



HAL
open science

Circuits mixtes reconfigurables appliqués à la mesure de signaux biomédicaux: réjection de l'interférence de mode commun

Ivan de Souza

► **To cite this version:**

Ivan de Souza. Circuits mixtes reconfigurables appliqués à la mesure de signaux biomédicaux: réjection de l'interférence de mode commun. domain_other. Télécom ParisTech, 2003. English. NNT : . pastel-00000691

HAL Id: pastel-00000691

<https://pastel.hal.science/pastel-00000691>

Submitted on 23 Sep 2004

HAL is a multi-disciplinary open access archive for the deposit and dissemination of scientific research documents, whether they are published or not. The documents may come from teaching and research institutions in France or abroad, or from public or private research centers.

L'archive ouverte pluridisciplinaire **HAL**, est destinée au dépôt et à la diffusion de documents scientifiques de niveau recherche, publiés ou non, émanant des établissements d'enseignement et de recherche français ou étrangers, des laboratoires publics ou privés.

Universidade Federal de Campina Grande
Centro de Ciências e Tecnologia
Coordenação dos Cursos de Pós-Graduação em Engenharia Elétrica

Ecole Nationale Supérieure des Télécommunications
Département Communications et Electronique

Ivan Sebastião de Souza e Silva

**Circuitos Mistos Reconfiguráveis Aplicados a
Medição de Sinais Biomédicos: Rejeição de
Interferência de Modo Comum**

Tese submetida à Coordenação dos Cursos de Pós-Graduação em Engenharia Elétrica da Universidade Federal de Campina Grande e à Ecole Nationale Supérieure des Télécommunications, France, como parte dos requisitos necessários para a obtenção do grau de doutor em Ciências no domínio da Engenharia Elétrica.

Área do Conhecimento: Processamento da Informação
Spécialité: Electronique et Communications

Orientadores: Raimundo Carlos Silvério Freire, Dr.-UFCG
Directeurs de Thèse: Jean-François Naviner, Dr.-ENST

Campina Grande, Paraíba, Brasil
18 de dezembro de 2003

S586c

2003 Silva, Ivan Sebastião de Souza e

Circuitos mistos reconfiguráveis aplicados à medição de sinais biomédicos: rejeição de interferência de modo comum / Ivan Sebastião de Souza e Silva - Campina Grande: UFCG, 2003.

115 p. il.

1. Rejeição de interferências 2. Medição de biopotencial
3. Circuitos integrados CMOS 4. Amplificador de instrumentação I. Título

CDU: 621.3.013

Dedicatória

Aos meus filhos Ivanize, Rui e Mauro que representam a principal razão da minha busca pelo viver.

Aos meus irmãos Ivanildo, Ivonaldo e Ivonete, que sempre me incentivaram para o crescimento pessoal.

Aos meus pais, que plantaram a semente que até hoje se faz crescer: O Aprendizado.

Agradecimentos

Ao meu filho Mauro, meu verdadeiro companheiro.

Aos professores Raimundo Carlos Silvério Freire e Jean-François Naviner, pela orientação durante a realização deste trabalho.

Ao programa CAPES/COFECUB e ao CNPQ pelo apoio financeiro em forma de bolsas de estudos e passagens.

À UFCG e à ENST-Paris, por terem me disponibilizado os recursos necessários à execução deste trabalho.

Ao grande amigo e professor Nazareno, pelo forte incentivo no enfrentamento desta e de outras causas.

Ao professor Jacky Porte, da ENST, pelas discussões em torno deste trabalho.

A Fernando Rangel, pelas discussões sobre pontos deste trabalho e pelo importantíssimo apoio nos primeiros dias em Paris.

Ao amigo Rômulo e família (Palmira, Rominho e Pedrinho), pelos bons momentos vividos.

Aos amigos José Vicente, Solange, Vicentinho, Guilherme e Nelsinho, por me fazerem sentir parte da família.

A Claudia e Emanuella, por fazerem parte da minha vida.

A todos os brasileiros encontrados na França, que contribuíram para uma temporada mais alegre.

Aos amigos Aléssio, Brunelli e Guilherme pelas contribuições recebidas e pelo companheirismo.

Ao Pedro, da COPELE, pela amizade e pelos momentos alegres vividos.

A Ângela, da COPELE, pelas contribuições na solução dos problemas administrativos.

A Socorro, uma grande amiga.

A Diana, a maior baixinha que conheço, por todas as conversas que ajudaram a enfrentar as dificuldades encontradas.

Ao Fabiano, pelas discussões filosóficas.

A Livia, pela amizade e alegria constantes.

Ao professor Marco Barbosa, um amigão de verdade.

Ao professor José Felício, da UFPB, pela contribuição na definição deste trabalho e execução de outros.

Ao Danilo, pela constante disposição para apoiar o nosso trabalho e pela amizade desde o tempo do mestrado.

A Lula e Emanuel, pela colaboração constante.

A todos que de alguma forma contribuíram na execução dessa tarefa.

Apresentação

O presente trabalho foi realizado dentro do acordo CAPES/COFECUB N° 343-01, com orientação, em co-tutela, dos professores Raimundo Carlos Silvério Freire da Universidade Federal de Campina Grande (UFCG) e Jean-François Naviner da Ecole Nationale Supérieure des Télécommunications (ENST)-Paris-França. Contribuições sob a forma de bolsas e passagens aéreas foram recebidas da CAPES (Coordenação de Aperfeiçoamento de Pessoal de Ensino Superior), CNPQ (Conselho Nacional de Desenvolvimento Científico e Tecnológico) e PROCAD

A primeira parte deste trabalho, realizada na UFCG, consistiu de estudos em sistemas de medição de sinais biomédicos, inicialmente voltados para avaliação de função pulmonar. Após algumas conclusões estabelecidas, apresentou-se a proposta de concepção de um circuito integrado misto programável para medição de sinais de biopotencial.

A segunda parte, realizada na ENST, tratou da definição, projeto e concepção de um circuito integrado para medição de biopotencial na superfície do corpo, incorporando características de compensação de interferências em sistemas de medição de biopotencial. O circuito integrado resultante deste trabalho está, atualmente, em fase de construção pelo fabricante.

Interferência da rede de energia elétrica (50 ou 60 Hz) durante processos de medição de sinais de biopotenciais, é um problema comum que deve ser cuidadosamente tratado quando se deseja resultados de alta qualidade para a obtenção de diagnósticos mais exatos sobre o comportamento de uma determinada função fisiológica. Especialmente se a interpretação desses sinais é realizada por sistemas digitais (computadores) é essencial que as interferências da rede de energia elétrica sejam minimizadas, de modo que pontos críticos da forma de onda do sinal de biopotencial sejam determinados com exatidão.

Circuitos mistos reconfiguráveis de medição permitem uma nova configuração após a fabricação, de modo a se ajustarem a uma determinada aplicação. Dessa forma, esses circuitos são adequados para utilização em projetos nos quais suas especificações devem mudar de acordo com os sensores utilizados, bem como conforme as características dos sinais sob medição.

Nesta tese, propõe-se um circuito misto reconfigurável que pode ser utilizado para medição de biopotenciais. Em particular, consideram-se os sinais de eletrocardiograma (ECG), eletroencefalograma (EEG), eletromiograma (EMG) e eletrooculograma (EOG). O circuito inclui um bloco que efetua, dinamicamente, a compensação do desbalanceamento das impedâncias dos eletrodos, minimizando a interferência de modo comum resultante do acoplamento paciente-rede elétrica.

Résumé

Les interférences dues à la réseaux d'énergie électrique (50 ou 60 Hz), pendant les mesures de biopotentiels est un problème très commun qui doit être bien traité, pour permettre l'obtention des résultats en haute qualité. De cette façon les médecin peuvent fournir des diagnostics plus exact sur le comportement d'une fonction physiologique ou pathologique. Dans les cas où ces signaux sont interprétés à l'aide des systèmes numériques (ordinateurs), c'est très important que les interférences dues à la réseaux électrique soient minimisées pour permettre que points critiques de la forme du signal soient déterminés avec une bonne exactitude.

Les circuits mixtes reconfigurables pour des mesures, permettent une nouvelle configuration après la fabrication, de manière qu'ils puissent servir à une application donnée. De cette façon, ces circuits sont convenables pour des applications où ses spécifications doivent changer en accord les capteurs utilisés, e les caractéristiques des signaux sur la mesure.

Dans cette thèse un circuit mixte reconfigurable est proposé, pour être utilisé dans des systèmes de mesures des biopotentiels, en particulier électrocardiogramme (ECG), électroencéphalogramme (EEG), électromyogramme (EMG) et électroculogramme (EOG). Le circuit incorpore un bloc qui effectue de forme dynamique la compensation du déséquilibre des impédances des électrodes, de manière à minimiser l'interférence de mode commun, due au couplage entre patient et réseau électrique.

Abstract

Power line interference (50 or 60 Hz) during biopotentials signal measurements is a quite common problem. It must be carefully dealt with when high quality results are required for more exact diagnosis concerning a certain physiological function behavior. Paticularly if these signals interpretation is performed by digital systems, it becomes essential that power line interferences be mitigated in a way that the critical points of the biopotential signal waveform are precisely obtained.

Measuring resetable mixed circuits allow a new configuration after the manufacturing process, in the direction of tunning themselves to a specific use. Therefore, such as circuits are suitable for projects in which their specifications must be changed according to the sensors in use and to the measured signal properties

In this work, it is proposed a resetable mixed circuit for biopotential signal measurements, in special the electrocardiogram (ECG), electroencefalogram (EEG), electromiogram (EMG) and electroculogram (EOG) signals. In the circuit, it is included a block which dynamically perform the compensations instability that exist in the impedances of the electrodes, reducing the common mode interference due to the power network-pacient coupling.

Sumário

LISTA DE FIGURAS.....	xiii
RESUME ETENDU	1
1. Introduction	1
2. Caractéristiques de Biopotentiels et Electrodes.....	3
2.1. Types d'Electrodes Utilisées	4
3. Amplificateur de Biopotentiel et Interférences	5
3.1. Amplificateur d'Instrumentation	5
3.2. Interférences du Dystème de Mesure.....	6
4. Compensation du Déséquilibre des Impédances des Electrodes	7
4.1. Architecture Proposée.....	8
5. Circuit Reconfigurable de Mesure de Biopotentiel, avec Equilibrage des Impédances des Electrodes	10
5.1. Système de compensation du déséquilibre des impédances des électrodes.....	12
5.1.1. Description Fonctionnelle	12
5.1.2. Intégration	13
5.1.3. Resultats de simulation.....	13
6. Conclusions	16
CAPITULO 1 INTRODUÇÃO	17
1.1. Referências	21

CAPÍTULO 2 SISTEMA GENERALIZADO DE MEDIÇÃO DE SINAIS BIOMÉDICOS.....	23
2.1. Descrição geral de um sistema de instrumentação biomédica	23
2.2. Modos de medição	28
2.3. Restrições para sistema de medição biomédica.....	28
2.4. Classificação de sistemas de instrumentação biomédica.....	29
2.5. Entradas de interferência e de modificação.....	30
2.6. Técnicas de compensação.....	31
2.6.1. Realimentação negativa	31
2.6.2. Filtros	32
2.6.3. Entradas em oposição	33
2.7. Conclusões.....	33
2.8. Referências	34
CAPÍTULO 3 CARACTERÍSTICAS DE BIOPOTENCIAIS E ELETRODOS	35
3.1. Origem de biopotenciais.....	35
3.2. Necessidades de medição de biopotenciais	36
3.3. Tipos de Biopotenciais	36
3.4. Características elétricas dos principais tipos de biopotenciais	39
3.5. Tipos de eletrodos utilizados	40
3.6. Conclusões.....	43
3.7. Referências	43
CAPÍTULO 4 AMPLIFICADOR DE BIOPOTENCIAL E INTERFERÊNCIAS	44
4.1. Amplificador de instrumentação	44
4.1.1. Amplificador de ECG	48
4.1.2. Amplificador de EEG	48
4.1.3. Amplificador de EMG	49
4.1.4. Amplificador de EOG	49
4.2. Considerações genéricas sobre amplificadores de biopotencial.....	49
4.3. Interferências no sistema de medição.....	49

4.3.1. Interferências pelo campo elétrico	51
4.3.1.1. Acoplamento capacitivo aos cabos e eletrodos	52
4.3.1.2. Acoplamento capacitivo ao paciente	54
4.3.1.3. Redução da tensão de modo comum	56
4.3.1.4. Redução de correntes de interferência nos cabos de medição	59
4.4. Conclusões	60
4.5. Referências	60
CAPÍTULO 5 COMPENSAÇÃO DO DESBALANCEAMENTO DAS IMPEDÂNCIAS DOS ELETRODOS	63
5.1. Considerações preliminares	63
5.2. Arquitetura proposta	66
5.3. Modelos de simulação	69
5.4. Resultados obtidos	70
5.5. Conclusões	78
5.6. Referências	79
CAPÍTULO 6 CIRCUITO RECONFIGURÁVEL DE MEDIÇÃO DE BIOPOTENCIAS	80
6.1. Sistema programável de medição	80
6.2. Projeto de um sistema de compensação de desbalanceamento	83
de impedâncias	83
6.2.1. Descrição funcional	83
6.2.2. Implementação	84
6.2.3. Resultados de simulação	86
6.3. Conclusões	89
6.4. Referências	89
CAPÍTULO 7. CONCEPÇÃO DO CIRCUITO INTEGRADO	91
7.1. Arquitetura do circuito	91
7.2. Topologia	91
7.3. Organização hierárquica	92

7.4. Sub-circuito	93
7.5. Amplificador de instrumentação	94
7.6. Filtro e comparador	99
7.7. Amplificador operacional	100
7.8. Resistência programável (RESprog)	104
7.8.1. Chave sem resistência (ff0_semres)	106
7.8.2. Chave com resistência e reset (ff0_chave).....	107
7.8.3. Chave com resistência e preset (ff1_chave).....	108
7.8.4. Chave sem resistência (ff_semres).....	109
7.8.5. Chave com resistência (ff_chave).....	110
7.9. Máscara do circuito completo.....	111
CAPÍTULO 8. CONCLUSÕES E PERSPECTIVAS FUTURAS	112
APÊNDICE A. MODELOS VHDL-AMS, PARA SIMULAÇÃO DO SISTEMA	114
A.1. Modelo da impedância de controle (Z_{ctrl-2})	114
A.2. Modelo do amplificador diferencial.....	114
A.3. Modelo do retificador.....	115

Lista de figuras

Figure R.1. Structure pour la compensation du déséquilibre	8
Figure R.2. Modèle pour l'évaluation du signal d'interférence à la sortie V_{bio}	9
Figure R.3. Diagramme de flux du contrôle	9
Figure R.4. Diagramme en blocs d'un canal de mesure	10
Figure R.5. Diagramme en blocs d'un système de compensation du déséquilibre des impédances des électrodes en mesure de biopotentiel	12
Figure R.6. Réponse de simulation jusqu'aux valeurs limites du signal d'interférence	14
Figure R.7. Réponse en simulation selon la limite autorisée pour un signal d'interférence de 2mv	15
Figura 2.1. Diagrama de um sistema generalizado de instrumentação biomédica	24
Figura 2.2. Representação de entradas desejadas (x_d) e indesejadas (x_i e x_m) em um sistema de medição	31
Figura 2.3. Compensação através de realimentação negativa	32
Figura 2.4. Utilização de filtros para compensação de entradas indesejadas	32
Figura 2.5. Compensação de entradas indesejadas com oposição	33
Figura 4.1. Bloco de ganho em tensão com entrada diferencial (subtrator)	45
Figura 4.2. Amplificador de instrumentação com dois amplificadores operacionais	46
Figura 4.3. Amplificador de instrumentação clássico com 3 amplificadores operacionais	47
Figura 4.4. Modelo de circuito de acoplamento por campo elétrico para as análises das interferências da rede elétrica na medição de biopotenciais superficiais	52

Figura 4.5. Circuito equivalente para análise das interferências capacitivas em eletrodos e cabos de medição de biopotencial de superfície.	53
Figura 4.6. Modelo de acoplamento do paciente à rede de energia elétrica.....	54
Figura 4.7. Circuito "driven right leg".....	58
Figura 5.1. Modelo de amplificador de biopotencial	64
Figura 5.2. Estrutura para compensação de desbalanceamento.....	66
Figura 5.3. Modelo para avaliação do sinal de interferência na saída V_{bio}	67
Figura 5.4. Fluxograma de controle.....	67
Figura 5.5. Modelo do sistema de compensação de desbalanceamento com apenas uma impedância de controle R_{ctrl}	68
Figura 5.6. Resultado de simulação sem compensação de desequilíbrio das impedâncias dos eletrodos.	70
Figura 5.7. Resposta do sistema de compensação de desequilíbrio de acordo com a variação da resistência de controle R_{ctrl-2}	71
Figura 5.8. Detalhamento da figura 5.7 em torno do instante 3 s.....	72
Figura 5.9. Resultado de simulação com modelo do controlador com apenas uma impedância de controle R_{ctrl-2} ($R_{e1} > R_{e2}$).....	73
Figura 5.10 - Detalhamento de V_{bio} e V_{ctrl} em torno do instante 3 segundos.....	74
Figura 5.11. Resultado de simulação com modelo do controlador com apenas uma impedância de controle R_{ctrl-2} ($R_{e1} < R_{e2}$).....	75
Figura 5.12. Detalhamento da figura 5.11 em torno do ponto de balanceamento final	76
Figura 5.13 Resultado de simulação com com $V_d = 0,5 \mu V$	77
Figura 5.14. Detalhamento da figura 5.13 entre 0 e 2 s.....	78
Figura 6.1. Sistema de medição com apenas um canal analógico e compensação de interferência	81
Figura 6.2. Diagrama em blocos de um canal de medição	81

Figura 6.3. Diagrama em blocos do sistema de compensação de desbalanceamento das impedâncias dos eletrodos em medições de biopotencial.	83
Figura 6.4. Circuito de compensação de interferência da rede elétrica acoplada ao paciente devida ao desbalanceamento nas impedâncias dos eletrodos.....	85
Figura 6.5. Resposta de simulação com limite permitido para o sinal de interferência inalcançável.	87
Figura 6.6. Resposta de simulação com limite permitido para o sinal de interferência estabelecido em 2 mV.....	88
Figura 7.1. Topologia do circuito completo	91
Figura 7.2. Organograma hierárquico do circuito completo	92
Figura 7.3. Diagrama esquemático do subcircuito (cœur_sscap) sem os capacitores do filtro	93
Figura 7.4. Plano de massa do subcircuito "cœur_sscap"	94
Figura 7.5. Máscara do subcircuito "cœur_sscap"	94
Figura 7.6. Diagrama esquemático do amplificador de instrumentação (OIA).....	95
Figure 7.7. Topologia do amplificador de instrumentação (OIA).....	95
Figura 7.8. Leiaute do amplificador de instrumentação (OIA)	96
Figura 7.9. Ganho e fase do amplificador de instrumentação com vários valores de R_g	97
Figura 7.10. Impedância de entrada do amplificador de instrumentação em função da frequência e do ganho definido por R_g	98
Figure 7.11. Diagrama esquemático do filtro e comparador (filtrecmp).....	99
Figura 7.12. Topologia do filtro e comparador (filtrecmp)	99
Figura 7.13. Leiaute do filtro e comparador (filtrecmp).....	100
Figura 7.14. Diagrama esquemático do amplificador operacional (OTA).....	101
Figura 7.15. Leiaute do amplificador operacional (OTA).....	102
Figura 7.16. Curvas de ganho (dB) e fase do amplificador operacional básico	103
Figura.7.17. Impedância de entrada do amplificador operacional	104

Figura 7.18. Diagrama geral da resistência programável	105
Figura 7.19. Diagrama esquemático da resistência programável	105
Figura 7.20 - Leiaute da resistência programável.....	106
Figura 7.21. Diagrama esquemático (ff0_semres_schematic).....	106
Figura 7.22. Máscara (ff0_semres_layout).....	107
Figura 7.23. Diagrama esquemático (ff0_chave_schematic)	107
Figura 7.24. Máscara (ff0_chave_layout).....	108
Figura 7.25. Diagrama esquemático (ff1_chave_schematic)	108
Figura 7.26. Máscara (ff1_chave_layout).....	109
Figura 7.27. Diagrama esquemático (chave_semres_schematic).....	109
Figura 7.28. Máscara (chave_semres_layout)	110
Figura 7.29. Diagrama esquemático (chave_schematic).....	110
Figura 7.30. Máscara (chave_layout)	111
Figura 7.31. Máscara do circuito completo (bio)	111

1. Introduction

Les systèmes d'instrumentation biomédicale sont prévus pour acquérir, traiter et restituer les signaux biologiques, en fournissant l'information nécessaire à l'établissement d'un diagnostic pour certaines pathologies ou pour l'identification de fonctions d'une structure physiologique. Quelques procédures de diagnostic requièrent la surveillance de signaux physiologiques sur une longue durée, tels que la pression systolique et diastolique, le taux de battements cardiaques, etc., en dehors de l'environnement hospitalier. Ceci suppose l'usage d'équipements de petite dimension, de poids réduit et surtout, de faible consommation afin de prolonger la vie utile des batteries.

Un système d'instrumentation biomédicale est fondamentalement constitué de capteurs ou d'électrodes, de circuits de conditionnement tels que des amplificateurs et des filtres et de modules pour la représentation, le stockage, le traitement et le contrôle à partir des informations acquises.

En mesure conventionnelle de biopotentiels, un gel de couplage est utilisé avec les électrodes qui doivent être posées de façon adéquate sur le corps du sujet. Cependant, en de nombreuses situations, le personnel formé peut être indisponible pour préparer et poser les électrodes. Dans ce cas, il est préférable d'utiliser des électrodes sèches réutilisables qui ne nécessitent pas de gel de couplage.

En même temps, l'influence des signaux d'interférence superposés au signal utile, dus au déséquilibre des impédances des électrodes, est non négligeable. L'emploi de techniques appropriées est nécessaire pour réduire l'influence de ces interférences.

Durant les mesures de signaux de biopotentiels, des signaux issus du réseau d'énergie électrique peuvent apparaître comme des signaux de mode commun sur les électrodes connectées aux amplificateurs différentiels. Dans de tels cas, du fait du déséquilibre des impédances des sources du signal désiré et des imperfections de l'amplificateur différentiel, un signal apparaît en sortie de l'amplificateur à la fréquence du réseau électrique. D'autres vecteurs de transmission de l'interférence provenant du réseau électrique sont : l'induction magnétique dans la maille formée par les câbles des électrodes ou la chute de tension dans le corps du patient du fait des courants induits par le champ électrique.

Les circuits mixtes reconfigurables permettent qu'une nouvelle configuration soit appliquée après la fabrication de façon à adapter le dispositif à une application particulière. C'est pourquoi ces circuits sont intéressants pour l'utilisation dans des systèmes de mesure de biopotentiels, dans lesquels les caractéristiques doivent varier en fonction des électrodes employées et en fonction des caractéristiques du signal à acquérir.

Ainsi, le principal objectif de cette thèse est de proposer un circuit mixte reprogrammable, sous-partie d'un circuit d'acquisition reconfigurable plus complexe, utilisable pour la mesure de biopotentiels, particulièrement électrocardiogramme (ECG), électroencéphalogramme (EEG), électromyogramme (EMG) et électrorétinogramme (EOG). Le circuit doit contenir un bloc qui effectue dynamiquement la compensation du déséquilibre des impédances des électrodes afin de minimiser l'interférence de mode commun résultant du couplage patient-réseau électrique.

Quelques considérations sur les types de la grandeur d'intérêt, les signaux d'interférence et les bruits associés au processus de mesure sont présentés. Les caractéristiques des principaux signaux de biopotentiel traités dans cette thèse sont montrées. Les principaux types d'électrode utilisés dans le processus de mesure de biopotentiel sont décrits. Des considérations sur les interférences du réseau électrique sont discutées en s'appuyant sur des modèles bien connus dans la bibliographie. Les modèles de simulation sont utilisés pour représenter la stratégie proposée dans cette thèse de compensation de l'interférence. Les résultats obtenus sont analysés et utilisés pour démontrer la validité de la proposition. Un circuit mixte programmable est présenté contenant des dispositifs de compensation du déséquilibre des impédances des électrodes.

2. Caractéristiques de biopotentiels et électrodes

Divers organes du corps humain tels que le cœur, le cerveau, les muscles et les yeux exercent leur fonction au travers d'une activité électrique. La mesure de ces activités et d'autres signaux corporels peut fournir des informations importantes pour l'étude de fonctions normales ou pathologiques des organes humains ou animaux. Par exemple, les arythmies cardiaques peuvent être diagnostiquées à partir de l'ECG. Les signaux de l'ECG peuvent être interprétés pour aider au processus d'identification de l'épilepsie. Les signaux de l'EMG peuvent être utiles à l'identification de fonctions musculaires et neuromusculaires. Les signaux d'EOG sont utiles au diagnostic de problèmes visuels.

Le tableau R.1 présente quelques types de biopotentiels avec leurs applications cliniques les plus importantes, les principaux indices de mesure et les types de capteurs associés. Nous pouvons observer que toutes les mesures sont réalisées à l'aide d'électrodes spécifiques devant être convenablement conçues pour satisfaire aux objectifs particuliers de la mesure.

TABLEAU R.1 – Biopotentiels, spécifications et applications [7]

Source	Amplitude (mV)	Largeur de spectre(Hz)	Capteur (Eletrodes)	Mesure source d'erreur	Application cible
ECG	1–5	0.05–100	Ag–AgCl jetable	Artefact de mouvement, interférence du réseau d'énergie à 50/60 Hz	Diagnostique d'ischémie, arythmie, obstruction.
EEG	0.001–0.01	0.5–40	Plaques d'or ou AgCl réutilisables	Thermique (Johnson), bruit RF, et du réseau d'énergie à 50/60 Hz	Etude du sommeil, détection d'angoisse, cartographie cérébrale.
EMG	1–10	20–2000	Ag ou carbone, acier inoxydable, aiguille	50/60 Hz, RF	Fonctions musculaires, maladies neuromusculaires prothèses
EOG	0.01–0.1	dc–10	Ag–AgCl	Potentiel de mouvement de la peau	Position de l'œil, état du sommeil, réflexe vestibulo-oculaire

2.1. Types d'électrodes utilisées

Les électrodes pour la mesure de biopotentiels doivent être conçues de façon à favoriser l'acquisition du signal d'intérêt et à réduire les signaux d'interférence et les artefacts. Dans le projet, le coût, la facilité de construction et d'utilisation des électrodes doivent être prioritairement considérés. Dans ce qui suit, nous présentons une brève description des principaux types d'électrodes utilisés en mesure de biopotentiels.

Electrodes d'argent - chlorure d'argent

Les électrodes classiques de haute qualité consistent en un métal fortement conducteur (argent) et de sels (chlorure d'argent), connectés au corps du patient par le moyen d'un gel électrolyte. Les électrodes à base de chlorure d'argent produisent des potentiels de jonction bas et les plus stables. Les potentiels de jonction résultent des interfaces entre différents électrolytes et peuvent être une source importante d'artefacts de mouvement. Ainsi, un gel appliqué à l'électrode est généralement basé sur du chlorure de sodium ou de potassium.

Electrodes d'or

Les électrodes d'or ont l'avantage d'une haute conductivité. Elles sont communément utilisées en mesure de signaux d'EEG. De petites électrodes réutilisables sont conçues de façon qu'elles puissent être couplées de façon sûre au cuir chevelu. Les principaux inconvénients de l'usage des électrodes en or en comparaison à l'usage d'électrodes en argent - chlorure d'argent sont le coût plus élevé, les potentiels de jonction plus élevés et une plus grande sensibilité aux artefacts de mouvement. Par contre, les électrodes en or fournissent de basses impédances, sont inertes et réutilisables et intéressantes pour la mesure d'une courte durée dès lors qu'un gel hautement conducteur est appliqué de façon sûre.

Electrodes de polymère conducteur

Il est souvent intéressant de construire une électrode en un matériau qui soit simultanément conducteur et adhésif. Certains matériaux polymères ont des propriétés adhésives et en y couplant un métal, ils peuvent devenir conducteurs. Le polymère est

couplé à une plaque métallique d'argent ou d'aluminium permettant le contact électrique à l'instrumentation externe. Ce type d'électrode ne requiert pas d'adhésif additionnel ni de gel électrolytique et donc peut être utilisé facilement. L'électrode en polymère conducteur présente une résistivité supérieure par comparaison aux électrodes métalliques et donc une probabilité supérieure de production d'artéfacts doit être tolérée.

Electrodes à aiguille

Les électrodes à aiguille comprennent une classe d'électrodes invasives utilisées lorsque la mesure directe de signaux sur les organes internes est indispensable. L'application la plus commune est la mesure de signaux issus des muscles et des fibres musculaires.

3. Amplificateur de biopotentiel et interférences

Les signaux de biopotentiels sont caractérisés par de petites amplitudes et basses fréquences. Egalement, les mesures de biopotentiels peuvent être fortement perturbées par des sources d'interférence environnementales ou biologiques. C'est pourquoi, dans les projets de systèmes de mesure de ces signaux, il est nécessaire de considérer l'amplification et la bande de fréquences en fonction des caractéristiques du signal à mesurer, impédance d'entrée élevée, bas niveau de bruit et stabilité vis-à-vis des variations de température et de tension d'alimentation. Le composant clef d'un tel projet est l'amplificateur d'instrumentation. Toutefois, chaque instrument de mesure de biopotentiel possède un ensemble différent de caractéristiques influent sur les spécifications de l'amplificateur d'instrumentation.

3.1. Amplificateur d'instrumentation

L'amplificateur d'instrumentation est une configuration de circuit qui potentiellement combine les meilleures caractéristiques recherchées pour la mesure de biopotentiels, à savoir, un grand gain différentiel, un bas gain de mode commun, une forte réjection de mode commun (CMRR) et une impédance d'entrée élevée.

L'amplificateur d'instrumentation est construit à partir d'amplificateurs opérationnels qui possèdent quelques-une des caractéristiques déjà citées. L'étage d'entrée

de l'amplificateur d'instrumentation possède deux amplificateurs opérationnels connectés en montage non inverseur, reliés par une résistance R_G qui peut définir le gain de l'amplificateur.

Le second étage est un amplificateur de différence. Ce montage produit le gain différentiel souhaité, distribué en deux étages d'amplification. Cette structure procure des impédances d'entrée élevées et un fort CMRR. Le CMRR dépend de l'appariement des résistances du second étage et du CMRR de chaque amplificateur opérationnel.

3.2. Interférences du système de mesure

L'amplification de biopotentiels présente fréquemment des problèmes d'interférence causés par le réseau d'énergie électrique à proximité du système de mesure. La proximité du réseau d'énergie électrique implique la présence de champs électrique et magnétique qui interagissent avec le système de mesure et le patient. Divers auteurs ont traité des interférences causées par le réseau électrique sur la mesure de signaux de biopotentiels, proposant divers modèles pour l'analyse des voies possibles de transmission de ces interférences.

Ces interférences peuvent être classées en deux groupes :

- les interférences d'origine interne,
- les interférences d'origine externe.

Les interférences d'origine interne proviennent du propre équipement de mesure et les causes sont variées. La plus commune est la source d'alimentation, lorsque l'équipement est connecté au réseau électrique. L'origine de ces interférences peut être résumée en 4 types :

- déséquilibre du transformateur de la source d'alimentation,
- couplage capacitif entre le primaire et le secondaire du transformateur,
- couplage capacitif à l'intérieur de l'équipement,
- interférences superposées aux tensions dc de l'alimentation des divers circuits qui composent l'équipement.

La solution pour ce type d'interférence impose une conception soignée du circuit de conditionnement du signal mais aussi de la source d'alimentation.

Dans quelques cas, des sources d'alimentation indépendantes sont utilisées pour le circuit de traitement du signal à la sortie de l'amplificateur et pour le circuit de conditionnement au contact du patient. Cette seconde source peut être substituée par une batterie, réduisant ainsi ce type d'interférence.

Pour les interférences d'origine externe, les voies par lesquelles se produit le couplage peuvent être résumées en cinq catégories réparties en deux groupes :

- interférences causées par le champ électrique :
 - couplage capacitif avec les câbles de mesure,
 - couplage capacitif avec les électrodes,
 - couplage capacitif avec le patient ;

- interférences causées par le champ magnétique :
 - interférences en mode différentiel produites par la chute de tension sur le thorax, due aux courants induits à l'intérieur du patient par le champ magnétique extérieur,
 - interférences induites dans la boucle de mesure par la présence de champ magnétique.

4. Compensation du déséquilibre des impédances des électrodes

Dans les systèmes de mesure de biopotentiels (ECG, EEG, EMG et EOG) à la superficie du corps humain, les électrodes convertissent les courants ioniques existants dans les fluides corporels en courants électroniques équivalents qui peuvent ensuite être traités par des circuits électroniques. L'impédance équivalente de ces électrodes dépend, entre autres facteurs, de la forme d'application à la surface du corps du patient. En outre, comme plusieurs électrodes sont nécessaires, celles-ci présentent en général des impédances différentes (déséquilibre). Ceci provoque l'apparition d'un signal de mode commun aux entrées de l'amplificateur différentiel (effet de diviseur de potentiel), signal ensuite amplifié comme un signal différentiel. Ce travail présente une méthode de compensation du déséquilibre des impédances, réduisant les effets des interférences de mode commun à l'entrée de l'amplificateur différentiel.

4.1. Architecture proposée

La structure de compensation du déséquilibre des impédances (Z_1 et Z_2) des électrodes, montrée sur la figure R.1, consiste en une rétroaction qui, basée sur la valeur de l'amplitude du signal d'interférence contenu à la sortie V_{bio} , effectue une commutation des valeurs permises de Z_{C1} ou Z_{C2} , jusqu'à obtenir un signal de sortie à interférence minimale.

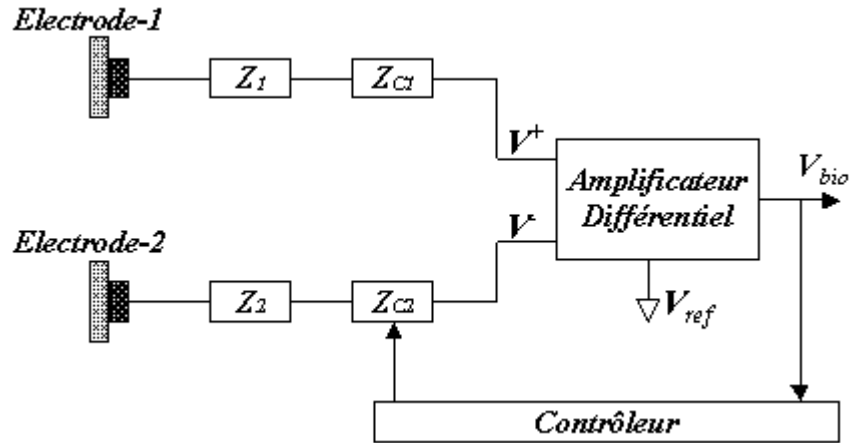


Figure R.1. Structure pour la compensation du déséquilibre

Dans ce schéma, le bloc correspondant au contrôleur, par l'analyse du signal V_{bio} , détermine la valeur de l'amplitude du signal d'interférence, compare avec les valeurs antérieurement obtenues et modifie les impédances contrôlées de façon à compenser les différences entre les impédances des électrodes.

La figure R.2 présente un modèle de la structure montrée à la figure R.1, à partir de laquelle il est facile de vérifier que, en considérant un amplificateur de CMRR infini, la composante de mode commun (V_{OCD}) à la sortie V_{bio} , amplifiée par le gain différentiel de l'amplificateur, peut être écrite comme :

$$V_{OCD} = \left(\frac{Z_{in}}{Z_{in} + Z_1 + Z_{C1}} - \frac{Z_{in}}{Z_{in} + Z_2 + Z_{C2}} \right) \cdot V_{MC} A_d \quad (R.1)$$

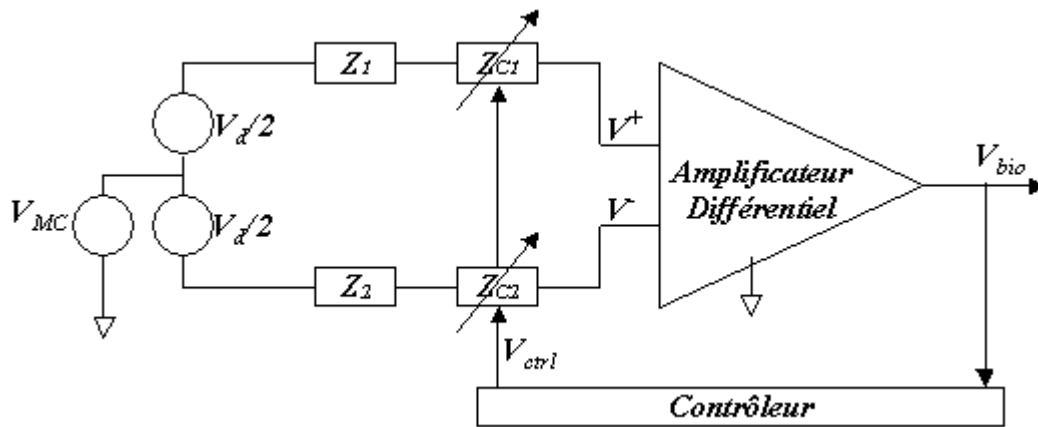


Figure R.2. Modèle pour l'évaluation du signal d'interférence à la sortie V_{bio}

A partir de l'équation R.1, il est possible de conclure que quand $Z_1 + Z_{C1} = Z_2 + Z_{C2}$, le signal d'interférence de mode commun est annulé. Le contrôleur doit donc commuter les valeurs de Z_{C1} ou Z_{C2} , de façon à obtenir $Z_1 + Z_{C1} = Z_2 + Z_{C2}$, conduisant ainsi à une sortie V_{bio} contenant un minimum d'interférence de mode commun.

Comme cela est montré sur le diagramme de la figure R3, à chaque période de contrôle, le contrôleur reçoit la valeur maximale de l'interférence superposée au signal de sortie V_{bio} , compare avec la valeur antérieurement obtenue et modifie Z_{C1} ou Z_{C2} . Ce processus doit être répété jusqu'à l'obtention de la valeur minimale du signal d'interférence à la sortie V_{bio} .

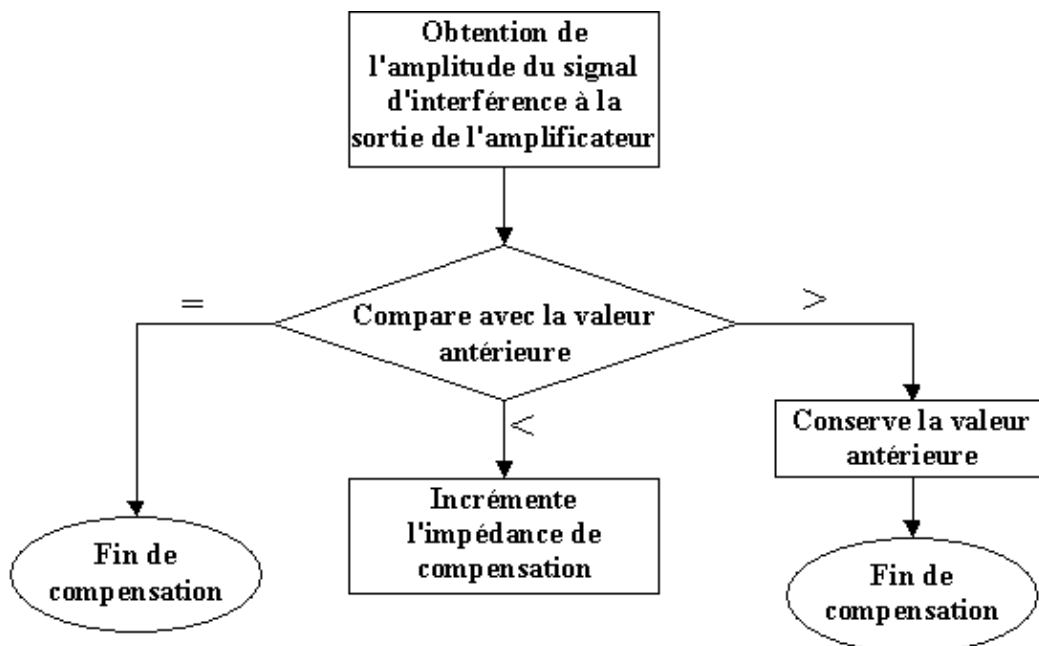


Figure R.3. Diagramme de flux du contrôle

5. Circuit reconfigurable de mesure de biopotentiel, avec équilibrage des impédances des électrodes

Dans les systèmes d'instrumentation prévus pour compenser l'influence d'une grandeur d'interférence, il est nécessaire d'utiliser au moins deux canaux de mesure. Un de ces canaux est utilisé pour la mesure de la grandeur d'intérêt et l'autre pour la mesure de la grandeur d'interférence. Cependant, quand le signal de la grandeur d'interférence est superposé à la grandeur d'intérêt et ne peut pas être mesuré séparément, à peine un canal de mesure doit être utilisé. Dans ce cas, un traitement, analogique ou numérique, doit être employé pour obtenir la grandeur d'interférence en vue de la compensation de ses effets.

Dans un système de mesure, chaque canal analogique doit réaliser les fonctions : conversion du signal de sortie du capteur en un format spécifique, conditionnement, filtrage et excitation dans le cas de capteurs passifs et/ou de compensation de caractéristiques indésirables du capteur. La figure R.4 présente un diagramme en blocs d'un système de mesure adapté au cas de la mesure de biopotentiels avec compensation des caractéristiques indésirables des électrodes.

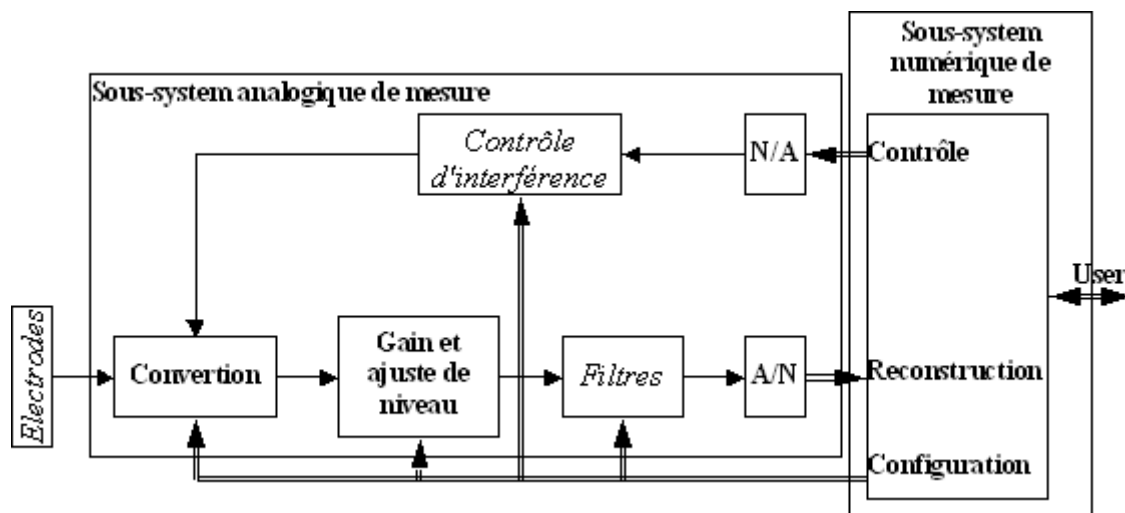


Figure R.4. Diagramme de blocs d'un canal de mesure

Pour une meilleure compréhension du diagramme de la figure R.4, nous décrivons dans ce qui suit chacun des blocs.

Conversion : En plus des interférences déjà citées, les signaux de tension ou de courant fournis par les capteurs biomédicaux sont habituellement de niveaux très bas (de

quelques μV à quelques mV). Le bloc de conversion doit donc fournir un traitement adéquat de façon à fournir une sortie adaptée au bloc suivant. Ce bloc doit aussi être programmable de façon à rendre possible la mesure de divers types de biopotentiels. Ce bloc peut contenir un ou plusieurs des traitements suivants :

- *Amplification* : Augmentation de l'amplitude du signal (tension ou courant). Comme les signaux biomédicaux sont sujets à des interférences de plusieurs origines, une atténuation adéquate de ces interférences doit être réalisée avant l'amplification, de façon à permettre un bénéfice optimal du gain de l'amplificateur.
- *Compensation des caractéristiques indésirables du capteur* : compensation des non linéarités et des influences d'autres grandeurs qui interfèrent sur l'objet de la mesure et sur le propre système de mesure. Elle doit être réalisée en vue d'améliorer la qualité de la mesure du signal d'intérêt.

Gain et ajustement de niveau : Fournit un ajustement de l'amplitude et du niveau de du signal électrique à la sortie du bloc de conversion de telle sorte que sa dynamique corresponde à la dynamique d'entrée du convertisseur A-N, permettant ainsi une bonne utilisation de la plage de mesure. La programmation de ce bloc est nécessaire pour son utilisation en mesure de biopotentiels avec différentes plages de variation.

Filtrage : Les signaux à des fréquences en dehors de la plage d'intérêt doivent être filtrés, de façon à éliminer les possibles interférences de ces signaux. En mesure de biopotentiels, la fréquence du réseau électrique (50 ou 60Hz) est généralement dans la plage d'intérêt. Elle exerce une forte interférence sur le patient et sur le système de mesure. De cette façon, il est nécessaire d'utiliser des filtres pour séparer les signaux d'interférence du signal utile. Ainsi, le signal d'interférence peut être utilisé par le sous-système numérique pour mettre en œuvre la compensation des caractéristiques des électrodes qui affectent la qualité de la mesure.

Contrôle de l'interférence : A partir du résultat du traitement numérique du signal de l'interférence, superposé au signal utile, ce bloc fournit un signal qui doit être utilisé par le bloc "conversion", pour la minimisation de l'interférence causée par le réseau électrique.

Sous-système numérique de mesure : Ce sous-système doit réaliser les fonctions de reconstruction des grandeurs d'intérêt et d'interférence, fournir des signaux pour le contrôle des interférences et permettre la programmation des blocs correspondant à la

conversion (gain et ajustement de niveau) et le filtrage dont les paramètres peuvent être obtenus par l'interface avec l'utilisateur. Ceci doit être effectué de façon à permettre l'utilisation du système pour la mesure de plusieurs types de biopotentiels.

5.1. Système de compensation du déséquilibre des impédances des électrodes.

Un diagramme de blocs simplifié du système d'amplification de biopotentiel avec compensation de l'interférence de mode commun due au déséquilibre des impédances des électrodes est montré à la figure R.5. Il est composé d'un amplificateur d'instrumentation de gain programmable par l'intermédiaire d'une seule résistance (R_g), d'un filtre passe-bas de fréquence centrale programmable en 50 ou 60Hz, d'un comparateur de tension de référence externe, d'un registre en anneau de 30 bits, dont les sorties définissent les valeurs des résistances de compensation des impédances des électrodes R_{ctrl} .

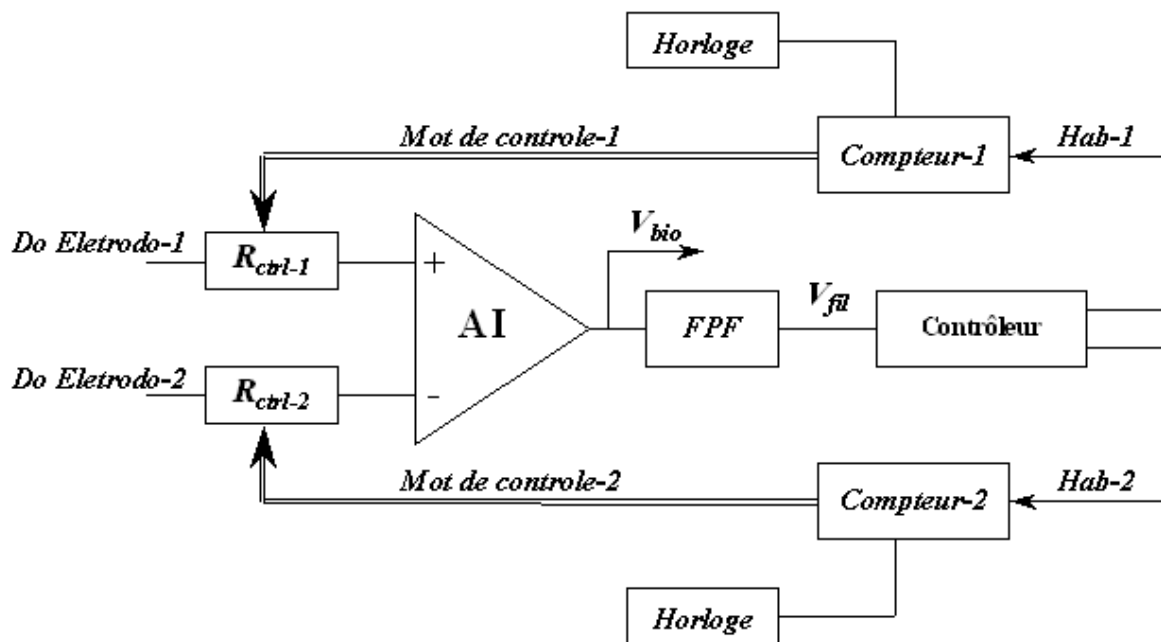


Figure R.5. Diagramme en blocs d'un système de compensation du déséquilibre des impédances des électrodes en mesure de biopotentiel.

5.1.1. Description fonctionnelle

La sortie V_{bio} représente un signal de biopotentiel obtenu à la surface du corps à l'aide d'électrodes. Au signal désiré (ECG, EEG, etc.) est superposé une interférence du

réseau électrique due au faible taux de réjection du mode commun de l'amplificateur d'instrumentation et au déséquilibre des impédances à l'interface peau-électrode. Le signal V_{fil} à la sortie du filtre passe-bande (*FPF*) peut donc contenir des composantes d'interférence du réseau électrique. Le contrôleur, à partir du signal V_{fil} , doit valider un des compteurs, de façon à modifier la valeur d'une des résistances de compensation R_{ctrl} , dans le but de minimiser le signal d'interférence V_{fil} . Si la variation (augmentation ou diminution) d'une des résistances de compensation peut entraîner la diminution du signal d'interférence, l'autre doit être modifiée jusqu'à obtenir une amplitude minimale du signal V_{fil} . Le compteur, chaque fois qu'il est validé par le compteur, incrémente sa sortie qui programme la nouvelle valeur de la résistance de sortie R_{ctrl} .

5.1.2. Intégration

Pour le développement du circuit intégré de compensation de déséquilibre des impédances des interfaces peau-électrode, nous considérons R_{ctrl-1} constante et pouvons faire varier R_{ctrl-2} entre ($R_{ctrl-1} - \Delta R=0$) et ($R_{ctrl-1} + \Delta R$). De cette façon, le contrôleur doit fournir un signal de validation uniquement au contrôleur-2. A partir de cette stratégie de contrôle simplifiée, il est possible de démontrer que le système fonctionne comme attendu. Ainsi, un déséquilibre jusqu'à $\pm\Delta R$ sur les résistances des interfaces peau-électrode peut être compensé par le système. Le contrôleur consiste donc juste en un comparateur qui valide le compteur chaque fois que le niveau d'interférence est supérieur au niveau de référence choisi.

Le circuit a été conçu avec la technologie AMS (Austria MicroSystems) CMOS, de longueur minimale de canal $0,35\mu\text{m}$ (c35b4) sous Cadence et il a été envoyé en fonderie via le CMP (Centre Multi-projets).

5.1.3. Resultats de simulation

Pour la simulation, les valeurs $R_{e1} = 1 \text{ M}\Omega$ et $R_{e2} = 0.9 \text{ M}\Omega$ ont été considérées pour les impédances des électrodes, correspondant à un déséquilibre de 10% ($-100\text{K}\Omega$). Le gain différentiel de l'amplificateur d'instrumentation a été établi à 70dB, correspondant à une résistance de gain $R_G = 10\Omega$. Le signal de mode commun représentant l'interférence du réseau électrique possède une amplitude de 100mV et une fréquence de 50 Hz. Le

compteur correspondant à la résistance de compensation R_{ctrl-2} , est initialisé avec la valeur 00008000_{16} . Des valeurs de résistances entre 0 et 360 K Ω peuvent être fixées, par incrément de 12K Ω . Le compteur correspondant à la résistance de compensation R_{ctrl-1} , est initialisé avec la valeur 00008000_{16} et conserve cette valeur produisant une résistance d'approximativement 170K Ω . Le système est ainsi capable de compenser des déséquilibres de $\pm 170K\Omega$.

La figure R.6 présente les résultats de simulation obtenus avec la valeur maximale d'interférence en sortie V_{fil} établie à 0 V, de sorte que le compteur soit toujours validé. Ceci permet de vérifier la variation du signal d'interférence contenu sur les sorties V_{bio} et V_{fil} , en réponse à la variation de la résistance de compensation R_{ctrl-2} . Comme initialement $R_{e1} + R_{ctrl-1} \cong 1.17 M\Omega$ et $R_{e2} + R_{ctrl-2} \cong 1.07 M\Omega$, l'augmentation de la valeur de R_{ctrl-2} provoque une diminution de l'interférence. Après que le compteur ait établi la plus forte valeur de résistance pour R_{ctrl-2} , la plus petite valeur sera établie, provoquant une augmentation brutale (figure R.6) sur le signal d'interférence superposé au signal utile.

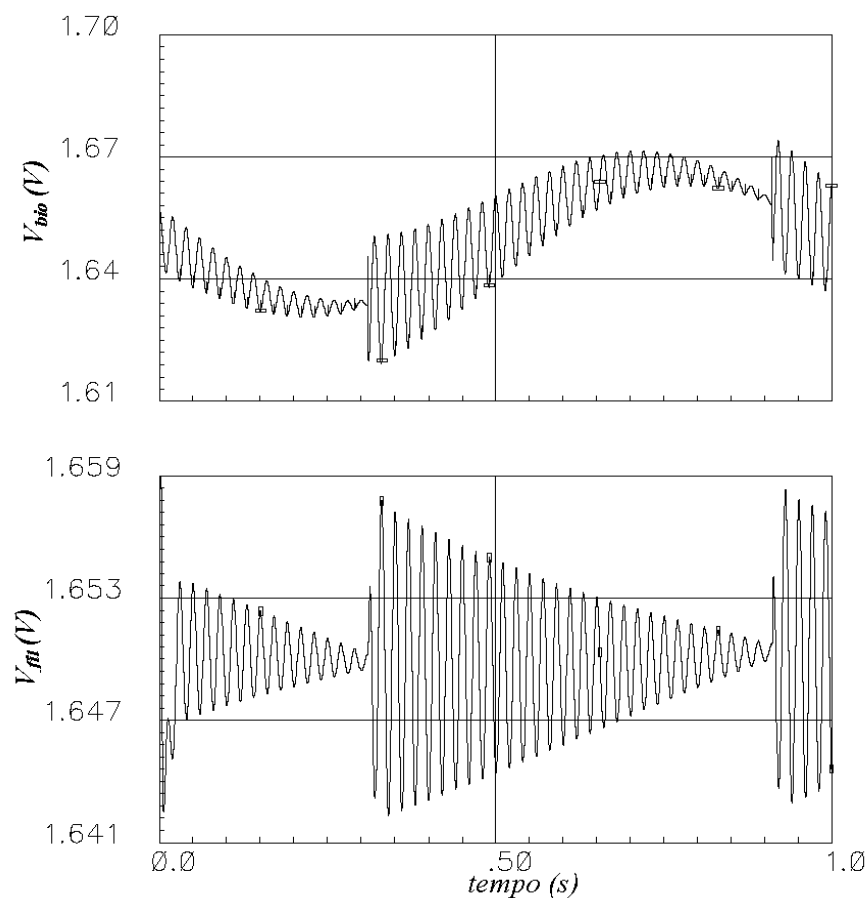


Figure R.6. Réponse de simulation jusqu'aux valeurs limites du signal d'interférence.

La figure R.7 présente les résultats de simulation obtenus avec la valeur maximale permise de l'interférence sur la sortie V_{fil} établie à 2 mV. Les valeurs des impédances des électrodes ont été fixées à $R_{e1} = 1 \text{ M}\Omega$ et $R_{e2} = 1.1 \text{ M}\Omega$, correspondant à un déséquilibre de 10% (+100K Ω). Comme initialement $R_{e1} + R_{ctrl-1} \cong 1.17 \text{ M}\Omega$ et $R_{e1} + R_{ctrl-1} \cong 1.27 \text{ M}\Omega$, l'augmentation de valeur de R_{ctrl-2} provoque une augmentation de l'interférence. Après que le compteur ait établi la plus grande valeur de résistance pour R_{ctrl-2} , la plus petite valeur sera établie, provoquant une diminution abrupte (figura R.7) du signal d'interférence superposé au signal utile.

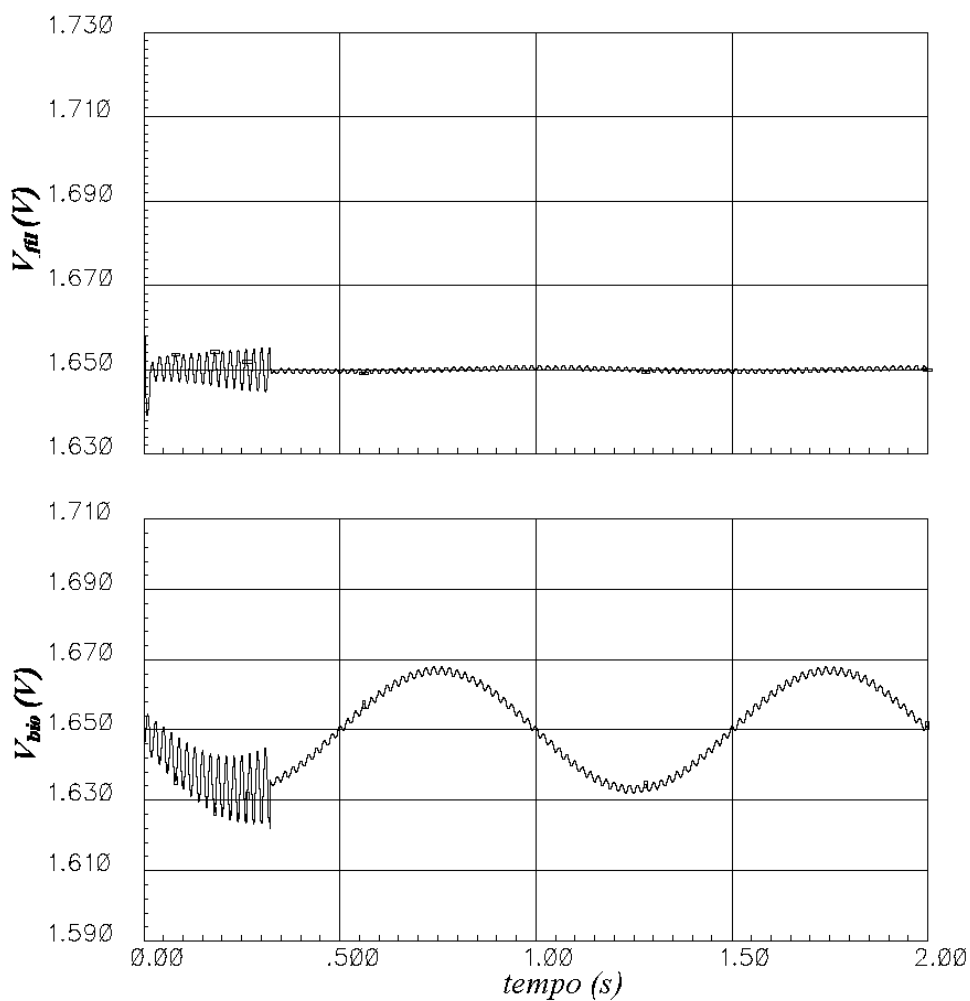


Figure R.7. Réponse en simulation selon la limite autorisée pour un signal d'interférence de 2mv.

6. Conclusions

Nous avons présenté dans ce travail les principales caractéristiques des signaux de biopotentiel objets de mesure et les principaux types d'électrodes qui peuvent être utilisées à cette fin. Des considérations sur les signaux et modèles d'interférence du réseau électrique ont été formulées. Il a été observé que le déséquilibre entre les impédances des électrodes peut provoquer une distorsion significative sur le résultat de mesure.

Nous avons proposé et simulé une stratégie d'atténuation de ce type d'interférence à niveau comportemental à l'aide de VHDL-AMS, démontrant la validité du modèle de compensation des impédances des électrodes pour l'obtention de mesures de meilleure qualité.

Nous avons proposé une architecture de système reprogrammable en considérant seulement un canal de mesure pour la grandeur d'intérêt associée à une grandeur d'interférence. Dans cette architecture, un traitement mixte analogique et numérique est nécessaire à l'extraction de la grandeur d'interférence.

Nous avons proposé un circuit mixte (analogique-numérique) reprogrammable en technologie CMOS. Les résultats de simulation à niveau électrique confirment ceux obtenus avec des modèles comportementaux.

Les limitations du système développé résident dans le filtre passe-bande et le contrôleur mis en oeuvre de façon simple avec pour but unique la validation de la proposition.

La mise en oeuvre d'une stratégie de contrôle plus efficace, basée sur l'analyse du signal de sortie de l'amplificateur comme auxiliaire d'un processeur numérique de traitement du signal permettra une atténuation meilleure de l'interférence.

Une autre limitation est due à la résistance de contrôle intégrée. La valeur maximale de cette résistance limite la valeur maximale de déséquilibre acceptable alors que la valeur de la résistance élémentaire limite la résolution de la compensation.

Capítulo 1

Introdução

Sistemas de instrumentação biomédica são projetados para obter, processar e apresentar sinais biológicos, fornecendo informação necessária aos procedimentos de diagnóstico de certas patologias, ou para identificação de funções de alguma estrutura fisiológica, ou ainda, para o acompanhamento dos resultados obtidos com a terapia aplicada. Alguns procedimentos de diagnóstico necessitam de monitoração de certos sinais fisiológicos por tempo prolongado, tais como pressão sistólica e diastólica, taxa de batimentos cardíacos, etc., fora do ambiente hospitalar. Isso requer o uso de equipamentos de pequenas dimensões, peso reduzido e, principalmente, baixo consumo de potência, de modo a prolongar a vida útil de suas baterias.

Basicamente, um sistema de instrumentação biomédica é constituído de sensores, circuitos de condicionamento tais como amplificadores e filtros, e módulos para apresentação, armazenamento, processamento e controle a partir das informações adquiridas.

Em anos recentes, avanços na tecnologia têm provocado um considerável aumento no número de instrumentos médicos portáteis operados por baterias, em uso em hospitais e clínicas. Isso é particularmente significativo no caso de equipamentos eletrocardiográficos, cujos novos modelos são cada vez mais portáteis, facilitando dessa forma, seu uso em ambulatórios e mesmo na residência dos pacientes. Monitoração do ECG tem também se estendido em outras áreas, tais como medicina esportiva, onde é desejada a obtenção de um sinal confiável da taxa de batimentos cardíaco. Nesses equipamentos, tamanho, peso e consumo reduzidos, são de grande importância.

Em medições convencionais de ECG, um gel de acoplamento é usado com os eletrodos, que devem ser corretamente colocados no corpo do paciente. Todavia, em muitas situações não clínicas nas quais o ECG é monitorado, pessoal devidamente treinado pode não ser disponível para preparar e colocar os eletrodos. Neste caso é mais conveniente incorporar eletrodos secos reusáveis sem uso de gel de acoplamento [1.1], em um cinto elástico em torno do tórax do paciente. No entanto, a influência dos sinais de interferências devida ao desbalanceamento das impedâncias dos eletrodos, que é superposto ao sinal desejado, é altamente significativa, requerendo a aplicação de técnicas apropriadas para redução dos efeitos dessas interferências.

Interferência da rede de energia elétrica durante processos de medição de sinais de biopotenciais, é um problema comum que deve ser cuidadosamente tratado, se uma análise de alta qualidade desses sinais é necessária para a obtenção de diagnósticos mais exatos sobre o quadro clínico. Especialmente se a interpretação desses sinais é realizada por sistemas digitais (computadores), então é essencial que as interferências da rede de energia elétrica sejam minimizadas, de modo que pontos críticos da forma de onda do sinal de biopotencial sejam determinados com exatidão.

Várias possibilidades de interferências causadas pela rede de energia elétrica têm sido modeladas e analisadas [1.2-1.4]. Durante as medições de sinais de biopotencial, ruídos da rede de energia podem aparecer como sinais de modo comum nos eletrodos conectados aos amplificadores diferenciais. Nesses casos, devido ao desbalanceamento nas impedâncias das fontes do sinal desejado, e às propriedades não ideais do amplificador diferencial, um sinal na frequência da rede aparece na saída do amplificador. Outras formas nas quais a interferência da rede de energia elétrica é encontrada são: indução magnética na malha formada pelos cabos dos eletrodos e queda de tensão no corpo do paciente devida às correntes induzidas pelo campo elétrico.

Várias técnicas têm sido introduzidas nos projetos de amplificadores de biopotencial [1.2-1.5] para reduzir os efeitos dessas interferências. Dentre elas podem ser citadas: a) construção de amplificadores diferenciais com Razão de Rejeição de Modo Comum (RRMC) elevada; b) blindagem e guarda dos cabos dos eletrodos; c) isolamento entre estágio de entrada e estágio de potência; e d) circuitos "right-leg-drive". Com o uso dessas técnicas, em especial com o uso de amplificadores operacionais com RRMC elevado, é possível obter-se uma melhor relação sinal/ruído na saída. Todavia, isso não

fornece uma eliminação completa dos sinais de interferência. Filtros rejeita-faixa, centrados na frequência da rede de energia elétrica, podem ser opcionalmente incluídos, mas componentes úteis do sinal desejado podem, também nesse caso, ser eliminadas.

Outro grupo de técnicas baseadas na estimação da amplitude e fase de um sinal senoidal na frequência de 50 ou 60 Hz, para ser subtraído do sinal medido com interferência, é também usado para se obter alto nível de rejeição de interferência. O principal problema com essa técnica é a instabilidade da frequência da rede de energia, o que provoca a necessidade de monitoração da frequência da rede elétrica [1.6].

As grandezas biomédicas de interesse clínico, tanto nos procedimentos de diagnóstico como em terapia, possuem características aleatórias, variam com o tempo, com as condições ambientais, de um paciente a outro, mesmo em condições similares de medição. Isso, freqüentemente, exige um procedimento de calibração dos instrumentos utilizados na medição.

Circuitos mistos reconfiguráveis permitem uma nova configuração, após a fabricação, de modo a se ajustarem a uma determinada aplicação. Dessa forma, esses circuitos são adequados para utilização em projetos nos quais suas especificações devem mudar de acordo com os sensores utilizados, bem como conforme as características dos sinais sob medição.

A perspectiva de implementar autocalibração e autoteste, com circuitos programáveis, é interessante para melhorar a confiabilidade das medições, que é particularmente crítica em instrumentação biomédica [1.7].

Desta forma, o principal objetivo desta tese é propor e conceber um circuito misto programável, que possa ser utilizado para medição de biopotenciais, particularmente ECG, EEG, EMG e EOG. O circuito deve conter um bloco que efetue, dinamicamente, a compensação do desbalanceamento das impedâncias dos eletrodos, com vistas a minimizar a interferência de modo comum, resultante do acoplamento entre o paciente e a rede elétrica.

Este documento é composto por um resumo estendido em francês, 7 capítulos e 3 apêndices, conforme descrito a seguir.

Résumé étendu: Uma vez que esta tese foi desenvolvida dentro do acordo de cotutela entre a Universidade Federal de Campina Grande - UFCG, no Brasil e a Ecole Nationale Supérieure des Télécommunications - ENST, na França, apresenta-se um resumo estendido escrito na língua francesa,

Capítulo 1: Esta introdução;

Capítulo 2: É apresentada uma descrição geral de um sistema de instrumentação biomédica. Algumas considerações sobre tipos de grandeza de interesse, sinais de interferência e ruídos associados ao processo de medição são apresentadas. Técnicas de compensação desses sinais de interferência, necessidades de amplificadores de instrumentação e filtros especiais são descritas com o objetivo de fornecer uma visão geral do problema a ser abordado;

Capítulo 3: Para que se possa definir a interface entre o sistema de medição e o paciente, apresentam-se os mecanismos básicos de geração de sinais de biopotenciais no nível celular. Características dos principais sinais de biopotencial tratados nessa tese são mostradas. Os principais tipos de eletrodos utilizados no processo de medição de biopotencial são descritos;

Capítulo 4: Apresenta-se o amplificador de instrumentação como componente fundamental em qualquer sistema de medição de biopotenciais. Considerações sobre interferências da rede elétrica são discutidas, fundamentadas em modelos bem conhecidos na bibliografia.

Capítulo 5: Modelos de simulação são utilizados para representar a estratégia de compensação de interferência proposta nesta tese. Os resultados obtidos são analisados e utilizados para comprovar a validade da proposta.

Capítulo 6: Uma arquitetura de um sistema misto programável de medição de biopotenciais é proposta. O circuito completo projetado é descrito juntamente com a análise dos resultados de simulação no nível de transistor.

Capítulo 7: Os diagramas esquemáticos, as máscaras e aspectos do projeto dos blocos correspondentes aos circuitos básicos, bem como do circuito completo, são apresentados neste capítulo;

Capítulo 8: Conclusões obtidas a partir dos resultados encontrados são apresentadas e perspectivas para futuros trabalhos sobre o projeto atual, são sugeridas.

Apêndice A: Apresenta-se os modelos descritos em VHDL-AMS utilizados para simulação comportamental do sistema proposto.

1.1. Referências

- 1.1. Burke, M.J.; Gleeson, D.T., *A micropower dry-electrode ECG preamplifier*, Biomedical Engineering, IEEE Transactions on , Volume: 47 Issue: 2, Feb. 2000, Page(s): 155 –162.
- 1.2. Pallàs-Areny R., *Interference-Rejection Characteristics of Biopotential Amplifiers: A Comparative Analysis*. Biomedical Engineering, IEEE Transactions on , Volume: 35 Issue: 11, Nov. 1988, Page(s): 953 –959.
- 1.3. Chimeno, M.F., Pallàs-Areny R., *A Comprehensive Model for Power Line Interference in Biopotential Measurements*. Instrumentation and Measurement Technology Conference, 1999. IMTC/99. Proceedings of the 16th IEEE Volume: 1 , 1999, Page(s): 573 -578 vol.1.
- 1.4. Pallàs-Areny, R., Webster, J.G., *AC Instrumentations Amplifier for Bioimpedance Measurements*. Biomedical Engineering, IEEE Transactions on , Volume: 40 Issue: 8, Aug. 1993, Page(s): 830 –833.

- 1.5. Neuman M.R., Biopotential amplifiers, in: Webster, J. G., *Medical instrumentation application and design*, Boston: Houghton Mifflin Company, 1992, p. 288-353.
- 1.6. Ider I.Z., Koymen H., A New technique for line interference monitoring and reduction in biopotential amplifiers, *IEEE Transaction on Biomedical Engineering*, Vol. 37, No. 6, June 1990, pp. 624-631.
- 1.7. Olson, W.H., *Basic concepts of medical instrumentation*, in: Webster, J. G., *Medical instrumentation application and design*, Boston: Houghton Mifflin Company, 1992, p. 1-55.

Capítulo 2

Sistema generalizado de medição de sinais biomédicos

Tendo em vista que neste trabalho trata-se do desenvolvimento de um protótipo de circuito integrado para aplicações em medição de sinais biomédicos, neste capítulo apresenta-se uma descrição geral de um sistema de instrumentação biomédica. Considerações sobre tipos de grandeza de interesse, sinais de interferência e ruídos associados ao processo de medição são apresentadas. Técnicas de compensação desses sinais de interferência, necessidades de amplificadores de instrumentação e filtros especiais são descritas com o objetivo de fornecer uma visão geral do problema a ser abordado.

2.1. Descrição geral de um sistema de instrumentação biomédica

Independentemente do tipo de grandeza de interesse, um sistema genérico de instrumentação biomédica pode ser representado conforme o diagrama de blocos da figura 2.1. Em projetos de sistemas de medição biomédica, deve ser considerado que a fonte dos sinais geralmente é o tecido vivo ou a energia aplicada a esse tecido. Portanto, o instrumento deve proporcionar uma interface segura, de modo a não causar danos ao tecido.

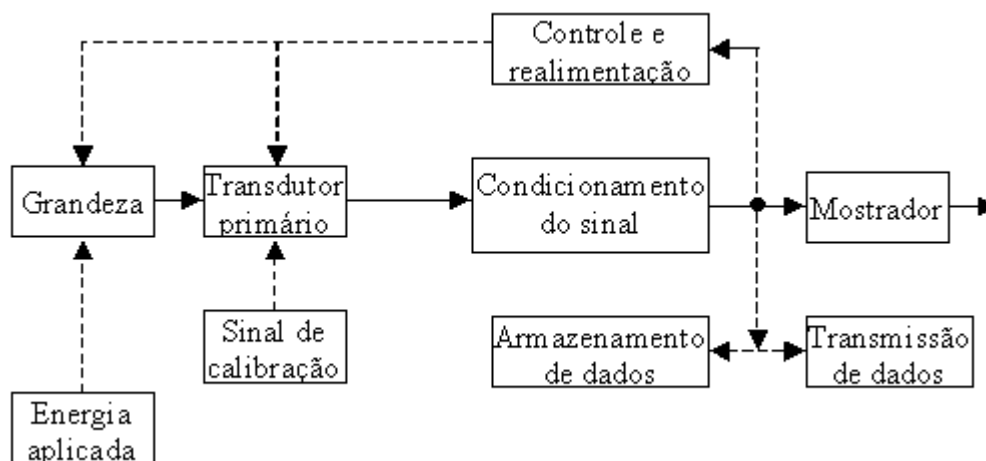


Figura 2.1. Diagrama de um sistema generalizado de instrumentação biomédica.

Com vistas a permitir um entendimento geral de sistemas de instrumentação biomédica, a seguir apresenta-se uma descrição sucinta de cada bloco representado na figura 2.1. Considerações mais detalhadas sobre medição de biopotenciais, que é o principal objetivo deste trabalho, serão apresentadas nos capítulos subseqüentes desta tese.

Grandeza

O bloco grandeza representa a informação biomédica de interesse sobre uma determinada estrutura ou processo fisiológico, com vista à obtenção de dados clínicos do paciente, para auxiliar na tomada de decisões em procedimentos terapêuticos ou em pesquisas na área da medicina. A forma de acesso à grandeza sob medição tem grande impacto nas decisões de projeto e podem ser consideradas como:

- *Interna*: no interior do corpo. Neste caso é necessário um procedimento invasivo. Por exemplo, pressão em um compartimento do coração, potencial nervoso, etc.
- *Na superfície do corpo*: Não há necessidade de procedimento invasivo, o sensor pode ser aplicado na pele do paciente. Por exemplo, sinais elétricos do coração e cérebro, etc.
- *Emanado do corpo*: Não há necessidade de procedimento invasivo. Geralmente requer aplicação de algum estímulo e o sensor deve ser sensível à resposta do tecido vivo, a esse estímulo. Por exemplo, obtenção de imagens de órgãos internos através de ressonância magnética nuclear ou raios-X.

- *A partir de uma amostra de tecido*: Neste caso há necessidade de um procedimento cirúrgico para retirada de uma amostra do tecido que se deseja analisar. Por exemplo, sangue ou biópsia.

Transdutor

Um transdutor pode ser definido como um dispositivo que fornece um sinal de saída útil em resposta a uma propriedade, condição ou quantidade física. Um sensor é considerado um transdutor quando o sinal de saída é apresentado na forma de energia elétrica (tensão ou corrente). Nos sistemas de medição biomédicos, os sensores devem apresentar características tais como:

- Sensibilidade elevada à grandeza de interesse e desprezível às indesejadas que possam interferir na medição da grandeza desejada. Esta característica tem influência direta na complexidade do sistema de medição. Quanto maior a sensibilidade do sensor às grandezas indesejadas, presentes no meio de medição, maior é a necessidade de esquemas mais complexos de compensação de interferências, que devem ser implementados no bloco de condicionamento do sinal.
- Interação com o sistema vivo de forma menos invasiva possível. Isso é desejável de modo a causar o menor desconforto possível ao paciente.

Condicionamento do sinal

Sinais biomédicos freqüentemente sofrem grandes interferências de outros sinais emitidos por outras partes do sistema biológico (diferente daquele em estudo) e por fontes externas tais como rede de alimentação ca. Além disso, os sinais de tensão ou corrente fornecidos por sensores biomédicos, usualmente são de níveis muito baixos (na faixa de μV ou mV). Desta forma é necessário um processamento adequado, de modo a fornecer uma saída satisfatória à necessidade do usuário ou de outros blocos de processamento, tais como transmissão, conversão A/D, armazenamento de dados, etc. Este bloco pode incluir um ou mais dos seguintes processos:

- *Amplificação*: aumento da amplitude do sinal (tensão e/ou corrente). Como os sinais biomédicos estão sujeitos a interferências de várias fontes, uma atenuação adequada

dessas interferências deve ser realizada antes da amplificação, de modo a permitir um aproveitamento satisfatório do ganho do amplificador [2.1, 2.2].

- *Filtragem* [2.3]: eliminação ou diminuição dos efeitos das grandezas indesejadas. Sinais indesejados podem estar na mesma faixa de frequência do sinal desejado. Nestes casos, procedimentos como blindagem, utilização de cabos e fios especiais ou procedimentos de compensação de interferências, como pode ser visto no capítulo 4 deste trabalho para o caso de medição de biopotenciais, devem ser considerados.
- *Conversão A/D* [2.4]: conversão do sinal de interesse da forma analógica para a digital. Representação do sinal na forma digital, de modo a permitir a aplicação de outras ferramentas de processamento de sinais, tais como: Processamento de Sinal Digital (DSP), microcomputadores, etc.
- *Conversão D/A* [2.4]: sistemas de instrumentação baseados em processamento digital do sinal, que utiliza uma malha de realimentação para excitação do sensor ou do sistema vivo, necessitam gerar estímulos analógicos, em resposta ao processamento digital. Em alguns casos, como em medição de biopotenciais, tratado nesta tese, pode ser utilizado para compensar algum efeito indesejado, como interferência devida ao desbalanceamento nas impedâncias dos sensores (eletrodos) e/ou impedâncias de entrada do circuito de condicionamento.
- *Compensação de características indesejadas do sensor* [2.5]: compensação de não linearidades e influências de outras grandezas, que interferem no objeto de medição e no próprio sistema de medição, deve ser realizada com vistas a melhorar a qualidade da medição do sinal de interesse.
- *Deslocamento de nível* [2.6]: Para um melhor aproveitamento no processo de conversão analógico/digital e, desta forma, se obter uma resolução otimizada na medição, a variação da amplitude do sinal deve ser compatível com a faixa de entrada do conversor A/D utilizado.

Mostrador de saída

O resultado do processo de medição deve ser apresentado em uma forma que possibilite, ao usuário, um entendimento fácil do resultado obtido. Esta apresentação pode ser numérica, gráfica, permanente ou temporária, dependendo da grandeza em estudo e do

modo de utilização da informação. Registrador gráfico, impressora e monitores de vídeo são exemplos de alguns dispositivos que podem ser utilizados para apresentar os resultados obtidos pelo sistema de medição.

Sinal de calibração

Equipamentos de medição de sinais biomédicos devem apresentar resultados de alta confiabilidade, de modo a permitir decisões seguras por parte da equipe médica, e assim, não colocar em risco a segurança do paciente. Desta forma, o próprio instrumento deve fornecer um sinal com as propriedades da grandeza sob medição, à entrada do sensor, para efeito de calibração do sistema de medição.

Controle e realimentação:

Sensores passivos necessitam de estímulos que serão modulados pela grandeza objeto da medição. Além disso, em alguns casos, é necessário medir a resposta de um sistema fisiológico a alguma energia aplicada ao tecido. Nestes casos os sinais de estímulo do sensor ou do tecido devem ser gerados de forma controlada, como um resultado do condicionamento do sinal, garantindo a segurança do sistema biológico em estudo.

Armazenamento de dados:

Nos casos em que os resultados de medição devem ser mantidos para efeito de pesquisa ou de comparações futuras com novos dados, torna-se necessário o seu armazenamento. Considerando o estágio atual do desenvolvimento tecnológico esse armazenamento deve, preferencialmente, ser realizado na forma digital que garante maior confiabilidade e maior imunidade a ruídos.

Transmissão de dados.

Quando a medição é realizada em locais distantes dos grandes centros médicos, que apresentam maior capacidade de tomada de decisões, o sistema de instrumentação deve incorporar dispositivos que permitam a transmissão dos sinais obtidos.

Energia aplicada

Alguns procedimentos de medição de grandezas biomédicas, como dimensionamento de órgãos internos ao corpo, necessitam de uma fonte auxiliar de energia. A medida da interferência do órgão de interesse, sobre essa energia aplicada, pode representar a grandeza desejada (ex: energia de raios-X na obtenção de imagens médicas). De outra forma essa energia excita o órgão de interesse que responde com um sinal que contém a informação desejada (ex: medições com ultra-som e ressonância magnética nuclear).

2.2. Modos de medição

O modo de medição utilizado em um sistema de instrumentação biomédica, depende da disponibilidade de uma grandeza elétrica que represente a grandeza de interesse. Desta forma pode ser classificado como:

- *Direto*: neste modo o sensor estabelece uma interface direta entre a grandeza de interesse e o sistema de medição. Por exemplo: eletrocardiograma (não invasivo) medido na pele do paciente; pressão sangüínea (invasivo) medida no interior de uma artéria através do uso de um cateter.
- *Indireto*: quando a grandeza de interesse não é acessível, pode-se medir uma outra que possua uma relação conhecida com a desejada. Uma outra alternativa é usar alguma forma de energia ou material que interaja com a grandeza de interesse. Por exemplo: débito cardíaco (volume de sangue por minuto bombeado pelo coração) determinado por medições de respiração e concentração de gás no sangue; volumes pulmonares definidos por variações na impedância pletismográfica do tórax.

2.3. Restrições para sistema de medição biomédica.

Muitas variáveis em sistemas vivos são inacessíveis, devido à impossibilidade de se estabelecer uma interface entre a grandeza e o sensor, sem danos ao sistema. Diferente de muitos sistemas físicos complexos, um sistema biológico é de tal natureza que não é possível desligá-lo e retirar qualquer parte durante o processo de medição. Mesmo que a interferência de outros sistemas biológicos possa ser evitada, o tamanho físico dos sensores

disponíveis é um fator que pode inviabilizar a formação de uma interface apropriada. Nestes casos, as medições devem ser realizadas indiretamente através de outras grandezas com aplicação das correções necessárias.

Em alguns casos, as medições biomédicas dependem de alguma forma de energia aplicada ao tecido vivo ou ao sensor em uso. Níveis seguros desses vários tipos de energia são difíceis de serem estabelecidos devido ao desconhecimento dos mecanismos de danificação desses tecidos. Danos ao tecido no nível molecular têm sido demonstrados, em alguns casos, em níveis de energia extremamente baixos [2.7]. Fatores que impõem restrições no projeto de instrumentos biomédicos evidentemente são diferentes para cada tipo de instrumento. Entretanto, alguns dos requisitos como tipo de sinal, condições ambientais, necessidades médicas e aspectos econômicos devem ser considerados no desenvolvimento de qualquer instrumento de medição biomédica.

A operação de instrumentos no ambiente médico-hospitalar impõe restrições adicionais importantes [2.7], devendo o equipamento:

- Ser de alta confiabilidade;
- Ser de operação simples;
- Resistir a choques mecânicos e à exposição de elementos químicos corrosivos;
- Garantir a segurança do paciente e do operador em relação ao risco de choque elétrico;
- Permitir operação segura para pacientes e pessoal médico;

2.4. Classificação de sistemas de instrumentação biomédica.

No projeto de sistemas de instrumentação biomédica, deve-se considerar o objetivo para o qual as medições serão realizadas. Assim, instrumentação biomédica pode ser abordada de pelo menos quatro pontos de vista [2.7]:

- *De acordo com a grandeza a ser medida, tal como pressão, fluxo, temperatura, etc.* Neste caso é possível comparar diferentes métodos de medição de uma dada grandeza;

- *De acordo com o princípio de transdução, tal como resistivo, indutivo, capacitivo, ultra-sônico ou eletroquímico.* Diferentes aplicações de cada princípio podem ser usadas para reforçar o entendimento de cada conceito;
- *De acordo com o sistema fisiológico, tal como cardiovascular, pulmonar, nervoso e endócrino.* Essa abordagem separa medições importantes para cada especialista em áreas específicas do corpo humano, porém existe uma considerável superposição de grandezas e princípios de transdução;
- *De acordo com as especialidades clínicas, tal como pediatria, obstetria, cardiologia, radiologia, etc.* Essa abordagem é importante para médicos interessados em instrumentos especializados.

2.5. Entradas de interferência e de modificação.

Na figura 2.2, apresenta-se um diagrama de blocos utilizado para classificação de entradas desejadas e indesejadas em um sistema de medição.

A entrada desejada (x_d) representa a grandeza de interesse do sistema de medição. As entradas de interferência (x_i) são grandezas que afetam as entradas desejadas como uma consequência dos princípios de transdução utilizados (ex: um sensor metálico quando utilizado em medição de velocidade de fluido [2.8] através da medida de sua resistência também é influenciado pela temperatura ambiente). As entradas de modificação (x_m) representam grandezas que indiretamente afetam a saída (y) do instrumento, podendo alterar seu desempenho (ex: ruídos gerados pela linha de alimentação ac, campos elétricos e magnéticos, etc.).

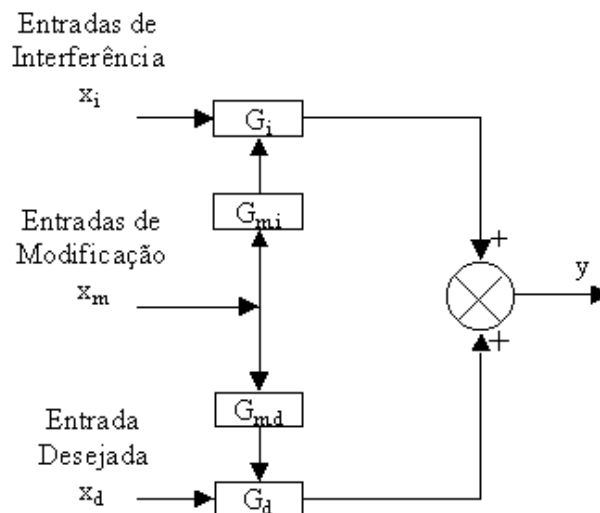


Figura 2.2. Representação de entradas desejadas (x_d) e indesejadas (x_i e x_m) em um sistema de medição

2.6. Técnicas de compensação

Entradas de interferência e de modificação devem ser consideradas durante a fase de projeto do sistema de instrumentação, de modo a compensar seus efeitos. Se todos os componentes do sistema de medição são inerentemente sensíveis apenas às entradas desejadas ou às influências das entradas indesejadas podem ser desprezadas (como nos casos de medição de biopotencial, que utilizam blindagem dos cabos de medição), então as entradas de interferência e de modificação, obviamente, não têm efeito, ou seja, G_i e $G_{m,b}$, na figura (2.2), igualam-se a zero. Portanto não há necessidade de aplicação de nenhuma técnica de compensação. Alguns dos métodos utilizados para compensação de sinais indesejados são descritos a seguir.

2.6.1. Realimentação negativa

Quando não é possível isolar a grandeza desejada de uma entrada de modificação, o uso de uma malha de realimentação, conforme mostrado na figura (2.3), pode fazer com que a saída seja menos dependente das variações de G_d . Nessa abordagem é possível verificar que se H_f também for afetado pelas entradas de modificação, a equação 2.1 não será válida.

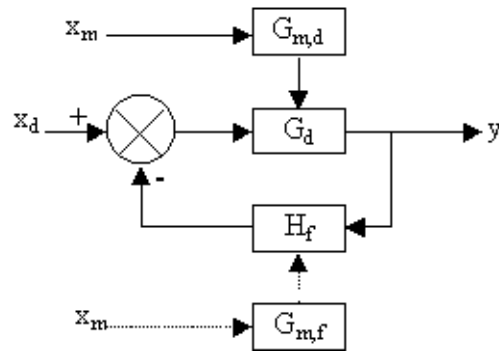


Figura 2.3. Compensação através de realimentação negativa

$$y = \frac{G_d}{1 + H_f G_d} x_d \tag{2.1}$$

2.6.2. Filtros

Filtros podem ser inseridos nas entradas, em algum ponto interno ou na saída do sistema de medição. Observa-se que de acordo com a figura 2.4, os filtros devem bloquear as entradas indesejadas (interferência e de modificação) sem alterar as entradas desejadas. Em muitos casos é preferível utilizar princípios não elétricos tais como mecânico, pneumático, térmico ou eletromagnético para bloquear as entradas indesejadas ambientais. Por exemplo, montagens em estruturas mecânicas que filtram vibrações que afetariam a sensibilidade dos componentes do instrumento; uso de blindagens para bloquear interferências de campos elétricos e magnéticos.

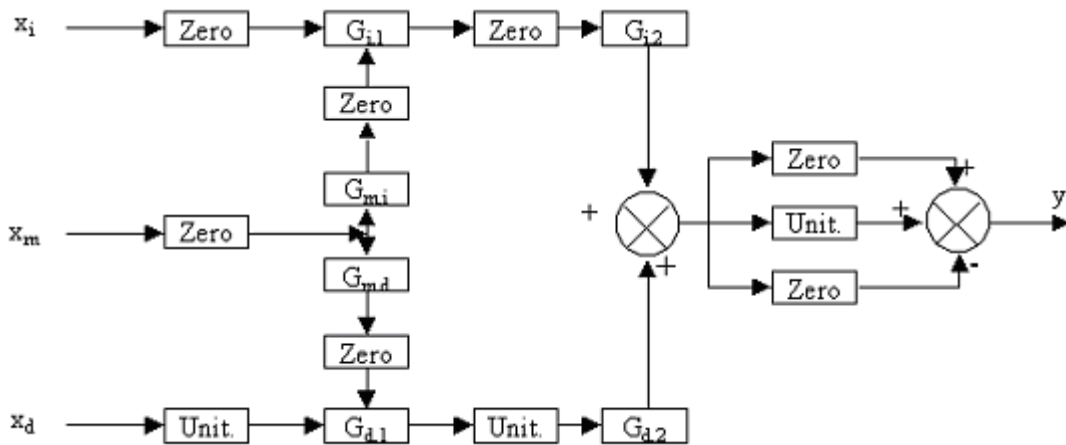


Figura 2.4. Utilização de filtros para compensação de entradas indesejadas

2.6.3. Entradas em oposição

Quando as entradas indesejadas não podem ser filtradas, entradas adicionais podem ser utilizadas para cancelar as componentes indesejadas. A partir de análise do esquema representado na Figura 2.5, pode-se concluir que $G_{i,1}$ e $G_{i,2}$ devem ser definidos de modo a fornecer componentes iguais, permitindo assim, o cancelamento de uma com a outra.

Um exemplo da aplicação do método de entrada em oposição para a correção dos efeitos provocados por entradas indesejadas é o uso de termistores para compensar as mudanças nas características dos componentes eletrônicos devidas às variações inevitáveis da temperatura ambiente. Um outro exemplo é apresentado por Yamamoto (9) em um dispositivo automático controlador de interferências (AICD) para eliminação dos sinais de interferência da rede de energia elétrica, na medição de sinais de ECG.

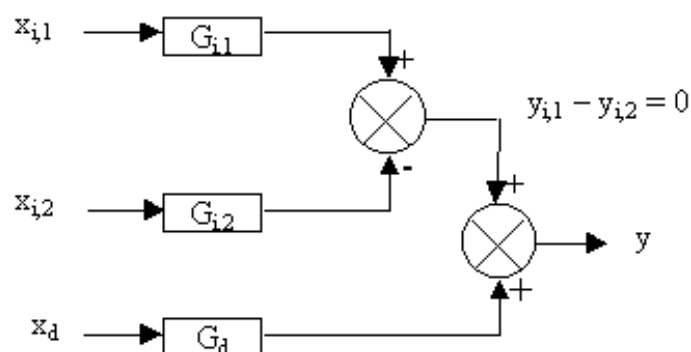


Figura 2.5. Compensação de entradas indesejadas com oposição.

2.7. Conclusões

Neste capítulo apresentou-se uma descrição geral de um sistema de instrumentação biomédica, indicando algumas formas de acesso às grandezas de interesse em sistema vivo. Algumas técnicas de rejeição de interferências são brevemente descritas. Para o caso de medição de biopotenciais, na qual o paciente sofre influência do campo elétrico gerado pela rede de energia elétrica, procedimento de blindagem não é sempre possível. A utilização de filtros, neste caso, não deve provocar a eliminação de componentes úteis do sinal de interesse.

2.8. Referências

- 2.1. Neuman M.R., Biopotential amplifiers, in: Webster, J. G., *Medical instrumentation application and design*, Boston: Houghton Mifflin Company, 1992, p. 288-353.
- 2.2. Nagel, J.H., *Biopotential Amplifiers*, In: Bronzino, J.D., *Biomedical Engineering – Handbook*, CRC Press Inc., IEEE Press Inc., 1995, seção VIII, p. 1185-1195.
- 2.3. Webster, J.G., *Amplifiers and Signal Processing*, In: Webster, J. G., *Medical instrumentation application and design*, Boston: Houghton Mifflin Company, 1992, p. 112-149.
- 2.4. Baillieu, F., Blanchard, Y., Loumeau, P., Petit Herve, Port, J., *Capacités Commutées & Application*. Paris: Dunod, 1996.
- 2.5. Kim, K.H., Kim, S.J., *Noise Performance Design of Preamplifiers for Silicon Microelectrodes with On-chip Electronics*, IEEE Transactions on Biomedical Engineering, Volume: 47 Issue: 8 , Aug. 2000 Page(s): 1097 –1105.
- 2.6. Catunda, S.Y.C., *Considérations sur les circuits mixtes reconfigurables pour les applications de mesure*, thèse de doctorat en cotutelle ENST-UFPb, 2000.
- 2.7. Olson, W.H., *Basic concepts of medical instrumentation*, in: Webster, J. G., *Medical instrumentation application and design*, Boston: Houghton Mifflin Company, 1992, p. 1-55.
- 2.8. Silva, I.S.S., *Arquiteturas de Medição de Velocidade de Fluido, Usando o Princípio da Equivalência Elétrica*, Relatório de Projeto e Pesquisa, DEE, UFPB, 2001.
- 2.9. Yamamoto, A.Y., Nakamura, T., Kitaoka K., Automatic interference controler device for eliminating the power-line interference in biopotential signal, Instrumentation and Measurement Technology Conference, IMTC 2000, Proceedings of the 17th IEEE, Volume: 3, 1-4 May 2000, Pages:1358 - 1362, vol.3.

Capítulo 3

Características de Biopotenciais e Eletrodos

Vários órgãos no corpo humano, tais como coração, cérebro, músculos e olhos, exercem suas funções através de atividade elétrica. O eletrocardiograma (ECG), representa a atividade elétrica do coração; o (EEG) representa a atividade elétrica do cérebro; os músculos, como resultado de sua contração e relaxação, produzem o eletromiograma (EMG); em resposta ao movimento dos olhos, um eletrooculograma (EOG) é produzido. Neste capítulo apresenta-se uma descrição das principais características desses sinais, bem como dos principais eletrodos utilizados em suas medições.

3.1. Origem de biopotenciais

A origem de biopotenciais pode ser considerada a partir da atividade elétrica no nível celular [3.1]. O potencial elétrico através da membrana de uma célula é resultado de diferentes concentrações iônicas que existem dentro e fora da célula. A membrana da célula separa altas concentrações de íons potássio e baixas concentrações de íons sódio (além de outros íons menos importantes). Essa diferença de concentração iônica na membrana da célula produz um potencial de repouso. Algumas das células do corpo são excitáveis e produzem um potencial de ação, que resulta em um fluxo de íons através da membrana da célula em resposta a um estímulo elétrico ou uma mudança transitória no gradiente elétrico da célula [3.2].

Cada célula no coração produz um potencial de ação característico [3.2]. A atividade das células no nodo sinoatrial do coração, por exemplo, produz uma excitação

que se propaga do átrio ao ventrículo por de um caminho bem definido, essa excitação causa uma contração síncrona do músculo do coração. O sinal correspondente é representado pelo ECG. Excitação elétrica de um neurônio produz um potencial de ação que se desloca entre seus dendritos e axônio [3.2]; a atividade de um grande número de neurônios e suas interações com o córtex resulta no sinal de EEG. Excitação de neurônios, transmitida de um nervo a uma junção neuromuscular produz estímulos de fibras nervosas. Elementos constitutivos de fibras musculares são as unidades motoras simples e sua atividade elétrica é chamada de potencial motor unitário [3.3]. A atividade elétrica de um grande número de unidades motoras simples, do grupo de fibras nervosas, manifesta-se na superfície do corpo como o EMG. A retina dos olhos é formada por um conjunto de camadas regularmente estruturadas contendo células sensíveis à luz e às cores. O movimento do globo ocular, dentro do crânio, altera o potencial elétrico dessas células. Colocando-se eletrodos na vizinhança dos olhos é possível medir o potencial associado com o movimento dos olhos, chamado de EOG. Assim, é claro que biopotenciais no nível celular determinam um papel importante na função de vários órgãos vitais.

3.2. Necessidades de medição de biopotenciais

A Medição desses e outros sinais elétricos do corpo, pode fornecer informações importantes para o estudo de funções normais ou patológicas dos órgãos humanos e de animais. Por exemplo, arritmias cardíacas podem ser diagnosticadas a partir do ECG; sinais de EEG podem ser interpretados para auxiliar no processo de identificação da epilepsia; sinais de EMG podem ser úteis para identificação de funções musculares e neuromusculares; sinais de EOG são úteis no diagnóstico de problemas visuais.

3.3. Tipos de Biopotenciais

A seguir, apresenta-se uma descrição sucinta dos principais tipos de biopotenciais tratados nessa tese, com algumas características elétricas, tendo como padrão o sinal de ECG. Formas de obtenção do sinal e aplicação de eletrodos, também são consideradas.

ECG

Sinais de ECG são obtidos através de eletrodos colocados diretamente no tórax, braços e pernas do paciente. A atividade elétrica na superfície do corpo reflete a atividade do músculo do coração e suas proximidades.

Os sinais de ECG na superfície do corpo são de pequena amplitude (1-5 mV), tornando sua medição susceptível a artefatos [3.4] gerados pelo movimento relativo entre eletrodo e pele, bem como pela atividade dos músculos vizinhos. Uma consideração importante em uma boa aquisição de ECG é o uso de eletrodos de alta qualidade. Eletrodos feitos de prata revestidos com cloreto de prata normalmente fornecem desempenho satisfatório. Um gel eletrolítico é usado para melhorar a condução entre a pele e o metal do eletrodo. Artefatos no contato pele-eletrodo bem como interferências eletromagnéticas de todas as fontes devem ser minimizadas. Como os instrumentos de ECG são muitas vezes usados em ambientes hospitalares de tratamento intensivo, então devem ser eletricamente isolados, de modo a permitir uma operação segura e protegido contra altas tensões geradas por desfibriladores.

EEG

Os sinais de EEG são caracterizados por suas amplitudes extremamente pequenas (na faixa de microvolts). Eletrodos de placa de ouro devem ser seguramente colocados no escalpe de modo a se obter uma baixa resistência de contato.

Sinais de EEG são difíceis para interpretar, uma vez que representam a atividade de bilhões de neurônios, transmitidos através dos tecidos, fluidos e escalpe do cérebro. Apenas certas características podem ser interpretadas. Na própria forma de onda é possível ver pontos que podem auxiliar na identificação de pequenas ou grandes doenças epiléticas. Uma análise do espectro de frequência do EEG pode revelar mudanças na potência do sinal em diferentes frequências, produzidas durante vários estágios do sono, como resultado de efeitos anestésicos e, algumas vezes, como resultado de traumas no cérebro.

Problemas práticos associados com a medição de sinais de EEG aparecem de fontes de ruídos fisiológicos, ambientais e ruído eletrônico. Fontes fisiológicas de ruído são artefatos de movimento, ruído de músculo, movimento dos olhos e, em alguns casos, sinais

das batidas do coração. Interferências elétricas são originárias de fontes comuns como linhas de potência da rede elétrica, rádio frequências (RF) e interferências elétrica ou magneticamente induzidas. Além disso, os componentes eletrônicos do amplificador também contribuem com ruído. Um bom projeto e o uso de técnicas de medição adequadas podem atenuar os efeitos de tais fontes de ruídos e interferências.

EMG

Sinais de EMG são obtidos com o uso de eletrodos colocados próximos ao grupo de músculos de interesse. Por exemplo, um par de eletrodos colocados no bíceps e outro par no tríceps pode captar sinais de EMG gerados quando esses músculos são contraídos. Sinais de EMG obtidos dessa forma têm mostrado uma grosseira indicação da força gerada pelo grupo de músculo [3.5]. Eletrodos usados para tais aplicações devem ser seguramente acoplados, com dimensões reduzidas, e devem fornecer medições livres de artefatos. Eletrodos de prata-cloreto de prata ou placas de ouro são normalmente empregados, embora eletrodos de menor custo, de aço inoxidável, possam ser usados.

Uma vez que a faixa de frequência dos sinais de EMG está acima da faixa dos sinais de ECG e EEG e suas amplitudes são comparáveis ou maiores, os problemas de artefatos de movimento e outras interferências são, relativamente, menos importantes. Filtros podem ser utilizados para reduzir artefatos e interferências. Por exemplo, limitando-se a frequência de corte inferior acima de 20 Hz, pode-se obter uma boa redução dos artefatos de movimento e de variação do potencial de pele (pele-eleto-rodo).

EOG

O sinal de EOG é composto por potenciais elétricos gerados em consequência do movimento do globo ocular. A geração de sinais de EOG pode ser entendida considerando-se dipolos localizados no globo ocular (indicando fontes de potencial positivo e negativo separadamente). Eletrodos colocados em ambos os lados ou acima e abaixo dos olhos permitem a obtenção da variação desses potenciais, gerada pelo movimento do globo ocular. Desta forma, o EOG pode ser utilizado no estudo da posição e desordens no movimento dos olhos (um reflexo chamado “vestíbulo-ocular reflexo”). Esses sinais variam em amplitude entre 10 e 100 μV e têm frequências entre dc e 10 Hz. Portanto um

amplificador com um alto ganho e resposta em frequência adequada, além de estabilidade dc é desejável. Além disso, a combinação gel eletrodo deve produzir baixos níveis de potencial de junção, artefatos de movimento e deslocamento no sinal dc [3.6]. Problemas práticos associados com o deslocamento dc, artefatos de movimento e fixação dos eletrodos na vizinhança dos olhos, tornam o seu uso em longo tempo uma situação problemática. Uma fixação conveniente do eletrodo e o uso de filtros no estágio de condicionamento do sinal facilitam a obtenção de resultados de medição com baixos níveis de ruídos.

3.4. Características elétricas dos principais tipos de biopotenciais

As características mais gerais de biopotenciais são suas pequenas amplitudes ($1 \mu\text{V} - 10\text{mV}$) e suas baixas faixas de frequência (dc a poucos kHz) [3.7].

Os principais problemas na aquisição desses sinais são:

- Presença de interferência biológica (pele, eletrodo, movimento, etc.)
- Ruído de fontes ambientais (linha de potência, rádio frequência, interferência eletromagnética, etc.)

Na tabela 3.1, apresentam-se alguns tipos de biopotenciais com suas aplicações clínicas mais importantes, os principais índices de medição e os tipos de sensores associados. Observa-se que todas as medições são realizadas com o auxílio de eletrodos especializados, os quais devem ser convenientemente projetados, de acordo com os objetivos específicos das medições.

Tabela 3.1 – Biopotenciais, especificações e aplicações [3.7]

Fonte	Amplitude (mV)	Largura de faixa(Hz)	Sensor (Eletrodos)	Medição Fonte de erro	Aplicação selecionada
ECG	1–5	0,05–100	Ag–AgCl descartável	Artefato de movimento, interferência da linha de energia em 50/60 Hz	Diagnósticos de isquemias, arritmias, falhas de condução.
EEG	0,001–0.01	0,5–40	Placas de ouro ou AgCl reutilizáveis	Térmico (Johnson), ruído RF, e da rede de energia em 50/60 Hz	Estudos do sono, detecção de apreensão, mapeamento cortical.
EMG	1–10	20–2000	Ag ou carbono, aço inoxidável, agulha	50/60 Hz, RF	Funções musculares, doenças neuromusculares próteses
EOG	0,01–0,1	dc–10	Ag–AgCl	Potencial de movimento da pele	Posição do olho, estado do sono, reflexo vestibulo-ocular

3.5. Tipos de eletrodos utilizados

Eletrodos para medição de biopotenciais devem ser projetados de modo a obter o sinal de interesse reduzindo os sinais de interferências e artefatos. No projeto, o custo, a facilidade de construção e o tempo de uso dos eletrodos, devem ser fortemente considerados [3.6]. A seguir apresenta-se uma descrição sucinta dos principais eletrodos utilizados em medição de biopotenciais.

Eletrodos de Prata-Cloreto de prata

Eletrodos clássicos de alta qualidade consistem de um metal altamente condutivo (prata) e sais (cloreto de prata), conectados ao corpo do paciente por meio de um gel eletrolítico. Eletrodos baseados em prata-cloreto de prata produzem potenciais de junção de baixo nível e mais estáveis quando comparados a outros tipos de eletrodos [3.6]. Potenciais de junção resultam das interfaces entre diferentes eletrólitos e podem ser uma

fonte importante de artefatos de movimento. Assim, um gel eletrolítico geralmente baseado em cloreto de sódio ou potássio, é aplicado ao eletrodo. Um gel com concentração molar adequada pode resultar em uma boa condutividade e baixo potencial de junção sem causar irritação da pele. Eletrodos de prata-cloreto de prata reutilizáveis são feitos de disco de prata recobertos por cloreto de prata ou, alternativamente, partículas de prata e cloreto de prata são aglomeradas para formar a estrutura metálica do eletrodo. O gel é embebido em uma almofada ou aplicado diretamente em uma bolsa produzida pela carcaça do eletrodo. O eletrodo é fixado na pele por meio de uma fita adesiva antialérgica. O eletrodo é conectado ao sistema de instrumentação externa através de um conector específico. Esses eletrodos são convenientes para estudos de doenças em estados agudos ou investigações básicas. Eletrodos descartáveis são feitos de forma similar, embora o uso de prata possa ser minimizado. De modo a permitir uma fixação segura, uma grande almofada fixa o corpo do eletrodo com cobertura adesiva em um dos seus lados. Tal tipo de eletrodo é conveniente para uso em ambulatório ou medições de longo tempo.

Eletrodos de ouro

Eletrodos de ouro, que têm a vantagem de alta condutividade, são comumente utilizados em medição de sinais de EEG [3.7]. Pequenos eletrodos reutilizáveis são projetados de modo que possam ser seguramente acoplados ao escalpo. A forma do eletrodo permite a colocação de um gel eletrolítico, que pode ser aplicado através de um buraco no corpo do eletrodo [3.5]. Os eletrodos são aplicados em áreas sem cabelo, com o uso de um adesivo forte ou bandagens elásticas. Eletrodos semelhantes podem também ser usados para medição de EMG, especialmente sob condições de muitos movimentos do paciente. As principais desvantagens do uso de eletrodo de ouro, quando comparado ao uso de eletrodos de prata-cloreto de prata são maior custo, potenciais de junção mais elevados e maior susceptibilidade a artefatos de movimento [3.6]. Por outro lado, eletrodos de ouro fornecem baixas impedâncias, são inertes e reutilizáveis e convenientes para medições em tempo curto desde que seja utilizado um gel altamente condutivo e seja seguramente aplicado.

Eletrodos de polímero condutivo

Muitas vezes é conveniente construir um eletrodo de um material que seja simultaneamente condutivo e adesivo [3.6]. Certos polímeros têm propriedades adesivas e, acoplado-se metal monovalente, podem se tornar condutivos. O polímero é acoplado a uma placa metálica de prata ou alumínio, que permite o contato elétrico à instrumentação externa. Esse tipo de eletrodo não necessita de adesivo adicional nem gel eletrolítico, portanto pode ser prontamente utilizado. O eletrodo de polímero condutivo apresenta resistividade superior comparado aos eletrodos metálicos e, portanto, uma maior probabilidade de geração de artefatos deve ser aceitável. A resistividade elevada dos polímeros torna esses eletrodos inconvenientes para medições com baixos níveis de ruídos. O polímero não se acopla efetivamente à pele, como os adesivos convencionais usados em eletrodos descartáveis de ECG construídos com uma base esponjosa. Além disso, os potenciais gerados na interface pele-eletrodo são fortemente alterados pelo movimento. Entretanto, quando o nível do sinal é alto, restringindo-se o movimento do paciente de modo a diminuir a geração de artefatos de movimento, os eletrodos de polímero oferecem uma solução de baixo custo para medição de biopotenciais.

Eletrodos de Agulha

Eletrodos de agulha compreendem uma pequena classe de eletrodos invasivos, usados quando é absolutamente essencial a medição de sinais diretamente nos órgãos internos ao corpo. A aplicação mais comum é em medição de sinais de músculos e fibras musculares [3.4]. Um fio metálico, geralmente de aço, é inserido em uma agulha que é introduzida na fibra muscular. O fio permanece preso à fibra muscular, mesmo quando a agulha é removida. Pequenos sinais tais como potencial motor unitário, podem ser medidos dessa maneira [3.3]. Para aplicações em pesquisa, agulhas semelhantes ou eletrodos de fio são geralmente conectados diretamente ao músculo do coração. Uma vez que tais eletrodos são invasivos, seu uso deve ser limitado somente a tratamentos altamente especializados ou em pesquisas.

3.6. Conclusões

Como foi visto neste capítulo, sinais de biopotencial estão sujeitos a vários tipos de interferências (biológicas e ambientais). Além disso, a escolha e a colocação dos eletrodos no corpo do paciente têm reflexo direto na qualidade de medição. Para utilização de eletrodos de baixo custo, portanto de maior susceptibilidade a ruídos, algum esquema de compensação deve ser empregado.

3.7. Referências

- 3.1. Clark, J.W.Jr., The origin of Biopotentials, in: Webster, J. G., *Medical instrumentation application and design*, Boston: Houghton Mifflin Company, 1992, p. 150-221.
- 3.2. Barr, R.C., Basic electrophysiology, in *The Biomedical Engineering Handbook*, Bronzino J., Ed. Boca Raton, CRC Press, 1995, pp. 101-118.
- 3.3. Henneberg, K.A., Principles of electromyography, in *The Biomedical Engineering Handbook*, Bronzino J., Ed. Boca Raton, CRC Press, 1995, pp. 191-200.
- 3.4. Burke, M.J.; Gleeson, D.T., *A micropower dry-electrode ECG preamplifier*, IEEE Transactions on Biomedical Engineering, Volume: 47 Issue: 2, Feb. 2000, pp. 155 – 162.
- 3.5. Webster, J.G., *Medical Instrumentation Application and Design*, Boston: Houghton Mifflin Company, 1992.
- 3.6. Neuman, M.R., Biopotential Electrodes, in: Webster, J. G., *Medical instrumentation application and design*, Boston: Houghton Mifflin Company, 1992, p. 227-287.
- 3.7. Thakor, N.V., Biopotential and Electrophysiology Measurement, in: *Measurement, Instrumentation and Sensors Handbook*, Chapman & Hall/CRCnetBASE, 1999.

Capítulo 4

Amplificador de biopotencial e interferências

Sinais de biopotenciais apresentam pequenas amplitudes e baixas frequências [4.1]. Além disso, medição de biopotenciais pode ser fortemente corrompida por interferências de fontes ambientais e biológicas. Portanto, nos projetos de sistemas de medição desses sinais, deve-se considerar amplificação e largura de faixa de acordo com as características do sinal objeto de medição, impedância de entrada elevada, baixo ruído e estabilidade contra variações de temperatura e tensão de alimentação. A componente chave do projeto de amplificadores de biopotencial é o amplificador de instrumentação [4.2]. Todavia, cada instrumento de medição de biopotencial tem um conjunto diferente de características, necessitando que algumas particularidades sejam consideradas no projeto do amplificador de instrumentação, de acordo com as características do sinal objeto de medição.

4.1. Amplificador de instrumentação

Uma estrutura simplificada que pode ser considerada como um amplificador de instrumentação, utilizando amplificadores operacionais como blocos básicos, é mostrada na figura 4.1.

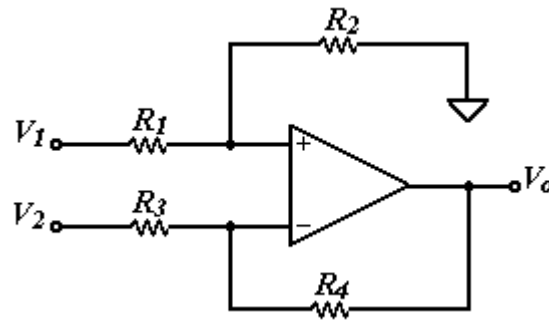


Figura 4.1. Bloco de ganho em tensão com entrada diferencial (subtrator)

$$V_o = V_1 \left(\frac{R_2}{R_1 + R_2} \right) \cdot \left(\frac{R_3 + R_4}{R_3} \right) - V_2 \left(\frac{R_4}{R_3} \right) \quad (4.1)$$

Na equação 4.1, considerando-se $R_2 = R_4$ e $R_1 = R_3$, uma expressão para V_o pode ser escrita como:

$$V_o = (V_1 - V_2) \frac{R_4}{R_3} \quad (4.2)$$

A topologia mostrada na figura 4.1 representa um amplificador diferencial simples. Na prática, as impedâncias de entrada são de baixo valor e apresentam diferenças significativas para tratamento de sinais de pequenas amplitudes. Além disso, todos os quatro resistores devem ser cuidadosamente balanceados para que se possa obter uma característica de Rejeição de Modo Comum (*CMR*) conveniente.

Considerando-se a tensão de saída, correspondente ao sinal de modo comum na entrada, como sendo $V_{oMC} = V_o$ para $V_1 = V_2 = V_i$, é possível escrever:

$$V_{oMC} = V_i \cdot \left[\left(\frac{R_2}{R_1 + R_2} \right) \cdot \left(\frac{R_3 + R_4}{R_3} \right) - \left(\frac{R_4}{R_3} \right) \right] \quad (4.3)$$

Por exemplo, para um desequilíbrio de 0,1% em apenas um dos resistores ($R_1 = R_3 = R_4 = R$ e $R_2 = 0,999R$):

$$V_{oMC} = V_i \cdot \left[\left(\frac{0,999R}{1,999R} \right) \cdot \left(\frac{2R}{R} \right) - \left(\frac{R}{R} \right) \right] \quad (4.4)$$

$$V_{oMC} = 0,0005V_i \quad (4.5)$$

$$RMC = 66 \text{ dB} \quad (4.6)$$

É importante notar que se as resistências das fontes de sinais não são baixas e balanceadas, o ganho e o *RMC* (Rejeição de Modo Comum) serão fortemente degradados.

Uma estrutura utilizando dois amplificadores operacionais, conforme mostrada na figura 4.2, elimina algumas das desvantagens inerentes ao subtrator mostrado na figura 4.1.

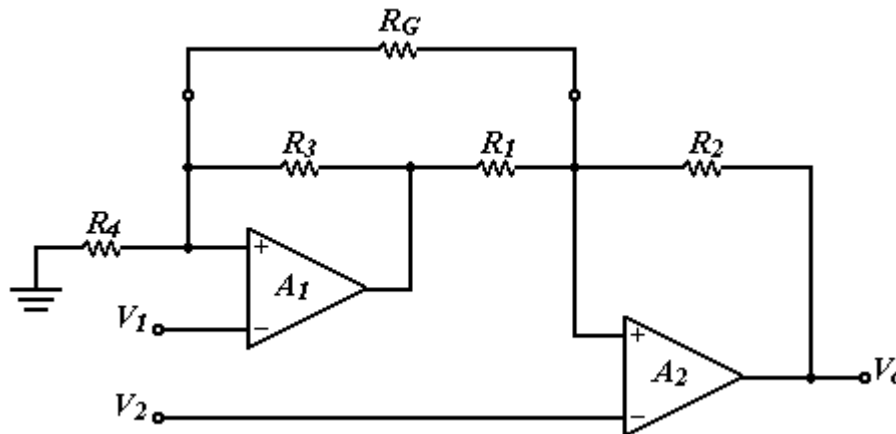


Figura 4.2. Amplificador de instrumentação com dois amplificadores operacionais

Se $\frac{R_2}{R_1} = \frac{R_4}{R_3}$ e $V_i = V_1 - V_2$, então:

$$\frac{V_o}{V_i} = 1 + \frac{R_2}{R_1} + \frac{2R_2}{R_G} \quad (4.7)$$

Nesta configuração a resistência de entrada é elevada (correspondente a resistência de entrada do amplificador operacional), diminuindo os efeitos do desequilíbrio das impedâncias das fontes dos sinais sobre a característica de rejeição de modo comum. Além disso, o ganho pode ser alterado modificando-se apenas um resistor, permitindo que o *RMC* seja mantido constante. Porém, o *RMC* é ainda dependente da relação entre os quatro resistores. A principal desvantagem deste circuito é que a faixa de variação da tensão de modo comum de entrada depende do ganho.

Na figura 4.3 mostra-se uma configuração de amplificador de instrumentação que utiliza 3 amplificadores operacionais.

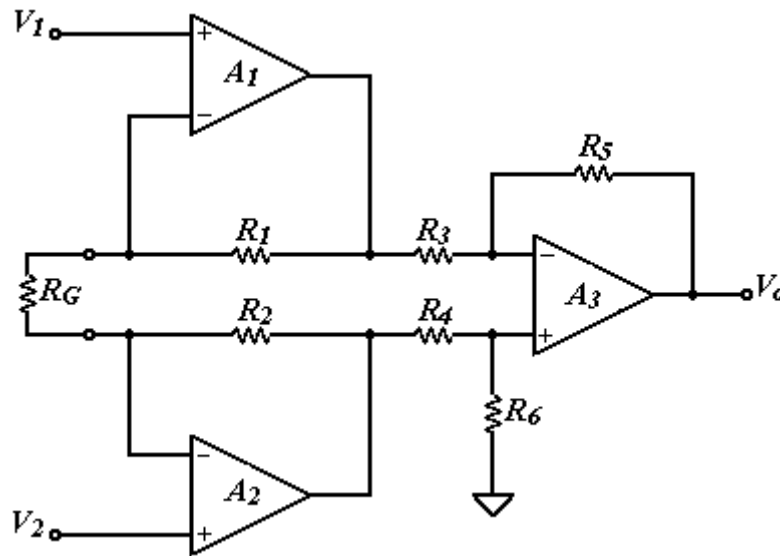


Figura 4.3. Amplificador de instrumentação clássico com 3 amplificadores operacionais

Através da análise deste circuito, considerando-se $R_1 = R_2$, $R_3 = R_4$ e $R_5 = R_6$, pode-se escrever:

$$V_o = (V_1 - V_2) \cdot \left(\frac{2R_1}{R_G} + 1 \right) \cdot \left(\frac{R_5}{R_3} \right) \quad (4.8)$$

Nessa configuração, o ganho e o RMC ainda dependem do balanceamento dos resistores $R_3 - R_4$ e $R_5 - R_6$. Porém, pode ser mostrado que o RMC não depende do balanceamento entre $R_1 - R_2$.

$$V_{oMC} = V_{iMC} \cdot \left(\frac{R_2 + R_G}{R_G} - \frac{R_2}{R_G} - \frac{R_1 + R_G}{R_G} + \frac{R_1}{R_G} \right) \quad (4.9)$$

$$V_{oMC} = V_{iMC} \cdot \left(\frac{R_2}{R_G} - \frac{R_2}{R_G} + 1 - \frac{R_1}{R_G} + \frac{R_1}{R_G} - 1 \right) \quad (4.10)$$

$$V_{oMC} = 0 \quad (4.11)$$

Portanto, o ganho desejado pode ser obtido através do valor estabelecido para R_G , sem aumentar o erro provocado pelo sinal de modo comum. Assim, a $RRMC$ (Razão de Rejeição de Modo Comum) aumenta com o ganho, o que torna essa configuração bastante interessante na amplificação de sinais de baixas amplitudes (por exemplo, sinais de biopotenciais medidos na superfície do corpo humano). Além disso, sinais de modo

comum são amplificados por um fator de 1, independentemente do ganho, uma vez que nenhuma tensão de modo comum aparece através de R_G , portanto, não existe corrente de modo comum através de R_G (os terminais de entrada de um amplificador operacional não terão diferença de potencial significativa). Isso permite que grandes sinais de modo comum, de níveis mais elevados quando comparados às arquiteturas anteriores, possam estar presentes independente do ganho.

Além disso, devido à simetria dessa configuração, fontes de erro de modo comum de primeira ordem na entrada dos amplificadores tendem a serem canceladas pelo estágio subtrator de saída.

4.1.1. Amplificador de ECG

Um amplificador de ECG pode ser projetado usando-se o amplificador de instrumentação como um bloco básico. Filtros ativos com frequências de corte inferior de 0,05 Hz e superior de 100 Hz devem ser adicionados [4.3].

Amplificadores de ECG são necessários em aplicações tais como monitoração em unidades de tratamento intensivo (UTI), onde segurança e proteção são de grande importância. Dada a possibilidade de um acesso direto às vias cardíacas, através de cateteres, uma corrente de fuga de baixa intensidade pode ser fatal. Desta forma, é necessário que a corrente de fuga do amplificador permaneça abaixo do limite padrão de segurança de 10 μA [4.4]. Além disso, o equipamento de medição deve ser isolado do terra, de modo a prevenir a passagem de corrente de fuga do instrumento ao paciente, sob condições normais e sob condições aceitáveis de falha. Amplificadores de ECG devem também operar em circunstâncias onde desfibriladores são usados, desta forma, o circuito do amplificador deve ser protegido contra as altas tensões de desfibrilação [4.4], que podem alcançar valores de até 300 V com eletrodos internos, e o dobro deste valor com eletrodos externos [4.5].

4.1.2. Amplificador de EEG

Um amplificador de EEG deve possuir um ganho conveniente para processar pequenos sinais na faixa de microvolts [4.3]. Além disso, todos os componentes do amplificador devem apresentar um ruído térmico muito baixo e em particular baixo ruído eletrônico (tensão e corrente) no seu estágio de entrada. Amplificadores de EEG usados em

aplicações clínicas também devem ser eletricamente isolados e protegidos contra tensões de desfibrilação, como no caso do ECG.

4.1.3. Amplificador de EMG

Amplificadores de EMG são geralmente utilizados na investigação das atividades musculares, doença neuromuscular e quando da utilização de próteses. Nessas aplicações, geralmente é suficiente ajustar a largura de faixa do amplificador.

4.1.4. Amplificador de EOG

Sinais de EOG são pequenos em amplitudes e consistem de frequências muito baixas. Portanto, além de um alto ganho, deve apresentar uma boa resposta em frequência, na faixa de interesse. Essa característica torna o amplificador susceptível a deslocamentos do potencial de junção na interface pele-eletrodo e a desvios nas características dos componentes eletrônicos. Desta forma, o uso de bons eletrodos (Ag-AgCl) e gel de alta condutividade e algum tipo de compensação de deslocamentos pode ser necessário.

4.2. Considerações genéricas sobre amplificadores de biopotencial

Um amplificador de biopotencial como descrito acima, juntamente com as considerações de projeto para cada tipo de sinal específico, pode permitir uma medição de qualidade aceitável em muitas aplicações clínicas. Na prática, todavia, outras características devem ser adicionadas. Essas características [4.4] incluem circuitos para redução de interferências elétricas, filtros para eliminação de ruídos, redução de artefatos, isolamento elétrica do amplificador e proteção elétrica do circuito, contra tensões de desfibrilação. Neste trabalho considera-se apenas as questões relativas a circuitos para redução de interferências produzidas pela rede elétrica em 50 ou 60 Hz.

4.3. Interferências no sistema de medição

Amplificação de biopotenciais, freqüentemente apresenta problemas de interferências originados pela rede de energia elétrica contida próximo ao sistema de medição. A proximidade da rede de distribuição elétrica causa o aparecimento de campos elétricos e magnéticos que interagem com o sistema de medição e o paciente. Ao tratar-se

de campos de baixa frequência se estará sempre em campo próximo sendo assim, os campos elétricos e magnéticos são independentes [4.6]. Além disso, é possível a utilização de parâmetros concentrados para analisar as diferentes causas de interferência [4.6]. Vários autores têm tratado este assunto das interferências produzidas pela rede elétrica na medição de sinais de biopotenciais [4.7-4.17], apresentando diversos modelos para análise de todas as possíveis vias pelas quais essas interferências aparecem.

Essas interferências podem ser divididas em dois grupos:

- Interferências de origem interna
- Interferências de origem externa

As interferências de origem interna provêm do próprio equipamento de medição e as causas podem ser várias. A mais comum é a fonte de alimentação, quando o equipamento está conectado à rede elétrica. A origem dessas interferências tem sido estudada por Chimeno [4.7] e pode ser resumida em quatro tipos:

- Interferências pelo desbalanceamento no transformador da fonte de alimentação.
- Interferências pelo acoplamento capacitivo entre primário e secundário no transformador
- Acoplamento capacitivo do equipamento com a rede de energia elétrica.
- Interferências superpostas às tensões dc de alimentação dos vários circuitos que compõem o equipamento.

A solução para esses tipos de interferência passa por um cuidadoso projeto do circuito de condicionamento do sinal, bem como da fonte de alimentação.

Em alguns casos, utiliza-se fontes de alimentação separadas para o circuito de processamento de sinais a partir da saída do amplificador e outra unicamente para alimentar a parte do circuito de condicionamento ligada ao paciente [4.6]. Esta segunda fonte pode ser substituída por bateria, reduzindo assim, as interferências causadas pela fonte de alimentação.

Nas interferências de origem externa, os caminhos pelos quais são acopladas podem ser resumidos em cinco, divididos em dois grupos:

- Interferências causadas pelo campo elétrico
 - Acoplamento capacitivo aos cabos de medição
 - Acoplamento capacitivo aos eletrodos
 - Acoplamento ao paciente

- Interferências causadas pelo campo magnético
 - Interferências em modo diferencial produzidas pela queda de tensão sobre o tórax, devida as correntes induzidas no interior do paciente, pelo campo magnético exterior.
 - Interferências induzidas na malha de medição pela presença do campo magnético.

4.3.1. Interferências causadas por campo elétrico

No circuito da figura 4.4, representa-se um modelo simplificado do sistema de medição e das interferências de origem externa produzidas pelo campo elétrico. O acoplamento dessas interferências é predominantemente capacitivo [4.7-4.16] e tem sido modelado com diferentes capacitores. C_{C1} e C_{C2} modelam o acoplamento da rede elétrica aos cabos de medição, enquanto C_{E1} e C_{E2} modelam o acoplamento entre o conjunto eletrodo-conector e a rede elétrica. Os capacitores C_P e C_B que modelam o acoplamento entre paciente e rede de energia elétrica e entre paciente e terra respectivamente, apresentam uma grande dispersão de valores e serão utilizados valores típicos em casos de fortes interferências [4.6], $C_P = 10$ pF e $C_B = 100$ pF. Z_{E1} , Z_{E2} e Z_{E3} são as impedâncias dos eletrodos. Z_{C1} e Z_{C2} representam as impedâncias de entrada de modo comum do circuito condicionador.

Z_{ISO} é a impedância de isolamento do equipamento para manutenção da segurança elétrica do paciente. Um capacitor C_S foi adicionado para modelar as interferências internas ao equipamento produzidas pela fonte de alimentação.

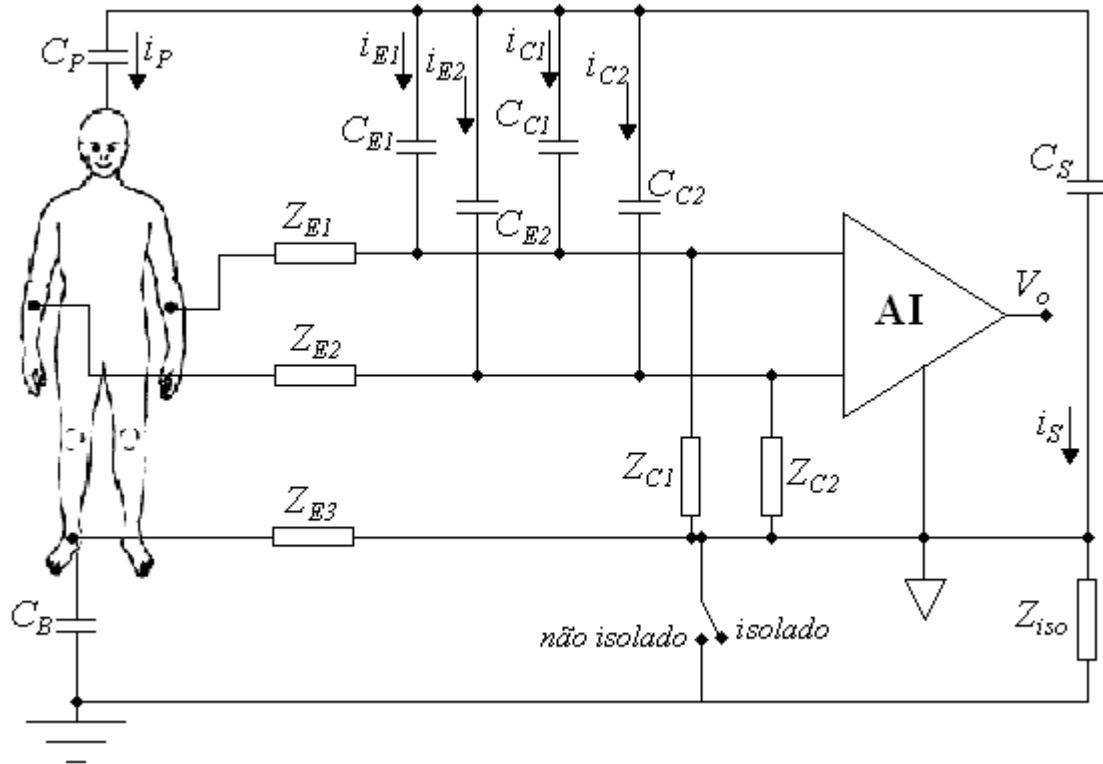


Figura 4.4. Modelo de circuito de acoplamento por campo elétrico, para as análises das interferências da rede elétrica na medição de biopotenciais superficiais.

4.3.1.1. Acoplamento capacitivo aos cabos e eletrodos

As correntes de interferências no registro superficial, i_{E1} , i_{E2} , i_{C1} e i_{C2} , figura 4.4, circulam, em sua maior parte, através dos eletrodos até o paciente e do paciente a terra, através de C_B e Z_{E3} em série com Z_{ISO} , que pode ser o caminho de menor impedância à terra. Na figura 4.5, representa-se o circuito equivalente para este caso. Além disso, a impedância dos capacitores de acoplamento é considerada muito maior que as outras impedâncias no circuito. Desta forma, é razoável supor que as correntes que circulam pelos eletrodos dependem unicamente do valor dessas capacitâncias e da tensão da rede. Fazendo-se essas simplificações, MettingVanRijn [4.6] mostra que a tensão de interferência na entrada do amplificador pode ser dada por:

$$V_d \approx V_{red} \cdot Z_E \cdot C_{CE} \cdot s \cdot \left(\frac{\Delta C_{CE}}{C_{CE}} + \frac{\Delta Z_E}{Z_E} \right) \quad (4.12)$$

Na equação 4.12, C_{CE} representa o valor médio das capacitâncias de acoplamento da rede de energia aos cabos e eletrodos, e Z_E representa o valor médio das impedâncias

dos eletrodos. ΔC_{CE} e ΔZ_E representam o desequilíbrio (desbalanceamento) nessas impedâncias. Como exemplo de cálculo, utilizando-se a equação 4.12, supondo-se $Z_E = 10 \text{ k}\Omega$, $\Delta Z_E = 5 \text{ k}\Omega$, $C_{CE} = 0,05 \text{ pF}$ e $\Delta C_{CE} = 0,025 \text{ pF}$, a amplitude de interferência (V_d) obtida na entrada do circuito condicionador é de aproximadamente $49 \text{ }\mu\text{V}$. Este nível de interferência pode ser relativamente grande quando comparado com os níveis do sinal que se deseja medir. Porém, considerando cabos blindados, permanecendo o acoplamento capacitivo entre a rede de energia e o conjunto eletrodo-conector, o valor da capacitância de acoplamento da rede elétrica aos cabos de medição, já estudada por Chimeno [4.7], para um arranjo típico de medição, pode ser considerada como sendo aproximadamente de 10 fF . O nível de interferência obtido neste caso é de $9,8 \text{ }\mu\text{V}$. Por outro lado, com a utilização de eletrodo de impedância elevada ($0,8 \text{ M}\Omega$) a amplitude de interferência é de aproximadamente 3 mV .

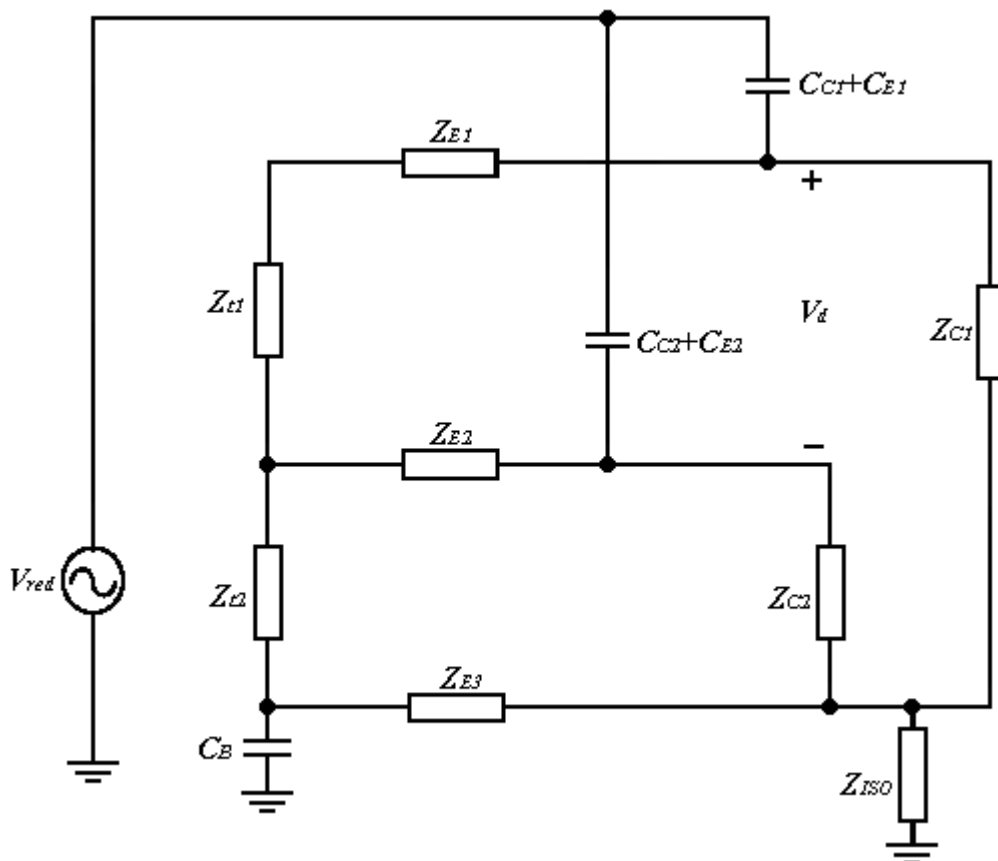


Figura 4.5. Circuito equivalente para análise das interferências capacitivas em eletrodos e cabos de medição de biopotencial de superfície.

4.3.1.2. Acoplamento capacitivo ao paciente

O corpo do paciente pode ser considerado como um volume condutor na frequência da rede elétrica e, portanto, existirá uma capacitância de acoplamento entre o paciente e a rede elétrica (figura 4.6). Em consequência, o paciente não estará em um potencial zero em relação à terra. Assim, na entrada do circuito de medição, aparecerá uma tensão de modo comum (V_d).

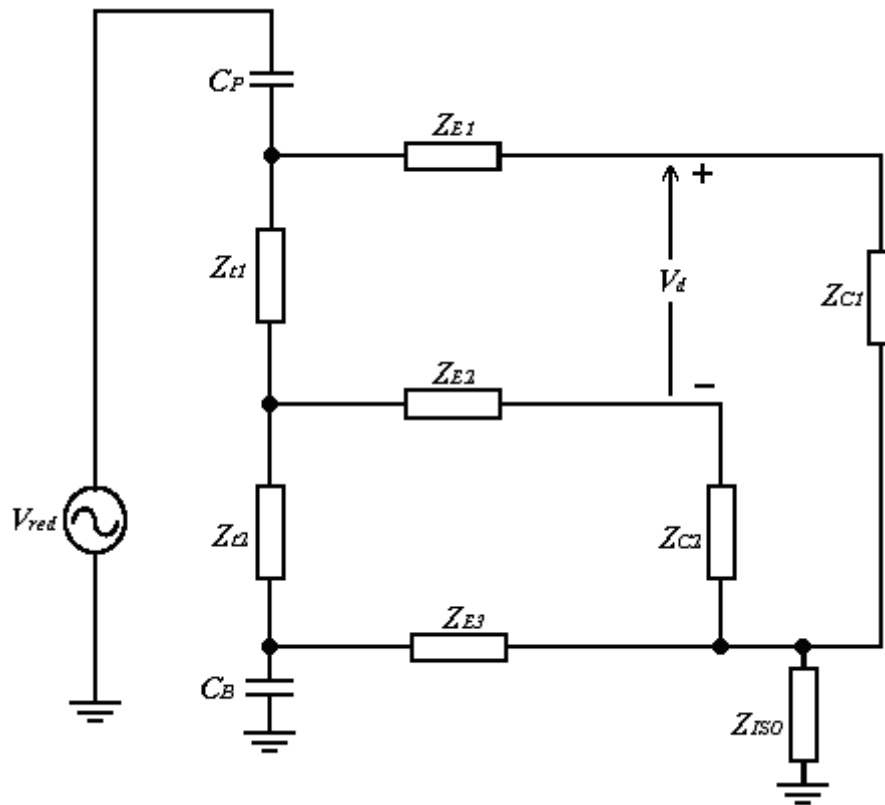


Figura 4.6. Modelo de acoplamento do paciente à rede de energia elétrica

O valor da tensão de modo comum (V_d) depende das capacitâncias de acoplamento (C_P e C_B) do paciente, da impedância (Z_{E3}) do eletrodo de referência e da impedância (Z_{iso}) de isolamento do amplificador, tal como descrito na equação 4.13.

$$V_{cm} \approx V_{red} \frac{C_P}{C_P + C_B} \frac{Z_{E3}}{Z_{ISO} + \frac{1}{(C_P + C_B)S} + Z_{E3}} \quad (4.13)$$

Existem duas maneiras através das quais essa tensão de modo comum pode provocar interferência:

- A primeira, devido às limitações na razão de rejeição de modo comum (*RRMC*) do amplificador, portanto, relacionada aos problemas tecnológicos de fabricação de amplificadores operacionais e topologias de amplificadores de instrumentação;
- A segunda, muito mais importante e objeto de estudo apresentado nesta tese, é a conversão da tensão de modo comum em uma tensão de modo diferencial (efeito divisor de potencial), quando existe diferença nas impedâncias dos eletrodos e/ou impedâncias de entrada do amplificador. Para redução desse tipo de interferência, deve-se utilizar eletrodos com impedâncias baixas e com o menor desequilíbrio possível, o que depende da forma com que tais eletrodos são acoplados à pele do paciente. Outra forma é utilizar amplificadores com impedâncias de entrada bastante elevadas, bem como *RRMC* elevado.

Para o caso de medições na superfície da pele, a tensão diferencial resultante do desbalançamento das impedâncias dos eletrodos e das entradas do amplificador, é dada por:

$$V_d = V_{cm} \frac{Z_{C1}}{Z_{C1} + Z_{E1}} - \frac{Z_{C2}}{Z_{C2} + Z_{E2}} \quad (4.13)$$

onde:

Z_C : são as impedâncias de entrada do amplificador

e

Z_E : são as impedâncias de acoplamento entre pele e eletrodo

Considerando-se que as impedâncias de entrada do amplificador são muito maiores que as impedâncias dos eletrodos, pode-se escrever que [4.6]:

$$V_d = V_{cm} \frac{Z_E}{Z_C} \left(\frac{\Delta Z_E}{Z_E} + \frac{\Delta Z_C}{Z_C} \right) \quad (4.14)$$

onde

$$Z_E = \frac{1}{2} (Z_{E1} + Z_{E2})$$

e

$$Z_C = \frac{1}{2}(Z_{C1} + Z_{C2})$$

O nível de interferência gerada pelo efeito divisor de potencial depende da amplitude da tensão de modo comum entre as impedâncias dos eletrodos e impedâncias de entrada do amplificador, e da diferença relativa nas impedâncias dos eletrodos e nas impedâncias de entrada do amplificador. Eletrodos usuais podem apresentar uma impedância média de 20 kΩ em 50 Hz e diferenças de 50% [4.6]. Diferenças nas impedâncias de entrada não devem existir em um bom projeto de amplificador, mas muitas vezes essas diferenças não são facilmente evitadas. Impedâncias de entrada em sistemas de medição multicanais são muitas vezes encontradas, mas podem também ser causadas pelo uso de cabos de diferentes comprimentos.

4.3.1.3. Redução da tensão de modo comum

Se as diferenças entre as impedâncias dos eletrodos e as impedâncias de entrada do amplificador não podem ser mantidas suficientemente baixas para reduzir a influência do efeito divisor de potencial, as impedâncias de entrada sendo tão altas quanto possível, uma solução prática é reduzir a tensão de modo comum. Existem três situações:

- *O terminal de referência do amplificador é conectado a terra (Figura 4.4, chave fechada: sem isolação):* A quantidade de corrente de interferência através de Z_{E3} é determinada principalmente pela capacitância C_P . Conseqüentemente, a tensão de modo comum pode ser reduzida se essa capacitância entre o corpo e a rede de energia for minimizada.
- *O terminal de referência do amplificador não está conectado a terra (Figura 4.4 com chave aberta: com isolação):* A corrente resultante através de Z_{E3} depende dos valores de quatro capacitâncias: C_P , C_B , C_S e C_{iso} . Nessa situação, a tensão de modo comum pode ser reduzida minimizando-se a capacitância entre o terminal de referência do amplificador e a rede de energia (C_S) e a capacitância entre o terminal de referência do amplificador e o terra (C_{iso}).

- Em todos os casos, a tensão de modo comum pode ser reduzida se um circuito "driven righth leg" é adicionado (Figura 4.7). Um amplificador extra impõe ao paciente a mesma tensão como a tensão do terminal de referência do amplificador. A diferença de tensão entre o paciente e o terminal de referência do amplificador (tensão de modo comum) pode ser mantida, desta forma, muito menor que a tensão através de Z_{E3} (Figura 4.7).

Com o terceiro método, um baixo valor da tensão de modo comum é possível se a impedância Z_{E3} for baixa (eletrodos de ouro e preparação extensiva da pele) e a capacitância C_P for pequena (todas as linhas de potência e dispositivos ligados a essas linhas longe do paciente). Em uma situação típica ($C_P = 3$ pF, $Z_{E3} = 20$ k Ω) a tensão de modo comum tem um nível de 10 mV [4.6]. Neste caso, uma impedância média de entrada do amplificador de $Z_C = 20$ M Ω , uma impedância média $Z_E = 20$ k Ω e uma diferença relativa em Z_E e em Z_C de 50% resulta em uma tensão de interferência de 10 μ V (Equação 4.14). Todavia, em certas situações clínicas, esse método não é usado devido ao caminho de baixa impedância formado entre o corpo e o terra, que coloca o paciente em uma situação potencialmente insegura [4.16].

Um sistema de medição isolado é muito seguro se a capacitância entre o terminal de referência do amplificador e o terra (C_{iso}) e a capacitância entre o terminal de referência do amplificador e a rede de energia (C_S) são mantidas suficientemente pequenas. Todavia, a amplitude da tensão de modo comum é significativamente mais baixa que na primeira situação se C_S é muito menor que C_P , e C_S muito menor que C_B . Dois exemplos numéricos podem esclarecer melhor [4.6]. Considerando-se um bom amplificador de isolamento com uma capacitância da barreira de isolamento relativamente pequena de 30 pF ($C_{iso} = 30$ pF), se o amplificador for alimentado por bateria, a capacitância à rede de energia elétrica pode ser desprezada ($C_S < 1$ pF). Pode ser calculado que sob condições típicas ($C_B = 300$ pF, $C_P = 3$ pF, $Z_{E3} = 20$ k Ω), a tensão de modo comum será pequena, aproximadamente 1 mV.

Sistemas isolados de medição podem ser problemáticos, mesmo se a tensão de modo comum é pequena, dado que a tensão de interferência através da isolamento (tensão de modo isolamento V_{iso} na Figura 4.4) não é suficientemente rejeitada [4.15]. Na Figura 4.6 pode ser visto que a tensão de modo isolamento pode ser grande em situações típicas (para os dois exemplos acima mencionados, isto é, 6 V e 120 V). Conseqüentemente, uma razão de

rejeição de modo isolamento muito alta (120 - 150 dB) é essencial em um sistema isolado de medição. Uma razão de rejeição de modo isolamento pode ser obtida com o uso de técnicas de isolamento foto-ópticas (analógicas ou digitais) combinada com um alto ganho no estágio de entrada (reduzindo a diferença em amplitude entre o sinal bioelétrico amplificado, que é transmitido através da barreira de isolamento e a tensão de modo isolamento).

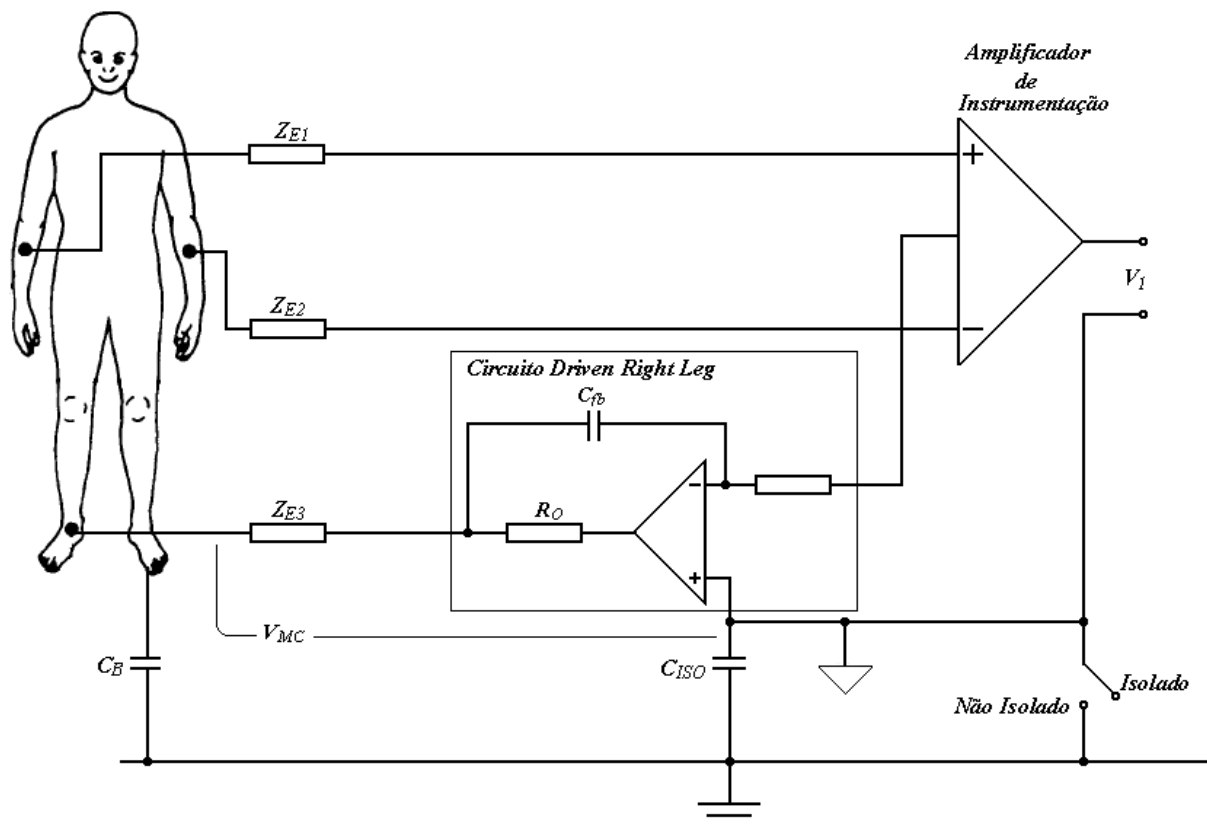


Figura 4.7. Circuito "driven right leg". Se o ganho do circuito "driven right leg" é alto, a tensão de modo comum (V_{cm}) é muito menor que a tensão através de Z_{E3} .

Um circuito "driven right leg" (Figura 4.7) fornece uma grande redução da amplitude da tensão de modo comum em sistemas de medição isolados e não isolados reduzindo ativamente a diferença de tensão entre o paciente e o terminal de referência do amplificador (redução entre 10 e 50 dB é usual [4.6]). Um circuito "driven right leg" é a maneira mais prática para reduzir a tensão de modo comum se uma redução de corrente da interferência através Z_{E3} não for possível. Além disso, circuitos "driven right leg" tornam o sistema de medição razoavelmente seguro em uma situação não isolada (chave fechada na Figura 4.7) dado que uma grande impedância entre o corpo e o terra pode ser obtida selecionando-se um resistor de grande resistência R_O (vários $M\Omega$) e um pequeno capacitor de realimentação C_{fb} (< 1 nF). Essa característica pode ser usada para omitir

amplificadores de isolamento em situações experimentais nas quais os padrões de segurança não são tão críticos como em situações clínicas. A principal desvantagem de um circuito "driven right leg" é sua potencial instabilidade [4.6]. Em projetos práticos, um compromisso entre supressão de modo comum e possibilidade de instabilidade, dependendo das circunstâncias, deve ser encontrado.

4.3.1.4. Redução de correntes de interferência nos cabos de medição

Dada a inerente variabilidade das impedâncias dos eletrodos e o nível de interferências entre medições (Equação 4.12), existe somente uma maneira prática para reduzir a corrente de interferência nos fios: blindagem dos cabos de medição. As diferentes técnicas de blindagens são citadas a seguir.

- *Blindagem conectada ao terminal de referência do amplificador:* conectando-se a blindagem ao amplificador elimina-se correntes de interferência nos fios. Porém, usualmente não reduz o nível total de interferência. A capacitância elevada dos cabos de entrada blindados reduz a impedância de entrada do amplificador, resultando em aumento do nível de interferência devido ao efeito divisor de tensão (Equação 4.14). O sinal de modo comum, que é a causa dessa forma de interferência, não pode efetivamente ser reduzido com um circuito "driven right leg" uma vez que o aumento na capacitância de entrada do amplificador facilmente resulta em instabilidade do circuito [4.6].
- *Guarda U:* Quando uma blindagem é alimentada com o sinal no fio interno, virtualmente não existe capacitância no cabo e sua contribuição à impedância de entrada do circuito é desprezível [4.6]. Essa técnica é usualmente conhecida como guarda. Uma consequência é que para cada entrada é necessário um amplificador extra para alimentar a blindagem.
- *Guarda com a média do sinal de entrada:* Se todas as blindagens são alimentadas com a média do sinal de entrada (tensão de modo comum), a capacitância de entrada para sinais de modo comum é virtualmente pequena dado que não existe diferença de potencial entre blindagem e fio interno para esses sinais. Portanto, não existe sensibilidade extra para sinais de interferência causada pelo efeito divisor de potencial. Problemas de estabilidade de um

efetivo circuito "driven right leg" podem ser evitados com um projeto eficiente do circuito de guarda [4.6]. Esse método é um bom compromisso entre as outras duas técnicas de blindagem. A supressão de interferência é efetuada com apenas um amplificador extra. Uma desvantagem é que a capacitância de entrada para sinais diferenciais é tão baixa como na situação com a blindagem conectada ao terminal de referência do amplificador dado que para sinais no modo diferencial a diferença de tensão entre a blindagem e o núcleo interno não é reduzida pelo circuito de guarda. A baixa impedância de entrada resultante para sinais no modo diferencial em altas frequências pode levar a perda do sinal e distorções [4.6]. Porém, em medições normais de ECG e EEG, que têm um conteúdo de frequência restrito (< 200 Hz), a capacitância extra de entrada para sinais no modo diferencial não é problemática se cabos de medição extremamente longos forem evitados.

4.4. Conclusão

Neste capítulo foi mostrado que um desbalanceamento nas impedâncias dos eletrodos de medição e/ou nas impedâncias de entrada do amplificador podem causar níveis significativos de interferência, que são amplificadas como sendo sinais diferenciais (efeito divisor de tensão). Nos capítulos seguintes apresenta-se um esquema para redução desse tipo de interferência, seguido do correspondente projeto de um circuito misto programável.

4.5. Referências

- 4.1. Neuman M.R., Biopotential amplifiers, in: Webster, J. G., *Medical instrumentation application and design*, Boston: Houghton Mifflin Company, 1992, p. 288-353.
- 4.2. Nagel, J.H., *Biopotential Amplifiers*, In: Bronzino, J.D., *Biomedical Engineering – Handbook*, CRC Press Inc., IEEE Press Inc., 1995, seção VIII, p. 1185-1195.
- 4.3. Webster, J. G., *Medical instrumentation application and design*, Boston: Houghton Mifflin Company, 1992.

- 4.4. Thakor, N.V., Biopotential and Electrophysiology Measurement, in: Measurement, Instrumentation and Sensors Handbook, Chapman & Hall/CRCnetBASE, 1999.
- 4.5. Neuman M.R., Therapeutic and Prosthetic Devices, in: Webster, J. G., *Medical instrumentation application and design*, Boston: Houghton Mifflin Company, 1992, p. 694-750.
- 4.6. MettingVanRijn, A.C., Peper, A., Grimbergen, C.A., High Quality Recording of Bioelectric Events. I: Interference Reduction, Theory and Practice, Academic Medical Center, Medical Physics Department, Meibergdreef 15 1105 AZ, Amsterdam, The Netherlands.
- 4.7. Chimeno, M.F., Pallàs-Areny R., *A Comprehensive Model for Power Line Interference in Biopotential Measurements*. Instrumentation and Measurement Technology Conference, 1999. IMTC/99. Proceedings of the 16th IEEE Volume: 1 , 1999, Page(s): 573 -578 vol.1
- 4.8. Ider I.Z., Koymen H., A New technique for line interference monitoring and reduction in biopotential amplifiers, IEEE Transaction on Biomedical Engineering, Vol. 37, No. 6, June 1990, pp. 624-631.
- 4.9. Lin, Y.D., Huang, H.H., Chong, F.C., Adaptive cancellation of power-line interference from biopotential measurement, Proceedings of the 20th Annual International Conference of the IEEE Engineering in Medicine and Biology Society, Vol. 20, No. 3, 1998, pp. 1643-1644.
- 4.10. Yamamoto, A.Y., Nakamura, T., Kitaoka K., Automatic interference controller device for eliminating the power-line interference in biopotential signal, Instrumentation and Measurement Technology Conference, IMTC 2000, Proceedings of the 17th IEEE, Volume: 3 , 1-4 May 2000 Pages:1358 - 1362.
- 4.11. Pallàs-Areny, R., Webster, J.G., *Common Mode Rejection Ratio in Differential Amplifiers*. Instrumentation and Measurement, IEEE Transactions on , Volume: 40 Issue: 4 , Aug. 1991, Page(s): 669 -676

- 4.12.** Kimmel W.D., Gerke D.D., Electromagnetic Interference and Patient Isolation, *Medical Electronics Manufacturing* Fall 1999.
- 4.13.** Novakov, E., Evaluation of the electrode-amplifier noise in high resolution biological signal acquisition, Proceeding 19th International Conference - IEEE/EMBS, Oct. 1997, Chicago, USA, pp. 1452-1454.
- 4.14.** Adli, Yamamoto Y., Impedance balancing analysis for power-line interference elimination in ECG signal, IEEE Instrumentation and Measurement Technology Conference, St. Paul, Minesota, USA, May 18-20, 1998, pp. 235-238.
- 4.15.** Pallàs-Areny R., *Interference-Rejection Characteristics of Biopotential Amplifiers: A Comparative Analysis*. Biomedical Engineering, IEEE Transactions on , Volume: 35 Issue: 11 , Nov. 1988, Page(s): 953 –959.
- 4.16.** Williams, W.J., Reduced interference distributions- biological applications and Interpretations, Proceedings of the IEEE, Volume: 84, Issue: 9 , Sept. 1996 Pages:1264 - 1280.
- 4.17.** MettingVanRijn, A.C., Peper, A., Grimbergen, C.A., The isolation mode rejection ratio in bioelectric amplifiers, Academic Medical Center, Medical Physics Department, Meibergdreef 15 1105 AZ, Amsterdam, The Netherlands.

Capítulo 5

Compensação do desbalanceamento das impedâncias dos eletrodos

Interferência da rede de energia elétrica (50 ou 60Hz), como visto nos capítulos precedentes, é uma das principais fontes de ruídos nos processos de medição de biopotenciais na superfície do corpo do paciente [5.1]. Mesmo considerando-se o uso de amplificadores de instrumentação com altas impedâncias de entrada e elevados valores de *RRMC* (Razão de Rejeição de Modo Comum), o desbalanceamento das impedâncias dos eletrodos provoca o aparecimento de sinais de modo comum (ruídos) que serão amplificados pelo ganho diferencial.

Filtros rejeita-faixa podem ser utilizados para atenuação desses sinais de interferência [5.2]. Porém, a frequência da fonte de interferência pode variar, tornando necessário a utilização de filtros auto-sintonizados. Além disso, quando a frequência do ruído está dentro da faixa de frequência do sinal sob medição, a utilização desse tipo de filtro pode provocar a perda de informações importantes para avaliação do quadro clínico do paciente.

5.1. Considerações preliminares

Para análise dos efeitos de interferência de modo comum, causados pela rede de energia elétrica, considera-se, nesta tese, que um sistema de medição de biopotencial, pode ser representado esquematicamente, conforme mostrado na figura 5.1.

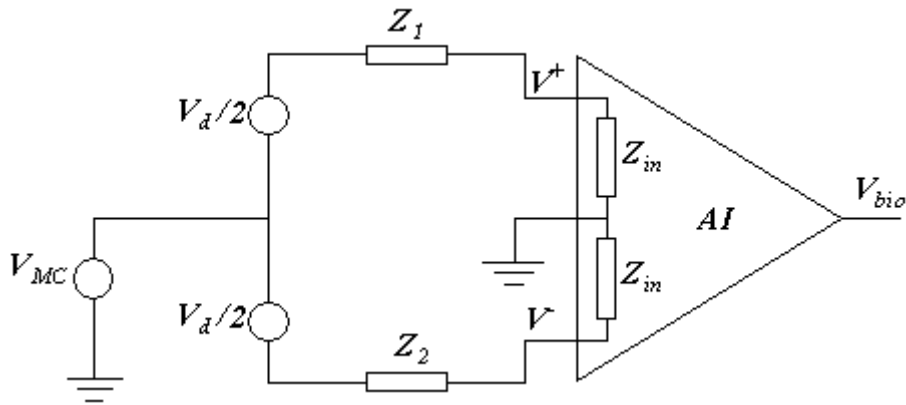


Figura 5.1. Modelo de amplificador de biopotencial

V_{MC} representa o sinal de interferência elétrica, geralmente resultante do acoplamento entre a rede de energia elétrica e o corpo do paciente, como visto no capítulo 4. Este sinal é predominantemente de modo comum nos eletrodos de medição; V_d representa o sinal de biopotencial desejado, obtido com o uso de eletrodos apropriados; V^+ e V^- representam as tensões nas entradas do amplificador com entradas diferenciais (no restante deste capítulo será simplesmente referido como amplificador diferencial); Z_1 e Z_2 são as impedâncias dos eletrodos de biopotencial; Z_{in} é a impedância de entrada do amplificador diferencial; V_{bio} é o sinal de saída do amplificador diferencial, que deve representar o sinal de biopotencial desejado, com o mínimo de interferência.

Analisando o esquema da figura 5.1, pode-se escrever:

$$V_{bio} = \left(\frac{Z_{in}}{Z_{in} + Z_1} + \frac{Z_{in}}{Z_{in} + Z_2} \right) \frac{V_d}{2} A_d + \left(\frac{Z_{in}}{Z_{in} + Z_1} - \frac{Z_{in}}{Z_{in} + Z_2} \right) V_{MC} \cdot A_d + \frac{A_d}{CMRR} V_{MC} \quad (5.1)$$

Tendo em vista que:

$V_{Od} = \left(\frac{Z_{in}}{Z_{in} + Z_1} + \frac{Z_{in}}{Z_{in} + Z_2} \right) \frac{V_d}{2} A_d$, representa a componente diferencial na saída do amplificador;

$V_{OCD} = \left(\frac{Z_{in}}{Z_{in} + Z_1} - \frac{Z_{in}}{Z_{in} + Z_2} \right) \cdot V_{MC} \cdot A_d$, representa a componente de modo comum, que é amplificada pelo ganho diferencial do amplificador, como um resultado do desbalanceamento das impedâncias dos eletrodos;

$V_{OC} = \frac{A_d}{CMRR} \cdot V_{MC}$, representa a componente de modo comum, atenuada pelo CMRR do amplificador.

Desta forma pede-se escrever que:

$$V_{bio} = V_{Od} + V_{OCD} + V_{OC}$$

Do exposto acima, pode ser observado que, mesmo utilizando-se um amplificador diferencial com *RRMC* muito elevada, o sinal de interferência V_{MC} é amplificado pelo ganho diferencial do amplificador, devido à diferença (desbalanceamento) entre as impedâncias Z_1 e Z_2 dos eletrodos.

A redução dos efeitos desse desbalanceamento pode ser realizada de várias formas. Por exemplo, utilizando-se amplificador com alta resistência de entrada, de modo a diminuir a relação Z_1/Z_{in} ; ou ainda com o uso de eletrodos especiais que permitem um melhor acoplamento à pele do paciente [5.3,5.4], em consequência de uma menor resistência de acoplamento pele-eletrodo.

Vários trabalhos têm apresentado estudos sobre os efeitos de interferências nos sistemas de medição de biosinais, devido ao acoplamento entre eletrodo-pele [5.5-5.7]. Neste capítulo, propõe-se um esquema de compensação do desbalanceamento das impedâncias dos eletrodos de biopotencial. Para tanto utiliza-se um controlador digital de impedância, que permite a redução do ruído de modo comum, resultante do desbalanceamento das impedâncias dos eletrodos, a um limite definido pela resolução do conversor D/A e do filtro passa-faixas utilizados, conforme é apresentado no restante deste capítulo.

5.2. Arquitetura proposta

A estrutura de compensação de desbalanceamento das impedâncias (Z_1 e Z_2) dos eletrodos, mostrada na figura 5.2, consiste de uma malha de realimentação que, baseada no valor da amplitude do sinal de interferência contido na saída V_{bio} , efetua o chaveamento dos valores permitidos de Z_{C1} ou Z_{C2} , até a obtenção de um sinal de saída com o mínimo de interferência.

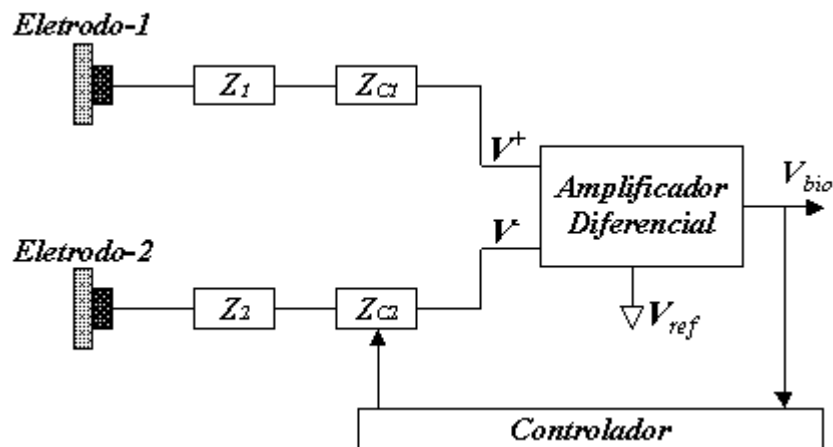


Figura 5.2. Estrutura para compensação de desbalanceamento

Neste esquema, o bloco correspondente ao controlador, através da análise do sinal V_{bio} , determina o valor da amplitude do sinal de interferência, compara com valores anteriormente obtidos e atua nas impedâncias controladas, de modo a balancear as diferenças entre as impedâncias dos eletrodos.

Na figura 5.3 apresenta-se um modelo da estrutura mostrada na figura 5.2, que permite verificar que a componente de modo comum (V_{OCD}) na saída V_{bio} , que é amplificada pelo ganho diferencial do amplificador, pode ser escrita como:

$$V_{OCD} = \left(\frac{Z_{in}}{Z_{in} + Z_1 + Z_{C1}} - \frac{Z_{in}}{Z_{in} + Z_2 + Z_{C2}} \right) \cdot V_{MC} \cdot A_d \quad (5.2)$$

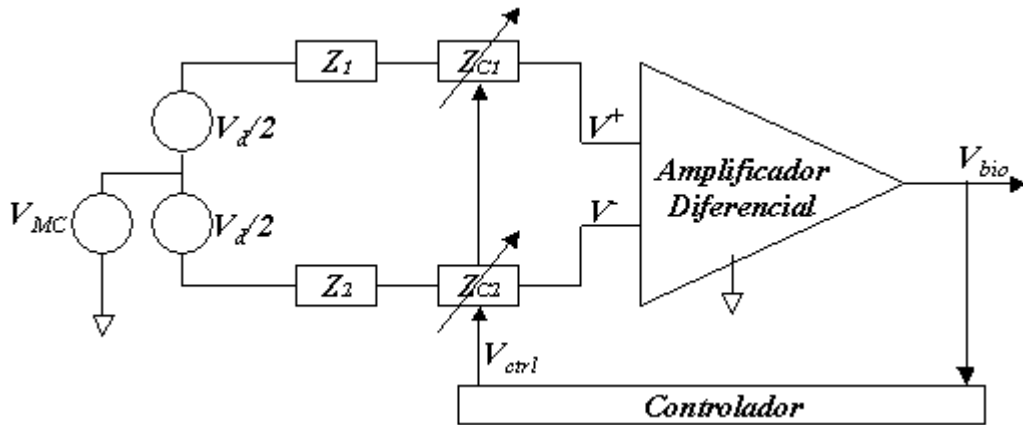


Figura 5.3. Modelo para avaliação do sinal de interferência na saída V_{bio}

A partir da equação 5.2, é possível concluir que quando $Z_1 + Z_{C1} = Z_2 + Z_{C2}$, o sinal de interferência de modo comum será anulado. O controlador deve, portanto, chavear os valores de Z_{C1} ou Z_{C2} , de modo a fazer $Z_1 + Z_{C1} = Z_2 + Z_{C2}$, levando, dessa forma, a uma saída V_{bio} com um mínimo de interferência de modo comum.

Conforme mostrado no diagrama da figura 5.4, o controlador, a cada período de controle, obtém o valor máximo de interferência superposta ao sinal de saída V_{bio} , compara com o valor anteriormente obtido e modifica Z_{C1} ou Z_{C2} . Este processo deve ser repetido até a obtenção do mínimo valor do sinal de interferência na saída V_{bio} .

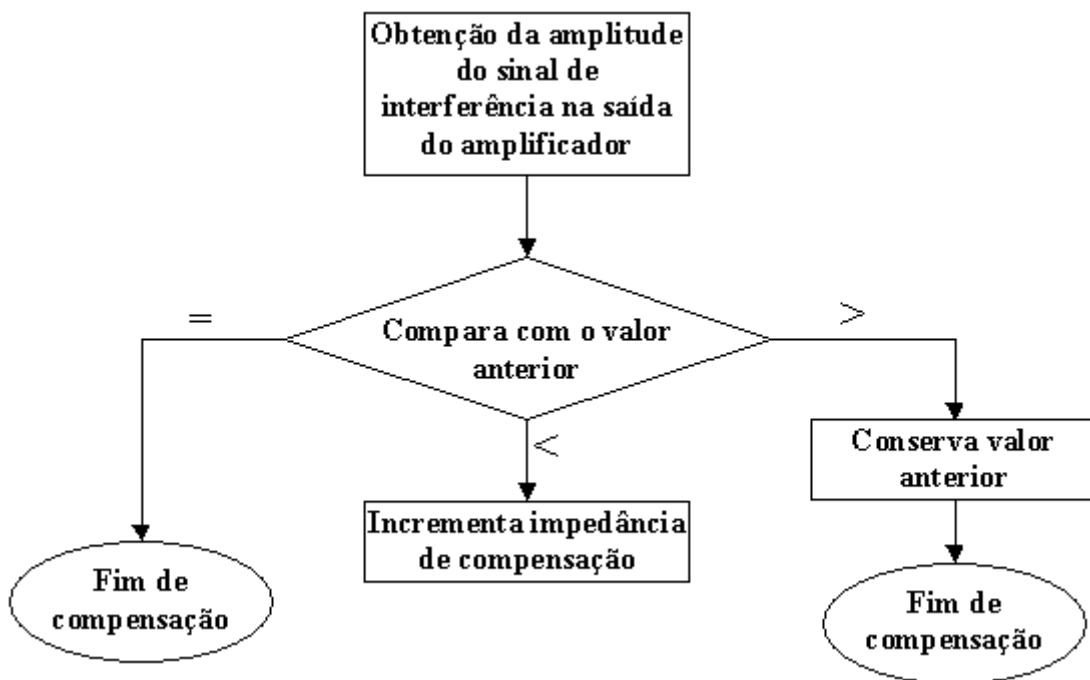


Figura 5.4. Fluxograma de controle.

Uma solução simples pode ser realizada utilizando-se apenas uma impedância de compensação (Z_{C1} ou Z_{C2}). Por exemplo, considerando-se Z_{C1} constante e igual a Z , Z_{C2} deve ter um valor inicial Z , com uma variação de $\pm \Delta Z$. Neste caso, para que seja possível fazer $Z_1 + Z_{C1} = Z_2 + Z_{C2}$, a diferença (desbalanceamento) máxima permitida entre Z_1 e Z_2 deve ser ΔZ .

Essa solução simplificada foi modelada, como mostrado no diagrama da figura 5.5, utilizando-se VHDL-AMS [5.8], no ambiente SystemVision Pro 2002 da Mentor Graphics [5.9].

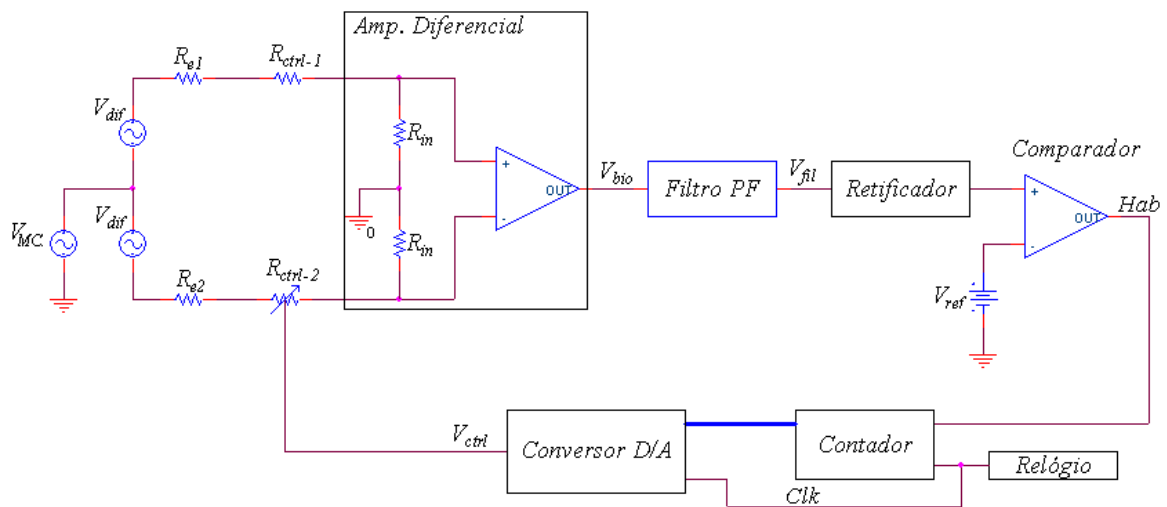


Figura 5.5. Modelo do sistema de compensação de desbalanceamento, com apenas uma impedância de controle R_{ctrl} .

O filtro passa-faixa, centrado na frequência de 50 Hz, fornece em sua saída o sinal V_{fil} correspondente ao sinal de interferência da rede de energia elétrica. Este sinal é retificado de modo a fornecer somente pulsos positivos, para que o tempo de habilitação do contador seja aumentado, durante o período em que o sinal de interferência ainda se encontra acima do nível máximo desejado. Desta forma, obtêm-se mais rapidamente o balanceamento das impedâncias dos eletrodos.

O comparador fornece pulsos positivos sempre que o sinal de interferência apresenta amplitude maior que o valor de referência (V_{ref}). Esses pulsos (Hab) habilitam o contador crescente, que é incrementado após cada transição negativa do sinal do relógio.

A cada transição positiva do sinal do relógio, após o contador ter sido incrementado de uma unidade, o conversor D/A, fornece uma saída V_{ctrl} , que ajusta o valor da impedância de controle do desbalanceamento.

Quando o balanceamento é alcançado, a saída do comparador permanece em “0”, inibindo qualquer alteração do contador e conseqüentemente do conversor D/A, conservando, desta forma, o valor da impedância de balanceamento.

5.3. Modelos de simulação

Para efeito de obtenção dos resultados de simulação, foram estabelecidos os seguintes valores para os parâmetros envolvidos no processo:

- V_{MC} : Sinal senoidal com amplitude de 50 mV e frequência de 50 Hz, correspondente a interferência da rede elétrica.
- V_d : Sinal senoidal com amplitude de 5 μ V e frequência de 1 Hz, correspondente ao sinal de biopotencial sob medição.
- R_{ctrl-1} : Impedâncias resistivas, constantes com valor fixo em 0,5 M Ω .
- R_{ctrl-2} : Impedância de controle programável com valores variando entre 0 e 1 M Ω , em passos de 245 Ω .
- R_{in} : Impedância de entrada do amplificador diferencial, com valor de 10 G Ω na frequência de 50 Hz, conforme resultados obtidos na simulação do amplificador de instrumentação mostrado no capítulo 7.
- G : Ganho do amplificador de instrumentação fixado em 1000.

Os modelos, em VHDL-AMS, de V_{MC} , V_d , R_{e1} , R_{e2} , R_{ctrl-1} e R_{in} , bem como dos blocos correspondentes ao filtro passa-faixas, comparador, contador de 12 bits, conversor D/A e gerador de clock, foram obtidos a partir das bibliotecas fornecidas pela Mentor Graphics no ambiente SystemVision Pro 2002.

A implementação do filtro passa-faixas utiliza a função de transferência, conforme a equação 5.3.

$$\frac{V_o(s)}{V_{in}(s)} = K \frac{\frac{\omega_0}{Q} s}{s^2 + \frac{\omega_0}{Q} s + \omega_0^2} \quad (5.3)$$

com ω_0 representando a frequência em rd/s, K o ganho e Q o fator de qualidade do filtro.

Os modelos VHDL-AMS para a impedância de controle R_{ctrl-2} , amplificador diferencial e retificador, são apresentados no apêndice A.

5.4. Resultados obtidos

Na figura 5.6, mostra-se o sinal de saída V_{bio} , em um sistema sem compensação de desbalanceamento. R_{e1} e R_{e2} foram considerados como sendo 1,0 M Ω e 0,7 M Ω , respectivamente, representando um desbalanceamento de 30%.

Como pode ser visto pela figura 5.6, o sinal V_{bio} na saída do amplificador de instrumentação, possui uma componente de interferência de 50 Hz, com amplitude em torno de 3 mV. Uma vez que o amplificador de instrumentação é considerado como tendo um CMRR infinito, essa interferência é devida ao desequilíbrio nas impedâncias R_{e1} e R_{e2} , que representam as impedâncias dos eletrodos de medição.

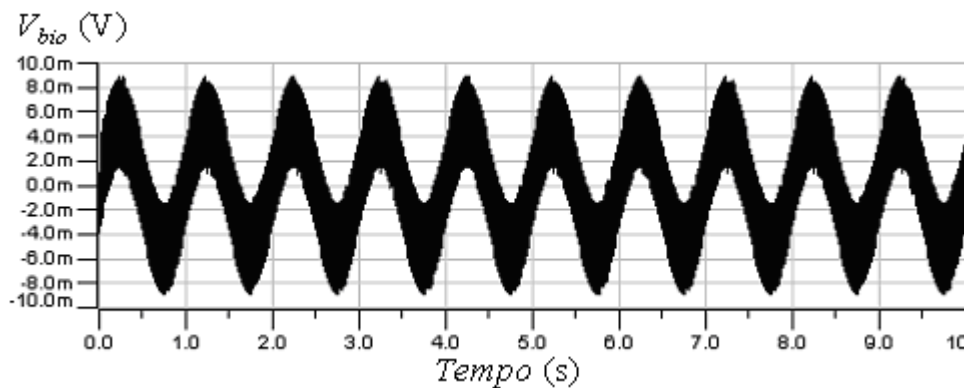


Figura 5.6 - Resultado de simulação sem compensação de desequilíbrio das impedâncias dos eletrodos. $V_{MC} = 50$ mV, $V_d = 0,5$ μ V, $R_{e1} = 1$ M Ω , $R_{e2} = 0,7$ M Ω e $R_{in} = 10$ G Ω .

De modo que se possa observar o efeito do sistema de balanceamento proposto, na figura 5.7 apresenta-se o resultado de simulação para o caso onde não existe sinal útil. Observa-se que o sinal de interferência, na saída V_{bio} , varia de acordo com a mudança no

valor da resistência de controle (R_{ctrl-2}), mostrada pela curva V_{ctrl} (10 V no sinal V_{ctrl} , corresponde a uma resistência de 1 M Ω para R_{ctrl-2}). A partir do detalhamento em torno do instante 3 s, mostrado na figura 5.8, é possível verificar que o sistema de compensação pode reduzir o sinal de interferência contido em V_{bio} até um valor mínimo de 0,24 μ V

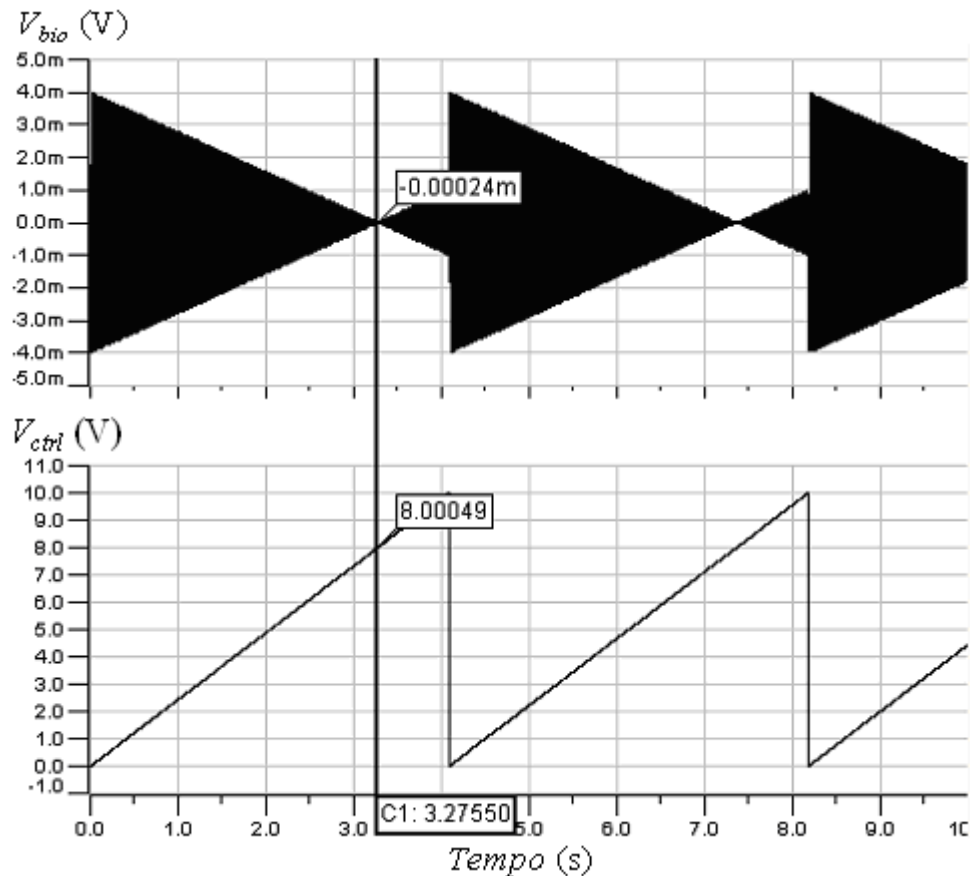


Figura 5.7. Resposta do sistema de compensação de desequilíbrio de acordo com a variação da resistência de controle R_{ctrl-2} ($V_{MC} = 50$ mV, $V_d = 0$ μ V, $R_{e1} = 1$ M Ω , $R_{e2} = 0,7$ M Ω , $R_{ctrl-1} = 0,5$ M Ω , $R_{ctrl-2} = 0-1$ M Ω e $R_{in} = 10$ G Ω , $V_{ref} = 0$ μ V).

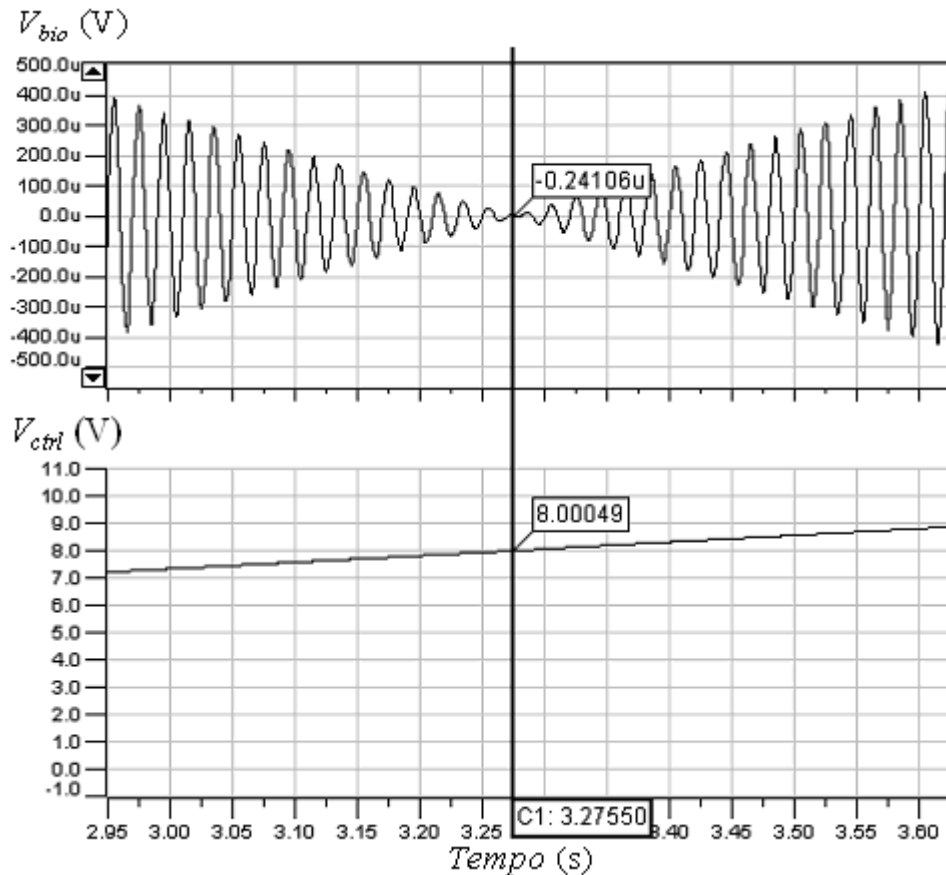


Figura 5.8. Detalhamento da figura 5.7 em torno do instante 3 s.

Em um sistema com compensação de desbalanceamento, descrito em VHDL-AMS, a impedância R_{ctrl-2} foi modelada como $R_{ctrl-2} = 10^5 V_{ctrl}$ (apêndice A). O valor máximo permitido do sinal de interferência (V_{ref}) na saída V_{bio} foi definido como sendo $10 \mu\text{V}$ e o desbalanceamento nas impedâncias dos eletrodos foi considerada como sendo de 30% ($R_{e1} - R_{e2} = 1 \text{ M}\Omega - 0,7 \text{ M}\Omega = 0,3 \text{ M}\Omega$), isto é $R_{e1} > R_{e2}$.

De acordo com os resultados mostrados na figura 5.9, o sinal de interferência de modo comum com amplitude de 50 mV , após amplificação, é isolado pelo filtro passa-faixas, que fornece em sua saída o sinal V_{fil} . Este sinal é retificado de modo que o sinal V_{ret} obtido na saída do retificador permita um maior número de pulsos positivos na saída do comparador. Isso provoca uma diminuição do tempo de calibração em face de uma diminuição do tempo de subida do sinal V_{ctrl} . O aumento do valor do sinal V_{ctrl} provoca um aumento no valor da impedância de controle, até que a calibração seja atingida, isto é, até que $R_{e1} + R_{ctrl-1}$ seja igual a $R_{e2} + R_{ctrl-2}$. Quando essa igualdade é estabelecida ou aproximada, o sinal V_{bio} , conterà o mínimo de interferência de modo comum.

Na figura 5.10 mostra-se um detalhamento da figura 5.9, em torno do instante 3 s. É possível verificar que o sinal de interferência contido na saída V_{bio} , após o período de compensação, possui uma amplitude máxima de $5,57 \mu\text{V}$. Ou seja, menor que $10 \mu\text{V}$ especificado como limite permitido para o sinal de interferência.

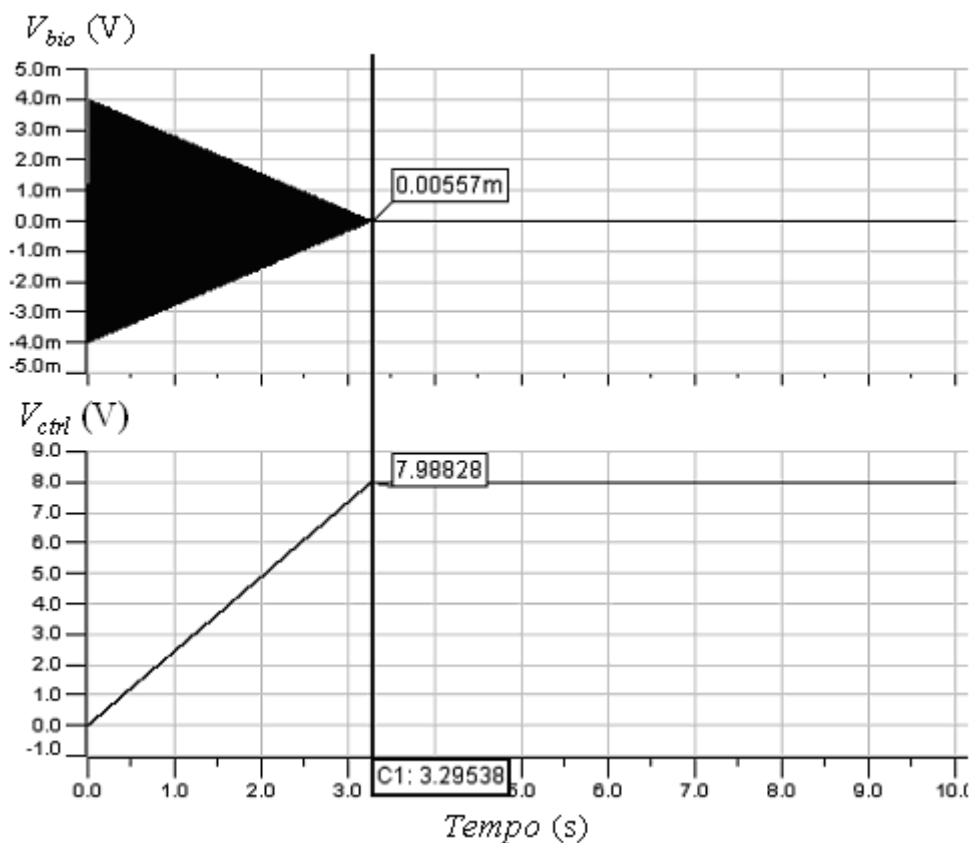


Figura 5.9. Resultado de simulação com modelo do controlador com apenas uma impedância de controle R_{ctrl-2} ($V_{MC} = 50 \text{ mV}$, $V_d = 0 \mu\text{V}$, $R_{e1} = 1 \text{ M}\Omega$, $R_{e2} = 0,7 \text{ M}\Omega$, $R_{ctrl-1} = 0,5 \text{ M}\Omega$, $R_{ctrl-2} = 0-1 \text{ M}\Omega$ e $R_{in} = 10 \text{ G}\Omega$, $V_{ref} = 10 \mu\text{V}$).

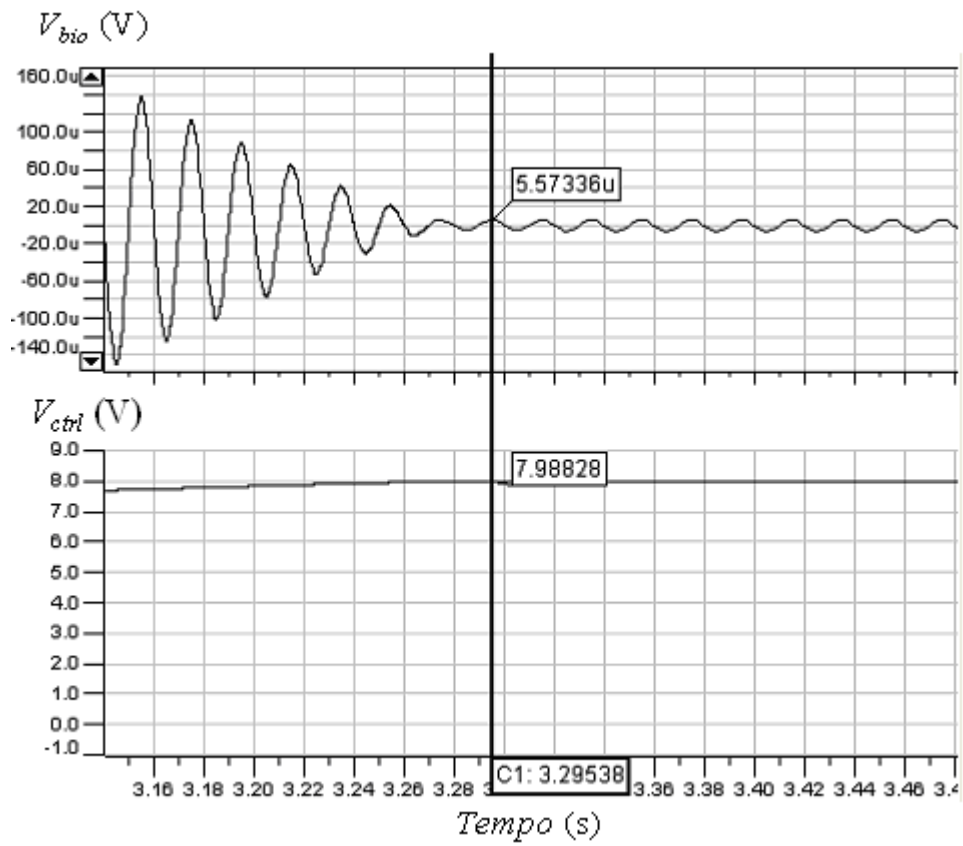


Figura 5.10 - Detalhamento de V_{bio} , V_{ctrl} em torno do instante 3 segundos.

Nas figuras 5.11 e 5.12 mostra-se os resultados para a mesma situação descrita anteriormente, porém com $R_{e1} - R_{e2} = 1 \text{ M}\Omega - 0,7 \text{ M}\Omega = -0,3 \text{ M}\Omega$, ou seja $R_{e1} < R_{e2}$.

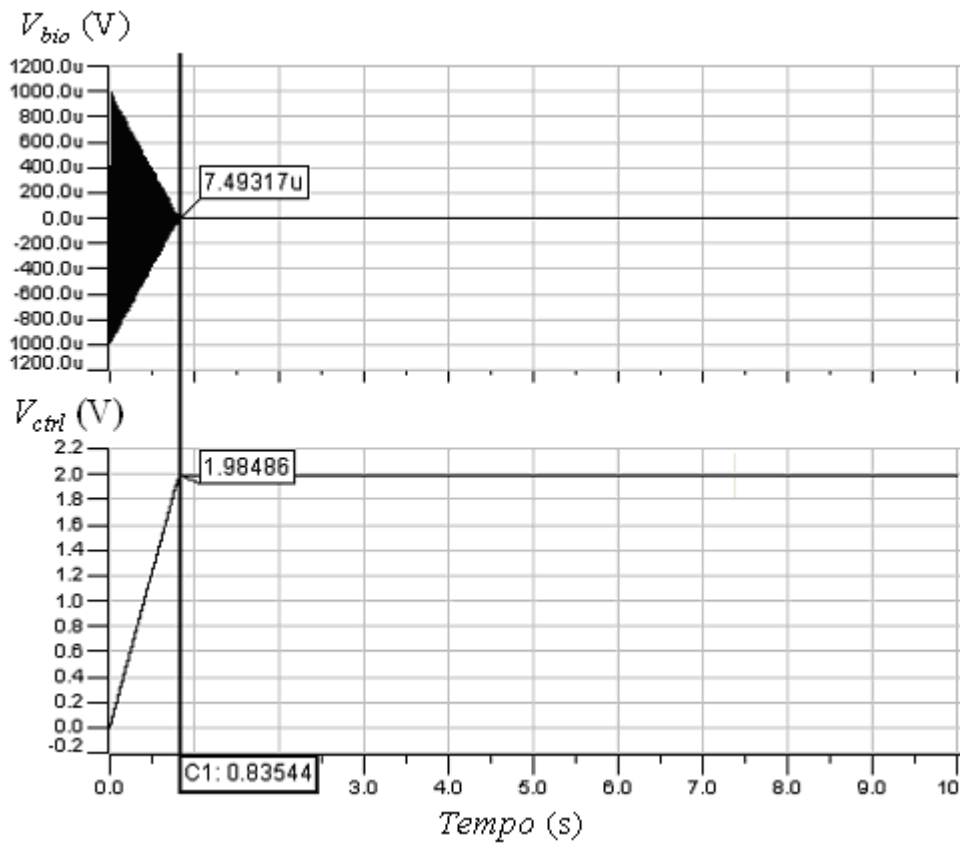


Figura 5.11. Resultado de simulação com modelo do controlador com apenas uma impedância de controle R_{ctrl-2} ($V_{MC} = 50$ mV, $V_d = 0$ μ V, $R_{e1} = 0,7$ M Ω , $R_{e2} = 1$ M Ω , $R_{ctrl-1} = 0,5$ M Ω , $R_{ctrl-2} = 0-1$ M Ω e $R_{in} = 10$ G Ω , $V_{ref} = 10$ μ V).

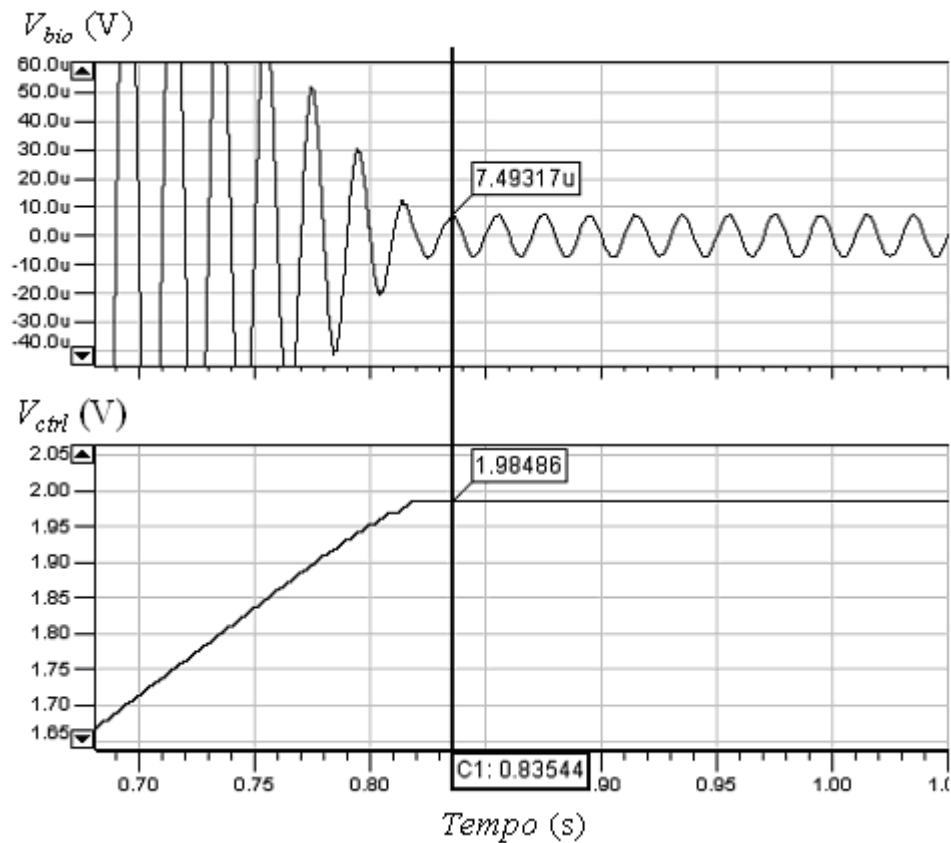


Figura 5.12. Detalhamento da figura 5.11 em torno do ponto de balanceamento final.

Considerando-se agora, um biosinal com amplitude de $5 \mu\text{V}$ e frequência de 1 Hz, observa-se as saídas V_{bio} , V_{filt} e V_{ctrl} , mostradas na figura 5.13. Após o balanceamento ser alcançado, a amplitude do sinal de interferência, medida na saída do filtro, é de, aproximadamente $100 \mu\text{V}$, isto é, menor que o valor de $110 \mu\text{V}$ estabelecido como referência para o máximo valor de interferência permitida. Na figura 5.14 mostra-se um detalhamento dos resultados no intervalo entre 0 e 2s.

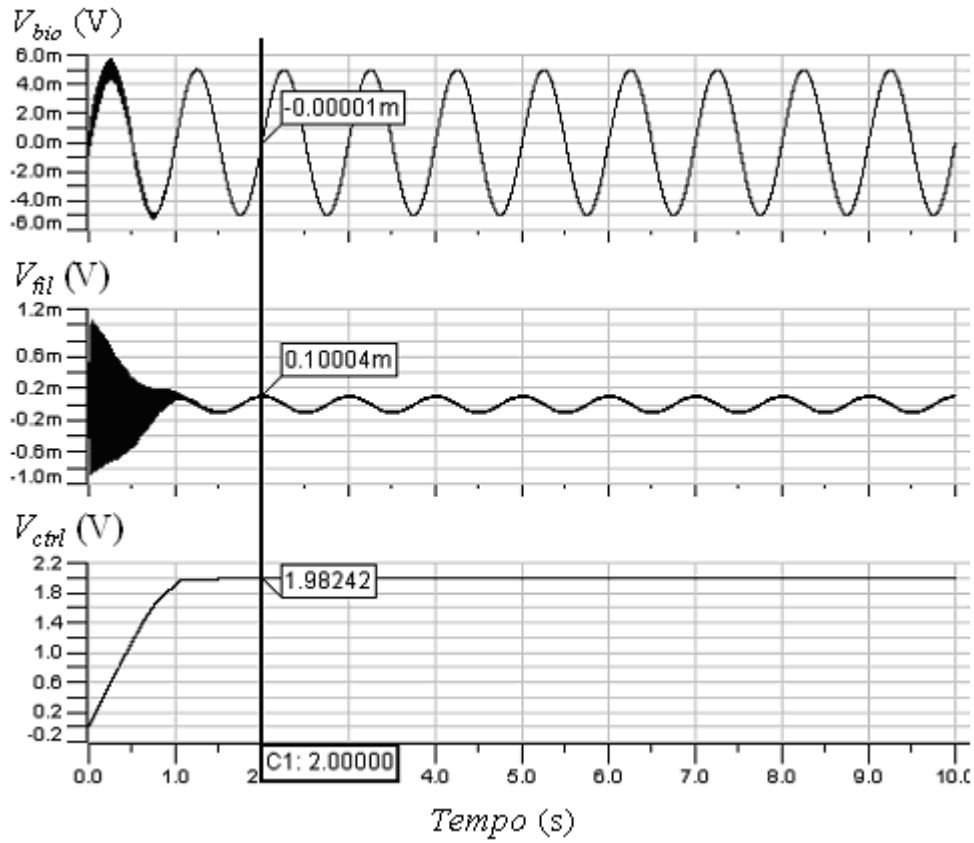


Figura 5.13 Resultado de simulação com com $V_{MC} = 50$ mV, $V_d = 0,5$ μ V, $R_{e1} = 0,7$ M Ω , $R_{e2} = 1$ M Ω , $R_{ctrl-1} = 0,5$ M Ω , $R_{ctrl-2} = 0-1$ M Ω e $R_{in} = 10$ G Ω e $V_{ref} = 110$ μ V.

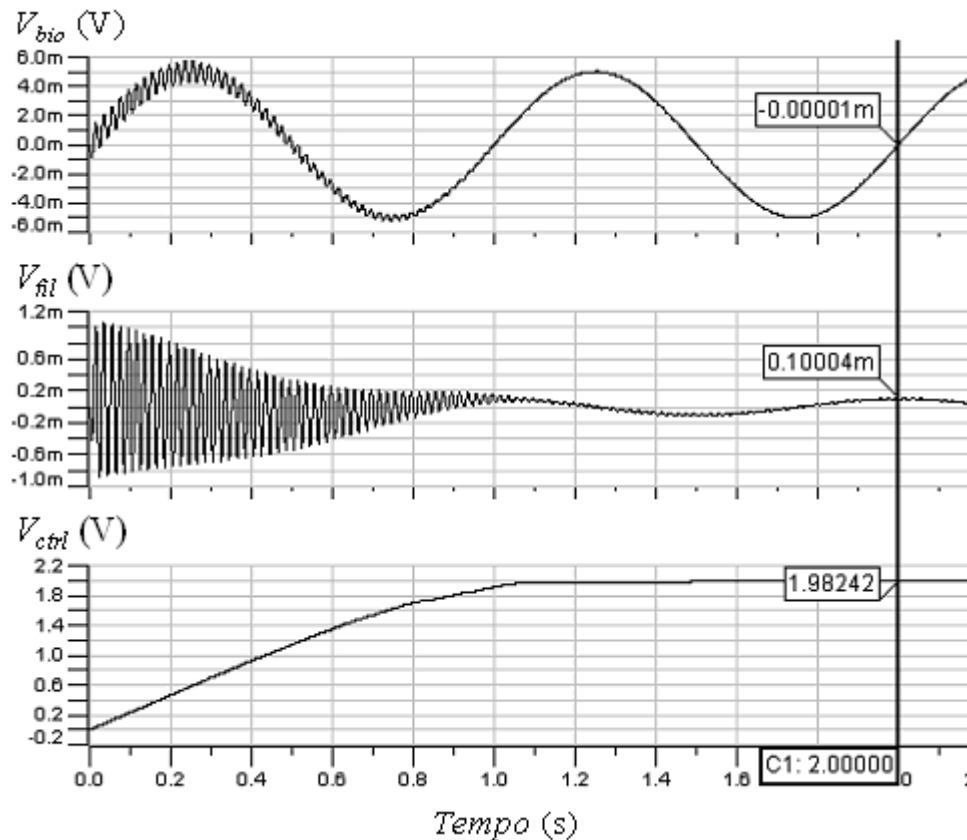


Figura 5.14. Detalhamento da figura 5.13 entre 0 e 2 s.

5.5. Conclusões

A arquitetura do sistema de medição de biopotencial proposta, com estrutura de compensação de desbalanceamento de impedância dos eletrodos, foi simulada em VHDL-AMS, considerando todos os componentes como sendo ideais. Isso mostrou que é possível uma redução da interferência de modo comum, em sistemas de medição de biopotenciais. Uma vantagem da estrutura apresentada, em relação aos sistemas que utilizam filtros na saída do amplificador é que as componentes do sinal útil, na faixa de frequência do sinal de interferência, não são atenuadas. Além disso, com a utilização de resistências de compensação, a calibração obtida é válida para todo o espectro de frequência do sinal de biopotencial. No próximo capítulo apresenta-se o projeto de um circuito integrado para medição de biopotencial com compensação de desbalanceamento das impedâncias dos eletrodos.

5.6. Referências

- 5.1. Webster, J.G., *Medical Instrumentation Application and Design*, Boston: Houghton Mifflin Company, 1992.
- 5.2. Burke, M.J.; Gleeson, D.T., An ultra-low power pre-amplifier for pasteless electrocardiography, *Electronics, Circuits and Systems*, 1999. Proceedings of ICECS '99. The 6th IEEE International Conference on , Volume: 2 , 5-8 Sep 1999, Page(s): 615 -619 vol.2.
- 5.3. Griss, P.; Enoksson, P.; Tolvanen-Laakso, H.K.; Merilainen, P.; Ollmar, S.; Stemme, G., Micromachined electrodes for biopotential measurements. *Microelectromechanical Systems, Journal of* , Volume: 10 Issue: 1 , Mar 2001 Page(s): 10 -16.
- 5.4. Griss, P.; Enoksson, P.; Tolvanen-Laakso, H.; Merilainen, P.; Ollmar, S.; Stemme, G., Spiked biopotential electrodes, *Micro Electro Mechanical Systems*, 2000. MEMS 2000. The Thirteenth Annual International Conference on , 23-27 Jan 2000, Page(s): 323 – 328.
- 5.5. Pallas-Areny, R., Interference-rejection characteristics of biopotential amplifiers: a comparative analysis, *Biomedical Engineering, IEEE Transactions on* , Volume: 35 Issue: 11, Nov 1988, Page(s): 953 –959.
- 5.6. Fernandez, M.; Pallas-Areny, R., A comprehensive model for power-line interference in biopotential measurements, *Instrumentation and Measurement Technology Conference*, 1999. IMTC/99. Proceedings of the 16th IEEE , Volume: 1 , 1999, Page(s): 573 -578 vol.1.
- 5.7. Adli; Yamamoto, Y., Impedance balancing analysis for power-line interference elimination in ECG signal *Instrumentation and Measurement Technology Conference*, 1998. IMTC/98. Conference Proceedings. IEEE , Volume: 1 , 18-21 May 1998, Page(s): 235 -238 vol.1.
- 5.8. Hervé, Yannick, *VHDL-AMS Applications et enjeux industriels*, Dunod, Paris, 2002.
- 5.9. <http://www.mentor.com/systemvision/>.

Circuito programável de medição de biopotencias

Apresenta-se neste capítulo, uma arquitetura de um sistema programável de medição de biopotenciais. Um diagrama de blocos é utilizado para auxiliar na descrição funcional do sistema proposto. Aspectos de implementação na tecnologia MOS-AMS, para um sistema de compensação de interferência de modo comum, devido ao desbalanceamento das impedâncias dos eletrodos, são considerados.

6.1. Sistema reconfigurável de medição

O sistema aqui proposto é dirigido para aplicações em medições de biopotenciais na superfície do corpo humano, podendo ser modificado de acordo com o tipo de biosinal de interesse (ECG, EEG, EMG ou EOG).

Em sistemas de instrumentação, projetados para compensar a influência de uma grandeza de interferência, é necessário a utilização de pelo menos dois canais de medição. Um desses canais é utilizado para medição da grandeza de interesse e o outro para medição da grandeza de interferência. Porém, quando o sinal da grandeza de interferência está superposto ao da grandeza de interesse, e não pode ser medido separadamente, apenas um canal de medição deve ser utilizado. Neste caso, como mostrado na figura 6.1, um processo, analógico ou digital, deve ser empregado para obtenção da grandeza de interferência, com vista à compensação de seus efeitos.

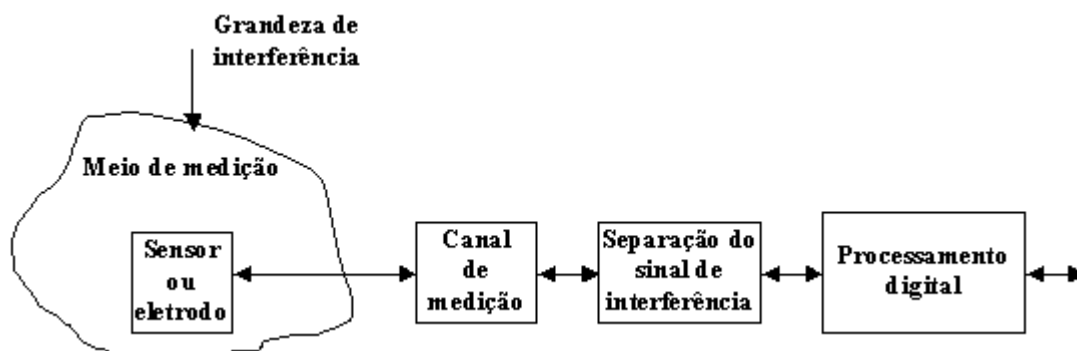


Figura 6.1 - Sistema de medição com apenas um canal analógico e compensação de interferência

Em um sistema de medição, cada canal analógico deve realizar as funções de: conversão do sinal de saída do sensor para um formato específico, condicionamento, filtragem, e excitação no caso de sensores passivos e/ou compensação de características indesejadas do sensor. Conforme apresentado por Catunda [1], na figura 6.2 mostra-se o diagrama em blocos de um sistema de medição, aqui modificado para o caso de medição de biopotenciais com compensação de características indesejadas dos eletrodos.

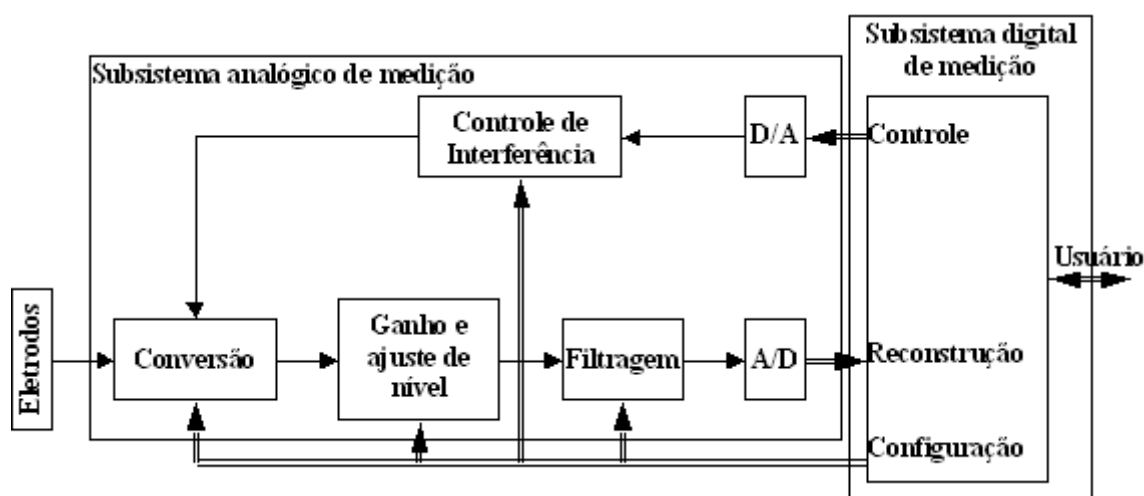


Figura 6.2 - Diagrama em blocos de um canal de medição

Para um melhor entendimento do diagrama apresentado na figura 6.2, a seguir descreve-se cada um dos seus blocos.

Conversão: Sinais de biopotenciais freqüentemente sofrem grandes interferências de outros sinais emitidos por outras partes do sistema biológico (diferente daquele em estudo) e por fontes externas tais como rede de alimentação ac. Além disso, os sinais de tensão ou corrente fornecidos por sensores biomédicos, usualmente são de níveis muito

baixos (na faixa de μV ou mV). Desta forma este bloco deve fornecer um processamento adequado de modo a fornecer uma saída satisfatória à necessidade do bloco subsequente, devendo também ser programável, de modo a permitir medição de vários tipos de biopotenciais. Este bloco pode incluir um ou mais dos seguintes processamentos:

- *Amplificação*: Aumento da amplitude do sinal (tensão ou corrente). Como os sinais biomédicos estão sujeitos a interferências de várias fontes, uma atenuação adequada dessas interferências deve ser realizada antes da amplificação, de modo a permitir um aproveitamento satisfatório do ganho do amplificador.
- *Compensação de características indesejadas do sensor*: compensação de não linearidades e influências de outras grandezas, que interferem no objeto de medição e no próprio sistema de medição, deve ser realizada com vistas a melhorar a qualidade da medição do sinal de interesse.

Ganho e ajuste de nível: Este bloco fornece o ajuste da amplitude e do nível dc do sinal elétrico na saída do bloco de conversão, de forma que sua faixa de variação ocupe toda a faixa de entrada do conversor A/D, permitindo assim uma boa utilização da faixa de medição. A programação desse bloco é necessária para sua utilização em medição de biopotenciais com diferentes faixas de variação de amplitude.

Filtragem: Os sinais com frequências fora da faixa da grandeza de interesse devem ser filtrados, de modo a eliminar possíveis interferências desses sinais. Em medição de biopotencias, a frequência da rede elétrica, que geralmente está dentro da faixa de interesse, exerce forte interferência no paciente e no sistema de medição. Desta forma, é necessária a utilização de filtros para separar os sinais de interferência do sinal útil. Assim, o sinal de interferência pode ser utilizado, pelo subsistema digital, para promover a compensação das características dos eletrodos que afetam a qualidade da medição.

Controle de interferência: Baseado no resultado do processamento digital do sinal de interferência, superposto ao sinal útil, este bloco fornece um sinal que deve ser utilizado pelo bloco "conversão", para minimização da interferência causada pela rede elétrica.

Subsistema digital de medição: Este subsistema deve realizar as funções de reconstrução das grandezas de interesse e de interferências, fornecer sinais para o controle de interferências e permitir uma programação dos blocos correspondentes a conversão, ganho e ajuste de nível, e filtragem, cujos parâmetros podem ser obtidos através da

interface com o usuário. Isso deve ser realizado de modo que permita a utilização do sistema para medição de vários tipos de biopotenciais.

6.2. Projeto de um sistema de compensação de desbalanceamento de impedâncias

Um diagrama de blocos simplificado do sistema de amplificação de biopotencial, com compensação de interferência de modo comum, devido ao desbalanceamento das impedâncias dos eletrodos, é mostrado na figura 6.3. É composto de um amplificador de instrumentação com ganho programável de acordo com o valor de um único resistor (R_G); filtro passa-faixa com frequência central programada em 50 ou 60 Hz; comparador com tensão de referência estabelecida externamente; registrador em anel de 30 bits, cujas saídas definem os valores das resistências de compensação das impedâncias dos eletrodos R_{ctrl} .

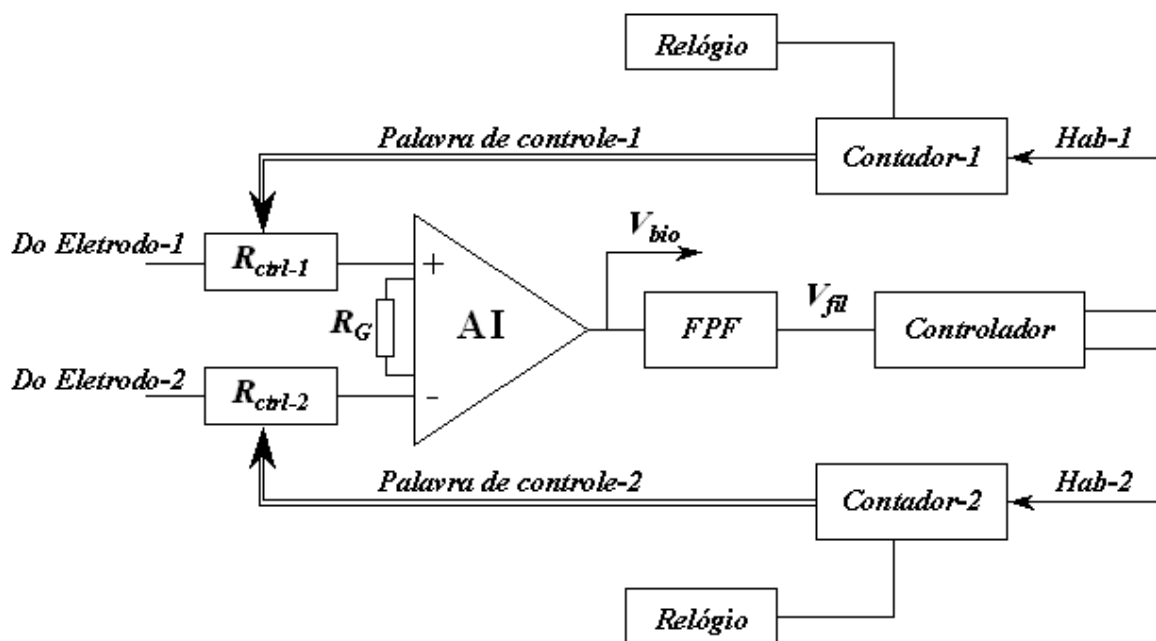


Figura 6.3. Diagrama de blocos do sistema de compensação de desequilíbrio das impedâncias dos eletrodos em medições de biopotencial.

6.2.1. Descrição funcional

A saída V_{bio} representa o sinal de biopotencial, obtido na superfície do corpo, com o uso de eletrodos. Ao sinal desejado (ECG, EEG, etc.) está superposto a interferência da rede elétrica, devido à taxa de rejeição de modo comum limitada do amplificador de

instrumentação e ao desequilíbrio nas impedâncias da interface pele-eletrodo. O sinal V_{fil} na saída do filtro passa faixa (FPF), pode conter, portanto, componentes de interferência da rede elétrica devido aos dois fatores já citados no capítulo 4. O controlador, baseado no conteúdo do sinal V_{fil} , deve habilitar um dos contadores, de modo a variar uma das resistências de compensação R_{ctrl} , objetivando minimizar a amplitude do sinal de interferência V_{fil} . Se a variação (aumento ou diminuição) de uma das resistências de compensação não causar diminuição do sinal de interferência, a outra deve ser variada até a obtenção da mínima amplitude do sinal V_{fil} . O contador, sempre que habilitado pelo controlador, incrementa sua palavra de saída que vai estabelecer o novo valor para a resistência de controle R_{ctrl} .

6.2.2. Implementação

Para a implementação do circuito integrado do sistema de compensação de desbalanceamento das impedâncias das interfaces pele-eletrodo, considera-se R_{ctrl-1} constante, podendo-se variar R_{ctrl-2} entre $(R_{ctrl-1} - \Delta R=0)$ e $(R_{ctrl-1} + \Delta R)$. Desta forma, o controlador deve fornecer sinal de habilitação apenas ao contador-2. Com essa estratégia simplificada de controle o sistema também funciona conforme esperado. Isto é, desbalanceamentos de até $\pm\Delta R$, nas resistências das interfaces pele-eletrodo, podem ser compensadas pelo sistema. O controlador, desta forma, consiste apenas de um comparador que habilita o contador, sempre que o nível de interferência se apresenta maior que um nível de referência previamente estabelecido.

O circuito foi projetado com base na tecnologia AMS (Austria MicroSystems) CMOS, com comprimento mínimo de canal $0,35\mu\text{m}$. O bloco básico do amplificador operacional foi projetado utilizando-se técnicas de projeto de circuitos integrados [2-4] com o auxílio do OCEANE [4], para dimensionamento de seus componentes.

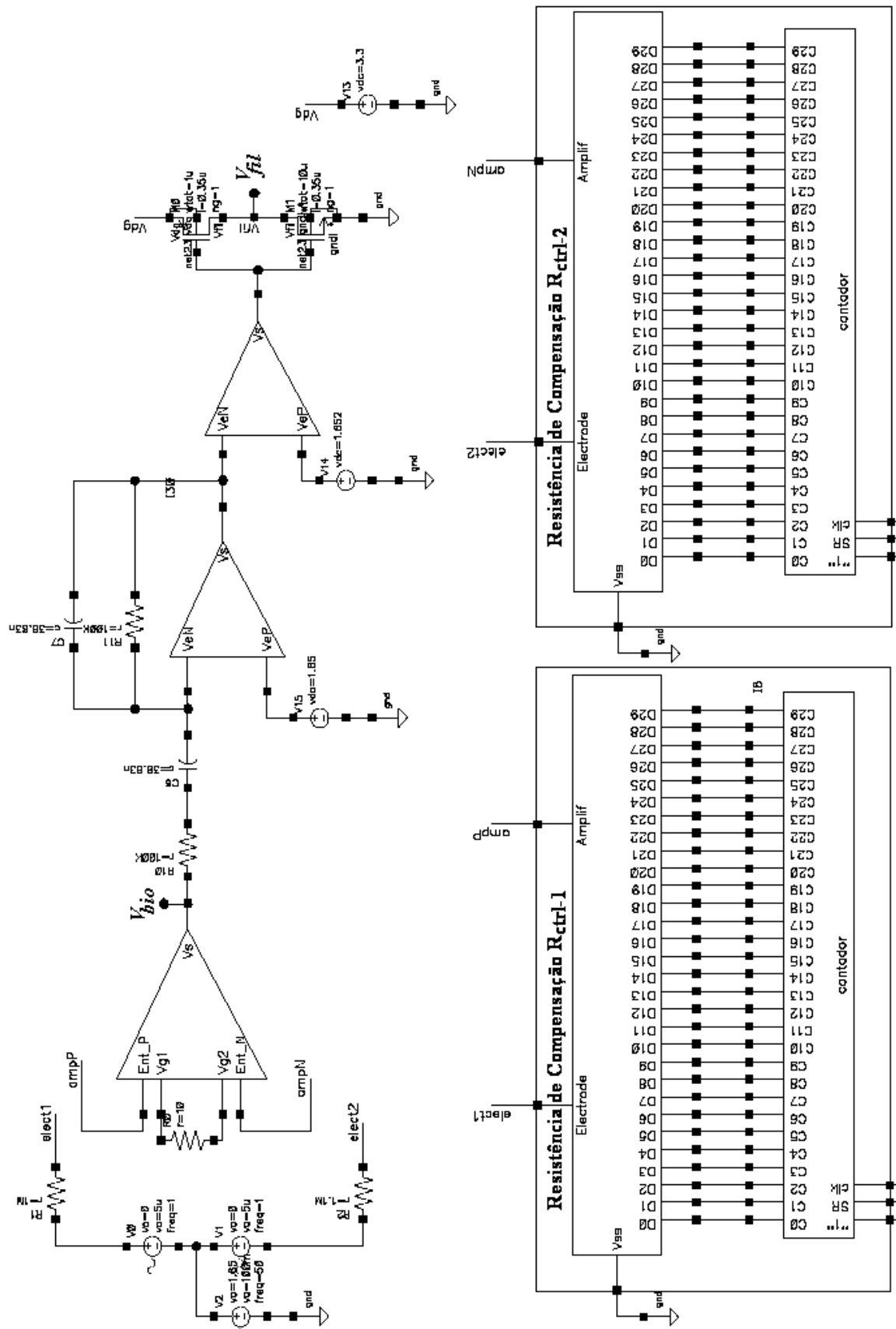


Figura 6.4 - Circuito de compensação de interferência da rede elétrica acoplada ao paciente, devido ao desbalanceamento nas impedâncias dos eletrodos.

Na figura 6.4 representa-se o circuito completo obtido. Os detalhes de implementação de cada bloco são apresentados no anexo 2. A seguir uma descrição deste circuito é apresentada.

O amplificador de instrumentação, conectado aos eletrodos, em série com as resistência de controle R_{ctrl} , fornece em sua saída o sinal de biopotencial de interesse superposto ao sinal de interferência da rede de energia elétrica. O filtro passa faixas, centrado na frequência da rede de energia elétrica, fornece o sinal V_{fil} , correspondente ao sinal de interferência, devido ao desbalanceamento nas impedâncias dos eletrodos. Este sinal V_{fil} é comparado no circuito controlador, que habilita o contador (através do sinal V_{hab}) no caso de um valor maior que a referência V_{ref} estabelecida externamente pelo usuário. A resistência de compensação R_{ctrl} é incrementada a cada pulso do sinal de relógio (externo ao circuito), de acordo com o estado do contador em anel, que possui apenas uma de suas saídas no nível lógico "1". Desta forma, quando o nível de interferência se encontra abaixo do valor de referência especificado pelo usuário, o balanceamento desejado é alcançado.

6.2.3. Resultados de simulação

Para efeito de simulação, foram considerados os valores para as impedâncias dos eletrodos $R_{e1} = 1 \text{ M}\Omega$ e $R_{e2} = 0,9 \text{ M}\Omega$, correspondente a um desbalanceamento de 10% (100 k Ω). O ganho diferencial do amplificador de instrumentação foi estabelecido em 70 dB, correspondente a uma resistência de ganho $R_G = 10 \text{ }\Omega$. O sinal de modo comum, representando a interferência da rede elétrica tem amplitude de 100 mV e frequência de 50 Hz. O contador correspondente à resistência de compensação R_{ctrl-2} , foi inicializado com o valor 00008000_{16} , podendo fornecer valores de resistências entre zero e 360 k Ω , em incrementos de 12 k Ω . O contador correspondente à resistência de compensação R_{ctrl-1} , foi inicializado com o valor 00008000_{16} e permanece, desta forma, fornecendo uma resistência de aproximadamente 170 k Ω . Desta forma o sistema deve ser capaz de compensar desbalanceamentos de até $\pm 170 \text{ k}\Omega$.

Na figura 6.5, apresenta-se resultados de simulação obtidos com o valor máximo de interferência permitido na saída V_{fil} estabelecido em 0 V, de modo que o contador esteja sempre habilitado. Isso permite verificar a variação do sinal de interferência contido na

saída V_{bio} e V_{fil} , em resposta a variação da resistência de compensação R_{ctrl-2} . Como inicialmente $R_{e1} + R_{ctrl-1} \cong 1,17 \text{ M}\Omega$ e $R_{e2} + R_{ctrl-2} \cong 1,07 \text{ M}\Omega$, o aumento no valor de R_{ctrl-2} provocará uma diminuição da interferência. Após o contador estabelecer o maior valor de resistência para R_{ctrl-2} , o menor valor será estabelecido, provocando um aumento abrupto (figura 6.5) no sinal de interferência superposto ao sinal útil.

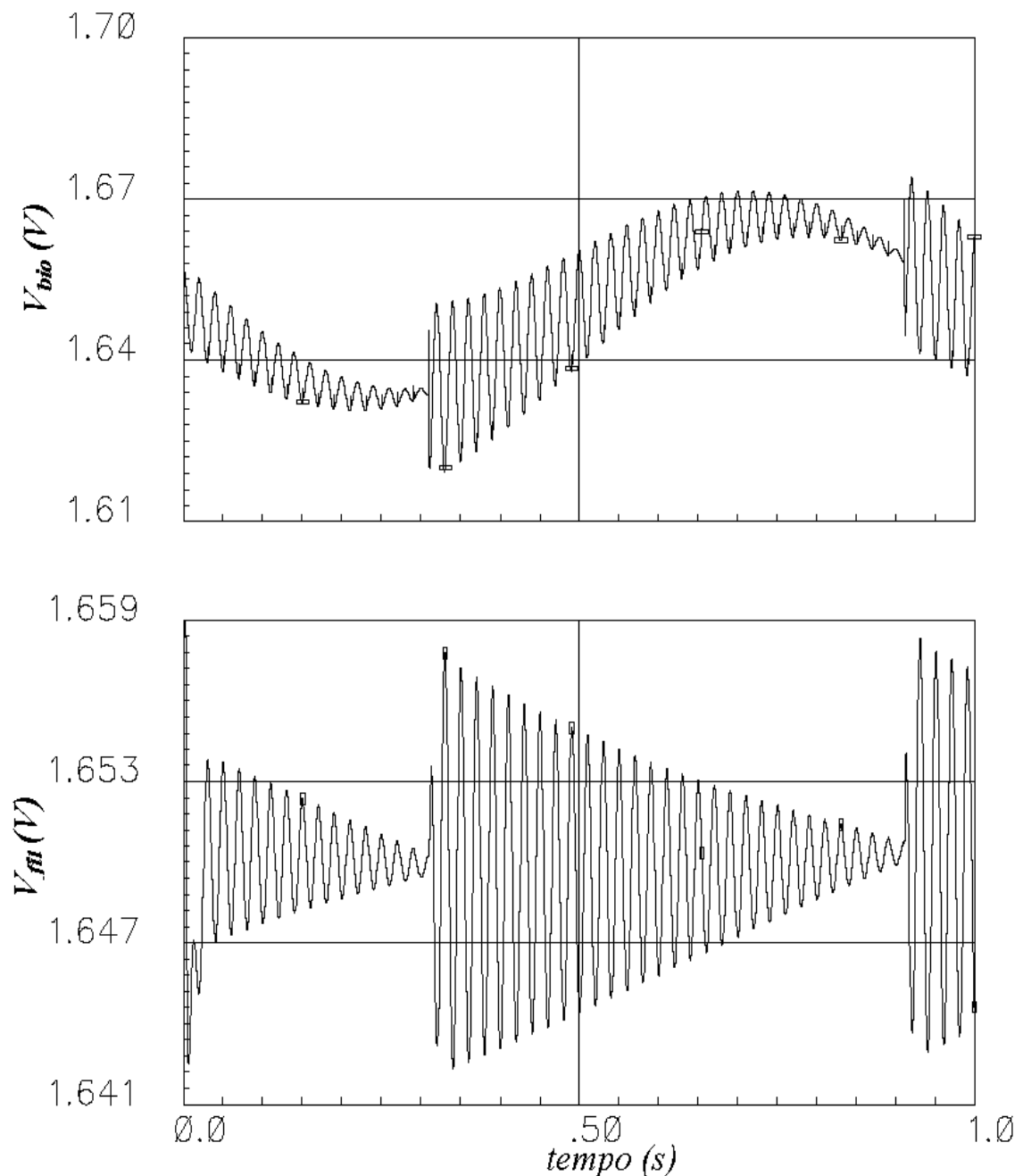


Figura 6.5 - Resposta de simulação com limite permitido para o sinal de interferência inalcançável.

Na figura 6.6, apresenta-se resultados de simulação obtidos com o valor máximo de interferência permitido na saída V_{fil} estabelecido em 2 mV. Os valores das impedâncias dos eletrodos foram considerados como sendo $R_{e1} = 1 \text{ M}\Omega$ e $R_{e2} = 1,1 \text{ M}\Omega$, correspondente a um desbalanceamento de 10% (+100 k Ω). Como inicialmente $R_{e1} + R_{ctrl-1} \cong 1,17 \text{ M}\Omega$ e $R_{e1} + R_{ctrl1} \cong 1,27 \text{ M}\Omega$, o aumento no valor de R_{ctrl-2} provocará um aumento da interferência. Após o contador estabelecer o maior valor de resistência para R_{ctrl-2} , o menor valor será estabelecido, provocando uma diminuição abrupta (figura 6.6) no sinal de interferência superposto ao sinal útil.

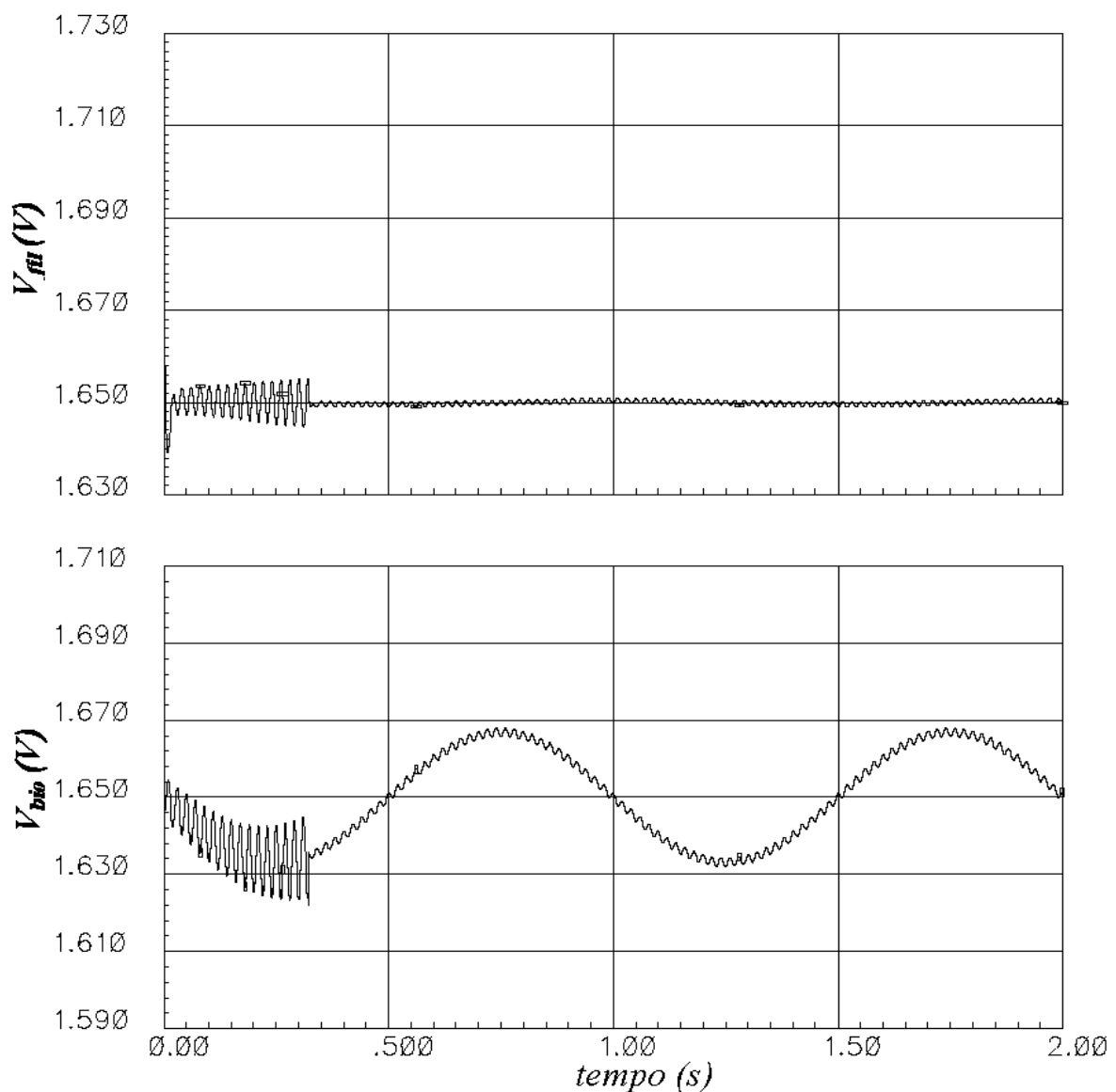


Figura 6.6 - Resposta de simulação com limite permitido para o sinal de interferência estabelecido em 2 mV.

6.3. Conclusão

Com os resultados obtidos é possível verificar que uma atenuação efetiva do sinal de interferência é obtida com o circuito proposto. A implementação aqui considerada é simples e tem o objetivo apenas de demonstrar a sua capacidade na redução de interferências devidas ao desbalanceamento nas impedâncias dos eletrodos. Estratégias de controle mais eficientes, baseada na análise do sinal na saída do amplificador, podem ser implementadas de modo a estabelecer melhores resultados. Resistências de compensação com degraus de variação menores podem resultar em uma melhor resolução de balanceamento. Resistências de compensação com faixa de variação aumentada permite uma maior faixa de desbalanceamento.

6.4. Referências

- 6.1. Catunda, S.Y.C., *Considérations sur les circuits mistos reconfiguráveis pour la mesure*, thèse de doctorat en cotutelle ENST-UFPPb, 2000.
- 6.2. Razavi, B., *Design of Analog CMOS Integrated Circuits*, McGraw-Hill International Edition, 2001.
- 6.3. Gray, P.R., Meyer, R.G., *Analysis and Design of Analog Integrated Circuits*, John Wiley & sons, Inc., 1993.
- 6.4. Baker, R.J., *CMOS Mixed-Signal Circuit Design*, John Wiley & sons, Inc., 2002.
- 6.5. OCEANE-Outils pour la Conception et l' Enseignement des circuits intégrés ANalogiquEs. Prof. Jacky Porte, Ecole Nationale Supérieure des Télécommunications, Paris, França.

Capítulo 7

Concepção do circuito integrado

O circuito integrado foi fabricado em tecnologia AMS (Austria MicroSystems) CMOS de comprimento mínimo do canal $0,35\mu\text{m}$. Essa tecnologia é caracterizada por 4 níveis metálicos, 2 níveis de polissilício (concepção de capacitâncias) e polissilício à alta resistividade (concepção de resistências).

O envio ao fabricante foi realizado por meio do CMP (Centre Multi-projets, <http://cmp.imag.fr/>).

Uma superfície mínima de 5 mm^2 é faturada para essa tecnologia. Portanto, é conveniente utilizar esta superfície de modo a não provocar perdas.

Uma segunda restrição é provocada pela dimensão das cavidades dos contatos. É preferível escolher o contato que minimize a superfície não coberta pelo circuito. Isso conduz a minimização dos comprimentos dos fios entre os pinos do circuito e os contatos.

De forma geral, quanto maior o número de contatos mais importante é a superfície da cavidade. Portanto é conveniente minimizar o número dos contatos necessários ao funcionamento do circuito. No mesmo sentido, o preço aumenta com o número de contatos do circuito.

Neste capítulo apresentam-se os diagramas esquemáticos e os leiautes do circuito final.

7.1. Arquitetura do circuito

Considerando a superfície de silício disponível e a complexidade do circuito, foi possível integrar dois dispositivos idênticos, cada um contendo as resistências programáveis, o amplificador de instrumentação, o filtro, o comparador e a lógica de controle.

A única diferença entre as duas estruturas integradas está na não integração, para uma delas, dos capacitores do filtro. Isso permite o ajuste externo de capacitâncias, em função das características precisas das resistências integradas.

Cada uma dessas estruturas, sem os capacitores dos filtros, é chamada aqui de "sub-circuito".

7.2. Topologia

A topologia do circuito (figura 7.1) foi escolhido de forma a obter-se a melhor simetria possível. Considera-se, portanto, um eixo de simetria vertical separando duas partes idênticas para as duas entradas do sub-circuito de aquisição. O eixo horizontal corresponde à separação dos dois sub-circuitos implementados.

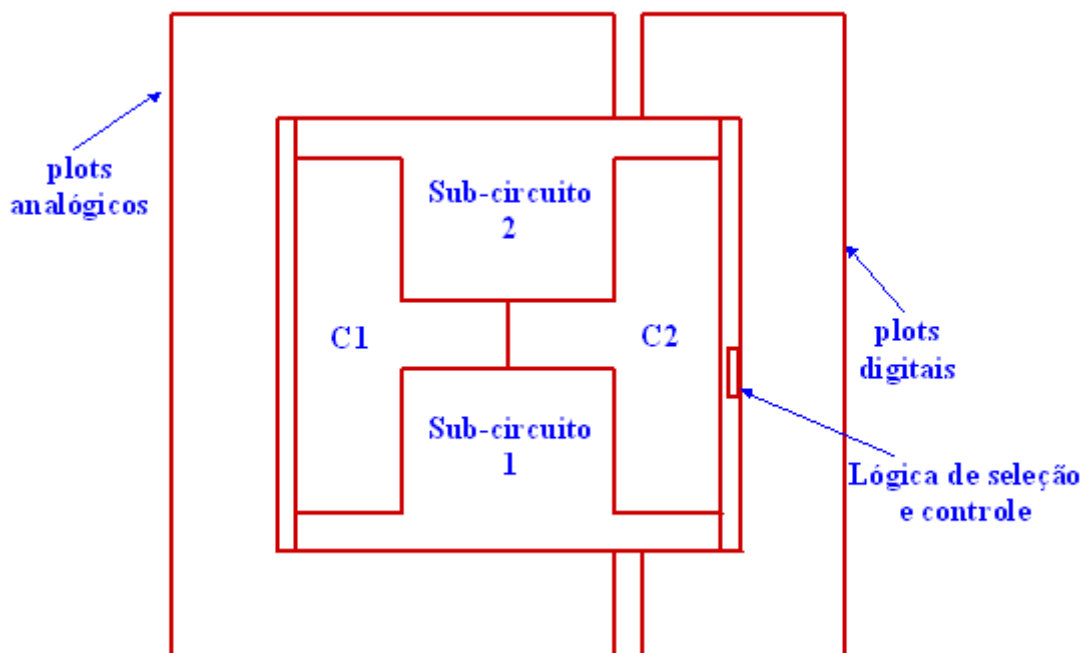


Figura 7.1. Topologia do circuito completo

7.3. Organização hierárquica

No organograma apresentado na figura 7.2 mostra-se a organização da hierarquia do circuito.

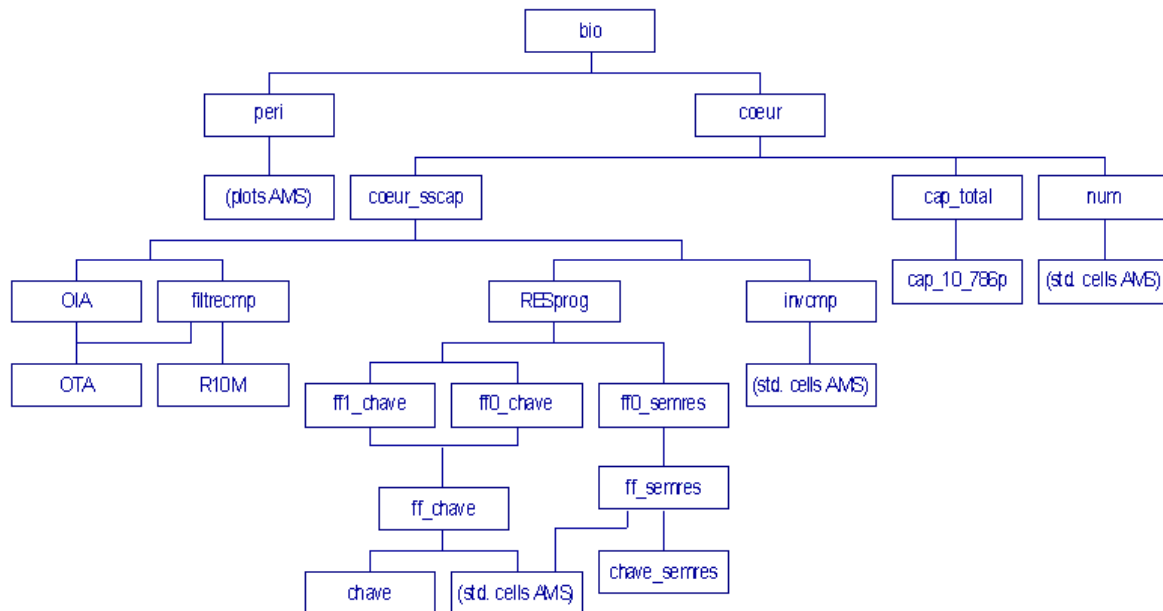


Figura 7.2. Organograma hierárquico do circuito completo

O circuito completo (**bio**) possui duas células:

- **peri** : Esta célula contém os plots do circuito. Esses plots foram obtidos a partir das bibliotecas fornecidas pela AMS. É importante notar que as máscaras colocadas a disposição são incompletas, impossibilitando a realização de simulação integrando uma representação extraída dos plots. Os plots analógicos são obtidos da biblioteca IOLIB_ANA_3B_4M e os digitais da biblioteca IOLIB_3B_4M. As alimentações das partes digitais (*vdd* e *vss*) e analógicas (*vdda* e *vssa*) são separadas. A polarização do substrato (*vsub*) é separada.
- **coeur** : O "coração" do circuito, ou seja, os dois sub-circuitos, os capacitores e a parte lógica. Esses elementos são detalhados nas seções seguintes.

A maior parte das células digitais foi realizada com o auxílio de células padrão obtidas na biblioteca CORE_LIB_3B da AMS. As máscaras (leiaute) são incompletas e não permitem simulação a partir da extração.

7.4. Sub-circuito

A célula **cœur_sscap** contém um sub-circuito. Nas figuras 7.3, 7.4 e 7.5 apresenta-se o esquema elétrico, a topologia e as máscaras, respectivamente.

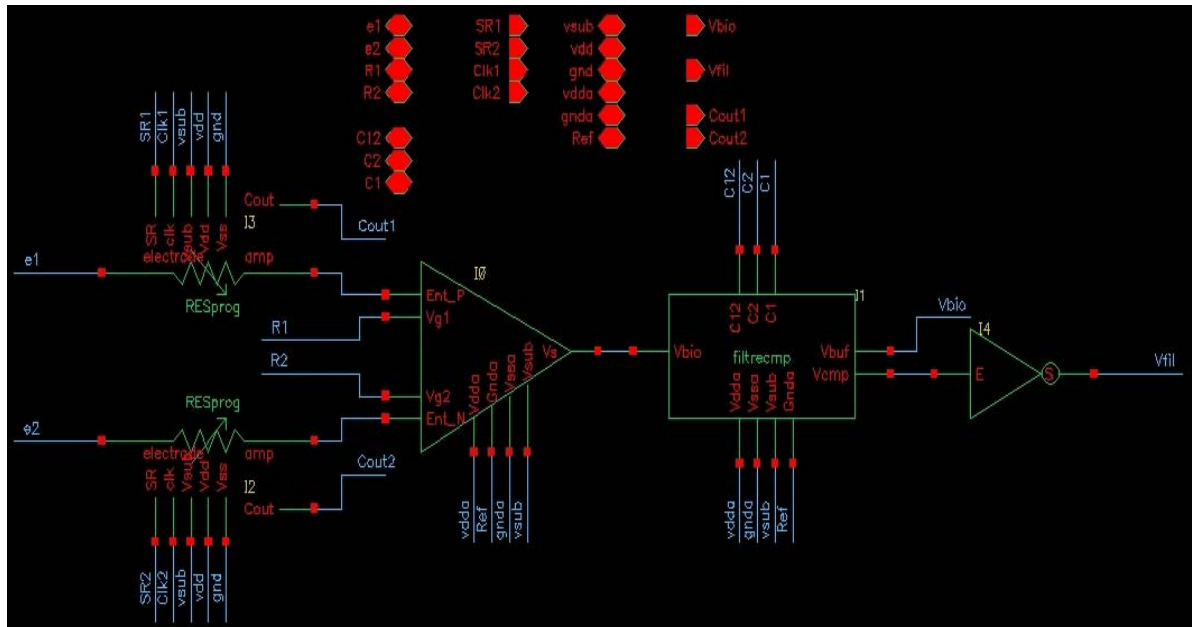


Figura 7.3. Diagrama esquemático do subcircuito (**cœur_sscap**) sem os capacitores do filtro

É importante notar que resistências programáveis idênticas são colocadas em cada uma das entradas. Essas resistências são descritas no item 7.8 deste capítulo.

A utilização de estruturas idênticas nas duas entradas, de um lado reforça a simetria do circuito e de outro oferece mais flexibilidade para o teste. Em efeito, cada resistência é controlada por sinais diferentes de inicialização (*SR1* ou *SR2*) e relógios distintos (*Clk1* e *Clk2*). O relógio *Clk2* atua diretamente na resistência denotada por *Rprog2* abaixo, enquanto *Clk1* é combinado com a saída do comparador antes de atuar eventualmente em *Rprog1*.

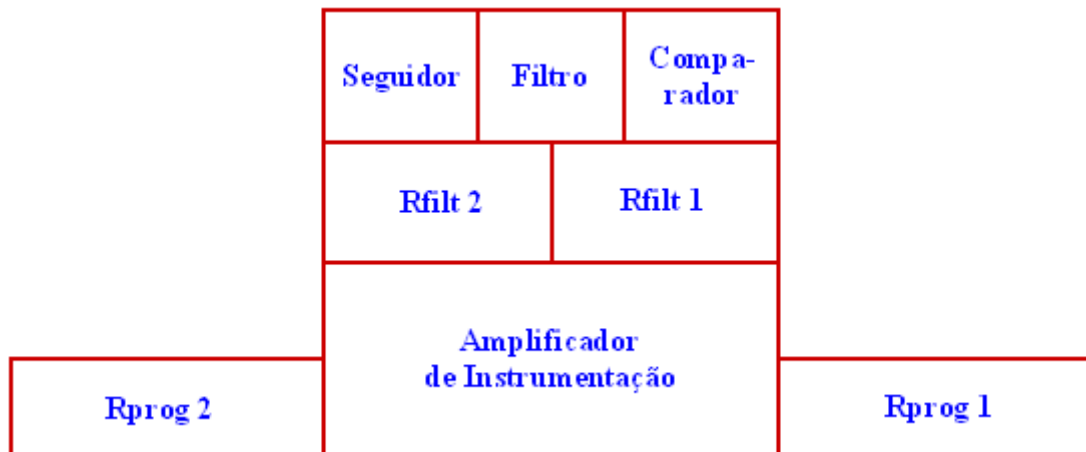


Figura 7.4. Topologia do subcircuito "cœur_sscap"

O "seguidor de tensão", utilizado para fins de teste, isola a saída do amplificador de instrumentação do pino sobre o qual se pode obter o sinal (V_{bio}).

No circuito todos os amplificadores operacionais são idênticos. Portanto, ele é também utilizado no comparador.

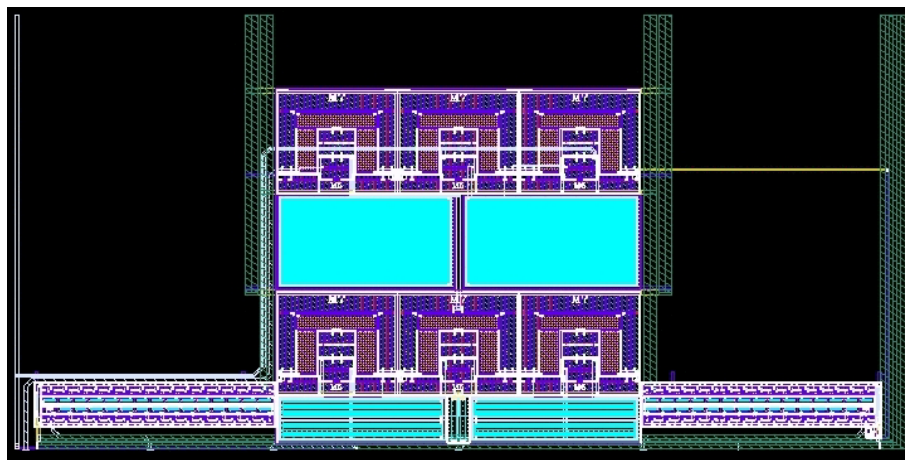


Figura 7.5. Máscara do subcircuito "cœur_sscap"

7.5. Amplificador de instrumentação

Nas figuras 7.6, 7.7 e 7.8 representa-se o esquema elétrico, a topologia e as máscaras do amplificador de instrumentação (OIA).

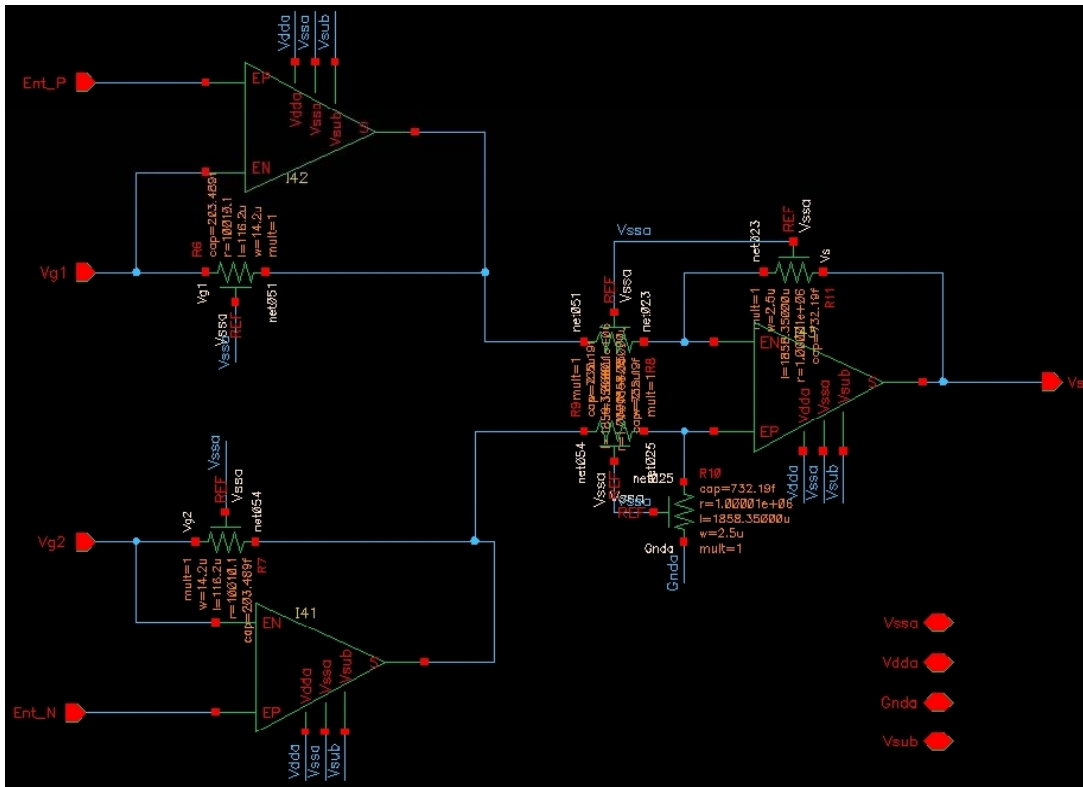


Figura 7.6. Diagrama esquemático do amplificador de instrumentação (OIA)

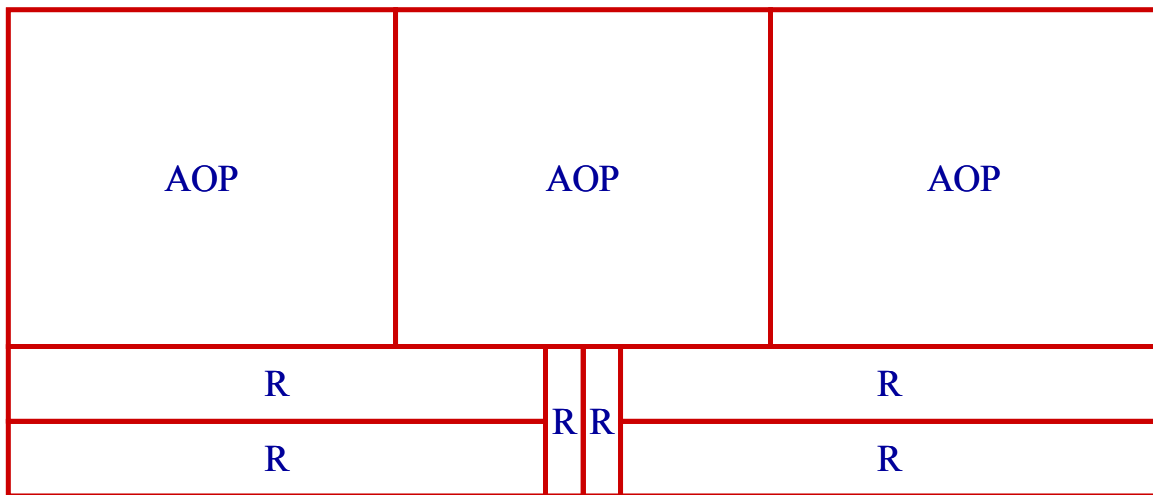


Figure 7.7. Topologia do amplificador de instrumentação (OIA)

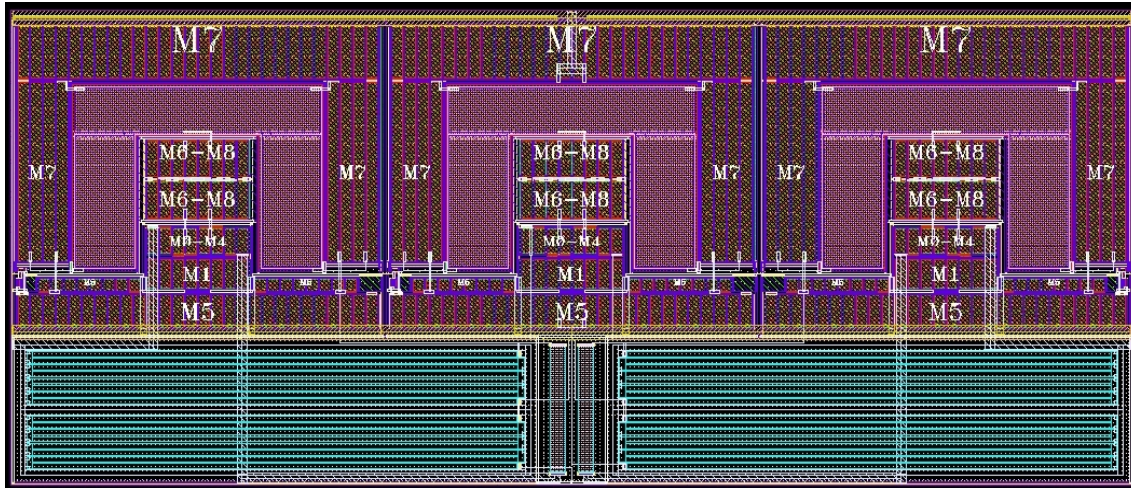


Figura 7.8. Leiaute do amplificador de instrumentação (OIA)

Principal bloco do sistema baseia-se na estrutura clássica de amplificador de instrumentação com três amplificadores operacionais. O ganho pode ser estabelecido por apenas um resistor conectado às entradas V_{g1} e V_{g2} , mostradas no circuito da figura B.3. As curvas de ganho e fase são mostradas na figura 7.9 e as curvas de impedância de entrada são apresentadas na figura 7.10.

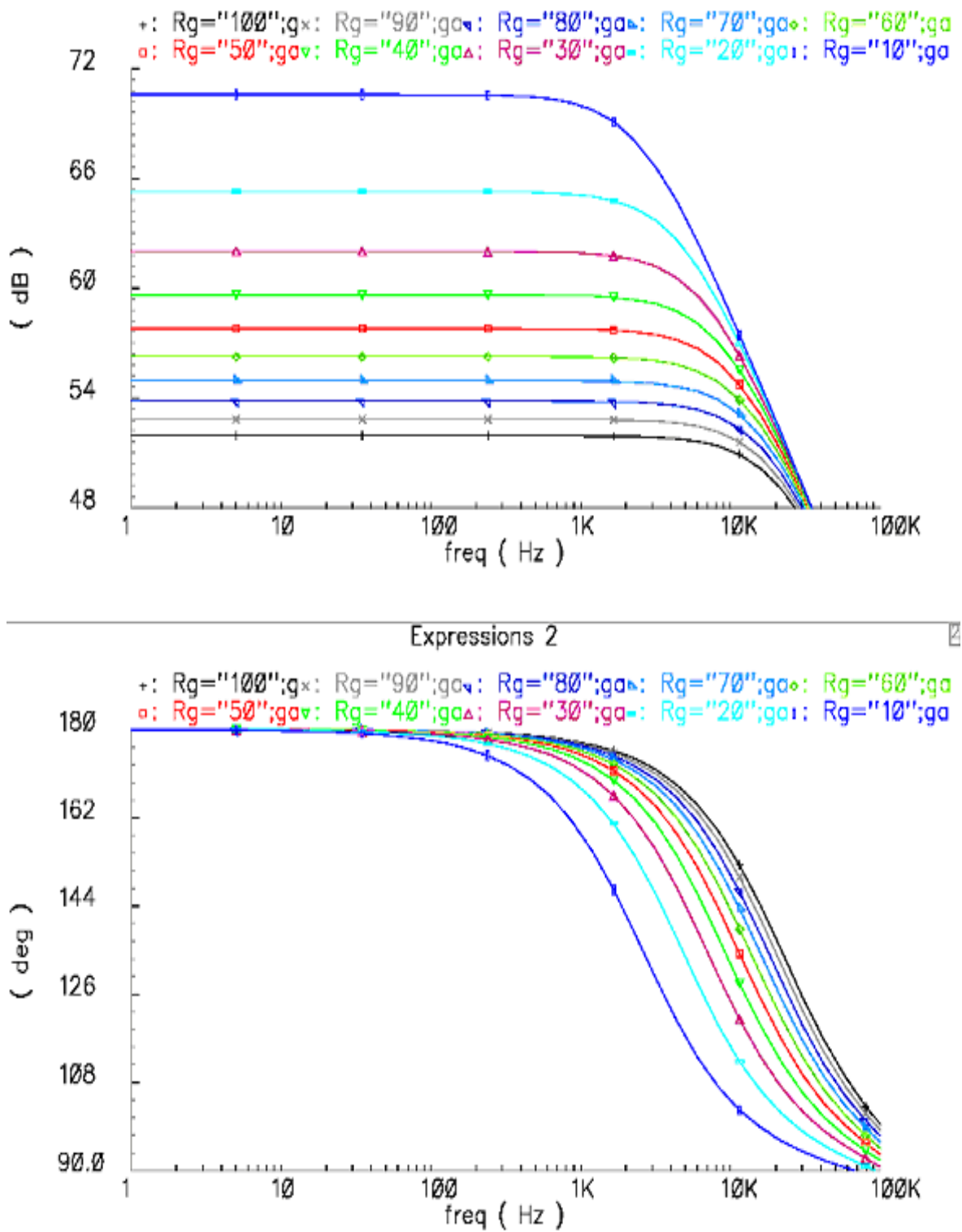


Figura 7.9. Ganho e fase do amplificador de instrumentação com vários valores de R_g

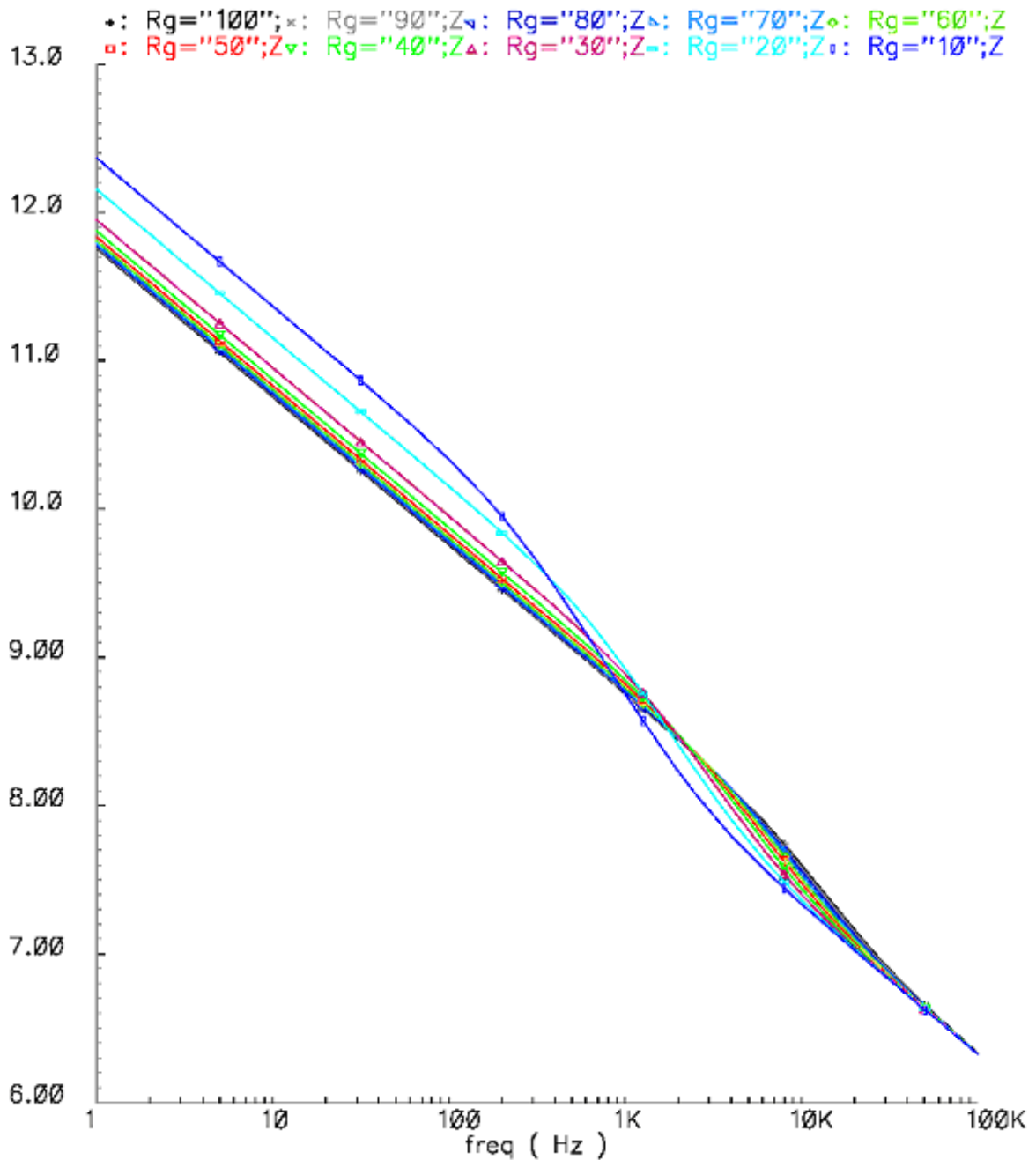


Figura 7.10. Impedância de entrada do amplificador de instrumentação em função da frequência e do ganho definido por R_g . No eixo vertical representa-se o logaritmo decimal do valor da impedância em ohms.

Pela figura 7.10 observa-se que o valor da impedância de entrada do amplificador de instrumentação, para o ganho mais baixo considerado, é de 10 MΩ. Este foi o valor considerado nas simulações descritas no capítulo 5.

7.6. Filtro e comparador

A estruturas do filtro e comparador utiliza o mesmo amplificador operacional empregado no amplificador de instrumentação. Nesta estrutura utiliza-se um amplificador configurado como seguidor de tensão para a saída V_{bio} do amplificador de instrumentação.

Nas figuras 7.11, 7.12 e 7.13 representa-se o esquema elétrico, a topologia e as máscaras, respectivamente da estrutura do filtro e comparador (**filtrecmp**).

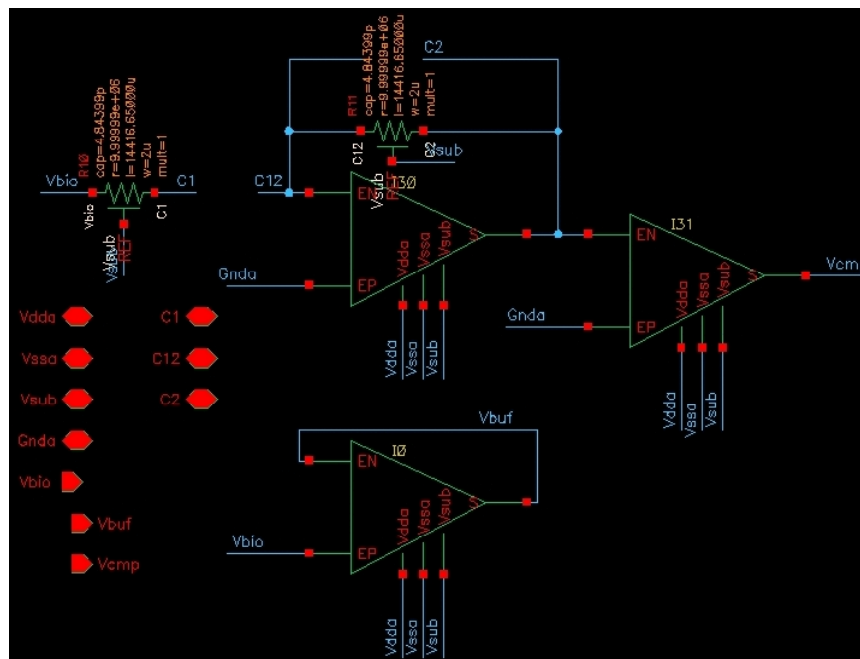


Figure 7.11. Diagrama esquemático do filtro e comparador (**filtrecmp**)

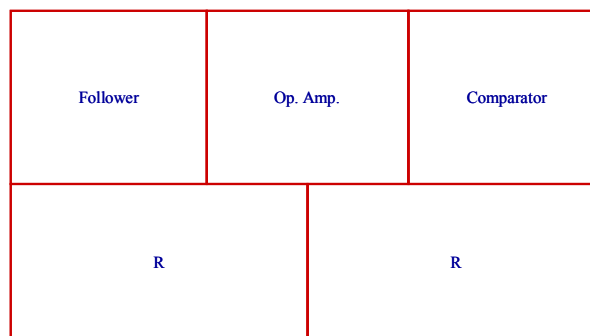


Figura 7.12. Topologia do filtro e comparador (**filtrecmp**)

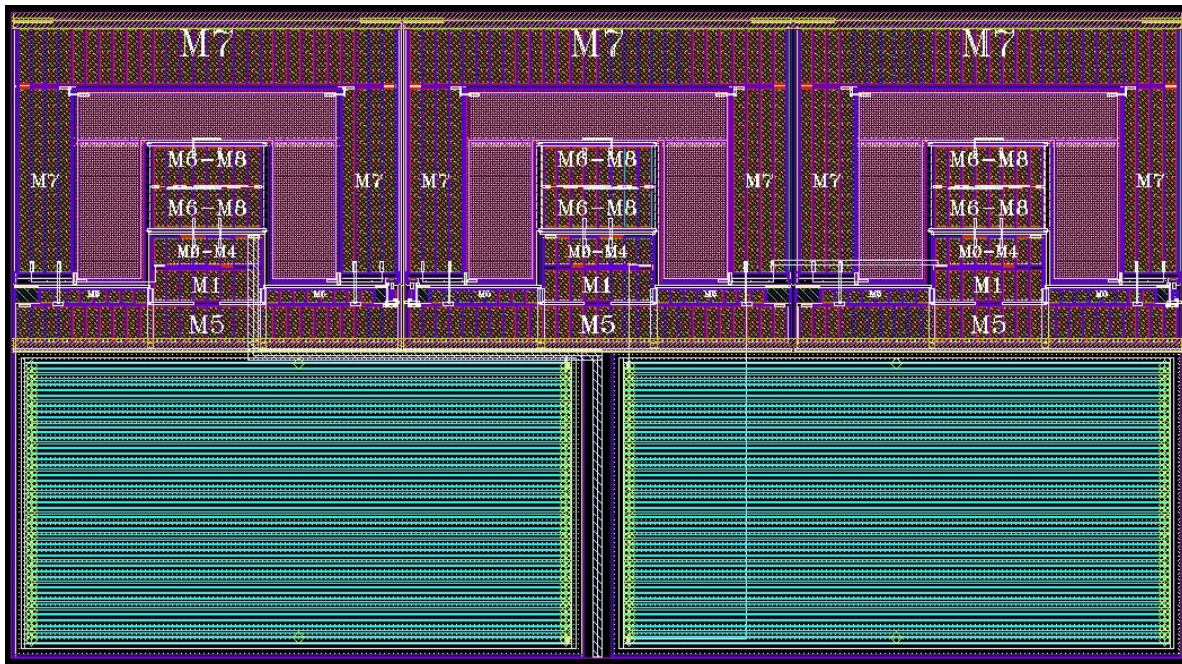


Figura 7.13. Leiaute do filtro e comparador (**filtrecmp**)

Os capacitores componentes do filtro não são representados no esquema da 7.11. Cada capacitor é realizado em uma célula independente (**cap_total**) composta de 36 capacitores elementares quadrados (**cap_10_786p**). Esses capacitores são integrados apenas para um dos dois sub-circuitos.

7.7. Amplificador operacional

As figuras 7.14 e 7.15 representam o esquema elétrico e as máscaras, respectivamente do amplificador operacional (**OTA**). Observa-se que os transistores do estágio de saída são dobrados a fim de corresponderem às máscaras.

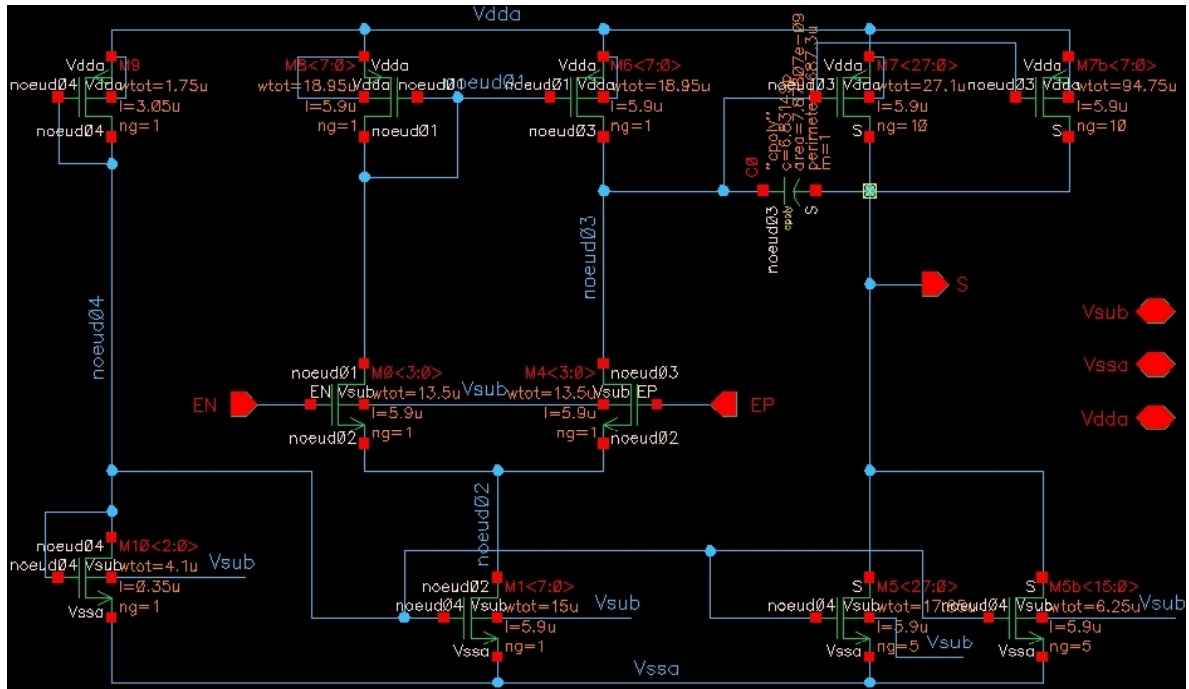


Figura 7.14. Diagrama esquemático do amplificador operacional (OTA)

O par diferencial é composto pelos transistores M0 e M4, polarizados pelo transistor M1. A carga ativa do estágio de entrada é realizada pelos transistores M6 e M8. O estágio de saída é formado pelo transistor M7, polarizado pelo transistor M9. O estágio de polarização é implementado pelos transistores M9 e M10.

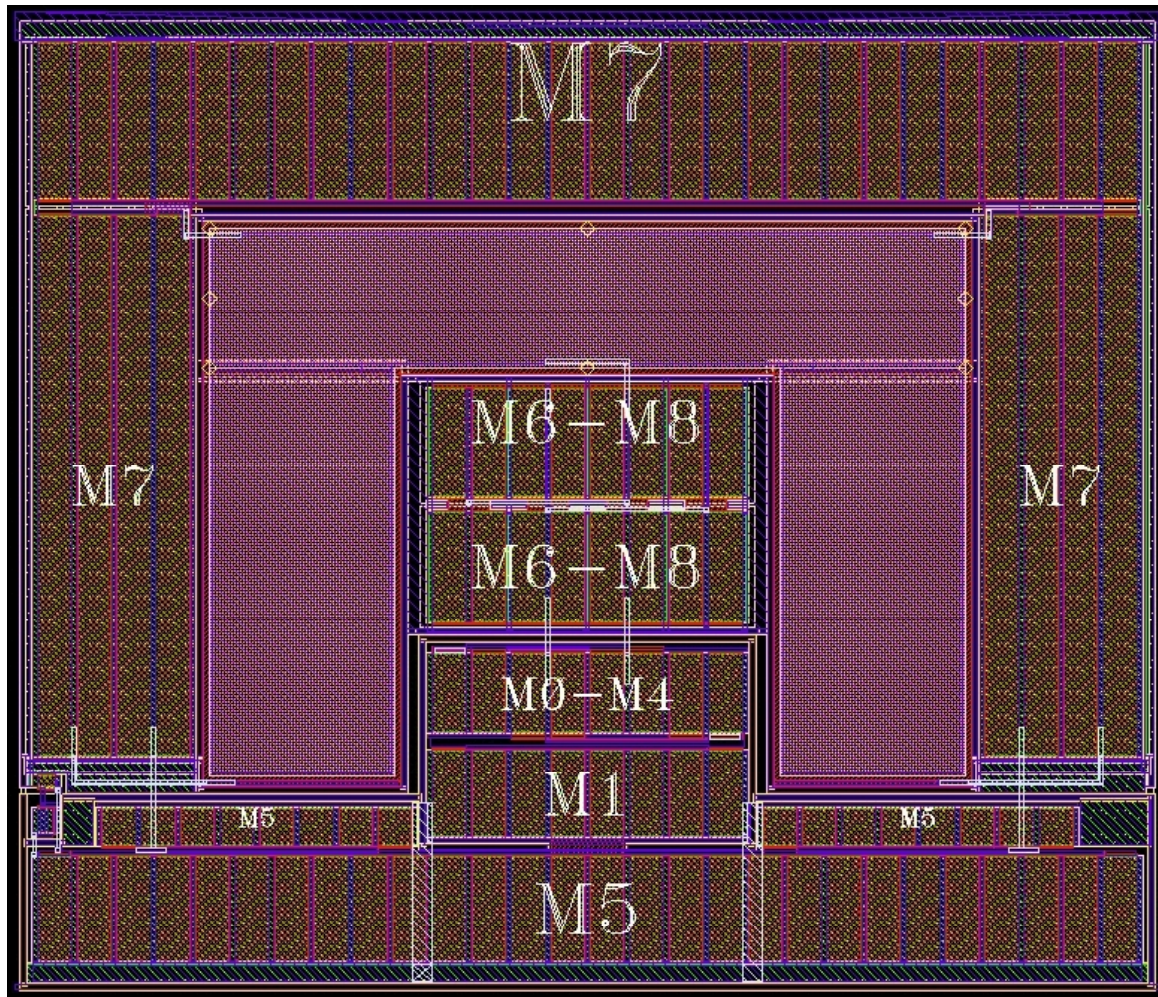


Figura 7.15. Leiaute do amplificador operacional (OTA)

O circuito deste amplificador operacional mostrado na figura 7.14, é um amplificador de transcondutância de dois estágios, com corrente de polarização de 50 uA. As curvas de ganho e fase são apresentadas na figura 7.16 e a impedância de entrada em função da frequência é mostrada na figura 7.17.

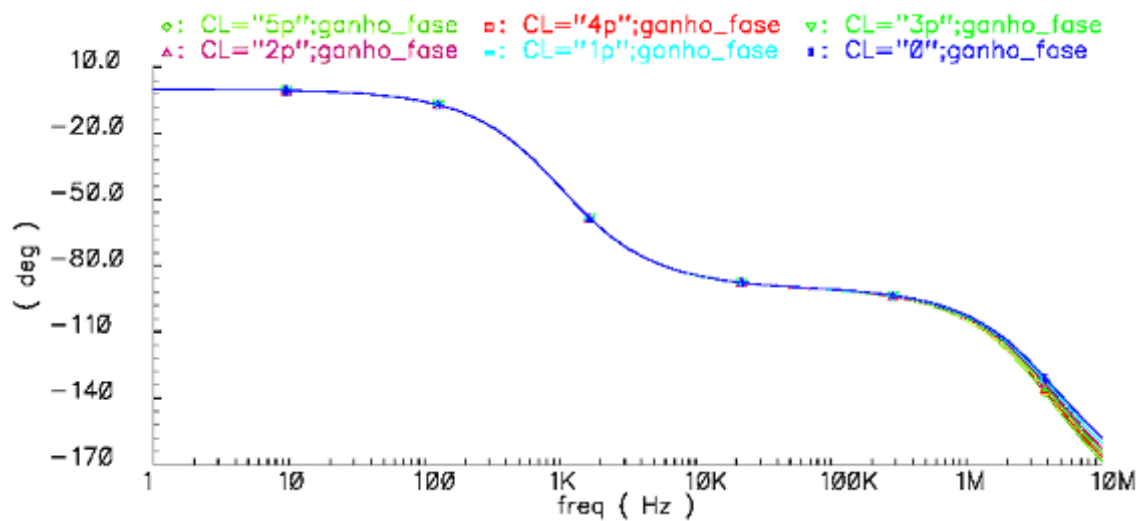
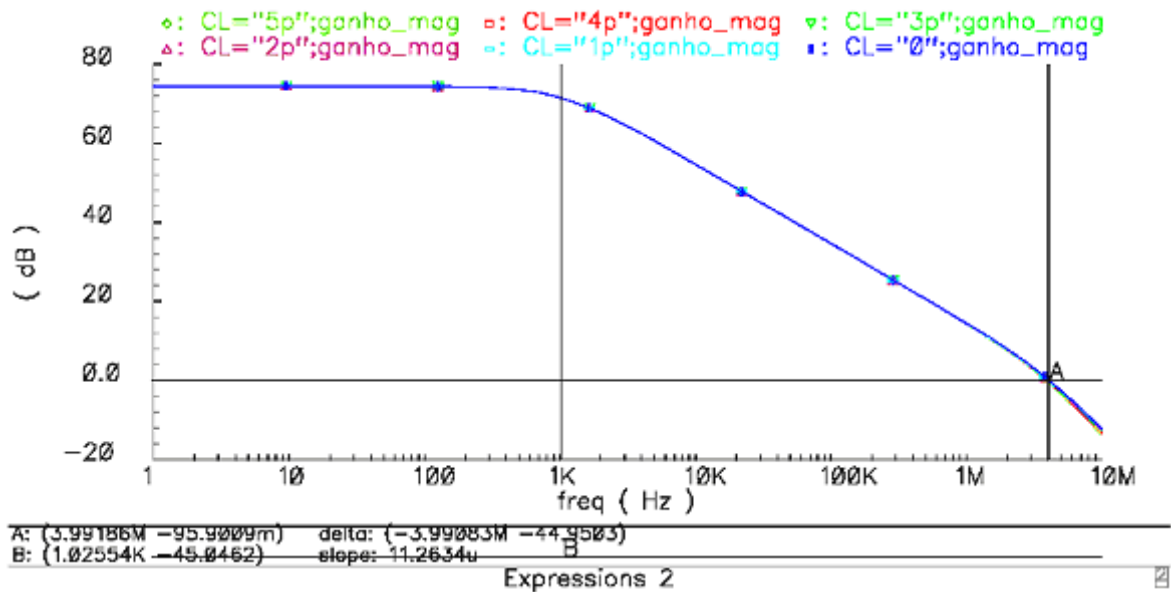


Figura 7.16. Curvas de ganho (dB) e fase do amplificador operacional básico

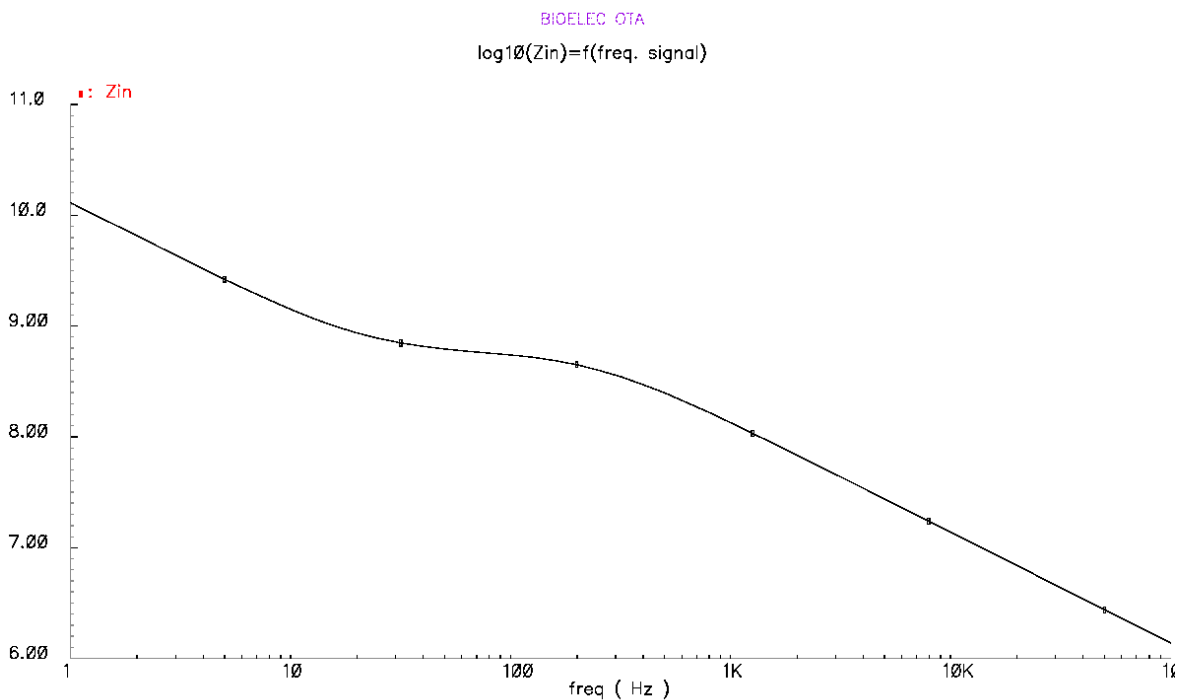


Figura.7.17. Impedância de entrada do amplificador operacional (no eixo vertical representa-se o logaritmo decimal do valor da impedância em ohms)

7.8. Resistência programável (RESprog)

Na figura 7.18 representa-se um diagrama geral da resistência programável, a qual é composta por:

- uma chave sem resistor (**ff0_semres**) que pode conectar o cabo do eletrodo diretamente a entrada do amplificador de instrumentação,
- Vinte e oito chaves com resistor (**ff0_chave**) e os respectivos flip-flops inicialmente resetados em "0",
- Uma chave com resistor (**ff1_chave**) e flip-flop correspondente inicialmente setado em "1", colocada na posição central entre as vinte e oito chaves "**ff0_chave**".

Essa organização permite uma diminuição ou aumento do valor da resistência a partir de um valor central.

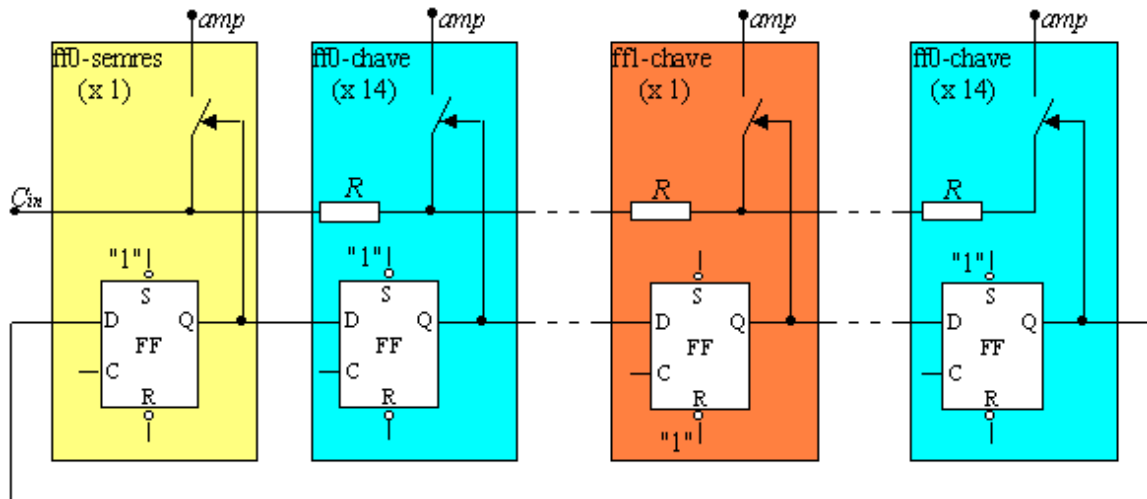


Figura 7.18. Diagrama geral da resistência programável

As figuras 7.19 e 7.20 representam o esquema elétrico e as máscaras, respectivamente da resistência programável. Nos itens 7.8.1 a 7.8.5, apresenta-se os diagramas esquemáticos e as respectivas máscaras dos blocos básicos utilizados na composição da chave programável.

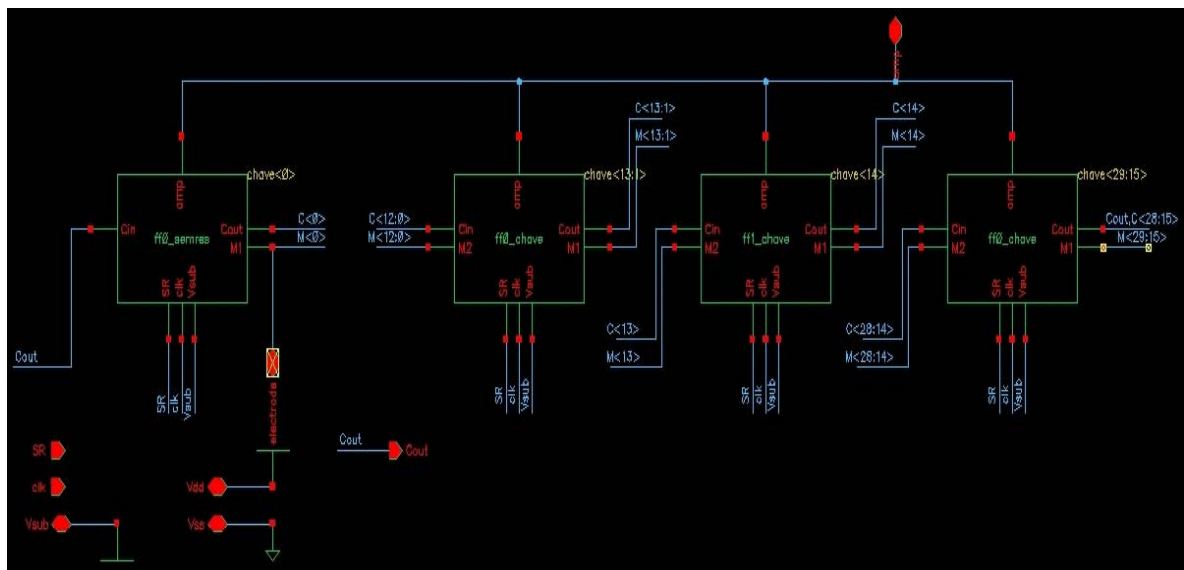


Figura 7.19. Diagrama esquemático da resistência programável

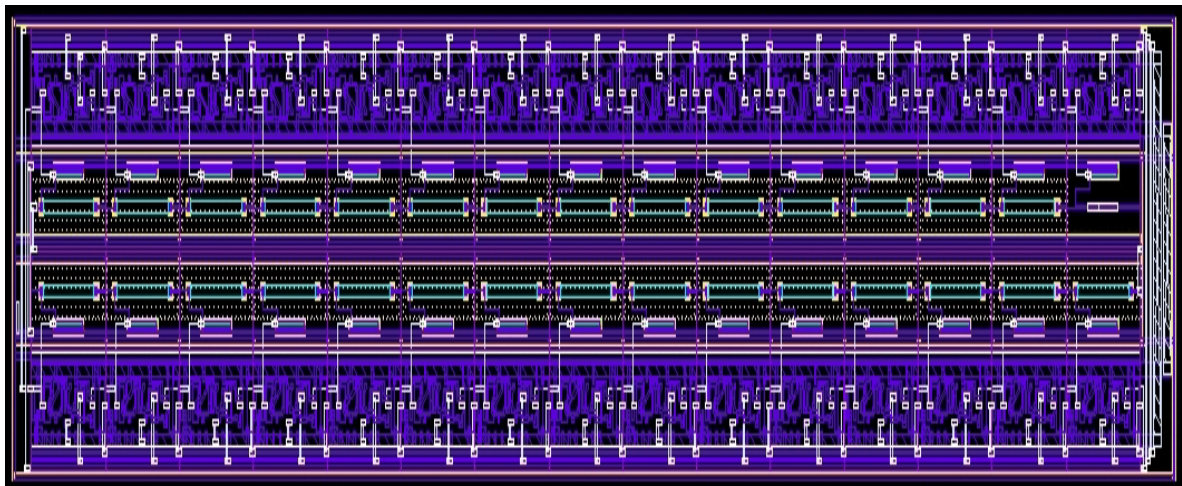


Figura 7.20 - Leiaute da resistência programável

7.8.1. Chave sem resistência (ff0_semres)

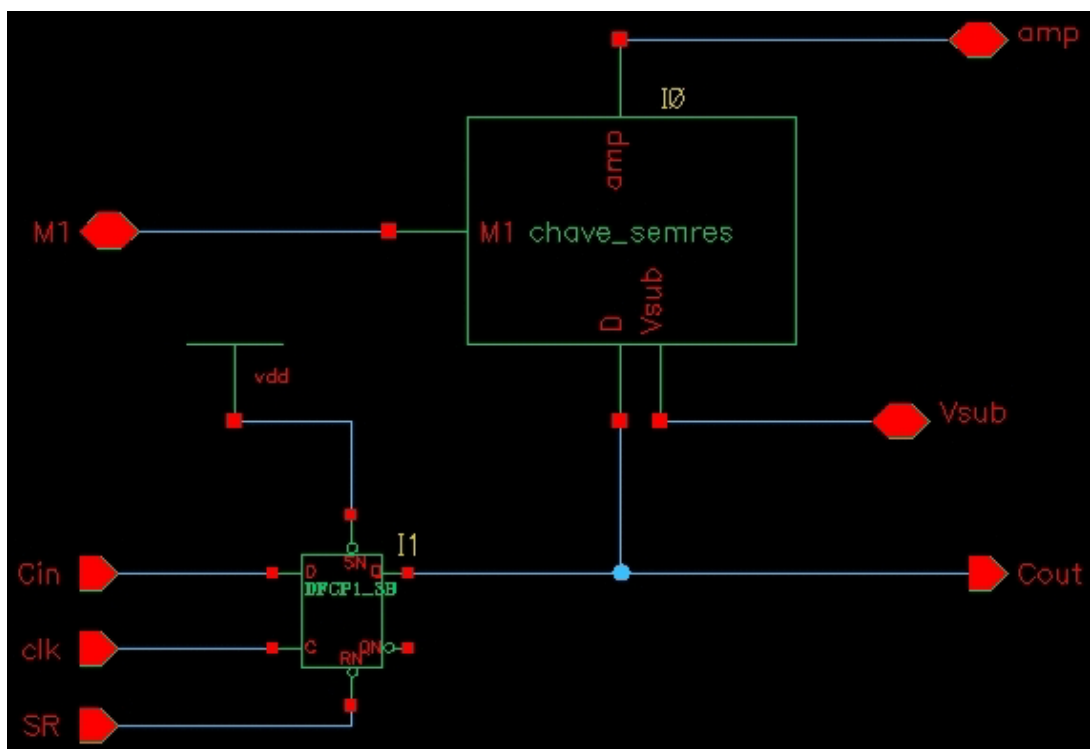


Figura 7.21. Diagrama esquemático (ff0_semres_schematic)

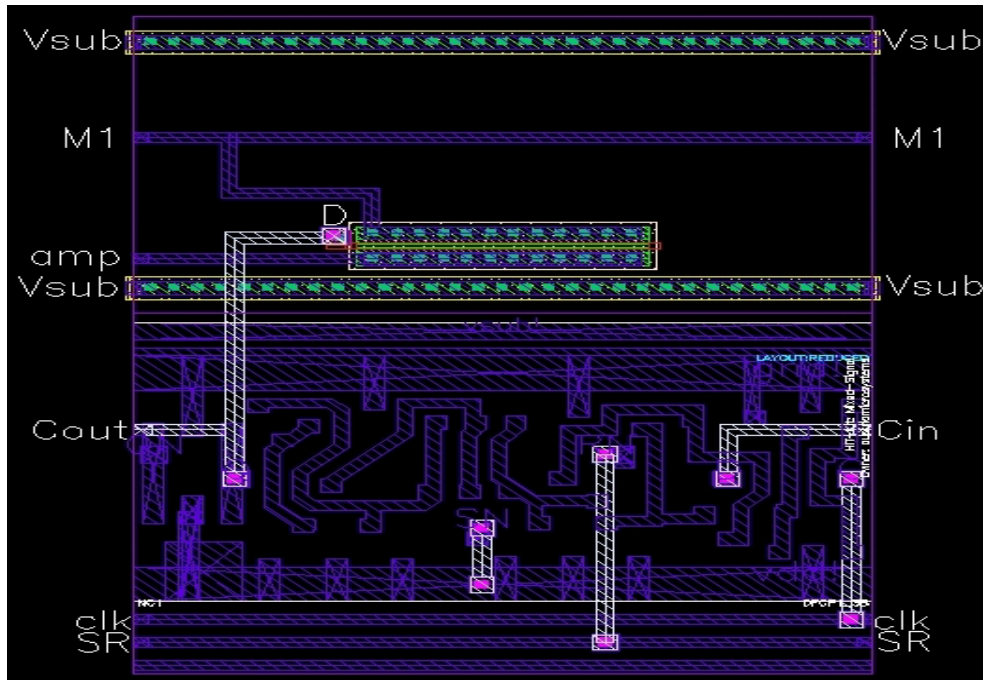


Figura 7.22. Máscara (ff0_semres_layout)

7.8.2. Chave com resistência e reset (ff0_chave)

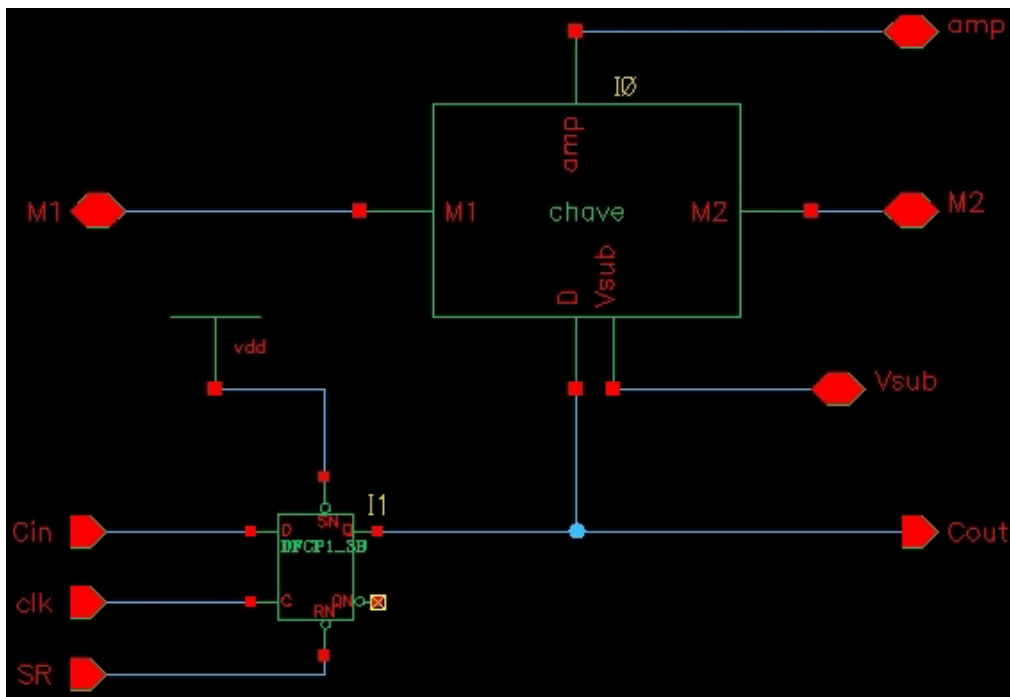


Figura 7.23. Diagrama esquemático (ff0_chave_schematic)

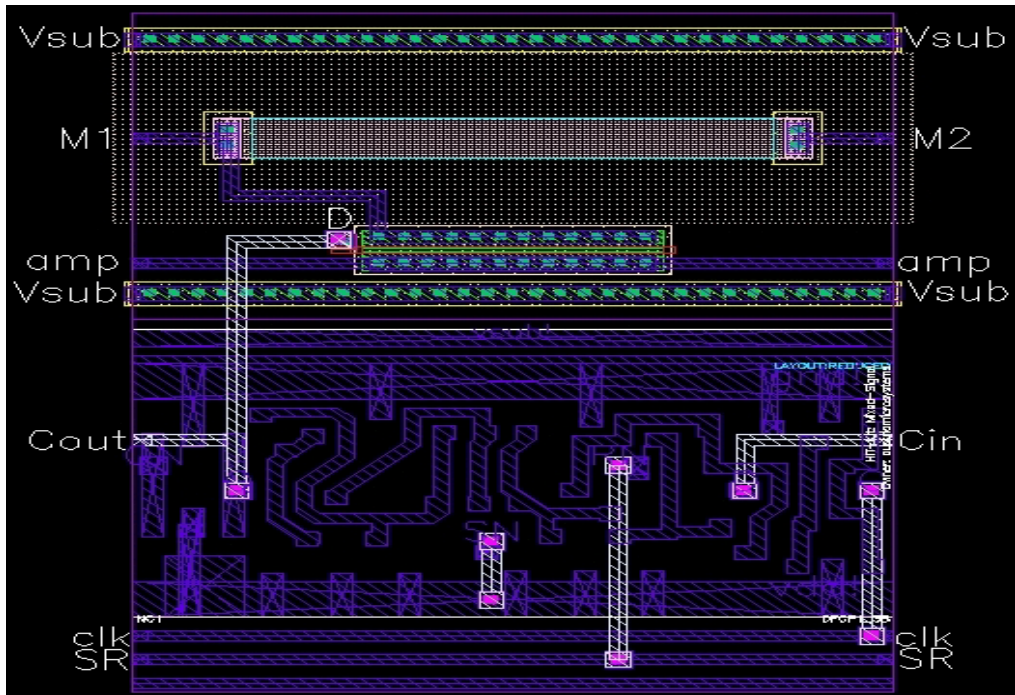


Figura 7.24. Máscara (ff0_chave_layout)

7.8.3. Chave com resistência e preset (ff1_chave)

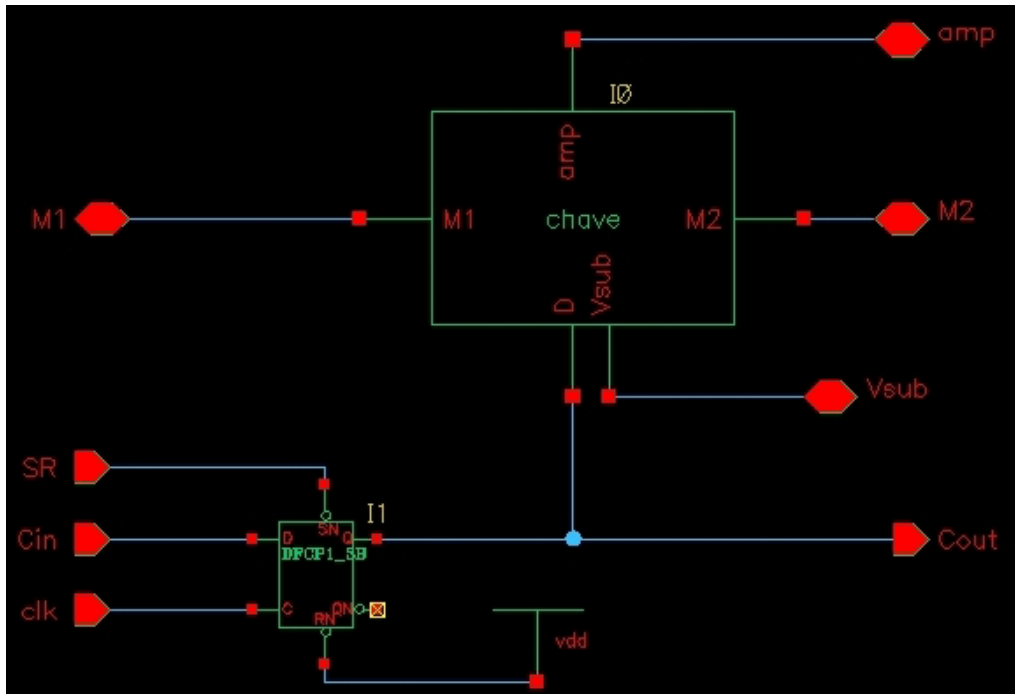


Figura 7.25. Diagrama esquemático (ff1_chave_schematic)

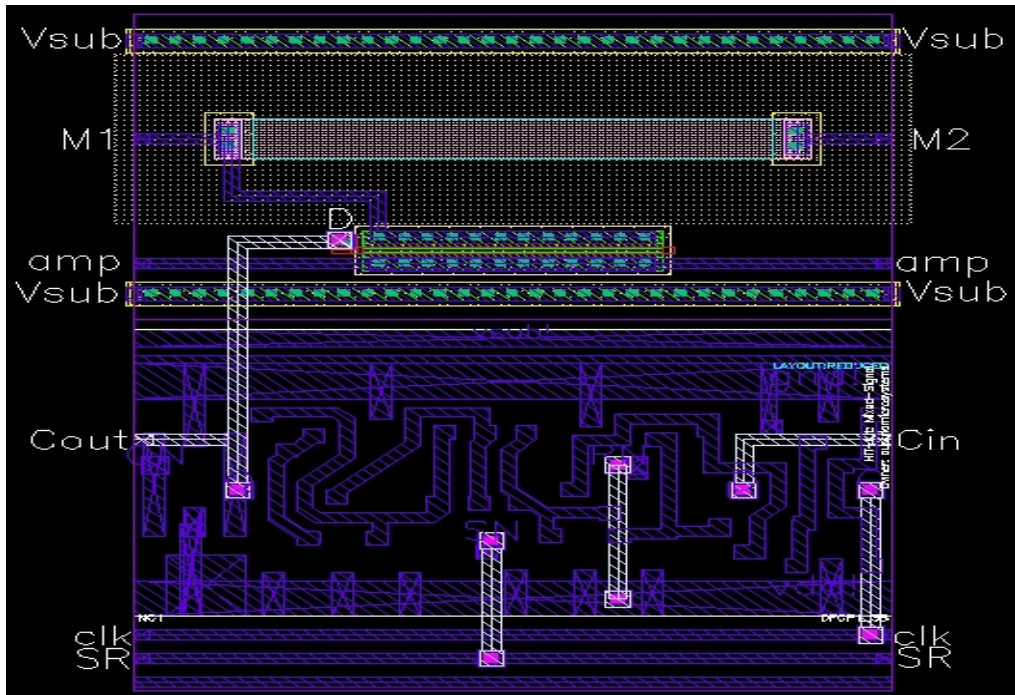


Figura 7.26. Máscara (ffl_chave_layout)

7.8.4. Chave sem resistência (ff_semres)

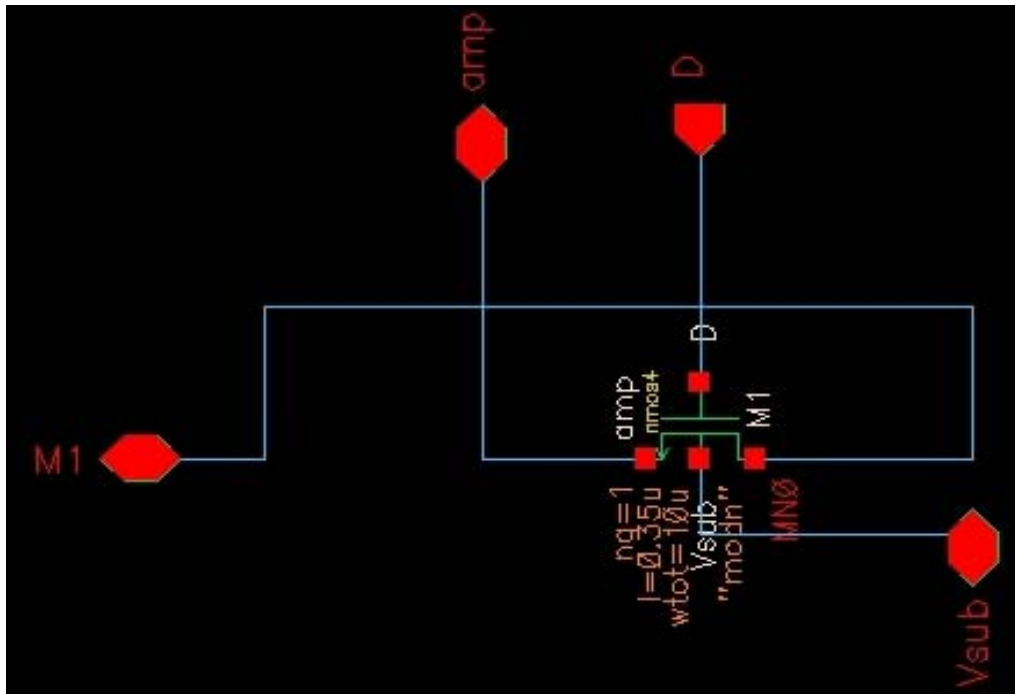


Figura 7.27. Diagrama esquemático (chave_semres_schematic)

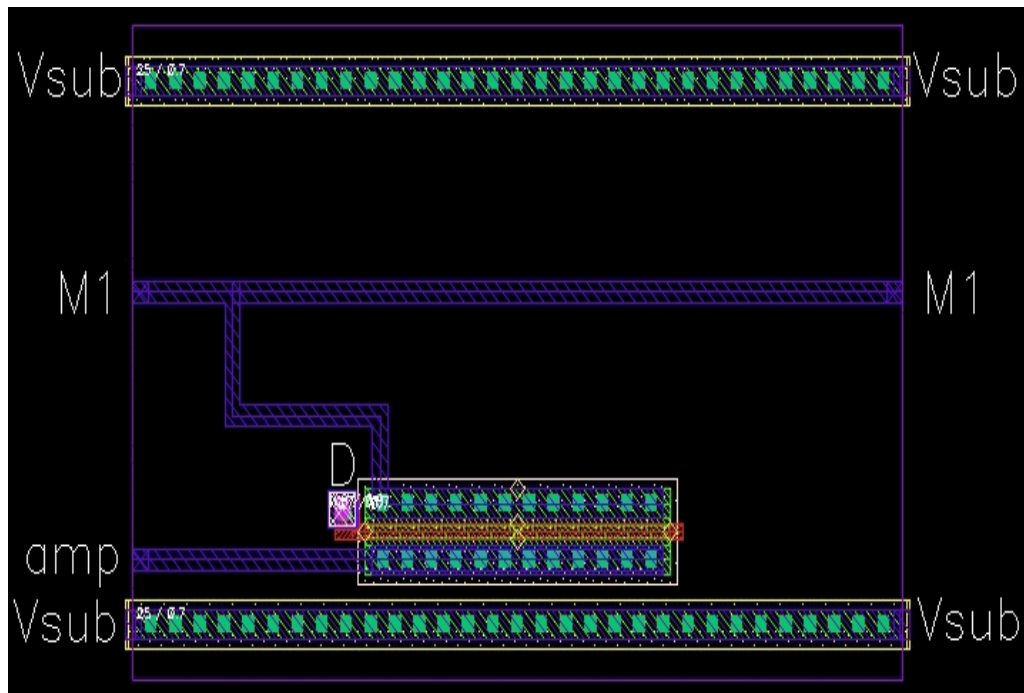


Figura 7.28. Máscara (chave_semres_layout)

7.8.5. Chave com resistência (ff_chave)

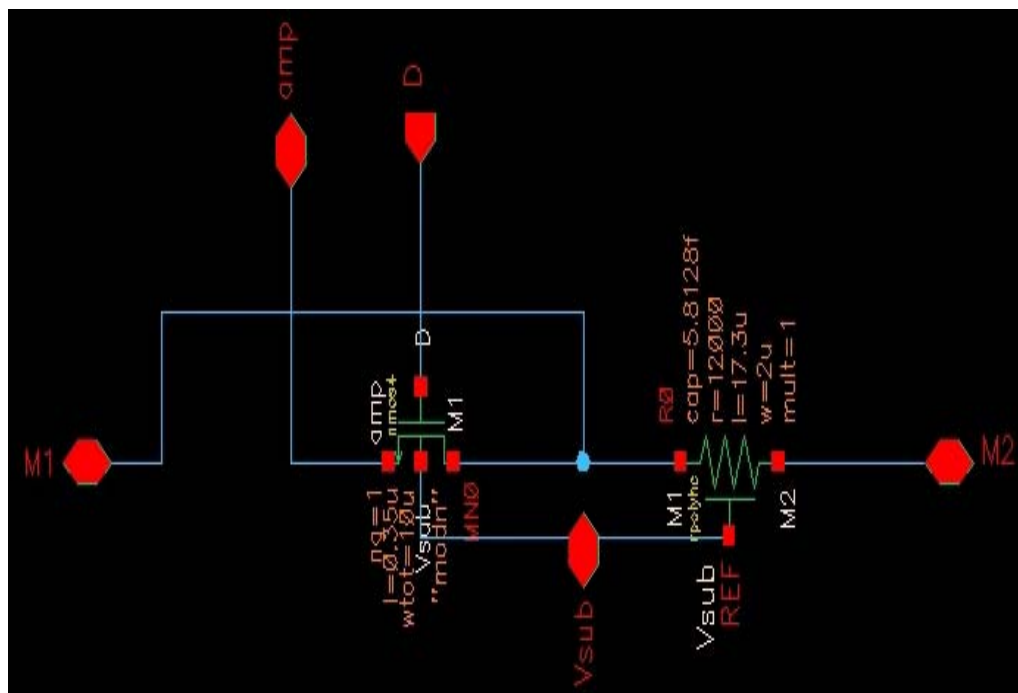


Figura 7.29. Diagrama esquemático (chave_schematic)

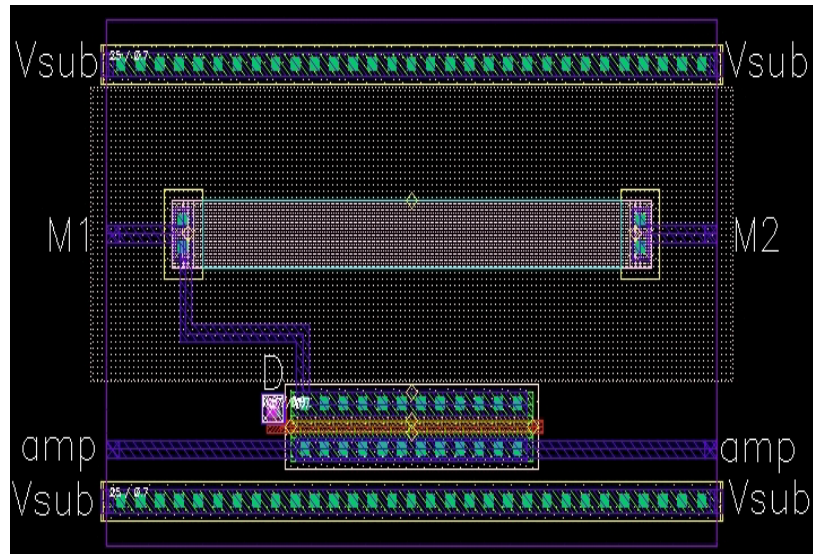


Figura 7.30. Máscara (chave_layout)

7.9. Máscara do circuito completo

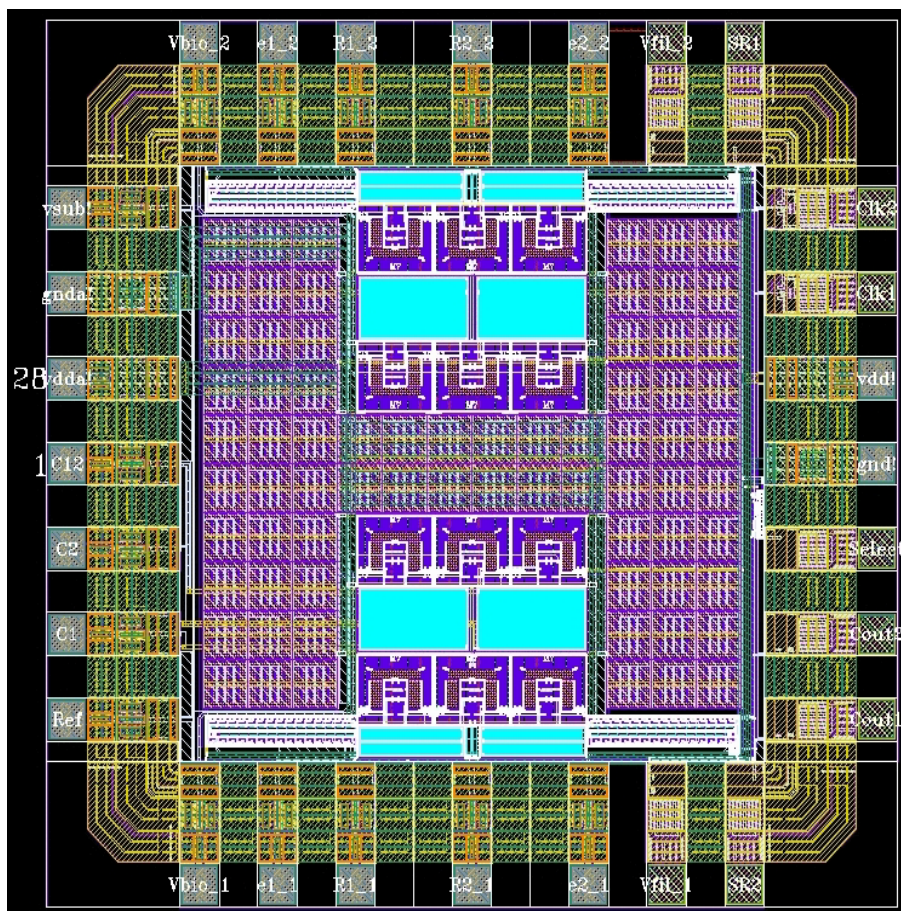


Figura 7.31. Máscara do circuito completo (bio)

Capítulo 8

Conclusões e perspectivas futuras

CONCLUSÕES.

Neste trabalho foram apresentadas as principais características dos sinais de biopotencial objeto de medição e os principais tipos de eletrodos que podem ser utilizados para este fim. Considerações sobre sinais e modelos de interferência da rede elétrica foram realizadas, observando-se que o desbalanceamento entre as impedâncias dos eletrodos, pode causar distorção significativa no resultado da medição.

Uma estratégia para atenuação desse tipo de interferência foi proposta e simulada, no nível comportamental, descrito em VHDL-AMS, comprovando a validade do modelo de compensação do desbalanceamento das impedâncias dos eletrodos, na obtenção de medições de melhor qualidade.

Uma arquitetura de sistema reconfigurável, considerando apenas um canal de medição para grandeza de interesse superposta a grandeza de interferência, foi proposta. Para tanto, é necessário um processo analógico ou digital, de extração da grandeza de interferência.

Um circuito misto (analógico-digital) reconfigurável em tecnologia MOS, foi proposto e os resultados de simulação no nível de modelos de transistor confirmam aqueles obtidos com modelos comportamentais.

O esquema proposto permite uma redução da interferência da rede elétrica, sem perda de informação do sinal útil, em todo o espectro do sinal de interesse.

Com o esquema simplificado de controle, implementado, foi possível verificar a capacidade de compensação para um desequilíbrio de até 10% nas impedâncias dos eletrodos.

As limitações do sistema implementado estão no filtro passa-faixa e no controlador, que foram implementados de forma simples, unicamente para efeito de comprovação da validade da proposta.

Outra limitação deve-se à resistência de controle implementada. O valor máximo dessa resistência limita o valor máximo de desbalanceamento permitido, enquanto o valor da resistência incremental, limita a resolução de compensação.

PERSPECTIVAS FUTURAS.

A implementação de uma estratégia de controle mais eficiente, baseado na análise do sinal de saída do amplificador, com auxílio de um processador digital de sinais, pode permitir uma atenuação de interferência mais consistente.

Estudo de estratégias de programação do amplificador de instrumentação e filtro passa faixa (capacitores chaveados) devem ser realizados.

Estudo e desenvolvimento de um resistor programável, com valores máximo e incremental adequados ao biosinal sob medição.

Análise do sinal de saída do amplificador de instrumentação de modo a extrair, de forma mais eficiente, as informações sobre o sinal de interferência. Isso pode permitir um controle mais efetivo do sinal de interferência de modo comum.

Desenvolvimento de uma lógica de controle mais eficiente.

Testes do CI com componentes externos, de modo a definir parâmetros para um novo protótipo. Avaliação do sistema com duas resistências de controle.

Apêndice A

Modelos VHDL-AMS, para simulação do sistema

A seguir apresenta-se os modelos, descritos em VHDL-AMS, utilizados no processo de simulação descrito no capítulo 5.

A.1. Modelo da impedância de controle (Z_{C2})

```
library ieee_proposed;
use ieee_proposed.electrical_systems.all;
entity R_var is
  generic (r_inicial : real);
  port (terminal p,m,c : electrical);
end R_var;
architecture behav of R_var is
  quantity v_r across i_r through p to m;
  quantity v_c across c;
begin
  v_r == i_r * v_c*(r_inicial + 0.1e6);
end behav;
```

A.2. Modelo do amplificador diferencial

```
library ieee_proposed;
use ieee_proposed.electrical_systems.all;
entity amp_dif is
  generic (
    ganho : real := 1.0;
    r_in_neg : real := 1.0e9;
    r_in_posit : real := 1.0e9);
  port (terminal p, m, a, ref : electrical);
end;
architecture behav of amp_dif is
```



```

quantity v_1 across i_1 through p to ref;
quantity v_2 across i_2 through m to ref;
quantity v_out across i_out through a to ref;
begin
i_1==v_1/r_in_neg;
i_2==v_2/r_in_posit;
v_out == (v_2 - v_1) * ganho;
end;
```

A.3. Modelo do retificador

```

library ieee;
use ieee.std_logic_1164.all;
library ieee_proposed;
use ieee_proposed.electrical_systems.all;
entity retificador is
port ( terminal a, d : electrical);
end entity retificador;
architecture ideal of retificador is
quantity vin across a;
quantity vout across iin through d to electrical_ref;
begin
if vin > 0.0 use
vout == vin;
else
vout == -vin;
end use;
end architecture ideal;
```