



**HAL**  
open science

# Architecture reconfigurable pour la numérisation du signal radio de récepteurs mobiles multi-standards

Elizabeth Colin

► **To cite this version:**

Elizabeth Colin. Architecture reconfigurable pour la numérisation du signal radio de récepteurs mobiles multi-standards. domain\_other. Télécom ParisTech, 2003. English. NNT: . pastel-00000856

**HAL Id: pastel-00000856**

**<https://pastel.hal.science/pastel-00000856>**

Submitted on 25 Nov 2004

**HAL** is a multi-disciplinary open access archive for the deposit and dissemination of scientific research documents, whether they are published or not. The documents may come from teaching and research institutions in France or abroad, or from public or private research centers.

L'archive ouverte pluridisciplinaire **HAL**, est destinée au dépôt et à la diffusion de documents scientifiques de niveau recherche, publiés ou non, émanant des établissements d'enseignement et de recherche français ou étrangers, des laboratoires publics ou privés.

*“En essayant continuellement on finit par réussir.  
Donc : plus ça rate, plus on a des chances que ça marche”  
Devise shadok*

---

# Remerciements

Nous pensons souvent à tort, qu'une thèse est le fruit d'un travail de réflexion solitaire. Or cette réflexion n'aurait pu être menée à bien sans le soutien de l'entourage aussi bien du point de vue scientifique que moral. Il est donc grand temps, de me lancer dans l'exercice périlleux des "remerciements" et d'essayer d'exprimer d'un trait juste, ma gratitude à ceux, ô combien nombreux, qui m'ont aidé à venir à bout et au bout de ce travail de thèse (et pas l'inverse...)

J'adresse mes remerciements au professeur Georges Alquié qui m'a fait l'honneur de présider le jury. Je remercie également mes rapporteurs, les professeurs Denis Flandre et Andreas Kaiser pour l'attention portée à mon manuscrit et leurs remarques constructives. Je tiens à remercier Mme. Lirida Naviner et M. Olivier Lauvray d'avoir accepté d'examiner cette thèse.

Ma vive gratitude à Jean-François Naviner, qui m'a accueilli en tant que stagiaire au sein du groupe Systèmes Intégrés Analogiques et Mixtes, il m'a accordé sa confiance en me permettant de réaliser cette thèse, puis de travailler dans son équipe. En tant que directeur de thèse, il a su m'orienter dans mon travail, se montrant disponible et me laissant une grande liberté dans mes recherches. J'ai particulièrement apprécié sa rigueur alliée à son ouverture et honnêteté scientifiques.

Je ne peux m'empêcher d'avoir une pensée émue pour M. Jean-Claude Bic, qui fut directeur du Département Electronique et Communications, qui se montra toujours soucieux du bon fonctionnement de celui-ci. Je le vois encore m'apportant son ordinateur portable lorsque le mien refusa de se mettre en marche, au moment de ma soutenance. Je profite pour remercier Chantal Cadiat, sa bonne humeur rend les tâches administratives moins pénibles et Karim Ben Kalaa pour sa gentillesse et sa disponibilité.

Je remercie toute l'équipe SIAM pour son accueil chaleureux. Avec vous,

---

la bonne humeur est indissociable du bon café, du chocolat et autres douceurs. Ma reconnaissance va à Patrick Loumeau, j'ai pu bénéficier de son expérience et apprécier sa grande qualité humaine. Hervé Petit, modeste et étincelant collègue (au sens propre comme au figuré) dont les conseils s'avèrent toujours précieux. Lirida Naviner, incontournable numéricienne dont l'étroite collaboration m'a permis d'avoir une vision globale des problèmes. Elle a su mettre le monde numérique à ma portée et être moteur pour nombre de publications. Patricia Desgreys, soutien en toutes circonstances, avec qui nous partageons le goût des discussions interminables autour de sujets aussi variés que les sciences, l'immobilier et la place de la femme dans le monde moderne...

Je tiens à remercier le professeur Bernard Huyard, qui lors de nombreuses discussions m'éclaira sur les systèmes hyperfréquences et eu la gentillesse de relire mon manuscrit et de me faire part de ses commentaires.

Un grand merci à Julien Viard pour ses conseils en informatique, prodigués toujours avec gentillesse. Et je ne peux oublier Mathieu Lacage, dont j'ai apprécié autant sa cuisine à l'huile d'olive que ses compétences informatiques. En tant que ma hotline attitrée, il fut disponible en permanence pour combler mes lacunes de type logiciel, notamment en  $\text{\LaTeX}$ .

Que serait un thésard sans ses compagnons de route, avec lesquels l'on partage fou rires, inquiétudes et tous les états d'âme par lesquels nous passons en attendant *Le Grand Jour*. Merci donc aux anciens et à ceux qui sont encore là, Yuri, Beth, Bilal, Luis, Van Tam, Sabeur, Mohamed, Christophe, Khaled, Leocarlos, Ioannis, pour la bonne humeur quotidienne. Merci aux hypers Beatriz, Robson, Souheil, Guillaume, Fernando, Sara, Anne-Claire et Ludovic pour les conseils à propos d'ADS et les pauses café. Des remerciements particuliers à Frédéric, avec qui j'ai partagé le bureau et de nombreuses discussions pimentées par son goût de la polémique.

Enfin, j'adresse toute ma gratitude à Caroline Boisse-Laporte et au professeur Jean Marec du Laboratoire de Physique des Gaz et des Plasmas de l'Université d'Orsay, qui m'ont initié à la recherche et m'ont toujours encouragé dans cette voie.

Je remercie aussi ma famille, en particulier ma soeur et mes beaux-parents, cette thèse n'aurait jamais vu le jour sans leur soutien inconditionnel. Je ne saurais remercier assez ma mère qui m'a encouragé tout au long de mes études et qui m'a apporté son réconfort dans les moments difficiles. Son aide ses derniers mois m'a permis de finaliser ce manuscrit.

---

Enfin, un grand merci du fond du coeur à mes garçons Diego et Jean-Baptiste, qui ont su comprendre que “maman cherchait quelque chose et qu’il fallait qu’elle travaille beaucoup pour la trouver” et à mon époux Jean-Christophe qui a su me supporter dans tous les sens du terme et m’a toujours entourée de toute son affection.

---

# Table des matières

<b>Introduction</b>	<b>11</b>
<b>1 Le GSM et l'UMTS</b>	<b>15</b>
1.1 Historique	16
1.2 Le GSM	18
1.3 L'UMTS	22
<b>2 Architecture du récepteur</b>	<b>29</b>
2.1 Architectures de réception	30
2.1.1 Récepteurs superhétérodynes	31
2.1.2 Récepteur à conversion directe ou Zéro-IF	33
2.1.3 Récepteur Low-IF	36
2.2 Choix d'une architecture homodyne	37
2.3 Architecture de la bande de base	39
2.3.1 Sélection du canal	40
2.3.2 numérisation du signal	41
2.3.3 Amplification du signal	42
2.4 Architecture du récepteur	42
<b>3 Spécifications du récepteur et du filtre RF</b>	<b>45</b>
3.1 Récepteur	46
3.1.1 BER et SNR	46
3.1.2 Facteur de bruit	48
3.1.3 Dynamique et gain	48
3.1.4 Linéarité	51
3.2 Filtre RF	61
<b>4 Spécifications des éléments de la bande de base</b>	<b>65</b>
4.1 Convertisseur analogique numérique	65
4.1.1 Niveaux de bruit du CAN	66
4.1.2 Dynamique et résolution du CAN	67



4.1.3	Linéarité du CAN . . . . .	69
4.1.4	Influence des marges sur les spécifications du CAN . . . . .	69
4.2	Filtre anti-repliement (FAA) . . . . .	73
4.2.1	Gabarit du filtre . . . . .	73
4.2.2	Fonctions d'approximation . . . . .	75
4.2.3	Fréquence d'échantillonnage . . . . .	82
4.2.4	Linéarité du FAA . . . . .	83
4.3	Amplificateur à gain variable . . . . .	84
4.3.1	Gain maximal et minimal . . . . .	85
4.3.2	linéarité du VGA . . . . .	86
4.4	Compromis entre les éléments de la bande de base . . . . .	88
4.4.1	Compromis entre ordre du filtre et résolution du convertisseur . . . . .	91
4.4.2	Compromis entre atténuation du FAA et amplification du VGA . . . . .	92
4.5	Spécifications des éléments de la BB pour le GSM et l'UMTS . . . . .	94
4.5.1	Fréquence d'échantillonnage . . . . .	94
4.5.2	Spécifications du FAA . . . . .	95
4.5.3	Spécifications du CAN . . . . .	95
4.5.4	Spécifications des VGA . . . . .	97
<b>5</b>	<b>Architecture du convertisseur</b> . . . . .	<b>101</b>
5.1	CANs pour les télécommunications . . . . .	101
5.1.1	Convertisseurs "flash" . . . . .	102
5.1.2	Convertisseurs "à approximations successives" . . . . .	104
5.1.3	Convertisseurs "pipeline" . . . . .	105
5.1.4	Convertisseurs Sigma-Delta . . . . .	106
5.2	Choix du Sigma-Delta . . . . .	107
5.3	Suréchantillonnage . . . . .	108
5.4	Modulateur Sigma-Delta . . . . .	109
5.4.1	Principe de fonctionnement . . . . .	110
5.4.2	Architecture et simulations . . . . .	112
5.5	Filtre décimateur . . . . .	116
5.5.1	Sélection du canal . . . . .	116
5.5.2	Décimation du signal . . . . .	117
<b>6</b>	<b>Architecture du filtre et simulations</b> . . . . .	<b>121</b>
6.1	Gabarits et contraintes en linéarité . . . . .	121
6.2	Synthèse du filtre . . . . .	122
6.2.1	Choix de l'architecture du filtre . . . . .	123
6.2.2	Modification des gabarits . . . . .	123

*TABLE DES MATIÈRES*

---

6.2.3	La fonction d'atténuation . . . . .	126
6.2.4	Le premier étage . . . . .	127
6.2.5	Le deuxième étage : cellule de Rauch . . . . .	127
6.3	Simulations . . . . .	129
6.3.1	Réglage du gabarit . . . . .	129
6.3.2	Linéarité . . . . .	138
	<b>Conclusion</b>	<b>141</b>
	<b>Glossaire et notations</b>	<b>145</b>
	<b>Bibliographie</b>	<b>149</b>



# Introduction

Le passage de la deuxième à la troisième génération de téléphones portables fut décidé pour faire face à l'explosion du marché des télécommunications et pour répondre à la demande d'applications multimédias mobiles. L'importance des investissements engagés dans le déploiement du réseau UMTS en Europe, ainsi que le temps de mise en place de ce réseau nous imposent une transition progressive du GSM vers l'UMTS. Il s'avère donc indispensable de prévoir des terminaux bi-mode GSM/UMTS. Par ailleurs, d'autres normes destinées aux communications mobiles faible distance telles que Bluetooth ou Hyperlan, ou spécialisées dans les très forts débits telles que l'UMTS, voient le jour. Dès lors, réussir à émettre et recevoir différents standards avec le même terminal se présente comme un enjeu à la fois technique et économique.

De nombreuses études sont menées dans ce sens, avec des approches très différentes [1], [2], [3]. En effet, la complexité du problème : traiter des signaux de bande passante, de dynamique et de modulation différentes, à des fréquences très différentes elles aussi, explique la diversité de solutions envisagées et proposées. Parmi celles-ci, se distinguent les systèmes de radio logicielle [4], [5], [6]. La notion de radio logicielle, exprime cette volonté de créer un outil multi-standards qui permettrait de communiquer avec une même structure matérielle, le changement de standard se faisant de manière logicielle. Idéalement ceci implique un traitement du signal entièrement numérique ; autrement dit, la conversion analogique/numérique (A/N) ou numérique/analogique (N/A) se fait juste après ou juste avant l'antenne (dans le cas de la réception et dans le cas de l'émission respectivement).

Bien que prometteuse, la radio logicielle se heurte aux contraintes technologiques actuelles ; les convertisseurs et les systèmes numériques ne pouvant fonctionner aux fréquences radio et ne pouvant traiter les bandes de transmission dans leur totalité (plusieurs dizaines de mégahertz). Dès lors, le traitement analogique du signal aux fréquences radio et en bande de base se révèle

nécessaire à court et moyen terme. Toujours dans l'optique de concevoir des terminaux multi-standards, la réflexion peut alors porter sur la reconfigurabilité des éléments analogiques et sur les manières de rapprocher les convertisseurs de l'antenne (A/N en réception et N/A en émission). C'est dans ce contexte que s'inscrit ce travail de thèse et suivant le premier axe de recherche, il vise à proposer une architecture reconfigurable pour la numérisation du signal radio de récepteurs mobiles multi-standards ainsi qu'une méthode pour définir les spécifications du récepteur.

De manière générale, un circuit reconfigurable analogique est un ensemble de blocs analogiques reliés entre eux par un réseau de connexions, tous deux programmables. Pour assurer la programmation, une série de mémoires permet de définir aussi bien la fonction à réaliser que la topologie. Toutes les cellules peuvent être identiques ou peuvent se spécialiser dans des fonctions particulières. Les réseaux de connexions sont très variés et répondent aux besoins spécifiques du circuit. Les blocs analogiques constituent les cellules de base. Le degré de "configurabilité" ou grain, est un critère qui classe les blocs en deux catégories. Les blocs à gros grain permettent de programmer une fonction à l'intérieur de la cellule, amplification ou échantillonnage par exemple. Les blocs à grain fin donnent accès à l'utilisateur à la configuration des composants même de la cellule.

Lors de la conception d'un circuit intégré, la consommation, la rapidité et l'encombrement sont des critères essentiels, qui guident les choix architecturaux. Lors de la conception d'un circuit reconfigurable, la flexibilité est un critère qui joue, lui aussi, un rôle majeur. Dans le cadre de cette thèse nous devons concevoir une architecture reconfigurable qui s'insère dans un système de traitement du signal bien précis et non un circuit reconfigurable générique. Toute la difficulté repose alors sur le choix du grain des différents blocs fonctionnels. En effet, plusieurs blocs réalisant la même fonction mais dédiés à chaque norme sont plus performants qu'un seul bloc assurant cette même fonction pour toutes les normes considérées. En revanche cette dernière option offre une surface plus réduite. Le meilleur compromis performance/surface est donc propre à chaque bloc et c'est cette ligne directrice qui a orienté toute cette étude, n'abordant que de manière qualitative tous les aspects relatifs à la consommation.

Cet objectif majeur se décline en une série d'objectifs intermédiaires sous-jacents qui seront développés tout au long de ce rapport. Le premier chapitre présente brièvement les deux normes que visera notre application : le GSM et l'UMTS. La première phase de notre travail, décrite dans le deuxième

chapitre, a consisté en la détermination de la chaîne la mieux adaptée à la réception de différentes normes. Les récepteurs à conversion directe ou homodynes sont particulièrement adaptés à cette application car ils allient forte intégration et implémentation multi-standard. Mais comme nous le verrons dans ce chapitre, la flexibilité d'un tel système impose des contraintes sévères pour le traitement analogique en bande de base. En effet, la bande de réception dans son intégralité (60MHz pour l'UMTS) se retrouve en bande de base.

Lors de la deuxième phase, correspondant au troisième et au quatrième chapitre, nous présentons une méthode pour déterminer les spécifications du récepteur, puis nous avons proposé une méthode qui permet de définir un cahier des charges pour les blocs analogiques en bande de base à partir des spécifications données par les normes. Nous avons attaché une attention particulière aux blocs réalisant la numérisation du signal. A cet effet, nous avons mis en évidence les compromis entre le filtre anti-repliement (FAA) et le convertisseur A/N (CAN), ainsi que l'impact du choix des marges sur ces spécifications. Etablir les liens entre les différents blocs nous a permis d'optimiser les spécifications de chaque élément.

Lors de la troisième phase de travail, nous avons appliqué la méthode présentée précédemment au GSM et à l'UMTS. Ainsi nous avons conçu une architecture de convertisseur analogique/numérique pour les normes GSM et UMTS et nous avons réalisé la synthèse du filtre anti-repliement reconfigurable pour ces deux normes, ce qui est rapporté dans les chapitres cinq et six respectivement. Afin de valider les parties précédentes, nous avons conçu un filtre MOSFET-C en technologie CMOS  $0,35\mu m$  qui assure la fonction d'anti-repliement pour le GSM et l'UMTS; son architecture et les simulations effectuées sont présentées dans le chapitre six.

Enfin, une conclusion récapitule les principaux résultats obtenus et présente les perspectives. En effet, nous poursuivons ce travail au sein du laboratoire, en étudiant le partitionnement filtrage analogique/filtrage numérique pour la sélection de canal, en étendant la méthode de définition et d'optimisation des spécifications techniques à tous les autres éléments de la chaîne de traitement du signal analogique en bande de base, et en participant à l'élaboration d'une plateforme de réception multi-standard avec des partenaires universitaires et industriels.



# Chapitre 1

## Le GSM et l'UMTS

Une étude théorique sur la reconfigurabilité de la partie analogique d'une chaîne de réception radiomobile ne peut être envisagée que dans le cadre d'un exercice de style. La variété des fonctions analogiques et la complexité des signaux qu'elles traitent (fréquence, tension, etc.) comparativement aux fonctions numériques, font de la conception de circuits analogiques une spécialité à part entière. Précédemment nous avons souligné l'importance de la flexibilité dans la conception d'un circuit reconfigurable, or, en voulant créer un circuit aussi universel que possible, nous risquons d'imposer des contraintes irréalisables aux différents éléments de la chaîne ou du moins, de les surdimensionner, en augmentant considérablement leurs surfaces.

Ces considérations nous ont amené à restreindre cette étude à des normes de télécommunications judicieusement choisies. Notre choix s'est porté sur le GSM et l'UMTS car la cohabitation de ces deux normes est un scénario auquel nous serons confrontés dans un futur très proche [7]. Bien que limitée à ces deux standards, cette étude nous permet néanmoins de "sentir" les verrous à lever lors de la conception d'un *front-end* multi-standard du fait des caractéristiques très différentes de ces deux normes. L'une étant à bande étroite et l'autre à large bande, fonctionnant à des gammes de fréquences éloignées, avec des techniques d'accès et des modulations différentes.

La première partie de ce chapitre dépeint l'évolution des systèmes de télécommunications mobiles dans un bref historique. Les deuxième et troisième parties décrivent les caractéristiques principales du GSM et de l'UMTS respectivement. Nous nous concentrerons sur les spécifications de la couche physique afin d'évaluer l'impact de celle-ci sur les contraintes des circuits.



## 1.1 Historique

Les techniques nécessaires à la mise en place de systèmes radiomobiles sont connues de longue date. La réception hétérodyne est inventée dans les années dix et les techniques de traitement du signal telles que l'étalement du spectre ou les modulations numériques ont été développées dans les années quarante. Mais depuis les premières expériences de TSF de Marconi, à la fin du XIX<sup>e</sup> siècle, les communications sans fil entre deux éléments mobiles étaient limitées à des applications professionnelles et ce, jusqu'à la fin des années soixante-dix [8].

Il faut attendre les années quatre-vingt avant de voir la naissance de systèmes de téléphonie mobile cellulaire entièrement analogiques. Mais les ressources spectrales réduites, la courte durée de vie des batteries et le coût du terminal, sont autant d'obstacles qui entravent les débuts du développement des téléphones portables de première génération. Au fur et à mesure que s'écoule la décennie, les approches marketing s'affinent et l'utilité du téléphone portable est reconnue. Ce changement de mentalités va de pair avec l'expansion des réseaux cellulaires qui accroissent aussi bien leur couverture que leur capacité.

Bien que la demande globale reste relativement modeste, le manque de spectre lié à la forte densité d'utilisateurs dans les zones urbaines, pousse les différents acteurs du marché des télécommunications à surmonter cet inconvénient par plusieurs moyens, réduction de la bande passante de chaque canal, installation de microcellules, etc.

A la fin des années quatre-vingt, il est clair que pour continuer à assurer le développement de la téléphonie mobile il faudra venir à bout des principales limitations des systèmes analogiques, à savoir, l'incompatibilité avec d'autres systèmes analogiques (spécialement en Europe), la sensibilité de la qualité de la liaison à l'environnement extérieur, l'insuffisante ressource spectrale et enfin, l'incapacité de baisser substantiellement les prix des terminaux [9]. L'avènement des systèmes numériques répondra à ces contraintes en augmentant l'efficacité spectrale grâce aux techniques d'accès multiple et en améliorant la qualité des liaisons grâce à l'utilisation de modulations numériques. Le succès du passage de la première à la deuxième génération des systèmes radiomobiles a permis la baisse significative du prix aussi bien des téléphones que des abonnements. Quant à la compatibilité et homogénéisation des différents systèmes, les politiques menées furent différentes suivant les zones géographiques. Alors que plusieurs normes virent le jour

aux Etats-Unis, la Commission Européenne imposa le système GSM (*Global System for Mobile communications*) fruit du travail du Groupe Spécial Mobiles créé lors de la Conférence Européenne des Postes et Télécommunications en 1982.

Les premiers téléphones mobiles de deuxième génération furent présentés au salon Télécom à Genève en 1991. Le GSM entra en fonctionnement en France en 1993. Aujourd'hui les systèmes de télécommunications de seconde génération, comme le GSM, se sont largement développés, le nombre de téléphones mobiles dans le monde dépasse le nombre de téléphones fixes et le taux de pénétration est supérieur à 70% dans certains pays, arrivant à la saturation des réseaux.

Mais si de tels systèmes ont pour vocation de transmettre la voix et de proposer quelques services, ils ne sont pas adaptés à des transmissions multimédias qui nécessitent des débits élevés. La troisième génération de téléphones portables a été créée pour répondre à la demande de convergence de la mobilité et des applications multimédias.

Les travaux pour définir cette troisième génération de systèmes radio-mobiles débutèrent lors de la *World Administrative Radio Conference* (WARC) de l'*International Telecommunications Union* (ITU) en 1992 [10]. On alloua à l'époque une bande de 230MHz autour de 2GHz pour la composante terrestre et satellitaire de la norme. L'ITU désigne par *International Mobile Telephony 2000* (IMT-2000) [11] les systèmes de troisième génération. L'objectif initial de l'ITU consistait en la définition d'une seule interface radio pour l'IMT-2000, bien que les différentes tractations dans ce sens n'ont pas abouti, la même interface radio, à savoir le WCDMA (*Wideband Code Division Multiple Access*), sera utilisée en Europe et en Asie [12].

En Europe, le succès remporté par l'ETSI (*European Telecommunications Standards Institute*) dans ses efforts d'homogénéisation, grâce au GSM, pousse la Commission Européenne à soutenir différents programmes de recherche sur l'interface radio [13]. Ainsi le projet ACT/FRAMES est lancé en 1995. L'ETSI développe l'*Universal Mobile Telecommunication System* (UMTS) et le proposera comme norme faisant partie de l'IMT-2000, auprès de l'ITU postérieurement. En janvier 1998, l'ETSI statue sur les techniques qui seront retenues pour l'interface radio de l'UMTS. La solution retenue sera un compromis entre le WCDMA et le TD-CDMA (*Time Division - Code Division Multiple Access*), le protocole WCDMA en mode FDD et le protocole TD-CDMA en mode TDD.

Comme le WCDMA était choisi dans plusieurs régions du monde, différentes initiatives furent menées afin de créer un forum unique pour travailler sur les spécifications et la standardisation du WCDMA. Ainsi fut créé le *3rd Generation Partnership Project* (3GPP) fin 1998, composé par différents organismes de normalisation comme l'*Association for Radio Industries and Business* (ARIB) et *Telecommunication Technology Committee* (TTC) au Japon, l'ETSI en Europe, *Telecommunications Technology Association* (TTA) en Corée et T1P1 aux Etats-Unis. Les fabricants ainsi que les opérateurs sont aussi partie prenante de 3GPP. Au courant de l'année 1999 le *China Wireless Telecommunication Standard Group* (CWTS) a rejoint 3GPP [14]. Cette même année l'ITU a choisi les interfaces terrestres de la famille IMT-2000, le WCDMA présenté par le Japon, l'UTRA (*UMTS Terrestrial Radio interface*) européen et le CDMA 2000 américain, entre autres. Enfin, en décembre 1999 l'ETSI et 3GPP publient la première version complète des spécifications techniques de l'UMTS [15].

## 1.2 Le GSM

Le système GSM est basé sur une architecture en trois couches :

- La couche 1 ou couche physique a pour fonctions la transmission physique de l'information, le codage, la correction d'erreurs, la modulation, etc.
- La couche 2 ou couche de "liaison de données", elle contrôle les liaisons de signalisation et s'occupe du transfert en bloc des données de signalisation.
- La couche 3 ou couche réseau gère la connexion des liaisons de communication.

Dans ce qui suit nous nous concentrerons essentiellement sur la description des différentes caractéristiques de la couche physique en réception. De ces débuts en Europe en 1992 à nos jours, le GSM a connu différentes évolutions (E-GSM, DCS-1800 et PCS-1900), souvent vers des fréquences plus élevées et vers des spectres plus larges. Hormis ces variations en fréquence et en bande de fonctionnement, les spécifications techniques sont similaires à celle du GSM-900MHz. De ce fait nous n'aborderons que ce dernier dont le descriptif est donné en [16].

## Le mode d'accès

Le GSM fonctionne suivant un mode d'accès multiple à répartition dans le temps ou TDMA. Chaque canal émet ou reçoit pendant une durée de temps appelée trame, chacune est divisée dans le temps et l'on attribue aux utilisateurs des courts intervalles ou slots, pendant lesquels ils peuvent communiquer. Dans le cas du GSM les trames sont de 4,615ms et sont divisées en 8 slots de 577 $\mu$ s, ce qui permet à huit utilisateurs de communiquer successivement sur le même canal.

## Les fréquences

Deux bandes de fréquences distinctes sont dédiées à la réception et à l'émission (principe de *Frequency-Division Duplex*), chacune couvre 25MHz et sont espacées de 45MHz. La liaison montante se fait de 890 à 915MHz et la liaison descendante de 935 à 960MHz.

## Le canal

Chaque bande est divisée en canaux de 200KHz chacun, de ces 125 canaux, 124 sont utilisés. Des 577 $\mu$ s que dure une trame, seuls 542,8 $\mu$ s servent à transmettre une information avec un débit de 271Kbits/s. Le code quant à lui est transmis à 13Kbits/s. La modulation spécifiée pour le GSM est la *Gaussian Minimum-Shift Keying* (GMSK).

## Spécifications du récepteur

L'ETSI définit les spécifications techniques ainsi que les conditions des tests en émission et en réception auxquels un terminal qui répond à la norme GSM doit vérifier.

**Bit Error Rate (BER).** La qualité de la liaison est évaluée grâce au taux d'erreur binaire, rapport entre le nombre de bits erronés sur le nombre de bits transmis. Dans le cas du GSM il ne doit pas excéder  $10^{-3}$ .

**Sensibilité.** C'est le niveau de signal minimal à l'antenne que le récepteur doit pouvoir démoduler sans détériorer le BER en absence de tout signal interférant ou parasite autre que le bruit thermique. Elle vaut -102dBm (1,8 $\mu$ V sur 50 $\Omega$ ).

**Réjection du co-canal.** Elle vérifie la capacité du récepteur à démoduler correctement un signal en présence d'un signal modulé lui aussi. Le signal utile doit être à -85dBm et le co-canal 8dB en dessous, soit -93dBm.

**Réjection des canaux adjacents - sélectivité.** Le spectre d'un signal modulé n'est pas entièrement contenu dans un canal. La sélectivité est la capacité du récepteur à démoduler un signal en présence d'un signal dans un canal adjacent. On définit l'*Adjacent Channel Selectivity (ACS)* comme le rapport entre le canal souhaité et le canal adjacent. L'interférence due aux canaux adjacents ne doit pas perturber la liaison dans les conditions décrites dans le tableau 1.1.

	Niveau du canal	ACS
canal utile ( $f_0$ )	-82dBm	
1er canal adjacent ( $f_0 \pm 200KHz$ )	-73dBm	-9dB
2è canal adjacent ( $f_0 \pm 400KHz$ )	-41dBm	-41dB
3è canal adjacent ( $f_0 \pm 600KHz$ )	-33dBm	-49dB

TAB. 1.1 – Niveaux des canaux adjacents

**Signaux de blocage.** Des interférences de niveaux élevés réduisent le gain que peut fournir le circuit à des signaux utiles de faible puissance. Ceci est dû au caractère "compressif" de la plupart des circuits. En effet, le signal de sortie sature lorsque le niveau du signal en entrée est trop élevé. Ainsi, le gain des signaux faibles (notamment la sensibilité) est inversement proportionnel à la puissance de ces interférences, "désensibilisant" le système et "bloquant" le signal. La norme spécifie plusieurs signaux de blocage ou bloqueurs, ils sont situés aussi bien à l'intérieur qu'à l'extérieur de la bande de réception. Leurs niveaux et leurs positions par rapport au canal souhaité sont indiqués sur la figure 1.1. Le signal utile est quant à lui 3dB au-dessus du niveau de sensibilité, soit à -99dBm.

**Intermodulation.** Lorsque deux signaux de fréquences différentes sont appliqués à un système non-linéaire, à la sortie de celui-ci se trouvent des signaux qui ne sont pas des harmoniques des fréquences d'origine mais une combinaison de ces deux fréquences. Ce phénomène est appelé intermodulation, ses effets peuvent être néfastes pour le système car des interférences de niveau élevé peuvent produire une intermodulation qui se superpose au signal utile.

Soit des interférences aux fréquences  $\omega_1$  et  $\omega_2$ , alors le signal d'entrée de notre système est  $x(t) = A_1 \cos \omega_1 t + A_2 \cos \omega_2 t$ . Si nous considérons les non-linéarités jusqu'au troisième ordre alors nous obtenons en sortie

$$y(t) = \alpha_1 (A_1 \cos \omega_1 t + A_2 \cos \omega_2 t) + \alpha_2 (A_1 \cos \omega_1 t + A_2 \cos \omega_2 t)^2$$

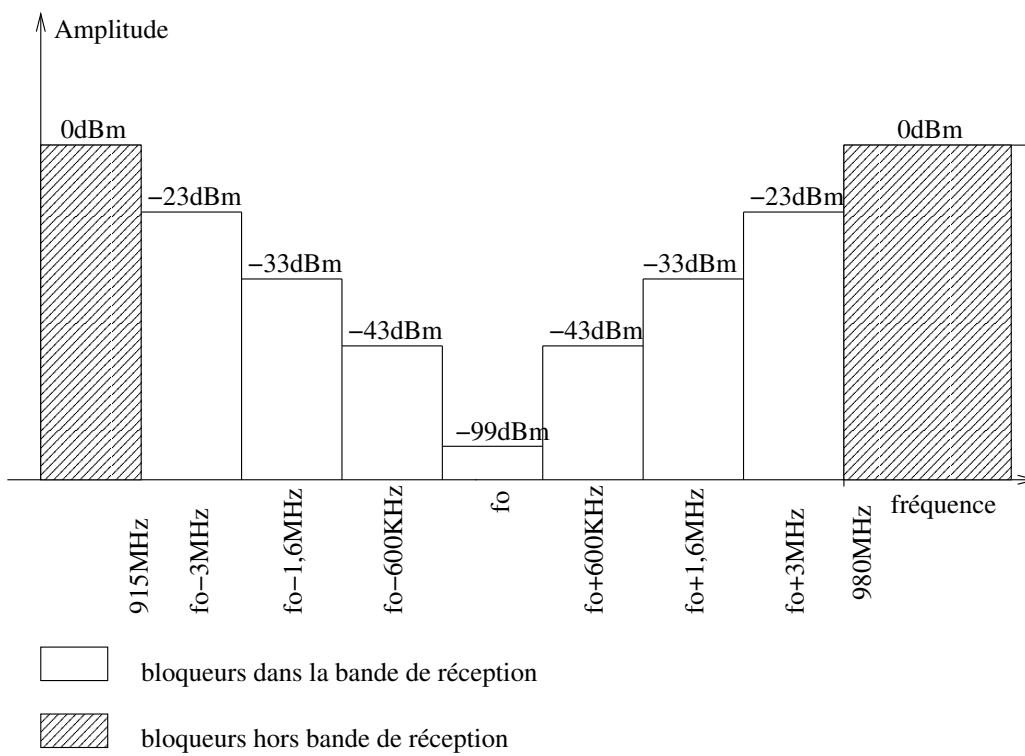


FIG. 1.1 – Profil des bloqueurs du GSM 900MHz

$$+\alpha_3 (A_1 \cos \omega_1 t + A_2 \cos \omega_2 t)^3 \quad (1.1)$$

En développant 1.1 nous trouvons des termes en  $2\omega_1 - \omega_2$  et en  $2\omega_2 - \omega_1$  qui peuvent occuper les mêmes fréquences que le signal utile. Dans les tests d'intermodulation, les signaux d'interférence sont situés de manière à ce que la fréquence centrale du signal souhaité ( $f_0$ ) et la fréquence du produit d'intermodulation soient égales. Les conditions du test d'intermodulation sont indiquées dans le tableau 1.2.

$f_1$  et  $f_2$  sont choisies telles que  $f_0 = 2f_1 - f_2$  et  $|f_1 - f_2| = 800KHz$ .

	Niveau	position
signal utile	-99dBm	$f_0$
signal non-modulé	-49dBm	$f_1$
signal modulé	-49dBm	$f_2$

TAB. 1.2 – Conditions du test d'intermodulation

### 1.3 L'UMTS

Comme pour le GSM, l'architecture de l'interface radio de l'UMTS comporte trois couches [17] :

- La couche 1 ou couche physique a pour fonctions la transmission et le traitement physique de l'information,
- La couche 2 ou couche de "liaison de données", elle contrôle les liaisons de signalisation et s'occupe du transfert en bloc des données de signalisation,
- La couche 3 ou couche réseau gère la connexion des liaisons de communication.

La figure 1.2 montre le protocole de l'interface radio autour de la couche physique. La couche physique est reliée à la sous-couche Medium Access Control (MAC) de la couche 2 et à la couche Radio Resource Control (RRC) de la couche 3. Représentés par des cercles, ils matérialisent des points d'accès aux services (SAP). La couche physique offre différents canaux de transport vers MAC. La sous-couche MAC offre à son tour différents canaux logiques à la sous-couche Radio Link Control (RLC) de la couche 2. La couche physique est contrôlée par RRC. Par la suite nous nous limiterons à la description de la couche physique.

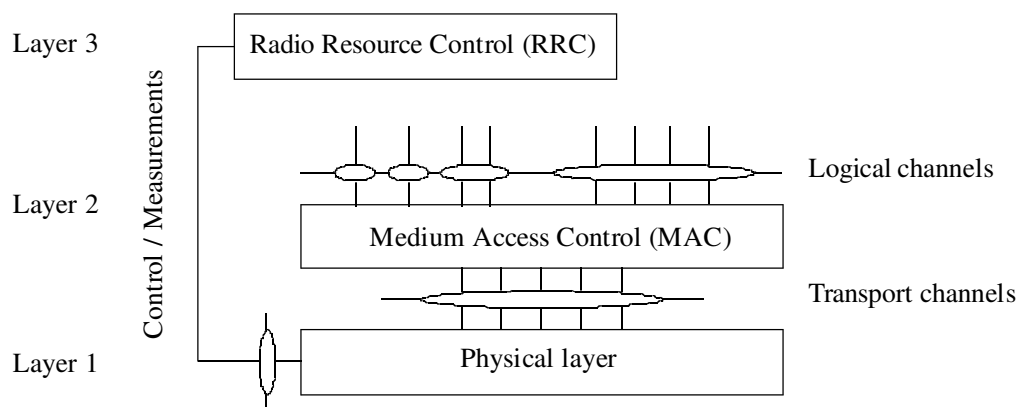


FIG. 1.2 – Couches de l'interface radio

## Le mode d'accès

L'UMTS fonctionne suivant le mode d'accès multiple à répartition par les codes (CDMA). Les signaux provenant de différents mobiles coexistent dans un même canal mais la technique d'étalement de spectre permet de leur attribuer des codes différents. Le principe consiste à multiplier les signaux par des séquences binaires pseudo-aléatoires différentes à haut-débit (séquence directe ou DS-CDMA) [18]. L'information est étalée sur 5MHz approximativement d'où le nom de *Wideband* (WCDMA).

L'UMTS *Terrestrial Radio Access* (UTRA) possède deux modes de duplexage, FDD et TDD (*Time Division Duplex*) comme le montre la figure 1.3. Le mode FDD est réservé pour les bandes de fréquences appairées du système, *i.e.* une bande dédiée à la réception et une bande dédiée à l'émission. Le mode TDD est réservé pour les bandes de fréquence non-appairées du système, *i.e.* liaison montante et liaison descendante sont portées sur la même fréquence [17]. Durant la communication on attribue à tour de rôle des intervalles de temps pour l'émission et des intervalles de temps pour la réception. Dans l'UTRA TDD il y aura une composante TDMA en plus du DS-CDMA, d'où le nom de TDMA/CDMA.

## Les fréquences

L'UTRA/FDD opère sur deux bandes de 60MHz chacune séparées de 130MHz. La liaison montante se fait de 1920 à 1980MHz et la liaison descendante de 2110 à 2170MHz. Dans le mode UTRA/TDD émission et réception se font sur 35MHz répartis sur deux bandes (les deux servent à la réception



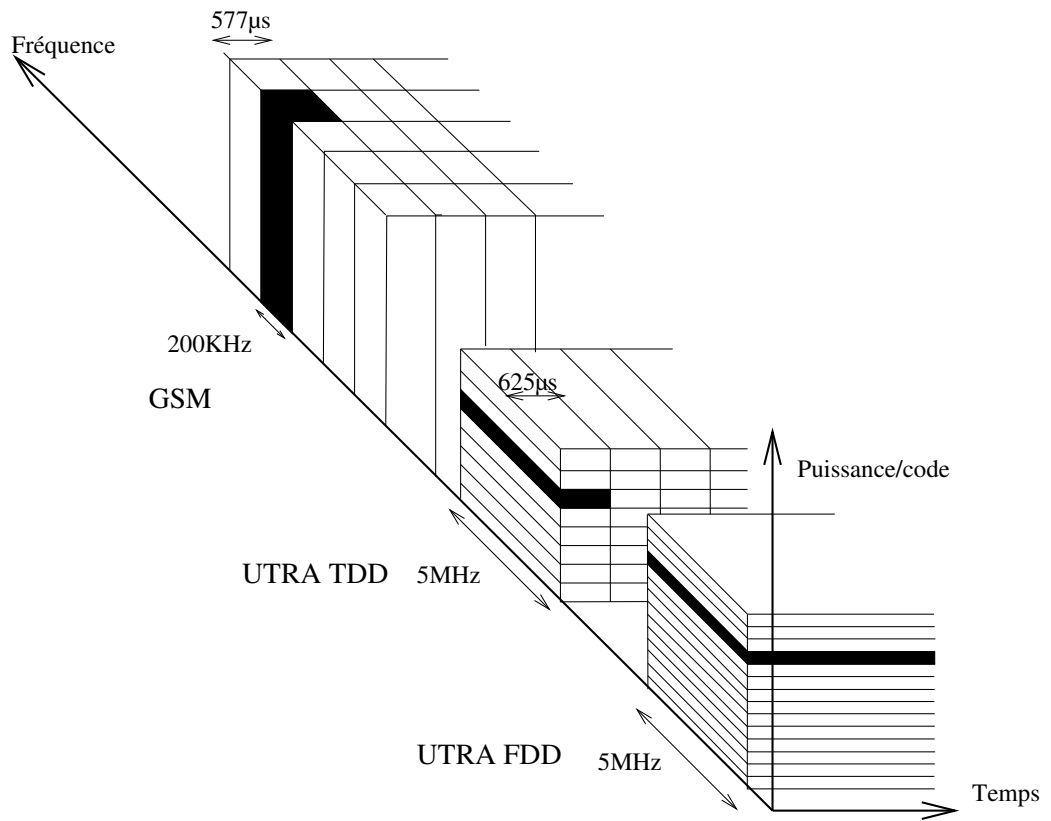


FIG. 1.3 – Techniques d'interface radio pour le GSM et l'UMTS

et à l'émission), la première va de 1900 à 1920MHz et la deuxième de 2010 à 2025MHz.

## Le canal

Les fréquences porteuses des canaux sont séparées de 5MHz et doivent être des multiples de 200KHz [19]. Le débit binaire en ligne (*chip rate*) est de 3,84Mc/s (Mégachips par seconde) pour les modes FDD et TDD, le mode TDD a une option supplémentaire avec un débit en ligne de 1,28Mc/s. Le débit de l'information du canal varie en fonction du facteur d'étalement. Pour l'UMTS les trames sont de 10ms, divisées en 15 intervalles ou *slots*, (2560*chips/slot* au débit de 3,84Mc/s). pour l'option 1,28Mc/s du mode TDD, les trames sont de 10ms également, mais sont divisées en deux sous-trames de 5ms chacune. La modulation spécifiée pour l'UMTS en réception est la Quaternary Phase Shift Keying (QPSK).

## Spécifications du récepteur

Les caractéristiques requises pour le récepteur en mode TDD et FDD sont similaires mais comme nous pouvons le remarquer, les canaux physiques de l'UMTS sont très différents suivant le mode d'accès. Nous avons choisi de travailler sur le mode FDD, c'est donc ses spécifications que nous présentons ci-dessous.

**Bit Error Rate (BER).** Il ne doit pas excéder  $10^{-3}$ .

**Sensibilité de référence.** Elle vaut -117dBm, soit 825nV sur  $50\Omega$  et elle doit être détectée en absence de toute interférence autre que le bruit thermique.

**Niveau maximum en entrée.** Il est défini comme le niveau maximum que l'on peut recevoir à l'antenne sans dégradation du BER. Il est de -25dBm soit 12,8mV sur  $50\Omega$ .

**Réjection des canaux adjacents - sélectivité.** Dans le cas de l'UMTS, seul le premier canal adjacent est défini. L'interférence due aux canaux adjacents ne doit pas perturber la liaison dans les conditions décrites dans le tableau 1.3.

**Signaux de blocage.** Leurs niveaux et leurs positions par rapport au canal souhaité sont indiqués sur la figure 1.4. Le signal utile est quant à lui 3dB au-dessus du niveau de la sensibilité de référence, soit à  $-114dBm$ .

	Niveau du canal	ACS
canal utile ( $f_0$ )	-103dBm	
1er canal adjacent ( $f_0 \pm 5MHz$ )	-52dBm	-33dB

TAB. 1.3 – Paramètres du test de sélectivité

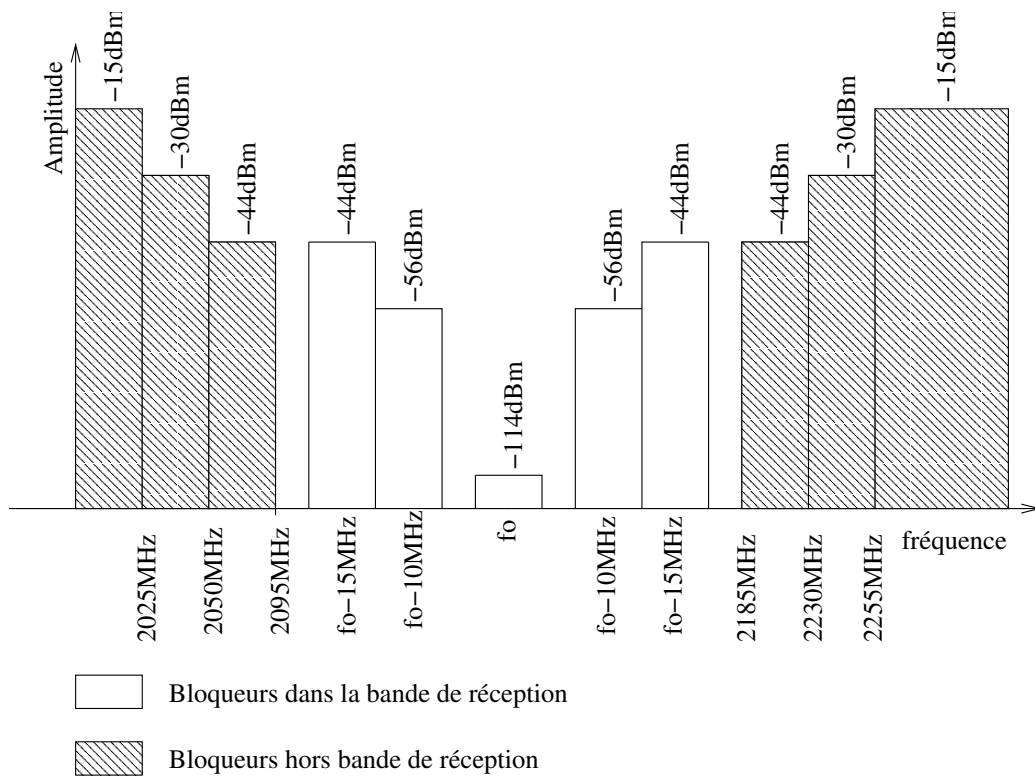


FIG. 1.4 – Profil des bloqueurs UMTS

**Intermodulation.** Les conditions du test d'intermodulation sont indiquées dans le tableau 1.4.

	Niveau	position
signal utile	-114dBm	$f_0$
signal non-modulé	-46dBm	$f_0 \pm 10MHz$
signal modulé	-46dBm	$f_0 \pm 20MHz$

TAB. 1.4 – Conditions du test d'intermodulation



## Chapitre 2

# Architecture du récepteur

Nous avons choisi le GSM et l'UMTS pour illustrer plus concrètement les contraintes imposées par l'interaction au sein d'un même terminal, de signaux issus de systèmes radio-mobiles de deuxième et de troisième génération. Il reste à choisir le type de récepteur mieux adapté à un traitement du signal "multi-standard" en général et à un traitement bi-standard, GSM/UMTS en particulier.

Nous recherchons idéalement une topologie qui puisse offrir la reconfigurabilité totale du terminal et qui permette, dans un souci de "compacité", la réutilisation d'un élément pour les deux normes visées. Cet objectif est difficile d'atteindre à l'heure actuelle car GSM et UMTS possèdent des caractéristiques ne seraient-ce que physiques, très différentes voire opposées. Le tableau comparatif ci-dessous regroupe les principales.

	<b>GSM</b>	<b>UMTS</b>
Largeur du canal	200KHz	3,84MHz
Sensibilité	-102dBm	-117dBm
Bloqueur le plus élevé	-23dBm	-44dBm
Channel to Interference Ratio	9dB	6,8dB
Bruit thermique	-121dBm	-108,1dBm

Nous pouvons remarquer une différence de taille entre les deux standards : la largeur du canal, 200KHz pour le GSM, contre 3,84MHz pour l'UMTS. La largeur du canal UMTS est une contrainte sévère qui conditionnera nombre des choix à réaliser en Bande de Base (BB). Le plancher de bruit est nettement plus élevé pour l'UMTS que pour le GSM, par voie de conséquence, la chaîne de réception dans son ensemble devra avoir un faible facteur de bruit.

Dans ce chapitre, nous décrivons les fonctions essentielles d'une chaîne de réception radio-fréquences et les éléments qui les remplissent. Puis, nous présentons des architectures de réception susceptibles de convenir à notre application. Tout au long de cette partie, nous essayons de soulever les éléments critiques de chaque topologie et les compromis qui leur sont propres. De cette réflexion nous dégagerons l'architecture qui nous semble la plus judicieuse et nous la décrirons de manière détaillée. Nous porterons une attention particulière à la partie qui fait l'objet de ce travail de thèse, *i.e.* : l'architecture de la bande de base.

## 2.1 Architectures de réception

Schématiquement, nous pouvons décrire le comportement d'un terminal radio mobile de la manière suivante. A l'émission, le signal (voix ou autre type de donnée) est codé par le bloc numérique ou DSP (*Digital Signal Processor*) puis modulé à une radio-fréquence et émis par le bloc RF. A la réception, le signal RF reçu par l'antenne est ramené en BB ou démodulé avant d'être traité par le DSP.

Désormais, nous nous concentrerons sur la chaîne de réception. Celle-ci est composée d'une antenne qui reçoit les signaux utiles et indésirables. Compte tenu du faible niveau des signaux à la réception, qui est de l'ordre -100dBm, ce système nécessite un amplificateur RF qui introduise très peu de bruit ; d'où son nom d'amplificateur à faible bruit (*Low Noise Amplifier* ou encore LNA). La sélection du canal utile se fait par filtrage analogique et/ou numérique, il se fait en deux étapes ou plus ; la sélection de la bande de réception étant en général une première étape. C'est un filtrage passe-bande et il se fait à l'aide de filtres qui possèdent des facteurs de qualité très élevés. Ils ne sont pas intégrables, ce sont en général des filtres à onde de surface (SAW). Le passage des fréquences radio aux basses fréquences peut s'accomplir en une ou plusieurs fois, lui aussi. Le mélangeur est l'élément qui accomplit le plus souvent cette opération. En bout de chaîne, le processeur numérique restitue l'information d'origine.

Ainsi, à travers le terminal se propagent des signaux de nature analogique ou numérique, à des fréquences "radio" ou en bande de base. Les différents éléments de la chaîne de réception suivant leur domaine de fonctionnement, analogique ou numérique, RF ou BB, sont réalisés avec des technologies différentes (typiquement, AsGa ou SiGe pour la RF et CMOS pour la BB), avec des techniques différentes et avec des outils de conception différents. La

conception de circuits numériques est complètement automatisée ou presque, alors que ce n'est pas le cas de la conception de circuits RF ou analogiques classiques. Les passages de RF à bande de base et d'analogique à numérique, méritent ainsi d'être étudiés avec soin car ils déterminent en grande partie, l'architecture à utiliser.

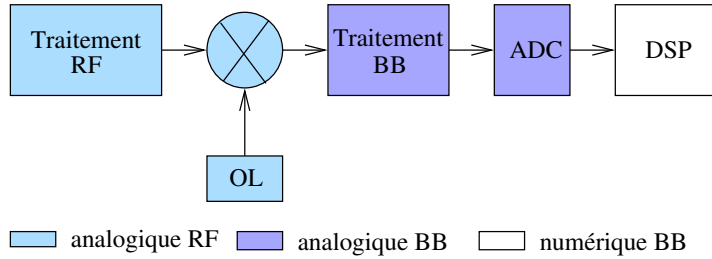


FIG. 2.1 – Schéma de principe d'un récepteur radiofréquences

Nous distinguons deux grandes familles de récepteurs, suivant que le passage de radio aux basses fréquences se fait directement (récepteurs homodynes) ou en plusieurs étapes (récepteurs hétérodynes).

### 2.1.1 Récepteurs superhétérodynes

Inventé au milieu des années 10, ce récepteur est le plus utilisé dans les mobiles de deuxième génération, grâce à ses bonnes performances en termes de sélectivité et de sensibilité. Le principe de fonctionnement est la transposition de la bande de réception autour d'une fréquence intermédiaire fixe (FI), puis une transposition en bande de base centrée sur la fréquence centrale du canal souhaité. Cette transposition du spectre se réalise par la multiplication du signal RF avec le signal issu d'un oscillateur local (à la fréquence  $f_{ol1}$ ), puis par la multiplication du signal résultant par le signal d'un second oscillateur local (à la fréquence  $f_{ol2}$ ), lui variable, centré sur la fréquence du canal voulu.

$$\text{soit } f_{RF} - f_{ol1} = f_{FI} \text{ et } f_{FI} - f_{ol2} = f_{canal}$$

$$\cos 2\pi f_{RF}t \times \cos 2\pi f_{ol1}t = \frac{1}{2} [\cos 2\pi (f_{RF} + f_{ol1})t + \cos 2\pi f_{FI}t] \quad (2.1)$$

$$\cos 2\pi f_{FI}t \times \cos 2\pi f_{ol2}t = \frac{1}{2} [\cos 2\pi (f_{FI} + f_{ol2})t + \cos 2\pi f_{canal}t] \quad (2.2)$$

La chaîne de réception est alors composée de : un filtre RF à onde de surface (SAW), il permet d'isoler la bande de réception, puis un LNA amplifie le signal. Un filtre de réjection d'image est requis avant le mélangeur.



En effet, tout signal symétrique au signal utile par rapport à la fréquence de l'oscillateur local, se retrouve alors autour de la fréquence intermédiaire, pouvant ainsi nuire à la détection du signal désiré. Ce signal symétrique est appelé "signal image", d'où le nom de filtre de réjection d'image.

soit  $f_{ol} - f_{Im} = f_{FI}$

$$\cos 2\pi f_{ol}t \times \cos 2\pi f_{Im}t = \frac{1}{2} [\cos 2\pi (f_{ol} + f_{Im})t + \cos 2\pi f_{FI}t] \quad (2.3)$$

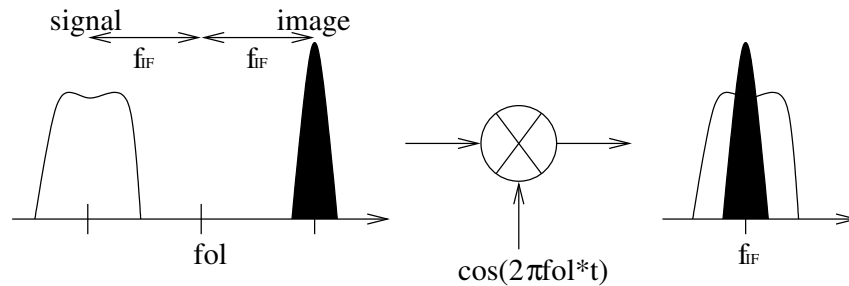


FIG. 2.2 – Effets de la fréquence image

Suit le mélangeur qui ramènera le spectre de la bande réception autour de la fréquence intermédiaire choisie. Afin de relâcher les contraintes sur le filtre de sélection de canal, on met à profit la grande sélectivité des filtres IF pour réaliser un pré-filtrage avant le deuxième mélangeur. Le deuxième mélangeur permettant le passage de fréquence intermédiaire à bande de base, on préfère décomposer le signal sur deux voies I et Q pour ne pas perdre d'informations. Cette transposition de fréquence est réalisée à l'aide de deux mélangeurs en quadrature. Enfin, la sélection de canal est assurée sur les deux voies, de manière analogique avant la numérisation du signal.

Bien que la technique superhétérodyne soit bien maîtrisée, appliquée à des systèmes reconfigurables, elle présente des inconvénients qui la rendent peu performante. Les filtres fonctionnant aux fréquences radio, filtre de sélection de bande et filtre de réjection d'image, ne sont pas intégrés en règle générale, ils sont donc encombrants et dégradent le facteur de bruit de la chaîne en générant des pertes d'insertion entre les étages qu'elles côtoient. De plus, ils sont dédiés à un seul gabarit et ne peuvent donc pas servir pour le GSM et l'UMTS.

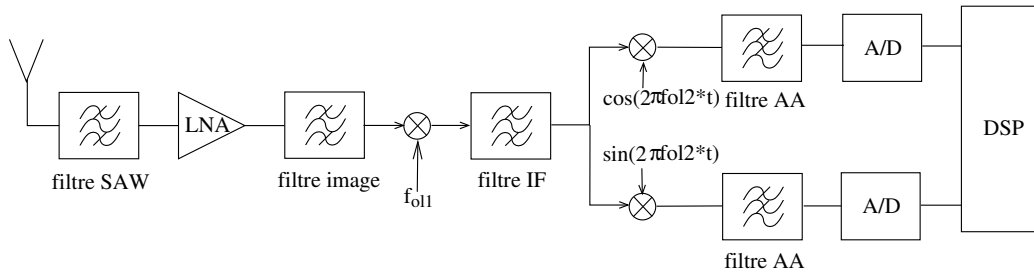


FIG. 2.3 – Architecture d'un récepteur superhétérodyne

### 2.1.2 Récepteur à conversion directe ou Zéro-IF

Cette architecture permet de transposer la bande de réception directement en bande de base. La fréquence de l'oscillateur local  $f_{ol}$  est la même que celle de la porteuse radiofréquence du signal  $f_{RF}$  ainsi, la fréquence intermédiaire est zéro  $f_{RF} - f_{ol} = 0$ . La réception à conversion directe, appelée aussi conversion homodyne, présente des avantages indéniables. L'oscillateur local ayant la même fréquence que la porteuse du signal, le signal image est le signal utile lui-même. Nous pouvons ainsi éviter l'utilisation du filtre de réjection d'image. La translation du signal aux basses fréquences permet d'éliminer les étages intermédiaires et l'adaptation d'impédance nécessaire après le LNA. La simplicité de la structure facilite l'intégration monolithique.

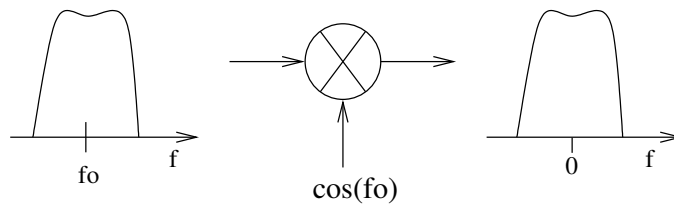


FIG. 2.4 – Principe de la conversion directe

Toutefois, le problème de la fréquence image n'est pas totalement résolu car la transposition se faisant par rapport à la fréquence centrale du canal, le spectre à gauche de la fréquence centrale se superpose à celui de droite, devenant indissociables.

Nous pouvons nous affranchir de cet inconvénient en séparant les composantes en phase (I) et en quadrature (Q) du signal. La translation du signal se fait à l'aide d'un mélangeur dans chaque voie, les oscillateurs sont à la même fréquence dans les deux voies mais déphasés de  $\frac{\pi}{2}$  l'un par rapport à

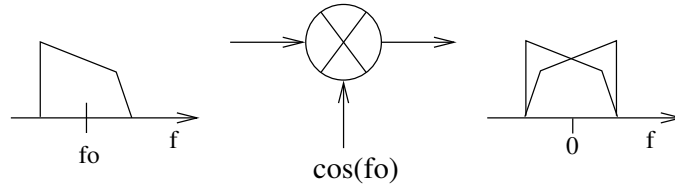


FIG. 2.5 – Effets de la fréquence image dans un récepteur homodyne

l'autre.

La simplicité du traitement RF impose en contrepartie des contraintes

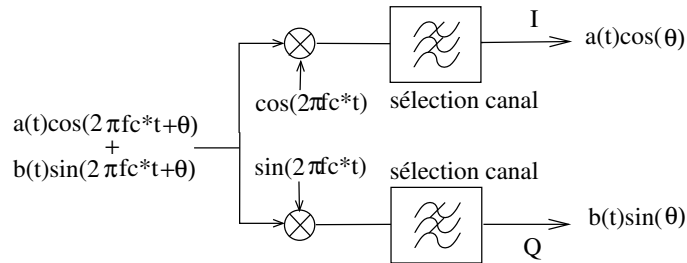


FIG. 2.6 – Mélangeurs en quadrature

sévères sur le traitement en bande de base, comme nous le verrons par la suite. De plus, et ceci est probablement l'inconvénient le plus sérieux de ce type de récepteurs, une tension continue de décalage ou *DC-offset* est générée et il n'est pas toujours aisé de s'en débarrasser. En effet, le mélangeur n'isole pas parfaitement l'oscillateur local du LNA et inversement. Ces fuites proviennent d'un couplage capacitif et d'un couplage au substrat. Ces fuites sont mélangées à elles-mêmes, produisant un *offset* relativement important qui peut saturer les étages suivants. Ce problème devient d'autant plus critique que cet *offset* varie avec le temps. En effet, lorsqu'une fuite provenant de l'oscillateur local arrive jusqu'à l'antenne et elle est émise par celle-ci à un environnement extérieur changeant qui va à son tour la réfléchir vers l'antenne. Il est difficile dans ces conditions de distinguer le signal utile de l'*offset* variant avec le temps. Différentes solutions matérielles et logicielles ont été étudiées pour s'affranchir de la composante continue indésirable, notamment par des algorithmes de compensation introduits dans le DSP [20], [21], [22], [23]. Il faut remarquer que la solution qui consiste à implanter un filtre passe-haut, n'est pas adaptée aux signaux à bande étroite (GSM, par exemple) car, soit la perte d'information est non-négligeable, soit les valeurs des capacités

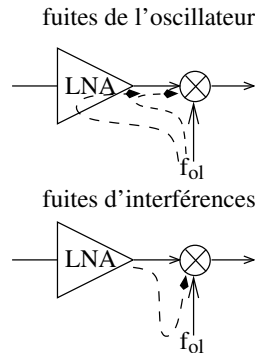


FIG. 2.7 – Fuites de l'oscillateur local et du LNA

sont trop importantes [21].

Le deuxième inconvénient est lié à la topologie même du récepteur car il est dû à l'existence de deux branches en quadrature. Il est présent dans toutes les architectures à deux branches puisqu'il provient d'un appariement imprécis entre les deux voies. Il se traduit par une erreur de gain et de phase qui va déformer la constellation du signal augmentant alors le taux d'erreur binaire (BER). A la différence du récepteur hétérodyne, dans le récepteur à conversion directe le passage à deux voies I et Q se fait juste après le LNA, l'erreur d'appariement se propageant et s'amplifiant tout au long des voies. Ce qui explique que la tolérance pour l'erreur de gain et de phase dans une telle architecture est plus contraignante.

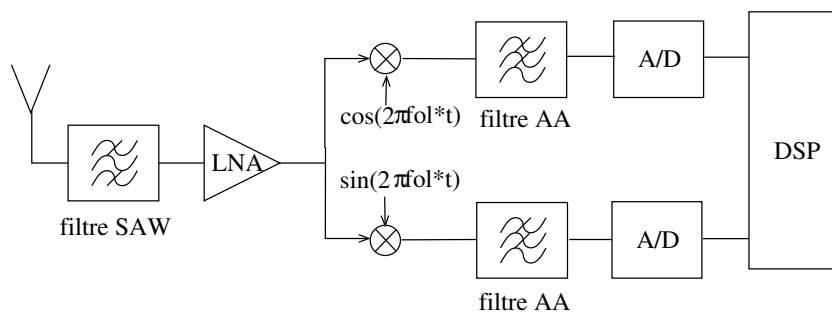


FIG. 2.8 – Architecture d'un récepteur homodyne

Malgré ces inconvénients, une architecture homodyne possède des atouts majeurs ; elle favorise la reconfiguration en limitant le nombre de composants RF et par la même occasion elle réduit la surface du récepteur.

### 2.1.3 Récepteur Low-IF

De la même manière que pour la conversion “Zéro-IF”, le principe de fonctionnement de ce récepteur consiste à ramener le signal directement en bande de base. Mais à la différence de l’architecture décrite précédemment, ici nous transposons le signal autour d’une fréquence intermédiaire très faible, de l’ordre d’un ou deux canaux. Ceci permet de réduire le nombre d’éléments fonctionnant dans le domaine des radiofréquences, tout comme la conversion directe et permet d’éliminer la composante continue indésirable car le signal n’est plus centré sur “zéro”. Nous pouvons donc éliminer l’*offset* lors de la sélection de canal.

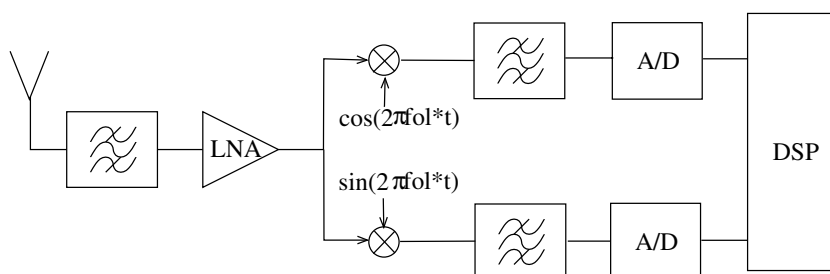


FIG. 2.9 – Architecture d’un récepteur Low-IF

Tout comme dans la conversion directe, les difficultés sont repoussées vers la bande de base qui doit traiter toute la bande de réception, avec des contraintes sévères pour ses composants, en termes de dynamique et de linéarité. Cette architecture reste sensible aux erreurs d’appariement entre les voies I et Q et si elle s’affranchit bien des problèmes d’*offset*, il n’en est pas de même avec celui de la réjection d’image. En effet, une fréquence intermédiaire non-nulle réintroduit le problème auquel se confrontent les architectures hétérodynes. Il est inutile d’expliquer pourquoi un filtre de réjection d’image avant le mélangeur, ferait perdre un grand nombre des avantages du passage aux basses fréquences en un seul étage. Dès lors il s’avère plus judicieux de supprimer la fréquence image à l’aide de méthodes type Hartley ou Weaver [21] ou en bande de base, à l’aide de filtres polyphase [8]. Mais la réjection d’image que l’on peut réaliser avec ces deux méthodes est limitée encore une fois par les erreurs d’appariement. Pour que l’atténuation du spectre image soit suffisante, la fréquence intermédiaire doit être choisie avec soin. Le filtre de RF peut atténuer une partie de l’image si FI est relativement élevée. Il faut alors trouver le meilleur compromis entre la réjection de l’image et la complexité du traitement du signal en bande de base.

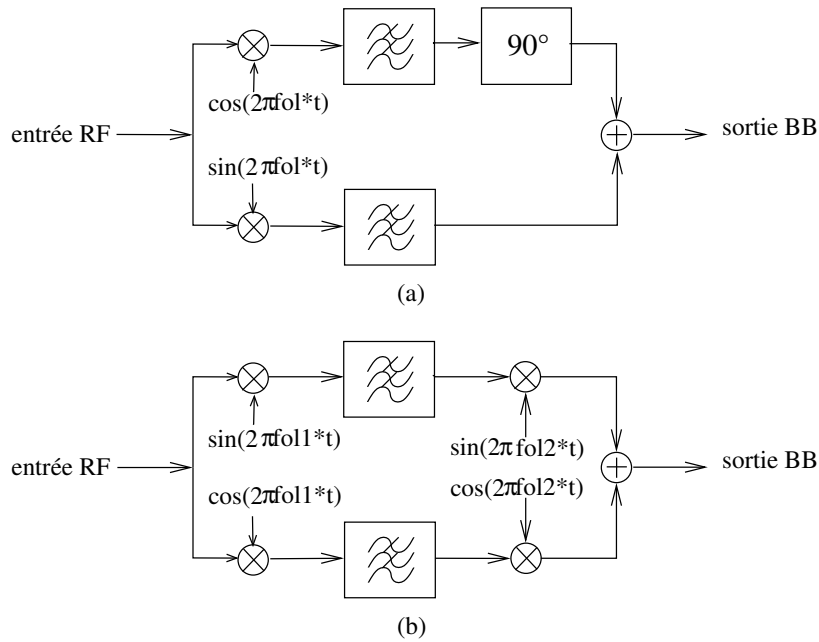


FIG. 2.10 – (a) réjection d’image par la méthode de Hartley - (b) réjection d’image par la méthode de Weaver

## 2.2 Choix d’une architecture homodyne

Bien que les récepteurs hétérodynes aient été largement employés pour les systèmes 2G, ceci à cause de leur très bonne immunité au bruit et sélectivité, leur consommation et encombrement ont fait que des systèmes à conversion directe voient le jour, notamment pour le GSM et Bluetooth [24], [25].

La réception homodyne, en tradant le signal reçu en bande de base directement, permet de réduire le nombre de composants extérieurs. En effet, en supprimant les filtres de fréquence intermédiaire (filtres IF) et autres étages intermédiaires, nous pouvons intégrer la partie analogique de la chaîne de réception (RF et bande de base) en une ou deux puces, réduisant la surface de manière drastique et limitant les problèmes de pertes d’insertion. Seul le filtre RF pour la sélection de bande demeure un élément discret. Ainsi, il est envisageable de concevoir un récepteur entièrement en technologie CMOS, à l’exception du filtre RF, bien entendu.

Néanmoins, la conversion directe présente l’inconvénient d’introduire une composante continue, causée par une imparfaite isolation du mélangeur es-

sentiellement. La conversion de type “Low-IF” cherche à pallier ce défaut en ramenant la bande autour d’une fréquence basse, de l’ordre d’un ou deux canaux par rapport au continu, afin de supprimer le “DC off-set” et limiter le bruit en  $1/f$ .

Les mobiles de troisième génération (3G) doivent assurer la compatibilité avec les normes de deuxième génération (2G) telles que le GSM, PCS et DCS. Les récepteurs “zéro-IF” ou “Low-IF” sont particulièrement adaptés à cette application car ils allient forte intégration et implémentation multi-standard. Pour ces deux familles de récepteurs, la sélection de canal est une fonction réalisée en bande de base (BB) désormais, ouvrant la possibilité à un filtrage canal programmable ou reconfigurable. Mais la flexibilité d’un tel système impose des contraintes sévères pour le traitement analogique en bande de base. En effet, la bande de réception dans son intégralité (60MHz pour et 25MHz pour le GSM ) se retrouve en bande de base, où canaux adjacents et autres signaux parasites de niveaux élevés côtoient un signal utile de faible puissance, le filtrage doit être alors très sélectif. De plus, pour répondre aux spécifications techniques de l’UMTS, les composants BB doivent faire preuve d’une forte linéarité, tout en assurant le traitement de signaux de large bande et de dynamique élevée.

Une architecture de type “Low-IF” impose une meilleure performance des blocs en bande de base. Le signal utile se trouvant à un ou deux canaux de “zéro”, la bande passante de ces éléments est au moins deux fois plus large qu’avec une conversion directe. En effet, la bande passante requise devient alors égale à la fréquence IF plus la moitié de la largeur d’un canal ou à la largeur du canal. Dans ces conditions, la consommation du système ne peut que croître [2]. En revanche, dans le cas d’un récepteur homodyne le signal utile est centré autour du continu, ainsi, il suffit que la bande passante des éléments BB soit égale à la moitié de la largeur d’un canal.

Le choix de récepteurs “Low-IF” s’avère plus pertinent dans le cas de systèmes à bande étroite ou moyenne, d’ailleurs, plusieurs réalisations le confirment [26], [27]. Cependant, cette architecture de réception demeure prometteuse à moyen terme, puisque l’évolution technologique va dans le sens de la réduction des longueurs de grille, et donc de l’augmentation des fréquences de travail. Quant aux problèmes inhérents à la conversion directe classique, ils semblent moins importants dans les systèmes 3G. Un système large bande comme l’UMTS, est en effet, moins sensible au DC off-set et au bruit en  $1/f$  [4]. De plus, différentes solutions matérielles et logicielles sont étudiées pour s’affranchir de la composante continue indésirable, notamment

par des algorithmes de compensation introduits dans le DSP [23].

A l'heure actuelle, les réalisations de récepteurs WCDMA sont basées essentiellement sur des systèmes homodynes [2], [28], [29], [30], [31], intégrées en une ou plusieurs puces. Néanmoins la littérature compte quelques exemples d'autres types d'architectures de réception [32], [33] dont une hétérodyne [34], donc non-reconfigurable. Le facteur de bruit de ces récepteurs varie entre  $3,5dB$  et  $6dB$ , leurs points d'interception du troisième ordre, IIP3 sont autour de  $-16dBm$ , mais leurs performances sont difficilement comparables car tous ne comprennent pas la partie bande de base, ni le VCO et le synthétiseur de fréquences. Pour les systèmes à conversion directe, l'architecture de la bande de base conditionne une éventuelle reconfigurabilité. Le récepteur présenté en [2] est le seul multi-standard.

En tenant compte de toutes ces considérations, notre choix s'est finalement orienté vers un récepteur à conversion directe car il se révèle plus adapté à une réception multi-standards [2]. Certes, d'autres architectures conviennent mieux aux signaux à bande étroite. Il faut cependant garder à l'esprit, que les normes de télécommunications qui voient le jour actuellement, sont destinées à transporter des informations gourmandes en bande passante et cette tendance sera vérifiée de plus en plus.

## 2.3 Architecture de la bande de base

L'architecture du récepteur choisie, il reste à définir de manière plus précise les fonctions assurées par le traitement du signal en bande de base, définir les blocs qui la constituent et en déduire l'architecture qui répond le mieux au cahier des charges fixé, notamment en ce qui concerne la reconfigurabilité. Nous privilégierons toute architecture qui nous permette de réutiliser telle quelle ou de reconfigurer, le maximum de blocs afin qu'ils servent aussi bien pour le GSM que pour l'UMTS.

Du fait de la conversion directe, un faible signal utile ainsi que des canaux adjacents de niveaux élevés se retrouvent en bande de base. Par voie de conséquence, les dynamiques requises seront importantes. Le traitement du signal effectué en bande de base sera large bande (quelques MHz pour l'UMTS), car les applications visées sont, entre autres, les normes de troisième génération. La bande de réception dans son intégralité se retrouve en bande de base. Ainsi, à la sortie de la partie BB, nous devons livrer au DSP un signal utile, *ie.* un canal, prêt à être décodé. Pour ce faire, nous devons isoler



le canal souhaité et le numériser tout en assurant un rapport signal sur bruit (SNR), suffisant pour respecter le taux d'erreur binaire (BER) spécifié par les normes concernées.

Les traitements réalisés en bande de base sont alors :

- la sélection du canal
- l'amplification du signal
- la numérisation du signal

Nous nous attacherons par la suite à déterminer les éléments qui assureront ces fonctions et leur position dans la partie BB. En effet, le choix d'une configuration particulière imposera des contraintes sur chaque bloc en influençant fortement le choix du type d'amplificateur, de filtre et de convertisseur.

### 2.3.1 Sélection du canal

Alors que l'amplification du signal est une opération analogique, ce n'est pas forcément le cas du filtrage du canal qui peut se réaliser aussi bien dans le domaine analogique que dans le domaine numérique, voire dans les deux domaines. Le partitionnement analogique/numérique et donc, la place du Convertisseur Analogique/Numérique (CAN) prennent ici toute leur importance.

**Sélection du canal analogique** : une sélection de canal analogique, *i.e.* avant le CAN, implique l'utilisation d'un filtre analogique très sélectif mais limite la dynamique du convertisseur. Les filtres présentés en [35] et [36] sont des filtres de Caer du cinquième ordre. En [28] est un filtre de Butterworth du cinquième ordre mais la numérisation du signal est faite par un convertisseur pipeline de 6 bits. En [37] la sélection de canal se fait à l'aide d'un filtre elliptique du septième ordre.

**Sélection du canal numérique** : une sélection de canal à l'aide d'un filtre numérique, oblige le CAN à avoir une dynamique élevée. En contre partie, le même filtre sert pour le GSM et l'UMTS, la reconfiguration pour respecter le gabarit des deux normes est plus aisée puisqu'elle se fait de manière logicielle.

**Sélection du canal mixte** : une troisième possibilité consiste à réaliser la sélection de canal en deux étapes, d'abord un préfiltrage analogique, ce qui limiterait la dynamique du CAN, puis parachever le filtrage en numérique de sorte que l'on puisse garder les capacités de reconfiguration qu'offre le filtrage numérique. A quelques variantes près, cette solution fut retenue en [2]. En

effet, un filtre de Butterworth du sixième ordre est utilisé comme filtre de sélection de canal pour le WCDMA et comme filtre anti-repliement pour le DCS et le DECT. Le filtrage du canal est complété en numérique pour ces deux normes.

### 2.3.2 numérisation du signal

Le bloc de numérisation du signal comporte au moins deux éléments : le filtre anti-repliement (FAA) et le convertisseur à proprement parlé.

En effet, l'échantillonnage (qui peut être un troisième élément ou être inclus dans le convertisseur) a pour conséquence la périodisation du signal dans le domaine fréquentiel, à tous les harmoniques de la fréquence d'échantillonnage. Les superpositions des spectres au signal utile sont évitées grâce à un filtre passe-bas ou filtre anti-repliement.

Nous réaliserons la conversion au moyen d'un CAN de type Sigma-Delta ( $\Sigma\Delta$ ) car il présente de nombreux avantages. Il est bien adapté aux dynamiques élevées car il se caractérise par sa grande résolution. Nous emploierons le filtre de décimation suivant tout  $\Sigma\Delta$  pour effectuer aussi la sélection de canal en numérique. De plus, comme nous le verrons dans le prochain chapitre, le  $\Sigma\Delta$  peut-être conçu de manière à se servir du même modulateur pour les deux normes (GSM et UMTS). Ce principe est utilisé en [2], le convertisseur WCDMA/DCS/DECT est un  $\Sigma\Delta$  2 – 2 avec un quantificateur 3 bits.

Un convertisseur ( $\Sigma\Delta$ ) étant un CAN basé sur le principe de suréchantillonnage, un filtre numérique dit de décimation est nécessaire après la conversion. Son rôle dans notre structure sera triple :

- éliminer le bruit de quantification “repoussé” vers les hautes fréquences
- rétablir le rapport de Nyquist en diminuant la fréquence du signal par le rapport de suréchantillonnage
- sélectionner le canal souhaité

Pour la sélection du canal, notre choix s'est porté sur la solution mixte car elle relâche les contraintes sur le convertisseur. Le filtre anti-repliement assurera en même temps le préfiltrage analogique précédant le CAN, en atténuant les bloqueurs dans la bande de réception. L'avantage de cette architecture réside dans la facilité de programmation du filtrage de canal, la rendant particulièrement adaptée à la réception multistandard. Nous pourrions toutefois limiter la résolution du CAN davantage grâce à un contrôle automatique de gain (CAG).

### 2.3.3 Amplification du signal

Le ou les blocs d'amplification du signal permettent d'une part, d'amplifier le signal utile, d'autre part, d'ajuster sa dynamique à celle du convertisseur. Pour ceci, nous devons régler l'amplification à l'aide d'un CAG, composé du dispositif de contrôle proprement dit et d'un Amplificateur à Gain Variable ou VGA. Etant donné les dynamiques des signaux mis en jeu, il semble difficile de réaliser les deux tâches sus-mentionnées, seulement avec un VGA. En effet, la linéarité requise de cet élément est importante pour une dynamique élevée. Aussi il s'avère plus pertinent de réaliser l'amplification en deux étapes : une amplification "simple" et une amplification commandée au moyen d'un CAG. Ceci s'applique particulièrement au cas de l'UMTS dont la sensibilité est de  $-117dBm$  et le signal maximal est de  $-25dBm$ . Nous retrouvons en [37] ce partitionnement du filtrage et de l'amplification afin d'optimiser les performances en bruit et en linéarité. Le résultat est une cascade d'un filtre passif du premier ordre, de trois biquads et d'un filtre passe-tout du troisième ordre (pour l'égalisation de phase) intercalés à un buffer et trois amplificateurs de gain programmables.

Situées avant le convertisseur, les positions du CAG et de l'amplificateur par rapport au filtre anti-repliement agissent directement sur les contraintes du filtre. Nous plaçons le CAG avant le FAA, afin de limiter l'amplitude des signaux qui rentrent dans le filtre, relâchant ainsi les contraintes en linéarité de ce dernier. C'est avec le même objectif que nous plaçons l'amplificateur après le FAA .

## 2.4 Architecture du récepteur

La forte capacité d'intégration et la flexibilité des systèmes homodynes ont orienté notre choix vers ce type de récepteur. La partie RF est composée du filtre de sélection de la bande réception, d'un amplificateur à faible bruit (LNA) d'un mélangeur et d'un oscillateur local à la fréquence du canal émetteur (cf. figure 2.11).

En bande de base nous devons assurer la numérisation du signal avant le traitement numérique. Dans le but d'implémenter différentes normes dans le même composant, la conversion est faite à l'aide d'un modulateur sigma-delta et le filtrage de canal est mixte. Un préfiltrage est réalisé en analogique par le filtre anti-repliement, en numérique, le filtre de décimation situé après le  $\Sigma\Delta$  réalisera aussi bien la sélection du canal que la décimation.

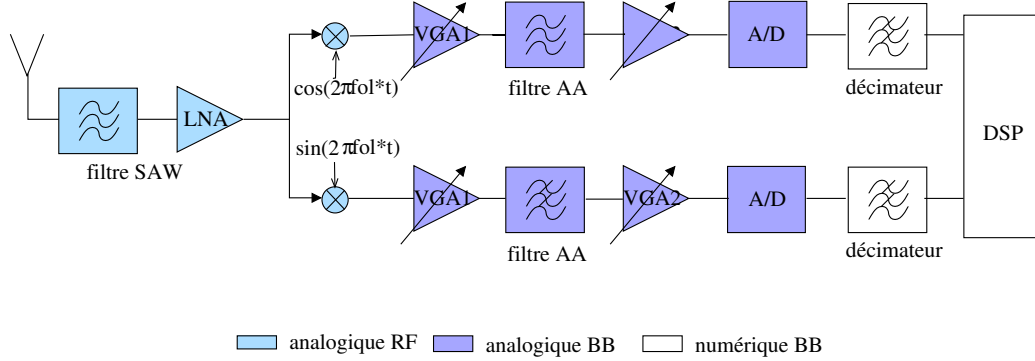


FIG. 2.11 – Architecture du récepteur

La figure 2.12 montre l'évolution du niveau de puissance des différents signaux à travers le récepteur.  $S_{max}$  est la puissance maximale reçue à l'antenne,  $N_I$  le niveau d'intermodulation,  $S_t$  le signal test,  $S$  la sensibilité de référence,  $N_t$  le bruit thermique et  $S_{fs}$  la pleine échelle pour le CAN.

Comme le montre cette figure, dans la partie RF (a) tous les signaux sont amplifiés par le LNA et le mélangeur. Un amplificateur à gain variable (VGA1) permet de limiter les niveaux à l'entrée du FAA au niveau du bloqueur le plus élevé ( $N_{blmax}$ ) c.f. (b). Le filtre AA va atténuer les différents bloqueurs c.f. (c), un deuxième amplificateur à gain variable (VGA2) va ramener le niveau des signaux les plus forts ( $N_{blmax}$ ) à la pleine échelle du CAN ( $S_{fs}$ ) c.f. (d) et enfin, le convertisseur numérise le signal c.f. (e).

## ARCHITECTURE DU RECEPTEUR

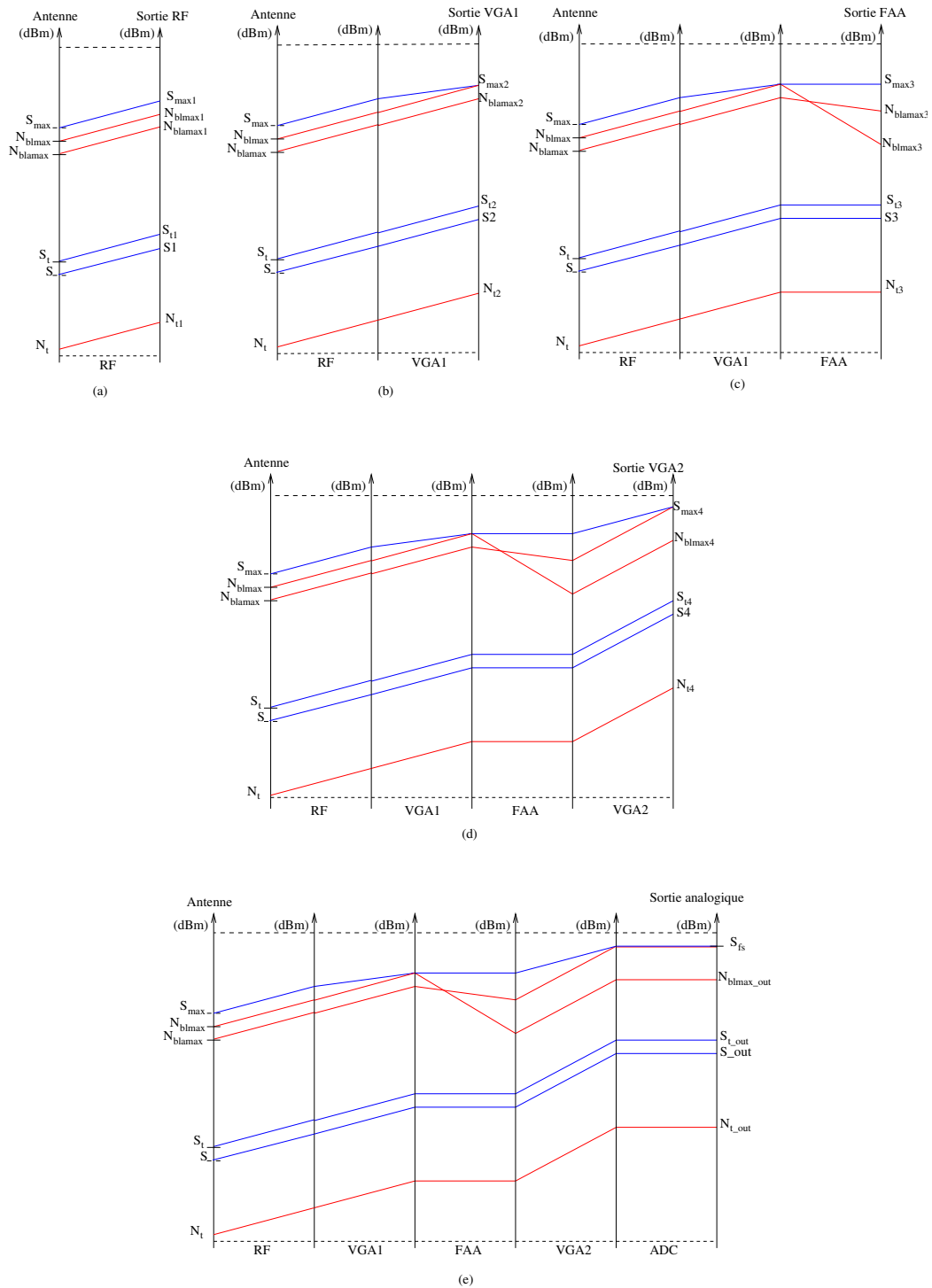


FIG. 2.12 – Niveaux des signaux et du bruit à travers le récepteur

# Chapitre 3

## Spécifications du récepteur et du filtre RF

Dans les chapitres précédents nous avons présenté les principales caractéristiques de la couche physique du GSM et de l'UMTS et nous avons défini une architecture de récepteur qui convienne à ces deux normes. Dans ce chapitre nous présentons une méthode pour définir les spécifications du récepteur et du filtre RF.

Les spécifications aussi bien du GSM que de l'UMTS, définissent différents signaux utiles et parasites reçus à l'antenne. Elles précisent aussi le niveau de puissance des signaux et des parasites, toujours à l'antenne. Dans tous les cas et en particulier dans les différents tests décrits par la norme, le signal doit être démodulé sans détériorer le taux d'erreur binaire (BER) fixé à  $10^{-3}$  pour les deux standards. Ceci se traduit par un rapport signal à bruit (SNR) minimum en sortie de la partie analogique tel que la probabilité d'erreur du récepteur ne dépasse pas  $10^{-3}$ .

Les spécifications techniques des normes ne décrivant que les conditions à l'antenne et le résultat à obtenir en sortie du récepteur, il s'avère indispensable d'en dégager les caractéristiques du récepteur dans sa totalité et ensuite, en déduire les spécifications des éléments qui le composent. Bien que ce chapitre se concentre sur la détermination des performances du récepteur, il faut cependant se pencher sur le gabarit du filtre RF. En effet, la connaissance du spectre après filtrage RF permet d'estimer la quantité de filtrage nécessaire à la sélection du canal.

Dans un premier temps nous déterminerons les principaux paramètres qui caractérisent une chaîne de réception, ou du moins, ceux qui nous sont

nécessaires pour déterminer les spécifications des éléments de la bande de base. Dans un deuxième temps nous déterminerons le gabarit du filtre RF. La détermination des spécifications des éléments de la partie BB fera l'objet du chapitre suivant.

## 3.1 Récepteur

### 3.1.1 BER et SNR

Comme nous venons de voir en 1.2 et en 1.3, le BER est le critère privilégié qui permet d'évaluer la performance d'un récepteur à modulation numérique. Il faut encore traduire l'erreur permise en termes de BER, en un critère compatible avec des signaux physiques comme le SNR.

Nous considérerons désormais la porteuse du signal ou *Dedicated Physical Channel* (DPCH) comme étant le signal utile. Nous nous intéressons au rapport signal à bruit en sortie de la partie analogique du récepteur  $SNR_{out}$  : c'est le rapport porteuse sur bruit  $C/N$  (*Carrier to Noise*).  $C/N$  est relié par (3.1) au débit d'information binaire  $R$ , à la bande du signal en réception  $B$  et au rapport énergie par bit sur la densité spectrale du bruit  $E_b/N_0$ .

$$\frac{C}{N} = \frac{E_b R}{N_0 B} \quad (3.1)$$

$E_b/N_0$  est relié à son tour à la probabilité d'erreur en présence de bruit blanc additif gaussien (AWGN). Cette relation dépend du type de modulation [38]. Pour une modulation QPSK comme celle de l'UMTS, (3.2) exprime la probabilité d'erreur  $P_e$  en fonction de  $E_b/N_0$ .

$$P_{eQPSK} = Q\left(\sqrt{2\frac{E_b}{N_0}}\right) \quad (3.2)$$

$$\text{avec } Q(x) = \frac{1}{2} \operatorname{erfc}\left(\frac{x}{\sqrt{2}}\right) \quad (3.3)$$

Pour  $P_{eQPSK}$  égal à  $10^{-3}$ ,  $E_b/N_0$  vaut  $6,8dB$ . Ici,  $R/B$  est de  $-25dB$ , de (3.1) nous déduisons l'équation (3.4).

$$\left(\frac{C}{N}\right)_{UMTS} = 6,8 - 25 = -18,2dB \quad (3.4)$$

Nous observons alors que  $C/N$  est négatif, ceci est dû à l'étalement de spectre. En effet, comme décrit dans la section 1.3, le mode d'accès de

l'UTRA FDD est à répartition par les codes. Le signal passe du débit initial de  $R = 12,2Kb/s$  pour la voix, au débit de la séquence d'étalement (*chip rate*), ici de  $3,84Mc/s$  à l'émission. Ce faisant, l'énergie du signal concentrée à l'origine sur une bande de fréquence étroite, va être répartie sur bande plus large, alors son niveau de puissance moyen dans la bande élargie diminuera. A l'inverse, le DSP du récepteur en multipliant le signal par la séquence d'étalement de l'émission "reconcentre" le signal, par corrélation, sur la bande de fréquence initiale, élevant ainsi le niveau de puissance moyen du signal. Ce rapport débit de la séquence d'étalement sur débit initial du signal, peut-être interprété comme un gain d'étalement  $G_e$ , inverse de  $R/B$ .

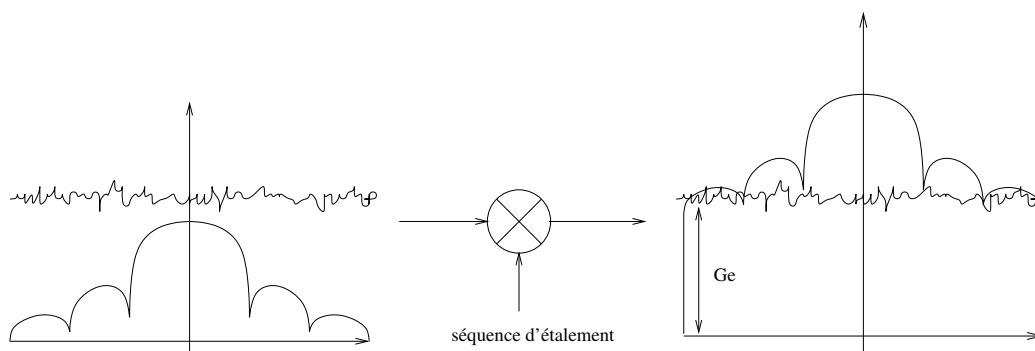


FIG. 3.1 – Etalement de spectre

Nous utiliserons  $SNR_{out} = C/N$  comme indicateur de performance de la partie analogique du récepteur. Nous remarquons en sortie du récepteur que le gain d'étalement  $G_e$  qui s'applique au signal, nous ramène au rapport énergie par bit sur densité de bruit  $E_b/N_0$  nécessaire au  $BER$  requis.

$$\frac{E_b}{N_0} = SNR_{out} + G_e \quad (3.5)$$

Par la suite nous considérerons  $E_b/N_0 = 7dB$  et  $SNR_{out} = -18dB$  en sortie de la partie analogique du récepteur, pour l'UMTS.

La probabilité d'erreur pour le GMSK du GSM est exprimée en (3.6) où  $\gamma$  est une constante qui dépend du produit bande passante à  $3dB$  par la durée d'un bit [39].

$$P_{eGMSK} = Q\left(\sqrt{\frac{2\gamma E_b}{N_0}}\right) \quad (3.6)$$

Ce qui donne  $SNR_{out} = C/N = 9dB$  pour le GSM.



### 3.1.2 Facteur de bruit

Alors que le BER ou le SNR permettent d'apprécier la qualité d'une liaison, le facteur de bruit ou *Noise Figure* ( $NF$ ) est un critère qui permet d'apprécier la qualité d'un système en fonction du bruit qu'il génère. Autrement dit, le facteur de bruit mesure la dégradation de la qualité de la liaison par le système. C'est donc le rapport entre le SNR à l'entrée du système considéré et le SNR à la sortie de celui-ci.

$$NF = \frac{SNR_{in}}{SNR_{out}} \text{ ou } NF = SNR_{in} - SNR_{out} \text{ (en dB)} \quad (3.7)$$

Calculons le rapport signal sur bruit en entrée  $SNR_{in}$  du récepteur afin de déterminer le facteur de bruit pour le GSM et l'UMTS. Le SNR en entrée est le rapport entre la sensibilité  $S$ , qui est le plus faible signal que le récepteur doit pouvoir capter, et le bruit thermique  $N_t$ , tous deux à l'antenne.

$$SNR_{in} = S - N_t \text{ (en dB)} \quad (3.8)$$

$$\text{avec } N_t = 10 \log kTB \quad (3.9)$$

Où  $k$  est la constante de Boltzmann,  $T$  est la température absolue et  $B$  est la bande du canal. Ce qui donne :

$$SNR_{inGSM} = 19dB \quad (3.10)$$

$$SNR_{inUMTS} = -10dB \quad (3.11)$$

Comme nous l'avons vu dans la section 3.1.1,  $C/N = SNR_{out}$ . Nous déterminons le facteur de bruit  $NF$  à partir de (3.7), en remplaçant  $SNR_{in}$  et  $SNR_{out}$  par leurs valeurs obtenues dans les équations (3.10) et (3.11) et dans la section 3.1.1.

$$NF_{GSM} = 10dB \quad (3.12)$$

$$NF_{UMTS} = 8dB \quad (3.13)$$

### 3.1.3 Dynamique et gain

La dynamique est un paramètre qui caractérise aussi bien le récepteur que les signaux qui le traversent. En effet, la dynamique d'un signal est la différence entre sa puissance maximale et sa puissance minimale. Pour un système, la dynamique est la différence entre le signal maximal que le système peut traiter sans déformation, et le signal le plus faible que le système peut détecter. Il faut éviter toute confusion entre cette limite inférieure et la sensibilité de référence d'une norme (cf. section 1.2). La sensibilité est le

signal le plus faible que le système peut détecter sans détériorer le BER ; alors que le signal le plus faible que le système peut détecter est tel que le rapport signal sur bruit en sortie sera nul, ou encore, que le signal en sortie sera égal au plancher de bruit [40].

### Dynamique du signal

A l'antenne la puissance minimale du signal que nous devons considérer est la sensibilité  $S$  définie par la norme. En revanche, la puissance maximale n'est pas toujours spécifiée. C'est le cas du GSM. De plus, cette puissance est difficile à déterminer car elle est étroitement liée aux conditions extérieures. Dans la littérature une valeur de  $-12$  ou  $-15dBm$  est communément attribuée pour le GSM [8], [2]. Soit  $S_{max\_GSM}$  la puissance maximale à l'antenne pour le GSM, d'une valeur de  $12dBm$ , la dynamique du signal reçu à l'antenne  $DR_{in}$  vaut alors :

$$DR_{inGSM} = -12 - S \quad (3.14)$$

$$= 90dB \quad (3.15)$$

Pour l'UMTS nous connaissons  $S_{max\_UMTS}$  (cf. 1.3), la puissance maximale du signal que l'on peut recevoir à l'antenne ( $-25dBm$ ) :

$$DR_{inUMTS} = S_{max\_UMTS} - S \quad (3.16)$$

$$= 92dB \quad (3.17)$$

### Dynamique du récepteur

Pour sa part, le récepteur doit assurer un traitement du signal maximal à l'antenne, sans déformation, et doit pouvoir détecter, toujours à l'antenne, un signal  $S_{min}$  de niveau égal au plancher de bruit  $N$ .

$$S_{min} = N \quad (3.18)$$

$$S_{min\_out} = N_{out} \quad (3.19)$$

En toute rigueur, la dynamique du récepteur doit être supérieure à la dynamique du signal de  $SNR_{out}$  (cf figure 3.2). En effet, cette condition assure le BER requis. Nous appellerons par la suite  $N_{out}$  "plancher de bruit" ou *noise floor* en sortie. Le plancher de bruit  $N_{out}$  est le bruit intégré sur tout le canal, en sortie du système. Soit  $G$  le gain que le récepteur apporte. Comme le système est linéaire dans cette plage de valeurs ou du moins peut-être considéré comme tel ; nous pouvons écrire :

$$S_{min\_out} = S_{min} + G \quad (3.20)$$

$$S_{min} = N_{out} - G \quad (3.21)$$

$S_{min}$  est déterminé alors par le bruit en sortie  $N_{out}$ . Il dépend à son tour du bruit thermique  $N_t$ , et du facteur de bruit  $NF$  [21].

$$N_{out} = N_t + G + NF \quad (3.22)$$

Nous obtenons alors la dynamique du récepteur  $DR_r$  en (3.24).

$$DR_r = S_{max} - S_{min} \quad (3.23)$$

$$= S_{max} - (N_t + NF) \quad (3.24)$$

Nous pouvons vérifier que la dynamique du récepteur est égale à celle du signal plus le SNR en sortie (cf figure 3.2).

$$DR_r = S_{max} - (N_t + NF) \quad (3.25)$$

$$= S_{max} - (N_t + (SNR_{in} - SNR_{out}))$$

$$= S_{max} - S - SNR_{out}$$

$$= DR_{in} + SNR_{out} \quad (3.26)$$

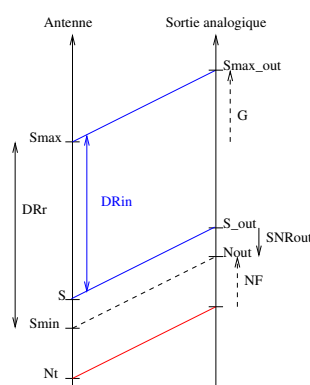


FIG. 3.2 – Dynamique du récepteur et du signal

Ce qui donne pour le GSM :

$$DR_{r\_GSM} = DR_{in\_GSM} + SNR_{out} \quad (3.27)$$

$$= 99dB \quad (3.28)$$

Mais le calcul de la dynamique tel qu'il est défini en (3.24) ne peut s'appliquer à l'UMTS. En effet, le gain total (analogique et numérique) affecté au signal utile par le récepteur n'est pas le même que celui du bruit à cause de

l'étalement de spectre, (3.21) n'est plus vérifiée. Reprenant les expressions (3.20) et (3.23), avec  $G_s$  le gain du signal,  $G_n$  le gain du bruit et  $G_e$  le gain d'étalement de spectre.

$$S_{min\_out} = S_{min} + G_s \quad (3.29)$$

$$N_{out} = N_t + G_n + NF \quad (3.30)$$

$$\text{avec } G_e = G_s - G_n \quad (3.31)$$

$$S_{min} = N_t + NF - G_e \quad (3.32)$$

$$\begin{aligned} DR_{r\_UMTS} &= S_{max} - S_{min} \\ &= S_{max} - (N_t + NF - G_e) \end{aligned} \quad (3.33)$$

$$= DR_{inUMTS} + \frac{E_b}{N_0} \quad (3.34)$$

$$= 99dB \quad (3.35)$$

Comme nous verrons dans la section 4.3, les signaux maximum et minimum ne se présentent jamais simultanément. Nous pourrons par la suite, limiter le niveau du signal maximal et par voie de conséquence, limiter la dynamique du récepteur, à l'aide d'un contrôle automatique de gain (AGC).

## Gain

Le signal utile peut être très faible (*cf* sensibilité en 1.2 et en 1.3), alors le récepteur doit lui fournir le maximum de gain possible. Mais le gain de la partie analogique  $G_a$  est limité par le niveau de la pleine échelle  $S_{fs}$  (*full scale*) du dernier bloc de cette partie, *ie.* du convertisseur analogique/numérique. Nous considérerons  $S_{fs}$  égale  $13dBm$ .  $G_a$  est tel que pour un signal de niveau maximal à l'antenne, son niveau à l'entrée de l'ADC sera le niveau maximal que peut recevoir celui-ci.

$$G_a = S_{fs} - S_{max} \quad (3.36)$$

Sans faire appel à l'AGC, nous obtenons pour le GSM et l'UMTS :

$$G_{aGSM} = 25dB \quad (3.37)$$

$$G_{aUMTS} = 38dB \quad (3.38)$$

Grâce à l'utilisation d'un AGC nous pourrons limiter le signal maximal et augmenter ainsi, le gain fourni par le récepteur.

### 3.1.4 Linéarité

Un circuit n'est pas un dispositif parfaitement linéaire, *ie.* sa fonction de transfert n'est pas parfaitement linéaire. Soit  $x(t)$  un signal d'entrée et

$y(t)$  la réponse du système, son comportement peut alors se modéliser par la relation (3.39) où les  $\alpha_n$  sont des coefficients.

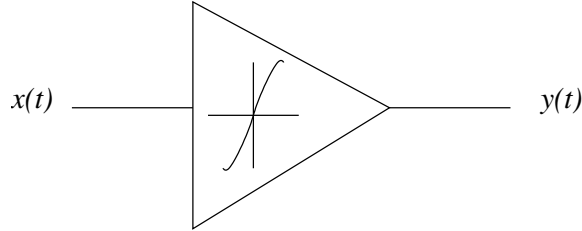


FIG. 3.3 – Système non-linéaire

$$y(t) = \alpha_1 x(t) + \alpha_2 x^2(t) + \alpha_3 x^3(t) + \dots \quad (3.39)$$

Il produit une distorsion du signal ou compression du gain (saturation), une distorsion harmonique (génération d'harmoniques du signal d'entrée) et une distorsion d'intermodulation (génération de parasites à des fréquences qui sont une combinaison des fréquences en entrée). Nous allons donc présenter ces différents types de distorsion ainsi que les critères qui permettent de les évaluer.

### Compression du gain

Soit  $x(t)$  un signal d'entrée sinusoïdal, en se limitant au troisième ordre, l'expression (3.39) peut s'écrire aussi :

$$y(t) = \frac{\alpha_2 A^2}{2} + \left( \alpha_1 A + \frac{3\alpha_3 A^3}{4} \right) \cos(\omega t) + \frac{\alpha_2 A^2}{2} \cos(2\omega t) + \frac{\alpha_3 A^3}{4} \cos(\omega t) \quad (3.40)$$

avec

$$x(t) = A \cos(\omega t) \quad (3.41)$$

En petits signaux nous considérons que les harmoniques sont négligeables. Dans ces conditions (3.40) devient

$$y(t) = \left( \alpha_1 A + \frac{3\alpha_3 A^3}{4} \right) \cos(\omega t) \quad (3.42)$$

Ce qui revient à  $\alpha_1 A \gg \alpha_n A^n$ . Dans l'hypothèse de petits signaux, le gain est alors  $\alpha_1$ , c'est le gain linéaire du circuit.

Or, si cette hypothèse n'est plus vérifiée, alors  $\alpha_A^3$  ne peut plus être négligé dans (3.42). Ainsi le gain varie en fonction de l'amplitude du signal d'entrée, il n'est plus linéaire. Pour une amplitude suffisamment importante en entrée, le signal en sortie saturera, le gain tend vers zéro. C'est ce que l'on appelle la compression de gain. Il correspond à  $\alpha_3$  négatif, le gain du système  $\alpha_1 A + \frac{3\alpha_3 A^3}{4}$  est alors une fonction décroissante de l'amplitude en entrée  $A$ .

La compression de gain ou distorsion d'ordre un est évaluée à l'aide  $IP1$  (*1<sup>st</sup> order Intercept Point*). Le point de compression à  $1dB$  ou  $IIP1$  (*1<sup>st</sup> order Input Intercept Point*) est défini comme l'amplitude du signal d'entrée pour laquelle le gain en petit signal chute de  $1dB$  (cf. FIG 3.4). De (3.42) nous pouvons déduire  $IIP1$ .

$$20 \log \left| \alpha_1 + \frac{3\alpha_3 A_{IIP1}^2}{4} \right| = 20 \log |\alpha_1| - 1 \quad (3.43)$$

$$\text{d'où } A_{IIP1} = \sqrt{0,145 \left| \frac{\alpha_1}{\alpha_3} \right|} \quad (3.44)$$

$$IIP1 = 20 \log A_{IIP1} \quad (3.45)$$

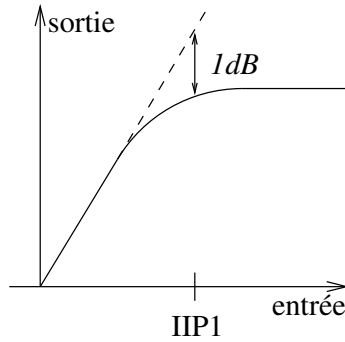


FIG. 3.4 – Compression de gain - IIP1

Le récepteur doit fournir un gain linéaire en présence des signaux de puissance maximale à l'antenne,  $S_{maxGSM}$  et  $S_{maxUMTS}$ . Ainsi,  $IIP1_{GSM}$  et  $IIP1_{UMTS}$  correspondent à ces valeurs maximales.

$$IIP1_{GSM} = -12dBm \quad (3.46)$$

$$IIP1_{UMTS} = -25dBm \quad (3.47)$$

### Distorsion harmonique

Comme le montre (3.40), si nous présentons un signal sinusoïdal à l'entrée d'un système non-linéaire, nous obtenons en sortie du système une composante continue, un terme de même fréquence qu'en entrée ou fondamental et des termes de fréquence multiple du fondamental ou harmoniques. Tout signal autre que le fondamental, est une distorsion de celui-ci.

Nous pouvons remarquer qu'un circuit différentiel permet de s'affranchir, du moins en théorie, de la distorsion d'ordre pair, notamment la distorsion harmonique de second ordre. En réalité, l'appariement n'est jamais parfait et nous retrouvons en sortie une distorsion de second ordre très atténuée mais non-nulle.

La distorsion causée par un harmonique donné est quantifiée par  $HD_n$ , la distorsion harmonique d'ordre  $n$ ; c'est le rapport de l'amplitude de l'harmonique d'ordre  $n$  sur  $a_1 A$ , l'amplitude du fondamental. Nous distinguons les distorsions harmoniques de second et de troisième ordre,  $HD_2$  et  $HD_3$ , de (3.40), dans des conditions de faible distorsion.

$$HD_2 = \frac{1}{2} \frac{a_2}{a_1} A \quad (3.48)$$

$$HD_3 = \frac{1}{4} \frac{a_3}{a_1} A^2 \quad (3.49)$$

La distorsion harmonique totale  $THD$  est considérée en (3.50)

$$THD = \sqrt{HD_2^2 + HD_3^2 + \dots} \quad (3.50)$$

Comme il sera montré dans la section sur l'intermodulation, les contraintes que la distorsion d'intermodulation impose à un système, sont bien plus fortes que celles de la distorsion harmonique. Pour cette raison, nous ne calculerons que ses indicateurs  $IIP2$  et  $IIP3$  pour le GSM et l'UMTS.

### Intermodulation

Si à l'entrée d'un opérateur non-linéaire nous présentons un signal  $x(t)$  composé de deux fréquences, nous retrouvons en sortie une composante continue, les deux fondamentaux, leurs harmoniques et des termes d'intermodulation. Ces derniers sont des combinaison des fondamentaux et des harmoniques. Dans des conditions de faible distorsion nous nous limitons au troisième ordre [41]. Pour  $x(t) = A_1 \cos(\omega_1 t) + A_2 \cos(\omega_2 t)$  nous retrouvons

alors l'équation (1.1) de la section 1.2.

$$y(t) = \alpha_1 (A_1 \cos \omega_1 t + A_2 \cos \omega_2 t) + \alpha_2 (A_1 \cos \omega_1 t + A_2 \cos \omega_2 t)^2 + \alpha_3 (A_1 \cos \omega_1 t + A_2 \cos \omega_2 t)^3$$

En la développant nous obtenons :

- une composante continue

$$\frac{\alpha_2}{2} (A_1^2 + A_2^2) \quad (3.51)$$

- des fondamentaux à  $\omega_1$  et  $\omega_2$

$$\left( \alpha_1 A_1 + \frac{3}{2} \alpha_3 A_1 A_2^2 + \frac{3}{4} \alpha_3^3 A_1^3 \right) \cos \omega_1 t \quad (3.52)$$

$$\left( \alpha_1 A_2 + \frac{3}{2} \alpha_3 A_1^2 A_2 + \frac{3}{4} \alpha_3^3 A_2^3 \right) \cos \omega_2 t \quad (3.53)$$

- des harmoniques du second ordre à  $2\omega_1$  et  $2\omega_2$

$$\frac{\alpha_2}{2} A_1^2 \cos 2\omega_1 t \quad (3.54)$$

$$\frac{\alpha_2}{2} A_2^2 \cos 2\omega_2 t \quad (3.55)$$

- des harmoniques du troisième ordre à  $3\omega_1$  et  $3\omega_2$

$$\frac{\alpha_3}{4} A_1^3 \cos 3\omega_1 t \quad (3.56)$$

$$\frac{\alpha_3}{2} A_2^3 \cos 3\omega_2 t \quad (3.57)$$

- des intermodulations à :  $\omega_1 - \omega_2$ ,  $\omega_1 + \omega_2$ ,  $2\omega_1 - \omega_2$ ,  $2\omega_1 + \omega_2$ ,  $2\omega_2 - \omega_1$  et  $2\omega_2 + \omega_1$

$$\alpha_2 A_1 A_2 \cos (\omega_1 - \omega_2) t \quad (3.58)$$

$$\alpha_2 A_1 A_2 \cos (\omega_1 + \omega_2) t \quad (3.59)$$

$$\frac{3}{4} \alpha_3 A_1^2 A_2 \cos (2\omega_1 - \omega_2) t \quad (3.60)$$

$$\frac{3}{4} \alpha_3 A_1^2 A_2 \cos (2\omega_1 + \omega_2) t \quad (3.61)$$

$$\frac{3}{4} \alpha_3 A_1 A_2^2 \cos (2\omega_2 - \omega_1) t \quad (3.62)$$

$$\frac{3}{4} \alpha_3 A_1 A_2^2 \cos (2\omega_2 + \omega_1) t \quad (3.63)$$



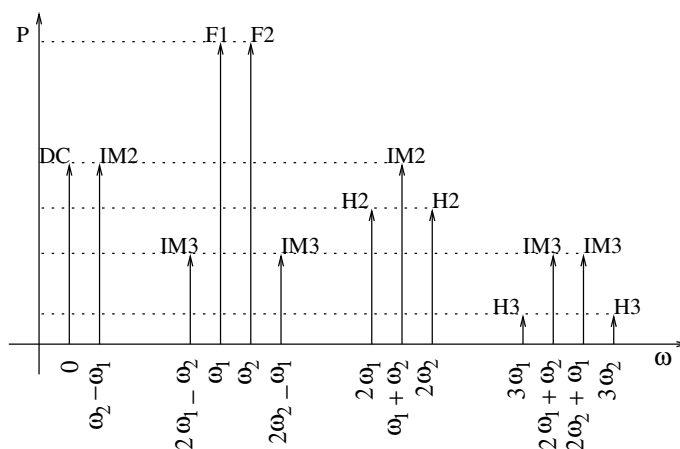


FIG. 3.5 – Spectre en sortie d'un système non-linéaire

La figure 3.5 montre le spectre en sortie du système pour  $A_1 = A_2$ .

**Distorsion d'intermodulation.** Les effets de la distorsion harmonique sont réduits si les harmoniques se trouvent en dehors de la bande passante du système. En revanche, ce n'est pas le cas des effets de l'intermodulation, surtout lorsque les fréquences d'entrée sont proches. Les produits d'intermodulation du troisième ordre  $IM3$ , situés à  $2\omega_1 - \omega_2$  et  $2\omega_2 - \omega_1$  sont alors dans le voisinage des fondamentaux. Nous calculons alors la distorsion d'intermodulation  $IMD$  pour les intermodulations susceptibles de se trouver dans la bande du système, à savoir  $IM2$  et  $IM3$ , correspondant aux fréquences  $\omega_2 - \omega_1$ ,  $2\omega_1 - \omega_2$  et  $2\omega_2 - \omega_1$  respectivement.  $IMD_2$  est défini alors comme le rapport de  $IM2$  sur le fondamental et  $IMD_3$  comme le rapport de  $IM3$  sur le fondamental.

Posons  $A_1 = A_2 = A$ , alors nous pouvons écrire dans des conditions de faible distorsion :

$$IMD_2 = \frac{\alpha_2}{\alpha_1} A \tag{3.64}$$

$$IMD_3 = \frac{3\alpha_3}{4\alpha_1} A^2 \tag{3.65}$$

En comparant ces expressions à celles de la distorsion harmonique de second et troisième ordre en (3.48) et en (3.49), nous remarquons que  $IMD_2$  vaut le double de  $HD_2$  et que  $IMD_3$  vaut le triple de  $HD_3$ . Ce qui confirme que les contraintes de linéarité portent essentiellement sur la distorsion d'intermodulation.

Les équations (3.64) et (3.65) montrent que la distorsion dépend de l'amplitude des signaux en entrée. L'*IMD* à lui seul, ne saurait caractériser la linéarité d'un système.

**Point d'interception.** Les points d'interception de second et troisième ordre *IP2* et *IP3* permettent de quantifier les distorsions dues aux intermodulations d'ordre deux et trois, indépendamment de l'amplitude du signal. En effet, les points pour lesquels l'amplitude du fondamentale en sortie, est égale à celle de l'*IM2* et à celle de l'*IM3*, sont les *IP2* et *IP3*, respectivement (cf. figure ci-dessous).

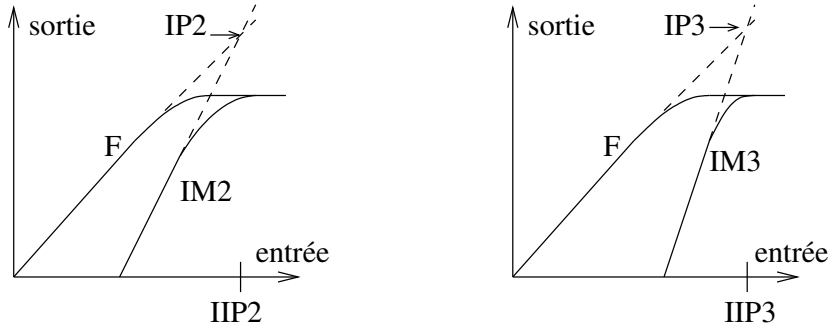


FIG. 3.6 – Interprétation graphique de *IP2* (a) et de *IP3* (b)

Les puissances à l'entrée sont appelées *IIP2*, 2<sup>nd</sup> order Input Intercept Point et *IIP3*, 3<sup>rd</sup> order Input Intercept Point et en sortie *OIP2*, 2<sup>nd</sup> order Output Intercept Point et *OIP3*, 3<sup>rd</sup> order Output Intercept Point. D'après les définitions de *IP2* et de *IP3* nous déduisons *IIP2* et *IIP3*. Soient  $A_{IIP2}$  et  $A_{IIP3}$  les amplitudes correspondant à *IIP2* et *IIP3* respectivement

$$\alpha_1 A_{IIP2} = \alpha_2 A_{IIP2}^2 \quad (3.66)$$

$$A_{IIP2} = \frac{\alpha_1}{\alpha_2} \quad (3.67)$$

$$\alpha_1 A_{IIP3} = \frac{3}{4} \alpha_3 A_{IIP3}^3 \quad (3.68)$$

$$A_{IIP3} = \sqrt{\frac{4}{3} \left| \frac{\alpha_1}{\alpha_3} \right|} \quad (3.69)$$

$$\text{avec } IIP2 = 20 \log A_{IIP2} \text{ et } IIP3 = 20 \log A_{IIP3} \quad (3.70)$$

Si nous reprenons la figure 3.6(b), nous voyons que *IIP3* peut aussi s'exprimer en fonction de la puissance d'entrée du signal, que nous appèlerons désormais  $P_{in}$ .

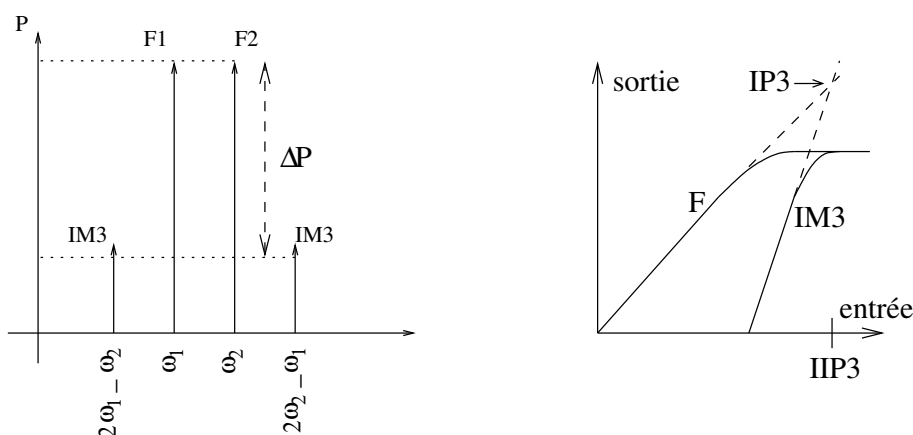


FIG. 3.7 – Détermination graphique de  $IIP3$

Partons de la distorsion d'intermodulation d'ordre trois donnée en (3.65).

$$IMD_3 = \frac{3}{4} \frac{\alpha_3}{\alpha_1} A_{in}^2$$

Nous remarquons que nous pouvons l'exprimer en fonction de  $A_{IIP3}$  et déduire  $IIP3$

$$IMD_3 = \frac{A_{in}^2}{A_{IIP3}^2} \quad (3.71)$$

$$IIP3 = P_{in} - \frac{1}{2} IMD_3|_{dB} \quad (3.72)$$

De la même manière que pour  $IIP3$ , à partir de (3.64) nous pouvons déduire  $IIP2$  en fonction de la puissance d'entrée  $P_{in}$  et  $IMD_2$

$$IMD_2 = \frac{A_{in}}{A_{IIP2}} \quad (3.73)$$

$$IIP2 = P_{in} - IMD_2|_{dB} \quad (3.74)$$

Les distorsions dues aux produits d'intermodulation peuvent être considérées vis à vis du signal, comme un bruit introduit par le récepteur. La somme de ces bruits ne doit pas dégrader le  $SNR_{out}$ . Sachant que le niveau du signal pour le test  $S_t$  est  $3dB$  au-dessus de la sensibilité, alors la somme des intermodulations doit donc être inférieure à  $N'_{out}$  (plancher de bruit plus  $3dB$ ). Pour assurer cette condition, nous imposons que les niveaux de l' $IM2$  et de l' $IM3$  soient très inférieurs au niveau du plancher de bruit, déterminé

en (3.22) et en (3.30). Nous prenons alors une marge de sécurité de  $6dB$  sur le niveau d'intermodulation. Ce qui donne pour le GSM et l'UMTS :

$$N_{outGSM} = -86dBm \quad (3.75)$$

$$IMn_{GSM} \ll -86dBm \quad (3.76)$$

$$= -92dBm \quad (3.77)$$

$$N_{outUMTS} = -62,1dBm \quad (3.78)$$

$$IMn_{UMTS} \ll -62dBm \quad (3.79)$$

$$= -68dBm \quad (3.80)$$

Dans ce qui suit nous allons traduire ces contraintes sur la distorsion d'intermodulation en termes de  $IIP2$  et  $IIP3$ . Les normes de télécommunications spécifient les conditions des test d'intermodulation (*cf.* sections 1.2 et 1.3). Les niveaux des deux signaux présents à l'antenne ainsi que leurs fréquences par rapport à  $f_0$ , fréquence centrale du canal, y sont précisés. En général les fréquences sont telles que  $2\omega_1 - \omega_2$  soit égale à  $f_0$ . A partir des valeurs des tableaux 1.2 et 1.4 et des équations (3.73) et (3.71) nous déterminons  $IMD_2$  et  $IMD_3$ , puis nous en déduisons  $IIP2$  et  $IIP3$  de (3.74) et (3.72).

$$IMD_2|_{dB} = IM2 - (P_{in} + G) \quad (3.81)$$

$$IIP2 = P_{in} - IMD_2|_{dB}$$

$$IIP2_{GSM} = 19dBm \quad (3.82)$$

$$IIP2_{UMTS} = 14dBm \quad (3.83)$$

$$IMD_3|_{dB} = IM_3 - (P_{in} + G) \quad (3.84)$$

$$IIP3 = P_{in} - \frac{1}{2}IMD_3|_{dB}$$

$$IIP3_{GSM} = -15dBm \quad (3.85)$$

$$IIP3_{UMTS} = -16dBm \quad (3.86)$$

### SFDR - *Spurious Free Dynamic Range*

La section 3.1.4 montre que des signaux en dehors de la bande du signal peuvent produire par intermodulation, des signaux parasites à l'intérieur de cette bande dégradant ainsi le rapport signal sur bruit. Le SFDR est la plus grande dynamique qui ne génère pas de bruit supérieur au plancher de bruit. C'est la dynamique entre le niveau maximum en entrée, pour qui l'intermodulation produite ne dépasse pas le plancher de bruit, et le niveau de ce dernier à l'antenne ( $S_{min}$ ). Le niveau maximum  $S_{in\_max}$  se détermine à partir de l'expression de l'intermodulation de troisième ordre (3.60).

$$IM3 = \frac{3}{4}\alpha_3 S_{in\_max}^3$$

et nous voulons  $N_{out} = IM3$

$$S_{in\_max} = \sqrt[3]{\frac{4 N_{out}}{3 \alpha_3}} \quad (3.87)$$

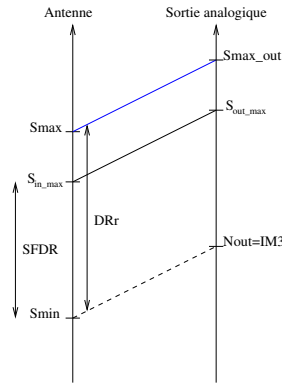


FIG. 3.8 – SFDR du récepteur

Le plancher de bruit ramené à l'antenne est  $S_{min} = N_{out}/\alpha_1$ . SFDR s'écrit alors :

$$SFDR = \frac{S_{in\_max}}{\frac{N_{out}}{\alpha_1}} \quad (3.88)$$

$$= \sqrt[3]{\frac{4 \alpha_1^3}{3 \alpha_3} \frac{1}{N_{out}^2}}$$

$$= \sqrt[3]{\frac{4 \alpha_1}{3 \alpha_3} \frac{1}{S_{min}^2}}$$

$$= \sqrt[3]{\frac{IIP3^2}{S_{min}^2}}$$

$$SFDR|_{dB} = \frac{2}{3} (IIP3 - S_{min}) \quad (3.89)$$

Nous obtenons pour le GSM et l'UMTS :

$$SFDR_{GSM} = 64dB \quad (3.90)$$

$$SFDR_{UMTS} = 55dB \quad (3.91)$$

## 3.2 Filtre RF

Le chapitre précédent décrit un processus de sélection du canal en trois étapes. La première a lieu dans la partie RF, le filtre *SAW* assure la sélection de la bande de réception. La deuxième étape est assurée par le filtre anti-repliement, qui, bien entendu, évite tout repliement du spectre dans le canal, mais qui contribue aussi à la sélection de celui-ci en atténuant les canaux adjacents et les bloqueurs. Enfin, la troisième étape est accomplie par le filtre de décimation qui parfait la sélection du canal.

Bien que lors de cette étude nous ne nous penchions pas sur les blocs radio-fréquences, nous devons néanmoins connaître les spécifications du filtre RF pour déterminer l'atténuation du filtre anti-repliement.

Déterminons alors le gabarit du filtre RF. Ce filtre doit atténuer tout signal en dehors de la bande de réception, c'est donc un filtre passe-bande. Sa bande passante doit être égale à celle de la bande de réception. Les ondulations en bande passante sont fixées à 1dB, valeur courante dans les filtres *SAW* du commerce ( cf [42], [43], [44] et [45]). L'atténuation fournie en bande atténuée doit réduire les bloqueurs hors bande de réception, au niveau du bloqueur le plus élevé dans la bande. Une atténuation plus sévère n'est pas nécessaire puisque le filtrage du canal fait en BB est bien plus sélectif.

Rappelons ci-contre le profil des bloqueurs du GSM, présenté dans la figure 1.1 de la section 1.2. Nous constatons qu'il est nécessaire d'atténuer les bloqueurs hors bande de 23dB. Cette atténuation doit être assurée jusqu'à la fréquence de 915MHz et à partir d'une fréquence de 980MHz. Ce qui correspond au gabarit de la figure 3.10. Des filtres du commerce comme le F5CE - 942M50 - D263 de Fujitsu [46] ou le *Low-Loss Filter for mobile Communication* (B7820) d'Epcos [43] répondent parfaitement à ces contraintes.

Faisons de même pour l'UMTS. Les bloqueurs les plus élevés dans la bande sont à  $-44dBm$ . Il faut donc une atténuation de 29dB à partir de 1MHz jusqu'à 2,025GHz et à partir de 2,255GHz. Puis, une atténuation de 14dB de 2,025GHz à 2,05GHz et de 2,23GHz à 2,255GHz. Nous aboutissons au gabarit de la figure 3.12.

Le filtre pour le W-CDMA de Fujitsu [45] répond assez bien aux gabarits spécifiés ci-dessus. Nous remarquons dans la figure 3.12 que le gabarit n'est pas complètement respecté pour les fréquences très éloignées de la bande de réception (à plus d'une centaine de Mégahertz). La section 4.2 montrera que

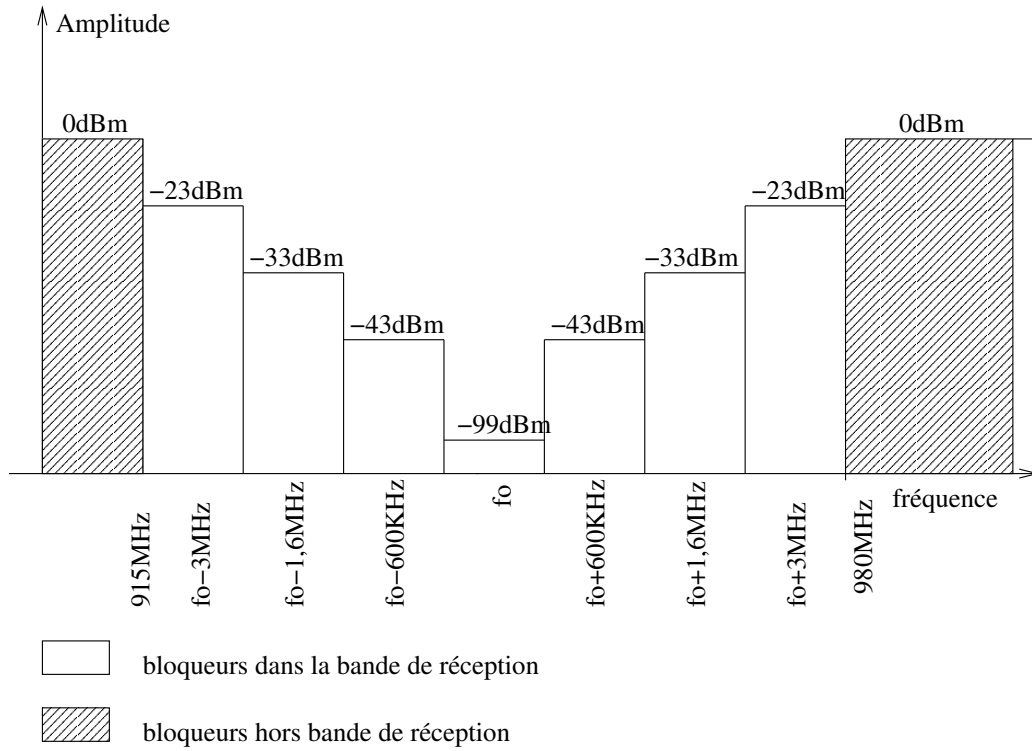


FIG. 3.9 – Profil des bloqueurs du GSM 900MHz

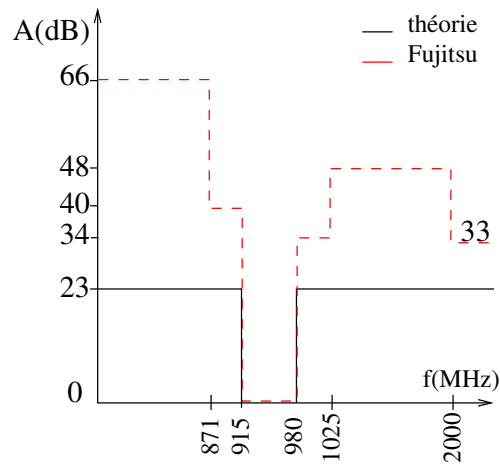


FIG. 3.10 – Gabarit du filtre RF pour le GSM

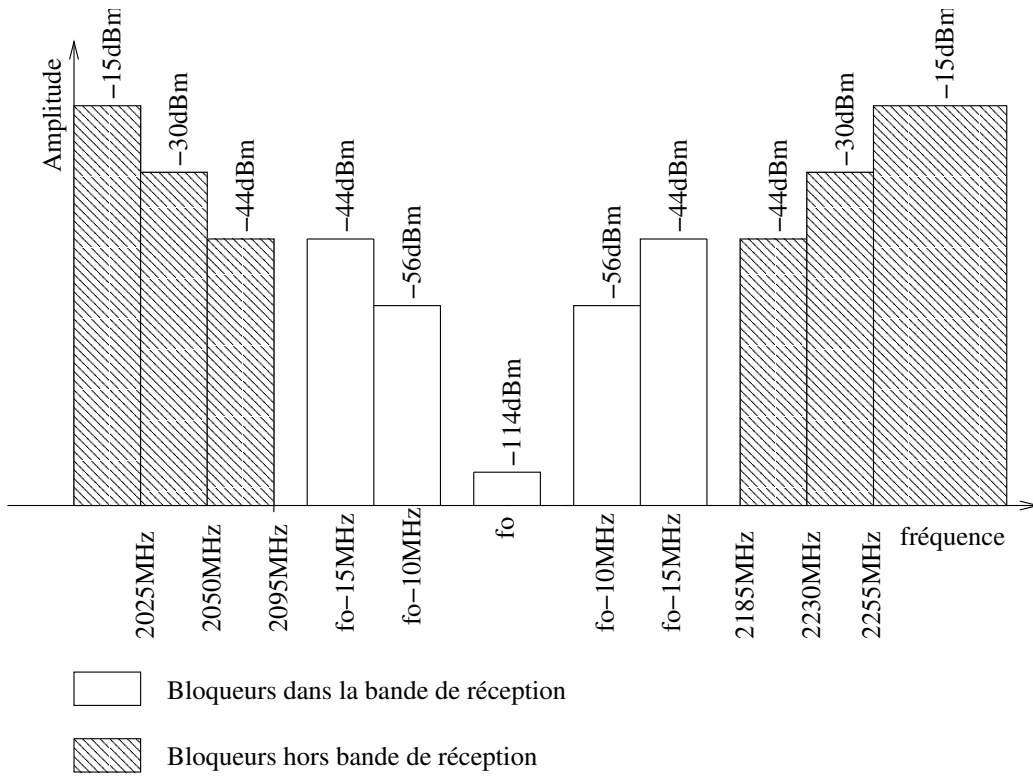


FIG. 3.11 – Profil des bloqueurs UMTS

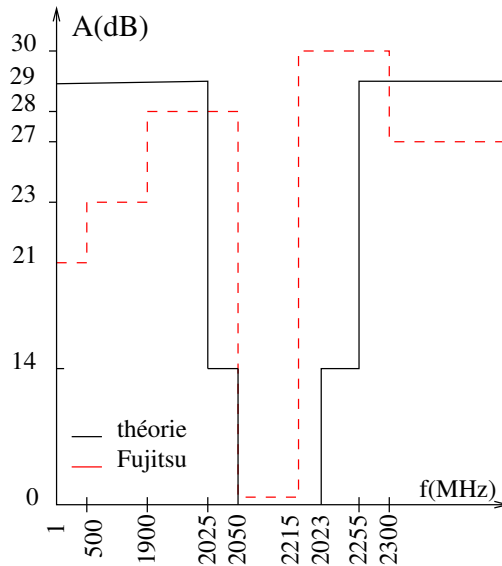


FIG. 3.12 – Gabarit filtre RF pour l'UMTS



## *SPECIFICATIONS DU RECEPTEUR ET DU FILTRE RF*

---

les étages de filtrage suivants rejetterons largement les bloqueurs dans ces plages de fréquences.

# Chapitre 4

## Spécifications des éléments de la bande de base

Le chapitre précédent définit les spécifications pour l'ensemble du récepteur. L'objet de ce chapitre est de présenter une méthode qui permette de dégager les spécifications des différents blocs fonctionnels de la bande de base, à partir des spécifications du récepteur et des spécifications techniques des normes concernées [47]. Ceci sera fait en termes de dynamique et de linéarité pour tous les éléments de la bande de base à savoir, amplificateurs à gain variable, filtre anti-repliement et conversion analogique/numérique. Pour les filtres nous définirons en plus leurs gabarits.

Tout au long du chapitre nous porterons une attention particulière à la répartition des contraintes entre les différents blocs. Nous étudierons les compromis entre eux et rechercherons à minimiser le bruit généré par la bande de base. Le facteur de bruit sera un indicateur privilégié pour évaluer la contribution de chaque élément au bruit du récepteur.

Dans un premier temps nous proposerons une méthode pour définir les spécifications de chaque bloc, puis nous montrerons comment optimiser ces spécifications en tenant compte des interactions entre ces différents éléments. Dans un deuxième temps nous emploierons cette méthode pour les normes visées par notre application : GSM et UMTS.

### 4.1 Convertisseur analogique numérique

Dans la section 3.1 nous avons déterminé les paramètres principaux qui caractérisent les performances d'un récepteur. L'étape suivante consiste à

déterminer les spécifications de tous les blocs qui nous intéressent. Hormis le gabarit du filtre SAW, nous ne connaissons pas les performances des différents blocs RF. L'étude du récepteur dans son ensemble nous a permis néanmoins de connaître certaines caractéristiques des signaux à la sortie analogique, notamment le rapport signal sur bruit. Pour cette raison, nous commençons par déduire les spécifications du dernier bloc analogique, *i.e.* le convertisseur A/N. Nous remonterons de cette manière la chaîne de la bande de base analogique jusqu'à son premier élément, l'amplificateur à gain variable.

Pour définir les spécifications en résolution et en linéarité du convertisseur nous nous servons de la méthode décrite en [48]. D'abord nous déterminons les différents niveaux de bruit liés au CAN, puis nous déterminerons sa résolution et sa linéarité.

#### 4.1.1 Niveaux de bruit du CAN

Dans la figure 4.1 nous rappelons les niveaux des signaux le long du récepteur. Nous remarquons  $S_t$ , c'est le niveau du signal utile lors des tests définis par la norme. Ce niveau peut varier d'un test à l'autre mais il se trouve en général,  $3dB$  au-dessus de la sensibilité de référence. Cette figure montre que le bruit de tout le récepteur ne doit pas être supérieur à  $N_{out}$ . Maintenant attardons-nous sur le convertisseur, il sera d'autant plus performant que le bruit qu'il introduit ( $N_{ADC}$ ) est négligeable devant  $N_{out}$ . Soit  $M_{ADC}$  une marge que nous prenons par rapport au niveau de bruit maximal, à la sortie analogique.

$$N_{ADC} \ll N_{out} \iff N_{ADC} = N_{out} - M_{ADC} \quad (4.1)$$

$N_{ADC}$  est constitué d'une part, du bruit dû à la non-linéarité du CAN ( $N_L$ ) et d'autre part, du bruit issu de la quantification du signal ( $N_Q$ ). Si nous considérons les puissances  $P_{N_{ADC}}$ ,  $P_{N_L}$  et  $P_{N_Q}$  qui leurs sont associés :

$$P_{N_{ADC}} = P_{N_L} + P_{N_Q} \quad (4.2)$$

Calculons le niveau du bruit de non-linéarité du convertisseur  $N_L$ . Comme il a été vu en 3.1.4, il faut que ce bruit ne détériore pas  $SNR_{out}$ , lorsque le signal utile est au niveau du signal test spécifié par la norme.  $N'_{out}$  est le bruit maximal admissible en présence des bloqueurs. Cela revient à :

$$S_{t_{out}} - N_L \geq SNR_{out} \quad (4.3)$$

$$\text{or } S_{t_{out}} = S_{out} + 3$$

$$\text{d'où } N_L < N'_{out} \text{ avec } N'_{out} = N_{out} + 3 \quad (4.4)$$

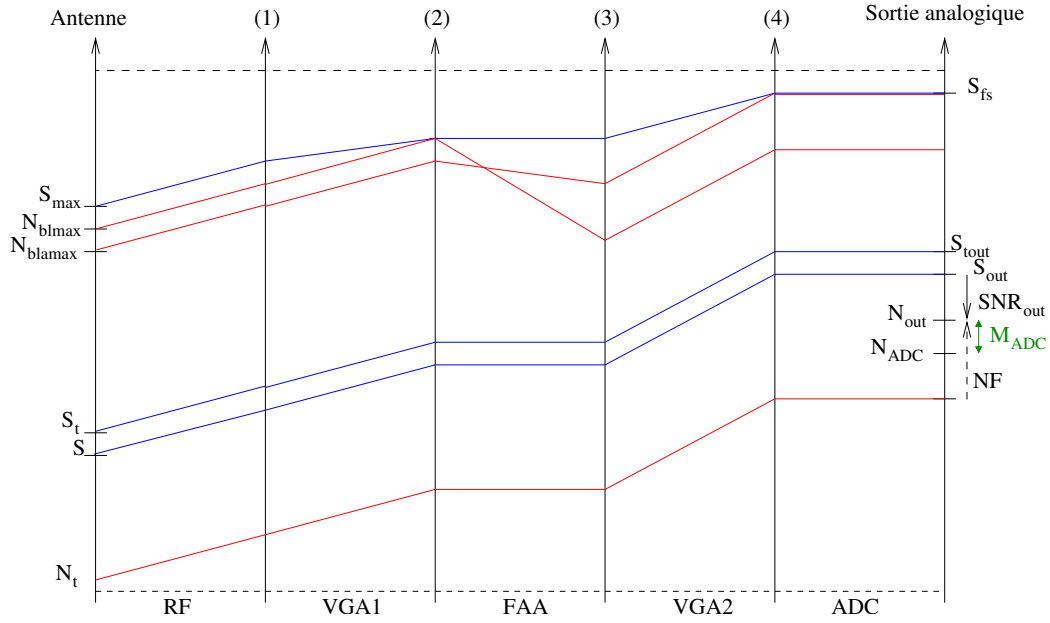


FIG. 4.1 – Niveaux des signaux le long du récepteur

L'équation (4.2) nous impose  $N_L < N_{ADC}$ . Nous pouvons alors introduire une marge de "linéarité"  $M_L$  afin de garantir un niveau de bruit total inchangé. Ceci peut se traduire par :

$$N_L = N'_{out} - M_L \text{ et } M_L > M_{ADC} \quad (4.5)$$

La figure 4.2 montre les niveaux de puissance des différents signaux et bruits à la sortie du CAN. Le niveau du bruit de quantification du convertisseur  $N_Q$  peut se déduire de (4.2) et de (4.5).

$$N_Q = 10 \log \left( 10^{P_{N-ADC}} - 10^{P_{N-L}} \right) \quad (4.6)$$

En simplifiant nous obtenons :

$$N_Q = N_{out} + 10 \log \left( 10^{-\frac{M_{ADC}}{10}} - 10^{\frac{3-M_L}{10}} \right) \quad (4.7)$$

$$= N_{out} + 10 \log \left( 10^{-\frac{M_{ADC}}{10}} - 10^{-\frac{M'_L}{10}} \right) \quad (4.8)$$

$$\text{avec } -M'_L = 3 - M_L$$

### 4.1.2 Dynamique et résolution du CAN

Une fois spécifié le niveau du bruit de quantification, nous pouvons en déduire la dynamique du CAN ainsi que sa résolution. En effet, la dynamique

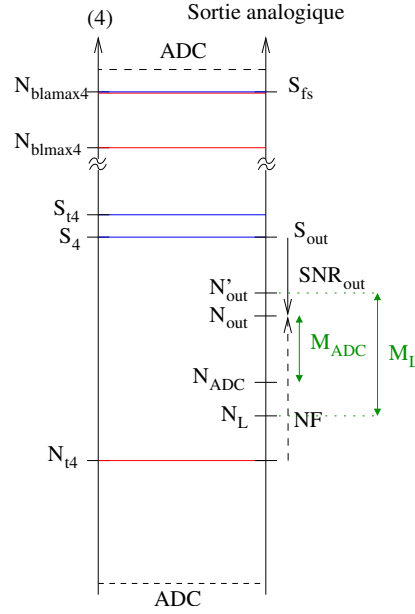


FIG. 4.2 – Niveaux des signaux et des bruits en sortie du convertisseur

est la différence entre la pleine échelle du CAN ( $S_{fs}$ ) et le niveau du bruit de quantification.

$$SNR_{ADC} = S_{fs} - N_Q \quad (4.9)$$

Nous en déduisons la résolution  $n$  du convertisseur :

$$n = \frac{SNR_{ADC} - 1,76}{6,02} \quad (4.10)$$

$$= \frac{S_{fs} - N_{out} - 10 \log \left( 10^{-\frac{M_{ADC}}{10}} - 10^{-\frac{M'_L}{10}} \right) - 1,76}{6,02} \quad (4.11)$$

Il faut remarquer que le niveau que nous appelons pleine échelle est le niveau de puissance maximal pour lequel le convertisseur ne saturera pas. Ainsi, dans cette plage de valeurs la compression de gain ne devra pas dépasser  $1dB$ .  $S_{fs}$  à l'entrée du CAN correspond donc à un niveau égal à  $IIP1$  à l'antenne. Si nous ne tenons pas compte de la réduction de la dynamique due au premier VGA :

$$S_{fs} - N_{out} = S_{max} - S + SNR_{out} \quad (4.12)$$

$$n = \frac{S_{max} - S + SNR_{out} - 10 \log \left( 10^{-\frac{M_{ADC}}{10}} - 10^{-\frac{M'_L}{10}} \right) - 1,76}{6,02} \quad (4.13)$$

### 4.1.3 Linéarité du CAN

Du niveau du bruit de non-linéarité peuvent se déduire différents indicateurs de linéarité pour le convertisseur. Nous retiendrons le SFDR, car il est couramment utilisé pour caractériser la linéarité des CAN, et les IIP2 et IIP3 car ils permettent de comparer la linéarité de tous les composants analogiques du récepteur (RF et BB).

L'équation (4.5) définit le niveau du bruit de non-linéarité  $N_L$  introduit par le CAN. Cette contrainte doit être respectée même en présence d'un signal de niveau égal à la pleine échelle. Alors le SFDR (*Spurious Free Dynamic Range*) du CAN devient la différence entre  $S_{fs}$  et  $N_L$ .

$$SFDR_{ADC} = S_{fs} - N_L \quad (4.14)$$

$$= S_{fs} - N_{out} + M_L - 3 \quad (4.15)$$

SFDR est alors l'inverse de la distorsion d'intermodulation *IMD*, définie dans la section 3.1.4. Nous en déduisons *IIP2* et *IIP3* de (3.74) et (3.72) :

$$IIP2 = S_{fs} - SFDR_{ADC} \quad (4.16)$$

$$IIP3 = S_{fs} - \frac{1}{2}SFDR_{ADC} \quad (4.17)$$

### 4.1.4 Influence des marges sur les spécifications du CAN

Les marges  $M_{ADC}$  et  $M_L$  représentent des distances minimales à imposer entre deux niveaux de bruit. Le choix de ces marges influence les spécifications du convertisseur [49]. Afin d'obtenir les meilleures performances, il faut que le bruit ajouté au système par le CAN soit négligeable, comparé au niveau de bruit maximal permis en sortie analogique. Ceci sera d'autant plus vérifié que  $M_{ADC}$  et  $M_L$  seront élevées, mais des marges trop importantes conduisent à des spécifications du CAN irréalistes dans l'état actuel de la technologie. Nous devons alors déterminer les valeurs minimales des marges qui permettent de garantir un niveau de bruit total inchangé en sortie. C'est dans cette perspective que nous évaluerons l'influence des marges sur la résolution et le SFDR du CAN dans les sections suivantes.

Dans un premier temps nous faisons varier  $M_{ADC}$  et  $M_L$  sur une grande plage de valeurs (entre  $0dB$  et  $50dB$ ) avec un pas de  $1dB$ . En faisant varier les deux marges, nous obtenons 1128 valeurs pour la résolution (*c.f.* figures

4.3 et 4.4) et 47 valeurs pour le SFDR (*c.f.* figures 4.5 et 4.6). Celles-ci ne représentent pas toutes les combinaisons possibles. En effet, la puissance de bruit du convertisseur est composée d'une part, par le bruit de non-linéarité, et d'autre part, par le bruit de quantification. Or, d'après cette hypothèse, nous ne pouvons pas choisir les marges pour lesquelles le bruit de non-linéarité est supérieur au bruit total du CAN. Pour satisfaire cette condition il est nécessaire que :

$$N_L < N_{ADC} \iff M_L > M_{ADC} + 3 \quad (4.18)$$

Comme le montre l'équation (4.13) le nombre de bits est une fonction de  $M_{ADC}$  et de  $M'_L$  (et donc de  $M_L$ ) ; il augmente lorsque  $M_{ADC}$  augmente et lorsque  $M'_L$  diminue.

Les résultats montrent qu'en augmentant  $M_L$ , nous ne réduisons pas de manière significative la résolution  $n$ . Pour le même  $M_{ADC}$  la résolution peut diminuer de un ou deux bits pour une variation de  $M_L$  de 50dB. Le nombre de bits dépendant essentiellement de  $M_{ADC}$ , nous avons utilisé une plage de valeurs allant de 6 à 15 dB. Ceci implique que le bruit du CAN représente, au pire, 25% du bruit total. En effet, pour  $M_{ADC} = 6dB$ ,  $N_{ADC} = N_{out} - 6$ .

Comme pour le nombre de bits, d'abord nous avons fait varier  $M_L$  sur une large plage de valeurs (comprise entre 0 et 50dB). Ceci signifie que dans le cas théorique où  $M_L = M_{ADC} + 3$ , le bruit de non-linéarité peut représenter tout le bruit du convertisseur (car  $N_{ADC}$  sera alors égal à  $N_L$ ). Ainsi, pour les marges qui viennent d'être définies,  $SFDR_{ADC\_GSM}$  est compris entre 89dB et 129dB avec une résolution de 16 à 21 bits pour le GSM,  $SFDR_{ADC\_UMTS}$  varie entre 73dB et 123dB avec une résolution de 10 à 18 bits pour l'UMTS.

SFDR est une fonction croissante de  $M_L$ , c'est cette marge qui fixe les variations de  $SFDR_{ADC}$ . Alors la valeur maximale choisie pour  $M_L$  détermine le  $SFDR_{ADC}$  maximal. Lors du choix de la plage de variation de  $M_L$ , nous devons assurer (4.18) ; cette condition fixe sa valeur minimale. La valeur maximale doit être choisie en prenant en considération les valeurs usuelles de SFDR, la fréquence du signal et la largeur de sa bande utile.

Actuellement, le SFDR des convertisseurs analogique/numérique atteint des valeurs de 72 à 112 dB, pour des fréquences d'échantillonnage allant de 100MHz à 1MHz respectivement [50]. En utilisant une marge de non-linéarité  $M_L$  qui varie entre 10 et 23dB, nous obtenons des chiffres en accord avec les performances techniques d'aujourd'hui. Ainsi le SFDR varie entre 95dB et 108dB pour le GSM et entre 62dB et 75dB pour l'UMTS. Dans cette plage de valeurs le bruit de non-linéarité représente alors entre 80% et 1% du bruit généré par le convertisseur.

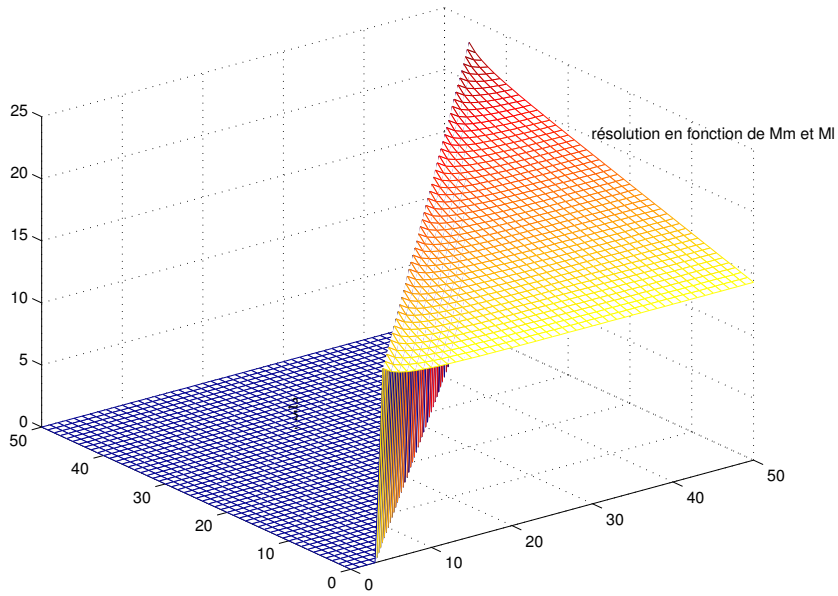


FIG. 4.3 – Résolution du convertisseur en fonction des marges pour le GSM

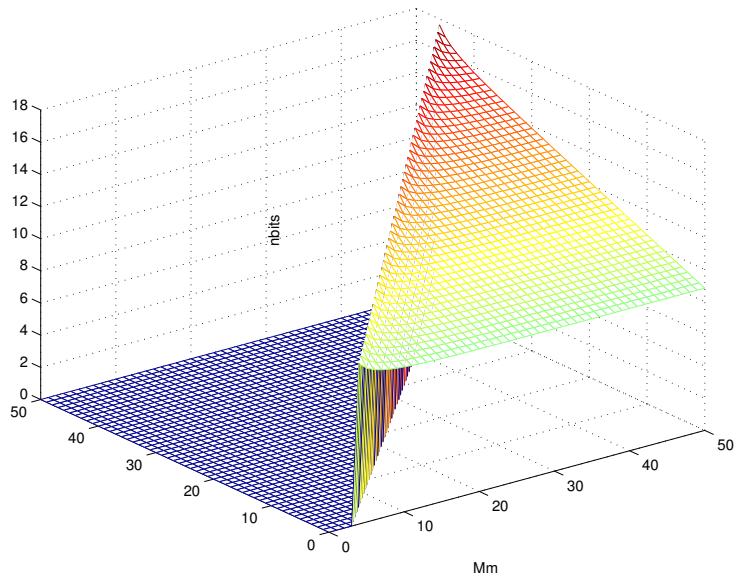


FIG. 4.4 – Résolution du convertisseur en fonction des marges pour l'UMTS



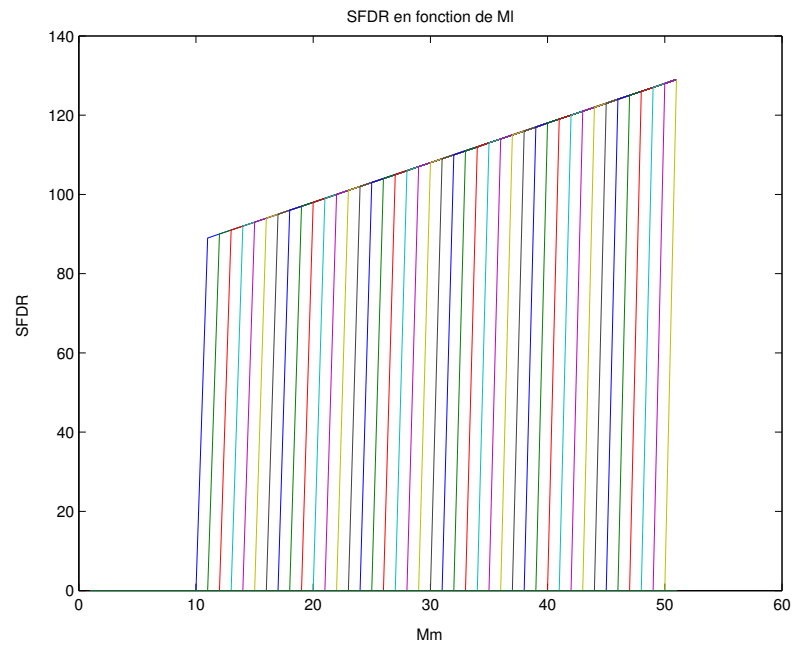


FIG. 4.5 – SFDR du convertisseur en fonction des marges pour le GSM

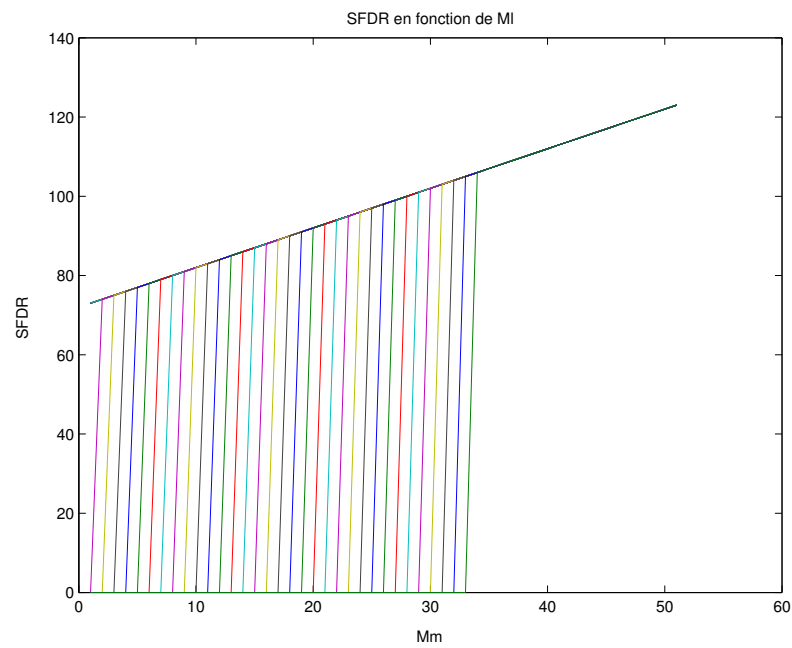


FIG. 4.6 – SFDR du convertisseur en fonction des marges pour l'UMTS

Les figures 4.5 et 4.6 montrent SFDR pour ces standards (GSM et UMTS). Nous pouvons remarquer que SFDR n'a pas été calculé pour certaines valeurs de  $M_L$  et de  $M_{ADC}$ . En effet, nous avons imposé SFDR nul pour tout  $N_L$  supérieur à  $N_{ADC}$ .

Ces considérations montrent que, lors du choix de la valeur des différentes marges, nous devons fixer dans un premier temps, la plage de variation de celles-ci. Puis nous devons choisir la marge du convertisseur  $M_{ADC}$  permettant d'obtenir une résolution adaptée à l'application. Enfin, par le choix de la marge de non-linéarité  $M_L$  il faut essayer de réaliser le meilleur compromis entre la résolution et la linéarité [51].

## 4.2 Filtre anti-repliement (FAA)

Le seul filtrage réalisé jusqu'à présent est celui de la sélection de la bande de réception accompli par le filtre SAW dans la partie RF. Ainsi, la bande de réception dans son intégralité a été transposée en bande de base. Par voie de conséquence, des canaux adjacents et d'autres interférents de forte puissance sont en présence de signaux utiles de faible intensité. De ce fait, les contraintes en termes de dynamique et de linéarité sur les blocs de la bande de base, s'avèrent difficiles à respecter. Le filtre anti-repliement atténue tout signal qui pourrait se replier sur le canal à démoduler et par la même occasion, il atténue les bloqueurs de la bande réduisant ainsi la dynamique du CAN.

Afin de quantifier l'atténuation des bloqueurs nous avons comparé les performances de nombreux filtres anti-repliement [52]. Dans ce but, nous avons simulé leurs fonctions de transfert à l'aide d'OCEANE, Outil pour la Conception et l'Enseignement de circuits intégrés ANalogiquEs développé à l'ENST [53]. D'abord nous avons déterminé les conditions nécessaires pour accomplir l'anti-repliement, puis, nous avons comparé différentes fonctions d'approximations et nous avons évalué leurs atténuations des bloqueurs.

### 4.2.1 Gabarit du filtre

Le choix d'une architecture de réception à conversion directe, nous permet de réduire la bande passante du signal de moitié (*c.f.* section 2.2). Nous en déduisons ainsi une première contrainte sur le gabarit du filtre. En effet, la

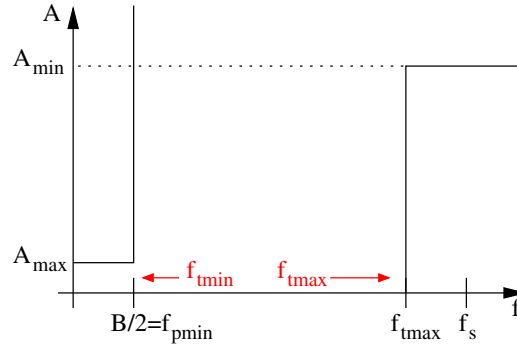


FIG. 4.7 – Gabarit d'un filtre anti-repliement

bande passante du filtre anti-repliement  $f_p$  doit être supérieure ou égale à la moitié de la bande passante du signal  $B$ .

$$f_p \geq \frac{B}{2} \quad (4.19)$$

Nous considérons qu'il n'y a pas de repliement du spectre sur le canal souhaité, lorsque pour une fréquence d'échantillonnage  $f_s$  donnée, le niveau des signaux de fréquence supérieure à  $f_s - f_p$  est négligeable devant le niveau du signal test  $S_t$ . Nous ne considérerons pas les fréquences d'échantillonnage supérieures à  $100MHz$ , car nos applications requièrent une résolution qui ne permet pas d'échantillonner à des fréquences plus élevées. Soit  $f_t$  la fréquence de transition du FAA, nous obtenons alors :

$$f_p \leq f_t \leq f_s - f_p \leq 100MHz - f_p \quad (4.20)$$

Le gabarit d'un tel filtre est donné par la figure 4.7.

Soit  $A_{min}$  l'atténuation minimale au-delà de la fréquence de transition, elle doit assurer que tout signal de la bande atténuée sera inférieur d'au moins  $C/N$  par rapport à  $S_t$ . Ce qui donne pour le GSM et l'UMTS, en prenant une marge de sécurité  $M$  de  $3dB$  :

$$A_{min} = N_{bl} - S_t + C/N + M \quad (4.21)$$

$$A_{minGSM} = 88dB \quad (4.22)$$

$$A_{minUMTS} = 55dB \quad (4.23)$$

Idéalement le filtre ne doit pas atténuer les signaux dans la bande passante. Toute atténuation intervenant dans cette bande, détériorera le rapport signal sur bruit et par la même occasion le BER. En réalité, une faible

atténuation est toujours présente en bande passante, souvent inférieure à  $1dB$ . Toutefois, une perte de  $1dB$ , correspond à une atténuation de 20% du signal. Nous chercherons à choisir une valeur d'atténuation maximale en bande passante  $A_{max}$  aussi faible que possible, pour un ordre du filtre le plus faible possible.

$$A_{max} \leq 1dB \quad (4.24)$$

Les équations (4.19) et (4.20) nous donnent des plages de variation théoriques pour la bande passante et la bande de transition. En effet, la précision de la réponse en fréquence d'un filtre varie avec la dispersion technologique des composants qui définissent les constantes de temps du circuit. Pour s'affranchir de cette imprécision il est courant d'avoir recours à des systèmes d'asservissement automatique [54], [55], au prix d'une consommation accrue. Il est aussi possible d'éviter les réglages en prenant des marges sur les valeurs des composants en accord avec la dispersion de la technologie employée [8], [56]. Dans un souci de simplicité notre choix s'est orienté vers cette dernière option.

En tenant compte des tolérances indiquées pour la technologie  $0,35\mu m$  d'AMS, nous avons pris une marge de  $\pm 25\%$  sur les valeurs théoriques trouvées en (4.19) et (4.20). Ainsi nous obtenons :

$$f_p \geq 1,25 \frac{B}{2} \quad (4.25)$$

$$f_{pGSM} \geq 125KHz \quad (4.26)$$

$$f_{pUMTS} \geq 2,4MHz \quad (4.27)$$

$$f_p \leq f_t \leq 0,75 \left( f_s - \frac{B}{2} \right) \quad (4.28)$$

Des considérations ci-dessus nous pouvons dégager, comme le montre le tableau 4.1, toute une gamme ou "famille" de gabarits susceptibles de correspondre à notre application. Remarquons que lorsque  $f_t$  tend vers  $B/2$  le filtre tend vers la sélection de canal. A l'inverse, lorsque  $f_t$  tend vers  $f_s - f_p$  le filtre "tend vers l'anti-repliement" comme le montre la figure 4.8.

## 4.2.2 Fonctions d'approximation

Pour un même gabarit, l'ordre d'un filtre peut varier selon la fonction d'approximation choisie. Il s'avère alors nécessaire d'évaluer l'incidence de l'approximation sur l'ordre du filtre d'un point de vue quantitatif et de comparer les effets des différentes fonctions d'approximations sur la bande passante d'un point de vue qualitatif. En effet, déterminer l'approximation qui

GSM	UMTS
$A_{max} \leq 1dB$	$A_{max} \leq 1dB$
$A_{min} = 88dB$	$A_{min} = 55dB$
$f_p \geq 125KHz$	$f_p \geq 2,4MHz$
$f_p \leq f_t \leq 75MHz$	$f_p \leq f_t \leq 73,2MHz$

TAB. 4.1 – Plage de gabarits possibles pour FAA

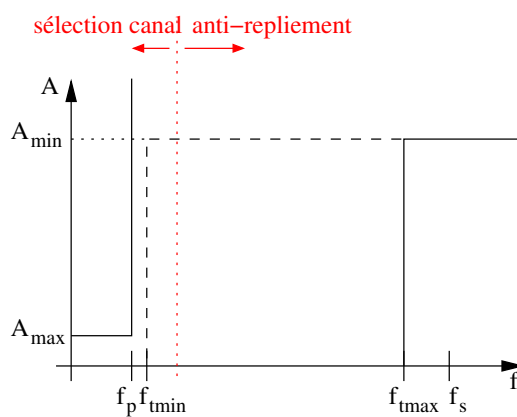


FIG. 4.8 – Gabarit d'un filtre anti-repliement

satisfait le mieux un gabarit donné constitue le premier pas dans la conception d'un filtre. L'ordre de la fonction est un critère judicieux pour déterminer l'approximation optimale [57]; en limitant l'ordre du filtre nous limitons le nombre de composants qui le constituent et par voie de conséquence nous réduisons sa complexité.

Dans ce qui suit nous allons comparer l'ordre du filtre nécessaire pour accomplir l'anti-repliement pour différentes fonctions d'approximation à l'aide d'OCEANE [53]. Cette comparaison est réalisée pour le GSM et l'UMTS en considérant les approximations de Causer, de Tchebycheff et de Butterworth.

A ce stade il nous faut une définition des gabarits plus précise que celle donnée dans la table 4.1. Le but étant de limiter l'ordre du filtre nous remplacerons (4.19) et (4.20) par (4.29) et (4.30) respectivement. Nous obtenons alors  $f_{pGSM} = 125KHz$  et  $f_{pUMTS} = 2,4MHz$ .

$$f_p = 1,25 \frac{B}{2} \quad (4.29)$$

$$f_t = 0,75 \left( f_s - \frac{B}{2} \right) \quad (4.30)$$

Il reste à déterminer l'atténuation maximale en bande passante  $A_{max}$  et la fréquence d'échantillonnage  $f_s$ . De cette dernière nous déduirons la fréquence de transition (*c.f.* équation 4.30). Pour  $f_t$  proche de  $f_p$  le filtre réalise la sélection de canal, pour  $f_t$  proche de  $f_s - f_p$ , le filtre n'évitera que le repliement de signaux sur le canal, diminuant dans ce cas, l'ordre  $N$  requis. Les tableaux 4.3 et 4.2 montrent l'ordre du filtre anti-repliement pour les approximations de Causer, Tchebycheff et Butterworth pour des fréquences d'échantillonnage variant jusqu'à  $100MHz$  environ et pour une atténuation  $A_{max}$  de  $1dB$  et de  $0,1dB$  pour l'UMTS et pour une atténuation de  $1dB$ ,  $0,1dB$  et de  $0,01dB$  pour le GSM.

Dans ces tableaux nous avons comparé l'ordre du filtre pour un gabarit donné, pour les trois fonctions d'approximation. Les tableaux 4.3 et 4.2 montrent l'ordre et la fréquence minimale d'échantillonnage nécessaire pour éviter le repliement pour un gabarit et une approximation donnés. Nous remarquons que pour une même fréquence d'échantillonnage, un filtre de Butterworth doit être supérieur de 2 ordres aux filtres simulés avec les autres approximations, et ce, dans le pire des cas. De plus, cet écart s'estompe lorsque la fréquence d'échantillonnage augmente et nous constatons que dans plusieurs cas l'ordre requis par une approximation de Butterworth est le même

*SPECIFICATIONS DES ELEMENTS DE LA BANDE DE BASE*

---

<b>Approximation</b>	<b>A<sub>max</sub></b> (en <i>dB</i> )	<b>f<sub>t</sub></b> (en <i>MHz</i> )	<b>f<sub>s</sub>minimale</b> (en <i>MHz</i> )	<b>Ordre</b>
Cauer	1	10	15,25	3
Tchebycheff	1	10	15,25	4
Butterworth	1	10	15,25	5
Cauer	1	14	20,6	3
Tchebycheff	1	14	20,6	4
Butterworth	1	14	20,6	4
Cauer	1	16	23,25	3
Tchebycheff	1	16	23,25	3
Butterworth	1	16	23,25	4
Cauer	1	25	33,3	3
Tchebycheff	1	25	33,3	3
Butterworth	1	25	33,3	3
Cauer	1	40	55,25	2
Tchebycheff	1	40	55,25	3
Butterworth	1	40	55,25	3
Cauer	1	56	76,6	2
Tchebycheff	1	56	76,6	2
Butterworth	1	56	76,6	3
Cauer	1	80	108,6	2
Tchebycheff	1	80	108,6	2
Butterworth	1	80	108,6	2
Cauer	0,1	11,5	17,25	4
Tchebycheff	0,1	11,5	17,25	4
Butterworth	0,1	11,5	17,25	5
Cauer	0,1	15	21,92	3
Tchebycheff	0,1	15	21,92	4
Butterworth	0,1	15	21,92	5
Cauer	0,1	19	27,25	3
Tchebycheff	0,1	19	27,25	4
Butterworth	0,1	19	27,25	4
Cauer	0,1	23	32,63	3
Tchebycheff	0,1	23	32,6	3
Butterworth	0,1	23	32,6	4
Cauer	0,1	37	51,25	3
Tchebycheff	0,1	37	51,25	3
Butterworth	0,1	37	51,25	3
Cauer	0,1	73	99,25	2
Tchebycheff	0,1	73	99,25	3
Butterworth	0,1	73	99,25	3

TAB. 4.2 – Ordre du FAA pour l'UMTS

*SPECIFICATIONS DES ELEMENTS DE LA BANDE DE BASE*

---

<b>Approximation</b>	<b>A<sub>max</sub></b> (en dB)	<b>f<sub>t</sub></b> (en MHz)	<b>f<sub>s</sub> minimale</b> (en MHz)	<b>Ordre</b>
Cauer	1	5	8,6	3
Tchebycheff	1	5	8,6	3
Butterworth	1	5	8,6	3
Cauer	1	10	15,25	3
Tchebycheff	1	10	15,25	3
Butterworth	1	10	15,25	3
Cauer	1	14	20,6	2
Tchebycheff	1	14	20,6	3
Butterworth	1	14	20,6	3
Cauer	1	20	28,6	2
Tchebycheff	1	20	28,6	2
Butterworth	1	20	28,6	3
Cauer	1	28	39,25	2
Tchebycheff	1	28	39,25	2
Butterworth	1	28	39,25	2
Cauer	0,1	5	8,6	3
Tchebycheff	0,1	5	8,6	3
Butterworth	0,1	5	8,6	4
Cauer	0,1	7	11,25	3
Tchebycheff	0,1	7	11,25	3
Butterworth	0,1	7	11,25	3
Cauer	0,1	25,5	35,9	2
Tchebycheff	0,1	25,5	35,9	3
Butterworth	0,1	25,5	35,9	3
Cauer	0,1	36	49,9	2
Tchebycheff	0,1	36	49,9	2
Butterworth	0,1	36	49,9	3
Cauer	0,1	51	69,9	2
Tchebycheff	0,1	51	69,9	2
Butterworth	0,1	51	69,9	2
Cauer	0,01	5	8,6	3
Tchebycheff	0,01	5	8,6	4
Butterworth	0,01	5	8,6	4
Cauer	0,01	6,5	10,6	3
Tchebycheff	0,01	6,5	10,6	3
Butterworth	0,01	6,5	10,6	4
Cauer	0,01	10,5	15,9	3
Tchebycheff	0,01	10,5	15,9	3
Butterworth	0,01	10,5	15,9	3
Cauer	0,01	45,5	62,6	2
Tchebycheff	0,01	45,5	62,6	3
Butterworth	0,01	45,5	62,6	3
Cauer	0,01	64	87,25	2
Tchebycheff	0,01	64	87,25	2
Butterworth	0,01	64	87,25	3

TAB. 4.3 – Ordre des FAA pour le GSM



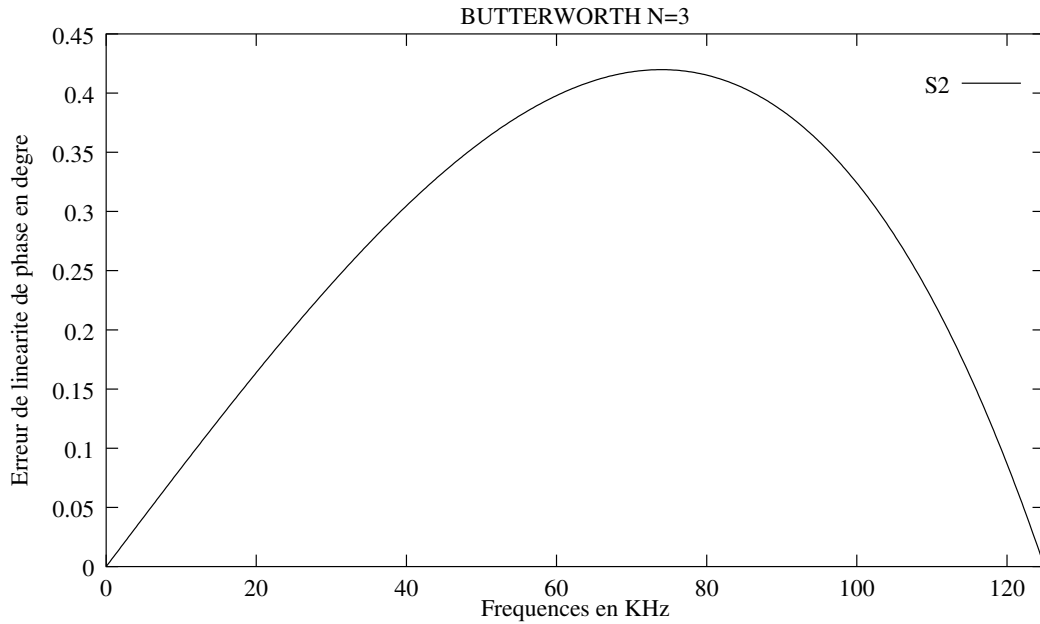


FIG. 4.9 – Erreur de phase pour le GSM avec une approximation de Butterworth

que pour une approximation de Cauer, aussi bien pour le GSM que pour l'UMTS.

Si nous récapitulons, nous devons fixer une fréquence d'échantillonnage la plus élevée possible afin de relâcher les contraintes du filtre anti-repliement et afin d'obtenir la meilleure résolution possible pour le convertisseur (le nombre de bits pourra être d'autant plus élevé que le facteur de suréchantillonnage sera important). Dans ce cas, *i.e.* pour  $f_s$  élevée, utiliser l'approximation de Butterworth permet d'éviter le repliement sans augmenter la complexité du filtre (l'ordre reste faible). L'avantage de l'approximation de Butterworth est d'introduire une faible distorsion de phase en bande passante, à la différence des autres approximations, pour lesquelles nous aurions dû réaliser postérieurement une correction de phase importante [56] comme le montre les figures suivantes.

Du tableau 4.2 nous pouvons déduire que si nous réduisons l'atténuation en bande passante  $A_{max}$  de  $1dB$  à  $0,1dB$ , avec l'approximation de Butterworth, l'ordre du filtre n'excèdera pas le cinquième ordre. Voire du même ordre (troisième) que pour  $A_{max} = 1dB$ , lorsque la fréquence d'échantillonnage est supérieure à  $52MHz$ . Pour le GSM (tableau 4.3), le faible ordre

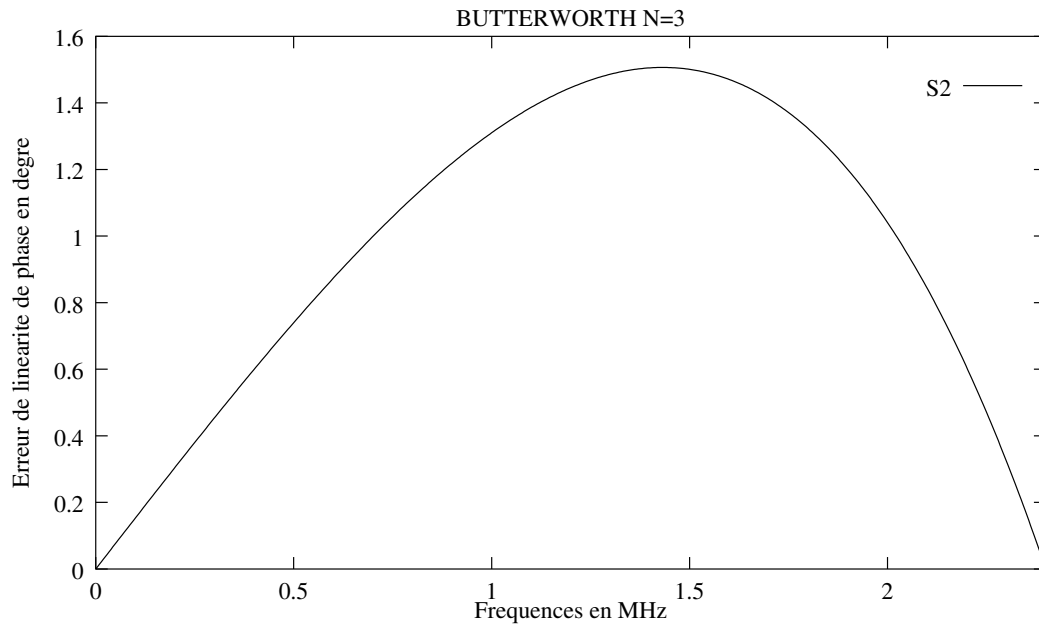


FIG. 4.10 – Erreur de phase pour l'UMTS avec une approximation de Butterworth

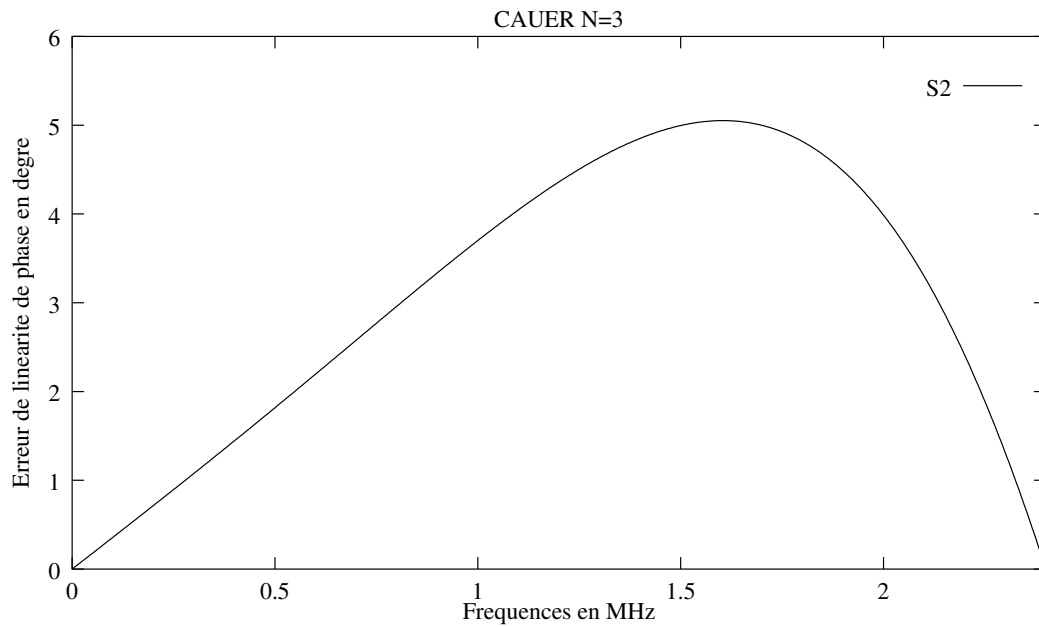


FIG. 4.11 – Erreur de phase pour l'UMTS avec une approximation de Cauer

des filtres nous permet de réduire  $A_{max}$  jusqu'à  $0,01dB$  sans augmenter de manière significative l'ordre du filtre. En effet, les filtres ne dépassent pas le quatrième ordre y compris lorsque la fréquence d'échantillonnage est inférieure à  $15MHz$ . Les caractéristiques du filtrage anti-repliement exposées précédemment et la simplicité de conception et de réalisation recherchée [58] font que l'approximation de Butterworth soit préférée aux deux autres. Dorénavant nous ne considérerons que cette approximation.

### 4.2.3 Fréquence d'échantillonnage

La fonction d'approximation choisie, il s'agit maintenant de fixer la valeur de la fréquence d'échantillonnage.  $f_s$  se déduit de l'expression de la fonction d'atténuation de Butterworth  $A(f)$  et de la relation entre la fréquence d'échantillonnage minimale  $f_{smin}$  pour une fréquence de transition donnée *c.f.* (4.28).

$$A(f) = 10 \log \left( 1 + \epsilon^2 \left( \frac{f}{f_p} \right)^{2N} \right) \quad (4.31)$$

Avec  $N$  l'ordre du filtre,  $f_p$  la fréquence de la bande passante et  $\epsilon$  les ondulations en bande passante. Nous aboutissons alors à l'expression suivante :

$$f_{smin} = \frac{f_p}{0,75} \left[ \left( \frac{10^{\frac{A_{min}}{10}} - 1}{10^{\frac{A_{max}}{10}} - 1} \right)^{\frac{1}{2N}} + 0,75 \right] \quad (4.32)$$

Pour un terminal bi-mode, il est préférable d'avoir une fréquence d'échantillonnage commune au GSM et à l'UMTS, et donc, dérivée de l'horloge du GSM ( $13MHz$  ou  $26MHz$ ) [18]. Dès lors, plusieurs possibilités s'offrent à nous dans la gamme de fréquences citée plus haut (section 4.2.2). Toujours dans un souci de simplicité, nous souhaitons utiliser un filtre du même ordre pour les deux normes. Considérons ces différentes possibilités :

- Pour une fréquence d'échantillonnage de  $26MHz$ , nous pourrions réaliser un filtre de quatrième ordre avec une atténuation en bande passante de  $1dB$  pour l'UMTS et de  $0,01dB$  pour le GSM.
- Pour une fréquence d'échantillonnage de  $39MHz$ , nous pourrions réaliser un filtre de quatrième ordre avec une atténuation en bande passante de  $0,1dB$  pour l'UMTS et de  $0,01dB$  pour le GSM ou un filtre de troisième ordre avec  $A_{max}$  égal à  $1dB$  pour l'UMTS et à  $0,01dB$  pour le GSM.
- Pour une fréquence d'échantillonnage de  $52MHz$ , nous pourrions réaliser un filtre de troisième ordre avec une atténuation en bande passante de  $0,1dB$  pour l'UMTS et de  $0,01dB$  pour le GSM.

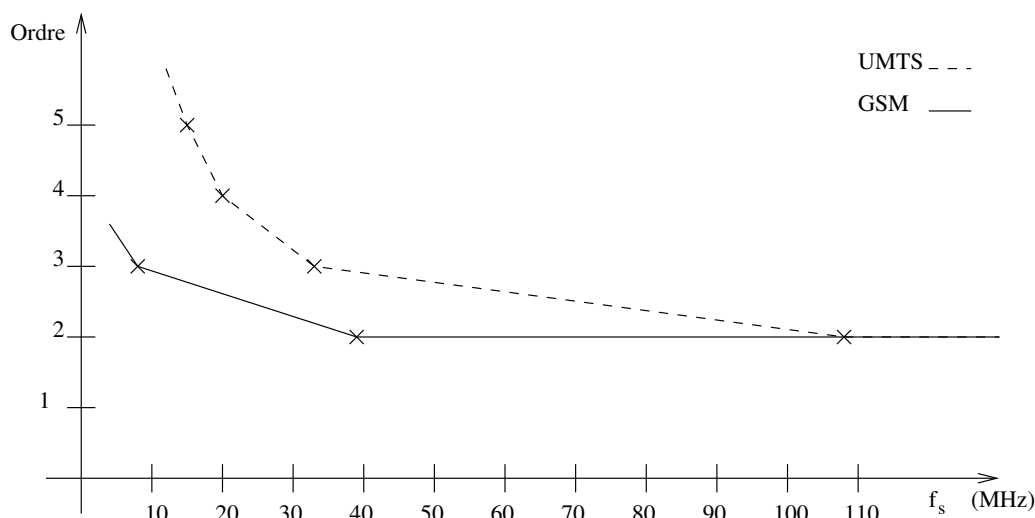


FIG. 4.12 – Ordre du FAA en fonction de  $f_s$  pour  $A_{max} = 1dB$

– Pour les fréquences de  $65MHz$  et de  $78MHz$  nous obtiendrons les mêmes résultats que pour  $52MHz$ .

Les figures 4.12 et 4.13 permettent de visualiser ces différentes options.

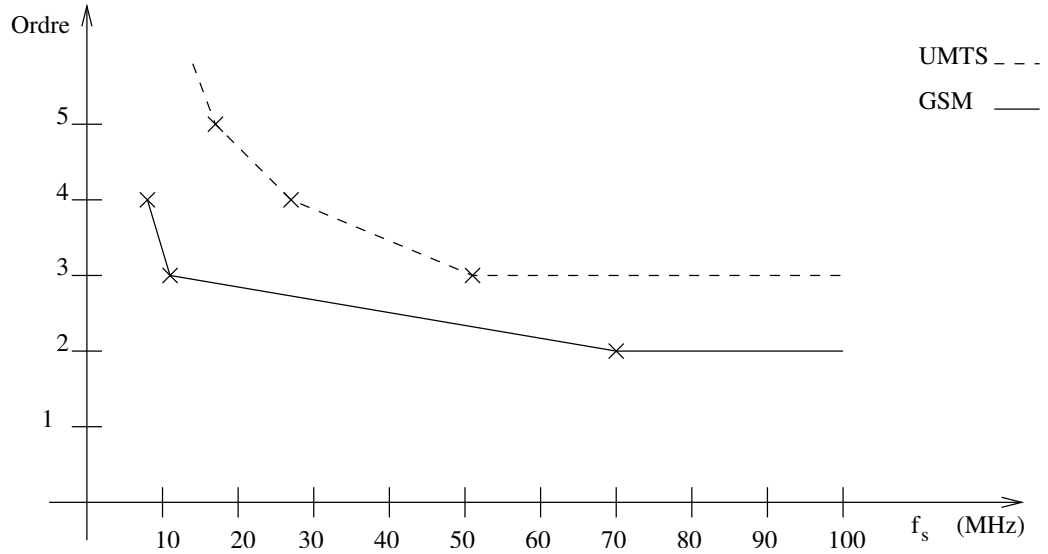
#### 4.2.4 Linéarité du FAA

Pour évaluer la linéarité, la norme spécifie un test d'intermodulation pour l'ensemble du récepteur. Afin de ne pas dégrader le taux d'erreur binaire, il faut que le niveau de la distorsion d'intermodulation soit inférieur au bruit maximal permis en sortie analogique  $N_{out}$ . Reprenons le test d'intermodulation pour le filtre seul [59]. Nous voulons que le bruit introduit par le filtre  $N_{FAA}$  soit inférieur au bruit total généré par le récepteur. Soit  $M_{AA}$  une marge que nous prenons par rapport au niveau de bruit maximal, à la sortie analogique ( $N_{out}$ ). Alors en sortie du récepteur nous pouvons écrire :

$$N_{FAA} \ll N_{out} \quad (4.33)$$

$$N_{FAA} = N_{out} - M_{AA} \quad (4.34)$$

Pour les éléments de la BB, nous pouvons négliger la distorsion de second ordre lorsque la topologie choisie pour ces blocs est différentielle. Alors pour deux signaux interférents  $N_I$  conformes au test d'intermodulation spécifiés par les normes, il suffit que la distorsion d'intermodulation de troisième ordre


 FIG. 4.13 – Ordre du FAA en fonction de  $f_s$  pour  $A_{max} = 0,1dB$ 

produite  $IM3_{AA}$  soit égale à  $N_{FAA3}$ . Nous obtenons la dynamique sans bruit ou SFDR suivante :

$$\begin{aligned}
 SFDR_{AA} &= N_I + G_{RF} + G_{max1} - N_{FAA3} \\
 &= N_I - S_t + SNR_{out} + M_{AA}
 \end{aligned} \quad (4.35)$$

Ces différents signaux ainsi que le SFDR sont représentés sur la figure 4.14.

De l'équation (4.35) nous en déduisons l'expression du IIP3 :

$$\begin{aligned}
 IIP3_{FAA} &= P_{in} + \frac{1}{2}SFDR \\
 &= G_{RF} + G_{max1} + \frac{3N_I - S + SNR_{out} + M_{AA}}{2}
 \end{aligned} \quad (4.36)$$

### 4.3 Amplificateur à gain variable

Nous avons calculé la dynamique des signaux à l'antenne dans la section 3.1.3, d'ailleurs nous avons soulevé la difficulté d'évaluer la puissance maximale reçue pour le GSM. Pour nous affranchir de cet inconvénient, il est habituel d'adopter le niveau de puissance du bloqueur le plus fort dans la bande de réception  $N_{blmax}$  comme le niveau de puissance maximal à l'entrée du récepteur [56], [60] et [61].

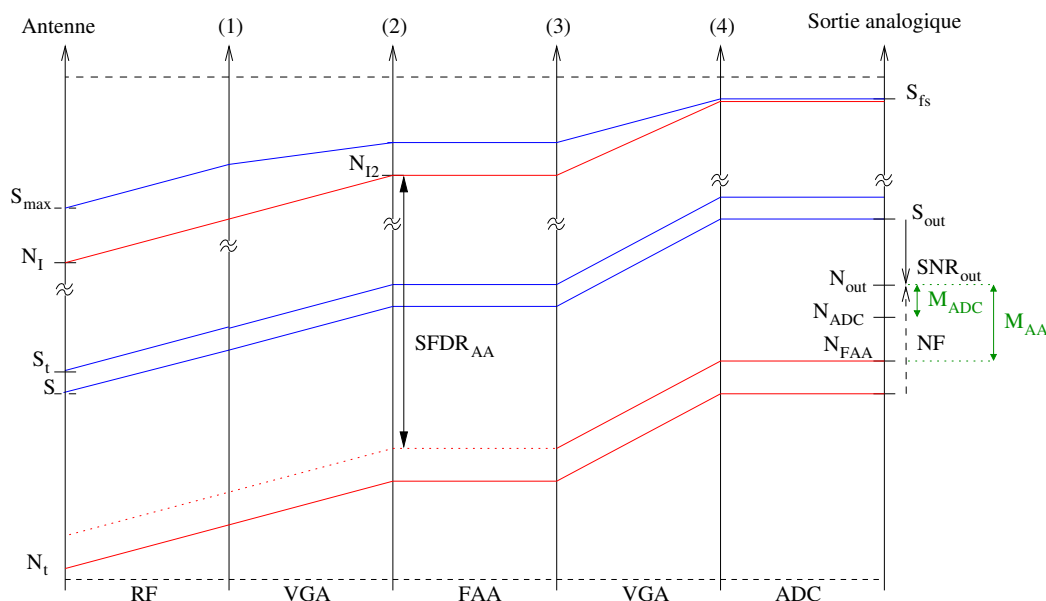


FIG. 4.14 – Niveaux des signaux le long du récepteur et SFDR du FAA

Comme nous l'avons indiqué dans la section 2.4, le gain apporté par la partie analogique de la chaîne doit être tel que les signaux les plus forts sont ramenés à  $S_{fs}$ . Pour remplir cette condition nous devons intégrer au moins un VGA dans la chaîne de réception. Ce VGA limitera le niveau des signaux reçus au niveau du bloqueur le plus élevé dans la bande, réduisant ainsi la dynamique requise pour tous les autres blocs de la bande de base. Calculons cette nouvelle dynamique ( $DR_{inBB}$ ) à l'entrée de la partie BB et la dynamique requise par les blocs en BB que nous appelons  $DR_{BB}$  :

$$DR_{inBB} = N_{blmax} - S \quad (4.37)$$

$$DR_{BB} = DR_{inBB} + \frac{E_b}{N_0} \quad (4.38)$$

$$DR_{BB\_GSM} = 88dB \quad (4.39)$$

$$DR_{BB\_UMTS} = 80dB \quad (4.40)$$

### 4.3.1 Gain maximal et minimal

La gain maximal du VGA  $G_{max}$  sera donc appliqué pour le bloqueur de niveau le plus élevé dans la bande réception  $N_{blmax}$ , ce signal est porté jusqu'à la pleine échelle du CAN  $S_{fs}$ . Il faut remarquer que tous les signaux ont été préalablement amplifiés dans la section RF par le LNA et le mélangeur.

Nous appelons  $G_{RF}$  l'amplification qu'ils fournissent. L'expression de  $G_{max}$  est alors :

$$G_{max} = S_{fs} - N_{blmax} - G_{RF} \quad (4.41)$$

Quant au gain minimal du VGA  $G_{min}$ , il sera appliqué aux signaux de puissance maximale à l'antenne. Leurs niveaux ne doivent pas dépasser la pleine échelle du CAN.

$$G_{min} = S_{fs} - S_{max} - G_{RF} \quad (4.42)$$

Les équations (4.41) et (4.42) montrent que les valeurs de  $G_{max}$  et  $G_{min}$  dépendent de l'amplification de la section RF. Celle-ci est de l'ordre de  $25dB$ , elle est due à l'amplification du LNA et du mixer [62], [63], [64]. Comme nous le verrons par la suite, si l'amplification du VGA et ses plage de variations sont trop importantes, nous pouvons les répartir sur deux VGA [21].

### 4.3.2 linéarité du VGA

Comme pour les section précédentes, nous imposerons un niveau de bruit  $N_{VGA}$  introduit par les non-linéarités du VGA inférieur au bruit maximal permis par le récepteur  $N_{out}$ .

$$N_{VGA\_out} = N_{out} - M_{VGA} \quad (4.43)$$

Nous ne considérerons ici que le cas le plus général, *i.e.* celui où il n'y a qu'un VGA. Comme le montre la figure 4.15, les marges prises pour le filtre  $M_{AA}$  et pour le VGA  $M_{VGA}$ , représentent l'écart entre le bruit introduit par le bloc considéré et le plancher de bruit. Fixer ces marges revient à fixer le facteur de bruit de chaque élément. C'est pour cela que le SFDR du filtre et du/des VGA sont déterminés à partir de ces marges.

Le SFDR est donc la différence entre le signal du test d'intermodulation  $N_I$  et le bruit de non-linéarité généré  $N_{VGA}$ .

$$SFDR = N_I + G_{RF} - S_{tout} + SNR_{out} + M_{VGA} \quad (4.44)$$

L'expression du IIP3 devient alors :

$$IIP3_{VGA} = G_{RF} + \frac{3N_I - S_t + SNR_{out} + M_{VGA}}{2} \quad (4.45)$$

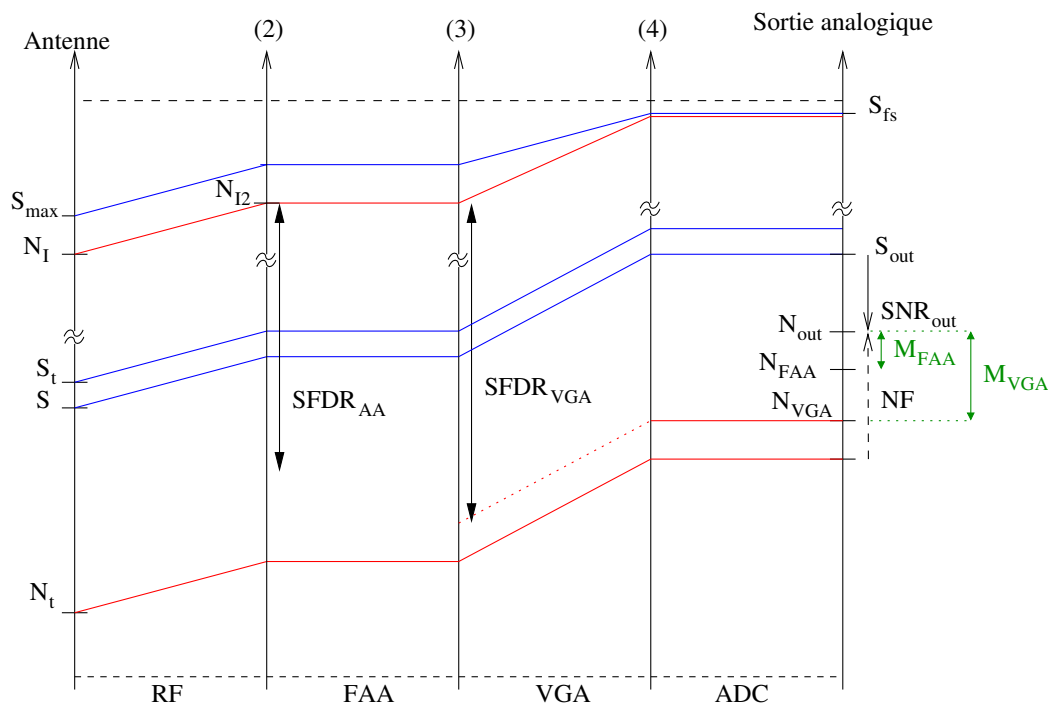


FIG. 4.15 – Niveaux de bruit et SFDR



## 4.4 Compromis entre les éléments de la bande de base

Dans les sections précédentes (4.1, 4.2 et 4.3) nous avons proposé une méthode pour donner les spécifications des blocs analogiques en bande de base. Ces spécifications peuvent s'établir à partir des données des normes, indépendamment des autres blocs, sauf dans le cas du VGA. Pour ce bloc nous devons connaître l'amplification dans la partie RF. Cette démarche peut être améliorée si nous prenons en compte les influences des blocs de la BB entre eux. Notamment la réduction de la dynamique du convertisseur due au filtrage anti-repliement et au contrôle de gain réalisé au moyen du VGA [65].

Dans la section 2.3 nous avons évoqué les liens entre les différents blocs de la bande de base analogique. En effet, les performances de chaque bloc ont une incidence directe sur les spécifications attendues des autres blocs. L'objectif de cette section est de mettre en évidence les liens entre les éléments de la bande de base afin de fixer de manière optimale les spécifications de chaque bloc. Pour cela nous avons identifié les critères qui ont le plus d'impact sur les performances des blocs, puis nous avons exprimé de manière formelle l'interdépendance des différents éléments à travers ces critères.

Rappelons la fonction de chaque élément de la partie concernée (*c.f.* 2.4), ainsi que les niveaux des signaux à travers le récepteur et à travers la bande de base en particulier (*c.f.* figure 4.16).

En entrée de la partie BB, un premier VGA amplifie les signaux issus de la partie RF tout en limitant le niveau des signaux au niveau du bloqueur le plus élevé ( $N_{blmax}$ ), une fois amplifié. Ceci permet de réduire la dynamique des signaux présents en BB et de réduire de ce fait les contraintes sur le filtre, en termes de linéarité en particulier. Le filtre anti-repliement en atténuant tout signal qui pourrait se replier sur la bande passante du canal souhaité, atténue par la même occasion les bloqueurs. Après filtrage, le bloqueur le plus élevé n'est plus  $N_{blmax}$  mais  $N_{blamax}$ . Suit un deuxième VGA qui réduit la dynamique des signaux d'avantage, en amplifiant  $N_{blamax}$  au niveau de la pleine échelle et limitant l'amplification de tout signal supérieur à  $N_{blamax}$  au niveau de la pleine échelle  $S_{fs}$ . Enfin le convertisseur  $\Sigma\Delta$  réalise la conversion A/D.

La figure 4.17 montre les critères que nous utiliserons pour évaluer la performance de chaque bloc et les spécifications du système qui déterminent

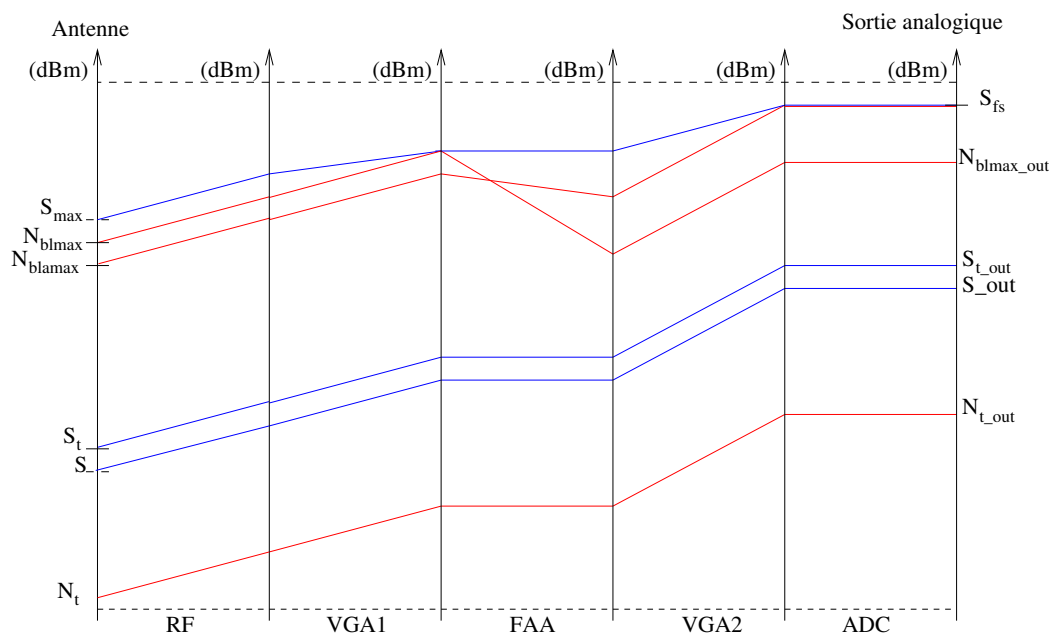


FIG. 4.16 – Signaux à travers le récepteur

ces performances. Ainsi, le convertisseur sera caractérisé par sa résolution  $n$ , le filtre anti-repliement par son ordre  $N$  et chacun des VGA par leur gain maximal et minimal  $[G_{max}, G_{min}]$ . La linéarité de chaque bloc sera évaluée par son SDFR.  $f_s$  est la fréquence d'échantillonnage,  $f_p$  est la fréquence maximale de la bande passante du FAA,  $A_{max}$  est l'atténuation maximale en bande passante,  $A_{min}$  est l'atténuation minimale dans la bande atténuée.  $M_{ADC}$ ,  $M_L$ ,  $M_{FAA}$ ,  $M_{VGA1}$  et  $M_{VGA2}$  sont les marges que nous avons définies précédemment.

En mettant en évidence les interactions entre les blocs, nous cherchons à limiter le degré de complexité de chaque élément de la chaîne. Ceci nous amène à réaliser des compromis afin d'obtenir le CAN de plus faible résolution, le filtre d'ordre le plus faible ainsi que des VGA fournissant le moins de gain possible sur des plages de variations peu étendues.

La figure 4.17 montre que les performances du filtre vont se répercuter sur les spécifications à atteindre par les trois autres blocs de la bande de base. La détermination des spécifications du FAA est donc la plus critique. Plus l'atténuation que FAA apporte sera importante, plus la dynamique des signaux à l'entrée du convertisseur sera réduite. La résolution du CAN se verra

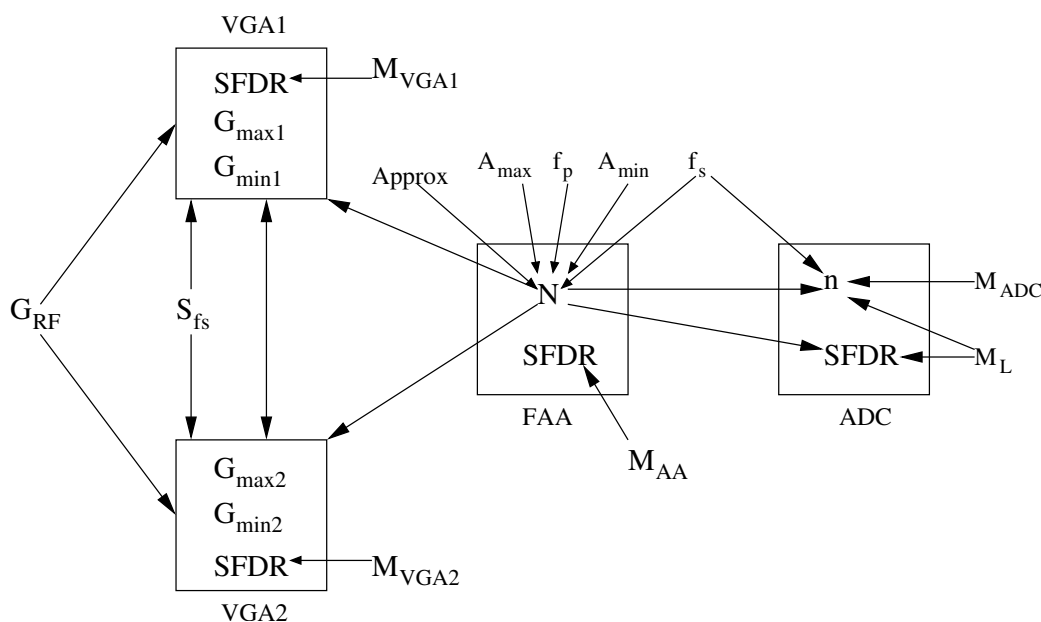


FIG. 4.17 – Les interactions entre les blocs de la bande de base

réduite aussi. En revanche l'amplification fournie par les VGA sera accrue.

Si nous nous penchons de plus près sur le filtre anti-repliement, nous pouvons constater que pour une fonction d'approximation donnée, l'ordre dépendra du gabarit (*i.e.* de  $A_{max}$ ,  $A_{min}$ ,  $f_p$  et  $f_t$ ) et de la fréquence d'échantillonnage  $f_s$ . Mais alors que les trois premiers critères ne dépendent que des contraintes imposées par la norme, la fréquence de transition  $f_t$  est liée à la fréquence d'échantillonnage, qui elle, est étroitement liée à la résolution du convertisseur.

En effet, la fréquence d'échantillonnage est un autre élément critique dans le dimensionnement en BB de la chaîne. Plus  $f_s$  est élevée, plus la résolution du convertisseur peut être élevée car elle est fonction du facteur de suréchantillonnage [66]. Cependant, pour des fréquences d'échantillonnage très élevées, la résolution est limitée par l'incertitude sur l'instant d'échantillonnage et l'ambiguïté sur le comparateur [50]. Du côté du filtre, il est aussi préférable de choisir la fréquence d'échantillonnage la plus élevée possible afin de relâcher son gabarit. Ceci sera fait au détriment du filtre de décimation dont les contraintes seront durcies, notamment en ce qui concerne la puissance de calcul. La première étape consistera dans le choix de  $f_s$ .

La fréquence d'échantillonnage peut se fixer de manière à réduire l'ordre du FAA, comme il a été vu en 4.2.3. Une fois  $f_s$  choisie, nous pouvons alors définir le gabarit du filtre. Ce choix, bien entendu, n'est pas unique. La fréquence d'échantillonnage ne détermine que la fréquence maximale de la fin de la bande de transition comme l'indique la figure 4.8. L'ordre du FAA sera d'autant plus élevé que la fréquence de transition  $f_t$  sera basse, limitant ainsi davantage le nombre de bits et SFDR requis pour le convertisseur. La deuxième étape est donc de réaliser le compromis entre ordre du filtre d'une part, résolution et linéarité du CAN d'autre part.

#### 4.4.1 Compromis entre ordre du filtre et résolution du convertisseur

Nous recherchons à optimiser les spécifications des différents éléments de la bande de base en réduisant les contraintes sur chacun d'entre eux, autant qu'il est possible. Cela permet de répartir les contraintes de manière équilibrée, évitant le surdimensionnement et la surconsommation par la même occasion. Dans le cas du FAA et du CAN, cela revient à réduire l'ordre du filtre et la résolution requis. Il est aisé de constater que ces deux objectifs sont antinomiques. En effet, plus l'ordre du filtre sera élevé, plus l'atténuation subie par les canaux adjacents et par les bloqueurs sera importante. La dynamique des signaux présents à l'entrée du convertisseur sera ainsi fortement réduite, limitant de cette manière la résolution nécessaire pour numériser ces signaux.

Dans ce qui suit nous nous attacherons à mettre en évidence de manière formelle l'impact de l'ordre du filtre sur la résolution du CAN. Intéressons-nous dans un premier temps à l'atténuation des bloqueurs. L'atténuation d'un filtre de Butterworth est donnée par (4.31).

La dynamique étant calculée par rapport au bloqueur de niveau le plus élevé (*c.f.* section 4.4), elle sera d'autant plus réduite que l'atténuation des bloqueurs aura été importante. Soit  $bl_i$  le bloqueur de fréquence centrale  $f_i$  son atténuation  $A(f_i)$  sera :

$$A(f_i) = 10 \log \left( 1 + \epsilon^2 \left( \frac{f_i}{f_p} \right)^{2N} \right) \quad (4.46)$$

Soit  $bla_{max}$  le bloqueur de niveau le plus élevé après filtrage et  $A_{bla_{max}}$  son atténuation. La limite supérieure de la dynamique du convertisseur étant

fixée par  $bla_{max}$ , alors le filtrage apporte une atténuation qui réduit d'au moins  $A_{bla_{max}}$  la dynamique.

$$SNR_{ADC} = S_{fs} - N_{out} = N_{bla_{max}} - A_{bla_{max}} - S + SNR_{out} \quad (4.47)$$

La résolution  $n$  se trouve ainsi réduite d'au moins  $\frac{A_{bla_{max}}}{6,02}$  bits. En effet, la réduction de la résolution est donnée par (4.48).

$$\Delta n = \frac{N_{bla_{max}} - (N_{bla_{max}} - A_{bla_{max}})}{6,02} \quad (4.48)$$

En partant de (4.13) et de (4.46) nous pouvons alors exprimer  $n$  en fonction de l'ordre  $N$  du filtre.

$$n = \frac{N_{bla_{max}} - S + SNR_{out} - 10 \log \left( 1 + \epsilon^2 \left( \frac{f_{bla_{max}}}{f_p} \right)^{2N} \right) - 1,76}{6,02} + \frac{-10 \log \left( 10^{-\frac{M_{ADC}}{10}} - 10^{-\frac{M'_L}{10}} \right)}{6,02} \quad (4.49)$$

Si compte tenue des capacités technologiques actuelles [50], la résolution ainsi trouvée est trop importante pour la fréquence d'échantillonnage choisie, nous pouvons définir à l'aide de (4.32) une fréquence plus basse. Si nécessaire nous réduirons cette fréquence suffisamment comme pour augmenter l'ordre de filtre requis, atténuant davantage les bloqueurs et réduisant la dynamique des signaux à l'entrée du CAN.

#### 4.4.2 Compromis entre atténuation du FAA et amplification du VGA

La section 4.3 évalue le gain à apporter pour limiter la dynamique des signaux, de manière qu'il n'y ait aucun signal de niveau supérieur au bloqueur le plus élevé dans la bande. Mais lors de cette étude, nous n'avons pas considéré l'influence du filtre anti-repliement. En effet, le bloqueur de niveau le plus élevé après filtrage, n'est pas forcément le bloqueur plus fort avant filtrage. De plus, si nous ne prenons pas en considération cette atténuation, après filtrage nous pourrions retrouver des signaux supérieurs aux bloqueurs.

Calculons dans un premier temps le gain total (minimal et maximal) qui doit être fourni par les deux VGA ensemble en introduisant l'atténuation des bloqueurs par le FAA. Le signal de puissance maximale à l'antenne est toujours  $S_{max}$  et il ne doit pas dépasser  $S_{fs}$  à l'entrée d'aucun des blocs en BB et en entrée du convertisseur en particulier. Nous devons attribuer le gain minimal  $G_{min}$  à ce signal  $S_{max}$ . Nous remarquons alors que sa valeur est indépendante de l'atténuation du FAA. L'expression de  $G_{min}$  est alors la même que celle de l'équation (4.42).

$$G_{min} = S_{fs} - S_{max} - G_{RF} \quad (4.50)$$

Le gain maximal est celui que l'on applique à  $N_{blamax}$ , son expression est :

$$G_{max} = S_{fs} - N_{bla\_max} + A_{bla\_max} - G_{RF} \quad (4.51)$$

où  $A_{bla\_max}$  est l'atténuation de  $N_{bla\_max}$ .

Si nous comparons la nouvelle expression de  $G_{max}$  par rapport à celle de (4.41), nous constatons que le gain maximal a augmenté de  $N_{bl\_max} - N_{bla\_max} + A_{bla\_max}$ . Nous nous retrouvons alors face à un gain accru sur une plage de variations plus étendue, ce qui justifie l'utilisation de deux VGA comme nous le verrons par la suite. Le premier doit apporter un gain faible afin de ne pas détériorer la linéarité des étages suivants. Le second VGA devra apporter l'essentiel du gain. Cependant, si le gain requis par le deuxième VGA est trop important il sera irréalisable.

Dans certains cas, il est possible néanmoins d'utiliser un seul VGA et de réduire ses contraintes en réduisant l'ordre du filtre anti-repliement et  $G_{max}$  par la même occasion.

Dans la configuration retenue, les deux VGA présents en BB doivent amplifier les signaux de manière à exploiter toute la dynamique du convertisseur en ramenant les signaux de niveau le plus élevé (dans ce cas le bloqueur  $N_{bla\_max}$ ), jusqu'à la pleine échelle. Le gain à fournir doit être réparti entre les deux VGA afin d'équilibrer les contraintes [67]; le premier VGA fournit un tiers de  $G_{max}$  et limite les signaux au niveau du bloqueur le plus élevé dans la bande réception  $N_{blmax}$ . Le deuxième, fournit les deux tiers restants de  $G_{max}$  et limite le niveau des signaux à  $S_{fs}$ .

Soit  $VGA_1$  le VGA précédant le FAA et  $VGA_2$  le VGA situé entre le FAA et le CAN, nous pouvons maintenant définir un gain maximal et minimal

pour chacun d'entre eux. Leurs expressions sont données par les équations suivantes :

$$G_{max1} = \frac{1}{3}G_{max} \quad (4.52)$$

$$G_{min1} = N_{blmax} - S_{max} + \frac{1}{3}G_{max} \quad (4.53)$$

$$G_{max2} = \frac{2}{3}G_{max} \quad (4.54)$$

$$G_{min2} = S_{fs} - N_{blmax} - G_{RF} - \frac{1}{3}G_{max} \quad (4.55)$$

## 4.5 Spécifications des éléments de la BB pour le GSM et l'UMTS

Utilisons la méthode décrite tout au long de ce chapitre pour définir les spécifications des blocs de la bande de base analogique de notre récepteur. Commençons par la fréquence d'échantillonnage et le gabarit du FAA, car comme nous l'avons mis en évidence dans la section 4.4, leur détermination influence les performances des autres blocs.

### 4.5.1 Fréquence d'échantillonnage

La section 4.2.3 présente plusieurs valeurs possibles pour la fréquence d'échantillonnage  $f_s$  de manière à avoir une horloge commune pour deux standards. Considérant que nous voulons  $f_s$  élevé pour diminuer l'ordre du filtre et que nous voulons rendre le rapport de suréchantillonnage aussi élevé que possible. Une fréquence d'échantillonnage de  $65MHz$  ou de  $78MHz$  paraissent alors des choix pertinents. En effet, pour ces deux fréquences, un filtre d'ordre trois suffit pour réaliser l'anti-repliement avec une atténuation en bande passante réduite ( $0,01dB$  pour le GSM et  $0,1dB$  pour l'UMTS).

Compte tenu de l'état de l'art actuel [50], [40], [68] à une fréquence de  $65MHz$  il est possible d'atteindre une résolution de 10 bits alors que pour une fréquence de  $78MHz$  la résolution se trouve plutôt autour de 8 bits. Or nous avons vu précédemment (*c.f.* 4.3), la dynamique nécessaire en BB, si nous ne tenons pas compte de l'atténuation du FAA, est de  $88dB$  pour le GSM et de  $80dB$  pour l'UMTS. Ce qui équivaut à une résolution d'environ 15 à 14 bits. L'atténuation apportée par le filtre réduit la dynamique d'environ  $30dB$ , ce qui nous ramène à une résolution de 10 ou 9 bits. Le choix d'une fréquence d'échantillonnage de  $65MHz$  nous semble alors le plus judicieux.

## 4.5.2 Spécifications du FAA

Des considérations qui précèdent nous pouvons déduire le gabarit du filtre anti-repliement. Le filtre sera du troisième ordre avec une approximation de Butterworth, pour une fréquence d'échantillonnage de  $65MHz$ .

Ce qui nous donne pour le GSM :

$$A_{max\_GSM} = 0,01dB \quad (4.56)$$

$$A_{min\_GSM} = 88dB \quad (4.57)$$

Quant aux fréquences, pour une bande passante de  $125KHz$  (c.f. 4.2.2) l'ordre trois est garanti pour une fréquence de transition comprise entre  $10,5MHz$  et  $48,6MHz$ . Nous choisirons les fréquences les moins contraignantes.

$$f_{pGSM} = 125KHz \quad (4.58)$$

$$f_{tGSM} = 48,6MHz \quad (4.59)$$

Pour l'UMTS nous obtenons de la même manière le gabarit suivant :

$$A_{max\_UMTS} = 0,1dB \quad (4.60)$$

$$A_{min\_UMTS} = 55dB \quad (4.61)$$

$$f_{pUMTS} = 2,4MHz \quad (4.62)$$

$$f_{tUMTS} = 47MHz \quad (4.63)$$

Pour déterminer le SFDR du filtre nous appliquons l'équation (4.35). Nous en déduisons  $IIP3_{FAA}$ . Au préalable nous prenons une marge  $M_{AA}$  de  $10dB$  afin que le bruit introduit par FAA soit négligeable devant le bruit généré par l'ensemble du récepteur. Nous obtenons :

$$SFDR_{FAA\_GSM} = 69dB \quad (4.64)$$

$$SFDR_{FAA\_UMTS} = 60dB \quad (4.65)$$

$$IIP3_{FAA\_GSM} = 25,5dBm \quad (4.66)$$

$$IIP3_{FAA\_UMTS} = 29,5dBm \quad (4.67)$$

## 4.5.3 Spécifications du CAN

L'équation (4.49) donne l'expression de la résolution du CAN en tenant compte de l'influence du filtre anti-repliement. En effet, le bloqueur le plus élevé dans la bande de réception est en général le plus éloigné du canal, il subit alors la plus forte atténuation. Pour le GSM le bloqueur le plus élevé



après filtrage est alors le bloqueur le plus proche du canal qui passe de  $-43dB$  à  $-57,65dB$ . Pour l'UMTS, les deux bloqueurs définis par la norme se retrouvent quasiment au même niveau après filtrage, le premier passant de  $-56dB$  à  $-69,56dB$  et le deuxième de  $-44dB$  à  $-70,68dB$ . Ceci se traduit par une réduction de la résolution  $\Delta n$  de 5,8 bits pour le GSM et de 4,2 bits pour l'UMTS (*c.f.* 4.48).

Afin de déterminer la résolution et le SFDR requis par le CAN il reste à définir la valeur des marges  $M_{ADC}$  et  $M_L$ . Rappelons l'équation (4.49) qui donne la résolution, ainsi que l'équation (4.15) qui donne le SFDR en fonction de ces marges.

$$n = \frac{N_{bla\_max} - S + SNR_{out} - 10 \log \left( 1 + \epsilon^2 \left( \frac{f_{bla\_max}}{f_p} \right)^{2N} \right) - 1,76}{6,02} + \frac{-10 \log \left( 10^{-\frac{M_{ADC}}{10}} - 10^{-\frac{M'_L}{10}} \right)}{6,02} \quad (4.68)$$

$$SFDR_{ADC} = S_{fs} - N_{out} + M_L - 3$$

Il faut noter que l'expression du SFDR en fonction des niveaux des signaux présents à la sortie du convertisseur équivaut à l'expression (4.69) donnée en fonction des niveaux des signaux en entrée et de l'atténuation des bloqueurs.

$$SFDR_{ADC} = N_{bla\_max} - A_{bla\_max} - S + SNR_{out} + M_L - 3 \quad (4.69)$$

Comme nous l'avons vu dans la section 4.1.4 plusieurs valeurs sont plausibles ; nous ferons donc varier  $M_{ADC}$  entre  $6dB$  et  $15dB$  et  $M_L$  entre  $10dB$  et  $23dB$ . Les résolutions varient entre 10 et 13 bits pour le GSM et entre 6 et 9 bits pour l'UMTS. Pour le SFDR les variations sont comprises entre  $61dB$  et  $68dB$  pour le GSM et entre  $58dB$  et  $71dB$  pour l'UMTS.

Nous avons fixé  $M_{ADC\_GSM}$  à  $10dB$  et  $M_L\_GSM$  à  $16dB$ , pour l'UMTS nous avons  $M_{ADC\_UMTS}$  à  $10dB$  et  $M_L\_UMTS$  à  $15dB$  ce qui donne les spécifications suivantes :

$$n_{GSM} = 11bits \quad (4.70)$$

$$n_{UMTS} = 7bits \quad (4.71)$$

$$SFDR_{GSM} = 66,35dB \quad (4.72)$$

$$SFDR_{UMTS} = 41,44dB \quad (4.73)$$

#### 4.5.4 Spécifications des VGA

L'atténuation des bloqueurs par le filtre anti-repliement limite la dynamique des signaux. Les VGA devront alors fournir un gain plus important pour ramener les signaux de niveau le plus élevé à la pleine échelle. A partir de (4.42) et de (4.51) nous calculons le gain minimal et maximal pour les deux VGA. Ces deux expressions dépendent du gain apporté par le reste de la chaîne et par la partie RF en particulier. Dans ce qui suit nous considérerons que le gain RF est de  $25dB$  aussi bien pour le GSM que pour l'UMTS. Cette valeur est une estimation prise à partir des valeurs que nous rencontrons couramment dans la littérature [21], [62], [64].

$$G_{min\_GSM} = 0dB \quad (4.74)$$

$$G_{min\_UMTS} = 13dB \quad (4.75)$$

$$G_{max\_GSM} = 45,65dB \quad (4.76)$$

$$G_{max\_UMTS} = 57,56dB \quad (4.77)$$

Calculons maintenant les gains de chaque VGA en partant des équations (4.52), (4.53), (4.54) et (4.55) de la section 4.4.2 et ceci pour les deux normes.

$$G_{min1\_GSM} = 0dB \quad (4.78)$$

$$G_{max1\_GSM} = 15dB \quad (4.79)$$

$$G_{min2\_GSM} = 0dB \quad (4.80)$$

$$G_{max2\_GSM} = 30,5dB \quad (4.81)$$

$$G_{min1\_UMTS} = 0dB \quad (4.82)$$

$$G_{max1\_UMTS} = 19dB \quad (4.83)$$

$$G_{min2\_UMTS} = 13dB \quad (4.84)$$

$$G_{max2\_UMTS} = 38,5dB \quad (4.85)$$

Nous considérons une marge  $M_{VGA1}$  de  $10dB$ , *i.e.* le bruit introduit par VGA1 se trouve  $10dB$  en dessous du plancher de bruit. En partant des équations (4.44) et (4.45), nous déterminons les contraintes en linéarité pour le premier VGA.

$$SFDR_{VGA1\_GSM} = 69dB \quad (4.86)$$

$$SFDR_{VGA1\_UMTS} = 60dB \quad (4.87)$$

$$IIP3_{VGA1\_GSM} = 10,5dBm \quad (4.88)$$

$$IIP3_{VGA1\_UMTS} = 9dBm \quad (4.89)$$

Pour le deuxième VGA, la dynamique des signaux présents en entrée est la même que celle du filtre. Les contraintes en SFDR pour VGA2 seront

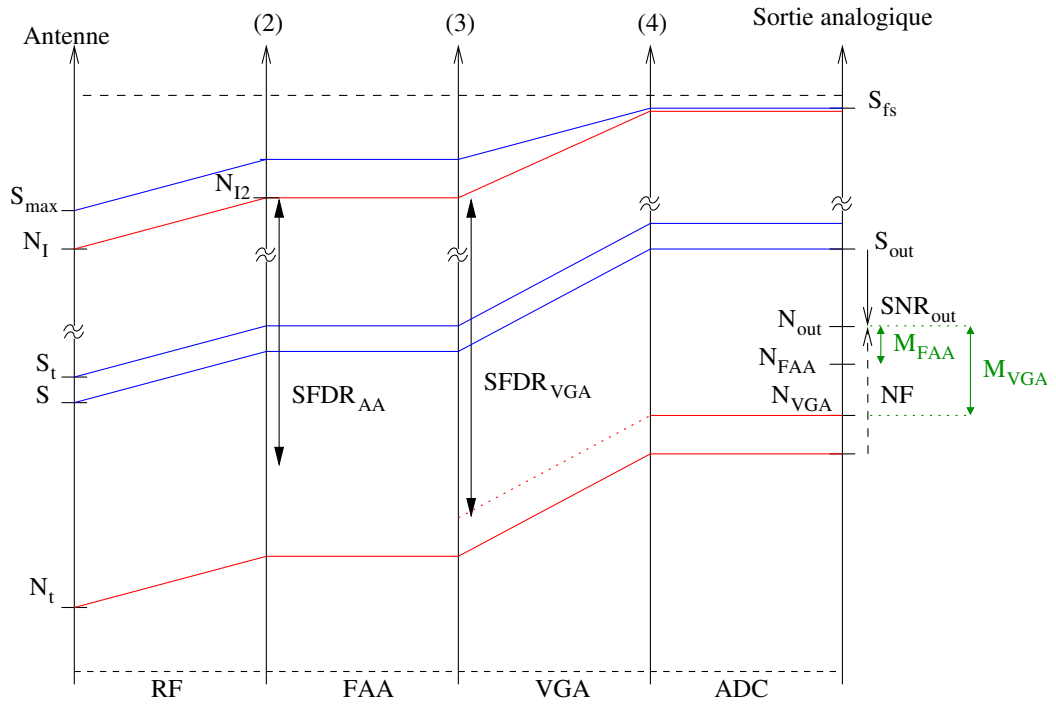


FIG. 4.18 – Niveaux de bruit des éléments de la bande de base

donc les mêmes que pour le filtre anti-repliement *c.f.* (4.64) et (4.65) à  $M_{VGA2}$  près. Si cette marge vaut  $10dB$  comme pour FAA, nous retrouvons les valeurs suivantes pour SFDR et IIP3.

$$SFDR_{VGA2-GSM} = 69dB \quad (4.90)$$

$$SFDR_{VGA2-UMTS} = 60dB \quad (4.91)$$

$$IIP3_{VGA2-GSM} = 25,5dBm \quad (4.92)$$

$$IIP3_{VGA2-UMTS} = 30dBm \quad (4.93)$$

La figure 4.18 montre les différents signaux avec leurs niveaux à travers le récepteur.

Ce chapitre présente une méthode pour fixer les spécifications des éléments de la bande de base analogique à partir des spécifications de la norme ainsi qu'une méthode d'optimisation de ces spécifications. Cette optimisation ne tient compte de la consommation que de manière approximative, malgré son rôle essentiel dans le choix des spécifications d'une architecture. Mais pour une estimation fiable de la consommation il faut une description de plus bas niveau de chaque bloc, ce qui nous ouvre à une importante variété de choix technologiques. Balayer toute l'étendue de ces choix sort du cadre de cette

## *SPECIFICATIONS DES ELEMENTS DE LA BANDE DE BASE*

---

thèse. Bien entendu le choix des spécifications est étroitement lié au choix de la technologie et au divers choix techniques possibles, néanmoins cette méthode ainsi que son optimisation sont transposables à d'autres standards.

*SPECIFICATIONS DES ELEMENTS DE LA BANDE DE BASE*

---

# Chapitre 5

## Architecture du convertisseur

Tout au long du chapitre précédent nous avons présenté une méthode qui permet de fixer les caractéristiques de chaque élément de la bande de base, à partir des spécifications techniques des normes visées par notre application. Il s'agit maintenant de choisir une architecture de convertisseur analogique numérique pour répondre aux contraintes fixées en 4.5.3. Nous les rappelons dans le tableau 5.1. La fréquence d'échantillonnage est de  $65\text{MHz}$  pour le GSM et l'UMTS.

	<b>GSM</b>	<b>UMTS</b>
bits	11	7
SFDR (dB)	65,35	41,44

TAB. 5.1 – Spécifications du CAN pour le GSM et l'UMTS

Dès la section 2.3.2 nous avons réalisé le choix d'un convertisseur de type  $\Sigma\Delta$  pour la numérisation du signal et avons tenté de motiver brièvement ce choix. Dans ce qui suit nous allons présenter les différents types de CAN couramment utilisés pour les télécommunications et pour les récepteurs radio-mobiles en particulier. Puis nous expliquerons leurs avantages et inconvénients. Nous montrerons une architecture de  $\Sigma\Delta$  qui permet de réaliser la conversion aussi bien pour le GSM que pour l'UMTS. Enfin, nous présenterons quelques simulations de ce CAN.

### 5.1 CANs pour les télécommunications

Numériser le signal le plus tôt possible dans la chaîne de réception sera un des défis les plus importants à soulever dans les années à venir. En effet,

nombreux sont les avantages qu'un récepteur entièrement numérique peut apporter. Les filtres numériques ne souffrent pas de la grande sensibilité en fréquence des filtres analogiques, celle-ci est due à la tolérance des composants. D'ailleurs, les parties numériques dans leur ensemble sont moins sensibles aux imprécisions des composants. De plus, ils comptent un avantage majeur : la facilité de programmation, ce qui peut permettre de traiter plusieurs normes avec la même chaîne de réception.

Bien que cette approche soit attrayante, les contraintes qu'elle impose sur le convertisseur ne correspondent pas aux capacités technologiques actuelles, la consommation étant la limitation essentielle [69]. Dans la plupart des architectures de type radio logicielle on se contentera de placer le convertisseur analogique/numérique dans la gamme des fréquences intermédiaires [70], [71]. Quoi qu'il en soit, dans le domaine des communications radio-mobiles, il existe un besoin croissant de convertisseurs rapides et de grande résolution. La reconfigurabilité sera un atout supplémentaire.

Les architectures "flash", "à approximations successives", " $\Sigma\Delta$ " et "pipeline" sont les plus employées dans les convertisseurs pour les télécommunications [72], [73]. Nous allons les décrire succinctement.

### 5.1.1 Convertisseurs "flash"

Les convertisseurs de type flash sont de loin les convertisseurs les plus rapides, ils quantifient le signal en le comparant à une suite de tensions de référence en un coup d'horloge. Cependant, cette rapidité s'obtient au prix d'une surface et d'une consommation très élevées. Pour un CAN de  $n$  bits cette architecture utilise  $2^n - 1$  comparateurs.

Une échelle résistive composée de  $2^n$  résistances divise la tension de référence en  $2^n$  niveau de tensions comme le montre la figure 5.1. Les sorties des comparateurs constituent un code qui sera décodé ensuite, afin d'obtenir un signal binaire sur  $n$  bits.

Ces convertisseurs sont particulièrement adaptés à des fréquences d'échantillonnage très élevées ; ils peuvent atteindre  $500\text{M}\text{echantillons}/\text{s}$  (par la suite nous parlerons de  $\text{MS}/\text{s}$  ou  $\text{MegaSamples}/\text{s}$ ), voire  $1\text{GS}/\text{s}$  suivant la technologie employée et la résolution souhaitée. Le nombre de composants augmentant de manière exponentielle avec la résolution, ceci devient alors le principal inconvénient, limitant ainsi son utilisation aux applications qui n'exigent qu'une résolution modérée, n'excédant pas 8 bits. En effet, des résolutions supérieures requièrent une surface et une consommation prohibi-

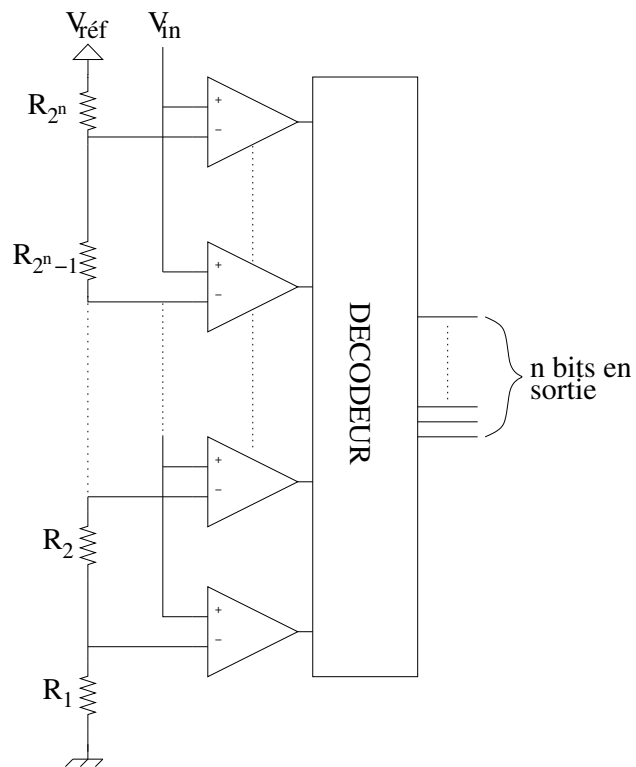


FIG. 5.1 – Convertisseur Flash



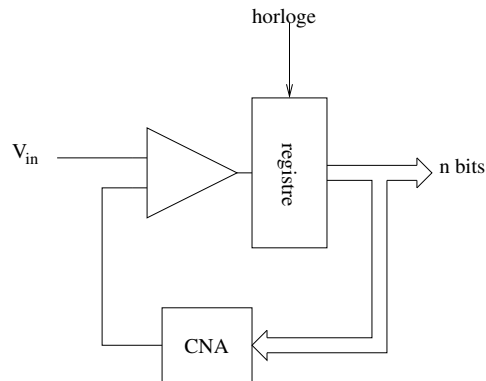


FIG. 5.2 – Convertisseur à approximations successives

tives. De plus, la capacité d'entrée augmente elle aussi avec la résolution et sera d'autant plus difficile à charger. Il existe cependant diverses architectures dérivées du flash visant à réduire la complexité matérielle et donc la surface et la consommation comme les convertisseurs à repliement ou les convertisseurs à interpolation [74], [75].

### 5.1.2 Convertisseurs “à approximations successives”

Les convertisseurs à approximations successives réalisent la conversion par comparaison en plusieurs étapes, leur nombre est égal au nombre de bits requis. À chaque étape, le résultat de cette comparaison est stocké dans un registre, jusqu'à l'obtention du résultat final.

Le principe consiste à comparer la tension du signal d'entrée à une tension issue d'un registre après conversion numérique/analogique (CNA). Le schéma bloc de la figure 5.2 montre le fonctionnement d'un tel convertisseur. Au départ le MSB (*Most Significant Bit*) du registre est mis à 1 et les autres bits à 0. Ainsi, la tension en sortie du CNA est égale à la moitié de la pleine échelle. Si la tension d'entrée est inférieure le MSB est mis à 0. À son tour, le bit suivant sera mis à 1 et une nouvelle comparaison avec le signal d'entrée sera faite, jusqu'au dernier bit du registre.

Une résolution de  $n$  bits implique une durée de conversion de  $n$  cycles d'horloge. Son principal inconvénient est donc le temps de conversion, qui limite ces performances à quelques  $MS/s$  environ [40]. En dépit de sa lenteur, ce convertisseur présente l'avantage d'être simple à réaliser et d'avoir une surface très réduite. De plus, il permet d'atteindre des résolutions très élevées,

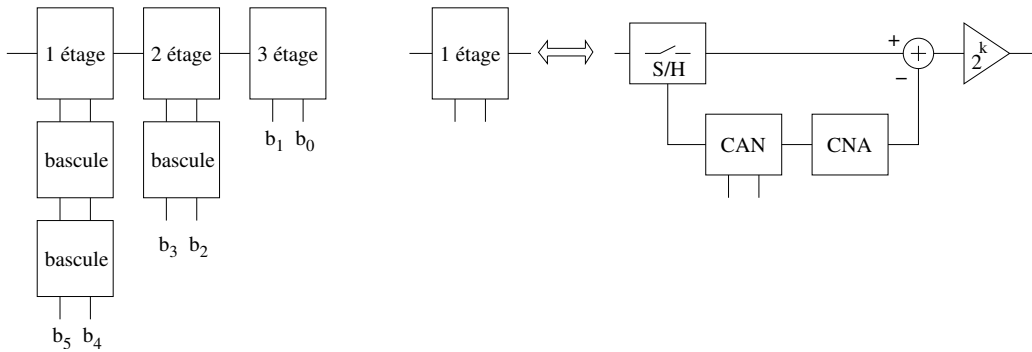


FIG. 5.3 – Convertisseur pipeline 3 étages

supérieures à 14 bits, et peut se programmer facilement.

### 5.1.3 Convertisseurs “pipeline”

A l’instar des architectures pipelines en numérique, les CAN pipeline réalisent la conversion en plusieurs étages mis en cascade. Ainsi, à chaque front d’horloge chaque étage réalise en parallèle une partie de la conversion. Ceci permet d’obtenir un bon compromis entre rapidité et résolution. La figure 5.3 montre le schéma de principe d’un convertisseur à trois étages avec deux bits par étage.

Chaque étage est composé d’un échantillonneur bloqueur, d’un CAN flash de  $k$  bits, d’un CNA de  $k$  bits aussi, d’un soustracteur et d’un amplificateur. A chaque front d’horloge la tension d’entrée est échantillonnée et bloquée pendant une demi-période d’horloge. Cette tension est numérisée par un convertisseur flash de faible résolution. Les  $k$  bits ainsi obtenus seront stockés dans un registre d’une part, et transformés en tension analogique par le CNA d’autre part. A la fin de chaque étape, nous retranchons la sortie du CNA à la valeur de départ, le résidu de la conversion partielle est ensuite recalé à la pleine échelle par un amplificateur de gain  $2^k$ .

Ce convertisseur possède un temps de latence nécessaire à la propagation du signal d’entrée dans tous les étages. Pour un convertisseur qui compte  $m$  étages ce temps de latence vaut  $m$  fois la durée de conversion d’un étage. Mais cette période de transition finie, nous obtenons les données à la vitesse d’un seul étage.

Ce type de convertisseur allie vitesse (plusieurs dizaines de  $MS/s$ ) et

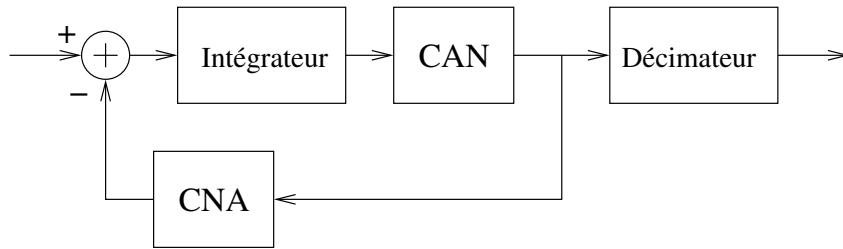


FIG. 5.4 – Convertisseur Sigma-Delta

faible surface de silicium, pour une résolution de 10 à 12 bits. Analog Devices a réalisé un convertisseur pipeline à capacités commutés avec une résolution de 10 bits pour une vitesse de  $100MS/s$  [68], mais il est possible d'atteindre jusqu'à 14 bits pour des débits inférieurs [76].

#### 5.1.4 Convertisseurs Sigma-Delta

Le fonctionnement des convertisseurs de type “ $\Sigma\Delta$ ” est fondé sur les principes de suréchantillonnage et de mise en forme du bruit. En effet, en échantillonnant à des fréquences bien supérieures à la fréquence de Nyquist, le bruit de quantification est étalé du point de vue spectral, sur une bande de fréquences plus large, abaissant ainsi ce niveau de bruit. Par ailleurs, la structure du convertisseur (basée sur un modulateur  $\Sigma\Delta$ ) permet de mettre en forme le bruit, en repoussant la plupart en dehors de la bande passante du signal.

A la différence des autres techniques de conversion, la modulation  $\Sigma\Delta$  ne code pas la valeur de l'échantillon mais la différence entre deux échantillons successifs. Ceci est réalisé à l'aide d'un convertisseur grossier, souvent ce n'est qu'un comparateur. Le signal est reconstitué par simple intégration. La figure 5.4 montre le schéma de principe.

Nous pouvons alors réaliser un convertisseur de très faible résolution (1 à 4 bits), mais d'un très grande vitesse et ramener postérieurement la cadence à la fréquence de Nyquist, à l'aide d'un filtre décimateur. La résolution est ainsi augmentée “artificiellement” par le suréchantillonnage et la modulation  $\Sigma\Delta$ .

## 5.2 Choix du Sigma-Delta

Toutes les architectures de conversion que nous venons de présenter ont servi dans différentes réalisations dans le domaine des télécommunications [60], [72], [73]. Cependant, leurs spécificités (résolution, vitesse, etc) font qu'elles ne sont adaptées qu'à certaines architectures de réception (conversion directe, conversion à une fréquence intermédiaire, etc). Des critères tels que la bande passante du signal, la fréquence d'échantillonnage, la surface et la consommation sont déterminants dans le choix d'un convertisseur. De plus, le même CAN doit servir pour le GSM et l'UMTS.

Bien que la résolution et le SFDR requis soient plus importants pour le GSM que pour l'UMTS, la large bande passante de l'UMTS ( $1,92MHz$ ) va se révéler comme un facteur très contraignant.

Les deux premiers types de convertisseurs (flash et à approximations successives) ne sauraient convenir aux deux normes. En effet, les résolutions (11 bits pour le GSM et 7 bits pour l'UMTS à une fréquence d'échantillonnage de  $65MHz$ ) sont trop importantes pour employer un convertisseur aussi gourmand en surface et en puissance qu'un convertisseur flash. Un CAN à approximations successives pourrait convenir mais dans ce cas, nous nous plaçons à la limite de ses performances.

Il reste alors deux architectures possibles, pipeline et  $\Sigma\Delta$ . Un convertisseur pipeline est à même de réaliser la conversion pour les deux standards. Aussi bien les résolutions que les fréquences d'échantillonnage requises correspondent aux performances que l'on peut espérer avec une telle architecture. Il reste que les convertisseurs  $\Sigma\Delta$  mono-bit n'exigent pas de calibrage alors que les convertisseurs pipeline présentent une complexité matérielle (dans la partie analogique) supérieure à celle d'un  $\Sigma\Delta$ . En effet, le nombre de composants pour un convertisseur pipeline est bien plus important que celui nécessaire pour un  $\Sigma\Delta$ . Les amplificateurs présents doivent apporter un gain important et une grande précision est requise sur tous les composants. Chaque étage de quantification introduit une erreur dans le résidu qui provient des *offsets* des échantillonneurs bloqueurs, des erreurs de gain des amplificateurs, des non-linéarités des convertisseurs A/N et N/A et du temps d'établissement fini des OTA. Il faut alors procéder à une correction numérique de l'erreur [60].

Les modulateurs  $\Sigma\Delta$  connurent un essor dès les années 80, suite à leur utilisation dans le domaine de l'audio. Ils furent largement employés dans

l'*Integrated Services Digital Network* (ISDN) dans les années 90. Les progrès des technologies analogiques font qu'ils soient utilisés de nos jours dans des systèmes radio-fréquences comme le GSM et Bluetooth [77], [78].

Les CAN à modulation  $\Sigma\Delta$  possèdent de nombreux avantages. Le suréchantillonnage permet d'atteindre des résolutions élevées sans calibrage, car moins sensible à la dérive des composants et aux erreurs d'appariement [79]. De plus, cette technique relâche les spécifications du filtre anti-repliement comme nous l'avons vu dans la section 4.2.3. Le filtre numérique placé après le modulateur rend le convertisseur entièrement programmable. Il pourra d'ailleurs occuper une double fonction, en réalisant la décimation et la sélection de canal.

Néanmoins, la résolution d'un tel convertisseur peut se voir limitée dans le cas de signaux large bande, comme pour l'UMTS. La résolution étant une fonction du rapport de suréchantillonnage ou *OSR* (*Over Sampling Ratio*) et par voie de conséquence, de la bande passante du signal et de la fréquence d'échantillonnage. Il est alors nécessaire de réduire l'*OSR* en dessous des valeurs typiques pour les convertisseurs à suréchantillonnage (qui varient entre 64 et 512) [79]. Pour s'affranchir de cet inconvénient il est possible d'augmenter l'ordre du modulateur ou d'utiliser des quantificateurs multi-bits [73].

Notre choix s'est porté sur le convertisseur  $\Sigma\Delta$  car il permet de réaliser la numérisation du signal ainsi que la sélection du canal de manière programmable, qualité indispensable pour des éléments d'une chaîne multi-standard.

## 5.3 Suréchantillonnage

La fonction de numérisation du signal est constituée des deux fonctions élémentaires : l'échantillonnage et la quantification. La première nous permet de passer d'un signal continu dans le temps à un signal à temps discret. La deuxième établit une correspondance entre une tension continue et un ensemble de niveaux discrets disponibles en sortie [80].

La quantification génère une erreur due à l'imprécision avec laquelle la tension est "chiffree". Du point de vue spectral cette erreur peut être assimilée à un bruit dont la densité spectrale de puissance s'étend sur une bande de fréquences égale à la fréquence de Nyquist  $2B$ . Il est courant de poser certaines hypothèses sur la nature du bruit de quantification : c'est un phénomène aléatoire que nous pouvons considérer comme un bruit blanc de densité de probabilité uniforme [81], [82], [80], [66]. La puissance de ce bruit

$P_q$  est donc égale à sa variance comme le montre l'équation (5.1),  $q$  est le pas de quantification, son expression est donnée par (5.2), où  $V_{ref}$  est la tension de référence et  $n$  le nombre de bits.

$$P_q = \frac{q^2}{12} \quad (5.1)$$

$$\text{avec } q = \frac{2V_{ref}}{2^n} \quad (5.2)$$

La densité spectrale de puissance du bruit de quantification  $dsp_q$  est alors constante sur une bande de largeur  $2B$  :

$$dsp_q(f) = \frac{q^2}{12 * 2B} \quad (5.3)$$

Le suréchantillonnage "étalement" la puissance du bruit sur un spectre plus large, la  $dsp_q$  se voit réduite du rapport de suréchantillonnage *c.f.* (5.4) et (5.5).

$$dsp_q(f) = \frac{q^2}{12(2B * OSR)} \quad (5.4)$$

$$\text{avec } OSR = \frac{f_s}{2B} \quad (5.5)$$

$f_s$  est la fréquence de suréchantillonnage. Le niveau du bruit de quantification  $N_Q$  ayant diminué, le rapport signal sur bruit du convertisseur se voit accru.

$$SNR_{ADC} = 1,76 + 6,02n + 10 \log OSR \quad (5.6)$$

La résolution se voit "artificiellement" améliorée du fait du suréchantillonnage. En effet, nous pouvons définir un nombre de bits effectifs  $n_e$  qui vaut désormais :

$$n_e = \frac{SNR_{ADC} - 1,76}{6,02} \quad (5.7)$$

## 5.4 Modulateur Sigma-Delta

Le concept de modulateur et de convertisseur  $\Sigma\Delta$ , *i.e.* employer une boucle de rétroaction pour améliorer la résolution d'un quantificateur grossier, fut breveté par Cutler en 1954. Nombreux furent ceux qui apportèrent des modifications et des améliorations dans les années qui suivirent, mais le changement le plus substantiel fut proposé par Ritchie en 1977 [79]. Il proposa d'inclure plusieurs intégrateurs en cascade pour augmenter l'ordre du modulateur. Suivirent plusieurs travaux sur la stabilité des modulateurs

d'ordre élevé qui favorisèrent le développement de cette technique auprès des fabricants de circuits intégrés.

Hayashi proposa en 1986 la topologie MASH (*multi-stage noise shaping*) pour s'affranchir des problèmes de linéarité pour les modulateurs d'ordre élevé [83]. Enfin, il fut aussi proposé des quantificateurs multi-bits pour améliorer les performances[79].

Les progrès technologiques permettent d'atteindre des fréquences d'échantillonnage de plus en plus élevées. Ceci fait que les architectures  $\Sigma\Delta$  soient considérées comme prometteuses dans les domaines des radio-communications. Aussi bien en bande de base qu'en fréquence intermédiaire grâce notamment aux convertisseurs  $\Sigma\Delta$  passe-bande [79], [84]. Dans ce qui suit nous ne nous intéresserons qu'aux convertisseurs passe-bas.

### 5.4.1 Principe de fonctionnement

Basé sur le principe de mise en forme du bruit, le modulateur  $\Sigma\Delta$  est composé d'un intégrateur, d'un quantificateur et d'une boucle de rétroaction avec un convertisseur numérique-analogique, si besoin est. Ainsi, la sortie quantifiée est soustraite du signal d'entrée. La boucle de rétroaction force la valeur moyenne du signal quantifié à suivre la valeur moyenne en entrée. Toute différence entre les deux est accumulée par l'intégrateur, l'erreur sera corrigée grâce à la boucle de retour. La figure 5.4 montre le schéma bloc d'un tel modulateur.

Nous pouvons modéliser le modulateur par un filtre de fonction de transfert  $H(z)$  et par une source de bruit qui représente le bruit de quantification. Ce dernier est supposé décorrélé du signal d'entrée (*c.f.* section 5.3). La figure 5.5 montre ce modèle.

$$Y(z) = (X(z) - Y(z))H(z) + E(z) \quad (5.8)$$

$$\text{avec } H(z) = \frac{z^{-1}}{1 - z^{-1}} \quad (5.9)$$

Nous constatons que la fonction de transfert n'est pas la même pour le signal et pour le bruit. La fonction de transfert du signal présente un gain unitaire dans la bande passante alors que le bruit présente un gain nul dans cette bande. Soit  $H_x(z)$  la fonction de transfert du signal et  $H_e(z)$  la fonction de transfert du bruit, leurs expressions sont données à partir de (5.8) :

$$Y(z) = X(z)\frac{H(z)}{1 + H(z)} + E(z)\frac{1}{1 + H(z)} \quad (5.10)$$

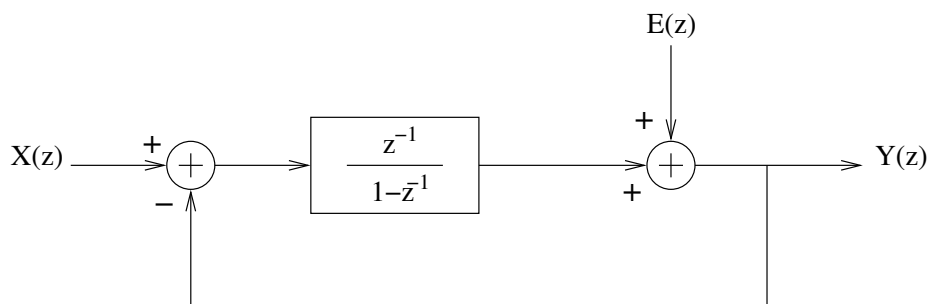


FIG. 5.5 – Modèle du modulateur

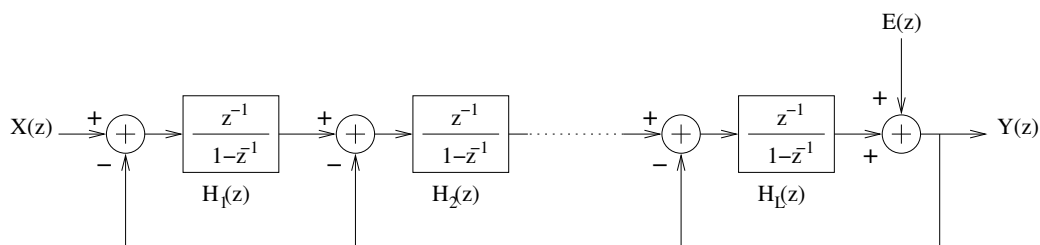


FIG. 5.6 – Modulateur  $\Sigma\Delta$  d'ordre  $L$

$$Y(z) = X(z)H_x(z) + E(z)H_e(z) \quad (5.11)$$

$$H_x(z) = z^{-1} \quad (5.12)$$

$$H_e(z) = 1 - z^{-1} \quad (5.13)$$

Cette modulation du bruit nous permet de repousser la plupart du bruit de quantification en dehors de la bande du signal. Nous pouvons améliorer ce résultat en mettant en cascade plusieurs intégrateurs et une boucle de contre-réaction de la sortie du quantificateur vers chaque noeud, comme le montre la figure 5.6.

Le rapport signal sur bruit théorique d'un modulateur d'ordre  $L$ , de rapport de suréchantillonnage  $OSR$  avec un quantificateur de  $n$  bits est donnée par :

$$SNR_{th} = 10 \log \left( \frac{3}{2} \frac{2L+1}{\pi^{2L}} (2^n - 1) OSR^{2L+1} \right) \quad (5.14)$$

Seuls les modulateurs de premier ordre sont inconditionnellement stables. Les conditions de stabilité des modulateurs de second ordre peuvent être déterminées de façon mathématique. Au-delà, il n'existe pas aujourd'hui de méthode mathématique pour déterminer ces conditions. Seule la simulation



est alors possible. Pour pallier cette limitation nous pouvons cascader des modulateurs de premier et de second ordre, c'est le principe des modulateurs MASH. Le signal issu du premier quantificateur est injecté dans le deuxième modulateur afin d'être quantifié et mis en forme à nouveau. Les sortie des deux modulateurs sont alors combinées pour annuler le bruit de quantification du premier quantificateur.

## 5.4.2 Architecture et simulations

Le choix du convertisseur fait, nous devons déterminer le type de modulateur employé. Le récepteur étant à conversion directe, le modulateur employé sera passe-bas. Dans un souci de simplicité, le quantificateur utilisé sera mono-bit, les modulateurs multi-bits nécessitant une correction qui augmente la linéarité du CNA dans la boucle de contre-réaction. Il ne reste alors qu'à déterminer l'ordre du modulateur. Ceci est fait à partir de l'expression (5.14) qui relie le rapport signal sur bruit à l'ordre du modulateur et à partir de (5.7), qui relie le SNR à la résolution.

La fréquence d'échantillonnage pour le GSM et l'UMTS a été fixée à  $65MHz$  dans la section 4.5.1. Nous obtenons alors les rapports de suréchantillonnage ( $OSR$ ) suivants :

$$OSR_{GSM} = 325 \quad (5.15)$$

$$OSR_{UMTS} \approx 17 \quad (5.16)$$

Pour ces valeurs d' $OSR$  nous obtenons :

- Un SNR théorique de  $71,95 \text{ dB}$  (soit 11 bits) pour le GSM avec un modulateur de premier ordre.
- Un SNR de  $50,39 \text{ dB}$  (soit 8 bits) pour l'UMTS avec un modulateur de second ordre.

Les valeurs des SNRs calculées étant théoriques, nous préférons prendre une marge de sécurité en choisissant un modulateur de second ordre pour le GSM et un modulateur de troisième ordre pour l'UMTS. Nous obtenons alors :

$$SNR_{th\_GSM} = 114,5 \text{ dB} \quad (5.17)$$

$$n_{th\_GSM} = 18 \text{ bits} \quad (5.18)$$

$$SNR_{th\_UMTS} = 66,5 \text{ dB} \quad (5.19)$$

$$n_{th\_UMTS} = 10 \text{ bits} \quad (5.20)$$

Pour préserver la stabilité du circuit, le modulateur utilisé pour l'UMTS n'est pas du troisième ordre simple boucle, mais il s'agit d'une architecture

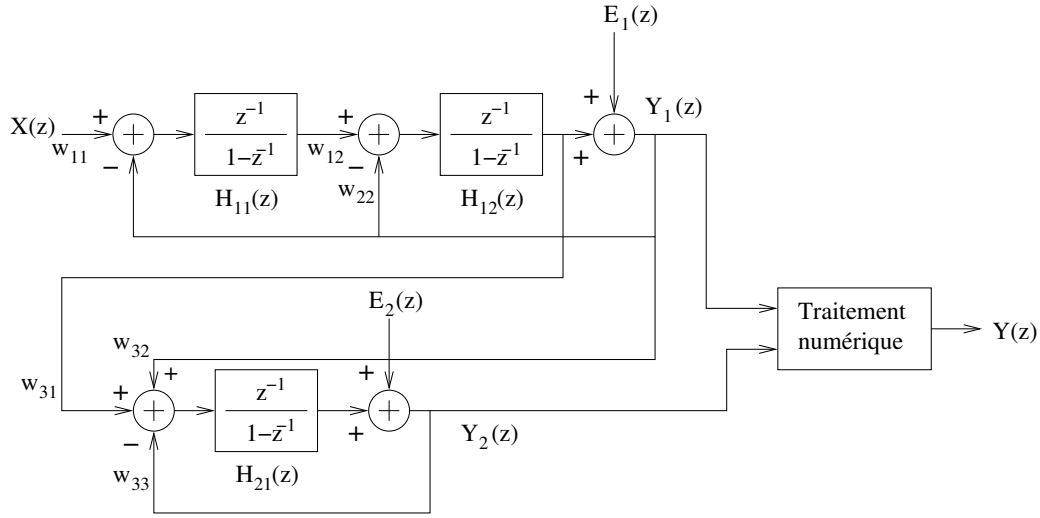


FIG. 5.7 – Modulateur  $\Sigma\Delta$  Cascade 2 – 1

MASH 2-1, *i.e.* d'un modulateur de second ordre en cascade avec un modulateur du premier ordre. Le figure 5.7 montre le schéma de principe. Le modulateur du second ordre sera également employé pour le GSM.

Nous avons réalisé des simulations au niveau système pour valider notre choix. Le modèle employé est un modèle numérique qui minimise la puissance du bruit de quantification par simulation fonctionnelle de la structure [85]. Les simulations effectuées nous montrent qu'avec une telle architecture nous n'atteignons pas les SNRs théoriques données par les équations (5.17 à 5.20). En effet, la simulation de notre modulateur nous permet d'obtenir un SNR de 106,3dB soit 17bits de résolution pour le GSM. Pour l'UMTS nous obtenons un rapport signal sur bruit de 58dB soit 9bits *c.f* figures 5.8 et 5.9. Néanmoins, ces valeurs atteignent largement les SNRs et résolutions requises par les deux normes (*c.f.* 4.5.3). Les coefficients du modulateur sont indiqués dans le tableau 5.2. L'écart obtenu entre simulation et théorie est dû d'une part au modèle utilisé par le simulateur et d'autre part au besoin d'inclure des coefficients pour réduire des tensions importantes générées à l'intérieur du circuit. En effet, alors que l'expression (5.14) fait l'hypothèse d'un bruit blanc additif et utilise un modèle linéaire pour le quantificateur, le simulateur garde l'hypothèse du bruit blanc mais n'utilise pas le modèle linéaire.

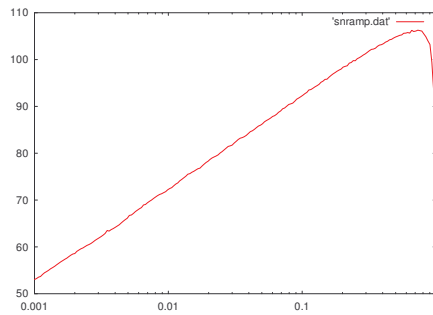


FIG. 5.8 – SNR du GSM en fonction de l'amplitude

	GSM	UMTS
w11	0,25	0,25
w12	0,25	0,25
w21	0,75	0,75
w22	0,38	0,38
w31		1
w32		0,35
w33		0,35

TAB. 5.2 – Coefficients pour le GSM et l'UMTS

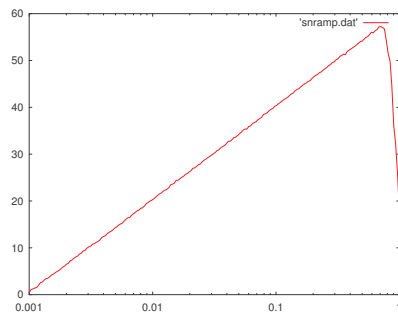


FIG. 5.9 – SNR du UMTS en fonction de l'amplitude

## 5.5 Filtre décimateur

Comme il a été précisé dans les sections 2.3.1 et 2.3.2, un filtre numérique accomplit la décimation du signal et la sélection du canal. L'objet de cette section est de définir les caractéristiques de ce filtre.

### 5.5.1 Sélection du canal

La sélection du canal est mixte, *i.e.* le filtrage qui permet d'isoler le signal utile est réalisé dans les domaines analogique et numérique. Cette sélection du canal est effectuée en trois étapes.

- D'abord un filtre RF passe-bande (habituellement à ondes de surface) sélectionne la bande de réception.
- Puis un filtre passe-bas analogique en temps continu évite le repliement du signal lors de l'échantillonnage de celui-ci, tout en atténuant par la même occasion canaux adjacents et bloqueurs.
- Enfin le filtre décimateur est un filtre passe-bas numérique qui élimine le bruit de quantification en hautes fréquences, rétablit le rapport de Nyquist et achève la sélection du canal.

Calculons le gabarit nécessaire pour accomplir la sélection du canal. Pour ceci rappelons la sélectivité requise pour les canaux adjacents des deux normes. Ajoutons à la sélectivité *ACS* le rapport signal sur bruit nécessaire pour obtenir le *BER* escompté. Nous en déduisons l'atténuation requise  $A_{adj}$  (*c.f.* tableaux 5.3 et 5.4).

	Niveau du canal	<i>ACS</i>	$A_{adj}$
canal utile ( $f_0$ )	-82dBm		
1er canal adjacent ( $f_0 \pm 200KHz$ )	-73dBm	-9dB	18dB
2è canal adjacent ( $f_0 \pm 400KHz$ )	-41dBm	-41dB	50dB
3è canal adjacent ( $f_0 \pm 600KHz$ )	-33dBm	-49dB	58dB

TAB. 5.3 – Canaux adjacents et Sélectivité pour le GSM

Pour l'UMTS l'*Adjacent Channel Ratio (ACS)* est le rapport entre l'atténuation apportée au canal utile et l'atténuation apportée au canal adjacent. L'*ACS* exprime donc directement l'atténuation que le canal adjacent doit subir. La norme ne précise que les conditions pour le premier canal adjacent, pour les autres canaux nous tiendrons compte du niveau des bloqueurs (*i.e.*  $-56dBm$  à  $f_0 \pm 5MHz$  et  $-44dBm$  à  $f_0 \pm 10MHz$ ).

	Niveau du canal	ACS
canal utile ( $f_0$ )	-103dBm	
1er canal adjacent ( $f_0 \pm 5MHz$ )	-52dBm	-33dB

TAB. 5.4 – Canaux adjacents et sélectivité pour l'UMTS

De l'expression de l'atténuation d'un filtre de Butterworth (4.31) nous déterminons l'atténuation due au filtrage anti-repliement subie par les bloqueurs, nous en déduisons l'atténuation restante pour remplir les conditions de sélectivité  $A'_{adj}$  (c.f. tableau 5.5).

	GSM	UMTS
$A'_{1adj}$	18dB	28,4dB
$A'_{2adj}$	44,6dB	8,8dB
$A'_{3adj}$	43,4dBm	10,3dB

TAB. 5.5 – Atténuation des canaux adjacents par le décimateur

### 5.5.2 Décimation du signal

Le modulateur  $\Sigma\Delta$  délivre en sortie une information sur un bit à une fréquence bien supérieure à la fréquence de Nyquist. C'est un filtrage passe-bas qui élimine le bruit de quantification, qui se trouve majoritairement aux fréquences élevées. Le filtre décimateur va rétablir la fréquence de Nyquist. Pour ceci tous les échantillons récupérés pendant une période Nyquist sont moyennés.

L'ordre du filtre de décimation dépend essentiellement des ondulations en bande passante et en bande atténuée ainsi que de la largeur de la bande de transition, comme le montre la formule de Kaiser (5.21) [86] :

$$N = \frac{-20 \log \sqrt{\delta_p \times \delta_s} - 13}{14,6\Delta_f} \quad (5.21)$$

où :

- $N$  est l'ordre du filtre
- $\delta_p$  et  $\delta_s$  sont les ondulations en bande passante et en bande atténuée respectivement,

- $\Delta_f$  est la largeur de la bande de transition, normalisée par la fréquence d'échantillonnage.

Le suréchantillonnage élevé ainsi que les contraintes de sélection de canal rendent critique ce dernier paramètre ce qui conduit à des filtres d'ordre très élevé ; augmentant ainsi la complexité et le coût du décimateur.

Afin de pallier le problème de la puissance de calcul, le filtre décimateur peut être structuré sous forme multi-étages [87]. Dans ce cas, plusieurs filtres sont cascades et le signal est sous-échantillonné après chaque étage. Chacun des filtres possède une spécification particulière. Seul le premier filtre travaille à la fréquence d'échantillonnage initiale  $f_{sa}$ . Comme il ne doit pas réaliser toute la décimation, ses spécifications sont moins sévères. Les contraintes les plus sévères en atténuation et en largeur de bande de transition sont laissées aux filtres subséquents, travaillant à de plus basses fréquences [86].

Une manière directe pour supprimer le bruit de quantification qui se replierait sur la bande de base est l'introduction de zéros sur des multiples entiers de la fréquence d'échantillonnage. Cela peut se faire à l'aide d'un filtre peigne dont la réponse est donnée par :

$$H(z) = \frac{1}{M^K} \left( \frac{1 - z^{-M}}{1 - z^{-1}} \right)^K \quad (5.22)$$

où  $M$  est le facteur de décimation souhaité.

Le filtre peigne est intéressant pour le processus de décimation car il peut être implanté sans aucun multiplieur. Il s'agit d'un moyenneur et tous ses coefficients sont égaux à 1. Malheureusement, ce filtre présente deux inconvénients :

- il n'apporte pas suffisamment d'atténuation en bande rejetée ;
- il génère une distorsion en bande passante.

L'atténuation en bande rejetée peut être corrigée par l'augmentation de l'ordre du filtre. De plus, il a été démontré que si le modulateur en amont est d'ordre  $L$ , une cascade de  $K = L + 1$  filtres peigne garantit l'atténuation nécessaire [88]. En général les filtres peigne ne réalisent pas toute la décimation mais sont cascades avec d'autres filtres.

En effet, la structure d'implantation comporte couramment une cascade de filtres peigne qui effectue une partie de la décimation suivie d'une cascade de filtres à réponse impulsionnelle finie *FIR*, qui compense la distorsion en bande passante apportée par les filtres peigne et achève la décimation.

Cette approche est justifiée par le fait que les filtres basés sur des multiplications doivent être placés en fin de chaîne, lorsque le flot de données est plus “lent”, afin de réduire la consommation. Cependant, les modulateurs  $\Sigma\Delta$  présentant en sortie peu de bits, si les filtres demandant des multiplications sont en début de chaîne, le nombre d’additions par multiplication sera faible aussi. [89] montre qu’un compromis peut être établi et présente un modèle permettant de choisir l’implantation la plus adaptée, compte tenu de la fréquence d’échantillonnage, du facteur de décimation et de la taille des données.

Ce chapitre propose une architecture de convertisseur analogique/numérique reconfigurable pour le GSM et l’UMTS, à partir des spécifications fixées dans le chapitre précédent. Le convertisseur  $\Sigma\Delta$  proposé est constitué d’un modulateur MASH 2-1 et d’un décimateur qui réalise la sélection du canal utile. Le modulateur est une cascade d’un modulateur de second ordre suivi d’un modulateur de premier ordre. Seul le modulateur de second ordre est utilisé pour le GSM. Les coefficients déterminés par simulation nous permettent d’atteindre une résolution de 17 bits pour le GSM et de 9 bits pour l’UMTS. La décimation se réalise à l’aide de filtres peigne, en un seul étage pour l’UMTS et en deux étages pour le GSM.





# Chapitre 6

## Architecture du filtre et simulations

Le but de ce chapitre est de proposer une architecture de filtre anti-repliement reconfigurable GSM/UMTS. La méthodologie développée dans les chapitres 3 et 4 nous a permis de définir un gabarit pour le GSM et un gabarit pour l'UMTS, ainsi que les contraintes en linéarités dans les deux cas. A partir de ces gabarits de “départ”, nous avons réalisé le choix d'une architecture qui permette la synthèse et la programmation du gabarit des deux normes.

Des simulations électriques nous ont amené à redéfinir le gabarit du GSM. Toujours par simulation sur Spectre<sup>1</sup> nous avons pu régler les valeurs des différents composants afin de respecter les gabarits requis dans 99% des cas, compte tenu de la tolérance des composants (au moyen de simulations de Monte Carlo). Nous avons aussi déterminé la précision requise sur ces réglages (toujours dans l'objectif de 99% de performance).

Le gabarit du filtre UMTS simulé ne correspond pas exactement au gabarit spécifié dans le chapitre 4, en effet, les simulations ont été réalisées à partir de données de la norme qui n'ont été clairement spécifiées que récemment [19].

### 6.1 Gabarits et contraintes en linéarité

- Soit  $f_t$  le début de la bande atténuée et  $A_{min}$  l'atténuation minimale permise dans cette bande.

---

<sup>1</sup>Cadence Design Systems, Inc

- Soit  $f_p$  la bande passante du filtre et  $A_{max}$  l'atténuation maximale permise dans cette bande.
- Soit  $f_s$  la fréquence d'échantillonnage et  $B$  la largeur du canal.

Le tableau 6.1 récapitule les spécifications déterminées dans la section 4.5.2.

	GSM	UMTS
$f_p$ (MHz)	0,125	2,4
$f_t$ (MHz)	48,6	47
$A_{max}$ (dB)	0,01	0,1
$A_{min}$ (dB)	88	55
$SFDR$ (dB)	69	60
$IIP3$ (dBm)	25,5	30

TAB. 6.1 – Spécifications du FAA pour le GSM et l'UMTS

Par la suite, nous considérons pour l'UMTS le gabarit donné par le tableau 6.2, obtenu par la méthode décrite dans les chapitres précédents à partir de [90] et sans tenir compte du gain dû à l'étalement de spectre.

UMTS	
$f_p$ (MHz)	2,4
$f_t$ (MHz)	47
$A_{max}$ (dB)	0,71
$A_{min}$ (dB)	70
$SFDR$ (dB)	37
$IIP3$ (dBm)	21

TAB. 6.2 – Gabarit du FAA pour l'UMTS

## 6.2 Synthèse du filtre

A partir des gabarits fixés nous pouvons déduire la ou les fonctions de transfert qui nous permettront d'éviter le repliement pour les deux normes. Des constantes de temps obtenues nous pourrons fixer la valeur des différents composants. Il faudra aussi choisir la topologie du filtre ainsi que la technique utilisée pour l'implanter.

### 6.2.1 Choix de l'architecture du filtre

Commençons par la topologie du filtre ainsi que par la technique qui permettra la synthèse du gabarit. Pour réaliser les différents choix, les critères généraux retenus furent la simplicité de l'architecture, sa consommation, son encombrement et bien sûr, la flexibilité de la structure.

Vu le faible ordre du filtre (troisième ordre), une structure en cascade est plus adaptée qu'une structure en échelle. Pour atteindre les contraintes en linéarité, nous avons voulu limiter le nombre d'éléments actifs, de ce fait nous avons opté pour une cascade d'un premier ordre entièrement passif et d'un second ordre actif.

Afin de synthétiser une structure différentielle, nous nous sommes intéressés aux filtres de Rauch. Pour la cellule du second ordre, un réseau R-C passif nous permettra d'assurer la linéarité du circuit, mais la technologie utilisée (AMS CMOS  $0.35\mu$ ) ne possède que des résistances en polysilicium très peu résistif ( $50\Omega/\text{carré}$ ), ce qui rend leur utilisation destinée essentiellement à des résistances de faible valeur. A titre indicatif, les constantes de temps des deux gabarits à respecter sont de l'ordre de  $10^{-8}$ s. Les résistances de la cellule du second ordre sont donc actives, deux solutions sont possibles : réaliser un filtre de type  $g_m - C$  ou de type MOSFET-C [91] [92], [93]. Ce dernier permet une meilleure linéarité, une consommation plus faible et une programmation plus simple. En effet, si nous gardons la même valeur des capacités pour le GSM et l'UMTS, nous pouvons passer de l'un à l'autre en réglant la tension de commande des MOS.

Nous aboutissons alors à l'architecture décrite dans la figure 6.1. Il reste à réaliser la synthèse du filtre, qui fera l'objet de la partie suivante.

La structure du filtre fixée, nous devons calculer les valeurs des différents composants. Pour ceci nous devons synthétiser le filtre à partir de la fonction d'approximation choisie, à savoir Butterworth du troisième ordre, pour respecter les gabarits correspondant au GSM et à l'UMTS.

### 6.2.2 Modification des gabarits

Il faut rappeler que les gabarits pour les deux standards définis dans la section 4.2.1, tiennent compte de la tolérance des composants, notamment de celle des composants passifs. En effet, une résistance passive (RPOLY2 par exemple) est donnée avec une précision de 20%, une capacité (CPOLY par exemple) est donnée avec la même précision. Ainsi, la fréquence de coupure

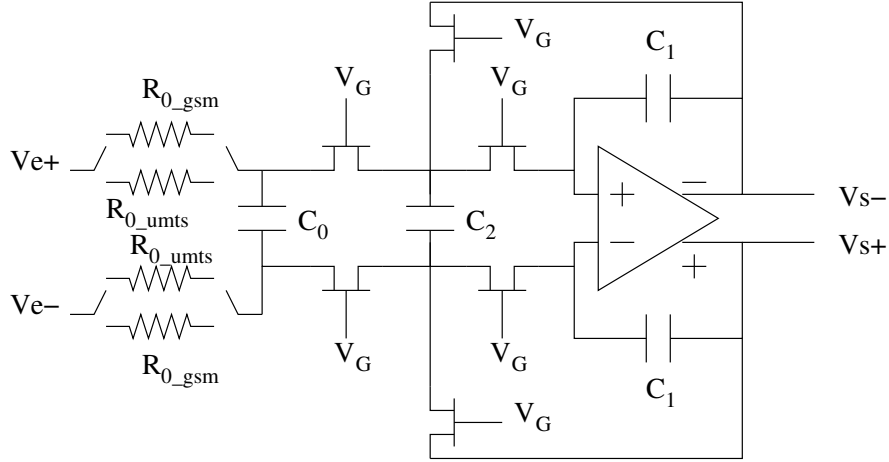


FIG. 6.1 – Architecture choisie pour le filtre

du filtre peut varier de 40%. Lors de la spécification des gabarits nous avons donc sur-dimensionné les gabarits initiaux en élargissant la bande passante de 25% et en diminuant la fréquence de transition de 25% [8]. Cette marge peut paraître insuffisante vue la grande imprécision sur la fréquence de coupure, mais comme nous le verrons par la suite, lors de simulations de Montecarlo, elle est compensée par un réglage fin des valeurs des résistances.

$$f_t = 0,75f_{t\_init} \quad (6.1)$$

$$f_p = 1,25f_{p\_init} \quad (6.2)$$

Pour pouvoir passer d'un standard à l'autre avec le même filtre, nous avons choisi de garder les mêmes valeurs de capacités pour les deux standards. Le changement de gabarit se fait en commutant sur deux résistances passives pour le premier étage. Pour le deuxième étage, le passage de GSM à UMTS se fait avec le même PMOS en résistance variable, en changeant juste la tension de contrôle.

Afin de rester en régime linéaire, il faut que ces tensions vérifient :

$$V_{ds} \ll V_{gs} - V_T \quad (6.3)$$

$$V_T \leq V_{gs} \leq V_{dd} \quad (6.4)$$

Ceci limite le rapport des deux résistances  $\frac{R_{GSM}}{R_{UMTS}}$  comme l'exprime l'équation ci-dessous.

$$\frac{R_{GSM}}{R_{UMTS}} = \frac{V_{gsUMTS} - V_T}{V_{gsGSM} - V_T} \quad (6.5)$$

Dans un premier temps nous choisirons trois résistances de même valeur. Dans une structure de Rauch la pulsation propre  $\omega_0$  est alors proportionnelle à la valeur de la résistance. Le rapport des pulsations sera alors le rapport des résistances. Celui-ci vaut 9,3 (le calcul sera fait postérieurement) ce qui impose  $V_{ds} \ll 300\text{mV}$ . Pour augmenter la plage de fonctionnement linéaire, il faut réduire le rapport des résistances. Deux choix sont possibles :

- augmenter  $R_{UMTS}$
- diminuer  $R_{GSM}$

Mais ces deux alternatives ont des répercussions sur les gabarits . En modifiant la valeur de la résistance nous modifions la pulsation propre  $\omega_0$ , *c.f.* (6.16) qui est reliée à la bande passante  $\omega_p$  et à son atténuation maximale  $A_{max}$  par :

$$\omega_0 = \frac{\omega_p}{\epsilon^{\frac{1}{n}}} \quad (6.6)$$

$$\text{avec } \epsilon = \sqrt{10^{\frac{A_{max}}{10}} - 1} \quad (6.7)$$

Avoir  $R_{UMTS}$  plus élevé conduit soit à une réduction de la bande passante, soit à une augmentation de l'atténuation maximale. Dans ces conditions le gabarit fixé initialement pour l'UMTS en 6.1 n'est plus respecté. Inversement, avoir  $R_{GSM}$  plus faible conduit soit à une bande passante plus large, soit à une atténuation maximale plus sévère; respectant le gabarit de départ du GSM dans les deux cas et sans changer l'ordre du filtre.

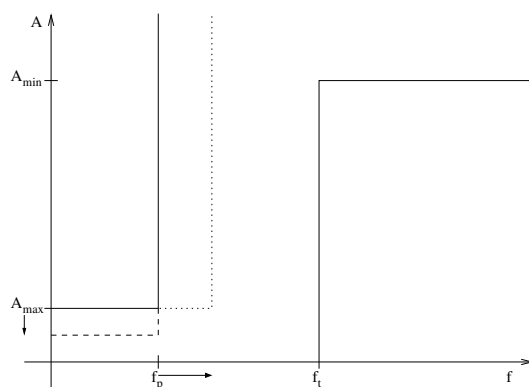


FIG. 6.2 – Modification du gabarit pour le GSM

Nous avons donc modifié le gabarit initial du GSM en augmentant sa bande passante à 500KHz. Le rapport des pulsations est réduit à 4,8. Nous

pouvons considérer que nous sommes en régime linéaire pour  $V_{ds} \ll 1,2V$ . Nous obtenons alors :

$$\begin{array}{l} \text{GSM} \\ fa = 48,6\text{MHz} \quad Amin = 88\text{dB} \\ fp = 500\text{KHz} \quad Amax = 0,01\text{dB} \end{array}$$

$$\begin{array}{l} \text{UMTS} \\ fa = 47\text{MHz} \quad Amin = 70\text{dB} \\ fp = 2,4\text{MHz} \quad Amax = 0,71\text{dB} \end{array}$$

### 6.2.3 La fonction d'atténuation

En partant des gabarits et de la fonction de transfert de Butterworth de troisième ordre normalisée, nous déterminons les pulsations propres pour les deux standards et nous en déduisons les valeurs des résistances et des capacités. L'atténuation d'un filtre de Butterworth est donnée par :

$$A(\omega) = 10 \log \left[ 1 + \epsilon^2 \left( \frac{\omega}{\omega_p} \right)^{2n} \right] \quad (6.8)$$

$\omega_p$  est la pulsation correspondante à  $f_p$  (bande passante du filtre) et  $n$  est l'ordre du filtre. Au troisième ordre, la fonction d'atténuation de Butterworth normalisée s'écrit :

$$p^3 + 2p^2 + 2p + 1 \quad \text{ou encore} \quad (p^2 + p + 1)(p + 1) \quad (6.9)$$

pour la pulsation normalisée  $\Omega$ , avec

$$\Omega = \frac{\omega \epsilon^{\frac{1}{n}}}{\omega_p} \quad (6.10)$$

En remplaçant  $p$  par  $\frac{\epsilon^{\frac{1}{n}}}{\omega_p} p$  nous obtenons les fonctions suivantes, pour le GSM et l'UMTS respectivement.

$$A_{GSM}(p) = \frac{p + 8,643789 \cdot 10^6}{8,643789 \cdot 10^6} \cdot \frac{p^2 + 8,643789 \cdot 10^6 p + 7,471510 \cdot 10^{13}}{7,471510 \cdot 10^{13}} \quad (6.11)$$

$$\omega_{0_{GSM}} = 8,643789 \cdot 10^6 \text{rad/s} \quad \text{et} \quad Q = 1 \quad (6.12)$$

$$A_{UMTS}(p) = \frac{p + 2,011321 \cdot 10^7}{2,011321 \cdot 10^7} \cdot \frac{p^2 + 2,011321 \cdot 10^7 p + 4,045414 \cdot 10^{14}}{4,045414 \cdot 10^{14}} \quad (6.13)$$

$$\omega_{0_{UMTS}} = 2,011321 \cdot 10^7 \text{rad/s} \quad \text{et} \quad Q = 1 \quad (6.14)$$

Nous pouvons vérifier que le rapport des pulsations propres  $\frac{\omega_{0UMTS}}{\omega_{0GSM}}$  est bien égal à 2,33. Une fois la pulsation propre  $\omega_0$  et le facteur de qualité déterminés, nous pouvons déduire la valeur des résistances et des capacités.

### 6.2.4 Le premier étage

Vu que la topologie retenue est une cascade, il faut que la résistance du premier étage soit aussi petite que possible devant la résistance d'entrée du deuxième étage, pour avoir la meilleure adaptation d'impédance possible. De plus, nous avons choisi des résistances passives en polysilicium afin d'obtenir une meilleure linéarité, mais elles présentent l'inconvénient d'avoir une faible résistivité (50Ω/carré). Nous avons donc tout intérêt à limiter la valeur de la résistance du premier étage pour réduire sa surface. De ce fait, la capacité sera relativement importante, mais à la différence de la résistance, elle est utilisée pour les deux standards.

La relation entre les composants et la pulsation  $\omega_0$  est simple. A partir de l'équation (6.15), et en fixant  $C_0$  à 16pF, nous obtenons une résistance  $R_0$  de 7,2kΩ pour le GSM et de 3,1kΩ pour l'UMTS. En réalité,  $C_0$  ne vaut que 8pF car nous avons choisi une topologie différentielle.

$$\omega_0 = \frac{1}{R_0 C_0} \quad (6.15)$$

### 6.2.5 Le deuxième étage : cellule de Rauch

Dans un premier temps, dans un souci de simplicité nous posons que toutes les résistances ont la même valeur.

$$\omega_0 = \frac{1}{R\sqrt{C_1 C_2}} \quad \text{et} \quad Q = \frac{1}{3}\sqrt{\frac{C_1}{C_2}} \quad (6.16)$$

$$\text{d'où} \quad C_1 = 9C_2 \quad (6.17)$$

Si nous voulons  $R_0 \ll R$  nous devons choisir  $C_2$  très petit, nous l'avons fixé à 200fF.  $C_1$  vaut alors 900fF (car la structure est différentielle) et les valeurs des résistances sont de 193kΩ pour le GSM et de 83kΩ pour l'UMTS.

## Dimensionnement des MOS

Pour le deuxième étage nous utilisons des transistors MOS en régime ohmique à la place des résistances. Ainsi, la résistance équivalente  $r_{ds}$  est



proportionnelle au rapport  $\frac{L}{W}$ .

$$r_{ds} = \frac{1}{\mu C_{ox} \frac{W}{L} (V_{gs} - V_T)} \quad (6.18)$$

Pour atteindre des valeurs de résistances relativement élevées, nous avons utilisé des transistor PMOS ; de mobilité plus réduite que celle des NMOS et donc de résistivité plus importante pour la même surface. Avec les paramètres de la technologie AMS 0,35 $\mu$ m et  $(V_{gs} - V_T)$  de l'ordre du volt nous obtenons une résistance de l'ordre de la centaine de KOhms, pour un rapport  $\frac{L}{W}$  de l'ordre de dix. Par simulation, sous Spectre, du réseau de caractéristiques  $I_D(V_{ds})$  nous avons fixé le rapport  $\frac{L}{W}$  à huit.

Deux critères ont guidé notre choix sur les dimensions de  $W$  et  $L$  : l'erreur sur le rapport  $\frac{L}{W}$  et la réduction des capacités parasites  $C_{gd}$  et  $C_{gs}$ . En effet, l'erreur  $e$  sur le rapport  $\frac{L}{W}$  est étroitement liée à l'incertitude  $i$  sur les dimensions du transistor ;  $i$  est égal au pas de grille de la technologie (dans notre cas il vaut 0,05 $\mu$ m).

$$e = \frac{i \left( \frac{L}{W} + 1 \right)}{\frac{L}{W} (W - i)} \quad (6.19)$$

Au début nous nous sommes fixé une erreur de 1% sur le rapport des dimensions, nous obtenions alors  $\frac{L}{W} = \frac{48}{6}$ . Dans ce cas la simulation nous a montré que les capacités parasites étaient tellement importantes que nous ne respections plus les gabarits des filtres. En effet,  $C_{gd}$  et  $C_{gs}$  sont proportionnelles au produit  $W * L$  comme le montrent les équations (6.20) et (6.21)

$$C_{gd} = \frac{2}{3} C_{ox} W L \frac{1 - V_{GST}^2}{(V_{GDT} - V_{GST})^2} \quad (6.20)$$

$$C_{gs} = \frac{2}{3} C_{ox} W L \frac{1 - V_{GDT}^2}{(V_{GDT} - V_{GST})^2} \quad (6.21)$$

Nous avons donc réduit les dimensions du transistor en gardant le même rapport  $\frac{W}{L}$ . Avec  $\frac{L}{W} = \frac{8}{1}$  nous obtenons alors les atténuations souhaitées avec une erreur inférieure à 6% sur le rapport des dimensions du transistor.

### Tension de contrôle

En régime linéaire nous pouvons définir  $r_{ds}$  qui est inversement proportionnel au rapport  $\frac{W}{L}$  et à la différence  $(V_{gs} - V_T)$  comme le montre (6.18). Des valeurs de  $r_{ds}$  déterminées en 6.18 et des valeurs de  $W$  et de  $L$ , nous

déduisons  $V_{gs_{GSM}} = 1,31\text{V}$  et  $V_{gs_{UMTS}} = 2,25\text{V}$ .

Tout au long de cette section nous avons déterminé les valeurs de tous les composants du filtre. Ces valeurs ont été calculées de manière théorique mais elles ont été affinées par simulation. Des simulations de Monte Carlo nous ont permis de régler les composants pour obtenir de meilleures performances.

## 6.3 Simulations

La simulation électrique du filtre anti-repliement constitue une étape importante en vue de l'intégration de ce circuit. Les simulations décrites ci-dessous ont été réalisées à l'aide du simulateur Spectre dans l'environnement Opus de Cadence<sup>2</sup>. Ces simulations ont pour objectif la validation de l'architecture choisie ainsi que le réglage fin de la valeur des différents composants. Ces simulations visent d'une part, à optimiser ces valeurs permettant ainsi de respecter au mieux le gabarit défini en 4.2.1, d'autre part à vérifier les contraintes en linéarité de ce filtre.

Lors de ces simulations les amplificateurs opérationnels ont toujours été considérés comme étant idéaux. En revanche, elles tiennent compte des paramètres de la technologie 0,35 $\mu\text{m}$  de AMS à température ambiante. Comme nous le verrons par la suite, dans le cas des simulations de Montecarlo, nous avons pris en considération la tolérance des PMOS, des résistances et des capacités spécifiés par cette même technologie.

### 6.3.1 Réglage du gabarit

Nous avons procédé au réglage du gabarit en deux étapes. D'abord nous avons ajusté les valeurs des capacités, des résistances ainsi que celle des tensions de contrôle  $V_G$ , de manière à atteindre ou à s'approcher le plus possible des gabarits fixés. Puis nous avons réajusté les valeurs de ces tensions prenant en considération la tolérance des composants, au moyen d'une étude statistique. En effet, le circuit ne comptant pas de dispositif de réglage automatique de fréquence, il était important de respecter les gabarits en dépit des dérives des composants.

---

<sup>2</sup>Cadence Design Systems, Inc

### Réglage des éléments passifs et des tensions de contrôle

Lors de cette phase nous avons voulu comparer les performances de notre filtre aux performances du même filtre réalisé uniquement avec des résistances passives. Dans un premier temps nous avons simulé le filtre avec des résistances passives correspondant aux valeurs déterminées en 6.15 et en 6.2.5. Ces valeurs sont récapitulées dans le tableau 6.3.

	GSM	UMTS
$R_0 (k\Omega)$	7,2	3,1
$C_0(pF)$	8	8
$R (k\Omega)$	193	83
$C_1 (fF)$	900	900
$C_2 (fF)$	200	200

TAB. 6.3 – Valeurs théoriques des composants

Les résultats des simulations (*c.f.* figure 6.3) nous montrent dans le cas du GSM, que si bien nous obtenons  $A_{min}$  supérieur à 88dB, nous n’atteignons pas l’atténuation maximale requise en bande passante (0,3dB au lieu de 0,01dB). De plus, la fréquence de coupure à 3dB est de 1,315MHz au lieu des 1,375MHz obtenus à partir de l’équation (6.16).

Pour pallier cette erreur les résistances n’auront plus la même valeur. Soient les résistances  $R_1$ ,  $R_3$  et  $R_4$  disposées comme le montre la figure 6.4. Nous avons rajouté un léger gain en diminuant  $R_3$  et avons diminué la constante de temps en diminuant  $R_4$ . En effet, initialement nous avons posé  $R_1 = R_3 = R_4 = 193k\Omega$ , le gain  $G$  est une fonction de  $R_1$  et de  $R_3$  et la constante de temps  $\tau$  est une fonction de  $R_1$ ,  $R_4$ ,  $C_1$  et  $C_2$  *c.f.* les équations (6.27) et (6.28).

Par simulation nous avons fixé des nouvelles valeurs pour les résistances :

$$R_1 = 200K\Omega \quad (6.22)$$

$$R_3 = 193K\Omega \quad (6.23)$$

$$R_4 = 185K\Omega \quad (6.24)$$

$$C_1 = 193fF \quad (6.25)$$

$$C_2 = 868fF \quad (6.26)$$

$$\text{avec } G = \frac{R_1}{R_3} \quad (6.27)$$

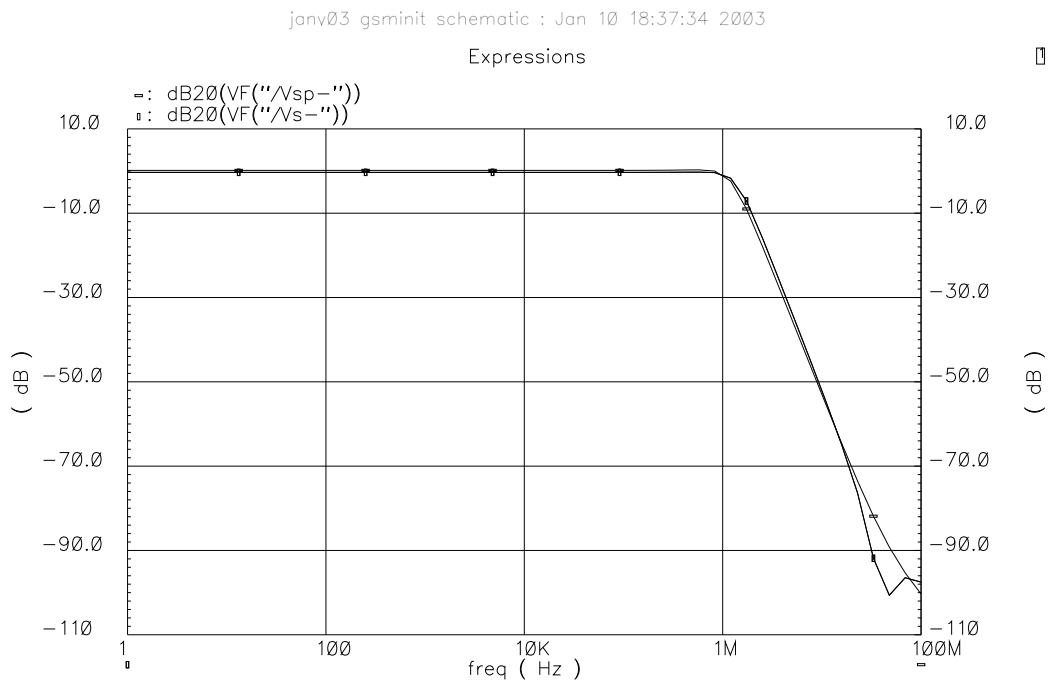


FIG. 6.3 – Simulation du gabarit du GSM avec les valeurs initiales

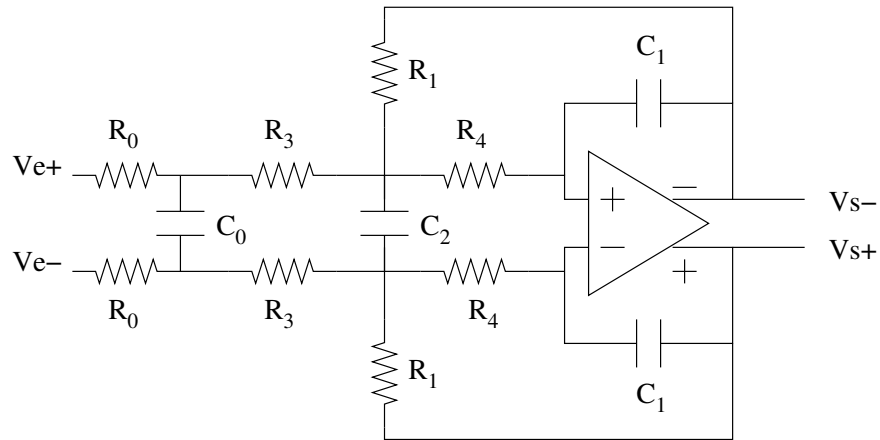


FIG. 6.4 – Filtre avec des résistances de valeurs différentes

$$\text{et } \tau = \sqrt{R_1 R_4 C_1 C_2} \quad (6.28)$$

Nous avons aussi modifié légèrement la valeur de  $R_0$  (de  $7,2k\Omega$  à  $7,1k\Omega$ ) afin de coller au mieux à la fréquence de coupure de la cellule du premier ordre. Nous obtenons par simulation une atténuation maximale de  $0,004dB$ , une atténuation minimale de  $103,5dB$  et une fréquence de coupure de  $1,378MHz$ .

Nous avons réalisé ces mêmes simulations pour l'UMTS et avons abouti aux valeurs suivantes :

$$R_0 = 3,05K\Omega \quad (6.29)$$

$$R_1 = 86K\Omega \quad (6.30)$$

$$R_3 = 86K\Omega \quad (6.31)$$

$$R_4 = 88K\Omega \quad (6.32)$$

$$(6.33)$$

$C_1$  et  $C_2$  valent toujours  $193fF$  et  $868fF$  respectivement. Nous obtenons par simulation une atténuation maximale de  $0,3dB$  et une atténuation minimale de  $70,1dB$ . Ces valeurs correspondent au gabarit requis :  $0,1dB$  d'atténuation et  $70dB$  d'atténuation minimale.

Avant de simuler le filtre avec les PMOS nous avons simulé les caractéristiques du transistor avec  $\frac{W}{L} = \frac{48}{6}$ . Nous avons alors réalisé qu'il fallait utiliser une tension  $V_G$  de  $1,5V$  pour le GSM et une tension de  $2,7V$  pour l'UMTS, au lieu de  $1,31V$  et de  $2,25V$  respectivement pour obtenir les résistances

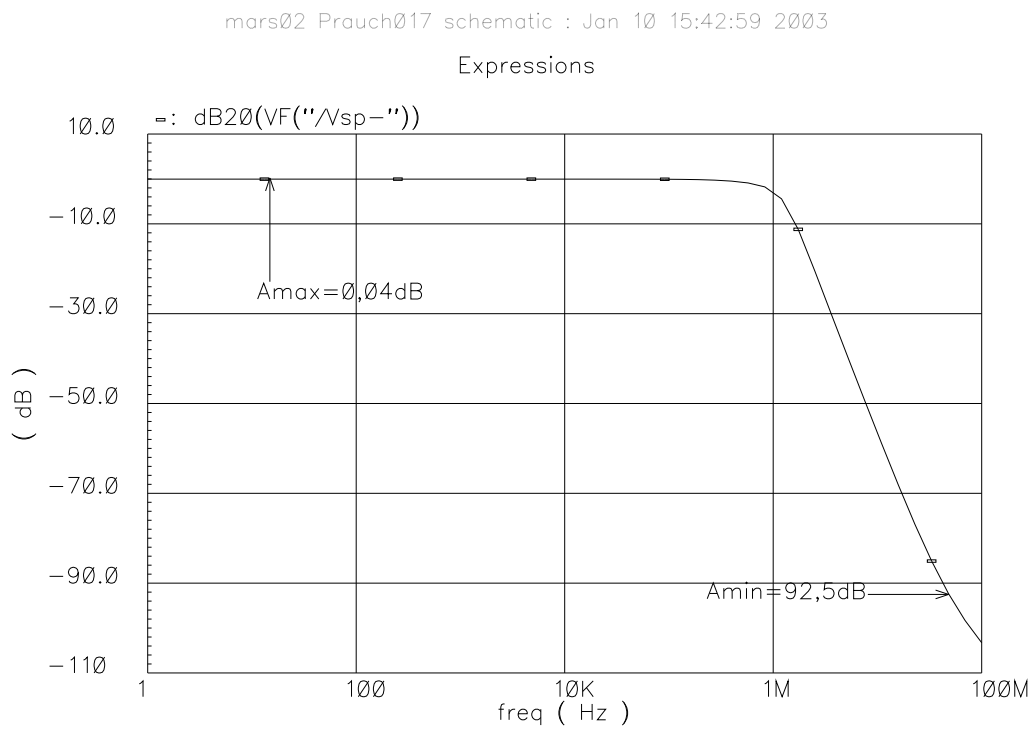


FIG. 6.5 – Simulation du gabarit du GSM avec les valeurs corrigées

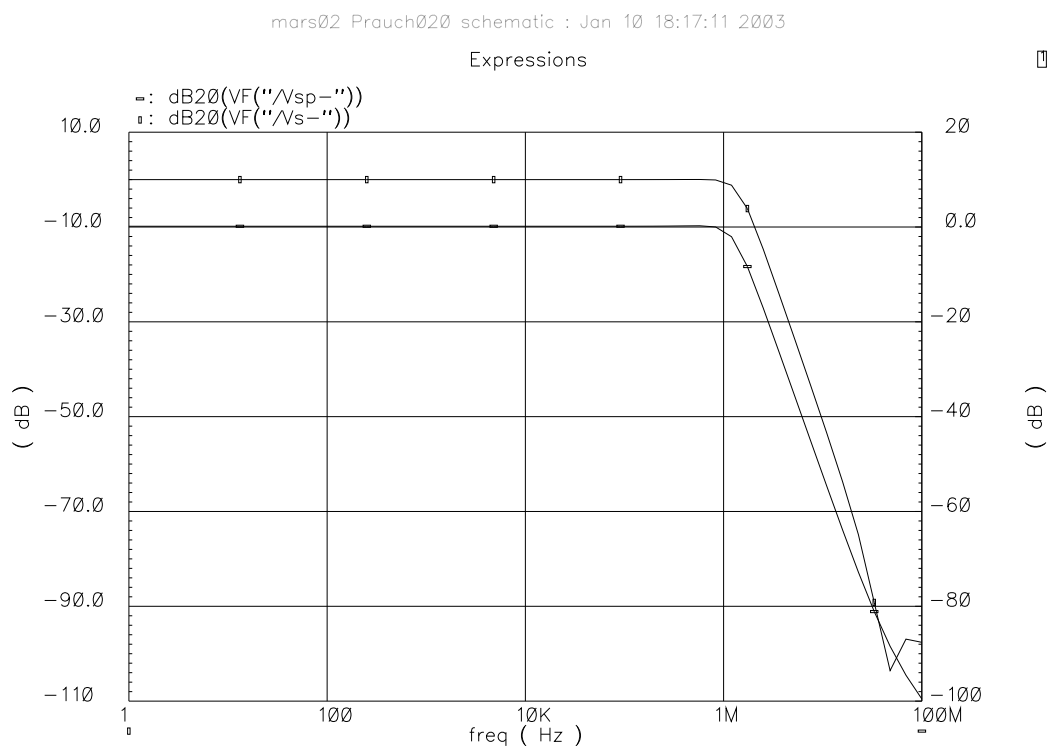


FIG. 6.6 – Simulation du gabarit de l'UMTS avec les valeurs initiales

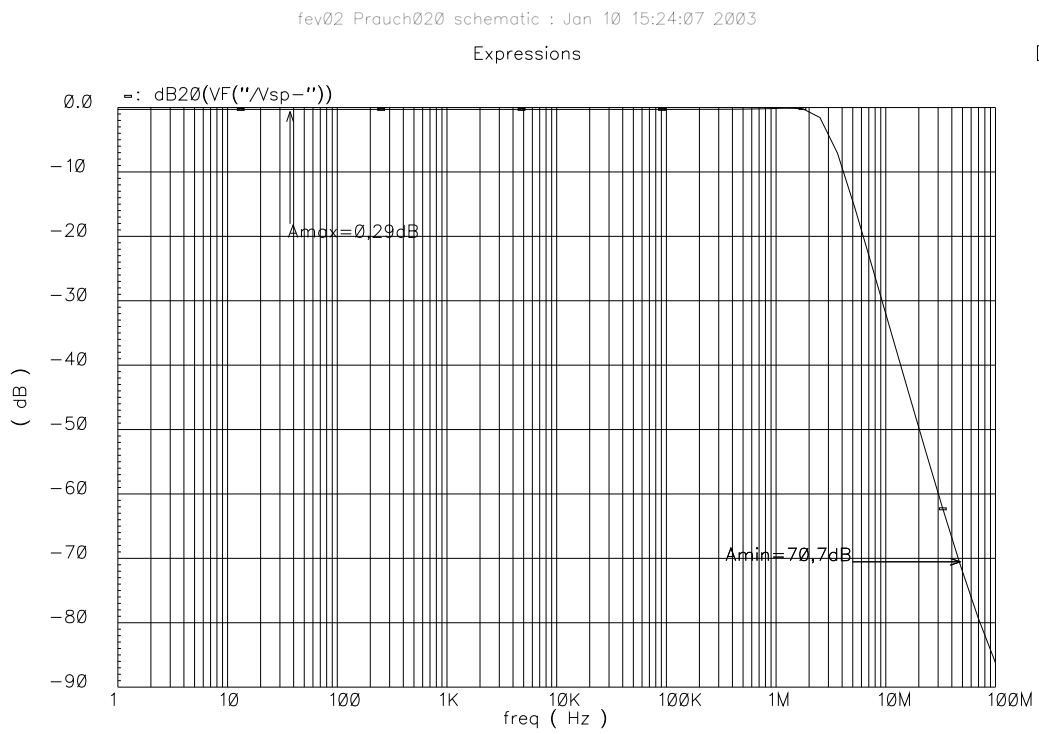


FIG. 6.7 – Simulation du gabarit de l'UMTS avec les valeurs corrigées



équivalentes souhaitées. Lors de la simulation nous avons constaté un grand écart entre le filtre avec les PMOS et le filtre avec des résistances passives. Cet écart était dû aux grandes dimensions des transistors, qui engendraient des capacités parasites  $C_{gd}$  et  $C_{gs}$  importantes. En effet, ces capacités sont proportionnelles au produit  $W * L$ , comme nous l'avions évoqué lors du dimensionnement du MOS en 6.2.5

En gardant le même rapport  $\frac{W}{L} = 8$  mais avec  $W = 1$  et  $L = 8$  les performances des deux filtres (avec des PMOS et des résistances passives) sont similaires. Voici ci-dessous les résultats obtenus avec des PMOS.

$$A_{max\_GSM} = 0,004dB \quad (6.34)$$

$$A_{max\_UMTS} = 0,00029dB \quad (6.35)$$

$$A_{min\_GSM} = 92,5dB \quad (6.36)$$

$$A_{min\_UMTS} = 70,7dB \quad (6.37)$$

### Etude statistique

Dorénavant nous ne considérerons que le circuit avec des PMOS. L'incertitude sur les composants passifs et notamment celle des résistances du premier étage, peut être très élevée, de l'ordre de 40%. Pour pallier cet inconvénient nous avons pris une marge de 25% sur les fréquences, mais cette marge n'est pas forcément suffisante. Pour vérifier cela, nous avons réalisé des analyses de MonteCarlo, celles-ci tiennent compte de la tolérance de tous les composants du circuits excepté les AOPs.

En effet, ces analyses tiennent compte des variations des résistances (en RPOLY2) et des capacités (CPOLY1-CPOLY2) dans le premier étage et des variations des capacités (en CPOLY1-CPOLY2) et des PMOS utilisés en résistance variable dans le deuxième étage. Les paramètres des éléments passifs concernés sont :

- La résistance par carré RPOLY2 de 40 à 60 $\Omega$ /carré,
- La largeur du carré WPOLY2 de 0,25 à 0,45 $\mu$ m,
- La capacité surfacique CPOX de 0,78 à 0,96fF/ $\mu$ m<sup>2</sup>

Les paramètres technologiques des PMOS, pris en considérations lors des simulations de MonteCarlo sont nombreux, nous remarquerons la variation

de la tension de seuil des PMOS VTO entre  $-0,5$  et  $-0,7V$ .

Nous constatons que dans ces conditions, le gabarit du GSM est respecté dans 70% des cas pour 1000 itérations. Pour l'UMTS l'atténuation minimale est toujours atteinte, par contre l'atténuation maximale non, sur 1000 itérations.

Dans ce qui suit, nous allons réajuster les valeurs des différentes tensions de contrôle afin de respecter les gabarits aussi bien du GSM que de l'UMTS, au moins dans 95% des cas. Cela nous permettra par ailleurs de connaître la précision qu'il faut sur les tensions de contrôle pour obtenir le rendement souhaité.

Soient  $V_{G1}$ ,  $V_{G3}$  et  $V_{G4}$  les trois tensions qui contrôlent les PMOS (équivalentes à  $R_1$ ,  $R_3$  et  $R_4$  respectivement). Des simulations de MonteCarlo pour le GSM nous avons déduit des valeurs nominales pour ces tensions. En effet, pour  $V_{G1}$  égal à  $1,5V$ ,  $V_{G3}$  égal à  $1,55V$  et pour  $V_{G4}$  égal à  $1,45V$ , nous remplissons le gabarit dans 100% des cas sur 100 itérations, sur 99,93% des cas sur 1500 itérations et sur 99,8% des cas sur 15 000 itérations. Dans ces conditions, l'atténuation minimale  $A_{min}$  moyenne est de  $94,7dB$  avec un écart type de  $2,38dB$ . L'atténuation maximale  $A_{max}$  moyenne est de  $0,16dB$  avec un écart type de  $0,08dB$ .

Ces simulations montrent par ailleurs que  $V_{G4}$  est de loin la tension la moins sensible. Pour  $V_{G1} = 1,5V$  et  $V_{G3} = 1,55V$ , les spécifications sont respectées dans 99% des cas pour  $V_{G4}$  compris entre  $0,87V$  et  $1,75V$ .

$V_{G3}$  est plus sensible que  $V_{G4}$ . Pour une performance de 99% il faut que  $V_{G3}$  soit compris entre  $1,54V$  et  $1,92V$ . Cette tension règle le gain  $\frac{V_{G3}}{V_{G1}}$  qui compense la non-adaptation d'impédance entre le premier et second étage. Il faut donc  $V_{G3}$  supérieur à  $V_{G1}$ , avec idéalement un rapport de 1,033. Si le gain est trop important (supérieur à 1,92), il décale vers le haut la fonction de transfert et l'atténuation à la fin de la bande de transition n'est plus suffisante (inférieure à  $88dB$ ).

$V_{G1}$  est la tension la plus critique car aussi bien le gain que la fréquence de coupure sont fonction de cette tension. Seule une variation inférieure à  $12mV$  permet d'atteindre une performance de 99%.

Pour l'UMTS les simulations de MonteCarlo montrent qu'avec toutes les tensions de contrôle à  $2,7V$ , l'atténuation en bande passante est supérieure

à l'atténuation requise. Pour améliorer ces résultats nous allons augmenter le gain en bande passante en augmentant la tension  $V_{G3}$ . Lorsque cette tension est égale à  $3V$  l'atténuation maximale est respectée dans 100% *i.e.* inférieure à  $0,3dB$ , sans détériorer pour autant l'atténuation minimale qui reste supérieure à  $72dB$ . Pour  $V_{G3}$  supérieur à  $2,93V$  le gabarit est respecté pour au moins 98,7% des cas.

### 6.3.2 Linéarité

La linéarité des filtres est mesurée par un test d'intermodulation à deux fréquences et par la distorsion harmonique. Ici nous ne considérerons que l'intermodulation de troisième ordre  $IM3$ . De la valeur de  $IM3$  nous déduisons les valeurs de  $IIP3$ . Les expressions qui les lient sont données par les équations (3.72) et (3.84). Pour éviter toute atténuation par le filtre de ces distorsions, nous considérons deux raies de fréquences proches, situées vers la fin de la bande passante, de manière que  $IM3$  se trouve à l'intérieur de la bande passante du filtre. Les simulations à l'aide de Spectre sont réalisées en transitoire, avec un pas fixe de  $1ns$  sur  $8192ns$ , la "fft" est lancée sur Matlab en ne prenant en compte que les 4096 dernières données acquises, nous nous assurons ainsi d'enlever le régime transitoire.

Les deux signaux interférents sont deux sinusoïdes de puissance égale à la puissance à l'antenne spécifiée pour le test d'intermodulation, amplifiée par le gain RF et le gain du premier VGA. Les simulations nous ont permis d'estimer  $IIP3$  égal à  $22,5dBm$  pour le GSM et de  $23,2dBm$  pour l'UMTS alors que nous avons fixé  $IIP3$  égal à  $25,5dBm$  pour le GSM et à  $29,5dBm$  pour l'UMTS. Les valeurs pour la distorsion harmoniques de troisième ordre sont faibles aussi. Pour le GSM nous obtenons un  $HD3$  qui s'écroule très rapidement (il vaut  $81,5dB$  pour  $25mV$  et ne vaut plus que  $28,3dB$  pour  $100mV$ ). Pour l'UMTS  $HD3$  égal à  $31,5dB$  pour  $1V$ .

Cette erreur est due au caractère non-linéaire de chaque transistor. En effet, considérons la figure 6.8, nous constatons que les transistors sont équilibrés par rapport à la tension  $V_Q$ . La tension  $V_x$  est non-nulle car les caractéristiques des transistors sont non-linéaires. La valeur de cette tension vaut typiquement le cinquième de la tension d'entrée [94]. Lorsque nous utilisons plusieurs transistors l'appariement des résistances équivalentes se détériore.

Ce chapitre présente une architecture de filtre anti-repliement reconfigurable pour le GSM et l'UMTS. Ce filtre MOSFET-C peut passer du gabarit du GSM à celui de l'UMTS par simple changement de la tension de contrôle

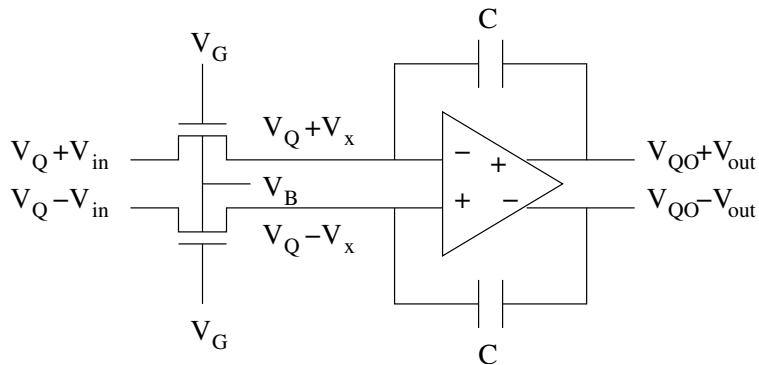


FIG. 6.8 – Intégrateur équilibré

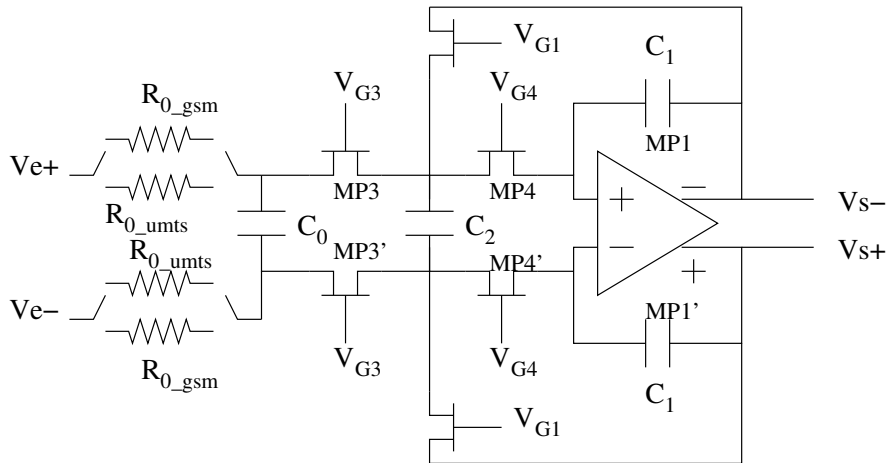


FIG. 6.9 – Filtre anti-repliement reconfigurable pour le GSM et l'UMTS

des PMOS. Les simulations montrent que les gabarits fixés sont atteints sans besoin d'un système de calibrage des fréquences, grâce à une optimisation des valeurs des tensions de contrôle par simulations de MonteCarlo. Cependant, les performances en linéarité ne sont pas atteintes. Ceci peut être corrigé par une étude approfondie des erreurs dues au mauvais appariement entre les transistors. L'architecture de ce filtre ainsi que son dimensionnement sont donnés par la figure 6.9 et par le tableau 6.4.

Composant	Valeur
$R_{0\_gsm} (k\Omega)$	7,1
$R_{0\_umts} (k\Omega)$	3,05
$C_0 (pF)$	8
$C_1 (fF)$	868
$C_2 (fF)$	193
$W_{MPn} (\mu m)$	1
$L_{MPn} (\mu m)$	8
$V_{G1} (V)$	1,5
$V_{G3} (V)$	1,55
$V_{G4} (V)$	1,45

TAB. 6.4 – Valeurs des composants

# Conclusion

La palette de systèmes radio mobiles ne cesse de s'étendre. Il est certes indispensable de réfléchir et de développer des architectures capables de transmettre plusieurs normes, mais dans un contexte où *Personal* et *Local Access Networks* fleurissent, les choix d'architecture intrinsèquement liés aux caractéristiques des signaux qu'ils véhiculent (et donc aux normes) deviennent délicats. Tout au long de ce travail de thèse, nous avons voulu porter des réflexions sur les contraintes des différents blocs de la chaîne de réception en bande de base qui puissent s'adapter à différentes normes. C'est dans ce cadre que nous avons proposé une méthode permettant de déterminer les spécifications d'un récepteur RF et de ses composants en bande de base en particulier, à partir des spécifications techniques d'une norme. Ce travail a abouti au développement d'un outil qui définit les spécifications des différents éléments de la BB et qui répercute les variations de différents paramètres tels la fréquence d'échantillonnage, l'ordre d'un filtre, etc. Cet outil étant général, il peut être utilisé pour tout récepteur RF. Afin d'illustrer cette étude nous avons choisi deux applications de téléphonie cellulaire, le GSM et l'UMTS car ils possèdent des caractéristiques très différentes et leur cohabitation en Europe est imminente.

Suite au choix de l'architecture de réception nous nous sommes concentrés sur l'architecture de la bande de base analogique et en particulier sur les éléments qui permettent la numérisation du signal. Nous avons présenté une méthode qui permet de fixer les contraintes de ces éléments tout en tenant compte de leurs interactions, notamment le gain du VGA, la résolution du convertisseur et l'atténuation du filtre anti-repliement. L'expression formelle de tous ces compromis permet l'optimisation des spécifications des éléments en bande de base. Nous avons choisi une fréquence d'échantillonnage commune pour les deux standards. Celle-ci est suffisamment élevée ce qui permet de garantir un rapport de suréchantillonnage minimal pour l'UMTS, dont la résolution requise est moyenne. Pour le GSM, l'OSR est élevé ce qui permet d'atteindre une résolution considérable. L'ordre du filtre anti-repliement est

relâché du fait du suréchantillonnage.

A partir des spécifications définies nous avons proposé une architecture reconfigurable pour la numérisation du signal : convertisseur analogique/numérique et filtre anti-repliement. La conversion est effectuée par un modulateur  $\Sigma\Delta$  et un filtre de décimation de type peigne. Le filtrage est réalisé par un filtre de Butterworth MOSFET-C. Le convertisseur  $\Sigma\Delta$  a été choisi au détriment des architectures “pipeline”, essentiellement à cause de sa simplicité d’un point de vue matériel et de l’absence de calibrage ( $\Sigma\Delta$  monobit). Le changement du rapport de suréchantillonnage permet d’adapter la résolution au nombre de bits souhaité. Les simulations montrent qu’un modulateur de second ordre suffit pour atteindre la résolution requise par le GSM, vu l’important OSR. Ce même modulateur est utilisé pour l’UMTS, en une structure MASH 2-1, où il est cascadié à un modulateur de premier ordre. Bien que ses performances soient inférieures à celles d’un modulateur  $\Sigma\Delta$  de troisième ordre simple boucle, il atteint la résolution requise par l’UMTS. Pour le filtre anti-repliement, la fonction d’approximation de Butterworth a été choisie car elle allie une faible distorsion de phase à un ordre peu élevé. Le filtre sera d’ordre trois pour les deux normes. C’est une cascade composée d’un étage RC passif de premier ordre et d’une cellule de Rauch. Les capacités sont les mêmes pour les deux standards. Le réseau RC de ce deuxième étage est du type MOSFET-C, à base de transistors PMOS. Ceci permet de passer d’un gabarit à l’autre en changeant la tension de grille des PMOS. Pour la cellule de premier ordre un commutateur permet de changer de résistance. Les résultats des simulations montrent que la linéarité devra être améliorée, néanmoins les résultats en termes de gabarit, sont ceux escomptés.

Le travail réalisé dans le cadre de cette thèse offre plusieurs perspectives d’évolution. D’abord d’un point de vu circuit :

- La linéarisation des PMOS et l’étude des non-idéalités d’un réseau MOSFET-C doivent être approfondies, l’étude de la dépendance en température doit aussi être effectué avant de mener à bien sa réalisation.
- La réalisation d’un convertisseur  $\Sigma\Delta$  reconfigurable dans le cadre du projet ASTURIES (Approche Système pour Terminaux mUltimodes multistandards Reconfigurables).

D’un point de vue système, cette étude peut être affinée par une meilleure prise en compte de la consommation dans les compromis architecturaux. L’étude reconfigurabilité peut être envisagée pour davantage de standards (GPRS, EDGE, WLAN) et de façon plus large. En particulier, l’étude de la reconfiguration de la partie RF et de la bande base, peut être étudiée en

vue de réduire la consommation [95], [96]. Par ailleurs l'étude du partitionnement filtrage analogique/filtrage numérique pour la sélection du canal est poursuivie au sein du laboratoire.





# Glossaire et notations

## Glossaire

2G	2nd Generation
3G	3rd Generation
3GPP	3rd Generation Partnership Project
ACR	Adjacent Channel Ratio
ACS	Adjacent Channel Selectivity
ADC	Analog to Digital Converter
ARIB	Association for Radio Industries and Business
BB	Bande de Base
BER	Bit Error Rate
CAG	Contrôle Automatique de Gain
CAN	Convertisseur Analogique-Numérique
CDMA	Code Division Multiple Access
cdma2000	Système cellulaire proposé par 3GPP2 dérivé de la norme américaine IS-95
CNA	Convertisseur Numérique-Analogique
DCS1800	Digital Cellular System
DECT	Digital Enhanced Cordless Telecommunications
DPCH	Dedicated Physical Channel
DR	Dynamic Range
DS-CDMA	Direct Sequence - Code Division Multiple Access
DSP	Digital Signal Processor
EDGE	Enhanced Data GSM Evolution
E-GSM	Enhanced Global System for Mobile communications
ETSI	European Telecommunications Standards Institute
FAA	Filtre Anti-repliement
FDD	Frequency Duplex Division
GMSK	Gaussian Minimum- Shift Keying
GPRS	General Packet Radio Service
GSM	Global System for Mobile communications
HD	Harmonic Distorsion

IF	Fréquence Intermédiaire
IIP1	1 <sup>st</sup> order Input Intercept Point
IIP2	2 <sup>nd</sup> order Input Intercept Point
IIP3	3 <sup>rd</sup> order Input Intercept Point
IMD	Intermodulation Distortion
IMT-2000	International Mobile Telephony 2000
ITU	International Telecommunications Union
LNA	Low Noise Amplifier
MAC	Medium Access Control
MASH	Multi-Stage Noise Shaping
NF	Noise Figure
OSR	Over Sampling Ratio
PCS1900	Personal Communications System
QPSK	Quadra-Phase Shift Keying
RLC	Radio Link Control
RRC	Radio Resource Control
RF	Radio Fréquences
SAP	Service Access Point
SAW	Surface Acoustic Waves
SFDR	Spurious Free Dynamic Range
SNR	Signal to Noise Ratio
TDD	Time Duplex Division
TDMA	Time Division Multiple Access
THD	Total Harmonic Distortion
UMTS	Universal Mobile Telecommunication System
UTRA	Universal Terrestrial Radio Access
VGA	Voltage gain Amplifier
WARC	World Administrative Radio Conference
WCDMA	Wideband Code Division Multiple Access
WLAN	Wireless Local Access Network

## constantes physiques

$k_B$	Constante de Boltzmann	$k_B = 1,38 \cdot 10^{-23} \text{ J/K}$
$T_a$	Température absolue en Kelvin	

## Technologie CMOS

$L$	Longueur de canal
$W$	Largeur de canal
$V_{dd}$	Tension d'alimentation
$\mu$	Mobilité des porteurs : électrons ( $\mu_n$ ) ou trous ( $\mu_p$ )
$t_{ox}$	Épaisseur de l'oxyde de silicium sous la grille
$C_{ox}$	Capacité surfacique de l'oxyde de silicium
$V_T$	Tension de seuil
$I_{ds}$	Courant drain-source
$g_m$	Transconductance
$g_{ds}$	Conductance drain-source
$C_{gs}$	Capacité grille-source
$C_{jd}$	Capacité de jonction drain



# Bibliographie

- [1] Troels Emil Kolding. Multi-standard mixed-signal transceivers for wireless communications - A research overview. technical report R96-1005 RISC group. Technical report, Aalborg University, 1992.
- [2] Xiaopeng Li and Mohammed Ismail. *Multi-standard CMOS Wireless Receivers - Analysis and Design*. Kluwer Academic Publishers, 2002.
- [3] Jacques C. Rudell, J. Weldon, J.J. Ou, L. Lin, and P. Gray. An integrated GSM/DECT receiver : Design specifications. <http://kabuki.eecs.berkeley.edu/~jrudell/papers/specs/gsms6.pdf>.
- [4] Joseph Mitola. The software radio architecture. *IEEE Communications Magazine*, mai 1995.
- [5] Bruce Kraemer, Paul Chen, David Damerow, and Kanti Bacrania. Advances in semiconductor technology enabling software radio. In *Software Radio Workshop*, 1997.
- [6] Brad Brannon. Wide-dynamic-range A/D converters pave the way for wideband digital-radio receivers. *EDN Magazine*, novembre 1996.
- [7] Gabriel Charre, Sébastien Heintz, and Jean-Jacques Thuillier. UMTS : Genèse de la norme européenne de troisième génération de télécommunications mobiles, mars 1998. <http://www.telecom.gouv.fr/idee/debats/crideeno.htm>.
- [8] Jan Crols and Michiel Steyaert. *CMOS Wireless Transceiver Design*. Kluwer Academic Publishers, 1997.
- [9] Siegmund M. Redl, Matthias K. Weber, and Malcolm W. Oliphant. *An introduction to GSM*. Artech House Publishers, 1995.
- [10] International Communications Union. <http://www.itu.int/home>.
- [11] International Mobile Telephony 2000. <http://www.imt2000.org>.
- [12] Harri Holma and Antti Toskala. *WCDMA for UMTS Radio Acces For Third Generation Mobile Communications*. John Wiley and Sons, 2001.
- [13] ETSI. <http://www.etsi.org>.

- 
- [14] 3rd Generation Partnership Project. <http://www.3gpp.org>.
- [15] UMTS Forum. <http://www.umts-forum.org>.
- [16] ETSI. *Digital cellular telecommunications system (Phase 2+); Radio transmission and reception (GSM 05.05 version 8.5.1)*, novembre 2000.
- [17] ETSI and 3GPP. *Universal Mobile Telecommunications System (UMTS); Physical layer - general description TS 125.201 version 5.2.0 Release 5*, juin 2002.
- [18] Alain Charbonnier. Les systèmes mobiles de troisième génération. *Memento 12 - CNET*, octobre 1998.
- [19] ETSI and 3GPP. *Universal Mobile Telecommunications System (UMTS); UE Radio transmission and reception (FDD) TS 125.101 version 5.3.0 Release 5*, juin 2002.
- [20] J. H. Mikkelsen, T.E. Kolding, T. Larsen, T. Kligenbrunn, K.I. Pedersen, and P. Mogensen. Feasibility study of DC offset filtering for UTRA-FDD/WCDMA direct-conversion receiver. In *Proceedings 17th NORCHIP Conference*, 1999.
- [21] Behzad Razavi. *RF Microelectronics*. Prentice Hall, 1998.
- [22] S. Sampei and K. Feher. Adaptive dc-offset compensation algorithm for burst mode operated direct conversion receivers. In *Proceedings VTC Spring 1992 - The IEEE Semiannual Vehicular Technology Conference*, mai 1992.
- [23] B. Lindquist, M. Isberg, and P. W. Dent. A new approach to eliminate the DC offset in a TDMA direct conversion receiver. In *Proceedings VTC Spring 1993 - The IEEE Semiannual Vehicular Technology Conference*, mai 1993.
- [24] Dan Fague. Othello : a new direct-conversion radio chip set eliminates IF stages. *Analog Dialog*, novembre - décembre 1999.
- [25] David Marsh. Direct conversion receivers battle superhets for GSM design wins. *EDN Europe Magazine*, octobre 2000.
- [26] Philips Semiconductors. *UAA 3535HL Low power GSM/DCS/PCS multi-band transceiver Data sheet*, 2000.
- [27] Jan Crols and Michiel Steyaert. A Single-Chip 900MHz CMOS Receiver Front-End with a Low-IF Topology. *IEEE Journal of Solid-State Circuit*, décembre 1995.
- [28] A. Pärssinen, J. Jussila, J. Rynänen, L. Sumanen, and K. Halonen. A 2-ghz wide-band direct conversion receiver for wcdma applications. *IEEE Journal on Solid-State Circuits*, décembre 1999.

- 
- [29] J. Jussila, J. Rynänen, K. Kivekäs, L. Sumanen, A. Pärssinen, and K. Halonen. A 22ma 3.7db nf direct conversion receiver for 3g wcdma. In *Digest of Technical Papers IEEE International Solid-State Circuits Conference*, 2001.
- [30] H. Pretl, W. Shelmbauer, L. Maurer, H. Westermayr, and R. Weigel. A w-cdma zero-if front-end for umts in a 75 ghz sige bicmos technology. In *Proceedings IEEE RFIC Symposium*, 2001.
- [31] Andreas Springer, Linus Maurer, and Robert Weigel. Rf system concepts for highly integrated rfics for w-cdma mobile radio terminals. *IEEE Transactions on Microwave Theory and Techniques*, janvier 2002.
- [32] L. Der and B. Razavi. A 2mhz cmos image reject receiver with sign-sign lms calibration. In *Digest of Technical Papers IEEE International Solid-State Circuits Conference*, 2001.
- [33] K. Lim, C. Park, H. Ahn, J. Kim, and B. Lim. A fully integrated cmos front-end with on-chip vco for wcdma applications. In *Digest of Technical Papers IEEE International Solid-State Circuits Conference*, 2001.
- [34] W. Thomann, J. Fenk, R. Hagelauer, and R. Weigel. Fully integrated w-cdma if receiver and transmitter including if synthesizer and on-chip vco for umts mobiles. *IEEE Journal on Solid-State Circuits*, septembre 2001.
- [35] Bilal Manai and Patrick Loumeau. Filtre CMOS à capacités commutées destiné à la sélection de canal UMTS pour architecture de réception à conversion directe. In *Proceedings TAISA*, 2000.
- [36] M. Goldfarb, W. Palmer, T. Murphy, R. Clarke and B. Gilbert, K. Itoh, T. Karsura, N. Suematsu, R. Hayashi, and H. Nagano. Analog baseband ic for use in direct conversion w-cdma receivers. In *Digest of Technical Papers IEEE RFIC Symposium*, 2000.
- [37] L. Maurer, W. Shelmbauer, H. Pretl, B. Adler, A. Springer, and R. Weigel. On the design of a continuous-time channel select filter for a zero-if omts receiver. In *IEEE 51th Vehicular Technology Conference VTC Spring*, 2000.
- [38] Theodore S. Rappaport. *Wireless Communications - Principles and Practice*. Prentice Hall, 1999.
- [39] K. Murota and K. Hirade. GMSK modulation for digital mobile radio telephony. *IEEE Transactions on Communications*, juillet 1981.
- [40] Emad N. Farag and Mohamed I. Elmasry. *Mixed signal VLSI wireless design : circuits and systems*. Kluwer Academic Publishers, 1999.



- 
- [41] Willy Sansen. Distortion in elementary transistor circuits. *IEEE Transactions on Circuits and Systems*, mars 1999.
- [42] Epcos. *SAW Components - Data sheet B7611*.
- [43] Epcos. *SAW Components - Data sheet B7820*.
- [44] Toyocom. *EGSM Rx SAW Filter TQS-863A-7R@947.5MHz Data sheet*.
- [45] Fujitsu. *FAR - F6CE -2G1400 - L2ZQ Data sheet*.
- [46] Fujitsu. *FC5 - 942M50 - D263 Data sheet*.
- [47] Elizabeth Colin, Lirida Naviner, Patrick Loumeau, and Jean-François Naviner. Spécifications d'éléments en bande de base pour récepteurs radio-mobiles homodynes. In *Proceedings JNRDM 2002 Cinquième édition des Journées Nationales du Réseau Doctoral de Microélectronique*, 2002.
- [48] Lirida Naviner and Patrick Loumeau. A method to specify sigma-delta converters in radio receivers. In *Proceedings Mixed Design of Integrated Circuits and Systems MIXDES*, 2001.
- [49] Elizabeth Colin, Lirida Naviner, Patrick Loumeau, and Jean-François Naviner. Margins considerations of ADC specifications in radio receivers. In *Proceedings SCI 2001 5th World Multiconference on Systemics, Cybernetics and Informatics*, 2001.
- [50] Robert H. Walden. Analog-to-digital converter survey and analysis. *IEEE Journal on selected areas in communications*, avril 1999.
- [51] Elizabeth Colin, Lirida Naviner, Patrick Loumeau, and Jean-François Naviner. Domaine de validité des spécifications de convertisseurs pour des récepteurs radio-fréquences. In *Proceedings JNRDM 2001 Quatrième édition des Journées Nationales du Réseau Doctoral de Microélectronique*, 2001.
- [52] Elizabeth Colin, Patrick Loumeau, Lirida Naviner, and Jean-François Naviner. Antialiasing filtering influences on ADC specifications for radio receivers. In *Proceedings ICECS 2001 8th IEEE International Conference on Electronics, Circuits and Systems*, 2001.
- [53] Jacky Porte. Oceane outil pour la conception et l'enseignement des circuits intégrés analogiques. [jacky.porte@enst.fr](mailto:jacky.porte@enst.fr).
- [54] Norbert Jöhl. *Conception de filtres à transconductances et capacités en technologie CMOS pour applications Haute Fréquence*. PhD thesis, 1992.
- [55] José Silva-Martinez, Michiel Steyaert, and Willy Sansen. *High-Performance CMOS Continuous-time Filters*. Kluwer Academic Publishers, 1993.

- 
- [56] Bilal Manai. *Méthode de dimensionnement de récepteurs radiomobiles à conversion directe. Application au filtrage à sélection de canal UMTS par la technique des capacités commutées*. PhD thesis, 2002.
- [57] Adel S. Sedra and Peter O. Brackett. *Filter Theory and Design - Active and Passive*. Pitman Publishing Limited, 1978.
- [58] Paul Bildstein. *Filtres Actifs*. Editions Radio, 1980.
- [59] Elizabeth Colin, Lirida Naviner, Patrick Loumeau, and Jean-François Naviner. Linearity specifications of antialiasing filters for homodyne radio receivers. In *Proceedings MIXDES 2002 International IEEE Conference on Mixed Design of Integrated Circuits and Systems*, 2002.
- [60] Tony Vasseaux. *Etude d'architectures de réception à sous-échantillonnage destinées à des applications radiofréquences*. PhD thesis, 1999.
- [61] Wenjun Sheng and Edgar Sanchez-Sinencio. System design considerations of wideband multi-standard receiver for 3rd generation mobile system applications. In *Proceedings Southwest Symposium on Mixed-Signal Design*, 2001.
- [62] RF MICRO DEVICES. *PCS Low Noise Amplifier/Mixer - RF9986 Data sheet*.
- [63] RF MICRO DEVICES. *2.4GHz Spread-spectrum transceiver - RF2938 Data sheet*.
- [64] Maxim. *Adjustable, High-Linearity, SiGe Dual-Band LNA/Mixer ICs - MAX2320/21/22/24/26/27 Data sheet*.
- [65] Elizabeth Colin, Lirida Naviner, Patrick Loumeau, and Jean-François Naviner. Trade-off between antialiasing filter and analog-to-digital converters specifications in homodyne radio frequency receivers. In *Proceedings VTC Fall 2001 - The IEEE Semiannual Vehicular Technology Conference*, 2001.
- [66] James C. Candy and Gabor C. Temes. *Oversampling Delta-Sigma Data Converters - Theory, Design and Simulation*. IEEE Press, 1992.
- [67] Behzad Razavi. Design considerations for direct-conversion receivers. *IEEE Transactions on Circuits and Systems*, juin 1997.
- [68] Hervé Petit. Convertisseurs analogiques-numériques de type Nyquist. herve.petit@enst.fr.
- [69] Peter B. Kenington and Luc. Power consumption of A/D converters for software radio applications. *IEEE Transactions on Vehicular Technology*, mars 2000.

- 
- [70] Bruce Kraemer. Data conversion considerations for software radios. In *IEEE 5th International Symposium on Spread Spectrum Techniques and Applications*, septembre 1998.
- [71] Hong Nie, Apostolis K. Salkintzis, and P. Takis Mathiopoulos. A new approach for mitigating A/D conversion requirements in software radio base stations. In *IEEE 50th Vehicular Technology Conference VTC Fall*, 1999.
- [72] Jan Sevenhans and Zhong-Yuan Chang. A/D and D/A converters for telecommunications. *Circuit and devices*, janvier 1998.
- [73] Fabio Braz. *Convertisseur analogique - numérique de type Sigma - Delta pour applications en radiocommunications*. PhD thesis, 2000.
- [74] Bram Nauta and Ardie G.W. Venes. A 70-ms/s 110-mw 8-bit cmos folding and interpolating adc. *IEEE Journal of Solid-State Circuits*, décembre 1995.
- [75] Michael P. Flynn and Ben Sheahan. A 400-msample/s 6-b cmos folding and interpolating adc. *IEEE Journal of Solid-State Circuits*, décembre 1998.
- [76] Patrick Loumeau, Jean-François Naviner, and al. Analog-to-digital conversion technical aspects. *Annales des Télécommunications*, mai-juin 2002.
- [77] Jorge Grilo, Ian Galton, Kevin Wang, and Raymond Montemayor. A 12mW ADC Delta-Sigma modulator with 80dB of dynamic range integrated in a single-chip BlueTooth transceiver. *IEEE Journal of Solid-State Circuits*, mars 2002.
- [78] Michiel Steyaert, Johan Janssens, Bram de Muer, and Marc Borremans. A 2V CMOS cellular transceiver front-end. In *Proceedings IEEE International Solid-State Circuits Conference*, 2000.
- [79] Steven R. Norsworthy, Richard Schreier, and Gabor C. Temes. *Delta-Sigma Data Converters - Theory, Design and Simulation*. IEEE Press, 1997.
- [80] Dominique Morche, Freddy Balestro, and Patrice Senn. Convertisseurs analogique-numérique CMOS à haute résolution pour les circuits vlsi audio. *L'écho des RECHERCHES*, 3ème trimestre 1993.
- [81] Pervez M. Aziz, Henrik V. Sorensen, and Jan van der Spiegel. An overview of Sigma-Delta converters. *IEEE Signal Processing Magazine*, janvier 1996.
- [82] Max W. Hauser. Principles of oversampling A/D conversion. *J. Audio Eng. Soc.*, janvier/février 1991.

- 
- [83] T. Hayashi, Y. Inabe, K. Uchimura, and A. Iwata. A multistage delta-sigma modulator without double integration loop. In *Digest of Technical Papers IEEE International Solid-State Circuits Conference*, 1986.
- [84] Stephen Jantzi. *Delta-Sigma ADCs in Digital Communications Systems and Bandpass Delta-Sigma ADCs*. Ecole Polytechnique Fédérale de Lausanne, septembre 2000.
- [85] Hervé Petit and Jean-François Naviner. Modèle linéaire de quantificateur pour la synthèse de modulateur sigma-delta cascade. In *Proceedings TAISA*, 2001.
- [86] Lirida A. de B. Naviner. *Frontal numérique : Filtrage pour Conversion Sigma-Delta et Sélection de Canal*. Ecole Nationale Supérieure des Télécommunications, septembre 2002.
- [87] R. E. Crochiere and L. R. Rabiner. *Multirate Digital Signal Processing*. Prentice-Hall, 1983.
- [88] J. C. Candy. Decimation for sigma-delta modulation. *IEEE Transactions on Communications*, janvier 1986.
- [89] L. Naviner and J-F. Naviner. On efficient cascade implementation of narrow band decimator filter for sigma delta modulators. In *IEEE Midwest Symposium on Circuits and Systems MWSCAS 2000*, 2000.
- [90] ETSI and 3GPP. *Universal Mobile Telecommunications System (UMTS); UE Radio transmission and reception (FDD) TS 125.101 version 3.5.0 Release 1999*, décembre 2000.
- [91] Yannis Tsividis. Continuous-time filters in telecommunications chips. *IEEE Communications magazine*, avril 2001.
- [92] Hussain A. Alzaher, Hassan O. Elwan, and Mohammed Ismail. A CMOS highly linear channel-select filter for 3G multistandard integrated wireless receivers. *IEEE Journal of Solid-State Circuits*, janvier 2002.
- [93] Atsushi Yoshizawa and Yannis P. Tsividis. Anti-blocker design techniques for MOSFET-C filters for direct conversion receivers. *IEEE Journal of Solid-State Circuits*, mars 2002.
- [94] Mihai Banu and Yannis Tsividis. Detailed analysis of nonidealities in MOS fully integrated active RC filters based on balanced networks. In *IEE Proceedings Pt. G*, octobre 1984.
- [95] Farbod Behbahani, Ali Karimi-Sanjaani, Wee-Guan Tan, Andreas Roithmeier, John C. Leete, Koichi Hoshino, and Asad A. Abidi. Adaptive if signal processor for a wide-band cmos wireless receiver. *IEEE Journal of Solid-State Circuits*, août 2001.

- [96] Farbod Behbahani, Wee-Guan Tan, Ali Karimi-Sanjaani, Andreas Roithmeier, and Asad A. Abidi. A broad-band tunable cmos channel-select filter for a low-if wireless receiver. *IEEE Journal of Solid-State Circuits*, avril 2000.