



HAL
open science

Contribution à la modélisation hiérarchique de systèmes opto-électroniques à base de VHDL-AMS

Mohamed Karray

► **To cite this version:**

Mohamed Karray. Contribution à la modélisation hiérarchique de systèmes opto-électroniques à base de VHDL-AMS. domain_other. Télécom ParisTech, 2004. English. NNT : . pastel-00001576

HAL Id: pastel-00001576

<https://pastel.hal.science/pastel-00001576>

Submitted on 6 Feb 2006

HAL is a multi-disciplinary open access archive for the deposit and dissemination of scientific research documents, whether they are published or not. The documents may come from teaching and research institutions in France or abroad, or from public or private research centers.

L'archive ouverte pluridisciplinaire **HAL**, est destinée au dépôt et à la diffusion de documents scientifiques de niveau recherche, publiés ou non, émanant des établissements d'enseignement et de recherche français ou étrangers, des laboratoires publics ou privés.

Contribution à la modélisation hiérarchique de
systèmes opto-électroniques à base de VHDL-AMS

Mohamed KARRAY

*À mes parents,
mes frères,
et mes sœurs.*

Remerciements

Tout d'abord j'exprime toute ma gratitude à Monsieur le Professeur Jacques BOUCHER d'avoir accepté de présider le jury de ma thèse et je remercie Messieurs les Docteurs HDR Nouri MASMOUDI et Yannick HERVE pour l'honneur qu'ils m'ont fait en acceptant d'évaluer mon mémoire en tant que rapporteurs. Mes remerciements s'adressent également à Monsieur le Professeur Hervé LEVI et Monsieur Mathias PEZ d'avoir bien voulu examiner ce travail.

Je tiens à remercier Madame le Docteur Patricia DESGREYS et Monsieur le Professeur Jean-Jacques CHARLOT pour avoir encadrer ma thèse au sein du département COMELEC de l'ENST. J'ai pu bénéficier de leurs compétences complémentaires et ce travail est le fruit de cette collaboration. Je tiens également à leur exprimer toute ma gratitude et ma reconnaissance pour la confiance sans bornes qu'ils m'ont manifestée, pour les efforts qu'ils ont déployés sur tous les plans pour leurs apports quotidiens et le temps qu'ils m'ont consacré sans compter. Je tiens à remercier Jean-Jacques Charlot qui, malgré la distance à la fin de ma thèse, a su se montrer très présent aux moments décisifs.

Mes travaux de recherche se sont effectués tout au long du projet SHAMAN, je remercie de ce fait tous les membres de SHAMAN : thésards, industriels et enseignants chercheurs. Je tiens aussi à remercier le regretté Monsieur Jean-Claude BIC, chef du département COMELEC, qu'il trouve là-haut tous mes hommages. Je n'oublie pas de remercier les trois dames de COMELEC, Chantal, Danielle et Marie, elles trois m'ont aidé administrativement pour le bon déroulement de ma thèse.

Je remercie aussi vivement Karim Ben Kalaia, responsable du laboratoire à COMELEC, qui a été présent là où il fallait quand il fallait.

Il m'est très difficile de remercier à sa juste valeur toute ma famille de thésards et de stagiaires avec qui j'ai passé les meilleurs moments et pour leur aide et l'ambiance agréable qu'ils ont su créer. Je cite Bilal, Frédéric, Elisabeth, Nesrine, Sabeur, Van Tam, et c'est sûr que j'en oublie d'autres ...

Enfin, mes remerciements sont adressés à tous mes proches et amis pour leur soutien inestimable durant ces dernières années. Je pense particulièrement à mes parents, mes frères et sœurs.

Table des matières

Table des matières	i
Liste des tableaux	v
Table des figures	vii
Introduction générale	1
1 Systèmes de communications	5
1.1 Introduction	5
1.2 L'optique dans les systèmes de télécommunications	5
1.2.1 Bande des communications optiques	6
1.2.2 Concept basique	7
1.2.2.1 Signal aléatoire	7
1.2.2.2 Génération d'un signal aléatoire	8
1.2.3 MOEMS	8
1.3 Structure générale d'un module d'émission	10
1.3.1 Concept basique sur l'émission et l'absorption des photons	10
1.3.2 Principe du Laser	11
1.3.2.1 Condition de fonctionnement	12
1.3.2.2 Conditions de fonctionnement ou d'oscillation	12
1.3.3 Différents types du Laser	13
1.3.4 Équations d'évolutions du Laser	14
1.4 Module de réception	15
1.5 Fibre optique et couplage	17
1.5.1 Fibre optique	17
1.5.1.1 Atténuation d'une fibre optique	17
1.5.1.2 Types de fibre	18
1.5.1.3 Fibre monomode	18
1.5.1.4 Propagation de la lumière à travers la fibre	18
1.5.2 Couplage avec la fibre	19
1.6 Conclusion	20

2	Approche systémique et méthodologique	21
2.1	Introduction	21
2.2	Environnement de la modélisation	21
2.2.1	Langage VHDL-AMS	22
2.2.1.1	VHDL-AMS, un langage de modélisation multi-technologique	22
2.2.1.2	Description de système continu	22
2.2.1.3	Structure de base d'un modèle VHDL-AMS	22
2.2.1.4	Simulation compatible VHDL-AMS	23
2.2.1.5	Sémantique de connexion	24
2.2.2	Méthodologie de la modélisation	25
2.2.3	Intérêt de la modélisation	25
2.3	Projet SHAMAN et Méthodologie utilisée	25
2.3.1	Présentation du projet SHAMAN	25
2.3.1.1	Contexte de SHAMAN	26
2.3.1.2	Intérêt de SHAMAN	28
2.3.1.3	Rôle des différents partenaires	28
2.3.2	Présentation du module	29
2.3.3	Différents effets et caractéristiques du démonstrateur	30
2.3.4	Choix de la méthodologie	30
2.3.5	Choix du langage de modélisation et de l'outil de simulation	33
2.3.6	Les objectifs visés	35
2.4	Préliminaires à l'étude	35
2.4.1	Modélisation thermique	35
2.4.1.1	Analogie thermo-électrique	36
2.4.1.2	Modèle thermique en π du premier ordre	36
2.4.1.3	Modèle thermique en π généralisé	36
2.4.2	Bruit dans un système électronique	38
2.4.2.1	Notion de bruit	38
2.4.2.2	Méthodes utilisées	38
2.4.2.3	Gigue	38
2.4.3	Visualisation et traitement des résultats	39
2.4.3.1	Diagramme de l'œil	39
2.4.3.2	Calcul du BER	40
2.5	Conclusion	40
3	Le module d'Émission	41
3.1	Introduction	41
3.2	VCSEL	41
3.2.1	Structure	42
3.2.2	Avantage du VCSEL	43
3.2.3	Applications du VCSEL	46
3.3	Modélisation du VCSEL	46
3.3.1	Modèle électro-optique	46
3.3.1.1	Schéma équivalent du VCSEL	46

TABLE DES MATIÈRES

3.3.1.2	Tension aux bornes de la cavité	48
3.3.1.3	Équations de balance du VCSEL	48
3.3.1.4	Analyse statique	50
3.3.1.5	Analyse dynamique	51
3.3.1.6	Modèle VHDL-AMS	52
3.3.2	Modèle thermo-electro-optique du VCSEL	55
3.3.2.1	Puissance optique	56
3.3.2.2	Courant d'offset	56
3.3.2.3	Longueur d'onde	56
3.3.2.4	Gain différentiel	57
3.3.2.5	Tension interne	57
3.3.2.6	Modèle VHDL-AMS	57
3.3.2.7	Assemblage thermique du VCSEL	57
3.3.3	Modélisation du bruit	60
3.3.3.1	Forces de Langevin	61
3.3.3.2	Modèle VHDL-AMS et simulation	63
3.4	Étage de commande	63
3.4.1	Performances du driver	64
3.4.1.1	La rapidité	64
3.4.1.2	Courant en sortie	65
3.4.1.3	Distorsion de l'impulsion	65
3.4.1.4	Impédance d'entrée et de sortie	65
3.4.2	Modèle électrique du driver	65
3.4.3	Modèle thermique du driver	69
3.5	Modélisation du module	69
3.5.1	Technologies de report et d'assemblage du VCSEL	69
3.5.1.1	Les boîtiers	69
3.5.1.2	Fil de Métallisation ou <i>Wire bonding</i>	71
3.5.1.3	Description du module	71
3.6	Conclusion	74
4	Module de réception	75
4.1	Introduction	75
4.2	Structure générale d'un module de réception	75
4.3	Choix du photorécepteur	76
4.3.1	Modélisation de la photodiode PIN	79
4.3.1.1	Modèle électrique	79
4.3.1.2	Comportement thermique	83
4.3.2	Influence du bruit	84
4.3.2.1	Bruit de grenaille	84
4.3.2.2	Bruit thermique	85
4.3.2.3	Modèle de la PIN avec bruit	85
4.4	Convertisseur courant-tension	88
4.4.1	L'amplificateur à haute impédance	88

TABLE DES MATIÈRES

4.4.2	L'amplificateur de transimpédance	89
4.4.3	Etude et Modélisation du TIA	89
4.5	Amplificateur de mise en forme	91
4.6	Les circuits de décision et de récupération d'horloge et de données	93
4.7	Simulation du module	96
4.8	Conclusion	101
	Conclusion Générale	103
	Bibliographie	105
A	Modèle VHDL-AMS du VCSEL	111
B	Modèle VHDL-AMS d'un générateur de bruit Gaussien	115
C	Modèle VHDL-AMS d'un générateur pseudo-aléatoire	117
D	Modèle VHDL-AMS du Package thermique du VCSEL	121
E	Données constructeurs de la PIN AXT	123
F	Modèle VHDL-AMS de la PIN	125
G	Analyse de l'amplificateur de Transimpédance TIA	129

Liste des tableaux

1.1	Spectre électromagnétique.	6
1.2	Caractéristique d'un système de communication optique.	20
2.1	VHDL-AMS.	22
2.2	Norme VSR-1 : Paramètres de l'émetteur.	27
2.3	Norme VSR-1 : Paramètres de la liaison.	27
2.4	Norme VSR-1 : Paramètres de réception.	28
2.5	Caractéristiques du démonstrateur SHAMAN.	30
2.6	Analogie thermo-électrique.	36
3.1	Comparaison entre VCSEL et EEL.	45
3.2	Paramètres du VCSEL.	49
3.3	Paramètres du VCSEL.	50
3.4	Paramètres thermiques du VCSEL.	60
3.5	Paramètres thermiques du VCSEL et de son environnement.	73
4.1	Comparaison entre les PIN et les PDA photodiodes.	78
4.2	Paramètres de la photodiode PIN.	83
4.3	Paramètres thermiques de l'énergie de Gap.	84

Table des figures

1.1	Système de communication optique.	6
1.2	Spectre électromagnétique pour la communication optique.	7
1.3	Générateur d'un signal pseudo aléatoire.	8
1.4	Le système MOEM.	9
1.5	Module d'émission.	10
1.6	Transitions entre deux niveaux d'énergie.	10
1.7	Principe du laser.	12
1.8	Topologie d'un module de réception.	15
1.9	Principe d'une Photodiode.	16
1.10	Structure d'une fibre optique.	17
1.11	Profil d'indice de la fibre optique.	18
1.12	Propagation d'un rayon dans la fibre.	19
2.1	Structure d'un modèle VHDL-AMS.	23
2.2	Environnement de travail VHDL-AMS.	24
2.3	Démonstrateur SHAMAN.	29
2.4	Une méthodologie possible de conception top-down et bottom-up avec VHDL-AMS.	31
2.5	Spécifications du POM.	32
2.6	Schéma bloc d'un composant.	32
2.7	Schéma bloc du module complet.	33
2.8	Construction de modèles en application de la méthode descendante "Top down" et du prototypage virtuel en application de la méthode ascendante "bottom-up".	34
2.9	Modèle thermique en π du premier ordre.	37
2.10	Modèle thermique en π généralisé.	37
2.11	Matériau thermique.	38
2.12	Box de Muller.	39
3.1	Structure du VCSEL.	42
3.2	Différentes structures de VCSEL.	44
	(a) Structure MESA	44
	(b) Structure à hétérostructure enterrée	44
	(c) Structure à implantation protonique	44
	(d) Structure à ouverture diélectrique	44
3.3	Faisceau gaussien.	45

TABLE DES FIGURES

3.4	Modèle électrique du VCSEL.	47
3.5	Schéma équivalent du VCSEL.	47
3.6	Schéma bloc du VCSEL.	49
3.7	Caractéristique V(I) du VCSEL.	53
3.8	Caractéristique P(I) du VCSEL.	53
3.9	Caractéristique P(I) : COMSIS.	53
3.10	Caractéristique P(I) : Thales.	53
3.11	Évolution de N et de S	54
3.12	Simulation temporelle du VCSEL.	54
3.13	Caractéristique fréquentielle du VCSEL.	55
3.14	Caractéristique fréquentielle du VCSEL : COMSIS.	55
3.15	Caractéristique fréquentielle du VCSEL : Thales.	55
3.16	Bloc diagramme du VCSEL.	56
3.17	Caractéristique V(I).	58
3.18	Caractéristique P(I).	58
3.19	Caractéristique V(I) et P(I) :Thales.	58
3.20	Modèle thermique du VCSEL.	59
3.21	Variation de la température de jonction du VCSEL.	60
3.22	Variation thermique de la puissance optique.	61
3.23	Fonction de densité de probabilité du bruit gaussien.	63
3.24	Diagramme de l'œil en sortie du VCSEL.	64
3.25	Driver à source de courant contrôlées.	65
	(a) par la cathode	65
	(b) par l'anode	65
3.26	Différentes architectures du driver.	66
	(a) NMOS	66
	(b) PMOS	66
	(c) NMOD	66
	(d) PMOD	66
3.27	Schéma bloc du driver.	67
3.28	Modèle du driver CMOS choisi.	67
3.29	Driver CMOS.	68
3.30	La caractéristique dynamique du driver.	69
3.31	Modèle électro-thermique du transistor MOS.	69
3.32	Modèle thermique du driver.	70
3.33	Variation thermique du courant.	70
3.34	Vue en coupe du module d'émission.	71
3.35	Vue en coupe du sous-ensemble optique de l'émetteur.	72
3.36	Empilement thermique du VCSEL.	72
3.37	Modèle thermique du packaging.	73
3.38	Différentes températures locales du module.	74
4.1	Schéma bloc du récepteur optique.	76
4.2	Tranche d'un semiconducteur	77
4.3	Niveaux d'énergie de la photodiode PIN.	78

TABLE DES FIGURES

4.4	Réponse spectrale de la photodiode PIN.	78
4.5	Schéma bloc de la photodiode.	79
4.6	Schéma équivalent de la photodiode.	80
4.7	Caractéristique I-V.	81
4.8	Caractéristique C-V.	82
4.9	Mauvais recouvrement du faisceau laser.	82
4.10	Schéma équivalent de la photodiode avec bruit.	85
4.11	Zoom du niveau bas de la PIN.	87
4.12	Zoom du niveau haut de la PIN.	87
4.13	Diagramme de l'œil de la PIN.	87
4.14	Schéma bloc d'un convertisseur courant-tension.	88
4.15	Structure d'un amplificateur à impédance.	88
4.16	Structure d'un amplificateur de transimpédance.	89
4.17	Topologie simple du TIA.	90
4.18	Schéma du CMOS TIA.	91
4.19	Caractéristique dynamique du transimpédance.	92
4.20	Schéma bloc d'un étage d'un amplificateur de mise en forme.	92
4.21	Schéma du CMOS post-amplificateur.	93
4.22	Schéma du CDR.	94
4.23	Structure d'une PLL.	94
4.24	Détecteur de phase en <i>XOR</i>	95
4.25	Structure d'un CDR utilisant une PLL.	95
4.26	Résultats de simulation du CDR.	95
4.27	Différents signaux d'entrée et de sortie du module.	97
4.28	Diagramme de l'œil du module.	98
4.29	Influence du bruit quantique.	99
4.30	Influence du bruit d'obscurité.	99
4.31	Influence du bruit thermique.	99
4.32	Influence du RIN.	100
4.33	SNR global du module.	100
4.34	BER global.	100
G.1	Schéma du CMOS TIA.	129
G.2	Schéma équivalent petit signal du TIA.	130
G.3	Schéma équivalent grand signal du TIA.	130

Introduction générale

Contexte de l'étude

Dans la plupart des applications d'aujourd'hui, les puces de circuits intégrés IC¹ ont besoin de communiquer avec d'autres puces ou d'autres modules dans le même système. L'augmentation des vitesses de transmission et de traitement rend les systèmes de plus en plus gourmands en bande passante. La largeur de bande exigée peut être obtenue en augmentant la vitesse de transmission entre les noeuds² du circuit ou même en augmentant leur nombre.

Aujourd'hui les circuits peuvent fonctionner à 10Gb/s, mais l'exécution de la communication est limitée par les caractéristiques du canal qui est généralement électrique. Les interconnexions optiques pallient bien cet inconvénient et offrent bien la rapidité de la transmission.

Mais aujourd'hui, l'essor d'Internet est tel que l'évolution des systèmes de télécommunications tend toujours vers une augmentation des capacités de transmission. La difficulté majeure ne réside plus vraiment dans le support, possédant une large bande passante et de faibles atténuations, mais dans les modules d'émission et de réception, regroupant l'électronique rapide et les fonctions opto-électroniques. La société Tales a conçu un module optique parallèle (POM³) permettant l'échange de données à 1.25Gbits/s. Leur objectif est maintenant d'étendre le débit de transmission à 10Gbits/s. Aussi, un projet national de recherche RMNT⁴ a été mis en place pour aider à la conception de la nouvelle génération de POM grâce à la mise en place d'une plate forme de simulations de l'ensemble du module. Les éléments du POM appartiennent à différentes disciplines physiques (électrique, thermique...) et la simulation nécessite donc le développement de modèles comportementaux multi-technologiques.

Ces modèles permettront de prédire notamment les performances des composants opto-électroniques et pourront être utiles aux concepteurs de composants (à un niveau prédictif) comme aux concepteurs de systèmes (à un niveau descriptif). En effet, il existe une différence entre les modèles descriptifs et les modèles prédictifs. La modélisation descriptive emploie la connaissance d'un dispositif réel, en utilisant des données fournies par les mesures sur les entrées et les sorties effectuées sur le composant ou le système réel, comme dans le cas de l'approche boîte noire. La modélisation prédictive utilise des équations

¹Integrated Circuit

²Pin

³Parallel Optical Module

⁴Réseau de Micro-Nano Technologie

et des algorithmes implémentés à partir des phénomènes physiques connus. Différentes tâches seront disponibles en considérant les modèles descriptifs ou prédictifs. La modélisation de l'environnement d'un système sera basée sur des modèles descriptifs tandis que les prévisions de performance devront être faites avec les modèles prédictifs [DKS⁺04].

Le prototypage virtuel est l'ensemble des étapes utilisées pour concevoir ou rendre plus performant un système à travers la simulation de l'assemblage de modèles "sûrs". Des études sont basées sur des modèles descriptifs ou prédictifs des différentes parties du système et aussi sur la modélisation de l'environnement représentant les conditions normales de son utilisation. Les choix technologiques, le dimensionnement, les modes de fonctionnement peuvent être étudiés et comparés. Les performances seront planifiées et optimisées. La validation du système sera faite par une simulation globale au lieu d'effectuer un ensemble de prototypes. Si des choix sont validés, le processus classique de développement peut être mené à partir d'un seul prototype réel.

Différents langages de modélisation existent, à savoir VHDL-A, VHDL-AMS, Verilog-A, Verilog-AMS qui permettent de décrire le comportement d'un système, toutefois il est judicieux de mettre l'accent sur un langage supportant les différents aspects d'un système opto-électronique. VHDL-A et Verilog-A était une extension respectif de VHDL et Verilog pour permettre la modélisation analogique. Le problème qui se posait, alors est de modéliser un système mixte, faisant intervenir l'analogique et le numérique au sein du même système.

VHDL-AMS est le langage le plus adapté pour la modélisation multi-discipline (multi-technologique) et il sera donc le langage choisi et utilisé tout au long de notre étude. Ce choix est argumenté essentiellement par le fait que le langage est normalisé en 1999 (IEEE 1076.1), qui n'est pas le cas pour Verilog-AMS. Aussi, qu'à Télécom Paris, en tant que européen, nous avons l'habitude de travailler avec ce langage et nous étions les premiers à le faire.

Un module optique parallèle fonctionnant à 1.25Gb/s par canal met en jeu différentes disciplines technologiques telles que l'électronique, la thermique, l'optique et la mécanique. Pour décrire ce module en tenant compte de ces disciplines dans un même modèle, nous utiliserons le langage multi-domaine VHDL-AMS qui de plus permet d'utiliser différents niveaux d'abstraction. Nous devons aussi employer la méthodologie de prototypage virtuel pour améliorer le délai d'accès au marché, les coûts d'études, la réutilisabilité et la fiabilité du processus de conception.

Structure du mémoire

Nous présentons dans le premier chapitre les structures des réseaux de télécommunication. Cette description aidera le lecteur par la suite à comprendre la constitution d'une liaison par fibre optique.

Le second chapitre sera consacré à la présentation du projet SHAMAN⁵, support de nos travaux de recherche et à la méthodologie employée pour la modélisation de notre système. Une brève présentation du langage VHDL-AMS est aussi rappelée au sein de ce second

⁵Simulation Hybride pour Applications Multi-domaines Analogiques et Numériques

chapitre. Nous y ajoutons aussi quelques préambules nécessaires à l'étude thermique et aussi à l'évaluation d'une liaison à fibre optique.

Nous détaillerons au cours du troisième chapitre le module d'émission en présentant les différents composants qui le constituent. Nous commençons par modéliser chaque composant à part en déterminant les différentes grandeurs mises en jeu, puis nous les assemblons. Chaque composant est validé par diverses simulations, ainsi que le module complet.

Le quatrième chapitre est consacré au module de réception. De même que pour le module d'émission, les étapes de la description du module, de la modélisation des composants et du module ainsi que de la validation des résultats sont décrites successivement.

Un bilan de la modélisation des systèmes opto-électroniques est dressé et l'intégration d'une chaîne de transmission concluront notre étude et montreront les avantages de la démarche choisie.

Chapitre 1

Systemes de communications

1.1 Introduction

Le domaine des télécommunications à la fin du XX siècle est marqué par le retour en force des communications optiques qui avaient vu le jour grâce aux indiens d'Amérique. Des bouleversements technologiques dans les télécommunications ont fait suite à l'apparition de l'électronique avec l'invention du transistor en 1948, ce qui a permis essentiellement la miniaturisation des composants, l'augmentation de la fiabilité et la numérisation du signal.

Dans ce chapitre nous présentons les systèmes des télécommunications optiques en mettant l'accent sur l'apport majeur de l'optique. Avec plus de détails, nous introduisons les modules d'émission et de réception.

1.2 L'optique dans les systèmes de télécommunications

Un système de communication permet de transmettre l'information d'un endroit à un autre séparés soit par des kilomètres soit par des centimètres. La première tentative de transport de données a été faite par Claude Chappe en 1792 qui a utilisé un transfert mécanique des messages codés à travers des distances d'une centaine de kilomètres. Vers les années 80, le transport de données repose essentiellement sur le câble coaxial d'une part et sur la radio d'autre part. Puis la première utilisation de l'optique a vu le jour en 1980 permettant d'atteindre un débit de $45Mb/s$ sur une distance allant jusqu'à $10km$ et fonctionnant à $0.8\mu m$. Une seconde génération de systèmes fonctionnant à $1.7Gb/s$ sur une cinquantaine de kilomètres a été commercialisée en 1987. La troisième génération commercialisée en 1990 fonctionne à $2.5Gb/s$. L'utilisation des amplificateurs optiques

permet d'augmenter les distances et le multiplexage en longueur d'onde (WDM¹) pour augmenter le débit caractérisent la quatrième génération, il s'agit d'une révolution dans les communications à fibre optique. La cinquième génération consiste à modifier la gamme de longueur d'onde permettant aux éléments d'un système WDM de fonctionner simultanément. Un système de communication optique est composé d'un émetteur, d'un canal de transmission et d'un récepteur : ce sont les trois éléments de tout système de communication comme le montre le figure 1.1. Un tel système de communication peut être divisé en deux catégories : guidé et non guidé, suivant le type du canal. Pour le premier cas, généralement la fibre optique est le milieu de transmission ; tandis que dans le second cas, c'est l'espace qui est considéré comme le milieu de transmission.

Il faut noter que la technique de communication par fibre optique n'a que 25 ans, mais elle avance rapidement.

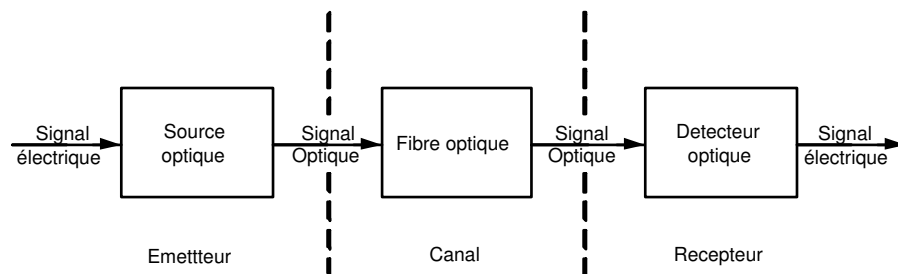


FIG. 1.1 – Système de communication optique.

1.2.1 Bande des communications optiques

Le spectre électromagnétique est la distribution des radiations selon leur énergie relative. Le tableau 1.1 présente les différentes regions, les longueurs d'ondes associées ainsi que leurs énergies.

Région	Longueur d'onde (nm)	Fréquence (GHz)	Energie(eV)
Radio	$> 10^8$	< 3	$< 10^{-5}$
Micro-onde	$10^8 - 10^5$	$3 - 3 * 10^3$	$10^{-5} - 0.01$
Infrarouge	$10^5 - 700$	$3 * 10^3 - 4.3 * 10^5$	$0.01 - 2$
Visible	$700 - 400$	$4.3 * 10^5 - 7.5 * 10^5$	$2 - 3$
Ultraviolet	$400 - 1$	$7.5 * 10^5 - 3 * 10^8$	$< 3 - 10^3$
Rayons X	$1 - 10^{-2}$	$3 * 10^8 - 3 * 10^{10}$	$10^3 - 10^5$
Rayons Gamma	$< 10^{-2}$	$> 3 * 10^{10}$	$> 10^5$

TAB. 1.1 – Spectre électromagnétique.

D'après l'Union International des Télécommunications ITU² six bandes spectrales sont

¹Wavelength Division Multiplexing

²International Telecommunications Union

attribuées aux communications optiques comme le montre la figure 1.2 ; les différentes zones sont : bande-O (*Original Band*), bande-E (*Extended Band*), bande-S (*Short Band*), bande-C (*Conventional Band*), bande-L (*Long Band*), bande-U (*Ultralong Band*) [Kei03].

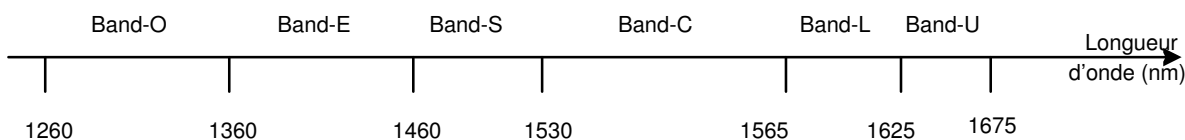


FIG. 1.2 – Spectre électromagnétique pour la communication optique.

1.2.2 Concept basique

Pour analyser et concevoir un circuit ou un système de communication optique, il faut bien connaître des notions sur les propriétés du signal et sur les différents traitements que nous pouvons faire. Un système de communication optique est caractérisé essentiellement par son débit binaire \mathbf{D} , son taux d'erreur de bit BER³, son rapport signal à bruit SNR⁴, le diagramme de l'œil...

1.2.2.1 Signal aléatoire

C'est une séquence de bits " 0 " et de " 1 " qui contient l'information et qui est généralement équiprobable. Théoriquement une telle séquence peut contenir autant de fois de " 0 " que de " 1 " consécutifs, mais ceci crée des problèmes au niveau du récepteur. Les standards de communication spécifient généralement un maximum de 72 bits (CID⁵). Pour exprimer un signal aléatoire dans le domaine fréquentiel, il faut commencer par écrire l'équation 1.1 dans le domaine temporel [Raz03].

$$x(t) = \sum_k b_k p(t - kT_b) \quad (1.1)$$

où $b_k = \pm 1$ et $p(t)$ désigne la fonction rectangulaire égale à 1 sur l'intervalle $[0, T_b]$ et nulle ailleurs.

Une séquence aléatoire est obtenue par la reproduction positive ou négative de l'impulsion chaque T_b seconde (T_b est la durée de chaque bit). La densité spectrale de $x(t)$ peut être fournie par l'équation 1.2.

$$S_x(f) = \frac{1}{T_b} |P(f)|^2 \quad (1.2)$$

³Bit Error Rate

⁴Signal Noise Rate

⁵Consecutive Identical Digits

où $P(f)$ représente la transformée de Fourier de $p(t)$.

Dans le cas où il s'agit d'une impulsion rectangulaire de largeur T_b , $P(f)$ est donnée par l'équation 1.3.

$$P(f) = T_b \frac{\sin \pi f T_b}{\pi f T_b} \quad (1.3)$$

Ce qui permet d'exprimer la densité spectrale de la séquence aléatoire par l'équation 1.4.

$$S_x(f) = T_b \left[\frac{\sin \pi f T_b}{\pi f T_b} \right]^2 \quad (1.4)$$

1.2.2.2 Génération d'un signal aléatoire

Il est difficile d'obtenir un signal complètement aléatoire pour pouvoir l'utiliser en simulation ; d'où l'intérêt d'un signal pseudo aléatoire. Un tel signal peut être caractérisé par son ordre n , ou son polynôme, on peut distinguer essentiellement $2^7 - 1$, $2^{15} - 1$...

Un signal pseudo aléatoire peut être obtenu avec une porte *XOR* et des bascules *D* ; la figure 1.3 présente l'exemple d'un générateur d'ordre 3.

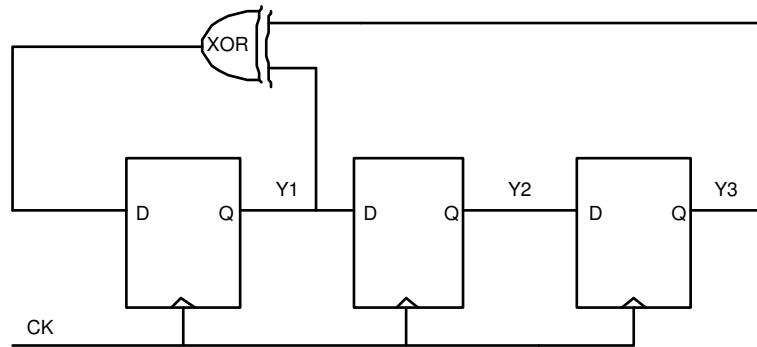


FIG. 1.3 – Générateur d'un signal pseudo aléatoire.

Ce dispositif émet une séquence pseudo aléatoire toutes les $2^3 - 1 = 7$ périodes d'horloge et est caractérisé par le polynôme suivant (équation 1.5).

$$p(x) = x^3 + x^1 + 1 \quad (1.5)$$

Il faut noter qu'une initialisation est nécessaire, sinon on aboutit à un état dégénéré.

1.2.3 MOEMS

L'introduction d'une composante optique dans le domaine des Systèmes Micro-Electro-Mécaniques (MEMS⁶) a ouvert un champ d'applications considérables grâce aux Systèmes Micro-Opto-Electro-Mécaniques (MOEMS⁷) dans les domaines des télécommunications,

⁶Micro Electro Mechanical Systems

⁷Micro-Opto-Electromechanical Systems

de l'astronomie, de l'automobile, de l'avionique et du génie biologique et médical. La figure 1.4 représente la position des MOEMS à travers les trois domaines : électrique, mécanique et optique.

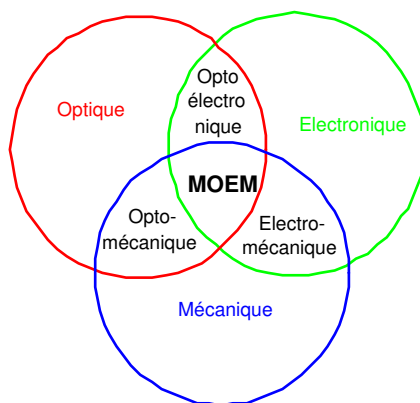


FIG. 1.4 – Le système MOEM.

Les MOEMS bénéficient des attributs, maintenant, bien établis des microsystèmes en général qui les rendent si attractifs pour le développement industriel et commercial (production de masse bas coût). De plus la possibilité d'intégrer l'électronique du traitement des données rend ces dispositifs très intéressants pour des applications de type « système sur une seule puce »SOC⁸. Les dispositifs MOEMS se divisent en deux grandes catégories. La première concerne les composants fonctionnant selon les principes de l'optique géométrique pour la commutation spatiale de la lumière (shutter optique...). La deuxième concerne des composants basés sur l'optique physique (micro-cavité optique de type Fabry-Pérot, micro-miroirs pour l'optique adaptative...). Les grands domaines d'application concernent les communications optiques (interconnexions optiques dans les systèmes WDM), la micro-optique adaptative et les microcapteurs (microcapteur de déplacement, de gaz, micro-spectromètres...).

Jusqu'à présent, la mise en œuvre des MOEMS s'est faite le plus souvent avec des signaux optiques véhiculés dans l'espace libre ou par fibre optique. Pourtant le mariage des MOEMS et de l'optique intégrée constitue un enjeu d'importance dans leurs perspectives de développement. C'est principalement dans cette perspective de la mise en œuvre de microstructures sélectives en longueur d'onde (réseaux de diffraction, microcavité optiques accordables par voie micro mécanique...) que se situent différents projets basés sur la complémentarité des laboratoires au niveau de leur savoir-faire et compétence dans le domaine matériaux, modélisation, technologie, caractérisation et packaging (La Fédération de Micro et Nano Technologies [FMN]).

⁸System On Chip

1.3 Structure générale d'un module d'émission

Un module d'émission est composé généralement de deux composants à savoir la source optique et le circuit qui le pilote, comme il est montré dans la figure 1.5.

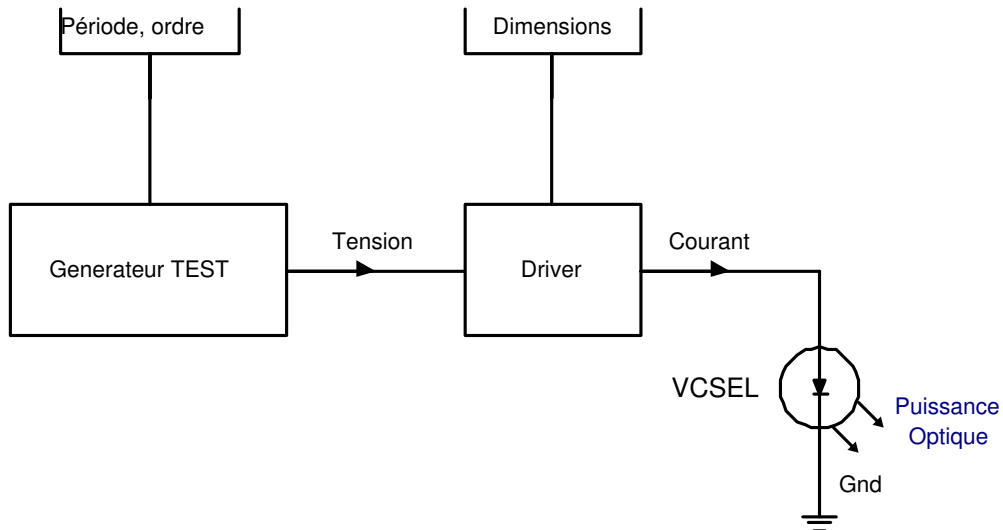


FIG. 1.5 – Module d'émission.

On peut intercaler d'autres composants dans ce module tel qu'un amplificateur différentiel avant l'étage de commande.

1.3.1 Concept basique sur l'émission et l'absorption des photons

La matière peut émettre ou absorber des rayonnements électromagnétiques, ce qui correspond à l'émission ou l'absorption de photons par les atomes. En effet, les atomes changent d'état d'énergie, et on peut distinguer trois cas qui illustrent ces phénomènes : l'absorption, l'émission spontanée et l'émission stimulée comme le montre la figure 1.6.

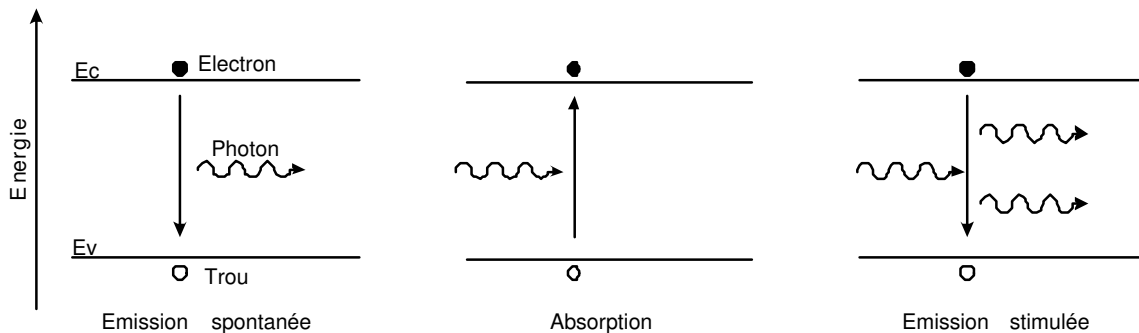


FIG. 1.6 – Transitions entre deux niveaux d'énergie.

L'absorption : c'est l'absorption d'un photon par un électron soumis à une onde lumineuse. L'électron passe alors du niveau d'énergie E_v à E_c . Ce processus d'absorption est d'autant plus efficace que l'énergie $h\nu$ du photon est proche de l'écart $E_c - E_v$ entre les deux niveaux d'énergie de l'électron.

L'émission spontanée : c'est la génération d'un photon par recombinaison spontanée d'un électron et d'un trou. Le photon peut être émis dans n'importe quelle direction et toutes les directions d'émission opposées sont équiprobables si l'atome est initialement au repos. L'énergie $h\nu$ du photon émis est égale à la différence d'énergie $E_c - E_v$ entre les deux niveaux atomiques (v) et (c).

L'émission induite ou stimulée : la présence d'un rayonnement incident peut induire un électron excité à émettre un photon ayant les mêmes caractéristiques que les photons incidents, à condition que l'énergie de ces photons soit "résonnante", c'est-à-dire que $h\nu$ soit égale à la différence d'énergie entre le niveau supérieur et le niveau inférieur. Le photon créé possède la même fréquence et la même direction de propagation que le rayonnement incident.

1.3.2 Principe du Laser

La variation du nombre de porteurs suite aux trois phénomènes décrits précédemment dans le paragraphe 1.3.1 peut être exprimée par l'équation 1.6 [How59] [AD93] [Agr94].

$$\frac{dN_c}{dt} = \overbrace{C_2 \rho(\nu) N_v}^{\text{Absorption}} - \underbrace{C_1 N_c}_{\text{Emission spontanée}} - \overbrace{C_3 \rho(\nu) N_c}^{\text{Emission stimulée}} \quad (1.6)$$

où :

N_c et N_v désignent respectivement la population (en électrons) des niveaux E_c et E_v .

$\rho(\nu)$ représente la densité d'énergie de radiation pendant l'intervalle de fréquence $d\nu$.

Les constantes C_1 , C_2 et C_3 sont essentiellement des probabilités de transition, que nous pouvons considérer comme temporairement indépendantes.

À l'équilibre thermodynamique N_c est constante, d'un autre côté N_c et N_v sont liés par la loi de *Boltzmann* donnée par l'équation 1.7.

$$N_c = N_v \exp(-h\nu/kT) \quad (1.7)$$

où h et k sont les constantes respectives de *Planck* et de *Boltzmann*.

Ce qui nous permet d'obtenir la densité d'énergie de radiation comme suit 1.8 :

$$\rho_0(\nu) = \frac{C_1}{C_2 \exp(-h\nu/kT) - C_3} \quad (1.8)$$

D'autre part et d'après la formule de *Planck*, $\rho_0(\nu)$ peut être donné par l'équation 1.9

$$\rho_0(\nu) = \frac{8\pi^3 h^3}{c^3} \frac{1}{\exp(-h\nu/kT) - 1} \quad (1.9)$$

En égalisant les équations 1.8 et 1.9 on obtient $C_3 = C_2$ (c.à.d que la probabilité de transition pour l'émission stimulée est égale à celle de l'absorption) et $C_1/C_2 = 8\pi^3/c^3$.

1.3.2.1 Condition de fonctionnement

Négligeons l'émission spontanée se qui revient à négliger C_1 et remplaçons C_2 par C_3 dans l'équation 1.6, on obtient :

$$\frac{dN_c}{dt} = C_2\rho(\nu)(N_v - N_c) \quad (1.10)$$

En équilibre thermodynamique, le niveau d'énergie le plus bas (E_v) est le plus peuplé ce qui favorise l'absorption de toute radiation. Si nous considérons que nous avons pu modifier cet équilibre et peupler le niveau supérieur (E_c) de façon à ce que sa population soit nettement supérieure à celle du niveau inférieur, l'arrivée d'une radiation provoquera une émission stimulée et minimisera les autres transitions. Ce qui peut être obtenu en injectant des porteurs par pompage électrique. Cette condition d'inversion de population est nécessaire mais pas suffisante pour obtenir l'effet laser, il faut obliger les photons à partir en majorité dans une direction bien définie, ce qui va permettre d'augmenter considérablement leur flux par l'émission stimulée. C'est le rôle que joue la cavité. La cavité est formée par deux miroirs parallèles, qui encadrent le milieu actif et qui définissent une direction privilégiée : leur normale.

Le dispositif du laser comprend donc, comme le montre la figure 1.7, un réservoir d'électrons (milieu fertile qui peut être solide, liquide ou gazeux) appelé milieu actif, une source excitante qui élève les électrons à des niveaux d'énergie supérieurs et un résonateur ou cavité optique. Un telle cavité doit aussi satisfaire la relation 1.11 pour favoriser l'une des longueurs d'onde produites dans le milieu actif au détriment des autres.

$$L = n\lambda = n\frac{C}{\nu} \quad (1.11)$$

où L est la longueur de la cavité, n un entier positif et λ la longueur d'onde.

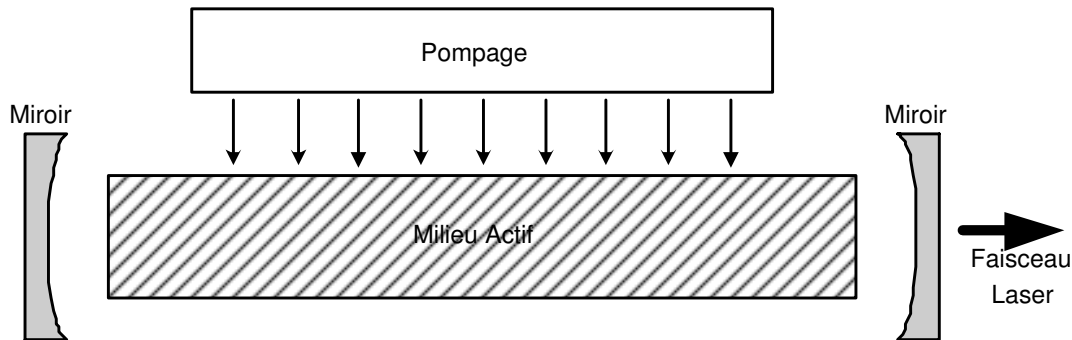


FIG. 1.7 – Principe du laser.

1.3.2.2 Conditions de fonctionnement ou d'oscillation

Un laser est formé d'un milieu amplificateur et d'un résonateur, pour obtenir une oscillation laser il faut satisfaire deux conditions : de gain et de phase.

Condition du gain

Le gain du milieu laser doit compenser les pertes (de propagation, réflexion ...), il doit donc vérifier l'inégalité de l'équation 1.12.

$$R_1 R_2 \exp [2(\gamma - \alpha)L] > 1 \quad (1.12)$$

où R_1 et R_2 sont les coefficients de réflexion des miroirs d'entrée et de sortie du résonateur et α et γ sont respectivement les coefficients de perte et de gain du milieu amplificateur exprimés en cm^{-1} .

Il existe ainsi un seuil de gain γ_{seuil} nécessaire pour que l'oscillation ait lieu. Ce seuil est donné par l'équation 1.13 [RV98].

$$\gamma_{seuil} = \alpha - \frac{1}{2L} \ln R_1 R_2 \quad (1.13)$$

Notons qu'on peut introduire à ce stade la notion de durée de vie des photons dans la cavité. Considérons un photon qui fait des allers et retours dans la cavité avec une vitesse $c' = c/n_{op}$ où n_{op} est l'indice optique de la cavité ; ce photon a une probabilité $L\alpha - \ln R_1 R_2$ de quitter la cavité, cette probabilité est considérée aussi comme le rapport entre la longueur de la cavité L et le libre parcours moyen du photon avant de s'échapper de la cavité. Ce libre parcours n'est autre que le produit de la durée de vie du photon τ_p par sa vitesse. Ce qui nous ramène à exprimer la durée de vie d'un photon par l'équation 1.14 :

$$\tau_p = \frac{1}{(\alpha - \frac{1}{2L} \ln R_1 R_2)c'} \quad (1.14)$$

Condition de phase

En réalité R_1 et R_2 ne sont pas les coefficients de réflexion des miroirs d'entrée et de sortie du résonateur mais plutôt leurs réflectances, généralement un coefficient de réflexion r peut être exprimé par $Re^{i\varphi}$ où φ désigne le déphasage apporté par le miroir. La condition sur la phase se traduit par l'équation 1.15 [RV98].

$$kL + \varphi = q\pi \quad (1.15)$$

où k est le vecteur d'onde, q est un entier et φ est la moyenne des déphasages introduits par les deux miroirs.

1.3.3 Différents types du Laser

Deux structures principales de Laser sont distinguées : FP⁹ et Laser à contre-réaction répartie DFB¹⁰.

⁹Fabry-Perot

¹⁰Distributed Feed-Back

Laser FP : c'est le cas le plus simple où la cavité est formée par deux miroirs, le laser est alors multimode. Le coefficient de perte miroir α_m dû aux pertes de réflexion des miroirs est donné par l'équation 1.16 [Tof01].

$$\alpha_m = \frac{1}{2L} \ln(R_1 R_2) \quad (1.16)$$

Laser DFB : c'est le type de laser le plus utilisé pour la transmission sur fibre optique à longue distance.

Ce type de Laser offre de bonnes performances. En effet, il est presque monochromatique au contraire du Laser FP et peut émettre à la longueur d'onde de $1.55\mu m$ à laquelle la fibre optique silice présente le minimum d'atténuation [Ris03].

1.3.4 Équations d'évolutions du Laser

Pour obtenir la relation entre le courant en entrée et la puissance optique en sortie d'un Laser, nous proposons d'écrire les équations d'évolution reliant le nombre de photons S et le nombre d'électrons N dans la zone active du Laser [DS95].

Le mécanisme de génération et de recombinaison des porteurs est à la base du fonctionnement du laser, en effet la variation du nombre d'électrons dans la zone active peut s'écrire comme la différence de deux termes : le nombre de porteurs injectés et le nombre des porteurs recombinés; ceci est donné par l'équation 1.17 [Ris03].

$$\frac{dN}{dt} = G_{gen} - R_{rec} \quad (1.17)$$

Le terme R_{rec} regroupe les recombinaisons produisant l'émission spontanée R_{sp} , stimulée R_{st} et aussi les recombinaisons non radiatives R_{nr} . Tandis que le terme G_{gen} est donné par l'équation 1.18 où I désigne le courant injecté.

$$G_{gen} = \frac{I}{q} \quad (1.18)$$

D'autre part l'évolution du nombre de photons S peut être exprimée comme la différence entre le nombre de photons qui participent à l'effet laser (émission stimulée et une fraction de l'émission spontanée) et ceux qui quittent la cavité $\gamma \cdot S$; la variation du nombre de photons est donnée par l'équation 1.19.

$$\frac{dS}{dt} = R_{st} + \beta \cdot R_{sp} - \gamma \cdot S \quad (1.19)$$

Le troisième terme de l'équation 1.19 dépend donc de la durée de vie des photons τ_p qui elle-même dépend des pertes internes de la cavité α_i et des pertes dans les miroirs α_m ; la durée de vie des photons est donnée alors par l'équation 1.20 [AD93].

$$\tau_p = \frac{1}{v_g(\alpha_i + \alpha_m)} \quad (1.20)$$

où v_g est la vitesse du groupe.

Le système d'équations 1.21 présente les différents termes de recombinaison.

$$R_{st} = G \cdot S \quad (1.21a)$$

$$R_{sp} + R_{nr} = \frac{N}{\tau_n} \quad (1.21b)$$

où τ_n est la durée de vie des porteurs. On obtient enfin le système d'équations d'évolution du Laser (1.22).

$$\frac{dN}{dt} = \frac{I}{q} - \frac{N}{\tau_n} - G_n \cdot S \quad (1.22a)$$

$$\frac{dS}{dt} = -\frac{S}{\tau_p} + \beta \frac{N}{\tau_n} + G_n(N - N_0)(1 - \varepsilon S)S \quad (1.22b)$$

où G_n et N_0 sont le gain optique et le nombre d'électrons à la transparence.

1.4 Module de réception

Il s'agit d'un des composants clés des télécommunications optiques, il permet de convertir le signal optique en un signal électrique. Un module de réception est composé généralement de deux parties principales qui sont le détecteur optique, généralement une photodiode, et un ou plusieurs étages d'amplification pour convertir et amplifier le photocourant en une tension comme le montre la figure 1.8.

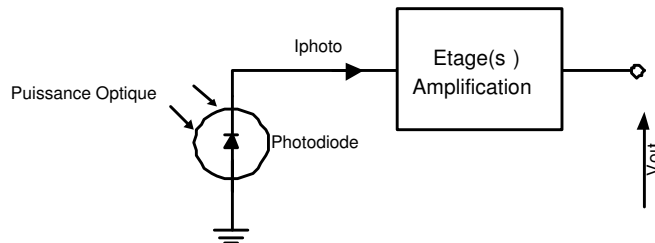


FIG. 1.8 – Topologie d'un module de réception.

Les étages d'amplification et de conversion sont constitués généralement d'un amplificateur de conversion et de différents amplificateurs de mise en forme ; le module se termine par un étage de synchronisation.

La photodiode est considérée comme un composant opto-électronique au contraire du laser qui est un composant electro-optique. A l'inverse du laser, la puissance optique crée un courant qui attaque le reste du module de reception ; en effet un photon absorbé excite un électron, les deux forment une paire électron-trou qui crée elle-même un courant.

Comme la source optique, le principe du détecteur optique repose sur le principe de la jonction PN. Un photon incident frappant la photodiode permet à l'électron, placé dans la bande de valence, en lui fournissant assez d'énergie (supérieure à l'énergie de gap), de se

déplacer vers la bande de conduction, ce qui permet de créer un électron libre et un trou, si cette création a eu lieu dans la région de déplétion, les porteurs se séparent rapidement et créent un photocourant. La figure 1.9 présente le diagramme de bande d'énergie d'une photodiode [Gof99] [IS04].

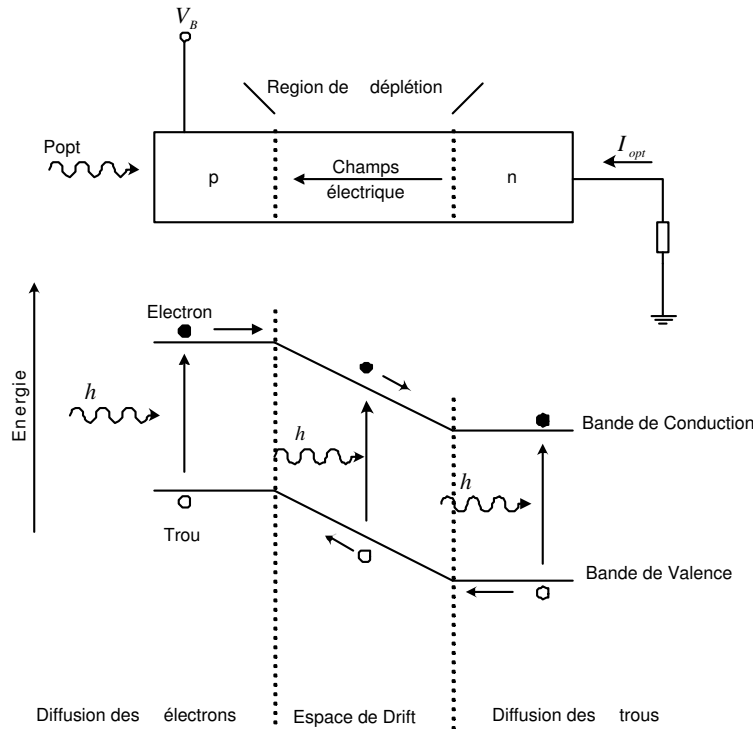


FIG. 1.9 – Principe d'une Photodiode.

La photodiode est le composant le plus utilisé puisqu'elle est la plus rapide et la plus sensible. Généralement, elle est utilisée en mode photoconducteur, par une jonction polarisée en inverse [Tof01].

Le fonctionnement de la photodiode est décrit par les équations de continuité liant les porteurs aux courants et aux taux de génération et de recombinaison comme le montre le système d'équation 1.23.

$$\frac{\partial N}{\partial t} = G_n(x, t) - R_n(x, t) + \frac{1}{q} \frac{j_n}{\partial x} \quad (1.23a)$$

$$\frac{\partial P}{\partial t} = G_p(x, t) - R_p(x, t) - \frac{1}{q} \frac{j_p}{\partial x} \quad (1.23b)$$

où N et S désignent le nombre respectif d'électrons et de photons; j_n et j_p désignent les densités de courant des électrons et des trous; $G_n(x, t)$, $G_p(x, t)$, $R_n(x, t)$ et $R_p(x, t)$ présentent respectivement les taux de génération et de recombinaison des porteurs relatifs.

1.5 Fibre optique et couplage

1.5.1 Fibre optique

Une fibre optique est un guide d'onde diélectrique de forme cylindrique qui confine et guide la lumière le long de son axe. La plupart des fibres optiques possède la même structure, la variation du matériel, et de la taille qui est relative au type du signal optique et aux conditions de propagation [Gof99].

Une fibre optique est constituée, comme le montre la figure 1.10, d'une partie centrale appelée coeur d'indice n_1 et de rayon a qui est entourée par la gaine d'indice n_2 et de rayon b . Pour des raisons de protection des effets mécaniques et d'environnement la gaine est entourée d'un revêtement supplémentaire en polymère appelé **manteau**. Dans la plupart des cas des télécommunications optiques, le coeur de la fibre est réalisé par de la silice SiO_2 [Idca96] [Kei03].

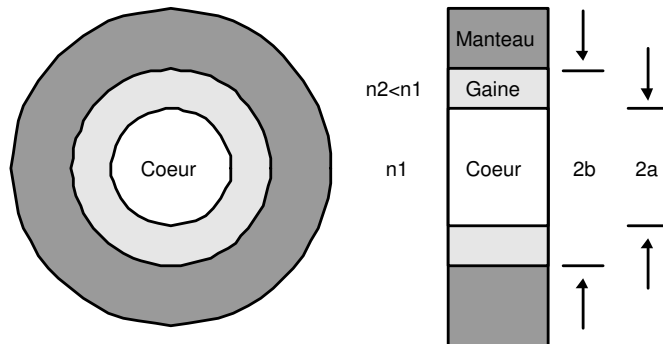


FIG. 1.10 – Structure d'une fibre optique.

1.5.1.1 Atténuation d'une fibre optique

La lumière perd de la puissance en traversant la fibre optique essentiellement à cause des mécanismes d'absorption et de dispersion. Il s'agit d'une caractéristique importante de la fibre puisqu'elle permet de savoir le maximum de distance de transmission, entre émetteur et récepteur, avant que l'on doive amplifier le signal à un niveau approprié. Le degré d'atténuation dépend, en outre, de la longueur d'onde et du matériau de la fibre. Supposons qu'une puissance $P(0)$ est injectée dans une fibre optique, après une distance z cette puissance sera affaiblie par le terme $\exp(-\alpha z)$ où α est le coefficient d'absorption. L'atténuation est généralement exprimée en $dB.km^{-1}$ et donnée par l'équation 1.24.

$$A = \frac{-1}{L} 10 \log \frac{P(L)}{P(0)} = 10 \cdot \log[\exp\alpha] = 4,34 \cdot \alpha \quad (1.24)$$

où L est la distance exprimée en km [Tof01].

1.5.1.2 Types de fibre

La variété des matériaux, composant le coeur et la gaine de la fibre, permet de distinguer deux types de fibres comme le montre la figure 1.11.

Fibre à saut d'indice : c'est le type le plus simple, directement issue des applications optiques traditionnelles. Dans cette fibre, le coeur est homogène.

Fibre à gradient d'indice : dans ce cas l'indice de réfraction du coeur de la fibre

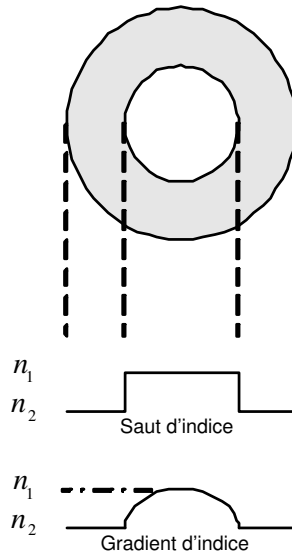


FIG. 1.11 – Profil d'indice de la fibre optique.

n'est pas constant ; il est maximal au centre de la fibre et diminue progressivement jusqu'à l'interface de la gaine. Ce profil d'indice de réfraction peut être obtenu en faisant varier la concentration tout en dopant lors de la fabrication. La lumière n'est plus réfléchie à l'interface coeur-gaine, mais elle est plutôt courbée progressivement lorsqu'elle s'en approche [RV98].

1.5.1.3 Fibre monomode

Pour les fibres monomodes, la longueur d'onde de coupure λ_c est un paramètre important, il permet de spécifier la plus petite longueur d'onde au dessous de laquelle le mode principal disparaît. Généralement, la longueur d'onde de coupure d'une fibre monomode, donnée par son constructeur, est légèrement supérieure à la valeur réelle. Cette longueur d'onde est donnée par l'équation 1.25 [Kei03].

$$\lambda_c = \frac{2\pi}{2.405} \sqrt{n_1^2 - n_2^2} \quad (1.25)$$

1.5.1.4 Propagation de la lumière à travers la fibre

Considérons un rayon incident sur le coeur de la fibre avec un angle d'injection Θ_0 comme le montre la figure 1.12, ce rayon peut se réfléchir ou se réfracter suivant l'angle Θ_0 .

1.5. FIBRE OPTIQUE ET COUPLAGE

En effet au dessus d'une valeur Θ_{0max} , donnée par l'équation 1.26, le rayon n'est plus guidé dans la fibre.

$$n_0 \sin \Theta_{0max} = \sqrt{n_1^2 - n_2^2} \quad (1.26)$$

La réflexion du rayon à l'interface coeur-gaine permet de définir un angle ϕ avec la normale; on peut alors introduire un autre angle critique ϕ_c qui correspond à la valeur minimale de ϕ donnée par l'équation 1.27 [Kei03].

$$\phi_c = \arcsin \frac{n_2}{n_1} \quad (1.27)$$

On peut introduire à ce stade une caractéristique importante de la fibre optique qui est

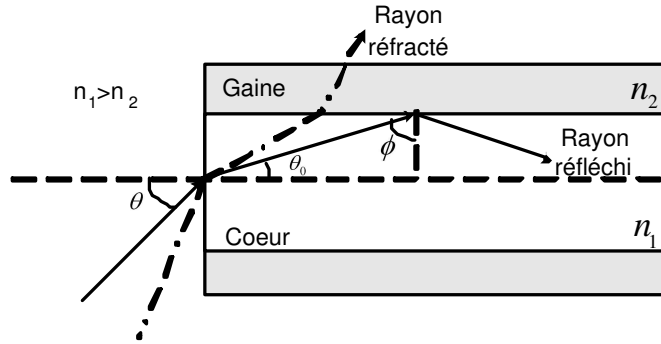


FIG. 1.12 – Propagation d'un rayon dans la fibre.

L'ouverture numérique ON^{11} est définie par l'équation 1.28

$$ON = n_0 \sin \Theta_{0max} \sqrt{n_1^2 - n_2^2} \simeq n_1 \sqrt{\Delta} \quad (1.28)$$

où Δ représente la différence d'indice relative et donnée par la relation 1.29

$$ON = n_0 \Delta = \frac{n_1^2 - n_2^2}{2n_1^2} = \frac{n_1 - n_2}{n_1} \quad (1.29)$$

L'ouverture numérique définit l'angle d'acceptance maximum de la fibre optique; elle permet aussi de calculer le coefficient de couplage entre source optique et fibre.

1.5.2 Couplage avec la fibre

Une liaison à fibre optique nécessite toujours un couplage source-fibre ou fibre-détecteur; celui-ci est réalisé par des connecteurs d'extrémité. Une liaison peut également nécessiter le raccordement de fibres entre elles. Cette connexion peut être démontable (connecteurs fibre à fibre) ou permanente (épissurage, jointage). Toute interconnexion doit causer le minimum de perte.

¹¹Numerical Aperture

1.6 Conclusion

Dans ce chapitre nous avons brièvement décrit les systèmes des télécommunications optiques, qui ont de multiples avantages par rapport aux autres supports de communication : très faible atténuation sur une grande plage de fréquence ; faible coût de fabrication ; faible encombrement ; augmentation de la distance entre amplificateurs optiques ; insensibilité aux perturbations électromagnétiques ; très grande bande passante. Nous avons présenté aussi les différents composants d'une chaîne de télécommunication optique ainsi que leurs principes de fonctionnement.

Le tableau 1.2 résume les différentes caractéristiques d'un système de télécommunications optiques.

Paramètre du système	Considération/Choix
Type de la fibre	un seul mode ou multi-mode
Longueur d'onde	780, 850, 1310, 1550, 1625 <i>nm</i>
Puissance d'émission	exprimé en <i>dBm</i>
Type de la source	LED ou Laser
Sensibilité du récepteur	exprimé en <i>dBm</i>
Type du récepteur	PIN Diode, APD ou IDP
Code de la modulation	AM, FM, PCM ou numérique

TAB. 1.2 – Caractéristique d'un système de communication optique.

Nous avons aussi montré l'importance de l'optique dans les systèmes grâce au MOEMS et leurs différentes applications telles que les télécommunications optiques à haut débit et courte distance.

Chapitre 2

Approche systémique et méthodologique

2.1 Introduction

La conception des systèmes associés aux télécommunications par fibre optique est de plus en plus complexe, tant le nombre de paramètres influant sur les performances de la liaison est important. Aussi, les outils de simulation constituent une assistance de plus en plus utilisée pour aider à trouver rapidement des solutions, aussi bien au niveau du composant que du système. Nous présentons dans ce chapitre l'intérêt apporté par la modélisation dans le processus de conception et essentiellement la modélisation multidomaine qui est nécessaire pour prévoir l'influence de toutes les grandeurs.

Nous présentons aussi le projet SHAMAN et le démonstrateur (module) que nous allons modéliser dans notre travail de thèse. Nous terminons le chapitre par quelques préliminaires nécessaires pour l'étude d'un système mulidomaine.

2.2 Environnement de la modélisation

Un modèle d'un système ou d'un composant est une représentation de son fonctionnement, cette représentation doit être compréhensible et exécutable par un simulateur. Un modèle peut soit se codifier dans un langage de description matériel, par exemple Verilog-AMS, VHDL-AMS, soit se rendre disponible sur un autre langage comportemental, par exemple Matlab, soit se programmer directement avec SystemC, C ou C++. Nous devons donc sélectionner un langage parmi un large choix. Nous citons, par ordre chronologique, quelques langages permettant la modélisation analogique : SPICE, VHDL-A, Verilog-A, VHDL-AMS, Verilog-AMS [Mie01].

Le modèle VHDL-AMS d'un système permet de vérifier que le signal en entrée peut se transmettre correctement en sortie, et il permet aussi de vérifier l'influence des paramètres du système sur son fonctionnement.

Cependant, nous rencontrons certaines difficultés pour fixer la liste exhaustive des paramètres d'un côté et avoir leurs valeurs respectives, de l'autre. Très peu d'outils de

caractérisation existant sur le marché permettent l’ajustement direct des paramètres d’un modèle VHDL-AMS [Oud00] [Per04].

2.2.1 Langage VHDL-AMS

2.2.1.1 VHDL-AMS, un langage de modélisation multi-technologique

L’acronyme VHDL-AMS indique que le langage concerne le numérique (via la norme VHDL IEEE 1076.1 [VHD99]), l’analogique et le mixte. Le mot **analog** est utilisé aussi bien quand on considère des signaux analogiques que des signaux physiques technologiques qui peuvent être analogues à des signaux électriques. L’acronyme est expliqué dans le tableau 2.1.

V	VHSIC Very High Speed Integrated Circuits
H	Hardware
D	Description
L	Language
AMS	Analog and Mixed Signal

TAB. 2.1 – VHDL-AMS.

2.2.1.2 Description de système continu

VHDL-AMS permet de décrire le comportement d’un système analogique continu. Ce dernier peut être décrit par un ensemble d’équations différentielles algébriques et/ou ordinaires (ODE¹ et ADE²) qui a le temps comme variable indépendante. Ces équations peuvent être écrites sous la forme : $F(x, \frac{dx}{dt}, t) = 0$ où x est le vecteur d’inconnues. La majorité de ce type d’équations n’ont pas de solutions analytiques ; donc on est pratiquement obligé d’approcher les solutions en utilisant des techniques numériques. Les inconnues des ces équations sont des fonctions analytiques dépendant du temps et continues par morceau avec un nombre fini de discontinuités [KAR01].

2.2.1.3 Structure de base d’un modèle VHDL-AMS

Un modèle VHDL-AMS a la même structure qu’un modèle numérique VHDL avec ses deux parties : *ENTITY* et *ARCHITECTURE*. Il y a cependant quelques différences dans chacune de ces deux parties comme l’illustre la figure 2.1 [VHD99] [Her02a] [Vac03]. VHDL-AMS qui est un standard de description apportant des avantages dans l’écriture des circuits multidomaine pour la modélisation des phénomènes physiques. Il présente aussi d’autres avantages techniques tel que la généricité, le mixage de niveaux d’abstractions. VHDL-AMS, est un outil favorisant l’axe amant du développement de circuits intégrés. Une présentation complète du langage VHDL-AMS illustrée avec des applications pratiques est disponible dans [Her02a] et [PJAT03].

¹Ordinary Differential Equations

²Algebraic Differential Equations

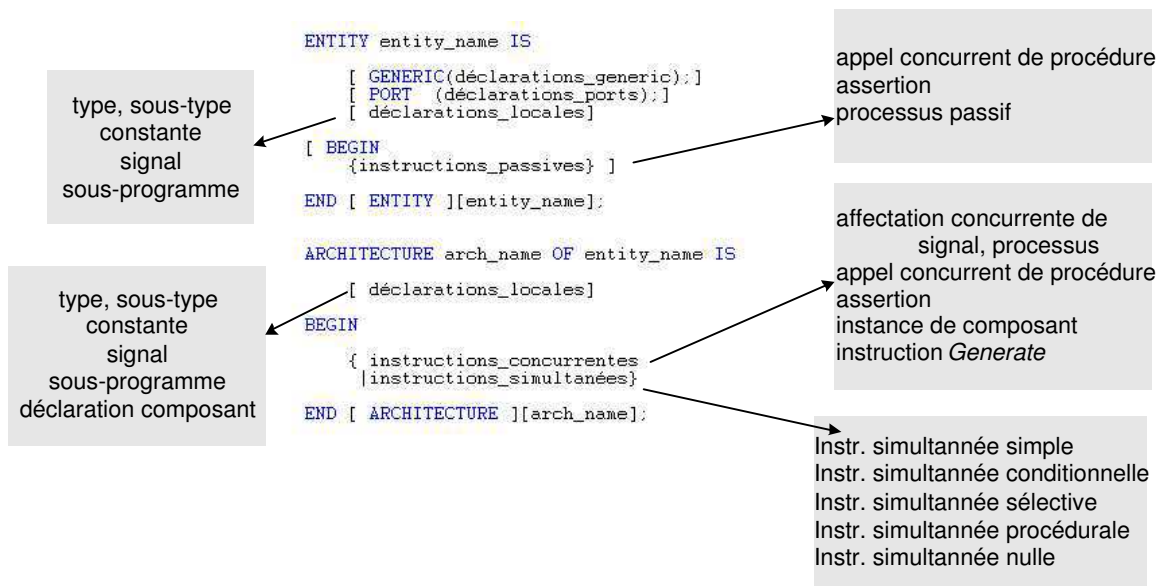


FIG. 2.1 – Structure d'un modèle VHDL-AMS.

2.2.1.4 Simulation compatible VHDL-AMS

Un simulateur compatible VHDL-AMS doit disposer d'un compilateur permettant de traduire les modèles écrits en VHDL-AMS selon la norme 1076.1 en modèles compréhensibles par le simulateur.

La figure 2.2 présente un environnement pour écrire un modèle VHDL-AMS et le simuler [Vac03].

L'interface graphique peut se réduire à un simple éditeur de texte qui permet d'écrire le code VHDL-AMS. L'analyseur ou le compilateur vérifie la syntaxe d'une description VHDL-AMS. Il permet la détection d'erreurs locales, qui ne concernent que l'unité compilée. Après avoir été compilé, tout modèle est placé dans une bibliothèque de travail propre à chaque concepteur. Une fois compilé le modèle passe au simulateur qui calcule le comportement du système lorsqu'on lui applique un ensemble de stimuli. La phase d'élaboration est exécuté en arrière-plan avant la simulation permettant la détection d'erreurs globales, qui concernent l'ensemble des unités de la description.

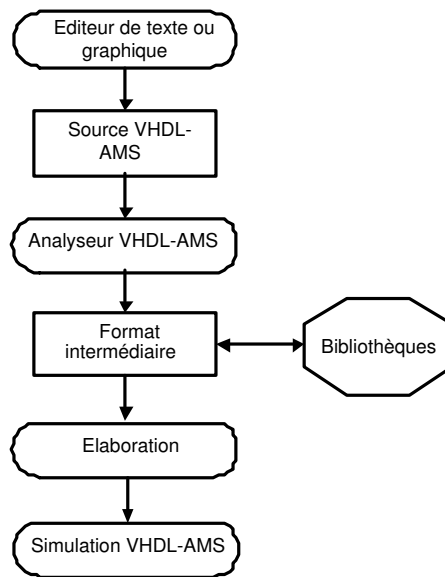


FIG. 2.2 – Environnement de travail VHDL-AMS.

2.2.1.5 Sémantique de connexion

Un modèle compilé peut être utilisé dans un autre modèle de plus haut niveau, donc on se sert d'une interconnexion entre les composants ou les modèles. Dans la déclaration d'une entité on précise les ports de connexion.

Il existe trois types de connexion [Her00] :

Connexion "event driven" : connexion de classe signal. Les modes possibles pour les ports de classe signal sont *IN*, *OUT*, *INOUT* ... et de plus un port de type *signal* ne peut être branché que sur un signal ou sur un port de même type.

Connexion de type "signal flow" : utilisée pour la description des systèmes sous forme de schéma blocs ; dans ce cas les sorties ne sont pas influencées par les entrées (impédance de sortie nulle et d'entrée infinie). Dans ce cas on déclare les ports comme une quantité ayant un mode et un type.

Connexion de type conservatif : c'est une connexion port à port ou nœud à nœud où la loi de Kirchoff doit être appliquée : la somme des flux est nulle et l'effort est commun. Les ports permettant de mettre en œuvre cette modélisation sont de classe *TERMINAL* ; ils ne possèdent ni mode ni valeur. Les objets connectés doivent être de même classe et de même nature. En effet un objet de classe *TERMINAL* ne porte pas de valeur en soi mais permet de nommer des nœuds de connexion.

Par exemple en appliquant les lois de Kirchoff, si un terminal T1 est branché sur un terminal T2 et si les aspects *ACROSS* et *THROUGH* sont définis alors :

$$ACROSS(T1)=ACROSS(T2) \ \& \ \ THROUGH(T1)=THROUGH(T2)$$

2.2.2 Méthodologie de la modélisation

Dans la conception de systèmes mécatroniques plusieurs étapes doivent être prises en considération, elles sont citées ci-dessous par ordre chronologique.

Le besoin : la conception vient du besoin d'un client. Ceci peut être défini par la recherche sur le marché pour établir les besoins potentiels des clients.

L'analyse du problème : la première étape dans le développement de la conception est de trouver la vraie nature du problème, i.e. de l'analyser. Cette étape est très importante parce qu'une mauvaise définition du problème amène une perte de temps.

Préparation des spécifications : suite à l'analyse, nous préparons la spécification des demandes. Ceci pose le problème, les contraintes imposées sur la solution et le critère utilisé pour juger la qualité de la conception. En posant le problème, toutes les fonctions demandées et les caractéristiques désirées doivent être spécifiées.

Génération des solutions possibles : celle-ci est souvent dite l'étape de la conception. Les solutions sont préparées avec suffisamment de détails pour indiquer les moyens d'obtenir chacune des fonctions désirées.

Sélection d'une solution convenable : les différentes solutions sont évaluées et la plus adaptée est choisie.

Mise en œuvre : le travail va se faire avec la solution sélectionnée pour déterminer les détails optimaux de la conception.

2.2.3 Intérêt de la modélisation

Nous nous intéressons dans notre étude aux cas des systèmes MOEMS qui sont de plus en plus présents dans notre vie quotidienne. Le but des industriels est de gagner leurs marchés, et ceci en essayant de gagner du temps en phase de développement. Il s'agit de passer par un cycle complet de conception qui nécessite différents outils de modélisation et de simulation adéquats permettant de prévoir les différents phénomènes régissant le système, mais aussi leurs interactions. Ce cycle doit pouvoir être modifié pour améliorer les performances et aussi pour essayer de réduire le prix de développement ; le prototypage virtuel permet de réduire le cycle de développement. En effet, il consiste essentiellement à concevoir un système sans avoir recours au prototypage matériel. Ceci est assuré par un bon choix de la technologie, des paramètres et ceci grâce à la modélisation prédictive ou descriptive [Her03].

2.3 Projet SHAMAN et Méthodologie utilisée

2.3.1 Présentation du projet SHAMAN

Notre travail réalisé s'insère dans le cadre d'un projet du Réseau de recherche en Micro et Nano Technologies (RMNT), labélisé SHAMAN (Simulation Hybride pour Applications Multi-domaines Analogiques et Numériques). Les projets RMNT ont pour but de favoriser, sur des domaines jugés prioritaires, des transferts technologiques entre la recherche

publique et les entreprises.

Le champ d'application du réseau RMNT concerne le dimensionnement, le fonctionnement, la fabrication collective et la caractérisation d'objets de très petites dimensions pouvant aller jusqu'à une taille moléculaire. Ce réseau s'inscrit dans un secteur de très haute technologie et fait appel à plusieurs disciplines : électronique, mécanique, optique, chimie, biologie...

Deux objectifs ont conduit à la création du RMNT. Le premier est de dynamiser l'innovation en favorisant la confrontation entre les avancées technologiques et les besoins du marché. Le second est d'accompagner l'ouverture des marchés à la concurrence, en facilitant le transfert technologique vers les entreprises.

Shaman a été coordonné par la société IPSIS³ avec la collaboration de différents partenaires TRT Thales⁴, SUPELEC⁵, PHASE⁶, SUPAERO⁷ et TELECOM PARIS⁸.

2.3.1.1 Contexte de SHAMAN

L'intégration liée au développement croissant des technologies microélectroniques et des nanotechnologies implique le rapprochement des différents ensembles constitutifs d'un système au niveau d'un MCM⁹ ou d'un module mis en boîtier. Ce rapprochement induit de nouvelles contraintes entre les précédents éléments qu'il est nécessaire d'intégrer le plus tôt possible dans la chaîne de conception afin de simuler l'ensemble du système et d'évaluer les performances avant même d'en envisager l'assemblage. Les interactions thermomécaniques jouent un rôle important dans la réalisation de systèmes optoélectroniques intégrés : en plus des dépendances des performances "optoélectroniques" en fonction de la température, viennent se greffer des problèmes de tolérance d'alignement dépendants eux aussi, dans certains cas, de la température.

Les outils de simulation actuellement accessibles sur le marché sont spécifiques à un domaine d'étude bien précis et, bien que l'offre soit importante, il n'existe aucune liaison "transversale" entre ces différents outils. En effet, ces outils sont actuellement utilisés dans une vue de l'optimisation de sous-systèmes dans un domaine très particulier et restreint comme l'optique ou la mécanique par exemple. Les simulations effectuées dans le cadre de ces optimisations, sont basées sur des modèles physiques complexes, faisant intervenir une multitude de paramètres que l'on peut faire varier afin d'obtenir une configuration optimale.

Dans le cadre de la conception d'un module micro-optoélectronique, il serait intéressant de disposer d'un modèle comportemental incluant les interactions entre les différentes grandeurs (par exemple électrique, optique, thermique et mécanique) afin de caractériser le fonctionnement global du système et d'évaluer ses performances fonctionnelles. Cette évaluation fonctionnelle multi-discipline permettrait d'extraire les facteurs limitatifs du

³Ingénierie Pour Signaux et Systèmes

⁴Thales Research & Technology France

⁵École Supérieure d'Électricité

⁶Laboratoire PHASE de l'Université Louis Pasteur

⁷École Nationale Supérieure de l'Aéronautique et de L'Espace

⁸École Nationale Supérieure des Télécommunications

⁹Multi Chip Module

système et de les caractériser sous la forme de modèles de simulation en vue de l'optimisation de ce dernier.

Il apparaît donc nécessaire de disposer d'outils de simulation normalisés ainsi que des bibliothèques associées, capable de gérer la description fonctionnelle ou comportementale multi-domaine d'un composant de façon à optimiser la phase de conception du système en intégrant au plus tôt ces interactions.

Le projet SHAMAN a donc été motivé par le besoin, qu'ont les fabricants de MOEMS, d'outils de simulation leur permettant d'intégrer les multiples effets influant sur les performances de l'ensemble : optiques, électroniques, mécaniques et thermiques. Dans le cadre du projet, nous nous sommes intéressés plus particulièrement à un module optique parallèle POM¹⁰. Ces modules permettent une transmission de l'information à haut débit sur courtes distances et sont d'un intérêt capital pour les applications de type Datacom ou VSR¹¹ : ils sont promis à un bel avenir dans le cadre du développement des réseaux d'accès.

Nous rappelons dans les tableaux 2.2, 2.3 et 2.4 les différentes caractéristiques d'une liaison VSR-1 [Mem04].

Paramètres	Valeurs	Unité
Débit D	$1.244160 \pm 20ppm$	Gb/s
Puissance optique P_{opt}	$-10 \dots -9$	dBm
Longueur d'onde λ	$830 \dots 860$	nm
Taux d'extinction ξ	6	dB
Variation de λ	0.85	nm
Temps de montée/descente	260	ps
RIN	-117	dB/Hz
$Skew$	5	ns
$Jitter$	± 50	ps

TAB. 2.2 – Norme VSR-1 : Paramètres de l'émetteur.

Paramètres	Valeurs	Unité
Fibre	62.5	μm
Atténuation maximale	3.75	dB/km
Bande passante minimale	400	$MHz \cdot km$
Bilan de liaison en puissance	6	dB
Nombre maximal de connecteurs	4	
Perte par connecteur	0.5	dB
Portée	$2 \dots 300$	m

TAB. 2.3 – Norme VSR-1 : Paramètres de la liaison.

¹⁰Parallel Optical Module

¹¹Very Short Reach

Paramètres	Valeurs	Unité
Débit D	$1.244160 \pm 20ppm$	Gb/s
Puissance optique P_{opt}	$-16 \dots -3$	dBm
Longueur d'onde λ	$830 \dots 860$	nm
Pertes	12	dB
Sensibilité	-13.65	dBm
Pénalité diagramme de l'œil	2.6	dB
Fréquence de coupure	1.5	GHz
$Skew$	5	ns

TAB. 2.4 – Norme VSR-1 : Paramètres de réception.

2.3.1.2 Intérêt de SHAMAN

Le but du projet SHAMAN est de fournir les éléments de base pour la simulation hybride de modules complexes dans le domaine de la micro-optoélectronique et d'établir les lois de description comportementale des différents éléments optiques, électroniques et optoélectroniques constitutifs, ainsi que celles des effets thermiques ou mécaniques pouvant influencer sur leur fonctionnement. Les développements seront basés sur le langage descriptif multidisciplinaire VHDL-AMS, dans lequel seront transcrits des modèles physiques de composants. La validation des modèles (physiques ou comportementaux) développés, dans le cadre du projet SHAMAN, sera faite par la simulation d'un système microélectronique complet de type module optoélectronique (MOEMS) où se côtoient les différents éléments cités précédemment.

2.3.1.3 Rôle des différents partenaires

Ces différents partenaires sont complémentaires et chacun à une mission précise tout au long du projet.

La société IPSIS, coordinatrice du projet et en tant que spécialiste dans l'élaboration de logiciels de simulation, a pu intégrer dans le logiciel COMSIS, des modèles physiques des composants optoélectroniques fournis par d'autres partenaires universitaires.

Le deuxième partenaire industriel, TRT THALES a fourni, tout au long du projet, grâce à ses technologies de fabrication, des échantillons, des composants et les éléments de caractérisation des composants, ainsi que des mesures nécessaires à l'obtention des modèles et de leur validation dans le cadre d'un démonstrateur technologique fonctionnel et représentatif. La participation de TRT THALES a été primordiale en tant qu'utilisateur final et concepteur du démonstrateur.

SUPELEC, étant spécialiste de la modélisation physique des composants optoélectroniques a travaillé sur les VCSELs, les normes de composants optiques hauts débits, ainsi que leur comportement multi-modes, et aussi sur le couplage avec la fibre optique.

Parallèlement au travail effectué par SUPELEC, SUPAERO a travaillé sur la caractérisation et la modélisation optoélectronique des VCSELs et des photodiodes. Pour les deux catégories de composants la démarche a consisté à confronter les équations d'évolution

des porteurs et des photons à un schéma électrique équivalent petit signal pour établir des relations entre des paramètres mesurables et les grandeurs intrinsèques.

PHASE et TELECOM Paris, spécialistes dans les méthodologies de la modélisation et la modélisation VHDL-AMS, ont pu modéliser les différents composants du module, ce qui a permis de simuler à la fin le module entier. PHASE s'est occupé de la modélisation des composants optiques, à savoir fibre optique et couplage, en étudiant certains effets mécaniques. TELECOM Paris a pris en charge les composants opto-électroniques (VCSEL, PIN), les étages électroniques au niveau module d'émission et module de réception en tenant compte de l'influence mutuelle de la température sur ces différents composants.

2.3.2 Présentation du module

Le démonstrateur SHAMAN fourni par Thalès est un module optique parallèle POM, illustré par la figure 2.3. Il comprend une partie émission et une partie réception de packaging identique. La partie émission est constituée d'une barrette de VCSELS chargés de la conversion des électrons en photons, associée à un ASIC qui assure l'alimentation des lasers en courant, d'un sous-ensemble optique et d'un ruban de fibres optiques multimodes servant de canal de propagation de l'information. La partie réception comprend également un ruban de fibres multimodes ainsi qu'une barrette de photodiodes PIN chargées de la conversion des photons en électrons, d'un sous-ensemble optique et d'une l'électronique de réception (amplificateur transimpédance et amplificateur limiteur) chargée de l'amplification et de la remise en forme du signal. Le sous-ensemble optique assure le couplage passif des fibres optiques multimodes avec les composants optoélectroniques d'émission et de réception (VCSELS et photodiodes) [Mem04] [TPD⁺03].

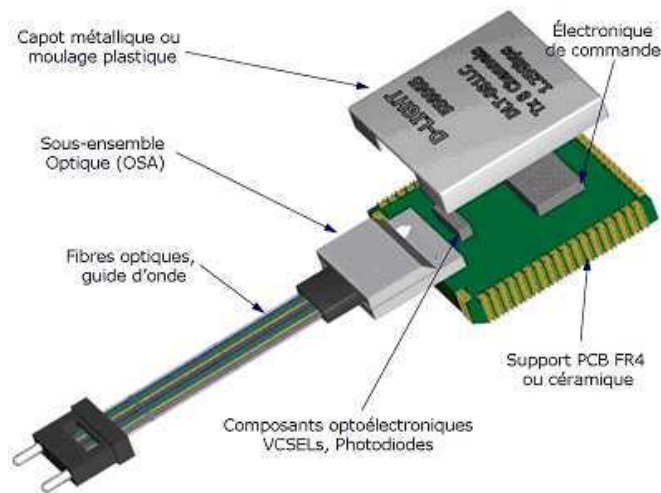


FIG. 2.3 – Démonstrateur SHAMAN.

2.3.3 Différents effets et caractéristiques du démonstrateur

Différents types de réaction interviennent dans le fonctionnement du module SHAMAN. Les domaines à prendre en compte dans la modélisation d'un tel composant sont donc les suivants [Mem04].

Électronique : pour la partie émission, les drivers qui alimentent les VCSELs en courant et pour la partie réception, l'amplificateur transimpédance et l'amplificateur limiteur chargés respectivement de l'amplification du signal après détection et de sa remise en forme.

Optique : les fibres multimodes qui constituent le milieu de transmission de l'information.

Optoélectronique : pour la partie émission les VCSELs et les photodiodes pour la partie réception.

Thermique et mécanique : ces deux domaines traduisent les contraintes et les interactions qui existent entre les différents éléments qui constituent le module.

Technologies de report et d'assemblage et les substrats utilisés : elles joueront un rôle important dans le transfert de la chaleur au sein du module.

Les différentes grandeurs caractéristiques d'un module d'interconnexion optique ainsi que les valeurs propres au démonstrateur étudié dans le cadre de SHAMAN sont répertoriées dans le tableau 2.5.

Paramètres	Désignation	Valeur	Unité
N_{ch}	Nombre de canaux	12	-
λ	Longueur d'onde centrale	850	<i>nm</i>
V_{dd}	Tension appliquée	3.3	<i>V</i>
D	Débit	1.25	<i>Gbit/s</i>
BER	Taux d'erreur binaire	10^{-12}	-
T	Température d'utilisation	$-40 \dots 80$	<i>C</i>

TAB. 2.5 – Caractéristiques du démonstrateur SHAMAN.

2.3.4 Choix de la méthodologie

La conception d'un module MOEMS nécessite la collaboration des différents partenaires de SHAMAN, chacun dans son domaine. Thales, étant le concepteur, nous a fourni les connaissances précises du besoin, et a aussi effectué certaines mesures pour les comparer aux résultats de simulation. D'autre part Supélec et Supaero, spécialistes de la modélisation physique de composants opto-électroniques ont fourni des modèles physiques et des modèles électriques équivalents. IPSIS pour sa part a implémenté différents modèles physiques de composants opto-électroniques, étant donné que son domaine est la conception de logiciels en télécommunications. Finalement, TELECOM PARIS et PHASE ont implémenté des modèles VHDL-AMS et les ont validés par différents types de simulations. Notre choix du langage VHDL-AMS est basé essentiellement sur le fait que VHDL-AMS

est un langage multi-domaine (multi-technologique). De plus avec ce langage nous avons la possibilité de mixer différents niveaux d'abstractions.

Notre étude fait suite à celles menées par notre laboratoire : la première ayant conclu à la définition des trois niveaux de modèles rendus possibles par la modélisation VHDL-AMS : fonctionnels, comportementaux & structurels, et physiques [Ala98]. La deuxième a permis de mettre la première étude en application pour venir en aide à la conception de systèmes électroniques sous la contrainte de la température [Jem03].

La conception de systèmes selon les méthodes descendantes (top-down) et montantes (bottom-up), peut être menée avantageusement avec VHDL-AMS en considérant sa capacité de modéliser à différents degrés d'abstraction comme indiqué sur la figure 2.4 [Cha00].

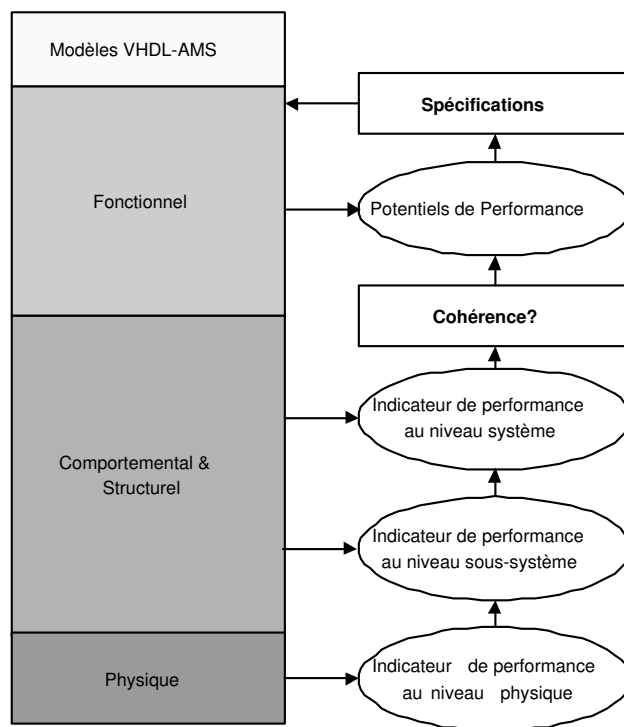


FIG. 2.4 – Une méthodologie possible de conception top-down et bottom-up avec VHDL-AMS.

La méthodologie de conception de systèmes multi-technologiques se résume à trouver une optimisation entre les approches montantes et descendantes pour fournir un modèle cohérent entre son niveau physique et son niveau fonctionnel. Il faut alors procéder comme suit :

1. diviser le système en différents sous-systèmes comportementaux,
2. rechercher des indicateurs de performance pour chaque niveau de modélisation,
3. répercuter progressivement l'impact des indicateurs de performances vers le système complet.

Au niveau schématique, les manœuvres de navigation peuvent être obtenues en pointant

sur une boîte pour faire apparaître les autres blocs de niveau d'abstraction inférieur ou supérieur [Jem03].

En application à notre système opto-électronique, la connaissance en détail des aspects opto-électroniques pour déterminer les paramètres physiques de notre système peut limiter l'usage extensif des modèles par les concepteurs. De ce fait, pour faciliter la réutilisation des modèles, nous avons recours à des paramètres génériques externes non physiques, mais dont les valeurs sont néanmoins fournies par les fabricants où à partir des mesures [HD02] [Her02b].

La figure 2.5 montre un diagramme générique du POM¹², qui est considéré comme un système hétérogène, d'une part parce que plusieurs domaines interviennent dans son fonctionnement, et d'autre part parce que nous avons besoin de plusieurs langages de spécification et de plusieurs simulateurs pour la conception.

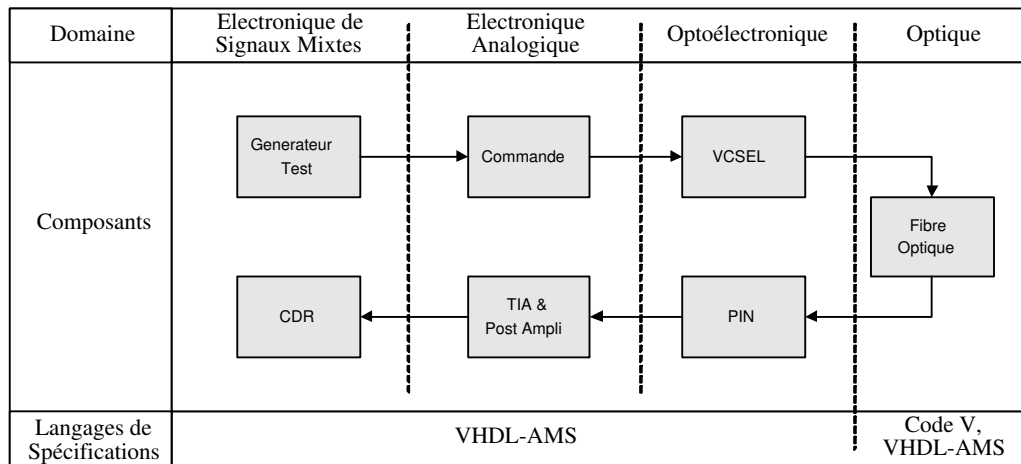


FIG. 2.5 – Spécifications du POM.

Chaque composant du MOEMS a été identifié afin de préciser ses grandeurs d'entrée et de sortie, qui appartiennent à un ou plusieurs domaines, ainsi que ses différents paramètres intrinsèques. Ainsi chaque composant à modéliser a pu être représenté par son schéma bloc donné par la figure 2.6.

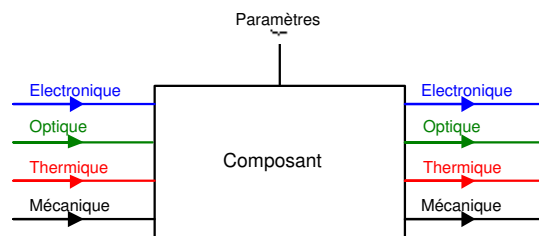


FIG. 2.6 – Schéma bloc d'un composant.

¹²Parallel Optical Module

Notons que nous avons étudié à ce stade l'influence de chaque effet sur le fonctionnement d'un composant. L'intégration ou non d'un effet dans le modèle dépend de la précision apportée, par rapport au coût et par rapport au temps de simulation. Nous avons attribué à chaque composant le niveau d'abstraction de modélisation en fonction du besoin, il s'agit d'un compromis à faire.

Ceci nous amène à représenter le module complet en mettant en évidence les différentes interactions entre composants comme l'illustre la figure 2.7 [Mem04] [Her03].

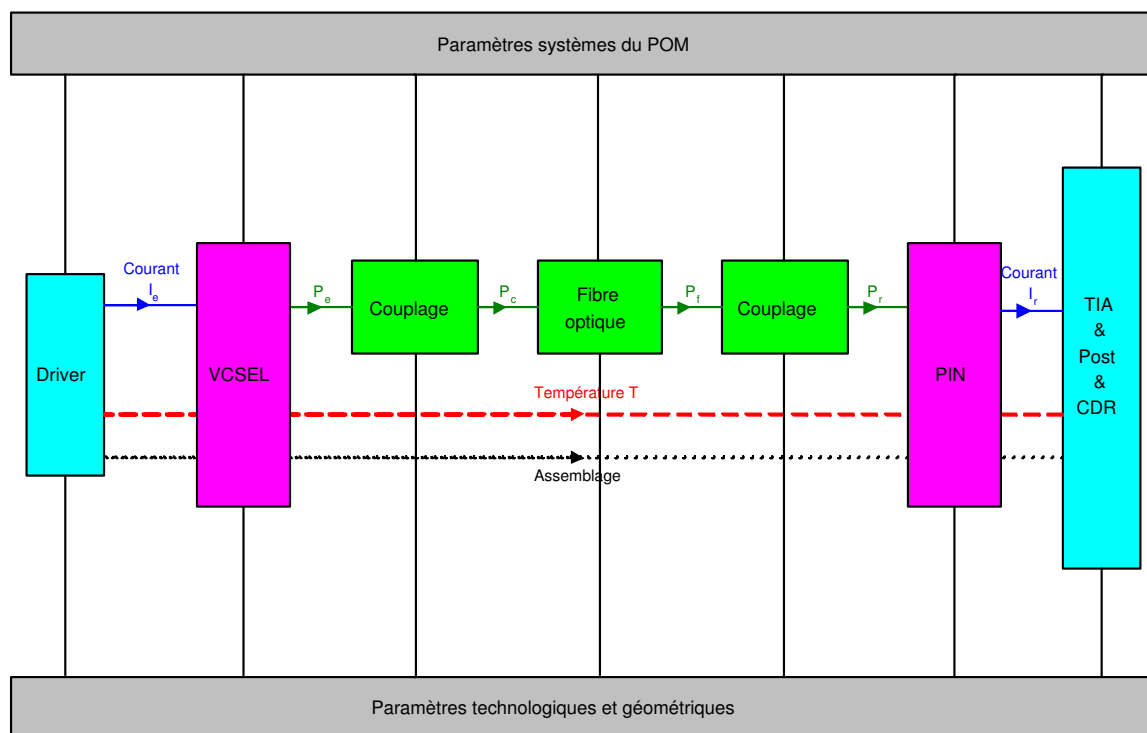


FIG. 2.7 – Schéma bloc du module complet.

La figure 2.8 présente schématiquement la méthodologie adoptée au cours de notre travail. Elle présente certains avantages tels que la possibilité de simuler le système entièrement à plusieurs niveaux d'abstraction, de plus tous les composants n'ont pas besoin d'être instanciés au plus bas niveau ce qui permet de réduire le temps de simulation en fonction du phénomène étudié [DKS⁺04].

2.3.5 Choix du langage de modélisation et de l'outil de simulation

VHDL-AMS est un langage standardisé par la norme IEEE 1076.1 qui élargit la définition du VHDL pour inclure la description des systèmes analogiques et mixtes. Avec VHDL-AMS les systèmes qui étaient décrits en utilisant plusieurs outils tels que MATLAB, VHDL et SPICE peuvent être tous modélisés en utilisant un seul langage. Ce langage permet de décrire des modèles multi-abstractions, multi-disciplines et hiérarchiques. Au niveau conception système, VHDL-AMS peut être utilisé pour faire des descriptions de

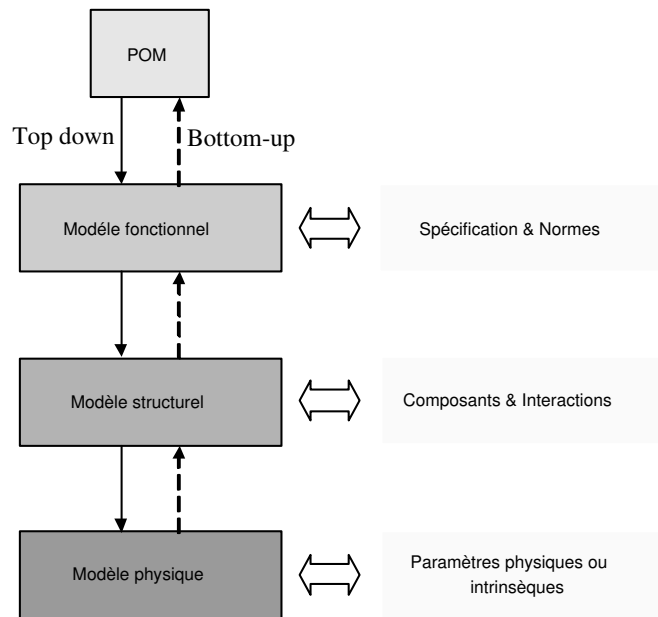


FIG. 2.8 – Construction de modèles en application de la méthode descendante "Top down" et du prototypage virtuel en application de la méthode ascendante "bottom-up".

haut-niveau comme la description comportementale. VHDL-AMS est un langage multi-technologique capable de décrire des systèmes tant électroniques que mécaniques, thermiques... Par contre VHDL-AMS ne permet pas de résoudre des systèmes à équations différentielles partielles ni des descriptions de caractéristiques géométriques des systèmes.

L'utilisation d'un langage de description mixte comme VHDL-AMS ouvre des perspectives intéressantes telles que les parties analogiques relativement simples peuvent être décrites à plus haut niveau et que les parties numériques peuvent, le cas échéant, être décrites sous forme synthétisable.

Ce langage permet d'effectuer une approche "top-down" permettant à terme de vérifier le bon fonctionnement d'un système mixte dès sa conception, y compris avec les blocs numériques qui seront effectivement synthétisés. Il sera ensuite possible de coupler cette approche avec une approche de type "bottom-up" consistant à "rétro-annoter" par la suite les paramètres du modèle haut niveau en fonction des caractéristiques effectives du bloc implanté.

Pour la conception électronique, VHDL-AMS permet d'effectuer :

- des simulations au niveau des portes logiques,
- des modélisations de circuits analogiques et de modèles au niveau transistor SPICE /VHDL-AMS,
- des descriptions de systèmes par des équations simultanées, non linéaires, différentielles et algébriques,
- la modélisation et la simulation des effets physiques liés au fonctionnement numérique.

VHDL-AMS permet de supporter la conception à plusieurs niveaux, il permet d'effectuer

la modélisation de circuits logiques et analogiques, dont l'abstraction est possible grâce à des modèles comportementaux de complexités variables (des réseaux de Kirchhoff aux modèles fonctionnels à flot de données). Et aussi la modélisation de systèmes complets avec prise en compte de l'environnement.

Quelques simulateurs sont déjà disponibles sur le marché :

- ADVanceMS™ de chez Mentor Graphics,
- System Vision™ de Mentor Graphics, il s'agit d'une version sous windows d'ADVanceMS,
- SIMPLORER® développé par ANSOFT,
- SMASH™ de DOLPHIN Integration,
- TheHDL de AVANTI,
- hAMster, un simulateur gratuit pour PC. Cet outil a disparu mais il s'utilise encore pour guider les "premiers pas" des utilisateurs de VHDL-AMS;
- SaberHDL™ de chez Synopsys propose l'option d'un simulateur intégré pour la simulation mixte. Le fabricant offrira un outil capable de supporter les langages VHDL-AMS et MAST.

Dans cette thèse nous avons utilisé l'outil ADVanceMS de Mentor Graphics. Cet outil, présente pour principal avantage d'inclure deux coeurs de simulation très performants : Eldo pour la partie analogique et ModelSim pour la partie numérique. Il est possible d'y observer à la fois les grandeurs analogiques et les grandeurs numériques. ADVanceMS est un simulateur multi-niveaux (transistors et modèles en langages comportementaux : VHDL-AMS, VERILOG-AMS). De plus, ADVanceMS permet d'interfacer des modèles VHDL-AMS avec des modèles SPICE, ce qui permet le cas échéant d'utiliser le modèle bas niveau du composant (exemple transistor MOS) lorsque la simulation le requiert (non-linéarités, capacités parasites ...).

2.3.6 Les objectifs visés

Notre objectif est de créer une bibliothèque de modèles opto-électroniques en langage VHDL-AMS afin de permettre la simulation de MOEMS en environnement multi-contraintes.

Notre travail, dans le cadre de cette thèse, consiste à modéliser chaque composant des modules d'émission et de réception. Chaque composant est alors simulé seul, puis assemblé avec d'autres pour mettre en évidence la simulation multidomaine. La simulation de la chaîne complète fera partie des travaux de notre partenaire PHASE, qui a pris en charge la modélisation de la fibre optique et du couplage.

2.4 Préliminaires à l'étude

2.4.1 Modélisation thermique

La température est un paramètre important dans tout système ou composant électrique, mécanique ou hydraulique. La variation de température dans un système peut changer ses caractéristiques ou ses performances et peut aussi perturber son fonctionnement, cela dépend du type de variation et du domaine d'applications.

2.4.1.1 Analogie thermo-électrique

Nous avons utilisé l'analogie thermo-électrique pour modéliser le comportement thermique d'un composant électrique. Le comportement sera donc modélisé par un réseau de résistances et capacités thermiques. L'analogie thermo-électrique, présentée par le tableau 2.6, repose essentiellement sur les théories de la conduction de chaleur (*Fourrier*) et de la conduction électrique (*Ohm*).

Conduction thermique	Conduction électrique
Température T (K)	Tension V (V)
Conductivité thermique λ (W/m · K)	Conductibilité électrique σ (($\Omega \cdot m$) ⁻¹)
Quantité de chaleur Q	Quantité d'électricité Q
Flux de chaleur P	Courant J
Capacité thermique C_{Th} (J/K)	Capacité électrique C (F)
Résistance thermique R_{Th} (K/W)	Résistance électrique R (Ω)

TAB. 2.6 – Analogie thermo-électrique.

2.4.1.2 Modèle thermique en π du premier ordre

La variation de la température d'un composant électronique, due à l'auto-échauffement ou à la variation de température des composants voisins, se calcule généralement par l'intermédiaire d'un circuit thermique supplémentaire avec le circuit électrique de base. Ce circuit thermique est constitué d'une source de chaleur connectée à une résistance thermique mise en parallèle avec une capacité thermique comme l'illustre la figure 2.9 [Mni04] [Rin01].

Ce circuit est caractérisé donc par son impédance thermique en domaine fréquentiel donnée par l'équation 2.1 et par sa réponse en domaine temporel donnée par l'équation 2.2.

$$Z_{Th} = \frac{R_{Th}}{1 + pR_{Th}C_{Th}} \quad (2.1)$$

$$T(t) = \Delta T(1 - \exp(-\frac{t}{\tau})) \quad (2.2)$$

où $\Delta T = P_{diss}R_{Th}$ est l'amplitude de la température en régime établi et $\tau = R_{Th}C_{Th}$ est la constante de temps de réponse.

Cette première approche de modélisation thermique n'est qu'un cas particulier du modèle en π généralisé.

2.4.1.3 Modèle thermique en π généralisé

La diffusion de la chaleur dans un milieu peut être exprimée par la superposition d'un nombre infini de modes dont chacun possède ses propres caractéristiques comme le

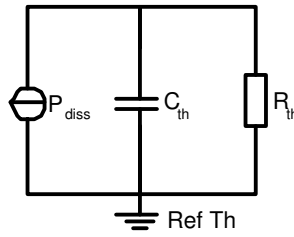


FIG. 2.9 – Modèle thermique en π du premier ordre.

présente la figure 2.10. Ce qui nous ramène à écrire la variation de la température et de l'impédance thermique équivalente respectivement au moyen des équations 2.3 et 2.4.

$$T(t) = \sum_{i=1}^n \Delta T_i (1 - \exp(-\frac{t}{\tau_i})) \quad (2.3)$$

$$Z_{Th} = \sum_{i=1}^n \frac{R_{Th_i}}{1 + p R_{Th_i} C_{Th_i}} \quad (2.4)$$

À ce stade nous devons présenter la méthode qui permet de calculer les caractéristiques

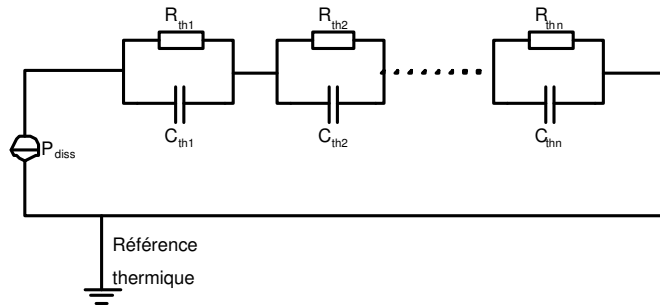


FIG. 2.10 – Modèle thermique en π généralisé.

thermiques (R_{Th} et C_{Th}) d'un matériau. Ce matériau est caractérisé, comme le montre la figure 2.11, par sa conductivité thermique K exprimé en $W \cdot m^{-1} \cdot K^{-1}$ et ses paramètres géométriques S et d qui désignent respectivement la surface de contact ou d'échange thermique et l'épaisseur dans laquelle s'effectue le transfert de la chaleur.

La capacité thermique se calcule directement à partir des paramètres du matériau et de sa résistance thermique comme donnée par l'équation 2.5.

$$C_{Th} = c \cdot \rho \cdot d \cdot S = \frac{K}{a} d \cdot S \quad (2.5)$$

où a désigne le coefficient de diffusion ou de diffusivité du matériau exprimé en $cm^2 \cdot s^{-1}$ et qui peut être exprimé par l'équation 2.6.

$$a = \frac{K}{\rho \cdot c} \quad (2.6)$$

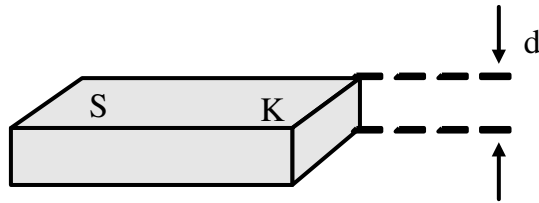


FIG. 2.11 – Matériau thermique.

où ρ est la masse volumique apparente exprimée en $kg \cdot m^{-3}$ et c la chaleur spécifique exprimée en $W \cdot h \cdot kg^{-1} \cdot K^{-1}$.

Quant à la résistance thermique, elle est généralement calculée par l'équation 2.7, mais d'autres méthodes existent pour un calcul plus exact.

$$R_{Th} = \frac{d}{K \cdot S} \quad (2.7)$$

2.4.2 Bruit dans un système électronique

2.4.2.1 Notion de bruit

Différents types de bruit existent, nous pouvons citer le bruit blanc, rose, gaussien...

2.4.2.2 Méthodes utilisées

Nous nous intéressons dans ce paragraphe aux méthodes utilisées pour générer un bruit gaussien de moyenne m et d'écart type σ . L'utilisation de *Matlab*[©] comme outil de simulation permet d'avoir un accès direct à un générateur de bruit gaussien, par contre d'autres outils ne disposent pas d'un tel générateur, comme le cas de VHDL-AMS. Nous proposons alors une méthode utilisée en simulation logicielle et appelée la méthode de Box-Muller [Box58]. Cette dernière est décrite par la figure 2.12 ; elle consiste à utiliser deux sources de réels aléatoires, x_1 et x_2 , pour générer une variable gaussienne N décrite par l'équation 2.8. Notons que x_1 et x_2 sont deux variables aléatoire réelles indépendantes uniformément distribuées sur l'intervalle $[0, 1]$.

$$N = \sqrt{-2Ln(x_1)} \cdot \cos(2\pi x_2) \quad (2.8)$$

2.4.2.3 Gigue

Dans le domaine temporel, le bruit se traduit par une gigue¹³. Ce dernier est un terme général, regroupant plusieurs types de perturbations pouvant pénaliser une transmission, et ayant donc des conséquences sur le BER¹⁴ final. Dans une première approche, on considérera que le rôle de la gigue ne commence à devenir significatif que pour les rapports

¹³Jitter

¹⁴Bit Erreur Rate

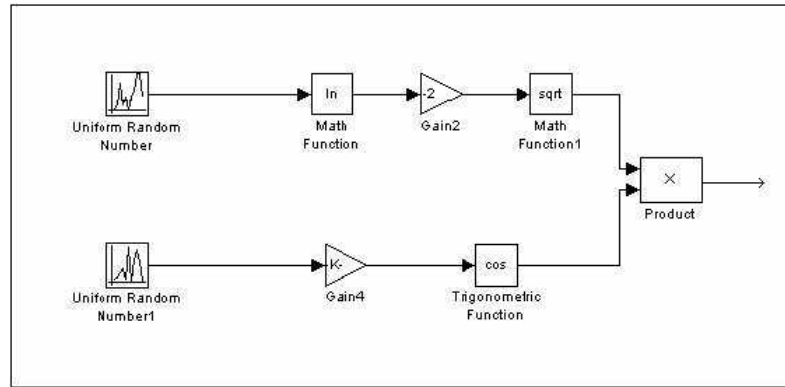


FIG. 2.12 – Box de Muller.

signal à bruit élevés. En effet, dans le cas d'un rapport signal à bruit faible, le taux d'erreur binaire est directement conditionné par ce dernier. Nous regroupons sous le terme de la gigue l'ensemble des perturbations (aberrations, dispersion optique) qui ont pour conséquence finale de réduire l'ouverture de l'œil dans le diagramme du même nom. Nous distinguons deux catégories de giges qui sont la gigue aléatoire et la gigue déterministe [Gro01].

Gigue aléatoire RJ^{15} : il est dû au bruit aléatoire présent pendant les transitions d'un niveau vers l'autre. Ce bruit aléatoire se traduit par une incertitude sur le moment où l'on va couper la ligne médiane. La gigue aléatoire diminuera quand la vitesse des transitions augmentera. Nous pouvons l'approcher par l'équation 2.9.

$$RJ_{RMS} = \frac{RMS_{noise}}{SlewRate} \quad (2.9)$$

Gigue déterministe DJ^{16} : comme son nom l'indique, la gigue déterministe est prédictible. Elle est due aux imperfections des différents circuits de traitement du signal ainsi qu'aux interactions entre les différents composants du système. La gigue déterministe peut elle-même se diviser en quatre catégories qui sont DCD¹⁷ ou PWD¹⁸, DDJ¹⁹ ou ISI, SJ²⁰ et UBJ²¹.

2.4.3 Visualisation et traitement des résultats

2.4.3.1 Diagramme de l'œil

Le diagramme de l'œil est un outil permettant d'évaluer la qualité d'une transmission numérique corrompue par du bruit et de l'interférence inter-symboles. Ce diagramme est

¹⁵Random Jitter

¹⁶Deterministic Jitter

¹⁷Duty Cycle Distortion

¹⁸Pulse Width Distortion

¹⁹Data Dependent Jitter

²⁰Sinusoidal Jitter

²¹Uncorrelated and Bounded Jitter

défini comme la superposition de toutes les réalisations possibles du signal reçu dans un intervalle bien défini.

Il existe des masques spécifiques à chaque vitesse de données d'une norme mettant à la disposition de l'utilisateur un moyen qui permette de déterminer rapidement si un signal se trouve dans les limites de la norme pour une période de temps donnée.

Pour des signaux binaires, ce diagramme ressemble à un œil. L'ouverture de l'œil donne une mesure de la qualité de la transmission; en effet nous pouvons extraire différentes mesures telles que l'ouverture horizontale, ouverture verticale, taux d'extinction, hauteur de l'œil, facteur Q, position des intersections, largeur de l'œil, gigue ...

2.4.3.2 Calcul du BER

Le taux d'erreur binaire BER²² définit la probabilité de détecter un "1" quand un "0" est transmis et inversement. Le BER est calculé, généralement, en fonction d'un facteur Q lié au rapport signal à bruit donné par l'équation 2.10. L'expression du BER est donnée par l'équation 2.11

$$Q = \frac{1}{2} \sqrt{\frac{S}{B}} \quad (2.10)$$

$$BER = \frac{1 - \operatorname{erf} \frac{Q}{\sqrt{2}}}{2} \quad (2.11)$$

Habituellement, le BER doit être inférieur à 10^{-9} voire même inférieur à 10^{-12} pour une bonne qualité de transmission. Dans notre module, le BER sera de 10^{-12} .

Dans notre cas, une transmission optique, le signal détecté est un courant, le rapport signal à bruit est donné alors par l'équation 2.12 [Kei03].

$$SNR = \frac{\langle i_S \rangle^2}{\langle i_B^2 \rangle} \quad (2.12)$$

où $\langle i_B^2 \rangle$ est la somme quadratique des différents bruits au niveau du récepteur.

2.5 Conclusion

Dans ce chapitre nous avons décrit le domaine d'application autour duquel sera axé notre travail. Nous avons ainsi présenté le contexte général du projet SHAMAN et essentiellement la structure de notre module à modéliser en mettant l'accent sur les différents effets mis en jeu. Nous avons ensuite montré l'importance de définir la méthodologie que nous utiliserons pour la modélisation et aussi le choix du niveau d'abstraction pour chaque composant. Enfin, nous avons abordé quelques thèmes qui touchent la modélisation SHAMAN, à savoir la thermique et le bruit d'une part et l'exploitation des résultats de simulation d'autre part.

²²Bit Error Rate

Chapitre 3

Le module d'Émission

3.1 Introduction

L'élément de base de ce module est la source qui permet de générer un signal optique ; généralement ce sont des lasers¹ ou des LED² qui sont utilisés. Ils offrent essentiellement l'avantage d'avoir une petite taille, un bon rendement, une longueur d'onde correcte pour les transmissions haut débit courte distance, une bonne fiabilité, une petite surface d'émission compatible avec les dimensions de la fibre et la possibilité d'une modulation directe à hautes fréquences [Agr02].

L'émission d'une radiation optique est le résultat d'une excitation électrique de la matière. Pour la première fois en 1962 et à une température de $77K$ l'effet laser dans les semi-conducteurs a été obtenu, puis il a fallu attendre 1970 pour obtenir des lasers fonctionnant à température ambiante. Ensuite les lasers se sont extensivement développés vu leurs apports importants aux communications optiques [Agr02].

Le module d'émission met en jeu des grandeurs électriques, optiques mais aussi thermiques. Ce dernier domaine joue un rôle important dans le fonctionnement du module. De ce fait nous nous sommes intéressés amplement à ces trois domaines.

Ce chapitre se divise en deux parties : la source optique et l'électronique de commande. Nous étudions l'influence mutuelle, thermique et électronique, d'un composant sur l'autre. Nous commençons par étudier les principaux effets et au fur et à mesure nous ajoutons d'autres phénomènes relativement moins importants.

3.2 VCSEL³

Un laser est classiquement à émission latérale à la différence du VCSEL⁴ où l'émission est perpendiculaire au plan de la plaquette (*Wafer*). Le premier VCSEL a été réalisé en 1979 par Soda et al. où il s'agissait d'une double hétérostructure avec une couche active en InGaAsP émettant à $1300nm$ [Agr94]. En 1982, Burnham et al. ont déposé certains

¹Light Amplification by Stimulated Emission of Radiation

²Light Emitting Diode

³Vertical Cavity Surface Emitting Laser

⁴prononcé « vixels »

brevets sur la conception de VCSEL dont certaines structures ressemblent à celles utilisées aujourd'hui. Après le développement des miroirs épitaxiaux en 1983, il a fallu attendre 1989, le contrôle de l'épaisseur et de la composition de la couche épitaxiale, pour voir le premier VCSEL fonctionner dans des plages normales de température et avec un faible courant de seuil. Ces améliorations ont été obtenues en introduisant un ou plusieurs puits quantiques dans la cavité pour réduire l'épaisseur de la zone active et aussi en augmentant la réflectivité en utilisant des réflecteurs de Bragg⁵ [JAM⁺89]. Les VCSELs ont de petites dimensions et sont plus efficaces que les lasers classiques.

3.2.1 Structure

La structure d'un VCSEL peut être divisée en deux parties : les deux miroirs supérieur et inférieur et une partie centrale ou zone active ; l'ensemble est déposé sur un substrat comme l'illustre la figure 3.1.

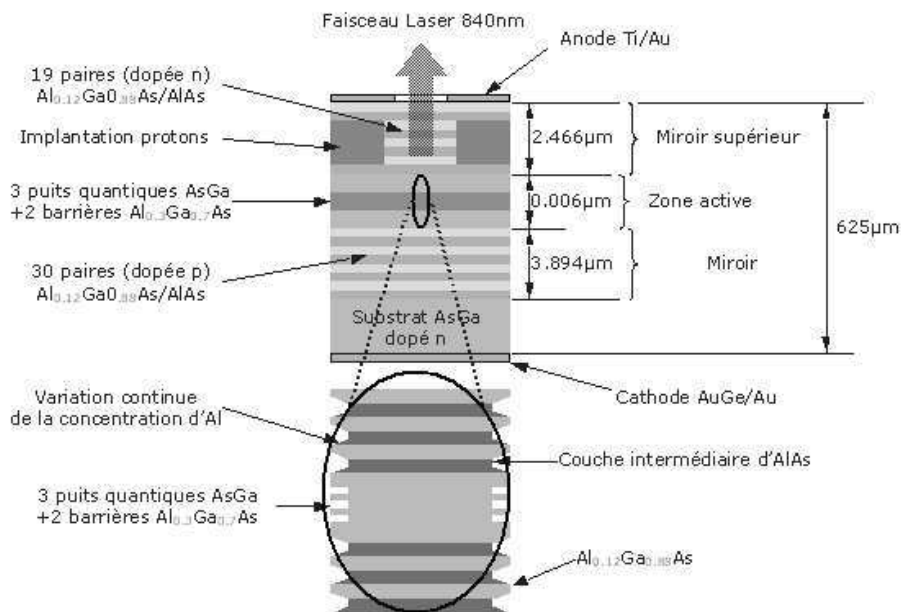


FIG. 3.1 – Structure du VCSEL.

Substrat : matériau sur lequel les couches cristallines sont déposées. Il s'agit généralement de l'AsGa⁶ dopé n^+ pour une émission proche de l'infrarouge.

Miroirs : miroirs de Bragg réalisés à partir des matériaux épitaxiés et non pas des miroirs métalliques puisqu'on ne trouve pas de métaux avec de bonnes propriétés d'épitaxie et aussi à cause de l'absorption dans l'infrarouge des métaux qui augmente sensiblement le courant de seuil [RV98].

⁵Distributed Bragg Reflector

⁶Arséniure de Gallium

Zone active : après avoir été composée d'une double hétérostructure, la zone active est constituée par un ou plusieurs puits quantiques. Dans un puits quantique, les porteurs sont confinés dans une direction [Ros97].

Différentes structures du VCSEL existent, toutefois elles ont des aspects en commun. La longueur de la cavité du VCSEL est petite, typiquement 1-3 fois la longueur d'onde émise. En conséquence, lors d'un trajet aller de la cavité, un photon a une probabilité faible de déclencher un événement d'émission stimulée. Par conséquent, les VCSELs exigent des miroirs fortement réfléchissants. Dans des lasers d'émission par le bord, la réflectivité des miroirs est environ de 30% alors que pour un VCSEL, elle est de l'ordre de 99% ce qui ne peut pas être obtenu par des miroirs métalliques.

On peut distinguer quatre structures principales de VCSEL, présentées dans la figure 3.2, qui sont la structure MESA, la structure à hétérostructure enterrée, la structure par implantation protonique et la structure à ouverture diélectrique [Ris03] [Mie01] [Ros97].

3.2.2 Avantage du VCSEL

Le VCSEL permet de surmonter certains des inconvénients du laser émettant par le bord (à émission latérale). Ce dernier a un fonctionnement multimodal et une émission qui est très divergente ce qui rend délicat le couplage laser-fibre.

Le premier avantage du VCSEL se rapporte à sa structure et exactement la zone active qui est formée de puits quantiques, ce qui permet de réduire son épaisseur et aussi le courant de seuil. Ce faible courant de seuil permet aussi de réduire la consommation de puissance (avec une bande passante assez élevée).

D'autre part, une augmentation du courant de seuil, peut créer de nombreux modes transverses, le VCSEL n'est plus alors monomode. Ceci est un phénomène non linéaire associé à la diffusion des porteurs.

L'un des avantages majeurs du VCSEL est sa haute efficacité pour le couplage avec la fibre [Agr94]; en effet, vu sa structure verticale et cylindrique le faisceau émis par le VCSEL est cylindrique ou gaussien et peu divergent au contraire de celui d'un laser conventionnel où le faisceau est elliptique et fortement divergent. La divergence du faisceau est exprimée par l'équation 3.1 pour un faisceau gaussien.

$$\theta = \frac{\lambda}{\pi \cdot W_0} \quad (3.1)$$

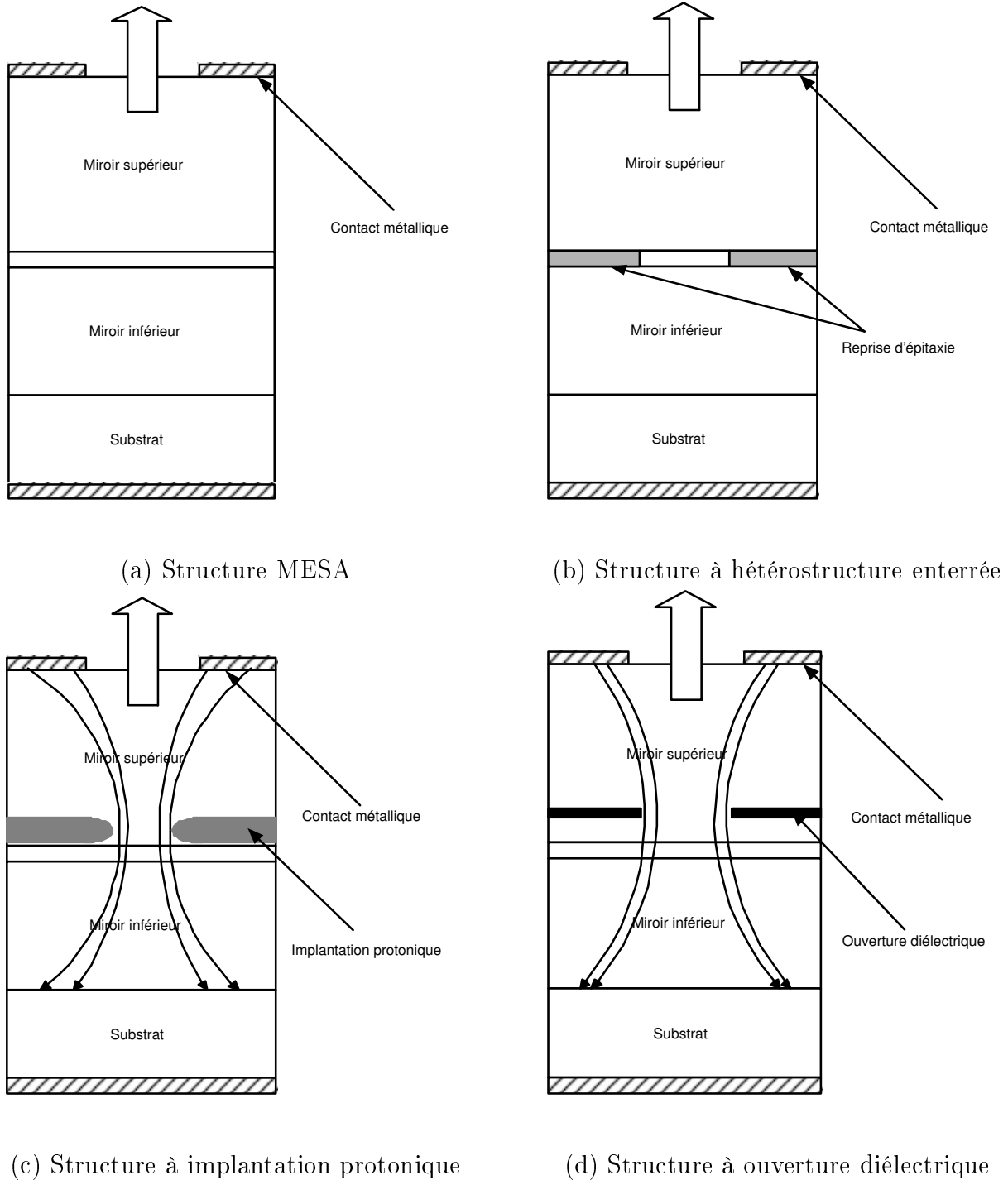
où W_0 est la taille du faisceau en sortie comme le montre la figure 3.3.

Cependant l'inconvénient du VCSEL est la limite de la puissance optique qui ne peut pas dépasser quelques mW , ce fait est dû à la faible taille de la zone active.

Le tableau 3.1 résume les différences entre un VCSEL et un laser émettant par le bord ou sur la tranche EEL⁷ et on peut retenir que le VCSEL offre la qualité à pris réduit.

⁷Edge Emitting Laser

FIG. 3.2 – Différentes structures de VCSEL.



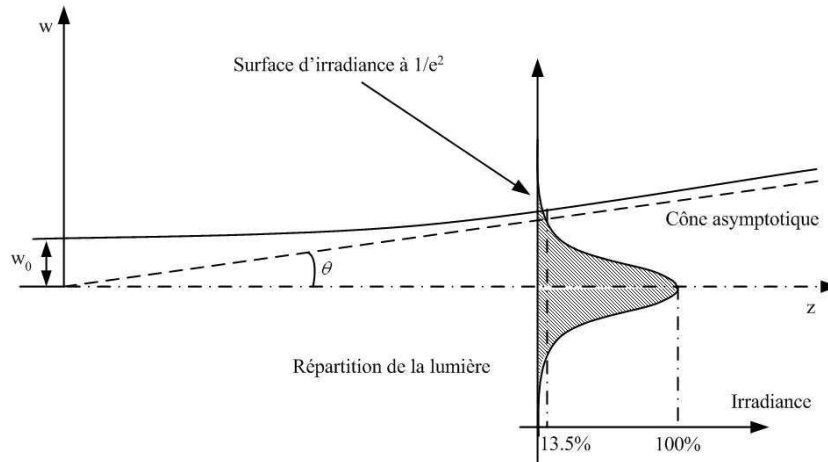


FIG. 3.3 – Faisceau gaussien.

VCSEL	EEL
Faisceau circulaire	Faisceau elliptique
Bas courant de seuil ($< 8mA$)	Courant de seuil élevé ($10 \sim 50mA$)
Basse puissance d'énergie	Radiateur nécessaire
Sensibilité en température	Haute sensibilité en température
Grande fiabilité ($MTTF > 10^7$ heures)	Grande durée de vie ($MTTF 10^5 \sim 10^6$ heures)
Efficacité élevée d'accouplement ($> 50\%$)	Système correctif nécessaire
Alignement et package facile	Coût élevé d'alignement et de package
Conception facile en 2D	Coûteuse
Divergence étroite du faisceau	Grande divergence du faisceau

TAB. 3.1 – Comparaison entre VCSEL et EEL.

3.2.3 Applications du VCSEL

Généralement les VCSELs sont montés en matrice pour avoir des liaisons sur plusieurs canaux. Mais la disposition des VCSELs en matrice n'est pas arbitraire et doit obéir à des contraintes essentiellement géométrique.

Les VCSELs sont généralement utilisés en *datacom* (Gigabit Ethernet) vu leur longueurs d'onde d'émission.

3.3 Modélisation du VCSEL

Le VCSEL est un composant essentiel dans un système de télécommunications à fibre optique. Pour décrire son fonctionnement nous avons besoin d'une approche plus performante que celle déjà utilisée pour les lasers conventionnels. Certains industriels utilisent d'ores et déjà des simulateurs spécifiques pour l'optique et l'optoélectronique, pour certains le VCSEL est bien présent comme le cas de COMSIS⁸ (Logiciel de traitement du signal et de simulation de systèmes de télécommunications) contenant une bibliothèque optique écrite en langage C[©]. D'autres modèles, écrits en *MATLAB*[©] ou en langage C[©], cas de VISTAS⁹, sont basés essentiellement sur des méthodes de type « éléments finis », ce qui nécessite un temps de calcul important pour résoudre les systèmes. On trouve aussi d'autres modèles basés sur l'équivalence en SPICE, mais ces modèles présentent des problèmes majeurs en terme de convergence ce qui augmente le temps de calcul [BP99]. D'autres sont basés sur les équations de continuité pour décrire le fonctionnement du VCSEL ; les premiers modèles ont été écrits en VHDL-A [MDP⁺98].

3.3.1 Modèle électro-optique

3.3.1.1 Schéma équivalent du VCSEL

Le schéma équivalent du VCSEL présenté par les fabricants, contient le VCSEL lui même et son conditionnement (le package) et est donné par la figure 3.4. Certains effets parasites montrés dans ce schéma équivalent (de mise en *packaging*) seront étudiés plus tard. Dans ce schéma L_l et C_l représentent l'inductance et la capacité qui modélisent le plot de connexion. Les autres éléments, R_s , R_j , C_j et D , sont liés au VCSEL lui même. Ils représentent respectivement la résistance série, la résistance de jonction, la capacité de jonction et la diode idéale équivalente.

La diode elle même peut être présentée par son schéma équivalent comme le montre la figure 3.5. Dans ce schéma la résistance R_m représente la perte des miroirs, tandis que la résistance R_a traduit la résistance de la zone active. La capacité C_a représente une combinaison de la capacité de la zone active et de la couche d'oxyde. Une résistance R_p de shunt est également incluse pour expliquer la perte des plots de connexion, et la capacité de plot est représentée par C_p [HCW04].

Ce circuit équivalent peut également être appliqué pour examiner les limites extrinsèques

⁸ COMMunication Systems Interactive Software de la société IPSIS

⁹VCSEL Integrated Spatio-Temporal Advanced Simulator

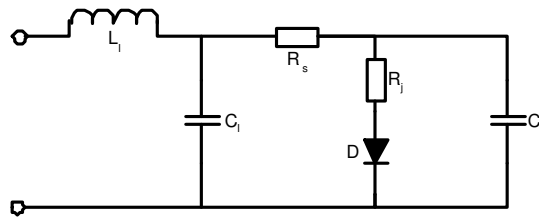


FIG. 3.4 – Modèle électrique du VCSEL.

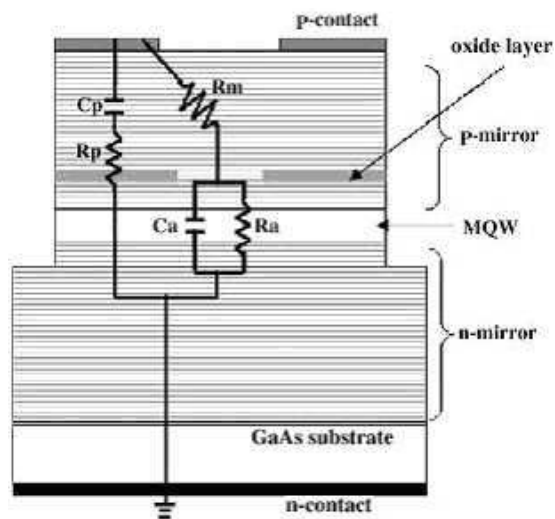


FIG. 3.5 – Schéma équivalent du VCSEL.

sur la vitesse de modulation et pour déterminer l'influence de la capacité parasite et de la résistance de miroir sur la largeur de bande de modulation.

3.3.1.2 Tension aux bornes de la cavité

La tension aux bornes du VCSEL est calculée comme étant la tension d'une jonction PN suivant l'équation 3.2.

$$I_d = I_s \left\{ \exp \frac{qV_d}{kT} - 1 \right\} \quad (3.2)$$

où I_s est le courant de saturation.

D'autre part la tension de jonction peut être exprimée en fonction du nombre de porteurs, comme le montre l'équation 3.3, puisque dans un laser la génération-recombinaison de paires électron-trou est le phénomène principal [DTKC03].

$$V_j = E_g + \frac{1}{q} (kT \ln \{ (\exp \frac{N}{N_c} - 1) (\exp \frac{N}{N_v} - 1) \}) \quad (3.3)$$

où E_g désigne l'énergie du gap, N_c et N_v désignent respectivement les nombres effectifs de porteurs dans les bandes de conduction et de valence [ZOR93]. Ces nombres peuvent être calculés à partir des masses effectives des électrons, des trous et du volume de la zone active [YWSL96].

3.3.1.3 Équations de balance du VCSEL

Le premier modèle du VCSEL décrit son comportement électrique et optique en se basant sur le système d'équations 3.4 qui présente l'évolution du nombre d'électrons (3.4a) et de photons (3.4b) [MMK⁺99b].

$$\frac{dN}{dt} = \frac{I}{q} - \frac{N}{\tau_n} - G_n \frac{N - N_t}{1 + \varepsilon S} S \quad (3.4a)$$

$$\frac{dS}{dt} = -\frac{S}{\tau_p} + \beta \frac{N}{\tau_n} + G_n \frac{N - N_t}{1 + \varepsilon S} S \quad (3.4b)$$

Les différents paramètres du système 3.4 sont résumés dans le tableau 3.2. Ce système d'équations pose certains problèmes de résolution, en effet les opticiens utilisent des méthodes de linéarisation, d'autres développent des programmes et des logiciels propres à tels systèmes, ou bien encore se basent sur les simulateurs électrique, Eldo, Spice, pour arriver à résoudre ce système par des schémas électriques équivalents.

Vu la complexité de ces équations, les moyens classiques sont incapables de résoudre le système. De ce fait, nous avons opté pour une description VHDL-AMS qui permet une modélisation plus simple et une résolution directe.

Notre composant peut être présenté par son schéma bloc où interviennent les grandeurs d'entrée et de sortie comme l'illustre la figure 3.6.

Une troisième équation de phase (équation 3.5c) peut être ajoutée au système 3.4 pour prendre en compte la dépendance de la largeur spectrale avec la modulation du courant

Paramètres	Designation	Unité
N	Nombre d'électrons	-
S	Nombre de photons	-
q	Charge de l'électron	<i>Coulomb</i>
I	Courant injecté	A
τ_n	Durée de vie des électrons	s
τ_p	Durée de vie des photons	s
G_n	Gain différentiel	-
N_t	Nombre d'électrons à la transparence	-
β	Fraction d'émission spontanée	-
ε	Facteur de compression de gain	-

TAB. 3.2 – Paramètres du VCSEL.

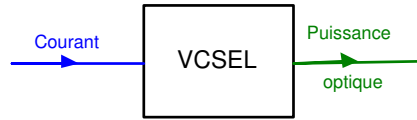


FIG. 3.6 – Schéma bloc du VCSEL.

d'injection, phénomène désigné sous le terme de *chirp*. L'équation 3.5d permet d'avoir la puissance optique en sortie en fonction du nombre de photons comme le présente le système d'équations 3.5.

$$\frac{dN}{dt} = \frac{I}{q} - \frac{N}{\tau_n} - G_n \frac{N - N_t}{1 + \varepsilon S} S \quad (3.5a)$$

$$\frac{dS}{dt} = -\frac{S}{\tau_p} + \beta \frac{N}{\tau_n} + G_n \frac{N - N_t}{1 + \varepsilon S} S \quad (3.5b)$$

$$\frac{d\varphi}{dt} = -\frac{\alpha_H}{2} \cdot \left[G_n \frac{N - N_t}{1 + \varepsilon S} - \frac{1}{\tau_p} \right] \quad (3.5c)$$

$$P_{opt} = \frac{\eta_d \cdot h \cdot \nu}{\tau_p} S \quad (3.5d)$$

Les différents paramètres intervenant dans les équations précédentes sont rappelés dans le tableau 3.3.

D'autre part nous pouvons exprimer la fréquence laser ν par l'équation 3.7.

$$\nu = \nu_0 + \delta\nu = \frac{c}{\lambda} \quad (3.6)$$

$$avec \quad \delta\nu = \frac{1}{2\pi} \frac{d\varphi}{dt} \quad (3.7)$$

Paramètres	Designation	Unité
N	Nombre d'électrons	-
S	Nombre de photons	-
P_{opt}	Puissance optique	W
φ	Phase d'émission	
ν	Fréquence d'émission	Hz
λ	Longueur d'onde	m
C	Vitesse de la lumière	ms^{-1}
q	Charge de l'électron	<i>Coulomb</i>
h	Constante de Planck	Js
I	Courant injecté	A
τ_n	Durée de vie des électrons	s
τ_p	Durée de vie des photons	s
G_n	Gain différentiel	-
N_t	Nombre d'électrons à la transparence	-
β	Fraction d'émission spontanée	-
ε	Facteur de compression de gain	-
α_H	Facteur de Henry	-
n_d	Rendement quantique différentiel	-

TAB. 3.3 – Paramètres du VCSEL.

3.3.1.4 Analyse statique

Le régime stationnaire correspond à la résolution du système 3.4 en annulant les dérivées par rapport au temps et en appliquant un courant constant I_0 .

Pour le calcul en régime statique nous négligeons le facteur de compression de gain (le coefficient de non linéarité) et le coefficient d'émission spontanée (i.e $\varepsilon = 0$ et $\beta = 0$).

Nous nous intéressons dans un premier temps à calculer le courant de seuil. Au seuil, le nombre de photons est nul et le nombre de porteurs est égal à N_{th} . On obtient alors l'expression du courant de seuil donnée par l'équation 3.8.

$$I_{th} = \frac{q \cdot N_{th}}{\tau_n} \quad (3.8)$$

Dans un second temps, nous injectons un courant constant $I_0 > I_{th}$ (au-dessus du seuil), le nombre de porteurs est verrouillé sur sa valeur de seuil N_{th} , alors que le nombre de photons croît avec le courant injecté ; nous obtenons alors la relation liant N_0 et S_0 donnée par le système 3.9.

$$N_{th} = N_0 + \frac{1}{G_n \cdot \tau_p} \quad (3.9a)$$

$$G_n(N_{th} - N_0)S_0 = \frac{S_0}{\tau_p} = \frac{I_0 - I_{th}}{q} \quad (3.9b)$$

$$P_{opt0} = \eta_{LI}(I_0 - I_{th}) = \eta_c \frac{h \cdot c \cdot S_0}{\lambda_0 \cdot \tau_p} \quad (3.9c)$$

3.3.1.5 Analyse dynamique

Modulation petit signaux

Nous injectons maintenant un courant au-dessus du seuil non plus constant mais modulé sous une forme sinusoïdale à la fréquence f_m , cette modulation d'amplitude est exprimée par l'équation 3.10.

$$I(t) = I_0 + I_m \cos(2\pi f_m \cdot t) = I_0 + I_m \cos(\omega_m \cdot t) \quad (3.10)$$

Les solutions du système 3.4 seront donc de la même forme que le courant injecté comme le présente les équations du système 3.11.

$$N(t) = N_0 + N_m \cos(\omega_m \cdot t + \theta_n) \quad (3.11a)$$

$$S(t) = S_0 + S_m \cos(\omega_m \cdot t + \theta_s) \quad (3.11b)$$

La réponse de la modulation d'amplitude est exprimée par l'équation 3.12 qui est normalisée par rapport à la puissance P_1 obtenue pour l'amplitude du courant modulant I_1 [BRHM96].

$$H(\omega) = \frac{P(\omega)}{P_1} = \frac{\omega_0^2}{\omega_0^2 - \omega^2 + 2j\omega\gamma} \quad (3.12)$$

où ω_0 et γ désignent respectivement la pulsation de résonance et le taux d'amortissement. Cette modulation d'amplitude nous permet d'extraire la fréquence de résonance f_0 et le coefficient d'amortissement γ , ces deux paramètres sont dépendants du courant injecté nominal I_0 comme le montre le système d'équations 3.13.

$$\omega_0 = 2\pi f_0 = \sqrt{G_n \frac{I_0 - I_{th}}{q}} \quad (3.13a)$$

$$2\gamma = \frac{1}{\tau_n} + \left(\tau_p + \frac{\varepsilon}{G_n}\right)\omega_0^2 \quad (3.13b)$$

À partir de ω_0 et γ on peut déduire la pulsation d'oscillation de relaxation ω_R exprimée par l'équation 3.14.

$$\omega_R = \sqrt{\omega_0^2 - \gamma^2} \quad (3.14)$$

La bande passante intrinsèque à $-3dB$, f_{3dB} , est définie comme la fréquence à laquelle le gain $|H(\omega)|$ est réduit de $3dB$ ($|H(\omega)|^2 = 0.5$). Cette fréquence est donnée par l'équation 3.15, qui permet de décrire le fonctionnement du VCSEL.

$$\omega_{3dB} = 2\pi f_{3dB} = \sqrt{\omega_R^2 + \sqrt{\omega_R^4 + \omega_0^2 \cdot \gamma^2}} \quad (3.15)$$

En régime permanent il n'y a pas d'oscillations de relaxation, en revanche elles existent en régime transitoire. Ce phénomène peut parasiter le fonctionnement du VCSEL, il limite aussi la bande passante.

Il faut noter aussi que lors de la modulation du VCSEL, le terme d'amortissement γ doit être le plus faible possible afin qu'il y ait un amortissement rapide des oscillations.

Modulation grand signaux

La modulation d'amplitude est accompagnée d'une modulation de phase régit par l'équation 3.5c. Une variation temporelle de la phase est équivalente à une variation de la fréquence optique autour de sa valeur de repos : ce phénomène est appelé *chirp*. Le chirp peut être considéré aussi comme conséquence de la rétroaction optique, ce qui explique qu'il est composé de deux termes comme le montre l'équation 3.16, le premier correspond aux petites et moyennes fréquences, le second correspond aux grandes fréquences.

$$\delta\nu = \frac{1}{2\pi} \frac{d\varphi}{dt} = -\frac{\alpha_H}{4\pi} \left[\frac{1}{P_{opt}} \frac{dP_{opt}}{dt} + \kappa \cdot P_{opt} \right] \quad (3.16)$$

où κ est un coefficient de nonlinéarités qui peut être exprimé par l'équation 3.17 [BRHM96].

$$\kappa = \frac{2 \cdot \epsilon}{\eta \cdot h \cdot \nu} \quad (3.17)$$

3.3.1.6 Modèle VHDL-AMS

Notre modèle VHDL-AMS du VCSEL est basé sur le système d'équations 3.5 qui permet de décrire tous les phénomènes intervenant dans le fonctionnement d'un VCSEL. Nous avons donc traduit ce système en langage VHDL-AMS et nous l'avons validé par différents types de simulations. Ces dernières ont été comparées aux résultats de mesure et aux données constructeurs¹⁰. Le modèle VHDL-AMS du VCSEL est donné en annexe A.

Nous commençons par une analyse DC, suivie par une analyse transitoire et enfin une analyse AC.

Analyse DC Il s'agit de présenter deux caractéristiques, la première présente la caractéristique habituelle donnant la tension aux bornes de la jonction en fonction du courant qui la traverse (V-I) ; la deuxième est la puissance optique en fonction du courant injecté (L-I).

Les figures 3.7 et 3.8 présentent les résultats de simulation du modèle VHDL-AMS du VCSEL, il s'agit des deux caractéristiques statiques.

Le courant de seuil et le rendement (le gain) donnés par les mesures sont bien retrouvés par la simulation du modèle VHDL-AMS et ils sont confirmés par les simulations de COMSIS et au mesures faites par Thales (Figures 3.9 et 3.10 [Mem04]). La figure 3.11 présente également l'évolution des nombres de porteurs N et de photons S en fonction du courant injecté.

¹⁰Datasheet

3.3. MODÉLISATION DU VCSEL

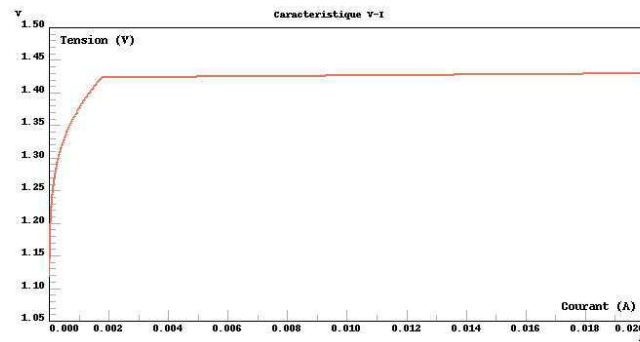


FIG. 3.7 – Caractéristique V(I) du VCSEL.

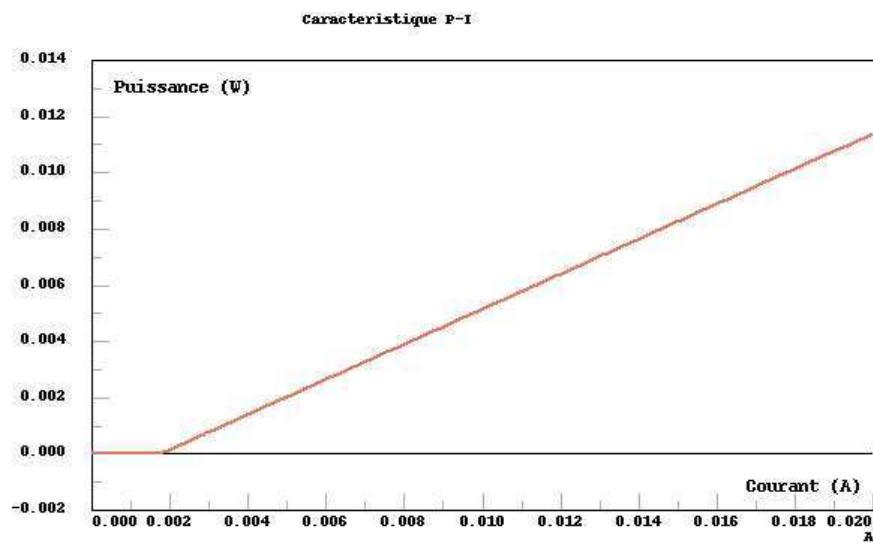


FIG. 3.8 – Caractéristique P(I) du VCSEL.

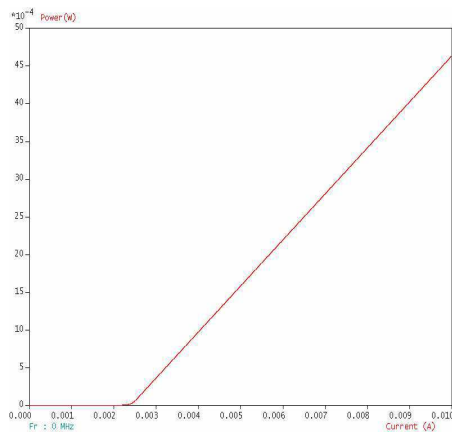


FIG. 3.9 – Caractéristique P(I) : COMSIS.

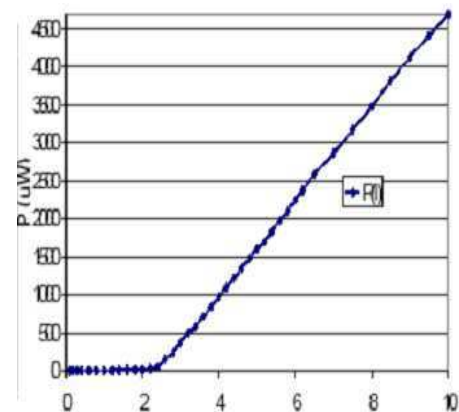


FIG. 3.10 – Caractéristique P(I) : Thales.

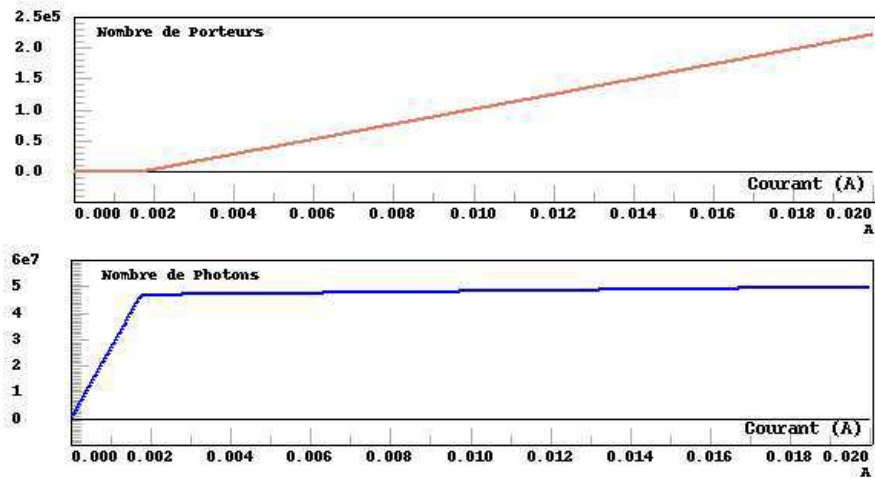


FIG. 3.11 – Évolution de N et de S .

Analyse transitoire Le VCSEL est alimenté par un courant pseudo-aléatoire à 1.25Gbit/s , variant entre 4mA et 8mA . Nous présentons dans la figure 3.12 l'évolution du courant et de la puissance optique.

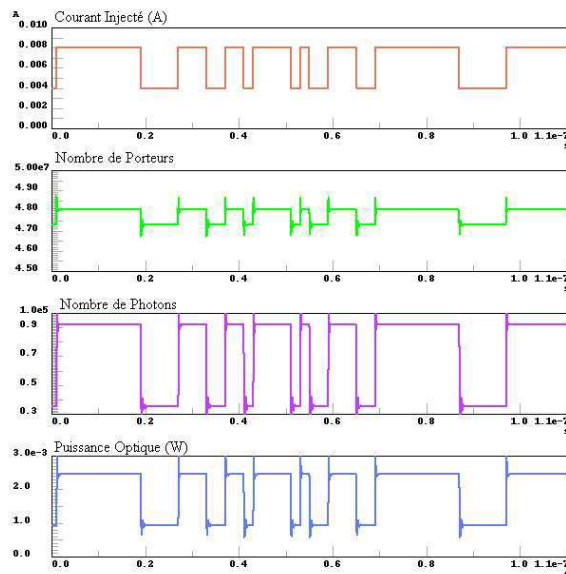


FIG. 3.12 – Simulation temporelle du VCSEL.

3.3. MODÉLISATION DU VCSEL

Analyse AC Cette caractéristique nous permet de déterminer la fréquence de résonance et la bande passante.

La figure 3.13 présente l'analyse AC du VCSEL, cette caractéristique est en parfait accord avec les mesures et les simulations sous COMSIS (figures 3.15 et 3.14 [Mem04]) [TPD⁺03].

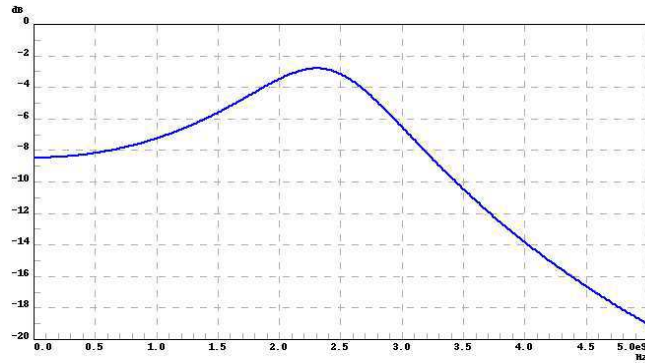


FIG. 3.13 – Caractéristique fréquentielle du VCSEL.

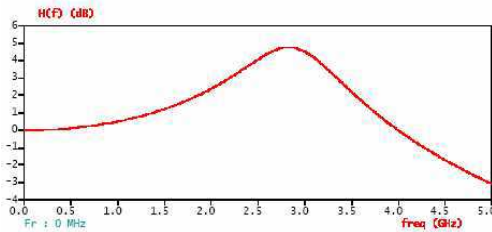


FIG. 3.14 – Caractéristique fréquentielle du VCSEL : COMSIS.



FIG. 3.15 – Caractéristique fréquentielle du VCSEL : Thales.

3.3.2 Modèle thermo-electro-optique du VCSEL

Le comportement du VCSEL est très sensible à la variation de la température dont dépendent certains de ses paramètres comme le courant de seuil I_{th} , le gain différentiel G , le rendement η_{LI} , la longueur d'onde λ et la tension interne V_j . On peut ajouter alors la température en grandeur d'entrée dans le diagramme bloc du VCSEL, comme le montre la figure 3.16.

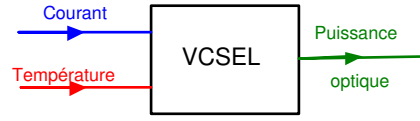


FIG. 3.16 – Bloc diagramme du VCSEL.

3.3.2.1 Puissance optique

La puissance optique peut s'écrire comme le produit du rendement du VCSEL par la différence entre le courant injecté et le courant de seuil comme le montre l'équation 3.18.

$$P_{opt}(T) = \eta_{LI}(T)(I - I_{th}(T)) \quad (3.18)$$

Les différentes mesures effectuées sur différents VCSELs montrent la dépendance thermique de la puissance optique et spécifiquement la diminution du rendement qui accompagne toute augmentation de la température. En effet, à température nominale d'utilisation T_0 , le gain laser de la zone active est maximal pour la longueur d'onde du mode résonant longitudinal λ_0 , suite à une variation de température, le spectre de gain et la longueur d'onde évoluent différemment. Il en résulte donc un désalignement du gain maximal et du mode résonant et par la suite une diminution de la puissance optique émise. Tandis que la dépendance thermique du rendement optique est exprimée par l'équation 3.19

$$\eta_{LI}(T) = \eta_{LI}(T_0) \left[1 - (T - T_0) \cdot \frac{\Delta\eta_{LI}}{\Delta T} \right] \quad (3.19)$$

3.3.2.2 Courant d'offset

Le courant injecté est corrigé par un terme d'offset I_{off} pour tenir compte d'un seuil supplémentaire lié à l'effet de la température, il est obtenu par extraction des mesures effectuées et donné sous forme polynomiale comme l'illustre l'équation 3.20.

$$I_{off}(T) = a_0 + a_1T + a_2T^2 + a_3T^3 + a_4T^4 \quad (3.20)$$

D'autres méthodes sont utilisées pour mettre en valeur l'effet de la température, tout en agissant sur le courant de seuil lui-même, comme le cas de Honeywell, où le courant de seuil est exprimé en fonction de la température de fonctionnement suivant la loi donnée par l'équation 3.21.

$$I_{th}(T) = I_{th}(T_0) [1.1 \cdot 10^{-4}(T - T_0)^2 + 1] \quad (3.21)$$

3.3.2.3 Longueur d'onde

La longueur d'onde varie linéairement avec la température comme le montre l'équation 3.22 et souvent donnée par les constructeurs. Cette variation est de l'ordre de $0.06nm/K$.

$$\lambda_0(T) = \lambda_0(T_0) + \Delta\lambda(T - T_0) \quad (3.22)$$

3.3.2.4 Gain différentiel

L'effet de la température sur le gain différentiel du VCSEL peut se traduire par l'équation 3.23 qui fait intervenir la variation thermique de la longueur d'onde [MMK⁺99b].

$$\frac{1}{G_n} \frac{\delta G_n}{\delta T} \simeq \frac{-4\lambda}{\Delta\lambda^2} \frac{\delta\lambda}{\delta T} \quad (3.23)$$

Cette dépendance thermique peut être aussi exprimée en fonction du rapport de deux polynômes comme le montre l'équation 3.24 [Men98].

$$G_n(T) = G_n(T_0) \cdot \frac{a_{g0} + a_{g1}T + a_{g2}T^2}{b_{g0} + b_{g1}T + b_{g2}T^2} \quad (3.24)$$

3.3.2.5 Tension interne

Comme toute jonction, la tension de la cavité dépend de la température, ceci est dû à la dépendance thermique de l'énergie de Gap E_g qui suit la loi donnée par l'équation 3.25.

$$E_g(T) = E_g(T_0) - \frac{\alpha T^2}{T + \beta} \quad (3.25)$$

avec α et β qui sont deux paramètres du matériau et qui valent respectivement $5.405 \cdot 10^{-4} eVK^{-1}$ et $204K$ pour l'AsGa et $E_g(T_0)$ vaut $1.519eV$.

De plus les nombres effectifs de porteurs dans les bandes de conduction et de valence N_c et N_v varient en fonction de la température suivant l'équation 3.26.

$$N_{c/v}(T) = N_{c/v}(T_0) \left(\frac{T}{T_0}\right)^4 \quad (3.26)$$

3.3.2.6 Modèle VHDL-AMS

Nous commençons par modéliser la dépendance thermique au sein du VCSEL sans tenir compte de son environnement extérieur. Nous avons alors affiné le modèle électro-optique en lui rajoutant les différentes dépendances thermiques dans le modèle. Nous présentons essentiellement les caractéristiques L-I et I-V pour différentes températures de jonction. Ces résultats de simulation statiques montrent un bon accord avec des mesures effectuées sur des VCSEL ULM.

Les figures 3.17 et 3.18 présentent les caractéristiques PI et VI pour différentes températures de jonction. Ces courbes suivent bien celles de mesures 3.19 [Mem04].

3.3.2.7 Assemblage thermique du VCSEL

La température du VCSEL varie essentiellement par deux effets : l'auto-échauffement et la proximité du VCSEL voisin. Ce dernier effet existe vu que les VCSELs sont généralement montés en matrice.

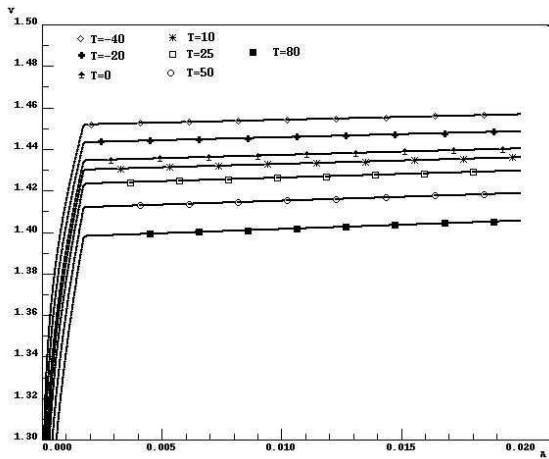


FIG. 3.17 – Caractéristique V(I).

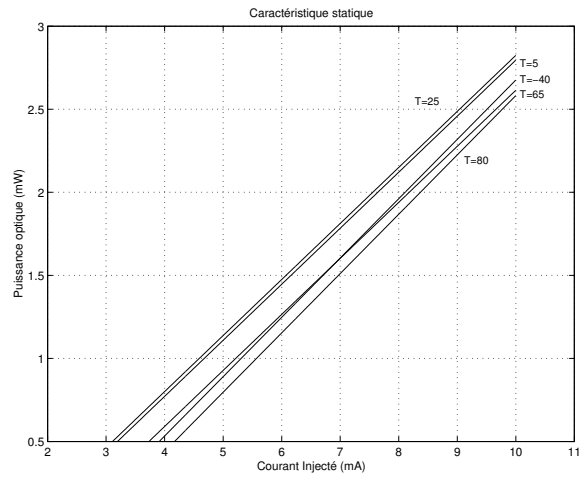


FIG. 3.18 – Caractéristique P(I).

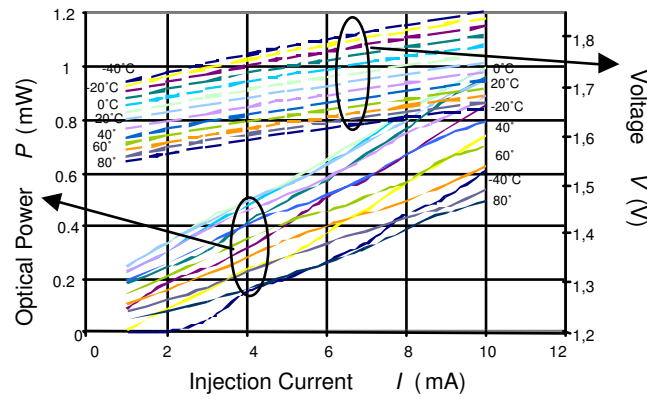


FIG. 3.19 – Caractéristique V(I) et P(I) :Thales.

3.3. MODÉLISATION DU VCSEL

Une des approches utilisées pour mettre en évidence la variation de la température due à l'auto-échauffement du VCSEL consiste à ajouter au système d'équations 3.4 une équation de température 3.27 [YWSL96] [Yu99] [MMK+99a].

$$C_{Th} \frac{\partial T}{\partial t} = P_{Th} - \frac{\Delta T}{R_{Th}} \quad (3.27)$$

où $P_{Th} = P_{IV} - P_{opt}$ désigne la puissance thermique du VCSEL qui n'est que la différence entre la puissance électrique ($P_{IV} = V \cdot I$) et la puissance optique du VCSEL.

Il s'agit là de calculer la température par cette simple équation (3.27) et de l'injecter dans certains paramètres, aucun moyen ne permet de tenir compte des VCSELS voisins ou de l'entourage du VCSEL lui même.

Une deuxième approche consiste à utiliser un schéma thermique équivalent en se basant sur l'analogie electro-thermique présentée dans le chapitre 2.

Il faut noter aussi que le VCSEL est en interaction thermique avec l'ensemble du module à savoir le VCSEL voisin, le Silicium, le boîtier. Cet échange sera modélisé par un réseau en π du premier ordre et par l'intérimaire d'un ou de plusieurs terminaux thermiques ajoutés au modèle opto-électrique du VCSEL comme le montre la figure 3.20, où nous avons présenté le modèle thermique d'un VCSEL entouré par deux autres VCSELS [DKCH02b] [DKCH02a]. Ceci peut être parfaitement décrit par VHDL-AMS puisqu'il s'agit d'un langage multi-disciplinaire.

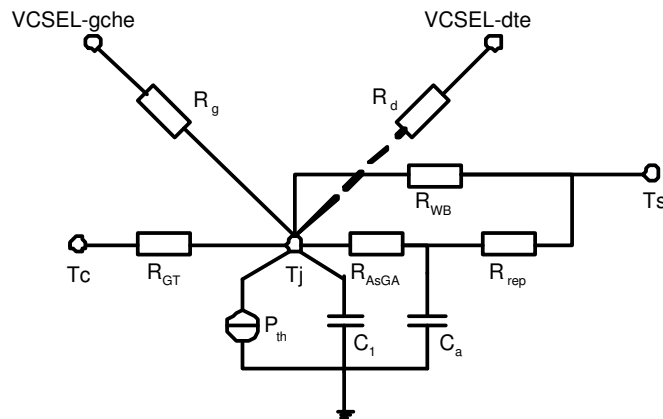


FIG. 3.20 – Modèle thermique du VCSEL.

Dans la figure 3.20 différents composants sont mis en jeu pour modéliser (mettre en œuvre) l'échange thermique, les résistances R_{Gt} , R_{AsGa} et R_{report} désignent respectivement les résistances thermiques équivalente vers le « *Glop Top* », de l'AsGa et de la technique du report (il s'agit d'une colle conductrice) ; alors que les capacités C_1 et C_a désignent les capacités thermiques du VCSEL (AsGa) respectivement au niveau de la zone active et du substrat. Cet échange thermique se fait à l'aide des ports thermiques T_s et T_c qui désignent les nœuds d'interconnexions respectivement au niveau du silicium et du couvercle (boîtier).

Le calcul de ces différentes résistances et capacités thermiques nécessite de connaître

l'aspect géométrique de l'échange thermique (surface de contact, épaisseur) ainsi que les propriétés thermiques des matériaux utilisés, à savoir la conductivité thermique et le coefficient de diffusion. Quelques caractéristiques physiques et thermiques du matériau sont résumées dans le tableau 3.4.

Éléments	Conductivité Thermique λ ($W/m \cdot K$)	Coefficient de diffusion a (cm^2/s)	Résistance Thermique R_{Th} (K/W)	Capacité Thermique C_{Th} (J/K)
AsGa	46	0.2	$R_{AsGa} = 20.07$	$C_a = 35.88\mu$ $C_1 = 48.773n$
Colle Conductrice	1.58	0.8	$R_{rep} = 121.7$	
Glob Top	0.05	—	$R_{GT} = 52k$	
Wire Bonding	296	1.21	$R_{WB} = 14.8$	

TAB. 3.4 – Paramètres thermiques du VCSEL.

La figure 3.21 présente l'évolution de la température de la zone active du VCSEL pour deux courants injectés, $4mA$ et $8mA$. Les températures se stabilisent au bout de $20ms$ du fait que le courant injecté est constant et que la température ambiante est maintenue constante. Notons que nous avons simulé un VCSEL unitaire qui ne tient compte que d'éventuels VCSELS voisins, du boîtier et du report sur le Silicium.

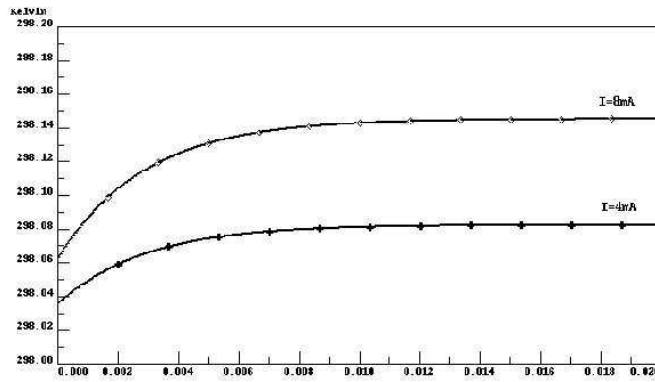


FIG. 3.21 – Variation de la température de jonction du VCSEL.

L'effet thermique sur la puissance optique est présenté sur la figure 3.22, cette courbe est obtenue pour un courant injecté de $8mA$, nous constatons que la variation de la puissance optique au long de la plage de température dépasse le $1dBm$.

3.3.3 Modélisation du bruit

À courant injecté constant, l'intensité, la phase et la fréquence de sortie d'un laser subissent quelques variations qui sont dues à la nature quantique de l'effet laser lui même.

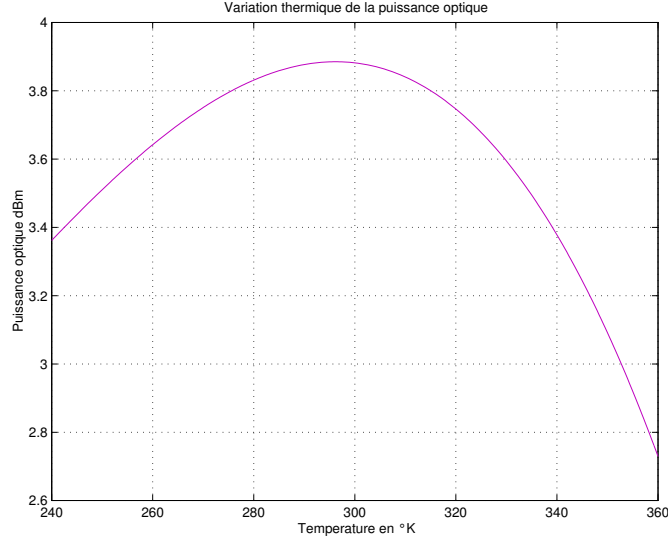


FIG. 3.22 – Variation thermique de la puissance optique.

Il s'agit de deux types de bruit qui accompagnent la recombinaison électron-trou et l'émission spontanée (ce dernier est le plus dominant).

Généralement le bruit est maximal à proximité du seuil du laser, puis il diminue rapidement avec une augmentation du courant injecté. On remarque aussi que le spectre d'intensité de bruit présente un maximum à la fréquence d'oscillation de relaxation [AD93].

3.3.3.1 Forces de Langevin

Pour considérer le bruit du laser, il a fallu ajouter au système d'évolution du laser 3.5 des sources de bruit, qui sont formulées par des Forces de Langevin, comme le montre le nouveau système obtenu 3.28.

$$\frac{dN}{dt} = \frac{I}{q} - \frac{N}{\tau_n} - G_n \frac{N - N_t}{1 + \epsilon S} S + F_N(t) \quad (3.28a)$$

$$\frac{dS}{dt} = -\frac{S}{\tau_p} + \beta \frac{N}{\tau_n} + G_n \frac{N - N_t}{1 + \epsilon S} S + F_S(t) \quad (3.28b)$$

$$\frac{d\varphi}{dt} = -\frac{\alpha_H}{2} \cdot \left[G_n \frac{N - N_t}{1 + \epsilon S} - \frac{1}{\tau_p} \right] + F_\varphi(t) \quad (3.28c)$$

où $F_N(t)$, $F_S(t)$ et $F_\varphi(t)$ sont les forces de Langevin. Elles sont considérées comme un processus Gaussien de moyenne nulle et leurs fonctions de corrélations sont exprimées par l'équation 3.29 [Agr02] [Tof01].

$$\langle F_i(t) F_j(t') \rangle = 2D_{ij} \delta(t - t') \quad (3.29)$$

où $i, j = N, S$ où φ et les facteurs D_{ij} sont les coefficients de diffusion et qui correspondent à une densité spectrale du bruit associée à chaque variable. Ces coefficients de diffusion

sont obtenus à partir des paramètres physiques du laser comme le montre le système d'équations 3.30.

$$D_{SS} = R_{SP} \cdot S \quad (3.30a)$$

$$D_{NN} = R_{SP} \cdot S + \frac{1}{\tau_N} N \quad (3.30b)$$

$$D_{\varphi\varphi} = \frac{R_{SP}}{4 \cdot S} \quad (3.30c)$$

Le bruit d'intensité optique RIN¹¹ est le rapport de la densité spectrale de bruit par le carré de la puissance, comme le montre l'équation 3.31.

$$rin = \frac{S_p(\omega)}{\tilde{P}_{opt}^2} \quad (3.31)$$

où la densité spectrale est exprimée par l'équation 3.32 [AD93].

$$S_p(\omega) = \int_{-\infty}^{\infty} \langle \delta P_{opt}(t + \tau) \delta P_{opt}(t) \exp(-i\omega\tau) \rangle d\tau \quad (3.32)$$

La fonction d'autocorrelation est exprimée par 3.33 dont la transformée de Fourier est le RIN et exprimée par l'équation 3.34.

$$C_{pp}(\tau) = \frac{\langle \delta P_{opt}(t) \delta P_{opt}(t + \tau) \rangle}{\tilde{P}_{opt}^2} \quad (3.33)$$

où $\tilde{P}_{opt} = \langle P_{opt} \rangle$ est la valeur moyenne de P_{opt} .

$$rin(\omega) = \int_{-\infty}^{\infty} C_{pp}(\tau) \exp(-i\omega\tau) d\tau \quad (3.34)$$

Le RIN est généralement exprimé en dB/Hz et est donné par l'équation 3.35.

$$RIN = 10 \cdot \log(rin) \quad (3.35)$$

À puissance optique constante, le spectre du bruit RIN est faible à basse fréquence et présente un maximum au voisinage de la fréquence de de résonance.

Une valeur intéressante de la fonction d'autocorrélation est obtenue pour $\tau = 0$, qui correspond au rapport signal à bruit SNR¹² et donné par l'équation 3.36.

$$SNR = \frac{1}{\sqrt{C_{pp}(0)}} \quad (3.36)$$

¹¹Relative Intensity Noise

¹²Signal-to-noise Ratio

3.3.3.2 Modèle VHDL-AMS et simulation

Pour tenir compte du bruit, nous avons inséré les forces de Langevin dans le modèle du VCSEL (Annexe A) en utilisant la méthode du box-Muller décrite dans le chapitre 2. La fonction **Uniform** est utilisée pour générer des nombres réels aléatoires indépendants appartenant à l'intervalle $[-1, 1]$. Cette fonction est paramétrée à l'aide de deux paramètres, *seed1* et *seed2*, leurs valeurs sont déterminées suivant les caractéristiques du bruit demandées (Annexe B). Nous avons dimensionné la fonction **Uniform** pour que le résultat du box-Muller soit le même qu'une gaussienne fournie par *Matlab*[©] [KDC03b]. Les résultats de simulation avec *ADVanceMS*[©] sont présentés à la figure 3.23, il s'agit de la fonction de densité de probabilité PDF¹³.

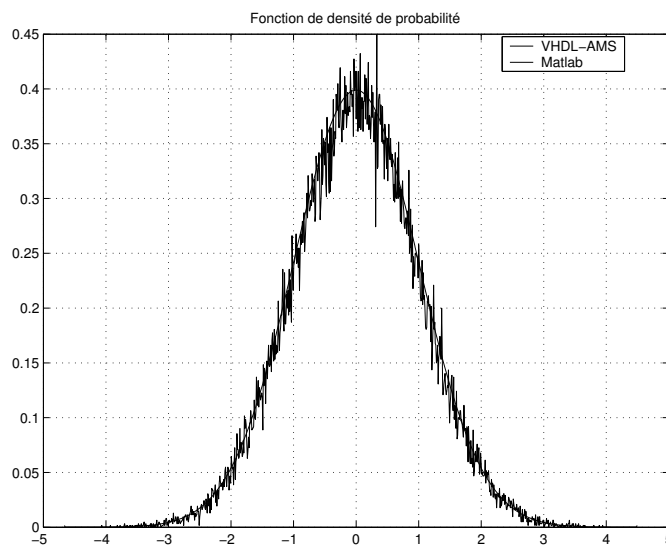


FIG. 3.23 – Fonction de densité de probabilité du bruit gaussien.

Nous présentons à la figure 3.24 le diagramme de l'œil en sortie du VCSEL, ce dernier étant attaqué par un courant pseudo-aléatoire incluant un *skew* et un *jitter*. Le modèle VHDL-AMS du générateur pseudo-aléatoire est donné en annexe C.

3.4 Étage de commande

Le processus permettant d'imposer des données à la fibre optique s'appelle la modulation. Le plus simple et le plus répandu est le OOK¹⁴ où le signal optique suit directement l'état du bit d'information. On peut distinguer deux méthodes de modulation, directe (interne) et externe. Le rapport des puissances correspondant aux niveaux « 0 » et « 1 » est appelé le rapport d'extinction. Ce rapport est désiré élevé afin de pouvoir interpréter facilement la différence entre les niveaux. Notons aussi que la modulation directe est

¹³Probability Density Function

¹⁴On Off Keying

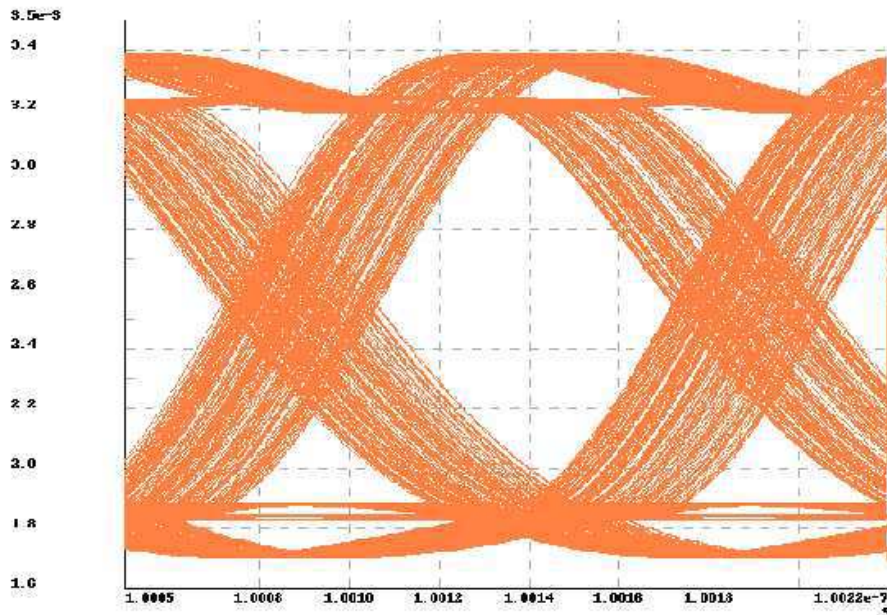


FIG. 3.24 – Diagramme de l'œil en sortie du VCSEL.

simple et peu coûteuse puisqu'aucun élément n'est ajouté à la source optique. Cependant ce type de modulation présente l'inconvénient que les impulsions sont décalées en fréquence d'émission (phénomène du Chirp).

L'étage de commande du VCSEL est un composant important vu qu'il conditionne l'allure et la valeur du courant alimentant la source optique et par suite les caractéristiques de sortie de cette dernière. Il faut donc, en plus de son comportement électrique, tenir compte de son influence thermique sur tout le module d'émission puisqu'il est supposé dissipateur de chaleur.

3.4.1 Performances du driver

Comme tout circuit de commande le driver doit être rapide et ne doit pas ajouter des perturbations sur les signaux.

3.4.1.1 La rapidité

La rapidité du driver peut se traduire sur les temps de montée¹⁵ et de descente¹⁶ de sa réponse dont la somme doit être inférieure à la durée d'un bit pour éviter une interférence inter-symboles ISI¹⁷ significative. Les standards de communications optiques présentent ces performances par un masque de spécification [Raz03].

¹⁵rise time

¹⁶fall time

¹⁷Inter Symbol Interference

3.4.1.2 Courant en sortie

Afin de respecter leur rapidité, les lasers doivent fonctionner à un courant proche du courant de seuil. Le circuit pilote du laser doit ainsi fournir un courant de polarisation et un autre de modulation. Ces courants sont fortement dépendants de la température.

3.4.1.3 Distorsion de l'impulsion

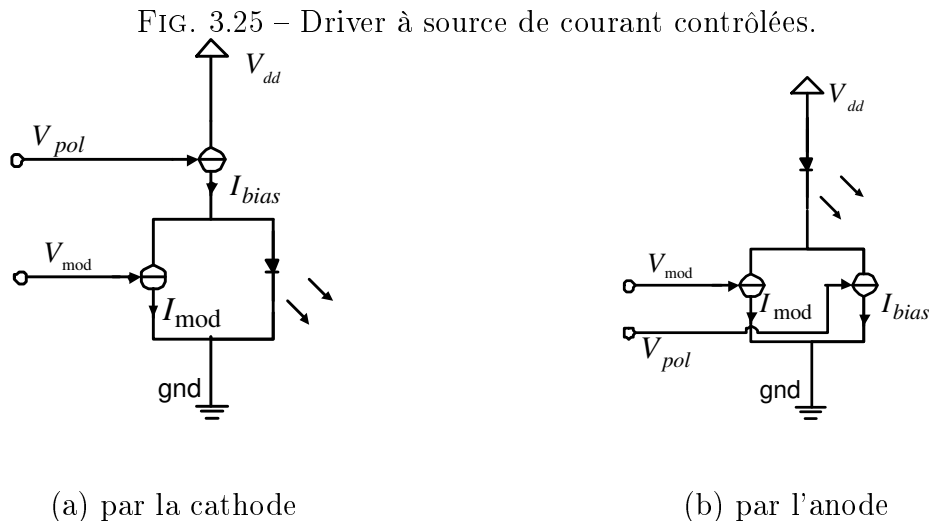
Le « 0 » et le « 1 » logiques issus du modulateur laser sont de durées différentes, il s'agit de la distorsion de l'amplitude. Cette distorsion est due à deux imperfections : la tension d'offset du driver et le temps de réponse du laser.

3.4.1.4 Impédance d'entrée et de sortie

Le circuit de commande du laser intègre une résistance d'entrée de 50Ω , mais pour minimiser la ISI, la capacité d'entrée doit être la plus faible possible.

3.4.2 Modèle électrique du driver

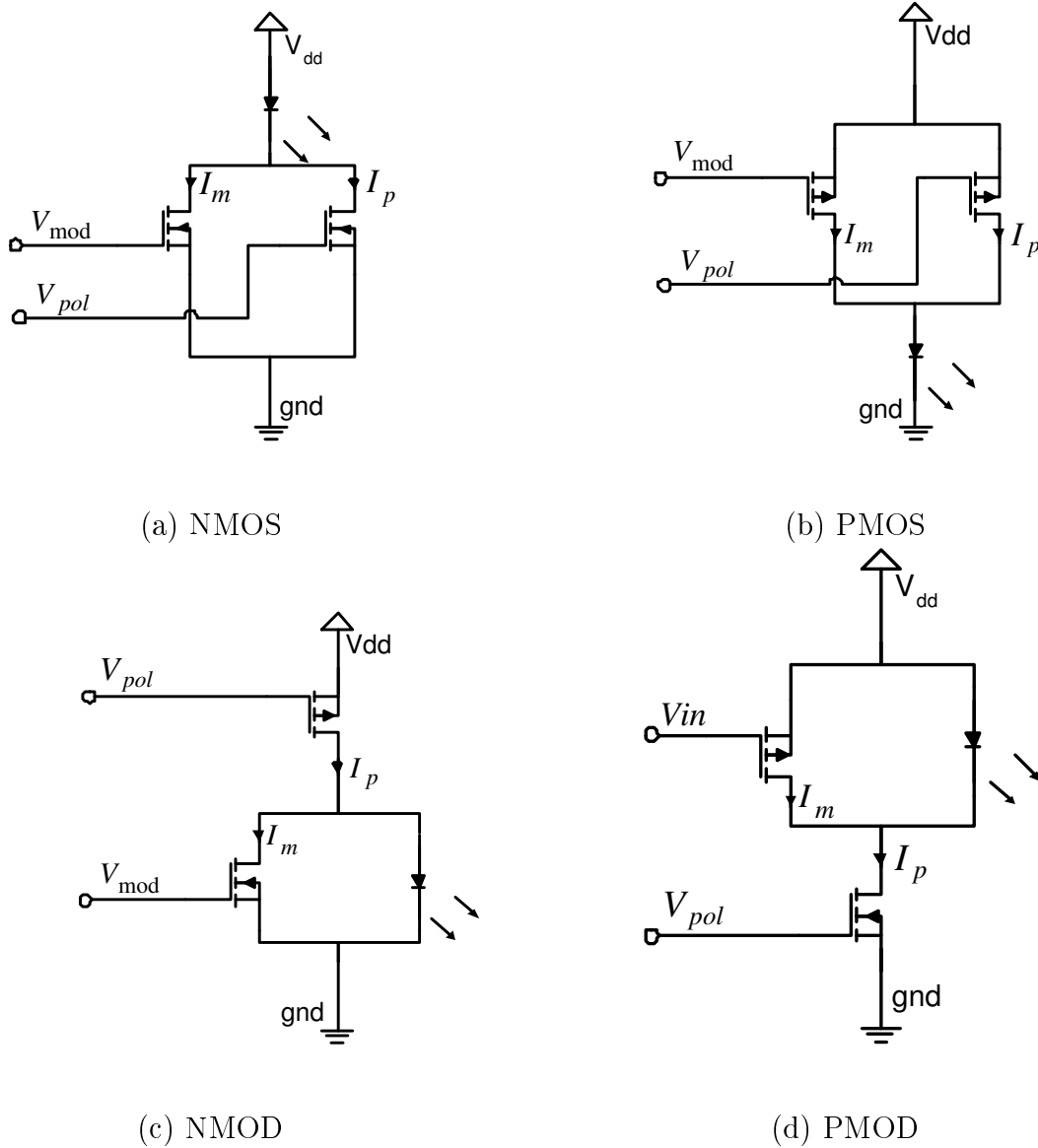
Le circuit pilotant le VCSEL permet de l'alimenter par le courant adéquat, cependant généralement les données numériques sont portées physiquement par une tension, il s'agit donc d'un convertisseur tension-courant. Une approche simple et théorique consiste à utiliser des sources de courants contrôlés par des tensions. Deux cas de figure, illustrés par la figure 3.25, se présentent : pilotage par la cathode ou par l'anode, toutefois la deuxième méthode est la plus utilisée surtout pour des matrices de VCSELS.



Plusieurs architectures sont décrites dans la littérature et peuvent être classées suivant le ou les types des transistors MOS utilisés NMOS, PMOS ou CMOS, nous présentons dans la figure 3.26 quatre possibilités pour ces structures. Les deux premiers cas (figures (a) et (b)) utilisent le même type de transistor soit deux NMOS, soit deux PMOS, un pour fournir le courant de polarisation (généralement par l'intermédiaire d'un miroir de

courant) et le deuxième pour le courant de modulation [KBFE99] [MDM97] [KK99]. Les deux autres cas utilisent un transistor de chaque type, il y a alors soustraction des deux courants [KCH⁺99].

FIG. 3.26 – Différentes architectures du driver.



Le schéma bloc du driver est donné par la figure 3.27, nous avons choisi un étage différentiel en entrée pour répondre aux critères dynamiques.

Dans notre cas nous avons choisi le cas du driver CMOS présenté par la figure 3.28 [Pez01]. Il s'agit donc d'un montage avec des sources de courants idéales, qui devraient être remplacées par des transistors de polarisation. En effet, c'est une paire différentielle CMOS, ce qui permet de répondre aux spécifications demandées sur la dynamique des signaux électriques traités puisque toutes les erreurs systématiques (tension de décalage systématique, réjection d'alimentation,...), perturbent le mode commun et sont structurellement rejetées par le mode différentiel.



FIG. 3.27 – Schéma bloc du driver.

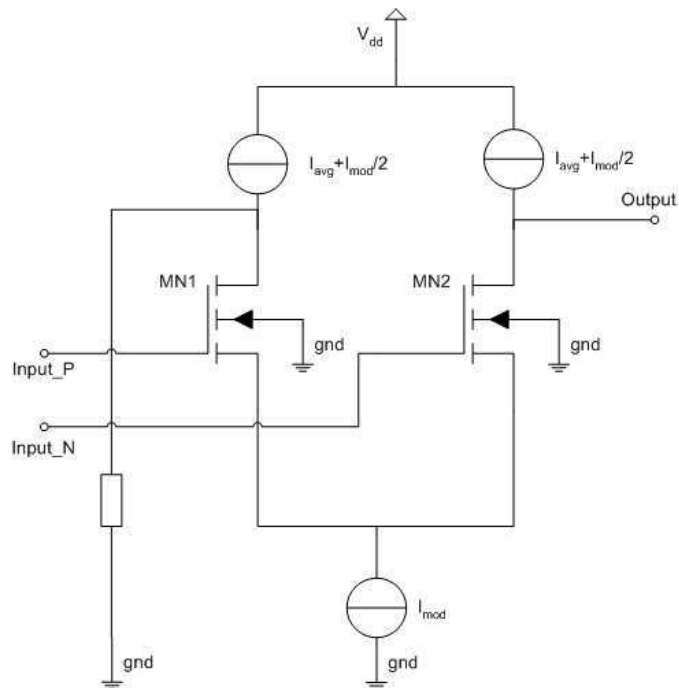


FIG. 3.28 – Modèle du driver CMOS choisi.

Le courant de sortie de ce montage I_{out} commute entre deux valeurs suivant la valeur de la tension en entrée selon l'équation 3.37.

$$I_{out} = I_{avg} + I_{mod}/2 \quad \text{si } V_P = V_{dd} \quad (3.37a)$$

$$I_{out} = I_{avg} - I_{mod}/2 \quad \text{si } V_N = V_{dd} \quad (3.37b)$$

où I_{avg} , I_{mod} désignent le courant moyen et le courant de modulation.

Les sources de courants de la figure 3.28 sont remplacées par d'autres réalisées en technologie CMOS par l'intermédiaire d'un miroir de courant comme le montre la figure 3.29. Le miroir de courant offre l'avantage d'avoir des courants équilibrés.

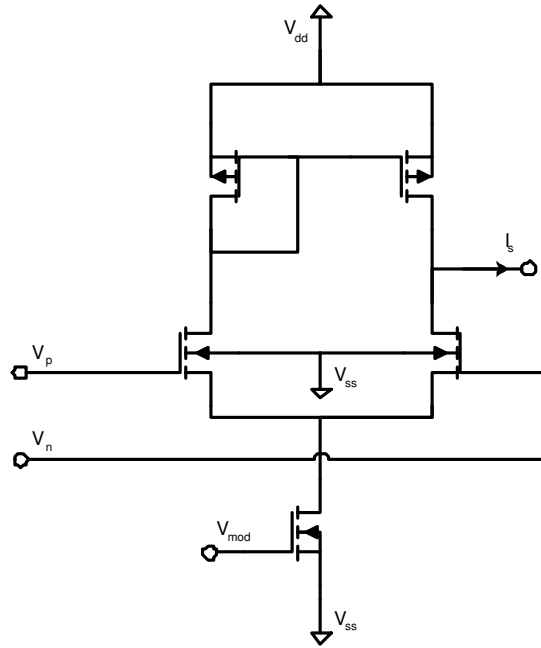


FIG. 3.29 – Driver CMOS.

Le courant en sortie de cette structure CMOS du driver est exprimé par l'équation 3.38, il s'agit bien d'un produit du gain exprimé en $A \cdot V^{-1}$ par la tension différentielle

$$I_{out} = g_m(V_{gs1} - V_{gs2}) = g_m(V_P - V_N) \quad (3.38)$$

où g_m désigne la transconductance du transistor NMOS exprimé en $A \cdot V^{-1}$ et définie par l'équation 3.39.

$$g_m = \frac{\partial I_D}{\partial V_{gs}} \quad (3.39)$$

Cette structure de driver nous permet d'avoir de bonnes performances statiques et dynamiques.

Nous présentons à la figure 3.30 la caractéristique dynamique du driver, nous pouvons extraire la bande passante, de l'ordre de $5Ghz$, est aussi le gain, $72dBmho$.

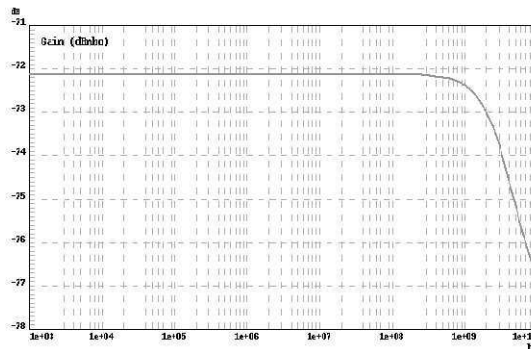


FIG. 3.30 – La caractéristique dynamique du driver.

3.4.3 Modèle thermique du driver

Dans une première étape nous avons développé un modèle thermique du transistor MOS associé à celui électrique comme l'illustre la figure 3.31 [WS89].

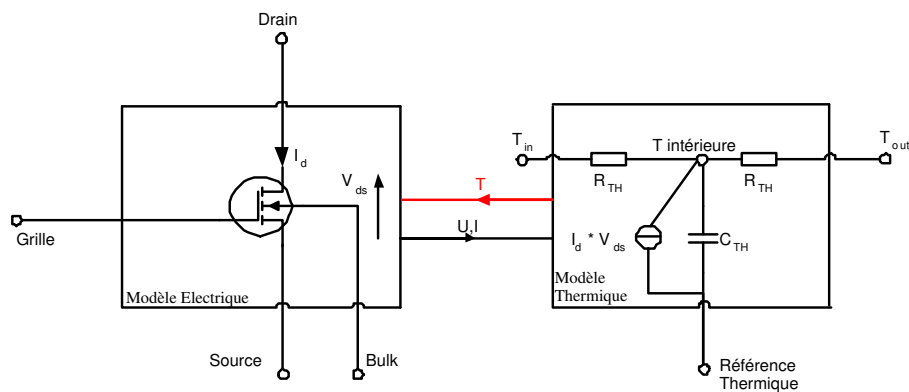


FIG. 3.31 – Modèle électro-thermique du transistor MOS.

À partir de ce modèle thermique du MOS, nous avons proposé un schéma équivalent du driver illustré par la figure 3.32 [KDC03a]. Nous avons implanté ce modèle avec VHDL-AMS, et nous avons pu extraire la variation thermique du courant de sortie comme le montrent les courbes de la figure 3.33 qui présentent les courants correspondant respectivement au « 0 » et « 1 ».

3.5 Modélisation du module

3.5.1 Technologies de report et d'assemblage du VCSEL

3.5.1.1 Les boîtiers

Une étape nécessaire dans la conception de systèmes électroniques est la mise dans un boîtier de la puce, cela permet de l'encapsuler et de la protéger. Le boîtier permet aussi

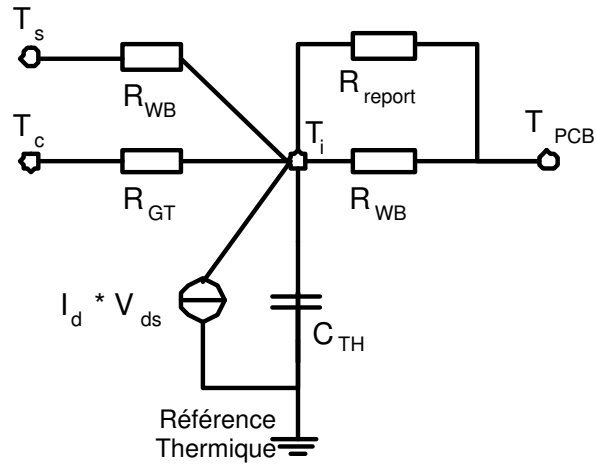


FIG. 3.32 – Modèle thermique du driver.

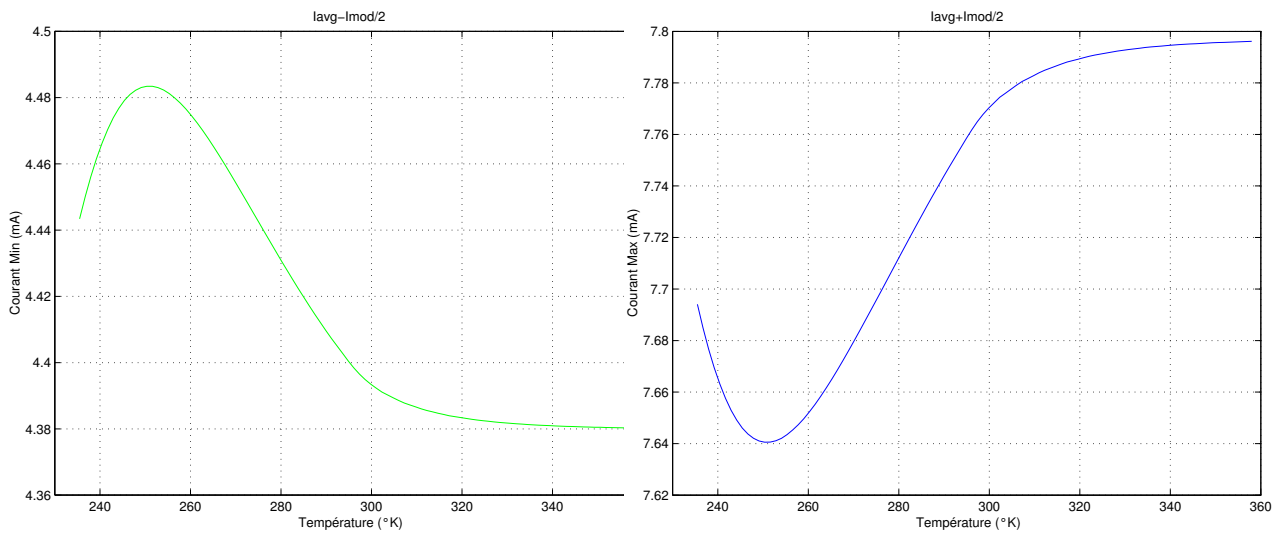


FIG. 3.33 – Variation thermique du courant.

d'assurer la liaison entre la fonction gravée sur le silicium et le circuit imprimé. Différents types de boîtiers existent, mais ils ont tous des caractéristiques électriques et thermiques différentes.

3.5.1.2 Fil de Métallisation ou *Wire bonding*

Il s'agit d'une technique permettant de relier les plots sur un circuit intégré non empaqueté aux plots correspondants sur le substrat en utilisant des fils d'un diamètre très petit. Ce type de connexion peut être employé pour relier les plots sur un circuit intégré, un hybride ou un module multi-circuits non empaqueté aux fils de sortie du module du composant. Cette technique utilise l'effet de la thermo-compression ou bien l'ultrason pour aboutir aux connexions.

3.5.1.3 Description du module

Le module d'émission est réalisé autour d'un sous-ensemble optique (OSA¹⁸) constitué de deux pièces silicium assurant le couplage de la puissance optique du VCSEL dans la fibre comme le montrent les deux figures 3.34 et 3.35.

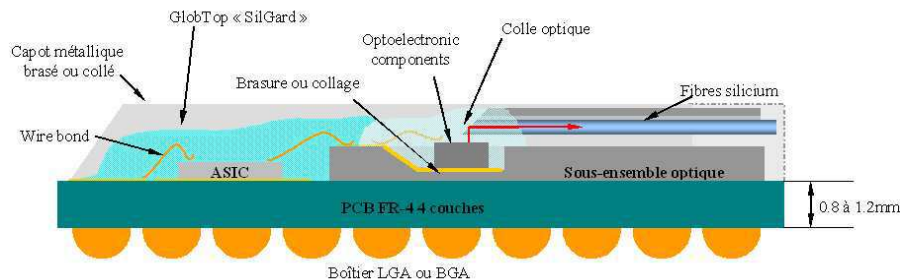


FIG. 3.34 – Vue en coupe du module d'émission.

Les VCSELs sont reportés par collage ou brasure au fond d'une cavité réalisée dans le substrat silicium. Ce substrat joue le rôle de drain thermique pour le VCSEL. Les *V-grooves* assurent le positionnement précis des fibres dans l'axe transversal. Les fibres dénudées sont polies à 45°, puis collées dans une seconde pièce de silicium composée de *V-grooves*. Un dispositif d'alignement basé sur l'utilisation des fibres de positionnement permet de fixer l'ensemble sur l'axe vertical. Seule la direction longitudinale est variable pour permettre l'optimisation du couplage. Les différents éléments électroniques et optiques sont directement reportés par collage ou par brasure sur le circuit imprimé faisant office du packaging final [Mem04].

La figure 3.36 illustre le modèle de l'empilement thermique fourni par D-Lightsys¹⁹.

¹⁸OPTICAL SUB-ASSEMBLY

¹⁹Digital and Light wave Systems SA

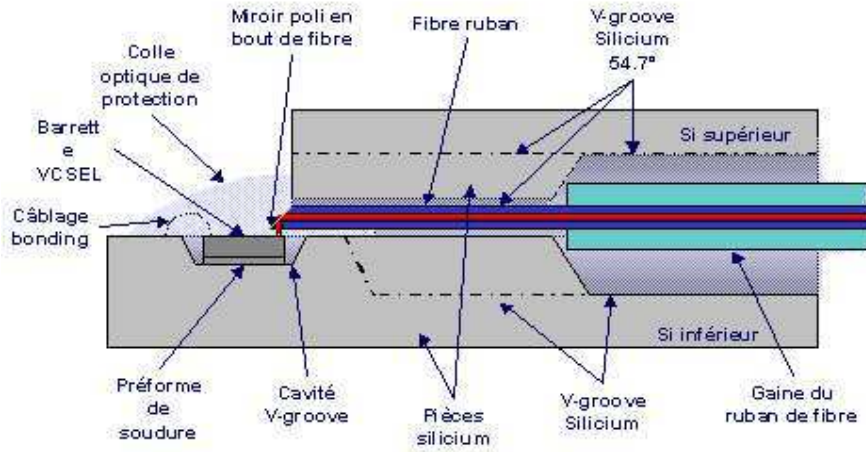


FIG. 3.35 – Vue en coupe du sous-ensemble optique de l'émetteur.

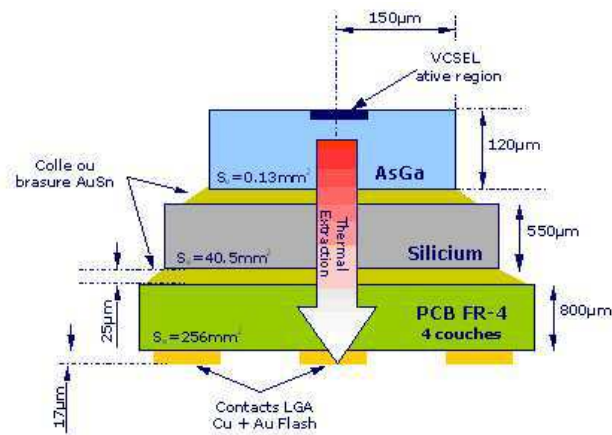


FIG. 3.36 – Empilement thermique du VCSEL.

3.5. MODÉLISATION DU MODULE

Pour tenir compte de l'effet thermique du milieu extérieur, nous avons proposé de modéliser l'échange thermique par le schéma équivalent donné par la figure 3.37, où nous avons tenu compte des techniques de report, d'assemblage (le *packaging* et l'interaction avec le milieu extérieur). Le modèle VHDL-AMS du package thermique du VCSEL est donné en annexe D [PWGC99].

Les différentes résistances et capacités thermiques présentées dans ce schéma, ainsi que leurs valeurs sont présentées dans le tableau 3.5. Le modèle du VCSEL thermique dans la figure 3.37 correspond à celui donné à la figure 3.20.

Éléments	Conductivité thermique λ ($W/m \cdot K$)	Coefficient de diffusion a (cm^2/s)	Résistance thermique R_{Th} (K/W)	Capacité thermique C_{Th} (J/K)
<i>Silicium</i> <i>Si</i>	131	0.96	$R_{Si} = 6.3$	$C_S = 30.4m$
Colle Conductrice	1.58	0.8	$R_{rep} = 0.4$	
<i>FR - 4</i>	3.5	0.002	$R_{FR4} = 52.4$	$C_F = 3.58$
Wire Bonding	296	1.21	$R_{WB} = 14.8$	
Air	0.026	0.22		
Cuivre	390	1.1		

TAB. 3.5 – Paramètres thermiques du VCSEL et de son environnement.

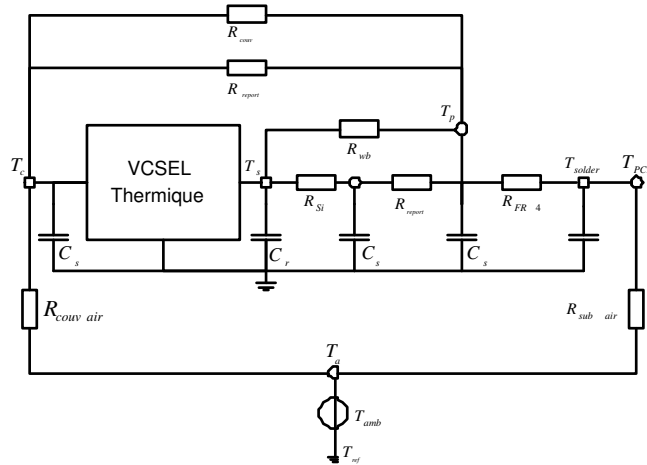


FIG. 3.37 – Modèle thermique du packaging.

En tenant compte de tout l'environnement nous présentons à la figure 3.38 les différentes températures locales du module d'émission. Cette courbe présente l'évolution de la température de la jonction ainsi que celle du PCB, cette simulation est faite pour $4mA$ et $8mA$ de courant injecté au VCSEL. La température ambiante est de 25° .

Il faut noter que malgré la présence de la variation de la température, elle reste toute fois inattendue par les industriels, qui s'attendent plutôt à une variation thermique de l'ordre

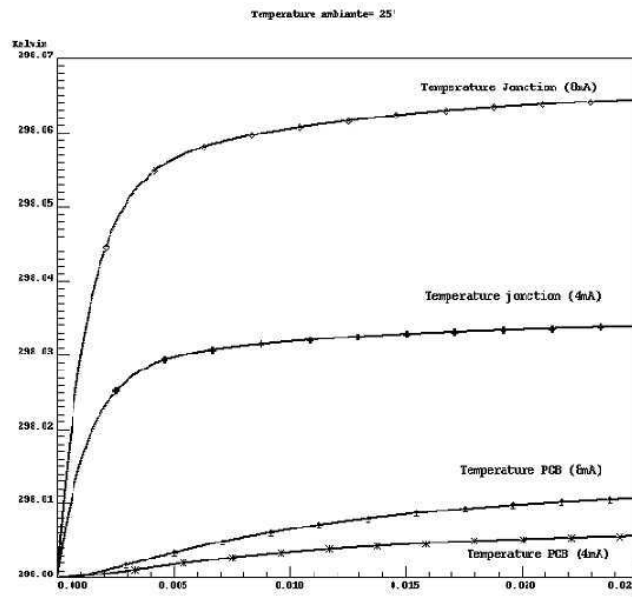


FIG. 3.38 – Différentes températures locales du module.

d'une dizaine de degrés. Notre modèle, qui est fidèle aux influences thermiques mutuelle des composants, reste incapable d'avoir le même ordre de grandeur de variation. Ceci est dû essentiellement, d'une part à la difficulté d'effectuer des mesures de température au niveau des différentes interfaces du module, et d'autre part au calcul des différentes résistances et capacités thermiques.

3.6 Conclusion

Nous avons étudié dans ce chapitre le module d'émission avec ses deux parties : électronique et opto-électronique. Le VCSEL, après avoir été présenté suivant son modèle mathématique, est modélisé en VHDL-AMS, et ceci en ajoutant les phénomènes pris en compte au fur et à mesure. Une validation, statique et dynamique, du VCSEL a été faite ; le diagramme de l'œil a été tracé pour un générateur pseudo-aléatoire d'ordre 10.

Le circuit pilote du VCSEL est aussi étudié, nous avons choisi une architecture CMOS offrant de bonnes performances. Nous avons utilisé un modèle VHDL-AMS du transistor MOS pour intégrer l'effet de la température dans son fonctionnement.

Enfin une étude thermique du module achève ce chapitre, elle présente l'évolution de la température au niveau de différentes interfaces.

Chapitre 4

Module de réception

4.1 Introduction

La lumière modulée contenant l'information à haut débit est envoyée à un module de réception. Le signal optique est converti en un signal électrique par un photodétecteur. Celui-ci est associé en général à une fonction de pré-amplification, afin d'amplifier le faible signal reçu. Ensuite, il passe par un post-amplificateur qui permet d'amplifier le signal pour obtenir une valeur exploitable. Une fois amplifié, le signal électrique est directement envoyé vers le circuit de décision [KM96]. Différents effets sont pris en compte dans notre étude, à savoir, la thermique et le bruit.

Plusieurs possibilités s'offrent pour chaque composant, nous les présentons dans une première étape, puis nous étudions les éléments retenus. La modélisation VHDL-AMS est l'étape qui suit, et nous validons chaque composant et le module complet par différentes simulations.

4.2 Structure générale d'un module de réception

Un récepteur optique est constitué généralement d'un composant permettant de convertir la puissance optique reçue en un courant plus ou moins faible. Ce détecteur est suivi par un ou plusieurs étages électroniques permettant d'amplifier ce faible courant et de le transformer en une tension exploitable.

Différents types de composants opto-électroniques sont utilisés comme détecteurs optiques, nous citons la photodiode PIN¹ et la photodiode à avalanche PDA². Le traitement électronique se fait généralement par un convertisseur courant-tension suivi par un étage de mise en forme et un circuit de décision comme l'illustre la figure 4.1.

¹Positive Intrinsic Negative

²Avalanche Photo Detector

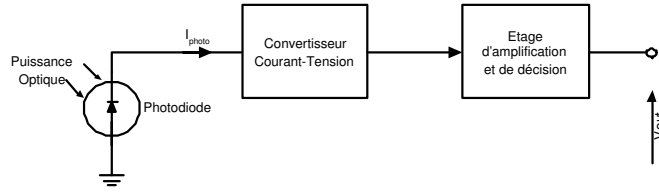


FIG. 4.1 – Schéma bloc du récepteur optique.

4.3 Choix du photorécepteur

Parmi les principales caractéristiques communes à tous les photodétecteurs, citons la sensibilité R , qui est le rapport de proportionnalité entre le courant photonique généré, I_{ph} , et la puissance optique reçue, P_{opt} , ce qui est traduit par l'équation 4.1.

$$I_{ph} = R \cdot P_{opt} \quad (4.1)$$

La sensibilité R (donnée en A/W), peut être exprimée en fonction du rendement quantique, η , qui est le rapport du nombre d'électrons générés par le nombre de photons incidents. Cette relation est donnée par l'équation 4.2 [Agr02].

$$\eta = \frac{I_{ph}/q}{P_{opt}/h\nu} \quad (4.2)$$

En utilisant l'équation 4.1, on retrouve la définition de la sensibilité donnée par l'équation 4.3.

$$R = \frac{\eta q}{h\nu} = \frac{\eta \lambda}{1.24} \quad (4.3)$$

où λ est la longueur d'onde exprimée en μm .

Considérons que le photo-détecteur est composé d'une tranche de semiconducteur d'épaisseur W , comme le montre la figure 4.2, le rendement quantique est donné par l'équation 4.4 [Agr02].

$$\eta = 1 - \exp(-\alpha W) \quad (4.4)$$

où α est le coefficient d'absorption du semi-conducteur.

Il faut noter qu'un photon doit satisfaire une condition nécessaire pour participer à la génération du courant : il doit posséder une énergie supérieure à l'énergie de Gap E_g pour pouvoir faire passer un électron de la bande de valence à la bande de conduction. Cela peut se traduire par une longueur d'onde de coupure λ_c , donnée par l'équation 4.5, au-delà de laquelle le matériau devient transparent au rayonnement.

$$\lambda_c = \frac{hc}{E_g} \quad (4.5)$$

Une deuxième caractéristique d'un photo-détecteur est sa bande passante qui traduit la

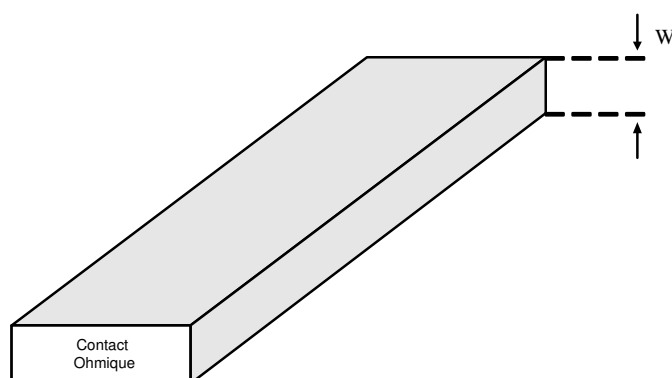


FIG. 4.2 – Tranche d'un semiconducteur

vitesse à laquelle il répond suite à une variation de la puissance optique, le temps de réponse ou le temps de montée t_r ³ peut alors être introduit. Il est défini comme le temps nécessaire au signal pour passer de 10% à 90% de sa valeur maximale. L'équation 4.6 donne une approximation entre la bande passante f_{3dB} et le temps de réponse.

$$t_r = \frac{0.35}{f_{3dB}} \quad (4.6)$$

Pour éviter les recombinaisons des paires électron-trou, il a fallu que les photons soient absorbés dans une zone dépourvue de porteurs mobiles, assimilable à une zone de charge d'espace d'une jonction PN, appelée encore zone de déplétion.

La figure 4.3 présente la structure d'une photodiode PIN ainsi que le diagramme de bande d'énergie.

La photodiode PIN est donc une jonction PN dans laquelle une zone faiblement dopée a été insérée entre les zones P et N, qui sont fortement dopées. Ce type de photodiode est le plus rapide vu que sa capacité dynamique est beaucoup plus faible que celle d'une jonction PN usuelle. De plus, la zone I permet d'absorber la quasi totalité de la lumière grâce à sa grande taille (elle favorise donc le rendement quantique).

Une autre caractéristique importante de la photodiode est sa réponse spectrale. Il s'agit de montrer le comportement de la sensibilité S en fonction de la longueur d'onde λ , comme l'illustre la figure 4.4. On remarque que la sensibilité augmente avec la tension de polarisation inverse, il s'ajoute aussi une variation thermique due à l'influence de la température sur l'énergie de Gap. La sensibilité spectrale peut varier énormément en fonction de la longueur d'onde. Cependant les variations causées par la température sont de l'ordre de 1%/°C.

Le tableau 4.1 présente une comparaison entre les photodiodes PIN et les photodiodes PDA : nous pouvons constater les avantages de l'utilisation d'une PIN dans les systèmes des télécommunications optiques.

La suite de ce chapitre, porte sur l'étude du module de réception à base de la photodiode PIN.

³Rise Time

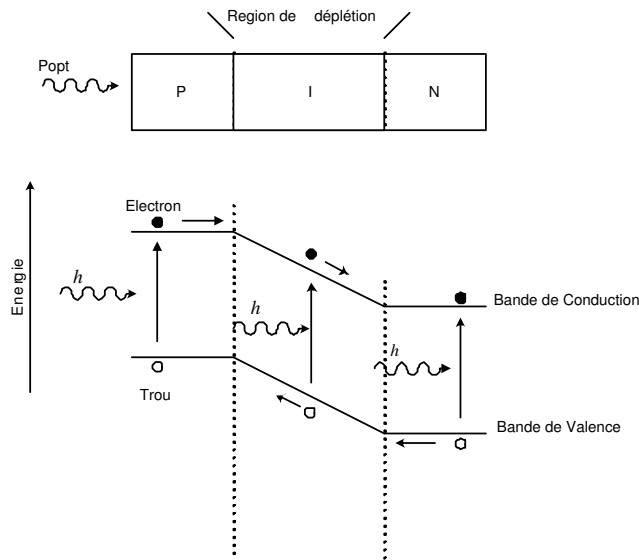


FIG. 4.3 – Niveaux d'énergie de la photodiode PIN.

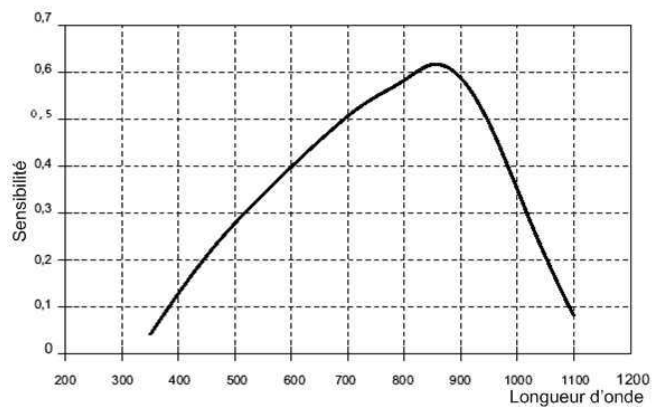


FIG. 4.4 – Réponse spectrale de la photodiode PIN.

PIN	PDA
Simple	Plus complexe
Faible tension de fonctionnement	Grande tension de fonctionnement
Pas de gain interne	Gain interne
Fortement linéaire	Bonnes rapidité et sensibilité
Faible courant d'obscurité	Grande sensibilité thermique
La plus utilisée	Coûteuse
Large bande passante	Moyenne bande passante

TAB. 4.1 – Comparaison entre les PIN et les PDA photodiodes.

4.3.1 Modélisation de la photodiode PIN

La photodiode PIN est un composant possédant en entrée la puissance optique et un courant en sortie comme l'illustre la figure 4.5 [JY98] [JLH⁺02].

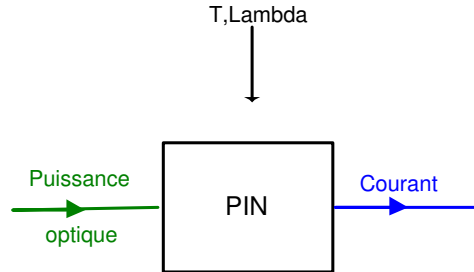


FIG. 4.5 – Schéma bloc de la photodiode.

Notons que le fonctionnement de la photodiode PIN dépend de certains paramètres système tels que la température T et la longueur d'onde λ .

4.3.1.1 Modèle électrique

Le courant circulant dans la photodiode PIN est dû à la génération des paires électron-trou qui elle-même est le résultat de l'éclairage de la PIN par un flux incident. Le système d'équations 4.7 permet de décrire l'évolution de chaque type de porteurs.

$$\frac{dS}{dt} = G - R_s - \frac{1}{q} \nabla I_s \quad (4.7a)$$

$$\frac{dN}{dt} = G - R_n + \frac{1}{q} \nabla I_n \quad (4.7b)$$

où G est le taux de génération et qui est égal à $\alpha \Phi_{inc} e^{-\alpha z}$; I_s et I_n désignent respectivement la densité des trous et des électrons; enfin R_s et R_n désignent le taux de recombinaison respectif de chaque type de porteurs [RV98].

Deux contributions interviennent alors dans la création du photo-courant qui est la somme d'un photo-courant de génération et d'un autre de diffusion.

Une photodiode se comporte comme une source de courant photo-contrôlée parallèlement à une diode de semi-conducteur et est régie par l'équation de diode standard, le courant total d'une photodiode est exprimé par l'équation 4.8.

$$I = I_s \left(\exp\left(\frac{qV_d}{kT}\right) - 1 \right) - I_{ph} \quad (4.8)$$

Une photodiode peut être représentée alors par son schéma équivalent illustré par la figure 4.6. Ce schéma est composé d'une source de courant créée par effet photonique en parallèle avec une diode idéale qui présente le comportement de la jonction PN en l'absence de lumière, d'une capacité de jonction C_j et d'une résistance de court-circuit R_{sh} .

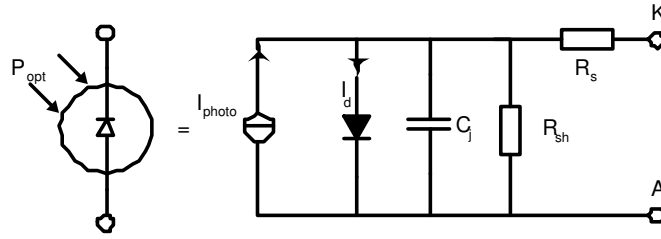


FIG. 4.6 – Schéma équivalent de la photodiode.

La résistance de série R_s est reliée en série avec tous les autres composants de ce modèle. En effet, la résistance de court-circuit R_{sh} fournit la pente de la caractéristique courant-tension à l'origine ($V = 0$), tandis que la résistance de série R_s traduit la résistance des contacts ohmiques et la résistance du silicium (celle qui n'intervient pas dans la zone de déplétion).

La jonction PN d'une photodiode ne présente pas une résistance infinie envers le courant inverse. En conséquence, quand une photodiode est inversement polarisée, un faible courant d'obscurité (I_{dk}) circule même en absence de la puissance optique, comme le montre les caractéristiques I-V. Ce courant d'obscurité augmente lentement avec l'augmentation de la polarisation. Un grand courant d'obscurité est indésirable puisqu'il peut représenter des fluctuations sur le photo-courant. En outre, le bruit lié au courant de seuil serait significatif.

La capacité de jonction est exprimée par le système d'équations 4.9 [AM88].

$$C_j = C_j(0) \left(1 - \frac{V_d}{\Phi_{bi}}\right) \quad \text{si } V_d < 0 \quad (4.9a)$$

$$C_j = C_j(0) \left(1 - m \frac{V_d}{\Phi_{bi}}\right) \quad \text{si } V_d > 0 \quad (4.9b)$$

où $C_j(0)$ est la capacité de jonction à polarisation nulle, m est un facteur empirique dont la valeur est comprise entre 0.33 et 0.5, et Φ_{bi} est le « Built in Voltage ».

La constante de temps d'une photodiode PIN est donnée par l'équation 4.10 et peut être divisée en deux parties. La première concerne le temps de passage des porteurs dans la zone de déplétion : τ_{diff} et τ_{tran} . La seconde partie représente la constante de temps électrique liée à la capacité de jonction : τ_{RC} [Mie01].

$$\tau_r = \sqrt{\tau_{diff}^2 + \tau_{tran}^2 + \tau_{RC}^2} \quad (4.10)$$

Le temps de réponse de la PIN peut être alors exprimé par l'équation 4.11 [Agr02].

$$t_r = \ln(9) \cdot \tau_r \simeq 2.2 \cdot \tau_r \quad (4.11)$$

L'équation 4.1 permet d'aboutir à un courant photonique proportionnel à la puissance optique reçue, et puisque ce courant n'est pas instantané, l'introduction de la constante

4.3. CHOIX DU PHOTORÉCEPTEUR

de temps optique sera nécessaire. Ainsi, le courant photonique sera calculé par l'équation 4.12.

$$I_{ph} = R \cdot P_{opt} - \frac{\tau_{opt}}{2.2} \frac{dI_{ph}}{dt} \quad (4.12)$$

En nous basant sur la figure 4.6 et les différentes relations précédentes, nous pouvons écrire le système d'équations 4.13 qui permet de décrire le fonctionnement de la photodiode. Ainsi, sa résolution nous permet d'avoir le courant en sortie de la photodiode.

$$I = -I_{ph} + I_d + I_{C_j} + I_{R_{sh}} \quad (4.13a)$$

$$I_{R_{sh}} = \frac{V_d}{R_{sh}} \quad (4.13b)$$

$$I_{C_j} = C_j \frac{dV_d}{dt} \quad (4.13c)$$

$$I_d = I_s \left(\exp\left(\frac{qV_d}{kT}\right) - 1 \right) \quad (4.13d)$$

$$V = V_d + R_s \cdot I \quad (4.13e)$$

À ce stade de la modélisation, nous pouvons valider notre modèle(annexe F) au niveau statique et au niveau dynamique. Nous avons choisi de nous baser sur les paramètres d'une photodiode GaAs de AXT dont toutes les données constructeurs sont présentées en annexe E.

Analyse statique

Il s'agit d'une analyse DC, nous présentons dans un premier temps la caractéristique habituelle I-V dans la figure 4.7.

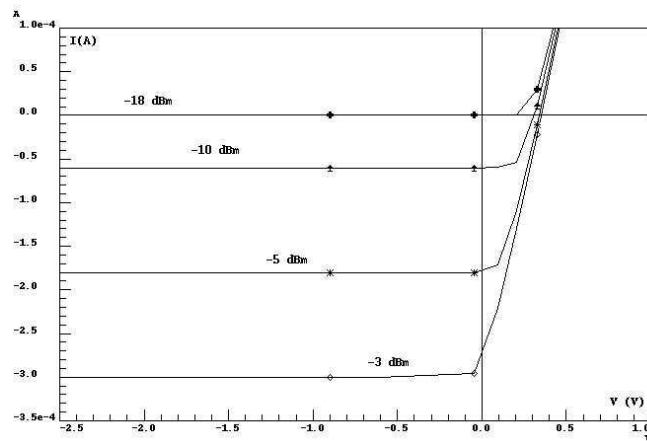


FIG. 4.7 – Caractéristique I-V.

Dans un second temps nous présentons la variation de la capacité de la photodiode en

fonction de la tension de polarisation, illustrée par la figure 4.8. Cette capacité intervient, avec la résistance shunt, dans la rapidité de la PIN ainsi que dans la bande passante, d'où l'importance à apporter à cette caractéristique.

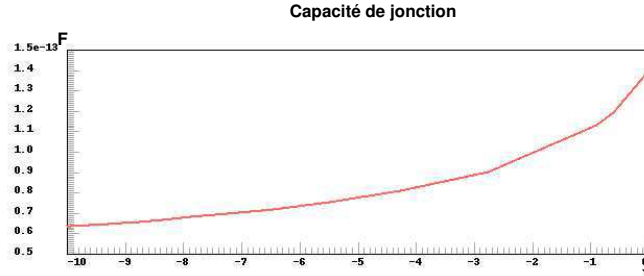


FIG. 4.8 – Caractéristique C-V.

Mauvais recouvrement du faisceau lumineux avec la zone active

Idéalement, le flux optique est capté totalement par le photo-détecteur pour le convertir en courant photonique. En pratique, une proportion du faisceau n'est pas captée par la zone active de la photodiode, vu que le diamètre du faisceau laser dépasse celui de la zone active de la photodiode. Cet effet est traduit par une capacité parasite ajoutée au schéma équivalent de la photodiode. La figure 4.9 montre le mauvais recouvrement du faisceau laser, supposé de répartition gaussienne, et de la zone active [Mem04] [CSJ03].

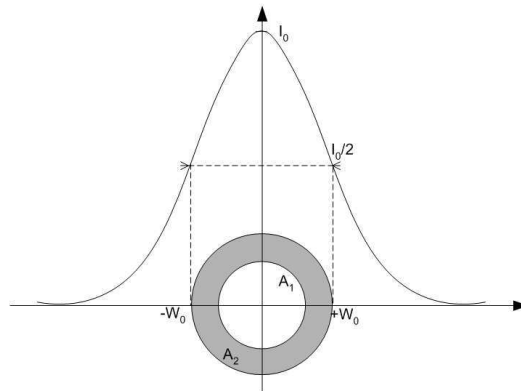


FIG. 4.9 – Mauvais recouvrement du faisceau laser.

En se basant sur la figure 4.9 deux coefficients seront calculés, il s'agit de r et r' qui sont liés aux surfaces du faisceau laser et de la zone active et à un coefficient δ caractérisant le matériau et de valeur comprise entre 0 et 1. Les expressions de r et de r' sont données par le système d'équations 4.14.

$$r = \frac{A_2 - A_1}{A_1} \quad (4.14a)$$

$$r' = \delta \cdot r \quad (4.14b)$$

4.3. CHOIX DU PHOTORÉCEPTEUR

où A_1 et A_2 sont les surfaces respectives de la zone active et du faisceau laser.

Le fonctionnement d'une photodiode en tenant compte du mauvais éclairage peut être alors décrit par le système d'équations 4.15 d'évolution des porteurs et des photons en régime permanent [Mem04].

$$\frac{dS_0(t)}{dt} = \eta \cdot \Phi_{inc}(t) = (1 - r) \left[1 - \left[\frac{n-1}{n+1} \right]^2 \right] (1 - e^{-\alpha d}) \Phi_{inc}(t) \quad (4.15a)$$

$$\frac{dN_0(t)}{dt} = \eta \cdot \Phi_{inc}(t) - \frac{N_0}{\tau_n} + \frac{I_d}{q} + r' \cdot \Phi_{inc}(t) \quad (4.15b)$$

où les différents coefficients sont décrits dans le tableau 4.2.

Paramètres	Designation	Unité
N_0	Nombre d'électrons	
S_0	Nombre de photons	
Φ_{inc}	Flux optique incident	W
η	Rendement quantique de la photodiode	
α	Coefficient d'absorption	
q	Charge d'électron	<i>Coulomb</i>
d	Épaisseur de la zone active	μm
I_d	Courant d'obscurité	A
τ_n	Durée de vie des électrons	s
r et r'	Coefficients liés au mauvais recouvrement	

TAB. 4.2 – Paramètres de la photodiode PIN.

4.3.1.2 Comportement thermique

Certaines caractéristiques de la photodiode sont affectées par un changement de la température de jonction : le courant d'obscurité, la sensibilité, la capacité de jonction, la résistance de court-circuit. La température de la photodiode est égale à la température ambiante parce que l'auto-échauffement est faible donc négligé.

La variation thermique du courant d'obscurité est fonction de l'énergie de Gap et est donnée par l'équation 4.16.

$$\frac{\delta I_d}{I_d} = \frac{E_g(T)}{kT} \cdot \frac{\delta T}{T} \quad (4.16)$$

où E_g est l'énergie de Gap et exprimée par l'équation 4.17.

$$E_g(T) = E_g(T) - \frac{\alpha T^2}{T + \beta} \quad (4.17)$$

où les coefficients α et β dépendent du matériau utilisé. Le tableau 4.3 présente ces différentes valeurs pour trois types de matériaux, à savoir l'Arséniure de Gallium AsGa,

	$E_g(273K)$	α	β
AsGa	1.519	$5.405 \cdot 10^{-4}$	204
Si	1.170	$4.73 \cdot 10^{-4}$	636
Ge	0.7437	$4.774 \cdot 10^{-4}$	235

TAB. 4.3 – Paramètres thermiques de l'énergie de Gap.

le Silicium Si et le Germanium Ge [Mem04].

La sensibilité elle même est fonction de la température et cette dépendance se traduit par l'équation 4.18. La sensibilité est proportionnelle à la variation thermique de la longueur d'onde.

$$\frac{\delta R}{R} = \frac{\delta \lambda(T)}{\lambda} \quad (4.18)$$

D'un autre côté, la capacité de jonction varie thermiquement, en effet la capacité $C_j(0)$ est donnée à une température donnée.

4.3.2 Influence du bruit

Le bruit apparaît dans tout système de télécommunications, cependant son influence est beaucoup plus importante sur un récepteur, puisque ce dernier interprète un signal assez faible. Dans notre cas deux types de bruit, le bruit de grenaille et le bruit thermique, sont les plus importants. Toutefois le bruit de grenaille peut se diviser en deux types : le bruit quantique ou photonique et le bruit d'obscurité.

L'équation 4.1 décrit la conversion de la puissance optique en un courant, mais sans tenir compte du bruit. Il faut alors étudier les caractéristiques de chaque bruit et en tenir compte dans l'étude du fonctionnement de la photodiode.

4.3.2.1 Bruit de grenaille

Le bruit de grenaille est dû au processus de création du courant (la génération des paires électron-trou), en effet il s'agit d'un ensemble d'occurrences discrètes et non pas un champ continu.

Le nombre d'électrons et de trous qui participent à la conduction dans une jonction PN varie de façon aléatoire. Cependant, la valeur moyenne de ce nombre est une constante qui dépend du courant parcourant la jonction et le matériau utilisé. Le bruit de grenaille est une variation aléatoire du courant dont la valeur efficace est proportionnelle à la racine carrée du courant qui traverse le semi-conducteur.

Mathématiquement, le bruit de granaille est modélisé par un processus aléatoire avec une distribution de Poisson, souvent une approximation est utilisée en la remplaçant par une distribution Gaussienne.

La densité spectrale du bruit de grenaille est donnée par l'équation 4.19 [Agr02].

$$S_G(f) = q(I_{ph} + I_d) \quad (4.19)$$

La présence des deux courants, photonique et d'obscurité, s'explique par le fait que le bruit de grenaille est la somme du bruit quantique et du bruit d'obscurité.

La variance du bruit de grenaille est donnée par l'équation 4.20, cette quantité n'est autre que la valeur RMS⁴ du courant introduit par le bruit de grenaille.

$$\sigma_G^2 = 2q \cdot (I_{photo} + I_{dk}) \cdot \Delta f \quad (4.20)$$

Le bruit de grenaille augmente avec toute augmentation du courant ou de la bande passante et il est minimal quand la photodiode n'est pas illuminée (seul le courant d'obscurité est présent).

4.3.2.2 Bruit thermique

Le bruit thermique, appelé aussi le bruit de Johnson ou le bruit de Nyquist, est dû aux mouvements aléatoires des électrons (agitation thermique). Le bruit thermique est considéré comme un processus aléatoire de distribution gaussienne dont la densité spectrale est donnée par l'équation 4.21 [Agr02] [Tof01].

$$S_T(f) = \frac{2kT}{R_L} \quad (4.21)$$

où k est la constante de Boltzmann, T est la température et R_L est la résistance de charge qui n'est autre que la résistance équivalente à l'entrée du pré-amplificateur.

En se basant sur la fonction d'autocorrélation la variance du bruit thermique est donnée par l'équation 4.22.

$$\sigma_T^2 = \frac{4kT\Delta f}{R_L} \quad (4.22)$$

4.3.2.3 Modèle de la PIN avec bruit

Ces différentes sources de bruit sont ajoutées au schéma équivalent de la photodiode, comme le présente la figure 4.10, il s'agit de deux sources de courant, I_G et I_T , aléatoires et complètement indépendantes.

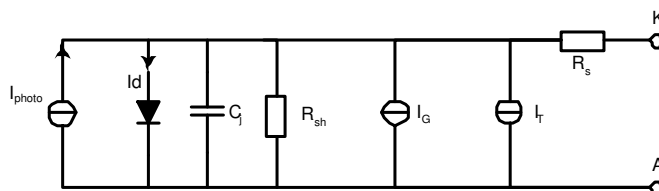


FIG. 4.10 – Schéma équivalent de la photodiode avec bruit.

⁴Root-mean-square

En modélisation VHDL-AMS, nous avons utilisé la technique de box-Muller décrite dans le chapitre 2, pour avoir une distribution gaussienne.

En tenant compte du bruit, une nouvelle caractéristique de la PIN est définie : il s'agit de la puissance équivalente au bruit NEP⁵. Elle est définie comme la puissance efficace du flux lumineux (flux reçu par le détecteur) qui fournit en sortie un photo-courant égal au courant spectral du bruit ($SNR = 1$). Le NEP est donné par l'équation 4.23 et est exprimé généralement en $W\sqrt{Hz}$.

$$NEP = \frac{I}{R} \quad (4.23)$$

Le NEP dépend de la bande passante du système ; pour exprimer cette dépendance on divise l'expression 4.23 par la racine carrée de la bande passante. Ceci nous donne le NEP exprimé en $W\sqrt{Hz}$. Le NEP présente aussi une non linéarité en fonction de la longueur d'onde comme dans le cas de la sensibilité.

D'autres paramètres découlent du NEP : la détectivité D (l'inverse du NEP) et la détectivité spécifique D^* qui est un paramètre de sensibilité relative utilisé pour comparer les performances des différents types de détecteurs. Ce facteur est donné par l'équation 4.24 et est exprimé en $W^{-1}cm\sqrt{Hz}$. Plus la valeur D^* est élevée, meilleur est le détecteur.

$$D^* = \frac{\sqrt{A}}{NEP} = \sqrt{A} \cdot D \quad (4.24)$$

où A est la surface sensible du photo-détecteur.

En effectuant un agrandissement sur le courant de la photodiode PIN, nous montrons l'influence du bruit sur la PIN, comme l'illustrent les figures 4.11 et 4.12 [KDC⁺03c]. Nous remarquons également que le bruit est plus important pour le niveau haut que pour le niveau bas. En effet, dans le second cas le courant photonique est nul.

La figure 4.13 représente le diagramme de l'œil de la photodiode PIN mettant en évidence l'influence des bruits de grenaille et thermique.

⁵Noise Equivalent Power

4.3. CHOIX DU PHOTORÉCEPTEUR

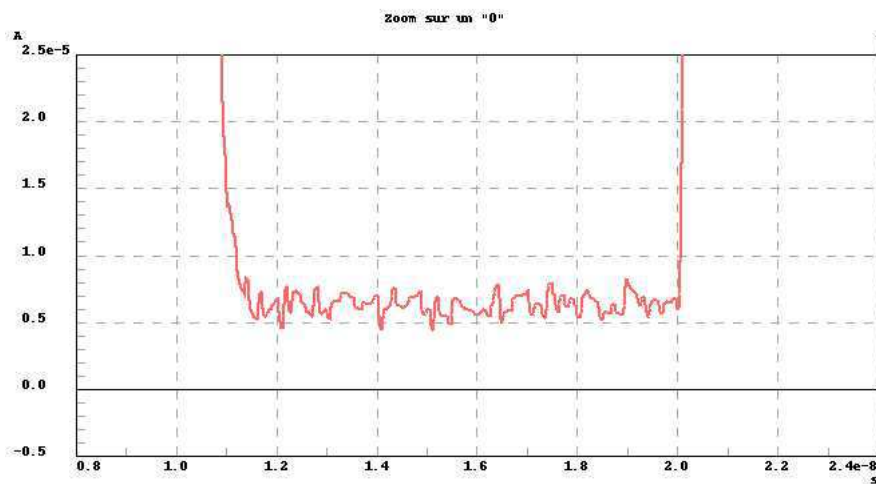


FIG. 4.11 – Zoom du niveau bas de la PIN.

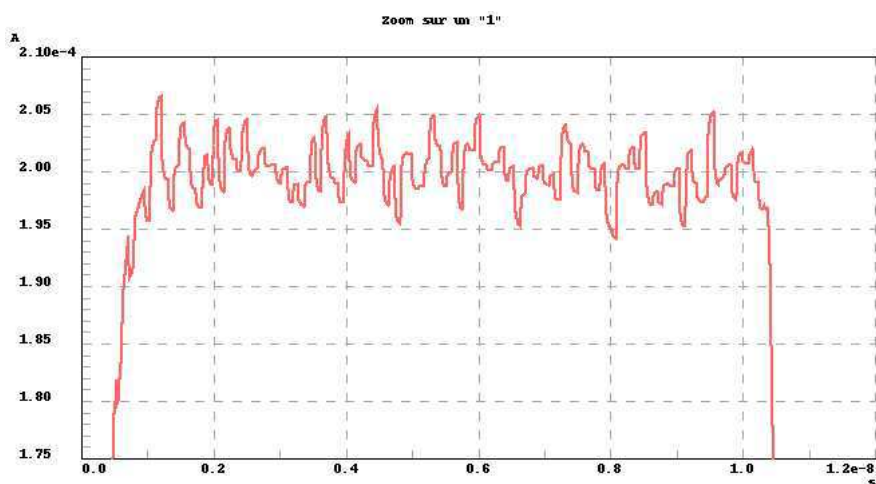


FIG. 4.12 – Zoom du niveau haut de la PIN.

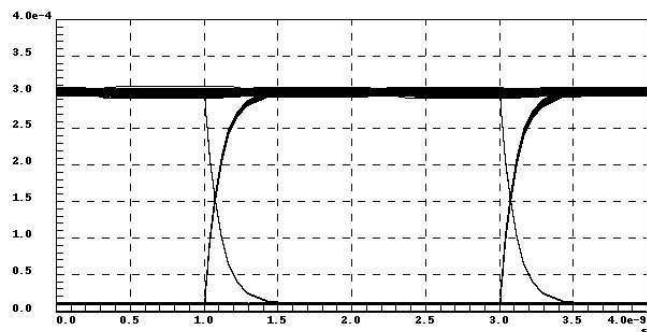


FIG. 4.13 – Diagramme de l'œil de la PIN.

4.4 Convertisseur courant-tension

Afin de remédier à la modeste sensibilité de la photodiode PIN, le photorécepteur est souvent accompagné d'un pré-amplificateur. Ce dernier permet de convertir aussi le courant de la photodiode en une tension comme l'illustre le schéma bloc de la figure 4.14, il s'agit d'un élément important du module de réception.

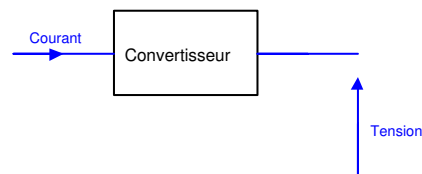


FIG. 4.14 – Schéma bloc d'un convertisseur courant-tension.

Toutefois il existe deux types de structures qui diffèrent par le type de contre-réaction utilisée : soit un amplificateur à haute impédance, soit un amplificateur de transimpédance [KSM02] [Mie01].

4.4.1 L'amplificateur à haute impédance

L'amplificateur à haute impédance est composé d'un amplificateur opérationnel de grande bande passante (jusqu'à quelques MHz) avec une résistance de charge R_L comme le présente la figure 4.15, il s'agit d'une technique simple utilisant une résistance pour convertir le courant photonique en une tension.

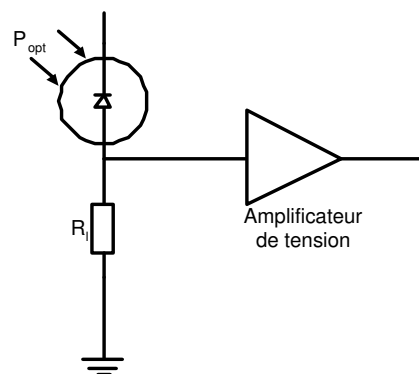


FIG. 4.15 – Structure d'un amplificateur à impédance.

Deux cas se présentent suivant la valeur de la résistance de charge. Le premier circuit, appelé à faible impédance, se caractérise par une faible résistance de charge. Cette structure est très peu utilisée à cause de sa faible sensibilité.

La deuxième structure correspond à une résistance de charge élevée, appelée à haute impédance, est très sensible. Cependant si la résistance est trop grande, le courant de fuite, provoqué par la lumière ambiante, pourrait saturer la photodiode PIN, empêchant ainsi

le signal modulé d'être détecté.

Un autre inconvénient de ce type d'architecture est qu'au-delà de la fréquence de coupure, il apparaît une constante de temps, donc un effet d'intégration du signal. Cet effet peut se retrouver en utilisant le schéma petits signaux où différentes capacités sont placées en parallèles avec la résistance de charge, il s'agit de la capacité de la photodiode, la capacité d'entrée de l'amplificateur. Ceci va diminuer la bande passante du circuit et nécessite l'utilisation d'un égaliseur permettant d'équilibrer les niveaux du "0" et du "1".

4.4.2 L'amplificateur de transimpédance

L'amplificateur de transimpédance TIA⁶ possède une structure à contre-réaction, il est composé d'un amplificateur de tension inverseur et d'une résistance de contre-réaction R_f (Figure 4.16), l'amplificateur agit alors comme un buffer et produit sur sa sortie une tension proportionnelle au courant photonique.

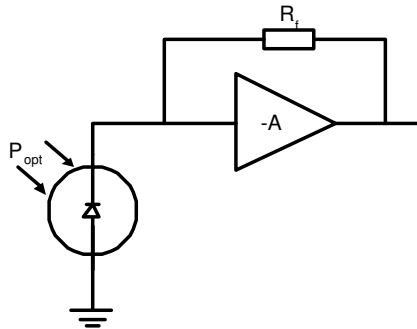


FIG. 4.16 – Structure d'un amplificateur de transimpédance.

Cette structure permet d'avoir une large bande passante (en diminuant l'effet capacitif de la photodiode et du câblage). Cependant, la résistance R_f apporte un supplément de bruit donc la structure est moins sensible.

Toutefois, une capacité peut être utilisée en parallèle avec la résistance R_f pour compenser l'effet capacitif de jonction de la photodiode.

Dans la suite de notre travail nous utilisons cette structure de pré-amplification.

4.4.3 Etude et Modélisation du TIA

Considérons une topologie simple du TIA dans laquelle nous présentons un amplificateur de tension rétroactionné par une résistance et la photodiode par une source de courant en parallèle avec sa capacité de jonction (figure 4.17).

Le gain du TIA, exprimant le rapport entre la tension de sortie et le courant d'entrée, est donné par l'équation 4.25. Cette équation est calculée en supposant que l'amplificateur est du premier ordre avec un gain A et C_{in} est la capacité d'entrée du TIA qui regroupe

⁶Transimpédance amplifieur

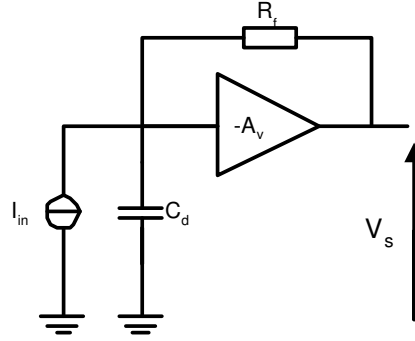


FIG. 4.17 – Topologie simple du TIA.

la capacité de la photodiode et celle de l'amplificateur en entrée [Kei03].

$$\frac{V_{out}}{I_{in}} = \frac{-A}{1+A} \frac{R_f}{1+p \frac{R_f C_{in}}{1+A}} \quad (4.25)$$

Le TIA présente alors un gain de l'ordre de sa résistance de contre-réaction R_f affecté d'une constante de temps qui vaut $\frac{R_f C_{in}}{1+A}$. La fréquence de coupure à $-3dB$ est donnée par l'équation 4.26.

$$f_{3dB} \simeq \frac{1}{2\pi} \frac{A}{R_f C_{in}} \quad (4.26)$$

Dans le cas d'un amplificateur du second ordre, le gain sera exprimé par l'équation 4.27, où w_0 est le pôle de l'amplificateur lui-même.

$$A(p) = \frac{A_0}{1+p/w_0} \quad (4.27)$$

Dans ce cas, le gain de l'amplificateur de transimpédance sera exprimé par l'équation 4.28 en supposant que $A_0 \gg 1$.

$$\frac{V_{out}}{I_{in}} = \frac{-A_0}{1+p/w_0} \frac{R_f}{1+p R_f C_{in}} \quad (4.28)$$

Nous avons étudié le montage de l'amplificateur à source commune suivi d'un suiveur, donné par la figure 4.18 [Pez01].

Le gain A_v de l'amplificateur est donné par l'équation 4.29.

$$A_v = -g_{m1} R_d \frac{g_{m2} R_s}{1+g_{m2} R_s} \quad (4.29)$$

où g_m désigne la transconductance du transistor MOS.

Le gain de cette structure de TIA en petit signaux est donné par l'équation 4.30.

$$G = \frac{V_s}{I_e} = \frac{R_{s1} - g_{m1} R_{d1} g_{m2} R_{s1} R_f}{1+g_{m2} R_{s1} (1+g_{m1} R_{d1})} \quad (4.30)$$

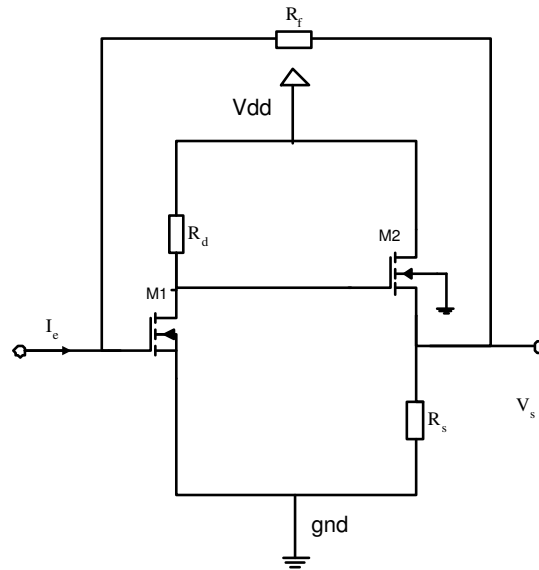


FIG. 4.18 – Schéma du CMOS TIA.

Or la transconductance des transistors MOS est suffisamment grande devant les résistances de polarisation et de contre-réaction afin de simplifier l'équation 4.30 et de la remplacer par l'équation 4.31.

$$G = \frac{V_s}{I_e} = -R_f \quad (4.31)$$

L'annexe G présente une analyse détaillée de l'architecture du TIA.

Nous donnons sur la figure 4.19 la caractéristique dynamique de l'amplificateur de transimpédance, nous obtenons en simulation un gain de $46dB\Omega$ et une bande passante de $15GHz$, ce qui est largement suffisant pour notre type de transmission. Notons que les modèles des transistors MOS utilisés sont des modèles *BSIM3* fournis par AMS⁷ en technologie $0.35\mu m$.

4.5 Amplificateur de mise en forme

Le module de réception est considéré comme une interface entre la fibre optique et le système électronique; le signal optique, après avoir été converti en un courant (par l'intermédiaire de la PIN) puis en une tension (par le TIA), doit être amplifié à un niveau adéquat pour le traitement numérique du signal. Un post-amplificateur est alors nécessaire pour effectuer cette mise en forme.

Un post-amplificateur doit satisfaire certaines contraintes de conception. La capacité en entrée doit être la plus faible possible pour ne pas diminuer la bande passante du TIA. La

⁷Austria Mikro Systeme International AG

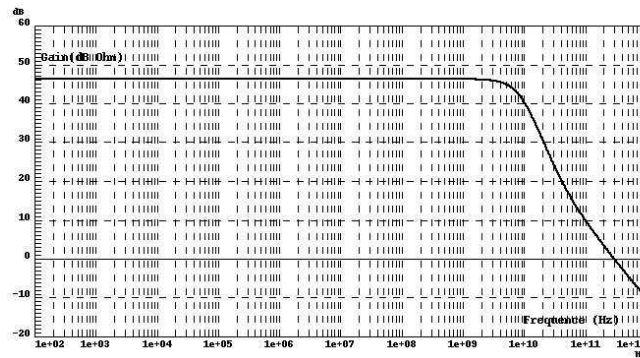


FIG. 4.19 – Caractéristique dynamique du transimpédance.

bande passante de cet amplificateur doit être plus grande que celle du TIA (mise en cascade de deux étages). D'un autre côté, le gain du premier étage du post-amplificateur doit être assez élevé pour minimiser la contribution du bruit sur les étages suivants [Raz03]. Différentes topologies sont utilisées, certaines utilisent un contrôle automatique du gain AGC⁸, d'autres utilisent la technique d'un amplificateur limiteur. Cette dernière solution sera utilisée dans notre module. En effet, nous utilisons une succession de paires différentielles permettant d'avoir une large bande passante. Cependant, l'effet non linéaire de cette technique peut introduire des effets non désirés (ISI, jitter). Considérons un post-amplificateur constitué de deux étages chacun de gain A_0 , de résistance de sortie R_s et ayant comme charge une capacité C_l , comme le montre la figure 4.20. La fonction de transfert de chaque bloc est exprimée par l'équation 4.32, où w_0 désigne la pulsation de coupure.

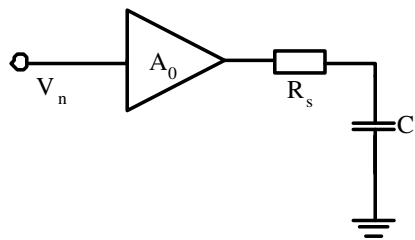


FIG. 4.20 – Schéma bloc d'un étage d'un amplificateur de mise en forme.

$$H(p) = \frac{A_0}{1 + \frac{p}{w_0}} \quad (4.32)$$

La pulsation de coupure des deux étages est alors exprimée par l'équation 4.33, nous remarquons donc que la mise en cascade de deux étages réduit la bande passante de 36%, et d'une façon générale que la fréquence de coupure de la mise en cascade de N étages

⁸Automatic Gain Control

4.6. LES CIRCUITS DE DÉCISION ET DE RÉCUPÉRATION D'HORLOGE ET DE DONNÉES

identiques est exprimée par l'équation 4.34.

$$w_{-3dB} = w_0 \sqrt{\sqrt{2} - 1} \quad (4.33)$$

$$w_{-3dB} = w_0 \sqrt{\sqrt[N]{2} - 1} \quad (4.34)$$

De l'équation 4.34, le nombre idéal d'étages à utiliser peut être déterminé, il s'agit de 10 étages pour avoir un maximum de bande passante et, entre 5 et 10 étages, la bande passante n'augmente que de 15%, donc typiquement cinq étages sont utilisés pour avoir un bon gain et une bonne bande passante [Raz03].

La figure 4.21 présente un élément de la chaîne d'amplificateur mis en cascade permettant d'amplifier le signal issu de l'amplificateur de transimpédance.

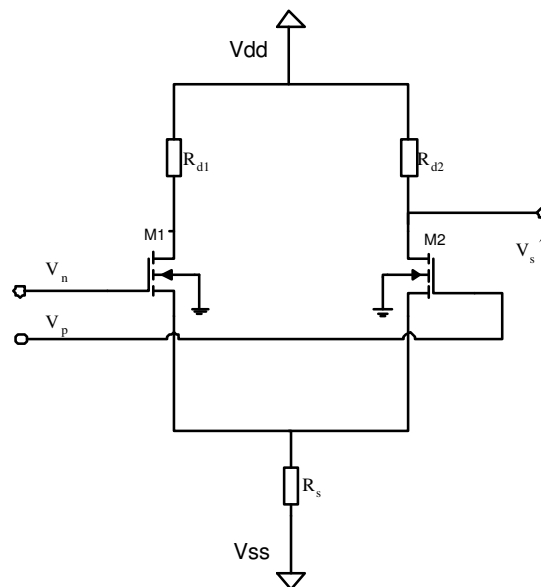


FIG. 4.21 – Schéma du CMOS post-amplificateur.

4.6 Les circuits de décision et de récupération d'horloge et de données

Les données reçues par le photo-récepteur et amplifiées par les étages d'amplification sont bruitées. L'horloge doit être extraite de ces données pour reconstituer le message numérique. C'est le rôle du circuit de récupération d'horloge et de données CDR⁹. Après avoir récupéré l'horloge, les données traversent une bascule *D* pour être échantillonnées, cette bascule est appelée aussi circuit de décision, et est illustrée par la figure 4.22.

⁹Clock Data Recovery

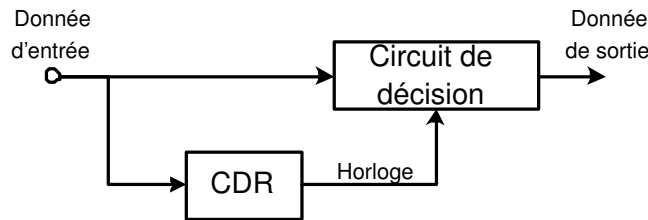


FIG. 4.22 – Schéma du CDR.

Les caractéristiques dynamiques (telles que le temps de verrouillage, la réponse de la gigue ...) sont critiques à l'exécution de système global. Le diagramme de œil n'est significatif que lorsqu'il est piloté par l'horloge réelle (c-à-d. l'horloge récupérée).

Un circuit de décision permet la régénération des données émises ; en outre en comparant le signal de données avec un certain seuil, le circuit de décision génère un "0" ou un "1", suivant le niveau du signal, et ceci à chaque front d'horloge.

L'horloge doit être synchronisée en fréquence et en phase avec le signal incident (données d'entrée) pour avoir un résultat correct en sortie du circuit de décision. La synchronisation n'est pas directe puisqu'on n'émet pas l'horloge pilote avec le signal utile, car ceci impliquerait l'utilisation d'un deuxième canal de transmission, ce qui correspond à une solution encombrante et onéreuse. La solution pratique est, donc, d'extraire l'horloge directement à partir du signal reçu. C'est le rôle du circuit de récupération d'horloge.

Le circuit de récupération d'horloge comporte deux principales fonctions : l'extraction de la fréquence et l'alignement en temps ou en phase. Le processus d'extraction consiste à obtenir un signal d'horloge de même fréquence que celle des données, issues de la photodétection. L'alignement en temps consiste à ajuster la phase d'horloge de sorte que le signal de données soit échantillonné à l'instant optimum par le circuit de décision [SR03b].

Le circuit de récupération d'horloge et de données est constitué généralement d'une boucle à verrouillage de phase PLL¹⁰ comme le présente la figure 4.23 [Raz96] [SR03a] [AR01].

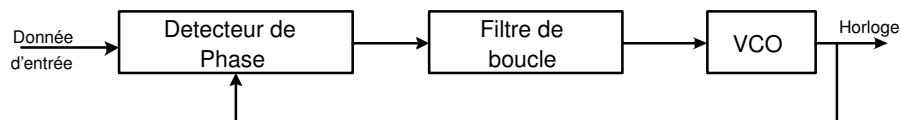


FIG. 4.23 – Structure d'une PLL.

Le détecteur de phase permet de détecter la différence de phase entre le signal d'entrée et celui du VCO. Un détecteur numérique offre plus de souplesse et de robustesse, un exemple de ce type de détecteur est présenté par la figure 4.24. En sortie du circuit une impulsion de largeur ΔT est générée. L'avantage de ce type est la facilité et l'intégration compacte. L'inconvénient est le choix de la valeur délai ΔT . En effet, une valeur de l'ordre d'une demie période d'un bit sera la plus convenable. Par ailleurs, on aura en sortie, soit une impulsion de faible amplitude (dans le cas où ΔT est faible), soit un chevauchement

¹⁰Phase Locked Loop

4.6. LES CIRCUITS DE DÉCISION ET DE RÉCUPÉRATION D'HORLOGE ET DE DONNÉES

entre impulsions (dans le cas d'un grand ΔT).

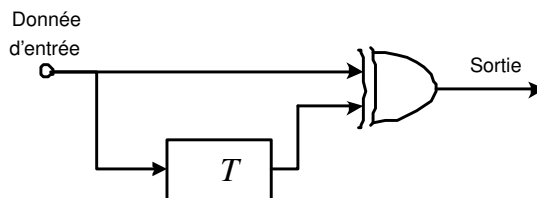


FIG. 4.24 – Détecteur de phase en XOR.

Dans notre module nous avons utilisé le circuit de récupération d'horloge présenté par la figure 4.25, auquel nous avons ajouté une bascule D pour avoir tout un circuit de récupération d'horloge et de données.

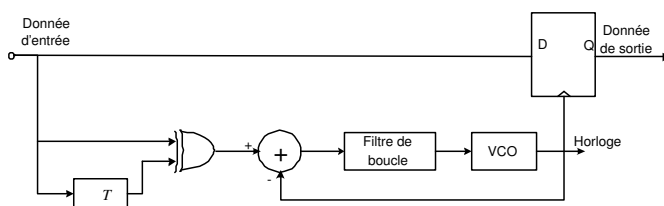


FIG. 4.25 – Structure d'un CDR utilisant une PLL.

La figure 4.26 présente des résultats de simulation de ce bloc, à partir d'un générateur aléatoire, nous avons pu régénérer les données et extraire l'horloge.

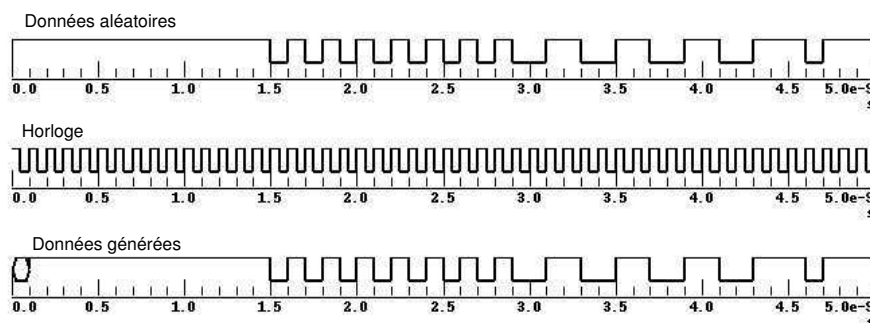


FIG. 4.26 – Résultats de simulation du CDR.

Pour le module de réception, nous avons intercalé un comparateur entre le post-amplificateur et le CDR, pour avoir des données "numériques" à l'entrée du CDR. D'autre part le délai ΔT est fixé en fonction du débit maximum de transmission.

4.7 Simulation du module

Après avoir validé donc chaque composant du module de réception séparément, nous regroupons ces différents étages et nous validons le module par quelques simulations.

Nous voyons sur la figure 4.27 les différents signaux en sortie de chaque bloc, PIN, TIA, préamplificateur et CDR. Le module étant attaqué par une puissance optique générée par un générateur pseudo-aléatoire d'ordre 10, incluant aussi l'effet *jitter* et *skew*. La figure 4.28 présente le diagramme de l'œil du signal en entrée au CDR.

Le calcul du BER est lié au rapport signal à bruit SNR comme nous l'avons vu au chapitre 2. La variation du SNR est généralement présentée en fonction du taux d'extinction ξ qui est le rapport de la puissance optique d'un niveau haut et celle d'un niveau bas, ce paramètre est généralement exprimé en *dB* et est donné par l'équation 4.35.

$$\xi = 10 \cdot \log\left(\frac{P_1}{P_0}\right) \quad (4.35)$$

4.7. SIMULATION DU MODULE

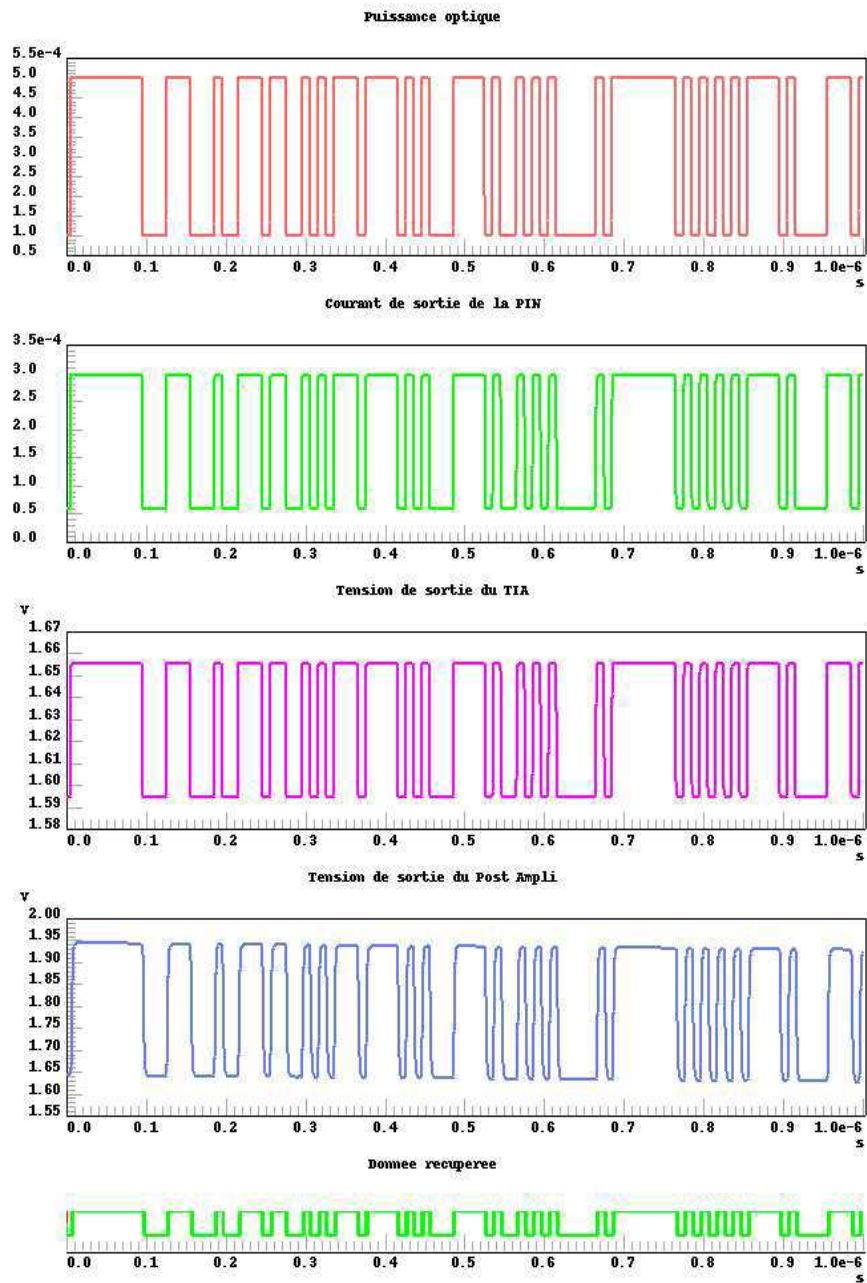


FIG. 4.27 – Différents signaux d'entrée et de sortie du module.

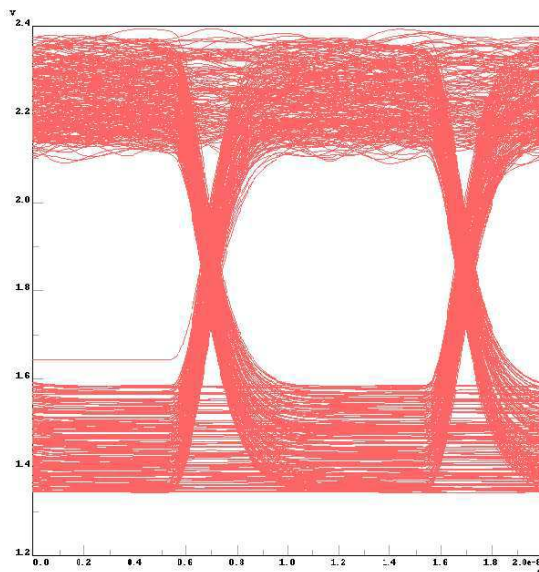


FIG. 4.28 – Diagramme de l'œil du module.

Nous envisagerons d'étudier l'influence des différentes sources de bruit sur le fonctionnement du photorécepteur. Nous procédons alors comme suit : nous annulons les différentes sources de bruit dans notre modèle et nous n'en gardons qu'une seule, ce qui nous permet de savoir l'influence de cette source de bruit sur le module. Dans chaque cas nous élaborons différentes simulations pour différentes valeurs du taux d'extinction et pour une puissance moyenne égale à $0.25mW$.

Dans un premier temps, nous gardons uniquement la source de bruit quantique, nous obtenons une valeur moyenne du SNR égale à $46.717dB$, nous illustrons cette première étude par la courbe de la figure 4.29, qui montre la variation du SNR résultant du bruit quantique en fonction du taux d'extinction.

Dans un second temps, nous procédons de même en remplaçant la source de bruit quantique par celle du bruit d'obscurité, ce qui nous donne une valeur moyenne du SNR égale à $144.05dB$. La variation du SNR dû au bruit d'obscurité en fonction du taux d'extinction est donnée sur la figure 4.30.

Dans un troisième temps, nous nous intéressons à la source de bruit thermique, celle-ci donne un SNR moyen égal à $61.05dB$. La variation du SNR dû au bruit thermique est montrée sur la figure 4.31.

Ces différentes études mettent en évidence que la source de bruit dominante est celle du bruit quantique.

4.7. SIMULATION DU MODULE

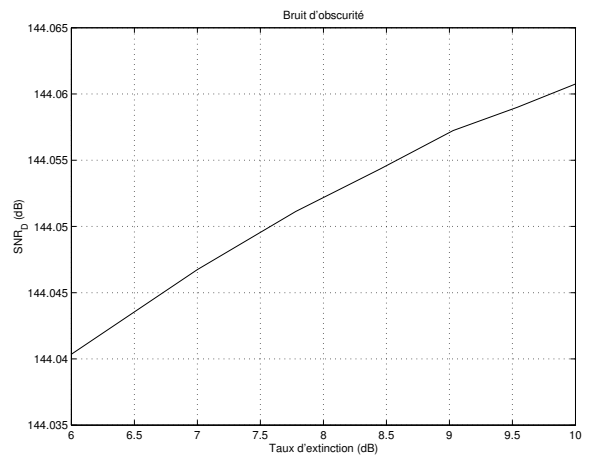
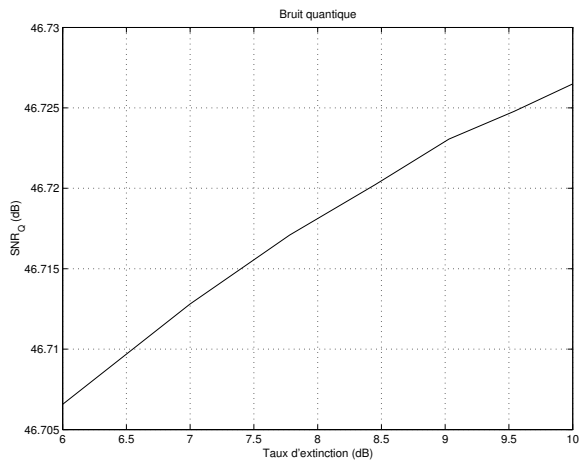


FIG. 4.29 – Influence du bruit quantique.

FIG. 4.30 – Influence du bruit d'obscurité.

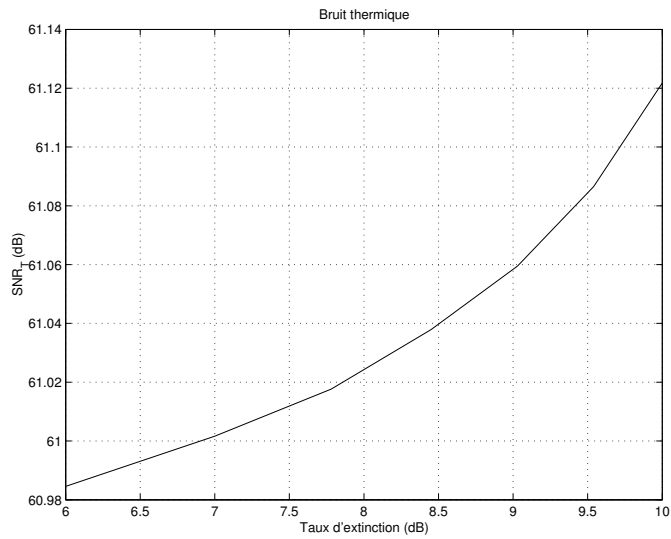


FIG. 4.31 – Influence du bruit thermique.

Jusque là, nous n'avons pas considéré la source de bruit du RIN du VCSEL. Le RIN qui est de l'ordre de $-122\text{dB}/\text{Hz}$ sera le plus dominant puisque le SNR résultant moyen est égal à 23dB , comme on le voit sur la courbe de la figure 4.32 qui montre la variation du SNR dû au RIN en fonction du taux d'extinction. Nous voyons aussi sur la courbe de la figure 4.33 la variation du SNR global, qui est exactement la même que celle du SNR dû au RIN.

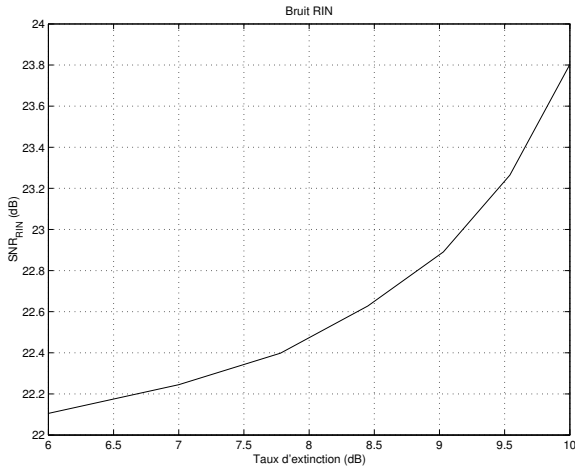


FIG. 4.32 – Influence du RIN.

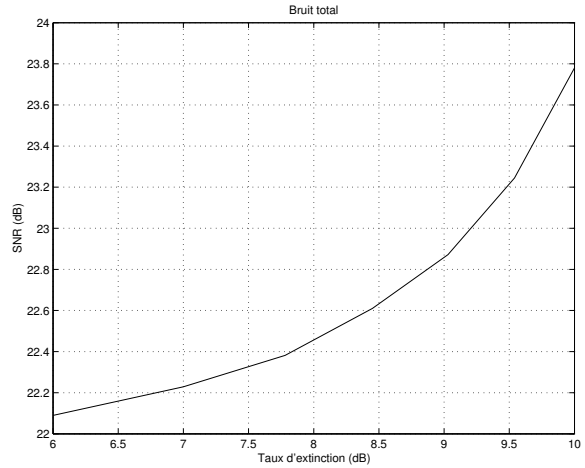


FIG. 4.33 – SNR global du module.

Nous présentons à la figure 4.34 la variation du BER en fonction du taux d'extinction, nous remarquons que la valeur de 10^{-12} pour le BER est atteinte avec un taux d'extinction de l'ordre de 9dB (généralement une valeur de 6dB à 7dB est utilisée).

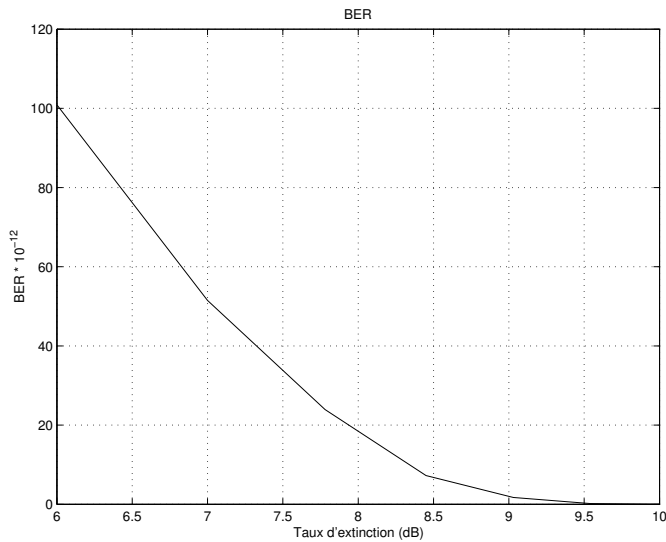


FIG. 4.34 – BER global.

4.8 Conclusion

Nous avons vu dans ce chapitre les différents éléments constituant le récepteur. Plusieurs types de photodétecteurs ont été présentés. En particulier, les photodiodes PIN, qui sont des structures très performantes en bande passante et en courant de saturation. D'autre part, l'électronique associée a été décrite telle que le TIA et le post-amplificateur. La récupération d'horloge et des données constitue aussi une partie électrique du récepteur. Ce circuit comporte à la fois des fonctions analogiques et numériques.

CONCLUSION GÉNÉRALE

Dans le domaine des télécommunications à très haut débit, l'intégration des circuits sur un même substrat doit permettre le développement d'émetteurs et de récepteurs optiques de très hautes performances. Ce domaine ne cesse de progresser d'un jour à l'autre. Cette évolution doit être accompagnée par le développement d'outils adéquats de simulation et de méthodes de modélisation, c'est ce qui a fait l'objet de notre travail au cours de cette thèse.

Grâce au langage VHDL-AMS, normalisé en 1999, nous avons réussi à développer des modèles de composants opto-électroniques. Ces modèles ont été simulés avec ADVanceMS de chez Mentor Graphics, un outil fiable. L'un de ses avantages est qu'il permet de prendre en compte des composants modélisés en VHDL-AMS et d'autres modèles physiques de type Spice (ELdo) dans le même système.

Notre objectif principal était de prouver l'efficacité de la phase modélisation dans le flot de conception et de l'apport qu'elle apporte aux industriels. La simulation permet de réduire le temps de conception qui est un élément déterminant pour le gain de nouveaux marchés par les industriels.

Il faut alors s'assurer de la bonne concordance entre les résultats de mesure et l'exactitude des modèles développés et implémentés. La méthodologie employée, qui consiste à perfectionner un à un les modèles nécessaires à la simulation, a également mis en relief l'influence des différents composants, à travers leurs paramètres fonctionnels, sur les performances globales d'une liaison. La difficulté majeure que nous avons rencontrée est la détermination des paramètres thermiques de l'ensemble de la structure.

Notre démarche consisté à effectuer des simulations devenant de plus en plus complexes par l'addition de multiples effets associés à chaque bloc constitutif d'un système permettant ainsi de nous rapprocher d'une liaison réelle. Cette procédure n'a pu être menée à bien que grâce à une coopération étroite, c'est-à-dire réactive dans les échanges de données, avec tous les membres du consortium SHAMAN.

Il est également important de noter, qu'au terme de ce projet nous nous rendons compte, a posteriori, que le choix initial de VHDL-AMS comme langage de description était le bon. Sa généricité ainsi que la généralité de ses mécanismes, augmentés de la possibilité de l'interfacer avec un code " étranger " permettent de bénéficier d'une grande palette de moyens d'expression et de niveaux d'abstraction.

Cette étude ouvre de nombreuses perspectives pour disposer d'une bibliothèque de composants opto-électroniques en complément des premiers composants déjà modélisés au cours du projet SHAMAN.

CONCLUSION GÉNÉRALE

Au cours du travail de thèse, le logiciel *System Vision* a été commercialisé par Mentor Graphics. Il s'appuie essentiellement sur ADVanceMS mais en plus offre l'interfaçage graphique. Ceci permettra de transporter intégralement les modèles déjà simulés sous ADVanceMS sans aucun problème, ce qui facilite énormément la tâche aux utilisateurs non-familiarisés avec la modélisation.

À court terme, une étape valorisante serait de compléter l'assemblage de la chaîne complète pour aboutir à une chaîne de transmission à voies multiples.

Aux moyen et long terme, il sera avantageux de généraliser la méthodologie utilisée au cours de notre travail pour d'autres systèmes. L'interfaçage de systèmes physiques ou biologiques avec un traitement électronique peut aussi être simulé grâce au langage VHDL-AMS.

Bibliographie

- [AD93] Govind P. Agrawal and Niloy K. Dutta. *Semiconductor Lasers*. Van Nostrand Reinhold, 1993.
- [Agr94] Govind P. Agrawal. *Semiconductor Lasers Past, Present, and Future*. AIP PRESS, 1994.
- [Agr02] Govind P. Agrawal. *Fiber-Optic Communication Systems*. Wiley-Interscience, 2002.
- [Ala98] Oussama Alali. "*Modélisation VHDL-AMS analogique et simulation SPICE*". PhD thesis, Ecole Nationale Supérieure des Télécommunications, 1998. Ph.D Dissertation.
- [AM88] Paolo Antognetti and Giuseppe Massobrio. *Semiconductor device modeling with SPICE*. Mc Graw Hill, 1988.
- [AR01] Seema Butala Anand and Behzad Razavi. A CMOS Clock Recovery Circuit for 2.5-Gb/s NRZ Data. *IEEE Journal of Solide-State Circuits*, 36(3) :432–439, March 2001.
- [Box58] M.E. Muller Box, G.E.P. A note on the generation of random normal deviates. *Annals Math. Stat*, 29 :610–611, 1958.
- [BP99] Matt Bruensteiner and George C. Papan. Extraction of VCSEL rate-equation parameters for low-bias system simulation. *IEEE Journal of Selected Topics in Quantum Electronics*, 5(3) :1554–1556, May/June 1999.
- [BRHM96] Leif Bjerkan, Arne Royset, Lars Hafskjaer, and Dagfinn Myhre. Measurement of Laser Parameters for Simulation of High-Speed Fiberoptic Systems. *IEEE Journal Of Lightwave Technology*, 14(5) :839–850, May 1996.
- [Cha00] Jean-Jacques Charlot. VHDL-AMS for multi-technology. In *International Conference Mixdes Design of Integrated Circuits and Systems*, Gdynia, Pologne, jui 2000.
- [CSJ03] RISSONS A. CONSTANT S. and MOLLIER J.C. Modélisation électro-optique de modules datacoms à base de laser à cavité verticale et émettant par la surface à 850 nm. In *Colloque Internationale Optique Hertzienne et Diélectriques*, Sept 2003.
- [DKCH02a] P. Desgreys, M. Karray, J-J. Charlot, and Y. Hervé. Modèle thermo-opto-électrique d'une diode VCSEL en VHDL-AMS. In *Traitement Analogique de l'Information, du Signal et ses Applications*, Paris, France, sep 2002.

BIBLIOGRAPHIE

- [DKCH02b] P. Desgreys, M. Karray, J.-J. Charlot, and Y. Hervé. Opto-electro-thermal model of a vcsel array using vhdl-ams. In *IEEE Int. Workshop on Behavioral, Modeling and Simulation*, Santa Rosa, CA, Etats-Unis, oct 2002.
- [DKS⁺04] P. Desgreys, M. Karray, S. Snaidero, Y. Hervé, and J. Oudinot. SoC modeling for virtual prototyping with VHDL-AMS. In *Forum on specifications & Design Languages*, Lille, France, sep 2004.
- [DS95] David E. Dodds and M.J. Sieben. Fabry-Perot Laser Diode Modeling. *IEEE Photonics Technology Letters*, 7(3) :254–256, march 1995.
- [DTKC03] P. Desgreys, Z. Toffano, M. Karray, and J.-J. Charlot. Modèle Multidomaine et Générique sur les Données Constructeur d'une Barrette de VCSELs. In *Journées Scientifiques Francophones*, pages 252–257, Tozeur, Tunisie, dec 2003.
- [FMN] *Fédération Micro- et Nano-Technologies*.
<http://fmnt.online.fr>.
- [Gof99] David R. Goff. *Fiber Optic Reference Guide*. Butterworth-Heinemann, 1999.
- [Gro01] MAXIM High-Frequency/Fiber Communications Group. *Jitter in Digital Communication Systems, Part 1*, 2001.
- [HCW04] C Y Lu H C Kuo H C Yu C P Sung H P Yang H Chang, Fang-I Lai and S C Wang. High-speed (>10 Gbps) 850nm oxide-confined vertical cavity surface emitting lasers (VCSELs) with a planar process and reduced parasitic capacitance. *SEMICONDUCTOR SCIENCE AND TECHNOLOGY*, 19(7) :74–77, July 2004.
- [HD02] Y. Hervé and P. Desgreys. Behavioral model of parallel optical modules. In *IEEE Int. Workshop on Behavioral, Modeling and Simulation*, Santa Rosa, CA, Etats-Unis, oct 2002.
- [Her00] Yannick Hervé. *Cours d'Electronique Numérique et de méthodologie de CAO Electronique*, 2000. ENSPS.
- [Her02a] Yannick Hervé. *VHDL-AMS : applications et enjeux industriels cours et exercices corrigés*. Dunod, 2002.
- [Her02b] Yannick Hervé. VHDL-AMS : Un atout pour la conception système. In *Traitement Analogique de l'Information, du Signal et ses Applications*, Paris, France, sep 2002.
- [Her03] Yannick Hervé. Virtual Prototyping with VHDL-AMS. In *International Conference on Industrial Technology*, Maribor, Slovénie, dec 2003.
- [How59] D. Howarth. The physics of the solid-state maser. *Component Parts, IRE Transactions on*, 6, 1959.
- [Idca96] Michel Joindot Irène and douze co auteurs. *Les télécommunications par fibres optiques*. Dunod, 1996.
- [IS04] M. Ingels and M. Steyaert. *Integrated CMOS Circuits for Optical Communications*. Springer, 2004.

BIBLIOGRAPHIE

- [JAM⁺89] Jack L. Jewell, A.Scherer, S. L. McCamm, Y.H. Lee, J.P Harbison, and L. T. Florez. Low-threshold electrically pumped vertical-cavity surface-emitting microlasers. *Electron Letter*, 25(6) :1123–1124, June 1989.
- [Jem03] Sabeur Jemmali. "*Contribution à l'élaboration de méthodologies et d'outils d'aide à la conception de systèmes multi-technologiques*". PhD thesis, Ecole Nationale Supérieure des Télécommunications, 2003. Ph.D Dissertation.
- [JLH⁺02] Jau-Ji Jou, Cheng-Kuang Liu, Chien-Mei Hsiao, Huang-Hsiang Lin, and Hsiu-Chih Lee. Time-Delay Circuit Model of High-Speed PIN Photodiodes. *IEEE Photonics Technology Letters*, 14(4) :525–527, April 2002.
- [JY98] H. Jiang and P.K.L. Yu. Equivalent Circuit Analysis of Harmonic Distortions in Photodiode. *IEEE Photonics Technology Letters*, 10(11) :1608–1610, November 1998.
- [KAR01] Mohamed KARRAY. "*Contribution à la méthodologie de conception de systèmes multi-technologiques et mixte à base de VHDL-AMS : Application à la PLL*", 2001. Master Dissertation.
- [KBFE99] Osman Kibar, Daniel A. Van Blerkom, Chi Fan, and Sadik C. Esener. Power Minimization and Technology Comparisons for Digital Free-Space Optoelectronic Interconnections. *Journal of Lightwave Technology*, 17(4) :546–555, April 1999.
- [KCH⁺99] A.V. Krishnamoorthy, L.M.F. Chirovsky, W.S. Hobson, R.E. Leibenguth, S.P. Hui, G.J. Zydzik, K.W. Goossen, J.D. Wynn, B.J. Tseng, J. Lopata, J.A. Walker, J.E. Cunningham, and L.A. Dasaro. Vertical-Cavity Surface-Emitting Lasers Flip-Chip Bonded to Gigabit-per-Second CMOS Circuits. *IEEE Photonics Technology Letters*, 11(1) :128–130, January 1999.
- [KDC03a] M. Karray, P. Desgreys, and J-J. Charlot. Electro-Thermal Model Of An Optical Transmitter. In *International Conference on Industrial Technology*, Maribor, Slovénie, dec 2003.
- [KDC03b] M. Karray, P. Desgreys, and J-J. Charlot. VHDL-AMS Modeling of VCSEL including Noise. In *2003 IEEE International Behavioral Modeling and Simulation Workshop*, oct 2003.
- [KDC⁺03c] M. Karray, P. Desgreys, J-J. Charlot, S. Snaidero, and Y. Hervé. Modèle VHDL-AMS d'un module optoélectronique : photorécepteur. In *Journées Scientifiques Francophones*, pages 333–337, Tozeur, Tunisie, dec 2003.
- [Kei03] Gerd Keiser. *Optical Communications Essentials*. Mc Graw Hill, 2003.
- [KK99] Fouad E. Kiamiely and Ashok V. Krishnamoorthy. A high-Speed 32-Channel CMOS VCSEL Driver with Built-In Self-Test and Clock Generation Circuitry. *IEEE Journal of Selected Topics in Quantum Electronics*, 5(2) :287–295, April 1999.
- [KM96] Ashok V. Krishnamoorthy and David A.B. Miller. Scaling Optoelectronic-VLSI Circuits into the 21st Century : A Technology Roadmap. *IEEE Journal of Selected Topics in Quantum Electronics*, 2(1) :55–76, April 1996.

BIBLIOGRAPHIE

- [KSM02] Jaro Stomma Karl Schrödinger and Manfred Mauthe. A Fully Integrated CMOS Receiver Front-End for Optic Gigabit Ethernet. *IEEE JOURNAL OF SOLID-STATE CIRCUITS*, 37(7) :874–880, July 2002.
- [MDM97] D. L. Mathine, R. Droopad, and G. N. Maracas. A Vertical-Cavity Surface-Emitting Laser Applied to a 0.8- μm NMOS Driver. *IEEE Photonics Technology Letters*, 9(7) :869–871, April 1997.
- [MDP⁺98] J. Morikuni, G. Dare, P.Mena, A. Harton, and K. Wyatt. Simulation of optical interconnect devices, circuits, and systems using analog behavioral modeling tools. pages 235–236, 1998.
- [Mem04] Shaman Members. *Rapport final du Projet SHAMAN*. 2004.
- [Men98] Pablo Valente Mena. "*Circuit-level modeling and simulation of semiconductor lasers*". PhD thesis, University of Illinois at Urbana, 1998. Ph.D Dissertation.
- [Mie01] Fabien Mieveville. "*Modélisation de liaisons optiques inter- et intra-puces à haut débit*". PhD thesis, Ecole Centrale de Lyon, 2001. Ph.D Dissertation.
- [MMK⁺99a] P. V. Mena, J. J. Morikuni, S.-M. Kang, A. V. Harton, and K. W. Wyatt. A comprehensive circuit-level model of vertical-cavity surface-emitting lasers. *Journal of Lightwave Technology*, 17(12) :2612–2632, december 1999.
- [MMK⁺99b] P.V. Mena, J. J. Morikuni, S.-M. Kang, A. V. Harton, and K. W. Wyatt. A simple rate-equation-based thermal vcsel model. *Journal of Lightwave Technology*, 17(5) :865–872, may 1999.
- [Mni04] Hassène Mnif. "*Contribution à la modélisation des transistors bipolaires à hétérojonction Si/SiGe en température*". PhD thesis, Université de Bordeaux I, 2004. Ph.D Dissertation.
- [Oud00] Jean Oudinot. "*Méthodologies de conception d'ASICs mixtes avec VHDL-AMS*". PhD thesis, Ecole Nationale Supérieure des Télécommunications, 2000. Ph.D Dissertation.
- [Per04] Richard Perdriau. "*Méthodologie de prédiction des niveaux d'émission conduite dans les circuits intégrés, à l'aide de VHDL-AMS*". PhD thesis, Université Catholique de Louvain, 2004. Ph.D Dissertation.
- [Pez01] Mathias Pez. Interconnexions optiques. *Techniques de l'Ingénieur, traité Électronique*, 2001.
- [PJAT03] Gregory D. Peterson Peter J. Ashenden and Darrell A. Teegarden. *The System designer's guide to VHDL-AMS : analog, mixed-signal, and mixed-technology modeling*. Morgan Kaufman Publishers, 2003.
- [PWGC99] Rui Pu, Carl W. Wilmsen, Kent M. Geib, and Kent D. Choquette. Thermal resistance of VCSEL's bonded to integrated circuits. *IEEE Photonics Technology Letters*, 11(12) :1554–1556, December 1999.
- [Raz96] Behzad Razavi. A 2.5-Gb/s 15-mW Clock Recovery Circuit. *IEEE Journal of Solide-State Circuits*, 31(4) :472–480, April 1996.

BIBLIOGRAPHIE

- [Raz03] Behzad Razavi. *Design of Integrated Circuits for Optical Communications*. Mc Graw Hill, 2003.
- [Rin01] Niccolo Rinaldi. On the Modeling of the Transient Thermal Behavior of Semiconductor Devices. *IEEE Transactions on Electron Devices*, 48(12) :2796–2802, December 2001.
- [Ris03] Angélique Rissons. "*Caractérisation et modélisation optoélectronique de diode Laser à cavité verticale émettant par la surface (VCSEL)*". PhD thesis, Ecole Nationale Supérieure de l'Aéronautique et de l'Espace de Toulouse, 2003. Ph.D Dissertation.
- [Ros97] Laurent Bogdan Rosinski. "*Caractérisation statique et dynamique de lasers et matrices de lasers à cavité verticale émettant par la surface*". PhD thesis, Université de Bretagne Occidentale, 1997. Ph.D Dissertation.
- [RV98] Emmanuel Rosencher and Borge Vinter. *Optoélectronique*. Masson, 1998.
- [SR03a] Jafar Savoj and Behzad Razavi. A 10-Gb/s CMOS Clock and Data Recovery Circuit With a Half-Rate Linear Phase Detector. *IEEE Journal of Solide-State Circuits*, 36(5) :761–767, May 2003.
- [SR03b] Jafar Savoj and Behzad Razavi. A 10-Gb/s CMOS Clock Recovery Circuit With a Half-Rate Binary Phase/Frequency Detector. *IEEE Journal of Solide-State Circuits*, 38(1) :13–21, January 2003.
- [Tof01] Zeno Toffano. *Optoélectronique Composants photoniques et filtres optiques*. Ellipses, 2001.
- [TPD⁺03] Z Toffano, M. Pez, P. Desgreys, Y. Hervé, C. Le Brun, J.-C. Mollier, G. Barbary, J.-J. Charlot, S. Constant, A. Destrez, M. Karray, M. Marec, A. Rissons, and S. Snaidero. Multilevel Behavioral Simulation of VCSEL- Based Optoelectronic Modules. *IEEE Journal of Selected Topics in Quantum Electronics*, 9(3) :949–960, june 2003.
- [Vac03] Alain Vachoux. *Modélisation de Systèmes Analogiques et Mixtes Introduction à VHDL-AMS*, 2003. Laboratoire de Systèmes Microélectroniques STI-LSM.
- [VHD99] *IEEE Standard VHDL Analog and Mixed-Signal Extensions*, 1999. IEEE Std 1076.1-1999.
- [WS89] Chung-Ping Wan and Bing J. Sheu. Temperature Dependence Modeling for MOS VLSI Circuit Simulation. *IEEE Transactions on Computer-Aided Design*, 8(10) :1065–1073, October 1989.
- [Yu99] S.F. Yu. Nonlinear dynamics of vertical-cavity surface-emitting lasers. *IEEE Journal of Quantum Electronics*, 35(13) :332–341, March 1999.
- [YWSL96] S.F. Yu, W. N. Wong, P. Shum, and E. Herbert Li. Theoretical analysis of modulation response and second-order harmonic distortion in vertical-cavity surface-emitting lasers. *IEEE Journal of Quantum Electronics*, 32(12) :2139–2147, March 1996.
- [ZOR93] P.S. ZORY. *Quantum well lasers*. Academic Press, 1993.

Annexe A

Modèle VHDL-AMS du VCSEL

L'entité du VCSEL est donnée par le script suivant.

```
ENTITY vcsel IS
  GENERIC (
    eta : real := 0.86 ; -- Pente du Laser
    etai : real := 0.7 ; -- Injection efficiency
    beta : real := 1.0e-6 ; -- Fraction d'emission spontanee dans le mode
    ng : real := 3.2 ; -- Indice de refraction de groupe
    ni : real := 1.0 ; -- indice du milieu
    eps : real := 5.0e-7 ; -- Coefficient de compression de gain
    AlphaH : real := 2.0 ; -- Facteur de Henry
    m : real := 0.33 ; -- Parametre empirique
    Phibi : real := 0.2 ; -- "built-in voltage" au borne de la jonction

    Cj0 : real := 0.5e-12 ; -- Capacité de jonction "zero-bias"
    Alphas : real := 1.5e3 ; -- coefficient de pertes miroir
    Eg0 : real := 1.519 ;
    alphaT : real := 5.405e-4 ;
    betaT : real := 204.0 ;
    Rs : real := 50.0 ; -- Resistance serie du VCSEL
    Go : real := 1.6e4 ; -- Taux de gain differentiel
    No : real := 1.940e7 ; -- Nombre de porteurs à la transparence
    TauN : real := 5.0e-9 ; -- Temps de vie des porteurs
    TauP : real := 2.28e-12 ; -- Temps de vie des photons
    a0 : real := 2.5e-5 ; -- Coef. du courant en temperature
    a1 : real := 0.089416e-3 ; -- Coef. du courant en temperature
    a2 : real := -6.052E-7 ; -- Coef. du courant en temperature
    a3 : real := 1.024E-9 ; -- Coef. du courant en temperature
    a4 : real := -6.4491e-12 ; -- Coef. du courant en temperature
    aq0 : real := -0.4 ;
    ag1 : real := 0.00147 ;
    aq2 : real := 7.65e-7 ;
    bg0 : real := 1.3608 ;
    bq1 : real := -0.00974 ;
    bg2 : real := 1.8e-5 ;
    T0 : real := 298.0 ; -- Temperature ambiante en °K
    GMIN : real := 1.0e-12 ;
    Lambda0 : real := 850.0e-9 ; -- Wavelength
    De Lam : real := 0.1e-9 ; -- Spectral width (FWHM)
    DLT : real := 0.06e-9 ; -- Wavelength temperature coefficient
    Rvd : real := 50.0 ; -- Resistance thermique
    Rvq : real := 50.0 ;
    Rgt : real := 52.0e3 ; -- Resistance thermique
    RAsGa : real := 45.6 ; -- Resistance thermique
    Rrep : real := 3.5 ; -- Resistance thermique
    Rwb : real := 14.8 ; -- Resistance thermique
    Ca : real := 35.88e-6 ; -- Capacité thermique
    C1 : real := 48.77e-9 ; -- Capacité thermique
  )
  PORT (
    terminal Anode, Cathode : ELECTRICAL ;
    QUANTITY Pop, Lambda : out real ;
    terminal Tvd_p, Tvg_p, Ts_p, Tb_p : THERMAL ;
  )
END ENTITY vcsel;
```


ANNEXE A. MODÈLE VHDL-AMS DU VCSEL

L'architecture du VCSEL est donnée par les trois scripts suivants.

```
-----*****ARCHITECTURE du VCSEL *****-----  
  
ARCHITECTURE vcsel comp OF vcsel IS  
--- Declaration des ports internes  
TERMINAL Tsi p,Ti p :thermal ;  
--- déclaration des quantités des ports  
Quantity Vd      across I,ic through Anode to Cathode  ;  
QUANTITY Ti      across Ti p to thermal ref;  
QUANTITY Tvb     across Tb p to thermal ref;  
QUANTITY Tvs     across Ts p to thermal ref;  
QUANTITY Tvd     across Tvd p to thermal ref;  
QUANTITY Tvq     across Tvq p to thermal ref;  
QUANTITY Pdisss through thermal ref to Ti_p;  
--- déclaration des quantités libres  
QUANTITY Ioff    : real ;      -- Offset Current  
Quantity N      : real ;      -- Electron Number  
Quantity S      : real ;      -- Photon Number  
QUANTITY nu     : real ;      -- Frequence optique  
QUANTITY Dnn    : real ;      -- Coeffition de diffusion des porteurs  
QUANTITY Dss    : real ;      -- Coeffition de diffusion des photons  
QUANTITY Dpsipsi : real ;     -- Coeffition de diffusion de phase  
QUANTITY Rsp    : real ;      -- Taux d'émission spontanée  
QUANTITY nsp    : real ;      -- Facteur d'émission spontanée  
QUANTITY Fn     : real ;      -- Noise source of Electron  
QUANTITY Fs     : real ;      -- Noise source of Photon  
QUANTITY Fpsi   : real ;      -- Noise source of phase  
Quantity G      : real ;      -- Gain G  
Quantity PdBm   : real ;      -- Puissance optique  
Quantity Cj     : real ;      -- Capacité de jonction  
QUANTITY nu0,eta eff, Vv, Nca, NcaT, Nva, NvaT: real ;  
QUANTITY DGB1, DGB2, DGB3 : real ;  
--- Déclaration des constantes  
CONSTANT Vg     : real :=C/ng ;      -- Vitesse de groupe  
CONSTANT Nc0   :real := 0.04e19;  
CONSTANT Nv0   :real := 1.3e19 ;  
-----
```

```

BEGIN
--Calcul de la capacité de jonction
IF Vd>=0.0
  USE
    Cj == Cj0 * (1.0 + m * Vd / Phibi);
  ELSE
    Cj == Cj0 / (1.0 - Vd / Phibi)**m;
  END USE;
ic == Cj * Vd'dot;
--Courant de seuil et nombre de porteur de seuil
Ith == (No+1.0/(TauP*Go))*physical_Q / TauN;
Nth == No+1.0/(TauP*Go);
--Calcul du courant Ioff et du gain G en fonction de la température
Ioff == a0 + a1 * Ti + a2 * Ti**2.0 + a3 * Ti**3.0 + a4 * Ti**4.0 ;
G== Go;-- * (aq0 + aq1*Ti + aq2*Ti**2) / (bg0 + bg1*Ti + bg2*Ti**2);
--Tension aux bornes de la diode
Nca==Nth/2.575;
Nva==Nca*Nv0/Nc0;
NcaT== Nca*(Ti/Ta)**4;
NvaT== Nva*(Ti/Ta)**4;
vd==Eq + 1.0/physical_Q *physical_K*Ti*log((exp(N/NcaT)-1.0) * (exp(N/NvaT)-1.0));
Vv == vd +Rs*I;
-- Equation de continuité des porteurs
N'dot == etai * (I-Ioff)/physical_Q - N/TauN - G * (N - No) * S/(1.0 + eps * S) + Fn;
--- Equation de continuité des photons
S'dot == - S/TauP + Beta * N / TauN + G * (N - No) * S / (1.0 + eps * S) + Fs;
--- Equation de continuité de la phase
nu0 * Lambda == C ;
nu == nu0 + AlphaH / 2.0 * ( G * (N - No)/(1.0 + eps * S) - 1.0/TauP ) + Fpsi;
-- Calcul du rendement efficace
eta eff == eta *(1.0 + (Ti - 298.0) * 0.65e-2);
--Energie de Gap en fonction de T
Eq== Eq0 - ( alphaT * Ti**2 / ( Ti + betaT) );
--Longueur d'onde
Lambda ==Lambda0 + De_Lam+(Ti-T0)* DLT ;
---Puissance optique
Pop == (physical H * nu * Alphas * Vg / 2.0 ) * S ;
PdBm == 10.0 * Log10( Pop / 1.0e-3);
--Calcul des différents coefficients de diffusion
Dnn == Rsp * S+N / TauN;
Dss == Rsp * S ;
4.0 * S * Dpsipsi == Rsp ;
--Calcul du facteur et taux d'emission spontanée
Rsp == nsp / TauP ;
nsp == N / ( N - No) ;
--Bruit
DGB1 == SQRT( - 2.0*Log(vn11 )) * cos(math 2 pi*vn12);
DGB2 == SQRT( - 2.0*Log(vn21 )) * cos(math 2 pi*vn22) ;
DGB3 == SQRT( - 2.0*Log(vn31 )) * cos(math 2 pi*vn32) ;
----Calcul des sources de bruit
Fn == DGB1 * sqrt(Dnn) ;
Fs == DGB2 * sqrt(Dss) ;
Fpsi == DGB3 * sqrt(DPsiPsi) ;

```

```
--Puissance dissipée
Pdis== I*Vv - Pop;
-----
--***Echange thermique****
-----
---Echange VCSEL voisin
CRvd: resis thermique
    GENERIC MAP (Rvd)
    PORT MAP (Ti_p, Tvd_p );

CRvg: resis thermique
    GENERIC MAP (Rvg)
    PORT MAP (Ti_p, Tvg_p );
-----
--Echange VCSEL boitier
CRgf: resis thermique
    GENERIC MAP (Rgf)
    PORT MAP (Ti_p, Tb_p );
-----
--Echange VCSEL substrat
CRwb: resis thermique
    GENERIC MAP (Rwb)
    PORT MAP (Ti_p, Ts_p );

CC1: capa thermique
    GENERIC MAP (C1, T0)
    PORT MAP (Ti_p, thermal_ref);

CRAsGa: resis thermique
    GENERIC MAP (RAsGa)
    PORT MAP (Ti_p, Tsi_p );

CCa: capa thermique
    GENERIC MAP (Ca, T0)
    PORT MAP (Tsi_p, thermal_ref);

---CRrep: resis thermique
--    GENERIC MAP (Rrep)
--    PORT MAP (Tsi_p, Ts_p );

END ARCHITECTURE vcsel_comp;
```

Annexe B

Modèle VHDL-AMS d'un générateur de bruit Gaussien

Le script suivant décrit la méthode utilisée (pour le bruit du VCSEL et du PIN) pour générer des entiers réels aléatoires et indépendants appartenant à l'intervalle $[-1, 1]$.

```
ENTITY DGB IS
  GENERIC (tau : time := 0.1ns); -- Egale au pas de calcul
END;

-----
Architecture BEH OF DGB IS
  Signal Vn11, Vn12 : real:=0.33;

BEGIN
  --Processus de defintion de source d'entier aléatoire n°1
  Pn1: process
    variable unf : real;
    variable seed1:integer := 37 ; -- 34567 ; 103456
    variable seed2:integer := 449; -- 74981 , 745631
  begin
    wait for tau;
    Uniform(seed1,seed2,unf);
    Vn11 <= unf;
    Uniform(seed1,seed2,unf);
    Vn12 <= unf;
  end process Pn1;
  --Fin procesus Pn1

END;
```


Annexe C

Modèle VHDL-AMS d'un générateur pseudo-aléatoire

L'entité du générateur pseudo-aléatoire est donnée par le script suivant :

```
ENTITY generateur_pseudo_aleatoire is
  GENERIC( n:integer:=10;
           periode: time := 1ns;
           Tau: time :=1ps;
           skew : time := 25 ps;
           jitter : time := 30 ps;
           tr_pulse,tf_pulse:real:=10.0e-12;
           V_high : real := 3.30 ;
           V_low  : real := 0.0 );
  PORT    (Terminal Outp p: electrical);
END generateur_pseudo_aleatoire;
```


ANNEXE C. MODÈLE VHDL-AMS D'UN GÉNÉRATEUR PSEUDO-ALÉATOIRE

Nous utilisons un composant (*Component*) permettant de générer des bits aléatoires donné par le modèle suivant¹.

```
ENTITY Random_bit_7_10_15 IS
  GENERIC (n:integer:=7);
  PORT (SIGNAL clock : IN bit ;
        SIGNAL rbit : OUT bit);
END Random_bit_7_10_15;
-----
ARCHITECTURE BEH Random_bit_OF_Random_bit_7_10_15 IS
  SIGNAL SR: bit_vector(1 to n):= (others =>'1');
BEGIN
  P1:process
  begin
    wait until clock = '1';
    for i in 1 to n-1 loop
      SR(i+1) <= SR(i);
    end loop;
    case n is
      when 7 => SR(1) <= SR(3) xor SR(7);
      when 10 => SR(1) <= SR(3) xor SR(10);
      when 15 => SR(1) <= SR(1) xor SR(15);
      when others => assert false report "Attention: seuls 7, 10, 15 sont definis"
        severity failure;
    end case;
  end process P1;
  rbit <= SR(n);
END BEH_Random_bit;
```

¹Ce modèle a été fait en collaboration avec M. Hervé

L'architecture du générateur est la suivante :

```

ARCHITECTURE BEH_generateur OF generateur_pseudo_aleatoire IS

    Component Random bit 7 10_15 is
        generic (n:integer);
        port (signal clock : in bit ;
              signal rbit  : out bit);
    end Component Random bit 7 10 15;
QUANTITY Vout p across iout_p through Outp_p;
Quantity Gauss : real;
SIGNAL    clock : bit;
SIGNAL    rbit  : bit;
Signal    clock jitter,clock skew: bit;
SIGNAL    Vout_int_p, Sn1, Sn2 : real;
-----
BEGIN
--Création de l'horloge
clock <= not clock after (periode);
-- Insertion du jitter
clock skew<=transport clock after skew/2;
-- Random Bit
Cr1: Random bit 7 10_15
    generic Map (n)
    port Map(clock skew,rbit);
--Horloge avec jitter
clock jitter <= clock after(Gauss*jitter);
Gauss == SQRT( - 2.0*Log(Sn1)) * cos(math_2_pi*Sn2);
break on clock jitter;
--Processus de generatération de tension aléatoire
Pq: process
    begin
        wait until clock jitter = '1';
        IF rbit = '1' THEN          Vout int p <=V high;
        ELSE                        Vout_int_p <=V_low;
        END IF;
    end process Pq;
-- Tension de sortie
Vout p ==Vout int p'ramp(tr_pulse,tf_pulse);
END BEH_generateur;

```


Annexe D

Modèle VHDL-AMS du Package thermique du VCSEL

```
ENTITY pack_vcsel_ther IS
  GENERIC (T0      : real := 298.0 ; -- Température ambiante
           Rwb     : real := 14.8 ; -- Resistance Wire Bonding
           Rsi     : real := 6.3  ; -- Resistance Silicium
           Rrep    : real := 0.4  ; -- Resistance Report
           Rcouv   : real := 2.0e-3 ; -- Resistance Couvert
           Rfr4    : real := 52.4 ; -- Resistance FR-4
           Rcouv_air : real := 30.05 ; -- Resistance Couvercle Air
           Rsub_air : real := 30.05 ; -- Resistance Substrat Air
           Cr      : real := 95.2e-9 ; -- Capacité colle ou brasure
           Cs1     : real := 24.43 ; -- Capacité
           Cs2     : real := 30.4e-3 ; -- Capacité Silicium
           Cs3     : real := 20.0e-6 ; -- Capacité thermique
           Cs4     : real := 3.58  ) ; -- Capacité soudure étain-plomb

  PORT (Terminal Tb_p, Ts_p, Ta_p : THERMAL );
END ENTITY pack_vcsel_ther;
```

ANNEXE D. MODÈLE VHDL-AMS DU PACKAGE THERMIQUE DU VCSEL

```


-----*****ARCHITECTURE*****
ARCHITECTURE pack_vcsel_ther_comp OF pack_vcsel_ther IS
--- Déclaration de la capacité thermique
  Component capa thermique
    GENERIC(c:real;T initiale : real );
    PORT(TERMINAL n1, n2 : thermal);
  end component;
--- end
--- Déclaration de la resistance thermique
  Component resis thermique
    GENERIC(r:real );
    PORT(TERMINAL n1,n2 : thermal);
  end component;
--- end
--- Declaration des ports internes
  TERMINAL Tsolder p,Tpi p,Tp p :thermal ;
--- déclaration des quantités des ports
  QUANTITY Tb across Tb p to thermal ref; -- couvercle ou boitier
  QUANTITY Ts across Ts p to thermal ref; -- Substrat
  QUANTITY Tp across Tp p to thermal ref; -- PCB
  QUANTITY Tsol across Tsolder p to thermal ref; -- Solder
  QUANTITY Tpi across Tpi p to thermal ref; -- PCB intermédiaire
  QUANTITY Ta across Ta p to thermal_ref; -- Ambiante
-----
BEGIN
--CRcouv: resis thermique
-- GENERIC MAP(Rcouv)
-- PORT MAP(Tb p,Tp p);
-----
CCr:capa thermique
  GENERIC MAP(Cr,T0)
  PORT MAP(Ts p,thermal ref);
-----
CRw: resis thermique
  GENERIC MAP (Rwb)
  PORT MAP (Tp p, Ts p );
-----
CRs1: resis thermique
  GENERIC MAP(Rs1)
  PORT MAP(Ts p,Tpi p);
-----
CCs2:capa thermique
  GENERIC MAP(Cs2,T0)
  PORT MAP(Tpi p,Thermal ref);
-----
CRrep: resis thermique
  GENERIC MAP(Rrep)
  PORT MAP(Tpi p,Tp p);
-----
CCs3:capa thermique
  GENERIC MAP(Cs3,T0)
  PORT MAP(Tp p, thermal ref);
-----
CRfr4: resis thermique
  GENERIC MAP(Rfr4)
  PORT MAP(Tsolder p,Tp p);
-----
CCs4:capa thermique
  GENERIC MAP(Cs4,T0)
  PORT MAP(Tsolder p,thermal ref);
-----
CRrecocairP: resis thermique
  GENERIC MAP(Rcouv air)
  PORT MAP(Tb p,Ta p);
-----
CRrecocairB: resis thermique
  GENERIC MAP(Rsub air)
  PORT MAP(Tsolder p,Ta p);
-----
--CCs1:capa thermique
-- GENERIC MAP(Cs4,T0)
-- PORT MAP(Tb p, thermal ref);
-----
END ARCHITECTURE pack_vcsel_ther_comp;

```

Annexe E

Données constructeurs de la PIN AXT

AXT PRODUCT INFORMATION



10 Gbps 850nm GaAs PIN Photodiodes
Part number: PX-CT11

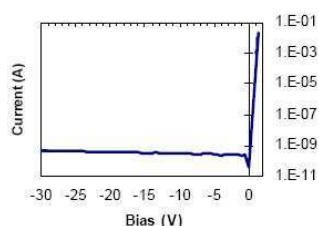
Feature
 Two top side wire-bond pads
 Large aperture size
 Extremely low dark current, capacitance, and excellent responsivity

Characteristics (T=300K)

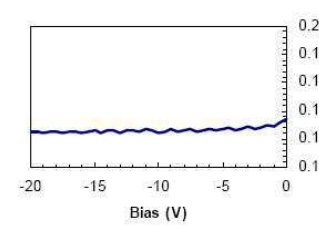
	Conditions	Min.	Typical	Max.	Unit	Notes
Bandwidth	-3	8.5	-	-	GHz	
Wavelength range	-1.6 V	760	850	860	nm	
Responsivity	-1.6V	0.55	0.63	-	A/W	@850nm
Dark current	-1.6 V	-	0.1	1	nA	
Reverse breakdown	-20 V	-	-	1	μ A	
Capacitance	0V	-	0.14	0.25	pf	
Rise/Fall time		-	-	40/40	ps	20%/80%

Physical

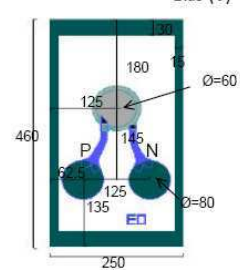
	Typical	Unit	Notes
Aperture (dia.)	60	μ m	
Bonding pads (dia.)	80	μ m	
Die height	150	μ m	
Die size	250X460	μ m ²	
Substrate	S.I. substrate		



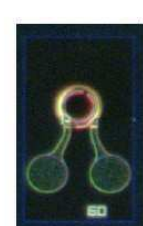
Current (A) vs Bias (V)



Capacitance (pF) vs Bias (V)



Die dimensions: 250 x 460 μ m. Aperture $\varnothing=60$ μ m. Bonding pads $\varnothing=80$ μ m.



AXT Inc.
 2019 Saturn Street
 Monterey Park, California 91754
 Tel: 1-323-278-0820
 Fax: 1-323-278-0096
[Email: VCSEL@axt.com](mailto:VCSEL@axt.com)
www.axt.com

AXT Inc. reserves the right to make changes in product design and specifications without prior notice, Rev B. 4/5/2002

Annexe F

Modèle VHDL-AMS de la PIN

L'entité de la PIN est donnée par le script suivant :

```
ENTITY pin_comp IS
  GENERIC (R      : real := 0.60 ; -- Sensibilité de la photodiode en A/W
           m      : real := 0.33 ; -- coefficient
           Phibi  : real := 0.2  ; -- pour le calcul
           Beta   : real := 0.2  ; -- de la capacité de jonction
           Isat   : real := 10.0e-14 ; -- Courant de saturation
           Ta     : real := 298.0 ; -- Température ambiante en °K
           Tn     : real := 298.0 ; -- Température nominale en °K
           Rshunt : real := 1.0e9 ; -- Résistance shunt
           Rs     : real := 10.0  ; -- Résistance série
           Cj0    : real := 0.15e-12 ; -- Capacité de jonction
           Pmin   : real := 0.0159e-3 ; -- Puissance minimale vu epar la PIN
           Pmax   : real := 0.5e-3 ; -- Puissance maximale vu epar la PIN
           GMIN   : real := 1.0e-12 ; -- Coefficients pour le calcul
           n      : real := 1.0 ; -- de la tension de jonction
           BP     : real := 10.0e9 ; -- Bande passante de la PIN
           Eq     : real := 1.519 ; -- Energie de gap
           alphaT : real := 5.405e-4 ; -- Coefficients
           betaT  : real := 204.0 ; -- de la variation de Eq
           Lambda0 : real := 850.0e-9 ; -- Longueur d'onde centrale
           tau    : time := 1ns) ;
  PORT (TERMINAL Anode,cathode : electrical;
        SIGNAL Popt, Lambda, RIN : In real );
END ENTITY pin_comp ;
```

ANNEXE F. MODÈLE VHDL-AMS DE LA PIN

L'architecture de la PIN est divisée en deux parties comme suit :

```
ARCHITECTURE be pin comp OF pin_comp IS
--- Déclaration de la capacité
Component capa
  GENERIC(c:real );
  PORT(TERMINAL n1, n2 : electrical);
end component;
--- end
--- Déclaration de la resistance
Component resis
  GENERIC(r:real );
  PORT(TERMINAL n1,n2 : electrical);
end component;
--- end
--- Déclaration des ports internes
Terminal AnodeIn : electrical ;
--- déclaration des quantités des ports
Quantity I, In rin, In d, In q, In t through AnodeIn to Cathode ;
Quantity Vd across AnodeIn to Cathode;
Quantity V across Anode to Cathode ;
--- déclaration des quantités libres
QUANTITY Iphoto ,Idark, It : real ; -- Courant photonique, d'obscurité et total
QUANTITY TauOpt : real ; -- Constante de temps optique
QUANTITY TauRC : real ; -- Constante de temps électrique
QUANTITY Cj : real ; -- Capacité de jonction
QUANTITY Popteff : real ; -- Puissance optique efficace
QUANTITY Rdt : real ; -- Responsivité fonction de la T
QUANTITY Eg T : real ; -- Energie gap fonction de la T
QUANTITY Idark T : real ; -- Courant d'obscurité fonction de la T
Quantity Rlc : real ; -- Resistance vue en charge
QUANTITY DGB1,DGB2,DGB3,DGB4: real; -- Distrubition gaussienne blanche
--Declaration des Signaux"
Signal vn11,vn12,vn21,vn22,vn31,vn32,vn41,vn42:real:=0.33;
```



```

BEGIN
-- Capacité de jonction
IF Vd>=0.0
  USE
    Cj == Cj0 * (1.0 - m * Beta * Vd / Phibi);
  ELSE
    Cj == Cj0 / (1.0 - Beta * Vd / Phibi)**m;
  END USE;
--Puissance Optique efficace
IF Popt<Pmin
  USE
    Popteff == Pmin;
  ELSIF Popt>Pmax
  USE
    Popteff == Pmax;
  ELSE
    Popteff == Popt;
  END USE;
--Calcul du courant d'une diode
vth == physical K *Ta / physical_Q;
IF ( ((-5.0*vth)/n)<=vd ) USE
  Idark == Isat * (exp(vd/(n*vth)) -1.0)+ vd*GMIN;
ELSE
  Idark == -Isat+vd* GMIN;
END USE;
--Courant photonique
Rdt * Popteff == Iphoto + TauOpt / 2.2 * Iphoto'dot ;
--Constante de temps optique
TauOpt == SQRT(tr**2 - TauRC**2);
--Constante de temps électrique
TauRC == 2.2 * Cj * Rl;
--Variation thermique
Rdt== R * ( 1.0 + ( (Lambda-Lambda0) /Lambda0));
Idark T == Idark / (1.0 - (Eq T*(Ta-Tn))/(physical K/physical_Q * Ta**2) );
Eq T == Eq- ( alphaT * Ta**2 / ( Ta + betaT) );
--Courant de la PIN
I == -Iphoto+ Idark T + Vd / Rshunt + Cj * Vd'dot;
--Résistance série
CRl: resis
  GENERIC MAP(Rs)
  PORT MAP (Anode,AnodeIn);
--Résistance vue en charge
Rlc*(I + In_d + In_q+ In_t + In_rin) == V;
--Noise
DGB1 == SQRT( - 2.0*Log(vn11)) * cos(math 2 pi*vn12);
DGB2 == SQRT( - 2.0*Log(vn21)) * cos(math 2 pi*vn22);
DGB3 == SQRT( - 2.0*Log(vn31)) * cos(math 2 pi*vn32);
DGB4 == SQRT( - 2.0*Log(vn41)) * cos(math_2_pi*vn42);
-----
In d == SQRT (2.0 * physical Q * Bp * Idark T ) * DGB1;
In q == SQRT (2.0 * physical Q * Bp * Rdt * Popt) * DGB2;
In t == SQRT (4.0 * physical K * Bp * Ta /Rlc) * DGB3;
In_rin == 0.0;SQRT ((10.0**(0.871*RIN/10.0)) * Bp * R**2 * Popt**2)) * DGB4;

END ARCHITECTURE be_pin_comp ;

```


Annexe G

Analyse de l'amplificateur de Transimpédance TIA

La structure CMOS choisie du TIA est rappelée par la figure G.1.

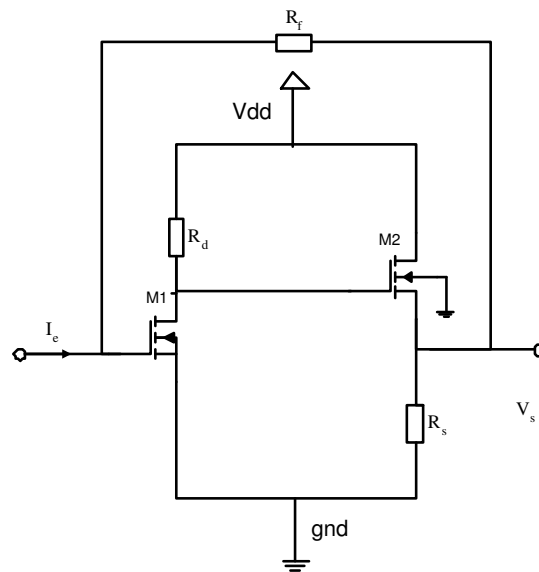


FIG. G.1 – Schéma du CMOS TIA.

Analyse petit signal

La figure G.2 présente le schéma petit signal du TIA. À l'aide de ce montage nous avons calculé le gain exprimé en Ω et donné par l'équation G.1.

$$G = \frac{V_s}{I_e} = \frac{R_{s1} - g_{m1}R_{d1}g_{m2}R_{s1}R_f}{1 + g_{m2}R_{s1}(1 + g_{m1}R_{d1})} \quad (\text{G.1})$$

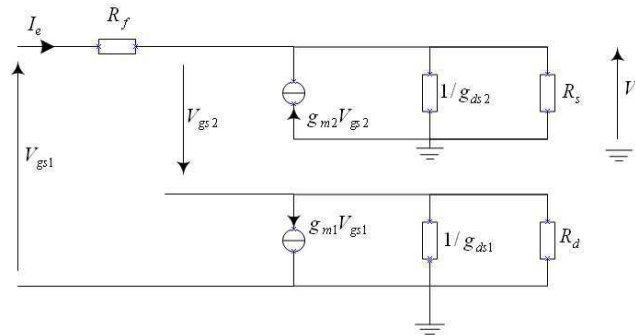


FIG. G.2 – Schéma équivalent petit signal du TIA.

où R_{s1} correspond à la résistance équivalente de la mise en parallèle de R_s et $1/g_{ds1}$; de même R_{d1} et la résistance équivalente de R_d parallèle à $1/g_{ds2}$.

La résistance d'entrée et de sortie sont données par les équations respectives G.2 et G.3.

$$R_{in} = R_f \tag{G.2}$$

$$R_{out} = \frac{R_{s1}}{1 + g_{m2}R_{s1}} \tag{G.3}$$

Analyse grand signal

En grand signal, les différentes capacités du transistor MOS interviennent dans le schéma équivalent comme le montre la figure G.3.

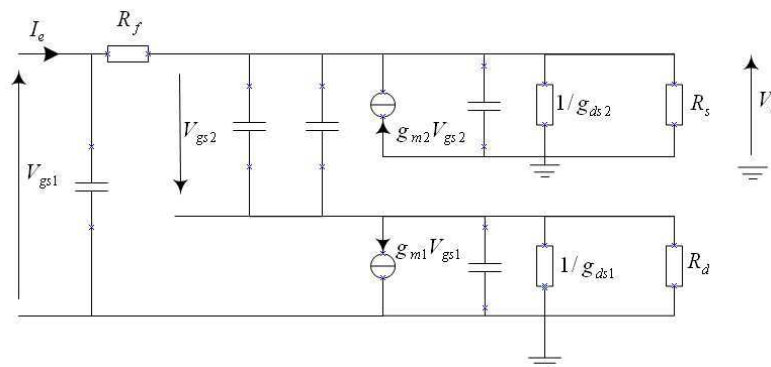


FIG. G.3 – Schéma équivalent grand signal du TIA.

De cette figure, en utilisant les lois de nœuds et des maille, nous aboutissons à un système de trois équations (G.4) qui permet d'avoir le gain du TIA.

$$I_e = V_{gs1}(C_6p + g_{m1}) - I_1\left(\frac{C_1R_{D1}p}{1 + C_5pR_{D1}} + 1\right) - g_{m2}V_{gs2} + V_s\left(C_2p + \frac{1}{R_{s1}}\right) \quad (\text{G.4a})$$

$$V_{gs2} = \frac{\frac{-I_e}{C_4p} + \frac{C_6}{C_4}V_{gs1} + V_s\left(C_5p + \frac{1}{R_{s1}}\right)\left(R_f + \frac{1}{R_{s1}}\right)}{(C_3p - g_{m2})\left(R_f + \frac{1}{C_4p}\right) - 1} \quad (\text{G.4b})$$

$$I_1 = -(V_s + V_{gs2})\left(C_5p + \frac{1}{R_{D1}}\right) \quad (\text{G.4c})$$

Résumé

Dans un contexte technologique où le degré d'intégration des circuits en micro et opto-électronique est de plus en plus fort, il apparaît nécessaire aux concepteurs de ces circuits de disposer d'outils de simulation complets permettant non seulement d'étudier le fonctionnement des différents éléments constitutifs des sous-systèmes qu'ils réalisent, mais également d'évaluer les performances globales de l'ensemble. Ce travail de thèse porte sur l'élaboration de modèles de composants opto-électroniques en utilisant le langage VHDL-AMS, langage particulièrement bien adapté à la modélisation de systèmes multi-domaines en intégrant les différentes contraintes : l'électronique, l'optique, la thermique ou la mécanique. Ce langage offre aussi la possibilité de modéliser à différents niveaux d'abstraction un même système. Notre travail se situe dans le contexte du projet SHAMAN, dont le but était de modéliser chaque composant d'un microsystème opto-électronique à haut débit, courte distance et à fortes interactions thermiques et mécaniques. La mise en œuvre d'une méthodologie de modélisation hiérarchique permettant de commuter entre deux conceptions ascendante et descendante amène à des solutions optimales en termes de performances, de coût et de temps de conception : ceci en ré-utilisant des composants virtuels dont l'utilisation est régie par des règles de propriétés intellectuelles (IP).

Abstract

In a technological context in which the integration degree in micro and optoelectronic circuits increases more and more, it becomes necessary for the designers to get complete simulation tools, in order to study not only the behavior of different constitutive elements of sub-systems that they design, but also to evaluate global performances of the system. This thesis work concerns the design of opto-electronic component models, by using VHDL-AMS language. This language is very convenient for multi-domain modeling : electronics, optics, thermics or mechanics. It gives also the capability to get models at different abstraction levels in the system. Our work is a part of SHAMAN project. Its objective is to model every component of an opto-electronic system with the conditions of high speed, short distance, and strong thermal and mechanical interactions. The methodology used is hierarchical, combining top-down and bottom-up design flow in order to get optimal solutions about performances, cost and design time, and by re-using virtual components following intellectual property rules (IP).