



**HAL**  
open science

# Analyse de systèmes multi-actionneurs parallèles par une approche graphique causale - application a un processus électromécanique de positionnement rapide

Julien Gomand

► **To cite this version:**

Julien Gomand. Analyse de systèmes multi-actionneurs parallèles par une approche graphique causale - application a un processus électromécanique de positionnement rapide. Sciences de l'ingénieur [physics]. Arts et Métiers ParisTech, 2008. Français. NNT : 2008ENAM0043 . pastel-00004849

**HAL Id: pastel-00004849**

**<https://pastel.hal.science/pastel-00004849v1>**

Submitted on 25 May 2009

**HAL** is a multi-disciplinary open access archive for the deposit and dissemination of scientific research documents, whether they are published or not. The documents may come from teaching and research institutions in France or abroad, or from public or private research centers.

L'archive ouverte pluridisciplinaire **HAL**, est destinée au dépôt et à la diffusion de documents scientifiques de niveau recherche, publiés ou non, émanant des établissements d'enseignement et de recherche français ou étrangers, des laboratoires publics ou privés.



Ecole doctorale n° 432 : Sciences des Métiers de l'Ingénieur

# THÈSE

pour obtenir le titre de

## Docteur

de

# **l'École Nationale Supérieure d'Arts et Métiers**

## **Spécialité : Génie Electrique**

*présentée et soutenue publiquement  
par*

**Julien GOMAND**

le 4 décembre 2008

**ANALYSE DE SYSTÈMES MULTI-ACTIONNEURS PARALLÈLES  
PAR UNE APPROCHE GRAPHIQUE CAUSALE  
APPLICATION A UN PROCESSUS ÉLECTROMÉCANIQUE  
DE POSITIONNEMENT RAPIDE**

*Directeur de thèse : Jean-Paul HAUTIER*

*Co-encadrement de la thèse : Pierre-Jean BARRE et Xavier KESTELYN*

Jury :

<b>M. Jean-Paul LOUIS</b> , Professeur, SATIE, ENS Cachan.....	Président
<b>M. Gabriel ABBA</b> , Professeur, LPMM, ENIM, Metz.....	Rapporteur
<b>M. Bernard MULTON</b> , Professeur, SATIE, ENS Cachan - Bretagne .....	Rapporteur
<b>M. Alireza KARIMI</b> , Maître d'Enseignement et de Recherche, EPFL, Lausanne.....	Examineur
<b>M. Jean-Paul HAUTIER</b> , Professeur, L2EP, Arts et Métiers ParisTech, Paris.....	Directeur
<b>M. Pierre-Jean BARRE</b> , Professeur, L2EP, Arts et Métiers ParisTech, Aix-en-Provence ...	Co-Directeur
<b>M. Xavier KESTELYN</b> , Maître de Conférences, L2EP, Arts et Métiers ParisTech, Lille ....	Co-Directeur
<b>M. Ralph COLEMAN</b> , Ingénieur, Research Manager, ETEL.....	Invité

**Laboratoire d'Electrotechnique et d'Electronique de Puissance de Lille**  
*Arts et Métiers ParisTech - Centre de Lille*





Ecole doctorale n° 432 : Sciences des Métiers de l'Ingénieur

# THÈSE

pour obtenir le titre de

**Docteur**

de

**l'École Nationale Supérieure d'Arts et Métiers**

**Spécialité : Génie Electrique**

*présentée et soutenue publiquement  
par*

**Julien GOMAND**

le 4 décembre 2008

**ANALYSE DE SYSTÈMES MULTI-ACTIONNEURS PARALLÈLES  
PAR UNE APPROCHE GRAPHIQUE CAUSALE  
APPLICATION A UN PROCESSUS ÉLECTROMÉCANIQUE  
DE POSITIONNEMENT RAPIDE**

*Directeur de thèse : Jean-Paul HAUTIER*

*Co-encadrement de la thèse : Pierre-Jean BARRE et Xavier KESTELYN*

Laboratoire d'Electrotechnique et d'Electronique de Puissance de Lille  
(L2EP)



Ces travaux ont été réalisés avec la collaboration  
de l'équipe Recherche de la société ETEL





# Résumé / Abstract

---

## **ANALYSE DE SYSTEMES MULTI-ACTIONNEURS PARALLELES PAR UNE APPROCHE GRAPHIQUE CAUSALE - APPLICATION A UN PROCESSUS ELECTROMECHANIQUE DE POSITIONNEMENT RAPIDE**

**Résumé :** L'augmentation des cadences de production nécessite la recherche de performances dynamiques toujours plus élevées pour les dispositifs de positionnement, conduisant à l'utilisation d'axes multi-actionneurs parallèles. Une configuration bi-actionnée en gantry est une solution mécanique qui permet de conférer une accélération élevée à l'axe, mais pose la problématique de la synchronisation des actionneurs mis en collaboration. Un état de l'art de la commande de tels dispositifs électromécaniques met en évidence un manque général de prise en compte du couplage mécanique entre les deux actionneurs, conduisant à des architectures de commande complexes sur le plan structurel et du réglage. L'approche proposée dans cette étude constitue une alternative à ces commandes en mettant en œuvre une approche graphique structurée selon les lois de la causalité physique. Dans un premier temps, l'axe en gantry sert de support à l'étude de propriétés graphiques du formalisme Graphe Informationnel Causal (GIC) développé au L2EP. L'ordonnement des représentations selon la causalité intégrale conduit à une simplification globale de l'analyse structurelle des systèmes physiques, facilitant le choix des variables d'état indépendantes à contrôler. La modélisation dynamique proposée pour l'axe considéré, associée à des méthodes d'identification expérimentale, est exploitée pour la déduction d'architectures de commande et de méthodes de réglage permettant d'améliorer les performances de synchronisation dynamique des deux actionneurs par une meilleure gestion du couplage. Les problématiques de la modélisation et de la compensation des ondulations de force générées par les moteurs linéaires synchrones à aimants permanents, ainsi que de la gestion énergétique de l'ensemble de l'axe sont également abordées.

**Mots-clés :** Graphe Informationnel Causal (GIC), Modélisation Dynamique, Commande par Inversion, Axe de Positionnement en Gantry, Moteur Linéaire Synchrone, Mécatronique.

---

## **ANALYSIS OF PARALLEL MULTI-ACTUATED SYSTEMS USING CAUSAL ORDERING METHODS - APPLICATION TO MOTION CONTROL OF A DUAL-DRIVE HIGH-SPEED POSITIONING GANTRY STAGE**

**Abstract:** High-dynamic positioning systems are required to increase production rates. A dual-drive gantry configuration is a mechanical solution which offers higher acceleration levels. However, the two parallel collaborative linear actuators have to be perfectly synchronized. Present control solutions for such an electromechanical device shows complex control structures, without real consideration of the mechanical coupling, which leads to compensator tuning difficulties. The proposed approach is model based, using physical causality ordering laws. First of all, the gantry axis is used as an example to study the graphical properties of the Causal Ordering Graph (COG) formalism, developed by the L2EP laboratory. It simplifies the structural analysis of physical systems, and facilitates the identification of independent state variables to be controlled. A dynamic model of the considered gantry axis is then established, and experimental identification methods are developed. Inversion-based decoupling motion control allows simple tuning methods and leads to improved synchronizing performances. The compensation of force ripples generated by permanent magnet linear synchronous motors and the global system energetic control are also studied.

**Keywords:** Causal Ordering Graph (COG), Dynamic Modelling, Inversion-based Decoupling Motion Control, Dual-drive Gantry Stage Positioning System, Permanent Magnet Linear Synchronous Motor (PMLSM), Mechatronics.



---

# Remerciements

---

Ces travaux ont été réalisés au sein de l'équipe Commande du Laboratoire d'Electrotechnique et d'Electronique de Puissance (L2EP) de Lille, sur le site du centre de Lille de l'Ecole Nationale Supérieure d'Arts et Métiers - ParisTech, et en collaboration avec l'équipe de recherche de la société ETEL (Suisse).

En premier lieu, je tiens à remercier chaleureusement Monsieur Jean-Paul Louis, Professeur émérite de l'Ecole Normale Supérieure de Cachan, pour avoir accepté de présider mon jury de thèse. Je remercie tout aussi chaleureusement Messieurs les Professeurs Bernard Multon et Gabriel Abba, respectivement de l'ENS de Cachan - Antenne de Bretagne et de l'Ecole Nationale d'Ingénieurs de Metz, pour avoir accepté d'être rapporteurs de ce mémoire de thèse. J'ai beaucoup apprécié nos échanges très constructifs de questions-réponses qui m'ont permis de prendre une bonne part du recul nécessaire à la préparation de ma soutenance. Merci également à Monsieur Alireza Karimi, Maître de Recherche à l'Ecole Polytechnique Fédérale de Lausanne, pour avoir participé à mon jury en portant, avec M. Abba, un regard d'automaticien sur nos travaux.

Je souhaite exprimer toute ma reconnaissance à mon directeur de thèse, Jean-Paul Hautier, Professeur et directeur général de l'Ecole Nationale Supérieure d'Arts et Métiers - ParisTech. Merci de m'avoir accordé votre confiance en me permettant d'apporter une modeste contribution à l'évolution de l'outil de formalisation graphique dont vous êtes l'un des principaux auteurs. Je conserve un très bon souvenir de nos réunions de travail pendant lesquelles nous avons pu échanger à ce sujet et qui ont constitué une source de motivation supplémentaire pour initier ces travaux.

Je remercie vivement Pierre-Jean Barre, Professeur et maintenant directeur du centre d'Aix-en-Provence de l'Ecole Nationale Supérieure d'Arts et Métiers - ParisTech, pour avoir assuré avec dynamisme la co-direction de ma thèse. Merci également de me témoigner du renouvellement de ta confiance.

Un immense merci à Xavier Kestelyn, mon co-directeur en second, d'avoir assuré, pour reprendre l'analogie proposée par Jean-Paul Hautier, une "commande rapprochée" d'une efficacité exemplaire. Outre la bonne humeur dont tu sais faire preuve au laboratoire, tu as su confirmer la réputation de générosité des gens du Nord en m'offrant ton amitié et ton hospitalité.

Je remercie Ralph Coleman, directeur de la recherche de la société ETEL, d'avoir accepté de participer à mon jury de thèse en tant qu'invité, et de m'avoir permis de donner à ces travaux une forte coloration pratique et industrielle indispensable à mes yeux. Merci de votre grande disponibilité, de votre remarquable réactivité, et de votre soutien. Je remercie également Denis Piaget, directeur de la société ETEL, pour avoir permis que cette collaboration ait lieu, ainsi que tous ceux que j'ai eu le plaisir de rencontrer lors de nos visites à Môtiers, notamment Max Boegli, Michel Mathia et Vincent Very.



Je souhaite remercier les membres du L2EP et de l'ENSAM avec qui j'ai partagé d'agréables moments au cours de ces dernières années, avec une pensée toute particulière pour ceux qui ont été mes collègues de bureau. Tout d'abord, Richard Béarée, Frédéric Colas, Olivier Ruelle et Ghislain Remy, qui m'ont généreusement accueilli à mon arrivée. Ensuite, Adel Olabi et Ivàn Mauricio Garcia Herreros, qui ont très récemment su redonner vie et convivialité au sein dudit bureau. Un grand merci également à Antoine Bruyère, Fabrice Locment, Yvan Crévits, Peng Li, et à tous mes autres collègues doctorants ou maintenant docteurs, pour leur vitalité et leur amitié. J'ai passé de très bons et mémorables moments en votre compagnie. Merci également aux piliers du L2EP et de l'ENSAM, Bernard Détant, Luc Bulteau et Marc Suffys, pour votre grande disponibilité et vos nombreux coups de main.

Je profite également de ces lignes pour rendre hommage à Evelyne Dufresne, qui participait assidument à la convivialité de nos pauses café, ainsi qu'à Jean-Luc Muñoz, qui m'apportait son aide précieuse en matière de modélisation numérique.

Je remercie tous les personnels de l'université Lille1 que j'ai pu rencontrer en tant que Moniteur, particulièrement Frédéric Giraud, qui m'a prodigué ses conseils avisés en tant que tuteur de monitorat, et Francis Piriou, notre vénéré directeur de laboratoire.

Afin de n'omettre personne, je remercie tous les membres du personnel du centre Arts et Métiers de Lille et du L2EP que j'ai eu le plaisir de rencontrer et qui savent contribuer à la très bonne ambiance qui règne en ces lieux.

Enfin, je souhaite remercier tous les membres de ma famille qui m'ont soutenu tout au long de ces années de thèse, et plus particulièrement mes parents ainsi que mes frères et sœurs. J'attribue une mention toute particulière à ma petite sœur, qui souhaite conserver l'anonymat, pour m'avoir encouragé pendant ma période de rédaction et de préparation de soutenance, s'intéressant presque quotidiennement à mon état splanchnique ainsi qu'à l'avancement des travaux.

# Sommaire

<i>Résumé / Abstract</i> .....	<i>i</i>
<i>Remerciements</i> .....	<i>iii</i>
<i>Sommaire</i> .....	<i>v</i>
<i>Liste des Figures</i> .....	<i>ix</i>
<i>Liste des Tableaux</i> .....	<i>xiii</i>
<i>Principales Notations</i> .....	<i>xv</i>
<i>Introduction Générale</i> .....	<i>1</i>
<b><i>Chapitre I Introduction à la commande d'axes multi-actionneurs parallèles</i></b> .....	<b><i>3</i></b>
I.1.  Problématique des dispositifs de positionnement rapides .....	3
I.1.1.  Les dispositifs de positionnement dans la production industrielle.....	4
I.1.2.  Intérêts des architectures multi-actionnées parallèles .....	7
I.1.3.  Problématique du dispositif support de l'étude .....	9
I.2.  Etat de l'art de la commande d'un axe en gantry .....	11
I.2.1.  Modélisation d'un axe en gantry dans la littérature .....	11
I.2.2.  Commande d'un axe en gantry dans la littérature.....	15
I.3.  Conclusion .....	20
I.3.1.  Bilan sur les commandes existantes.....	20
I.3.2.  Approche proposée pour l'étude .....	21
<b><i>Chapitre II Outils graphiques de modélisation pour la commande</i></b> .....	<b><i>23</i></b>
II.1.  Les formalismes graphiques .....	24
II.1.1.  Origines et objectifs.....	24
II.1.2.  Le schéma fonctionnel .....	25
II.1.3.  Le graphe de fluence – Signal flow graph.....	26
II.1.4.  Le Bond Graph (BG) .....	26
II.1.5.  Autres formalismes graphiques .....	28
II.1.6.  Question de la causalité.....	28
II.2.  Formalismes à causalité intégrale imposée .....	30
II.2.1.  Le Graphe Informationnel Causal (GIC) .....	30
II.2.2.  La Représentation Energétique Macroscopique (REM).....	32
II.3.  Propriétés graphiques d'une représentation GIC .....	33
II.3.1.  Quels sont les objectifs ?.....	33
II.3.2.  Pourquoi ce choix de formalisme ? .....	34
II.3.3.  Modèles supports de l'étude .....	35
II.3.4.  Règles de passage entre formalismes .....	38
II.3.5.  Représentation GIC et fonctions de transfert.....	40
II.3.6.  Détection des résonances et antirésonances .....	43
II.3.7.  Quid des propriétés de commandabilité et d'observabilité ?.....	44
II.3.8.  Déduction d'une représentation d'état .....	46
II.3.9.  Exemples d'application – Comparaison avec l'approche bond graph .....	47

II.3.10.	Bilan des propriétés graphiques .....	50
II.4.	Approche physique de la synthèse de commande d'un axe de positionnement.....	51
II.4.1.	Principes d'inversion.....	51
II.4.2.	Structure pratique de commande.....	52
II.5.	Conclusion .....	53
<b>Chapitre III Modélisation physique d'un axe multi-actionné en gantry.....</b>		<b>55</b>
III.1.	Présentation des systèmes étudiés .....	56
III.2.	Modélisation en vue de la commande.....	57
III.2.1.	Démarche générale de modélisation physique.....	57
III.2.2.	Hypothèses d'étude.....	58
III.3.	Etude de la structure mécanique des axes en gantry.....	59
III.3.1.	Etude structurelle des axes – modélisation cinématique .....	59
III.3.2.	Analyse modale par éléments finis mécaniques .....	63
III.3.3.	Etude analytique du comportement vibratoire de la poutre .....	66
III.3.4.	Analyse modale expérimentale .....	67
III.3.5.	Analyse vibratoire expérimentale dans les conditions de fonctionnement .....	68
III.3.6.	Sélection des phénomènes dominants .....	69
III.4.	Modélisation du mode dominant de la structure.....	69
III.4.1.	Modèle de comportement à constantes localisées.....	69
III.4.2.	Représentation causale dans la base des positions linéaires .....	70
III.4.3.	Mise en équations générique du modèle de l'axe en gantry.....	72
III.4.4.	Bilan de la modélisation générique .....	74
III.5.	Simplifications – Modèles à paramètres localisés .....	74
III.5.1.	Modèle 3 masses – 1 ressort.....	75
III.5.2.	Modèle rigide à 2 masses.....	76
III.5.3.	Modélisation 2 masses – 1 ressort d'un mode de flexion .....	78
III.6.	Identification expérimentale des paramètres.....	79
III.6.1.	Cas d'un axe comportant des liaisons de rigidité élevée – Identification fréquentielle.....	79
III.6.2.	Cas d'un axe comportant des liaisons de faible rigidité – Identification temporelle.....	80
III.6.3.	Résultats des identifications expérimentales.....	83
III.7.	Modélisation de la conversion électromécanique d'un actionneur linéaire .....	87
III.7.1.	Motivations de l'étude .....	87
III.7.2.	Origine des ondulations de force d'un moteur linéaire - Etude en régime linéaire.....	88
III.7.3.	Influence des saturations magnétiques.....	92
III.7.4.	Modèle de comportement non linéaire de la conversion électromécanique.....	93
III.8.	Conséquences des ondulations de force sur le comportement vibratoire de l'axe.....	95
III.9.	Conclusion .....	97
<b>Chapitre IV Contrôle d'un axe de positionnement multi-actionné en gantry.....</b>		<b>99</b>
IV.1.	Commande par inversion de modèle .....	100
IV.1.1.	Structure maximale de commande de l'axe en gantry .....	100
IV.1.2.	Architecture de commande industrielle classique.....	101
IV.2.	Architectures de commande découplant les axes parallèles du gantry dans la base des positions linéaires .....	104
IV.2.1.	Découplage par compensation du couplage mécanique.....	104
IV.2.2.	Réglage pratique des asservissements.....	105
IV.2.3.	Validations expérimentales .....	107
IV.2.4.	Architectures de commande déduites de simplifications du modèle .....	111
IV.2.5.	Bilan des commandes découplantes .....	114
IV.3.	Asservissement des états énergétiques de l'axe en gantry .....	114
IV.3.1.	Augmentation de la rigidité par la commande .....	114
IV.3.2.	Quelle méthodologie de réglage pour les correcteurs ? .....	116
IV.3.3.	Bilan de la synchronisation.....	117
IV.4.	Commande dans une base de grandeurs découplées .....	117
IV.4.1.	Principe.....	117
IV.4.2.	Recherche d'une base de grandeurs découplées.....	118
IV.4.3.	Commande dans la base des modes propres.....	120

---

IV.4.4.	Première validation expérimentale dans une base pseudo-découplée.....	121
IV.4.5.	Bilan du changement de base .....	122
IV.5.	Prise en compte du comportement électromagnétique des actionneurs linéaires.....	122
IV.5.1.	Principales techniques de compensation des ondulations de force électromécanique.....	122
IV.5.2.	Utilisation du modèle de comportement non-linéaire de la conversion électromécanique .....	124
IV.6.	Conclusion .....	125
<b><i>Chapitre V Conclusions Générales et Perspectives.....</i></b>		<b>127</b>
V.1.	Synthèse des travaux réalisés .....	127
V.2.	Perspectives.....	130
<b><i>Références Bibliographiques.....</i></b>		<b>133</b>
<b><i>Annexe A – Dispositif expérimental.....</i></b>		<b>139</b>
<b><i>Annexe B – Essai de suivi de trajectoire circulaire sur le dispositif de positionnement cartésien de génération II.....</i></b>		<b>143</b>
<b><i>Annexe C – Identification fréquentielle des paramètres du modèle 3 masses - 1 ressort</i></b>		<b>145</b>
<b><i>Annexe D – Identification temporelle des paramètres du modèle 3 masses - 1 ressort...</i></b>		<b>147</b>



# Liste des Figures

Figure I.1 - Echelle de précision des dispositifs de positionnement.....	4
Figure I.2 - Machine "Pick-and-Place" de la société Europlacer : Structure en gantry mono-actionnée à entraînement indirect (a), Carte de test des spécifications (b).....	5
Figure I.3 - Boîtier de composant classique (a), composant "flip chip" (b) .....	5
Figure I.4 – Exemples d'axes à double entraînement parallèle : Injecteur linéaire de palettes pour l'industrie automobile (a), Axe vertical d'une machine de déchargement (b) .....	7
Figure I.5 - Exemples de robots cartésiens de positionnement : Axe rigide mono-actionné en porte-à-faux Siemens (a), Axe en gantry bi-actionné ETEL (b).....	8
Figure I.6 - Dispositifs d'usinage à architecture cinématique parallèle : Axe en gantry d'un centre d'usinage Linear Minumac de la société Forest Liné (a), Hexapode CMW (b).....	9
Figure I.7 - Représentation schématique d'un axe bi-actionné en gantry .....	9
Figure I.8 - Vibrations de l'axe en gantry relevées sur la pointe-outil.....	10
Figure I.9 - Modélisation d'un axe mono-actionné en gantry : Représentation schématique (a), Modélisation continue – Euler-Bernoulli – de la poutre en flexion (b), Discrétisation du modèle simplifié (c).....	12
Figure I.10 - Modèles d'axe en gantry sans prise en compte du couplage mécanique : Deux modes rigides mécaniques (a), deux axes asservis en vitesse [Kim S. - 2003] (b).....	12
Figure I.11 - Modèle rigide à trois degrés de liberté d'un axe en gantry [Teo - 2007].....	13
Figure I.12 - Modèle d'axe en gantry avec poutre flexible, ressorts de liaison et $x_1 = x_2$ [Park - 2001].....	13
Figure I.13 - Représentation mathématique du couplage entre deux actionneurs : Par deux fonctions de transfert mécaniques croisées [Yang J.X. - 2003] (a), Par deux fonctions de transfert force/position [Yu - 2003] (b).....	14
Figure I.14 - Structure de commande maître-esclave d'un axe bi-actionné en gantry [Tan - 2004].....	16
Figure I.15 - Contrôle d'un axe bi-actionné en gantry par deux asservissements indépendants [Tan - 2004] .....	16
Figure I.16 - Dispositif de synchronisation d'un axe en gantry par une approche LQR [Kim S. - 2003].....	17
Figure I.17 - Contrôleur à logique floue : Structure générique (a), Fonctions d'appartenance d'entrée (b), Table des règles d'inférence floue (c), Fonctions d'appartenance de sortie (d) [Yu - 2006] .....	19
Figure I.18 - Structure de contrôle avec découplage des axes [Yu - 2003] .....	20
Figure II.1 – Exemples de schémas électriques équivalents : Modélisation thermique (a) et mécanique (b) d'une poutre bi-actionnée en gantry constituant un axe de positionnement, Réseau de réductances d'un actionneur linéaire à aimants permanents (c).....	25
Figure II.2 – Schémas fonctionnels de haut (a) et bas (b) niveau d'un exemple de chaîne de conversion électromécanique .....	25
Figure II.3 - Graphe de fluence de l'exemple de chaîne de conversion électromécanique .....	26
Figure II.4 - Passage du graphe de fluence au bond graph par transformation graphique (en causalité intégrale) .	27
Figure II.5 - Bond graph de l'exemple de chaîne de conversion électromécanique.....	27

Figure II.6 - Illustration des liens de cause à effet entrée-sortie : Causalité intégrale naturelle (a), Causalité dérivée non physique (b).....	29
Figure II.7 – Exemple de dispositif (a) justifiant l'usage de la causalité dérivée dans un modèle bond graph (b).....	29
Figure II.8 - Processeurs du Graphe Informationnel Causal Relation causale (a), Relation rigide (b) .....	31
Figure II.9 - GIC de l'exemple de chaîne de conversion électromécanique.....	31
Figure II.10 - REM de l'exemple de chaîne de conversion électromécanique .....	32
Figure II.11 - Modèles supports de l'étude : Modèle à paramètres localisés en translation à 2 masses et 1 ressort (a), Modèle à paramètres localisés en translation et rotation à 3 masses et 1 ressort (b), Représentation GIC dans la base des positions linéaires ( $x_1, x_2$ ) du modèle 2 masses – 1 ressort (c), et du modèle 3 masses - 1 ressort (d).....	36
Figure II.12 - Graphe de fluence du modèle 2 masses - 1 ressort obtenu à partir de sa représentation GIC.....	38
Figure II.13 - Identification des éléments C, I et R et de leur causalité à partir d'un modèle GIC.....	39
Figure II.14 - Identification des jonctions à effort et à flux commun sur un modèle GIC .....	39
Figure II.15 - Obtention du bond graph du modèle 2 masses - 1 ressort à partir de sa représentation GIC : Identification des éléments (a), Modèle bond graph (b) .....	40
Figure II.16 - Exemple d'un système sous forme canonique.....	41
Figure II.17 - Chemins causaux et fonctions de transfert (mécaniques).....	42
Figure II.18 - Boucles causales du deuxième ordre du modèle 2 masses - 1 ressort.....	43
Figure II.19 - Bond graph du modèle 3 masses - 2 ressorts : en causalité intégrale préférentielle (a), en causalité dérivée préférentielle (b).....	49
Figure II.20 - Principes d'inversion causale du GIC : Inversion indirecte d'un processeur causal (a), Inversion directe d'un processeur rigide (b).....	52
Figure II.21 - Représentation causale d'une estimation de vitesse par dérivation numérique de la position.....	53
Figure III.1 - Systèmes de positionnement en gantry de la société ETEL : Générations I (a) et II (b).....	56
Figure III.2 - Démarche globale de modélisation pour la commande.....	57
Figure III.3 - Vue énergétique (REM) d'ensemble du dispositif de positionnement.....	58
Figure III.4 - Système en gantry dissymétrique (Génération I, ETEL) – Définition du repère cartésien.....	59
Figure III.5 - Patin de guidage (Liaison bâti - moteur linéaire).....	59
Figure III.6 - Rotation autorisée par les éléments de guidage de la liaison bâti - moteur linéaire.....	60
Figure III.7 - Liaisons poutre - moteur X1 (a), et poutre - moteur X2 (b) (Génération I, ETEL).....	60
Figure III.8 - Modèle cinématique dans le plan (x,y) de l'axe en gantry de génération I.....	61
Figure III.9 - Liaisons poutre - moteur X1 (a), et poutre - moteur X2 (b) (Génération II, ETEL).....	62
Figure III.10 - Modèle cinématique dans le plan (x,y) de l'axe en gantry de génération II.....	63
Figure III.11 - Maillage éléments finis des axes en gantry de génération I (a) et II (b).....	64
Figure III.12 - Résultats de l'analyse modale par éléments finis mécaniques : Premier mode propre des axes de génération I (a) et II (b) : flexion selon l'axe x, Deuxième mode propre des axes de génération I (c) et II (d) : flexion selon l'axe z + torsion autour de l'axe y Troisième mode propre des axes de génération I (e) et II (f) : flexion selon l'axe x.....	65
Figure III.13 - Analyse modale expérimentale (au marteau de choc) : Dispositif expérimental (a), Parties réelles et imaginaires des fonctions de transfert relevées entre les accéléromètres (1), (2), (3) et marteau de choc (b).....	67
Figure III.14 – Analyse vibratoire de la poutre (génération II) en fin de déplacement à dynamique élevée : Accélération relevées le long de la poutre (a), FFT des vibrations en fin de mouvement (b).....	68
Figure III.15 – Modèle générique à constantes localisées physiques d'un axe en gantry bi-actionné (4 masses – 2 ressorts) .....	70
Figure III.16 – Représentation GIC du modèle à 4 masses - 2 ressorts du gantry.....	71

Figure III.17 – Modèle à paramètres localisés simplifié comportant 3 masses équivalentes .....	75
Figure III.18 – Modèle rigide à paramètres localisés comportant deux masses équivalentes .....	77
Figure III.19 - Représentation GIC du modèle rigide (2 masses équivalentes) du gantry.....	77
Figure III.20 - Modèle à paramètres localisés (2 masses - 1 ressort) du mode de flexion d'un axe bi-actionné.....	78
Figure III.21 - Réponses fréquentielles expérimentales (génération I) et simulées (modèle 3 masses - 1 ressort) : Fonctions de transfert directes $v_1/F_{em1}$ et $v_2/F_{em2}$ (a) et croisées $v_1/F_{em2}$ et $v_2/F_{em1}$ (b) .....	80
Figure III.22 - Réponses fréquentielles expérimentales des fonctions de transfert mécaniques directes (génération II) .....	81
Figure III.23 - Principe de la méthode d'identification temporelle .....	81
Figure III.24 – Algorithme de la méthode d'identification temporelle .....	82
Figure III.25 - Masses équivalentes du modèle 3 masses - 1 ressort en fonction de la position mesurée de la tête : Génération I (a), II (b) .....	83
Figure III.26 - Masses équivalentes du modèle rigide en fonction de la position mesurée de la tête (Génération II) .....	85
Figure III.27 - Validation expérimentale des modèles à paramètres localisés à 3 (a) et 4 (b) masses : Efforts électromécaniques estimés $F_{em1}$ et $F_{em2}$ , Erreurs de poursuite en position des moteurs $X_1$ et $X_2$ , et Erreur de synchronisme $x_1-x_2$ pour les axes de génération I (a) et II (b).....	86
Figure III.28 - Motivation de l'étude des ondulations de force des actionneurs linéaires à aimants permanents ....	88
Figure III.29 - Constitution d'un moteur linéaire à aimants permanents (LMD10-050, ETEL) .....	89
Figure III.30 - Contenu harmonique des forces électromotrice monophasées à vide du PMLSM considéré.....	90
Figure III.31 - Etude des forces de détente par éléments finis linéaires : Localisation des phénomènes (a) à l'origine des forces d'extrémités (b) et de denture (c), Force de détente en fonction de la position (d).....	91
Figure III.32 - Variation de l'inductance dynamique de la phase a en fonction du courant $i_a$ et de la position $x$ .....	92
Figure III.33 - Force électromécanique calculée par éléments finis dans les conditions d'autopilote .....	94
Figure III.34 - Décomposition de la conversion électromécanique : Force électromécanique moyenne (a), Ondulations de force (b) en fonction de l'amplitude des courants et de la position.....	95
Figure III.35 - Diagramme de Bode des fonctions de transfert mécaniques (a) et Mode de flexion de la poutre (b) de l'axe bi-actionné en gantry (Génération II) .....	95
Figure III.36 - Mise en évidence expérimentale de l'effet des ondulations de force : Relevé de l'accélération de la pointe-outil lors d'un déplacement à vitesse constante (a), Contenu spectral de l'accélération (b).....	96
Figure IV.1 - Structure de commande par inversion complète de la représentation causale de l'axe bi-actionné en gantry .....	101
Figure IV.2 - Structure de commande industrielle classique d'un axe bi-actionné en gantry .....	102
Figure IV.3 - Structure pratique de commande avec compensation des efforts de couplage.....	104
Figure IV.4 - Illustration de l'action de la compensation du couplage - exemple du ressort de liaison .....	105
Figure IV.5 - Validation expérimentale du découplage par compensation du couplage mécanique ( $y_m=0,2m$ ) : Trajectoire de référence à accélération limitée (a), Erreurs de poursuite en position et erreur de synchronisme $x_1-x_2$ (b) .....	107
Figure IV.6 - Références de force électromécanique (a), Efforts de compensation du couplage mécanique (b).....	108
Figure IV.7 - Références de force électromécanique (a), Efforts de compensation du couplage mécanique avec anticipation des termes relatifs aux inerties en translation (b).....	108
Figure IV.8 - Validation expérimentale du découplage par compensation du couplage mécanique avec anticipation des termes relatifs aux inerties en translation ( $y_m=0,2m$ ).....	109
Figure IV.9 - Comparaison des performances dynamiques pour 3 positions de la tête mobile .....	109



Figure IV.10 - Résultats expérimentaux du découplage par compensation du couplage mécanique avec anticipation des termes relatifs aux inerties en translation ( $y_m=0,2m$ ) (b) avec une loi de mouvement à jerk limité ( $T_j = 26ms$ ) (a) .....	110
Figure IV.11 - Contrôle des états énergétiques et des positions (a), Structure de contrôle équivalente (b).....	115
Figure IV.12 - Illustration de l'augmentation de la rigidité induite par l'asservissement de $F_k$ à zéro .....	115
Figure IV.13 - Représentation et contrôle d'un axe bi-actionné en gantry dans la base des modes propres .....	120
Figure IV.14 - Validation expérimentale d'une commande dans une base de grandeurs pseudo-découplées (2) comparée à la commande indépendante classique des deux moteurs (1).....	121
Figure IV.15 - Compensation classique des ondulations de forces en fonction de la position sur un PMLSM ..	123
Figure IV.16 - Compensation des ondulations de force en fonction de la position et du courant sur un PMLSM, par anticipation non linéaire et correcteur résonnant multi-fréquentiel .....	124
Figure 0.1 - Plateforme expérimentale dédiée à l'étude d'axes bi-actionnés en gantry : Vue d'ensemble (a), Dispositif de mesure de la position de la tête dans le plan ( $x,y$ ) (b).....	139
Figure 0.2 - Schéma de principe du dispositif expérimental.....	140
Figure 0.3 - Structure d'un correcteur de position industriel (ETEL).....	140
Figure 0.4 - Validation expérimentale de la commande industrielle classique réalisée avec l'ensemble temps réel dSPACE.....	141
Figure 0.5 - Trajectoires de référence des axes $x$ et $y$ pour la description de trois cercles concentriques dans le plan ( $x,y$ ) .....	143
Figure 0.6 - Diagrammes ball-bar générés à partir des mesures de position des axes $x$ et $y$ Avec la structure de commande classique (a) et la structure de commande complète proposée au chapitre IV.2 (b).....	144
Figure 0.7 - Diagrammes ball-bars générés à partir de la mesure de la position de la pointe-outil (KGM) Avec la structure de commande classique (a) et la structure de commande complète proposée au chapitre IV.2 (b).....	144
Figure 0.8 - Tableur Excel pour l'identification des paramètres du modèle 3 masses - 1 ressort .....	145
Figure 0.9 - Dispositif expérimental nécessaire à l'identification temporelle d'un axe bi-actionné en gantry .....	147
Figure 0.10 - Algorithme de la méthode d'identification temporelle .....	147
Figure 0.11 - Détermination des paramètres du modèle des frottements .....	148
Figure 0.12 - Estimation de la masse totale $m_i$ de l'axe en gantry .....	148
Figure 0.13 - Détermination du coefficient de rigidité $k$ des liaisons .....	149
Figure 0.14 - Algorithme de la procédure d'optimisation des paramètres .....	149
Figure 0.15 - Comparaison des efforts électromécaniques expérimentaux et simulés avant et après optimisation temporelle des paramètres du modèle à 3 masses équivalentes de l'axe en gantry.....	150

---

# Liste des Tableaux

---

Tableau I.1 - Récapitulatif des performances par application de positionnement (NC = Non Communiqué).....	6
Tableau II.1 - Relations associées au GIC de la Figure II.11-c.....	36
Tableau II.2 - Relations associées au GIC de la Figure II.11-d.....	36
Tableau III.1 - Fréquences propres issues de l'analyse modale par éléments finis.....	65
Tableau III.2 - Fréquences propres issues de l'analyse modale expérimentale.....	68
Tableau III.3 - Relations associées au GIC de la Figure III.16 (conditions initiales supposées nulles).....	71
Tableau III.4 - Relations associées au GIC de la Figure III.19 (conditions initiales supposées nulles).....	77
Tableau III.5 - Paramètres du modèle à paramètres localisés relatifs aux liaisons poutre-moteurs.....	84
Tableau III.6 – Paramètres de masse du modèle à paramètres localisés complet (4 masses – 1 ressort).....	85
Tableau III.7 - Composition harmonique des fem avec les courants sinusoïdaux.....	90



# Principales Notations

## Indices et Exposants

$1,2$	Grandeurs relatives aux axes $x_1$ et $x_2$
$b$	Grandeur relative à la poutre (beam)
$h$	Grandeur relative à la tête (head) mobile le long de la poutre
$d$	Grandeur exprimée dans une base découplée
$m$	Grandeur mesurée, ou gain agissant sur une grandeur mesurée (contre-réaction)
$*$	Grandeurs de référence
$r$	Gain agissant sur une grandeur de référence (anticipation)
$exp$	Résultats expérimentaux
$sim$	Résultats de simulation
$a,b,c$	Grandeurs relatives aux phases d'une machine triphasée

## Conversion Electromécanique

$e$	Force électromotrice monophasée $[V]$
$i$	Courant dans une phase $[A]$
$I$	Amplitude des courants $[A]$
$T_{mag}$	Période spatiale magnétique de l'inducteur (voie d'aimants permanents) $[m]$
$f_{mag}$	Fréquence spatiale magnétique de l'inducteur $[m^{-1}]$
$F_{em}$	Effort électromécanique $[N]$

## Grandeurs Mécaniques

$x$	Position selon l'axe principal (en gantry) $[m]$
$v = \dot{x}$	Vitesse selon l'axe principal (en gantry) $[m/s]$
$a = \ddot{x}$	Accélération selon l'axe principal (en gantry) $[m/s^2]$
$\theta$	Position angulaire de la poutre $[rad]$
$X_{12} = {}^T [x_1 \quad x_2]$	Vecteur des positions linéaires des axes $x_1$ et $x_2$
$y$	Position selon l'axe secondaire (le long de la poutre)

$m$	Masse modale ou physique (utilisée pour le modèle complet à 4 masses physiques) [kg]
$m_{eq}$	Masse modale (utilisée pour le modèle simplifié à 3 masses équivalentes) [kg]
$m_e$	Masse modale (utilisée pour le modèle simplifié à 2 masses équivalentes) [kg]
$L$	Longueur de la poutre [m]
$k$	Raideur torsionnelle modale (liaisons poutre-moteurs) [Nm/rad]
$k/L^2$	Raideur équivalente linéaire (liaisons poutre-moteurs) [N/m]
$\mu$	Amortissement torsionnel modal (liaisons poutre-moteurs) [Nm·s/rad]
$\mu/L^2$	Amortissement équivalent linéaire (liaisons poutre-moteurs) [N·s/m]
$f$	Coefficient de frottements visqueux [N·s/m]
$M$	Matrice d'inertie [kg]
$K$	Matrice de raideur [N/m]
$C$	Matrice de frottement [N·s/m]

### *Asservissements de Position*

*(Structure de retour d'état décrite par la Figure 0.3 en Annexe A)*

$K_{xp}$	Gain de l'action proportionnelle sur la position [N/m]
$K_{xi}$	Gain de l'action intégrale sur la position [SI]
$K_{vm}$	Gain de contre-réaction négative sur la vitesse [N·s/m]
$K_{am}$	Gain de contre-réaction négative sur l'accélération [N·s <sup>2</sup> /m]
$K_{vr}$	Gain d'anticipation en vitesse [N·s/m]
$K_{ar}$	Gain d'anticipation en accélération [N·s <sup>2</sup> /m]

---

# *Introduction Générale*

---

L'objectif majeur de cette thèse est de travailler à la recherche de propriétés graphiques pour les outils de représentation causale développés par le Laboratoire d'Electrotechnique et d'Electronique de Puissance (L2EP) de Lille, et plus particulièrement pour le formalisme Graphe Informationnel Causal (GIC). L'approche physique causale de la commande des systèmes, prônée par ces outils de formalisation graphique, rend indispensable l'utilisation d'une application physique réaliste, associée à une problématique d'actualité, afin d'illustrer l'étude. En effet, plus qu'une simple illustration de la démarche physique adoptée, une problématique industrielle constitue très souvent le point de départ indispensable à toute étude pragmatique de la commande de systèmes mécatroniques. En tout état de cause, cette ligne de conduite a toujours été une volonté forte de l'équipe Commande du L2EP, spécialisée dans la commande d'électromécanismes et systèmes couplés (anciennement équipe CEMASYC).

L'application du formalisme GIC à la classe des systèmes électromécaniques complexes, multi-entrées et présentant des couplages mécaniques forts, n'a jusqu'à présent pas fait l'objet d'études particulières. Dans le cadre d'un partenariat avec l'équipe de recherche de la société ETEL, un des leaders mondiaux dans le domaine des actionneurs linéaires et des systèmes à actionneurs linéaires, le système physique choisi comme support de l'étude est un dispositif de positionnement rapide et précis, intervenant notamment au cours des processus de type "Pick-and-Place" dans l'industrie des composants à semi-conducteurs. Ce dispositif comporte un axe linéaire constitué d'un portique entraîné par deux actionneurs couplés mécaniquement. C'est cet axe bi-actionné, dit en "gantry"<sup>1</sup>, qui a été sélectionné pour constituer le fil rouge de ce mémoire, tant pour motiver et illustrer le propos sur les formalismes de représentation graphique, que pour permettre l'application pratique de ces travaux sur un banc d'essais, afin de valider la pertinence de l'approche physique présentée.

A cette occasion, en utilisant l'axe bi-actionné comme exemple de système fortement couplé, des propriétés graphiques seront développées pour le formalisme GIC sur la base de propriétés existantes pour d'autres formalismes tels que les graphes de fluence ou le bond graph. Cette étude permettra également de s'interroger sur les liens et complémentarités entre les formalismes graphiques développés au L2EP et les outils, graphiques et mathématiques, de l'automatique classique. L'objectif de cette réflexion est également de situer les outils graphiques proposés par le L2EP parmi les formalismes existants, tout en posant les passerelles nécessaires au passage d'un outil à l'autre et donc à une meilleure communication entre les communautés utilisatrices de ces outils.

---

<sup>1</sup> Le terme gantry, issu du vocabulaire technique anglais, désigne une structure mécanique en portique. Par extension, dans la littérature, cette appellation concerne tout axe se déplaçant le long d'une structure disposée au dessus de l'espace de travail du dispositif. Dans le cadre de ce mémoire, nous restreignons son usage à la description d'axes formés par une poutre guidée en translation à ses deux extrémités, qu'elle soit mono- ou bi-actionnée.

La motivation de l'étude, sur la base de la problématique industrielle des axes multi-actionnés de positionnement précis à dynamique élevée, est l'objet du premier chapitre qui propose un état de l'art des approches existantes pour le contrôle de tels dispositifs. Face à ce type de systèmes, relativement complexes à aborder, la littérature propose essentiellement des algorithmes de commande très élaborés, par exemple de type H-infini ou faisant appel à la logique floue, en raison d'un manque de connaissance du comportement physique de l'axe. L'approche proposée dans cette étude constitue une alternative à ces commandes, complexes tant sur le plan structurel que du réglage. Elle consiste en une modélisation structurée, physique, en vue de la commande.

Le deuxième chapitre est dédié aux outils graphiques de modélisation pour la commande, et plus particulièrement au Graphe Informationnel Causal. Dans un premier temps, la nécessité de formalisation graphique des problèmes, notamment multi-physiques, est rappelée, et les principaux outils existants sont succinctement présentés et critiqués, suivant la chronologie de leur apparition, de manière à mettre en évidence les manques qui justifient le choix d'un formalisme à causalité physique imposée. En prenant appui sur l'exemple de l'application support, les propriétés graphiques d'un modèle GIC sont ensuite exposées, et permettent de faire le parallèle avec les propriétés des outils de l'automatique classique. Enfin, la méthodologie de déduction de structures de commandes, basée sur les principes d'inversion d'un modèle structuré de manière causale physique, est rappelée.

La modélisation physique causale de l'axe bi-actionné en gantry étudié fera alors naturellement l'objet du troisième chapitre. Modélisation mécanique en premier lieu, avant de nous intéresser aux phénomènes ondulatoires des efforts électromécaniques générés par les actionneurs linéaires qui entraînent l'axe. L'objectif de la modélisation mécanique est l'obtention d'un modèle de comportement à paramètres localisés de l'axe bi-actionné le plus physique possible, en vue d'une utilisation pour la commande. Ce modèle à paramètres localisés doit donc comporter des paramètres très proches de la constitution géométrique de l'axe.

L'exploitation des propriétés graphiques de la représentation causale ainsi obtenue conduira ensuite à la mise en place et à l'étude de différentes architectures de commande, propres à contrôler un axe bi-actionné en gantry en tenant compte de sa constitution physique, et notamment du couplage fort existant entre les deux actionneurs mis en collaboration. L'efficacité de cette approche, très pragmatique, de la commande des systèmes est validée expérimentalement au moyen du banc d'essais présenté en Annexe A, répondant ainsi à l'attente principale de la société partenaire de l'étude.

Enfin, le dernier chapitre propose une synthèse des principales conclusions issues des travaux menés sur l'approche graphique causale de la commande de l'axe bi-actionné considéré, ainsi que les principales perspectives ouvertes par cette étude.

---

# *Chapitre I*

## *Introduction à la commande d'axes multi-actionneurs parallèles*

---

Cette étude s'inscrit dans le cadre du développement d'un outil de représentation graphique, le Graphe Informationnel Causal (GIC), et est plus particulièrement dédiée à la recherche des propriétés graphiques de ce formalisme. Etant donné le caractère physique de l'approche des systèmes qu'induit l'utilisation d'un tel outil, une application physique est naturellement indispensable à la cohérence de cette étude. Dans ce chapitre, nous proposons par conséquent un exemple de système physique complexe qui illustre bien la nécessité de structuration causale en vue de la commande. Pour cela, nous nous intéressons à la problématique du contrôle d'axes multi-actionneurs parallèles pour les machines de positionnement rapide de très haute précision. Dans le domaine des semi-conducteurs, ces robots sont principalement destinés à des processus d'assemblage en série de circuits ou de composants électroniques. Pour ces applications, dites de "Pick-and-Place", l'objectif est de reproduire, à des cadences très élevées, des mouvements de type point à point, avec la meilleure précision possible, c'est-à-dire avec la meilleure justesse – par rapport à la référence – possible, mais surtout avec la meilleure fidélité – ou répétabilité – possible.

Ce premier chapitre permet de préciser le contexte technologique de l'étude en posant la problématique industrielle des dispositifs de positionnement rapides, avec quelques exemples d'application, en proposant un état de l'art en matière de modélisation et de commande de tels dispositifs, ainsi qu'en décrivant l'approche "mécatronique" adoptée pour cette étude.

### *I.1. Problématique des dispositifs de positionnement rapides*

Dans le cadre de la production industrielle d'équipements électroniques destinés in fine à un usage ouvert au grand public, l'objectif premier consiste à produire toujours plus vite afin de diminuer au maximum les coûts de production, tout en répondant à la demande croissante du marché des nouvelles technologies, toujours plus dynamique. Cependant, les évolutions technologiques, notamment avec l'avènement des nanotechnologies, nécessitent également un matériel de production toujours plus précis. Or, par définition, ces deux objectifs de rapidité et de précision ont une tendance naturelle à l'antinomie. Le défi technologique à relever dans le domaine des machines de production consiste donc à vaincre cette tendance.



### I.1.1. Les dispositifs de positionnement dans la production industrielle

Dans les domaines de la production industrielle, des dispositifs de positionnement existent pour chaque échelle de précision, en relation avec l'application concernée, depuis les grues des chantiers de construction à la précision nanométrique des applications de photolithographie sur substrat de silicium, en passant par les robots manipulateurs cartésiens ou poly-articulés. Le domaine des applications concernées par notre étude est illustré par la Figure I.1, avec une précision de positionnement inférieure au centième de millimètre.

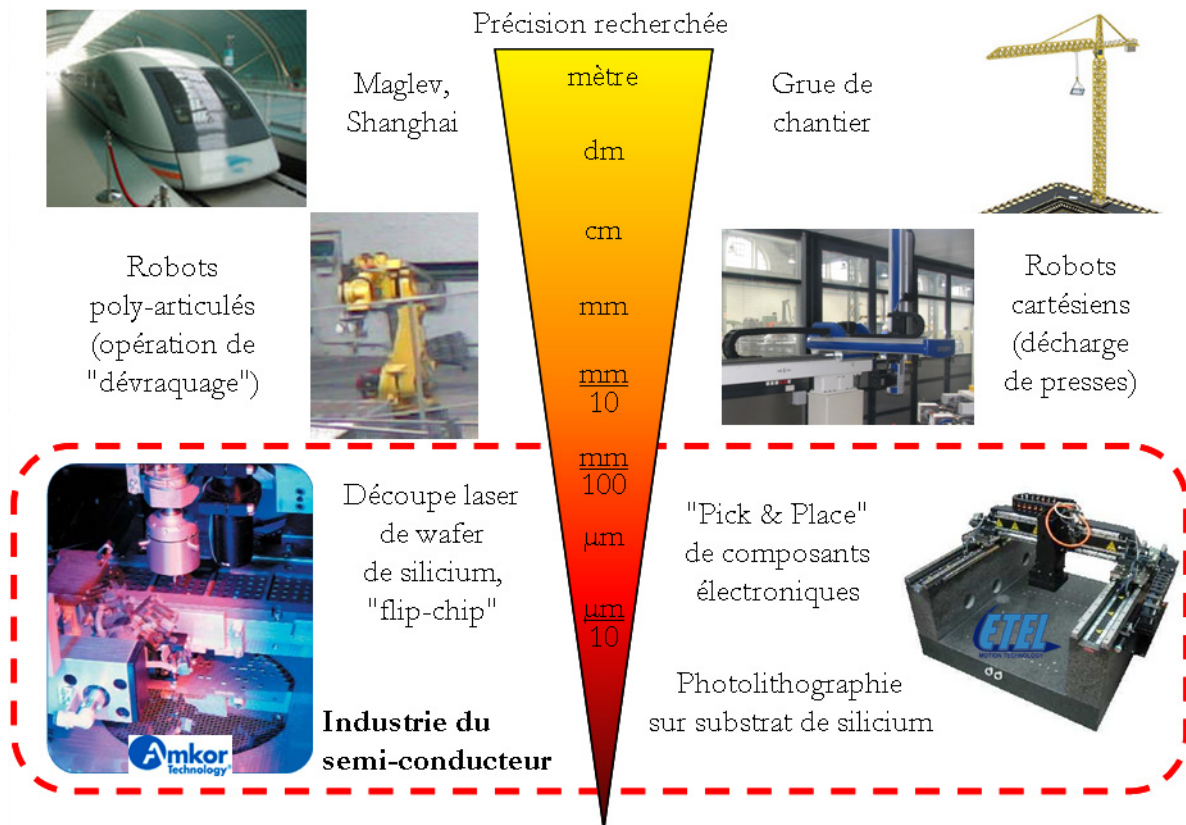
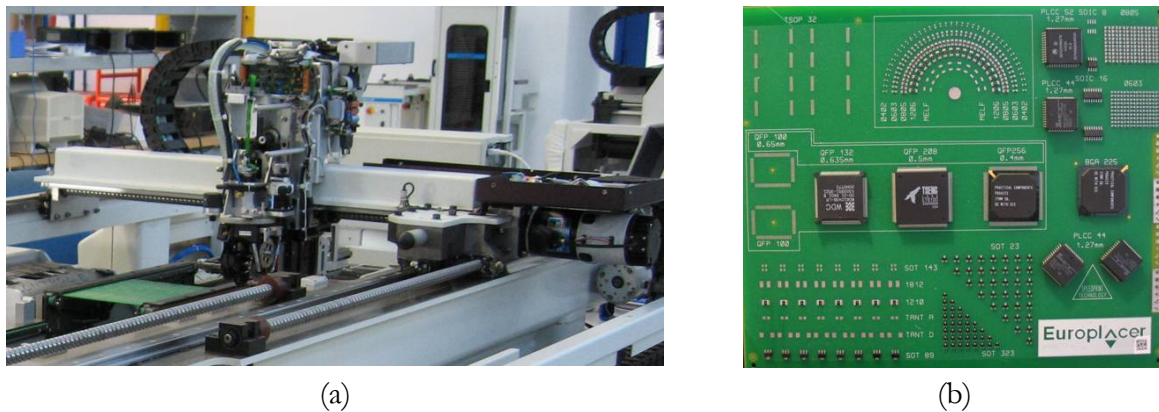


Figure I.1 - Echelle de précision des dispositifs de positionnement

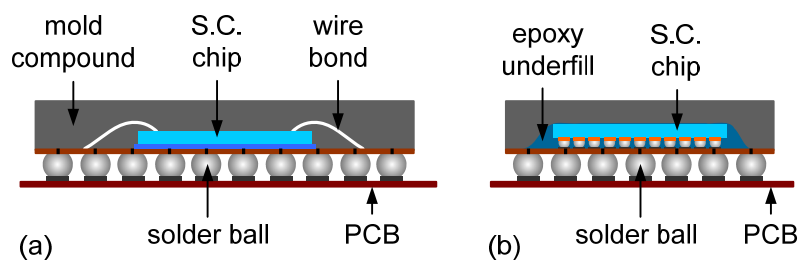
Ces machines de production, dont un exemple est présenté à la Figure I.2, sont utilisées pour la dépose de composants électroniques dans les processus d'assemblage en série de circuits imprimés. Ces processus interviennent dans la fabrication de produits destinés au grand public, tels que les matériels informatiques, les téléphones portables ou encore les appareils de photographie numérique. Par conséquent, l'enjeu principal est avant tout un enjeu économique : la démocratisation de ce type de matériels de haute technologie passe par la réduction des coûts de fabrication et implique la recherche de cadences de production toujours plus élevées allant jusqu'à plusieurs dizaines de milliers de composants par heure – 80000 cph pour les plus performantes, dotées de quatre têtes de placement travaillant en parallèle – [Europlacer - 2008 ; Siemens - 2008], avec une précision de positionnement annoncée comprise entre 30 et 60 microns. Ce type de machines est destiné au placement de composants dont les surfaces sont comprises entre 25 cm<sup>2</sup> et 0.5 mm<sup>2</sup>, tels que ceux présentés à la Figure I.2 sur la carte de test des spécifications des machines "Pick-and-Place" de la société Europlacer.

Les systèmes qui ont servi de support à la présente étude sont fabriqués par la société ETEL (Suisse) [ETEL - 2008] et sont plus particulièrement dédiés au "Pick-and-Place" appliqué au procédé de fabrication dit de "flip-chip" des circuits intégrés semi-conducteurs. Ce procédé,

décrit à la Figure I.3-b [Amkor - 2005], consiste à placer la puce semi-conductrice ("chip") directement sur un support prévu à cet effet, avec les plots de connexion dirigés vers le bas ("flip"). Les opérations d'interconnexion filaire – "wire bonding" – entre les plots de la puce et les broches du boîtier, souvent réalisées à l'aide de fils d'or de quelques dizaines de microns de diamètre, sont ainsi éliminées. Cela permet une amélioration de la fiabilité et des performances du composant, particulièrement pour les applications hautes fréquences pour lesquelles il est important de réduire au maximum la longueur des pistes afin de minimiser les inductances parasites.



**Figure I.2 -** Machine "Pick-and-Place" de la société Europlacer :  
Structure en gantry mono-actionnée à entraînement indirect (a), Carte de test des spécifications (b)



**Figure I.3 -** Boîtier de composant classique (a), composant "flip chip" (b)

La dimension des surfaces de connexion des composants semi-conducteurs à manipuler est ainsi réduite à une centaine de microns et la précision requise pour leur positionnement est par conséquent inférieure à dix microns avec une répétabilité de l'ordre de quelques microns [Widdowson - 1998]. Pour permettre des cadences supérieures à 10000 cph par tête de placement, les accélérations des axes sont nécessairement très élevées, entre 20 et 40  $m/s^2$ , avec des vitesses maximales dépassant les 2  $m/s$  sur des déplacements inférieurs à 50 cm.

Dans les applications de photolithographie sur substrat de silicium intervenant au cours des premières étapes de fabrication des circuits intégrés, le positionnement des masques et du wafer de silicium requièrent des dynamiques tout aussi élevées, avec des accélérations de l'ordre de 20  $m/s^2$  (pour des vitesses de 0.55  $m/s$ ), mais la précision du positionnement est proche de 10 nanomètres [ASML - 2006 ; Mishra - 2007]. Pour atteindre de tels objectifs, des technologies particulières sont nécessaires, tant pour la motorisation que pour l'alimentation : des moteurs sans fer sont utilisés pour la qualité de la force de poussée générée, et des amplificateurs linéaires remplacent les onduleurs de tension à modulation de largeur d'impulsion. Pour cette application, le suivi de trajectoire est également un objectif primordial. C'est également de plus en plus le cas

des applications de contrôle visuel d'état de surface pour lesquelles les prises de vue en position statique tendent à être remplacées par un contrôle "à la volée".

Pour ces dispositifs, les courses des axes sont généralement inférieures à 1 m. Dans le cas des dispositifs de positionnement destinés à la fabrication des dernières générations de dalles d'écran plat haute définition, par exemple de technologie TFT (Thin-Film Transistors), la nécessité de précision est identique, mais les courses des axes atteignent actuellement 3 m [Corsi - 2007]. Ces processus de fabrication réunissent à la fois les problématiques de la photolithographie, du "Pick-and-Place" et du contrôle visuel des pixels. Le Tableau I.1 propose un récapitulatif des principales caractéristiques et performances actuelles des dispositifs de positionnement dédiés à ces différentes applications.

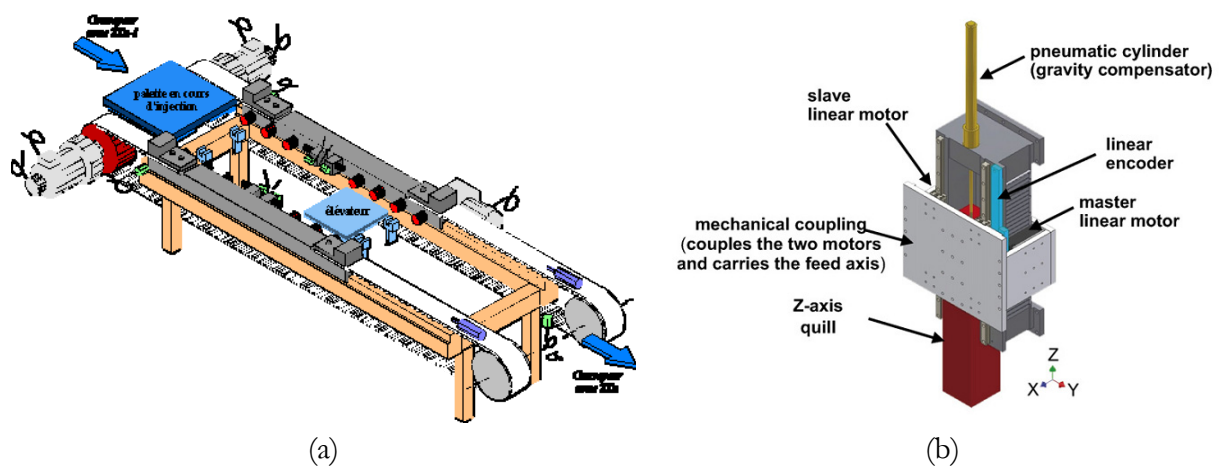
La motorisation de chacun des trois axes cartésiens nécessaires au déplacement de la tête, équipée d'un préhenseur dans le cas de dispositifs "Pick-and-Place", est classiquement réalisée par l'association d'un motoréducteur et d'un dispositif de transformation du mouvement de rotation en mouvement linéaire. Cette transformation peut-être obtenue à l'aide d'une vis associée à un écrou à billes (Figure I.2), d'un système poulies – courroie crantées (Figure I.4) ou encore d'un système pignon – crémaillère. L'inconvénient majeur de ce type de structure d'entraînement indirect est que leur chaîne cinématique présente une inertie et des frottements importants, ce qui limite les performances dynamiques de l'ensemble du dispositif de positionnement. Afin d'atteindre de telles performances, tant dynamiques que statiques, ces dispositifs de transmission indirecte laissent maintenant place à des actionneurs linéaires permettant une transmission directe de l'effort sur l'axe. Les moteurs linéaires permettent en effet d'atteindre des vitesses et des accélérations plus élevées tout en offrant une meilleure fiabilité, grâce à un nombre réduit de pièces, et un volume réduit, ce qui facilite la construction de machines compactes [Ben Ahmed - 2004 ; Multon - 1999]. Les plus performants ont un rapport force/surface active proche des 10 N/cm<sup>2</sup>. Ce sont des moteurs linéaires synchrones à aimants permanents et structure ferromagnétique, appelés "Ironcore PMLSM" (Permanent Magnet Linear Synchronous Motors).

**Tableau I.1** - Récapitulatif des performances par application de positionnement (NC = Non Communiqué)

Application	"Pick-and-Place" classique	"Pick-and-Place" flip-chip	Photolithographie	Ecrans TFT
Cadence (par tête)	15000 cph	10000 cph	122 wafers/heure	NC
Précision @3 $\sigma$ (pointe-outil) : Justesse/Fidélité	35 $\mu$ m/NC	10 $\mu$ m/1.5 $\mu$ m	10-45 nm	NC
Course	< 1 m	< 0.5 m	NC	3 m
Vitesse	NC	2 m/s	0.55 m/s	1 m/s
Accélération	NC	25 m/s <sup>2</sup>	17 m/s <sup>2</sup>	10 m/s <sup>2</sup>
Masse mobile	NC	55 kg	NC	280 kg
Type d'entraînement	Indirect (vis à billes) mono-actionné	Direct (PMLSM) bi-actionné	Direct (PMLSM sans fer)	Direct (PMLSM) bi-actionné
Sources	Eurolacer	E TEL	ASML	E TEL, Soohan (Corée)

### I.1.2. Intérêts des architectures multi-actionnées parallèles

D'une manière générale, augmenter le nombre d'actionneurs agissant en parallèle sur un même axe permet d'améliorer les performances dynamiques de l'axe considéré en augmentant l'effort maximal applicable sur la charge à déplacer. Par exemple, c'est la solution qui a été choisie pour augmenter les cadences de production d'une chaîne de montage de moteurs thermiques : un injecteur linéaire de palettes, représenté à la Figure I.4-a, a été équipé de deux systèmes d'entraînement (motoréducteur et système poulies-courroie crantées) qui collaborent pour déplacer une charge de 700 kg à une vitesse de 2 m/s avec une accélération de 20 m/s<sup>2</sup> et une précision de positionnement inférieure à 0.2 mm. Dans le cas de l'axe vertical de la machine de déchargement rapide présentée à la Figure I.4-b [Hsieh - 2006], une solution à deux actionneurs linéaires en parallèle permet une augmentation de l'effort maximal de l'axe. Outre le premier objectif d'augmentation de la dynamique de l'axe, cette solution permet également un gain à la fois volumique et économique en raison du fractionnement de la puissance qui implique l'utilisation de machines plus conventionnelles qu'une solution mono-actionnée présentant les mêmes caractéristiques dynamiques.



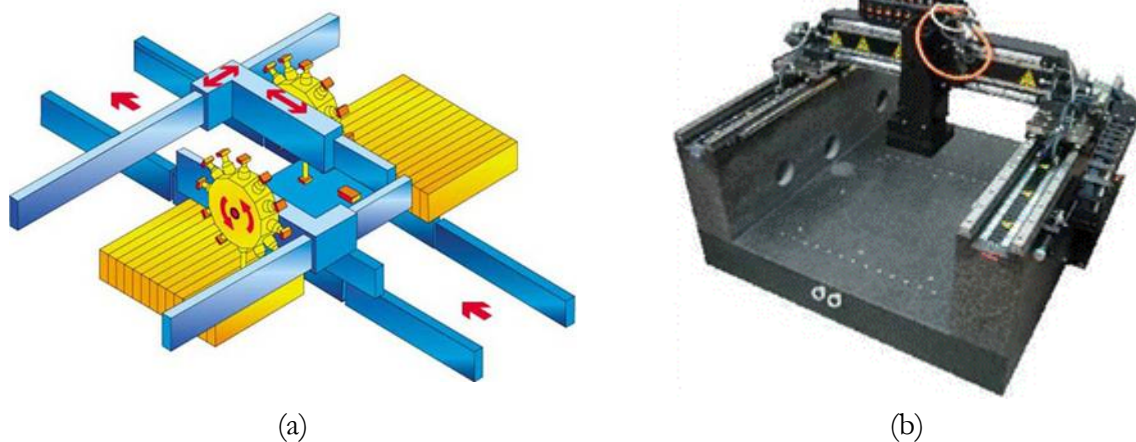
**Figure I.4** – Exemples d'axes à double entraînement parallèle :  
Injecteur linéaire de palettes pour l'industrie automobile (a), Axe vertical d'une machine de déchargement (b)

Pour les dispositifs de positionnement se déplaçant au-dessus de leur espace de travail, une architecture cartésienne composée de trois axes linéaires montés en série est la solution la plus naturelle (Figure I.5-a, [Siemens - 2008]). La poutre supportant les deux axes secondaires est alors montée en porte-à-faux sur l'actionneur de l'axe principal. Cette configuration est peu compatible avec des dynamiques élevées. En effet, la rigidité de la poutre nécessaire à l'obtention d'un positionnement précis va souvent à l'encontre de la minimisation de la masse mobile de l'axe. De plus, la rigidité d'une poutre diminue très rapidement avec sa longueur, ce qui impose une limitation de la course du deuxième axe.

Lorsque la course nécessaire pour le deuxième axe devient trop importante, la seconde extrémité de la poutre doit être équipée d'un guidage (Figure I.2-a). Cette disposition, dite en gantry mono-actionné, permet de limiter la flèche de la poutre, sous les effets conjugués de son propre poids et de la masse du chariot mobile, tout en limitant la contrainte exercée sur le dispositif de guidage de l'extrémité motorisée. Cependant, les axes en gantry mono-actionnés sont limités à des dynamiques relativement faibles ou nécessitent un asservissement de position complexe à mettre en œuvre pour contrôler les premiers modes de flexion de la poutre.

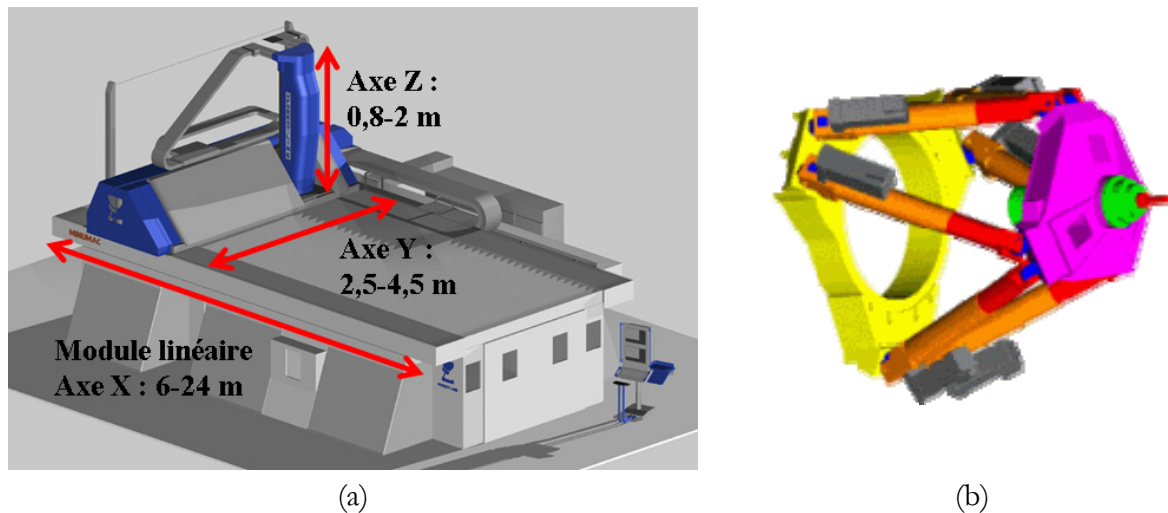
Dans le but de répondre à la nécessité d'augmentation de la dynamique des axes, une solution constructive consiste à positionner des moteurs en deux points de poussée éloignés l'un

de l'autre. Cette structure, dite en gantry bi-actionné (Figure I.5-b), est particulièrement intéressante dans le cas de machines dont le rapport entre le volume de travail et la précision est extrêmement élevé, car elle permet également de rigidifier la poutre déplacée. En effet, avec deux liaisons rigides – liaisons encastrement – aux extrémités de la poutre, la fréquence de chacun des modes propres de la poutre est multipliée par plus de six par rapport à une poutre encastree en porte-à-faux [Harris - 1996]. Cependant, une structure complètement rigide engendrerait des contraintes excessives sur les guidages des moteurs augmentant considérablement les forces de friction, ce qui diminuerait la précision, la durée de vie et le rendement énergétique du système. En pratique, pour que l'axe ne soit pas hyperstatique, les deux liaisons, entre la poutre et les deux moteurs, ne peuvent donc pas être complètement rigides. Dans le cas plus réaliste de deux liaisons pivot, la fréquence du premier mode de flexion de la poutre reste tout de même près de trois fois plus élevée que dans le cas mono-actionné. La rigidité de l'axe est ainsi augmentée et les performances de positionnement améliorées.



**Figure I.5 - Exemples de robots cartésiens de positionnement :**  
*Axe rigide mono-actionné en porte-à-faux Siemens (a), Axe en gantry bi-actionné ETEL (b)*

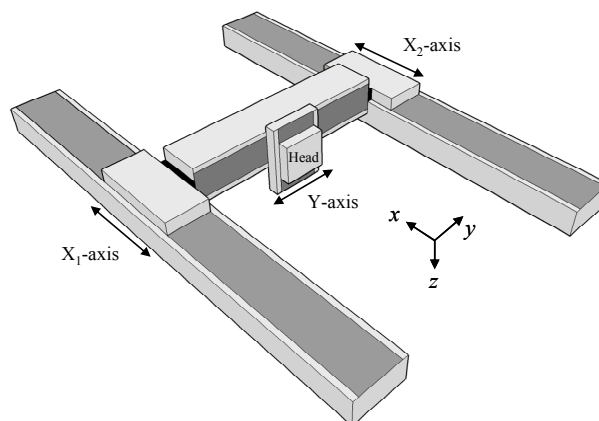
En dehors des dispositifs de positionnement, les axes en gantry multi-actionnés sont également utilisés pour des applications en suivi de trajectoire, notamment dans certains centres d'usinage et de découpe laser de très grandes dimensions (Figure I.6-a). Les objectifs recherchés avec ce type de structure sont identiques : amélioration des performances dynamiques et augmentation de la rigidité de l'axe principal. Ces structures parallèles permettent un déplacement du portique selon l'axe des actionneurs disposés en parallèle. D'autres architectures cinématiques parallèles, dont un exemple est donné par la Figure I.6-b, utilisent la combinaison de plusieurs axes non parallèles pour contrôler la position de la pointe-outil. Ces architectures cinématiques parallèles sont souvent hyperstatiques et caractérisées par un degré de rigidité très élevé, ce qui leur confère une meilleure précision [Pashkevich - 2008]. Dans le cas de l'hexapode CMW de la Figure I.6-b, l'objectif est de permettre une correction des défauts d'orthogonalité de la machine. Pour cela, chaque jambe de l'hexapode n'est sollicitée qu'en traction-compression, ce qui permet de rigidifier la structure mécanique de l'ensemble de la tête d'usinage. Pour ce type de structures, l'association d'actionneurs en parallèle n'est plus seulement destinée au contrôle d'un seul axe, mais permet le contrôle de la position, linéaire et/ou angulaire, de la pointe-outil dans tout l'espace de travail.



**Figure I.6** - Dispositifs d'usinage à architecture cinématique parallèle :  
Axe en gantry d'un centre d'usinage Linear Minumac de la société Forest Liné (a), Hexapode CMW (b)

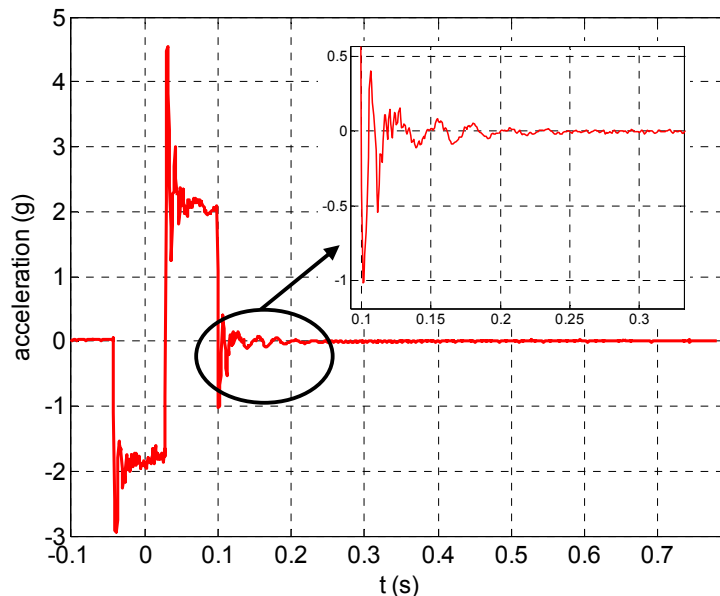
### I.1.3. Problématique du dispositif support de l'étude

Nous nous intéressons ici à des systèmes de positionnement cartésiens de la société ETEL, équipés d'un axe bi-actionné en gantry et dédiés à des applications de type "Pick-and-Place" intervenant dans la fabrication de composants électroniques "flip-chip". Les performances requises pour ce procédé sont rappelées dans le Tableau I.1. La représentation schématique générique des systèmes de positionnement utilisés est décrite à la Figure I.7. La configuration en gantry de l'axe principal consiste en une poutre mise en mouvement selon l'axe  $x$  par deux actionneurs linéaires parallèles,  $X_1$  et  $X_2$ , disposés à chacune de ses extrémités. La poutre sert de support aux deux axes secondaires,  $y$  et  $z$ , qui constituent la tête mobile ("Head") sur laquelle est fixé l'outil du dispositif. Dans une configuration industrielle, l'outil peut être constitué, selon l'application, par un préhenseur de composants, une caméra ou encore un outil de coupe. Dans sa configuration expérimentale, la machine est équipée d'un dispositif de mesure en deux dimensions de la position de la tête (voir – Dispositif expérimental). Par abus de langage et dans un souci de généralisation, le terme "pointe-outil" est utilisé par la suite pour désigner l'extrémité de l'axe  $z$ , sans distinction de l'équipement considéré.



**Figure I.7** - Représentation schématique d'un axe bi-actionné en gantry

Comme nous l'avons vu précédemment, l'augmentation des cadences de production nécessite une augmentation de la dynamique de chaque axe des dispositifs de positionnement par l'utilisation d'actionneurs de plus en plus performants et la diminution des masses embarquées sur les systèmes en mouvement. Cette tendance à des sollicitations mécaniques de plus en plus importantes de structures de plus en plus légères, couplée à une nécessité de précision toujours croissante, rend primordiales l'étude et la prise en compte dans la commande du comportement vibratoire de la structure mécanique de la machine, qui ne peut plus être modélisée par un simple corps rigide [Béarée - 2005]. En effet, dans le cas des robots cartésiens sujets de la présente étude, la Figure I.8 met en évidence les vibrations relevées au niveau de la pointe-outil, lors d'un mouvement à forte dynamique. La solution industrielle actuelle consiste à prévoir une pause d'une centaine de millisecondes (70 ms) après chaque déplacement afin d'attendre la stabilisation de la pointe-outil, avant de pouvoir déposer le composant semi-conducteur sur son support avec la précision de positionnement requise. Cette stratégie n'est pas économiquement viable car elle repose sur une diminution des performances de la machine. Ce relevé met également en évidence des vibrations en cours de mouvement, principalement lors des changements de phase d'accélération, qui provoquent d'importants dépassements de l'accélération par rapport à sa valeur de référence ( $20 \text{ m/s}^2$ ). La diminution des ces phénomènes vibratoires repose, là encore, sur une limitation des performances dynamiques de la machine.



**Figure I.8** - Vibrations de l'axe en gantry relevées sur la pointe-outil

Si le "Pick-and-Place" dans le domaine des composants semi-conducteurs représente le marché principal de ces systèmes, d'autres applications sont reliées à la même problématique. Par exemple, l'inspection visuelle intervenant au cours du processus de fabrication de wafers de silicium ou d'écrans plats (TFT) nécessite la prise d'un nombre important d'images à des positions différentes de la surface à contrôler. Ces prises de vue ne peuvent s'effectuer qu'après la stabilisation complète du dispositif, et les mouvements intermédiaires doivent se faire en un temps optimal. Dans le cas de certaines machines d'usinage, ces problèmes de commande des structures multi-actionnées sont amplifiés en raison des dimensions de gantry nécessaires : la machine-outil Linear Minumac de la société Forest Liné (Figure I.6-a) comporte un portique en gantry de plus de 4 m qui se déplace à 60 m/min sur près de 25 mètres, avec une précision de 20 microns.

Enfin, la commande de tels axes multi-actionnés pose également le problème de la gestion d'actionneurs mis en collaboration. En effet, si une mauvaise synchronisation des deux moteurs peut simplement dégrader les performances énergétiques de l'ensemble du système et augmenter son comportement vibratoire, elle peut également mener à une détérioration mécanique du portique. Dans le cas de structures dont les liaisons présentent une certaine souplesse, le maintien de l'orthogonalité ou la gestion de la position angulaire de la poutre ("lacet") devient une contrainte supplémentaire.

## *1.2. Etat de l'art de la commande d'un axe en gantry*

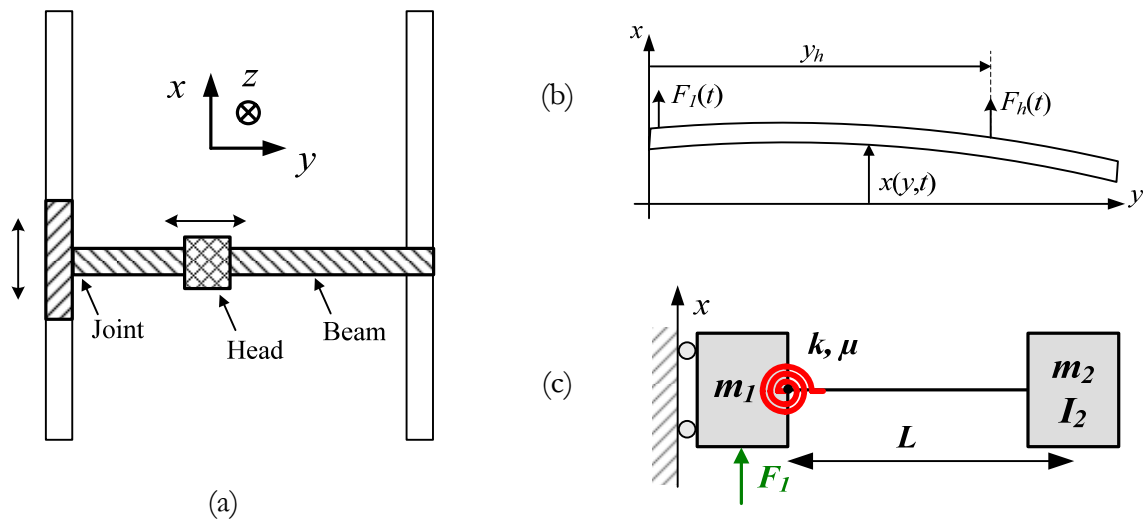
D'une manière générale, l'architecture de commande d'un système mécatronique, quel qu'il soit, est très étroitement liée au degré de connaissance, et donc de modélisation de ce système. Avant de proposer un état de l'art de la commande d'axes en gantry, nous passons donc en revue les différentes modélisations proposées dans la littérature pour de tels systèmes.

### *1.2.1. Modélisation d'un axe en gantry dans la littérature*

Dans la littérature, le terme gantry est très souvent associé à des dispositifs de manutention tels que les grues portuaires en portique pour lesquelles la problématique est très différente de celle des dispositifs de positionnement de précision. D'une part, les dynamiques mises en jeu sont nettement inférieures et l'objectif de synchronisation des deux dispositifs d'entraînement n'est que secondaire étant donnée la déformation admissible par la structure du portique. D'autre part, la problématique principale de ces dispositifs s'apparente plus à celle du contrôle d'un pendule, constitué par la charge suspendue à un ensemble de câbles. Les publications sur ce sujet ne proposent par conséquent pas de modèle de portiques en gantry. En dehors de cette problématique, qui ne sera pas développée ici, la littérature propose peu de modèles d'axes en gantry, et la plupart ne sont pas adaptés à la structure mécanique du système étudié.

Dans le cas d'axes en gantry mono-actionnés (Figure I.9-a), la modélisation est essentiellement basée sur la formulation d'Euler-Bernoulli d'une poutre en flexion, avec une masse ponctuelle symbolisant la tête mobile et une seconde masse ponctuelle fixe pour le dispositif d'entraînement de l'axe [Rieber - 2004]. Cette modélisation continue, détaillée dans [Colas - 2007] dans le cadre de la modélisation d'un axe de robot cartésien, permet d'écrire l'équation différentielle de la position  $x(y,t)$  en tout point  $y$  de la poutre, comme illustré par la Figure I.9-b. En prenant en compte les conditions aux limites de la poutre, la résolution de cette équation conduit à l'expression de  $n$  équations différentielles du second ordre, décrivant les  $n$  premiers modes orthogonaux considérés. Cependant, plus le nombre de modes pris en compte est élevé, plus le modèle est complexe à identifier et à manipuler en temps réel. Par conséquent, le modèle continu se résume généralement à la prise en compte du premier mode de flexion de la poutre, paramétré en fonction de la position de la tête mobile, auquel vient s'ajouter le mode rigide de l'axe en translation. De plus, cette modélisation analytique ne permet pas la prise en compte de tous les éléments de construction susceptibles d'influencer le comportement vibratoire de l'axe. A titre d'exemple, la présence des éléments de la voie d'aimants de l'axe  $y$  – dans le cas d'un moteur linéaire à aimants permanents – a une influence certaine, mais difficilement quantifiable, sur la rigidité de la poutre. De même, la souplesse de la liaison entre la poutre et le moteur peut être à l'origine d'un mode propre dominant de l'axe, qui ne peut être mis en évidence par la seule étude de la flexion de la poutre. Une étude plus globale du système est indispensable, afin que le modèle simplifié prenne bien en compte le premier mode dominant de l'axe en gantry.

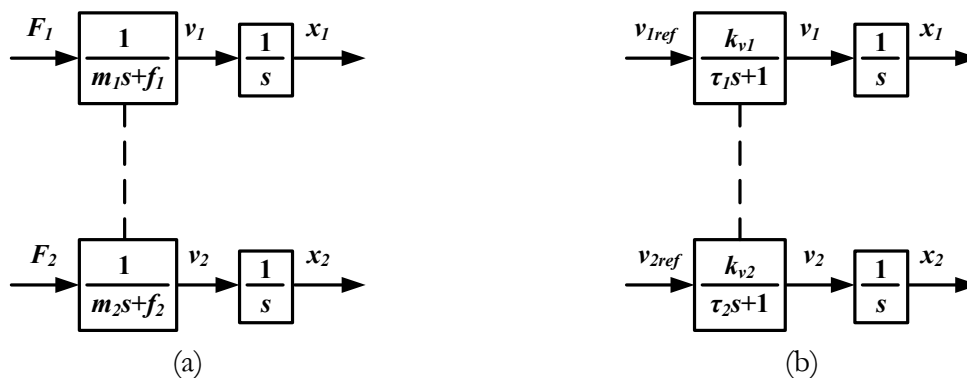




**Figure I.9** - Modélisation d'un axe mono-actionné en gantry : Représentation schématique (a), Modélisation continue – Euler-Bernoulli – de la poutre en flexion (b), Discrétisation du modèle simplifié (c)

Suite à cette nécessaire simplification, [Colas - 2007] propose une discrétisation du modèle continu basée sur une représentation équivalente à paramètres localisés, composée de deux éléments massiques rigides et d'un ressort de liaison associé à un coefficient d'amortissement. Cette démarche de discrétisation a pour objectif l'obtention d'un modèle plus facilement identifiable et exploitable pour la commande. La Figure I.9-c donne un exemple, adapté au cas d'un gantry mono-actionné, d'une telle représentation équivalente à paramètres localisés.

Même si cette démarche de modélisation présente l'intérêt de conduire à un modèle de comportement relativement simple pour la prise en compte du premier mode de flexion, elle semble ne pas avoir été appliquée au cas des gantry bi-actionnés. En effet, dans la majorité des publications et des structures de commandes industrielles de gantry bi-actionnés, le couplage mécanique entre les deux actionneurs n'est pas pris en compte dans la modélisation de l'axe [Tan - 2004 ; Yu - 2006]. Comme présenté à la Figure I.10, les deux axes qui composent le portique en gantry sont modélisés par deux fonctions de transfert indépendantes, souvent du premier ordre : seul le mode rigide de chaque actionneur est pris en compte dans deux fonctions de transfert directes  $v_1/F_1$  et  $v_2/F_2$ . Dans certaines études, ce sont les deux moteurs asservis en vitesse qui sont modélisés par deux fonctions du premier ordre, toujours sans aucune représentation du couplage [Kim S. - 2003] (Figure I.10-b).



**Figure I.10** - Modèles d'axe en gantry sans prise en compte du couplage mécanique : Deux modes rigides mécaniques (a), deux axes asservis en vitesse [Kim S. - 2003] (b)

Le modèle le plus simple qui permet de prendre en compte un couplage entre les deux actionneurs est le modèle rigide de la Figure I.11. La poutre est représentée par un solide indéformable, et la masse  $m_b$  permet de prendre en compte la dissymétrie de répartition de masse, apportée par le chariot mobile qui constitue les axes secondaires ( $y$  et  $z$ ). La mise en équations du mouvement des axes est obtenue par une approche lagrangienne. Dans [Teo - 2007], les trois degrés de liberté (DDL) selon  $x$ ,  $\theta$ , et  $y$  sont considérés, ce qui permet de prendre en compte le couplage entre les dynamiques des deux axes orthogonaux.

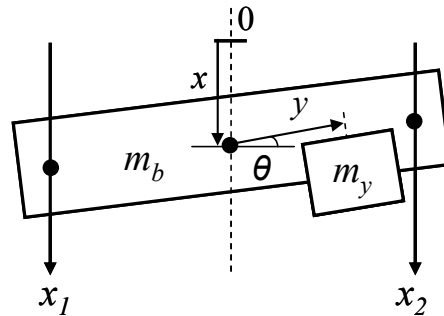


Figure I.11 - Modèle rigide à trois degrés de liberté d'un axe en gantry [Teo - 2007]

Ce modèle est particulièrement adapté au cas particulier des axes très rigides, équipés de dispositifs de guidage sans frottement (coussins d'air) et entraînés par des moteurs linéaires sans fer. En effet, pour cette technologie d'actionneurs, la masse de la partie mobile (primaire bobiné) est négligeable par rapport à la masse totale de l'axe. La modélisation de l'axe en gantry et de l'axe orthogonal ne nécessite alors que deux masses. Cependant, pour les applications à forte dynamique, les moteurs synchrones comportant un primaire à noyau ferromagnétique sont généralement préférés car ils présentent un meilleur rapport force/surface active que les moteurs sans fer. C'est le cas des systèmes de positionnement que nous considérons dans cette étude. Pour cette technologie d'actionneurs, la masse de la partie mobile ne peut alors plus être négligée lors de la modélisation de l'axe. De plus, afin de limiter le degré d'hyperstaticité de la structure, ces actionneurs sont généralement reliés aux deux extrémités de la poutre du gantry par le biais d'éléments de liaison, plus ou moins flexibles. Cette représentation rigide du portique en gantry est par conséquent insuffisante pour décrire les systèmes étudiés dans ce mémoire.

Dans la littérature, un modèle composé d'une poutre flexible et de ressorts de liaison (Figure I.12) est proposé dans le cadre d'une étude de l'influence des raideurs de liaison sur la flexion de la poutre, sous l'hypothèse de stricte égalité des deux positions  $x_1$  et  $x_2$  [Park - 2001]. Sur cette représentation, les masses des actionneurs n'apparaissent toujours pas car elles ne sont pas nécessaires pour ces conditions particulières d'étude.

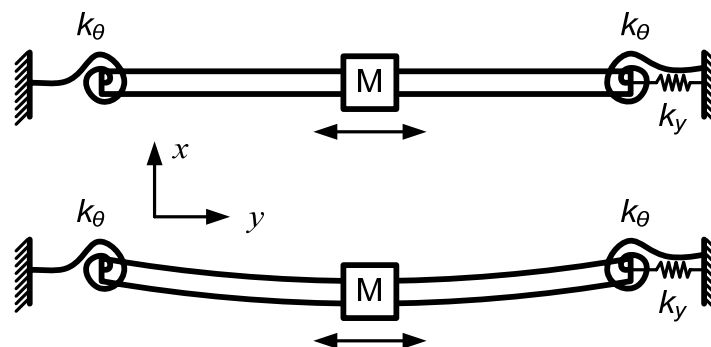


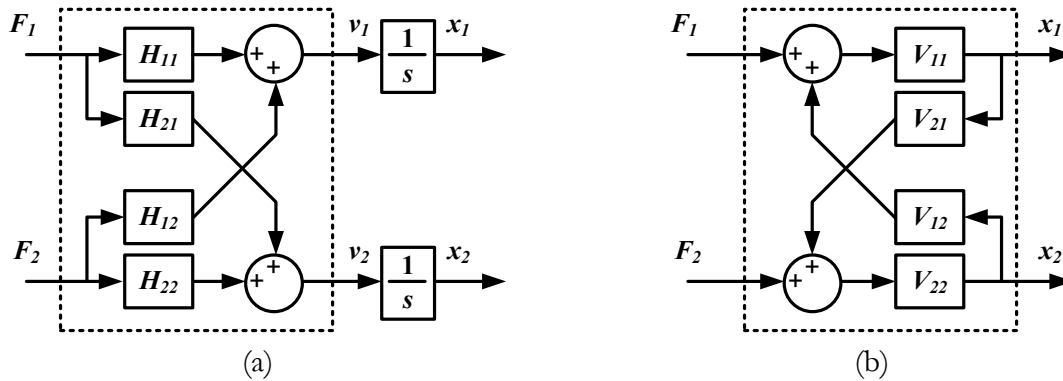
Figure I.12 - Modèle d'axe en gantry avec poutre flexible, ressorts de liaison et  $x_1 = x_2$  [Park - 2001]

Dans ces conditions de synchronisation parfaite, les ressorts de liaison  $k_\theta$  et  $k_y$  n'interviennent que lorsque la poutre fléchit. Le premier mode de flexion de la poutre est par conséquent le phénomène dominant et la raideur des ressorts de liaisons n'a que très peu d'influence ( $< 2\%$ ) sur la fréquence de ce premier mode de ventre.

Cependant, ce modèle ne peut être valide pour la commande puisque la synchronisation des deux actionneurs constitue l'un des objectifs principaux. En pratique, les positions des deux actionneurs ne restent pas identiques, à moins de travailler sur une structure parfaitement symétrique et/ou d'avoir deux asservissements de position parfaits et parfaitement identiques. Lorsque les deux positions sont différentes, il peut y avoir coexistence du premier mode de flexion de la poutre et du mode lié aux flexibilités de liaison. Le cas échéant, il convient alors de déterminer lequel constitue le phénomène dominant en vue d'une éventuelle simplification.

Les modèles les plus complets sont composés de quatre fonctions de transfert mécaniques : deux fonctions de transfert directes,  $(v_1/F_1)|_{F_2=0}$  et  $(v_2/F_2)|_{F_1=0}$ , associées à deux fonctions de transfert croisées,  $(v_1/F_2)|_{F_1=0}$  et  $(v_2/F_1)|_{F_2=0}$ , qui permettent la prise en compte du couplage [Yang J.X. - 2003]. Dans cette représentation mathématique, les vitesses  $v_1$  et  $v_2$  sont par conséquent obtenues par superposition des sources d'effort  $F_1$  et  $F_2$  (Figure I.13-a). Une représentation équivalente peut également être proposée avec des fonctions de transfert d'un ordre supérieur, entre les positions et les efforts moteurs.

Un modèle mathématique plus proche de la physique est proposé dans [Yu - 2003]. En effet, le couplage entre les deux moteurs est représenté par deux fonctions de transfert force/position, ce qui permet d'éviter une somme algébrique de positions (ou de vitesses) en faisant apparaître deux efforts de couplage qui s'ajoutent aux efforts fournis par les actionneurs (Figure I.13-b). Cependant, les deux fonctions modélisant le couplage font nécessairement apparaître une causalité dite "dérivée" de sorte que l'aspect physique de la représentation semble discutable. Ainsi, ce problème de causalité physique sera plus amplement discuté lors de la modélisation de l'axe en gantry.



**Figure I.13** - Représentation mathématique du couplage entre deux actionneurs :  
 Par deux fonctions de transfert mécaniques croisées [Yang J.X. - 2003] (a),  
 Par deux fonctions de transfert force/position [Yu - 2003] (b)

Ces modèles mathématiques d'axes en gantry peuvent être plus ou moins précis selon l'ordre des fonctions de transfert utilisées, qui correspond au nombre de modes pris en compte. Evidemment, le nombre de paramètres et, par conséquent, la difficulté de l'identification expérimentale augmentent avec l'ordre du modèle. De plus, ces paramètres ne peuvent généralement pas être associés de manière simple à des éléments physiques constituant l'axe, ce qui implique une perte de généralité de la modélisation.

### *1.2.2. Commande d'un axe en gantry dans la littérature*

Le contrôle des axes de positionnement en gantry mono-actionnés n'est le plus souvent pas basé sur la démarche de modélisation exposée précédemment pour ce type d'axe (Figure I.9). Les publications sur le sujet présentent des commandes sophistiquées de l'automatique, majoritairement de type H-infini, associées à une programmation des gains en fonction de la position de la masse mobile le long de la poutre [Rieber - 2004]. La complexité de ces algorithmes de commande et de leur mise en œuvre pratique les rend difficilement généralisable dans le cadre du contrôle de machines de production industrielles.

Comme mentionné précédemment, la commande d'axes bi-actionnés en gantry fait très largement référence au contrôle de ponts roulants ou de dispositifs portuaires destinés à la manipulation de containers de plusieurs dizaines de tonnes. Dans ce contexte, les dynamiques en jeu sont relativement faibles et la problématique consiste principalement à contrôler un pendule en minimisant, pour des raisons évidentes de sécurité et d'efficacité, les oscillations de la charge transportée à l'extrémité du câble [Sorensen - 2007 ; Yang J.H. - 2007]. La synchronisation des chariots motorisés est reléguée au second plan car ce type de structure tolère généralement une désynchronisation de plusieurs dizaines de centimètres et qu'une simple commande de type maître-esclave permet d'obtenir des résultats satisfaisants. Dans le cas de machines de plus petites dimensions et pour lesquelles la précision de positionnement requise descend sous les dix micromètres, la structure mécanique de la partie mobile de l'axe vertical devient nécessairement beaucoup plus rigide, et la synchronisation des deux actionneurs mécaniquement couplés revêt une tout autre importance. Néanmoins, dans [Paijmans - 2006] les auteurs s'intéressent tout de même à un dispositif de positionnement de précision, de type "Pick-and-Place", équipé d'un axe vertical très souple monté sur un axe en gantry bi-actionné. Cependant, l'objectif proposé consiste à contrôler le comportement vibratoire du coulant souple, de longueur variable, par l'intermédiaire de l'axe mono-actionné le long de la poutre, donc sans traiter le problème posé par le contrôle de l'axe bi-actionné. Pour cette problématique, des techniques de contrôle de type H-infini sont utilisées, couplées avec une technique de commande adaptative ("gain scheduling") afin de prendre en compte la variation de longueur du coulant, comme dans le cadre du contrôle d'un axe en gantry mono-actionné équipé d'une tête mobile.

Dans la grande majorité des cas, les structures de commande industrielles de gantry bi-actionnés ne prennent pas explicitement le couplage mécanique en compte. Deux approches classiques sont alors possibles :

- La structure de commande de type "maître-esclave", pour laquelle l'un des deux actionneurs est choisi comme maître et est asservi à la trajectoire de référence de l'axe multi-actionné [Tan - 2004]. La position mesurée de l'actionneur maître est utilisée comme référence pour l'asservissement du moteur esclave, de manière à ce qu'il suive le premier (Figure I.14). Du point de vue de la supervision, les deux moteurs peuvent ainsi être considérés comme ne faisant qu'un. Cette solution est relativement simple à mettre en œuvre, et est aisément généralisable à une structure à  $n$  actionneurs en parallèle. Cependant, l'inconvénient majeur de cette technique est justement lié à l'utilisation de la position mesurée du moteur maître comme référence pour le(s) moteur(s) esclave(s). En effet, cette référence est inévitablement bruitée, moins précise et retardée par rapport à la trajectoire de référence de l'axe. Toute oscillation du moteur maître est par conséquent réinjectée dans les asservissements des moteurs esclaves, et la précision de positionnement de la pointe-outil s'en trouve dégradée. De plus, si les actionneurs esclaves sont en retard par rapport au maître, ils agissent sur ce dernier comme une perturbation, plus ou moins importante en fonction de la rigidité du couplage mécanique, qui vient entretenir, voire amplifier les oscillations. Ces phénomènes impliquent une mauvaise collaboration des actionneurs en parallèle, ce qui engendre pertes et échauffements supplémentaires. Cette structure de commande "maître-esclave" est par conséquent réservée aux applications à dynamique relativement faible pour lesquelles le contrôle précis de la synchronisation des

actionneurs n'est qu'un objectif fonctionnel secondaire, avec une structure mécanique suffisamment souple pour limiter l'importance des perturbations entre actionneurs.

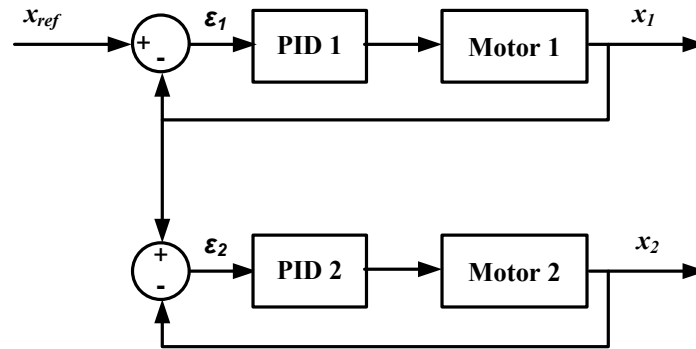


Figure I.14 - Structure de commande maître-esclave d'un axe bi-actionné en gantry [Tan - 2004]

- La seconde approche, pour laquelle les deux actionneurs linéaires sont contrôlés par deux asservissements totalement indépendants selon le schéma de la Figure I.15, est généralement préférée. Par opposition avec la structure précédente, cette structure de commande pourrait porter le nom de "maître-maître". Dans cette configuration, la synchronisation des deux axes est effectuée en boucle ouverte puisqu'elle se résume à une synchronisation des trajectoires de référence, comme l'indique l'appellation "setpoint coordinated motion control". Le contrôle des deux actionneurs est d'ailleurs généralement réalisé par deux variateurs de vitesse identiques, disposant de leur propre générateur de trajectoire. La synchronisation s'effectue alors à un niveau plus élevé, par le dispositif séquentiel de supervision des axes du système de positionnement.

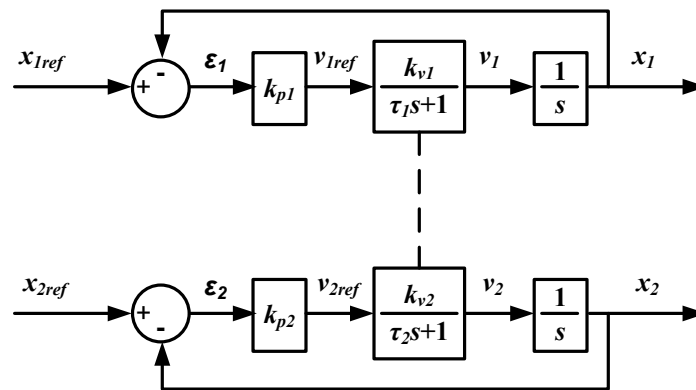


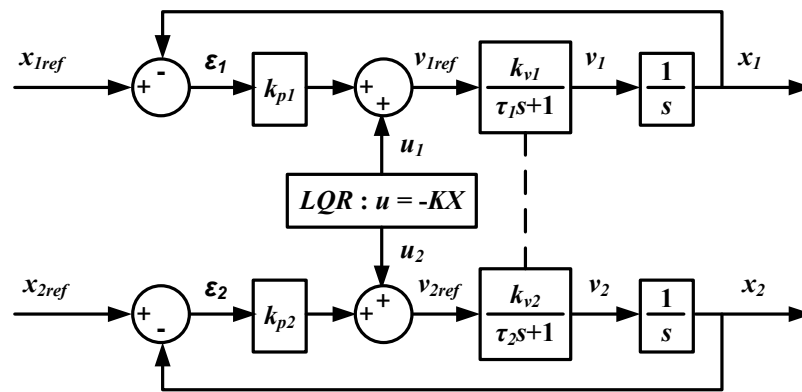
Figure I.15 - Contrôle d'un axe bi-actionné en gantry par deux asservissements indépendants [Tan - 2004]

Dans cette configuration, les asservissements de vitesse et/ou de position sont réglés une fois pour toutes, sans considération de la dissymétrie dans la répartition de masse apportée par la position du chariot mobile le long de la poutre. Cependant, afin de minimiser les effets de cette dissymétrie variable, il est recommandé d'effectuer un réglage identique et simultané des deux asservissements en positionnant la tête mobile de manière à répartir équitablement sa masse sur les deux actionneurs de l'axe en gantry. Cette méthode permet, en quelque sorte, un réglage optimal "manuel" des paramètres des correcteurs.

*Commande optimale*

L'approche LQR (Linear Quadratic Regulator) a pour objectif une recherche plus "automatique", mathématique, d'un réglage optimal. Elle consiste en la mise en place d'un correcteur dont les paramètres sont obtenus par la minimisation d'une norme quadratique, choisie pour décrire le(s) objectifs à atteindre. Par exemple, le correcteur LQR présenté à la Figure I.16 est proposé dans [Kim S. - 2003] pour le contrôle de la synchronisation des axes d'un gantry,  $X$  étant le vecteur d'état constitué par les deux vitesses et les deux erreurs de position. Son objectif est par conséquent de permettre la minimisation de l'erreur de synchronisme,  $\Delta x = x_1 - x_2$ , tout en minimisant les grandeurs de contrôle additionnelles,  $u_1$  et  $u_2$ , à des fins de minimisation énergétique. Ces deux critères d'optimisation sont donc pris en compte dans l'expression de la norme quadratique à minimiser (1.1) et sont affectés de coefficients de pondération, respectivement  $q$  et  $\rho$ , qui permettent de privilégier un objectif par rapport à l'autre. La difficulté de cette approche réside dans le choix de coefficients de pondération appropriés à l'application considérée. Ce choix est à l'entière discrétion de l'automaticien qui doit trouver, la plupart du temps par tâtonnement, le meilleur compromis entre les deux combinaisons extrêmes d'objectifs qui consistent à minimiser uniquement, soit l'erreur de synchronisme ( $q = 1$  et  $\rho = 0$ ), soit l'énergie nécessaire pour atteindre l'objectif ( $q = 0$  et  $\rho = 1$ ). Ce deuxième objectif reviendrait d'ailleurs à se passer complètement de la structure de contrôle LQR de la synchronisation. Conclusion logique de l'étude : plus l'objectif de synchronisation des axes est privilégié par rapport à l'objectif de minimisation de l'énergie, meilleur est le contrôle de l'erreur de synchronisme. L'avantage annoncé d'un réglage automatique optimal des paramètres est alors terni par l'absence de technique, tout aussi automatique, de choix des coefficients de pondération.

$$J_\infty = \frac{1}{2} \int_0^\infty [(q \cdot \Delta x)^2 + \rho^2 \cdot (u_1^2 + u_2^2)] dt \quad (1.1)$$



**Figure I.16** - Dispositif de synchronisation d'un axe en gantry par une approche LQR [Kim S. - 2003]

La structure du dispositif de synchronisation se résume à un correcteur supplémentaire de type  $K \cdot X$  décrit par l'équation (1.2) obtenue, selon les auteurs, par l'application de l'équation algébrique de Riccati à la formulation LQR du problème [Kim S. - 2003].

$$\begin{bmatrix} u_1 \\ u_2 \end{bmatrix} = \begin{bmatrix} K_{p1} \cdot \Delta x + K_{d1} \cdot \Delta v \\ -K_{p2} \cdot \Delta x - K_{d2} \cdot \Delta v \end{bmatrix} \quad (1.2)$$

Ce correcteur réalise finalement un simple asservissement à zéro de l'erreur de synchronisme, en vitesse et en position. En raison de la modélisation choisie pour les deux axes parallèles, la correction est effectuée au niveau de la sortie des correcteurs de position, définie comme une consigne de vitesse. Une telle débauche d'outils mathématiques complexes peut donc sembler dérisoire lorsqu'elle n'aboutit qu'à un correcteur que le simple énoncé des objectifs

permet de déduire. Des solutions de synchronisation en tous points semblables, utilisant un correcteur à actions proportionnelle et dérivée (PD) sur l'erreur de synchronisme ou à actions proportionnelle et intégrale (PI) sur l'erreur de synchronisme en vitesse, sont d'ailleurs proposées comme solutions naturelles, respectivement dans [Kim B.K. - 2000] et [Yang J.X. - 2003].

Cette structure de contrôle n'est visiblement basée sur aucune modélisation préalable du couplage mécanique réalisé par la poutre en gantry, ce qui a pour conséquence de mener, presque inévitablement, à des contresens physiques : cet asservissement supplémentaire de la synchronisation s'insère dans une structure qui comporte déjà un asservissement de position et de vitesse pour chaque moteur. Il doit donc agir de manière indépendante, sur des variables d'état du système qui ne sont pas indépendantes de celles déjà contrôlées. De plus, l'objectif des asservissements de position et de vitesse des deux moteurs comprend déjà l'objectif de synchronisation en ce que les deux axes disposent de deux trajectoires de référence identiques. L'action de l'asservissement de l'erreur de synchronisme est cependant différente : lorsque les asservissements de position et de vitesse tendent à synchroniser les deux moteurs par un suivi de la même trajectoire, celui de synchronisation exerce une action opposée sur les deux axes en accélérant le moteur le plus en retard et en ralentissant le second, s'opposant ainsi à l'action de son asservissement de position. Si cette action peut améliorer la synchronisation des deux moteurs, elle dégrade nécessairement les performances de l'axe en suivi de trajectoire. En fait, cette structure de contrôle, comportant deux asservissements sur des variables d'état identiques n'est envisageable que si les dynamiques en translation et en rotation de l'axe en gantry sont suffisamment distinctes pour permettre aux deux correcteurs de travailler sur des bandes fréquentielles distinctes. Même si cette condition est généralement vérifiée, l'utilisation d'un correcteur de type PD sur l'erreur de synchronisme reste délicate car son action proportionnelle perturbe les asservissements de position dans leur bande de fréquence, tandis que l'action dérivée se trouve très rapidement limitée pour des problèmes d'amplification de bruits haute fréquence. En effet, la limitation du bruit constitue également un critère pratique de réglage pour les asservissements de position. Par conséquent, l'action dérivée du correcteur de l'erreur de synchronisme reste également cantonnée à la même bande de fréquence que les contrôleurs de position. Conserver un organe de contrôle de l'erreur de synchronisme nécessite par conséquent de supprimer l'un des deux asservissements de position, ce qui conduit à une architecture de commande de type maître-esclave.

Une solution semblable est exposée dans [Yang J.X. - 2003], à ceci près que c'est un PI sur l'erreur de synchronisme en vitesse qui est employé, associé à deux asservissements PI indépendants également sur la vitesse (la structure maître-esclave ne concerne que le contrôle en position de l'axe). Cette architecture pose par conséquent les mêmes problèmes de réglage que les deux autres.

De plus, cette structure de commande avec un réglage statique des paramètres d'asservissement ne permet pas une prise en compte efficace des variations de la dynamique des deux actionneurs engendrées par l'axe secondaire. Dans le cas d'une structure modélisée par des éléments rigides, [Teo - 2007] propose un contrôle adaptatif, basé sur un modèle dynamique à trois DDL (Figure I.11), prenant en compte la position  $y_b$  et la dynamique de la tête mobile. Ce type de commande adaptative présente l'avantage de ne pas nécessiter d'identification précise des paramètres du modèle.

### *Correcteur à logique floue*

Un autre exemple de dispositif de synchronisation, ouvertement non basé sur une modélisation physique du couplage mécanique, est la synchronisation par logique floue proposée dans [Yu - 2006]. Un signal de synchronisation est généré à partir de la valeur de deux entrées, les erreurs de synchronisme en vitesse et en position, et additionné aux références de courant issues des correcteurs PID sur les positions. La commande floue vient donc compléter les

asservissements de position afin de rejeter la perturbation constituée par le couplage mécanique entre les deux actionneurs. Ce type de contrôleur est généralement utilisé pour sa robustesse vis-à-vis de processus non linéaires et qui varient dans le temps. L'algorithme de logique floue est basé sur une description dite "linguistique" du comportement du processus à contrôler. Dans le cas du contrôle de la synchronisation  $\Delta x$  (Figure I.17), la première étape consiste à classer les deux entrées selon leur degré d'appartenance à une ou plusieurs classes, définies pour décrire les comportements possibles des entrées. En d'autres termes, il s'agit de savoir si les erreurs de synchronisme en position ( $\varepsilon$ ) et en vitesse ( $\Delta\varepsilon$ ) sont, à un instant donné, plutôt nulles (Z0), petites (P, S en anglais), moyennes (M) ou grandes (G, B en anglais), et positives (P) ou négatives (N). Cette étape, appelée "fuzzyfication" (pour des raisons linguistiques), permet le passage du domaine des grandeurs réelles à celui des d'une description floue à partir de fonctions d'appartenance (Figure I.17-b). Un moteur d'inférence, sous la forme d'une table de décision (Figure I.17-c), permet alors d'appliquer les règles d'inférence floue qui conduisent à la description de la dérivée  $\Delta F_{sync}$  de la sortie du contrôleur flou par son degré d'appartenance à une ou plusieurs classes, définies pour décrire les comportements possibles de la dérivée de la sortie. La troisième étape, duale de la première, est la "défuzzyfication" qui consiste à donner une valeur à la dérivée de la sortie du contrôleur à partir de sa description floue (Figure I.17-d). Les procédures de formulation des règles d'inférence floue, tout comme de définition des frontières floues des fonctions d'appartenance utilisées pour les opérations de "fuzzyfication" et de "défuzzyfication", ne peuvent être confiées qu'à des experts du processus à contrôler. Chacune des deux entrées, ainsi que la dérivée de la sortie, sont affectées par des gains (Figure I.17-a) qui permettent d'agir sur la forme de la réponse du correcteur flou. Ces "facteurs d'échelle floue", qui font penser aux actions, respectivement proportionnelle, dérivée et intégrale, d'un correcteur PID, sont les seuls paramètres de réglage éventuellement accessibles aux utilisateurs. Nous retrouvons alors les mêmes difficultés de réglage que pour la synchronisation par correcteur optimal.

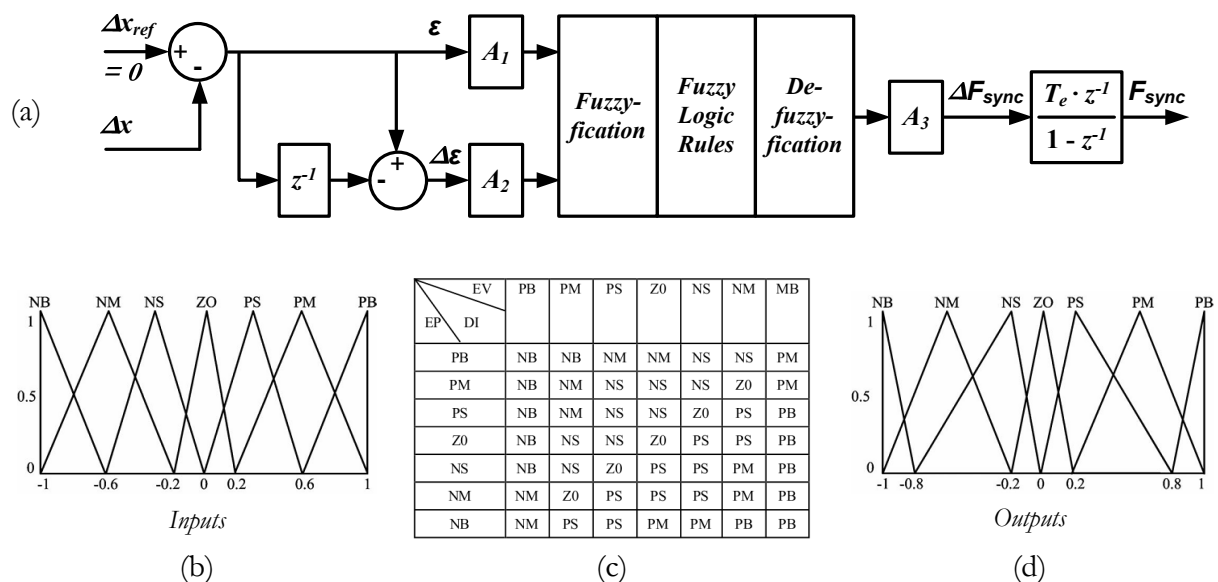


Figure I.17 - Contrôleur à logique floue : Structure générique (a), Fonctions d'appartenance d'entrée (b), Table des règles d'inférence floue (c), Fonctions d'appartenance de sortie (d) [YU - 2006]



*Découplage mathématique*

Le principe d'une autre structure de commande permettant le découplage des deux asservissements de position est proposé à la Figure I.18 [YU - 2003]. Elle est basée sur un modèle mathématique constitué par quatre fonctions de transferts : deux fonctions directes,  $V_{11}$  et  $V_{22}$ , et deux autres fonctions croisées,  $V_{12}$  et  $V_{21}$ , pour la modélisation du couplage entre les deux axes. L'objectif est de réduire les effets du couplage mécanique par une compensation numérique du couplage dans la commande. Avec les fonctions de découplage  $f_{12} = V_{12}/R_{11}$  et  $f_{21} = V_{21}/R_{22}$ , le système MIMO (Multiple Input, Multiple Output) bi-actionné peut alors théoriquement être considéré comme deux systèmes SISO (Single Input, Single Output) indépendants. Cette structure de commande d'un axe en gantry bi-actionné est donc la seule à prendre en compte un modèle du couplage mécanique. Cependant, cette représentation mathématique du couplage par des fonctions de transfert entre efforts de couplage et positions nécessite leur connaissance assez fine et pose le problème de la causalité physique des fonctions de compensation  $f_{12}$  et  $f_{21}$  : l'insertion de filtres passe-bas est nécessaire, à la fois pour limiter l'amplification des bruits de mesure et pour rendre la compensation physiquement réalisable.

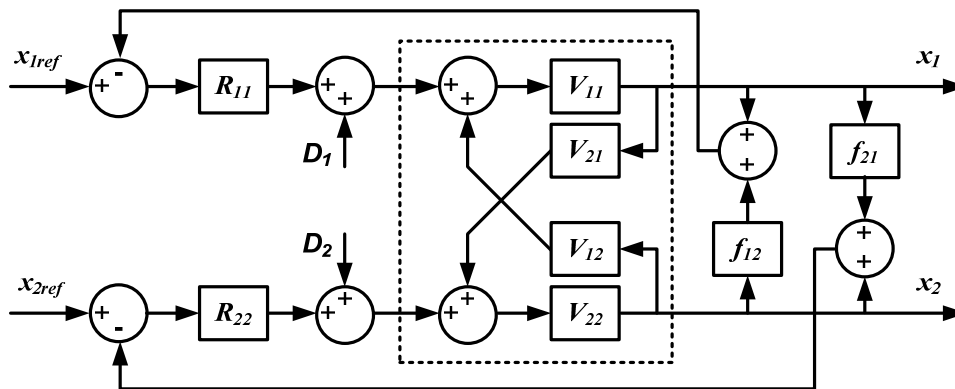


Figure I.18 - Structure de contrôle avec découplage des axes [Yu - 2003]

### I.3. Conclusion

#### I.3.1. Bilan sur les commandes existantes

Dans la littérature, les modèles basés sur une représentation "physique" d'axes en gantry sont soit trop simples pour la structure des machines auxquelles nous nous intéressons dans cette étude, soit inadaptés à une utilisation pour la synthèse de commande en raison des hypothèses prises. Quant aux modèles mathématiques, sous forme de fonctions de transfert, s'ils sont exploitables dans le cadre de la synthèse théorique d'asservissements et nécessaires aux études de stabilité, le manque de liens avec la constitution physique de l'axe conduit souvent à l'insertion de filtres au sein des algorithmes de commande afin de résoudre d'inévitables problèmes de causalité. La synthèse de commandes optimales propose des structures de contrôle permettant d'atteindre un objectif de minimisation donné, sans réelle considération de la physique du système. Enfin, la synchronisation par logique floue est par définition conçue pour contrôler un processus sans réelle considération pour sa constitution physique.

D'une manière générale, les publications existantes sur le sujet proposent donc quelques modèles et/ou solutions de contrôle rarement basées sur le comportement physique des systèmes et, par conséquent, difficilement généralisables à la classe des axes bi-actionnés étudiés. Ce manque de modélisation du couplage mécanique entre les actionneurs fonctionnant en parallèle conduit à des dispositifs de commande qui considèrent le système couplé comme un assemblage

de systèmes non couplés, de type mono-entrée / mono-sortie (SISO), et perturbés. La perturbation constituée par le couplage n'étant pas modélisée, un rejet efficace n'est par conséquent pas aisé à obtenir et les architectures de contrôle présentées pour réaliser ce rejet de perturbation posent des difficultés de réglage. En effet, celles-ci consistent, quelle que soit la méthode d'obtention, à asservir l'erreur de synchronisme à zéro, alors que cette variable n'est pas indépendante des deux positions déjà asservies par ailleurs.

### *1.3.2. Approche proposée pour l'étude*

L'approche proposée dans cette étude constitue une alternative à ces commandes, à la fois structurellement complexes et tout aussi complexes à régler. Elle consiste en une modélisation physique, structurée en vue de la commande. Cette méthodologie pragmatique d'approche de la commande des systèmes constitue l'une des principales propriétés graphiques recherchées lors du développement du formalisme Graphe Informationnel Causal, au début des années 1990, par l'équipe de Commande des Electro-MécAnismes et SYstèmes Couplés (CEMASYC) du L2EP.

Tout au long de ce chapitre, nous avons mis en évidence les difficultés que pose le contrôle des systèmes de positionnement multi-actionneurs parallèles couplés. L'étude des approches proposées dans la littérature a permis de mettre l'accent sur les manques en matière d'approche physique. Cette problématique constitue par conséquent un excellent exemple, attaché à un dispositif électromécanique physique complexe, pour l'étude des propriétés graphiques du formalisme GIC. Sur la base de cet exemple, la recherche et l'étude de propriétés graphiques sont l'objet du chapitre suivant, l'objectif étant de compléter cet outil de formalisation en lui conférant les mêmes propriétés et outils d'exploitation que ceux dont disposent d'autres formalismes antérieurs. Cette étude des propriétés graphiques d'une représentation causale sera l'occasion de revenir sur l'importance d'une modélisation physique soignée dans l'établissement de structures de commande performantes et facilement réglables, notamment au moment du choix des variables d'état à asservir.

Le cas de l'axe multi-actionné en gantry sera ensuite abordé en détail, avec une première étape de modélisation physique complète du système mécatronique couplé qui aboutira à un modèle de comportement générique, proche de la structure physique de l'axe, et par conséquent facilement généralisable à une gamme de dispositifs structurellement semblables à l'axe en gantry utilisé comme support de l'étude. Enfin, ce modèle de comportement générique d'axes bi-actionnés en gantry conduira à une représentation graphique structurée de manière causale, en vue de son exploitation pour la déduction et l'analyse d'architectures de commande adaptées à la constitution du dispositif physique à contrôler, aisément réglable sur la base de critères physiques, et également généralisable sans difficulté à la classe des axes en gantry étudiés.



---

## Chapitre II

# *Outils graphiques de modélisation pour la commande*

---

La complexité d'une architecture de commande va généralement de paire avec celle du processus physique à contrôler. Il en va de même pour la difficulté de réglage, particulièrement lorsque l'architecture du contrôleur n'est pas intimement liée à la constitution physique du dispositif à contrôler. Dans le chapitre précédent, sur la base d'un exemple de système électromécanique de positionnement multi-actionneurs parallèles, nous avons montré que, pour cette raison, la plupart des solutions de contrôle issues de l'automatique classique présentent d'importantes difficultés de réglage. Afin de s'affranchir de ces difficultés, une méthodologie est nécessaire, permettant une approche systématique de la commande des processus, basée sur leur modélisation physique, et permettant un contrôle local des énergies mises en jeu. C'est dans ce contexte de recherche qu'un premier outil de représentation graphique, imposant le respect des liens naturels de cause à effet, a été développé au Laboratoire d'Electrotechnique et d'Electronique de Puissance de Lille (L2EP) dans les années 1990 : le Graphe Informationnel Causal (GIC). L'objectif était de structurer la modélisation des systèmes physiques de manière à permettre une recherche systématisée de structures de contrôle relativement simples et respectant le comportement physique des systèmes à commander. Sur cette base, un second outil a ensuite été développé, avec le même objectif de représentation causale naturelle, afin de faciliter une approche des systèmes avec un point de vue énergétique : la Représentation Energétique Macroscopique (REM). Outre cette volonté d'imposer le respect de la causalité naturelle en vue de la commande, le développement de ces outils s'est inscrit dans la même démarche que pour la plupart des formalismes graphiques du même type : l'unification de différentes communautés scientifiques autour d'un même outil de travail.

Dans ce chapitre, nous retraçons brièvement l'histoire de l'évolution des formalismes de représentation graphique et les motivations qui ont conduit au développement des outils causaux proposés par le L2EP. Pour la suite de l'étude, des raisons pratiques, liées à la configuration des systèmes étudiés, ont motivé l'utilisation majoritaire, mais non exclusive, du GIC. Afin de mieux situer cet outil par rapport à d'autres formalismes couramment utilisés, tels que le bond graph, le graphe de fluence ou encore le schéma bloc, nous proposons ensuite une analyse, non exhaustive, des principales propriétés graphiques exploitables à partir d'un modèle GIC, que nous appliquerons au système multi-entrées / multi-sorties (MIMO) support de l'étude. Enfin, nous nous intéresserons à la motivation initiale de ce développement en rappelant les principes de la synthèse de commande par une approche physique, basée sur une modélisation causale, appliquée au cas particulier des dispositifs de positionnement.

## II.1. *Les formalismes graphiques*

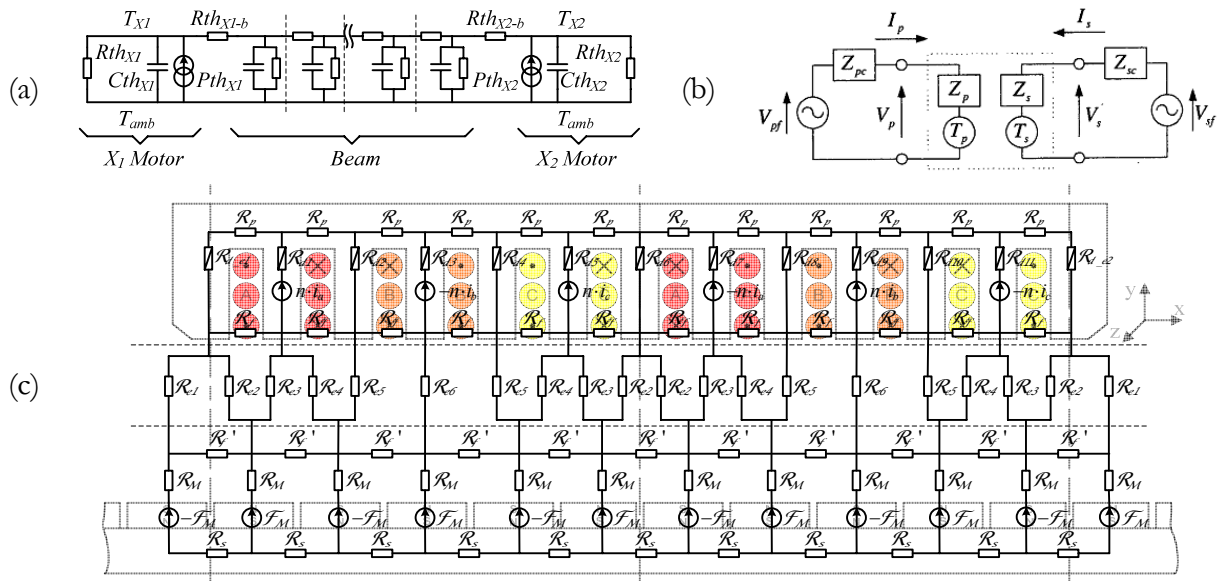
Si le Graphe Informationnel Causal et la Représentation Énergétique Macroscopique ont été développés dans le but de répondre à un besoin de représentation respectant le principe de la causalité physique naturelle, d'autres outils de représentation graphique ont été développés et sont encore largement employés par la communauté scientifique. À titre d'exemple, les formalismes les plus répandus sont, par ordre d'apparition, le graphe de fluence et le bond graph. Viennent ensuite les outils développés au L2EP, le GIC et la REM. Le schéma fonctionnel, plus difficile à dater, reste la représentation la plus communément admise. Chacun de ces outils a été développé avec un objectif particulier, mais ont un point commun fort : ce sont des outils de représentation qui permettent de traiter de systèmes multi-physiques, en réunissant les différentes communautés scientifiques autour d'un même langage, utilisable et interprétable par tous.

### II.1.1. *Origines et objectifs*

Dans nombre de dispositifs, différents domaines scientifiques sont amenés à se côtoyer, à interagir, nécessitant une prise en compte globalisée des systèmes pour intégrer ces différents phénomènes physiques, souvent à des fins d'optimisation. L'exemple le plus évident est le couplage intrinsèque entre les domaines du génie électrique et de la mécanique intervenant dans les dispositifs de conversion électromécanique. Si la prise en compte de ce couplage semble de toute évidence, car imposée par la fonction première de ces dispositifs, celle du couplage avec les phénomènes thermiques et électromagnétiques, qui influencent les performances de la conversion, n'est devenue nécessaire que pour permettre une optimisation globale de la conversion électromécanique.

Dans ce contexte, chaque communauté a donc nécessairement été amenée à développer des représentations équivalentes de phénomènes intervenant dans d'autres domaines de la physique, en utilisant, pour des raisons pratiques, les éléments de son propre domaine : lorsque la communauté du génie mécanique propose des modèles équivalents à base de masses et de ressorts, celle du génie électrique s'est construite des schémas équivalents électriques pour aborder des domaines très variés. À titre d'exemple, l'analogie avec les circuits électriques est couramment utilisée pour la modélisation de phénomènes thermiques, mécaniques ou encore magnétiques. Ainsi, le schéma de la Figure II.1-a utilise résistances et capacités thermiques pour modéliser la propagation de la puissance thermique, produite par deux actionneurs linéaires, le long d'une poutre. L'exemple proposé à la Figure II.1-b est présenté dans [Kim B.K. - 2000] comme schéma électrique équivalent d'un axe bi-actionné en gantry, dans lequel les tensions représentent des efforts, et les courants, des vitesses. Enfin, le réseau de réluctances de la Figure II.1-c permet d'étudier le comportement magnétique d'un actionneur linéaire : les forces magnétomotrices des aimants et des enroulements sont modélisées par des sources de tension équivalentes et chaque élément du circuit magnétique est représenté par sa réluctance parcourue par un flux magnétique (formule d'Hopkinson), analogues de la résistance et du courant électriques.

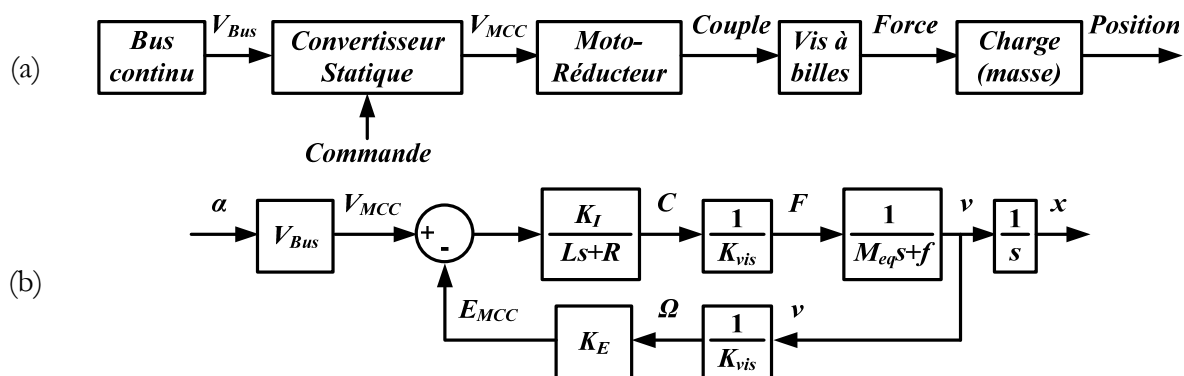
Ces schémas équivalents ont pour point commun d'être basés sur des analogies entre les grandeurs cinétiques et potentielles intervenant dans chaque domaine. Cependant, l'utilisation de schémas équivalents propres à chaque domaine scientifique n'est pas pour simplifier la communication entre différentes communautés scientifiques amenées à collaborer sur un même projet. En effet, le développement de systèmes multi-physiques complexes nécessite d'appréhender le problème de conception dans sa globalité, que ce soit dans un objectif d'optimisation ou pour en analyser le fonctionnement, la commandabilité, dans les différentes configurations envisagées. C'est la nécessité croissante de ce type d'approche mécatronique qui a joué en faveur du développement d'outils permettant une représentation unifiée, quels que soient les domaines de la physique abordés, sous une forme graphique aisément manipulable.



**Figure II.1** – Exemples de schémas électriques équivalents :  
Modélisation thermique (a) et mécanique (b) d'une poutre bi-actionnée en gantry constituant un axe de positionnement,  
Réseau de réluctances d'un actionneur linéaire à aimants permanents (c)

### II.1.2. Le schéma fonctionnel

Cet outil, également connu sous l'appellation générique de "schéma bloc", est le plus communément admis pour représenter un système quel qu'il soit. Il peut prendre différents aspects, de la simple association fonctionnelle de haut niveau de sous-systèmes décrits par leur fonction ou par les éléments qui les composent (Figure II.2-a), à une forme de description plus mathématique faisant apparaître les fonctions de transfert des différents blocs représentés (Figure II.2-b). L'exemple de la chaîne de conversion électromécanique proposé à la Figure II.2 va nous servir de fil conducteur pour la présentation des autres formalismes de représentation graphique.



**Figure II.2** – Schémas fonctionnels de haut (a) et bas (b) niveau d'un exemple de chaîne de conversion électromécanique

Un schéma fonctionnel est donc naturellement un formalisme multi-physique. Cependant, il laisse une très grande liberté de choix dans la manière d'organiser le modèle. Notamment, aucune orientation n'est imposée pour la représentation des liens de cause à effet. Cette absence d'orientation causale physique ne facilite pas la déduction de structures de commande adaptées à la physique du système.

### II.1.3. Le graphe de fluence – Signal flow graph

Cet outil de représentation graphique a été développé au Massachusetts Institute of Technology (MIT), dans les années 1950, par l'équipe de Samuel Jefferson Mason dont il porte également le nom. Comme son nom en version originale l'indique, il permet de représenter graphiquement les relations de cause à effet entre les variables, les signaux, d'un système.

Dans ce formalisme, les variables sont représentées par des noeuds reliés entre eux par des liaisons orientées, associées à des relations mathématiques entre ces variables, ce qui le rend très proche, abstraction faite de l'aspect graphique, d'une représentation sous la forme d'un schéma bloc. La Figure II.3 propose un graphe de fluence du système de conversion électromécanique précédemment présenté, faisant apparaître le caractère multi-physique de ce formalisme. Initialement proposé comme une approche innovante pour l'étude des dispositifs électriques et la théorie des asservissements, il est donc généralisable sans difficulté particulière à d'autres domaines. A titre d'exemple, certains économistes l'utilisent actuellement pour proposer une approche graphique des liens de cause à effet dans les interactions entre sous-systèmes économiques [Wyatt - 2005]. En effet, les modèles économiques sont classiquement décrits par des jeux d'équations qui ne permettent pas de mettre facilement en évidence les liens de causalité.

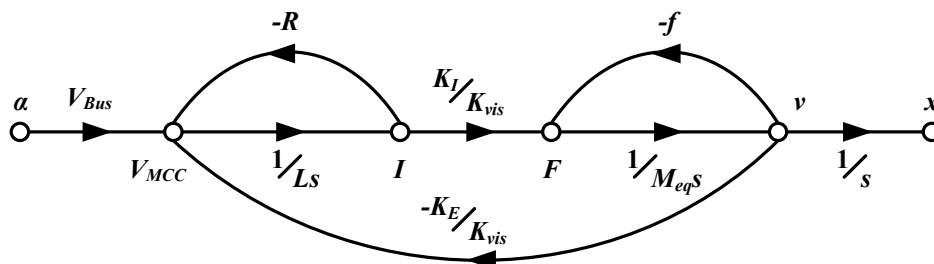


Figure II.3 - Graphe de fluence de l'exemple de chaîne de conversion électromécanique

Avec le graphe de fluence, la notion de causalité fait son apparition dans les représentations graphiques, sans pour autant imposer l'utilisation exclusive de liens de cause à effet physiques. C'est pour ce formalisme qu'ont été initialement développées la plupart des propriétés graphiques, avec notamment l'étude des boucles et des chemins causaux et le calcul systématisé de fonctions de transfert, connu sous le nom de "règle de Mason", à partir de la représentation graphique des systèmes [Mason - 1953 ; Mason - 1956]. Ces propriétés ont ensuite été largement reprises et adaptées aux nouveaux outils de représentation graphique, notamment au bond graph.

### II.1.4. Le Bond Graph (BG)

Egalement développé au MIT, au début des années 1960, ce formalisme graphique a pour objectif de faciliter l'analyse des transferts de puissance dans les systèmes. Contrairement au graphe de fluence, le bond graph associe systématiquement deux variables de nature différente à chaque lien du graphe : une variable potentielle, dite variable généralisée d'effort, et une variable cinétique, dite variable généralisée de flux, située du côté de la demi-flèche du lien. Chaque lien porte donc une information de puissance, obtenue par le produit de ces deux variables, et permet un accès direct à l'énergie transférée, par simple intégration de la puissance.

Le schéma de la Figure II.4 propose une transformation graphique permettant d'obtenir une représentation bond graph, en causalité intégrale, des trois éléments fondamentaux du génie électrique à partir de leur graphe de fluence, également en causalité intégrale. Les éléments I, C et R sont les trois constituants principaux d'un bond graph. Les deux premiers représentent des éléments de stockage d'énergie, respectivement sous forme cinétique et potentielle, tandis que le

dernier représente un élément dissipatif. Ce sont donc des analogies entre variables cinétiques et potentielles qui permettent d'aborder indifféremment des domaines physiques différents avec ces seuls éléments.

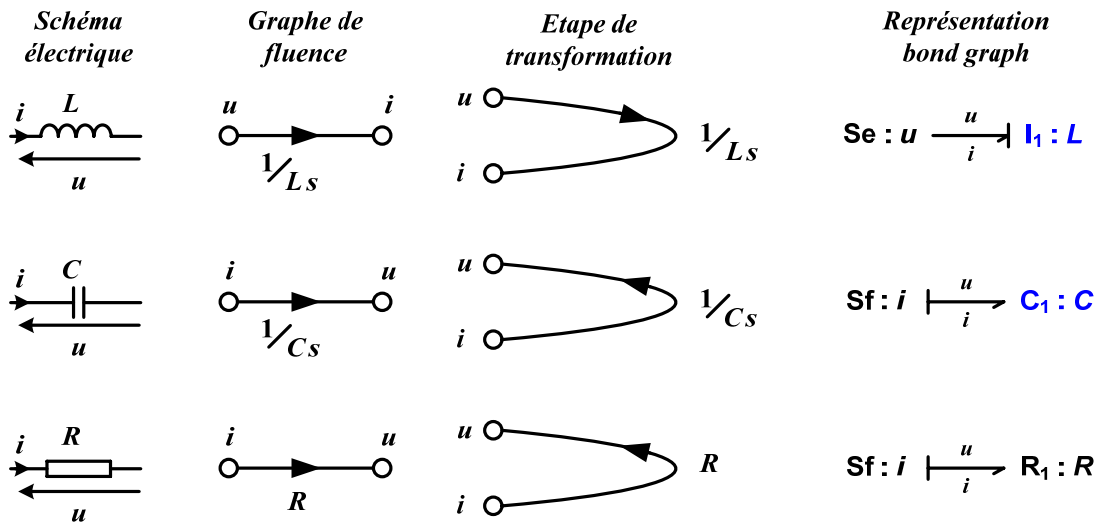


Figure II.4 - Passage du graphe de fluence au bond graph par transformation graphique (en causalité intégrale)

Dans une représentation bond graph d'un système complet, ces éléments peuvent être reliés entre eux par des éléments de jonction à effort commun (jonction '0') ou à flux commun (jonctions '1'), ou encore des éléments transformateurs ('TF') ou gyrateurs ('GY'). L'aspect graphique d'une telle représentation est alors radicalement différente des représentations précédentes, comme en témoigne le bond graph de la chaîne de conversion électromécanique proposé à la Figure II.5. Les éléments actifs notés 'Se' et 'Sf' représentent des sources, respectivement d'effort et de flux. Ce sont les entrées d'alimentation du système.

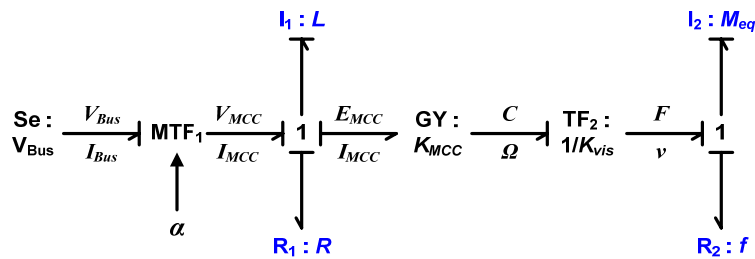


Figure II.5 - Bond graph de l'exemple de chaîne de conversion électromécanique

Sur chaque lien, la position du "trait causal" permet de spécifier le lien de cause à effet choisi pour la représentation : il est placé à proximité de l'élément qui se voit imposer un effort. L'affectation de la causalité sur chaque lien répond à des règles bien précises, fonction des éléments reliés par le lien. En toute logique, une source d'effort 'Se' impose obligatoirement l'effort, tandis qu'une source de flux 'Sf' impose obligatoirement le flux. De même, une jonction à effort commun ne peut se voir imposer qu'un seul effort, tandis qu'une jonction à flux commun ne peut se voir imposer qu'un seul flux. Un élément transformateur 'TF' transmet la causalité car il travaille sur des variables de nature identiques (cinématiques ou potentielles). Au contraire, un gyrateur 'GY' opère un changement de nature de variable et modifie par conséquent la causalité. Sur l'exemple de la Figure II.5, la position des traits de causalité indique une représentation en causalité intégrale.



Des éléments détecteurs 'De' et 'Df' peuvent être employés pour représenter l'accès à des variables du système par l'intermédiaire de capteurs d'effort et de flux. Ces éléments sont surtout nécessaires lors de l'analyse graphique de l'observabilité du modèle. Cependant, la forme graphique complexe d'un modèle bond graph se prête assez peu à une utilisation pour la déduction graphique de structures de commande. Le bond graph a en effet été initialement développé comme un outil de conception, de modélisation et d'analyse des systèmes complexes, sans qu'aucune méthodologie n'ait été proposée pour la commande. C'est pourquoi la démarche de mise en place de commandes la plus couramment rencontrée consiste en une mise en équation du modèle sous forme d'état en vue de l'utilisation des outils, plus mathématiques, de l'automatique. Les notions de transfert de puissance et de stockages localisés d'énergie, présentes dans la modélisation bond graph, disparaissent alors dans la commande, au profit d'une gestion plus globale des états énergétiques du système.

### II.1.5. *Autres formalismes graphiques*

D'autres outils de représentation graphique ayant vocation à structurer les modèles en mettant en évidence les transferts de puissance ont été développés à partir de la fin des années 1990. Pour mémoire, citons les principaux :

- Le "Power Flow Diagram" (PFD), très semblable au bond graph, mais avec des liens dédoublés de manière à faire apparaître explicitement les variables cinétiques et potentielles. Cette spécificité présente l'avantage de permettre un affichage visuel des jonctions, à effort ou à flux commun, en lieu et place des éléments de jonction '0' et '1' du bond graph.
- Le puzzle énergétique, également très proche du bond graph et faisant également apparaître distinctement les variables généralisées de flux et d'effort sous la forme d'excroissances graphiques distinctes, ce qui confère aux différents éléments des propriétés graphiques propres à un assemblage respectant les règles d'association des sources. Cet outil est donc essentiellement dédié à la conception de structures de convertisseurs statiques, mais peut être employé, tout comme le bond graph, pour aborder des systèmes multi-physiques.
- Le "Power Oriented Graph" (POG), également basé sur le bond graph, mais s'en démarquant par l'utilisation de blocs de fonctions de transfert entre variables, éventuellement sous forme matricielle. Ce formalisme constitue une sorte de compromis entre le bond graph et le schéma fonctionnel.

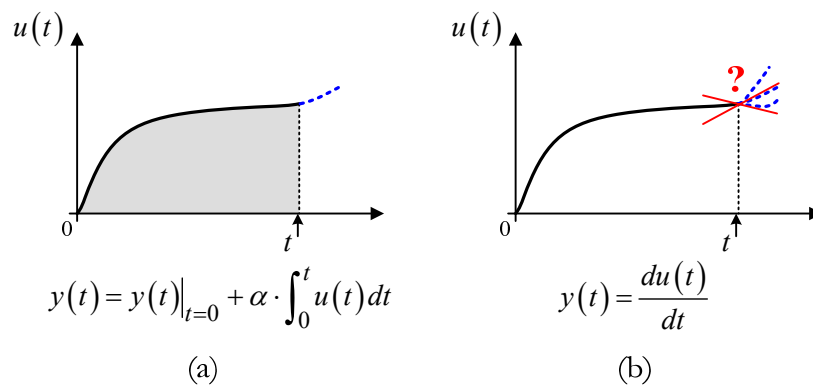
De même que pour ces formalismes, [Abba - 1999] propose une méthode de modélisation basée sur une représentation des flux de puissance. Cependant, cette représentation présente la particularité d'utiliser deux liens unidirectionnels opposés pour chaque chaîne de transmission de puissance, ce afin de prendre en compte le comportement asymétrique de réducteurs épicycloïdaux, dont le rendement est fonction de la direction de la transmission de puissance.

Une étude comparative incluant la plupart de ces formalismes est proposée dans [Lhomme - 2007]. Ils ne seront pas davantage développés dans ce document car ils présentent des caractéristiques très similaires à celles du bond graph, notamment celle de ne pas proposer de réelle méthodologie pour la mise en place de structures de commande.

### II.1.6. *Question de la causalité*

Le point commun de tous ces outils de formalisation graphique, qu'ils soient orientés pour une représentation des signaux ou des transferts de puissance, est qu'ils introduisent la notion de lien de cause à effet entre variables, mais sans contrainte particulière sur la direction de ce lien de causalité entrée-sortie de chaque élément. En d'autres termes, lorsqu'un élément accumulateur

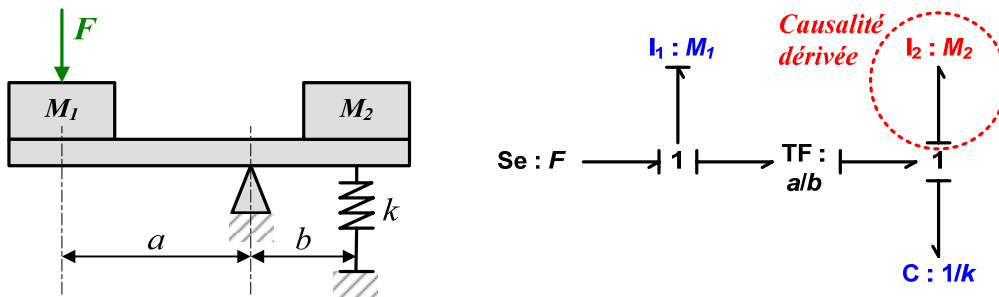
d'énergie ou d'information est représenté, la causalité choisie pour la représentation peut être indifféremment, soit dérivée, soit intégrale. Cependant, si à un instant donné l'intégrale d'un signal peut être connue avec précision en ne faisant appel qu'à son évolution passée et présente (Figure II.6-a), l'obtention de sa dérivée à ce même instant nécessite également la connaissance de l'évolution future du signal (Figure II.6-b). Or, l'évolution de toute grandeur physique ne peut logiquement qu'être la conséquence d'événements passés ou présents, mais en aucun cas d'événements futurs. L'opération de dérivation n'est par conséquent qu'une notion mathématique, impropre à la description naturelle d'un processus physique. Ainsi, le seul lien naturel de causalité entrée-sortie d'un processus accumulateur ne peut être que de type intégral. En effet, la nature étant intrinsèquement opposée à toute discontinuité énergétique, l'état énergétique d'un processus physique ne peut être obtenu que par intégration.



**Figure II.6** - Illustration des liens de cause à effet entrée-sortie : Causalité intégrale naturelle (a), Causalité dérivée non physique (b)

Sur un graphe fonctionnel ou de fluence, l'absence de contrainte sur la représentation de la causalité se traduit par la possibilité d'inclure des opérations de dérivation. Pour un modèle bond graph, cela signifie que des éléments de stockage d'énergie (I et C) peuvent être représentés en causalité dérivée dans un graphe à causalité intégrale préférentielle, et qu'une représentation en causalité dérivée préférentielle est concevable.

Le dispositif mécanique couramment pris pour exemple afin de justifier la nécessité des éléments en causalité dérivée est décrit par la Figure II.7-a. Deux masses sont reliées par un élément de poutre indéformable en rotation autour d'un point fixe. La solution de modélisation bond graph proposée [Dauphin-Tanguy - 2000] fait nécessairement intervenir un élément inertiel  $-I_2$ , mis pour la masse  $M_2$ , dans le cas de la solution présentée à la Figure II.7-b – en causalité dérivée.



**Figure II.7** – Exemple de dispositif (a) justifiant l'usage de la causalité dérivée dans un modèle bond graph (b)

La présence de cette causalité dérivée pose problème lors de la mise en équation du système, par exemple sous forme d'état, car elle est synonyme de variables d'état non indépendantes, et par conséquent d'un système non commandable. Ici, la contrainte cinématique entre les vitesses des deux masses semble évidente, et c'est la validité de la représentation du système qui est à remettre en cause : le choix a été fait de considérer les deux masses comme deux éléments inertiels distincts en translation, alors qu'ils sont mécaniquement couplés par une liaison rigide et en rotation autour d'un même axe. La solution consistant à considérer un élément inertiel unique en rotation, avec une unique variable d'état inertielle, serait donc plus représentative du comportement physique du dispositif à partir du moment où celui-ci est considéré comme un ensemble rigide. Une des solutions de modélisation bond graph proposées de manière à éliminer la causalité dérivée consiste au contraire à insérer un élément C, représentant la souplesse de la poutre, entre les deux éléments I. La validité physique de ce choix n'est pas à remettre en cause dans la mesure où tout élément mécanique présente une souplesse et ne peut être considéré comme rigide que par hypothèse, lorsque la constante de temps du mode propre qui lui est associée est négligeable devant les autres constantes de temps mises en jeu. Cependant, dans le cas d'une liaison de rigidité très élevée entre les deux masses, la constante de temps associée à l'élément C inséré pour résoudre le problème de causalité est très faible devant celle associée au ressort, ce qui conduit notamment à des difficultés de simulation numérique avec la nécessité d'un pas de calcul réduit.

C'est dans le but d'éviter ces difficultés de modélisation que le L2EP s'est intéressé au développement d'outils de modélisation causale interdisant l'usage d'éléments en causalité dérivée. Nous reviendrons plus longuement sur les conséquences de cette représentation sur le choix des variables d'état, lors de l'étude des propriétés graphiques des formalismes causaux.

## II.2. Formalismes à causalité intégrale imposée

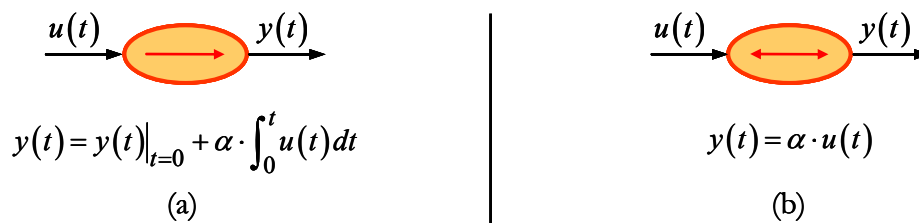
La nécessité d'une représentation causale naturelle des systèmes est étroitement liée au besoin d'analyse de ces systèmes lorsque se pose la question de savoir comment les commander. Les outils graphiques présentés ci-après ont donc été développés par l'équipe de Commande des Electro-MécAnismes et SYstèmes Couplés (anciennement CEMASYC) du L2EP. Le premier, le Graphe Informationnel Causal, a été proposé pour répondre à la nécessité de représentation causale physique en vue de commander les systèmes. Le second, la Représentation Energétique Macroscopique, s'inscrit dans la même démarche de représentation causale, tout en regroupant les variables, à la manière d'un bond graph, afin de faire apparaître les transferts de puissance.

### II.2.1. Le Graphe Informationnel Causal (GIC)

Le Graphe Informationnel Causal (GIC) [Hautier - 1999] permet d'organiser de manière causale les variables énergétiques d'un assemblage d'objets dont on possède la connaissance fonctionnelle. Chaque objet peut avoir une fonction de dissipation, d'accumulation, de transformation ou de conversion. Les entrées et sorties de chaque objet sont définies, d'une part en fonction de sa propre causalité (causalité interne) et, d'autre part, en fonction du contexte de causalité fixé par les objets environnants auxquels il est associé (causalité externe). Grâce à ce respect de la causalité intégrale, propre à tout système physique, le GIC constitue une méthode simple et systématique de description des systèmes, permettant de localiser les éléments accumulateurs, en vue de l'élaboration de leur commande.

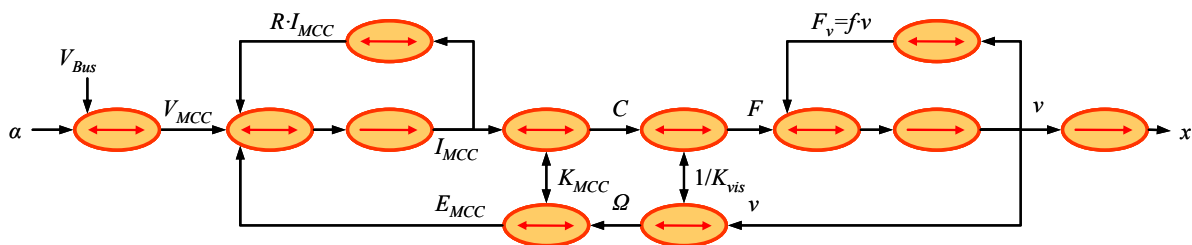
Chaque objet ou ensemble d'objets du processus modélisé est représenté sous la forme d'un processeur GIC (Figure II.8), élément graphique permettant une description fonctionnelle entrée-sortie. Cet outil graphique permet ainsi, lors de l'analyse des systèmes, de s'affranchir des

relations entre les variables afin d'avoir une vision d'ensemble plus synthétique (ce qui justifie en partie le terme "informationnel" dans sa désignation). Le GIC est donc avant tout un outil de représentation graphique dont le principal intérêt est de permettre une interprétation du comportement physique du système en faisant apparaître tous les éléments d'accumulation, de transfert et de dissipation d'énergie intervenant dans le processus modélisé. La représentation des transferts d'énergie y est basée sur la connaissance des phénomènes physiques et impose par conséquent le respect de la causalité intégrale. Les processeurs intervenant dans un modèle GIC sont alors soit causaux (Figure II.8-a), soit rigides (Figure II.8-b), selon qu'ils représentent une transformation qui s'opère respectivement avec ou sans accumulation d'énergie ou d'information. Une accumulation d'information concerne une grandeur non énergétique, telle qu'une information de position issue de la vitesse par intégration.



**Figure II.8** - Processeurs du Graphe Informationnel Causal  
Relation causale (a), Relation rigide (b)

La première étape de construction d'une représentation GIC consiste à identifier les sources et les éléments accumulateurs d'énergie du processus physique. Ces éléments sont en effet les seuls à présenter une causalité interne imposée. Les processeurs causaux correspondants doivent donc être disposés en premier. Les processeurs des éléments dont la causalité n'est pas intrinsèque (dissipateurs, modulateurs et gyrateurs) sont ensuite disposés et les liens de causalité sont déduits à partir des processeurs causaux environnants. La représentation GIC de la chaîne de conversion électromécanique précédemment prise pour exemple est présentée à la Figure II.9. La structure d'une représentation GIC est donc relativement proche d'un schéma fonctionnel détaillé ou d'un graphe de fluence également détaillé, faisant apparaître tous les éléments du processus modélisé. En effet, un schéma GIC fait apparaître les relations entre les variables cinétiques et potentielles du processus. La différence majeure avec ces précédents formalismes, outre l'aspect graphique, est l'exclusion de la causalité dérivée au profit unique d'un ordonnancement respectant la causalité intégrale naturelle.



**Figure II.9** - GIC de l'exemple de chaîne de conversion électromécanique

Le graphe causal ainsi obtenu permet l'étude du processus modélisé par l'exploitation de propriétés graphiques basées sur la localisation des éléments accumulateurs d'énergie. Notamment, une méthodologie d'inversion, sur laquelle nous reviendrons ultérieurement, permet de déduire, facilement et de manière systématique, des structures de commande adaptées à la géométrie du système à contrôler [Hautier - 2005].

### II.2.2. La Représentation Énergétique Macroscopique (REM)

La Représentation Énergétique Macroscopique (REM) [Boucscayrol - 2000] est le second outil de formalisation graphique développé au L2EP, à la suite du formalisme GIC. Après la présentation de ces différents outils de représentation graphique, la REM pourrait être introduite par la comparaison suivante :

*La REM est au GIC ce que le bond graph est au graphe de fluence.*

La comparaison duale entre ces quatre formalismes fournit une justification équivalente à la nécessité du développement de cet outil :

*La REM est au bond graph ce que le GIC est au graphe de fluence.*

En effet, il s'agit d'un formalisme graphique qui permet de faciliter l'analyse des transferts de puissance dans les systèmes, tout en organisant les éléments du modèle de manière à respecter la causalité intégrale naturelle. L'objectif final est le même que pour le GIC : permettre une déduction simple et systématique d'architectures de contrôle adaptées à la physique du processus concerné.

La REM de la Figure II.10 reprend l'exemple de la chaîne de conversion électromécanique, afin de donner un aperçu des symboles employés et de leur fonction de représentation.

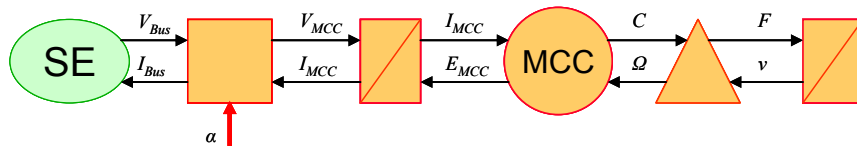


Figure II.10 - REM de l'exemple de chaîne de conversion électromécanique

Comme son nom l'indique, cette représentation énergétique se veut macroscopique. C'est la raison pour laquelle seuls les éléments d'accumulation d'énergie et de transfert de puissance sont représentés. S'il y a lieu, les termes dissipatifs sont attachés aux éléments qu'ils concernent, sans représentation explicite. Une représentation de plus bas niveau de chaque élément peut être effectuée à l'aide d'un GIC afin de les faire apparaître. Grâce à cette caractéristique macroscopique et à l'utilisation d'éléments de couplage, assimilables aux jonctions du bond graph, la REM présente l'avantage d'être particulièrement adaptée à la représentation graphique de systèmes multi-machines [Boucscayrol - 2003]. Cette qualité de la REM a notamment été exploitée dans le cadre de l'étude et de la commande de convertisseurs électromécaniques polyphasés qui comportent d'importants couplages magnétiques. Cette approche force en effet une représentation énergétique de la machine par un découplage en une série de machines diphasées indépendantes [Kestelyn - 2003]. La représentation multi-machines ainsi obtenue facilite la construction d'architectures de commande qui permettent la mise en place de stratégies aptes à minimiser les ondulations de couple de la machine, y compris dans des conditions dégradées de fonctionnement. De même, la représentation multi-machines a été utilisée pour l'étude énergétique de systèmes multi-actionneurs mécaniquement couplés, tels que l'entraînement de rames de métro [Verhille - 2007].

Cette approche multi-machines peut donc se révéler utile pour aborder l'étude de dispositifs multi-actionneurs parallèles couplés tels que l'axe de positionnement en gantry choisi comme support de la présente étude. Cependant, le caractère macroscopique de l'approche proposée par ce formalisme constitue une contrainte de représentation qui ne permet pas, dans ce cas particulier, une modélisation suffisamment proche de la constitution physique de l'axe pour l'étude du couplage mécanique fort existant entre ses deux actionneurs. Cette contrainte constitue l'une des raisons majeures, exposées ci-après, qui ont conduit au choix du formalisme GIC pour cette étude.

## II.3. Propriétés graphiques d'une représentation GIC

### II.3.1. Quels sont les objectifs ?

La REM et le GIC sont parmi les outils de représentation graphique les plus récents. Il y a donc nécessité d'en étudier les propriétés graphiques, à la fois pour les situer par rapport aux formalismes existants et éventuellement de les doter des mêmes capacités d'analyse. Ici, nous nous intéressons plus particulièrement aux propriétés graphiques d'une représentation GIC d'un système multi-entrées / multi-sorties couplées.

La particularité principale du formalisme GIC est la contrainte de structuration physique causale des modèles qu'il impose, avec comme objectif final de faciliter la déduction de structures de commande respectant la physique du processus à commander. A ce sujet, le GIC a déjà fait l'objet de nombreux ouvrages et publications pour en présenter le principe et les objectifs ainsi pour l'appliquer à la commande de processus électromécaniques :

- Les fondements de la modélisation physique causale des systèmes, et donc du GIC, sont présentés dans [Faucher - 1992] et repris dans [Barre - 1995] ;
- [Hautier - 1997] expose le principe de la commande des processus par inversion de modèle causal ;
- Une synthèse de ces principes et leur application à la commande d'une machine à courant continu sont proposées dans [Hautier - 1999], puis dans [Hautier - 2005] ;
- La méthodologie causale de modélisation et de commande est appliquée aux processus séquentiels dans [Hautier - 1999 (2)] dans le cadre de l'étude des convertisseurs statiques.
- [Barre - 2004] présente une synthèse des travaux de modélisation causale et de commande par inversion réalisés dans le cadre de l'activité de commande des entraînements linéaires mono-actionnés à dynamique élevée du L2EP ;
- Une commande de robot cartésien basée sur un retour accélérométrique est étudiée dans [Colas - 2005] en adoptant une démarche causale, et [Remy - 2006 (2)] applique le GIC à la modélisation et à la commande d'actionneurs linéaires synchrones à aimants permanents.
- Une généralisation du concept de la commande par inversion de modèle basé sur une représentation à énergies localisées est présentée dans [Béarée - 2006], conduisant à une bibliothèque d'architectures de commande étudiées et validées dans le cas d'un axe linéaire souple [Béarée - 2006 (2)].

Ce récapitulatif n'est bien entendu pas exhaustif, il s'agit d'un aperçu des travaux de modélisation et de commande menés sur l'approche causale des systèmes électromécaniques, notamment dans le cadre de nombreuses thèses. Ces études utilisent principalement les propriétés graphiques d'inversion du GIC qui permettent la déduction d'architectures de commandes à partir d'un modèle du processus. Peu de travaux ont en revanche été menés sur les autres propriétés graphiques de cet outil de formalisation causale, ce qui limite la communication avec les communautés utilisatrices d'autres formalismes pour lesquels de telles propriétés ont été développées.

Le premier objectif de la recherche et de l'étude de propriétés graphiques d'une représentation GIC est par conséquent de doter cet outil de propriétés semblables à celles dont disposent déjà d'autres formalismes tels que le bond graph et le graphe de fluence. Plus exactement, il s'agit d'étudier ce que deviennent ces propriétés graphiques lorsqu'elles sont transposées au GIC, avec la contrainte de causalité intégrale que cela implique. Pour cela, la

première étape consiste à étudier les manipulations graphiques nécessaires au passage d'un outil à l'autre, de manière à permettre la transposition de règles graphiques au GIC. Cela participe également à faciliter la communication entre les différentes communautés d'utilisateurs et donc à permettre une plus large diffusion des outils graphiques causaux du L2EP. Cette première étape a déjà été en partie traitée depuis le début du présent chapitre, lors de la présentation chronologique des outils graphiques les plus répandus. Nous reviendrons ci-après sur les liens entre le GIC et les outils et méthodes de l'automatique classique, notamment avec les transformations qui permettent le passage d'une représentation GIC au graphe de fluence et au bond graph correspondants, ainsi que le passage à une représentation d'état, avec des variables d'état représentatives de l'état énergétique du système considéré. Ce passage à une modélisation mathématique est rendu nécessaire pour l'étude de propriétés plus spécifiques au processus étudié, car elle permet de prendre en compte la valeur numérique de chaque élément. En effet, l'utilisation d'un formalisme graphique implique généralement une perte d'informations liée à l'absence de prise en compte de ces valeurs numériques, associées aux différents paramètres du système. La recherche de propriétés graphiques ne peut alors concerner que la structure du système et l'obtention de propriétés plus spécifiques au processus étudié ne peut s'envisager qu'à partir de modèles mathématiques, tels une représentation d'état.

### II.3.2. Pourquoi ce choix de formalisme ?

Etant données les caractéristiques du dispositif de positionnement en gantry pris pour exemple dans cette étude et au regard des outils de formalisation graphique présentés ci-dessus, cette interrogation est légitime. En effet, l'axe en gantry considéré est un dispositif bi-actionné et peut par conséquent être classé parmi les systèmes multi-machines présentant des couplages forts. Le choix de la représentation énergétique macroscopique comme outil de formalisation graphique peut alors sembler plus naturel et plus judicieux que celui du graphe informationnel causal. Cependant, si la REM est plutôt bien adaptée à l'étude de ces systèmes couplés, cette problématique ne lui est pas exclusivement réservée et tout autre formalisme peut également convenir. Ici, le choix du GIC comme outil principal a été motivé par plusieurs raisons :

- En dehors de toutes considérations scientifiques liées à l'application choisie pour support, c'est l'étude des propriétés graphiques du GIC qui est à l'origine de ces travaux. L'utilisation de cet outil faisait par conséquent partie du "cahier des charges" initial de l'étude.

- En outre, l'utilisation de la REM dans le cadre d'un système multi-machines nécessite une bonne connaissance *a priori* de ce système, afin d'être capable d'en identifier les degrés de liberté (DDL) propres à l'obtention d'une représentation causale du processus. Ce pré-requis n'est pas une évidence dans le cas de systèmes fortement couplés complexes. Dans le cas présent, la représentation par la REM de l'axe bi-actionné implique une contrainte dans le choix des DDL, ce qui conduit à une représentation, certes énergétique, mais assez éloignée de la constitution géométrique du dispositif. En l'occurrence, pour des raisons pratiques, le choix des DDL a d'abord été orienté par la constitution physique de l'axe en gantry (deux actionneurs parallèles, donc deux positions linéaires), d'où l'utilisation du GIC, outil un peu moins contraignant dans la mesure où son objectif premier est simplement le respect de la causalité intégrale. Nous reviendrons ultérieurement sur ce point, lors de la présentation des modèles de l'axe en gantry.

- Enfin, le dispositif support est un axe de positionnement rapide et de précision, or la notion de position est une information non énergétique qui ne peut donc pas être représentée naturellement avec la REM. L'asservissement de cette grandeur se trouve donc reportée au rang de stratégie de commande de la vitesse, variable énergétique cinétique. En d'autres termes, cela revient à limiter le contrôle en position à une boucle externe, généralement plus lente et donc incompatible avec les performances attendues pour ce type de dispositif.

### II.3.3. Modèles supports de l'étude

Pour servir de supports pratiques à l'étude des propriétés graphiques des graphes informationnels causaux, nous présentons ici deux modèles à paramètres localisés proposés pour représenter le comportement d'un axe bi-actionné en gantry.

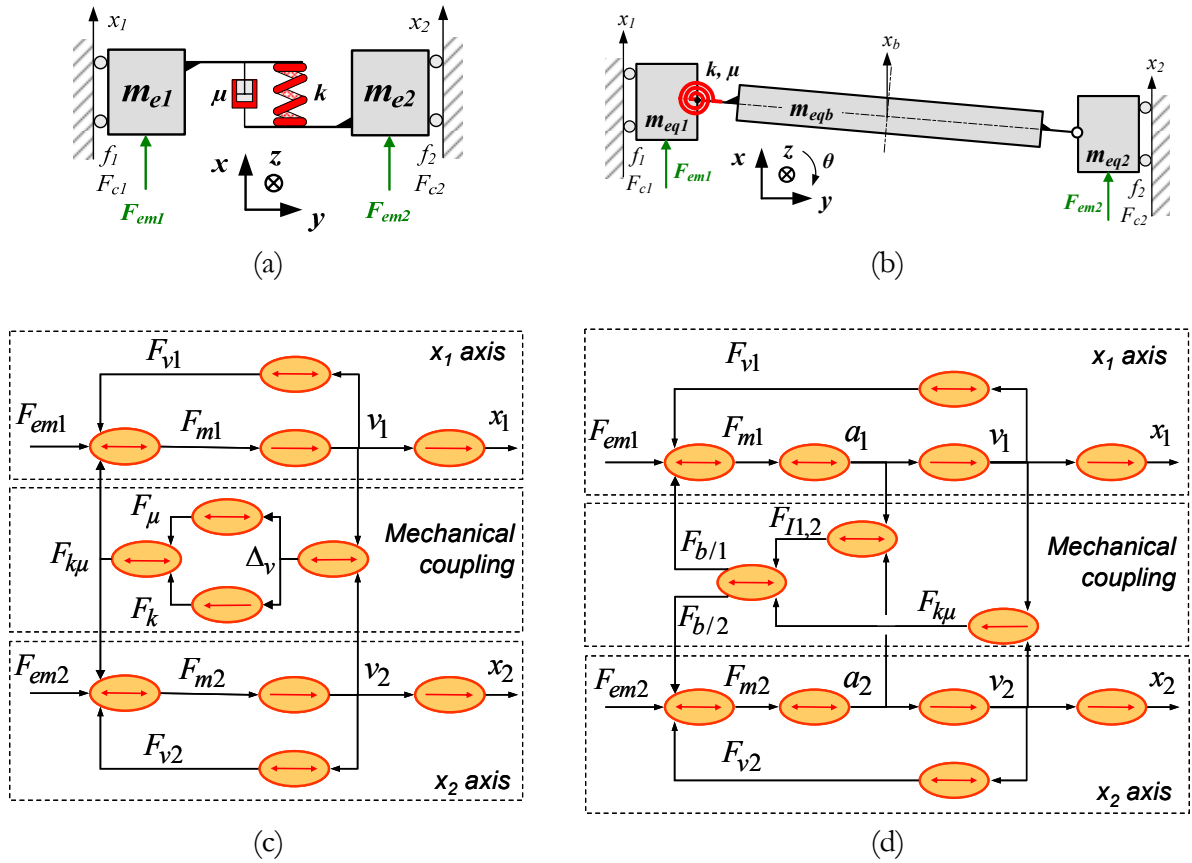
Le premier ne comporte que des éléments en translation selon l'axe  $x$  (Figure II.11-a) : deux masses équivalentes en parallèle,  $m_{e1}$  et  $m_{e2}$ , reliées par un ressort de raideur  $k$  [ $N/m$ ] associé à un coefficient d'amortissement  $\mu$  [ $N\cdot s/m$ ]. Le second modèle (Figure II.11-b) comporte un élément inertiel supplémentaire en translation et en rotation qui permet de prendre en compte le comportement inertiel de la poutre qui constitue le couplage entre les deux actionneurs parallèles. L'élément permettant la légère variation de la longueur de la poutre, nécessaire à sa rotation, n'est pas représenté sur ce modèle car il ne s'agit ici que d'un modèle de comportement selon l'axe  $x$ . La masse totale de l'axe est donc répartie entre les trois masses équivalentes,  $m_{eq1}$ ,  $m_{eq2}$  et  $m_{eqb}$ . Comme la poutre équivalente est reliée aux deux autres masses équivalentes par l'intermédiaire de liaisons pivot, la raideur de ces liaisons est modélisée par un ressort torsionnel équivalent de raideur également notée  $k$  [ $Nm/rad$ ], localisé sur une seule des deux liaisons et associé à un coefficient d'amortissement  $\mu$  [ $Nm\cdot s/rad$ ]. La pertinence de ces deux modèles pour l'étude d'un axe bi-actionné en gantry sera démontrée ultérieurement dans le chapitre qui traite de la modélisation.

Sur ces deux modèles,  $f_1$  et  $f_2$  d'une part et  $F_{c1}$  et  $F_{c2}$  d'autre part sont les coefficients de frottements visqueux et les forces de frottements secs des deux axes.  $F_{em1}$  et  $F_{em2}$  sont les forces électromécaniques des deux actionneurs qui constituent les points d'entrée du modèle mécanique.

Une représentation graphique causale de ces deux modèles à paramètres localisés est proposée à la Figure II.11-(c et d). Pour des raisons pratiques, à la fois liées à la volonté de conserver une représentation graphique proche de la constitution physique des modèles à paramètres localisés (et donc de l'axe) et à l'approche industrielle classiquement retenue pour ce type d'axe, ces deux graphes causaux sont construits dans la base constituée par les deux positions linéaires parallèles,  $x_1$  et  $x_2$ , choisies comme degrés de liberté du système bi-actionné.

La construction du GIC de la Figure II.11-c est relativement simple. La première étape consiste à disposer les trois processeurs causaux qui correspondent aux deux masses et au ressort, respectivement accumulateurs d'énergie cinétique et potentielle. Les deux processeurs causaux inertiels génèrent un signal de vitesse à partir d'une force. Ils sont par conséquent orientés dans le sens entrée-sortie du modèle, soit vers la droite. Celui du ressort génère au contraire un effort à partir de la différence entre les deux vitesses. Il est donc orienté dans la direction opposée. Les trois processeurs rigides, qui représentent les frottements visqueux des deux axes et l'amortissement de la liaison, sont disposés à proximité des processeurs causaux auxquels ils se rattachent. Par souci de simplicité, les frottements de Coulomb des deux axes ne sont pas explicitement représentés. Quatre processeurs rigides sont ensuite ajoutés pour réaliser les opérations de somme nécessaires, soit un pour générer la différence  $\Delta v$  entre les deux vitesses, un pour réunir les deux efforts de couplage  $F_k$  et  $F_\mu$  en un seul, et enfin, deux processeurs réalisent chacun la somme des efforts appliqués sur chacune des deux masses équivalentes. L'orientation des liens entre les processeurs découle naturellement du respect de la causalité imposée par des trois éléments causaux et des sources d'effort électromécanique des deux actionneurs, considérées comme les entrées du modèle. Afin de compléter la représentation de l'axe de positionnement, deux processeurs causaux supplémentaires permettent d'obtenir les positions à partir des deux vitesses. Sur cette représentation, les deux axes parallèles ainsi que le couplage sont clairement identifiables. Les relations représentées par les processeurs du GIC sont explicitées dans le Tableau II.1.





**Figure II.11 - Modèles supports de l'étude :**  
 Modèle à paramètres localisés en translation à 2 masses et 1 ressort (a),  
 Modèle à paramètres localisés en translation et rotation à 3 masses et 1 ressort (b),  
 Représentation GIC dans la base des positions linéaires ( $x_1$ ,  $x_2$ ) du modèle 2 masses - 1 ressort (c),  
 et du modèle 3 masses - 1 ressort (d)

**Tableau II.1 - Relations associées au GIC de la Figure II.11-c**

Axe $x_1$ :	$F_{m1} = F_{em1} - F_{v1} - F_{k\mu} - F_{c1}$	$m_{e1} \cdot v_1 = \int F_{m1} \cdot dt$	$x_1 = \int v_1 \cdot dt$	$F_{v1} = f_1 \cdot v_1$
Axe $x_2$ :	$F_{m2} = F_{em2} - F_{v2} + F_{k\mu} - F_{c2}$	$m_{e2} \cdot v_2 = \int F_{m2} \cdot dt$	$x_2 = \int v_2 \cdot dt$	$F_{v2} = f_2 \cdot v_2$
Couplage :	$\Delta_v = v_1 - v_2$	$F_k = k \cdot \int \Delta_v \cdot dt$	$F_\mu = \mu \cdot \Delta_v$	$F_{k\mu} = F_k + F_\mu$

**Tableau II.2 - Relations associées au GIC de la Figure II.11-d**

Axe $x_1$ :	$F_{m1} = F_{em1} - F_{v1} - F_{b/1} - F_{c1}$	$a_1 = F_{m1}/m_{eq1}$ ; $v_1 = \int a_1 \cdot dt$	$x_1 = \int v_1 \cdot dt$	$F_{v1} = f_1 \cdot v_1$
Axe $x_2$ :	$F_{m2} = F_{em2} - F_{v2} - F_{b/2} - F_{c2}$	$a_2 = F_{m2}/m_{eq2}$ ; $v_2 = \int a_2 \cdot dt$	$x_2 = \int v_2 \cdot dt$	$F_{v2} = f_2 \cdot v_2$
Couplage :	$F_{b/1} = F_{I1} + F_{k\mu}$	$F_{I1} = \frac{m_{eqb}}{2} \cdot \ddot{x}_b + \frac{1}{L} \cdot I_{eqb} \cdot \ddot{\theta}_b$	$\ddot{x}_b = \frac{a_1 + a_2}{2}$	
	$F_{b/2} = F_{I2} - F_{k\mu}$	$F_{I2} = \frac{m_{eqb}}{2} \cdot \ddot{x}_b - \frac{1}{L} \cdot I_{eqb} \cdot \ddot{\theta}_b$	$\dot{\theta}_b = \frac{\Delta v}{L} = \frac{v_1 - v_2}{L}$	
		$F_{k\mu} = \frac{k}{L} \cdot \int \dot{\theta}_b \cdot dt + \frac{\mu}{L} \cdot \dot{\theta}_b$	$\ddot{\theta}_b = \frac{a_1 - a_2}{L}$	

La construction du GIC correspondant au second modèle est légèrement plus complexe en raison du paramètre inertiel supplémentaire introduit par la masse équivalente représentant la poutre. L'organisation générale du GIC proposé à la Figure I.11-d est identique à celle proposée pour le premier modèle. Le contenu des parties relatives aux deux axes est identique pour les deux modèles. Cependant, les deux processeurs causaux inertiels ont été éclatés de manière à faire apparaître les accélérations nécessaires à la représentation de la partie inertielle du couplage. En effet, les trois masses du modèle constituent trois accumulateurs inertiels, mais comme celles-ci sont mécaniquement couplées par deux liaisons pivot, ces accumulateurs ne sont pas indépendants. Le nombre de DDL étant inchangé d'un modèle à l'autre, il est en effet logique que le nombre d'accumulateurs cinétiques reste également inchangé. Ces liaisons conduisent donc à un problème de représentation qui, dans l'objectif d'une modélisation dans la base des deux positions linéaires, force une représentation mathématique pour l'une des masses. Pour cela, en considérant l'obligation de respecter la causalité intégrale imposée par le GIC, un processeur rigide doit être utilisé pour représenter la partie inertielle du couplage : celui-ci fournit des efforts de couplage,  $F_{11}$  et  $F_{12}$ , à partir des accélérations ( $a_1$  et  $a_2$ ) des deux axes  $x_1$  et  $x_2$ . Il s'agit d'un artifice mathématique qui n'affecte en rien la causalité de la représentation et qui a juste pour effet de rendre un peu plus complexe la localisation des réservoirs d'énergie inertiels. En effet, si l'accumulation d'énergie cinétique semble physiquement réalisée par trois masses équivalentes, seuls deux éléments causaux subsistent dans la représentation GIC et les masses sont réparties sur trois processeurs rigides, associés à ces deux processeurs d'intégrations, entre les accélérations et les vitesses. Il convient également de noter que l'hypothèse de linéarité du système est nécessaire à cette décomposition mathématique. Cette hypothèse, qui consiste à considérer que les masses équivalentes du modèle ne subissent pas de variation dynamique, revient à considérer que la tête mobile sur la poutre ne se déplace pas pendant les mouvements de l'axe en gantry. La validité de la représentation GIC de la Figure II.11-d est donc conditionnée par cette hypothèse.

La représentation GIC de la partie du couplage qui concerne le ressort torsionnel et son coefficient d'amortissement (Figure II.11-d) est identique à celle du premier modèle (Figure II.11-c). Cependant, pour simplifier la représentation, ces deux éléments ont été réunis sous un seul processeur causal qui permet d'obtenir le signal  $F_{ku}$ . Dans la même optique de simplification, les inerties en translation ( $m_{eqb}$ ) et en rotation de la poutre équivalente ont été réunies dans un processeur unique, même si leur action ( $F_{11}$  et  $F_{12}$ ) sur chacun des deux axes est différente. Les relations relatives à cette représentation GIC sont explicitées dans le Tableau II.2.

*Remarque sur le choix des DDL :*

Le choix des deux positions linéaires comme degrés de liberté, et par conséquent comme base de représentation, a été justifié précédemment par la proximité avec la structure de l'axe bi-actionné et avec la commande industrielle existante. Cependant, face au problème de représentation qui vient d'être exposé, il convient de remarquer que cette sélection des DDL n'est pas la plus appropriée pour une représentation énergétique du dispositif modélisé par le schéma à paramètres localisés de la Figure II.11-b. En effet, le fait que la poutre équivalente puisse décrire des mouvements de translation et de rotation permet de choisir les deux DDL correspondants comme base de représentation. Il s'agit d'ailleurs du seul choix possible dans le cas d'une représentation énergétique macroscopique, formalisme plus contraint que le GIC. En effet, la REM interdit par définition l'artifice mathématique employé pour faire apparaître explicitement les accélérations dans le schéma. Nous reviendrons sur ces questions au cours de l'étude de ces deux exemples (Chapitre II.3.9), notamment lors de la sélection des variables d'état du processus.

### II.3.4. Règles de passage entre formalismes

En vue de la transposition de leurs propriétés graphiques au GIC, les transformations d'un graphe causal en graphe de fluence et en bond graph sont exposées ci-après :

#### Du GIC au graphe de fluence

La procédure permettant de passer du GIC au graphe de Mason a été décrite dans [Hautier - 1997]. Dans un graphe de fluence, les processeurs du GIC deviennent des liens orientés, associés à la relation qu'ils représentent (écrite dans le domaine de Laplace), et les liens du GIC sont transformés en nœuds, associés aux différentes variables du système. Le graphe de Mason associé au GIC de la Figure II.11-c est donné à la Figure II.12.

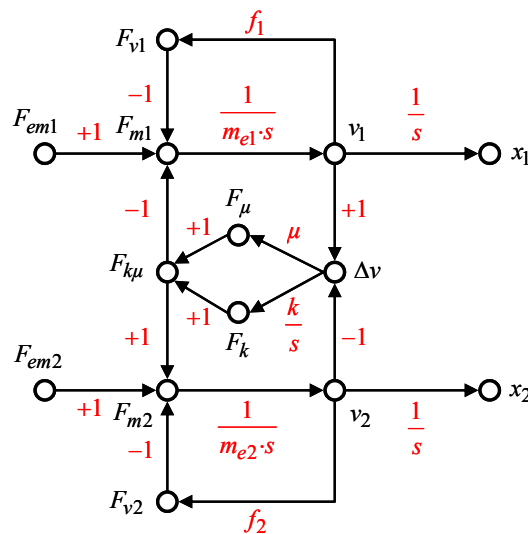


Figure II.12 - Graphe de fluence du modèle 2 masses - 1 ressort obtenu à partir de sa représentation GIC

Tout comme le GIC, ce formalisme graphique peut donc être mis sous une forme très proche de la structure physique du système modélisé, mais n'impose pas l'usage exclusif de la causalité intégrale. Cependant un graphe de fluence obtenu à partir d'un GIC respectera forcément cette règle de représentation de cause à effet.

#### Du GIC au bond graph

Un graphe de fluence pouvant être structuré à la manière d'un GIC, la procédure de transformation d'un GIC en bond graph s'apparente à celle, exposée au chapitre II.1.4, d'un graphe de fluence en bond graph. Chaque processeur GIC représentant un élément physique, accumulateur cinétique / potentiel ou dissipatif, devient un élément, respectivement I / C ou R, du bond graph. Ces éléments doivent être reliés entre eux par les jonctions à flux ou à effort commun, et les traits de causalité sur les liens du bond graph doivent correspondre à la causalité, interne ou externe, de chaque processeur GIC correspondant.

La première étape consiste à identifier tous les éléments rigides et causaux du GIC qui correspondent à un élément physique et à les transformer en éléments bond graph en leur affectant la même causalité que celle constatée sur le GIC, comme exposé à la Figure II.13. Pour les processeurs causaux, la causalité est interne mais peut être identifiée, comme pour les processeurs rigides, à partir de la nature des grandeurs d'entrée et de sortie. Les processeurs causaux qui correspondent à une intégration "informationnelle", tels que ceux intervenant dans la génération des positions à partir des vitesses, sont à exclure de la représentation car le bond graph

est un formalisme à vocation énergétique et représente donc uniquement les objets physiques du système. Pour cette même raison, l'utilisation de signaux intermédiaires tels que les accélérations est impossible. Cette transformation ne peut donc pas s'appliquer simplement au GIC du modèle 3 masses – 1 ressort. La représentation bond graph de cet exemple sera présentée au chapitre II.3.9.

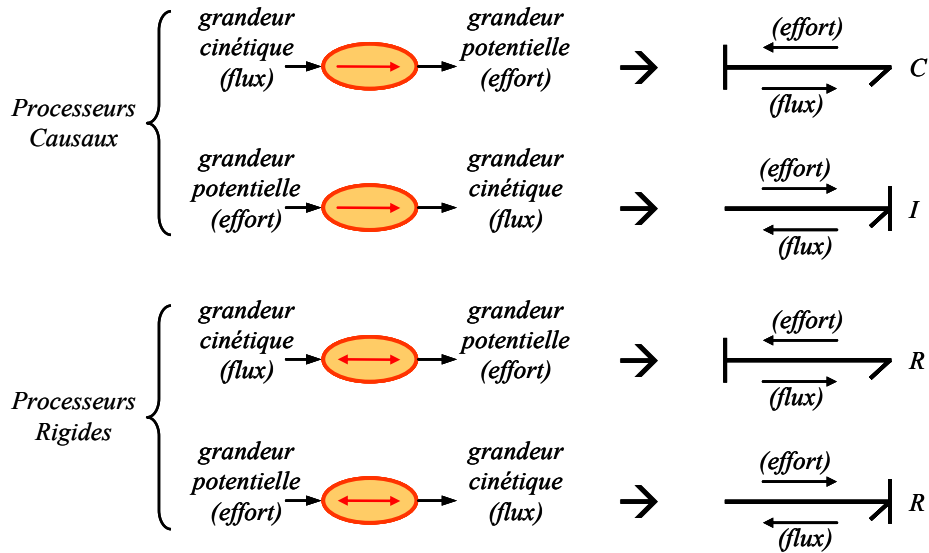


Figure II.13 - Identification des éléments C, I et R et de leur causalité à partir d'un modèle GIC

La deuxième étape consiste à identifier les configurations, décrites à la Figure II.14, qui conduisent à des jonctions du bond graph. Le nombre total de jonctions du bond graph correspond, sur le GIC, au nombre de processeurs rigides multi-entrées / mono-sortie et travaillant sur des grandeurs de nature identique – cinétiques ou potentielle – en entrée et en sortie. Ce type de processeur réalise une somme de grandeurs et chacun est associé à un nœud sur une variable de nature opposée à celle des grandeurs traitées par le processeur. Ces deux éléments, le processeur multi-entrées / mono-sortie et le nœud correspondant, sont nécessairement séparés par un ou plusieurs processeurs en parallèle, correspondant à des éléments physiques. La réciproque est donc également applicable : le nombre de jonctions du bond graph correspond au nombre de nœuds du GIC.

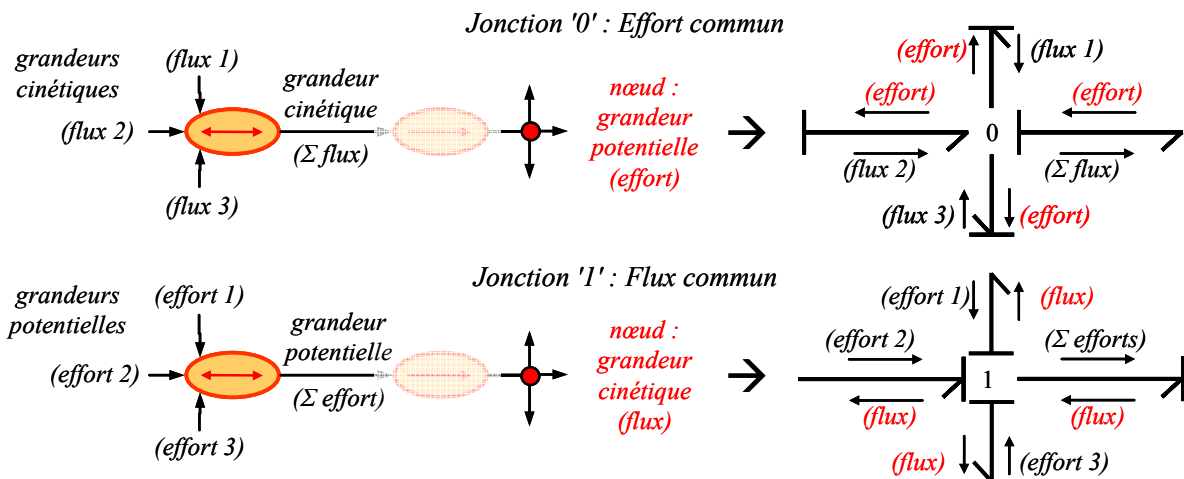


Figure II.14 - Identification des jonctions à effort et à flux commun sur un modèle GIC

Si le nœud correspond à une variable cinétique, le processeur associé réalise une somme de variables potentielles, et la jonction bond graph équivalente est à flux commun (jonction '1'). Dans le cas contraire, si le nœud correspond à une variable potentielle, la jonction est à effort commun (jonction '0').

La troisième étape de transformation consiste à assembler les différents éléments et jonctions identifiés pour former la représentation bond graph du processus. Le GIC du modèle à paramètres localisés 2 masses - 1 ressort de la Figure II.11-c est exploité à la Figure II.15-a et le bond graph correspondant est donné à la Figure II.15-b.

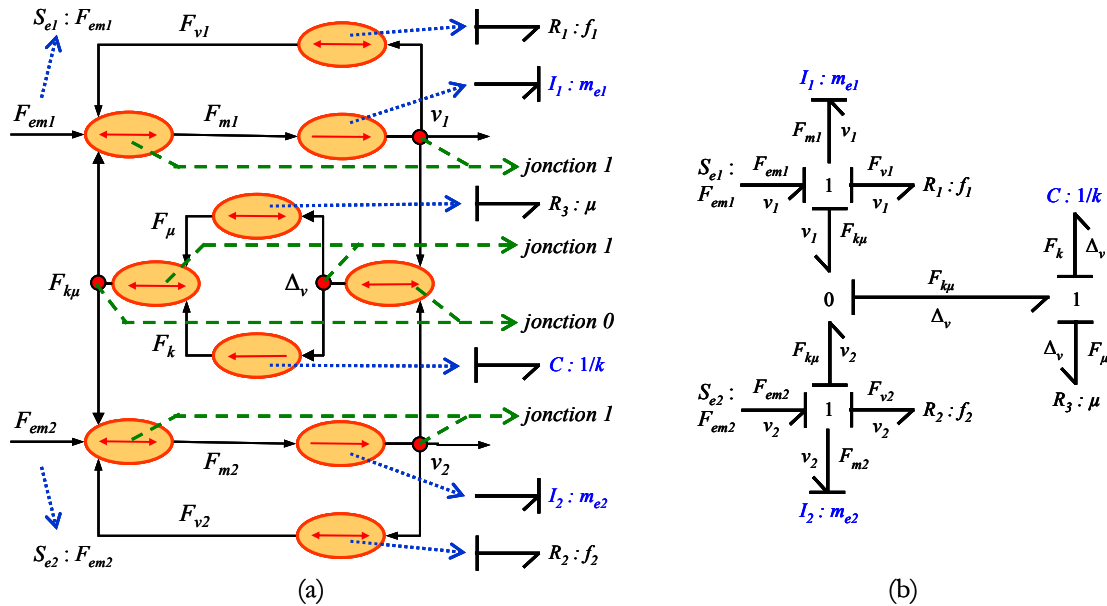


Figure II.15 - Obtention du bond graph du modèle 2 masses - 1 ressort à partir de sa représentation GIC : Identification des éléments (a), Modèle bond graph (b)

De même que pour le graphe de fluence, un bond graph obtenu à partir d'une représentation GIC est naturellement établi en causalité intégrale préférentielle et ne fait intervenir que des éléments en causalité intégrale. Ainsi, la représentation obtenue est conforme au comportement physique caractéristique de chacun des objets constitutifs du système. Notons que cette transposition devient plus complexe pour les représentations GIC comportant des processeurs associés à plusieurs éléments physiques ou à des relations vectorielles, comme dans le cas de la représentation proposée à la Figure II.11-d.

### II.3.5. Représentation GIC et fonctions de transfert

#### Degré des fonctions de transfert

La première propriété graphique extractible simplement d'un modèle GIC est le degré d'une fonction de transfert. Il peut se déterminer par une analyse du nombre et de la répartition des processeurs causaux du modèle mis sous sa forme physique la plus naturelle :

- Le nombre de pôles correspond au nombre total de processeurs causaux dans la partie de modèle concernée par la fonction de transfert.
- Le nombre de zéros correspond au nombre de pôles moins le nombre de processeurs causaux rencontrés sur le chemin causal le plus court qui relie les grandeurs d'entrée et de sortie considérées.

Un **chemin causal** est défini en suivant la propagation causale des variables intervenant dans le système, à partir de la grandeur d'entrée, jusqu'à celle de sortie, sans jamais passer plus d'une fois par un même élément (processeur ou flèche de lien). Dans le cas de processeurs causaux, le sens de parcours est imposé par la direction de sa causalité, donc par le sens de la flèche du processeur. En revanche, les relations rigides sont par nature réversibles. La causalité est dans ce cas imposée par l'environnement extérieur de l'objet représenté. En d'autres termes, le chemin causal suit la propagation des variables dans le sens des flèches qui relient les processeurs entre eux. **La longueur d'un chemin causal se définit par le nombre d'éléments causaux qu'il fait intervenir.**

**La partie de modèle concernée par une fonction de transfert** inclut tous les processeurs du chemin causal entre la grandeur d'entrée et la grandeur de sortie considérées, ainsi que tous les processeurs qui fournissent une variable à un processeur déjà comptabilisé dans la partie de modèle concernée par la fonction de transfert (voir l'application ci-après).

**La mise sous forme physique naturelle d'un modèle GIC** est une notion relativement large, destinée à éliminer toutes les mises en forme exclusivement mathématiques telles que les représentations canoniques de type systèmes plats dont un exemple est donné à la Figure II.16. Dans cette configuration, le dénombrement des processeurs causaux ne peut plus s'effectuer de la même manière. En effet, le nombre de pôles et de zéros de la fonction de transfert ainsi représentée sont par définition donnés par le nombre de dérivées, respectivement de la sortie et de l'entrée, dans la représentation. Sur ce GIC, cela se traduit par le nombre de processeurs causaux nécessaires à la définition, respectivement de la variable de sortie et de celle d'entrée.

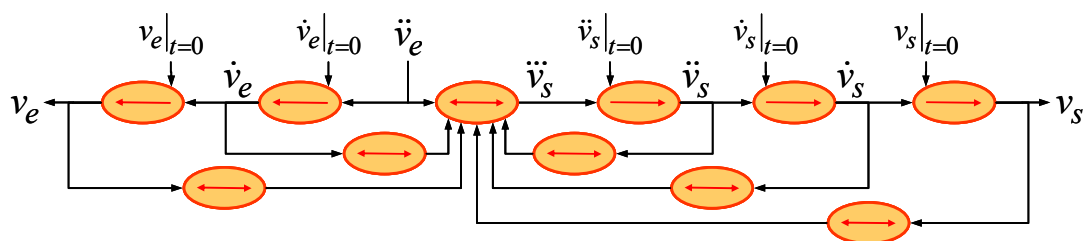


Figure II.16 - Exemple d'un système sous forme canonique

Si la représentation GIC est basée sur un dispositif physique et est obtenue en respectant les quelques règles de construction énoncées précédemment, les propriétés graphiques peuvent être appliquées sans autre restriction. Elles s'appliquent, par exemple, à l'étude des fonctions de transfert mécaniques des deux représentations causales de la Figure II.11.

### Application

Dans le cas du modèle 2 masses - 1 ressort présenté à la Figure II.11-c, s'agissant des fonctions de transfert mécaniques, entre vitesses et forces électromécaniques, la partie du graphe concernée est celle située entre les vitesses et les efforts d'entrée. Cette partie du modèle comporte un total de trois processeurs causaux, ceux qui permettent d'obtenir les positions à partir des vitesses n'en faisant pas partie. Chacune des fonctions de transfert mécaniques comporte par conséquent trois pôles.

Si l'étude porte, au contraire, sur une fonction transfert entre l'une des positions et l'une des forces électromécaniques, la partie du graphe concernée ne comporte qu'un processeur causal supplémentaire : celui qui génère la position en question. En effet, d'après la définition ci-dessus, le processeur causal qui génère la seconde position n'est pas inclus dans la partie du modèle concernée par l'étude. Par conséquent, chacune des fonctions de transfert entre positions et forces comporte quatre pôles.

Trois chemins causaux entre efforts électromécaniques et vitesses sont mis en évidence sur le graphe de la Figure II.17. Le chemin causal qui permet de relier la force  $F_{em1}$  à la vitesse  $v_1$  comporte un seul processeur causal. Il en est de même pour le chemin causal entre  $F_{em2}$  et  $v_2$ . Les fonctions de transferts directes comportent donc chacune deux zéros ( $3-1 = 2$ ). Dans le cas d'une fonction croisée, entre  $F_{em1}$  et  $v_2$  ou entre  $F_{em2}$  et  $v_1$ , il existe deux chemins causaux possibles : l'un passe par trois éléments causaux (les deux masses et le ressort) alors que l'autre n'en traverse que deux, correspondant aux deux masses, car il passe par le processeur rigide de l'amortissement  $\mu$ . Le second est par conséquent le plus court (Figure II.17). Les fonctions croisées ne comportent donc qu'un seul zéro ( $3-2 = 1$ ). Ces conclusions peuvent être vérifiées sur les fonctions de transfert mécanique du système, rappelées sur la Figure II.17.

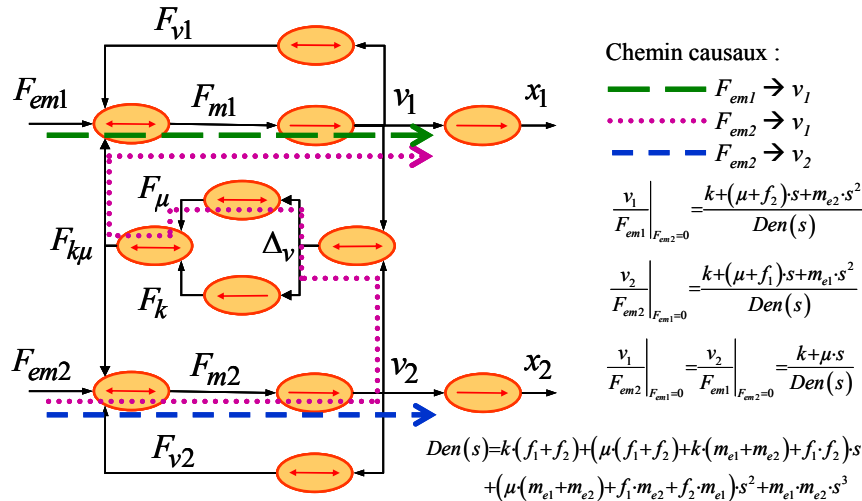


Figure II.17 - Chemins causaux et fonctions de transfert (mécaniques)

Dans le cas du modèle 3 masses - 1 ressort dont le GIC est présenté à la Figure II.11-d, la partie du modèle qui concerne les fonctions de transfert mécanique comporte le même nombre de processeurs causaux que pour le premier modèle, et les chemins causaux sont semblables. Les conclusions sur le nombre de pôles et de zéros de ces fonctions de transfert sont donc identiques.

**Calcul de fonctions de transfert**

De même que pour un graphe de fluence, le calcul de fonctions de transfert à partir d'un modèle bond graph fait appel à la règle de Mason, moyennant une adaptation des notions de boucles et de chemin causal à ce formalisme [Dauphin-Tanguy - 2000]. De par sa forme graphique, le GIC n'est *a priori* pas l'outil le plus adapté au calcul de fonctions de transfert car il ne permet pas un accès direct aux relations mathématiques qui accompagnent chaque processeur. Cependant, un graphe de fluence de forme géométrique semblable peut aisément être obtenu à partir d'une représentation GIC (Figure II.12).

**L'application de la règle de Mason [Mason - 1956] permet donc, à partir d'un modèle GIC, la détermination simple et systématique des fonctions de transfert d'un système.**

Cependant, dans le cas de systèmes plus complexes, la mise en œuvre de cette méthode peut rapidement devenir très fastidieuse sans l'aide de moyens informatiques adaptés au calcul formel. Notons également que la méthode de Lagrange, basée sur le principe de la conservation de l'énergie, s'avère être un outil d'une remarquable efficacité pour la mise en équations de systèmes complexes.

### II.3.6. Détection des résonances et antirésonances

La détection des conditions propres à l'apparition de résonances est basée sur la recherche des boucles causales du modèle. La définition d'une boucle causale est étroitement liée à celle d'un chemin causal (voir chapitre II.3.5) : **une boucle causale est définie comme un chemin causal fermé**. Une boucle causale permet donc, en partant d'un processeur, de revenir à ce processeur de départ en suivant la propagation des variables dans le sens des liens fléchés qui relient les processeurs entre eux, sans jamais passer plus d'une fois par la même variable ou par le même processeur (à l'exception du processeur pris comme départ de la boucle considérée). Sur un modèle GIC, les boucles causales sont visuellement identifiables. Le GIC de la Figure II.11-c en comporte six, tout comme celui de la Figure II.11-d en raison des simplifications de la représentation GIC exposées au chapitre II.3.3.

L'ordre d'une boucle causale correspond au nombre de processeurs causaux qui la composent. Une boucle d'ordre zéro, qui ne comporte que des processeurs rigides, est dite boucle algébrique. Parmi les boucles causales du GIC de la Figure II.11-c, aucune n'est algébrique et on peut distinguer quatre boucles causales du premier ordre et deux du deuxième ordre. Dans le cas du GIC de la Figure II.11-d, deux boucles algébriques apparaissent en raison de l'utilisation des accélérations pour le calcul des efforts de couplage,  $F_{11}$  et  $F_{12}$ . Cet artifice mathématique, dont la nécessité a été exposée précédemment au chapitre II.3.3, est donc susceptible de poser des problèmes numériques lors de simulations, d'autant plus dans le cas d'un comportement non linéaire qui correspondrait ici à une variation dynamique des trois masses équivalentes du modèle en raison du déplacement de la tête le long de la poutre de l'axe. La validité de ce modèle équivalent particulier est donc limitée à l'hypothèse d'une dynamique d'axe  $y$  négligeable. Cette condition fera partie des hypothèses d'étude qui seront exposées ultérieurement (chapitre III.2.2) lors de la modélisation de l'axe bi-actionné.

Une résonance est susceptible d'apparaître lorsque deux éléments causaux sont associés au sein d'une même boucle causale. Etant données les règles d'associations entre éléments, imposées par le respect de la causalité intégrale naturelle, ces deux éléments accumulateurs d'énergie sont obligatoirement de nature différentes.

***Le nombre de résonances possibles d'un modèle est défini par le nombre de boucles causales disjointes d'ordre 2 qu'il comporte.***

***Deux boucles causales sont disjointes si elles ne comportent aucun élément, processeur ou lien, en commun.***

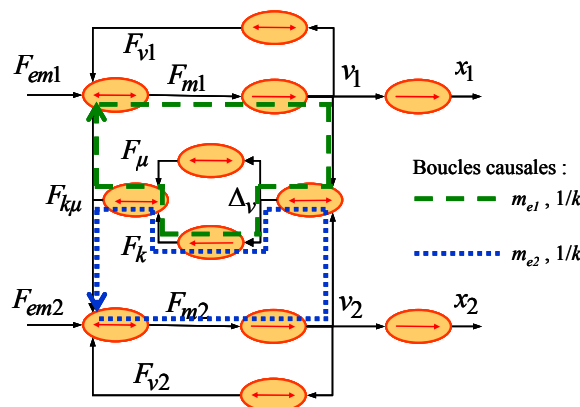


Figure II.18 - Boucles causales du deuxième ordre du modèle 2 masses - 1 ressort



Ainsi, la Figure II.18 montre l'existence de deux boucles causales du second ordre. Cependant, elles comportent des éléments en commun et ne sont donc pas disjointes. Ce modèle à 2 masses – 1 ressort comporte donc au maximum une seule résonance. L'étude précédente a en effet conclu à l'existence de trois pôles parmi lesquels deux peuvent être complexes conjugués et donner lieu à une résonance. Pour le modèle 2 masses-1 ressort étudié, la fréquence de résonance  $f_r$  est définie ainsi :

$$f_r = \frac{1}{2 \cdot \pi} \sqrt{\frac{k}{m_{eq}}} \quad ; \quad m_{eq} = \frac{m_{e1} \cdot m_{e2}}{(m_{e1} + m_{e2})} \quad (2.1)$$

Il est également possible de prévoir l'existence d'antirésonances en couplant l'étude des boucles et des chemins causaux :

***Pour une fonction de transfert entrée-sortie, le nombre d'antirésonances est défini par le nombre de boucles causales à la fois disjointes, d'ordre 2 et disjointes du chemin causal entrée-sortie considéré.***

Les chemins causaux exposés à la Figure II.17 et les boucles causales d'ordre 2 présentées à la Figure II.18 permettent de conclure à l'éventualité d'une antirésonance pour chacune des fonctions de transfert mécaniques directes, et à l'absence d'antirésonance en ce qui concerne les fonctions de transfert croisées. Pour le modèle 2 masses – 1 ressort étudié, la fréquence des antirésonances,  $f_{ar1}$  et  $f_{ar2}$ , des deux fonctions de transfert directes est définie comme suit :

$$\left. \frac{v_1}{F_{em1}} \right|_{F_{em2}=0} : f_{ar1} = \frac{1}{2 \cdot \pi} \sqrt{\frac{k}{m_{e2}}} \quad ; \quad \left. \frac{v_2}{F_{em2}} \right|_{F_{em1}=0} : f_{ar2} = \frac{1}{2 \cdot \pi} \sqrt{\frac{k}{m_{e1}}} \quad (2.2)$$

Ces propriétés peuvent être rapprochées de la précédente étude qui visait à déterminer l'ordre d'une fonction de transfert à partir du dénombrement des processeurs causaux du modèle. Il faut cependant convenir que seule une étude numérique, prenant notamment en compte les termes dissipatifs intervenant dans l'amortissement du mode, permet de conclure à la présence ou non des phénomènes ainsi pressentis.

### II.3.7. *Quid des propriétés de commandabilité et d'observabilité ?*

Les notions de commandabilité et d'observabilité d'un système linéaire ont été avant tout définies dans le cadre de la modélisation des systèmes utilisant la représentation d'état. Pour la commandabilité, il s'agit de déterminer si les entrées de commande d'un système sont suffisantes pour agir sur le vecteur d'état, choisi pour représenter ce système, et le faire passer par tous les états possibles de l'espace d'état, sans préjuger des moyens nécessaires pour y parvenir. Il s'agit par conséquent d'une propriété essentiellement mathématique.

*Rappel : L'utilisation d'un formalisme graphique implique généralement une perte d'informations liée à l'absence de prise en compte des valeurs numériques associées aux différents paramètres du système. La recherche de propriétés graphiques ne peut alors concerner que la structure du modèle étudié.*

Les seules notions de commandabilité et d'observabilité étudiées graphiquement sont par conséquent structurelles. La commandabilité structurelle a initialement été définie pour le bond graph (donc sans considérer les états non énergétiques tels que des positions) :

### **Commandabilité structurelle**

Un modèle bond graph linéaire est dit "**structurellement commandable**" si et seulement si les deux conditions suivantes sont respectées [Dauphin-Tanguy - 2000] :

- a) Sur le modèle bond graph en causalité intégrale préférentielle (BGI), il existe un chemin causal entre tous les éléments dynamiques I et C en causalité intégrale et une source de commande indépendante d'effort ou de flux ;
- b) Tous les éléments dynamiques I et C admettent une causalité dérivée sur le modèle bond graph en causalité dérivée préférentielle (BGD). Si des éléments dynamiques I ou C restent en causalité intégrale, la dualisation des sources de commande indépendantes d'effort ou de flux doit permettre de les mettre en causalité dérivée.

Comme l'utilisation du GIC force le respect de la causalité intégrale, la première condition (a) nécessaire à la commandabilité structurelle d'un modèle bond graph peut être vérifiée sur une représentation GIC. Notons que dans le cas d'une représentation GIC d'un système physique cohérent, défini comme un ensemble d'éléments (donc de processeurs) en interaction, cette condition d'existence d'un chemin causal entre chaque processeur causal et une entrée de commande (notion d'atteignabilité des états) est naturellement respectée.

La dualisation d'une source consiste en la modification de sa nature – flux ou effort – par une inversion de sa causalité. Cette démarche ne peut pas être envisagée dans le cas d'un GIC, simplement parce que GIC et causalité dérivée sont par définition antinomiques. Cependant, en admettant que l'établissement d'un *GIC en causalité dérivée préférentielle* soit envisageable, la seconde condition de commandabilité (b) est également vérifiée, à condition néanmoins que toutes les entrées des processeurs causaux énergétiques soient linéairement indépendantes.

### *Conclusion*

***La représentation GIC d'un système physique linéaire (ou linéarisé) cohérent, défini comme un ensemble cohérent d'éléments en interaction, est structurellement commandable si toutes les entrées des processeurs causaux énergétiques sont linéairement indépendantes.***

L'étude de la propriété d'observabilité structurelle d'un système à partir d'une représentation GIC conduit à des conclusions similaires à celle obtenues pour la commandabilité structurelle. Cette notion a également été initialement définie pour le bond graph :

### **Observabilité structurelle**

Un modèle bond graph linéaire est dit "**structurellement observable**" si et seulement si les deux conditions suivantes sont respectées [Dauphin-Tanguy - 2000] :

- a) Sur le modèle bond graph en causalité intégrale préférentielle (BGI), il existe un chemin causal entre tous les éléments dynamiques I et C en causalité intégrale et un détecteur d'effort (De) ou de flux (Df) ;
- b) Tous les éléments dynamiques I et C admettent une causalité dérivée sur le modèle bond graph en causalité dérivée préférentielle (BGD). Si des éléments dynamiques I ou C restent en causalité intégrale, la dualisation des détecteurs d'effort (De) ou de flux (Df) doit permettre de les mettre en causalité dérivée.

Comme pour une source, la dualisation d'un détecteur consiste en la modification de sa nature par une inversion de causalité. L'utilisation du GIC forçant le respect de la causalité intégrale, la première condition (a) nécessaire à l'observabilité structurelle d'un modèle bond graph peut être vérifiée sur une représentation GIC. Notons que dans le cas d'une représentation

GIC d'un système physique cohérent, cette condition d'existence d'un chemin causal entre la sortie de chaque processeur causal énergétique et une variable accessible par la mesure est respectée, à condition néanmoins que les capteurs (détecteurs) soient judicieusement placés. La seconde condition est également vérifiée, toujours à condition que toutes les entrées des processeurs causaux énergétiques soient linéairement indépendantes.

### *Conclusion*

***La représentation GIC d'un système physique linéaire (ou linéarisé) cohérent est donc structurellement observable s'il existe un chemin causal entre la sortie de chaque processeur causal énergétique et un capteur, et si toutes les entrées des processeurs causaux énergétiques sont linéairement indépendantes.***

Par conséquent, un représentation GIC structurellement non commandable ou/et non observable est *a priori* un modèle incomplet ou "mal défini" : soit il contient des états non indépendants, auquel cas la relation de dépendance entre ces états devrait logiquement faire partie du modèle considéré (comme l'impose le GIC), soit l'absence de lien entre les grandeurs de commande (respectivement, mesurées) et les grandeurs d'état à commander (respectivement, à observer) rend la non commandabilité (la non observabilité) structurelle évidente.

Pour obtenir des informations plus "mathématiques" sur la commandabilité et l'observabilité d'un système, il est nécessaire, comme dans le cas de tout autre formalisme graphique, de procéder à une mise en équation du système sous forme d'état.

### *II.3.8. Déduction d'une représentation d'état*

Comme nous l'avons précédemment mentionné à plusieurs reprises, l'utilisation d'un formalisme graphique s'accompagne d'une perte d'informations liée à l'objectif de synthèse de ces outils. En effet, que ce soit pour le GIC, la REM ou le bond graph, les relations entre objets et les objets eux-mêmes sont représentés à l'aide de symboles qui caractérisent le formalisme, masquant ainsi les relations mathématiques entrée-sortie de chaque élément. De plus, les valeurs numériques des paramètres peuvent difficilement cohabiter avec le caractère graphique de ces outils, ce qui rend impossible l'étude de propriétés non structurelles, spécifiques au processus étudié. Afin d'apporter une solution à ce besoin, nous proposons d'explicitier le passage d'une représentation GIC à une description d'état du processus, comme cela a été fait pour d'autres outils tels que le bond graph.

Soit la forme générale d'une représentation d'état d'un système linéaire non perturbé :

$$\begin{cases} \dot{X} = A \cdot X + B \cdot U \\ Y = C \cdot X + D \cdot U \end{cases} \quad (2.3)$$

avec  $X$ , le vecteur d'état,  $U$  le vecteur des entrées et  $Y$ , celui des sorties.  $A$ ,  $B$ ,  $C$  et  $D$  sont les matrices, respectivement d'état, de commande, d'observation et de liaison directe, du processus.

A partir du moment où les vecteurs d'entrée, de sortie et d'état sont connus, l'obtention des termes des matrices du système ne pose pas de difficulté particulière : ils se déduisent par identification des équations d'état avec les relations liées à chaque processeur de la représentation GIC, comme proposé dans [Louis - 2004] pour l'exemple d'une machine à courant continu. Les vecteurs d'entrée et de sortie sont généralement imposés par la configuration du dispositif modélisé. Toute la difficulté réside donc dans le choix des grandeurs d'état du système.

Pour cela, la méthodologie bond graph propose de constituer le vecteur d'état avec les variables d'énergie associées aux éléments accumulateurs I et C [Dauphin-Tanguy - 2000]. Ces

variables d'énergie sont des variables de déplacement  $q$  pour les éléments C et des variables de moment  $p$  pour les éléments I. Il s'agit donc :

- D'un déplacement mécanique pour un dispositif potentiel mécanique (pour un ressort linéaire, l'élongation  $x = F/k$ ) ;
- D'une charge électrique dans le cas d'un dispositif potentiel électrique ( $q = C \cdot u$ ) ;
- D'une quantité de mouvement pour un système inertiel mécanique ( $p = M \cdot v$ ) ;
- Du flux d'induction magnétique pour un dispositif inertiel électrique ( $\Phi = L \cdot i$ ).

Dans le cas d'un modèle BGI incluant des éléments en causalité dérivée, cette construction du vecteur d'état à partir des éléments I et C du graphe conduit à des variables énergétiques qui ne sont pas toutes indépendantes. Celles qui correspondent aux éléments en causalité dérivée sont dépendantes des autres, ce qui conduit à une représentation d'état dite algébro-différentielle. Dans le cas du GIC, cela se traduit par la présence de deux boucles algébriques dans la représentation (voir le chapitre II.3.6 et l'exemple de la Figure II.11-d).

***Le choix des variables d'état énergétiques à partir d'un GIC est simplifié par la représentation physique naturelle qui conduit à la sélection des seules variables énergétiques indépendantes, images de l'état énergétique du processus. Il s'agit des variables en sortie des processeurs causaux.***

***Le rang de la matrice d'état énergétique est alors égal à l'ordre du système, qui correspond au nombre de processeurs causaux énergétiques du modèle.***

A ces variables énergétiques, viennent souvent s'ajouter des variables dites informationnelles. Par exemple, dans le cas de l'asservissement d'un dispositif de positionnement, des informations de position peuvent s'avérer utiles à la constitution du vecteur d'état. L'indépendance des composantes du vecteur d'état ainsi obtenu n'est cependant plus garantie. Les variables d'état non-indépendantes peuvent tout de même être détectées graphiquement sur la représentation GIC :

Dans un modèle, si  $n$  processeurs causaux génèrent  $n$  grandeurs choisies pour variables d'état à partir de  $m < n$  grandeurs d'entrée de processeurs causaux indépendantes, alors seules  $m$  de ces variables d'état sont indépendantes. Les variables d'état qui dépendent les unes des autres correspondent aux grandeurs de sortie des processeurs causaux dont les entrées sont identiques ou reliées uniquement par des processeurs rigides.

### *II.3.9. Exemples d'application – Comparaison avec l'approche bond graph*

Dans le cas du modèle 2 masses - 1 ressort (Figure II.11-a, -c), le système physique, compris entre efforts électromécaniques et vitesses, comporte trois accumulateurs d'énergie (dont deux d'énergie cinétique, et un d'énergie potentielle) dont les sorties correspondent chacune à un état énergétique du système. Si les grandeurs à contrôler sont les positions  $x_1$  et  $x_2$ , il semble naturel d'ajouter ces deux états supplémentaires, cette fois-ci liés à des accumulateurs d'information, d'où le vecteur d'état (2.4) qui comporte  $n=5$  états. La représentation GIC correspondante retranscrit l'intégralité de ces accumulateurs en faisant apparaître cinq processeurs causaux. Les entrées des trois processeurs énergétiques sont indépendantes, donc tous les états énergétiques du système physique sont structurellement commandables.

Le vecteur des entrées (2.5) est constitué par les efforts électromécaniques des deux actionneurs linéaires de l'axe en gantry, et le vecteur des sorties (2.6), par leur position. Les matrices  $A$ ,  $B$ ,  $C$  et  $D$  de la représentation d'état, données par (2.7) et (2.8), sont alors obtenues par identification avec les relations du Tableau II.1, rattachées aux processeurs du modèle.

$$X = {}^T [x_1 \quad x_2 \quad v_1 \quad v_2 \quad F_k] \quad (2.4)$$

$$U = {}^T [F_{em1} \quad F_{em2}] \quad (2.5)$$

$$Y = {}^T [x_1 \quad x_2] \quad (2.6)$$

$$A = \begin{bmatrix} 0 & 0 & 1 & 0 & 0 \\ 0 & 0 & 0 & 1 & 0 \\ 0 & 0 & -(f_1+\mu)/m_{e1} & \mu/m_{e1} & -1/m_{e1} \\ 0 & 0 & \mu/m_{e2} & -(f_2+\mu)/m_{e2} & 1/m_{e2} \\ 0 & 0 & k & -k & 0 \end{bmatrix}; \quad B = \begin{bmatrix} 0 & 0 \\ 0 & 0 \\ 1/m_{e1} & 0 \\ 0 & 1/m_{e2} \\ 0 & 0 \end{bmatrix} \quad (2.7)$$

$$C = \begin{bmatrix} 1 & 0 & 0 & 0 & 0 \\ 0 & 1 & 0 & 0 & 0 \end{bmatrix}; \quad D = \begin{bmatrix} 0 & 0 \\ 0 & 0 \end{bmatrix} \quad (2.8)$$

$$G = [B \quad AB \quad A^2B \quad \dots \quad A^{n-1}B] \quad (2.9)$$

Le système d'état ainsi défini est commandable si sa matrice de gouvernabilité  $G$ , définie par la relation (2.9), est de rang  $n$ , avec  $n$  le nombre d'états de la représentation. Etant donnée la relative complexité du système, un logiciel de calcul formel est indispensable pour expliciter cette matrice et en extraire le rang. La matrice  $G$  est ici de rang 4, alors que la représentation comporte 5 états. Cette représentation d'état du dispositif n'est donc pas commandable car deux de ces états ne sont pas indépendants. Conclusion prévisible, puisque la force  $F_k$ , et les deux positions  $x_1$  et  $x_2$  ne peuvent pas évoluer de manière indépendante. En effet, la Figure II.11-c met en évidence le fait que les  $n=5$  processeurs causaux qui correspondent aux variables d'état choisies ne disposent que de  $m=4$  grandeurs d'entrée indépendantes, les efforts ( $F_{m1}$  et  $F_{m2}$ ) et les deux vitesses ( $v_1$  et  $v_2$ ), la grandeur  $\Delta v$  étant une combinaison linéaire des deux vitesses. Il convient donc de choisir soit  $F_k$  et l'une des deux positions, soit uniquement les deux positions comme états indépendants en éliminant la variable énergétique  $F_k$  de la représentation.

L'analyse du modèle à paramètres localisés 3 masses - 1 ressort de la Figure II.11-b montre l'existence de cinq éléments accumulateurs d'énergie : le ressort accumule de l'énergie potentielle, les trois masses accumulent de l'énergie cinétique lors de mouvements en translation, et la masse  $m_{eq\_b}$  de la poutre accumule également de l'énergie cinétique lors de sa rotation. Une représentation bond graph de ce système est proposée à la Figure II.19, en causalité intégrale préférentielle (BGI) et dérivée préférentielle (BGD). Elle permet de représenter tous ces éléments accumulateurs, dont deux sont nécessairement en causalité dérivée dans la représentation BGI : ici,  $I_3$  et  $I_4$  qui correspondent respectivement au moment d'inertie et à la masse de la poutre équivalente. Les sources  $Se_1$  et  $Se_2$  représentent les forces électromagnétiques des deux actionneurs  $F_{em1}$  et  $F_{em2}$ . Les éléments  $I_1$  et  $I_2$  correspondent aux masses équivalentes de ces moteurs ( $m_{eq1}$  et  $m_{eq2}$ ), et l'élément capacitif  $C_1$  représente le ressort de raideur  $k$ . Les trois éléments dissipatifs  $R_1$ ,  $R_2$  et  $R_3$  correspondent aux frottements  $f_1$ ,  $f_2$  et à l'amortissement  $\mu$ . L'étude de ces deux graphes est nécessaire pour montrer que le système est structurellement commandable.

Comme la représentation BGI comporte des éléments en causalité dérivée, la mise sous forme d'état du modèle conduit, après élimination des états non indépendants, à ne conserver que les grandeurs d'énergie qui correspondent aux éléments  $I_1$ ,  $I_2$  et  $C_1$  comme états énergétiques du système. Ce sont les éléments en causalité intégrale sur la représentation BGI (Figure II.19-a). Pratiquement, ces grandeurs d'état, correspondent respectivement aux quantités de mouvement  $m_{eq1} \cdot v_1$  et  $m_{eq2} \cdot v_2$ , et enfin à l'angle de rotation  $\theta_b$  du ressort de liaison. Leur dérivée correspond alors respectivement à la force  $F_{m1}$  appliquée à la masse équivalente  $m_{eq1}$ , celle appliquée à  $m_{eq2}$  ( $F_{m2}$ ), et à la vitesse angulaire du ressort.

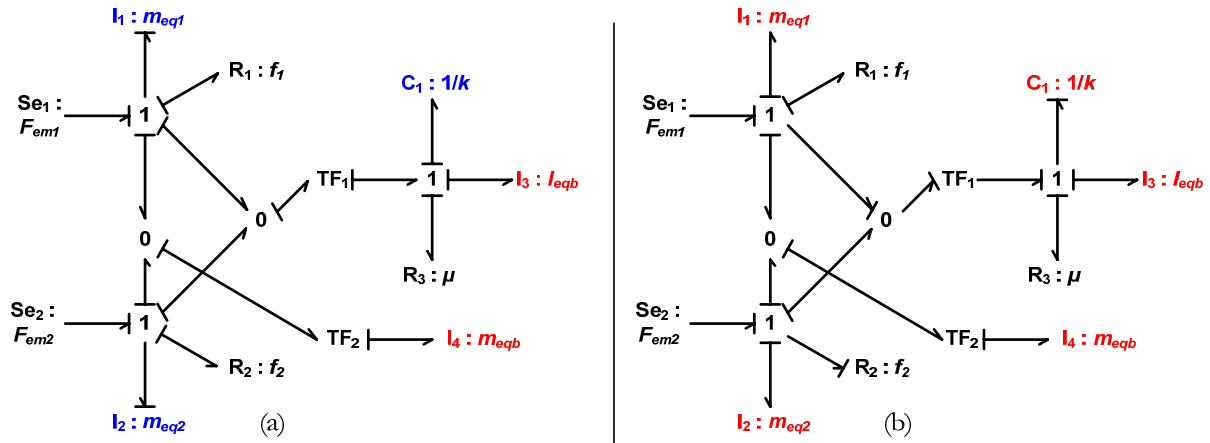


Figure II.19 - Bond graph du modèle 3 masses - 2 ressorts :  
en causalité intégrale préférentielle (a), en causalité dérivée préférentielle (b)

L'exploitation de la représentation GIC, proposée pour ce dispositif à la Figure II.11-d, montre que la partie énergétique du système est structurellement commandable. De plus, elle ne fait apparaître que trois accumulateurs d'énergie parmi les cinq paramètres du modèle (Figure II.11-b). Les deux accumulateurs qui n'apparaissent pas sur le GIC correspondent aux deux éléments I en causalité dérivée sur le bond graph en causalité intégrale (Figure II.19-a). En effet, dans ce système, les quatre éléments accumulateurs d'énergie cinétique ne sont pas indépendants : les deux seules variables cinétiques indépendantes sont les deux vitesses  $v_1$  et  $v_2$ , à partir desquelles les vitesses de translation et de rotation de la poutre sont définies. Il s'ensuit que, dans la modélisation du système, seuls deux états sur les quatre peuvent être conservés pour la représentation de l'accumulation d'énergie cinétique.

**Le formalisme GIC force donc à ne conserver sous forme intégrale que des accumulateurs d'énergie indépendants**, ce qui permet d'obtenir des structures de modèle qui restent *a priori* toujours structurellement commandables.

De plus, le formalisme GIC préconise la sélection des variables de sortie des processeurs causaux énergétiques pour constituer le vecteur d'état énergétique du processus. Ainsi, pour cet exemple, les vitesses  $v_1$  et  $v_2$  et la force du ressort  $F_k$  (force équivalente déduite du couple du ressort) sont utilisées pour représenter l'état énergétique de l'axe. L'ajout des deux positions,  $x_1$  et  $x_2$ , au vecteur d'état permet de rendre compte de la fonction première de cet axe de positionnement. La dérivée de ces variables d'état correspond alors respectivement aux deux accélérations  $a_1$  et  $a_2$ , à  $k$  fois la vitesse angulaire du ressort, et enfin aux deux vitesses  $v_1$  et  $v_2$ . Ces grandeurs d'état peuvent sembler plus naturelles à manipuler que celles obtenues par l'analyse d'un bond graph.

La mise sous forme d'état de ce modèle n'est pas développée ici car elle conduit à des conclusions identiques sur la commandabilité de la représentation d'état et sur les choix possibles de variables d'état indépendantes.

*Remarque :*

Le choix de la vitesse linéaire moyenne  $v$  et de la vitesse de rotation de la poutre  $\Omega$  comme variables d'état cinétiques est également possible et correspondrait à une représentation dans une base translation – rotation, différente de celle utilisée jusqu'à présent (composée des axes de translation des deux actionneurs). Dans cette base, le système reste de rang 4, et ce sont les variables de position angulaire et de couple du ressort qui ne sont pas indépendantes.

### II.3.10. Bilan des propriétés graphiques

La transposition au GIC de propriétés graphiques d'autres formalismes a permis d'aboutir à plusieurs constatations intéressantes :

- La représentation GIC d'un système énergétique, édifié selon les règles de construction du GIC basées sur la physique et après concaténation des processeurs causaux dont les entrées sont linéairement dépendantes, est structurellement commandable et observable. Un modèle structurellement non commandable ou non observable fait par conséquent état d'un processus pour lequel les objectifs sont incohérents avec les moyens de contrôle ou de mesure à disposition ;
- Le GIC facilite la sélection de variables d'état énergétiques indépendantes et représentatives de l'état énergétique du processus, tout en simplifiant la manipulation de la représentation d'état par l'usage de grandeurs physiques facilement accessibles et conceptualisable ;
- L'inclusion des variables informationnelles, sorties de processeurs causaux non énergétiques, dans le vecteur d'état ne permet pas de garantir la commandabilité du processus. Cependant, le dénombrement des variables d'entrée indépendantes des processeurs causaux permet d'identifier les variables d'état non-indépendantes.
- L'analyse et le dénombrement des processeurs causaux du modèle GIC d'un processus permettent d'en définir l'ordre et d'en étudier les fonctions de transfert (nombre de pôles et de zéros) ;
- Le calcul de fonctions de transfert est obtenu, comme pour le graphe de fluence et le bond graph, par l'application de la règle de Mason ;
- L'étude des boucles causales et des chemins causaux permet de conclure sur l'existence possible de résonances et d'anti-résonances ;
- Enfin, le passage d'une représentation GIC à des représentations équivalentes en bond graph et en graphe de fluence peut être obtenu par l'application de règles graphiques simples, permettant ainsi de faciliter la communication entre les différentes communautés scientifiques.

Cependant, l'application de certains de ces outils d'analyse graphique, notamment la mise en équation par la règle de Mason, devient très rapidement fastidieuse lorsque la complexité des systèmes augmente. De plus, ils sont rendus obsolètes par l'émergence d'outils informatiques de calcul formel très performants qui permettent une manipulation plus souple des équations du processus. Quelques logiciels ont d'ailleurs été développés pour permettre l'utilisation directe d'outils de calcul formel à partir d'une représentation bond graph d'un système. Cependant, l'intérêt du développement d'un outil informatique semblable pour les formalismes proposés par le L2EP est somme toute assez limité, dans la mesure où d'autres méthodes très performantes existent, telles que l'approche énergétique globale de la méthode de Lagrange. D'autre part, la mise en équation complète d'un système se trouve relativement éloignée de l'objectif initial des formalismes graphiques à causalité intégrale qui consiste à proposer une représentation ordonnée selon les lois de la physique, de manière à permettre une approche physique, simple et systématique de la synthèse de structures de commandes.

## II.4. *Approche physique de la synthèse de commande d'un axe de positionnement*

Le point de départ nécessaire à la synthèse de commandes par une approche physique est la connaissance du processus à contrôler, à un degré jugé suffisant pour permettre d'atteindre les objectifs visés. En effet, si d'un point de vue macroscopique, le contrôle d'un processus consiste à avoir la bonne action sur les leviers de commande dont il dispose (entrées) pour obtenir le comportement souhaité (sorties), toute la difficulté réside dans la définition de "la bonne action". D'une manière générale, puisque le contrôle d'un processus passe nécessairement par celui de l'énergie qu'il accumule, il est indispensable de connaître l'effet qu'a chacune de ses entrées de commande sur chacun de ses éléments accumulateurs d'énergie. A partir de cette connaissance, sous la forme d'un modèle de comportement synthétisant les liens de cause à effet du processus, il devient possible de générer la bonne cause sur les entrées du système, de manière à obtenir la conséquence qui constitue l'objectif de contrôle. C'est le principe général de la commande par inversion causale.

Ce principe d'inversion a déjà été présenté à de nombreuses reprises, notamment dans [Hautier - 1997], et plus récemment dans [Béarée - 2006 (2)]. Nous proposons donc ici un résumé des principales notions utiles au développement de la suite de cette étude.

### II.4.1. *Principes d'inversion*

Chaque processeur d'une représentation GIC est associé à une fonction, selon la relation (2.10), entre une entrée  $u(t)$  et une sortie  $y(t)$ . Le principe général d'inversion du modèle de processus, que constitue la fonction  $f$ , conduit à la définition d'une fonction inverse  $f^{-1}$  capable de générer, selon la relation (2.11), une grandeur de régulation  $u_{reg}(t)$  à partir d'une grandeur de référence  $y_{ref}(t)$  qui décrit le comportement désiré pour la sortie  $y(t)$ . Cette opération est appelée "inversion directe".

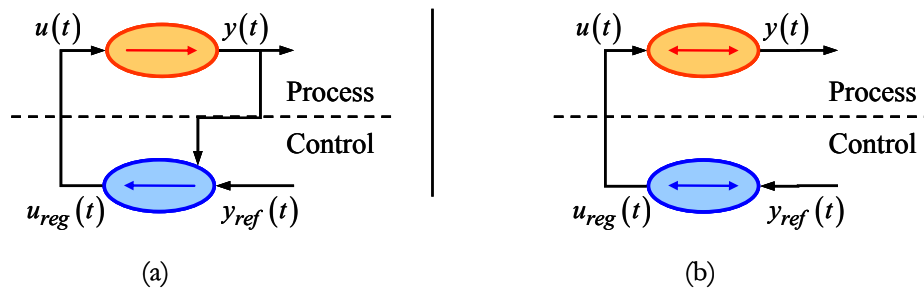
$$y(t) = f \cdot u(t) \quad (2.10)$$

$$u_{reg}(t) = f^{-1} \cdot y_{ref}(t) \quad (2.11)$$

Un modèle causal de processus est représenté à l'aide de deux types de processeurs, causaux et rigides, qui conduisent naturellement à l'énoncé de deux règles d'inversion de modèle pour la commande :

Dans le cas des processeurs causaux, la fonction  $f$  comporte une intégration car elle représente un élément accumulateur d'énergie ou d'information. L'inversion directe de ce type de fonction conduit par conséquent à une relation de commande dont la causalité n'est pas physique puisqu'elle comporte une dérivée. De fait, comme le temps intervient dans la relation d'accumulation, celle-ci n'est pas bijective. La causalité du processeur causale est interne. La grandeur de régulation ne peut alors être générée qu'à partir d'une comparaison entre la grandeur de référence et celle de sortie du processus à contrôler, de manière à faire converger la seconde vers la première. C'est la contre-réaction négative d'une structure de régulation bouclée classique. Une fonction de correction  $f_c$  est introduite selon la relation (2.12) afin de permettre un réglage des conditions de convergence de la sortie vers sa référence. Cette inversion, dite indirecte, est illustrée par la Figure II.20-a.





**Figure II.20** - Principes d'inversion causale du GIC :  
Inversion indirecte d'un processeur causal (a), Inversion directe d'un processeur rigide (b)

$$u_{reg}(t) = f_c \cdot (y_{ref}(t) - y(t)) \quad (2.12)$$

Dans le cas des processeurs rigides, qui représentent des éléments linéaires de transformation ou de dissipation, la fonction  $f$  est supposée naturellement bijective et donc inversible. Définir la fonction de régulation selon la relation d'inversion directe (2.11), illustrée par la Figure II.20-b, ne présente donc aucune difficulté.

L'inconvénient majeur de l'inversion directe est son absence totale de robustesse, vis-à-vis tant de perturbations extérieures que des imprécisions de modèle. En effet, toute perturbation non parfaitement modélisée ne peut être rejetée, et tout écart entre les paramètres réels du processus et ceux identifiés pour le modèle, y compris en raison d'une dérive (par exemple thermique), conduit à une diminution des performances du contrôle. Par conséquent, une inversion directe n'est pratiquement jamais utilisée seule. Son association avec une inversion indirecte permet en effet d'obtenir de meilleures performances en régulation.

L'inversion directe d'un processeur rigide réalisant une opération mathématique sur plusieurs grandeurs d'entrée introduit la nécessité de compensation dans le cas d'une opération de sommation, ou de linéarisation dans le cas d'un produit de grandeurs. La compensation fait appel à une mesure, à une estimation, ou à une observation des grandeurs d'entrée autres que celle de régulation. L'exemple le plus classique est la compensation de la force électromotrice induite d'une machine à courant continu, utile à l'amélioration des performances du contrôle en courant de la machine. Dans certains cas, la compensation est effectuée à partir d'une grandeur de référence, ce qui conduit à une anticipation.

L'application des ces deux seules règles d'inversion, directe et indirecte, conduit à l'établissement d'un graphe de commande complet, en partie constitué de boucles de contrôle imbriquées, pour lequel toute grandeur est considérée comme potentiellement accessible par la mesure et peut donc être utilisée, par exemple pour des compensations : il s'agit de la structure maximale de commande, qui nécessite souvent d'être adaptée en une structure pratique de commande afin être implantable pour le contrôle du système réel.

#### II.4.2. Structure pratique de commande

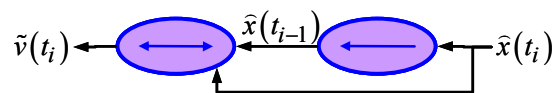
La première étape du passage d'une structure maximale à une structure pratique de commande est basée sur l'analyse combinée du dispositif à contrôler et du cahier des charges, afin de déterminer à la fois les objectifs, notamment de rapidité et de précision, et les contraintes de moyens pour atteindre ces objectifs. Ces contraintes peuvent être d'ordre technologique, dans le cas de grandeurs physiquement inaccessibles à la mesure, ou financière et/ou technologique, incitant à une limitation du nombre de capteurs, de la puissance de calcul de l'unité de contrôle, du nombre de ses entrées analogiques, de la mémoire disponible...

Suite à ces contraintes, il y a lieu de procéder à l'élimination des dispositifs qui font appel à des grandeurs non directement accessibles par la mesure. Pour cela, en utilisant les grandeurs mesurables, des structures d'estimation et d'observation peuvent être utilisées.

Cependant, il est généralement difficile de parvenir à une identification fiable des paramètres intervenant dans ces structures, la plupart d'entre eux étant amenés à varier au cours du temps. On peut citer, par exemple, la dérive en température de la résistance d'éléments conducteurs ou encore l'irrégularité des frottements d'un élément de guidage. En plus d'une efficacité amoindrie, cela pose également le problème de la robustesse du contrôle vis-à-vis de variations paramétriques. Pour ces raisons, certaines de ces structures sont couramment supprimées au profit de correcteurs plus complexes et plus performants.

Dans le cas de dispositifs de positionnement, une mesure de la position de qualité est indispensable et relativement facile à obtenir, par exemple à l'aide d'un codeur incrémental. La mesure de la vitesse est généralement moins évidente. Une dynamo tachymétrique est encombrante, réservée aux dispositifs entraînés par une machine tournante, et sa mesure est généralement très bruitée. De plus, pour les entraînements linéaires directs, une mesure de vitesse est techniquement difficile à obtenir. Etant donnée la qualité de mesure de position obtenue à l'aide d'un codeur incrémental dont les signaux peuvent être interpolés (la résolution de mesure descend facilement en dessous de 5 nm), il est intéressant d'estimer la vitesse à partir de la position mesurée. Cette estimation peut en effet facilement être de qualité équivalente, voire meilleure, à celle d'une mesure directe, et permet d'économiser un capteur.

L'estimation de la vitesse et de l'accélération à partir d'une information de position s'obtient par dérivation, opération non causale. Cependant ces estimations se font numériquement, par des opérations de dérivation numérique qui peuvent être considérées comme des processus entièrement causaux, dans la mesure où seuls des échantillons présents et passés des signaux sont nécessaires. Une représentation d'un estimateur de vitesse, basée sur une approximation d'Euler de la dérivée, est détaillée à la Figure II.21.



**Figure II.21** - Représentation causale d'une estimation de vitesse par dérivation numérique de la position

Pour des considérations liées aux objectifs de rapidité et de précision fixés pour l'asservissement, il peut être judicieux de limiter autant que possible les structures de correction en cascade qui sont en règle générale synonyme d'une limitation de la dynamique globale du contrôle. Ainsi, la combinaison de deux correcteurs cascades, respectivement sur la vitesse et la position d'un mobile, pourra être remplacée par un correcteur unique d'ordre plus élevé sur la position.

Enfin, dans ce même objectif d'amélioration des performances dynamiques, certaines compensations de phénomènes physiques, réalisées par l'intermédiaire d'une estimation, peuvent être remplacées par des anticipations lorsque la référence *ad-hoc* est disponible.

## II.5. Conclusion

D'une manière générale, la contrainte de représentation physique causale imposée par le Graphe Informationnel Causal facilite grandement l'analyse de la modélisation ainsi obtenue. Les questions qui interviennent seulement lors de l'analyse graphique d'un bond graph sont en fait posées dès la construction de la représentation GIC, et résolues grâce à une approche incitant au

respect des lois de la physique. Ainsi, les principales propriétés graphiques du formalisme GIC abordées dans ce chapitre concernent :

- La commandabilité et l'observabilité structurelles d'un modèle ;
- La sélection des variables d'état énergétiques indépendantes du système ;
- Le dénombrement et la détection des variables d'état informationnelles non-indépendantes d'un vecteur d'état ;
- La détermination de l'ordre du système modélisé ;
- Le calcul de fonctions de transfert par l'application de la règle de Mason ;
- La détection des conditions propres à l'apparition de phénomènes de résonance et d'anti-résonance.

Le GIC n'en reste pas moins un outil de représentation des processus parmi de nombreux autres outils, chacun ayant la préférence de différentes communautés scientifiques. Pour cette raison, nous nous sommes attachés dans ce chapitre à expliciter les liens, les différences, ainsi que les similitudes qui existent entre ces outils. Ainsi, le principal point fort du formalisme GIC et, d'une manière plus générale, des formalismes causaux n'est pas tant leur aspect graphique, souvent décrié, que la "philosophie" générale de représentation et de commande des processus qu'ils véhiculent. En effet, tout formalisme de représentation graphique peut être employé en y associant la contrainte supplémentaire de respecter les lois de la causalité physique naturelle. L'aspect graphique et le caractère judicieux d'un ordonnancement particulier des éléments du modèle sont des notions beaucoup plus subjectives, qui peuvent en partie être orientées par les objectifs recherchés, par exemple d'ordre méthodologique et/ou pédagogique. A titre d'exemple, ces principes que nous venons de présenter, pour l'établissement d'architectures de commande fondées sur l'inversion d'un modèle en causalité intégrale imposée, ont été intégralement repris dans [Feld - 2003], appliqués avec des représentations de type schémas fonctionnels. Seule la présentation graphique diffère, l'objectif méthodologique final ainsi que les grands principes pour l'atteindre sont identiques.

Face aux légères difficultés de représentation rencontrées pour le modèle à paramètres localisés 3 masses - 1 ressort, les solutions sont plus ou moins équivalentes, que le problème soit traité avec le bond graph ou avec le GIC. La contrainte de représentation causale du GIC fait en effet apparaître des boucles algébriques, pour représenter les éléments liés mécaniquement, dès la construction du modèle, alors que le problème "algèbre-différentiel" que cela induit n'apparaît qu'à la mise sous forme d'état du modèle bond graph et est à mettre en relation avec la présence d'éléments en causalité dérivée dans cette représentation. Notons cependant que le seul outil de représentation graphique suffisamment contraint pour obliger à traiter ce problème de manière la plus physique possible est la Représentation Énergétique Macroscopique. Ce degré de contrainte plus élevé se traduit par la nécessité de changer de base de travail pour que la représentation énergétique causale du modèle 3 masses - 1 ressort soit possible. Sa représentation énergétique causale dans la base des deux positions linéaires est en effet impossible.

Ces difficultés conduisent à une représentation, certes plus mathématique, mais néanmoins qui reste causale. Cela n'empêche donc pas l'utilisation de cette représentation GIC pour l'analyse du système et la déduction d'architectures de commande par inversion. Cette démarche est en effet particulièrement adaptée à l'étude de tels systèmes mécatroniques, faisant intervenir plusieurs sources d'effort couplées mécaniquement.

Pour des raisons pratiques, liées à l'architecture physique de l'axe bi-actionné, nous seront donc tout de même amenés, le long des chapitres suivants, à travailler majoritairement dans la base constituée par les positions linéaires des deux actionneurs.

---

## Chapitre III

# *Modélisation physique d'un axe multi-actionné en gantry*

---

La modélisation constitue une première étape indispensable préalablement à la commande de tout système de positionnement complexe. En effet, lors de l'état de l'art sur la commande d'axes multi-actionneurs parallèles en gantry (Chapitre I.2), nous avons mis en évidence le lien entre le degré de connaissance, donc de modélisation, d'un tel système et les techniques de contrôle mises en œuvre. Plus exactement, cette étude a montré que la complexité des méthodes de commande développées est inversement proportionnelle à ce degré de connaissance. De plus, l'absence de modélisation conduit bien souvent à des architectures de commande dont les performances, en dépit de leur complexité, sont très rapidement limitées par la physique, dans la mesure où elles ne sont pas physiquement adaptées au dispositif à contrôler. En d'autres termes, un contrôle performant d'un dispositif de type boîte noire sera toujours plus difficile à obtenir que celui d'un dispositif parfaitement connu. Dans le cas d'un axe de positionnement composé d'une poutre montée en gantry sur deux axes parallèles, le couplage mécanique fort ainsi réalisé entre les deux actionneurs linéaires est relativement complexe à prendre en compte. Les difficultés de commande, inhérentes à la complexité de ce couplage, nécessitent par conséquent de porter une attention toute particulière à l'obtention d'une modélisation appropriée.

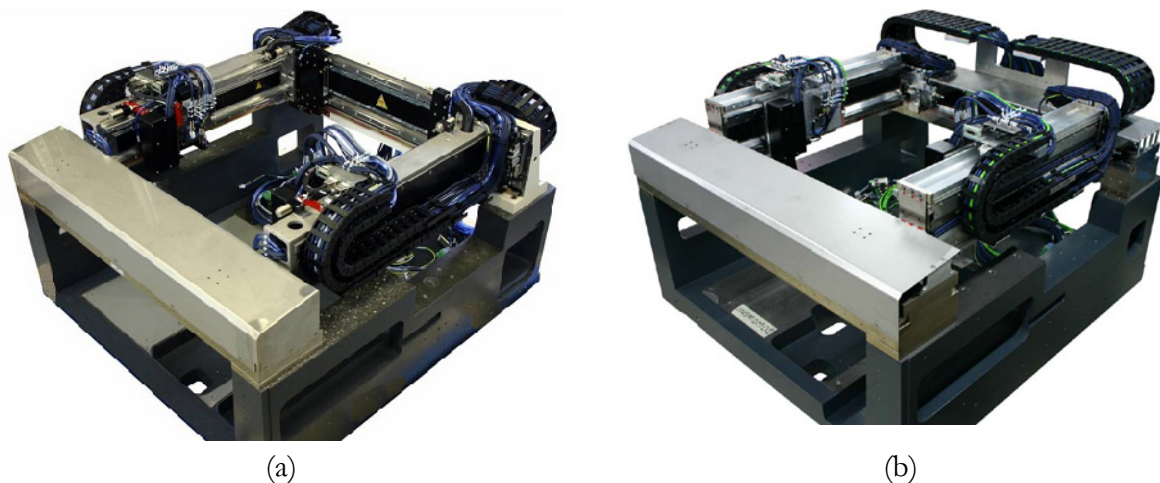
Pour ce type de dispositif et dans le cadre d'une nouvelle étude, il est légitime de considérer, en première approche, que les difficultés prépondérantes de contrôle sont essentiellement liées à la structure mécanique de l'axe de positionnement. C'est pourquoi, dans un premier temps, les deux dispositifs d'entraînement linéaires, comprenant les deux actionneurs linéaires et leur asservissement de force, seront considérés comme parfaits. La première partie de ce chapitre consacré à la modélisation concernera donc uniquement la structure mécanique d'un axe en gantry et présentera les différents niveaux de modélisation retenus, ainsi que les méthodes d'analyse et d'identification expérimentales mises en œuvre. Le formalisme Graphe Informationnel Causal (GIC) sera utilisé pour structurer la représentation sous forme causale en vue de la commande de l'axe de positionnement qui sera ensuite exposée au Chapitre IV.

La modélisation mécanique sera ensuite suivie d'une partie de modélisation dédiée à la prise en compte des ondulations de la force électromécaniques générées par les moteurs linéaires qui entraînent l'axe et à l'étude de leur influence sur son comportement vibratoire.

Avant d'aborder la modélisation, nous proposons une brève description des dispositifs de positionnement ayant servi de support à cette étude, ainsi que la démarche générale et les hypothèses simplificatrices adoptées pour leur modélisation.

### III.1. Présentation des systèmes étudiés

Pour cette étude, deux structures de machine, correspondant respectivement à la première et à la seconde génération des dispositifs de positionnement en gantry de la société ETEL, ont été utilisées comme support. Chacun de ces systèmes, présentés à la Figure III.1, comporte deux axes bi-actionnés en gantry, de conception identique, qui se partagent le même espace de travail. La première génération d'axe en gantry est de conception à la fois très rigide et très dissymétrique, tandis que la seconde est beaucoup plus souple et symétrique. La différence de souplesse entre ces deux structures d'axe en gantry est essentiellement due à une conception très différente des liaisons entre la poutre qui constitue le portique et les deux actionneurs qui l'entraînent par ses extrémités. La symétrie, par rapport au centre de la poutre, est également en grande partie liée la conception de ces liaisons, car leur souplesse détermine la répartition des efforts entre les deux actionneurs. Nous reviendrons ultérieurement, lors de l'étude de la structure mécanique de ces axes, sur leurs différences de conception ainsi que sur les motivations qui ont conduit à ces évolutions technologiques.



**Figure III.1** - Systèmes de positionnement en gantry de la société ETEL : Générations I (a) et II (b)

La justification de l'intérêt que nous avons porté à ces deux structures d'axe est initialement chronologique : l'étude a débuté sur la base d'un exemplaire de système en gantry de première génération, et s'est poursuivie, par un choix stratégique de la société ETEL, avec un prototype de la nouvelle génération. Une décision logique pour la présentation des travaux de modélisation et de commande menés sur le thème du contrôle d'axes multi-actionnés en parallèles aurait donc été de ne conserver que les résultats concernant la version actuelle de la machine. Cependant, l'étude des deux structures présente deux intérêts majeurs dans le cadre de l'approche mécatronique de la commande de systèmes couplés. D'une part, les évolutions entre ces deux générations de systèmes constituent un exemple intéressant de conception par une approche mécatronique, et d'autre part, cela permet de valider expérimentalement la modélisation et l'approche de commande proposées sur deux structures en gantry appartenant à la même famille de systèmes, mais de rigidité différente.

Dans la suite de ce chapitre, nous adopterons la convention de la Figure III.1 pour la présentation des résultats : dans la mesure du possible, la partie gauche des figures sera donc préférentiellement réservée aux résultats qui concernent l'ancienne génération, notée "génération I", du système en gantry ETEL, dissymétrique et présentant des liaisons poutre-moteurs de rigidité importante, tandis que la partie de droite sera préférentiellement réservée à ceux de la seconde génération, notée "génération II", plus symétrique et souple que la précédente.

## III.2. Modélisation en vue de la commande

### III.2.1. Démarche générale de modélisation physique

La précision d'un modèle réalisé en vue de la commande d'un système ne peut être évaluée que par les performances de contrôle qu'il permet d'obtenir. Il s'agit en effet de son objectif premier. Pour cette raison, la modélisation d'un dispositif physique en vue de sa commande sous-entend une succession d'allers-retours entre l'analyse du système réel contrôlé en conditions opérationnelles et la modélisation à laquelle aboutit cette analyse. Ce modèle, établi sous certaines hypothèses, conduit en effet à la déduction d'une architecture de commande améliorée qui est à son tour implantée pour contrôler le système réel, conduisant ainsi à une nouvelle analyse et à une remise en question des hypothèses de départ. Dans le cadre d'une approche de la commande structurée par la modélisation, le nouvel algorithme de commande est obtenu par inversion des processeurs qui composent la représentation causale du modèle du processus. Cette approche itérative est illustrée par la Figure III.2 [Barre - 2004], qui met en évidence l'importance d'une modélisation de qualité dans l'établissement d'un contrôle performant.

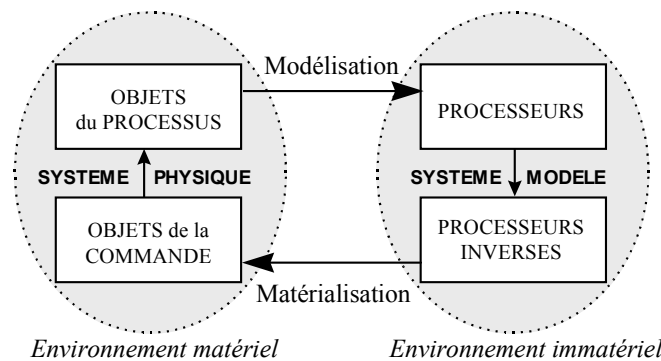


Figure III.2 - Démarche globale de modélisation pour la commande

Cependant, une exposition chronologique des étapes successives de modélisation et de commande menées au cours de cette étude deviendrait rapidement fastidieuse et serait néfaste à la clarté du propos. C'est pourquoi nous présentons, dans ce chapitre de modélisation, une synthèse des modèles retenus pour la commande d'axes bi-actionnés en gantry, ainsi que des méthodes d'analyse et d'identification mises en œuvre pour les obtenir. En pratique, la première étape de modélisation consiste en une analyse structurale du dispositif, afin d'en déterminer les degrés de liberté à prendre en compte, ce qui conduit à l'établissement d'un modèle cinématique de la structure mécanique de la machine. L'étude par éléments finis, analytique et expérimentale de son comportement dynamique permet alors de mettre en évidence les flexibilités structurales prépondérantes qui sont ensuite intégrées dans un modèle de comportement à paramètres localisés. En effet, les modélisations analytiques et par éléments finis présentent un degré de complexité incompatible avec l'objectif d'une utilisation pour la commande. La représentation causale correspondante est ensuite déduite en associant un processeur, rigide ou causal, à chaque élément du modèle à paramètre localisé retenu, et le système est mis en équation avant de procéder à son identification expérimentale.

Cette synthèse, et par conséquent cette étude, n'est donc pas exhaustive, en ce qu'elle ne représente qu'un nombre limité de ces itérations et qu'elle ne saurait clore de manière définitive la problématique de la modélisation et du contrôle de tels dispositifs multi-actionneurs parallèles en gantry. Nous exposons donc, ci-après, les hypothèses majeures auxquelles nous nous sommes limités pour cette étude.

### III.2.2. Hypothèses d'étude

Un dispositif de positionnement cartésien équipé d'un axe bi-actionné en gantry constitue un système relativement complexe s'il est considéré dans son ensemble, depuis la source électrique commune à tous ses axes jusqu'à la position de sa pointe-outil. Une représentation énergétique macroscopique globale d'un tel dispositif est présentée à la Figure III.3 et met en évidence les quatre actionneurs linéaires (PMLSM) qui le composent. Les axes  $y$  et  $z$  sont équipés d'un seul moteur, tandis que l'axe  $x$  en comporte deux.

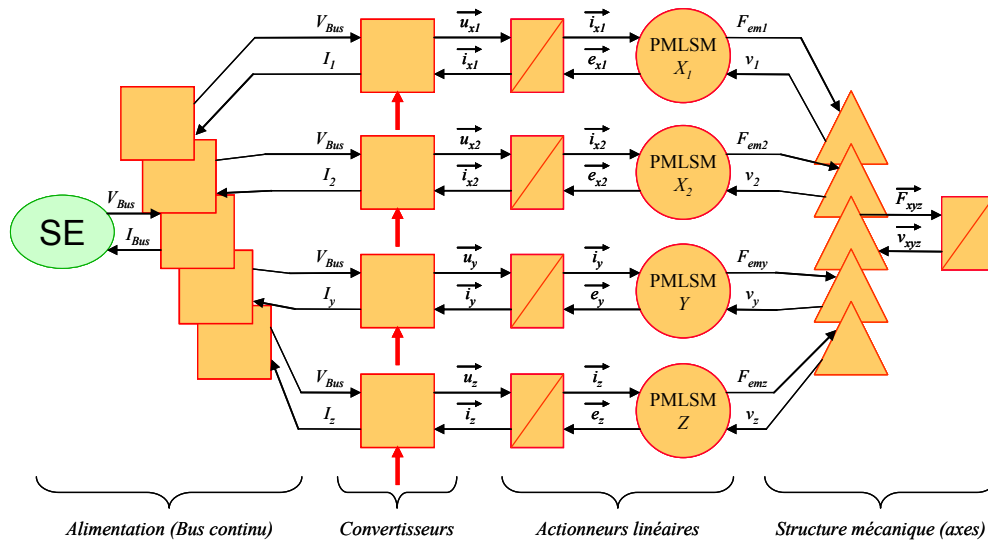


Figure III.3 - Vue énergétique (REM) d'ensemble du dispositif de positionnement

D'une part, chacun de ces actionneurs est contrôlé par un dispositif d'électronique de puissance alimenté par un bus continu commun, d'autre part ils participent tous au déplacement de la pointe-outil dans l'espace tridimensionnel cartésien. Les quatre actionneurs sont par conséquent couplés à la fois électriquement via le bus continu, et mécaniquement par l'intermédiaire de la structure mécanique qu'ils entraînent. Le couplage électrique n'est pas considéré dans cette étude. Pour cela, la régulation de la tension de bus est supposée parfaite, tout comme celle des courants de chaque actionneur linéaire. Dans un premier temps, la conversion électromécanique réalisée par chaque moteur est résumée à un simple coefficient de conversion  $Kt$  [N/Arms] supposé constant et parfaitement connu, de sorte que la fonction de transfert entre la force électromécanique de référence et celle effectivement générée puisse être considérée comme unitaire. Ainsi, la modélisation du dispositif est restreinte à la structure mécanique des axes de positionnement dont les entrées sont les efforts électromécaniques exercés par rapport à un référentiel fixe, les éventuels modes de bâti n'étant pas pris en considération.

Parmi les trois axes de la machine, nous nous intéressons plus particulièrement à l'axe bi-actionné en gantry (axe  $x$ ). Afin de simplifier cette première approche de la structure mécanique, nous faisons l'hypothèse que le comportement dynamique de l'axe étudié est indépendant de celui des deux autres axes. Cela revient à négliger les couplages dynamiques entre les trois axes. En pratique, seules des trajectoires point à point effectuées axe par axe seront considérées. L'étude de l'axe  $x$  se fera donc avec les axes  $y$  et  $z$  en position statique. La position de la tête mobile  $y_h$  sera donc considérée comme un paramètre d'entrée du modèle de l'axe  $x$ .

En résumé, l'axe  $x$  est étudié en considérant que les axes secondaires sont immobiles et que la conversion électromécanique est parfaite. Cependant, à la fin de ce chapitre, nous nous intéresserons tout de même aux ondulations de force générées par les actionneurs linéaires, ainsi qu'à leur influence sur le comportement vibratoire de l'axe.

### III.3. Etude de la structure mécanique des axes en gantry

#### III.3.1. Etude structurelle des axes – modélisation cinématique

Etant donné que la conception mécanique des deux types d'axe en gantry présente des différences très importantes, nous nous proposons ici d'étudier successivement ces deux structures afin d'en identifier les degrés de liberté et de les caractériser, ainsi que de proposer des pistes permettant une justification des choix technologiques qui ont conduit à ces deux architectures mécaniques.

##### Etude d'un axe en gantry de rigidité importante

Le robot cartésien de première génération est représenté à la Figure III.4. Il est équipé de moteurs linéaires sur ses trois axes. La poutre supportant l'axe  $y$  est montée en gantry sur deux moteurs linéaires qui constituent l'axe  $x$ . Ce dernier est par conséquent constitué de quatre principaux sous-ensembles mécaniques : le bâti de la machine qui supporte les rails de guidage des deux actionneurs, les deux moteurs linéaires, et la poutre.

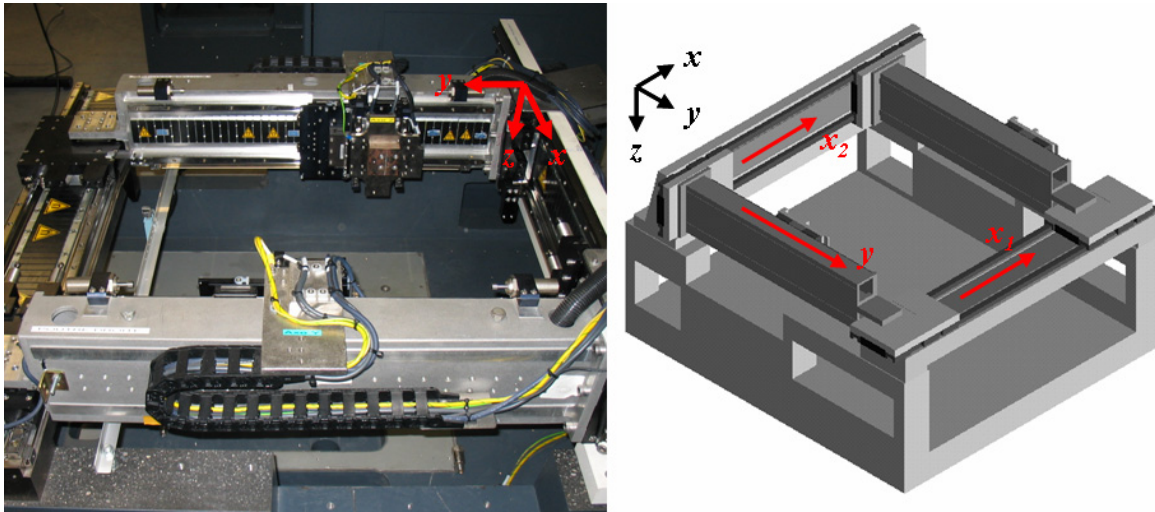


Figure III.4 - Système en gantry dissymétrique (Génération I, ETEL) – Définition du repère cartésien

La partie mobile de chaque actionneur est reliée au bâti par l'intermédiaire de quatre patins de guidage linéaire, répartis sur deux rails de guidage parallèles disposés de part et d'autre de la voie d'aimants du moteur linéaire synchrone. La Figure III.5 donne la représentation schématique de l'un de ces patins ainsi que les raideurs associées à chaque direction de sollicitation [THK - 2006]. Le degré de liberté principal est bien entendu une translation selon l'axe du rail de guidage, cependant les raideurs radiales et latérales de chaque patin autorisent également des mouvements micrométriques selon les deux autres axes.

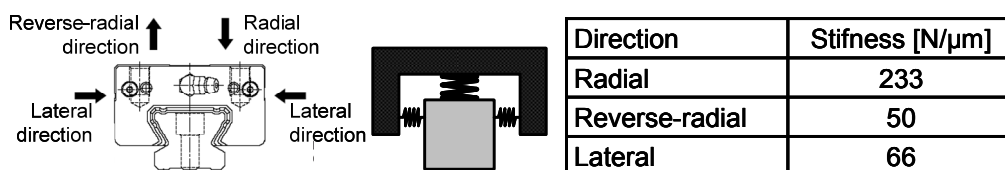


Figure III.5 - Patin de guidage (Liaison bâti - moteur linéaire)



Compte tenu des dimensions géométriques de la machine, ces déplacements sont négligeables en tant que tels, mais obligent tout de même à considérer, dans l'hypothèse de petits déplacements, l'existence de trois degrés de liberté en rotation supplémentaires lorsque quatre de ces patins sont associés pour réaliser une liaison moteur - bâti. En effet, la combinaison de ces tolérances micrométriques autorise un débattement angulaire de la poutre de quelques millièmes de degrés. Cela correspond à des mouvements de plusieurs dizaines de microns à l'extrémité opposée de la poutre, mouvements non négligeables par rapport à la précision de positionnement recherchée. La Figure III.6 illustre l'existence de ce léger degré de liberté en rotation.

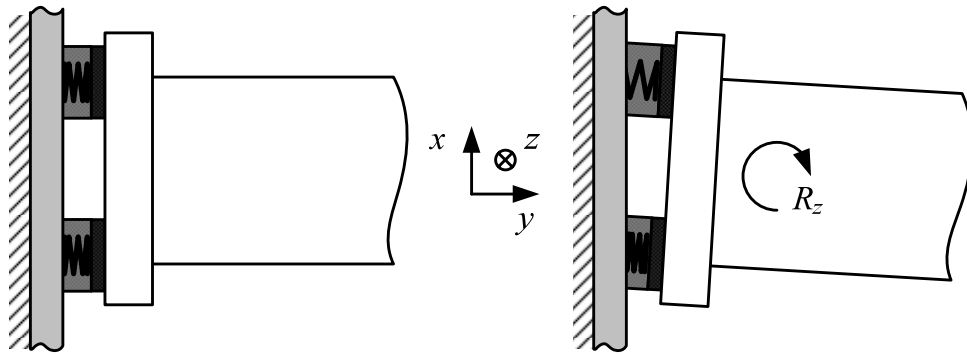


Figure III.6 - Rotation autorisée par les éléments de guidage de la liaison bâti - moteur linéaire

La liaison entre un moteur linéaire et son support peut donc être représentée par une liaison de type linéaire annulaire lorsqu'elle est associée à une poutre qui constitue un bras de levier important. Dans le cas contraire, pour les moteurs des axes  $y$  et  $z$ , une liaison glissière est supposée suffisante.

La poutre est fixée au moteur  $X2$  par six vis (Figure III.7-b), réalisant ainsi un encastrement. La liaison entre la seconde extrémité de la poutre et le moteur  $X1$  est réalisée au niveau de la patte de fixation de la poutre (Figure III.7-a), par l'intermédiaire de deux guidages linéaires (THK) montés suivant l'axe  $y$ , afin d'autoriser une légère désynchronisation des deux moteurs de l'axe  $x$  tout en permettant la dilatation thermique de la poutre. Cette liaison particulière offre les degrés de liberté nécessaires à l'isostatisme de l'axe. Réalisée avec les mêmes éléments que celles décrites précédemment entre les moteurs et leur support, cette liaison offre des degrés de liberté identiques et est donc également de type linéaire annulaire selon l'axe  $y$ .

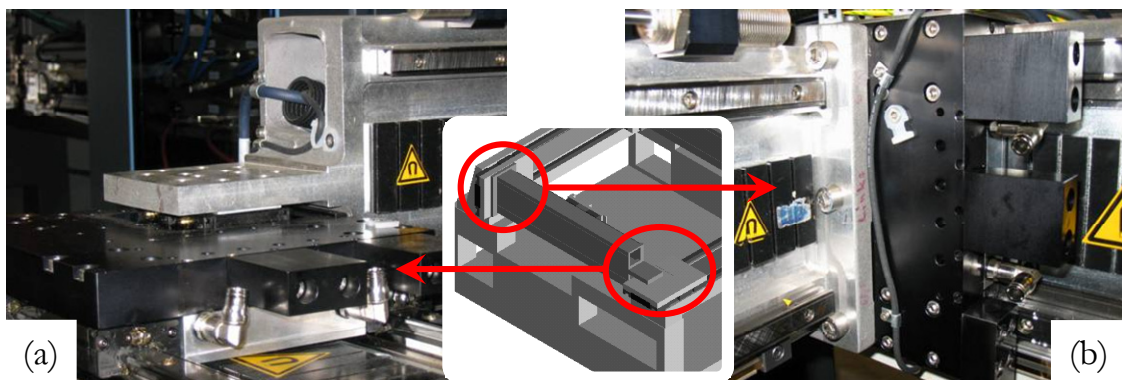


Figure III.7 - Liaisons poutre - moteur  $X1$  (a), et poutre - moteur  $X2$  (b) (Génération I, ETEL)

La liaison entre la poutre et le moteur  $X1$  ne fait intervenir que deux éléments de guidage en parallèle contre quatre pour la liaison entre le moteur  $X1$  et le bâti de la machine. Elle est donc

théoriquement deux fois plus souple que cette dernière. De plus, entre ces deux liaisons, le bras de levier est quasiment inexistant, rendant ainsi négligeables les mouvements relatifs au débattement angulaire autorisé par les éléments de guidage du moteur  $X1$ . La liaison entre le moteur  $X1$  et le bâti peut donc être réduite à une simple liaison glissière.

Dans un premier temps, cette étude porte sur la modélisation du comportement du gantry suivant son axe de déplacement : l'axe  $x$ . La machine étant cartésienne, ses trois axes sont dans un premier temps supposés cinématiquement indépendants. Son schéma cinématique peut donc être simplifié par une projection dans le plan  $(x,y)$ , comme représenté à la Figure III.8.

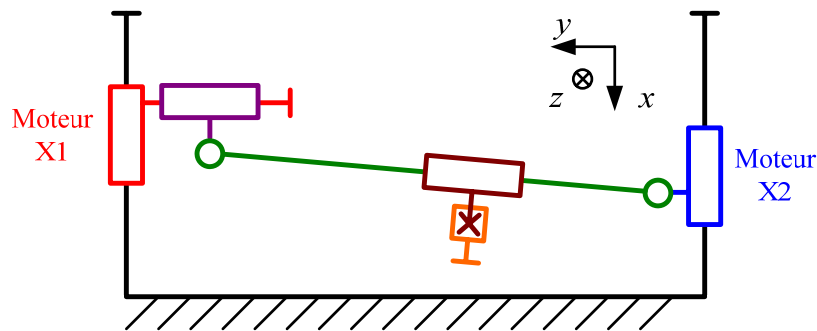


Figure III.8 - Modèle cinématique dans le plan  $(x,y)$  de l'axe en gantry de génération I

Pour chaque liaison linéaire annulaire (moteur  $X1$  - poutre et moteur  $X2$  - bâti), deux degrés de liberté sont conservés dans le plan  $(x,y)$  : une translation selon l'axe des rails de guidage et une rotation dans le plan  $(x,y)$ , autour de l'axe  $z$ . Afin de mettre en évidence chaque degré de liberté, chacune de ces liaisons linéaires annulaires est donc remplacée par l'association d'une liaison glissière selon l'axe des rails de guidage et d'une liaison pivot d'axe  $z$ .

La rigidité relativement importante de cette première génération d'axe bi-actionné en gantry est principalement due à l'encastrement réalisé entre la poutre et le moteur  $X2$ . Deux principales justifications peuvent expliquer cette conception :

La première est historique. En effet, cette première version d'axe bi-actionné résulte d'une évolution directe sur la base d'un axe en gantry mono-actionné. Pour ce type d'axe, une rigidité importante est un impératif, tant pour maintenir l'orthogonalité entre les axes que pour atteindre les objectifs de précision fixés pour le positionnement de la pointe-outil. L'adjonction d'un second actionneur à des fins de rigidification et d'augmentation de la dynamique de l'axe (Chapitre I.1.2) ne peut alors s'envisager, pour conserver une structure isostatique, que par l'intermédiaire d'une seconde liaison plus souple que la première.

D'autre part, la recherche de précision et d'orthogonalité basée sur la seule conception mécanique conduit naturellement à des solutions d'axes extrêmement rigides. L'encastrement de l'une des extrémités de la poutre sur l'actionneur correspondant, présente l'avantage supplémentaire de fournir une référence précise et fiable pour le positionnement des axes secondaires, notamment de l'axe  $y$ .

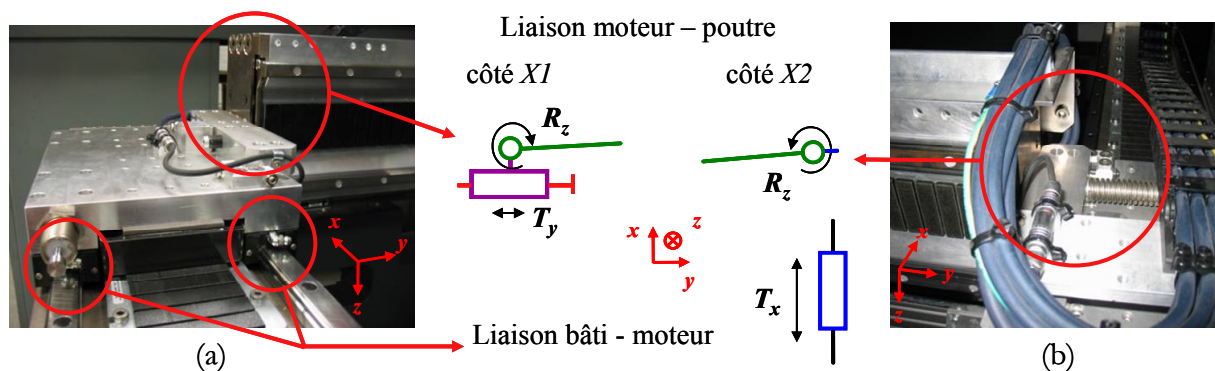
#### *Vers une conception d'axe plus souple*

De nombreuses difficultés de fonctionnement sont rencontrées avec cette première génération. En effet, la nature des liaisons aux deux extrémités de la poutre engendre une dissymétrie importante dans la répartition de masse entre ces deux actionneurs, ce qui réduit le rôle du second moteur à celui de guider l'extrémité de la poutre. Les deux dynamiques très différentes ainsi obtenues rendent très difficile la synchronisation des deux moteurs

correspondants. Dès lors que leur synchronisation n'est pas parfaite, les deux actionneurs exercent d'importantes contraintes mécaniques sur la poutre. L'échauffement excessif des moteurs, qui travaillent par conséquent plus souvent en opposition qu'en collaboration, provoque alors la dilatation thermique des éléments constitutifs de l'axe, augmentant ainsi les contraintes mécaniques. En conclusion, la dérive thermique et les vibrations engendrées induisent une dégradation des performances de positionnement de la machine tout en diminuant sa durée de vie. D'où la nécessité d'une conception globale, par une approche dite mécatronique, permettant de prendre en compte, non plus seulement la structure mécanique, mais aussi les aspects thermiques, ainsi que les performances de positionnement attendues et l'architecture de commande. Cette dernière est constituée de deux variateurs donc de deux asservissements indépendants, choix technico-économique non remis en cause lors de la conception. Ainsi, les contraintes sur la conception mécanique peuvent être diminuées par une meilleure répartition des tâches entre les éléments du système : la synchronisation, et donc l'orthogonalité entre les axes, est réalisable par la commande des actionneurs, mais est facilitée à condition que l'axe soit le plus symétrique possible. La structure mécanique doit donc répondre à cet impératif de symétrie, mais n'est plus nécessairement très rigide. Par conséquent, les contraintes mécaniques sur chaque élément sont diminuées, tout comme l'échauffement des actionneurs. La conception mécanique doit tout de même permettre de limiter l'influence des phénomènes de dilatation thermique sur le positionnement, de manière à améliorer la répétabilité du dispositif. Cette démarche de conception mécatronique a conduit à la nouvelle génération de l'axe en gantry.

#### *Etude d'un axe en gantry de faible rigidité*

Une analyse structurelle mécanique de l'axe gantry issu de la conception mécatronique conduit à une modélisation cinématique dans le plan  $(x,y)$  identique à celle proposée pour l'axe de première génération. En effet, les liaisons entre les deux moteurs linéaires et le bâti peuvent être représentées par de simples liaisons glissières car leur degré de liberté en rotation est négligeable devant celui qu'autorisent les lames souples utilisées pour relier les moteurs aux deux extrémités de la poutre. Ce sont ces lames qui doivent permettre de diminuer la rigidité de l'axe, sans pour autant dégrader la précision du positionnement. L'une de ces deux liaisons doit donc servir de référence pour le positionnement de l'axe  $y$ . C'est la fonction du dispositif de précontrainte de la lame qui réalise la liaison entre la poutre et le moteur X2 (Figure III.9-b), supprimant ainsi son degré de liberté en translation selon l'axe de la poutre. La seconde lame souple n'est en revanche fixée à la poutre que par ses extrémités inférieure et supérieure, et au moteur X1 que par son milieu (Figure III.9-a), ce qui autorise des mouvements de translation de la poutre par rapport à ce moteur selon l'axe  $y$ . Les différents éléments cinématiques qui résultent de cette analyse sont récapitulés sur la Figure III.9, dans le plan  $(x,y)$ .



**Figure III.9** - Liaisons poutre - moteur X1 (a), et poutre - moteur X2 (b) (Génération II, ETEL)

### Représentation cinématique générique

Contrairement au cas de l'axe de première génération, pour lequel l'imperfection des éléments de guidage a une importance dans la modélisation, les degrés de liberté de l'axe en gantry de nouvelle génération, notamment en rotation, sont autorisés par des éléments spécialement conçus à cet effet. Cependant, bien qu'il y ait des différences de conception entre les deux générations, tant du point de vue de la symétrie que de la rigidité ou de l'amplitude autorisée pour les mouvements de rotation de la poutre, le modèle cinématique de l'axe de génération II (Figure III.10), obtenu par assemblage des éléments présentés à la Figure III.9, est identique à celui de l'axe de première génération. Cette représentation constitue par conséquent une modélisation cinématique générique des axes bi-actionnés en gantry considérés dans cette étude, dans le plan formé par les deux axes principaux de la machine (ici, les axes  $x$  et  $y$ ).

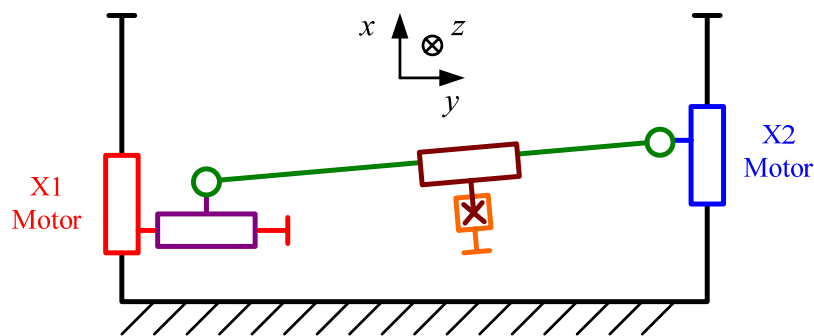


Figure III.10 - Modèle cinématique dans le plan  $(x,y)$  de l'axe en gantry de génération II

Le modèle cinématique permet de comprendre la structure mécanique du gantry en mettant en évidence les degrés de liberté existants, mais ne donne pas d'information sur son comportement dynamique. En effet, les caractéristiques des éléments qui procurent ces différents DDL sont par définition ignorées dans ce type de représentation. Si des rigidités sont à considérer, elles peuvent être localisées au niveau des liaisons mises en évidence sur ce modèle, mais la poutre, considérée comme un élément rigide dans le cadre d'une représentation cinématique, peut également présenter un degré de flexibilité important et par conséquent avoir une influence non négligeable sur le comportement dynamique de la machine. Il convient donc d'étudier de plus près le comportement de ces éléments de la structure mécanique de l'axe en gantry.

### III.3.2. Analyse modale par éléments finis mécaniques

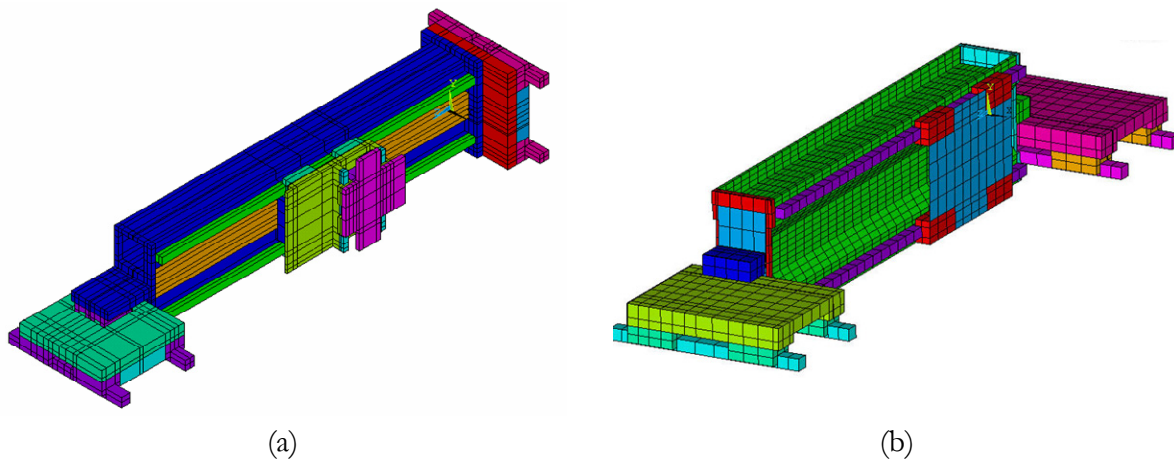
Dans le cas de structures mécaniques complexes telles que celles des axes en gantry étudiés, une étude analytique complète serait fastidieuse, voire impossible à réaliser. La modélisation par éléments finis est un outil qui permet, grâce à une discrétisation spatiale du problème, une résolution numérique des équations qui décrivent le comportement dynamique de chaque élément ainsi que les liaisons entre chacun de ces éléments. L'analyse modale d'un modèle éléments finis permet ensuite d'obtenir les principaux modes de déformation de l'axe et une estimation de la fréquence propre associée à chacune des déformées.

Les dispositifs en gantry à modéliser selon l'axe  $x$  peuvent être décomposés en cinq principaux sous-ensembles mécaniques :

- Le bâti de la machine, qui sert de support à l'axe en gantry ;
- Les deux actionneurs linéaires qui entraînent l'axe  $x$  ;

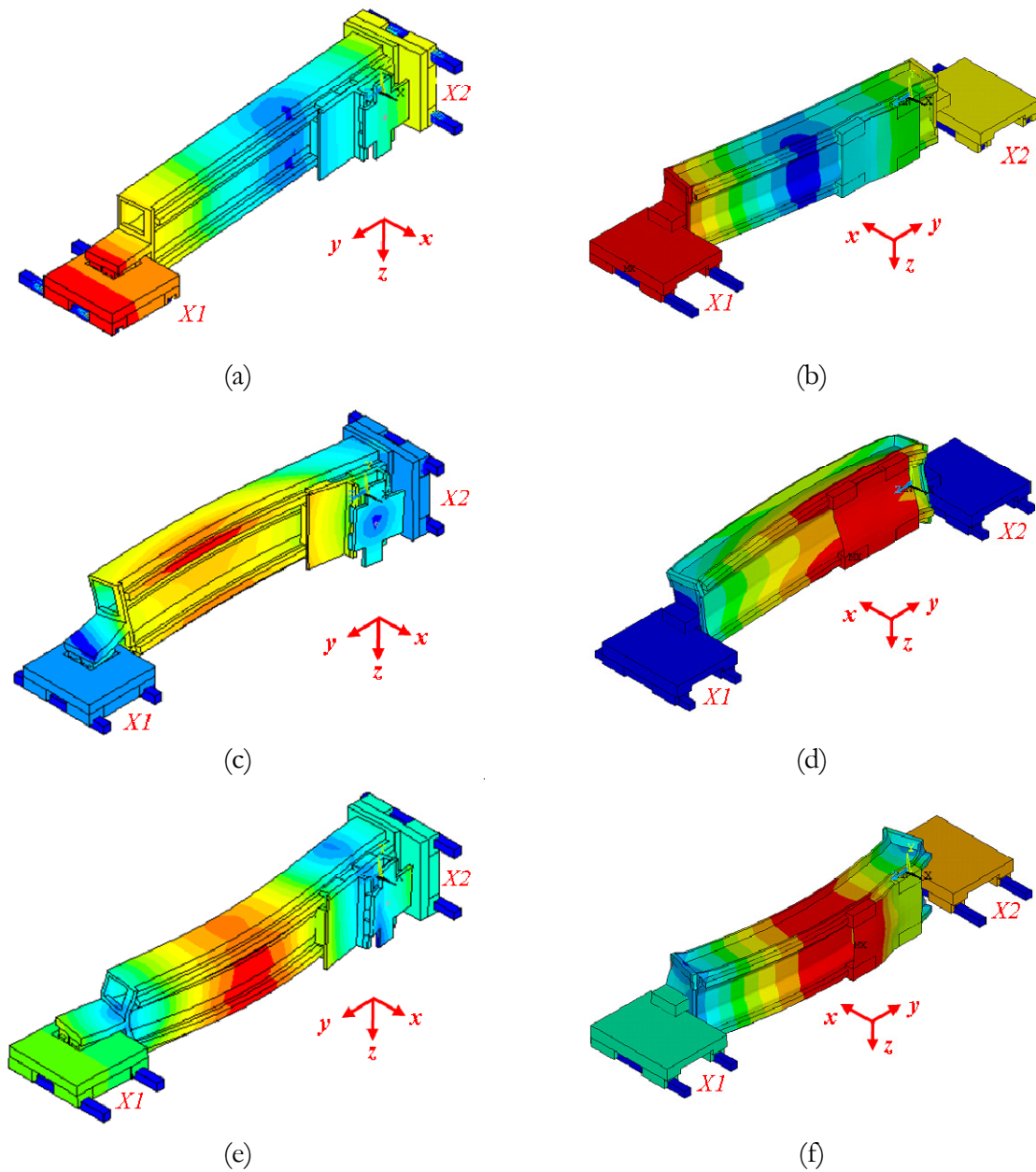
- La poutre, qui sert de support aux axes secondaires ;
- Les axes secondaires, regroupés sous le nom de "tête mobile".

Pris indépendamment, ces sous-ensembles ne pose pas de difficulté particulière de modélisation. En effet, tandis que la partie mobile des actionneurs est modélisée par un volume plein (volume d'aluminium pour le support, et de fer pour le primaire de l'actionneur), la poutre est constituée par un profilé en aluminium (moulé pour la première génération, extrudé dans le cas de la seconde). Le maillage éléments finis des deux axes, réalisé avec le logiciel de modélisation ANSYS®, est illustré à la Figure III.11. Pour l'analyse modale, les rails de guidage des actionneurs de l'axe  $x$  sont pris pour référence, ce qui rend inutile la modélisation du bâti de la machine sur lequel ils sont fixés.



**Figure III.11** - Maillage éléments finis des axes en gantry de génération I (a) et II (b)

La principale difficulté de modélisation se situe au niveau des pièces qui réalisent les liaisons entre ces sous-ensembles et qui ont, pour les deux versions de l'axe en gantry, une influence non négligeable sur les résultats des calculs par éléments finis. Comme exposé lors de l'étude structurelle, il s'agit d'éléments de guidage linéaire pour la première version de l'axe et de lames flexibles entre les extrémités de la poutre et les actionneurs pour la seconde. La prise en compte de l'influence de l'interaction entre les aimants et les parties ferromagnétiques des actionneurs est également délicate. Il est par exemple indispensable de prendre en compte la précontrainte exercée sur les éléments de guidage linéaire par la force d'attraction normale des moteurs, particulièrement dans le cas de la première génération de machine. Cette charge de plusieurs kN a pour effet de doubler la rigidité des patins de guidage, ce qui modifie notablement la fréquence des modes propres de la structure. Quant aux conditions aux limites, dans la direction des glissières de l'axe  $x$ , elles dépendent des conditions d'alimentation considérées pour les deux actionneurs. En effet, si en l'absence d'alimentation les moteurs peuvent être considérés comme libres (aux frottements près), ils ne peuvent être considérés comme bloqués dans les conditions normales d'alimentation. Pour que les résultats des calculs éléments finis se rapprochent de la réalité, il faudrait par conséquent pouvoir tenir compte de la raideur introduite par l'asservissement de chaque moteur, sachant que celle-ci est fonction de la fréquence considérée. Tant pour simplifier l'étude que pour la rendre indépendante des performances de l'architecture de commande, l'analyse modale, dont les résultats sont présentés à la Figure III.12, a été menée en considérant que les moteurs sont libres dans la direction des glissières. La fréquence des modes propres pourra donc être modifiée par les asservissements de position.



**Figure III.12** - Résultats de l'analyse modale par éléments finis mécaniques :  
Premier mode propre des axes de génération I (a) et II (b) : flexion selon l'axe  $x$ ,  
Deuxième mode propre des axes de génération I (c) et II (d) : flexion selon l'axe  $z$  + torsion autour de l'axe  $y$   
Troisième mode propre des axes de génération I (e) et II (f) : flexion selon l'axe  $x$

**Tableau III.1** - Fréquences propres issues de l'analyse modale par éléments finis

modes	Génération I	Génération II	Déformées
1	74 Hz	98 Hz	flexion des liaisons selon $x$
2	315 Hz	357 Hz	flexion de poutre selon $z$ + torsion de poutre
3	430 Hz	394 Hz	flexion de poutre selon $x$

Le premier mode propre (Figure III.12-a et -b) est une flexion de la structure selon l'axe  $x$  qui correspond à une légère rotation de la poutre autour de son centre de masse. Ce mode implique par conséquent une sollicitation des éléments de liaison entre la poutre et les actionneurs, ainsi que de leurs éléments de guidage. Il peut être sollicité par la désynchronisation des actionneurs  $X1$  et  $X2$ . Le contrôler consiste donc à maîtriser leur synchronisation.

Le deuxième mode (Figure III.12-c et -d) correspond à une flexion selon l'axe vertical, couplée à une torsion autour de l'axe de la poutre. La flexion selon l'axe  $z$  peut être excitée par les mouvements de l'axe  $z$ , tout comme la torsion autour de l'axe  $y$ , en raison de la position déportée de la tête par rapport à la ligne médiane de la poutre. Ce mode ne pouvant *a priori* pas être excité par les actionneurs de l'axe  $x$  et d'après les hypothèses d'étude (chapitre III.2.2), il n'est plus considéré dans la suite de cette étude.

Enfin, le troisième mode propre (Figure III.12-e et -f) est une flexion de la poutre selon l'axe  $x$  qui peut par conséquent être excitée par les moteurs de l'axe  $x$ . Dans le cas de la première génération du gantry, cette flexion s'accompagne d'une légère torsion de la poutre autour de son axe. Les fréquences propres associées à ces déformées sont récapitulées dans le Tableau III.1. Malgré une conception différente des deux poutres en aluminium (la première est moulée contrairement à la seconde qui est extrudée), leur forme géométrique, leurs dimensions et les pièces qui les équipent (voies d'aimants, rails de guidage en acier pour l'axe  $y$ ) sont semblables, voire identiques. Cela justifie pourquoi les fréquences propres des modes de flexion de poutre sont relativement proches pour les deux générations. Au contraire, outre une symétrie améliorée sur la nouvelle version, une des caractéristiques principales qui distinguent les deux générations du dispositif de positionnement est la différence dans la conception des liaisons. Le premier mode de flexion, qui sollicite principalement la flexibilité des liaisons, devrait par conséquent correspondre à une fréquence propre plus faible pour la génération II que pour la première, contrairement aux résultats de l'analyse modale numérique. Cette probable incohérence met en évidence les limites de la modélisation par éléments finis proposée pour les lames flexibles qui réalisent les liaisons poutre-moteurs sur la nouvelle génération de l'axe et dont les propriétés mécaniques sont mal connues.

### III.3.3. Etude analytique du comportement vibratoire de la poutre

Etant donnée la complexité des liaisons mises en jeu sur les deux générations d'axe en gantry, leur étude analytique complète est pratiquement inenvisageable. La cohérence des résultats de la modélisation par éléments finis peut cependant être vérifiée en ce qui concerne l'ordre de grandeur de la fréquence du mode propre de flexion de la poutre, estimée respectivement à 430 et 394 Hertz pour les générations I et II. En effet, les pulsations propres d'une poutre en flexion plane sont données par la relation :

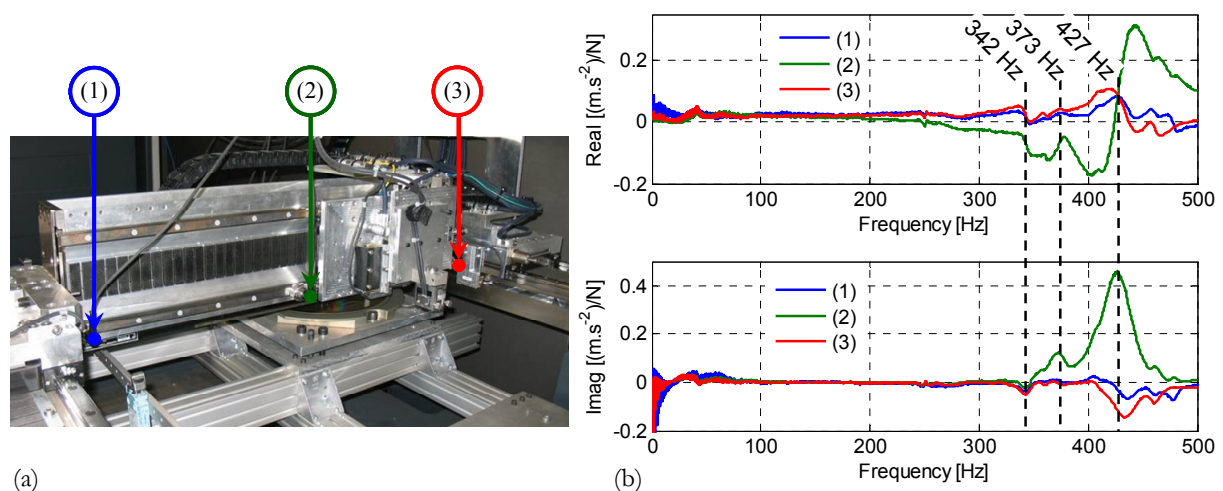
$$\omega_i = A_i \cdot \sqrt{\frac{E \cdot I}{\xi \cdot l^4}} \quad (3.1)$$

Avec  $E$ , le module de Young de l'aluminium qui constitue la poutre,  $I$ , le moment quadratique de la poutre autour de l'axe  $z$ ,  $l$ , sa longueur, et  $\xi$ , sa masse linéique. Le coefficient  $A_i$  est fonction du mode considéré et des conditions aux limites de la poutre [Plusquellec - 2004]. Tout comme pour la modélisation par éléments finis, celles-ci sont difficiles à définir dans le cas d'une poutre montée en gantry bi-actionné. En effet, si les deux extrémités ne sont pas réellement libres, elles ne sont pas non plus réellement encastées. Une solution intermédiaire, plus proche de la réalité, est de considérer que les deux extrémités de la poutre sont en appui simple sur leur support. En effet, même si les liaisons aux extrémités de la poutre, réalisées par des éléments de guidage dans le cas de la génération I et par des lames souples de liaison dans le cas de la seconde, présentent des rigidités non négligeables, l'étude de modélisation exposée dans [Park - 2001] et discutée au chapitre I.2.1 a montré le peu d'influence des raideurs de liaison sur le comportement

dynamique d'une poutre. La fréquence du premier mode de déformation de la poutre peut donc être encadrée entre une fréquence inférieure de 200 Hz, correspondant au cas où la poutre serait en appui simple à ses deux extrémités, et une fréquence supérieure de 450 Hz, correspondant au cas où la poutre serait libre ou encastrée à ses deux extrémités. Ainsi, ces deux fréquences permettent de valider l'analyse modale par éléments finis car elles encadrent bien celles obtenues par éléments finis pour les deux générations d'axe en gantry.

### III.3.4. Analyse modale expérimentale

Une analyse modale expérimentale permet de valider celle réalisée par éléments finis, voire d'en améliorer les résultats par un recalage du modèle. Dans le cadre de cette étude, les résultats des calculs éléments finis sont simplement utilisés pour prévoir les déformées de la structure mécanique. Ainsi, ils constituent une aide au positionnement des accéléromètres nécessaires à l'analyse expérimentale et facilite l'interprétation des relevés obtenus. Les deux modes propres de flexion selon  $x$  peuvent par exemple être étudiés en disposant trois accéléromètres le long de la poutre selon le dispositif de la Figure III.13-a, et en excitant la structure de l'axe à l'aide d'un marteau de choc. Le mode propre de flexion de la poutre est alors mis en évidence à 427 Hz sur les parties réelles et imaginaires des fonctions de transfert (Figure III.13-b) relevées entre chaque accéléromètre et le marteau de choc sur la deuxième génération de l'axe. Une légère flexion supplémentaire de la poutre selon  $x$ , à 373 Hz, est également mise en évidence. Ce mode propre n'existe pas dans le cas de l'axe de première génération.



**Figure III.13** - Analyse modale expérimentale (au marteau de choc) : Dispositif expérimental (a), Parties réelles et imaginaires des fonctions de transfert relevées entre les accéléromètres (1), (2), (3) et marteau de choc (b)

Pour des raisons pratiques, les accéléromètres sont fixés sur le rail de guidage (en acier) inférieur de l'axe  $y$ , ce qui conduit à la mise en évidence du mode de torsion à 342 Hz de la poutre autour de son axe, malgré une excitation (sur la face arrière de la poutre) alignée avec les deux liaisons entre la poutre et les moteurs. La première flexion selon  $x$ , associée aux liaisons, n'est en revanche pas identifiable sur ces relevés, obtenus sur l'axe de génération II. Dans le cas de la génération I, plus rigide, la fréquence de ce mode de flexion est identifiée à 70 Hz. Les fréquences propres relatives aux principaux modes de déformation mis en évidence par éléments finis sont récapitulées dans le Tableau III.2. Ces résultats sont cohérents avec ceux obtenus par éléments finis (Tableau III.1), à l'exception de la fréquence du premier mode flexion selon  $x$  pour la deuxième génération d'axe en gantry. En effet, l'absence de ce mode dans la bande de fréquence exploitable des relevés laisse supposer son existence à des fréquences inférieures à 10 Hz, confirmant ainsi les limites de la modélisation par éléments finis des lames de liaison flexibles.



**Tableau III.2** - Fréquences propres issues de l'analyse modale expérimentale

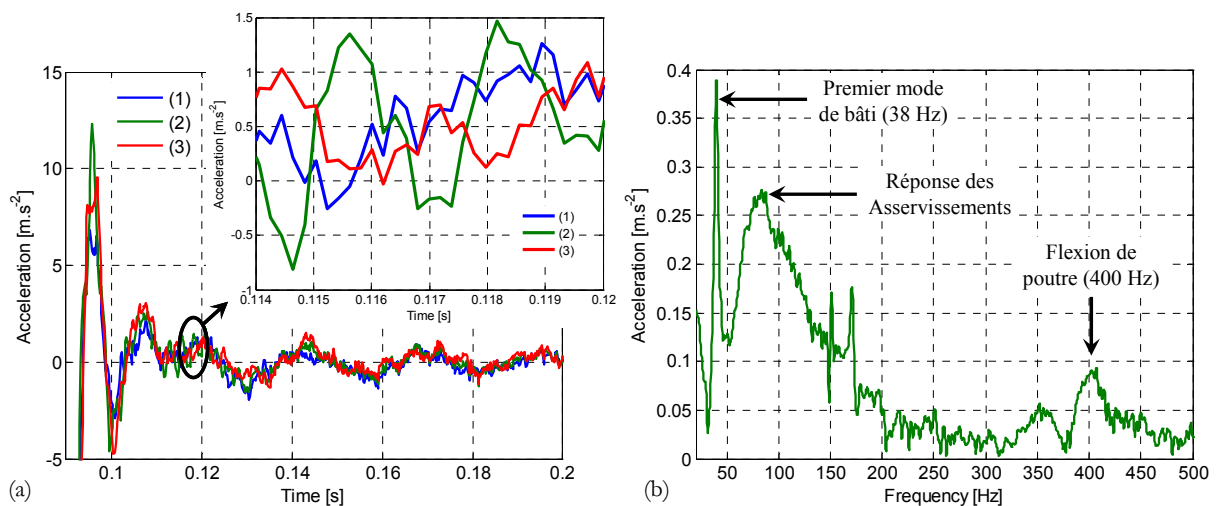
modes	Génération I	Génération II	Déformées
1	70 Hz	< 10 Hz	flexion des liaisons selon $x$
2	305 Hz	342 Hz	torsion de poutre autour de l'axe $y$
3	431 Hz	427 Hz	flexion de poutre selon $x$

Remarque :

Ces fréquences propres sont naturellement influencées par la position de la tête mobile le long de la poutre. Ici, elles ont été identifiées avec l'axe  $y$  positionné en fin de course du côté de l'actionneur  $X_2$ . Par exemple, pour l'axe de génération II, la fréquence propre de la flexion de poutre selon  $x$  passe par 395 Hz lorsque la tête est au centre de la poutre avant de remonter à 410 Hz lorsque la tête est positionnée à proximité du moteur  $X_1$ .

### III.3.5. Analyse vibratoire expérimentale dans les conditions de fonctionnement

Afin d'étudier le comportement de la poutre dans les conditions normales de fonctionnement, l'excitation est réalisée par les deux moteurs de l'axe  $x$  asservis en position et synchronisés, lors d'un déplacement de l'axe à haute dynamique. Afin d'exciter au mieux la structure de l'axe, le profil de position utilisé pour les deux moteurs est généré à partir d'échelons d'accélération. La Figure III.14-a donne l'évolution de trois accélérations relevées en fin de mouvement à dynamique élevée ( $25 \text{ m/s}^2$ ) par les accéléromètres disposés le long de la poutre selon le dispositif expérimental précédent (Figure III.13-a). Les oscillations à basse fréquence observées sur ces trois relevés sont parfaitement en phase, contrairement à celles de plus haute fréquence (400 Hz) pour lesquelles les oscillations d'accélération observées en milieu de poutre sont en opposition de phase avec celles relevées à ses deux extrémités. Ces dernières correspondent par conséquent au mode de flexion de la poutre de la Figure III.12-f, tandis que les deux premières fréquences correspondent respectivement au premier mode de bâti (38 Hz) et à la réponse des asservissements de position (pseudo période de 10 ms) à l'excitation par un échelon d'accélération (profil en "bang-bang" d'accélération).



**Figure III.14** – Analyse vibratoire de la poutre (génération II) en fin de déplacement à dynamique élevée : Accélérations relevées le long de la poutre (a), FFT des vibrations en fin de mouvement (b)

Dans ces conditions de fonctionnement, le premier mode propre de la structure, associé à la flexion des liaisons poutre-moteurs, semble donc ne pas être sollicité. En effet, les deux actionneurs qui mettent la poutre en mouvement sont suffisamment bien synchronisés et ce mode, très basse fréquence, ne peut être mis en évidence dans ces conditions.

### *III.3.6. Sélection des phénomènes dominants*

Suite aux analyses modales expérimentales et par éléments finis menées sur les deux générations de l'axe bi-actionné en gantry, cinq phénomènes vibratoires ont été identifiés, dont deux seulement peuvent être retenus pour leur modélisation selon leur axe de déplacement (axe  $x$ ). En effet, les vibrations dues à la réponse des asservissements sont naturellement exclues de la modélisation mécanique de l'axe, et deux modes propres de ces machines de positionnement sont ignorés dans le cadre des hypothèses simplificatrices prises pour cette première étude de ce type d'axe (voir Chapitre III.2.2). Ainsi, le mode de flexion de poutre selon l'axe  $z$ , couplé à une torsion de la poutre autour de son axe, a été écarté de l'étude car il n'est pas excité par les actionneurs de l'axe  $x$ . Enfin, même si, dans la configuration du prototype expérimental, le premier mode de bâti est un phénomène dominant, il sera atténué par une gestion appropriée du jerk (dérivée de l'accélération) lors de la génération des trajectoires et ne sera pas non plus considéré dans cette première étude de modélisation pour laquelle le bâti est considéré comme référence.

Restent alors les deux modes propres en flexion selon l'axe  $x$  : la flexion de la poutre, aux alentours de 400 Hz et fonction de la position de la tête mobile le long de la poutre, ainsi que la flexion des liaisons poutre-moteurs (éventuellement combinée avec la flexibilité des éléments de liaison entre les moteurs et les rails de guidage), vers 70 Hz pour la première génération d'axe et inférieure à 10 Hz dans le cas de la seconde. C'est cette dernière flexion qui est sélectionnée comme mode dominant de la structure car elle influence directement les performances de contrôle de l'axe, notamment pour la synchronisation des deux actionneurs qui l'entraînent.

## *III.4. Modélisation du mode dominant de la structure*

L'objectif est d'obtenir un modèle de comportement du gantry selon l'axe  $x$ , dont la géométrie soit la plus proche possible de sa structure mécanique. C'est le cas du premier modèle à constantes localisées, le plus complet, que nous allons présenter ci-après. Cependant, son trop grand nombre de paramètres engendre des difficultés d'identification expérimentale, ce qui justifie les simplifications proposées par la suite. Les deux modèles à paramètres localisés ainsi établis permettent, après identification, de remonter aux paramètres du modèle complet.

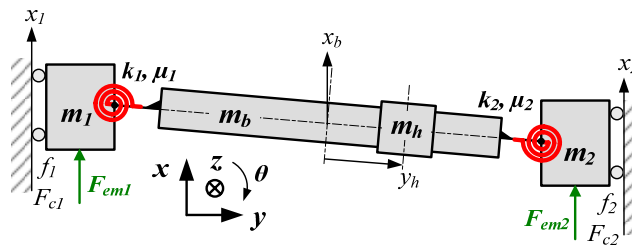
### *III.4.1. Modèle de comportement à constantes localisées*

Comme il a été démontré que dans un premier temps la poutre peut être considérée comme un élément rigide, la modélisation du mode dominant de la structure nécessite de considérer des souplesses au niveau des deux liaisons pivot du modèle cinématique de la Figure III.10. La liaison glissière d'axe  $y$ , disposée du côté du moteur  $X_1$ , permet d'obtenir un système isostatique en autorisant une légère désynchronisation des moteurs  $X_1$  et  $X_2$  ainsi que la dilatation thermique longitudinale de la poutre. Elle peut donc avoir une influence sur la détermination de la position du moteur  $Y$  par rapport au repère du bâti de la machine, mais n'intervient pas dans la modélisation du déplacement du gantry selon l'axe  $x$ . Un premier modèle prenant en compte ces observations est proposé à la Figure III.15. Il s'agit d'un modèle très proche de la structure physique de l'axe, dans lequel chaque élément mécanique apparaît sous la forme d'un paramètre physique.

Ce modèle complet comporte par conséquent 12 paramètres à identifier :

- 4 masses représentent les deux moteurs ( $m_1$  et  $m_2$ ), la poutre ( $m_b$ ), et la tête mobile ( $m_h$ ) ;
- 2 ressorts de raideur  $k_1$  et  $k_2$  placés sur les deux liaisons pivot ;
- 2 coefficients d'amortissement ( $\mu_1$  et  $\mu_2$ ) associés aux deux ressorts de liaison ;
- 4 paramètres de frottement pour les deux actionneurs, dont deux frottements de Coulomb ( $F_{c1}$  et  $F_{c2}$ ) et deux coefficients de frottements visqueux ( $f_1$  et  $f_2$ ).

D'autres modèles de frottement plus complets peuvent être utilisés pour prendre en compte des phénomènes non linéaires supplémentaires, tels que les phénomènes d'hystérésis et la déformation élastique des éléments de guidage lors de leur mise en mouvement [Altpeter - 1999 ; Iwasaki - 2003]. Cependant, l'identification expérimentale de ces phénomènes s'avère très complexe. Le modèle de frottement de Coulomb associé à un coefficient de frottement visqueux reste donc le plus couramment utilisé, même dans le cadre d'applications de positionnement de haute précision [Tan - 2001 ; Teo - 2007].



**Figure III.15** – Modèle générique à constantes localisées physiques d'un axe en gantry bi-actionné (4 masses – 2 ressorts)

La position du centre de masse de la tête mobile,  $y_h$ , est définie par rapport au milieu de la poutre. En raison de la complexité géométrique de la tête, cette position doit être reliée à la position mesurée,  $y_m$ , par l'intermédiaire d'un treizième paramètre constant à identifier,  $y_{h0}$ , défini par l'équation (3.2). La position du centre de la poutre,  $x_b$ , et la position de la tête,  $x_h$ , selon l'axe  $x$  sont respectivement décrites par les équations (3.3) et (3.4), avec  $\theta_b$ , la position angulaire de la poutre donnée par la relation (3.5). L'erreur de synchronisme maximale entre les deux actionneurs est supposée suffisamment faible devant la longueur  $L$  de la poutre, pour permettre l'approximation linéaire de la tangente.

$$y_{h0} = y_m - y_h \quad (3.2)$$

$$x_b = \frac{x_1 + x_2}{2} \quad (3.3)$$

$$x_h = x_b - y_h \cdot \sin(\theta_b) \quad (3.4)$$

$$\theta_b = \arctan\left(\frac{x_1 - x_2}{L}\right) \approx \frac{x_1 - x_2}{L} \quad (3.5)$$

La géométrie de cette représentation à constantes localisées a volontairement été simplifiée, notamment celle de la tête mobile dont le centre de masse a également été aligné avec les liaisons poutre-moteurs. Ces petites imprécisions permettront de simplifier la description mathématique de l'ensemble et seront compensées lors de l'identification expérimentale des paramètres.

### III.4.2. Représentation causale dans la base des positions linéaires

La construction du graphe informationnel causal associé au modèle à constantes localisés de la Figure III.15 est conduite selon la démarche exposée au chapitre II.2.1. Ainsi, la représentation des masses  $m_1$  et  $m_2$  par deux processeurs causaux conduit naturellement à une

modélisation de l'axe bi-actionné dans la base des positions linéaires  $x_1$  et  $x_2$ . Outre cette raison liée à la méthode de construction du GIC, ce choix se justifie également par l'approche de commande la plus répandue pour ce type d'axe et qui consiste à contrôler les deux actionneurs linéaires indépendamment l'un de l'autre, selon des trajectoires identiques. Le GIC de ce modèle, présenté à la Figure III.16, comporte par conséquent trois parties : l'une est relative au couplage entre les deux actionneurs qui constituent les deux autres parties. Les relations associées à cette représentation GIC sont donc explicitées dans le Tableau III.3, avec  $I_b$  et  $I_h$ , les moments d'inertie autour de l'axe  $z$ , respectivement de la poutre et de la tête mobile, définis par rapport à leur propre centre de gravité. En considérant ces deux éléments comme des barres minces de densité homogène et de longueur respective  $L$  et  $L_h$ , ces inerties peuvent être reliées aux masses correspondantes par les relations suivantes :

$$I_b = \frac{m_b \cdot L^2}{12} \quad (3.6)$$

$$I_h = \frac{m_h \cdot L_h^2}{12} \quad (3.7)$$

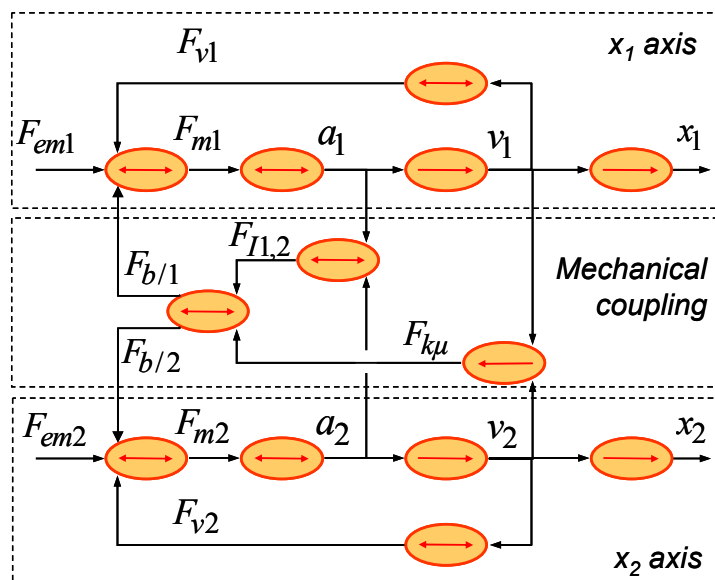


Figure III.16 – Représentation GIC du modèle à 4 masses - 2 ressorts du gantry

Tableau III.3 - Relations associées au GIC de la Figure III.16 (conditions initiales supposées nulles)

Axe $x_1$ :	$F_{m1} = F_{em1} - F_{v1} - F_{b/1} - F_{c1}$	$a_1 = F_{m1}/m_1 ; v_1 = \int a_1 \cdot dt$	$x_1 = \int v_1 \cdot dt$	$F_{v1} = f_1 \cdot v_1$
Axe $x_2$ :	$F_{m2} = F_{em2} - F_{v2} - F_{b/2} - F_{c2}$	$a_2 = F_{m2}/m_2 ; v_2 = \int a_2 \cdot dt$	$x_2 = \int v_2 \cdot dt$	$F_{v2} = f_2 \cdot v_2$
Couplage :	$F_{b/1} = F_{l1} + F_{k\mu}$	$F_{l1} = \left( \frac{m_b + m_h}{2} \right) \ddot{x}_b - \frac{m_h \cdot y_h}{L} \ddot{x}_1 + \left( \frac{I_b + I_h + m_h \cdot y_h^2}{L} \right) \ddot{\theta}_b$		
	$F_{b/2} = F_{l2} - F_{k\mu}$	$F_{l2} = \left( \frac{m_b + m_h}{2} \right) \ddot{x}_b + \frac{m_h y_h}{L} \ddot{x}_2 - \left( \frac{I_b + I_h + m_h y_h^2}{L} \right) \ddot{\theta}_b$		
	$\ddot{x}_b = \frac{a_1 + a_2}{2}$	$\ddot{\theta}_b = \frac{a_1 - a_2}{L}$	$F_{k\mu} = \frac{k_1 + k_2}{L} \cdot \int \dot{\theta}_b \cdot dt + \frac{\mu_1 + \mu_2}{L} \cdot \dot{\theta}_b$	

En raison des accumulateurs inertiels qui composent en partie le couplage (inerties de la poutre et de la tête mobile), chacune des relations causales inertiels des masses  $m_1$  et  $m_2$  ont été réparties sur deux processeurs, l'un rigide, le second causal, de manière à faire apparaître les informations d'accélération  $a_1$  et  $a_2$ . Rappelons que cette décomposition mathématique n'est

réalisable que dans le cas d'un système invariant, ce qui est le cas de ce modèle puisqu'il ne comporte que des paramètres constants. Ainsi, les relations inertielles du couplage sont regroupées sous un seul processeur rigide qui délivre les efforts de couplage inertiels  $F_{11}$  et  $F_{12}$  à partir de ces accélérations. Cette représentation mathématique du couplage est rendue nécessaire pour conserver une représentation causale du modèle générique à constantes localisées dans le repère des positions linéaires  $x_1$  et  $x_2$ .

Afin de simplifier la représentation graphique du couplage, les termes relatifs au ressort et à l'amortissement de liaison ont été réunis sous un unique processeur, de même que les termes inertiels  $F_{11}$  et  $F_{12}$ , dont la dépendance vis-à-vis de la position  $y_h$  n'est pas non plus représentée.

### III.4.3. Mise en équations générique du modèle de l'axe en gantry

D'après les propriétés graphiques d'une représentation GIC, énoncées au chapitre II.3, l'application de la règle de Mason conduit sans difficulté à une mise en équation du modèle étudié. Cependant, les fonctions de transfert ainsi obtenues ne sont pas aisément généralisables aux modèles simplifiés qui seront présentés par la suite, afin de limiter le nombre de paramètres en vue de leur identification expérimentale. En prévision de ces simplifications de modèle, la mise en équation qui suit est plus générique car basée sur un bilan énergétique.

En prenant en compte les hypothèses d'étude, notamment celle qui consiste à considérer que la tête reste immobile pendant les mouvements de l'axe  $x$  (dynamique de l'axe transversal négligée), l'axe bi-actionné en gantry peut être considéré comme un système à deux degrés de liberté (DDL) dont les coordonnées généralisées, choisies selon la représentation GIC de la Figure III.16, sont les positions  $x_1$  et  $x_2$  des deux actionneurs linéaires parallèles. L'équation (3.8) définit le vecteur composé de ces deux grandeurs, noté  $X_{12}$ .

$$X_{12} = {}^T [x_1 \ x_2] \quad (3.8)$$

Le modèle dynamique de ce système à deux DDL peut s'écrire sous la forme donnée par la relation (3.9), avec  $F_{em}$  le vecteur des forces électromécaniques des deux actionneurs, et  $F_c$  le vecteur des frottements de Coulomb :

$$M \cdot \ddot{X}_{12} + C \cdot \dot{X}_{12} + K \cdot X_{12} = F_{em} - F_c \quad (3.9)$$

$$F_{em} = {}^T [F_{em1} \ F_{em2}] \quad (3.10)$$

$$F_c = {}^T [F_{c1} \ F_{c2}] \quad (3.11)$$

$M$ ,  $C$  et  $K$  sont respectivement les matrices d'inertie, de frottement et de raideur qui décrivent le système modélisé. Ce sont des matrices carrées de rang égal au nombre de degrés de liberté considérés :

$$M = \begin{bmatrix} M_{11} & M_{12} \\ M_{21} & M_{22} \end{bmatrix}, \quad C = \begin{bmatrix} C_{11} & C_{12} \\ C_{21} & C_{22} \end{bmatrix}, \quad K = \begin{bmatrix} K_{11} & K_{12} \\ K_{21} & K_{22} \end{bmatrix} \quad (3.12)$$

A partir des relations (3.9) et (3.12), le comportement dynamique de l'axe en gantry peut être décrit grâce à un jeu de quatre fonctions de transfert mécaniques, entre les vitesses et les forces électromécaniques des actionneurs : deux fonctions directes,  $v_1/F_{em1}$  (3.13) et  $v_2/F_{em2}$  (3.14), et deux fonctions de transfert croisées identiques,  $v_1/F_{em2} = v_2/F_{em1}$  (3.15), avec  $\text{den}(s)$ , le dénominateur commun à ces fonctions de transfert, défini par la relation (3.16). Ces fonctions de transfert mécaniques présentent l'avantage d'être valables quel que soit le système à 2 DDL décrit.

$$\frac{v_1}{F_{em1} (F_{em2=0})} = \frac{K_{22} + C_{22} \cdot s + M_{22} \cdot s^2}{den(s)} \quad (3.13)$$

$$\frac{v_2}{F_{em2} (F_{em1=0})} = \frac{K_{11} + C_{11} \cdot s + M_{11} \cdot s^2}{den(s)} \quad (3.14)$$

$$\frac{v_1}{F_{em2} (F_{em1=0})} = \frac{v_2}{F_{em1} (F_{em2=0})} = \frac{K_{12} + C_{12} \cdot s + M_{12} \cdot s^2}{den(s)} \quad (3.15)$$

$$\begin{aligned} den(s) = & (C_{11} \cdot K_{22} + C_{22} \cdot K_{11} - 2C_{12} \cdot K_{12}) \\ & + (K_{11} \cdot M_{22} + K_{22} \cdot M_{11} - 2K_{12} \cdot M_{12} - C_{12}^2) \cdot s \\ & + (C_{11} \cdot M_{22} + C_{22} \cdot M_{11} - 2C_{12} \cdot M_{12}) \cdot s^2 \\ & + (M_{11} \cdot M_{22} - M_{12}^2) \cdot s^3 \end{aligned} \quad (3.16)$$

Les coefficients des trois matrices sont obtenus par l'application des équations d'Euler-Lagrange. Dans sa version simplifiée, cette méthode consiste à faire un bilan, pour l'ensemble du système considéré, des énergies cinétiques, des puissances dissipées, des énergies potentielles et des puissances fournies. Cette méthode est présentée sous le nom de "power balance" dans [Ginsberg - 2001].

Ainsi, l'énergie cinétique  $T$  du modèle à constantes localisées de la Figure III.15 est décrite par l'équation (3.17), et peut s'écrire sous la forme (3.18) en prenant en compte l'hypothèse des petits angles (3.5). Les quatre termes (3.19) de la matrice d'inertie sont alors obtenus par simple identification de ces deux écritures du bilan des énergies cinétiques.

$$T = \frac{1}{2} m_1 \cdot \dot{x}_1^2 + \frac{1}{2} m_2 \cdot \dot{x}_2^2 + \frac{1}{2} m_b \cdot \dot{x}_b^2 + \frac{1}{2} m_h \cdot \dot{x}_h^2 + \frac{1}{2} (I_b + I_h) \cdot \dot{\theta}_b^2 \quad (3.17)$$

$$T = \frac{1}{2} \dot{X}_{12}^T \cdot M \cdot \dot{X}_{12} \quad (3.18)$$

$$\begin{cases} M_{11} = m_1 + \frac{m_b}{4} + \frac{I_b + I_h}{L^2} + m_h \cdot \left( \frac{1}{4} - \frac{y_h}{L} + \frac{y_h^2}{L^2} \right) \\ M_{22} = m_2 + \frac{m_b}{4} + \frac{I_b + I_h}{L^2} + m_h \cdot \left( \frac{1}{4} + \frac{y_h}{L} + \frac{y_h^2}{L^2} \right) \\ M_{12} = M_{21} = \frac{m_b}{4} - \frac{I_b + I_h}{L^2} + m_h \cdot \left( \frac{1}{4} - \frac{y_h^2}{L^2} \right) \end{cases} \quad (3.19)$$

La puissance totale dissipée par l'axe,  $P_{diss}$ , est donnée par la relation (3.20) et peut s'écrire sous la forme donnée par (3.21), conduisant, par identification, aux termes (3.22) de la matrice de frottement.

$$P_{diss} = f_1 \cdot \dot{x}_1^2 + f_2 \cdot \dot{x}_2^2 + \mu \cdot \dot{\theta}_b^2 \quad (3.20)$$

$$P_{diss} = \dot{X}_{12}^T \cdot C \cdot \dot{X}_{12} \quad (3.21)$$

$$\begin{cases} C_{11} = f_1 + \frac{\mu_1 + \mu_2}{L^2} \\ C_{22} = f_2 + \frac{\mu_1 + \mu_2}{L^2} \\ C_{12} = C_{21} = -\frac{\mu_1 + \mu_2}{L^2} \end{cases} \quad (3.22)$$

De manière semblable, les expressions (3.23) et (3.24) de l'énergie potentielle du système permettent d'identifier les coefficients (3.25) de sa matrice de raideur.

$$V = \frac{1}{2}(k_1 + k_2) \cdot \theta_b^2 = \frac{1}{2}k \cdot \theta_b^2 \quad (3.23)$$

$$V = \frac{1}{2} X_{12}^T \cdot K \cdot X_{12} \quad (3.24)$$

$$\begin{cases} K_{11} = K_{22} = \frac{k_1 + k_2}{L^2} \\ K_{12} = K_{21} = -\frac{k_1 + k_2}{L^2} \end{cases} \quad (3.25)$$

Enfin, les expressions (3.26) et (3.27) de la puissance fournie à l'axe conduisent naturellement au choix du vecteur  $F_{em}$  des forces électromécaniques des deux actionneurs comme vecteur des forces d'entrée du modèle.

$$P_{in} = F_{em1} \cdot \dot{x}_1 + F_{em2} \cdot \dot{x}_2 \quad (3.26)$$

$$P_{in} = F_{in} \cdot \dot{X}_{12} \quad (3.27)$$

Ce vecteur est déjà intégré à l'équation (3.9) du modèle dynamique du système, aux côtés du vecteur  $F_c$  des frottements de Coulomb, même si ce dernier n'intervient normalement pas dans l'écriture des équations décrivant le comportement dynamique de l'axe.

#### III.4.4. Bilan de la modélisation générique

Ce type de modèle à constantes localisées présente l'avantage d'être très proche de la constitution physique de l'axe, ce qui permet une très bonne analyse de son comportement dynamique grâce à une localisation précise des éléments accumulateurs d'énergie. Cependant, même si chaque paramètre du modèle peut être associé à un élément physique du système, la valeur de ces paramètres est rarement connue avec suffisamment de précision pour pouvoir se dispenser d'une nécessaire étape d'identification expérimentale. Cet avantage procuré par un tel modèle détaillé est donc également son principal inconvénient car il comporte un nombre trop élevé de paramètres à identifier : 12 au total, dont 8 pour la seule description du comportement vibratoire de la machine (4 masses, 2 raideurs et 2 amortissements), auxquels s'ajoute la position de la masse mobile  $m_b$  le long de la poutre qui influence également les modes de la structure. Les masses participent également, avec les coefficients de frottements visqueux  $f_1$  et  $f_2$ , à la modélisation du mode rigide de chacun des deux actionneurs de l'axe en gantry. Ces derniers dépendent également de la position de  $m_b$  qui modifie la répartition de la masse totale entre les deux moteurs. Afin d'obtenir un modèle identifiable, il est nécessaire de le simplifier en réduisant le nombre de ses paramètres.

### III.5. Simplifications – Modèles à paramètres localisés

Comme la mise en équation du modèle le laisse déjà apparaître, une première simplification peut être effectuée au niveau des paramètres des liaisons. Cette simplification se déduit de la géométrie du gantry : les couples transmis par les ressorts torsionnels de raideur  $k_1$  et  $k_2$  et par les amortisseurs  $\mu_1$  et  $\mu_2$  sont définis par les équations (3.28) et (3.29), avec  $\theta_1$  et  $\theta_2$  les angles formés par la poutre et l'axe du moteur, respectivement  $X_1$  et  $X_2$ .

$$T_{k1} = \int k_1 \cdot \dot{\theta}_1 dt ; T_{k2} = \int k_2 \cdot \dot{\theta}_2 dt \quad (3.28)$$

$$T_{\mu_1} = \mu_1 \cdot \dot{\theta}_1 ; T_{\mu_2} = \mu_2 \cdot \dot{\theta}_2 \quad (3.29)$$

Cependant, comme les axes  $x_1$  et  $x_2$  des actionneurs du gantry sont parallèles par construction, ces deux angles sont confondus. Les deux raideurs, tout comme les deux amortissements, peuvent donc être concaténés en une raideur  $k$  et un amortissement  $\mu$  équivalents, selon les équations (3.30) et (3.31). Cette simplification est somme toute assez naturelle dans la mesure où seul le premier mode dominant de la structure est représenté avec ce modèle.

$$T_k = \int k \cdot \dot{\theta} dt ; k = k_1 + k_2 \quad (3.30)$$

$$T_\mu = \mu \cdot \dot{\theta} ; \mu = \mu_1 + \mu_2 \quad (3.31)$$

L'identification des 10 paramètres restants n'en n'est pas moins problématique, ce qui implique des réductions de modèle supplémentaires.

### III.5.1. Modèle 3 masses – 1 ressort

Dans le cas d'une tête mobile de géométrie complexe, l'équation (3.7) est insuffisante pour décrire avec précision la relation entre le moment d'inertie de la tête et sa masse, conduisant ainsi à des difficultés supplémentaires d'identification : soit l'expression (3.7) doit être complexifiée, soit l'inertie de la tête doit être considérée comme un paramètre indépendant supplémentaire à identifier. Pour s'affranchir de cette difficulté, la solution consiste à identifier une version simplifiée du modèle complet, comportant un nombre réduit de paramètres. Le modèle simplifié de la Figure III.17 ne comporte plus que 9 paramètres :

- 3 masses équivalentes représentent les deux moteurs ( $m_{eq1}$  et  $m_{eq2}$ ) et une poutre équivalente ( $m_{eqb}$ ) ;
- 1 ressort de raideur  $k$  placé sur l'une des deux liaisons pivot ;
- 1 coefficient d'amortissement ( $\mu$ ) associé au ressort de liaison ;
- 4 paramètres de frottement pour les deux actionneurs, dont deux frottements de Coulomb ( $F_{c1}$  et  $F_{c2}$ ) et deux coefficients de frottements visqueux ( $f_1$  et  $f_2$ ).

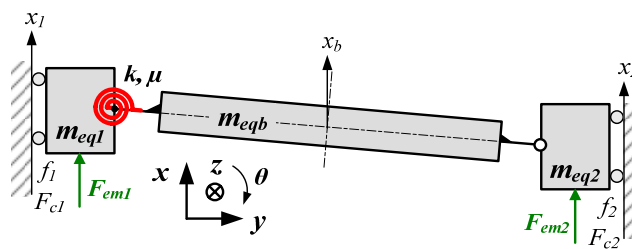


Figure III.17 – Modèle à paramètres localisés simplifié comportant 3 masses équivalentes

Dans ce modèle, les masses de la poutre et de l'ensemble du chariot de l'axe  $y$  ont été concaténées sous la forme d'une poutre équivalente de géométrie simple et de longueur  $L$ . En faisant l'hypothèse d'une répartition homogène de la masse de la tête le long de la poutre équivalente, le centre d'inertie de cette poutre équivalente reste inchangé quelle que soit la position  $y_h$  du chariot mobile. Ainsi, l'inertie équivalente de la poutre est liée à sa masse par l'équation (3.32), et cette inertie varie en fonction de la position de l'axe  $y$  le long de la poutre.

$$I_{eqb}(y_h) = \frac{m_{eqb}(y_h) \cdot L^2}{12} \quad (3.32)$$



Par conséquent, la masse  $m_{eqb}$  varie dans les mêmes proportions. Comme la masse totale de l'axe reste nécessairement inchangée, cela implique des variations complémentaires pour les deux masses équivalentes  $m_{eq1}$  et  $m_{eq2}$ . Les trois masses équivalentes n'ont alors plus rien de physique.

La relation (3.33) donne l'expression des termes de la matrice d'inertie du modèle simplifié à trois masses équivalentes.

$$\begin{cases} M_{11} = m_{eq1} + \frac{m_{eqb}}{4} + \frac{I_{eqb}}{L^2} \\ M_{22} = m_{eq2} + \frac{m_{eqb}}{4} + \frac{I_{eqb}}{L^2} \\ M_{12} = M_{21} = \frac{m_{eqb}}{4} - \frac{I_{eqb}}{L^2} \end{cases} \quad (3.33)$$

Par identification avec les termes (3.19) du modèle complet, ces paramètres modaux peuvent être exprimés à partir des quatre masses physiques, en prenant en compte l'expression (3.32) de l'inertie équivalente :

$$\begin{cases} m_{eq1} = m_1 - \frac{m_h}{4} - \frac{m_h y_h}{L} + 3 \cdot \left( \frac{I_h + m_h y_h^2}{L^2} \right) \\ m_{eq2} = m_2 - \frac{m_h}{4} + \frac{m_h y_h}{L} + 3 \cdot \left( \frac{I_h + m_h y_h^2}{L^2} \right) \\ m_{eqb} = m_b + \frac{3}{2} m_h - 6 \cdot \left( \frac{I_h + m_h y_h^2}{L^2} \right) \end{cases} \quad (3.34)$$

Les termes des matrices de raideur (3.25) et de frottement (3.22) restent inchangés et peuvent simplement être reformulés en prenant en compte les expressions (3.30) et (3.31) de la raideur équivalente  $k$  et de l'amortissement équivalent  $\mu$ .

La structure du modèle simplifié étant très proche de celle du modèle complet à quatre masses, sa représentation causale est graphiquement identique à celle présentée à la Figure III.16. Les relations associées à cette représentation pour le modèle simplifié à 3 masses équivalentes ont été explicitées dans le Tableau II.2. Il ne faut alors pas perdre de vue que cette représentation mathématique du couplage inertiel, qui nécessite la décomposition des processeurs causaux des masses  $m_{eq1}$  et  $m_{eq2}$  pour faire apparaître les informations d'accélération, ne reste valable que dans le cas de masses équivalentes constantes, et donc en l'absence de mouvements de l'axe  $y$  pendant les déplacements de l'axe en gantry (se reporter aux hypothèses d'étude au chapitre III.2.2).

Ce modèle, qui ne comporte plus que 9 paramètres dont seulement 5 pour la description du comportement vibratoire de l'axe en gantry (3 masses, 1 raideur et 1 amortissement), devient par conséquent identifiable expérimentalement. Nous verrons ensuite comment obtenir les paramètres du modèle complet à partir de ceux identifiés pour ce modèle simplifié.

### III.5.2. Modèle rigide à 2 masses

Dans le cas, le plus couramment rencontré, d'un contrôle des deux actionneurs de l'axe en gantry par deux dispositifs d'asservissement indépendants, le couplage mécanique existant entre les deux moteurs n'est pas pris en compte. Les deux actionneurs sont alors considérés comme deux axes rigides indépendants, ce qui conduit à une nouvelle simplification du modèle. Pour cela, l'erreur de synchronisme  $x_1 - x_2$ , et par conséquent l'angle de rotation de la poutre  $\theta_b$ , sont supposés négligeables. Sous cette hypothèse, les raideurs de liaison n'ont plus aucun effet et les efforts de couplage  $F_{b/1}$  et  $F_{b/2}$  du Tableau III.3 sont réduits à l'expression suivante :

$$\begin{cases} F_{b/1} = \left( \frac{m_b + m_h}{2} - \frac{m_h \cdot y_h}{L} \right) \cdot \ddot{x}_1 \\ F_{b/2} = \left( \frac{m_b + m_h}{2} + \frac{m_h \cdot y_h}{L} \right) \cdot \ddot{x}_2 \end{cases} \quad (3.35)$$

L'application de la seconde loi de Newton aux moteurs, de masse  $m_1$  et  $m_2$ , conduit à l'équation (3.36), qui peut se mettre sous la forme (3.37) en prenant en compte l'expression (3.35) des efforts de couplage, et avec les masses équivalentes  $m_{e1}$  et  $m_{e2}$  définies par la relation (3.38).

$$\begin{cases} F_{em1} - F_{b/1} - f_1 \cdot \dot{x}_1 - F_{c1} = m_1 \cdot \ddot{x}_1 \\ F_{em2} - F_{b/2} - f_2 \cdot \dot{x}_2 - F_{c2} = m_2 \cdot \ddot{x}_2 \end{cases} \quad (3.36)$$

$$\begin{cases} F_{em1} = m_{e1} \cdot \ddot{x}_1 + f_1 \cdot \dot{x}_1 + F_{c1} \\ F_{em2} = m_{e2} \cdot \ddot{x}_2 + f_2 \cdot \dot{x}_2 + F_{c2} \end{cases} \quad (3.37)$$

$$\begin{cases} m_{e1} = m_1 + \frac{m_b + m_h}{2} - \frac{m_h \cdot y_h}{L} \\ m_{e2} = m_2 + \frac{m_b + m_h}{2} + \frac{m_h \cdot y_h}{L} \end{cases} \quad (3.38)$$

Dans ces conditions, l'axe bi-actionné en gantry peut être considéré comme la juxtaposition de deux axes parallèles indépendants, comme représenté à la Figure III.18. Dans ce cas de simplification à l'extrême, la représentation causale correspondante, présentée à la Figure III.19, se résume donc à deux modes rigides indépendants associés aux relations du Tableau III.4.

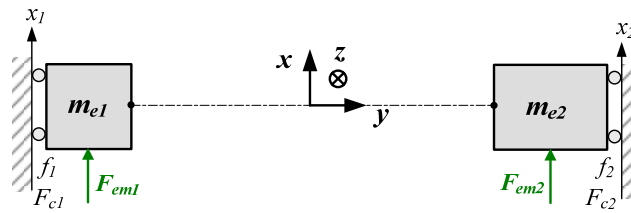


Figure III.18 – Modèle rigide à paramètres localisés comportant deux masses équivalentes

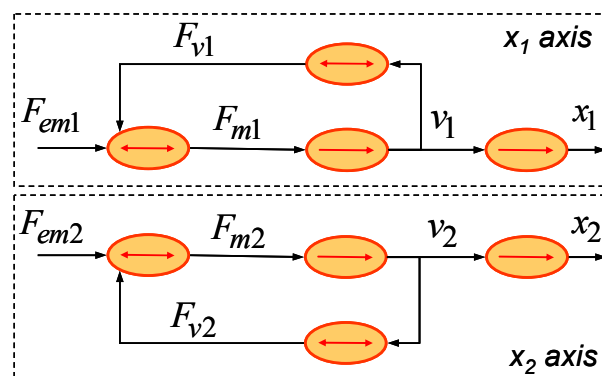


Figure III.19 - Représentation GIC du modèle rigide (2 masses équivalentes) du gantry

Tableau III.4 - Relations associées au GIC de la Figure III.19 (conditions initiales supposées nulles)

Axe $x_1$ :	$F_{m1} = F_{em1} - F_{v1} - F_{c1}$	$m_{e1} \cdot v_1 = \int F_{m1} \cdot dt$	$x_1 = \int v_1 \cdot dt$	$F_{v1} = f_1 \cdot v_1$
Axe $x_2$ :	$F_{m2} = F_{em2} - F_{v2} - F_{c2}$	$m_{e2} \cdot v_2 = \int F_{m2} \cdot dt$	$x_2 = \int v_2 \cdot dt$	$F_{v2} = f_2 \cdot v_2$

D'après l'équation (3.38), ces deux masses équivalentes sont des fonctions linéaires de la position  $y_h$  du chariot mobile et leur somme reste constante. Ainsi, elles permettent de prendre en compte la dissymétrie de répartition des masses entre les moteurs  $X_1$  et  $X_2$ .

Contrairement à la représentation causale du modèle simplifié précédent (3 masses - 1 ressort), celle proposée pour ce modèle rigide reste valable même si les masses équivalentes varient (en cas de déplacements simultanés des axes  $x$  et  $y$ ) car aucune décomposition mathématique de processeurs causaux n'a été nécessaire. Ce modèle rigide reste en revanche soumis à l'hypothèse d'une erreur de synchronisme négligeable et, par définition, ne permet pas de prendre en compte le mode de flexion dominant de l'axe. Néanmoins, le nombre très réduit de paramètres qu'il comporte le rend très facile à identifier expérimentalement.

### III.5.3. Modélisation 2 masses – 1 ressort d'un mode de flexion

Dans la littérature, le modèle 2 masses – 1 ressort est très couramment employé pour représenter la souplesse de transmission dominante d'axes de positionnement. L'adaptation de cette modélisation au cas particulier d'un dispositif de positionnement bi-actionné conduit à la configuration du modèle présenté à la Figure III.20, pour laquelle chacune des deux masses est soumise à un effort moteur.

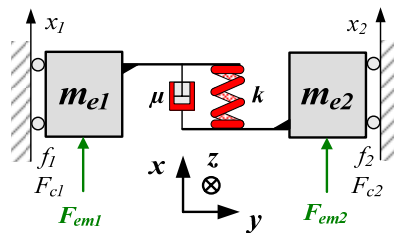


Figure III.20 - Modèle à paramètres localisés (2 masses - 1 ressort) du mode de flexion d'un axe bi-actionné

Comme pour le modèle rigide précédent, les deux masses équivalentes permettent de prendre en compte la dissymétrie de répartition des masses entre les moteurs  $X_1$  et  $X_2$  en fonction de la position du chariot de l'axe  $y$  tout en modélisant, avec les frottements visqueux  $f_1$  et  $f_2$ , le mode rigide de chaque moteur.

Cependant, contrairement au modèle rigide à deux masses, la validité de cette représentation n'est pas soumise à l'hypothèse d'une erreur de synchronisme négligeable entre les deux actionneurs. Néanmoins, l'usage exclusif d'éléments en translation implique que les angles mis en jeu sont négligés, hypothèse admissible dans la mesure où la différence entre les positions des deux moteurs reste normalement très inférieure à la longueur de la poutre. Cela signifie que le comportement inertiel en rotation de la poutre doit être négligeable, ce qui n'est pas le cas pour les axes en gantry étudiés [Gomand - 2007]. La validité de ce modèle de comportement est par conséquent limitée à une modélisation statique du couplage entre les deux moteurs qui, par définition, ne peut pas convenir à l'étude d'un axe de positionnement à dynamique élevée.

Le modèle à paramètres localisés le plus simple mais permettant tout de même de modéliser le premier mode de flexion des axes bi-actionnés en gantry étudiés reste par conséquent le modèle de comportement 3 masses – 1 ressort présenté au chapitre III.5.1.

### III.6. Identification expérimentale des paramètres

L'objectif de l'identification expérimentale est d'obtenir les paramètres du modèle complet de l'axe, présenté à la Figure III.15. Cependant, en raison du trop grand nombre de paramètres de ce modèle, l'identification concerne en premier lieu le modèle simplifié le plus proche de la structure physique de l'axe : celui de la Figure III.17 qui comporte trois masses équivalentes. Un algorithme, faisant appel à un processus d'optimisation, permettra ensuite d'obtenir les paramètres du modèle complet à partir de ceux identifiés pour le modèle simplifié à trois masses.

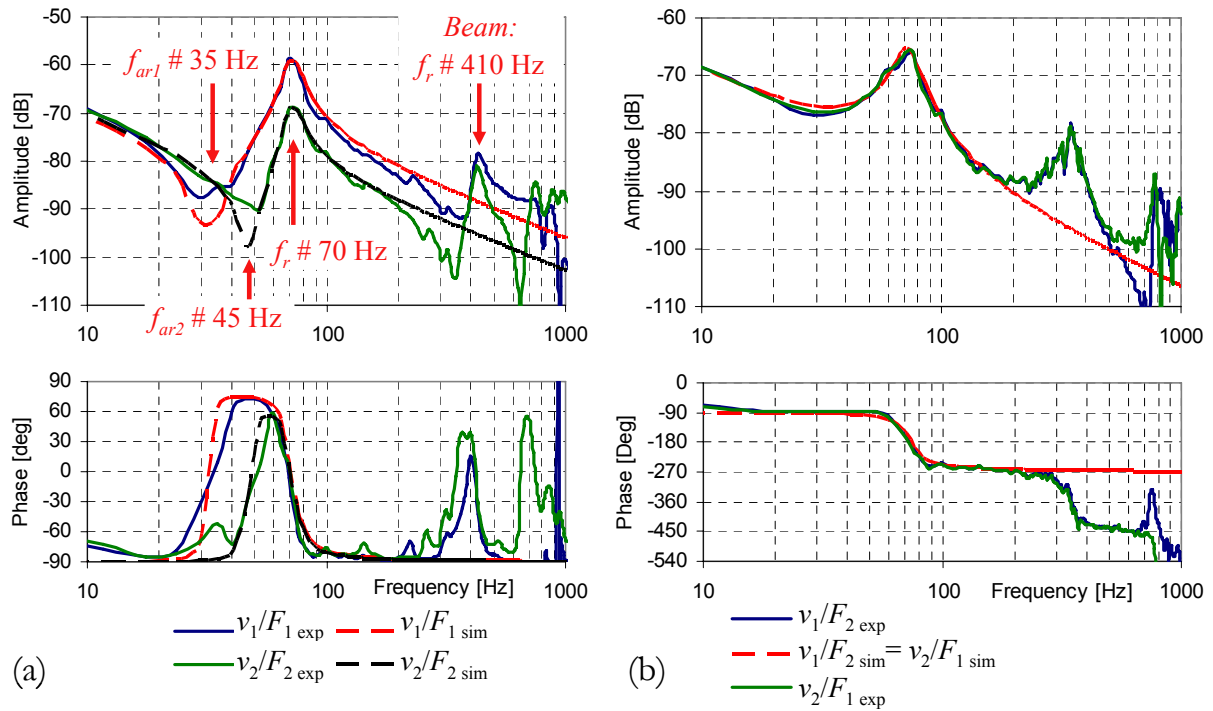
Les deux générations d'axes en gantry étudiées présentent un degré de rigidité très différent : la première génération a été conçue avec des liaisons moteurs-poutre très rigides en comparaison avec celles de la seconde génération, conduisant ainsi à des fréquences propres très différentes malgré des déformées semblables. C'est la raison pour laquelle deux méthodes d'identification différentes ont été nécessaires pour traiter le cas des deux générations d'axes en gantry :

- Une méthode basée sur des identifications fréquentielles pour l'axe présentant une rigidité de liaison importante ;
- Une méthode basée sur des relevés temporels pour l'axe présentant une rigidité de liaison faible.

#### III.6.1. Cas d'un axe comportant des liaisons de rigidité élevée – Identification fréquentielle

L'obtention des paramètres du modèle à paramètres localisés est basée sur l'identification expérimentale des réponses fréquentielles des deux fonctions de transfert mécaniques directes :  $v_1/F_{em1}$  et  $v_2/F_{em2}$ . Ces réponses fréquentielles expérimentales sont obtenues par l'excitation des moteurs linéaires avec un bruit blanc de force de référence, méthode d'identification disponible dans les variateurs industriels ETEL [Mathia - 2006] qui contrôlent les actionneurs linéaires de la machine. La résolution de la méthode d'identification utilisée est d'environ 6 Hz. La plateforme complète, mise en place pour l'étude des axes en gantry, est décrite en Annexe A. Les données ainsi obtenues (amplitude et phase des fonctions de transfert) sont ensuite insérées dans une feuille de calcul qui permet d'optimiser la valeur des différents paramètres du modèle afin de minimiser un critère d'erreur quadratique entre les fonctions de transfert expérimentales et celles du modèle (Annexe C). La Figure III.21 présente un exemple de résultat d'optimisation des paramètres du modèle. Pour ne prendre en compte que le premier mode de flexion modélisé, la différence entre le diagramme de Bode des fonctions de transfert directes du modèle (indiquées "sim") et celui des fonctions expérimentales (indiquées "exp") a été minimisée sur la bande de fréquences comprise entre 10 et 200 Hz. En effet, les réponses fréquentielles expérimentales mettent en évidence un mode supplémentaire, non considéré dans cette étude de modélisation (voir chapitre III.3.6), dont la résonance a lieu à 410 Hz et qui correspond au mode de flexion de la poutre. L'identification expérimentale d'une fonction de transfert est problématique aux alentours des fréquences d'antirésonance, ce qui explique les écarts plus importants entre simulation et expérimentation observés à ces fréquences (Figure III.21-a).

Comme les fonctions de transfert croisées n'apportent pas d'information supplémentaire par rapport aux fonctions directes, elles n'interviennent pas dans le processus d'optimisation des paramètres. Cependant, la Figure III.21-b permet de vérifier la bonne concordance entre les fonctions de transfert croisées expérimentales et celles simulées après identification des paramètres du modèle.



**Figure III.21** - Réponses fréquentielles expérimentales (génération I) et simulées (modèle 3 masses - 1 ressort) : Fonctions de transfert directes  $v_1/F_{em1}$  et  $v_2/F_{em2}$  (a) et croisées  $v_1/F_{em2}$  et  $v_2/F_{em1}$  (b)

### III.6.2. Cas d'un axe comportant des liaisons de faible rigidité – Identification temporelle

En raison de la plus grande souplesse des liaisons poutre-moteurs de l'axe de seconde génération, le premier mode de liaison doit en principe se trouver à une fréquence plus faible que pour le gantry de première génération. La méthode d'identification expérimentale des fonctions de transfert, basée sur l'excitation des moteurs linéaires par les variateurs, doit donc être plus précise que précédemment. La résolution fréquentielle maximale des variateurs, d'environ 1.5 Hz, est donc utilisée. Les réponses fréquentielles expérimentales des deux fonctions mécaniques directes ainsi obtenues sont présentées à la Figure III.22.

Comme pour l'axe de génération I, on note la présence de modes correspondant à la flexion de la poutre : deux modes se succèdent, respectivement vers 370 et 430 Hz, rappelant les deux modes de flexion de la poutre identifiés lors de l'analyse modale expérimentale de l'axe de génération II (Chapitre III.3.4, Figure III.13).

La résonance du premier mode de flexion, associée aux liaisons poutre-moteurs, semble avoir lieu entre 5 et 6 Hz, avec des antirésonances d'environ 3 Hz. La résolution fréquentielle de la méthode (# 1,5 Hz) permet donc de satisfaire la limite théorique inférieure de Shannon, mais elle est cependant insuffisante pour permettre une identification correcte des différents paramètres du modèle sur la seule base de ces analyses fréquentielles. De plus, les réponses fréquentielles sont très difficiles à obtenir expérimentalement à ces faibles fréquences en raison des importantes non linéarités introduites par les frottements lors de la mise en mouvement de l'axe que cela implique. En d'autres termes, dans le cas de l'axe de génération II, la fréquence du premier mode de flexion à identifier n'est pas suffisamment éloignée de la fréquence de coupure du mode rigide de l'axe.

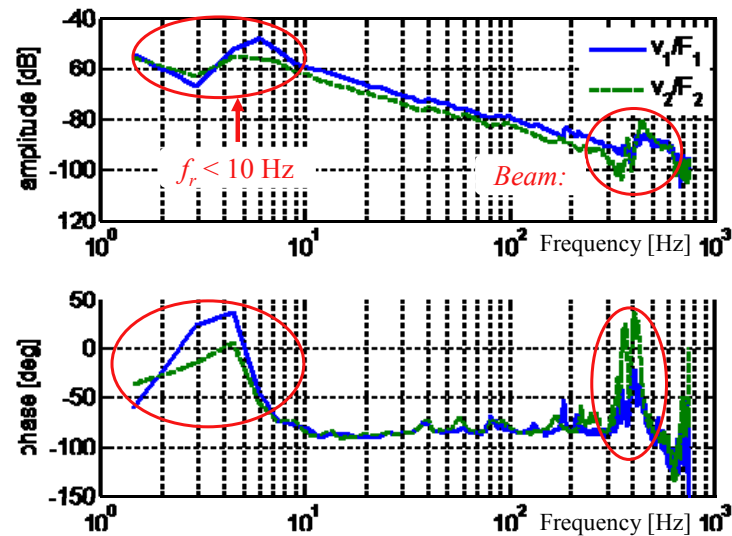


Figure III.22 - Réponses fréquentielles expérimentales des fonctions de transfert mécaniques directes (génération II)

Afin de permettre l'identification de ce premier mode de liaison, une méthode basée sur des relevés temporels a été développée. En effet, l'expérience acquise lors de la modélisation de l'axe de génération I a permis de mettre en évidence les fréquences d'antirésonance de ce mode sur l'évolution de la vitesse d'un moteur du gantry laissé libre (noté  $X$  on) pendant que le second est asservi à vitesse constante ( $X$  off). La Figure III.23-a montre l'identification des deux fréquences d'antirésonance (35 et 45 Hz) de l'axe en gantry de première génération sur de tels relevés temporels.

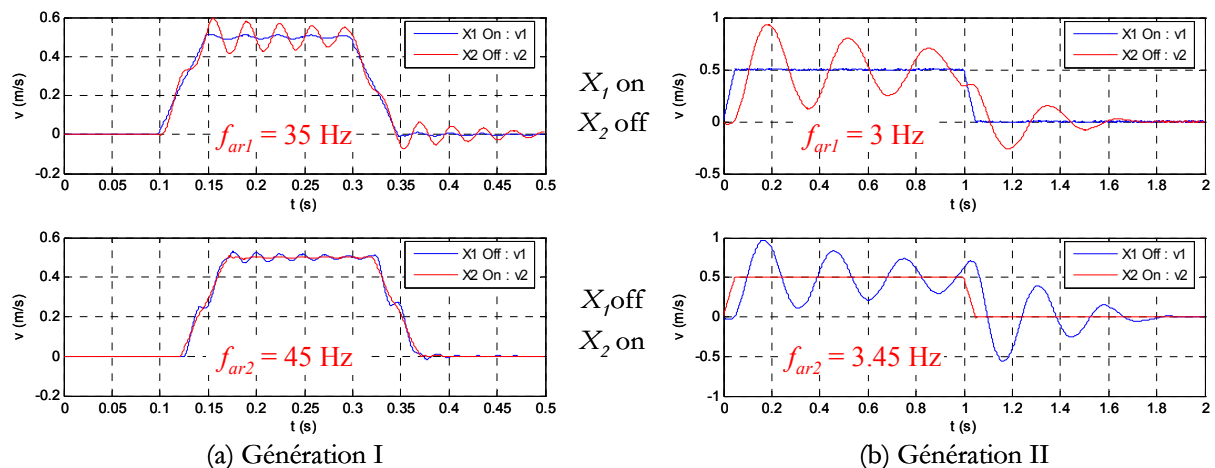


Figure III.23 - Principe de la méthode d'identification temporelle

En appliquant une démarche identique pour la nouvelle génération de la machine (Figure III.23-b), les deux fréquences d'antirésonance obtenues sont respectivement de 3 Hz et 3.45 Hz. Par conséquent, la fréquence de résonance associée à ce mode de flexion correspond bien à celle estimée à environ 6 Hz sur les réponses fréquentielles de la Figure III.22.

*Remarque :*

Les deux fréquences d'antirésonance sont très proches l'une de l'autre, ce qui est cohérent avec le caractère très peu dissymétrique de la structure mécanique de l'axe.

Les oscillations de vitesse observées sur l'actionneur laissé libre se traduisent par des oscillations, de fréquence identique, sur l'effort fourni par l'actionneur asservi à vitesse constante. En plus de cette information sur la fréquence d'antirésonance, cette grandeur d'effort apporte également des informations relatives au mode rigide de l'axe en translation, informations indispensables à l'identification des masses équivalentes du modèle. Ce sont donc les efforts électromécaniques, estimés à partir de courants mesurés, qui sont utilisés pour mener à bien l'optimisation paramétrique qui constitue la dernière étape de la méthode d'identification temporelle qui en comporte quatre et dont l'algorithme est donné à la Figure III.24 :

- La première étape permet d'estimer les paramètres du modèle de frottement des deux actionneurs linéaires ( $f_1, f_2, F_{c1}$  et  $F_{c2}$ ) à partir d'essais réalisés à vitesse constante lorsque les deux actionneurs sont asservis.
- La deuxième étape consiste à estimer la masse totale de l'axe en gantry ( $m_t$ ) à partir d'essais réalisés à accélération constante, également lorsque les deux actionneurs sont asservis.
- La troisième étape consiste en une désynchronisation de plusieurs centimètres des deux actionneurs et permet une première estimation statique de la raideur  $k$  des liaisons poutre-moteurs à partir des efforts nécessaires à la désynchronisation.
- Enfin, à partir de ces paramètres, un algorithme d'optimisation permet d'obtenir la valeur des trois masses du modèle et de l'amortissement, ainsi que d'affiner l'estimation de la raideur dynamique de liaison.

Ces étapes de la méthode d'identification temporelle sont détaillées à l'Annexe D.

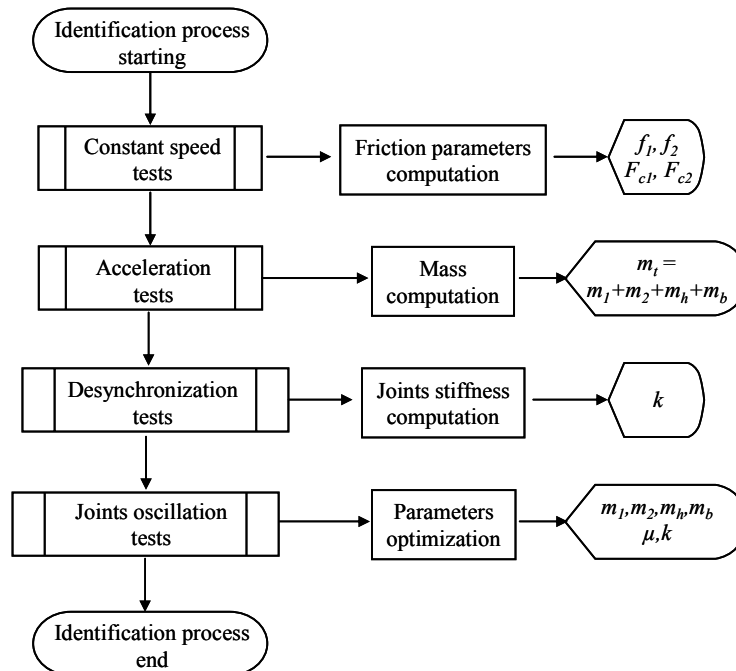
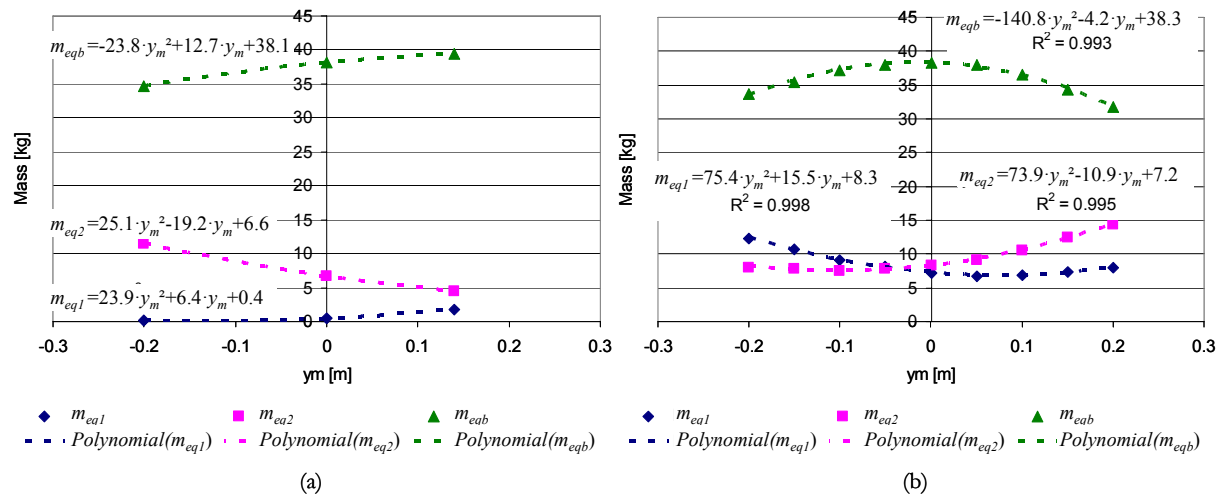


Figure III.24 – Algorithme de la méthode d'identification temporelle

### III.6.3. Résultats des identifications expérimentales

#### Paramètres du modèle 3 masses – 1 ressort (Figure III.17)

L'identification expérimentale du modèle à paramètres localisés 3 masses – 1 ressort, par les méthodes fréquentielle et temporelle respectivement pour les générations I et II d'axe bi-actionné en gantry, permet d'obtenir des jeux de paramètres en fonction de la position mesurée  $y_m$  du chariot mobile le long de la poutre. Les graphes de la Figure III.25 présentent, en fonction de cette grandeur, l'évolution des trois masses équivalentes du modèle. Pour les deux générations d'axes, la somme de ces trois masses équivalentes correspond à la masse totale  $m_t$  de l'axe en translation qui reste donc constante et est respectivement égale à 45 kg et 54 kg.



**Figure III.25** - Masses équivalentes du modèle 3 masses - 1 ressort en fonction de la position mesurée de la tête : Génération I (a), II (b)

Dans le cas de l'axe de génération I, l'identification a été limitée à trois positions différentes de la tête le long de la poutre, dont deux correspondent aux positions extrêmes de l'axe  $y$ . Celles-ci sont en effet suffisantes pour mettre en évidence la principale tendance d'évolution des trois masses équivalentes du modèle : plus la tête est déplacée vers le moteur  $X_2$  sur lequel la poutre est encastree (positions  $y_m$  négatives), plus la dissymétrie de répartition de masse entre les deux actionneurs est prononcée. Ainsi, la masse équivalente  $m_{eq1}$ , associée au côté opposé, reste très faible quelle que soit la position de la tête et tend très rapidement vers zéro lorsque la position  $y_m$  décroît. Le cas de cet axe présentant des rigidités de liaison extrêmement élevées se trouve par conséquent à la limite de validité de la modélisation à paramètres localisés proposée.

Au contraire, dans le cas d'un axe beaucoup plus souple et symétrique tel que celui de génération II, l'identification des paramètres du modèle est conduite sans difficulté. Les courbes de la Figure III.25-b donnent l'évolution des trois masses équivalentes en fonction de la position mesurée de la tête. Leur évolution parabolique est mise en évidence par les équations des courbes de tendance polynomiales qui correspondent, au paramètre  $y_{h0}$  (3.2) près, aux équations (3.34). La légère dissymétrie naturelle de l'axe en gantry, mise en évidence lorsque la position  $y_m$  est nulle, est à mettre en relation avec le paramètre  $y_{h0}$  dont l'identification n'est pas nécessaire dans le cas de ce modèle à paramètres localisés simplifié.

Les paramètres relatifs aux liaisons poutre-moteurs ne sont en revanche pas influencés par la position du chariot. Les valeurs de raideur et d'amortissement torsionnels,  $k$  et  $\mu$ , ainsi que leur valeur équivalente linéaire, sont récapitulées dans le Tableau III.5. Ces valeurs permettent de vérifier un résultat pressenti par la simple observation de la constitution physique des deux générations d'axes : le couplage entre les deux actionneurs associés en parallèle est plus fort dans



le cas de la première génération que pour la seconde. Cela se traduit par des rigidités d'axe différentes qui sont à l'origine d'efforts de couplage plus importants. Dans le cas particulier des deux structures étudiées, les liaisons poutre-moteurs de la génération I sont près de 100 fois plus rigides que celles de la génération II. En d'autres termes, une désynchronisation de 100  $\mu\text{m}$  entre les deux actionneurs linéaires induit des efforts de couplages d'environ 100 N pour l'ancienne génération, contre seulement environ 1 N pour la nouvelle. Le maintien de l'orthogonalité entre les axes  $x$  et  $y$  est par conséquent en grande partie assurée par la structure mécanique du premier dispositif, alors que, pour le second, cette fonction est entièrement confiée au dispositif de contrôle des deux actionneurs parallèles.

**Tableau III.5** - Paramètres du modèle à paramètres localisés relatifs aux liaisons poutre-moteurs

	Génération I	Génération II
Raideur (torsionnelle) $k$ [Nm/rad]	# $7,9 \cdot 10^5$	# 2020
Raideur équivalente linéaire $k/L^2$ [N/m]	# $9,7 \cdot 10^5$	# 3900
Amortissement (torsionnel) $\mu$ [Nm/rad/s]	# 375	# 10
Amortissement équivalent linéaire $\mu/L^2$ [N/m/s]	# 460	# 20

*Remarque sur l'identification des paramètres du modèle de frottement :*

L'identification des paramètres du modèle de frottement des deux actionneurs est une étape indispensable, préalablement à la détermination des masses équivalentes, de la raideur et de l'amortissement. Cette étape se révèle problématique dans le cas de l'axe de génération I en raison de sa rigidité très élevée. Les forces de poussée estimées pour chaque actionneur sont en effet fortement perturbées par les efforts de couplage importants induits par une synchronisation dynamique peu performante. Cependant, la fréquence du premier mode de flexion de cet axe est suffisamment élevée par rapport à la fréquence de coupure, estimée à 0,2 Hz, du mode rigide de chaque moteur. Ainsi, dans ce cas, ces deux modes peuvent être considérés indépendamment l'un de l'autre, et l'identification des paramètres du mode de flexion, menée sans tenir compte des frottements visqueux. Pour permettre la simulation de l'axe de génération I, les coefficients de frottement sont cependant indispensables et ont donc été approchés par une valeur moyenne permettant d'obtenir des résultats de simulation cohérents avec ceux obtenus expérimentalement.

Dans le cas de l'axe de génération II, le mode rigide des actionneurs et le premier mode de flexion sont en revanche difficilement dissociables, mais l'identification des paramètres de frottement ne pose pas de difficulté particulière en raison de la souplesse importante de l'axe. Les détails relatifs à ces identifications sont donnés dans l'Annexe D.

*Obtention des paramètres du modèle à constantes localisées complet 4 masses – 1 ressort (Figure III.15)*

Les termes des matrices de raideur (3.25) et de frottement (3.22) du modèle complet sont identiques à ceux du modèle simplifié. Les valeurs de raideur équivalente  $k$  et d'amortissement équivalent  $\mu$  du Tableau III.5 sont donc également valides pour décrire le modèle complet.

Au contraire, les masses du modèle simplifié à 3 masses et 1 ressort sont définies, à partir de celles du modèle complet (4 masses - 1 ressort) et de la position  $y_h$  du centre de masse de la tête, par les relations non bijectives (3.34). Il est tout de même possible d'estimer la valeur, constante, de chacune des masses du modèle complet par identification des termes de chacune de ces relations avec les coefficients des courbes de tendances paraboliques établies en fonction de la position mesurée  $y_m$  pour chacune des trois masses équivalentes du modèle simplifié (Figure III.25). Cependant, cette identification doit tenir compte de la différence  $y_{h0}$ , définie par la relation (3.2), entre la position mesurée  $y_m$  et la position réelle  $y_h$  du centre de masse de la tête. Ce paramètre supplémentaire, s'il n'est pas aisément déductible par une étude de la géométrie de la

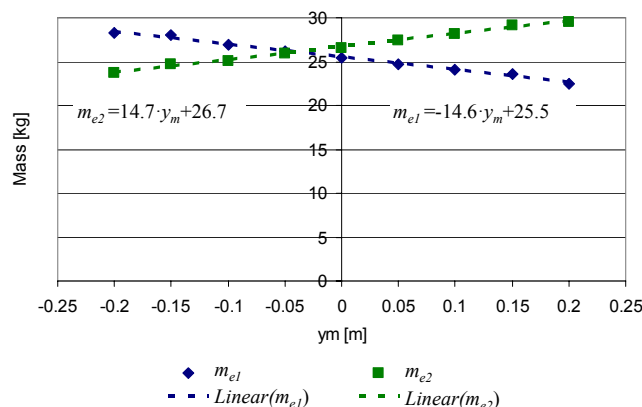
tête, complexifie l'identification. Celle-ci peut alors être traitée comme un simple problème d'optimisation consistant à rechercher les valeurs des quatre masses et de la distance  $y_{h0}$  qui minimisent la norme quadratique qui quantifie la différence entre les masses équivalentes, précédemment identifiées pour le modèle simplifié, et celles calculées à partir des paramètres recherchés, selon les relations (3.34) et (3.2). Les paramètres ainsi obtenus sont donnés dans le Tableau III.6. Etant données les difficultés d'identification du modèle simplifié rencontrées dans le cas de l'axe de première génération, seul le cas de l'axe de génération II a été traité.

**Tableau III.6** – Paramètres de masse du modèle à paramètres localisés complet (4 masses – 1 ressort)

Génération II	
$m_1$ [kg]	10,2
$m_2$ [kg]	10,7
$m_b$ [kg]	22,8
$m_h$ [kg]	10,1
$y_{h0}$ [m]	0,019

*Déduction des paramètres du modèle rigide à 2 masses (Figure III.18)*

Pour ce modèle, seule l'évolution de deux masses équivalentes en fonction de la position de la tête est à identifier. Leur expression, en fonction des masses du modèle complet et de la position  $y_h$ , est donnée par la relation (3.38). Cet objectif d'identification paramétrique peut également être atteint par une identification expérimentale directe, basée sur l'étude de relevés des efforts développés par les deux actionneurs linéaires parallèles lors de phases d'accélération constante de l'axe en gantry. La connaissance des paramètres du modèle de frottement de l'axe et l'application de la seconde loi de Newton permettent ainsi une estimation de la répartition de la masse de l'axe entre les actionneurs. Cette méthode d'identification, dont les résultats sont exposés à la Figure III.26, est identique à celle qui permet l'estimation de la masse totale de l'axe (deuxième étape de l'algorithme de la Figure III.24), nécessaire à la procédure d'identification temporelle des paramètres du modèle complet détaillée à l'Annexe D.

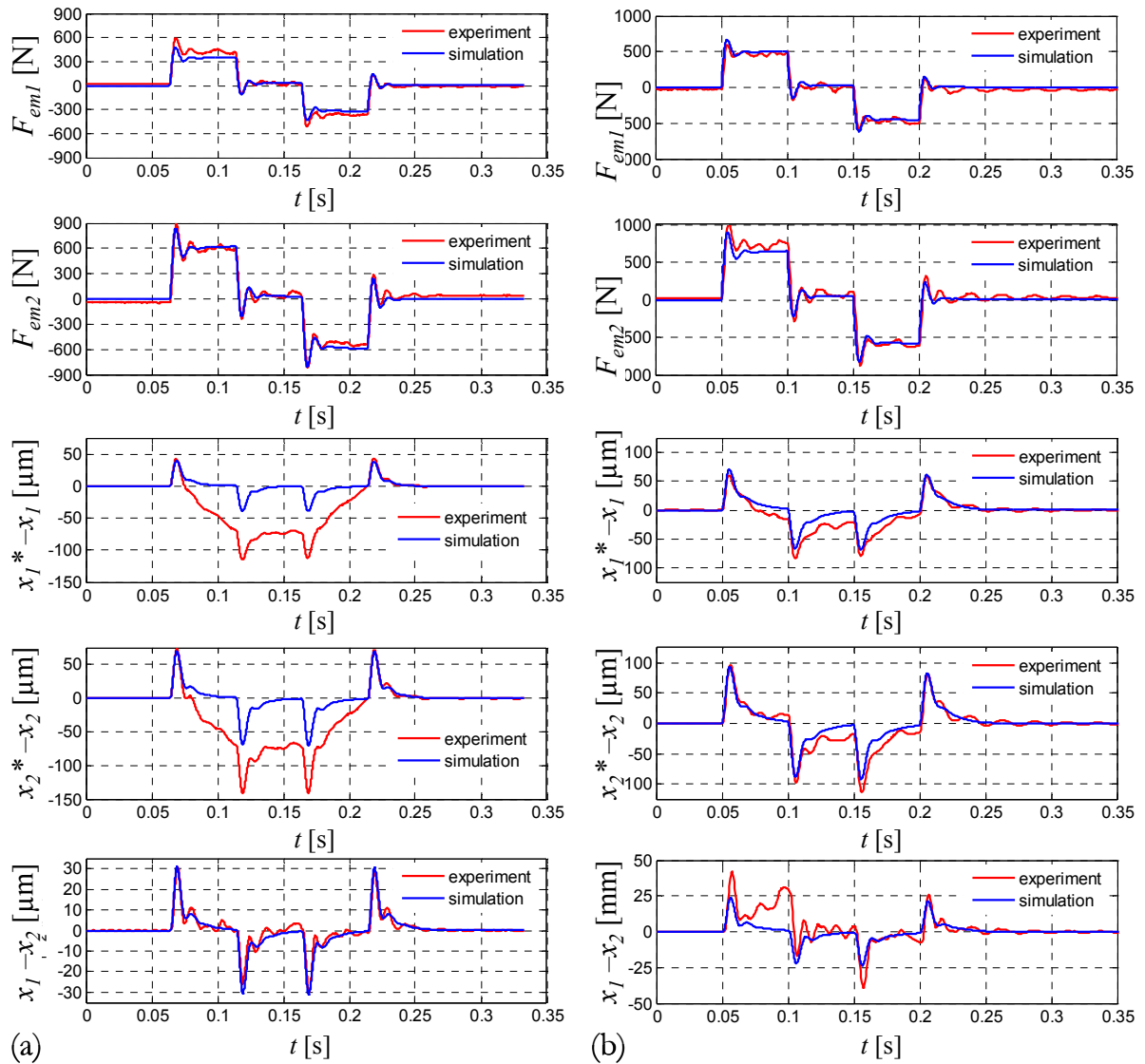


**Figure III.26** - Masses équivalentes du modèle rigide en fonction de la position mesurée de la tête (Génération II)

L'évolution linéaire de ces masses est donnée par les équations des courbes de tendance qui correspondent, au paramètre  $y_{h0}$  (3.2) près, aux équations (3.38). De même que pour le modèle à 3 masses, l'identification du paramètre  $y_{h0}$  n'est pas nécessaire dans le cas de ce modèle rigide à 2 masses et la dissymétrie qu'il engendre est mise en évidence lorsque la position  $y_m$  est nulle.

*Validation expérimentale dans les conditions de fonctionnement*

Les modèles ainsi obtenus ont été simulés, sous MATLAB®-Simulink®, avec la commande classique réalisée par deux asservissements de position indépendants équivalents à ceux réalisés par les variateurs industriels de la société ETEL. La Figure III.27 permet la comparaison entre la simulation des systèmes en gantry de génération I et II, obtenues avec le modèle le plus complet (soit respectivement les modèles à 3 et 4 masses), et les relevés expérimentaux effectués dans le cas d'une référence trapézoïdale de vitesse, les deux actionneurs parallèles de l'axe étant asservis à des trajectoires identiques.



**Figure III.27** - Validation expérimentale des modèles à paramètres localisés à 3 (a) et 4 (b) masses : Efforts électromécaniques estimés  $F_{em1}$  et  $F_{em2}$ , Erreurs de poursuite en position des moteurs  $X_1$  et  $X_2$ , et Erreur de synchronisme  $x_1 - x_2$  pour les axes de génération I (a) et II (b)

Pour les deux générations d'axe en gantry, les erreurs de poursuite en position expérimentales des moteurs ont été obtenues à partir des positions mesurées et de la référence de position reconstruite par intégration numérique de la référence trapézoïdale de vitesse. Ce procédé de reconstruction par la méthode d'Euler est à l'origine de l'erreur, également trapézoïdale, qui apparaît sur les courbes expérimentales des erreurs de poursuites. Néanmoins, abstraction faite de cette erreur trapézoïdale, les courbes expérimentales concordent avec celles

obtenues par simulation. La très bonne concordance entre les courbes expérimentales et simulées de l'erreur de synchronisme entre les deux moteurs permet également de valider la modélisation à paramètres localisés obtenue pour les deux générations d'axes en gantry bi-actionnés.

Dans le cas de l'axe de génération I (Figure III.27-a), l'identification des frottements secs et visqueux est délicate en raison du très fort couplage existant entre les deux actionneurs de l'axe  $x$ . Les frottements secs ne sont donc pas pris en compte dans la simulation, et les frottements visqueux ont été approchés par une valeur permettant d'assurer une bonne cohérence entre les résultats expérimentaux et simulés. Ces imprécisions de modélisation justifient en grande partie les différences constatées entre les efforts électromécaniques simulés et ceux estimés expérimentalement à partir des courants. Les quelques ondulations de force supplémentaires peuvent, quant à elles, être attribuées au premier mode de bâti non considéré dans la modélisation de l'axe.

Dans le cas de l'axe de génération II, la Figure III.27-b montre que le premier mode de liaison modélisé n'est que très peu excité lorsque les deux moteurs sont asservis en position de manière indépendante, mais avec deux trajectoires identiques. En effet, comme les liaisons entre les actionneurs et la poutre sont très souples, la désynchronisation des deux moteurs de quelques dizaines de microns pendant le mouvement n'induit pas de contraintes importantes dans les liaisons. Dans un premier temps, lorsque les deux axes  $x$  suivent deux trajectoires synchrones, la perturbation induite par la liaison sur chacun des deux moteurs de l'axe  $x$  peut donc être négligée.

Cependant, la modélisation de ce premier mode de liaison sera utile lors de la mise en place d'une commande de gantry basée sur le découplage des modes, ou encore lors de la désynchronisation des actionneurs pour ajuster la position angulaire de la poutre. Au contraire, la très grande rigidité de l'axe de première génération rend dominant son premier mode de flexion et interdit tout ajustement de la position angulaire de la poutre.

Pendant la phase de mouvement à vitesse constante de l'axe de génération II, des ondulations non modélisées apparaissent sur les relevés expérimentaux. Même en dehors des phases d'accélération, qui constituent les seules sollicitations mécaniques volontaires de l'axe, ces ondulations ne sont pas amorties, ce qui semble exclure toute origine mécanique. La seule source possible pour ces phénomènes se trouve par conséquent dans les éléments de conversion électromécanique qui entraînent l'axe : les actionneurs linéaires et leur asservissement de force, jusqu'à présent considérés comme parfaits par hypothèse (chapitre III.2.2) et dont nous proposons ci-après une étude.

## *III.7. Modélisation de la conversion électromécanique d'un actionneur linéaire*

### *III.7.1. Motivations de l'étude*

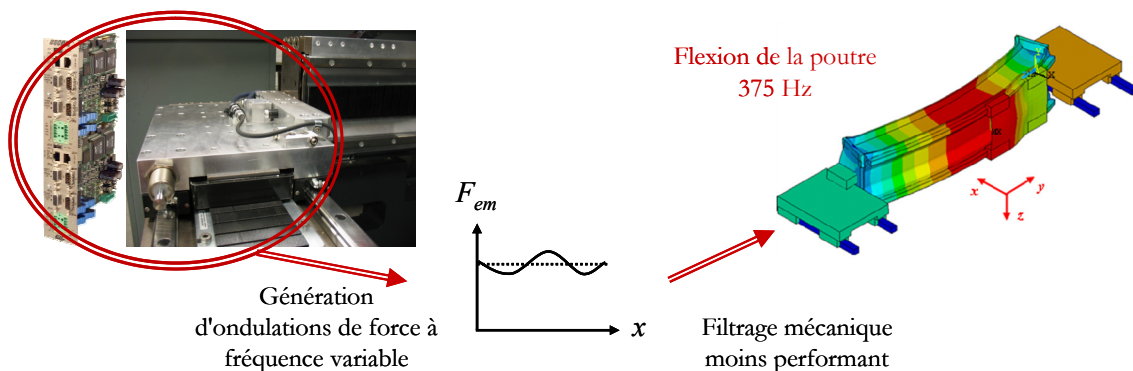
L'entraînement des axes linéaires des machines de production est de plus en plus fréquemment réalisé à l'aide de moteurs linéaires, en remplacement des entraînements indirects classiques, particulièrement dans le cas de dispositifs de positionnement précis et à dynamique élevée. En effet, comme exposé au chapitre I.1, ces actionneurs présentent de nombreux avantages parmi lesquels des vitesses et des accélérations élevées, une fiabilité importante et le tout dans un volume relativement réduit. Pour ces mêmes avantages, les actionneurs linéaires sont également utilisés dans le domaine des machines d'usinage à grande vitesse (UGV).

Les moteurs les plus performants, pour leur rapport force/surface active proche de  $10\text{N/cm}^2$ , sont des moteurs linéaires synchrones à aimants permanents et à noyau ferromagnétique, appelés « Ironcore PMLSMs ». Toutefois, la structure ferromagnétique et les

aimants, qui confèrent à ces actionneurs une meilleure force volumique, sont également à l'origine de forces perturbatrices oscillantes.

Dans le cas d'un dispositif de transmission indirect, en raison du rapport de transformation important, ces ondulations sont générées, au niveau du couple électromécanique de l'actionneur rotatif, à des fréquences beaucoup plus élevées que dans le cas d'un entraînement linéaire direct. De plus, les inerties mises en jeu sont généralement plus importantes, particulièrement dans le cas d'une transmission de type vis à billes, ce qui permet d'assurer un filtrage mécanique relativement efficace des ondulations.

Au contraire, les dispositifs d'entraînement directs présentent par nature une bande passante mécanique plus importante, et les ondulations de force électromécanique de l'actionneur sont directement appliquées à la structure mécanique de l'axe dont elles sont susceptibles d'exciter les modes propres [Gomand - 2008 (2)], comme illustré à la Figure III.28.



**Figure III.28** - Motivation de l'étude des ondulations de force des actionneurs linéaires à aimants permanents

Une étude plus détaillée de la conversion électromécanique est par conséquent nécessaire afin de vérifier si les actionneurs de l'axe bi-actionné en gantry peuvent être considérés comme des éléments parfaits. Dans le cas contraire, leur modèle doit permettre de prendre en compte les ondulations de forces qu'ils génèrent.

Dans cette étude, nous présentons tout d'abord les différents phénomènes à l'origine des ondulations de force d'un actionneur linéaire synchrone à aimants permanents en faisant, dans un premier temps, l'hypothèse d'un comportement magnétique linéaire. Cette hypothèse, qui permet d'étudier indépendamment chaque phénomène par l'application du théorème de superposition, sera ensuite invalidée par l'étude de l'influence de la saturation magnétique sur les phénomènes modélisés. Enfin, un modèle de comportement non linéaire de la conversion électromécanique sera proposé à partir des résultats de calculs par éléments finis.

### III.7.2. Origine des ondulations de force d'un moteur linéaire - Etude en régime linéaire

Les actionneurs linéaires synchrones triphasés à aimants permanents (PMLSM) de type mono-latéral comportent une partie inductrice fixe à aimants permanents, le secondaire, et un circuit ferromagnétique mobile, le primaire, qui porte les enroulements induits (Figure III.29).

Dans cette étude, nous nous intéressons plus particulièrement au moteur linéaire de type LMD10-050 (ÉTEL), étudiés dans [Remy - 2007] et dont la géométrie est semblable à celle des actionneurs équipant le dispositif de positionnement bi-actionné en gantry support de la présente étude. La géométrie particulière de ces actionneurs est décrite à la Figure III.29 : les encoches sont ouvertes et droites, les aimants sont également droits, et les enroulements sont concentrés à

pas dentaire. Ces caractéristiques ont été sélectionnées afin de maximiser le rapport entre l'effort et la surface active de l'actionneur, de minimiser les couplages magnétiques entre phases, et de simplifier le procédé de fabrication des moteurs. En raison de ces choix, c'est la géométrie des tôles de fer-silicium, composant le circuit magnétique primaire, qui a été optimisée de manière à minimiser les ondulations de force [Wavre - 1997].

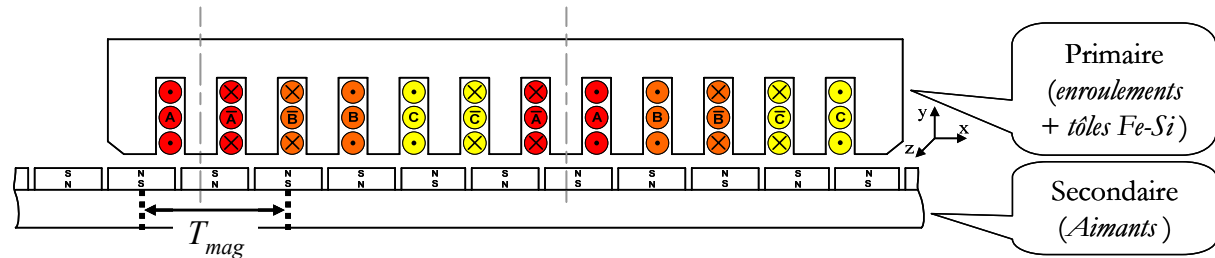


Figure III.29 - Constitution d'un moteur linéaire à aimants permanents (LMD10-050, ETEL)

L'effort électromécanique généré par un actionneur linéaire synchrone à aimants permanents est issu de l'interaction entre le champ magnétique généré par le secondaire et celui généré par le primaire. C'est par conséquent cette même interaction qui se trouve à l'origine des ondulations de force indésirables générées par l'actionneur. Le contenu spectral de l'effort est donc à mettre en relation avec la géométrie des différents éléments qui interviennent dans la génération des deux champs magnétiques. Ainsi, l'analyse suivante permet la mise en évidence des principales fréquences caractérisant les ondulations de force et d'en distinguer les origines géométriques.

Deux principaux groupes d'éléments entrant en interaction peuvent donc être sources d'ondulations de forces :

- Les aimants et les enroulements induits, éléments dont la géométrie implique une distribution spatiale non sinusoïdale des forces électromotrices induites dans chaque phase du primaire de l'actionneur ;
- Les aimants et la denture de la structure ferromagnétique du primaire, qui s'attirent mutuellement et sont donc à l'origine d'ondulations de force regroupées, pour un moteur linéaire, sous l'appellation de forces de détente.

Les aimants étant impliqués dans les deux cas, les ondulations de force correspondantes sont fonction de la position du primaire de l'actionneur par rapport aux aimants et peuvent donc être décrites par rapport à la fréquence spatiale magnétique des aimants  $f_{mag}$ , inverse de la période spatiale magnétique  $T_{mag}$  qui correspond à la distance entre deux pôles magnétiques identiques successifs de la voie d'aimants, telle que définie sur le schéma de la Figure III.29. La fréquence des ondulations sera par conséquent fonction de la vitesse de l'actionneur.

Dans un premier temps, l'actionneur est supposé fonctionner en régime linéaire, c'est-à-dire sans aucune saturation de son circuit magnétique. De plus, nous nous plaçons dans des conditions optimales de fonctionnement, ce qui correspond, pour un actionneur linéaire synchrone, au cas d'un autopilotage parfait de la machine. Dans ces conditions, la fréquence spatiale des courants est égale à celle des aimants. Les courants dans chacune des phases du primaire sont par conséquent supposés parfaitement asservis à des consignes triphasées sinusoïdales en fonction de la position du primaire.

La force électromécanique  $F_{em}$  d'une machine synchrone linéaire peut s'exprimer à partir du bilan des puissances électriques et mécaniques mises en jeu :

$$F_{em} \cdot v = e_{abc} \cdot i_{abc} = e_a \cdot i_a + e_b \cdot i_b + e_c \cdot i_c \quad (3.39)$$

Ainsi, la force électromécanique est issue de la composition harmonique des forces électromotrices ( $f_{em}$ ) induites ( $e_{abc}$ ) et des courants ( $i_{abc}$ ) des trois phases. Par hypothèse, les courants triphasés sont supposés être sinusoïdaux, car parfaitement asservis.

Le contenu spectral des forces électromotrices dépend en revanche des caractéristiques géométriques du primaire (distribution des enroulements de chaque phase) et du secondaire (distribution spatiale du champ magnétique inducteur généré par les aimants permanents). L'analyse expérimentale des forces électromotrices à vide des actionneurs étudiés, met en évidence deux principaux harmoniques de rang 5 et 7, respectivement notés H5 et H7 sur l'histogramme de la Figure III.30, qui s'ajoutent au fondamental H1 de fréquence spatiale  $f_{mag}$ . Ces deux harmoniques représentent chacun moins de 2 % du fondamental, témoignant d'une optimisation de l'actionneur dans l'objectif d'obtenir des  $f_{em}$  les plus sinusoïdales possible. L'harmonique de rang 3 et ses multiples ne sont pas considérés dans la suite de l'étude en raison du couplage étoile des phases de la machine.

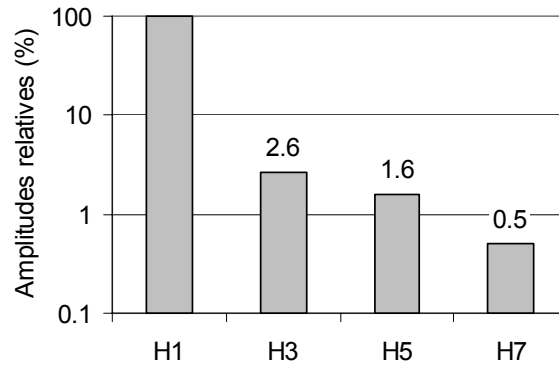


Figure III.30 - Contenu harmonique des forces électromotrice monophasées à vide du PMLSM considéré

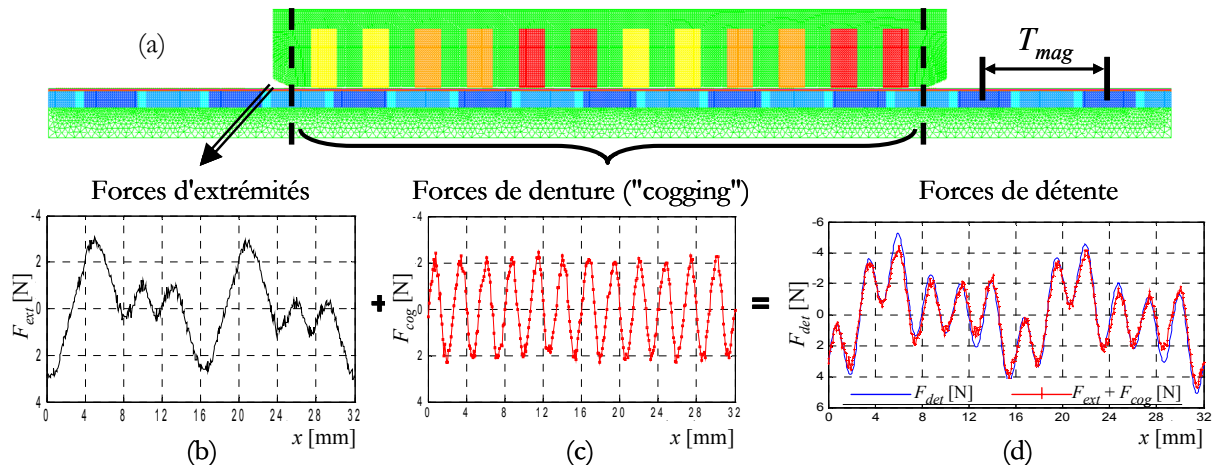
La composition harmonique des forces électromotrices non sinusoïdales avec les courants sinusoïdaux, à la fréquence du fondamental des  $f_{em}$ , conduit au contenu spectral de la force électromécanique décrit dans le Tableau III.7. L'effort électromécanique de chacune des trois phases comprend une composante continue à laquelle s'ajoutent des ondulations à 2, 4, 6 et 8 fois la fréquence spatiale magnétique. La somme des composantes d'effort générées par chaque phase permet d'obtenir la force électromécanique de l'actionneur qui comporte alors une ondulation à 6 fois la fréquence des courants et dont l'amplitude, fonction de l'amplitude des courants, représente environ 3,5 % de l'effort moyen généré par l'actionneur.

Tableau III.7 - Composition harmonique des  $f_{em}$  avec les courants sinusoïdaux

Courants	$f_{em}$	$\Rightarrow$	$F_{a,b,c}$	$F_{em} = \Sigma F_{a,b,c}$
H1	H1	$\Rightarrow$	cste + H2	cste
	H3	$\Rightarrow$	H2 + H4	0
	H5	$\Rightarrow$	H4 + H6	H6 ( $6 \cdot f_{mag}$ )
	H7	$\Rightarrow$	H6 + H8	H6 ( $6 \cdot f_{mag}$ )

Force de détente (Interaction aimants - denture ferromagnétique du primaire)

L'attraction entre les aimants et la denture ferromagnétique (tôles de Fer-Silicium) du primaire génère à la fois un effort d'attraction de plusieurs kN, normal à la direction d'avance du moteur, et un effort ondulant de valeur moyenne nulle dans sa direction de déplacement. Cette seconde composante, d'une dizaine de Newton d'amplitude dans le cas de l'actionneur étudié, s'ajoute à l'effort électromécanique du moteur linéaire. C'est la force de détente, habituellement définie en l'absence de courant dans les enroulements de l'actionneur. Les résultats de l'étude par éléments finis (2D linéaires) magnétiques de ce phénomène sont présentés à la Figure III.31 [Remy - 2007].



**Figure III.31** - Etude des forces de détente par éléments finis linéaires : Localisation des phénomènes (a) à l'origine des forces d'extrémités (b) et de denture (c), Force de détente en fonction de la position (d)

En raison de la longueur finie de la partie mobile ferromagnétique des moteurs linéaires, deux composantes de force au contenu spectral différent peuvent être mises en évidence :

- Les forces de denture (Figure III.31-c), qui sont liées à l'interaction entre la denture régulière du primaire et les aimants. Ce phénomène est identique à celui des machines tournantes à aimants permanents à pôles lisses, connu dans la littérature anglaise sous le nom de couple (ou de force) de "cogging". L'optimisation du rapport entre le pas de la denture du primaire et le pas polaire des aimants [Wavre - 1997] a permis de rejeter la première fréquence spatiale caractéristique de ce phénomène de denture à 12 fois la fréquence spatiale magnétique  $f_{mag}$ , pour une amplitude d'environ 2 Newton. La composante suivante, à 24 fois  $f_{mag}$ , est d'amplitude beaucoup plus faible, et est négligeable dans un premier temps.
- Les forces d'extrémités (Figure III.31-b), qui sont dues, comme leur nom l'indique, à l'attraction qu'exercent les aimants sur les deux extrémités de la partie ferromagnétique mobile. Par conséquent, contrairement aux forces de denture, ce phénomène n'existe pas dans le cas des machines tournantes. Afin de minimiser les effets de cette interaction, c'est cette fois-ci la forme des extrémités qui a fait l'objet d'une optimisation [Wavre - 1997]. Cette composante est constituée d'ondulations à 2, 4 et 6 fois  $f_{mag}$ .

La somme de ces deux composantes conduit à la forme d'onde de la force de détente en fonction de la position présentée à la Figure III.31-d. Son amplitude maximale (constante) de 5 N représente environ 4 % de l'effort nominal de l'actionneur considéré.

*Bilan de l'étude en régime magnétique linéaire*



Cette première étude dissociée des différents phénomènes, menée sous hypothèse de linéarité, a permis de caractériser la signature spectrale des deux principales sources d'ondulations de force. Ainsi, l'effort électromécanique de l'actionneur peut être décomposé en sa valeur moyenne et des ondulations, principalement à 2, 4, 6, 12 et 24 fois la fréquence spatiale magnétique des aimants. La participation des phénomènes de détente à ces ondulations est constante (en linéaire), tandis que les ondulations dues aux harmoniques de  $f_{em}$ , uniquement à 6 fois  $f_{mag}$ , sont proportionnelles à l'amplitude des courants induits. Ces phénomènes d'ondulation de force représentent moins de 5 % de l'effort moyen développé par le moteur.

A ces phénomènes s'ajoute la saturation magnétique, qui interdit naturellement l'application du théorème de superposition et qui est susceptible de modifier l'amplitude d'une partie du contenu spectral des ondulations de force.

### III.7.3. Influence des saturations magnétiques

Pour ce type d'actionneurs linéaires synchrones équipés d'aimants permanents déposés, l'entrefer magnétique est très important (épaisseur des aimants + entrefer mécanique), ce qui conduit généralement à considérer que la structure ferromagnétique ne peut pas saturer. Cependant, les progrès observés au cours de cette dernière décennie en matière de fabrication d'aimants permanents permettent d'atteindre des inductions rémanentes supérieures au Tesla : 1,2 T dans le cas des aimants en Néodyme-Fer-Bore du PMLSM étudié. Cela implique que l'induction de certaines parties du circuit ferromagnétique, en raison de leurs dimensions propres à concentrer le flux, est naturellement portée au coude de saturation de la caractéristique magnétique du matériau, et ce par la simple présence de l'inducteur à aimants permanents. Dans ces conditions, des courants de quelques Ampère suffisent à générer des forces magnétomotrices qui saturent notablement la denture du primaire.

L'étude de l'influence des aimants permanents sur le comportement de ce type d'actionneurs [Gomand - 2005 ; Gomand - 2007 (2)] a mis en évidence l'importance de ce phénomène de saturation magnétique, fonction non seulement du courant, mais aussi de la position du primaire par rapport aux aimants. Cette double dépendance est illustrée à la Figure III.32 par l'évolution, calculée par éléments finis, de l'inductance de la phase  $a$  de l'actionneur considéré dans cette étude.

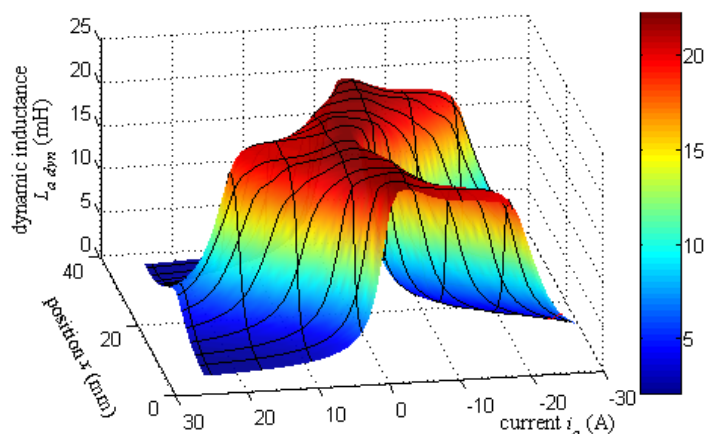


Figure III.32 - Variation de l'inductance dynamique de la phase  $a$  en fonction du courant  $i_a$  et de la position  $x$

Dans le cas d'une saturation globale et homogène du circuit magnétique, l'épaisseur de l'entrefer magnétique serait augmentée de manière homogène sur toute la longueur du primaire, impliquant une diminution globale de l'effort ainsi que des ondulations générées.

Ici, les saturations magnétiques ainsi mises en évidence induisent des modifications locales de l'épaisseur de l'entrefer magnétique en fonction de la position du primaire par rapport aux aimants, ce qui a pour conséquence de rendre inefficace l'optimisation de la géométrie du primaire qui permettait, en régime linéaire, de minimiser les ondulations de force. Par conséquent, ces saturations locales impliquent une amplification des ondulations de force, principalement à 2 et 6 fois la fréquence spatiale magnétique  $f_{mag}$  des aimants [Remy - 2007].

La modélisation classique des phénomènes d'ondulation de force, uniquement fonction de la position, est par conséquent insuffisante. Ces ondulations sont en effet également fonction du courant en raison des saturations magnétiques. Rappelons par ailleurs que les forces de détente sont uniquement définies en tant qu'ondulations de force en l'absence de courant dans les enroulements de la machine. Les ondulations de forces, sans distinction d'origine, ainsi que la force de poussée elle-même, doivent donc être considérées comme un tout indissociable.

L'établissement d'un modèle de comportement de l'actionneur nécessite donc la connaissance de la valeur de la force électromécanique générée doit être connue, et ce quelle que soit la position et quels que soient les courants dans les enroulements. Parcourir expérimentalement un plan d'expérience aussi complet est *a priori* pratiquement inenvisageable. La suite de cette étude est par conséquent menée exclusivement à l'aide de calculs par éléments finis non linéaires afin de prendre en compte les phénomènes de saturation magnétique.

#### III.7.4. Modèle de comportement non linéaire de la conversion électromécanique

L'objectif consiste en l'obtention d'un modèle de comportement de l'actionneur linéaire qui permette, à partir de l'amplitude des courants imposés dans les enroulements induits, de connaître l'effort moyen obtenu ainsi que l'amplitude de chacune des composantes de l'ondulation de force prédéterminées par l'étude linéaire. De cette manière, la commande en force de l'actionneur pourra être obtenue par la génération des consignes de courant appropriées, à la fois à l'effort de référence et à la compensation des ondulations de force correspondantes.

##### *Procédure de calcul de la force par la méthode des éléments finis*

Pour des raisons pratiques, essentiellement liées à sa facilité d'utilisation et au gain de temps que cela procure, le logiciel de calcul éléments finis en 2D FEMM [Meeker - 2005] a été utilisé, associé à un script dédié au parcours du plan d'expérience en fonction de la position et de l'amplitude des courants. Afin de minimiser le nombre de calculs à mener, l'étude a été limitée, pour chaque position, au cas d'un autopilotage supposé parfait de l'actionneur synchrone. Ainsi, en considérant le nord magnétique d'un aimant comme origine des positions, les trois courants sont définis selon la relation (3.40), en fonction de la position  $x$  et de l'amplitude  $I$  des trois courants. A chaque position  $x$  et amplitude de courant  $I$  données correspond donc une valeur de courant  $i_{abc}(x, I)$  par phase.

$$i_{abc} = I \cdot \begin{pmatrix} \cos(2\pi \cdot f_{mag} \cdot x + \pi/2) \\ \cos(2\pi \cdot f_{mag} \cdot x + \pi/2 - 2\pi/3) \\ \cos(2\pi \cdot f_{mag} \cdot x + \pi/2 + 2\pi/3) \end{pmatrix} \quad (3.40)$$

Toute la précision de la modélisation repose sur la précision du calcul par éléments finis de l'effort électromécanique. En effet, les ondulations de force sont d'amplitude relativement faible devant l'effort développé par l'actionneur, lui-même étant également faible devant l'effort d'attraction normal de plusieurs kN exercé par les aimants sur le primaire ferromagnétique. Afin de minimiser les erreurs numériques, une attention particulière doit être portée sur la définition

de la zone du maillage sur laquelle est effectué le calcul de la force. Une estimation expérimentale des ondulations de force à très faibles valeurs de courant a permis de valider la méthode de calcul par éléments finis utilisée [Remy - 2009].

Les résultats ainsi obtenus sont présentés à la Figure III.33, sur une période spatiale magnétique  $T_{mag}$  complète et pour une amplitude des courants allant jusqu'au courant maximal admissible par l'actionneur. Ces résultats mettent en évidence l'influence prévisible de la saturation magnétique sur le contenu spectral des ondulations de force, avec une très forte amplification de l'ondulation à 6 fois la fréquence spatiale magnétique  $f_{mag}$  dont l'amplitude peut atteindre près de 10 % de l'effort moyen développé.

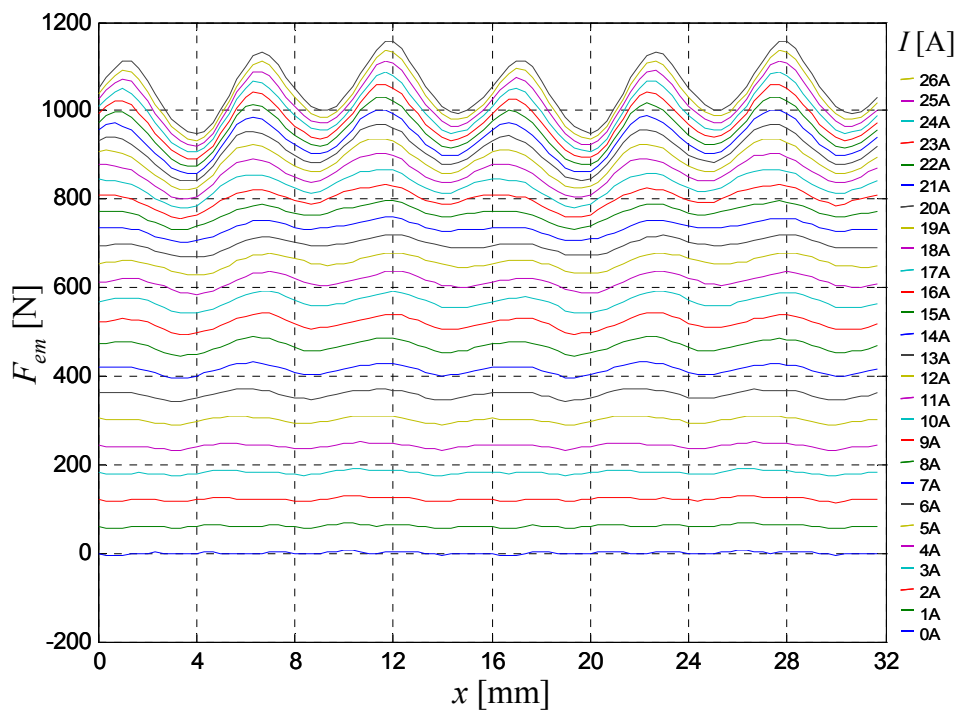
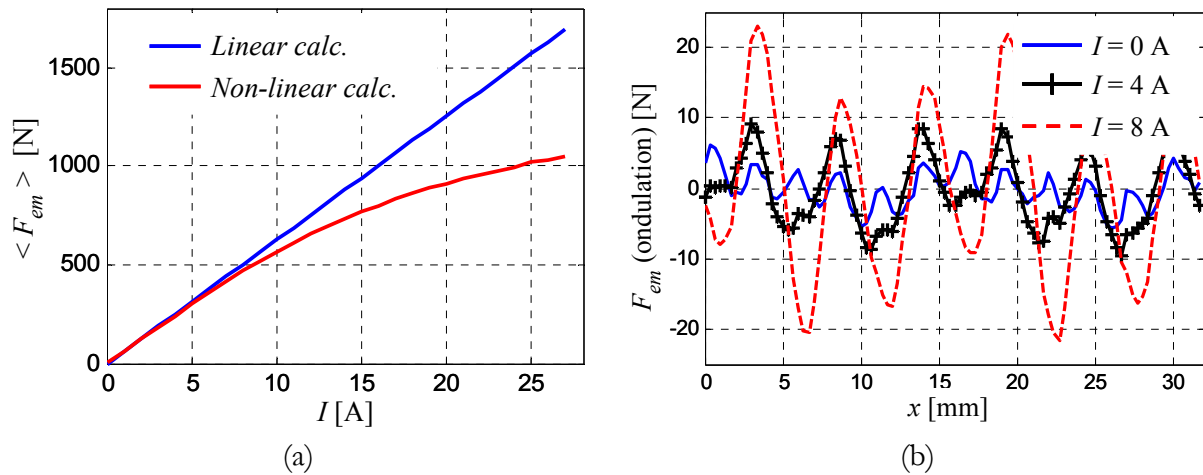


Figure III.33 - Force électromécanique calculée par éléments finis dans les conditions d'autopilote

#### Modèle de comportement non linéaire

A partir des résultats précédents, un modèle de comportement non linéaire de la conversion électromécanique peut simplement être établi en décomposant l'effort en deux composantes :

- Une force moyenne fonction du courant telle que présentée à la Figure III.34-a ;
- Des composantes d'ondulation de force, fonction de la position et dont l'amplitude dépend du courant, comme présenté à la Figure III.34-b.



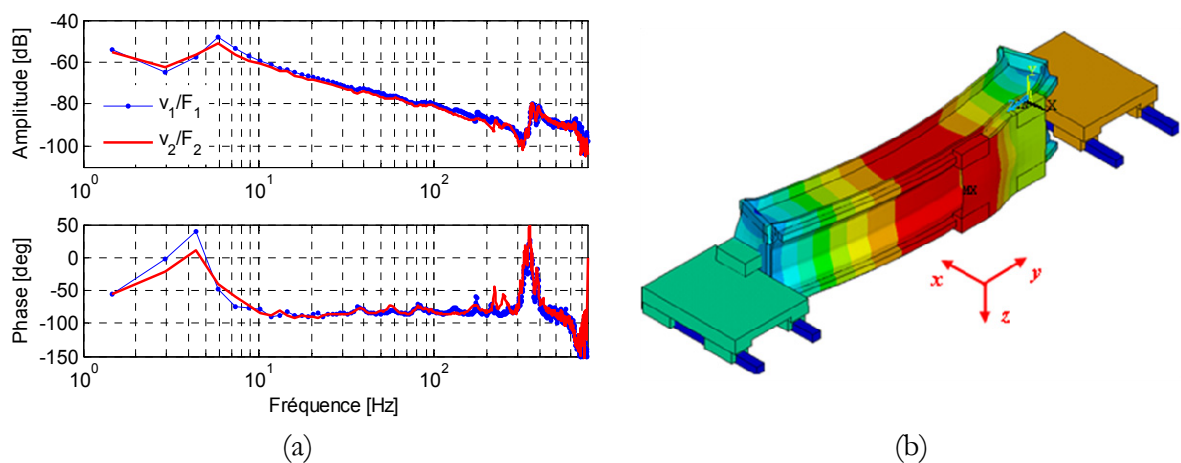
**Figure III.34** - Décomposition de la conversion électromécanique :

Force électromécanique moyenne (a), Ondulations de force (b) en fonction de l'amplitude des courants et de la position

Ainsi, la conversion électromécanique moyenne peut être modélisée par un simple coefficient de conversion  $K_t(I)$  non constant qui permet de prendre en compte la saturation magnétique moyenne de l'actionneur. La comparaison entre les résultats de calculs par éléments finis linéaires et non linéaires (Figure III.34-a) met en évidence l'importance qu'il est nécessaire d'accorder au phénomène de saturation magnétique afin d'assurer un contrôle performant de l'effort.

### III.8. Conséquences des ondulations de force sur le comportement vibratoire de l'axe

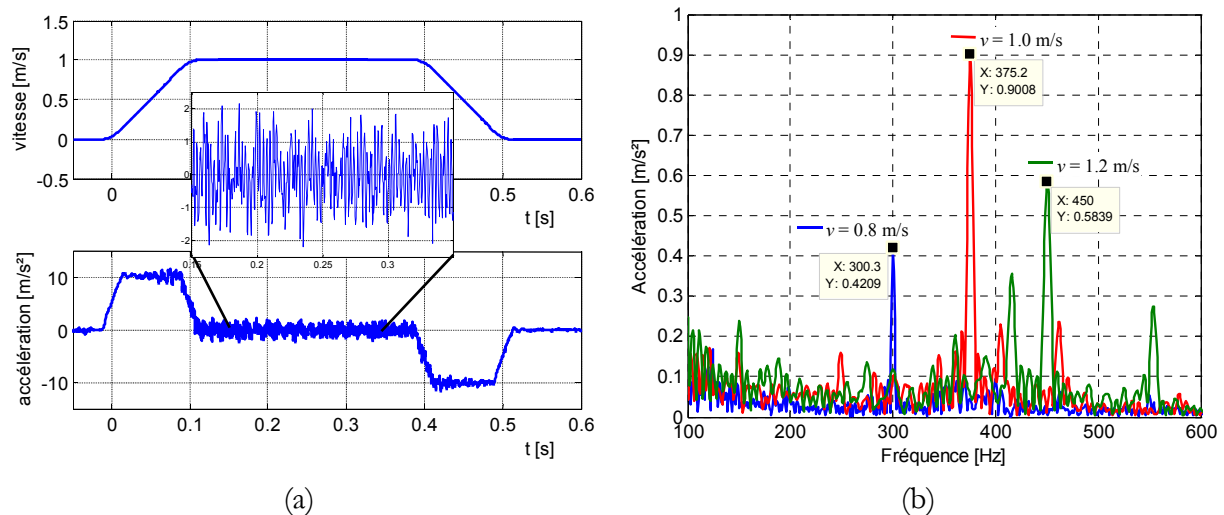
Suite à l'analyse par éléments finis du contenu spectral de la force électromécanique en fonction des conditions d'utilisation, nous mettons ici en évidence que ces ondulations de force peuvent exciter certains modes propres de la structure mécanique de l'axe bi-actionné en gantry, notamment celui de la poutre.



**Figure III.35** - Diagramme de Bode des fonctions de transfert mécaniques (a) et Mode de flexion de la poutre (b) de l'axe bi-actionné en gantry (Génération II)

L'analyse expérimentale des modes propres de l'axe de génération II, dont les résultats sont rappelés à la Figure III.35-a, est réalisée via les fonctions de transfert mécaniques  $v_1/F_{em1}$  et  $v_2/F_{em2}$  (voir chapitre III.6). Ces fonctions de transfert mécaniques font apparaître un premier mode, très basse fréquence ( $<10\text{Hz}$ ) qui correspond à une flexion des liaisons entre les moteurs et la poutre et un second mode à  $370\text{Hz}$  qui correspond au premier mode de flexion de la poutre (mode de ventre). La fréquence de ce dernier mode est légèrement inférieure à celle identifiée précédemment en raison de la modification de la charge de la tête mobile engendrée par l'installation d'un capteur incrémentale de position 2D.

Ce deuxième mode est susceptible d'être excité par les ondulations de force générées par les moteurs linéaires. Plus particulièrement, l'ondulation à 12 fois la fréquence spatiale magnétique  $f_{mag}$ , associée aux forces de détente lors de l'étude en régime linéaire de l'actionneur, voit sa fréquence augmenter avec la vitesse de l'axe en gantry, jusqu'à atteindre  $750\text{Hz}$  pour une vitesse de  $2\text{ m/s}$ . Pour une vitesse d'environ  $1\text{ m/s}$ , la fréquence de cette ondulation de force coïncide donc avec la fréquence du mode propre de ventre de la poutre. Cette situation est mise en évidence par la Figure III.36-b qui présente le contenu spectral de l'accélération relevée au niveau de la pointe outil pendant des déplacements de l'axe à vitesse constante (Figure III.36-a).



**Figure III.36 - Mise en évidence expérimentale de l'effet des ondulations de force :**

*Relevé de l'accélération de la pointe-outil lors d'un déplacement à vitesse constante (a), Contenu spectral de l'accélération (b)*

L'effet de l'ondulation de force à 12 fois la fréquence des courants sur le comportement vibratoire de la pointe outil devient prépondérant vers  $1\text{ m/s}$  (entre  $0,8$  et  $1,2\text{ m/s}$ ), avec des accélérations pouvant atteindre  $1\text{ m/s}^2$ .

Les ondulations de force parasites générées par les actionneurs sont donc capables d'exciter la structure mécanique et représentent une gêne pour garantir un contrôle optimal de la trajectoire de la pointe outil. Dans le cadre d'application de positionnement de type "Pick-and-Place", ces vibrations non contrôlées de la poutre, et par conséquent de la pointe-outil, ne posent pas de problème particulier dans la mesure où l'intégrité des composants transportés n'est pas remise en cause. En effet, comme l'amortissement du mode propre de flexion de la poutre est relativement important, ces vibrations ne constituent pas un phénomène prépondérant propre à augmenter le temps de stabilisation de la pointe outil en fin de mouvement (Figure III.36-a). Elles deviennent en revanche inacceptables pour les applications qui nécessitent une haute qualité de suivi de trajectoire, car les ondulations de force générées par les actionneurs entretiennent la

vibration de la poutre tout au long de son déplacement. Cette problématique concerne majoritairement des systèmes de découpe laser et d'inspection visuelle avec prises d'images au vol. Dans ce cas, une compensation est nécessaire pour réduire l'impact de ce phénomène sur le suivi de trajectoire. Nous nous intéresserons aux techniques de compensation à la fin du Chapitre IV qui traite de la commande de l'axe bi-actionné en gantry étudié.

### *III.9. Conclusion*

Dans ce chapitre, nous avons présenté la démarche de modélisation de l'axe bi-actionné en gantry d'un système de positionnement cartésien dont nous avons étudié deux générations présentant des caractéristiques de rigidité et de symétrie très différentes. Cette étude, menée sous hypothèse d'indépendance entre les dynamiques des trois axes de la machine, considérés comme orthogonaux, a permis de mettre en évidence les principaux modes propres de la structure mécanique de l'axe. La sélection des phénomènes dominants a conduit à considérer la poutre, qui constitue le principal élément de liaison entre les deux actionneurs de l'axe, comme un élément rigide.

Suite à cette nouvelle hypothèse simplificatrice, un modèle à paramètres localisés proche de la constitution physique de l'axe a été établi. Le principal avantage de ce type de modèle est d'être relativement facile à identifier. Notamment, une modification de la charge de la tête mobile peut aisément être prise en compte par l'adaptation de l'un des paramètres, sans nécessiter une ré-identification complète du modèle. En raison du degré de rigidité important de ses liaisons poutre-moteurs, les paramètres correspondant à la première génération de l'axe peuvent être obtenus grâce à une identification fréquentielle de ses fonctions de transfert mécaniques directes. L'obtention de ceux de la deuxième génération, présentant des liaisons beaucoup plus souples, ont en revanche nécessité le développement d'une procédure d'identification spécifique, basée sur l'étude de relevés temporels des efforts moteurs au cours de déplacement de l'axe en condition d'alimentation mono-actionnée. La modélisation ainsi obtenue a été validée par une comparaison entre simulation et relevés expérimentaux dans les conditions normales de fonctionnement de l'axe.

Cependant, ce modèle ne prend pas en compte certains phénomènes vibratoires, notamment ceux liés aux ondulations de force générées par les moteurs linéaires synchrones à aimants permanents de l'axe jusqu'à présent considérés comme parfaits. Leur prise en compte nécessite de considérer les non linéarités de la conversion électromécanique dues à la saturation des éléments ferromagnétiques de chaque actionneur. Ces ondulations ont un contenu spectral variable, fonction à la fois de la vitesse de l'actionneur et de l'amplitude des courants qui l'alimentent, et peuvent par conséquent exciter les modes propres de la structure mécanique de l'axe. Cependant, en raison des hypothèses prises pour l'étude, ces modes dont la fréquence est relativement élevée ne font pas partie des phénomènes pris en compte avec les modèles à paramètres localisés retenus.

Les modèles développés dans ce chapitre ont en effet pour objectif principal, à partir de l'inversion de leur représentation graphique causale, de permettre le développement de structures de commande performantes de l'axe de positionnement bi-actionné en gantry, vouées au contrôle à la fois du mode rigide en translation et du premier mode de flexion associé aux liaisons poutre-moteurs. Cette étude fait l'objet du Chapitre IV.



---

## *Chapitre IV*

# *Contrôle d'un axe de positionnement multi-actionné en gantry*

---

L'objectif principal de ce chapitre est de montrer comment l'exploitation des résultats issus de la modélisation physique menée précédemment permet d'améliorer les performances de contrôle des axes multi-actionneurs parallèles en gantry considérés dans la présente étude. Par conséquent, la première partie de ce chapitre est essentiellement dédiée à la déduction d'architectures de commande adaptées à la structure du dispositif à contrôler, par l'exploitation des propriétés graphiques de sa représentation causale, et plus particulièrement des principes d'inversion de modèles exposés à la fin du Chapitre II.

Les performances obtenues avec ces architectures de commande déduites par inversion de modèle causal seront comparées à celles de la commande classique la plus couramment rencontrée dans le monde industriel et qui consiste à asservir de manière indépendante, mais à des références de position identiques, chacun des deux actionneurs mécaniquement couplés ("set point coordinated control"). Dans cette configuration de commande industrielle, les asservissements des deux actionneurs sont réglés de manière identique. Bien entendu, cette architecture de commande ne permet pas de prendre en compte le couplage mécanique fort qui existe entre les deux moteurs.

En termes de performances, s'agissant d'un système de type "Pick-and-Place", l'objectif est d'assurer un positionnement rapide et précis de la pointe outil à l'aide de l'axe bi-actionné, ce qui passe notamment par une diminution du temps nécessaire à la stabilisation de la structure mécanique en fin de mouvement (Chapitre I.1). Pour cela, il est nécessaire d'assurer la meilleure collaboration possible entre les deux actionneurs parallèles. En d'autres termes, cela revient à rechercher la meilleure synchronisation dynamique possible des deux actionneurs pendant toute la durée du déplacement de l'axe en gantry, ce qui permet également un meilleur maintien de l'orthogonalité entre l'axe principal de la machine (axe  $x$ ) et la poutre qui supporte ses axes secondaires.

C'est cet objectif supplémentaire de synchronisation, couplé à l'approche de commande indépendante classique dans la base des deux positions linéaires, qui conduit, dans la littérature, à la mise en place d'architectures de commandes qui vont à l'encontre de la physique de l'axe bi-actionné. Nous en étudierons un exemple en considérant le cas de l'architecture industrielle classique associée à un correcteur supplémentaire sur l'erreur de synchronisme entre les deux moteurs. Cette étude nous conduira alors à envisager un contrôle de l'axe dans une base de grandeurs découplées correspondant à la base des modes propres du dispositif en gantry.



Comme mentionné au chapitre précédent, dans le cadre de cette première étude sur ce type d'axe multi-actionneurs parallèles en gantry, la suite de l'étude concerne principalement le contrôle de la structure mécanique de l'axe, en conservant les hypothèses prises lors de la modélisation :

- Seuls des mouvements point à point du gantry selon l'axe  $x$  sont considérés ;
- La tête mobile, qui constitue l'axe  $y$  et supporte l'axe  $z$ , est conservée immobile pendant les déplacements étudiés de l'axe bi-actionné. Ainsi, la dynamique des axes secondaires n'est pas prise en compte, et la position  $y_h$  de la tête mobile constitue un paramètre d'entrée du modèle de l'axe et est utilisable pour la commande ;
- Dans un premier temps, les actionneurs linéaires sont supposés parfaits et parfaitement asservis en force. A la fin de ce chapitre, nous nous intéresserons aux techniques de commande envisageables pour améliorer le contrôle en force des actionneurs linéaires synchrones à aimants permanents qui entraînent l'axe.

## IV.1. Commande par inversion de modèle

Dans cette partie, nous présentons la structure de commande maximale qui servira de base pour la suite de l'étude de commande de l'axe en gantry. Elle est obtenue par inversion systématique du modèle de l'axe, selon les deux principes d'inversion, directe et indirecte, rappelés au chapitre II.4, en considérant que toutes les grandeurs physiques sont accessibles par la mesure. Cette architecture de commande, nommée structure maximale de commande (SMC) dans le cadre des formalismes graphiques causaux (GIC et REM), est par conséquent l'image par inversion de la représentation causale du modèle retenu pour l'axe. Sa simplification permettra ultérieurement d'établir des structures dites pratiques de commande, parmi lesquelles l'architecture de commande industrielle classique présentée ci-après afin de servir de référence pour la comparaison des performances de contrôle de chaque architecture.

### IV.1.1. Structure maximale de commande de l'axe en gantry

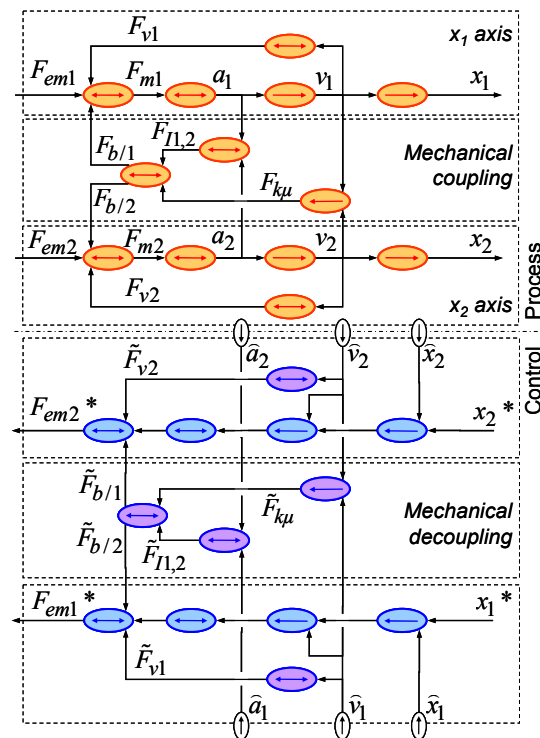
Dans le cas du modèle à constantes localisées complet (Figure III.15) de l'axe bi-actionné en gantry considéré, l'inversion systématique de la représentation GIC du processus conduit à l'établissement de la structure maximale de commande proposée à la Figure IV.1 :

Dans cet exemple de structure maximale, seules les grandeurs d'accélération, de vitesse et de position sont supposées mesurables. Les capteurs correspondants sont représentés par des processeurs causaux (blancs), permettant ainsi de prendre en compte le caractère unidirectionnel des capteurs et le retard introduit sur chacune des mesures.

L'inversion indirecte des deux processeurs causaux de chacun des axes  $x_1$  et  $x_2$  est obtenue à l'aide de correcteurs qui réalisent les asservissements de position et de vitesse correspondants, selon une structure de type boucles imbriquées. Les efforts de frottements visqueux  $F_{v1}$  et  $F_{v2}$  sont considérés comme des perturbations et sont par conséquent compensés grâce à des estimateurs (processeurs violets).

Les éléments du couplage mécanique génèrent aussi des efforts perturbateurs,  $F_{b/1}$  et  $F_{b/2}$ , sur les deux actionneurs. La structure d'estimateur qui permet la compensation correspondante est obtenue par inversion directe et reste par conséquent causale. Elle permet d'estimer les efforts engendrés par le couplage sur chacun des deux moteurs afin d'en compenser les effets en les additionnant aux consignes de force issues des asservissements de chacun des deux axes.

Enfin, en considérant l'hypothèse d'une conversion électromécanique parfaitement asservie, les efforts  $F_{em1}$  et  $F_{em2}$  sont identiques à leur référence respective  $F_{em1}^*$  et  $F_{em2}^*$ .



**Figure IV.1** - Structure de commande par inversion complète de la représentation causale de l'axe bi-actionné en gantry

Cette démarche d'inversion du modèle causal conduit essentiellement à des asservissements de type boucles imbriquées, ce qui permet de positionner les correcteurs nécessaires mais ne donne pas d'indication *a priori* sur leur structure.

L'adaptation de cette structure maximale de commande en raison de considérations techniques (capteurs, correcteurs, ...) va maintenant permettre la déduction de structures pratiques de commande de l'axe bi-actionné, notamment de la structure industrielle classique qui constitue le point de départ de la présente étude.

#### IV.1.2. Architecture de commande industrielle classique

Par définition, un axe bi-actionné en gantry est entraîné en translation par deux actionneurs couplés mécaniquement par une poutre. La solution industrielle la plus courante consiste par conséquent à associer un variateur de vitesse à chacun des deux actionneurs pour assurer, de manière indépendante, leur asservissement en position. Le choix de cette architecture de commande est essentiellement motivé par une volonté de standardisation, le moteur et son variateur étant considérés comme un ensemble de base ("drive"), une brique, qui permet la construction d'axes de structure plus ou moins complexe. Dès qu'un système comporte plusieurs ensembles moto-variateurs, un dispositif de supervision est nécessaire pour assurer la gestion séquentielle des différents axes. Dans le cas particulier d'un axe bi-actionné, la synchronisation des deux actionneurs est confiée à cet organe de supervision qui doit alors envoyer de façon simultanée la même consigne de position finale aux deux variateurs. Ceux-ci disposent chacun d'un générateur de trajectoire et d'un asservissement qui doivent être paramétrés de manière identique pour assurer un degré de collaboration, dans un premier temps jugé satisfaisant, entre les deux moteurs. Ainsi, l'existence d'un couplage mécanique entre les deux axes n'est pas explicitement prise en compte par la commande séquentielle de haut niveau.

Cette architecture de commande peut se retrouver par réduction de la SMC présentée à la Figure IV.1, dans l'objectif d'obtenir une structure pratique de commande :

- La première étape de simplification consiste en un choix judicieux des grandeurs mesurables nécessaires au contrôle de l'axe, ce qui permet d'éliminer des capteurs, pour des raisons tant technologiques qu'économiques. Dans le cas du dispositif de positionnement linéaire considéré dans cette étude, une mesure précise des positions est indispensable. Elle est donc réalisée à l'aide de codeurs incrémentaux de position de très haute résolution. La mesure des vitesses est en revanche technologiquement beaucoup plus complexe à obtenir, particulièrement dans le cas d'un axe entraîné par des actionneurs linéaires. Néanmoins, la très bonne résolution de la mesure de position permet de s'affranchir du capteur de vitesse car une estimation de très bonne qualité de cette grandeur peut être obtenue par dérivation numérique filtrée de la position. Quant aux accélérations utilisées pour effectuer des compensations, leur mesure, bien que technologiquement envisageable, introduit généralement beaucoup de bruit dans la commande, ce qui rend leur filtrage indispensable et introduit un retard non négligeable sur les signaux de compensation. Dans le cas de l'application de positionnement précis étudiée, l'estimation des accélérations par dérivation numérique filtrée des vitesses permet d'obtenir des signaux de qualité équivalente et présente l'avantage économique d'éliminer les capteurs (accéléromètres) correspondants. Les compensations générées à partir de ces signaux restent cependant d'une efficacité très limitée en raison du retard introduit par l'estimation. Pour ces raisons, nous verrons ultérieurement que des structures d'anticipation permettent d'obtenir de bien meilleures performances.

- La seconde étape consiste à simplifier l'architecture de commande en éliminant un maximum de structures de compensation. En effet, celles-ci font le plus souvent appel à des estimations paramétriques susceptibles de poser des problèmes de robustesse de la commande en l'absence de techniques d'identification appropriées. L'élimination de certaines compensations conduit à une augmentation de la complexité des correcteurs intervenant dans l'asservissement le plus proche. Dans le cas de la commande industrielle, le couplage mécanique n'est pas pris en compte, ce qui élimine complètement la structure de compensation située, sur la Figure IV.1, entre les asservissements des deux moteurs.

Ces simplifications conduisent à la structure pratique de la Figure IV.2 qui correspond à la commande industrielle classique pour ce type d'axe bi-actionné.

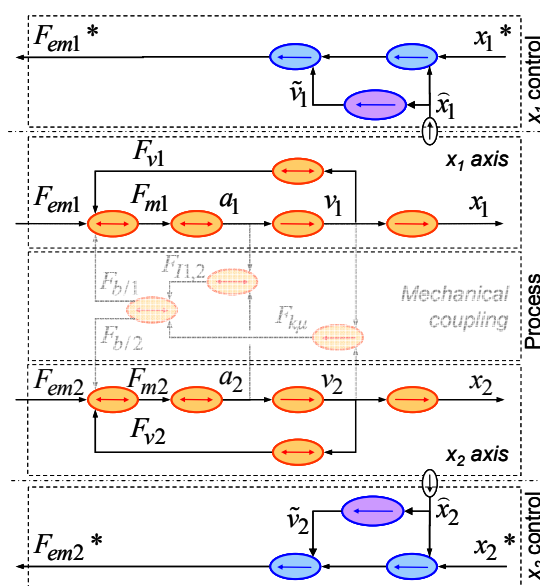


Figure IV.2 - Structure de commande industrielle classique d'un axe bi-actionné en gantry

Dans cette configuration, chaque commande d'axe ignore l'existence de la seconde, dont la présence est vécue comme une simple perturbation. Dans le cas d'un système en gantry parfaitement symétrique, il suffit de régler la dynamique des deux asservissements de manière identique pour que les deux moteurs, suivant deux profils de position identiques, soient exactement synchrones. Dans la pratique, le système n'est jamais vraiment symétrique et le pourcentage d'asymétrie varie fortement en fonction de la position de l'axe  $y$ . Cependant, en l'absence de toute adaptation des gains, régler les asservissements des deux moteurs de manière identique lorsque la tête est au milieu de la poutre permet de minimiser son influence sur le comportement de l'axe en gantry.

Comme nous l'avons mentionné précédemment, l'application des principes d'inversion conduit naturellement à des architectures de commande en boucles imbriquées. Ce type de commande permet difficilement d'atteindre des performances élevées en termes de dynamique sans l'adjonction d'une anticipation de vitesse. En effet, lorsqu'elle est unitaire, cette anticipation ajoute une action dérivée à l'asservissement de position, ce qui le rend équivalent à un correcteur de type PID sur la position. Cependant, dans la structure en boucles imbriquées, les gains des correcteurs P et PI, respectivement sur la position et la vitesse, ne permettent pas un réglage indépendant des trois actions globales (proportionnelle, intégrale et dérivée) de l'asservissement de position. Pour cette raison, une structure de type PID sur la position est généralement préféré dans le cadre d'une commande industrielle. Dans le cas des variateurs ETEL, la structure des correcteurs de position de chaque moteur est décrite par la relation (4.1) (voir schéma du correcteur en Annexe A). L'indice ' $m$ ' est relatif à des grandeurs mesurées ou à des gains sur des grandeurs mesurées (contre réaction négative), l'exposant '\*' indique que la grandeur est une référence<sup>2</sup>, et l'indice ' $r$ ' est relatif à un gain sur une grandeur de référence (anticipation).

$$F_{em}^*(s) = \left( K_{xp} + \frac{K_{xi}}{s} \right) \cdot (x^*(s) - x_m(s)) - (K_{am} \cdot s^2 + K_{vm} \cdot s) \cdot x_m(s) + (K_{ar} \cdot s^2 + K_{vr} \cdot s) \cdot x^*(s) \quad (4.1)$$

Il s'agit d'un retour d'état particulier, équivalent à un PID lorsque les gains des actions dérivées sur la référence et la mesure de position, respectivement  $K_{vr}$  et  $K_{vm}$ , sont identiques et que les gains  $K_{ar}$  et  $K_{am}$  sur les accélérations sont nuls. Les gains  $K_{xp}$  et  $K_{xi}$  sont les gains respectivement des actions proportionnelles et intégrales sur la position.

Dans la suite de cette étude, afin d'obtenir des performances comparables à celles de la commande industrielle initiale, tous les résultats expérimentaux sont obtenus en utilisant cette structure de correction comme base pour l'asservissement en position des deux moteurs. Cependant, afin de conserver la structure des GIC de commande obtenue par inversion, nous continuerons à représenter les asservissements de position sous la forme de boucles imbriquées.

Les performances obtenues avec la version industrielle de cette architecture seront utilisées comme référence de comparaison pour caractériser les performances des architectures de commande proposées. Pour cela, le système de positionnement en gantry industriel a été équipé d'un ensemble de contrôle temps réel de type dSPACE qui permet de se substituer à la commande en position des variateurs industriels selon le dispositif expérimental décrit en Annexe A. Les résultats expérimentaux présentés dans cette annexe permettent de valider la structure de commande de type industrielle reproduite avec l'ensemble dSPACE. Ce sont donc ces derniers résultats expérimentaux qui servent de référence pour la suite de l'étude.

---

<sup>2</sup> Le Graphe Informationnel Causal distingue les grandeurs de réglage (indiquées 'REG'), fournies par la commande au système, des grandeurs de référence (indiquées 'REF'), homogènes aux sorties à contrôler du système [Hautier - 1997]. Dans ce document, les grandeurs en sortie de la commande correspondent aux références de force des deux actionneurs linéaires, dont l'asservissement est considéré comme parfait dans cette étude. Nous avons donc choisi de simplifier la notation en supprimant cette distinction.

## IV.2. Architectures de commande découplant les axes parallèles du gantry dans la base des positions linéaires

Nous nous intéressons maintenant aux architectures pratiques de commande issues de l'inversion complète du modèle du processus qui amène naturellement à la prise en compte du couplage existant entre les deux axes.

### IV.2.1. Découplage par compensation du couplage mécanique

Une simplification moins stricte de la structure maximale de commande de la Figure IV.1 conduit à l'architecture pratique de commande de la Figure IV.3, qui comporte une structure de compensation du couplage permettant le découplage des axes parallèles  $x_1$  et  $x_2$  du dispositif.

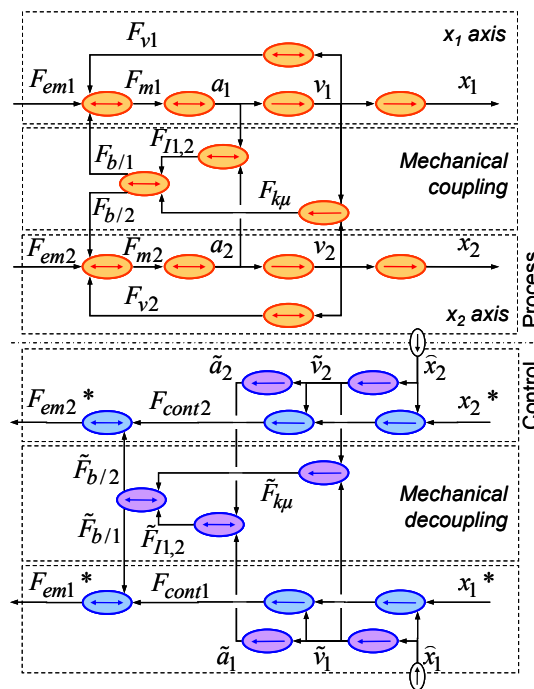


Figure IV.3 - Structure pratique de commande avec compensation des efforts de couplage

Comme lors de la simplification précédente, les capteurs de vitesse et d'accélération sont remplacés par des estimateurs numériques. L'estimation des efforts de couplage  $F_{b/1}$  et  $F_{b/2}$  à ajouter aux consignes  $F_{cont1}$  et  $F_{cont2}$  des asservissements est décrite par la relation (4.2), basée sur le modèle à paramètres localisés complet. La dépendance de ces termes vis-à-vis de la position  $y_h$  n'est pas représentée sur le GIC.

$$\begin{cases} \tilde{F}_{b/1} = \left( \frac{m_b + m_h}{2} \right) \ddot{x}_b - \frac{m_h \cdot y_h}{L} \ddot{x}_1 + \left( \frac{I_b + I_h + m_h \cdot y_h^2}{L} \right) \ddot{\theta}_b + \frac{k}{L} \cdot \int \dot{\theta}_b \cdot dt + \frac{\mu}{L} \cdot \dot{\theta}_b \\ \tilde{F}_{b/1} = \left( \frac{m_b + m_h}{2} \right) \ddot{x}_b + \frac{m_h \cdot y_h}{L} \ddot{x}_2 - \left( \frac{I_b + I_h + m_h \cdot y_h^2}{L} \right) \ddot{\theta}_b - \frac{k}{L} \cdot \int \dot{\theta}_b \cdot dt - \frac{\mu}{L} \cdot \dot{\theta}_b \end{cases} \quad (4.2)$$

Ces efforts de compensation sont bien entendu dépendants de la position  $y_h$  du chariot mobile, déduite de la position mesurée  $y_m$  par la relation (3.2). Un seul terme est commun aux deux efforts et permet de compenser la présence de la masse  $m_b$  de la poutre. La masse  $m_h$  de la

tête donne lieu à une compensation différente sur les deux axes, en fonction de sa position le long de la poutre. Les autres termes du couplage sont différenciés par le signe, ce qui implique que leur compensation va à l'encontre des objectifs de synchronisation fixés pour la commande : il s'agit en effet d'une compensation qui permet de découpler les deux axes  $x_1$  et  $x_2$  et qui, par définition, s'oppose, comme illustré à la Figure IV.4, à l'action des éléments physiques réalisant le couplage.

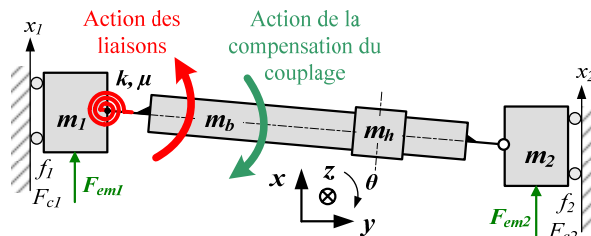


Figure IV.4 - Illustration de l'action de la compensation du couplage - exemple du ressort de liaison

Lorsque les positions des deux moteurs ne sont pas identiques, le ressort de liaison a tendance à limiter la désynchronisation en exerçant un effort positif sur le moteur en retard (ici le moteur  $X_1$ ) et donc un effort négatif sur celui qui est en avance (ici le moteur  $X_2$ ). Par définition, l'action de la structure de découplage s'oppose à l'action de la liaison afin de découpler les deux axes  $x$  et ainsi maintenir la désynchronisation, quelle qu'elle soit. Autrement dit, si un découplage parfait était réalisable, il serait théoriquement possible de piloter les deux moteurs de manière indépendante, avec deux trajectoires totalement différentes. Ce découplage parfait est bien évidemment irréalisable dans la mesure où plusieurs facteurs physiques limitants interviennent : la puissance des actionneurs est limitée, tout comme le domaine de déformation linéaire et élastique des éléments du couplage mécanique (liaisons et poutre). Par conséquent, le découplage ne peut être réalisé que dans l'hypothèse de petits débattements angulaires de la poutre. Cette notion peut être très variable d'une structure de gantry à l'autre. En effet, dans le cas d'une structure très rigide, ce domaine de déformation est beaucoup plus limité que dans le cas d'une structure plus souple. Ainsi, une désynchronisation de quelques millimètres est possible dans le cas de la première génération du gantry ETEL, contre plusieurs centimètres dans le cas de la génération II.

Notons également que ce domaine des petits débattements angulaires ne correspond pas forcément au domaine de linéarité du système. Toutefois, dans le cadre d'une première approximation linéaire du couplage mécanique, le découplage basé sur ce modèle ne sera évidemment possible que dans la mesure où le système reste linéaire, hypothèse vraisemblable dans la mesure où la synchronisation des deux actionneurs fait partie des objectifs fixés pour la commande de l'axe.

Une fois le couplage compensé par la structure de découplage, seules restent à contrôler les masses relatives aux deux moteurs. La différence entre ces deux masses est relativement faible dans le cas de l'axe de génération II (Tableau III.6), mais nécessite tout de même de repenser le réglage des deux asservissements de position correspondants.

#### IV.2.2. Réglage pratique des asservissements

Dans l'hypothèse d'un découplage parfaitement réalisé à partir du modèle complet à 4 masses physiques constantes, les deux moteurs peuvent être considérés comme indépendants. Les fonctions de transfert mécaniques directes (3.13) et (3.14) des axes  $x_1$  et  $x_2$  deviennent alors des fonctions du premier ordre décrites par la relation (4.3), tandis que les fonctions de transfert croisées (3.15) sont théoriquement annulées par la compensation du couplage.

$$\frac{v_j}{F_{emj}} = \frac{1}{f_j + m_j \cdot s} ; \quad j = 1, 2 \quad (4.3)$$

Cependant, la synchronisation dynamique des deux actionneurs fait partie des objectifs fixés pour la commande de l'axe bi-actionné à partir du moment où les deux axes reçoivent des trajectoires de référence identiques et synchrones. Cette condition sur les références est supposée remplie par le dispositif de supervision séquentielle des axes de la machine. Une synchronisation théoriquement parfaite des deux moteurs peut alors être obtenue par un réglage *ad hoc* des deux asservissements de position, décrits par la relation (4.1), de manière à obtenir un comportement dynamique identique pour les deux fonctions de transfert de position en boucle fermée décrites par la relation (4.4). Pour cela, une simple identification termes à termes des deux fonctions de transfert de position en boucle fermée (pour  $j = 1$  et  $2$ ) conduit à l'écriture des relations (4.5) entre les gains des deux asservissements.

$$\frac{x_{mj}(s)}{x_j^*(s)} = \frac{\frac{K_{arj}}{m_j} s^3 + \frac{K_{vrj}}{m_j} s^2 + \frac{K_{xpj}}{m_j} s + \frac{K_{xij}}{m_j}}{\left(\frac{K_{amj}}{m_j} + 1\right) s^3 + \left(\frac{K_{vmj} + f_j}{m_j}\right) s^2 + \frac{K_{xpj}}{m_j} s + \frac{K_{xij}}{m_j}} ; \quad j = 1, 2 \quad (4.4)$$

$$\begin{cases} m_2 \cdot K_{xp1} = m_1 \cdot K_{xp2} \\ m_2 \cdot K_{xi1} = m_1 \cdot K_{xi2} \\ m_2 \cdot K_{vr1} = m_1 \cdot K_{vr2} \\ m_2 \cdot (K_{vm1} + f_1) = m_1 \cdot (K_{vm2} + f_2) \\ m_2 \cdot K_{ar1} = m_1 \cdot K_{ar2} \\ m_2 \cdot K_{am1} = m_1 \cdot K_{am2} \end{cases} \quad (4.5)$$

Pour conférer des dynamiques identiques aux deux asservissements de position, il suffit que les gains respectent ces relations, mais le réglage des performances globales de l'axe de positionnement reste cependant libre.

Une méthode de réglage possible consiste à conserver les gains du réglage initial symétrique pour l'un des deux asservissements, les gains du second asservissement pouvant alors être déduits par l'application des relations (4.5). En effet, ce réglage initial symétrique a été obtenu pour la commande indépendante classique, donc en l'absence de prise en compte du couplage mécanique (chapitre IV.1.2), en disposant la tête au milieu de la poutre afin de minimiser son influence sur le comportement de l'axe en gantry. Dans le cas de l'axe de génération II, la différence entre les masses  $m_1$  et  $m_2$  est suffisamment faible pour autoriser l'alignement des performances dynamiques du moteur le plus lourd ( $X_2$ ) sur celles du moteur le plus léger ( $X_1$ ). La méthode duale, qui consiste à diminuer uniquement les gains du moteur le plus léger, ou toute autre solution de réglage intermédiaire, est également envisageable et conduit à des performances dynamiques globales de l'axe bi-actionné légèrement inférieures à celles du premier réglage exposé.

*Remarque :*

Dans le cas de l'axe en gantry de génération II considéré, l'influence des coefficients de frottements visqueux qui interviennent dans la relation entre les deux gains  $K_{vm}$  (action dérivée sur les positions mesurées) peut être négligée. Les relations (4.5) peuvent alors s'écrire sous forme matricielle suivante :

$$\begin{aligned} m_2 \cdot K_1 &= m_1 \cdot K_2 \\ K_j &= {}^T \left[ K_{xpj} \quad K_{xij} \quad K_{vrj} \quad K_{vmj} \quad K_{arj} \quad K_{amj} \right] ; \quad j = 1, 2 \end{aligned} \quad (4.6)$$

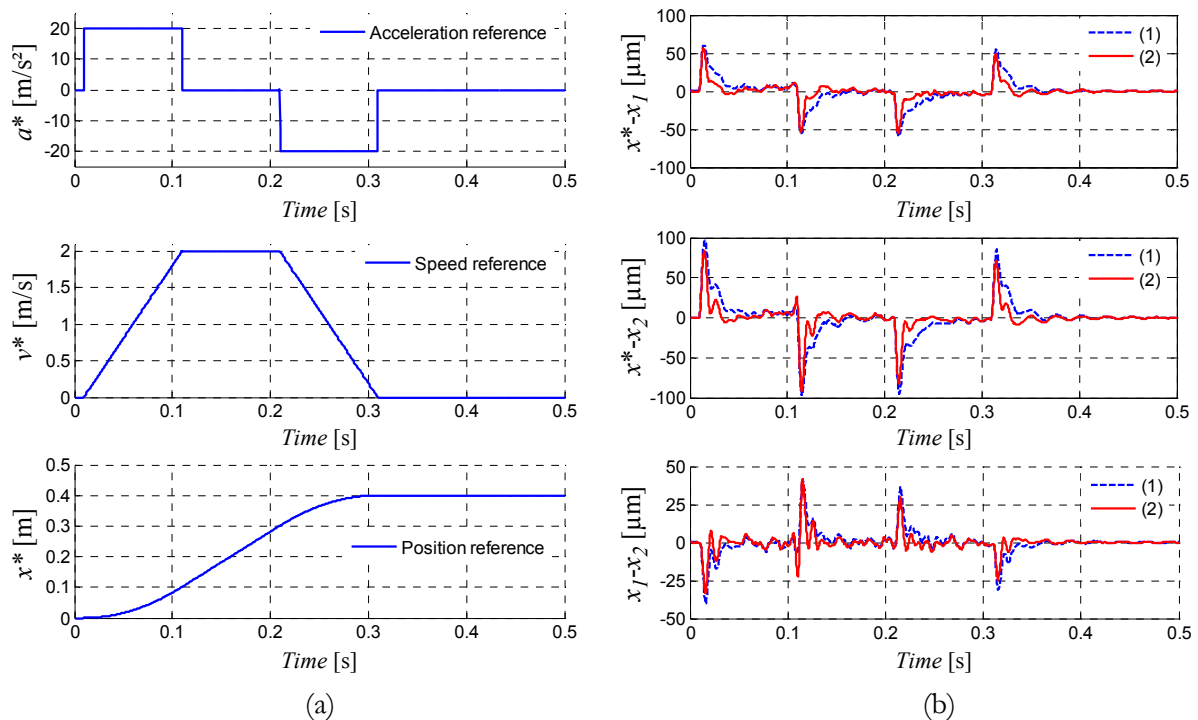
### IV.2.3. Validations expérimentales

Pour des raisons matérielles, essentiellement liées à la disponibilité des deux prototypes considérés lors de l'étude de modélisation, ces validations expérimentales suivantes concernent uniquement l'axe en gantry de génération II, équipé de ses variateurs industriels commandés en force selon le dispositif expérimental présenté à l'Annexe A. Le contrôle en position de l'axe bi-actionné en gantry est réalisé par un système de contrôle temps réel dSPACE 1005.

Les résultats expérimentaux relatifs à l'architecture de commande avec compensation du couplage sont présentés à la Figure IV.5-b dans le cas de la trajectoire de référence à accélération limitée (bang-bang d'accélération) de la Figure IV.5-a. Afin de travailler dans le cas le plus défavorable à la synchronisation des deux moteurs, c'est-à-dire dans les conditions d'asymétrie maximale de l'axe, la tête mobile est placée en fin de course (ici,  $y_m = 0,2$  m).

Pour chacun de ces relevés, les résultats de l'architecture de commande industrielle classique sont pris comme référence de comparaison avec la convention de légende suivante :

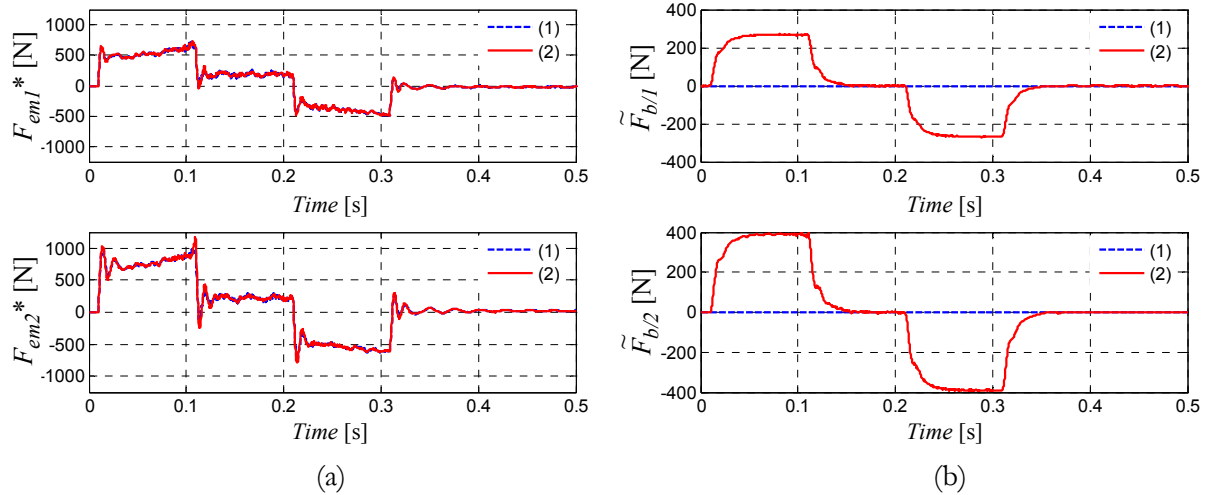
- (1) : Architecture de commande classique (sans prise en compte du couplage) ;
- (2) : Architecture de commande améliorée, avec compensation du couplage.



**Figure IV.5** - Validation expérimentale du découplage par compensation du couplage mécanique ( $y_m=0,2m$ ) : Trajectoire de référence à accélération limitée (a), Erreurs de poursuite en position et erreur de synchronisme  $x_1-x_2$  (b)

Comme mentionné précédemment, la structure des asservissements de position industriels des deux actionneurs de l'axe  $x$  a été conservée, et le réglage des gains d'asservissement a été adapté, à partir du réglage initial, de manière à symétriser la dynamique des deux moteurs après compensation du couplage mécanique. La structure de compensation est basée sur le modèle à constantes localisées complet du couplage, dont les résultats d'identification ont été présentés dans le Tableau III.6 (chapitre III.6.3). Les efforts de couplage estimés (Figure IV.6-b) sont alors simplement ajoutés aux références d'effort fournies par chaque asservissement afin de générer les références d'effort électromécanique  $F_{em1}^*$  et  $F_{em2}^*$  (Figure IV.6-a) pour chacun des deux moteurs, supposés parfaitement asservis en force.

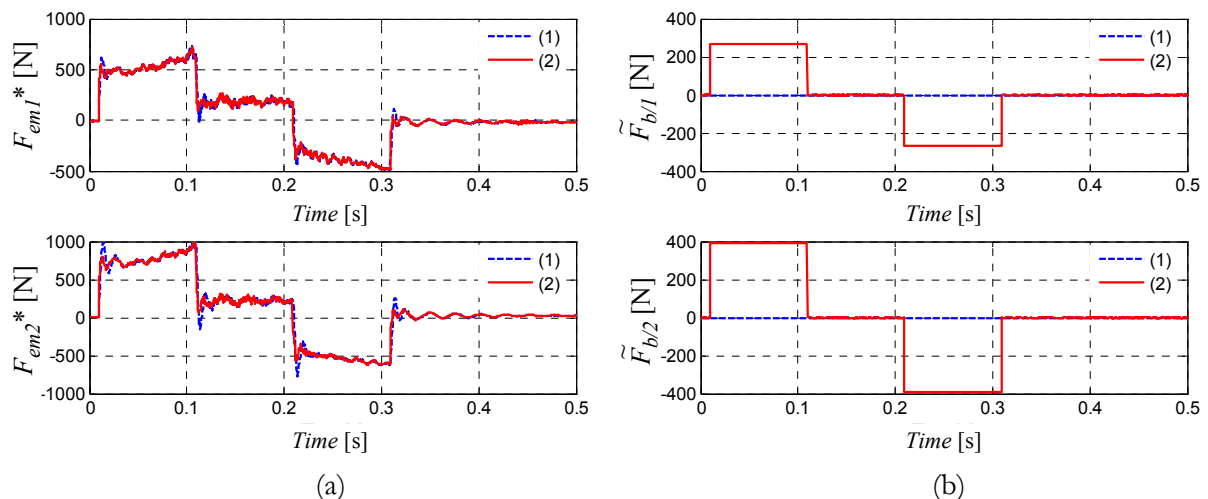




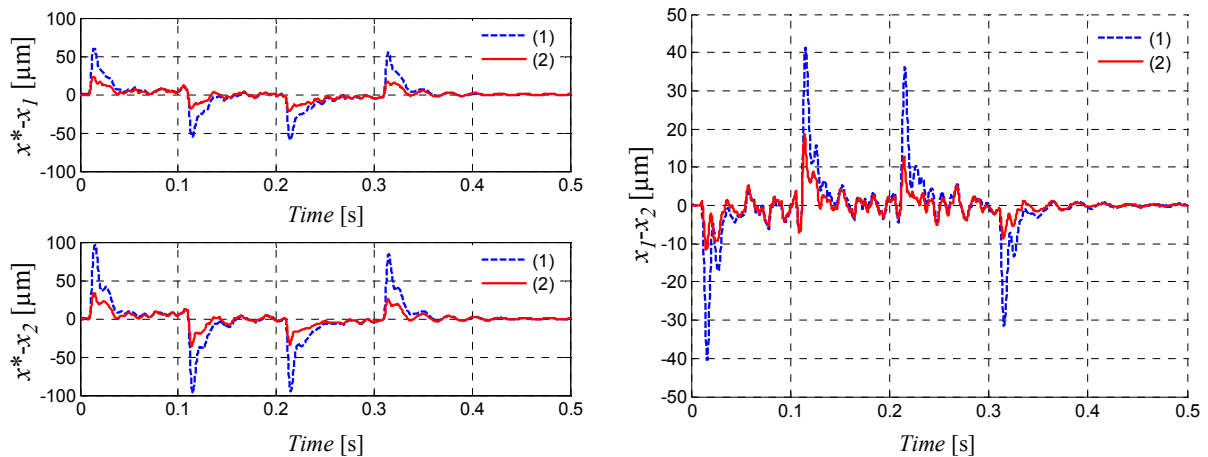
**Figure IV.6** - Références de force électromécanique (a), Efforts de compensation du couplage mécanique (b)

Parmi les termes intervenant dans la compensation du couplage, décrite par la relation (4.2), ceux relatifs au comportement inertiel en translation de la poutre sont très largement dominants. L'estimation des efforts de couplage est par conséquent fortement influencée par la qualité de l'estimation des accélérations. Or, afin d'éliminer le bruit introduit par la double dérivation numérique des positions mesurées, le filtrage des accélérations doit être effectué à une fréquence relativement basse par rapport aux performances dynamiques attendues pour l'axe. Cela explique le temps de réponse important de la structure de compensation du couplage (Figure IV.6-b), et par conséquent l'amélioration relativement faible des performances dynamiques de l'axe présentées à la Figure IV.5-b.

Afin d'éliminer le retard introduit par l'estimation des accélérations, les termes de découplage relatifs à la translation des masses de la poutre et de la tête peuvent faire l'objet d'une anticipation en utilisant la référence d'accélération de la trajectoire, par définition non bruitée. Les efforts de couplage ainsi estimés (Figure IV.7-b), permettent une amélioration notable des performances dynamiques de l'axe en gantry, comme présenté à la Figure IV.8.



**Figure IV.7** - Références de force électromécanique (a), Efforts de compensation du couplage mécanique avec anticipation des termes relatifs aux inerties en translation (b)

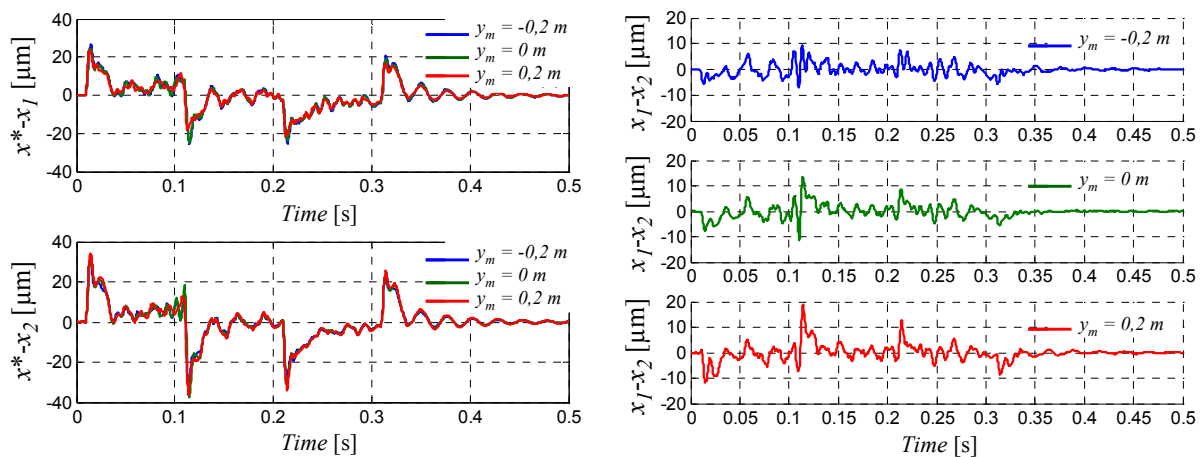


**Figure IV.8** - Validation expérimentale du découplage par compensation du couplage mécanique avec anticipation des termes relatifs aux inerties en translation ( $y_m=0,2m$ )

La trajectoire et la masse de l'axe étant inchangées, la compensation du couplage ne modifie en rien le niveau moyen des efforts  $F_{em1}$  et  $F_{em2}$  (Figure IV.7-a) nécessaires au déplacement de l'axe en gantry, mais diminue légèrement la valeur crête des efforts. En effet, les termes de force issus de la structure de compensation du couplage permettent de soulager les asservissements de position et donc de diminuer de manière significative les erreurs de poursuite au moment des changements de valeur de l'accélération de référence.

L'adaptation des gains des deux asservissements ainsi que la forte asymétrie entre les deux efforts de compensation du couplage, qui s'explique par la position de la tête mobile, permettent de symétriser le comportement dynamique des deux actionneurs. L'erreur maximale de synchronisme dynamique entre les deux positions s'en trouve réduite de plus de 50 %.

Enfin, la prise en compte de la position mesurée  $y_m$  dans la structure de compensation du couplage permet de conserver des performances équivalentes quelle que soit la position de la tête mobile le long de la poutre, comme en témoignent les relevés de la Figure IV.9.



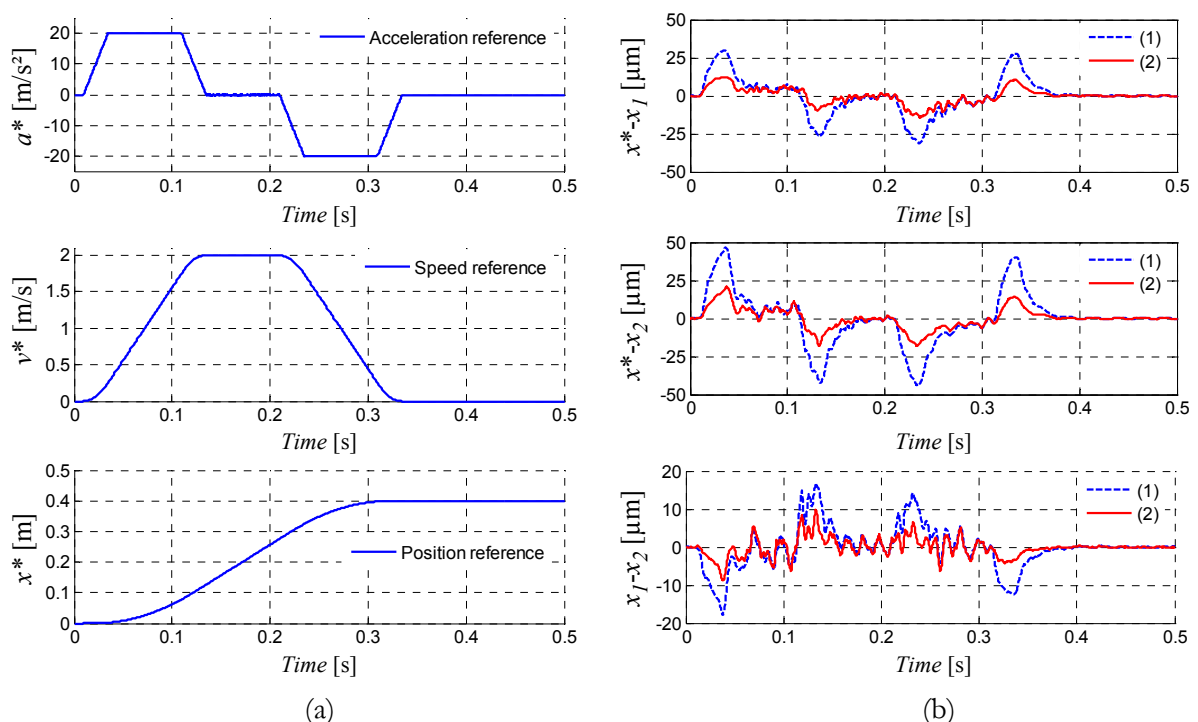
**Figure IV.9** - Comparaison des performances dynamiques pour 3 positions de la tête mobile

Restent cependant les oscillations qui correspondent au mode de bâti de la machine (se reporter à l'analyse vibratoire présentée au chapitre III.3.5) et qui ont notamment pour effet d'augmenter le temps de stabilisation des positions en fin de mouvement. Ce mode ne pouvant être compensé par l'architecture de commande mise en place, la solution proposée ci-après

consiste à adapter la loi de mouvement de manière à ne pas l'exciter. En effet, l'utilisation d'une trajectoire en bang-bang d'accélération conduit inévitablement à une sollicitation mécanique importante de la machine. Cette sollicitation est d'autant plus importante lorsque l'architecture de commande comporte un terme conséquent d'anticipation en accélération tel que celui introduit par la structure de compensation du couplage mécanique (Figure IV.7-b). Les échelons de force de référence ainsi générés ne sont alors filtrés que par l'asservissement de force des actionneurs, dont la constante de temps est de l'ordre de la milliseconde.

Une solution consiste à augmenter le degré de continuité de la trajectoire en utilisant une loi à jerk limité, le jerk étant défini comme la dérivée de l'accélération. La définition d'un profil de jerk en créneaux conduit à une accélération trapézoïdale (Figure IV.10-a) dont le temps de montée correspond à la durée des créneaux de jerk, appelée  $T_j$  (temps de jerk). Le profil de jerk d'un mouvement complet comportant une phase d'accélération et une phase de décélération distinctes (séparées par une phase à vitesse constante) comporte par conséquent quatre créneaux, généralement pris de durées identiques.

D'une manière générale, la définition du temps de jerk permet de diminuer le contenu spectral de la trajectoire, et par conséquent d'atténuer le comportement vibratoire de l'axe. Notamment, les vibrations engendrées suite à une excitation par un échelon de jerk peuvent être annulées par un second échelon, de même amplitude que le premier et de signe opposé, s'il est généré avec un retard  $T_j$  correspondant à un nombre entier de périodes du mode propre considéré [Béarée - 2005]. Cela implique cependant, par rapport à une trajectoire à accélération limitée, une augmentation de la durée de chaque mouvement égale au temps de jerk. Le réglage optimal consiste donc à faire coïncider  $T_j$  avec la période du mode propre considéré, méthode de réglage dont la robustesse a été mise en évidence lors de l'étude des lois de mouvements menée dans [Béarée - 2005].



**Figure IV.10** - Résultats expérimentaux du découplage par compensation du couplage mécanique avec anticipation des termes relatifs aux inerties en translation ( $y_m=0,2m$ ) (b) avec une loi de mouvement à jerk limité ( $T_j = 26ms$ ) (a)

En pratique, la trajectoire à jerk limité de la Figure IV.10-a est obtenue à partir du profil à accélération limitée précédent (Figure IV.5-a), à l'aide d'un filtre numérique à valeur moyenne

glissante de largeur  $T_j$ . Les relevés de la Figure IV.10-b ainsi obtenus permettent une nouvelle comparaison entre les performances de positionnement de l'architecture de commande proposée et celles de l'architecture de commande industrielle classique. La structure de compensation du couplage mécanique, accompagnée du réglage *ad hoc* des asservissements, permet une amélioration des performances dans les mêmes proportions qu'avec la loi de mouvement à accélération limitée.

*Remarque :*

En raison de la faible fréquence du mode de bâti à atténuer, l'augmentation de la durée des mouvements, égale à  $T_j$ , est relativement importante (26 ms). La mise en œuvre de techniques de génération de trajectoire plus complexes, par exemple de type ZV-Shaper [Singhose - 1997], peut permettre de minimiser l'influence du contrôle vibratoire sur la durée des mouvements. Cette technique est cependant moins robuste vis-à-vis de variations de la fréquence propre considérée que l'utilisation d'une loi à jerk limité [Colas - 2007]. Son domaine d'application est donc limité au cas des modes propres invariants, ce qui peut convenir au cas d'un mode de bâti.

#### *IV.2.4. Architectures de commande déduites de simplifications du modèle*

A partir du moment où les moteurs d'un axe bi-actionné sont asservis à deux trajectoires identiques, ce qui est généralement le cas, le maintien de la synchronisation fait implicitement partie des principaux objectifs de contrôle. Il s'agit d'ailleurs de l'un des critères utilisés pour l'évaluation des performances des architectures de commande, lors des validations expérimentales précédentes. L'action de la structure de compensation du couplage mécanique mise en place consiste à réaliser un découplage des deux moteurs par la commande afin d'en faciliter le contrôle, et donc la synchronisation, par les deux asservissements de position. En d'autres termes, il s'agit dans un premier temps de découpler les deux moteurs par une compensation, pour mieux les coupler ensuite par asservissement.

Par définition, une partie des termes de cette structure de découplage a par conséquent plutôt tendance à s'opposer à la synchronisation, comme illustré précédemment à la Figure IV.4. Il s'agit des termes relatifs à la rotation de la poutre : la compensation des efforts liés à la raideur et à l'amortissement des liaisons poutre-moteurs, ainsi que celle relative au moment d'inertie de l'ensemble poutre-tête. De plus, la contribution de ces termes aux efforts de découplage est relativement faible devant celle de l'anticipation des efforts d'accélération de la poutre et de la tête en translation, et diminue avec les performances de synchronisation. Par ailleurs, ces termes de compensation nécessitent des mesures ou des estimations de la vitesse et de l'accélération des deux moteurs, ce qui a pour effet d'introduire du bruit ou de fournir, après filtrage, une compensation en retard par rapport au phénomène physique à compenser.

*Cas d'une commande basée sur le modèle à 4 masses physiques (Figure III.15)*

Une première simplification possible de l'architecture de commande précédente consiste par conséquent à ne pas considérer ces termes de compensation du couplage qui vont à l'encontre de l'objectif de synchronisation. La structure de compensation du couplage se résume alors à une simple anticipation, préférée à la compensation, de l'accélération de la masse de l'ensemble poutre-tête, répartie sur les deux asservissements en fonction de la position de la tête.

Cette simple anticipation variable permet d'obtenir des performances équivalentes à celles exposées précédemment et présente l'avantage d'être réalisable à partir de l'architecture de commande classique, en utilisant le gain  $K_{ar}$  des asservissements de positions des deux variateurs indépendants (Annexe A). Ceux-ci doivent cependant avoir accès à la mesure de la position de la tête. Dans cette configuration, puisque les gains  $K_{ar1}$  et  $K_{ar2}$  sont utilisés pour compenser le

couplage, ils ne sont pas considérés comme faisant partie des asservissements de position des masses  $m_1$  et  $m_2$  et ne doivent donc pas faire l'objet de l'adaptation, selon les relations (4.5), qui permet de symétriser les dynamiques des deux asservissements de position.

Cette commande simplifiée ne prend pas en compte le premier mode de flexion modélisé au Chapitre III. En effet, la recherche d'une synchronisation parfaite des deux actionneurs revient à le contrôler parfaitement et donc à ne pas l'exciter. Cependant, la connaissance des quatre masses du modèle complet est indispensable pour obtenir les réglages qui conduisent aux performances visées. L'identification de ces masses, et par conséquent du premier mode de flexion, reste par conséquent incontournable.

*Cas d'une commande basée sur le modèle à 3 masses équivalentes (Figure III.17)*

Le modèle de comportement à trois masses équivalentes peut être utilisé pour réaliser une architecture de commande avec compensation du couplage mécanique, équivalente à celle réalisée à partir du modèle complet de l'axe. Cependant, si ce modèle présente l'avantage d'éliminer la dernière étape d'identification qui permet d'obtenir les paramètres du modèle complet, il présente l'inconvénient de nécessiter une ré-identification complète de ses paramètres en cas de modification de l'équipement de la tête mobile (voir chapitre III.6.3). Néanmoins, l'utilisation de ce modèle peut également être justifiée lorsqu'il est le seul modèle du premier mode de flexion possible, notamment dans le cas d'une structure très dissymétrique et présentant un degré de rigidité élevé, telle que celle de l'axe en gantry de génération I. En effet, dans ce cas très particulier, le modèle de comportement à 3 masses équivalentes atteint sa limite de validité, ce qui rend très complexe, voire impossible, l'obtention des paramètres du modèle complet à 4 masses.

La représentation GIC de ce modèle à 3 masses est structurellement identique à celle du modèle complet. La structure de compensation du couplage qui en découle est donc identique à celle présentée précédemment à la Figure IV.3, et seules les équations des termes relatifs au comportement inertiel de la poutre et de la tête sont modifiées, conduisant à une apparente simplification des équations de compensation :

$$\begin{cases} \tilde{F}_{b/1} = \frac{m_{eqb}}{2} \cdot \ddot{x}_b + \frac{I_{eqb}}{L} \cdot \ddot{\theta}_b + \frac{k}{L} \cdot \int \dot{\theta}_b \cdot dt + \frac{\mu}{L} \cdot \dot{\theta}_b \\ \tilde{F}_{b/1} = \frac{m_{eqb}}{2} \cdot \ddot{x}_b - \frac{I_{eqb}}{L} \cdot \ddot{\theta}_b - \frac{k}{L} \cdot \int \dot{\theta}_b \cdot dt - \frac{\mu}{L} \cdot \dot{\theta}_b \end{cases} \quad (4.7)$$

Cependant, contrairement à la compensation du couplage basée sur le modèle complet, la masse  $m_{eqb}$  qui intervient dans les relations (4.7) n'est pas constante. Son évolution parabolique en fonction de la position mesurée de la tête (Figure III.25) doit donc être tabulée ou mise en équation. En considérant l'objectif de synchronisation des deux actionneurs, les termes relatifs à la rotation de la poutre peuvent faire l'objet d'une simplification, comme dans le cas précédent du modèle complet à 4 masses.

Suite à la compensation du couplage équivalent, seules restent à contrôler deux masses, elles aussi équivalentes. Afin de conserver un comportement dynamique identique pour les deux masses équivalentes  $m_{eq1}$  et  $m_{eq2}$ , les gains d'asservissement correspondants doivent être adaptés selon la relation (4.8). Puisque les masses équivalentes du modèle à 3 masses sont fonction de la position de la tête (Figure III.25), les gains d'asservissement le sont également.

$$m_{eq2}(y_m) \cdot K_1 = m_{eq1}(y_m) \cdot K_2 \quad (4.8)$$

Une méthode de réglage possible des performances globales de l'axe de positionnement consiste à conserver les gains du réglage initial symétrique pour l'un des deux asservissements, les gains du second asservissement pouvant alors être déduits par l'application de la relation (4.8). Cette méthode de réglage peut cependant s'avérer inadaptée lorsque la dissymétrie de l'axe est trop prononcée, comme dans le cas de la génération I. En effet, pour la commande indépendante

classique, les gains d'asservissement du moteur le plus lourd sont déjà réglés à la limite des possibilités de l'axe. Les augmenter conduirait alors rapidement à une instabilité, tant en raison de l'amplification de bruit que cela impliquerait, qu'en raison des limitations physiques des éléments constitutifs de l'axe (limitation en courant, donc en force). La méthode duale conduirait à des performances de positionnement trop médiocres pour le moteur  $X_1$ , qui n'assurerait alors plus son rôle dans le positionnement de l'axe en gantry. Un compromis entre ces deux réglages extrêmes doit donc être recherché.

*Cas d'une commande basée sur le modèle rigide à 2 masses équivalentes (Figure III.18)*

Le modèle de comportement rigide à deux masses a pour intérêt principal d'être le plus simple à identifier. Il ne permet évidemment pas de prendre en compte le premier mode de flexion de l'axe et n'est donc rigoureusement valable que dans le cas d'une synchronisation parfaite des deux moteurs, synchronisation qui constitue l'un des objectifs fixés pour le contrôle de l'axe bi-actionné.

Avec ce modèle équivalent, les axes  $x_1$  et  $x_2$  sont considérés comme deux systèmes indépendants à paramètres linéairement variables (LPV), dont les masses équivalentes  $m_{e1}$  et  $m_{e2}$  sont des fonctions linéaires de la position de la tête (Figure III.26). Les deux asservissements de position, qui peuvent être réalisés par deux variateurs indépendants, doivent donc comporter des gains programmés en fonction de la position mesurée de la tête  $y_m$ , et tels qu'ils permettent le maintien de la synchronisation dynamique des deux masses équivalentes. Pour cela, en considérant que l'influence des coefficients de frottements visqueux est négligeable, ils doivent vérifier la relation matricielle suivante :

$$m_{e2}(y_m) \cdot K_1 = m_{e1}(y_m) \cdot K_2 \quad (4.9)$$

Comme précédemment, le réglage des performances globales de l'axe de positionnement peut être basé sur les gains du réglage initial symétrique. Ce réglage correspond au cas particulier pour lequel il y a égalité des deux masses équivalentes. La méthode précédemment utilisée, qui consiste à conserver les gains de l'un des deux axes constants pour ne faire varier que ceux du second asservissement, permet de ne confier la variation des gains qu'à un seul variateur, qui doit alors avoir accès à la mesure de position de la tête. Cependant, cette solution implique des performances dynamiques variables pour l'axe en gantry, en fonction de la position de la tête. Notons que cet inconvénient existe également dans le cas de la commande simplifiée précédente, basée sur le modèle à 3 masses équivalentes.

Afin de conserver des performances dynamiques constantes quelle que soit la position  $y_m$ , les gains des deux asservissements peuvent être adaptés par rapport à une masse de référence commune  $m_{e0}$ , définie par la relation (4.10), à laquelle est associé un jeu de gains  $K_0$  identique pour les deux asservissements. La relation (4.9) qui permet de symétriser les dynamiques des deux axes est alors appliquée par rapport à cette configuration commune, selon la relation (4.11).

$$m_{e0} = \frac{m_{e1} + m_{e2}}{2} = m_{e1}|_{y_m=y_{h0}} = m_{e2}|_{y_m=y_{h0}} \quad (4.10)$$

$$\begin{cases} m_{e0} \cdot K_1 = m_{e1}(y_m) \cdot K_0 \\ m_{e0} \cdot K_2 = m_{e2}(y_m) \cdot K_0 \end{cases} \quad (4.11)$$

Ces asservissements à gains variables donnent des performances de synchronisation équivalentes à celles de la commande basée sur le modèle complet. Cependant, les performances dynamiques globales peuvent être légèrement inférieures dans la mesure où les efforts nécessaires à l'accélération de la masse de la poutre et de la tête ne font *a priori* pas l'objet d'une anticipation. Un réglage approprié des gains d'anticipation sur les accélérations peut néanmoins permettre de se rapprocher des performances de la commande basée sur le modèle complet à 4 masses.

### IV.2.5. Bilan des commandes découplantes

L'application des principes d'inversion à la représentation GIC du modèle à paramètres localisés complet (4 masses - 1 ressort) conduit à une architecture de commande qui permet de découpler les deux axes  $x_1$  et  $x_2$  par la commande. La synchronisation des deux moteurs est ensuite laissée à la charge des asservissements qui doivent être réglés de manière à leur donner des comportements dynamiques identiques. L'ensemble de l'architecture de commande ainsi réglée permet donc de synchroniser et par conséquent de coupler les deux axes par la commande.

Les performances de l'axe de positionnement sont alors notablement améliorées par rapport à la commande classique indépendante des deux moteurs, tant du point de vue des erreurs de poursuite des deux actionneurs que de leur synchronisation dynamique.

Tant que la synchronisation des deux actionneurs fait partie des objectifs fixés pour la commande, la structure de compensation peut faire l'objet de quelques simplifications qui ne diminuent en rien les performances du contrôle et permettent notamment de diminuer le temps de calcul nécessaire à l'estimation des efforts de compensation. Malgré cette simplification, l'identification complète du modèle de comportement du premier mode de flexion de l'axe reste indispensable afin d'obtenir la valeur des quatre masses qui le composent et servent par conséquent au réglage de l'architecture de commande.

D'autres simplifications de l'architecture de commande complète peuvent être obtenues à partir des modèles à 2 et 3 masses équivalentes. Cependant, si les performances obtenues peuvent être équivalentes à celles de la commande complète [Gomand - 2007 (3)], cela se fait au prix d'asservissements de position à gains variables en fonction de la position de la tête mobile.

## IV.3. Asservissement des états énergétiques de l'axe en gantry

Nous proposons de revenir sur une technique de contrôle d'axes bi-actionnés couramment rencontrée dans la littérature et qui consiste à asservir tous les états énergétiques du système ainsi que la position des deux actionneurs. L'objectif est d'exposer les difficultés de réglage de cette commande, inhérentes au choix de variables d'état non indépendantes (chapitre II.3.8).

### IV.3.1. Augmentation de la rigidité par la commande

L'asservissement des états énergétiques cinétiques, les vitesses  $v_1$  et  $v_2$ , ainsi que des deux positions correspondantes, conduit à conserver une architecture de commande des axes  $x_1$  et  $x_2$  identique à celles exposées précédemment (Figure IV.3). La différence majeure vient de la mise en place d'un asservissement supplémentaire sur la troisième variable d'état, constituée par l'effort équivalent  $F_k$  du ressort qui modélise les liaisons poutre-moteurs, alors que celle-ci faisait jusqu'à présent l'objet d'une estimation en vue de sa compensation. Cette commande par l'asservissement des états du système ne peut donc pas se justifier par l'inversion du modèle causal de l'axe. Cependant, par souci d'homogénéité des représentations, le formalisme GIC est tout de même utilisé pour présenter, à la Figure IV.11-a, l'architecture de commande correspondante.

La partie de l'architecture dédiée à l'asservissement de l'état  $F_k$  comporte un processeur causal (bleu) correspondant à la structure du correcteur sur l'état, de fonction de transfert  $G_k(s)$ , associé à un processeur causal (violet) qui permet d'estimer l'état à partir des vitesses estimées. La référence d'effort  $F_{sync}$  ainsi générée est additionnée à l'effort  $F_{cont1}$  généré par l'asservissement de l'axe  $x_1$ , et soustraite à  $F_{cont2}$  généré par celui de l'axe  $x_2$  :

$$F_{sync} = G_k(s) \cdot (F_k * -\tilde{F}_k) \quad ; \quad \tilde{F}_k = \frac{k}{L^2} \cdot \frac{\tilde{v}_1 - \tilde{v}_2}{s} \quad (4.12)$$

$$F_{em1} = F_{cont1} + F_{sync} \quad ; \quad F_{em2} = F_{cont2} - F_{sync} \quad (4.13)$$

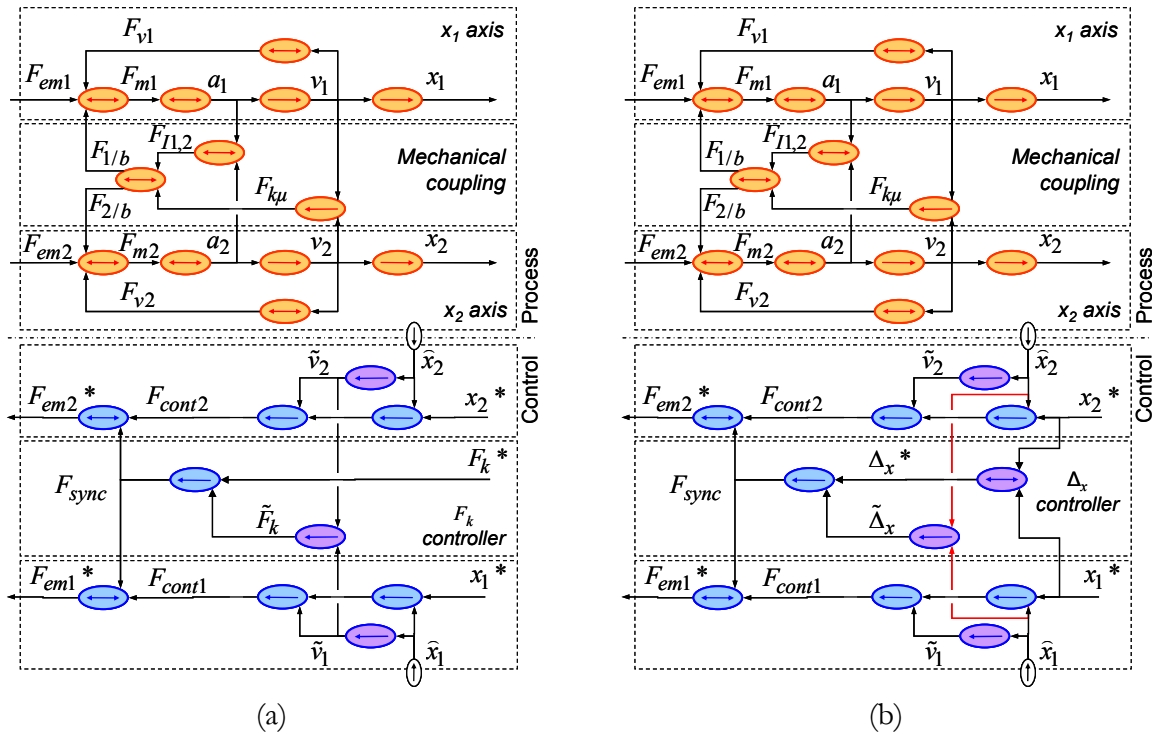


Figure IV.11 - Contrôle des états énergétiques et des positions (a), Structure de contrôle équivalente (b)

Si nous continuons de considérer que la synchronisation des deux actionneurs fait partie des objectifs fixés pour la commande, la référence  $F_k^*$  doit rester nulle afin de minimiser les efforts de couplage. Dans ce cas, contrairement aux commandes découplantes précédentes, l'action de l'asservissement à zéro de l'effort  $F_k$  s'effectue dans la même direction que celle des liaisons poutre-moteur, comme illustré à la Figure IV.12. Cet asservissement supplémentaire permet donc d'augmenter la rigidité de l'axe en gantry par la commande.

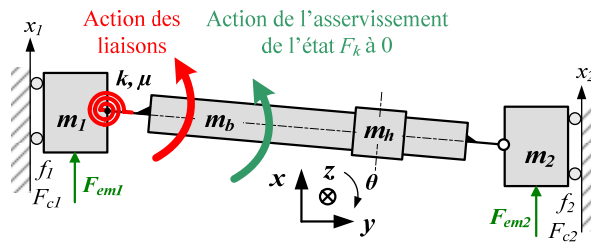


Figure IV.12 - Illustration de l'augmentation de la rigidité induite par l'asservissement de  $F_k$  à zéro

L'estimation (4.12) de l'effort  $F_k$  est effectuée par intégration de l'erreur de synchronisme entre les deux vitesses, elles-mêmes estimées à partir des positions mesurées. Afin d'éliminer le retard introduit par ces estimations, source potentielle d'instabilité, il est naturel d'estimer  $F_k$  directement à partir de l'erreur de synchronisme entre les deux positions mesurées :

$$\tilde{F}_k = \frac{k}{L^2} \cdot (x_1 - x_2) \quad (4.14)$$

La référence  $F_k^*$  correspondante peut également être générée à partir des deux références de position, ce afin d'assurer une cohérence entre les trois références qui doivent témoigner d'un objectif commun de synchronisation. Ainsi, l'asservissement de l'état  $F_k$  peut être remplacé par un



asservissement équivalent sur l'erreur de synchronisme  $\Delta_x$ , tel que présenté à la Figure IV.11-b. En considérant une référence  $\Delta_x^*$  nulle, cette architecture de commande d'axe bi-actionné en gantry correspond à celles proposées dans la littérature [Kim B.K. - 2000 ; Yang J.X. - 2003] et discutées au chapitre I.2.2. A cette occasion, ainsi que lors du choix des variables d'états indépendantes du système (chapitre II.3.8), nous avons mis en évidence les difficultés de réglage des correcteurs d'une telle architecture. En effet, l'erreur de synchronisme est par définition dépendante des deux positions déjà asservies par ailleurs.

### *IV.3.2. Quelle méthodologie de réglage pour les correcteurs ?*

En partant du principe que l'architecture de commande de la Figure IV.11-b est imposée, nous nous intéressons ici aux méthodologies de réglage possibles des trois correcteurs mis en place sur trois variables de position, dont deux seulement sont indépendantes.

L'objectif principal du dispositif restant le positionnement précis de l'axe bi-actionné, la stratégie globale généralement rencontrée consiste à conserver la structure de commande classique, avec un correcteur indépendant sur chacune des deux positions  $x_1$  et  $x_2$ . Le réglage de ces deux correcteurs n'est alors pas remis en cause, et la recherche d'une méthode de réglage ne concerne que le correcteur supplémentaire destiné à minimiser l'erreur de synchronisme.

Ce correcteur sur l'erreur de synchronisme entre les deux actionneurs peut être de type PI s'il est placé sur l'erreur de synchronisme  $\Delta_v$  entre les deux vitesses [Yang J.X. - 2003], ou de type PD s'il travaille directement sur l'erreur de synchronisme  $\Delta_x$  [Kim B.K. - 2000]. L'action proportionnelle sur  $\Delta_x$ , équivalente à une action intégrale sur  $\Delta_v$ , permet théoriquement d'agir sur l'erreur de synchronisme en régime permanent de vitesse, tandis que l'action dérivée sur  $\Delta_x$ , équivalente à une action proportionnelle sur  $\Delta_v$ , permet plutôt une action sur l'évolution dynamique de l'erreur de synchronisme, lors des phases d'accélération. Néanmoins, ce correcteur supplémentaire travaille sur des variables de position déjà asservies, ce qui ne peut normalement se concevoir que si sa bande passante est supérieure à celle des asservissements de position. Ceux-ci sont en effet chargés du contrôle du mode rigide et des performances dynamiques en translation de l'axe en gantry, et ne doivent pas être perturbés par la correction du synchronisme. Même si l'action proportionnelle sur  $\Delta_x$  a tendance à perturber les correcteurs de position, cette répartition des tâches entre les asservissements est théoriquement envisageable dans la mesure où les dynamiques en translation et en rotation de l'axe sont bien distinctes, avec des constantes de temps respectivement de l'ordre de la seconde et de quelques dizaines de millisecondes.

Cependant, dans le cas d'applications à dynamique élevée telles que les systèmes de positionnement considérés dans cette étude, le réglage des gains est déjà en partie limité par des considérations pratiques liées à l'amplification des bruits. Par conséquent, il en est de même pour les gains du correcteur de synchronisme, dont l'action se trouve limitée à la même bande passante que celle des deux contrôleurs de position, de l'ordre de la centaine de Hertz. Subséquemment, aucun critère physique ne peut être défini pour le réglage de l'asservissement de l'erreur de synchronisme à zéro. Cette conclusion n'est généralement pas explicitement énoncée dans les articles concernés et les difficultés de réglage sont le plus souvent éludées, laissant supposer un réglage expérimental des gains. La validation expérimentale de cette architecture de commande sur le dispositif en gantry considéré dans cette étude se révèle problématique en raison du comportement instable qu'elle induit. Elle ne peut alors s'envisager que dans le cas de performances dynamiques d'ensemble très limitées pour lesquelles la nécessité d'une telle architecture de commande est à remettre en cause.

Ces difficultés de réglage peuvent en partie justifier le recours fréquent à des dispositifs de contrôle de la synchronisation basés sur des techniques de commande optimale [Kim S. - 2003] ou faisant appel à la logique floue [Yu - 2006]. Ces solutions relativement éloignées de toute considération physique ne sont pas développées dans cette étude.

### *IV.3.3. Bilan de la synchronisation*

L'architecture de commande qui consiste à asservir les états énergétiques du système ainsi que les deux positions linéaires de l'axe bi-actionné ne peut se justifier par l'inversion du modèle physique. Elle conduit à l'établissement d'un correcteur supplémentaire sur l'erreur de synchronisme dont l'action permet théoriquement d'augmenter la rigidité de l'axe par la commande. Son réglage pose cependant des difficultés inhérentes à la dépendance entre les variables de position  $x_1$ ,  $x_2$  et  $\Delta_x$  asservies. L'asservissement de l'une d'entre elles doit donc être éliminé, conduisant à deux choix possibles :

- Asservir les deux positions linéaires  $x_1$  et  $x_2$ , et compenser le couplage. C'est la solution issue de l'inversion du modèle de l'axe dans la base des positions linéaires qui a été précédemment exposée ;
- Conserver un organe de contrôle de l'erreur de synchronisme  $\Delta_x$ , ce qui implique de supprimer l'un des deux asservissements de position et conduit à une architecture de commande qui fait penser à une stratégie de type maître-esclave (Figure I.14). Cette solution est cependant peu appropriée en raison des performances de positionnement recherchées.

La seconde solution a le mérite de ne chercher à contrôler qu'une seule position linéaire pour l'axe de positionnement en gantry. Cette démarche peut sembler plus logique que d'asservir deux positions selon le même axe pour n'en contrôler finalement qu'une : la position  $x_h$  de la tête. Il s'agit par conséquent d'une remise en cause du choix initial des deux degrés de liberté utilisés pour modéliser l'axe bi-actionné. En effet, si l'architecture de commande initiale, basée sur la duplication du matériel constituant un axe mono-actionné, oriente implicitement vers le choix des deux positions linéaires comme degrés de liberté, l'objectif n'en reste pas moins de contrôler un seul axe en translation. La variable d'état inertielle principale est par conséquent la vitesse de translation de l'axe en gantry, associée à sa masse totale. L'utilisation de deux actionneurs linéaires, exerçant chacun un effort sur une poutre en deux points de poussée éloignés, est susceptible d'engendrer une rotation de la poutre. La vitesse de rotation de l'ensemble poutre-tête constitue alors naturellement une seconde variable d'état énergétique dont le contrôle peut avoir pour finalité, soit de synchroniser les deux actionneurs, soit d'exercer un léger contrôle angulaire de la pointe-outil. Idéalement, les deux nouveaux DDL correspondant à ces variables d'état énergétiques doivent être découplés afin d'en faciliter le contrôle. La détermination de DDL découplés et des variables d'état qui y sont associées fait l'objet du chapitre suivant.

## *IV.4. Commande dans une base de grandeurs découplées*

Suite à la constatation précédente au sujet du choix des variables d'état cinétiques, et donc des degrés de liberté, pour la représentation et le contrôle de l'axe en gantry, nous nous intéressons maintenant au choix de nouveaux DDL, et par conséquent d'une nouvelle base de travail, qui permette de décrire l'axe bi-actionné en gantry à l'aide de deux axes fictifs découplés. Cette démarche est étroitement liée à la recherche d'une modélisation énergétique globale du système, telle que celle imposée par l'utilisation de la Représentation Énergétique Macroscopique.

### *IV.4.1. Principe*

Jusqu'à présent, l'axe bi-actionné en gantry étudié était considéré comme un système multi-entrées / multi-sorties (MIMO) fortement couplé et représenté dans une base naturelle de deux positions linéaires, directement accessibles par la mesure. La solution de contrôle développée

dans cette base par inversion du modèle causal de l'axe consiste à découpler les deux axes principaux du système MIMO par une compensation du couplage. L'objectif est de ramener le problème complexe du contrôle d'un système MIMO au cas plus classique du contrôle de deux systèmes mono-entrée/mono-sortie (SISO) théoriquement indépendants.

Une autre approche possible du contrôle d'un système MIMO consiste à choisir des DDL tels qu'ils permettent une représentation par la juxtaposition de deux systèmes SISO fictifs et donc un contrôle dans une base de grandeurs découplées. Pour cela, un changement de base, par rapport à la base naturelle des positions linéaires mesurables, est nécessaire. Le découplage du système n'est alors plus réalisé par une structure de compensation du couplage, mais par une opération mathématique de transformation nécessairement basée sur un modèle de l'axe.

La première étape de cette démarche consiste par conséquent à rechercher une base de grandeurs découplées, de sorte à permettre un contrôle du système par inversion du modèle dans cette base. Afin que les grandeurs de la nouvelle base soient en rapport avec des grandeurs physiques du système et permettent par conséquent un réglage des gains d'asservissements à partir de critères physiques, la transformation doit conserver les énergies mises en jeu.

#### IV.4.2. Recherche d'une base de grandeurs découplées

D'après la mise en équation présentée au chapitre III.4.3, le modèle à constantes localisées de l'axe bi-actionné en gantry peut être décrit dans la base naturelle des positions linéaires  $x_1$  et  $x_2$  par l'équation dynamique matricielle suivante :

$$M \cdot \ddot{X}_{12} + C \cdot \dot{X}_{12} + K \cdot X_{12} = F \quad (4.15)$$

Nous recherchons une transformation qui permette de décrire ce système dans une base de grandeurs découplées, nommées  $x_{d0}$  et  $x_{d1}$ , par la relation (4.16). Idéalement, les trois matrices qui décrivent ce système découplé à deux degrés de liberté doivent donc être diagonales.

$$M_d \cdot \ddot{X}_d + C_d \cdot \dot{X}_d + K_d \cdot X_d = F_d \quad (4.16)$$

Cependant, étant donnée la relative complexité du couplage existant dans la base naturelle, l'objectif du changement de base est souvent restreint au découplage du système conservatif [Chevalier - 2004], c'est-à-dire sans considérer les frottements. La transformation consiste donc à diagonaliser les matrices d'inertie  $M_d$  et de raideur  $K_d$ , un couplage résiduel étant *a priori* inévitable par l'intermédiaire de la matrice des frottements  $C_d$ .

Le découplage d'un dispositif MIMO mécanique s'effectue généralement dans la base de ses modes propres. Les valeurs propres du système correspondent alors à ses pulsations propres, obtenues par la recherche des racines du polynôme caractéristique (4.17). Dans le cas du système du second ordre considéré, les deux pulsations propres, nommées  $\omega_0$  et  $\omega_1$ , sont définies par la relation (4.18) à partir des coefficients des matrices d'inertie et de raideur du modèle. La première, associée au mode rigide, est nulle. La seconde correspond à la fréquence de résonance du premier mode de flexion associé aux liaisons poutre-moteur.

$$\Pi(w) = \text{Det}[K - w^2 \cdot M] \quad (4.17)$$

$$\omega_0 = 0 \quad ; \quad \omega_1 = \sqrt{\frac{K_{11} \cdot M_{22} + K_{22} \cdot M_{11} - 2 \cdot K_{12} \cdot M_{12}}{M_{11} \cdot M_{22} - M_{12}^2}} \quad (4.18)$$

Les vecteurs propres  $q_0$  et  $q_1$  qui correspondent aux deux modes sont obtenus par la résolution du système (4.19) afin de constituer la matrice de transformation  $P$  (4.20).

$$(K - \omega_j^2 \cdot M) \cdot q_j = 0 \quad ; \quad j = 0, 1 \quad (4.19)$$

$$P = [q_0 \quad q_1] \quad (4.20)$$

La matrice de transformation ainsi obtenue permet d'écrire la relation (4.21) à partir de l'équation dynamique du système (4.15) et, par identification avec l'équation dynamique (4.16) décrivant le système découplé, d'établir les relations de transformations (4.22) conduisant à la diagonalisation des matrices d'inertie et de raideur.

$$\left({}^T P \cdot M \cdot P\right) \cdot P^{-1} \cdot \ddot{X}_{12} + \left({}^T P \cdot C \cdot P\right) \cdot P^{-1} \cdot \dot{X}_{12} + \left({}^T P \cdot K \cdot P\right) \cdot P^{-1} \cdot X_{12} = {}^T P \cdot F \quad (4.21)$$

$$\begin{cases} X_d = P^{-1} \cdot X_{12} \\ F_d = {}^T P \cdot F \\ M_d = {}^T P \cdot M \cdot P \\ C_d = {}^T P \cdot C \cdot P \\ K_d = {}^T P \cdot K \cdot P \end{cases} \quad (4.22)$$

Dans le cas d'un dispositif mécanique, la normalisation des vecteurs propres est généralement effectuée de manière à obtenir une matrice d'inertie découplée  $M_d$  égale à l'identité. Cela permet de mettre en évidence les modes propres du système avec une matrice de raideur  $K_d$  dont la diagonale fait apparaître les pulsations propres du système élevées au carré. Cette écriture facilite par conséquent l'analyse modale du système. Cependant, en contre partie, les grandeurs de position et d'effort obtenues sont des combinaisons mathématiques des positions et des efforts physiques (de la base naturelle) relativement complexes à analyser, ce qui permet difficilement d'envisager une méthode pratique de réglage des asservissements basée sur des critères physiques.

Pour cela, une normalisation sur un critère physique de conservation des énergies est nécessaire et conduit à l'obtention d'une matrice d'inertie diagonale dont les deux termes correspondent respectivement à la masse totale en translation et au moment d'inertie de l'ensemble de l'axe, calculé autour d'un axe vertical en son centre de gravité :

$$M_d = \begin{bmatrix} m_{tot} & 0 \\ 0 & I_{tot}(y_h) \end{bmatrix} \quad (4.23)$$

Cette normalisation, basée sur un objectif physique de conservation des inerties, permet également de conserver, dans la base découplée, des grandeurs de position et d'effort en relation avec les grandeurs physiques de la base naturelle  $(x_1, x_2)$  :

- La position  $x_{d0}$  correspond à la position selon l'axe  $x$  du centre d'inertie de l'axe en gantry, dont la position selon l'axe  $y$  est fonction de la position  $y_h$  de la tête ;
- L'effort  $F_{d0}$  de l'axe  $x_{d0}$  correspond, quelle que soit la position de la tête, à la somme des deux efforts générés par les actionneurs linéaires ;
- La seconde variable de position  $x_{d1}$  correspond à l'angle de rotation  $\theta_b$  de la poutre.
- L'effort  $F_{d1}$  correspond au couple appliqué au centre d'inertie de l'axe par les deux actionneurs linéaires.

La normalisation de la matrice de transformation sur des critères de conservation énergétique contraint donc à une représentation globalisée, macroscopique, de l'axe bi-actionné dans une base translation-rotation, ce qui implique un certain éloignement de la modélisation vis-à-vis des éléments physiques (moteurs, poutre, liaisons) constitutifs du dispositif modélisé. Cette contrainte dans le choix de la base de représentation est l'une des caractéristiques de la formalisation multi-machines de la Représentation Énergétique Macroscopique (Chapitre II.2.2) qui conduit à considérer l'axe bi-actionné en gantry comme l'assemblage de deux machines fictives découplées : l'une en translation, la seconde en rotation autour de son centre d'inertie.

Si elle est physique, la position  $x_{d0}$  n'est cependant pas facile à appréhender dans la mesure où elle n'est pas associée à un point fixe de la poutre et qu'elle ne correspond pas non plus à la

position  $x_h$  de la pointe outil selon l'axe  $x$ . Les grandeurs que l'on cherche à contrôler par l'intermédiaire de la commande des deux actionneurs de l'axe  $x$  sont en effet la position de la pointe outil de la machine selon cet axe, donc  $x_h$ , ainsi que sa position angulaire  $\theta_h = \theta_b$ . Une transformation supplémentaire doit donc être appliquée sur les trajectoires de référence de la pointe-outil pour générer la référence  $x_{d0}^*$ . Afin d'éviter cette transformation sur les références, une troisième solution de normalisation peut être envisagée et consiste à rechercher un moment d'inertie modal égal à celui de l'ensemble de l'axe ramené à position occupée par la pointe-outil. Cependant, cette transformation ne permettra plus la conservation des énergies.

#### IV.4.3. Commande dans la base des modes propres

Nous avons vu précédemment que, dans le cas d'une transformation normée en puissance, la Représentation Énergétique Macroscopique est particulièrement adaptée pour la représentation de l'axe bi-actionné sous la forme de deux machines fictives découplées. Cependant, dans un souci de généralisation aux différentes méthodes de normalisation possibles et pour conserver une homogénéité des représentations de l'axe en gantry ainsi que de sa structure de commande, nous continuons à utiliser des représentations GIC. Une représentation causale du modèle de l'axe bi-actionné dans la base des modes propres de l'axe en gantry est donnée à la Figure IV.13, associée à une architecture de commande pratique réalisée dans cette même base. Par souci de simplicité, le couplage résiduel entre les axes  $x_{d0}$  et  $x_{d1}$ , dû aux termes croisés de la matrice des frottements  $C_d$ , n'est pas pris en compte dans cette représentation. La perturbation qu'il engendre sur chacun des deux axes découplés est supposée négligeable et rejetée par les asservissements en place sur les deux axes.

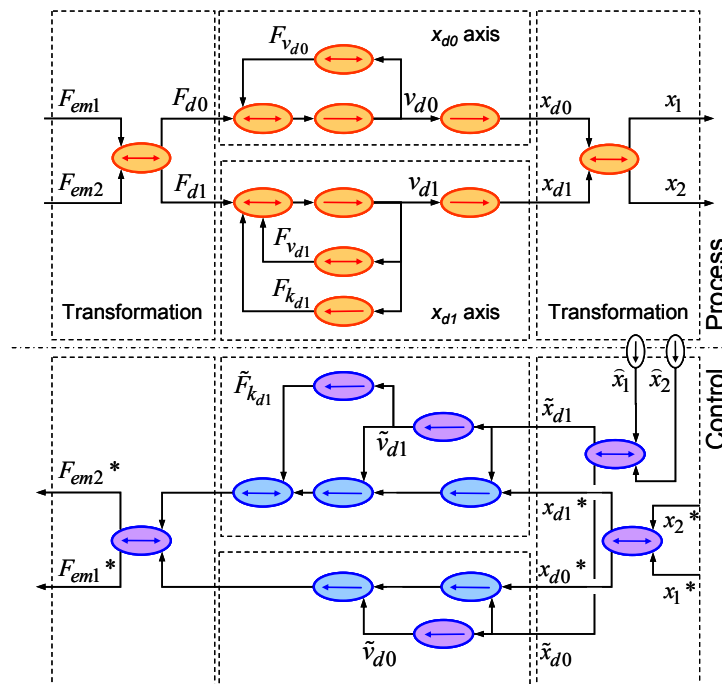


Figure IV.13 - Représentation et contrôle d'un axe bi-actionné en gantry dans la base des modes propres

Dans cette architecture de commande, les références de position  $x_{d0}^*$  et  $x_{d1}^*$  de la base découplée sont générées à partir des références des deux positions linéaires  $x_1^*$  et  $x_2^*$ . Une autre transformation peut aisément remplacer ce changement de base pour permettre l'utilisation d'autres trajectoires de références relatives à l'objectif de positionnement de la pointe outil, telles que  $x_h^*$  et  $\theta_h^*$ .

Les positions et les vitesses de la base des modes propres sont contrôlées par des asservissements, tandis que seul l'effort  $F_{kd1}$  fait l'objet d'une compensation par l'intermédiaire d'un estimateur. Comme dans les architectures de commande précédentes, ce terme de compensation peut être négligé dans le cadre d'un contrôle visant à synchroniser les deux actionneurs. Dans le cas contraire, donc si la référence  $x_{d1}$  n'est pas maintenue à zéro,  $F_{kd1}$  peut faire l'objet d'une anticipation.

#### IV.4.4. Première validation expérimentale dans une base pseudo-découplée

La transformation nécessaire au découplage dans la base des modes propres est relativement complexe à mettre en œuvre dans la mesure où elle dépend de la position de la tête et où la génération des positions de référence  $x_{d0}^*$  et  $x_{d1}^*$  à partir de celles de la tête  $x_h^*$  et  $\theta_h^*$  nécessite une transformation différente. Cependant, si on considère des conditions théoriques de symétrie parfaite de l'axe, en supposant que les masses  $m_1$  et  $m_2$  sont égales et que  $y_h$  est nulle, la grandeur  $x_{d0}$  correspond à la moyenne des positions  $x_1$  et  $x_2$ , et donc à la position  $x_b$  du centre géométrique de la poutre. En pratique, ces conditions de symétrie dans la répartition des masses entre les deux moteurs sont réunies dans le cas où  $y_m = y_{h0}$ . Dans cette configuration, la matrice de transformation  $P$ , décrite par la relation (4.24), se trouve simplifiée et permet d'obtenir les grandeurs physiques (4.25) dans la base des modes propres : les positions découplées correspondent respectivement aux positions linéaire et angulaire du centre de la poutre, tandis que les efforts découplés correspondent respectivement à la somme des efforts moteurs et au couple qu'ils exercent sur la poutre.

$$P = \begin{bmatrix} 1 & L/2 \\ 1 & -L/2 \end{bmatrix} \quad (4.24)$$

$$X_d = \begin{bmatrix} (x_1 + x_2)/2 \\ (x_1 - x_2)/L \end{bmatrix} ; \quad F_d = \begin{bmatrix} F_1 + F_2 \\ \frac{L}{2} \cdot (F_1 - F_2) \end{bmatrix} \quad (4.25)$$

Dans un premier temps, c'est par conséquent cette transformation simplifiée qui a été choisie pour valider expérimentalement le principe du découplage dans les conditions pratiques de symétrie de l'axe ( $y_m = y_{h0}$ ). Même si ce découplage devient moins efficace lorsque la position de la tête est modifiée, cette commande dans une base de grandeurs alors pseudo-découplées permet néanmoins d'obtenir les performances de synchronisation présentées à la Figure IV.14 dans les conditions d'asymétrie maximale ( $y_m = 2$  m).

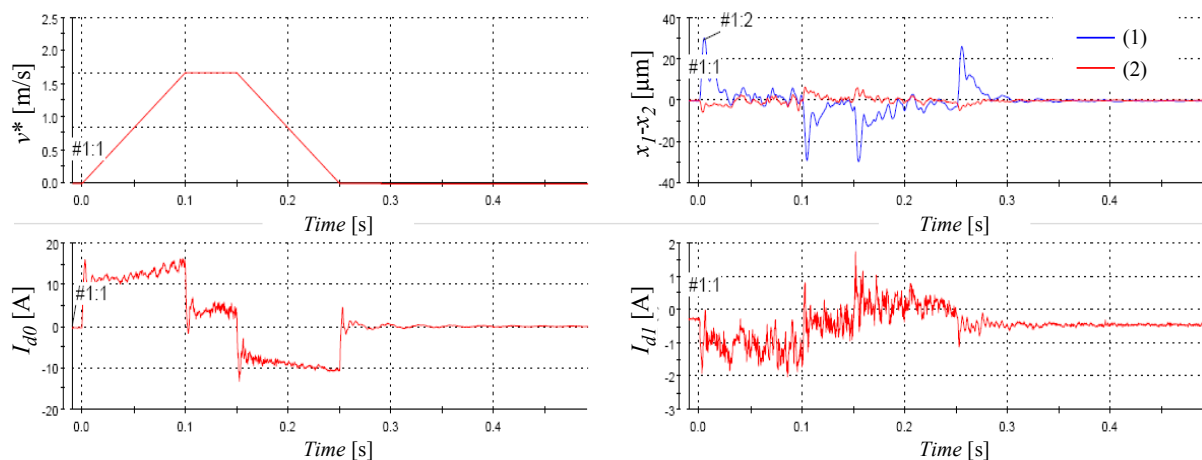


Figure IV.14 - Validation expérimentale d'une commande dans une base de grandeurs pseudo-découplées (2) comparée à la commande indépendante classique des deux moteurs (1)

Ces résultats mettent en évidence une nette amélioration des performances de synchronisation des deux actionneurs de l'axe en gantry par rapport à la commande classique prise pour référence de comparaison, et ce malgré la simplification effectuée au niveau de la transformation. Les courants  $I_{d0}$  et  $I_{d1}$  sont l'image, respectivement de la force nécessaire pour la translation de l'axe et du couple appliqué pour minimiser l'erreur de synchronisme. Ce dernier est relativement bruité, ce qui impose une limitation pratique des gains d'asservissement de l'axe  $x_{d1}$ .

#### *IV.4.5. Bilan du changement de base*

La commande d'un axe multi-actionneurs parallèles dans une base de grandeurs découplées permet la mise en place de correcteurs sur deux axes théoriquement indépendants et associés à des comportements dynamiques très distincts. Lorsque la transformation est normée en puissance, cette approche est assimilable à la description des systèmes multi-machines par une Représentation Énergétique Macroscopique qui conduit à l'établissement de machines fictives indépendantes [Kestelyn - 2009].

Les premiers résultats sont encourageants, d'autant plus qu'ils sont obtenus sans aucune anticipation de l'effort nécessaire à l'accélération linéaire de l'axe et sans limitation du jerk. Cependant, la base pseudo-découplée utilisée pour la validation expérimentale est essentiellement le résultat d'une volonté de simplification de la transformation et n'est par conséquent plus réellement basée sur la modélisation physique de l'axe. L'étude plus approfondie des améliorations potentielles que pourrait procurer la mise en place de la transformation complète, basée sur le modèle à constantes localisées de l'axe et conduisant à une commande dans la base de ses modes propres, fait partie des perspectives de recherche à cours terme sur ce sujet.

### *IV.5. Prise en compte du comportement électromagnétique des actionneurs linéaires*

Suite à l'étude de la conversion électromécanique présentée au chapitre III.7, nous proposons ici quelques pistes à suivre pour la prise en compte des ondulations de force et des non linéarités engendrées par la saturation magnétique des actionneurs linéaires synchrones à aimants permanents (PMLSM) considérés dans cette étude.

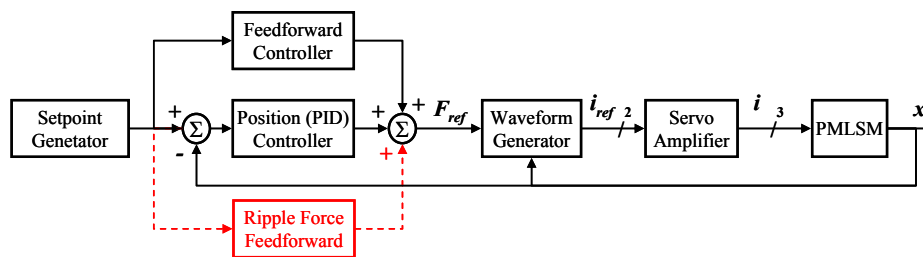
#### *IV.5.1. Principales techniques de compensation des ondulations de force électromécanique*

Il existe de nombreuses publications qui proposent des solutions de commande destinées à réduire l'influence des ondulations de force électromécanique sur la structure mécanique des axes de positionnement :

- La plus simple et la plus répandue consiste à simplement confier la compensation des ondulations de force générées par la chaîne de conversion électromécanique au dispositif d'asservissement de position ou de vitesse [Bodika - 1999]. En effet, en agissant sur la force de référence pour assurer le suivi de la vitesse, le correcteur génère naturellement les oscillations nécessaires à la compensation des ondulations de force du moteur. Cependant, la principale limitation de cette solution est la bande passante des asservissements : tout d'abord de l'asservissement de vitesse ou de position, qui doit générer l'oscillation de référence *ad hoc*, et ensuite de l'asservissement de courant qui doit faire en sorte de suivre cette référence. En pratique, les gains des boucles de courant et de position sont limités en premier lieu de manière à limiter l'amplification des bruits de mesure (courant, vitesse, position) et à assurer la stabilité du

système. De ce fait, dans le cas de l'application considérée, cette solution ne permet pas une compensation efficace des ondulations de force dont la fréquence est supérieure à 100Hz (bande passante du PID sur la position). Pour la composante d'ondulation de force à 12 fois la fréquence des courants, associée aux forces de détentes (voir chapitre III.7), cette limite de fréquence correspond à une vitesse de déplacement inférieure à 0,3m/s.

- La mise en place d'un estimateur utilisant la mesure ou la référence de position pour reconstruire la force de détente est également très répandue afin de réaliser, respectivement, une compensation [Martinez - 2003] ou une anticipation [Braembussche - 1996] des ondulations de force, comme présenté à la Figure IV.15. L'estimation est effectuée à partir d'un modèle des ondulations sous la forme, soit d'une fonction mathématique (souvent une simple sinusoïde fonction de la position [Rohrig - 2002]), soit de valeurs numériques tabulées en fonction de la position.



**Figure IV.15** - Compensation classique des ondulations de forces en fonction de la position sur un PMLSM

Dans le cas d'une simple compensation, cette table de valeurs numériques peut être couplée avec le générateur de références de courant qui réalise déjà l'autopilote de la machine synchrone. La solution de l'anticipation est préférable pour limiter la réinjection du bruit de mesure de la position dans la boucle de contrôle. Elle nécessite cependant un asservissement de position performant, de manière à ce que le signal issu de l'anticipation soit bien en opposition de phase avec les ondulations qu'il est sensé compenser.

Contrairement à la compensation par l'asservissement de position ou de vitesse, cette technique de compensation ou d'anticipation n'est plus limitée que par la bande passante des asservissements de courant dont la constante de temps est classiquement de l'ordre de la milliseconde. Une compensation efficace des ondulations est par conséquent impossible au delà de 200 Hz, fréquence qui correspond à une vitesse de 1,2 m/s en ce qui concerne la composante d'ondulation à 12 fois  $f_{mag}$  prise pour exemple.

De plus, la fonction de compensation utilisée ne modélise que les ondulations de force de détente ne dépend donc que de la position, alors que l'étude des ondulations de force a conclu à une forte dépendance du contenu spectral des ondulations vis-à-vis de l'amplitude des courants qui alimentent le primaire de l'actionneur. Cette méthode de compensation n'est donc valable que pour de faibles valeurs de courant si l'identification des ondulations est faite à vide. Dans le cas d'une identification en charge, la compensation n'est valable que dans les conditions d'alimentation correspondantes, ce qui la limite au cas de cycles répétitifs. En effet, si l'identification des ondulations de force est effectuée pour le cycle complet et dans les conditions nominales de fonctionnement en production, c'est-à-dire à accélération, vitesse et charge nominales, la compensation peut se révéler efficace. Des techniques d'apprentissage itératif peuvent alors être mises en œuvre afin de faciliter l'obtention des paramètres du modèle sur le cycle complet de production [Otten - 1997]. Cette solution peut cependant s'avérer très lourde à mettre en œuvre dans le cas de cycles de production complexes.



### IV.5.2. Utilisation du modèle de comportement non-linéaire de la conversion électromécanique

Afin d'obtenir une compensation des ondulations de force dont les performances ne soient pas assujetties au suivi de cycles particuliers pour lesquelles l'identification a été menée, il est nécessaire de mettre en place une structure de compensation plus complète, qui tienne compte de la dépendance de l'effort électromoteur vis-à-vis de la position, mais aussi des courants.

La solution de contrôle proposée à la Figure IV.16 exploite le modèle de comportement non linéaire de la conversion électromécanique présenté dans le chapitre III.7.4 :

- La référence d'effort issue du correcteur de position est tout d'abord utilisée pour prédéterminer l'amplitude des courants, et par conséquent l'état magnétique de l'actionneur, à partir de la caractéristique non linéaire de l'effort électromécanique moyen en fonction du courant (Figure III.34-a).

- La référence de courant correspondante est ensuite associée à la référence de position, issue du générateur de trajectoire, pour reconstruire le signal d'anticipation correspondant à partir du modèle d'ondulation de force de l'actionneur (Figure III.34-a). Ce modèle peut être stocké sous la forme d'une table numérique indexée en fonction de la position et du courant, et associée à un algorithme d'interpolation. Sa mise en équation selon la relation (4.26) est cependant préférable afin de limiter les ressources nécessaires.

$$F_{ond} = \sum_j F_j(I) \cdot \sin\left(j \cdot 2\pi \cdot \frac{x}{T_{mag}}\right) ; \quad j = 2, 4, 6, 12, 24 \quad (4.26)$$

- Enfin, la référence de compensation des ondulations ainsi générée est ajoutée à la référence de force de l'asservissement de position pour constituer la force de référence de l'actionneur.

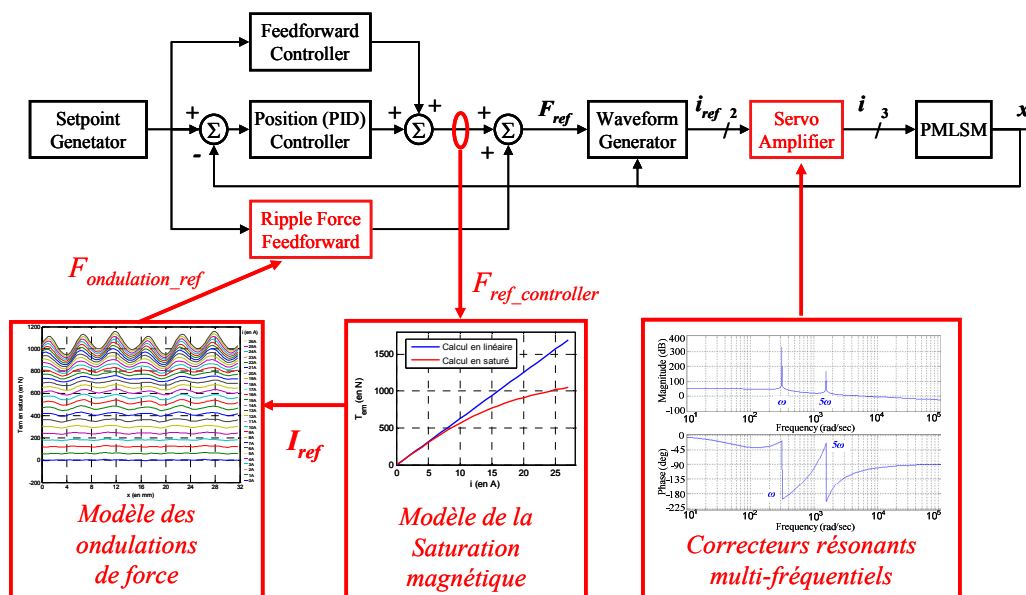


Figure IV.16 - Compensation des ondulations de force en fonction de la position et du courant sur un PMLSM, par anticipation non linéaire et correcteur résonnant multi-fréquentiel

La compensation ainsi réalisée ne peut cependant être efficace que si la bande passante des asservissements de courant est adaptée en conséquence. Pour cela, le correcteur classique à action proportionnelle - intégrale peut être remplacé par un correcteur résonant multi-fréquentiel, tel que présenté à la Figure IV.16. Le correcteur résonant se comporte comme un filtre passe-bande très étroit, présentant un gain élevé à une fréquence déterminée. Pour suivre la variation de fréquence induite par l'évolution de la vitesse de l'actionneur, la fréquence de travail du correcteur résonant peut être ajustée automatiquement, en temps-réel, afin de suivre l'harmonique de courant à contrôler.

Ce correcteur auto-adaptatif a été testé avec succès sur la compensation des harmoniques de force électromotrice d'un moteur linéaire [Remy - 2005] et peut par conséquent s'avérer utile pour obtenir une compensation efficace des principales composantes d'ondulation de force.

## IV.6. Conclusion

Dans ce chapitre, nous avons mis en œuvre une approche de déduction d'architectures de commande basée sur des principes d'inversion de modèles causaux, notamment prônés par le GIC, exploitant ainsi les représentations graphiques causales précédemment proposées lors de l'étude de modélisation de l'axe bi-actionné en gantry considéré. Pour cela, l'usage exclusif du Graphe Informationnel Causal n'est pas indispensable, les principes mis en œuvre nécessitant seulement un ordonnancement causal naturel du modèle utilisé. Cependant, par souci d'homogénéité, cet outil de formalisation graphique nous a servi de support tout au long de ce chapitre, *y compris* lors de l'étude d'architectures de commande non issues de l'inversion causale, telles que la commande par asservissement des états énergétiques et des deux positions du dispositif en gantry.

L'inversion du modèle de l'axe en gantry proposé dans la base naturelle des positions linéaires des deux actionneurs conduit naturellement à une approche classique des systèmes MIMO présentant un fort degré de couplage et qui consiste à effectuer un découplage par la commande, ici grâce à une compensation des effets du couplage, qui permet ensuite de considérer le système MIMO comme un assemblage de deux systèmes SISO, théoriquement indépendants, à asservir. Une autre technique, qui consiste à opérer un changement de base de représentation du système, permet d'aboutir à une configuration équivalente de deux systèmes indépendants. Dans ce cas, c'est dans l'établissement de la matrice de transformation que la modélisation prend toute son importance, car la qualité du découplage obtenu en dépend.

La validation expérimentale des commandes mises en place sur ce principe met en évidence une amélioration notable des performances de poursuite en position et de synchronisation des deux actionneurs, par rapport celles obtenues avec la commande classique, composée de deux asservissements indépendants identiques pour contrôler les deux positions.

L'avantage de cette démarche d'inversion physique est qu'elle permet un réglage facilité, également sur des critères physiques, de la structure de compensation et des asservissements de position. Cela implique nécessairement une relative sensibilité de la commande vis-à-vis de variations ou d'erreurs d'estimation des paramètres du modèle, notamment des masses. Cette approche de commande est par conséquent essentiellement réservée aux dispositifs dont les variations paramétriques en fonctionnement normal sont, soit négligeables, soit parfaitement connues et intégrées dans la modélisation. C'est le cas de la majorité des dispositifs de positionnement, tels que ceux étudiés ici, qui peuvent être considérés comme stationnaires dans le cadre des hypothèses de la présente étude. En contrepartie, l'adaptation du réglage de la commande est largement facilitée lorsque la charge du système doit être modifiée, par exemple pour changer l'équipement de tête mobile.



---

## Chapitre V

### Conclusions Générales et Perspectives

---

Dans ce mémoire, dans le cadre de l'étude des propriétés graphiques du formalisme Graphe Informationnel Causal (GIC) développé au Laboratoire d'Electrotechnique et d'Electronique de Puissance de Lille, nous avons abordé la problématique de la commande d'axes de positionnement multi-actionneurs parallèles. Ces systèmes électromécaniques complexes, multi-entrées / multi-sorties (MIMO) et présentant des couplages mécaniques forts, constituent en effet un support applicatif industriel réaliste, posant des problématiques de commande d'actualité, et donc indispensable pour apporter une contribution cohérente au développement d'un outil de formalisation graphique prônant une approche physique causale de la commande des systèmes. Par conséquent, la synthèse suivante des travaux menés au cours de cette thèse concerne à la fois le formalisme GIC et l'amélioration des performances de l'axe bi-actionné en gantry pris pour support de l'étude.

#### V.1. Synthèse des travaux réalisés

Le premier chapitre de ce mémoire a permis de préciser le contexte technologique de l'étude, en posant la problématique industrielle générale des dispositifs de positionnement rapide et en présentant notamment les performances requises pour les applications de positionnement intervenant dans les chaînes d'assemblage de composants semi-conducteurs de type "flip-chip". Pour atteindre les cadences de production requises, les accélérations et les vitesses mises en jeu sont très élevées au regard de la course de chaque axe, tandis que la précision et la répétabilité du positionnement doivent être micrométriques. Dans ces conditions, l'intérêt des structures multi-actionnées parallèles a été montré, ainsi que les difficultés de contrôle qu'elles impliquent. Enfin, l'état de l'art des approches de modélisation et de commande de structures bi-actionnées en gantry a mis en évidence un manque important de considération pour la constitution physique des axes commandés. Cela conduit généralement à des algorithmes de commande qui sont insuffisants pour prendre en compte la complexité du couplage, ou vont à l'encontre des lois de la physique. L'exemple le plus marquant, et néanmoins le plus courant dans la littérature, consiste à ajouter une structure de correction sur l'erreur de synchronisme entre les deux moteurs, variable non indépendante des deux positions déjà contrôlées par ailleurs. En l'absence de tout critère physique, il s'ensuit d'importantes difficultés pour établir une méthode de réglage de ce correcteur supplémentaire, ce qui justifie le recours à la logique floue ou à des techniques d'optimisation, et par conséquent une amélioration toute relative des performances dynamiques de l'axe. Pour ces raisons, la structure de commande industriellement la plus répandue consiste simplement à ne pas prendre en compte le couplage mécanique autrement que comme une perturbation exogène aux

deux moteurs, alors asservis de manière indépendante par deux variateurs distincts, réglés à l'identique et synchronisés par un dispositif de supervision séquentiel. Ce sont les performances de cette commande industrielle indépendante qui ont servi de référence de comparaison pour valider les architectures proposées dans la suite de l'étude.

Face à ce manque en matière de modélisation physique causale, le chapitre II permet de rappeler l'intérêt d'une telle démarche pour l'obtention de structures de commande simples, simples à régler et pour autant performantes.

Dans un premier temps, l'origine et les objectifs généraux de la formalisation graphique ont été exposés comme introduction à une présentation chronologique, non exhaustive, des principaux outils graphiques. Les plus répandus sont le schéma bloc, le graphe de fluence et le bond graph. Ils ont en commun le fait de ne pas imposer le respect des liens de cause à effet naturels qu'imposent les lois de la physique. Or, une représentation des systèmes selon ces lois de causalité naturelle devient nécessaire lorsqu'il s'agit de déduire des architectures de commande par inversion. Ce besoin est à l'origine du développement des formalismes graphiques causaux par l'équipe commande du L2EP de Lille : le Graphe Informationnel Causal (GIC) et la Représentation Énergétique Macroscopique (REM), respectivement versions en causalité intégrale imposée du graphe de fluence et du bond graph.

Dans le cadre de cette étude, nous nous sommes ensuite intéressés aux propriétés graphiques extractibles d'une représentation GIC, en prenant pour support deux modèles d'axe en gantry justifiés par la suite. Pour cela, nous avons étudié l'adaptation au GIC des principales propriétés graphiques développées pour le graphe de fluence et le bond graph, la première étape consistant donc à établir des règles de passage entre ces formalismes et le GIC. Ainsi, les principales propriétés graphiques du formalisme GIC abordées dans ce chapitre permettent :

- La détermination de la gouvernabilité et l'observabilité structurelles d'un modèle ;
- La sélection de variables d'état indépendantes du système ;
- La détermination de l'ordre du système modélisé ;
- Le calcul de fonctions de transfert par l'application de la règle de Mason ;
- La détection des conditions propres à l'apparition de phénomènes de résonance et d'anti-résonance.

D'une manière générale, la contrainte d'ordonnancement en causalité intégrale, imposée dès l'établissement d'une représentation GIC d'un système, permet une simplification globale de l'exploitation de ses propriétés. Il convient alors de noter que cette contrainte de causalité peut être appliquée à l'identique lors de l'établissement d'un schéma bloc ou d'un graphe de fluence, pour obtenir des propriétés équivalentes. En ce qui concerne le bond graph, la contrainte de causalité peut également être appliquée, mais la contrainte supplémentaire de représentation énergétique conduit à une limitation dans le choix des degrés de liberté utilisés pour le modèle. Cette seconde limitation se retrouve également dans le cas d'une REM.

L'intérêt majeur d'une représentation causale naturelle, en dehors de toute considération graphique, réside dans la méthodologie de déduction d'architectures de commande par inversion de modèle qu'elle permet. Cette démarche permet en effet une bonne compréhension du comportement physique du système à contrôler, limitant ainsi tout contresens physique. Les architectures de commande auxquelles elle conduit sont en effet basées sur la structure d'un modèle physique, et donc du système, ce qui permet d'établir des procédures de réglage également en rapport avec les éléments physiques qui le constituent. Ces architectures de commande sont par conséquent industriellement viables.

La modélisation physique causale des deux générations d'axes bi-actionnés en gantry pris pour exemples fait donc l'objet du chapitre III. Cette étude aboutit à l'établissement d'un modèle

à paramètres localisés physiques incluant le mode rigide en translation et le premier mode de flexion du gantry, selon son axe de déplacement. Ce modèle, dont l'identification a nécessité la mise en place d'une méthode d'optimisation des paramètres basée sur des relevés temporels d'efforts (Annexe D), permet de représenter les deux générations d'axe étudiées qui présentent pourtant des caractéristiques de rigidité et de symétrie très différentes.

L'étude détaillée de la conversion électromécanique a ensuite montré que les ondulations de forces générées par les moteurs linéaires à aimants permanents du système peuvent avoir une influence non négligeable sur le comportement vibratoire de la pointe-outil. Elles sont fonction de la position, mais aussi des courants d'alimentation en raison des non linéarités introduites par la saturation magnétique des éléments ferromagnétiques de l'actionneur. Ces ondulations n'ont pas fait l'objet d'une compensation par la commande en raison des hypothèses prises pour la modélisation de la poutre (supposée rigide). Quelques pistes de structures de compensation ont cependant été proposées en fin de chapitre IV. Dans ce dernier chapitre, les résultats de la modélisation physique causale de l'axe en gantry ont été exploités afin d'améliorer la commande industrielle initiale classique de l'axe prise pour référence de comparaison.

L'inversion du modèle physique établi dans la base des deux positions linéaires conduit à une approche finalement classique des systèmes MIMO dont les axes sont fortement couplés : l'inversion du couplage conduit à une structure d'estimation des efforts de couplage, utilisée pour réaliser un découplage par compensation qui permet de ramener le problème complexe de commande d'un système MIMO à un problème plus abordable de commande de deux systèmes SISO fictifs indépendants. Le réglage des deux asservissements de position correspondants doit cependant être réalisé en considérant le gantry dans son ensemble, de manière à conférer un comportement dynamique identique aux deux moteurs. Cette méthodologie de réglage, associée au découplage par compensation, conduit à une amélioration significative des performances dynamiques de l'axe (diminution de 40 % des erreurs de poursuite et de 60 % de l'erreur de synchronisme entre les deux moteurs dans le cas de l'axe en gantry de génération II considéré dans cette étude). Grâce à l'approche de commande basée sur une modélisation physique de l'axe, la méthodologie de réglage des asservissements ainsi que le réglage des paramètres de compensation du couplage sont directement reliés aux paramètres physiques du modèle.

La seconde approche des systèmes MIMO présentée dans ce chapitre consiste à utiliser le modèle physique de l'axe en gantry pour établir une matrice de transformation qui permette de travailler dans une base dont les DDL découplés correspondent aux modes propres du système. Ce changement de base conduit donc également à deux systèmes SISO fictifs découplés, mais qui présentent cette fois-ci des constantes de temps distinctes, ce qui en facilite le contrôle. L'utilisation d'une transformation normée en puissance correspond à l'approche énergétique imposée pour une Représentation Énergétique Macroscopique de l'axe sous la forme de deux machines fictives physiques. Les premiers résultats expérimentaux, obtenus moyennant une transformation simplifiée, montrent des performances encourageantes. L'étude plus approfondie de la méthode de découplage dans une base de modes propres du système fait partie des perspectives à court terme de travaux sur la commande d'axes bi-actionnés en gantry.

Du point de vue industriel, outre l'amélioration des performances dynamiques de poursuite et de synchronisation des deux actionneurs, l'approche proposée pour la commande d'un axe bi-actionné en gantry permet d'en systématiser le réglage. Cette méthode a fait l'objet d'une première demande de brevet en France [Gomand - 2008] par la société ETEL SA. Ces travaux ont également fait l'objet de publications en conférences internationales et nationales, ainsi qu'en revues internationales (voir Références Bibliographiques).

## V.2. Perspectives

L'approche physique causale de la commande des axes bi-actionnés en gantry exposée dans ce document apporte des solutions de contrôles performantes et industriellement viables en raison du caractère physique des méthodes de réglage qui y sont associées. Elle permet également d'ouvrir de nombreuses perspectives pour la poursuite de travaux de recherche sur cette thématique de l'analyse des systèmes multi-actionneurs parallèles une approche graphique causale.

La première perspective à court terme, comme mentionné ci-dessus, concerne l'approfondissement de l'étude de l'architecture de commande par découplage dans une base de modes propres du système. En effet, dans le chapitre IV.4, nous avons exposé différentes solutions à investiguer pour la normalisation de la matrice de transformation. Ces solutions conduisent à une représentation de l'axe en gantry dans une base de grandeurs découplées plus ou moins faciles à relier à des grandeurs physiques :

- La transformation la plus physique est celle, imposée par le formalisme REM, qui permet la conservation de l'énergie du système et conduit à considérer deux machines fictives indépendantes pour représenter l'axe. Appliquée à un dispositif mécanique, cette approche multi-machines est équivalente à celle proposées par l'équipe Commande du L2EP pour l'étude des convertisseurs électromécaniques polyphasés. Cette normalisation est intéressante en raison de la méthodologie de réglage physique des asservissements, qu'elle permet de conserver. Les grandeurs de cette base ne correspondent cependant pas à la position de la pointe-outil de la machine, impliquant la nécessité d'une transformation supplémentaire à appliquer sur les trajectoires de référence de la pointe-outil.

- La transformation la plus pratique du point de vue de l'utilisateur consiste donc à rechercher une solution de normalisation qui permette un contrôle direct de la position de la tête. Le moment d'inertie modal correspondant est par conséquent égal à celui de l'ensemble de l'axe ramené à la pointe-outil. Cette transformation ne permettra alors plus la conservation des énergies.

L'étude de ces deux normalisations, motivées par des objectifs légèrement différents, devra permettre de quantifier leur influence sur les performances de contrôle obtenues.

Dans l'objectif d'améliorer les performances dynamiques, notamment de synchronisation, d'un axe bi-actionné en gantry, les architectures de commande développées dans ce mémoire concernent l'amélioration du contrôle des actionneurs de l'axe en gantry par rapport aux positions mesurées de chacun d'entre eux (fournies par des règles incrémentales linéaires), et dans des conditions particulières de fonctionnement, limitées par hypothèse à des mouvements point-à-point exécutés axe par axe, c'est-à-dire sans variation de la position de la tête pendant les mouvements considérés de l'axe en gantry. Chacune de ces hypothèses d'étude ouvre par conséquent les perspectives correspondantes :

- Afin de permettre un suivi de trajectoire, non plus seulement selon un axe, mais selon les trois axes de la machine cartésienne, apparaît la nécessité de prendre en compte les couplages existants entre les dynamiques de chacun de ses axes. Ces couplages pourront par exemple être considérés, du point de vue de chaque axe, comme une perturbation dont la modélisation pourra en permettre la compensation.

Notons qu'un premier test de mouvements couplés sur les axes  $x$  et  $y$ , selon une trajectoire circulaire de la pointe-outil, a été effectué avec l'architecture de commande déduite par inversion du modèle de l'axe (chapitre IV.2), donc sans considération particulière pour le couplage entre les comportements dynamiques de ces deux axes. Les résultats sont présentés dans l'Annexe B sous

la forme de diagrammes "ball-bar" qui mettent en évidence une amélioration notable des performances en suivi de trajectoire pendant les phases de mise en vitesse et d'arrêt, et ce malgré le déplacement simultané des deux axes non prévu dans la modélisation.

Néanmoins, un modèle plus complet des liaisons poutre-moteurs ainsi que des patins de guidage linéaires peut être rendu nécessaire, notamment afin d'étudier l'influence de la rigidité des liaisons sur les performances d'une architecture de commande et permettre un retour d'expérience sur la conception mécanique de l'axe. En effet, en considérant les performances d'une commande industrielle classique, une étude semblable a été menée sur la base du modèle à paramètres localisés de l'axe en gantry proposé dans ce mémoire et a conclu à une amélioration des performances de synchronisation des moteurs lorsque la rigidité des liaisons est augmentée [Gomand - 2007 (4)]. Cette conclusion est cependant contradictoire avec celle issue de la comparaison expérimentale des performances de synchronisation obtenues sur les deux générations de gantry considérés dans ce mémoire et présentant des degrés de rigidité différents. Même si l'amélioration globale des performances constatée sur la nouvelle génération de l'axe en gantry est en partie due à la forte diminution de l'asymétrie dans la répartition des masses entre les deux actionneurs, les hypothèses de modélisation doivent également être examinées. En effet, dans le cadre des hypothèses prises pour cette première approche de modélisation et de commande des axes en gantry considérés, une simple raideur torsionnelle a suffi pour la modélisation des liaisons poutre-moteurs. Cependant, lorsque la rigidité des liaisons devient importante, une désynchronisation des deux actionneurs du gantry, même légère, induit des contraintes d'autant plus importantes sur les éléments de guidage, ce qui dégrade les performances globales de l'axe. Ces phénomènes non linéaires ont essentiellement lieu selon l'axe de la poutre (axe  $y$ ) et doivent être pris en compte dans la modélisation pour obtenir des simulations plus réalistes, notamment en vue d'études de conception.

- L'étude menée jusqu'à présent a été limitée au premier mode de flexion de l'axe en gantry, associé aux liaisons entre les moteurs et la poutre, dont le contrôle a été amélioré. L'étape suivante consiste donc à prendre en compte un mode de déformation supplémentaire : le premier mode de flexion de la poutre dont la fréquence se situe aux alentours de 400 Hz pour les versions actuelles du système en gantry de la société ETEL. La prise en compte de ce mode de flexion de poutre devient une nécessité pour l'appréhension d'axes en gantry de plus grandes dimensions (3 à 4 mètres) tels que ceux intervenant dans le processus de fabrication de dalles d'écrans plats géants, dont le marché est en pleine expansion [Corsi - 2007]. En effet, à section constante, l'augmentation de la longueur d'une poutre implique une diminution de sa rigidité, et par conséquent de la fréquence de ses modes propres. De plus, la recherche de performances dynamiques toujours plus élevées, tout en limitant la consommation énergétique du système, conduit à la nécessité de diminuer la masse des éléments en mouvement, ce qui se traduit le plus souvent par une diminution de leur rigidité. L'hypothèse qui consiste à considérer la poutre comme un élément rigide n'est alors plus justifiée, contrairement au cas des axes en gantry étudiés dans ce mémoire. La prise en compte de la déformation de la poutre devient par conséquent nécessaire à l'obtention d'un positionnement rapide et précis de la pointe-outil. De plus, la diminution de la fréquence du premier mode de flexion de la poutre la rend beaucoup plus sensible vis-à-vis des ondulations de force générées par les actionneurs linéaires. Leur compensation devient alors également une nécessité, afin de limiter l'excitation de la structure mécanique de l'axe.

Ces problématiques industrielles réalistes et d'actualité sont autant de motivations pour poursuivre la recherche d'une modélisation physique plus complète, et par conséquent plus complexe, des dispositifs électromécaniques de positionnement cartésiens en vue de l'amélioration de leur commande. Ces perspectives constituent une occasion de confronter à leurs



limites les outils de formalisation graphique à causalité intégrale imposée développés au L2EP, et ainsi, de poursuivre l'enrichissement des méthodologies d'expertise, basées sur l'étude du comportement physique des systèmes, qu'ils apportent.

Ces perspectives d'étude, essentiellement tournées vers l'amélioration des performances dynamiques de positionnement des axes multi-actionnés, sont en adéquation avec le projet du 7<sup>ième</sup> Programme-Cadre de Recherche et Développement (PCRD) Européen qui fixe comme objectif une réduction des temps de cycles de production d'un facteur 3 à 5. Cependant, si la productivité constituait jusqu'à présent l'un des principaux critères de choix d'une machine, le 7<sup>ième</sup> PCRD fixe également un objectif de réduction de 30 à 40 % de leur consommation énergétique. Cette préoccupation de l'efficacité énergétique des machines de production constitue naturellement une des perspectives d'étude majeure à poursuivre.

---

## Références Bibliographiques

---

- [Abba - 1999] G. Abba, N. Chaillat, "Robot Dynamic Modeling Using a Power Flow Approach with Application to Biped Locomotion," *Autonomous Robots*, Vol. 6-1, pp.39-52, jan. 1999, ISSN 0929-5593 (Print) 1573-7527 (Online), doi: 10.1023/A:1008820525412.
- [Altpeter - 1999] F. Altpeter, "Friction Modelling, Identification and Compensation," PhD. Thesis, EPFL, Lausanne, Suisse, 1999.
- [Amkor - 2005] Amkor Technology, "Flip Chip Packaging," <http://www.amkor.com/>, <http://www.amkor.com/enablingtechnologies/flipchip/flipchip.pdf>.
- [ASML - 2006] [www.asml.com](http://www.asml.com).
- [Barre - 1995] P. J. Barre, J. P. Caron, J. P. Hautier and M. Legrand, "Systèmes Automatiques, Tome 1 : Analyse et Modèles," Editions Ellipses, Paris 1995, ISBN 2-7298-5515-7.
- [Barre - 2004] P. J. Barre, "Commande et entraînement des Machines-Outils à Dynamique Elevée – Formalismes et Applications," Mémoire d'Habilitation à Diriger des Recherches, Université des Sciences et Technologies de Lille (USTL), Dec. 2004.
- [Béarée - 2005] R. Béarée, "Prise en compte des phénomènes vibratoires dans la génération de commande des machines-outils à dynamique élevée," Thèse de Doctorat, Ecole Nationale Supérieure d'Arts et Métiers (ENSAM), Déc. 2005.
- [Béarée - 2006] R. Béarée, J. Gomand, P. J. Barre and J. P. Hautier, "Control structure synthesis based on the natural causality inversion," *WSEAS Transactions on Systems*, Vol. 5, pp. 9-16, ISSN 1109-2777, 2006.
- [Béarée - 2006 (2)] R. Béarée, J. P. Hautier and P. J. Barre, "Control structure synthesis for electromechanical systems based on the concept of inverse model using Causal Ordering Graph," in *Proc. IEEE-IECON'06*, Paris, Nov. 2006.
- [Ben Ahmed - 2004] H. B. Ahmed, B. Multon and P. E. Caravec, "Actionneurs Linéaires Directs et Indirects : Performances Limites," Journées électrotechnique du club EEA (Avion et Electricité), 18-19 mars 2004.
- [Bodika - 1999] N. Bodika, R. J. Cruise and C. F. Landy, "Design of a simple PI controller for the reduction of the effect of Detent forces in a permanent magnet linear synchronous motor," *The 8th Annual South African Universities' Power Engineering Conference*, Potchefstroom, 1999.
- [Boucscayrol - 2003] A. Boucscayrol, "Formalismes de Représentation et de Commande Appliqués aux Systèmes Electromécaniques Multimachines Multiconvertisseurs," Mémoire d'Habilitation à Diriger des Recherches, Université des Sciences et Technologies de Lille (USTL), Dec. 2003.
- [Boucscayrol - 2000] A. Boucscayrol, X. Guillaud, J. P. Hautier and P. Delarue, "Macro-modélisation pour les conversions électromécaniques : application à la commande des machines électriques," *Revue Internationale de Génie Electrique*, Vol. 3, No. 2, pp 257-282, Juin 2000.

- [Braembussche - 1996] P. Van Den Braembussche, J. Swevers, H. Van Brussel and P. Vanherck, "Accurate tracking control of linear synchronous motor machine tool axes," IEEE/ASME Trans. on Mechatronics, Vol.6, No.5, pp.507-521, 1996.
- [Chevalier - 2004] L. Chevalier, "Mécanique des Systèmes et des Milieux Déformables," Editions Ellipses, ISBN: 2-7298-1859-6.
- [Colas - 2005] F. Colas, P. J. Barre, E. Dumetz and J. Y. Dieulot, "Use of the COG Representation to Control a Robot with Acceleration Feedback," in Proc. ICINCO 2005, IFAC 2nd International Conference on Informatics in Control Automation and Robotics, Barcelone, Sep. 2005.
- [Colas - 2007] F. Colas, "Synthèse et réglage de lois de commande adaptées aux axes souples en translation – Application aux robots cartésiens 3 axes," Thèse de Doctorat, Ecole Centrale de Lille, France, Nov. 2007.
- [Corsi - 2007] N. Corsi, R. Coleman and D. Piaget, "Status and new development of linear drives and subsystems," in Proc. LDIA 2007, 6th Int. Symposium on Linear Drives for Industrial Applications, Lille, France, ISBN: 978-2-915913-20-0.
- [Dauphin-Tanguy - 2000] G. Dauphin-Tanguy, "Les bond graphs," Editions Hermes Science Europe, 2000, ISBN 2-7462-0158-5.
- [ETEL - 2008] <http://www.etel.ch>.
- [Europlacer - 2008] <http://www.europlacer.com>.
- [Faucher - 1992] J. Faucher, M. Grandpierre, "Les graphes informationnels de causalité - Application à la simulation des systèmes électriques," Journées du Club EEA, Paris, 1992.
- [Feld - 2003] G. Feld, E. Hoang, "Etablissement des Lois de Commande des Machines Electriques," CETSIS-EEA 2003, 4<sup>o</sup> colloque sur l'enseignement des technologies et des sciences de l'information et des systèmes, Nov. 2003.
- [Ginsberg - 2001] J. H. Ginsberg, "Mechanical and structural vibrations : theory and applications," Editions Wiley, ISBN: 978-0-471-37084-0.
- [Gomand - 2005] J. Gomand, "Modélisation, Identification Expérimentale et Commande d'un Moteur Linéaire Synchrone à Aimants Permanents," Mémoire de Master Recherche Energie Electrique et Développement Durable, ENSAM, Juin 2005.
- [Gomand - 2007] J. Gomand, R. Bearee, X. Kestelyn and P. J. Barre, "Physical Dynamic Modelling and Systematic Control Structure Design of a Double Linear Drive Moving Gantry Stage Industrial Robot," EPE 2007, 12th European Conference on Power Electronics and Applications, Aalborg, Denmark, Sept. 2007, ISBN. 9789075815108.
- [Gomand - 2007 (2)] J. Gomand, G. Remy, P. J. Barre and J. P. Hautier, "Impact of Permanent Magnet Field on Inductance Variation of a PMLSM," EPE 2007, 12th European Conference on Power Electronics and Applications, ISBN. 9789075815108, Aalborg, Denmark, September 2-5, 2007.
- [Gomand - 2007 (3)] J. Gomand, X. Kestelyn, R. Bearee and P. J. Barre, "Dual-drive gantry stage decoupling control based on a coupling model," in Proc. LDIA 2007, 6th International Symposium on Linear Drives for Industrial Applications, Lille, France, September 16-19, 2007, ISBN. 978-2-915913-20-0.
- [Gomand - 2007 (4)] J. Gomand, R. Carpentier, X. Kestelyn and P. J. Barre, "Influence of a high dynamic dual-drive gantry stage mechanical coupling on its performances," LDIA 2007, 6th International Symposium on Linear Drives for Industrial Applications, ISBN. 978-2-915913-20-0, Lille, France, September 16-19, 2007.
- [Gomand - 2008] J. Gomand, X. Kestelyn and P. J. Barre, "Système de Régulation d'un Portique à Double Moyen d'Entraînement," Demande de Brevet N°0853033, déposée en France par ETEL SA, 2008.

- [Gomand - 2008 (2)] J. Gomand, G. Remy, X. Kestelyn and P. J. Barre, "Techniques de Compensation des Ondulations de Force d'un Moteur Linéaire Synchrone à Aimants Permanents - Application à la Machine de Production," 5ème Assises Machines et Usinage Grande Vitesse, Assises MUGV08, Nantes, France, 5-6 juin 2008.
- [Harris - 1996] C. M. Harris, A. G. Piersol, "Shock and Vibration Handbook," McGraw-Hill, New-York, 1996, ISBN 0-07-137081-1.
- [Hautier - 1997] J. P. Hautier, J. P. Caron, "Systèmes Automatiques, Tome 2 : Commande des Processus," Editions Ellipses, Paris 1997, ISBN 2-7298-9720-8.
- [Hautier - 1999] J. P. Hautier, J. Faucher and J. P. Caron, "Le graphe Informationnel Causal, un outil pour analyser, comprendre, représenter," Journées 3EI, Cachan, 1999.
- [Hautier - 1999 (2)] J. P. Hautier, J. P. Caron, "Convertisseurs statiques : Méthodologie causale de modélisation et de commande," Editions Technip, pages 308, ISBN : 2710807459, Mai 1999.
- [Hautier - 2005] J. P. Hautier, P. J. Barre, "The causal ordering graph – A tool for system modelling and control law synthesis," Journal of Studies in Informatics and Control, vol. 13, no. 4, pp. 265-283, 2005.
- [Hsieh - 2006] M. F. Hsieh, C. J. Tung, W. S. Yao, M. C. Wu and Y. S. Liao, "Servo design of a vertical axis drive using dual linear motors for high speed electric discharge machining," International Journal of Machine Tools and Manufacture, Vol. 47, Issues 3-4, March 2007, pp. 546-554, doi:10.1016/j.ijmachtools.2006.05.011.
- [Iwasaki - 2003] M. Iwasaki, H. Takei and N. Matsui, "GMDH-based modeling and feedforward compensation for nonlinear friction in table drive systems," IEEE Trans. on Industrial Electronics, vol. 50, no. 6, pp. 1172-1178, Dec. 2003.
- [Kestelyn - 2003] X. Kestelyn, "Modélisation vectorielle multimachines pour la commande des ensembles Convertisseur-Machine polyphasés," Thèse de doctorat, Université des Sciences et Technologies de Lille, déc. 2003.
- [Kestelyn - 2009] X. Hestelyn, A. B. J. Gomand, P.J. Barre, "Control of a Symmetrical Dual-drive Gantry System using Energetic Macroscopic Representation," Solid State Phenomena, Vol. 144 (1), pp. 181-185, ISBN / ISBN-13: 3-908451-60-4 / 978-3-908451-60-0, Feb. 2009.
- [Kim B.K. - 2000] B. K. Kim, W. K. Chung and I. H. Suh, "Robust Synchronizing Motion Control of Twin-Servo Systems Based on Network Modeling," in Proc. 39th IEEE Conference on Decision and Control, Sydney, Australia Dec. 2000.
- [Kim S. - 2003] S. Kim, B. Chu, D. Hong, H. K. Park, J. M. Park and T. Y. Cho, "Synchronizing Dual-Drive Gantry of Chip Mounter with LQR Approach," Proceeding of the 2003 IEEE/ASME International Conference on Advanced Intelligent Mechatronics (AIM 2003).
- [Lhomme - 2007] W. Lhomme, "Gestion d'énergie de véhicules électriques hybrides basée sur la représentation énergétique macroscopique," Thèse de Doctorat, Université des Sciences et Technologies de Lille (USTL), France, Nov. 2007.
- [Louis - 2004] J. P. Louis, "Modèles pour la commande des actionneurs électriques," Hermes Science Publications, Collection: Traité EGEM, série Génie électrique, Jul. 2004, pp. 332, ISBN: 2746209179.
- [Martinez - 2003] G. Martinez, J. Atencia, M. Martinez-Iturralde, A. G. Rico and J. Florez, "Reduction of detent force in flat permanent magnet linear synchronous machines by means of three different methods," IEEE Int. IEMDC 2003, Electric Machines and Drives Conference, Vol.2, pp.1105-1110,2003.
- [Mason - 1953] S. J. Mason, "Feedback theory: Some properties of signal flow graphs," MIT, Technical Report 153 of the Research Laboratory of Electronics, Feb 1953.

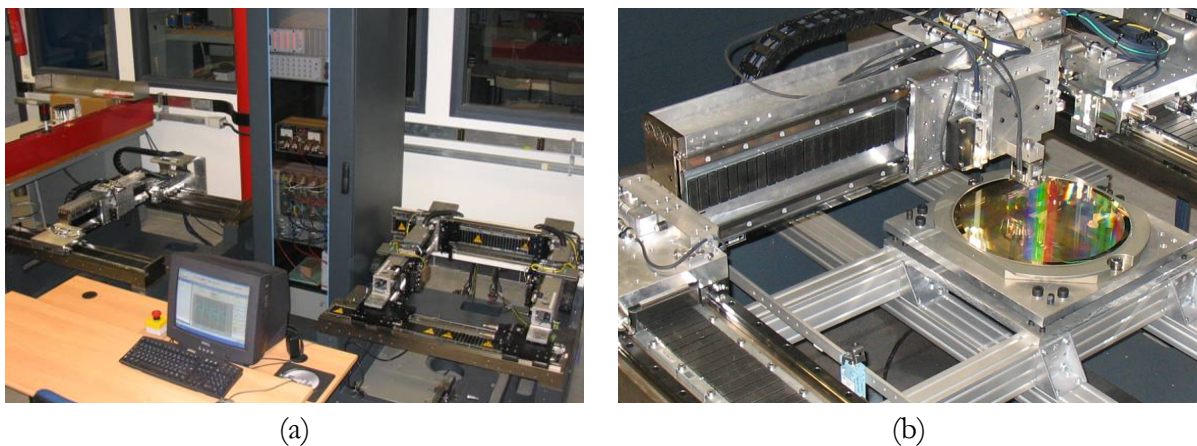
- [Mason - 1956] S. J. Mason, "Feedback theory: Further properties of signal flow graphs," MIT, Technical Report 303 of the Research Laboratory of Electronics, reprinted from Proc. IRE, vol. 44, pp. 920-926, July 1956.
- [Mathia - 2006] M. Mathia, V. Very, "Method for analysing a drive system," ETEL patent EP 1 467 266 B1, September 2006.
- [Meeker - 2005] D. Meeker, "Finite Elements Method Magnetics," User's Manual, v3.4, Apr. 2005, <http://femm.foster-miller.net/Archives/doc/manual34.pdf>.
- [Mishra - 2007] S. Mishra, J. Coaplen and M. Tomizuka, "Precision Positioning of Wafer Scanners - Segmented Iterative Learning Control for Nonrepetitive Disturbances," IEEE Control Systems Magazine, Vol. 27, Issue 4, pp. 20-25, Aug. 2007.
- [Multon - 1999] B. Multon, J. Bonal, "Les Entraînements Electromécaniques Directs : Diversité, Contraintes et Solutions," CEMD'99, 4 février 1999, Colloque organisé à l'Ecole Normale Supérieure de Cachan avec le soutien de la SEE.
- [Otten - 1997] G. Otten, T. J. A. DE VRIES, J. VAN AMERONGEN, A. M. RANKERS and E. W. GAAL, "Linear Motor Motion Control using a Learning Feedforward Controller," IEEE/ASME Trans. on Mechatronics, Vol.2, No.3, pp.179-187, 1997.
- [Paijmans - 2006] B. Paijmans, W. Symens, H. V. Brussel and J. Swevers, "A gain-scheduling-control technique for mechatronic systems with position-dependent dynamics," Proc. American Control Conference, June 2006, doi: 10.1109/ACC.2006.1657165.
- [Park - 2001] H. K. Park, S. S. Kim, J. M. Park, T. Y. Cho and D. Hong, "Dynamics of dual-drive servo mechanism," IEEE International Symposium on Industrial Electronics, ISIE 2001 Proceedings, vol. 3, pp. 1996-2000, June 2001.
- [Pashkevich - 2008] A. Pashkevich, D. Chablat and P. Wenger, "Analyse de la Rigidité des Machines Outils 3 Axes d'Architecture Parallèle Hyperstatique," 5<sup>e</sup> Assises Machines et Usinage à Grande Vitesse, Nantes, France, 5 et 6 juin 2008.
- [Plusquellec - 2004] J. Plusquellec, "Vibrations," Techniques de l'ingénieur, traité de génie mécanique, A410, fév. 1991, BR 200, Avr. 2004.
- [Remy - 2005] G. Remy, J. Gomand, P. J. Barre and J. P. Hautier, "Design of Resonant Controllers for Current Control Loop by using the Causal Ordering Graph - Application to Machine Tools," WSEAS international conference on Dynamical Systems and Control, ISBN. 960-8457-37-8, Venice, Italy, November 2-4, 2005.
- [Remy - 2006 (2)] G. Remy, P. J. Barre and J. P. Hautier, "Application of the Causal Ordering Graph to Synchronous Motors," WSEAS Transactions on Power Systems, Vol. 1, No.2, Feb. 2006, ISSN: 1790-5079.
- [Remy - 2007] G. Remy, "Commande optimisée d'un actionneur linéaire pour un axe de positionnement rapide," Thèse de Doctorat, Ecole Nationale Supérieure d'Arts et Métiers - ParisTech (ENSAM), Déc. 2007.
- [Remy - 2009] G. Remy, J. Gomand, A. Tounzi and P. J. Barre, "Analysis of the Force Ripples of a Current Loaded PMLSM," COMPEL, International Journal for Computation and Mathematics in Electrical and Electronic Engineering, Special Issue 3, vol. 28, No. 3, 2009.
- [Rieber - 2004] J. M. Rieber, D. G. Taylor, "Integrated control system and mechanical design of a compliant two-axes mechanism," Mechatronics, Vol. 14, Issue 9, Nov. 2004, pp. 1069-1087, doi:10.1016/j.mechatronics.2004.04.008.
- [Rohrig - 2002] C. Rohrig, A. Jochheim, "Motion Control of Linear Synchronous Motors with Force Ripple Compensation Using Current Shaping," Proceedings of the 15th IFAC World Congress on Automatic Control, Barcelona, Spain, 2002.
- [Siemens - 2008] <http://ea.automation.siemens.com> ; [www.siplace.com](http://www.siplace.com).

- [Singhose - 1997] W. Singhose, N. Singer and W. Seering, "Time-optimal Negative Input-shapers," *Journal of Dynamic Systems, Measurement and Control*, 119, pp. 198-205, 1997.
- [Sorensen - 2007] K. L. Sorensen, W. Singhose and S. Dickerson, "A controller enabling precise positioning and sway reduction in bridge and gantry cranes," *Control Engineering Practice*, Vol. 15, Issue 7, pp.825-837, July 2007, doi:10.1016/j.conengprac.2006.03.005.
- [Tan - 2001] K. K. Tan, T. H. Lee, S. N. Huang and X. Jiang, "Friction modeling and adaptive compensation using a relay feedback approach," *IEEE Trans. on Industrial Electronics*, vol. 48, no. 1, pp. 169-176, Feb 2001.
- [Tan - 2004] K. K. Tan, S. Y. Lim, S. Huang, H. F. Dou and T. S. Giam, "Coordinated motion control of moving gantry stages for precision applications based on an observer-augmented composite controller," *IEEE Transactions on Control Systems Technology*, vol 12, Issue 6, pp.984 - 991, Nov. 2004.
- [Teo - 2007] C. S. Teo, K. K. Tan, S. Y. Lim, S. Huang and E. B. Tay, "Dynamic modeling and adaptive control of a H-type gantry stage," *Mechatronics*, Vol. 17, Issue 7, pp. 361-367, Sept. 2007, doi: 10.1016/j.mechatronics.2007.04.004.
- [THK - 2006] <http://www.thk.de/FR>.
- [Verhille - 2007] J. N. Verhille, "Représentation Énergétique Macroscopique du métro VAL 206 et structures de commande déduites par inversion," Thèse de doctorat, Ecole Nationale Supérieure d'Arts et Métiers (ENSAM), Juillet 2007.
- [Wavre - 1997] N. Wavre, "Permanent-Magnet Synchronous Motor," U.S. Patent 05642013A, Jun. 24, 1997.
- [Widdowson - 1998] G. P. Widdowson, L. Youuon, A. S. Gaunekar, T. H. Kuah and N. Srikanth, "Design of a high speed linear motor driven gantry table," 1998 International Conference on Power Electronic Drives and Energy Systems for Industrial Growth, Proceedings 1998, vol. 2, pp. 936-941, Dec. 1998.
- [Wyatt - 2005] G. J. Wyatt, "Macroeconomic Models in a Causal Framework," ISBN 0-9546202-1-6, Jan. 2005.
- [Yang J.H. - 2007] J. H. Yang, K.S. Yang, "Adaptive coupling control for overhead crane systems," *Mechatronics*, Vol. 17, Issues 2-3, pp. 143-152, March-April 2007, doi:10.1016/j.mechatronics.2006.08.004.
- [Yang J.X. - 2003] J.-X. Yang, M.-C. Tsai and M.-F. Hsieh, "Identification and Control of a Linear Servo System," Proc. 4th International Symposium on Linear Drives for Industry Applications, LDIA 2003, Sept. 2003.
- [Yu - 2003] D. Yu, Q. Guo and Q. Hu, "Study on synchronous drive technique of biaxial linear servo motor based on decoupling control and internal model control with two-degree-of-freedom," Sixth International Conference on Electrical Machines and Systems, 2003, ICEMS 2003 Proceedings, vol. 2, pp. 541-543, Nov. 2003.
- [Yu - 2006] D. Yu, Q. Guo and Q. H. a. J. Lili, "Position Synchronized Control of Dual Linear Motors Servo System Using Fuzzy Logic," in *IEEE Proc. of the 36th World Congress on Intelligent Control and Automation*, p.8041-8044, June 2006.



## *Annexe A – Dispositif expérimental*

Une vue d'ensemble de la plateforme expérimentale dédiée à l'étude d'axes bi-actionnés en gantry est exposée à la Figure 0.1. Elle est constituée de deux prototypes de robots industriels cartésiens dédiés à des applications de "Pick-and-Place" intervenant dans les processus d'assemblage de composants semi-conducteurs de technologie "flip-chip". L'entraînement des trois axes est réalisé par des moteurs linéaires synchrones à aimants permanents, associés à des variateurs industriels. Plus particulièrement, afin de lui conférer dynamique et précision élevées, l'axe principal de ces dispositifs de positionnement est entraîné par deux actionneurs parallèles, disposés aux extrémités d'une poutre qui sert de support aux axes secondaires. Cet ensemble a été mis à notre disposition par la société ETEL SA [ETEL - 2008] dans le cadre d'une collaboration contractuelle.



**Figure 0.1** - Plateforme expérimentale dédiée à l'étude d'axes bi-actionnés en gantry :  
Vue d'ensemble (a), Dispositif de mesure de la position de la tête dans le plan  $(x,y)$  (b)

Afin de permettre l'étude de différentes architectures de commande de l'axe bi-actionné en gantry, en prenant en compte le couplage mécanique entre les deux actionneurs parallèles, un ensemble de contrôle temps réel dSPACE DS1005 a été mis en place de manière à se substituer aux asservissements industriels de position de l'axe. Pour cette première étude, les asservissements industriels de courant ont été conservés, avec toutes les sécurités qui y sont associées (protection thermique des moteurs, protection contre les surintensités, surveillance de la tension du bus continu, ...). Pour chaque axe, l'ensemble formé par un actionneur et son asservissement en courant est considéré comme un convertisseur électromécanique parfait commandé en force par l'intermédiaire d'une entrée de conversion analogique/numérique disponible sur chacun des variateurs industriels. La configuration de l'installation est décrite à la Figure 0.2.



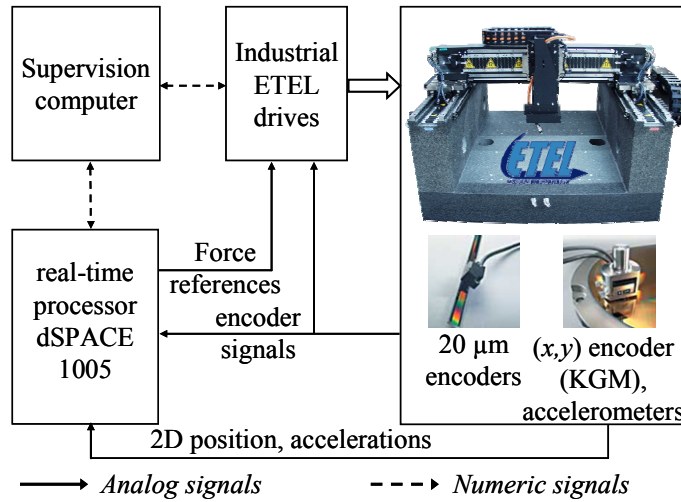


Figure 0.2 - Schéma de principe du dispositif expérimental

Un ordinateur permet la supervision à la fois du système dSPACE et des variateurs industriels. Les signaux de position issus des codeurs incrémentaux restent nécessaires au bon fonctionnement de l'autopilotage des moteurs linéaires synchrones réalisé par les variateurs. La connectique en "T" réalisée permet donc l'utilisation de ces mêmes signaux par l'ensemble de contrôle temps réel chargé d'asservir les axes de la machine en position. Les références de force issues de ces asservissements sont fournies aux variateurs sous la forme de consignes analogiques.

D'autres types d'instrumentation, tels qu'un système de mesure de la position de la tête dans le plan formé par les axes  $x$  et  $y$  (Figure 0.1-b) ou des accéléromètres, peuvent être utilisés pour observer les performances du dispositif de positionnement ou éventuellement faire partie de la structure de commande.

*Structure du correcteur de position réalisé par les variateurs industriels ETEL*

La structure de correcteur présentée à la Figure 0.3 est utilisée comme base lors du développement des structures de commande des axes bi-actionnés considérés. Elle est assimilable à un retour d'état et le réglage initial considéré est limité à celui d'un correcteur de type PID ( $K_{ar} = K_{am}$  et  $K_{ar} = K_{am} = 0$ ).

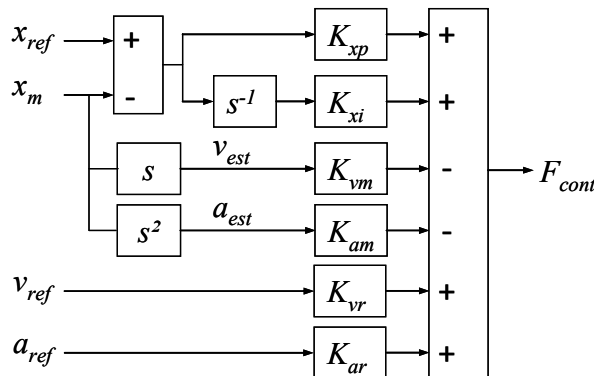
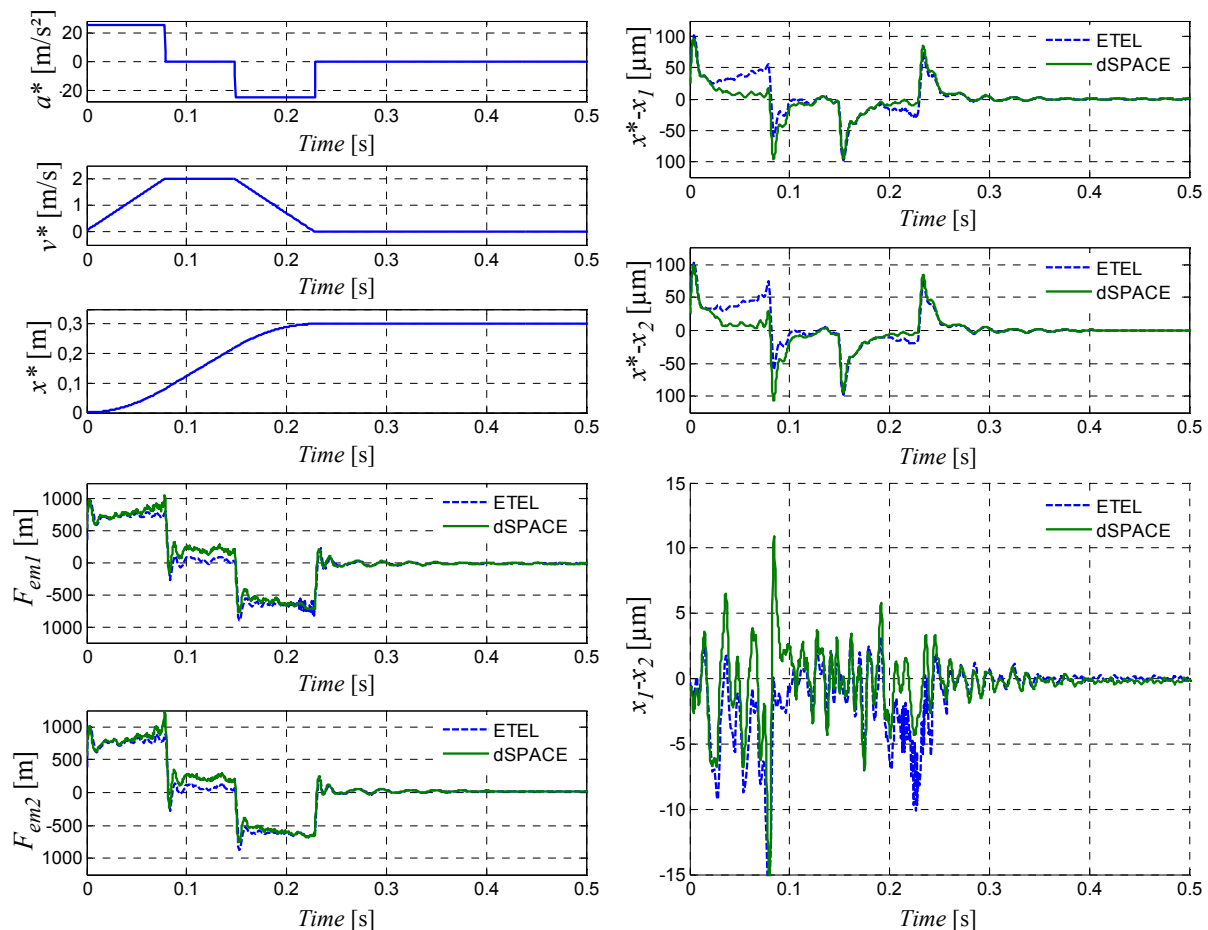


Figure 0.3 - Structure d'un correcteur de position industriel (ETEL)

Les gains  $K_{vr}$  et  $K_{ar}$  sont accompagnés de filtres passe-bas, non représentés ici, permettant d'assurer la limitation de la bande passante de ces actions dérivées.

*Architecture de commande industrielle classique de l'axe bi-actionné en gantry*

Les performances de la commande industrielle classique d'un axe bi-actionné en gantry, basée sur le contrôle des deux actionneurs par deux variateurs indépendants, servent de référence de comparaison pour l'évaluation des performances obtenues avec des architectures de commande développée par inversion de modèle. Pour cela, cette commande indépendante des deux moteurs de l'axe bi-actionné a été reproduite avec le système dSPACE, et validée expérimentalement par une comparaison, présentée à la Figure 0.4, entre les performances de contrôle obtenues et celles des variateurs industriels ETEL.



**Figure 0.4** - Validation expérimentale de la commande industrielle classique réalisée avec l'ensemble temps réel dSPACE

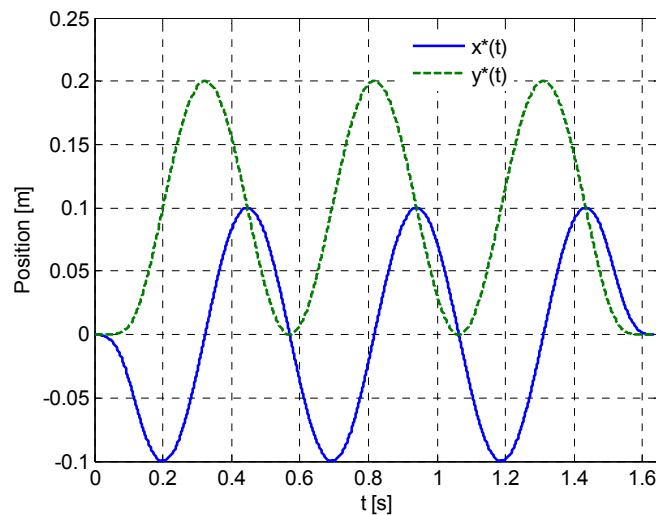
Pour chaque actionneur, les deux forces comparées sont la force de référence issue du correcteur de position pour dSPACE, et celle estimée à partir des courants mesurés pour les variateurs ETEL. Cela explique la différence constatée entre les relevés d'efforts dSPACE et ETEL lorsque la vitesse de l'axe dépasse 1 m/s. En effet, au delà de cette vitesse, la fréquence des courants sinusoïdaux à asservir devient trop élevée pour les correcteurs PI des deux boucles de courant de chaque actionneur, réalisées dans le repère naturel de la machine synchrone. C'est alors l'asservissement de position du moteur qui compense le retard introduit par les boucles de courant par une élévation de la référence de force. De plus, l'asservissement de position des variateurs ETEL est équipé de dispositifs de limitation sur l'action intégrale et sur la référence totale de force, couplés à un dispositif de désaturation (anti-windup) de l'intégrateur. Afin de simplifier l'analyse des architectures de commande, ces limitations non linéaires n'ont pas été

reproduites sous dSPACE, ce qui conduit à de meilleures performances dynamiques qu'avec les variateurs industriels.

D'une manière générale, les performances obtenues avec la commande industrielle implantée sous dSPACE sont cependant équivalentes à celles obtenues avec les variateurs. Différentes commandes permettant de prendre en compte le couplage mécanique entre les deux moteurs de l'axe  $x$  peuvent donc être étudiées et comparées à la commande indépendante des deux axes prise comme référence de comparaison.

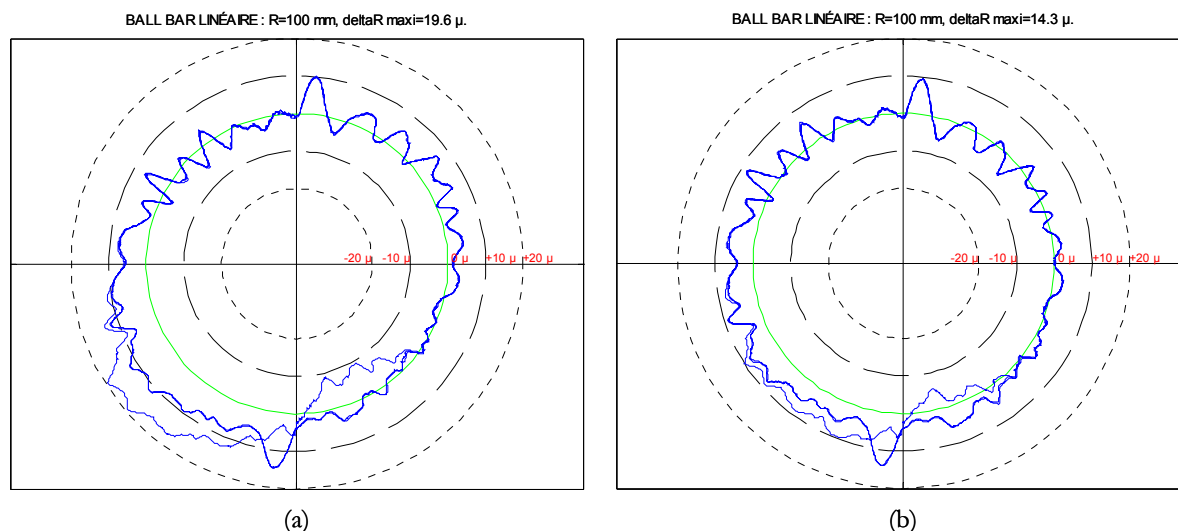
## *Annexe B – Essai de suivi de trajectoire circulaire sur le dispositif de positionnement cartésien de génération II*

Nous présentons dans cette annexe un premier test de mouvements couplés sur les axes  $x$  et  $y$ , selon une trajectoire circulaire de la pointe-outil. Les références de position  $x^*$  et  $y^*$  utilisées sont présentées à la Figure 0.5. Elles permettent de décrire trois cercles concentriques de 0,2 m de diamètre. Le premier comporte une phase de mise en vitesse, le deuxième est effectué avec une vitesse d'avance (tangentielle) constante, et le dernier comporte une phase d'arrêt. La vitesse d'avance maximale a été limitée lors de la génération de la trajectoire circulaire de manière à ne pas dépasser les capacités d'accélération des deux axes.



**Figure 0.5** - Trajectoires de référence des axes  $x$  et  $y$  pour la description de trois cercles concentriques dans le plan  $(x,y)$

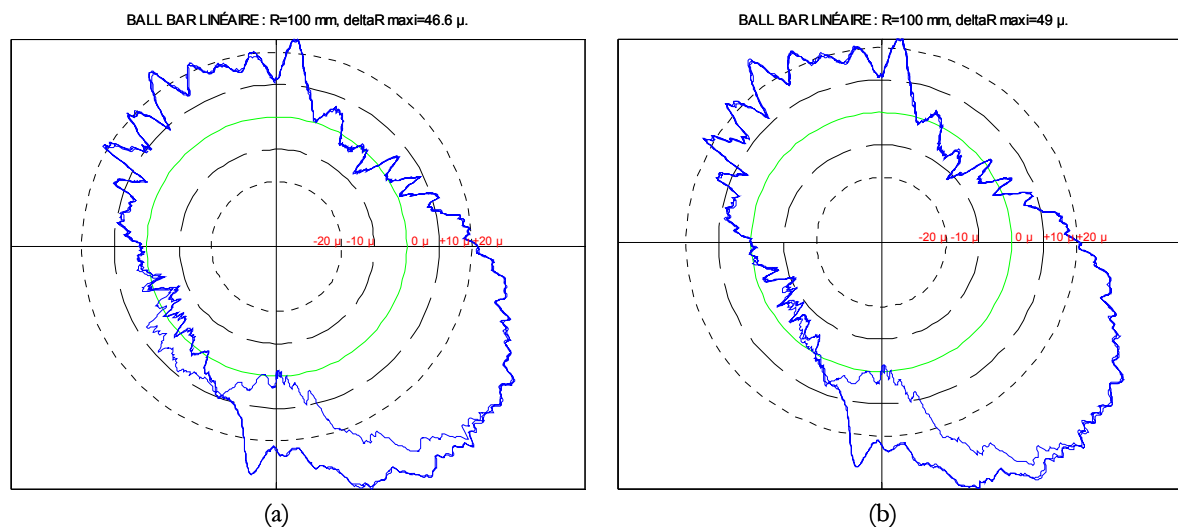
Le relevé des performances a été effectué avec l'architecture de commande classique ainsi qu'avec celle déduite par inversion du modèle de l'axe (chapitre IV.2), donc, selon les hypothèses prises pour l'étude, sans considération particulière pour le couplage entre les comportements dynamiques des axes  $x$  et  $y$ . Les résultats correspondants sont présentés sous la forme de diagrammes "ball-bar" à la Figure 0.6. Ces diagrammes sont des tracés polaires de l'erreur relative de rayon amplifiée pour une meilleure visualisation. Pour les diagrammes suivants l'erreur relative est affichée en  $\mu\text{m}$  sur une échelle linéaire.



**Figure 0.6** - Diagrammes ball-bar générés à partir des mesures de position des axes  $x$  et  $y$   
Avec la structure de commande classique (a) et la structure de commande complète proposée au chapitre IV.2 (b)

La commande basée sur le modèle complet de l'axe bi-actionné (Figure III.15) permet une amélioration des performances, notamment pendant les phases de mise en vitesse et d'arrêt de la pointe-outil, avec une diminution de l'erreur sur le rayon du cercle de l'ordre de  $10 \mu\text{m}$ , ce malgré le déplacement simultané des deux axes contraire aux hypothèses prises pour la modélisation.

Une des perspectives de l'étude des axes bi-actionnés en gantry présentée dans ce mémoire consiste à prendre en compte les couplages dynamiques entre les axes du système cartésien, et à étudier le positionnement de la pointe-outil. A ce sujet, la Figure 0.7 donne les premiers diagrammes "ball-bar" réalisés à partir de la mesure de la position de la tête grâce au dispositif de mesure 2D présenté en Annexe A (Figure 0.1). Ces diagrammes mettent en évidence un défaut d'orthogonalité important entre les mesures selon les axes  $x$  et  $y$ , en partie attribuable au réglage du dispositif de mesure, ainsi que des oscillations de la position à haute-fréquence, inexistantes sur les diagrammes précédents (Figure 0.6), motivant ainsi la perspective d'étude de modes propres supplémentaires de la structure en gantry.



**Figure 0.7** - Diagrammes ball-bars générés à partir de la mesure de la position de la pointe-outil (KGM)  
Avec la structure de commande classique (a) et la structure de commande complète proposée au chapitre IV.2 (b)

# Annexe C – Identification fréquentielle des paramètres du modèle 3 masses - 1 ressort

Le tableur Excel présenté à la Figure 0.8 donne un aperçu de la mise en œuvre de la méthode d'identification fréquentielle des paramètres du modèle à paramètres localisés comportant 3 masses équivalentes. L'identification est obtenue par la méthode des moindres carrés, en minimisant un critère d'erreur quadratique entre les fonctions de transfert mécaniques du modèle et celles identifiées expérimentalement à l'aide des outils d'identification fréquentielle des variateurs ETEL [Mathia - 2006].

### Identification of a mass-spring system : 3 masses - 1 spring gantry model

Head position: $y=0$ (middle position)		2 DOF parameters:		Solveur:	
Paramètres réels		M11	13.1178028	Criterion 11	21.14314726
meq1 (kg)	0.42	M12=M21	6.35094329	Criterion 22	9.916818871
meq2 (kg)	6.63	M22	19.3322458	Criterion 12	1.805032553
meqp (kg)	38.11	K11	9.88E+05	Criterion 21	0.848758954
mtotale	45.15	K12=K21	-9.88E+05	Total Criterion	31.05996613
Ip (kg.m <sup>2</sup> )	2.57	K22	9.88E+05		
k (Nm/rad)	8.00E+05	C11	448.97575		
mu (Nm/rad/s)	363.7	C12=C21	-448.97575		
f1	0.00	C22	448.97575		
f2	0.00				
L	0.90				

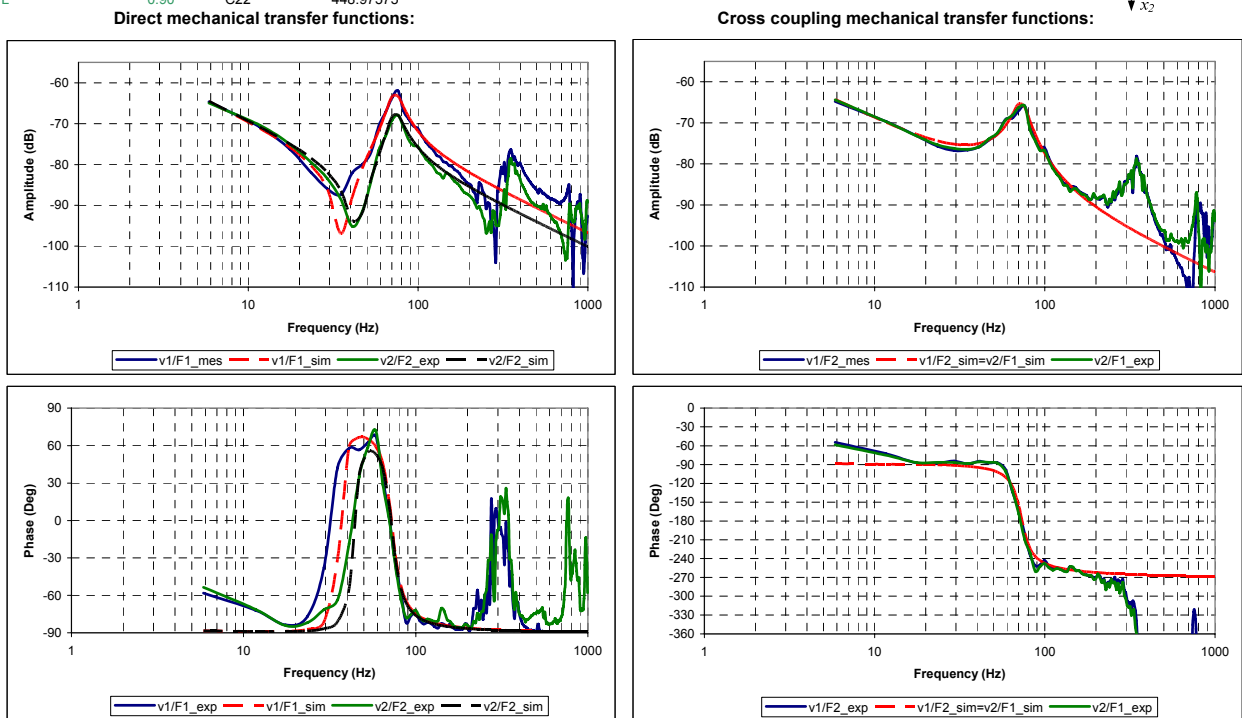
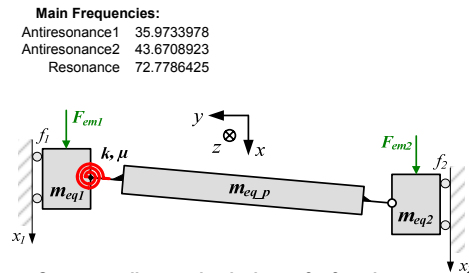


Figure 0.8 - Tableau Excel pour l'identification des paramètres du modèle 3 masses - 1 ressort

Sur la Figure 0.8, "Total criterion" est l'erreur quadratique à minimiser. Elle est correspond à la somme des différentes erreurs quadratiques : "Criterion 11", " Criterion 22" pour les fonctions de transfert directes  $v_1/F_{em1}$  et  $v_2/F_{em2}$ , et "Criterion 12" et "Criterion 21" pour les fonctions de transfert croisées  $v_1/F_{em2}$  et  $v_2/F_{em1}$ . Chacun de ces critères est calculé avec une pondération des points inversement proportionnelle à la fréquence de manière à prendre en compte l'augmentation, avec la fréquence, de la concentration des points sur l'échelle logarithmique, due à l'identification expérimentale avec une résolution fréquentielle constante. L'erreur sur la phase des fonctions de transfert n'est pas prise en compte dans l'optimisation des paramètres.

Le deuxième mode propre du système, apparaissant à 350 Hz sur les diagrammes de Bode de la Figure 0.8, n'est pas pris en compte par le modèle 3 masses - 1 ressort à identifier. Le calcul des critères d'erreur quadratique doit par conséquent être limité à l'intervalle de fréquences du premier mode de flexion (associé aux liaisons poutre-moteurs), soit entre 10 et 150 Hertz.

La qualité de convergence de l'optimisation des paramètres peut également être améliorée en diminuant la pondération affectée aux points proches de l'antirésonance du mode. En effet, ces points sont par définition difficiles à identifier expérimentalement, l'antirésonance correspondant à un affaiblissement très important du gain de la fonction de transfert considérée.

Dans le cas des résultats présentés à la Figure 0.8, seuls les erreurs quadratiques sur les fonctions de transfert directes ont été minimisées. L'identification obtenue est cependant très satisfaisante. En effet, pour ce mode de liaison, les fonctions de transfert croisées n'apportent pas d'information supplémentaire par rapport aux fonctions directes qui mettent déjà en évidence les deux antirésonances et la résonance du mode. Leur affichage permet tout de même de juger de la bonne qualité de l'optimisation obtenue.

La principale limitation de cette méthode d'identification fréquentielle est liée à sa résolution. Dans le cas des outils d'identification des variateurs ETEL, la résolution fréquentielle est limitée à environ 1,5 Hz. Par conséquent, une identification précise d'un mode dont les fréquences caractéristiques sont inférieures à 10 Hz n'est pas envisageable. D'autre part, l'identification fréquentielle d'un tel mode sur un axe de positionnement est également rendue difficile en raison des non linéarités introduites par les frottements associés au mode rigide de l'axe. Ces constatations nous ont amené à développer une nouvelle méthode d'identification basée sur des relevés temporels d'efforts, présentée en Annexe D, afin d'obtenir les paramètres du modèle de l'axe en gantry de génération II qui comporte des liaisons de faible rigidité et présente par conséquent un premier mode de flexion à très basse fréquence.

## Annexe D – Identification temporelle des paramètres du modèle 3 masses - 1 ressort

En raison de la très grande souplesse des liaisons entre les actionneurs et la poutre de l'axe en gantry de génération II, les fréquences caractéristiques du mode propre correspondant sont trop faibles pour permettre une identification fréquentielle précise (Figure III.22). L'identification des paramètres du modèle à paramètres localisés a par conséquent nécessité la mise en œuvre d'une méthode basée sur des relevés temporels obtenus dans des conditions particulières d'alimentation des moteurs de l'axe en gantry. Le principe général de cette méthode est exposé au chapitre III.6.2. Dans cette annexe, nous proposons un développement des différentes étapes de la méthode.

Le dispositif expérimental nécessaire à cette méthode d'identification est présenté à la Figure 0.9. Il s'agit de la structure de commande industrielle classique d'un axe bi-actionné en gantry, réalisée par deux variateurs indépendants asservissant en position chacun des deux actionneurs de l'axe. Afin de mener à bien les différentes étapes de l'identification expérimentale des paramètres, les variateurs industriels doivent permettre de relever simultanément :

- les courants des actionneurs, afin d'estimer les efforts électromécaniques générés ;
- les positions  $x_1$  et  $x_2$ .

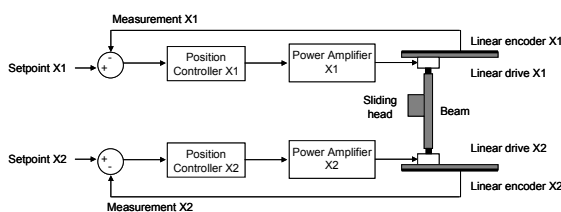


Figure 0.9 - Dispositif expérimental nécessaire à l'identification temporelle d'un axe bi-actionné en gantry

Les principales étapes de la méthode d'identification sont rappelées à la Figure 0.10. Les trois premières correspondent à des tests préliminaires qui permettent d'identifier les paramètres du modèle de frottement des deux actionneurs, la masse totale de l'axe en gantry, ainsi que la rigidité des liaisons poutre-moteurs.

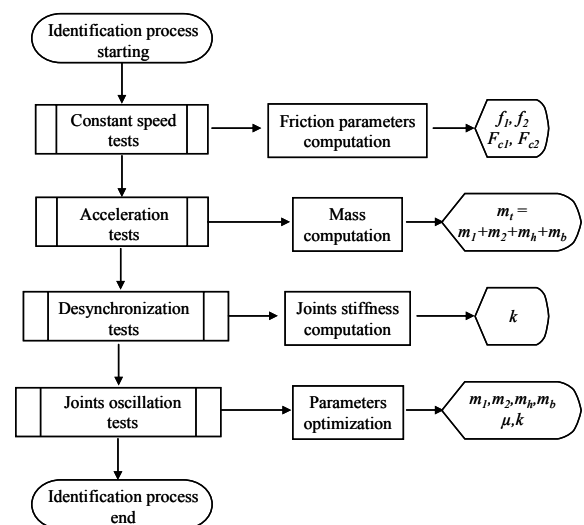


Figure 0.10 - Algorithme de la méthode d'identification temporelle

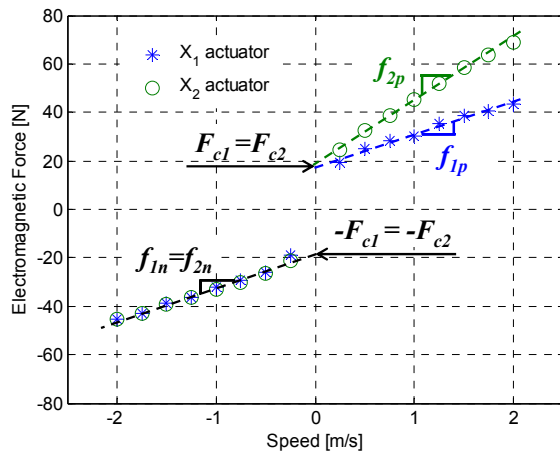


*Identification du modèle des frottements*

Le premier test à mettre en œuvre consiste à déplacer l'axe en gantry à vitesse constante en utilisant des références de position identiques pour les deux moteurs. De cette manière, l'erreur de synchronisme  $x_1-x_2$  peut être négligée, et seul le mode rigide en translation de l'axe est considéré. La rotation de la poutre étant négligée, l'équation (3.9) du modèle dynamique de l'axe peut s'écrire comme suit :

$$F_{em} = F_c + {}^T [f_1 \quad f_2] \cdot \dot{X}_{12}. \tag{0.1}$$

L'estimation des efforts moyens  $F_{em1}$  et  $F_{em2}$  en régime permanent de vitesse pour différentes vitesses de référence permet de déterminer les paramètres de frottement ( $f_1$ ,  $f_2$ ,  $F_{c1}$ , et  $F_{c2}$ ) pour des déplacements positifs et négatifs (indices  $p$  et  $n$ ), comme illustré à la Figure 0.11. Les frottements de Coulomb sont de valeur identique pour les deux moteurs et les deux directions de déplacement. On note au contraire une forte dissymétrie des coefficients de frottements visqueux pour les mouvements positifs, qui n'existe pas pour les déplacements à vitesse négative. Ce phénomène particulier est dû au comportement non linéaire de la chaîne porte-câbles de l'axe en gantry, fixée sur le moteur  $X_2$ .



**Figure 0.11** - Détermination des paramètres du modèle des frottements

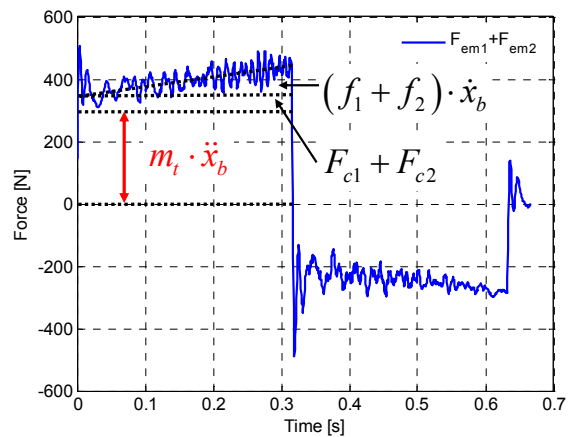
*Identification de la masse totale de l'axe*

La deuxième étape consiste à estimer les efforts électromécaniques des deux

actionneurs au cours de phases à accélération constante de l'axe en gantry, de manière à obtenir sa masse totale  $m_t$  à partir de l'expression (0.2) de la somme des deux efforts (obtenue en négligeant l'angle de rotation de la poutre).

$$\sum F_{emj} = m_t \cdot \ddot{x}_b + \sum f_j \cdot \dot{x}_j + F_{cj} ; j = 1,2 \tag{0.2}$$

En utilisant l'identification précédente des paramètres du modèle des frottements, la masse totale de l'axe peut être estimée comme illustré à la Figure 0.12.



**Figure 0.12** - Estimation de la masse totale  $m_t$  de l'axe en gantry

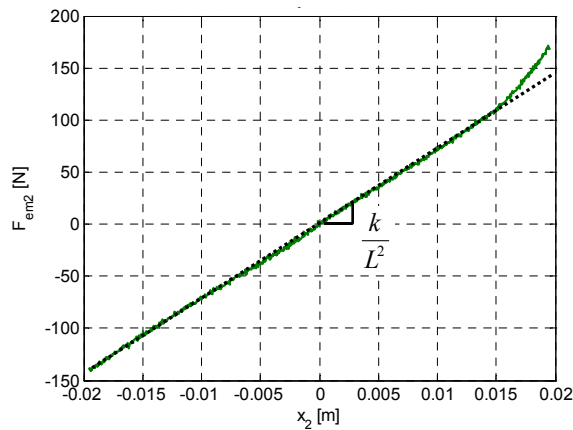
*Identification du coefficient de rigidité des liaisons poutre-moteurs*

Le dernier test préliminaire consiste à désynchroniser volontairement les deux moteurs de l'axe en gantry de manière à solliciter les liaisons poutre-moteurs. Pour ce test, l'un des deux actionneurs est asservi à une position constante, par exemple  $x_1^* = 0$ , pendant que le second est déplacé à très faible vitesse autour de la position du moteur fixe, par exemple d'une position  $x_2 = -\Delta x$  à une autre position  $x_2 = +\Delta x$ . Dans ces conditions, en négligeant le coefficient d'amortissement  $\mu$  en raison de la faible valeur de la vitesse, l'équation du mouvement peut s'écrire comme suit :

$$F_{em2} = \frac{k}{L^2} \cdot x_2 + F_{c2}. \tag{0.3}$$

Le coefficient de rigidité statique  $k$  [Nm/rad] peut alors être déduit de la pente de l'effort électromécanique  $F_{em2}$  tracé en

fonction de la position  $x_2$ , comme illustré à la Figure 0.13.



**Figure 0.13** - Détermination du coefficient de rigidité  $k$  des liaisons

*Optimisation des paramètres du modèle équivalent à 3 masses (Figure III.17)*

Cette dernière étape permet de déduire la distribution de la masse totale entre les trois masses équivalentes du modèle ( $m_{eq1}$ ,  $m_{eq2}$  et  $m_{eq3}$ ), ainsi que la valeur du coefficient de rigidité  $k$  dynamique et du coefficient d'amortissement  $\mu$  qui y est associé.

Pour cela, des relevés d'efforts doivent être effectués dans des conditions particulières permettant d'exciter le premier mode propre de la structure, associé à la flexion des liaisons poutre-moteurs :

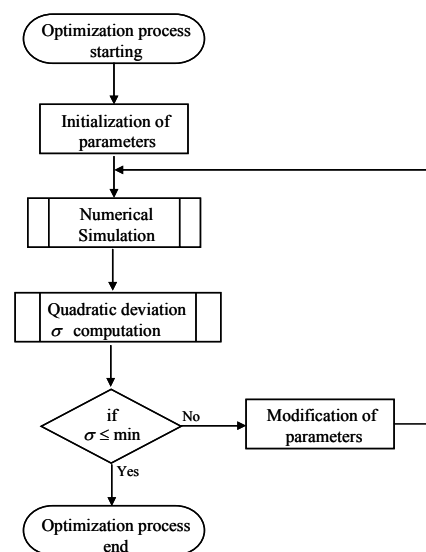
- Tout d'abord, un seul des deux moteurs ( $X_1$ ) est asservi en position pendant que le second ( $X_2$ ) n'est pas alimenté, ce qui permet de solliciter les liaisons pendant les déplacements du moteur asservi. Cette configuration génère, par l'intermédiaire des liaisons poutre-moteurs, des contraintes oscillantes sur le moteur alimenté. Pour compenser les effets de cette perturbation, l'asservissement de position génère un effort oscillant, relevé pour une utilisation lors du processus d'optimisation des paramètres.

Le choix de l'accélération et de la vitesse à laquelle doit être effectué le relevé est un point sensible de la méthode. En effet, ces paramètres de la trajectoire de référence doivent être suffisamment élevés

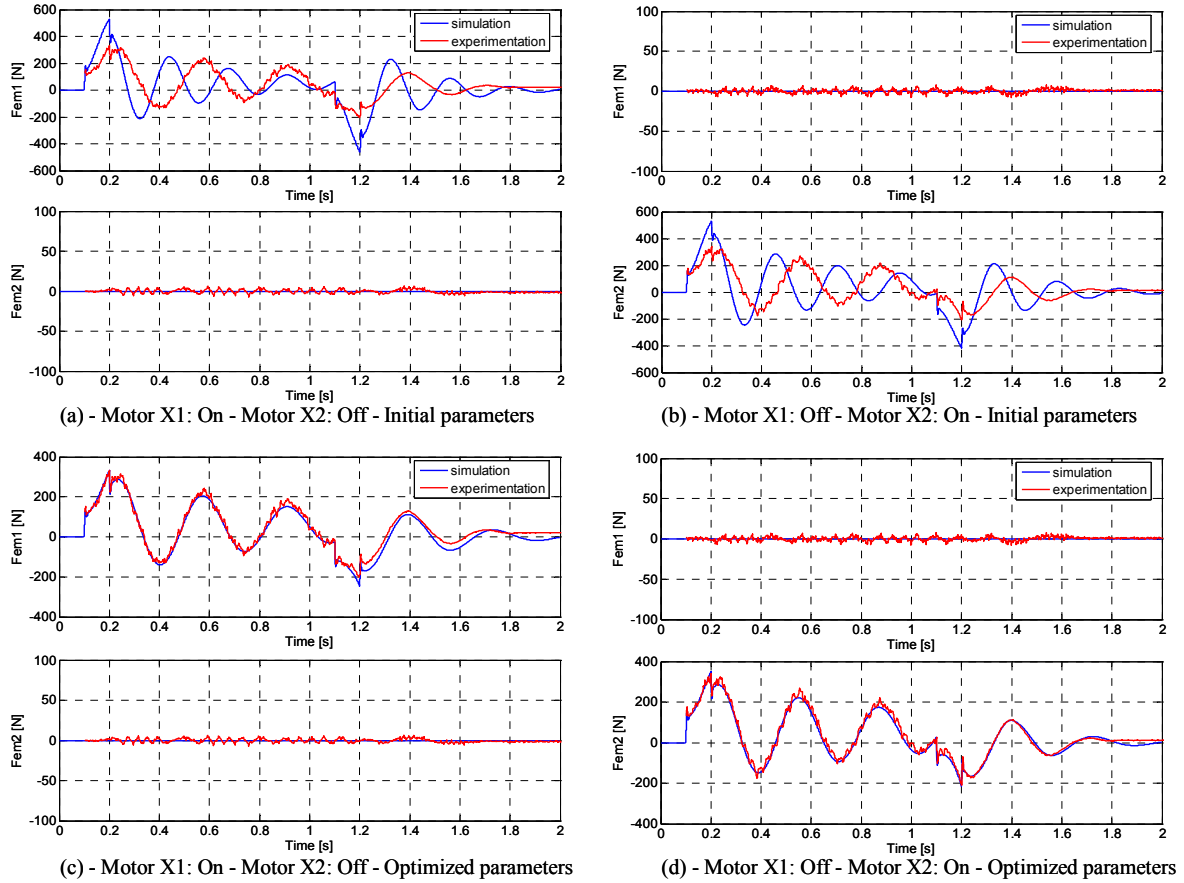
de manière à exciter correctement le mode de flexion associé aux liaisons, mais ils ne doivent pas non plus être trop élevés de manière à ne pas obtenir des déformations non linéaires des éléments de liaison. La limite de déformation linéaire des liaisons est visible sur la courbe de la Figure 0.13. L'objectif de ce relevé étant de faire apparaître un maximum de périodes d'oscillations, la distance à parcourir n'est limitée que par la course maximale de l'axe en gantry considéré. Les relevés expérimentaux d'efforts présentés à la Figure 0.15 peuvent être pris comme exemple. On note, sur ces relevés, que seules deux périodes d'oscillation sont complètes, ce qui rend difficile l'estimation précise de la fréquence d'antirésonance du premier mode de flexion du gantry qui y est associée.

- Un second relevé doit ensuite être effectué dans les conditions duales d'alimentation des moteurs ( $X_2$  asservi,  $X_1$  hors tension).

L'optimisation des paramètres du modèle est alors menée selon l'algorithme de la Figure 0.14, à partir de ces deux relevés de force électromécanique et des simulations numériques du modèle à 3 masses équivalentes de l'axe en gantry, asservi dans les conditions correspondant à celle prises pour les relevés expérimentaux.



**Figure 0.14** - Algorithme de la procédure d'optimisation des paramètres



**Figure 0.15** - Comparaison des efforts électromécaniques expérimentaux et simulés avant et après optimisation temporelle des paramètres du modèle à 3 masses équivalentes de l'axe en gantry

Le jeu initial de paramètres pour le modèle à 3 masses équivalentes est le suivant :

-  $f_1$ ,  $f_2$ ,  $F_{c1}$ , et  $F_{c2}$  sont issus de l'identification expérimentale menée à la première étape ;

- La masse totale  $m_t$ , estimée à la deuxième étape, est répartie sur les 3 masses équivalentes du modèle en fonction de la géométrie de l'axe considéré ; Par exemple :

$$m_{eq1} = m_{eq2} = \frac{m_{eqb}}{2} = \frac{m_t}{4} ;$$

-  $k$  est issue du test de désynchronisation des moteurs ;

$$-\mu = 0$$

Les  $n$  échantillons d'effort issus de chaque simulation numérique sont comparés à ceux des relevés expérimentaux

correspondants, et la norme quadratique de l'erreur est calculée comme suit :

$$\sigma = \sum_n \left\{ \left( F_{em1mes}(n) - F_{em1sim}(n) \right)^2 + \left( F_{em2mes}(n) - F_{em2sim}(n) \right)^2 \right\}. \quad (0.4)$$

Les trois masses équivalentes, la raideur  $k$  et l'amortissement  $\mu$  sont ensuite modifiés par un algorithme d'optimisation multidimensionnel, dans l'objectif de minimiser  $\sigma$ . Par souci de simplicité, un algorithme basé sur la méthode d'optimisation Simplex (*fminsearch*) sous MATLAB a été utilisé, couplé à des simulations numériques sous Simulink.

La précision de l'identification des paramètres ainsi obtenue dépend du critère d'arrêt de l'optimisation. Cependant, comme deux nouvelles simulations numériques sont nécessaires pour chaque nouveau jeu de paramètres testé par l'algorithme d'optimisation, une meilleure précision

d'identification est synonyme d'une augmentation importante de la durée du processus d'optimisation.

La comparaison entre les efforts relevés expérimentalement et ceux simulés, avant et après optimisation des paramètres du modèle, est exposée à la Figure 0.15.

S'agissant du modèle à paramètres équivalent simplifié qui comporte 3 masses équivalentes (Figure III.17), le jeu de paramètres ainsi identifié correspond à une position donnée de la tête mobile le long de la poutre. La dernière étape de l'identification temporelle doit par conséquent être répétée pour différentes

positions de la tête afin d'obtenir les résultats présentés à la Figure III.25.

Cette méthode, basée sur des relevés temporels d'efforts, permet d'obtenir une identification précise des paramètres du modèle d'un axe en gantry bi-actionné lorsqu'une identification fréquentielle classique est impossible. Cette procédure pourra faire l'objet d'améliorations de manière à en raccourcir la durée d'exécution, notamment par l'utilisation d'algorithmes d'optimisation plus performants.