



**HAL**  
open science

# Vendre sans vendeurs : sociologie des dispositifs d'achalandage en supermarché

Catherine Grandclément

► **To cite this version:**

Catherine Grandclément. Vendre sans vendeurs : sociologie des dispositifs d'achalandage en supermarché. Sciences de l'Homme et Société. École Nationale Supérieure des Mines de Paris, 2008. Français. NNT : 2008ENMP1562 . pastel-00004905

**HAL Id: pastel-00004905**

**<https://pastel.hal.science/pastel-00004905v1>**

Submitted on 17 Mar 2009

**HAL** is a multi-disciplinary open access archive for the deposit and dissemination of scientific research documents, whether they are published or not. The documents may come from teaching and research institutions in France or abroad, or from public or private research centers.

L'archive ouverte pluridisciplinaire **HAL**, est destinée au dépôt et à la diffusion de documents scientifiques de niveau recherche, publiés ou non, émanant des établissements d'enseignement et de recherche français ou étrangers, des laboratoires publics ou privés.



ED : E.O.S : Économie, Organisations, Sociétés

*N° attribué par la bibliothèque*

□□□□□□□□□□

## **T H È S E**

pour obtenir le grade de  
**Docteur de l'École des Mines de Paris**  
Spécialité "Socio-économie de l'innovation"

présentée et soutenue publiquement par  
**Catherine GRANDCLÉMENT**

le 16 juin 2008

**Vendre sans vendeurs :  
sociologie des dispositifs d'achalandage en supermarché**

Jury

Directeur de thèse :

M. Antoine Hennion, Professeur, École des Mines de Paris

Président :

M. Franck Cochoy, Professeur, Université de Toulouse II-Le Mirail

Rapporteurs :

M. Bernard Cova, Professeur, Euromed Marseille

M. Denis Segrestin, Professeur, Institut d'Études Politiques de Paris

Mme Marie-Emmanuelle Chessel, Chargée de recherche, CNRS/EHESS

CATHERINE GRANDCLÉMENT

*Vendre sans vendeurs :  
sociologie des dispositifs d'achalandage en supermarché*

2008

TOUS DROITS DE REPRODUCTION RÉSERVÉS

# REMERCIEMENTS

Cette thèse est en dette.

Sa dette la plus vive est à l'égard d'Antoine Hennion, qui a accueilli cette thèse sous sa direction. Sa diplomatie, sa disponibilité, ses lectures aiguisées ont été d'une générosité exceptionnelle. Je suis très loin d'avoir épuisé la matière à penser qu'il m'a transmise au cours de nos rendez-vous de thèse. Je lui serai débitrice encore longtemps. Qu'il trouve ici l'expression de mes plus profonds remerciements.

Cette thèse est en dette auprès Bernard Cova, Franck Cochoy, Marie-Emmanuelle Chessel et Denis Segrestin qui ont accepté de siéger au jury. Je mesure l'honneur qui m'est ainsi fait et leur adresse mes sincères remerciements.

Le Centre de Sociologie de l'Innovation à l'École des Mines a fourni un accompagnement intellectuel, moral, logistique et financier qui a permis que cette thèse puisse être écrite. À ce collectif, j'exprime toute ma reconnaissance.

Madeleine Akrich m'a toujours prêté une oreille attentive et a résolu des difficultés tant théoriques que strictement matérielles. Les interventions qu'elle m'a demandées dans un cours enseigné avec Cécile Méadel ont également été pour moi des occasions importantes de clarifier mon travail. Bruno Latour m'a encouragée à travailler l'intuition de « l'achalandage » et m'a offert l'occasion de contribuer à l'exposition « Making Things Public » au ZKM (Karlsruhe) qui a été un moment de formation important. Lui, puis Antoine Hennion et Dominique Linhardt ont encadré l'atelier doctoral dont je ne saurais trop dire combien il a été essentiel. Le regard de Michel Callon a, de loin en loin mais toujours de façon déterminante, guidé et éclairé cette thèse. Philippe Mustar a été pendant quelques mois un « patron » plein d'enthousiasme et de tolérance.

J'adresse mes plus sincères remerciements à Cécile Méadel et à Vololona Rabeharisoa pour avoir encadré la réalisation d'un rapport sur les « procédures de collecte de parole ». Ce travail m'a familiarisé avec les travaux du CSI dont j'ignorais tout avant de commencer cette thèse et j'ai tiré bien des bénéfices par la suite de ce travail sous leur direction.

Cette thèse doit beaucoup aux travaux de Franck Cochoy qui ont inspiré, nourri et accompagné ce travail. Franck Cochoy m'a, en outre, fait l'honneur d'échanges et de discussions serrés sur les thèmes qui nous sont chers, et celui d'écrire ensemble sur ces sujets. Cela a été une source d'apprentissage plus importante que je ne saurais dire.

Ma dette est grande vis-à-vis des professionnels du marketing et de la distribution qui m'ont donné de leur temps, ouvert leurs portes, parfois transmis des documents. Qu'ils trouvent chacun l'expression de mes plus sincères remerciements. J'espère que cette thèse rend justice à leur travail et aux paroles qu'ils m'ont confiées.

Cette thèse doit immensément à tous ceux qui m'ont donné l'occasion d'en collecter le matériau et d'en éprouver les arguments, notamment lors de séminaires, de cours ou de discussions informelles. Je remercie chaleureusement Alexandre Mallard, Geneviève Teil, Christian Licoppe, David Stark, Monique Girard, Vincent Lépinay, Véréna Paravel, Julien Besançon, Didier Lambert, Albena Yaneva, Hans Kjellberg, Claes-Fredrik Helgesson, Sophie Dubuisson-Quellier, Véronique Havelange, Dominique Boullier, Paul du Gay, Philip Scranton, Roger Horowitz, Chi-Min Yang, Javier Lezaun, Yuval Millo, Claude Rosental, Claire Leymonerie, Olivier Borraz, Steve Woolgar, Warren Sacks, Jean-Claude Daumas, Sophie Chauveau, Alain Chatriot, Pierre François, Bénédicte Rousseau. Je remercie également la Commission Franco-Américaine et la Fondation Bassetti pour les financements qu'elles m'ont accordés.

J'ai eu la chance de partager ma condition de doctorante avec Christelle Gramaglia. Notre société de soutien mutuel a été essentielle à la production de ce travail ! Je la remercie chaleureusement de sa présence. Cette thèse doit beaucoup à l'amitié, à l'entraide et aux discussions avec d'autres doctorants : Liliana Doganova, Wang Kun, Nicolas Benvegno, Elena Simakova, Martin Rémondet, Cédric de Bellaing, Christelle Routelous, Martha Poon, Benjamin Lemoine, Pierre Floux, Marie Renault, Franck Guichet, Caroline Huyard, Ariane Debourdeau, David Martin, Roland Canu, Thomas Debril.

Je remercie tout particulièrement pour de longues et importantes discussions sur le marketing, la distribution et les conditions atmosphériques : Anne-Sophie Breitwiller, Sandrine Barrey, Olivier Thiery. Je dois aussi des remerciements appuyés à Valérie Pihet et à Alexis Bertrand pour l'aventure du ZKM. Pour leur indéfectible et précieux soutien, un immense merci à Catherine Lucas, Florence Paterson et Frédéric Vergnaud. Je remercie également ma famille, mon entourage, mon voisinage, mes ex- et futurs collègues pour leur soutien et leur patience.

Finalement, cette thèse est en dette auprès de Fabian Muniesa à qui elle a volé des années de vie commune. Pour l'avoir enduré, pour m'avoir sans relâche prodigué ses conseils malgré une désespérante absence d'effet, je lui sais gré de la façon la plus intense qui se puisse. Cette thèse est pour lui.

# SOMMAIRE

<b>INTRODUCTION GÉNÉRALE.....</b>	<b>13</b>
Qu'est-ce qui fait vendre ? .....	13
La problématique de la mise en marché .....	15
La fabrication de la place de marché .....	18
Les masses manquantes de la vente en masse.....	19
La transformation de l'achat-vente.....	20
La question de l'achalandage .....	21
Positionnement .....	22
Matériau empirique.....	23
<b>PREMIÈRE PARTIE.....</b>	<b>27</b>
Introduction de la première partie .....	29
<b>CHAPITRE UN.....</b>	<b>31</b>
<b>DU COMPTOIR AU LIBRE-SERVICE : LA DISTRIBUTION DU VENDEUR DANS LES DISPOSITIFS.....</b>	<b>31</b>
Introduction .....	31
I. Le marketing et le merchandising : action à distance et action sensible sur les marchés .....	34
I. 1. La construction des marchés de masse .....	34
I. 2. La reconfiguration de l'achat-vente par les techniques marketing.....	42
II. Du libre-service au supermarché : l'agencement du lieu de vente .....	65
II. 1. 1. Modernisation du commerce et distribution de masse en 1930 : les chaînes..	69
II. 2. Les contributeurs visibles ou les « héros » du supermarché.....	80
II. 3. Une typologie des supermarchés vers 1936.....	84
Conclusion.....	98
<b>CHAPITRE DEUX .....</b>	<b>103</b>
<b>« THE GREATEST SALESMAN EVER PUT IN A MARKET » : GENÈSE DU CHARIOT DE SUPERMARCHÉ .....</b>	<b>103</b>
Introduction : Le chaînon manquant.....	103
I. Préambule : le suspens du chariot .....	110
II. L'invention des porte-paniers (années 1930).....	116
II. 1. Le premier chariot de l'histoire de Goldman (1936-1937).....	116
II. 2. Lointains précurseurs et prédécesseurs immédiats : les sources d'inspiration avouées et inavouées de Goldman (1919-1937) .....	132
II. 3. La prolifération des porte-paniers et la convergence des formes (1937-1946).	155
III. L'invention du chariot moderne (1947) .....	190
III. 1. Du porte-paniers au chariot : l'étonnante discrétion discursive de Goldman/Wilson .....	190
III. 2. L'inspiration et la pesanteur : les chariots emboîtables de Orla E. Watson (1946-1947).....	192

III. 3. Le succès de l'idée du chariot « télescopable » et les difficultés de Telescope Carts, Inc. (1947-1949).....	202
III. 4. La course du chariot : Telescope Carts contre Folding Carrier.....	209
III. 5. De reprise en reprise, l'élaboration collective d'un chariot modèle et la lutte pour la création d'un droit de propriété .....	211
Conclusion .....	222
<b>DEUXIÈME PARTIE .....</b>	<b>225</b>
Introduction de la deuxième partie.....	227
<b>CHAPITRE 3.....</b>	<b>229</b>
<b>L'ACCROCHAGE DU PRIX : UNE ETHNOGRAPHIE VISUELLE.....</b>	<b>229</b>
Introduction.....	229
I. Le display des prix .....	233
I. 1. La matérialité composite du prix.....	233
I. 2. L'annonce des prix : le système des correspondances spatiales .....	242
I. 3. Conclusion sur la façon dont le prix se présente.....	251
II. Le conditionnement du prix : la gamme des Curly.....	254
II. 1. Le raisonnement de la dépense : gagner à acheter plus.....	254
II. 2. Le reconditionnement du produit.....	256
II. 3. Conclusion sur le conditionnement du prix.....	257
III. Calculer, qualculer : l'étendue des calculs proposés .....	258
III. 1. Un prix associé et dissocié : le stop-rayon « Waaoh » .....	258
III. 2. Les marges arrières : l'espace de la coopération commerciale .....	262
III. 3. L'écriture des prix comme invitation au calcul .....	272
III. 4. Peut-on additionner des bons d'achat et des gratuits ? Constituer l'espace de calcul qui permet de lire un prix.....	274
III. 5. Conclusion : le client comme « faiseur de prix » .....	276
Conclusion .....	278
<b>CHAPITRE 4.....</b>	<b>281</b>
<b>DONNER LE CHOIX : LE DÉVELOPPEMENT DES PRODUITS À MDD.....</b>	<b>281</b>
Introduction.....	281
I. Le développement des MDD dans la grande distribution française .....	286
I. 1. Les MDD génériques.....	286
I. 2. Les MDD thématiques.....	301
I. 3. Où le hard-discount permet de préciser la notion d'achalandage .....	318
II. Approfondir le choix : le développement d'une MDD « me-too » .....	330
II. 1. Du bon et du mauvais marketing .....	330
II. 2. Accrocher les produits à d'autres produits .....	335
II. 3. Pré-produire : l'élaboration d'un projet de produit.....	338
II. 4. Reproduire : le développement du produit .....	342
II. 5. Juger de la qualité de la reproduction : les procédures d'engagement du goût .....	352
II. 6. Finaliser le développement : produire et reproduire encore .....	359
II. 7. Conclusion : fabriquer un marché pour le produit imitatif.....	368
Conclusion .....	370

<b>TROISIÈME PARTIE .....</b>	<b>373</b>
Introduction de la troisième partie.....	375
<b>CHAPITRE 5.....</b>	<b>377</b>
<b>RELEVER LE MARCHÉ : TECHNIQUES DES ÉTUDES .....</b>	<b>377</b>
Introduction .....	377
I. Le focus group, outil en propre de la market research .....	378
I. 1. De la « focussed interview » au « focus group », la reprise et le développement d'une technique d'interrogation.....	380
I. 2. De la <i>market research</i> au marketing académique .....	392
II. Catégoriser les marchés : les panels.....	402
II. 1. Regarder le panel, voir le marché.....	402
II. 2. L'étude des « performances commerciales » .....	404
II. 3. Représenter le marché dans le panel.....	413
Conclusion.....	426
<b>CONCLUSION GÉNÉRALE.....</b>	<b>429</b>
<b>BIBLIOGRAPHIE.....</b>	<b>437</b>
Sources primaires .....	437
Sources secondaires .....	437



# TABLE DES ILLUSTRATIONS

## PREMIÈRE PARTIE

### CHAPITRE UN. DU COMPTOIR AU LIBRE-SERVICE : LA DISTRIBUTION DU VENDEUR DANS LES DISPOSITIFS

Ill. 1.1. Publicité Cookquik, <i>SMM</i> , janvier 1947, p. 110.....	43
Ill. 1.2. « Visual advertising for visual buying », <i>SMM</i> , juillet 1946, 2 <sup>e</sup> de couverture.....	52
Ill. 1.3. Publicité Duraglas, <i>SMM</i> , octobre 1947, p. 47 .....	54
Ill. 1.4. Publicité McCall's, <i>SMM</i> , août 1946, 1 <sup>ère</sup> de couverture .....	63
Ill. 1.5. Publicité Hill, <i>SMM</i> , mai 1937, p. 24.....	101

### CHAPITRE DEUX. « THE GREATEST SALESMAN EVER PUT IN A MARKET » : GENÈSE DU CHARIOT DE SUPERMARCHÉ

Ill. 2.1. « The “Missing Link” in Perfect Self-Service » Publicité United Steel and Wire, <i>SMM</i> , mai 1937, p. 27.....	105
Ill. 2.2. Le chariot donné au Smithsonian par Goldman, c. 1937 © Smithsonian Institution – National Museum of American History.....	123
Ill. 2.3. Brevet Debakey, magasin à chariot incorporé, demandé le 6 septembre 1919 n°1 337 050, breveté le 13 avril 1920.....	134
Ill. 2.4. Vignette ornant un article sur le management d'un supermarché en 1936, <i>SMM</i> , décembre 1936, p. 4.....	138
Ill. 2.5. Publicité <i>American Wire Form Co</i> , Première publicité pour un chariot de supermarché dans <i>SMM</i> , février 1937, p. 5 .....	138
Ill. 2.6. Publicité <i>Roll'er Basket Co</i> , <i>SMM</i> , mai 1937, p. 28 .....	144
Ill. 2.7. Publicité <i>Folding Basket Carrier Company</i> , <i>SMM</i> , octobre 1937, p. 36 .....	145
Ill. 2.8. Publicité <i>Folding Basket Carrier Company</i> (détail), <i>SMM</i> , octobre 1937, p. 36 .	146
Ill. 2.9. Stand de la <i>Folding Basket Carrier Corporation</i> lors du premier salon du supermarché les 27 et 28 septembre 1937, <i>SMM</i> , octobre 1937, p. 28 .....	148
Ill. 2.10. Publicité <i>Folding Basket Carrier Company</i> , <i>SMM</i> , décembre 1937, p. 27.....	149
Ill. 2.11. Publicité <i>Folding Basket Carrier Co.</i> (détail) <i>SMM</i> , décembre 1937, p. 27.....	150
Ill. 2.12. Publicité <i>American Wire Form, Co.</i> <i>SMM</i> , septembre 1937, p. 16 .....	151
Ill. 2.13. Carte publicitaire de la <i>Folding Basket Carrier Company</i> , 1938, Smithsonian Institution – National Museum of American History.....	154
Ill. 2.14. <i>SMM</i> , septembre 1947, Food O' Mat, New York.....	157
Ill. 2.15. a et b. Brevet Goldman, demandé le 4 mai 1937 n°2 155 896, « Combination basket and carriage », breveté le 25 avril 1939.....	158-159
Ill. 2.16 a et b. Brevet Goldman, demandé le 14 mars 1938 n°2 196 914, « Folding basket carriage for self-service stores », breveté le 9 avril 1940 .....	159
Ill. 2.16.c. Brevet Goldman, demandé le 14 mars 1938 n°2 196 914, « Folding basket carriage for self-service stores », breveté le 9 avril 1940 .....	160
Ill. 2.17. a. Brevet Goldman, demandé le 17 avril 1940 n°2 220 150, « Folding store service truck », breveté le 5 novembre 1940 .....	161
Ill. 2.17. b. Brevet Goldman, demandé le 17 avril 1940 n°2 220 150, « Folding store service truck », breveté le 5 novembre 1940 .....	162
Ill. 2.18. Brevet Schmolter, demandé le 2 décembre 1935 n°2 052 803, « Collapsible carriage », breveté le 1 <sup>er</sup> septembre 1936 .....	163

Ill. 2.19. Brevet Heckert, demandé le 26 juillet 1937 n°2 121 756, « Mobile merchandising device », breveté le 21 juin 1938 .....	164
Ill. 2.20. Brevet Hatfield (appartenant à E. L. Heckert), demandé le 29 mai 1940 n°2 294 752, « Mobile merchandising device », breveté le 1 <sup>er</sup> septembre 1942.....	165
Ill. 2.21. Brevet Zumwinkel, demandé le 16 septembre 1938 n°2 154 800, « Basket carriage », breveté le 18 avril 1939.....	166
Ill. 2.22. Brevet Schray (appartenant à United Steel and Wire), demandé le 21 mars 1938 n°2 141 881, « Basket carrying cart », breveté le 27 décembre 1938 .....	168
Ill. 2.23. a. Brevet Schray (appartenant à United Steel and Wire), demandé le 12 octobre 1940, n°2 234 358, « Basket carrying cart », breveté le 11 mars 1941 .....	169
Ill. 2.23. b. Brevet Schray (appartenant à United Steel and Wire), demandé le 12 octobre 1940, n°2 234 358, « Basket carrying cart », breveté le 11 mars 1941 .....	170
Ill. 2.24. Brevet Smith, demandé le 19 décembre 1938 n°2 212 053, « Basket carriage », breveté le 20 août 1940 .....	171
Ill. 2.25. Brevet Ahlmark et Young, demandé le 30 juillet 1935 n°2 042 977, « Collapsible basket », breveté le 2 juin 1936 .....	172
Ill. 2.26. Brevet Sides & Sides, demandé le 6 novembre 1942 n°2 377 815, « Basket carrying cart », breveté le 5 juin 1945 .....	174
Ill. 2.27. Brevet Sides, demandé le 4 avril 1945 n°2 398 863, « Basket carrying cart », breveté le 23 avril 1946.....	175
Ill. 2.28. Brevet Smith & Evans (pour Rollaway Equipment), demandé le 1 <sup>er</sup> janvier 1945 n°2 429 034, « Foldable basket carriage », breveté le 14 octobre 1947 .....	177
Ill. 2.29. Brevet Gray, demandé le 19 septembre 1945 n°2 414 943, « Collapsing wheeled carrier », breveté le 28 janvier 1947 .....	178
Ill. 2.30. Brevet Rubin et Meltz, demandé le 28 novembre 1944 n°2 407 385, « Collapsible wheeled tray », breveté le 10 septembre 1946 .....	179
Ill. 2.31. Brevet Davenport (pour la Kroger Grocery & Baking), demandé le 2 février 1946 n°2 456 817, « Portable checking counter », breveté le 21 décembre 1948 .....	180
Ill. 2.32. Des comptoirs mobiles : les chariots testés par la Kroger en 1946 <i>SMM</i> , novembre 1946, p. 221 .....	181
Ill. 2.33. Brevet Wade, demandé le 25 août 1943 n°D 137 036, « Combined child's vehicle and package carriage », breveté le 11 juin 1944.....	182
Ill. 2.34. Brevet Gallagher, demandé le 24 février 1947 n°2 443 236, « Shopping perambulator », breveté le 15 juin 1948.....	183
Ill. 2.35. Brevet Brotzman, demandé le 7 septembre 1947 n°2 615 726, « Shopping cart », breveté le 28 octobre 1952 .....	184
Ill. 2.36. Chariot Serv-A-Tot <i>SMM</i> , août 1947, p. 93.....	186
Ill. 2.37. Chariot Shop-A-Tot <i>SMM</i> , mars 1947, p. 101 .....	187
Ill. 2.38. a. La « mise en panier » des enfants Magasin coopératif du Maryland, septembre 1938 © Library of Congress.....	188
Ill. 2.38. b. La « mise en panier » des enfants Magasin coopératif du Maryland, septembre 1938 © Library of Congress.....	189
Ill. 2.39. Brochure Telescope Carts, c. 1947, TSCC, boîte 2, dossier 3 .....	191
Ill. 2.40. Croquis de Watson, correspondant aux premières formulations de l'idée d'emboîtement des chariots, c. 1946, TSCC, documents hors format.....	193
Ill. 2.41. « Top basket tilts out of the way, lower basket lifts up » Brochure Telescope Carts, c. 1947 (détail), TSCC, boîte 2, dossier 3 .....	197
Ill. 2.42. Le « Power Lift », c. 1947 Détail d'une brochure, TSCC, boîte 2, dossier 3 .....	200
Ill. 2.43. « Advance Anouncement », Folding Carrier <i>SMM</i> , octobre 1947, p. 126 .....	205

III. 2.44. Entrée du supermarché Chas Ball à Kansas City, c. octobre 1947 TSCC, boîte 2, dossier 6 .....	208
III. 2.45. Annonce Folding Carrier, <i>SMM</i> , septembre 1949, p. 81 .....	213
III. 2.46. (1 <sup>ère</sup> page). Annonce Folding Carrier, <i>SMM</i> , octobre 1949, pp. 84-85 .....	214
III. 2.46. (2 <sup>ème</sup> page). Annonce Folding Carrier, <i>SMM</i> , octobre 1949, pp. 84-85 .....	215
III. 2.47. Annonce United Steel and Wire, <i>SMM</i> , octobre 1949, p. 144.....	217
III. 2.48. Brevet Watson, « Store basket and carriage », demandé le 27 septembre 1946 n°2 479 530, délivré le 16 août 1949, confirmé le 23 octobre 1952 .....	221

## DEUXIÈME PARTIE

### CHAPITRE 3. L'ACCROCHAGE DU PRIX : UNE ETHNOGRAPHIE VISUELLE

III. 3.1. L'allée centrale : une jungle de papier Auchan Bagnolet, octobre 2003 .....	231
III. 3.2. À l'angle du linéaire et de l'allée centrale : la « tête de gondole » Auchan Saint-Loup, juin 2004 .....	235
III. 3.3. Taux moyens de ventes additionnelles selon différents niveaux d'addition d'avantages promotionnels Extrait de : <i>Performances des nouvelles techniques de promotion</i> , IFLS, 1999, p. 15 .....	236
III. 3.4. Extraits de « La promotion des ventes », document de travail Presta_Promo, avril 2003 .....	241
III. 3.5. Entre les linéaires Auchan Saint-Loup, juin 2004 .....	243
III. 3.6. Le festonnage des étiquettes de prix Champion, Paris, novembre 2005 .....	245
III. 3.7. Paquet de 125 g promotionné en lot de 2 + bonus pack de + 20%, 2,40 € .....	247
III. 3.8. Paquet de 150 g, « format familial », non promotionné, 1,22 € .....	247
III. 3.9. Paquet de 55 g, « format grignotage », non promotionné, 0,64 €.....	248
III. 3.10. Paquet de 90 g, promotionné par abondement de 25% de la carte de fidélité du distributeur, 0,96 €, en rupture .....	248 249
III. 3.11. Paquet de 200 g, soufflés cacahuète « moins chers », 0,40 € .....	249
3.7. à 3. 11 : <i>Auchan Saint-Loup, juin 2004</i>	
III. 3.12. L'affaissement du prix bas Champion, Paris, mars 2004.....	253
III. 3.13. Le moment langagier de Monsieur Propre Carrefour Porte de Montreuil, juin 2004 .....	253
III. 3.14. Vue frontale d'une partie du rayon des aliments pour chat.....	259
III. 3.15. Display du prix et du produit Whiskas .....	259
III. 3.16. Display du prix et du produit Gourmet	
3.14 à 3.16. : <i>Auchan Saint-Loup, juin 2004</i>	
III 3.17. Principe des marges avant et arrières .....	263
III. 3.18. Espaces de comparaison des prix dessinés par deux modalités de merchandising .....	267

#### **CHAPITRE 4. DONNER LE CHOIX : LE DÉVELOPPEMENT DES PRODUITS À MDD**

Ill. 4.1. Magasin « hard-discount » Lidl, Karlsruhe, avril 2004.....	321
Ill. 4.2. Magasin « hard-discount » Lidl, Karlsruhe, avril 2004.....	322
Ill. 4.3. Magasin de hard-discount, le « prêt-à-vendre » Karlsruhe, avril 2004 .....	322
<u>Encadré</u> : Le poids des MDD sur les marchés alimentaires .....	330
Ill. 4.4. La forme du lait. Rayon lait d'un hypermarché, région parisienne, octobre 2003	333

#### **TROISIÈME PARTIE**

#### **CHAPITRE 5. RELEVER LE MARCHÉ : TECHNIQUES DES ÉTUDES**

<u>Encadré</u> – La gestion de la parole dans un focus group, quelques aperçus tirés de l'observation d'une séance. Extrait de journal de terrain (3 février 2005) .....	389
Ill. 5.1. Tableau récapitulatif des principales distinctions en matière de panel .....	421



*Le parasite est un excitateur thermique.*

Michel Serres, *Le parasite*, [1980], 1997, Paris, Hachette Littératures, p. 341



# INTRODUCTION GÉNÉRALE

*Telle était la masse, fluente et presque sans limites, qui s'offrait à nous comme objet d'étude.  
Il nous fallait tailler dans le vif.*

*Marcel Galliot, 1955, Essai sur la langue de la réclame contemporaine,  
Toulouse, Édouard Privat, p. XXVII.*

## QU'EST-CE QUI FAIT VENDRE ?

Le vendredi 13 novembre 1936, à Clifton dans le New Jersey, un nouveau magasin appelé Foodland ouvrit ses portes. Dans les jours précédents, un prospectus avait été distribué à Clifton et dans ses environs pour annoncer l'ouverture de ce nouveau magasin. On pouvait y lire le texte suivant, qui présentait le fonctionnement en libre-service du magasin sous les auspices politiques d'un « *empowerment* » du consommateur.

*« In 'Foodland' you sell yourself — no one here to pester you to buy this or that and no one to offer you substitutes. You select what you need, no more, no less. The high-powered salesman is gone. Mr. and Mrs. Food Buyer you are in full control of your own business. UNKNOWN BRANDS ARE TABOO. You will recognize the label on every can and package. »*

Prospectus paru pour l'ouverture du magasin Foodland, soulignements dans le texte d'origine, reproduit dans *Super Market Merchandising*, 1937, vol. 2, n°2, p. 18.

L'ère du vendeur tout-puissant était révolue, disait le prospectus. Mais avec l'avènement du supermarché, c'était non seulement le vendeur tout-puissant mais aussi le vendeur (tout court) qui se trouvaient sommés de quitter la scène du commerce de détail. À la question « Qu'est-ce qui fait vendre ? », question aussi vitale qu'immémoriale, les nouveaux commerçants des années 1930 apportaient des réponses pour le moins surprenantes. Au cours de ce même mois de novembre 1936, dans l'un des premiers numéros de *Super Market Merchandising*, un journal professionnel édité à New York, un gérant de supermarché faisait partager à ses confrères ses observations sur le comportement des clients. Il notait ainsi que « *dans un magasin en libre-service, le client peut se vendre à lui-même trois fois plus d'articles que le meilleur épicier du pays ne pourra jamais lui en vendre derrière son comptoir* »<sup>1</sup>. Annoncer que le client *se vend* à lui-même fait l'effet d'un court-circuit étonnant. Est-il possible que le libre-service ait exclu non seulement le vendeur mais aussi tout tiers de la transaction, au point d'être devenue la prérogative exclusive d'un client engagé dans une relation commerciale de soi à soi ?

Ces deux saynètes, ces deux manières de décrire l'achat en supermarché envoient sur deux conceptions opposées de la figure de l'acheteur. Dans la première, on trouve un individu souverain, dans une sorte de lecture « politique » du client devenu acheteur éclairé,

---

<sup>1</sup> Anonyme, 1936, « Getting the Most Out of the Super Market », *Super Market Merchandising*, vol. 1, n°2, pp. 4-5 et 12-13, citation p. 5.



autonome. Mais, cette impression de suprématie du client et de l'individu s'efface assez vite, dès, en fait, la dernière phrase du prospectus : le client n'est rendu capable, source de toute action, que parce qu'il reconnaît les marques des produits, c'est-à-dire parce qu'il a endogénéisé l'offre. On bascule alors vers une seconde vision de l'individu perpétuel consommateur où l'acheteur est entièrement dissous dans le marché. C'est celle qui peut se lire, d'une certaine manière, dans l'idée d'un client engagé dans une relation commerciale avec lui-même.

Dire que le client « se vend à lui-même » laisse supposer une intimité entre les personnes et les produits proposés à la vente, qui ne se limite pas au moment de la visite au magasin mais imprègne l'ensemble des dimensions de la vie des individus. Autrement dit, pour obtenir les conditions d'un achat solipsiste, comme l'expression « se vendre à soi-même » peut le laisser entendre, il convient que l'individu ait intégré à l'avance une connaissance extensive de l'offre. Le mot « connaissance » n'est sans doute pas suffisant, qui distingue encore un domaine du savoir des autres dimensions de la vie sociale. Il s'agirait plutôt d'une sorte de dissolution, effective en permanence, du marché dans les individus et inversement.

L'imprégnation de la vie sociale par le commerce est un thème qui occupe à la fois des analyses critiques de la société de consommation et des études de « consumer culture ». Selon l'approche, il s'agit de montrer que le commerce et la culture sont hybridées, soit dans une forme de célébration des possibilités nouvelles d'expression pour les individus, soit, à l'opposé, pour pointer les mécanismes insidieux de subversion de l'authenticité des personnes<sup>2</sup>. En somme, il y a, dans toutes ces approches, une profonde perméabilité du monde et du marché qui dissout la société (et le sujet), dans la fabrique d'un *homo consumans*. Dès lors, si l'on reprend la question « qu'est-ce qui fait acheter ? », on obtient une réponse à la fois complexe, car il faut expliquer tout le travail d'infiltration des valeurs opéré par le commerce, et sommaire car du fait de ce long tissage du marché à la culture, le passage au magasin n'est plus qu'un passage à l'acte.

La description pratique de « ce qui fait la vente » permet de sortir de cet imbroglio. Le marchand de 1936 jubile d'observer sa clientèle se vendre à elle-même trois fois plus d'articles que le meilleur vendeur derrière son comptoir. Trois fois plus ! S'il s'abîme un instant dans la contemplation du caractère miraculeux de ventes qui paraissent se dérouler d'elles-mêmes, le gérant de supermarché cité plus haut, revient bien vite à la réalité et dresse la liste de tout ce qui fait vendre dans cette forme de magasin, encore assez nouvelle en 1936, qu'est le supermarché. C'est grâce à la largeur du choix proposé, au caractère appétissant des produits, à leur exposition sur des étagères ouvertes, facilement accessibles et toujours bien garnies, grâce au prix clairement affiché, grâce à des lots avantageux, grâce aux marques réputées qui font que les produits sont en quelque sorte « pré-vendus »,

---

<sup>2</sup> Pour des synthèses : Lury, C., 1996, *Consumer culture*, New Brunswick (New Jersey), Rutgers University Press ; Agnew, J.-C., 2003, « The give-and-take of consumer culture », *Commodifying everything: relationships of the market*, Strasser, S. (Dir.), New York, Routledge, pp. 11-34 ; Trentmann, F., 2004, « Beyond consumerism: new historical perspectives on consumption », *Journal of Contemporary History*, vol. 39, n°3, pp. 373-401.

grâce à la publicité que les ventes *se font*<sup>3</sup>. Le « court-circuit » de la vente envisagé plus haut est en fait un raccourci de langage. Le commerçant, lorsqu'il est plus disert, en pointe tous les passages intermédiaires, tous les médiateurs, qui interrompent le cercle de l'auto-référentialité et *font faire* la vente.

C'est sur l'épaisseur de la vente, sur les médiateurs qui *font acheter*, sur le supermarché comme *agencement*, sur le travail de commercialisation délégué aux objets et à leur scénographie, sur la relation de clientèle, enfin, que porte cette thèse. C'est l'opération de l'achat-vente en supermarché qui en constitue le point focal, c'est-à-dire l'opération par laquelle un bien change de main, une marchandise est détachée de la sphère d'un vendeur pour rejoindre celle d'un acquéreur.

## LA PROBLÉMATIQUE DE LA MISE EN MARCHÉ

Le supermarché, et au-delà le marché de masse, l'univers de la « grande consommation », activent l'image d'une confrontation entre des produits standardisés d'un côté, et des clients singuliers de l'autre. Il interroge sur la manière dont ces deux foules peuvent être mise en contact, coordonnées, interpénétrées, de sorte que les clients singuliers puissent « trouver leur bonheur » parmi les produits standardisés. Une réponse habituelle est de dire que ces produits standardisés sont poussés et imposés à des consommateurs qui doivent bien se satisfaire de produits mal taillés, mal ajustés. L'étude de la « mise en marché<sup>4</sup> » des produits, dans la perspective de la socio-économie de l'innovation, montre, au contraire, l'étendue du travail de singularisation qui ajuste le produit au consommateur.

Qui de la demande ou de l'offre dirige l'autre ? Qui, des fabricants ou des consommateurs, définit les caractéristiques des produits ? « L'offre » et « la demande » sont-elles des points de départ ou des points d'aboutissement ? D'où viennent les marchés ? Ces questions sont tout autant des questions théoriques qu'empiriques. Elles ont amené les chercheurs qui s'en sont saisi à formuler l'idée de co-construction de l'offre et de la demande. L'idée générale est ici que l'offre et la demande sont élaborées ensemble lors de processus qui les font émerger conjointement et qu'il n'y a pas de « marché » mais de multiples intermédiaires, dont l'intervention incrémente une série d'épreuves ou de confrontations mutuelles entre des figures de mieux en mieux déliées du produit et du consommateur<sup>5</sup>. Les travaux sur l'innovation ont été cruciaux pour cette approche. Le fameux cas des briquettes de tiges de coton étudié par Madeleine Akrich au Nicaragua montre comment les catégories d'usagers

---

<sup>3</sup> C'est en substance le contenu de l'article cité plus haut : *SMM*, 1936, « Getting the Most Out of the Super Market ».

<sup>4</sup> Ce label a été utilisé comme titre d'un séminaire organisé à l'École des Mines de Paris et à l'INRA à partir de 2002 par Cécile Méadel, Vololona Rabeharisoa et Geneviève Teil. Ce séminaire a beaucoup contribué à ma compréhension des opérations marchandes. Voir Teil, G. (Dir.), 2005, « Les opérations marchandes », numéro spécial de la revue *Économie rurale*, n°286-287, mars-juin.

<sup>5</sup> Hennion, A. et Méadel, C., 1989, « The Artisans of Desire: The Mediation of Advertising between Product and Consumer », *Sociological Theory*, vol. 7, n°2, pp. 191-209 ; Dubuisson, S. et Hennion, A., 1996, *Le design : l'objet dans l'usage. La relation objet-usage-usager dans le travail de trois agences*, Paris, Presses de l'École des Mines.

et les usages de ce nouveau produit, les briquettes, se découvrent dans la phase d'expérimentation de l'innovation, et comment le « produit » une fois mis au point « invente » un nouveau marché, qui n'était pas anticipé, celui du fonctionnement des poêles domestiques, au lieu de celui prévu de la substitution au bois dans les filières industrielles<sup>6</sup>.

Les travaux féministes sur l'innovation ont de la même manière été cruciaux pour montrer, par la « contre-apposée » en quelque sorte, l'importance de la prise en compte des utilisateurs dans le processus de conception — en l'occurrence, les effets de l'exclusion de certains usagers<sup>7</sup>. Les travaux sur les services et la notion de co-production de la relation de service ont également contribué à l'idée de l'émergence conjointe de l'offre et de la demande et de la formation des marchés comme processus<sup>8</sup>. Dans le cas des briquettes de coton étudié par Madeleine Akrich, cependant, « l'économicisation » du projet — la définition du mode de commercialisation, la fixation du prix, le calcul de la rentabilité — vient en fin de parcours.

Dans le cas d'économies plus installées, ou dans d'autres cas d'innovation — Thomas Hughes, par exemple, montre la prégnance de la préoccupation marchande d'Edison dans le cas de l'invention de l'ampoule à incandescence<sup>9</sup> —, la question commerciale est intégrée beaucoup plus avant. Les analyses de développement de produits montrent ainsi la longue trajectoire des produits avant leur commercialisation effective. De multiples rencontres avec des représentants du marché rythment la vie du projet de produit. Ces représentants se distribuent entre les deux figures types de l'expert, porte-parole permanent de la demande (ou d'un autre intermédiaire du marché) qu'il représente par des contacts continus et informels, et du « montreur de consommateurs », qui travaille à faire s'exprimer la demande de façon *ad hoc*, à la doter d'une expression, à produire une parole en situation<sup>10</sup>. Entre ces deux figures, de multiples formes de représentation de la demande sont convoquées par les concepteurs, de l'appui sur des éléments de design existants, par exemple, au fait de se prendre soi-même comme témoin ou comme cobaye du public<sup>11</sup>. En somme, la phase de la commercialisation du produit est précédée d'un processus beaucoup

---

<sup>6</sup> Akrich, M., 1989, « La construction d'un système socio-technique. Esquisse pour une anthropologie des techniques », *Anthropologie et Sociétés*, vol. 13, n°2, pp. 31-54.

<sup>7</sup> MacKenzie, D. et Wajcman, J. (Dir.), [1985], 1999, *The social shaping of technology*, Buckingham, Open University Press ; Oudshoorn, N. et Pinch, T., 2003, « Introduction: how users and non-users matter », *How users matter: the co-construction of users and technologies*, Oudshoorn, N. et Pinch, T. (Dir.), Cambridge: MA and London, MIT Press, pp. 247-270.

<sup>8</sup> Foray, D. et Freeman, C. (Dir.), 1992, *Technologie et richesse des nations*, Paris, Économica ; Bandt (de), J. et Gadrey, J. (Dir.), 1994, *Relations de service, marchés de services* Paris, CNRS Éditions.

<sup>9</sup> Hughes, T. P., (1979), 1983, « L'électrification de l'Amérique. Les bâtisseurs de systèmes », *Culture Technique*, n°10 (juin), pp. 21-40.

<sup>10</sup> Hennion, A., 1983, « Une sociologie de l'intermédiaire : le cas du directeur artistique de variétés », *Sociologie du travail*, n°4, pp. 459-474 ; Cochoy, F., 1999, *Une histoire du marketing : discipliner l'économie de marché*, Paris, La Découverte.

<sup>11</sup> Akrich, M. et Boullier, D., 1991, « Le mode d'emploi : genèse, forme et usage », *Savoir-faire et pouvoir transmettre, Ethnologie de la France, cahier n°6*, Chevalier, D. (Dir.), Paris, Éditions de la MSH, pp. 113-131 ; Akrich, M., 1995, « User Representations: Practices, Methods and Sociology », *Managing technology in society: the approach of constructive technology assessment*, Rip, A., Misa, T. J. et Schot, J. (Dir.), Londres, Pinter, pp. 167-184 ; Dubuisson et Hennion, 1996, *Le design*.

plus long de « mise en marché », au cours duquel de multiples « proto-marchés » auront été créés pour établir et tester des définitions du produit et de sa clientèle. Cette description ne semble pas très éloignée de la « révolution marketing » dans la mesure où une préoccupation marquée pour la demande se déploie du côté de l'offre. Si l'on peut dire que le consommateur est placé au centre des affaires, c'est à condition de bien noter tout le travail de sélection, de traduction, de médiation qui permet aux fabricants de se représenter la demande. C'est à condition de noter que le consommateur qui est placé au centre des affaires, est en fait placé au centre du développement de produits, qu'il n'est pas un représentant de la totalité des consommateurs mais un représentant de certains consommateurs, qu'il n'est qu'une figure du consommateur et que cette figure évolue à mesure que le projet de produit s'affine<sup>12</sup>.

Le travail d'expression et de sélection de la demande est un processus délicat au cours duquel interviennent de multiples médiateurs qui traduisent, dévient, amendent, refont l'ajustement produit-consommateur. Chacun des intermédiaires qui intervient dans le cours du développement du produit joue comme un médiateur qui, en travaillant à l'adéquation de l'un et de l'autre, reprend (prend à son tour, reprise et corrige) la définition du produit et du consommateur. Ainsi Antoine Hennion et Cécile Méadel ont montré que l'intervention des publicitaires ne consiste pas à « ajouter une couche » de séduction sur des produits tout faits, mais que le travail des « artisans du désir », comme ils les nomment, demande, au contraire, un engagement actif dans la définition du produit et une multiplication des instanciations du « marché »<sup>13</sup>. De la même manière, Franck Cochoy et Sophie Dubuisson-Quellier, en s'appliquant à une compréhension longitudinale de la mise en marché, ont montré que chacun des « professionnels du marché » qui prend place dans les diverses séquences du développement du produit le « requalifie », c'est-à-dire ré-ajuste le projet de produit à un public. L'intermédiaire qui a la dernière main est celui qui a le dernier mot sur le positionnement du produit<sup>14</sup>.

Les études qui ont abordé la formation des marchés en terme de « co-construction de l'offre et de la demande » se sont attachées à suivre le processus de définition et de fixation des qualités des biens. Elles ont insisté sur le fait que « le marché » qui apparaît pour un produit lorsqu'il est effectivement proposé sur une place de marché, n'est pas un phénomène naturel, la création *ex nihilo* d'un débouché, la suscitation spontanée d'un public. Il ne peut exister *in fine* qu'à condition d'un long processus de « mise en marché ».

---

<sup>12</sup> Il convient de noter aussi que l'orientation client qui permet de rendre présentes certaines figures du consommateur dans l'organisation produit aussi ses effets, parfois tyranniques, sur l'organisation et le travail : Benghozi, P.-J., 1998, « De l'organisation scientifique du travail à l'organisation scientifique du client : l'orientation-client, focalisation de nouvelles pratiques managériales », *Réseaux*, vol. 16, n°91, pp. 13-29. Voir aussi Law, J. et Akrich, M., 1996, « On customers and costs: a story from public sector science », *Accounting and science: natural inquiry and commercial reason*, Power, M. (Dir.), Cambridge (Angleterre), Cambridge University Press, pp. 195-218.

<sup>13</sup> Hennion. et Méadel, 1989, « The Artisans of Desire ».

<sup>14</sup> Cochoy, F. et Dubuisson-Quellier, S., 2000, « Introduction. Les professionnels du marché : vers une sociologie du travail marchand », *Sociologie du travail*, vol. 42, n°3, pp. 359-368 ; Barrey, S., Cochoy, F. et Dubuisson-Quellier, S., 2000, « Designer, packager et merchandiser : trois professionnels pour une même scène marchande », *ibid.*, pp. 457-482.

La série des rencontres dans des formes plus ou moins codifiées ou très informelles au contraire, entre ce qui n'est pas encore l'offre et ce qui n'est pas encore la demande, organisée en amont de la place de marché, fait émerger conjointement la définition de l'offre et celle de la demande. Autrement dit, le marché qui correspond à un bien est produit en même temps que le bien.

## **LA FABRICATION DE LA PLACE DE MARCHÉ**

L'analyse du processus de « mise en marché » montre ainsi, parce qu'elle suit des trajectoires de produit, comment du marché est créé pour un produit. Cependant, le travail de « mise en marché » n'est pas orienté que par le produit. Certains spécialistes du marché inscrivent leur action non pas longitudinalement, selon la trajectoire du produit, mais transversalement à partir de plusieurs produits, de plusieurs marchés. Le commerçant, le marchand, celui qui organise la place de marché, contribue à la mise en marché des biens d'une manière spécifique. Il travaille sur la matière du marché lui-même, arrange les offres, attire les demandes. Cette thèse se propose donc de poursuivre l'analyse des processus de « mise en marché » en s'intéressant à ceux, les marchands, qui reprennent les produits et leurs marchés et façonnent la place de marché. La notion de « reprise » sera très souvent utilisée dans cette thèse, c'est-à-dire le fait pour les distributeurs de prendre à leur tour, de re-médier, de corriger les ajustements produit-consommateur qui leur sont donnés en charge par les fabricants.

Or dans le monde du supermarché, qui est celui que regarde cette thèse, ces ajustements semblent très fortement cadrés. On peut se demander ce qu'il reste du travail de commercialisation en situation d'emprise marketing et de libre-service. Dans le monde de la grande consommation, les commerçants s'appellent des distributeurs, la puissance du marketing des grandes marques est telle que tout paraît joué d'avance. « La distribution distribue » : elle ouvrirait les vannes des circuits logistiques, apportant dans les points de vente des produits pré-configurés pour recevoir les faveurs de catégories particulières de clientèle grâce au riche travail des acteurs de la mise en marché et aux multiples épreuves subies par les produits.

Ces produits vendus en supermarché anticipent et intègrent à un point tel leur mise en vente qu'il ne semble devoir plus rien rester au point de vente et à la vente effective. Le marketing et la publicité ont appauvri la scène marchande, les commerciaux se trouvent désormais non plus au-devant des consommateurs mais auprès des chefs de rayon du magasin et des responsables marketing de la centrale d'achat. C'est sur le produit et les artefacts qui l'accompagnent (marque, publicité, emballage) que repose désormais le travail de commercialisation. Le supermarché apparaît non seulement très cadré par tous les efforts de ceux qui le précèdent dans la chaîne de mise en marché des produits mais il apparaît surtout dépouillé : vidé de tous les attributs traditionnels de la vente et du commerce, intégrés en amont par les fabricants, vidé surtout des vendeurs et de la personnalisation des relations qui prévalait dans le monde de la vente en face-à-face.

À l'opposé de cette vision, l'exploration du supermarché qui occupe cette thèse montrera la fabrication active de la place de marché par les distributeurs. Comme dans les saynètes qui ouvrent cette introduction quelques pages plus haut, c'est en suivant avec attention le travail des distributeurs : l'organisation de la circulation dans le magasin, l'arrangement des *displays*, l'affichage des prix, la sélection des produits, entre autres, que je montrerai que le supermarché n'est pas un lieu vide mais un *agencement* qui singularise les produits. Je montrerai ainsi le travail sur les marchés, la reprise des ajustements, la requalification des produits par le distributeur.

## LES MASSES MANQUANTES DE LA VENTE EN MASSE

Dans un texte récent, Trevor Pinch a appelé à la prise en compte des « masses manquantes » dans les études d'innovation<sup>15</sup>. Par là, il désignait les représentants de commerce et plus largement les intermédiaires commerciaux qui, comme dans le cas du synthétiseur qu'il a étudié, le Minimoog, ont joué un rôle central pour faire émerger une catégorie d'usagers, les musiciens de rock'n roll, qui n'avait pas été prévus par l'inventeur et le fabricant, et qui assurèrent de façon inattendue le succès commercial de l'appareil. Les commerciaux, écrit Pinch en substance, sont des médiateurs qui adaptent un produit à un public et inversement ; ils constituent les masses manquantes des études d'innovation.

Ce faisant, Trevor Pinch reprend un slogan célèbre de Bruno Latour<sup>16</sup>. Ce dernier, s'efforçant de réconcilier avec les dispositifs techniques, les moralistes souvent prompts à se désespérer du désenchantement d'un monde refroidi par la technique, pointait dans l'action des objets-en-usage la (ré-)apparition des masses de moralité dont les moralistes se languissaient tant. Autrement dit, l'expression de Latour visait à montrer et à intégrer l'action des non-humains dans celle du collectif. Pinch détourne l'expression pour l'appliquer aux études d'innovation et au cas des intermédiaires commerciaux, mais il la subvertit aussi en limitant les masses manquantes du commerce aux masses *humaines*.

À mon tour, je reprends l'expression, en m'attachant à repeupler le monde du supermarché des intermédiaires du commerce qui lui sont propres, et ce faisant, je rétablirai la symétrie de l'expression d'origine, en montrant l'importance et la contribution des masses humaines *et* non-humaines de la commercialisation des produits. Cette thèse montre que si les vendeurs de chair et d'os ont bien disparu de la surface de vente, c'est qu'ils ont été redistribués dans de multiples dispositifs de vente, des vendeurs non-humains, placés en mille points du magasin, en sorte qu'il n'y a pas, dans les magasins de la grande distribution, *moins de vente*, mais *plus de vente* au contraire. Corollaire de ce point, cette

---

<sup>15</sup> Pinch, T., 2003, « Giving Birth to New Users: How the Minimoog Was Sold to Rock and Roll », *How users matter: the co-construction of users and technologies*, Oudshoorn, N. et Pinch, T. (Dir.), Cambridge (Massachusetts), MIT Press, pp. 247-270.

<sup>16</sup> Latour, B., 1992, « Where Are the Missing Masses? The Sociology of a Few Mundane Artifacts », *Shaping technology / building society. studies in sociotechnical change*, Bijker, W. E. et Law, J. (Dir.), Cambridge (Massachusetts), MIT Press, pp. 225-258. Voir aussi : Latour, B., 2000, « La fin des moyens », *Réseaux*, vol. 18, n°100, pp. 39-57.

thèse montre que *dépersonnalisation* ne signifie pas absence de *singularisation*. Les supermarchés peuvent bien être des lieux impersonnels, la singularisation, au lieu d'être prise en charge par une relation de personne à personne, est assurée par les dispositifs, par les médiations de l'espace de vente.

## LA TRANSFORMATION DE L'ACHAT-VENTE

Singularisation : le terme désigne l'opération par laquelle un bien s'ajuste à un destinataire, par lequel il peut quitter un monde pour s'insérer dans celui de son destinataire et devenir « sa » chose<sup>17</sup>. Ce phénomène est à l'œuvre dans la qualification des biens et il est essentiel pour qu'il puisse y avoir achat (et vente). Cependant, singularisation ne signifie pas achat/vente. Le moment de l'achat/vente n'est qu'un moment dans le processus plus long de la singularisation. C'est lorsque nous déballons nos achats, que nous coupons les étiquettes, que nous décollons le prix, que nous rangeons les yaourts dans le frigo, que nous passons à la machine à laver les vêtements neufs, que les marchandises deviennent nos choses, nos effets personnels.

Michel Serres souligne combien la symbolisation par un sablier d'Hermès, dieu de la communication et du commerce est adéquate. « *Le sablier, maille élémentaire du caducée porté par Hermès, [est la] figure des rapports multiple-un-multiple. Beaucoup de langues, un seul orateur, une foule de langues ; un ensemble d'objets, un commerçant, un groupe de clients, etc.* », écrit Serres<sup>18</sup>. Voilà la singularisation du commerce qui produit les achats/ventes. C'est une traduction, une transformation.

L'achat/vente désigne le moment où un bien change de main, où la marchandise est détachée du monde du vendeur pour passer dans celui de l'acheteur. L'étymologie des verbes acheter et vendre correspond exactement à cette définition. Vendre, étymologiquement, c'est trahir. Trahir dans le sens de la corruption d'un lien (comme on dit « vendre quelqu'un »), c'est-à-dire couper l'ancien lien ; et trahir dans le sens radicalisé de traduire : traduire le bien pour son destinataire, le reformuler, l'ajuster, l'adapter. Acheter a étymologiquement partie liée avec l'accaparement, c'est-à-dire chercher à prendre, essayer de faire venir une possession (celle de quelqu'un d'autre) dans son propre monde. Bien sûr, l'un ne va pas sans l'autre. Dans un cas, on regarde la transformation de l'achat/vente depuis le monde du vendeur (j'ajuste, je me détache), dans l'autre, depuis le monde de l'acheteur (je désire, je défais le lien qui attachait l'objet à un autre, je m'approprie). Ce sont toutes ces notions, toutes ces transformations qui sont à l'œuvre dans celle de l'achat/vente. C'est à celles-ci que cette thèse s'intéresse, en analysant

---

<sup>17</sup>Kopytoff, I., [1986], 1988, « The cultural biography of things: commoditization as process », *The social life of things: commodities in cultural perspective*, Appadurai, A. (Dir.), Cambridge, Cambridge University Press, pp. 64-91 ; Callon, M., 1998, « Introduction: the embeddedness of economic markets in economics », *The Laws of the Markets*, Callon, M. (Dir.), Oxford, Blackwell Publishers/The Sociological Review, pp. 1-57 ; Callon, M., Méadel, C. et Rabeharisoa, V., 2000, « L'économie des qualités », *Politix*, vol. 13, n°52, pp. 211-239 ; Callon, M., 2002, « Pour en finir avec les incertitudes ? », *Sociologie du travail*, vol. 44, n°2, pp. 261-267 ; Agnew, J.-C., 2003, « The give-and-take of consumer culture », *Commodifying everything: relationships of the market*, Strasser, S. (Dir.), New York, Routledge, pp. 11-34.

<sup>18</sup> Serres, M., [1980], 1997, *Le parasite*, Paris, Hachette Littératures, p. 83.

comment le supermarché, par les mille dispositifs dont il équipe l'espace commercial, *reprend* le processus de singularisation des produits et impulse les achats/ventes. Au passage, cette thèse analyse l'achat/vente en supermarché en suivant aussi une autre transformation, celle du passage d'une vente avec vendeur à une vente « sans vendeur ».

## LA QUESTION DE L'ACHALANDAGE

Ayant tiré plusieurs fils pour montrer l'enjeu et la problématique de cette thèse, je vais présenter plus précisément son objet. Comment parler de la vente sans vendeur ? Comment saisir le travail d'agencement de la vente en supermarché ? Comment caractériser « ce qui » se passe au supermarché ?

L'objectif de la thèse est de montrer la contribution des distributeurs à la vente des produits, par leur travail d'agencement de la place de marché. La transformation des marchés modernes, sous l'action du marketing, a permis à des acteurs traditionnellement éloignés des lieux de vente (les fabricants) de se donner prise sur l'achat et la vente de leurs produits, grâce à deux instruments principaux : la marque et la publicité. De nouvelles manières de commercialiser les produits sont apparus qui semblent donner la primauté de l'action sur les marchés aux fabricants. Le marketing se présente ainsi comme un ensemble de techniques d'action à distance sur les marchés. Et tout se passe comme si, grâce à ces nouvelles manières de mettre en commerce, les fabricants s'arrogeaient la prérogative de la vente. L'impression que les marchés peuvent être organisés à distance, par des instruments de gestion, et que l'utilité de la scène traditionnelle de la boutique n'a plus cours, est sans doute renforcée par l'émergence du libre-service qui semble permettre l'achat sans le recours au vendeur. Il semble que les distributeurs se font disparaître eux-mêmes de la scène marchande.

Mais la marque et la publicité ne peuvent pas tout. Les achats/ventes se produisent grâce à tout un travail de mise en scène des produits (et simultanément d'installation des clients dans une disposition particulière) qui est du ressort des distributeurs. J'appelle ce travail d'agencement des produits et des personnes, de scénographie marchande, « achalandage ».

Achalander, cela signifie attirer les chalands, c'est-à-dire les clients, mais par confusion de l'effet et de la cause, on l'utilise aussi très souvent, certes de façon impropre pour parler de l'abondance des biens comme lorsque l'on dit « une boutique bien achalandée ». « Achalandage » est donc un terme de l'affluence, qui est parfaitement réversible puisqu'il s'applique aussi bien aux personnes (premier sens) qu'aux produits (sens détourné). Mais « achalandage » est aussi un synonyme d'intéressement ; ce sens survit dans l'expression figée « peu me chaut » ou dans son antonyme : la nonchalance. Qui plus est, l'intéressement de « chaloir » est encore plus précisément qualifié : il comprend la notion de chaleur, d'échauffement. L'achalandage, c'est donc ce double jeu de l'intéressement, de l'échauffement des produits et des personnes dans le travail commercial.

Il me semble qu'ici l'étymologie met au jour un terme très adapté à la description de ce qui se passe dans le fait de réussir des achats/ventes. Cela permet de parler de l'attachement



des personnes et des produits, de cette relation, si particulière, qui est la relation de clientèle et que par exemple la gestion enregistre comptablement comme le *goodwill* des marques. « Achalandage » désigne le produit d'une action, tournée vers la production d'un état, d'une disposition chez les produits comme chez les personnes. C'est une sorte de mise en tension des qualifications des produits et de celles des personnes. Avec ce terme, je suis en mesure de parler de l'attraction marchande sans placer toute la charge active du côté des produits et des publicitaires ou de l'emplacement du magasin ou encore du bon vouloir de l'individu. C'est un terme qui me permet de parler du mouvement de la singularisation, de la redistribution des compétences de vente dans des objets, des médiations de la vente, enfin, tout en étant spécifique et adapté au monde commercial.

« Achalandage » permet de mettre un mot sur cette chose difficile à saisir, parfois incluse dans l'idée d'animation des marchés, mais qui est ici spécifique au supermarché : la commercialisation des produits, la vente sans vendeurs, la fabrication d'un espace de valorisation des objets, la manière dont, dans ce lieu, on s'attache à des biens. Je l'identifie aussi, d'un point de vue plus théorique, comme le concept marchand qui permet de contribuer à démêler les problèmes de vocabulaire que pose l'analyse d'actions pour lesquelles l'alternative entre voix active (agir) et voix passive (être agi) n'est pas complètement satisfaisante<sup>19</sup>.

## POSITIONNEMENT

On l'aura compris, cette thèse s'inscrit dans la tradition de la sociologie des sciences et des techniques, plus spécifiquement dans celle des travaux de la « sociologie de la traduction » ou « théorie de l'acteur-réseau ». À une analyse de la « vente sans vendeur » et de la mise en œuvre de « dispositifs d'achalandage » sied en effet particulièrement bien cette approche, non seulement par ce qu'elle apporte à une analyse des processus concrets d'innovation mais aussi, plus généralement, à cause de l'attention qu'elle accorde à la médiation matérielle dans la constitution de la vie collective<sup>20</sup>. Cette thèse se situe plus particulièrement dans le courant d'anthropologie économique issu de cette approche, un courant focalisé sur l'étude des dispositifs et des savoirs qui permettent de constituer des

---

<sup>19</sup> C'est l'un des problèmes clé identifiés par la pragmatique de l'attachement. Voir Hennion, A., 1993, *La passion musicale : une sociologie de la médiation*, Paris, Édition Métailié ; Gomart, E. et Hennion, A., 1998, « A sociology of attachment: music amateurs, drug users », *Actor Network Theory and after*, in J. Law et J. Hassard (Dir.), Oxford, Blackwell, pp. 220-247 ; Hennion, A., Maisonneuve, S. et Gomart, E., 2000, *Figures de l'amateur : formes, objets et pratiques de l'amour de la musique aujourd'hui*, Paris, La Documentation Française ; Latour, B., 2000, « Factures/Fractures. De la notion de réseau à celle d'attachement », *Ce qui nous relie*, Micoud, A. et Peroni, M. (Dir.), La Tour d'Aigues, Éditions de l'Aube, pp. 189-208.

<sup>20</sup> Voir Akrich, M., Callon, M. et Latour, B., 1988, « À quoi tient le succès des innovations ? 1 : L'art de l'intéressement, 2 : L'art de choisir les bons porte-parole », *Gérer et comprendre : Annales des Mines*, n°11, pp. 4-17 et n°12, pp. 14-29 ; —, 2006, *Sociologie de la traduction : textes fondateurs*, Paris, Presses de l'École des Mines de Paris ; Callon, M., 1986, « Éléments pour une sociologie de la traduction. La domestication des coquilles Saint-Jacques et des marins-pêcheurs dans la baie de Saint-Brieuc », *L'Année Sociologique*, vol. 36, pp. 169-208 ; Latour, B., 2006, *Changer de société – Refaire de la sociologie*, Paris, La Découverte.

situations marchandes et de configurer des acteurs à même de s’y aligner<sup>21</sup>. En abordant le supermarché de ce point de vue, cette thèse s’inspire grandement des travaux de Franck Cochoy, qui ont ouvert une perspective de renouveau de l’analyse du travail marchand<sup>22</sup>. En s’attaquant au marché au travers de ses instruments, de ses techniques, de ses appareils, c’est-à-dire, en définitive, de ses dispositifs, cette thèse se rapproche également de tout un courant qui, en sciences de gestion et en sociologie des organisations, s’est attaché à thématiser ces notions<sup>23</sup>.

Ce bref positionnement théorico-académique est à même de fournir au lecteur quelques pistes relatives au ton analytique adopté dans les pages qui suivent. C’est pourtant l’objet d’étude lui-même qui prend le devant dans ces pages et j’ai souhaité m’efforcer d’en proposer une restitution précise toujours au fil de ce que lui-même, en tant que terrain empirique, appelle comme développement théorique *sui generis*. C’est donc aussi un positionnement de cette thèse que celui d’éviter, d’une part, la pure description empirique et, d’autre part, la pure application théorique. Ce texte a d’ailleurs été conçu avec une ambition polyvalente. Il s’est agi pour moi de produire une contribution à la discussion académique sur la question de la formation des marchés, mais aussi d’être fidèle aux questions que se posent les acteurs de terrain. Le lecteur imaginé est donc multiple : tantôt sociologue ou anthropologue, tantôt gestionnaire ou marketeur.

## MATÉRIAU EMPIRIQUE

Le terrain de cette thèse a commencé par des entretiens sur la construction du marché des produits biologiques dans la grande distribution, dans le cadre d’un contrat de recherche<sup>24</sup>. Il s’est élargi ensuite aux professionnels du développement des produits à marque de distributeur (bio ou non), qui était (les MDD) le terrain d’origine de cette thèse. Les entretiens ont principalement été menés auprès d’un distributeur que j’ai nommé Grand\_Distributeur. Au total, 21 entretiens ont été menés au siège de Grand\_Distributeur (parmi lesquels, certains interlocuteurs rencontrés plusieurs fois), auprès de chefs de produits, d’ingénieurs qualités, de responsables marketing, de responsables de services

<sup>21</sup> Voir Callon, M. et Latour, B., 1997, « “Tu ne calculeras pas !” Ou comment symétriser le don et le capital », *Revue du Mauss*, n°9, pp. 45-70 ; Callon, M., 1998, « Introduction: the embeddedness of economic markets in economics », *The Laws of the Markets*, Callon, M. (Dir.), Oxford, Blackwell Publishers/The Sociological Review, pp. 1-57 ; Callon, M., Méadel, C. et Rabeharisoa, V., 2000, « L’économie des qualités », *Politix*, vol. 13, n°52, pp. 211-239 ; Callon, M. et Muniesa, F., 2003, « Les marchés économiques comme dispositifs collectifs de calcul », *Réseaux*, vol. 21, n°122, pp. 189-233.

<sup>22</sup> Cochoy, F., 1999, « De l’embarras du choix au conditionnement du marché. Vers une socio-économie de la décision », *Cahiers internationaux de sociologie*, vol. 106, pp. 145-173 ; —, 1999, *Une histoire du marketing : discipliner l’économie de marché*, Paris, La Découverte ; —, 2002, *Une sociologie du packaging ou l’âne de Buridan face au marché*, Paris, Presses Universitaires de France ; —, 2005, « L’hypermarché : jardin d’un autre type aux portes des villes », *Ethnologie Française*, vol. 35, n°1, pp. 81-92.

<sup>23</sup> Voir, en particulier, Moison, J.-C. (Dir.), *Du mode d’existence des outils de gestion : les instruments de gestion à l’épreuve de l’organisation*, Paris, Seli Arslan ; Segrestin, D., 2004, *Les chantiers du manager*, Paris, Armand Colin.

<sup>24</sup> Voir Grandclément-Chaffy, C., 2003, *Les modalités d’identification des questions des citoyens, des agriculteurs et des consommateurs*, rapport pour le ministère de l’Agriculture (DGER - SDRD) sous la direction de Cécile Méadel et de Vololona Rabeharisoa, CSI - École Nationale Supérieure des Mines de Paris, Paris.

études et de chargés d'études. Des chargés de développement de produits à MDD bio ont été vus chez des deux autres distributeurs (1 chez Grand\_Distributeur\_4 et 1 chez Grand\_Distributeur\_5). J'ai également interviewé des fournisseurs de MDD, des entretiens finalement peu utilisés (7 entretiens dont 5 pour les produits dits « de terroir » et 2 pour les produits bio). J'ai enfin rencontré des « intermédiaires » : interprofession, agences de promotion, instituts d'étude (11 entretiens). Je n'ai interviewé qu'un seul professionnel du magasin lui-même, un directeur d'hypermarché (Grand\_Distributeur\_3) dans le cadre de l'étude sur le chariot de supermarché (voir ci-dessous).

J'ai aussi fréquenté assidûment la presse spécialisée, essentiellement la revue *LSA (Libre-service Actualités)*, ainsi que les ouvrages de management et les récits d'affaires, et lorsque j'en ai eu l'occasion, des conférences organisées par *LSA* ou par une école de commerce.

C'est en partie à cause du sentiment d'un certain « échec » de ce terrain, le sentiment d'un terrain décousu et surtout d'une extériorité qui me rendait inaccessible ce qu'était ou ce que faisait la grande distribution, que je me suis tournée vers d'autres terrains, qui ont décousu encore davantage le matériau empirique de cette thèse et, pourtant, l'ont, en même temps, recousu et ont permis de faire sens du premier. Le chariot de supermarché est apparu comme un objet assez éloigné des préoccupations initiales de cette thèse, mais il avait l'avantage de fournir un bon véhicule (justement) permettant « d'attraper » des éléments disparates mais en cohérence. J'ai ainsi arpenté les rayons des hypermarchés, observant, photographiant et prenant des notes sur l'usage des chariots, le déplacement des acheteurs, mais aussi, car ma thèse était aussi là-dessus, sur le merchandising des produits et l'arrangement des rayons.

Suivant le chariot, je suis remontée jusqu'à la question de ses origines, et suivant celles-ci, j'ai eu un assez bon aperçu de l'évolution conjointe de l'arrangement plus large dans lequel il prenait place, c'est-à-dire du supermarché. Grâce à une bourse Fulbright, j'ai passé trois mois à New York et Washington, D.C. où j'ai consulté une archive sur l'invention du chariot de supermarché (*Telescoping Shopping Cart Collection*, abrégé en TSCC ci-après, au Centre des Archives de la Smithsonian Institution) et consulté la revue professionnelle *Super Market Merchandising (SMM)*, ci-après) pour les deux périodes charnières de l'évolution du chariot (1936-1937 — le journal commence à paraître en 1936 —, et 1946-1947). Étant donné le temps limité qui était le mien, la revue *Super Market Merchandising*, visant explicitement les supermarchés et naissant, plus ou moins, avec eux, m'a paru la plus appropriée. J'ai également consulté les ouvrages de management de l'époque.

Enfin, pour des raisons qui ne sont pas toutes strictement liées à cette thèse, mais avec néanmoins le souhait de voir le marketing « de l'intérieur », j'ai passé un temps assez long dans un institut d'études qualitatives, et j'ai tenu de façon plus ou moins régulière, un journal de terrain sur cette expérience.

En somme, le matériau empirique de cette thèse ne correspond ni un découpage pré-existant de lieu, de personnages ou autre catégorie, ni à la circonscription d'un objet

matériel. Ce faisant, pourtant, la thèse explore 5 sites critiques de la vente sans vendeurs, de ses origines à ses outils actuels, jusqu'à sa propre observation par les professionnels de cette vente, qui, me semble-t-il, dessinent ensemble une vraie cohérence autour de l'activité de l'achalandage.

La thèse est organisée en trois parties. La première partie s'intéresse aux origines de la vente sans vendeurs : construction du marché de masse et élaboration de l'agencement du supermarché et étude de cas détaillé de l'invention de l'un de ses dispositifs (le chariot). La deuxième partie porte sur les supermarchés actuels et traite de la fabrication de la place de marché au travers de deux études contrastées : d'une part, une étude des effets du travail visuel sur l'affichage du prix en magasin, d'autre part, une étude sur le développement des produits à MDD. La troisième partie, enfin, décrit le travail des professionnels de l'étude des marchés.



# PREMIÈRE PARTIE



## INTRODUCTION DE LA PREMIÈRE PARTIE

La première partie de cette thèse est composée de deux chapitres. Ils adoptent tous les deux un point de vue de sociologie historique et se basent sur des sources primaires et secondaires qui permettent de retracer et de discuter certains éléments des origines du libre-service, notamment aux États-Unis dans les années 1930.

Le premier chapitre étudie les débuts du libre-service dans la grande distribution alimentaire du point de vue de la culture matérielle. Il rappelle quelques éléments historiques et sociologiques de la construction du marché de masse aux États-Unis et y situe l'invention du supermarché. L'accent est mis sur les dispositifs matériels et l'architecture intérieure des espaces de vente et sur le développement concomitant d'une emprise des techniques et des préoccupations du marketing. Ce chapitre constitue, en outre, une occasion pour présenter et discuter, dans son contexte et en rapport avec la littérature existante, la problématique générale de la thèse : l'émergence du magasin sans vendeur et le développement, en parallèle, de dispositifs d'achalandage.

Le deuxième chapitre retrace l'histoire de l'invention du chariot de supermarché, à partir de l'exploitation d'archives originales. Il explique le rôle crucial de cette innovation dans le développement du libre-service et propose une analyse socio-technique des premières propositions de design de cet objet et des différents problèmes qu'il a été chargé de venir résoudre, jusqu'à sa stabilisation. Ce chapitre se rapporte ainsi au projet général consistant à développer un regard d'anthropologie de la culture matérielle dans la compréhension des ressorts de « la vente sans vendeur » en supermarché. L'exploitation détaillée de sources primaires sur le processus d'invention et d'innovation du chariot de supermarché constituent, par ailleurs, dans ce chapitre, une contribution à l'analyse de l'innovation.





# CHAPITRE UN

## *Du comptoir au libre-service : la distribution du vendeur dans les dispositifs*

*Neuf heures du matin, Auchan, à l'ouverture, presque vide. À perte de vue des collines de tomates, de pêches, de raisin — des rayons parallèles, illuminés, de yaourts, fromages, charcuterie. Sensation étrange de beauté. Je suis au bord de l'Éden, premier matin du monde. Et TOUT SE MANGE, ou presque. [...]*

*Pour la première fois aujourd'hui, à Auchan, je n'ai pas rapporté le pain emballé, dont je ne voulais plus, à l'endroit où je l'avais pris, trop loin. Je l'ai déposé discrètement sur des sacs de litière pour chats. Honte de me conduire ainsi. J'imagine alors des centaines de produits abandonnés un peu partout, charcuterie dans les chaussures, yaourts, desserts, dans les bacs à légumes, etc. Les clients ne se soumettant plus à l'ordre imposé par l'hypermarché — prendre un panier ou un caddie, arpenter les rayons, tendre la main vers l'objet, le saisir, le déposer dans le caddie ou le remettre en rayon, se diriger vers la caisse, payer —, mais ouvrant les boîtes de gâteaux, les bouteilles de parfum, se nourrissant çà et là selon leurs envies, instaurant la pagaille dans tous les rayons et sortant sans payer naturellement. Je me suis demandé pourquoi cela n'arrivait jamais.*

Annie Ernaux, 2000, *La vie extérieure, 1993-1999*, Paris, Gallimard, pp. 29, 104-105

## INTRODUCTION

Entre 1880 et 1920, le territoire américain fut le théâtre d'une profonde transformation, celle de l'avènement du marché de masse. On peut difficilement utiliser un terme moins vague que celui de « marché de masse » tant les transformations qui instaurèrent cette réalité nouvelle étaient vastes et profondes, concernant aussi bien les entreprises que les consommateurs, l'infrastructure de transport que l'appareil institutionnel et réglementaire. Du point de vue de l'expérience ordinaire de l'approvisionnement alimentaire, cette transformation se traduisit par l'achat de produits fabriqués industriellement, dans une proportion de plus en plus importante par rapport à la production domestique, vendus non plus en vrac mais sous marque et pré-emballés. Le spectacle qu'offraient les magasins d'alimentation changea lui aussi, du tout au tout. À la confusion qui pouvait régner dans une boutique de vente en vrac, les produits pré-emballés opposaient la possibilité d'un rangement ordonné, géométrisé, non plus par entassement mais par empilement, dans un mobilier modulaire<sup>25</sup>. Et finalement, les clients firent leurs courses sans plus d'aide des vendeurs, ceux-ci disparaissant de la surface de vente dans les magasins en libre-service

---

<sup>25</sup> Ce changement fondamental dans l'agencement des magasins est souligné par James Mayo : Mayo, J. M., 1993, *The American grocery store: the business evolution of an architectural space*, Westport, Conn. et Londres, Greenwood Press, pp. 53 et 64-65.

apparus dès le début du XX<sup>e</sup> siècle et développés sous la forme du supermarché au cours des années 1930.

L'avènement du marketing a transformé en profondeur la définition et la présentation des produits alimentaires, en instaurant un lien direct entre le fabricant et le consommateur, au détriment du lien entre le détaillant et le client. L'ajustement entre les besoins et les biens cessa d'être produit dans la relation intersubjective du vendeur et du client. C'est l'ensemble des techniques et des moyens d'action que recouvre le terme « marketing » qui se chargea désormais d'assurer la médiation entre les consommateurs et les produits, médiation dans laquelle les moyens de communication de masse prennent une grande part. Ce lien nouveau entre le fabricant et le consommateur devint si puissant, si prééminent que, dans le domaine commercial, toutes les autres transformations semblent en « découler ». La transformation du point de vente paraît être la conséquence directe du marketing des produits : puisqu'il y a des marques, de la publicité et des consommateurs qui les connaissent, le *lieu de vente* ne présente plus d'intérêt. Ce n'est plus là que l'on vend car tout est préparé en amont par les marques et le marketing des fabricants.

Le supermarché constitue un sommet dans cette logique qui rend inutile le métier de vendeur. Il est une *grande surface*, un espace délimité, sorte d'entrepôt ouvert au public, parce qu'il faut bien que les marchandises se trouvent quelque part, où se produisent, comme d'elles-mêmes, les ventes. Il ne reste plus ainsi de la vente que sa surface, son apparence, tandis que sa réalité, sa chair, se déroulerait ailleurs. Le terme de « point de vente » est probablement contemporain, lui aussi, de ces formes de vente dépouillées, dont l'appellation générique (point de vente, surface de vente) suggère l'absence d'épaisseur, la servilité à un réseau situé en amont, la non-intervention dans la fabrication de la « rencontre entre le produit et le consommateur ». Dans cette perspective, le client se trouve pareillement dépourvu d'épaisseur, placé dans une situation de simple passage à l'acte, face à des produits pré-vendus, dont le choix est façonné de l'extérieur.

Précisément, l'objet de ce chapitre, et, plus largement, de cette thèse, est de montrer la contribution propre de la distribution et du point de vente au processus de qualification et de requalification des biens, au moment ultime : celui de l'achat-vente. Il s'agit donc de mettre en évidence la part active qui est prise par le magasin comme médiation dans la production des attachements marchands, c'est-à-dire ceux qui unissent les biens aux personnes en régime marchand et qui définissent une transaction ou un achat-vente. Je veux montrer que le caractère impersonnel de la relation marchande en libre-service n'est pas antinomique avec la production d'un ajustement entre le bien, le vendeur et le client dans le cours de l'interaction de vente, tel qu'ont pu en décrire les travaux interactionnistes<sup>26</sup>. Au contraire, le supermarché est authentiquement un *lieu*, un espace agencé, densément peuplé de médiateurs, de dispositifs de vente, qui viennent *reprandre*

---

<sup>26</sup> Cf. Miller, S. J., 1964, « The Social Base of Sales Behaviour », *Social Problems*, vol. 12, n°1, pp. 15-24 ; Prus, R. C., 1989, *Making sales: influence as interpersonal accomplishment*, Newbury Park, California, Sage Publications ; Clark, C. et Pinch, T., 1995, *The hard sell: the language and lessons of street-wise marketing*, Londres, HarperCollinsPublishers.

(prendre à leur tour, repriser et parfois corriger) l'ajustement de la marque, du produit et du consommateur, et ainsi, œuvrent à attacher les biens marchands aux clients. C'est cette contribution, qui consiste en un travail de façonnage de la place de marché pour rendre les produits et les personnes mutuellement intéressants l'un à l'autre, sous le format particulier du plaisant, de la mutuelle inclination, de l'excitation, que j'appelle achalandage.

Pour montrer le caractère agencé et agissant du supermarché, je vais procéder en deux étapes. Dans une première partie, après une brève présentation des traits principaux du développement du marché de masse aux États-Unis, je soulignerai, au travers d'un commentaire de quelques publicités, le caractère fondamental de la *situation* dans l'achat-vente, c'est-à-dire ses circonstances, son écologie, et particulièrement ses dimensions sensibles<sup>27</sup>. Je montrerai le passage d'un régime de l'achat poly-sensoriel à un régime orienté presque exclusivement par la vue. Bien que, du fait du développement des artefacts marketing comme la marque et l'emballage, les supports écrits deviennent surabondants dans les situations d'achat-vente, cela ne signifie pas la prééminence des prises cognitives rationalisées sur les biens. Je souhaite montrer, au contraire, que les multiples dispositifs de vente du supermarché constituent un agencement qui génère des formes d'engagement sensible dans le marché. Dans une deuxième partie, je suivrai les principales transformations de l'espace de vente aux États-Unis, entre 1930 et 1940.

---

<sup>27</sup> Sur la question du sensible, voir Thiery, O. (Dir.), 2004, « Ethnographies des atmosphères, Ethnographies atmosphériques », ethnographiques.org, Numéro 6 - novembre 2004 [en ligne]. <http://www.ethnographiques.org/2004/Thiery.html> (accédé le 25/11/04); Péroni, M. et Roux, J. (Dir.), 2006, *Sensibiliser : la sociologie dans le vif du monde*, La Tour d'Aigues, Éditions de l'Aube.

# I. LE MARKETING ET LE MERCHANDISING : ACTION À DISTANCE ET ACTION SENSIBLE SUR LES MARCHÉS

## I. 1. La construction des marchés de masse

### **I. 1. 1. MARCHÉ DE MASSE ET COORDINATION MANAGÉRIALE**

Dans *La main visible des managers*, Alfred Chandler, le grand historien américain des affaires, explique qu'au cours du XIX<sup>e</sup> siècle, trois moyens de communication, le train, le télégraphe, puis le téléphone, permirent d'unifier des marchés jusque-là fragmentés<sup>28</sup>. L'agrandissement des marchés rendit le changement de taille des firmes, non seulement possible, mais surtout plus intéressant que dans la situation précédente. Vers 1850, la « grande entreprise » fit son apparition.

Composée d'unités opérationnelles, c'est-à-dire d'entités qui auraient pu chacune opérer seule et de façon autonome sur le marché, la grande entreprise multi-divisionnelle allait de pair avec la mise en place d'organisations managériales. Au sein de l'entreprise, les tâches furent séparées, la propriété distinguée de la gestion. Les entrepreneurs propriétaires cédèrent les commandes à une nouvelle classe de décideurs, les managers salariés. Au sein de chaque division, comme entre les divisions de la firme multi-divisionnelle, l'imposant édifice de la hiérarchie des managers et de l'organisation bureaucratique assura, par capillarité, la tenue de l'ensemble.

Mais cette capillarité n'aurait rien été sans l'abondance des outils qui l'irriguaient. Affrontée à la nécessité de maîtriser tout autant sa propre grandeur que celle du marché extérieur, la firme managériale se caractérisait (et se caractérise depuis lors) par l'importance du rôle qu'y joue la comptabilité et par la quantité des outils et formules de calcul de gestion qui y prévalent. Ainsi, une forme de visibilité, celle du « reporting », en suppléa une autre, celle du regard nu sur les choses directement observables. De nouveaux modes d'observation et de compréhension vinrent équiper la pratique des managers salariés, qui donnèrent lieu à de nouveaux raisonnements et à de nouvelles possibilités d'action.

Ainsi du comportement de « stratégie par le volume », si typique, sinon constitutif du marché de masse. Le raisonnement selon lequel on gagne davantage à vendre moins cher mais plus *souvent*, modifie les pondérations des paramètres quantités et prix et ajoute le paramètre du temps au modèle de vente précédent. Ce raisonnement s'incarne dans le « taux de rotation » qui mesure le nombre de fois où le stock est vendu au cours de l'année

---

<sup>28</sup> Chandler, A. D. Jr., 1977, *The visible hand: the managerial revolution in American business*, Cambridge (Massachusetts), Belknap Press.

et qui constitua le critère fondamental de gestion pour de nombreux cadres des entreprises de distribution de masse à partir de 1860<sup>29</sup>.

Alfred Chandler a fourni une œuvre abondante et continue sur l'essor et les ressorts du capitalisme managérial, comme effort de coordination de la part des firmes pour contrôler des marchés devenus larges et distants. L'œuvre de Chandler est organisée par une thèse simple et d'une grande efficacité : la coordination managériale, à partir du moment où les conditions propices à son existence sont réunies, est supérieure à la coordination par le marché. De grandes entreprises se sont ainsi formées en profitant des effets positifs de cette coordination managériale<sup>30</sup>. Les grandes entreprises actuellement dominantes sur leur marché, comme par exemple, la Standard Oil Company, DuPont, General Motors, IBM, le fabricant de céréales Quaker ou Procter & Gamble, sont des compagnies centenaires parce que, ayant réalisé, il y a plus d'un siècle, un 'first move' déterminant pour leur secteur, elles ont donné forme au marché. En position de suprématie sur ce marché qu'elles ont elles-mêmes façonnées, ces entreprises ne peuvent jamais être rattrapées par les entreprises concurrentes — à moins qu'une courbure du marché n'intervienne, c'est-à-dire qu'un autre marché ne soit créé qui vienne mettre en péril le premier<sup>31</sup>.

Mais l'efficacité de la thèse provient du fulgurant effet de myopie que produit la lecture de l'histoire à rebours, en partant de la situation présente dont on recherche les causes dans le passé. En ne suivant que ceux qui ont réussi, tous les événements, circonstances ou choix paraissent explicatifs d'un succès qui paraissait écrit d'avance (du fait des « bonnes » décisions) tandis que l'on passe sous silence les projets concurrents mais ratés alors même qu'ils pouvaient partager avec ceux réussis de nombreux points communs. Cette façon de faire rappelle la « Whig history » que l'histoire et la sociologie des sciences ont si intensément critiquée, et contre laquelle elles ont élevé le (premier) « principe de symétrie »<sup>32</sup>.

Sans tous reprendre ce cadre d'analyse, de nombreux historiens des affaires ont critiqué la « téléologie » du schéma narratif chandlérien. Chez Chandler, cela s'illustre notamment par une sélection des cas d'études, des trajectoires d'entreprises au service de l'argument à défendre, cas sur lesquels se fonde rétrospectivement l'analyse. Ainsi, une critique corrélative à celle-ci est celle de la focalisation de Chandler sur les grandes firmes qui lui fait négliger les petites entreprises pourtant foisonnantes et qui coexistent aux côtés des puissantes entreprises multi-divisionnelles. Ces myriades de petites entreprises furent tout aussi performantes et tout aussi substantielles à la vitalité économique des États-Unis que

<sup>29</sup> Chandler, 1977, *Visible hand*, pp. 236 et sq.

<sup>30</sup> C'est la thèse centrale de *La main visible*.

<sup>31</sup> Cette thèse est explicitée dans : Chandler, A. D. Jr, [1990], 1992, *Organisation et performance des entreprises [Scale and scope]*, Paris, Éditions d'organisation.

<sup>32</sup> Il s'agit de traiter de la même manière, donc de façon symétrique, les gagnants et les perdants : Bloor, D., 1976, *Knowledge and the social imagery*, Londres, Routledge. Ce principe de symétrie est souvent (du moins dans une partie de la sociologie des sciences et dans le courant dit de « l'actor-network theory ») appelé « premier principe » en référence à un « second principe de symétrie » (entre les humains et les « non-humains ») mais cela n'entre pas dans le cadre du présent propos : Latour, B., [1987], 1995, *La science en action : introduction à la sociologie des sciences*, Paris, Gallimard.

les très grandes. Elles sont basées sur un principe de participation au marché inverse à celui des « Big Businesses » : non plus la maîtrise et le contrôle mais la réactivité et la flexibilité (notamment par la production par lots, « batch production », et non en continu) comme, par exemple, dans le secteur des « varieties » (nouveauautés, mode, petits accessoires, fantaisies, etc.) qu'a étudié Philip Scranton<sup>33</sup>.

Pour finir, il convient de souligner que sont également souvent reprochés à Chandler son déterminisme technique, qui est aussi une forme de téléologie, (des innovations techniques de rupture s'imposent et placent ceux qui ont su les « saisir » en situation de domination sur le marché), comme sa mise « hors cadre » de nombreux acteurs : non seulement les petites entreprises mais aussi les travailleurs, la sphère politique, le droit, les réseaux interprofessionnels, etc<sup>34</sup>.

Une partie de ces critiques peut être atténuée en soulignant la spécificité du projet chandlerien qui porte explicitement sur la mise en lumière d'un phénomène nouveau : celui de l'apparition de grandes firmes pérennes, capables de « dompter » le marché, dirigées par des managers qui n'en sont pas les propriétaires, et « infusées » des outils et pratiques du management. D'ailleurs, Alfred Chandler propose, d'une certaine manière, une œuvre qui est plutôt de l'ordre de la thèse ou de la théorie managériale, et à ce titre, anhistorique<sup>35</sup>. Pour Chandler, à partir du moment où elle peut prendre consistance, la main visible des managers a toujours davantage de poigne que la main invisible du marché.

Cependant, les travaux de Chandler — mais c'est leur positionnement même — mettent davantage l'emphase sur les aspects organisationnels de l'entreprise et la morphologie d'un secteur d'activité plutôt que sur l'activité proprement marchande de chaque entreprise considérée, c'est-à-dire la politique commerciale et le détail de son « marketing ». Ce sont la création de l'entreprise, son organisation, son « modèle d'affaires » (comment sont générés les revenus, quelle est leur nature et comment sont-ils utilisés ?), l'obtention d'un « pouvoir de marché » grâce à un mouvement stratégique initial permettant de devenir un géant aux mille doigts, abrité derrière « des barrières à l'entrée » autant technologiques que financières et commerciales, qui constituent la matière principale du texte. Il faut dire aussi que les périodes et les espaces examinés sont si vastes qu'ils laissent peu de place au détail.

---

<sup>33</sup> Scranton, P., 1997, *Endless novelty: speciality production and American industrialization, 1865-1925*, Princeton, Princeton University Press.

<sup>34</sup> John, R. R., 1997, « Elaborations, revisions, dissents: Alfred D Chandler, Jr.'s, The Visible Hand after twenty years », *Business History Review*, vol. 71, n°2, pp. 151-200 ; Landes, D., S., 2001, « Review of Alfred D. Chandler, Jr. The Visible Hand: The Managerial Revolution in American Business », *Economic History Services*, <http://eh.net/bookreviews/library/landes.shtml> (consulté le 23 avril 2006) ; Usselman, S. W., 2006, « Still visible. Alfred D. Chandler's The visible hand », *Technology and Culture*, vol. 47, July, pp. 584-596. Pour des positions plus critiques : Lamoreaux, N. R., Raff, D. M. G. et Temin, P., 2003, « Beyond Markets and Hierarchies: Toward a New Synthesis of American Business History », *American Historical Review*, vol. 108, avril, pp. 404-33 ; —., 2004, « Against Whig History », *Enterprise and Society*, vol. 5, n°3, pp. 376-387. Voir également : Deutsch, T. A., 2001, *Making change at the grocery store: government, grocers, and the problem of women's autonomy in the creation of Chicago's supermarkets, 1920-1950*, thèse de doctorat en histoire, Université du Wisconsin-Madison.

<sup>35</sup> Usselman, 2006, « Still Visible ».

### I. 1. 2. MARKETING ET MARCHÉS DE MASSE

Or de même que les firmes, pour se faire plus grandes, ont déployé vers l'intérieur des instruments de coordination, elles ont aussi, vers l'extérieur, tissé un réseau de gens et d'instruments, quadrillé le territoire, installé un dispositif d'étreinte pour embrasser la vastitude sans s'y noyer. C'est précisément ce genre de mécanisme que réalise « le marketing ». *New and Improved*, le livre de l'historien de filiation chandlerienne Richard Tedlow prend précisément pour objet la politique commerciale de quelques firmes américaines emblématiques sur un siècle (1880-1980)<sup>36</sup>. Ces entreprises sont quelquefois, du fait de leur position de leader, les mêmes que celles du corpus de Chandler et sont réparties dans des secteurs clés de l'économie américaine : l'automobile (Ford et General Motors), l'alimentaire au travers des boissons non alcoolisées (Coca-Cola et Pepsi-Cola), la distribution non alimentaire par correspondance (Sears et Montgomery Ward) et la distribution alimentaire (A&P). Dans le travail de Tedlow, ce sont les stratégies marketing de ces firmes et leurs effets sur les marchés qui sont centrales. Le marketing apparaît comme une technique d'intervention grâce à laquelle les entreprises se dotent d'assises sur les marchés.

À l'instar de celle d'Alfred Chandler, l'analyse de Richard Tedlow procède d'une thèse très forte, mais à l'inverse de celle de Chandler, le moteur de l'histoire qu'il décrit n'est pas un premier mouvement, une impulsion initiale, le *first move* qui demeurerait, en principe, indépassable, mais une progression par phases qui serait collectivement inéluctable — individuellement, en effet, les entreprises peuvent prospérer tout en en restant à l'une ou l'autre phase. Tedlow distingue, en effet, quatre phases de l'histoire des marchés et du marketing. La première phase est celle des marchés fragmentés, qui prévaut jusqu'aux années 1880, à partir desquelles se met en place la phase d'unification (deuxième phase) qui procède de la mise en œuvre des grands moyens de communication déjà mentionnés, et dure jusqu'aux années 1950. Cette phase correspond au marketing de masse qui se caractérise par la concentration des efforts de production et de commercialisation de l'entreprise sur un produit unique, destiné au plus grand nombre de consommateurs. Les produits paradigmatiques de ce marketing de phase 2 (marketing de masse) sont la Ford T ou le Coca-Cola. À la massification des marchés, succède leur segmentation. Au cours de cette troisième phase, qui court des années 1950 aux années 1990, de nouvelles définitions de produits, extrêmement nombreuses, viennent concurrencer les produits uniques et massifiés de la phase précédente. Elles ont pour particularité de s'appuyer des caractéristiques socio-culturelles (couche sociale, âge, type d'habitat, origine ethnique...) pour identifier des styles de vie, qui sont autant de « cibles » auxquelles seront proposées des produits censément adaptés à leurs caractéristiques, et distincts d'une cible à l'autre. Enfin, une quatrième phase du marketing prendrait place à partir des années 1990, marquée par l'apparition des nouvelles technologies de l'information et de la communication, et qui, lors de la parution de l'ouvrage, n'avait pas encore pu être qualifiée avec assez de précision.

---

<sup>36</sup> Tedlow, R. S., [1990], 1997, *L'audace et le marché : l'invention du marketing aux États-Unis*, Paris, Éditions Odile Jacob.



Si Chandler peut parler de façon abstraite, du marché de masse (au singulier), c'est-à-dire une forme d'organisation de l'échange économique semblable d'un secteur à l'autre et qui se présente à la fois comme une matière à travailler et une ressource pour les acteurs qu'il étudie (la grande entreprise), le regard porté par Tedlow sur l'un des domaines de la gestion des entreprises, le marketing, ne permet plus de tenir cette position. À mesure que le marketing se déploie, la différenciation des produits puis la segmentation des consommateurs obligent à considérer non plus le marché mais des marchés<sup>37</sup>. La construction *du* marché de masse relève ainsi d'une prolifération de marchés, certes massifiés (accroissement de la taille des productions et des marchés). Mais que les marchés soient massifiés ne signifie pas que tout soit homogène au sein d'un marché donné, et notamment que toutes les « rencontres » d'un produit donné et d'un consommateur soient les mêmes. C'est justement la singularité de chacune de ces « rencontres » opérée par les dispositifs de vente que pointe cette thèse<sup>38</sup>.

Mais si Tedlow, suivant son objet, suit la différenciation des marchés, il faut bien dire que les consommateurs et les questions de consommation sont notablement absents de son ouvrage — sinon peut-être de place en place pour célébrer l'abondance apportée aux consommateurs par le marché de masse, ou comme mobile pour expliquer le succès de telle ou telle entreprise (la préférence des consommateurs pour la diversité des automobiles General Motors plutôt que pour l'uniformité de celles de Ford, par exemple). Les deux grands récits de Chandler et de Tedlow portent ainsi un regard exclusif sur l'entreprise et s'apparentent parfois à de la prescription managériale.

---

<sup>37</sup> C'est précisément le point d'Edward Chamberlin contre « le marché » des économistes : Chamberlin, E. H., [1938], 1953, *La théorie de la concurrence monopolistique : une nouvelle orientation de la théorie de la valeur*, Paris, Presses Universitaires de France ; —, 1953, « The Product as an Economic Variable », *Quarterly Journal of Economics*, vol. 67, n°1, pp. 1-29. Neil Fligstein souligne la prise de conscience dans le discours managérial à partir des années 1920 du potentiel de contrôle des marchés que procure la différenciation des produits. Que Chamberlin ait réalisé sa thèse de doctorat sur ce sujet-là à ce moment-là (1927) n'est probablement pas une coïncidence. Fligstein n'est cependant pas très précis sur cette différenciation des produits, parlant à la fois de diversification (nouvelles lignes de produits) et de différenciation (nouvelles qualités de produit comme le style, la marque, le niveau de gamme, etc.). Son travail consiste en fait à montrer l'émergence et la généralisation d'un cadre de perception de la « bonne » conduite de l'entreprise, et corrélativement, de la définition et du fonctionnement du marché. Ce cadre de perception est axé sur la concurrence entre 1880 et 1900, sur la production entre 1900 et 1920, sur les ventes entre 1920 et les années 1950 et finalement sur les aspects financiers, une perception dominante à partir des années 1970. Fligstein, N., 1990, *The transformation of corporate control*, Cambridge (Massachusetts), Harvard University Press, notamment pp. 123-128.

<sup>38</sup> Voir la distinction entre foule et masse proposée par Paul Yonnet : la notion de masse ne s'oppose pas à celle d'individu. On n'en est, en effet, pas plus individu par une sorte d'héroïsme de l'arrachement mais par la multiplication des attachements. Yonnet, P., 1985, *Jeux, modes et masses : la société française et le moderne, 1945-1985*, Paris, Éditions Gallimard. Voir aussi l'argument sur le multiple et le singulier en art : Hennion, A. et Latour, B., 1993, « Objet d'art, objet de science. Note sur les limites de l'anti-fétichisme », *Sociologie de l'art*, n°6, pp. 7-24 ; —, 1996, « L'art, l'aura et la technique selon Benjamin, ou comment devenir célèbre en faisant tant d'erreurs à la fois... », *Les Cahiers de médiologie*, vol. 1, premier semestre, pp. 235-241.

### I. 1. 3. MARCHÉS DE MASSE ET CONSOMMATION

La posture presque inverse se trouve par exemple chez Stuart Ewen<sup>39</sup>. À l'instar des deux précédents auteurs, Ewen porte son regard sur l'action des entreprises dans l'instauration des marchés de masse mais pour en faire une critique impitoyable. L'ouvrage accuse les entreprises industrielles d'avoir fait grossir artificiellement la sphère de la consommation pour écouler la production issue de capacités productives devenues colossales. À la fin des années 1920, 2/3 du revenu national passait ainsi par le circuit de distribution de détail pour des biens qui un siècle plus tôt étaient produits dans la sphère domestique<sup>40</sup>.

Un seul agent de changement est, chez Ewen, responsable de cette situation : la publicité. Mais la publicité ne se montre pas seulement d'une formidable efficacité pour vendre les produits, elle transporte aussi une idéologie corrosive qui défait les anciens liens familiaux, dissout les solidarités traditionnelles et les identités façonnées par l'appartenance à une classe sociale. Pourtant ce pouvoir de la publicité n'est pas démontré : que la publicité fasse réellement ce qu'elle prétend faire n'est jamais questionné mais au contraire considéré comme une évidence. Pour cette raison, d'ailleurs, ceux qui sont devenus malgré eux des consommateurs et dont Ewen prend la défense sont singulièrement absents du livre : la puissance d'effet de la publicité permet d'analyser la transformation exercée sur ceux que la publicité vise, sans enquête sur les pratiques effectives.

Ces lourdes limites mises de côté, il reste que Ewen met en évidence, de façon très convaincante, l'invention d'une sorte de grammaire publicitaire de la production du désir, fondée sur l'activation du mécanisme de l'imitation<sup>41</sup>. Le discours publicitaire est, en effet, articulé de telle sorte qu'il met les produits en situation et déjà « en circulation ».

À l'inverse d'une univocité de la cause, Susan Strasser, dont le livre est sorti un an avant celui de Richard Tedlow, retrace la construction du marché de masse aux États-Unis entre 1880 et 1920 en conservant toujours en ligne de mire ses implications concrètes pour les consommateurs, dont l'identité de consommateur, écrit-elle d'ailleurs, apparaît en même temps qu'apparaissent les nouveaux produits (et donc leurs usages) constitutif de ce « marché de masse »<sup>42</sup>. Strasser étudie l'activité de « marketing » aux États-Unis entre 1880 et 1920, au sens anglo-saxon du terme marketing, c'est-à-dire un sens qui n'est pas restreint aux seules pratiques de management des ventes des entreprises, ainsi qu'on l'entend en français, mais qui couvre, au contraire, un large spectre d'activités marchandes. Ainsi Strasser retrace la transformation de l'ensemble des activités d'intervention marchande et de mise en forme du marché, du lancement des produits aux pratiques d'approvisionnement des ménagères.

---

<sup>39</sup> Ewen, S., [1977], 1983, *Consciences sous influence : publicité et genèse de la société de consommation*, Paris, Aubier.

<sup>40</sup> Ewen, 1983, *Consciences sous influence*, p. 119.

<sup>41</sup> L'ouvrage de référence sur le mécanisme du désir mimétique est bien sûr : Girard, R., 1961, *Mensonge romantique et vérité romanesque*, Paris, Bernard Grasset.

<sup>42</sup> Strasser, S., [1989], 1995, *Satisfaction guaranteed: the making of the American mass market*, Washington et Londres, Smithsonian Institution Press, pp. 15-16.

Contrairement aux auteurs précédents, l'auteure ne met pas en branle son récit par un puissant moteur mais déploie l'analyse des transformations qui l'occupent dans les interrelations où elles prennent place. On passe ainsi de la pratique nouvelle des industriels de commercialiser leurs produits non plus en vrac mais conditionnés en emballages individuels, porteurs de la marque du fabricant, à l'action collective de ceux-ci pour établir en droit le monopole de la marque commerciale, puis de la promotion de la marque auprès des détaillants à la reprise en main par les industriels de la force commerciale qui fit disparaître la profession de voyageur de commerce indépendant, de l'établissement de grossistes spécialisés à la création de « chaînes volontaires » par les épiciers afin de maîtriser leurs achats, jusqu'aux opérations publicitaires pour informer le grand public des nouveautés proposées par les firmes. Le récit est ainsi « circulatoire » : il passe entre les mains des uns puis des autres et montre comment, graduellement, le tableau final d'un marché de masse, sans comparaison avec la situation initiale, s'est tissé.

Enfin, Franck Cochoy a orchestré notamment les trois voix que sont les ouvrages d'Alfred Chandler, de Susan Strasser et de Richard Tedlow pour en composer un récit unique, d'une grande clarté, organisé par le motif de l'accès au consommateur<sup>43</sup>. Cochoy adopte une trame narrative forte autour du thème de l'émergence du marketing comme technique d'action à distance sur les marchés. Cet auteur interprète une suite de moments historiques (l'agrandissement de la taille des entreprises, la mise en place d'un management, l'invention de la marque, la création du corps des publicitaires, l'apparition des grossistes spécialisés, celle des chaînes, la disparition du « general store », l'avènement du supermarché...) comme un « jeu de la main chaude » entre des acteurs qui se font concurrence pour s'adresser directement au consommateur et contourner ainsi les autres acteurs.

La description faite de cette mutation du marché rend doublement justice à la prolifération des intermédiaires qui l'accompagne : non seulement en les conservant dans la narration mais en les rendant interprétables, c'est-à-dire acteurs de l'histoire qui se joue (et non simples figurants pour la raison que l'auteur serait soucieux de recension exhaustive). Cochoy montre, en effet, que la capacité des firmes à agir à distance sur les marchés ne se fait pas en établissant une relation directe mais se paie, au contraire, d'une multiplication des intermédiaires. Le dispositif de la marque, sur lequel je reviendrai en détail dans ce qui suit, instaure, certes, un lien inédit entre le fabricant et le consommateur, mais cette visibilité n'existe que parce que ce lien est tenu par une foule d'intermédiaires : publicitaires, grossistes, distributeurs, commerciaux, journalistes, marketeurs, comptables, managers, nouvelles professions et nouvelles organisations de l'ère du marché de masse.

Toute l'habileté et tout l'intérêt de la proposition analytique de Cochoy consiste à avoir choisi une trame qui constitue non une explication externe à l'action des protagonistes (c'est parce que le consommateur imposerait désormais ses désirs que les firmes se conduiraient ainsi) mais un mobile réflexif, saisi par les acteurs eux-mêmes : l'histoire

---

<sup>43</sup> Cochoy, F., 1999, *Une histoire du marketing : discipliner l'économie de marché*, Paris, La Découverte.

qu'il narre n'est pas seulement celle de la mutation des marchés d'une forme à l'autre mais elle est aussi l'histoire de la construction de la figure du consommateur comme point focal du jeu marchand et des préoccupations explicites des firmes<sup>44</sup>.

L'ouvrage de Lizabeth Cohen « complète » d'une certaine manière cette histoire en montrant la construction du lien entre consommation et citoyenneté américaine et les modalisations successives de ce lien tout au long du XX<sup>e</sup> siècle<sup>45</sup>. Toutefois, on manque sans doute d'une histoire systématique de la figure du consommateur. Il semble, en effet, que l'apparition d'une sphère de la consommation<sup>46</sup> n'est pas équivalente à celle de figures du consommateur, c'est-à-dire susceptibles d'être mobilisées comme motif d'action (par les consommateurs eux-mêmes, les firmes ou l'État). L'apparition d'une « figure du consommateur » paraît être une prérogative du XX<sup>e</sup> siècle (en y incluant la fin du XIX<sup>e</sup>)<sup>47</sup>.

#### I. 1. 4. CONCLUSION : L'EMPRISE MARKETING

Avec le marché de masse, émerge un « management du marché », expression *a priori* contradictoire dans les termes. Si l'on se réfère à la figure du marché comme mécanisme transcendant, celui-ci s'apparente à une série de procédures d'allocation indépendantes les unes des autres, dans lesquelles sont engagés des agents indifférents les uns aux autres, uniquement mus par un intérêt explicitement formulé. Le marché est donc, dans son principe, incompatible avec la notion de management qui suppose une entreprise avec les liens de subordination qui s'y trouvent et la durabilité qu'elle institue.

Or les marchés sont pleins des instruments de gestion que déploient les entreprises, qui viennent mettre la main sur les marchés, *manager* les marchés, les organiser. La pratique gestionnaire procède à un enserrement du marché, multipliant les liens, multipliant ses délégués, mettant en place des outils d'observation, de reporting et de calcul, qui lui permettent tout à la fois de se rendre proche « du terrain » tout en ayant la capacité à se représenter un « tableau d'ensemble ». Le déploiement de cet arsenal construit à la fois le marché et les moyens de son management. L'emprise marketing, comme phénomène marchand propre aux marchés « modernes » désigne ainsi cette double opération de construction et de contrôle des marchés par la gestion, et singulièrement, par les outils marketing.

---

<sup>44</sup> Ce que « recueille » d'ailleurs dans les cercles managériaux vers 1950, l'expression « marketing concept ».

<sup>45</sup> Cohen, L., [2003], 2004, *A consumer's republic: the politics of mass consumption in postwar America*, New York, (Knopf), Vintage Books.

<sup>46</sup> Voir les travaux sur l'apparition d'une culture matérielle au XVIII<sup>e</sup> siècle : McKendrick, N., Brewer, J. et Plumb, J. H., 1982, *The birth of a consumer society: the commercialization of eighteenth century England*, Bloomington, Indiana University Press ; Mukerji, C., 1983, *From graven images: patterns of modern materialism*, New York, Columbia University Press ; Brewer, J. et Porter, R. (Dir.), 1993, *Consumption and the world of goods*, Londres, Routledge

<sup>47</sup> Voir Chatriot, A., Chessel, M.-E. et Hilton, M., 2004, « Introduction », *Au nom du consommateur : consommation et politique en Europe et aux États-Unis au XX<sup>e</sup> siècle*, Chatriot, A., Chessel, M.-E. et Hilton, M. (Dir.), Paris, La Découverte, pp. 7-25. C'est d'ailleurs sur cette question que se centre cet ouvrage collectif : Chatriot, A., Chessel, M.-E. et Hilton, M. (Dir.), 2004, *Au nom du consommateur : consommation et politique en Europe et aux États-Unis au XX<sup>e</sup> siècle*, Paris, La Découverte. Voir aussi le point fait par Susan Strasser, évoqué plus haut en note de la page 41.

Mais emprise ne veut pas dire empire. Les liens qui quadrillent le marché sont souvent à la fois des liens contraignants et des liens d'adhésion. Au près des consommateurs, cette dernière dimension, celle de l'adhésion, est particulièrement vive — et fait d'ailleurs partie du vocabulaire utilisé au quotidien par les marketeurs (adhésion à un concept de produit ou de service, aux valeurs d'une marque, à un programme de fidélité, etc.). Rien n'est plus « élusif » qu'un consommateur disent ces derniers (et parfois aussi les chercheurs en « consumer culture »<sup>48</sup>). Aussi, ayant retracé à gros traits la mise en place des marchés de masse, je vais à présent resserrer la focale sur ce à quoi ressemble « un marché de masse » pour le consommateur, ou plus exactement pour l'acheteur final.

## I. 2. La reconfiguration de l'achat-vente par les techniques marketing

Il convient à présent de s'intéresser plus en détail à ce « management des marchés », aux techniques marketing d'action à distance sur les marchés, et notamment à leurs implications pour la vente au détail. La question qui se pose à présent est de savoir ce qu'il advient, dans des marchés établis à distance, des modes d'action du proche, et en l'occurrence, de la relation d'achat-vente entre le commerçant et son client. Comment le management des marchés opère-t-il sur cette relation ? Que reste-t-il au commerçant si toute la vente est configurée, calculée, préparée par le marketing des firmes ? Il s'agit donc de préciser les contours de la relation d'achat-vente telle qu'elle a été reconfigurée par les techniques marketing émanant des divers acteurs marchands en présence.

Je procéderai en 4 temps. Premièrement, j'indiquerai comment la marque et le packaging changent la relation du client au produit et au commerçant. Deuxièmement, je décrirai le projet de main-mise sur l'espace de vente grâce à la marque par les fabricants et j'indiquerai que ce projet présente bien des similarités avec la construction d'une place de rencontre entre l'offre et la demande. Mais, troisièmement, je montrerai que ce projet est une vue de l'esprit et que l'espace de vente dispose en fait d'une épaisseur, qu'il fourmille de dispositifs qui viennent reprendre l'ajustement vendeur-bien-acheteur. Quatrièmement, je montrerai l'imbrication des divers acteurs qui se proposent de contribuer à faire l'ajustement vendeur-bien-acheteur et des divers marchés que ces propositions dessinent.

L'analyse de deux visuels fortement contrastés, extraits de publicités parues au cours des années 1940, conduira le propos. Aucune des deux images considérées (ill. 1.1., ill. 1.3.) n'est spécialement précoce par rapport à la situation « moderne » d'achat-vente qu'elles mettent en scène, l'une directement *via* la photographie, l'autre, en creux, en opposant aux pesanteurs de l'achat « à l'ancienne », représentées par le dessin, la facilité de l'achat moderne, symbolisée par le simple énoncé d'un slogan.

---

<sup>48</sup> Ekström, K. M. et Brembeck, H. (Dir.), 2004, *Elusive consumption*, Oxford, Berg Publishers.

**GRANDMA  
WORRIED  
ABOUT  
QUALITY**

**BEANS PEAS**

**Housewives today  
just ask for *Cookquik***

Yes, quality-wise buyers have taken COOKQUIKS to their hearts. Rich, flavorful, Dried Beans and Split Peas immediately recognized for fine quality, COOKQUIKS are first choice in the eyes of the buying public. First, too, in package design, shelf appeal, eye appeal and convenience. Now available in somewhat larger quantities. CONTACT YOUR TRIAD BRAND COOKQUIK WHOLESALER TODAY!

**The Trinidad Bean  
and Elevator Company**

DENVER . . . SAN FRANCISCO

**NO FINER BEANS  
NO FINER PEAS**

*No waste... good taste!*

**TRIAD BRAND**

Ill. 1.1. Publicité Cookquik, *SMM*, janvier 1947, p. 110

## I. 2. 1. LE DISPOSITIF DE LA MARQUE OU L'HORIZON DE LA MAINMISE SUR LA RELATION MARCHANDE

La première image (ill. 1.1.) nous ramène à une période bien éloignée de sa date de parution (1947), quelque part entre la fin du XIX<sup>e</sup> siècle et le début du XX<sup>e</sup> siècle. Elle figure, en effet, un comptoir d'épicerie devant lequel se trouve une femme vêtue d'une robe à manches gigots, exagérément penchée au-dessus du comptoir pour mieux examiner, à l'aide de son face-à-main, le tas de haricots secs que l'épicier dans son tablier blanc, de l'autre côté du comptoir, dresse sur l'un des plateaux de la balance. « Grand-Mère s'inquiétait de la qualité », dit le slogan, « les ménagères, aujourd'hui, n'ont qu'à demander Cookquik ». L'image se clôt, en bas à droite, par la photographie de deux paquets de pois cassés et de haricots Cookquik dans leurs emballages de cellophane. La publicité, par ces effets de raccourcis qui la caractérisent, pousse à l'extrême le contraste entre l'achat à l'ancienne, représenté par le dessin, et l'achat moderne, signifié par le slogan. « Il suffit de demander Cookquik » : l'achat moderne se fait par la marque et cela fait, à proprement parler, table rase de l'ensemble de l'agencement, aussi bien matériel que social qui caractérisait l'achat-vente traditionnel.

### *a. Définition de la marque comme dispositif*

L'épicier, le comptoir, la balance, les produits en vrac, dans des casiers, des barils et sur les étagères derrière le vendeur, l'incertitude sur la qualité des produits et, enfin, l'attitude de confiance et de méfiance de l'acheteur vis-à-vis de l'épicier (et inversement, car les épiciers faisaient crédit à leur client) — chacun de ces éléments étant sinon le corollaire exact de l'autre, du moins, très fortement imbriqué à ce qui fait l'ensemble — ; c'est de tout cet ensemble que le dispositif de la marque entend se débarrasser. « Dispositif de la marque » car pour comprendre l'effet de la marque sur les marchés, il convient de considérer non la marque « en soi » comme émetteur sémiologique<sup>49</sup>, ou comme qualité substantielle<sup>50</sup>, mais comme objet relationnel entre un signe, un ensemble de significations, et des publics.

La marque moderne scelle à la fois la présence du fabricant sur le lieu même de la vente et une assurance sur la qualité des produits. Deux définitions du mot sceau sont, en effet, mises en jeu dans la marque moderne : la signature, d'une part, par le nom de marque, qui atteste de l'existence et de la continuité d'un fabricant particulier ; le cachet, d'autre part, qui ferme un contenant et assure son intégrité. De fait, dans le cas des produits alimentaires, le dispositif de la marque est difficilement séparable de l'emballage physique, du packaging, du contenant qui permet de délimiter l'espace sur lequel le fabricant conserve le contrôle alors même qu'il se situe en-dehors de la fabrique. Ainsi grâce au nom de marque, qui assure une continuité dans le temps et auquel il est possible d'attacher des

---

<sup>49</sup> Baudrillard, J., 1968, *Le système des objets*, Paris, Gallimard ; —, 1970, *La société de consommation, ses mythes, ses structures*, Paris, Denoël.

<sup>50</sup> Kapferer, J.-N., 1989, « La face cachée des marques », *La marque, moteur de la compétitivité des entreprises et de la croissance de l'économie*, Kapferer, J.-N. et Thoenig, J.-C. (Dir.), Paris, McGraw Hill, pp. 9-44.

qualités propres, et à l'emballage qui permet d'inscrire ce nom et de délimiter le produit auquel la garantie de la marque s'applique, le fabricant peut court-circuiter l'épicier.

Le produit emballé déporte, en effet, la fixation, la stabilisation et la garantie de la qualité vers l'amont, c'est-à-dire vers l'appareil industriel. Il déporte également vers l'aval le discours du vente, tenu au plus près du consommateur, grâce, notamment, à la publicité insérée dans les journaux. Et de même que l'emballage assure l'intégrité du produit, il assure aussi l'intégrité du discours sur la marque (argumentaires inscrits sur le produit) – au point d'ailleurs qu'on peut parler du discours *de* la marque (et non plus *sur* la marque). Celle-ci gagne une sorte d'autonomie. Grâce au dispositif de la marque, le client, lorsqu'il pénètre dans la boutique, dispose déjà d'une connaissance des marques et des qualités des produits sur lesquels elles sont apposées et il peut nommer, demander, exiger même, le produit qu'il souhaite. La connaissance des produits dont jouit le consommateur ne dépend ainsi plus, en principe, de ce que l'épicier veut bien lui en dire. Cela a été mis en évidence par Susan Strasser et Franck Cochoy<sup>51</sup>.

Bien que l'on retrouve dans la marque moderne, des caractéristiques que l'on peut décrire en reprenant le mot « sceau », il importe de distinguer le dispositif de la marque tel qu'il apparaît à la fin du XIX<sup>e</sup> siècle des formes anciennes de marquage des objets (sceau, poinçon, brandon...)<sup>52</sup>. Il me semble que la marque moderne constitue une innovation assez radicale vis-à-vis de ces formes anciennes de marquage. Dans ces dernières, la marque vaut uniquement comme authentification de l'identité de l'acteur marchand à l'origine du bien. Le sceau, le poinçon, le timbre et autres signatures des biens, comme l'estampille vétérinaire de certains produits alimentaires aujourd'hui, sont des marques destinées à l'administration ou au corps des pairs mais en aucun cas au public des acheteurs. À l'inverse, le dispositif de la marque moderne est un puissant outil de mise en visibilité de l'offreur auprès du public des acheteurs.

Le dispositif de la marque moderne est inséparable de sa propagation, de la possibilité d'être objet de publicité<sup>53</sup>. Il rend possible la constitution d'un nouveau lien, non plus celui du rapport de signature qui relie le propriétaire et l'objet possédé, le producteur et ses produits, mais celui de la relation de clientèle qui attache le vendeur, le produit et le client. C'est pourquoi j'ai dit plus haut que la marque est un dispositif relationnel entre un signe distinctif (la marque au plan matériel), un ensemble de significations (notamment toutes celles que les marketeurs et les publicitaires s'efforcent de mettre derrière ce signe : image, valeurs, mission, etc.) et des publics.

---

<sup>51</sup> Strasser, 1995, *Satisfaction guaranteed* ; Cochoy, 1999, *Une histoire du marketing* ainsi que, concernant les inscriptions sur le packaging : Cochoy, F., 2002, *Une sociologie du packaging ou l'âne de Buridan face au marché*, Paris, Presses Universitaires de France.

<sup>52</sup> Pour un exemple de mise en continuité de ces divers marquages : Thoenig, J.-C. et Waldman, C., 2005, *De l'entreprise marchande à l'entreprise marquante*, Paris, Éditions d'organisation.

<sup>53</sup> Tedlow, 1997, *L'invention du marketing*, pp. 43-44 ; Cochoy, 1999, *Une histoire du marketing*, pp. 35 et sq.



Le réagencement de la relation de clientèle par les nouveaux actants de la relation marchande, comme la marque, que l'on désigne d'habitude par le terme générique de « marketing », est précisément ce qui occupe cette thèse. Plus précisément, c'est le réagencement de l'achat-vente des produits à marketing, ceux de la grande consommation, qui occupe cette thèse .

*b. L'effet de main-mise de la marque sur le marché*

La marque se présente comme un dispositif de main mise sur la relation marchande qui va au-delà de la seule maîtrise de la relation avec le consommateur final puisqu'elle joue aussi comme dispositif d'appropriation d'un territoire marchand, et donc, d'exclusion des concurrents.

Premièrement, la marque est un dispositif de maîtrise de la relation avec le client final. Le dispositif de la marque permet au fabricant, comme je viens de l'indiquer, de vendre directement son produit au consommateur final, sans dépendre du vendeur au détail. Mais encore faut-il que le consommateur ait le produit sous les yeux, ce qui n'était guère évident dans les épicerie traditionnelles. Le principal problème des fabricants de produits alimentaires, entre 1890 et 1940, était celui de la « substitution », c'est-à-dire du remplacement du produit demandé par un autre (souvent, la marque propre du commerçant)<sup>54</sup>.

Ce faisant, les commerçants annihilaient tout l'effort de distinctivité des fabricants. Alors que ceux-ci faisaient tout pour placer leurs produits hors concurrence, comme des produits uniques et « sans comparaison » (des produits uniques et de qualité bien supérieure), l'action des commerçants contrariait systématiquement ces tentatives en arguant auprès du client de l'équivalence du produit vendu et du produit substitué. Les fabricants avaient beau, dans leur publicité, enjoindre le client d'exiger leur marque et de se méfier des contrefaçons, nul doute que l'influence du vendeur sur place, au moment de l'achat, l'emportait souvent sur l'argument de papier, délivré bien avant l'achat<sup>55</sup>.

Grâce au dispositif de la marque, les fabricants se dotent certes de prises sur la scène lointaine de la vente dont ils étaient auparavant absents, mais dans la boutique traditionnelle, le commerçant demeure un intermédiaire incontournable entre le client et le produit. C'est avec un agencement des magasins qui permet de retirer l'épicier de son avant-poste de la relation de clientèle, un agencement tel qu'en procure le libre-service, que la marque comme dispositif de maîtrise de la relation marchande prend un sens fort.

Deuxièmement, la marque est un dispositif de marquage d'un territoire marchand. Elle ne vise pas seulement à court-circuiter le gros épiciers de la publicité Cookquik, ou du moins, si elle peut le faire, c'est qu'elle correspond à un marché (une préférence, si l'on veut). La

---

<sup>54</sup> Voir Strasser, 1995, *Satisfaction guaranteed*. Voir aussi Hayward, W. S., White, P. avec Fleek, J. S., [1922], 1928, *Chain stores: their management and operation*, troisième édition, New York, McGraw-Hill Book Company, pp. 45-46.

<sup>55</sup> Voir les plaintes des fabricants dans Strasser, 1995, *Satisfaction guaranteed*.

marque permet de construire une relation de clientèle : l'ajustement du bien au client a été réussi et il pourra être reconduit. La marque permet à celui qui la détient de s'approprier des définitions de produit, et ainsi des ajustements produit-consommateur. Tel produit est un soda au cola mais également un « Coca-Cola », auquel titre, il est unique. Seul Coca-Cola fait du Coca-Cola ; si ce n'est pas un Eastman, alors ce n'est pas un Kodak, pour citer deux exemples emblématiques. La marque permet de rappeler au client son attachement au produit et de s'approprier des ajustements réussis. D'autres viendront essayer de reproduire cet ajustement, ou proposer un ajustement qui recoupe le premier<sup>56</sup>.

### **I. 2. 2. L'UTOPIE DU SUPERMARCHÉ COMME ESPACE DE CONNEXION DE L'OFFRE ET DE LA DEMANDE**

Le dispositif de la marque est ainsi un « dispositif de marché »<sup>57</sup>. Mais de quel type de marché ? D'un marché à la Chamberlin ou d'un marché néoclassique ? Cette section décrit le projet ou plutôt l'espoir de transformation de la vente, grâce au dispositif de la marque, en un geste mécanique de basculement du bien du vendeur vers l'acheteur. Autrement dit, l'espoir en question est celui de se passer de la requalification des produits qui a lieu au point de vente et qui achève la singularisation du bien, lui permettant ainsi de changer de main, de passer du monde du vendeur à celui de l'acheteur<sup>58</sup> ; le dispositif de la marque devant endosser la totalité du travail de qualification. La section suivante montre que cet espoir est infondé.

Avançons dans le grain du marché pour nous centrer désormais pleinement sur l'agencement de la vente proprement dite. La publicité Cookquik s'orne du dessin d'une épicerie traditionnelle dont elle laisse entendre qu'elle est rendue entièrement caduque par le nouvel arrangement marchand fondé sur les produits emballés et marqués. « Housewives

<sup>56</sup> C'est la dynamique de mimétisme-différenciation analysée en détail par Franck Cochoy : Cochoy, 2002, *Sociologie du packaging*. Voir aussi le chapitre 4 de cette thèse sur les produits « moi aussi » des distributeurs. À noter que le dispositif de la marque bénéficie de puissantes ressources juridiques pour empêcher sinon la reproduction de l'ajustement, du moins les signes visuels qui viendraient promettre l'équivalence entre les produits. De nombreux attributs du produit sont, effet, susceptibles de constituer des signes constitutifs de la marque : le nom du produit, sa graphie, le logo, la forme de l'étiquette, de l'emballage, du produit lui-même, voire désormais des odeurs et des sons. Voir Bertrand, A. R., 2002, *Le droit des marques, des signes distinctifs et des noms de domaine. Droit français, droit communautaire et droit international*, (2<sup>e</sup> édition revue et augmentée), Paris, Cedat. Susan Strasser fournit des éléments éclairants sur l'élaboration du droit des marques sous la pression des fabricants et sa fragile légitimité au tournant du XX<sup>e</sup> siècle. Strasser, 1995, *Satisfaction guaranteed*.

<sup>57</sup> Callon, M., Millo, Y. et Muniesa, F. (Dir.), 2007, *Market devices*, Oxford, Blackwell Publishing. Sur la formalisation des marchés comme attachement singulier d'un produit à un acheteur auprès d'un vendeur : Chamberlin, 1953, *La théorie de la concurrence monopolistique* ; Callon, M., Méadel, C. et Rabeharisoa, V., 2000, « L'économie des qualités », *Politix*, vol. 13, n°52, pp. 211-239 ; Callon, M., 2002, « Pour en finir avec les incertitudes ? », *Sociologie du travail*, vol. 44, n°2, pp. 261-267 ; Callon, M. et Muniesa, F., 2005, « Economic Markets as Calculative Collective Devices », *Organization Studies*, vol. 26, n°8, pp. 1229-1250.

<sup>58</sup> Cette opération a été décrite dans quelques travaux relevant de l'interactionnisme symbolique. À partir de l'étude d'interactions de vente « au-dessus du comptoir », ces travaux montrent que la vente est une co-production du vendeur et du client pour ajuster le bien à l'acheteur. Voir Miller, S. J., 1964, « The Social Base of Sales Behaviour », *Social Problems*, vol. 12, n°1, pp. 15-24 ; Prus, R. C., 1989, *Making sales: influence as interpersonal accomplishment*, Newbury Park, California, Sage Publications. Voir également Clark, C. et Pinch, T., 1995, *The hard sell: the language and lessons of street-wise marketing*, Londres, HarperCollinsPublishers.

today just ask for Cookquik » : le slogan indique que la seule énonciation du nom de la marque suffit à sélectionner le produit désiré.

Auparavant, dans l'arrangement de vente où les produits étaient proposés en vrac, il fallait aux ménagères mobiliser sur le lieu même de l'achat une expertise sur la qualité du produit<sup>59</sup> qui en passe par un engagement corporel — corps du consommateur avec corps du produit, à la manière des opérations de « prise » décrites par Christian Bessy et Francis Chateauraynaud<sup>60</sup>. Ainsi, sur le visuel, la cliente se contorsionne pour mieux examiner le produit, s'aide d'instruments excorporés (son face à main) et incorporés (son expérience, qui lui permet de distinguer des repères sensoriels et de les traduire en niveau de qualité du produit)<sup>61</sup>. Mais le corps du produit est pareillement contorsionné, et même davantage. Il faut le remuer, le triturer, le soupeser, pour en expertiser la qualité, mais aussi la régularité sur l'ensemble de la quantité offerte, et, éventuellement, discriminer entre ce qui sera accepté et ce qui sera rejeté (par exemple, une mise à l'écart de certains fruits). À l'image un peu fruste, dans son simple dessin de trait noir, de l'épicerie traditionnelle et de sa pesante matérialité : le comptoir, les bacs de produits, les sacs de jute, les étagères, les haricots en vrac, la balance et la pelle sur le comptoir, et derrière, le gros épicier et son tablier blanc, succède celle, toute en brillance du paquet de Cookquik, objet monolithe gainé dans la modernité glamour de la cellophane.

Dans l'arrangement de l'épicerie à l'ancienne, l'expertise des qualités du produit est une nécessité toujours reconduite. Pour le consommateur, chaque visite d'approvisionnement implique de se lancer dans une évaluation de la qualité et une négociation du prix, les produits offerts n'étant pas stables d'une fois à l'autre. La seule source de stabilité se trouve auprès de l'épicier, qui, ayant la main sur les sources d'approvisionnement et étant un expert professionnel des produits, peut garantir la qualité. Pour assurer une transaction réussie, la question de la confiance est capitale pour chacun des protagonistes ; la confiance apportant une réponse à l'incertitude sur la qualité des produits pour le consommateur, et à l'incertitude sur la qualité du débiteur pour le commerçant qui vend à crédit.

À l'inverse, dans le cas des marchés de « la micro-économie d'emballage » ainsi que la nomme Franck Cochoy<sup>62</sup>, c'est-à-dire dans le cas des marchés faisant l'objet d'un marketing formel, l'information sur la qualité des produits est assurée par une série d'inscriptions et de références, enchâssées les unes dans les autres : la garantie du fabricant, la liste des ingrédients, le poids, les différents labels (normes, point vert, association interprofessionnelle, etc.), le prix, la publicité, le classement des associations

---

<sup>59</sup> Dans le contexte de la fin du XIX<sup>e</sup> siècle, la qualité la plus cruciale est sans doute la qualité sanitaire des produits.

<sup>60</sup> Bessy, C. et Chateauraynaud, F., 1995, *Experts et faussaires : pour une sociologie de la perception*, Paris, Éditions Métailié.

<sup>61</sup> Sur le vocabulaire des repères incorporés et excorporés : Akrich, M. et Boullier, D., 1991, « Le mode d'emploi : genèse, forme et usage », *Savoir-faire et pouvoir transmettre, Ethnologie de la France, cahier n°6*, Chevalier, D. (Dir.), Paris, Éditions de la MSH, pp. 113-131.

<sup>62</sup> Cochoy, 2002, *Une sociologie du packaging*.

consoméristes... Ces éléments d'informations émanent de systèmes de référence et de garantie institutionnelle qui mettent en branle une très grande variété d'acteurs (organisations industrielles, management de la qualité, contrats, lois, règlements, corps d'inspecteurs de l'hygiène et des fraudes, organismes de protection des consommateurs, publicitaires, etc.). Bien que les institutions et les procédures de production et de certification de l'information sur les produits soient peu accessibles au consommateur, celui-ci récupère cependant, grâce à l'emballage, une sélection directement exploitable de l'information disponible, au plus près du produit. D'autres « couches » d'information peuvent s'y ajouter (bancs d'essai, forums, guides, presse...) pour peu que le consommateur se donne la peine de pousser un peu plus loin (du lieu d'achat) son investigation — mais précisément cette peine est souvent un prix démesuré en comparaison du prix nominal desdits « produits de grande consommation ». Enfin, ces systèmes de garantie sont stables et une fois les choix faits, ils peuvent être reconduits moyennant la sélection du produit sur le critère facilement repérable de la marque. C'est ce que Cochoy a appelé le passage du « tasting » au « testing »<sup>63</sup>.

On peut ainsi opposer une construction des marchés qui implique la mobilisation de compétences liées à la sensorialité, et caractérisée par des motifs sociaux classiques (défiance et loyauté, méfiance et confiance, liens d'appartenance à une communauté, etc.) à une construction des marchés fondée sur l'écrit, qui met en œuvre des garanties institutionnelles et des savoirs scientifiés. En effet, la scène de vente rationalisée par la gestion relève d'un régime de saisie du réel par la médiation de l'écrit, que tout oppose au régime de l'engagement direct avec les produits qui prévalait dans l'arrangement précédent<sup>64</sup>. C'est par l'écrit que la rationalisation gestionnaire s'impose dans l'achat-vente et le transforme à sa façon. Tous les consommateurs se voient ainsi « équipés » cognitivement pour faire leurs choix et ce sont les marchandises elles-mêmes qui servent de support à cet équipement<sup>65</sup>.

L'une des transformations induites par le passage de la vente en vrac à la vente avec marque concerne les modalités d'établissement de l'ajustement vendeur-produit-consommateur. Alors que dans l'épicerie traditionnelle, tout se joue, comme dans la publicité Cookquik, sur le comptoir, à mi-chemin des deux protagonistes penchés sur le produit ; dans le cas du « marché avec emballage », tout semble joué en amont. Du fait du dispositif de la marque et du marketing qui l'accompagne, les éléments de la transaction sont constitués en-dehors du moment effectif de la vente : non seulement la qualité sanitaire est garantie, mais l'ensemble des qualités du bien est connu à l'avance par le client. La publicité examinée y insiste : le simple énoncé de la marque suffit à résumer la longue liste des attributs et des qualificatifs du produit : c'est le paquet de Cookquik et cela

---

<sup>63</sup> Cochoy, F., 1999, « De l'embaras du choix au conditionnement du marché. Vers une socio-économie de la décision », *Cahiers internationaux de sociologie*, vol. 106, pp. 145-173.

<sup>64</sup> Sur cette opposition, voir : Cochoy, F. et Grandclément-Chaffy, C., 2005, « Publicizing Goldilocks' Choice at the Supermarket: The Political Work of Shopping Packs, Carts and Talk », *Making things public: atmospheres of democracy*, Latour, B. et Weibel, P. (Dir.), Karlsruhe, ZKM et MIT Press, pp. 646-659.

<sup>65</sup> Voir l'analyse détaillée de cet « équipement du choix » : Cochoy, 1999, « L'embaras du choix » ; —, 2002, *Sociologie du packaging*.

se suffit. Le consommateur réel semble ne plus avoir qu'à se couler dans l'un ou l'autre des ajustements vendeur-bien-client proposés par les marques et calés par le marketing en-dehors de l'espace de vente.

Dans cette optique, le magasin n'est rien d'autre qu'un lieu dans lequel se déroule une opération de réapprovisionnement, entièrement pré-computée. La publicité Cookquik traduit ainsi, poussé à son maximum, le vœu de la rationalisation gestionnaire, du contrôle à distance des marchés par la firme<sup>66</sup>. Elle scénarise la suppression du vendeur et son remplacement par la marque. Celle-ci semble, en quelque sorte, appeler le libre-service, c'est-à-dire un agencement de magasin qui interdit l'intromission du vendeur dans les ajustements préparés par le marketing. Dans cette perspective, le consommateur ferait son choix « librement », c'est-à-dire sans l'intermédiation des acteurs traditionnels du commerce. Et désormais : que le meilleur gagne ! — sur un champ de bataille mis en forme par les fabricants, vidé des vendeurs parasites. Le supermarché se présenterait comme l'exact accomplissement de ce projet de main mise des fabricants sur la vente de leurs produits : un lieu dans lequel ils peuvent s'exprimer en toute liberté sans déviation ni interruption d'un vendeur, où même les étagères s'effacent sous leur pesant chargement de marchandises, la fonction d'exposition étant assurée par le seul emballage. Et ainsi, dans les travées de l'hypermarché, entre les hautes gondoles chargées de produits emballés et marqués, où défilent les clients par centaines et par milliers, le rapport offre/demande serait enfin rendu visible.

On pourrait alors dire que la marque dans un magasin en libre-service constituerait un dispositif de marché produisant du marché de type néoclassique. La différenciation des biens ne constitue pas un obstacle puisqu'il suffit de considérer « chaque bien différencié comme un bien homogène associé à un marché particulier<sup>67</sup> ». Ces biens différenciés sont des biens non problématiques, puisque toute l'information est fournie au client qui n'a pas d'autre compétence à avoir que celle d'accepter ou non les équipements cognitifs véhiculés par les packagings. Le supermarché, qui rassemble ces différents marchés de biens différenciés mais homogènes, d'une part, et des acheteurs, d'autre part, se présenterait ainsi comme un espace de croisement et de connexion entre l'offre et la demande ; et il dramatise ce rapport. Cette vision des choses partage encore avec le marché stylisé des manuels d'économie son caractère désincarné. Ici, le corps de l'acheteur disparaît au profit d'un pur être de pensée, jamais las, jamais séduit par la couleur plaisante

---

<sup>66</sup> La publicité Cookquik comporte un étrange hiatus temporel entre les différentes formes de ventes qu'elle évoque. Trois formes de vente sont en effet repérables dans cette publicité qui semble hésiter sur le sens de la modernité — ou peut-être reflète-t-elle la coexistence des différents modes de vente en vigueur à l'époque de sa parution. Premièrement, comme mentionné plus haut, l'argument sur la qualité du produit est tardif au regard de l'année de parution de la publicité (1947). Deuxièmement, alors que visuellement la publicité suggère le remplacement radical de l'ensemble de l'agencement matériel et humain de l'épicerie traditionnelle par le dispositif de la marque, le slogan suggère une étape de transition, une boutique avec épicier et marque puisqu'il faut « demander Cookquik » — la publicité est en décalage avec le journal dans lequel elle paraît. Troisièmement, on peut discerner dans le texte sous le visuel une évocation du libre-service : la visibilité sur le rayonnage (*"First, too, in package design, shelf appeal, eye appeal and convenience"*) indique un magasin sans vendeur.

<sup>67</sup> Karpik, L., 2002, « Que faire des singularités ? », *Sociologie du travail*, vol. 44, n°2, pp. 279-284, p. 280.

d'un emballage, jamais détourné de la tâche d'effectuer le meilleur choix et qui n'est en interaction avec son environnement que par des prises cognitives rationnelles<sup>68</sup>. En ce sens, si l'on reprend la distinction entre un marché-prix pour les produits homogènes/différenciés et un marché-jugement pour les produits de qualité<sup>69</sup>, on est dans le supermarché moderne du côté du marché néoclassique, et dans l'épicerie pré-Cookquik dans un marché de la qualité<sup>70</sup>.

L'espoir (la fantasmagorie ?) du contrôle absolu des choix à distance, via la marque, est exprimé plus crûment encore, dans la publicité reproduite ici (ill. 1.2.). La boutique comme médiation, comme espace, y est anéantie, au profit d'un exercice des choix de consommation, à proprement parler, *téléguidé* par un principe de reconnaissance de la marque. Le lien est direct, qui va de la publicité à l'achat, du panneau publicitaire Hellmann's à la sélection de la moutarde Hellmann's dans le magasin en libre-service, ce lien symbolisé par un trait rouge, qui — ce n'est pas complètement anodin — traverse la boîte crânienne de l'une des deux passagères.

---

<sup>68</sup> C'est la limite de l'ouvrage de Franck Cochoy (2002, *Sociologie du packaging*) d'oublier les dimensions sensibles et expérientielles de l'achat en supermarché. Voir Grandclément-Chaffy, C., 2003, « Note de lecture sur Cochoy, 2002, *Sociologie du packaging* », *Réseaux*, vol. 21, n°122, pp. 287-294 ; Grandclément, C., 2004, « Climatiser le marché. Les contributions des marketings de l'ambiance et de l'atmosphère », *ethnographiques.org [en ligne]*, n°6,

<http://www.ethnographiques.org/documents/article/ArGrandclement.html> (accédé le 25 novembre 2004).

<sup>69</sup> Karpik, L., 1989, « L'économie de la qualité », *Revue française de sociologie*, vol. 30, pp. 187-210 ; Karpik, 2002, « Que faire des singularités ? ».

<sup>70</sup> « Grand-mère » est d'ailleurs tenue par tout un réseau social dans ses achats d'épicerie : elle est liée à son épicerie de quartier par les liens de la communauté et du crédit, il n'est ainsi pas sûr qu'elle puisse toujours examiner à loisir les marchandises qui lui sont proposées. Voir la petite anecdote du boucher citée par Tracey Deutsch : « *Le fils d'un épicier de Chicago se souvenait : "si mon père [dans les années 1920] avait 50 clients, c'est tout ce qu'il avait, 50. Si un jour, il en avait 51, c'est qu'il devait y avoir quelque chose d'inhabituel. Quelqu'un du quartier d'à côté passait par là ou était furieux contre son boucher ce jour-là" »* ; Deutsch, 2001, *Making change at the grocery store*, p. 54.

## visual advertising for visual buying



Agency—BENTON & BOWLES, Inc.

Picture your **PRODUCT** in all its appeal and color . . .  
Picture your **PACKAGE** exactly as it is . . .  
Picture your **NAME** to make it stick in people's minds . . .  
Present your **SALES MESSAGE** in terse telegraphic words

Then keep repeating your ad over and over again to make your  
product the consumer's natural **VISUAL SELECTION** when buying



"... appetite appeal and package presentation are vital factors in presenting our products to consumers"... THE BEST FOODS, INC.

**OUTDOOR ADVERTISING INCORPORATED**

NATIONAL SALES REPRESENTATIVE  
OF THE OUTDOOR INDUSTRY



60 EAST 42ND STREET  
NEW YORK 17, N. Y.

ATLANTA - BOSTON - CHICAGO - CLEVELAND - NEWYORK - DETROIT - HOUSTON - LOS ANGELES - PHILADELPHIA - ST. LOUIS - SAN FRANCISCO

Ill. 1.2. « Visual advertising for visual buying », *SMM*, juillet 1946, 2<sup>e</sup> de couverture

### **I. 2. 3. LE MAGASIN SANS VENDEUR : L'EXPÉRIENCE DE L'ACHAT**

Or la seconde image d'une scène de vente (ill. 1.3.) apporte un cinglant démenti à la vision du commerce « avec marque » exprimée dans les précédentes (ill. 1.1., ill. 1.2.). De Cookquik à Duraglas, le supermarché est devenu réalité. Les deux personnages sont, comme dans la précédente image, un homme et une femme mais ils se trouvent cette fois du même « côté » du marché. Leur relation n'est plus marchande mais conjugale. Ils font leurs courses ensemble. L'homme pousse ce qui est apparemment un « porte-paniers » (voir chapitre 2) et la femme lui tend une bouteille de sirop pour pancake. Mais de cette seconde image, le vendeur qui se trouvait dans la première image a disparu, formellement, du moins. Ne reste qu'un grand étalage de produits emballés, marqués, publicisés, et le client, circulant librement parmi les produits. Scène idéale pour que triomphe la marque : le vendeur ne fait plus obstruction entre le client et la marque, finies les déviations de la substitution. Le client est libre d'effectuer lui-même la sélection et... de se conformer aux arguments de la marque, sans contre-argument du vendeur !

On l'a dit : par rapport à l'engagement direct avec le produit qui prévalait dans l'épicerie traditionnelle, l'industrialisation des modes de production et la main managériale posée sur les marchés a introduit une saisie des qualités des produits par les inscriptions portées sur l'emballage. Le client ne devrait choisir qu'en fonction des marques qu'il connaît ou après avoir lu les étiquettes. Pourtant, la publicité Duraglas met en scène d'autres critères de choix que la marque. « Un regard... et c'est vendu ! » est le slogan de la publicité qui promeut auprès des commerçants, les produits vendus dans des récipients en verre de marque Duraglas, dont le propre slogan (la signature) est « vend par le regard ». L'emballage en verre qui laisse voir (et magnifie ?) le contenu est présenté comme un motif de choix, un facteur de déclenchement de l'achat.





Women vote an overwhelming 11 to 1 for syrups in glass-- another example of the great and growing swing to glass!

*One look...  
and she's sold!*

Your biggest problem, for the last six years, was to get merchandise.

Now—merchandise must be *moved!*

To sell more—to sell it faster—with *more sales per selling dollar*, WATCH THE PACKAGING.

A package that *sells itself* and creates unplanned sales has no equal for *profitable marketing!*

**Duraglas** CONTAINERS SELL ON SIGHT  
OWENS-ILLINOIS GLASS COMPANY  
TOLEDO 1, OHIO • BRANCHES IN PRINCIPAL CITIES

Ill. 1.3. Publicité Duraglas, *SMM*, octobre 1947, p. 47

La publicité Duraglas m'incite donc à compléter le modèle de l'achat instrumenté par le marketing et à reprendre l'analyse du type de marché auquel il correspond. Dans l'enceinte du magasin, l'équipement cognitif du client ne provient pas seulement des inscriptions figurant sur l'emballage. Les prises « rationnelles », indirectes, abstraites, intellectualisées sur les produits, qui sont offertes par l'emballage, n'excluent pas la possibilité d'une saisie sensible. La vogue de la cellophane et de l'emballage en verre qui se lit au travers de *Super Market Merchandising* des années 1930 aux années 1940 (période consultée) témoigne de l'importance de cette dimension sensible, prise en compte par le marketing et ajoutée à son répertoire de techniques<sup>71</sup>. L'instrumentation du choix comprend aussi bien le nom de la marque que la reconnaissance des formes et des couleurs de cette marque et du produit de la marque en question ; aussi bien la composition sur l'étiquette que le verre et la forme du bocal ou le mordoré du sirop, pour des paramètres qui concernent très directement le fabricant du produit. Mais elle comprend aussi, pour des éléments qui sont plus probablement du ressort du distributeur, le présentoir sur lequel sont placées les bouteilles, comme cet « îlot » de sirop d'érable (« *island display* ») qui a visiblement arrêté le couple dans sa course, les produits qui se trouvent à proximité, la place dans le magasin ou encore l'affichage du prix. En conséquence, si l'on va au bout de la thèse d'un équipement du choix par l'écologie cognitive du supermarché, il faut ajouter à cet équipement une dimension sensible, sensorielle et spatiale.

Parler de saisie sensible des produits ne s'oppose pas à « saisie cognitive ». Les dimensions sensibles font partie de la cognition, comme cela a été montré en détail par les travaux dits de la « cognition située »<sup>72</sup>. Elles constituent des prises cognitives, autant et

<sup>71</sup> Sur le Cellophane, un matériau introduit et commercialisé aux États-Unis par DuPont dans les années 1920, voir Horowitz, R., 2006, *Putting meat on the American table: taste, technology, transformation*, Baltimore, Johns Hopkins University Press, pp. 66, 137 et sq. ; Bowlby, R., 2001, *Carried away: the invention of modern shopping*, New York, Columbia University Press, pp. 100-103.

<sup>72</sup> Les travaux que j'étiquette ici « cognition située » présentent en fait des options théoriques assez différentes. Voir notamment la présentation très structurée qui est faite par Bernard Conein et Éric Jacopin de l'option ethnométhodologique d'une part, et de l'option de l'ethnographie cognitive, d'autre part : Conein, B. et Jacopin, É. 1994, « Action située et cognition : le savoir en place », *Sociologie du Travail*, vol. 36, n°4, pp. 475-499. Pour de nombreux exemples d'indices perceptuels en jeu dans nos actions quotidiennes, notamment ce que Donald Norman appelle « affordance », en reprenant et détournant un terme de J. Gibson (et une chronique drolatique des déficits du design des objets quotidiens en Angleterre) : Norman, D., [1988], 1990, *The design of everyday things [The psychology of everyday things]*, paperback edition, New York, Doubleday/Currency. Voir aussi le bel article de synthèse de Bernard Conein sur les repères et les contraintes fournis par les objets : Conein, B., 1997, « L'action avec les objets. Un autre visage de l'action située ? », *Raisons Pratiques*, vol. 8, *Cognition et information en société*, Conein, B. et Thévenot, L. (Dir.), pp. 25-46. Sur le « visage » des objets que Bernard Conein traite dans cet article, voir aussi de Donald Norman : Norman, D. A., 1992, *Turn signals are the facial expressions of automobiles*, Cambridge, MA, Perseus Publishing. À noter toutefois qu'il convient de distinguer le « premier Norman », auteur de ces deux ouvrages, d'un second, qui a considérablement révisé son modèle de cognition, en plaçant à la racine des actions et des préférences humaines, des instincts primaires, ou plutôt, primaux dictés par le « cerveau reptilien », voir Norman, D., 2004, *Emotional design: why we love (or hate) everyday things*, New York, Basic Books. Sur les « conventions », une autre catégorie de facilitateurs informationnels : Boullier, D., 2001, « Les conventions pour une appropriation durable des TIC: utiliser un ordinateur et conduire une voiture », *Sociologie du travail*, vol. 43, n°3, pp. 369-387. Enfin, sur une situation de « découverte » de nouveaux objets, voir l'analyse de différentes stratégies d'écriture du mode d'emploi et la manière dont elles

même plus que les aspects réfléchis, représentationnels et/ou formalisés de l'action. L'immense part de nos activités quotidiennes est, en effet, supportée par des repères, des indices perceptuels, des artefacts informationnels accessibles « en situation » et qui allègent considérablement l'exécution de nos actions — si nous devons toujours entreprendre un processus cognitif réfléchi et délibérer en notre for intérieur pour mener une action, nous serions très peu actif (ou immensément, mais dans une activité intellectuelle délibérément réflexive... et harassante !). En somme, l'écologie cognitive du supermarché se compose d'innombrables prises écrites, plastiques, symboliques, sensorielles et spatiales<sup>73</sup>.

La prise sensorielle sur les produits n'est pas supprimée du fait de l'industrialisation des produits alimentaires, de leur mise sous emballage et de leur vente en libre-service. D'abord, l'effet du dispositif de la marque auprès des consommateurs en passe par l'organe visuel : production d'argumentaires écrits, inscription d'une marque qui joue à la fois sur son nom et sur la stabilité de sa figuration (le logo) pour assurer une reconnaissance plus rapide. Lors de l'achat, la vue est sollicitée par les inscriptions de l'étiquette, par l'exhibition d'un aspect flatteur du produit (qu'il s'agisse d'une image sur la boîte, d'un pack « fenêtré » ou d'une couche de cellophane), par la mise en évidence du produit parmi les autres, en le juchant sur un présentoir destiné à être remarquable. Et chacun de ces aménagements du regard vient renforcer l'autre. La « mise en avant » du produit dans l'espace commercial, pour reprendre le vocabulaire professionnel, a d'autant plus de force que l'emballage du produit contribue à accrocher le regard et que la marque ou l'argumentaire commercial est attractif. Les professionnels parlent ainsi de la vente en libre-service comme de « vente visuelle ». La réorganisation de la vente par l'organe de la vue constitue le pendant de la suppression des vendeurs ; le supermarché invente de nouvelles formes de communication visuelle, met au point, à travers la mise en scène des produits, une grammaire, qui lui est propre, du plaisant et de l'attirant<sup>74</sup>.

---

mettant en jeu diverses modalités de la cognition, voir l'article déjà cité : Akrich et Boullier, 1991, « Le mode d'emploi ».

<sup>73</sup> Voir le désormais classique travail de Jean Lave et ses collègues sur le « calcul naturel » (comme on dirait « langage naturel ») au supermarché : Lave, J., Murtaugh, M. et de la Rocha, O., 1984, « The dialectic of arithmetic in grocery shopping », *Everyday cognition: its development in social context*, Rogoff, B. et Lave, J. (Dir.), Cambridge (Massachusetts), Harvard University Press, pp. 67-94. L'analyse de Sophie Dubuisson-Quellier sur les modalités de l'achat au supermarché va également dans ce sens, puisque elle identifie une modalité (la routine) qui évite la délibération : l'action est conduite par des éléments de guidage et des repères situés dans l'espace, réactivables d'une fois à l'autre : Dubuisson-Quellier, S., 2006, « De la routine à la délibération. Les arbitrages des consommateurs en situation d'achat », *Réseaux*, vol. 24, n°135-136, pp. 253-284.

<sup>74</sup> L'aménagement commercial du regard est loin d'être l'apanage du supermarché. Les savoir-faire du « display » et du « layout » sont les produits du grand magasin. Voir le travail passionnant de William Leach, notamment sur les vitrines : Leach, W., 1989, « Strategists of Display and the Production of Desire », *Consuming visions: accumulation and display of goods in America, 1880-1920*, Bronner, S. J. (Dir.), New York, W. W. Norton & Company ; —, 1993, *Land of desire: merchants, power and the rise of a new American culture*, New York, Pantheon Books. Voir évidemment les descriptions par Zola du *Bonheur des Dames* : Zola, E., [1883], 1980, *Au Bonheur des Dames*, Paris, Gallimard ; et sur ce même magasin : Miller, M. B., [1981], 1987, *Au Bon Marché, 1869-1920 : le consommateur apprivoisé*, Paris, Armand Colin.

Le monde du libre-service laisse ainsi place à d'autres expressions du sensible que celles qui peuvent se transmettre dans l'épicerie traditionnelle. Avec l'apparition des produits emballés puis du libre-service, le regard est ardemment sollicité : l'emballage constitue une médiation de vente qui permet, comme on l'a vu, de se passer de celle du vendeur-épiciers. Pourtant, si l'œil constitue l'organe dominant de l'achat-vente en libre-service, s'il n'y a plus, au supermarché, de franc corps à corps avec le produit, le magasin ajoute bien d'autres médiations à la situation de vente que celle apportée par l'emballage et le regard. Engagement du corps dans la visite, modalisation du déplacement, éventuellement son et température, et surtout toucher, manipulation, palpation constituent des dimensions importantes de l'expérience du supermarché, et autant de ressources pour faire la vente.

Tâter, humer, et même goûter — lors d'une exploration ethnographique de quelques jours dans un grand hypermarché de la région parisienne (octobre 2003), j'avais été frappée par la prévalence de ces actions : au rayon des fromages (palper les camemberts), des produits ménagers (dévisser le bouchon des bidons d'assouplissant ou de détergent et renifler), de l'hygiène-beauté (appuyer sur le spray d'un déodorant pour en sentir l'odeur et vérifier son fonctionnement). Outre les dégustations de produit organisées par les marques ou par le magasin, une pratique persistante et qui illustre la mise en jeu d'une poly-sensorialité au supermarché, j'avais noté, bien que plus rarement, des tests similaires mais improvisés : sur une tête de gondole, quelqu'un avait ouvert l'une des grosses boîtes de bonbons qui était « en offre » cette semaine-là, d'autres clients se servaient au passage, certains profitant du petit cadeau, d'autres, après avoir goûté, versant au caddie l'une des boîtes. La proximité avec les produits, la possibilité de les toucher, de les manipuler est incontestablement l'une des médiations très fortes de l'achat-vente au supermarché et remarquée comme telle dans les premiers supermarchés (voir la partie II. 2. de ce chapitre).

Mais l'expérience proposée à l'acheteur par le supermarché ne se limite pas strictement à la sollicitation des sens, il s'agit d'une expérience justement ; au-delà des « animations commerciales » : expérience de spatialisation et de formes de déplacement — l'un des aspects les plus novateurs du supermarché, qui va de pair avec la possibilité d'être au contact du produit, certes emballé, à son aise, est la possibilité de circuler librement dans le magasin en échappant éventuellement au regard du commerçant —, expérience d'une certaine durée, expérience de la flânerie, expériences des humeurs, des dispositions ou émotions que peuvent provoquer les sollicitations sensibles de l'environnement du supermarché<sup>75</sup>.

---

<sup>75</sup> La dimension expérientielle de l'achat et de la rencontre avec la marque est très travaillée en marketing depuis quelques années, parfois jusqu'à la caricature d'une expérience toujours considérée comme extraordinaire et positive, ainsi que le soulignent Antonella Carù et Bernard Cova : Carù, A. et Cova, B., 2003, « Approche empirique de l'immersion dans l'expérience de consommation : les opérations d'appropriation », *Recherche et Applications en Marketing*, vol. 18, n°2, pp. 47-65 ; —., 2003, « Revisiting Consumption Experience: A More Humble but Complete View of the Concept », *Marketing Theory*, vol. 3, n°2, pp. 267-286 ; —., 2006, « Expériences de consommation et marketing expérientiel », *Revue Française de Gestion*, vol. 32, n°162, pp. 99-115. Sur les dimensions plus strictement sensorielles, voir le courant du « marketing sensoriel », également très en vogue, par exemple : Rieunier, S. (Dir.), 2002, *Le marketing sensoriel du point de vente*, Paris, Dunod. Pour une présentation de la prise en charge des dimensions sensibles par le marketing : Grandclément, 2004, « Climatiser le marché ».

Ces savoir-faire du point de vente sont ceux du « merchandising » — un terme qui a en anglais et du moins des années 1920 aux années 1940, un sens beaucoup plus large que celui de « display », englobant tous les aspects de l'arrangement des marchandises en vue de leur vente : choix de ces marchandises, manière de les acheter, manières de les présenter jusqu'à la façon de traiter la viande ou la crèmerie pour pouvoir les mettre en exposition (comment les découper ou les détailler ; comment les emballer, avantages et inconvénients des différentes solutions ; comment les étiqueter, comment les réfrigérer, comment les éclairer, combien de temps les laisser exposés ; et comment organiser ce processus, etc.)<sup>76</sup>.

Les savoir-faire du merchandising ne s'opposent pas à ceux du marketing ; le merchandising fait partie du marketing comme le marketing fait partie du merchandising ; l'un et l'autre ne sont pas davantage exclusifs au distributeur qu'au fabricant. Le marketing ne serait pas l'art du fabricant comme le merchandising celui du distributeur. Le distributeur fait du marketing comme le fabricant dispose d'une politique de merchandising. Mais il y a une maîtrise du fabricant sur le produit, et une maîtrise du distributeur sur l'espace de vente. Et de la même manière que le commerçant peut, par son action « parasite », requalifier les produits du fabricant (argumenter que la marque privée est aussi bonne que celle du fabricant, placer le produit dans un rayonnage périphérique ou au voisinage de produits très différents) ; le fabricant peut contraindre le merchandising du fabricant (employer la persuasion ou une motivation financière, pour faire placer un présentoir ou une affichette sur le comptoir, utiliser des emballages volumineux pour s'approprier de la place sur le linéaire)<sup>77</sup>.

Grâce à la publicité Duraglas, j'ai montré la dimension sensible de l'achat-vente en libre-service. Il me faut à présent reprendre la question du type de marché dans lequel prend place une telle modalité de l'achat-vente : « un regard, et c'est vendu » (ill. 1.3.). Quelques paragraphes plus haut, en considérant le dessein des fabricants à travers la marque, le marché correspondant s'apparentait alors, paradoxalement, à un marché-prix. Qu'en est-il à présent qu'ont été rajoutés les dimensions sensibles de l'écologie marchande du

---

<sup>76</sup> Voir les usages du terme dans le *Journal of Retailing*, par exemple : Mench, J., 1925, « The Merchandise Division — Why It Exists, and Its Job », *Journal of Retailing*, vol. 1, n°2, pp. 3-4 ; et dans les manuels de la distribution des années 1920-1930 : Hahn, L. et White, P. (Dir.), 1924, *The Merchant's Manual*, New York, McGraw Hill ; Brisco, N. A., 1927, *Principles of Retailing*, New York, Prentice Hall ; Hayward et White, 1928, *Chain stores*. Voir aussi, par exemple, dans *Super Market Merchandising* : Zimmerman, M. M., 1936, « Super Markets — An Astonishing Merchandising Development with Many Perplexing Problems for Food Distributors », *SMM*, vol. 1, n°1, pp. 7, 27, 29-30 ; Ernest, J. W., 1946, « A Basic Course in Grocery Merchandising », *SMM*, vol. 11, n°7, pp. 97-109.

<sup>77</sup> Sur ce type d'efforts de la part des fabricants pour imposer leurs éléments de merchandising dans les points de vente traditionnels aux États-Unis, au tournant du XX<sup>e</sup> siècle : Strasser, 1995, *Satisfaction guaranteed* ; en France dans la période contemporaine : Barrey, S., 2007, « Struggling to be displayed at the point of purchase: the emergence of merchandising in French supermarkets », *Market devices*, Callon, M., Millo, Y. et Muniesa, F. (Dir.), Oxford, Blackwell Publishing, pp. 92-108. L'argument de la requalification des biens par les différents intermédiaires et la démonstration que celui qui a « la dernière main » rouvre toujours les qualités du bien se trouve dans : Hennion, A. et Méadel, C., 1989, « The Artisans of Desire : the Mediation of Advertising between the Product and the Consumer », *Sociological Theory*, vol. 7, n°2, pp. 191-209 et dans Barrey, S., Cochoy, F. et Dubuisson-Quellier, S., 2000, « Designer, packager et merchandiser : trois professionnels pour une même scène marchande », *Sociologie du travail*, vol. 42, n°3, pp. 457-482. Voir aussi : Dubuisson, S. et Hennion, A., 1996, *Le design : l'objet dans l'usage. La relation objet-usage-usager dans le travail de trois agences*, Paris, Presses de l'École des Mines.

supermarché et les dispositifs de requalification des produits des fabricants ? Le regard qui vend dans la publicité Duraglas n'est de toute évidence pas tourné vers le prix. Exit le marché-prix. Le marché du sirop à pancake « Peter » serait-il donc un marché-jugement ? Mais le sirop à pancake Peter n'est pas incertain, pas problématique, le client dispose de toutes les informations nécessaires sur ce produit standardisé et bien défini.

Michel Callon en proposant « d'en finir avec les incertitudes » expose une approche du marché qui tranche assez radicalement avec les positions classiques de la sociologie économique<sup>78</sup>, et rend compatible l'analyse des marchés et l'anthropologie des biens. Il convient alors d'étudier les marchés à partir de la question de la singularisation, c'est-à-dire à partir des transactions, à partir de l'élaboration de l'attachement entre les acheteurs et les biens et de celle, symétrique, du détachement entre les vendeurs et les biens<sup>79</sup>. Dans l'image de la publicité Duraglas (ill. 1.3.), des dimensions sensibles, celles de la couleur et de la consistance du produit mises en scène par Duraglas, mise en scène à son tour mise en scène par le magasin (composition et emplacement de l'îlot de présentation, type d'assortiment et ambiance du magasin...), sont saisies comme accroche par le couple d'acheteurs, qui y trouve motif à une appropriation du bien. Ils regarderont sans doute le prix, et y confronteront la force et la qualité de l'appropriation opérée, la force de ce qui les attache déjà à ce produit, pour vérifier si ce prix est acceptable ou non.

#### **I. 2. 4. VENDRE DES VENDEURS. LA COMMERCIALISATION DES TECHNIQUES COMMERCIALES**

La publicité Duraglas (ill. 1.3.) peut se lire comme une candidature spontanée, une demande d'embauche du récipient en verre au poste de vendeur, adressée aux patrons de supermarché. C'est, en effet, dans le cadre de relations interprofessionnelles que s'inscrit cette publicité qui n'est pas destinée au consommateur final mais aux opérateurs de supermarché, et, via les opérateurs de supermarché, aux fabricants de produits alimentaires en conserve. La publicité Cookquik (ill. 1.1.) s'adressait, de même, à un public de professionnels. Toutes deux relèvent de ce que l'on appellerait aujourd'hui « du BtoB » (« Business to Business ») — et la publicité Cookquik dispose peut-être d'un double à destination du consommateur final (« BtoC », « Business to Consumer ») dans laquelle celui-ci serait exhorté à exiger la marque et à se méfier des contrefaçons.

Mais les deux publicités présentées ici, celle de Cookquik et celle de Duraglas, ont pour particularité de s'adresser à A pour toucher B. Cookquik s'adresse aux détaillants pour les

---

<sup>78</sup> Celle-ci tend souvent à « sauvegarder » le marché des sciences économique en le complétant d'un volant social. Voir Granovetter, M. S., 1973, « The Strength of Weak Ties », *American Journal of Sociology*, vol. 78, n°6, pp. 1360-1380 ; —, 1985, « Economic Action and Social Structure: The Problem of Embeddedness », *American Journal of Sociology*, vol. 91, n°3, pp. 481-510. De même, le travail de Lucien Karpik établit la légitimité des sciences économiques à traiter d'un certain nombre de marchés fonctionnant selon le paradigme néoclassique, et dont les sciences sociales n'auraient dès lors rien à dire : Karpik, 1989, « L'économie de la qualité » ; —, 2002, « Que faire des singularités. ».

<sup>79</sup> Callon, 2002, « Pour en finir avec les incertitudes ». Et les articles déjà cités : Callon, Méadel et Rabeharisoa, 2000, « L'économie des qualités » ; Callon et Muniesa, 2005, « Economic Markets as Calculative Collective Devices ».

convaincre que leurs clients réclament Cookquik et qu'il convient, en conséquence, que les épiciers la détiennent et partant, s'approvisionnent auprès de la compagnie. Le dédoublement de la publicité, l'une tournée vers les consommateurs, l'autre vers les commerçants manifeste la présence incontournable des intermédiaires dans la relation marchande : pour plaire aux consommateurs, il convient d'intéresser les marchands, mais pour intéresser les marchands, il convient de plaire aux consommateurs.

Tous les efforts d'adresse directe de la marque au public, toute l'ingéniosité déployée pour « pré-vendre » les produits par la publicité comme le disent alors les professionnels<sup>80</sup> n'en peuvent mais : les commerçants demeurent des points de passage obligés entre le produit et le client. Il faut donc les gagner pour atteindre les consommateurs et inversement s'attacher les consommateurs pour gagner les commerçants. Établir un lien « direct » entre le fabricant et le consommateur requiert de discipliner ces intermédiaires, les mettre dans le « droit chemin », éviter qu'ils ne dressent leurs propres desseins entre le produit de marque et le client. Il faut pour cela orienter les intérêts dans un sens convergent : montrer au commerçant que la marque partage ses préoccupations, se présenter comme un allié, lui indiquer où se situe leur intérêt : sur le passage qui va de la marque au consommateur ! Vous avez intérêt à la satisfaction de votre clientèle qui est une clientèle soucieuse de la qualité et qui pour cette raison a adopté Cookquik, dit, en substance, la publicité, alors vendez Cookquik, les pois cassés de qualité !<sup>81</sup>

L'emprise marketing, pour tout l'effort de colonisation et de maîtrise qu'elle déploie, demeure une entreprise fragile, suspendue à la bonne grâce des uns et des autres à se plier au projet d'un autre qu'eux. Le management des marchés, je l'ai évoqué plus haut, relève d'un travail d'intéressement qui met en place des liens d'adhésion entre de multiples acteurs. Les techniques d'action à distance sur les marchés permettent moins de « sauter » par dessus des intermédiaires qu'elles n'obligent à les enrôler. La publicité Cookquik pointe ainsi la complexité de la construction des marchés modernes qui apparaissent non comme un débouché, un réservoir dans lequel se trouvent des clients finaux, mais comme des réseaux dans lesquels tous les intermédiaires sont aussi des clients qu'il faut convaincre et aligner avant de pouvoir s'adresser aux consommateurs finaux ; consommateurs finaux qui, eux-mêmes, sont tous des intercesseurs auprès des intermédiaires et auprès des autres consommateurs finaux.

L'effet de « relation directe » du fabricant avec le consommateur final se paie d'une prolifération des intermédiaires : packageur, publicitaire, force commerciale, « montreurs de consommateurs »<sup>82</sup>... Examinons à nouveau la publicité présentée plus haut (ill. 1.2.),

---

<sup>80</sup> Cette expression semble avoir disparu du vocabulaire des professionnels d'aujourd'hui, comme si l'émerveillement pour ce qui constituait, un temps, une prouesse, s'était éteint.

<sup>81</sup> Voir ce point dans Cochoy, 1999, *Une histoire du marketing*. Sur le processus de problématisation, d'intéressement et d'enrôlement : Callon, M., 1986, « Éléments pour une sociologie de la traduction. La domestication des coquilles Saint-Jacques et des marins-pêcheurs dans la baie de Saint-Brieuc », *L'Année Sociologique*, vol. 36, pp. 169-208.

<sup>82</sup> Voir ce point dans Cochoy, 1999, *Une histoire du marketing*. L'expression est « montreurs de consommateurs » pour désigner les « market researchers » en est également tirée. Sur la « market research », voir le chapitre 5 de cette thèse. Pour un appel à une sociologie de ces intermédiaires : Cochoy, F. et

« Visual advertising for visual buying » qui vantait la capacité des marques à se faire acheter par les clients grâce à la publicité et que j'avais présenté comme l'expression triomphale de la capacité de contrôle à distance des marques. En réalité, l'annonceur est une agence (ou une association interprofessionnelle) d'affichage publicitaire qui fait la publicité des panneaux publicitaires au bord des routes en vantant son efficacité sur l'achat<sup>83</sup>. Elle s'appuie sur le même type « d'incitation à faire faire » que la publicité Cookquik. Vous devriez faire de la publicité visuelle parce que c'est par la publicité visuelle que l'on fait de la vente visuelle, dit la publicité de la Outdoor Advertising, Inc.

C'est un peu la même chose que dit Duraglas : « comme la vente est visuelle, vous deviez faire de la conserve en verre parce que le verre permet de voir au travers », mais la publicité Duraglas est d'un montage plus complexe, car Duraglas s'adresse à la fois au distributeur et au fabricant, instrumentalisant à la fois le consommateur et le distributeur pour atteindre le fabricant. Car à qui Duraglas doit-elle vendre ses produits ? Aux fabricants, bien sûr. Mais au lieu de s'adresser directement aux fabricants, elle s'adresse aux distributeurs, faisant sans doute le pari que ceux-ci seront prescripteurs auprès des fabricants. Si les distributeurs réclament des conserves en verre, s'ils se mettent à privilégier celles-ci sur celles en métal dans leur assortiment, alors les fabricants passeront au verre et passeront commande à Duraglas. Mais la publicité donne aussi l'impression d'une parade de Duraglas auprès des distributeurs pour aiguillonner les fabricants, pour les pousser à anticiper une préférence des distributeurs pour le verre (consécutivement aux consommateurs) et les convertir au verre sans attendre que les distributeurs ne le leur réclament. Bref, Duraglas montre aux distributeurs que les clients préfèrent le verre pour montrer au fabricants qu'ils devraient acheter leurs contenants chez Duraglas.

Les publicités de Outdoor Advertising et de Duraglas pointent la variété des intermédiaires qui interviennent, ou qui se proposent d'intervenir, dans la construction de marchés avec marketing. Ces quelques images donnent une idée du nombre faramineux d'intermédiaires marchands qui se placent entre le produit et le client, et de la démultiplication qui s'ensuit des relations marchandes, pour une relation qui semblait si directe, grâce à la marque, entre le fabricant et le consommateur final. On découvre, au contraire, une foulditude de marchés encastés les uns dans les autres, publicités pour d'autres publicités, fabricant de packaging contre fabricant de packaging. Tout semble matière à marché et tout est marqué, le panneau d'affichage en bord de route comme le bocal en verre. Le marché avec marketing se double de mille autres marchés, généralement invisibles au consommateur final, marchés de techniques commerciales qui se proposent d'instrumenter la pratique marchande des marques.

Mais tous ces marchés et tous ces intermédiaires marchands ne viennent pas simplement « se placer entre » dans un ordonnancement hiérarchisé qui irait du plus éloigné au plus

---

Dubuisson-Quellier, S., 2000, « Introduction. Les professionnels du marché : vers une sociologie du travail marchand », *Sociologie du travail*, vol. 42, n°3, pp. 359-368.

<sup>83</sup> Sur ce type de publicité (évolution graphique, transformation du paysage, etc.), on pourra consulter : Gudis, C., 2003, *Buyways: billboards, automobiles and the American landscape*, Londres et New York, Routledge.



proche du consommateur, qui progresserait de un en un, allant du marketeur au « market researcher », du « market researcher » au designer, du designer au packageur, du packageur au publicitaire, qui, à son tour, passerait la main au commerçant qui, enfin, s'entreferait avec le consommateur. Le réagencement des relations marchandes par les techniques marketing ne consiste ni en un court-circuit qui permettrait d'aller directement du marketeur au consommateur en sautant par-dessus le commerçant, ni à un ordonnancement des intermédiaires selon une ligne descendante de la production à la consommation.

La réorganisation est bien plus profonde. Elle crée de toutes parts de nouvelles relations marchandes qui lient entre eux non seulement un fournisseur et un client mais aussi un intercesseur auprès du consommateur. Chacun des intermédiaires, au nom de sa connaissance des désirs du consommateur, entend obliger les autres à mettre leurs pas dans les siens. Mettez-vous sur nos panneaux, dit aux fabricants la Outdoor Advertising, car la consommatrice achète ce qu'elle a vu sur la route qui la conduit au supermarché. Regardez, dit Duraglas, nous rappelons aux distributeurs que nous permettons aux produits de se voir parce que c'est cela qui vend, et ils choisiront prioritairement vos produits si vous avez choisi notre intermédiation. Chacun de ces professionnels entend ainsi reprendre dans sa maille le travail d'alignement des intérêts et des désirs entre le fabricant, le commerçant et le consommateur. Des liens sont ainsi tissés en tous sens, la marque du fabricant apparaît finalement moins comme la grande ordonnatrice du jeu marchand, que comme un dispositif plus fragile qu'il n'y semblait, soumis à la préemption par d'autres intermédiaires de la relation au consommateur, qui cherchent à obliger la marque à passer par leur intermédiation pour toucher ce consommateur, avec qui on avait espéré être en contact direct grâce au dispositif de la marque, pour, précisément, se débarrasser des intermédiaires...

AUGUST 1946

# SUPER MARKET MERCHANDISING

REGISTERED U.S. PATENT OFFICE



**WHEN  
A WOMAN SHOPS  
SHE HAS A PICTURE  
IN HER MIND**

Watch her as she moves along the aisles. Is she merely buying pounds of this, packages of that? No, sir! She is on a *creative excursion*—with a definite picture in her mind of what she will achieve with the things she buys. And that picture, most likely, was inspired by something she has seen or read in her favorite women's magazine.



**BRAND NAMES ENTER  
THESE BUYING-PICTURES  
BEST THROUGH  
*McCall's***

Guided by years of consistent in-the-home research, McCall's editors have a knowledge of women's interests and buying habits unsurpassed in publishing. That is why, in more than 3,500,000 homes, the mental pictures from McCall's, month after month, move advertising into action. Super markets find it pays to tie up their displays with these action-stimulating pictures from McCall's.

**All-American Unit 100% Self-Service—Page 41**

Ill. 1.4. Publicité McCall's, *SMM*, août 1946, 1<sup>ère</sup> de couverture

Une dernière publicité présente un argument qui va beaucoup plus loin que celui des précédentes. Un argument plus élaboré, plus sophistiqué, directement inspiré de la recherche motivationnelle<sup>84</sup>. C'est d'une certaine manière une autre convocation de la vision qu'opère McCall's, non plus celle qui opère par reconnaissance des marques, non plus celle de la vente visuelle qui capitalise sur « l'appétence<sup>85</sup> » des produits mais celle des images mentales. Et c'est grâce à McCall's que « *les noms de marque entrent le mieux dans cette image* ». Être dans la tête du consommateur : c'est l'un des terrains suscités et convoités par la volonté d'emprise marketing ; et pour cela, la médiation de la « market research » est essentielle (voir chapitre 5).

Cette fois, la triple mobilisation des consommateurs, des distributeurs et des fabricants est explicite. McCall's construit son emprise sur les fabricants en incitant les distributeurs à se mettre en cheville (« tie-in ») avec les marques promues dans le magazine par la réalisation de displays en magasin ; ce faisant, l'efficacité de l'image mentale est renforcée par un display en magasin ; ce faisant, les marques sont de plus en plus intéressées par / dépendantes de McCall's ; ce faisant, les images mentales des consommatrices comportent de plus en plus celles des marques les plus en cheville avec McCall's ; ce faisant les lectrices de McCall's deviennent de plus en plus les consommatrices de telle et telle marque (et inversement) ; ce faisant, les distributeurs ont de plus en plus intérêt à mettre en évidence les produits de marque promus par McCall's qui sont « réclamés » par ses clientes ; ce faisant, les clientes du distributeur deviennent de plus en plus les consommatrices de la marque promue par McCall's ; etc.

Cette suite d'actions enchaînées, ce cercle où tout le monde est en cheville, dit bien sûr l'enchevêtrement des intermédiaires, mais elle pointe aussi la capacité d'intermédiaires de plus en plus éloignés de la scène de vente, de reprendre pour leur compte toute la série des mises en cheville précédentes, à partir du premier triangle de relation, celui joué par Cookquik, entre la marque, le détaillant et le consommateur. McCall's se construit sur toute une série d'interdépendances entre les uns et les autres, et il peut très bien être abduit à son tour dans l'action d'un nouvel intermédiaire encore plus éloigné, qui reprendrait à son tour toute la série de ces relations triangulaires — l'agence de *market research* qui viendrait donner accès au paysage mental du consommateur grâce à la toute nouvelle méthode du focus group, par exemple (voir chapitre 5). En somme, chacune des intermédiations se monte sur la précédente dans une récurrence « d'intermédiations parasites » qui paraît infinie.

Pour conclure, au terme de cette description de la transformation des manières de vendre, je soulignerai simplement le montage complémentaire des actions de marketing, entendu comme une construction « à distance » de la relation de clientèle, par l'intermédiation de l'artefact de la marque, et de celles de merchandising qui consistent à travailler au plus

---

<sup>84</sup> Ernest Dichter est le grand nom de la recherche motivationnelle : Horowitz, D., 1998, « The Émigré as Celebrant of American Consumer Culture: George Katona and Ernest Dichter », *Getting and spending : European and American consumption in the twentieth century*, Strasser, S., McGovern, C. et Judt, M. (Dir.), Cambridge, Cambridge University Press, pp. 149-166.

<sup>85</sup> Voir chapitre 4, note 516.

proche la situation de la place de marché. Contact direct ou influence indirecte ? Les deux, répondent les différents intermédiaires : il faut être dans la tête du consommateur et devant ses yeux. Tout est préparé en amont mais tout est tendu autour de la scène de l'achat.

## II. DU LIBRE-SERVICE AU SUPERMARCHÉ : L'AGENCEMENT DU LIEU DE VENTE

La première partie de ce chapitre a mis en place le cadre interprétatif qui permet d'analyser la transformation de l'achat-vente des produits de consommation courante au début du XX<sup>e</sup> siècle. Dans ce qui suit, je vais suivre la transformation des magasins, des boutiques de vente au comptoir au supermarché.

Au plan de l'historiographie des formes commerciales, le supermarché constitue une exception. Très peu de travaux originaux sont, en effet, disponibles sur l'émergence de ce type de magasin, apparu aux États-Unis vers 1930<sup>86</sup>, développé en Europe de l'Ouest à partir de 1950<sup>87</sup> et devenu très rapidement dominant, jusqu'à nos jours, dans l'ensemble du monde développé.

<sup>86</sup> Pour le cas original, celui des États-Unis, ces travaux sont ceux de Richard Longstreth, de Tracey Deutsch, et plus récemment, de Lisa Tolbert : Longstreth, R. W., 1999, *The drive-in, the supermarket, and the transformation of commercial space in Los Angeles, 1914-1941*, Cambridge (Massachusetts), MIT Press ; Deutsch, T. A., 2001, *Making change at the grocery store: government, grocers, and the problem of women's autonomy in the creation of Chicago's supermarkets, 1920-1950*, thèse de doctorat en histoire, Université du Wisconsin-Madison ; —., 2004, « Making Change at the Grocery Store: Government, Grocers, and the Problem of Women's Autonomy in the Creation of Chicago's Supermarkets, 1920-1950 », *Enterprise & Society*, vol. 5, n°4, pp. 607-616 ; Tolbert, L., à paraître, 2008, « The Aristocracy of the Market Basket: Self Service Food Shopping in the New South », *Food chains: provisioning, from farmyard to shopping cart*, Horowitz, R. et Belasco, W. (dir.), Philadelphie, Pennsylvania University Press.

<sup>87</sup> Pour les cas européens, on peut citer l'article d'Emanuela Scarpellini à propos de l'Italie, qui, bien que fondé sur des sources de première main, n'échappe pas à la trame narrative de la « success story » et aborde son objet d'un point de vue assez généraliste, à distance des détails concrets de l'aménagement du magasin et du changement des manières d'acheter qu'il entraîne : Scarpellini, E., 2004, « Shopping American-style: the arrival of the supermarket in postwar Italy », *Enterprise & Society*, vol. 5, n°4, pp. 625-668 ; pour la Grande Bretagne, celui ébauché par Paul du Gay : Gay (du), P., 2004, « Self-Service: Retail, Shopping and Personhood », *Consumption, Markets and Culture*, vol. 7, n°2, pp. 149-163 ; pour l'Allemagne de l'Ouest, le bref article de Peter Lummel contient quelques éléments : Lummel, P., 2007, « Born-in-the-city: the supermarket in Germany », *Food and the city in Europe since 1800*, Atkins, P. J., Lummel, P. et Oddy, D. J. (Dir.), Aldershot, Ashgate, pp. 165-176. Pour la France, Jean-Marc Villermet, en dépit d'un certain nombre de défauts, est le seul, à ma connaissance, à avoir produit un matériau original sur les origines de la grande distribution, notamment sur la naissance de l'entreprise Carrefour : Villermet, J.-M., 1991, *Naissance de l'hypermarché*, Paris, Armand Colin ; —., 1993, « Histoire des "grandes surfaces" : méthodes américaines, entrepreneurs européens », *Entreprises et histoire*, n°4, pp. 39-51. Pour la Suède, Hans Kjellberg propose dans sa thèse une analyse de la rationalisation de la distribution en Suède des années 1940 aux années 1960 à travers l'examen du cas d'un groupement de distributeurs (Hakonbolaget/ICA) : Kjellberg, H., 2001, *Organising Distribution. Hakonbolaget and the efforts to rationalise food distribution, 1940-1960*, Stockholm, Stockholm School of Economics. EFI, the Economic Research Institute. Victoria De Grazia est l'auteure d'un ouvrage récent qui examine l'influence américaine sur la construction de marchés de consommation « à marketing » dans différents pays européens : De Grazia, V., 2005, *Irresistible empire: America's advance through twentieth-century Europe*, Cambridge, Massachusetts, Belknap Press of Harvard University Press. Hors Europe de l'Ouest, Kim Humphery fournit quelques éléments sur le développement des supermarchés en Australie : Humphery, K., 1998, *Shelf-life: supermarkets and the changing cultures of consumption*, Cambridge (Angleterre), Cambridge University Press ; et on peut consulter l'article de Nobuo Kawabe sur le cas japonais : Kawabe, N., 1993, « The development of the retailing industry in Japan », *Entreprises et histoire*, n°4, pp. 13-25. Enfin, Patrick Patterson a étudié le développement paradoxal des

Cet état de la recherche contraste fortement avec celle d'autres formes commerciales, et principalement les grands magasins, apparus en Europe vers la seconde moitié du XIXe siècle, et qui font depuis plus de 25 ans l'objet de travaux historiques abondants<sup>88</sup>. Le cas des chaînes de magasin (*chain stores*) aux États-Unis a également été bien documentée<sup>89</sup> et donne lieu à des exploitations sociologiques et gestionnaires<sup>90</sup>. Il n'en va pas de même cependant pour l'Europe<sup>91</sup>, et l'on peut regretter également que les petits bazars à bon marché (« Five and dime stores », ou magasins à prix unique), variété particulière de

---

supermarchés en Allemagne de l'Est, Hongrie et Yougoslavie pendant la période socialiste : Patterson, P. H., 2001, *The new class: consumer culture under socialism and the unmaking of the Yugoslav dream, 1945-1991*, Thèse de doctorat en histoire, Université du Michigan ; —, à paraître, 2008, « Making Markets Marxist? The East European Grocery Store from Rationing to Rationality to Rationalizations », *Food chains: provisioning, from farmyard to shopping cart*, Horowitz, R. et Belasco, W. (dir.), Philadelphie, Pennsylvania University Press.

<sup>88</sup> On pense en tout premier lieu à l'ouvrage de Michael Miller : Miller, M. B., [1981], 1987, *Au Bon Marché, 1869-1920 : le consommateur apprivoisé*, Paris, Armand Colin. Sont particulièrement importants, deux autres livres, ceux de Susan Porter Benson et de William Leach : Benson, S. P., 1986, *Counter cultures: saleswomen, managers, and customers in american department stores, 1890-1940*, Urbana et Chicago, University of Illinois Press ; Leach, W., 1993, *Land of desire: merchants, power and the rise of a new American culture*, New York, Pantheon Books. Parmi les ouvrages les plus récents qui témoignent de l'actualité de la recherche en la matière, on peut citer le volume édité par Geoffrey Crossick et Serge Jaumain : Crossick, G. et Jaumain, S. (Dir.), 1999, *Cathedrals of consumption: the european department store, 1850-1939*, Aldershot, Ashgate ; ainsi que le très bon livre d'Erika Rappaport : Rappaport, E. D., 2000, *Shopping for pleasure: women in the making of London's West End*, Princeton, Princeton University Press.

<sup>89</sup> Une riche littérature en gestion décrit et analyse les chaînes dès les années 1920, c'est-à-dire, au moment où ce type d'organisation commerciale, apparu dans le dernier quart du XIXe siècle mais ne se développant véritablement qu'autour de 1910, connaît un fort essor. Les ouvrages de Percival White et de Paul Nystrom sont particulièrement notables : Hayward, W. S., White, P. avec Fleek, J. S., [1922], 1928, *Chain stores: their management and operation*, troisième édition, New York, McGraw-Hill Book Company ; Nystrom, P. H., 1930, *Chain stores*, Washington D.C., US. Chamber of Commerce. Voir aussi : Brisco, N. A., 1927, *Principles of retailing*, New York, Prentice Hall, qui traite des chaînes mais aussi des grands magasins, de la vente par correspondance, des coopératives de distribution, etc. Cette veine de production se poursuit tout au long des décennies suivantes : Nichols, J. P., 1940, *The chain store tells its story*, New York, Institute of Distribution ; Palamoutain, J. C., 1955, *The politics of distribution*, Cambridge (Massachusetts), Harvard University Press. On peut également citer l'ouvrage du rédacteur en chef de la revue *Chain Store Age* : Lebhar, G. M., 1963, *Chain stores in America, 1859-1962*, New York, Chain Store Publishing Corporation. Chandler et Tedlow s'y sont appuyés pour produire leurs propres analyses : Chandler, 1977, *Visible hand* ; Tedlow, 1997, *L'invention du marketing*. Les chaînes continuent de faire l'objet de recherches, voir : Deutsch, 2001, *Making change at the grocery store*. Voir aussi l'analyse de l'apparition d'une distribution de masse au Canada par David Monod : Monod, D., 1996, *Store wars: shopkeepers and the culture of mass marketing, 1890-1939*, Toronto, University of Toronto Press.

<sup>90</sup> Voir pour la sociologie : Ingram, P. et Rao, H., 2004, « Store Wars: The Enactment and Repeal of Anti-Chain-Store Legislation in America », *American Journal of Sociology*, vol. 110, n°2, pp. 446-487 ; et pour la gestion : Michael, S. C. et Kim, S. M., 2005, « The organizational ecology of retailing: a historical perspective », *Journal of Retailing*, vol. 81, n°2, pp. 113-123.

<sup>91</sup> L'absence de travaux sur le système des chaînes en Europe est souligné par Victoria De Grazia : De Grazia, V., 1998, « Changing Consumption Regimes in Europe, 1930-1970 », *Getting and spending: European and American consumption in the twentieth century*, Strasser, S., McGovern, C. et Judt, M. (Dir.), Cambridge (Angleterre), Cambridge University Press, pp. 59-83. On trouve quelques éléments sur ce type de magasin en Europe dans Furlough, E., 1993, « Selling the American Way in Interwar France: Prix Uniques and the Salons des Arts Ménagers », *Journal of Social History*, vol. 26, pp. 491-519 ; dans Lefeuvre, D., 1997, « La grande distribution ou sucre de masse : les magasins à prix uniques dans les années 1930 », *La révolution commerciale en France : du "Bon Marché" à l'hypermarché*, Marseille, J. (Dir.), Paris, Le Monde Éditions, pp. 109-119 ; dans De Grazia, 1998, « Changing Consumption Regimes in Europe, 1930-1970 » ; et enfin dans Chatriot, A. et Chessel, M.-E., 2006, « L'histoire de la distribution : un chantier inachevé », *Histoire, Économie & Société*, janvier-mars, n°1, pp. 67-82.

chaînes, n'ait été étudié que de façon parcellaire<sup>92</sup>. On dispose, en revanche, de solides études sur les deux principales maisons de vente par correspondance américaines<sup>93</sup>. Enfin, le mouvement coopératif fait l'objet d'une riche littérature<sup>94</sup>.

Mis à part les quelques travaux cités<sup>95</sup>, les comptes-rendus de l'émergence et du développement des supermarchés sont les écrits ou les biographies de ceux qui en ont été les acteurs directs, ou sont des redites de ces écrits, et cela, aux États-Unis comme en Europe<sup>96</sup>. Il existe notamment une histoire popularisée de « l'invention du supermarché » qui se retrouve quasiment partout, démarrant par « la naissance du libre-service », à l'initiative d'un certain Clarence Saunders dans le Sud des États-Unis en 1916, se poursuivant en Californie où durant les années 1920, le libre-service se serait développé dans des magasins de grande taille, luxueux et accessibles en voiture, atteignant enfin la Côte Est en 1930, où sous l'effet de la crise, le magasin de type californien aurait été « appauvri » : ouvrant dans une usine désaffectée, proposant des produits alimentaires à moindre coût, dans des caisses de bois brut à même le sol, le génial Mike Cullen aurait ainsi véritablement inauguré « le » supermarché, très vite imité par une flopée d'imitateurs, dont les célèbres magasins « Big Bear ».

Voici à gros traits les éléments les plus connus de cette « histoire du supermarché » telle qu'elle est inmanquablement reprise dans les différents supports qui en traitent. Or il existe une sorte de « récit princeps » de l'apparition des supermarchés aux États-Unis,

<sup>92</sup> Cette carence est ainsi soulignée par Regina Lee Blaszczyk : Blaszczyk, R. L., 2000, *Imagining consumers: design and innovation from Wedgwood to Corning*, Baltimore et Londres, Johns Hopkins University Press, p. 360. Il est ainsi regrettable de ne pas disposer d'étude sérieuse sur Woolworth, la plus importante chaîne de « 5&10 ». On trouvera cependant de nombreux éléments de première importance dans De Grazia, 2005, *Irresistible empire*.

<sup>93</sup> Sur Sears, Roebuck & Company : Emmet, B. et Jeuck, J. E., 1950, *Catalogues and counters: a history of Sears, Roebuck and Company*, Chicago, University of Chicago Press, ainsi que Chandler, A. D. Jr., 1962, *Strategy and structure: chapters in the history of the industrial enterprise*, Cambridge (Massachusetts), MIT Press ; sur Montgomery Ward : Cronon, W., 1991, *Nature's metropolis: Chicago and the Great West*, New York, W. W. Norton.

<sup>94</sup> Voir, pour ce qui nous intéresse ici, Furlough, E., 1991, *Consumer cooperation in France : the politics of consumption, 1834-1930*, Ithaca, Cornell University Press ; —. et Strikwerda, C. (Dir.), 1999, *Consumers against capitalism? Consumer Cooperation in Europe, North America, and Japan, 1840-1990*, Lanham, Rowman & Littlefield Publishers ; Chessel, M.-E., 2003, « Aux origines de la consommation engagée : la ligue sociale d'acheteurs (1902-1914) », *Vingtième Siècle. Revue d'histoire*, vol. 77, janvier-mars, pp. 95-108 ; —., 2004, « Consommation, action sociale et engagement public fin de siècle, des États-Unis à la France », *Au nom du consommateur : consommation et politique en Europe et aux États-Unis au XX<sup>e</sup> siècle*, Chatriot, A., Chessel, M.-E. et Hilton, M. (Dir.), Paris, La Découverte, 2004, pp. 247-261 ; Deutsch, T., 2001, *Making change at the grocery store*.

<sup>95</sup> Je suis bien consciente que la longueur importante des notes qui recensent ces travaux paraît entrer en contradiction avec l'affirmation qu'elles sont censées soutenir (« très peu de travaux », « quelques travaux ») mais c'est que la première liste est, je crois, exhaustive, et que les travaux cités pour les autres pays sont des ébauches plutôt que des « sommes ». Pour ce même constat et un appel à combler les lacunes : Chatriot et Chessel, 2006, « L'histoire de la distribution : un chantier inachevé ».

<sup>96</sup> Ceux-ci ne sont toutefois pas dénués d'intérêt, ainsi Jean-Claude Daumas, grâce à une lecture exhaustive de ces récits d'affaire, propose une synthèse utile : Daumas, J.-C., 2006, « Consommation de masse et grande distribution : une révolution permanente (1957-2005) », *Vingtième siècle*, n°91, pp. 57-76 ; —., « L'invention des usines à vendre : Carrefour et la révolution de l'hypermarché », *Réseaux*, vol. 24, n°135-136, pp. 59-92. Pour le cas britannique, la juxtaposition de plusieurs reprises de récits permet de soutenir une thèse managériale sur l'évolution de la distribution qui a également son intérêt : Seth, A. et Randall, G., 2001, *The grocers: the rise and rise of the supermarket chains (2nd edition)*, Londres, Kogan Page.

celui du journaliste Max Zimmerman qui suivit de près l'émergence de ce type de magasins.

Journaliste à *Printers' Ink*, la grande revue des publicitaires, Max Zimmerman était un spécialiste de la distribution : il avait écrit, en 1913-1914, en collaboration avec un autre journaliste, une série de 14 articles sur les chaînes de magasin. Il avait ensuite actualisé l'enquête en 1930, donnant lieu à une autre série de 25 articles pour *Printers' Ink* et publiés sous forme de livre en 1931. Convaincu, écrit-il, que le supermarché « représentait un nouveau courant en matière de commercialisation »<sup>97</sup>, il proposa à *Printers' Ink* une nouvelle enquête sur le sujet, à la manière de celles réalisées sur les chaînes. Une dizaine d'articles parurent ainsi dans *Printers' Ink* entre juillet et septembre 1936. Après quoi, Zimmerman fonda un nouveau journal : *Super Market Merchandising, The Mass Merchandising Journal* (novembre 1936), suivi d'un « institut du supermarché » (*Super Market Institute*) et d'un « salon des opérateurs de supermarché » (septembre 1937)<sup>98</sup>. Il continua cependant à publier des articles sur le supermarché dans *Printers' Ink* (numéro du 15 décembre 1938, par exemple)<sup>99</sup>. En 1955, se fondant sur ses nombreuses années d'expérience au contact de dirigeants et managers de supermarchés, Max Zimmerman publia un livre intitulé « Le super marché : une révolution dans la distribution »<sup>100</sup>.

Les écrits de Zimmerman jouent certainement un rôle très important dans la transmission de l'histoire du supermarché. Certains récits y font ainsi directement référence<sup>101</sup> mais il est surtout frappant de remarquer que la glorification des premiers supermarchés, celui de Mike Cullen à l'enseigne King Kullen, et Big Bear, est déjà de mise dès les premiers articles de Zimmerman, en 1936, soit très rapidement après l'ouverture de ces magasins (1930 et 1932). Zimmerman n'est sans doute pas responsable de la glorification de ces deux « héros » particuliers du supermarché, mais il contribue certainement par ses articles, ses recueils, son journal et surtout son livre de 1955 à la poursuivre et à en transmettre la connaissance. Il est en tous cas, au centre du « monde du supermarché », et certainement pour ses contemporains, l'expert de référence sur la question<sup>102</sup>.

---

<sup>97</sup> Zimmerman, M. M., 1937, *Super market: spectacular exponent of mass distribution*, New York, Super Market Publishing Company, p. vii.

<sup>98</sup> Zimmerman, 1937, *Spectacular exponent*, « Introduction by Printers' Ink », p. v et « Preface », pp. vi.-vii ; Zimmerman, M. M., 1939, *The super market grows up: an analysis of progress in the expanding field of self-service distribution*, New York, Super Market Publishing Company, p. 3 ; Zimmerman, M. M., 1955, *The super market: a revolution in distribution*, New York, McGraw-Hill Book Company, p. x, pp. 69-74. Je reviendrai plus loin sur le rôle de *Super Market Merchandising* et de ses « spin-offs » dans la mise en forme du supermarché.

<sup>99</sup> Zimmerman, 1939, *Expanding field of self-service distribution*, p. 3.

<sup>100</sup> Zimmerman, M. M., 1955, *The super market: a revolution in distribution*, New York, McGraw-Hill Book Company.

<sup>101</sup> Par exemple : Uhrich, R., 1962, *Super-marchés et usines de distribution : hier aux États-Unis, aujourd'hui en France*, Paris, Plon ; Tedlow, 1997, *L'invention du marketing*.

<sup>102</sup> Un article de la *Harvard Business Review* en 1938 fait ainsi un usage extensif des écrits de Zimmerman, aux côtés, bien sûr, d'autres sources mais qui sont, elles, moins souvent répétées. L'article cite également un article de Zimmerman et d'un co-auteur paru en 1937 dans *Nation's Business*, autre signe que Zimmerman est partout ou presque lorsqu'un journal parle du supermarché. Phillips, C. F., 1938, « The supermarket », *Harvard Business Review*, vol. 16, n°2, pp. 188-201.

Les écrits de Zimmerman présentent l'avantage d'être rédigés par quelqu'un qui a vécu ce dont il fait le récit, et dont il a été lui-même acteur. Zimmerman, en effet, au travers de son journal, de la convention et de l'institut du supermarché, a œuvré à la constitution d'un groupe professionnel destiné à défendre les intérêts collectifs des patrons de supermarché. Bien que Zimmerman présente ses « pionniers » du supermarché de manière très louangeuse, que ses écrits forment une véritable « odyssée du supermarché » et que son histoire soit très massivement celle des vainqueurs, Zimmerman, parce qu'il est tenu par ses liens professionnels, par une obligation de présenter du détail et des éléments concrets (il s'adresse à un public de managers de supermarché), et probablement par ce qu'il a vécu, propose une narration plus acceptable, moins outrancièrement grandiloquente que celle de bien des « success stories » qui composent la littérature d'affaires<sup>103</sup>.

Si l'ouvrage de 1955 se compose d'une succession de moments-clés où l'invention se donne à lire comme découverte subite, comme la superposition d'un moment, d'un inventeur et d'un objet de l'invention tous trois bien définis, il ne replie cependant pas entièrement tout le travail d'invention collective du supermarché sur un seul homme. En réalité, les inventeurs et les inventions fourmillent dans l'histoire du supermarché donnée par Zimmerman. Après avoir donné la « grande narration » du supermarché, celle de King Kullen et de Big Bear, le livre de 1955 évoque de multiples « pionniers » et l'invention attribuable à divers patrons de magasins de nombreux éléments différents du supermarché. Ce faisant, et en dépit de la « grande narration » du supermarché, Zimmerman donne malgré tout à voir une histoire du supermarché où l'invention ne surgit pas toute faite du jour au lendemain, mais où elle est le produit de multiples petites inventions, modifications, mises au point dans des environnements de vente éventuellement assez différents les uns des autres, faisant apparaître le territoire des États-Unis comme un vaste champ d'expérimentation où s'élabore progressivement un nouveau type de magasin.

Je vais donc à mon tour m'appuyer sur les écrits de Zimmerman, mais aussi ceux de ses collaborateurs dans *Super Market Merchandising*, pour reprendre l'histoire du supermarché. Ce qui suit ne prétend pas faire l'histoire du supermarché, je vais suivre Zimmerman dans son entreprise de description et de catégorisation des supermarchés, pour montrer que le supermarché hérite de bien des innovations commerciales antérieures, pour montrer la diversité des formes de supermarchés qui ont donné lieu au supermarché au singulier.

## II. 1. 1. Modernisation du commerce et distribution de masse en 1930 : les chaînes

Prenons donc le récit de Zimmerman daté de 1955 comme point de départ. Dans un bref chapitre introductif, Zimmerman dresse un portrait de la distribution alimentaire en 1930 dans lequel il distingue trois types d'acteurs : les chaînes succursalistes, les chaînes

---

<sup>103</sup> En ce sens, l'ironie moqueuse de Rachel Bowlby me paraît quelque peu injuste — d'autant qu'elle n'utilise pas d'autres sources que ce type d'écrits pour rédiger son article. Bowlby, R., 1997, « Supermarket futures », *The shopping experience*, Falk, P. et Campbell, C. (Dir.), Londres, Sage Publications, pp. 92-110.



volontaires et les indépendants, qu'il examine et qualifie sous l'angle de leur gestion, et particulièrement à l'aune du coût de distribution. Sous cet angle-là, Zimmerman est fils des premiers âges du marketing, lorsque le marketing relevait de l'art de décrire les circuits de distribution, où la question focale était véritablement celle de la mise en marché<sup>104</sup>.

Zimmerman compile ainsi un tableau des chiffres d'affaires des magasins indépendants et des magasins des chaînes pour montrer que ces derniers vendent deux fois et demi plus que les indépendants. Il affirme également que les chaînes sont beaucoup plus efficaces que les magasins indépendants traditionnels, car elles limitent drastiquement leurs coûts par une bonne gestion et des économies d'échelle. Toutefois, en 1930, la réduction des coûts des chaînes, qu'elles soient propriété d'une organisation centrale, ou qu'elles résultent d'un principe d'association volontaire de commerçants indépendants (chaîne volontaire), avait atteint un plafond, écrit Zimmerman.

*« Ainsi, à partir de 1930, la scène de la distribution, partagée entre les chaînes, les indépendants et les chaînes volontaires, était prête pour le supermarché [...]. »*

*Les indépendants comme les chaînes avaient atteint le sommet des méthodes de distribution alimentaire, et pourtant, pendant une décennie au moins, ils avaient été incapables de diminuer le coût de la distribution avec quelque efficacité.*

*Telle était la situation de la distribution alimentaire à la veille de la dépression. Il restait au supermarché à démontrer que la réduction des coûts de distribution alimentaires et des prix plus bas pour le consommateur — ce qui avait semblé impossible pendant au moins dix ans — pouvait être atteint sous la contrainte de la nécessité, en un temps de besoin national. »*

Zimmerman, 1955, *Revolution in distribution*, pp. 14-15

En 1930, le fait majeur de la distribution américaine était la puissance des magasins à succursales multiples (« *chain stores* », « les chaînes »). Apparues dès 1870, les chaînes connurent à partir de 1910 un fort développement, leur « âge d'or » se situant entre 1914 et 1930<sup>105</sup>. Par leur organisation, elles représentaient une modernisation très importante de la distribution, et constituèrent au cours de la période 1910-1930, une véritable distribution de masse en adéquation avec les changements de capacité de production survenus dans l'industrie<sup>106</sup>.

Il convient de laisser de côté, ici et pour quelques pages, les écrits de Max Zimmerman et de se tourner vers d'autres sources, pour présenter un peu plus avant ce type de magasins, ceci non par souci pur du détail ou du contexte, mais parce que la présentation des espaces de vente qui existaient au moment de l'apparition du supermarché permettra de mieux qualifier la reconfiguration de l'achat-vente effectuée par ce dernier.

---

<sup>104</sup> Cochoy, 1999, *Une histoire du marketing*.

<sup>105</sup> Hayward et White, 1928, *Chain stores*, p. 16 ; Nichols, J. P., 1940, *The chain store tells its story*, New York, Institute of Distribution, p. 81 ; Chandler, 1977, *Visible hand*, p. 233.

<sup>106</sup> Chandler, 1977, *Visible hand*.

## II. 1. 1. CORPORATION ET GESTION SCIENTIFIQUE DE LA DISTRIBUTION

En ce qui concerne le commerce alimentaire, les plus connues des chaînes sont A&P, Kroger et Safeway<sup>107</sup>. En 1925, A&P possédait 14 000 magasins, 15 700 en 1930 ; Kroger disposait de 2 599 magasins en 1925 et en avait le double 5 ans plus tard (5 165). Safeway, enfin, possédait 330 magasins en 1925 et plus de 8 fois plus en 1930 (2 765)<sup>108</sup>. Au total, les 5 plus grandes chaînes de magasins d'alimentation représentaient environ 5% des ventes de produits alimentaires au détail en 1920, 11% en 1925 et 27% en 1930<sup>109</sup>. La modernisation organisationnelle de ce mode de distribution résidait bien sûr dans la centralisation et dans l'intégration verticale, deux traits constitutifs de l'entreprise multi-divisionnelle dont le potentiel d'efficacité gestionnaire n'est plus à démontrer<sup>110</sup>. Les chaînes profitaient d'économies d'échelle en matière de coût d'approvisionnement, de publicité, de coût d'équipement des magasins quand celui-ci fut standardisé, de prix avantageux en matière d'assurance et même de fiscalité car certaines taxes ne s'appliquaient qu'à l'organisation centrale, c'est-à-dire aux quartiers généraux, et non magasin par magasin.

Les chaînes intégraient les fonctions des anciens grossistes, des fonctions qui, outre, l'achat auprès de fabricants, le stockage et la logistique, comprenaient souvent une part de mise au détail des produits et, ce faisant, de « marquage » (nom du grossiste, du détaillant ou marque fantaisie)<sup>111</sup>. La « mise au détail » est, en effet, et comme leur nom l'indique, la fonction traditionnelle des détaillants. Cette mise au détail implique une intervention directe sur le produit, que le système des produits emballés et marqués a précisément fait disparaître. Beaucoup de chaînes avaient démarré avec le commerce du thé et du café, achetant en gros, traitant ces produits (torréfaction, mélanges...) et les conditionnant à leur marque<sup>112</sup>. La pratique des « marques privées » (private labels) ou « marques propres » y

<sup>107</sup> A&P est la mieux connue de ces chaînes, non seulement parce qu'elle était l'une des plus anciennes et la plus importante, mais aussi parce qu'elle a été la mieux étudiée, notamment grâce aux dossiers du procès *US v. The New York Great Atlantic and Pacific Tea Co* entamé en 1944 en vertu de la loi anti-trust et qui ont été exploités par un économiste, Morris Adelman, dans une étude très extensive de la firme, et qui précise d'ailleurs que la firme a refusé ses demandes d'information. Adelman, M. A., [1959], 1966, *A&P: a study in price-cost behavior and public policy*, Cambridge (Massachusetts), Harvard University Press, « Acknowledgments », p. viii. A&P avait commencé son activité par la vente par correspondance de thé à sa marque (1862), ce qui assurait sa rentabilité, tout en ouvrant des points de vente en parallèle (plusieurs magasins à Manhattan en 1865) — les chiffres et dates exacts diffèrent selon les versions : Adelman, 1966, *A&P: a study*, p. 248 ; Chandler, 1977, *Visible hand*, p. 233-234 ; Tedlow, 1997, *L'invention du marketing*, pp. 227.

<sup>108</sup> Tedlow, 1997, *L'invention du marketing*, p. 231. Susan Strasser indique que les 15 700 magasins A&P en 1930 représentent plus du double des restaurants McDonald's aux États-Unis en 1988 : Strasser, S., [1989], 1995, *Satisfaction guaranteed: the making of the American mass market*, Washington, D.C. et Londres, Smithsonian Institution Press, p. 224.

<sup>109</sup> Tedlow, 1997, *L'invention du marketing*, p. 232.

<sup>110</sup> Chandler, 1977, *Visible hand*.

<sup>111</sup> Strasser, 1995, *Satisfaction guaranteed*.

<sup>112</sup> A&P « transformait » du thé et du café depuis 1862 et divers autres produits à partir de 1885. La Grand Union Company est d'abord apparue sous le nom de « The Jones Brothers Tea Company of Brooklyn » (1872) ; la Kroger Company sous celui de « The Great Western Tea Company » (1882) ; la « Acme Tea Company » fondée en 1887 s'intégra ensuite à la American Store Corporation, et la Jewel Tea Company fut fondée en 1899. Hayward et White, 1928, *Chain stores*, p. 16 ; Adelman, 1966, *A&P: a study*, pp. 248-249 ;

était ainsi très répandue, représentant une part importante des produits offerts à la vente ; et l'entreprise A&P, en particulier, était une fervente opposante du système des marques nationales — toutefois vendues dans ses magasins — qui venaient interférer dans la relation construite entre l'enseigne et le client<sup>113</sup>.

L'intégration verticale par les chaînes pouvait aller jusqu'au stade de la production. La fabrication de boulangerie était très courante, au point, d'ailleurs, qu'elle faisait partie de la raison sociale de la Kroger : « The Kroger Grocery and Baking, Co. »<sup>114</sup>. A&P, ne serait-ce que par l'effet de sa taille, était certainement l'entreprise qui avait le plus développé cette intégration de la fabrication des produits. À partir de 1920, celle-ci entreprit la production à grande échelle de produits alimentaires<sup>115</sup>. A&P possédait ainsi des usines de production de chocolat, de céréales, de gélatine, des conserveries, etc., mettant en œuvre l'un ou l'autre des pans de l'alternative « make or buy » selon le type de structuration du marché considéré<sup>116</sup>. La stratégie industrielle de A&P était notamment conçue comme un moyen de pression sur les fabricants de produits de marque<sup>117</sup>.

En aval, à présent, au niveau de la boutique, la période d'essor des chaînes (1910-1930) correspond à une rénovation de la conception de la vente dans les magasins d'épicerie. Un point commun important à l'ensemble des types de chaînes depuis la fin du XIX<sup>e</sup> siècle était de proposer des prix plus bas que ceux proposés ailleurs. L'affichage des prix en boutique allait de pair avec ces prix moins chers, et marquait d'ailleurs la modernité des chaînes sur les épiciers traditionnels<sup>118</sup>. Mais aux alentours de 1910, dans les chaînes d'épicerie, l'accent mis sur les prix fut décuplé et les magasins transformés, passant à un modèle de vente à bon marché.

Avant cela, les magasins succursalistes dans le domaine de l'épicerie, de la droguerie, du tabac, de la chaussures, du vêtement, ou encore des « variétés », se différenciaient des magasins indépendants non seulement par des prix plus bas et clairement affichés mais aussi par le caractère plaisant et hédoniste — si ce terme n'est pas trop anachronique — de l'expérience d'achat proposée aux clients. En 1900, la plupart des chaînes proposaient ainsi une expérience de shopping particulière. Il est assez facile de s'imaginer quelle « qualité » et quelle nouveauté d'expérience pouvait proposer un magasin de « variétés » à 5 et 10 cents, qui procurait en abondance et à très bas prix aux couches sociales modestes des biens jusque là considérés comme luxueux (porcelaine, couverts, napperons, ustensiles de cuisine, objets décoratifs, parfum, lingerie, quincaillerie, confiserie, entre bien d'autres),

---

Chandler, 1977, *Visible hand*, p. 234. Safeway n'est apparu qu'en 1915 : Nichols, 1940, *The chain store tells its story*, pp. 78-79.

<sup>113</sup> Sur la contestation du système des marques de fabricant « à publicité nationale » sur la période 1880-1920, voir Strasser, 1995, *Satisfaction guaranteed*, et plus particulièrement sur la pratique des marques propres par les chaînes : pp. 226 et sq. Hayward et White, 1928, *Chain stores*, p. 42 ; Adelman, 1966, *A&P: a study*.

<sup>114</sup> Hayward et White, 1928, *Chain stores*, p. 42.

<sup>115</sup> Adelman, 1966, *A&P: a study*, pp. 248-249.

<sup>116</sup> En 1926, par exemple, l'usine de chocolat A&P fut vendue à Hershey auprès de qui A&P s'approvisionna désormais en chocolat vendu à sa marque propre. Adelman, 1966, *A&P: a study*, p. 260.

<sup>117</sup> Adelman, 1966, *A&P: a study*, notamment chapitre 12.

<sup>118</sup> Hayward et White, 1928, *Chain stores* ; Deutsch, 2001, *Making change at the grocery store*.

le tout dans un décor où les objets pullulaient et se trouvaient à portée de main — y compris, d'ailleurs, des produits de consommation courante à très bas prix (allumettes...) <sup>119</sup>.

Dans les chaînes autres que les bazars à 5 et 10 — alimentation, droguerie, tabac, vêtements, etc. — le « façonnage » de la vente était assez différent. Les chaînes faisaient ainsi un large usage de la « vente à prime » pour attirer la clientèle : les produits achetés permettaient d'obtenir des coupons ou des timbres qui, à partir d'une certaine quantité, pouvaient être échangés contre une prime : images en lithographie, éléments de ménagère, verrerie, faïence, etc. Pour un magasin comme A&P qui n'offrait vers 1900 guère plus d'une dizaine de catégories de produits différentes (thé, café, levure, concentrés alimentaires, aromates, puis farine, céréales...), la vente s'accompagnait ainsi de timbres-primés — et les primes, elles-mêmes étaient largement mises en scène dans les vitrines du magasin et au sein de l'espace de vente. Les clients repartaient également avec des cartes publicitaires en « chromolithographies » au goût du jour et portant au verso la liste et le prix des produits vendus. Les magasins succursalistes de thé et de café servaient les clients de façon traditionnelle, « au-dessus » du comptoir, ils ne disposaient pas de la facilité à approcher les marchandises qui était organisée dans les grands magasins et dans les magasins « à 5&10 ». Mais la présence de fauteuils et de sièges dans certains de ces magasins laisse supposer que l'achat pouvait potentiellement être une expérience durable. Enfin, le service était important : plusieurs vendeurs par magasin, service de livraison, prise de commande par téléphone et achat à crédit <sup>120</sup>.

Chez A&P, comme dans les autres chaînes d'épicerie avant 1910, le « cadeau » faisait, en tous cas, entièrement partie de l'expérience d'achat. Cela la rapprochait probablement du « shopping » comme plaisir qu'avait construit les grands magasins. Mais surtout ce type de pratique commerciale qui avait la faveur des boutiques comme des marques elles-mêmes <sup>121</sup>, participait très certainement de la reconfiguration des modes d'attachement aux biens initié par le mouvement de massification des marchés évoqué en première partie de ce chapitre et dont la marque est emblématique. De façon analogue à la marque, l'enseigne <sup>122</sup> constitue une entité qui vient prendre part à la transaction marchande et porter au sein de la scène locale de l'achat-vente une forme de présence de la corporation. Profitant des propriétés de l'écrit qui permet de transporter un contenu de façon fiable dans l'espace et dans le temps, le « marquage » des produits ou des espaces de vente modifie le

<sup>119</sup> Hayward et White, 1928, *Chain stores*, p. 140 et chapitre 32 ; Thil, E., 1966, *Les inventeurs du commerce moderne : des grands magasins aux bébés requins*, Paris, Arthaud, chapitre 3 ; Blaszczyk, 2000, *Imagining consumers*, pp. 102-105.

<sup>120</sup> Pour ces détails, voir : Tedlow, 1997, *L'invention du marketing*, pp. 228-229 et surtout Blaszczyk, 2000, *Imagining consumers*, pp. 96-97. Voir aussi, pour des éléments indiquant un certain luxe dans le décor des magasins A&P à la fin du XIX<sup>e</sup> siècle, Mueller, R., 1971, *A&P: past, present and future*, New York, Progressive Grocer, cité par Mayo, J. M., 1993, *The American grocery store: the business evolution of an architectural space*, Westport, Connecticut, Greenwood Press, pp. 79-80.

<sup>121</sup> Strasser, 1995, *Satisfaction guaranteed*, chapitre 7.

<sup>122</sup> L'enseigne n'est pas autre chose qu'une marque, simplement, elle s'applique à la distribution. La distinction entre les deux est utile pour la clarté des propos mais la marque et l'enseigne ne sont pas substantiellement différentes.

rapport potentiel à la durée de la transaction : parce que la stabilité de la marque permet de reproduire à l'identique certaines transactions en d'autres points de l'espace et du temps, et parce que la marque peut être véhiculée sur d'autres « supports » que le produit lui-même et en d'autres lieux et ainsi tenter d'établir un lien avec le consommateur en-dehors des moments de marché<sup>123</sup>.

S'immisçant dans, transformant, remplaçant, déplaçant les liens traditionnels du « marché » fondés sur la notion de personne (de façon archétypique : la relation de la *personne* du client et de celle du vendeur, et leur inclusion dans le monde des relations interpersonnelles du quartier), marques et enseignes construisent du lien à leur façon<sup>124</sup>. C'est en cela qu'elles participent à l'attachement des biens aux personnes, qu'elles contribuent à fabriquer ce que l'on appelle souvent une « rencontre » entre une offre et une demande, le moment à strictement parler de « l'achat-vente » où se couplent un bien marchand et un acheteur (même si le marchand, ensuite, se découple). Le système des timbres-primés fondé sur un mécanisme de « cadeau » est, en l'espèce, un dispositif on ne peut plus clair d'injection d'une dimension « relationnelle » à l'échange marchand « thé contre argent » — si, le marché relève de la transaction, le don relève de la relation. Évidemment, le mécanisme des timbres-primés diffère profondément de l'économie du don puisque la prime est en quelque sorte un cadeau que l'on s'achète avec la monnaie des timbres-primés<sup>125</sup>. Reste premièrement que pour obtenir la prime, il est impossible de faire autrement que d'accepter d'entrer en relation avec le magasin — mais une relation qui n'a pas à être *personnelle*. Reste deuxièmement qu'il est légitime de qualifier de « cadeau » l'objet obtenu comme prime. Parce qu'il vient « en plus », l'objet-prime n'a de toute évidence pas le même statut que le thé ou le condiment acheté dans la boutique<sup>126</sup>.

---

<sup>123</sup> Pour une belle analyse critique de l'idée d'invasivité du marché et de totale perméabilité de l'ensemble de la vie sociale aux assauts du monde commercial, si fréquente en « consumer culture », voir Agnew, J.-C., 2003, « The give-and-take of consumer culture », *Commodifying everything: relationships of the market*, Strasser, S. (Dir.), New York, Routledge, pp. 11-34.

<sup>124</sup> Penser le rapport entre lien social et marché constitue l'un des efforts majeurs de la sociologie économique. Le travail de Mark Granovetter est classique : Granovetter, M. S., 1973, « The Strength of Weak Ties », *American Journal of Sociology*, vol. 78, n°6, pp. 1360-1380 ; —, 1985, « Economic Action and Social Structure: The Problem of Embeddedness », *American Journal of Sociology*, vol. 91, n°3, pp. 481-510. Harrison White a fortement contribué à l'analyse de ce problème mais en élargissant la définition du terme « social » dans l'expression « lien social » ; White montre, en effet, la prééminence des liens et relations entre les différents acteurs de « l'offre » plus intéressés les uns par les autres que par la mise en lien avec ceux de la « demande » : White, H. C., 1981, « Where Do Markets Come From? », *American Journal of Sociology*, vol. 87, n°3, pp. 517-547 ; voir surtout le travail emmené par Franck Cochoy et Michel Grossetti autour et à partir de l'œuvre de White : Cochoy, F., Grossetti, M. (Dir.), 2008, « Liens et marchés : Harrison White et les nouvelles sociologies économiques », *Sciences de la société*, n°73.

<sup>125</sup> Sur la relation entre don et marché envisagée comme une relation de compatibilité ou de continuité et non comme coupure : Callon, M. et Latour, B., 1997, « "Tu ne calculeras pas !" Ou comment symétriser le don et le capital », *Revue du Mauss*, n°9, « Le capitalisme aujourd'hui », pp. 45-70 ; Callon, M., 1998, « Introduction: the embeddedness of economic markets in economics », *The laws of the markets*, Callon, M. (Dir.), Oxford, Blackwell Publishers/The Sociological Review, pp. 1-57 ; Agnew, 2003, « The give-and-take of consumer culture » ; Muniesa, F., à paraître, « Attachment and detachment in the economy », Peter Redman (Dir.), *Attachment: sociology and social worlds*, Manchester, Manchester University Press.

<sup>126</sup> L'ubiquité de ce type de pratique pour les biens de consommation courante est frappante.

## II. 1. 2. LE CASH AND CARRY

Aux alentours de 1910, et cette transformation demanderait à être étudiée et éclaircie, les chaînes de magasins d'épicerie supprimèrent la pratique des primes et se réorientèrent vers la vente à bon marché. C'est, encore une fois, A&P qui fournit l'illustration détaillée de ce mouvement dont il fut bien davantage le suiveur que l'initiateur. Les magasins à bon marché A&P réalisaient une économie drastique en matière d'équipement : la présentation des magasins était standardisée au maximum et A&P avait réussi à faire tenir le coût total d'installation d'un nouveau magasin, aménagement et stock de départ compris, dans une enveloppe globale minimale. Le magasin n'était plus tenu que par deux employés, quand il en fallait au moins 6 et souvent bien davantage dans le modèle précédent de magasin. Les primes et autres systèmes de promotions analogues avaient disparu. Mais toute promotion n'avait pas disparu : que les chaînes mettent l'accent sur les prix bas à partir de 1910 ne signifie pas l'absence « d'animation commerciale ». Tout au contraire, les chaînes se mirent à faire un usage encore plus intensif de la publicité dans les journaux, et surtout elles firent la promotion chaque semaine des « leaders » (des articles mis en avant à prix très bas) et toutes sortes de « prix spéciaux »<sup>127</sup>.

Mais le plus important changement dans le mode de commercialisation des produits de la part des chaînes était la suppression de tous les services de prise de commande par téléphone, de livraison et de paiement à crédit. Désormais, la plupart des chaînes de magasins d'épicerie fonctionnaient sur le principe du « cash and carry », un « payez et emportez » qui rompait avec la pratique en vigueur de la vente à crédit et de la livraison au domicile du client, qu'il fût venu en personne sélectionner ses achats ou qu'il eut délégué cette sélection à l'épicier en lui passant commande par téléphone, ce qui était une pratique courante, et le demeura longtemps<sup>128</sup>. La pratique du « cash & carry » était à ce point notable qu'elle suffit à elle seule à nommer une enseigne : l'État d'Arizona comptait ainsi 24 magasins « Pay'n Takit »<sup>129</sup>.

Le client de 1920 pouvait quitter le magasin en emportant avec lui beaucoup plus de marchandises qu'il ne pouvait le faire en 1900, moins en termes de capacité de transport (cela fait l'objet du prochain chapitre) qu'en termes de largeur de choix offert. Les chaînes alimentaires vendaient alors tout type de produit d'épicerie : biscuits et crackers, pain, céréales, confiserie, préparations alimentaires, condiments, thé et café, conserves, huiles et graisses, savon... En dépit de l'augmentation du nombre de produits vendus, le taux de rotation des stocks demeurait plus que jamais le facteur essentiel de rentabilité — et la question des arbitrages entre la largeur du choix dans chaque catégorie et la concentration sur les produits les plus vendus constituait une « entrée » inévitable des écrits

---

<sup>127</sup> Hayward et White, 1928, *Chain stores*, pp. 5-6 ; Tedlow, 1997, *L'invention du marketing* ; Deutsch, 2001, *Making change at the grocery store*.

<sup>128</sup> En 1938, plus de la moitié des magasins d'épicerie proposait un service de commande par téléphone : Nichols, 1940, *The chain store tells its story*.

<sup>129</sup> Hayward et White, 1928, *Chain stores*, p. 92. La chaîne Kroger a fait usage du même nom dans les années 1930 pour des supermarchés destinés à contrer les supermarchés Albers dans l'Ohio : Charvat, F., 1961, *Supermarketing*, New York, The MacMillan Company, p. 158 ; Tedlow, 1997, *L'invention du marketing*, pp. 282.

gestionnaires<sup>130</sup>, comme elle l'avait été quelques décennies auparavant pour les grands magasins<sup>131</sup> et comme elle le serait aussi pour les supermarchés<sup>132</sup>.

Mais entre les années 1920 et les années 1940, un autre problème, beaucoup plus visible, absorba les managers des chaînes intégrées. Contre ces chaînes, les épiciers indépendants menèrent, en effet, un intense lobbying, qui conduisit à de multiples réglementations anti-chaînes (taxation selon le nombre de magasins détenus), ne gênant véritablement économiquement les chaînes qu'à partir d'une décision de la Cour Suprême en 1931 qui assura la légalité des taxes basées sur le nombre de magasins détenus par une compagnie<sup>133</sup>. Entre 1931 et 1939, 27 États sur 48 instituèrent de telles taxes<sup>134</sup> et le mouvement anti-chaînes conduit également au vote du Robinson-Patman Act qui visait les pratiques discriminatoires des chaînes en matière de prix<sup>135</sup>.

Ce contexte réglementaire défavorable aux chaînes prit sa part dans l'émergence du supermarché, qui grâce à une très large surface de vente permit de relocaliser les économies d'échelle au niveau du magasin et non plus à celui du siège central de l'entreprise, et ainsi de se passer des points de vente multiples sur lesquels était assises les taxes « anti-magasins à succursales multiples »<sup>136</sup>.

Ayant présenté le fonctionnement des chaînes en 1930, moment où « la scène est prête pour le supermarché », comme le dit Zimmerman, il convient de dire quelques mots des magasins indépendants, qui représentent encore près des deux tiers des ventes d'épicerie au détail (voir *supra*). Dans les diverses publications qui m'ont servi de sources jusqu'ici et qui sont toutes « progressistes », c'est-à-dire prenant le parti de la « modernisation » de la distribution et donc des chaînes, les épiciers indépendants tendent à être promptement disqualifiés : ils n'ont aucun sens de la comptabilité, encore moins d'une saine gestion, leurs magasins sont chers, pas attirants, chaotiques. Il est donc temps de reprendre la

---

<sup>130</sup> Hayward et White, 1928, *Chain stores*, chapitre 10.

<sup>131</sup> Benson, 1986, *Counter cultures*, pp. 65-66.

<sup>132</sup> La régularité empirique de ce constat est d'ailleurs dûment étiquetée par le management comme « l'accordéon de la distribution », dans un courant du management très proche de la pratique d'entreprise et ainsi relativement à l'écart des sciences de gestion plus académiques. L'image de l'accordéon désigne le fait que le secteur de la distribution irait d'états où les acteurs dominants tirent leur force de la largeur et de la généralité des assortiments en états où les marchands réussiraient grâce à des assortiments restreints et spécialisés. Sur l'accordéon de la distribution : Hollander, S. C., 1966, « Notes on the Retail Accordion », *Journal of Retailing*, vol. 42, n°2, pp. 29-40, 54 ; sur le faible écho académique de ce type de travaux : Findlay, A. M. et Sparks, L., 2001, « General introduction: the domain of retailing », *Retailing: critical concepts*, Findlay, A. M. et Sparks, L. (Dir.), New York, Routledge, vol. 1, pp. 1-20. spécialement pp. 11-12. La seule actualité académique récente de cette approche a été organisée dans un numéro du *Journal of Retailing* (2005, vol. 81, n°2), en hommage à Stanley Hollander, récemment décédé. Voir aussi une présentation de la « roue de la distribution », au chapitre 4, en note, à la fin de la partie I.

<sup>133</sup> Deutsch, 2001, *Making change at the grocery store*, p. 122.

<sup>134</sup> Ingram et Rao, 2004, « Enactment and Repeal of Anti-Chain Store Legislation ».

<sup>135</sup> Cet aspect de l'histoire des chaînes a été très étudié : Adelman, 1966, *A&P: a study* ; Ingram et Rao, 2004, « Enactment and Repeal of Anti-Chain Store Legislation » ; Tedlow, 1997, *L'invention du marketing* ; Deutsch, 2001, *Making change at the grocery store*, etc.

<sup>136</sup> Palamoutain, J. C., 1955, *The politics of distribution*, Cambridge (Massachusetts), Harvard University Press, cité par Tedlow, 1997, *L'invention du marketing* ; Cochoy, 1999, *Une histoire du marketing* ; Deutsch, 2001, *Making change at the grocery store*.

lecture de Max Zimmerman, qui donne une description particulièrement lugubre de ces épiceries traditionnelles, souvent qualifiées de « mom-and-pop stores ».

*« Il faut dire, en toute honnêteté, que dans des milliers de magasins des années 1920, les techniques de très nombreux marchands indépendants étaient arriérées, pour dire le moins. Quand la ménagère voulait acheter son épicerie, sa viande et ses fruits et légumes, elle devait généralement se rendre dans trois magasins différents. Des articles comme par exemple, les aliments pour bébés, les jus de fruits et la plupart des céréales prêtes à consommer n'existaient pas. Quant aux produits surgelés, on n'en avait même jamais entendu parler.*

*Le savon en paillettes était pioché d'un baril de 11 ou 22 kilos et servi au poids. Le café était acheté en vrac et moulu à la demande, généralement à la main. Les biscuits et les crackers venaient du grand baril ou de la grande boîte à crackers. [...]*

*Est-ce que le marchand savait combien ses affaires lui coûtaient ? Ou quel bénéfice il faisait ? Aucune statistique n'était tenue, il n'y avait pas d'étalon de mesure. Les biens étaient simplement vendus avec une marge ; et n'étaient considérés comme frais généraux que le loyer, la lumière, le papier et la glace.*

*Pour l'épicier moyen, "merchandising" n'était qu'un mot du dictionnaire. Sa seule idée d'un merchandising futé était la suggestion de vente : quand un client achetait un article, le vendeur suggérait un autre article en rapport avec le premier.*

*Tous les articles du stock se trouvaient derrière le comptoir. Le client devait demander ce qu'il voulait. Quelque soit la présentation adoptée, les marchandises mises en valeur se trouvaient de toutes façons soit sur le comptoir soit en vitrine. Les étalages extérieurs étaient toutefois assez courants. Avec les affichettes dispersées un peu partout, écrites à la main et généralement à moitié effacés par la pluie ou par les doigts des enfants, les étalages extérieurs constituaient le nec plus ultra du merchandising des épiceries. »*

Zimmerman, 1955, *Revolution in distribution* pp. 9-10

On pourra remarquer qu'au sein de cette critique très dure à l'égard des commerçants indépendants se trouve mentionné par deux fois le souci de l'épicier pour le « merchandising », terme souvent difficile à définir, qui dépasse le sens de « display » qu'on lui assigne souvent dans l'usage français comme je l'ai indiqué plus haut, et qui contribue fortement à l'achalandage.

### **II. 1. 3. LES MAGASINS COMBINÉS**

Ces épiciers indépendants sont toutefois à l'origine d'une importante innovation commerciale de la fin des années 1920 : le « combination store » ou magasin combiné, qui regroupait au sein d'un même magasin des produits d'épicerie et une boucherie. Ce qui, à nos yeux, peut sembler anodin relevait d'une véritable innovation commerciale : organiser la vente de produits d'épicerie emballés à plutôt longue durée de vie sur l'étagère n'a rien de commun avec celle d'un produit frais, hautement périssable, peu standardisé, qui nécessite un service en magasin, des équipements spécialisés et des compétences spécifiques en matière d'approvisionnement. La catégorie du « combination store » était d'ailleurs comptabilisée à part entière dans le recensement de la distribution, traduisant la singularité de ce type de magasin mais témoignant aussi d'une autre différence majeure entre le commerce de l'épicerie et celui de la viande, celle du prix : coût d'achat beaucoup plus élevé de la viande par rapport à l'épicerie et donc fort écart de chiffre d'affaires —



une raison pour comptabiliser séparément les ventes de ces deux types de produits mais aussi des incidences en termes de gestion et de fréquentation par la clientèle. Les chaînes dont l'efficacité reposait sur la standardisation, se montrèrent très réticentes à agrandir leurs magasins et à gérer la complexité de deux magasins complètement différents « sous le même toit »<sup>137</sup>.

Par rapport au « magasin combiné », qui « combinait » non seulement l'épicerie et la viande mais souvent aussi les fruits et légumes frais, les chaînes furent donc suivistes. Si elles ne s'emparèrent du concept que dans les années 1930, moment de développement des supermarchés, elles le développèrent cependant avec ardeur. Tracey Deutsch indique que les magasins combinés ne représentaient que 5% des magasins succursalistes dans la région de Chicago en 1929 mais qu'ils comptaient pour 27,5% des points de vente des chaînes, 6 ans plus tard<sup>138</sup>.

Inversement, les indépendants reprirent à leur compte certaines innovations des chaînes (mise en avant de produits à bas prix, effort de comptabilité et de gestion) et s'inspirèrent de leur merchandising, au point d'ailleurs de créer leurs propres chaînes : les chaînes volontaires, épargnés de la critique de Zimmerman qui les reconnaissait comme des commerçants « modernes »<sup>139</sup>.

À partir de la fin des années 1920, l'évolution de la commercialisation des produits alimentaires allait donc dans le sens d'un regroupement des différentes « familles » de produits (« consolidation of foodstuff »). Ce regroupement initié par des indépendants traditionnellement davantage tournés vers le service laisse deviner des changements correspondants du côté de la clientèle. À propos des supermarchés qui regroupaient tout type de nourriture et auxquels on accédait en automobile, les observateurs de la vie des affaires parlèrent de « one-stop shopping ». Ce terme qui exprime une pratique essentiellement liée à l'automobile ne conviendrait certainement pas complètement à ces magasins « combinés » de l'Est des États-Unis. Mais on peut supposer que l'organisation de magasins combinés alla de pair avec deux évolutions : d'une part, celle du changement d'identité de l'acheteur final, d'autre part, celle d'un approvisionnement moins parcellaire, moins morcelé qu'il n'avait pu l'être auparavant.

Les produits frais, viande, fruits et légumes, plats cuisinés, disent Hayward et White, exercent une attractivité beaucoup plus grande sur les clients que l'épicerie. Ainsi, dans un geste typique de « captation »<sup>140</sup>, les épiciers en « combinant » l'épicerie aux produits frais

---

<sup>137</sup> Hayward et White, 1928, *Chain stores*, pp. 91-92 ; Charvat, 1961, *Supermarketing*, pp. 157-158 ; Mayo, 1993, *The American grocery store*, pp. 134-136 ; Longstreth, 1999, *Transformation of commercial space*, p. 92 ; Deutsch, 2001, *Making change at the grocery store*, pp. 233 et sq., Horowitz, 2006, *Putting meat on the American table*, p. 139.

<sup>138</sup> Deutsch, 2001, *Making change at the grocery store*, p. 235.

<sup>139</sup> Les groupements volontaires d'indépendants furent assez souvent formés grâce à l'impulsion des grossistes, menacés par l'intégration et la centralisation de leurs fonctions par les chaînes. Zimmerman, 1955, *A revolution in distribution*, p. 9 et sq. Deutsch, 2001, *Making change at the grocery store*, pp. 93 et sq.

<sup>140</sup> Franck Cochoy montre que la captation est la modalité centrale de l'action dans le monde du commerce, et en décrit plusieurs figures : Cochoy, F., 2004, « La captation des publics entre dispositifs et disposition, ou

s'assuraient un trafic plus élevé de clientèle, et espéraient que les clients ainsi attirés fissent du même coup leurs achats d'épicerie dans le magasin. Le packaging en empêchant le dernier pas de la mise au détail, le fractionnement des achats en moindre quantité que celle du conditionnement des paquets, en autorisant un stockage à domicile, avait certainement eu sa part dans la moindre fréquentation des épiceries par rapport aux échoppes de produits frais. On n'achetait plus désormais la juste quantité d'œufs et de farine de maïs pour le prochain repas mais une quantité standardisée qui pouvait durer sur plus d'un jour, plus d'un repas<sup>141</sup>. Au contraire, les produits frais non emballés et nécessitant une installation de réfrigération pour être conservés, devaient être achetés plus souvent<sup>142</sup>.

Toutefois, le packaging n'empêche qu'en principe le détail plus fin des quantités<sup>143</sup>. La moindre fréquentation des épiceries peut aussi être attribuée au changement d'attribution des tâches domestiques, du personnel de maison à la maîtresse de maison<sup>144</sup>. Et la « montée en gamme » pour employer un terme actuel des épiceries « combinées » après la crise, vers 1936<sup>145</sup>, ajoute à la plausibilité de cette hypothèse.

Cette pratique de la combinaison des boutiques, qui n'est pas sans rappeler l'émergence par agglutination du grand magasin<sup>146</sup>, est un élément important de la nouvelle manière de faire les magasins, le « tout sous un même toit » par l'ajout toujours croissant de rayons, que les supermarchés allaient reprendre et généraliser, et qui allait être retenu comme leur trait caractéristique.

---

le petit chaperon rouge revisité », *La captation des publics : c'est pour mieux te séduire mon client...*, Cochoy, F. (Dir.), Toulouse, Presses Universitaires du Mirail, pp. 11-68. Pour un cas de captation au sens de « canalisation » de la clientèle : Trompette, P., 2005, « Une économie de la captation : les dynamiques concurrentielles au sein du secteur funéraire », *Revue française de sociologie*, vol. 46, n°2, pp. 233-264.

<sup>141</sup> Sur les pratiques d'achat fractionnées à l'épicerie : Strasser, 1995, *Satisfaction guaranteed* ; Deutsch, 2001, *Making change at the grocery store*. Toutefois, ces pratiques ne concernent pas les couches sociales aisées qui avaient les moyens financiers du stockage des produits non périssables. Pour ces ménages, les transformations liées à la distribution à partir des années 1910 (disparition des services et construction de l'achat alimentaire comme activité menée par les épouses et dont la dimension « travail » est effacée) ont plutôt impliqués un approvisionnement plus fréquent en épicerie qu'il ne l'était au siècle précédent : Cowan, R. S., 1983, *More work for mother: the ironies of household technologies from the open hearth to the microwave*, Basic Books.

<sup>142</sup> La mise au point d'appareils de réfrigération à destination des particuliers fonctionnant de façon satisfaisante date du milieu des années 1930, après plus de 20 ans d'efforts pour développer, industrialiser et distribuer ces produits : Cowan, 1983, *More work for mother*, pp. 128-143 ; Tedlow, 1997, *L'invention du marketing*, pp. 349-372. Environ la moitié des ménages américains étaient équipés en 1940 et près de 80%, une décennie plus tard : Cowan, 1983, *More work for mother*, p. 196.

<sup>143</sup> Les objets sont rarement contraignants en eux-mêmes : du « script » à l'usage effectif, il est un vaste champ interprétatif souvent riche d'imprévus. Voir Akrich, M., [1992], 2000, « The de-description of technical objects », *Shaping technology / building society*, Bijker, W. E. et Law, J. (Dir.), Cambridge (Massachusetts), MIT Press, pp. 205-224.

<sup>144</sup> Sur la prise en charge par la maîtresse de maison elle-même de tâches précédemment assurées par du personnel de maison ou par les hommes dans les classes moyennes, et notamment de l'achat des produits courants : Strasser, S., 1982, *Never done: a history of American housework*, New York, Pantheon Books ; Cowan, 1983, *More work for mother* ; Tolbert, à paraître, « Aristocracy of the Market Basket » ; et de façon incidente : Longstreth, 1999, *Transformation of commercial space*, p. 32.

<sup>145</sup> Deutsch, 2001, *Making change at the grocery store*, chapitre 4.

<sup>146</sup> Chaney, D., 1996, « Le grand magasin comme forme culturelle », *Réseaux*, n°80 ; Rappaport, 2000, *Shopping for pleasure*.

## II. 2. Les contributeurs visibles ou les « héros » du supermarché

« Au début des années trente, aux environs de New York, deux événements firent l'effet d'une bombe dans le monde de la distribution : l'ouverture de King Kullen en 1930, suivie de celle de Big Bear en 1932. Le moment était si propice, économiquement et psychologiquement parlant à l'apparition d'un nouveau système de distribution que l'ouverture de ces deux magasins fut acclamée comme la marque inaugurale d'une ère nouvelle. Et jusqu'à aujourd'hui, c'est de ce temps-là qu'on fait démarrer l'histoire du supermarché. »

Zimmerman, 1955, *Revolution in distribution*, p. 16

On ne saurait mieux dire. Ce sont effectivement ces deux magasins qui sont partout tenus pour les deux premiers supermarchés. Et cela n'est pas étranger à Zimmerman lui-même qui, en 1955, est l'écrivain principal de l'histoire des supermarchés... depuis le milieu des années 1930 où ses articles dans *Printer's Ink* et dans d'autres publications du milieu du commerce et des affaires, dépeignait ces deux magasins comme les figures de proue du mouvement de développement des supermarchés, contribuant à les consacrer dans ce rôle inaugural qu'on leur prête depuis.

Zimmerman utilise beaucoup l'image de « l'industrie naissante », jusqu'au « cartoon » qui accompagne le premier éditorial de *SMM* et qui suggère que le supermarché tomberait « tout cuit » du ciel, sous les traits d'un bébé géant prêt à engloutir le monde de la distribution<sup>147</sup>. Pourtant Zimmerman fait valoir que le supermarché a été précédé de nombreuses expérimentations à travers tout le pays. L'auteur évoque différents magasins et différents personnages, dans le Connecticut, dans le Tennessee, au Texas, dans le Colorado, le Michigan et en Californie. Deux cas sont régulièrement cités dans les textes ultérieurs. Dans le Tennessee, à Memphis, c'est Clarence Saunders qui est présenté. On a coutume de dire qu'il fut « l'inventeur », en 1916, du libre-service au travers de « Piggly Wiggly », la chaîne de magasins qu'il créa, et qui compta sous sa direction jusqu'à 2 660 magasins. Il dut la revendre quelques années plus tard après un pari malheureux en bourse. Saunders fut le premier, souligne Zimmerman, à introduire le tourniquet d'entrée et la caisse de sortie (*checkout*) dans le monde de la distribution (*ibid*, pp. 21-23). De façon générale, le Sud Ouest et le Middle West des États-Unis se présentent comme lieux d'une particulière effervescence en matière d'innovation commerciale. La Californie est véritablement le berceau du supermarché, parce qu'y avaient été développés dès les années 1910, des magasins en libre-service et, dans les années 1920, des magasins de très grande surface, capables d'attirer les acheteurs à des kilomètres à la ronde — à quoi, il conviendrait d'ajouter le fait de concevoir les magasins en fonction de l'automobile (stations service s'adjoignant des stands complémentaires, *drive-in* : magasins éloignés du centre des villes, dotés de cours pour permettre le parking...)<sup>148</sup>. Cependant, si la Californie a pu accueillir l'avant-garde du supermarché, elle ne fournit pas l'impulsion qui permit son développement national. Le supermarché « moderne » apparut sur la côte Est

---

<sup>147</sup> Editorial, *SMM*, vol. 1, novembre 1935, p. 14.

<sup>148</sup> Longstreth, R. W., 1999, *The drive-in, the supermarket, and the transformation of commercial space in Los Angeles, 1914-1941*, Cambridge (Massachusetts), MIT Press.

des États-Unis, aux lendemains de la crise de 1929, est-il souvent écrit, comme le précipité du magasin californien dans le bain de nécessité qu'avait fait couler la Grande Dépression.

## II. 2. 1. L'OUVERTURE DU MAGASIN KING KULLEN EN 1930

Michael Cullen est l'homme qui lança la première des deux bombes citées plus haut sur le monde de la distribution en 1932. En 1930, celui-ci se trouvait dans l'Illinois où il dirigeait une branche de la chaîne de magasins Kroger. Il y écrivit une lettre demeurée célèbre au président de la compagnie. Il y exposait, avec une mégalomanie peu commune et des accents prophétiques, ce qu'était la situation actuelle pour les chaînes, très menacée par le sentiment et les mesures réglementaires anti-chaînes, et les opportunités qui se présentaient à elle, brillantes à condition qu'un changement radical de stratégie fut opéré. Cette lettre de plusieurs pages contenait un plan chiffré détaillé et portait une proposition d'association pour ouvrir cinq magasins, les « Cullen Stores », des magasins d'une « taille monstrueuse », dans des bâtiments à la location peu coûteuse, dotés d'un grand parking, organisés principalement en libre-service, achetant directement en gros sans l'aide d'un grossiste, et vendant environ un quart des articles à prix coûtant, un quart des articles à 5 % de marge, un troisième quart à 15 % et le dernier quart à 20 % de marge. Les coûts étaient réduits au maximum, la marge dégagée très limitée mais elle devait être couplée à un taux de rotation élevé pour un chiffre d'affaires qui paraissait exorbitant pour l'époque (10 000 dollars par semaine pour l'épicerie et 2 500 pour la boucherie).

*« [Le public] enfoncera les portes pour entrer. Ce sera l'émeute ! Je devrai appeler la police et contingenter le nombre de personnes autorisées à entrer en même temps dans le magasin. Je conduirai le public hors des terres d'esclavage des magasins à prix élevés et je le ferai entrer dans la maison des bas prix, en terre promise.*

*[...] Je serai l'homme providentiel de l'épicerie. Le public ne voudra pas, et ne pourra pas en croire ses yeux. Tous les jours de la semaine deviendront des samedis ; les jours de pluie seront des jours ensoleillés, et ensuite, quand la grande foule du peuple Américain viendra acheter tous ces produits à bas prix et ceux à 5 % de marge, je les environnerai de produits à 15, 20 et même, dans certains cas, à 25 % de marge ! En d'autres termes, je peux me permettre de vendre une boîte de lait à prix coûtant si je vends une boîte de petits pois sur laquelle je fais 2 cents de marge, et ainsi de suite sur toute l'épicerie.*

*Un rayon fruit et légumes de ce type serait une mine d'or. Rien que ce seul rayon pourrait dégager un bénéfice net de 7 % grâce au formidable taux de rotation qu'on obtiendrait en vendant l'intégralité du rayon chaque jour, au lieu de jeter la moitié des bénéfices à la poubelle comme cela se fait dans 25 % des succursales de chaîne du pays »*

Zimmerman, 1955, *Revolution in distribution*, pp. 33-34  
extrait de la lettre qu'aurait adressée M. Cullen au président de la Kroger

On le lit, c'est une transsubstantiation de l'épicerie que souhaitait Michael Cullen, qui ne craignait apparemment pas de passer pour un illuminé : le marchand en Abraham, le consommateur en homme libre, la pluie en beau temps, les jours creux en jours d'affluence, les fruits et légumes en mine d'or, Cullen lui-même en faiseur de miracles. Mais ce qui est le plus étonnant peut-être dans cet extrait, et c'est une figure qui se répète tout au long de la fameuse lettre, c'est le basculement soudain d'une envolée visionnaire exaltée à un stratagème commercial posément énoncé, de la terre promise à la boîte de

petits pois, au point que les deux sont parfois parfaitement entremêlés, comme dans le dernier paragraphe de cette citation. Le texte conduit une foule vers un lieu d'approvisionnement à bas prix et semble se prendre à son propre jeu de délivrance du joug de l'épicier accapareur, quand, tout à coup, c'est comme un piège qui se referme, la foule attirée par les prix coûtants et les faibles marges se retrouve entourée de produits à marges bien plus élevées. La tactique de captation<sup>149</sup> est justifiée par l'arithmétique : puisque je vends cela à prix coûtant, je me paie sur cet autre article. Au fond, il n'y a là rien que de très classique : le commerçant à l'ancienne mode, un peu profiteur, un peu arnaqueur, tout ce fond péjoratif du mot « épicier », ne s'était pas perdu dans le prophète<sup>150</sup>.

De cette missive, la chute est également fameuse. « Quel est votre verdict ? » demandait Cullen ; « non » répondit le président de la Kroger. Porté par ses convictions, Michael Cullen avait néanmoins commencé à mettre à l'épreuve ses idées dès 1928, et si ses premiers essais furent infructueux<sup>151</sup>, le magasin qu'il ouvrit en 1930, ayant trouvé à s'associer avec un grossiste, allait figurer dans les annales du commerce. À l'été 1930, il ouvrit dans un ancien garage à Long Island, un magasin, certes de proportions bien plus modestes que celles qu'il s'était pris à rêver dans la lettre adressée à Kroger, à l'enseigne de « King Kullen, le plus grand casseur de prix au monde ». Aidé d'une publicité non orthodoxe, dans laquelle Cullen écrivait de longs paragraphes pour se présenter et présenter son système économique, son magasin reçut bientôt un grand succès et il en ouvrit un deuxième puis un troisième, bien plus grands que le premier. Ces premiers magasins utilisaient des boîtes et des casiers vides en guise de meubles, et vantaient bruyamment les faibles coûts d'équipement et le libre-service qui leur permettaient d'offrir leur bas prix de vente<sup>152</sup>. Michael Cullen ajoutait aussi à ses magasins, dès qu'il le pouvait, des emplacements qu'il louait à d'autres commerçants (concessions) et qui constituaient une source de revenus importante pour le magasin. « Le système de King Kullen était simple, écrit Zimmerman. Il vendait l'épicerie avec la marge la plus faible possible parce

---

<sup>149</sup> Cochoy, F. (Dir.), 2004, *La captation des publics : c'est pour mieux te séduire mon client...* Toulouse, Presses Universitaires du Mirail.

<sup>150</sup> On dispose de nombreux portraits d'entrepreneurs de la distribution, les *success stories* de l'histoire populaire des affaires se superposant à la biographie de tel ou tel de ses « génies ». Ils dessinent une galerie de personnages souvent hauts en couleurs. Le plus coloré, porté par la plume alerte d'Etienne Thil, est celui d'Édouard Leclerc dont le passé de séminariste a certainement constitué une source d'inspiration vive pour ses prêches sur l'avenir et la mission de la distribution. Cependant, ce prophète-là se disait fortement opposé au principe de « l'îlot de perte dans des océans de profit » défendu avec véhémence par Bernardo Trujillo, que certains avaient surnommé, image religieuse à nouveau, le « pape de la distribution ». Celui-ci forma de nombreux patrons et cadres de la distribution dans les années 1950 et 1960, au travers des séminaires qu'il dispensait à la *National Cash Register Company*. Enfin, Sir John Cohen, fondateur de Tesco, est également décrit par son biographe comme un personnage atypique et « fort en gueule ». Le chapitre suivant traite d'un personnage de ce type et de la biographie dans laquelle il est décrit (Sylvan N. Goldman). Thil, E., 1964, *Combat pour la distribution : d'Édouard Leclerc aux supermarchés*, Paris, Arthaud ; Chavanne, L., 1986, *Le phénomène Leclerc : de Landerneau à l'an 2000*, Plon ; Thil, E., 1966, *Les inventeurs du commerce moderne : des grands magasins aux bébés requins*, Paris, Arthaud ; Corina, M., 1971, *Pile it high, sell it cheap: the authorized biography of Sir John Cohen, founder of Tesco*, Londres, Weidenfeld and Nicolson.

<sup>151</sup> Zimmerman, 1937, *Spectacular exponent*, p. 37 ; Phillips, C. F., 1938, « The Supermarket », *Harvard Business Review*, vol. 16, n°2, pp. 188-201, p. 193.

<sup>152</sup> Phillips, « The Supermarket », p. 193.

qu'il faisait plus de chiffre d'affaires sous un seul toit qu'il ne pouvait en être fait dans cent magasins de quartier. En outre, une part de ses bénéfices provenait du taux de rotation et une autre part de ces nombreuses concessions<sup>153</sup>. »

En 1932, Cullen dirigeait déjà 8 magasins, ce nombre avait été porté à 15 lorsqu'il mourut brutalement en avril 1936, à l'âge de 52 ans. L'année suivante, en 1937, lors du premier congrès du nouvellement créé Institut du Supermarché, William H. Albers, qui était le président de la Kroger lorsque M. Cullen lui adressa la fameuse lettre, rendit hommage au génie commercial de ce dernier. Albers reconnaissait aussi, à demi-mot, son incrédulité de l'époque, son manque de « vision » — les fondateurs de Big Bear l'avaient également sollicité et il avait également décliné la proposition<sup>154</sup>. Depuis, cependant, il s'était rattrapé : Albers avait quitté la Kroger et fondé en 1933 sa propre chaîne de supermarchés dans l'Ohio<sup>155</sup>.

## II. 2. 2. LA CRÉATION DU MAGASIN BIG BEAR EN 1932

Après avoir, comme Michael Cullen, essuyé un refus de la part de William Albers, probablement au début de l'année 1932, Roy O. Dawson avait trouvé à s'associer avec Robert M. Otis, qui était, comme lui, un commerçant expérimenté. Ensemble, ils avaient convaincu un grossiste de se joindre à leur entreprise : créer un vaste magasin à prix cassés, qu'ils nommèrent « Big Bear ». Ils louèrent une usine automobile abandonnée à Elizabeth dans le New Jersey, ainsi qu'un terrain de l'autre côté de la route pour en faire un parking. Ils transformèrent le rez-de-chaussée de l'usine, d'une surface d'environ 4 500 m<sup>2</sup> en un immense magasin, comprenant au centre de l'espace, la section alimentaire, et tout autour, 11 autres sections (marchand de couleurs, accessoires automobile, radios, ustensiles de cuisine et appareils ménagers, drugstore, un comptoir de rafraîchissements et un restaurant pour déjeuner). Concernant la section alimentaire, le mobilier était de piètre apparence, des étagères et des tables en pin mal dégrossi, conférait à l'ensemble l'aspect d'un bazar temporaire, d'un arrangement pas fait pour durer. Big Bear ouvrit en décembre 1932, à grands renforts de publicité dans la presse locale, présentant l'enseigne comme un « écraseur de prix » et annonçant des dizaines de produits à des prix réduits. Son ouverture fut un succès relayé par la presse sur l'ensemble du territoire. Le magasin reçut la visite de milliers de clients et son chiffre d'affaires hebdomadaire dépassa régulièrement les 80 000 dollars<sup>156</sup>. Il représentait l'équivalent en chiffre d'affaires de 100 des magasins A&P qui se trouvaient aux alentours ! Le premier magasin King Kullen de taille beaucoup plus modeste en représentait 10<sup>157</sup>. Ces nouveaux magasins firent rapidement des émules et l'on vit se répandre dans les États de l'Est et du Middle West, de multiples magasins « monstres », sous les enseignes de grands et de petits ours (imitations du Big Bear original), tigre géant, grande baleine et même un « roi

<sup>153</sup> Zimmerman, 1955, *Revolution in distribution*, p. 38.

<sup>154</sup> Zimmerman, 1955, *Revolution in distribution*, pp. 38-39, 83, 110.

<sup>155</sup> Zimmerman, 1955, *Revolution in distribution*, p. 57.

<sup>156</sup> Zimmerman, 1955, *Revolution in distribution*, pp. 39-43.

<sup>157</sup> Mayo, J. M., 1993, *The american grocery store: the business evolution of an architectural space*, Westport, Conn et Londres, Greenwood Press, p. 145.

Arthur », ouverts dans des usines et des entrepôts abandonnés, avec des installations sommaires et la promesse de prix « massacrés »<sup>158</sup>. L'un des ressorts de ces magasins était « l'atmosphère de cirque » qu'ils organisaient, grâce à de nombreuses animations commerciales : jeux et tirages au sort, et dans le cas de Big Bear, un véritable ours dressé qui passait entre les rayons muni d'un panier à provision.

Cependant, dans le New Jersey, Big Bear fut confronté à une vive contestation de la part des autres commerçants. Chaînes et indépendants s'allièrent pour faire pression sur les parlementaires et faire voter des lois interdisant la vente à prix coûtant ou à perte, sur les grossistes pour qu'ils ne livrent pas les supermarchés et sur la presse pour empêcher la parution des publicités Big Bear (si bien que le magasin fit imprimer des prospectus qu'il distribua directement dans les foyers). À mesure que ce type de magasin se répandait, les critiques progressaient, elles aussi<sup>159</sup>.

Pourtant, beaucoup parmi les commentateurs de la vie du commerce de détail demeuraient sceptiques sur le bien-fondé du principe même du supermarché, et annonçaient que ce type de magasin, fils de la crise, était destiné à s'éteindre avec elle. Quand la prospérité économique reviendrait, alors, les ménagères renoueraient avec soulagement avec les épiceries traditionnelles, avec la bonhomie et avec l'attention que seul *leur* épiciers pouvait leur prêter, avec la commodité des services offerts. Elles n'auraient plus de raison de faire l'effort d'un déplacement important, de supporter l'inconfort d'un environnement désagréable, chaotique et impersonnel pour faire leurs courses. Pourtant, vers 1934, certaines chaînes commençant à douter de la fiabilité de ce pronostic, se mirent à fermer plusieurs de leurs boutiques pour en ouvrir de plus grandes, les remplacer par... quoi ? sinon ce qu'il fallait bien appeler des supermarchés<sup>160</sup>.

### II. 3. Une typologie des supermarchés vers 1936

Mais qu'appelle-t-on un supermarché, justement ? Et d'où vient ce nom ? Depuis quand l'utilise-t-on ? Est-il possible qu'une chose si grosse et si centrale dans le phénomène de la consommation de masse apparaisse en deux événements, même s'ils ressemblaient plus à des bombes qu'à des coups de cuiller à chapeau ? Zimmerman indique que lorsqu'il mena ses enquêtes sur le sujet, en 1934, 1935 et 1936, il n'y avait pas d'ambiguïté sur le sens du terme « supermarché » et sur ce qu'il recouvrait, auprès de ses interlocuteurs, professionnels de l'industrie alimentaire. L'ancien président de la Kroger aurait même été le premier à l'employer dans la raison sociale d'une entreprise lorsqu'il fonda Albers Super Mkts en 1933<sup>161</sup>. Autrement dit, à peine apparu, au début des années 1930, le supermarché comme chose et comme mot se serait aussitôt imposé<sup>162</sup>.

---

<sup>158</sup> Zimmerman, 1955, *Revolution in distribution*, pp. 54-60.

<sup>159</sup> Zimmerman, 1955, *Revolution in distribution*, pp. 43-45.

<sup>160</sup> Zimmerman, 1955, *Revolution in distribution*, pp. 45-49, 60-66.

<sup>161</sup> Zimmerman, 1955, *Revolution in distribution*, pp. 17-18.

<sup>162</sup> Richard Longstreth confirme cette datation, la première occurrence imprimée du terme, qui s'écrivait alors en deux mots (Super Market), qu'il ait trouvée au cours de ses recherches est de 1930. Longstreth, *Transformation of commercial space in Los Angeles, 1914-1941*, note 4, p. 200.

Intéressons-nous alors, pour tenter de comprendre comment une telle chose est possible, à ce que l'on entendait par supermarché au début des années 1930. Dans son ouvrage de 1955, Zimmerman reprend une définition du supermarché qu'il avait proposée en 1936.

*« Un super marché est un établissement de vente au détail dont la division en rayons est très poussée, vendant de l'alimentation et d'autres marchandises, sous la direction d'un propriétaire ou bien avec une organisation en concessions [rayons ou stands en location, voir supra, le cas de King Kullen], disposant d'un parking adéquat et réalisant un chiffre d'affaires annuel minimum de 250 000 dollars. Le rayon d'épicerie doit toutefois être en libre-service. »*

Zimmerman, 1955, *Revolution in distribution*, p. 18

En vingt ans, cette définition n'avait pas vieilli : elle est restée la définition de base du supermarché, acceptée à la fois par les professionnels et par les pouvoirs publics, écrit Zimmerman. Seul le volume du chiffre d'affaires marque une différence vraiment notable entre la définition d'hier et celle de 1955, ajoute-t-il<sup>163</sup>.

Au cours des années 1930, pourtant, la définition, ou plutôt les définitions, du supermarché étaient souvent plus élaborés que cette définition « de base », parce qu'il était bien difficile sans doute de s'accorder sur une définition qui permette de subsumer le foisonnement de ces magasins de nouveaux types qui, tous, pouvaient se retrouver, à un titre ou à un autre, dans l'appellation de supermarchés. En 1939, souligne Tracey Deutsch, le premier recensement économique qui prenne en compte les supermarchés se trouva bien en peine d'en donner une définition et laissa finalement à ses lecteurs le soin de faire les regroupements qui les accorderaient, selon le volume d'affaires et la gestion en libre-service ou non des magasins vendant de l'épicerie<sup>164</sup>. La définition fournie plus haut par Zimmerman semble d'ailleurs être, elle aussi, de 1939, plutôt que de 1936<sup>165</sup>. En 1939, Zimmerman écrivait d'ailleurs que, « au début de [son] étude, [ses] informations étaient trop maigres pour établir une définition mais [qu'il] avait pu établir trois classifications des supermarchés qui existaient alors »<sup>166</sup>. En 1937, il écrivait :

*« L'expansion des supermarchés est rapide. Il se passe rarement une semaine sans qu'un nouveau type de supermarché ne soit signalé. Certains sont grands, d'autres sont petits ; certains sont des marchés d'alimentation complets, d'autres sont des grands magasins à une échelle miniature comprenant, en plus de l'alimentation, de 10 à 30 rayons supplémentaires. On trouve maintenant une forme ou une autre de supermarché dans la plupart des quatre-vingt cinq villes étudiées. »*

Zimmerman, 1937, *Spectacular exponent*, p. 23

Ainsi, à mesure que le nombre de supermarchés potentiels augmentait, les différences entre eux proliféraient, et aucune définition partagée, aucun socle commun de ressemblance, ne semblait vouloir émerger de lui-même, ce qui plaçait l'observateur dans l'embarras, bien

<sup>163</sup> Zimmerman, 1955, *Revolution in distribution*, p. 18.

<sup>164</sup> Deutsch, 2001, *Making change at the grocery store*, pp. 36-37.

<sup>165</sup> Elle figure dans une publication de M. Zimmerman parue en 1939. Je ne l'ai pas retrouvée dans les articles de *SMM* de 1936 et 1937, ni dans l'ouvrage paru en 1937. Zimmerman, M. M., 1939, *The super market grows up: an analysis of progress in the expanding field of self-service distribution*, New York, Super Market Publishing Company, p. 5.

<sup>166</sup> Zimmerman, 1939, *The super market grows up*, p. 4.



en peine de faire sens du foisonnement du réel qu'il avait ramené de ses voyages d'étude du commerce menés à travers les États-Unis à partir de 1933. Et pourtant, tout le monde acquiesçait d'un air entendu quand Zimmerman évoquait le mot, le phénomène même, de supermarché. Regardons donc, à travers les descriptions de Zimmerman, sous quelles formes le supermarché se présentait au milieu des années 1930.

### **II. 3. 1. LE SUPERMARCHÉ À LA BIG BEAR : LE SYSTÈME DES CONCESSIONS**

Au fil des pages de *SMM*, on trouve de nombreuses descriptions de supermarchés : leur situation géographique, leur apparence, les produits qu'ils vendent, la manière dont ils sont gérés, les astuces de gestion de leurs dirigeants et le succès, généralement fabuleux, qu'ils rencontrent. Le deuxième numéro de *SMM*, celui de décembre 1936, présente ainsi le « Dawson Trading Post », créé à Chicago par l'un des fondateurs de Big Bear (ceux-ci s'étant dissociés quelques années après la création de cette entreprise). Le journaliste décrit un magasin aux proportions imposantes, réparti sur deux niveaux et comprenant, sur 6 700 m<sup>2</sup>, des dizaines de section différentes. Roy O. Dawson, l'homme qui est à la tête de ce magasin, gère le département d'épicerie, qui est le principal attracteur de ce magasin, et qui est organisé en libre-service. Les autres départements sont mis en concession contre le paiement d'un loyer et une participation aux frais de publicité. C'est, par exemple, une chaîne « classique » de drugstores, Walgreen, qui occupe la concession d'articles de toilette et de produits d'hygiène et de beauté, ainsi que l'espace de restauration.

Au rez-de-chaussée, 24 immenses travées proposent des produits, présentés selon le principe de l'exposition en masse (*mass display*). Des écriteaux fluorescents pendent du plafond pour indiquer les différents rayons : cigares, confiserie, alcools, crèmerie, boulangerie, boucherie, poissonnerie, fruits et légumes, limonade et snack bar, articles de toilette, produits d'hygiène et de beauté, vêtements de travail pour homme, réfrigérateurs, épicerie, pneus et chambres à air, articles de ménage. À l'étage, se trouvent les peintures et papiers peints, un barbier et un salon de beauté, les chaussures et la cordonnerie, les vêtements, les chapeaux pour femmes, les meubles, la literie. Ces concessions font tout ce qu'elles peuvent pour attirer l'attention des foules qui se pressent au rez-de-chaussée, indique le journaliste.

Le propriétaire du magasin se montre très secret sur le détail de sa gestion. Tout au plus, le journaliste parviendra-t-il à comprendre que, pour l'épicerie, dont il s'occupe lui-même, Dawson privilégie l'achat direct aux fabricants. C'est ainsi qu'il peut vendre à bas prix et proposer aux habitants de Chicago et des environs des prix bien plus compétitifs que ceux des épiciers indépendants ou des chaînes. Le stock se situe au troisième niveau du bâtiment, le rayon épicerie étant approvisionné, depuis ce stock, par un toboggan. Le rayon épicerie du Dawson Trading Post vend aussi des produits à sa propre marque et emploie une équipe de femmes pour mettre certains produits sous emballage : biscuits, fruits et légumes secs sont ainsi mis sous cellophane dans l'entrepôt du deuxième étage. « Une livre de biscuits, soigneusement emballés dans de la cellophane ont un "eye appeal" supérieur

aux simples biscuits en vrac, et peuvent ainsi se permettre d'être vendus un cent de plus, ou même davantage. Et quand vous avez 50 000 clients par semaine, cela vaut la peine de prendre en compte cette possibilité », écrit le reporter.

Mais le véritable secret de la commercialisation en supermarché [*super market merchandising*], confie Dawson au journaliste, c'est le battage publicitaire, l'animation, le cirque, le remuage [*ballyhoo*]. La taille gigantesque du bâtiment, des travées intérieures, des présentoirs de produits sont ainsi destinés à faire impression. La publicité pour le magasin qui paraît dans les journaux du soir et dans ceux du matin, les prospectus tirés à 200 000 exemplaires et distribués à plus de trente kilomètres à la ronde visent, eux aussi, le (ra)battage. Un large parking assure l'accueil de ceux des 50 000 visiteurs hebdomadaires qui se rendent au Dawson Trading Post en voiture<sup>167</sup>. Le magasin est aussi ouvert jusqu'à 21 heures tous les soirs et jusqu'à 22 heures les vendredis et samedis. Sont également proposés des services d'encaissement de chèque et de paiement des factures de gaz et d'électricité. Un système de haut-parleurs permet de diffuser des informations ou de faire des annonces pour l'un ou l'autre département afin d'y attirer les acheteurs. Enfin, des animations et des promotions ont lieu, dont la plus réussie est le tirage hebdomadaire d'un lot de 200 dollars, qui, si le détenteur du ticket gagnant n'est pas présent, sont remis en jeu et portent le lot de la semaine suivante à 400 dollars. En somme, conclut l'article, le Dawson Trading Post ne délaisse aucun moyen pour donner envie au public acheteur de se rendre au magasin. Et celui-ci vient, toujours plus nombreux accroître le chiffre d'affaires du magasin qui représente plusieurs millions de dollars par an.

Sur les photographies qui accompagnent l'article, une foule est ainsi massée devant l'entrée du magasin, paré de fanions et de calicots. Des dizaines de Ford T sont garées sur le parking. La foule emplit aussi l'immense espace du magasin qui semble s'étendre à perte de vue, rythmé seulement par de gros piliers marqués des lettres de l'alphabet afin d'identifier les zones du magasin. Les légendes des images, comme c'est aussi le cas pour de nombreux articles de *SMM*, soulignent le travail d'exposition destiné à mettre en valeur les marchandises. « Toutes les présentations relèvent du merchandising de masse », « remarquez l'énorme stock de pneus présentés », lit-on ici<sup>168</sup>.

Très semblable dans son organisation au magasin Big Bear initial, le Dawson Trading Post, avec ses nombreuses sections en concession qui allaient très au-delà du seul commerce alimentaire, correspond au troisième type de supermarché défini par Zimmerman en 1936<sup>169</sup>. Selon la typologie de Zimmerman, ce type de magasin pouvait compter de douze à plus de trente concessions, en sus des différents rayons d'alimentation. Ce n'est pas de

---

<sup>167</sup> Il convient de préciser ici, à défaut d'un emplacement mieux approprié, le taux d'équipement en automobile de l'époque. Ruth Schwartz Cowan à partir du chiffre de 30 millions de ménages aux États-Unis en 1930 et de 26 millions d'automobiles enregistrées estime qu'au moins la moitié des ménages disposaient d'une auto. Cowan, 1983, *More work for mother*, p. 83.

<sup>168</sup> Anonyme, « Dawson's Trading Post, A Pioneer's Vision Fulfilled », *SMM* vol. 1, décembre 1936, pp. 6-7, 16.

<sup>169</sup> Cette catégorisation est présentée dans un éditorial du premier numéro de *SMM*, vol. 1, novembre 1936, pp. 14-15 et reprise dans Zimmerman, 1937, *Spectacular exponent*, pp. 25-26 ; ainsi que dans une version simplifiée dans Zimmerman, 1939, *The super market grows up*, pp. 4-5.

ceux-ci que provenaient les bénéfiques mais du loyer des concessions. Avec les rayons d'alimentation, ou, au moins, celui de l'épicerie, l'objectif était de ne pas perdre d'argent, de vendre à prix coûtant, car c'était de manière indirecte que ces rayons contribuaient à la production d'un bénéfice, non pas en se montrant rentables par eux-mêmes, mais en attirant les clients dans le magasin, clients avec lesquels les autres commerçants pourraient réaliser leurs marges. L'aimantation du rayon alimentation du supermarché — on le voit, en effet, souvent présenté dans *SMM* comme un aimant — était assuré par la distribution de prospectus et la publication d'annonces dans la presse, sous forme de listes de prix qui mettaient en valeur des produits de marques connues. Les marques constituaient un élément important de ce dispositif car elles permettaient de garantir que les prix étaient comparables et que la différence ne provenait pas d'une différence de qualité. Pour le propriétaire du magasin, c'est ce dispositif de captation que, d'une certaine manière, il louait aux concessionnaires, et, captation capitalisée, sur la réussite de laquelle il se payait en prélevant un pourcentage du chiffre d'affaires qu'ils réalisaient (voir *infra*, sur la location des concessions).

Ainsi, un autre magasin de ce type, le Big Bear de Sommerville, dans le Massachusetts (qui n'est pas lié au Big Bear initial du New Jersey), ouvert en mai 1933, avec 22 départements, réalisait, lui, 2,5 millions de dollars de chiffre d'affaires annuel. Grâce à des promotions spéciales largement annoncées dans le prospectus du magasin, distribué chaque semaine à 75 000 exemplaires dans un rayon de 8 kilomètres, ce Big Bear parvenait ainsi à débiter des quantités aussi fabuleuses qu'une cargaison complète de soupes Campbell's, soit 48 000 boîtes en cinq jours, ou que 16 000 boîtes de tomates en conserve en trois jours — preuve de l'efficacité du « battage » de ces supermarchés organisé par la publicité, par les promotions, par les quantités énormes proposées et par les « leaders », ces produits proposés à prix coûtant. Certains jours, ainsi, plus de 3 600 voitures stationnaient sur le parking du Big Bear de Somerville, situé en-dehors de la cité et de tout centre d'intérêt autre que le magasin lui-même, soulignait avec fierté le propriétaire<sup>170</sup>.

À ce stade, il convient de faire deux remarques. La première consiste à saluer la véritable prouesse que constitue ce type de magasin du point de vue de son principe de réalisation du profit dans une période de dépression économique, c'est-à-dire son pari sur la dépense pour d'autres biens que l'alimentation. Or, il faut le souligner, c'est précisément ce type de supermarché qui est vu comme le supermarché originel et qui est considéré comme le fruit de la grande crise<sup>171</sup>. La seconde remarque est seulement destinée à prolonger les observations faites plus haut sur le jeu d'interdépendance que noue le dispositif de la marque entre les différents intermédiaires de la relation marchande. Le prospectus de Big Bear, ou du Dawson Trading Post, ou de tout autre, est comme la réponse de l'épicier à Cookquik, de l'instrumentalisé à celui qui instrumentalisait — vous disiez qu'il me fallait Cookquik ou Campbell's ou Gold Dust pour satisfaire et conserver ma clientèle, que je ne pouvais pas me passer de vous, eh bien, c'est à un point vrai que je m'en sers comme d'un

---

<sup>170</sup> Anonyme, « 100,000 Customers A Week Can't Be Wrong! », *SMM*, vol. 2, janvier 1937, pp. 4-5.

<sup>171</sup> Phillips, « The Super Market », pp. 189-190.

appât, voilà, que je comble la clientèle en lui offrant ces produits de si grande qualité pour rien, ou si peu<sup>172</sup>.

La plupart du temps, signale Zimmerman, ces magasins étaient montés par des grossistes. Ceux-ci, après avoir vu, vers 1920, leur marché se rétrécir à cause des chaînes qui disposaient de leurs propres circuits d'approvisionnement, avaient œuvré à consolider leur marché en maintenant, en face des chaînes, un marché d'épiciers indépendants. Ils avaient, pour ce faire, initié des « chaînes volontaires », alliances de grossistes et d'épiciers indépendants<sup>173</sup>. Au milieu des années 1930, ces grossistes se voyaient à nouveau court-circuités, non plus par de grandes corporations, mais par des indépendants qui se mettaient à réaliser eux-mêmes leurs achats en gros grâce au volume massif permis par l'immense surface de vente du supermarché. Puisque les magasins de détail se mettaient, de façon individuelle, à étendre leur terrain d'action vers l'amont en absorbant les fonctions de grossiste, les grossistes firent un pas en avant, en intégrant (directement ou en partenariat) la vente au détail, à présent que celle-ci était concentrée en un lieu unique, que ce lieu était suffisamment dégagé pour permettre d'y accoler un entrepôt de gros, et qu'il suffisait de mettre en location tous les rayons du magasin dont on ne souhaitait pas s'occuper soi-même<sup>174</sup> — et il ne s'agissait même pas de prendre en charge tous les rayons d'alimentation, car la boucherie était souvent concédée, avec tous les autres produits « frais » lorsque le magasin était détenu par un grossiste qui ne conservait que la gestion de l'épicerie « sèche »<sup>175</sup>. Il fallait, de toutes façons, à celui qui entreprenait un tel supermarché, des liens privilégiés avec un grossiste, de façon à obtenir les prix avantageux sur les produits d'épicerie, qui se trouvaient au cœur du modèle.

De nombreux grossistes contribuèrent donc à l'accroissement du nombre de supermarchés des années 1930, ceux, du moins, des supermarchés qui se présentaient, selon Zimmerman, sous des dehors mais aussi des aménagements intérieurs peu avenants, sauf la fascination induite par la présentation de quantités colossales de nourriture et par le nombre éberluant de produits et services proposés dans les concessions<sup>176</sup>. Certains grossistes, qui entrèrent d'abord dans ce commerce en taisant leur identité pour ne pas fâcher les indépendants qu'ils avaient rassemblés dans des chaînes volontaires et qu'ils venaient, ainsi, concurrencer directement (et quasiment condamner, car de nombreux produits d'épicerie étaient vendus à prix coûtant dans le supermarché), abandonnèrent finalement leur activité précédente pour se concentrer entièrement sur le supermarché<sup>177</sup>.

<sup>172</sup> Ce genre de reprise de la marque souleva de vives protestations de l'association des fabricants, car les marques n'aiment pas voir tout leurs efforts ruinés en une requalification en produit d'appel par les distributeurs.

<sup>173</sup> Zimmerman, 1955, *Revolution in distribution*, pp. 11-13.

<sup>174</sup> Zimmerman, 1955, *Revolution in distribution*, pp. 49-50, 66-68.

<sup>175</sup> Zimmerman, M., « Editorials », *SMM*, vol. 1, novembre 1936, pp. 14-15 ; Zimmerman, 1937, *Spectacular exponent*, pp. 25-26.

<sup>176</sup> Zimmerman, 1939, *The super market grows up*, p. 5.

<sup>177</sup> Un grossiste décrivait ainsi son expérience de la gestion d'un supermarché sous couvert d'anonymat dans le premier numéro de *SMM* : Anonyme, « Getting the Most Out of the Super Market », *SMM*, vol. 1, novembre 1936, pp. 4-5, 12-13. La American Grocery Company qui était liée à la création de Big Bear avait développé une chaîne volontaire de 600 commerçants. Elle a progressivement abandonné ce groupement et

### II. 3. 2. UN RASSEMBLEMENT DE MARCHÉS : LE MARCHÉ PUBLIC

Dans les années 1930, un autre genre de supermarché fonctionnait selon le système des concessions : le marché public (*public market*). Zimmerman le signale dans sa typologie de 1936-37, sans toutefois en faire une catégorie, mais le désigne comme une forme de commerce promise à un bel avenir. Deux ans plus tard, pourtant, la référence à ce type de commerce avait disparu de la brochure consacrée à l'expansion du supermarché que Zimmerman fit paraître alors<sup>178</sup>. Il vaut, cependant, la peine de dire un mot du « marché public ». En effet, plusieurs articles de *SMM*, en 1936-1937, sont consacrés à ce type de magasins, et Charles Phillips, plusieurs fois cité dans les sources ici employées pour un article paru en 1938 dans la *Harvard Business Review*, dans lequel il se montre un fin observateur des transformations du commerce de son époque, en fait un type à part entière de sa propre typologie des supermarchés<sup>179</sup>. Or ce que l'on souhaite mettre en évidence, ici, c'est la grande variété des supermarchés qui se trouvent aux États-Unis dans les années 1930, et même plus tôt, avant que les reconstructions narratives ultérieures, certainement déjà entamées en 1936, élaborent un compte-rendu de l'émergence du supermarché — élaboration à laquelle Zimmerman prend une part active ; en l'occurrence, son texte de 1955 ne mentionne plus les trois types de supermarché, comme si une forme « supermarché » avait toujours poussé pour finalement s'imposer.

Le marché public, un autre type de « super market operation », selon Max Zimmerman<sup>180</sup>, donc, se présentait comme un immense marché regroupant des dizaines d'établissements qui pouvaient se faire concurrence au sein de cet espace. Le marché était entièrement géré selon le système des concessions, et les concessionnaires y occupaient des comptoirs où ils pouvaient afficher leur propre enseigne. Le Giant Crystal Market de San Francisco, par exemple, comptait, en 1937, 110 concessions installées dans un espace de 6 500 m<sup>2</sup>, pourvu de 14 entrées. Il attirait chaque semaine 150 000 clients. On y trouvait 12 marchands de fruits, 9 de viande, 12 comptoirs pour déjeuner, 9 délicatessen, 6 marchands d'œufs et de beurre, 3 épicerie, 3 concessions pour des alcools et liqueurs, 5 stands de poissonnerie, et d'innombrables comptoirs vendant un seul type de nourriture, et des fabriques de confiserie, mayonnaise, crème glacée, gâteaux, beurre de cacahuète, raifort... On trouvait aussi des barbiers, des salons de beauté, un bijoutier, un nettoyeur de chapeaux, et un marchand de tabac. Près de 90 % du chiffre d'affaires provenait toutefois de l'alimentation<sup>181</sup>. À Denver, le Denver Home Public Market comptait, lui, 65 concessions fréquentées par 75 000 visiteurs hebdomadaires. Ces concessions se répartissaient en 5 magasins d'épicerie, dont une succursale Safeway et une seconde d'une autre chaîne, 9 stands de boucherie, 2 marchands de poisson et de volaille, 7 vendeurs de fruits, 6 restaurants et cafétérias et 9 boulangeries. Les autres concessions étaient occupées

---

finale toutes ses activités de gros autres que celles destinées au supermarché. Phillips, « The Super Market », p. 194.

<sup>178</sup> Zimmerman, 1939, *The super market grows up*.

<sup>179</sup> Phillips, C. F., 1938, « The Supermarket », *Harvard Business Review*, vol. 16, n°2, pp. 188-201.

<sup>180</sup> Zimmerman, 1937, *Spectacular exponent*, p. 26.

<sup>181</sup> Dollinger, E., « Quality, Not Price, Built San Francisco's Giant Crystal Market », *SMM*, vol. 2, janvier 1937, pp. 3, 22.

par « diverses petites boutiques, comme des vendeurs de café en vrac, des salons de thé, des crémeries et des nouveautés variées »<sup>182</sup>.

À l'inverse des magasins de type Big Bear, pour qui était essentiel le faible coût de l'immobilier et qui, de ce fait, se trouvaient dans des zones peu attrayantes pour elles-mêmes, les marchés publics pouvaient se situer dans des parties de la ville très fréquentées. C'était le cas à San Francisco, où 80% des transports publics en tramway passait devant le Crystal Palace. Mais le Crystal Palace organisait aussi des animations comme des tirages au sort pour assurer l'affluence à ses comptoirs<sup>183</sup>.

Dans ces grands « marchés publics », qu'il ne fallait pas confondre avec les marchés publics où les paysans venaient vendre leur production, et qui représentaient une forme de commerce beaucoup plus ancienne, explique Phillips<sup>184</sup>, le propriétaire du lieu donnait tous les espaces en concession et n'en dirigeait aucun lui-même. Il avait pour tâche l'exploitation et la mise en valeur du lieu et sa promotion. À San Francisco, la direction employait 25 collaborateurs dont un inspecteur chargé de veiller à l'hygiène et à la qualité des marchandises vendues dans les différents stands. Pour assurer le niveau de qualité désiré dans les commerces regroupés dans ce marché commun, le contrat de concession pouvait comprendre un droit de regard, et surtout de licenciement, sur les employés des concessionnaires. Il comprenait également une clause relative au chiffre d'affaires à réaliser. La direction centralisait l'achat d'électricité qu'elle refacturait à prix de gros aux différents comptoirs, ce qui leur faisait économiser 40 % par rapport à un contrat de fourniture individuel. De cette façon, tous les stands faisaient un usage généreux de l'éclairage électrique et c'est l'ensemble du marché qui s'en trouvait illuminé, à l'avantage de tous. C'est la direction qui se chargeait aussi de l'équipement et du fonctionnement d'une infrastructure frigorifique pour le marché. En somme, la gestion des concessions se rapprochait de celle des rayons d'un grand magasin, expliquait l'article consacré au Crystal Palace<sup>185</sup>.

### II. 3. 3. LE SUPERMARCHÉ QUALITATIF, EXCLUSIVEMENT ALIMENTAIRE

Aussi, pour beaucoup de magasins, de taille plus modeste, dont les patrons étaient dotés de moins de compétences managériales, le système des concessions présentait moins d'avantages que d'inconvénients. Plusieurs des opérateurs interviewés dans *SMM* projetaient de reprendre à leur compte certains départements laissés en concession aussitôt que possible<sup>186</sup>. Dans le même numéro de *SMM* que celui où est présenté le Dawson Trading Post, un autre magasin de Chicago expliquait son abandon du système des concessions.

---

<sup>182</sup> Zimmerman, 1937, *Spectacular exponent*, p. 35 ; Phillips, « The Super Market », p. 189.

<sup>183</sup> Dollinger, E., « Quality, Not Price, Built San Francisco's Giant Crystal Market », *SMM*, vol. 2, janvier 1937, pp. 3, 22.

<sup>184</sup> Voir Mayo, 1993, *The american grocery store* ; Phillips, 1938 « The Super Market », p. 188.

<sup>185</sup> Dollinger, E., « Quality, Not Price, Built San Francisco's Giant Crystal Market », *SMM*, vol. 2, janvier 1937, pp. 3, 22.

<sup>186</sup> Par exemple, au magasin Newburgh Giant, dans l'État de New York ; Anonyme, « Can the Smaller Cities Support Million Dollar Super Markets? », *SMM*, vol. 1, novembre 1936, pp. 6, 22.

Walter Pauli, fils d'un boucher réputé de Chicago et lui-même excellent boucher, et son associé, spécialisé dans les fruits et légumes, avaient décidé d'ouvrir un supermarché en ville, dans un bâtiment qui était auparavant une concession automobile. Comme ils savaient qu'ils auraient besoin pour faire un supermarché, de rayons épicerie, traiteur, crèmerie, boulangerie, alcools, confiserie, etc., et comme ils n'étaient pas expérimentés dans ces lignes de produits, ils avaient décidé de placer ces différents rayons en concessions. Malheureusement, l'expérience tourna court. Une mauvaise gestion des rayons en concessions entrave, en effet, le développement de l'ensemble du magasin, parce que le client qui s'estime mal servi à un rayon étend son jugement défavorable à l'ensemble du magasin, expliquait W. Pauli. On peut aussi ajouter qu'une concession peu performante grevait les bénéfices du propriétaire du marché parce que les loyers de ces rayons étaient une proportion de leur chiffre d'affaires<sup>187</sup>. Enfin, l'harmonisation des niveaux de gamme entre les différentes sections du magasin, le type de prix affiché, la coordination des promotions et de la communication constituaient d'autres sources de difficulté<sup>188</sup>. Walter Pauli et son associé avaient donc décidé de reprendre en gestion directe l'ensemble des rayons de leur supermarché, qui, comme on l'a vu, vendait uniquement des produits alimentaires. Ce magasin, qui publiait chaque semaine une page de publicité dans le journal local et livrait gratuitement les achats supérieur à 2 dollars, recevait la visite de 25 000 clients chaque semaine, dont 7 000 le samedi, et réalisait plus d'un demi-million de dollars de chiffre d'affaires par an. L'une des images qui accompagne l'article montre un vaste espace de vente garni de comptoirs vitrés pour la viande, le délicatessen, la boulangerie... La légende dit le positionnement haut de gamme qui se dégage de l'image « Un effet de masse avec "classe" accueille le client lorsqu'il pénètre dans le grand magasin alimentaire de Walter Pauli. M. Pauli a réalisé un investissement important dans les équipements, le revêtement de sol et les meubles »<sup>189</sup>.

Le magasin de Walter Pauli correspondrait à la première catégorie de supermarché identifiée par M. Zimmerman en 1936 : un magasin vendant uniquement des produits comestibles, composé de nombreux rayons de produits alimentaires, chacun proposant un large choix, sous la direction d'un seul propriétaire, qui le gère lui-même. En règle générale, ils n'étaient pas installés dans des « barny structures » (comme les supermarchés de type King Kullen ou Big Bear créé dans des usines désaffectées) mais dans des bâtiments de qualité. Ils pouvaient être situés dans des centres commerciaux ou en centre-ville, faisaient beaucoup de publicité, étaient compétitifs et leurs bénéfices provenaient de leur impressionnant volume de vente, situé entre un demi-million et un million de dollars

---

<sup>187</sup> Anonyme, « Can the Smaller Cities Support Million Dollar Super Markets? », *SMM*, vol. 1, novembre 1936, pp. 6, 22 ; Zimmerman, M. M., « The History Behind the Rise and Growth of Big Bear, with Sales and Cost Figures of Operation During First Year », *SMM*, vol. 1, décembre 1936, pp. 8, 20-22 ; Dollinger, E., « Quality, Not Price, Built San Francisco's Giant Crystal Market », *SMM*, vol. 2, janvier 1937, pp. 3, 22 ; Zimmerman, 1937, *Spectacular exponent*, p. 26.

<sup>188</sup> Anonyme, « Getting the Most Out of the Super Market », *SMM*, vol. 1, novembre 1936, pp. 4-5, 12-13 ; Anonyme, « Dawson's Trading Post, A Pioneer's Vision Fulfilled », *SMM* vol. 1, décembre 1936, pp. 6-7, 16 ; Anonyme, « Parking Space Prime Factor in Success of Super Market, Says Providence Operator », *SMM*, vol. 2, mars 1937, pp. 5-6.

<sup>189</sup> Anonyme, « Walter Pauli », *SMM* vol. 1, décembre 1936, pp. 9, 14.

annuels. Ces magasins ne se présentaient pas comme des magasins à bas prix, et ils pouvaient proposer certains services comme la livraison ou la prise de commande par téléphone<sup>190</sup>. Excepté le fait que W. Pauli s'était installé dans une ancienne concession automobile, mais il l'avait grandement rénovée, cette définition correspondait parfaitement à son magasin.

**II. 3. 4. LE SUPERMARCHÉ PLUTÔT QUALITATIF, VENDANT  
PRINCIPALEMENT DE L'ALIMENTATION MAIS PROPOSANT  
ÉGALEMENT QUELQUES RAYONS NON ALIMENTAIRES**

Le dernier type de supermarché décrit par M. Zimmerman en 1936 (le deuxième dans l'ordre de présentation qu'il avait choisi), est un magasin qui reprend certains traits du supermarché à concessions, dont l'attrait principal est le bas prix de l'épicerie et la possibilité de faire toutes ses courses dans un même lieu, et certains traits du supermarché purement alimentaire, qui se caractérise par la qualité des produits proposés et la largeur du choix proposé en alimentaire. Ce type de supermarché est, en effet, un magasin d'alimentation complet, dont la gestion est assurée par le propriétaire du lieu (vs. le système des concessions). Ses nombreux rayons de produits alimentaires offrent le choix au sein de gammes très larges de denrées. Mais il offre, en plus de ces rayons, des sections additionnelles comme la confiserie, une cafétéria, une station service, des articles de toilette et de pharmacie à bas prix, et un tabac. Parfois même, il présente des nouveautés variées et des articles de ménage à titre de promotion spéciale. Ce magasin bénéficie des avantages de l'achat en masse auprès des fournisseurs. Son énorme volume d'affaires, supérieur à un million de dollars annuel, est obtenu grâce à une publicité importante et à du battage promotionnel<sup>191</sup>.

On trouve un exemple de ce type de supermarché à Houston, au Texas, sous l'enseigne Henke & Pillot<sup>192</sup>. Celle-ci comprenait 5 magasins en 1937, qui s'étaient développés à partir d'une petite épicerie ouverte en 1872, avec un assortiment limité qui devint progressivement un assortiment complet. « Et arrivé à ce point, la firme se mit à réaliser des "mass display" et à effectuer un travail de vente qui était précurseur des méthodes moderne de display et de promotions employées par les meilleurs supermarchés », écrit l'article. Ainsi, tous les magasins « mammoth » de Henke & Pillot se présentaient-ils à peu près de la même manière. C'est celui de South End que nous fait visiter le journaliste, un magasin de plus de 4 500 m<sup>2</sup>, qui réalise 5 millions de dollars de chiffre d'affaires par an. À l'entrée du magasin, se trouve le rayon des fruits et légumes, et quel rayon ! un rayon gigantesque !, s'exclame le journaliste, avec son comptoir de 30 mètres de long qui expose les meilleurs fruits et légumes frais de la saison. Derrière les fruits et légumes, et formant séparation avec l'épicerie, poursuit-il, on trouve la section des poissons et fruits de mer,

---

<sup>190</sup> Zimmerman, M., « Editorials », *SMM*, vol. 1, novembre 1936, pp. 14-15 ; Zimmerman, 1937, *Spectacular exponent*, pp. 25-26.

<sup>191</sup> Zimmerman, M., « Editorials », *SMM*, vol. 1, novembre 1936, pp. 14-15 ; Zimmerman, 1937, *Spectacular exponent*, pp. 25-26.

<sup>192</sup> Tunnell, C. N., « Henke & Pillot Supermarket Grew From Houston Public's Demand », *SMM*, vol. 2, février 1937, pp. 3-5.



celle de la viande fraîche, une autre pour les viandes préparées, la charcuterie, le beurre et le saindoux, et enfin la cafétéria et le comptoir de délicatessen. En face de ce dernier, le département boulangerie et à côté des fournitures de ménage et au-delà les produits de toilette. Et l'épicerie, elle-même, est subdivisée en rayons, étant organisée en libre-service, avec la quantité maximum de marchandises en présentation.

Aucune section n'était mise en location, les familles Henke et Pillot géraient tous les aspects des 5 magasins auxquels ils avaient donné leur nom, y compris le rayon des produits de toilette. Celui-ci n'avait d'ailleurs été ajouté à la liste des départements qu'après que des centaines de clients qui souhaitaient pouvoir faire leurs achats de produits de toilette et d'entretien en même temps que ceux d'alimentation en eurent exprimé la demande. Dans le Henke & Pillot de South End, c'est même une annexe du magasin qui avait été construite spécialement pour accueillir ces produits. Et il s'était retrouvé bien vite le plus important point de vente de ces produits de Houston. La vente des produits pharmaceutiques sur prescription y avait été incluse, avec le plus grand succès, si bien que la pharmacie allait être aussi ajoutée dans les autres magasins.

L'enseigne proposait en tous points un assortiment respectable : le choix offert était large, les produits étaient de grande qualité, qu'il s'agisse de produits de marque nationale ou de produits à la marque du magasin, et les prix fixés avec la plus grande dignité économique, expliquait l'article. Voici, ce qu'en disait le reporter de *SMM* :

*« Les opérateurs de supermarché ont souvent été décrits comme des marchés qui font usage des "loss leaders" [produits vendus au prix d'achat ou en dessous du prix d'achat] et d'autres méthodes similaires pour attirer la clientèle, à qui on vend ensuite d'autres articles à marges élevées. Cette organisation [Henke & Pillot] n'a jamais cru dans les loss leaders ou dans la substitution. Ces marchands estiment que le public viendra et reviendra si on lui donne ce qu'il veut ou ce qu'il demande, et que les prix bas offerts tous les jours sont plus incitatifs que le sensationnel des promotions spéciales. [...] Si la concurrence persiste à vendre de temps en temps certains produits en dessous de leur coût, afin de les utiliser comme "leader", ces marchands sont parfaitement capables d'adopter ce prix comme prix standard pour les mois à venir, jusqu'à ce que la concurrence décide qu'il est mieux de faire un bénéfice sur tous les produits proposés.*

*Tous les magasins de l'enseigne affichent les mêmes prix, ce qui n'est pas toujours la règle chez les opérateurs de supermarché. Plutôt que de vendre au niveau de prix maximum acceptable par chaque clientèle, ces marchands, connaissant le prix des produits et leurs coûts d'exploitation, établissent une marge de profit raisonnable et respectent strictement cette marge dans chacun des magasins. »*

Tunnell, « Henke & Pillot », p. 4

C'était le même genre de raisonnement qui prévalait dans la célèbre chaîne de supermarchés californiens Ralphs<sup>193</sup>, fondée en 1873, presque en même temps que Henke & Pillot, et qui comptait 26 magasins en 1937, tous plus grands que la moyenne. La respectabilité y était poussée jusqu'à la suppression des rayons alcools afin d'éviter des visions préjudiciables aux enfants qui seraient envoyés quérir quelques courses au Ralphs

---

<sup>193</sup> Elle existe toujours. Elle a été étudiée par Richard Longstreth : Longstreth, 1999, *Transformation of commercial space in Los Angeles, 1914-1941*.

voisin par leurs parents. En matière de fixation des prix, la dignité et la morale des frères Ralphs s'incarnaient dans la règle qui consistait à faire profiter les clients des économies obtenues grâce à l'achat en gros et à l'efficacité organisationnelle. Elles s'appliquaient aussi dans le refus de « la publicité sensationnaliste, des machinations promotionnelles, ou d'autres charmes du même ordre destinés à attirer le commerce ». Il existait, en revanche, une probité publicitaire que les Ralphs endossaient. Ceux-ci publiaient beaucoup d'annonces dans la presse locale mais avec un message constant, « Ralphs vend moins cher », et des listes de prix soigneusement relues de façon à empêcher toute confusion possible. Refusant le battage publicitaire, ne disposant comme rayon annexe que du tabac et de la confiserie, présentant en outre un degré d'exigence élevé en matière de qualité et d'hygiène des aliments qu'ils vendaient, les supermarchés Ralphs se classaient plutôt dans la catégorie précédente de supermarché, celle de Walter Pauli ; ou peut-être qu'ils n'appartenaient ni à l'une ni à l'autre...<sup>194</sup>.

A vrai dire, les familles Henke et Pillot n'étaient pas aussi absolutistes que les frères Ralphs dans leur refus du battage promotionnel. Bien sûr qu'ils offraient des promotions pendant les week-ends et pour des opérations spéciales, écrivait le journaliste, mais les réductions de prix restaient raisonnables<sup>195</sup>. A la page suivante, davantage de détails sont donnés sur ces promotions, qui paraissent tout de même relativement spectaculaires. En plus des promotions mensuelles que chaque section des magasins organisait, trois ou quatre promotions impliquaient chaque année l'ensemble du magasin. « Pendant ces promotions, une ambiance de carnaval est créée dans le magasin, avec des décorations, des displays, des ventes par lots. Sont utilisés, à destination de la clientèle comme pour les employés, des réductions de prix, des lots, des produits gratuits, des prix à gagner, des concours et d'autres stimulants », est-il indiqué dans l'article<sup>196</sup>. Comme aux autres types de supermarché, la publicité et la promotion permettait à Henke & Pillot de débiter des quantités fantastiques de marchandise : 21 000 pounds du café de la marque maison, sans porter atteinte aux volumes des marques habituelles, ou 9 tonnes de fromage en 8 jours, par exemples.

Les magasins Henke & Pillot correspondent au millimètre près à la définition des supermarchés de type 2 élaborée par M. Zimmerman, à tel point que l'on est tenté de se demander si la définition n'a pas été écrite d'après ce cas exemplaire. Il est assez amusant de constater que les exemples de magasins qui s'ajustent le mieux aux classes élaborées par M. Zimmerman se trouvent dans les premiers numéros de *SMM*, comme s'ils avaient encore la forme du moule, ou plutôt l'inverse, comme si le moule était encore suffisamment frais pour qu'il ressemble encore à la forme sur lequel on l'a pris.

Ces définitions sont du reste assez compliquées, comme on aura pu s'en rendre compte à la lecture, et si l'on voit bien la différence entre les supermarchés de type Big Bear et les

---

<sup>194</sup> Wright, J. G., « Sharing Economies With Public, Ralphs' Policy », *SMM*, vol. 2, septembre 1937, pp. 6, 8, 10.

<sup>195</sup> Tunnell, « Henke & Pillot », p. 4.

<sup>196</sup> Tunnell, « Henke & Pillot », p. 5.

autres, la distinction entre ces deux derniers types, justement, donne parfois l'impression de passer par une ligne étroite. Il faut prêter attention à bien des paramètres, savoir saisir certaines différences pour classer les supermarchés dans les catégories c) et d). D'ailleurs, M. Zimmerman simplifia par la suite cette typologie. En 1939, la typologie applicable aux magasins de 1936-37 était ainsi revue : il y avait, premièrement, le supermarché uniquement alimentaire, dont tous les rayons étaient gérés par le propriétaire, réalisant au moins un demi-million de dollars de chiffre d'affaires annuel ; il y avait, deuxièmement, le même genre de magasin mais avec des rayons supplémentaires comme les produits d'hygiène et beauté, une cafétéria, du cadeau, des nouveautés, des articles de ménage, etc. tous gérés en direct par le propriétaire du magasin ; et puis, enfin, le supermarché à concessions, où tous les rayons sauf l'alimentaire étaient mis en location, qui étaient généralement ceux installés dans d'anciennes usines abandonnées, qui s'étaient engagés dans des réductions de prix spectaculaires et constituaient alors la colonne vertébrale du secteur<sup>197</sup>. Les différents types de supermarché que distinguait, pour sa part, Charles Phillips, en 1938, étaient plus contrastés : il y avait d'abord le marché public (voir b.), ensuite le magasin à la Big Bear, qui était ce à quoi on se référait généralement quand on parlait de supermarché, précise C. Phillips ; et enfin, le supermarché sans concessions, qui est typiquement un « simple magasin d'alimentation organisé en rayons »<sup>198</sup>.

Ces entreprises de classification, outre ce qu'elles nous apprennent de la variété des supermarchés qui existaient au milieu des années 1930 et du caractère non fixé encore des contours de ce qui paraissait promis à être une nouvelle forme commerciale, nous signalent que la « légende » de Big Bear était déjà faite en 1936. Et que le type de supermarché qu'il représentait était considéré, apparemment, comme la grande innovation commerciale du moment.

### II. 3. 5. DES SUPERMARCHÉS HORS CATÉGORIE

Cependant, un certain nombre de « supermarchés » présentés dans les pages de *SMM* ne semblaient pouvoir s'inscrire dans aucune des neuf catégories (les deux tri-partitions de M. Zimmerman et celle de C. Phillips) élaborées pour rendre compte de leur diversité.

Dans le numéro de mars 1937, par exemple, est décrit un supermarché qui ressemble de près à un grand magasin doté d'un rayon alimentation. Ouvert en octobre 1932, Moby's Super Market à Columbus dans l'Ohio se situait dans un « superbe édifice de trois étages, à la façade blanche et noire, ornée de chrome », à proximité du centre de la ville. Le bâtiment disposait d'immenses vitrines, dont une réfrigérée, qui lui permettait d'exposer ses plus belles pièces de viandes, de fromages et autres produits périssables. Une partie du premier étage, le deuxième étage et le sous-sol étaient occupés par des rayons textile (prêt-à-porter et ameublement), qui présentaient les mêmes caractéristiques de « mass merchandising » et de prix bas que le reste du magasin. On y trouvait aussi un salon de beauté. Sur une partie du premier étage et au rez-de-chaussée, se trouvaient tous les

---

<sup>197</sup> Zimmerman, 1939, *The super market grows up*, pp. 25-26.

<sup>198</sup> Phillips, « The Super Market ».

produits alimentaires imaginables : fruits, légumes, viandes, produits cuisinés, boulangerie, confiserie ; ainsi que des produits d'épicerie, articles de toilette, tabacs, magazines, fleurs, réparation de montre, photographe et restaurant pour déjeuner. La plupart des rayons étant gérés directement par le propriétaire du magasin, seules quelques-uns étaient en concession. Comme dans un grand magasin, 225 employés servaient à la vente, et chaque vente devait être payée dans son rayon<sup>199</sup>.

Un arrangement commercial assez semblable était décrit dans le numéro de juin 1937. Cette fois, il s'agissait explicitement d'un grand magasin de Chicago qui s'était doté au 11<sup>e</sup> étage, d'un supermarché de plus de 4 000 m<sup>2</sup>. Comme le précédent magasin, il disposait d'une vitrine réfrigérée sur la rue où la viande était exposée. Au 11<sup>e</sup> étage, tous les rayons étaient gérés par le management du magasin, sauf la boulangerie qui était en concession. Les produits qui le nécessitaient (viande, poisson, crèmerie et délicatessen) étaient présentés dans une très longue banque réfrigérée. Les autres produits (thé, café, épices, extraits, fruits secs et noix, conserves, crackers, aliments pour chiens et chats, savons, poudres, fruits et légumes, sucre, céréales) étaient arrangés sur des comptoirs, soit le long des murs, soit en « îles », c'est-à-dire avec les quatre côtés du comptoir accessible au client. De nombreuses tables étaient installées dans les allées pour permettre des « mass display » des produits en promotion. Chaque produit était dûment signalé par un panneau très lisible qui en annonçait la qualité et le prix. Ces arrangements de produits très ouverts permettaient aux clients d'indiquer facilement ce qu'ils désiraient au personnel de vente. Jusqu'à récemment, le magasin exigeait le paiement immédiat de la part de ses clients et livrait gratuitement. Lorsque le reporter le visita, il s'était mis à vendre à crédit à ses clients. Enfin, ce magasin se refusait catégoriquement à tout cirque publicitaire<sup>200</sup>.

Ces magasins, plutôt luxueux et pas en libre-service, ne se plient guère aisément aux définitions élaborées par Zimmerman, et pourtant celui-ci même les reconnaît comme supermarchés et les met en valeur dans les pages du journal qu'il dirige. D'autres magasins, qui font l'objet d'articles louangeurs dans *SMM*, présentent comme le parachèvement des techniques commerciales du moment... la connaissance personnelle des clients par les vendeurs<sup>201</sup> !

---

<sup>199</sup> Anonyme, « A Quick Trip Through Moby's — Columbus, Ohio's Famous Super Market », *SMM*, vol. 2, mars 1937, p. 10.

<sup>200</sup> Treadwell, W. M., « Super Market Two Hundred Feet in the Air », *SMM*, vol. 2, juin 1937, pp. 10-11, 27.

<sup>201</sup> Par exemple : Anonyme, « Sanitation, Feature of New Orleans Super », *SMM*, vol. 2, mars 1937, p. 11 ; Stapp, J. J., « Studied Details for Super Success », *SMM*, vol. 2, août 1937, pp. 3, 8.

## CONCLUSION

Du milieu des années 1910 à la fin des années 1930, le territoire américain pouvait se décrire comme un gigantesque terrain d'expérimentation pour l'invention d'une nouvelle manière de vendre et d'acheter : vendre et acheter en libre-service d'abord (années 1910), puis vendre et acheter « tout sous le même toit » (années 1930) puis la compilation des deux. Alors qu'au début des années 1920, le libre-service était encore relativement nouveau et parfois jugé incapable de généralisation, car la cliente aime recevoir des explications, disent Hayward et White<sup>202</sup>, en 1936, au contraire, quand commence à paraître *SMM*, le libre-service était un système bien connu des marchands.

Les premiers supermarchés de type Big Bear, puis ceux qui les ont très vite imités, n'avaient en libre-service que la section épicerie. Le reste du magasin fonctionnait un peu à la manière d'un grand magasin : divers comptoirs et à chaque achat à un comptoir, le client réglait ses achats. La transformation de l'agencement intérieur du magasin entre 1930 et 1940 a consisté à homogénéiser l'espace du magasin, à transformer les comptoirs autonomes en rayons d'un même magasin. À la fin des années 1940, l'évolution des supermarchés allait vers l'extension du libre-service à l'ensemble de ce qui était devenu les rayons du magasin : c'est-à-dire aussi aux fruits et légumes, à la viande, à la crèmerie.

Toutefois, si j'ai choisi de présenter longuement des commerces différemment organisés, c'est pour insister sur le pullulement d'innovation commerciale qui prévalait au milieu des années 1930 et sur la variété des formes commerciales qui pouvaient alors se trouver rassemblées sous le terme « supermarché ». De mon point de vue, leur seul point commun, c'est bien de se retrouver dans *SMM*, sous le terme de supermarché. On peut se demander pourquoi Zimmerman, dans le journal qu'il dirige, choisit de présenter des magasins qui n'ont pas l'air d'être des supermarchés. Il me semble que l'on peut reprendre, pour le compte du supermarché, une observation faite par Geoffrey Crossick et Serge Jaumain à propos des grands magasins, à savoir que ceux-ci sont fils d'une époque plutôt qu'ils n'en sont les phares lumineux<sup>203</sup>. De la même manière, les supermarchés héritent de tout ce qui les précède, plutôt qu'ils ne constituent une avant-garde. Les magasins King Kullen et Big Bear sont plutôt sur une queue d'innovation que sur un nœud initial. Dans cette perspective, « supermarché » est sous la plume de Zimmerman, un terme attrape-tout, qui permet de récupérer toutes sortes d'innovations commerciales des années précédentes, et de faire qu'elles soient capitalisées en les labellisant « supermarché ».

On peut proposer l'interprétation suivante de l'action menée par le journal *Super Market Merchandising*. Au début des années 1930, il n'y avait que du vague dans le supermarché,

---

<sup>202</sup> Hayward et White, 1928, *Chain stores*, p. 21.

<sup>203</sup> Crossick, G. et Jaumain, S., 1999, « The world of the department store: distribution, culture and social change », *Cathedrals of consumption: the european department store, 1850–1939*, Crossick, G. et Jaumain, S. (Dir.), Aldershot, Ashgate, pp. 1-45.

même si tout le monde adoptait un air entendu lorsque le mot était évoqué. Après ses reportages sur le sujet entre 1933 et 1936 pour le compte de *Printer's Ink*, M. Zimmerman fonda une revue professionnelle au titre programmatique : « Super market merchandising. The mass merchandising journal ». Dans une période marquée par un vaste mouvement d'opinion défavorable aux chaînes qui trouvait une expression dans une intense activité législative visant à taxer fortement ce type d'organisation de la distribution, et alors que des actions avaient été menées à l'encontre de supermarchés comme Big Bear pour empêcher leur approvisionnement en marchandises et la parution de leur publicité, *Super Market Merchandising* devait pouvoir représenter les supermarchés et faire sentir un poids dans le jeu politique dans lequel la revue se proposait d'endosser le rôle de représentant de la profession.

Si le porte-parole est toujours soumis au risque de la démobilisation, encore faut-il disposer de troupes et en être désigné comme le porte-parole. Or, avec 400 supermarchés en janvier 1935 et 800 l'année suivante, les effectifs étaient maigres. Avec une population qui tolérait trois espèces différentes, on pouvait constituer un public plus conséquent. En novembre 1936, M. Zimmerman dénombrait 1 232 supermarchés. Très vite, l'idée fut poussée dans *SMM*, d'organiser une rencontre physique au sein de la corporation nouvellement née des opérateurs de chaîne de supermarché, ce qui eut lieu de façon informelle en marge du congrès des fabricants de conserves au début de l'année 1937. Puis un premier congrès propre aux opérateurs de supermarchés eut lieu et un institut du supermarché fut créé, en septembre 1937. Il s'agissait de doter la profession d'une représentation, et le représenté émergeait en même temps que le représentant.

Par la suite, parce qu'on avait réussi quelque chose, parce que d'autres avaient rejoint le mouvement, parce que certaines formules se mirent à être imitées et que des ressemblances plus fortes se mirent à émerger, on put se permettre d'être plus regardant sur la nature des membres de la corporation. On put édicter une définition qui contenait des clauses d'exclusion ; il fallait désormais disposer d'un parking, d'un chiffre d'affaires minimum d'un quart de million de dollars annuel et vendre l'épicerie en libre-service<sup>204</sup>. Mais on peut formuler raisonnablement l'hypothèse que *SMM* a fait exister et perdurer les supermarchés, qu'il a constitué une pièce centrale pour l'existence de ce phénomène en le mettant en forme (constitution d'une profession, fourniture de lignes de conduite politique et managériales, publicisation de certaines manières de vendre et de gérer les magasins, qui allaient susciter des émules, etc.) et en le baptisant (car, après tout, vu le caractère peu défini du terme supermarché, un autre aurait pu s'imposer par la suite, autour d'une définition et de manières de faire un peu différentes, par exemple).

Mais le nom du journal était programmatique dans un autre sens aussi, qui contribua autant que le premier à ce travail de capitalisation et de mise en forme du supermarché auquel

---

<sup>204</sup> Zimmerman, 1939, *The super market grows up*, p. 5.

œuvra *SMM*. Ce second sens, c'est celui du merchandising, du display, d'une certaine manière vendre les produits par leur exposition, un travail d'agencement de l'espace qui fabrique des choses qui vendent, et en ce sens il y a aussi une « essence » du supermarché, c'est en tous cas celle que revendique Zimmerman.

S'il y a un « programme » de *Super Market Merchandising*, c'est celui de travailler le display, l'espace de vente. Zimmerman plaide pour un supermarché qui monte en gamme, qui abandonne les entrepôts désaffectés à la Big Bear, et devienne un lieu respectable et durable. Dans cette perspective, on comprend mieux les reportages sur des magasins qui ne sont pas en libre-service mais qui disposent de certains attributs qui entrent dans ce programme : travail de présentation des marchandises, propreté, ameublement innovant, etc.

L'achalandage prend forme dans un travail de l'espace qui constitue une scénographie de l'achat-vente. Le premier élément de cette scénographie est l'organisation de l'espace du magasin, le « layout » qui offre à la fin des années 1940, un espace relativement homogène au moins par la ségrégation très forte de l'espace d'avant-paiement et de celui d'après-paiement. Cette architecture place en suspens la question de l'échange des droits de propriété et modifie donc considérablement le mode d'attachement des personnes aux choses (voir chapitre 2, section I.). Ce travail de l'espace organise aussi un parcours en quelque sorte plus « flottant ». De la boutique au supermarché, c'est en effet une sorte de renversement de la place de marché qui a lieu. Les magasins de type chaînes sont très fortement orientés par l'axe vertical (espaces étroits, insérés dans un urbanisme serré, les boutiques sont construites en longueur, installant les clients en file le long d'un comptoir qui court sur toute la longueur du magasin ; les marchandises sont placées sur des étagères qui filent jusqu'au plafond). Les supermarchés horizontalisent cette organisation de l'espace et étalent la place de marché. Il convient, en effet, que les marchandises se trouvent à portée de main des clients et non en hauteur sur des rayonnages inaccessibles. Ce parcours plus « flottant » est aussi l'effet d'un nouveau mobilier commercial : celui des gondoles (« gondola ») et des îlots (« island display ») dont les noms disent assez le rapport à la mouvance d'un espace plus « liquide ». Autre nom de ces meubles : les « free-standing display », ce qui dit bien là aussi la liberté prise avec les structures du magasin, pour construire une surface beaucoup plus large et moins tenue par des murs.

Du « layout », on passe au « display ». L'espace est là aussi transformée en ressource, en dispositif d'achalandage. Toute une série de nouveaux espaces agissants sont définis, dont le plus emblématique est le « eye level » — encore un terme de l'ordre du dispositif. Les display de masse, qui sont des dispositifs d'achalandage, font également partie de cette scénographie.

Markets is one of the fastest-growing developments in Southern California, comprising homes in the middle and upper income classes.

shopping... new provision of parking space relieves the terrific congestion at this point, which is one of the busiest sections of the city.

ning, making... the bright spots and giving a natural reminder of the food business along Market street.

space was... In this... started... similar... which... Supreme... believes... they will... town... made... tion... investing... Supreme... smaller... business... \$22,000... South... called... Supreme... save... The... the... sound... Market... like... Super... foreign... verita... the... percent... Market... Mecca... of the... of a... grand... of Po... 200... Sy... chair... ers... ter... A... Repr... 9... at... Hote... ter... enter... the... The... Man... will... dion... the... tion... Our... present... ation... SUPER MA



● Hill-Equipped Market of the New American Coffee Co., Scranton, Pa.

**IN A**  
*Self-Service*  
**"SUPER" Equipment**

**MUST DO THE SELLING**

In no store is equipment so important as in the self-service "Super", where equipment serves instead of salesmen, where its appearance takes the place of personality, where its display takes the place of sales talk, and where the cost of operation is its salary.

●

**C. V. HILL & CO., INC., Trenton, New Jersey**

Manufacturers of REFRIGERATED DISPLAY CASES, REFRIGERATORS AND STORE FIXTURES • COMPLETE LAYOUT DESIGN AND INSTALLATION SERVICE

Send for catalogs showing why HILL EQUIPMENT looks better, how it displays more, and why it costs less to operate.

**Hill**

24

Ill. 1.5. Publicité Hill, *SMM*, mai 1937, p. 24



Dans le moment bouillonnant de la mise en place du supermarché, l'innovation de la vente sans vendeur remet en cause tout à fait ouvertement le grand partage entre sujets et objets (ill. 1.5). « L'équipement doit faire la vente », voilà la redistribution du vendeur dans les dispositifs. Et cette publicité n'est pas unique. Le transfert de la charge de la vente sur les meubles, sur les displays, sur les gondoles est explicite dans les pages de *SMM*. Ici, le meuble va jusqu'à gagner en personnalité. Peut-être la publicité Hill serait-elle plus juste encore si elle disait « l'équipement doit faire faire la vente », impliquant plus clairement une action distribuée dont l'équipement en question n'est pas la source mais simplement le provocateur : l'équipement du magasin comme activateur d'une opération d'achat-vente.

## CHAPITRE DEUX

### « *The greatest salesman ever put in a market* » : *Genèse du chariot de supermarché*

*Ses achats avaient tellement grossi, depuis les cravates, les gants brodés et l'ombrelle rouge, que le dernier vendeur venait de se décider à mettre sur une chaise le paquet, qui lui aurait cassé les bras ; et il la précédait, en tirant cette chaise, où s'entassaient des jupons, des serviettes, des rideaux, une lampe, trois paillasons. [...] Marguerite prit la chaise par le dossier et la traîna, renversée, sur les pieds de derrière, qu'un tel charriage usait à la longue. Denise ne portait que les quelques mètres de foulard, achetés par Mme Desforges. C'était tout un voyage, maintenant que les robes et costumes se trouvaient au second, à l'autre bout des magasins. Et le grand voyage commença, le long des galeries encombrées. En tête marchait Marguerite, tirant la chaise comme une petite voiture, s'ouvrant un chemin avec lenteur. [...] Au passage, chaque rayon l'arrêtait. Elle fit une première halte devant les trousseaux, tentée par de chemises que Pauline lui vendit, et Marguerite se trouve débarrassée de la chaise, ce fut Pauline qui dut la prendre. [...] Puis, les faiblesses de Mme Marty recommencèrent : elle succomba successivement devant un corset de satin noir, des manchettes de fourrure vendues au rabais, à cause de la saison, des dentelles russes dont on garnissait alors le linge de table. Tout cela s'empilait sur la chaise, les paquets montaient, faisaient craquer le bois ; et les vendeurs qui se succédaient, s'attelaient avec plus de peine, à mesure que la charge devenait plus lourde. [...] Sur le grand palier central, la chaise eut peine à passer. Mouret, justement, venait d'encombrer le palier d'un déballage d'articles de Paris, des coupes montées sur du zinc doré, des nécessaires et des caves à liqueur de camelote, trouvant qu'on y circulait trop librement, que la foule ne s'y étouffait pas. [...] Mme Marty, pendant que deux garçons montaient la chaise au second étage, acheta six boutons d'ivoire, des souris en soie, un porte-allumettes en émail cloisonné. [...] On avait dû abandonner la chaise. Elle était restée en détresse, au rayon des meubles, à côté de la table à ouvrage. Le poids devenait trop lourd, les pieds de derrière menaçaient de casser ; et il était convenu que tous les achats seraient centralisés à une caisse, pour être descendus ensuite au service du départ.*

Émile Zola, [1883], 1980, *Au Bonheur des Dames*, Paris, Gallimard, édition de poche, pp. 307 à 311

## INTRODUCTION : LE CHAÎNON MANQUANT

*« Huit mille trois cent soixante savonnettes Palmolive, 6 247 savonnettes Camay, 7 151 rouleaux de papier toilette Sanisoft, 1 360 paquets de Cleanquick, 3 517 bouteilles de ketchup Snider's, 1 169 bouteilles de sirop de chocolat n°1 Hershey, 3 000 boîtes de lait déshydraté, 1 399 boîtes d'ananas en tranches Libby's, 2 207 boîtes de pêches à marque propre, 12 460 boîtes de tomates à marque propre, 5 159 boîtes de jus de tomate Libby's [...] , voici les chiffres de vente réels d'un grand supermarché du pays au cours d'un week-end habituel pour quelques articles choisis au hasard. La liste complète totalisait plus de*

55 000 paquets et boîtes de conserves. [...] *Vus depuis les capacités de vente de la succursale d'une chaîne, ces chiffres paraissent presque irréels. Mais ils sont vrais, pourtant. Pour s'en convaincre, il suffit de se rendre dans un supermarché les vendredis et samedis soirs, et d'observer la façon dont les clients arrivent à la caisse, non pas avec un panier, mais avec autant de paniers que la famille peut en porter, tous remplis de marchandises de grande marque qu'ils ramènent chez eux parce qu'ils ont profité d'excellentes affaires* ». Ainsi s'exprimaient un rédacteur de *Super Market Merchandising* en janvier 1937<sup>205</sup>. Sans doute les quantités phénoménales de marchandises que le supermarché faisait transiter à un rythme accéléré par un espace de vente unique, étaient cause de ce qui faisait événement avec le supermarché. Les expositions de marchandise à perte de vue, la diversité des variétés offertes pour chaque type de marchandise, les displays de masse, les rayons ouverts, l'affichage des prix, des promotions, des offres spéciales, tout cela, tout l'agencement du supermarché parvenait à faire se mouvoir 55 000 boîtes et paquets en un week-end. Les clients pouvaient voir, toucher, soupeser, attraper en se donnant le temps de choisir ; et ils ressortaient du magasin en emportant avec eux, 55 000 boîtes et conserves. Ils repartaient du magasin avec plus de marchandises qu'ils ne pouvaient en porter. Au point qu'ils venaient faire leurs courses en famille pour maximiser le nombre de paires de bras à l'ouvrage, suggère le journaliste de *Super Market Merchandising*.

---

<sup>205</sup> Anonyme, « Week-end sales in a million-dollar super market », *SMM*, vol. 2, janvier 1937, p. 18.



*Don't blame the customer  
when sales volume falls---*

**MAKE IT EASIER FOR  
LARGER SALES PER CUSTOMER**

**How do YOUR customers look--**

Do your customers look like the satisfied buyer on the left, or do they look like the other—disgruntled—out of patience and definitely not in the buying mood?

*The United Basket and Cart Supply the  
“MISSING LINK” in Perfect Self-Service*

THE BASKET—Light weight—sturdy construction—all steel all welded—rubber handles—longest service for your money—nesting, saves valuable floor space.

THE CART—Easy rolling—sturdy construction—all steel all welded—safety basket catch—rubber handles—easy handling in crowded areas.

**UNITED STEEL AND WIRE COMPANY**  
100 FONDA STREET                      BATTLE CREEK, MICHIGAN

Ill. 2.1. « The “Missing Link” in Perfect Self-Service »  
Publicité United Steel and Wire, *SMM*, mai 1937, p. 27

Pour montrer combien les paniers et les chariots que United Steel and Wire fabrique sont indispensables, le produit est mis en scène par la figure publicitaire de « l'avant-après ». Les images montrent une cliente comme pétrifiée face à un rayon, dans lequel elle ne peut se servir puisqu'elle a déjà les bras chargés de provisions. Son regard n'est d'ailleurs pas pour les produits qui se trouvent en face d'elle mais pour ceux qu'elle avait choisis avant d'en arriver là, qui lui ont échappés et qui gisent à présent en bien piteux état sur le sol. La scène est parfaitement opposée à celle située en haut à gauche du cadre où la même cliente, sereine, se sert d'une main dans les rayons tout en maniant, de l'autre, un chariot à deux paniers, tous deux déjà fort pleins. La publicité fonctionne sur le jeu entre les sens littéral et figuré du slogan « Don't blame the customer when sales volume falls ».

L'augmentation de la taille des surfaces de vente en libre-service dans les supermarchés des années 1930 rendait tout à coup insuffisante la mise à disposition de paniers pour la clientèle, — une pratique qui s'était avérée incontournable en dépit de certaines réticences initiales de la part des épiciers<sup>206</sup>. Et le chariot se présenta bien vite comme le « chaînon manquant » du supermarché, ainsi que le suggère en 1937 l'une des premières publicités pour chariot, qui scénarise les conséquences dramatiques, pour le client et pour le marchand, de l'absence de dispositif de portage de courses (ill. 2.1). Plus précisément, le chariot constitua longtemps un « saillant rentrant » (*reverse salient*) du supermarché, ce terme de la manoeuvre militaire, repris et conceptualisé par Thomas Hughes, c'est-à-dire l'élément d'un système qui n'évoluant pas au même rythme que les autres éléments du système compromet le développement de l'ensemble<sup>207</sup>.

Les commerçants n'avaient pas attendu le chariot pour augmenter la taille de leurs magasins, comme ils n'avaient pas attendu le taux idoine d'équipement des ménages en automobile pour mettre fin à la livraison des courses ou pour déplacer leurs magasins à la périphérie des agglomérations urbaines<sup>208</sup>. C'est ainsi qu'au cours des années 1930, un différentiel d'ajustement se fit jour entre la taille des paniers et celui des magasins en libre-service, et que le poids des courses vint à se présenter comme un problème sans solution dans les grands supermarchés. Ce sont précisément ces différentiels que traite la notion de « saillant rentrant ». « *Un saillant rentrant (reverse salient), écrit ainsi Hughes, apparaît dans un système en expansion lorsqu'un des composants du système n'avance pas au même rythme que les autres composants. Dans l'évolution du système vers un but, certains composants ne parviennent plus à rester dans l'alignement. Le saillant rentrant a pour conséquence de gêner ou d'empêcher le développement d'ensemble de l'entreprise et réclame donc une action immédiate pour y remédier. Le saillant rentrant résulte généralement d'accidents et de confluences que les personnes qui président ou qui gèrent*

---

<sup>206</sup> Tolbert, L., à paraître, 2008, « The Aristocracy of the Market Basket: Self Service Food Shopping in the New South », *Food chains: provisioning, from farmyard to shopping cart*, Horowitz, R. et Belasco, W. (dir.), Philadelphie, Pennsylvania University Press.

<sup>207</sup> Hughes, T. P., 1983, *Networks of power: electrification in Western Society, 1880-1930*, Baltimore, Johns Hopkins University Press, pp. 79-80.

<sup>208</sup> Comme l'a montré, à de multiples reprises, la sociologie de la traduction, ce n'est que lorsqu'un nouvel agencement est stabilisé, qu'à l'issue de l'épreuve d'innovation, que l'on peut attribuer les causes, pointer les responsabilités, calculer le poids respectif des paramètres favorables et défavorables, et conclure que le supermarché venait « logiquement » prendre place à tel moment, à tel endroit, dans la société américaine. L'émergence du « supermarché-en-dehors-des-villes » fait émerger une « clientèle motorisée » qui éprouvent mutuellement leur capacité à se supporter. Akrich, M., 1989, « La construction d'un système socio-technique. Esquisse pour une anthropologie des techniques », *Anthropologie et Sociétés*, vol. 13, n°2, pp. 31-54 ; Akrich, M., [1992], 2000, « The de-scription of technical objects », *Shaping technology / building society*, Bijker, W. E. et Law, J. (Dir.), Cambridge (Massachusetts), MIT Press, pp. 205-224 ; Latour, B., [1987], 1995, *La science en action : introduction à la sociologie des sciences*, Paris, Gallimard ; Akrich, M., Callon, M. et Latour, B., 1988, « À quoi tient le succès des innovations ? 1 : L'art de l'intéressement, 2 : L'art de choisir les bons porte-parole », *Gérer et comprendre : Annales des Mines*, n°11, pp. 4-17 et n°12, pp. 14-29 ; Akrich, M., Callon, M. et Latour, B., 2006, *Sociologie de la traduction : textes fondateurs*, Paris, Presses de l'École des Mines de Paris.

*le système n'avaient pas prévu ou, si elles l'avaient prévu, qu'elles ne pouvaient contrer immédiatement. »<sup>209</sup>*

Vu d'aujourd'hui, le chariot de supermarché paraît d'une simplicité telle que l'on peine à croire qu'il ait pu constituer une gêne pour le développement du supermarché. Le design du chariot n'est pas autre que celui d'une caisse plus ou moins grande, posée sur quatre roues, munie d'une barre à l'arrière et d'un avant plus étroit pour permettre l'emboîtement des chariots les uns dans les autres lorsqu'ils sont rangés. Pourtant, l'histoire du développement du chariot de supermarché correspond remarquablement à la définition hughesienne du saillant rentrant. Quand le supermarché prenait forme, le manque d'un container à courses se fit sentir ; le vieux panier à provisions, certes un peu modernisé dans les modèles métalliques qui s'empilaient, n'avait pas évolué au même rythme que les autres composants du supermarché et compromettait son évolution. Il *fallait* trouver une solution au problème du poids des courses à l'intérieur du magasin ou alors le supermarché ne pourrait durablement se maintenir, s'agrandir, se passer d'employés pour assister les clients, se transformer en libre-service *complet* offrant tout type de marchandises, s'installer durablement dans des zones sans attrait où les emplacements sont bon marché. L'invention d'un système permettant de supporter le poids des marchandises collectées dans les rayons par les clients constitua donc un enjeu crucial dans la fabrication de l'agencement du supermarché, de sorte que l'on peut dire que s'il n'y avait pas eu de dispositif de portage des courses dans le magasin, il n'y aurait pas eu de supermarché.

Ce chapitre s'inscrit en prolongement du précédent, dans l'entreprise de « dénaturalisation » de l'agencement du supermarché. On s'intéressera ici à l'immense travail d'innovation collective qui fut nécessaire au développement d'un seul des dispositifs de cet agencement : le chariot de supermarché. Mais si le chariot est certainement fondamental pour l'élaboration d'une modalité particulière de l'agencement du supermarché (de très grande taille, entièrement en libre-service...), et si à ce titre, il justifie pleinement qu'on en étudie l'invention dans le détail ; le chariot de supermarché présente aussi une autre qualité qui le rend particulièrement intéressant pour l'argument que fait cette thèse. Le chariot est significatif de la nouvelle distribution des entités que le supermarché organise puisqu'il est lié au retrait du vendeur de la scène de vente et, consécutivement, au déport sur le client lui-même de la dernière partie de la fonction logistique du détaillant. Cependant, le chariot ne requalifie pas les produits, n'opère pas de reprise de l'ajustement marchand-bien-client, il est, donc assez différent des autres dispositifs du supermarché. Il constitue, en effet, un dispositif à part dans l'agencement du supermarché puisqu'il délimite un espace de propriété temporaire et réversible, au cœur de la transaction marchande. Le chariot est un dispositif qui se trouve au centre de l'attachement marchand. La béance qu'il ouvre dans l'échange marchand est, à mon sens, et je m'efforcerai de le montrer, constitutive de l'achalandage du supermarché. Il est donc opportun d'examiner avec attention la genèse de l'objet.

<sup>209</sup> Hughes, 1983, *Networks of power*, pp. 79-80.

Je prêterai une attention particulière aux choix de design en matière de support à provision et à la façon dont un design devient définitif, dont une forme devient incontournable. La thèse de ce chapitre sera que la très forte standardisation du chariot de supermarché, la création d'un profil et d'un mécanisme désormais universels provient d'un mouvement d'intégration de plus en plus poussée des formes qui le composent. Pour ce faire, je m'attellerai à la tâche de *de-description* de l'objet technique du chariot, selon la belle polysémie que Madeleine Akrich a si heureusement conceptualisée<sup>210</sup>. Je m'attacherai donc à repérer les « scripts » d'usage que le chariot contient et les « programmes » du supermarché dans lesquels il s'inscrit. Ce faisant, j'espère fournir un autre aperçu, « par le bas » et par le détail le plus fin, de la transformation des supermarchés des années 1930 aux années 1940.

Aidée du vocabulaire des formes<sup>211</sup>, d'une part, des archives d'un inventeur et des différents brevets déposés, d'autre part, qui donnent accès aux hésitations des concepteurs et permet de retracer dans les détails la généalogie de l'objet, je pourrai décrire le chariot en montrant combien il hérite, aujourd'hui encore, de ses très anciens prédécesseurs, et singulièrement du panier à provisions. Ainsi ce chapitre, en s'attachant à la genèse de cet instrument fondamental des marchés de grande consommation, s'attachera dans le même temps à montrer les difficultés et les aléas qui présidèrent à l'innovation, autant que ses moments de clôture et de naturalisation.

Dans la lignée du précédent chapitre, je montrerai que « l'idée » du chariot n'a pas surgi brusquement et de façon complète mais qu'elle a accompagné progressivement l'évolution du supermarché et qu'en même temps qu'il a fallu « faire tout le chemin » des magasins traditionnels au supermarché pour constituer l'agencement de vente du supermarché, il a fallu pareillement, du panier à provisions au chariot de supermarché, en passer par une longue série d'incrémentations.

Ce chapitre se compose de trois parties d'inégal volume. Dans une première partie, qui est plutôt un préambule, et intitulée « le suspens du chariot », je m'efforce de montrer, sous une forme essayiste, que le chariot de supermarché joue comme révélateur de la complexité anthropologique de l'échange au supermarché. J'attire l'attention sur le moment de décalage entre *l'appropriation* et *l'échange des droits de propriété* que

---

<sup>210</sup> Akrich, M., [1992], 2000, « The de-description of technical objects », *Shaping technology / Building Society*, Bijker, W. E. et Law, J. (Dir.), Cambridge (Massachusetts), MIT Press, pp. 205-224 ainsi que Akrich, M. et Latour, B., [1992], 2000, « A summary of a convenient vocabulary for the semiotics of human and nonhuman assemblies », *ibid.*, pp. 259-263.

<sup>211</sup> Le travail de Chandra Mukerji a été une source d'inspiration importante sur ce point. Son enquête sur la construction du canal du Midi met les sources classiques du chercheur que sont les archives écrites à l'épreuve du paysage et notamment de l'observation méticuleuse des restes de l'édifice. Elle met ainsi en évidence la contribution cruciale mais soigneusement écartée dans les écrits, des femmes occitanes illettrées à l'architecture et à l'édification du canal, à la fois comme détentrices d'un savoir implicite et comme main d'œuvre. Mukerji, C., 2006, « Tacit Knowledge and Classical Technique in Seventeenth-Century France: Hydraulic Cement as a Living Practice among Masons and Military Engineers », *Technology and Culture*, vol. 47, n°4, pp. 713-733.

l'organisation matérielle du magasin en libre-service installé. Ce décalage met en valeur l'importance du processus de singularisation.

À partir de la deuxième partie, le chapitre entame l'examen détaillé des péripéties de l'invention du chariot de supermarché. Dans un premier temps, c'est l'invention du porte-paniers pliant vers 1937 et le personnage de Sylvan Goldman qui organisent le récit de l'invention. Ce premier temps est celui de la multiplicité des solutions et du bricolage en situation, dont est issu, vers 1936, le porte-paniers qui met littéralement le panier à provisions sur des roulettes. La troisième partie du chapitre correspond à l'émergence vers 1947, d'un chariot à proprement parler, qui intègre les différents éléments du porte-paniers au point qu'ils composent véritablement un chariot. Cette intégration des éléments fait une différence importante dans les capacités de mobilisation des choses de l'agencement du supermarché. Toujours dans cette troisième partie du chapitre, j'examine un troisième moment de l'invention, entre 1949 et 1953, où, après la multiplicité d'hybridations qui donnèrent forme au chariot, surgissent des querelles en paternité autour de l'invention *du* premier chariot, un premier chariot qui a cessé depuis longtemps d'exister.



## I. PRÉAMBULE : LE SUSPENS DU CHARIOT

Il n'y a probablement pas d'objet plus *révélateur* de la société de consommation de masse que le chariot de supermarché. Révélateur et non seulement « emblématique » ou « symptomatique » car les symptômes et les emblèmes sont censés véhiculer une signification claire sous une seule figure tandis que révéler, c'est trahir un peu, surprendre au moins, rendre visible ce qui ne l'était pas directement. Or le chariot de supermarché, derrière la robustesse d'une forme simple et d'une fonction bien assurée, est souvent plus ambivalent qu'il n'y paraît. Les emblèmes sont à sens unique, le chariot de supermarché, lui, circule en tous sens. Et s'il est révélateur, c'est que sa course décrit l'endroit mais aussi l'envers de la société de consommation de masse.

Le chariot de supermarché est indispensable aux consommateurs dans leur tâche de ravitaillement, il connote l'abondance, la profusion du choix, le chatoiement de produits tous plus désirables les uns que les autres dans leurs emballages soignés. Mais le chariot sert aussi une toute autre catégorie de population. Car probablement rien ne symbolise davantage le *homeless* nord-américain que le chariot de supermarché... Miracle de la société d'abondance, le chariot de supermarché, ce robuste engin aux proportions souvent généreuses, est aussi le véhicule paradigmatique de l'économie de la survie<sup>212</sup>. C'est ainsi que l'on voit dans les rues des grandes villes occidentales, accompagnant les figures solitaires des sans-abri, des chariots remplis jusqu'à la gueule de rebuts et autres objets de peu, soigneusement arrangés, entretenus, collectés, ré-intégrant ainsi la ronde des propriétés personnelles ou des marchandises selon le cas<sup>213</sup>. Les sans-abri exercent souvent des activités de chiffonnier, et, aux États-Unis, l'existence d'un système de consigne des bouteilles en plastiques et des cannettes métalliques a ouvert un espace pour une économie de la survie. Si le chariot de supermarché est révélateur, c'est qu'il est aussi emblématique de la société de consommation que de ses exclus.

Cette symétrie appelle l'évocation d'une seconde ambivalence du chariot de supermarché<sup>214</sup>. Elle regarde la nature des objets qui s'y entassent et le processus dans

---

<sup>212</sup> Dans ce contexte, le chariot, souvent approprié gratuitement, a de fait un statut comparable à celui d'un bien public.

<sup>213</sup> Pour une anthropologie de la manière dont des choses deviennent ou cessent d'être des marchandises : Kopytoff, I., [1986], 1988, « The cultural biography of things: commoditization as process », *The social life of things. Commodities in cultural perspective*, Appadurai, A. (Dir.), Cambridge, Cambridge University Press, (paperback edition), pp. 64-91. Pour une sociologie historique de la transformation des objets en déchets et l'invention de la catégorie du « disposable » : Strasser, S., 1998, « "The Convenience Is Out of This World": the Garbage Disposer and American Consumer Culture », *Getting and spending: European and American consumption in the twentieth century*, Strasser, S., McGovern, C. et Judt, M. (Dir.), Cambridge (Angleterre), Cambridge University Press, pp. 263-279 ; Strasser, S., 1999, *Waste and want: a social history of trash*, New York, Metropolitan books.

<sup>214</sup> Les ambivalences du chariot sont nombreuses, non moins que la multiplicité de ses usages et de ses sites d'exploitation. On peut y retrouver les quatre formes d'intervention des utilisateurs sur des dispositifs déjà constitués identifiées par Madeleine Akrich. Le déplacement, comme dans ces magasins qui mettent des chariots à disposition de leur clientèle mais les utilisent aussi pour leurs propres besoins, comme outil de manutention ou comme présentoir. Ces mêmes usages se retrouvent sur les marchés forains, mais comme il a fallu extraire le chariot d'un univers pour le porter dans un autre, on parlera alors d'adaptation. Le chariot y

lequel ils sont pris. Tandis que les inclus se servent du chariot comme d'un instrument de consommation, les exclus s'en servent comme d'un moyen de production. D'un côté, celui des sans-abris, le chariot est sans équivoque une réserve de propriétés. Ceux qui n'ont pas de domicile ne peuvent abriter leurs biens, forcément maigres, ailleurs que dans leurs bagages. De l'autre, celui des clients du supermarché, le chariot accueille au contraire des objets destinés à la consommation, pour lesquels le transfert de propriété n'a pas été fermement établi.

Ce dernier point, celui de l'espace ouvert entre l'opération d'appropriation et celle du paiement, est capital. Dans le cadre du commerce de détail, le chariot de supermarché suspend l'échange des droits de propriété. Il le met entre parenthèses en reportant la question à plus tard. Mais il le suspend aussi au sens où il le hisse un peu au-dessus du niveau du sol, place comme en apesanteur cette promesse incomplète d'échange, promenée parmi les gondoles écrasées de produits. Le chariot supporte le poids des courses, il rend possible le déplacement des biens des étagères du marchand à celles du client dans le cadre d'une organisation de la vente en libre-service et à grande échelle. Le chariot supporte, prend sur lui, allège le fardeau du client. Le chariot affranchit les consommateurs mais aussi les produits de leur propre pesanteur<sup>215</sup> et participe ainsi au mouvement des produits de grande consommation — dont la langue anglaise dit bien et la qualité et la contrainte, « fast moving consumer goods ». Le chariot réalise une rupture à la fois quantitative et qualitative dans la capacité de mobilisation des choses, de création d'affluence propre au supermarché (voir plus loin, le passage sur la conversion stock/flux du chariot emboîtable qui le rend le chariot toujours disponible, section III. 2. 2.).

Le verbe suspendre exprime avec une vérité étonnante ce qui se joue dans les travées du supermarché. Dans le suspense, il y a, en effet, mise en tension, celle du suspense de l'échange. Le chariot en cours de remplissage exprime une promesse, qu'il dégage de la pesanteur des choses, qu'il véhicule ainsi, un peu en l'air, car elle est partiellement ou complètement révocable tant que les caisses ne sont pas passées. Dans l'agencement du libre-service, le client a toujours la possibilité d'enlever des articles du chariot, voire d'abandonner entièrement celui-ci<sup>216</sup>. Les produits qui commencent à s'accumuler dans la

---

sert de présentoir et de stock temporaire, facilement déplaçable, comme le vendeur de vêtement aux puces ou le vendeur de menthe au marché des quatre saisons. Les vendeurs ambulants de marrons ou de maïs grillés qui aménagent le chariot en brasero relèvent de deux cas de figure, celle de l'adaptation et celle de l'extension. Toujours pour un usage professionnel, non plus marchand mais productif, le chariot est utilisé à des fins de portage, moyennant généralement quelques ajustements, lors des tournages de cinéma, parmi d'autres « roulantes », il s'agit alors d'une extension. Le détournement survient lorsque les usages s'éloignent franchement des fonctions originelles, comme lorsque le chariot est emporté par des clients qui le retravaillent et le transforment en cage à lapins ou en grille de barbecue. Akrich, M., [1998], 2006, « Les utilisateurs, acteurs de l'innovation », *Sociologie de la traduction : textes fondateurs*, Akrich, M., Callon, M. et Latour, B. (Dir.), Paris, Presses de l'École des Mines de Paris, pp. 253-265.

<sup>215</sup> Le chariot soulage de leur propre poids les produits mais aussi, en partie, les clients qui peuvent y trouver un appui voire un siège, dans le cas des enfants.

<sup>216</sup> Un directeur d'hypermarché en banlieue parisienne se plaint ainsi de « l'habitude [du client] d'acheter en faisant un tri pendant qu'il est dans le magasin ». Le « re-tri » des produits l'ennuie terriblement : cela coûte en temps de travail, en organisation, et en « démarque » pour les produits frais, qui sortis du rayon, doivent être jetés. Chaque soir, chaque responsable de rayon regroupe les produits qui n'appartiennent pas à son rayon dans un chariot (qui fait office de voiture-balai en quelque sorte) et chaque matin, les employés trient

corbeille d'un chariot sont-ils promis à un échange effectif ? Le chariot en cours de remplissage est autant une promesse envers le marchand qu'une proposition faite au client. Et le suspense est aussi celui du prix qui sera payé.

Le chariot peut fonctionner comme un calibre ou une jauge qui distordrait le(s) sens de la mesure (visuel et pondéral). Les proportions du panier se sont régulièrement accrues puis se sont diversifiées, ré-investissant les « petits formats » de magasin et reformulant leur proposition à l'adresse de clientèles différemment définies (chariots moins profonds dans les supermarchés anglais, porte-paniers en plastique plus maniables, etc.) Le chariot fausse également les repères liés au poids des choses. La roue, extraordinaire invention millénaire, réitère ses effets dans les allées du supermarché (puis sur la route du retour au pied des voitures et des poussettes de marché), en supprimant l'effort de portage. Cela se tasse au fil du temps. Les estimations au jugé retrouvent leurs repères, se recalent en fonction de l'échelle de mesure dessinée par le chariot. Et l'effort d'achalandage se relance, recréant du différentiel dans le cours des choses ; la taille des chariots augmente ou diminue, les formes évoluent, le magasin est régulièrement remodelé, les produits constamment « améliorés ».

Parler de suspens du chariot, c'est dire qu'il n'est pas qu'une infrastructure, un support, une base qui serait neutre, purement instrumentale, qui ne ferait rien par elle-même sinon permettre, supporter l'action des autres, bref un simple intermédiaire et non un médiateur. Tout au contraire, le chariot, en dépit des apparences, est un authentique médiateur, qui dévie, transforme, réalise. Au marché des quatre saisons, le changement de main physique correspond au changement de propriétaire. Le supermarché décale ces deux changements, l'un ne se superpose plus à l'autre. Et ce moment de suspension ouvre un état particulier de rapport entre les êtres, entre les biens et leurs possibles acquéreurs.

Le caractère suspensif du chariot permet d'exprimer cet étrange effet de libération qui affûte les appétits, aiguise les envies, libère des énergies consommatrices dans un effet assez semblable à celui produit par le mécanisme du crédit qui ouvre la possibilité d'une propriété immédiate sans la contrepartie du paiement, relégué à plus tard. Pour mieux comprendre comment le chariot participe du façonnage de l'achat-vente au supermarché, il nous faut retrouver l'étonnement causé par la nouveauté du supermarché. Il faut que l'on se figure la bizarrerie originelle du concept. Songez : un lieu tout ouvert, regorgeant de marchandises que l'on peut prendre à pleins bras et emmener avec soi sans les payer.

C'est la barrière des caisses, le terme de barrière n'est pas lui-même sans signification, qui ferme cette zone de suspension de la réciprocité de l'échange, cette zone d'allongement du temps de la transaction, et qui détermine qui a payé (ceux qui sont après) et qui n'a pas payé (ceux qui sont avant)<sup>217</sup>. Le parcours au supermarché se clôt par le passage en caisse.

---

ces produits récupérés (ils re-trient) puis les replacent dans les rayons. Cela représente chaque jour 20 chariots pleins (entretien du 08/10/03).

<sup>217</sup> Walker, R. S., 2002, *“Tout sous un même toit” : le discours sur l'avènement du supermarché et du libre-service en France, 1958-1963*, MA, sous la direction de Marie-Emmanuelle Chessel, Columbia University Programs in Paris, Paris, p. 70.

Moment ergonomiquement et anthropologiquement mal conçu, dit Maria Pozzato, il s'y passe trop de choses : vider, payer, emballer, re-remplir<sup>218</sup>. Le paiement « coupe » la circulation qui avait lieu entre le vendeur, l'acheteur et le bien. Il sanctionne l'attachement de l'acheteur au bien et le détachement de ce dernier du vendeur. Après quoi, les parties se « quittent quittes », selon la formule consacrée. Ces parties prenantes peuvent s'en retourner à d'autres occupations, à d'autres relations, à d'autres attachements, s'engager dans de nouvelles activités, sans que le fait d'avoir été en relation auparavant ne pèse sur les contours de leur identité<sup>219</sup>. Le passage en caisse donne quitus. Et les participants à l'échange se présentent comme étrangers l'un à l'autre ; au supermarché, il n'est nul besoin, en effet, d'entrer dans des relations de sociabilité<sup>220</sup>.

Mais dans l'intervalle, dans l'espace situé avant les caisses, dans cet espace affranchi du poids des choses, du regard des autres, de la pression du vendeur, le client peut accumuler sans payer, s'entourer de produits sans en fournir immédiatement la contrepartie. Pendant un temps, l'échange n'est pas consommé puisqu'il n'est pas réciproque, l'un prend, l'autre ne reçoit rien. Il y a dans le remplissage du chariot de supermarché, une opération d'appropriation assez primitive, celle du cueilleur de glands de Locke<sup>221</sup>, celle des colons

<sup>218</sup> Pozzato, M. P., 2002, « La spesa al supermercato. Libertà e destinazione nel tempio contemporaneo delle merci », *La società degli oggetti : problemi di interoggettività*, Landowski, E. et Marrone, G. (Dir.), Rome, Meltemi.

<sup>219</sup> On oppose souvent à ce point que les contractants n'ont pas entièrement dénoué la relation après le moment de la transaction monétaire et / ou qu'ils ne retournent pas à l'anonymat du fait des garanties qui s'appliquent au bien échangé ou des traces de la transaction gardées par les uns et les autres (dispositifs de fidélisation du côté de l'offre ou évaluation du vendeur par le client du côté de la demande). Il est effectivement possible de réactiver les parties prenantes à la transaction dans le cadre de l'activation d'une garantie sur le bien, mais il s'agit bien d'une action différente, qui s'appuie sur le fait que la transaction a eu lieu et qu'elle est close. On ne reprend pas la transaction, on engage une nouvelle action qui dépend dans sa possibilité d'existence, de l'existence de la transaction initiale. Il convient d'ajouter dans le cas des garanties que l'action est différente de la transaction car elle peut engager des acteurs aux identités différentes que ceux engagés dans la transaction précédente. Concernant l'anonymat, le point important est que les parties prenantes se quittent quittes et peuvent se comporter comme des étrangères. Mais cela vaut aussi pour l'entrée dans la transaction. Le cadrage du marchand permet d'entrer en relation avec des inconnus sans avoir à définir le cadre de l'échange.

<sup>220</sup> Sur cette lecture anthropologique de l'échange marchand, voir : Kopytoff, I., [1986], 1988, « The cultural biography of things: commoditization as process », *The social life of things: commodities in cultural perspective*, Appadurai, A. (Dir.), Cambridge, Cambridge University Press (paperback edition), pp. 64-91 ; Et, de façon plus proche et plus systématisée : Callon, M. et Latour, B., 1997, « "Tu ne calculeras pas" ou comment symétriser le don et le capital », *Revue du Mauss*, n°9, pp. 45-70 ; Callon, M., 1998, « Introduction: the embeddedness of economic markets in economics », *The Laws of the Markets*, Callon, M. (Dir.), Oxford, Blackwell Publishers/The Sociological Review, pp. 1-57 ; Callon, M., Méadel, C. et Rabeharisoa, V., 2000, « L'économie des qualités », *Politix*, vol. 13, n°52, pp. 211-239 ; Callon, M., 2002, « Pour en finir avec les incertitudes ? », *Sociologie du travail*, vol. 44, n°2, pp. 261-267 ; Callon, M. et Muniesa, F., 2005, « Economic markets as calculative collective devices », *Organization Studies*, vol. 26, n°8, pp. 1229-1250. Voir également, sur les investissements de forme qui permettent de standardiser des formes de relations, comme celle-ci : Eymard-Duvernay, F., 1986, « La qualification des produits », *Le travail : marchés, règles, conventions*, Salais, R. et Thévenot, L. (Dir.), Paris, INSEE et Economica, pp. 239-247. L'article désormais classique de Marie-France Garcia montre le travail d'organisation et d'architecture destiné à assurer la création et le maintien d'un « marché parfait » : Garcia, M.-F., 1986, « La construction sociale d'un marché parfait : le marché au cadran de Fontaines-en-Sologne », *Actes de la Recherche en Sciences Sociales*, n°65, pp. 2-13.

<sup>221</sup> Gomez, P.-Y., 1996, *Le gouvernement de l'entreprise : modèles économiques de l'entreprise et pratiques de gestion*, Paris, InterÉditions.

ceinturant leur champ de barbelés<sup>222</sup>, celle des clochards transférant des restes d'une poubelle<sup>223</sup>. Sauf qu'au supermarché, les droits de propriété sur les choses ne s'acquièrent pas du fait de l'effort de collecte et de clôture. Ils ne s'acquièrent définitivement que contre paiement lors du passage en caisse. C'est bien d'un décalage du moment d'échange des droits de propriété sur celui de l'appropriation qu'il s'agit. Je n'ai certes pas encore payé les marchandises qui se trouvent dans *mon* chariot, mais elles sont quand même *à moi* — il suffit d'imaginer les dégâts d'un « breaching experiment » où quelqu'un se servirait dans mon chariot comme s'il s'agissait d'une annexe de la tête de gondole.

L'effet de ce décalage que fait travailler le chariot de supermarché est merveilleusement exprimé dans l'une des aventures de Marcovaldo, qu'Italo Calvino emmène au supermarché<sup>224</sup>. Ou plutôt c'est Marcovaldo qui emmène sa famille au supermarché pour profiter gratuitement du spectacle ainsi offert, car Marcovaldo n'a pas un sou. Mais, insensiblement, les six Marcovaldo vont être pris par l'agencement du supermarché. Cela commence par le chariot dont chaque membre de la famille s'équipe en entrant dans le magasin. Marcovaldo, sa femme et leurs quatre enfants promènent leurs six chariots vides dans les allées du supermarché. Et puis Marcovaldo n'y tient plus, il abandonne femme et enfants au détour d'une gondole, en leur recommandant de ne toucher à rien, et il se met à jouer, lui, au consommateur, comme cela, pour voir l'effet que cela fait, pendant un quart d'heure, de choisir les meilleurs produits. Et puis le calcul l'abandonne, il s'emballe, il remplit le chariot, de tout ce qui lui fait envie d'abord, de tout ce que les autres prennent ensuite, de tout ce qui lui tombe sous la main enfin, sans plus parvenir à distinguer de quoi il s'agit. À un point de sa course folle, Marcovaldo débouche à un carrefour où il retrouve sa femme et ses enfants, hirsutes de la frénésie de remplissage, que comme lui, ils ont vécu. C'est alors que se dresse face à eux, la barrière des caisses. Marcovaldo intime l'ordre à sa famille de faire demi-tour et d'aller reposer tout ce qu'ils ont pris. Commence alors une cavalcade effrénée dans les rayons du supermarché pour tenter de se débarrasser de ces pseudo-achats, alors que la tension monte sous l'effet des annonces de fermeture prochaine du magasin. Mais pour chaque produit reposé, un autre, plus tentant encore, s'offre sous le regard et sous la main, de sorte que, plus les chariots se vident et plus ils se remplissent, tandis qu'à chaque issue se dresse « une caisse comptable crépitante comme une mitrailleuse contre tous ceux qui faisaient mine de sortir ». Marcovaldo, sa femme et ses quatre enfants seront heureusement sauvés par la survenue providentielle d'une autre zone de suspension : les travaux d'agrandissement du supermarché les soustrait à l'agencement du supermarché, et au bout de cette zone, ils se retrouvent entre ciel et terre, perchés sur un échafaudage, au-dessus des lumières publicitaires de la ville. Une énorme grue s'approche, leur tend une gueule béante. Marcovaldo et sa famille parviennent à se

---

<sup>222</sup> Razac, O., 2000, *Histoire politique du barbelé : la prairie, la tranchée, le camp*, Paris, La Fabrique Éditions.

<sup>223</sup> Hill, R. P. et Stamey, M., 1990, « The homeless in America: an examination of possessions and consumption behaviors », *Journal of Consumer Research*, vol. 17, December, pp. 303-321.

<sup>224</sup> Calvino, I., [1958/1966], 1979, *Marcovaldo ou les saisons en ville*, édition de poche, Paris, Éditions 10/18. Je suis reconnaissante à Muriel Plessis de m'avoir signalé ce texte.

délester de leur pesant chargement : ils y vident leurs chariots, les mâchoires de la bête se referment, elle s'éloigne. Marcovaldo et sa famille sont sauvés<sup>225</sup>.

Le chariot de supermarché joue ainsi comme une affordance pour le shopping : saisir la barre, pousser mais surtout remplir. Le large panier du chariot n'appelle-t-il pas le remplissage comme la feuille de papier appelle l'encre<sup>226</sup>, au-delà de toute convention culturelle et toute contrainte d'ergonomie, par le surgissement perceptif d'une opportunité adaptée ? Le chariot me donne une *contenance* : une posture et une enclosure.

Alors que l'on avait, selon toutes les apparences, réglé le problème de l'échange, fabriqué et stabilisé un marché qui cadre sans trop de mal avec les théories économiques *mainstream*, bref, voilà qu'au sein de cet univers non problématique, refroidi, purifié, policé, ressurgit la complexité anthropologique de l'échange. Et voilà même que l'un de ses dispositifs fondamentaux, qui, en annihilant la pesanteur, prend sur lui une grande part des « contingences matérielles » et permet la création d'une situation idéale de confrontation de l'offre et de la demande, débarrassée de tous les intermédiaires, voilà que ce dispositif trahit à nouveau la répartition bien ordonnée que l'on avait établie entre les identités de l'offreur, du demandeur et de la marchandise et leurs droits respectifs. Et même : le chariot de supermarché fait loupe. Il défait le cadrage offre/demande. Il met en évidence l'instabilité des droits et des identités, le problème de l'attribution, l'appareillage nécessaire pour attribuer, séparer, définir les deux bords du marché. Il pointe le phénomène de la singularisation en cours, des attachements en train de se nouer.

Avec le chariot de supermarché, on est au cœur de l'échange, non pas parce que le chariot symboliserait la rencontre marchande ou parce qu'il mettrait en relation deux bords bien définis du marché, mais parce qu'il est un moment de vérité sur la force et la qualité des attachements préparés, entretenus, sollicités jusque là.

Cette thèse montre que le lieu de vente est empli de techniques d'attachement des produits aux consommateurs. Le chariot de supermarché, moment de vérité des attachements, montre quant à lui, l'importance de ce qui est en jeu dans le moment de l'achat-vente, moment de singularisation, d'appropriation, qui n'est pas (pas encore) l'échange des droits de propriété mais une opération d'intéressement, d'échauffement, qui fait que ça fusionne, que ça attache, bref, que ça achalande. Il faut donc sans doute inclure le suspens du paiement parmi les « techniques » commerciales du supermarché.

---

<sup>225</sup> Le thème de l'abondance, de l'exacerbation des sollicitations qui épuise la volonté et use les nerfs, ici au supermarché, est d'abord un thème du grand magasin, voir par exemple l'extrait du *Bonheur des Dames* en *incipit* du chapitre.

<sup>226</sup> Il s'agit d'un exemple utilisé par Norman, D., [1988], 1990, *The design of everyday things (The psychology of everyday things)*, New York, Doubleday/Currency. Voir aussi Conein, B., Donier, N. et Thévenot, L. (Dir.), 1993, *Les objets dans l'action : de la maison au laboratoire*, Paris, Éditions de l'EHESS.

## II. L'INVENTION DES PORTE-PANIERES (ANNÉES 1930)

L'histoire de l'invention du chariot de supermarché met à l'avant-plan la concurrence de deux inventeurs, Sylvan Goldman (1898-1984), un épicier de Oklahoma City, et Orla Watson (1896-1983), un inventeur indépendant de Kansas City. Ces deux inventeurs concurrents sont non seulement presque exactement contemporains, mais ils figurent aussi tous deux à la Smithsonian Institution, sous des formes inversées, cependant. Tandis que le premier fit don en 1972 du chariot qu'il avait inventé en 1936 ; le testament de l'épouse du second rendit, en 2000, l'institution légataire des archives qui documentent l'invention du chariot en 1946. Ainsi, alors que le chariot inventé en 1936, dont la forme est assez éloignée des chariots actuels, est conservé dans la collection des objets du musée (« artifacts collection »), le chariot inventé en 1946 qui, lui, porte des ressemblances visibles avec les chariots actuels ne figure que sur papier.

Les sources employées dans ce qui suit sont constituées des archives du second inventeur conservées au centre des archives de la Smithsonian Institution où elles forment la *Telescoping Shopping Cart Collection*, que je désignerai dans la suite du texte sous les initiales *TSCC* et du dossier d'archive contenant les informations sur le don du chariot Goldman ; ainsi que des brevets accordés par l'Office américain des brevets que j'ai collectés et du dépouillement de *SMM* sur les deux périodes pertinentes (1936-1937 et 1946-1947).

### II. 1. Le premier chariot de l'histoire de Goldman (1936-1937)

Lorsque l'on commence à s'intéresser à l'histoire du chariot de supermarché, on « tombe » très vite sur Sylvan Goldman ; grâce à Google, on « tombe » également très vite sur le catalogue de Amazon et la biographie que lui a consacrée Terry Wilson<sup>227</sup> ; et, enfin, grâce à la place de marché entretenue par Amazon (qui permet à d'autres libraires en ligne de bénéficier de son intermédiation), il est très facile de commander auprès d'un bouquiniste du Texas ledit ouvrage paru en 1978, arrivé à Paris à l'état neuf, contre une vingtaine d'euros, deux semaines plus tard, au début de l'été 2003. L'ouvrage fait environ 200 pages et se présente comme la biographie d'un homme qui aurait révolutionné sans bruit le monde de la distribution. Il est ainsi titré « Le chariot qui changea le monde : la carrière de Sylvan N. Goldman ». Son auteur, Wilson, est un écrivain de talent, qui manie l'art de l'éloge à la perfection et dresse un portrait à la gloire de l'homme qu'il a pris pour sujet. La lecture est à la fois très excitante et terriblement décevante. On lit, en effet, un récit coloré et vivant des commencements de la vente en libre-service et de l'invention du chariot. Mais l'éloge est sans vergogne, la gloire sans nuance, le champ d'investigation limité aux

---

<sup>227</sup> Wilson, T. P., 1978, *The cart that changed the world: the career of Sylvan N. Goldman*, Norman, Oklahoma, University of Oklahoma Press.

propos de celui que l'on tient pour héros. Richard Tedlow en fait une critique dévastatrice<sup>228</sup> :

*« Le livre est implacablement hagiographique. Le titre est déjà suffisamment hyperbolique, mais qu'a-t-on à faire de déclarations comme celle que le chariot de Goldman « allait transformer l'enfer de l'achat en extase » (p. 87) ? [...] Une question au moins, demandait à être posée. Pourquoi Sylvan N. Goldman réussit-il là où les autres avaient échoué ? En réponse, nous n'avons pas de théorie mais une homélie. Il travailla dur, vécu sainement et fut honnête et loyal. »*

Tedlow, « Review of Wilson, 1978, *Cart that changed the world* », p. 136

Pourquoi Sylvan Goldman a-t-il réussi là où les autres ont échoué ? Pour bien des raisons, par bien des tactiques, ainsi que j'essaierai de le montrer dans la suite de ce texte. Et d'une certaine manière, le livre de Wilson fait partie des moyens par lesquels Sylvan Goldman s'imposa comme le vainqueur de l'histoire. Il n'y a d'ailleurs, dans le récit de Wilson, ni vainqueur ni défait car il n'y a d'autre acteur que Goldman lui-même, ou alors des acteurs très mineurs. Proposer une relecture personnelle de l'histoire ne suffit toutefois pas à s'imposer publiquement comme son héros. Si Goldman parvint à se présenter comme le talentueux mais méconnu inventeur du chariot de supermarché, c'est qu'au moment où les choses se jouaient, il fit preuve de qualités tout à fait remarquables, et notamment un sens aigu de l'opportunité. Dans cette section, je présente l'histoire telle qu'elle est rapportée par Goldman (via Wilson). Dans la section suivante (II. 2.), je montrerai ce que le chariot de Goldman doit à ses prédécesseurs et en quoi il s'en distingue.

La biographie de Goldman par Wilson est composée de neuf chapitres ; les deux premiers dépeignent les origines, la vie et les accomplissements de la famille Goldman, le troisième rapporte les débuts de la carrière de Sylvan Goldman pendant la Grande Dépression. C'est seulement au quatrième chapitre qu'est traité ce qui fait le titre de l'ouvrage, c'est-à-dire l'invention du chariot. Le cinquième chapitre contient également des éléments pouvant intéresser l'histoire du chariot de supermarché puisqu'il traite de la période de maturité de la carrière de Goldman, après les années 1940. Finalement, les quatre derniers chapitres relatent la seconde partie de la vie de Goldman, après l'invention du chariot : ses engagements institutionnels, auprès des professionnels du supermarché, par exemple, son œuvre philanthropique et sa vie de famille — l'ouvrage dans son ensemble répond toutefois au programme annoncé dans le sous-titre puisqu'il traite extensivement de la vie de Goldman. C'est donc essentiellement le quatrième chapitre, intitulé « Le chariot de supermarché et autres inventions » que je vais paraphraser ici.

### **II. 1. 1. GOLDMAN ET L'ARTIFICE DE LA FAUSSE MODESTIE OU COMMENT SE FAIRE DISPARAÎTRE COMME AUTEUR DE SA PROPRE AUTOBIOGRAPHIE**

Mais avant cela, il me faut dire quelques mots de la manière dont Goldman influe sur l'écriture du récit de son invention, influence qui me conduira à parler du récit de

<sup>228</sup> Tedlow, R. S., 1980, « Review of Wilson, 1978, *Cart that changed the world* », *The Business History Review*, vol. 54, n°1, pp. 135-136. Je remercie Franck Cochoy de m'avoir transmis cette recension.



Goldman/Wilson à propos du livre signé pourtant par le seul Wilson. Dire que Goldman influe sur l'écriture du récit de son invention signifie qu'il influe sur la posture narrative adoptée pour parler de lui comme sur l'inscription de ce récit en différents endroits. Il s'agit de deux aspects d'une même action. La posture narrative endossée par Goldman est celle de la « fausse modestie ». Je vais m'efforcer de montrer que cette posture est un artifice rhétorique qui permet à Goldman de faire disparaître sa contribution à l'écriture du récit.

« Jouer les modestes » est, en effet, une manière de minimiser un haut fait, qui par effet de contraste entre la fadeur de la présentation et le piquant de l'action lui donne d'autant plus de force. Mais c'est aussi parce qu'elle invite un tiers à suppléer à la défaillance narrative du modeste, tiers qui, lui, n'a pas d'obligation de retenue, que la posture de fausse modestie exhibe ou fait exhiber d'autant mieux la valeur du fait. Dans les divers sites d'inscription du récit (presse, biographie, Smithsonian), Goldman est présenté (ou se présente) sous le jour de l'humilité ; il est un homme modeste et généreux, modeste au point qu'il déclare souvent que s'il n'avait été l'inventeur du chariot, quelqu'un d'autre l'aurait inventé. De ce « mais, je n'y suis pour rien » associé à la mise en scène de l'absence de reconnaissance pour le haut fait, on comprend donc qu'il y a injustice et c'est cette injustice qu'il s'agit, par le récit, de corriger. Autrement dit, la « fausse modestie » est une posture qui, en suggérant un écart entre l'importance d'une contribution et la faiblesse de la rétribution, scénarise un déséquilibre et incite à redresser la balance. D'ailleurs, la langue anglaise ne dit-elle pas très justement, pour une désigner une attitude similaire, que celui qui la tient va à la pêche aux compliments ?

Cette posture procure donc un puissant ressort de mise en œuvre du récit. Mais si elle constitue une incitation à la production d'un récit, elle fournit aussi une justification à sa dissémination, à sa répétition, à la multiplication de ses sites d'inscription. Le schéma narratif de ce récit est celui d'un homme et de sa bonne idée qui doit affronter l'inertie du social, le caractère obtus de ses contemporains. Ce schéma se déploie dans le récit de l'invention par une succession d'obstacles essentiellement de nature sociale à la diffusion de l'innovation, surmontés non par de valeureux combats ou de bruyants faits d'armes mais par de l'astuce et de l'ingéniosité. Le héros est ainsi le bienfaiteur d'une humanité qui ne voit pas d'abord où est son intérêt et dont il faut (par l'astuce) dessiller les yeux.

Mais le jeu de la modestie ne constitue pas seulement un mobile pour enclencher le récit et multiplier ses sites d'inscription, il permet aussi au héros de l'histoire de se placer en retrait de la conduite de la narration, soit du fait même de l'insistance sur sa modestie, soit parce que la narration est le fait d'un autre narrateur. La posture de la modestie permet donc de dévier l'origine du récit, de faire faire le récit par un autre que celui qui en est le sujet principal. Goldman confie l'écriture du récit de sa vie et de son œuvre à un biographe. Cela n'est pas anodin. Prendre la plume pour plaider soi-même la reconnaissance de sa cause n'est pas la même chose que de bénéficier d'un plaideur dévoué. Détail intéressant, dans la préface du livre, Wilson réduit sa contribution de biographe à celle de simple transcripteur d'une biographie que Goldman, sous-entendu par

modestie, n'a pas voulu écrire lui-même<sup>229</sup>. S'agit-il d'une suprême habileté rhétorique — Wilson redoublant la posture de modestie de son sujet, la renforce en laissant entendre que tout le mérite revient à la qualité des faits et non à celle du récit — ou de l'un de ces fourchements de langue qui nous trahit involontairement — Wilson montrant que Goldman est le maître d'œuvre du récit et laissant entendre que l'apologie est en fait une flagornerie à visée alimentaire pour celui qui l'écrit ?

Outre le passage par un (auto-) biographe (délégué), c'est le procédé de la citation qui est employé pour rendre indirecte l'origine du récit, c'est-à-dire, pour faire qu'elle n'émane pas directement de Goldman mais passe par un tiers. Ce procédé est central dans le travail d'établissement des faits que mène Goldman, c'est-à-dire de son établissement comme inventeur du chariot. Le biographe Wilson ne mobilise guère d'autres sources que la presse, à l'exception de quelques entretiens réalisés avec Goldman ou des membres de son entourage. De la part d'un historien qualifié — Wilson est titulaire d'un doctorat de l'université d'Oklahoma, indique la jaquette du livre, et directeur à Berkeley d'un programme d'étude sur les Indiens d'Amérique —, le recours quasi-exclusif à une source d'aussi piètre qualité étonne. On ne peut que l'interpréter comme l'indice que Wilson fait, en fait, partie du « dispositif Goldman » de maîtrise du récit, plutôt qu'il ne produit une recherche et une histoire originale.

Goldman parvient, en effet, à faire authentifier ses dires par la multiplication des « couches » de références successives, dont plus aucune n'est de première main, tout en l'étant toutes puisque Goldman *est* la source de première main. On trouve trace d'une origine unique des faits dans la répétition dans différentes publications et différents supports des mêmes anecdotes sur l'invention mais aussi des mêmes « clichés » dans la manière de rapporter ces anecdotes (le contraste entre la très grande diffusion du chariot et l'anonymat de son inventeur, le séquençage des épisodes de la diffusion du chariot avec passage au style direct, par exemple).

La multiplication des couches de références interrompt la ligne d'attribution de l'élément de récit et de l'énonciateur Goldman. Mais toutes les interruptions ne se valent pas. Sont mises en valeur celles qui, par leur prestige, viennent authentifier le fait qu'elles rapportent. Le *New York Times*, le *Los Angeles Times* ou la chaîne de télévision CBS sont utilisées comme des garants de la qualité des faits rapportés, comme l'est la biographie universitaire de Sylvan Goldman, rédigée par un chercheur d'une université éminente, même s'il ne s'agit « que » des presses de l'université d'Oklahoma (université dont Wilson est docteur).

C'est ainsi que l'interview de Sylvan Goldman réalisée en 1977 par Charles Kuralt, un journaliste de télévision alors célèbre, qui avait une émission sur CBS, devient dans la biographie de Wilson, une référence, régulièrement citée dans l'appareil de notes du chapitre 4 (celui qui raconte l'invention du chariot) — l'émission n'est d'ailleurs réalisée qu'un an avant la parution de l'ouvrage. Dans le livre, les médias prestigieux, notamment

---

<sup>229</sup> Wilson, 1978, *Cart that changed the world*, p. x.

un article du *New York Times* et l'entretien télévisé mentionné, sont employés dans le récit de Wilson comme des garants de la qualité des informations. Or qui s'exprime dans ces médias, sinon Sylvan Goldman lui-même ? On peut s'étonner de la présence de Goldman dans ces grands médias et de sa persistance, malgré cela, à se présenter comme un inventeur méconnu. C'est précisément dans cette contradiction, dans cette oxymore, que se loge la « fausse » modestie, qui permet d'enclencher le récit et de le rendre crédible en évitant le reproche de mégalomanie. Mais c'est, précisément, par cette présence entrecoupée parce qu'elle repose sur la citation, que se fabrique la posture de modestie (« puisque ce n'est pas moi qui le dit »).

Le même procédé a lieu dans l'article en question du *New York Times*, paru, lui, en 1975. Aux pages 110-111 de la biographie, figure, en effet, un exemple assez vertigineux du feuilletage des références organisé par Goldman. Wilson y reproduit, sous forme de *fac-similé*, un article paru en 1975 dans le prestigieux *International Herald Tribune* (qui est en fait l'article du *New York Times*<sup>230</sup> déjà utilisé de nombreuses fois comme source et paru dans l'édition internationale du journal). Mais pour présenter les péripéties de l'innovation, le journaliste, qui, s'est entretenu avec Goldman, cite non pas les *verbatim* de l'interview mais des extraits de la lettre envoyée par Goldman au Smithsonian<sup>231</sup>. Et l'article d'insister sur le fait que ce sommet de l'ingéniosité américaine se trouve désormais au Smithsonian. Ainsi l'article de presse use lui aussi du procédé de l'authentification du fait par la garantie d'une institution prestigieuse. Mais que la lettre soit adressée au Smithsonian ne change rien au fait que c'est Goldman lui-même qui donne sa version des faits<sup>232</sup> !

---

<sup>230</sup> Cet article du *New York Times* parut également dans le *Kansas City Times*, le 13 octobre. J'ai trouvé ce dernier article, avec d'autres de la même eau, dans les papiers de Watson, « l'autre » inventeur du chariot, qui, bien évidemment, n'apparaît pas dans lesdits articles. Par le jeu de la syndication, les efforts de S. Goldman pour se construire une stature de héros dans la presse nationale venaient agacer O. Watson jusque dans son journal local ! On imagine sans peine avec quelle terrible acuité il devait ressentir la cruelle vérité d'un titre comme « Invention makes money, not fame » accompagnant, dans le journal local, un article entièrement consacré à son rival (Chriss, N. C., « Invention makes money, not fame », *Tulsa World*, 1<sup>er</sup> mai 1977, article initialement paru dans le *Los Angeles Times*, TSCC, boîte 2, dossier 5). Il n'est, cependant, question ici que de supputations sur l'orgueil mortifié d'un inventeur qui parvint malgré tout à tirer fortune de son innovation. Les destins des inventeurs sont parfois bien plus tragiques, comme en témoigne, par exemple, celui de Lucien Gaulard mort fou et dans un extrême dénuement après l'annulation injuste de son brevet sur un dispositif fondamental pour le transformateur électrique. Hughes, T. P., 1983, *Networks of power: electrification in Western Society, 1880-1930*, Baltimore et Londres, Johns Hopkins University Press.

<sup>231</sup> En 1972, Goldman, par l'entremise du directeur du zoo d'Oklahoma City, avait fait don de l'un de ses premiers chariots, accompagné du récit de son invention, à la célèbre institution Smithsonian qui fait œuvre de conservation du patrimoine historique des États-Unis. Une brève correspondance, quelques lettres, eut lieu à cette occasion entre Goldman et la conservatrice en charge du dossier. Goldman, y présentait, en réponse aux questions de la conservatrice, les circonstances de son invention. Il y sollicitait également, avec une gourmandise de bon aloi, une photographie de son chariot avec la mention « on display in the Smithsonian Institution » — et même deux, une pour le bureau, une pour la maison ; puis, lorsqu'il apprit que son chariot ne serait pas exposé de façon permanente, il ajouta à sa requête : « avec le nom du Smithsonian Institute, si possible ». Lettres de S. N. Goldman à R. Roth datées du 22 novembre et du 28 décembre 1972 (Smithsonian Institution, NMAH).

<sup>232</sup> Un autre exemple plus tendancieux de l'utilisation du terme « Smithsonian » comme garantie : le livre présente aux pages 114 et 115 une reproduction d'une lettre de remerciement de la Smithsonian pour la donation de Goldman dûment légendée (« A letter of appreciation from the Smithsonian Institution acknowledges Goldman's donation of the first grocery shopping cart. (Goldman Collection) »). Mais elle est placée en vis-à-vis d'une image du chariot Goldman qui comprend les indications « The Folding Basket Carrier Company » et « The first grocery shopping cart ». Ces mentions font partie de l'image, il ne s'agit

Comme la biographie écrite par Wilson, le don du premier chariot de Goldman au Smithsonian participe du dispositif d'authentification qui consiste à « empiler les couches », à « feuilleter les supports » ; autant de supports différents, autant d'intermédiaires qui coupent, interrompent le cycle de l'auto-référentialité et contribuent ainsi à établir une crédibilité par l'empilement des niveaux. Il y a ainsi comme une série de trois garanties enchâssées : l'ouvrage universitaire, le musée national, le journal prestigieux. C'est toujours la même histoire qui y est racontée mais les références entrecroisées rendent moins directe leur origine commune, tout en la sourçant précisément. En laissant d'autres s'exprimer à sa place, Goldman évite d'apparaître comme l'auteur de l'histoire garantie par l'extériorité et le prestige de ces « autres ».

Mais c'est aussi par la répétition que s'établissent la réputation et la crédibilité de Sylvan Goldman. Les faits apparaissent de mieux en mieux attestés, en effet, à mesure qu'ils sont répétés et qu'il devient inutile d'aller chercher une confirmation de plus lorsque tel, tel et tel média concordent. Le phénomène de reprise médiatique semble obtenu par le gravissement progressif des marches qui conduisent à la presse nationale. À côté de la presse nationale, Wilson cite, en effet, des articles de la presse régionale. On ne peut bien sûr faire que supposer que les médias de moindre visibilité que la presse nationale constituent peu à peu les marches qui permettent à Goldman d'atteindre le *New York Times*, le *Los Angeles Times* et *CBS*. Toujours est-il que Goldman sème son récit en divers endroits, de telle manière qu'une investigation peu poussée est certaine de le ramener, tel qu'il l'a mis en forme, dans ses fichiers.

Enfin, la répétition du récit a pour vertu, à force de mises à l'épreuve, de gagner en efficace. Avant la version présentée par Wilson et qui fonctionne admirablement du point de vue du récit, comme une belle mécanique qui tournerait avec une onctueuse régularité, il y eut d'autres versions, moins précises, plus hoquetantes dans laquelle le chariot connaît des ratés de conception avant d'être « mis en marché », qui rendent l'histoire largement moins truculente<sup>233</sup>. Ou même encore dans les lettres adressées à la Smithsonian où Goldman explique qu'il y eut plusieurs allers-retours entre l'atelier et le magasin avant le « lancement » effectif. Comme on le verra, ce moment de développement et de mise au

---

pas d'une légende ajoutée par l'auteur. L'absence de légende propre à cette photo placée à côté de la lettre de la Smithsonian laisse penser, du moins est-ce l'effet que cela a produit sur moi, qu'il s'agit d'un ensemble, lettre + image, émanant toutes deux de la Smithsonian et que la qualification de « premier chariot » (qui figure dans la légende et dans l'image du chariot) était attribuée par la prestigieuse institution. Or ladite institution, ce qui n'est guère étonnant, se garde de distinguer ainsi un « premier chariot de l'histoire ». La lettre de la Smithsonian maintient une certaine ambiguïté sur la série dont le chariot de Goldman serait le premier. On y lit, en effet : « This folding carrier with baskets, the product of your invention and the prototype of the shopping cart that now plays such an universal role in the daily lives of Americans, is another 'first' and a unique addition to the national collections. » (Lettre de C. M. Watkins à S. N. Goldman, datée du 12 décembre 1972, Smithsonian Institution, NMAH). Enfin, alors que cette lettre, lorsqu'elle est prise dans le récit de Wilson et requalifiée comme l'une des marques du destin extraordinaire de Goldman, apparaît comme une appréciation exceptionnelle, sa lecture dans l'ensemble de la correspondance qui compose, à la Smithsonian, le dossier permanent correspondant à l'objet donné par Goldman produit un effet tout à fait différent. Elle y paraît plus anodine et même proche d'une « lettre-type ».

<sup>233</sup> Par exemple dans Zimmerman, M. M., 1955, *The super market: a revolution in distribution*, New York, McGraw-Hill Book Company, p. 153.

point du chariot disparaît du récit par la suite. Pour terminer, on peut signaler que cette construction du récit semble dater des années 1970, l'ensemble des références entre lesquelles circule le récit de Wilson, lui-même de 1978, en sont, en effet, datées (le don au Smithsonian en 1972, les entretiens de Wilson avec Goldman en 1974, l'article du *New York Times* en 1975, celui du *Los Angeles Times* et l'interview télévisée en 1977).



Ill. 2.2. Le chariot donné au Smithsonian par Goldman, c. 1937  
© Smithsonian Institution – National Museum of American History

## II. 1. 2. DEUX PANIERS PUIS DEUX CHAISES ET LA SOUDAINETÉ DE L'INSPIRATION OU COMMENT GOLDMAN INVENTA LE CHARIOT PLIANT (1936-37)

Né dans une famille d'épiciers installée entre le Texas et l'Oklahoma, marié à la fille du propriétaire d'un grand magasin, Sylvan Goldman était, au milieu des années 1930, par une série de conjonctions que je ne rapporterai pas ici, seul propriétaire d'un ensemble d'une dizaine de magasins à Oklahoma City. Ceux-ci furent progressivement transformés en libre-service modernes, dont le service livraison était supprimé. Goldman réfléchissait depuis longtemps, écrit Wilson, à la manière de repousser les limites naturelles de l'achat<sup>234</sup>. À cette époque, les magasins proposaient des paniers à leurs clients. Or, en observant les femmes faire leurs courses dans ses magasins, Goldman avait remarqué combien le poids des articles placés dans le panier rendait rapidement ce dernier trop lourd à porter. Aussi, le personnel des magasins Goldman avait-il reçu la consigne de proposer un second panier aux clientes qui en avaient déjà rempli un. Ce dernier était déposé aux caisses en attendant que la cliente termine ses courses. Ce système remporta un certain succès<sup>235</sup>.

Un soir de 1936, raconte Wilson, Goldman fut traversé par une idée lumineuse. Avisant deux chaises pliantes qui se trouvaient dans son bureau, il « trouva la solution » au problème du portage des courses. En plaçant l'une des assises de la chaise plus haut et en installant une similaire plus bas, la chaise se trouvait pourvue de deux plates-formes sur lesquelles installer des paniers. On pouvait ensuite compléter le système par des roues aux pieds de la chaise et utiliser le dossier comme poignée. Goldman fit travailler Fred Young, un homme à tout faire employé dans les magasins Goldman, à la mise au point du système<sup>236</sup>. Plusieurs problèmes devaient être résolus : la tendance du chariot à retourner à ses origines de chaise et à se replier lorsque les roulettes buttaient sur un obstacle, par exemple, ou sa propension à se renverser lors des virages. Après quelques mois de travail, le chariot, muni de deux paniers, fut enfin prêt.

Mais avant d'aborder la phase de la mise en usage, arrêtons-nous un instant sur les difficultés de conception rencontrées par Goldman et son technicien. Pourquoi se compliquer la vie à ajuster la plate-forme inférieure de telle façon que la structure ne se replie pas au premier obstacle venu ? Autrement dit, pourquoi s'être obstiné à fabriquer le chariot à partir d'une chaise *pliant* ? Le choix de la chaise, au *Bonheur des Dames* (cf.

---

<sup>234</sup> Wilson, 1978, *Cart that changed the world*, p. 77.

<sup>235</sup> Goldman ne fut pas le seul à proposer cette solution à ses clients, une chronique de *SMM* parue en février 1937 la signale comme une bonne pratique commerciale, notamment pour les jours d'affluence. Anonyme, « The Family Goes Shopping », *SMM*, vol. 2, février 1937, p. 16. Un autre article présente le fonctionnement des magasins Bellman et précise que si l'épicerie est en libre-service, du personnel est néanmoins présent dans l'espace de vente, auprès de qui le client peut solliciter un conseil et même une aide pour porter son panier ! (Leiken, B., « Determined Merchandising Policy Key to Bellman's Success », *SMM*, vol. 2, janvier 1937, pp. 6, 23 : p. 6).

<sup>236</sup> Fred W. Young avait auparavant exercé ses talents de technicien dans la pliability des récipients à courses puisque son nom figure sur un brevet pour un panier à provision pliable (n°2 042 977, déposé en juillet 1935, accordé en juin 1936) mais probablement pour le compte d'autres employeurs, puisque les droits du brevet étaient détenus par d'autres que l'inventeur, et que le nom de Goldman n'y figure pas.

*incipit*) comme chez Goldman, se comprend bien. La coïncidence n'est pas si fortuite qu'il y paraît. Au *Bonheur des Dames* comme chez Goldman, l'innovation commence par ce que l'imagination mobilise le plus aisément, par ce qui tombe sous la main, par ce qui est disponible et qui constitue le matériau de l'opportunité. Henry Petroski, qui s'intéresse à la mise au point (et plus souvent au défaut de mise au point !) des objets qui peuplent notre quotidien, l'affirme : le développement de ces objets commence moins par des idées abstraites que par des ajustements en situation, des tâtonnements, des bricolages à partir des objets eux-mêmes<sup>237</sup>. De même, le célèbre cas de la photocopieuse en dialogue avec ses utilisateurs, analysé par Lucy Suchman, comme bien des travaux relevant de l'approche de l'action située, montre que nous ne nous comportons pas, en situation problématique, comme des êtres posés, qui commenceraient par se faire une représentation complète de la situation puis élaboreraient un plan auquel, ensuite, ils se conformeraient, pour résoudre un problème. Nous cherchons plutôt dans la situation telle que nous y avons un accès immédiat, des signes critiques que nous tentons d'activer<sup>238</sup>. Une généalogie intellectuelle du développement du chariot nous mènerait à des dizaines d'objets approchant, du wagonnet industriel à la desserte des intérieurs bourgeois, en passant par toutes sortes de convoyeurs agricoles, de porte-bagages et de poussettes d'enfants. Les témoignages de Zola et de Goldman montrent, au contraire, une génétique situationnelle de l'objet. La chaise, dans le grand magasin romancé par Zola et dans le bureau de Goldman, est à la fois la ressource offerte par la circonstance et sa victime (puisque dans les deux cas, elle est mutilée).

On comprend donc bien que la chaise ait pu inspirer Goldman mais pourquoi avoir conservé le mécanisme du pliage, pourquoi ne pas finalement lui avoir substitué une chaise ordinaire, robuste et bien stable ? S'agirait-il d'un coup de la rationalité limitée dans les organisations, joué à une toute petite échelle, celle du duo Goldman-Young ?<sup>239</sup> Les spécialistes du design ironisent souvent sur la survivance, au cours de l'évolution des objets, de fonctionnalités ou d'éléments du design complètement obsolètes, par la simple pesanteur des choses, parce que l'élément en question a ouvert une voie que personne ne songe à refermer, comme la touche « R » des téléphones fixes, sans cesse reconduite bien que plus personne ne sache à quoi elle peut bien servir<sup>240</sup>. Rien de semblable dans le cas du chariot pliant de Goldman. Si le chariot est pliant, ce n'est pas du fait d'une pesante et

<sup>237</sup> Petroski, H., [1992], 1994, *The evolution of useful things*, New York, Vintage books ; —., [2003], 2004, *Small things considered: why there is no perfect design*, New York, Vintage books.

<sup>238</sup> Suchman, L. A., 1987, *Plans and situated actions: the problem of human-machine communication*, Cambridge, Cambridge University Press.

<sup>239</sup> Herbert Simon a montré que l'activité de recherche des solutions à un problème ne se conclut pas par la définition de la solution optimale mais, du fait du traitement séquentiel de l'information, s'arrête à une solution satisfaisante (et non optimale). La sociologie des organisations est même souvent encore plus radicale dans sa critique de la possibilité d'un choix rationnel, en témoigne ledit « modèle de la poubelle ». Simon, H. A., 1955, « A Behavioral Model of Rational Choice », *Quarterly Journal of Economics*, vol. 69, n°6, pp. 99-118 ; —., 1996, *The sciences of the artificial — third edition*, Cambridge (Massachusetts), MIT Press ; Friedberg, E., [1993], 1997, *Le pouvoir et la règle : dynamiques de l'action organisée*, Paris, Éditions du Seuil.

<sup>240</sup> Norman, D., [1988], 1990, *The design of everyday things (The psychology of everyday things)*, New York, Doubleday/Currency.



involontaire hérédité mais, tout au contraire, à dessein. La très faible place occupée sur la surface de vente par le chariot lorsque les paniers en étaient ôtés et empilés tandis que la structure était pliée, constituait l'un de ses arguments de vente les plus forts, indique le biographe de Goldman<sup>241</sup>.

C'est là où le récit de Wilson est *déjà* trop beau et doit inciter à la méfiance. La chaise pliante vient répondre à deux problèmes, celui du poids des courses et celui de la minimisation des effets pervers induits par la solution au premier problème, c'est-à-dire la place prise dans le magasin par le système de portage des courses. Autrement dit, le chariot pliant répond par avance à un problème qui ne s'est pas encore posé. Certes, Goldman, comme patron de supermarchés est sans nul doute très au fait de toutes les difficultés pratiques et de toutes les questions organisationnelles qui s'y posent. Et peut-être était-il particulièrement soucieux d'économiser l'espace. Reste que, si l'on est cohérent avec ce que l'on a dit auparavant de l'évolution des objets par tâtonnement, il y a là un saut de conception pour le moins étonnant et qu'il convient d'investiguer. J'y reviendrai donc. Mais pour le moment, suivons le cours du récit de Wilson. Le chariot pliant mis au point, il convient de le mettre en circulation.

### **III. 1. 3. LA DIFFUSION DE L'INNOVATION OU COMMENT GOLDMAN CROYANT BIEN FAIRE SE HEURTA À LA NON-SPONTANÉITÉ DU DÉSIR**

En juin 1937, le chariot pliant était prêt à entrer en service, à soulager les femmes du fardeau des courses que le système du libre-service leur avait, assez récemment, créé. Pour ce faire, Goldman, en homme rompu aux pratiques commerciales, eut recours à la publicité et à la technique du teasing. En juin 1937, une annonce parue dans la presse locale d'Oklahoma City figurait une femme harassée par le poids d'un panier à provision qui paraissait lui allonger le bras. « Plus de cela dans les Standard Stores [les magasins de Goldman] » promettait l'annonce, tout en éludant soigneusement le moyen de ce « sensationnel » accomplissement. Ce faisant, Goldman, faisant une utilisation stratégique des usages, mettait soigneusement en scène le problème que son dispositif devait résoudre et pariait sur le ressort de la curiosité pour faire agir les utilisateurs potentiels de son innovation. Complétant le dispositif, une hôtesse à l'entrée du magasin devait proposer les chariots aux clients. Le plan de lancement paraissait, en somme, d'une intelligence remarquable. Et Wilson ne tarit pas d'éloges sur le génie publicitaire de l'inventeur. Pour dire le vrai, disons-le trivialement : Wilson en fait des tonnes sur le sens consommé de la publicité de Goldman — c'est d'ailleurs de ce passage qu'est extraite la citation que Richard Tedlow utilise de façon ravageuse dans son compte-rendu (voir *supra*).

Las, le plan de Goldman oubliait les résistances culturelles et sociales de tous ordres qui constituent souvent l'explication à bon compte que les sciences sociales (et parfois les inventeurs dépités !) fournissent à l'échec des innovations. La récalcitrance des usagers mit, en effet, à bas le programme de Goldman. Les clients ne daignèrent pas se servir des

---

<sup>241</sup> Wilson, 1978, *Cart that changed the world*, p. 82.

porte-paniers ; les hommes protestaient qu'ils étaient assez forts pour porter des paniers, les femmes arguaient qu'elles avaient poussé assez de landaus dans leur vie pour ne pas reprendre le joug à l'épicerie<sup>242</sup>. Seuls les plus âgés utilisèrent les transporteurs. Le lancement des chariots pliants fut donc un échec sans appel. Pourtant Goldman s'obstina. La semaine suivante, il fit paraître une nouvelle publicité, aussi mystérieuse que la précédente, annonçant avec emphase le succès du « plan anti-portage de paniers », comme si le rejet de la semaine précédente n'était pas advenu. Puis, sur place, dans son principal magasin, il échafauda un nouveau stratagème. Il employa des figurants, homme et femme de tous âges, en lesquels chacun pouvait se reconnaître, pour jouer la comédie des courses avec porte-paniers. Voyant leurs semblables utiliser ce nouveau système, les clients se mirent à accepter les chariots que l'hôtesse leur proposait, et l'innovation fut désormais adoptée. En somme, tout le monde était prêt à suivre, mais personne ne voulait être le premier ; il suffisait de faire croire qu'il y en avait eu (des premiers) et le reste suivrait — telle est l'explication donnée par Goldman<sup>243</sup>. Autrement dit, Goldman avait changé d'hypothèse sur les motifs de l'action humaine, en abandonnant le ressort de la curiosité pour celui du comportement moutonnier, de la contagion imitative, du phénomène de mode. En quelques semaines, tous les magasins de Goldman utilisèrent les chariots pliants et ils rencontrèrent un succès massif<sup>244</sup>. C'est ainsi que Wilson conclut l'épisode.

C'est avec la commercialisation à l'échelon national du porte-paniers que le récit se poursuit. Ce fut d'abord une chaîne texane, dont le patron, en visite à Oklahoma City, avait vu les porte-paniers, qui passa commande à Sylvan Goldman. Ce fut ensuite une invitation au premier salon des opérateurs de supermarché, monté par *Super Market Merchandising* à New York en septembre 1937. Ce fut enfin un cousin de Goldman, Kurt Schweitzer, qui se chargea d'organiser audit salon, le stand de la Folding Basket Carrier Corporation (FBC) — entreprise dont on n'apprendra pas grand chose de plus que son existence à un moment donné. Ce cousin, Kurt Schweitzer, ayant évalué le formidable potentiel de l'invention lors du salon, abandonna son affaire d'import-export pour devenir le représentant de la FBC à l'est du Mississippi<sup>245</sup>.

En bon conteur, Wilson dresse des obstacles devant son héros, qui les surmontera astucieusement, jusqu'au triomphe final. Alors qu'ils s'étaient apparemment montrés enthousiastes lors du salon SMM, les dirigeants de supermarché se mirent à s'inquiéter des dégâts que pourraient causer leurs clients avec de tels engins. Schweitzer rentra ainsi bredouille de son premier voyage de prospection commerciale. Goldman adapta alors aux clients « industriels », les patrons de supermarchés, le dispositif de démonstration qu'il avait mis en place pour les clients finaux. Il déguisa ses employés en clients et tourna un soir, dans l'un de ses magasins, un film destiné à montrer le comportement parfaitement

<sup>242</sup> En 1936-37, parmi les divers mots employés dans *SMM* pour désigner les porte-paniers, se trouvaient ceux de « perambulator » et de « pram », qui signifient landaus, et « baby carriage », voiture d'enfant, ce qui donne foi à l'anecdote. La poussette d'enfant constituait, semble-t-il donc, la référence à travers laquelle la forme du chariot était perçue.

<sup>243</sup> Wilson, 1978, *Cart that changed the world*, p. 88.

<sup>244</sup> Wilson, 1978, *Cart that changed the world*, p. 88.

<sup>245</sup> Wilson, 1978, *Cart that changed the world*, pp. 89-91.

civil des clients munis de chariots. Au cours de son second voyage de prospection, sur le trajet du retour, de Oklahoma City à New York, Schweitzer projeta le film à ses prospects dans les magasins visités et, comme par enchantement, « avant même qu'il ait fait la moitié du chemin, nous avons reçu tant de commandes pour des chariots que nous ne pouvions en fabriquer en Dieu sait combien de temps », se remémorait Goldman en 1977<sup>246</sup>. Un peu plus tard (1942), ce furent les autorités sanitaires de la ville de Dallas qui menacèrent d'interdire aux enfants et aux animaux de prendre place dans les chariots. Mais un allié se manifesta. Les mères protestèrent vigoureusement contre ce projet qui fut définitivement ajourné<sup>247</sup>. Grâce aux succès commerciaux de Schweitzer aidé du film de Goldman, la FBC connut une expansion et une prospérité soutenues. Acteur dominant du marché des chariots aux États-Unis des années 1930 jusqu'aux années 1960, elle fut ensuite acquise par UNARCO, l'un des leaders actuels du chariot de supermarché aux États-Unis<sup>248</sup>.

Il convient à présent de faire retour sur le récit de Wilson. L'anecdote sur la réaction initiale des clients est plaisante ; elle est même plus intéressante qu'il n'y paraît. Est-elle vraie, est-elle fausse ? D'une certaine manière, elle est évidemment fausse puisque le chariot de supermarché est rentré dans les usages sans que la manœuvre des figurants comme moteurs de l'imitation n'aie eut à être déployée partout. Mais elle est aussi certainement vraie. Certes, Goldman enjolive, omet des éléments mais il peut aussi très bien décrire des éléments réels. On conçoit sans peine que l'introduction du porte-paniers, celui de Goldman ou un autre, comme toute innovation, ait pu susciter ici ou là, provisoirement ou de façon définitive, de la part de telle ou telle population, un mouvement de rejet.

Doit-on cependant conclure, comme on est enclin à le penser à la lecture du récit de l'échec initial de Goldman et de la manœuvre inventée pour le surmonter, que le potentiel d'adoption des innovations est bridé par de puissants freins sociaux et culturels qui ne peuvent être tournés que par le recours aux mêmes logiques culturelles et sociales qui fondent ces freins ? Alors que l'innovateur avait procédé à une étude d'usage en observant les problèmes bien réels rencontrés par les clients dans ses magasins, et mis en scène le problème que son invention résolvait, son invention avait tout de même échoué. Ou plutôt, ce n'était pas l'invention qui avait échoué, mais la manœuvre d'introduction de la technique dans le social, puisque le porte-paniers lui-même n'avait pas bougé d'un iota entre le moment de son rejet et celui de son adoption.

Le cas du chariot du supermarché serait-il donc un cas qui ferait mentir l'art de l'intéressement qui conçoit la technique et la société comme un tissu sans couture ?<sup>249</sup>

---

<sup>246</sup> Wilson, 1978, *Cart that changed the world*, p. 92.

<sup>247</sup> Wilson, 1978, *Cart that changed the world*, pp. 103-104.

<sup>248</sup> Wilson, 1978, *Cart that changed the world*, p. 108.

<sup>249</sup> Hughes, T. P., 1983, *Networks of power: electrification in Western Society, 1880-1930*, Baltimore et Londres, Johns Hopkins University Press ; Akrich, M., Callon, M. et Latour, B., 1988, « À quoi tient le succès des innovations ? 1 : L'art de l'intéressement ; 2 : L'art de choisir les bons porte-parole », *Gérer et comprendre, Annales des Mines*, n°11, pp. 4-17 ; n°12, pp. 14-29 ; Akrich, M., 1994, « Comment sortir de la dichotomie technique/société. Présentation des diverses sociologies de la technique », *De la préhistoire aux*

Avant de souscrire aux thèses suggérées par le récit de Goldman/Wilson, avant d'acheter le problème de « l'acceptabilité sociale des techniques » que Goldman agite sous notre nez, commençons par reprendre l'exposé des faits. La mise en forme de l'échec initial de l'adoption des chariots crée un contraste tranchant entre d'un côté l'excitation aiguë par la curiosité que la publicité devrait créer, et, de l'autre, la force toute aussi puissante mais en sens inverse du poids des habitudes et du regard social (je suis un homme, je peux porter ; je suis une femme, je ne veux plus pousser). Or, à partir des éléments fournis dans le récit, on peut décrire la scène tout à fait autrement.

### III. 1. 4. LA DÉMONSTRATION COMME GESTE D'AJUSTEMENT

Le texte procède à un éloge appuyé des talents publicitaires de Goldman devant l'évidence flagrante et mise en scène de son ratage. L'épisode nous apprend au passage que Goldman est un fieffé menteur, qui, dans le second volet de sa campagne publicitaire proclame, en dépit des faits, le succès de son plan anti-portage de panier. Mais qui a dit qu'une campagne publicitaire pouvait fournir le ressort de l'action des publics auxquels elle s'adresse ?

On peut se demander par quel phénomène de distorsion spatio-temporelle, une publicité parue dans un quotidien pourrait faire agir des clients dans un magasin. Que des personnes ayant vu la publicité de Goldman dans leur journal du matin soient mues par une curiosité si forte qu'elle leur fasse faire tout le chemin de chez eux jusqu'au magasin pour voir de quoi il s'agit, voilà qui paraît hautement improbable. Il n'y a pas de corrélation, de coïncidence entre l'éventuelle curiosité éveillée chez le lecteur du journal et les motifs de la présence des clients dans le magasin de Goldman le jour du lancement du chariot pliant. Si le premier plan de lancement du chariot pliant est un échec, c'est moins parce que la publicité serait ratée et que la curiosité ne ferait pas agir, que parce que la publicité ne faisait pas partie des circonstances de l'action. Dès lors, cette curiosité n'était pas en éveil et le geste de la démonstratrice ne semblait pas pouvoir constituer un intéressement suffisant.

Quel était le rôle de la personne placée à l'entrée du magasin ? Une jeune femme attractive, nous disent Goldman/Wilson, invitait les clients à se munir du chariot qu'elle leur proposait pour faire leurs courses. La deuxième semaine, la jeune femme était suppléée par les comédiens et elle montrait les faux clients aux vrais, en leur disant, regardez, d'autres (sous-entendu qui sont comme vous) les utilisent, pourquoi pas vous ?<sup>250</sup> Dans la version de la mise en service des chariots goldmaniens qui figure dans le livre de Max Zimmerman paru en 1955<sup>251</sup>, il n'y a pas de jeune femme attractive à l'entrée du magasin lors du premier essai, et il n'y a pas non plus de comédiens la deuxième semaine. Simplement, dit Goldman, des démonstratrices embauchées la deuxième semaine,

---

*missiles balistiques : l'intelligence sociale des techniques*, Latour, B. et Lemonnier, P. (Dir.), Paris, La Découverte, pp. 105-131.

<sup>250</sup> Wilson, 1978, *Cart that changed the world*, pp. 87-88.

<sup>251</sup> Zimmerman, M. M., 1955, *The super market: a revolution in distribution*, New York, McGraw-Hill Book Company. Pour plus de détails sur ce personnage, voir le chapitre 1.

« proposaient les chariots aux clients et les persuadaient de les essayer et de voir comme c'était plus facile de faire les courses avec un chariot »<sup>252</sup>. Dans cette version, l'explication de l'adoption des innovations par le comportement moutonnier ne tient évidemment plus. Quelle que soit la bonne version, ce qui compte est la qualité de *démonstratrices* des hôtesses.

Claude Rosental a étudié le rôle des « démos » dans le domaine de l'intelligence artificielle. Les « démos », explique-t-il, correspondent à un moment de commercialisation d'un logiciel qui est encore en développement. Il n'y a en fait, dans le secteur qu'étudie Rosental, pas de césure formelle entre ces deux moments (développement et commercialisation), qui s'interpénètrent, dessinant une économie sans standardisation. Ces « démos » sont des scénarios qui impliquent une maquette de logiciel, un représentant-démonstrateur et un public. Après avoir montré le fonctionnement du logiciel et ses qualités, en le manipulant au fur et à mesure de son commentaire, le représentant-démonstrateur peut inviter des membres de l'auditoire à essayer par eux-mêmes le logiciel, essai que le démonstrateur continue de guider par la formulation des problèmes à mettre à l'épreuve du logiciel. Claude Rosental souligne que la démo ne consiste pas à manipuler expérimentalement un dispositif en présence d'un public. Il la définit comme « un exercice qui se situe à la croisée d'une démarche probatoire (prouver ici qu'un logiciel et une approche de la logique informatique "fonctionnent" bien) et d'une conduite ostentatoire (exhiber un produit et des résultats inattendus, voire inouïs, et en souligner la valeur) »<sup>253</sup>.

Pour revenir au chariot, la démonstratrice (et les éventuels figurants) sont engagés dans une opération semblable, qui croise dimension ostentatoire (la performance des figurants, soulignée par le geste de désignation de la jeune femme) et preuve concrète (les chariots sont utilisables) pour engager les spectateurs à en faire autant : il y a dans l'ostentation, une visée prosélyte et dans le probatoire, une mise à l'essai. Autrement dit, la jeune femme met en scène les qualités du chariot dans l'usage. Les figurants, s'il y en a, ne suscitent pas spontanément un comportement d'imitation<sup>254</sup>. Il faut le travail d'exhibition et d'ajustement de la démonstratrice qui fait l'aller-retour entre le chariot dans l'usage qui se trouve dans le magasin et le client face au chariot à l'entrée du magasin, pour que l'utilisateur consente à un essai, accepte de se faire enrôler dans l'usage du chariot.

---

<sup>252</sup> Zimmerman, 1955, *A revolution in distribution*, p. 153.

<sup>253</sup> Rosental, C., 2002, « De la démo-cratie en Amérique. Formes actuelles de la démonstration en intelligence artificielle », *Actes de la recherche en sciences sociales*, n°141-142, pp. 110-120 : pp. 112-113.

<sup>254</sup> Inversement la présence de l'hôtesse peut ne pas suffire si elle ne se fait pas véritablement démonstratrice, comme dans l'une des versions de Goldman où il y a bel et bien des jeunes femmes à l'entrée du magasin la première semaine et échec de l'innovation. La différence entre l'échec et le succès tient au geste de démonstration qui est un geste d'adaptation. La présence d'une jeune fille attractive ne suffit pas, si elle se contente d'être simplement une jeune fille attractive, placée à côté des chariots pour les indiquer, bref, si elle ne fait pas autre chose que d'être un panneau d'information, certes plaisant, mais qui resterait lettre morte. Il faut que la démonstratrice (ou le panneau) devienne interactif, prenne le client dans un scénario, un rôle, un récit d'usage pour que la transmission s'opère ; il s'agit de passer du mode d'emploi à la démonstration. Voir Akrich, M. et Boullier, D., 1991, « Le mode d'emploi : genèse, forme et usage », *Savoir-faire et pouvoir transmettre, Ethnologie de la France, cahier n°6*, Chevalier, D. (Dir.), Paris, Éditions de la MSH, pp. 113-131.

En somme, l'imitation ne se présente pas, ici, comme un motif d'action mais comme le résultat d'un intéressement réussi, appuyé sur l'exhibition ostensible de certaines propriétés du chariot. Goldman fait l'expérience de la non-spontanéité du désir et s'il prétend y remédier par la manipulation des phénomènes d'identification sociale, son échec puis sa réussite s'expliquent beaucoup mieux par le processus d'intéressement. Pour le dire autrement, plutôt que de prêter un comportement moutonnier aux utilisateurs de cette histoire, l'imitation s'explique mieux par l'intéressement et de l'ajustement produit par l'ensemble du dispositif de démonstration que par l'identification sociale aux (éventuels) figurants mis en place par Goldman.

On peut ainsi rajouter Sylvan N. Goldman à la liste des innovateurs qui maîtrisent l'art de l'intéressement<sup>255</sup>. Une fois le marché domestique conquis, il convient d'assurer le succès de l'invention sur le marché extérieur, celui que constitue le territoire américain. Comme dans tout bon récit d'innovation, Goldman procède progressivement, par cercles d'intéressement de plus en plus larges. Il se rend donc au salon organisé par la revue *Super Market Merchandising* en septembre 1937, l'équivalent commercial d'un laboratoire, du Menlo Park d'Edison, qui échantillonne le monde du supermarché. Le salon concentre et réduit le futur marché extérieur, qui n'est plus composé directement des utilisateurs finaux mais des patrons de supermarché ; il permet d'assurer ses prises mais aussi d'ausculter le potentiel et l'intérêt de l'innovation proposée et des prospects pressentis pour ajuster plus finement l'une aux autres. Toutefois, le récit dont on dispose ne permet pas de savoir comment le salon a pu affecter certaines propriétés du chariot ou sa stratégie de commercialisation, sinon qu'il a permis de recruter un commercial, en la personne de Kurt Schweitzer.

C'est par ce dernier que la conquête du marché national fut lancée. Comme on l'a indiqué, le schéma narratif de la conquête du marché intérieur est reconduit pour le marché extérieur : les protagonistes ont toutes les raisons du succès de leur côté, le monde paraît les attendre, mais patatras, comme l'allumette qui traînait sur le sol du Goldman et qui fit se replier inopportunément le premier prototype de chariot, un grain de sable enraya la machine. Dans les deux cas, la démonstration, forme de publicité en situation, fournit l'issue qui permet d'atteindre le triomphe mérité. Dans le second cas, cependant, le recours au film rapproche le dispositif de la publicité et l'éloigne de la démonstration. Le support cinématographique fige l'action, il ne permet pas au public d'intervenir dans la manipulation de l'objet. Comme dispositif de monstration, le film est insensible aux conditions locales, il est censé être représentatif de ces conditions, il généralise ; mais ce qu'il perd en adaptabilité, en localité, il le récupère en mobilité. Le film fige l'action, mais lui fait gagner en mobilité ; le caractère ostentatoire prend nettement le pas sur le probatoire.

---

<sup>255</sup> Akrich, M., Callon, M. et Latour, B., 1988, « À quoi tient le succès des innovations ? 1 : L'art de l'intéressement ; 2 : L'art de choisir les bons porte-parole », *Gérer et comprendre*, n°11, pp. 4-17 et n°12, pp. 14-29.

## II. 2. Lointains précurseurs et prédécesseurs immédiats : les sources d'inspiration avouées et inavouées de Goldman (1919-1937)

### **II. 2. 1. LES PRÉCURSEURS (ANNÉES 1920)**

Mais avant de conter les succès du chariot pliant de Goldman, Wilson avait fait un détour par les précurseurs du chariot, précurseurs vers lesquels je vais, à mon tour, me tourner. Aux pages 82, 83 et 85 de son livre, Wilson relate trois procédés antérieurs aux chariots pliants de Goldman. Les deux premiers de ces trois efforts pour déporter la charge pondérale des bras des clients vers des équipements matériels sont très différents du principe du chariot. Le troisième procédé, en revanche, a toutes les allures d'un ancêtre direct du chariot, en dépit des minimisations de Wilson.

Au début des années 1920, le Upham's Corner Market, un magasin de Boston, était composé de différents comptoirs où les clients effectuaient leurs choix. Les vendeurs ne donnaient pas les marchandises aux clients mais leur tendaient des tickets correspondant aux marchandises choisies, qui étaient préparées et convoyées vers la caisse centrale par un tapis roulant<sup>256</sup>. Le système de convoyage était installé au plafond, explique un ancien employé de ce magasin dans un livre de souvenirs, et le vendeur y plaçait la cuvette en métal dans laquelle se trouvaient les achats et le récépissé dont le client avait le double. Les articles étaient ainsi acheminés à l'un des trois comptoirs d'emballage, où le client allait les récupérer contre la remise de ses tickets dûment tamponnés en preuve de paiement. Le système de convoyage des bassines, indique cet ancien employé, fut modérément convaincant à ses débuts, puis commença à s'enrayer, et finalement cessa tout à fait de fonctionner. Il fut démonté et remplacé par une organisation décentralisée, où chaque rayon du magasin disposait de son préposé à l'emballage, le client faisant à nouveau le tour des rayons pour collecter ses achats une fois le paiement effectué<sup>257</sup>.

À la même période, signale Wilson, Henke & Pillot, une enseigne de Houston (voir chapitre 1), avait mis en place dans l'un de ses magasins, un principe assez similaire à celui du restaurant en self-service. Les rayons étaient disposés selon un M ce qui permettait de recharger les rayons par l'arrière. Côté client, une glissière munie de rails avait été installée le long des rayons à 75 cm du sol environ et des paniers munis de roulettes pouvaient être poussés le long de ces rails<sup>258</sup>. Le système avait peut-être été abandonné en février 1937 lorsque *SMM* fit paraître un reportage sur cette enseigne : il n'en est fait aucune mention. On trouve, en revanche, un système approchant dans un brevet déposé en 1919 par Shiker M. Debakey, résident de Louisiane, pour « un plan amélioré des épiceries et autres types de magasin, aux fins de développer la commodité pour les clients et de réduire, en même temps, le nombre d'employés nécessaires, tout en assurant un service

---

<sup>256</sup> Wilson, 1978, *Cart that changed the world*, pp. 82-83.

<sup>257</sup> Marnell, W. H., 1971, *Once upon a store: a biography of the world's first supermarket*, New York, Herder and Herder, pp. 32-35 et 158-159.

<sup>258</sup> Wilson, 1978, *Cart that changed the world*, p. 83.

précis et rapide pour un coût réduit »<sup>259</sup>. Ce magasin est conçu de telle façon que le client pousse un wagonnet installé sur un circuit qui court le long de trois des murs de périphérie du magasin (voir ill. 2.3). Le client commence son parcours à main droite en entrant dans le magasin, après s'être éventuellement rafraîchi à la fontaine à soda qui occupe l'entrée du magasin. Il collecte les marchandises sur les étagères qui se trouvent disposées en carré au centre du magasin. Et, une fois ses choix faits, le client termine le parcours, toujours en poussant son wagonnet, jusqu'au caissier qui se situe en bout de course, à main gauche en entrant dans le magasin.

Wilson indique que le système mis en usage par Henke & Pillot, s'il soulageait bien les clients du poids de leurs courses, les obligeaient à faire tout le parcours du rail et imposait un rythme à l'ensemble des clients — les pressés étaient obligés d'attendre que leur prédécesseur veuille bien avancer, les flâneurs ressentait la pression des rapides<sup>260</sup>. Ces deux systèmes, le rail fixé au plafond et celui placé à hauteur des étagères, étaient donc très éloignés du principe du chariot, puisqu'ils équipaient le magasin plutôt que le client et, dans le second cas, contraignaient fortement les déplacements du fait du tracé d'un chemin unique.

Le troisième prédécesseur du chariot pliant cité par Wilson fut également inventé à Houston, par réaction concurrentielle au dispositif de Henke & Pillot. Joe Weingarten chargea le technicien de la maison de trouver un moyen de répliquer au système de son concurrent direct, sans avoir à modifier le plan du magasin, qui comprenait des gondoles, c'est-à-dire des rayonnages disposés au milieu du magasin, sans être adossés à un mur, interdisant donc le principe des rails et celui d'un circuit fermé. Curieusement, la solution adoptée dérivait, elle aussi, du train. C'est, en effet, à partir d'un wagon, un jouet d'enfant, qu'Ellis Turnham, le technicien sollicité par Weingarten, bricola un support à roulettes, sur lequel un panier pouvait être encastré et tiré par son anse. Plus tard, Turnham fabriqua des porte-panier en acier qui pouvaient être poussés mais ne supportaient qu'un seul panier et ne pouvaient être pliés.

Wilson exclut cette invention de la lignée du chariot goldmanien car, écrit-il, « il n'y avait qu'un petit nombre de ces wagons parce qu'ils ne pouvaient être ni pliés ni emboîtés, et qu'ils prenaient trop d'une place précieuse en magasin »<sup>261</sup>. Au total, enchaîne le passage suivant, qui insiste sur l'échec en le mentionnant deux fois à deux phrases d'écart :

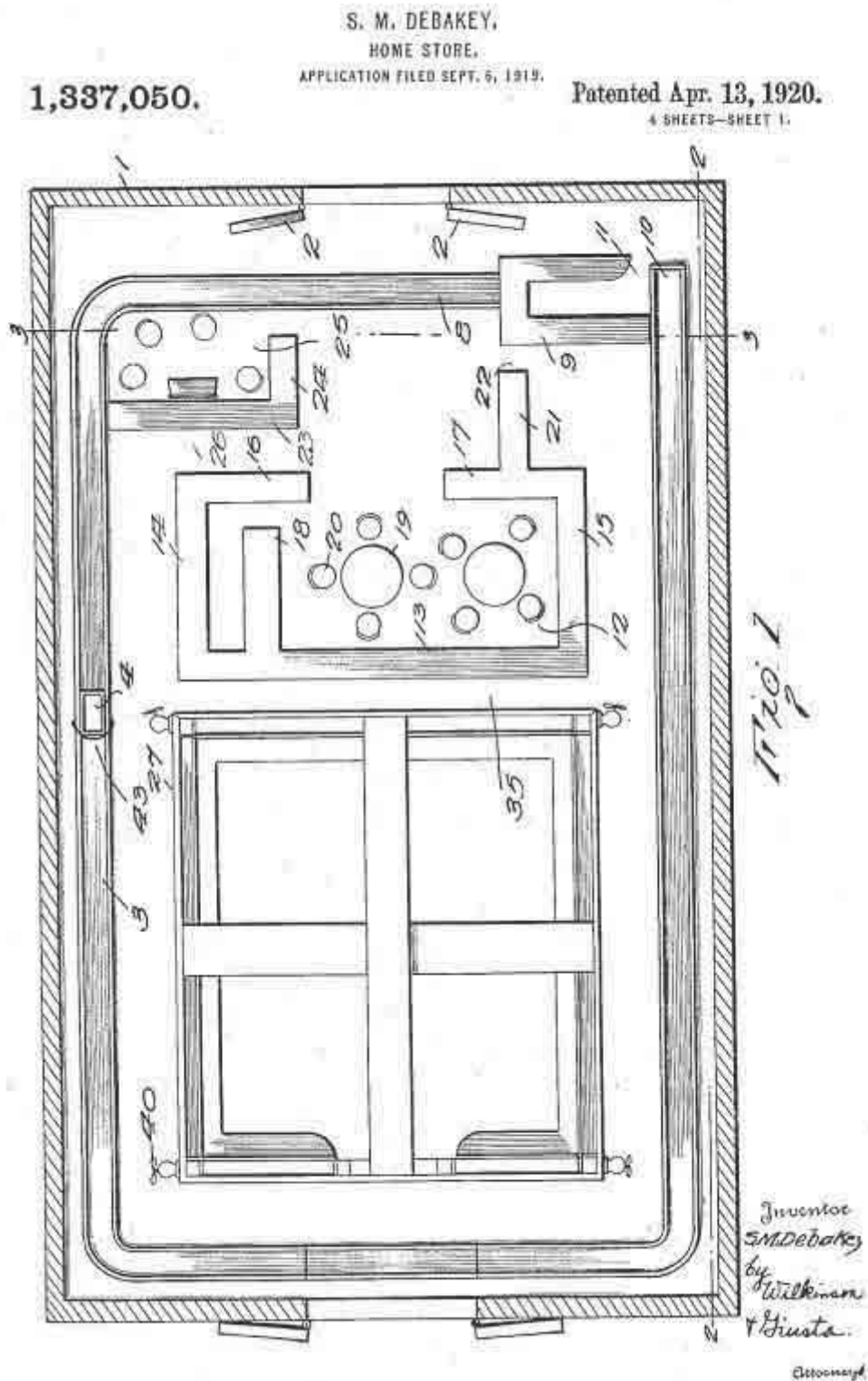
*« Ces essais, bien qu'intrigants quant à leurs potentialités, avaient échoués à faire impression dans le monde de la distribution. Ils ne furent pas non plus utilisés au-delà des quelques magasins de l'enseigne dans laquelle ils furent originellement conçus. Goldman n'avait pas connaissance de ces premiers essais pour concevoir un transporteur [carrier] (plus tard, sa propre invention serait adoptée par ces chaînes du Texas dont les propres efforts avaient échoués dans la pratique. »*

<sup>259</sup> Brevet n° 1 337 050, « Home store », accordé à S. M. DeBakey, le 13 avril 1920, citation : page 1 des spécifications, colonne de gauche, lignes 15 à 19. Ce brevet m'a été signalé par Lisa Tolbert, qu'elle reçoive ici l'expression de ma plus vive gratitude.

<sup>260</sup> Wilson, 1978, *Cart that changed the world*, p. 83.

<sup>261</sup> Wilson, 1978, *Cart that changed the world*, p. 83.





III. 2.3. Brevet Debakey, magasin à chariot incorporé, demandé le 6 septembre 1919 n°1 337 050, breveté le 13 avril 1920

Ce brevet fait partie de la série née du bouillonnement inventif autour des idées de libre-service et de magasin automatique au cours des années 1920, qu'étudie Lisa Tolbert<sup>262</sup>. Dans ce magasin, les marchandises sont disposées sur les rayons qui se trouvent sur les 4 côtés de l'édifice situé au milieu du magasin. Il s'agit, en fait, d'un entrepôt construit à l'intérieur du magasin qui permet le stockage des produits et le remplissage des rayons par l'arrière. De l'intérieur de cette construction, où travaille l'employé chargé du stock et qui conditionne également les produits réceptionnés en vrac, ces étagères forment comme des claires-voies.

Une portion du circuit à wagonnets peut être ôtée temporairement à l'arrière du magasin, afin de permettre le passage des marchandises lors des livraisons, qui se font par l'entrée arrière du magasin. On peut noter l'efficacité spatiale du lieu, conçue en termes de flux bien distincts : à l'avant du magasin, entrent les clients ; à l'arrière les marchandises, l'entrée des marchandises étant placée bien en face de l'entrée de l'entrepôt. En outre, il n'y a pas d'entrepôt intermédiaire (pas de différence entre le stock et le magasin), et l'employé chargé du stock et le même que celui du magasin. Ainsi, ce magasin peut entièrement fonctionner avec seulement deux employés souligne le brevet — qui n'indique toutefois pas comment est gérée la fontaine à soda. Enfin, le magasin ménage un espace de repos ou des toilettes (à droite de l'entrée).

---

<sup>262</sup> Tolbert, L., à paraître, 2008, « The Aristocracy of the Market Basket: Self Service Food Shopping in the New South », *Food chains: provisioning, from farmyard to shopping cart*, Horowitz, R. et Belasco, W. (Dir.), Philadelphie, Pennsylvania University Press.

## II. 2. 2. LES PRÉDÉCESSEURS ET LES CONTINUATEURS (1936-1941)

C'est l'ouvrage de Zimmerman (voir chapitre 1) qui constitue la source de Wilson sur les réalisations des magasins Henke & Pillot et Weingarten. Joe Weingarten lui-même y livre sa version des faits, à la fois sur les réalisations de son concurrent et sur les siennes<sup>263</sup>. Et il y revendique la responsabilité de l'introduction aux États-Unis des « porte-paniers actuels » (basket carriers). Le récit de Weingarten correspond à celui de Wilson : il y présente le cas de Henke & Pillot et son propre dilemme pour mettre au point un système concurrent sans modifier l'agencement de son magasin, ainsi que l'idée de son technicien d'un support à panier réalisé à partir d'un wagonnet d'enfant. Mais voici comment se poursuit la narration :

*« Nous le testâmes [le jouet d'enfant modifié] et cela fonctionna excessivement bien. La chose suivante que M. Turnham développa était un porte-panier en acier, avec une poignée permettant de le pousser, très semblable à nos porte-paniers actuels, excepté qu'il n'était pas pliant et qu'il ne transportait qu'un seul panier au lieu des types modernes à double panier. Plus tard, nous en développâmes un avec un double panier, ce qui se révéla encore plus satisfaisant. C'est ainsi, à mon avis, que le porte-paniers commença aux États-Unis. »*

Zimmerman, 1955, *A revolution in distribution*, p. 28.

Le récit de Wilson diffère de celui qu'il utilise comme source sur plusieurs points. D'abord, l'écart temporel entre le wagonnet d'enfant et le porte-paniers en acier qui paraît assez long chez Wilson (« *Later, Turnham constructed...* »), est minimisé chez Weingarten (« *The next thing Mr. Turnham developed...* »). Chez celui-ci, le wagonnet n'apparaît plus que comme un prototype très préliminaire et dont l'évolution vers un véritable porte-paniers, tout à fait semblable aux porte-paniers « actuels » (« *very much like our present basket carriers* »), fut très rapide. Ensuite, comme cela est rapporté dans le récit de Wilson, Weingarten reconnaît que ses porte-paniers n'étaient prévus que pour un seul panier et ne pouvaient être pliés — porte-paniers que Wilson persiste à appeler des « wagons », après avoir pourtant mentionné la mise au point d'un « steel carrier ». Il n'utilise d'ailleurs pas le terme « basket carrier », comme pour mieux marquer la différence entre l'invention de Weingarten et celle de Goldman. Mais surtout, Wilson omet de son récit la suite de l'histoire relatée par sa source. Weingarten raconte, en effet, qu'après un certain temps (emploi cette fois-ci de l'adverbe « *later* »), des porte-paniers à deux paniers furent développés et son récit laisse penser, contrairement à celui de Wilson, que l'invention avait été très satisfaisante. Enfin, Weingarten conclut que l'invention développée dans son magasin constitue l'origine du porte-paniers aux États-Unis.

Deux détails sont cruciaux dans le récit de Weingarten : le fait que son invention ressemblait de près aux porte-paniers « actuels » et, deuxièmement, qu'elle en était, en fait, à l'origine<sup>264</sup>. Ces deux détails vont dans le même sens. Ils font référence à un objet

---

<sup>263</sup> Zimmerman, 1955, *A revolution in distribution*, pp. 26-28.

<sup>264</sup> Il y a une ambiguïté sur la date à laquelle furent tenus les propos rapportés par M. Zimmerman. J. Weingarten est cité dans le texte en discours direct, mais M. Zimmerman ne précise pas la date ni les circonstances de l'entretien ou de la collecte du témoignage. Il est possible que le témoignage de Weingarten ait été recueilli entre 1936 et 1955 pour un article de *SMM* (je n'en ai pas relevé de tel dans le dépouillement effectué). Le fait que Weingarten parle des « modern double type baskets » laisse penser que le texte est

générique inscrit dans une lignée apparue avec le porte-panier de Weingarten (bien qu'aucun élément de datation sur celui-ci ne soit fourni). Le dépouillement de la revue *Super Market Merchandising* confirme ce point, en montrant, dans les articles et dans les publicités, une continuité entre le porte-panier décrit par Weingarten et le chariot pliant de Goldman — voire même, sur certains points, un curieux carambolage des généalogies.

En fait, Goldman « markete », dans son récit, son invention de façon à ce qu'elle apparaisse d'une nouveauté bouleversante, qu'elle passe pour une invention révolutionnaire. Du jamais vu, du sensationnel : la mise en scène de la rupture dans la famille de produits est une figure classique de la commercialisation. Le vide social dans lequel les innovations surgissent est pareillement un classique des *success stories*, dont on sait bien qu'il est parfaitement irréaliste. Même les plus singulières des innovations trouvent toujours à être rattachées à une cohorte de prédécesseurs. Il n'est donc pas question de lancer une pierre à Goldman, le péché est véniel et assez compréhensible. On verra, en revanche, tout au long de ce chapitre, que Goldman prend avec ses prédécesseurs d'autres libertés, plus contestables, que celle de simplement les omettre de sa propre histoire.

En recensant de lointains précurseurs dont les solutions étaient impraticables et en faisant l'impasse sur les prédécesseurs immédiats, le récit souligne l'importance (le poids des courses constituait un problème depuis longtemps) et l'originalité (aucune solution comparable n'avait été envisagée) de l'invention de Goldman. *A contrario*, la lecture des brevets enregistrés à partir de 1937, pour des dispositifs de portage des courses et celle de *Super Market Merchandising* depuis son premier numéro en novembre 1936, permettent de retracer une généalogie du chariot de supermarché beaucoup plus continue que celle que Goldman s'était choisie. Elle permet aussi de mettre le doigt sur la réelle innovation de Goldman, sous le récit de l'invention simultanée du chariot et de sa pliabilité.

---

antérieur à 1955 et que les « chariots actuels » ne sont pas contemporains de 1955 mais d'une période située entre 1936 et 1949. Toutefois, le témoignage peut aussi être contemporain de la publication du livre puisque des chariots à double panier, semblables à celui « inventé » par Goldman, sont encore figurés dans les publicités parues en 1956 dans *SMM*, voir plus loin.



III. 2.4. Vignette ornant un article sur le management d'un supermarché en 1936  
*SMM*, décembre 1936, p. 4.

An advertisement for American Wire Form Co. featuring a shopping cart and baskets. The top left shows a wire shopping cart with two baskets. To its right, the text reads "FOR MORE AND BIGGER SALES" and "Patent Applied for". Below the cart, the text says "NO-GERM SELF SERVICE GO-CARTS OR GLIDERS AND MARKET BASKETS". To the right of this text is a small illustration of a woman pushing a shopping cart. Below this is a paragraph of descriptive text. At the bottom, there is an illustration of a stack of wire baskets and a single basket. To the left of the baskets, the text says "Write for Details And Prices". At the very bottom, the company name "American Wire Form Co." is in a bold box, followed by the address "259-263 Grant Ave., Jersey City, N. J.".

FOR MORE AND BIGGER SALES

Patent Applied for

**NO-GERM**  
SELF SERVICE  
GO-CARTS OR  
GLIDERS AND  
MARKET  
BASKETS

Baskets clean, sanitary--no crevices to harbor roaches or dirt. No wood splinters or nails to tear clothes. Durable, light, nest in small space. Substantial woven wire, close mesh holds small articles. Hot Dip plated, bright, smooth, rustless. Rubber handles. Low Priced. Our Gliders a big hit. Customers enjoy a trip around selecting goods without carrying--and they buy more. Built to last, effortless to push or turn on silent, swiveled wheels.

Write for  
Details  
And Prices

**American Wire Form Co.**  
259-263 Grant Ave., Jersey City, N. J.

III. 2.5. Publicité *American Wire Form Co.*,  
Première publicité pour un chariot de supermarché dans *SMM*,  
février 1937, p. 5

L'utilisation de porte-paniers est attestée dès le premier numéro de SMM, en novembre 1936. Décrivant les équipements qui faisaient la modernité du Public Market à Portland, Oregon, ouvert depuis moins de trois ans, un article signalait l'existence de chariots composés de trois roues et d'un panier — pour rappel, Goldman indiquait avoir eu l'idée du chariot pliant un soir de 1936 et la fameuse publicité parut dans la presse d'Oklahoma City en date du 4 juin 1937.

*« As the customer begins her shopping tour through this huge edifice, she is given a Handy Ann shopping cart. These consist of a simple light metal frame on three wheels with a wire mesh basket set in the frame and they are placed at several conspicuous spots near every one of the Front Avenue entrances and the elevator and stairway from the parking floor. Portland men and women enjoy shopping when they can wheel their purchases smoothly along the aisles of the market. Sometimes the whole 250 of these Handy Anns are in use at one time in this busiest of busy places. »*

Zimmerman, « Building History's Greatest Food Market », *SMM*, vol. 1, novembre 1936, pp. 4-5, 20-21, citation p. 20<sup>265</sup>.

De même, dans le second numéro de *Super Market Merchandising* en décembre 1936, une autre solution, toujours sans lien avec Goldman, était décrite sous la forme d'une grande boîte posée sur quatre roulettes. Elle est rapportée sous couvert d'anonymat, par un grossiste, opérateur d'une chaîne de supermarché :

*« Early in our Super Market experience, we found out that the average customer will not carry a \$5.00 bundle of groceries around the market. It is too much work and tiresome. [...] And so, we developed a simple grocery cart. This cart is a box 12"x12"x20". It is built on four legs with ten cents casters for wheels. Since we introduced these grocery carts, we have increased the average grocery sale to better than \$2.00 per customer. We find that the shopper does not stop until she has filled up the go-cart with groceries. Strangely enough, the kids actually fight to push them and when mothers come in with babies, they ride the babies in them and then pile the groceries on top. When father comes along, he picks up the tid-bits he likes and sneaks them in – and so do the kids. And we find that these little shoppers go-carts are the greatest salesmen ever put into our markets. »*

Anonyme, « Getting the Most Out of the Super Market », *SMM*, vol. 1, décembre 1936, pp. 4-5, 12-13, citation pp. 4-5.

On peut noter que, comme avec la découverte inattendue, décrite au chapitre précédent, des effets secondaires du libre-service, cette possibilité de flâner dans les rayons et d'y prendre plaisir, l'introduction du chariot, conçu pour remédier à un problème concret de gestion des opérations en magasin, était allé bien au-delà des espérances. On avait bien anticipé que le client était limité dans ses achats par ce qu'il pouvait porter — et jamais, pour cette raison, il n'achèterait pour 5 dollars de marchandises<sup>266</sup>. On pensait bien que le

---

<sup>265</sup> C'est de façon délibérée que les citations ne sont pas traduites ici. Il m'a semblé, en effet, qu'il serait difficile de restituer certaines marques du moment d'innovation que l'on trouve dans la langue originale de ces citations. Je pense notamment à l'indétermination langagière qui concerne autant les chariots que la nouvelle manière de faire les courses qui va avec.

<sup>266</sup> Cinq dollars d'achats alimentaires représentaient une somme très importante, et assez exceptionnelle ; elle donne, ici, de l'emphase au propos. L'auteur signale aussi, un peu plus bas, comme une chose merveilleuse l'augmentation du panier moyen à 2 dollars. Dans les articles de *SMM* de 1936-1937, on signale ce panier moyen à plus de 1 dollar, ce qui constituait un gros écart avec les achats à l'épicerie de quartier, 35 cents en moyenne, et en magasin de chaîne, 65 cents en moyenne : Zimmerman, 1939, *The super market grows up*, pp. 6-7.

chariot pourrait augmenter le panier d'achat, puisqu'il s'agirait désormais d'un chariot d'achat ! Mais on n'avait pas imaginé qu'il pourrait être l'un des meilleurs instruments de vente, enjôlant les mères, les enfants et même les pères, de sorte qu'il deviendrait carrément « le meilleur vendeur jamais placé dans l'un de nos magasins ».

Dans le numéro suivant (janvier 1937), c'est l'enthousiasme des habitants de Seattle pour les supports à paniers proposés dans les deux supermarchés Eba qui est décrit. La nouveauté du dispositif est aussi prégnante pour les habitants de Seattle que pour le journaliste, qui s'efforce d'expliquer en quoi consistent ces porte-paniers et hésite dans le choix d'une dénomination (« *the Prams or baby-carriage baskets* », « *the "pram" or perambulator* »). Le journaliste relève également « l'extrême largeur des allées » qui minimise le risque de collision. Ceci nous donne un indice de l'intensité du souci des patrons de supermarché pour le comportement de clients équipés de tels landaus, souci qui avait d'abord freiné Goldman, on s'en souvient, dans son expansion nationale.

*« Further support is lent by means of the Prams or baby-carriage baskets, which many Seattle shoppers at the opening got a kick out of wheeling, inasmuch as Eba's has introduced this novel type of wheeling one's cargo of cans and packages down the extremely wide aisle, where collisions are prevented. [...] The baby carriage basket racks consist of a four-wheel carriage holding two baskets [...]. The customer simply wheels the "pram" or perambulator in the spacious middle-aisles, filling the basket in the carriage, or steel framework [...] instead of lugging the heavy basket upon her arm, as in other markets of the city. »*

Anonyme, « Eba's Introduce 2 Supers at Seattle », *SMM*, janvier 1937, vol. 2, p. 19

La première publicité passée dans *SMM* pour un porte-paniers parut sur un huitième de page dans le numéro de février 1937 (ill. 2.5.). L'objet qui y est présenté, fabriqué par une firme du New Jersey, *American Wire Form Co*, ressemble à s'y méprendre au chariot de Goldman, à ceci près qu'il n'est pas pliant. Pour le reste, il s'agit d'un support métallique pour deux paniers, monté sur quatre roues. Les paniers utilisés sont des paniers empilables. On repère, comme dans l'article évoqué ci-dessus, une hésitation de vocabulaire (« *go-carts or gliders* ») qui dénote la nouveauté de l'objet et de sa fonction. Il est très frappant que l'argument le plus mis en avant soit l'aspect hygiénique des paniers ; « *No-Germ* » dit l'annonce, en bien plus gros caractères qu'elle ne dit « *For more and bigger sales* ». Sans doute, l'emploi du métal constitue-t-il une amélioration par rapport à l'osier ou à la toile<sup>267</sup>. Le texte qui accompagne les images et les slogans concernent principalement les qualités matérielles du panier et de son support. Dans le numéro du mois suivant, un très court article (reproduit intégralement ci-dessous) crédite *American Wire Form*, un spécialiste du fil métallique, de la résolution du problème du poids des courses, qui constituait un sérieux frein au développement des ventes dans les magasins en libre-service, puisque les acheteuses cessaient leurs achats sous la contrainte pondérale, avant même que la pression

---

<sup>267</sup> Les magasins ont d'abord proposé des paniers en bois, en paille ou en osier avant les paniers métalliques empilables. Et on en voit encore dans les illustrations de *SMM* en 1937. Un chariot en toile fit également l'objet de publicités dans *SMM* en 1937. Un autre argument souvent mis en avant est l'absence de clous ou d'échardes qui abîment les vêtements.

budgetaire n'ait commencé à s'exercer. Autrement dit, il restait une marge de dépense virtuelle que le chariot allait permettre de réaliser.

*« One of the major drawbacks in the self-service market is the fact that women shoppers find the basket they load up with groceries somewhat heavy and burdensome. As a result, many people who would ordinarily increase their purchase stop when the basket becomes too heavy to carry around the market.*

*Super operators sensed this situation and sought a remedy. They carried their problems to a manufacturer who for many years had specialized in the production of specialties made of wire. It did not take this manufacturer long to develop a small light carriage on wheels to hold two baskets. It immediately solved the problem. Today many of the outstanding supers find the basket carrier produced by the American Wire Form Company the answer. When Bohack opened its self-service market these baskets carriers played an important part in increasing the average sale per customer. »*

Anonyme, « Shopping made easy in Bohack Market », *SMM*, vol. 2, mars 1937, p. 18

En se fondant sur les articles et les publicités parues dans *Super Market Merchandising* à partir de novembre 1936, on peut affirmer qu'à la fin de l'année 1936, des porte-paniers à roulettes étaient en service dans plusieurs supermarchés. Il existait même un marché pour ces appareils, différents fabricants proposant leurs produits dans des publicités qui, à partir de février 1937, parurent chaque mois dans *SMM*. De février à décembre 1937, et sauf en juillet, de 1 à 3 publicités parurent chaque mois dans les pages du magazine, pour l'un ou l'autre des cinq fabricants de chariots annonceurs (American Wire Form, United Steel and Wire, Roll'er Basket, Meese, Folding Basket Carrier).

La première publicité pour la Folding Basket Carrier Company, l'entreprise de Goldman, ne parut qu'en octobre 1937, arrivant ainsi, non pas grande première, mais bonne dernière. Si l'on devait redresser les effets de myopie du récit goldmanien, il conviendrait d'enlever d'ores et déjà une qualité au chariot pliant de Goldman ; sa capacité à supporter deux paniers et non un seul caractérisait d'autres dispositifs dès février 1937. De surcroît, ces dispositifs étaient fabriqués par des firmes capables de faire de la publicité dans un magazine national. En dépit du caractère assez sommaire de la publicité American Wire Form, comparée à d'autres annonces du même numéro de *SMM*, la compagnie n'était probablement pas si insignifiante que cela. D'autres entreprises semblent n'avoir pas réussi à accéder ainsi au marché national. La toute première mention de porte-chariot dans *SMM*, à propos d'un magasin de l'Oregon, évoque des chariots « Handy Ann », ce qui semble être une marque, que je n'ai pas retrouvée parmi les annonceurs de *SMM*. La seconde correction à apporter au récit de Goldman/Wilson concerne la vigoureuse affirmation de l'ignorance complète de Goldman des efforts entrepris par d'autres pour trouver des solutions au problème du portage des courses. Il est permis d'en douter, à présent que l'on sait que des publicités illustrées pour des porte-paniers doubles ont parus dans *SMM* dès février 1937. Or Sylvan Goldman était sûrement bien informé de ce qui se passait dans le monde de la distribution car il faisait incontestablement partie du « réseau du supermarché », constitué et activé par Zimmerman. En témoignent un article sur l'une des



deux enseignes de magasins de Goldman dans le premier numéro de *SMM*<sup>268</sup> et l'élection de Goldman comme l'un des directeurs de l'Institut du Supermarché lors de sa fondation, à l'issue de la première convention du supermarché, en septembre 1937<sup>269</sup>.

Ainsi, le poids des courses dans l'enceinte du magasin constituait, au mitan des années 1930, un problème que les commerçants s'étaient posés et ils avaient commencé à développer des solutions techniques pour y remédier. Une solution était en train de s'esquisser sous la forme d'une structure roulante qui permettait d'étagérer deux paniers. À Oklahoma City, Sylvan Goldman était peut-être le premier et le seul marchand de la ville à mettre des chariots à disposition de sa clientèle. Mais au plan national, il figurait plutôt parmi les suiveurs. Toutefois, on comprend mieux, en retrouvant les prédécesseurs, l'intérêt si vif de Goldman pour la chaise *pliante*. Son invention venait astucieusement répondre à un problème qui pouvait effectivement s'être posé, celui du rangement des chariots. S'il existait des chariots de supermarché avant le chariot de Goldman, Goldman est bien l'inventeur du chariot pliant. Tout semble donc rentré dans l'ordre, le récit des origines par Goldman peut se concilier avec la lecture de *SMM*. Mais Goldman est l'homme des coups de théâtre ; avancer dans l'exploration de *SMM* en réserve deux.

Une publicité parue en mai 1937 (voir ill. 2.6.) semble mettre définitivement à bas toute prétention de Goldman à être le premier à proposer un chariot pliant. Le modèle que proposait la Roll'er Basket Co. n'était peut-être pas aussi perfectionné que celui de Goldman (les paniers sont suspendus et non déposés sur des plate-forme, il n'y a pas véritablement de poignée à ce chariot) mais le principe était exactement le même : ajouter à l'emboîtabilité des paniers, la pliability de la structure pour éviter de perdre une place précieuse quand les chariots n'étaient pas utilisés, ainsi que le clame la publicité.

Mais surtout, la publicité clame que ce chariot est « le meilleur vendeur jamais mis sur un marché ». Toutes les publicités parues dans *SMM* pour les chariots utilisent le thème de l'accroissement des ventes. Comme les autres « équipementiers » du supermarché évoqués au chapitre 1, les fabricants de chariots se mêlent de la relation de vente avec le client final. Ici, toutefois, les « claims » ne sont guère subtils. Malgré cela, la promesse d'augmenter les ventes de 25%, comme le fait la publicité de Goldman, dès sa première parution dans les pages de *SMM*, devait certainement « retenir toute l'attention » des patrons de supermarché (ill. 2.7).

Vu d'aujourd'hui et de ce chapitre, ce qui retient l'attention est surtout de découvrir en examinant les visuels de la publicité que le produit vanté par Goldman en 1937 n'est pas le chariot canonique déposé au Smithsonian ! Les images montrent, en effet, un chariot de Goldman dont la corbeille fait intégralement partie de la structure, s'ouvrant et se refermant en même temps que l'on dépliait ou pliait le chariot (ill. 2.8.). Autrement dit,

---

<sup>268</sup> Anonyme, « Hupty Dumpty Stores Feature Delicatessen to Draw Trade », *SMM*, vol. 1, n°1, novembre 1936, p. 18.

<sup>269</sup> Anonyme, « Super Markets Organize Nation-Wide Institute », *SMM*, vol. 2, octobre 1937, pp. 4-9 ; Zimmerman, 1955, *A revolution in distribution*, pp. 85 et sq., Wilson, 1978, *Cart that changed the world*, p.148.

Goldman proposait une solution, non pas au premier problème du portage des courses, non pas au deuxième problème du rangement des dispositifs de portage des courses, mais à un troisième problème, celui de l'effort nécessaire au montage et au démontage des porte-paniers grâce à un système où le panier était solidaire de la structure et néanmoins compactable. Bien que ce système nécessitât l'installation et la désinstallation d'un second panier sur la plate-forme inférieure du chariot — mais il avait l'avantage de pouvoir accueillir les marchandises de petite taille qui ne manqueraient pas de passer entre les barreaux de la corbeille supérieure ! —, ce « premier chariot » de Goldman apparaissait authentiquement précurseur ; le troisième problème ne trouvant de solution définitive que quelque dix ans plus tard (voir plus loin, sections II. 2 et II. 3.). En somme, Goldman n'était pas, en 1937, un innovateur-imitateur, fabricant de *porte-paniers* pliants, mais un véritable inventeur, l'inventeur du *chariot* pliant, qui combinait dans un même objet, la corbeille et le piétement à roulettes.

# THE GREATEST SALESMAN EVER PUT IN A MARKET

Positively increases *YOUR* per-customer Sales.  
Requires about *HALF* the space of ordinary carriers.



"Customers roll them up to checking counters—with nice fat \$10.50 sales. Should be a big help during hot months to increase per customer average."  
E. A. PERRY, Gro. Mgr.  
Bettendorf's, St. Louis' Largest Super Market.

The only PRACTICAL carrier on the market for crowded stores.  
G-L-I-D-E-S anywhere a basket can be carried—round sharpest turns in narrowest aisles.

**NO VALUABLE FLOOR SPACE LOST WHEN NOT IN USE**

Specification: Frame  $\frac{3}{8}$ " gauge steel. Heavy Duty Double Ball-bearing Heavy rubber Swiveled Casters. Apple green enamel finish. Carriers only. Woven wire nest baskets \$1.00.

	Price in lots of 100	50	10 or less
Extra Heavy Duty	\$2.75	\$3.00	\$3.25
Heavy Duty	2.50	2.75	3.00
Good Service	2.25	2.50	2.75

Carries any kind of basket. Wire baskets preferred.  
F. O. B. Webster Groves Sta., St. Louis, Mo.



Makes Self-Service a pleasure. Finger-tip control. Glides with the slightest push in any direction. Silently, noiselessly. Send us your orders. We will fill them promptly.

**Collapses when not in use**



Folds flat (23 $\frac{1}{2}$ "). Can be piled high, one on top of the other.

## Roll'er Basket Co., Webster Groves Station, St. Louis, Mo.

III. 2.6. Publicité *Roll'er Basket Co*, mai 1937  
*SMM*, vol. 2, p. 28



Many Carriers in Small Space



Opens easily and quickly



Mother Shops with no bother from baby

# New...

## FOLDING BASKET CARRIER

# INCREASES SALES

# 25%

In a space no greater than is occupied by your basket bin, you can store many more Folding Basket Carriers than regular shopping baskets.

When in use, a "Carrier," with **THREE BASKET CAPACITY**, occupies less aisle space than a customer with only **ONE** basket on her arm. Valuable display and aisle space is saved whether Basket Carriers are stacked or in use.

*Write for Particulars  
and Prices*

### The Folding Basket Carrier Company

20 North Douglas

Oklahoma City Okla.

Eastern Sales Office  
Suite 2407, 10 E. 40th St., N. Y.



Folded Takes  
Only 3 Inches  
Floor Space



III. 2.8. Publicité *Folding Basket Carrier Company* (détail), octobre 1937  
*SMM*, vol. 2, p. 36

### II. 2. 3. LES ANTÉCÉDENTS GOLDMANIENS DU PORTE-PANIER DE GOLDMAN (1937-1938)

Le *chariot* de Goldman fit, pourtant, long feu et s'effaça devant le simple porte-paniers. Les deux modèles étaient exposés lors du salon du supermarché en septembre 1937, ainsi que le laisse voir la photographie du stand de la Folding Basket Carrier Corporation (ill. 2.9.). Mais dès la troisième publicité que fit paraître la Folding Basket Carrier dans les pages de *SMM*, en décembre 1937, une place fut faite au porte-paniers (ill. 2.10. et 2.11). Ce porte-paniers est nommé le « Junior size 2 basket carrier ». « Junior », en effet, car, est-il précisé dans l'annonce, celui-ci ne permet de charrier que deux paniers alors que le chariot, grâce à sa corbeille pliante, est d'une contenance supérieure, équivalente à trois paniers.

La taille et la contenance des porte-paniers sont l'objet d'un ajustement au cours de cette période du développement des porte-paniers. American Wire Form proposa ainsi une nouvelle version de son chariot, le modèle B, ou « modèle pour allées étroites » (« *the narrow aisle model* »), qui au lieu d'installer les paniers sur les structures dans le sens de la largeur, les disposait dans la longueur. De la largeur à la longueur, on y gagnait en maniabilité dans les passages difficiles ou les allées encombrées ; et on peut remarquer que le porte-paniers de Goldman était conçu de même (ill. 2.12). Pour sa part, la Folding Basket Carrier indiquait dans sa publicité que le passage d'un attelage client + chariot nécessitait moins de place qu'un client encombré latéralement d'un panier au bras, et cela pour une capacité de portage trois fois supérieure. Ces arguments nous rappellent encore une fois les craintes exprimées par les premiers clients de Goldman, de voir les chariots causer des carambolages et la dégradation des rayonnages (voir *supra*). Ils nous rappellent également qu'avec les chariots, tout n'est pas qu'affaire de contenance au sens de la capacité volumétrique, il s'agit aussi d'une contenance dans la posture, la tenue, dans la mobilité, le déplacement, le flux.

Une dernière remarque concernant les capacités de charriage, toutefois : comme le chariot pliant n'eut pas le succès escompté et laissa toute la place au porte-paniers, l'argument du volume avantageux qu'il permettait disparut lui aussi. Le « junior size basket carrier » fit l'objet d'un petit arrangement qui permettait d'en accroître les capacités. Dans l'un des courriers échangés avec des conservateurs du Smithsonian Institution lors du don du chariot pliant, Goldman expliquait ainsi, que vers 1938, il remplaça le panier supérieur par une corbeille plus large et sans anses, afin d'accroître le volume (ill. 2.13, voir aussi ill. 2.43). Seul le panier du bas nécessitait la présence d'anses afin pouvoir le soulever au moment du déchargement<sup>270</sup>.

---

<sup>270</sup> Courrier de S.N. Goldman à R. Roth, 22 novembre 1972.



III. 2.9. Stand de la *Folding Basket Carrier Corporation*  
lors du premier salon du supermarché les 27 et 28 septembre 1937  
*SMM*, vol. 2, octobre 1937, p. 28



30 Carriers in 4 Sq. Ft. of Floor Space



This is a 3 Basket Capacity Carrier



Jr. Size 2 Basket Carrier. Folded occupies 2 1/2" Floor Space

# New...

## FOLDING BASKET CARRIER

# INCREASES SALES

# 25%

In a space no greater than is occupied by your basket bin, you can store many more Folding Basket Carriers than regular shopping baskets.

When in use, a "Carrier," with **THREE BASKET CAPACITY**, occupies less aisle space than a customer with only **ONE** basket on her arm. Valuable display and aisle space is saved whether Basket Carriers are stacked or in use.

*Write for Particulars and Prices*

### The Folding Basket Carrier Company

20 North Douglas  
Oklahoma City Okla.  
Eastern Sales Office  
Suite 2407, 10 E. 40th St., N. Y.



Folded Takes Only 3 Inches Floor Space

III. 2.10. Publicité *Folding Basket Carrier Company*, *SMM*, vol. 2, décembre 1937, p. 27





Ill. 2.11. Publicité *Folding Basket Carrier Company*, (détail)  
*SMM*, vol. 2, décembre 1937, p. 27

*The New* **NARROW AISLE Model**

**NO-GERM Basket Carrying GLIDERS . . . .**

*Ask for Model "B"*

**ONLY 14 Inches Wide**  
Carries Two Standard  
**NO-GERM WIRE BASKETS**



**MODEL "B"**  
*Narrow Aisle*



**MODEL "A"**  
*Standard Type*



No-Germ Narrow Aisle Gliders make self service attractive to customers and highly profitable where market aisles are narrow. Only 14" wide but carries two standard size No-Germ woven wire Market Baskets. Silent, effortless operation on easy-rolling rubber wheels — front pair swivel smoothly to change direction.

No-Germ Gliders are made of bar steel, sturdy and durable, with electric and arc welded joints. No-Germ Woven Wire Market Baskets are sold with or without Gliders. They are light weight, with small mesh, and have rubber covered handles. Nest in stacks. Write for Details and Prices.

**AMERICAN WIRE FORM CO., INC.**  
259-263 Grant Avenue, Jersey City, New Jersey

III. 2.12. Publicité *American Wire Form, Co.*  
*SMM*, vol. 2, septembre 1937, p. 16

Non seulement Goldman s'était-il fait disparaître comme auteur du récit de son invention (par le jeu de la fausse modestie), non seulement avait-il omis ses prédécesseurs et ses autres sources d'inspiration que la chaise pliante dudit récit, mais il avait encore poussé la réécriture de l'histoire jusqu'à effacer sa propre, et originale, invention ! Le cas est pour le moins troublant. Un mois exactement avant la parution de la publicité de lancement du chariot dans la presse d'Oklahoma City, le 4 mai 1937, Goldman déposa une demande de brevet pour le chariot à corbeille intégrée. Le brevet précise que le panier pliable pouvait être omis et remplacé par une plate-forme mais qu'il était préférable de construire ce chariot en y incorporant la corbeille supérieure (ill. 2.15)<sup>271</sup>. Un an plus tard, en mars 1938, Goldman déposa une autre demande de brevet pour le porte-paniers pliant tel que désormais nous le connaissons et l'attribuons à Goldman (ill. 2.16)<sup>272</sup>. Aucune mention du premier brevet n'était faite dans ce second brevet. Les deux inventions sont pourtant très similaires, la seconde consistant essentiellement en une version de la première sans le panier intégré (voir plus bas pour plus de détails sur le contenu des différents brevets de l'époque). Seul ce second brevet, avec le porte-paniers auquel il correspondait, fut transmis par Goldman à la Smithsonian Institution. À la conservatrice qui lui demandait s'il disposait d'images ou de photographies de ses premiers chariots, Goldman répondit qu'il n'en avait pas sous la main, et qu'il n'avait pas mis d'image du chariot dans sa publicité car il voulait que les lecteurs se demandassent quelle était la chose qui leur permettrait de ne pas porter de panier<sup>273</sup>. Quant à Wilson, il ne cite ni ce premier brevet ni le second, se contentant de renvoyer à un brevet obtenu en 1940 pour un chariot de service en magasin (voir *infra* sur les « extensions de gamme » réalisées après 1937)<sup>274</sup>. Pour ma part, je n'ai trouvé trace de ce premier chariot qu'en m'y reprenant à plusieurs fois pour réellement *regarder* les publicités de 1937, et pas seulement les voir.

En somme, il semble que, pour passer à la postérité, Goldman ait arrangé la réalité deux fois, en s'attribuant la primeur d'une invention qui n'était pas tout à fait la sienne mais en passant aussi sous silence l'originalité et la force de la sienne propre. Pourtant, sa tentative de fabriquer un chariot unitaire, dans lequel cadre et corbeille seraient rendus irréversiblement solidaires, était authentiquement un geste précurseur, puisqu'il préfigurait le chariot contemporain. Mais, ce n'est qu'en regardant le passé depuis le présent que l'on peut parler de précurseur, distribuer d'une main les compliments pour les mouvements d'avant-garde, en chassant, de l'autre, toutes les tentatives novatrices demeurées sans filiation, comme le rail suspendu des frères Cifrino à Boston, comme le magasin automatique de S. Debakey, comme la machine à soulever les corbeilles lors du passage en caisse, le « Power Lift » de Watson, que l'on découvrira dans la suite de ce chapitre.

---

<sup>271</sup> Brevet n°2 155 896, « Combination basket and carriage », accordé à S. N. Goldman le 25 avril 1939, (demande enregistrée le 4 mai 1937), page 2 des spécifications, colonne de gauche, lignes 12 à 19.

<sup>272</sup> Brevet n°2 196 914, « Folding basket carriage for self-service stores », accordé à S. N. Goldman le 9 avril 1940, (demande enregistrée le 14 mars 1938).

<sup>273</sup> Courrier de S. N. Goldman à R. Roth, 22 novembre 1972.

<sup>274</sup> Brevet n°2 201 533, « Store service truck », accordé à S. N. Goldman le 21 mai 1940, (demande enregistrée le 8 avril 1939).

À considérer la généalogie d'une innovation, il est toujours possible d'en déceler des antécédents, de remonter plus haut, de lui repérer, après coup, une foule de signes prodromiques. Mais la véritable innovation, c'est lorsque l'invention se noue dans l'usage. Et Goldman le savait bien, et son chariot pliant qui n'était pas repris par les usagers, il le tua probablement lui-même, industriellement, commercialement, et puis, il le chassa de son histoire. Il redessina son chariot en l'ébarbant de sa corbeille pliable, il le reformula comme porte-paniers, et, en mars 1938, il déposa une seconde demande de brevet. Vrai opportuniste, Goldman n'hésite pas à changer de position, à bouger, à abandonner ses inventions si elles ne réussissent pas commercialement. Certainement, le second brevet était en deçà du premier, moins sophistiqué, moins élaboré que le premier, mais, au diable le progrès, s'il ne vous fait pas avancer. Goldman ne voulait pas enfanter d'un signe avant-coureur, il se voulait véritable innovateur, de ceux qui attachent l'invention à l'usage. Et d'ailleurs, plus tard, quand l'arrimage du panier et du cadre serait devenu la norme, Goldman ne ranimerait pas son chariot pliable, il ne le replacerait pas dans la carrière de son invention. Il continuerait de le taire, parce que l'usage des chariots n'était pas celui de la pliability mais celui de la contenance.

*Announcing:*  
LOWER PRICES  
IMPROVED MODELS  
PROMPT DELIVERIES  
THE BEST — BY TEST

Please Request  
FOLDER "B" and QUOTATIONS

**Folding Basket Carrier Co.**

FACTORY & MAIN OFFICE:      EASTERN OFFICE:  
20 NO. DOUGLAS ST.      10 EAST 40TH STREET  
OKLAHOMA CITY, OKLA.      NEW YORK, N. Y.

NOVEMBER 1938

FOLDING CARRIER  
(Takes up 2" of space  
when not in use).

FOLDING BASKET CARRIER  
With the two types of WIRE  
BASKETS available from stock

III. 2.13. Carte publicitaire de la *Folding Basket Carrier Company*, 1938  
Smithsonian Institution – National Museum of American History

### II. 3. La prolifération des porte-paniers et la convergence des formes (1937-1946)

L'existence d'un saillant rentrant est souvent responsable d'inventions simultanées<sup>275</sup>. De multiples inventions « tournaient autour » du transport des paniers dans les magasins en libre-service et du stockage des transporteurs. On trouve ainsi plus de dix brevets pour des transporteurs pliants entre 1937 et 1944<sup>276</sup> (voir les illustrations commentées dans les pages suivantes). Ils laissent penser que la dérivation de la chaise effectuée par Goldman fut une importante contribution au design du porte-paniers sur deux points, d'abord l'utilisation d'une assise ou plate-forme pour déposer les paniers plutôt qu'un cadre où les suspendre, ce qui permettait d'adapter n'importe quelle taille de panier au porte-paniers<sup>277</sup> (voir ill. 2.19, 2.20, et 2.21) ; ensuite la reprise du mécanisme de pliage – dépliage de la chaise (ill. 2.15, 2.16, 2.17, 2.22 et 2.24). Mais tous ces brevets n'étaient peut-être pas l'effet du saillant, certains pouvaient procéder d'un souci d'échapper à la dépendance du brevet Goldman et au paiement de royalties en développant leur propre mécanisme de pliage (ill. 2.23, 2.26 et 2.28).

Les textes des brevets semblent souvent faire feu de tout bois, en se saisissant de chaque détail de l'invention pour en faire une sorte « d'argument de vente », tout en revenant en arrière à la dernière page, lorsqu'il s'agit de « généraliser » les qualités de l'invention pour indiquer qu'un objet qui ne serait pas exactement le même mais aurait certaines qualités relèverait effectivement de ce brevet (et donnerait lieu au paiement d'un droit d'exploitation). Toutefois, ces textes nous renseignent sur l'état et l'expérience du supermarché à la fin des années 1930 par leur éloge de certaines qualités des porte-paniers comme si elles étaient exceptionnelles. Si l'on n'est guère surpris de voir mis en valeur la simplification de l'usinage par un design particulier ou la maniabilité, on l'est davantage d'apprendre que tel ou tel porte-paniers ne se renverse pas, ne blesse pas, ne tire pas les fils des vêtements...

La prolifération des porte-paniers pliants à partir de 1936-1937 s'accompagna d'une forte convergence des formes. Le porte-paniers devint un équipement de base des supermarchés. Si, en 1936, les articles de *SMM* soulignaient la mise à disposition de supports à paniers roulants, comme équipement innovant et moderne de tel ou tel supermarché, en 1946-47, ces articles ne prenaient plus la peine d'en mentionner la présence. Les transporteurs à

<sup>275</sup> Hughes, 1983, *Networks of power*.

<sup>276</sup> La recherche a été effectuée par le numéro de brevet grâce aux références à d'autres brevets qui se trouvent parfois à la fin d'un brevet donné, et par les classes d'invention. La base de données de l'office des brevets américains permet, en effet, pour la période 1790-1975, des recherches par le numéro de brevet, la date d'attribution ou la classe de l'invention. La recherche par la classe est évidemment la plus fastidieuse puisqu'à large spectre ; on trouve peut-être un chariot pour dix autres objets roulants ou pliants. Les brevets ainsi collectés ne constituent pas un corpus exhaustif, d'une part, parce que je n'ai certainement pas identifié toutes les classes pertinentes et, d'autre part, parce que l'indexation des brevets peut être incomplète. Recherche dans la base de données de l'office des brevets américain : <http://www.uspto.gov/patft/index.html>; téléchargement en format pdf par le numéro de brevet : <http://www.pat2pdf.org> (consultés le 6 octobre 2006).

<sup>277</sup> Goldman dit d'ailleurs n'avoir pas produit de paniers dans les premiers temps de la fabrication des transporteurs. Lettre de S. N. Goldman à R. Roth (Smithsonian Institution), 22 novembre 1972.

deux paniers figuraient fréquemment dans les illustrations et publicités du journal comme élément convenu du décor, signe de leur caractère désormais ordinaire. Le porte-paniers devient donc une sorte d'élément de l'infrastructure, si indispensable que l'on ne prend plus la peine d'indiquer la présence. On n'en indique plus la présence et l'on n'a plus besoin non plus d'en expliquer l'apparence, la fonction, l'utilisation : le porte-paniers devint un objet fortement standardisé. Il est frappant encore de voir combien était univoque la silhouette du porte-paniers, en dépit de la diversité des fabricants (6 dans les pages de *SMM*). Comme si la forme de la chaise pliante modifiée avec deux paniers était d'une efficacité telle qu'on ne pouvait plus y échapper. Cela est visible par les brevets mais l'est plus encore à regarder les pages de *Super Market Merchandising* dix ans plus tard. Qu'il s'agisse des publicités de fabricants de porte-paniers, de celles de fabricants de produits de consommation qui présentent des scènes de supermarché, ou des photographies qui accompagnent les articles, le porte-paniers est omniprésent et toujours de même allure (par exemple : ill. 2.14). Au point que l'un des fabricants (United Steel and Wire) omet même la représentation réaliste de son porte-paniers dans l'une de ses publicités, au profit d'un simple « cartoon »<sup>278</sup>. Même l'entreprise Meese, la seule à proposer un système différent dans les pages de *SMM* en 1937, avec un porte-provisions en toile, très semblable à nos actuelles « poussettes de marché », vendait en 1948 un porte-paniers pliable en métal similaire aux autres<sup>279</sup>.

À partir du milieu des années 1940, pourtant, dans les brevets et dans les pages de *SMM*, se fait jour un second mouvement d'évolution des formes, non plus un mouvement au cours duquel des formes similaires semblent apparaître en plusieurs endroits et se mettre à converger, mais un mouvement de variations des formes autour ou à partir d'une forme centrale, durcie, du porte-paniers. Certains fabricants et inventeurs tentent de corriger les insuffisances du porte-paniers ou d'absorber de nouvelles fonctions : accroître les capacités de portage (brevet Sides, ill. 2.27), améliorer l'ergonomie pour l'utilisateur en plaçant les deux paniers sur la plate-forme supérieure (brevet Rubin & Meltz, ill. 2.30), remédier aux inconvénients d'un porte-paniers constitués d'éléments séparés en solidifiant l'assemblage transporteur/paniers (brevets Smith & Evans, puis Gray, ill. 2.28 et 2.29) faciliter le passage en caisse (brevet Davenport, ill. 2.31 et 2.32), ou bien recevoir les enfants (brevets Gallagher, puis Brotzman, ill. 2.34 et 2.35) et résoudre le « kid problem » comme le dit de façon absolument non politiquement correcte l'un des fabricants (ill. 2.36, 2.37, 2.38 a et b). Les deux véhicules qui réunissent un porte-paniers et un porte-enfant défont une des propriétés essentielles du porte-paniers : la pliabilité. Autrement dit, si l'on lit dans les objets techniques les compromis sociaux dont ils procèdent, les deux porte-paniers de Brotzman et Gallagher (celui de Wade est plus anecdotique) montrent l'importance de la présence et du portage des enfants dans les magasins en libre-service — mais aussi probablement le retard avec lequel ils ont été pris en compte.

---

<sup>278</sup> *SMM*, vol. 13, février 1948, p. 56.

<sup>279</sup> *SMM*, vol. 2, septembre 1937, p. 46 et vol. 13, février 1948, p. 152.

Ces inventions constituent un ensemble de tentatives pour améliorer un objet d'un design déjà bien affirmé. En dépit de leur diversité, tous ces porte-paniers suivent bien les contours des porte-paniers « classiques », dont la silhouette est à chaque fois reconnaissable. Ce mouvement de variations à partir du transporteur pliable à deux paniers ne vient pas rouvrir les formes, désassembler la concaténation de la chaise et des paniers mais vient graver encore un peu plus le tracé de la silhouette en ajoutant un sillon supplémentaire.



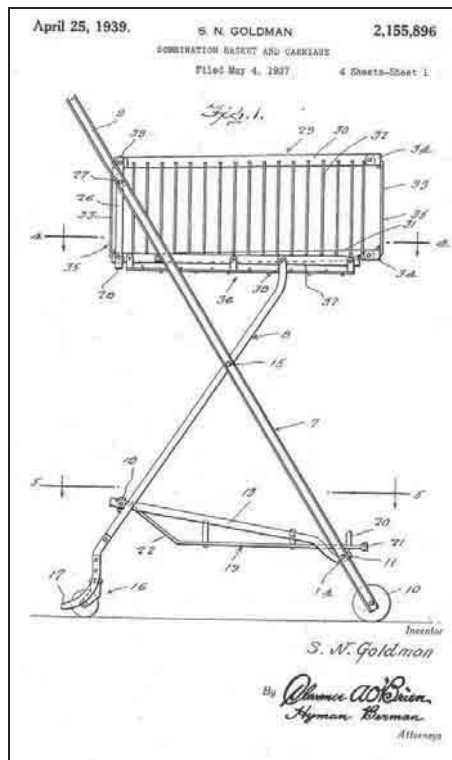
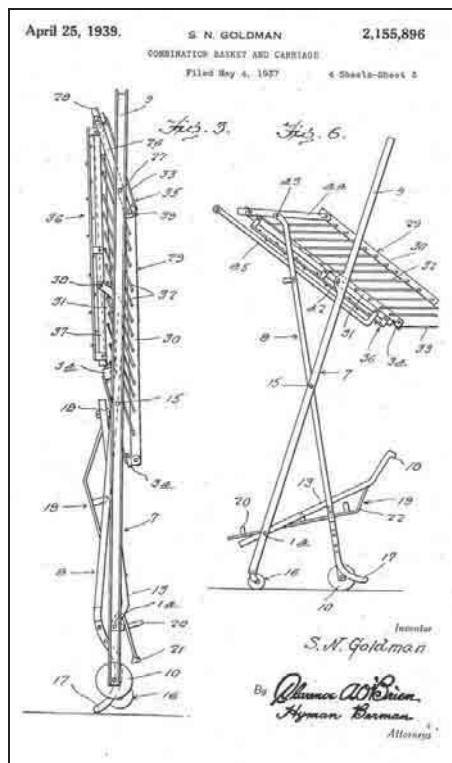
Ill. 2.14. *SMM*, septembre 1947, Food O' Mat, New York

L'article de *SMM* qui accompagne ses deux photos présente les vertus du Food O'Mat, c'est-à-dire d'un supermarché dont les rayons sont regarnis par l'arrière grâce à des présentoirs en plans inclinés<sup>280</sup>. Ces deux images sont assez rares dans le *SMM* du milieu des années 1940, parce qu'elles saisissent des scènes réelles de supermarché (au moins pour la photo de droite), alors que les reportages sur les magasins de *SMM* incitent à l'image « modèle », avec des magasins vides, pour que les aménagements soient bien lisibles, ou avec des clients-mannequins. Dans celles-ci, le regard est attiré, dans l'image de gauche, par l'enfant qui regarde le photographe et pousse le porte-paniers, probablement à la place de la femme qui se trouve à côté.

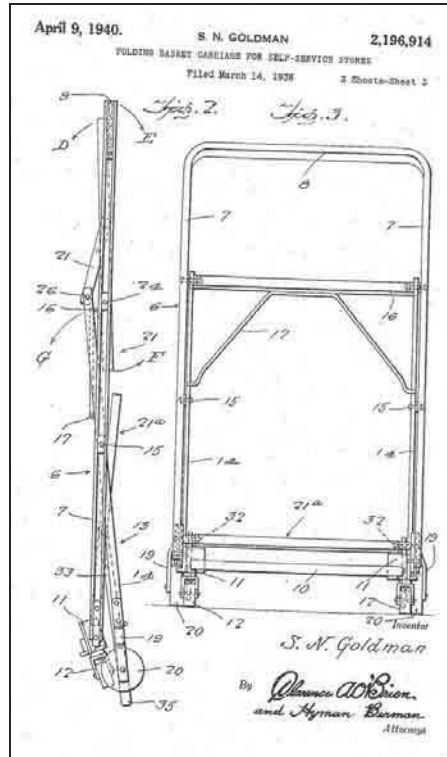
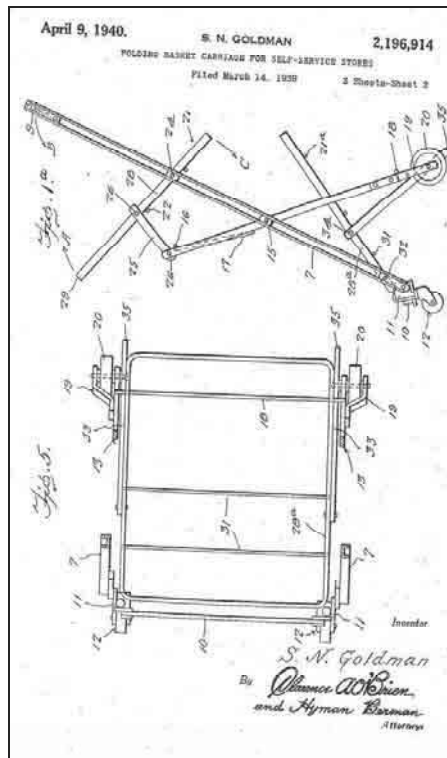
<sup>280</sup> Le système n'a pas été importé en France, voir Villermet, J.-M., 1993, « Histoire des "grandes surfaces" : méthodes américaines, entrepreneurs européens », *Entreprises et histoire*, n°4, pp. 39-51.



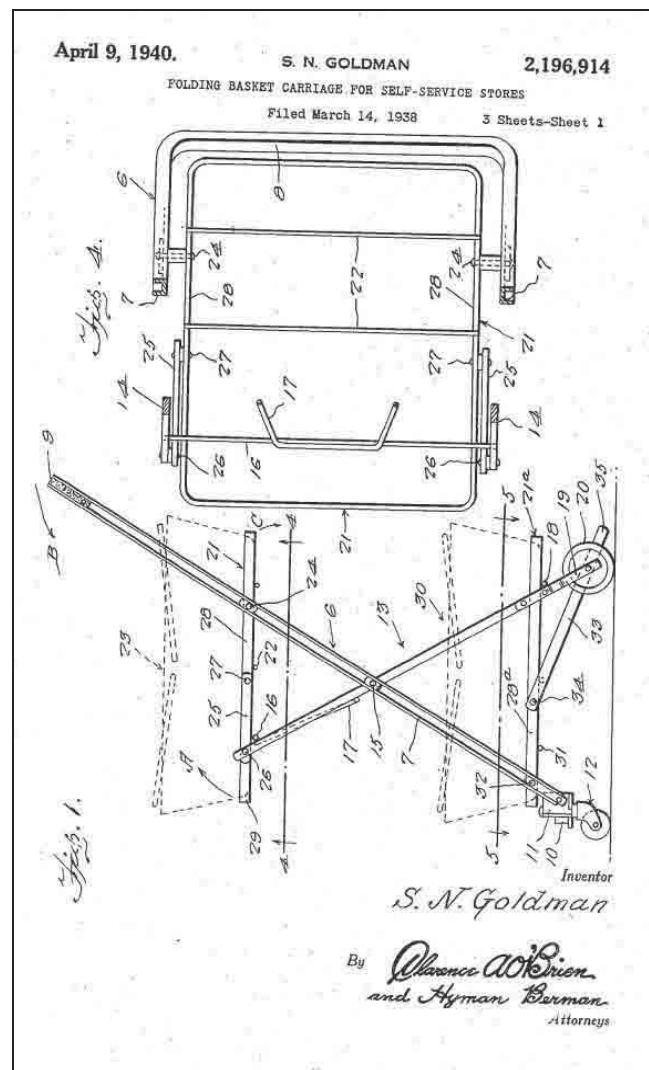
A) Un premier mouvement : la convergence des formes



Ill. 2.15. a et b. Brevet Goldman, demandé le 4 mai 1937  
n°2 155 896, « Combination basket and carriage », breveté le 25 avril 1939



Ill. 2.16 a et b. Brevet Goldman, demandé le 14 mars 1938  
n°2 196 914, « Folding basket carriage for self-service stores », breveté le 9 avril 1940



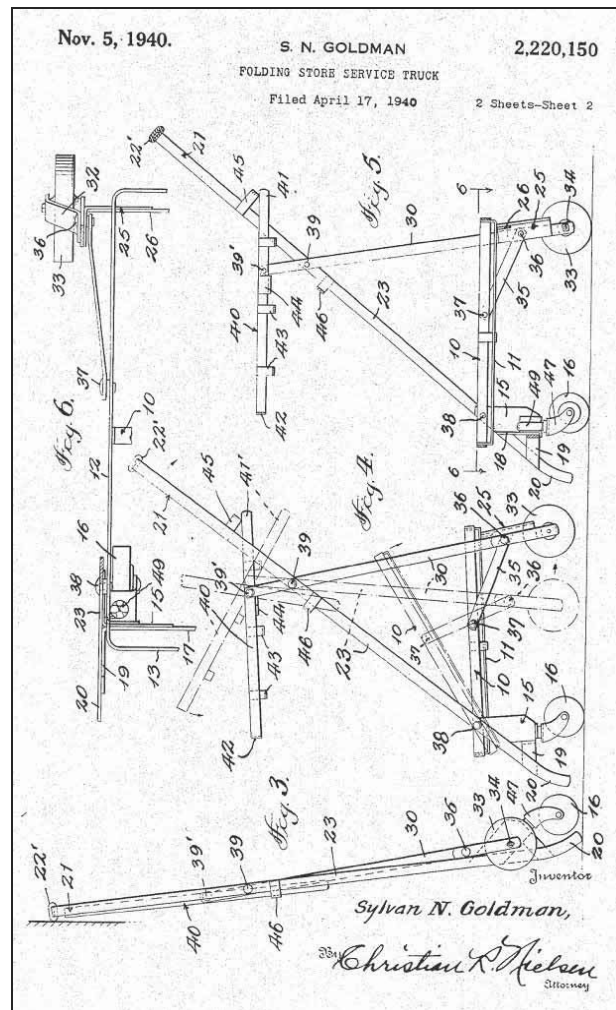
III. 2.16.c. Brevet Goldman, demandé le 14 mars 1938  
 n°2 196 914, « Folding basket carriage for self-service stores », breveté le 9 avril 1940

Les brevets obtenus par Goldman sont les plus anciens brevets de porte-paniers de marché pliants que j'ai pu trouver (dans l'ordre de l'enregistrement de la demande de brevet). Par rapport aux brevets Heckert et Zumwinkel (voir plus loin), demandés 4 et 16 mois plus tard que le premier brevet Goldman, mais obtenus respectivement 10 mois et 10 jours plus tôt<sup>281</sup>, les supports à paniers Goldman apparaissent plus sophistiqués. Ils se composent, en effet, de plates-formes sur lesquelles poser toutes sortes de récipients alors que les dispositifs Heckert et Zumwinkel comportent un logement où insérer des paniers d'une taille déterminée. En

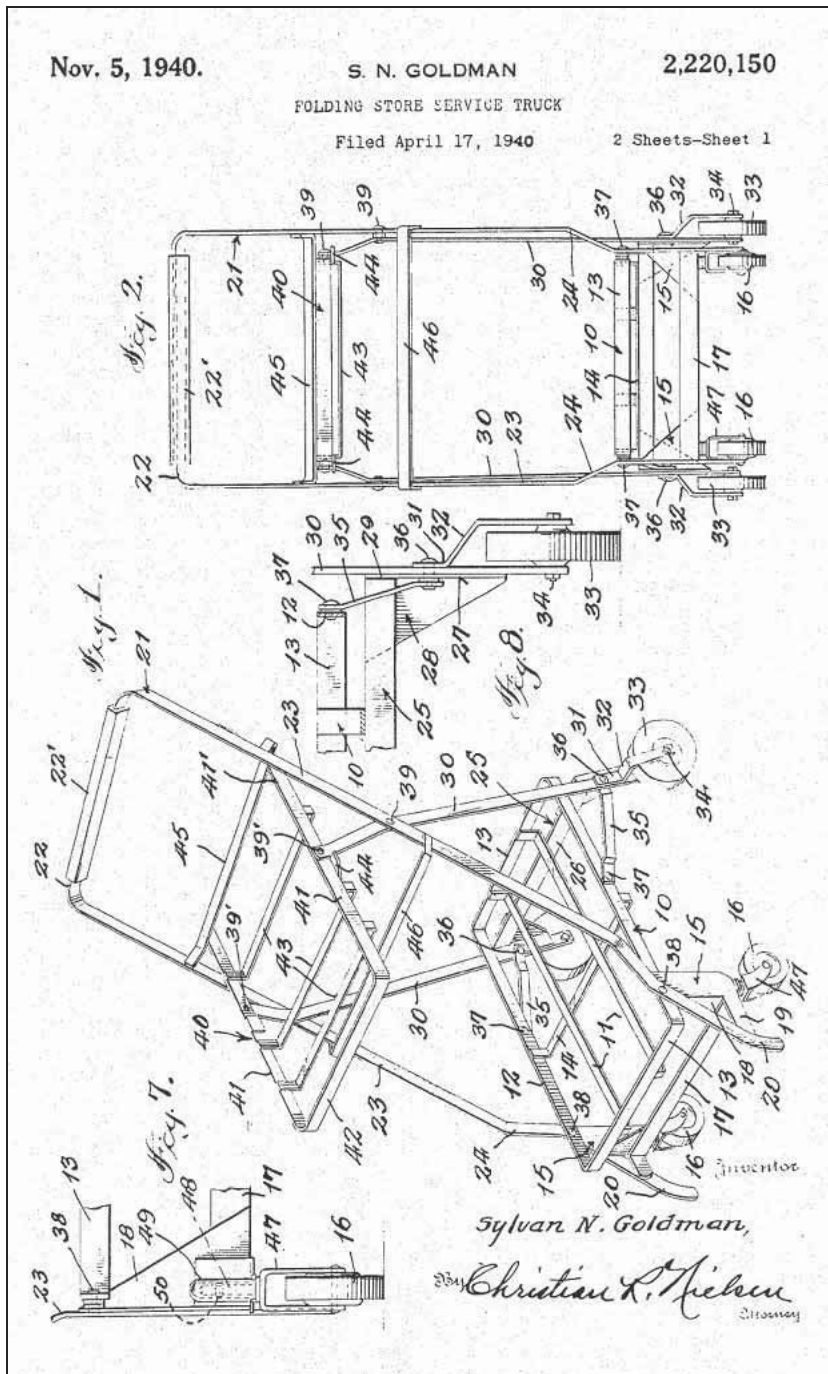
<sup>281</sup> L'ordre de dépôt des brevets est le suivant : 1) Goldman [porte-paniers avec corbeille intégrée] 2) Heckert, 3) Goldman [porte-paniers « historique »], 4) Schray, 5) Zumwinkel. L'ordre d'attribution des brevets est : 1) Heckert, 2) Schray, 3) Zumwinkel, 4) Goldman n°1, 5) Goldman n°2. Cela est peut-être dû à des discussions importantes entre la demande de brevet et l'attribution, comme à des retards administratifs provenant d'une toute autre cause. Comme les demandes de modification et les discussions entre l'inspecteur de l'office des brevets et l'avocat du candidat au brevet n'étaient pas consignées par écrit, il est impossible de savoir ce qu'il en est. Voir Reingold, N., 1960, « U.S. Patent Office records as sources for the history of invention and technological property », *Technology and Culture*, vol. 1, n°2, pp. 156-167.

outre, la principale caractéristique du premier brevet Goldman (n°2 155 896) est, comme déjà indiqué, d'incorporer une corbeille pliable.

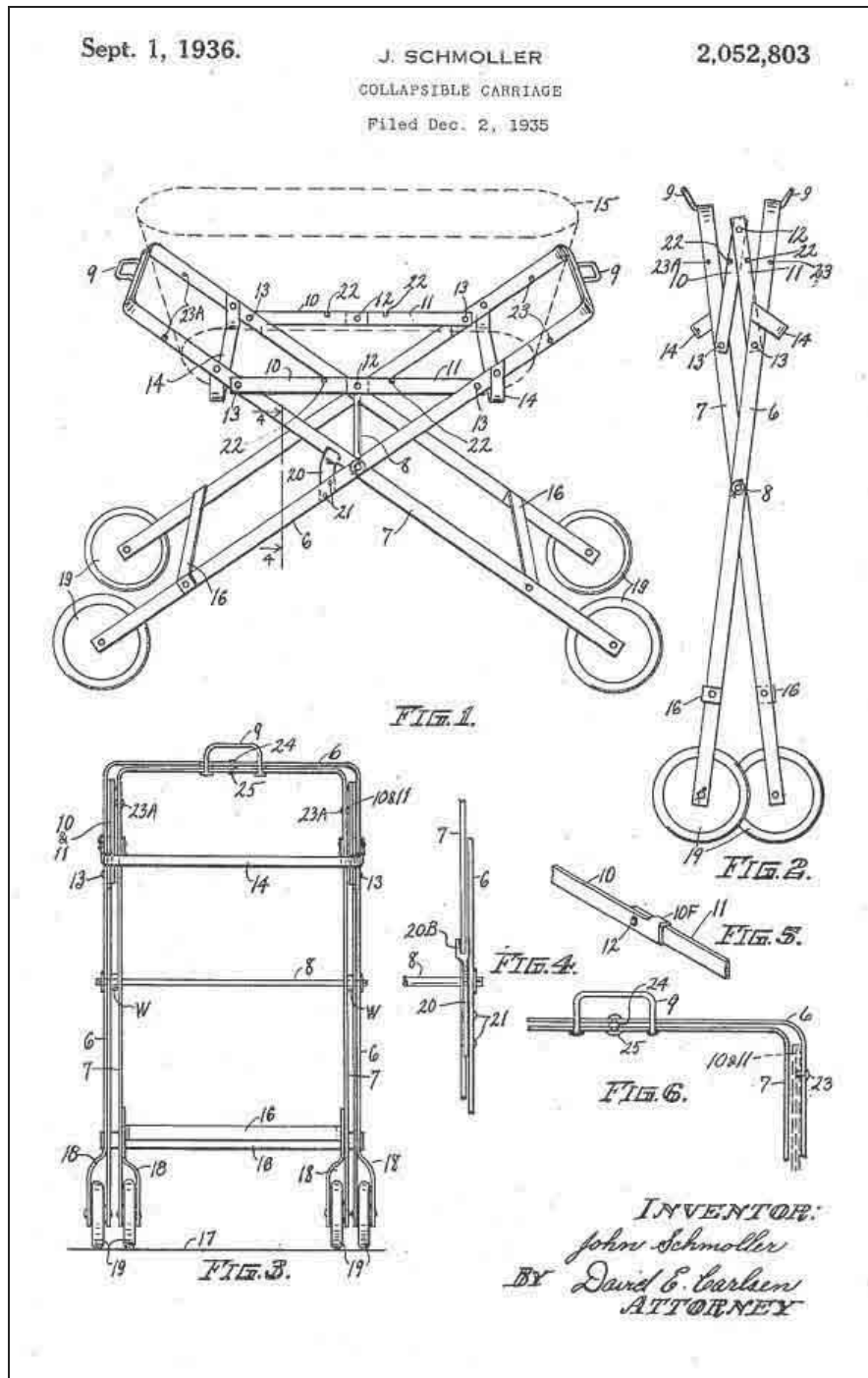
Le brevet Goldman n°2 220 150 demandé en avril 1940 porte sur un chariot destiné aux « magasins de chaîne où le client doit voyager d'un comptoir à l'autre » (p. 1 des spécifications, colonne de gauche, lignes 2 à 4), tandis que les deux premiers étaient spécialement conçus pour les magasins en libre-service (mais pas seulement, précise le second brevet). Examinant attentivement les schémas et le texte du brevet, on peine néanmoins à comprendre en quoi ce chariot est particulièrement adapté à ce type d'agencement de magasin ! Il est, en effet, très proche du porte-paniers canonique, n'en différant que par une construction quelque peu simplifiée (un système de roues arrières simplifiées qui fait qu'elles ne se replient lorsque le chariot est fermé, et une articulation de moins, sur l'axe qui relie les roues arrières à la plateforme supérieure). Pourtant, cet aspect n'est pas évoqué dans le texte du brevet, qui met en avant la facilité de fermeture et d'ouverture du porte-paniers. On peut simplement formuler l'hypothèse qu'il s'agirait d'une « opération de marketing » plutôt que de mécanique, une façon de segmenter le marché, de proposer, peut-être, aux magasins à comptoirs, un porte-paniers moins cher justifié par une différence de construction, différence de construction elle-même attestée par l'existence d'un brevet spécifique. Ou peut-être ce brevet s'inscrivait-il dans une stratégie d'appropriation des inventions, en couvrant le maximum d'inventions et de déclinaisons possibles. Quoi qu'il en soit, les trois brevets ne se citent pas entre eux, à l'inverse de la pratique constatée chez les autres inventeurs de porte-paniers lorsqu'ils étaient titulaires de plusieurs brevets.



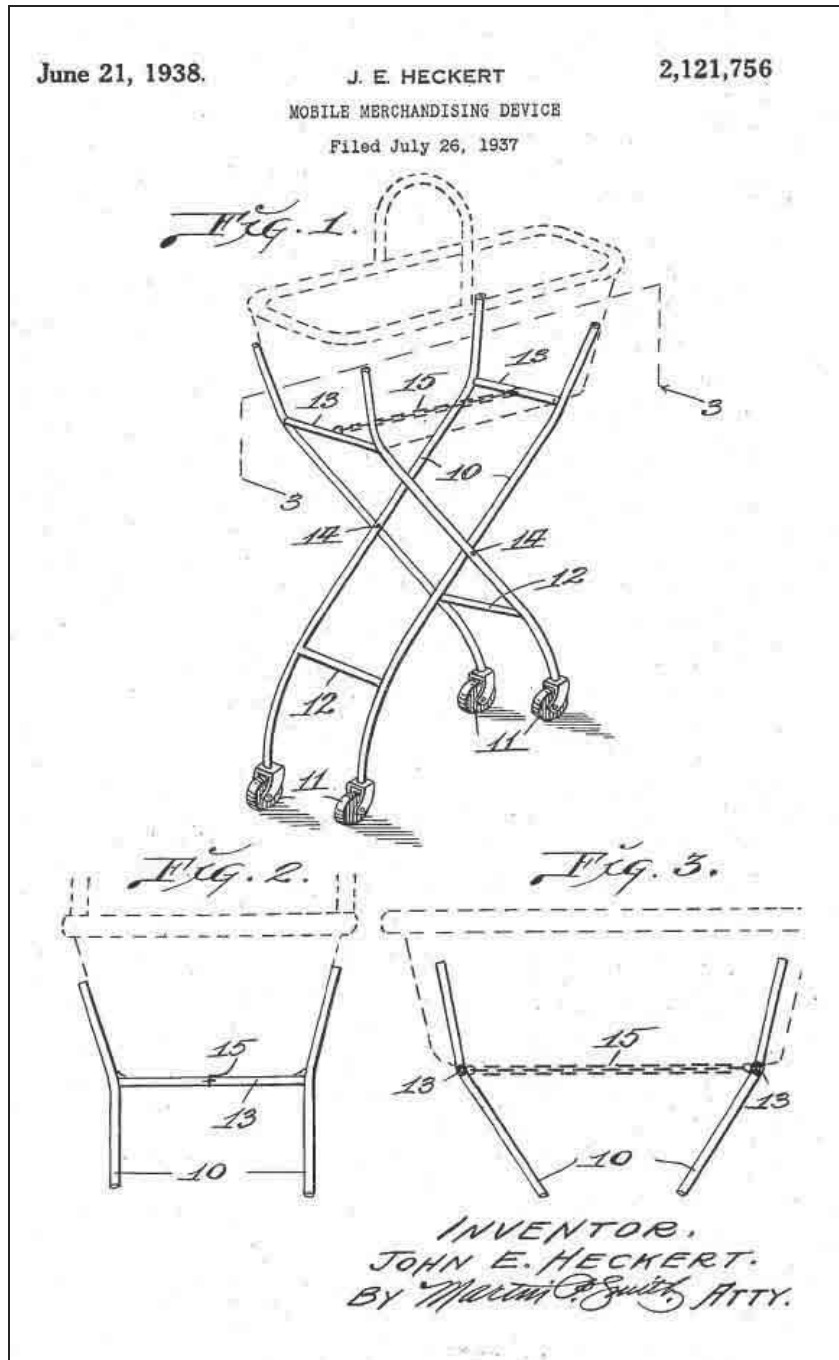
Ill. 2.17. a. Brevet Goldman, demandé le 17 avril 1940  
 n°2 220 150, « Folding store service truck », breveté le 5 novembre 1940



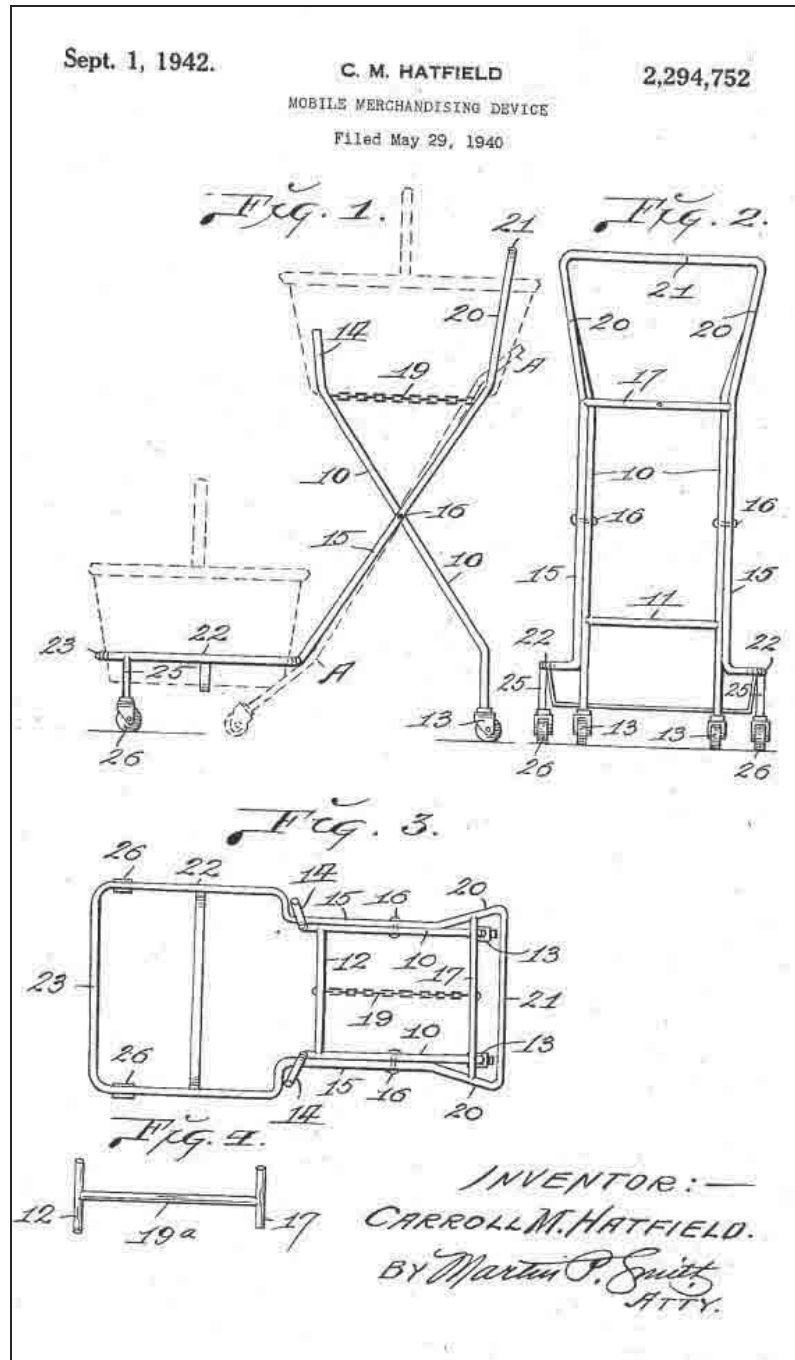
III. 2.17. b. Brevet Goldman, demandé le 17 avril 1940  
n°2 220 150, « Folding store service truck », breveté le 5 novembre 1940



Ill. 2.18. Brevet Schmoller, demandé le 2 décembre 1935 n°2 052 803, « Collapsible carriage », breveté le 1<sup>er</sup> septembre 1936

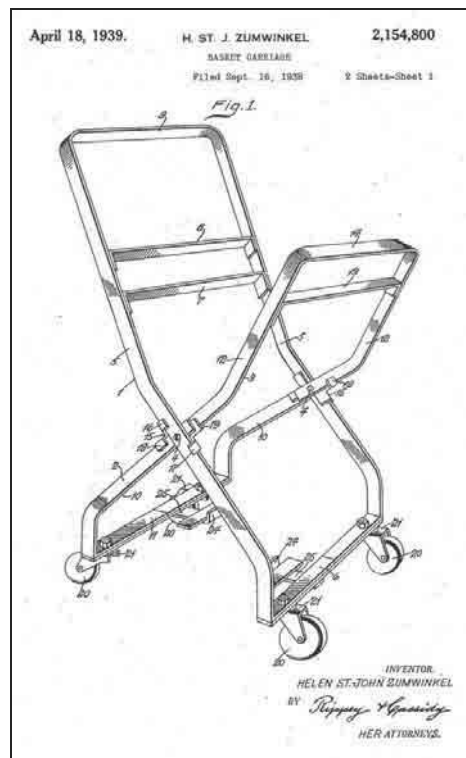
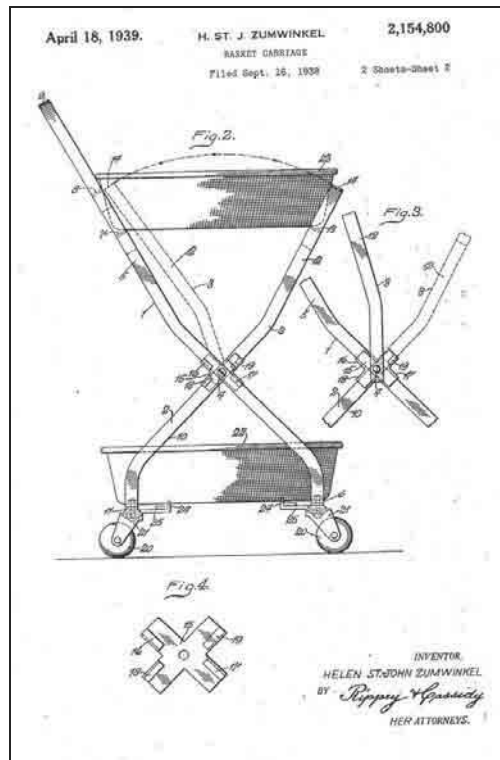


III. 2.19. Brevet Heckert, demandé le 26 juillet 1937  
n°2 121 756, « Mobile merchandising device », breveté le 21 juin 1938



III. 2.20. Brevet Hatfield (appartenant à E. L. Heckert), demandé le 29 mai 1940 n°2 294 752, « Mobile merchandising device », breveté le 1<sup>er</sup> septembre 1942





III. 2.21. Brevet Zumwinkel, demandé le 16 septembre 1938  
n°2 154 800, « Basket carriage », breveté le 18 avril 1939

Le brevet Schmolter est le premier brevet identifié pour un porte-panier pliant. Il s'agit d'un transporteur pliant, d'un esprit très semblable à celui de certains porte-paniers mais il est destiné à l'espace domestique, et particulièrement aux travaux de nettoyage et d'entretien du

linge, pour « le transport des paniers, bassines, boîtes et autres conteneurs, notamment ceux utilisés par les femmes au foyer les jours de lessive » précise ainsi le brevet<sup>282</sup>. Plusieurs brevets concernent des supports similaires, destinés à cette fonction au cours de la période 1935-1950. On trouve par ailleurs une grande variété de supports mobiles adaptés aux besoins domestiques, agricoles, industriels, ou des secteurs des services et du transport.

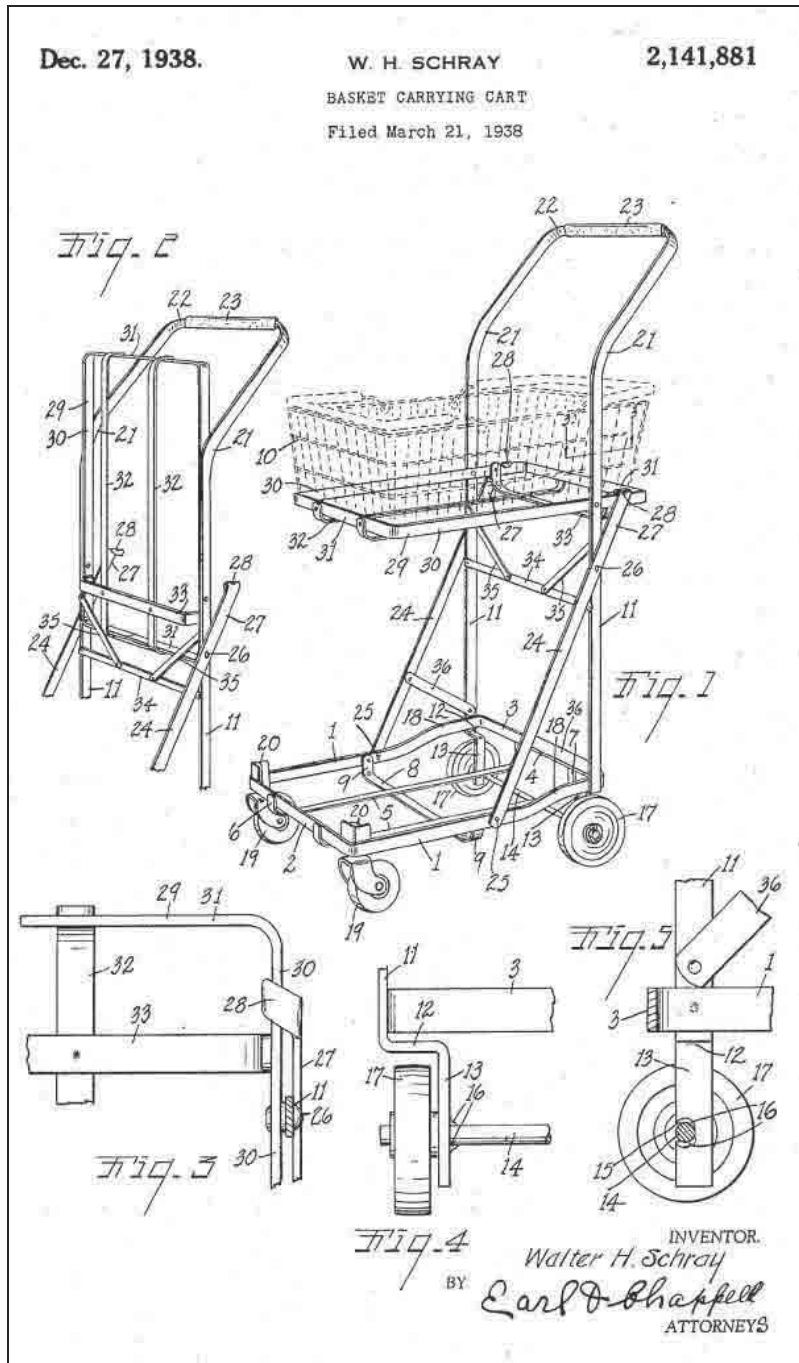
Les brevets Zumwinkel et Heckert sont les premiers brevets accordés pour des porte-paniers pliants. Le brevet Heckert fut sollicité le 26 juillet 1937 par un dénommé John E. Heckert, peut-être décédé entre la demande et l'attribution du brevet puisque le brevet indique que ses droits furent transférés par décision de justice à Evelyn L. Heckert (son épouse ?), également titulaire des droits du brevet Hatfield. Le support Heckert est semblable au support Schmoller mais le panier à linge ou la lessiveuse est transposée en panier à provisions. Il s'agit d'un porte-paniers pliant mais ne pouvant supporter qu'un seul panier. Bien que le mot ne soit pas employé, il est destiné à ce type de magasin que, dans les années 1930, l'on qualifiait, parmi d'autres, de supermarché : un marché composé de plusieurs stands ou sections bien distincts, souvent en concessions (voir chapitre 1) ; « the device being particularly adapted for use by the customers of markets and where a number of purchases are made in different booths, stalls or at separated points »<sup>283</sup>. L'idée d'ajouter un second panier fut ici réalisée en plaçant le panier du bas non pas au-dessous mais en devers du premier (brevet Hatfield).

Le dispositif inventé par Zumwinkel ajoute à celui de Heckert un second panier au-dessous du premier. C'est un dispositif de ce type qui est représenté dans la publicité Roll'er Basket (ill. 2.6) et l'un correspond probablement à l'autre puisque l'entreprise en question est domiciliée comme H. Zumwinkel à Webster Groves dans le Missouri.

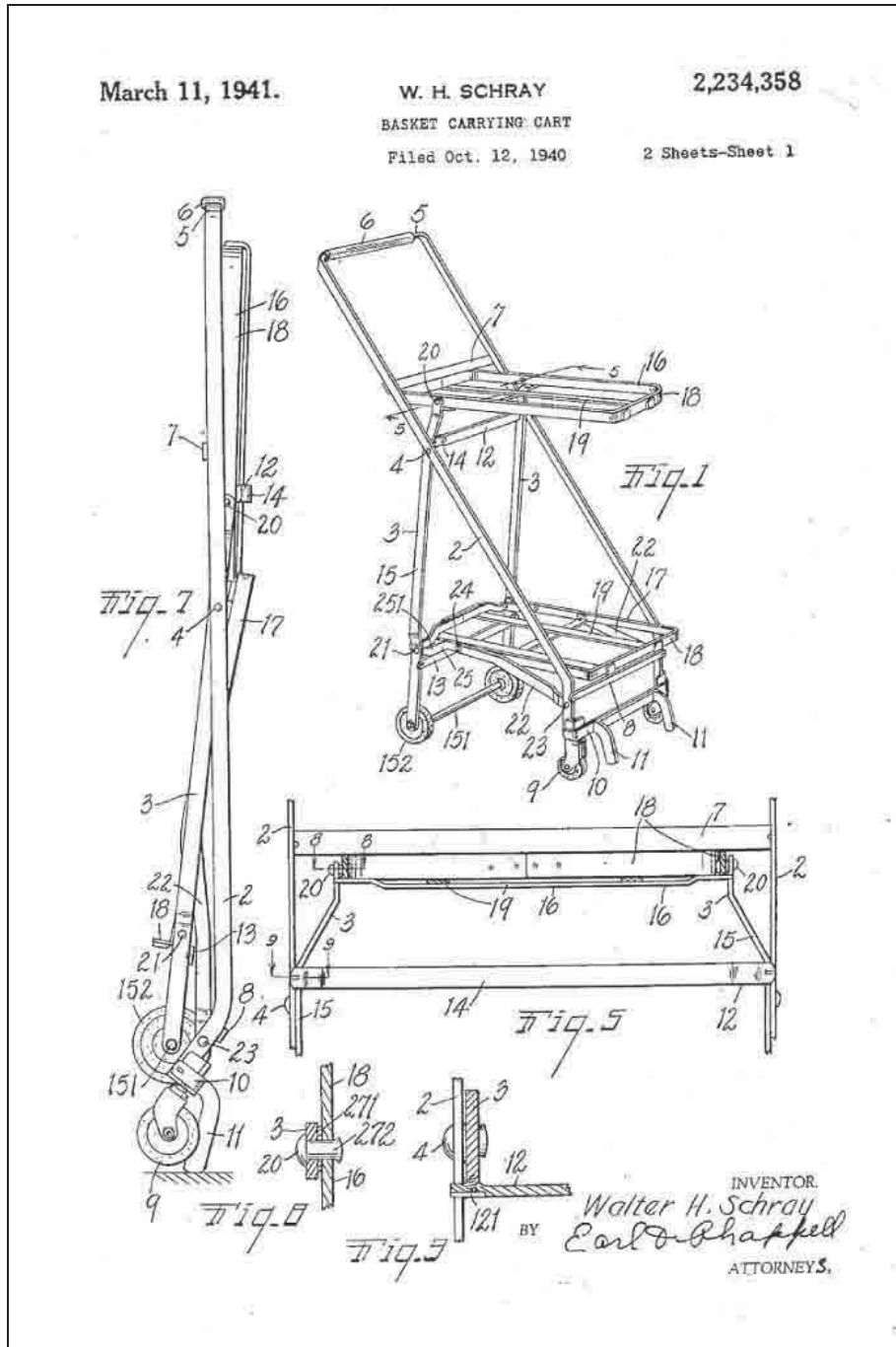
---

<sup>282</sup> Brevet n°2 052 803, page 1 des spécifications, colonne de gauche, lignes 4 à 7.

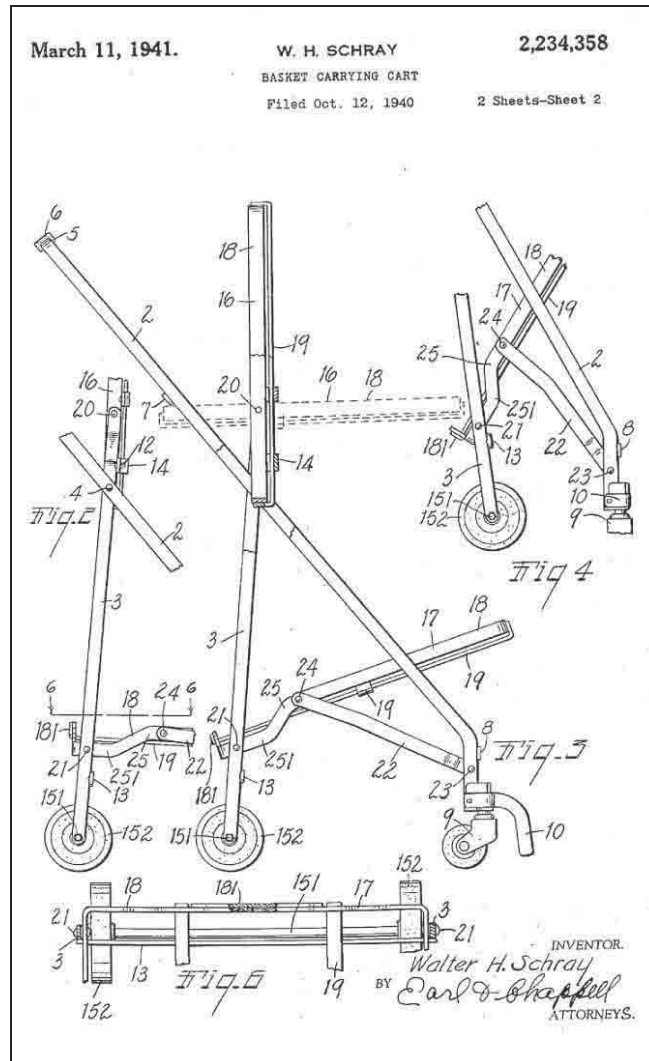
<sup>283</sup> Brevet n°2 121 756, page 1 des spécifications, colonne de gauche, lignes 7-10.



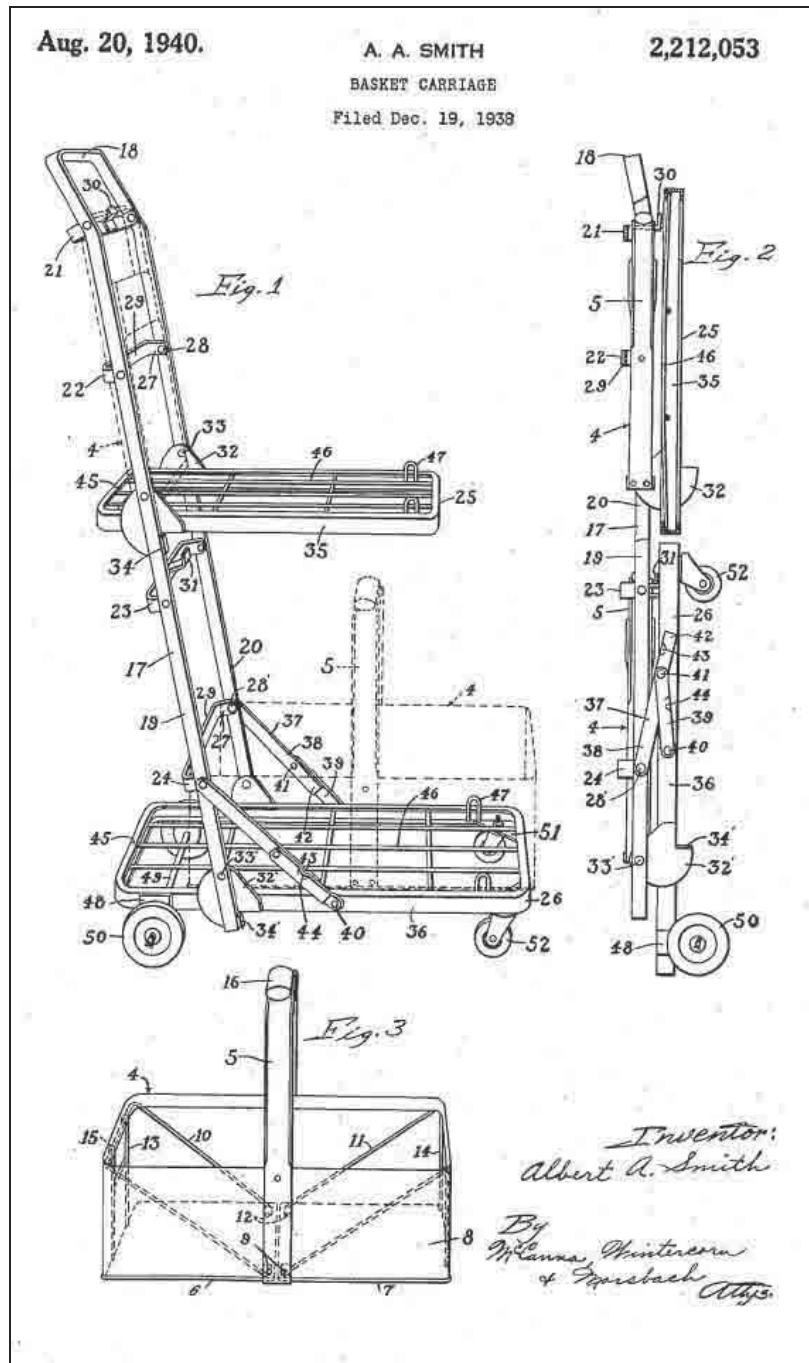
III. 2.22. Brevet Schray (appartenant à United Steel and Wire), demandé le 21 mars 1938 n°2 141 881, « Basket carrying cart », breveté le 27 décembre 1938



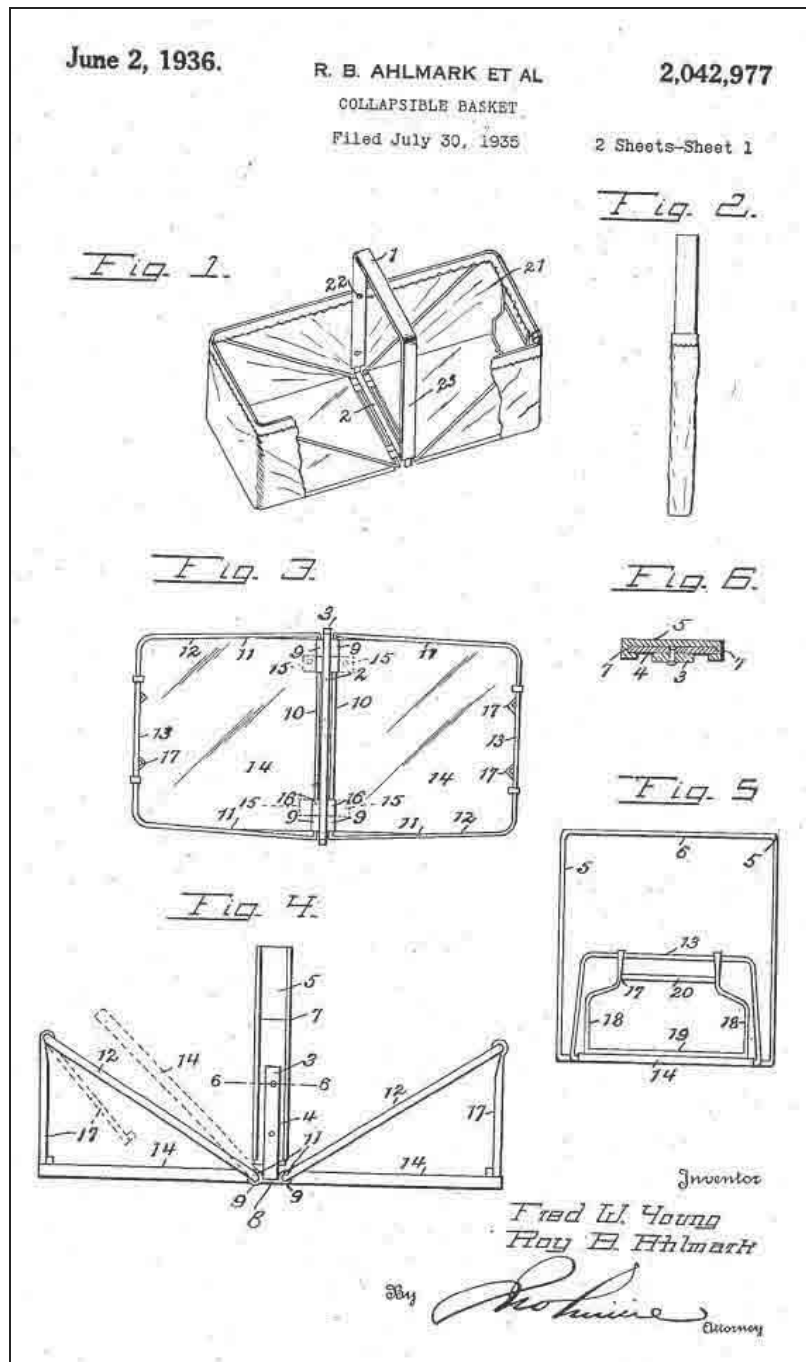
III. 2.23. a. Brevet Schray (appartenant à United Steel and Wire), demandé le 12 octobre 1940, n°2 234 358, « Basket carrying cart », breveté le 11 mars 1941



III. 2.23. b. Brevet Schray (appartenant à United Steel and Wire), demandé le 12 octobre 1940, n°2 234 358, « Basket carrying cart », breveté le 11 mars 1941



III. 2.24. Brevet Smith, demandé le 19 décembre 1938 n°2 212 053, « Basket carriage », breveté le 20 août 1940



III. 2.25. Brevet Ahlmark et Young, demandé le 30 juillet 1935  
 n°2 042 977, « Collapsible basket », breveté le 2 juin 1936

Le brevet Smith correspond à un porte-paniers pliant composé de deux plateaux placés à la perpendiculaire du cadre : ils peuvent ainsi être rabattus le long de ce cadre pour permettre le compactage de la structure. L'ensemble a un aspect en « t », par contraste avec les porte-paniers, comme ceux de Goldman, dont le cadre comprend deux axes, en « X ». Il est conçu pour être utilisé avec des paniers ordinaires ou des paniers pliables (pour lesquels de multiples brevets furent obtenus jusqu'en 1936). Le brevet Smith est adossé au brevet pour un panier pliant de Ahlmark et Young de 1936 (n°2 042 977). Le co-inventeur de ce panier pliant est Fred Young qui fut ensuite le technicien de Goldman — l'homme avait déjà une expérience du compactage des paniers lorsqu'il se mit au service de Sylvan Goldman. Le dispositif proposé par Smith fait un pas en direction de l'intégration des paniers et des structures en un seul objet. Les paniers pliables peuvent être suspendus fermés le long du cadre par les crochets

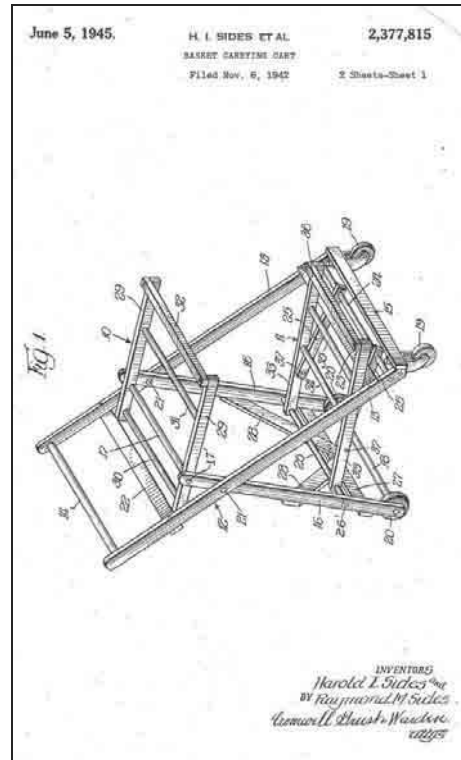
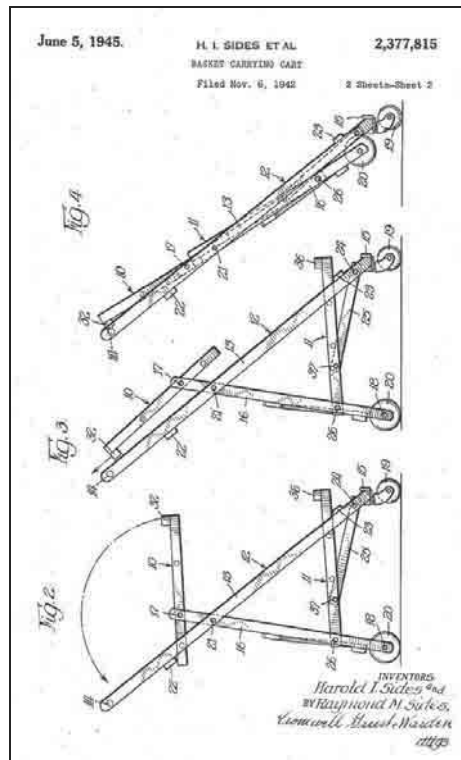
numérotés 30 et 31 sur le dessin. Ils pouvaient donc rester accrochés (fermés) à la structure lorsqu'elle était pliée, de sorte que le client qui se saisissait de l'objet disposait du porte-paniers complet sous la main. Il n'avait pas d'assemblage à faire à partir de la collecte d'une part d'une structure, d'autre part, de paniers, mais il avait à déplier le cadre puis chacun des paniers. Par ailleurs, indique le brevet, la possibilité de relever la plate-forme supérieure facilitait le remplissage du panier inférieur.

Les brevets Schray appartiennent à l'entreprise United Steel and Wire. Le premier brevet Schray, demandé en mars 1938, présente également un mécanisme de porte-paniers en « t », mais seul le plateau supérieur se relève. Rien n'est dit du rangement des structures. Le second brevet Schray, annoncé comme une amélioration du premier, signe en fait un changement assez profond, puisque la structure est désormais en « X », comme les porte-paniers Goldman. L'avantage de la structure en « X » est qu'elle permet d'enclencher le pliage et le dépliage d'une seule impulsion, contrairement aux structures en « t » qui nécessitent un mouvement par plate-forme. C'est ce qu'exprime le texte du brevet, qui, comme d'autres, surestime peut-être quelque peu le degré d'achèvement de son art : « The operation of collapsing the carriage is an automatic one requiring only a single movement on the part of the operator to bring the parts to collapsed form. »<sup>284</sup>

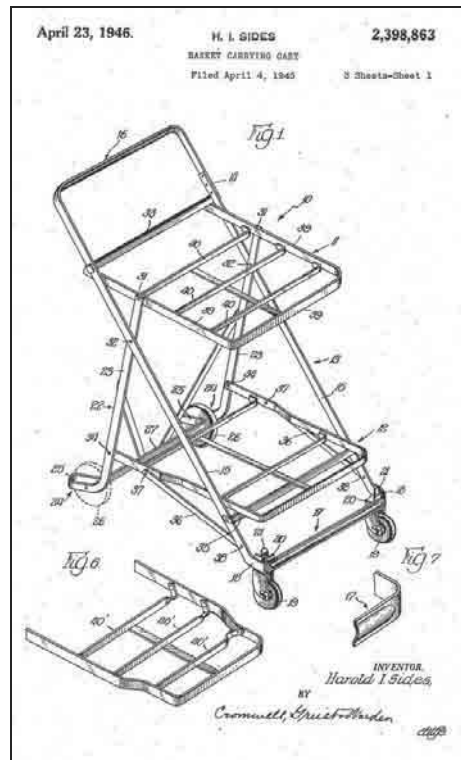
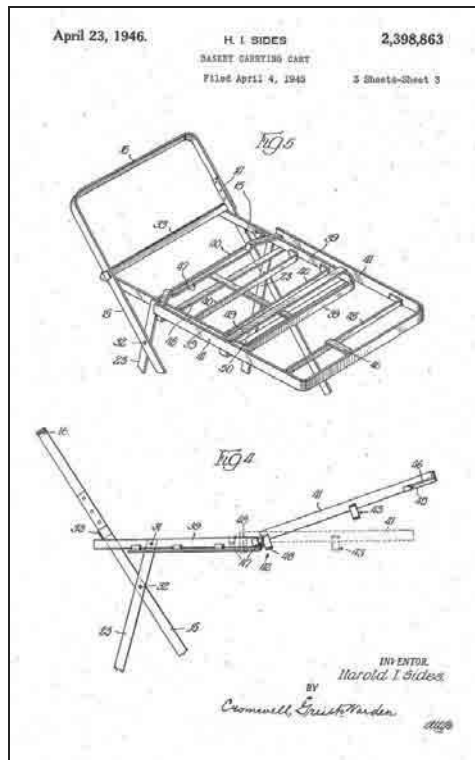
---

<sup>284</sup> Brevet n°2 234 358, page 1 des spécifications, colonne de droite, lignes 28-31





III. 2.26. Brevet Sides & Sides, demandé le 6 novembre 1942 n°2 377 815, « Basket carrying cart », breveté le 5 juin 1945

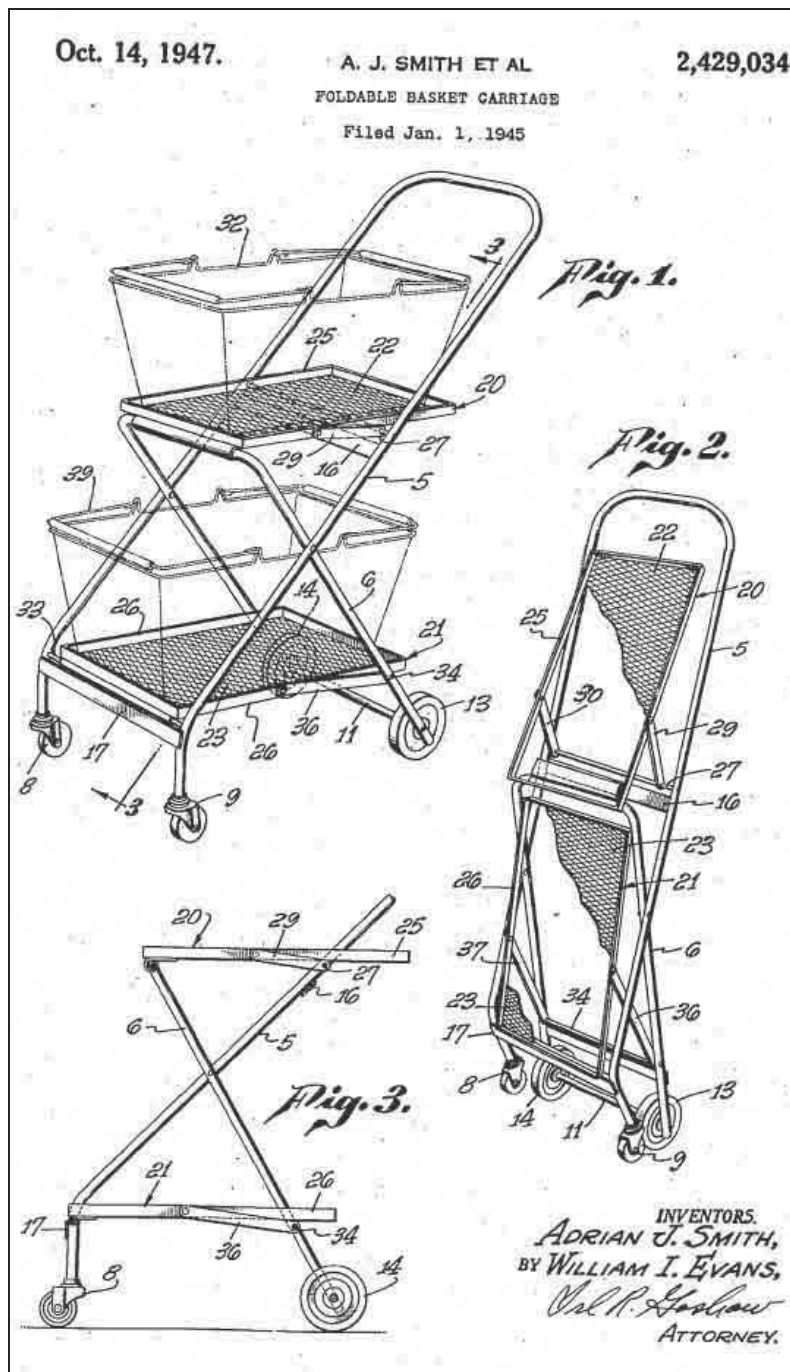


III. 2.27. Brevet Sides, demandé le 4 avril 1945  
n°2 398 863, « Basket carrying cart », breveté le 23 avril 1946

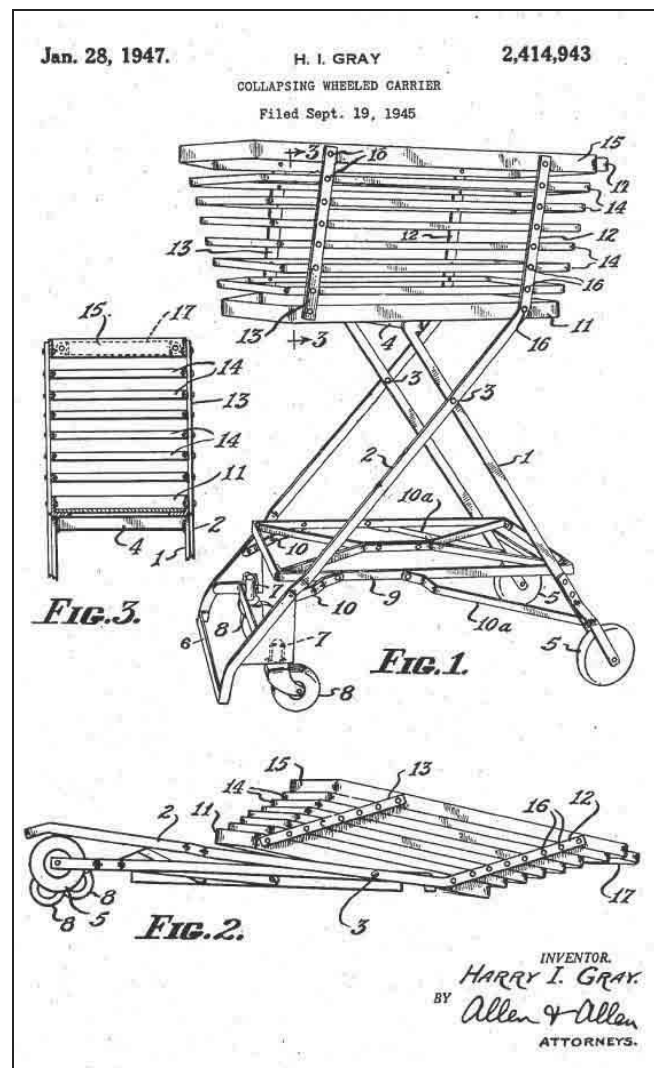
Le premier brevet Sides présente une construction tout en bois, tandis que le second, qui se présente comme une amélioration du premier ne mentionne pas le matériau, mais semble fait en métal. On peut considérer le second brevet Sides comme une déclinaison supplémentaire des porte-paniers Goldman ou Schray. Sa particularité est une allonge pour le plateau supérieur, de façon à y installer un troisième panier. Ce système est présenté indépendamment du chariot, dans une version adaptable à tout type de porte-paniers dans un troisième brevet, ce qui suppose un degré assez important de standardisation de l'objet sur lequel l'accessoire doit se greffer (brevet Sides, n°2 451 985, « Auxiliary shelf for carts », demandé le 15 septembre 1945, breveté le 19 octobre 1948).

On note par ailleurs, dans le troisième brevet de porte-paniers Goldman, comme dans ceux de Sides, l'absence de représentation des paniers sur les schémas, comme si cela allait désormais de soi... Ce qui a pour effet, lorsque l'on regarde la première page du brevet Sides & Sides depuis une période où le porte-panier a disparu, de faire croire, au premier coup d'œil, à un brevet pour une... chaise pliante !

B) Un second mouvement : les variations autour de la forme



Ill. 2.28. Brevet Smith & Evans (pour Rollaway Equipment), demandé le 1<sup>er</sup> janvier 1945 n°2 429 034, « Foldable basket carriage », breveté le 14 octobre 1947



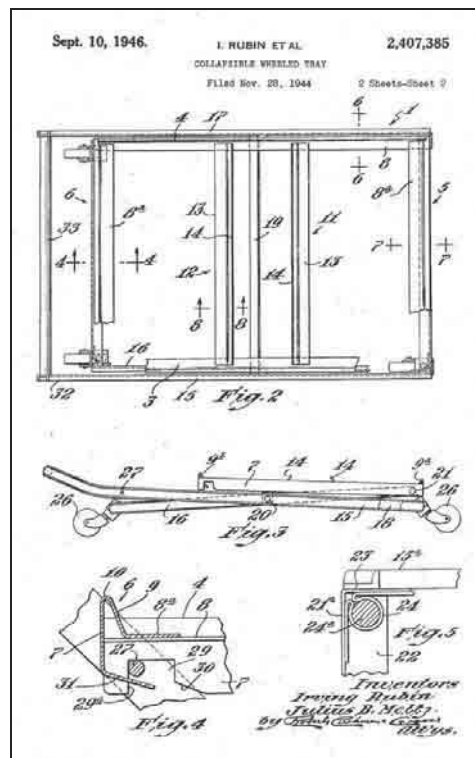
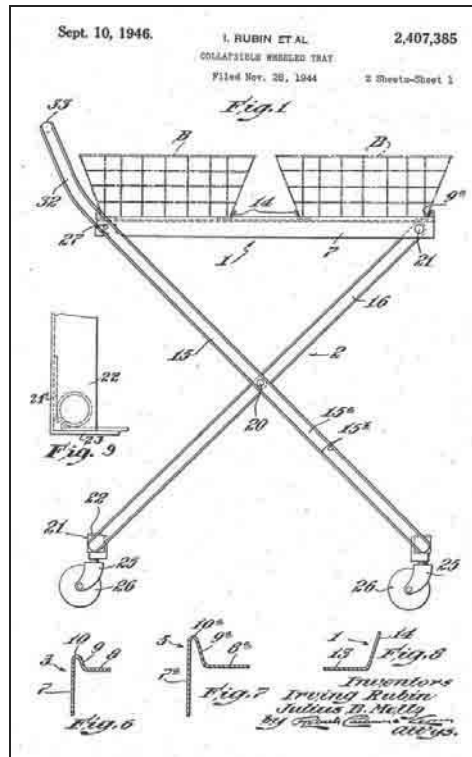
III. 2.29. Brevet Gray, demandé le 19 septembre 1945  
 n°2 414 943, « Collapsing wheeled carrier », breveté le 28 janvier 1947

Smith & Evans proposent, pour le compte d'une société californienne, un porte-paniers en « X » à deux plates-formes, soit un « cousin » supplémentaire du porte-paniers Goldman<sup>285</sup>. Ce dispositif annonce se distingue des autres transporteurs à paniers par sa facilité de fabrication (faible nombre de pièces utilisées) et par sa facilité de pliage. En outre, il se caractérise par des plateaux grillagés qui peuvent permettre d'utiliser ce porte-paniers sans y ajouter de paniers. On peut donc le voir comme un (petit) pas fait en faveur de l'intégration des paniers à la structure.

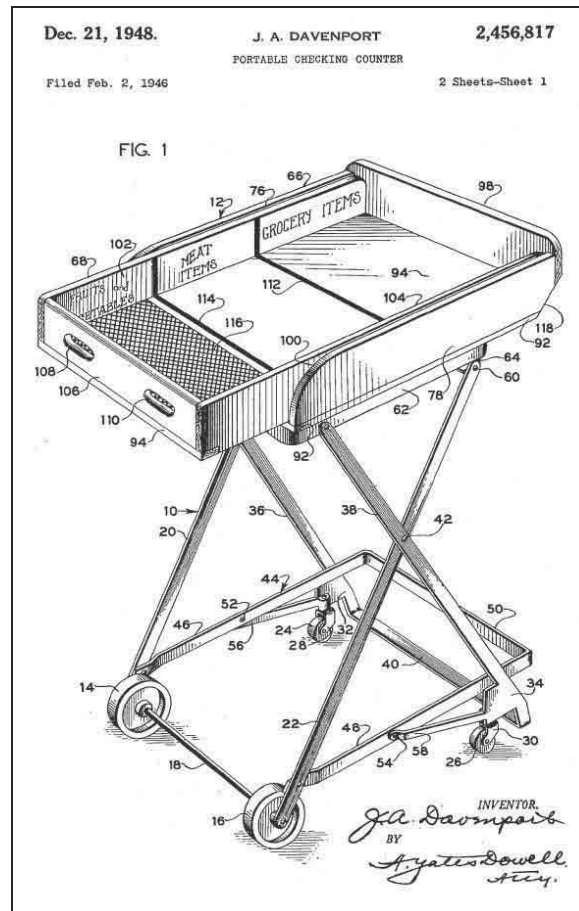
C'est, en tous cas, un mouvement qui caractérise sans conteste le brevet Gray. Celui-ci concerne un chariot à panier intégré dont le mécanisme rappelle celui du premier brevet Goldman — mais dont la manipulation est probablement assez risquée (il risque « d'afforder » un peu trop les doigts entre les barreaux du panier...). Comme le chariot initial de Goldman,

<sup>285</sup> Ils avaient également déposé un brevet de « design », ce qui correspond *grosso modo* au « dessins et modèles » du système français, déposé 15 jours plus tard mais obtenu très rapidement (brevet Smith & Evans, n°D142 306, « Store service truck », enregistré le 17 janvier 1945 et breveté le 28 août 1945).

ce dispositif comprend un panier intégré et un emplacement permettant de loger un panier classique.



III. 2.30. Brevet Rubin et Meltz, demandé le 28 novembre 1944 n°2 407 385, « Collapsible wheeled tray », breveté le 10 septembre 1946



Ill. 2.31. Brevet Davenport (pour la Kroger Grocery & Baking), demandé le 2 février 1946 n°2 456 817, « Portable checking counter », breveté le 21 décembre 1948

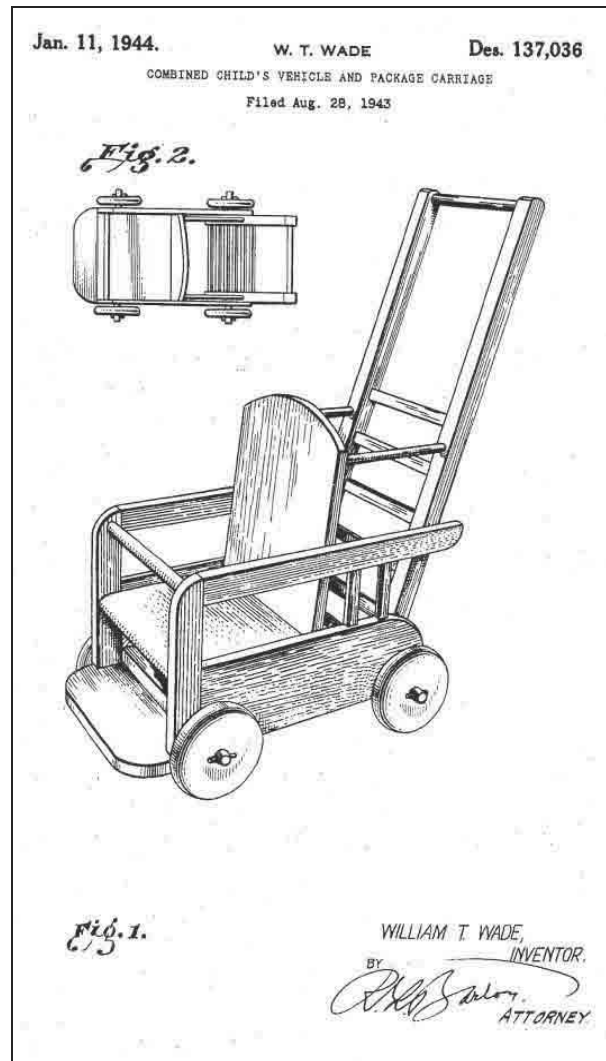
Le brevet Rubin & Meltz se propose de résoudre le problème de l'accès au panier inférieur en plaçant les deux paniers sur le même niveau. Ce problème concerne les clients mais aussi les employés de caisse qui ne peuvent accéder au panier inférieur sans assistance, indique le texte du brevet. Les inventeurs admettent que ce système occupe « nécessairement » davantage de place dans les allées du magasin mais que cette place est très réduite lorsqu'il est plié. En outre, poursuit le texte, il peut alors être utilisé à la manière d'une brouette pour déplacer des piles d'objets (il est bien sûr hors de question de transporter des objets non empilables puisqu'il n'y a pas de « cuvette » comme dans une brouette). Les publicités de deux fabricants de porte-paniers, Boston Metal Products et Chatillon, présentaient, en plus du porte-paniers standard, des modèles similaires à celui-ci.

Le brevet Davenport se préoccupe également du déchargement et du passage en caisse. Il reconceptualise « l'ensemble technique » formé par le chariot et le meuble de caisse en fusionnant les deux (voir, plus loin, le paragraphe consacré à l'organisation du passage en caisse). Ce système a été expérimenté par la Kroger en 1946 (ill. 2.32).

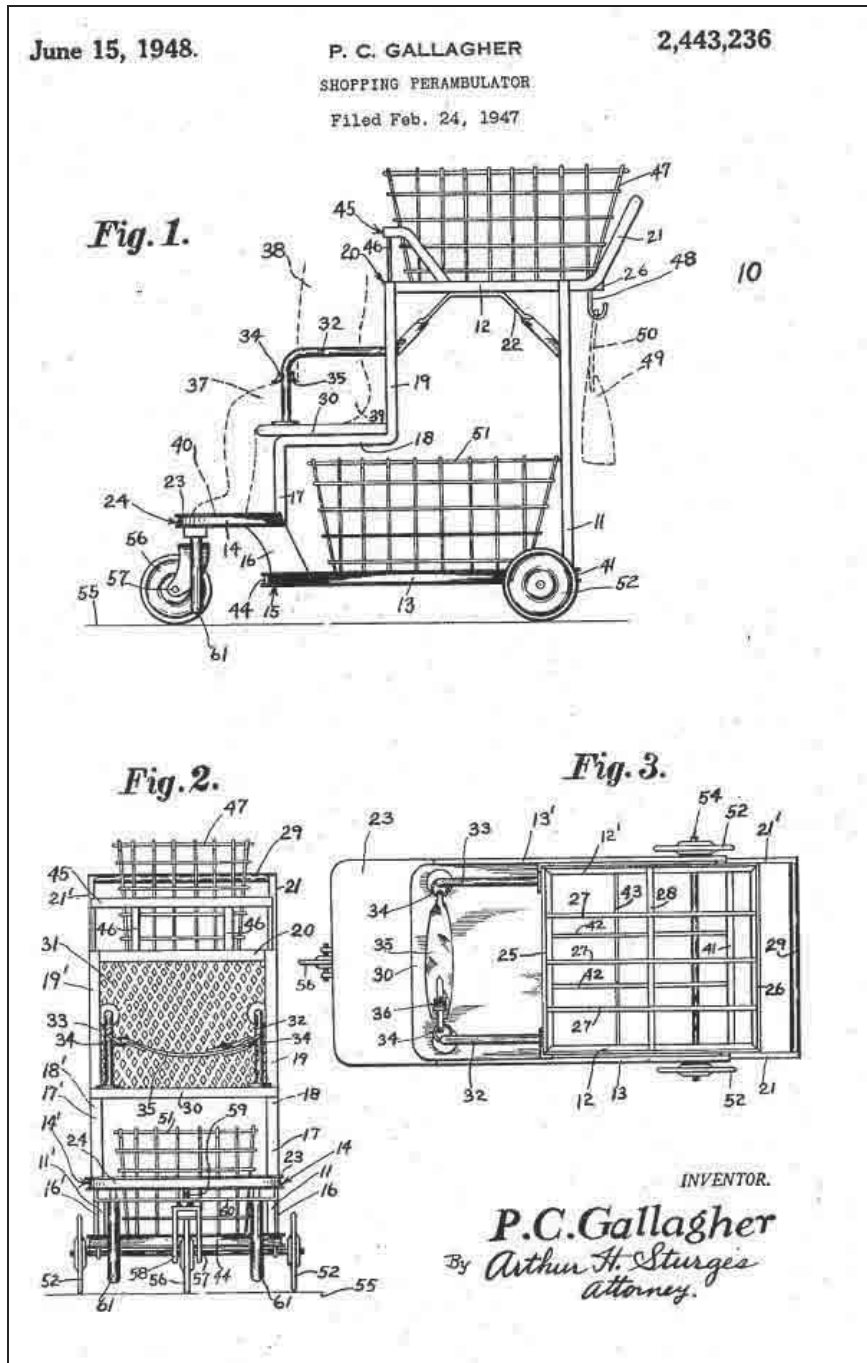


III. 2.32. Des comptoirs mobiles : les chariots testés par la Kroger en 1946  
*SMM*, novembre 1946, p. 221

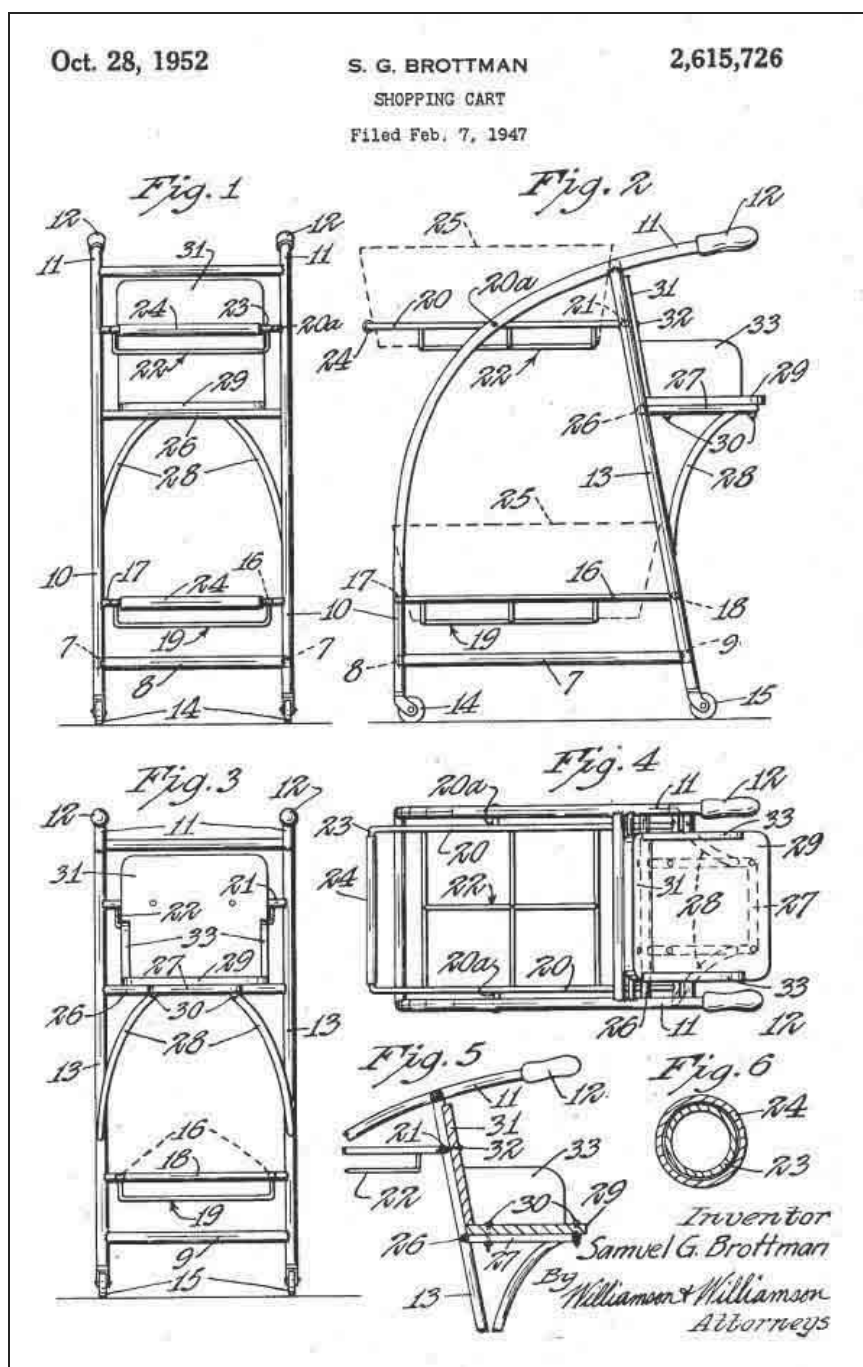




Ill. 2.33. Brevet Wade, demandé le 25 août 1943  
n°D 137 036, « Combined child's vehicle and package carriage », breveté le 11 juin 1944



Ill. 2.34. Brevet Gallagher, demandé le 24 février 1947  
 n°2 443 236, « Shopping perambulator », breveté le 15 juin 1948



III. 2.35. Brevet Brottman, demandé le 7 septembre 1947  
 n°2 615 726, « Shopping cart », breveté le 28 octobre 1952

Ces trois brevets (2.33., 2.34., 2.35.) proposent différentes solutions pour porter à la fois des provisions et un enfant. Le chariot Wade ne semble pas avoir pour fonction première de transporter des courses. Les deux autres, en revanche, sont des porte-paniers auxquels ont été accolés des sièges pour enfant. Le chariot de Gallagher place l'enfant à la proue, tandis que dans celui de Brottman, l'enfant est à l'arrière, tourné vers le pousseur de chariot. Brottman dispose également d'un brevet de design pour ce chariot (n°D 148 128, enregistré le 26 juillet 1946, breveté le 23 décembre 1947).

Dans leurs brevets, Gallagher et Brottman fournissent quelques indications d'usage de leurs inventions et il est clair, au travers de ces brevets, qu'il convient, pour la bonne marche des affaires, de neutraliser les enfants, ... « *[M]eans is provided for safely and convenient holding a small child on the cart while its parents are shopping and for supporting it in such a manner that it will not interfere with the parcel carrying capacity of the cart.* », peut-on lire dans le brevet Brottman<sup>286</sup>.

Mais c'est Gallagher qui est le plus explicite quant aux nuisances causées par les enfants. Voici le passage qui figure dans le brevet Gallagher et qui vaut la peine d'être cité en entier : « *It is well known that at times when a housewife and her young child enters what is known as a 'self-serve' chain store or the like where groceries are sold at retail, that the mother of the child in addition to pushing a wheeled vehicle about the store for the purpose of gathering merchandise on the vehicle must watch and attend to the said child whereby increasing the difficulties of transacting business both for the mother and the counter clerks of the store. It is also well known that at times when young children are permitted to roam about in a store that quantities of merchandise become misplaced resultant from the child handling the merchandise and that it often happens that children knock down stacks of packaged goods under the said conditions and the present invention aims to obviate certain of the undesirable features of the prior practice by providing a perambulator combination co-operative for transporting a child and merchandise thereon and in a manner whereby the child is restrained during the transportation and comfortably seated on the new device and the gathering of merchandise on the latter is facilitated*<sup>287</sup>. »

On a donc ici un cas de figure plutôt acide en réponse à la question de l'intervention et de la prise en compte des usagers dans le processus de conception<sup>288</sup>. Non seulement les parents-avec-enfants sont pris tardivement en compte par les fabricants de porte-paniers, mais ils sont ouvertement traités comme une nuisance, qu'il s'agit donc d'éliminer. Les arguments des inventeurs sont exprimés de façon plus crue encore dans la publicité à destination des patrons de supermarché. Les brevets Gallagher et Brottman donnèrent lieu à la commercialisation de chariots sous les marques, respectivement, de Serv-A-Tot et Shop-A-Tot. La mise sur le même plan d'arguments de sécurité pour l'enfant (moyennant son ligotage) et de félicité commerciale (les displays ne sont pas dérangés, les paniers sont dégagés) qui produit un effet comique au début, finit par provoquer l'effroi. Comme dans le cas des brevets qui rendent visibles les défauts des chariots concurrents, la mise en valeur de la sécurité du Serv-A-Tot parce qu'il est bien stable et que l'enfant est assis près du sol fait regarder avec inquiétude la hauteur d'assise du Shop-A-Tot<sup>289</sup> — l'annonce vise d'ailleurs implicitement son concurrent au nom si proche en déclarant que « *les chariots qui ne disposent pas des ces caractéristiques invitent à l'accident* ».

<sup>286</sup> Brevet Brottman, n°2 615 726, p. 1 des spécifications, colonne de gauche, lignes 8-13, je souligne.

<sup>287</sup> Brevet Gallagher, n°2 443 236, page 1 des spécifications, colonne de droite, lignes 10-34, je souligne.

<sup>288</sup> Oudshoorn, N. et Pinch, T. (Dir.), 2003, *How users matter: the co-construction of users and technologies*, Cambridge (Massachusetts), MIT Press.

<sup>289</sup> Ces questions sont toujours d'actualité. À l'issue de l'étude épidémiologique qu'ils ont menée, Smith *et al.*, préconisent l'interdiction des chariots avec siège pour enfant. Smith, G., Dietrich, A., Garcia, C. et Shields, B., 1996, « Injuries to children related to shopping carts », *Pediatrics*, vol. 97, n°2, pp. 161-165 ; Harrel, A. W., 1994, « The impact of shopping cart restraints and adult supervision on near injuries to children in grocery stores », *Accident Analysis and Prevention*, vol. 26, n°4, pp. 493-500 ; Harrel, A. W., 1996, « The effects of shopping cart design and prior behavioral history on children's standing in cart seats », *Accident Analysis and Prevention*, vol. 28, n°3, pp. 385-389 ; Campbell, M., Ferguson, J. et Beattie, T. F., 1990, « Are falls from supermarket trolleys preventable? », *British medical journal*, vol. 301, n°6765, pp. 1370 ; Parry, M., Morrison, L., Chalmers, D. et Wright, C., 2002, « Shopping trolley-related injuries to children in New Zealand, 1988-97 », *Paediatrics Child Health*, vol. 38, pp. 51-54.



**MOTHER BUYS MORE WHILE JUNIOR RIDES**

**THE NEW SERVATOT!**

- PROTECTS CHILD WHILE MOTHER SHOPS!

Leaves mothers free to shop. Now mothers can give all their time to buying. Each SERVATOT pays dividends in the extra sales made! Mothers buy more when Junior is safe, contented, and out of the way.

**SAFEST CHILD-STROLLER SHOPPING CART EVER BUILT**

- POSITIVELY CANNOT TIP!
- CHILD IS CLOSE TO FLOOR!

Safe! Strongest shopping cart ever built! Child is close to floor. Cart cannot possibly tip-over. Safety straps prevent child from falling, or getting into displays. Carts without these safety features invite accidents. Your store needs SERVATOTS! They pay for themselves again and again. Priced lower than most others. \$21.00 FOB Omaha—does not include baskets. Shipping weight: 36 lbs.

**SAFETY LEGS DO NOT TOUCH FLOOR BUT PREVENT TIPPING**

**ORDER BY MAIL**  
Available in any quantity for immediate shipment. Order direct from:  
**PAXTON & GALLAGHER CO.,**  
Dept. SM-8 Omaha, Nebraska

**\$21<sup>00</sup>**  
F.O.B. OMAHA  
**ORDER NOW**

**Dear Mr. Wall,**  
I think your Servatots are most helpful. My boy has a fine time riding "up front", and shopping is so much easier for me.  
I think the idea is ideal, and so do other women I know.  
Sincerely,  
Mrs. Claire McAtee.

**SERVATOT BOOSTS STORE SALES!**

III. 2.36. Chariot Serv-A-Tot  
SMM, août 1947, p. 93

**SOLVE THE "KID PROBLEM" IN YOUR STORES WITH—**

"The Shop-A-Tot Cart for babies is really a sensation. I have never heard of anything that has created more good will from mothers. They really go out of their way to compliment us."



**THE**  
*Shop-A-Tot*  
**SELF-SERVICE CART**

ADD A FEW SHOP-A-TOTS TO YOUR REGULAR CARTS . . . YOU'LL BE SURPRISED AT THE RECEPTION THEY'LL GET.

**AN AMAZING SALES BUILDER**

With baby safely strapped in the Shop-A-Tot seat, Mother can pay more attention to her shopping . . . and buy more, too. Strongly built of seamless steel tubing . . . smooth-running rubber-tired wheels . . . properly balanced . . . can't tip. Very light weight.

**IT'S SAFE . . . IT'S SANITARY**

**MAIL THIS COUPON FOR DETAILS**

**SHOP-A-TOT**  
44 South 12th Street, Minneapolis 4, Minn.

Please send us, without obligation, more information on the Shop-A-Tot self-service cart. We operate \_\_\_\_\_ self-service markets.

Name \_\_\_\_\_

Street \_\_\_\_\_

City \_\_\_\_\_ Zone \_\_\_\_\_ State \_\_\_\_\_

**III. 2.37. Chariot Shop-A-Tot**  
*SMM*, mars 1947, p. 101

Une annonce ultérieure de Shop-A-Tot (mars 1948) déclare que le Shop-A-Tot « est une place sûre pour bébé ; laisse les paniers libres pour les articles ; donne à maman plus de temps pour faire les courses ».

Un autre système pour régler le « problème de l'enfant » consistait en un siège amovible à l'intérieur du panier supérieur du porte-paniers<sup>290</sup>, ce qui, par comparaison avec les solutions Brotzman et Gallagher, modifie, au désavantage de la marchandise, la répartition de l'espace entre l'enfant et la marchandise.

<sup>290</sup> Voir Anonyme, « How "Lucky" Promotes An Opening », *SMM*, vol. 13, janvier 1948, pp. 48-50, 52, 54.



Ill. 2.38. a. La « mise en panier » des enfants  
Magasin coopératif du Maryland, septembre 1938  
© Library of Congress



**III. 2.38. b. La « mise en panier » des enfants  
Magasin coopératif du Maryland, septembre 1938  
© Library of Congress**

La « mise en panier » des enfants était très fréquente — et comment faire autrement ? L'utilisation des porte-paniers pour y placer, en plus des produits, les enfants, est, dans la typologie des types d'intervention des usagers sur les dispositifs élaborée par Madeleine Akrich, un « déplacement »<sup>291</sup>, qui est suivi en retour, de la part des concepteurs, d'un second déplacement, destiné à chasser les enfants hors des paniers !

---

<sup>291</sup> Akrich, 2006, « Les utilisateurs, acteurs de l'innovation ».



### III. L'INVENTION DU CHARIOT MODERNE (1947)

#### III. 1. Du porte-paniers au chariot : l'étonnante discrétion discursive de Goldman/Wilson

Reprenons à présent le récit de Wilson. La clientèle des patrons de supermarché conquise, le récit se poursuit sur les développements constants de l'entreprise de Goldman et les améliorations incessantes du chariot ou des systèmes qui lui sont associés. Goldman conçoit ainsi un meuble de caisse approprié au déchargement des chariots ; un chariot destiné au remplissage des rayons ; un chariot pliant pour la distribution du courrier dans les bureaux ou la manutention des livres dans les bibliothèques ; enfin des meubles de présentation en fil métallique furent élaborés. Plus tard, après la seconde guerre mondiale, les « extensions de gamme » comprirent les chariots d'aéroport, les mini-chariots pour enfants et les chariots dotés de sièges pour enfants<sup>292</sup>. Mais la plus importante révision de la gamme, ou plus exactement du produit qui en constituait le cœur, le chariot de supermarché lui-même, eût lieu à la fin des années 1940. Voici, comment Wilson la présente :

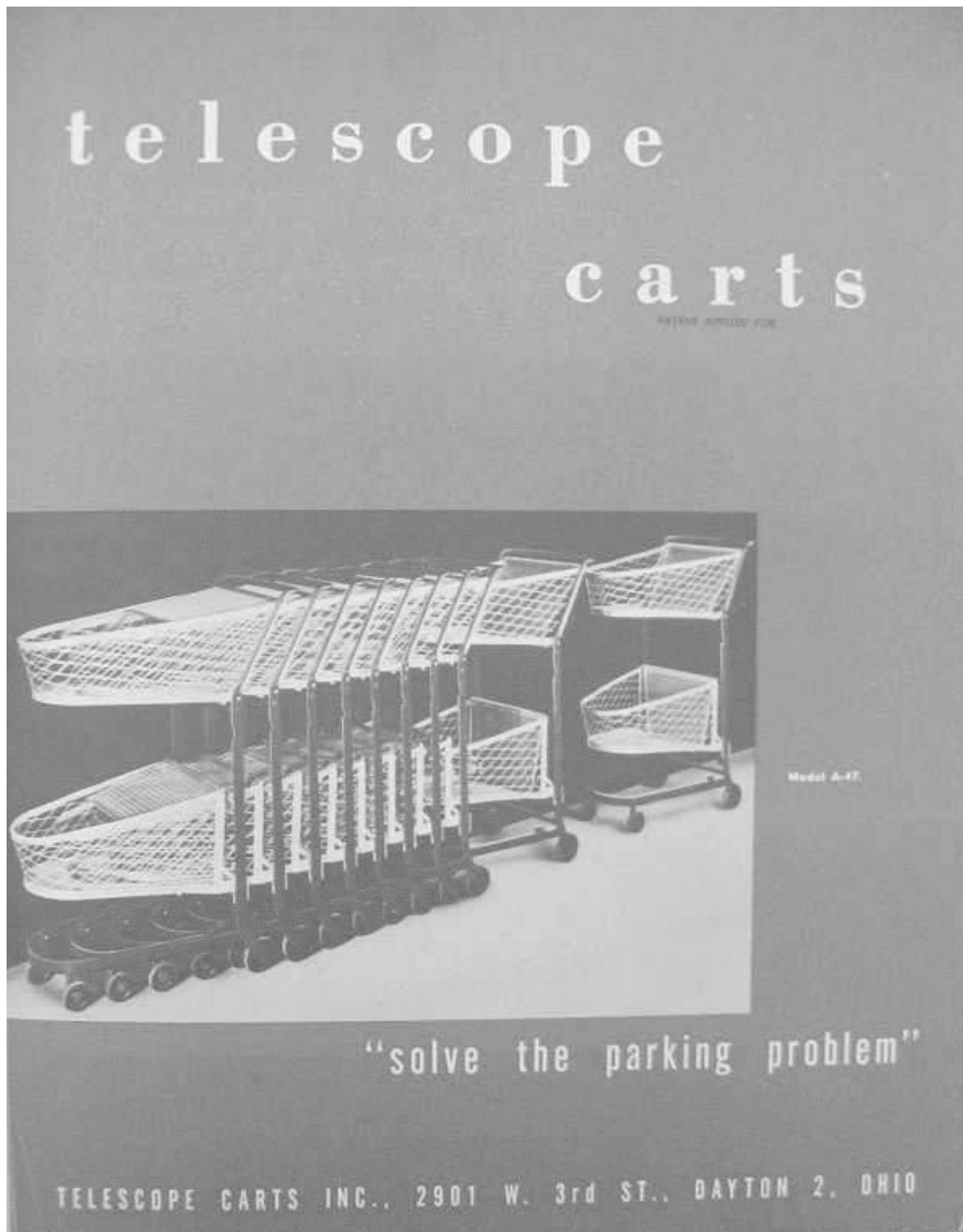
*« La nouvelle usine [1950] était équipée d'un appareil complet de chromage, le seul de l'Oklahoma. Désormais, les produits en métal de l'entreprise ne se présentaient plus avec la couleur vert olive qui était leur signe distinctif depuis les années 1930. Mais il y eut bien plus que la couleur de changée au principal produit de l'entreprise : le chariot. En 1947, Folding Carrier lança le Nest Kart qui était breveté. Ce nouveau chariot permettait aux distributeurs de ranger des transporteurs faits d'une seule pièce dans un espace plus petit que celui qui était nécessaire pour les modèles plus anciens avec leurs paniers amovibles. La partie arrière du panier, qui faisait désormais partie intégrante du cadre, se soulevait vers l'avant quand l'avant d'un second transporteur était poussé contre celle-ci, permettant d'emboîter autant de chariots que voulu, chacun enfermant en partie celui qui se trouvait derrière lui. »*

Wilson, *The cart that changed the world*, p. 103.

C'est par cette transition, par le changement de revêtement, que les chariots modernes, c'est-à-dire ceux qui s'emboîtent les uns dans les autres, sont introduits dans l'ouvrage de Wilson. On est pour le moins surpris de cette ellipse à propos d'une modification aussi importante, dans un récit par ailleurs si prompt à louer dans les moindres détails l'ingéniosité de son sujet. Entre le transporteur pliant à deux paniers de 1936 et le chariot emboîtable de 1950, qui correspond au chariot actuel, il y a un véritable saut de conception, qui mérite d'être traité autrement que par un si cavalier effet de style. C'est à ce moment que prend place, dans la généalogie du chariot de supermarché, un second « grand » inventeur, grand parce qu'il parvint à faire distinguer son chariot de la multitude de ceux issus du mouvement inventif qui agitait alors le monde du supermarché et de ses équipementiers.

---

<sup>292</sup> Wilson, 1978, *Cart that changed the world*, pp. 93-108.



III. 2.39. Brochure Telescope Carts, c. 1947,  
TSCC, boîte 2, dossier 3

## III. 2. L'inspiration et la pesanteur : les chariots emboîtables de Orla E. Watson (1946-1947)

En 1946, à la frontière du Kansas et du Missouri, un certain Orla E. Watson imagina de mettre fin au montage-démontage des chariots en substituant à l'emboîtement vertical des paniers au repos, un encastrement latéral, grâce à l'ajout d'une trappe à l'arrière de la corbeille. Ce faisant, et comme le souligne la brochure reproduite ici (ill. 2.39), le fameux problème du parcage des chariots se trouvait résolu (« *solves the parking problem* »). Si, en principe, le porte-paniers pliant avait été conçu comme une solution à ce problème, en pratique, les choses étaient moins évidentes, comme en témoignaient, au milieu des années 1940, les entrées de supermarché qui laissaient voir une vaste étendue de transporteurs grillagés prêts à servir<sup>293</sup>.

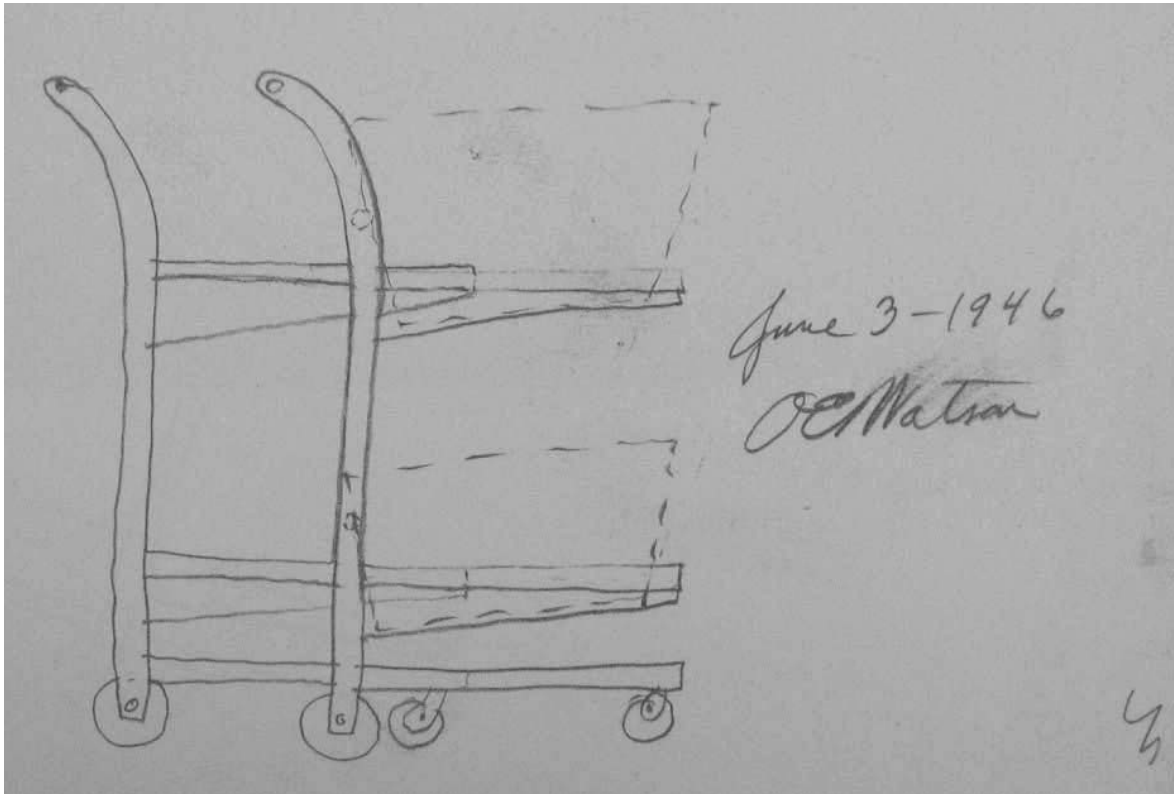
### **III. 2. 1. UN GARAGE ET UNE INSPIRATION : L'INVENTION**

Au début de l'année 1946, Orla E. Watson, un homme de 50 ans, quitta son emploi de dessinateur industriel à la Crafting and Processing Engineering Company de Kansas City, pour travailler, chez lui, au développement d'une petite pompe. En avril-mai 1946, la petite histoire<sup>294</sup> veut qu'en allant faire les courses pour le compte de son propre ménage, il remarqua la place excessive occupée par les chariots à l'avant des magasins. Songeant à la manière d'améliorer les chariots existants, il commença à jouer mentalement avec l'idée d'emboîtement horizontal des châssis plutôt que d'empilement vertical des paniers. D'abord, Watson marcha dans les pas de ses prédécesseurs, suivit le mode de conception de l'époque. L'idée qu'il exposa à son épouse Edith en avril, s'appliquait à des éléments séparés : d'un côté, le cadre sur roues, de l'autre, les paniers. L'emboîtement, dans la première formulation et la première réalisation de prototypes, en juillet 1946, ne s'appliquait qu'à la structure (à la manière des actuels chariots à bagages des aéroports), à laquelle il convenait, une fois extraite de l'emboîtement, d'ajouter deux paniers.

---

<sup>293</sup> Voir les photographies qui accompagnent les articles de *SMM* et celles qui illustrent l'ouvrage de Richard Longstreth : Longstreth, R. W., 1999, *The drive-in, the supermarket and the transformation of commercial space in Los Angeles*, Cambridge (Massachusetts), MIT Press.

<sup>294</sup> C'est ainsi qu'elle fut rapportée plus tard par un avocat de Watson dans le cadre d'une action fiscale, « Supplemental Statement with Law Brief Annexed of Orla E. and Edith Watson in support of their Claim on Form 843 for a refund of Federal Income Taxes paid for the calendar year 1950, containing 33 pages », daté du 15 juin 1953, TSCC, boîte 2, dossier 8.



**Ill. 2.40. Croquis de Watson, correspondant aux premières formulations de l'idée d'emboîtement des chariots, c. 1946, TSCC, documents hors format**

C'est ce type de chariot, à mi-chemin entre le porte-paniers et le chariot emboîtable qui fit l'objet des premiers prototypes de Watson et de sa demande initiale de brevet, amendée par la suite.

Après s'être ouvert de cette idée à son entourage, Watson entama la construction de deux prototypes dans le garage acquis trois mois plus tôt et nommé *The Western Machine Company*. Il acheva les deux engins à la fin du mois de juillet 1946, et les montra dans les jours suivants à une dizaine de personnes susceptibles de les commercialiser. Parmi les spectateurs de ces démonstrations, se trouvait Fred E. Taylor, un épicier de Kansas City retiré des affaires, qui s'associa à Watson en lui procurant la trésorerie nécessaire. Fin août, Watson sollicita un avocat pour faire breveter ses chariots. Dans les premiers jours de septembre, les châssis emboîtables furent prêtés pour une dizaine de jours à l'un des magasins Milgram's Store de Kansas City, situé à proximité de l'atelier de Watson, afin d'être testés. Le test fut réalisé avec des paniers ordinaires. Dans le même temps, Watson encouragé par les débuts prometteurs de son chariot — approbation et encouragement de l'entourage, soutien financier d'un investisseur, test grandeur nature —, cherchait à perfectionner les structures emboîtables en leur adjoignant l'« emboîtabilité » des paniers. Mi-septembre, il avait conçu de nouveaux prototypes et complété la demande de brevet pour refléter l'ajout des paniers emboîtables<sup>295</sup>.

### III. 2. 2. DE LA SUPÉRIORITÉ DU CHARIOT EMBOÎTABLE SUR LE TRANSPORTEUR DÉMONTABLE

Il convient d'accorder une attention soutenue aux transformations du chariot de supermarché imaginées par Watson. Après coup, en effet, elles se teignent d'un caractère d'évidence et de simplicité qui pourrait en faire méconnaître la portée et les exposer au jugement disqualifiant de la trivialité... Les chariots télescopables de 1946 présentaient une double modification par rapport à leurs prédécesseurs. Ils étaient non seulement encastrables grâce au volet ouvrant à l'arrière des paniers mais ils étaient aussi solidaires des corbeilles, de sorte qu'ils devinrent ainsi, de façon permanente, des *chariots*, et non plus des porte-paniers aux éléments distincts et séparables. Or cela n'allait pas de soi : Watson imagina d'abord des structures encastrables, avant de songer à étendre l'encastrement aux paniers et d'arrimer les uns aux autres. Pourtant, c'est bien dans la combinaison de l'un et de l'autre (encastrement et arrimage) que réside le tour de force du système.

---

<sup>295</sup> « A brief History of the Telescoping Grocery Carts », 3 pages, document signé de Leslie S. Simmons, Personal Representative, Edith Watson Estate, TSCC, boîte 1, dossier 1 ; Correspondance personnelle des époux Watson et Taylor, TSCC, boîte 1, dossier 5 ; Documents (courrier et plans) relatifs à une recherche préliminaire en matière de brevet pour des Telescoping Grocery Carts, datés du 28 et du 31 août 1946, TSCC, boîte 1, dossier 6 ; « Letters Patent n°2 479 530 », TSCC, boîte 2, dossier 1 ; « Supplemental Statement with Law Brief Annexed of Orla E. and Edith Watson in support of their Claim on Form 843 for a refund of Federal Income Taxes paid for the calendar year 1950, containing 33 pages », daté du 15 juin 1953, TSCC, boîte 2, dossier 8 ; « Summary of Orla E. Watson's activity with respect to application serial n°699 777, filed September 27, 1946, issued as patent n°2 479 530 August 16, 1949 », document de travail entre Watson et son avocat dans le litige qui l'oppose à United Steel and Wire, comprenant des réponses et des commentaires manuscrits de Watson, daté du 13 novembre 1950, TSCC, boîte 2, dossier 9 ; Pièces comptables de la Western Machine Company de juillet et août 1946, TSCC, boîte 2, dossier 10 ; Déposition sous serment des témoins, TSCC, boîte 2, dossier 11 ; Croquis de Watson daté du 3 juin 1946, TSCC, Planches hors format.

Le « problème du parage » que les chariots télescopables prétendaient résoudre est moins celui du stockage — le gain de place était déjà l'avantage du chariot pliant sur ses prédécesseurs fixes — que celui de la conversion du stock au flux. En effet, le chariot de Watson rendait compatible deux injonctions qui étaient contradictoires dans le système du chariot pliant : le rangement et l'utilisation, autrement dit les contraintes de stock et celles de flux. Le système des chariots encastrables minimise l'opération de conversion stock-flux grâce au maintien d'une forme proche d'un état à l'autre : qu'il soit rangé ou prêt à l'emploi, le chariot conserve la même allure, au pivotement de la face arrière près. Par conséquent, l'effort nécessaire pour accomplir la conversion rangé/prêt-à-l'emploi est réduit (de la vaste séquence de montage-démontage au simple geste de poussée-extraction). Du point de vue de la gestion, cet allègement est d'autant plus intéressant, que l'effort de mise en service peut être transféré du personnel du magasin au client. S'il ne rangeait peut-être pas son chariot lui-même, le client pouvait, en tous cas, le mettre en état de circuler à partir de l'état rangé. On obtenait, ainsi, un ajustement quasiment parfait du taux de conversion stock-flux aux mouvements de clientèle. Le système de Watson permettait ainsi d'accroître significativement la disponibilité des chariots.

Or la disponibilité est probablement l'un des enjeux les plus cruciaux de la distribution de masse — il se traduit, par exemple, dans des « données du problème » logistiques qui proscrivent toute rupture de stock. La disponibilité est l'expression gestionnaire de l'impératif de *mobilisation des choses* qui caractérise le mode de commercialisation du supermarché. La mobilisation des choses, on le perçoit bien d'intuition, est une mise en tension, un en-cours de l'état des choses, un état transitoire qui associe les contraires : déjà plus inerte, pas encore devenu mobile. Le display de masse, on l'a vu au chapitre précédent, vise, précisément, à ne pas laisser indifférent, à mettre en mouvement / rendre émouvantes les marchandises, alors même qu'il paraît les figer par une esthétique de l'accumulation. Le suspens du chariot permet de désigner une appropriation des choses sans transfert de droits de propriétés. D'une façon semblable, la disponibilité que fabrique la propriété d'emboîtabilité de ce nouveau type de chariot associe des qualités qui paraissaient contradictoires dans l'organisation précédente. Ainsi quand le porte-paniers pliant régissait deux modes incompatibles d'occupation de l'espace (intensif grâce au rangement à la verticale, par empilement, extensif grâce au déploiement en surface, par juxtaposition), le chariot emboîtable aménage une occupation de l'espace à la fois extensive (stockage sur un plan horizontal) et intensive (imbrication des corbeilles). Le chariot télescopable réalise la prouesse d'être à la fois plus rigide, plus solidement composé puisque l'assemblage panier et châssis est irréversible, tout en étant plus souple, plus fluide parce qu'il est plus facilement convertible du stockage à l'utilisation.

Comment parvient-on à l'exercice d'une diplomatie aussi remarquable qui concilie flexibilité et rigidité, stockage et service ? On peut décidément rééditer l'émerveillement de Bruno Latour devant les prouesses d'une aussi petite chose que la charnière<sup>296</sup>. Le

<sup>296</sup> Latour, B., [1993], 1996, « Portrait de Gaston Lagaffe en philosophe des techniques », *Petites leçons de sociologie des sciences*, Paris, La Découverte / Points Seuil, pp. 14-24.

système imaginé par Watson consiste, en effet, à doter le chariot de supermarché du principe de la porte, dont Latour a souligné qu'elle se présente comme un trou/mur, basculant de l'un à l'autre grâce au mécanisme de la charnière. C'est ainsi que le chariot télescopable réussissait le tour de force d'être largement compactable tout en conservant l'intégrité de ses contours. Dans le chariot emboîtable, la flexibilité qui caractérisait chacun des éléments du porte-paniers pliant est entièrement reportée sur le volet ouvrant tandis que, rigidifiée, la composition des éléments permet le maintien en permanence de la forme globale du chariot, c'est-à-dire de l'état de service, indépendamment de son statut (stock ou flux). Grâce au volet ouvrant à l'arrière et grâce à la fixation stable des paniers au cadres, le dispositif de portage des courses demeure en permanence *mobilisé*, qu'il soit ou non en utilisation.

### III. 2. 3. LA PESANTEUR ET LE PROBLÈME DU PASSAGE EN CAISSE

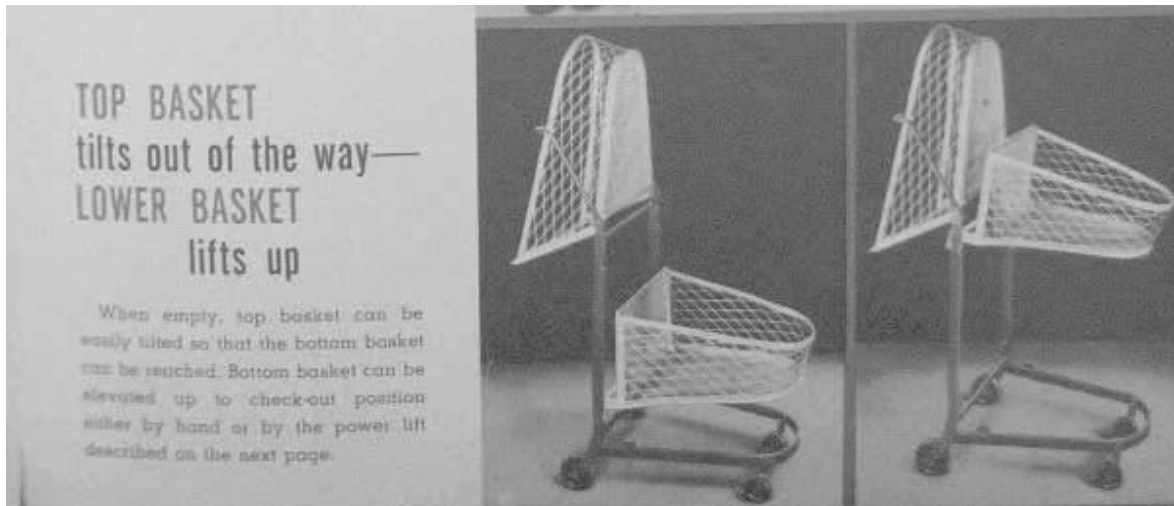
Pourtant, en dépit de l'homogénéité gagnée sur le porte-paniers, le chariot de Watson trahissait encore ses origines. De la même manière que la chaise pliante était discernable dans le chariot pliant, ce dernier transparissait à son tour dans le chariot télescopable. Watson demeurait fidèle au principe d'étagement de deux paniers et ne songea pas à les rassembler en une seule corbeille plus large, telle qu'elle caractérise les chariots actuels. Mais si Watson était prisonnier des formes, il l'était aussi des usages. En réalité, il n'avait que partiellement attaché les corbeilles au cadre ; la fixation des premières au second demeurait en partie réversible.

Les corbeilles du chariot de Watson n'étaient pas soudées au cadre. Elles y étaient seulement attachées par une sorte de charnière qui offrait le même aménagement de la rigidité et de la flexibilité que celui qui prévalait avec le volet ouvrant à l'arrière des corbeilles. Celles-ci pouvaient être relevées, et la corbeille du bas coulisser le long du cadre de façon à remonter au niveau du panier supérieur (ill. 2.41). Il pouvait s'agir là de suivre l'usage du temps, de reproduire les manipulations qui pouvaient être faites avec les porte-paniers, notamment le fait de soulever et de retirer le panier du bas lors de l'encaissement. Mais il est probable que Watson soit passé par une phase intermédiaire, qu'il ait d'abord conçu un chariot à paniers amovibles (première formulation du brevet) puis un chariot à paniers fixes (c'est ainsi qu'il figure sur le brevet final, voir *infra*), et qu'ensuite, encore, il ait été confronté au problème du passage en caisse, et ait imaginé pour cette raison une solution de compromis entre paniers amovibles et paniers fixes. Il fallait, en effet, pouvoir dissocier les paniers, au moins celui du bas, pour permettre le passage en caisse. En somme, Watson aurait été victime du phénomène de dépendance du sentier, cette situation de persistance dans une voie technologique non satisfaisante en raison d'un choix initial qui s'avère ensuite sous-optimal<sup>297</sup>. L'organisation de l'ensemble

---

<sup>297</sup> Le phénomène de « dépendance du sentier » est utilisé en économie pour décrire l'irréversibilité d'un choix technologique, qui oriente les choix ultérieurs et peut, ainsi, durablement bloquer une situation technologique dans un état sous-optimal. Arthur, W. B., 1989, « Competing technologies, increasing returns, and lock-in by historical events », *The Economic Journal*, vol. 99, n°394, pp. 116-131 ; David, P. A., 1985, « Clio and the Economics of QWERTY », *The American Economic Review*, vol. 75, n°2 (Papers and Proceedings of the Ninety-Seven Annual Meeting of the American Economic Association), pp. 332-337.

technique caisses + porte-paniers, vestige du temps des comptoirs, sauvegardé partiellement par le porte-paniers qui pouvait s'accommoder de la longue et haute banque du comptoir, obligeait le chariot unitaire à deux corbeilles de Watson à un bricolage délicat pour rajouter de l'amovibilité là où en avait été enlevé.



Ill. 2.41. « Top basket tilts out of the way, lower basket lifts up »  
Brochure Telescope Carts, c. 1947 (détail), TSCC, boîte 2, dossier 3

Aussi Watson, pour permettre à son chariot de s'insérer dans les pratiques du supermarché de l'époque, élaborait un système complexe destiné à réaliser les opérations de chargement et de déchargement de son chariot. L'organisation et l'agencement du passage en caisse constituent, en effet, un problème difficile. On passe, en effet, de l'heureux état de suspens de l'achat-vente à l'échange des droits de propriété. Et tandis que tout le parcours précédent était sous-tendu par la liberté de parcours et une simple tâche de collecte des produits, les opérations à effectuer à la caisse s'accumulent : déchargement, comptabilisation (on comptabilisait séparément les produits des différents rayons, selon le principe de la « departmentization »), tirer un résultat chiffré de cet ensemble de marchandises, exprimé dans un total qui sert de gage à l'échange des droits de propriété, recueillir le consentement à l'échange par une collecte monétaire et finalement pousser ces marchandises désormais vendues hors de l'espace de transit du magasin.

En 1947, par rapport à 1937, les caisses en L semblaient avoir pris définitivement le pas sur d'autres formes de meubles de caisses. Dans les caisses en L, la grande barre du L offrait un long comptoir pour la manipulation puis l'ensachage des marchandises, assurée par un employé (« the sacker »), tandis que la petite barre du L accueillait une caisse, une balance et la caissière. L'organisation du travail entre le caissier (généralement *une* caissière) et l'emballeur (généralement *un* emballeur) était efficiente, et les différents couples de caissiers et d'emballeurs ne se gênaient pas les uns et les autres puisque chaque binôme disposait de son propre espace de travail entièrement indépendant des autres. De



même, les couples « ensemble de marchandises » + « client » qui s'apprêtaient à officialiser leur attachement en s'acquittant des droits de propriété des seconds sur les premiers, ne risquaient pas de voir leur moitié « ensemble de marchandises » se remélanger avec les marchandises du client voisin — ce qui, au-delà de la mise en péril de l'attachement marchand entre le client et ses marchandises, compromettrait la félicité du calcul entre le marchand et le client<sup>298</sup>.

Restait le problème du déchargement des marchandises, à un moment où le client ne manipulait pas lui-même ses achats lors du passage en caisse<sup>299</sup>, car derrière son comptoir en L, le caissier ou la caissière se trouvait bien en peine d'accéder aux produits à comptabiliser et à ensacher. Il lui fallait se pencher par-dessus le comptoir pour attraper le panier supérieur du porte-paniers, pendant que l'emballeur faisait le tour du comptoir pour remonter le panier inférieur. Aussi, les comptoirs « coupés » avaient apporté une grande amélioration à ce système au début des années 1940. Ceux-ci comprenaient, en effet, une découpe à l'angle du L. Un espace était ainsi formé pour loger le porte-panier et permettre ainsi à la caissière d'accéder directement aux produits<sup>300</sup>.

Avec son Telescope Cart, Watson avait aussi inventé le « Power Lift », un dispositif qui, par une plate-forme et un moteur intégré au meuble de caisse, permettait d'automatiser l'utilisation de la fonction de coulissage du panier inférieur. La caissière basculait le premier panier du Telescope Cart vers l'arrière, puis grâce une pression du pied sur une pédale, le Power Lift amenait le panier inférieur à hauteur de la caisse (ill. 2.42). Ce système s'intégrait dans les meubles de caisse à pan coupé décrits ci-dessus.

Ce système se proposait ainsi d'améliorer encore le déchargement grâce aux nouvelles possibilités offertes par le chariot aux paniers intégrés mais amovibles. À moins qu'il ne se soit agi de l'inverse ? — d'une façon de se rattraper du problème de l'intégration des paniers qui ne pouvaient être conciliés avec un comptoir en L, en « récupérant » le comptoir de caisse « coupé » qui, moyennant une nouvelle modification, celle du Power Lift, formait avec le chariot télescopable, un ensemble substituable à l'ensemble porte-paniers + comptoir en L. C'est ainsi tout un environnement technique que Watson avait conçu pour accueillir son chariot télescopable, et le faire accueillir par le monde du supermarché.

---

<sup>298</sup> Ce genre de situation se produisait avec les formes de caisses en U : Shoemaker, L. L., « Checking Out the Customer », *SMM*, vol. 2, octobre 1937, pp. 44-45 et 47.

<sup>299</sup> En 1947, dans les colonnes de *SMM*, on citait le cas d'un supermarché qui avait mis en place une organisation du passage en caisse où les clients devaient décharger eux-mêmes leurs paniers. Et les clients acceptaient sans rechigner de vider eux-mêmes leurs paniers, ce qui paraissait extraordinairement curieux.

<sup>300</sup> Brevet Bradley, demandé le 22 mars 1940, n°2 317 438, « Checking stations for self-service stores », breveté le 27 avril 1943 ; Anonyme, « The Architect's Board – The Checkout stand », *SMM*, vol. 11, août 1946, pp. 124-125 ; Goldman, S., « Achieving an Efficient Checkout System », *SMM*, vol. 11, octobre 1946, pp. 89-93 ; Zimmerman, M. M., « Lucky set new milestone », *SMM*, vol. 12, septembre 1947, pp. 35-48 ; Anonyme, « Design for Mass Merchandising », *ibid.*, pp. 50-57 ; National Cash Register Company brochure, c.1947, TSCC, boîte 2, dossier 5.

Pourtant, en dépit des espoirs placés dans le Power Lift comme des intérêts qu'il suscita, modérés toutefois par le prix élevé du système, seuls quelques exemplaires, fabriqués artisanalement par Watson, furent vendus<sup>301</sup>. L'ingénieux « détour technique » du Power Lift s'efforçait de concilier les contraintes héritées du porte-paniers et celles de la caisse, et de respecter les conventions d'usage alors en vigueur. Mais il en faisait certainement trop, dilapidant la ressource technique avec l'espoir de s'agencer dans le monde du supermarché en conservant toutes les autres choses égales par ailleurs, tandis que le chariot à corbeille unique avec une fruste économie de moyens allait venir s'insérer sans autre effort dans les comptoirs coupés, tout en n'hésitant pas à proposer une ré-articulation de l'agencement du supermarché, par le poids qu'il plaçait en faveur d'une redistribution des compétences entre le client et le caissier<sup>302</sup>. La demande de brevet déposée le 13 novembre 1946 pour le Power Lift fut finalement abandonnée.

---

<sup>301</sup> Voir la correspondance personnelle des époux Watson et Taylor, TSCC, boîte 1, dossier 5.

<sup>302</sup> Voir Akrich, M., [1992], 2000, « The de-scription of technical objects », *Shaping technology / building society*, Bijker, W. E. et Law, J. (Dir.), Cambridge (Massachusetts), MIT Press, pp. 205-224 ; Latour, B., [1993], 1996, *Petites leçons de sociologie des sciences*, Paris, La Découverte et surtout Latour, B., 1992, *Aramis ou l'amour des techniques*, Paris, La Découverte.



Ill. 2.42. Le « Power Lift », c. 1947  
Détail d'une brochure, TSCC, boîte 2, dossier 3

Le design du chariot emboîtable de Watson se présente comme le produit d'une « ingénierie hétérogène », ayant tenté d'absorber le monde auquel il se destinait (un certain état du design des supermarchés, notamment l'organisation des caisses) et relevant peut-être d'une inspiration venue d'un autre domaine que celui du supermarché<sup>303</sup>. Il est intéressant de noter, en effet, qu'avant de fabriquer des porte-paniers, Sylvan Goldman et de deux au moins de ses compétiteurs provenaient du monde de la distribution (Goldman dirigeait des magasins, American Wire Form et United Steel and Wire fabriquaient des paniers en fil métallique). Ces acteurs avaient observé les défauts des paniers : ils étaient trop petits et lourds à porter ; et ils avaient cherché à y porter remède par les porte-paniers, qui allégeaient la charge tout en permettant de l'augmenter. Orla Watson, lui, était un homme d'industries du flux — il avait travaillé comme machiniste, puis comme dessinateur industriel dans le secteur du pétrole et de l'air conditionné. Dans les années précédant l'invention du chariot emboîtable, il avait déposé des demandes de brevets pour divers dispositifs mécaniques, comme une valve et un système de contrôle de la pression en 1944<sup>304</sup>. Avec le volet ouvrant à l'arrière du chariot, Watson avait, d'une certaine manière, reproduit le principe de la valve, qui ne distingue les états de marche et arrêt que par la commutation d'une petite partie du système. Le volet ouvrant à l'arrière des paniers maintient une continuité horizontale entre les chariots en et hors fonction. Watson s'appuyait sans doute sur des conceptions d'un domaine étranger au monde du supermarché, et ce déplacement lui fournit une inspiration pour répondre au fameux problème du rangement des transporteurs. Toutefois, si l'appartenance professionnelle de Watson lui avait permis d'imaginer la porte battante à l'arrière des paniers des chariots, elle lui avait peut-être aussi joué un tour en lui faisant envisager trop promptement la motorisation des meubles de caisse, qui s'avérerait un équipement beaucoup trop lourd pour le monde du supermarché<sup>305</sup>.

Le principe d'encastrement des chariots allait être accueilli avec enthousiasme par ce monde-là, dont les acteurs plus insérés se chargeraient de donner au chariot télescopable sa physionomie propre, débarrassée du souvenir des porte-paniers pliants.

<sup>303</sup> Law, J., 1987, « On the Social Explanation of Technical Change: The Case of the Portuguese Maritime Expansion », *Technology and Culture*, vol. 28, n°2, pp. 227-252.

<sup>304</sup> « Supplemental Statement with Law Brief Annexed of Orla E. and Edith Watson in support of their Claim on Form 843 for a refund of Federal Income Taxes paid for the calendar year 1950, containing 33 pages », daté du 15 juin 1953, TSCC, boîte 2, dossier 8.

<sup>305</sup> David Hounshell est l'auteur d'une étude de cas célèbre décrivant la pesanteur que peut exercer une *insertion* professionnelle sur la capacité d'innovation. Il a, en effet, étudié l'invention simultanée par Alexander Graham Bell et Elisha Gray d'un système de transmission de la voix par câble. Gray, expert du télégraphe, *insider* concentré sur le problème du multiplexe pour le télégraphe, se montra incapable d'imaginer un usage de son invention et ainsi de la transformer en innovation, tandis que Bell, *outsider*, passionné de communication — il travaillait auprès des sourds, une spécialité des Bell depuis trois générations, mais dut néanmoins résister aux pressions de son entourage, famille et belle-famille qui le finançait, et qui ne voyait d'avenir que dans le télégraphe — parvint, lui, à faire le nœud entre l'invention et l'usage. Hounshell, D. A., 1975, « Elisha Gray and the telephone: on the disadvantages of being an expert », *Technology and Culture*, vol. 16, n°2, pp. 133-161.

### III. 3. Le succès de l'idée du chariot « télescopable » et les difficultés de Telescope Carts, Inc. (1947-1949)

À l'automne 1946, Orla Watson, en bon innovateur, s'efforçait de constituer un réseau industriel et commercial auquel adosser son invention. Il s'associa à un homme plus entreprenant que lui et mieux versé dans les affaires, en l'occurrence dans la gestion du commerce de détail. Grâce à l'entremise de Fred E. Taylor, premier investisseur dans le chariot emboîtable mais aussi ancien patron d'épicerie, les chariots et les comptoirs de Watson furent dotés dès la fin de l'année 1946 d'un site d'expérimentation et d'un réseau commercial. Floyd Day's, le « magasin cobaye », selon les mots mêmes de Watson et Taylor (« *guinea pig store* »), n'était autre que l'ancienne épicerie de Taylor. Ce dernier convainquit son repreneur d'équiper ce magasin avec les chariots de Watson. Quant au réseau commercial que Taylor procura au Telescope Cart et au Power Lift, il se présenta en la personne de George O'Donnell, représentant de la firme Hill, une importante entreprise d'équipements réfrigérants pour le commerce de détail. En contact permanent avec des grossistes en ameublement du point de vente et avec des patrons de supermarchés, O'Donnell connaissait bien le marché et su donc saisir tout l'intérêt des projets de Watson. Associé à Watson à partir du mois d'octobre 1946<sup>306</sup>, il se fit un ardent promoteur du chariot télescopable, bien décidé à conquérir le monde du supermarché<sup>307</sup>. Voici ce qu'il écrivit à Watson dans l'un des premiers courriers entre les deux hommes, daté du 5 novembre 1946 :

*« Je suis de plus en plus enthousiasmé et je suis certain qu'il y a un marché qui n'attend que votre porteur [carriage] pour s'exprimer [a ready market]. En fait, je crois qu'une fois que nous serons en pleine production, nos concurrents vont avoir du mal à rester sur le marché.*

*Pourriez-vous discuter avec votre avocat des brevets et voir avec lui si la demande de brevet couvre les pays étrangers ? C'est de la plus haute importance, car, comme vous le savez, j'ai toute intention d'envahir ces marchés et il faut que nous soyons bien protégés. »*

Courrier de O'Donnell à Watson, daté du 5 novembre 1946, TSCC, boîte 1, dossier 4

Entre les trois hommes, les attributions se répartissaient ainsi : à Watson, revenaient la conception, la mise au point et la fabrication (ou sa supervision auprès des sous-traitants) via son entreprise personnelle, la Western Machine ; à Taylor, étaient confiées les diverses tâches de gestion ; à O'Donnell, enfin, qui projetait de quitter son emploi chez Hill dès que l'affaire serait devenue rentable, incombaient la direction commerciale, le repérage des sous-traitants, la promotion et la vente des chariots et comptoirs et, enfin, la direction de l'ensemble des opérations.

Au début de l'année 1947 et dans les mois suivants, les trois hommes s'engagèrent dans une activité frénétique pour concrétiser leurs ambitions. O'Donnell joua un rôle central

---

<sup>306</sup> « O'Donnell & Watson Agreement », 5 octobre 1946, TSCC, boîte 2, dossier 10. Watson et Taylor formalisèrent l'accord passé verbalement au cours de l'été dans un document du 30 novembre 1946 (« Partnership Agreement », 30 novembre 1946, TSCC, boîte 2, dossier 7 et boîte 2, dossier 10).

<sup>307</sup> Voir la correspondance d'affaires entre Watson, Taylor et O'Donnell, et notamment le courrier de George O'Donnell à Orla E. Watson du 5 novembre 1946, TSCC, boîte 1 dossier 4.

dans la recherche des fonds nécessaires à la création de l'entreprise. Il recruta des actionnaires parmi ses amis et collègues, principalement grossistes en équipements pour magasins ou propriétaires de supermarchés, Watson lui-même étant le plus petit actionnaire, faute de moyens. La Telescope Carts, Inc. fut officiellement créée en avril 1947, et en mai, un contrat fut signé avec un sous-traitant situé à Dayton (Ohio) pour la fabrication des chariots — il avait été décidé que les comptoirs équipés du Power Lift seraient fabriqués par l'entreprise personnelle de Watson, la Western Machine. Du côté de la commercialisation, une première commande de 48 chariots et de trois Power Lift fut passée par Charles Ball, un détaillant de Kansas City qui projetait d'ouvrir en mai un supermarché moderne. Il fallu estimer les coûts et établir un tarif de vente, faire photographier les chariots et les comptoirs et imprimer une plaquette. O'Donnell démarcha ses clients habituels, de sorte qu'à la fin de l'été, il avait récolté des commandes pour plus de 100 chariots<sup>308</sup>.

Enfin, les trois hommes préparèrent des démonstrations publiques à grande échelle. Après une première participation à un salon professionnel à Peoria en Illinois en octobre, ils avaient choisi de présenter le chariot télescopable lors de la Super Market Convention qui ouvrirait le 2 novembre 1947. La manifestation était probablement la plus importante de toutes pour les opérateurs du libre-service. Goldman y avait présenté son chariot pliant lors de l'édition inaugurale, dix ans plus tôt. Grâce à l'entregent de O'Donnell, Telescope Carts parvint à obtenir un stand, à deux mois seulement de l'ouverture du salon<sup>309</sup>.

---

<sup>308</sup> Voir la correspondance d'affaires entre Watson, Taylor et O'Donnell, TSCC, boîte 1 dossier 4 ; la correspondance personnelle des époux Watson et Taylor, TSCC, boîte 1 dossier 5 ; les documents administratifs et comptables relatifs à l'entreprise, TSCC, boîte 1, dossier 3 ; les contrats entre les protagonistes et les contrats de licence, TSCC, boîte 2, dossier 7 ; ainsi que le document « Supplemental Statement with Law Brief Annexed of Orla E. and Edith Watson in support of their Claim on Form 843 for a refund of Federal Income Taxes paid for the calendar year 1950, containing 33 pages », daté du 15 juin 1953, TSCC, boîte 2, dossier 8.

<sup>309</sup> Voir la correspondance d'affaires entre Watson, Taylor et O'Donnell, TSCC, boîte 1 dossier 4.

Tandis que les nouvelles en provenance du front commercial incitaient à l'optimisme, la situation se tendait du côté de la fabrication. Le passage à la production industrielle présentait de nombreuses difficultés que Watson dut résoudre au coup par coup : défauts d'emboîtement, problèmes de roulettes et de poignées, risques liés à des angles trop aigus... Tout au long de l'année 1947, Watson révisa constamment le modèle du chariot télescopable<sup>310</sup>. Diverses solutions d'emballage furent également envisagées et essayées afin que les chariots parviennent à destination en bon état et à moindre coût<sup>311</sup>. Mais les difficultés persistantes d'approvisionnement en acier dans le contexte de pénurie de fin de guerre constituèrent sans doute le problème le plus pénalisant pour la Telescope Carts. À l'automne 1947, rien n'était encore sorti de l'usine de Dayton. Seuls deux magasins de Kansas City (Floyd Day's et Chas Ball Supermarket) avaient pu être équipés de chariots télescopables, fabriqués artisanalement par Watson. C'est alors que le marché, que l'on anticipait large et qui s'annonçait facile à monopoliser<sup>312</sup>, changea brutalement d'aspect, se trouvant tout à coup restreint par l'entrée en scène d'un concurrent.

---

<sup>310</sup> Voir la correspondance d'affaires entre Watson, Taylor et O'Donnell, TSCC, boîte 1 dossier 4 ; et la correspondance personnelle des époux Watson et Taylor, TSCC, boîte 1 dossier 5.

<sup>311</sup> O'Donnell expliquait ainsi qu'il avait constaté que les chariots étaient insuffisamment protégés au cours du transport et qu'ils arrivaient avec les roulettes faussées, les paniers déformés et les châssis voilés... Courriers de O'Donnell à Taylor des 7 et 8 décembre 1947, TSCC, boîte 1, dossier 4.

<sup>312</sup> Voir le courrier de George O'Donnell à Orla E. Watson du 5 novembre 1946, TSCC, boîte 1, dossier 4.

ON DISPLAY IN BOOTH 101 AT THE SUPER MARKET CONVENTION

LEADERS IN THE FIELD

We are proud to present  
THE NEW "TRIPLE-PLUS" CAPACITY  
NEST-BASKART

... the STREAMLINED SHOPPING CART of the POST-WAR ERA  
... for use with "CUT" CHECK STANDS or "PRE-SORTING" SLIDES



HOLDS MORE MERCHANDISE THAN 3 REGULAR SIZE BASKETS



MODEL  
NO. NB-1100



CARTS NEST COMPACTLY TOGETHER  
IN ONE ANOTHER

NO MORE  
BASKET CARRIER  
PARKING  
PROBLEM!

Carts simply "dove-tail" into one another requiring only 5 inches of space for each additional cart. A parking space 6' x 8' consisting of three rows will accommodate 36 "NEST-BASKARTS". The same size parking space will only accommodate 12 regular basket carriers ready for customers use.

FASTER CHECKOUTS

Top "Triple-Plus" capacity basket has the largest shopping capacity ever devised in any shopping cart. It holds more merchandise than three regular size baskets, inducing larger purchases and speedier checkouts with "Cut" check stands or "Pre-Sorting" Slides.

Built UP to a STANDARD . . . Not Down to a PRICE!



Heavy-Duty  
**FOLDING BASKET CARRIERS**  
Long Tested and Approved  
Also, many standard sizes of  
**WIRE SHOPPING BASKETS**  
to meet your specific requirements

NEW "TON-CAPACITY"  
**ALL PURPOSE STORE TRUCK**  
This All-Purpose Utility Store Truck with attached tool basket is ideal for stocking shelves and moving merchandise. Upper retractable work-shelf affords a "WORK-TABLE" whenever needed. Heavy-duty, double-ball-bearing steel wheels with resilient, replaceable rubber tires.



FOLDING CARRIER CORP.

THE ORIGINATORS OF FOLDING BASKET CARRIERS AND STORE SERVICE TRUCKS

1238 WEST MAIN • OKLAHOMA CITY, OKLAHOMA

III. 2.43. « Advance Announcement », Folding Carrier SMM, octobre 1947, p. 126



En octobre 1947, lors du salon des opérateurs de chaînes de magasins, la Folding Carrier Corporation<sup>313</sup>, l'entreprise de Goldman, annonça en avant-première le lancement du « New Triple-Plus Capacity Nest-Baskart », un chariot capable de tripler la quantité d'articles qu'un client pouvait transporter, d'économiser de l'espace de parking et d'accroître la rapidité aux caisses. Cette triple performance provenait d'une double innovation : une grande corbeille unique, et un système d'emboîtement... étonnamment semblable à celui que Watson venait de mettre au point.

George O'Donnell s'affola : se pouvait-il que d'autres aient inventé avant Watson le système d'emboîtement des chariots ? Visitant *incognito* le stand de Folding Carrier à la convention des Food Chain Operators, O'Donnell apprit, en outre, que ce concurrent imprévu vendait ses chariots près de trois dollars de moins que ceux de Telescope Carts et qu'il avait déjà reçu commande de 3 000 chariots. Enfin, l'entreprise de Goldman annonçait qu'elle serait présente à la Super Market Convention de novembre. Une campagne publicitaire avait même démarré. L'annonce de lancement des Nest-Baskart — que O'Donnell joignit à l'un de ses courriers alarmistes — parut également dans les numéros d'octobre, de novembre et de décembre de *Super Market Merchandising*<sup>314</sup>. Toutes les apparences semblaient montrer que Telescope Carts était en train de se faire coiffer sur le poteau dans la course à la commercialisation des chariots emboîtables.

*« These people have virtually copied our carts and have beat us to the punch with present introduction to this Important Group of Buyers. As stated they will also be at the Super Mkt. Convention, which of course will present competition, and to a great degree take away from us all the Glamour of being the only ones with such a featured cart. The important question is, WHAT HAVE YOU DONE WITH YOUR PATENT ATTORNEY TO HASTEN A THOROUGH INVESTIGATION AS TO POSSIBLE INFRINGEMENT, we cannot afford to take SLOW measures in determining who is right or wrong, something MUST be DONE IMMEDIATELY to ascertain the facts and if at all possible restrain them from exhibiting their cart at the Convention. »*

Lettre de O'Donnell à Watson, 16 octobre 1947, TSCC, boîte 2, dossier 2.

À l'affolement de O'Donnell, Watson répondit qu'il était sûr de son bon droit car les recherches préliminaires effectuées en vue de la demande de brevet avaient montré qu'il n'existait aucun dispositif de nature « télescopique » pour les chariots ou des instruments avoisinants, de plus, la demande de brevet était enregistrée depuis plus d'un an, sans aucune contestation depuis lors. Aussi Watson se disait-il certain que le Nest-Baskart de Goldman n'était qu'une copie, ou alors, la Folding Carrier eût été « sur leur dos » depuis longtemps, et se mit en devoir de remonter le moral de ses alliés, de garder soudé le groupe qu'il avait formé autour de son projet de conquête du monde par le chariot.

*« It is unfortunate that there is always someone to spoil ones fun especially if that fun is good and ours is good and we will be fighting them off continually from now on is my guess. This is just the begining. [...] Ill bet it didnt take all these Cart Manufacturers long to get here and examine our carts at the Floyd Day Store when it was first put in and with all of the*

---

<sup>313</sup> L'entreprise, précédemment nommée la Folding Basket Carrier Company, avait raccourci son nom en Folding Carrier Company dans la seconde moitié des années 1940. Lettre de S. N. Goldman à R. Roth, 22 novembre 1972.

<sup>314</sup> *SMM*, vol. 12, octobre 1947, p. 126 ; novembre 1947 p. 209 ; décembre 1947, p. 106.

*talking we done and pictures we passed out it just wouldnt be possible that they did not know about them and of course they did, and if this Oklahoma outfit knew about them at that time they would have jump down on our neck long before this if they had had any ideas of a patent on this telescope principle. »*

Lettre de Watson à O'Donnell, 18 octobre 1947, TSCC, boîte 1, dossier 4

Passés les premiers moments d'inquiétude, les trois hommes se voulurent confiants, ce problème de brevet devait se régler sans encombres, d'autant que de bonnes nouvelles parvenaient de la production : depuis fin septembre, le sous-traitant parvenait à fabriquer un nombre croissant de chariots<sup>315</sup>. Les aspects commerciaux étaient, eux aussi, de bonne augure. Après le salon du supermarché en septembre 1947<sup>316</sup>, les commandes et les demandes de renseignement avaient afflué de la part des plus grandes chaînes comme Piggly Wiggly, The Atlantic & Pacific Tea Company ou Kroger, comme de la part de chaînes régionales comme celle de Joe Weingarten, l'un des précurseurs du chariot (voir plus haut)<sup>317</sup>. Le supermarché « moderne » que Chas Ball avait ouvert à Kansas City venait de faire l'objet d'un élogieux article de quatre pages dans le « Voluntary and Cooperative Groups Magazine », qui insistait particulièrement sur la nouveauté et l'intérêt des équipements fabriqués par Telescope Carts — une grande photo des chariots emboîtés à l'entrée du magasin figurait ainsi à la première page de l'article (ill. 2. 44)<sup>318</sup>.

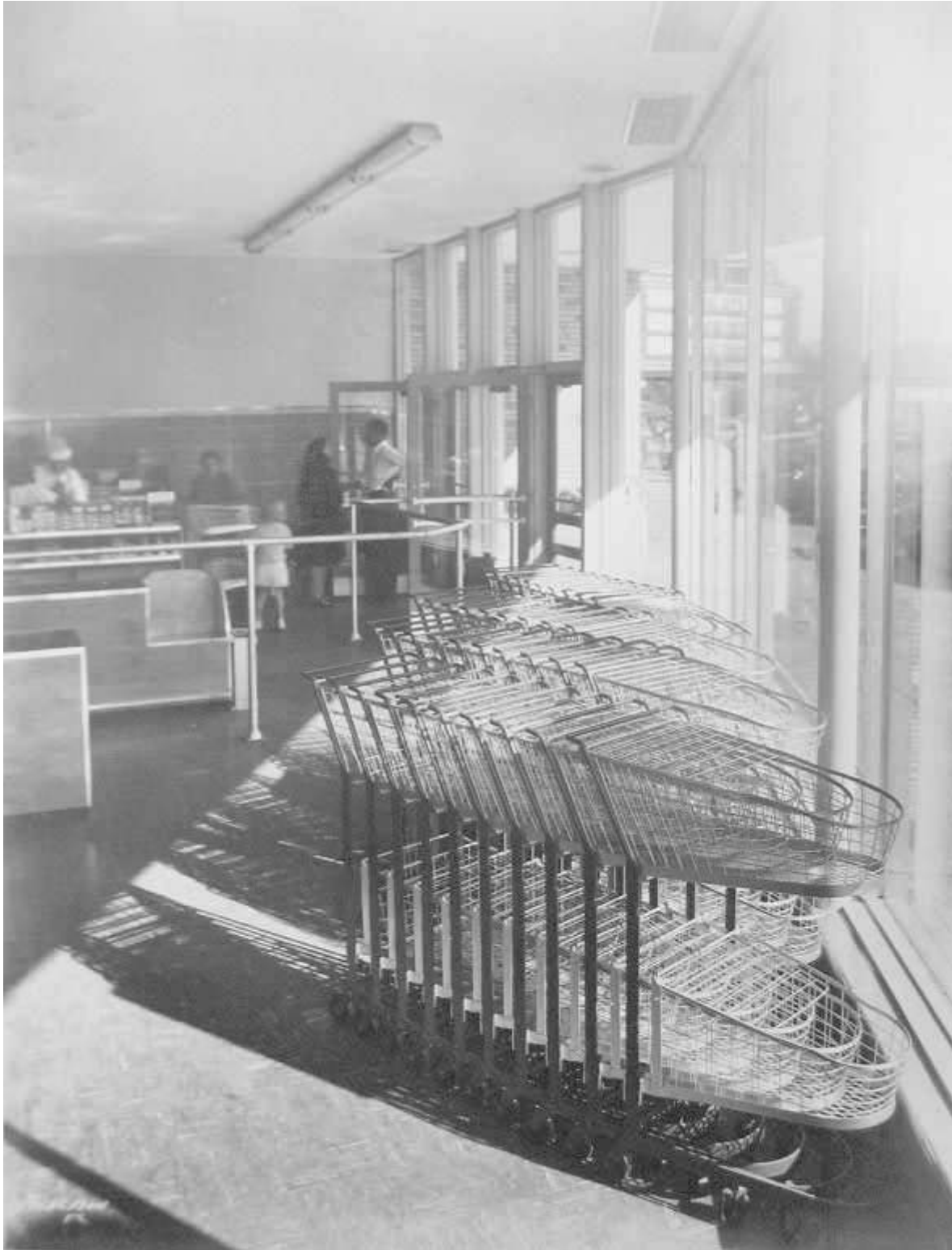
---

<sup>315</sup> Voir la correspondance d'affaires entre Watson, Taylor et O'Donnell, TSCC, boîte 1 dossier 4 ; et la correspondance personnelle des époux Watson et Taylor, TSCC, boîte 1, dossier 5.

<sup>316</sup> Dans le compte-rendu du salon du supermarché, qui accompagne la convention, Telescope Carts fait l'objet d'un paragraphe expliquant le principe de fonctionnement des chariots télescopables et des Power Lift, tandis qu'est présenté en courte phrase, la nouvelle idée de Folding Carrier, un « attachement refermable pour enfants », Anonyme, « Hold Record Manufacturers' Exhibit », *SMM*, vol. 12, novembre 1947, pp. 199-201, 203, 205-206, citation p. 201. En janvier 1948, toutefois, le chariot emboîtable fit l'objet d'un petit article, éclaté sur deux pages, entre de longues plages publicitaires. Cet article ne mentionnait pas le nom du fabricant mais on reconnaît le chariot de Goldman aux photos qui sont les mêmes que dans son annonce de lancement. Signe que la question du déchargement de ces chariots à la corbeille inamovible était loin d'aller de soi, à un moment où le client ne manipulait pas ses achats lui-même lors du passage en caisse, l'article précise que « ces chariots sont faits pour les magasins qui déchargent le panier à la caisse sans séparer le panier du support », et donc, que, les comptoirs d'encaissement « coupés » sont particulièrement appropriés pour ces nouveaux chariots. Anonyme, « Carrier Cuts Parking Space », *SMM*, vol.13, janvier 1948, pp. 62, 64, citation p. 64. Goldman revint d'ailleurs « en arrière » dans la conception de ses chariots emboîtables, en proposant un modèle similaire au porte-paniers, et à l'intuition initiale de Watson, où seule la structure était emboîtable, avec deux plates-formes pour y poser des paniers, afin de s'adapter à tout type de comptoir de caisse (publicité Folding Carrier, *SMM*, vol. 13, juin 1948, p. 132).

<sup>317</sup> Demandes d'informations commerciales, novembre 1947, TSCC, boîte 2, dossier 4 ; et correspondance d'affaires entre Watson, Taylor et O'Donnell, TSCC, boîte 1 dossier 4.

<sup>318</sup> Nees, P. B., « New Ball Super Market Features Nesting Carts », *The Voluntary and Cooperative Groups Magazine*, novembre 1947, TSCC, boîte 2, dossier 3.



**Ill. 2.44. Entrée du supermarché Chas Ball à Kansas City, c. octobre 1947  
TSCC, boîte 2, dossier 6**

Dans le numéro de novembre 1947 du « Voluntary and Cooperative Groups Magazine », l'image est accompagnée de la légende suivante : « A group of grocery buggies nested to show saving in storage space required in the new Charles Ball Super Market, 1816 Central Avenue, Kansas City, Kansas. Six or eight buggies nested in this fashion take up no more room than a pair of ordinary grocery buggies when not in use. »

### III. 4. La course du chariot : Telescope Carts contre Folding Carrier

Dès octobre 1947, l'avocat de Watson avait écrit à la Folding Carrier pour la prévenir qu'elle était possiblement en situation illégale vis-à-vis de l'invention de Watson. La demande de brevet de Watson avait également été complétée<sup>319</sup>. Plus tard, en juin 1948, Watson avait alerté le commissaire du bureau des brevets de la situation d'urgence de sa demande de brevet. Une procédure d'interférence fut ouverte le 25 octobre<sup>320</sup>. Si la médiation juridique promettait certainement une résolution du différend, elle était renvoyée à une échéance incertaine... et pendant ce temps-là, le jeu compétitif se poursuivait dans l'espace marchand.

Dès le mois de décembre, O'Donnell réserva des stands pour la 49<sup>ème</sup> convention annuelle de l'épicerie de détail qui devait avoir lieu en juin 1948. Telescope Carts allait s'installer à... deux stands de la Folding Carrier ! « *Je pense que nous devons être aussi près que possible de ces racailles* », expliquait O'Donnell<sup>321</sup>. Pour ne se laisser distancer sur le terrain du prix, Telescope Carts baissa ses tarifs et se mit en quête d'un nouveau fabricant de chariots. Un contrat fut ainsi signé avec Binkley en juin 1948, et la Telescope Carts abandonna son siège à Dayton pour se replier à Kansas City<sup>322</sup>.

Le Nest-Baskart était vraisemblablement une copie du Telescope Cart. Le scénario reconstitué par Watson et Taylor est le suivant : Goldman aurait été averti de la trouvaille de Watson, sans doute par les frères Milgram, dont l'un des points de vente avait servi de test au premier prototype du chariot emboîtable, à la suite de quoi il se serait rendu à Kansas City en juin 1947 pour y visiter les magasins équipés par Watson. Il en retint le système d'emboîtement et redessina le chariot de Watson<sup>323</sup>... pour lequel il fit une

<sup>319</sup> Voir la correspondance d'affaires entre Watson, Taylor et O'Donnell, TSCC, boîte 1 dossier 4.

<sup>320</sup> « Request that Application be made Special because of infringement », 7 juin 1948 ; Déclaration d'interférence, 25 octobre 1948, TSCC, boîte 2, dossier 2. Le système de dépôt de brevet américain était régi par le principe du « premier inventeur » à l'inverse du système français, fondé sur le simple enregistrement sans examen et dans lequel l'antériorité de dépôt détermine l'attribution de l'invention. Aux États-Unis, l'inventeur devait déposer une demande de brevet qui, après, une vérification formelle était enregistrée et placée dans la file d'attente pour examen. Pour être délivré, le brevet devait être examiné sur le fond par un examinateur (Examiner) de l'office des brevets qui demandait souvent des modifications. Le brevet était attribué à l'issue de cette procédure qui pouvait prendre plusieurs années. En cas de demandes de brevets concurrentes, une « procédure d'interférence » était instituée. Un jury de trois personnes dont une spécialiste du domaine déterminait à qui revenait la priorité d'invention (Kingsland, L. C., « The United States Patent Office », *Law and Contemporary Problems*, 1948, Vol. 13, No.°2, pp. 354-367 ; Reingold, N., « U.S. Patent Office Records as Sources for the History of Invention and Technological Property », *Technology and Culture*, 1960, Vol. 1, No.°2, pp. 156-167 ; Frost, G. E., « The 1967 Patent Law Debate: First-to-Invent vs. First-to-File », *Duke Law Journal*, 1967, n° 5, pp. 923-942.). Un cas d'interférence, au sujet des bobines à charges qui constituèrent une innovation cruciale dans le développement du réseau téléphonique est étudié par Brittain (Brittain, J. E., 1970, « The Introduction of the Loading Coil: George A. Campbell and Michael I. Pupin », *Technology and Culture*, Vol. 11, No.°1, pp. 36-57).

<sup>321</sup> Lettre de O'Donnell à Taylor, 22 décembre, 1947, TSCC, boîte 1, dossier 4.

<sup>322</sup> Voir la correspondance d'affaires entre Watson, Taylor et O'Donnell, TSCC, boîte 1 dossier 4.

<sup>323</sup> Voir « A brief History of the Telescoping Grocery Carts », 3 pages, document signé de Leslie S. Simmons, Personal Representative, Edith Watson Estate, TSCC, boîte 1, dossier 1 ; la correspondance d'affaires entre Watson, Taylor et O'Donnell, TSCC, boîte 1 dossier 4 ; la correspondance personnelle des époux Watson et Taylor, TSCC, boîte 1 dossier 5 ; le document « Brief for plaintiffs on rehearing, Orla E. Watson and Telescope Carts, Inc. v. Henry Heil and J. Henry Heil individually and doing business as Henry

demande de brevet enregistrée le 5 mai 1948<sup>324</sup>. Le 25 octobre 1948, suite aux différentes actions engagées par Watson, une procédure d'interférence portant sur les demandes de brevet de Watson et de Goldman fut officiellement ouverte par l'office des brevets.

Au cours de l'année 1948, d'autres fabricants de porte-paniers se lancèrent à leur tour dans la fabrication de chariots encastrables. Deux d'entre eux acceptèrent de signer un accord de licence avec Telescope Carts entre la fin de l'année 1948 et la première moitié de 1949, après que celle-ci les eut prévenus de leur situation de possible illégalité<sup>325</sup>. Il est probable que cette politique de licence procédait d'une stratégie du moindre mal face à l'apparition des chariots concurrents et aux défaillances récurrentes de la production<sup>326</sup>. Binkley, l'entreprise de sous-traitance, avec laquelle contrat avait été passé en juin 1948, ne livra pratiquement aucun des 100 000 chariots qui lui avaient été commandés. Les raisons invoquées étaient diverses : difficultés d'approvisionnement en acier, locaux inappropriés et manque d'espace, défauts de conception, substitution malheureuse de roulettes inadaptées à celles prévues, désaccords sur le tarif fixé puis sur la qualité des chariots fabriqués...

On le voit, « le saut de conception » entre le porte-paniers et le chariot emboîtable n'était pas un, puisque de l'un à l'autre, il y eut tout l'effort de Watson, repris et réélaboré par Goldman (le passage à la corbeille unique), tandis que Watson lui-même procédait par sauts de puce (d'abord les structures, ensuite les paniers) et par reconduction de martingales techniques issues de deux mondes (ingénierie des flux et libre-service tel qu'il est en 1947) qu'il attachait ensemble, plutôt qu'il ne se lançait dans un salto créatif. Le seul saut et la seule fulgurance de cette histoire, c'est le bond de Goldman et son sens de l'à-propos pour s'emparer du chariot télescopable avant que de le réinterpréter. Pas de fulgurance d'une idée, donc, et quand à la fulgurance de sa propagation, elle n'est pas une imposition instantanée, et si elle est effectivement rapide, c'est qu'elle se répand dans un réseau déjà constitué, non sans être réinterprété par les uns et les autres.

L'effet d'acceptation fulgurante du nouveau chariot provient d'une part, de sa mise en scène dans des points d'observation pour la profession (le salon du supermarché), et d'autre part de sa reprise par un, puis deux, puis trois, puis chacun des anciens fabricants de porte-paniers, qui devinrent des fabricants de chariots emboîtables, transformés à leur manière — en fonction des habiletés de leurs dessinateurs industriels, de leurs installations d'usinage, de leurs fournisseurs, de leurs capacités d'approvisionnement en métal, des demandes de leurs clients... Et si la diffusion était si rapide, c'est parce qu'elle avait bénéficié de ces réseaux, de ces reprises, et qu'elle avait largement dépassé Watson, qui se

---

Heil, a partnership, Civil Action n° 4946, United States District Court, District of Maryland », daté du 3 avril 1953, 19 pages, arguments présentés par les représentants légaux de Watson, TSCC, boîte 2, dossier 9.

<sup>324</sup> Goldman déposa deux demandes de brevets enregistrées respectivement le 5 mai 1948 (cette demande remonte probablement au mois d'août 1947) et le 19 janvier 1949. Voir, notamment, les divers documents relatifs à la procédure d'interférence, TSCC, boîte 2, dossier 2.

<sup>325</sup> Voir notamment les documents relatifs aux accords de licence, TSCC, boîte 2, dossier 7.

<sup>326</sup> C'est également ainsi que l'épisode est présenté dans le document « Brief for plaintiffs... », daté du 3 avril 1953, 19 pages, arguments présentés par les représentants légaux de Watson, TSCC, boîte 2, dossier 9.

trouvait à présent dans une situation fort délicate — qui serait à peu près celle de l'équarrisseur qu'on aurait payé d'un chèque en bois et qui voudrait aller récupérer l'expression de son travail dans les mille boîtes de pâtés que l'industriel indélicat aurait répandu à travers le circuit de distribution d'une enseigne de supermarchés.

### III. 5. De reprise en reprise, l'élaboration collective d'un chariot modèle et la lutte pour la création d'un droit de propriété

#### **III. 5. 1. LE COMPROMIS WATSON - GOLDMAN (1949)**

À présent que tout le monde avait repris et transformé son chariot, et que Watson était en grande partie dépassé, même si certains industriels avaient accepté de reconnaître et de payer son invention, celui-ci était en mauvaise posture. Il lui fallait, au minimum, arriver à replier le réseau dans lequel le chariot emboîtable s'était diffusé sur son nom et sa personne pour en tirer les bénéfices. On sait, en effet, que si le travail d'attribution n'est pas fait en même temps que celui de l'innovation, il est très difficile de gagner ensuite les procès d'attribution, car les concurrents sont légions tous prêts à s'attribuer tout le mérite du mouvement inventif collectif<sup>327</sup>.

Au début de l'année 1949, face à tant de déboires mais aussi à la concurrence grandissante et aux améliorations que celle-ci avait apportée au chariot télescopable, Telescope Carts abandonna à la fois les recours marchands et juridiques dans lesquels elle s'était engagée depuis le mois d'octobre 1947<sup>328</sup>. En 1949, Watson et ses associés décidèrent de « sauver les meubles ». Puisque le recours à la médiation centralisée de l'office des brevets et à celle, distribuée, du marché apparaissaient défavorables à la cause immédiate de Watson, il restait l'arrangement de personne à personne, le règlement « à l'amiable ». Le 3 juin 1949, Goldman et Watson signèrent un accord par lequel ils mettaient fin à la procédure d'interférence. Goldman reconnaissait l'invention de Watson et versait 1 dollar en réparation des contrefaçons passées, en contrepartie de quoi Watson accordait à Goldman une licence d'exploitation du brevet exclusive (aux trois licences près qui avaient déjà été accordées). Le 16 août 1949, le brevet correspondant au chariot télescopable, dont la demande avait été déposée le 27 septembre 1946, fut délivré à Watson<sup>329</sup>.

<sup>327</sup> En témoignent les trajectoires divergentes de Pasteur et de Diesel, voir Latour, B., [1984], 2001, *Pasteur : guerre et paix des microbes*, Paris, La Découverte ; —., [1987], 1995, *La science en action : introduction à la sociologie des sciences*, Paris, Gallimard.

<sup>328</sup> Voir la correspondance d'affaires entre Watson, Taylor et O'Donnell, TSCC, boîte 1 dossier 4 ; les documents « Brief for plaintiffs on rehearing... » et « Supplemental opinion, findings of fact and conclusions on retail of above case, Orla E. Watson and Telescope Carts, Inc. v. Henry Heil and J. Henry Heil individually and doing business as Henry Heil, a partnership, Civil Action n° 4946, In the United States District Court for the district of Maryland filed April 17, 1953 », conclusions du juge Chestnut, 7 octobre 1953, 6 pages, TSCC, boîte 2, dossier 9.

<sup>329</sup> L'ensemble de l'épisode est relaté de façon elliptique dans l'ouvrage de Wilson : « Périodiquement des conflits eurent lieu sur des éléments des brevets déposés par Goldman et les inventions des autres demandeurs. Le nouveau modèle de chariot emboîtable de Goldman rencontra quelques difficultés [...]. Un autre incident, en 1949, impliqua un long appel avec Telescopic Carts de Kansas City, Missouri. Le contentieux s'acheva par un règlement hors des tribunaux. », Wilson, 1978, *Cart that changed the world*, p. 106.

Aussitôt, Goldman fit paraître dans la presse des annonces pour avertir le public que ses chariots étaient protégés par un brevet et qu'ils pouvaient ainsi, sans surcoût, gagner la tranquillité d'esprit et la sécurité de chariots dûment brevetés (ill. 2.45). Si l'attribution du brevet permettait à Watson de s'assurer de l'attribution correcte légale de l'invention, et par conséquent, d'en récupérer les royalties, le droit d'exploitation concédé à Goldman et son sens consommé de la publicité permettaient par un léger glissement de sens, en entremêlant deux droits de propriété intellectuelle, celui de la marque déposée et celui de l'invention brevetée, de laisser entendre que la Folding Carrier était l'auteur de l'invention...

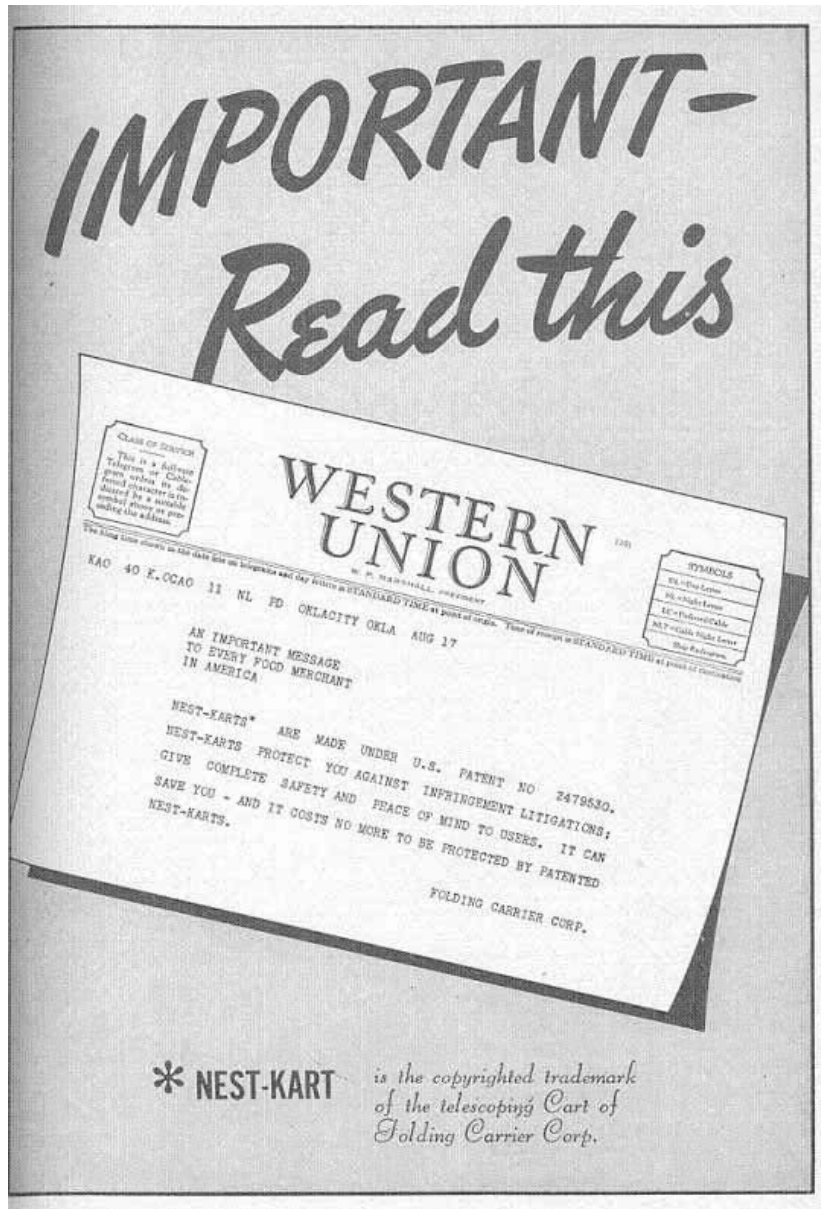
À la fin de l'année 1949, Watson, Taylor et O'Donnell renoncèrent à fabriquer et à commercialiser eux-mêmes les chariots emboîtables. Telescope Carts changea d'objet, l'entreprise abandonnant la fabrication et la commercialisation du système Watson pour ne plus se consacrer qu'à la gestion des licences d'exploitation du brevet. En l'espace de trois ans, et alors même que le chariot encastrable se diffusait rapidement, les ambitions conquérantes et sans partage que les trois hommes avaient exprimées au moment de leur association initiale s'étaient trouvées mises à bas<sup>330</sup>. L'idée de l'emboîtement latéral des chariots connut un succès si grand qu'il dépassa ses initiateurs. O'Donnell avait vu juste, fin 1946 (voir citation plus haut), la protection par brevet serait cruciale et il y avait bien un marché tout prêt pour l'invention de Watson. Mais c'est précisément l'existence d'un marché déjà formé, c'est-à-dire l'existence de clients mais surtout de concurrents détenant les savoir-faire industriels et disposant sans doute de filières d'approvisionnement en acier, qui handicapa la Telescope Carts.

En adossant, contre son gré, l'équipement industriel de Goldman à son innovation, Watson conquiert le monde, comme il en avait l'intention, mais sans la gloire et les honneurs — qui est d'une toute autre fabrication que celle des chariots, comme le cas de Goldman en est exemplaire (voir II. 1.)<sup>331</sup>. Les porte-paniers devenus fort standardisés qui peuplaient les représentations du supermarché au milieu des années 1940, cédèrent peu à peu la place aux chariots « modernes », de sorte que ces derniers constituaient la majorité des chariots figurant dans les images de *SMM* en 1950. Cependant les chariots emboîtables cohabitèrent longtemps avec les porte-paniers, parce qu'ils ne vinrent pas remplacer les anciens porte-paniers tant que ceux-ci n'étaient pas jugés obsolètes ou hors d'usage par le directeur du magasin et parce qu'ils dépendaient aussi des installations de caisse en vigueur dans le magasin. En 1956, dernière année de parution de *SMM*, on trouvait encore une silhouette ou deux de porte-paniers dans les pages de la revue.

---

<sup>330</sup> Toutefois, les royalties versées à Watson et Taylor sont considérables. À l'expiration du brevet en 1968, plus de 8 millions de chariots avaient été vendus sous le brevet Watson pour lesquels Watson et Taylor recevaient chacun 20 cents par unité.

<sup>331</sup> Bruno Latour parle, à ce sujet, de mécanisme primaire et de mécanisme secondaire : Latour, 1995, *La science en action*.



Ill. 2.45. Annonce Folding Carrier, *SMM*, septembre 1949, p. 81

Des annonces similaires, avec d'autres visuels, parurent dans les numéros suivants de *SMM* (octobre et novembre 1949). À partir du mois de décembre, l'argument du brevet passa au second plan.



See Us in Booth 56 at the N. A. F. C. Convention

## How Many Shopping Trips Should A Shopping Cart Make?



**W**hen you buy Shopping Carts, you're actually buying *shopping convenience* for your customers. And when you pay for Shopping Carts, consider *cost per trip* rather than *cost per cart*. For convenience—for economy—for quality—choose **NEST-KARTS\***!

Get all the facts about superior **NEST-KARTS!** Write us today for complete Catalog and Data Sheets.

NEST-KART Model TC-5830 Tubular Chrome

**NEST-KARTS FOR EVERY MODERN MERCHANDISING NEED!**



For the Average-Sized Market      The NEST-KART with the Huge Capacity      Usable with Any Type of Check-Out Counter

\*NEST-KART is the copyrighted trade mark of Folding Carrier Corp.  
NEST-KARTS are made under U. S. Patent No. 2479530—a valuable safeguard for users.

**FOLDING CARRIER CORP.**  
Originators of NEST-KARTS, Folding Basket Carriers, and Store Service Trucks  
1238 WEST MAIN ST. • OKLAHOMA CITY 4, OKLA.

III. 2.46. (1<sup>ère</sup> page). Annonce Folding Carrier, *SMM*, octobre 1949, pp. 84-85

See Us in Booth 56 at the N. A. F. C. Convention

**BUY WITH CONFIDENCE**  
*Our Patented*  
**NEST-KARTS\***

**Warranty Certificate**

Folding Carrier Corp. Nest-Karts are manufactured under U. S. Patent No. 2,479,530, covering Telescoping or Nesting Shopping Carts. This protects you against liabilities for infringements of this patent.

**FOLDING CARRIER CORP.**

\*NEST-KART is the copyrighted trademark of the Telescoping Shopping Cart of Folding Carrier Corp. For quality, convenience, economy—and protection—choose NEST-KARTS.

**FOLDING CARRIER CORP.**  
Originators of NEST-KARTS, Folding Basket Carriers, and Store Service Trucks  
1238 WEST MAIN ST. • OKLAHOMA CITY 4, OKLA.

Ill. 2.46. (2<sup>ème</sup> page). Annonce Folding Carrier, *SMM*, octobre 1949, pp. 84-85

De l'annonce d'octobre 1947 à celle-ci, l'esthétique du chariot emboîtable a fortement évolué, même si les contours sont les mêmes, pour adopter, notamment, le matériau en fil métallique à large section que nous lui connaissons encore aujourd'hui. On remarque dans le troisième cercle à droite, l'hybridation du porte-paniers et du chariot emboîtable, qui permet de passer à cette nouvelle génération de chariots sans « upgrader » tout l'agencement des caisses du magasin.

### III. 5. 2. UN PROCÈS D'ATTRIBUTION : LA CONTESTATION DE LA VALIDITÉ DU BREVET WATSON (1950-1953)

Pourtant l'histoire ne s'arrêta pas là. Watson et Goldman s'étaient entendus pour régler leur différend ; Goldman avait dû céder la propriété intellectuelle du chariot emboîtable à Watson mais avait obtenu, en contrepartie, une exclusivité sur la licence. Seuls Folding Carrier, Telescope Carts et les deux fabricants qui avaient signé un accord de licence avant l'attribution du brevet (Chatillon et Campbell-French) pouvaient légalement produire des chariots télescopables. L'ancienne association de Telescope Carts et de Binkley avait été liquidée. En compensation de la rupture de son contrat de sous-traitant, Binkley reçut un droit d'exploitation à titre gratuit du brevet Watson pour 100 000 chariots répartis sur deux ans. Comme l'entreprise n'avait probablement pas résolu les difficultés de fabrication qu'elle avait connu lors de la sous-traitance pour Telescope Carts, elle avait cédé sa licence à United Steel and Wire et à Tote Cart, deux importants fabricants de porte-paniers.

Tout parut réglé pendant quelques semaines, quelques mois... jusqu'à ce que le fulgurant succès commercial du chariot emboîtable ne vienne une seconde fois jouer contre Watson. La solution proposée par Watson était si pertinente et pourtant si simple, qu'elle apparut incontournable. Aussi les fabricants de chariot qui se trouvaient exclus du bénéfice du brevet, Technibilt, et, après l'expiration de la licence Binkley, United Steel and Wire et Tote-Cart commercialisèrent tout de même des chariots emboîtables.

Au cours de l'année 1950, commença une querelle judiciaire qui dura trois années entre Telescope Carts et United Steel and Wire<sup>332</sup>. Telescope Carts attaqua United Steel and Wire parce qu'elle enfreignait son brevet et United Steel and Wire se défendit en faisant valoir que le brevet de Telescope Carts n'était pas valide. Il n'y avait pas lieu, estimait United Steel and Wire, de réserver à certains le bénéfice de la commercialisation d'éléments aussi génériques que la charnière ou le principe de la porte, même adaptés au panier. Un premier procès aboutit à la déclaration de non validité du brevet. La procédure d'appel conclut que le cas devait être rejugé. Au terme de ce second procès, en octobre 1952, il fut reconnu que le brevet Watson était valide et avait été enfreint. United Steel and Wire demanda alors que des preuves supplémentaires soient apportées à l'appui de ce jugement, ce qui fut accepté, en décembre 1952. Après la présentation de ces preuves supplémentaires, le juge trouva qu'il n'y avait pas lieu de modifier le jugement. Aussi, United Steel and Wire fit appel, le 4 mai 1953. Arrivé à ce point, Telescope Carts décida d'accorder des licences d'exploitation du brevet à tous ceux qui en feraient la demande. Le 1<sup>er</sup> juillet 1953 exactement, Telescope Carts signa des accords de licence avec United Steel and Wire (moyennant l'arrêt des poursuites), Technibilt et Tote-Cart. L'appel de United Steel and Wire fut alors retiré et le verdict d'octobre 1952 définitivement confirmé le 1<sup>er</sup> octobre 1953.

---

<sup>332</sup> United States District Court for the District of Maryland, Civil Action n°4946. On met ici en scène United Steel and Wire et Telescope Carts mais les parties du procès sont en fait Orla E. Watson et Telescope Carts, Inc., d'un côté, et « Henry Heil et J. Henry Heil, individually and doing business as Henry Heil, a partnership », de l'autre, Heil et Heil représentent les intérêts de United Steel and Wire, Co.



## UNITED NESTING CARRIERS LOOK BETTER LONGER

**STYLED  
RIGHT**

Bright as a dollar and as smart as your new car, United Nesting Carriers are right for the modern store. They stay new looking for years without any upkeep expense. The rich brilliant chrome finish is permanently plated on, will not chip, scratch, or flake off.

**BUILT  
RIGHT**

You can't beat that Tubular Steel Frame for strength with light weight. (It's the same construction as used in big airplanes). Basket is made from extra heavy gauge steel wire to stand the abuse of constant nesting and maximum loads (it's replaceable in case of accidental damage). Full 4" wheels and ball bearing swivel castors assure smooth easy operation.

**SELL  
RIGHT**

United Nesting Carriers sell more goods because the single basket is at the top where it is easy to load. It will hold all the purchases the average customer wants to buy. In addition, the lower shelf provides a place for case goods and bulky bags. And, of course, they nest, leaving you more space for store displays.

### PROMPT SHIPMENTS



# UNITED STEEL AND WIRE CO.

140 FONDA AVENUE, BATTLE CREEK, MICHIGAN

III. 2.47. Annonce United Steel and Wire, *SMM*, octobre 1949, p. 144

Parmi les arguments commerciaux de United Steel and Wire, on peut remarquer celui qui fait référence à la forme à deux paniers des chariots antérieurs. « United Nesting Carriers sell more goods because the single basket is at the top where is is easy to load. »

À partir d'octobre 1953, et après cette seconde mise à l'épreuve de son « authorship » sur le chariot emboîtable, qui vint, elle aussi, le confirmer, Watson put probablement estimer que, cette fois, étaient sécurisés sa position d'auteur de l'invention et le droit de propriété qui l'accompagnait. Avant cela, Watson n'avait pu que sentir combien fragiles étaient le lien d'attribution qui le liait comme inventeur à l'invention, et l'association qui le liait à son ancien opposant. Il avait pu mesurer combien la coalition d'intérêts qu'il avait réussi à assembler autour de lui et qu'il pensait bien assurée, était prompte à se déliter et à chercher à coaguler ailleurs. Au cours de l'année 1951, Goldman contesta le montant des royalties qu'il devait payer à Telescope Carts au motif que de nombreux fabricants enfreignaient le brevet. Watson et Goldman signèrent donc un contrat par lequel il était convenu que, à compter du 1<sup>er</sup> janvier 1952, Goldman ne paierait plus de royalties à Watson tant que les cas de United Steel and Wire, Tote-Cart et Technibilt, qui auraient dû payer des royalties, ne seraient pas résolus. Goldman versa de plus un forfait de 35 000 dollars en paiement des royalties dues au titre de l'année 1951. Et Watson céda à Goldman, contre 20 000 dollars, 30 cents par chariot sur toutes les royalties versées par d'éventuels futurs titulaires d'une licence, autres que les titulaires initiaux<sup>333</sup> — de sorte que Goldman entraînait de plus en plus dans la propriété du chariot emboîtable. En mars 1952, c'est Chatillon qui se manifesta pour signaler qu'elle « perdait des affaires dans le secteur des chariots emboîtables au profit de firmes qui enfreignaient le brevet Watson et qu'elle [Chatillon] avait besoin d'être substantiellement soulagée en matière de paiement des royalties »<sup>334</sup>. Il lui fut accordé un crédit de royalties pour 60 000 chariots à raison de 3 000 maximum par trimestre.

Poursuivons notre parcours sur les détails de l'affaire : ils vont nous mener à un argumentaire capital sur la stabilisation du dispositif. Si entre le moment de l'accord amiable entre Goldman et Watson (1949) et le retrait de l'appel de United Steel and Wire en octobre 1953, le lien entre Watson et l'invention du chariot emboîtable, mais surtout la qualité de ce lien, était faible, la confirmation de la validité du brevet par le juge en 1953 assurait désormais à ce lien une fermeté et une qualité imparables. Les nouveaux cas d'utilisation illicite du brevet furent, en effet, systématiquement repérés, attaqués et gagnés par Telescope Carts au cours des années 1950 et 1960, jusqu'à l'extinction du brevet en 1966.

Le procès contre United Steel and Wire avait eu un effet d'épure et de renforcement de l'invention de Watson. J'ai indiqué plus haut, à propos des brevets de porte-paniers, le caractère souvent foisonnant du texte des brevets, qui semble accrocher une qualité positive à chacun des caractères de l'invention, pour revenir dans la dernière partie du texte sur cette fabrication de spécificité, par l'exercice des « revendications » (*claim*) qui, elles, viennent généraliser pour permettre à des objets différents d'entrer dans la catégorie de

---

<sup>333</sup> « Agreement and License Agreement between Telescope Carts, Inc., Orla E. Watson and Folding Carrier Corp, », 1<sup>er</sup> janvier 1952 ; « Supplemental Agreement between Telescope Carts, Inc., Orla E. Watson and Folding Carrier Corp, », 7 janvier 1952 ; « Assignment of Royalties between Telescope Carts, Inc., Orla E. Watson and Charles E. Frances, trustee under the Morris Dreyfus Trusts », 8 janvier 1952, TSCC, boîte 2, dossier 7.

<sup>334</sup> Courrier de Fred Taylor à N. W. Mailman de John Chatillon & Son, daté du 27 mars 1952, TSCC, boîte 1, dossier 3.

l'invention que protège le brevet. De fait, ces revendications apparaissent redondantes entre elles, comme pour couvrir l'ensemble de l'univers des possibles formé par les multiples combinaisons des (multiples) paramètres de l'invention, décrits dans la première partie du texte. Le brevet de Watson relève de ce type d'arrangement.

Le brevet de Watson n'est pas en soi moins bien fait que les autres — même si, par rapport aux brevets de Goldman à la fin des années 1930, les schémas paraissent très simples dans leur traitement graphique (par rapport au trait technique de certains schémas de porte-paniers) et peu détaillés, le brevet ne comprend en tout et pour tout que trois schémas, aucun dessin de détail ne figure, et la petite porte à l'arrière des paniers ne figure pas sur le dessin (voir brevet Watson, ill. 2.48). Le brevet comprend cependant 19 revendications qui vont de la description « complète » du chariot à la seule description, sans mention du chariot, du principe d'un panier dont l'arrière est plus large que l'avant et munie d'une porte à charnière de façon à permettre le passage de l'avant d'un panier de même taille.

Le procès auquel est soumis le brevet vient reprendre et préciser ce travail du brevet. La ligne argumentaire défendue par United Steel and Wire pour contester la validité du brevet Watson était que le panier, l'emboîtement, la charnière, le chariot étaient des éléments qui tous existaient déjà et que le chariot de Watson ne possédait pas le caractère d'une invention et de ce fait ne lui permettait pas d'ouvrir le droit à un brevet. Or dans ses conclusions d'octobre 1952, le juge se focalise sur « la petite porte battante à l'arrière du panier », qu'il considère comme la spécificité qui fonde l'originalité du chariot Watson, qui constitue dès lors une authentique invention – c'est là le point crucial où nous arrivons. Cette « petite porte battante à l'arrière du panier » qui ne figure même pas sur les schémas du brevet<sup>335</sup> procure à la fois une spécificité bien localisée, qui confère la qualité d'invention brevetable au chariot de Watson, et un critère qui permet de faire correspondre un grand nombre de chariots même bien différents *par ailleurs* au brevet Watson. Autrement dit, l'identification par le juge de l'élément minimal et entièrement singulier du chariot de Watson<sup>336</sup>, qui permet d'en faire une invention, permet aussi de refabriquer un inventeur, un père de l'invention alors que celle-ci a été transportée, hybridée, produite collectivement et que les chariots emboîtables de 1950 (ill. 2.46 et 2.47) n'ont effectivement plus grand chose de commun visuellement avec le chariot dessiné en 1946 par Watson (ill. 2.48).

Pourtant c'est sur un autre argument que s'acheva finalement la dispute sur le caractère authentiquement innovant ou non du chariot Watson, après que la demande de preuves supplémentaires par United Steel and Wire eut relancé un cycle de soumissions d'arguments par les parties en présence. United Steel and Wire contestait le fait que le

<sup>335</sup> Brèche dans laquelle United Steel and Wire s'était engouffré pour contester, cette fois, la possibilité de faire tomber leurs chariots sous le coup du brevet Watson, c'est-à-dire pour contester l'adéquation entre l'objet effectivement décrit par le brevet et les objets réels dont Telescope Carts estimaient qu'ils étaient décrit par le brevet Watson (et United Steel and Wire, non).

<sup>336</sup> Seul le juge fait ici ce travail, les documents commerciaux destinés à vendre le chariot de Watson présentent, comme le brevet, une multiplicité d'arguments et d'avantage. C'est le cas dans la présentation du chariot de Telescope Carts que fait *SMM* à la suite du salon du supermarché en 1947.

chariot de Watson constituât une innovation brevetable, au motif que le brevet Watson se composait d'éléments génériques ou déjà brevetés par ailleurs. En réponse, les avocats de Watson mirent en avant l'argument du « saillant rentrant », en exhibant une jurisprudence montrant que « *là où il existait depuis une période de temps considérable, un problème dans une industrie concernant la manière d'obtenir un certain résultat, la découverte d'un changement même mince dans les procédés précédents qui permet d'atteindre pour la première fois le résultat souhaité, peut être élevé à la dignité d'invention* ». Ils fournirent à l'appui de leur argument des preuves que l'industrie cherchait depuis longtemps le moyen de réduire la place prise en magasin par les chariots.

Pourtant, le juge ne fut pas convaincu par les arguments des avocats de Watson. Il estima que la propriété d'emboîtabilité des chariots de Watson ne produisait pas une *nouvelle* fonction quant au gain de place procuré. Les chariots pliants disposaient déjà de la faculté d'économiser de la place, et cela de façon tout à fait satisfaisante, écrivait le juge. Mais c'est dans l'efficacité permise par l'emboîtabilité du chariot pour accomplir cette fonction que le chariot de Watson, parce qu'il était emboîtable et construit d'une seule pièce, produisait quelque chose de nouveau<sup>337</sup>.

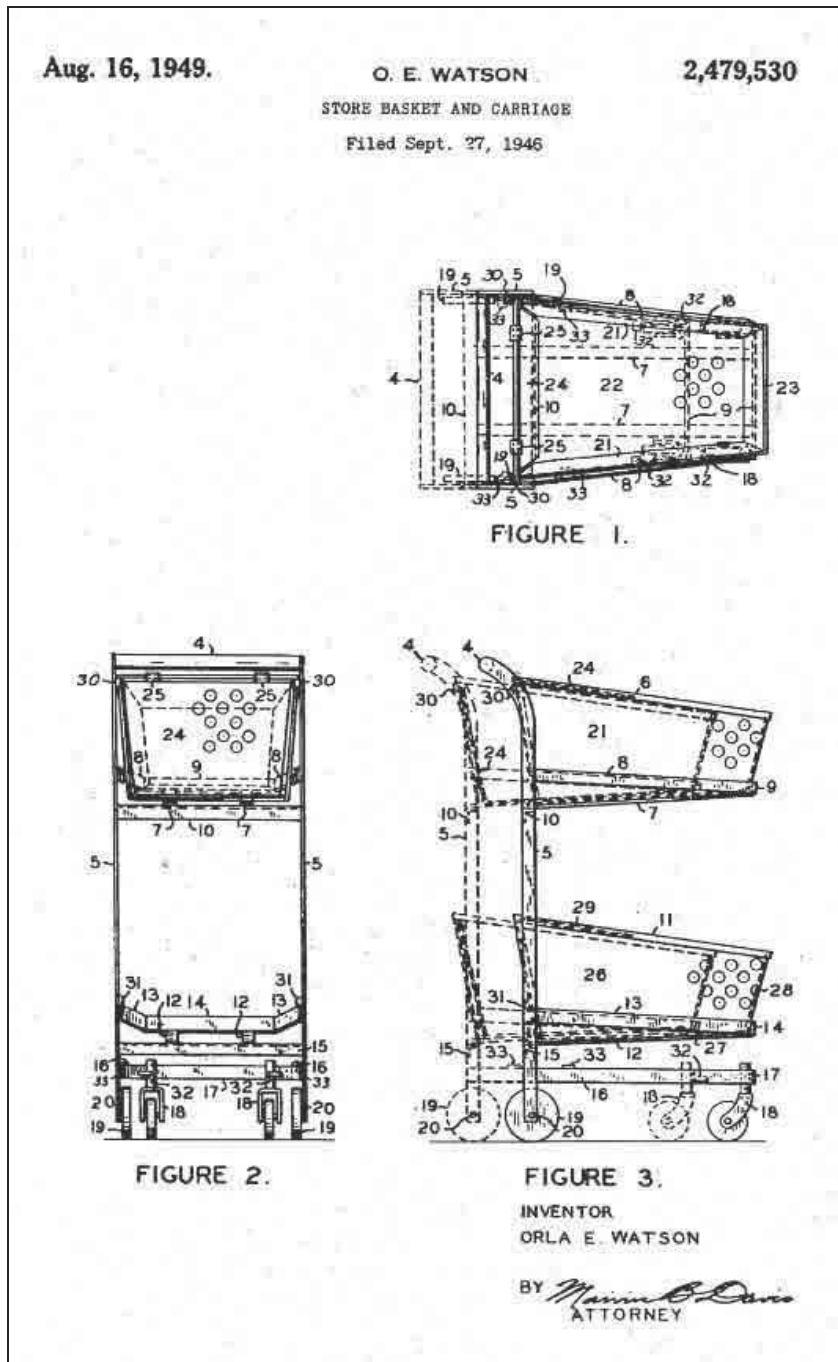
Mais le moyen principal qui, aux yeux du juge, prouvait la brevetabilité du chariot Watson, c'était son succès commercial. Le juge reconnaissait certes la contribution des compétiteurs à l'amélioration du chariot Watson et, partant, à son succès commercial : « *various manufacturers of this type of cart have very greatly improved the quality of the carts in appearance, sturdiness of construction and ease of carriage and convenience in handling* »<sup>338</sup>. Mais il attribuait à Watson la paternité du principe matriciel sur lequel étaient venus se greffer ces améliorations, et qui en l'espace de quelques années avait remplacé tous les autres types de chariot, écrivait encore le juge. « *It is, of course, a well-known principle of patent law that while commercial success, without invention, cannot establish patentability, yet in really doubtful cases the factor of marked commercial success, and it has been marked in this case, will be sufficient to turn the scales of decision in favor of the validity of the patent.* »<sup>339</sup> Cette conclusion constitue un assez joli retour des choses quand on sait que c'est précisément ce succès commercial qui avait d'abord dépossédé Watson de son invention.

---

<sup>337</sup> On aura compris que je ne suis pas tout à fait d'accord avec cette analyse ! J'ai montré plus haut qu'il y avait quelque chose de nouveau, une fonction si l'on veut, au-delà de l'efficacité augmentée, dans la fabrication de disponibilité de l'objet grâce à la conservation de la forme du chariot entre les états de stock et de flux (voir II. 2. 2. b.).

<sup>338</sup> Document du 23 octobre 1952 de Chestnut district judge dans l'affaire OEW v. Heil. Civil Action N°4946, pp. 4-5, TSCC, boîte 2, dossier 9.

<sup>339</sup> *Idem.*



III. 2.48. Brevet Watson, « Store basket and carriage », demandé le 27 septembre 1946 n°2 479 530, délivré le 16 août 1949, confirmé le 23 octobre 1952



## CONCLUSION

Que fait un chariot de supermarché ? L'analyse d'artefacts de la vie courante dans la ligne de la théorie de l'acteur-réseau nous permet de comprendre les « programmes » qui y sont inscrits, c'est-à-dire, le type d'action qu'ils contribuent à instituer. Les programmes primitifs du chariot de supermarché étaient issus des expériences d'innovateurs aux prises avec ce que j'ai appelé, en suivant Hughes, le « saillant rentrant » du supermarché dans les années 1930 : un blocage dans la fluidité de la chaîne de distribution alimentaire causé par la pénibilité de transport des courses dans l'enceinte du supermarché. J'utilise le terme « programmes » au pluriel car, comme je l'ai montré dans ce chapitre, le premier chariot de supermarché évolua dans sa forme et son motif, comme évoluèrent aussi le type de problèmes que ce dispositif était censé venir résoudre.

L'idée d'un « support roulant pour paniers » émergea d'abord comme une réponse directe au problème du transport des courses en magasin. Suite à de nombreux efforts et tribulations, l'innovation commença à s'intégrer dans l'environnement marchand. Mais l'existence même de cet objet potentiellement encombrant appela une nouvelle séquence de problématisation à propos de son stockage. Utiliser une structure pliante apparut comme une solution à ce problème, mais pas à celui, à son tour émergeant, posé par le besoin de disposer de chariots qui soient enchâssés à l'arrêt mais rapidement mobilisables. La méthode du télescopage traduisit ce nouveau réquisit dans le nouveau programme du chariot. La paroi basculante à l'arrière de panier s'imposa comme la « clé de voûte » du dispositif, la caractéristique autour de laquelle l'innovation se stabilisa.

Les sources que j'ai utilisées dans ce chapitre m'ont permis de comprendre comment le chariot de supermarché est né, littéralement (mais lentement), du panier. Elles mettent en évidence aussi une multitude d'acteurs et de facteurs intervenant dans le processus d'innovation. Il n'y a pas eu un inventeur ou deux inventeurs « du » chariot de supermarché, mais plutôt une entreprise distribuée et collective, parfois collaborative mais souvent aussi très compétitive et conflictuelle. L'inventivité (toujours inspiré de matériaux et contraintes déjà disponibles) se combina aux opportunités industrielles dans la constitution du réseau d'innovation du chariot de supermarché. Ce réseau, un « réseau techno-économique » dans le sens développé par Michel Callon, incluait Sylvan N. Goldman et Orla E. Watson, mais aussi leurs associés et prestataires, les distributeurs ayant accepté de transformer leur magasin en site expérimental, les avocats et les dispositifs légaux permettant d'instituer et de protéger des droits de propriété industrielle, les foires et publications professionnelles, les réseaux de fourniture de matériaux pour la fabrication, et bien d'autres encore. Cette dimension continue et composite de l'innovation contribua à l'établissement d'un objet de plus en plus robuste dont la forme fut progressivement composée, fixée, et même rendue irréversible.

C'est ainsi que le chariot de supermarché adhéra, voire contribua, aux « programmes » plus larges du libre-service dans les années 1930, programmes qui incluent des choses comme : propulser le flux dans la grande distribution, déplacer le plus d'opérations possibles dans des dispositifs techniques ou dans les mains des consommateurs eux-mêmes et, « last but not least », faire que les gens se sentent libres d'attraper ce qu'ils veulent dans les rayons, faire en sorte qu'ils puissent porter plus, acheter plus.



## DEUXIÈME PARTIE



## INTRODUCTION DE LA DEUXIÈME PARTIE

Dans cette deuxième scansion de la thèse, l'achalandage est examiné depuis une époque et une aire géographique différentes. Le terrain des deux prochains chapitres est celui des hypermarchés et des supermarchés contemporains en France.

C'est ainsi à une visite de quelques hypermarchés par la photographie que convie le chapitre 3. La visite est très focalisée. Le chapitre 3 prend pour objet les occurrences matérielles du prix au supermarché. Par une ethnographie visuelle de la disposition des prix, le chapitre analyse la matière du prix, son intrication avec d'autres qualités du produit, et les espaces de calcul configurés par le *display* du prix. Le chapitre montre que, loin de constituer une sanction au terme d'un processus d'évaluation des objets, loin d'opérer un refroidissement brutal des échauffements marchands, le prix au supermarché constitue un matériau de la médiation marchande, qui peut être démultiplié, épaissi, individualisé, non pour le rendre coupant, mais plus attachant au contraire.

Le chapitre 4 opère un déplacement supplémentaire. Il s'intéresse, en effet, à l'élaboration de certains produits présentés sur les étagères des supermarchés : les produits à marque de distributeur (MDD). Ce faisant, il s'éloigne du magasin pour se rendre à la centrale d'achat, où sont développés ces produits. La thèse progresse ainsi d'opérations d'achalandage qui portent sur des entités larges (le plan de circulation du magasin, son ameublement) à des entités plus petites et au plus près de chacun des produits particuliers (l'affichage des prix). Ici, la *reprise* du marché se fait dans le produit, dans sa forme, son goût, sa *shelf life*. Ce chapitre montre ainsi que le produit lui-même est un dispositif d'achalandage. Mais le chapitre s'intéresse aussi à la réunion de ces produits dans des gammes. Il analyse le développement de gammes de produits à MDD comme un moyen d'intervenir sur l'assortiment, en mettant en évidence la façon dont ces gammes reconfigurent les scripts de choix tendus au chaland par le rayon. Il souligne le jeu des références croisées entre les différents dispositifs marchands et le mouvement très intense d'imitation qui l'accompagne. Ce faisant, le chapitre montre l'imbrication des dispositifs d'achalandage entre eux.



# CHAPITRE 3

## *L'accrochage du prix : une ethnographie visuelle*

*Dans les rues animées de Londres, les magasins se serrent les uns contre les autres, et derrière leurs yeux de verre sans regard s'étalent toutes les richesses de l'univers, châles indiens, revolvers américains, porcelaines chinoises, corsets de Paris, fourrures de Russie et épices des Tropiques ; mais tous ces articles qui ont vu tant de pays portent au front de fatales étiquettes blanchâtres où sont gravés des chiffres arabes suivis de laconiques caractères — L, s, d (livre sterling, shilling, pence). Telle est l'image qu'offre la marchandise en apparaissant dans la circulation.*

Karl Marx, *Contribution à une critique de l'économie politique*, cité par Jean Baudrillard, 1970, *La société de consommation, ses mythes, ses structures*, Paris, coll. Idées, Gallimard, pp. 18-19

## INTRODUCTION

Aussitôt qu'il entre dans un supermarché, le visiteur pénètre un univers de prix. L'environnement visuel des supermarchés et, plus encore, des hypermarchés est, en effet, saturé de prix. Circulant dans les allées transversales qui desservent les rayons, l'hypermarché fait parfois l'impression d'une jungle de papier (ill. 3.1)<sup>340</sup>. Comme autant de lianes, d'innombrables panneaux et affiches pendent du plafond, indiquant là les emplacements des rayons, rappelant ici la thématique actuelle du catalogue ou la campagne en cours de l'enseigne, et alignant partout des séries de chiffres : celles des prix des produits, que le visiteur est appelé à trouver sur les têtes de gondoles ou en entrant dans les rayons. Le prix fait l'objet d'un traitement graphique et sémantique destiné à le dramatiser : forme et couleur des affiches et des panonceaux (couleurs vives, souvent fluorescentes, nombre important), style et graphie du prix (les terminaisons en « .99 » par exemple<sup>341</sup>, l'écriture de cette terminaison en plus petits caractères que le chiffre des

---

<sup>340</sup> Voir cependant une autre scénarisation du prix, dans un paysage de carton, celle du hard-discount (chapitre 4, section I. 3). En écho à celle étudiée ici, voir la saturation visuelle par la publicité de l'environnement urbain et commercial au XIX<sup>e</sup> siècle en Angleterre : McFall, L., 2004, « The Language of the Walls: Putting Promotional Saturation in Historical Context », *Consumption, Markets and Culture*, vol. 7, n°2, pp. 107-128.

<sup>341</sup> Le directeur des achats alimentaires d'un distributeur, expliquait que, à l'occasion du passage à l'euro, son enseigne avait revu le style d'écriture de ses prix et s'était munie de la « charte graphique » suivante. Pour les prix inférieurs à 3 euros et les prix compris entre 5 et 10 euros, les césures devaient être faites par quart d'euro (soit « .05, .25, .50, .75 ») ; les prix supérieurs à 10 euros en non-alimentaire devaient recevoir une terminaison en « .99 » ; les prix compris entre 3 et 5 euros étaient quant à eux gelés mais devaient par la suite recevoir des arrondis de 5 centimes en 5 centimes (« .05, .10, .15, etc. »). Conférence « L'euro et les petits prix en alimentaire », Paris, Maison des Essec, 4 juin 2002.



unités), qualificatifs donnés au prix (des prix « fous ») et modalisation de l'annonce (« prix en baisse », « l'essence à prix coûtant », « faites des affaires »).

L'omniprésence du prix au supermarché n'est-elle pas contraire à la félicité de l'achalandage, et en particulier à ce moment de quasi-appropriation, que j'ai appelé le suspens du chariot ? (chapitre 2, I.) Le propre du prix n'est-il pas de rompre les attachements, de faire cesser le processus de singularisation et de faire entrer l'échange dans le régime épuré et rationalisé de la transaction marchande ? Être dans un monde de prix, c'est, *a priori*, être dans un monde régi par le calcul, par des comportements marqués par le formalisme et la rationalisation. La distinction est classique entre monde du calcul et monde du non-calcul, séparés l'un de l'autre par une cloison étanche, un monde irradiant de la chaleur des passions et des attachements et un monde baignant dans les eaux glacées du calcul et des intérêts.

Appliquée au supermarché, cette distinction peut conduire à deux interprétations. Si l'on fait la différence entre le marché et le non-marché, comme le supermarché est sans conteste un marché, alors le visiteur se trouve toujours dans le monde numéro 2, celui du calcul. L'ajustement entre les produits et les clients ne se fait que par le calcul, c'est-à-dire par le prix, et plus les prix sont bas et plus il y a de clients. Bien sûr, cette version fait abstraction du magasin lui-même et, du même coup, du marché comme réalité tangible, matérielle, située.



III. 3.1. L'allée centrale : une jungle de papier  
Auchan Bagnolet, octobre 2003

Aussi, dans une seconde version, la partition non-calcul/calcul est reprise dans l'agencement physique du magasin, divisé par la ligne des caisses. Cela donne un client singulièrement candide — plus encore que Marcovaldo, le personnage de Calvino, évoqué dans le chapitre 2, qui, lui, n'oublie jamais qu'il va falloir payer — s'adonnant à l'approvisionnement alimentaire comme s'il ne devait jamais bourse délier, puis faisant face à la déconvenue de la ligne des caisses, où brutalement, comme si on lui arrachait le cœur, chaque produit est ressorti du chariot, déposé sur le tapis de caisse, poinçonné du bip du scanner, frappé d'un prix sur le ticket de caisse, puis enfin repris contre une somme d'argent. Or, ne serait-ce que par l'omniprésence du prix, cela est peu crédible : si le prix avait pour effet de crever la bulle du désir, alors, pourquoi le mettre partout ?

Michel Callon et Fabian Muniesa décrivent les marchés comme des « dispositifs collectifs de calcul »<sup>342</sup>. Les marchés ont, en effet, pour propriété principale, par rapport à d'autres formes d'organisation de la vie sociale, d'être de puissants dispositifs d'attribution de valeur — la question politique en matière de marchés étant dès lors celle de l'emplacement des marchés, de leur design et de leur calibrage<sup>343</sup>. Ces deux auteurs proposent une définition du calcul qui accueille d'autres formes d'évaluation que le simple calcul arithmétique. Calcul et jugement se trouvent placés dans un continuum que l'on peut désigner par le néologisme « qualcul », forgé par Franck Cochoy<sup>344</sup>. D'après eux, le calcul peut se définir comme un mouvement en trois temps : détachement d'entités placées dans un espace de calcul, déplacement et liaison entre elles des entités placées dans cet espace, et enfin, extraction d'un résultat<sup>345</sup>. Dans cette perspective, soulignent avec instance Michel Callon et John Law dans un article complémentaire, la frontière pertinente n'est pas entre calcul et jugement mais entre des arrangements avec jugement, évaluation, appréciation, et des arrangements où ces dimensions n'ont pas de prise<sup>346</sup>.

Ce chapitre s'intéresse au prix au supermarché comme ressource d'achalandage. Il examine diverses formes d'expression du prix, qui sont autant de micro-dispositifs d'achalandage, en s'attachant à montrer comment ces formes d'expression du prix convoquent un calcul/qualcul qui prend part au processus de singularisation conjointe du bien et de l'acheteur qui permet l'échange, c'est-à-dire le passage du bien du monde du

---

<sup>342</sup> Callon, M. et Muniesa, F., 2005, « Economic markets as calculative collective devices », *Organization Studies*, vol. 26, n°8, pp. 1229-1250.

<sup>343</sup> Callon, M., Lascoumes, P. et Barthe, Y., 2001, *Agir dans un monde incertain. Essai sur la démocratie technique*, Paris, Éditions du Seuil ; Callon, M., 2005, « Why virtualism paves the way to political impotence. A reply to Daniel Miller's critique of the laws of the markets », *Economic Sociology, European Electronic Newsletter*, vol. 6, n°2. Voir aussi MacKenzie, D., 2007, « The political economy of carbon trading », *London Review of Books*, vol. 29, n°7, 5 avril, pp. 29-31.

<sup>344</sup> Cochoy, F., 2002, *Une sociologie du packaging ou l'âne de Buridan face au marché*, Paris, Presses Universitaires de France.

<sup>345</sup> Callon et Muniesa, 2005, « Economic markets as calculative collective devices ».

<sup>346</sup> Callon, M. et Law, J., 2005, « On qualculation, agency, and otherness », *Environment and Planning D: Society and Space*, vol. 23, n°5, pp. 717-733. Voir également Callon, M. et Latour, B., 1997, « "Tu ne calculeras pas !" Ou comment symétriser le don et le capital », *Revue du Mauss*, n°9, pp. 45-70 ; Callon, M., 2007, « What does it mean to say that economics is performative? », *Do economists make markets? : on the performativity of economics*, MacKenzie, D., Muniesa, F. et Siu, L. (Dir.), Princeton, NJ, Princeton University Press, pp. 311-357.

vendeur à celui de l'acheteur. Ainsi, au supermarché, le calcul du prix contribue à l'attachement des personnes et des biens.

La première partie de ce chapitre pointe la scénographie touffue du prix au supermarché et en explore la matérialité. Elle montre que le prix plutôt que de se tenir par lui-même dans une sorte de souveraineté est enserré dans les multiples dispositifs de la « promotion des ventes », qu'il est pris avec les autres dimensions des produits et de l'espace de vente. Il est ainsi composite, multiple et plus encombrant que fluide. Mais même quand le prix se trouve exprimé dans des formes très simples — une valeur numérique, un signe monétaire — la matérialité du prix constitue une forme d'annonce qui le modalise et le « qualitatifise ». La deuxième partie du chapitre reprend la question de la fluidité du prix pour montrer comment les prix sont tributaires d'une assignation à des espaces spécifiques dans lesquels seuls, il valent, et entre lesquels le déplacement n'est pas aisé. Enfin, la troisième partie du chapitre s'intéresse aux espaces de calcul que dessinent les choix d'accrochage du prix au supermarché. Il évoque les circuits par lesquels le prix passe et qui le façonnent, et notamment l'injection d'un paramètre temps qui décale la « bottom line » pour échapper à l'interdiction de revente à perte, et qui construit une sorte « d'arrière du prix » en écho au système des « marges arrières ».

## I. LE DISPLAY DES PRIX

### I. 1. La matérialité composite du prix

Me voici chez Auchan, dans un des principaux axes de circulation, une allée centrale (ill. 3.2, semblable à celle de l'image 3.1), où toutes les entrées de rayon définissent ces espaces privilégiés que l'on appelle les « têtes de gondole », ou « TG ». Les têtes de gondole sont des emplacements privilégiés du fait de leur importante visibilité qui provient de leur situation dans un passage fréquenté (le « trafic » généré par l'allée centrale) et de l'effet de masse produit par la présentation des produits en grande quantité. Les produits placés en tête de gondole varient au rythme des promotions et des animations, organisées par la marque et/ou le distributeur, selon « l'effet magique “TG + lot + présence prospectus” », écrit un spécialiste de la promotion<sup>347</sup>. Une étude de l'Institut Français du Libre-Service (IFLS) en 1999 indiquait que « *l'empilement d'avantages (produit en plus, réduction, lots) et la communication générale (prospectus), l'environnement magasin (bande son, display, affiches) contribuent de manière très importante au succès d'une promotion* »<sup>348</sup>. Autrement dit, les produits présentés en tête de gondole vont rarement sans une offre spéciale, de type « lot », une mise en valeur dans le prospectus du distributeur la semaine, et éventuellement d'autres éléments de mise en valeur. Dans l'étude de l'IFLS citée, différents graphiques illustrent cette affirmation. L'un indique ainsi, pour différentes

<sup>347</sup> Gérin, R., 1995, « EDLP en France et aux États-Unis : l'effet néfaste des promotions », *Décisions Marketing*, n°6, pp. 55-57, citation p. 56.

<sup>348</sup> Loral, A., *Performances des nouvelles techniques de promotion*, IFLS, 1999, p. 15 (document communiqué par un prestataire de services promotionnels : Presta\_Promo).

catégories de produits, les pourcentages de ventes additionnelles obtenus grâce à ces « empilements d'avantages » (ill. 3.3).

J'ignore si les chips aux herbes de la marque Sibell présentées sur la première tête de gondole à droite (ill. 3.2) figuraient sur le prospectus du magasin la semaine où je l'ai visité, mais elles étaient bel et bien proposées par lot de « 2 x 130 g » en « bonus pack » de 10% (de produit en plus), le tout pour 2,93 €, comme l'indique le panneau suspendu au bout du « pendrillon » de promotion. Bref, elles bénéficiaient d'une mise en avant, d'une gratuité et d'un lot, et sans doute, d'un prospectus, et étaient promises, si l'on extrapole les indications (moyennes, d'il y a 10 ans et qui ne portent pas sur l'épicerie salée) de l'étude IFLS, à un doublement, ou peut-être un triplement, de leur vente.

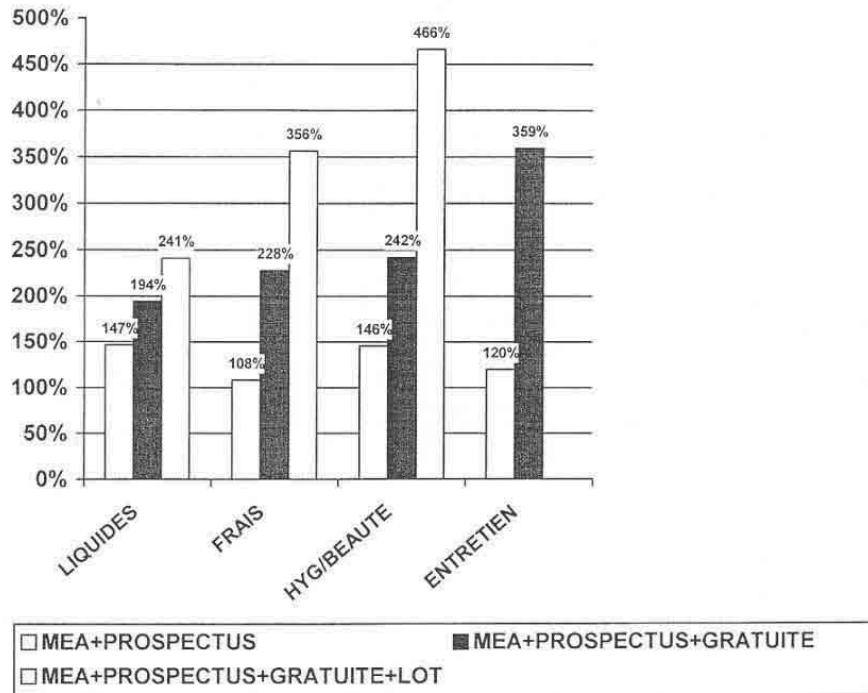
Eussé-je été dans un hypermarché Carrefour ou Géant, le « lot » aurait probablement été « virtuel ». Des panonceaux m'auraient indiqués, par exemple, de prendre trois paquets de chips et de n'en payer que deux. Parmi les différents avantages de cette manière de constituer les lots, le « lot virtuel » permet d'économiser le coût du « lotage », qui pouvait s'élever à 4% du prix du produit, dit le journal *LSA*<sup>349</sup>, en remplaçant l'emballage physique par l'inscription dans la base de données des codes barres et en faisant faire l'assemblage par le client. Le lot virtuel s'inscrit ainsi dans la logique du libre-service : il déporte certaines tâches sur le client mais il fait aussi proliférer le choix : possibilité d'acheter le produit à l'unité sans le lot, ou de composer soi-même un lot avec plus d'options différentes que ce qui aurait sans doute été possible avec des lots physiquement regroupés par une couche de cellophane (voir, par exemple, le cas des produits apéritifs, plus bas).

---

<sup>349</sup> Aubril, S., « Surenchère de promotions en grandes surfaces », *LSA*, 19 février 2004, n°1848, pp. 20-22 :p. 22.



III. 3.2. À l'angle du linéaire et de l'allée centrale : la « tête de gondole »  
Auchan Saint-Loup, juin 2004



**III. 3.3. Taux moyens de ventes additionnelles  
selon différents niveaux d'addition d'avantages promotionnels**

Extrait de : *Performances des nouvelles techniques de promotion*, IFLS, 1999, p. 15

« MEA » désigne une « mise en avant » qui peut prendre diverses formes : tête de gondole, bien sûr, mais aussi « avancée de rayon », « îlot promotionnel » et divers displays sur des présentoirs en carton, des palettes, ou des demi-palettes. On lit ainsi qu'un produit appartenant à l'univers des liquides augmentera ses ventes de 147% s'il réalise une mise en avant et une annonce dans le prospectus du distributeur ; de 194% s'il ajoute à la mise en avant et à l'annonce dans le prospectus une offre spéciale consistant à ajouter du produit gratuit, de 241% si, en plus de cela, il propose son produit en lot. Il est indiqué à la page précédente que les chiffres proviennent de la société ACNielsen pour 1998 (voir, sur les panels, le chapitre 5, II.).

Toutefois, le lot virtuel comporte d'autres avantages, liés à l'absence de transformation physique du produit. Ou pour le dire autrement, l'altération pourtant faible du produit, qui consistait à l'envelopper d'une couche de plastique supplémentaire, emporte des conséquences importantes, autant pour les distributeurs que pour les industriels. Les avantages et les inconvénients du lot virtuel par rapport au lot physique sont listés dans l'étude de l'IFLS de 1999 déjà citée. Le « lot virtuel » ou « multibuy » font partie des « nouvelles techniques de promotion » qui occupent l'étude en question. Utilisée depuis le début des années 1980 aux États-Unis et très répandue en Grande-Bretagne et en Belgique, explique l'étude de l'IFLS, cette technique promotionnelle commence à être mise en place en France. Depuis 5 ans (en 1999), poursuit-elle, le lot virtuel est expérimenté par Casino, principalement dans ses supermarchés. Une « généralisation des opérations » est prévue dans l'année, accompagnée d'une « extension progressive aux hypers Géant ». Auchan vient d'utiliser pour la première fois les lots virtuels à l'occasion d'une opération spéciale et Carrefour devrait s'y mettre à partir du second semestre 1999, poursuit le document. L'étude de l'IFLS indique un certain nombre de difficultés dans la mise en place de ce type de promotion : programmation des serveurs de caisse, et formation des consommateurs, notamment. Au moment de l'étude, les lots virtuels étaient nettement moins efficaces en termes d'accentuation des ventes que les lots physiques (158% de ventes supplémentaires pour les biscuits en lots physiques sans MEA et avec prospectus et seulement 34% en lots virtuels, 72% de ventes supplémentaires pour les bières en lot physique dans les mêmes conditions que les biscuits et 42% en virtuel)<sup>350</sup>, mais les économies réalisées par la « virtualisation » du lot venaient assez largement compenser l'écart de performance<sup>351</sup>.

Les avantages liés au lot virtuel sont très importants parce qu'ils homogénéisent le type de produit vendu hors et avec promotion, alors que les lots physiques créent des produits différents. « *Tant l'industriel qui ne supporte pas de surcoût de packaging spécial que le distributeur qui n'a pas à craindre ruptures ou surstockage sont financièrement gagnants par rapport au lot classique. [...] Les formats et prix rayons restent inchangés* » indique le rapport<sup>352</sup>. Le distributeur n'a ainsi plus à s'inquiéter de commander trop ou pas assez de lots : il commande le même produit qu'habituellement, et aussitôt que la promotion s'arrête, que la commande associée au code barre est désactivée, que le balisage en magasin indiquant le lot virtuel est ôté, la promotion s'arrête effectivement. Le gain réalisé sur la pesanteur des choses se paie certes d'un alourdissement informationnel et il reste encore des manipulations physiques mais le contrôle sur la promotion est considérablement accru.

Dans le cas de lots constitués par une pellicule de plastique, comme la promotion est matériellement inscrite sur les produits, elle continue de jouer tant que le produit mis en lot reste en rayon, alors même que le catalogue, l'arrangement du magasin, les autres produits,

<sup>350</sup> *Performances des nouvelles techniques de promotion*, IFLS, 1999, p. 85.

<sup>351</sup> *Performances des nouvelles techniques de promotion*, IFLS, 1999, p. 52.

<sup>352</sup> *Performances des nouvelles techniques de promotion*, IFLS, 1999, p. 47.



et même le produit porteur de la promotion<sup>353</sup> ont changés. Les unités de gestion sous le contrôle du distributeur sont alors multipliées, la gestion des rayons compliquée.

Le lot physique oblige, en effet, à revoir l'organisation du rayon pour laisser place à un produit de dimension inhabituelle, sauf à ce que le produit sous lot soit placé en tête de gondole ou dans une mise en avant spéciale et que le conditionnement habituel demeure à sa place habituelle. Mais si le distributeur a « surstocké » et que, l'opération terminée, il lui reste des lots, alors que d'autres produits ont pris place en tête de gondole ou sur les autres présentoirs, il lui faut désorganiser le rayon pour ces produits inhabituels et destinés à demeurer temporaires. En outre, qui dit modification des produits présentés sur le rayon dit modification des prix et de leur affichage<sup>354</sup>.

Au contraire, grâce au lot virtuel, les quantités plus importantes de produit que le magasin avait commandé en prévision de l'accroissement des ventes dû à la promotion, n'impliquent pas de se retrouver avec des lots sur les bras alors que la promotion est terminée ; le risque de surstockage a des conséquences beaucoup plus légères. La promotion se fait avec les mêmes produits qu'habituellement, et, une fois, la promotion terminée, la vente continue avec les mêmes produits. Inversement, le risque d'une rupture de l'approvisionnement en lot est désormais sans objet ; le risque de rupture d'approvisionnement peut être géré de la même façon que pour les produits habituels. La gestion du rayon est, en outre, facilitée par la présentation du produit qui demeure la même, hormis un affichage spécial qui vient en supplément de l'affichage habituel, sans le modifier : « *les formats et prix rayons restent inchangés* » dit l'étude IFLS de 1999.

---

<sup>353</sup> Le produit en promotion peut voisiner avec sa version sans promotion mais aussi avec une autre version porteuse d'une autre promotion.

<sup>354</sup> Tous les acteurs de la « chaîne promotionnelle » soulignent les coûts (visibles comme cachés) des promotions. La « désorganisation » du rayon qu'ils entraînent est particulièrement source de critiques — ce qui est révélateur d'une certaine tension entre recherche de « l'animation commerciale » et celle de stabilité et de rationalisation gestionnaire. Les distributeurs se plaignent des produits girafes, des lots, des offres promotionnelles qui déstandardisent les produits et des « queues de promotion », c'est-à-dire les produits restants d'une promotion, qui encombrant et désorganisent les rayons, obligeant parfois à immobiliser un espace dans le rayon pour ces produits restants au détriment de références de « fond de rayon ». À noter que c'est parfois l'objectif explicite de la promotion ! Le chef de projet d'une agence de promotion (cité également plus bas, à propos des « concurrents ») explique avoir développé une promotion qui consistait à offrir une boîte plastique avec des conserves de légumes pour que « le consommateur puisse fractionner sa consommation et conserver le contenu de la boîte entamée dans un récipient refermable ». La boîte, de la même taille que les conserves était « sleevee » avec la conserve. L'objectif de la promotion était de gagner de la visibilité en rayon. Pour le distributeur, les produits impliquent des opérations de manutentions spécifiques (mise en rayon et arrangement), délotage éventuel quand la promotion est terminée, voir retour au fabricant des produits dont la promotion est terminée. Un article de *LSA* désigne comme « cimetière des éléphants » la stagnation dans la réserve du magasin de ces produits atypiques. Mais les distributeurs ne sont pas seuls à se plaindre de ces produits. Lors d'une conférence, l'analyste d'une société panéliste explique que les « bonus packs peuvent bousiller un rayon » : ils désorganisent le rayon, compliquent l'affichage des prix ce qui repousse le consommateur et brouillent le travail d'enregistrement du panéliste. Voir Sordet, C., Paysant, J. et Brosselin, C., 2002, *Les marques de distributeur jouent dans la cour des grands*, Paris, Éditions d'Organisation, pp. 172-173 ; Conférence « L'euro et les petits prix en alimentaire », Paris, Maison des Essec, 4 juin 2002 ; Astruc, C., « Logistique : à chaque promotion son scénario », *LSA*, n°1786, 17 octobre 2002, pp. 110-111 ; Guingois, S., « Soins du linge : retrouver de la valeur », *LSA*, n°1801, 13 février 2003, pp. 60-61, 64, 66.

Il est encore un autre avantage du lot virtuel, lié au matériau de la mise en lot. La mise en lot par code barre plutôt que par film plastique a l'avantage pour les industriels d'éviter la pratique du « délotage », par laquelle certains distributeurs « *surstockent afin de bénéficier d'un prix de vente attractif, puis délotent afin de récupérer une meilleure marge sur le format vendu* ». « *On estime que jusqu'à 30% des lots ne parviennent pas au consommateur final* »<sup>355</sup> indique l'étude. En outre, ce type d'achat spéculatif de la part des distributeurs brouille la lecture de l'efficacité de la promotion des industriels, qui perçoivent ainsi une efficacité faussement intense de la promotion et une « *dépression de la demande* » artificielle par la suite<sup>356</sup>.

Ces premiers pas au supermarché, éclairés par l'outillage marketing de préhension et de calcul des objets, nous indiquent que, au supermarché, le prix est avant tout « une chose matérielle »<sup>357</sup>. Dans le magasin, le prix commence par une question d'affichage, de balisage, d'emballage. Il a besoin pour s'exprimer de feuilles de papier, de couches de carton, de films plastiques, et de codes à barres. Cela est encore plus vrai des produits en promotion, qui reçoivent un ou des étiquetages supplémentaires, qui sont reconditionnés de multiples manières (lots, gratuité, mise en avant). De ce point de vue, le « lot virtuel » n'est pas moins matériel que son alter ego physique. Il déplace simplement la matérialité : l'emballage des paquets de biscuits par trois ne se fait plus de trois paquets de biscuits en trois paquets de biscuits mais par une formule langagière, « prenez en trois, payez en deux », par exemple, inscrit sur des pancartes et, si l'opération est répétée dans plusieurs rayons, pour plusieurs produits, par un balisage reconnaissable à une charte graphique semblable et peut-être à un logo. Il donne lieu à la programmation de lignes de code dans les serveurs de caisse, qui doivent pouvoir facturer le produit à l'unité et consentir la réduction de prix pour trois produits similaires, alors que le lot physique comprend son propre code barre, différent de celui du paquet à l'unité.

Le prix est matériel et il est, dès lors, composite. Papier, carton, plastique mais aussi « mise en avant », « gratuité », « lot », « prospectus » font le prix au supermarché. Mais est-ce encore du prix ? N'est-ce pas moi ici qui, jouant de la faculté de mise en équivalence du prix, étiquette comme « du prix » des dimensions du produit et de sa mise en vente qui, au sens strict, n'en sont pas ? Comme les marketeurs, dans le monde de la grande consommation, se méfient des stratégies de prix trop agressives, du « hard selling » qui, jouant seulement sur le prix, « dévalorisent » la marque et le produit (voir le chapitre suivant) ; ils préfèrent passer par la promotion. Elle est souvent un reconditionnement du produit qui permet de dévier, de rendre indirect, de « médier » l'expression du prix. De cette façon, le client est incité à se livrer à une appréciation du produit dans laquelle le

<sup>355</sup> *Performances des nouvelles techniques de promotion*, IFLS, 1999, p. 51.

<sup>356</sup> En règle générale, les industriels ne considèrent pas les indications fournies par les sorties d'usine comme des sources d'informations réellement pertinentes sur leurs ventes auprès des consommateurs. Ils se réfèrent surtout aux informations fournies par les sociétés panélistes (voir chapitre 5).

<sup>357</sup> Beunza, D., Hardie, I. et MacKenzie, D., 2006, « A price is a social thing: towards a material sociology of arbitrage », *Organization Studies*, vol. 27, n°5, pp. 721-745.

« qualcul » est doté d'un large spectre<sup>358</sup>, aussi large que « l'empilement d'avantages » qui définit la promotion. Par ailleurs, la réglementation sur les relations tarifaires entre industriels et distributeurs tend à nourrir une expression indirecte du prix, sur laquelle je reviendrai.

« La promotion » est un univers très large. Dans un document de travail, une chef de groupe de Presta\_Promo, distinguait ainsi « 4 techniques majeures » de la promotion des ventes : les techniques de prix, les primes, les jeux concours et les techniques d'essai (ill. 3.4). Parmi les « techniques de prix », elle comptait les « réductions de prix directes, les remboursements [et] les bons de réduction ». Le document ne détaille pas de quoi se compose les « réductions de prix directes » mais il doit s'agir des lots qui permettent de réduire le prix unitaire, et « de la gratuité » (« dont 20% gratuit » ou « 20% de produit gratuit en plus »). Je me suis demandé dans le paragraphe précédent s'il n'était pas abusif de qualifier de « prix » les objets promotionnels tels que la mise en avant, le prospectus ou le lot. Je vois à présent que les professionnels du marketing distinguent différents types de promotion, et que l'un de ces types de promotion est appelé « promotion prix ». Il comprend les lots, les offres de produit gratuit, les offres de remboursement (immédiat ou différé) et les bons de réduction. Je peux donc, en suivant la pratique des « professionnels du marché »<sup>359</sup>, parler de prix à propos de ces choses.

Or ces choses, si elles constituent bien « du prix », ne s'agrègent pas, en tous cas pas sous la forme d'une chose uniforme et homogène. Avec les « techniques de prix » des professionnels de la promotion, même celles de réductions directes, « le prix » est une chose composite, il est un « prix avant promotion » modalisé par un lot, une gratuité, un bon de réduction, qui relèvent du prix, mais ne permettent pas d'être ajoutés, ou plutôt soustraits, pour former un prix global. L'étude de l'IFLS, comme le document de travail de la marketeuse de Presta\_Promo, portent sur le prix comme composition. Comme en miroir du display du prix sur le lieu de vente, le graphique de l'étude IFLS (ill. 3.3) se présente par paquets, par blocs, par boîtes (les barres d'histogramme) et non comme un défilement de prix, un affichage digital, et par un descriptif malaisé à prononcer, agrégat d'entités qu'on ne peut sommer, qu'elles relèvent *stricto sensu* du prix ou non : « MEA + prospectus + gratuité + lot », indique la légende.

---

<sup>358</sup> Cochoy, 2002, *Une sociologie du packaging*, et Callon et Law, 2005, « On qualculation, agency, and otherness ».

<sup>359</sup> L'expression est de Franck Cochoy et de Sophie Dubuisson-Quellier ; elle pointe le rôle crucial de ces intermédiaires dans les marchés avec marketing : Cochoy, F. et Dubuisson-Quellier, S., 2000, « Introduction. Les professionnels du marché : vers une sociologie du travail marchand », *Sociologie du travail*, vol. 42, n°3, pp. 359-368.

### III- Mécanismes promotionnels

#### 4 techniques majeures

- Techniques de prix : réduire le coût d'un achat soit par accroissement du volume offert au même prix, soit par baisse directe du prix
- Primes : offrir un produit ou un service de manière certaine
- Jeux concours : offrir un produit ou un service de manière incertaine selon un critère de hasard
- Techniques d'essai : réduire le risque et mettre au contact du produit

Presta\_Promo  
Déclencheur d'achat

7

### III- Mécanismes promotionnels

#### Les Techniques de prix

- Réductions de prix directes
- Les remboursements
- **Les Bons de réduction : un Marché à part entière...**

Presta\_Promo  
Déclencheur d'achat

9

III. 3.4. Extraits de « La promotion des ventes »,  
document de travail Presta\_Promo, avril 2003

Comme on le voit, le document cherche à guider et allécher le lecteur vers les bons de réduction.

Il est ainsi difficile d'isoler une chose telle que « le prix » au supermarché, car il est pris dans ce que les marketeurs appellent des « techniques de prix », qui à la manière du phénomène de « earmarking » de la monnaie mis en évidence par Viviana Zelizer<sup>360</sup>, dés-unifient, dés-homogénéisent le prix, le rendent hétérogènes et territorialisé, profondément situé. Les techniques de prix sont des formes particulières d'expression du prix (gratuit, lot), qui se mêlent à des éléments de display (MEA), de publicité (prospectus), et de bien d'autres encore, qui seront examinés dans la suite de ce chapitre. Le regard porté sur le display du prix et sa saisie dans quelques outils des marketeurs nous montre un prix matériel et composite. Nous n'avons pourtant pas fini d'examiner les formes d'affichage du prix au supermarché. Reprenons le parcours entamé dans le magasin (ill. 3.2), entrons dans le rayon, et portons attention aux modalisations de l'annonce des prix.

## I. 2. L'annonce des prix : le système des correspondances spatiales

### **I. 2. 1. LE BALISAGE DES DIVERSES SORTES DE PRIX**

À présent, tournant à droite avant la tête de gondole des chips, j'entre dans le rayon (ill. 3.5). Mon champ de vision est resserré de part et d'autre par deux hauts linéaires de chips, olives et biscuits apéritifs, qui m'incitent à tourner l'appareil pour prendre la photo sur un axe vertical. La signalétique est plus discrète que celle qui ornaît l'allée centrale. Si celle-ci pouvait me faire l'effet d'une jungle, du moins, dans sa partie haute car les dazibaos marchands s'arrêtent bien au-dessus de nos têtes, voici que je me trouve à présent dans un défilé de chips, un canyon<sup>361</sup> dont les parois n'ont que de rares aspérités. Et c'est bien à donner du relief<sup>362</sup> que s'emploient les petits dispositifs du merchandising : « mises en avant », « stop-rayons », « kakémonos », « brèches » et « cheminées », « frontons », « bandeaux » et « jupes », « marquage au sol »...

Du plafond pendent des panneaux d'information sur le contenu de chacun des linéaires : des chips et des biscuits apéritifs, à ma gauche, des chips (encore !) et des olives, à ma droite (au premier plan). Au fond, à mi-chemin des deux linéaires, un pendrillon rappelle ceux vus dans l'allée centrale (encadré en noir 2). Mais il est jaune et orné de l'indication « les moins chers ». C'est sur une bannière plantée à la perpendiculaire du rayon (cerclée en blanc), que je retrouve la couleur rouge et l'inscription « promotion » qui caractérisait les pendrillons de l'allée centrale). Je rattache sans hésiter à la catégorie « promotion », le stop-rayon à gauche, cercle jaune fluo dans carré rouge. À force de la voir répétée, j'ai appris à reconnaître cette catégorie de produits et de prix que le magasin balise dans tous les rayons et à toutes les têtes de gondole. Un peu plus loin, un autre stop-rayon (deuxième cercle blanc), comme le pendrillon du fond de l'image, utilisent un autre code couleur, le blanc et le jaune fluo, qui définit une autre catégorie de prix, un autre genre de bon marché que « promotion » : « les moins chers ».

---

<sup>360</sup> Zelizer, V. A., [1994] 1997, *The social meaning of money: pin money, paychecks, poor relief, and other currencies*, Princeton, NJ, Princeton University Press.

<sup>361</sup> Ce terme est repris de Zimmerman, M. M., 1955, *The super market: a revolution in distribution*, New York, Toronto, London, McGraw-Hill Book Company, p. 186.

<sup>362</sup> Là encore, il s'agit d'un terme employé par les merchandisers.



**Ill. 3.5. Entre les linéaires**  
**Auchan Saint-Loup, juin 2004**

À droite, sur le rayonnage (encadré en noir 1), les deux « kakémonos » promotion et le « fronton » (au-dessus) définissent une « brèche promo ». Ce type de marquage est également appelé une « cheminée ». La mise en relief tend alors à être plus clairement marquée par des montants métalliques ou une sorte de portique, une légère proéminence de la portion de rayon concernée, un marquage au sol.

Le magasin comprend ainsi des balisages transversaux, communs aux différents rayons et aux différents magasins de l'enseigne, qui dessinent des catégories autrement que par le rassemblement spatial dans le rayon, ou par la marque apposée sur le paquet. Si la grande distribution écrase les prix selon le fameux slogan de l'enseigne Mammouth aujourd'hui disparue, elle ne les abaisse pas uniformément mais fabrique différents genres de prix bas. Les signes suspendus depuis le plafond, fichés sur les rayons, apposés sur le linéaire, dessinés au sol indiquent diverses qualités de prix : ici, « les moins chers » ou « promotion ». Le supermarché pluralise ainsi les niveaux de prix (bas). Si l'on quitte un instant Auchan pour se rendre chez Champion, une autre signalétique, une sorte de gaine qui s'ajoute à l'étiquette de prix, festonne le bandeau du linéaire pour souligner le prix des produits Champion (ill. 3.6). C'est encore une autre qualité de prix qui est mise en valeur, ici, pariant sur l'apprentissage fait par le client du « positionnement » des produits de l'enseigne : une qualité équivalente, 20% moins chère (voir le chapitre suivant). Ce sont des « produits Champion » et cela qualifie aussi la qualité de prix associé, souligne l'étiquette.

Entrant dans un rayon chez Auchan, avant même d'examiner dans le détail les produits, le client peut déjà repérer les produits en fonction de l'annonce de la qualité de leur prix, « promotion » et « moins cher », et ainsi se préparer à appréhender, différemment des autres, certaines portions du rayon, ou certains emplacements. L'étui du prix chez Champion est un balisage qui invite, non pas à se placer devant le rayon, mais sollicite le regardeur alors qu'il est déjà en train de contempler le rayon, en soulignant le lien entre « produits Champion » et une étiquette de prix. Mais le soulignement des produits Champion comme les catégorisations « promotion » et « moins cher » viennent modaliser l'annonce/la lecture du prix, et participent à la qualification du prix ou de l'ensemble prix/produit<sup>363</sup>.

---

<sup>363</sup> Sandrine Barrey a étudié un autre type de balisage des prix : celui de la « politique tarifaire de l'enseigne » qui fournit des lignes de guidage aux professionnels chargés de la fixation des prix pour établir les prix des produits pour tel ou tel magasin spécifique, en fonction de son enseigne et des prix pratiqués dans les magasins de la zone de chalandise : Barrey, S., 2006, « Formation et calcul des prix : le travail de tarification dans la grande distribution », *Sociologie du travail*, vol. 48, n°2, pp. 142-158.



III. 3.6. Le festonnage des étiquettes de prix  
Champion, Paris, novembre 2005



Il convient d'indiquer que l'espace du magasin offre une autre prise à la catégorisation/qualification des prix. On peut, en effet, gager que les clients savent repérer les emplacements de magasin où les prix sont, de manière récurrente, différents des prix dans d'autres emplacements du magasin<sup>364</sup>. Les têtes de gondole sont ainsi souvent porteuses d'offres spéciales, et il fait peu de doutes que les clients savent appréhender les têtes de gondole par leur forme et leur emplacement comme espaces de prix différenciés, sans même se référer aux panneaux et aux inscriptions. Une étude commissionnée par l'Institut Français du Merchandising et intitulée *Étude du comportement du consommateur face aux différentes offres promotionnelles*, identifie ainsi différents types de parcours dans le rayon selon le profil de comportement du consommateur vis-à-vis de la promotion<sup>365</sup>. Ainsi, les « accros », dit l'étude, commencent par « enregistre[r] le prix et l'intérêt de la promotion » en tête de gondole, puis se rendent dans le linéaire pour comparer le produit proposé en linéaire et en tête de gondole, ils « calcule[nt] et retourne[nt] vers la TG s'il[s] considère[nt] que la promotion est correcte ». D'autres « profils » de consommateurs, décrits comme moins intéressés par les offres spéciales, ne se rendent que secondairement en tête de gondole ou n'y prêtent aucune attention<sup>366</sup>. On peut ainsi raisonnablement supposer, et malgré tous les défauts qu'on peut trouver à cette étude, que les clients du supermarché savent se servir du magasin et de ses différents emplacements, en particulier appréhender la tête de gondole par son emplacement et par sa forme comme un espace où se trouvent des promotions, et donc des ensembles produits/prix modifiés.

---

<sup>364</sup> Par exemple, dans les grands hypermarchés, des offres spéciales sont présentées à l'entrée du magasin pour des produits qui ne sont généralement vendus que le temps de la promotion.

<sup>365</sup> *Étude du comportement du consommateur face aux différentes offres promotionnelles*, G. Chetochine Conseil pour l'Institut Français du Merchandising, septembre 1999, 3 volumes : phase qualitative, phase quantitative, synthèse (communiqué par Presta\_Promo). Les parcours ont été identifiés sur la base de 50 entretiens dans 5 magasins différents — il s'agit d'entretiens « accompagnés à distance » que le cabinet d'étude appelle « Shopping Live Interview » : les interviewés sont équipés de micro-cravates, ont la consigne de verbaliser tout ce qu'ils voient, ressentent, éprouvent, et de décrire leurs déplacements. L'interviewer est « placé à distance », le client ne le voit. En outre, « l'interviewer interroge et relance le consommateur pendant qu'il effectue son achat. Il dispose d'un plan du magasin et d'un relevé des promotions, TG et mises en avant en alimentaire. » (*Face aux différentes offres promotionnelles*, 1999, phase qualitative, p. 5).

<sup>366</sup> *Face aux différentes offres promotionnelles*, 1999, synthèse pp. 11, 16, 22,



Ill. 3.7. Paquet de 125 g promotionné en lot de 2  
+ bonus pack de +20%, 2,40 €



Ill. 3.8. Paquet de 150 g, « format familial », non promotionné, 1,22 €



Ill. 3.9. Paquet de 55 g, « format grignotage », non promotionné, 0,64 €



Ill. 3.10. Paquet de 90 g, promotionné par abondement de 25% de la carte de fidélité du distributeur, 0,96 €, en rupture



Ill. 3.11. Paquet de 200 g, soufflés cacahuète « moins chers », 0,40 €

3.7. à 3. 11 : Auchan Saint-Loup, juin 2004

## I. 2. 2. L'ÉTIQUETTE ET SON EMPLACEMENT : RELIER LE PRODUIT À SON PRIX

Passé le repérage au sein du vaste espace du magasin, puis dans celui du linéaire, comment s'annoncent les prix lorsque je me trouve face au rayon ? Revenons au rayon des chips chez Auchan. Comme je commence à examiner une portion du rayon, mon œil ne peut manquer le signe bleu qui annonce « 25% d'économies » (ill. 3.10) et dont on peut supposer qu'il a eu pour effet de vider le rayon, comme je m'en assure en recoupant la référence au produit sur le stop-rayon et celle qui figure sur l'étiquette de prix fixée au bandeau du linéaire, à l'emplacement du produit manquant. Je reviendrai plus bas sur la signification de ce « 25% d'économies ». Ce produit « en rupture » me permet d'attirer l'attention sur le fait que le prix n'est relié au produit que par un système de correspondance spatiale, entre la place occupée par le produit dans le rayon et la place où est fixée l'étiquette de prix. Le système d'affichage des prix fait ainsi en sorte que, si je m'intéresse au prix du produit, je suis dans un processus d'attribution d'un prix, parce qu'il me faut *a minima* établir la correspondance entre le produit et l'affichage de son prix, ce qui n'est pas tout à fait le même exercice que la lecture d'un prix inscrit sur le paquet lui-même. Une fois l'attribution faite, si je place le produit dans mon panier ou mon chariot, c'est à un proto-encaissement que je procède : le produit se trouve dans ma boîte à courses, il est ajouté aux autres achats, à ma collection de produits, et le prix du produit disparaît tant qu'il n'est pas procédé à l'encaissement définitif, celui de la caissière qui rend à nouveau visible le prix (ou un élément du prix) sur l'affichage lumineux de sa caisse, sur le ticket de caisse, et accumulé dans le total à payer.

Avant cela, j'ai pu, en faisant le lien entre produit et prix, m'assurer de la justesse de l'emplacement occupé par le produit, en lisant le bref descriptif du produit qui figure en haut de l'étiquette. Cela n'exclut cependant pas d'autres erreurs de correspondance, d'abord entre la liste des prix affichée sur le bandeau des étagères et celle enregistrée dans la base de données utilisée par les caisses enregistreuses et qui fait apparaître un prix en fonction d'un code barre<sup>367</sup> ; ensuite entre le descriptif du produit sur l'étiquette et le produit tel qu'il apparaît au client, car comme on le voit sur les différentes étiquettes de Curly (ill. 3.7 à 3.10), ce descriptif, déjà bref, n'est pas standardisé<sup>368</sup>, et la confusion est possible entre différentes variétés d'un même produit.

---

<sup>367</sup> Pour les distributeurs, la non-correspondance entre les prix affichés en magasin et ceux présentés en caisse est doublement problématique, d'une part, dans le cas d'une sous-facturation, elle dégrade directement la marge ; d'autre part, quel que soit le sens de l'erreur de correspondance, elle dégrade l'image du magasin, en suscitant la méfiance et l'insatisfaction des clients. Voir, par exemple, pour une étude des écarts entre prix affichés et prix facturés, ainsi qu'une recension des études menées aux États-Unis sur cette question : Clodfeleter, G. R., 1998, « Pricing accuracy at grocery stores and other retail stores using scanners », *International Journal of Retail and Distribution Management*, vol. 26, n°11, pp. 412-420 ; et une étude sur la perception des consommateurs : Morganosky, M. A. et Cude, B. J., 2000, « Large format retailing in the US: a consumer experience perspective », *Journal of Retailing and Consumer Services*, vol. 7, pp. 215-222.

<sup>368</sup> « CURLY CACAHUETES 2X150G », « CURLY CACAHUETES 150G BAHLSEN », « BAHLSEN CURLY 55G », « CURLY CACAHUETES 90G », et sur le stop-rayon « CACAHUETES LORENZ CURLY 90G ».

Cela étant, la mention, sur l'étiquette de prix, du produit auquel il correspond, offre un autre usage, celui de la prise d'information, certes parcellaire, sur le produit absent. Pour le client, cela permet éventuellement de cesser de rechercher le produit en question dans le rayon ; et pour le manutentionnaire chargé de remplir les rayons, de placer les produits aux bons emplacements.

### I. 3. Conclusion sur la façon dont le prix se présente

Au supermarché, le prix est donc une chose matérielle, hétérogène, multi-dimensionnelle. L'un des aspects de cette multi-dimensionnalité réside dans la qualification du prix, par les modalités de son annonce, au travers de la forme, de la taille, de la couleur des pancartes et étiquette de prix, mais aussi par l'emplacement et le type de display des produits. Un display de masse n'est jamais innocent : le client le sait bien, et ce n'est pas seulement qu'il ne peut pas rater la mise en avant du fait de ses dimensions massives, mais c'est qu'il s'y rend aussi, certainement, parce qu'il se doute qu'il y a là quelque chose de potentiellement intéressant. Il convient de noter que les modalités de l'annonce du prix ne correspondent pas seulement à des niveaux arithmétiques. Les catégories « promotion » et « produits Champion » renseignent peu sur le niveau arithmétique de prix. Les prix ne parlent ainsi pas d'eux-mêmes, ils se proposent à une appréciation, leur accrochage tend des accroches, en effet, dont le client se saisit ou non, et qui quelquefois débordent le distributeur ou le fabricant<sup>369</sup>.

<sup>369</sup> Pour en rester à deux grands acteurs de l'accrochage des prix, mais ici comme ailleurs ils se doublent de multiples intermédiaires qui, eux aussi, peuvent être débordés par les accroches du prix. Et d'abord ils se bordent : un chef de projet dans une agence de publicité promotionnelle m'explique qu'à chaque fois qu'il monte une opération promotionnelle pour un client de l'agence, le « pack » inclut une assurance sur le taux de remontée de la promotion. Par exemple, l'industriel prévoit un budget *b*, pour une offre de remboursement différée qui correspond à un taux de remontée (nombre de demandes effectives de remboursement / nombre d'offres de remboursement mises en circulation) de l'offre maximum de 5% et il prend une assurance contre le risque d'un taux de remontée supérieur à 5%, l'assureur couvre entre 5 et 10% (autrement dit, il se prémunit contre le risque que la promotion fonctionne trop bien !). Des « sinistres » arrivent régulièrement, c'est-à-dire des taux de remontée supérieurs à 5% (dans cet exemple) qui mettent en jeu un remboursement par l'assurance. Autre exemple de débordement subi par le chef de projet : il avait monté un jeu-concours avec de nombreux lots à gagner par tirage au sort (de type chèque cinéma). La gestion du jeu-concours et la distribution du lot était gérée par un intermédiaire spécialisé et non par l'agence de publicité (de la même manière, il existe des sociétés faisant office de chambre de compensation pour les bons de réduction). Or la distribution des lots tardait. Une cliente pugnace et particulièrement mécontente du délai avait réussi à identifier l'agence de publicité puis le chef de projet, et le « harcelait » pour obtenir son lot. Le chef de projet lui avait finalement fait parvenir son lot en direct. Mais celle-ci était une « concouriste », c'est-à-dire une cliente participant intensivement aux jeux-concours organisés par les marques. Il existe en effet un petit monde de participants assidus aux jeux et concours commerciaux, à qui s'adressent deux revues recensant tous ces jeux et concours, fournissant les réponses aux questions, détaillant les conditions de participation. Ces revues disposent à présent de sites internet. Aussitôt qu'elle eût reçu son lot, la concouriste s'empressa de poster sur le site de sa revue de concours, les coordonnées de l'agence et indiqua qu'il fallait insister pour obtenir son lot. « *On recevait 80 appels par jour, c'était l'enfer* », se souvient le chef de projet (entretien du 10/06/04). Voir aussi le travail de l'artiste Matthieu Laurette sur l'économie du gratuit dans la grande consommation. Dans les années 1990, celui-ci avait réalisé une œuvre intitulée « Vivez remboursés ! ». Elle consistait à prendre la « société de consommation » à son propre jeu, à comprendre au sens littéral les nombreuses annonces de gratuité des supermarchés. Il s'agissait ainsi d'exploiter systématiquement les offres « 100% remboursé » des produits de grande consommation. L'artiste avait mis au point une méthode (noter les offres sur le prospectus, n'accepter que les 100% remboursés, collecter les paquets, demander un ticket de caisse par produit, photocopier des RIB, demander systématiquement le remboursement du timbre, etc.) qu'il

Ainsi les prix continuent-ils quelquefois à se proposer de parler, *in absentia* comme pour les Curly en paquets de 90 g ; ou quand la promotion est terminée et que le lot physique, en dépit du distributeur, continue d'annoncer un avantage promotionnel qui n'est plus mis en scène par ailleurs dans le magasin, ou que le « produit en plus » aussi appelé « produit girafe » continue de côtoyer sur le rayon ses congénères revenus à des proportions normales. L'accrochage des prix est parfois débordant au sens littéral (ill. 3.12), comme ces étiquettes apposées par le distributeur sur ses produits pour annoncer une baisse des prix de telle façon que les prix en tombent de l'étagère. Ils viennent ainsi brouiller, masquer, parasiter la présentation des produits placés sur l'étagère inférieure, au grand dam, on s'en doute, des commerciaux et marketeurs de la marque nationale qui ne cessent de travailler à la visibilité de leur produit, première ressource de l'achalandage, et devant lequel le débordement de la passion du prix bas tire un rideau.

Mais les accroches ripent parfois, elles n'accrochent plus sur rien, c'est encore le cas de l'étiquette et du stop-rayon des Curly absents, mais c'est aussi le cas du paquet mis en chariot. Monsieur Propre n'a que quelques secondes pour parler (ill. 3.13), pour s'adresser vraiment, aussitôt placé dans le chariot, son injonction à « regarder son prix » n'a plus de sens. Aussitôt qu'il sort du rayon, le produit sort de son prix, du moins tel qu'il est affiché, il entre peut-être dans d'autres évaluations de prix, celle de la somme globale par exemple, mais il a perdu le lien physique au prix. Le prix est demeuré sur l'étagère, le produit a rejoint les quasi-acquisitions du client. Cette forme de marquage du prix, par coïncidence spatiale d'un produit et d'un prix sur une portion de rayon renforce encore le caractère spatialisé de l'appréciation du prix par le client.

---

se proposait de mettre à disposition des autres consommateurs, donnait des conférences sur la manière dont il convient de s'y prendre pour « vivre remboursé », tenait un catalogue des offres remboursés, etc. La réalisation de cette méthode, fourmillant de détails et de mises en garde contre les variations des procédures de remboursement dont le non-respect interdit le remboursement, dit ainsi l'effort nécessaire à la constitution de prix gratuits. Laurette, M., 1998, *Matthieu Laurette présente : Free Sample Demix*, Paris, Édition Galerie Jousse Seguin.



Ill. 3.12. L'affaissement du prix bas  
Champion, Paris, mars 2004



Ill. 3.13. Le moment langagier de Monsieur Propre  
Carrefour Porte de Montreuil, juin 2004



## II. LE CONDITIONNEMENT DU PRIX : LA GAMME DES CURLY

### II. 1. Le raisonnement de la dépense : gagner à acheter plus

Après l'examen, dans la section précédente, de la modalisation du prix par les éléments matériels, visuels, langagiers de son annonce, cette section s'intéresse à l'inscription du prix dans des espaces segmentés et à la manière dont il contribue à définir ainsi des compartiments de marché entre lesquels il est difficile de passer sans reprendre toute la martingale d'évaluation, tout le raisonnement de comparaison. Attardons-nous donc sur la manière dont les prix, ainsi agencés, affectent les pratiques de calcul (ou de qualcul) du chaland.

Au jour et à l'heure de ma visite, dans cet hypermarché, les Curly en sachet de 90 g étaient donc en rupture de vente. Je pouvais cependant me rabattre sur d'autres Curly (ill. 3.7, 3.8 et 3.9), à commencer par les plus visibles d'entre eux, ceux de l'illustration 3.8, parce qu'ils disposent de deux « facings » c'est-à-dire d'un espace sur le rayon équivalent à deux paquets juxtaposés. J'y retrouve, le même type d'assemblage qu'en tête de gondole : deux paquets jumelés en « bonus pack », autrement appelé produit « girafe ».

Avec 20% de produit gratuit en plus, les paquets de 125 g sont devenus des paquets de 150 g, de sorte qu'ils entrent directement en concurrence avec les paquets de l'étage inférieur (ill. 3.8). Pesant 150 g, ces derniers sont dénommés « familiaux » et vendus 1,22 € le paquet, soit 2 centimes de plus à l'unité de 150 grammes, suis-je tentée de me dire en les comparant aux précédents, qui proposent 2 unités de 150 grammes pour 2,40 €. Sauf que ce raisonnement ne se pose qu'abstraitement et que, concrètement, devant le rayon, mon raisonnement en coût unitaire bute sur les conditionnements : en économie d'emballage, c'est soit 2,40 € pour 2 x 150 g, soit 1,22 € pour 1 x 150 g, soit rien, soit autre chose après tout, puisque je peux aussi m'intéresser aux « soufflés cacahuètes » en premier prix (ill. 3.11) ou aux « Fritelle » que je vois à côté des paquets de Curly. Mais en tous cas, je ne peux pas acheter 150 grammes pour 1,20 €, ou si je veux obtenir ce prix unitaire là, il me faut acheter 300 g.

Il est courant que plus les produits de grande consommation sont vendus en gros conditionnement, plus leur prix unitaire est faible, semblant exprimer ainsi une sorte de pendant consommateur de l'équation de production qui détermine les économies d'échelle. « Plus j'en achète, et plus j'économise » : tel est le raisonnement que l'ordonnement du rayon me fait tenir ; telles sont les conditions de l'offre que j'obtiens en suivant (se guider sur mais aussi obéir à) la gradation des conditionnements, c'est-à-dire en achetant 150 g par le paquet de 150 g et 300 g par le lot/paquet de 300 g. Que je ne m'avise pas, pour acheter 300 grammes de Curly, de composer moi-même un lot de deux paquets familiaux de 150 g : je paierais 4 centimes plus cher mes 300 g de Curly que dans le lot présenté sur le linéaire supérieur.

Il importe de souligner la présence de ce raisonnement économique, « plus j'en achète et moins c'est cher », inscrit dans l'assortiment du supermarché. En anglais, on le trouve formulé comme un slogan : « the more you buy, the more you save », annoncé par exemple dans le prospectus d'ouverture d'un supermarché en 1937<sup>370</sup>. Le sens est alors quelque peu différent de celui proposé par le rayon des Curly, puisque, pour poursuivre l'analogie avec la firme, ce sont (aussi) des « économies de variété<sup>371</sup> » qui sont proposées au client qui viendrait faire ses courses dans le magasin en question. Tout ce qu'il achète dans ce magasin lui garantit une économie et plus il y achète, de façon mono-produits (de gros paquets de chips plutôt que des petits) ou multi-produits (des courses de diverses espèces mais « toutes sous le même toit » plutôt qu'ailleurs), et plus il y gagne.

Se déploie ainsi dans le monde du supermarché, par toute une série d'offres commerciales, depuis l'offre globale du magasin, jusqu'à de simples rappels sur le paquet (« format économique », par exemple) en passant par des promotions sous forme de lot, un raisonnement qui pose comme équivalents les comportements traditionnellement opposés de la dépense et de l'épargne. Plus j'achète et plus j'économise, la contradiction est saisissante. Comme la langue française utilise le terme économie pour dire épargne (*savings*), elle assimile l'économie elle-même, c'est-à-dire la production d'une économie (*economy*), au comportement de la non-dépense, de la parcimonie, de la restriction budgétaire, de l'épargne, (« faire des économies », « faire l'économie de... », et même « s'économiser »), bref, du faire plus avec moins de ressources, de sorte que, par opposition, la dépense est une déséconomie, une anti-économie, qui gaspille la ressource par un usage dispendieux. Que le terme soit le même pour désigner la production d'une économie (*economy*) et une épargne (*savings*) donne une mesure de la transformation de notre « éthique économique collective » qu'il a fallu effectuer pour l'associer à la dépense. Cette remarque me permet de rappeler ce que l'arrangement de la « société de consommation », arrangement plus général et de plus longue durée que le supermarché, a mis en place du point de vue des mœurs, en éteignant le jugement d'immoralité de la dépense — ou du moins en brisant le lien entre indécence et consommation<sup>372</sup>.

Par la gradation des conditionnements, la marque Curly donne à lire un raisonnement de la dépense, un raisonnement au sens de formule logique, « plus les paquets sont gros et moins, proportionnellement, ils sont chers », et une raison donnée à la dépense, une justification. Les paquets de Curly invitent à la thésaurisation en nature (des soufflés cacahuètes) plutôt qu'en numéraire (des euros).

On voit bien, s'il fallait encore le dire, qu'il ne suffit pas au prix au supermarché le qualificatif de « bas » ou de « réduit ». Le supermarché déploie le « prix bas » en

<sup>370</sup> *Super Market Merchandising*, 1937, vol. 2, n°2, p. 18

<sup>371</sup> Chandler, A. D., Jr, [1990], 1992, *Organisation et performance des entreprises*, Paris, Éditions d'organisation.

<sup>372</sup> Marie-Emmanuelle Chessel souligne la condamnation morale de la dépense et de la recherche de la « bonne occasion » au début du XX<sup>e</sup> siècle par les femmes de la grande bourgeoisie et de la noblesse réunies dans la « Ligue Sociale d'Acheteurs » : Chessel, M.-E., 2003, « Aux origines de la consommation engagée : la ligue sociale d'acheteurs (1902-1914) », *Vingtième Siècle. Revue d'histoire*, vol. 77, pp. 95-108.

différentes valences, dont certains encapsulent des raisonnements économiques, invitent le regardeur à se projeter dans des simulations économiques, à apprécier le « prix bas » en fonction de son mode de consommation, de sa capacité à épargner en nature, de la fréquence de ses visites au supermarché, etc.

## II. 2. Le reconditionnement du produit

Je voudrais insister encore sur la particularité du raisonnement économique proposé par la gradation des conditionnements de Curly. J'ai dit plus haut que l'une des manières de s'expliquer ce genre de proposition était de la considérer comme le pendant consommatif des économies d'échelle. Mais l'analogie est en réalité plus trompeuse qu'éclairante, car ce qui est vrai du point de vue du producteur ne l'est pas de celui du consommateur. « Plus j'en achète et moins (proportionnellement) cela me coûte », n'est pas la même chose que « plus je produis et moins (unitairement), cela me coûte ». Les économies de quantité du consommateur trouvent vite leur limite, et, en l'occurrence, ici, s'arrêtent à 300 grammes. Si je décide d'acheter 600 grammes de Curly, je paierai le prix de deux fois le prix du lot de 2 x 150 g et ne bénéficierai d'aucune remise supplémentaire pour les quantités supplémentaires achetées. D'ailleurs, comme je l'ai déjà évoqué, il existe la possibilité que pour deux mêmes quantités de 300 grammes, je paie des prix différents. Bref à l'idée de continuité des volumes qui sous-tend l'idée d'économies d'échelle s'oppose la discontinuité pratique de l'emballage qui détermine des quantités discrètes et une distribution limitée (les paquets de Curly vont de 55 à 300 grammes). Autrement dit, appliquer à la consommation et à la production, de façon analogique, une même grille d'analyse, butte sur les circonstances pratiques et matérielles qui caractérisent chacun de ces mondes économiques.

Inversement, si l'on prend le modèle du marché et de la rencontre des offres et des demandes, plutôt que celui de la production industrielle, c'est sur le caractère discret des prix qu'il faudra insister, qui, comme les volumes, se trouvent « emballés », particularisés. L'observateur qui voudrait reconstruire *un* marché des Curly n'en peut mais, les marchés demeurent des marchés, les prix, des prix ; et s'il peut parler *du prix* de ses Curly — en paquet de 150 g, en lot de 300 g, en assemblage de 2 paquets de 55 g, ou d'un paquet de 55 g et d'un autre de 150 g —, c'est d'un résultat particulier, une somme, celui de son panier de courses, *son prix*, qu'il parle et non « du prix » comme valeur abstraite. Disant cela, je ne fais que reprendre ce que Franck Cochoy a déjà mis en évidence sur la fragmentation des marchés. Chaque conditionnement conditionne un nouveau marché, chacune des petites variations apportée au produit particularise et définit un nouveau segment, les biens ne sont pas homogènes et nous n'avons que l'embaras du choix, explique-t-il. Il est ainsi crucial de s'intéresser à la différence que fait au marché, l'emballage, et derrière lui, le marketing<sup>373</sup>. L'examen des paquets de Curly (ill. 3.5, 3.6,

---

<sup>373</sup> Cochoy, F., 1999, « De l'embaras du choix au conditionnement du marché. Vers une socio-économie de la décision », *Cahiers internationaux de sociologie*, vol. 106, pp. 145-173 ; —, 2002, *Une sociologie du packaging ou l'âne de Buridan face au marché*, Paris, Presses Universitaires de France.

3.7 et 3.8) constitue une illustration du conditionnement (de la différenciation) de marchés/produits par le critère du prix.

Le prix est une grandeur marketing, une ressource des marketeurs, l'un des quatre éléments du « marketing mix », sorte de « check-list » des gens de marketing. Il fait l'objet d'un travail de déploiement et de paramétrage, de façon conjointe avec les autres propriétés du produit. Qualifié, tant par son niveau (haut, moyen, bas) par exemple, que par sa présentation, que par l'ensemble des qualités du produit avec lesquels il vient, forcément, il participe à la singularisation, en invitant le client au « qualcul », à un travail d'appréciation, sur lequel je reviendrai dans la prochaine section (III.). Au supermarché, le prix est donc conditionné ; on a d'ailleurs déjà vu, avec les lots virtuels, combien de l'emballage dépend le prix. Il faut ajouter à cela que l'emploi d'une promotion de type « technique de prix » constitue également un reconditionnement du produit. Ni variation du prix qui par effet d'ajustement économique modifierait les ventes<sup>374</sup>, ni modification à la marge qui ne changerait pas grand chose à un produit abouti, fini, bouclé, la prise du produit dans une promotion rouvre le produit, le re-marketete, en déploie de nouvelles qualités.

Reprenons le lot de Curly (ill. 3.7). On peut lire la promotion comme une offre de 20% de produit gratuit en supplément, à condition d'en acheter deux paquets au lieu d'un. Il s'agit donc d'une offre qui mêle une remise de prix à un reconditionnement du produit puisque le paquet est agrandi, mis en lot de deux et orné de nouvelles inscriptions. Ce faisant, la promotion définit un nouveau produit, appelé à demeurer temporaire, mais qui contribue à redéfinir l'ordonnancement de la gamme, la juxtaposition des marchés de paquets de Curly. La promotion définit notamment un produit qui vient « mordre » sur le paquet de 150 g, dénommé « familial », faisant perdre en pertinence l'inscription/prescription de l'usage familial. En offrant une réduction de prix, l'opération de promotion sur les Curly défait la segmentation par l'usage entre les différents paquets et re-segmente différemment en introduisant une proposition de stockage puisqu'elle offre deux paquets de 150 g plutôt qu'un gros paquet de 300 g. Mais c'est toute la gamme qui est temporairement redéfinie, non seulement le positionnement de l'ancien paquet de 125 g, non seulement celui de 150 g, mais aussi celui de 90 g puisque l'intervalle d'un paquet plus petit à un paquet plus grand est très fortement creusé. Toutes ces redéfinitions sont appelées à changer à nouveau lorsque la promotion sera terminée et que l'on passera à une nouvelle situation.

## II. 3. Conclusion sur le conditionnement du prix

Parler de « conditionnement » du prix au supermarché, c'est souligner que le prix est particularisé, qu'il est indissociable du « paquet » dans lequel il se présente, de la

---

<sup>374</sup> L'intérêt des travaux de « consumer culture » est de montrer qu'il n'y a pas de relation de détermination absolue du budget sur les choix de consommation. Voir, par exemple, Lury, C. 1996, *Consumer culture*, New Brunswick (New Jersey), Rutgers University Press et Miller, D., 1998, *A theory of shopping*, Cambridge, Polity Press. L'adaptation des dépenses au revenu n'a, de même, rien d'automatique, et réclame un apprentissage de compétences de calcul et d'allocation budgétaire, voir Zelizer, 1997, *Social meaning of money*.

délimitation matérielle ou immatérielle qui définit le produit et l'arrangement particulier de ses qualités. Parler de conditionnement n'indique pas seulement que le prix serait encapsulé, pris dans la matière du produit et qu'il peine à être isolé et placé dans une courbe, mais également qu'il est conditionné avec (et par) les autres offres, et que ce second niveau de conditionnement ajoute à la qualification du prix. Le paquet de Curly se présente dans des relations avec d'autres offres, à commencer par des relations avec les autres paquets de Curly, mais aussi avec des offres concurrentes.

C'est ainsi le cas des « soufflés cacahuètes » de la marque « pouce » (ill. 3.11) qui viennent s'ajouter à l'appréciation du prix tel qu'il est arrangé par l'ordonnement matériel du magasin. Ce dernier produit vient, en effet, se placer dans le même champ visuel que les Curly et brandir son prix « moins cher » par la frêle médiation du stop-rayon ajoutée par le distributeur au linéaire. Le prix est rendu conditionnel encore à d'autres offres, à toutes les échelles de prix employées par le client pour apprécier les prix — le prix est toujours relationnel<sup>375</sup>. Le prix est ainsi conditionné, conditionnel mais il reconstruit également lorsque les promotions de type « technique de prix » viennent reprendre la définition et l'ajustement du produit.

Le rayon des Curly offrait par son ordonnancement le « bon calcul » et mieux valait, ici, ne pas « se prendre la tête » et suivre la gradation des conditionnements. D'autres fois, au contraire, le calcul est nettement plus complexe<sup>376</sup>. La prochaine sous-section est consacrée aux instruments de calcul/fabrication des prix proposés aux consommateurs par les professionnels du marché.

### III. CALCULER, QUALCULER : L'ÉTENDUE DES CALCULS PROPOSÉS

#### III. 1. Un prix associé et dissocié : le stop-rayon « Waaoh »

Il est encore un paquet de Curly dont j'ai peu parlé, celui de l'illustration 3.10, en rupture lorsque je visite le rayon. Son prix m'apparaît d'une façon assez particulière, une expression monétaire sur le bandeau du linéaire, une autre sur le stop-rayon. Comme le produit est absent, mieux vaut examiner un autre produit, porteur d'étiquettes de prix similaires. J'en trouve au rayon des aliments pour chat (ill. 3.14), à ma droite, pour Whiskas (ill. 3.15), à ma gauche pour Gourmet (ill. 3.16).

---

<sup>375</sup> Zollinger, M., 2004, « Le jugement comparatif des prix par le consommateur », *Recherche et Applications en Marketing*, vol. 19, n°2, pp. 73-97.

<sup>376</sup> Voir par exemple l'étude classique de Jean Lave et ses collègues : Lave, J., Murtaugh, M. et de la Rocha, O., 1984, « The dialectic of arithmetic in grocery shopping », *Everyday cognition: its development in social context*, Rogoff, B. et Lave, J. (Dir.), Cambridge, Mass. et Londres, Harvard University Press, pp. 67-94.



Ill. 3.14. Vue frontale d'une partie du rayon des aliments pour chat



Ill. 3.15. Display du prix et du produit Whiskas



Ill. 3.16. Display du prix et du produit Gourmet

3.14 à 3.16. : Auchan Saint-Loup, juin 2004

Je note qu'on a opté ici pour un merchandising par marque (je remarque, plus loin sur la droite, la marque Sheba, et, sur la gauche, la marque du distributeur), cadrant ainsi le choix du consommateur comme un choix qui discrimine d'abord entre les technologies (aliments secs ou aliments humides, et au sein des aliments humides, boîte de conserve, barquette et pochon), puis entre les marques, et enfin seulement au sein de la marque, entre les variétés (ici, selon le type de « cuisine » : des « terrines », des « mijotés » et des « émincés », puis selon les ingrédients et les aromatisations : viande ou poisson, mais il peut y avoir toutes sortes d'autres sous-segmentations au sein de la marque : par profil nutritionnel de l'animal selon son âge, son espèce, son « mode de vie », par taille des portions, etc.) et les tailles des conditionnements (par 3, par 6, par 8...) <sup>377</sup>.

L'étiquette de prix de Whiskas est semblable à celle qui correspondait aux Curly en sachet de 90 g. Elle se dédouble en deux parties, physiquement réparties dans l'espace, l'une à l'aplomb du produit, sur le bandeau du linéaire, l'autre de façon transversale, par un stop-rayon. Sur le bandeau du linéaire, une étiquette de prix comprend le prix du produit, d'abord en euros (« 3,32 € »), en gros caractères, sur fond bleu, avec une accentuation de la taille du chiffre des unités <sup>378</sup>, puis, à côté, en francs (« 21,78 F »), sur fond jaune, en plus petit caractère mais avec la même graphie qui met l'accent sur le chiffre des unités. Sous les deux blocs de couleurs, en très petits caractères, et encore plus petits pour les francs, est inscrit le prix ramené au kg, selon l'obligation légale. Au-dessus des blocs du prix, dans une taille plus commode pour la lecture, figure la sommaire description du produit dont j'ai déjà parlé (« Whiskas Terrine lapin/volaille », ainsi que « 400 G x 4 »). À droite, enfin, le code-barres du produit est reproduit sur l'étiquette de prix.

À la perpendiculaire de cette étiquette de prix, est disposé un stop-rayon, composé d'un cercle blanc sur fond bleu et orné de ce qui ressemble à une onomatopée dans une bulle de bande dessinée (« Waaoh !!! »), qui indique « - 25% d'économies sur votre compte pour l'achat : Whiskas terrines 4 variétés 4X400G ». La mention s'adresse à un lecteur pourvu de multiples compétences : celle d'avoir « un compte », de savoir comment s'en servir, et de pouvoir interpréter ce « - 25% d'économies ».

Entre 2000 et 2003, toutes les enseignes d'hypermarché se sont équipées, et ont équipé leurs clients de cartes de fidélité. Jusque là, les programmes de fidélité des hypermarchés (mais non ceux des supermarchés) étaient assez limités, du moins en termes de population concernée, puisqu'ils étaient couplés à des cartes de paiement <sup>379</sup>. Depuis quelques années,

<sup>377</sup> Ce choix sur les catégorisations du rayon est un enjeu important des relations industriels-distributeurs. Voir, sur le cas des soupes, Barrey, S., 2004, *Le travail marchand dans la grande distribution alimentaire : la définition des relations marchandes*, thèse de doctorat en sociologie, Toulouse, Université de Toulouse II-Le Mirail.

<sup>378</sup> Cette convention, créée probablement par le supermarché, est notable : alors qu'on utilise habituellement une virgule, voire le signe monétaire pour différencier les unités des centimes, ici, c'est la différence de taille qui fait office de virgule, tandis que le signe monétaire est disposé comme en exposant du chiffre des unités. Sur le rôle cognitif des conventions : Norman, D., [1988], 1990, *The design of everyday things*, New York, Doubleday/Currency ; Boullier, D., 2001, « Les conventions pour une appropriation durable des TIC : utiliser un ordinateur et conduire une voiture », *Sociologie du travail*, vol. 43, n°3, pp. 369-387.

<sup>379</sup> *Performances des nouvelles techniques de promotion*, IFLS, 1999, pp. 34-41.



ces programmes de fidélité se sont très largement développés. Pour la majorité d'entre eux, ils affublent le client, après remplissage d'une fiche d'identification aux caisses ou à l'accueil du magasin, d'une carte de fidélité, et donc, ici, d'un « compte » qui va permettre l'enregistrement des « - 25% d'économie » qui accompagnent les boîtes de Whiskas, à valoir lors d'un prochain achat<sup>380</sup>. Si je choisis ce produit et si je dispose de la carte de fidélité Auchan, 25% du prix du produit seront enregistrés sur mon compte, comme bon d'achat à utiliser dans le magasin quand je le souhaiterai, en déduction du montant total de mes achats.

Voici une promotion qui reprend l'association du prix, de la dépense et des économies d'une manière nouvelle. Cette forme d'écriture et de display du prix a à voir avec les débats sur les marges arrières et le calcul du seuil de revente à perte. Comme le calcul de la revente à perte porte sur le produit, l'association au produit d'un bon d'achat à valoir sur l'ensemble du magasin permet de dissocier la réduction de prix, du calcul de la marge réalisée sur le produit. Autrement dit, la réduction de prix est associée tout en demeurant dissociée, c'est l'astuce du système, qui présente une occurrence supplémentaire de ségrégation du prix, et de la monnaie — car il est aussi question, ici, de monnaie (voir III. 3.) — à la manière de Zelizer<sup>381</sup>.

### III. 2. Les marges arrières : l'espace de la coopération commerciale

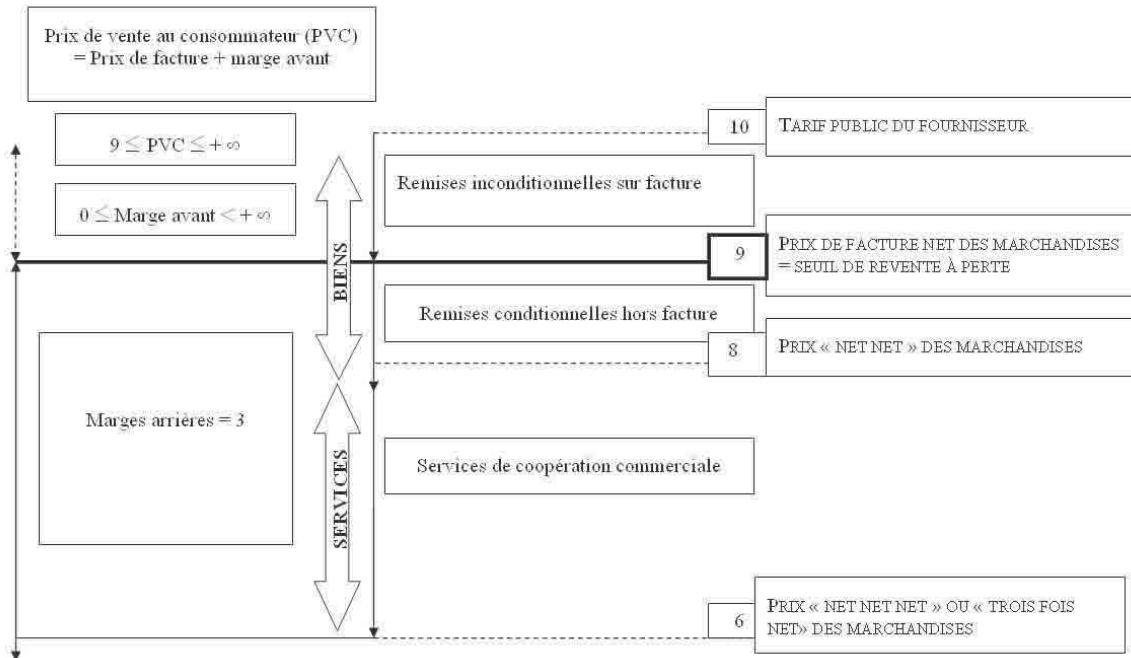
Il vaut la peine, dans le cadre de ce chapitre, de procéder à une brève présentation du principe des « marges arrières », semble-t-il propre à la France, et qu'a formalisé de fait, la loi dite « loi Galland » de 1996<sup>382</sup>.

---

<sup>380</sup> C'est Leclerc qui a initié en France ce mécanisme, que toutes les enseignes ont repris, dosant différemment les différents paramètres du principe produit + bon d'achat à valoir sur l'ensemble du magasin. Chez Leclerc, par exemple, le bon d'achat doit être utilisé sous 15 jours, il se présente en bas du ticket de caisse mais est augmenté de 25% si le client détient la carte du magasin qui pour le coup est une carte de paiement. Chez Auchan, en revanche, lors du lancement du système, la réduction était valable plus d'un an.

<sup>381</sup> Zelizer, 1997, *Social meaning of money*.

<sup>382</sup> Pour cette partie, les sources employées sont : Le Déaut, J.-Y. (rapporteur), 2000, *L'évolution de la distribution*, Rapport d'information, Assemblée Nationale, Paris ; loi n°96-588 du 1<sup>er</sup> juillet 1996, « loi sur la loyauté et l'équilibre des relations commerciales », loi n°2001-420 du 15 mai 2001, « loi relative aux nouvelles régulations économiques », disponibles sur Légifrance, <http://www.legifrance.gouv.fr>, accédé respectivement le 26/05/04 et le 23/02/04 ; journal *Les Échos* ; journal *La Tribune* ; revue *LSA* ; *Le bulletin de l'ILEC*, n°36, juin-juillet 2002, *Les observatoires de l'ILEC*, n°1, janvier 2004, disponibles sur le site web de l'ILEC : <http://www.ilec.asso.fr>, accédé le 26/05/04 ; Bayle-Tourtoulou, A.-S., sans date, « Les nouveaux défis de la grande distribution », *Les Échos – L'art du marketing*, <http://www.lesechos.fr>, accédé le 16/09/02 ; Jacquiau, C., 2000, *Les coulisses de la grande distribution*, Paris, Éditions Albin Michel ; Allain, M.-L. et Chambolle, C., 2003, *Économie de la distribution*, Paris, La Découverte, coll. Repères ; Bothorel, J. et Sassier, P., 2005, *La grande distribution. Enquête sur une corruption à la française*, Paris, Bourin Éditeur ; Colla, E., 2005, « Une concurrence détournée : législation commerciale et marges arrières dans la grande distribution en France », *Revue Française du Marketing*, n°203, pp. 7-29.



Ill 3.17. Principe des marges avant et arrières

Entre les distributeurs et les industriels, l'espace des négociations tarifaires est vaste. Les industriels se présentent à la négociation avec des grilles de prix, les « conditions générales de vente » (CGV), qui comprennent un cadrage et un conditionnement de leurs prix. Un certain nombre de réductions de prix sont prévues par ce document. Par rapport au prix de base, les industriels prévoient une « remise de gamme » selon le nombre de produits différents achetés par le distributeur (50%, 75% ou plus de 85% de la gamme par exemple). La facture fait apparaître le « prix de base » de l'industriel, puis la liste de toutes les remises que l'on dit « acquises au moment de la vente », c'est-à-dire des remises de prix avérées, quantifiées, et qui viennent immédiatement en déduction du prix d'achat. On parle aussi de « remises inconditionnelles », par opposition aux « remises conditionnelles » c'est-à-dire des remises conditionnées à la réalisation d'un certain montant de chiffres d'affaires, par exemple. Mais il peut s'agir aussi de remises à taux fixe qui portent sur des montants encore inconnus, comme par exemple, une « ristourne de fin d'année ». Ces remises ne sont pas quantifiables au jour de la vente, elles seront constatées ultérieurement, elles demeurent donc conditionnelles, et donneront lieu à un ajustement des transferts monétaires entre le distributeur et l'industriel en fin d'année, ou lorsque la condition est réalisée<sup>383</sup>.

Mais d'autres échanges ont lieu entre l'industriel et le distributeur. Moins liés à l'établissement du prix unitaire du produit, ils sont décrits comme de la « coopération commerciale ». Ce sont des services facturés par le distributeur à l'industriel pour l'animation des ventes : mise en tête de gondole, présentation sur le prospectus, diffusion de messages sonores, publicité sur le lieu de vente, affichage sur les panneaux du parking, communication d'informations, opération de promotion sur la carte de fidélité ou la carte de paiement du distributeur, etc.

La loi Galland a précisé où se situait le seuil de revente à perte, en le fixant au prix d'achat déduit du montant des remises inconditionnelles, et en spécifiant ces deux types de remises (conditionnelles et inconditionnelles)<sup>384</sup>. Dans l'exemple employé sur le schéma de l'illustration 3.17, le prix de base est de 10 et le « prix net », c'est-à-dire le prix de base déduit des remises inconditionnelles, est de 9. Il correspond au seuil de revente à perte. Le

---

<sup>383</sup> Par exemple, quand le montant de chiffre d'affaires dont dépend une remise de 1% est atteint au moment de l'année  $0+t$ , toutes les commandes subséquentes sont facturées en tenant compte de la remise de 1%. Mais la déduction de 1% sur les volumes achetés de la période 0 à la période  $0+t$  ne sont pas inscrits sur la facture, ils font l'objet d'un transfert monétaire à part. Voir Le Déaut, 2000, *L'évolution de la distribution*, deuxième partie, p. 10.

<sup>384</sup> La loi Galland est présentée comme une loi de renforcement de l'interdiction de revente à perte. Les distributeurs l'attribuent notamment à une attitude défavorable vis-à-vis de la grande distribution de la part du pouvoir politique et au lobbying des marques nationales au travers de l'ILEC (voir notamment Sordet, C., 1997, *Les grandes voix du commerce : 40 grands patrons racontent*, Paris, Éditions Liaisons). Celles-ci pointaient les pratiques de revente à perte de la distribution, en se plaignant de la dégradation d'image consécutive au « bradage » de leurs produits. La loi Galland leur a, de fait, permis d'avoir une prise directe sur le niveau de leur prix de vente au consommateur (PVC) et donc, sans doute, de prendre soin de leur image, mais plus encore d'évoluer dans un univers économique où les prix des concurrents sont stables et connus d'avance et où ce sont les autres paramètres du « marketing mix » (produit, publicité/promotion, distribution) qui nourrissent le jeu compétitif, paramètres sous le contrôle direct des industriels, à l'inverse du prix, qui dépendait en partie du distributeur.

distributeur ne peut afficher un prix de vente au consommateur (PVC) inférieur à 9, sous peine d'infraction. La différence entre le prix d'achat du distributeur, le prix net, et le PVC est appelée « marge avant ». Toutes les autres remises, et la facturation des services de coopération commerciale, qui n'ont pas d'impact sur le niveau du PVC, sont appelées des « marges arrières ». Avant 1997, les distributeurs, en cas de litige, argumentaient sur la justesse de la prise en compte des remises conditionnelles, voire même de certains éléments de la coopération commerciale, dans le calcul de leur prix d'achat. Par ailleurs, la loi Galland a mis fin au « droit d'alignement » qui permettait à un magasin de s'aligner sur les prix d'un concurrent dans sa zone de chalandise, sans tenir compte du seuil de revente à perte. Après la mise en œuvre de la loi Galland, cela n'était plus possible.

La conséquence la plus directe de la loi Galland a été une réduction des écarts de prix de vente au consommateur pratiqués par les différentes enseignes d'hypermarché<sup>385</sup> — les mêmes conditions générales de vente valant pour tous les distributeurs, et déterminant largement le prix net. Deux autres conséquences ont été, d'une part, le repositionnement et le développement des MDD des distributeurs, afin de différencier l'offre du distributeur en termes de prix et de choix des produits (voir chapitre suivant), et d'autre part, une augmentation des activités promotionnelles des marques, et tout particulièrement de celles incluses dans les budgets de « coopération commerciale ». Les « marges arrières » sont devenues un sujet de vive polémique, principalement menée par les industries agroalimentaires.

Ces budgets de coopération commerciale semblent avoir pris de plus en plus d'importance au fil des années, se présentant comme un espace où les distributeurs se constituent des outils de différenciation, témoignant ainsi du développement de démarches marketing par les distributeurs. Indépendamment des possibles effets de la loi Galland, on envisage fort bien l'intérêt commun des industriels équipés de marketing, et des distributeurs à l'enrichissement et à l'explicitation des services de coopération commerciale. Comme le magasin n'est rien sans les produits, et inversement, industriels et distributeurs sont inextricablement liés l'un à l'autre. Dès que le magasin fait une opération de promotion de

<sup>385</sup> La question des négociations tarifaires entre les industriels et les distributeurs est, en permanence, objet de polémique... et de nombreuses lois et circulaires. La loi Galland aurait fait augmenter les prix de vente au consommateur et amoindri les écarts de prix entre les différents distributeurs. La loi de « Nouvelles Régulations Économiques » en 2000 a précisé certaines conditions des relations entre industriels et distributeurs comme les conditions de déréférencement ou les délais de paiement. En 2003, les grands formats de magasin, les hypermarchés, ont commencé à perdre des parts de marché, phénomène qui a été attribué à une augmentation de prix des grandes marques, notamment suite au passage à l'euro. Les distributeurs étaient en demande d'outils permettant de faire baisser le prix de vente au consommateur des produits de marque nationale. Une partie des industriels de l'agroalimentaire, au travers de leur représentation interprofessionnelle, l'Ania, et les distributeurs regroupés au sein de la Fédération du Commerce et de la Distribution ont signé un accord de modération tarifaire en 2003 mais qui a été peu respecté en pratique. Des réunions de concertation avec le secrétaire d'État au Commerce, Renaud Dutreil, aboutiront en 2003 à une circulaire, elle aussi jugée de peu d'effet. En 2004, le ministre de l'Économie et des Finances, Nicolas Sarkozy, obtient des industriels et distributeurs une diminution des prix de vente sur certains produits de 2%. Fin 2005, une nouvelle loi, promue par Renaud Dutreil, est votée. Mais le travail sur les prix des uns et des autres ne se limite pas à l'élaboration de ce cadre réglementaire. Elle se traduit aussi, entre autres, par des opérations de promotion, par des nouveaux produits, et, aussi, par des opérations d'approvisionnement à l'étranger.

son enseigne, il promet aussi les produits des industriels. Et dès que l'industriel lance une promotion de ses produits, cela sert le magasin en développant ses ventes. C'est sur ce principe de mutuelle dépendance et la mise en scène d'intérêts partagés que reposent, par exemple, la constitution du catalogue ou l'élaboration du merchandising.

Les fabricants ne s'adressent ainsi pas seulement aux distributeurs avec des recommandations relatives à l'emplacement idéal de leur produit mais avec des préconisations et des outils applicables à l'ensemble du rayon<sup>386</sup>. Les marques se montrent très volontaires pour prendre à leur charge la gestion et l'organisation du rayon qui les concerne dans l'espace de vente du distributeur ! La division « eaux » de Nestlé dispose ainsi d'un service merchandising et a conçu un meuble et une méthode spéciaux qu'elle se propose de mettre en œuvre dans les rayons eaux des supermarchés et hypermarchés, avec la promesse qu'ils verront leur chiffre d'affaires augmenter<sup>387</sup>. Mais tous les fabricants de produits alimentaires ne se lancent pas dans la conception et la commercialisation de meubles destinés à accueillir leurs produits et ceux de leurs concurrents. Les services merchandising des entreprises peuvent se contenter de réaliser des études et de concevoir des « planogrammes ». Ainsi, explique un article de *LSA*, Barilla, a dépensé des sommes importantes pour développer un nouveau classement des pâtes, et après avoir réalisé une expérimentation dans 6 magasins, a rejoint Panzani pour préconiser une segmentation du rayon par marques, plutôt que par type de pâtes, qui « fait progresser la catégorie de 6% en valeur » (voir ill. 3. 18)<sup>388</sup>.

---

<sup>386</sup> Voir Barrey, S., 2005, « Du merchandising des fabricants au merchandising des distributeurs, ou le bricolage collectif d'un dispositif de gestion du marché », *Économies et Sociétés*, n°25, pp. 625-648.

<sup>387</sup> « Optiline : votre merchandising sur mesure », publi-rédactionnel paru dans *LSA*, n°1792, 28 novembre 2002, pp. 58-59.

<sup>388</sup> Lécuse, S., « Pâtes : Barilla a choisi de segmenter par marques », *LSA*, n°1873, 16 septembre 2004, p. 98.

**1**

	Coquillettes	Tortillons	Nouilles	Spaghettis
Barilla	<i>Barilla Coquillettes</i> Prix	<i>Barilla Tortillons</i> Prix	<i>Barilla Nouilles</i> Prix	<i>Barilla Spaghettis</i> Prix
MDD	<i>MDD Coquillettes</i> Prix	<i>MDD Tortillons</i> Prix	<i>MDD Nouilles</i> Prix	<i>MDD Spaghettis</i> Prix
Panzani	<i>Panzani Coquillettes</i> Prix	<i>Panzani Tortillons</i> Prix	<i>Panzani Nouilles</i> Prix	<i>Panzani Spaghettis</i> Prix
Lustucru	<i>Lustucru Coquillettes</i> Prix	<i>Lustucru Tortillons</i> Prix	<i>Lustucru Nouilles</i> Prix	<i>Lustucru Spaghettis</i> Prix

**2**

	Barilla	MDD	Panzani	Lustucru
Coquillettes	<i>Barilla Coquillettes</i> Prix	<i>MDD Coquillettes</i> Prix	<i>Panzani Coquillettes</i> Prix	<i>Lustucru Coquillettes</i> Prix
Tortillons	<i>Barilla Tortillons</i> Prix	<i>MDD Tortillons</i> Prix	<i>Panzani Tortillons</i> Prix	<i>Lustucru Tortillons</i> Prix
Nouilles	<i>Barilla Nouilles</i> Prix	<i>MDD Nouilles</i> Prix	<i>Panzani Nouilles</i> Prix	<i>Lustucru Nouilles</i> Prix
Spaghettis	<i>Barilla Spaghettis</i> Prix	<i>MDD Spaghettis</i> Prix	<i>Panzani Spaghettis</i> Prix	<i>Lustucru Spaghettis</i> Prix

Ill. 3.18. Espaces de comparaison des prix dessinés par deux modalités de merchandising

Selon le plan du rayon proposé par Barilla (schéma 2, en bas), les marques sont rangées à la verticale, tandis que les types de pâtes sont rangés à l'horizontale, selon le script suivant : le client repère d'abord le type de pâtes recherché (coquillettes) par un regard vertical sur le rayon (coquillettes, tortillons, nouilles, spaghettis), puis, au sein du type de pâtes, lit en ligne, et se déplace, le long des différentes marques (coquillettes Barilla, coquillettes MDD, coquillettes Panzani, coquillettes Lustucru) et s'arrête à celle qui lui convient. Cependant, cet arrangement ne concerne qu'une partie du rayon, les « pâtes de qualité supérieure »<sup>389</sup>. Toutes les pâtes ne se prêtent pas, en effet, à cette classification. À gauche de la portion de rayon représentée dans le schéma 2, se trouve une autre classification, une « zone à forte valeur ajoutée » (comprenant les « farcis et à farcir », les « spécifiques », les « bio », le blé, les pâtes de couleur, les pâtes à cuisson rapide). Plus à gauche encore, se trouve une colonne de « pâtes aux œufs » (Alsace, hors Alsace).

On notera que le « script » de lecture du rayon tendu au client induit aussi un script de lecture des prix fort différent selon que les types de pâtes sont présentés à l'horizontale ou à la verticale. Le merchandising proposé par Barilla (et Panzani), (schéma 2) *prescrit* un parcours du client dans lequel le client sélectionne son type de pâtes dès l'entrée du rayon, puis poursuit son parcours en restant dans le type de pâtes (les coquillettes), jusqu'à sélectionner la marque désirée. Ce faisant, le display du prix rend plus difficile leur comparaison, les prix des différentes coquillettes sont placés en ligne, ils ne sont donc plus dans le même champ visuel (dans un hypermarché, les rayons sont longs, avec de nombreux facings par produit, surtout pour les produits à fort volume comme les coquillettes, les spaghettis, etc.). Au contraire, le merchandising des types de pâtes à la verticale (schéma 1) est un merchandising par prix, c'est celui adopté dans tous les rayons par Grand\_Distributeur, par exemple. Dans ce merchandising, le client se déplace dans le rayon jusqu'à identifier le type de pâtes désiré (les coquillettes), puis lit à la verticale les différentes marques, mais aussi les différents prix, qui sont placés dans le même champ visuel.

---

<sup>389</sup> Sur un épisode de la construction de cet élément de nomenclature : Dessaux, P.-A., 2006, « Comment définir les produits alimentaires ? L'élaboration des références pour l'application de la loi du 1er août 1905 entre expertise et consensus professionnel », *Histoire, Économie & Société*, n°1, pp. 83-108.

Mes intérêts sont les vôtres, vos intérêts sont les miens, nos intérêts sont communs : tel est le message que, en pratique, les industriels et les distributeurs ne cessent de s'adresser. La publicité de Nestlé Waters dit que, grâce à son merchandising, le confort d'achat des clients du distributeur est amélioré, puisque le temps passé en rayon a diminué de 16%, et que le CA du magasin, pour l'ensemble des eaux, est augmenté<sup>390</sup>. La recommandation merchandising de Barilla promet une augmentation du CA du rayon pâtes de 6%, qui correspond à une augmentation de 9% des ventes de Barilla et une augmentation même encore supérieure pour son concurrent Panzani (10%). Mais cette nouvelle organisation du rayon fait baisser les ventes des MDD de 2%<sup>391</sup>. Cela peut venir relativiser le succès du nouveau merchandising, à moins que, en enrichissant les calculs des ventes d'un calcul de rentabilité, les effets économiques de l'arrangement du rayon demeurent supérieurs à l'arrangement précédent (s'il est plus rentable pour le distributeur de vendre des marques nationales plutôt que des marques de distributeur. La mise en scène des intérêts partagés passe aussi dans les publicités « BtoB » qui ornent les pages de la revue professionnelle LSA et qui annoncent telle ou telle innovation de l'année ou de la saison, avec les opérations de publicité et de promotion destinées à l'accompagner, la « soutenir » disent ces publicités (animatrices, campagne de distribution de coupons, etc.)<sup>392</sup>.

La « coopération commerciale » relève ainsi de ce jeu d'intérêts communs, d'entre-intéressement. Les opérations d'animation commerciale passent par cet espace de la « coopération commerciale » et se sophistiquent, mêlant pour une même opération des éléments mis en œuvre par le distributeur (TG, prospectus, points de fidélité, etc.) et des éléments mis en œuvre par l'industriel (mise en lot, ajout de produit gratuit, certaines distributions de coupon, etc.). L'espace de la coopération commerciale est ainsi le territoire d'action d'un type particulier de marketing : le « trade-marketing »<sup>393</sup> qui consiste à « animer » la marque auprès des différentes enseignes, notamment dans le cadre des « budgets de coopération commerciale » qui sont établis chaque année lors des négociations de référencement. Le « trade-marketeur » est ainsi investi d'un rôle de coordination, mais aussi de particularisation du produit pour l'enseigne, en définissant des opérations promotionnelles exclusives à Carrefour ou à Géant, en s'associant aux opérations promotionnelles initiées par l'enseigne (participation à l'opération « lots », par exemple), en y greffant sa propre promotion (du « couponning » ajouté à l'opération « gratuité » du magasin, le développement d'une PLV spéciale entre plusieurs marques et des animations à l'occasion de la promotion sur le thème de la Chandeleur, etc.).

<sup>390</sup> « Optiline », publi-rédactionnel paru dans LSA, 2002.

<sup>391</sup> Lécluse, « Pâtes : Barilla a choisi de segmenter par marques », 2004.

<sup>392</sup> Par exemple dans le numéro de LSA du 1<sup>er</sup> juillet 2004 (n° 1867), une page de publicité (p. 11) pour le « beurre léger » de la marque Président indique « Un fort soutien pour le lancement : Tout l'été, 1<sup>er</sup> achat remboursé ; à la rentrée, présence TV couplée à du couponning ».

<sup>393</sup> Sur le trade-marketing, voir Corstjens, J. et Corstjens, M., [1995], 2004, *Store wars: the battle for mindscape and shelfspace*, Chichester, John Wiley & Sons, chapitre 10. Les gens du « trade-marketing » chez les fabricants passeront typiquement par les services d'une agence de publicité promotionnelle, telle celle évoquée plus haut.



D'une certaine manière, ces manières de se vendre les produits entre les industriels et les distributeurs s'apparentent à une captation par les distributeurs des flux financiers générés par l'activité promotionnelle, notamment lorsque les distributeurs prennent en charge directement des prestations qui auparavant étaient effectuées par des tiers. Cependant, en se plaçant dans une situation de « coopération », de partenariat avec les distributeurs, les industriels se donnent aussi des prises directes sur le réajustement du « mix-marketing » de leur produit que les distributeurs réalisent *de toutes façons*, selon la manière dont ils présentent le produit en magasin. Corrélativement, l'organisation des actions promotionnelles avec le distributeur, action que les industriels réaliseraient *de toutes façons*, assure aux industriels, une formalisation, une précision, un développement et une coordination bien supérieurs de ces actions. Et elles permettent, en construisant du marché avec le distributeur, d'exclure les industriels moins bien dotés en la matière.

Moins l'entreprise dispose de moyens marketing, en effet, et moins elle développe d'outils tels que du « consulting » pour améliorer la rentabilité du distributeur ; la réalisation d'un agencement architectural dans le magasin ; le développement d'un planogramme fondé sur une expérimentation ; l'organisation d'une campagne de promotion originale, et tout ce qui, plus généralement, compose le « trade-marketing ». Moins l'entreprise dispose d'outils de marketing robustes et de large portée, susceptibles de venir reprendre l'ensemble de la relation produit/vendeur/client comme l'est le meuble de présentation des eaux de Nestlé<sup>394</sup>, et moins le travail d'intéressement est approfondi, et moins de « synergies d'intérêt » peuvent être développées et exploitées. C'est pourquoi, il convient de distinguer les industriels équipés de marketing et ceux qui ne le sont pas (ou faiblement)<sup>395</sup>.

---

<sup>394</sup> Le spectre des paramètres de marché que le meuble se propose de prendre en compte est, en effet, d'une largeur étonnante : « Nestlé Waters France a choisi d'adopter une démarche merchandising prenant en compte l'ensemble de la catégorie des eaux embouteillées. [...] Tenir compte des perceptions consommateurs, des contraintes de gestion tout en mettant en valeur les produits : voilà les 3 principes sur lesquels repose cette démarche merchandising OPTILINE. [...] En associant différents outils (logiciel merchandising, géo-merchandising...), Nestlé Waters propose une étude approfondie du rayon (assortiments, recommandation linéaire...) [...] D'où la mise au point exclusive d'un meuble modulable répondant aux impératifs d'organisation, de gestion et de séduction propre au merchandising et capable de s'adapter à chaque implantation. » : « Optiline », publi-rédactionnel paru dans *LSA*, 2002.

<sup>395</sup> Voir cet argument de l'inégalité des équipements marketing dans : Le Déaut, 2000, *L'évolution de la distribution*. Il faut noter ainsi, que si les « marges arrières » sont, autant que je puisse en juger, une spécificité française, tel n'est pas le cas de la « coopération commerciale » et du « trade-marketing », qui va de pair. La dénonciation des « marges arrières » par le syndicats français des grandes marques de l'agroalimentaire, l'Ilec, ne concerne probablement pas l'ensemble des marges arrières, mais probablement plutôt les remises conditionnelles et certains éléments de la coopération commerciale, qui ne sont pas réellement ou pas du tout travaillés comme outils de marketing (c'était le cas des « droits de référencement » perçu par le distributeur pour le droit de faire partie de ses fournisseurs de produits de marque nationale et qui n'offraient aucune contrepartie marketing ; ils ont été supprimés récemment). Par ailleurs, Procter & Gamble, dont les marques sont très fortes, avait tenté, en 1999, dans le cadre de ses programmes globaux de « EDLP » (Every Day Low Price) et de « ECR » (Efficient Customer Response), de refaire passer les outils marketing en « marge avant », c'est-à-dire en réduisant le montant des budgets de coopération commerciale pour proposer des prix de vente au consommateur (PVC) plus bas et, peut-on supposer, en reprenant une certaine indépendance sur ses opérations de promotion, et donc son marketing. La firme s'était heurtée à une levée de boucliers de la part des distributeurs : « Procter & Gamble boycotté par les distributeurs français », *La Tribune*, 16 novembre 1999, p. 20 ; « Procter & Gamble : l'empire menacé en France », *LSA*, n°1690, 21 septembre 2000, pp. 28-32 ; Jacquiau, C., 2000, *Les coulisses de la grande distribution*, Paris, Éditions Albin

Ce bref aperçu sur les relations que nouent les distributeurs et les industriels autour des tarifs nous signale combien les prix des produits, au supermarché, avant d'être des « empilements d'avantages » pour le consommateur, se présentent comme des ensembles complexes qui mêlent des éléments très nombreux et de différentes natures (largeur de la gamme présentée, quantités achetées, conditions de livraison, instruments et délais de paiement, formes des engagements marketing, par exemple, la mise à disposition par le fournisseur d'interlocuteurs privilégiés comme le trade-marketeur, prospectus, participation au programme de fidélité du distributeur, jeux-concours, échanges de données sur les ventes, etc.). Ce que négocient les industriels et les distributeurs, ce sont moins des produits, que des ensembles complexes de produits et de services. C'est bien d'agencement du marché, de la relation vendeur/produit/consommateur, dont il est question dans le travail visiblement lourd de cession/accompagnement des produits de l'industriel au distributeur.

On ne négocie pas ainsi « le prix » sans l'accompagner d'une prise pour l'industriel sur le display du produit en magasin, sans l'accompagner d'un programme complet d'achalandage, dont la charge est mêlée entre les uns et les autres, industriels et distributeurs. D'une certaine manière, le « trade-marketing » formalise la relation triangulaire produit-vendeur-client, rend visible le programme commun qui lie les industriels et les distributeurs. Tout semble se passer comme si les industriels ne voulaient pas lâcher leurs produits, et les distributeurs ne pas s'en tenir au prix, mais publiquement chacun proteste de sa bonne foi, du respect de son rôle, comme si chacun tirait à soi la couverture en se défendant de ne tirer que parce que c'est l'autre qui tire. Quoi qu'il en soit, ce qui se trame dans les « marges arrières » du prix, ce sont des modalités de reprise de l'ajustement produit/vendeur/client, au travers de prospectus, de têtes de gondoles, de stop-rayons, d'animatrices en magasin, de programmes de fidélité et de distribution de bons de réductions.

Certainement, la loi Galland n'est responsable ni de la création ni du développement des services de « coopération commerciale ». Elle a peut-être accéléré le déploiement des politiques de « trade-marketing » des grandes entreprises agroalimentaires, ainsi que l'activité promotionnelle. Elle a probablement contribué à donner à la « coopération commerciale » en France, un espace spécifique, à le rendre bien distinct de l'intervention tarifaire sur le produit. Mais elle a certainement stimulé une modalité d'organisation arithmétique de l'écriture du prix : c'est, en effet, en réponse aux règles de calcul du prix de vente au consommateur que l'enseigne Leclerc a développé son « Ticket Leclerc », que je vais à présent examiner plus en détail, ainsi que d'autres modes de présentation et d'écriture des prix, en m'intéressant au script de calcul qu'ils tendent au client.

---

Michel, pp. 320-321 ; Bothorel, J. et Sassier, P., 2005, *La grande distribution : enquête sur une corruption à la française*, Paris, Bourin Éditeur, pp. 82-83.

### III. 3. L'écriture des prix comme invitation au calcul

J'ai déjà indiqué le principe du « Ticket Leclerc » lancé par l'enseigne du même nom en 2000. Il s'agit d'associer un bon d'achat à un produit, tout en le dissociant. Le bon d'achat étant à valoir plus tard et sur l'ensemble d'un panier d'achat, il ne peut être pris en compte dans le calcul du seuil de revente à perte qui est un calcul qui se fait par unité de produit<sup>396</sup>. C'est pourquoi dans le cas des Curly ou des aliments pour chat, il n'y a pas de somme, d'opération arithmétique effectuée mais une dissociation-association : 2,80 €, d'un côté, auxquels « s'appliquent », perpendiculairement, 0,50 €, de l'autre côté ; 3,32 € d'un côté et - 25% de l'autre (ill. 3.15 et 3.16).

Le Ticket Leclerc et ses suiveurs constituent un outil promotionnel, qui se rangerait, en reprenant la classification de la marketeuse de tout à l'heure (ill. 3.4), parmi les « techniques de prix », avec un effet « fidélisant ». Le succès de cette mise en forme du classique bon d'achat réside sans doute dans son display. Le « Ticket Leclerc », ou les 50 centimes d'euros « Waaoh » de l'illustration 3.16, avec son chiffre rond, « 0,50 € » accolé à un autre chiffre rond, « 2,80 € » inscrits sur le bandeau du linéaire, « affordent », en effet, le calcul. Ils y invitent, en permettant/promettant le calcul<sup>397</sup>. Ils n'y invitent pas seulement parce qu'ils emploient des chiffres ronds — ce n'est pas toujours le cas —, mais parce qu'ils sont écrits en unité monétaire, en gros caractère et au plus près de l'inscription du prix à payer : étiquette de prix sur le linéaire, puis ticket de caisse (sur lequel figure le montant du bon d'achat que le client, par ses achats, s'est constitué et qu'il pourra utiliser à un prochain passage). La différence est significative avec le coupon de réduction distribué en boîte à lettres, comme avec l'association au prix de vente de « points de fidélité », et même, avec la réduction immédiate en caisse figurant sur le paquet parce qu'elle se trouve sur le produit et non sur le prix, et que sa taille est bien inférieure à celle du stop-rayon. Avec les « tickets Leclerc » ou les euros « Waaoh », la somme n'est pas faite, mais les éléments de l'équation arithmétique sont disposés de telle manière qu'ils y invitent/incitent.

Ces dispositifs d'affichage de prix aménagent deux « espaces de calcul »<sup>398</sup>. Un premier pour le législateur : la réduction de type « ticket Leclerc » n'entre pas dans le calcul du

---

<sup>396</sup> Le mécanisme avait été utilisé par des adhérents Leclerc du sud de la France dès 1997, sous le nom de « Boomerang ». Le groupement des centres Leclerc l'a repris et marketé nationalement à partir de 2000. Voir notamment : Deloye, C., « Leclerc transforme les bons de réduction en bons d'achat », *LSA*, n°1543, 12 juin 1997 ; Lauriot-Prévos, M.-E., Deloye, C., « Leclerc relance son Boomerang pour les fêtes », *LSA*, n°1560, 1 novembre 1997 ; Parigi, J., « Leclerc retrouve son mordant », *LSA*, n°1691, 28 septembre 2000, pp. 38-39 ; Parigi, J., « Octobre noir pour les “mégapromos” de la distribution alimentaire », *LSA*, n°1700, 23 novembre 2000. Ce principe est également utilisé pour s'accommoder des règles régissant la « vente à prime » qui limitent le montant de la prime à 7% de la valeur commerciale du produit. Un chef de projet dans une agence de promotion m'expliquait ainsi qu'une marque peut offrir un cadeau dont la valeur dépasse 7% du prix du produit en conditionnant l'obtention du cadeau au fait d'avoir acheté le produit en question sur un ticket de caisse d'un montant total d'au moins x euros (entretien du 10/06/04).

<sup>397</sup> Norman, D., [1988], 1990, *The design of everyday things*, New York, Doubleday/Currency. Voir aussi le chapitre 2, pour des arguments similaires à propos du chariot de supermarché.

<sup>398</sup> Callon, M. et Muniesa, F., 2005, « Economic markets as calculative collective devices », *Organization Studies*, vol. 26, n°8, pp. 1229-1250.

prix du produit même si l'achat du produit déclenche le droit à un bon d'achat, car la réduction de prix ne deviendra peut-être jamais effective, et si elle le devient, ce sera une semaine après l'achat du produit, alors que celui-ci a disparu de l'addition. Mais en plaçant le produit et ses deux étiquettes de prix (celle en « euros courants » sur le bandeau du linéaire, celle en « euros futurs » sur le stop-rayon) dans le même champ visuel, dessinant ainsi un second espace de calcul, le dispositif invite, au contraire, le consommateur à *prendre en compte*, à inclure dans le compte, la réduction sous forme de « ticket Leclerc ».

Parler « d'euros courants » et « d'euros futurs » ou « d'euros Waaoh » (ou « d'euros Cash Carrefour », etc.), pose la question du statut de ces bons d'achat au regard de la monnaie. L'une des propriétés principales de la monnaie est sa « currency », c'est-à-dire sa capacité de circulation. Deux choses disparates et distantes (dans l'espace comme dans le temps) n'entretiennent ici d'équivalence que sous un seul rapport : celui de la monnaie, qui établit entre elles un espace de commensurabilité<sup>399</sup>. La qualification d'euros « futurs » ou « Waaoh » indique leur particularisme<sup>400</sup>. Leur espace de circulation est, en effet, très restreint. Les 2,80 € et les 0,50 € du produit Gourmet (ill. 3.16) ne font décidément pas partie du même prix, car c'est lorsque le prix du premier est payé que la monnaie du second apparaît. Les 50 centimes « d'euro Waaoh » ne commencent à valoir, à être dotés d'une « currency » qu'une fois passée la caisse. Leur espace de circulation et de validité est réduit : ils ont une durée limitée, et chez Auchan (comme dans bien d'autres enseignes), ils ne sont valables que dans le magasin où ils ont été acquis<sup>401</sup>.

En outre, le cas des caissières licenciées parce qu'elles avaient utilisé des bons d'achat destinés aux clients suggère que la monnaie en question était censée être attachée aux personnes dont les achats avaient déclenché son émission<sup>402</sup>. L'espace de commensurabilité, et, en l'occurrence d'équivalence, des euros « Waaoh », c'est celui de la monnaie euro (sans qualificatif), telle qu'elle apparaît dans un total en bas de ticket de caisse, dans un magasin particulier pour un client particulier, et après qu'elle a été émise (c'est-à-dire que les achats initiaux ont été payés). Si j'ai acheté les boîtes d'aliment pour chat Whiskas et que je reviens en temps voulu faire des achats chez Auchan et que j'utilise les « euros Waaoh » cumulés, alors les 50 centimes « d'euro Waaoh » vaudront

<sup>399</sup> Callon, M., 1998, « Introduction: the embeddedness of economic markets in economics », *The laws of the markets*, Callon, M. (Dir.), Oxford, Blackwell Publishers/The Sociological Review, pp. 1-57, notamment pp. 21-22 ; Espeland, W. N. et Stevens, M. L., 1998, « Commensuration as a Social Process », *Annual Review of Sociology*, vol. 24, pp. 313-343.

<sup>400</sup> Voir Zelizer, 1997, *Social meaning of money*.

<sup>401</sup> Si le client fréquente plusieurs magasins Auchan, un compte de fidélité lui est ouvert par magasin et les euros « Waaoh » cumulés ne sont valables que dans le magasin où ils ont été obtenus. Les coupons de réduction des marques, qui sont valables dans l'ensemble de la distribution, impliquent ainsi pour étendre leur espace de validité, la mise en place d'un appareillage organisationnel important, comprenant un service de compensation.

<sup>402</sup> Leclerc et Auchan ont licencié des caissières parce qu'elles avaient utilisé des bons d'achat destinés aux clients. Celles-ci se sont défendues en disant que ces bons leur avaient été donnés par les clients ou qu'ils les avaient abandonnés sur le meuble de caisse. Joyaux, N. et Jayat, P., « Auchan tire les leçons de "l'affaire des caissières" », *LSA*, n°1878, 14 octobre 2004, pp. 40-41 ; Lafon, C., « Leclerc frappe à la caisse », « Auchan fait des émules », « Décidées à ne pas se laisser faire », *L'Humanité*, vendredi 15 octobre 2004, pp. 1, 7-8.

effectivement 50 centimes d'euro. La succession des conditionnels indique l'étroitesse de l'espace d'équivalence de la monnaie émise par le magasin sous forme « d'euros Waaoh ».

### III. 4. Peut-on additionner des bons d'achat et des gratuits ? Constituer l'espace de calcul qui permet de lire un prix

Dès lors que les euros « Waaoh » relèvent d'un type de monnaie différent, peut-on parler d'un calcul de prix qui prend en compte le bon d'achat ? L'affichage d'un prix avec un stop-rayon « Waaoh » suppose un client équipé d'une carte de fidélité, ou chez Leclerc, d'un client qui s'intéresse / s'est intéressé au Ticket Leclerc. Le mode d'affichage et d'écriture de l'avantage « Waaoh » ou « Ticket Leclerc » associé au produit invite/incite le client au calcul. Mais ce calcul prend en compte la nature du prix, c'est-à-dire le fait qu'une partie du prix est exprimée en euros qui ne seront utilisables que plus tard, pendant une période donnée et dans un magasin particulier. Le dispositif de prix « Waaoh » ou « Ticket Leclerc » invite/incite à étendre l'espace de calcul, à l'allonger, à prendre en compte son comportement de courses, le réalisme de l'hypothèse selon laquelle on reviendra chez Auchan ou chez Leclerc à temps pour profiter des « 25% d'économies » offertes par le stop-rayon.

#### **III. 4. 1. À PRIX COMPOSITES, ESPACES DE CALCUL BISCORNUS**

Le caractère composite du prix au supermarché va de pair avec le déploiement d'un espace de calcul lui aussi composite, biscornu, pas homogène, afin de pouvoir le prendre en compte. L'hétérogénéité d'un prix comme celui des boîtes d'aliments pour chat (ill. 3.15, 3.16) s'inscrit dans un espace de calcul lui aussi hétérogène, matériellement présenté à l'aplomb et à la perpendiculaire du bandeau du linéaire, dans des unités de compte disparates. Pour le chaland qui le contemple, et voudrait suivre le calcul, il faut aussi déployer un espace de calcul qui n'est pas homogène et qui comprend notamment son comportement présent et à venir. Cette présentation n'empêche pas le calcul, elle invite, au contraire, à augmenter le calcul, à calculer davantage, en *prenant en compte* davantage d'éléments, davantage de scénarii, davantage de modalités d'appréciation. Comme Michel Callon et ses collègues l'ont montré, le calcul ne s'oppose pas au jugement ; il y a ainsi dans le calcul des prix, de l'appréciation, du jugement, de l'estimation<sup>403</sup>. Ce n'est ainsi pas parce qu'une appréciation est numérique qu'elle ne peut être qualitative : le mode de présentation des prix « à la Waaoh » en fournit un exemple.

Mais il faut souligner que dans cet espace de calcul biscornu, le calcul a tendance à « attacher », à coller, à rester agrippé, parce que l'espace de calcul est idiosyncrasique, formé pour les besoins de la cause, dépendant de l'agencement matériel qui l'a dessiné : le regroupement situé d'un client à qui on a distribué à l'entrée un bulletin d'adhésion au programme « Waaoh » ou qui détient déjà la carte de fidélité, et de boîtes de Whiskas

---

<sup>403</sup> Callon et Law, 2005, « On calculation, agency, and otherness » ; Callon et Muniesa, 2005, « Economic markets as calculative collective devices ». Voir aussi : Muniesa, F., 2007, « Market technologies and the pragmatics of prices », *Economy and Society*, vol. 36, n°3, pp. 377-395.

équipées d'un stop-rayon. Il s'agit moins, ainsi, d'opposer deux mondes hostiles, celui baignant dans les eaux glacées du calcul et celui irradiant de la chaleur des attachements. Face à ces dispositifs marchands, une telle opposition perd de son acuité ; les dispositifs d'annonce du prix fabriquent, en effet, leur propre chaleur, en invitant à un calcul un peu prolongé. Mais les dispositifs marchands ne sont pas tous et de même façon de bons petits radiateurs, réglés sur le même thermostat. Ils se branchent aussi en dérivation les uns des autres, se positionnent les uns par rapport aux autres, se chevauchent, tentent de s'imposer sur les autres.

La plupart des dispositifs promotionnels invitent/incitent ainsi à un allongement de l'espace des calculs, à un « qualcul » qui prenne notamment en compte des unités monétaires et des unités de temps : le comportement de consommation et celui de thésaurisation, comme dans l'exemple des Curly plus haut ; le paiement immédiat et la probabilité de l'activation du bon à réduction associé au prix comme dans les exemples des euros « Waooh » ; le produit payant et le produit gratuit, également dans l'exemple des Curly. Le « gratuit » est une forme de promotion courante, qui constitue parfois le thème de promotion de l'ensemble du magasin (« la semaine des gratuits »), mais il est toujours mêlé avec du payant. Cependant, pour les produits alimentaires, l'adjonction de produit gratuit donne lieu à un re-calcul du prix au kilo ou au litre qui débouche sur un résultat, dans la même unité. Il est intéressant de noter que le calcul et l'affichage du prix au kilo, qui constitue une obligation réglementaire dans le cadre des lois de protection du consommateur, constitue un autre exemple de la façon dont une forme de « package » du prix échappe au calcul du seuil de revente à perte. Puisque ce dernier se fait à l'unité, les variations temporaires de taille des paquets lui échappent. Des promotions qui sont considérées comme des « réductions de prix directes » (voir ill. 3.4) et feraient descendre le prix de revente sous le seuil de revente *s'il était calculé* ne sont pas prises en compte.

### III. 4. 2. PRIX DE CALCUL ET PRIX DE PAIEMENT

Le seuil de revente à perte, le prix au kilo, le prix avec « économie Waooh » sont différents types de prix qui doivent leur différence à la forme de l'espace de calcul dont ils proviennent. Ils attirent l'attention sur le fait que de nombreux calculs de prix au supermarché ne débouchent pas sur des paiements. Ainsi le prix au kilo tel qu'il est affiché n'est jamais payé en tant que tel par le client, à moins que le produit lui-même pèse un kilo. Le prix au kilo résulte d'un calcul et est pris dans le calcul du prix unitaire, mais il n'est pas un prix de paiement. On peut ainsi distinguer des « prix de calcul » et des « prix de paiement », des prix de référence auxquels sont « accrochés » d'autres prix (ceux de paiement), qui font aussi référence, puisqu'ils ont soldé une transaction, qu'ils se sont réalisés. Cette distinction est celle que proposent Koray Caliskan ainsi que Michel Callon entre « prix prosthétiques » et « prix de transaction »<sup>404</sup>.

<sup>404</sup> Caliskan, K., 2005, *Making a global commodity : the production of markets and cotton in Egypt, Turkey, and the United States*, thèse de sociologie, New York University ; Callon, M., 2007, « What Does It Mean to Say That Economics Is Performative? », *Do economists make markets? : on the performativity of economics*, MacKenzie, D., Muniesa, F. et Siu, L. (Dir.), Princeton, NJ, Princeton University Press, pp. 311-357.

Le calcul de prix du chaland face au rayon prend en compte, ou non, son « prix de référence interne »<sup>405</sup>, c'est-à-dire les niveaux de prix emmagasinés, déjà « accrochés » à l'expérience du consommateur ; les prix des produits avoisinants, voire même ceux de la tête de gondole (voir I. 2. 1.) ; les prix au kilo ; les bons de réduction, etc., bref, toutes sortes de prix mis en relation les uns avec les autres, si tant est que le client a ouvert et configuré ainsi son espace de calcul — il peut aussi, avoir décidé de s'en tenir au prix figurant sur le bandeau du linéaire, quel qu'il soit, sans se soucier des prix voisins, des prix payés par le passé, des bons de réduction ou des points de fidélité, voire même calculé seulement par la marque sans tenir compte de l'inscription numérique sur le bandeau du linéaire.

### III. 5. Conclusion : le client comme « faiseur de prix »

Si la présentation des prix invite à un calcul, le calcul opéré dépend de l'ajustement du client avec les formes de prix et les espaces de calcul proposés par le magasin, de la peine qu'il se donne ou non de mettre le prix de la tête de gondole dans le même espace que le prix présenté en linéaire ; de son utilisation, comme dans le cas des types de pâtes placées à l'horizontale (ill. 3.18, schéma 2), de l'espace de calcul dessiné par son champ visuel ou de sa reconstitution d'un autre espace de calcul par déplacement physique et mentalisation qui mette les différentes coquillettes dans un même espace de prix, au lieu des différentes pâtes dans un même espace de marque. En suivant ou non les contours de l'espace de calcul proposé par le magasin, en acceptant ou non, par exemple, la proposition des « - 25% d'économies » de la carte Waooh ; en reconstituant d'autres espaces de calcul, par exemple, en se déplaçant au sein du rayon ou du magasin ou en se remémorant un prix constaté ailleurs ; en apportant ses propres instruments de manipulation de l'espace de calcul, un coupon obtenu en caisse la fois précédente, par exemple, le client du supermarché se présente comme un « faiseur de prix ».

La lecture du prix relève d'un travail actif, il commence par une attribution dont la version minimale consiste, comme on l'a vu, à établir le lien entre un paquet de chips et une étiquette de prix sur l'étagère. Mais ce travail peut être beaucoup plus approfondi que cela. L'aménagement des prix au supermarché ouvre, en effet, des espaces de calcul étendus, invitant le client à un calcul développé, qui peut comprendre non seulement des unités monétaires de circulation large et des unités monétaires de circulation très restreinte, mais aussi des parties de produit gratuit, des points de fidélité, des quantités plus importantes, voire encore des offres de remboursement différé, des réductions immédiates en caisse, des coupons de réduction, et même des jeux-concours, des livrets de recettes, des mignonnettes d'huile accompagnant des bouteilles de vinaigre, des points pour accéder à la boutique des produits siglés « Félix » ou des théières « Éléphant », etc.

Selon qu'il les prend en compte ou non, le client accepte l'espace des qualculs proposés autour du produit, l'altère, le délaisse au profit d'un autre ou le reconstitue avec des

---

<sup>405</sup> Zollinger, M., 2004, « Le jugement comparatif des prix par le consommateur », *Recherche et Applications en Marketing*, vol. 19, n°2, pp. 73-97.

éléments extérieurs à ceux de l'accrochage (un coupon de réduction découpé d'un magazine...). Cette opération inclut aussi la constitution d'un espace de calcul destiné à apprécier la qualité ou l'intérêt des espaces de calcul, compléter ce calcul peut avoir comme conséquence de choisir de changer physiquement d'espace de calcul, de se rendre au magasin hard-discount plutôt que dans le grand hypermarché ; le magasin hard-discount se présentant, en effet, comme un espace de calcul doté de qualités particulières (une forme d'assurance sur le registre de prix que l'on y trouvera) et au sein duquel les sous-espaces de calcul, ceux qui portent sur les produits eux-mêmes sont moins biscornus, plus « portables », plus homogènes<sup>406</sup>. Cela a d'ailleurs des conséquences sur la présentation physique du magasin hard-discount : moins de « sophistication » dans les dispositifs marchands et surtout un seul produit par catégorie, réduisant de fait l'espace des comparaisons.

---

<sup>406</sup> C'est d'ailleurs à peu près ainsi que les professionnels du commerce s'expliquent le succès du hard-discount. Sur ces magasins, voir chapitre 4, I. 3.



## CONCLUSION

Ce chapitre a examiné diverses formes d'expression du prix, qui sont autant de micro-dispositifs d'achalandage, en s'attachant à montrer comment ces formes d'expression du prix convoquent un calcul/qualcul qui prend part au processus de singularisation conjointe du bien et de l'acheteur qui permet l'échange, c'est-à-dire le passage du bien du monde du vendeur à celui de l'acheteur. Le calcul du prix contribue ainsi à l'attachement des personnes et des biens.

J'ai insisté sur la matérialité des prix, sur le fait (évident pour ces professionnels et pour ces consommateurs mais cependant peu thématiqué en sociologie) que les prix sont des choses matérielles, des objets physiques qui peuplent l'espace du supermarché. Dans le magasin, le prix commence par une question d'affichage, de balisage, d'emballage. Il a besoin pour s'exprimer de feuilles de papier, de couches de carton, de films plastiques, et de codes à barres. Le prix est matériel et il est, dès lors, composite. Papier, carton, plastique mais aussi « mise en avant », « gratuité », « lot », « prospectus » font le prix au supermarché. Le regard porté au cours du chapitre sur le display du prix et sa description par les marketeurs montre un prix matériel et composite. Ce sont des prix faits d'éléments disparates, des prix graphiques, tridimensionnels, déployés dans l'espace des linéaires sous de multiples formes.

Observé depuis une entrée « matérialiste », le prix se révèle davantage le point fragile que le point dur du marché. Une promo qui traîne, un stop-rayon décroché, un produit mal placé : le prix au supermarché est dépendant de ses sites d'inscriptions. Fragilité mais aussi encombrement généré par les dispositifs de prix : voilà à ce que doivent faire face aussi bien les professionnels de l'achalandage que les clients dans l'espace du supermarché. L'encombrement des prix au supermarché est celui de la jungle de papier qui montre le prix dans un moment de fixité, celui des « queues de promo » qui désorganisent les rayons, celui, enfin, des circuits du prix et de la promo : circuits comptables (celui des marges arrières, celui de la compensation des bons de réduction), circuits logistiques (réalisation physique du « lotage », livraison des plates-formes et des magasins, retour des fins de promo), circuits divers de morceaux de prix transbahutés par le client (le bon de réduction clipsé à la liste de courses, le carte de fidélité dans le portefeuille, le « ticket leclerc » d'une semaine à l'autre) comme par les spécialistes de la promo et du merchandising (installation et maintenance de stop-rayons par Presta\_Promo, distribution en boîte aux lettres de « trains » de bons de réduction).

J'espère avoir également montré que dans la lecture du prix, dans le choix d'un prix, est à l'œuvre la singularisation du client avec le bien. Les prix du supermarché sont composites, mais ils sont aussi des prix scénarisés : des prix qui invitent à déployer des espaces de calcul/qualcul, des prix qui invitent le chaland à un procès dynamique de constitution du

prix, des prix qui attachent, et qui ne se laissent pas facilement déployer dans une « mise à plat » de l'espace des choix, des prix, enfin, dont les qualités ne se limitent pas à un niveau arithmétique.

L'annonce du prix ne correspond pas seulement à celle d'un niveau arithmétique. Les catégories « promotion » ou les fonds jaunes fluo renseignent peu sur le niveau arithmétique de prix. En outre, il ne suffit pas au prix au supermarché le qualificatif de « bas » ou de « réduit ». Le supermarché déploie le « prix bas » en différentes valences, dont certains encapsulent des raisonnements économiques, invitent le regardeur à se projeter dans des simulations économiques, à apprécier le « prix bas » en fonction de son mode de consommation, de sa capacité à épargner en nature, de la fréquence de ses visites au supermarché, etc. Les prix ne parlent ainsi pas d'eux-mêmes, ils se proposent à une appréciation, leur accrochage tend des accroches, en effet, dont le client se saisit ou non, et qui quelquefois débordent le distributeur ou le fabricant, comme lorsque le « produit girafe » continue de côtoyer sur le rayon ses congénères revenus à des proportions normales.

La promotion est souvent un reconditionnement du produit qui permet de dévier, de rendre indirect, de « médier » l'expression du prix. De cette façon, le client est incité à se livrer à une appréciation du produit dans laquelle le « qualcul » est doté d'un large spectre, aussi large que « l'empilement d'avantages » qui définit la promotion. La plupart des dispositifs promotionnels invitent/incitent ainsi à un allongement de l'espace des calculs, à un « qualcul » qui prenne notamment en compte des unités monétaires et des unités de temps : le comportement de consommation et celui de thésaurisation; le paiement immédiat et la probabilité de l'activation du bon à réduction associé au prix, ; le produit payant et le produit gratuit.

L'aménagement des prix au supermarché ouvre des espaces de calcul étendus, invitant le client à un calcul développé, qui peut comprendre non seulement des unités monétaires de circulation large et des unités monétaires de circulation très restreinte, mais aussi des parties de produit gratuit, des points de fidélité, des quantités plus importantes, voire encore des offres de remboursement différé, des réductions immédiates en caisse, des coupons de réduction, et même des jeux-concours, des livrets de recettes, des mignonnettes d'huile accompagnant des bouteilles de vinaigre, des points pour accéder à la boutique des produits siglés « Félix » ou des théières « Éléphant », etc.

Selon qu'il les prend en compte ou non, le client accepte l'espace des qualculs proposés autour du produit, l'altère, le délaisse au profit d'un autre ou le reconstitue avec des éléments extérieurs à ceux de l'accrochage (un coupon de réduction découpé d'un magazine...). Cette opération inclut aussi la constitution d'un espace de calcul destiné à apprécier la qualité ou l'intérêt des espaces de calcul. Compléter ce calcul peut avoir

comme conséquence de choisir de changer physiquement d'espace de calcul, de se rendre au magasin hard-discount plutôt que dans le grand hypermarché .

Les modalités d'arbitrage sont très vastes, les possibilités de calcul innombrables, car je n'ai délibérément ici pris en compte que le prix, mais le prix vient toujours se mêler avec d'autres aspects du produit. Au bout du compte, quand je refais mes calculs, le prix est toujours dans le produit.

Il est difficile d'isoler une chose telle que « le prix » au supermarché, car, pour les marketeurs, il est une ressource, une grandeur marketing, l'un des quatre éléments du « marketing mix », sorte de « check-list » des gens de marketing. La promotion fait intervenir des « techniques de prix » qui dés-unifient, dés-homogénéisent le prix, le rendent hétérogènes et territorialisé, profondément situé. Le prix fait l'objet d'un travail de déploiement et de paramétrage, de façon conjointe avec les autres propriétés du produit. Qualifié, tant par son niveau (haut, moyen, bas) par exemple, que par sa présentation, que par l'ensemble des qualités du produit avec lesquels il vient, forcément, il participe à la singularisation, en invitant le client à un long effort d'appréciation. Ni variation du prix qui par effet d'ajustement économique modifierait les ventes<sup>407</sup>, ni modification à la marge qui ne changerait pas grand chose à un produit abouti, fini, bouclé, la prise du produit dans une promotion rouvre le produit, le re-markete, en déploie de nouvelles qualités.

---

<sup>407</sup> L'intérêt des travaux de « consumer culture » est de montrer qu'il n'y a pas de relation de détermination absolue du budget sur les choix de consommation. Voir, par exemple, Lury, C. 1996, *Consumer culture*, New Brunswick (New Jersey), Rutgers University Press et Miller, D., 1998, *A theory of shopping*, Cambridge, Polity Press. L'adaptation des dépenses au revenu n'a, de même, rien d'automatique, et réclame un apprentissage de compétences de calcul et d'allocation budgétaire, voir Zelizer, 1997, *Social meaning of money*.

# CHAPITRE 4

## *Donner le choix : le développement des produits à MDD*

*Dès que je me lève (quatre heures et demie, cinq heures), je prends un bol sur la table de la cuisine. Je l'ai posé là la veille, pour ne pas trop bouger dans la cuisine, pour minimiser le bruit de mes déplacements.*

*Je continue de le faire, jour après jour, moins par habitude, que par refus de la mort d'une habitude. Être silencieux n'a plus la moindre importance.*

*Je verse un fond de café en poudre, de la marque ZAMA filtre, que j'achète en grands verres de 200 grammes au supermarché FRANPRIX, en face du métro Saint-Paul. Pour le même poids, cela coûte à peu près un tiers de moins que les marques plus fameuses, Nescafé, ou Maxwell. Le goût lui-même est largement un tiers pire que celui du nescafé le plus grossier non lyophilisé, qui n'est déjà pas mal en son genre.*

*Je remplis mon bol au robinet d'eau chaude de l'évier.*

*Je porte le bol lentement sur la table, le tenant entre mes deux mains qui tremblent le moins possible, et je m'assieds sur la chaise de la cuisine, le dos à la fenêtre, face au frigidaire et à la porte, face au fauteuil, laid et vide, qui est de l'autre côté de la table.*

*À la surface du liquide, des archipels de poudre brune deviennent des îles noires bordées d'une boue crémeuse qui sombrent lentement, horribles.*

*Je pense : "Et l'affreuse crème / Près des bois flottants/."*

*Je ne mange rien, je bois seulement le grand bol d'eau à peine plus que tiède et caféinée. Le liquide est un peu amer, un peu caramélisé, pas agréable.*

*Je l'avale et je reste un moment immobile à regarder, au fond du bol, la tache noire d'un reste de poudre mal dissoute.*

Jacques Roubaud, 1986, « Dès que je me lève », *Quelque chose noir*, Paris, Gallimard, pp. 27-28

## INTRODUCTION

Les chapitres précédents ont décrit des dispositifs relevant de l'aménagement du magasin : organisation de l'espace, équipement des clients d'un chariot, affichage des prix. Il convient à présent de s'intéresser plus en détail au contenu des étagères. Celui-ci, désigné par le terme « d'assortiment », c'est-à-dire, le choix des produits présentés en magasin est évidemment fondamental pour les distributeurs. L'assortiment est ainsi l'un des quatre critères du marketing-mix des distributeurs (avec l'emplacement, la promotion et le prix). La largeur de l'offre (nombre de catégories), sa profondeur (nombre de variétés à l'intérieur des catégories) sont des paramètres travaillés avec attention par les marketeurs.

La construction d'un rayon par la sélection des produits qui y figurent opère une « mise en script »<sup>408</sup> du choix. Il oriente son caractère profus ou, au contraire, raréfié. Les assortiments très « profonds », comme on en trouve dans la distribution spécialisée, dans les hypermarchés, ou dans des enseignes comme Monoprix et Inno, proposent au client de pousser très loin ses critères de choix, d'affiner le plus possible la définition de ses goûts, d'aller très avant dans l'explicitation de ses préférences. Inversement, les assortiments peu profonds proposent un script de choix beaucoup plus pauvre, jusqu'au choix entièrement pré-computé du produit unique par « unité de besoin consommateur » dans les magasins du hard-discount. Bref, si nous avons l'embarras du choix au supermarché, c'est que l'assortiment, par sa profondeur, installe un choisisseur qui peut déployer très finement son goût, en étant amené à choisir parmi de multiples occurrences du produit, de multiples variations au sein d'une même catégorie. Le hard-discount, par contraste, offre plutôt le « débarras du choix », selon le mot de Jacques Prévert, en limitant l'assortiment à un seul produit par catégorie.

Le travail de l'assortiment constitue donc une opération d'achalandage cruciale. L'installation du regardeur dans une situation de choix par la mise en scène des produits dans l'assortiment relève typiquement de la mise en mouvement des qualités de l'acheteur et du bien qui caractérise l'achalandage et qui, par le processus de singularisation, donne place à la réalisation des achats-ventes.

Or les assortiments de la grande distribution française se composent aujourd'hui de produits qui pour plus d'un quart d'entre eux sont des produits à « marque de distributeur » (MDD), c'est-à-dire des produits développés sous l'égide du distributeur (voir, sur l'importance de ces produits, l'encadré placé entre les première et seconde parties de ce chapitre). Pourquoi les distributeurs font-ils eux-mêmes des produits ? Faut-il pour vendre des produits en fabriquer soi-même ? Les dispositifs d'achalandage de l'aménagement du magasin, du display des produits, de la définition de l'assortiment, de l'animation et de la promotion des ventes ne sont-ils pas suffisants ? Qu'apportent de plus les produits conçus par le magasin lui-même à l'achalandage ? Et même, on peut poser la question inverse : ces produits ne désachalandent-ils pas ? Ne représentent-ils pas une version dégradée de la rencontre élective avec le consommateur construite par les marques de fabricant, et dès lors, ne sont-ils pas préjudiciables à la qualité de la singularisation qui fait qu'un produit et

---

<sup>408</sup> La notion de « script » est utilisée à de nombreuses reprises dans cette thèse. Elle permet de mettre en évidence le « scénario d'usage » ou « script » inscrit par les opérateurs qui conçoivent, définissent, façonnent l'objet ou le dispositif technique. Les utilisateurs peuvent « souscrire » à ce script (le suivre) ou s'en désinscrire (le refuser). La « dé-scription » des objets techniques désigne la trajectoire qui va du script inscrit dans l'objet par ses concepteurs à l'usage effectif. Les utilisateurs peuvent, enfin, assigner de nouveaux scripts à l'objet (voir les exemples donnés à propos du chariot de supermarché, au chapitre 2). Akrich, M., [1992], 2000, « The de-scription of technical objects », *Shaping technology / building society*, Bijker, W. E. et Law, J. (Dir.), Cambridge, Mass, The MIT Press, pp. 205-224 ; Akrich, M. et Latour, B., [1992], 2000, « A summary of a convenient vocabulary for the semiotics of human and nonhuman assemblies », *Shaping technology / building society*, Bijker et Law (Dir.), pp. 259-263 ; Akrich, M., [1998], 2006, « Les utilisateurs, acteurs de l'innovation », *Sociologie de la traduction : textes fondateurs*, Akrich, M., Callon, M. et Latour, B. (Dir.), Paris, Presses de l'École des Mines de Paris, pp. 253-265.

qu'un acheteur s'attachent ? C'est une interrogation souvent formulée par les professionnels du marketing et de la distribution.

Ce chapitre prend pour objet les marques de distributeur en s'interrogeant sur leur contribution à l'assortiment, et donc sur la manière dont elles constituent des dispositifs d'achalandage. Il va s'attacher à montrer que l'élaboration de produits à MDD représente un mode d'intervention spécifique sur l'assortiment.

Comme la création d'une MDD est une création d'une ligne de produits figurant dans l'ensemble des rayons de produits alimentaires, elle constitue une prise unique et exclusive au distributeur sur l'assortiment. Elle a l'avantage d'un certain systématisme, proposant à elle seule un « script de choix » qui traverse l'ensemble du magasin. Les MDD imitatives, par exemple, c'est-à-dire les produits du distributeur « équivalents » à ceux du fabricant, (comme le « Mention Bien » de Casino se veut équivalent au « Petit Écolier » de Lu) dessinent un niveau de marché, ou un genre de marché qui leur est propre, celui de produits de qualité à bon marché. Elles composent ainsi un « script de choix » orienté par l'idée du « rapport qualité/prix ».

Mais l'inscription d'un tel « script de choix » ne constitue pas seulement une modalité additionnelle du choix, toutes choses égales par ailleurs. Bien au contraire, avec l'ajout d'une ligne de produits, plus rien n'est égal par ailleurs dans l'assortiment. Le produit à MDD s'assortit à l'assortiment mais, en même temps, il le divertit, si je puis dire. L'inscription d'un « nouveau choix » à l'assortiment place les produits dans un nouvel espace de comparaison et de ce fait, les requalifie. Les qualités des (anciens) produits sont repositionnées, requalifiées par différence avec le produit à MDD.

Sandrine Barrey, qui a prêté attention à la constitution des assortiments du distributeur qu'elle a étudié, montre comment, pour des produits apparemment présentés « tous faits », le distributeur parvient à réaliser des ensembles de produits qui ne sont pas la « *simple juxtaposition de produits aux qualités préalablement définies et mises en lien au sein d'une gamme* », écrit-elle, mais des « *assortiments qui nouent autrement les caractéristiques des produits entre eux* ». Ainsi, « une qualité mise en avant par un fabricant » pourra-t-elle être repassée à l'arrière-plan ou thématisée différemment<sup>409</sup>. Christian Licoppe montre également que « *les qualités des produits sont largement définies en fonction de relations de similitudes et de comparabilité avec d'autres produits, et donc dépendent étroitement de la manière dont les biens sont catégorisés, classés et regroupés dans les rayonnages [...] de sorte que la construction par le consommateur des qualités du produit est en partie contextuelle et située*<sup>410</sup>. » Les distributeurs reprennent ainsi le travail de positionnement

<sup>409</sup> Barrey, S., 2006, « L'épreuve des collections dans la mise en marché des produits alimentaires. Le cas de la grande distribution », *Réseaux*, vol. 24, n°135-136, pp. 193-219 : pp. 214-215.

<sup>410</sup> Licoppe, C., 2001, « Pratiques et trajectoires de la grande distribution dans la vente sur internet : vers un autre modèle de coordination pour le commerce électronique ? », *Revue Économique*, vol. 52, pp. 191-211. Voir aussi Licoppe, C., 2001, « Faire ses courses par téléphone ou par internet. Médiations technologiques, formes des échanges, de la relation commerciale et de la consommation », *Réseaux*, vol. 19, n°106, pp. 73-101.

effectué par les marques — ils valident, réajustent et/ou corrigent le cadrage des liens et de la situation du produit, réalisé par le marketing des marques.

La construction de gammes de MDD constitue donc une modalité spécifique de travail sur l'assortiment qui configure l'espace des qualifications non seulement par la sélection et l'arrangement des produits proposés par les fabricants, mais en allant jusqu'à inscrire dans la conception des produits les liens (et donc les requalifications) qu'il serait souhaitable que le produit construise dans l'assortiment. Autrement dit, il s'agit non plus de construire l'assortiment par le produit mais de construire le produit par l'assortiment.

Il y a deux mouvements dans le travail de développement des MDD : un travail sur les qualités de la gamme en tant que telle, comme moyen systématisé, transversal, d'intervenir sur les assortiments (ceux de l'ensemble des rayons) et un travail rayon par rayon, par un travail sur le produit qui est un travail de mise en lien de ce produit avec les autres produits avec lesquels il doit voisiner en magasin. C'est à la fois un marketing du produit et un marketing d'un ensemble de produits, qui vient configurer des espaces de choix en magasin. Ainsi, par ces produits et selon la gamme, les distributeurs « donnent » le choix, « l'élargissent », « l'approfondissent », « l'enrichissent », le « facilitent », etc.

Ce chapitre étudie donc le travail sur l'assortiment que les distributeurs réalisent par leurs gammes de produits à MDD, une modalité d'intervention triplement intéressante : d'abord, parce qu'elle constitue une pratique massive, ensuite, parce que du fait de sa transversalité, elle est spécifique au distributeur, enfin parce qu'elle montre l'achalandage à l'œuvre jusque dans le goût des produits.

Dans une première partie du chapitre, c'est plutôt la dimension de construction de la gamme qui est étudiée. Cette première partie du chapitre présente les différentes générations de MDD qui se sont succédé dans la distribution française depuis les années 1970. Il m'a paru difficile de traiter de la contribution des MDD à l'achalandage, de la façon dont elles placent une nouvelle charge médiatrice sur la relation marchande, sans mentionner l'accusation, parfois très virulente, de destruction du marché dont elles sont l'objet, de façon spécialement vive pour les MDD imitatives. Celles-ci sont, en effet, prises, dans l'analyse des praticiens du marketing, dans une dialectique qui oppose très fermement l'innovation à l'imitation, le premier terme étant le domaine de la création de marché et des marques nationales, le second terme celui des marques de distributeurs qui conduiraient à un dépérissement du marché, et surtout, au yeux des professionnels du marché, à ce que j'appelle le sentiment d'une « déprise marketing », c'est-à-dire le sentiment que la puissance des outils marketing se seraient émoussés parce que, d'une part, le consommateur serait de plus en plus versatile, et que, d'autre part, il aurait appris à déjouer les « pièges » du marketing. Les MDD y prendraient leur part en habituant les consommateurs à des produits « sans marketing ».

Je suis donc remontée jusqu'à ce qui est considéré comme le moment inaugural des MDD, le lancement des « produits libres » par Carrefour en 1976. Je présente également les MDD qui leur ont succédé, les MDD imitatives. Puis dans une deuxième section, j'analyse la

montée en gamme des MDD, sous la forme de MDD thématiques : produits bio et produits de terroir. Dans une troisième section, je présente le mouvement inverse de « descente en gamme » autour du phénomène du hard-discount et des premiers prix. Tout au long de la présentation de ces différentes générations de MDD, je m'attache à montrer comment chacune d'elles constitue un dispositif d'achalandage particulier. En décrivant l'évolution de ces MDD et la montée parallèle d'un sentiment de déprise marketing, c'est aussi le développement d'un marketing des distributeurs que je décris. Cela permet également de donner un bref aperçu des transformations de la distribution elle-même et de la reformulation constante du « modèle » de l'hypermarché.

Dans une seconde partie du chapitre, c'est le suivi détaillé des étapes de l'élaboration d'un produit à MDD de type imitatif chez Grand\_Distributeur qui est analysé<sup>411</sup>. Je m'attache à montrer le travail opéré par les « développeurs » de produit chez Grand\_Distributeur pour *reprendre* l'assortiment dans le produit. L'élaboration des produits de cette MDD relève, comme je le montrerai, d'un travail de reprise dans le produit à MDD d'un ajustement réussi (par un autre produit) avec le public des acheteurs, d'un effort de mise en relation avec d'autres produits, d'un exercice d'accrochage du produit à des éléments de marché. Dans le cours de la conception d'un produit à MDD, de multiples liens et attaches, souvent sur le mode de la « référence » (à l'équivalent à marque nationale, au « terroir », au « bio », etc.), sont créés, essayés, calibrés. Mais la reprise est aussi déviation, correction, ajustement et les produits à MDD ajoutent leurs propres qualités aux qualités qu'ils reprennent.

<sup>411</sup> Je ne traite que des produits emballés. Pour des études de marques de distributeur en produits frais, c'est-à-dire d'organisation et/ou de labellisation de filières, voir : Debril, T., 2000, « Mareyage et grande distribution : une double médiation sur le marché du poisson », *Sociologie du travail*, vol. 42, n°3, pp. 433-455 ; —., 2005, « La dynamique de la qualification dans l'ajustement marchand ? Le cas d'une filière ostréicole », *Économie Rurale*, n°286-287, pp. 44-55 ; Dubuisson-Quellier, S., 2002, « Qualités de produits et figures du consommateur. Manières de produire et de vendre en conchyliculture », *Sciences de la société*, n°56, pp. 78-96. Sur les cas de la viande et des fruits et légumes, des travaux en sciences de gestion sont disponibles : Fontguyon (de), Y. et Sans, P., 2003, « L'industrie de transformation de la viande bovine en France : une approche historique (1950-2003) », *Cahiers du Loria (INRA)*, n°7, [www.inra.fr/Internet/Departements/ERS/UR/ivry/PDF/LORIA2003-07.pdf](http://www.inra.fr/Internet/Departements/ERS/UR/ivry/PDF/LORIA2003-07.pdf) (accédé le 09/12/05); Codron, J.-M., Giraud-Heraud, E. et Soler, L.-G., 2005, « Nouvelles stratégies de la grande distribution dans le secteur alimentaire », *Revue Française du Marketing*, n°203, pp. 83-95 ; —., 2005, « Minimum quality standards, premium private labels, and European meat and fresh produce retailing », *Food Policy*, vol. 30, n°3, pp. 270-283.



# I. LE DÉVELOPPEMENT DES MDD DANS LA GRANDE DISTRIBUTION FRANÇAISE

## I. 1. Les MDD génériques

### I. 1. 1. INTRODUCTION

En France, les premières marques de distributeur dans les hypermarchés avaient été vues comme la rupture brutale du pacte qui liait les marques nationales et les grandes surfaces<sup>412</sup>. Le lancement par Carrefour des « produits libres » en 1976 est demeuré fameux<sup>413</sup>. Ces produits se présentaient comme des produits de base, de qualité contrôlée et à des prix d'environ 20% inférieur à ceux des « grandes marques ». Ces produits constituaient une double nouveauté.

Premièrement, les « produits libres » introduisaient les produits à marque de distribution dans les hypermarchés<sup>414</sup>, alors que, jusque là, ce type de magasin était associé à la vente de « produits de marque » ; l'entreprise Carrefour avait longtemps eu pour slogan

---

<sup>412</sup> Le développement des supermarchés et des hypermarchés en France eut lieu au cours des années 1960, Carrefour ouvrant ce qui est considéré comme « le premier hypermarché » en 1963, en région parisienne. Thil, E., 1964, *Combat pour la distribution : d'Édouard Leclerc aux supermarchés*, Paris, Arthaud ; Langeard, E. et Peterson, R. A., 1975, « Diffusion of large-scale food retailing in France: supermarché et hypermarché », *Journal of Retailing*, vol. 51, n°3, pp. 43-63, 80 ; Villermet, J.-M., 1991, *Naissance de l'hypermarché*, Paris, Armand Colin ; Moati, P., 2001, *L'avenir de la grande distribution*, Paris, Éditions Odile Jacob ; Dumas, J.-C., 2002, « De la production à la consommation : les logiques du marché (France, XIX<sup>e</sup>-XX<sup>e</sup> siècles) », *Historiens et Géographes*, n°380, pp. 167-175 ; —., 2006, « Consommation de masse et grande distribution : une révolution permanente (1957-2005) », *Vingtième siècle*, n°91, pp. 57-76 ; —., 2006, « L'invention des usines à vendre. Carrefour et la révolution de l'hypermarché », *Réseaux*, vol. 24, n°135-136, pp. 59-92 ; Chatriot, A. et Chessel, M.-E., 2006, « L'histoire de la distribution : un chantier inachevé », *Histoire, Économie & Société*, n°1, pp. 67-82.

<sup>413</sup> Il est raconté par l'un de ses protagonistes mêmes, Étienne Thil, qui fut d'abord journaliste et écrivit une biographie d'Édouard Leclerc (*Combat pour la distribution*, 1964) ainsi qu'un ouvrage sur la distribution de masse (*Les inventeurs du commerce moderne : des grands magasins aux bébés requins*, Paris, Arthaud, 1966), avant de devenir directeur marketing de Carrefour puis consultant pour l'entreprise. Thil relate le lancement des « produits libres » dans un ouvrage co-écrit avec Claude Baroux, journaliste économique, qui devint ensuite rédacteur en chef de *LSA*. Thil, É. et Baroux, C., 1983, *Un pavé dans la marque*, Paris, Flammarion. Sur ces produits, voir aussi : Heilbrunn, B., 2000, « Des "produits libres" à la consommation comme art de vie : l'évolution du discours institutionnel de Carrefour depuis 1976 », *Études et recherches sur la distribution*, Volle, P. (Dir.), Paris, Économica, pp. 45-61 ; Barrey, S., 2004, *Le travail marchand dans la grande distribution alimentaire : la définition des relations marchandes*, thèse de doctorat en sociologie, Toulouse, Université de Toulouse II-Le Mirail, chapitre 2. Sur la carrière d'Étienne Thil : Sordet, C., 1997, *Les grandes voix du commerce : 40 grands patrons racontent*, Paris, Éditions Liaisons, pp. 497-518.

<sup>414</sup> On distingue « l'hypermarché », grand magasin en libre-service de plus de 2 500 m<sup>2</sup>, généralement en-dehors des villes, et le « supermarché » dont la surface est plus petite : entre 400 et 2 500 m<sup>2</sup>. En 1997, *LSA* avait suggéré d'augmenter la surface des magasins maximale appelés « supermarché » (donc de reclasser des hypers en supers) pour refléter l'accroissement de la taille des magasins intervenu depuis la fin des années 1960, époque de l'établissement de cette classification. Il n'y a cependant pas eu de changement. Ces définitions (hypermarché > 2 500 m<sup>2</sup>, supermarché > 400 m<sup>2</sup>) sont toujours en vigueur dans les instances interprofessionnelles et réglementaires. Dans la pratique, toutefois, les professionnels utilisent des typologies plus fines ; on voit ainsi fréquemment dans *LSA*, la distinction entre « supermarché », « grand supermarché » et « hypermarché ». Une responsable marketing de Grand Distributeur m'a expliqué travailler avec une typologie de 3 tailles d'hypermarchés (entretien du 29/12/05).

« Carrefour ne vend que des grandes marques »<sup>415</sup>. Les marques de distribution n'étaient cependant pas absentes de la distribution alimentaire française des années 1970. Elles étaient certes en régression mais représentaient tout de même près de 10% des achats des ménages entre 1970 et 1975<sup>416</sup>. On trouvait notamment des produits à marque de distribution dans les magasins succursalistes et les magasins populaires, comme Casino, Monoprix ou Prisunic, chaque enseigne disposant de plusieurs marques selon les produits concernés<sup>417</sup>.

Deuxièmement, les « produits libres » affichaient assez clairement leur qualité de marque de distributeur et leur lien à l'enseigne, en faisant figurer, le logo Carrefour (mais pas le nom) sur le paquet. En outre, ils constituaient une gamme transversale à tout le magasin : les produits étaient présents dans différents rayons du magasin et facilement reconnaissables grâce à leur packaging commun, à dominante de blanc. À l'inverse, les marques de distribution de l'époque n'étaient pas toujours facilement attribuables à l'enseigne. Par exemple, Monoprix avait plusieurs marques propres, dont « Miss Helen » qui existe encore aujourd'hui. En revanche, Casino, qui fabriquait lui-même ses produits, utilisait le même nom comme enseigne et comme marque-produit. Mais dans l'un et l'autre cas, la marque de distribution ne formait pas de façon visible une gamme. Chacun des produits était rangé dans sa catégorie, dans sa rayon, sans lien entre eux. Les « produits libres » constituaient très probablement la première occurrence de la mise en visibilité du lien entre le produit et l'enseigne, et entre les différents produits, pour constituer une gamme<sup>418</sup>.

<sup>415</sup> Thil et Baroux, 1983, *Un pavé dans la marque*, pp. 45-46 ; Virieu (de), F.-H., « Un produit baptisé "Liberté" », *Le Nouvel Observateur*, n°601, 17-23 mai 1976, pp. 60-63, reproduit dans le *PIBD*, 1976, n°172, pp. II-239 à II-241.

<sup>416</sup> Thil et Baroux, 1983, *Un pavé dans la marque*, p. 69. Il s'agit d'un pourcentage établi à partir des résultats du panel de consommateurs Secodip (voir chapitre 5). Un article de *L'Usine Nouvelle* en 1976 indiquait également que « la pratique pour un distributeur de créer sa propre marque de distribution semble en régression ; elle représente moins de 15% des ventes de la distribution intégrée. Il en est de même de l'intégration d'une activité industrielle (Coop, Casino) qui nécessite des investissements importants. » Meilhaud, J., « Les dangers de la "bombe Carrefour" », *L'Usine Nouvelle*, 13 mai 1976, pp. 24-26, reproduit dans le *PIBD*, 1976, n°172, pp. II-237 à II-239.

<sup>417</sup> Thil et Baroux, 1983, *Un pavé dans la marque*, pp. 46-47. Casino avait pour particularité de disposer de ses propres usines de fabrication : Zancarini-Fournel, M., 1993, « À l'origine de la grande distribution, le succursalisme : Casino, St-Étienne, 1898-1948 », *Entreprises et Histoire*, n°4, pp. 27-39. Il serait intéressant d'en savoir plus sur la manière dont se présentaient et dont étaient fabriqués les produits à marque de distributeur des magasins populaires. Entre la propriété des usines et le contrat de sous-traitance, une troisième manière de faire des marques de distributeur consiste à obtenir l'exclusivité de la distribution d'une marque, on parle souvent, alors, de « marques réservées ». C'est ce que faisait Intermarché dès 1972, avant d'acquérir des installations industrielles : Thil et Baroux, 1983, *Un pavé dans la marque*, p. 89 ; *Points de Vente*, n°900 spécial « 40 ans », 18 décembre 2002, pp. 24-25 et 28-31. Sur quelques raisons qui peuvent pousser un fabricant à réserver l'exclusivité d'une marque à un réseau de distribution : Corstjens, J. et Corstjens, M., [1995], 2004, *Store wars : the battle for mindscape and shelfspace*, Chichester, John Wiley & Sons, pp. 257-258.

<sup>418</sup> Cela a déjà été souligné par des auteurs, principalement dans le domaine du marketing : les marques de distributeurs rendues visibles, constituées en gamme, dotées de qualités marketing propres, et porteuses du nom de l'enseigne (la marque Continent chez Continent, la marque Carrefour chez Carrefour, etc.), contribuent fortement à constituer l'enseigne en « marque », et ont donné lieu à des « marques enseignes », renforçant le marketing du magasin. Heilbrunn, 2000, « Des "produits libres" à la consommation comme art de vie » ; Barrey, 2004, *Le travail marchand* ; Kapferer, J.-N., 1999, « La marque-enseigne et son avenir :

Ce second aspect de la nouveauté des « produits libres » (gamme transversale et lien à l'enseigne) allait définir de nouveaux ressorts d'achalandage. Le packaging partagé par plusieurs produits appartenant à des rayons différents et la garantie d'un même standard de qualité entre ces différents produits reprend le principe de la marque, mais en l'étendant. Traditionnellement, en effet, les marques sont des « marques-produits » : à une marque correspond un seul produit et vice-versa. La pratique de capitaliser sur une marque pour décliner de nouveaux produits est récente<sup>419</sup>. Les marques de distributeur peuvent en outre « étendre » leur marque beaucoup plus loin que ne le peuvent les industriels : ceux-ci couvrent rarement plus de quelques rayons différents quand la marque de distributeur peut être présente dans l'ensemble des rayons. Les « produits libres » inaugurent donc en quelque sorte une marque de rang 2, qui permet non seulement de stabiliser un attachement dans le temps mais aussi dans l'espace des catégories de produit<sup>420</sup>. La marque inter-catégories offre donc en principe la possibilité au client d'éviter de se reposer à chaque rayon la question des préférences, la question d'identifier avec quel produit s'attacher. Elle propose ainsi une nouvelle modalité d'achat-vente qui constitue une sorte de procédure pour conduire l'ensemble de ses achats, qui offre, virtuellement du moins, la possibilité de se singulariser avec un panier de produits.

Bien évidemment, comme cette marque inter-catégories propose une nouvelle manière d'acheter, elle constitue une nouvelle manière de vendre. Si le produit est toujours requalifié par la vente, comme je le montre tout au long de cette thèse, s'il peut, même, garder la trace de l'endroit et des circonstances dans lesquelles il a été acheté<sup>421</sup>, la trace est ici bien matérielle puisque le logo du vendeur persiste sur le produit. Le distributeur qui était qualifié par une longue liste d'éléments relatifs au magasin, à l'offre proposée, éventuellement à son image construite par la publicité, est désormais aussi qualifié de l'intérieur même des produits. Cette nouvelle manière de vendre, ce nouveau mode d'attachement au produit qui est proposé, implique une préparation des produits différente de celle des produits emballés comme de celle des produits frais, et qui va conduire le distributeur à adapter son organisation.

Ce qui suit constitue un développement des deux précédents paragraphes, illustré par des éléments détaillés sur les « produits libres ». La première section (I. 1. 2.) décrit le lancement de ces produits et leur rapide imitation par d'autres distributeurs. La deuxième section (I. 1. 3.) analyse en quoi la marque de distributeur construit le marché différemment de la marque du fabricant. La troisième section (I. 1. 4.) montre qu'avec le lancement de marques de distributeur, les hypermarchés ont commencé à faire leur propre

---

une évaluation », *Revue française de gestion*, n°124, pp. 122-127 ; Sordet, C., Paysant, J. et Brosselin, C., 2002, *Les marques de distributeur jouent dans la cour des grands*, Paris, Éditions d'Organisation.

<sup>419</sup> Corstjens et Corstjens, 2004, *Store wars*.

<sup>420</sup> Cette manière de construire la marque a des implications tout à fait différentes sur la qualification des produits qu'une construction de marque-produit. Il suffit de comparer la gamme des Curly au chapitre 3 et la gamme Reflets de France (ci-dessous).

<sup>421</sup> Voir La Pradelle (de), M., 1996, *Les vendredis de Carpentras : faire son marché, en Provence ou ailleurs*, Paris, Fayard.

marketing, destiné à rivaliser avec celui des industriels. La quatrième section (I. 1. 5.) évoque les modifications organisationnelles liées au lancement des « produits libres ».

### I. 1. 2. LANCEMENT, SUCCÈS ET IMITATION DES « PRODUITS LIBRES »

Au milieu des années 1970, les dirigeants de Carrefour, qui comptait alors 38 hypermarchés<sup>422</sup>, formulèrent le constat que leur niveau de prix de vente au détail pouvait difficilement être diminué davantage, alors qu'il ne leur permettait plus de se différencier de la concurrence<sup>423</sup>. Pour proposer des prix moins élevés, ils décidèrent de faire façonner des produits pour exprimer une nouvelle définition de la qualité et du prix, c'est-à-dire un « rapport qualité/prix » entièrement élaboré et garanti par Carrefour<sup>424</sup>. Auparavant, dans les hypermarchés Carrefour, la qualité ressortissait entièrement de la compétence de la marque, souveraine sur le produit qui se présentait dans un emballage fermé et siglé, tandis que le distributeur ne se souciait que du prix qu'il se chargeait « d'écraser ».

En avril 1976, 50 produits correspondant aux plus gros volumes de vente furent ainsi lancés par Carrefour sous le nom de « produits libres »<sup>425</sup>. Présentés dans des emballages blancs, ils portaient en gros caractères le nom « générique » de l'aliment (café, huile, farine...) et au bas du paquet, un liséré rouge et bleu avec le logo de Carrefour<sup>426</sup>. Si le lancement de ces produits fit grand bruit, c'est sans doute à cause du marketing même de ces produits qui s'en réclamaient débarrassés<sup>427</sup>. Le nom de « produits libres », les paquets blancs et surtout la campagne de publicité étaient provocateurs ; ils portaient un discours de dénonciation de la marque, assimilée à un subterfuge, une aliénation, un surprix

<sup>422</sup> Certains de ces magasins étaient détenus en association avec d'autres groupes de distribution. Burt, S., 1986, « The Carrefour Group : the first 25 years », *International Journal of Retailing*, vol. 1, n°3, pp. 54-78 ; Regniault, F., [1995], 1997, *Promodès : du pré carré normand au commerce sans frontières*, Lec Éditions/Hatier, pp. 11 *et sq.* ; Lhermie, C., [2001], 2003, *Carrefour ou l'invention de l'hypermarché*, 2<sup>e</sup> édition, Paris, Vuibert, pp. 59-60, 80.

<sup>423</sup> Thil et Baroux, 1983, *Un pavé dans la marque*, pp. 43-46.

<sup>424</sup> Thil et Baroux, 1983, *Un pavé dans la marque*, p. 49.

<sup>425</sup> Le dépôt du terme « Carrefour-produits libres » à titre de marque fut refusé en 1978 au motif de la déceptivité d'une telle marque. Ceci n'eut probablement pas beaucoup d'effet sur le marketing de ces produits, qui n'étaient qualifiés de « produits libres » que dans la publicité. À ma connaissance, le terme ne figurait pas sur les paquets. Il semble qu'aucune autre enseigne n'ait essayé de reprendre l'appellation « produits libres ». Chantérac (de), V., 1989, « La marque à travers le droit », *La marque, moteur de la compétitivité des entreprises et de la croissance de l'économie*, Kapferer, J.-N. et Thoenig, J.-C. (Dir.), Paris, McGraw Hill, pp. 45-90 ; Coat Rolland, S., 1994, *Les marques de distribution : essai d'approche juridique*, Mémoire de DESS "Juriste d'affaires" D.J.C.E, Université de Rennes I, pp. 46-47.

<sup>426</sup> Thil et Baroux, 1983, *Un pavé dans la marque*, pp. 47-48.

<sup>427</sup> La campagne des « produits libres » fut largement commentée dans la presse nationale ainsi que dans *Stratégies*, le journal des publicitaires. Christine Scrivener, première secrétaire d'État à la consommation, et qui venait d'entrer en fonction, convoqua le patron de Carrefour, Denis Defforey, avant le lancement des produits en question. Elle fut également questionnée à ce sujet à l'Assemblée Nationale, le 18 juin 1976. Le BVP (Bureau de vérification de la publicité) demanda que des modifications soient apportées à la campagne de publicité. Thil et Baroux, 1983, *Un pavé dans la marque* ; Barrey, 2004, *Le travail marchand ; PIBD*, 1976, n°172, pp. II-237 à II-241, n°173, pp. II-275 à II-279, n°175, pp. IV-223 à IV-225. Sur la représentation des questions de consommation au gouvernement, voir : Chatriot, A., 2004, « Qui défend le consommateur ? Associations, institutions et politiques publiques en France (1972-2003) », *Au nom du consommateur : consommation et politique en Europe et aux États-Unis au XX<sup>e</sup> siècle*, Chatriot, A., Chessel, M.-E. et Hilton, M. (Dir.), Paris, La Découverte, pp. 165-181, ainsi que Pinto, L., 1990, « Le consommateur : agent économique et acteur politique », *Revue française de sociologie*, n°31, pp. 179-198.

illégitime. Les affiches de la campagne figuraient soit les produits, soit une mouette dans un ciel bleu et disaient : « Voici les produits libres. Sans nom. Aussi bons. Moins chers. Chez Carrefour », ou bien : « Produits de marque ou produits libres ? L'acheteur est libre ». Ce marketing anti-marketing fut élaboré par des marketeurs expérimentés, l'équipe réunie autour du projet des « produits libres » comptant des personnalités qui étaient déjà des « gourous », comme les publicitaires Jacques Séguéla, Bernard Brochand (Havas) et Bernard Cathelat du Centre de Communication Avancée<sup>428</sup>.

Cette critique virulente des marques n'en avait pas moins pour objet d'instaurer un nouveau genre de marque, qui jouait de la différence entre marque de fabricant et marque de distribution. Le positionnement des « produits libres » de Carrefour et la campagne de publicité qui les accompagnaient, clamaient qu'il y avait une différence entre la marque de fabricant et la marque de distribution, mais une seule différence : celle des coûts de marketing et de commercialisation qui, n'étant pas supportés par la seconde, permettait à Carrefour de proposer des produits moins chers<sup>429</sup>. Pour le reste, les produits étaient équivalents, disaient les « produits libres ». Les produits libres proposaient ainsi de redéfinir la marque de distribution de la façon suivante : une parfaite reproduction des produits de marque, de qualité contrôlée, à un prix très inférieur grâce à des économies faites sur les coûts de commercialisation (marketing, packaging, référencement par la distribution, publicité...), économies rendues ostensibles par le choix d'un paquet blanc et le refus de tout ce qui était (dis)qualifié de « fioriture ».

Les « produits libres » eurent un grand succès. À la fin de l'année 1976, ils représentèrent jusqu'à 40% des ventes de Carrefour dans certaines catégories de produits<sup>430</sup>. Toutefois, leur poids dans le volume total des ventes demeura minime, 5% du chiffre d'affaires de Carrefour en 1982, du fait du petit nombre de produits concernés sur l'ensemble des

---

<sup>428</sup> Une agence que l'on appellerait sans doute aujourd'hui de « média planning ». Bernard Cathelat s'est rendu célèbre par ses « socio-styles », qui consistent en un « mapping » de la population saisie à travers des variables de type CSP et des attitudes ou des mentalités, qui définissent ainsi des styles d'individus, par exemple, un groupe de « matérialistes », subdivisé en « attentistes », « exemplaires » et « utilitaristes » ou un groupe de « décalés », subdivisé en « libertaires », « dilettantes » et « profiteurs », subdivisions dépendants du placement de ces individus sur un axe « ascétisme/plaisir ». Les « socio-styles » ont fait polémique parmi les professionnels. Voir Erceville (d'), B., « Socio-styles : le CCA persiste et signe », *LSA*, supplément au n°1404 « L'avenir des marques », 30 juin 1994, p. 152 ; Meynaud, H. Y. et Duclos, D., [1985], 1996, *Les sondages d'opinion*, Paris, La Découverte, pp. 100-103 ; Sekulic, I., 1990, « Les socio-styles de Bernard Cathelat », *Cahiers Français*, vol. Découverte de la sociologie, n°247, pp. 44 ; Neveu, E., 1990, « Socio-styles. Une fin de siècle sans classe », *Sociologie du travail*, vol. 32, n°2, pp. 137-154 ; Georgakakis, D., 1992, « Un prophète construit par ses censeurs. Bernard Cathelat entre controverses et succès », *Politix*, n°19, pp. 159-174 ; —., 1997, « Une science en décalage ? Genèse et usages des "socio-styles" du centre de communication avancée (1972-1990) », *Genèses*, n°29, pp. 51-72 ; Valette-Florence, P., 1994, *Les styles de vie : bilan critique et perspectives*, Paris, Nathan. Voir aussi Hennion, A. et Méadel, C., 1989, « The Artisans of Desire: The Mediation of Advertising between Product and Consumer », *Sociological Theory*, vol. 7, n°2, pp. 191-209 : p. 197.

<sup>429</sup> Il s'agit d'une autre figure de la « restitution » au client des économies obtenues par la bonne gestion de l'entreprise, un argument fréquent des supermarchés (voir l'idée du supermarché comme « purchasing agent » dans les années 1930 aux États-Unis).

<sup>430</sup> « Carrefour, la course recommence », *Le Nouvel Économiste*, n°99, 26 septembre 1977, pp. 64-66 et 97, reproduit dans le *PIBD*, 1977, n°201, p. II-481 ; Thil et Baroux, 1983, *Un pavé dans la marque*, p. 70 ; Burt, 1986, « The Carrefour Group », p. 95.

produits vendus par Carrefour (105 « produits libres » au total en 1982)<sup>431</sup>. Mais ils eurent aussi pour effet de relancer les marques de distribution ailleurs dans la distribution. Au cours des mois et des années qui suivirent, la plupart des enseignes, à l'exception de Leclerc qui avait fait vœu de ne vendre que des produits de marque à prix réduits, répliquèrent (répondirent et copièrent) les « produits libres » : « produits blancs » chez Continent (Promodès) en juillet 1976, « produits familiaux » chez Mammouth (Paridoc) en septembre 1977, « produits oranges » chez Euromarché et « produits R » chez Radar en novembre 1977, « produits simples » chez Cora en 1978, etc<sup>432</sup>.

### I. 1. 3. ACHETER PAR LA MARQUE OU ACHETER PAR LE MAGASIN

Les « produits libres » cherchaient à se « démarquer » : ôter la marque et « sortir du lot ». Ils tranchaient, en effet, avec les produits existants, en définissant à eux seuls une catégorie de produits dont tous les autres étaient rejetés. Ils introduisirent de façon très claire une partition entre « produits de marque » et « produits du distributeur ». Ôtent-ils la marque ? Certainement pas. Si les « produits libres » se présentent en opposition à la marque des fabricants, ils ne constituent pas une absence de marque ou de marketing. Ils requalifiaient la marque (comme dispendieuses en publicité et marketing) et définissaient une anti-marque : le « produit libre ». Un rayon composé de produits « de marque » et de produits « d'anti-marque » propose alors au chaland de choisir non plus seulement entre des marques, mais entre des produits de marque et des produits... d'un autre genre de marque. Les distributeurs proposaient ainsi aux consommateurs de se « dépendre » de la marque et du marketing des industriels — et de se reporter sur la marque et le marketing du magasin.

Dans ce qui suit, je m'applique à analyser la marque de distributeur telle que la définissent les « produits libres ». J'examine ensuite les implications de l'introduction de cette marque dans le « script de choix » de l'assortiment. Je précise enfin que ce type de marque signe la mise en place chez les distributeurs, d'un marketing de même nature que celui des fabricants.

J'ai dit que les « produits libres » se démarquaient des autres produits au sens où ils se différencient radicalement. Pourtant, le produit à marque de distribution de type « produits libres » est aussi appelé « produit générique »<sup>433</sup>, c'est-à-dire un produit qui, à l'inverse du produit marketé, ne segmente pas, ne contient pas de définition de la clientèle à laquelle il s'adresse. Bien évidemment, cela se heurte à une impossibilité pratique en « économie d'emballage<sup>434</sup> ». Les « produits libres » se targuent de vendre *du* café, *de* l'huile, *de* la

<sup>431</sup> Thil et Baroux, 1983, *Un pavé dans la marque*, p. 70.

<sup>432</sup> Le lancement de produits équivalents des « produits libres » chez les compétiteurs de Carrefour ne fut pas la seule et immédiate réponse à l'initiative de Carrefour : les magasins Radar firent une campagne promotionnelle (publicité et rabais) sur les grandes marques, Paridoc boycotta certains fabricants des « produits libres » (voir plus bas), etc. Thil et Baroux, 1983, *Un pavé dans la marque*, pp. 67-68, voir aussi Barrey, 2004, *Le travail marchand*, chapitre 2.

<sup>433</sup> Corstjens et Corstjens, 2004, *Store wars*, pp. 142 et sq.

<sup>434</sup> Cochoy, F., 1999, « De l'embarras du choix au conditionnement du marché. Vers une socio-économie de la décision », *Cahiers internationaux de sociologie*, vol. 106, pp. 145-173 ; —., 2002, *Une sociologie du packaging ou l'âne de Buridan face au marché*, Paris, Presses Universitaires de France.

farine, des pâtes, du pastis. Oui mais du café comment ? Moulu ou en grains, arabica ou robusta, torréfié de quelle façon ? En quoi le café produit libre était-il un café générique ? Certainement pas parce que Carrefour aurait réussi à « abstraire » le café au point de retrouver un bien générique au sens des manuels d'économie, mais, au contraire, en le confrontant d'autant plus vigoureusement aux produits existants — comme on le verra dans la seconde partie de ce chapitre, fabriquer « le » yaourt Danone ou « la » brioche Pasquier, qui fournissent le standard de ces catégories de produits, et constituent à leur manière des produits génériques<sup>435</sup>, implique de se colleter sans cesse avec ces produits.

L'élaboration de genericité des « produits libres » s'est ainsi opérée en suivant les reliefs de la segmentation qui prévalait alors<sup>436</sup> et en reprenant les critères de segmentation qui permettaient d'englober la plus grande masse possible d'acheteurs. Le type de café particulier qui serait vendu comme produit libre était choisi en fonction du café qui obtenait les meilleures ventes. Ce critère simple devait permettre de « recruter » le plus grand nombre possible de consommateurs.

Les appellations de produits se voulaient, elles aussi, génériques : pas de marque-produit donc pas de nom de produit fantaisie<sup>437</sup>. Point non plus d'image du produit sur l'emballage, simplement l'appellation générique du produit. Mais tous « génériques » qu'ils se revendiquent, les éléments graphiques des emballages des « produits libres » opèrent pourtant un véritable marquage des produits, comme l'ajout d'une majuscule à la dénomination du produit (« le café Café »), dont Sandrine Barrey fait justement remarquer le pouvoir particularisant<sup>438</sup>, et qui viennent individualiser les produits comme produit et comme gamme (l'appartenance du produit à un ensemble, marqué par l'emploi d'une charte graphique unique). Bref, le « générique » des produits libres est, en fait, une spécification clairement déliée : reproduction au moins partielle d'un produit existant et travail de marquage sur le packaging pour indiquer le « juste rapport qualité/prix »<sup>439</sup>.

---

<sup>435</sup> Voir la prolifération des formes de « générique » étudiée par Étienne Nouguez : Nouguez, É. 2004, *Le prix de la différence : sociologie économique du médicament générique*, mémoire de DEA en sociologie, Université Paris X – Nanterre.

<sup>436</sup> On sait par exemple que le café est traditionnellement segmenté en France par variété (robusta/arabica) alors qu'il est segmenté par goût (du doux au fort) aux États-Unis.

<sup>437</sup> Pour une savoureuse analyse de l'onomastique des termes commerciaux et des noms de marque française des années 1930-1950 par un linguiste distingué : Galliot, M., 1955, *Essai sur la langue de la réclame contemporaine*, Toulouse, Édouard Privat.

<sup>438</sup> Barrey, 2004, *Le travail marchand*, p. 80.

<sup>439</sup> On voit ici toute l'opérationnalité de la distinction proposée par Michel Callon, Cécile Méadel et Vololona Rabeharisoa entre bien et produit. Le produit même « générique » est nécessairement instancié, particularisé, contrairement au « bien » du manuel d'économie ou des désignations, nécessairement génériques, des catégories de produit. Franck Cochoy fait ainsi remarquer que, au supermarché, les panneaux qui indiquent le contenu des allées (brioches, céréales) fournissent une information neutre mais qui, placée en hauteur, est peu utilisée par les clients. Et pour cause ! ais-je envie d'ajouter, ces informations génériques sur la catégorie (le bien) sont peu utilisées parce qu'elles sont peu utilisables ; elle ne disent (presque) rien, en effet, des produits eux-mêmes, elles ne permettent pas de les acheter. Ces informations ne peuvent que « flotter » au-dessus du monde des particularités : le linéaire des produits concrets. Callon, M., Méadel, C. et Rabeharisoa, V., 2000, « L'économie des qualités », *Politix*, vol. 13, n°52, pp. 211-239 ; Cochoy, F., 2005, « L'hypermarché : jardin d'un autre type aux portes des villes », *Ethnologie Française*, vol. 35, n°1, pp. 81-92. Sur un mode d'instanciation de produits particulièrement délicats à saisir et à rendre tangibles, les packs de télécommunication, voir l'étude de cas détaillée de Roland Canu et Alexandre Mallard et la notion qu'ils

Comme cela a déjà été dit, la spécification des « produits libres » est transversale : toutes les catégories de produit sont susceptibles d'être repackagées en version « produit libre ». La « nouveauté » de l'emballage commun à l'ensemble des produits du distributeur est soulignée par cet ancien responsable qualité de Promodès qui fut chargé de répondre aux produits libres de Carrefour. Continent, l'enseigne d'hypermarchés de Promodès, fut, en effet, la première à proposer une réplique (réponse et imitation) aux « produits libres », en juillet 1976, trois mois après leur lancement par Carrefour. Grâce à ses activités de grossiste et son réseau de magasins de proximités, Promodès disposait, en effet, d'une expérience en matière de marques propres, et même d'un « réservoir » de produits qui ont été « repackagés » sous une marque unique pour faire pièce aux « produits libres » de Carrefour<sup>440</sup>.

*« Le concept était exactement le même que celui qui existait déjà depuis 30 ans pour les autres marques. La seule chose, c'est que comme l'image de produits libres [c'est-à-dire le principe d'utiliser un même packaging pour tous les produits à marque propre] se vendait bien, elle a été utilisée pour vendre des produits Continent. [...] La performance a été de lancer en trois mois, 150 produits à la marque Continent, dans des emballages personnalisés à la marque Continent. Mais à quelques exceptions près, ces produits existaient déjà sous d'autres marques qui appartenaient à Promodès. [...] On appelait ça des marques propres, mais elles n'étaient pas identifiées à l'enseigne parce que Promodès était une entreprise de dimension modeste qui avait plusieurs créneaux de distribution et qu'elle n'avait pas les moyens en fait de développer des marques par enseigne. »*

Ancien responsable qualité Promodès, entretien du 01/07/04

En étant identifiée à l'enseigne, la marque de distribution vient désormais définir le produit comme « garanti » par le distributeur et définir l'enseigne, de façon visible, comme un sélectionneur de produits. Avec la marque de distributeur, les qualités qui caractérisaient le vendeur changent. Il se définit non plus seulement par l'emplacement du magasin, sa taille, son agencement, son ambiance, le choix des produits proposés, ses prix, etc. mais encore par le niveau de qualité de « ses » produits, le goût de son café, la praticité de sa bouteille d'huile, l'efficacité de son assouplissant. L'enseigne prend corps jusque dans la composition physico-chimique et les caractères organoleptiques des produits. Carrefour, c'est maintenant un magasin immense, des prix intéressants et aussi le goût de mon café du matin.

Cela donne davantage de visibilité et de consistance à l'enseigne. La gamme marquée au nom de l'enseigne établit dans l'assortiment un nouveau « scénario de choix ». Le client peut désormais choisir les produits non plus seulement par la marque, par le prix ou par le critère majeur de segmentation du produit (robusta/arabica pour le café, par exemple), mais aussi « par le magasin ». La présentation d'une sélection de produits par l'enseigne ouvre, en effet, la possibilité de mobiliser ce repère pour effectuer ses achats. Et comme il est

---

proposent de « référencement » : Canu, R. et Mallard, A., 2006, « Que fait-on dans la boutique d'un opérateur de télécommunications ? Enquête ethnographique sur la mise en référence des biens marchands », *Réseaux*, vol. 24, n°135-136, pp. 161-192.

<sup>440</sup> Sur le groupe Promodès, on peut consulter : Anonyme, 1987, *Promodès. Du cabas au caddie, histoire d'un pionnier de la distribution*, Communica International ; Regniault, 1997, *Promodès* ; Sordet, 1997, *Les grandes voix du commerce*.



transversal (présent dans tous les rayons), et c'est bien pour ça que l'on peut dire acheter « par le magasin », qu'il singularise une sélection de produits, il rend possible un attachement à un ensemble de produits. Un second effet de ces produits sur le script de choix de l'assortiment est de fournir un point de comparaison organisé par la notion de « rapport qualité/prix ».

On voit que, de la même manière que les marques-produits œuvrent à créer de la non-substituabilité entre les différents produits de même type, la marque-enseigne, celle qui permet d'acheter « par le magasin », travaille à rendre l'enseigne irremplaçable. Les « produits libres » signent ainsi la mise en place par les distributeurs, Carrefour, tout au moins, des mêmes outils marketing que ceux utilisés par les industriels. Le distributeur entreprend de « poser son empreinte sur la relation marchande », selon l'expression de Sandrine Barrey<sup>441</sup>. Non que le distributeur ait été absent avant cela de cette relation, bien au contraire, mais il semblait volontairement en effacer sa contribution, la scénographie du libre-service mettant en scène une relation exclusive du client aux marques. Désormais, et de plus en plus, le distributeur marque sa présence sur le marché, propose aux clients de se déprendre du marketing des marques... pour mieux les reprendre par son propre marketing.

#### **I. 1. 4. UNE RUPTURE DU PACTE DE L'HYPERMARCHÉ ET DES MARQUES NATIONALES ?**

Cependant la marque du distributeur ainsi posée sur les produits constitue peut-être aussi une tentative pour le distributeur de se déprendre lui-même du marketing et de la marque des industriels. Voici un autre extrait de l'entretien réalisé avec l'ancien responsable qualité de Promodès cité plus haut :

*« Toute la période de lancement de l'hypermarché a consisté à se créer une image autour du fait qu'ils étaient capables de vendre des produits de notoriété, moins cher que les autres. [...] Quelques mois avant que Carrefour ne démarre les produits libres, j'avais dit au cours d'une conversation à bâtons rompus avec des gens de l'hypermarché chez nous : mais pourquoi est-ce qu'on ne lance pas des produits à marque de distribution dans les hypermarchés ? [...] Et un directeur général de Continent m'avait dit : "mais Monsieur XXXX, vous n'y pensez pas ? On est là pour vendre des produits de grande marque à prix cassés, il n'y a pas de raison de... enfin, il n'y a pas d'intérêt économique à lancer des produits à nos marques dans les magasins." »*

Ancien responsable qualité Promodès, entretien du 01/07/04

La présentation donnée par Thil et Baroux des raisons qui amenèrent Carrefour à lancer des marques de distribution, établit une continuité entre les marques de distribution et les marques d'industriel, suivant l'idée que la grande distribution aurait commencé par travailler le prix de « produits finis » (ceux des marques nationales) en travaillant leur distribution (réduction des coûts et des marges, vitesse de rotation, etc.) puis quand ce levier aurait été poussé au maximum, la distribution serait « remontée » dans le produit, élargissant son territoire de maîtrise des coûts. Le « degré de finition » du produit

---

<sup>441</sup> Barrey, 2004, *Le travail marchand*.

constituerait un curseur départageant les zones de souveraineté sur l'établissement du prix de cession entre le distributeur et le fabricant, et dont le déplacement permettrait de retrouver des marges de manœuvre en termes de prix, une fois épuisée la négociation avec le fournisseur de marque nationale. Dans cette perspective, une continuité est organisée entre marques nationales et marques de distributeur par la poursuite d'un objectif identique : la recherche du meilleur prix d'achat. Cette perspective s'appuie sur la représentation de l'hypermarché comme « formule managériale », et spécifiquement de « formule managériale de vente au meilleur prix », dans laquelle une fois l'un des paramètres maximisé, on se place sur un autre paramètre pour en exploiter le potentiel (les réserves de baisse des prix, en un sens).

Or, d'après l'extrait d'entretien ci-dessous, on passe moins de produits plus finis à des produits moins finis, qu'on ne renoue avec des manières de faire bien connues. La marque de distribution n'a pas été découverte par Carrefour. Elle fait partie des attributs traditionnels des distributeurs. À vrai dire, l'étonnement devrait plutôt aller dans l'autre sens, comme cela est suggéré par le *verbatim* : non pas un étonnement sur le fait que les chaînes d'hypermarché se mettent à faire des MDD, mais un étonnement sur le fait qu'elles n'en faisaient pas jusque là.

*« Il y un aspect stratégique des marques de distribution en matière de prix, puisque une marque de distribution s'achète toujours mieux qu'une marque internationale ou nationale parce qu'elle est débarrassée de beaucoup de frais. [...] Cette valeur, qui était bien reconnue dans les formats classiques de la distribution, en avait moins dans les hypermarchés parce qu'on faisait des écarts importants à la vente des produits de marque nationale. [...] On était capables de vendre des produits de Lu, de Gervais-Danone ou de n'importe quel industriel, beaucoup moins chers qu'on ne les vendaient ailleurs parce que c'étaient des hypermarchés. L'hypermarché avait droit à l'époque à des traitements tout à fait intéressants sur le plan des prix d'achat et donc ils avaient des prix de vente très bas. »*

Ancien responsable qualité Promodès, entretien du 01/07/04

*« L'hypermarché avait droit à l'époque à des traitements tout à fait intéressants sur le plan des prix d'achat et donc ils avaient des prix de vente très bas. »* Autrement dit, ce n'étaient pas seulement la pertinence du modèle d'affaires et l'efficacité organisationnelle des hypermarchés qui permettaient l'établissement de prix très bas, mais aussi les compromis et les associations passées avec l'extérieur qui assurèrent la réussite du « modèle », en l'occurrence, l'établissement d'une alliance de fait avec les marques nationales. Parce que l'hypermarché leur permettait d'augmenter leurs marchés et de contrer la concurrence des marques de distribution dans les autres circuits (justement), les marques nationales avaient trouvé un arrangement avec les hypermarchés, s'exprimant par le consentement de conditions tarifaires avantageuses<sup>442</sup>. L'introduction de marques de distributeur apparaissait donc moins comme la continuité logique de l'action du

<sup>442</sup> Ce point, fondé sur mes entretiens et conversations informelles avec des professionnels de la distribution, demanderait cependant à être étayé. Philippe Houzé, le président du directoire de Monoprix, y fait directement référence, Étienne Thil et Claude Baroux seulement allusion : Houzé, P., 1997, « Les magasins populaires : du concept aux défis du temps présent », *La révolution commerciale en France : du "Bon Marché" à l'hypermarché*, Marseille, J. (Dir.), Paris, Le Monde-Éditions, pp. 121-139 : p. 130 ; Thil et Baroux, 1983, *Un pavé dans la marque*, pp. 32 et sq., 101 et sq.

distributeur, le passage de produits « plus finis » à « moins finis », que comme un changement assez profond de la « formule »<sup>443</sup>.

Dans ces conditions, on comprend mieux la virulence de la réaction des marques *et de certains de leurs alliés*, comme Paridoc (hypermarchés Mammouth) qui, par mesure de rétorsion, supprima de son assortiment pendant plusieurs mois, quatre industriels, fournisseurs majeurs de « produits libres »... et producteurs de « grandes marques » (Jacques Vabre, France-Farine [Francine], Rivoire et Carret, et Lotus). Il aurait pu, peut-être, demander plutôt à ces quatre industriels de fabriquer des produits à marque Mammouth. Les dirigeants de Paridoc, au moment même où ils prenaient la décision de cesser de se fournir auprès de ces quatre entreprises, faisaient le constat que Migros, en Suisse, devait sa position de leader à ses marques propres<sup>444</sup>. C'est ainsi comme une rupture du pacte qui liait les hypermarchés et les marques de fabricant que l'on peut comprendre le lancement des « produits libres »

Si l'introduction des marques de distributeur dans les hypermarchés avait été vue comme une trahison par les industriels propriétaires de marques, c'est bien sûr que la campagne publicitaire des « produits libres » critiquait directement les marques, c'est aussi que les distributeurs se mettaient à faire des marques concurrentes de celles des fabricants, et c'est enfin que les « produits libres » et leurs suiveurs renouaient avec la pratique des marques de distribution sur le refus desquelles les hypermarchés (comme les supermarchés américains autrefois) s'étaient précisément établis, et qui leur avait gagné les faveurs des fabricants<sup>445</sup>.

#### **I. 1. 5. DÉVELOPPER UNE ORGANISATION QUALITÉ POUR LES PRODUITS À MDD**

Renouer avec la pratique des marques de distribution : la presse spécialisée de l'époque s'interrogea pourtant sur la question de savoir si les « produits libres » constituaient bien une marque de distribution ou non. Dans *L'Usine Nouvelle*, le journaliste Jean Meilhaud se

---

<sup>443</sup> Dans les années 1970, la « logique » de la formule aurait plutôt voulu que l'on profite des « économies de réseau » en accroissant le nombre de points de vente pour augmenter les capacités d'achat et mieux répartir les coûts fixes, explique Philippe Moati. Cette logique aurait impliqué d'intensifier la logique du « pacte » avec les grandes marques. Moati, 2001, *L'avenir de la grande distribution*, p. 61 *et sq.* Certes, la loi Royer entrée en vigueur en 1973, devait freiner les capacités d'extension de la grande distribution, mais les distributeurs reconnaissent eux-mêmes un effet assez faible de la loi.

<sup>444</sup> Thil et Baroux, 1983, *Un pavé dans la marque*, pp. 64-65.

<sup>445</sup> On sait par exemple que les centres Leclerc et les hypermarchés Carrefour avaient eu affaire, à leurs débuts, sous la pression du commerce installé, à des difficultés de livraison de la part des grands industriels. On peut supposer que ces grands industriels et ces grands distributeurs s'étaient par la suite découverts des intérêts communs qu'ils exploitaient de concert. On ne peut cependant pas traiter des transformations des relations industrie-commerce à cette période sans tenir compte du rôle structurant des grossistes et des centrales d'achat qui étaient soit à l'origine des grands groupes de distribution (comme pour Promodès) soit communs à plusieurs groupes de distribution (comme le Gagni en non-alimentaire qui fut crucial à la réussite du fameux magasin Carrefour de Sainte-Geneviève-des-Bois) ; pour quelques éléments sur la structuration du grand commerce entre 1950 et 1990, voir Sordet, 1997, *Les grandes voix du commerce*. Sur les difficultés d'établir des relations avec les fournisseurs de Leclerc et des premiers super et hypermarchés, voir Thil, É., 1964, *Combat pour la distribution : d'Édouard Leclerc aux supermarchés*, Paris, Arthaud ; Villermet, 1991, *Naissance de l'hypermarché*.

faisait l'écho de ses interrogations : « *les “produits libres” de Carrefour constituent sans doute une innovation moindre qu'on ne le dit : ils sont une version sophistiquée de la marque de distribution dont Carrefour était dépourvu* », écrivait-il ainsi<sup>446</sup>.

C'est qu'il est une spécificité des « produits libres » dont j'ai encore peu parlé : la garantie de qualité dont ces produits se prévalaient. Les marques de distribution avait, en effet, la réputation d'être de qualité médiocre. Pour cette raison, Denis Defforey, le patron de Carrefour (il venait de succéder à Marcel Fournier) en avait une perception très négative. Le terme « produits libres » avait précisément pour but d'éviter celui de « marque de distribution ». Les interrogations des journalistes étaient fondées : elles trouvaient leur source dans le refus de Carrefour de présenter ses produits comme des produits à marque de distribution<sup>447</sup>.

L'une des composantes de l'originalité des « produits libres » était de faire le pari que la qualité des produits pouvait être prise en charge par une procédure administrative (un contrat) plutôt que par une organisation industrielle intégrée. Si Casino et dans une moindre mesure Promodès disposaient d'installations industrielles, tel n'était pas le cas de Carrefour. Comment alors obtenir des produits de même qualité que les industriels sans détenir les usines ? Comment Carrefour s'est-il organisé pour poser son empreinte sur la saveur, l'odeur et l'aspect des produits vendus à son logo ?

C'est précisément sur l'absence d'une organisation pérenne de la qualité que butèrent les « produits libres » et qui motiva, au moins en partie, le départ d'Étienne Thil de Carrefour en 1982. Thil reprochait le manque de moyens humains et organisationnels consacré au management des marques propres chez Carrefour, cause, selon lui, du succès demeuré relativement limité, au-delà du coup d'éclat initial, de cette première génération de marques de distributeur, qui pêchait par un double déficit d'équipement en « fonction marketing » et « fonction qualité »<sup>448</sup>. On sait peu de choses de l'organisation pratique adoptée par Carrefour pour gérer les « produits libres », mais c'est peut-être que cette organisation était très légère, et qu'elle ne fut pas traitée comme une organisation. Elle permit néanmoins aux « produits libres » d'exister et, même de se développer, pendant près de 10 ans.

<sup>446</sup> Meilhaud, 1976, « Les dangers de la “bombe Carrefour” ». La question est également discutée dans la *Revue Française de Marketing* et dans un ouvrage de 1977 sur la marque : Calvo, J., 1976, « Les problèmes juridiques posés par “Carrefour lance les produits libres” », *Revue Française de Marketing*, cahiers 64-65, pp. 79 ; Plasseraud, Y., 1977, « Choisir, protéger et gérer vos marques », Paris, Éditions d'Organisation, cités par Coat-Rolland, 1994, *Les marques de distribution : essai d'approche juridique*.

<sup>447</sup> La redéfinition de la qualité, du mode de production et du prix des marques de distribution par les « produits libres » eut une répercussion réglementaire (visant à protéger les fabricants). La « circulaire Scrivener » du 10 janvier 1978 sur les conditions discriminatoires de vente précise : « lorsqu'il y a fabrication de produits analogues sous marque de distribution d'une part et sous marque de production d'autre part, les différences éventuelles de prix et de conditions de vente doivent également pouvoir être justifiées par le fabricant, compte tenu notamment des commandes obtenues, de leur programmation et des économies réalisées sur les coûts de commercialisation », cité par Coat Rolland, 1994, *Les marques de distribution : essai d'approche juridique*, p. 76.

<sup>448</sup> Thil et Baroux, 1983, *Un pavé dans la marque*, pp. 72-75 ; Sordet, 1997, *Les grandes voix du commerce*, p. 511.

En 1975-76, c'est un directeur régional de Carrefour qui pilota le développement des 50 premiers produits, en sollicitant l'aide du directeur d'un laboratoire de la répression des Fraudes à Marseille<sup>449</sup>. Par la suite, les « acheteurs » des produits à marque nationale furent chargés des quelques 55 autres « produits libres ». Ces acheteurs étaient les chefs de rayon des magasins, le suivi de l'ensemble était assuré, parmi de multiples autres attributions, au siège de l'entreprise par le directeur des marchandises alimentaires<sup>450</sup>. Étienne Thil dit que l'organisation était sensiblement la même chez Euromarché ou Cora<sup>451</sup>. En revanche, Promodès disposait, elle, d'une véritable organisation de la qualité puisqu'elle possédait des installations industrielles. C'est ainsi que mon interlocuteur précédent, devenu responsable de la qualité chez Promodès, explique qu'il a « *commencé dans la distribution par le secteur industriel* ».

*« En ce qui me concerne, j'ai commencé dans la distribution par le secteur industriel. J'étais plutôt orienté sur la qualité dans les usines, jusqu'au jour où Carrefour ayant lancé ses produits libres, on nous a dit : il faut en faire autant dans les Continent qui étaient les hypermarchés de Promodès. Et faire des produits libres au niveau de Promodès, ça impliquait d'avoir une politique qualité aussi, de l'intégrer à un système de contrôle. Et comme c'était moi qui m'occupait du labo industriel, c'est moi qui me suis occupé des produits aux marques de Continent à l'époque. »*

Ancien responsable qualité Promodès, entretien du 01/07/04

Le management des marques de distributeur croise une question organisationnelle très sensible dans la distribution, celle de l'alternative centralisation/décentralisation<sup>452</sup>, qui, elle-même, croise celle de la forme d'entreprise et de son mode de financement (groupement d'indépendants, affiliation, succursalisme, intégration verticale, etc.). Quand Étienne Thil achève son récit sur les « produits libres », il vient de quitter Carrefour, étant en désaccord avec ses patrons de l'époque qui promouvaient une politique de décentralisation maximale, c'est-à-dire une autonomie des magasins pour leurs

---

<sup>449</sup> Jacques Estienne a participé à l'élaboration des « produits libres » comme directeur du laboratoire de la répression des fraudes à Marseille, laboratoire qui certifiait ces produits. Dans un témoignage récent, il rapporte le caractère plutôt « débutant » de l'équipe en charge du développement de ces produits, ainsi à propos de la fiche technique d'un produit : « *le document de base de l'assouplissant textile se résumait ainsi : Liquide bleu ; Volume 2 litres* ». On prend la mesure du travail nécessaire pour passer d'une telle définition à un produit concret... Il faut noter aussi que ces produits se présentaient ouvertement comme « pro-consumériste » : ils indiquaient clairement le poids et la composition du produit, par exemple. Comptendu de la table ronde « Les MDD chez Carrefour : une belle histoire et un avenir prometteur », 5<sup>e</sup> colloque Étienne Thil, La Rochelle, 24 et 25 septembre 2002, <http://colloquethil.free.fr/premierepage.htm>, accédée le 06/07/07. Voir également Thil et Baroux, 1983, *Un pavé dans la marque*, p. 44 et sq

<sup>450</sup> Thil et Baroux, 1983, *Un pavé dans la marque*, pp. 74-75.

<sup>451</sup> Thil et Baroux, 1983, *Un pavé dans la marque*, p. 75.

<sup>452</sup> Voir Daumas, J.-C., 2006, « Consommation de masse et grande distribution : une révolution permanente (1957-2005) », *Vingtième siècle*, n°91, pp. 57-76 : pp. 74-75. C'est précisément en raison d'un désaccord sur l'effort de coordination managériale à consentir (donc d'intégration des unités) que les centres Leclerc ont connu leur grande scission, en 1969 ; Édouard Leclerc farouche défenseur de l'autonomie des adhérents s'opposant à l'un de ses associés de la première heure, Jean-Pierre Le Roch (qui ouvrit le premier centre Leclerc dans la région Parisienne, à Issy-les-Moulineaux en 1959), partisan lui d'une structuration et de davantage de coordination, et qui finit par quitter le groupement, entraînant à sa suite plus de 70 adhérents (sur environ 200). Ils prirent d'abord l'enseigne « Ex » (c'est-à-dire « ex-centre Leclerc »), puis formèrent finalement en 1973 le « groupement des Mousquetaires », nommant leurs magasins Intermarché. Thil et Baroux, 1983, *Un pavé dans la marque*, pp. 83-86 ; Sordet, 1997, *Les grandes voix du commerce* ; Points de Vente, n°900 spécial « 40 ans », 18 décembre 2002, pp. 24-25 et 28-31. Voir aussi Chavanne, L., 1986, *Le phénomène Leclerc : de Landerneau à l'an 2000*, Plon, pp. 64-66.

approvisionnement et des chefs de rayon qui sont des acheteurs, c'est-à-dire qui négocient avec les fournisseurs, pour leur magasin, pour la région, voire pour la France entière<sup>453</sup>.

À l'enjeu de la localisation des acheteurs et surtout de leur périmètre d'action, c'est-à-dire de la puissance d'achat, s'ajoute un deuxième enjeu stratégique de la tension centralisation/décentralisation, celui de l'intégration d'une fonction logistique par les distributeurs, et donc d'entrepôts détenus et gérés en propre, par opposition à une logistique dépendante de la livraison de chaque magasin par le fournisseur. L'organisation des livraisons engage de multiples paramètres (implantation d'entrepôts, gestion du transport rail ou route : achat en gros, externalisation, gestion d'une flotte de camions en direct, organisation des livraisons, de l'éclatement et de la ré-expédition sur les plates-formes, etc.) qui ont des répercussions sur le taux de disponibilité du produit en magasin, d'une part, et sur les prix (prix d'achat au fournisseur, marge et prix de vente au consommateur), d'autre part.

On l'imagine aisément, ce type de choix stratégiques que se donnent les distributeurs dessinent de multiples manières d'organiser et d'être un « grand distributeur ». Pour revenir au cas précis de la gestion des MDD chez Carrefour au début des années 1980, on comprend des propos tenus dans le livre co-écrit avec Claude Baroux, qu'Étienne Thil souhaiterait que la MDD fasse l'objet d'une organisation dédiée, placée dans les quartiers généraux de l'entreprise (« à la centrale »), avec une équipe marketing et une équipe qualité<sup>454</sup>.

On voit ainsi, que l'on ne met pas la main au produit sans devoir investir dans un certain équipement ; et à partir du début des années 1980, on met encore moins la main au produit sans un certain équipement qu'on ne la met sans plus aucun doute impunément. L'affaire du talc Morhange définitivement jugée en 1980 fait, en effet, jurisprudence, en considérant que celui qui appose sa marque sur le produit est responsable de sa qualité ; décision que confirme la loi de 1983 sur la protection des consommateurs<sup>455</sup>.

### I. 1. 6. CONCLUSION

Cette première sous-partie consacrée à la génération des MDD dites génériques a évoqué des thématiques telles que celle de la modification de la régulation des rapports entre industriels et distributeurs par le lancement de marques de distributeur ou par des choix organisationnels de type centralisation/décentralisation. L'enjeu de cette section était bien

<sup>453</sup> Sordet, *Les grandes voix du commerce*, p. 511.

<sup>454</sup> Thil et Baroux, *Un pavé dans la marque*, pp. 74-75.

<sup>455</sup> Une entreprise faisait façonner du talc sur lequel elle appliquait sa marque « Morhange ». Or, suite à un accident de fabrication, une substance, l'hexachlorophène, était entrée dans la composition du talc, causant 240 victimes, de jeunes enfants, dont 36 moururent. La société Morhange qui ne fabriquait pas mais commercialisait le talc en y apposant sa marque fut condamnée pour ne pas avoir organisé un contrôle de la qualité des produits vendus sous sa marque. Cette jurisprudence établit donc la responsabilité de l'entité qui met sa marque sur les produits même si elle ne les fabrique pas. Coat-Rolland, 1994, *Les marques de distribution : essai d'approche juridique* ; Chantérac, 1989, « La marque à travers le droit ». Sur la loi de protection des consommateurs de 1983, voir : Chatriot, 2004, « Qui défend le consommateur ? ».

cependant de montrer que la mise en vente d'une gamme de produits conçue par le distributeur constitue un outil supplémentaire, et différent des autres, du « travail sur le marché ».

L'ajout d'une gamme de produits telle que celle des « produits libres » à l'assortiment du distributeur réagence « le marché » en redéfinissant de façon conjointe les trois entités qui le composent : les produits (nouvelle définition des produits, par une partition marque nationale/marque du magasin), les clients (ajout d'un scénario de choix qui formalise et pré-compute le « rapport qualité-prix »), et, enfin, le magasin qui se donne davantage de visibilité, qui se fait davantage exister, comme médiateur de la relation marchande via la marque apposée sur des produits. Construire cette nouvelle modalité d'achalandage ne va pas sans des investissements importants et la seconde partie de ce chapitre fournira une description des efforts actuels engagés par un distributeur pour développer l'une de ses MDD.

La présence nouvelle du distributeur dans l'assortiment grâce à l'utilisation de son nom sur une gamme de produits signe aussi une sorte de « révolution marketing » de la part des distributeurs. J'ai fait l'hypothèse que le lancement d'une marque de distributeur ne constituait pas la seule solution possible pour accroître la rentabilité de l'entreprise, et que d'autres options étaient possibles, comme l'ouverture de nouveaux magasins. Il est donc relativement vraisemblable que le lancement des « produits libres » constituait, de fait, une sorte de parti pris du client, une véritable option consumériste par différence avec une option « bottom line ».

Cette « option consumériste » autorise la construction de Carrefour comme marque. Bien sûr, Carrefour était déjà une marque, et on allait sûrement déjà « chez Carrefour », plutôt « qu'à l'hypermarché » avant les MDD Carrefour. Mais maintenant que l'on peut même « acheter du Carrefour », maintenant que Carrefour approfondit son dispositif d'achalandage « magasin » jusqu'à l'intérieur des produits, la qualification « Carrefour » prend plus encore de consistance, et on va plus intensément encore « chez Carrefour » qu'auparavant.

En choisissant « l'option consumériste », en construisant une marque, Carrefour met son intercession en scène dans la relation marchande. Il se met à développer le même type de comportement que Cookquik et McCall's au chapitre 1. Par la marque, le distributeur s'attache des clients qui pourront ensuite être exhibés pour montrer son poids dans la relation marchande et se placer en point de passage obligé, comme le font Cookquik et McCall's. En intervenant ainsi dans la relation marchande, le distributeur gagne beaucoup plus de poids que celui indiqué par le comptage des parts de marché.

Moins « Carrefour » prend part de façon spécifique à la construction du marché et moins les marques nationales sont dépendantes du magasin : elles constituent à elles seules une sorte de petit canal de distribution. La relation entretenue par la marque avec le client prend le pas sur sa relation avec l'épicier ou le magasin. Les clients veulent du Cookquik et ils choisissent le magasin en fonction de la présence ou non de Cookquik. Mais plus

« Carrefour » intervient dans la qualification de la relation marchande, c'est-à-dire plus les attachements entre « Carrefour » et les clients sont puissants, et moins les marques nationales peuvent se passer de l'entreprise Carrefour pour vendre leurs produits. Celle-ci peut dire aux marques des fabricants : vous devrez passer par moi, votre volume de vente ne se déplacera pas dans un autre hypermarché, car les hypermarchés ne sont pas substituables entre eux : les clients veulent acheter à la mode Carrefour.

Au fond, quand les industriels se scandalisent du lancement des « produits libres », ils ne sont peut-être pas tant furieux de voir leurs ventes de produit vaisselle, d'huile ou de café diminuer car détournées par le produit du distributeur, que d'envisager que Carrefour revendique son influence sur « leurs » ventes faites chez Carrefour. Il faut toutefois préciser que l'empreinte ainsi posée sur le marché ne résulte pas du seul développement de produits à marque de distribution. Elle est le fait de tous les supports de singularisation, de tous les dispositifs d'achalandage du magasin, même si le produit, parce qu'il est acheté pour lui-même, dispose d'une position avantageuse pour imprimer sa forme à la relation marchande.

## I. 2. Les MDD thématiques

Entre la fin des années 1970 et le début des années 1990, il y eut chez Carrefour, mais aussi chez d'autres distributeurs, dans cette période d'intense concentration des distributeurs, et d'expansion à l'international, un gigantesque effort pour intégrer le groupe de façon à verrouiller l'alignement magasins-centrale et faire remonter le contrôle à la centrale. Si, à la fin des années 1970, les « cadors » de la distribution étaient les chefs de rayon, parce qu'ils étaient acheteurs et négociaient directement avec les fournisseurs ; dans les années 1990, ces acheteurs se trouvaient désormais à la centrale d'achat, à Évry, où ils étaient entièrement dédiés à la fonction achat. Les chefs de rayon dans les magasins n'étaient « plus » que des chefs de rayon<sup>456</sup>. Les années 2000 signèrent la prise d'ascendant, à la centrale, du marketing sur la fonction achat<sup>457</sup>.

En 1985, Carrefour lança une nouvelle gamme de MDD, qui portaient la marque « Carrefour » de façon plus visible que les « produits libres », et qui s'accompagnait du développement d'une politique et d'une organisation de la qualité. Dans la lignée du positionnement « consumériste » qui définissait, du point de vue du distributeur, la nouvelle manière de « faire du marché » des « produits libres », Carrefour lança également en 1986 une opération appelée « produits concertés » et qui consistait à faire approuver par au moins 80% des consommateurs, les produits référencés sous sa marque. Les produits ainsi approuvés, à la suite d'un sondage ou d'un test organisé par Sécodip, portaient « un

---

<sup>456</sup> Colla, E. et Dupuis, M., 1997, *Le défi mondial du bas prix : stratégies pour les producteurs, les distributeurs, les pouvoirs publics*, Paris, PubliUnion ; Jacquiau, C., 2000, *Les coulisses de la grande distribution*, Paris, Éditions Albin Michel.

<sup>457</sup> Sandrine Barrey décrit une situation semblable : Barrey, 2004, *Le travail marchand*.



triangle rouge [...] pour représenter la collaboration entre Carrefour, les fournisseurs et les consommateurs<sup>458</sup>. »

Un autre changement intervenu dans la manière de faire et de présenter les MDD depuis les années 1980 concerne le caractère imitatif des produits à MDD. L'un des aspects les plus saillants des MDD est la ressemblance visuelle en rayon entre les produits du distributeur et les produits à marque nationale. Si les MDD de type « produits libres » étaient qualifiés de « génériques » ou de « produits drapeaux », les nouvelles MDD, qui apparaissent en France, à partir des années 1980 sont, elles, souvent appelées des « contre-marques », pour souligner leur proximité, au risque de la contrefaçon, avec les produits de marque. En 1989, elles firent d'ailleurs l'objet d'une polémique, développée d'abord dans la revue *50 millions de consommateurs*, puis dans les médias grand public<sup>459</sup>. La même année, la loi dite Doubin du 31 décembre 1989 habilita la direction de la Concurrence à poursuivre les distributeurs ayant abusé des codes couleurs, des formes et des énonciations des marques des producteurs. La revue spécialisée *LSA* publia alors un supplément intitulé « Contre-marques, la fin de l'âge d'or » (n°1195)<sup>460</sup>. Toutefois, cette possibilité donnée à la puissance publique de se substituer au fabricant pour attaquer son client, position toujours délicate, et à laquelle la loi Doubin venait remédier, n'a pas été, à ma connaissance, mise en œuvre<sup>461</sup>.

Au milieu des années 1990, de nouvelles versions de MDD furent lancées. Premièrement, de nouvelles MDD « imitatives », positionnées comme des produits « équivalents à la marque nationale ». Ces lancements ont eu lieu, semble-t-il, en réaction, aux contraintes placées sur la tarification des produits de marque nationale par la loi correspondante de 1996<sup>462</sup> (voir chapitre 3). Chez les distributeurs, cette nouvelle génération de MDD

---

<sup>458</sup> Burt, S., 1986, « The Carrefour Group : the first 25 years », *International Journal of Retailing*, vol. 1, n°3, pp. 54-78 : p. 95.

<sup>459</sup> Beltran, A., Chauveau, S. et Galvez-Behar, G., 2001, *Des brevets et des marques : une histoire de la propriété industrielle*, Paris, Fayard (en collaboration avec l'INPI), p. 254.

<sup>460</sup> Lendrevie, J. et Lindon, D., 2000, *Mercator : théorie et pratique du marketing (6ème édition)*, Paris, Dalloz, p. 346.

<sup>461</sup> J'ai effectué une recherche sur la base de jurisprudence de l'INPI en matière de droit des marques en juillet 2004 et n'ai pas trouvé de cas. Ce n'est apparemment que très récemment (novembre 2006) qu'un industriel a attaqué, avec succès, un distributeur qui reproduisait sa marque. Le cas comporte deux particularités. D'une part, c'est le droit des marques — un droit très protecteur et illimité dans le temps — qui a été mobilisé avec l'argument que la forme du produit (les biscuits Mikado de Lu) était constitutive de la marque Mikado et qu'en conséquence tout bâtonnet enrobé de chocolat constituait une contrefaçon de la marque. D'autre part, c'est une enseigne relativement modeste de hard-discount (Le Mutant) qui était attaquée. Bitoun, O. et Erceville (d'), A., « Les industriels se protègent des imitations », *LSA*, n°1983, 1<sup>er</sup> février 2007, pp. 16-19 ; Publication judiciaire dans *LSA*, n°1980, 11 janvier 2007.

<sup>462</sup> Leclerc, qui s'était toujours prononcé contre les marques de distributeur, lança ainsi en 1997, sa propre gamme de produits, appelés « Marque Repère ». En dépit des déclarations de principe, les magasins Leclerc disposaient déjà, avant cela, de produits à « marque réservée » ou « propre », vendus uniquement chez Leclerc ; ces produits n'étaient pas identifiées comme gamme. La MDD Leclerc de 1997 a donné lieu à un procès pour contrefaçon et parasitisme entre Leclerc et Carrefour, ce dernier annonçant la création d'un logo « Repère Premier Prix » le même jour que Leclerc sa « Marque Repère », procès gagné par Leclerc (Tribunal de grande instance d'Évry, 8<sup>e</sup> chambre, affaire n°97/3496, jugement rendu le 15 mai 1997). Lauriot-Prévost, M.-E., « Le nouveau souffle des MDD », *LSA*, n°1533, 3 avril 1997, pp. 76-77 ; Vidal, J.-P., « Éditorial : le pavé Leclerc », *LSA*, n°1534, 10 avril 1997, p. 5 ; Lauriot Prévost, M.-E., « Marque Repère : la demi-

imitatives alla de pair avec un nouvel accroissement des organisations qualité. Deuxièmement, des MDD « thématiques » c'est-à-dire des gammes de produits dont le thème principal n'est plus « la marque nationale » mais le terroir<sup>463</sup>, le bio<sup>464</sup>, la nutrition et la diététique<sup>465</sup>, la gastronomie<sup>466</sup>, l'exotisme<sup>467</sup>, le commerce équitable<sup>468</sup>, l'enfance<sup>469</sup>, etc. firent leur apparition sur les rayons de la grande distribution.

### I. 2. 1. REFLETS DE FRANCE

De ces MDD thématiques, l'une est emblématique : la marque Reflets de France, succès commercial et innovation de marketing, créée par Promodès en 1996. Elle est considérée comme le symbole du changement de génération des marques de distributeur dans la grande distribution française, du « me-tooing » à la création originale — bref, du passage d'un marketing basique à un marketing noble (voir II. 1., plus bas). Composée de 100 produits lors de son lancement, la gamme en compte plus de 300 aujourd'hui et s'est étendue des produits emballés aux produits vendus à la coupe et aux produits frais (fruits et légumes). Elle représentait en 2002 environ 2% du chiffre d'affaires alimentaire de Carrefour et 10% du chiffre d'affaires de ses MDD<sup>470</sup>. Il vaut la peine dans le cadre de cette partie consacrée au marketing des enseignes de lui dédier quelques pages<sup>471</sup>.

#### *a. Le projet de la marque : rendre visible les produits de PME*

Contrairement aux MDD évoquées jusqu'ici, celle-ci ne porte pas le nom de l'enseigne, et aucun indice ne permet de la rattacher aisément à une centrale de distribution. L'absence de rattachement à une enseigne permettait et permet toujours de distribuer les produits dans les différentes enseignes du groupe : celles de magasins de proximité, celle de supermarché et celle d'hypermarché. Comme ils la voient dans différents types de magasins et différentes enseignes, l'exclusivité de cette marque à un groupe de distribution passe souvent inaperçue aux yeux des consommateurs, ce dont les responsables de la marque tirent fierté. La marque échappe à la stigmatisation qui incombe aux autres MDD, jamais

---

révolution de Leclerc », *LSA*, n°1534, 10 avril 1997, pp. 14-15 ; Louis, F., « Tir groupé contre Leclerc », *LSA*, n°1535, 17 avril 1997, pp. 18-19.

<sup>463</sup> Par exemple : Reflets de France (Promodès, lancée en 1996) ; Nos Régions Ont Du Talent (Leclerc, lancée en 1999) ; Patrimoine Gourmand (Cora, lancée en 2002) ; gamme terroir chez Auchan en 2003 ; Saveurs d'autrefois (Casino), Saveurs des saveurs (Système U).

<sup>464</sup> Par exemple : Monoprix Bio (lancée en 1993), Carrefour Bio (lancée en 1997), Casino Bio (lancée en 1999), Cora Nature Bio (lancée en 1998), Bio Villages (Leclerc, lancée en 2000).

<sup>465</sup> Par exemple : J'aime (Carrefour, lancée en 2002, supprimée vers 2004-2005), Monoprix Bien Vivre ; Monoprix La Forme, Fine Ligne (Franprix).

<sup>466</sup> Par exemple : Monoprix Gourmet, Escapades gourmandes (Carrefour, lancée en 1997, supprimée en 2006), Saveurs gourmandes (Casino).

<sup>467</sup> Par exemple : Destinations saveurs (Promodès, supprimée en 2006), Saveurs d'ailleurs (Casino), Monoprix exotique.

<sup>468</sup> Par exemple : Alter Eco (Monoprix, lancée en 2002), Carrefour Agir / Équitable.

<sup>469</sup> Par exemple : Rik & Rok (Auchan) ainsi que Baby Carrefour.

<sup>470</sup> Entretien avec un responsable de la marque, 21/03/03.

<sup>471</sup> Pour une description plus détaillée de la gestion d'une telle marque et du développement de ses produits, voir : Grandclément, C., 2006, « Le marketing des similarités. Les produits à marque de distributeur », *Réseaux*, vol. 24, n°135-136, pp. 221-252.

aussi séduisantes, jamais productrices d'une félicité d'attachement comparable à celle des « grandes marques », disent-ils. Bref, la marque a réussi à devenir une marque « à l'égal des plus grandes », disent encore ses responsables marketing.

Mais si la marque n'est pas au service de l'enseigne, ni du groupe, quel en est l'objectif ? Le produit Reflets de France est, ou était, en quelque sorte un « produit politique ». La marque trouve son origine, dit l'un de ses concepteurs, dans le souhait de rénover l'image de Promodès et de ses MDD, et de différencier les hypermarchés Continent. Mais elle trouve aussi et plus directement sa raison d'être dans un souci de valoriser les relations du distributeur avec les PME dans un contexte décrit comme très défavorable à la distribution<sup>472</sup>.

*« On était en plein gouvernement Juppé et la grande distribution était fortement attaquée à l'époque. Chirac, Juppé, enfin, les problèmes de financement des partis politiques [...]. Donc il y avait vraiment une pression très forte sur la grande distribution. »*

Co-concepteur de la marque, entretien du 21/03/03

L'idée à l'origine de la marque était de rendre visibles les relations entretenues par le distributeur avec les PME, et pour ce faire, de placer leurs produits dans une gamme dédiée, qui les signaleraient au consommateur, et aux pouvoirs publics. Dès l'origine du projet, la thématique du terroir avait émergé comme un « principe de collection »<sup>473</sup> approprié pour constituer une gamme de produits fabriqués par des PME. Le nom des fabricants figurait d'ailleurs (et figure toujours) sur les produits, ce qui passait par une hérésie aux yeux de la profession, m'explique mon interlocuteur, dans un univers où le secret sur les fournisseurs de MDD des uns et des autres prévalait.

Le nom, justement, celui de la marque, est une trouvaille, qui, outre qu'elle contribue à qualifier les produits, mérite, pour l'anecdote au moins, d'être rapportée. Les deux concepteurs de la marque, le directeur des achats alimentaires de Promodès et un acheteur (c'est lui que j'interviewe) feuilletent un soir le catalogue des marques dont Promodès est titulaire, avec vaguement en tête l'idée de trouver un nom pour la ligne de produits « pro-PME » qui n'est alors qu'une ébauche. Ils y repèrent une marque mais hésitent devant les connotations négatives associées à l'évocation du terroir.

*« On s'était arrêté sur Reflets de France et en même temps, on s'était dit : non, c'est trop ringard. Enfin... ça fait très Front National... C'était dans un climat politique qui, en plus, n'était pas très bon. Moi je disais : non, attend... ça va faire... Reflets de France ! Non, quand même. Il faudrait trouver un truc plus sympa. Et puis, on travaillait avec l'agence XXX à Lille, en alcool, que [co-concepteur] connaissait [bien lui aussi] parce qu'il avait travaillé en alcool aussi. Et puis, il me dit : "ben, tiens, attends, appelle [publicitaire de*

---

<sup>472</sup> L'argument de la mise en valeur des PME a été exprimé lors de la sortie de la gamme, comme j'ai pu le lire dans les articles de presse spécialisés parus alors. Des éléments sur ce contexte politique se trouvent dans : Chatriot, A. et Chessel, M.-E., 2006, « L'histoire de la distribution : un chantier inachevé », *Histoire, Économie & Société*, n°1, pp. 67-82 ; Daumas, J.-C., 2006, « Consommation de masse et grande distribution : une révolution permanente (1957-2005) », *Vingtième siècle*, n°91, pp. 57-76. Voir aussi Bothorel, J. et Sassier, P., 2005, *La grande distribution. Enquête sur une corruption à la française*, Paris, Bourin Éditeur, notamment pp. 57-58, 65-67.

<sup>473</sup> Barrey, S., 2006, « L'épreuve des collections dans la mise en marché des produits alimentaires. Le cas de la grande distribution », *Réseaux*, vol. 24, n°135-136, pp. 193-220.

*l'agence] et dis-lui de venir la semaine prochaine et puis on va lui demander ce qu'il en pense". Et c'est lui qui a eu le déclic avec le paysage, le fond, etc. [...] C'est [le publicitaire] qui s'est accroché au truc, en disant : mais si, je vous assure, on va en faire un truc génial. Il se l'est approprié. »*

Co-concepteur de la marque, entretien du 21/03/03

Entre en scène le personnage du publicitaire qui vient reprendre la définition de la marque<sup>474</sup>. Celui-ci « s'approprie » donc le nom et le projet et, peu après, revient voir les deux concepteurs, muni d'une maquette : une proposition de packaging frappée du nom Reflets de France, et en dessous, un « claim », une petite phrase qui résume le concept de la marque, autour de l'idée de patrimoine alimentaire. Il propose, en outre, un packaging uniforme pour l'ensemble des produits porteurs de la marque<sup>475</sup>. Grâce à ce packaging, comme dans le cas des « produits libres », la marque va non seulement bénéficier d'une visibilité très forte dans les rayons mais aussi rendre visible une nouvelle qualification des produits : le « terroir ».

*« Si je regarde mon offre en magasin en me disant "terroir, qu'est-ce que tu vois ?", je trouve des produits, je trouve même une foultitude de produits dans mes assortiments. Mais si je ne rentre pas avec cette idée fixe de terroir dans le magasin, je ne les vois pas. Or la grande distribution, c'est de la vente visuelle. Ce qui se voit, se vend. Ce qui ne se voit pas, pouh ! ce n'est pas vendu. [...] Et c'est de là que m'est venue cette idée de clé de lecture, [...], de me dire qu'il y a une autre manière de rentrer dans l'hypermarché. [...] Quand on passait devant le rayon poissonnerie, on trouvait du poisson de ligne, les petites pêches, les poissons d'élevage, etc., des choses qu'on ne valorisait pas parce que ce n'était pas dans l'air du temps, alors qu'en fait, il y a toute une culture du produit, toute une dimension culturelle qui est derrière ces produits alimentaires, une sensibilité culinaire, et qui n'apparaît pas dans le magasin. »*

Co-concepteur de la marque, entretien du 21/03/03

La collection, parce qu'elle rassemble des unités disparates sous un principe commun, transforme ce qui était de la variété (ou de la diversité) en uniformité (ou en régularité). Le principe de collection du « terroir » exprimé par le nouvel emballage (le nom de marque, le « claim », l'uniformité du graphisme) permet ainsi de mettre en série des produits qui y gagnent un aspect nouveau. Sur l'assortiment, au contraire, et comme en négatif, cette collection apporte de la variété. Les produits mis à la marque Reflets de France font, en effet, gagner un aspect supplémentaire au magasin, celui d'inclure dans son assortiment une nouvelle catégorie de produits, pas seulement des marques de fabricants et des marques de distributeurs (telle la partition introduite par les « produits libres », pas seulement du haut de gamme, du rapport qualité/prix et du premier prix, mais aussi, désormais, des produits « de terroir ».

<sup>474</sup> Antoine Hennion et Cécile Méadel décrivent exactement ce cas de figure de reprise (prendre à son tour, ré-interpréter, corriger) de la définition d'un produit par le publicitaire, et notamment, hasard des coïncidences, dans le cas d'une bière avec une agence du Nord de la France. Hennion et Méadel, 1989, « Artisans of desire », p. 201.

<sup>475</sup> Ce n'était pas la seule solution possible, cf. le marquage par une manière de label de la « Marque Repère » (magasins Leclerc). La gamme « Marque Repère » ne dispose d'aucune cohérence visuelle : chaque produit a son propre packaging et son propre nom (comme le « Nustikao » pour l'équivalent du Nutella), simplement les produits partagent-ils le macaron « Marque Repère », généralement situé en haut à gauche du paquet.

Souhaitant s'inspirer du marketing des marques, les concepteurs de Reflets de France prenaient pourtant, du point de vue du marketing, le problème « à l'envers ». Dans un monde habitué à la pratique de la segmentation, qui de fait, consiste à distinguer toujours plus les produits, les concepteurs de Reflets de France se proposaient, au contraire, de rassembler et d'uniformiser pour rendre visible une nouvelle catégorie de produits : les produits de PME et de terroir vendus dans la grande distribution<sup>476</sup>.

*« Donc, je voulais une charte packaging très simple. [Le publicitaire] nous a amené ça et on lui dit banco ! Après, on s'est fait Carré Noir [célèbre agence de création de nom et de packaging], ils nous ont dit : mais vous ne pourrez pas mettre la même étiquette sur du camembert, des boîtes de conserve, etc. Et c'est là où, parce qu'on se connaissait bien avec [publicitaire] et [directeur des achats], on a dit non, on ne change pas. »*

Co-concepteur de la marque, entretien du 21/03/03

Reflets de France constitue ainsi une innovation « de forme », portée, un peu comme pour le Watson des chariots de supermarché (chapitre 2), par des innovateurs qui n'étaient pas au centre de la profession, qui étaient des marketeurs amateurs — le directeur des achats était un professionnel de l'achat et de la négociation, mais pas de la vente et du marketing, l'acheteur et second concepteur de la marque, était passionné de comportement du consommateur et avait fait des études de marketing mais avait effectué toute sa carrière dans la distribution, le publicitaire, enfin, travaillait avec la distribution et n'appartenait pas au sérail des agences parisiennes.

### *b. Prendre en main le marketing des PME*

Véritable réussite marketing, Reflets de France marquait aussi la maturation des politiques marketing des distributeurs. Désormais le distributeur pouvait prendre en main le marketing d'autres que lui. Et singulièrement celui des petites entreprises qui ne pouvaient pas se permettre de réaliser d'importants investissements marketing alors même que, conséquence du mouvement de rationalisation et d'élévation du niveau général de marketing<sup>477</sup>, ces investissements en marketing devenaient de plus en plus nécessaires pour conserver sa place en rayon. Corrélativement, cette montée en puissance du marketing a pour effet de transformer profondément la relation au distributeur des petites entreprises concernées par Reflets de France puisque celles-ci passent du statut de fournisseur à celui de sous-traitant. La centralisation de compétences marketing chez le distributeur se paie d'une « aliénation du produit » pour le fabricant : ce n'est plus *son* produit et c'est le distributeur qui va désormais en définir les caractéristiques (voir section c., ci-dessous)<sup>478</sup>.

---

<sup>476</sup> Défaire une segmentation trop poussée, remettre des produits différenciés sous une même marque, dans une même gamme, ou dans une catégorie commune, cela peut sembler une forme de segmentation comparable à celle qui consiste à subdiviser, préciser, affiner, puisqu'il s'agit d'opérer un redécoupage dans le marché, de produire une nouvelle catégorisation. Pourtant, le marketing parle là de « contre-segmentation ». Corstjens et Corstjens, 2004, *Store wars*, pp. 90 et sq.

<sup>477</sup> Sur ce mouvement d'élévation du niveau de marketing impliqué dans la fabrication des produits et la construction de marques globales dans les années 1990 : Corstjens et Corstjens, 2004, *Store wars* ; également : Klein, N., [2000], 2001, *No logo : la tyrannie des marques*, Paris, Le livre de poche.

<sup>478</sup> On est donc très loin ici des formes de partenariat inter-entreprises qui permettent dans certaines circonstances de parler « d'entreprise étendue ». La grande distribution développe, au contraire, des formes

En repackageant des produits avec Reflets de France, le distributeur les place dans un meilleur dispositif d'achalandage que celui dans lequel ils se trouvaient auparavant. Dans une situation assez similaire, Grand\_Distributeur\_4, explique de façon révélatrice qu'en plaçant sous sa marque de distribution bio, un produit présent sous une marque nationale peu connue, il « *a donné du marché* » au produit : la marque du distributeur grâce à son « concept » peut requalifier le produit de telle façon qu'il réussit à se singulariser avec des acheteurs plus nombreux qu'auparavant. Autrement dit, la réalisation d'une collection fabrique de l'achalandage.

*« Maison de Florance était référencé en tant que marque nationale et on a déréférencé cette marque-là et en fait, on a repris [le produit à la MDD bio]... En fait, ils ont perdu le marché de la marque nationale mais on leur a donné du marché à travers la marque distributeur. [...] Et ils n'avaient pas de notoriété ! Maison de Florance, enfin, je vous le dis, mais est-ce que vous connaissiez ? Ils n'avaient pas de notoriété donc pas non plus de légitimité. Les produits ne performaient pas. En hypermarché, quand vous avez des produits qui tournent à 150 unités, lui, il tournait à 4. »*

Chef de groupe produits bio, Grand\_Distributeur\_4, entretien du 28/10/02

La marque Reflets de France par son positionnement, son « claim », son packaging, mais aussi la liste des produits qui la portent, puis sa notoriété, et pour certains clients des expériences réussies avec les produits, vient ainsi qualifier les produits, et faciliter leur singularisation, en capitalisant sur un « effet de gamme » — ce que j'ai appelé tout à l'heure « marque de rang 2 » ou possibilité de se singulariser de manière procédurale avec un produit, et ce que le chef d'une marque de distribution thématique appelle « *faire du surf sur la marque* » (Grand\_Distributeur, entretien du 07/10/03). La marque vient, en effet, créer une nouvelle catégorie d'offre, une nouvelle définition des produits, de la même manière que je sais que « Lindt, c'est du chocolat », je sais que Reflets de France, ce sont des produits un peu différents, un peu à l'ancienne, un peu plus artisanaux que ceux qu'ils voisinent au supermarché<sup>479</sup>.

---

de sous-traitance tout à fait classiques — sauf, peut-être, pour les filières de produits frais. Pour autant, au sein de Grand\_Distributeur, par exemple, et pour les MDD, une analyse fine des relations entre le distributeur et ses fournisseurs montrerait sans doute des sous-formes variées de cette sous-traitance avec des relations plus ou moins riches selon le type de gamme dont il s'agit : plus développées pour les produits bio que pour les MDD classiques par exemple, avec un cas d'extrême dénuement de ces relations pour les produits premiers prix achetés par un système d'enchères inversées sur une plate-forme électronique d'échange. Les formes d'échanges entre le distributeur et le fournisseur sont sans doute aussi « segmentées » que les gammes de produits dont il s'agit. Voir l'analyse des redéfinitions de l'organisation et du marché impliquées par différentes modalités des relations inter-entreprises : Segrestin, D., 2004, *Les chantiers du manager*, Paris, Armand Colin, chapitre 3, et notamment pour celles qui s'appliquent ici pp. 147-148 et pp. 153-154.

<sup>479</sup> Pour cette raison, elle a aussi été qualifiée de « marque expérientielle ». Patrick Hetzel lui consacre un chapitre : Hetzel, P., 2002, *Planète conso : marketing expérientiel et nouveaux univers de consommation*, Paris, Éditions d'Organisation. Voir également Fort, F. et Fort, F., 2006, « Alternatives marketing pour les produits de terroir », *Revue Française de Gestion*, vol. 32, n°162, pp. 145-159.

*c. Construire le terroir, travailler le produit*

Si certaines trajectoires de construction du « terroir » ont déjà été décrites, par exemple, en tant qu'enjeu régional<sup>480</sup>, Reflets de France présente un cas de construction du terroir en marketing. Lors du développement de la marque, la rencontre avec le publicitaire fut un moment déterminant, parce qu'elle a contribué à définir la marque et le concept. Pourtant, après le lancement, le concepteur interviewé jugeait que le principe de collection du « terroir », même aidé du nom de marque, du packaging, et du « claim », ne suffisait pas à construire un « positionnement ».

*« Mon discours à l'époque était de dire : "X. [directeur des achats], ton concept Reflets de France [i.e. basé sur les PME et le terroir], fais attention, tu vas avoir n'importe quoi. On va te sortir n'importe quoi." Ça n'a pas raté, bien sûr. Parmi les 100 premiers produits, il y en avait 10-15, qui... Alors, je peux vous les citer : le whisky breton, par exemple, qui n'avait pas de légitimité même si on ne nous le conteste pas. Ça n'existe pas le whisky breton, c'est une invention. Il fallait un whisky parce que le whisky, c'est le plus gros volume en alcool. Ou les nectars de fruits. On utilisait l'origine du fruit pour rattacher le produit à un terroir : nectar d'abricots du Roussillon. La notion de nectar en jus de fruits, c'est une technologie moderne. »*

Co-concepteur de la marque, entretien du 21/03/03

Chaque produit de la gamme était, en effet, pris en charge par un chef de produits différent : c'est le chef de produits « alcool » qui se chargeait du whisky breton, celui des « liquides » qui se chargeait du nectar d'abricots, et ainsi de suite. L'acheteur chargé de la marque lors de son lancement estima donc que la notion de « terroir » à elle seule était trop imprécise, ou trop lâche, et s'attacha donc à mettre en place un protocole de définition du terroir Reflets de France.

*« Je ne prétends pas que Reflets de France, c'est le terroir. Je ne suis qu'une des lectures potentielles du terroir. »*

Co-concepteur de la marque, entretien du 21/03/03

Il définit ainsi 4 critères auxquels les produits devaient satisfaire : avoir une attache locale (ils doivent être « de quelque part »), une histoire « authentique », être fabriqués par une PME et être faits à partir d'ingrédients produits majoritairement dans la région d'origine — ce dernier critère étant plus ou moins souple. Il composa un « comité de marque », composé d'ingénieurs qualité, de chefs de produits, de gens de marketing chargé d'incarner l'esprit de la marque. Ceux-ci se réunissaient une fois par mois pour passer en revue les différents projets de produit, goûter des produits en développement ainsi que, par roulement, les produits de la gamme. Chaque chef de produits en train de développer un

---

<sup>480</sup> Voir par exemple Bleton-Ruget, A., 2001, « Pays et nom de pays : l'invention de la Bresse louhannaise (19<sup>e</sup>-20<sup>e</sup> siècle) », *Ruralia*, n° 8, pp. 37-57 ; Delfosse, C., 2004, « Noms de pays et produits de terroir. Enjeux des dénominations géographiques », *L'Espace géographique*, n°4, pp. 220-230. Voir aussi sur 3 modalités de reconstruction d'un produit disparu : Delfosse, C. et Letablier, M.-T., 1999, « Comment renaissent les fromages ? L'époisses, le rocroi, le soumaintrain », *Carrières d'objets*, Bromberger, C. et Chevallier, D. (Dir.), Paris, Éditions de la Maison des Sciences de l'Homme, Cahier 13, pp. 161-180. Voir également sur la construction du terroir comme catégorie marchande : Bérard, L., Delfosse, C. et Marchenay, P., 2004, « Les "produits du terroir" : de la recherche à l'expertise », *Ethnologie Française*, vol. 34, n°4, pp. 591-600 ; Bérard, L. et Marchenay, P., 1995, « Lieux, temps et preuves. La construction sociale des produits de terroir », *Terrain*, n°24, pp. 153-164.

produit pour la marque venait présenter et faire valider son dossier, son projet de produit, devant ce comité. Enfin, le chef Joël Robuchon était sollicité au stade final de leur développement ou lors de révisions de recettes, les produits. Tous les deux ans environ, les produits étaient, en outre, testés auprès de consommateurs habituels du produit dans sa région d'origine (la moutarde, le chaource et la crème de cassis, à Dijon, par exemple)<sup>481</sup>.

La construction de la marque s'accompagna d'un travail sur les produits. Ce travail commence dès le choix des produits à faire entrer dans la gamme, lors du lancement, comme on l'a vu avec le « whisky breton ». Celui-ci a d'ailleurs été développé pour les « besoins de la cause », second type de travail sur les produits. Environ un tiers des produits qui composent actuellement la gamme ont ainsi fait l'objet d'un travail de « sourcing », de recherche de fournisseurs<sup>482</sup>, comme pour la « teurgoule de janvier », un riz au lait du Calvados, quasiment inconnu en-dehors de sa région d'origine. Le produit avait été identifié à la suite d'un test consommateurs qui avaient plusieurs fois cité ce produit comme un produit de (leur) terroir.

La marque a aussi permis de « désaisonnaliser » les calissons d'Aix qui n'étaient vendus en grande surface qu'au moment des fêtes et qui placés dans la gamme Reflets de France sont désormais présents toute l'année sur les rayons de ce groupe de distribution. D'autres produits ont été introduits dans la grande distribution comme les canelés bordelais (vendus au rayon surgelés) qui ne se vendaient qu'à Bordeaux et dans les boulangeries parisiennes. En réussissant à qualifier une catégorie, la marque-gamme à la Reflets de France parvient ainsi à jouer comme un petit canal de distribution, par lequel on peut « faire passer » des produits nouveaux dans la grande distribution<sup>483</sup>.

Mais le travail sur les produits est aussi un travail sur le mode de production<sup>484</sup> : exiger du fabricant de cassoulet qu'il utilise des haricots blancs tarbais et non argentins, faire essayer l'huile d'olive à la place de celle de tournesol au fabricant de pieds-paquets et tester les deux produits lors d'une « analyse sensorielle » (voir *infra* II. 5. 3.), soutenir la démarche de culture de la graine de moutarde en Bourgogne initiée par le fabricant de moutarde pour remplacer les importations canadiennes, faire changer le barème de stérilisation des bocaux de mogettes de Vendée pour éviter l'éclatement des haricots et le « relargage d'amidon » qui fait des traînées blanches, faire remplacer l'ail chinois surgelé par de l'ail frais français dans la potée vendéenne, et rechercher une saucisse moins fumée qui ne transmette pas son

<sup>481</sup> Depuis le moment de la réalisation des entretiens, ce dispositif ne fonctionne plus de façon complète. Le « comité de marque », notamment, a été supprimé.

<sup>482</sup> Le second tiers de la gamme étant composé de produits de fournisseurs déjà présents sur les rayons du distributeur avant le lancement de la gamme, et le dernier tiers, de fournisseurs ayant proposé leurs produits au distributeur.

<sup>483</sup> Un peu à la manière dont Quaker avait créé la catégorie du « oatmeal », dont Danone a créé la catégorie « Actimel ». La spécificité de la marque de distributeur, ici, comme je l'ai déjà indiqué est d'être une gamme qui permet de capitaliser sur la qualification d'un produit pour en faire profiter un autre. Chandler, A. D. Jr., 1977, *The visible hand: the managerial revolution in American business*, Cambridge (Massachusetts), Belknap Press, pp. 293-294 ; Strasser, S., [1989], 1995, *Satisfaction guaranteed: the making of the American mass market*, Washington et Londres, Smithsonian Institution Press.

<sup>484</sup> Voir : Boisard, P. et Letablier, M.-T., 1987, « Le camembert : normand ou normé. Deux modèles de production dans l'industrie fromagère », *Cahiers du Centre d'Étude de l'Emploi*, vol. 30, pp. 1-29.



goût à l'ensemble du produit, faire modifier son choix d'aromates au fabricant de soupe méditerranéenne car les herbes de Provence utilisées donnent un « arrière goût de tisane », demander au fabricant de fromage de chèvre de réduire la quantité de sel et d'éviter « la coulure superficielle », etc.

En conclusion, trois « objets » entrent dans la construction du dispositif d'achalandage MDD de terroir : la marque comme objet matériel, comme inscription qui permet de rattacher des produits différents à une même étiquette, la liste des produits porteurs de la marque qui contribuent à qualifier la marque et sont qualifiés par elle, et enfin, chacun des produits pris individuellement, qualifiés en tant que produit (la « moutarde aux graines et vin blanc AOC de Bourgogne ») mais aussi par leur appartenance à la marque-gamme.

La marque-gamme Reflets de France constitue ainsi un dispositif d'achalandage qui vient enrichir l'assortiment et reprendre la qualification des produits. Comme tel et comme les « produits libres » ou les MDD à marque-enseigne, ce dispositif distingue certains magasins des autres... et fait l'objet d'imitations.

*« Nos Régions Ont Du Talent [Leclerc], c'est de la copie pure et simple de Reflets de France. C'est pas compliqué. Mais on les surveille. Récemment, ils ont passé l'affinage de leur Ossau-Iraty de 3 mois à 6 mois parce que nous, on était sur du 5 mois. Quand on l'a appris, on a aussi passé le nôtre à 6 mois. »*

Chef de marque, entretien du 10/10/2003

Cela semble un retournement de situation quand on sait combien les marques nationales décrivent les MDD pour faire de « la copie pure et simple » (voir plus loin, section II. 1.). On note que l'imitation porte autant sur « l'investissement de forme » de la gamme (une collection de produits lié au « terroir », portant un packaging uniformisé dont le lien à l'enseigne n'est pas mis en avant) que sur chacun des produits qui composent cette gamme — l'un (le produit) étayant l'autre (la gamme), et inversement.

### **I. 2. 2. LES MDD BIO**

Les produits bio sont apparus dans les rayons de la grande distribution à peu près en même temps que les produits « de terroir ». Si Reflets de France a dû construire tout un protocole de définition des produits de terroir (le produit doit avoir une histoire, une attache locale, être fabriqué par une PME et avec des matières premières de la région d'origine du produit) soutenu par une organisation spécifique (un « comité de marque », des dégustations par un chef cuisinier et par des consommateurs « du terroir »), le produit bio bénéficie au contraire d'un cahier des charges très détaillé. Pourtant le développement de produits bio par les distributeurs a impliqué un travail du produit et une redéfinition du « bio » qui allait bien au-delà du respect technique du cahier des charges de l'agriculture biologique.

*a. Le produit comme dispositif d'achalandage*

Les récits du développement des produits bio que j'ai pu collecter chez trois distributeurs montrent comment le savoir-faire de l'achalandage se déploie dans la matérialité même du produit, jusque dans le travail d'une sensorialité que le produit se doit de convoquer. Le cas des produits bio a l'avantage de rendre à nouveau visible le travail de construction d'un certain nombre de « standards » dans l'aspect, l'odeur, le goût, la texture mais aussi l'ergonomie, la conservation et finalement, l'ensemble des aspects de la présentation du produit « de grande consommation ». Ces aspects, qui passent désormais inaperçus, font défaut au produit bio avant qu'il ne soit pris en main par les chefs de produits de la grande distribution.

Chez les trois distributeurs rencontrés, on entend ainsi le discours de ce que « le produit bio doit être aussi bon sinon meilleur » que le produit « conventionnel » (c'est-à-dire non bio dans le vocabulaire de l'agriculture biologique).

*« Il faut s'arranger pour que les produits qu'on fait en bio soient aussi bons voire meilleurs mais jamais moins bons qu'un produit conventionnel. Il n'y a aucune raison pour que ce ne soit pas le cas. C'est un peu la difficulté qu'on a pu constater dans les filières fruits et légumes où on voyait des rayons avec des pommes de terre sur lesquelles il y avait de la terre, sur lesquelles il y avait des coups de pioche, des choses comme ça. Ça, ce n'est pas possible, ce n'est pas admissible. Une pomme bio doit avoir la même apparence qu'une pomme non bio. Bien sûr, elle n'aura peut-être pas le même calibre, ou un calibre aussi uniforme, mais un produit bio en termes de qualité visuelle et de qualité perçue doit être aussi bon voire meilleur qu'un autre produit. »*

Chef de produits, Grand\_Distributeur\_5, entretien du 11/02/03

*« Dans le poireau, par exemple, on va accepter une déformation du feuillage mais on sera peut-être plus sévère que sur un marché bio. On prend souvent l'exemple de la pomme en bio, c'est pareil : on peut accepter une déformation de l'épiderme mais sans avoir une pomme trouée si je caricature un peu. Donc il y a l'aspect visuel mais il y a aussi la qualité intrinsèque du produit. Je reprends le cas de la pomme : quel est son rapport sucre/acidité, quelle est sa fermeté, quelle est sa coloration... Il y a ces notions-là qui n'existent pas dans les cahiers des charges bio et que l'on rajoute. »*

Responsable de filière, Grand\_Distributeur, entretien du 20/01/03

Ces deux exemples portent sur des produits non emballés, les fruits et légumes. Il montre la sensibilité des distributeurs à l'esthétique du produit, à tout un ensemble de signes qui rendent le produit « appétent » : choix d'un certain calibre, régularité, uniformité de la peau, peau nettoyée, débarrassée de la terre, sans coup de pioche, fermeté, couleur, etc. Ces critères esthétiques sur les produits relèvent précisément de la compétence de l'achalandage, du travail de mise en tension de qualités des biens et des personnes qui aide à l'enclenchement de la singularisation et qui y contribue. Au fil du temps, les distributeurs ont élaboré un savoir-faire d'aménagement du regard, de telle sorte qu'il fasse vendre.

Mais l'aspect visuel ou ce que ces professionnels des produits appellent aussi la « qualité visuelle » ne concerne pas seulement les produits frais. Les produits emballés doivent eux aussi se conformer à certains canons.

« Des produits qui étaient irréguliers en termes de cuisson, [...] c'est-à-dire que dans une même barquette de petits-beurres, je peux vous dire qu'on avait l'impression qu'il y en avait qui avaient cuit le double des autres, c'est-à-dire certains très pâles et d'autres très cuits, donc irrégularité et pas de constance dans le produit. On a même eu des produits qui étaient... hum, rances. »

Chef de groupe produits bio, Grand\_Distributeur\_4, entretien du 28/10/02

Les petits-beurre de l'exemple ci-dessus montrent eux aussi l'existence d'un format « grande consommation », devenu largement implicite : les produits sont constants, le petit-beurre est toujours le même, non seulement d'une fois sur l'autre, mais aussi au sein de la barquette. Et évidemment, il se conserve et arrive en bon état à son destinataire.

### b. Des marchés du bio différents

À la fin des années 1990, quasiment tous les distributeurs avaient développé une gamme de produits bio à leur nom<sup>485</sup>. Assez peu de produits bio se trouvaient en grande distribution avant le développement des MDD bio. Il s'agissait souvent de produits spécialisés, entre bio et diététique, vendus par des entreprises spécialisées sur ces créneaux (de type Bjorg, Cereal). Les marques des industriels majeurs de la grande consommation ne proposaient pas ou quasiment pas de produits bio. Le développement des MDD bio a construit un marché du bio complètement différent de ceux qui existaient jusque-là.

Les acteurs traditionnels de la bio (celle qui s'est développé dans la distribution spécialisée et les réseaux alternatifs) ne reconnaissent d'ailleurs pas ce bio-là, ces produits-là, ce marché-là comme appartenant à « la bio ». Le principe de base des MDD bio qui veut que le produit bio soit au moins aussi bon que son équivalent non-bio déjà vendu par le distributeur sonne comme une hérésie à leurs oreilles, car le produit conventionnel est, pour eux, tout sauf bon. « [L']Agriculture Biologique bien comprise », lit-on ainsi dans *Top Nature*, un magazine gratuit diffusé dans les réseaux de distribution spécialisés bio et diététique, « [est] loin du marketing lobotomisé qui consiste à faire des copier-coller, avec logo AB, de l'alimentation industrielle<sup>486</sup> ». Le responsable d'une formation à l'agriculture biologique et président d'une association en faveur de la biodiversité se montre plus tolérant envers le bio de la grande distribution, mais le développement des produits bio de la grande distribution semble l'avoir conduit à redéfinir ce qu'est un produit bio « traditionnel », comme du « bio fermier ».

« Aujourd'hui, on voit se développer le bio industriel. Des produits fermiers, sont sortis les produits bio. Avec l'arrivée de la grande distribution, c'est le développement du bio industriel qui est devenu un marché porteur. Il faut accepter le bio industriel et reconnaître de l'autre côté, le bio fermier. Le bio industriel, ça reste bien, c'est bien pour la nature et il

---

<sup>485</sup> Monoprix Bio en 1993, Carrefour Bio en 1997, Cora Nature Bio en 1998, Casino Bio en 1999, Bio Village chez Leclerc en 2000. L'apparition de ces nouvelles marques n'est clairement pas sans lien entre elles mais elle est aussi liée à la forte croissance que connaît le « marché du bio » après la « première crise de la vache folle » en 1996. Le chiffre de 30 % de croissance annuelle de chiffre d'affaires entre 1996 et le début des années 2000 circule habituellement. Voir par exemple : Christine Rivry-Fournier, « La grande distribution et le bio. Démocratisation ou banalisation ? », *Biofil*, n°21, mars-avril 2002, pp. 52-56.

<sup>486</sup> *Top Nature*, n°48, novembre-décembre 2002, p. 12

*n'y a pas de produits chimiques, donc c'est bien, mais au goût, ce n'est pas les produits fermiers. »*

Responsable d'une formation sur la bio, entretien du 25/02/03

Ces deux derniers témoignages indiquent que du point de vue des « bio traditionnels », le bio de la grande distribution constitue un marché à part, constitué de produits différents. Et c'est bien ce qu'ont cherché à faire les grands distributeurs. Si certains produits des gammes de MDD bio ont « repris<sup>487</sup> » de produits déjà présents sur les étagères du distributeur, comme dans le cas des tisanes Maison de Florance évoqué par la chef de groupe de Grand\_Distributeur\_4, ci-dessus (dans la section consacrée à Reflets de France), les exemples précédents sur la pomme, la pomme de terre, le poireau, le petit-beurre ont donné un aperçu de « reprises » du produit beaucoup plus profondes. Des caractéristiques communes aux produits de la grande consommation y ont été inscrits.

Mais si l'on peut dire que la grande distribution construit de nouveaux marchés du bio et si elle va inscrire dans la plastique du produit des caractéristiques « achalandantes », il est plus intéressant encore de noter que chacun des trois grands distributeurs rencontré construit un marché différent du bio. L'étalon du « produit conventionnel » (et il est doublement conventionnel : non bio et servant de convention de qualité) que les trois distributeurs utilisent n'est en fait pas utilisé partout de la même façon<sup>488</sup>.

### c. Une qualification épurée du bio

Chez Grand\_Distributeur\_4, l'étalon est utilisé de manière très radicale. Le développement du produit bio s'assimile à un travail de reproduction d'un produit conventionnel. Sa seule différence est d'être bio.

*« Il faut simplement qu'on lui [le client] apporte en plus le fait que ce produit-là soit issu de l'agriculture biologique. C'est ça la différence. Il ne faut pas qu'on aille sur un produit qui soit à la fois bio et diététique ou bio et végétarien. Il ne faut pas perturber le consommateur, c'est-à-dire que quand il va sur du bio, il est habitué à retrouver le même type de produit qu'à l'ordinaire mais simplement on a en plus, le fait qu'il soit issu de l'agriculture biologique. »*

Chef de groupe produits bio, Grand\_Distributeur\_4, entretien du 28/10/02

C'est le distributeur qui a le plus travaillé à effacer les qualités du bio, pour le ramener à une stricte définition technique. Ainsi, à nouveau sur le cas des petits-beurres, la chef de groupe explique qu'elle a cherché un petit-beurre « tout simple », sans caractéristiques comme le germe de blé ou l'épeautre qui le rapprochent des produits bio ou diététique des magasins spécialisé ou du rayon diététique.

---

<sup>487</sup> Comme cela a déjà été montré dans la section précédente et comme cela le sera encore plus clairement montré dans la partie II. sur la MDD « me-too » de Grand\_Distributeur, il n'y a jamais de « simple changement d'étiquette » : la « reprise » du produit sous une autre marque est de fait une reprise, un réajustement de l'ajustement vendeur-produit-acheteur.

<sup>488</sup> Pour plus de détails sur ces trois manières de construire un marché du bio, voir Grandclément-Chaffy, C., 2003, *Les modalités d'identification des questions des citoyens, des agriculteurs et des consommateurs*, rapport pour le ministère de l'Agriculture (DGER - SDRD), Méadel, C. et Rabeharisoa, V. (Dir.), CSI - ENSMP, Paris.

*« On demandait aux fournisseurs : il nous faut un petit-beurre, ils proposaient des petits beurres au germe de blé, des petits beurres comme ça, alors que moi, c'était pas du tout mon positionnement. Je voulais aller sur un petit beurre très simple, mais simplement issu de l'agriculture biologique. »*

Chef de groupe produits bio, Grand\_Distributeur\_4, entretien du 28/10/02

Elle va de la même manière refuser de développer des galettes de riz, et la farine et les pâtes vendues à la marque MDD\_Bio\_4 sont blanches (raffinées) et non complètes ou demi-complètes.

*« Par exemple, les fournisseurs me tannaient en disant : 'mais la galette de riz c'est un des meilleurs produits en bio'. Oui, mais ce n'est pas un produit bio à l'origine, c'est un produit par rapport à une attente particulière. Parce que si on veut recruter des clients sur le bio, le client qui achète pour la première fois de la galette de riz, il se dit : 'tiens, c'est un produit bio, je vais acheter', il ne sait pas ce que c'est que le bio. Il dit : 'je vais acheter'. Il achète la galette de riz. Rien que moi, je prends mon mari, je lui amène une galette de riz, il va me dire : 'si c'est ça ton bio, j'en prends pas'. Le consommateur, lui, il achète un produit : 'bio c'est ça' il ne sait pas du tout ce qu'il y a derrière et pour lui, la galette de riz, ça c'est bio. Et en fait, on peut faire une galette de riz non bio aussi. »*

Chef de groupe produits bio, Grand\_Distributeur\_4, entretien du 28/10/02

La chef de groupe s'appuie sur les produits conventionnels pour choisir les produits à développer, jusqu'à donner la recette de muesli de la MDD classique à un fournisseur de muesli bio pour qu'il fasse la même chose. Pour autant, elle ne fait pas un travail de décalque de sa gamme de MDD non bio en bio. Certains critères propres au bio, à un certain bio, celui de Grand\_Distributeur\_4 sont construits dans les produits.

On voit, en effet, dans les quelques exemples ci-dessus se dessiner une figure du consommateur pour lequel les produits sont développés, et qui va orienter certains choix de produits. Ignare (*« il ne sait pas ce que c'est le bio »*), il ne saisit la propriété « bio » des produits qu'à travers des produits qui ne doivent pas changer (*« il ne faut pas perturber le consommateur »*, *« il est habitué à retrouver le même type de produit qu'à l'ordinaire »*). Cela est quelque peu paradoxal : pourquoi ce consommateur changerait-il ses habitudes d'achat pour des produits inchangés ? Le choix de développer des raviolis au fromage nous éclaire sur le bio tel qu'il est conçu par la chef de groupe de Grand\_Distributeur\_4.

*« Je veux un ravioli aux trois fromages MDD\_Bio\_4. Dedans, je veux du fromage, ce n'est pas un ravioli à la viande. Pourquoi ? Parce qu'aujourd'hui, dans le bio, trouver de la viande de bœuf bio, ce n'est pas évident, c'est très très cher. Avec en plus encore, la connotation vache folle, ce n'est pas très bon par rapport au positionnement de ce type de produit, et en termes de coût, c'est horrible pour le consommateur. Revendre un paquet de ravioli à plus de 25 francs, ce n'est pas intéressant, ni pour le consommateur, ni pour nous. Donc on a défini un produit plutôt type trois fromages. »*

Chef de groupe produits bio, Grand\_Distributeur\_4, entretien du 28/10/02

Mais si le ravioli est au fromage, ce n'est pas parce que le bio est proche du végétarien, c'est que *« la connotation vache folle, ce n'est pas très bon par rapport au positionnement de ce type de produit »*. Mais quel positionnement ? On suppose alors qu'il y a un « positionnement anti-vache folle » derrière cette MDD, un positionnement qui doit répondre à la mise en cause des choix faits dans les filières alimentaires. Cette vision du

consommateur et ce positionnement transparaisent dans d'autres verbatims où la chef de groupe parle d'un consommateur qui « *se donne bonne conscience* » en achetant du bio et en donnant à ses enfants, qui pense ainsi « *manger sain* », qui est « *sécurisé* » par l'achat de produits bio et qui « *ne comprend pas qu'un produit hyper-industrialisé soit biologique* ».

C'est donc une sorte de « bio » minimal qui se présente ici, celui strictement défini par un mode de production, et épuré de toutes les caractéristiques qui permettent usuellement au produit et au consommateur bio de s'attacher. Et cela ne doit pas sentir dans le produit : le bio ne doit pas avoir le goût de galette de riz soufflé. On voit que, bien que strictement réduit à la définition du cahier des charges, le produit doit en passer par un lourd travail de qualification.

Pourtant « l'autre bio » affleure encore dans ces produits. Le formatage « grande distribution » des produits a quelques ratés. Le petit-beurre, toujours lui, fait l'objet de lettres de réclamations : le goût n'est pas bon, trop marqué, différent d'une fois à l'autre. Le travail d'homogénéisation et de standardisation du goût du beurre grâce aux mélanges de différents laits n'avait pas lieu en bio, notamment parce que la production était insuffisante et que le fabricant devait se fournir au coup par coup en matières premières.

*« Les qualités de beurre étaient différenciés d'une saison à l'autre. Les beurres d'été, beurre d'hiver n'ont pas le même goût donc forcément ça avait une incidence sur le goût du produit et le consommateur n'était pas habitué à ces fluctuations de goût. Un petit beurre normal, vous avez le même goût toute l'année, un petit beurre bio, ce n'était pas le cas. »*

Responsable qualité, ex-fournisseur Grand\_Distributeur\_4 (a arrêté la production bio),  
entretien du 14/04/03

À l'extrême inverse du discours assuré de la chef de groupe de Grand\_Distributeur\_4 sur « le consommateur », ce qui frappe, chez la chef de produits bio de Grand\_Distributeur, c'est une plainte très affirmée de l'absence de connaissance du consommateur (voir chapitre 5, section II.). Chez Grand\_Distributeur, les produits bio sont développés d'une manière similaire aux produits « me-too », c'est-à-dire ceux à la marque de distributeur classique (voir plus loin, section II). Un produit concurrent sert de « benchmark » tout au long du développement : il faut parvenir à être aussi bon que ce produit, et donc à lui ressembler le plus possible.

Les produits bio d'épicerie (tout ce qui est vendu dans les rayons non réfrigérés du magasin) sont gérés par une chef de produits et une ingénieure qualité. Les produits frais bio (vendus dans les rayons réfrigérés mais emballés, non à la coupe) sont intégrés au portefeuille de produits des chefs de produits correspondants (le chef de produits fromages s'occupe aussi du camembert et du Comté bio).

La gamme de produits d'épicerie de Grand\_Distributeur\_Bio comprend des produits « marqués » bio : des produits avec de la quinoa, des spaghettis demi-complets, du sucre

roux. Une vingtaine de produits sont lancés dans l'année, qui dessinent un assortiment beaucoup plus large et beaucoup plus hétéroclite que chez Grand\_Distributeur\_4<sup>489</sup>.

*« Alors, cette année, on a lancé une rilette de saumon, on a lancé les plats cuisinés tofu-légumes, un plat cuisiné poulet curry, on a lancé un muesli croustillant quinoa chocolat, on a lancé une sauce au soja Shoyu, on a lancé un pâté de campagne, on a lancé les cœurs de palmier, un ketchup, des galettes au soja fromage et provençale, donc beaucoup de produits. »*

Chef de produits bio, Grand\_Distributeur, entretien du 06/06/03

L'actuelle chef de produits, comme celle qui l'avait précédé et avait développé la gamme, vient du monde bio. Pour identifier de nouveaux produits à développer de nouveaux produits, elle prend l'avis de ses fournisseurs sur les tendances et discute avec le marketing qui identifie également des tendances sur les produits conventionnels. Mais elle se plaint de ne rien savoir sur le consommateur. Alors que la précédente interlocutrice parlait beaucoup en termes affirmés « du consommateur » parce que, finalement, elle se référait à un consommateur assez générique et qui avait le dos large (« *il mange de la fraise Tagada, et il mange aussi le bio pour se donner bonne conscience* ), en lui proposant une sorte de produit générique (« *le petit beurre de chez Lu* ») ; ici, la chef de produits aimerait définir de manière plus spécifique le marché et le consommateur bio. Elle se sent « aveugle » sur le marché et sur le consommateur, précisément parce qu'elle construit un marché moins strictement calqué sur le marché du « conventionnel »... tout en faisant tester ses produits auprès de consommateurs de produits conventionnels.

### **I. 2. 3. CONCLUSION**

Je conclurai cette section par deux points. Premièrement, le cas des produits bio rend particulièrement visible le fait que la grande distribution n'est pas un canal, un tube, un toboggan, dont il suffirait d'ouvrir l'entrée, à des produits bio, par exemple, pour se retrouver au bout avec un « marché du bio ». Quand la grande distribution fait entrer de nouveaux produits dans ses linéaires, c'est au prix d'un ajustement fort des produits, afin de les doter de prises d'attache, de capacités de singularisation avec les clients. Le cas des produits de terroir et de ceux de l'agriculture biologique ont permis de montrer différentes modalités de reprise de l'ajustement par le distributeur. Le cas de Reflets de France met particulièrement en évidence comment une gamme peut constituer un dispositif d'achalandage. Celui des produits bio montre que le produit lui-même est un dispositif d'achalandage.

---

<sup>489</sup> Chez Grand\_Distributeur\_5, la situation est un peu intermédiaire. Le chef de produits semble plutôt commencer par s'intéresser aux fournisseurs et à leurs capacités potentielles plutôt que de partir d'une définition très stricte du produit. C'est aussi un distributeur plus petit, ce qui lui permet également de travailler avec des fournisseurs plus petits. L'inadaptation des capacités de production en bio par rapport à la demande était, en effet, décrite comme très problématique au début des années 2000. Les produits qui composent sa gamme sont décrits comme des « produits basiques » qui doivent permettre de commencer à couvrir les besoins de base : café, chocolat, farine, œufs, crème, yaourts, lait, huile, etc. Pour une analyse détaillée : Grandclément, 2003, « Les modalités d'identification des questions ».

Le deuxième point de cette conclusion est qu'avec ces gammes de produits thématiques, le marketing des produits des distributeurs paraît non seulement très développé mais aussi diversifié : tous les produits à MDD ne se valent pas. En outre, avec ces MDD, le distributeur peut se présenter comme un « faiseur », davantage qu'un sélectionneur, parce que les produits qu'il propose désormais sous sa marque n'ont guère d'équivalent ailleurs dans les rayons de l'hypermarché. Ici comme avec le développement des MDD imitatives qui avaient fait suite aux produits de type « produits libres », cette évolution est indissociable du mouvement de centralisation des distributeurs, qui permet de faire remonter des moyens vers un centre, au lieu de laisser des « marges » (financières et de manœuvre) en aval, dans les unités<sup>490</sup>.

Désormais, certaines MDD se caractérisent par leur caractère imitatif, plus ou moins poussé, des produits de marque nationale, et le terme « contre-marque » ne s'emploie plus. D'autres MDD se présentent comme des créations de gamme originales (les « thématiques »). Le marketing des MDD est ainsi fréquemment renouvelé, et il n'y a pas une marque de distributeur, mais de nombreuses, qui ont évolué au fil des ans. Les distributeurs se sont, par ailleurs, équipés d'une gestion de la qualité et d'une gestion marketing de plus en plus étoffée. Avec les MDD de plus en plus élaborées que les distributeurs mettent en place, le niveau général de marketing s'élève ; les distributeurs développent des outils de création et de suivi de marque, reprennent en main le merchandising de leurs magasins, achètent des études aux instituts de panel (voir chapitre 5).

S'il y a, avec les marques de distributeur, davantage de marketing, ce n'est pas seulement du fait d'un marketing « centralisé » chez les distributeurs pour les MDD thématiques, plus puissant que celui que pouvait consentir les industriels n'appartenant aux plus gros groupes de la grande consommation. C'est aussi que le script de la « déprise marketing » (« ne payez pas la publicité ») inscrit dans les MDD imitatives offusque les marques nationales. Celles-ci font alors encore plus de marketing, et les MDD qui imitent, imitent alors un marketing encore accentué. Autrement dit, ce qui est souvent portraituré comme une « déprise marketing » donne lieu à encore plus de prise marketing.

Pourtant, en dépit de l'intensification de l'activité marketing, le souci d'une « déprise marketing », déprise qui aurait été initiée par les MDD, n'a pas disparu chez les gens de marketing. En témoigne, cet extrait d'entretien, avec un spécialiste des études chez Grand\_Distributeur.

<sup>490</sup> C'est tout le problème rencontré par Leclerc qui, parce qu'il est un groupement d'indépendants, est confronté au risque de désaffiliation de ses membres, doit sans cesse justifier le fait de faire remonter de l'argent et du pouvoir dans un centre, sans cesse démontrer l'intérêt pour chacun des magasins de perdre de l'autonomie et de l'argent pour développer des fonctions au service de tous. Leclerc a notamment « bataillé » pour « faire reculer le siège de l'indépendance vers l'amont » et permettre ainsi des « investissements marketing » : Parigi, J., « Leclerc retrouve son mordant », *LSA*, n°1691, 28 septembre 2000, pp. 38-39. Voir aussi Leclerc, M.-E., 2004, *Du bruit dans le Landerneau : entretiens avec Yannick Le Bourdonnec*, Paris, Albin Michel.



*« Et finalement, sont arrivées les marques propres qui sont arrivées à montrer que l'on pouvait faire des produits de même qualité que les marques et de même fonctionnalité, voire mieux. Donc cela a provoqué une déstabilisation de la marque et de fait du consommateur. Puisqu'une déstabilisation avait eu lieu, pourquoi ne pas passer à une marque totalement inconnue ? C'est le principe du hard discount. En général, pour ces produits, vous vous apercevez que ce sont les mêmes grands industriels que pour les autres produits. Donc si le hard-discount est aussi puissant aujourd'hui, ce n'est sans doute pas la seule explication, mais certains disent que cela est dû à cette déstabilisation de la marque par la marque de distributeur. »*

Directeur d'un département études, Grand\_Distributeur, entretien du 07/01/04

Les MDD auraient ouvert la boîte de Pandore, laissant voir l'appareillage marketing, équipant les consommateurs d'un œil critique sur les marques, et ceux-ci se rendraient désormais massivement vers des marchés sans marketing, celui du hard-discount principalement. Telle est le point de vue affirmé dans l'extrait d'entretien ci-dessus. Il vaut la peine de s'intéresser un peu plus avant au hard-discount.

### I. 3. Où le hard-discount permet de préciser la notion d'achalandage

Ainsi, depuis les années 1990, le monde du marketing fait le constat de ce que l'on pourrait appeler une « déprise marketing ». Les outils traditionnels du marketing semblent s'être émoussés : ni les marques, ni la publicité télévisée ne permettent plus d'être en prise avec les consommateurs, qui semblent désormais se décider sur l'argument du prix — c'est ce que l'on conclut des succès du low-cost et du hard-discount<sup>491</sup>. Les nouveaux registres marchands de la marque de distributeur, puis des premiers prix et du low-cost (dans le domaine des transports aériens, de l'Internet et de la téléphonie, de l'hôtellerie, etc.), de façon très semblable aux « produits libres », s'établissent sur une contestation de la manière dont les produits étaient fait avant eux, en considérant que les coûts de marketing des produits « classiques » sont inutiles. Ce faisant, ils ont fourni aux consommateurs de nouveaux critères et de nouveaux repères pour juger des produits, analyse ce professionnel de la distribution (ci-dessous).

*« Les consommateurs sont de plus en plus éduqués et de plus en plus en recherche d'honnêteté et de transparence. Ils décryptent de plus en plus les discours marketing et publicitaires et ils demandent à retrouver la simplicité des prix dans la grande distribution. Quelqu'un qui sait lire une facture de téléphone mobile sait beaucoup de choses ! Le consommateur sait décomposer les prix. Regardez aussi le succès des vols low cost. Tout cela compose un espace d'expression naturel pour le hard-discount. »*

Directeur de centrale d'achat, Grand\_Distributeur\_2, 28/01/04,  
conférence-débat « Comment évoluent les Négociations entre Industriels et Distributeurs après la circulaire Dutreil ? », Paris, Maison des Essec

---

<sup>491</sup> Ce constat est bien établi dans la profession, je ne fais là que répéter ce que disent les professionnels de la grande consommation, et auquel j'ai eu accès au travers des entretiens mais aussi de la lecture de *LSA*, de la presse économique et même la presse généraliste, voir par exemple : Amalou, F., Girard, L., « Les grandes marques ne font plus recette », *Le Monde*, 1<sup>er</sup> janvier 2005, pp. 1, 10. Un des faits marquants pour le monde de la grande consommation a été l'avertissement sur résultats d'Unilever en 2004, chose qui paraissait invraisemblable. L'entreprise a mis en place un plan de rationalisation assez extrême de son portefeuille de marques. Le programme « Path to Growth » prévoyait, en effet, de faire passer ce portefeuille de 1 600 à 400 marques. Cet épisode n'est cependant pas sans précédent, voir plus bas, à propos du « Marlboro Friday ».

### I. 3. 1. LE HARD-DISCOUNT : UN APPAUVRISSEMENT DE LA VENTE ?

Le hard-discount fait partie de l'équipement commercial français depuis longtemps<sup>492</sup>, mais il a connu, depuis le début des années 2000, un développement très important en France, gagnant chaque année des parts de marché, jusqu'à atteindre 13% en 2004 (contre quelques pourcent dix ans plus tôt), et un taux de pénétration de près de 70% en 2006<sup>493</sup>, au détriment de la distribution classique, et surtout de son format « roi », l'hypermarché. Les professionnels en attribuent la cause, outre à la faculté de décryptage du marketing par les consommateurs (voir *verbatim* ci-dessus), à l'augmentation du niveau des prix de la distribution classique, au passage à l'euro et à la croissance du nombre de points de vente de ce type de commerce qui peut s'accommoder de très petites surfaces de vente et donc des strictes réglementations en matière d'ouverture<sup>494</sup>, et s'installe ainsi au centre des villes.

Ce type de magasin se définit par un niveau de prix très bas et un assortiment très limité, à chaque « unité de besoin consommateur » correspond une seule offre : une seule sorte (marque) de camembert, une seule sorte (marque) de coulommiers, une seule sorte (marque) d'huile d'arachide, une seule sorte (marque) d'huile d'olive, une seule sorte (marque) d'eau plate embouteillée, etc. Les marques proposées sont en général des marques de distributeur. Le hard-discount, comme son nom l'indique, travaille à compresser au maximum les coûts. Les volumes de ventes sont donc maximisés par la restriction de l'éventail du choix, le magasin présente l'apparence la plus dépouillée possible. Les produits sont vendus à même les palettes ou mis en rayons dans des présentoirs en cartons, appelés « prêt-à-vendre », sur lesquels le fabricant les a placés dès l'expédition, ce qui, par comparaison avec le remplissage des rayons produit par produit réduit considérablement la manutention en magasin. C'est ce qui explique la présence visuelle souvent importante du carton dans les magasins de hard-discount (voir ill. 4.1, 4.2

<sup>492</sup> Carrefour participa à la création de Ed à la fin des années 1970, entreprise qui lui appartient désormais entièrement ; Promodès fit de même avec Dia ; et les enseignes allemandes, spécialistes du hard-discount, comme Aldi et Lidl ouvrirent des magasins en France à la fin des années 1980. Thil et Baroux, 1983, *Un pavé dans la marque*, notamment p. 68, pp. 80-82 et chapitre 4 ; Lhermie, C., [2001], 2003, *Carrefour ou l'invention de l'hypermarché*, 2<sup>e</sup> édition, Paris, Vuibert, notamment p. 88 et p. 187 ; Regniault, F., [1995], 1997, *Promodès : du pré carré normand au commerce sans frontières*, Lec Éditions/Hatier, notamment chapitre 4 ; Sordet, 1997, *Les grandes voix du commerce*, notamment pp. 511-515 ; Sordet, C., Paysant, J. et Brosselin, C., 2002, *Les marques de distributeur jouent dans la cour des grands*, Paris, Éditions d'Organisation, p. 188.

<sup>493</sup> Le taux de pénétration représente la proportion de personnes dans la population française qui ont fréquenté un « hard-discounter » au moins une fois au cours de l'année. Lecompte, F., « Hard-discount : le gagnant d'hier sur la défensive », *LSA*, n°1980, 11 janvier 2007, pp. 56-57. Voir aussi Parigi, J., « Le grand réveil du hard-discount », *LSA*, n°1784-1785, 10 octobre 2002, pp. 22-24.

<sup>494</sup> Le sociologue René Péron s'est attaché à étudier les rapports entre commerce et urbanisme en France et, par conséquent, à la réglementation concernant les ouvertures de grandes surfaces, principalement définie par les lois Royer de 1973 et Raffarin de 1996 : Péron, R., 1993, *La fin des vitrines : des temples de la consommation aux usines à vendre*, Cachan, Éditions de l'École Normale Supérieure de Cachan ; —., 1997, « La loi Royer, la grande distribution et la ville », *La révolution commerciale en France : du "Bon Marché" à l'hypermarché*, Marseille, J. (Dir.), Paris, Le Monde-Éditions, pp. 151-164 ; —., 1998, « L'urbanisme commercial à la française », *Les annales de la recherche urbaine*, n°78, pp. 5-11 ; —., 2004, *Les boîtes : les grandes surfaces dans la ville*, Nantes, L'Atalante. Voir aussi Moati, P., 2001, *L'avenir de la grande distribution*, Paris, Éditions Odile Jacob, pp. 77-81.

et 4.3). L'organisation du travail revient d'ailleurs sur la spécialisation des postes qui caractérisent l'hypermarché et le supermarché. Dans ces magasins, les caissières font aussi du remplissage en rayon et l'ensemble du magasin tourne avec un personnel très réduit.

La progression du hard-discount est ressentie comme une profonde mise en cause et une déstabilisation des « modèles marketing » qui prévalaient jusque-là (voir *verbatim* ci-dessous), ce qui n'est guère étonnant, puisque ces magasins se présentent comme des magasins qui éliminent le marketing et ses coûts tenus pour inutiles, de la même manière que Leclerc par exemple l'avait fait en son temps, en critiquant le « décorum » dispendieux et inutile des magasins traditionnels<sup>495</sup>.

*« On parle de la rencontre avec le client, mais c'est des coûts... Vous êtes déjà allée faire vos courses chez Ed ou Aldi ? C'est quoi la rencontre avec le client ? Mais il n'y en n'a pas ! C'est sinistre ! C'est tout posé... Alors, qu'est-ce qu'ils veulent, les clients ? Je ne sais pas... Mais en tous cas, se faire prendre des parts de marché aussi facilement par le hard-discount... Nous, on est dans nos fauteuils, avec des beaux magasins... Carré Sénart, ça coûte une fortune ! Les grands centres commerciaux, Marne la Vallée, etc., ça, je pense que c'est fini. On va revenir à une distribution plus soft. »*

Directeur d'hypermarché, Grand\_Distributeur\_3, entretien du 08/10/03

Ce constat propre aux années 2000 d'une perte d'appétence des outils classiques du marketing fait écho une perte similaire de capacité d'accroche et de rétention de clientèles des marques au début des années 1990, marquées par le fameux « Marlboro Friday » de 1993, et la popularisation d'un constat de « désenchantement de la consommation »<sup>496</sup>. C'est en antidote à ce désenchantement, à cette perte d'emprise du marketing, que les marketing de l'atmosphère et de l'expérience ont été popularisés, comme de nouveaux moyens de faire du marketing, de redonner de l'attrait aux propositions commerciales élaborées, de ré-intéresser le consommateur à la consommation<sup>497</sup>.

---

<sup>495</sup> Thil, É., 1964, *Combat pour la distribution : d'Édouard Leclerc aux supermarchés*, Paris, Arthaud.

<sup>496</sup> Le « Marlboro Friday » de 1993, désigne le jour où le cours de bourse de Philip Morris, et à sa suite de nombreux fabricants de produits de grande consommation, baissa en réaction à l'annonce par la firme de la baisse de prix de 20% des cigarettes Marlboro, comme si le marketing avait cédé devant le prix. Voir Corstjens et Corstjens, 2004, *Store wars*, pp. 9, 22, 51 ; Klein, N., [2000], 2001, *No logo : la tyrannie des marques*, Paris, Le livre de poche, pp. 36 et sq. Voir aussi Anonyme, « Qui sauvera les marques ? », *LSA*, supplément au n°1404 « L'avenir des marques », 30 juin 1994, pp. 94-96, 100, 102. Sur le désenchantement de la consommation : Ritzer, G., 1999, *Enchanting a disenchanted world: revolutionizing the means of consumption*, Thousand Oaks, Pine Forge Press.

<sup>497</sup> Ce type de marketing a notamment proposé l'idée de « thématiser » ses objets, qu'il s'agisse de produits, de magasins ou de services, afin qu'ils portent la proposition de vivre, avec et au travers de ses objets, une expérience. Les magasins « Nature et Découverte » constituent un exemple de marketing expérientiel. La construction de magasins dédiés à faire vivre la marque au sens propre, c'est-à-dire à « plonger » le visiteur dans la marque et à lui définir la marque par cette expérience de visite, comme les « Nike Town » ou les magasins de la chaîne de télévision sportive ESPN, relèvent également de ce type de marketing. Voir Sherry, J. F., Jr, 1998, « The soul of the company store, Nike Town Chicago and the emplaced brandscape », *Servicescapes: the concept of place in contemporary markets*, Sherry, J. F., Jr (Dir.), Lincolnwood IL, NTC Business Books, pp. 109-146 ; Kozinets, R. V., Sherry, J. F., DeBerry-Spence, B., Duhachek, A., Nuttavuthisit, K. et Storm, D., 2002, « Themed flagship brand stores in the new millennium: theory, practice, prospects », *Journal of Retailing*, vol. 78, n°1, pp. 17-29.



Ill. 4.1. Magasin « hard-discount »  
Lidl, Karlsruhe, avril 2004



Ill. 4.2. Magasin « hard-discount »  
Lidl, Karlsruhe, avril 2004



Ill. 4.3. Magasin de hard-discount, le « prêt-à-vendre »  
Karlsruhe, avril 2004

Mais le directeur d'hypermarché cité plus haut doute de la capacité des « beaux magasins » d'endiguer le phénomène du hard-discount. Il laisse entendre que les clients ne veulent pas de réenchâtement, qu'ils ne veulent pas de dispositif de « rencontre », qu'ils sont assez grands, assez accoutumés à la consommation pour faire leur shopping sans le marketing. Si l'on suit le directeur d'hypermarché, le hard-discount signe la fin de l'achalandage : là où l'hypermarché met en place un agencement qui échauffe les humeurs marchandes, le hard-discount en installe un qui refroidit.

L'objection du directeur d'hypermarché — et du hard-discount — permet de clarifier un point relatif à la notion d'achalandage. L'achalandage désigne le travail mené sur l'agencement de la place de marché pour impulser le processus de co-singularisation des clients et des biens, et qui produit les achats-ventes. Il comporte une idée d'échauffement ; elle a trait lié avec la mise en mouvement des actants de l'achat-vente. Sans mouvement, sans circulation, sans un minimum d'intéressement, pas de singularisation et pas d'attachement.

Mais on n'achalande pas seulement avec « de beaux magasins », avec des ressources déjà construites comme « luxueuses ». Le cas du supermarché montre bien comment, justement, une architecture de magasin installe les visiteurs dans une disposition particulière vis-à-vis des marchandises et inversement, tout un agencement qui attache plus et mieux les biens et les clients. Mais les supermarchés n'ont pas toujours été, ne sont pas toujours, de « beaux magasins ».

Or le hard-discount est plus empli de dispositifs d'achalandage qu'il n'y paraît à première vue : libre-service, accrochage du prix bas qui peut-être accentue la plénitude du suspens, mise en scène de la quantité et du vrac, différentes formes de display, produits bizarroïdes et très colorés dans les Aldi et les Lidl, etc. Dans les magasins que la grande distribution qualifie plutôt de « soft-discount » (Leader Price, Ed), les produits se réfèrent aux produits de la grande distribution classique, des types de produits à leurs codes couleurs et thèmes d'emballage, comme dans une forme d'achalandage parasitaire, qui s'appuie sur l'achalandage des autres, pour en récupérer une partie, tout en le requalifiant par tous les autres dispositifs du hard-discount. Dans les deux cas, néanmoins, hard- et soft-discount, il y a une forme de référence implicite à la grande distribution classique, pour s'en différencier, comme pour dire, le hard-discount, c'est le supermarché sans les chichis, sans le remuement marketing. C'est donc une façon de présenter le marché similaire à celle des produits libres ; un achalandage par référence à ce qu'il n'est pas. Plutôt que d'une déprise marketing, il s'agit bien, là encore, d'une véritable prise marchande, qui s'appuie sur la mise en scène d'un contre-achalandage pour réaliser son propre achalandage<sup>498</sup>.

<sup>498</sup> Ces éléments sur le hard-discount convergent avec la récente re-conception du marketing expérientiel comme un marketing de l'expérience plutôt que de l'événementiel : Carù, A. et Cova, B., 2003, « Approche empirique de l'immersion dans l'expérience de consommation : les opérations d'appropriation », *Recherche et Applications en Marketing*, vol. 18, n°2, pp. 47-65 ; —, 2003, « Revisiting Consumption Experience: A More Humble but Complete View of the Concept », *Marketing Theory*, vol. 3, n°2, pp. 267-286 ; —, 2006, « Expériences de consommation et marketing expérientiel », *Revue Française de Gestion*, vol. 32, n°162, pp. 99-115. Pour une analyse sémiologique d'un magasin Wal-Mart qui réfute également le désir de

La question de l'échauffement est une question de production de différentiels (de température si l'on veut), de circulation. Comme je l'ai déjà indiqué à propos des accroches du prix, l'achalandage ne consiste pas à tourner le thermostat de façon globale ou à en faire toujours plus. L'achalandage peut également consister à raréfier ; c'est une question de dispositifs différenciés, de médiations diversifiés, de charges placées en certains endroits ; c'est une question de relief : de saillances et d'aspérités mais aussi de creux, d'encaissement et d'alignements.

En somme, il y a des dispositifs et de l'achalandage dans les magasins de hard-discount. Mais il convient de considérer aussi que les attachements qui s'y font sont peut-être moins fins que ceux qui sont proposés/promis par les hypermarchés. Moins fins, moins ajustés ou moins forts, c'est aussi que l'acheteur aura choisi de s'en tenir à une singularisation moins ajustée, de ne pas consentir à un effort de singularisation plus intense.

Ce que reproche ce directeur d'un hypermarché « classique » cité plus haut, au hard-discount, en disant qu'il n'y a pas de rencontre avec le client, ce n'est finalement pas l'absence d'achalandage mais un genre d'opération d'achalandage dont il est dépourvu. C'est peut-être plutôt d'abord une critique de ces « beaux magasins » qui chauffent trop, qui à force de déployer tellement de marketing, perdent la capacité de créer des différentiels, à proposer des scripts de choix bien déliés et ne font plus qu'une sorte de proposition moyenne. Cette idée selon laquelle les hypermarchés auraient fait trop de marketing, que trop du même achalandage tue l'achalandage, est exprimée par le directeur d'une centrale d'achat qui s'interroge sur la pertinence pour les MDD de faire le même marketing que celui des marques nationales, et penche pour un « retour aux fondamentaux ».

*« L'un des attributs des MDD était traditionnellement d'être un contre-pouvoir par rapport aux marques nationales. Grosso modo, tous les distributeurs ont la même définition de la MDD, c'est-à-dire un produit de même qualité que la marque nationale avec un différentiel de prix de 20%. Le prix des marques nationales augmentant, les MDD ont pu augmenter leurs prix aussi, dans une moindre mesure, mais ils les ont tout de même augmentés. Beaucoup de distributeurs ont maintenant des produits girafes, 2+1 gratuit pour leurs MDD, ils ont pu le faire avec l'augmentation du prix de ces MDD. Les MDD sont à présent gérées comme des marques. Est-ce que c'est un bien ? »*

Directeur de centrale d'achat, Grand\_Distributeur\_2, 28/01/04, conférence-débat « Comment évoluent les Négociations entre Industriels et Distributeurs après la circulaire Dutreil ? », Paris, Maison des Essec

Faisant le constat d'une « déprise marketing » des consommateurs, qui voyagent en low-cost et achètent en hard-discount, les professionnels de la distribution plaident ainsi quelquefois pour produire à leur tour ce qu'ils identifient comme de la « déprise marketing ».

---

grandiose de la majeure part des écrits sur le marketing expérientiel : Badot, O., 2005, « L'autre raison du succès de Wal-Mart : une rhétorique de l'infra-ordinaire », *Revue Française du Marketing*, vol. 203, n°3/5, pp. 97-117.

### I. 3. 2. QUAND LES HYPERMARCHÉS ABSORBENT LE HARD-DISCOUNT

Les hypermarchés se mirent à imiter le hard-discount. On peut noter que si les hard-discounters imitaient par omission, en quelque sorte, les hypermarchés, ces derniers se firent fort d'imiter beaucoup plus directement ces magasins, de reproduire le hard-discount et de l'amener dans les hypermarchés. C'est ainsi qu'en 2002-2003, toutes les enseignes d'hypermarchés ont développé une gamme de produits « premiers prix ». Chaque groupe de distribution a rénové et mis en avant sa gamme de produits premiers prix, souvent distribués dans les différentes enseignes (Number One chez Carrefour et Champion, Pouce chez Auchan et Attac, Eco + chez Leclerc, etc.)<sup>499</sup>. Comme l'hypermarché avait déjà œuvré à rassembler sous le même toit tous les types de marché : le libre-service, celui des quatre saisons, le commerce traditionnel, mais aussi les forains (animations), les boutiques sélectives (espaces qualitatifs), il ajoutait ainsi le hard-discount.

Mais il semble qu'en développant des produits premiers prix, les distributeurs aient fait une erreur de diagnostic, qu'ils aient mal compris ce que faisait le hard-discount, qu'ils aient mal visé la chose qu'il s'agissait de reproduire, et peut-être qu'ils se soient fait prendre à leur propre analyse de déprise marketing. Car les produits premiers prix se sont révélés ne pas être, en fait, le bon équivalent du hard-discount.

*« Le positionnement du hard discount, c'est de faire de gros volumes avec une régularité des approvisionnements et un effort sur les prix. Avec les premiers prix, l'hypermarché doit amortir ses frais de structure donc ils ont un cahier des charges sur ces produits avec une qualité très inférieure à ce que l'on trouve en hard-discount. Ils ne sont pas à niveau en qualité et en régularité de l'approvisionnement. Beaucoup de distributeurs perdent énormément d'argent avec les premiers prix. »*

Représentant de l'ILEC, syndicat des marques nationales 28/01/04, conférence-débat « Comment évoluent les Négociations entre Industriels et Distributeurs après la circulaire Dutreil ? », Paris, Maison des Essec

Les distributeurs ont ainsi multiplié les expériences pour reproduire la formule du hard-discount ou du moins, de trouver à ajouter à leur assortiment un script de choix susceptible de faire pièce à celui du hard-discount. Certaines enseignes ont développé des magasins de hard et de soft-discount, une enseigne a introduit un espace de vente en vrac dans ses hypermarchés, etc. Et Grand\_Distributeur a développé une nouvelle gamme de produits.

*« Et Grand\_Distributeur est en train de réinventer contre le hard discount un produit qui se situe entre le premier prix et la MDD. On est donc dans le low cost. »*

Représentant de l'ILEC, syndicat des marques nationales 28/01/04, conférence-débat « Comment évoluent les Négociations... »

Ce qui est confirmé chez Grand\_Distributeur :

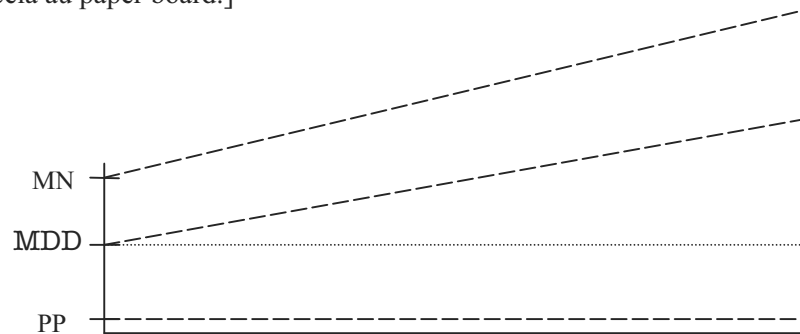
*« [Au siège social de Grand\_Distributeur, dans une salle de réunion. Sur une armoire, trois packs de jus d'orange. L'un, dont l'habillage a une dominante de blanc, est un produit*

<sup>499</sup> Dans les années 1980, d'après les récits disponibles, le développement de produits premiers prix avait fonctionné comme « contre-feu » au hard-discount (contre Aldi par Carrefour en France, et par Jewel aux Etats-Unis). Sordet et al., 2002, *Les marques de distributeur jouent dans la cour des grands* ; Thil et Baroux, 1983, *Un pavé dans la marque*.



premier prix, les deux autres sont plus colorés et portent tous deux la marque Grand\_Distributeur mais les packs sont différents.] *Vous avez ces jus d'orange qui sont trois produits Grand\_Distributeur Est-ce que les consommateurs voient que c'est tous des produits Grand\_Distributeur ? [...] Est-ce qu'ils comprennent ce que c'est ? Ce n'est pas évident. Ce produit Grand\_Distributeur est placé 20% au-dessous de Grand\_Distributeur. J'ai un schéma, je vais vous montrer. [Il va au paper board et rabat les feuilles déjà utilisées]. Voilà, c'est moi qui l'ai fait l'autre jour.*

[On voit cela au paper board.]



*Avant, l'alternative à la marque nationale, c'était la marque de distributeur qui à qualité égale était 20% moins chère et puis au-dessous, il y avait la marque premier prix. La compétition était assez bien répartie entre ces trois pôles. Mais, comme depuis des années, la marque nationale n'arrête pas d'augmenter ses prix, la marque de distributeur a aussi augmenté mais moins, et aujourd'hui, entre le premier prix et la MDD, il y a un énorme gap. Donc il fallait trouver un moyen de s'insérer dans cet écart, parce qu'il y a une place, c'est clair. Maintenant, ce produit là, est-ce le bon ? Dans le jus d'orange, c'est pas évident de faire la différence. Ça, c'est notre machine de guerre contre le hard discount.*

Q : Ah bon ? Je pensais que c'étaient les premiers prix.

*Non. Le hard discount ne fait pas de premier prix, il fait de la marque nationale à un prix très bas [i.e. ses produits sont positionnés comme des équivalents à la marque nationale, mais ce sont des marques propres]. »*

Directeur d'un département études, Grand\_Distributeur, entretien du 07/01/04

Le positionnement de ces nouveaux produits, et des MDD en général, chez Grand\_Distributeur ainsi que leur gestion a changé très fréquemment depuis 2004. La gamme « anti-hard-discount » telle qu'elle est présentée ici a été reformulée. L'un des effets de cette arrivée de cette nouvelle MDD, après celle des premiers prix, a été de réduire la place disponible en rayon pour les autres marques. Mais pour autant, le choix offert demeurait large, un trait qui constitue l'un des ressorts de l'achalandage de l'hypermarché — et dont l'absence est peut-être un de ceux du hard-discount (proposition d'un script de choix très simplifié, avec un risque de déviation minime du parcours de course).

Il semble cependant qu'en « reprenant » le hard-discount, les hypermarchés ont réaffuté leurs modes d'achalandage, recréé des différentiels. Si un certain courant de littérature en management a l'habitude de raisonner en termes d'enrichissement ou d'appauvrissement de l'offre<sup>500</sup>, il me semble que ce n'est pas en ces termes, qui sont ceux de la déprise

<sup>500</sup> C'est l'idée de « roue de la distribution » destinée à rendre compte des cycles de prééminence de certains types d'acteurs dans le secteur de la distribution. Les acteurs économiques de la distribution pénétreraient le

marketing, que l'on peut saisir le mieux les constantes modifications des hypermarchés et des marques de distributeur. Il me semble au contraire que le panorama qui s'achève ici de trente ans de fabrication de MDD différentes, et de la montée du marketing chez les distributeurs, montre qu'il n'y avait jamais très loin de la déprise marketing à la reprise marketing et que ce sentiment de déprise signe plutôt une modification de modalité d'achalandage qu'un désachalandage. Ce panorama suggère aussi que la multiplication des manières de faire la vente, de faire le marché, c'est-à-dire la multiplication des modes d'achalandage est elle aussi une opération d'achalandage.

---

marché par une triple compression des coûts, des marges et du prestige. Une fois la place faite, ces acteurs se sophistiqueraient, leurs coûts, leurs marges et leur prix de vente augmenteraient, et ils deviendraient vulnérables à de nouveaux entrants sur le marché utilisant la même formule qu'eux autrefois. McNair, M. P., 1931, « Trends in large-scale retailing », *Harvard Business Review*, vol. 10, pp. 30-39 ; —., 1958, « Significant Trends and Developments in the Postwar Period », *Competitive distribution in a free, high-level economy and its implications for the university*, Smith, A. B. (Dir.), Pittsburgh, University of Pittsburgh Press, pp. 1-25 ; Hollander, S. C., 1960, « The Wheel of Retailing », *Journal of Marketing*, vol. 25, n°1, 37-42.

**ENCADRÉ :**  
**LE POIDS DES MDD SUR LES MARCHÉS ALIMENTAIRES**

Les MDD représentent désormais plus d'un quart des ventes (en valeur) de produits alimentaires dans la grande distribution. En 10 ans, cette proportion a augmenté de 7 points : en 1994, en effet, les MDD représentaient 19% du CA de la grande distribution<sup>501</sup>.

En 2006, le baromètre ACNielsen publié dans *LSA* indiquait que les MDD comptaient pour plus de 26% du chiffre d'affaires alimentaire<sup>502</sup> de la grande distribution (hypermarchés et supermarchés), réalisant une croissance de 5% par rapport à l'année précédente. Les « MDD standard » représentaient 22,5% des ventes et les « MDD premiers prix », 3,9%<sup>503</sup>.

Ces chiffres ne prennent cependant pas en compte le hard-discount qui vend essentiellement de la MDD et qui compte en 2006 pour 13% du chiffre d'affaires alimentaire de l'ensemble hypermarché + supermarché + hard-discount<sup>504</sup>.

En outre, si l'on considère les ventes de MDD en volume, celles-ci sont beaucoup plus élevées, compte-tenu de leur moindre prix par rapport aux marques nationales. Quand les chiffres en valeur et en volume sont disponibles, le décrochage entre les deux unités de mesure est flagrant. Par exemple, sur le marché de l'ultra-frais (fromages blancs, yaourts, dessert), la part de marché des MDD était, en 2006, de 26,1% en valeur mais de 36,3% en volume. Le leader du marché, Danone, détenait une part de marché supérieure en valeur (36,4%) mais inférieure en volume (33,4%) à celle des MDD<sup>505</sup>. Ce marché restait cependant dans la moyenne d'ensemble du poids des MDD dans les ventes de produits alimentaires.

Le marché de la viennoiserie industrielle (brioches et pains au lait de marque Pasquier, La Boulangère, etc.) se trouvait lui aussi dans la moyenne : la part de marché en valeur des MDD était de 25,6%. En revanche, sur le marché adjacent du pain préemballé (pain de mie Jacquet, Harry's, pain précuit, pain de campagne...), les MDD représentaient 30,2% des ventes en valeur et 40% en volume<sup>506</sup>.

Un écart beaucoup plus important se trouvait sur le marché des sirops, où les MDD occupaient la première place du marché, tant en valeur (45,3%) qu'en volume (53,5%), la marque nationale « leader » Teisseire, représentant 32% des ventes en valeur et 22,9% en volume<sup>507</sup>.

<sup>501</sup> Cette estimation ne semble cependant pas prendre en compte les produits premiers prix, apparemment comptabilisés à part. « Les marques ne se sont jamais aussi bien portées », interview du président de l'Ilec, *LSA*, supplément au n°1404 « L'avenir des marques », 30 juin 1994, pp. 106-107.

<sup>502</sup> En fait, il s'agit du chiffre d'affaires PGC et FLS (produits de grande consommation et frais libre-service), qui comprend donc beaucoup de non-alimentaire comme l'hygiène-beauté et la droguerie (lessives, produits ménagers...). Il ne comprend pas (normalement) les ventes des rayons traditionnels à la coupe. Le « non-alimentaire » désigne dans la grande distribution tous les produits bazar (papeterie, accessoires auto, vélo, électroménager, etc.), textile, produits culturels, quincaillerie, jardinage, téléphonie, bricolage, etc., qui dans les hypermarchés occupe, en général, une partie distincte du magasin.

<sup>503</sup> « Tableaux de bord », *LSA*, n°1981, 18 janvier 2007, p. 12.

<sup>504</sup> Parigi, J., « Formats de magasins alimentaires : le grand remue-ménage », *LSA*, n°1980, 11 janvier 2007, pp. 50-51.

<sup>505</sup> Botta, E., « Yaourts : innover pour retrouver la saveur de la croissance », *LSA*, n°1983, 1<sup>er</sup> février 2007, pp. 60-62.

<sup>506</sup> Leray, G., « Boulangerie-viennoiserie : les marques nationales doivent réagir », *LSA*, n°1984, 8 février 2007, pp. 60-62.

<sup>507</sup> Marbot, O., « Les sirops capitalisent sur la canicule », *LSA*, supplément au n°1876-1877, 7 octobre 2004, p. 88.

Le cas des lessives est inverse puisque les MDD en 2006 réalisaient seulement 9,8% du chiffre d'affaires du marché. Cela les plaçait tout de même au troisième rang derrière Ariel et Skip. Elles avaient néanmoins progressé par rapport à 2002 où elles occupaient la quatrième place avec 6,3% du chiffre d'affaires des lessives<sup>508</sup>. Sur le marché des adoucissants, les MDD étaient beaucoup plus fortes, représentant, en 2006, 19% des ventes<sup>509</sup>.

---

<sup>508</sup> Guingois, S., « Soins du linge : retrouver de la valeur », *LSA*, n°1801, 13 février 2003, pp. 60-61, 64, 66.

<sup>509</sup> Jirou-Najou, C., « Soins du linge : un espoir de renouveau se dessine à l'horizon », *LSA*, n°1981, 18 janvier 2007, pp. 68-70.

## II. APPROFONDIR LE CHOIX : LE DÉVELOPPEMENT D'UNE MDD « ME-TOO »

La partie précédente a présenté différentes générations de MDD pour montrer comment la MDD, par l'effet de gamme, permet de construire de nouvelles catégories de marché, et comment elle constitue, ainsi, un puissant outil d'intervention sur l'assortiment. Dans cette partie, le regard sera beaucoup plus focalisé. Il s'agira d'examiner le parcours de développement d'un produit à MDD « classique », c'est-à-dire une MDD imitant un produit de marque nationale, encore appelée MDD me-too. J'ai choisi d'examiner en détail l'élaboration des produits d'une MDD me-too, plutôt qu'une MDD bio ou de terroir, par exemple, parce qu'il s'agit de la MDD la plus courante et la plus emblématique du développement de produits par les distributeurs sous leur marque propre. Il me paraissait intéressant, en outre, de montrer l'ampleur du travail réalisé pour développer un produit dont le processus de production, parce qu'il est qualifié d'imitatif, est souvent considéré comme négligeable. L'objectif de cette seconde partie, grâce à l'examen du développement des produits à MDD me-too de Grand\_Distributeur, est de montrer comment, par la multiplication des liens et des accroches du produit développé avec le « produit référent » et « le marché », l'assortiment est construit dans le produit.

### II. 1. Du bon et du mauvais marketing

#### II. 1. 1. LE ME-TOOING OU L'ACCUSATION DE DÉVALORISER LE MARCHÉ

Le « me-too » est une figure classique en marketing ; elle désigne, nous dit le *Mercator*, un célèbre manuel, « l'imitation en tous points [de la stratégie marketing] du leader et ne comportant donc aucun élément de supériorité significatif<sup>510</sup> ». Un cas typique de mise en œuvre d'une telle stratégie est celui de la flopée d'imitateurs qui a suivi la mise sur le marché du « B'A », le lait fermenté au bifidus actif lancé par Saint-Hubert en avril 1986. La première *réplique* eut lieu en octobre 1987, avec le « Bio » lancé par Gervais-Danone (devenu Activia). En janvier 1988, Yoplait/Sodiaal lança « O'filus » ; Lactel fit de même en mars, avec « Zen » ; Senoble avec « Bifidou » en septembre ; Monoprix sortit également un produit sous la marque « La Forme » en octobre ; en décembre, enfin, Carrefour mit sur le marché « Lactus ». En 1989, « Oh ! Chambourcy », « Fob », « Actifidus », « Doufidus », « Biac » et « Bifidus Forza » furent commercialisés par, respectivement, Nestlé, Casino, Leclerc, Intermarché, Cora et Prisunic. En 1988, écrivent Judith Corstjens et Marcel Corstjens, le bleu foncé et le vert étaient devenus dans les rayons le signe de reconnaissance des laits fermentés au bifidus<sup>511</sup>.

---

<sup>510</sup> Lendrevie, J. et Lindon, D., 2000, *Mercator : théorie et pratique du marketing (6ème édition)*, Paris, Dalloz, p. 723. Le *Mercator*, dont la première édition date de 1974, est l'un des premiers manuels de marketing à avoir été publié en France : Chessel, M.-E. et Pavis, F., 2001, *Le technocrate, le patron et le professeur : une histoire de l'enseignement supérieur de gestion*, Paris, Lumières Belin, pp. 160-161.

<sup>511</sup> Corstjens, J. et Corstjens, M., [1995], 2004, *Store wars: the battle for mindscape and shelfspace*, Chichester, John Wiley & Sons, p. 54.

Comme action marketing, le « me-tooing » renoue, parce que les produits sont similaires, avec la guerre économique, la compétition directe, qu'il est au principe du marketing d'éviter, grâce à la différenciation et à la segmentation des marchés<sup>512</sup>. Pour le dire trivialement, alors que les stratégies de segmentation travaillent à rajouter une part au gâteau global — part dont est censé profiter celui qui la crée grâce à l'appropriation permise par le marquage ; les stratégies de me-tooing consistent à venir se placer sur la nouvelle part du gâteau et à la manger en même temps que le « leader ».

Le « me-tooing » est ainsi vivement critiqué par les auteurs et praticiens du marketing, car, on l'a dit, il est contraire à la pratique marketing de la segmentation. Pour Corstjens et Corstjens, le « me-tooing » conduit à une guerre des prix et à la destruction des marchés et des marques concernées<sup>513</sup>. Le discrédit dont pâtit, auprès des marketeurs, l'imitation et singulièrement sa forme la plus visible, la MDD me-too, court même chez ceux qui œuvrent à ces MDD... Ainsi cette chargée du marketing des fromages en libre-service, du lait et des œufs dans les hypermarchés<sup>514</sup> de Grand\_Distributeur :

*« Je ne comprends pas comment vous faites une étude sur l'innovation sur les marques de distributeur. Les marques de distributeur, c'est pas de l'innovation, c'est de l'imitation. [...] Il n'y a pas d'innovation en MDD, l'innovation, ce sont les marques. [...] Qu'est-ce qui tire le marché ? Qu'est-ce qui fait qu'il n'est pas banalisé ? Ce sont les marques ! Et l'innovation, c'est la marque nationale. [...] Le produit à MDD booste le marché, mais en copiant. [...] On dévalorise le marché. »*

Responsable marketing, Grand\_Distributeur, entretien du 29/12/05

Comme on l'a déjà vu dans la première partie de ce chapitre, la critique de l'imitation en marketing est vive. Elle va de pair avec le sentiment de la déprise marketing. Les MDD sont particulièrement concernées, et tout spécialement, bien sûr, les MDD imitatives, dites aussi « MDD me-too ». Avant de passer à l'étude de cas proprement dite du développement d'une MDD me-too, il vaut la peine de s'interroger sur ce lieu commun du marketing qui veut qu'il y ait une modalité noble du marketing (la segmentation, le jeu de la nouveauté) et une modalité qui ne le serait pas (l'imitation) et qu'il y ait, de même, une marque noble (la marque nationale) et une marque qui ne le serait pas (la marque de distributeur).

Comment se fait-il que le produit imitatif, alors qu'il ajoute des produits, est censé détruire le marché? Que veulent dire « tirer » ou au contraire « banaliser » le marché ? Ces questions sont au centre de l'analyse marketing de la vie des marchés. Du côté funeste,

<sup>512</sup> C'est à Wendell Smith qu'est due la conceptualisation de la segmentation qui marqua la discipline, elle lui valut de recevoir le prix du meilleur article de l'année du *Journal of Marketing* : Smith, W. R., 1956, « Product Differentiation and Market Segmentation as Alternative Marketing Strategies », *Journal of Marketing*, vol. 21, n°1, pp. 3-8 ; Cochoy, F., 1999, *Une histoire du marketing : discipliner l'économie de marché*, Paris, La Découverte, pp. 68-71 et pp. 157-159 ; Cohen, L., [2003], 2004, *A consumer's republic: the politics of mass consumption in postwar America*, New York, Knopf/Vintage Books, pp. 295-298. Voir aussi sur le passage d'une concurrence directe à une concurrence « indirecte » : Fligstein, N., 1990, *The transformation of corporate control*, Cambridge (Massachusetts), Harvard University Press.

<sup>513</sup> Corstjens et Corstjens, 2004, *Store wars*, p. 55.

<sup>514</sup> On voit que la segmentation — le découpage des marchés — produit ses effets jusque dans les attributions professionnelles.

celui de l'imitation et, partant, de la destruction du marché, c'est la notion de « dévalorisation » qui oriente l'explication. La notion de dévalorisation du marché croise deux sens du terme « dévalorisation ». Le premier sens de la dévalorisation, c'est le sens classique de baisse du chiffre d'affaires, de décroissance, et c'est l'interprétation, non moins classique, de l'expropriation de l'innovateur par les imitateurs. Le second sens est tout aussi classique, mais moins aisé à quantifier, c'est la dégradation de la valeur au sens de la perte d'originalité, de spécificité, à cause de la reproduction.

C'est surtout sur le premier sens qu'insiste la marketeure des fromages en libre-service de Grand\_Distributeur : le lancement d'une MDD fait éventuellement perdre du chiffre d'affaires aux fabricants de marque nationale, mais elle fait surtout baisser le chiffre d'affaires global du marché car la MDD est vendue beaucoup moins cher que les produits à marque nationale (MN).

*« La mozzarella, c'est un échec car on n'a pas valorisé le marché, j'en vends beaucoup plus, la pénétration a augmenté, on a augmenté les quantités mais on a dévalorisé le marché. »*

Responsable marketing, Grand\_Distributeur, entretien du 29/12/05

Comme le produit à MDD est moins cher, le marché de la mozzarella peut augmenter en volume (en tonnage) mais diminuer en valeur (en chiffre d'affaires). Le cas de la mozzarella n'est pas isolé. On apprend ainsi dans un article de *LSA* en février 2007 que le marché de la viennoiserie emballée (marques Pasquier ou La Boulangère, par exemple) a progressé en 2006 en volume de 0,4% tandis que le chiffre d'affaires a reculé de 1,7% par rapport à 2005<sup>515</sup>.

## II. 1. 2. RESSEMBLANCES ET DIFFÉRENCES

Pourtant, si le marketing vilipende l'imitation, la visite d'un hypermarché frappe aussi par la standardisation des types de produits que l'on y trouve. Ainsi dans la grande distribution en France, on trouve une définition quasiment incontournable du lait : il est pasteurisé, vendu dans les rayons non réfrigérés, il est en bouteille plastique opaque, de couleur blanche, d'un litre, à gros goulot, à bouchon à vis de couleur rouge pour le lait entier, bleue pour le lait demi-écrémé, verte pour le lait écrémé (ill. 4.5). Cette définition résulte de la convergence des différents producteurs et des différentes marques autour d'une certaine définition du « lait » et de son expression dans une forme plastique. Elle est certainement très utile au consommateur pour s'informer du produit sans procédure cognitive lourde, par simple reconnaissance des formes. Elle attire d'ailleurs l'attention sur le travail de standardisation des produits d'un côté, mais aussi sur le travail non moins important d'apprentissage de la part des clients de l'autre, qui disposent d'une capacité sinon de parler, du moins de lire le vocabulaire des formes marchandes.

---

<sup>515</sup> Leray, G., « Boulangerie-viennoiserie : les marques nationales doivent réagir », *LSA*, n°1984, 8 février 2007, pp. 60-62.



Ill. 4.4. La forme du lait  
Rayon lait d'un hypermarché, région parisienne, octobre 2003



L'image de l'illustration 4.4 laisse songeur sur la définition implicite du bon marketing comme élaboration d'un choix électif, d'une mise en adéquation parfaite d'un produit avec son consommateur ; et du mauvais marketing comme copie, recherche de la confusion, détournement de clientèle. Il n'y a pourtant pas que des MDD sur l'image ! Bien que les marketeurs disent ne pas aimer l'imitation, celle-ci est pourtant prégnante... et elle est très utile.

Le jeu compétitif transporte des définitions de produit qu'il standardise mais permet aussi à des repères d'émerger. Mais est-ce à dire que tous les produits se valent ? Que tous les laits de la photo se valent ? Le repère de la bouteille blanche, ou celui sur lequel la bouteille a pris le pas, de la brique Tetrapack, me permettent de me savoir au rayon lait. Mais pour choisir un lait, il me faut m'approcher, et c'est alors à cette distance plus serrée du rayon, dans l'espace de comparaison que dessine le merchandising du linéaire, que surgissent des myriades de petites différences entre les produits, qui me placent dans « l'embarras du choix ».

L'imitation est-elle une standardisation qui dégrade la singularité ou au contraire la possibilité d'un ajustement au plus près ? Il y a derrière cette opposition deux conceptions assez opposées, du choix. D'un côté, les marques se plaignent du fait que les produits imitatifs viennent décrocher les clientèles qu'elles avaient réussi à faire « adhérer » à leur marque, elles s'appuient sur le modèle d'un choix électif (la segmentation, à chacun son marché) ; de l'autre, les distributeurs, et les marques de façon collective, mettent en œuvre un modèle de choix différentiel (le choix et « l'adhésion » au produit provient de la mise en comparaison de nombreux produits considérés comme substituables/interchangeables sous un certain rapport). Les produits « me-too » de Grand\_Distributeur sont ainsi élaborés en consentant d'importants investissements de similarité, qui calibrent, organisent le script de choix différentiel proposé au consommateur. Mais le redoublement des occurrences de produits autorise la mobilisation de critères de choix très poussés et la mise en branle d'une singularisation fine. D'une certaine manière, plus ça a l'air de se ressembler et plus ça diffère. Et la façon dont « on donne le choix » au supermarché, est précisément de multiplier les petites différences. C'est plutôt la construction de la gamme qui va permettre de s'en remettre à des qualifications moins élaborées, de s'en remettre à un critère procédural de type « MDD = rapport qualité/prix ».

Comme je l'ai mentionné plus haut, la langue marketing qualifie les produits imitatifs de produits « me-too ». Le terme dit bien l'opération qui est visée<sup>516</sup> : le produit « me-too » interpelle le client des « Spécial K aux fruits rouges » alors qu'il s'apprêtait à se saisir de son paquet habituel en lui disant : « moi aussi, moi aussi, je suis des pétales de blé et de riz

---

<sup>516</sup> La pertinence de ce terme de « me-too » pour dire ce qui est visé et ce qui se joue par l'imitation « side-by-side » du concurrent, autre terme marketing, m'amène à souligner combien les termes de marketing sont souvent des termes non substantialistes, qui n'attribuent pas des propriétés aux produits ou aux personnes mais qui parlent de la relation, qui dit que les choses ne sont pas ou ne font pas d'elles-mêmes mais peuvent être animées d'une certaine manière : attractif et non attirant, distinctif et non différent ou différencié ou différenciant, décevant et non décevant, appétent et non appétissant ou désirable, segmentation et non cloisonnement, etc.

soufflés pour le petit-déjeuner avec des fruits rouges déshydratés qui promettent/ permettent de garder la ligne et tu peux me choisir en suivant la même routine qui te fait acheter d'habitude notre voisin d'étagère ». Le produit « me-too » est une interpellation du client qui procède d'une réplique (copie et réponse) vis-à-vis du produit initial. On peut ainsi définir le « me-tooing » comme une action de détournement de la clientèle qu'un produit a œuvré à mettre en forme et à s'attacher, en proposant une imitation de ce produit, qui arrive sur le marché après le produit original.

À l'inverse de ce que les idées de dévalorisation et de banalisation laissent entendre, l'imitation, ce n'est pas forcément perdre toute capacité de singularisation<sup>517</sup>. Les produits imitatifs permettent de faire travailler de nouvelles différences entre les produits. Et en ce sens, l'imitation est un des ressorts de développement des produits qui permet de « donner du choix », comme le disent souvent les distributeurs pour justifier de leurs gammes imitatives (« on propose une offre moins chère »). Mais, avec ces produits « me-too », c'est en même temps d'un vrai mouvement compétitif dont il est question, d'un geste d'accrochage à une clientèle qui est en même temps le décrochage de celle que se donnait le produit voisin.

## II. 2. Accrocher les produits à d'autres produits

Cette première section s'intéresse à la façon dont, en élaborant des produits imitatifs, le distributeur reprend (prend à son tour, réinterprète, corrige) l'ajustement produit/consommateur des produits sur lesquels les « me-toos » de Grand\_Distributeur sont ouvertement modelés. Le développement d'une MDD me-too s'essaie, en effet, en se calant sur un produit existant, à reprendre et le produit et la personne, et l'aliment et son mangeur, dans une nouvelle offre commerciale. Dans la construction de l'imitation, il y a « reproduction », c'est-à-dire production à nouveau, re-fabrication d'un couplage produit/consommateur.

Les professionnels du marché qui œuvrent chez Grand\_Distributeur à l'élaboration du produit s'apparentent à des producteurs, au sens que ce terme a dans le monde des arts et du spectacle<sup>518</sup>. Ils financent, assemblent, régissent, représentent le public, apportent des références, font reformuler, demandent des modifications, accompagnent et donnent le « *final cut* ». Les professionnels de la reproduction chez Grand\_Distributeur ne sont pas producteurs au sens de l'entreprise de fabrication puisqu'ils ne possèdent pas d'usines ; ils font élaborer des produits par des fabricants industriels avec lesquels ils ont passé des contrats. Le développement des produits à MDD me-too consiste donc en une reprise de

<sup>517</sup> Que l'invention et l'imitation soient des phénomènes plus liés qu'opposés est un fait déjà mis en évidence par Gabriel Tarde : Tarde, G., [1890], 1993, *Les Lois de l'imitation*, Paris, Kimé, notamment chapitre 5. De façon approchante, Denis Segrestin montre qu'il y a dans l'application des standards, une nécessaire singularisation et que la normalisation est facteur de différenciation : Segrestin, D., 1997, « L'entreprise à l'épreuve des normes de marché. Le paradoxe des nouveaux standards de gestion dans l'industrie », *Revue française de sociologie*, vol. 38, n°3, pp. 553-585.

<sup>518</sup> Voir Hennion, A., 1983, « Une sociologie de l'intermédiaire : le cas du directeur artistique de variétés », *Sociologie du travail*, n°4, pp. 459-474.

l'ajustement du produit à son public, qui en passe par une re-production du produit : imitation, mise en chantier, nouvelle production. En insistant ainsi sur la somme d'efforts requis pour développer un produit imitatif, à rebours de l'affirmation trop rapide qu'il n'est « qu'une copie », je rendrai visible les « investissements de similarité » consentis par le distributeur : ce lourd travail destiné à produire une imitation mais aussi à l'animer, c'est-à-dire à produire une imitation qui « marche », qui parvient à s'attacher des consommateurs. La production de ce produit imitatif « qui marche » est, également, le résultat d'épreuves portant sur la force de l'ajustement reproduit. L'élaboration du produit imitatif de Grand\_Distributeur ne se donne pas ainsi comme objectif la qualité de l'imitation pour elle-même, mais la capacité de reprise, d'incorporation du couplage produit/consommateur.

Le caractère imitatif des produits à MDD de Grand\_Distributeur est ouvertement affirmé par les différents professionnels qui, chez Grand\_Distributeur, mettent la main au produit. Ainsi m'explique ce chef de produits en fromages (je dirai plus loin un mot de son métier), la MDD, « *c'est un copié-collé* » du produit de marque nationale.

*« En gamme MDD, on ne travaille ni avec Danone ni avec Nestlé. On essaie de faire des contre-types. [...] Ça veut dire que c'est un pastiche, on va dire. C'est un produit qui ressemble. C'est comme le Canada Dry, c'est pas de l'alcool mais ça y ressemble. Contre-type, ça veut dire copier-coller, c'est un copié-collé. Par exemple, si on fait un stylo, on va essayer de faire un stylo moins cher ! C'est un contre-type, c'est une copie. »*

Chef de produits, Grand\_Distributeur, entretien du 10/10/03

Au travers de la définition du produit à MDD comme « contre-type » du produit de marque nationale, c'est bien sûr, une définition de la manière de faire des produits qui s'appuie sur la reproduction du couplage toujours difficile à établir d'un produit et d'une clientèle. Le raisonnement tenu est qu'en reproduisant un couplage qui a fait ses preuves, le produit imitatif réussira lui aussi à s'associer à une clientèle.

C'est ce raisonnement qui fait dire, ci-dessous, à la responsable du marketing des fromages vendus en libre-service dans les hypermarchés de Grand\_Distributeur que les produits imitatifs marchent tous seuls, qu'ils se vendent d'eux-mêmes. On se souvient que celle-ci tient en piètre estime le marketing impliqué dans l'élaboration des MDD (« *Les marques de distributeur, c'est pas de l'innovation, c'est de l'imitation !* », II. 1. 1.). Son métier est de constituer l'assortiment des produits qui figureront sur les linéaires fromage en libre-service (elle ne s'occupe pas du rayon coupe), lait et œuf d'Hyper\_Marché, l'enseigne d'hypermarchés de Grand\_Distributeur. Cette activité implique la réalisation des « plans merchandising » ou « planogrammes » que les magasins doivent suivre pour ranger les produits sur les rayons. Comment la responsable marketing des rayons fromages, lait et oeufs manipule-t-elle ces MDD imitatives qu'elle désapprouve si vigoureusement ?

*« La MDD, ce n'est qu'une imitation, ça tourne tout seul. Au niveau merch [merchandising], je ne mets qu'elle en avant, elle est à la meilleure place, au niveau des yeux. »*

Responsable marketing, Grand\_Distributeur, entretien du 29/12/05

Puisque le produit à MDD est une imitation, qu'il reprend ce qui marche déjà, il n'y a aucun risque, l'imitation marchera aussi bien que l'original : « *ça tourne tout seul* », dit mon interlocutrice. Pour dire aussitôt l'inverse : qu'il ne suffit pas d'imiter un produit, qu'il faut, pour que « *ça tourne tout seul* », le soutenir de tout l'appareillage du merchandising, « *ne mettre que lui en avant* ». Le fragment d'entretien cité enchaîne ainsi deux localisations de la source de l'action, d'abord dans l'objet, le produit à MDD — et l'objet est ici doublement cause de l'action car c'est d'un objet moulé sur un autre objet dont il s'agit ; ensuite, dans le sujet : « *je ne mets qu'elle en avant* », « je » s'active, se démène, et s'affirme comme la véritable cause de l'action, cachée derrière l'objet et qui le fait agir. Comment comprendre cette contradiction ? L'anthropologie symétrique nous invite à ne pas la voir comme une contradiction qu'il faudrait résoudre mais comme un balancement qui exprime la difficulté à dire la distribution de l'action dans le dispositif, le caractère profondément collectif, composite, enchevêtré de l'action<sup>519</sup>. La troisième partie de la citation désigne le dispositif en question : l'étagère ouverte où sont disposés les produits, le regard du consommateur-promeneur mais aussi tout le travail d'investigation marchande, en partie empirique, en partie scientifique, qui a permis d'établir les places où les produits *se vendent* le mieux.

Ce qui a déjà été dit de l'agencement du supermarché est vrai aussi des produits imitatifs : pour qu'ils *se vendent* tous seuls, qu'ils se fassent acheter d'eux-mêmes, il faut mettre en place un dispositif qui, s'il est désormais éprouvé et bien connu des marketeurs et des merchandiseurs, n'en demeure pas moins lourd et important. Autrement dit, l'imitation ne se suffit pas à elle-même. Elle s'appuie, bien évidemment, sur tout le travail de marchandisation et de singularisation du produit qu'elle imite mais cela encore ne serait pas assez : il faut, dans le magasin, compléter, appareiller, faire agir le produit imitatif, et prolonger ainsi le travail de reproduction.

Mais avant cela, avant même de pouvoir parler de « produit imitatif », il y a un long travail d'élaboration et de calibrage des très nombreux paramètres par lesquels on obtient, en bout de course, une imitation. Ainsi quand le chef de produits cité plus haut dit que les produits à marque de distributeur sont des « copiés-collés » des produits de marque nationale, il ne rend certes pas justice à son propre travail, mais il dit certainement sa fierté du résultat, celle de parvenir à des produits qui rivalisent de qualité avec ceux de Danone ou de Nestlé. En outre, en parlant de « contre-type » et de « copié-collé », il exprime une vision du marché dans laquelle tous les produits sont liés entre eux par leurs ressemblances et leurs différences. Voici la suite du fragment d'entretien avec le chef de produits cité plus haut ; j'objecte à son explication que les MDD sont des contre-types, des « copiés-collés », puisqu'il existe des « MDD thématiques » qui ne prennent pas la marque nationale comme modèle.

<sup>519</sup> Voir notamment : Latour, B., 1992, *Aramis ou l'amour des techniques*, Paris, Éditions La Découverte ; —., 1996, *Petite réflexion sur le culte moderne des dieux faitiches*, Le Plessis-Robinson, Synthélabo ; —., 2000, « Factures/Fractures. De la notion de réseau à celle d'attachement », *Ce qui nous relie*, Micoud, A. et Peroni, M. (Dir.), La Tour d'Aigues, Éditions de l'Aube, pp. 189-208 ; Callon, M. et Law, J., 1995, « Agency and the Hybrid Collectif », *South Atlantic Quarterly*, vol. 94, n°2, pp. 481-507.

« Q : Mais la MDD contre-type, ce n'est qu'un type particulier de MDD. Parce que Marque\_Terroir ou Marque\_Bio ou...

*Ah si ! Un contre-type, c'est un produit terroir. [...] Si vous allez en Normandie, vous allez chez un crémier, vous allez trouver un camembert avec une étiquette que vous ne connaissez pas, entre guillemets, cela peut contre-typé un produit Marque\_Terroir. »*

Chef de produits, Grand\_Distributeur, entretien du 10/10/03

Mon interlocuteur fait ainsi remarquer que le « me-tooing », et plus largement, le « positionnement » des produits les uns en fonction des autres, est une opération commune à l'ensemble du marketing, quelles que soient les marques considérées. Tous les produits sont, pour lui, indexés, référencés à d'autres produits, d'autres marchés, au point que le sens de « l'imitation » peut être inversé, que le camembert du crémier normand reproduit ou correspond à celui de Marque\_Terroir. Autrement dit, les définitions de produits sont fondées sur des réseaux de référence. La définition du produit est toujours arrimée à des références dont aucune n'est première, et dont la stabilité ne provient que de leur arrimage les unes aux autres, de sorte que dès que l'une bouge, elle fait bouger toutes les autres. Cette analyse implicite vaut effectivement, comme on le verra dans les sections suivantes, pour tous les produits de Grand\_Distributeur.

### II. 3. Pré-produire : l'élaboration d'un projet de produit

C'est par le choix d'un produit de référence, un « *produit cible* » qu'il va s'agir de répliquer que commence le développement d'une MDD me-too. Là encore, l'imitation ne va pas de soi : quel produit faut-il, en effet, choisir d'imiter ? On le sait, la MDD me-too est une version moins chère, mais de qualité comparable, du « *produit leader* », dont il existe parfois déjà des versions alternatives à différentes marques nationales. Il « suffit » donc, en principe, de répertorier les produits leader et de s'attaquer à leur imitation. En principe... En pratique, l'identification d'un projet de produit relève d'une investigation et non d'un constat immédiat. L'identification d'un « produit cible » candidat à la mise en MDD est déjà le résultat d'un processus, avant d'être le point de départ d'un autre processus. Avant même de commencer à exister sous la forme d'un projet à mettre en œuvre, le produit a déjà eu une vie, celle de la fabrication du projet lui-même, qui implique déjà une élaboration et une économicisation, de sorte que l'on peut parler, ici, par analogie avec le monde du cinéma, de « pré-production » du (re-)produit.

Pour identifier un produit dont on pourrait faire un projet, il convient de repérer des produits performants. Il faut donc se pencher sur les listings des ventes et sur les relevés d'ACNielsen ou de l'IRI, et sur ceux de Secodip, pour repérer les produits qui reçoivent les faveurs du public. Cela n'est possible que parce que ces listings et ces relevés ont été précédés d'un titanesque travail d'élaboration de dictionnaires des produits, qui permettent de remettre des descriptifs de produits en face des codes barres, d'un non moins titanesque travail de classement de ces informations sur les ventes de produits par « marchés » et par « segments », catégories définies collectivement et au fil du temps par les gens de marketing des industriels, par les sondeurs des instituts panélistes et par les distributeurs (voir chapitre 5).

Mais cela n'est encore pas tout, il faut que cette information « brute » qui a déjà fait l'objet d'un très important traitement, soit étudiée, analysée, mise en forme, pour rendre l'information intéressante pour le public auquel elle se destine. Il faut, par exemple, au sein des marchés et des segments, repérer et expliquer les performances et contre-performances des produits et mettre en valeur cette information, en passant d'un listing moins lisible parce que moins traité, à un listing plus lisible parce que plus analysé, à des graphes, à des comparaisons et souvent à des présentations PowerPoint. Ce faisant, on passe, pour reprendre les termes du directeur d'un service d'études des performances commerciales de Grand\_Distributeur, de « *l'information brutale* » à « *l'information vivante* » — vivante parce qu'elle est singularisée, mise en forme pour entrer dans le monde du marketeur auquel elle s'adresse et ainsi « disposée » à l'action (voir chapitre 5).

Avant de pouvoir repérer quel produit a particulièrement bien réussi à extraire et à traduire les désirs du consommateur dans une offre commerciale, et se mettre à l'imiter, l'immense machinerie marketing d'enregistrement des mouvements du marché a été activée, de façon à extraire et interpréter de l'agitation marchande, les produits sur lesquels les désirs des consommateurs se sont fixés.

Mais, à vrai dire, on ne « tire » moins ainsi, ponctuellement, un résultat d'un enregistrement continu qu'on ne suit et qu'on n'interprète de façon permanente la vie des marchés. « Connaître son marché » est, en effet, le résultat et l'occupation principale des professionnels du produit chez Grand\_Distributeur dont on a déjà pu, jusqu'ici, écouter les voix : responsable marketing, chef de produits et ingénieur qualité.

*« Le rôle du chef de produits, je vous assure, c'est de connaître son marché, de savoir qui peut faire quoi et quels sont les produits qui auraient un intérêt à être sortis [i.e. mis sur le marché]. Donc, tout le travail au préalable, c'est justement, en collaboration avec ses propres fournisseurs, d'identifier les évolutions de marché et de voir qui pourrait être amené à le faire [le produit] et si effectivement, ce serait intéressant de le faire ou pas. »*

Chef de produits, Grand\_Distributeur, entretien du 10/10/03

Du suivi permanent du marché, s'ensuit un sentiment « d'évidence » des produits qu'il serait bon de reproduire à MDD.

*« Par rapport à un marché qui peut évoluer, on va parler du marché de l'allégé, par exemple, ou du marché des produits à goût : le camembert de campagne, etc. On constate que le marché évolue, et de ce fait, il y a peut-être un intérêt à ce que l'on développe une marque distributeur qui puisse coller à ce marché. Sachant qu'en parallèle, les marques nationales ont effectivement travaillé dans ce sens et proposent une offre au consommateur. D'où l'idée de travailler sur une référence nouvelle qui propose un produit différent au consommateur avec un meilleur rapport qualité-prix. »*

Chef de produits, Grand\_Distributeur, entretien du 10/10/03

Le chef de produits ne « constate que le marché évolue » que parce qu'il est toujours, d'un côté, dans la palpation sans cesse reconduite du marché, de ce marché sans cesse en mouvement, ce qu'il fait en faisant « *le tour des rayons* », comme il le dit plus bas, en suivant ses fournisseurs habituels, en recevant des industriels candidats qui veulent se faire connaître (« *on attire quand même les foules* », dit-il ailleurs) ; et de l'autre côté, parce

qu'il est constamment nourri des études de marché préparées par les chargés d'études de Grand\_Distributeur qui travaillent sans relâche à rendre les informations pertinentes pour leur destinataire<sup>520</sup>.

On pourra noter, au passage, que le cas du camembert de campagne cité dans le *verbatim* précédent témoigne du travail de « mise en forme » et de catégorisation du marché que font les produits et leurs marketeurs. Le camembert de campagne aurait pu tout aussi bien passer inaperçu, n'être vu que comme un énième camembert. Mais les marketeurs et la foule des intermédiaires du marché ont réussi à mettre en forme une « tendance », à constituer une offre distincte, désormais devenue une référence par rapport à laquelle de nouvelles offres vont se situer, « se positionner ».

Et pour certains des acteurs du marché, cette référence devient évidente. « *Souvent c'est sous l'impulsion du chef de produits [qu'on choisit un produit à répliquer en MDD]. On voit bien ce qui marche* », dit ainsi la responsable marketing des fromages. Mais cela n'est pas tout d'avoir repéré, grâce au travail de reprise incessante du marché, grâce à cette espèce d'adhésion que développe le chef de produits avec « le marché », un produit qui marche. Il existe une instance formalisée de sélection des produits à développer à MDD. Chaque année, pour chaque marché, a lieu une « réunion de structure » au cours de laquelle l'assortiment est passé en revue : certains produits doivent sortir du « fond de rayon », c'est-à-dire de la liste des produits qui font partie en permanence de l'offre du distributeur ; d'autres produits, des nouveautés de l'année écoulée qui avaient été « prises à l'essai », entrent dans ce fond de rayon ; enfin, de nouveaux produits sont intégrés et des places et des axes de sélection sont prévues pour les nouveautés qui feront leur apparition en cours d'année. Pour les fromages, la « réunion de structure » réunit notamment les responsables marketing de ce marché pour Hyper\_Marché, Super\_Marché et Proxi\_Mité, les chefs de produits et les acheteurs concernés. C'est à cette occasion que l'on va décider, par exemple, de développer une mozzarella à MDD me-too. Mission est alors confiée au chef de produits de mener à terme le projet de mozzarella à MDD Hyper\_Marché.

Cependant, le chef de produits n'arrive pas en mercenaire à la réunion de structure, prêt à saisir les missions et à les remplir. Comme on l'a vu, déjà, armé de sa « connaissance du marché » et de ses évolutions, il se rend à la réunion avec des propositions de produits à développer et une solide estimation de la faisabilité de ces projets.

*« Le chef de produits vient à la réunion de structure avec ses propositions d'innovation. Après en avoir parlé avec ses propres industriels, ses propres fournisseurs, puisque, évidemment, son rôle, c'est de se rapprocher d'eux, de faire le tour des rayons, de voir ce qu'ils ont comme proposition, en accord avec eux, de travailler en amont pour voir, dans un premier temps, ce qui peut être intéressant et ce qui ne l'est pas, et donc après d'arriver*

---

<sup>520</sup> Sandrine Barrey décrit précisément ce travail d'adaptation des informations sur le marché pour les acheteurs de la grande distribution, au travers de l'élaboration des « fiches familles » qui viennent outiller les acheteurs et marketeurs au cours de leurs rencontres avec les industriels et leurs produits (à marque nationale). Barrey, S., 2004, *Le travail marchand dans la grande distribution alimentaire : la définition des relations marchandes*, thèse de doctorat en sociologie, Toulouse, Université de Toulouse II-Le Mirail, chapitre 5.

*avec des propositions concrètes et de mettre en évidence les intérêts des propositions tant au niveau qualité, au niveau innovation packaging, au niveau... »*

Chef de produits, Grand\_Distributeur, entretien du 10/10/03

C'est ainsi que la responsable marketing peut nourrir l'impression « *qu'elle ne s'occupe pas des MDD* » et que presque tout se fait à partir de « *l'impulsion* » donnée par le chef de produits. Il convient de noter que la réunion de structure n'est pas la seule source de lancement de projets de nouveaux produits à MDD. Des produits non prévus peuvent, en effet, être ajoutés à la liste au fil de l'année, en fonction des besoins.

Mais il faut préciser et compliquer encore la définition du projet de produit à MDD me-too. Car s'il faut repérer un produit qui a réussi à s'attirer les faveurs des consommateurs, s'il faut s'assurer que ce produit est reproductible, il faut aussi que ce projet de produit « *satisfasse un critère économique* ». C'est ainsi que la mozzarella, un produit à succès et bien identifié comme tel depuis longtemps, n'a pas été développé à MDD Hyper\_Marché avant 2002-2003. Il était plus rentable pour Grand\_Distributeur, tant du point de vue du chiffre d'affaires que de celui de la marge, de laisser sur le rayon les seules marques nationales. Seulement, si le produit à MDD Hyper\_Marché est en quelque sorte « *indexé* » au produit de marque nationale, il l'est aussi à d'autres produits, comme ses homologues chez d'autres distributeurs. C'est ainsi que lorsque Grand\_Distributeur\_2 a sorti sous sa MDD me-too une mozzarella, Grand\_Distributeur s'est trouvé obligé d'en faire autant — désormais, en effet, le client pouvait exprimer une demande de mozzarella à marque de distributeur.

*« On ne fait pas de marge sur la mozzarella MDD, beaucoup moins. On marge sur les œufs, oui. Mais la mozzarella, si je marge à 5%, c'est très bien, alors que sur la marque nationale, je marge à 30%. Il n'y a pas un produit à MDD sur lequel je marge plus qu'avec la marque nationale, mais la MDD ça dévalorise le marché. Mais si le client la demande, on fait la MDD. On pique des clients à Grand\_Distributeur\_2 et à la marque nationale, ça grossit le gâteau. Mais on dévalorise le marché. [...] Sur la mozzarella, on a perdu du chiffre. [...] Mais ça améliore l'image prix »*

Responsable marketing, Grand\_Distributeur, entretien du 29/12/05

L'identification d'un produit qui réalise des ventes importantes n'emporte pas à elle seule la mise en projet d'un produit pour la MDD. Avant d'être un projet, ce qui n'est encore qu'une hypothèse de produit fait l'objet d'un début de mise en marché. On essaie, par tâtonnement, par simulation, par hypothèses, de constituer / d'éprouver l'économie du produit : serait-il faisable industriellement et à quelles conditions, comment se vendrait-il, serait-il rentable pour le distributeur ? En même temps qu'il ausculte le marché pour identifier des projets de produits potentiels, le chef de produits s'intéresse à leurs possibles qualités économiques : quel volume, quel prix d'achat, quel prix de cession, quelle marge ? Et lorsqu'elle écoute les propositions des chefs de produit en MDD<sup>521</sup> et des acheteurs en marque nationale, la responsable marketing pense aussi à l'effet de ces idées de produit sur la « *valorisation globale de l'assortiment* » et sur sa rentabilité. Selon les marchés

---

<sup>521</sup> Pour les fromages en libre-service, par exemple, il y en avait deux en 2004, pour l'ensemble des MDD Grand\_Distributeur.



considérés, comme cela se comprend du verbatim précédent, celui des œufs ou celui des fromages, l'économie des produits n'est pas la même.

Si les projets de produits sont sélectionnés en fonction de leurs performances commerciales, c'est parce que l'on fait l'hypothèse que le produit est performant parce qu'il a réussi à traduire le goût des consommateurs dans celui de l'aliment. Le caractère élitiste des consommateurs qui constitue l'un des problèmes centraux des marketeurs se trouve ainsi réduit et maîtrisé à travers l'enregistrement des majorités qui se forment pour préférer et adopter tel ou tel produit. Cela constitue un avantage, mais demeure insuffisant : il faut sans cesse « faire marcher » le produit pour qu'il marche. En s'intéressant, dans cette section, à la période qui se situe en amont de la mise en projet du produit, on voit que si les produits « me-too » du distributeur procèdent de l'agrégation des préférences des acheteurs dans les cumuls de vente (à condition qu'ils soient pertinemment catégorisés), tous les produits qui réussissent ne se voient pas imités par une MDD. On ne se décide pas à mettre en projet un produit en fonction des seuls résultats des ventes : il faut tâter un marché qui n'existe pas encore, simuler ce que serait le marché avec un tel produit. En s'appuyant sur une expérience, sur tout ce que l'on connaît déjà de cas similaires, en entrant des hypothèses dans un compte d'exploitation, en évaluant la situation d'Hyper\_Marché par rapport aux enseignes concurrentes, en lisant les études fournies par les différents services études de Grand\_Distributeur, en recevant les fournisseurs qui viennent faire la démonstration de leurs produits, en sondant les industriels, la responsable marketing et le chef de produits tracent les contours de ce que serait l'économie du produit, et c'est pourquoi, cette période d'identification et de choix d'un produit à développer, au plus loin d'un moment d'évidence qui s'imposerait, constitue déjà un pas fait dans le travail de reproduction, et peut ainsi être qualifié de moment d'étape de « pré-production ».

## II. 4. Reproduire : le développement du produit

Lorsque le pré-projet de produit est validé et qu'il devient un projet, à la suite d'une réunion de structure ou au « fil de l'eau », le tâtonnement ne s'arrête pas, il s'accroît au contraire.

*« Le marketing, c'est un peu lui qui a le bon de commande des produits marque de distribution. [...] Ça revient au chef de produits qui regarde la filière et le côté commercial des choses : s'il y a des espoirs de gains, s'il y a... Il fait un petit brief commercial et il dit à l'ingénieur : qu'est-ce que tu en penses, regarde le produit Danone, dis-moi comment on peut faire la même chose ou à peu près aussi bien. C'est à partir de là que l'ingénieur entre en rôle, a un rôle technique qui permet d'émettre un appel d'offres crédible. »*

Directeur d'un service qualité, Grand\_Distributeur, entretien du 01/07/04

L'ingénieur qualité entre en scène (il a néanmoins pu être consulté dans les étapes précédentes), et il prend à son tour le produit en main, il se met à l'ausculter pour voir « comment on peut faire la même chose ». Les investissements de similarité vont à présent se déployer non plus seulement sur le papier mais aussi dans le corps physique du produit et, un peu plus tard, dans le corps tout aussi physique de représentants des consommateurs.

Mais avant cela, il me faut présenter les deux personnages centraux du développement du produit : le chef de produits<sup>522</sup> et l'ingénieur qualité.

#### **II. 4. 1. DEUX PROFESSIONNELS DE LA MDD : LE CHEF DE PRODUITS ET L'INGÉNIEUR QUALITÉ**

Le chef de produits « fromages » que j'ai déjà cité plusieurs fois, a sous sa responsabilité une centaine de produits de différentes MDD de Grand\_Distributeur. Il est l'équivalent pour les MDD, de l'acheteur pour les marques nationales, mais il doit plus activement que ce dernier, faire advenir le produit qu'il se propose d'acheter. Il doit, en effet, avant de passer à la négociation tarifaire, impulser et suivre un développement de produit dans un outil industriel qui n'est pas celui de l'entreprise pour laquelle il travaille. Le chef de produits est un chef de projet, le « chef d'orchestre » du projet de développement, comme j'ai entendu plusieurs d'entre eux se qualifier, reprenant peut-être là un terme du management local.

*« Le chef de produits, vraiment, est chef d'orchestre, et c'est lui qui gère, comme une entreprise, la sortie de son produit. »*

Chef de produits, Grand\_Distributeur, entretien du 06/06/03

*« On a un rôle, c'est pour ça que je dis un chef d'orchestre, un rôle qui est très large et qui vient déborder bien souvent sur le rôle de nos confrères. [...] C'est vraiment un travail d'équipe. C'est pas un système figé où la démarche des uns commence au point A et finit au point B et celle du suivant commence au point B et s'arrête au point C. Le but, c'est justement qu'on travaille ensemble et comme on dit, il y en a plus dans plusieurs têtes que dans une. Pour que, au global, ce soit une décision qui soit mûrement réfléchie, pesée et qui soit dans les éléments la plus fondée possible. »*

Chef de produits, Grand\_Distributeur, entretien du 10/10/03

Si les interlocuteurs du chef de produits sont nombreux, il entretient cependant des relations étroites et privilégiées avec l'ingénieur qualité, puisqu'ils font équipe ensemble tout au long du développement du produit. Si le chef de produits est plutôt d'obédience commerciale, les compétences du second sont scientifiques et spécialisées en agroalimentaire. Ensemble, le chef de produits (CP) et l'ingénieur qualité (IQ) vont rédiger une fiche technique (mais c'est plutôt le rôle de l'IQ), lancer un appel d'offres (CP), évaluer les réponses à cet appel (ensemble), faire retravailler les industriels (IQ), inspecter les sites industriels et le respect de la réglementation (IQ), rédiger un cahier des charges (IQ) et négocier un contrat (CP), écrire les mentions devant figurer sur l'emballage et en corriger les épreuves (IQ), et activer toute la machine organisationnelle et logistique de l'entreprise pour inscrire le nouveau produit à l'assortiment, recommander un prix de vente au consommateur et préparer les magasins à le mettre en rayons (CP et marketing).

Ce binôme travaille de concert tout au long du développement du produit qui peut être très rapide (quelques semaines) lorsqu'il s'agit d'un développement en direct pour une extension de gamme, par exemple, ou plus long (4 à 12 mois) lorsque le développement

---

<sup>522</sup> Le chef de produits chez le distributeur est un métier qui a peu à voir avec le chef de produits chez l'industriel. Les premiers ne se considèrent d'ailleurs pas vraiment comme des gens de marketing.

passer par un appel d'offres. Pour les produits alimentaires à MDD de l'ensemble de ses enseignes, en libre-service et en « frais » (les produits bruts qui font l'objet de développement de filières ; boucherie, poissonnerie, fruits et légumes, etc.), Grand\_Distributeur emploie une trentaine d'ingénieurs qualité, et près de 100 chefs de produit.

Les ingénieurs qualité sont spécialisés par grands secteurs (par exemple, la crèmerie) tandis que les chefs de produit s'occupent de marchés plus étroitement définis (par exemple, les fromages ou l'ultra-frais). Un ingénieur qualité suit donc beaucoup plus de produits qu'un chef de produits, 300 « références qualité », par exemple, pour l'ingénieur qualité spécialisée dans l'ultra-frais, citée ci-dessous. Ces 300 « références qualité » sont démultipliées lorsque l'on passe aux « références commerciales », (les 100 fromages du chef de produits évoqués plus haut), puisque chaque déclinaison d'une même « référence qualité » dans une marque, ou dans une taille de conditionnement correspond à une nouvelle référence commerciale (par exemple, les mêmes yaourts vendus par 4, par 8 et par 16 à la MDD Hyper\_Marché et par 4 et par 8 à la MDD Super\_Marché comptent pour cinq références commerciales et une seule référence qualité).

*« On fait un travail d'équipe avec le chef de produits. Ça dépend aussi de la fibre marketing des ingénieurs qualité. Moi, j'aime bien regarder dans les rayons, suivre ce qui se fait. D'ailleurs, il y a des ingénieurs qualité qui deviennent chefs de produit. J'ai des chefs de produit avec lesquels on travaille à la perfection, je sais qu'ils peuvent valider un pack quand je suis en vacances, ça ne pose pas de problème. Il y a des chefs de produits qui ont plutôt la fibre commerciale et d'autres qui ont plutôt la fibre produit. »*

Ingénieure qualité, Grand\_Distributeur, entretien du 17/06/04

Ce binôme qui travaille de concert et parfois « à la perfection », mêlant et s'échangeant les compétences qu'on considère habituellement comme relevant exclusivement de la technique d'un côté, et du marché et du commercial de l'autre, ne partage cependant pas les mêmes locaux. À la centrale d'achat de Grand\_Distributeur, chefs de produit et ingénieurs qualité sont en fait séparés d'un étage. Les seconds occupent des locaux avec paillasse, réfrigérateurs et congélateurs, tandis que les premiers partagent un « open space » avec d'autres commerciaux. L'organisation spatiale du siège social de Grand\_Distributeur re-sépare ce qui dans le cours du développement de produit est mêlé, pour se calquer sur l'organisation du magasin et des rayons. C'est ainsi que chef de produits se trouve, comme les fromages qu'il gère, dans « son univers crèmerie ».

*« C'est un open space avec les chefs de produit, les acheteurs, le marketing chaîne<sup>523</sup>, l'approvisionnement [la logistique], le catman [category manager]. Ça facilite les échanges*

---

<sup>523</sup> Ici, je suppose mais n'en suis pas certaine, qu'il s'agit de la responsable marketing déjà citée, qui dans d'autres explications de l'organisation de Grand\_Distributeur serait qualifiée de « marketing de l'offre », c'est-à-dire des assortiments. Ce « marketing de l'offre » se distingue du « marketing enseigne » qui travaille sur l'entité magasin ; concept et positionnement des différents types de magasin (hypermarché, supermarché, proximité) de Grand\_Distributeur.. Sandrine Barrey fournit des éléments sur ce marketing de l'enseigne dans le cadre de l'organisation qu'elle a étudiée, voir : Barrey, 2004, *Le travail marchand*, chapitre 5, pp. 186-188 et chapitre 9 ; —., 2004, « Fidéliser les clients dans le secteur de la grande distribution : agir entre dispositifs et dispositions », *La captation des publics : c'est pour mieux te séduire mon client...* Cochoy, F. (Dir.), Toulouse, Presses Universitaires du Mirail, pp. 127-152.

*mais c'est assez bruyant. [...] On est 20-25 par univers. Moi, je suis dans mon univers crèmerie. »*

Chef de produits, Grand\_Distributeur, entretien du 10/10/03

Ces deux professionnels présentés, nous allons à présent les voir à l'œuvre en suivant le chemin de développement des produits « me-too » de Grand\_Distributeur. Nous allons donc pouvoir reprendre ce chemin au point où nous nous étions arrêtés à la fin de la section précédente, c'est-à-dire à la mise en binôme du CP et de l'IQ, lorsque le premier s'adresse au second avec son « *petit brief commercial* » pour lui pointer « *le produit Danone* » qu'il va s'agir de reproduire.

#### **II. 4. 2. DÉ(SÉ)CRIRE LE PRODUIT : LA RÉDACTION DE LA FICHE TECHNIQUE**

À ce stade, le projet de produit a déjà été maintes fois pris en mains, soupesé, placé dans des simulations, pour mieux le saisir, et notamment par des qualités comme : une courte description du produit leader et un niveau de prix de vente envisagé. Le projet de produit a déjà été écrit : dans le dossier de propositions du chef de produits lorsqu'il se rend à la réunion de structure, à présent que le projet a été validé, dans le « *petit brief commercial* » transmis par le CP à l'IQ, il a probablement été inscrit dans un document d'assortiment prévisionnel par la responsable marketing du rayon concerné, sur la liste des actions à réaliser dans l'année du CP, il a sans doute été traduit dans des prévisions budgétaires, et dans de multiples autres documents par lesquels il a commencé à circuler dans l'organisation.

À présent, il va faire l'objet d'une autre écriture, celle de sa « fiche technique » qui va servir de base au recrutement d'un fournisseur pour le produit. Sur une à trois pages, la fiche technique spécifie les attributs du produit recherché (composition, poids, conditionnement, auxquels s'ajoutent les éventuelles exigences propres à l'enseigne comme la préférence pour des arômes et des colorants naturels), en commençant par indiquer quel est le produit cible (« produit de référence : crème dessert type Danette », par exemple). Si la fiche technique saisit le produit par différentes propriétés matérielles comme son poids, sa présentation, ses caractéristiques physico-chimiques, elle ne dit cependant rien des process industriels.

L'écriture de la fiche technique revient à l'ingénieur qualité qui pour décrire le produit va devoir le dés-écrire. On peut, en effet, appliquer au camembert de campagne le même raisonnement qu'au chariot de supermarché (voir chapitre 2) dont j'ai montré que son élaboration avait procédé d'une composition de formes toujours mieux liées, d'une écriture toujours plus cursive. De même, le camembert de campagne quand il est pris en main par l'ingénieur qualité se présente sous la forme d'un tout qu'il va falloir décomposer puis ré-écrire sous une autre forme, celle de la fiche qualité. De cette désécriture-réécriture, à ce moment de traduction, prend source la variation entre le produit originel et le produit imitatif ; certaines variations non anticipées et qu'il faudra « rattraper » (nous avons oublié de spécifier telle caractéristique du produit et voilà pourquoi les produits sont si peu

ressemblants) ; certaines acceptées, laissées ouvertes et travaillées tout au long du processus ; certaines, enfin, délibérément ajoutées parce qu'elles font partie des caractéristiques par lesquelles l'enseigne souhaite distinguer ses produits (la préférence pour les arômes naturels sur les arômes artificiels, par exemple).

Et voici comment l'ingénieur qualité saisit le produit :

*« D'abord, on demande l'emballage : est-ce qu'on veut un emballage sous atmosphère protectrice, avec une tirette, avec une languette, avec une ouverture facile ? Ou, là, par exemple, [il prend ma bouteille d'eau qui est sur la table], il y a une bague d'invulnérabilité, on le met dans la fiche technique, ça a un coût, on le prend en compte. Ensuite, la bouteille, est-ce que c'est 100% PET ou PET et [une autre matière]. L'étiquette, c'est un papier de 60 microns ou 80 ? C'est pas le même prix. L'impression, est-ce qu'on veut un vernis ou pas ? »*

Ingénieur qualité, Grand\_Distributeur, entretien du 26/01/06

En m'expliquant comment il rédige une fiche technique, l'ingénieur qualité que j'interviewe, saisit physiquement la petite bouteille d'eau qui se trouvait sur la table entre nous, et procède sous mes yeux à un déploiement de qualités dont le consommateur profane (moi, au moins) ne soupçonne certainement pas qu'ils définissent *aussi* son produit : nature des matières plastiques de l'emballage, épaisseur du papier de l'étiquette, technique d'impression. Et nous n'en sommes encore qu'à l'emballage... De la description et du calibrage des innombrables paramètres du produit va dépendre la qualité de la reproduction, la force ou la faiblesse de l'imitation. Grâce aux compétences de l'ingénieur qualité et à son expérience, ce que les différents interlocuteurs appellent « le métier » ou « la connaissance marché », le produit qui apparaît comme un tout au profane, est décomposé par le regard expérimenté de l'ingénieur qualité, en de multiples caractéristiques qui feront sens pour l'industriel chargé de composer un nouveau produit<sup>524</sup>.

Cependant, tout ne se lit pas ainsi, si facilement, à l'examen visuel. Outre le regard expérimenté de l'ingénieur qualité (instrument « incorporé »), des instruments « excorporés »<sup>525</sup>, sont également mobilisés. Il peut s'agir, par exemple, de solliciter un laboratoire d'analyse pour déterminer la composition physico-chimique d'un produit, ou bien d'une saisie du produit par les instruments à la disposition de l'ingénieur qualité, comme la balance employée dans l'exemple ci-dessous.

*« Ce qui se fait beaucoup en petfood, maintenant, ce sont des émincés en sauce ou en gelée, en Doypack. Récemment, je les ai pesés. C'est une chose que je n'aurais pas faite, il y a deux ans, je n'y aurais pas pensé. Hé bien, sur 100 grammes de produit, il y en a la moitié, ce sont les bouchées, et l'autre moitié du produit, c'est de la sauce ou de la gelée ! [...] Jusqu'à présent, on ne le mentionnait pas dans la fiche technique. Dans la fiche technique, sur ces produits, on va indiquer le taux d'humidité que l'on veut... c'est 80% ces trucs-là ! Là, je*

---

<sup>524</sup> Voir Thévenot, L., 1993, « Essai sur les objets usuels », *Raisons Pratiques - Les objets dans l'action*, n° 4, pp. 85-111.

<sup>525</sup> Akrich, M. et Boullier, D., 1991, « Le mode d'emploi : genèse, forme et usage », *Savoir-faire et pouvoir transmettre, Ethnologie de la France, cahier n°6*, Chevalier, D. (Dir.), Paris, Éditions de la MSH, pp. 113-131.

*vais dire au chef de produits qu'on aurait peut-être intérêt à faire attention au poids de bouchées et on le mettra peut-être dans la fiche technique. [...] Il n'y a que 50% de bouchées... alors que visuellement... [il mime un monticule]. C'est vraiment... [il fait une moue d'appréciation, comme pour dire « vraiment bien fait »]. »*

Ingénieur qualité, Grand\_Distributeur, entretien du 26/01/06

L'anecdote du pesage des repas pour chiens et chats en pochon nous montre un moment d'apprentissage du « métier », un moment où l'on gagne cette expérience qui fait le métier, et rend invisible par la suite la performance du déchiffrage des qualités du produit, au profit de la lecture-décomposition aisée qui est produite dans le premier extrait d'entretien au sujet de la bouteille d'eau. Voici donc un élément de connaissance nouvelle sur la composition des émincés pour animaux en sachet souple, qui vient s'intégrer au corpus très large et très adhérent à la personne, de la « connaissance métier », et qui transforme souvent, l'explication de la rédaction de la fiche technique, en une série de demandes adressées à l'industriel, comme si elles allaient de soi. Désormais, l'ingénieur qualité saisira les repas humides pour animaux, aussi, sous l'angle de leur proportion en morceaux et en sauce ; cela pourra sembler aller de soi, il apprendra même peut-être à repérer « au coup d'œil », les proportions de l'un et de l'autre. On pourra également noter que le recours au pesage procède lui-même d'un « gain en métier » de l'ingénieur : quelques années auparavant, dit-il, il n'aurait pas pensé à trier et peser ainsi les émincés.

Dans ces deux cas, celui de la petite bouteille d'eau et celui des aliments pour animaux, ces dépliages des qualités du produit nous montrent combien, l'appréhension des produits par l'ingénieur qualité et par le chef de produits, est déterminante dans leur entreprise de reproduction. Les dimensions du produit sont très nombreuses et chacun est susceptible de différencier des produits qui se proposent pourtant de se ressembler. Le calibrage de ces multiples qualités va donc déterminer le degré de ressemblance et le degré de dissemblance du produit imitatif au produit cible. Mais ce calibrage ne se fait pas une fois pour toutes au moment de l'écriture de la fiche technique. Le calage de certains paramètres peut ainsi être laissé ouvert dans la fiche technique, pour en éprouver l'effet sur le degré de ressemblance du produit, comme dans le cas du saucisson ci-dessous

*« Un saucisson, le produit de référence est à 70% de gras mais dans la fiche technique, on va mettre une fourchette, ce qui fait que parmi les industriels, l'un proposera 68%, l'autre 70% et le troisième 72%. Évidemment, ce n'est pas le même prix, plus il y a de gras, moins c'est cher. À nous de voir quel est le meilleur compromis. »*

Ingénieur qualité, Grand\_Distributeur, entretien du 26/01/06

À l'inverse, certains caractères du produit doivent impérativement figurer sur la fiche technique. Voici, par exemple, ce que répondit l'ingénieur qualité, longuement interviewé sur ces questions, à mon étonnement de son descriptif de la bouteille d'eau — à son « *d'abord, on demande l'emballage* », j'objectai que, peut-être, l'emballage n'était pas si important, si l'on avait la bonne eau, ou le bon jus d'orange.

*« Mais l'emballage, ça fait partie du produit ! [...] Et en général, ce qu'on demande [comme emballage] est dans le marché. Par exemple, des lardons en barquette sécable, la barquette sécable est dans la définition de l'unité de besoin, donc on ne va pas s'en passer. »*

Ingénieur qualité, Grand\_Distributeur, entretien du 26/01/06

On voit ce que cette mise à plat des qualités, au sens propre puisqu'elles sont couchées sur le papier, a de crucial pour la suite de la procédure, puisqu'elles vont déterminer les réponses des industriels. Une erreur dans les spécifications sur cette fiche technique aurait des conséquences lourdes puisque les produits ne seraient pas satisfaisants, puisque, peut-être, certains industriels ne répondraient pas à l'appel d'offres, ne parvenant pas à remplir les réquisits de la fiche technique, et qu'il faudrait recommencer toute la procédure. Par ailleurs, si la réussite de la « désécriture » des produits est une opération fondamentale de la reproduction, c'est aussi parce qu'elle permet à l'ingénieur qualité de faire l'apprentissage du produit, de comprendre ce dont est fait le produit, ce qui lui permettra, par la suite, de juger des productions des industriels et d'émettre des demandes spécifiées de correction des produits.

Il convient aussi de souligner que le prix d'achat du produit semble figurer en permanence à l'horizon de l'ingénieur qualité lorsqu'il désécrit et ré-écrit le produit. On peut supposer que la traduction des caractéristiques du produit en prix est sujette à un certain profilage, lors de discussions entre l'ingénieur qualité et le chef de produits, et que les deux professionnels décident des caractéristiques à fixer d'emblée (une bague d'inviolabilité, par exemple, ou un vernis sur l'impression de l'étiquette parce qu'elle est de toutes façons requise par la charte graphique des packagings de la marque Hyper\_Marché) et des caractéristiques à laisser plus ouvertes pour se laisser du jeu sur l'ajustement qualité/prix, comme sur l'ajustement produit/consommateur (le gras du saucisson, ou l'absence de spécification sur l'épaisseur d'une étiquette, par exemple).

Ce n'est, cependant, pas que d'un ajustement qualité/prix qu'il s'agit, mais du calibrage d'un ensemble multidimensionnel de paramètres. L'économie du produit, ses matières premières et sa recette, sa présentation en rayon et sa consommation (sa mobilisation dans l'usage, comme par exemple, l'aspect visuel de l'aliment pour chat lorsqu'on le dispose dans la gamelle) sont élaborés ensemble, au cours d'une procédure qui ne fait encore que commencer avec la rédaction de la fiche technique, même si celle-ci constitue une étape cruciale.

Pour terminer, le nombre élevé de paramètres ajustables sur le produit, et qui paraît même augmenter à mesure que l'on « déplie » le produit, nous donne un aperçu de l'ampleur du travail de calibrage requis par la reproduction d'un produit, au plus loin de l'image du « copier-coller », pourtant maniée parfois par ces mêmes professionnels qui s'évertuent à produire à nouveau un produit ressemblant, dont les possibilités de différer paraissent infinies.

### II. 4. 3. RECHERCHER LES FOURNISSEURS, SITUER LE MARCHÉ : L'APPEL D'OFFRES

La fiche technique rédigée, elle sert de base à la diffusion d'un appel d'offres auprès de fournisseurs potentiels (une dizaine au maximum) soigneusement choisis par le chef de produits, avec le concours de l'ingénieur qualité. Soigneusement choisis, parce que la diffusion de l'appel d'offres ne demande pas un moins grand travail de lecture du paysage industriel et de calibrage des paramètres, que la fiche technique. Du choix des participants à l'appel d'offres dépend la qualité du résultat final (produit et prix).

Le chef de produits grâce à sa connaissance du marché — qui constitue le pendant du « métier » de l'ingénieur qualité, « métier » qui dépend aussi de la connaissance du marché, comme la « connaissance du marché » chez le chef de produits s'appuie sur la connaissance de la production — sélectionne les participants à l'appel d'offres. On a vu que dans la phase de pré-projet, il avait déjà, par ses contacts avec l'industrie, tâté de la faisabilité du produit et du marché. C'est par ce type de procédure, qui aboutit à la « connaissance du marché », que le chef de produits décide de qui sera invité à participer à l'appel d'offres. Bref, de la même manière que pour le « lancement » d'un produit, le « lancement » d'un appel d'offres n'est pas un jet dans l'inconnu, mais plutôt une incrémentation, un pas fait dans une procédure qui a commencé bien longtemps avant le moment du lancement, et se poursuit bien après.

*« C'est justement le métier même du chef de produits, de connaître extrêmement bien son marché et les fournisseurs susceptibles de faire tel ou tel produit. Donc, lorsqu'il y a un appel d'offres, c'est en parfaite connaissance de son marché et des gens capables de le faire. »*

Chef de produits, Grand\_Distributeur, entretien du 10/10/03

Selon le produit considéré, selon l'expérience du chef de produits et sa connaissance du marché, l'appel d'offres est plus ou moins large, et il n'est pas rare que le chef de produits sache déjà au moment du lancement avec qui il souhaite travailler. Au vu de tous les verbatims déjà cités, on saisit bien le réalisme d'une telle configuration — le chef de produits a déjà tant côtoyé les industriels, éprouvé leur capacité à fabriquer un produit qui le satisfasse à tous points de vue, qu'il paraît logique qu'il aie déjà sa petite idée de qui sera le gagnant de l'appel d'offres.

Que le chef de produits sache ou non « qui il va référencer à la fin », l'appel d'offres apparaît, de toutes façons, comme une épreuve qui n'a rien à voir avec la collecte d'offres anonymes.

*« On s'organise les réponses, parce qu'on transmet les appels d'offres à un certain nombre de fournisseurs seulement. Mais, c'est sûr qu'il y a des marchés où c'est très ouvert et d'autres où il n'y a personne. »*

Directeur d'un service qualité, Grand\_Distributeur, entretien du 01/07/04

Il est l'occasion de faire une sorte d'expérimentation sur le marché, qui constitue le marché, et fait partie des multiples protocoles par lesquels, le chef de produits construit sa



connaissance du marché<sup>526</sup>. « *L'appel d'offres est aussi là pour situer le niveau caractère du marché* » dit le chef de produits déjà cité à maintes reprises. Il me semble qu'il veut dire, par cette syntaxe qui nous est étrangère, que l'appel d'offres sert à situer, percevoir, positionner la dimension ou le registre « *caractère du marché* » parmi les autres registres d'appréhension du produit. Autrement dit, disant cela, le chef de produits exprime que le marché n'est pas une réalité « *out there* », existant en soi, mais une chose à provoquer, à faire exister, à constituer sans cesse. Le marché a au moins un caractère, il se présente sous une certaine forme, on peut l'activer d'une certaine manière, et par l'appel d'offres, on confronte un état du marché tel qu'il procède de l'empilement des procédures qui constitue la connaissance du marché, à un autre état du marché produit par la procédure spéciale de l'appel d'offres et qui viendra s'ajouter aux autres.

Par la procédure de l'appel d'offres, le chef de produits construit, par itérations successives, un marché, qui sera bouclé, *in fine*, par la définition d'un produit finalisé et un contrat. La procédure ne se limite pas à un appel et à une réception d'offres, elle comprend plusieurs allers-retours entre le distributeur et les fournisseurs participants. Les « offres » reçues lors de la réponse initiale à l'appel d'offres sont des « packages » : échantillon de produit, proposition de prix, éléments de présentation de l'industriel (celui-ci doit par exemple remplir une fiche standardisée sur ses installations et sa manière de travailler). S'il sait parfois avec qui il veut signer *in fine*, le chef de produits peut aussi « *faire entrer dans l'appel d'offres* » des industriels avec lesquels il n'a pas d'expérience, ou insuffisamment, et réaliser ainsi une « proto-collaboration », un premier pas dans un processus qui verra peut-être à un moment donné, l'industriel être choisi pour fabriquer une MDD. L'appel d'offres comme procédure d'exploration et de construction du marché n'enrichit pas la seule « connaissance du marché » du chef de produits, mais aussi celle des participants à l'appel d'offres.

La construction collective de marché qui se fait au cours de la procédure en passe par des demandes d'ajustements des paramètres (y compris le prix) du produit en cours d'élaboration. Dans les versions les plus âpres, le chef de produits peut, par exemple, faire courir « un lièvre », en incluant dans l'appel d'offres un industriel avec lequel il ne souhaite pas conclure, mais dont il sait qu'il lui proposera un prix très bas, lui permettant ainsi de demander des baisses de prix aux autres participants. Par le lancement d'un appel d'offres, le chef de produits peut aussi essayer de produire du marché là où il n'y en avait pas, comme lorsque ce jeune chef de produits lance un appel d'offres large pour un produit qu'un seul industriel sait fabriquer.

*« J'ai appris aujourd'hui même que dans le secteur où je travaillais auparavant, pour un produit très technique, très particulier, que très peu d'industriels peuvent faire, le chef de*

---

<sup>526</sup> Callon, M., 2002, « Writing and (Re)writing Devices as Tools for Managing Complexities », *Complexities: social studies of knowledge practices*, Law, J. et Mol, A. (Dir.), Durham et Londres, Duke University Press, pp. 192-217 ; Callon, M. et Muniesa, F., 2005, « Economic Markets as Calculative Collective Devices », *Organization Studies*, vol. 26, n°8, pp. 1229-1250 ; Muniesa, F. et Callon, M., 2007, « Economic Experiments and the Construction of Markets », *Do economists make markets? : on the performativity of economics*, MacKenzie, D., Muniesa, F. et Siu, L. (Dir.), Princeton, NJ, Princeton University Press, pp. 163-189.

*produits lance un appel d'offres. J'ai été surpris qu'il fasse comme ça. Je pense qu'il avait peur que l'industriel, pour une fois, soit en position de force et que lui se trouve en position de faiblesse. C'est un nouveau chef de produits, il est tout jeune, il ne sait pas encore. Là, c'est un outil qui va faciliter la négo. »*

Ingénieur qualité, Grand\_Distributeur, entretien du 26/01/06

C'est dans le cours de cette longue interaction de la procédure d'appel d'offres que se construit progressivement « le marché » comme réalité collective d'un certain niveau de savoir-faire, de compétences et de prix des industriels participants, mais aussi « le marché » comme espace de choix qui aboutira au « marché » passé, à l'affaire conclue, à la transaction réalisée entre un seul industriel et Grand\_Distributeur.

Cependant, il n'est pas toujours utile de produire ces diverses instances du marché, de le configurer ainsi. Le chef de produits peut décider de se passer de l'appel d'offres. L'IQ et le CP peuvent décider de faire un « *développement en direct* ». La procédure de l'appel d'offres, décrite comme « *très lourde, très longue* », est ainsi évitée. Auprès d'industriels qu'ils connaissent bien, avec lesquels ils travaillent déjà pour un produit similaire, le chef de produits et l'ingénieur qualité peuvent décider d'adresser directement leur demande d'échantillon, sans parfois rédiger de fiche technique, voire même en demandant à l'industriel de leur fournir la sienne.

*« Par exemple, on a des crèmes glacées avec des inclusions de noix. On a déjà noix de macadamia, noix de pécan, que sais-je, et on en veut une à la noix. On veut donc une quatrième référence à la noix — c'est le cas de le dire ! Il nous manque une référence, je la prends chez celui qui nous fait déjà les trois autres. [...] On ne s'embête pas à lui dire : alors, on veut une crème glacée à la vanille comme ci, comme ça, qui soit aussi bonne que Miko. C'est pas la peine, il le sait. »*

Ingénieur qualité, Grand\_Distributeur, entretien du 26/01/06

Par rapport à la procédure de l'appel d'offres, qui représente déjà « *un travail en soi* » (ingénieur qualité, 26/01/06), le développement en direct permet de gagner du temps et « *d'entrer directement dans l'aspect technique du produit* » (*idem*). Il arrive également qu'au cours de ce « développement en direct », on « *demande des cotations* » (*id.*) à d'autres industriels. Selon les secteurs, les produits (produit technique qu'un seul industriel sait faire ou produit plus commun, création ou extension de gamme...) et les chefs de produit, le recours au développement direct ou par appel d'offres apparaît très variable. Cependant, même dans le cas du développement direct, sont organisés les différents tests du produit que je vais à présent dérouler.

Si le distributeur a, en choisissant de produire un produit imitatif, réduit le problème de « la demande », en évacuant la question des outils et des procédures appropriées pour faire s'exprimer le consommateur, en reprenant un produit, en quelque sorte, « déjà tout traduit », il affronte, d'une certaine manière, le problème inverse, celui de la capacité à faire s'exprimer une offre en rapport avec les formes de la demande dont il dispose<sup>527</sup>.

---

<sup>527</sup> Ce point est très proche de l'argument développé par Thomas Debril à propos de la constitution de filières d'approvisionnement en poissons et des politiques de construction de la qualité menées par les distributeurs,

## II. 5. Juger de la qualité de la reproduction : les procédures d'engagement du goût

### **II. 5. 1. ÉPROUVER LE GOÛT DES PRODUITS, CONTRÔLER SON PROPRE GOÛT : LES DÉGUSTATIONS DES CHEFS DE PRODUIT ET DES INGÉNIEURS QUALITÉ**

Nous en arrivons, à présent, à une étape où une production industrielle se met en branle, où des produits sont produits, non plus sous forme d'inscriptions alphanumériques mais comme produits physiques. En réponse à l'appel d'offres, ou à leur demande à un industriel dans le cas d'un développement direct, le chef de produits et l'ingénieur qualité reçoivent les propositions des industriels. Ces propositions comprennent les échantillons du produit, une offre de prix ainsi que des informations basiques sur l'entreprise (taille, capacités de production, mode de fonctionnement, garanties en termes de sécurité sanitaire, etc.). D'abord, le chef de produits et l'ingénieur qualité vérifient la conformité des réponses à la demande formulée dans l'appel d'offres. Puis, les compétences sensorielles du tandem sont directement sollicités, lors d'une dégustation des échantillons reçus ainsi que du produit cible. À l'issue de cette séance de dégustation, quatre à cinq industriels au maximum sont sélectionnés pour participer à la procédure d'élaboration du « contre-type ».

*« [L'ingénieur qualité] et le chef de produits et le marketing, généralement deux ou trois personnes, on fait ça en comité et on présélectionne les premiers produits qui seront testés. [...] On les goûte, on fait pareil... On met des numéros, on les goûte en aveugle, comme dans un panel. »*

Chef de produits, Grand\_Distributeur, entretien du 06/06/03

*« Le retour d'appel d'offres, on élimine les plus dégueulasses, c'est tout. »*

Ingénieur qualité, Grand\_Distributeur, entretien du 26/01/06

Le second fragment d'entretien laisse entendre que les produits reçus en réponse à l'appel d'offres sont loin de pouvoir se présenter comme des substituts crédibles au produit-cible. Cette première dégustation est donc l'occasion de sélectionner les produits et les producteurs admis à participer à la procédure. Ceux-ci se voient adressés des demandes de reformulation du produit (l'échantillon était trop salé, par exemple) ou du prix. Les industriels répondant favorablement à ces demandes sont engagés dans la procédure, qui comprend plusieurs séances de dégustation, en confrontation avec le produit cible, d'abord en « panel interne », puis en « panel externe ». Entre ces séances, et à partir de leurs résultats, il est demandé aux industriels d'apporter des modifications à leurs produits. D'incrémentation en incrémentation, cette procédure assure que le produit-cible est correctement re-produit.

La fabrication du produit imitatif en passe donc par des épreuves sur le goût, goût du chef de produits, de l'ingénieur qualité, du responsable marketing, puis goût de proto-consommateurs, censés être de plus en plus vraisemblables. Le fait que la fabrication du

produit imitatif en passe par le goût des produits, sous la direction de Grand\_Distributeur, n'avait rien d'*a priori*, évident. On aurait pu imaginer que les industriels prennent en charge la plus grande part du travail de reproduction, et proposent des produits « tout faits » à Grand\_Distributeur, ou que l'on se contente d'une procédure beaucoup plus légère, puisque, après tout, ces produits, pour imitatifs qu'ils soient, demeurent différents (marque et packaging différent, prix moins élevé, etc.), ou encore, que les efforts se focalisent sur le packaging, plutôt que sur le goût du produit. Or, il n'en est rien.

Une fois le produit profilé par la fiche technique et ses multiples réquisits, le goût devient le critère unique par lequel on décide de la similitude des produits. Les développeurs de MDD chez Grand\_Distributeur se définissent ainsi comme des travailleurs du goût.

*« Je pense que l'une des grandes qualités, une qualité importante pour les gens qui font ce métier, c'est quand même d'avoir le côté gourmet. Si vous n'aimez pas les produits...[...] Je serais malheureuse de travailler sur des produits que je n'aime pas. »*

Ingénieure qualité, Grand\_Distributeur, entretien du 17/06/04

*« Le métier même de chef de produits, c'est un métier qui commence par le goût et par le choix des produits par le goût. L'appel d'offres, ce n'est pas avant tout des comparaisons de conditions tarifaires, c'est, dans un premier temps, une sélection qui se fait par la qualité. Donc pour preuve, c'est que les premières étapes de l'appel d'offres, ce sont des panels internes qui permettent de pouvoir identifier quels sont les produits qui ressortent le mieux par rapport aux cibles que l'on a choisies. [...] Et ce que l'on cherche, c'est d'être au moins aussi bon voire meilleur que le produit en question. »*

Chef de produits, Grand\_Distributeur, entretien du 10/10/03

Mais le goût du chef de produits et de l'ingénieur qualité doivent toujours être ré-étalonnés à celui du consommateur ordinaire, ils doivent contrôler/confronter leur goût à celui de représentants du consommateur lors de procédures appelées des « panels », que je vais à présent décrire. Ces panels saisiront le goût par des notes globales d'appréciation du produit. C'est moins la fidélité de la reproduction qui est ainsi assurée, que la fiabilité de la reproduction du couplage produit/consommateur, c'est-à-dire la capacité du produit Grand\_Distributeur à être mangé et réacheté pour un autre, à la place d'un autre.

*« La mesure que l'on est équivalent à la marque nationale, c'est une mesure de qualité perçue, donc ce n'est pas toujours carré. »*

Ingénieur qualité, Grand\_Distributeur, entretien du 26/01/06

« *Ce n'est pas toujours carré* », signifie ici que les ingrédients peuvent différer du produit-cible au produit imitatif, que le saucisson pourra varier de 68 à 72% de gras. C'est grâce à l'intervention dans la procédure de représentants des consommateurs que les critères de ressemblance du produit imitatif au produit cible qui avaient été laissés volontairement ouverts ou qui n'avaient pas été définis, vont s'affiner.

## **II. 5. 2. LES EMPLOYÉS DE LA CENTRALE COMME TÉMOINS DU GOÛT DES CONSOMMATEURS**

Une fois les résultats de l'appel d'offres reçu, une fois le premier tri effectué et les premières demandes de modifications faites, un nouveau jeu d'échantillons se trouve entre

les mains du chef de produits (c'est la même chose dans le cas du développement direct). Désormais, les produits seront goûtés par un cercle un peu plus large que le petit conclave initial, au cours d'une procédure appelée le « panel interne ».

Grand\_Distributeur dispose dans ses locaux d'un « laboratoire d'analyse sensorielle » qui organise deux cycles quotidiens de dégustation, auxquels sont conviés, sur la base du volontariat, les collaborateurs de l'entreprise qui travaillent sur place. Chaque cycle réunit une quinzaine de personnes pour une dégustation de trois types de produits environ (de la mozzarella, des lardons et de la crème glacée aux noix, par exemple), dans différentes variantes (produit-cible et produits candidats)<sup>528</sup>. Les dégustateurs participants sont tenus pour des représentants des consommateurs ordinaires.

*« On est plus de 2 000, ici, et donc on a des gens qui ne travaillent pas dans l'alimentaire ou pas directement... [...] Vous avez des gens de tous les services qui viennent goûter, des gens de tous niveaux, de toute... classe sociale, on va dire, entre guillemets, et qui viennent goûter à l'aveugle les produits. Donc, si vous voulez, c'est comme des consommateurs... »*

Chef de produits, Grand\_Distributeur, entretien du 06/06/03

Si elles sont volontaires, ces personnes reçoivent néanmoins un dédommagement pour leur participation au panel, sous forme d'un bon d'achat de 15 euros valable dans les magasins du groupe, attribué après cinq participations. Avec ce mécanisme similaire à celui de la fidélisation promotionnelle, la procédure tend donc à encourager les participations multiples — j'ignore comment cette éventualité est considérée et prise en compte.

Muni des nouveaux échantillons, le chef de produits inscrit donc son produit à l'une des sessions de dégustation. Le test, qualifié de test hédonique par différence avec les panels experts<sup>529</sup>, se déroule en « monadique séquentiel », c'est-à-dire que les participants, isolés les uns des autres, goûtent, notent et commentent chacun des échantillons un à un, sans point de comparaison simultanée et sans possibilité de retour en arrière. Ils notent sur 10 chacun des 4 critères classiques des tests hédoniques : l'aspect, l'odeur, le goût et la texture. Ils fournissent également un commentaire libre sur chacun des échantillons. À chaque échantillon correspond sa fiche, et quand celle-ci est remplie, on passe au produit,

---

<sup>528</sup> Pour les aliments pour animaux, les produits sont confiés aux propriétaires qui les servent à leur animal domestique, avec l'aliment habituel en parallèle. Les personnes remplissent un questionnaire, qui porte à la fois sur ce qu'elles en pensent (manipulation de l'emballage, aspect, odeur, etc.) et sur le comportement de l'animal face aux deux produits (vers lequel est-il allé en premier, lequel a-t-il davantage consommé, etc.). Il existe également des laboratoires qui disposent d'animaleries et présentent simultanément l'aliment habituel et l'aliment testé à l'animal et pèsent les quantités consommées de l'un et de l'autre.

<sup>529</sup> Pour des analyses des séances de dégustation dans l'agroalimentaire, voir Teil, G., 1995, « Entre l'entreprise et le marché, le jury de consommateurs », *Agroalimentaire : une économie de la qualité*, Nicolas, F. et Valeceschini, E. (Dir.), Paris, INRA-Éditions et Economica, pp. 75-91 ; —, 1996, « Du raisin au verre de vin. Élaboration d'un vin de qualité », *Représenter, Hybrider, Coordonner*, Méadel, C. et Rabeharisoa, V. (Dir.), Paris, École des Mines de Paris, pp. 281-288 ; Méadel, C. et Rabeharisoa, V., 1999, *Consommateurs et produits alimentaires : la construction des ajustements. Partie II : Le consommateur mis en bouteille : l'équipée de Pampryl et Banga*, CSI / Rapport pour l'association UNIR et la DGAI, Paris ; Dubuisson-Quellier, S., 2003, « Goûts des produits et goûts des consommateurs. La pluralité des épreuves de qualification dans la mise en marché des produits alimentaires », *Juger pour échanger. La construction sociale de l'accord dans une économie des jugements individuels*, Dubuisson-Quellier, S. et Neuville, J.-P. (Dir.), Paris, INRA Éditions, pp. 47-74.

et à la fiche, suivants. Les produits sont goûtés dans le même ordre par tous les participants. Selon les produits, il peut arriver que l'ingénieur qualité et le chef de produits optent pour un classement des produits par ordre de préférence, plutôt qu'une notation.

Le chef de produits et l'ingénieur qualité participent eux aussi à la dégustation et leurs fiches d'évaluation sont prises en compte dans le résultat du panel, extrait et mis en forme par l'ingénieure qualité qui dirige ce laboratoire interne et par son collaborateur. Le résultat du panel interne, adressé à l'ingénieur qualité et au chef de produits, comprend les notes moyennes, au global et pour chacun des critères (aspect, odeur, goût, texture), obtenues par chacun des échantillons de produit, ainsi qu'une analyse des commentaires libres des participants, qui débouche sur des recommandations sous forme « d'axes d'optimisation » des produits. À partir des résultats transmis par le laboratoire interne, et de leur propre expérience de dégustation, le chef de produits et, surtout, l'ingénieur qualité font retravailler les industriels sélectionnés (revoir une aromatisation, une cuisson, des conditions d'affinage, etc.). L'étape (dégustation en panel interne, retravail de la proposition par le fournisseur) est incrémentée jusqu'à la mise au point de produits capables d'obtenir une note au moins égale à celle de la cible.

L'ingénieur qualité interrogé à ce sujet se montre assez sceptique sur ces panels internes. Pour lui, il s'agit plutôt d'un moyen de contrôler le goût du chef de produits et de l'ingénieur qualité, que d'un véritable test sur le goût des consommateurs.

*« On fait le panel par déontologie, pour ne pas faire reposer la décision sur deux personnes. Mais ce n'est pas la peine d'être 15 pour voir qu'un produit est trop amer ou trop sucré. Ce qui est classique, c'est qu'on arrive à des produits qui ont à peu près tous la même note moyenne. Le panel interne, ça va être seulement un petit élément d'aide ou de confirmation supplémentaire. Ça permet de valider un choix, c'est indicatif. »*

Ingénieur qualité, Grand\_Distributeur, entretien du 26/01/06

En revanche, le « panel externe » lui paraît beaucoup plus déterminant dans la conduite de la procédure, en particulier parce qu'il est « opposable à l'industriel ». Si plusieurs panels internes sont organisés pour développer le produit, à l'inverse, il ne doit normalement y avoir qu'une seule occurrence du panel externe par développement. Désormais, les produits en lice ont été amenés à un état de mimétisme satisfaisant, qui leur permet d'obtenir des notes « aussi bonnes, voire meilleures » que celles obtenues par le produit cible. Le panel externe n'est pas destiné à incrémenter une nouvelle modification des produits mais à valider le travail de développement réalisé jusque là.

### **II. 5. 3. TESTER À PARIS ET À MARSEILLE : LE PANEL EXTERNE**

Désormais, le produit et ses reproductions sortent du siège social de Grand\_Distributeur, vont goûter l'air du grand monde, ou plutôt ils vont se faire goûter par le grand monde. La confrontation au produit cible prend la forme d'un « panel externe », organisé par un prestataire de service, un laboratoire d'analyse sensorielle comme Silliker ou Cervaq. De nouveaux représentants des consommateurs sont amenés dans la procédure, qui n'ont plus

de lien avec Grand\_Distributeur. Cette étape de la procédure, comme les précédentes, vaut pour le développement par appel d'offres comme pour le développement direct.

Deux groupes de 30 consommateurs sont réunis, l'un à Paris, l'autre à Marseille, où ils sont soumis à la même épreuve que les participants du panel interne, à la différence près que l'ordre de présentation des produits (5 au maximum, le produit cible et 4 reproductions) alterne afin de le neutraliser et qu'une seule note globale (et non quatre) par produit est demandée. L'ensemble de la manœuvre vise à extraire de la dégustation deux formes d'expression seulement de l'avis des consommateurs : une note sur 10 et quelques commentaires pour chaque produit dégusté. Comme Grand\_Distributeur souhaite rester au plus près de ces expressions, le travail du prestataire, une fois la dégustation achevée consiste à établir, pour chaque produit, la moyenne des notes et à ordonner les commentaires revenus les plus fréquemment sous la plume des consommateurs (au moins 6 fois), classés selon leur aspect positif ou négatif et leur appartenance à l'une des quatre catégories de l'aspect, de l'odeur, du goût et de la texture (par exemple, pour une conserve de cuisse de canard cuisinée, l'expression « trop ferme » est rangée dans la modalité « déplaît » de la catégorie « texture » et suivie entre parenthèses de sa fréquence : « 8 fois »).

L'étape du panel externe est destinée à valider, en fin de parcours, que toutes les étapes de dégustation et de reformulation du produit par le ou les industriels, ont bien réussi à produire un ou des produits « aussi bons, voire meilleurs » que le produit cible, et que ce jugement de « aussi bon » ne dépend pas de la subjectivité du chef de produits et de l'industriel. C'est cela que vient confirmer la moyenne des notes sur 10 attribuées à chacun des produits en compétition, attribués par des consommateurs indéterminés<sup>530</sup>, mobilisés pour la première fois sur le produit en question : dans la procédure de panel externe, le chef de produits et l'ingénieur qualité ne figurent plus parmi les goûteurs. En somme, ce que vise la procédure des dégustations en panels, c'est d'attester de l'obtention d'une équivalence entre un produit-cible et des produits imitatifs, par le rapprochement de notes utilisées comme témoins de l'agrément de consommateurs à la dégustation de produits censément isolés les uns des autres. Autrement dit, ce que la procédure de développement de produit se donne comme objectif ultime, est de reprendre dans un produit un ajustement produit-consommateur qui se trouvait dans un autre produit.

Le panel externe est pris très au sérieux par l'organisation— c'est le premier poste de dépense des services qualité de Grand\_Distributeur et les résultats qui sont obtenus (car les produits repassent en panel externe, chaque année) font partie des critères d'obtention des primes dans la rémunération des ingénieurs qualité. Elle vaut ainsi comme test de la robustesse du détachement-réattachement possible du client d'un produit à l'autre, de la capacité de transfert de la clientèle vers le produit Hyper\_Marché.

On voit ce que l'expression de produit « équivalent à marque de distributeur », souvent employée pour parler des MDD, a de révélateur : il s'agit bien d'équivaloir, d'obtenir des

---

<sup>530</sup> J'ignore les conditions exactes de recrutement des participants au panel, mais elles sont peu cadrées.

préférences égales de la part des consommateurs, bref, de tracer entre le produit de marque nationale et le produit à marque de distributeur, une courbe d'indifférence du consommateur — il s'agit bien de la construction délibérée d'une « scène de choix d'âne de Buridan »<sup>531</sup>, mais, on le voit, celle-ci est moins un point de départ, qu'un résultat obtenu au terme d'un long et coûteux processus, au bout duquel nous ne sommes pas encore parvenus. Qui plus est, en dépit des importants investissements de similarités consentis pour faire équivaloir les produits, le produit à MDD Hyper\_Marché se constitue aussi comme différent du produit qu'il prend pour modèle — le fragment d'entretien cité au début de ce parcours, à propos « du segment des produits à goût » et du camembert de campagne, indiquait qu'il s'agissait de proposer un « produit différent au consommateur », qui diffère notamment par le prix, mais aussi par certaines caractéristiques propres à Hyper\_Marché, qui se constitue comme marque porteuse de différenciations.

Mais, on le voit, si le produit fait l'objet de descriptions poussées, le consommateur que l'on met en face ne dispose que d'un profil très grossier. La question de l'identité et des désirs du consommateur qui préoccupe tant, d'habitude, les marketeurs, ne semble pas, ici, faire problème. L'intervention des consommateurs dans la procédure demeure faible. Les formes de représentation de la clientèle que se donne Grand\_Distributeur sont très encadrées et tendent à réduire autant que faire se peut le surgissement toujours possible de la labilité du consommateur, ramenant les formes d'expression du consommateur sur la similarité des produits à l'extraction d'un paramètre quantifié et global sur des produits qu'il a goûté séquentiellement.

C'est une épreuve faible qui souligne, par contraste, l'importance du savoir-faire de l'ingénieur qualité et du chef de produits dans le développement du produit. Ceux-ci se donnent comme moyen d'obtention de l'équivalence recherchée, l'imitation du produit, ou plus exactement, la prise de modèle sur le produit-cible. Les similarités du produit « me-too » du distributeur sont ainsi obtenues par l'encadrement du produit entre les facultés imitatives des industriels dirigés par l'ingénieur qualité et le chef de produits, et les capacités de discrimination sensorielle de dégustateurs profanes pour des produits dégustés séquentiellement, sans geste comparatif — car si on peut demander un ordre de préférence dans les panels internes, ce n'est pas le cas des panels externes. La procédure combine un mouvement d'itération des étapes (la série des panels internes au cours desquels s'effectue l'essentiel du travail d'imitation des produits) et un mouvement d'approche vers les conditions réelles (le passage du panel interne au panel externe entre lesquels la vraisemblance du consommateur est augmenté).

#### II. 5. 4. LES PRODUITS QUE L'ON N'ARRIVE PAS À REPRODUIRE

Cependant, il est des cas où l'expertise de l'ingénieur qualité, et les facultés de reproduction des industriels font défaut. Il est ainsi des panels externes qui échouent, et même des procédures entières qui ne débouchent jamais sur un produit « aussi bon » que le

<sup>531</sup> Cochoy, F., 2002, *Une sociologie du packaging ou l'âne de Buridan face au marché*, Paris, Presses Universitaires de France.



produit cible. Je n'ai, en effet, pas parlé des détails concrets de la mise en œuvre par les industriels des recommandations de l'ingénieur qualité au cours du processus, faute de matériel empirique<sup>532</sup>.

Ainsi, en écoutant mes interlocuteurs, et en relisant mes entretiens, je voyais deux cas de figure du déroulement d'un développement. Dans le premier cas de figure, les industriels candidats paraissent nombreux et il était facile de leur faire mettre au point les produits voulus à la suite d'un certain nombre d'itérations des tests qui débouchaient sur la formulation d'indications relativement classiques et faciles à mettre en œuvre (diminuer l'amertume, modifier la proportion de tel ingrédient...). L'ingénieur qualité se présentait alors comme un donneur d'ordres, un administrateur de la qualité agro-alimentaire, partageant avec le fournisseur, la connaissance du « marché » tout en étant éloigné de la mise en œuvre des savoir-faire industriels, qui n'appartiennent qu'au fournisseur. Dans cette configuration, c'est, d'une certaine manière, le « marché » lui-même qui fournit et encaisse le travail du mimétisme, par la standardisation qu'il fait émerger de proche en proche.

Dans le second cas de figure, les produits s'avéraient impossibles à imiter, parce qu'ils réclament un outil industriel spécifique, comme dans le cas des Apéricubes.

*« Aujourd'hui, en gamme MDD, on n'a pas de fromage type Babybel ou de produits type Apéricube parce qu'il n'y a pas de fournisseur capable de fournir ces produits. Ce sont des équipements très particuliers et des investissements très lourds. Les PME avec lesquelles on travaille en général n'ont pas ces équipements et ne sont pas capables de nous faire une offre qui est cohérente, qui correspond à ce marché. [...] Tout le monde ne peut pas faire des petits cubes, des Apéricubes, enroulés d'aluminium. »*

Chef de produits, Grand\_Distributeur, entretien du 10/10/03

Parfois, la distinctivité du produit considéré n'est pas directement attribuable à un outil industriel spécifique : l'entreprise détient un « *coup de patte* », équivalent industriel du « tour de main »<sup>533</sup>, comme dans les viennoiseries évoquées ci-dessous.

---

<sup>532</sup> Il aurait fallu interroger des industriels qui fabriquent des MDD « me-toos », et, mieux encore, suivre de façon ethnographique un développement de produit. Les industriels rencontrés fabriquaient des produits pour Marque\_Terroir ou des produits bio, ce sont des cas de figure fort différents.

<sup>533</sup> Sur les savoirs tacites, voir Akrich et Boullier, 1991, « Le mode d'emploi » ; Mukerji, C., 2006, « Tacit Knowledge and Classical Technique in Seventeenth-Century France: Hydraulic Cement as a Living Practice among Masons and Military Engineers », *Technology and Culture*, vol. 47, n°4, pp. 713-733. D'autres produits sont protégés par ce type de savoir-faire, qui mêlent en fait, « coup de patte » et outillage industriel, comme les biscuits Paille d'Or, dont la légèreté de la gaufrette passe pour non reproductible, les œufs Kinder Surprise, les Rocher et les Mon Chéri de Ferrero (du fait de leur « complexité » : « double pelliculage » pour les uns, « cœur liquide, structure de gaufrette et pelliculage au chocolat parsemé d'éclats de noisettes » pour les seconds), les lames de rasoir Gillette ou les biscuits apéritifs Minizza et Monaco de Belin, qui seul parvient à faire des « biscuits aussi fins et légers et qui ne cassent pas à la cuisson ». L'entreprise réalise des « contre-types » mais avec des recettes « moins élaborées ». Il arrive aussi que la protection du produit contre les « me-toos » relève de la propriété commerciale : protection par la marque comme pour les Mikado, ou de la propriété industrielle, dans le cas de la protection par brevets : les lessiviers déposent ainsi de nombreux brevets pour leurs produits (lessives, Febrèze...). Bitoun, O. et Erceville (d'), A., « Les industriels se protègent des imitations », *LSA*, n°1983, 1<sup>er</sup> février 2007, pp. 16-19. L'ingénieur qualité longuement cité mentionne le cas de la protection des « Knacki Ball » par un brevet, qui avait valu un procès à un autre distributeur, aussi, sans même consulter directement le brevet, il avait développé un « mini knack mais ce n'est pas le ball ».

*« En viennoiserie industrielle, les pains au chocolat ou les pains au lait qui sont vendus en sacs plastiques, le leader, c'est Pasquier. Pasquier a le savoir-faire, ils ont le truc, le petit truc qui fait que... Sur ces produits, on en fait tout le temps des panels avec Pasquier en référence, il n'y a rien à faire, on est toujours moins bien. Parce que là, c'est lui le leader, ils ont le truc, l'innovation, c'est eux qui l'ont. »*

Ingénieur qualité, Grand\_Distributeur, entretien du 26/01/06

Dans le cas des Apéricubes, les ventes du produit sont telles qu'elles ne présentent pas un horizon de rentabilité qui pourrait justifier un investissement industriel ; aucun distributeur ne dispose de produit équivalent à marque de distributeur. Pour les produits considérés comme incontournables, comme l'est, la viennoiserie industrielle, Grand\_Distributeur vend des pains au lait et brioches à ses marques, même si elles ne sont pas « aussi bonnes » que celles du leader. Il existe une procédure qui permet d'assouplir le critère d'équivalence en panel externe. Mais le distributeur teste constamment les produits et tente de faire évoluer.

Dans les cas de ce dernier type, il arrive que l'ingénieur qualité engage une collaboration avec l'industriel, et qu'il se pose comme un chercheur engagé aux côtés de l'industriel, pour expérimenter les produits avec lui et contribuer directement à la production des savoir-faire qui permettent de mettre fin au monopole de l'industriel. Par exemple, l'industriel leader de la charcuterie industrielle avait élaboré de nouvelles « notes fumées » pour ses produits. L'ingénieur qualité de Grand\_Distributeur a travaillé avec son fabricant de MDD, lui-même en lien avec les instances professionnelles et techniques de la charcuterie, pour acquérir le savoir-faire d'aromatisation qui permettait de reproduire les notes fumées du leader.

## II. 6. Finaliser le développement : produire et reproduire encore

### **II. 6. 1. AUDITER LE SITE, CONCLURE UN PRIX, RÉDIGER UN CONTRAT**

Mais reprenons le produit lorsqu'il a passé le test du panel externe. La note globale obtenue par les produits à cette occasion n'emporte pas à elle seule la décision. Le choix final croise trois séries de préoccupations : la robustesse des produits reproduits à l'épreuve du panel externe, les qualités de l'industriel (sa politique qualité, mais aussi sa capacité à produire les volumes suffisants et à se soumettre aux demandes logistiques du distributeur), et enfin le tarif de l'industriel. En parallèle des opérations de reproduction, notamment lorsque l'on commence à obtenir des échantillons satisfaisants, le chef de produits lance une demande d'audit et entame les négociations avec les industriels.

*« Une marque de distributeur ne sortira pas même si ce produit là est extraordinaire au niveau organo, même si le packaging est superbe etc., s'il ne remplit pas le critère économique attendu. [...] Il est évident que l'on ne sort pas un produit comme ça sans que le compte d'exploitation soit validé, respecté. Quand je dis compte d'exploitation, c'est que, bien évidemment, on cherche un produit, un prix. Je vous ai parlé de toute la démarche qualité qui était faite dans un premier temps, qui est la démarche de base, nécessaire et suffisante pour valider la sortie d'un produit. Mais, bien évidemment, dans un deuxième temps, une fois qu'il ne nous reste plus que deux fournisseurs, le fournisseur A et le fournisseur B, ce qui va les départager, puisqu'ils sont à niveau de qualité égale, c'est*

*effectivement leur proposition tarifaire. C'est ça la condition nécessaire et suffisante pour la sortie d'un produit. »*

Chef de produits, Grand\_Distributeur, entretien du 10/10/03

Suivant les secteurs, les types de produits, les habitudes du chef de produits, la négociation tarifaire s'amorce dès les toutes premières étapes de la procédure (on a vu que dès le premier envoi d'échantillon, le chef de produits peut demander une nouvelle « cotation ») ou à l'extrême inverse, seulement après les résultats du panel externe. Mais, dans tous les cas, la négociation tarifaire n'est pas séparable du développement des produits — de la même manière que l'appel d'offres ne ressemble en rien au lancement d'une bouteille à la mer, on imagine mal la négociation tarifaire arriver comme un chien dans un jeu de quilles, commencer par un « et alors, c'est combien ? » tout à fait inopiné.

S'il pourrait arriver que les choses soient mises en scène de cette façon, cela ne voudrait pas dire qu'elles seraient improvisées. D'abord, la question du prix est préparée longtemps à l'avance. Dès l'élaboration d'un projet de produit, un prix de vente au consommateur est imaginé, des hypothèses sont faites sur le prix d'achat et les marges (celle des magasins mais aussi celle de la centrale, qui revend aux magasins). Ensuite, lors de la rédaction de la fiche technique, le coût est pris en compte dans la décision d'exiger tel ou tel élément du produit. Enfin, les « retours d'appel d'offres » incluent la proposition tarifaire des industriels.

En somme, il y a déjà tout un outillage de la procédure qui prépare, situe, profile la discussion sur le prix, de sorte que l'éventuel « alors, combien ? » est une question qui ne prend pas au dépourvu celui à qui elle s'adresse. Elle est préparée, guidée, informée. Pour autant, il ne s'agit pas d'une question fermée. Elle nourrit, au contraire, une négociation large et approfondie. Il est, de plus, vraisemblable que la question du prix ait pu être reprise de nombreuses fois au cours de la procédure. Parce qu'un ingrédient ou une proportion aura été modifié, la question du coût aura ainsi été soulevée.

Lorsque le chef de produits est parvenu à obtenir un produit, un fournisseur et un prix qui le satisfont, il en stabilise la conjonction en formalisant ces éléments dans un cahier des charges et un contrat commercial. Le premier établit la « spécification » du produit, c'est-à-dire sa description avec sa formulation et ses caractéristiques physico-chimiques, organoleptiques, bactériologiques, ainsi que certains éléments du processus de fabrication et les tests de qualité associés. Le second définit les conditions tarifaires, les conditions de paiement, de livraison, etc. Dans le même temps, le chef de produits mobilise des services et des professionnels de la centrale : responsable packaging, responsable de flux (logistique), responsable marketing...

## **II. 6. 2. ÉDITER UN EMBALLAGE, CODER LE PRODUIT, METTRE EN MAGASIN**

Avec la responsable packaging, un emballage ainsi que les mentions qui y sont portées sont définis ; avec la responsable marketing, le prix de vente au consommateur (PVC) est

fixé<sup>534</sup>, le produit codé et saisi dans la base de données du distributeur, les magasins informés de ce nouveau produit et de son implantation (merchandising) préconisée ; avec le responsable de flux, le mode de conditionnement pour le transport et le circuit logistique sont mis en place, les plate-formes prévues. Le nouveau produit est désormais prêt pour la « mise en magasin », et il peut arriver qu'une « mise d'office » soit effectuée : les magasins sont livrés et facturés sans que leur accord soit nécessaire.

Intéressons-nous à la réalisation de l'emballage. Là encore, c'est toute une opération de production et de reproduction qui est menée. Mais la procédure de développement d'un emballage ne semble pas faire apparaître de difficulté comparable de ressemblance avec le produit-cible : s'inspirer d'un décor paraît demander moins d'efforts que de fabriquer un goût équivalent. En revanche, ce que porte l'emballage, c'est une similarisation à l'enseigne, une appartenance à la marque qui demande, à nouveau, une entreprise et des procédures de reproduction. Finalement, contrairement à ce que l'on aurait pu imaginer, c'est par ce qui est le plus évident en magasin, l'emballage, que l'enseigne travaille à se distinguer, tandis que c'est par ce qui est le moins accessible en magasin, le goût du produit, qu'elle va, au contraire, s'efforcer de ressembler au produit pris pour modèle — montrant bien qu'il s'agit bien là, avec la mise au point d'un produit à la MDD Hyper\_Marché, d'un travail d'attraction et de fixation de clientèles.

Lorsque le produit est abouti, le contrat avec le fournisseur signé, le chef de produits s'occupe de l'emballage de ce nouveau produit. Pour cela, il remplit un document standardisé, le « brief », destiné à la responsable packaging et qui permettra de passer commande à l'agence de packaging. Ce brief comprend des éléments qui devront figurer sur le packaging comme les textes de composition, de mode d'emploi, le poids, etc., des éléments sur le produit lui-même, comme sa forme, son poids, certains étant donnés par le fournisseur notamment sur le type d'emballage qu'il a prévu et ce que cela autorise en termes d'impression (« *on est sur du papier, on est sur du carton, on est sur du film plastique, on a droit à 5 couleurs, on a droit à 6 couleurs, etc.* »), souvent le brief comprend également un échantillon de produit et de son emballage, ainsi qu'un récit « marketing » destiné à aider l'agence de packaging à situer ce produit, en termes de type de produit, de composition, de marché.

*« Dans ce brief, on trouvera un petit texte marketing pour savoir, quand c'est un nouveau produit qu'on lance, si ça n'existe pas par ailleurs, ou s'il y a pas mal de concurrence et comment se développe le marché. Donc quelques petits mots sur le marché en général, pour savoir aussi si le produit qu'on va lancer, se rattache à une gamme qu'on a déjà faite ou pas, pour les codes couleur, par exemple. »*

Responsable packaging, Grand\_Distributeur, entretien du 29/07/03

La question des investissements en similarité joue ici à plein. La responsable packaging parle d'indiquer si le produit est nouveau ou non car elle décrit une procédure valable pour l'ensemble des produits MDD Grand\_Distributeur. Or certaines MDD ne sont pas des « me-toos », comme les produits Marque\_Terroir ou Marque\_Bio. Dans le cas des produits

<sup>534</sup> Il s'agit d'un prix de vente conseillé par la centrale à ses magasins.

« me-toos », la rubrique « marché » sera évidemment remplie en mentionnant le produit cible et ses éventuels « me-toos » déjà existants, ou bien des produits proches. Cela permettra à l'agence de se situer par rapport aux « codes » en vigueur sur le marché en question.

Mais une autre dimension de la similarité intervient : celle de la gamme : il s'agit d'investissements de similarité à construire pour faire exister la gamme, pour rattacher la quatrième crème glacée à la noix aux trois précédentes. Ce travail de construction d'une gamme fait partie du travail de construction de de la marque Hyper\_Marché. Parfois, ce travail de construction de la marque passe également par le développement de formes d'emballages originales. Grand\_Distributeur a ainsi fait designer des formes de bouteilles (eau, jus d'orange) exclusives pour sa marque Hyper\_Marché. Ce travail fait sur quelques emballages relève du même type de travail que la charte graphique de la marque, dans laquelle tout nouveau produit doit s'inscrire de façon à marquer son rattachement à la marque.

Le travail d'élaboration d'une charte est un travail tout différent de celui de l'élaboration d'un emballage pour un nouveau produit qui vient s'ajouter à la gamme. La « charte graphique » est un document d'une quinzaine de pages, illustré de faces, de dos et de côtés de « packs », qui fournit ainsi l'architecture graphique des emballages. Lorsque cette charte est élaborée, elle est testée auprès de groupes de consommateurs, lors, notamment, de « focus groups » (voir chapitre 5). On se souvient que le « panel interne » était décrit comme une procédure de contrôle de la justesse du jugement de l'ingénieur qualité et du chef de produits. Mais il est de nombreux moments, de nombreuses procédures de contrôle du goût, de la subjectivité de ceux qui mettent la main au produit et à la marque, sur lesquels je vais revenir.

Les deux fragments d'entretien suivants parlent de moments où la voix du consommateur a pris le pas sur celle du marketeur. Et les interlocuteurs en question sont précisément des marketeurs, de façon beaucoup plus « conventionnelle » que les chefs de produit ou que les ingénieurs qualité peuvent en être. Autrement dit, ils sont des spécialistes du consommateur, des experts du produit, du marché, du merchandising, de la publicité, et pourtant, ils ne se donnent pas le droit de se mettre à la place du consommateur. Ils repassent toujours par le « test conso ». Ce que consommateur voudra, tu feras, disent ces deux extraits d'entretien, et ce que consommateur voudra, c'est lui qui le dira, grâce à la sollicitation directe de représentants du consommateur en chair et en os, et au travail d'analyse des sociétés d'étude, qui diront le pourquoi de l'opinion du consommateur. Il me paraît important de souligner cette caractéristique, ce « ce n'est pas à nous de juger », cette attitude qui consiste à ne pas se fier à son expérience du marketing et à son propre goût, même si, à un autre moment de l'entretien, la responsable packaging parle de sa « sensibilité marketing induite », cela ne peut suffire et doit être mise à l'épreuve de la parole des consommateurs.

*« On ne teste pas pour se faire plaisir. Et croyez-moi, les consommateurs dans les groupes quali, ils ne sont pas tendres, ils y vont franco, ils se lâchent. Donc si ça leur plaît pas, ça*

*leur plaît pas. Par contre, ils ne savent pas dire pourquoi. Après, c'est le travail des agences et de la société d'études, d'analyser ces éléments. [...] Moi personnellement, quand on a lancé ça [le packaging Proxi\_Bio], il y a un an, je ne pensais pas que ça passerait. J'avais une autre piste, quelque chose d'un petit peu moins... fun. Et je me disais à mon avis il vont trouver ça trop ludique, trop sympa. Non. [...] Ce n'est pas mon avis qui a primé, ce n'est pas le problème. Quand on investit pour faire des groupes consommateurs, c'est pour effectivement choisir ce qu'ils nous disent. »*

Responsable packaging, Grand\_Distributeur, entretien du 29/07/03

*« Il n'y a pas si longtemps, on avait fait une campagne de pub un peu décapante, on la trouvait créative, intéressante. On a testé, les clients n'ont pas aimé du tout. Ils trouvaient cela agressif, repoussant. On n'a pas lancé la campagne, les gens le prenaient mal. Inversement, et c'est pour cela que ce n'est pas à nous de juger comme si on était des clients, il y a quelques années, pour Proxi\_Mité, on avait une pub radio qui marchait bien, on avait décidé de faire des déclinaisons avec plusieurs types de musique. Il y en avait une à l'accordéon, quand on l'a reçue, on a éclaté de rire. On trouvait ça ringard. Mais les consommateurs, c'était celle qu'ils préféraient, donc c'est celle qu'on a sortie. D'où l'intérêt de demander aux gens. »*

Directeur d'un département d'études, Grand\_Distributeur, 07/01/04

La charte packaging est ainsi testée auprès de consommateurs. Par la suite, les packs qui viendront s'inscrire dans cette charte ne le seront pas. Le processus de création de la charte packaging est mené avec l'agence de design qui a été choisie pour cela. Par la suite, c'est cette agence qui réalisera tous les packagings de tous les produits qui doivent s'y inscrire. Le consommateur est considéré comme lui aussi inscrit, pris en compte, représenté dans le pack. Et il suffit désormais de raviver cette représentation du consommateur, sans en repasser par d'autres formes. Pour ce faire, la responsable du packaging de Grand\_Distributeur confie à l'agence de design tous les packs d'une même charte. L'agence de design doit, en effet, à son implication dans le processus de création, une compréhension de la marque et de son rapport au consommateur, qu'elle a d'ailleurs inscrite dans la charte, et qu'elle doit remobiliser dans chacun des design de packs des nouveaux produits de la marque.

*« Il y a des agences dédiées à Hyper\_Marché, des agences dédiées à Super\_Marché, des agences dédiées à Marque\_Proxi. [...] L'agence est seule sur la marque, elle est exclusive. Pour qu'ils [les interlocuteurs de l'agence] soient bien impliqués et détenteurs de l'identité de la marque. C'est un point auquel je tiens, c'est-à-dire que les agences sont vraiment nos partenaires. [...] Quand ils font les chartes au départ, ils sont vraiment intégrés à notre équipe de travail. Mais c'est surtout ensuite, pour que toute la production de tous les packs après, ne dévie pas. Pour que, eux, soient des garants de cette identité de marque et de cette rigueur que l'on doit toujours reproduire sur tous les packagings, quels qu'ils soient. C'est pour ça que je dis qu'ils sont le garant de cette marque. On ne va pas aller relire à chaque fois la phrase qui résume l'esprit de la marque qui doit figurer sur tous les paquets. Elle doit être acquise une fois pour toutes. C'est comme le logo Super\_Bio, il est comme ça, il ne s'agit pas demain de le jouer en rose et jaune ! Vous voyez, c'est tout bête mais ça peut arriver. Parce que les gens dans les agences changent, et que nous aussi on peut changer, donc il faut qu'il y ait des gardiens du temple. C'est pour ça aussi qu'on change très peu d'agences. »*

Responsable packaging, Grand\_Distributeur, entretien du 29/07/03

Lorsqu'un nouveau produit arrive sur le bureau de la responsable packaging, sous la forme du « brief », il s'agit de re-produire le bon ajustement entre la marque et le consommateur, que l'on avait réussi à établir, au travers de choix graphiques, lors de la création de la charte. Pour ce faire, le service packaging s'est doté d'une série « d'aligneurs » qui vont permettre de demeurer dans la traduction graphique qui correspond à cet ajustement. L'implication de l'agence dans l'élaboration de la charte, les pratiques de partenariat (échanges d'information, fidélité, etc.) et le document « charte graphique » vont ainsi permettre de faire parler la marque de façon égale à elle-même dans les différents packs. C'est presque, ici, un autre sens de la « reproduction », qui s'applique, celui de l'engendrement, la marque devant produire des petits (les produits) qui lui soient fidèles, et les produits devant s'accrocher à la marque pour assurer leur lien génétique.

Le pack du nouveau produit, qui vient s'inscrire dans la marque Hyper\_Marché, par exemple, est donc élaboré en s'appuyant sur cette charte graphique et sur la connaissance de la marque et du consommateur partagée entre l'agence et la responsable packaging. Quant à la similarité avec le produit cible, c'est encore une fois au chef de produits de s'en charger, en fournissant un « *petit texte marketing* » et, éventuellement, des exemples de packs des produits concurrents.

La responsable packaging reçoit donc le « brief » du chef de produits et grâce à sa « *sensibilité marketing induite* » par des années d'expérience en marketing, dit-elle, d'une part, et sa « *vision agence* » grâce à d'autres années d'expérience en management d'agences de design, d'autre part, va pouvoir s'assurer de sa qualité marketing (le descriptif d'usage du produit qui doit figurer sur l'emballage, le nom éventuellement) et de sa fonctionnalité pour l'agence de packaging.

*« Quand je vois des briefs avec des chefs de produits, je les vois forcément sous l'angle marketing, sous l'angle consommateur et je vois en plus la réalisation du point de vue de l'agence. C'est pour ça que nos briefs sont construits toujours sur la même trame, pour que ça facilite derrière le travail de l'agence. Et moi, je dirais, que tant que je ne comprends pas, ça veut dire que l'agence derrière ne va pas comprendre, donc ça nous évite de perdre du temps. »*

Responsable packaging, Grand\_Distributeur, entretien du 29/07/03

L'agence qui a le budget de la marque en question est donc invitée chez Grand\_Distributeur pour une « prise de brief », une réunion au cours de laquelle est transmis le brief papier accompagné d'explications et de précisions.

Mais avant cela, c'est « l'emballage » que la responsable marketing aura pris en main, emballage qu'elle distingue du pack (le contenant d'une part, le graphisme de l'autre). Elle vérifie que la forme lui agréée et fait vérifier par l'ingénieur emballage du service qu'il est satisfaisant en termes d'ergonomie, de matériaux utilisés, de réduction des suremballages, etc.

L'emballage calé, l'agence chargée du graphisme est donc sollicitée et renvoie très rapidement 3 ou 4 propositions de packs, qui sont discutés entre la responsable marketing

et le chef de produits, parfois aussi l'ingénieur qualité donne son avis. Celui-ci a surtout pour tâche de vérifier que le pack et les textes sont conformes à la réglementation (que les mentions obligatoires figurent bien, que l'étiquette de composition soit correcte, etc.). La responsable packaging et la chef de produits vérifient que le pack correspond bien à la charte, le comparent aux autres produits qu'il côtoiera en rayon... L'agence travaille à nouveau et très rapidement, le pack est mis au point.

*« On tape en général assez juste donc très rapidement, eu égard aussi aux chartes graphiques qui nous délimitent bien le terrain, donc au bout de 15 jours, 3 semaines, on est carrément clair sur la maquette, en volume, décorée, tout le pack qui va être le futur packaging du produit. »*

Responsable packaging, Grand\_Distributeur, entretien du 29/07/03

S'ensuit toute une phase de production du packaging : passer des maquettes à une véritable image, prête à être imprimée, dont toutes les étapes sont présentés dans le *verbatim* ci-dessous.

*« On va passer en phase de production. Arnaud, dans mon équipe, va prendre le relais et faire tous les aller-retour nécessaires entre le chef de produits et l'agence : pour la réalisation des photos, pour la réalisation des illustrations, pour la mise en place des textes, contacter le fournisseur pour la validation des textes en finalité, les imprimeurs pour qu'on soit bien conformes au plan d'impression. Donc il va vérifier tout le travail qu'on appelle, en agence, de trafic. [...] Une fois qu'il a fini, [...] nous allons réaliser un CD qui va être le CD définitif qui va permettre à une autre personne de mon équipe, Amina, de s'occuper de la réalisation technique auprès des imprimeurs. [...] Donc on imprime. On envoie un technicien qui vérifie que c'est bien conforme au chromalin signé du chef de produits et de nous, ici, et qui nous renvoie un échantillon. Tous ces échantillons du premier bon à tirer sont archivés ici. Donc quand [le chef de produits] reçoit un échantillon de première production de son produit, on peut comparer si c'est bien conforme au bon à tirer qui a été émis. Et si ça ne l'est pas, on refait immédiatement un correctif auprès du fournisseur, pour qu'il puisse revoir ça avec son imprimeur. Et si ça va, hé bien, c'est mis en magasin. »*

Responsable packaging, Grand\_Distributeur, entretien du 29/07/03

C'est donc une procédure assez longue, qui engage différentes personnes, de nombreux outils et de nombreuses concertations entre elles, qui permet de produire un emballage qui soit une reproduction satisfaisante et fidèle.

Cette procédure nous a ainsi mené jusqu'à la phase de première production du produit, un moment particulier de la vie du produit. Car quand bien même, à la suite des différents panels de dégustation et du travail conjoint de l'ingénieur qualité, du chef de produits et de l'industriel, le produit est re-produit et le fournisseur lié par un contrat, il reste encore une reproduction à réussir, celle du passage de la production à grande échelle. Le chef de produits et l'ingénieur qualité n'en ont pas encore fini de goûter le produit sur lequel ils travaillent. Les premières productions « en vraie grandeur »<sup>535</sup> sont, en effet, « bloquées », attendant l'autorisation du chef de produits qui, après en avoir goûté un échantillon avec l'ingénieur qualité, en comparaison avec la pré-reproduction de l'étape précédente, s'ils ont pu le conserver (c'est-à-dire s'il ne s'agissait pas d'un produit frais ayant périmé...),

---

<sup>535</sup> Les productions d'échantillon sont déjà issues d'une « production industrielle » et non de « mini-chainés », mais le passage à un volume plus important peut entraîner des modifications du produit.



autorise ou non les produits à sortir de l'usine et à se présenter sur les étagères des magasins comme des équivalents des produits qu'ils y voient.

Les premiers mois de la vie du produit sont particulièrement surveillés : on veille aux ventes, au bon approvisionnement des magasins, aux éventuels « retours clients » que le service consommateur pourrait transmettre, etc. Ce produit censé « tourner tout seul », la responsable marketing lui laisse « 6 à 8 mois pour s'installer » — alors qu'elle ne laisse que trois mois aux nouveaux produits de marque nationale. Car il arrive que le produit à MDD ne marche pas ou marche moins bien que prévu, donnant lieu à des corrections.

### **II. 6. 3. SUIVRE, MAINTENIR, RÉVISER LE PRODUIT**

Mais à vrai dire, l'ingénieur qualité et le chef de produits n'en ont pas encore fini, n'en ont jamais fini de reprendre, de goûter et de corriger ce produit... L'un et l'autre, ainsi que la responsable marketing du rayon, doivent suivre l'évolution du produit et du marché, par des contacts réguliers avec le fournisseur, des visites du magasin, de nouvelles dégustations impromptues, par toute cette connaissance des marchés et des produits qui constitue leur savoir implicite et néanmoins fondamental, et sur lequel ils s'investissent parfois à des degrés assez remarquables, comme dans l'exemple ci-dessous.

*« Et même une fois que les produits sont sur le marché, moi, je goûte mes produits ! Il y a les panels, il y a les tests, il y a le travail qui est fait par le chef de produits, par le marketing, mais moi aussi, je goûte, j'achète mes produits et ceux de la concurrence aussi. C'est évident que quand je vais faire mes courses, je passe bien plus de temps au rayon frais et au rayon surgelé que dans les autres rayons. »*

Ingénieure qualité, Grand\_Distributeur, entretien du 17/06/04

L'ingénieur qualité reçoit également les réclamations des clients auxquelles il doit d'apporter une réponse, et qui vont le conduire à contacter l'industriel. Les demandes des clients parviennent à l'ingénieur qualité par l'intermédiaire du service consommateur, contacté par le téléphone ou par courrier, selon les indications portées sur l'emballage. La plupart de ces demandes concernent de petits défauts du produit, comme dans l'exemple des bières ci-dessous, où l'industriel explique quelle est sa relation avec la réclamation du consommateur de la MDD qu'il fabrique.

*« On doit répondre à Grand\_Distributeur. On doit tenir une échantillothèque. Sur chaque lot, on prélève quelques échantillons que l'on conserve. Quand c'est un problème de goût, hé bien, on met quelques bouteilles au frais ! Et puis, on les goûte. Ensuite, on répond à Grand\_Distributeur que l'on a goûté le lot qui correspond et qu'il n'y a rien à signaler. Après, si c'est une bière plate, on n'a pas beaucoup d'explications. On explique que c'est une capsule fuyarde. Grand\_Distributeur nous envoie la fiche du client, on regarde quel est le problème et on répond à Grand\_Distributeur.*

Q : Et le client, il a une réponse ?

*Ils disent qu'ils répondent. Nous, c'est bien précisé, nous ne devons pas entrer en contact avec le client. »*

Industriel, entretien du 06/04/04

Bien sûr, les réclamations concernant le goût signalent quelquefois une modification du produit — mais le cas présenté ci-dessous demeure assez exceptionnel.

*« Sur une brandade de morue qui était sortie depuis plusieurs années sans problème, tout d'un coup, on a vu le nombre de réclamations multiplié, je n'ai plus les chiffres en tête, mais peut-être par 10 ou par 20, sur un produit qui, logiquement, n'avait pas plus de réclamation que cela. Et les réclamations portaient toutes sur un même numéro de lot, la même DLUO avec toujours la même réclamation qui était : le produit est trop salé. Qu'est-ce qui s'est passé ? Qu'est-ce qu'on en a déduit ? C'est qu'il y avait eu une dérive au niveau de la fabrication. Alors, on n'est pas sur un problème gravissime, on est plus sur un problème organoleptique et ces remontées de réclamations ont fait que l'on a immédiatement averti le fournisseur qui effectivement s'est aperçu qu'il y avait un problème de réglage au niveau de ses machines et que le sel utilisé dans l'élaboration de la brandade de morue était surdosé par rapport à l'habitude. Et donc on est revenu quasi immédiatement à la normale. »*

Responsable du service consommateur, Grand\_Distributeur, entretien du 24/03/03

Il arrive assez régulièrement que le produit cible change, et qu'il faille modifier le produit « me-too ». Le changement est perçu grâce au suivi des marchés, à la vigilance de l'industriel ou lors d'un nouveau passage en panel externe. Une procédure plus formalisée de suivi des produits existe, en effet, et qui consiste à repasser chacun des produits en panel externe, une fois par an. Le résultat du produit à ce panel (l'obtention d'une note au moins égale à celle du produit cible) fait partie, je l'ai déjà indiqué, des objectifs qui déterminent la prime de l'ingénieur qualité.

*« On a des panels de suivi de la gamme. On suit nos produits. On ne va pas les laisser, heu... Un jus d'orange qu'on a sorti en 97... On suit le produit tout au long de la vie. On fait des panels et si le panel juge le produit non conforme, on va relancer un appel d'offres et on relance les fournisseurs pour sélectionner un nouveau produit. Donc, là, c'était le cas, donc on a changé et maintenant, on est sur du jus d'orange du Costa Rica. »*

Chef de produits, Grand\_Distributeur, entretien du 06/06/03

« Un produit n'est jamais fini » estime ainsi un responsable de MDD (entretien du 21/03/03). Chaque année, un audit de qualité est également conduit chez le fournisseur.

*« Il est très rare [que l'audit] ne soit pas positif avec des entreprises avec lesquelles on travaille régulièrement. De temps en temps, il y a un chef de fabrication qui pète les plombs, un PDG qui se met à picoler ou qui joue au casino, et ça se met à déconner. Ça arrive. C'est encore arrivé récemment. Là, effectivement on a eu une mesure forte, on déréférence le gars, on fait appel à son conseil d'administration pour mettre fin aux dérives. On fait ce qu'il faut. »*

Directeur d'un service qualité, Grand\_Distributeur, entretien du 01/07/04

Mais cette nécessité du suivi et de la maintenance s'applique aussi aux acteurs de la reproduction eux-mêmes. Le thème du contrôle de l'engagement du goût et de la prise sur le marché apparaît à nouveau. Certains indicateurs de gestion permettent de s'assurer que le produit fait bien l'objet d'une maintenance, ou qu'il n'y a pas de connivence entre le producteur et le chef de produits telle qu'elle mettrait en danger la production continue du marché, certains dispositifs organisationnels permettent de s'assurer que des décisions sont partagées et discutées et ne reposent pas sur une seule personne, ou bien imposent des

contraintes aux personnes, telles que certaines gammes de produits sont entièrement remises en appel d'offres de façon périodique.

*« L'appel d'offres est fait par l'acheteur au risque d'ailleurs qu'il ne soit pas assez ouvert. Mais les acheteurs sont aussi objectivés sur la façon qu'ils ont d'ouvrir leurs marchés. Pour une raison monstrueuse, c'est que l'acheteur qui ne change jamais, ce n'est pas normal. On n'imagine pas qu'il n'y ait pas d'offre percutante sur quelque marché que ce soit pour prendre le marché Grand\_Distributeur. Donc si pendant trop longtemps l'acheteur ne fait pas évoluer ses marchés, c'est que, ou bien il n'a pas compris qu'il y avait des offres et il n'en a pas profité, ou que ne les ayant pas sollicités, il a dû profiter d'autre chose. Hé oui. »*

Directeur d'un service qualité, Grand\_Distributeur, entretien du 01/07/04

*« Je suis garde-fou aussi car l'acheteur même le plus intelligent, il y a un moment où il va s'arranger avec le fournisseur, où il va faire ce que lui demande le fournisseur... [...] J'ai des acheteurs intelligents, vraiment, et qui sont loin d'être inhumains. J'en ai même un, il a le cœur sur la main. Dès que c'est une PME, il veut lui prendre tous ces produits. Par pure bonté d'âme, il rentrerait tous les produits. Mais ce n'est pas possible. Il faut quand même une notion de rentabilité derrière. Inversement, il y en a qui feraient tout pour signer, quitte à prendre tous les produits. Si un produit ne tourne pas, si j'en vends deux par semaine alors que les autres j'en vends 300, on ne peut pas le garder, désolé. On ne peut pas se permettre d'aider tout le monde. On est tous humains, personne n'est inhumain, mais il y a une notion de rentabilité. »*

Responsable marketing, Grand\_Distributeur, entretien du 29/12/05

Si les ingénieurs qualité et les chefs de produit sont engagés dans la procédure de développement et de maintenance des produits, et y engagent leur propre goût, leur propre corps, dont ils font des instruments de suivi des produits et d'emmagasinage du marché, cet engagement se double d'un contrôle, par l'engagement de témoins dans le panel interne et de représentants des consommateurs dans la procédure de panel externe, d'où la polysémie des « acheteurs objectivés » dans le premier extrait d'entretien ci-dessus. Les chefs de produit et les ingénieurs sont rémunérés en fonction de certains objectifs, c'est ce que veut dire cet « objectif », et, dans le même temps, ces objectifs reposent sur une série de procédures, de mesures, de passage par des objets, de sorte que l'on peut dire que leur travail, leur goût, leur connaissance du marché, sont aussi objectivés par leur mise en objet.

## II. 7. Conclusion : fabriquer un marché pour le produit imitatif

Finalement, à la fin de l'entretien, lorsque toutes les étapes ont été déroulées, le chef de produits, si prompt au début, à ne voir dans son produit qu'une reproduction réussie, revendique la complexité de la procédure et l'importance de la création de produit qui s'y opère.

*« C'est effectivement très compliqué, il ne s'agit pas que de prendre un produit chez un fournisseur et de le mettre à disposition. Il y a tout un travail dans l'ombre qui est réalisé, qui est souvent méconnu de la part du consommateur mais si on est arrivé à ce niveau de confiance c'est aussi parce que ce côté méconnu est finalement reconnu. »*

Chef de produits, Grand\_Distributeur, entretien du 10/10/03

La description des étapes de l'élaboration d'un produit à MDD me-too chez Grand\_Distributeur nous éloigne ainsi de l'idée de la mise au point du produit imitatif

comme seul rapport de répliation de produit à produit. Premièrement, qu'un produit calqué sur un autre puisse trouver son marché implique que l'on y « mette du marché » — il ne vient pas de lui-même avec son marché. Deuxièmement, le produit implique une production, la mobilisation d'un monde qui dépasse largement le produit lui-même — ici, des investissements en similarité, qui portent autant sur le produit que sur l'ajustement aux personnes auxquelles il se destine, ce qui participe d'ailleurs au mouvement de mise en marché du produit.

Le chef de produits tout au long de la procédure ne cesse d'arrimer le projet de produit puis le proto-produit à des modèles, des morceaux de marché qui existent déjà — dès les tous premiers moments de l'idée de produit, il évalue le potentiel de vente de la MDD, en se référant à ce qui se passe sur des marchés voisins, il envisage un prix de vente au consommateur et une marge, et comme on l'a vu, il a une vision des produits comme sans cesse référés entre eux, comme s'il n'existait jamais de produit en soi mais jamais que des produits tenus par des réseaux. Puis, au cours de la procédure de développement et notamment les multiples allers-retours de dégustation et de retravail du produit, sont mobilisés et reconstruits un ensemble de la production, un ensemble du consommateur, un ensemble des produits (les échantillons et le produit cible), qui sont noués ensemble, travaillés, pour construire du marché.

## CONCLUSION

Lorsque l'on replace la distribution dans son évolution dans le temps, il est tentant de caractériser les différentes formes commerciales repérables comme des « formules » : « formule de l'hypermarché » ou « formule des produits libres », par exemple. Mais le recours à la métaphore de la formule vient renforcer ce que le terme de « distribution » draine déjà de représentation comme transport sans transformation. L'hypermarché viendrait prendre les produits dans une équation d'efficacité gestionnaire et les déposer à la sortie simplement augmentés d'une (faible) marge. Les MDD ne feraient que déplacer le curseur d'appropriation de la marge (*i.e.* du profit), par « copié-collé » de produits de marque nationale réussis.

Or comme ce chapitre l'a montré, il ne suffit pas de placer des produits bio à l'entrée du « canal de distribution » pour se retrouver à la sortie avec un marché du bio. Les produits imitatifs ne trouvent pas spontanément leur marché, même si l'on voudrait que ce soit celui du voisin. Les produits à marque de distributeur sont issus d'un processus de « mise en marché » important. Les choses ne se vendent pas seules et on ne met pas (si cela existait) « n'importe quel produit » dans les rayonnages du supermarché.

Ainsi, le produit « me-too » de Grand\_Distributeur dont on pouvait penser qu'il relevait d'une opération faible de commercialisation se présente, en fait, comme le résultat d'une longue série d'épreuves de « mise en marché ». « Le marché », ce gros « collectif hybride<sup>536</sup> » qui rassemble les producteurs et leurs stratégies, les industriels et leurs manières de faire, les distributeurs et leur merchandising, les produits et leurs acheteurs, est sans cesse sollicité au cours de la procédure, sous des angles et des formes divers. Parfois, c'est sous l'angle du prix qu'il est convoqué. Mais un prix ne veut jamais rien dire en lui-même : il vient avec tout ce qu'il qualifie et quantifie, on « *situe le niveau caractère du marché* », dit le chef de produits. D'autres fois, c'est comme un standard de produit qu'il est considéré, « *on ne demande que des choses qui sont dans le marché* » dit l'ingénieur qualité à propos des barquettes de lardon sécables. D'autres fois encore, c'est sous l'angle de l'évolution des préférences des acheteurs qu'il est invoqué : « *on constate que le marché évolue* ». Tous ces moments de mobilisation du marché servent à accrocher le produit au marché, à ajuster sa définition au monde marchand et à ses causalités enchevêtrées, à mettre le produit en marché, en vérifiant par de très nombreuses procédures ou manières de faire que l'on est bien « dans le marché ». La procédure élabore ensemble et le produit et son marché.

---

<sup>536</sup> Callon, M. et Law, J., 1995, « Agency and the Hybrid *Collectif* », *South Atlantic Quarterly*, vol. 94, n°2, pp. 481-507.

Quand l'ingénieur qualité et le chef de produits s'effacent pour laisser place à d'autres professionnels de Grand\_Distributeur, la « mise en marché » du produit n'est pas finie encore. Il va encore falloir faire du marché avec ce produit, en l'inscrivant dans la série des produits Hyper\_Marché qui définit une certaine prise sur le marché, mais aussi en le plaçant, par ce packaging, dans des relations avec les autres produits du marché. Et ensuite, il va encore falloir « mettre du marché » dans le produit, en le plaçant à la meilleure place sur l'étagère, en lui donnant du temps pour acquérir des consommateurs.

La *reprise* (prendre à son tour, remédier, ajuster) des produits dans les dispositifs d'achalandage du magasin, et au premier chef, dans celui de l'assortiment, est une opération délicate et essentielle de mise en marché. Avec les produits à marque de distributeur, il apparaît relativement évident que cette *reprise* est demandeuse, qu'elle ne se limite pas à assigner une place dans un plan de rayon, mais qu'elle « remonte » jusque dans la conception du produit. La mise en magasin, la reprise du marché en passent par un processus long de conception et de développement des produits.

Tous ces exemples montrent le tissage des produits entre eux. C'est l'argument central de ce chapitre. Les produits sont *assortis*. L'assortiment, qui désigne dans le vocabulaire de la distribution, l'offre proposée, le contenu du rayon, constitue une notion et un dispositif centraux pour décrire le mode marchand du supermarché. Assortir, c'est harmoniser les choses mais c'est aussi apporter de la variété (couleurs assorties, assortiment de bonbons). À partir des éléments fournis dans ce chapitre, on peut repérer au moins trois niveaux d'assortiment. Premier niveau : les produits sont assortis parce qu'ils sont placés dans un assortiment. Des « réunions de structure » structurent l'assortiment : famille, catégorie, gamme, unité de besoin consommateur permettent de se donner des prises sur la diversité et l'homogénéité des produits pour composer une sélection, un assortiment. C'est par rapport à la composition du rayon existant, pour s'assortir à cet assortiment, que sont définis les produits « me-toos ». Deuxième niveau, les produits sont assortis au sein d'une gamme, et là encore, ils jouent de l'unité et de la variété : unité du principe de collection du terroir ou du bio, et variété des produits au sein de la gamme (du beurre, du lait, des pâtes, des confitures et de la sauce tomate). Troisième niveau, l'assortiment de produit à produit. Tous les produits sont étalonnés entre eux, ils n'arrêtent pas de se faire référence. Les produits disent « moi aussi » en référence à leur voisin, les chefs de produits et les ingénieurs qualité goûtent les produits concurrents, travaillent à reproduire la note fumée d'un jambon, reprennent la recette de la soupe de poisson à MDD me-too pour faire celle de marque de terroir, transmettent la recette du muesli de la MDD classique au fournisseur de la marque bio, et même le camembert de terroir, apprend-on de la bouche de son chef de produits, est un « me-too » du camembert du crémier en Normandie.

On assiste, en somme, à une construction de marchés qui procède de l'arrimage et de l'amarrage des produits les uns aux autres. Les distributeurs ont développé le marketing de

leur enseigne et pris en main le développement des produits, ils ont imité certaines structures et certains dispositifs marketing des industriels. La présentation du travail effectué par et sur les MDD laisse voir une sorte de « bataille » de la qualification des produits, avec un niveau d'imitation très élevé et, en même temps, la production de différentiels. Ainsi, pour tirer une conclusion sur le mode d'achalandage du supermarché, ce chapitre point ainsi sur « l'échauffement » collectif de l'assortiment des produits et laisse penser qu'au supermarché, la singularisation réussit par la petite différence.

# TROISIÈME PARTIE





## INTRODUCTION DE LA TROISIÈME PARTIE

Du dessin des flux de circulation des grains à l'aube du XX<sup>e</sup> siècle à la gestion scientifique des marchés qui culmine dans les années 1930, des marketing concept et marketing management des années 1950 et 1960 à l'odyssée ethnographique des années 1980, le marketing peut se présenter comme une vaste entreprise de description des marchés, dont chacune veut offrir une prise sur le monde marchand. Les marketeurs mettent en œuvre, chaque jour, une pluralité d'outils de description et de mesure des marchés et de l'action qu'ils y exercent. Sans relâche, le marketing cartographie, « mappe », met en matrice, situe, positionne. En permanence, les hommes et les femmes de marketing abreuvent leurs modèles d'informations et en génèrent. Comptabiliser, mesurer, surveiller, l'activité marketing s'apparente souvent à une gigantesque entreprise disciplinaire où tout et tous s'observent, tentent de se maîtriser réciproquement, et de se contrôler.

Cette partie vise à faire retour sur la notion « d'emprise marketing » utilisée en arrière-plan dans l'ensemble de cette thèse. L'emprise marketing est indissolublement liée à un mouvement cognitif, à une colonisation du monde dans le geste d'exploration de la « market research » et dans celui de son labour/labeur incessant. « Faire du marketing » est une activité qui demande une « R&D » importante, un appareillage cognitif développé. La *description* ne va pas sans la *prescription*. C'est ce que cette partie illustrera.

Cette partie de la thèse opère un ultime déplacement. Après avoir exploré les origines du supermarché dans l'Amérique des années 1930, après avoir observé la surface des dispositifs de prix et l'arrangement des rayons dans les supermarchés actuels en France, après être remontée vers la centrale d'achat pour étudier le développement d'une MDD, la thèse s'éloigne encore, d'une certaine manière, de l'espace du magasin. Composée d'un unique chapitre, cette partie s'intéresse à la « R&D » de l'achalandage, sous les auspices de la « market research » et de « l'action à distance » des marketeurs de la distribution. En regardant de quels outils les marketeurs de la distribution s'équipent pour comprendre et orienter leur action sur les marchés, cette dernière partie rejoint le thème abordé au chapitre 4 du développement du marketing des distributeurs.



# CHAPITRE 5

## *Relever le marché : techniques des études*

*Et maintenant c'est facile, pour nous, pour tout le monde. Tout semble facile après une invention. N'importe qui peut comprendre le moteur inventé par Rudolf Diesel, ou le principe d'élaboration des images fixes de MM. Niepce et Daguerre. Mais la conception, elle, en est terriblement ardue. La mise au point n'en finit pas. Dans le cas des nuages, le point décisif est la langue. C'est un temps très délicat de l'invention scientifique que le temps du baptême ; il y faut un talent particulier, qu'on peut juger dérisoire, mais qui se révèle essentiel. Car les noms de baptême des choses ne fonctionnent pas comme ceux des hommes. [...] Trouver ce nom qui porte la compréhension de la chose, trouver le nom des nuages, c'est justement ce que réussit Luke Howard, le premier parmi les hommes. Et maintenant nous voyons les nuées avec lui, grâce à lui : les cumulus et les stratus, les cirrus et les nimbus, tout est là désormais, tout est tellement simple.*

Stéphane Audéguy, 2005, *La théorie des nuages*, Paris, Gallimard, p. 14.

## INTRODUCTION

Le mode d'invitation à et de constitution de la relation marchande que s'essaie à capter le terme *achalandage* s'accompagne d'une importante activité réflexive, de *description* et de *prescription* des marchés. L'achalandage comme mode singulier de constituer des achats-vente est équipé d'une R&D qui lui est propre. C'est sur cette R&D que ce chapitre se propose de porter le regard.

Ce chapitre veut souligner l'existence de toute une série de professionnels de l'étude des marchés, et qui fabriquent une « science » très performative des marchés, qui ne sont pas des académiques, qui ne sont ni des économistes, ni des chercheurs en marketing mais des « *market researchers* ».

La première partie de ce chapitre nous éloignera du supermarché et de la distribution. Je m'efforce de montrer la spécificité des *markets researchers* en retraçant brièvement la biographie d'un outil propre à la *market research* : le « focus group ». Cet outil est un des dispositifs qui permet de produire une parole du consommateur, et qui est mobilisé, par exemple, au chapitre 4 dans des pré-tests de pub qui débouchent sur le choix de tel ou tel packaging ou le refus d'une publicité jugée trop « agressive ». Cet outil très important à la vie des marchés à marketing a été développé par la *market research*, à l'écart de la sociologie, d'une part, et du marketing académique, d'autre part.

Ayant fait le point sur la spécificité de ces professionnels de l'étude des marchés dans la première partie du chapitre, la deuxième partie étudie la mise en œuvre d'un autre outil de la *market research*, tout à fait différent du premier, mais tout aussi massif dans sa pratique

en marketing. Il s'agit ici des études de panel, qui sont des études qui, par un appareillage très lourd, permettent de se donner une représentation globale du marché et de connaître la part de marché de Grand\_Distributeur sur le marché du bio. C'est précisément la difficulté de fabrication de cette connaissance (quelle est la part de marché de Grand\_Distributeur sur le marché du bio) qui sert de fil conducteur à cette deuxième partie. Cette deuxième partie souligne deux particularités des panels. Premièrement, les panels défont la singularisation réussie des achats-ventes, en enregistrant d'un côté, les achats, et de l'autre, les ventes. Les refaire coïncider par la suite, sur le papier, s'avère quasiment impossible. Deuxièmement, les descriptions des panels, qui sont pourtant censés enregistrer toute l'étendue des mouvements du marché s'avèrent, en fait, très cloisonnées. En ce sens, les panels contraignent assez fortement les capacités d'action des marketeurs (et tout spécialement, celles de la chef de produits bio de Grand\_Distributeur) parce qu'ils prescrivent la forme et le découpage des marchés.

## I. LE FOCUS GROUP, OUTIL EN PROPRE DE LA MARKET RESEARCH

Naïvement, j'ai posé la question à plusieurs marketeurs ou marketeuses : « Lisez-vous des revues de marketing ? ». On me répondait par l'affirmative, bien sûr, « *les grandes revues du marketing qui se trouvent sur le marché : CBNews, Stratégies... Le critère de choix, c'est la disponibilité au niveau du temps.* »<sup>537</sup> *LSA et Points de vente* auraient également pu faire partie de la réponse. Les marketeurs lisent la presse professionnelle mais pas les revues académiques, et il n'y a là, en fait, rien de bien étonnant<sup>538</sup>.

La réussite du marketing, comme l'a montré Franck Cochoy, a été de s'extraire de la pratique, de fabriquer un savoir théorique, c'est-à-dire abstrait et généralisable, des énoncés capables de circuler de façon détachée de leurs conditions d'énonciation<sup>539</sup>. Le gouffre qui semble exister entre la production écrite du marketing académique et la pratique au quotidien des chefs de produit et autres marketeurs, est la meilleure preuve de cette réussite.

Il est tentant, pourtant, de combler l'écart de la science à la pratique, d'un savoir intermédiaire, celui des cabinets d'étude et des instituts de sondage, celui de la « market research », qui viendrait assurer le passage de l'un à l'autre, adapter le marketing des

---

<sup>537</sup> Directeur d'un service études, multinationale agroalimentaire, entretien du 21/05/03.

<sup>538</sup> Il convient de souligner que *Recherches et Applications en Marketing*, revue académique de premier plan en France, s'est dotée d'un organe de diffusion plus large, *Décisions Marketing*, qui décline les thèmes de la revue dans des articles courts destinés aux professionnels et décideurs.

<sup>539</sup> Cochoy, F., 1998, « Another discipline for the market economy : marketing as a performative knowledge and know-how for capitalism », *The laws of the markets*, Callon, M. (Dir.), Oxford, Blackwell Publishers, pp. 194-221 ; —., 1999, *Une histoire du marketing : discipliner l'économie de marché*, Paris, La Découverte. Pour le cas français, voir : Chessel, M.-E. et Pavis, F., 2001, *Le technocrate, le patron et le professeur : une histoire de l'enseignement supérieur de gestion*, Paris, Lumières Belin. Les auteures étudient les modalités d'importation du « modèle américain » de management en France, et soulignent la différence de conception du rôle du professeur de marketing qui opposa les enseignants dotés de *PhD* obtenus dans les *business schools* nord-américaines et ceux détenant un savoir plus empirique.

universitaires à celui des praticiens. Psychosociologues pour les enquêtes qualitatives, statisticiens pour les enquêtes quantitatives, les formations des professionnels qui peuplent ce secteur semblent les désigner comme des candidats solides à la fonction de passeurs de relais. Sortis de l'université après des formations longues (bac + 5 voire doctorat), ils travaillent au contact des chefs de produit venus des filières commerciales, les écoles de commerce principalement. C'est une vision commode, dans laquelle le marketing d'études (la *market research*) serait l'équivalent de la recherche et développement (R&D), placée entre la recherche fondamentale et les activités opérationnelles.

Cette tripartition rappelle, parce qu'elle relève du même type de présupposés sur la hiérarchie des disciplines, le tableau d'honneur établi entre science et technique, entre recherche fondamentale et recherche appliquée, (et « mains dans le cambouis », a-t-on envie d'ajouter à la troisième place). La sociologie des sciences et des techniques a montré, au contraire, que la recherche fondamentale pouvait être fille de la recherche appliquée plutôt que génitrice, que la technique dispose de sa force propre, de façon autonome de la science, mais aussi que la théorie et l'expérimentation n'entretiennent pas de rapport de détermination<sup>540</sup>, etc.

De la même manière, les différents marketing, marketing de recherche, marketing d'étude et activité marketing, ne se tiennent pas dans une hiérarchie de tâches et de distance à la pratique. Franck Cochoy a montré les différentes voies de « performance »<sup>541</sup> des théories des professeurs de marketing, qui sont à la fois enseignants, chercheurs et consultants<sup>542</sup>. Autrement dit, ceux-ci se chargent eux-mêmes de « faire réussir » leurs théories dans le monde, ils n'attendent pas que d'autres le fassent à leur place. Mais si le marketing académique et le marketing d'études sont autonomes, si chacun réalise ses propres « performances », ils ne se trouvent pas dans des domaines étanches de la réalité : outils et concepts circulent entre eux.

Cette première partie du chapitre se propose de revenir sur le parcours du « focus group », un outil passé de la sociologie aux études de marché dans les années 1950 et de plus en

<sup>540</sup> Hoddeson, L., [1981], 1983, « Naissance de la recherche fondamentale à la Compagnie Bell », *Culture Technique*, n°10 (juin), pp. 43-59 ; Akrich, M., 1989, « La construction d'un système socio-technique. Esquisse pour une anthropologie des techniques », *Anthropologie et Sociétés*, vol. 13, n°2, pp. 31-54 ; Callon, M. (Dir.), 1989, *La science et ses réseaux : genèse et circulation des faits scientifiques*, Paris, La Découverte ; Callon, M. et Latour, B. (Dir.), 1991, *La science telle qu'elle se fait : anthologie de la sociologie des sciences de langue anglaise*, Paris, La Découverte ; Latour, B., [1987], 1995, *La science en action : introduction à la sociologie des sciences*, Paris, Gallimard ; Latour, B. et Lemonnier, P. (Dir.), 1994, *De la préhistoire aux missiles balistiques : l'intelligence sociale des techniques*, Paris, La Découverte.

<sup>541</sup> Le terme « performance » a été proposé par Michel Callon pour saisir la participation des sciences économiques à la construction des faits qu'elles prétendent, à l'instar des autres sciences, ne faire que décrire. Cette analyse a, depuis, suscité de vifs débats et nourri de nombreux travaux : Callon, M. (Dir.), 1998, *The laws of the markets*, Oxford, Blackwell Publishers/The Sociological Review ; MacKenzie, D., 2006, *An engine not a camera : how financial models shape markets*, MIT Press ; MacKenzie, D., Muniesa, F. et Siu, L. (Dir.), 2007, *Do economists make markets? : on the performativity of economics*, Princeton, NJ, Princeton University Press.

<sup>542</sup> Cochoy, F., 1995, *De main en main : trois histoires de médiation marchande, de marketing et de marketers*, thèse de sociologie, École Normale Supérieure de Cachan ; —., 1998, « Another discipline for the market economy ».

plus utilisé par le marketing académique depuis la seconde moitié des années 1990. Ce parcours, reconstitué à partir de requêtes dans les publications académiques, attire l'attention sur la façon dont la *market research* réalise sa propre R&D et fait un travail de construction de ses propres outils et de ses propres savoirs. Le focus group est d'ailleurs repris tel quel par les chercheurs en marketing, sans en discuter ou en travailler la méthodologie.

Grâce à une présentation du dispositif du focus group, je montrerai d'abord la manière dont cet instrument est manié par les *market researchers*. Je détaillerai ensuite ses usages en marketing académique. Je conclurai enfin sur la créativité propre du marketing d'étude et les liens entre les deux secteurs.

## I. 1. De la « focussed interview » au « focus group », la reprise et le développement d'une technique d'interrogation

Le focus group est un instrument d'investigation marketing très prisé des marketeurs de terrain et, probablement, l'un des plus emblématiques, avec les « panels » (partie II. de ce chapitre) et les méga-bases de données<sup>543</sup>, de l'entreprise de quadrillage cognitif du marketing avancé dans les sociétés de consommation de masse. Le dispositif classique est le suivant : un groupe de 6 à 8 personnes est réuni pour une durée de une à trois heures dans une salle équipée d'enregistreurs audio et vidéo et d'une glace sans tain, derrière laquelle peuvent se trouver des observateurs. Un animateur est chargé de conduire la discussion. Les modalités d'interrogation sont multiples, de la question factuelle aux techniques projectives qui peuvent d'ailleurs impliquer des réponses non langagières (par des découpages et des collages, des choix de matériaux), voire d'inspiration psychanalytique<sup>544</sup>. Dans tous les cas, l'objectif est d'utiliser les interactions entre les participants comme d'un réservoir de relances et d'un désinhibiteur social (le choix des participants doit d'ailleurs organiser une harmonie des profils) en vue de rassembler de façon rapide, un ensemble d'opinions individuelles pertinentes, qui évite la formation d'un collectif<sup>545</sup>. La séance est enregistrée et peut être observée directement grâce au miroir sans

---

<sup>543</sup> Il s'agit de bases de données sur les individus, détenues soit par des sociétés privées (Acxiom), soit constituée à partir d'informations clients par les marques (Danone, Nestlé). Les premières sont notamment nourries par les réponses à un long questionnaire que remplissent les personnes sur la base du volontariat. Elles nourrissent les programmes de marketing direct et de marketing relationnel, ce dernier étant très en vogue depuis quelques années. Voir Brohier, J. et Salerno, F., 1996, « Bases et mégabases de données : la nouvelle force des marques », *Décisions Marketing*, n°7, pp. 37-45 ; <http://www.acxiom.fr/AboutAcxiom/WhoIsAcxiom/index.html>, accédé le 08/06/06. Ces bases de données sont très critiquées par les militants de la « privacy » : Henno, J., 2006, « Au service de l'oncle Sam », *Que Choisir*, n°436, pp. 30-31 ; <http://www.privacyrights.org> ; <http://www.privacyinternational.org/>, consultés le 08/06/06.

<sup>544</sup> Voir les focus groups conduits par Clotaire Rapaille dans le documentaire « The Persuaders » : <http://www.pbs.org/wgbh/pages/frontline/shows/persuaders/>, accédé le 16/08/07.

<sup>545</sup> Puchta, C. et Potter, J., 2002, « Manufacturing individual opinions: market research focus groups and the discursive psychology of evaluation », *British Journal of Social Psychology*, n°41, pp. 345-363 ; Lezaun, J., à paraître, 2007, « A market of opinions: the political epistemology of focus groups », *Market devices*, Callon, M., Millo, Y. et Muniesa, F. (Dir.), Oxford, Blackwell Publishing ; Grandclément-Chaffy, C., 2003, *Les modalités d'identification des questions des citoyens, des agriculteurs et des consommateurs*, rapport

tain. La procédure est extrêmement usitée dans tous les domaines du marketing, de la grande consommation au luxe, en passant par le politique et le médical.

### I. 1. 1. DE LA SOCIOLOGIE AU MARKETING : ÉLÉMENTS SUR LA GENÈSE ET LE DÉPLACEMENT DU FOCUS GROUP

On attribue au sociologue Robert Merton la paternité de la méthode<sup>546</sup>, élaborée dans le cadre des travaux menés avec Paul Lazarsfeld et Patricia Kendall sur la propagande pendant la Seconde Guerre Mondiale. Alors que la technique a fait assez peu d'adeptes au sein des sciences sociales<sup>547</sup>, elle fut aussitôt adoptée par la *market research*, dès les années 1950<sup>548</sup>. Dans un article de 1987, Merton revient sur les conditions d'élaboration du focus group et exprime quelques réserves sur l'usage qui en est fait en marketing<sup>549</sup>. Cependant, et bien que Merton n'en dise rien dans son article de 1987, le marketing ne s'est pas saisi seul et de lui-même de la « focussed interview », on le lui a aussi quelque peu suggéré...

#### a. Intéresser les marketeurs

Au moment même où Robert Merton et Patricia Kendall publièrent le premier article sur la « focused interview » dans *l'American Journal of Sociology* (1946), la grande revue américaine de sociologie, Marjorie Fiske, une collaboratrice de Merton, présenta la « focussed interview » dans un article du *Journal of Marketing*, la grande revue américaine de marketing<sup>550</sup>. Marjorie Fiske est la co-auteure, avec Merton et Kendall, du manuel consacré à la « focused interview », paru dix ans plus tard, en 1956<sup>551</sup>. En 1946 et 1947, elle écrivit, avec Leo Handel, une série de trois articles dans le *Journal of Marketing* consacrée aux travaux du *Bureau of Applied Social Research*, le centre de recherches

---

pour le ministère de l'Agriculture (DGER - SDRD), Méadel, C. et Rabeharisoa, V. (Dir.), CSI - ENSMP, Paris, pp. 40-44.

<sup>546</sup> Il est amusant de noter que le sociologue Robert K. Merton a engendré à la fois, un outil permettant de « performer » le social, la voix du consommateur en l'occurrence, et un économiste, Robert C. Merton, à l'origine de la fameuse formule de Black-Sholes-Merton qui performe l'économie, notamment les prix des produits dérivés d'indices. Donald MacKenzie note aussi que R. C. Merton fut victime des « prophéties auto-réalisatrices » « inventées » par son père. Sur cela et les performances de la formule de Black-Sholes-Merton : MacKenzie, D., 2006, *An engine not a camera: how financial models shape markets*, MIT Press.

<sup>547</sup> Frey, J. H. et Fontana, A., 1991, « The group interview in social research », *Social Science Journal*, vol. 28, n°2, pp. 175-187.

<sup>548</sup> Lazarsfeld, P. F., 1975, « Working with Merton », *The idea of social structure : papers in honor of Robert K. Merton*, Coser, L. A. (Dir.), New York, Harcourt Brace Jovanovich, pp. 35-66 ; Merton, R. K., 1987, « The focussed interview and focus group: continuities and discontinuities », *Public Opinion Quarterly*, vol. 51, n°4, pp. 550-566 ; McQuarrie, E. F., 1989, « Reviewed work(s): *The Practical Handbook and Guide to Focus Group Research* by Thomas L. Greenbaum ; *Focus Groups: A Guide for Marketing and Advertising Professionals* by Jane Farley », *Journal of Marketing Research*, vol. 26, n°1, pp. 121-125.

<sup>549</sup> Merton, 1987, « Continuities and discontinuities ».

<sup>550</sup> Merton, R. K. et Kendall, P. L., 1946, « The focused interview », *American Journal of Sociology*, vol. 51, n°6, pp. 541-557 ; Fiske, M. et Handel, L., 1947, « New techniques for studying the effectiveness of films », *Journal of Marketing*, vol. 11, n°4, pp. 390-393.

<sup>551</sup> Merton, R. K., Fiske, M. et Kendall, P. L., 1956, *The focused interview: a manual of problems and procedures*, Glencoe, Ill., The Free Press. Dans son article de 1987, Merton explique qu'il préfère orthographier « focussed interview » avec deux « s » mais que les éditeurs de *l'American Journal of Sociology* et de Free Press ont insisté pour une graphie à simple « s ».



dirigé par Lazarsfeld, en matière de recherche sur les films cinématographiques. Le troisième de ces articles était consacré aux techniques mises au point par le *Bureau* : la « focussed interview » et le « program analyzer ». L'introduction de ce troisième article soulignait que ces deux techniques avaient été expérimentées avec succès pour tester l'effet sur l'audience des films de propagande mais aussi, et avec le même succès, d'autres types de communication. Le sous-entendu adressé aux marketeurs et publicitaires semble transparent...

Bien évidemment, le déplacement de la sociologie au marketing ne se fait pas seulement au travers de deux publications dans le *Journal of Marketing*, celle de Fiske et Handel en 1946, et celle, plus souvent mentionnée, d'un compte-rendu du manuel de Merton, Fiske et Kendall en 1956<sup>552</sup>. Le déplacement est sans nul doute plus complexe, plus ramifié, plus long que cela (quelques éléments en sont présentés plus loin, dans la section I. 2.). Et parmi ces ramifications, il convient de tenir compte du statut quelque peu hybride de la sociologie de Merton et ses collègues lorsqu'ils inventent le focus group, car, à vrai dire, parler de déplacement d'une discipline à l'autre est presque un recadrage après coup des appartenances disciplinaires des uns et des autres.

Le *Bureau of Applied Social Research* était, en effet, un montage élaboré par Paul Lazarsfeld au début des années 1940, un centre de « recherche appliquée », travaillant sur contrats, initialement financé par la fondation Rockefeller et hébergé à Princeton, puis rattaché à Columbia University en 1939. Lazarsfeld avait une charge d'enseignements à Columbia, comme Merton, qui fut « enrôlé » par Lazarsfeld en 1941<sup>553</sup>. Les sociologues du *Bureau* étaient donc en quelque sorte des sociologues-consultants, travaillant sur des sujets pas forcément très éloignés de ceux du commerce et de la communication. Lazarsfeld avait ainsi établi de nombreuses connexions entre les mondes du commerce et de la recherche en sociologie et en psychologie<sup>554</sup>. On peut noter que Ernest Dichter, publicitaire, psychologue, consultant, grande figure de la « recherche en motivation » (*motivational research*) dont les missions de conseil et les écrits jouèrent un rôle important dans la façon de rendre « désirables » les objets de consommation (en les chargeant « d'imaginaires » et de « déculpabilisation »)<sup>555</sup>, et qui avait connu Lazarsfeld à Vienne dans les années 1930, travailla sous sa direction dans le bureau de recherche de la chaîne de télévision CBS pendant la guerre<sup>556</sup>. Ce furent, en effet, pendant la seconde guerre mondiale, des commandes concernant l'efficacité de la propagande, qui nourrirent les programmes de

---

<sup>552</sup> Lors de la sortie du manuel, en 1956, il en fut aussitôt fait un compte-rendu, très factuel, dans le *Journal of Marketing* : Mulvihill, D. F., 1956, « Reviewed work(s): The Focused Interview by R. K. Merton; Marjorie Fiske; P. L. Kendall », *Journal of Marketing*, vol. 21, n°2, pp. 254-255.

<sup>553</sup> Lazarsfeld, 1975, « Working with Merton » ; Merton, 1987, « Continuities and discontinuities ».

<sup>554</sup> Ernest Dichter, psychologue et publicitaire, la grande figure de la « motivational research », qui avait connu Lazarsfeld à Vienne, a ainsi travaillé sous sa direction à CBS. Horowitz, D., 1998, « The Émigré as Celebrant of American Consumer Culture: George Katona and Ernest Dichter », *Getting and spending : European and American consumption in the twentieth century*, Strasser, S., McGovern, C. et Judt, M. (Dir.), Cambridge, Cambridge University Press, pp. 149-166.

<sup>555</sup> Voir la publicité McCall's au chapitre 1.

<sup>556</sup> Horowitz, D., 1998, « The Émigré as Celebrant of American Consumer Culture: George Katona and Ernest Dichter », *Getting and spending : European and American consumption in the twentieth century*, Strasser, S., McGovern, C. et Judt, M. (Dir.), Cambridge, Cambridge University Press, pp. 149-166.

recherche du *Bureau of Applied Social Research*, et donnèrent naissance, par la suite, au focus group.

De la même façon que, autour de Lazarsfeld, un brassage avait lieu entre communication, sociologie et conseil, le marketing académique des années 1940 et 1950 était encore en cours de définition, encore très lié aux praticiens — lorsque Marjorie Fiske et Leo Handel prirent la plume pour signaler leurs travaux aux marketeurs, le *Journal of Marketing*, n’existait que depuis dix ans —, et fourmillait d’universitaires transfuges des disciplines de sciences sociales et de consultants-universitaires, qui multipliaient les identités<sup>557</sup>.

En somme, si Merton, en dépit de son travail de « consultant », s’était assuré une forte identité de sociologue académique, on peut supposer que ses collègues étaient d’obédiences plus mêlées. Aussi, n’y a-t-il sans doute pas un déplacement de la sociologie au marketing, mais une pluralité de déplacements qui se sont étendus dans le temps, déplacements des frontières des diverses disciplines et de leur rapport à la pratique, déplacements des chercheurs et des praticiens de l’un à l’autre et déplacements de leurs identités, déplacements des lieux d’exercice, des compétences et des outils.

#### *b. De l’entretien individuel à l’entretien de groupe*

Des deux techniques présentées en 1946 dans le *Journal of Marketing*, « l’entretien focalisé » et « l’analyseur de programme » (présentés ci-après), la première fut largement reprise par le marketing. Adoptée mais aussi largement adaptée car entre la « focussed interview » de Merton et le « focus group » contemporain, la méthode a largement évolué. Par certains aspects, pourtant, la continuité est remarquable, du nombre idéal de participants, de leur disposition en cercle et de la présence d’un preneur de notes jusqu’à certains savoir-faire du modérateur.

De l’un à l’autre, l’évolution la plus visible concerne la pratique systématique de la « focussed interview » en... groupe. Car si un « focus group » est un groupe, la « focussed interview » est d’abord une technique d’entretien, et surtout une technique d’entretien individuel. Initialement, en effet, la méthode proposée par Merton et ses collègues concerne la conduite « focalisée » de l’entretien davantage que son déroulement en groupe. L’entretien de groupe est d’ailleurs à peine mentionné dans l’article de Merton et Kendall paru en 1946 et le manuel de 1956 ne comporte qu’un seul chapitre (sur 8) spécifiquement consacré à l’entretien collectif. En fait, il semble que le déroulement en groupe de « l’entretien focalisé » soit davantage le fait d’une hybridation de circonstance entre les deux méthodes phares du *Bureau of Applied Research*, l’analyseur de programme et l’entretien focalisé, que d’une intention méthodologique particulière.

L’analyseur de programme était un dispositif qui permettait d’enregistrer la réaction positive ou négative des spectateurs d’un film lors de telle ou telle séquence précise. Les

<sup>557</sup> Cochoy, 1995, *De main en main* ; —., 1999, *Une histoire du marketing : discipliner l’économie de marché*, Paris, La Découverte.

sujets du test visionnaient un film et devaient appuyer sur le bouton vert ou le bouton rouge d'un boîtier posé devant eux pour exprimer une réaction positive (vert) ou négative (rouge). Le système enregistrait à quel moment du film l'appui sur le bouton avait eu lieu. Ces manipulations devaient être suivies d'un entretien selon la technique de l'entretien focalisé, afin de comprendre pourquoi les individus avaient eu un ressenti positif ou négatif face à telle ou telle séquence ou image du film qui leur avait été projeté. Or puisqu'un groupe était ainsi rassemblé, il avait paru opportun de réaliser un entretien focalisé collectif, plutôt qu'une série d'entretiens individuels. « *Since the Analyzer tests are administered to groups of people, the interviews are also usually with groups* », écrivaient Fiske et Handel<sup>558</sup>. Le « focus group » se présente donc comme une innovation qui concatène deux formes, les compose au point que les parties qui forment le tout ne sont plus reconnaissables, et ce sont finalement les deux techniques, celle de l'analyseur de programme et celle de l'entretien focalisé, que les marketeurs ont adopté.

*c. La technique de l'entretien focalisé : faire parler personnellement et projectivement*

La plus substantielle part des écrits de Merton et ses collègues sur l'entretien focalisé expose donc les diverses compétences développées par les interrogateurs : techniques de non-directivité, d'approfondissement, préparation des relances, y compris par l'introduction de documents relatifs à l'objet de l'entretien (extrait d'un programme radiophonique, par exemple). Par rapport aux autres formes d'entretiens en profondeur, l'entretien focalisé se distingue par le fait qu'il porte entièrement et uniquement sur l'expérience vécue des interviewés de l'objet de l'enquête. L'entretien demeure centré sur cette expérience, en cherchant les facteurs explicatifs concrets dans l'expérience vécue de l'objet et non dans des causes, effets ou influences externes<sup>559</sup>. L'intérêt de l'entretien focalisé tenait ainsi à sa capacité à repérer dans les films de propagande la séquence précise voire même l'image ou l'élément de la séquence qui faisaient réagir de telle ou telle manière les spectateurs.

Le focus group actuel pourrait reprendre à son compte cette définition de collecte de l'expérience personnelle des individus, d'une sorte d'expression d'une phénoménologie du consommateur. La force du focus group est de parvenir à faire parler les participants de façon spécifique et personnelle, même de l'anodin. Et quoi de plus anodin, de moins remarquable, de plus difficile à faire exprimer en situation d'entretien, que « la compréhension par les acheteurs de l'univers des tampons ménagers » (les éponges pour faire la vaisselle) ? La parole s'éteint très vite.

Certaines techniques contemporaines d'interrogation des participants paraîtraient cependant hérétiques aux pionniers du focus group. C'est le cas des modalités d'interrogation dites « projectives » qui sont d'usage courant dans les focus group actuels

---

<sup>558</sup> Fiske et Handel, 1947, « New techniques », p. 392.

<sup>559</sup> Voir notamment Merton, et Kendall, 1946, « The focused interview », p. 542 ; Lazarsfeld, 1975, « Working with Merton », p. 49.

(en Europe, du moins). Merton et ses collègues recommandent, certes, l'emploi de techniques d'identification et de projection contrôlée, des termes qui ne sont pas sans rappeler le vocabulaire de la psychologie, mais ils envisagent par là des stades transitoires de l'interrogation qui doivent permettre de lever certaines « résistances », le terme est là encore plus familier des disciplines psy que de la sociologie. Il s'agit de détours d'interrogation qui doivent ensuite permettre à l'interviewé d'exprimer concrètement et personnellement son expérience<sup>560</sup>. En pratique, indique le manuel, la personne qui guide l'entretien doit être capable de recentrer l'interviewé sur ses opinions personnelles lorsqu'une réponse trop générale a été donnée. Il peut également, lorsque le sujet est délicat, faire attribuer une opinion à d'autres (« les gens pensent que... »), puis faire spécifier progressivement cet autre, avant d'interroger directement l'interviewé sur sa propre vision des choses, ou le comportement qu'il adopterait lui-même.

La capacité à faire exprimer des opinions de la manière la plus spécifique et la plus personnelle possible est certainement l'une des qualités de la méthode qui la caractérise de sa mise au point à nos jours<sup>561</sup>. Ayant eu l'occasion d'assister au déroulement de plusieurs focus groups, d'en animer et d'en tirer des présentations PowerPoint dans un institut d'études, j'ai été frappée, d'une part, par la récurrence des consignes et des relances de type « répondez par rapport à vous », « et vous, personnellement » et d'autre part, par le tri effectué dans la phase dite d'analyse entre les opinions suffisamment personnelles et celles qui ne l'étaient pas assez. Au cours de la phase d'analyse, un verbatim, un argument, peut être disqualifié au motif qu'il relève de « la déclaration de politique générale », pour reprendre l'expression d'un chargé d'études, c'est-à-dire de l'affichage d'une position ne correspondant pas à des engagements réels<sup>562</sup>.

Dans leurs travaux respectifs, Claudia Puchta et Jonathan Potter, d'une part, Javier Lezaun, d'autre part, analysent le focus group comme un dispositif qui permet un mode de gestion de la parole à la fois spontanée et contrôlée (le focus), à la fois collective et individuelle. Javier Lezaun met particulièrement l'accent sur la capacité du dispositif à produire des opinions pertinentes, valables, et circulables, et met en lumière le travail par lequel, précisément, un animateur peut disqualifier une parole parce qu'elle n'est pas authentique, sincère, suffisamment personnelle<sup>563</sup>. Mais il faut souligner également que la parole provoquée par le modérateur du groupe est une parole bizarre, non conventionnelle, qui demande aux participants de se prendre pour des poissons ou de se « projeter » dans toute une série de mondes imaginaires (voir encadré).

<sup>560</sup> Merton, Fiske et Kendall, 1956, *A manual*, pp. 119 et sq.

<sup>561</sup> Merton et ses collègues listent quatre grandes qualités des réponses obtenues par l'entretien centré : largeur du spectre des réponses (« range »), spécificité, profondeur et contexte personnel. Ils notent que ces quatre aspects sont interdépendants.

<sup>562</sup> Journal de terrain, février et mars 2005.

<sup>563</sup> Puchta, C. et Potter, J., 1999, « Asking elaborate questions: Focus groups and the management of spontaneity », *Journal of Sociolinguistics*, vol. 3, pp. 314-335 ; —., 2002, « Manufacturing individual opinions » ; Lezaun, 2007, « A market of opinions ».

Si on retrouve des points communs dans la « bonne manière » d’interroger les sujets entre la procédure décrite par Merton, Fiske et Kendall et des pratiques observables aujourd’hui, l’acception actuelle de « projection » dépasse cependant de beaucoup celle que lui assignent Merton et ses coauteurs. Parmi les méthodes projectives employées dans les focus groups actuels, le « jeu du portrait chinois » consiste à faire répondre les participants à des questions du type « si cette marque [M] était un pays, comment serait ce pays ? comment seraient les habitants ? si les habitants du pays [M] vous invitaient à manger, quels plats prépareraient-ils ? comment vous sentiriez-vous au cours de ce repas, etc. ». Ces techniques projectives sont l’héritage direct de l’approche « motivationnelle » du comportement du consommateur<sup>564</sup>.

Compte-tenu de l’ancrage des techniques projectives actuelles dans les disciplines psy, il est assez logique qu’elles ne comprennent pas de phase de retour, de bouclage sur l’expérience concrète des personnes, une phase prescrite par Merton, Fiske et Kendall dans le manuel de 1956, dont l’acception de « méthode projective » est, on l’aura compris, très différente de la précédente. La compréhension des réponses données par les participants au groupe suppose donc un détour, mais d’interprétation cette fois, et qui passe par le monopole expert de l’analyste<sup>565</sup>. Ce détour est peut-être encore plus flagrant lorsque l’on demande aux participants de s’exprimer par des dessins, des images découpées dans des magazines ou des sensations liées au toucher (on fait palper des matériaux : tissus, pierres, plumes, etc. aux participants — c’est la dimension « haptique » de l’expression des consommateurs). La mise en place de requêtes qui aboutissent à des réponses non appréhendables directement par le langage rend certainement le focus group étranger à la « focussed interview ». Ces quelques exemples donnent en partie la mesure des points d’invariance mais aussi des changements considérables qui ont affecté le focus group, de ses prémisses à nos jours.

---

<sup>564</sup> Chanchorle, M. et Guenoun, R., 2007, « Les techniques projectives dans les études qualitatives », *Études Marketing et Opinion : Fiabilité des méthodes et bonnes pratiques*, Frisch, F. (Dir.), Paris, Dunod, pp. 70-77. L’étude des motivations est avant tout une réussite du marketing « de terrain » et n’a jamais réellement réussi à trouver sa place en marketing académique (Cochoy, 1995, *De main en main*, pp. 375-379). Voir aussi Hennion, A. et Méadel, C., 1989, « The Artisans of Desire: The Mediation of Advertising between Product and Consumer », *Sociological Theory*, vol. 7, n°2, pp. 191-209 : pp. 196-197.

<sup>565</sup> Franck Cochoy indique que l’adoption d’une perspective psychanalytique sur le consommateur signifie que celui-ci est « deux fois inaccessible (son inconscient ne pouvait être atteint ni par lui-même, ni par le profane) », Cochoy, 1995, *De main en main*, p. 376. Merton et ses collègues ne donnent pas d’indications sur l’analyse du matériau. Or cette phase mériterait d’être analysée et thématisée dans les travaux de méthodologie. Cela serait particulièrement intéressant et utile pour les focus groups qui, du fait de l’usage généralisé de techniques projectives, octroient la maîtrise d’une large zone d’incertitude (pour les commanditaires) à l’analyste. Un article paru dans *Social Science and Medicine* montre d’ailleurs la forte variabilité des analyses tirées des mêmes transcriptions de focus groups par différents évaluateurs et conseille de mener l’analyse à plusieurs : Weinberger, M., Ferguson, J. A., Westmoreland, G., Mamlin, L. A., Segar, D. S., Eckert, G. J., Greene, J. Y., Martin, D. K. et Tierney, W. M., 1998, « Can raters consistently evaluate the content of focus groups ? », *Social Science and Medicine*, vol. 46, n°7, pp. 929-933. Lorsque des focus groups ont été utilisés pour la recherche, les articles de marketing académique indiquent quelquefois que l’analyse des transcriptions a été réalisée par deux analystes de façon indépendante, voir par exemple : Donovan, D. T., Brown, T. J. et Mowen, J. C., 2004, « Internal benefits of service-worker customer orientation: job satisfaction, commitment, and organizational citizenship behaviors », *Journal of Marketing*, vol. 68, n°1, pp. 128-146.

**ENCADRÉ – LA GESTION DE LA PAROLE DANS UN FOCUS GROUP,  
QUELQUES APERÇUS TIRÉS DE L'OBSERVATION D'UNE SÉANCE.  
EXTRAIT DE JOURNAL DE TERRAIN (3 FÉVRIER 2005)**

§1. Nous arrivons à [nom de l'endroit], un lieu spécifiquement dédié à la tenue de groupes et de tests de consommateurs. Nous entrons dans une grande salle, lambrissée, parquetée et moulurée, ce qui est plutôt inhabituel, comparé aux salles de réunion ordinaires. Des fauteuils sont disposés selon un ovale, ouvert sur le siège de l'animateur. À proximité de la place assignée à l'animateur se trouvent une petite table basse, un paper board, un grand micro sur pied, une caméra, et dans un coin, un petit bureau pour la prise de notes, dont je suis chargée. Au centre de l'ovale formé par les fauteuils destinés aux participants, une large table basse accueille des porte-documents, des stylos, des boissons, des biscuits. Pas de glace sans tain mais grâce à la caméra, la réunion peut être retransmise « en direct » dans une petite salle du sous-sol, destinée aux clients de l'étude : c'est le « retour clients ». Le gestionnaire du lieu se charge d'accueillir et de faire patienter les participants dans une salle adjacente. Il apporte également des sandwiches, des boissons, des stylos. Vers 19 heures, heure prévue pour le démarrage du groupe, une inquiétude, assez courante, se fait sentir : celle du nombre de participants présents. Il n'y a que 6 participants sur les 11 prévus. A 19h20, CE [le chargé d'études] décide de faire entrer les personnes présentes dans la salle et dit au gestionnaire de la salle qu'il acceptera éventuellement des retardataires.

§2. Le groupe commence. CE fait le travail de présentation. Il dit son prénom, explique qu'il travaille dans la société XX dont l'activité est de recueillir l'avis des consommateurs. Il précise la durée (3 heures), demande si tout le monde est bien au courant de cette durée et si personne ne devra partir avant la fin. Il explique le but de la réunion et les conditions : nous avons besoin de votre avis, on va enregistrer et filmer mais cela reste confidentiel. Il précise également le sujet de la réunion mais en termes généraux : on va parler des maisons, de la construction. Il présente les règles : il faut me parler à moi, on ne parle pas entre soi mais on ajoute les idées les unes sur les autres, ce n'est pas une réunion politique, le but n'est pas d'arriver à se mettre d'accord. Il demande si « on peut se tutoyer ».

§3. Puis il enchaîne immédiatement sur un premier jeu de présentation en demandant « *alors, comment je m'appelle moi ?* », ce qui provoque des mimiques d'ignorance, des échanges de regards, puis, enfin, une réponse. Puis il demande aux participants de donner leur prénom et de dire en quoi ils se réincarneraient en l'an 3000, et après chaque réponse, il demande quelques détails supplémentaires. Voici la réponse du premier et la relance de l'animateur :

- « *Xavier. En l'an 3000, je serai un poisson.* »
- « *Oui, un poisson et alors un poisson comment ? Qui fait quoi ?* »
- « *Un grand poisson multicolore, qui nage.* »

Puis, il passe au participant suivant. Ensuite, il demande aux participants comment s'appelle le premier participant, puis au premier participant comment s'appelle le participant suivant, etc. Ce jeu opère une transformation incroyable sous mes yeux, les gens commencent à rire, à sourire, à s'échauffer, s'animer, une convivialité se dessine. Deux personnes arrivent au cours de ce jeu, portant à huit, le nombre des participants. CE saisit ensuite la cafetière qui se trouve devant lui et demande aux participants de dire tout ce à quoi cet objet leur fait penser, tout ce qui leur passe par la tête, sans réfléchir. La troisième question est enchaînée aux précédentes : « *Bien, et maintenant, si je vous dis construction ? Allez-y dites-moi tout ce à quoi cela vous fait penser, sans réfléchir.* ». C'est à partir de ce point que la collecte de matériau pour l'étude commence. Puis il demande ce qui est le plus important dans la construction, puis il fait la même chose avec le mot maison, puis « *vous m'avez dit, foyer, vous pouvez m'en dire plus ?* », etc. Il relance ainsi sur différents mots déjà évoqués.

§4. CE est debout et note tous ces mots au paper board. Il est souriant, sympathique, il rit. Il reformule et relance sans cesse ce que les participants disent, en répétant notamment : « foyer ? famille, d'accord, mmb, cheminée, oui, à quoi cela vous fait-il penser encore foyer ? amour, nid, chez soi, oui, d'autres choses ? pardon Laurent, qu'est-ce que tu as dit ? regroupement ? oui, regroupement ? Ensuite ? noyau, sécurité, oui, indépendance. OK. Indépendance, c'est quoi exactement l'indépendance ? C'est par rapport aux parents, être chez soi, oui. C'est la liberté aussi. L'indépendance, c'est ne plus avoir de voisins. D'accord. ».

§5. Le groupe me paraît bien se dérouler, il y a de l'échauffement, des rires, des réponses, de la spontanéité. Pourtant à la fin du groupe, une fois les participants partis (avec l'enveloppe contenant leur « défraiement » pour leur participation à l'étude, 30 euros), il me dit qu'il a eu du mal « parce qu'ils ne décollaient pas, ils restaient tout le temps dans le rationnel, j'ai eu du mal, pfff... et le Laurent, là, je l'ai rembaré à un moment parce qu'il n'arrêtait pas de me remettre dans le rationnel et du coup quand tu en as un comme ça, il entraîne tout le groupe ». En effet, a posteriori, je me rends compte que lorsque CE posait des questions sur ce qu'était « une maison idéale », « un processus de construction et d'achat de maison idéal », etc., les participants et notamment la personne en question, demandaient « mais par rapport à quoi ? ça dépend, par rapport au délai, par rapport au financement... ». CE lui a dit quelque chose du genre « on s'en fout de ça, tu laisses tomber, on n'est pas dans la réalité, là, on imagine ». Reproduite à l'écrit, la phrase paraît abrupte mais dans le feu de la réunion, je n'y ai pas senti d'agressivité.

§6. CE me parle également d'un autre élément saillant de la réunion, que j'ai, en revanche, bien perçu pendant son déroulement. Il s'agit de la « mise en minorité » des acheteurs M1 [marque de maison, sujet de l'étude] qui ne sont que deux sur les huit personnes finalement rassemblées ce soir-là. Les autres participants ont acheté M2 [autre marque de maison, appartenant au groupe client de l'étude]. Les « non-M1 », comme on les appelle, n'arrêtent pas de dénigrer M1 en disant que c'est la maison du pauvre, que c'est de l'industriel, du toc, etc. Je pense que pour les deux M1, c'est une soirée horrible, un moment de dévoilement du statut du produit qu'ils ont acheté aux yeux des autres, et donc aussi de leur propre statut, etc. Ils réagissent en « survalorisant » leur choix, leur achat, leur maison et ses qualités m'explique CE mais je me dis quand même qu'ils doivent être traumatisés<sup>566</sup>. C'est ce que pense CE qui dit avoir essayé de « désamorcer » cela en faisant « travailler » davantage le groupe sur d'autres marques que M1 et notamment la marque M3 [autre marque de maison, également propriété du groupe propriétaire de M1 et de M2] qui est aussi mal vue par les acheteurs de M2 que par les acheteurs de M1. Dans les autres groupes, les acheteurs M1 et les acheteurs d'autres marques sont à égalité, ce qui permet l'équilibre, m'explique CE. Ici, les M1 étaient en minorité. En outre, les deux acheteurs M1 se connaissent (ce sont d'ailleurs les deux retardataires), ce qui n'est pas bon dans un groupe, indique encore CE. Mais ce n'est pas la seule « erreur du recrutement » ce soir-là. CE m'avait expliqué que le recrutement pour cette étude avait été particulièrement difficile, obligeant d'ailleurs à assouplir certains critères. Il énumère les difficultés de ce soir : près de la moitié des gens ne sont pas venus, ils étaient beaucoup trop « haut de gamme » et deux personnes ne correspondaient pas aux critères recherchés (ils avaient acheté « en lotissement »). Heureusement que les clients n'étaient pas là (mais j'apprendrai par la suite que les enregistrements vidéo des groupes leur sont remis).

<sup>566</sup> Sur la stigmatisation sociale associée à certaines maisons, on pourra consulter Bourdieu, P., 2000, *Les structures sociales de l'économie*, Paris, Seuil.

### I. 1. 2. LE FOCUS GROUP DANS LA MARKET RESEARCH : LA PRÉSENTATION DE CONSOMMATEURS « AU NATUREL »

Largement délaissé par la sociologie, l'entretien focalisé a, en revanche, été adopté et adapté par la market research. Désormais, le focus group colonise un ensemble nouveau de disciplines auxquelles la sociologie est plus ou moins mêlée... On trouve ainsi des références récentes dans les champs de l'évaluation des politiques publiques<sup>567</sup> et de l'éducation et de la pédagogie<sup>568</sup>. C'est cependant le secteur de la santé qui est le plus consommateur de la méthode<sup>569</sup>.

Javier Lezaun souligne le caractère théâtral du focus group, qui exhibe aux gens de marketing dissimulés derrière la vitre, leurs consommateurs jusque dans leur moi intime. Le focus group relève d'une sorte d'épistémologie sociale qui se donne comme objectif de saisir l'authenticité des personnes derrière les couches de simulacre, de postures, de masques sociaux<sup>570</sup>. Le focus group vise à produire des participants « au naturel », des consommateurs candides. L'information qui leur est donnée sur les raisons de leur présence est minime, et tout le savoir-faire du modérateur consiste à maintenir le « naturel » et la candeur des participants tout au long de l'interrogation. Cependant, « l'état de nature » dans lequel sont saisis ces participants va de pair avec l'attribution d'un « type social » qui est l'un des produits finaux du focus group.

Comme j'ai pu l'observer, la caractérisation des personnes à interviewer commence très tôt, souvent même dès le « brief » qui précède la rédaction d'une proposition de la part de l'institut d'étude. À ce moment-là, il s'agit de décider si les interviewés seront de gros, de moyens ou de petits consommateurs ou des non consommateurs du produit, combien seront interrogés à Paris et combien en province, si cela est pertinent par exemple. Quelquefois le client dispose d'une « segmentation » qu'il faudra suivre, par exemple, si cette segmentation est « seniors », « familles avec ados », « familles et couples, sans ados » et « jeunes », ce seront ces types de consommateurs qu'il faudra interroger, et par rapport à leur groupe d'appartenance qu'il faudra faire l'analyse et présenter les résultats.

<sup>567</sup> Hurworth, R., 1996, « Qualitative methodology : Common questions about running focus groups during evaluations », *Evaluation News and Comment*, vol. 51, n°1, pp. 48-52 ; Saidi, G. et Weindling, A. M., 2003, « An evaluation of a national scheme for continuing professional development (CPD) for career grade doctors: the Royal College of Paediatrics and Child Healths programme for paediatricians evaluated by focus group methodology », *Medical Education*, vol. 37, n°4, pp. 328-334.

<sup>568</sup> Field, J., 2000, « Researching lifelong learning through focus groups », *Journal of Further and Higher Education*, vol. 24, n°3, pp. 323-335 ; Grover, R. L. et Nangle, D. W., 2003, « Adolescent perceptions of problematic heterosocial situations: a focus group study », *Journal of Youth and Adolescence*, vol. 32, n°2, pp. 129-139.

<sup>569</sup> McFall, S. L. et Hamm, R. M., 2003, « Interpretation of prostate cancer screening events and outcomes : a focus group study », *Patient Education and Counseling*, vol. 49, n°3, pp. 207-218 ; Cox, H., Henderson, L., Andersen, N., Cagliarini, G. et Ski, C., 2003, « Focus group study of endometriosis: struggle loss and the medical merry-go-round », *International Journal of Nursing Practice*, vol. 9, n°1, pp. 2-9 ; van Heik, H. et Baum, F., 2003, « Evaluating health system change using focus groups and a developing discussion paper to compile the "voices from the field" », *Qualitative Health Research*, vol. 13, n°2, pp. 281-286 ; Schulze, B. et Angermeyer, M. C., 2003, « Subjective experiences of stigma. A focus group study of schizophrenic patients, theirs relatives and mental health professionals », *Social Science and Medicine*, vol. 56, n°2, pp. 299-312.

<sup>570</sup> Lezaun, 2007, « A market of opinions ».



Les participants au groupe sont choisis pour des particularités qu'ils sont donc censés posséder avant l'entrée dans la procédure (avoir vu tel film, être consommateur d'eau en bouteille de telle marque et occasionnellement de telle autre marque, être sujet à l'eczéma, etc.) et qui ne doivent pas être modifiées au cours de l'entretien. La procédure est déstabilisée par un consommateur qui changerait de caractéristiques en cours de route, qui se rendrait compte que sa passion de la publicité est éteinte ou que, à écouter ses pairs amateurs de Vittel, l'eau d'Évian dont il était un inconditionnel, n'est finalement pas si bien que cela, et remettant en cause son attachement à la marque ou même l'eau en bouteilles, déciderai que tout cela n'en vaut pas la peine et qu'il ne boira plus d'eau que du robinet. Ces situations se produisent parfois, et tout l'art du modérateur est de savoir remettre l'impétrant dans le droit chemin, le faire parler quand même de l'eau en bouteilles ou du point de vue de l'amateur de publicité, ou alors de le faire taire.

Le consommateur jouit d'une puissante individualité, et la méthode du focus group est conçue pour préserver cette individualité. C'est pourquoi les consignes données au début du focus group insistent sur l'individualité des avis et sur le droit au désaccord. Les prises de parole des participants doivent s'additionner, résonner entre elles mais non se répondre et contre-argumenter : ce n'est pas une réunion politique, il ne s'agit pas de se mettre d'accord, insiste l'animateur dans la séance de focus group rapportée plus haut (voir encadré, §2). De même que le changement d'avis, le phénomène de groupe doit ainsi absolument être évité. Dans la séance rapportée dans l'encadré (§6), la situation de focus group est précisément mise en danger par l'émergence d'une « dynamique de groupe », née d'un rapport de force déséquilibré entre des participants aux avis fortement antagoniques.

La réussite d'un focus group repose sur les facultés de l'animateur à « modérer » les individus et le groupe, c'est-à-dire à neutraliser les influences, à éviter les alliances comme les défections, mais aussi à recadrer les prises de parole ou à faire taire, bref, à conserver le groupe comme regroupement temporaire, comme collection d'individus et non comme collectif. Dans ce cadre, le changement d'avis est autorisé quand il porte sur l'appréciation d'un produit ou d'un service, dont les différentes dimensions sont, comme c'est souvent le cas, progressivement découvertes au fil de la séance.

Au moment de l'analyse, des types de consommateurs sont construits, sur le fondement des caractéristiques d'entrée (CSP, situation familiale, gros consommateur, petit consommateur, exclusif à une marque ou multi-marques, etc.), mais surtout sur la catégorisation opérée par le modérateur à l'issue des groupes<sup>571</sup>. Dans cette phase

---

<sup>571</sup> La « performance » du groupe est partie prenante de l'analyse. Premièrement, comme j'ai pu l'observer, il est très délicat de réaliser à partir des transcriptions, l'analyse d'un groupe que l'on n'a pas animé ou auquel on n'a pas assisté. C'est pourquoi dans ces cas-là, l'analyste s'efforce d'avoir une discussion, un « debrief » avec la personne ayant animé le groupe, ce qui est une manière d'avoir accès au déroulé du groupe, et à un récit *a minima* construit par le fil continu d'une parole. Deuxièmement, la performance du groupe est partie prenante de l'analyse parce que la mise en contiguïté des prises de parole des participants qui demeurent, je le rappelle, des prises de parole individuelles réalise *in vivo* le travail de recoupement qui est, dans le cas d'entretiens individuels, fait par l'analyste. C'est ainsi que, comme je l'ai entendu dire dans le cas d'une étude atypique comprenant un seul groupe et plusieurs entretiens, l'analyste allait « *fai[re] l'analyse sur le*

postérieure au déroulement du focus group proprement dit, l'analyste construit souvent des « profils » de répondants, qui vont donner leur intelligibilité à la présentation des résultats. On distinguera, par exemple, des attitudes de bricoleurs : les experts, les amateurs et les craintifs, qui seront mobilisés tout au long de l'analyse, et par rapport auxquels les résultats seront replacés dans la présentation. La construction de ces « profils » oriente la relecture des transcriptions des groupes, sous la contrainte de cohérence et d'organisation des données en fonction de ces profils. On tend ainsi à construire une rationalité et une robustesse des caractères et des préférences des interviewés.

Cette production de caractères bien trempés de consommateurs individuels mérite d'autant plus d'être soulignée qu'elle contredit la revendication d'authenticité, entendue comme naturalité, des consommateurs présentés en focus group. Bien que la méthode se présente comme une procédure n'altérant ni les individus, ni leurs opinions — elle exhibe de « vrais » consommateurs —, elle reconnaît cependant son effet sur ses sujets. Tous les manuels et les praticiens recommandent ainsi de ne pas solliciter deux fois le même répondant à moins de six mois d'intervalle. La crainte est, en effet, que les participants ne se professionnalisent et perdent ainsi la spontanéité qui est l'une des marques distinctives de la parole produite en focus group<sup>572</sup>.

Au-delà de cette « professionnalisation involontaire », il existe un phénomène de « professionnalisation » volontaire des répondants qui soucie les *market researchers*, parce qu'elle conduit à des réponses inauthentiques. D'une part, ces « consommateurs professionnels » s'accoutument au mode de prise de parole en focus group et adoptent donc une spontanéité de circonstance. D'autre part, ils se déclarent faussement clients de telle ou telle marque afin de pouvoir participer au panel, alors qu'ils n'ont pas d'expérience de la marque ou du produit — ou bien, ils en auraient trop, ces consommateurs attentifs aux efforts du marketing deviendraient des experts et perdraient non seulement leur capacité à la parole spontanée mais aussi leur regard ingénu sur les choses de la consommation.

Cependant, le focus group réussit le formidable tour de force de faire entrer « le consommateur de la rue » dans la salle de groupe et de le faire s'exprimer sous les yeux des commanditaires de l'étude (c'est l'un des intérêts, entre autres, du miroir sans tain). La procédure repose sur un assemblage de sous-procédures (recrutement des participants, animation du groupe, analyse, relation de clientèle entre l'institut d'étude et le commanditaire, notamment) qui met en œuvre un large ensemble de techniques (questionnaire de recrutement, mode de relance, provocation de la parole, neutralisation des objections, demande de spécification, etc.) dont je n'ai évoqué qu'une petite partie.

---

groupe » et le compléter dans le rapport avec les *verbatim* tirés des entretiens (journal de terrain, avril 2007).

<sup>572</sup> Puchta et Potter consacrent un article à cet aspect : Puchta, C. et Potter, J., 1999, « Asking elaborate questions: focus groups and the management of spontaneity », *Journal of Sociolinguistics*, vol. 3, pp. 314-335.

Bref, cet homme de la rue, ce simple citoyen, ce consommateur lambda<sup>573</sup>, le focus group a la formidable capacité de le tenir et de l'exhiber<sup>574</sup>.

## I. 2. De la *market research* au marketing académique

La première section de cette partie consacrée au focus group a évoqué les déplacements de « l'entretien focalisé », des années 1940 à aujourd'hui, déplacement en termes de milieu et de discipline (d'une sociologie appliquée à une pratique marketing), et déplacements en termes de manières de faire qui firent passer la technique de « l'entretien focalisé » au « focus group ». Si le « focus group » se retrouve assurément aujourd'hui, du côté des praticiens du marketing, et spécifiquement de ce type particulier de marketeurs que sont les « market researchers », qu'en est-il en marketing académique, et quel rôle ce dernier a-t-il pu jouer dans les déplacements de la technique ?

L'argument de cette section est que les déplacements du focus group, et notamment son développement méthodologique et sa diffusion, ont été assurés de façon relativement autonome par des marketeurs de terrain, au sein d'un pan d'activités que l'on peut qualifier de « market research ». En montrant que ce n'est pas le marketing académique, mais la *market research*, qui s'est chargée de constituer le focus group en « boîte noire » (premier point), cette section montre l'autonomie et la créativité propre de ce secteur. Cela vient à l'appui de l'argument de ce chapitre selon lequel les pratiques marketing, et parmi elles, celles de l'achalandage, ont mis en place leur propre appareil réflexif, appareil réflexif très ancré à « l'opérationnel » mais qui n'en constitue pas moins une véritable R&D. Celle-ci dans le cas du focus group a réussi à construire un outil robuste, constitué en « boîte noire » et qui, comme tel, s'est largement diffusé hors des frontières du marketing, comme cela a été évoqué au début de cette partie. Mais le focus group s'est aussi diffusé à l'intérieur des frontières du marketing, car, et c'est le second point de cette section, si le marketing académique n'a pas développé lui-même le focus group comme outil, il l'a repris néanmoins pour en faire un usage qui demeure cependant relativement marginal et à l'arrière-plan des recherches.

### **I. 2. 1. LES USAGES DU FOCUS GROUP DANS LE MARKETING ACADÉMIQUE MAINSTREAM**

Si le focus group prolifère dans la pratique marketing, il est curieusement absent du territoire voisin du marketing académique. Dans la littérature académique en marketing — la littérature « *mainstream* » tout au moins, le focus group est quasiment absent, et ses rares utilisations apparaissent presque clandestines<sup>575</sup>. Ainsi, la fréquence de citation du

---

<sup>573</sup> Bien évidemment, le consommateur lambda n'exclut pas des figures plus spécifiées, ainsi qu'on l'a mentionné : le consommateur lambda de ma marque, de celle du voisin, le non-consommateur lambda de tel produit, etc.

<sup>574</sup> Lezaun, 2007, « Market of opinions ».

<sup>575</sup> J'ai effectué des requêtes sur la présence du terme « focus group » dans le texte intégral du *Journal of Marketing* et du *Journal of Consumer Research*, puis dans le résumé seulement, pour la période 1977-2006, représentant un total de 30 volumes et de 118 numéros pour chacune des revues. J'ai choisi ces deux revues car la première est la revue historique du marketing, fondée en 1936, elle fait toujours référence ; la seconde,

terme « focus group » dans le texte des articles du *Journal of Marketing (JM)* et du *Journal of Consumer Research (JCR)* est très faible (environ 5% des articles parus dans chacun des journaux, de 1977 à 2006<sup>576</sup>), et elle est encore plus faible lorsque la recherche du terme « focus group » porte sur le seul résumé (moins de 0,25%). En 30 ans (1977-2006), seulement 2 articles du *Journal of Marketing* et 2 articles du *Journal of Consumer Research* emploient le terme « focus group » dans le résumé. La cohérence de ces résultats entre ces deux revues pourtant bien différentes, est notable. Toutefois, on note une différence en termes de distribution dans le temps des articles mentionnant le terme « focus group » : tandis que le *Journal of Consumer Research* est remarquablement stable (4,3% environ par décennie), le *Journal of Marketing* montre au contraire une augmentation du nombre d'occurrences du terme au fil du temps (2,7% de 1977 à 1986 ; 5,2% de 1987 à 1996 ; 10,9% de 1997 à 2006<sup>577</sup>).

De cette très faible représentation du focus group dans ces deux revues au cours des 30 dernières années, on peut avancer que le « focus group » n'est que très marginalement utilisé comme outil de recherche dans les travaux se situant au centre de la discipline. Mais se pourrait-il que la constitution de l'échantillon ait biaisé la réponse à la question posée ? La quasi-absence du focus group des *JM* et *JCR* ne serait-elle pas liée à la prééminence des méthodes quantitatives (sur les méthodes qualitatives) dans le marketing « dominant », dont relèvent, chacune à leur manière, les deux revues choisies ? Si cela peut fournir une clé d'interprétation de la faible représentation du focus group dans le *Journal of Marketing*, le *Journal of Consumer Research* est, en revanche, très ouvert aux méthodes qualitatives. Dans ce cas, comment expliquer l'absence du focus group, une méthode qualitative, dans une revue de marketing privilégiant le qualitatif ? Il convient ici d'introduire une seconde distinction, non pas entre « quali » et « quanti », mais entre méthodes qualitatives par enquêtes de terrain (« naturalistic inquiry ») et méthodes qualitatives de laboratoire. Tandis que ce sont les premières qui furent ardemment défendues en recherche sur le comportement du consommateur au début des années

---

créée en 1974, est la revue de référence d'une sous-discipline du marketing, la *consumer research*, dans laquelle il me paraissait probable que l'on recourre au focus group comme moyen d'accès à la phénoménologie du consommateur ; en réalité, il n'en est rien. Les requêtes ont été limitées aux articles proprement dits, excluant les comptes-rendus d'ouvrages et les autres types de contributions. Elles ont été effectuées dans plusieurs interfaces d'interrogation (EBSCO-HOST, Pro-Quest et JSTOR) et les résultats fusionnés (et corrigés le cas échéant : doublons, inclusion de comptes-rendus, etc.). J'ai par ailleurs recherché les occurrences de l'expression « focus group » (sous diverses appellations : « group depth interview », « group interview », « focussed » et « focused interview », etc.) dans l'intégralité des numéros du *Journal of Marketing* pour identifier des occurrences du « focus group » antérieures à 1977. J'ai complété ces requêtes de recherches dans le *Journal of Marketing Research* et compulsé nombre des articles ainsi collectés.

<sup>576</sup> 5,62% des articles du *Journal of Marketing* et 4,37% des articles du *Journal of Consumer Research* comportent le terme « focus group » dans le texte de l'article, sur la période 1977-2006. Le comptage du nombre total d'articles parus dans les revues a été effectué en se fondant sur le relevé du nombre d'articles parus dans un numéro de chaque volume (voire 2, 3 ou même 4 quand un numéro semblait présenter un nombre d'articles exceptionnellement élevé ou exceptionnellement faible).

<sup>577</sup> En valeur absolue, cependant, le nombre d'articles demeure modeste : 14, 27 et 35 articles pour chacune des décennies considérées, sachant toutefois que la dernière période n'est pas complète puisque les 3 derniers numéros de 2006 n'étaient pas disponibles lors de la recherche.

1980<sup>578</sup>, c'est aux secondes qu'appartient le focus group ; expliquant ainsi sa quasi-absence dans le *Journal of Consumer Research*<sup>579</sup>. Quant au *Journal of Marketing*, le fait que les recherches utilisant des méthodes quantitatives y soient privilégiées n'est pas le seul élément explicatif de l'absence du focus group puisque, au cours des dix dernières années, la fréquence de citation a augmenté, atteignant un taux de 10%, ce qui commence donc à sortir la méthode de la marginalité.

Le focus group, en tant qu'outil qualitatif, ne s'oppose pas, en effet, à la recherche par méthodes quantitatives. Il est utile de donner place, ici, à un bref aperçu des modalités d'utilisation actuelle des focus group dans ces deux revues, avant de reprendre le suivi de sa trajectoire, entre marketing d'étude et marketing de recherche, entre *market research* et *marketing research*<sup>580</sup>.

- Dans la recherche marketing contemporaine, l'utilisation prédominante du focus group (près de la moitié des articles consultés) est celle d'un outil exploratoire inséré en amont d'un vaste protocole comprenant de nombreuses étapes, dont le cœur est constitué d'une enquête quantitative et de son traitement statistique. Le focus group permet d'obtenir un aperçu de ce dont il va être question, et ainsi de sélectionner les items sur lesquels baser la recherche (produits, marques, critères, etc.), de tester ces items (pertinence, clarté de la formulation, par exemple). La plupart du temps, la phase exploratoire de la recherche n'occupe qu'une faible place dans l'article et les indications relatives au focus group sont expédiées en quelques mots, tandis que les précisions méthodologiques, quasiment inexistantes, se limitent généralement au nombre de groupes et à leur composition<sup>581</sup>.

---

<sup>578</sup> La défense et la promotion des méthodes qualitatives en recherche marketing, datent des années 1980, et « l'odyssée du comportement du consommateur », enquête de terrain collective menée à l'été 1986, en a constitué un point culminant. Voir Cochoy, 1999, *Une histoire du marketing*, notamment chapitres 20 et 21.

<sup>579</sup> Lezaun, « Market of opinions » ; McQuarrie, E. F., 1989, « Reviewed work(s): Focus Groups: A Practical Guide for Applied Research by Richard A. Krueger », *Journal of Marketing Research*, vol. 26, n°3, pp. 371-372.

<sup>580</sup> J'ai consulté les articles comprenant le terme « focus group » dans le texte intégral et parus entre 2002 et 2006 (soit 17 articles dans le *JM* et 12 dans le *JCR*). J'ai ainsi repéré quatre emplois du focus group dont le classement par fréquence de citation est le même pour les deux journaux.

<sup>581</sup> Dans le *Journal of Marketing* : Sirdeshmukh, D., Singh, J. et Sabol, B., 2002, « Consumer Trust, Value, and Loyalty in Relational Exchanges », *Journal of Marketing*, vol. 66, n°1, pp. 15-37 ; Baker, J., Parasuraman, A., Grewal, D. et Voss, G. B., 2002, « The Influence of Multiple Store Environment Cues on Perceived Merchandise Value and Patronage Intentions », *Journal of Marketing*, vol. 66, n°2, pp. 120-141 ; Donovan, D. T., Brown, T. J., Mowen, J. C., 2004, « Internal Benefits of Service-Worker Customer Orientation: Job Satisfaction, Commitment, and Organizational Citizenship Behaviors », *Journal of Marketing*, vol. 68, n°1, pp. 128-146 ; Rust, R. T., Lemon, K. N. et Zeithaml, V. A., 2004, « Return on Marketing: Using Customer Equity to Focus Marketing Strategy », *Journal of Marketing*, vol. 68, n°1, pp. 109-127 ; Vorhies, D. W. et Morgan, N. A., 2005, « Benchmarking Marketing Capabilities for Sustainable Competitive Advantage », *Journal of Marketing*, vol. 69, n°1, pp. 80-94 ; Zheng Zhou, K., Yim, C. K. B. et Tse, D. K., 2005, « The Effects of Strategic Orientations on Technology- and Market-Based Breakthrough Innovations », *Journal of Marketing*, vol. 69, n°2, pp. 42-60 ; Algesheimer, R., Dholakia, U. M. et Herrmann, A., 2005, « The Social Influence of Brand Community: Evidence from European Car Clubs », *Journal of Marketing*, vol. 69, n°3, pp. 19-34 ; dans le *Journal of Consumer Research* : Brumbaugh, A. M., 2002, « Source and nonsource cues in advertising and their effects on the activation of cultural and subcultural knowledge on the route to persuasion », *Journal of Consumer Research*, vol. 29, n°2, pp. 258-

- La deuxième utilisation la plus fréquente du terme « focus group », entre 2002 et 2006, représente un tiers des articles (9 articles<sup>582</sup>), et correspond en fait une utilisation incidente ou anecdotique ; le focus group n'est pas mobilisé dans l'article comme instrument de recherche. Il peut s'agir de la présence du terme dans le titre d'un article de la bibliographie, d'une allusion à une étude dans la revue de la littérature, du verbatim d'un répondant voulant désigner le caractère trop « marketé » de telle marque (« *a focus-group-tested consumption experience* »<sup>583</sup>), etc.
- Dans le troisième type d'emploi du focus group, qui ne représente plus que quatre articles<sup>584</sup>, le focus group y est associé à d'autres méthodes qualitatives (notes d'observation, discussions informelles, entretiens, etc.) dans le cadre d'une

269 ; Russell, C. A., 2002, « Investigating the effectiveness of product placements in television shows: The role of modality and plot connection congruence on brand memory and attitude », *Journal of Consumer Research*, vol. 29, n°3, pp. 306-318 ; Adaval, R., 2003, « How Good Gets Better and Bad Gets Worse: Understanding the Impact of Affect on Evaluations of Known Brands », *Journal of Consumer Research*, vol. 30, n°3, pp. 352-367 ; Coulter, R. A., Price, L. L. et Feick, L., 2003, « Rethinking the origins of involvement and brand commitment: Insights from postsocialist Central Europe », *Journal of Consumer Research*, vol. 30, n°2, pp. 151-169 ; Yeung, C. W. M. et Wyer Jr., R. S., 2004, « Affect, Appraisal, and Consumer Judgment », *Journal of Consumer Research*, vol. 31, n°2, pp. 412-424 ; Russell, C. A., Norman, A. T. et Heckler, S. E., 2004, « The Consumption of Television Programming: Development and Validation of the Connectedness Scale », *Journal of Consumer Research*, vol. 31, n°1, pp. 150-161 ; Luna, D., Lerman, D. et Peracchio, L. A., 2005, « Structural Constraints in Code-Switched Advertising », *Journal of Consumer Research*, vol. 32, n°3, pp. 416-423.

<sup>582</sup> Dans le *Journal of Marketing* : Speier, C. et Venkatesh, V., 2002, « The Hidden Minefields in the Adoption of Sales Force Automation Technologies », *Journal of Marketing*, vol. 66, n°3, pp. 98-111 ; Bhattacharya, C. B. et Sen, S., 2003, « Consumer-Company Identification: A Framework for Understanding Consumers' Relationships with Companies », *Journal of Marketing*, vol. 67, n°2, pp. 76-88 ; Kozup, J. C., Creyer, E. H. et Burton, S., 2003, « Making Healthful Food Choices: The Influence of Health Claims and Nutrition Information on Consumers' Evaluations of Packaged Food Products and Restaurant Menu Items », *Journal of Marketing*, vol. 67, n°2, pp. 19-34 ; Pechmann, C., Guangzhi, Z., Goldberg, M. E. et Reibling, E. T., 2003, « What to Convey in Antismoking Advertisements for Adolescents: The Use of Protection Motivation Theory to Identify Effective Message Themes », *Journal of Marketing*, vol. 67, n°2, pp. 1-18 ; Urban, G. L. et Hauser, J. R., 2004, « "Listening In" to Find and Explore New Combinations of Customer Needs », *Journal of Marketing*, vol. 68, n°2, pp. 72-87 ; Thompson, C. J., Rindfleisch, A. et Arsel, Z., 2006, « Emotional Branding and the Strategic Value of the Doppelgänger Brand Image », *Journal of Marketing*, vol. 70, n°1, pp. 50-64 ; dans le *Journal of Consumer Research* : Schlosser, A. E. et Shavitt, S., 2002, « Anticipating discussion about a product: Rehearsing what to say can affect your judgments », *Journal of Consumer Research*, vol. 29, n°1, pp. 101-115 ; Fisher, R. J. et Dubé, L., 2005, « Gender Differences in Responses to Emotional Advertising: A Social Desirability Perspective », *Journal of Consumer Research*, vol. 31, n°4, pp. 850-858 ; Louro, M. J., Pieters, R. et Zeelenberg, M., 2005, « Negative Returns on Positive Emotions: The Influence of Pride and Self-Regulatory Goals on Repurchase Decisions », *Journal of Consumer Research*, vol. 31, n°4, pp. 833-840.

<sup>583</sup> Thompson, C. J., Rindfleisch, A., Arsel, Z., 2006, « Emotional branding and the strategic value of the doppelgänger brand image », *Journal of Marketing*, vol. 70, n°1, pp. 50-64, citation p. 56.

<sup>584</sup> Dans le *Journal of Marketing* : Bendapudi, N. et Leone, R. P., 2002, « Managing Business-to-Business Customer Relationships Following Key Contact Employee Turnover in a Vendor Firm », *Journal of Marketing*, vol. 66, n°2, pp. 83-101, Kennedy, K. N., Goolsby, J. R. et Arnould, E. J., 2003, « Implementing a Customer Orientation: Extension of Theory and Application », *Journal of Marketing*, vol. 67, n°4, pp. 67-81 ; dans le *Journal of Consumer Research* : Allen, D. E., 2002, « Toward a theory of consumer choice as sociohistorically shaped practical experience: The fits-like-a-glove (FLAG) framework », *Journal of Consumer Research*, vol. 28, n°4, pp. 515-532 ; Pavia, T. M. et Mason, M. J., 2004, « The Reflexive Relationship between Consumer Behavior and Adaptive Coping », *Journal of Consumer Research*, vol. 31, n°2, pp. 441-454.

recherche uniquement qualitative. Il s'agit typiquement d'articles à vocation ethnographique ou se réclamant de la « *grounded theory* », et qui laissent place au focus group en complément de méthodes qualitatives « de terrain ». Par rapport aux articles de la première catégorie, le protocole dans lequel s'insère le focus group est moins vaste mais aussi moins codifié dans les étapes qu'il doit comporter.

- Dans le quatrième type d'emploi du focus group, le plus minoritaire (2 articles<sup>585</sup>), le focus group intervient de façon très modeste en fin de protocole pour permettre ou valider l'interprétation de certains éléments issus d'une enquête quantitative.

Voilà donc les utilisations actuelles du focus group dans des revues comme le *Journal of Marketing* et le *Journal of Consumer Research*. Au vu de l'utilisation majoritaire — une phase préparatoire à la recherche de terrain principale sous forme de passation de questionnaires fermés —, il semble que le focus group tienne en marketing académique (du moins dans le marketing académique des *JM* et *JCR* des années 2002-2006) la place quelque peu paradoxale d'une rareté absolument anodine. Dans les quelques articles qui y ont recours (cas de figure 1, 3 et 4), l'utilisation du focus group ne nécessite nulle argumentation, nulle justification méthodologique. Trois seulement des 29 articles consultés comprennent de la bibliographie sur les focus groups — mais, bizarrement, l'un de ces trois articles fait un usage impropre du terme<sup>586</sup> (et relève ainsi du cas de figure 2). Ainsi dans les travaux de recherche en marketing publiés dans le *JM* et le *JCR*, bien que le focus group ne soit utilisé qu'exceptionnellement, celui-ci est néanmoins considéré comme un outil d'investigation banalisé, qui ne demande pas à être justifié, argumenté, soutenu par d'autres travaux. Cet écart entre rareté de la fréquence d'utilisation et caractère admis, allant de soi, de l'outil se paie probablement de quelques emplois impropres (recensés, avec des utilisations incidentes dans le cas de figure 2) — du moins est-ce ainsi que l'on peut se les expliquer.

Ainsi se présente aujourd'hui le focus group dans la recherche marketing : comme une méthodologie rarement utilisée, bien qu'en augmentation au cours des 10 dernières années dans le *Journal of Marketing*, une situation bien différente de celle de la pratique marketing où le recours au focus group est extrêmement abondant. Bien qu'il représente un outil mineur dans la recherche marketing, le focus group se comporte néanmoins comme une boîte noire, il n'est jamais thématiqué. Il est ainsi inclus, et y joue un rôle crucial, dans

---

<sup>585</sup> Balasubramanian, S. K. et Cole, C., 2002, « Consumers' Search and Use of Nutrition Information: The Challenge and Promise of the Nutrition Labeling and Education Act », *Journal of Marketing*, vol. 66, n°3, pp. 112-127 ; Morgan, N. A., Anderson, E. W. et Mittal, V., 2005, « Understanding Firms' Customer Satisfaction Information Usage », *Journal of Marketing*, vol. 69, n°3, pp. 131-151,

<sup>586</sup> Le terme « focus group » y est utilisé pour des discussions en groupe d'une durée de cinq minutes destinées à évaluer l'effet du jugement social sur les jugements du consommateur : Schlosser, A. E. et Shavitt, S., 2002, « Anticipating discussion about a product: rehearsing what to say can affect your judgments », *Journal of Consumer Research*, vol. 29, n°1, pp. 101-115.

les vastes protocoles de recherche caractéristiques et très valorisés du marketing *mainstream*.

Or cette situation — présence rare mais sans besoin d'explications — ne paraît pas propre à la période actuelle. Par le passé, dans le *Journal of Marketing* comme dans le *Journal of Consumer Research*, le focus group n'a pas non plus été thématiqué. À regarder la place conférée au focus group dans ces revues, il semble que sa transformation et son adoption comme boîte noire se soient opérés sans que le travail de développement et les débats qui l'accompagnent n'aient eu lieu au sein de ces revues, ni plus largement, au sein du marketing académique. Tout indique, en effet, que c'est le secteur de la *market research* qui a adapté et ajusté la « focussed interview » pour en faire le focus group.

Que s'est-il passé en marketing entre l'invention du *Bureau of Applied Social Research* et l'utilisation contemporaine du focus group ? Et plus spécifiquement, que s'est-il passé dans le *Journal of Marketing* entre les articles de Fiske et Handel en 1946-47, puis le compte-rendu de l'ouvrage de Merton en 1956 et les articles actuels ? Les termes « focused interview » et « focussed interview » ne sont jamais employés dans les articles de la revue, en-dehors des deux contributions susmentionnées et de deux comptes-rendus d'ouvrages parus en 1955 et 1956<sup>587</sup>. La première occurrence du terme « focus group » dans le *Journal of Marketing*, qui fut fondé en 1936, date de 1973<sup>588</sup> ; et de 1976 pour le *Journal of Consumer Research*<sup>589</sup> (fondé en 1974). Et ces deux articles, celui du *JM* en 1973 et celui du *JCR* en 1976, font une utilisation presque désinvolte du terme — il est fait référence à la méthode des focus groups, presque incidemment, sans que cela prête à commentaires ou explications.

Il semble que le terme, et avec lui, la chose, furent définitivement mis au point dans les années 1970. Lorsque le focus group apparaît sous ce nom dans les deux revues, il l'est comme objet déjà constitué. Je n'ai pu identifier qu'un seul article du *Journal of Marketing* qui s'intéresse à une version antérieure du « focus group », écrit en 1962 par un psychologue clinicien passé à la *market research*, et déjà, la méthode apparaît comme largement utilisée par les praticiens ; l'auteur fournit une description de la méthode et des conseils sur la bonne manière de conduire un focus group, qu'il appelle « interview de groupe en profondeur »<sup>590</sup>. Le travail de développement de la méthode semble ainsi avoir

<sup>587</sup> Blankertz, D. F., 1955, « Reviewed Work(s): Motivation Research in Advertising and Marketing by George Horsley Smith », *Journal of Marketing*, vol. 20, n°2, pp. 213-215 ; Miner, R. B., 1956, « Reviewed Work(s): Marketing Research: Text and Cases by Harper W. Boyd, Jr.; Ralph Westfall », *Journal of Marketing*, vol. 21, n°2, pp. 237-240. Le terme « focussed interview » figure également de façon incidente dans un numéro de la revue en 1989 (une citation de l'article de Merton de 1987, « Continuities and discontinuities ») : Myron, L., 1989, « Marketing Literature Review », *Journal of Marketing*, vol. 53, n°1, pp. 104-119.

<sup>588</sup> Tauber, E. M., 1973, « Reduce New Product Failures: Measure Needs As Well As Purchase Interest », *Journal of Marketing*, vol. 37, n°3, pp. 61-65.

<sup>589</sup> Davis, H. L., 1976, « Decision Making within the Household », *Journal of Consumer Research*, vol. 2, n°4, pp. 241-260.

<sup>590</sup> Goldman, A. E., 1962, « The Group Depth Interview », *Journal of Marketing*, vol. 26, n°3, pp. 61-68. Voir aussi plus bas. Cette contribution nous signale le rôle joué par la psychologie dans le développement de techniques d'investigation du consommateur, en l'occurrence, celle du focus group, dont l'article de A. E.



été réalisé sur le terrain, pris en charge par la *market research* et « passés » ensuite au marketing académique. Plusieurs articles de cette période décrivent, en effet, le « focus group » comme une méthode très populaire auprès des praticiens, au point qu'elle servirait à résumer, dit l'un de ces articles, à elle seule ce qu'est la « recherche qualitative » dans le marketing de terrain<sup>591</sup>.

Entre les années 1970, où le « focus group » se stabilise sous ce nom, et aujourd'hui, il semble que le focus group ait cheminé d'une méthode d'investigation de la phénoménologie de la consommation à celui d'outil de recherche incorporé à un l'attirail du chercheur en marketing. Cette métamorphose semble s'être produite, si l'on se fie à la recherche bibliographique effectuée, sans que le focus group ne soit pris comme objet de recherche ni thématiqué comme méthodologie par le marketing académique. Il ne semble même pas qu'il ait vraiment fallu expliquer aux uns ce que les autres faisaient sous le terme de « focus group » — l'article de Goldman de 1962 détaille une méthode qui ne s'appelle pas encore « focus group » et l'article de Cox et de ses collègues consacre un paragraphe à expliquer que le focus group n'est pas une simple série de questions et de réponses mais une discussion en profondeur<sup>592</sup>.

Tout semble se passer comme si le focus group surgissait « prêt à l'emploi », dans le marketing académique, son développement étant affaire de pratique sur le terrain et n'émergeant pas, ou seulement sporadiquement, dans la littérature de recherche en marketing entre les années 1950 et les années 1970. Par la suite, un autre cheminement, l'aurait conduit des instituts d'étude des praticiens du marketing, où il demeure florissant, à une pratique par les chercheurs en marketing, qui reste toutefois minoritaire. Il semble donc que c'est le marketing d'études qui a pris en charge à partir des années 1950 le développement et la théorisation de l'outil. Cela n'explique certes pas comment le focus group a acquis sa banalité paradoxale en marketing académique. Mais je laisse de côté cette question à laquelle je n'ai pas les moyens de répondre, au profit d'une brève description des éléments que j'ai pu rassembler sur l'élaboration du focus group par la *market research*, telle qu'en rend compte le marketing académique.

---

Goldman montre les liens avec les techniques de groupe en psychologie. Voir, sur la mobilisation de différentes disciplines pour saisir le consommateur par des focus groups : Miller, P. et Rose, N., 1997, « Mobilizing the Consumer. Assembling the Subject of Consumption », *Theory, Culture and Society*, vol. 14, n°1, pp. 1-36.

<sup>591</sup> Calder, B. J., 1977, « Focus groups and the nature of qualitative marketing research », *Journal of Marketing Research*, vol. 14, n°3, pp. 353-364. Voir aussi Cox, K. K., Higginbotham, J. et Burton, J., 1976, « Applications of focus group interviews in marketing », *Journal of Marketing*, vol. 40, n°1, pp. 77-80 ; Greenberg, B. A., Goldstucker, J. L. et Bellenger, D. N., 1977, « What techniques are used by marketing researchers in business? », *Journal of Marketing*, vol. 41, n°2, pp. 62-68.

<sup>592</sup> Goldman, 1962, « The Group Depth Interview », Cox *et al.*, 1976, « Applications of focus group interviews in marketing ».

## I. 2. 2. LES COMPTES-RENDUS DU MARKETING ACADÉMIQUE SUR LE DÉVELOPPEMENT DU FOCUS GROUP PAR LA MARKET RESEARCH

À la fin des années 1980, un chercheur en marketing, Edward McQuarrie, rendit compte, dans une série de notes de lecture publiées dans le *Journal of Marketing Research (JMR)*<sup>593</sup>, des efforts (fructueux) de développement du focus group, comme outil d'investigation marketing, entrepris par la *market reseach*. Entre 1987 et 1992, une flopée de manuels parut, subitement, sur le sujet<sup>594</sup>. Désormais, il n'y avait plus d'ambiguïté sur la chose à laquelle renvoyait le terme « focus group », ni sur la façon dont il convenait de désigner ces groupes de discussion. Dans les années 1960, en revanche, la terminologie était incertaine. Alfred E. Goldman, marketeur et psychologue, avait adopté celle de « group depth interview », en signalant qu'elle était en compétition avec d'autres appellations : « discussion panels », « respondent-oriented interview », « consumer conferences » et « focused group interview »<sup>595</sup>.

L'auteur en question, Goldman, dont j'ai déjà parlé plus haut, mit également à la disposition de la profession des *market researchers*, l'un des premiers manuels sur la question, en 1987, toujours sous le nom de « group depth interview »<sup>596</sup>. Mais il donne davantage là, semble-t-il, la marque de sa singularité que celle d'un usage qui serait encore hésitant. Au contraire, comme le laissent apparaître l'usage dans les articles de marketing consultés, ou cités par McQuarrie, et les manuels, le nom de « focus group », était en vigueur, depuis les années 1970, et semble-t-il, stabilisé. La série de manuels qui paraissent à la fin des années 1980 viennent définitivement attribuer le nom de « focus group » à la technique d'entretien approfondi et focalisé en groupe. Se lit, ainsi, en filigrane un état de stabilisation de la technique suffisant pour que le nom et la chose soient univoques. En

<sup>593</sup> Le *Journal of Marketing Research*, créé en 1963, et publié par l'AMA (*American Marketing Association*) est une revue académique mais se définissant par une forte orientation technique : Cochoy, 1999, *Une histoire du marketing*, p. 166.

<sup>594</sup> McQuarrie, E. F., 1989, « Reviewed work(s): *The Practical Handbook and Guide to Focus Group Research* by Thomas L. Greenbaum ; *Focus Groups: A Guide for Marketing and Advertising Professionals* by Jane Farley », *Journal of Marketing Research*, vol. 26, n°1, pp. 121-125 ; —., 1989, « Reviewed work(s): *Focus Groups: A Practical Guide for Applied Research* by Richard A. Krueger », *Journal of Marketing Research*, vol. 26, n°3, pp. 371-372 ; —., 1990, « Reviewed work(s): *Focus Groups as Qualitative Research* by David L. Morgan ; *The Long Interview* by Grant McCracken », *Journal of Marketing Research*, vol. 27, n°1, pp. 114-117 ; —., 1991, « Reviewed work(s): *Focus Groups: Theory and Practice* by David W. Stewart and Prem N. Shamdasani », *Journal of Marketing Research*, vol. 28, n°3, pp. 377-380 ; —., 1994, « Reviewed work(s): *The Handbook for Focus Group Research* by Thomas L. Greenbaum ; *Successful Focus Groups: Advancing the State of the Art* by David L. Morgan », *Journal of Marketing Research*, vol. 31, n°3, pp. 434-437.

<sup>595</sup> Goldman, 1962, « The Group Depth Interview ».

<sup>596</sup> Un compte-rendu, assez critique, en est fait, également dans le *Journal of Marketing Research*, par Edward Fern, un transfuge de la psychologie sociale au marketing, qui s'était mis à travailler sur le focus group : Fern, E. F., 1988, « Reviewed work(s): The Group Depth Interview: Principles and Practice by Alfred E. Goldman ; Susan Schwartz McDonald », *Journal of Marketing Research*, vol. 25, n°3, pp. 317-319. Edward McQuarrie, au contraire, quand il cite l'ouvrage de A. Goldman, est très positif. Sur la recherche sur les focus group menée par Fern (réalisée via une recherche pour le département de la défense américain sur l'attitude du public vis-à-vis des femmes dans l'armée) : Fern, E. F., 1982, « The use of focus groups for idea generation: the effects of group size, acquaintanceship, and moderator on response quantity and quality », *Journal of Marketing Research*, vol. 19, n°1, pp. 1-13.

somme, il n'y a de focus group qu'à partir du moment où il s'appelle ainsi, et où il s'appelle ainsi dans les manuels.

Edward McQuarrie se réjouit, en effet, de cette production éditoriale abondante, qui venait, enfin, mettre à niveau la pratique des *market researchers* et la documentation disponible<sup>597</sup>. Mais il désigne également les perdants de ce qui s'apparente à une sorte de « course à l'échalote ». David Stewart et Prem Shamdasani avaient eu du flair en entreprenant leur ouvrage en 1986, écrit en substance McQuarrie, à l'époque, toute publication un tant soit peu conséquente sur les focus groups eût été la bienvenue. Mais lorsque celle de ces deux auteurs intervint finalement, en 1990, six livres avaient paru et il n'était plus temps pour celui-là, qui n'était certainement pas le meilleur, juge l'auteur du compte-rendu<sup>598</sup>. En 1994, McQuarrie publia une dernière note de lecture, rappelant l'incroyable changement survenu entre la fin des années 1970 et la fin de la décennie suivante dans la formalisation et la mise à disposition des savoirs sur le focus group. Il précisait que des huit livres parus entre 1987 et 1992, cinq étaient le fait de professionnels de la *market research*, et deux d'universitaires (celui de Stewart et Shamdasani et celui d'un sociologue, David Morgan). Il saluait, enfin, l'avènement d'une nouvelle génération d'ouvrages sur les focus groups, celle d'auteurs publiant leur second livre sur la question<sup>599</sup>.

Au long de ses cinq contributions, Edward McQuarrie plaide pour que le marketing académique se saisisse du sujet du focus group. La première note est d'ailleurs une vigoureuse défense de la technique, qui s'attache à montrer, contre ceux qui tiendraient le focus group pour un phénomène de mode, combien durablement est implanté le focus group dans le monde du marketing, et en précisant, d'ailleurs, qu'il constitue une technique ancienne déjà et venue de la sociologie — McQuarrie cite ainsi la production de Merton et de ses collègues de 1956, et même l'article de Merton de 1987. Le focus group, poursuit McQuarrie, constitue désormais (en 1989) une industrie, composé d'agences, de modérateurs pouvant vivre de leur art et de clients satisfaits et fidèles. McQuarrie insiste sur le fait que le focus group est une réalité bien installée et incontournable et qu'il est temps de disposer des moyens de formalisation et de transmission de cette technique, c'est-à-dire d'écrits. Dans les comptes-rendus suivants, en 1990, 1991 et 1994, comme les écrits commencent à se multiplier, McQuarrie formule des vœux appuyés pour que davantage de recherche, de travaux théoriques et de conceptualisation soient réalisés. Il dresse même, dans l'un des comptes-rendus, le portrait alarmant de praticiens du marketing passés sous l'autorité intellectuelle des sociologues<sup>600</sup>, le marketing académique s'étant détourné du focus group et de la recherche qualitative.

Mais, ce faisant, tout au long de ses comptes-rendus, Edward McQuarrie se livre aussi à un plaidoyer pour la recherche qualitative (vs. quantitative) en marketing, et son travail de

---

<sup>597</sup> C'est un décalage que souligne également Edward Fern : Fern, 1982, « The use of focus group ».

<sup>598</sup> McQuarrie, 1991, « Review of Stewart and Shamdasani », p. 380.

<sup>599</sup> McQuarrie, 1994, « Review of Greenbaum and review of Morgan ».

<sup>600</sup> McQuarrie, 1990, « Review of Morgan and review of McCracken », p. 117.

« reviewer » constitue, dans une certaine mesure, une tentative pour reprendre aux praticiens une technique que le marketing académique avait délaissée<sup>601</sup>. Il convient de préciser qu'en défendant en même temps les méthodes qualitatives et le focus group, McQuarrie défend une utilisation qui place le focus group (et les autres méthodes qualitatives) au cœur de la recherche marketing et le valorise, à l'opposé de l'état ancillaire qui prévaut lorsqu'il est utilisé comme préalable à une recherche quantitative (voir section précédente, I. 2. 1.).

Les comptes-rendus de McQuarrie, et quelques autres articles ou comptes-rendus, tous parus dans le *Journal of Marketing Research*<sup>602</sup>, confirment le spectaculaire succès du focus group chez les praticiens des études marketing, et sa faible présence académique. Ces comptes-rendus considèrent sans ambage que le focus group n'a jamais été réellement pris en main par le marketing académique. Ils donnent également à voir l'importance du travail méthodologique effectué sur 20 ou 30 ans par la *market research*, et dont témoignent les ouvrages et manuels sur lesquels ces comptes-rendus portent<sup>603</sup>. Le focus group se présente ainsi comme la création propre de la *market research*, qui en a pris en charge le développement. On peut alors affirmer l'autonomie du marketing d'études dans l'élaboration de ses outils et de ses conceptualisations. Les études marketing, qui constituent, pour une part, la R&D des marchés, l'appareillage réflexif de l'achalandage, ne sont pas asservies au marketing académique, elles fournissent leur propre travail théorique et conceptuel, susceptible d'être repris par le marketing académique<sup>604</sup>. C'est ce que cette première section du chapitre entendait préciser.

Omniprésent et incontournable dans la pratique marketing, mais aussi, sous forme de « boîte noire », dans le marketing académique *mainstream*, le focus group est donc un outil qui a « réussi » : réussi sa diffusion, sa stabilisation et son adaptation toujours renouvelée à

<sup>601</sup> McQuarrie joint ainsi son appel à l'intégration du focus group dans la recherche académique à ceux de Calder et de Fern : Calder, 1977, « Focus groups and the nature of qualitative marketing research » ; Fern, 1982, « The use of focus group ».

<sup>602</sup> Si ce journal laisse place à plusieurs contributions notables sur les rapports du marketing académique avec le focus group, cela ne se traduit pas quantitativement : une requête effectuée dans JStor sur la période 1975-2000 indique que 35 articles contiennent l'expression « focus group » dans le texte, soit 2,78% des articles et 2 articles seulement dans le résumé. Les contributions notables du *JMR* sont la série de comptes-rendus de McQuarrie ainsi que quelques autres comptes-rendus, ainsi que les articles de Calder et de Fern cités plus haut. L'article de Calder est une analyse épistémologique des contributions possibles du focus group à la recherche ; celui de Fern, déjà présenté, est la seule contribution méthodologique de la recherche marketing au focus group, que je connaisse. Edward Fern a récemment publié un ouvrage sur la question : Fern, E. F. (Dir.), 2001, *Advanced focus group research*, Thousand Oaks, CA, Sage Publications.

<sup>603</sup> Il conviendrait, bien sûr, de suivre en détail les méandres de ce travail méthodologique, dont ces comptes-rendus donnent des aperçus, de s'intéresser aux techniques d'interrogation et aux compétences du modérateur, ainsi qu'à la généalogie du focus group comme dispositif matériel, de retracer les débats autour, par exemple, du miroir sans tain, ou de l'emplacement naturaliste (« *natural setting* ») pour la tenue des réunions. Voir le travail de Javier Lezaun : Lezaun, 2007, « A market of opinions » ; et à ajouter à la liste des comptes-rendus de McQuarrie qui donnent des aperçus sur ces sujets : Day, E., 1990, « Reviewed work(s) : *Qualitative Market Research: A Practitioner's and Buyer's Guide* by Wendy Gordon; Roy Langmaid », *JMR*, vol. 27, n°1, pp. 117-118.

<sup>604</sup> La *market research* dispose d'ailleurs d'une organisation professionnelle internationale (ESOMAR) et de congrès et publications qui ressemblent assez à celles du marketing académique, mais il conviendrait d'étudier, au-delà des apparences formelles, en quoi consistent précisément les similitudes (et les différences).

de nouveaux contextes, ou de nouvelles variantes. C'est une technique qui n'est pas sujette à des mises en cause en tant que telles par les commanditaires des études. Ce qui est l'objet de critiques, le cas échéant, c'est tel ou tel aspect d'une mise en œuvre spécifique (le recrutement des participants, par exemple, comme dans l'exemple donné en encadré). Il convient donc de s'intéresser à présent aux mises en œuvre des outils de la *market research*, à la procédure qui a pour produit fini une affirmation de type « *les consommateurs n'en ont pas voulu* », comme on l'a vu à propos des tests de publicité ou de packaging au chapitre 4.

## II. CATÉGORISER LES MARCHÉS : LES PANELS

### II. 1. Regarder le panel, voir le marché

Dans le travail quotidien des marketeurs et des chefs de produits de Grand\_Distributeur, les panels représentent un outil essentiel. Ils orientent le choix des produits à développer en MDD. Ils permettent de dire, parce que la catégorie MDD est apparue dans un résultat de panel sur la mozzarella que « le consommateur demande de la mozzarella à MDD » (chapitre 4). Ils permettent d'enregistrer l'effet de différents dispositifs de promotions sur les ventes (la tête de gondole, le « gratuit », etc., voir chapitre 3, ill. 3.3), ce qui sera utilisé, à la fois par le marketeur pour définir une politique de promotion pour son produit, par le distributeur pour tarifier le prix de la tête de gondole, par le prestataire de services de promotion pour exhiber l'efficacité de ses services.

Grâce aux données fournies par le « panel distributeurs », le fabricant de viennoiserie industrielle dispose d'une donnée sur le volume global du marché de la viennoiserie industrielle, connaît sa part de marché, ainsi que celle de ses concurrents, et peut disposer de toutes sortes de ventilations des résultats : par circuit de distribution, par enseigne (par exemple, le fabricant F. dispose d'une part de marché supérieure à sa part de marché global dans l'enseigne E1), par zone géographique (le nord est plus consommateur de viennoiserie industrielle que le sud de la France, par exemple), par segmentation de produits (formats individuels ou formats à partager, brioches, pains au lait, pains au chocolat, chaussons, pains au raisins, etc.), etc.. Mais grâce au « panel consommateurs », il peut aussi savoir qui sont les consommateurs de son produit et qui sont les consommateurs des produits concurrents : niveau de revenu, composition du ménage, âge, habitudes d'achat (fréquence d'achat du produit, fidélité à une marque, nombre de produits achetés dans la catégorie, etc.).

Quant au distributeur, grâce aux données fournies par ACNielsen, il peut savoir qu'il « pèse » tant de pourcent de la distribution totale, quelle est la part de marché de ses différentes enseignes sur le marché global de la distribution, ou sur chacun des marchés dessinés par les formats (hyper, super, proximité) ou pour chacun des marchés de produits (le fromage, l'épicerie salée, et au sein de l'épicerie salée, les sauces et condiments, les conserves de légumes, les conserves de poissons, etc.). Le distributeur peut également

obtenir, par le panel, des informations sur les clients des différents circuits de distribution : il peut savoir que son enseigne attire des consommateurs plus aisés que ceux de ses concurrents. C'est notamment grâce à ces études de panels que la marketeuse du rayon des fromages de Hyper\_Marché peut qualifier, et travailler, le lien qui unit une clientèle, une composition du rayon fromages et un produit particulier.

*« On a des assortiments différents, plus larges, innovants [que les enseignes concurrentes], donc je me dois de rentrer des choses. On a un rayon beaucoup plus important, on a plus de produits que Enseigne\_2. Hyper\_Marché a des clients aisés qui ont tendance à goûter, à tester. Il faut les servir. [...] Boursin se survend chez moi parce que c'est une clientèle aisée qui achète énormément de Boursin. »*

Responsable marketing, Grand\_Distributeur, entretien du 29/12/05

Ces panels fonctionnent grâce au code barres<sup>605</sup> qui enregistre « automatiquement » les ventes dans les serveurs de caisse du distributeur et dans ceux des instituts panélistes. On verra que le passage de cet enregistrement automatique à une information sur les ventes n'est pas si automatique que cela.

Le développement de ces relevés de vente grâce au code barres et aux panels n'est pas à l'usage exclusif des chefs de produits de la centrale d'achat qui se trouveraient trop loin pour voir le marché : tout le monde en a besoin, du chef de rayon de la supérette de Lozère qui se compare aux autres rayons des autres magasins de Lozère au directeur des achats de la centrale d'achat. Personne ne « voit » le marché sans ce type d'équipement. Ce à quoi ont œuvré tous les « académiques » du marketing, les tenants de la scientification de la distribution au début du siècle aux États-Unis, est à la mise en place d'instruments de mesure, de systèmes de comptabilité, d'outils d'enregistrement. Et ainsi le directeur d'hypermarché, tout « terrain, terrain » qu'il est, ne peut pas voir les ventes ou les non-ventes sans la mise en place du code barres et de la caisse enregistreuse.

*« [À propos du prospectus du magasin] Toutes les semaines, on a quelques produits, c'est toujours les mêmes, plus ou moins, c'est tant de chiffre d'affaires par rapport au reste du magasin. Ces quatre produits-là [ceux de la couverture], c'est une bombe. Derrière en magasin, il faut que ça suive. Il faut que le chef de rayon et le chef déco fasse la mise en avant, est-ce qu'on fait une tête de gondole, un stop-rayon, un kakémono, une bande promo, il faut la déco tape la bande, la sorte, l'installe, etc. Je regarde sur chaque produit, si hier j'ai fait 28 et aujourd'hui 11, pourquoi ? Pourquoi onze ? Je vais voir le chef de rayon, qu'est-ce qui s'est passé ? Tu as fait une tête de gondole ? Tu as pas fait de tête de gondole !!! Je suis terrain, terrain. »*

Directeur d'hypermarché, Grand\_Distributeur\_3, entretien du 08/10/03

<sup>605</sup> Sur l'origine du code barres : Brown, S. A., 1997, *Revolution at the checkout counter*, Cambridge (Massachusetts), Harvard University Press.

## II. 2. L'étude des « performances commerciales »

### **II. 1. 1. POURQUOI N'Y A-T-IL PAS DE « NIELSEN » DU BIO ?**

Au cours de l'été 2003, je réalise un entretien avec la chef des produits bio de Grand\_Distributeur (voir chapitre 4, I. 2. 2.). L'entretien est relativement elliptique. Cette chef de produits n'a, en effet, pas très envie d'entrer dans les détails de son activité quotidienne, qu'elle estime ne pouvoir relater qu'avec la collaboration de l'ingénieur qualité avec laquelle elle travaille usuellement. Or au cours de la prise de rendez-vous, j'ai plaidé pour un entretien en face à face. Je réalise mon erreur dès le début de la rencontre et la regrette tout au long de l'entretien car la chef de produits ne cesse de renvoyer au témoignage qu'aurait pu apporter sa collègue. Ce n'est ni de l'hostilité par rétorsion, ni une démonstration de la justesse de sa façon d'envisager les choses, mais plutôt, je crois, un respect très poussé des domaines de compétence de chacune, autant que le reflet de son habitude de travailler « en binôme ». Il aurait probablement fallu venir à deux aussi, du côté des sociologues... L'entretien parvient cependant à « accrocher » sur deux points, les incertitudes réglementaires liées aux produits bio, d'une part ; le manque d'informations marketing, d'autre part. C'est ce deuxième point qui m'intéresse, ici. Les réponses de mon interlocutrice sur les informations qui lui font défaut laissent envisager un monde à information complète.

*« Alors là, par contre, vous êtes là pour savoir quels sont les problèmes ou les choses que l'on attend<sup>606</sup>, ce serait qu'on ait plus d'études en bio parce qu'on n'a pas de chiffres en bio. On n'a vraiment pas d'études concrètes, très précises, qui nous disent exactement ce que veulent les consommateurs. [...] Je suis vraiment en attente d'études sur le consommateur bio.*

Q : Et il y aurait quoi dans ces études ?

*Hé bien, il faudrait avoir le marché à aujourd'hui, avec des chiffres récents, il faudrait avoir tout ce que vous trouvez dans une étude de marché, les différents éléments. Ça. Tous les éléments qu'on trouve en conventionnel dans une étude de marché, il faudrait les avoir en bio donc le profil du consommateur, le mix, le budget, la distribution, etc. »*

Chef de produits, Grand\_Distributeur, entretien du 06/06/03

Il est intéressant de remarquer que cette demande émane de la chef de produits qui, comme on l'a vu au chapitre 4, développe des produits en laissant émerger des qualités propres du bio, si je peux m'exprimer ainsi. La chef de produits de l'enseigne concurrente, Grand\_Distributeur\_4 n'avait pas de difficulté particulière à tenir tout un discours sur « le consommateur ». Elle calquait entièrement le développement de ses produits bio sur les produits « conventionnels ». En sorte que, elle pouvait s'appuyer sur sa connaissance générique du consommateur, mobiliser des informations sur le marché du « conventionnel » pour comprendre et connaître *son* marché du bio. Chez

---

<sup>606</sup> L'entretien est réalisé dans le cadre d'une recherche contractuelle avec le ministère de l'Agriculture, ce qui explique la doléance. La personne interviewée m'identifie comme quelqu'un qui va potentiellement relayer sa demande d'informations sur le marché des produits bio auprès de ce ministère. Voir Grandclément-Chaffy, C., 2003, *Les modalités d'identification des questions des citoyens, des agriculteurs et des consommateurs*, rapport pour le ministère de l'Agriculture (DGER - SDRD) sous la direction de Cécile Méadel et de Vololona Rabearisoa, CSI - École Nationale Supérieure des Mines de Paris, Paris.

Grand\_Distributeur, la démarche est différente. La chef de produits qui a développé un marché assez particulier du bio, dont les équivalences (les substituabilités) avec les autres produits de l'hypermarché sont beaucoup moins « évidentes », cherche à cerner le consommateur qui correspond au marché spécifique de la Marque\_Bio de Grand\_Distributeur. Elle est ainsi à la recherche d'informations sur un consommateur dont la figure généraliste du client de la grande distribution n'est pas un bon équivalent. Ce serait « le consommateur bio », « le marché bio » qui l'aideraient à cerner *son* marché, *son* consommateur.

À deux reprises au cours de l'entretien, l'interlocutrice déplore le manque d'informations dont elle souffre. Il y a là, pour moi, un mystère qui ne fait que s'épaissir sous mes questions insistantes : de quelles informations manque mon interlocutrice ? Ces réponses restent, pour moi, vagues : « *tout ce qu'il y a dans une étude de marché* », « *les éléments précis* ». Cela sonne comme s'il existait, quelque part dans le monde du marketing ou celui des études de marché, une possibilité de *tout savoir*. Et cette possibilité semble localisée dans les instituts panélistes, car c'est particulièrement l'absence d'étude « *type Nielsen* » qui est déplorée.

*« Les fournisseurs nous donnent aussi un petit peu les tendances, mais ce serait bien qu'on ait des choses qui émanent d'autres sources, type Nielsen. »*

Q : Nielsen ne fait pas d'études sur le bio ?

*Non. Non. Pourquoi ? Parce qu'en fait le bio est éclaté chez Nielsen donc si vous voulez, ils ne regroupent pas cette famille en catégorie.*

Q : D'accord. Et vous leur avez déjà demandé, par exemple ?

*Moi, j'ai déjà fait la demande auprès de mon service d'études qui est en rapport direct avec Nielsen. Mais a priori, ce n'est pas possible. Enfin, ce n'est pas possible, si le ministère le demande, s'il y a une volonté de l'ensemble des intervenants, je pense qu'avec une pression forte, on pourrait arriver à avoir quelque chose, si tout le monde le demande. »*

Chef de produits, Grand\_Distributeur, entretien du 06/06/03

« *Si tout le monde le demande* »... l'étude Nielsen sur le bio pourra être obtenue : je dois dire que je n'y croyais pas beaucoup. Les panels, comme toutes les études de marché, se monnayent, ils sont des produits qui se vendent et qui s'achètent. J'avais donc du mal à comprendre pourquoi, si un acteur aussi important que Grand\_Distributeur voulait acheter une étude de panel sur les produits bio, on ne pourrait pas « *regrouper cette famille en catégorie* », autrement dit, faire un tri informatique qui permette d'extraire de la masse des codes barres qui se trouvent dans les bases de données de l'institut de panel, ceux qui correspondent aux produits bio, et ainsi obtenir les informations qui manquaient à la chef de produits. Pourquoi ne récupérerait-t-on pas cette information spécialement pour la vendre à Grand\_Distributeur ?

À la suite de cet entretien, je rencontrai donc le directeur du « service d'études » que la chef de produits mentionne, puis un employé d'un institut panéliste. Ce n'est qu'après avoir réalisé des entretiens avec ces deux personnes, que je comprendrai que la chef de produits avait raison, qu'il fallait bien une « *volonté de l'ensemble des intervenants* », une « *pression forte* », que « *tout le monde le demande* » pour qu'il y ait du panel sur les



produits bio, c'est-à-dire que cette volonté collective, cette impulsion, cette demande, relève effectivement d'une *demande*, au sens du marché, qu'elle constitue une poussée non dans les registres de l'administratif ou du politique mais dans celui du marché. Pourquoi ne construisait-on pas un panel du bio spécialement pour le vendre à Grand\_Distributeur ? La réponse était assez simple. C'est que Grand\_Distributeur ne souhaitait pas l'acheter tout simplement.

Mais s'il ne souhaitait pas l'acheter, c'est parce qu'il suivait le mouvement *du* marché. Il faudrait une poussée, pas seulement au sens de l'expression d'une volonté, mais une poussée des acteurs eux-mêmes, c'est-à-dire qu'ils grandissent et qu'ils grossissent, il faudrait qu'il y ait ainsi beaucoup plus de monde prêt à acheter, que le marché soit beaucoup plus gros, pour que cela vaille la peine de créer un panel des produits bio. Ce sont deux marchés connectés qui doivent grossir et grandir pour que cela vaille la peine de créer un panel des produits bio : un marché des produits bio et un marché pour l'étude de marché.

## II. 1. 2. VALORISER L'INFORMATION (1) : SE SITUER DANS LE MARCHÉ

Dans les grandes organisations d'industriels et de distributeurs, on trouve un, ou, dans le cas de Grand\_Distributeur, plusieurs « services études », qui se chargent de réaliser des études pour les autres services de l'entreprise, et/ou qui font l'intermédiaire entre l'entreprise et les instituts d'études<sup>607</sup>. Le responsable que je rencontre dirige un service études qui est chargé d'approvisionner en informations certains services de l'entreprise, comme le marketing et les chefs de produits rencontrés au chapitre 4 dans l'étude du développement des MDD me-too de Grand\_Distributeur.

La personne rencontrée est plus précisément en charge des informations sur la « vie des marchés ». Le service dont elle s'occupe gère les informations relatives aux performances commerciales des produits, en provenance, du distributeur lui-même, c'est-à-dire les chiffres de vente effectifs, d'une part, et d'autre part, en provenance des sociétés panélistes. Ces deux grandes sources de données, les données internes concernant les ventes effectives et les données externes fournies par le panel, sont récurrentes, c'est-à-dire qu'elles sont reçues de façon régulière. Combinées aux résultats des ventes de Grand\_Distributeur, les données du panel permettent de situer les performances des différentes enseignes de Grand\_Distributeur par rapport à leurs concurrentes.

*« La plupart des études que j'effectue sont des études qui permettent, enfin, qui ont pour vocation de récupérer des données venant de l'extérieur. Je sais ce qui se passe à peu près dans nos ventes internes, ce qui se passe chez Grand\_Distributeur sur le marché du bio, combien on vend, etc. Mais il faut je le resitue par rapport à ce qui se passe sur les marchés,*

---

<sup>607</sup> Grand\_Distributeur dispose notamment d'un service études des performances commerciales, consacré à l'analyse de la performance des produits, et dont je parle dans les prochaines pages, et d'un département d'études dont le spectre d'intérêt est plus large : études liées à l'expansion (études économiques concernant les zones d'implantation potentielle), enquêtes sur les performances des magasins (en termes de CA, de satisfaction client, d'habitudes de fréquentation, d'image prix, etc.), études portant sur l'enseigne, études portant sur les consommateurs (profils de consommation, programmes de fidélité, etc.).

*donc j'ai plusieurs sources d'information à l'externe qui sont ce qu'on appelle les panels en général, ou les études documentaires. »*

Directeur d'un service études, Grand\_Distributeur, entretien du 22/08/03

S'étudier soi-même, connaître son propre marché ne suffit pas. Il faut aussi connaître sa position relative dans le marché, se situer, se positionner, savoir où se trouvent les concurrents<sup>608</sup>. « *Je sais combien on vend mais il faut que je le resitue par rapport à ce qui se passe sur les marchés* » dit ainsi le directeur du service études. Pour cela, il faut se tourner vers « l'externe », c'est-à-dire vers l'institut panéliste. Se situer par rapport au marché permet de produire le type d'énoncé suivant :

*« Pour schématiser, je vais fournir de l'information sur le marché des œufs tous les mois à mes clients, enfin mes interlocuteurs internes, je vais dire : le marché des œufs au mois de juillet, est à + 3 ou à - 4, et telle enseigne, notre enseigne Hyper\_Marché, par exemple, est à + 5 ou à - 8. »*

Directeur d'un service études, Grand\_Distributeur, entretien du 22/08/03

C'est grâce au croisement des « sorties de caisse » et du panel que le service études va pouvoir produire le résultat du marché, indiquer à la responsable marketing du rayon œuf, fromage, lait de Hyper\_Marché quelle a été la performance du rayon, et des différentes catégories qui le composent.

Cette présentation la plus simple, la plus basique et la plus liminaire du rôle et de la fonction du service études mérite déjà que l'on s'y arrête. Le souci du distributeur de se replacer par rapport à une représentation générale du marché, de « resituer » ses ventes pour obtenir le « résultat du marché », sa « performance » n'est pas sans rappeler l'action du chef de produits de la MDD me-too qui cherche à « situer le niveau caractère du marché » (chapitre 4, II. 4. 3.) et plus largement l'ensemble des efforts du CP et de l'IQ pour connaître « le marché », savoir ce qui est « dedans » et ce qui n'y est pas. Comme dans le cas de la production d'une mesure du marché grâce à l'appel d'offres du chef de produits, il faut ici produire une représentation du marché pour identifier sa position. Et pour cela, il faut passer par un intermédiaire spécialisé dans la construction de telles représentations : un institut panéliste.

Il y a ainsi une double performance dans l'étude des performances commerciales. D'abord, l'afflux des données qui « donnent » la représentation globale du marché en provenance de l'institut panéliste, et dont l'examen occupe la seconde section de cette partie du chapitre. Ensuite, celle du croisement effectué par le service études entre ces deux données et qui donne ainsi, en tenant à la fois « le » marché et celui de Grand\_Distributeur, la performance de l'enseigne, du rayon, de la catégorie. Après cette double performance, le service études peut « fournir de l'information sur le marché » à ces « clients internes »<sup>609</sup>.

---

<sup>608</sup> Sur la façon dont les concurrents s'observent : White, H. C., 1981, « Where Do Markets Come From? », *American Journal of Sociology*, vol. 87, n°3, pp. 517-547.

<sup>609</sup> L'emploi de ce terme trahit l'installation de relations quasi-marchandes entre différents services de l'entreprise. Voir plus bas pour plus de détails sur le « marché interne » du service études. Je renvoie à nouveau à l'ouvrage de Denis Segrestin pour une analyse de l'interpénétration de l'organisation et du marché : Segrestin, D., 2004, *Les chantiers du manager*, Paris, Armand Colin.

Revenons à la description de l'activité du service études. Celui-ci ne s'en tient pas à produire une situation de la performance de différents niveaux d'activité de Grand\_Distributeur. À ces informations de « positionnement », s'ajoutent des « facteurs explicatifs », tels que le pourcentage de ventes réalisées sous promotion, la variation du nombre de références offertes, le nombre de mètres linéaires consacrés aux œufs, etc. Là encore, ces informations proviennent du croisement de l'information interne et de celle fournie par les panels. Les chargés d'études du service études rédigent ensuite des fiches de synthèse. Le service transforme donc « l'information brutale » comme le dit mon interlocuteur en une information « valorisée ».

*« [Avec les données des instituts panélistes] et nos données internes, on essaye de... parce que l'information n'arrive que sous la forme de fichiers, donc on essaye de mettre en forme, de valoriser, d'expliquer, ce qui se passe sur les marchés. Pourquoi le marché de l'ultra-frais progresse, pourquoi au sein de l'ultra-frais, notre enseigne sur-performe ou évolue plus favorablement que le marché ? On essaye d'expliquer ce qui se passe sur les marchés, donner notre... à la fois nos informations brutales, le marché du yaourt est à +5, Hyper\_Marché est à +8 sur ce marché à +5, nos MDD progressent davantage mais c'est parce qu'on a lancé trois nouvelles références sur le yaourt par 4, etc., etc. Faire vivre l'information sur ces marchés. »*

Directeur d'un service études, Grand\_Distributeur, entretien du 22/08/03

Ce sont justement la situation et l'explication qui manquent à la chef de produits bio. Elle dispose bien des informations sur son marché, c'est-à-dire ses ventes, mais si elle souhaite avoir « le Nielsen », c'est bien pour situer son marché sur la carte du marché.

*« Je pense que [chef de produits, MDD bio] suit mois par mois, la gamme Marque\_Bio, les résultats Marque\_Bio. [...] On n'a pas besoin, non plus, de façon permanente, de resituer les performances de Marque\_Bio par exemple, ou des bananes bio chez Hyper\_Marché, par rapport à un marché de référence. On regarde, bien sûr, nos résultats. On sait que, tiens, ça marche, ça ne marche pas ; tiens, on vient de lancer une nouvelle référence sur le segment du bio, comment elle monte en puissance dans nos magasins et quel est le chiffre d'affaires qu'elle génère, ça oui. Mais d'aller voir ce qui se passe en France, d'un point de vue consommateurs, d'un point de vue macro sur le marché du bio, non. »*

Directeur d'un service études, Grand\_Distributeur, entretien du 22/08/03

Pourquoi la chef de produits n'a-t-elle pas droit à la performance de son marché dans la fiche de synthèse du service études ? S'il n'y a pas de valorisation (de mise en forme, d'explication, d'analyse, bref, de performance au sens de la mise en scène) de l'information sur marché du bio par le service études de Grand\_Distributeur, c'est que l'information sur le bio n'est pas suffisamment valorisée, qu'elle n'a pas suffisamment de valeur, d'intérêt aux yeux du directeur du services d'étude des performances commerciales.

### **II. 1. 3. VALORISER L'INFORMATION (2) : MESURER L'INTÉRÊT DES MARCHÉS**

Pour le marché bio, ne se produit pas l'afflux de données externes, en provenance d'un institut panéliste, qui a lieu pour les autres marchés : celui des œufs, du lait, et du fromage, par exemple. Mais les sorties de caisses et les données récurrentes du panel ne sont pas les

seules qui alimentent le service d'étude des performances commerciales. Le directeur du service étude achète également, sur une base ponctuelle, des études documentaires ou sectorielles (que lui proposent les sociétés d'études) et des études qu'il fait réaliser spécialement (études *ad hoc* qu'il commande à des instituts).

Comment savoir quelles études ajouter à celles qui sont régulièrement commandées ? La réponse est : en tâtant le marché. Le directeur du service études parle ainsi de ses « interlocuteurs internes », comme de clients ; il dispose d'un budget pour acquérir des études, mais peut parfois, plutôt que de les payer lui-même, les revendre, ou les faire acheter, « *aux marchés* », formule métonymique pour désigner ces « clients » internes qui représentent des marchés, c'est-à-dire des rayons du supermarché (les œufs, le café, la volaille, etc.). Comme ailleurs en monde marchand, mais ici, à l'intérieur de l'organisation, il s'agit, en permanence, de « reprendre » la demande, de sentir son public, de détecter les tendances, de repérer les intérêts naissants, de débusquer une attente, de l'évaluer, la soupeser, en palper les contours ; en somme, de se livrer à cette activité qui est de « répondre au marché ».

*« J'ai un budget d'études, si je sens qu'il y a une sensibilité actuelle du groupe sur tel sujet, je vais, soit acheter directement l'étude sur mes fonds propres, soit interroger mes clients sur la nécessité ou leur volonté d'acheter... »*

Directeur d'un service études, Grand\_Distributeur, entretien du 22/08/03

Le marché, ou la mise en marché, des études de marché commence ainsi très tôt — comme le chef de produits ne cesse de reconduire son exploration du marché (voir chapitre 4), le chef du service études doit demeurer en prise avec les besoins de ceux qu'il nomme ses « *clients internes* » — et de la même manière que les instituts panélistes le doivent avec leurs clients « externes ».

Pourquoi alors ne répond-il pas au besoin d'études de la chef de produits bio ? Ne sait-il pas que celle-ci exprime avec instance une demande ? En fait, le directeur du service études sait non seulement que la chef de produits bio demande des informations sur le marché du bio, mais loin de contester le sentiment de manque d'informations de la chef de produits, il reconnaît volontiers ne pas les lui apporter — cavalière manière d'être en prise avec sa clientèle, même interne.

Le directeur du services études a un rôle de protection de ses « clients » d'un appétit trop grand pour les études. Il fait analyser les informations qui arrivent dans son service et fait rédiger des études synthétiques qui les rendent exploitables, mais il filtre aussi l'information et sélectionne les études à acheter. Autrement dit, il entremet l'entremise des instituts d'étude qui promettent/permettent au marketeur de tout savoir sur le marché et sur le consommateur. Mais ce n'est pas d'être noyée dans l'information qui menace la chef de produits bio.

Le directeur du service études répond aux demandes de ses clients internes selon la taille de leur porte-monnaie, ou plutôt des marchés qu'ils représentent et des perspectives d'évolution de ces marchés. Or la chef de produits bio est seule à demander de

l'information sur le marché du bio et qu'à elle seule ne représente pas une demande assez lourde, un marché assez gros, un poids assez important pour faire l'objet d'une allocation d'étude par le directeur du service études. Au début des années 2000, à l'inverse, suffisamment d'utilisateurs du service études s'étaient montrés intéressés, et le directeur du service études avait alors fait l'acquisition d'une étude sectorielle réalisée par ACNielsen (« *Sur le bio, lorsque j'ai acheté l'étude Nielsen au début des années 2000, j'ai fait la démarche, j'ai proposé : est-ce que ça vous branche, est-ce que ça ne vous branche pas ?* » dit-il). En revanche, quelques mois plus tard, lorsque Secodip, un autre institut panéliste, proposa, à son tour, une étude sur le marché du bio, celle-ci ne fut pas achetée. « *Il n'y a pas eu une demande très forte de la part de mes clients internes pour acquérir cette étude* » explique le directeur du service études — on en savait assez pour l'usage prévu. S'il peut y avoir des achats d'études sur le marché du bio, des études de « trois pages », « tous les deux ans » suffisent, aux besoins de Grand\_Distributeur, juge le directeur du service études.

*« Sur le marché du bio, vous allez avoir des études tous les deux ans pour savoir comment ça évolue, est-ce que ça commence à bouger, est-ce que les gens commencent à se fidéliser ou est-ce qu'il y a de plus en plus d'acheteurs occasionnels. Ça nous suffit largement pour bien connaître les marchés. Il n'y a pas besoin de suivre ça à la loupe tous les mois. Une étude générale de trois pages sur comment évolue le bio en France, suffit aujourd'hui à nos besoins d'informations, sauf ceux de [chef de produits bio] qui aurait besoin d'une analyse un peu plus fine. »*

Directeur d'un service études, Grand\_Distributeur, entretien du 22/08/03

Le « *si on le demande tous* » de la chef de produits commence à prendre sens ; le directeur du service études se met à parler au nom du collectif de ses clients internes et de son groupe de distribution : « *cela nous suffit* », « *nos besoins d'informations* » sont satisfaits, et la chef de produits n'est pas incluse dans ce « nous ». Pourtant, si ce collectif se mettait à marquer une sensibilité pour le bio, alors dans le « nous » du directeur du service études, il y aurait aussi les besoins, la demande, l'attente de la chef de produits. Au lieu de quoi, elle et ses besoins se trouvent distingués : reconnus, certes, mais écartés : « *sauf ceux de [chef de produits bio] qui aurait besoin d'une analyse un peu plus fine* ». « *J'ai peu de demandes* », dit aussi le directeur du service études, « *mis à part de la personne qui s'occupe du bio, globalement dans le groupe, sur le bio en général.* »

L'appréciation de mon interlocuteur sur l'intérêt des études sur le marché du bio va de pair avec une appréciation sur le marché du bio lui-même et de l'ensemble de ses acteurs. Ce n'est pas seulement que la chef de produits bio est bien seule au sein de Grand\_Distributeur, c'est aussi que le marché du bio, dans son ensemble, est « *un tout petit marché, relativement marginal* ». « *Et les marchés marginaux n'intéressent pas les gens* », ajoute mon interlocuteur. Il ne vaut pas la peine de *se situer* sur un tout petit marché.

Cela ne vaut pas la peine de dépenser de l'argent à étudier un marché minuscule, comprend-on, car la dépense ne serait pas en mesure de l'emploi. Mais le point n'est pas tout à fait que le marché est négligeable et que l'on peut le délaissier. Ce n'est pas le cas : si le marché était vraiment négligeable, alors Grand\_Distributeur ne conserverait pas la chef

de produit, l'ingénieur qualité, les produits, la place en linéaire de Marque\_Bio. Le point concerne surtout le décalage entre la taille du marché actuel, autant en termes de nombres de consommateurs qu'en termes d'industriels présents, et le coût de l'étude qui sont quasiment inversement proportionnels.

« [Il regarde les quatre pages consacrées au bio dans l'épais volume qu'il a apporté pour l'entretien, une étude couvrant de très nombreux marchés alimentaires.] *Vous savez ce que c'est qu'un gros acheteur de bio pour Secodip [un institut panéliste] ? C'est quelqu'un qui achetait des produits bio 8 fois par an. Donc à peine tous les mois. Et ces braves gens dépensaient 30 euros par an, c'étaient les plus gros ! Enfin, quasiment les plus gros. Qu'est-ce que vous voulez ? [...]* Aujourd'hui, la taille des marchés ne justifie pas d'investissements lourds de la part des panélistes, de la part des distributeurs ou de la part des fabricants. Les fabricants, même Nestlé, même Danone, ne semblent pas s'intéresser plus que de raison à ces marchés-là. Ils surveillent, un peu comme nous : on regarde quand même ce qui se passe, on ne sait jamais. »

Directeur d'un service études, Grand\_Distributeur, entretien du 22/08/03

Plus loin, il explique :

« *Les instituts ont rarement fait des études transversales sur le bio. Je vous ai parlé de celle d'ACNielsen. Il y a Secodip qui en a fait une dans les années 2000-2001. [...]* Mais ces études sont assez peu nombreuses. Pourquoi ? Parce que, en gros, je suppose, parce qu'il n'y a pas de marché pour les vendre. Et donc les informations sont toujours parcellaires sur ce marché, il a été dit un peu tout et n'importe quoi, en termes de croissance, en termes de... potentiel, en termes de sensibilité consommateur. »

Directeur d'un service études, Grand\_Distributeur, entretien du 22/08/03

Dans une certaine mesure, le propos recueilli s'apparente à un raisonnement circulaire, où les comportements sont dictés par le mimétisme, à la façon de la petite histoire de l'indien et de l'homme blanc qui tous deux coupent du bois en prévision de la rudesse de l'hiver, inférée du comportement de coupe de bois de l'autre. S'il n'y a pas d'étude, c'est qu'il n'y a pas de client pour l'étude, s'il n'y a pas de client pour l'étude c'est qu'il n'y a pas de marché. Et s'il n'y a pas de marché, les chiffres ne sont pas fiables, les études sont difficiles à mener, les clients n'en veulent pas, il n'y a pas de marché pour l'étude de marché. Donc il n'y a pas de marché. Fermez le ban.

#### **II. 1. 4. POUR ÉTUDIER LA « PERFORMANCE », IL FAUT AVOIR CONSTRUIT UNE SCÈNE**

Or tant qu'il n'y a pas de « marché du bio », avec ses produits, ses offreurs et ses consommateurs, il n'y a pas de cartographie, car, comme on le verra, la construction de l'appareil de cartographie dépend de l'existence d'un marché et surtout de sa construction dans la base de données de l'institut panéliste. Et tant qu'il n'y a pas d'appareil de cartographie, il est difficile de construire la carte, et tant qu'il n'y a pas de carte, il n'y a pas de marché, et tant qu'il n'y a pas de marché, il n'y a pas de construction de l'appareil de cartographie, etc.

« *Pour revenir au problème initial, c'est que en effet, c'est un marché [le bio] qui n'est pas encore mature, qui n'est pas encore stabilisé, en termes d'approvisionnement et en termes*

*de distribution donc on ne va pas brûler du gaz sur la compréhension de ces marchés qui sont encore un peu flous, qui ne sont pas encore structurés. »*

Directeur d'un service études, Grand\_Distributeur, entretien du 22/08/03

Cet investissement organisationnel « manquant » correspond, chez Grand\_Distributeur, à l'absence d'une organisation propre au bio, et notamment de « fonctions supports » et de chargés d'études propre au bio. Les études de performance commerciale sont organisées à l'image des rayons et de la construction « verticale » des marchés (celle faite par les industriels, alors que les distributeurs, on l'a vu à propos des gammes de MDD, peuvent construire des marchés horizontaux). Dans le *verbatim* ci-dessous, le responsable de ce service études explique qu'aucun suivi « transverse » du marché du bio n'est organisé au sein du service études. Pour faire exister le marché du bio, il faudrait parvenir à extraire cette caractéristique des produits et à rassembler ceux qui en sont porteurs dans une classe dédiée, sinon physiquement dans les magasins, du moins dans l'organisation du service études.

*« Le bio n'est pas... n'est pas suivi en tant que tel si vous voulez. Donc disons que comme moi j'ai dans mes bases, j'ai comme je vous disais, le lait bio, les œufs bio, éventuellement les volailles, je ne sais pas ce qu'il y a comme autre famille qui soit touchée... les biscuits. Donc on sait qu'il y a 2% des gens qui achètent des biscuits bio mais est-ce qu'ils achètent également de la volaille ? Combien y a-t-il de gens qui achètent du bio ? Comment progresse globalement ce marché là ? Il faut aller chercher dans une nomenclature qui fait 5 000 lignes toutes les... tous les produits ou toutes les références qui sont bio. Donc, il n'y a pas de suivi de bio en tant que tel, c'est pas un marché. C'est un composant de différents, de différentes lignes de nomenclature. Il y a un marché des liquides, il y a un marché éventuellement des MDD, mais il n'y pas de marché bio qui soit suivi en tant que tel dans aucune base panéliste. »*

Directeur d'un service études, Grand\_Distributeur, entretien du 22/08/03

*« On ne suit pas le bio pas en tant que marché spécifique, c'est une composante de différents marchés. [...] On n'a pas le marché du bio, on n'a pas de ligne bio dans nos bases, enfin dans les bases de nos panélistes. »*

Directeur d'un service études, Grand\_Distributeur, entretien du 22/08/03

Mon interlocuteur en vient même à dire qu'il n'y a pas de marché du bio, c'est-à-dire que le bio n'est qu'une déclinaison des produits mais pas un caractère qui permettrait d'extraire les produits de leur appartenance à une autre classe de produits. Pour faire exister le marché du bio, il faudrait ainsi parvenir à extraire cette caractéristique des produits et à rassembler les produits qui sont en porteurs dans une classe dédiée. Mais cela même n'a pas lieu : aucun spécialiste transverse, dédié au bio, n'existe au sein du service étude.

*« Pour montrer que le bio, d'ailleurs, n'est pas transverse en grandes classes et n'est pas suivi, c'est que notre organisation [l'organisation du service études] est en rayons : il y a quelqu'un qui s'occupe des liquides, une autre personne qui s'occupe de l'épicerie, c'est à l'image de l'organisation des magasins. Il n'y a pas... enfin... Il y a certains magasins peut-être qui ont développé des structures bio mais normalement, le produit bio s'il doit avoir une chance de marcher, il doit être à l'intérieur des rayons. Enfin, un des problèmes, c'est aussi le merchandising de ces produits. [...] Si on considérait le bio comme une entité, il faudrait avoir un emplacement réservé au bio. Ou le bio n'est qu'une déclinaison des produits et une forme de commercialisation des produits et à ce moment-là, il est complètement intégré au rayon ou alors on décide de faire une double implantation. À la fois de faire un rayon bio*

*pour les accros du bio et puis d'avoir les mêmes références dans le rayon, pour que le gars qui veut acheter demain des pâtes alimentaires, il ait le choix entre ses Panzani habituelles, son premier prix, sa marque distributeur et du Hyper\_Bio ou du bio de je ne sais quel fabricant, Lustucru Bio. [...] Et un des points importants, aussi, c'est que, dans mon service, personne n'a pour fonction de suivre ce marché-là. [...] Donc personne n'a comme interlocutrice [chef de produits bio]. »*

Directeur d'un service études, Grand\_Distributeur, entretien du 22/08/03

Le suivi des marchés par les panels (et par le service étude des performances commerciales de Grand\_Distributeur) hérite d'une construction des marchés largement faite par les fabricants : à un outil industriel correspond un marché correspond un rayon. Le marketing des industriels imprègne celui des fabricants, et l'innovation que constitue la « thématization » des marchés par les MDD thématiques apparaît d'autant plus clairement.

Pour construire un panel du bio, il faudrait qu'il y ait un rayon bio dans le magasin. Pour le directeur du service études, il est difficile de s'imaginer un bio que l'on suivrait par les études sans qu'il constitue un rayon (« *il faudrait avoir un emplacement réservé au bio* »). Fabriquer l'étude de marché sur les produits bio n'est pas du tout déconnectée des questions de merchandising. Or les distributeurs rencontrés à propos des produits bio ont fait le choix de privilégier l'implantation dans les rayons d'appartenance, de sorte que ce « marché du bio » reste confiné aux quelques fabricants « spécialistes » comme Bjorg et Cereal et qui sont à cheval sur le bio et le diététique.

Pourtant si le code barres peut tenir lieu d'emballage, peut remplacer le « lotage » physique par un « lotage » virtuel comme on l'a vu au chapitre 3, cette adhérence de la mesure du marché à sa construction physique en magasin étonne. Pourquoi grâce au code barres, les caisses enregistreuses des sociétés panélistes ne pourraient-elles pas reconstituer « virtuellement » le marché du bio ?

## II. 3. Représenter le marché dans le panel

Cela a déjà été mentionné, le bio se présentait, au moment de ce terrain, en 2003, comme un caractère de déclinaison des produits et non comme une caractéristique suffisamment forte pour permettre de rassembler les produits dans une nouvelle classe, celle du « marché du bio ». Ce caractère se présentait comme « noyé » parmi les autres caractères du produit. Comme chez le distributeur, chez les instituts panélistes, le bio n'était pas identifié et donc pas lu dans les bases de données. La capacité à « voir » les produits bio parmi la masse des autres produits dans les informations de retour du marché, demande un lourd travail, autant chez le panéliste que chez le distributeur.

C'est ce lourd travail de construction d'un panel que je vais présenter dans cette section, en procédant en trois temps. D'abord, je vais rappeler que construire un panel suppose d'avoir accès aux informations de vente et d'achat, et dépend donc de la capacité de l'institut d'études à s'installer durablement chez les distributeurs et chez les consommateurs. Ensuite, je vais indiquer que, une fois récoltée l'information « brute », il faut, pour élaborer une étude de panel, traiter cette information, et que la première condition de ce traitement



est la capacité à décoder les codes barres, ce qui suppose d'avoir des clients. Enfin, dans le prolongement du deuxième point, je vais préciser qu'il s'agit de reconstruire le marché dans les bases de données de l'institut panéliste. Ce faisant, tout au long de ces trois sous-points, cette section entend présenter le secteur des instituts panélistes et la façon dont ils fonctionnent.

### **II. 3. 1. L'INFRASTRUCTURE PANÉLISTE : PANELS DE DISTRIBUTEURS ET PANELS DE CONSOMMATEURS**

#### *a. Panels de distributeurs*

Les instituts panélistes se distinguent en deux catégories, d'une part, les panels de distributeurs, et d'autre part, les panels de consommateurs. Les premiers effectuent des relevés d'informations auprès des distributeurs, les seconds, auprès des consommateurs. Un peu comme pour les sociétés de prestation en matière de promotions ou de distribution de coupons, les instituts panélistes ont constitué leur marché sur leur capacité à se greffer sur le distributeur, et à se constituer en point d'accès auprès de celui-ci — ce point d'accès d'autant plus de valeur qu'il ouvre à la distribution plutôt qu'aux consommateurs qui constituent une classe d'acteurs plus facile à pénétrer que la première. C'est ainsi d'ailleurs que l'on trouve relativement plus de panels de consommateurs que de panels de distributeurs.

De toutes les sociétés du secteur des panels (de distributeurs comme de consommateurs), la société ACNielsen est la plus importante<sup>610</sup>. Celle-ci est actuellement en situation de leader mondial et opère dans plus de 100 pays<sup>611</sup>. Généralement présentée comme l'entreprise historique des panels de détaillants, ACNielsen a longtemps été en situation de monopole dans de nombreux pays industrialisés, à commencer par les États-Unis. Concurrent direct de ACNielsen depuis 1986, IRI, pour Information Resources, Inc., est la deuxième société panéliste collectant des données auprès des distributeurs dans le secteur des produits de grande consommation. L'entreprise a été créée aux États-Unis en 1978. L'offre qui l'a rendue célèbre, et lui a permis, par la suite, de constituer des panels de distributeurs équivalent à ceux d'ACNielsen en Amérique du Nord, puis progressivement dans le reste

---

<sup>610</sup> Trois sociétés se présentent aujourd'hui comme les grands opérateurs de panels de distributeurs dans le monde : ACNielsen, IRI et GfK. Il faut y ajouter IMS (Informations médicales statistiques), une société spécialisée dans le secteur médical, qui, en termes de taille au plan mondial, se place en seconde position, derrière ACNielsen. GfK, elle est une entreprise d'origine allemande qui opère dans les secteurs des biens durables et semi-durables et donc la grande distribution spécialisée (comme les grandes surfaces d'électroménager, par exemple).

<sup>611</sup> ACNielsen a été achetée en 2001 par le groupe néerlandais-américain VNU, qui opère dans les secteurs de l'information marketing, de la mesure et de l'information sur les médias et des annuaires et médias d'affaires. Elle détient également l'entreprise Claritas, Inc., spécialiste de la géo-segmentation à partir des données démographiques (cette entreprise n'est pas la même que Claritas Europe, une entreprise du secteur des « méga-bases de données »). L'activité média d'affaires de VNU comprend la propriété d'importants journaux à destination des praticiens, tels que *Adweek* ou *Progressive Grocer*. VNU est également un organisateur de salons et de conférences dans le domaine du commerce et de la distribution. Voir :

<http://www2.acnielsen.com/company/vnu.shtml>,

[http://www.vnu.com/press/releases/2003/pa\\_2003\\_0121\\_001.html](http://www.vnu.com/press/releases/2003/pa_2003_0121_001.html) et

[http://www.vnu.com/press/releases/2003/pa\\_2003\\_1208\\_001.html](http://www.vnu.com/press/releases/2003/pa_2003_1208_001.html), accédé le 08/06/06.

du monde, est le panel « Single Source »<sup>612</sup>. Il s'agit d'un marché-test à l'échelle d'une ville, avec ses différents points de vente et ses médias locaux et qui permet de suivre en même temps, au même endroit, les distributeurs et les consommateurs — au lieu de recroiser les comportements des uns et des autres par des données tirées de deux enregistrements indépendants. À l'heure actuelle, en France, deux sociétés, Marketing Scan (détenue par IRI et par Médiamétrie) et Scannel (filiale de TNS, via TNS-Secodip) commercialisent un tel dispositif.

*« Il y a deux grands instituts, Marketing Scan et Scannel, qui ont des dispositifs très lourds de simulation de marché puisque ça se passe à l'échelle d'une ville entière, Angers et Le Mans d'un côté, Château-Thierry, [Sens et Brive-la-Gaillarde, de l'autre]... des villes entières sur lesquelles il y a des réseaux de magasin qui sont sous contrôle voire même l'ensemble des activités média enfin ce qui est local, télévision, radio, affichage où ces instituts sont capables de reproduire une réalité différente de la réalité nationale à une très très grande échelle et sur une période de quelques semaines où on est capable de faire varier l'un des facteurs du mix, pour essayer de comprendre l'impact sur les ventes. On utilise ces techniques mais c'est très lourd, c'est très coûteux. »*

Directeur d'un service études, multinationale de l'agroalimentaire, 27/05/03

En France, ACNielsen et IRI (précédemment IRI-Secodip) disposent des deux seuls panels « distributeurs » dans le secteur de la grande distribution alimentaire. Un panel de distributeurs se compose d'un échantillon représentatif et permanent de supermarchés et d'hypermarchés dont les données de ventes collectées grâce au scanning des produits en caisse, sont directement transmises à l'institut panéliste. Le relevé par scanning des codes barres est mis en place depuis 1994, et cette automatisation des relevés a permis d'en augmenter la fréquence, d'une base bimestrielle à une base hebdomadaire. IRI propose même, désormais, le relevé exhaustif des ventes dans la grande distribution. Cependant, la collecte automatique des données informatisées auprès des distributeurs est complétée d'enquêtes menées sur les points de vente par des auditeurs. Ceux-ci relèvent les stocks, les prix, les promotions, l'emplacement des produits et les « mètres linéaire » qui leur sont affectés<sup>613</sup>.

#### b. Panels de consommateurs

Si l'on se tourne, à présent, du côté des panels de consommateurs, il en existe principalement deux pour la grande consommation, gérés respectivement par les sociétés ACNielsen et TNS-Secodip. Un panel de consommateurs est un échantillon permanent de consommateurs, représentatif de la population française. Ces personnes sont équipées à leur domicile d'un appareil de saisie de leurs achats. Ils disposent d'une « scannette » pour scanner tous les achats porteurs d'un code barre et remplissent un formulaire informatisé

<sup>612</sup> Blanchard, D. et Lesceux, D., 1995, *Les panels : de la guerre des panels à la révolution du scanning*, Paris, Dunod.

<sup>613</sup> Blanchard, D. et Lesceux, D., 1995, *Les panels : de la guerre des panels à la révolution du scanning*, Paris, Dunod ; Delamotte, M., 1996, « Les nouveaux panels scannés : vers de meilleures décisions en marketing. Dossier et table ronde », *Décisions Marketing*, n°7, pp. 53-65 ; Evrard, Y., Pras, B. et Roux, E. (Dir.), 2000, *Market : études et recherches en marketing*, Paris, Dunod ; Lendrevie, J. et Lindon, D., 2000, *Mercator : théorie et pratique du marketing (6ème édition)*, Paris, Dalloz.

pour tous leurs autres achats (produits sans codes barre comme les produits frais type poisson, fruits et légumes, etc.). L'utilisation du code barres pour les panels consommateurs date de 1995. Auparavant, les ménages panélistes remplissaient à la main des formulaires qu'ils renvoyaient deux fois par mois, voire chaque semaine, à Secodip ou à ACNielsen. Aujourd'hui, le panel de consommateurs de TNS-Secodip comprend 12 000 foyers, contre 8 000, il y a 10 ans. Les ménages reçoivent une petite compensation financière pour leur participation au panel, qui est renouvelé par tiers chaque année<sup>614</sup>.

c. Informations obtenues par le panel distributeur et par le panel consommateurs

Les données du panel des distributeurs permettent donc de suivre les ventes, la distribution des produits (magasins détenteurs du produit mais aussi taux de rotation), l'effet sur les ventes d'une promotion ou d'une tête de gondole, de mesurer les parts de marché. Quant au panel des consommateurs, il doit permettre de comprendre la consommation en fonction des catégories socio-professionnelles, du revenu, d'un certain nombre d'attitudes, des autres produits consommés, etc. Il permet aussi de se donner la mesure de la consommation qui « échappe » au circuit de la GMS (grandes et moyennes surfaces) : achats en hard-discount, dans le commerce traditionnel, au marché des quatre saisons.

*« Le panel de distributeur, c'est fait pour savoir les ventes et le suivi des ventes. [...] C'est très fiable et très représentatif. [...] Notamment quand on compare les résultats des deux, puisqu'il y a Nielsen et IRI dans la presse, sur un certain nombre de produits, que ce soit sur l'évaluation du chiffre d'affaires ou sur l'évolution, c'est vraiment excellent. Le panel de consommateurs a beaucoup plus de souci avec les données de vente, pour l'estimation des ventes, c'est vraiment pas le même métier. C'est beaucoup moins fiable. [...] En revanche, la force du panel de consommateurs, c'est de pouvoir connaître comment évoluent les consommateurs. Qu'est-ce qu'ils font... Et ça, le panel de distributeurs ne le sait pas. Il ne sait pas pour quelle raison un produit perd des acheteurs, vers quel produit se reportent ses clients, où est-ce qu'ils sont partis. »*

Directeur d'étude, société panéliste, entretien du 01/10/03

À la différence d'autres types d'études de marché et de sociétés d'études, les études de panel supposent une infrastructure lourde ; car il ne s'agit pas seulement d'avoir accès une fois à un « terrain » mais d'équiper durablement un échantillon de magasins ou de consommateurs, et de leur faire produire régulièrement et correctement des relevés de leurs ventes, ou de leurs achats, ce qui est d'ailleurs plus demandeur pour les panels de ménages que de grandes surfaces<sup>615</sup> — l'intérêt des études de panel réside aussi, il faut le noter dans

---

<sup>614</sup> Voir Dayan A., 1997, *Les études de marché*, Paris, Presses Universitaires de France, coll. *Que sais-je ?*, ainsi que les références précédemment citées à propos des panels distributeurs. Voir aussi <http://www.secodip.fr/worldpanel/htm/produits/worldpanel.asp>, consulté le 02/09/07. Il est à noter qu'à l'instar des panels distributeurs, il existe des panels consommateurs correspondant à d'autres secteurs que la grande distribution alimentaire ou, plus souvent, à des catégories sociales spécifiques, par exemple, le panel « mère d'enfant de moins de deux ans ». Par ailleurs, IMS gère des panels de prescripteurs (de médecins ou de pharmacies par exemple).

<sup>615</sup> Il est à noter que le dispositif de relevé de ces panels est très semblable à celui des mesures d'audience. D'ailleurs, les sociétés sont quelquefois les mêmes (comme, TNS, ou l'ont été, puis les branches ont été scindées en sociétés distinctes comme c'est le cas pour ACNielsen et Nielsen Media Research (<http://www.acnielsen.fr/press/sourcing.shtml>, accédé le 08/06/06), ou les dispositifs combinés dans le cas

leur capacité à tracer des évolutions dans le temps. Les deux panels de distributeurs (ACNielsen et IRI-Secodip) et les deux panels de consommateurs (ACNielsen et TNS-Secodip) se présentent ainsi comme des tiers incontournables pour les distributeurs comme pour les industriels.

Reprenons la question de l'absence de panel pour les produits bio. Il est bien évident que la clé de cette absence ne se situe pas au niveau de l'appareillage de collecte des données de vente et d'achat. Celui-ci existe déjà et il ne s'agit pas de recréer un institut panéliste dédié au bio qui devrait échantillonner et équiper ses propres points de vente et ses propres consommateurs — tout au moins dans la demande de la chef de produits de Grand\_Distributeur en 2003, car il est vrai que les sociétés panélistes tels qu'elles définissent aujourd'hui le marché, excluent de leur champ d'action, du fait d'une histoire liée à celle des industriels de la grande consommation et leur marketing, tout un ensemble de produits et de circuits de distribution, or, en l'occurrence, dans le cas du bio, celui-ci va largement de pair avec des circuits de distribution propres : marchés, magasins spécialisés, ventes à la ferme, circuits « alternatifs » comme les paniers<sup>616</sup>, etc. L'absence d'un « panel du bio » ne s'explique par l'absence d'infrastructure de la collecte d'information, car l'appareillage existe déjà et ce n'est pas cela qui rend difficile en soi la constitution d'une étude de panel sur le bio. La difficulté se trouve au niveau du calibrage de cet appareil et notamment de la qualification de l'information collectée.

### II. 3. 2. L'ANONYMAT DES CODES BARRES : LA COMPOSITION D'UN DICTIONNAIRE

Les sociétés panélistes, qu'ils s'agissent de panel de distributeurs ou de panel de consommateurs, reçoivent dans leurs bases, des données fondées sur le code barres ou « code EAN », une série de 13 chiffres dont les premiers indiquent le pays de codage, puis l'industrie et l'industriel concerné (ils sont fournis par l'organisation interprofessionnelle nationale de codification, Gencod), les chiffres suivants sont laissés à la discrétion de l'industriel, qui attribue un code à son produit.

Il n'existe pas de répertoire centralisé des codes EAN et des produits auxquels ils correspondent — les industriels choisissent librement, et sans devoir les déclarer, les derniers chiffres du « matricule » qui leur est attribué, pour constituer un code à 13 chiffres. De nombreux efforts sont ainsi nécessaires aux sociétés panélistes pour décoder les codes barres : il va falloir, en effet, « refabriquer » l'information sur les produits

---

des « marchés tests » (type Single Source) où sont enregistrés simultanément, les achats, les ventes et l'exposition aux médias. Sur ces dispositifs de mesure d'audience, voir les travaux de Cécile Méadel : Méadel, C., 1987, « Sondages d'audience : la concurrence des mesures », *MédiasPouvoirs*, n°6, pp. 25-37 ; —., 1998, « De l'émergence d'un outil de quantification », *Quaderni*, n°35, —., 2001, « Naissance d'une science de l'audience. Premiers travaux sur les téléspectateurs », *Sciences des médias. Jalons pour une histoire politique*, Georgakakis, D. et Utard, J.-M. (Dir.), Paris, L'Harmattan ; —., 2004, « L'audimat ou la conquête du monopole », *Le Temps des Médias*, n°3, pp 151-159.

<sup>616</sup> Pour une étude d'un tel circuit, voir Dubuisson-Quellier, S. et Lamine, C., 2004, « Faire le marché autrement : l'abonnement à un panier de fruits et de légumes comme forme d'engagement politique des consommateurs », *Sciences de la société*, n°62, pp. 145-168.

correspondants aux codes. C'est ainsi que chaque institut panéliste se constitue son propre « dictionnaire » des codes.

*« Il y a des gens, que ce soit chez Panel\_Distributeurs\_A ou chez Panel\_Consommateurs\_1, qui s'occupent du dictionnaire, et en fonction du code barres, ils doivent dire : c'est un paquet de biscuits de telle marque, telle contenance, etc. »*

Directeur d'études, société panéliste, entretien du 01/10/03

La constitution du dictionnaire est réalisée à partir de l'information générique sur les codes barres (les premiers chiffres du code attribués par Gencode peuvent indiquer une catégorie particulière de produits), mais ce sont surtout les clients des instituts panélistes, les fabricants qui achètent chaque mois, ou moins régulièrement, des informations aux instituts, qui sont cruciaux dans la tenue et la mise à jour de ces dictionnaires. Ils fournissent, en effet, leurs propres codes barres, ainsi que ceux de leurs concurrents, qu'ils connaissent bien.

*« On demande systématiquement à nos clients de nous fournir tous leurs Gencod<sup>617</sup> de produits. Idem, on travaille avec les enseignes, on leur demande de fournir un maximum... Souvent les enseignes coopèrent et donnent des listings entiers de Gencod avec tous les produits qu'ils ont. C'est comme ça que l'information [est obtenue]. Mais il y a des enseignes qui sont très réticentes à donner leurs informations, notamment toutes celles du hard discount. »*

Directeur d'étude, société panéliste, entretien du 01/10/03

Cependant, le descriptif du produit n'est pas exhaustif. Le descriptif qui se trouve en face du code barres comprend les caractéristiques du produit qui correspondent aux critères habituels de segmentation de l'offre. Pour les crèmes glacées par exemple, la segmentation est la suivante : vrac (500 ml ou 1 l) ; bâtonnets ; cônes ; pots enfants ; spécialités (à partager ou individuelles) ; barres et confiseries<sup>618</sup>. Par rapport à cette segmentation, le descriptif du produit va donc inclure le type de produit, la marque et probablement le parfum. Mais bien des caractéristiques n'y figureront pas : si la glace contient des morceaux de fruit ou une sauce, par exemple, ou s'il s'agit de vanille d'une provenance particulière, ou encore, si elle est bio ou non. Le degré de finesse dans la description dépend des segmentations en usage mais aussi des demandes du client de l'étude de panel sur les crèmes glacées et de sa façon de se représenter le marché. C'est ainsi que l'information sur le fait que le produit est bio ou pas ne figure pas forcément dans le descriptif du produit.

*« Dans tout ce qui remonte, il y a une partie qui n'est pas identifiée. On a le Gencod mais on ne sait pas ce que c'est. [...] Avec le Gencod, on peut savoir quel type de produit c'est, globalement. Si on est sur un marché des biscuits chocolatés, mettons que ça commence par 035, donc tous les 035, on va aller regarder, on va aller chercher ce que c'est. Maintenant, le chiffre commence par 055, et ce marché-là, personne ne le suit, à la rigueur, si on n'a pas le temps, on laisse. »*

Directeur d'étude, société panéliste, entretien du 01/10/03

---

<sup>617</sup> Code barres, du nom de l'organisation de codification pour la France : Gencod-EAN France.

<sup>618</sup> Repris de Dougin, Y, « Dossier glaces et pâtisseries surgelées », LSA, n°1531, 20 mars 1997, pp. 59-70.

Suivant que l'institut a beaucoup de clients ou non pour l'une des catégories, son dictionnaire sera plus ou moins bien tenu (« *ce marché-là, personne ne le suit, à la rigueur, [...] on laisse [de côté, tomber...]* »). Le descriptif du dictionnaire s'en tiendra à une définition générique, liée à l'industrie d'appartenance du produit (puisque c'est un critère de codage Gencod). Les produits qui « n'ont pas de client » constituent ainsi des ensembles dont la caractérisation demeure générique et donnent lieu à de l'information vue comme peu pertinente.

*« Dans le domaine des études de marché, il y a des arlésiennes : le suivi du bio, le suivi des produits santé... C'est le même problème avec la diététique. [...] Ils ont fait un agglomérat. On ne sait pas comment traiter ces trucs-là, ils ont fait une famille diététique, ils ont tout mis là-dedans, les produits sport, les produits à base de soja, les produits de régime... Je ne sais pas quoi faire de ces familles-là, je les mets toutes ensemble, on appelle cela, un fourre-tout. »*

Directeur d'un service études, Grand\_Distributeur, entretien du 22/08/03

On l'a vu, parler du décodage des codes barres ne va pas sans parler des efforts de nomenclature, de catégorisation, de segmentation qui sont le fait collectif des professionnels du marché. Le descriptif du produit est conçu en fonction des critères de segmentation en vigueur : les crèmes glacées sont caractérisées par leur format, leur marque, leur goût. Ces caractères vont permettre de regrouper des produits par ailleurs différents, de sorte que l'on pourra s'intéresser à l'évolution des bâtonnets par rapport aux barres, ou de celle du parfum vanille dans l'ensemble des crèmes glacées. Les critères de rassemblement et de différenciation des produits dans l'étude de marché sont l'objet de discussions. On a vu que pour le responsable du service études de Grand\_Distributeur, le critère bio est moins intéressant que celui de la nature du produit (œuf, poulet, vodka) ; pour la chef de produits bio au contraire, ce qui prime c'est le critère bio et il s'agit ensuite de regarder la nature du produit. Grand\_Distributeur, dans son ensemble, à l'instar des autres acteurs marchands, à l'exception de la chef de produits bio, distingue ainsi des marchés, des segments et des variétés et considère que le bio est une variété et pas un marché.

Les critères employés pour décrire les produits et leur hiérarchisation résulte de l'action collective de tous ceux qui œuvrent au marché. Les instituts panélistes suivent autant qu'ils façonnent ces critères. Des critères qui n'étaient pas pris en compte ou qui correspondaient à des déclinaisons de produits peuvent devenir des marchés comme c'est le cas des MDD qui ont commencé à être repérées comme telles (au lieu d'apparaître dans une catégorie « autres marques » avec des myriades de petites marques) et font désormais l'objet d'un travail pour être décrites de plus en plus précisément dans le panel (l'étude de panel).

*« Aujourd'hui, sur tous les marchés, [...] dans leurs résultats, [les instituts panélistes] suivent systématiquement [...] une ligne qui s'appelle « marque propre » ou MDD, marque distributeur. Donc sur le marché des œufs, j'ai systématiquement les œufs marque distributeur / marque nationale. Mais dans cette ligne marque distributeur, il y a vraiment un joyeux mélange, il y a tout et n'importe quoi. Enfin, il y a surtout tout. [...] Il y aura aussi bien, dans la ligne marque distributeur vin, des produits bio à la marque Hyper\_Bio, des produits Marque\_Terroir, des produits Hyper\_Marché, des produits premiers prix... Une des volontés de IRI, c'est de pouvoir au moins sortir sur les marques distributeurs, non pas*

*une ligne agglomérée marque distributeur mais une marque distributeur bio, marque distributeur standard, marque terroir, marque premier prix. »*

Directeur d'un service études, Grand\_Distributeur, entretien du 22/08/03

S'il n'y a pas de « Nielsen du bio », c'est en partie parce qu'il n'y a pas de « dictionnaire » des produits bio. Le bio ne correspond pas à un indice repérable dans le code barres, il ne figure, en outre, pas nécessairement dans le descriptif du produit.

*« Chaque institut qui a eu à un moment la tentation, la tentative ou d'améliorer l'information ou de valoriser l'information qu'ils avaient sur le bio ont fait... ont fait ou dans l'anecdote ou ont renoncé, en disant bon, ça intéresse personne, c'est pas la peine que je m'embête à développer des outils qui sont pas... »*

Directeur d'un service études, Grand\_Distributeur, entretien du 22/08/03

En outre, tant les fabricants et les distributeurs que les instituts panélistes ne voient pas qu'il serait approprié de constituer un segment bio, c'est-à-dire une information systématiquement collectée et activable sur les produits bio. En effet, dans le cas où l'indication que le produit est bio figurerait dans le descriptif du produit, ce critère n'est pas nécessairement utilisé comme moyen de lire le marché : le client d'un panel de crèmes glacées, par exemple, peut ne pas s'intéresser à la variable « bio » et donc ne pas distinguer ces produits des autres dans les analyses qu'il demande à l'institut panéliste. C'est ce travail de mise en forme de l'information qu'aborde la prochaine sous-section, pour montrer que la fabrication d'un panel réclame des échanges intenses entre le panéliste et le fabricant, échanges qui contribuent à la mise en forme collective du marché et de ses critères de « lecture ».

### **II. 3. 3. L'INSCRIPTION DU MARCHÉ DANS LES BASES DE DONNÉES DE L'INSTITUT PANÉLISTE : BASES INDUSTRIEL ET BASES DISTRIBUTEUR**

#### *a. La distinction entre base industriel et base distributeur*

Selon que les produits sont très suivis ou non, c'est-à-dire selon que les industriels qui les fabriquent achètent ou non des études de panel, le dictionnaire des codes barres est plus ou moins précis dans le descriptif des produits et plus ou moins à jour de l'arrivée des nouveaux produits, ou de leur modification. Les codes barres et les produits sont ensuite regroupés dans des « bases », qui correspondent au périmètre de suivi de marché de leurs clients. Or il existe deux grands types de « base », les « bases industriels » et les « bases distributeurs ». Cette terminologie ne doit pas être confondue avec celle des « panels distributeurs » et des « panels consommateurs », qui désigne la population qui compose le panel ou l'échantillon (des supermarchés d'un côté, des consommateurs de l'autre). Les « bases industriels » et « bases distributeurs » font référence aux clients à qui l'information est destinée. Les instituts panélistes, qu'il s'agisse de panel distributeurs ou de panel consommateurs ne vendent pas la même information aux industriels et aux distributeurs. Ils construisent des bases de données destinées à leurs clients industriels (bases industriels) et des bases de données destinées à leurs clients distributeurs (bases distributeurs), voir ill. 5.1.

Qui achète? Qui est étudié ?	Base industriel <i>(Base de données destinée à un industriel)</i>	Base distributeur <i>(Base de données destinée à un distributeur)</i>
Panel de consommateurs	<b>Comment les clients se comportent-ils vis-à-vis de ma marque ?</b>	<b>Comment les clients se comportent-ils vis-à-vis de mon enseigne ?</b>
Panel de distributeurs	<b>Comment suis-je par rapport aux autres marques ?</b>	<b>Comment suis-je par rapport aux autres enseignes ?</b>

**Ill. 5.1. Tableau récapitulatif des principales distinctions en matière de panel**

Les instituts panélistes qui, historiquement, ne vendaient d'études qu'aux industriels ne se sont mis que plus tard à vendre de l'information aux distributeurs, mais sous réserve, en France du moins, de ne pas leur fournir l'information relative aux parts de marché globales des marques. Ce type d'information est, en effet, considéré comme de l'information compétitive, qui aurait pour effet, disent les acteurs du marché, d'amoindrir le pouvoir de négociation des industriels face aux distributeurs, ces derniers pouvant mieux tourner les argumentaires commerciaux des premiers. Auprès des panels de distributeurs, les distributeurs peuvent donc acheter des données relatives aux parts de marché de leurs enseignes, globalement et catégorie par catégorie mais ils ne peuvent « descendre à la référence », c'est-à-dire connaître les ventes totales de la tablette de chocolat Lindt au lait extra-fin de 100 g et ses performances dans les différentes enseignes de la distribution française. C'est ce à quoi fait référence le chef de groupe cité ci-dessous (en utilisant le terme « panel » au sens « d'étude de panel », à la place de celui de « base »)<sup>619</sup>.

*« [...] Secodip, Nielsen, ce sont des entreprises privées, [...] ils ne nous vendent pas la même chose qu'aux industriels. [...] Moi, je m'étais amusé sur les champagnes à récupérer des panels distributeurs et des panels industriels. Vous faites une très bonne analyse avec les deux, mais quand vous n'en avez qu'un, il ne faut pas s'étonner qu'il y ait des affrontements : on n'a pas du tout la même lecture des stats. [...] Le panel distributeurs, vous avez marque A, marque B, alors on les retrouve, parce que le fournisseur qui est leader, en général, ne se cache pas pour nous le dire, surtout s'il était deuxième avant ! Donc vous les retrouvez, ce sont des secrets de polichinelle. »*

Chef de groupe, Grand\_Distributeur, entretien du 21/03/03

C'est parce que la responsable marketing des fromages en libre-service de Hyper\_Marché ne dispose pas des informations sur les performances des marques dans l'ensemble de la distribution, qu'elle rassemble les principaux industriels de son rayon pour valider son plan

<sup>619</sup> Il s'agit d'un usage courant, employé y compris par le directeur d'étude de l'institut panéliste rencontré, comme si, pour les professionnels, le contexte renseignait déjà suffisamment sur le panel (distributeurs ou consommateurs) dont il s'agit. Mais le glissement de terme renseigne aussi sur le caractère très singularisé des études de panel, au point que chacun dispose de « son » panel.



merchandising, qui attribue des places et des nombres de facings en fonction des parts de marché nationales, des spécificités de vente d'Hyper\_Marché (dont les clients sont « *surconsommateurs de Boursin* » et « *ont tendance à goûter, à tester* », veulent donc un choix très large, explique-t-elle), des spécificités de visibilité des produits (les « *spécialités à pâte molle ont des linéaires plus grands qu'elles ne le méritent* » dit-elle, voulant dire par là que la portion de rayon accordée à ces produits n'est pas en proportion exacte de leurs ventes, car ce sont des produits qui ont un déficit structurel de visibilité) et de la rentabilité recherchée.

*« Et je projette mes plans [merchandising] avec les trois plus gros fournisseurs qui vont me dire parce qu'ils connaissent les marchés, et puis, à trois, ils se surveillent, ça évite qu'ils disent des conneries. »*

Responsable marketing, Grand\_Distributeur, entretien du 29/12/05

Par ailleurs, d'autres stratégies managériales de « partenariat », comme le « category management » permettent aux industriels et aux distributeurs d'échanger des informations, par l'intermédiaire des instituts panélistes<sup>620</sup>. Les « bases industriels » et « bases distributeurs » doivent ainsi leur nom à la base de données que constitue l'institut panéliste et qu'il vend à ses clients, industriels ou distributeur. Il n'y a donc pas une base industriel et une base distributeur, mais de multiples bases adaptées à leur destinataire. Laissons de côté, à présent, la distinction entre bases industriels et bases distributeurs et intéressons-nous à la mise en forme de ces bases.

#### *b. À chaque marché, sa base : la pluralité et la singularité des panels*

Contrairement à ce que pourrait laisser penser l'expression le « Nielsen du bio » ou les multiples usages « du Nielsen » dans la presse professionnelle par exemple, les sociétés panélistes ne constituent pas une base de données unique qui ferait l'objet d'une exploitation globale, systématique et régulière. Les instituts ne confectionnent pas de tableau de bord, par exemple, qui permettrait de suivre les marchés régulièrement et à périmètre constant. Les données sont exclusivement exploitées à destination de clients qui achètent le service à l'institut, service d'étude qui se conforme aux critères de suivi du marché du client. Le « marché des biscuits sucrés » est ainsi différemment défini selon l'industriel qui achète le service : il pourra y inclure par exemple les biscuits pour le petit-déjeuner s'il dispose d'une référence de ce type de produits ou les exclure s'il n'en dispose pas.

---

<sup>620</sup> Voir Geradon de Vera, O., 1999, « Transparence de l'information : un jeu gagnant-gagnant », *Revue française de gestion*, n°124, pp. 133-135.

*« Chaque industriel a vraiment sa définition. [...] L'industriel qui va travailler sur les biscuits va dire : ça, non, je considère que ce n'est pas un biscuit. Et son concurrent qui a ce produit un peu bizarre qui n'est pas un biscuit ou une barre chocolatée va dire : non, non, ça c'est un biscuit. Donc selon la taille du marché... C'est pour cela que dans la presse, on trouve tellement de chiffres différents, contradictoires, etc. Parce que, évidemment, selon l'industriel, selon la façon dont il bâtit son marché... Globalement, l'industriel va souvent s'en tenir à ses produits. Tout ce qui n'est pas ce qu'il fait lui, ce qui n'est pas son métier, il va vouloir l'enlever pour se concentrer et forcément il va réduire le marché à ce qu'il fait. »*

Directeur d'étude, société panéliste, entretien du 01/10/03

C'est ce qui fait dire à mon interlocuteur, employé d'une société panéliste, que pour la confection des études de panel à destination des industriels, chacun « fait son marché comme il veut » dans les données de marché.

*« Dans chacun des instituts, il y a le service industriel où chacun fait son marché comme il veut et il y a un service distributeur pour les enseignes où, là, on prend toutes les données que l'on a, qu'on ventile par catégories. On ne descend pas à la marque, on reste sur les catégories de produits. »*

Directeur d'étude, société panéliste, entretien du 01/10/03

Ce que vendent les instituts panélistes à leurs clients industriels correspond, en effet, à de la prestation de service, hautement singularisée. La société de panel constitue pour chacun de ses clients, une base de données dont le contenu et la structuration sont élaborés avec le client (choix des références qui composent la base, mise à jour régulière du dictionnaire des codes barres, mise en place d'une segmentation pour présenter les résultats, etc.). La société panéliste transmet cette base à son client (ou plutôt, désormais, le client a accès en ligne à cette base) s'il souhaite faire ses propres calculs et exploitations, au moyen de ses propres logiciels ou de toute une série d'outils (d'applications informatiques) mis à disposition par la société panéliste, pour lire le marché mais aussi pour agir en se conformant aux indications du panel (logiciels d'aide à la réalisation de plans merchandising et optimisation logistique). Mais celle-ci transmet aussi ses résultats régulièrement sous forme d'études, avec de nombreux histogrammes et camemberts. On le voit, la société panéliste réalise déjà une valorisation de l'information marketing, qui sera écartée, reprise et/ou modifiée dans une autre mise en forme, une autre valorisation, celle opérée par le service études.

Au sein de l'institut panéliste où travaille mon interlocuteur, un « service production » constitue les bases de données destinées aux clients, selon les indications fournies par le « service commercial », qui, lui, est directement en relation avec ce client. Le service production effectue des traitements statistiques, que le service commercial, composé de commerciaux qui s'appellent souvent des « conseillers », dédiés à leur(s) client(s), analyse et met en forme pour produire une « étude », un document PowerPoint qui place ces différents résultats dans une forme narrative.

*« J'ai passé une année au panel et ensuite je suis parti [dans le service] où je suis actuellement. Je pense que je n'aurais pas tenu plus au panel, c'est un boulot... pff... En plus, moi, j'avais tous les jours mon client au téléphone, c'était Danone, je n'en pouvais plus. C'était un directeur de marketing qui ne savait pas gérer en interne. Ses chefs de produits venaient le voir avec une question et lui il ne savait pas... ça retombait toujours sur*

*nous. Donc toute la journée dans le stress, l'urgence à essayer de répondre à sa question. Ça prend toute la journée. Alors, c'est un cas extrême mais c'est vrai qu'au panel, on a le client. Et puis une vision très restreinte, pas du tout globale, on peut travailler sur un truc en ne sachant pas du tout ce qui se passe à côté. »*

Directeur d'étude, société panéliste, entretien du 01/10/03

Le *verbatim* ci-dessus l'illustre : tout le travail du service commercial au sein de l'institut est ainsi, comme dans toute relation commerciale, un travail d'ajustement du bien au client. L'institut panéliste ne vend pas seulement une mesure mais toute une relation de service au sein de laquelle la production d'une mesure du marché n'est qu'un moment.

Le travail de singularisation de l'information marchande donne lieu à une structuration des emplois et des métiers qui est fonction de cette singularisation. Ainsi, de la même manière que le service études de Grand\_Distributeur est organisé par marché et que « *personne n'a comme interlocuteur [la chef de produits bio]* », l'institut panéliste affecte des commerciaux « conseillers » à ses clients, il fournit au client industriel du yaourt un interlocuteur dédié et ce faisant, se dote d'un représentant du yaourt au sein « du panel ». Mais les segmentations peuvent être bien plus fines que cela, lorsque le client en question définit son marché d'une façon étroite ou qu'il va très loin dans l'approfondissement de l'information marketing qu'il achète. L'institut panéliste se trouve ainsi doté d'un porte-parole du panel de la pizza américaine surgelée qui n'a vocation à s'adresser qu'à la marque de pizza américaine surgelée cliente de l'institut.

*« Le panel reste extrêmement concentré sur un marché, un produit. Parfois même, on est affligés parce qu'on envoie à la relecture un point sur les pizzas dans une étude sur le marché des surgelés et la conseillère m'appelle en disant : "mais je ne peux pas relire l'autre partie parce que je ne m'occupe que des pizzas américaines surgelées". Et donc, elle n'a même pas idée de comment évolue le marché des pizzas. Elle est tellement focalisée sur son client et sa pizza américaine surgelée ! Parfois c'est vraiment... C'est pas du dialogue de sourd mais enfin on se dit franchement... »*

Directeur d'étude, société panéliste, entretien du 01/10/03

L'absence d'inscription d'un marché du bio dans le panel n'est pas sans lien avec l'absence de visibilité du bio dans le supermarché (en 2003, tout au moins, cela a changé depuis). Toutes les bases industriels correspondent à des marchés, à des portions de rayon ; toutes les bases distributeurs utilisent ces mêmes nomenclatures de marché qui correspondent à des rayons. Et au sein des rayons et des bases, les critères de nomenclature, de segmentation, sont de grandes catégories qui organisent le rayon : crème glacée en vrac, en bâtonnets, en cônes, en pots pour les enfants, et enfin, segments des spécialités à partager ou individuelles et segment des barres et confiseries. Ce lien fort entre ce qui est visible dans le supermarché et ce qui est visible dans l'étude de panel avait déjà été repéré au sein de l'organisation du service études de Grand\_Distributeur, où il n'y a de représentant/chargé d'études que de catégories de produits physiquement rassemblées dans un rayon du supermarché.

Les produits bio se trouvent un peu en proie au même problème d'identification que les produits premier prix ou les MDD : problème d'identification dans le code barres et

problème d'identification dans les bases clients. Les produits bio disposent néanmoins de normes de définition très strictes, qui les rendent susceptibles d'être identifiées à moindre coût par les panélistes (mention « bio » sur le paquet, dont l'apposition est encadrée par une réglementation et des certificateurs, *a contrario* d'un « positionnement » premier prix, qui implique qu'un codificateur dans la société panéliste reconnaisse le produit comme appartenant à la catégorie « premier prix » ; en outre, cette définition de catégorie est fortement dépendante de la définition de la catégorie MDD).

*« Un exemple peut-être de la difficulté de traiter des bases comme ça sur une variable qui n'est pas le bio mais qui est par exemple les premiers prix. Aujourd'hui, il n'y a aucune base de données, et Dieu sait que c'est un sujet sensible, qui nous permette d'estimer le poids des premiers prix sur les différents marchés. Parce que il y a pas... autant il y a une caractéristique, c'est une MDD, c'est du Enseigne\_A, c'est du Enseigne\_B, c'est du Enseigne\_C, c'est du MDD\_D, etc., autant, il n'y a aucun moyen d'identifier les premiers prix de façon objective et de pouvoir dire sur le marché des pâtes alimentaires, des premiers prix, ils pèsent 15 %. [...] Pour les premiers prix, on a des problèmes techniques, un peu de la même nature que d'accéder à l'information bio ou non bio, on a des problèmes techniques pour identifier les premiers prix et d'aller chercher les 400 000 références et de dire ça c'est un premier prix, ça c'est pas un premier prix. »*

Directeur d'un service études, Grand\_Distributeur, entretien du 22/08/03

Mais, dans les trois cas (bio, MDD, premier prix), ces produits n'ont pas de client pour acheter l'étude de panel correspondante, pour investir dans la construction de l'appareillage approprié à la production de l'étude. Les études de panel ne sont pas des « produits sur étagère », mais s'inscrivent dans une relation de service durable et coûteuse à mettre en place.

## CONCLUSION

Si de l'extérieur, les panels pouvaient sembler constituer une sorte de comptabilité des marchés, qui agrègerait le marché et permettrait le travail de positionnement qui est au cœur du travail marketing, cette exploration du détail de la construction d'un panel montrent que l'agrégation, effective, ne concerne pas « un marché » global mais une multiplicité de marchés, qui chacun sont singuliers car ils construisent en même temps qu'un agrégat, un positionnement pour le commanditaire. Il n'existe pas de mesure telle que celle du « marché des cafés moulus » qui « tomberait » tous les mois, mais une pluralité de mesures du marché des cafés moulus, dépendantes des définitions du marché que se donnent les commanditaires, autant de mesures que la société panéliste parvient à en vendre. C'est ainsi que les clients de la société panéliste reçoivent les informations qui sont les plus pertinentes pour eux et qui permettent d'avoir prise sur « leur » marché. Ces clients veulent une information spécifique, qui prenne en compte leur position sur le marché, mais qui la construit en même temps.

Produire une étude de panel, ce que l'on appelle, par ellipse, un panel, implique de mettre en place de multiples appareillages, et l'un de ses appareillages consiste en la construction au sein de l'institut de panel d'une « base », accompagnée de commerciaux-conseillers qui produisent/adaptent des mesures et des études pour le client. Il n'y a pas de donnée de panel en-dehors de l'inscription d'un marché spécifique dans une base et de l'institution d'un représentant de ce marché en la personne du commercial qui fait le lien entre le « service production » qui construit la base et extrait des résultats, et le client de l'institut.

S'il n'y a pas de « Nielsen du bio », ce n'est pas exactement qu'il n'y a pas « de marché », c'est plutôt parce qu'il n'y pas de marché du bio qui ait été inscrit dans le panel. Trois nœuds de la construction d'un panel ont été présentés : l'appareillage d'un échantillon (la capacité à s'installer chez les distributeurs ou chez les consommateurs et à leur faire produire des relevés de leurs ventes ou de leurs achats), l'appareillage des données brutes pour les transformer en données lisibles (le décodage des codes barres dont l'exhaustivité et la précision sont très dépendantes des clients que la société panéliste a réussi à s'attacher), enfin l'appareillage de la base de données centrale de la société panéliste qui se déverse dans une multitude de bases indépendantes qui sont constituées, travaillées, et vendues de manière singulière à chaque client. Pour se donner une vue sur « le marché du bio », il faudrait ainsi que le service production construise une base des produits bio, ce qui supposerait de commencer par reconstituer la liste des produits bio par une recherche manuelle dans la base globale, code par code, et si tant est que le critère figure dans le descriptif. Mais cela supposerait d'avoir une bonne raison de le faire : un client, par exemple.

La conclusion de ce chapitre pourrait prendre forme d'épilogue. Une grande partie de ce chapitre a été occupée par la recherche d'un introuvable « Nielsen » du bio. Il en existait pourtant un. L'institut panéliste avait un client fabricant de produits bio qui deux fois par an achetait une étude, et qui avait donc fait construire sa base, correspondant à ses produits. Le directeur d'études de l'institut rencontré avait réalisé une « étude documentaire » sur les nouvelles tendances de consommation alimentaire qui comportait quelques pages sur les produits bio (c'est ce type d'étude documentaire dont le directeur du service études de Grand\_Distributeur dit qu'il en a acheté une mais pas la suivante). Compilant de nombreuses informations, le directeur d'études de l'institut panéliste avait aussi repris le « résultat » du « Nielsen » du fabricant client de la société panéliste. Mais là encore, reprise veut dire : prendre à, refaire, corriger. Quand il reprend des informations qui n'ont pas été produites en vue de l'étude qu'il réalise, le directeur d'études exerce un œil critique sur les données, il en censure certaines, il prend des précautions avec d'autres, il en arrange quelques unes. Il reste qu'il est intéressant de noter qu'une information construite tout spécialement pour un destinataire se trouve réinsérée dans une étude plus générale et ouverte (moyennant paiement) à tous les acteurs du marché. Se comprend mieux alors la réticence du directeur du service études de Grand\_Distributeur de « payer pour les autres » à l'idée de faire construire un panel du bio.

Moyennant paiement : c'est là un des points de ce chapitre qui reboucle avec le chapitre 1 : l'intermédiation « parasitaire » d'intermédiaires reprenant les relations créées par d'autres intermédiaires dessine un marché des études de marché. Et ce marché de l'étude de marché, cette R&D de l'achalandage, est lui-même pris dans des dispositifs d'achalandage, comme quand l'institut panéliste propose ses études documentaires, ou a réussi à construire sa marque « le Nielsen » comme garant de l'information marchande.

Mais l'argument essentiel de ce chapitre est de montrer l'importance de la part réflexive de l'achalandage à laquelle contribuent cette catégorie intermédiaires de chercheurs, les *market researchers*. Tous les professionnels de l'achalandage sont engagés sans cesse dans des activités d'étude et d'analyse de l'effet de leurs dispositifs mais la spécificité des *market researchers* est d'être spécialisés sur la production d'études. Par suite, ce chapitre a voulu montré que ces études étaient aussi des techniques de marché, que le « relevé » des marchés impliquaient une production active, une performance. Ce relevé ou cette performance constitue une mise en forme des marchés qui les décrit, autant qu'elle les prescrit, ou que, dans certains cas, comme celui du bio, elle proscrit.



# CONCLUSION GÉNÉRALE

Qu'est-ce qui vend dans les magasins en libre-service ? Comment se produit au supermarché l'attachement-détachement des biens (au client d'un côté, du vendeur de l'autre) ? Voici la question localisée mais essentielle à la compréhension de la formation des marchés à laquelle j'ai souhaité donner réponse avec une recherche composite, mêlant différents types de matériaux empiriques. J'ai proposé un vocable, l'achalandage, pour rendre intelligible ce qui se joue dans l'opération de commercialisation, pour saisir les transformations et les qualités des êtres engagés dans la scène commerciale.

C'est sur l'épaisseur de la vente, sur les médiateurs qui *font acheter*, sur le supermarché comme *agencement*, sur le travail de commercialisation délégué aux objets et à leur scénographie, sur la relation de clientèle, enfin, que porte cette thèse. C'est l'opération de l'achat-vente en supermarché qui en constitue le point focal, c'est-à-dire l'opération par laquelle un bien change de main, une marchandise est détachée de la sphère d'un vendeur pour rejoindre celle d'un acquéreur.

J'ai appelé ce travail d'agencement des produits et des personnes, de scénographie marchande, « achalandage ». L'achalandage désigne le travail mené sur l'agencement de la place de marché pour impulser le processus de co-singularisation des clients et des biens, et qui produit les achats-ventes. Il comporte une idée d'échauffement ; elle a trait lié avec la mise en mouvement des actants de l'achat-vente. Sans mouvement, sans circulation, sans un minimum d'intéressement, pas de singularisation et pas d'attachement.

L'achalandage, c'est ce double jeu de l'échauffement des produits et des personnes dans le travail commercial. « Achalandage » permet ainsi de mettre un mot sur la commercialisation des produits, la vente sans vendeurs, la fabrication d'un espace de valorisation des objets, la manière dont, dans ce lieu, on s'attache à des biens. Je l'identifie aussi, d'un point de vue plus théorique, comme le concept marchand qui permet de contribuer à démêler les problèmes de vocabulaire que pose l'analyse d'actions pour lesquelles l'alternative entre voix active (agir) et voix passive (être agi) n'est pas satisfaisante.

Dans le premier chapitre, j'ai examiné le réagencement historique de la relation de clientèle par les nouveaux actants de la relation marchande, comme la marque, que l'on désigne d'habitude par le terme générique de « marketing » ; et j'ai proposé de parler « d'emprise marketing ». Dans ce premier chapitre, j'ai indiqué le montage complémentaire des actions de marketing, entendu comme une construction « à distance » de la relation de clientèle, par l'intermédiation de l'artefact de la marque, et de celles de merchandising qui consistent à travailler au plus proche la situation de la place de marché.



Contact direct ou influence indirecte ? Les deux, répondent les différents intermédiaires : il faut être dans la tête du consommateur et devant ses yeux. Tout est préparé en amont mais tout est tendu autour de la scène de l'achat. Le supermarché, loin d'être une vitrine des marques, est le lieu focal de cet enchevêtrement des relations et de ces intéressements croisés. Cet espace de vente emblématique de « l'emprise marketing » va transformer l'achat-vente en remplaçant la médiation du vendeur humain par la multiplicité des médiations des dispositifs de vente.

L'emprise marketing, pour tout l'effort de colonisation et de maîtrise qu'elle déploie, demeure une entreprise fragile, suspendue à la bonne grâce des uns et des autres à se plier au projet d'un autre qu'eux. Tous les efforts d'adresse directe de la marque au public, toute l'ingéniosité déployée pour « pré-vendre » les produits par la publicité comme le disent alors les professionnels n'en peuvent mais : les commerçants demeurent des points de passage obligés entre le produit et le client. Il faut donc les gagner pour atteindre les consommateurs et inversement s'attacher les consommateurs pour gagner les commerçants. Établir un lien « direct » entre le fabricant et le consommateur requiert de discipliner ces intermédiaires, les mettre dans le « droit chemin », éviter qu'ils ne dressent leurs propres desseins entre le produit de marque et le client. Il faut pour cela orienter les intérêts dans un sens convergent : montrer au commerçant que la marque partage ses préoccupations, se présenter comme un allié, lui indiquer où se situe leur intérêt : sur le passage qui va de la marque au consommateur ! Vous avez intérêt à la satisfaction de votre clientèle qui est une clientèle soucieuse de la qualité et qui pour cette raison a adopté Cookquik, dit, en substance, la publicité, alors vendez Cookquik, les pois cassés de qualité !

Le management des marchés relève d'un travail d'intéressement qui met en place des liens d'adhésion entre de multiples acteurs. Les techniques d'action à distance sur les marchés permettent moins de « sauter » par dessus des intermédiaires qu'elles n'obligent à les enrôler. On pointe ainsi la complexité de la construction des marchés modernes qui apparaissent non comme un débouché, un réservoir dans lequel se trouvent des clients finaux, mais comme des réseaux dans lesquels tous les intermédiaires sont aussi des clients qu'il faut convaincre et aligner avant de pouvoir s'adresser aux consommateurs finaux ; consommateurs finaux qui, eux-mêmes, sont tous des intercesseurs auprès des intermédiaires et auprès des autres consommateurs finaux.

Le nombre est faramineux d'intermédiaires marchands qui se placent entre le produit et le client, et de la démultiplication qui s'ensuit des relations marchandes, pour une relation qui semblait si directe, grâce à la marque, entre le fabricant et le consommateur final. Le marché avec marketing se double de mille autres marchés, généralement invisibles au consommateur final, marchés de techniques commerciales qui se proposent d'instrumenter la pratique marchande des marques. La marque du fabricant apparaît finalement moins comme la grande ordonnatrice du jeu marchand, que comme un dispositif plus fragile qu'il

n'y semblait, soumis à la préemption par d'autres intermédiaires de la relation au consommateur.

Comment le supermarché interprète-t-il cette relation au consommateur dans le marché à marketing et comment transforme-t-il l'achat-vente ? S'il y a un « programme » du supermarché dans les années 1930, c'est celui de travailler le display, l'espace de vente, de trouver une certaine manière vendre les produits par leur exposition, un travail d'agencement de l'espace qui fabrique des choses qui vendent.

L'achalandage prend forme dans un travail de l'espace qui constitue une scénographie de l'achat-vente. Le premier élément de cette scénographie est l'organisation de l'espace du magasin, le « layout » qui offre à la fin des années 1940, un espace relativement homogène au moins par la ségrégation très forte de l'espace d'avant-paiement et de celui d'après-paiement. Cette architecture place en suspens la question de l'échange des droits de propriété et modifie donc considérablement le mode d'attachement des personnes aux choses. Ce travail de l'espace organise aussi un parcours en quelque sorte plus « flottant ». Il convient que les marchandises se trouvent à portée de main des clients et non en hauteur sur des rayonnages inaccessibles. La proximité avec les produits, la possibilité de les toucher, de les manipuler est incontestablement l'une des médiations très fortes de l'achat-vente au supermarché et remarquée comme telle dans les premiers supermarchés.

Ce parcours plus « flottant » est aussi l'effet d'un nouveau mobilier commercial : celui des gondoles (« gondola ») et des îlots (« island display ») dont les noms disent assez le rapport à la mouvance d'un espace plus « liquide ». Autre nom de ces meubles : les « free-standing display », ce qui dit bien là aussi la liberté prise avec les structures du magasin, pour construire une surface beaucoup plus large et moins tenue par des murs. Du « layout », on passe au « display ». L'espace est là aussi transformée en ressource, en dispositif d'achalandage. Toute une série de nouveaux espaces agissants sont définis, dont le plus emblématiques est le « eye level » — encore un terme de l'ordre du dispositif. Les display de masse, qui sont des dispositifs d'achalandage, font également partie de cette scénographie.

Dans le moment bouillonnant de la mise en place du supermarché, l'innovation de la vente sans vendeur remet en cause tout à fait ouvertement le grand partage entre sujets et objets. « L'équipement doit faire la vente », voilà la redistribution du vendeur dans les dispositifs. Le transfert de la charge de la vente sur les meubles, sur les displays, sur les gondoles est explicite dans les pages de *SMM*.

Dans le deuxième chapitre, j'ai examiné comment le chariot contribué à façonner la mobilité du client dans l'espace de vente et son mode d'attachement aux biens. Le chariot est significatif de la nouvelle distribution des entités que le supermarché organise puisqu'il est lié au retrait du vendeur de la scène de vente et, consécutivement, au déport sur le client

lui-même de la dernière partie de la fonction logistique du détaillant. Comme les autres « équipementiers » du supermarché évoqués au chapitre 1, les fabricants de chariots se mêlent de la relation de vente avec le client final. Cependant, le chariot constitue un dispositif à part dans l'agencement du supermarché puisqu'il délimite un espace de propriété temporaire et réversible, au cœur de la transaction marchande. La béance qu'il ouvre dans l'échange marchand, entre appropriation et formalisation de l'échange des droits de propriété, est, à mon sens, constitutive de l'achalandage du supermarché.

L'analyse de la genèse du chariot permet également de pointer la question de la disponibilité qui est probablement l'un des enjeux les plus cruciaux de la distribution de masse — il se traduit, par exemple, dans des « données du problème » logistiques qui proscrivent toute rupture de stock. La disponibilité est l'expression gestionnaire de l'impératif de *mobilisation des choses* qui caractérise le mode de commercialisation du supermarché. La mobilisation des choses est une mise en tension, un en-cours de l'état des choses, un état transitoire qui associe les contraires : déjà plus inerte, pas encore devenu mobile. Le display de masse, vu au chapitre précédent, vise, précisément, à ne pas laisser indifférent, à mettre en mouvement / rendre émouvantes les marchandises, alors même qu'il paraît les figer par une esthétique de l'accumulation. Le suspens du chariot permet de désigner une appropriation des choses sans transfert de droits de propriétés. D'une façon semblable, la disponibilité que fabrique la propriété d'emboîtabilité de ce nouveau type de chariot associe des qualités qui paraissaient contradictoires dans l'organisation précédente. Ainsi quand le porte-paniers pliant régissait deux modes incompatibles d'occupation de l'espace (intensif grâce au rangement à la verticale, par empilement, extensif grâce au déploiement en surface, par juxtaposition), le chariot emboîtable aménage une occupation de l'espace à la fois extensive (stockage sur un plan horizontal) et intensive (imbrication des corbeilles). Le chariot télescopable réalise la prouesse d'être à la fois plus rigide, plus solidement composé puisque l'assemblage panier et châssis est irréversible, tout en étant plus souple, plus fluide parce qu'il est plus facilement convertible du stockage à l'utilisation.

Le troisième chapitre de la thèse poursuit l'analyse de la matérialité des dispositifs de vente au supermarché, en observant un objet à la matérialité quelque peu paradoxale : le prix. Ce chapitre pointe la scénographie touffue du prix au supermarché et en explore la matérialité. Il montre que le prix plutôt que de se tenir par lui-même dans une sorte de souveraineté est enserré dans les multiples dispositifs de la « promotion des ventes », qu'il est pris avec les autres dimensions des produits et de l'espace de vente. Il est ainsi composite, multiple et plus encombrant que fluide. Mais même quand le prix se trouve exprimé dans des formes très simples — une valeur numérique, un signe monétaire — la matérialité du prix constitue une forme d'annonce qui le modalise et le « qualitatifise ».

Ce troisième chapitre s'intéresse également à la question de la fluidité, dans le cas du prix, pour montrer comment les prix au supermarché sont tributaires d'une assignation à des

espaces spécifiques dans lesquels seuls, ils valent, et entre lesquels le déplacement n'est pas aisé. Finalement, ce chapitre s'intéresse aux espaces de calcul que dessinent les choix d'accrochage du prix au supermarché. Il évoque les circuits par lesquels le prix passe et qui le façonnent, et notamment l'injection d'un paramètre temps qui décale la « bottom line » pour échapper à l'interdiction de revente à perte, et qui construit une sorte « d'arrière du prix » en écho au système des « marges arrières ».

Le chapitre montre ainsi le client du supermarché comme « faiseur de prix ». L'aménagement des prix au supermarché ouvre des espaces de calcul étendus, invitant le client à un calcul développé, qui peut comprendre non seulement des unités monétaires de circulation large et des unités monétaires de circulation très restreinte, mais aussi des parties de produit gratuit, des points de fidélité, des quantités plus importantes, voire encore des offres de remboursement différé, des réductions immédiates en caisse, des coupons de réduction, et même des jeux-concours, des cadeaux, etc. Selon qu'il les prend en compte ou non, le client accepte l'espace des qualculs proposés autour du produit, l'altère, le délaisse au profit d'un autre ou le reconstitue avec des éléments extérieurs à ceux de l'accrochage (un coupon de réduction découpé d'un magazine, un déplacement dans le magasin...). Le client constitue des « espaces de calcul biscornus » à la mesure des « prix composites » du supermarché.

Le quatrième chapitre, consacré aux produits à marque de distributeur, est orienté par la notion « d'assortiment ». Il souligne le jeu des références croisées entre les différents dispositifs marchands et le mouvement très intense d'imitation qui l'accompagne. Ce faisant, le chapitre montre l'imbrication des dispositifs d'achalandage entre eux.

L'étude des produits à marque de distributeur rend particulièrement visible le fait que la grande distribution n'est pas un canal, un tube, un toboggan, dont il suffirait d'ouvrir l'entrée, à des produits bio, par exemple, pour se retrouver au bout avec un « marché du bio ». Quand la grande distribution fait entrer de nouveaux produits dans ses linéaires, c'est au prix d'un ajustement fort des produits, afin de les doter de prises d'attachements, de capacités de singularisation avec les clients. Le cas des produits de terroir et de ceux de l'agriculture biologique ont permis de montrer différentes modalités de reprise de l'ajustement par le distributeur. Le cas de Reflets de France met particulièrement en évidence comment une gamme peut constituer un dispositif d'achalandage. Celui des produits bio montre que le produit lui-même est un dispositif d'achalandage.

Désormais, certaines MDD se caractérisent par leur caractère imitatif, plus ou moins poussé, des produits de marque nationale, et le terme « contre-marque » ne s'emploie plus. D'autres MDD se présentent comme des créations de gamme originales (les « thématiques »). Le marketing des MDD est ainsi fréquemment renouvelé, et il n'y a pas une marque de distributeur, mais de nombreuses, qui ont évolué au fil des ans. Les distributeurs se sont, par ailleurs, équipés d'une gestion de la qualité et d'une gestion

marketing de plus en plus étoffée. Avec ces gammes de produits thématiques, le marketing des produits des distributeurs paraît non seulement très développé mais aussi diversifié : tous les produits à MDD ne se valent pas. En outre, avec ces MDD, le distributeur peut se présenter comme un « faiseur », davantage qu'un sélectionneur, parce que les produits qu'il propose désormais sous sa marque n'ont guère d'équivalent ailleurs dans les rayons de l'hypermarché. Avec les MDD de plus en plus élaborées que les distributeurs mettent en place, le niveau général de marketing s'élève ; les distributeurs développent des outils de création et de suivi de marque, reprennent en main le merchandising de leurs magasins, achètent des études aux instituts de panel. Pourtant, comme je l'indique dans ce chapitre, les professionnels sont en proie au sentiment d'une « déprise marketing ».

À l'inverse de ce que les idées de dévalorisation et de banalisation laissent entendre, l'imitation, ce n'est pas forcément perdre toute capacité de singularisation. Les produits imitatifs permettent de faire travailler de nouvelles différences entre les produits. Et en ce sens, l'imitation est un des ressorts de développement des produits qui permet de « donner du choix », comme le disent souvent les distributeurs pour justifier de leurs gammes imitatives (« *on propose une offre moins chère* »). Avec les produits imitatifs, c'est d'un vrai mouvement compétitif dont il est question, d'un geste d'accrochage à une clientèle qui est en même temps le décrochage de celle que se donnait le produit voisin.

Le chapitre 5, dernier chapitre de la thèse, montre l'importance de la part réflexive de l'achalandage, en étudiant deux dispositifs d'étude et de cartographie des clientèles : le focus group et le panel Nielsen. Ce chapitre vise à faire retour sur la notion « d'emprise marketing » utilisée en arrière-plan dans l'ensemble de cette thèse. L'emprise marketing est indissolublement liée à un mouvement cognitif, à une colonisation du monde dans le geste d'exploration de la « market research » et dans celui de son labour/labeur incessant. « Faire du marketing » est une activité qui demande une « R&D » importante, un appareillage cognitif développé. La *description* ne va pas sans la *prescription*..

L'achalandage comme mode singulier de constituer des achat-vente est équipé d'une R&D qui lui est propre. Ce chapitre souligne l'existence de toute une série de professionnels de l'étude des marchés, et qui fabriquent une « science » très performative des marchés, qui ne sont pas des académiques, qui ne sont ni des économistes, ni des chercheurs en marketing mais des « *market researchers* ». Tous les professionnels de l'achalandage sont certes engagés sans cesse dans des activités d'étude et d'analyse de l'effet de leurs dispositifs mais la spécificité des *market researchers* est d'être spécialisés sur la production d'études.

Les « panels » sont des études qui, par un appareillage très lourd, permettent de se donner une représentation globale du marché et de le découper en parts de marché. Ces panels contraignent assez fortement les capacités d'action des marketeurs parce qu'ils prescrivent la forme et le découpage des marchés. L'étude de la construction des panels montre que

ces études sont à part entière des « techniques de marché », que le « relevé » des marchés implique une production active, une performance. Ce relevé ou cette performance constitue une mise en forme des marchés qui les décrit, autant qu'elle les prescrit, voire les proscriit.

Pour terminer, je voudrais brièvement reprendre (revenir sur, relancer, ajuster) trois aspects de l'achalandage. Le premier aspect concerne, justement, l'idée de *reprise* ; le second, celui de l'*agency*, de la façon qu'ont les objets de « se vendre d'eux-mêmes » en supermarché ; le troisième, la question de l'attachement.

Le substantif *reprise*, le verbe *reprendre*, les trois termes des différentes déclinaisons auxquelles ils se prêtaient ont traversé toute la thèse et ont été très opératoires pour décrire ce qui se joue par les petits mécanismes, opérations, dispositifs de la fabrication de la place de marché par le distributeur. Chacun de ces dispositifs reprend l'ajustement vendeur-bien-consommateur et c'est par cette opération fondamentale que le distributeur *achalande*, met en mouvement la singularisation des biens. La *reprise* indique d'ailleurs elle-même un mouvement — s'arrêter, recommencer.

La *reprise* est aussi mouvement d'imitation. C'est par la *reprise* et l'hybridation de multiples innovations dans les techniques de vente, disséminées sur le territoire américain, réparties sur vingt ans que s'enclenche « l'invention » du supermarché. C'est, du panier au chariot, une série de micro-transformations, une *reprise* d'éléments déjà connus qui affirment ses contours et en font une création originale du supermarché. Ce sont des produits sans cesse référencés entre eux qui construisent l'assortiment. Cette thèse pointe le pullulement de la différence et de la ressemblance dans le monde de la grande consommation. Mais elle montre aussi que cette *reprise* est source d'innovation, et que l'imitation fait intrinsèquement partie de l'innovation.

Deuxièmement, l'achalandage est un agencement. La thèse a prêté une attention soutenue à la matérialité de l'espace de vente, de l'aménagement du magasin à l'invention d'un véhicule d'appropriation pour les marchandises, du *display* des prix aux propriétés plastiques des produits, de la construction d'un rayon en magasin à son inscription dans les bases de données d'une société panéliste. La thèse s'est notamment appuyée sur le double sens du mot « agencement » : aménagement intérieur de l'espace de vente mais aussi aménagement de la distribution de l'action (*agency*), c'est-à-dire réorganisation actantielle. Faire vendre (ou faire acheter) est une action déléguée à des collectifs composites dans lesquels les dispositifs matériels ont un rôle prépondérant. Du point de vue linguistique et étymologique, le mot « achalandage » a lui-même une propriété actantielle très intéressante : celle de brouiller les pistes d'un partage clair de « l'agence » entre vendeur et acheteur et de mettre la médiation (« l'agencement ») au centre de l'action, puisque que

l'achalandage est précisément ce qui se passe entre profusion de l'assortiment et affluence des chalands.

L'achalandage, en supermarché, désigne bien le travail mené sur l'agencement commercial pour impulser le branchement de ces deux choses : des clients et des biens. Mais l'achalandage n'est pas une chose, une propriété, une substance : c'est une compétence, qui doit être déployée dans des dispositifs. Chaque dispositif d'achalandage au supermarché est comme un petit vendeur qui *reprend* (prend à nouveau, ravaude, corrige) les trois personnages du marché : le vendeur ou la vente elle-même, le bien, le client. J'ai souvent parlé dans cette thèse de l'alignement vendeur-bien-client comme de l'ajustement fondamental qui « fait » le marché. Quand cet alignement se produit, l'échange peut avoir lieu. Mais le vendeur est multiple, distribué, « atomisé ». Le vendeur auquel je me réfère dans cette thèse est en quelque sorte, un personnage conceptuel, une manière de désigner « ce qui vend » ; l'alignement en question est un alignement actancier.

Troisièmement, l'achalandage est une modalité d'attachement. L'achalandage est la concrétisation d'une obsession de l'accroche, de l'attrapage, de la capture, mais aussi de celle de l'heur des marchandises (affectivité de l'attachement). Encore une fois, les connotations étymologiques de la notion d'achalandage permettent d'éclaircir de point : il s'agit de chauffer. À plusieurs reprises cette thèse a examiné comment les travailleurs de l'achalandage veillaient à produire des saillances, à susciter de petites différences qui permettent d'accrocher le chaland, et cela même dans un paysage de répétition explicite, de massification manifeste et de monopolisation à outrance. Or produire de l'imitation différenciée ou des différences imitatives, c'est produire des opportunités de désir. Promouvoir, c'est, en quelque sorte, mouvoir et, comme cette thèse l'a aussi souligné, les travailleurs de l'achalandage ne sont pas étranger aux sciences de la motivation.

Finalement, si la notion d'achalandage devait être *reprise* à son tour, extraite de son usage technique et contextuel, elle permettrait d'insister sur la matérialité des enchaînements actanciers qui rendent le « commerce » possible. La grande distribution alimentaire est le terreau dans lequel cette notion peut s'exprimer plus à l'aise. Mais il n'est pas exclu que, dans un tour détourné, il puisse être à même de voyager ailleurs et d'éclairer d'autres situations, principalement marchandes ou commerciales, mais aussi dans d'autres formes de la vie collective.

# BIBLIOGRAPHIE

## SOURCES PRIMAIRES

*Libre-service Actualités (LSA)*

*Super Market Merchandising (SMM)*

*Telescoping Shopping Cart Collection (TSCC)*

## SOURCES SECONDAIRES

Adaval, R., 2003, « How Good Gets Better and Bad Gets Worse: Understanding the Impact of Affect on Evaluations of Known Brands », *Journal of Consumer Research*, vol. 30, n°3, pp. 352-367.

Adelman, M. A., [1959], 1966, *A&P: a study in price-cost behavior and public policy*, Cambridge (Massachusetts), Harvard University Press.

Agnew, J.-C., 2003, « The give-and-take of consumer culture », *Commodifying everything: relationships of the market*, Strasser, S. (Dir.), New York, Routledge, pp. 11-34.

Akrich, M., 1989, « La construction d'un système socio-technique. Esquisse pour une anthropologie des techniques », *Anthropologie et Sociétés*, vol. 13, n°2, pp. 31-54.

Akrich, M., [1992], 2000, « The de-description of technical objects », *Shaping technology / building society*, Bijker, W. E. et Law, J. (Dir.), Cambridge (Massachusetts), MIT Press, pp. 205-224.

Akrich, M., [1998], 2006, « Les utilisateurs, acteurs de l'innovation », *Sociologie de la traduction : textes fondateurs*, Akrich, M., Callon, M. et Latour, B. (Dir.), Paris, Presses de l'École des Mines de Paris, pp. 253-265.

Akrich, M., 1989, « La construction d'un système socio-technique. Esquisse pour une anthropologie des techniques », *Anthropologie et Sociétés*, vol. 13, n°2, pp. 31-54.

Akrich, M., 1994, « Comment sortir de la dichotomie technique/société. Présentation des diverses sociologies de la technique », *De la préhistoire aux missiles balistiques : l'intelligence sociale des techniques*, Latour, B. et Lemonnier, P. (Dir.), Paris, La Découverte, pp. 105-131.



Akrich, M., 1995, « User Representations: Practices, Methods and Sociology », *Managing technology in society: the approach of constructive technology assessment*, Rip, A., Misa, T. J. et Schot, J. (Dir.), Londres, Pinter, pp. 167-184.

Akrich, M. et Boullier, D., 1991, « Le mode d'emploi : genèse, forme et usage », *Savoir-faire et pouvoir transmettre, Ethnologie de la France, cahier n°6*, Chevalier, D. (Dir.), Paris, Éditions de la MSH, pp. 113-131.

Akrich, M., Callon, M. et Latour, B., 1988, « à quoi tient le succès des innovations ? 1 : L'art de l'intéressement, 2 : L'art de choisir les bons porte-parole », *Gérer et comprendre : Annales des Mines*, n°11, pp. 4-17 et n°12, pp. 14-29.

Akrich, M., Callon, M. et Latour, B., 2006, *Sociologie de la traduction : textes fondateurs*, Paris, Presses de l'École des Mines de Paris.

Akrich, M. et Latour, B., [1992], 2000, « A summary of a convenient vocabulary for the semiotics of human and nonhuman assemblies », *Shaping technology / Building Society*, Bijker, W. E. et Law, J. (Dir.), Cambridge (Massachusetts), MIT Press, pp. 259-263.

Algesheimer, R., Dholakia, U. M. et Herrmann, A., 2005, « The Social Influence of Brand Community: Evidence from European Car Clubs », *Journal of Marketing*, vol. 69, n°3, pp. 19-34.

Allain, M.-L. et Chambolle, C., 2003, *Économie de la distribution*, Paris, La Découverte, coll. Repères.

Allen, D. E., 2002, « Toward a theory of consumer choice as sociohistorically shaped practical experience: The fits-like-a-glove (FLAG) framework », *Journal of Consumer Research*, vol. 28, n°4, pp. 515-532.

Arthur, W. B., 1989, « Competing technologies, increasing returns, and lock-in by historical events », *The Economic Journal*, vol. 99, n°394, pp. 116-131.

Badot, O., 2005, « L'autre raison du succès de Wal-Mart : une rhétorique de l'infra-ordinaire », *Revue Française du Marketing*, vol. 203, n°3/5, pp. 97-117.

Baker, J., Parasuraman, A., Grewal, D. et Voss, G. B., 2002, « The Influence of Multiple Store Environment Cues on Perceived Merchandise Value and Patronage Intentions », *Journal of Marketing*, vol. 66, n°2, pp. 120-141.

Balasubramanian, S. K. et Cole, C., 2002, « Consumers' Search and Use of Nutrition Information: The Challenge and Promise of the Nutrition Labeling and Education Act », *Journal of Marketing*, vol. 66, n°3, pp. 112-127.

Bandt (de), J. et Gadrey, J. (Dir.), 1994, *Relations de service, marchés de services* Paris, CNRS Éditions.

Barrey, S., 2004, « Fidéliser les clients dans le secteur de la grande distribution : agir entre dispositifs et dispositions », *La captation des publics : c'est pour mieux te séduire mon client...* Cochoy, F. (Dir.), Toulouse, Presses Universitaires du Mirail, pp. 127-152.

Barrey, S., 2004, *Le travail marchand dans la grande distribution alimentaire : la définition des relations marchandes*, thèse de doctorat en sociologie, Toulouse, Université de Toulouse II-Le Mirail.

Barrey, S., 2005, « Du merchandising des fabricants au merchandising des distributeurs, ou le bricolage collectif d'un dispositif de gestion du marché », *Économies et Sociétés*, n°25, pp. 625-648.

Barrey, S., 2006, « Formation et calcul des prix : le travail de tarification dans la grande distribution », *Sociologie du travail*, vol. 48, n°2, pp. 142-158.

Barrey, S., 2006, « L'épreuve des collections dans la mise en marché des produits alimentaires. Le cas de la grande distribution », *Réseaux*, vol. 24, n°135-136, pp. 193-219.

Barrey, S., 2007, « Struggling to be displayed at the point of purchase: the emergence of merchandising in French supermarkets », *Market devices*, Callon, M., Millo, Y. et Muniesa, F. (Dir.), Oxford, Blackwell Publishing, pp. 92-108.

Barrey, S., Cochoy, F. et Dubuisson-Quellier, S., 2000, « Designer, packager et merchandiser : trois professionnels pour une même scène marchande », *Sociologie du travail*, vol. 42, n°3, pp. 457-482.

Baudrillard, J., 1968, *Le système des objets*, Paris, Gallimard.

Baudrillard, J., 1970, *La société de consommation, ses mythes, ses structures*, Paris, Denoël.

Beltran, A., Chauveau, S. et Galvez-Behar, G., 2001, *Des brevets et des marques : une histoire de la propriété industrielle*, Paris, Fayard (en collaboration avec l'INPI).

Bendapudi, N. et Leone, R. P., 2002, « Managing Business-to-Business Customer Relationships Following Key Contact Employee Turnover in a Vendor Firm », *Journal of Marketing*, vol. 66, n°2, pp. 83-101.

Benghozi, P.-J., 1998, « De l'organisation scientifique du travail à l'organisation scientifique du client : l'orientation-client, focalisation de nouvelles pratiques managériales », *Réseaux*, vol. 16, n°91, pp. 13-29.

Benson, S. P., 1986, *Counter cultures: saleswomen, managers, and customers in american department stores, 1890-1940*, Urbana et Chicago, University of Illinois Press.

Bérard, L., Delfosse, C. et Marchenay, P., 2004, « Les "produits du terroir" : de la recherche à l'expertise », *Ethnologie Française*, vol. 34, n°4, pp. 591-600.

Bérard, L. et Marchenay, P., 1995, « Lieux, temps et preuves. La construction sociale des produits de terroir », *Terrain*, n°24, pp. 153-164.

Bertrand, A. R., 2002, *Le droit des marques, des signes distinctifs et des noms de domaine. Droit français, droit communautaire et droit international*, (2<sup>e</sup> édition revue et augmentée), Paris, Cedat.

Bessy, C. et Chateauraynaud, F., 1995, *Experts et faussaires : pour une sociologie de la perception*, Paris, éditions Métailié.

Beunza, D., Hardie, I. et MacKenzie, D., 2006, « A price is a social thing: towards a material sociology of arbitrage », *Organization Studies*, vol. 27, n°5, pp. 721-745.

Bhattacharya, C. B. et Sen, S., 2003, « Consumer-Company Identification: A Framework for Understanding Consumers' Relationships with Companies », *Journal of Marketing*, vol. 67, n°2, pp. 76-88.

Blanchard, D. et Lesceux, D., 1995, *Les panels : de la guerre des panels à la révolution du scanning*, Paris, Dunod.

Blankertz, D. F., 1955, « Reviewed Work(s): Motivation Research in Advertising and Marketing by George Horsley Smith », *Journal of Marketing*, vol. 20, n°2, pp. 213-215.

Blaszczyk, R. L., 2000, *Imagining consumers: design and innovation from Wedgwood to Corning*, Baltimore et Londres, Johns Hopkins University Press.

Bleton-Ruget, A., 2001, « Pays et nom de pays : l'invention de la Bresse louhannaise (19<sup>e</sup>-20<sup>e</sup> siècle) », *Ruralia*, n° 8, pp. 37-57.

Bloor, D., 1976, *Knowledge and social imagery*, Londres, Routledge.

Boisard, P. et Letablier, M.-T., 1987, « Le camembert : normand ou normé. Deux modèles de production dans l'industrie fromagère », *Cahiers du Centre d'Étude de l'Emploi*, vol. 30, pp. 1-29.

Bothorel, J. et Sassier, P., 2005, *La grande distribution : enquête sur une corruption à la française*, Paris, Bourin Éditeur.

Boullier, D., 2001, « Les conventions pour une appropriation durable des TIC : utiliser un ordinateur et conduire une voiture », *Sociologie du travail*, vol. 43, n°3, pp. 369-387.

Bourdieu, P., 2000, *Les structures sociales de l'économie*, Paris, Seuil.

Bowlby, R., 1997, « Supermarket futures », *The shopping experience*, Falk, P. et Campbell, C. (Dir.), Londres, Sage Publications, pp. 92-110.

- Bowlby, R., 2001, *Carried away: the invention of modern shopping*, New York, Columbia University Press.
- Brewer, J. et Porter, R. (Dir.), 1993, *Consumption and the world of goods*, Londres, Routledge.
- Brisco, N. A., 1927, *Principles of Retailing*, New York, Prentice Hall.
- Brittain, J. E., 1970, « The Introduction of the Loading Coil: George A. Campbell and Michael I. Pupin », *Technology and Culture*, vol. 11, n°1, pp. 36-57.
- Brohier, J. et Salerno, F., 1996, « Bases et mégabases de données : la nouvelle force des marques », *Décisions Marketing*, n°7, pp. 37-45.
- Brown, S. A., 1997, *Revolution at the checkout counter*, Cambridge (Massachusetts), Harvard University Press.
- Brumbaugh, A. M., 2002, « Source and nonsource cues in advertising and their effects on the activation of cultural and subcultural knowledge on the route to persuasion », *Journal of Consumer Research*, vol. 29, n°2, pp. 258-269.
- Burt, S., 1986, « The Carrefour Group : the first 25 years », *International Journal of Retailing*, vol. 1, n°3, pp. 54-78.
- Calder, B. J., 1977, « Focus groups and the nature of qualitative marketing research », *Journal of Marketing Research*, vol. 14, n°3, pp. 353-364.
- Caliskan, K., 2005, *Making a global commodity : the production of markets and cotton in Egypt, Turkey, and the United States*, thèse de sociologie, New York University.
- Callon, M., 1986, « Éléments pour une sociologie de la traduction. La domestication des coquilles Saint-Jacques et des marins-pêcheurs dans la baie de Saint-Brieuc », *L'Année Sociologique*, vol. 36, pp. 169-208.
- Callon, M., 1998, « Introduction: the embeddedness of economic markets in economics », *The Laws of the Markets*, Callon, M. (Dir.), Oxford, Blackwell Publishers/The Sociological Review, pp. 1-57.
- Callon, M. (Dir.), 1998, *The laws of the markets*, Oxford, Blackwell Publishers/The Sociological Review.
- Callon, M. (Dir.), 1989, *La science et ses réseaux : genèse et circulation des faits scientifiques*, Paris, La Découverte.
- Callon, M., 2002, « Pour en finir avec les incertitudes ? », *Sociologie du travail*, vol. 44, n°2, pp. 261-267.

Callon, M., 2002, « Writing and (Re)writing Devices as Tools for Managing Complexities », *Complexities: social studies of knowledge practices*, Law, J. et Mol, A. (Dir.), Durham et Londres, Duke University Press, pp. 192-217.

Callon, M., 2005, « Why virtualism paves the way to political impotence. A reply to Daniel Miller's critique of the laws of the markets », *Economic Sociology, European Electronic Newsletter*, vol. 6, n°2.

Callon, M., 2007, « What does it mean to say that economics is performative? », *Do economists make markets? : on the performativity of economics*, MacKenzie, D., Muniesa, F. et Siu, L. (Dir.), Princeton, NJ, Princeton University Press, pp. 311-357.

Callon, M. et Latour, B. (Dir.), 1991, *La science telle qu'elle se fait : anthologie de la sociologie des sciences de langue anglaise*, Paris, La Découverte.

Callon, M. et Latour, B., 1997, « "Tu ne calculeras pas !" Ou comment symétriser le don et le capital », *Revue du Mauss*, n°9, pp. 45-70.

Callon, M., Lascoumes, P. et Barthe, Y., 2001, *Agir dans un monde incertain. Essai sur la démocratie technique*, Paris, Éditions du Seuil.

Callon, M. et Law, J., 1995, « Agency and the Hybrid Collectif », *South Atlantic Quarterly*, vol. 94, n°2, pp. 481-507.

Callon, M. et Law, J., 2005, « On qualculation, agency, and otherness », *Environment and Planning D: Society and Space*, vol. 23, n°5, pp. 717-733.

Callon, M., Méadel, C. et Rabeharisoa, V., 2000, « L'économie des qualités », *Politix*, vol. 13, n°52, pp. 211-239.

Callon, M., Millo, Y. et Muniesa, F. (Dir.), 2007, *Market devices*, Oxford, Blackwell Publishing.

Callon, M. et Muniesa, F., 2003, « Les marchés économiques comme dispositifs collectifs de calcul », *Réseaux*, vol. 21, n°122, pp. 189-233.

Callon, M. et Muniesa, F., 2005, « Economic markets as calculative collective devices », *Organization Studies*, vol. 26, n°8, pp. 1229-1250.

Calvino, I., [1958/1966], 1979, *Marcovaldo ou les saisons en ville*, édition de poche, Paris, Éditions 10/18.

Calvo, J., 1976, « Les problèmes juridiques posés par "Carrefour lance les produits libres" », *Revue Française de Marketing*, cahiers 64-65, pp. 79.

Campbell, M., Ferguson, J. et Beattie, T. F., 1990, « Are falls from supermarket trolleys preventable? », *British medical journal*, vol. 301, n°6765, pp. 1370.

Canu, R. et Mallard, A., 2006, « Que fait-on dans la boutique d'un opérateur de télécommunications ? Enquête ethnographique sur la mise en référence des biens marchands », *Réseaux*, vol. 24, n°135-136, pp. 161-192.

Carù, A. et Cova, B., 2003, « Approche empirique de l'immersion dans l'expérience de consommation : les opérations d'appropriation », *Recherche et Applications en Marketing*, vol. 18, n°2, pp. 47-65.

Carù, A. et Cova, B., 2003, « Revisiting Consumption Experience: A More Humble but Complete View of the Concept », *Marketing Theory*, vol. 3, n°2, pp. 267-286.

Carù, A. et Cova, B., 2006, « Expériences de consommation et marketing expérientiel », *Revue Française de Gestion*, vol. 32, n°162, pp. 99-115.

Chamberlin, E. H., [1938], 1953, *La théorie de la concurrence monopolistique : une nouvelle orientation de la théorie de la valeur*, Paris, Presses Universitaires de France.

Chamberlin, E. H., 1953, « The Product as an Economic Variable », *Quarterly Journal of Economics*, vol. 67, n°1, pp. 1-29.

Chanchorle, M. et Guenoun, R., 2007, « Les techniques projectives dans les études qualitatives », *Études Marketing et Opinion : Fiabilité des méthodes et bonnes pratiques*, Frisch, F. (Dir.), Paris, Dunod, pp. 70-77.

Chandler, A. D. Jr., 1962, *Strategy and structure: chapters in the history of the industrial enterprise*, Cambridge (Massachusetts), MIT Press.

Chandler, A. D. Jr., 1977, *The visible hand: the managerial revolution in American business*, Cambridge (Massachusetts), Belknap Press of Harvard University Press.

Chandler, A. D., Jr, [1990], 1992, *Organisation et performance des entreprises*, Paris, Éditions d'organisation.

Chaney, D., 1996, « Le grand magasin comme forme culturelle », *Réseaux*, n°80.

Chantérac (de), V., 1989, « La marque à travers le droit », *La marque, moteur de la compétitivité des entreprises et de la croissance de l'économie*, Kapferer, J.-N. et Thoenig, J.-C. (Dir.), Paris, McGraw Hill, pp. 45-90.

Chatriot, A., 2004, « Qui défend le consommateur ? Associations, institutions et politiques publiques en France (1972-2003) », *Au nom du consommateur : consommation et politique en Europe et aux états-Unis au XX<sup>e</sup> siècle*, Chatriot, A., Chessel, M.-E. et Hilton, M. (Dir.), Paris, La Découverte, pp. 165-181.

Chatriot, A., Chessel, M.-E. et Hilton, M., 2004, « Introduction », *Au nom du consommateur : consommation et politique en Europe et aux états-Unis au XX<sup>e</sup> siècle*, Chatriot, A., Chessel, M.-E. et Hilton, M. (Dir.), Paris, La Découverte, pp. 7-25.

Chatriot, A., Chessel, M.-E. et Hilton, M. (Dir.), 2004, *Au nom du consommateur : consommation et politique en Europe et aux états-Unis au XX<sup>e</sup> siècle*, Paris, La Découverte.

Chatriot, A. et Chessel, M.-E., 2006, « L'histoire de la distribution : un chantier inachevé », *Histoire, Économie & Société*, n°1, pp. 67-82.

Chavanne, L., 1986, *Le phénomène Leclerc : de Landerneau à l'an 2000*, Paris, Plon.

Chessel, M.-E., 2003, « Aux origines de la consommation engagée : la ligue sociale d'acheteurs (1902-1914) », *Vingtième Siècle. Revue d'histoire*, vol. 77, pp. 95-108.

Chessel, M.-E., 2004, « Consommation, action sociale et engagement public fin de siècle, des États-Unis à la France », *Au nom du consommateur : consommation et politique en Europe et aux États-Unis au XX<sup>e</sup> siècle*, Chatriot, A., Chessel, M.-E. et Hilton, M. (Dir.), Paris, La Découverte, 2004, pp. 247-261.

Chessel, M.-E. et Pavis, F., 2001, *Le technocrate, le patron et le professeur : une histoire de l'enseignement supérieur de gestion*, Paris, Lumières Belin.

Clark, C. et Pinch, T., 1995, *The hard sell: the language and lessons of street-wise marketing*, Londres, HarperCollinsPublishers.

Clodfelter, G. R., 1998, « Pricing accuracy at grocery stores and other retail stores using scanners », *International Journal of Retail and Distribution Management*, vol. 26, n°11, pp. 412-420.

Coat Rolland, S., 1994, *Les marques de distribution : essai d'approche juridique*, Mémoire de DESS "Juriste d'affaires" D.J.C.E, Université de Rennes I.

Cochoy, F., 1995, *De main en main : trois histoires de médiation marchande, de marketing et de marketers*, thèse de sociologie, École Normale Supérieure de Cachan.

Cochoy, F., 1998, « Another discipline for the market economy: marketing as a performative knowledge and know-how for capitalism », *The laws of the markets*, Callon, M. (Dir.), Oxford, Blackwell Publishers, pp. 194-221.

Cochoy, F., 1999, « De l'embaras du choix au conditionnement du marché. Vers une socio-économie de la décision », *Cahiers internationaux de sociologie*, vol. 106, pp. 145-173.

Cochoy, F., 1999, *Une histoire du marketing : discipliner l'économie de marché*, Paris, La Découverte.

Cochoy, F., 2002, *Une sociologie du packaging ou l'âne de Buridan face au marché*, Paris, Presses Universitaires de France.

Cochoy, F. (Dir.), 2004, *La captation des publics : c'est pour mieux te séduire mon client...* Toulouse, Presses Universitaires du Mirail.

Cochoy, F., 2004, « La captation des publics entre dispositifs et disposition, ou le petit chaperon rouge revisité », *La captation des publics : c'est pour mieux te séduire mon client...*, Cochoy, F. (Dir.), Toulouse, Presses Universitaires du Mirail, pp. 11-68.

Cochoy, F., 2005, « L'hypermarché : jardin d'un autre type aux portes des villes », *Ethnologie Française*, vol. 35, n°1, pp. 81-92.

Cochoy, F. et Dubuisson-Quellier, S. (Dir.), 2000, « Les professionnels du marché », numéro spécial de *Sociologie du travail*, vol. 42, n°3.

Cochoy, F. et Dubuisson-Quellier, S., 2000, « Introduction. Les professionnels du marché : vers une sociologie du travail marchand », *Sociologie du travail*, vol. 42, n°3, pp. 359-368.

Cochoy, F. et Grandclément-Chaffy, C., 2005, « Publicizing Goldilocks' Choice at the Supermarket: The Political Work of Shopping Packs, Carts and Talk », *Making things public: atmospheres of democracy*, Latour, B. et Weibel, P. (Dir.), Karlsruhe, ZKM et MIT Press, pp. 646-659.

Cochoy, F., Grossetti, M. (Dir.), 2008, « Liens et marchés : Harrison White et les nouvelles sociologies économiques », *Sciences de la société*, n°73.

Codron, J.-M., Giraud-Heraud, E. et Soler, L.-G., 2005, « Minimum quality standards, premium private labels, and European meat and fresh produce retailing », *Food Policy*, vol. 30, n°3, pp. 270-283.

Codron, J.-M., Giraud-Heraud, E. et Soler, L.-G., 2005, « Nouvelles stratégies de la grande distribution dans le secteur alimentaire », *Revue Française du Marketing*, n°203, pp. 83-95.

Cohen, L., [2003], 2004, *A consumer's republic: the politics of mass consumption in postwar America*, New York, Knopf/Vintage Books.

Colla, E., 2005, « Une concurrence détournée : législation commerciale et marges arrière dans la grande distribution en France », *Revue Française du Marketing*, n°203, pp. 7-29.

Colla, E. et Dupuis, M., 1997, *Le défi mondial du bas prix : stratégies pour les producteurs, les distributeurs, les pouvoirs publics*, Paris, PubliUnion.

Conein, B., 1997, « L'action avec les objets. Un autre visage de l'action située ? », *Raisons Pratiques*, vol. 8, *Cognition et information en société*, Conein, B. et Thévenot, L. (Dir.), pp. 25-46.

Conein, B., Dodier, N. et Thévenot, L. (Dir.), 1993, *Les objets dans l'action : de la maison au laboratoire*, Paris, éditions de l'EHESS.



Conein, B. et Jacopin, É. 1994, « Action située et cognition : le savoir en place », *Sociologie du Travail*, vol. 36, n°4, pp. 475-499.

Corina, M., 1971, *Pile it high, sell it cheap: the authorized biography of Sir John Cohen, founder of Tesco*, Londres, Weidenfeld and Nicolson.

Corstjens, J. et Corstjens, M., [1995], 2004, *Store wars : the battle for mindscape and shelfspace*, Chichester, John Wiley & Sons.

Coulter, R. A., Price, L. L. et Feick, L., 2003, « Rethinking the origins of involvement and brand commitment: Insights from postsocialist Central Europe », *Journal of Consumer Research*, vol. 30, n°2, pp. 151-169.

Cowan, R. S., 1983, *More work for mother: the ironies of household technologies from the open hearth to the microwave*, Basic Books.

Cox, H., Henderson, L., Andersen, N., Cagliarini, G. et Ski, C., 2003, « Focus group study of endometriosis: struggle loss and the medical merry-go-round », *International Journal of Nursing Practice*, vol. 9, n°1, pp. 2-9.

Cox, K. K., Higginbotham, J. et Burton, J., 1976, « Applications of focus group interviews in marketing », *Journal of Marketing*, vol. 40, n°1, pp. 77-80.

Cronon, W., 1991, *Nature's metropolis: Chicago and the Great West*, New York, W. W. Norton.

Crossick, G. et Jaumain, S. (Dir.), 1999, *Cathedrals of consumption: the european department store, 1850-1939*, Aldershot, Ashgate.

Daumas, J.-C., 2002, « De la production à la consommation : les logiques du marché (France, XIX<sup>e</sup>-XX<sup>e</sup> siècles) », *Historiens et Géographes*, n°380, pp. 167-175.

Daumas, J.-C., 2006, « Consommation de masse et grande distribution : une révolution permanente (1957-2005) », *Vingtième siècle*, n°91, pp. 57-76.

Daumas, J.-C., 2006, « L'invention des usines à vendre. Carrefour et la révolution de l'hypermarché », *Réseaux*, vol. 24, n°135-136, pp. 59-92.

David, P. A., 1985, « Clio and the Economics of QWERTY », *The American Economic Review*, vol. 75, n°2 (Papers and Proceedings of the Ninety-Seven Annual Meeting of the American Economic Association), pp. 332-337.

Davis, H. L., 1976, « Decision Making within the Household », *Journal of Consumer Research*, vol. 2, n°4, pp. 241-260.

Day, E., 1990, « Reviewed work(s): *Qualitative Market Research: A Practitioner's and Buyer's Guide* by Wendy Gordon; Roy Langmaid », *Journal of Marketing Research*, vol. 27, n°1, pp. 117-118.

Dayan A., 1997, *Les études de marché*, Paris, Presses Universitaires de France, coll. *Que sais-je ?*

De Grazia, V., 1998, « Changing Consumption Regimes in Europe, 1930-1970 », *Getting and spending: European and American consumption in the twentieth century*, Strasser, S., McGovern, C. et Judt, M. (Dir.), Cambridge (Angleterre), Cambridge University Press, pp. 59-83.

De Grazia, V., 2005, *Irresistible empire: America's advance through twentieth-century Europe*, Cambridge (Massachusetts), Belknap Press of Harvard University Press.

Debril, T., 2000, « Mareyage et grande distribution : une double médiation sur le marché du poisson », *Sociologie du travail*, vol. 42, n°3, pp. 433-455.

Debril, T., 2005, « La dynamique de la qualification dans l'ajustement marchand ? Le cas d'une filière ostréicole », *Économie Rurale*, n°286-287, pp. 44-55.

Delamotte, M., 1996, « Les nouveaux panels scannés : vers de meilleures décisions en marketing. Dossier et table ronde », *Décisions Marketing*, n°7, pp. 53-65.

Delfosse, C., 2004, « Noms de pays et produits de terroir. Enjeux des dénominations géographiques », *L'Espace géographique*, n°4, pp. 220-230.

Delfosse, C. et Letablier, M.-T., 1999, « Comment renaissent les fromages ? L'époisses, le rocroi, le soumaintrain », *Carrières d'objets*, Bromberger, C. et Chevallier, D. (Dir.), Paris, Éditions de la Maison des Sciences de l'Homme, Cahier 13, pp. 161-180.

Dessaux, P.-A., 2006, « Comment définir les produits alimentaires ? L'élaboration des références pour l'application de la loi du 1er août 1905 entre expertise et consensus professionnel », *Histoire, économie & société*, n°1, pp. 83-108.

Deutsch, T. A., 2001, *Making change at the grocery store: government, grocers, and the problem of women's autonomy in the creation of Chicago's supermarkets, 1920-1950*, thèse de doctorat en histoire, Université du Wisconsin-Madison.

Deutsch, T. A., 2004, « Making Change at the Grocery Store: Government, Grocers, and the Problem of Women's Autonomy in the Creation of Chicago's Supermarkets, 1920-1950 », *Enterprise & Society*, vol. 5, n°4, pp. 607-616.

Donavan, D. T., Brown, T. J. et Mowen, J. C., 2004, « Internal benefits of service-worker customer orientation: job satisfaction, commitment, and organizational citizenship behaviors », *Journal of Marketing*, vol. 68, n°1, pp. 128-146.

Dubuisson, S. et Hennion, A., 1996, *Le design, l'objet dans l'usage : la relation objet-usage-usager dans le travail de trois agences*, Paris, Presses de l'École des Mines.

Dubuisson-Quellier, S., 2002, « Qualités de produits et figures du consommateur. Manières de produire et de vendre en conchyliculture », *Sciences de la société*, n°56, pp. 78-96.

Dubuisson-Quellier, S., 2003, « Goûts des produits et goûts des consommateurs. La pluralité des épreuves de qualification dans la mise en marché des produits alimentaires », *Juger pour échanger. La construction sociale de l'accord dans une économie des jugements individuels*, Dubuisson-Quellier, S. et Neuville, J.-P. (Dir.), Paris, INRA Éditions, pp. 47-74.

Dubuisson-Quellier, S., 2006, « De la routine à la délibération. Les arbitrages des consommateurs en situation d'achat », *Réseaux*, vol. 24, n°135-136, pp. 253-284.

Dubuisson-Quellier, S. et Lamine, C., 2004, « Faire le marché autrement : l'abonnement à un panier de fruits et de légumes comme forme d'engagement politique des consommateurs », *Sciences de la société*, n°62, pp. 145-168.

Dubuisson-Quellier, S., Méadel, C. et Rabeharisoa, V., 1999, « Consommateurs et produits alimentaires : la construction des ajustements », *Rapport pour l'association UNIR et la DGAI*, École des Mines de Nantes et École des Mines de Paris, Nantes et Paris.

Ekström, K. M. et Brembeck, H. (Dir.), 2004, *Elusive consumption*, Oxford, Berg Publishers.

Emmet, B. et Jeuck, J. E., 1950, *Catalogues and counters: a history of Sears, Roebuck and Company*, Chicago, University of Chicago Press.

Espeland, W. N. et Stevens, M. L., 1998, « Commensuration as a Social Process », *Annual Review of Sociology*, vol. 24, pp. 313-343.

Evrard, Y., Pras, B. et Roux, E. (Dir.), 2000, *Market : études et recherches en marketing*, Paris, Dunod.

Ewen, S., [1977], 1983, *Consciences sous influence : publicité et genèse de la société de consommation*, Paris, Aubier.

Eymard-Duvernay, F., 1986, « La qualification des produits », *Le travail : marchés, règles, conventions*, Salais, R. et Thévenot, L. (Dir.), Paris, INSEE et Economica, pp. 239-247.

Fern, E. F., 1982, « The use of focus groups for idea generation: the effects of group size, acquaintanceship, and moderator on response quantity and quality », *Journal of Marketing Research*, vol. 19, n°1, pp. 1-13.

- Fern, E. F., 1988, « Reviewed work(s): *The Group Depth Interview: Principles and Practice* by Alfred E. Goldman; Susan Schwartz McDonald », *Journal of Marketing Research*, vol. 25, n°3, pp. 317-319.
- Fern, E. F. (Dir.), 2001, *Advanced focus group research*, Thousand Oaks, CA, Sage Publications.
- Field, J., 2000, « Researching lifelong learning through focus groups », *Journal of Further and Higher Education*, vol. 24, n°3, pp. 323-335.
- Findlay, A. M. et Sparks, L., 2001, « General introduction: the domain of retailing », *Retailing: critical concepts*, Findlay, A. M. et Sparks, L. (Dir.), New York, Routledge, vol. 1, pp. 1-20.
- Fisher, R. J. et Dubé, L., 2005, « Gender Differences in Responses to Emotional Advertising: A Social Desirability Perspective », *Journal of Consumer Research*, vol. 31, n°4, pp. 850-858.
- Fiske, M. et Handel, L., 1947, « New techniques for studying the effectiveness of films », *Journal of Marketing*, vol. 11, n°4, pp. 390-393.
- Fligstein, N., 1990, *The transformation of corporate control*, Cambridge (Massachusetts), Harvard University Press.
- Fontguyon (de), Y. et Sans, P., 2003, « L'industrie de transformation de la viande bovine en France : une approche historique (1950-2003) », *Cahiers du Loria (INRA)*, n°7.
- Foray, D. et Freeman, C. (Dir.), 1992, *Technologie et richesse des nations*, Paris, Économica
- Fort, F. et Fort, F., 2006, « Alternatives marketing pour les produits de terroir », *Revue Française de Gestion*, vol. 32, n°162, pp. 145-159.
- Frey, J. H. et Fontana, A., 1991, « The group interview in social research », *Social Science Journal*, vol. 28, n°2, pp. 175-187.
- Friedberg, E., [1993], 1997, *Le pouvoir et la règle : dynamiques de l'action organisée*, Paris, Éditions du Seuil.
- Frost, G. E., « The 1967 Patent Law Debate: First-to-Invent vs. First-to-File », *Duke Law Journal*, 1967, n° 5, pp. 923-942.
- Furlough, E., 1991, *Consumer cooperation in France : the politics of consumption, 1834-1930*, Ithaca, Cornell University Press.
- Furlough, E., 1993, « Selling the American Way in Interwar France: Prix Uniques and the Salons des Arts Ménagers », *Journal of Social History*, vol. 26, pp. 491-519.

Furlough, E. et Strikwerda, C. (Dir.), 1999, *Consumers against capitalism? Consumer Cooperation in Europe, North America, and Japan, 1840-1990*, Lanham, Rowman & Littlefield Publishers.

Galliot, M., 1955, *Essai sur la langue de la réclame contemporaine*, Toulouse, Édouard Privat.

Garcia, M.-F., 1986, « La construction sociale d'un marché parfait : le marché au cadran de Fontaines-en-Sologne », *Actes de la Recherche en Sciences Sociales*, n°65, pp. 2-13.

Gay (du), P., 2004, « Self-Service: Retail, Shopping and Personhood », *Consumption, Markets and Culture*, vol. 7, n°2, pp. 149-163.

Georgakakis, D., 1992, « Un prophète construit par ses censeurs. Bernard Cathelat entre controverses et succès », *Politix*, n°19, pp. 159-174.

Georgakakis, D., 1997, « Une science en décalage ? Genèse et usages des "socio-styles" du centre de communication avancée (1972-1990) », *Genèses*, n°29, pp. 51-72.

Geradon de Vera, O., 1999, « Transparence de l'information : un jeu gagnant-gagnant », *Revue française de gestion*, n°124, pp. 133-135.

Gérin, R., 1995, « EDLP en France et aux États-Unis : l'effet néfaste des promotions », *Décisions Marketing*, n°6, pp. 55-57.

Girard, R., 1961, *Mensonge romantique et vérité romanesque*, Paris, Bernard Grasset.

Goldman, A. E., 1962, « The Group Depth Interview », *Journal of Marketing*, vol. 26, n°3, pp. 61-68.

Gomart, E. et Hennion, A., 1998, « A sociology of attachment: music amateurs, drug users », *Actor Network Theory and after*, in J. Law et J. Hassard (Dir.), Oxford, Blackwell, pp. 220-247.

Gomez, P.-Y., 1996, *Le gouvernement de l'entreprise : modèles économiques de l'entreprise et pratiques de gestion*, Paris, Interéditions.

Grandclément-Chaffy, C., 2003, « Note de lecture sur Cochoy, 2002, *Sociologie du packaging* », *Réseaux*, vol. 21, n°122, pp. 287-294.

Grandclément-Chaffy, C., 2003, *Les modalités d'identification des questions des citoyens, des agriculteurs et des consommateurs*, rapport pour le ministère de l'Agriculture (DGER - SDRD) sous la direction de Cécile Méadel et de Vololona Rabeharisoa, CSI - École Nationale Supérieure des Mines de Paris, Paris.

Grandclément, C., 2004, « Climatiser le marché. Les contributions des marketings de l'ambiance et de l'atmosphère », *ethnographiques.org [en ligne]*, n°6,

<http://www.ethnographiques.org/documents/article/ArGrandclement.html> (accédé le 25 novembre 2004).

Grandclément, C., 2006, « Le marketing des similarités. Les produits à marque de distributeur », *Réseaux*, vol. 24, n°135-136, pp. 221-252.

Granovetter, M. S., 1973, « The Strength of Weak Ties », *American Journal of Sociology*, vol. 78, n°6, pp. 1360-1380.

Granovetter, M. S., 1985, « Economic Action and Social Structure: The Problem of Embeddedness », *American Journal of Sociology*, vol. 91, n°3, pp. 481-510.

Greenberg, B. A., Goldstucker, J. L. et Bellenger, D. N., 1977, « What techniques are used by marketing researchers in business? », *Journal of Marketing*, vol. 41, n°2, pp. 62-68.

Grover, R. L. et Nangle, D. W., 2003, « Adolescent perceptions of problematic heterosocial situations: a focus group study », *Journal of Youth and Adolescence*, vol. 32, n°2, pp. 129-139.

Gudis, C., 2003, *Buyways: billboards, automobiles and the American landscape*, Londres et New York, Routledge.

Hahn, L. et White, P. (Dir.), 1924, *The Merchant's Manual*, New York, McGraw Hill.

Harrel, A. W., 1994, « The impact of shopping cart restraints and adult supervision on near injuries to children in grocery stores », *Accident Analysis and Prevision*, vol. 26, n°4, pp. 493-500.

Harrel, A. W., 1996, « The effects of shopping cart design and prior behavioral history on children's standing in cart seats », *Accident Analysis and Prevention*, vol. 28, n°3, pp. 385-389.

Hayward, W. S., White, P. avec Fleek, J. S., [1922], 1928, *Chain stores: their management and operation*, troisième édition, New York, McGraw-Hill Book Company.

Heilbrunn, B., 2000, « Des "produits libres" à la consommation comme art de vie : l'évolution du discours institutionnel de Carrefour depuis 1976 », *Études et recherches sur la distribution*, Volle, P. (Dir.), Paris, economica, pp. 45-61.

Hennion, A., 1983, « Une sociologie de l'intermédiaire : le cas du directeur artistique de variétés », *Sociologie du travail*, n°4, pp. 459-474.

Hennion, A., 1993, *La passion musicale : une sociologie de la médiation*, Paris, Édition Métailié.

Hennion, A. et Latour, B., 1993, « Objet d'art, objet de science. Note sur les limites de l'anti-fétichisme », *Sociologie de l'art*, n°6, pp. 7-24.

Hennion, A. et Latour, B., 1996, « L'art, l'aura et la technique selon Benjamin, ou comment devenir célèbre en faisant tant d'erreurs à la fois... », *Les Cahiers de médiologie*, vol. 1, premier semestre, pp. 235-241.

Hennion, A., Maisonneuve, S. et Gomart, E., 2000, *Figures de l'amateur : formes, objets et pratiques de l'amour de la musique aujourd'hui*, Paris, La Documentation Française.

Hennion, A. et Méadel, C., 1989, « The Artisans of Desire : the Mediation of Advertising between the Product and the Consumer », *Sociological Theory*, vol. 7, n°2, pp. 191-209.

Hetzl, P., 2002, *Planète conso : marketing expérientiel et nouveaux univers de consommation*, Paris, éditions d'Organisation.

Hill, R. P. et Stamey, M., 1990, « The homeless in America: an examination of possessions and consumption behaviors », *Journal of Consumer Research*, vol. 17, December, pp. 303-321.

Hoddeson, L., [1981], 1983, « Naissance de la recherche fondamentale à la Compagnie Bell », *Culture Technique*, n°10 (juin), pp. 43-59.

Hollander, S. C., 1960, « The Wheel of Retailing », *Journal of Marketing*, vol. 25, n°1, 37-42.

Hollander, S. C., 1966, « Notes on the Retail Accordion », *Journal of Retailing*, vol. 42, n°2, pp. 29-40, 54.

Horowitz, D., 1998, « The Émigré as Celebrant of American Consumer Culture: George Katona and Ernest Dichter », *Getting and spending : European and American consumption in the twentieth century*, Strasser, S., McGovern, C. et Judt, M. (Dir.), Cambridge, Cambridge University Press, pp. 149-166.

Horowitz, R., 2006, *Putting meat on the American table: taste, technology, transformation*, Baltimore, Johns Hopkins University Press.

Hounshell, D. A., 1975, « Elisha Gray and the telephone: on the disadvantages of being an expert », *Technology and Culture*, vol. 16, n°2, pp. 133-161.

Houzé, P., 1997, « Les magasins populaires : du concept aux défis du temps présent », *La révolution commerciale en France : du "Bon Marché" à l'hypermarché*, Marseille, J. (Dir.), Paris, Le Monde-Éditions, pp. 121-139.

Hughes, T. P., [1979], 1983, « L'électrification de l'Amérique. Les bâtisseurs de systèmes », *Culture Technique*, n°10 (juin), pp. 21-40.

Hughes, T. P., 1983, *Networks of power: electrification in Western Society, 1880-1930*, Baltimore, Johns Hopkins University Press.

Humphery, K., 1998, *Shelf-life: supermarkets and the changing cultures of consumption*, Cambridge (Angleterre), Cambridge University Press.

Hurworth, R., 1996, « Qualitative methodology : Common questions about running focus groups during evaluations », *Evaluation News and Comment*, vol. 51, n°1, pp. 48-52.

Ingram, P. et Rao, H., 2004, « Store Wars: The Enactment and Repeal of Anti-Chain-Store Legislation in America », *American Journal of Sociology*, vol. 110, n°2, pp. 446-487.

Jacquiau, C., 2000, *Les coulisses de la grande distribution*, Paris, Éditions Albin Michel.

John, R. R., 1997, « Elaborations, revisions, dissents: Alfred D Chandler, Jr.'s, The Visible Hand after twenty years », *Business History Review*, vol. 71, n°2, pp. 151-200.

Kapferer, J.-N., 1989, « La face cachée des marques », *La marque, moteur de la compétitivité des entreprises et de la croissance de l'économie*, Kapferer, J.-N. et Thoenig, J.-C. (Dir.), Paris, McGraw Hill, pp. 9-44.

Kapferer, J.-N., 1999, « La marque-enseigne et son avenir : une évaluation », *Revue française de gestion*, n°124, pp. 122-127.

Karpik, L., 1989, « L'économie de la qualité », *Revue française de sociologie*, vol. 30, pp. 187-210.

Karpik, L., 2002, « Que faire des singularités ? », *Sociologie du travail*, vol. 44, n°2, pp. 279-284, p. 280.

Kawabe, N., 1993, « The development of the retailing industry in Japan », *Entreprises et histoire*, n°4, pp. 13-25.

Kennedy, K. N., Goolsby, J. R. et Arnould, E. J., 2003, « Implementing a Customer Orientation: Extension of Theory and Application », *Journal of Marketing*, vol. 67, n°4, pp. 67-81.

Kingsland, L. C., « The United States Patent Office », *Law and Contemporary Problems*, 1948, Vol. 13, No.°2, pp. 354-367.

Kjellberg, H., 2001, *Organising Distribution. Hakonbolaget and the efforts to rationalise food distribution, 1940-1960*, Stockholm, Stockholm School of Economics / EFI.

Klein, N., [2000], 2001, *No logo : la tyrannie des marques*, Paris, Le livre de poche.

Kopytoff, I., [1986], 1988, « The cultural biography of things: commoditization as process », *The social life of things: commodities in cultural perspective*, Appadurai, A. (Dir.), Cambridge, Cambridge University Press, pp. 64-91.



Kozinets, R. V., Sherry, J. F., DeBerry-Spence, B., Duhachek, A., Nuttavuthisit, K. et Storm, D., 2002, « Themed flagship brand stores in the new millennium: theory, practice, prospects », *Journal of Retailing*, vol. 78, n°1, pp. 17-29.

Kozup, J. C., Creyer, E. H. et Burton, S., 2003, « Making Healthful Food Choices: The Influence of Health Claims and Nutrition Information on Consumers' Evaluations of Packaged Food Products and Restaurant Menu Items », *Journal of Marketing*, vol. 67, n°2, pp. 19-34.

La Pradelle (de), M., 1996, *Les vendredis de Carpentras : faire son marché, en Provence ou ailleurs*, Paris, Fayard.

Lamoreaux, N. R., Raff, D. M. G. et Temin, P., 2003, « Beyond Markets and Hierarchies: Toward a New Synthesis of American Business History », *American Historical Review*, vol. 108, avril, pp. 404-33.

Lamoreaux, N. R., Raff, D. M. G. et Temin, P., 2004, « Against Whig History », *Enterprise and Society*, vol. 5, n°3, pp. 376-387.

Landes, D., S., 2001, « Review of Alfred D. Chandler, Jr. The Visible Hand: The Managerial Revolution in American Business », *Economic History Services*, <http://eh.net/bookreviews/library/landes.shtml> (consulté le 23 avril 2006).

Langeard, E. et Peterson, R. A., 1975, « Diffusion of large-scale food retailing in France: supermarché et hypermarché », *Journal of Retailing*, vol. 51, n°3, pp. 43-63, 80.

Latour, B., [1984], 2001, *Pasteur : guerre et paix des microbes*, Paris, La Découverte.

Latour, B., [1987], 1995, *La science en action : introduction à la sociologie des sciences*, Paris, Gallimard.

Latour, B., 1992, *Aramis ou l'amour des techniques*, Paris, La Découverte.

Latour, B., 1992, « Where Are the Missing Masses? The Sociology of a Few Mundane Artifacts », *Shaping technology / building society: studies in sociotechnical change*, Bijker, W. E. et Law, J. (Dir.), Cambridge (Massachusetts), MIT Press, pp. 225-258.

Latour, B., [1993], 1996, *Petites leçons de sociologie des sciences*, Paris, La Découverte.

Latour, B., [1993], 1996, « Portrait de Gaston Lagaffe en philosophe des techniques », *Petites leçons de sociologie des sciences*, Paris, La Découverte / Points Seuil, pp. 14-24.

Latour, B., 1996, *Petite réflexion sur le culte moderne des dieux faitiches*, Le Plessis-Robinson, Synthélabo.

Latour, B., 2000, « Factures/Fractures. De la notion de réseau à celle d'attachement », *Ce qui nous relie*, Micoud, A. et Peroni, M. (Dir.), La Tour d'Aigues, Éditions de l'Aube, pp. 189-208.

Latour, B., 2000, « La fin des moyens », *Réseaux*, vol. 18, n°100, pp. 39-57.

Latour, B., 2006, *Changer de société – Refaire de la sociologie*, Paris, La Découverte.

Latour, B. et Lemonnier, P. (Dir.), 1994, *De la préhistoire aux missiles balistiques : l'intelligence sociale des techniques*, Paris, La Découverte.

Laurette, M., 1998, *Matthieu Laurette présente : Free Sample Demix*, Paris, Édition Galerie Jousse Seguin.

Lave, J., Murtaugh, M. et de la Rocha, O., 1984, « The dialectic of arithmetic in grocery shopping », *Everyday cognition: its development in social context*, Rogoff, B. et Lave, J. (Dir.), Cambridge, Mass. et Londres, Harvard University Press, pp. 67-94.

Law, J., 1987, « On the Social Explanation of Technical Change: The Case of the Portuguese Maritime Expansion », *Technology and Culture*, vol. 28, n°2, pp. 227-252.

Law, J. et Akrich, M., 1996, « On customers and costs: a story from public sector science », *Accounting and science: natural inquiry and commercial reason*, Power, M. (Dir.), Cambridge (Angleterre), Cambridge University Press, pp. 195-218.

Lazarsfeld, P. F., 1975, « Working with Merton », *The idea of social structure : papers in honor of Robert K. Merton*, Coser, L. A. (Dir.), New York, Harcourt Brace Jovanovich, pp. 35-66.

Leach, W., 1989, « Strategists of Display and the Production of Desire », *Consuming visions: accumulation and display of goods in America, 1880-1920*, Bronner, S. J. (Dir.), New York, W. W. Norton & Company.

Leach, W., 1993, *Land of desire: merchants, power and the rise of a new American culture*, New York, Pantheon Books.

Lebhar, G. M., 1963, *Chain stores in America, 1859-1962*, New York, Chain Store Publishing Corporation.

Leclerc, M.-E., 2004, *Du bruit dans le Landerneau : entretiens avec Yannick Le Bourdonnec*, Paris, Albin Michel.

Lefevre, D., 1997, « La grande distribution ou sucre de masse : les magasins à prix uniques dans les années 1930 », *La révolution commerciale en France : du "Bon Marché" à l'hypermarché*, Marseille, J. (Dir.), Paris, Le Monde Éditions, pp. 109-119.

Lendrevie, J. et Lindon, D., 2000, *Mercator : théorie et pratique du marketing*, 6ème édition, Paris, Dalloz.

Lezaun, J., 2007, « A market of opinions: the political epistemology of focus groups », *Market devices*, Callon, M., Millo, Y. et Muniesa, F. (Dir.), Oxford, Blackwell Publishing, pp. 130-151.

Lhermie, C., [2001], 2003, *Carrefour ou l'invention de l'hypermarché*, 2<sup>e</sup> édition, Paris, Vuibert.

Licoppe, C., 2001, « Faire ses courses par téléphone ou par internet. Médiations technologiques, formes des échanges, de la relation commerciale et de la consommation », *Réseaux*, vol. 19, n°106, pp. 73-101.

Licoppe, C., 2001, « Pratiques et trajectoires de la grande distribution dans la vente sur internet : vers un autre modèle de coordination pour le commerce électronique ? », *Revue économique*, vol. 52, pp. 191-211.

Longstreth, R. W., 1999, *The drive-in, the supermarket and the transformation of commercial space in Los Angeles*, Cambridge (Massachusetts), MIT Press.

Louro, M. J, Pieters, R. et Zeelenberg, M., 2005, « Negative Returns on Positive Emotions: The Influence of Pride and Self-Regulatory Goals on Repurchase Decisions », *Journal of Consumer Research*, vol. 31, n°4, pp. 833-840.

Lummel, P., 2007, « Born-in-the-city: the supermarket in Germany », *Food and the city in Europe since 1800*, Atkins, P. J., Lummel, P. et Oddy, D. J. (Dir.), Aldershot, Ashgate, pp. 165-176.

Luna, D., Lerman, D. et Peracchio, L. A., 2005, « Structural Constraints in Code-Switched Advertising », *Journal of Consumer Research*, vol. 32, n°3, pp. 416-423.

Lury, C. 1996, *Consumer culture*, New Brunswick (New Jersey), Rutgers University Press.

MacKenzie, D., 2006, *An engine not a camera : how financial models shape markets*, Cambridge (Massachusetts), MIT Press.

MacKenzie, D., 2007, « The political economy of carbon trading », *London Review of Books*, vol. 29, n°7, 5 avril, pp. 29-31.

MacKenzie, D. et Wajcman, J. (Dir.), [1985], 1999, *The social shaping of technology*, Buckingham, Open University Press.

MacKenzie, D., Muniesa, F. et Siu, L. (Dir.), 2007, *Do economists make markets? : on the performativity of economics*, Princeton, NJ, Princeton University Press.

Marnell, W. H., 1971, *Once upon a store: a biography of the world's first supermarket*, New York, Herder and Herder, pp. 32-35 et 158-159.

Mayo, J. M., 1993, *The American grocery store: the business evolution of an architectural space*, Westport, Conn. et Londres, Greenwood Press.

McFall, L., 2004, « The Language of the Walls: Putting Promotional Saturation in Historical Context », *Consumption, Markets and Culture*, vol. 7, n°2, pp. 107-128.

McFall, S. L. et Hamm, R. M., 2003, « Interpretation of prostate cancer screening events and outcomes : a focus group study », *Patient Education and Counseling*, vol. 49, n°3, pp. 207-218.

McKendrick, N., Brewer, J. et Plumb, J. H., 1982, *The birth of a consumer society: the commercialization of eighteenth century England*, Bloomington, Indiana University Press.

McNair, M. P., 1931, « Trends in large-scale retailing », *Harvard Business Review*, vol. 10, pp. 30-39.

McNair, M. P., 1958, « Significant Trends and Developments in the Postwar Period », *Competitive distribution in a free, high-level economy and its implications for the university*, Smith, A. B. (Dir.), Pittsburgh, University of Pittsburgh Press, pp. 1-25.

McQuarrie, E. F., 1989, « Reviewed work(s): *Focus Groups: A Practical Guide for Applied Research* by Richard A. Krueger », *Journal of Marketing Research*, vol. 26, n°3, pp. 371-372.

McQuarrie, E. F., 1989, « Reviewed work(s): *The Practical Handbook and Guide to Focus Group Research* by Thomas L. Greenbaum ; *Focus Groups: A Guide for Marketing and Advertising Professionals* by Jane Farley », *Journal of Marketing Research*, vol. 26, n°1, pp. 121-125.

McQuarrie, E. F., 1990, « Reviewed work(s): *Focus Groups as Qualitative Research* by David L. Morgan ; *The Long Interview* by Grant McCracken », *Journal of Marketing Research*, vol. 27, n°1, pp. 114-117.

McQuarrie, E. F., 1991, « Reviewed work(s): *Focus Groups: Theory and Practice* by David W. Stewart and Prem N. Shamdasani », *Journal of Marketing Research*, vol. 28, n°3, pp. 377-380.

McQuarrie, E. F., 1994, « Reviewed work(s): *The Handbook for Focus Group Research* by Thomas L. Greenbaum ; *Successful Focus Groups: Advancing the State of the Art* by David L. Morgan », *Journal of Marketing Research*, vol. 31, n°3, pp. 434-437.

Méadel, C., 1987, « Sondages d'audience : la concurrence des mesures », *MédiasPouvoirs*, n°6, pp. 25-37.

Méadel, C., 1994, *Histoire de la radio des années trente. Du sans-filiste à l'auditeur*, Paris, Anthropos.

Méadel, C., 1998, « De l'émergence d'un outil de quantification », *Quaderni*, n°35, pp 63-78.

Méadel, C., 2001, « Naissance d'une science de l'audience. Premiers travaux sur les téléspectateurs », *Sciences des médias. Jalons pour une histoire politique*, Georgakakis, D. et Utard, J.-M. (Dir.), Paris, L'Harmattan.

Méadel, C., 2004, « L'audimat ou la conquête du monopole », *Le Temps des Médias*, n°3, pp 151-159.

Méadel, C. et Rabeharisoa, V., 1999, *Consommateurs et produits alimentaires : la construction des ajustements. Partie II : Le consommateur mis en bouteille : l'équipée de Pampryl et Banga*, CSI / Rapport pour l'association UNIR et la DGAI, Paris.

Mench, J., 1925, « The Merchandise Division — Why It Exists, and Its Job », *Journal of Retailing*, vol. 1, n°2, pp. 3-4.

Merton, R. K., 1987, « The focussed interview and focus group: continuities and discontinuities », *Public Opinion Quarterly*, vol. 51, n°4, pp. 550-566.

Merton, R. K. et Kendall, P. L., 1946, « The focused interview », *American Journal of Sociology*, vol. 51, n°6, pp. 541-557.

Merton, R. K., Fiske, M. et Kendall, P. L., 1956, *The focused interview: a manual of problems and procedures*, Glencoe, Ill., The Free Press.

Meynaud, H. Y. et Duclos, D., [1985], 1996, *Les sondages d'opinion*, Paris, La Découverte.

Michael, S. C. et Kim, S. M., 2005, « The organizational ecology of retailing: a historical perspective », *Journal of Retailing*, vol. 81, n°2, pp. 113-123.

Miller, D., 1998, *A theory of shopping*, Cambridge, Polity Press.

Miller, M. B., [1981], 1987, *Au Bon Marché, 1869-1920 : le consommateur apprivoisé*, Paris, Armand Colin.

Miller, S. J., 1964, « The Social Base of Sales Behaviour », *Social Problems*, vol. 12, n°1, pp. 15-24.

Miller, P. et Rose, N., 1997, « Mobilizing the Consumer. Assembling the Subject of Consumption », *Theory, Culture and Society*, vol. 14, n°1, pp. 1-36.

- Miner, R. B., 1956, « Reviewed Work(s): Marketing Research: Text and Cases by Harper W. Boyd, Jr.; Ralph Westfall », *Journal of Marketing*, vol. 21, n°2, pp. 237-240.
- Moati, P., 2001, *L'avenir de la grande distribution*, Paris, Éditions Odile Jacob.
- Moison, J.-C. (Dir.), *Du mode d'existence des outils de gestion : les instruments de gestion à l'épreuve de l'organisation*, Paris, Seli Arslan.
- Monod, D., 1996, *Store wars: shopkeepers and the culture of mass marketing, 1890-1939*, Toronto, University of Toronto Press.
- Morgan, N. A., Anderson, E. W. et Mittal, V., 2005, « Understanding Firms' Customer Satisfaction Information Usage », *Journal of Marketing*, vol. 69, n°3, pp. 131-151.
- Morganosky, M. A. et Cude, B. J., 2000, « Large format retailing in the US: a consumer experience perspective », *Journal of Retailing and Consumer Services*, vol. 7, pp. 215-222.
- Mueller, R., 1971, *A&P: past, present and future*, New York, Progressive Grocer.
- Mukerji, C., 1983, *From graven images: patterns of modern materialism*, New York, Columbia University Press.
- Mukerji, C., 2006, « Tacit Knowledge and Classical Technique in Seventeenth-Century France: Hydraulic Cement as a Living Practice among Masons and Military Engineers », *Technology and Culture*, vol. 47, n°4, pp. 713-733.
- Mulvihill, D. F., 1956, « Reviewed work(s): The Focused Interview by R. K. Merton; Marjorie Fiske; P. L. Kendall », *Journal of Marketing*, vol. 21, n°2, pp. 254-255.
- Muniesa, F., 2007, « Market technologies and the pragmatics of prices », *Economy and Society*, vol. 36, n°3, pp. 377-395.
- Muniesa, F., à paraître, « Attachment and detachment in the economy », Peter Redman (Dir.), *Attachment: sociology and social worlds*, Manchester, Manchester University Press.
- Muniesa, F. et Callon, M., 2007, « Economic Experiments and the Construction of Markets », *Do economists make markets? : on the performativity of economics*, MacKenzie, D., Muniesa, F. et Siu, L. (Dir.), Princeton, NJ, Princeton University Press, pp. 163-189.
- Myron, L., 1989, « Marketing Literature Review », *Journal of Marketing*, vol. 53, n°1, pp. 104-119.
- Neveu, E., 1990, « Socio-styles. Une fin de siècle sans classe », *Sociologie du travail*, vol. 32, n°2, pp. 137-154.
- Nichols, J. P., 1940, *The chain store tells its story*, New York, Institute of Distribution.

Norman, D., [1988], 1990, *The design of everyday things [The psychology of everyday things]*, paperback edition, New York, Doubleday/Currency.

Norman, D. A., 1992, *Turn signals are the facial expressions of automobiles*, Cambridge, MA, Perseus Publishing.

Norman, D., 2004, *Emotional design: why we love (or hate) everyday things*, New York, Basic Books.

Nouguez, É. 2004, *Le prix de la différence : sociologie économique du médicament générique*, mémoire de DEA en sociologie, Université Paris X – Nanterre.

Nystrom, P. H., 1930, *Chain stores*, Washington D.C., US. Chamber of Commerce.

Oudshoorn, N. et Pinch, T. (Dir.), 2003, *How users matter: the co-construction of users and technologies*, Cambridge (Massachusetts), MIT Press.

Oudshoorn, N. et Pinch, T., 2003, « Introduction: how users and non-users matter », *How users matter: the co-construction of users and technologies*, Oudshoorn, N. et Pinch, T. (Dir.), Cambridge (Massachusetts), MIT Press, pp. 247-270.

Palamoutain, J. C., 1955, *The politics of distribution*, Cambridge (Massachusetts), Harvard University Press.

Parry, M., Morrison, L., Chalmers, D. et Wright, C., 2002, « Shopping trolley-related injuries to children in New Zealand, 1988-97 », *Paediatrics Child Health*, vol. 38, pp. 51-54.

Patterson, P. H., 2001, *The new class: consumer culture under socialism and the unmaking of the Yugoslav dream, 1945-1991*, Thèse de doctorat en histoire, Université du Michigan.

Patterson, P. H., à paraître, 2008, « Making Markets Marxist? The East European Grocery Store from Rationing to Rationality to Rationalizations », *Food chains: provisioning, from farmyard to shopping cart*, Horowitz, R. et Belasco, W. (dir.), Philadelphie, Pennsylvania University Press.

Pavia, T. M. et Mason, M. J., 2004, « The Reflexive Relationship between Consumer Behavior and Adaptive Coping », *Journal of Consumer Research*, vol. 31, n°2, pp. 441-454.

Pechmann, C., Guangzhi, Z., Goldberg, M. E. et Reibling, E. T., 2003, « What to Convey in Antismoking Advertisements for Adolescents: The Use of Protection Motivation Theory to Identify Effective Message Themes », *Journal of Marketing*, vol. 67, n°2, pp. 1-18.

Péron, R., 1993, *La fin des vitrines : des temples de la consommation aux usines à vendre*, Cachan, éditions de l'École Normale Supérieure de Cachan.

Péron, R., 1997, « La loi Royer, la grande distribution et la ville », *La révolution commerciale en France : du "Bon Marché" à l'hypermarché*, Marseille, J. (Dir.), Paris, Le Monde-Éditions, pp. 151-164.

Péron, R., 1998, « L'urbanisme commercial à la française », *Les annales de la recherche urbaine*, n°78, pp. 5-11.

Péron, R., 2004, *Les boîtes : les grandes surfaces dans la ville*, Nantes, L'Atalante.

Péroni, M. et Roux, J. (Dir.), 2006, *Sensibiliser. La sociologie dans le vif du monde*, La Tour d'Aigues, éditions de l'Aube.

Petroski, H., [1992], 1994, *The evolution of useful things*, New York, Vintage books.

Petroski, H., [2003], 2004, *Small things considered: why there is no perfect design*, New York, Vintage books.

Phillips, C. F., 1938, « The Supermarket », *Harvard Business Review*, vol. 16, n°2, pp. 188-201.

Pinch, T., 2003, « Giving Birth to New Users: How the Minimoog Was Sold to Rock and Roll », *How users matter: the co-construction of users and technologies*, Oudshoorn, N. et Pinch, T. (Dir.), Cambridge (Massachusetts), MIT Press, pp. 247-270.

Pinto, L., 1990, « Le consommateur : agent économique et acteur politique », *Revue française de sociologie*, n°31, pp. 179-198.

Plasseraud, Y., 1977, « Choisir, protéger et gérer vos marques », Paris, Éditions d'Organisation.

Pozzato, M. P., 2002, « La spesa al supermercato. Libertà e destinazione nel tempio contemporaneo delle merci », *La società degli oggetti : problemi di interoggettività*, Landowski, E. et Marrone, G. (Dir.), Rome, Meltemi.

Prus, R. C., 1989, *Making sales: influence as interpersonal accomplishment*, Newbury Park, California, Sage Publications.

Puchta, C. et Potter, J., 1999, « Asking elaborate questions: focus groups and the management of spontaneity », *Journal of Sociolinguistics*, vol. 3, pp. 314-335.

Puchta, C. et Potter, J., 2002, « Manufacturing individual opinions: market research focus groups and the discursive psychology of evaluation », *British Journal of Social Psychology*, n°41, pp. 345-363.

Randall, G., 2001, *The grocers: the rise and rise of the supermarket chains (2nd edition)*, Londres, Kogan Page.



Rappaport, E. D., 2000, *Shopping for pleasure: women in the making of London's West End*, Princeton, Princeton University Press.

Razac, O., 2000, *Histoire politique du barbelé : la prairie, la tranchée, le camp*, Paris, La Fabrique éditions.

Regniault, F., [1995], 1997, *Promodès : du pré carré normand au commerce sans frontières*, Lec Éditions/Hatier.

Reingold, N., 1960, « U.S. Patent Office records as sources for the history of invention and technological property », *Technology and Culture*, vol. 1, n°2, pp. 156-167.

Rieunier, S. (Dir.), 2002, *Le marketing sensoriel du point de vente*, Paris, Dunod.

Ritzer, G., 1999, *Enchanting a disenchanted world: revolutionizing the means of consumption*, Thousand Oaks, Pine Forge Press.

Rosental, C., 2002, « De la démocratie en Amérique. Formes actuelles de la démonstration en intelligence artificielle », *Actes de la recherche en sciences sociales*, n°141-142, pp. 110-120 : pp. 112-113.

Russell, C. A., 2002, « Investigating the effectiveness of product placements in television shows: The role of modality and plot connection congruence on brand memory and attitude », *Journal of Consumer Research*, vol. 29, n°3, pp. 306-318.

Russell, C. A., Norman, A. T. et Heckler, S. E., 2004, « The Consumption of Television Programming: Development and Validation of the Connectedness Scale », *Journal of Consumer Research*, vol. 31, n°1, pp. 150-161.

Rust, R. T., Lemon, K. N. et Zeithaml, V. A., 2004, « Return on Marketing: Using Customer Equity to Focus Marketing Strategy », *Journal of Marketing*, vol. 68, n°1, pp. 109-127.

Saidi, G. et Weindling, A. M., 2003, « An evaluation of a national scheme for continuing professional development (CPD) for career grade doctors: the Royal College of Paediatrics and Child Healths programme for paediatricians evaluated by focus group methodology », *Medical Education*, vol. 37, n°4, pp. 328-334.

Scarpellini, E., 2004, « Shopping American-style: the arrival of the supermarket in postwar Italy », *Enterprise & Society*, vol. 5, n°4, pp. 625-668.

Schlosser, A. E. et Shavitt, S., 2002, « Anticipating discussion about a product: rehearsing what to say can affect your judgments », *Journal of Consumer Research*, vol. 29, n°1, pp. 101-115.

- Schulze, B. et Angermeyer, M. C., 2003, « Subjective experiences of stigma. A focus group study of schizophrenic patients, their relatives and mental health professionals », *Social Science and Medicine*, vol. 56, n°2, pp. 299-312.
- Scranton, P., 1997, *Endless novelty: speciality production and American industrialization, 1865-1925*, Princeton, Princeton University Press.
- Segrestin, D., 1997, « L'entreprise à l'épreuve des normes de marché. Le paradoxe des nouveaux standards de gestion dans l'industrie », *Revue française de sociologie*, vol. 38, n°3, pp. 553-585.
- Segrestin, D., 2004, *Les chantiers du manager*, Paris, Armand Colin.
- Sekulic, I., 1990, « Les socio-styles de Bernard Cathelat », *Cahiers Français*, vol. Découverte de la sociologie, n°247, pp. 44.
- Serres, M., [1980], 1997, *Le parasite*, Paris, Hachette Littératures.
- Sherry, J. F., Jr, 1998, « The soul of the company store, Nike Town Chicago and the emplaced brandscape », *Servicescapes: the concept of place in contemporary markets*, Sherry, J. F., Jr (Dir.), Lincolnwood IL, NTC Business Books, pp. 109-146.
- Simon, H. A., 1955, « A Behavioral Model of Rational Choice », *Quarterly Journal of Economics*, vol. 69, n°6, pp. 99-118.
- Simon, H. A., 1996, *The sciences of the artificial — third edition*, Cambridge (Massachusetts), MIT Press.
- Sirdeshmukh, D., Singh, J. et Sabol, B., 2002, « Consumer Trust, Value, and Loyalty in Relational Exchanges », *Journal of Marketing*, vol. 66, n°1, pp. 15-37.
- Smith, G., Dietrich, A., Garcia, C. et Shields, B., 1996, « Injuries to children related to shopping carts », *Pediatrics*, vol. 97, n°2, pp. 161-165.
- Smith, W. R., 1956, « Product Differentiation and Market Segmentation as Alternative Marketing Strategies », *Journal of Marketing*, vol. 21, n°1, pp. 3-8.
- Sordet, C., 1997, *Les grandes voix du commerce : 40 grands patrons racontent*, Paris, Éditions Liaisons.
- Sordet, C., Paysant, J. et Brosselin, C., 2002, *Les marques de distributeur jouent dans la cour des grands*, Paris, Éditions d'Organisation.
- Speier, C. et Venkatesh, V., 2002, « The Hidden Minefields in the Adoption of Sales Force Automation Technologies », *Journal of Marketing*, vol. 66, n°3, pp. 98-111.

Strasser, S., 1982, *Never done: a history of American housework*, New York, Pantheon Books.

Strasser, S., [1989], 1995, *Satisfaction guaranteed: the making of the American mass market*, Washington et Londres, Smithsonian Institution Press.

Strasser, S., 1998, « “The Convenience Is Out of This World”: the Garbage Disposer and American Consumer Culture », *Getting and spending: European and American consumption in the twentieth century*, Strasser, S., McGovern, C. et Judt, M. (Dir.), Cambridge (Angleterre), Cambridge University Press, pp. 263-279.

Strasser, S., 1999, *Waste and want: a social history of trash*, New York, Metropolitan books.

Suchman, L. A., 1987, *Plans and situated actions: the problem of human-machine communication*, Cambridge, Cambridge University Press.

Tarde, G., [1890], 1993, *Les Lois de l'imitation*, Paris, Kimé.

Tauber, E. M., 1973, « Reduce New Product Failures: Measure Needs As Well As Purchase Interest », *Journal of Marketing*, vol. 37, n°3, pp. 61-65.

Tedlow, R. S., 1980, « Review of Wilson, 1978, *Cart that changed the world* », *The Business History Review*, vol. 54, n°1, pp. 135-136.

Tedlow, R. S., [1990], 1997, *L'audace et le marché : l'invention du marketing aux États-Unis*, Paris, éditions Odile Jacob.

Teil, G., 1995, « Entre l'entreprise et le marché, le jury de consommateurs », *Agroalimentaire : une économie de la qualité*, Nicolas, F. et Valeceschini, E. (Dir.), Paris, INRA-Éditions et Economica, pp. 75-91.

Teil, G., 1996, « Du raisin au verre de vin. Élaboration d'un vin de qualité », *Représenter, Hybrider, Coordonner*, Méadel, C. et Rabeharisoa, V. (Dir.), Paris, École des Mines de Paris, pp. 281-288.

Teil, G. (Dir.), 2005, « Les opérations marchandes », numéro spécial de la revue *Économie rurale*, n°286-287, mars-juin.

Thévenot, L., 1993, « Essai sur les objets usuels », *Raisons Pratiques - Les objets dans l'action*, n° 4, pp. 85-111.

Thiery, O. (Dir.), 2004, « Ethnographies des atmosphères, Ethnographies atmosphériques », *ethnographiques.org*, Numéro 6 - novembre 2004 [en ligne]. <http://www.ethnographiques.org/2004/Thiery.html> (accédé le 25/11/04).

- Thil, É., 1964, *Combat pour la distribution : d'Édouard Leclerc aux supermarchés*, Paris, Arthaud.
- Thil, É., 1966, *Les inventeurs du commerce moderne : des grands magasins aux bébés requins*, Paris, Arthaud.
- Thil, É. et Baroux, C., 1983, *Un pavé dans la marque*, Paris, Flammarion.
- Thoenig, J.-C. et Waldman, C., 2005, *De l'entreprise marchande à l'entreprise marquante*, Paris, Éditions d'organisation.
- Thompson, C. J., Rindfleisch, A. et Arsel, Z., 2006, « Emotional Branding and the Strategic Value of the Doppelgänger Brand Image », *Journal of Marketing*, vol. 70, n°1, pp. 50-64.
- Tolbert, L., à paraître, 2008, « The Aristocracy of the Market Basket: Self Service Food Shopping in the New South », *Food chains: provisioning, from farmyard to shopping cart*, Horowitz, R. et Belasco, W. (dir.), Philadelphie, Pennsylvania University Press.
- Trentmann, F., 2004, « Beyond consumerism: new historical perspectives on consumption », *Journal of Contemporary History*, vol. 39, n°3, pp. 373-401.
- Trompette, P., 2005, « Une économie de la captation : les dynamiques concurrentielles au sein du secteur funéraire », *Revue française de sociologie*, vol. 46, n°2, pp. 233-264.
- Urban, G. L. et Hauser, J. R., 2004, « “Listening In” to Find and Explore New Combinations of Customer Needs », *Journal of Marketing*, vol. 68, n°2, pp. 72-87.
- Uhrich, R., 1962, *Super-marchés et usines de distribution : hier aux États-Unis, aujourd'hui en France*, Paris, Plon.
- Usselman, S. W., 2006, « Still visible. Alfred D. Chandler's The visible hand », *Technology and Culture*, vol. 47, July, pp. 584-596.
- Valette-Florence, P., 1994, *Les styles de vie : bilan critique et perspectives*, Paris, Nathan.
- van Heik, H. et Baum, F., 2003, « Evaluating health system change using focus groups and a developing discussion paper to compile the “voices from the field” », *Qualitative Health Research*, vol. 13, n°2, pp. 281-286.
- Villermet, J.-M., 1991, *Naissance de l'hypermarché*, Paris, Armand Colin.
- Villermet, J.-M., 1993, « Histoire des “grandes surfaces” : méthodes américaines, entrepreneurs européens », *Entreprises et histoire*, n°4, pp. 39-51.
- Vorhies, D. W. et Morgan, N. A., 2005, « Benchmarking Marketing Capabilities for Sustainable Competitive Advantage », *Journal of Marketing*, vol. 69, n°1, pp. 80-94.

Walker, R. S., 2002, *“Tout sous un même toit” : le discours sur l’avènement du supermarché et du libre-service en France, 1958-1963*, MA, sous la direction de Marie-Emmanuelle Chessel, Columbia University Programs in Paris, Paris.

Weinberger, M., Ferguson, J. A., Westmoreland, G., Mamlin, L. A., Segar, D. S., Eckert, G. J., Greene, J. Y., Martin, D. K. et Tierney, W. M., 1998, « Can raters consistently evaluate the content of focus groups ? », *Social Science and Medicine*, vol. 46, n°7, pp. 929-933.

White, H. C., 1981, « Where Do Markets Come From? », *American Journal of Sociology*, vol. 87, n°3, pp. 517-547.

Wilson, T. P., 1978, *The cart that changed the world: the career of Sylvan N. Goldman*, Norman, Oklahoma, University of Oklahoma Press.

Yeung, C. W. M. et Wyer Jr., R. S., 2004, « Affect, Appraisal, and Consumer Judgment », *Journal of Consumer Research*, vol. 31, n°2, pp. 412-424.

Yonnet, P., 1985, *Jeux, modes et masses : la société française et le moderne, 1945-1985*, Paris, éditions Gallimard.

Zancarini-Fournel, M., 1993, « À l’origine de la grande distribution, le succursalisme : Casino, St-étienne, 1898-1948 », *Entreprises et Histoire*, n°4, pp. 27-39.

Zelizer, V. A., [1994] 1997, *The social meaning of money: pin money, paychecks, poor relief, and other currencies*, Princeton, NJ, Princeton University Press.

Zheng Zhou, K., Yim, C. K. B. et Tse, D. K., 2005, « The Effects of Strategic Orientations on Technology- and Market-Based Breakthrough Innovations », *Journal of Marketing*, vol. 69, n°2, pp. 42-60.

Zimmerman, M. M., 1937, *Super market: spectacular exponent of mass distribution*, New York, Super Market Publishing Company.

Zimmerman, M. M., 1939, *The super market grows up: an analysis of progress in the expanding field of self-service distribution*, New York, Super Market Publishing Company.

Zimmerman, M. M., 1955, *The super market: a revolution in distribution*, New York, Toronto, London, McGraw-Hill Book Company.

Zola, E., [1883], 1980, *Au Bonheur des Dames*, Paris, Gallimard.

Zollinger, M., 2004, « Le jugement comparatif des prix par le consommateur », *Recherche et Applications en Marketing*, vol. 19, n°2, pp. 73-97.

## Résumé :

L'avènement du marketing, grâce à une série de dispositifs comme la marque, l'emballage, la publicité, a transformé la relation entre les fabricants et les consommateurs. L'ajustement entre les besoins et les biens cessa d'être produit dans la relation intersubjective du vendeur et du client, au profit d'un appareillage, maîtrisé par les fabricants, d'extraction et de production des désirs du consommateur. Cet appareillage du marché sembla culminer avec l'invention du supermarché comme espace de vente dont les vendeurs ont physiquement disparu, au profit d'un face-à-face entre les produits et les acheteurs. Pour autant, le travail de vente n'a pas disparu du supermarché. Bien au contraire, la vente s'est redéployée dans de multiples dispositifs tels que la mobilité laissée au client, la gondole, la disposition des produits, l'affichage des prix, etc.

L'objectif de la thèse est de montrer l'épaisseur du travail de vente qui s'accomplit au supermarché. Pour ce faire, elle analyse certains des médiateurs qui peuplent les espaces de vente en libre-service. D'abord, la thèse adopte une perspective de sociologie historique pour étudier l'élaboration de l'agencement du libre-service aux États-Unis dans les années 1930, du plan des magasins au chariot de supermarché. Ensuite, la thèse examine la requalification des produits par le distributeur, au travers de ses marques propres et de l'activité promotionnelle. Enfin, la dimension réflexive du travail sur la transaction marchande des distributeurs est étudié en insistant sur le rôle du focus group et des panels.

Au final, la thèse propose de qualifier « *d'achalandage* » le travail de la médiation commerciale, pour souligner que l'effort de mobilisation marchande des distributeurs porte autant sur les biens que sur les clients eux-mêmes.

Mots-clés : sociologie et anthropologie des marchés, culture matérielle, innovation, supermarché, marketing, consommation