



**HAL**  
open science

# Taxonomie des connaissances et exploitation en conception préliminaire : application à un système éolien.

Mohamed Sallaou

► **To cite this version:**

Mohamed Sallaou. Taxonomie des connaissances et exploitation en conception préliminaire : application à un système éolien.. Sciences de l'ingénieur [physics]. Arts et Métiers ParisTech, 2008. Français. NNT : 2008ENAM0020 . pastel-00005175

**HAL Id: pastel-00005175**

**<https://pastel.hal.science/pastel-00005175v1>**

Submitted on 23 Jul 2009

**HAL** is a multi-disciplinary open access archive for the deposit and dissemination of scientific research documents, whether they are published or not. The documents may come from teaching and research institutions in France or abroad, or from public or private research centers.

L'archive ouverte pluridisciplinaire **HAL**, est destinée au dépôt et à la diffusion de documents scientifiques de niveau recherche, publiés ou non, émanant des établissements d'enseignement et de recherche français ou étrangers, des laboratoires publics ou privés.



Ecole doctorale n° 432 : Sciences des Métiers de l'Ingénieur

# THÈSE

pour obtenir le grade de

**Docteur**

de

**l'École Nationale Supérieure d'Arts et Métiers**

**Spécialité "Mécanique"**

*présentée et soutenue publiquement  
par*

**Mohammed SALLAOU**

le 24 Septembre 2008

**TAXONOMIE DES CONNAISSANCES  
ET EXPLOITATION EN CONCEPTION PRELIMINAIRE  
- APPLICATION A UN SYSTEME EOLIEN -**

*Directeur de thèse : Jean Pierre NADEAU*

*Co-encadrement de la thèse : Jérôme PAILHES*

Jury :

**M. Alain BERNARD**, Professeur, Ecole Centrale de Nantes ..... Président  
**M. Dominique DENEUX**, Professeur, Université de Valenciennes..... Rapporteur  
**M. Lionel ROUCOULES**, Maître de Conférences HDR, Université de Technologie de Troyes . Rapporteur  
**M. Jean Pierre NADEAU**, Professeur, Arts et Métiers ParisTech, Bordeaux ..... Examineur  
**M. Jérôme PAILHES**, Maître de Conférences, Arts et Métiers ParisTech, Bordeaux ..... Examineur

**Laboratoire Transferts Écoulements Fluides Énergétique**  
*ENSAM, CER de Bordeaux*







## *Remerciements*

Ce travail de thèse a été réalisé au sein du laboratoire TREFLE site ENSAM (UMR CNRS 8508).

Je tiens tout d'abord à remercier mon directeur de thèse, Jean Pierre NADEAU, pour m'avoir guidé, encouragé et conseillé pendant plus de trois ans. Je le remercie profondément pour ces qualités humaines et son hospitalité. Mes remerciements vont également à Jérôme PAILHES, qui a co-encadré cette thèse, pour tous les conseils précieux qu'il m'a donné et qui a toujours trouvé du temps à me consacrer.

Je remercie également les rapporteurs de cette thèse, le professeur Dominique DENEUX, de l'université de Valenciennes et le professeur Lionel ROUCOULES, de l'université de Technologie de Troyes, pour l'intérêt qu'ils ont porté à mon travail. Mes remerciements s'adressent aussi au professeur Alain BERNARD, de l'Ecole Centrale de Nantes, président du jury, pour avoir accepté de juger ce travail. Je le remercie également pour le livre qu'il m'a offert à cette occasion et qui me sera utile dans mes travaux futurs.

Mes remerciements s'adressent aussi à Eric ARQUIS, actuel directeur du laboratoire et aussi à Jean Rodolphe PUIGGALLI, Directeur du laboratoire à mon arrivée.

Je remercie également tous les membres de l'équipe Systèmes Energétiques et Conception, aussi bien permanents que doctorants.

Au-delà de l'équipe Systèmes Energétiques et Conception, c'est tous les membres du laboratoire que je voudrais aussi remercier. Un grand merci à Muriel BORE et Marian ANTOS. Je remercie également Michel COMBARNOUS pour son soutien et son hospitalité.

Je tiens à remercier mes amis et mes collègues de l'ENSAM de Meknès, enseignants et administrateurs. Je remercie particulièrement M. BOUIDIDA, Directeur de l'ENSAM de Meknès et Youssef BENGHABRIT, Directeur adjoint, pour leur soutien et leurs encouragements.

Enfin, le parcours mené jusqu'à l'écriture de ce mémoire n'aurait pas été possible sans le soutien et l'amour inconditionnel de ma famille. Pour cela, je ne pourrais jamais assez vous remercier. Un grand merci à ma femme et mes enfants qui ont supporté avec courage mon indisponibilité durant ces trois ans. Votre présence était primordiale pour l'accomplissement de ce travail.



*A toute ma famille*





## **TABLE DES MATIERES**

|   |           |
|---|-----------|
| <b>INTRODUCTION .....</b>   | <b>1</b>  |
| <b>CHAPITRE 1 : Bibliographie –Méthodes et outils de conception-.....</b>           | <b>5</b>  |
| 1.1.    Approches et processus de conception .....                                  | 7         |
| 1.1.1.    Types de conception .....   | 8         |
| 1.1.2.    Processus de conception .....   | 9         |
| 1.2.    Conception préliminaire .....   | 11        |
| 1.3.    Connaissances en conception .....   | 12        |
| 1.3.1.    Connaissance .....  | 13        |
| 1.3.2.    Types de connaissances à formaliser en conception de produits .....       | 14        |
| 1.4.    Modèles et outils de conception .....                                       | 16        |
| 1.4.1.    Modèles produits .....  | 17        |
| 1.4.2.    Approche fonctionnelle .....  | 18        |
| 1.5.    Conclusion.....   | 26        |
| <b>CHAPITRE 2 : Développements et analyse comparée des différentes méthodes....</b> | <b>29</b> |
| 2.1.    Bases fonctionnelles.....   | 32        |
| 2.1.1.    Définition de la fonction.....  | 33        |
| 2.1.2.    Vocabulaire standard dans la littérature.....                             | 34        |
| 2.2.    Décomposition fonctionnelle .....   | 40        |
| 2.2.1.    Modèle boîte noire.....   | 40        |
| 2.2.2.    Décomposition fonctionnelle .....   | 42        |
| 2.3.    Démarche TREFLE .....   | 44        |
| 2.3.1.    Démarche d'analyse et structuration .....                                 | 44        |
| 2.3.2.    Approche organisationnelle .....  | 46        |
| 2.3.3.    Approche fonctionnelle externe.....                                       | 47        |
| 2.3.4.    Vision systémique d'un produit.....                                       | 49        |
| 2.3.5.    Analyse organique.....  | 53        |
| 2.3.6.    Approche physique (comportementale) .....                                 | 57        |
| 2.4.    Conclusion .....  | 63        |
| <b>CHAPITRE 3 : Constitution de la base de connaissances.....</b>                   | <b>65</b> |
| 3.1.    Point de vue concepteur de la base de connaissances .....                   | 68        |
| 3.2.    Organisation de la base de connaissances.....                               | 69        |
| 3.2.1.    Fonctions .....   | 70        |
| 3.2.2.    Association fonctions - composants .....                                  | 80        |
| 3.3.    Base de connaissances (fiches de composant) .....                           | 86        |
| 3.3.1.    Visualisation de la base .....  | 86        |
| 3.3.2.    Energies mises en jeu.....  | 88        |
| 3.3.3.    Variables Duales Pertinentes.....   | 90        |
| 3.3.4.    Loi de Conservation de l'Energie .....                                    | 91        |

|         |   |     |
|---------|---|-----|
| 3.3.5.  | Relation Caractéristique du Fonctionnement .....                    | 92  |
| 3.3.6.  | Effets produits.....  | 92  |
| 3.3.7.  | Effets induits .....  | 93  |
| 3.3.8.  | Contraintes et exigences de conception.....                         | 93  |
| 3.3.9.  | Modèles .....   | 94  |
| 3.3.10. | Variables.....  | 95  |
| 3.4.    | Application de l'analyse proposée : Moteur hydraulique.....         | 96  |
| 3.4.1.  | Moteur hydraulique.....   | 96  |
| 3.4.2.  | Energies, Variables Duales Pertinentes et flux fonctionnel.....     | 97  |
| 3.4.3.  | Loi de conservation de l'énergie.....                               | 98  |
| 3.4.4.  | Relation Caractéristique de Fonctionnement.....                     | 98  |
| 3.4.5.  | Effets produits.....  | 99  |
| 3.4.6.  | Effets Induits.....   | 102 |
| 3.4.7.  | Conclusion .....  | 105 |
| 3.5.    | Réalisation de fiches standard de composants : Système éolien ..... | 106 |
| 3.5.1.  | Fiche standard de composant de niveau 0 : Niveau système.....       | 106 |
| 3.5.2.  | Exemple de fiche de composants de niveau 2 : Multiplicateur.....    | 111 |
| 3.6.    | Conclusion .....  | 118 |

***CHAPITRE 4 : Démarche d'utilisation de la base de connaissances –Application au système éolien-.....119***

|        |  |     |
|--------|--|-----|
| 4.1.   | Démarche de conception .....   | 121 |
| 4.2.   | Mise en œuvre de la démarche .....                                   | 124 |
| 4.2.1. | Analyse fonctionnelle externe .....                                  | 125 |
| 4.2.2. | Définition des composants .....                                      | 126 |
| 4.2.3. | Analyse d'architectures .....  | 135 |
| 4.2.4. | Intégration du transmetteur d'énergie thermique dans le système..... | 148 |
| 4.3.   | Conclusion .....   | 158 |

***CONCLUSION ET PERSPECTIVES.....161***

***ANNEXES.....167***

|          |   |     |
|----------|---|-----|
| ANNEXE A | : Construction des fiches standard de composants .....              | 169 |
| A.1.     | Fiche standard du composant « Rotor » .....                         | 169 |
| A.2.     | Fiche standard du composant « Multiplicateur » .....                | 172 |
| A.3.     | Fiche standard du composant « Génératrice ».....                    | 173 |
| ANNEXE B | : Fiche standard du composant « échangeur ».....                    | 174 |
| B.1.     | Fiche standard de composant, niveau échangeur.....                  | 174 |
| B.2.     | Modèle de niveau inférieur .....                                    | 179 |
| B.3.     | Base de connaissance : Surfaces ailetées (Surface caterpillar)..... | 180 |
| B.4.     | Canaux et ailettes ondulées.....                                    | 183 |
| ANNEXE C | : Fiche de composants industriels pompe.....                        | 186 |

***NOMENCLATURE*** .....187

***REFERENCES BIBLIOGRAPHIQUES***.....193



## Liste des figures

|   |    |
|---|----|
| Figure 1.1 : Modèle simplifié du processus de conception proposé par.....               | 08 |
| Figure 1-2 : Domaines de la connaissance en conception de produit.....                  | 13 |
| Figure 1-3 : Cycle de vie du produit et situations de vie correspondantes .....         | 16 |
| Figure 1-4 : Diagramme pieuvre (APTE®) .....  | 16 |
| Figure 1-5 : Construction d'un diagramme FAST .....                                     | 17 |
| Figure 1-6 : De l'architecture fonctionnelle aux blocs fonctionnels.....                | 18 |
| Figure 1-7 : Décomposition fonctionnelle.....   | 19 |
| Figure 1-8 : Modèle de représentation boîte noire .....                                 | 19 |
| Figure 1-9 : Organigramme technique.....  | 20 |
| Figure 1-10 : Organigramme technique étendu .....                                       | 21 |
| Figure 1-11 : Modèle de représentation boîte noire .....                                | 22 |
| Figure 1-12 : Bloc diagramme fonctionnel .....  | 22 |
| Figure 1-13 : Graphe d'association substances-champs (Syntaxe MAL'IN).....              | 23 |
|   |    |
| Figure 2-1 : Base fonctionnelle de Szykman.....   | 37 |
| Figure 2-2 : Génération du modèle fonctionnel .....                                     | 40 |
| Figure 2-3 : Modèle boîte noire du tournevis électrique.....                            | 41 |
| Figure 2-4 : Caractérisation des flux représentés dans le modèle boîte noire .....      | 41 |
| Figure 2-5 : Premier niveau de décomposition .....                                      | 42 |
| Figure 2-6 : Exemple de décomposition hiérarchique du tournevis électrique .....        | 43 |
| Figure 2-7 : Exemple de chaîne de fonctions d'un tournevis électrique.....              | 44 |
| Figure 2-8 : Organigramme de tâches de conduite d'un projet de conception .....         | 46 |
| Figure 2-9 : étapes de conception et choix réalisées.....                               | 46 |
| Figure 2-10 : Diagramme pieuvre (APTE®).....  | 49 |
| Figure 2-11 : Loi d'intégralité des parties .....                                       | 50 |
| Figure 2-12 : Décomposition d'un système et états d'énergie correspondant .....         | 51 |
| Figure 2-13 : FAST de la fonction de service FS1, situation de vie « Automatique »..... | 53 |
| Figure 2-14 : Décomposition organique d'un système .....                                | 54 |
| Figure 2-15 : Composants et interaction en programmation informatique.....              | 55 |
| Figure 2-16 : Organigramme technique étendu (OTÉ).....                                  | 56 |
| Figure 2-17 : Organigramme technique étendu du tournevis électrique.....                | 56 |
| Figure 2-18 : Etapes de formalisation d'un modèle .....                                 | 58 |
| Figure 2-19 : Notion de modèle de composant d'interaction ou modèle d'interaction ..... | 59 |
| Figure 2-20 : Analyse des modèles à différents niveaux systémiques.....                 | 62 |
|   |    |
| Figure 3.1 : Différentes étapes de la construction de la base de connaissances .....    | 68 |
| Figure 3.2 : Vision fonctionnelle du convertisseur « pompe hydraulique ».....           | 72 |
| Figure 3.3 : Composant vu en tant que convertisseur .....                               | 73 |
| Figure 3.4 : Composant vu en tant que convertisseur .....                               | 73 |
| Figure 3.5 : Décomposition selon la classification (S, T, C, O, Réf) .....              | 80 |
| Figure 3.6 : Décomposition de l'unité (composant) de contrôle (syntaxe type FAST) ..... | 84 |
| Figure 3.7 : Première vision de l'utilisation de la base .....                          | 86 |
| Figure 3.8 : Spectre des Energies Rayonnantes.....                                      | 90 |
| Figure 3.9 : Moteur Hydraulique Poclair.....  | 97 |
| Figure 3.10 : Moteur Hydraulique : Energies et variables duales .....                   | 97 |
| Figure 3.11 : Moteur Hydraulique : flux fonctionnel .....                               | 98 |
| Figure 3.12 : Moteur Hydraulique : Conservation de l'énergie.....                       | 98 |
| Figure 3.13 : Cheminement du Flux Fonctionnel au niveau systémique inférieur.....       | 99 |

|  |     |
|--|-----|
| Figure 3.14 : Actions extérieures sur le piston isolé.....   | 100 |
| Figure 3.15 : Cheminement de Flux Induits.....   | 102 |
| Figure 3.16 : Schéma de modélisation.....  | 105 |
| Figure 3.17 : Fonction de service et flux associés.....  | 106 |
| Figure 3.18 : Distribution du vent et approximation par la distribution de Weibull.....                                | 107 |
| Figure 3.19 : Niveau 0 du système éolien.....  | 108 |
| Figure 3.20 : Evolution de l'intensité en fonction de la vitesse du vent (Vestas V39).....                             | 109 |
| Figure 3.21 : Composants de niveau 1 du système éolien.....  | 112 |
| Figure 3.22 : Organigramme technique du système éolien.....  | 112 |
| Figure 3.23 : Bloc diagramme fonctionnel de niveau 2 du système éolien.....  | 113 |
| Figure 3.24 : Constitution d'un multiplicateur.....  | 115 |
| Figure 3.25 : Multiplicateur à deux étages parallèles (200 – 400 kW).....  | 115 |
| Figure 3.26 : Rendement de la chaîne de transmission pour 1, 2, 3 étages d'engrenages.....                             | 116 |
|  |     |
| Figure 4.1 : Démarche de résolution d'un problème de conception préliminaire à partir d'une base de connaissances..... | 122 |
| Figure 4.2 : Flux d'entrée et sortie.....  | 126 |
| Figure 4.3 : Décomposition au niveau 1 du système éolien.....  | 129 |
| Figure 4.4 : Décomposition de niveau 2 de l'unité de transformation.....   | 131 |
| Figure 4.5 : OTé du système éolien.....  | 132 |
| Figure 4.6 : Structure d'un système.....   | 136 |
| Figure 4.7 : Différentes configurations possibles.....   | 137 |
| Figure 4.8 : Configurations possibles pour l'assemblage (R, M, G et N).....  | 139 |
| Figure 4.9 : Architecture d'une éolienne à axe horizontal selon la configuration.....                                  | 142 |
| Figure 4.10 : Multiplicateur pour solution de type (a).....  | 146 |
| Figure 4.11 : Multiplicateur pour solution de type (b).....  | 147 |
| Figure 4.12 : Transmission du flux d'énergie thermique par composant d'interaction.....                                | 148 |
| Figure 4.13 : Transmission du flux d'énergie thermique par un transmetteur : échangeur.....                            | 148 |
| Figure 4.14 : Intégration de l'échangeur au niveau 2 de l'OTé.....   | 149 |
| Figure 4.15 : Décomposition de l'échangeur.....  | 152 |
| Figure 4.16 : Décomposition de l'échangeur au niveau 3.....  | 152 |
| Figure 4.17 : Exemple d'architecture de l'échangeur.....   | 153 |
| Figure 4.18 : Faisceau de tubes et ailettes de type Caterpillar.....   | 155 |
| Figure 4.19 : Exemple d'abaque de présélection du ventilateur Axipal BZi.....  | 156 |

## Liste des tableaux

|  |     |
|--|-----|
| Tableau 2.1 : Définitions de la fonction dans la littérature .....                         | 33  |
| Tableau 2.2 : Effets élémentaires.....   | 35  |
| Tableau 2.3 : Substances et champs de TRIZ .....   | 36  |
| Tableau 2.4 : Types de fonctions de produits .....   | 36  |
| Tableau 2.5 : Classes de fonctions et leur catégorisation basique .....                    | 38  |
| Tableau 2.6 : Classes de flux et leur catégorisation basique .....                         | 39  |
| Tableau 2.7 : Identification des critères de qualification du tournevis électrique.....    | 48  |
| Tableau 2.8 : Identification des effets induits.....                                       | 63  |
|  |     |
| Tableau 3.1 : Classes de fonctions et leur catégorisation basic.....                       | 70  |
| Tableau 3.2 : Classes de fonctions selon les états d'entrée et de sortie.....              | 74  |
| Tableau 3.3 : Classe de la fonction Convertir.....   | 74  |
| Tableau 3.4 : Classe de la fonction transmettre .....                                      | 74  |
| Tableau 3.5 : Classe de la fonction stocker et approvisionner.....                         | 75  |
| Tableau 3.6 : Classe de la fonction transmettre par l'interaction .....                    | 76  |
| Tableau 3.7 : Classe de la fonction lier à la référence.....                               | 77  |
| Tableau 3.8 : Classe de la fonction contrôler .....  | 78  |
| Tableau 3.9 : Correspondance des fonctions selon la vision énergétique.....                | 79  |
| Tableau 3.10 : Classe des fonctions regroupées selon la vision énergétique .....           | 80  |
| Tableau 3.11 : Exemples de milieu extérieurs d'approvisionnement .....                     | 81  |
| Tableau 3.12 : Exemples de composants de stockage et d'approvisionnement .....             | 81  |
| Tableau 3.13 : Exemples de composants convertisseurs d'énergie .....                       | 82  |
| Tableau 3.14 : Exemples de composants transmetteur .....                                   | 83  |
| Tableau 3.15 : Classes de fonctions et de composants .....                                 | 85  |
| Tableau 3.16 : Fiche standard de composant .....   | 87  |
| Tableau 3.17 : Fiche de composant industriel.....  | 88  |
| Tableau 3.18 : Exemples de Variables Duales Pertinentes.....                               | 91  |
| Tableau 3.19 : Exemples d'Effets Produits .....  | 92  |
| Tableau 3.20 : Exemples d'Effets Induits.....  | 93  |
| Tableau 3.21 : Liste de spécifications selon .....   | 94  |
| Tableau 3.22 : Fiche standard du composant milieu extérieur « site » .....                 | 110 |
| Tableau 3.23 : Fiche standard du composant système éolien .....                            | 111 |
| Tableau 3.24 : Exemples d'associations de trains pour multiplicateurs .....                | 114 |
| Tableau 3.25 : Fiche standard du composant multiplicateur .....                            | 117 |
|  |     |
| Tableau 4.1 : Récapitulatif des fonctions et critères associés (système éolien) .....      | 125 |
| Tableau 4.2 : Caractérisation du site étudié .....   | 126 |
| Tableau 4.3 : Fiche du système éolien Vestas.....  | 127 |
| Tableau 4.4 : Variables et critères associés au système éolien V39-500.....                | 128 |
| Tableau 4.5 : Fiche standard du composant système éolien .....                             | 129 |
| Tableau 4.6 : Solutions optimales pour le site choisi .....                                | 129 |
| Tableau 4.7 : Identification des composants de niveau 1 .....                              | 130 |
| Tableau 4.8 : Composant d'acquisition .....  | 130 |
| Tableau 4.9 : Composant de commande.....   | 130 |
| Tableau 4.10 : Identification des composants de niveau 2 de l'unité de transformation..... | 131 |
| Tableau 4.11 : Fiche de composant industriel « Multiplicateur » .....                      | 133 |
| Tableau 4.12 : Fiche de composant « Génératrice ».....                                     | 134 |
| Tableau 4.13 : Interaction identifiées au niveau 2.....                                    | 135 |



|   |     |
|---|-----|
| Tableau 4.14 : Sélection des composants d'interaction « Transmetteur ».....           | 139 |
| Tableau 4.15 : Sélection des composants d'interaction à la référence.....             | 140 |
| Tableau 4.16 : Sélection des composants d'interaction à la référence.....             | 140 |
| Tableau 4.17 : Configurations possibles pour les différentes interactions.....        | 141 |
| Tableau 4.18 : Exemple de configuration de composants .....                           | 141 |
| Tableau 4.19 : Configurations non cohérentes des interactions $I_1$ et $I_3$ .....    | 143 |
| Tableau 4.20 : Différentes configurations d'assemblage des composants R, M et G.....  | 145 |
| Tableau 4.21 : Sélection des composants d'interaction .....                           | 147 |
| Tableau 4.22 : Solution 1, utilisation du carter .....                                | 148 |
| Tableau 4.23 : Solution 2, utilisation d'un échangeur comme transmetteur.....         | 149 |
| Tableau 4.24 : Sélection des composants d'interaction .....                           | 150 |
| Tableau 4.25 : Fiche standard du composant « Echangeur ».....                         | 151 |
| Tableau 4.26 : Sélection des composants de niveau 3.....                              | 152 |
| Tableau 4.27 : Composants d'interaction de niveau 3 .....                             | 153 |
| Tableau 4.28 : Fiche standard du composant « échangeur ».....                         | 155 |
| Tableau 4.29 : Classes de ventilateur Axipal BZi N/D .....                            | 156 |
| Tableau 4.30 : Débit et pertes de charges associés au ventilateur Axipal BZi .....    | 157 |
| Tableau 4.31 : Fiche de composant industriel « ventilateur Axipal BZi 710-950 » ..... | 157 |
| Tableau 4.32 : Solutions du problème .....  | 158 |

---

# INTRODUCTION

---

---



L'enjeu économique du développement de produits industriels nécessite la prise en compte du processus de conception dans sa globalité [Ber88], c'est-à-dire sur l'ensemble du cycle de vie, depuis les premières réflexions sur le besoin du client en passant par la sortie du produit de la chaîne de production, jusqu'à la fin de vie du produit (destruction, recyclage, réutilisation).

Si des recherches ont été entreprises [Gau00] afin de maîtriser les coûts de développement de produits, la communauté de recherche en conception s'intéresse également à rationaliser et améliorer le processus de développement de produits afin de répondre au mieux aux exigences simultanées de qualité, de délai et de coût qui y sont liées. Ces objectifs sont d'autant plus contraignants qu'actuellement le développement de produits est basé de plus en plus sur la collaboration de différents acteurs. Et comme le souligne Deneux, pour pouvoir supporter l'activité de conception, il est indispensable d'étudier et de formaliser ces processus [Den02].

Le processus classique de conception procède par la définition d'hypothèses successives, et focalise vers une solution dans une logique d'essais-corrections. Il est donc fondé sur un caractère itératif [Ull03]. De plus, toutes les connaissances nécessaires à la conception d'un produit ne sont pas toujours toutes prises en compte simultanément. A cet effet, certaines études montrent que la phase de conception préliminaire engage à peu près 70% des frais générés dans le projet de conception lui-même [Zim01]. Ces travaux démontrent que les choix réalisés au cours de la conception préliminaire sont fondamentaux et que leur remise en cause doit être la moins fréquente possible. Une amélioration attendue est l'élimination du caractère itératif du processus [Fis02].

Selon Scaravetti [Sca04], les choix réalisés durant la première phase du processus de conception sont déterminants. Se pose notamment le problème suivant : A la suite des phases de créativité, plusieurs concepts peuvent émerger. Développer plusieurs concepts est une solution coûteuse. Sélectionner un concept pour qu'il fasse l'objet de développement est moins onéreux, mais risqué. En effet, même si ce concept semble être le plus pertinent, les

concepteurs peuvent passer à côté d'un autre moins connu mais plus performant. Il serait donc souhaitable de pouvoir évaluer plusieurs concepts de solution.

Or, durant les premières phases du processus de conception, les données sont imprécises, et il est difficile selon Antonsson d'utiliser des outils informatiques. Les méthodes assistées par ordinateur comme la modélisation solide, l'optimisation, l'analyse de mécanisme, etc., demandent toute une représentation très précise des objets [Ant01]. Les concepteurs doivent alors faire beaucoup d'hypothèses [Cha92] et restreignent le champ de leurs investigations.

Les outils d'analyse conventionnels ne sont pas adaptés pour analyser une solution de conception incomplète [Saw01]. Ainsi, les concepteurs doivent souvent adopter une démarche empirique du type "essai-erreur" afin de déterminer les valeurs de paramètres. De plus, la détermination d'architecture est séquentielle et nécessite des choix de valeurs de paramètres pour pouvoir en déterminer d'autres. Les décisions de conception faites dans ces circonstances aboutissent souvent à une solution de conception sous optimale [Saw02].

Plusieurs travaux de recherche tentent actuellement de lever ce verrou, et proposent des démarches et outils permettant de rendre performante la tâche de conception. La structuration et l'organisation de l'activité de conception sont devenues une nécessité permettant d'ouvrir la voie vers la formalisation des connaissances et leur réutilisation.

En plus de la structuration de la conception, une taxonomie des connaissances exploitées et mise en jeu pendant la tâche du concepteur et devant permettre l'optimisation de celle-ci s'avère nécessaire. Elle vise à permettre la résolution des problèmes de conception à travers une démarche et des outils donnant accès aux connaissances déjà capitalisées, définissant la structure fonctionnelle et organique et en lui associant des modèles de calcul décrivant les comportements physiques d'un produit, pour une recherche et une qualification des solutions vis-à-vis des objectifs de conception.

Pour arriver à cette objectif, on propose une démarche pour prendre en compte le Cahier des Charges Fonctionnel CdCF, les normes, les critères de qualification, les règles métiers, les comportements physiques mis en jeu. Des analyses au niveau fonctionnel, structurel et physique permettent d'identifier les caractéristiques nécessaires et suffisantes du problème de conception.

Dans un premier temps on s'intéresse à montrer la nécessité de procéder à une taxonomie des connaissances en vue de mettre en place une base de connaissances en conception de produits. A la suite, une revue bibliographique, des outils pouvant être intégrés dans une démarche de conception pour arriver à cet objectif, est présentée. Cette démarche s'appuie sur la mise en place d'une phase d'analyse et structuration d'un problème de conception, tout en utilisant des outils permettant de structurer et de formaliser la connaissance, en se basant sur l'analyse fonctionnelle, structurelle et comportementale. Une application est exploitée comme support d'illustration de la démarche, c'est l'exemple d'un « système éolien ». Ce travail est organisé en quatre chapitres.

Dans le chapitre 1, nous avons passé en revue quelques méthodes et outils organisant la tâche de conception. Une présentation du processus de conception avec les différentes approches est faite, en mettant en évidence les différentes étapes permettant le passage du besoin au produit final. Notre travail s'intéresse particulièrement à la phase de conception préliminaire, qui permet de prendre des décisions sur les concepts et la topologie du produit. Le manque de connaissance à ce niveau rend les prises de décisions difficiles. Une partie de ce chapitre aborde les connaissances utiles pour cette phase et présente des outils permettant leur analyse. La distinction des différentes connaissances est faite selon trois domaines : fonctionnel, structurel et physique.

Dans le chapitre 2, nous avons examiné les différentes connaissances présentées ci-dessus à travers une étude comparative de quelques approches utilisées pour leur exploitation. Cette étude est faite en présentant, selon le domaine des connaissances concerné (fonctionnel, structurel et physique ou comportemental), les travaux permettant leur structuration. Concernant le domaine fonctionnel, sont présentés les travaux de décomposition fonctionnelle basés sur l'approche de Pahl et Beitz. Ces travaux montrent l'intérêt et la nécessité d'une standardisation des fonctions exprimées pendant cette décomposition, dans l'objectif d'une capitalisation des connaissances. On présente dans ce sens quelques travaux concernés par cet objectif selon leur domaine d'intérêt. Dans le domaine structurel, la mise en place de l'architecture du produit à travers sa décomposition à différents niveaux systémiques, permet une analyse de plus en plus fine à travers la mise en évidence des interactions. L'accent est mis sur l'identification et la représentation de ces interactions dans le sens où ils conditionnent l'architecture du produit. Associés à l'analyse fonctionnelle et structurelle,

l'analyse physique permet de gérer les modèles de calcul permettant de valider les solutions et de donner les éléments d'aide à la décision.

Le chapitre 3 s'intéresse à mettre en place une structuration des connaissances adaptée à la construction d'une base de connaissances. Du point de vue fonctionnel et structurel, ceci permettra de faciliter et systématiser le passage de la fonction à la structure et inversement. Cette démarche s'appuie sur une décomposition structurelle par l'Organigramme Technique étendu (OTé), selon une vision énergétique permettant de gérer l'architecture par des composants « Transmetteur » ou « Convertisseurs » d'énergie et des composants d'interaction. Ensuite, nous montrons la procédure d'écriture des modèles physiques de façon simple en identifiant, pour un flux fonctionnel, les lois de conservation, les relations caractéristiques de fonctionnement, les effets produits et induits ainsi que les contraintes imposées au produit. On montre aussi, comment mettre en place des fiches de composants et des fiches de composants standard, constituant une base de connaissances.

Le chapitre 4, permet d'appliquer la démarche de conception par utilisation d'une base de connaissances. Les différentes étapes de la démarche sont illustrées sur un exemple de système éolien, en vue de mettre en place la logique permettant d'aborder le problème à différents niveaux. Un calcul de pré dimensionnement est réalisé sur un des composants de l'éolienne, à savoir le système de refroidissement du multiplicateur.

---

# CHAPITRE 1

---

BIBLIOGRAPHIE  
- METHODES ET OUTILS DE CONCEPTION -





La conception de produits apporte une réponse aux besoins exprimés sous forme d'un dossier de définition du produit formalisé à la suite d'une succession d'artefacts émis durant le processus de conception. Elle diffère des sciences dites exactes car l'objet conçu sera un compromis [Gui93, Mat02], qui répondra plus ou moins bien aux différentes requêtes, car celles-ci sont souvent antagonistes ou contradictoires [Jan90]. Dans ce sens plusieurs travaux de recherche se sont intéressés à développer des méthodes permettant d'organiser le processus de conception et des outils supportant les différentes tâches de ce processus. Ces travaux visent à rationaliser l'acte de conception en répondant aux différentes exigences du cahier des charges et des situations de vie du produit.

C'est ainsi que l'ingénierie séquentielle a évolué vers l'ingénierie concurrente et simultanée. Elle est devenue collaborative grâce notamment aux outils informatiques permettant la définition d'un prototype virtuel, le partage des informations, etc.

Nous verrons, qu'avec la complexité des produits, en plus de la décomposition du processus de conception en tâches organisées, est apparu le besoin de décomposition du problème de conception en sous problèmes facilement maîtrisables. Cette décomposition peut se faire selon le domaine d'analyse du produit, à savoir le domaine fonctionnel, structurel ou comportemental.

Dans ce chapitre, nous passons en revue quelques modèles et outils de conception.

## **1.1. Approches et processus de conception**

La conception de produits est le passage de l'expression d'un besoin à la définition des caractéristiques d'un objet permettant de le satisfaire et à la définition de ces modalités de fabrication. Selon l'AFNOR, la conception est une activité créatrice qui, partant des besoins exprimés et des connaissances existantes, aboutit à la définition d'un produit satisfaisant ces besoins et industriellement réalisable. Selon Suh, la conception est vue comme l'interaction

entre ce que nous voulons réaliser ; c'est-à-dire la transformation d'exigences fonctionnelles en paramètres de conception [Suh90]. L'analyse de l'activité de la conception fait apparaître différents types et approches selon les habitudes des concepteurs et le contexte industriel concerné.

### 1.1.1. Types de conception

On peut identifier 4 catégories de conception [Sri89], classées selon les connaissances initiales qu'elles nécessitent : la conception routinière, la reconception, la conception innovante et la conception créative.

- la conception routinière : Elle concerne l'utilisation de principes de solutions possibles qui sont souvent catalogués [Sca04]. Même si le problème est nouveau, l'ensemble des sous problèmes et leurs solutions sont connus [Den02]. L'objectif du produit est parfaitement connu, ainsi que les technologies permettant de le réaliser. Ainsi le produit trouve son origine dans la mémoire industrielle des produits antérieurs [Jea98].
- la reconception : Une conception existante est modifiée pour satisfaire de nouvelles exigences [Den02]. La reconception peut concerner des modifications à apporter à un produit commercialisé, nécessitées par de nouvelles exigences ou un manque de performances. Il peut s'agir également d'une mise à jour, planifiée dans le cycle de vie du produit avant son introduction sur le marché, afin qu'il reste compétitif [Die00].
- la conception innovante : Elle requiert 20 à 50% de connaissances nouvelles [Cul 95]. Elle peut concerner une innovation par combinaison nouvelle d'éléments de produits existants, une nouvelle utilisation de technologie sur une solution existante, une application de nouveaux procédés de fabrication. La décomposition du problème est connue, mais il n'existe pas d'alternative connue pour tous les sous problèmes [Den02].
- la conception créative : Lors de conception créative, ni les attributs ni la méthode ne sont connus [Die00]. L'élément clé est la transformation de l'inconscient en conscient [Sri89]. Elle consiste en une décomposition abstraite d'un problème en un ensemble de niveaux de sous problèmes [Den02].

Toutes ces catégories de conception suivent des processus jalonnés en séquences nécessaires pour passer de l'objectif à la réalisation du produit. La reconception et la conception routinière ne nécessitent pas forcément un passage par toutes les phases du processus de conception. Mais, quel que soit le type de conception, la conception architecturale et la conception détaillée sont des passages obligés [Sca04]. Il s'avère donc nécessaire de structurer et d'organiser la tâche de conception.

### 1.1.2. Processus de conception

Selon Suh, il existe plusieurs pratiques et démarches de conception, mais une trame est commune aux activités de conception [Suh90] :

- Connaître et comprendre les besoins du client;
- Définir le problème à résoudre pour satisfaire les besoins;
- Conceptualiser la solution;
- Effectuer l'analyse, pour optimiser la solution proposée;
- Vérifier la conception obtenue, pour voir si elle répond aux besoins clients initiaux.

On retrouve souvent, dans les différentes méthodologies existantes, les trois étapes importantes suivantes [Oos01] :

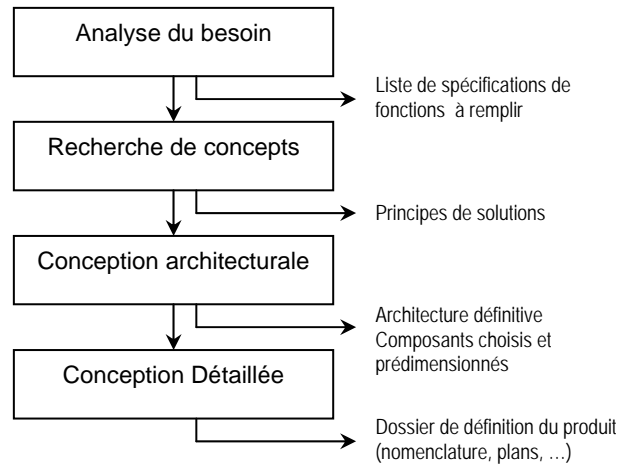
- La définition du problème pour aboutir aux exigences;
- La définition conceptuelle, qui met en place la structure fonctionnelle, les principes physiques et propose un concept;
- La définition détaillée, qui offre une description complète de la conception;

Il existe essentiellement deux approches de la conception :

L'approche axiomatique : repose sur l'existence de principes de conception (axiomes), susceptibles de mener à une « bonne conception », et sur l'adoption d'un cheminement récurrent entre les différents domaines (client, fonctionnel, physique, processus) [Den02]. Le domaine "client" où sont listés ses attentes, le domaine "fonctionnel" où sont listées les exigences fonctionnelles et des contraintes, le domaine "physique" où sont listés les paramètres de conception et le domaine "processus" où sont listées les variables du procédé de fabrication.

L'approche systématique : qui se caractérise par un ensemble de tâches de conception distinctes. Elle permet de guider le concepteur dans son travail par un ensemble de phases nécessaire pour passer du besoin à la définition du produit. Pour cette approche, Pahl et Beitz proposent une décomposition séquentielle systématique du processus de conception [Pah96] (Figure 1.1). Cette description s'appuie sur les directives VDI de la Société des Ingénieurs Allemands. Elle présente l'avantage d'être exhaustive et explicite dans le détail des tâches de conception qui interviennent. Pahl et Beitz distinguent les quatre tâches suivantes :

- Analyse et structuration du besoin (Product planning and clarifying the task) : Cette phase consiste à faire l'analyse du besoin du marché. Elle aboutit à la description de l'ensemble des spécifications (techniques ou non) du besoin que doit satisfaire le produit vis-à-vis du client final, sous la forme d'un cahier des charges.
- Recherche de concepts (Conceptual design) : Durant cette étape s'effectue la recherche d'une structure fonctionnelle pour le système à concevoir. Différentes pistes de solutions sont explorées et évaluées pour matérialiser les besoins identifiés à l'étape précédente. Le résultat de cette phase de recherche de concepts est la définition d'un ou plusieurs principes de solution (solution principe).
- Conception architecturale (Embodiment design) : Chacun des concepts envisagés à l'issue de la phase précédente sont développés et évalués. Les choix structuraux, les choix de composants, ainsi que leur dimensionnement (formes, matériaux) sont réalisés. À l'issue de cette phase, l'architecture la plus satisfaisante est choisie parmi celles étudiées (definitive layout), sur la base de critères techniques et économiques, elle fait l'objet ensuite de la conception de détail.
- Conception détaillée (Detail design) : Chaque élément de l'architecture sélectionnée est défini complètement et validé. Les plans, la nomenclature ainsi que les procédés de fabrication et de contrôle sont déterminés. À la suite de cette phase, qui constitue la dernière étape du processus de conception, le produit est entièrement défini.



**Figure 1.1 :** *Modèle simplifié du processus de conception proposé par [Pah96]*

Plusieurs auteurs ont adopté une décomposition du processus de conception en différentes phases plus au moins semblables, ce découpage provient d'un besoin de segmenter le temps et de prévoir des étapes de validation; chacune des phases se termine en effet par des choix et des décisions [Qua94, Nad02, Aou90, Pah96, Die00, Ull03]. Ce qui diffère surtout, ce sont les contenus des représentations intermédiaires du produit. Qu'il s'agisse d'une approche séquentielle ou simultanée, la conception est en effet toujours séquencée en phases; mais l'on procède à un chevauchement des phases dans le deuxième cas [Var96].

Nous adopterons dans notre travail la décomposition systématique en phases de conception [Nad02]. Nous utiliserons pour notre part le terme de conception préliminaire, qui recouvre à la fois la phase de recherche de concepts (conceptual design) et de conception architecturale (embodiment design).

## 1.2. Conception préliminaire

Dans notre travail nous nous intéressons à la phase de conception préliminaire qui permet un passage du fonctionnel au structurel. La première étape de la conception préliminaire conduit à proposer des concepts. Viennent ensuite les choix d'architectures, de formes, de composants, de matériaux et un prédimensionnement du mécanisme. Des décisions importantes sont donc prises à ce niveau. La conception préliminaire s'avère être une étape complexe pour plusieurs raisons [Ver04]:

- à ce stade de la conception, les décisions sont prises dans un contexte où peu de choses sont définies et où les données du problème sont encore mal connues. Les caractéristiques du produit sont incomplètement définies, les connaissances sont faibles durant les premières phases de la conception préliminaire [Cha99, Wel99].
- l'espace de recherche de solutions doit rester assez général pour ne pas écarter de solutions potentielles.
- une alternative de conception peut faire appel à des choix d'éléments parmi des ensembles discrets (e.g. choix d'une pompe) ou pour des grandeurs à valeurs dans des domaines continus (e.g. longueur d'un tube).
- elle est nécessairement pluridisciplinaire : la prise en compte de l'ensemble des contraintes des différents métiers (fabrication, marketing, etc.) est indispensable pour éviter les remises en cause tardives et coûteuses.
- enfin, les choix doivent être optimaux par rapport à plusieurs critères parfois difficilement comparables.

La phase de conception préliminaire permet de faire apparaître des concepts et des topologies du produit malgré le manque de données disponibles à ce stade. Dans cette phase nous chercherons à lier les connaissances relatives au produit dans les différents domaines (fonctionnel, structurel et physique). Les connaissances concernées permettront d'évaluer différentes solutions et d'éviter d'en écarter les plus valides.

### **1.3. Connaissances en conception**

Le développement industriel, de plus en plus important, entraîne des changements énormes dans la structure de l'entreprise d'aujourd'hui et par conséquent, sur l'organisation du travail et la conduite de projets. Ces changements affectent essentiellement le travail de conception, autant sur le plan organisationnel que sur le plan méthodologique. En effet, La complexité de la tâche de conception est liée à la diversité des domaines couvrant le problème de conception à résoudre (mécanique, thermique, électronique, électromagnétisme, économique, ...), des acteurs concernés (travail en groupes et avec des compétences métiers différentes et des langages différents) et des outils utilisés [Rou99].

Dans ce contexte, la capitalisation et la gestion des connaissances est de plus en plus un objectif très recherché des entreprises, du fait de l'augmentation de la connaissance. Une des

forces de l'entreprise résulte de sa capacité à utiliser au mieux sa connaissance pour résoudre ses problèmes. En effet, au cours du temps les études et les recherches scientifiques ont généré de la connaissance dans tous les domaines d'activités liés à la vie quotidienne de l'homme. En plus, la démarche de conception doit permettre l'aide à la décision dans l'analyse du problème traité pour favoriser le choix du concepteur. Dans cette optique, s'avère nécessaire la structuration d'une base de données permettant la capitalisation et la réutilisation de la connaissance.

Une base de connaissances est un ensemble de connaissances, sujets, concepts et relations supposés exister dans un certain domaine d'intérêt, représenté par un certain langage de représentation de connaissances.

### **1.3.1. Connaissance**

Le caractère multiforme de la connaissance suscite bien des interrogations à propos de la définition, le rôle et le contexte de cette dernière, ainsi qu'un certain nombre de confusion, rendant la distinction entre information et connaissance assez compliquée [Obo07].

Un ensemble de données, dans un contexte particulier, constitue une information [Hic 02]. Des informations formelles (structurées) et informelles permettent le processus de connaissance. Par ailleurs, en gestion des connaissances, on fait la distinction entre l'information, donnée brute, et la connaissance, qui est l'appropriation et l'interprétation des informations par les hommes.

La connaissance peut également être indépendante des domaines d'activité (c'est le cas des processus et démarches de conception) ou spécifique à un domaine ou une discipline.

Baizet propose une typologie des connaissances à capitaliser, dans le cas de la simulation numérique chez Renault [Bai04]. Il distingue les connaissances théoriques, les connaissances de processus (méthodologies), les connaissances liées au métier de la simulation (modélisation, outils) et les connaissances de référence, relatives à des objets, personnes ou organismes extérieurs à la capitalisation proposée. Les connaissances peuvent être tacites ou explicites :



- Les connaissances tacites sont les connaissances qui appartiennent au monde des objets mentaux, des représentations mentales. Elles regroupent les compétences innées ou acquises, le savoir-faire et l'expérience. Elles sont généralement difficiles à « formaliser » par opposition aux connaissances explicites.
- Les connaissances explicites, par opposition aux connaissances tacites, sont les connaissances clairement articulées au niveau d'un document écrit, ou d'un système informatique. Ces connaissances sont transférables physiquement, car elles apparaissent sous une forme tangible (dossier papier ou électronique).

### **1.3.2. Types de connaissances à formaliser en conception de produits**

La conception est une transformation d'informations (besoins, exigences et contraintes demandées) en description d'une structure (un système technique) qui est capable de remplir ces demandes [Hub01].

Selon Reymen [Rey01] et par analogie avec la distinction faite précédemment, la connaissance de conception peut être :

- Une connaissance implicite, obtenue au travers de l'expérience acquise. Les connaissances liées à l'expérience, au savoir faire sont souvent intériorisées. Hubka les appelle "intuitives" ou "tacites" [Hub01] ;
- Une connaissance explicite est exprimée dans les méthodes, les modèles de conception, les stratégies ou grâce aux projets antérieurs.

Selon Serrafiero, la connaissance peut être classée en six familles [Rou99] :

- la connaissance singulière : recueil de faits de conception qui répond au (Quoi), quel est le fait et au (Comment), de quelle manière l'on obtient ce fait ;
- la connaissance terminologique : vocabulaire sémantique lié à un métier particulier de la conception ;
- la connaissance structurelle : organisation logique des connaissances terminologiques par des opérateurs de décomposition, d'appartenance ... ;
- la connaissance comportementale : dynamique de la connaissance métier, règles de conception, mode opératoire... ;

- la connaissance stratégique : méthodes de travail d'un métier, enchaînements des tâches ;
- la connaissance opératoire : résolution des problèmes. Résulte de la manipulation des connaissances structurelles avec les connaissances comportementales et stratégiques.

Scaravetti présente les connaissances (implicites ou explicites) définissant le problème de conception, c'est-à-dire les connaissances suivantes sur le système technique [Sca04]:

- connaissances de base, des différentes sciences de l'ingénieur : résistances des matériaux, fabrication, structure des matériaux, etc.;
- connaissances sur la famille de produits : fonctions, modes d'utilisation, maintenance, principes de conception;
- connaissances sur les possibilités de production, approvisionnement de matière, produits semi-finis, etc.;
- connaissances des normes, règlements, brevets.

Dans la suite de notre travail, nous entendrons, par connaissance, l'ensemble des savoirs et savoir-faire utilisé par les concepteurs pour mener à bien une tâche de conception. Nous distinguerons trois domaines différents :

- Le domaine fonctionnel qui concerne la réponse au problème de conception en terme de fonctions ;
- Le domaine structurel qui montre la composition organique du produit répondant au besoin client ;
- Le domaine physique qui met en évidence toute la physique, les règles métiers et les heuristiques qui gèrent le comportement du produit et de ses composants.

Ces connaissances sont structurées et analysées par des outils supports de représentation graphiques issus de l'analyse fonctionnelle et terminologiques (vocabulaire sémantique). L'analyse physique permettra de mettre en place les relations (comportements physiques, règles métiers,...) permettant de lier et d'évaluer les critères structurants issus de l'approche fonctionnelle et l'approche structurelle.

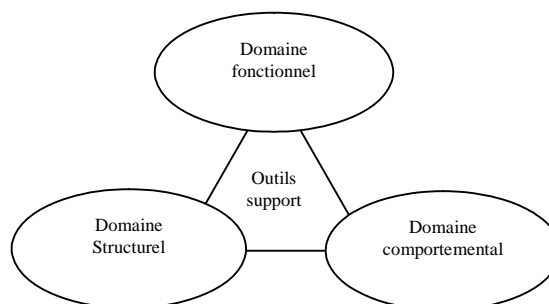


Figure 1-2 : Domaines de la connaissance en conception de produit

## 1.4. Modèles et outils de conception

La démarche systématique proposée par Pahl et Beitz est critiquée du point de vue de son aspect séquentiel et du fait que les différentes activités du processus de conception sont cloisonnées. Par exemple, des choix de conception réalisés dans les premières phases et non adaptés à la fabrication du produit ne sont remis en cause que tardivement, au cours de la phase de conception détaillée. Différentes approches ont été imaginées en vue d'améliorer cette démarche. Il existe principalement deux approches :

L'ingénierie concourante (concurrent engineering) [Soh92], qui propose un chevauchement des tâches et dont l'objectif est une meilleure prise en compte des contraintes de chaque métier tout au long du développement du produit, et qui doit se traduire par une coordination des différentes équipes autour d'un objectif commun.

L'ingénierie simultanée [Boc98], qui vise principalement à réduire les délais de mise sur le marché des produits en parallélisant chacune des tâches de la conception qui doivent être engagées simultanément.

Les méthodes DFX peuvent être placées dans la lignée de la vision pluridisciplinaire de l'ingénierie simultanée. Le sigle DFX, qui est l'abréviation de "Design For X", indique que le principe de ces méthodes est basé sur le fait de concevoir le produit en vue d'optimiser sa propriété X, celle-ci pouvant désigner un attribut du produit (coût, impact sur l'environnement...) ou une phase de son cycle de vie (fabrication, maintenance...). Ces méthodes consistent à n'étudier que l'influence de X sur les autres propriétés, contrairement à l'ingénierie simultanée où toutes les phases du cycle de vie sont prises en compte avec le même degré d'importance.

L'ingénierie intégrée permet la prise en compte des différentes exigences métiers et cycles de vie, les critères d'appréciation du CdCF et les comportements physiques lors de la conception. C'est dans ce sens que se sont développées des modèles de conception visant à faciliter la coopération entre les différents acteurs intervenant dans le processus de conception. Des modèles produits permettent d'utiliser un langage commun aux intervenants du cycle de vie d'un produit et d'utiliser une base de données permettant aux intervenants de dialoguer et de stocker les informations [Tic95].

#### **1.4.1. Modèles produits**

La notion de modèle produit résulte de la substitution du produit réel par un modèle d'information (produit virtuel) qui ne se limite pas à une information purement géométrique [Rad05]. Ce modèle permet, aux différentes vues métiers, de travailler sur le même produit en même temps. Tichkiewitch propose un modèle multi-vues pour la mise en place d'une structure de données. Cette base de données permet le stockage de données de chacun des métiers gravitant autour de la conception, la mémorisation des actions entre ces éléments, et la restitution aux différents acteurs et la propagation des contraintes entre ces différents acteurs [Men02].

D'autres travaux s'intéressent à ce type de modélisation. Le projet IPPOP s'inscrit dans le cadre de la conception de type ingénierie concurrente. Ce projet propose de mettre en place une structure de données permettant, au cours de la conception d'un produit, de faciliter le lien entre Organisation, Processus et Produit [Duf05].

Des travaux se sont développés autour de l'intégration des connaissances en conception. Les travaux du laboratoire TREFLE, sur la structuration et la modélisation en conception préliminaire, s'articulent autour de l'intégration des comportements physiques pour l'aide à la décision en conception [Sca04, Ver04, Dor03]. Cette démarche permet de lier les différentes connaissances des domaines fonctionnel, structurel et comportemental. La démarche repose sur une approche globale basée sur la décomposition fonctionnelle et structurelle du produit à concevoir, l'utilisation de modèles physiques qualifiés pour s'assurer de leur adéquation avec les objectifs de la conception.

## **1.4.2. Approche fonctionnelle**

L'approche fonctionnelle est utilisée dans les premières phases d'un projet pour créer ou améliorer un produit. Dans un processus de conception, plusieurs auteurs ont proposé une structuration fonctionnelle du produit à concevoir. Cette structuration met l'accent sur la fonction et permet au concepteur de chercher des concepts capables de remplir les exigences fonctionnelles requises et liées aux besoins clients, en l'occurrence, le produit final.

Le produit est le résultat final de la conception, défini par ses grandeurs fonctionnelles et géométriques, pour répondre au besoin client (CdCF) caractérisé par des fonctions de service à réaliser et par des contraintes à respecter (normes, coût, ...) imposées par le contexte de production et d'utilisation du produit (cycle de vie). Toutes ces fonctions sont prises en compte pour orienter et limiter les choix de solutions lors d'un problème de conception pour répondre aux exigences techniques (traduites du besoin client), et qui sont les critères de qualification.

### **1.4.2.1. Analyse fonctionnelle**

Selon la norme [AFN90], L'analyse fonctionnelle ou la description fonctionnelle sous entend la décomposition du produit à concevoir à travers les fonctions qu'il doit assurer (fonctions et sous fonctions) et les contraintes qu'il doit respecter. Il existe deux niveaux dans cette analyse : l'analyse fonctionnelle externe et l'analyse fonctionnelle interne.

La vision externe de l'approche fonctionnelle a pour but d'identifier les fonctions du système à concevoir, qu'elles soient d'usage ou imposées par son environnement. Le système est donc considéré dans sa globalité. Cette étape d'analyse permet à partir du besoin client de faire sortir et caractériser les fonctions permettant de le satisfaire.

La vision interne, quand à elle, permet de mettre en évidence les choix du concepteur en réponse au CdCF, ceux sont les fonctions internes au produit.

#### **a. Analyse fonctionnelle externe**

L'analyse du cycle de vie (Figure1-3) permet tout d'abord l'identification exhaustive des situations de vie. Ces situations de vie correspondent à des contextes particuliers d'utilisation du produit. Pour une situation donnée, sont ensuite identifiés les milieux extérieurs et les

fonctions structurantes associées au système. La prise en compte, en conception, des situations de vie du futur produit permet d'anticiper les exigences qui leurs sont liées, pour une analyse plus complète des solutions de conception.

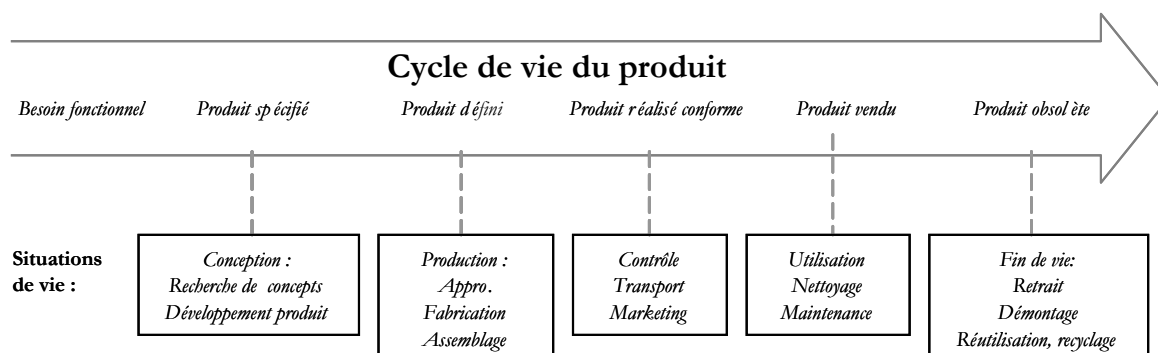


Figure 1-3 : Cycle de vie du produit et situations de vie correspondantes [Sca04].

Dans [AFN90], on trouve une distinction entre la fonction globale attendue du produit (fonction de service), qui traduit la raison de son existence et les fonctions contraintes entre le produit et les milieux extérieurs identifiés (exemple Figure 1-4). On définit donc :

Les Fonctions de Service (FS), qui expriment l'action attendue du produit sur un élément du milieu extérieur, au bénéfice d'un autre élément de ce milieu, dans une phase d'utilisation.

Les Fonctions Contrainte (FC), qui traduisent les contraintes imposées au produit par un milieu extérieur et qui ont une influence sur le choix et la définition du futur produit.

L'analyse fonctionnelle externe est faite à partir de l'identification du besoin client, et selon les situations de vie identifiées.

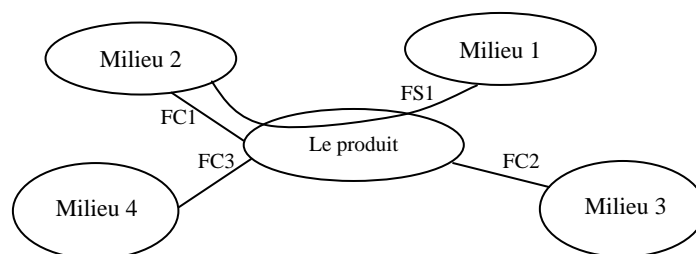


Figure 1-4 : Diagramme pieuvre (APTE®)

FS : fonction de service

FC : Fonction contrainte

Pour compléter cette analyse, sont associés à ces fonctions des critères d'appréciation permettant d'apprécier la manière dont elles sont remplies. Ces critères comportent chacun un niveau souhaité ou attendu par la fonction du produit, une flexibilité précisant les variations possibles du niveau exigé d'un critère d'appréciation (amplitude de l'intervalle de tolérance) et une limite d'acceptation qui traduit la limite de l'intervalle de tolérance définissant la flexibilité (au-delà ou en deçà de ces limites il y a non-satisfaction ou non-qualité).

### b. Analyse fonctionnelle interne

L'approche fonctionnelle interne permet d'analyser les modalités de réalisation des fonctions identifiées dans l'analyse fonctionnelle externe. L'analyse fonctionnelle interne, est conduite à travers un organigramme fonctionnel, appelé FAST (Functional Analysis System Technique) [Tas03]. Elle conduit à une succession de fonctions hiérarchisées (selon une syntaxe bien précise) depuis des fonctions internes indispensables au concept analysé dites techniques (FT) jusqu'à des fonctions de base dites élémentaires (FE). Ceux sont les fonctions internes au produit (entre ses constituants), ne sont pas voulues par le client, mais choisies par le concepteur, dans le cadre d'une solution, pour assurer des fonctions de service [AFN90] (Figure 1-5).

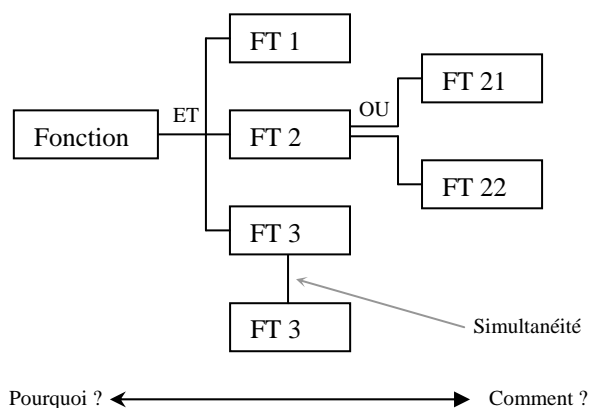


Figure 1-5 : Construction d'un diagramme FAST

C'est un outil de description et d'analyse et non de recherche de solutions. Par contre, il permet d'affiner l'expression des besoins fonctionnels. Si l'entreprise possède des concepts "sur étagère" ou des habitudes de conception, il peut être utilisé comme outil de choix en permettant d'associer la fonction voulue aux possibilités de réalisation exprimées par

l'entreprise. Cependant il ne permet pas de visualiser les relations entre les composants, le fonctionnement d'un système ne peut pas être complètement décrit.

**c. Architecture fonctionnelle**

L'architecture fonctionnelle regroupe les FAST de chaque fonction, elle constitue la vision fonctionnelle exhaustive du produit à concevoir. La Figure 1-6 définit cette architecture et positionne les méthodes d'analyse qui permettent de l'élaborer. Elle décrit des niveaux systémiques et permet de visualiser l'association de fonctions préalable à la découverte et à la construction des blocs fonctionnels [Cav95]. Le bloc fonctionnel constitue une entité fonctionnelle à part entière, sa fonction globale est appelée fonction machine (FM). Elles sont le fruit d'association de fonctions et permettent de déterminer les Blocs Fonctionnels. Un bloc fonctionnel est donc un ensemble à fonctionnalité autonome. Pour réaliser les FM, il a lui-même une architecture fonctionnelle incluse dans la précédente. Cette vision conduit à une conception modulaire où le produit final n'est que l'association de blocs fonctionnels qui peuvent être réalisés par des sous-traitants. Cette association va faire intervenir des composants d'interaction. On montre que le produit analysé est réalisé par l'association de 3 blocs fonctionnels de niveau 1 (BF1, BF2 et BF3). Le bloc fonctionnel BF1 est lui-même le fruit de l'association des blocs BF1.1 et BF1.2 de niveau directement inférieur. L'association de tous les niveaux associant des blocs fonctionnels définit l'arborescence produit ou Organigramme Technique (OT).

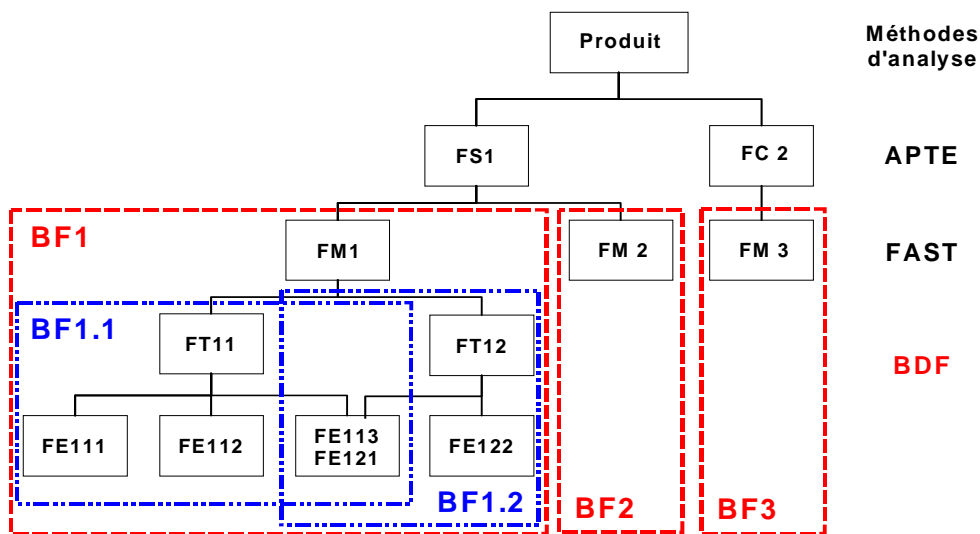
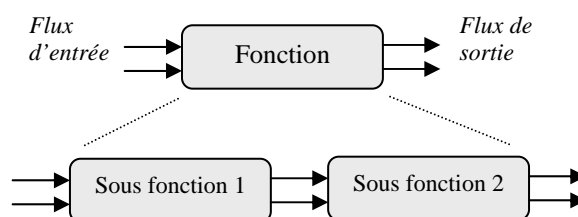


Figure 1-6 : De l'architecture fonctionnelle aux blocs fonctionnels [Nad06a]

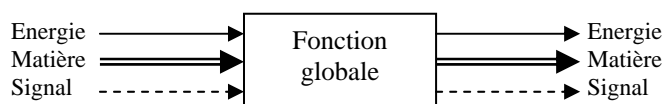


D'autres auteurs [Pah96, Sto00a] ont procédé à la décomposition fonctionnelle qui est une décomposition de la fonction globale en sous-fonctions (Figure 1-7). Les fonctions sont classifiées en tant que fonctions principales et fonctions auxiliaires. Les fonctions principales sont les sous fonctions qui remplissent directement la fonction globale, et les fonctions auxiliaires sont celles qui contribuent indirectement à la fonction globale. La fonction est définie ici comme tout mécanisme par lequel les transformations d'un élément de base "matière (m), énergie (e) ou Signal (s)" en un autre se produisent dans une entité.



**Figure 1-7:** *Décomposition fonctionnelle*

Cette représentation, passe par l'identification des flux sur une représentation boîte noire définissant la fonction globale du produit et ensuite la décomposition en sous-fonctions par la définition des flux mis en jeu et des actions à réaliser sur ces flux. La définition de la fonction, se basant sur l'identification de la matière, l'énergie et l'information (signal) en tant qu'éléments de base, a été adoptée par plusieurs autres auteurs (Figure 1-8) [Qia96, Yan99].



**Figure 1-8 :** *Modèle de représentation boîte noire [Pal96]*

Sur la représentation boîte noire, le produit est modélisé par la fonction globale qu'il doit assurer, ensuite les flux entrant et sortant sont identifiés, ils concernent les flux (Matière, Energie ou Signal) en interaction avec le produit. Ces flux, externe au produit, sont généralement identifiés à travers l'expression du besoin client.

La génération de la structure fonctionnelle se fait selon les étapes suivantes [Sto00a] :

- représentation boîte noire ;
- création des chaînes de fonctions séquentielles et parallèles ;

- agréger les chaînes de fonctions pour obtenir la structure fonctionnelle.

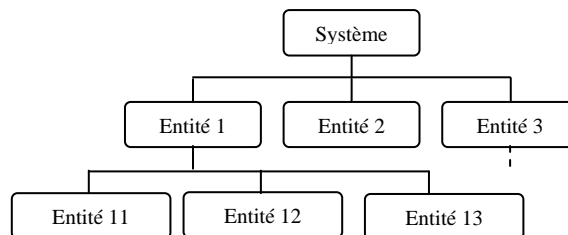
La recherche des sous-fonctions est faite de la même façon que la décomposition vue dans l'architecture fonctionnelle.

#### 1.4.2.2. Approche organique

Dans différents travaux de la littérature, la décomposition d'un problème de conception facilite l'analyse. En effet, face à la complexité des problèmes de conception, les concepteurs ont progressivement proposé des outils permettant de réduire cette complexité afin de pouvoir répondre aux besoins qui leur étaient présentés. La plupart des solutions trouvées face à cette complexité ont consisté à décomposer le problème de conception en sous-problèmes plus simples. La définition complète d'une solution de conception passe par le choix des composants et les variables de définition (définies plus exactement dans la suite du document) liées à ces composants. Ce qui nécessite en plus d'une décomposition fonctionnelle une décomposition organique du produit à concevoir.

#### Organigramme Technique

La décomposition organique est une démarche d'analyse qui participe à cette vision par la décomposition du produit en différentes entités qui le compose. Elle peut se faire en plusieurs niveaux suivant un graphe appelé « organigramme technique (OT) » (Figure 1-9).

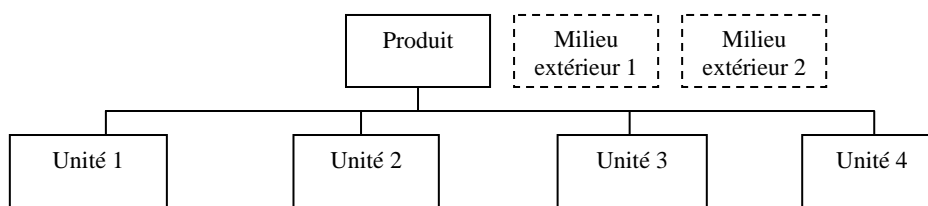


**Figure 1-9 :** *Organigramme technique*

Dans la suite du document, nous utiliserons les termes :

- unités pour les entités de niveau 1,
- composants pour les entités de niveaux inférieurs,
- composants d'interaction pour les éléments de liaison entre les entités.

Pour la conception de produits, les méthodes MAL'IN [Tre04, Nad06a, Ver04] préconisent de prendre en compte, dans la constitution de l'OT, les milieux extérieurs influençant le système, de manière à prendre en compte leurs effets dans la traduction des contraintes. Cette représentation (appelées Organigramme Technique étendu OTé) permet de faire apparaître les milieux extérieurs au système étudié, à différents niveaux, de la même manière que les éléments du système (Figure 1-10).

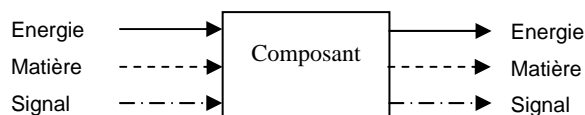


**Figure 1-10 :** *Organigramme technique étendu*

L'Oté définit les composants des différents niveaux et les milieux extérieurs, ce qui permet l'identification des éléments à modéliser dans la phase d'analyse comportementale. Cependant, il ne donne aucune indication sur les flux mis en jeu dans les composants ni ceux au niveau des interactions, qui sont des informations nécessaires pour garantir la complétude dans l'analyse et la modélisation. La mise en évidence des interactions contribue à la prise en compte du maximum d'information pour la phase de modélisation, sachant qu'elles sont souvent siège d'effets induits (voir approche physique). Le bloc diagramme fonctionnel permet de représenter les flux entre les différents composants.

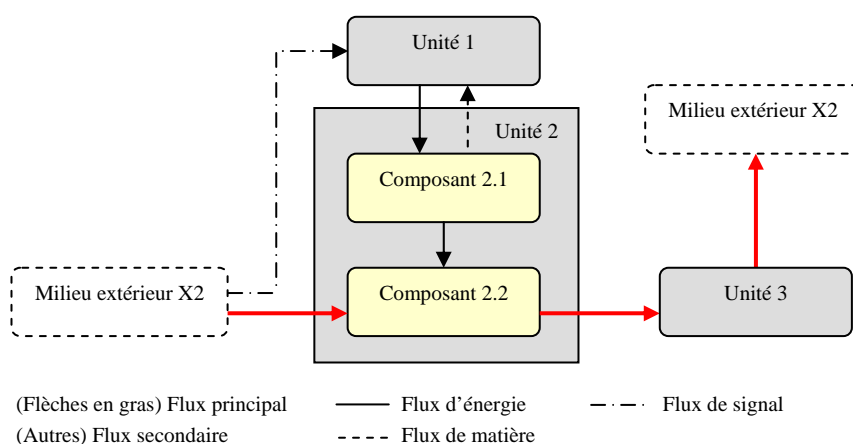
#### Bloc Diagramme Fonctionnel (BDF)

Cette représentation peut être faite à différents niveaux systémiques, en exploitant les informations issues des phases de décomposition fonctionnelle et décomposition structurelle. Ce qui permet l'élaboration du bloc diagramme fonctionnel, représentant les différents composants, les flux fonctionnels, les interactions et les composants d'interactions s'il y a lieu. On s'appuie, comme précisé précédemment, sur l'identification de la matière, de l'énergie et du signal comme éléments de base [Pah96]. A cet effet, un composant peut être représenté par une boîte noire dont les flux d'entrée et de sortie sont la matière, l'énergie et le signal (Figure 1-11).



**Figure 1-11 :** *Modèle de représentation boîte noire*

La décomposition structurelle du produit, grâce à l'OTé permet de faciliter la construction du Bloc Diagramme Fonctionnel (BDF) (Figure 1-12). Le BDF permet d'identifier les composants et les interactions (éventuellement des composants d'interaction) ainsi que les flux entre ces entités à un niveau donné. Le niveau est choisi selon le degré de description souhaité. Plus on descend dans les niveaux, plus il y a de composants et d'interactions à modéliser. Le BDF est réalisé pour chaque situation de vie structurante, et présente le cheminement des flux fonctionnels au sein d'un bloc fonctionnel, en faisant apparaître les composants de niveau immédiatement inférieur dans l'OTé [Nad06b].



**Figure 1-12 :** *Bloc diagramme fonctionnel*

Le BDF permet ainsi de discerner plus clairement les phénomènes physiques qui interviennent dans la conception du système, que ce soient des phénomènes liés aux interactions entre composants qui sont représentés par les flux eux-mêmes ou que ce soient des phénomènes liés au comportement des composants. La représentation à l'aide des BDF présente l'inconvénient de ne pas faire intervenir les éventuels couplages physiques entre les flux. De même, les phénomènes physiques qui n'apparaissent pas comme des flux fonctionnels, mais doivent être pris en compte pour la modélisation, ne sont pas identifiés par les BDF. Par exemple, les phénomènes physiques induits et non souhaités sur le plan fonctionnel (vibration, dilatation, etc.). Le besoin d'intégration de ces effets induits, non identifiés sur le BDF, conduit à utiliser le Graphe Substances Champs (GSC).

### Graphe Substances Champs (GSC)

Une version critique du BDF, basée sur les graphes d'association substances-champs (GSC) issus de la théorie TRIZ [Sav00], présente l'intérêt de pouvoir analyser de manière exhaustive les éléments (substances : Une substance est définie comme un élément à masse non nulle et/ou volume non nul, le vide étant donc une substance) et les phénomènes physiques (champs : Un champ est défini comme un effet physique réalisant une action). Les Blocs Diagrammes Fonctionnels font apparaître les éventuelles interactions qui se produisent entre les substances (associations). Les milieux extérieurs sont intégrés comme autant de blocs à part entière dans le diagramme [Nad06a]. L'utilisation de verbes d'action pour exprimer l'influence d'une substance sur l'autre permet d'identifier rapidement quels types d'effets physiques sont en jeu. Ce type de graphes permet d'obtenir le même type de représentation qu'un BDF mais avec un niveau de détail généralement plus important.

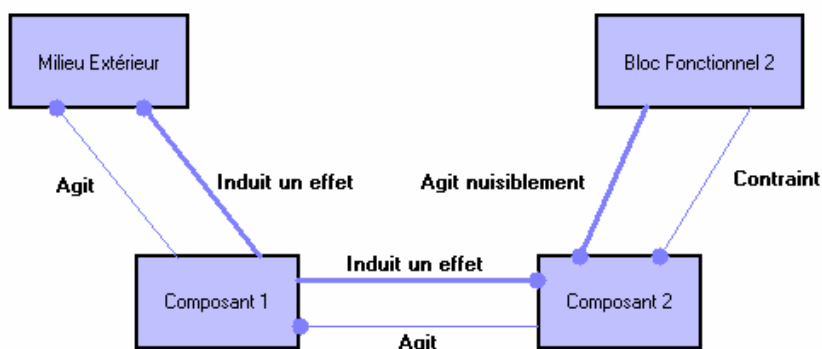


Figure 1-13 : Graphe d'association substances-champs (Syntaxe MAL'IN)

Une fois tous les flux structurants identifiés, il est alors possible de leur associer les contraintes et variables pertinentes à prendre en compte dans le modèle, par le biais de lois physiques, de règles métiers, de modèles existants, etc.

## 1.5. Conclusion

Afin que nous proposons une démarche de formalisation des connaissances en conception préliminaire cohérente avec les démarches de conception déjà réalisées, nous avons décrit dans ce chapitre :

- Les processus de conception existants;
- Les outils de conception rencontrés durant ce processus ;

- les connaissances à formaliser en conception de produits.

Nous avons constaté que la plupart des modèles de processus de conception proposent, après une phase de traduction du besoin, une phase de conception préliminaire (du CdCF aux spécifications techniques). Vient ensuite la conception détaillée.

L'importance que requiert la phase de conception préliminaire dans un projet industriel n'est pas à démontrer aujourd'hui. En effet, L'enjeu pour la connaissance durant la conception préliminaire est le passage de l'idée au concept puis à l'objet. Mais les choix sont difficiles à faire, les décisions difficiles à prendre, car beaucoup de connaissances sont incertaines à ce stade. Plusieurs travaux de recherche tentent de mettre en place des outils de structuration et d'intégration des connaissances permettant d'optimiser cette phase.

Pour résoudre ce problème, plusieurs travaux se sont intéressés aux aspects de l'intégration des connaissances en conception préliminaire, que ce soit par l'utilisation d'outils existants d'aide à la décision en conception préliminaire ou par la mise en place de modèles permettant la prise en compte de certains aspects des connaissances en conception préliminaire. De plus, les comportements physiques ne sont pas toujours intégrés à ce stade de la conception puisque les outils existants de calcul de validation nécessitent des modèles avancés en définition.

Le point commun de toutes ces méthodes est la décomposition du processus de conception suivant des tâches bien définies permettant d'extraire des données structurantes pour l'acte de conception et la décomposition du produit ou du problème à résoudre en sous problèmes. Dans ce sens les outils d'analyse fonctionnelle et de décomposition structurelle permettent d'aboutir à cet objectif. Ils sont considérés comme outils de recueil des connaissances sur le produit.

Le chapitre suivant permettra de faire une étude comparative des différents outils pour retenir les plus adaptés, en vue d'une taxonomie des connaissances et la mise en place d'une base de connaissances en conception.



---

## CHAPITRE 2

---

DEVELOPPEMENT ET ANALYSE COMPAREE  
DES DIFFERENTES METHODES





Dans le chapitre précédent, nous avons présenté une revue bibliographique des outils permettant de supporter les différentes tâches de conception. La démarche que nous cherchons à mettre en œuvre doit fournir au concepteur une aide pour la conduite de la conception et l'exploitation de modèles physiques adaptés à l'évaluation des performances des différents concepts (architectures et composants) et structurés dans une base de connaissances.

Nous nous intéressons dans la suite aux travaux de recherche dans la littérature concernant la mise en place et l'exploitation des connaissances pour l'aide à la conduite de la conception. Nous avons analysé particulièrement les travaux sur la décomposition fonctionnelle de Pahl et Beitz et repris par Stone pour la constitution et l'exploitation de bases de produits et de composants en se basant sur l'approche fonctionnelle. Ces travaux se sont intéressés à capitaliser les connaissances liées aux produits en vue de proposer des outils d'aide à la conception. Dans ces travaux, l'objectif est de mettre en place des bases comportant des données sur les produits d'un point de vue fonctionnel et structurel. Des outils de décomposition fonctionnelle et d'analyse des flux, se basant sur l'approche systématique de Pahl et Beitz, sont utilisés pour atteindre cet objectif.

D'autre part, la démarche d'analyse et de structuration du problème de conception préliminaire et de formalisation des modèles physique, mise en place au sein du laboratoire TREFLE [Sca04], représente une première approche d'une taxonomie des connaissances pour le développement de bases de connaissances. Cette démarche complétée et adaptée permettra d'aider, par l'utilisation de bases de connaissances, à la conduite d'un problème de conception architecturale.

Dans ce chapitre, on procèdera à une analyse comparée de ces différentes démarches et outils en vue de leur utilisation et adaptation dans ce contexte. On mettra en évidence dans chaque étape de la démarche, les outils les plus adaptés et les plus en accord avec nos objectifs qu'on complètera dans la suite de notre travail.

## 2.1. Bases fonctionnelles

Dans l'objectif de la construction de bases de connaissances un intérêt particulier est donné à l'unification et la standardisation du langage, et spécialement dans le cas de la conception qui nécessite l'intervention de plusieurs acteurs multidisciplinaires. La démarche étant conduite à travers l'analyse fonctionnelle, une définition précise des fonctions est recherchée. C'est dans cette optique que plusieurs auteurs se sont intéressés à mettre en place un ensemble de bases de verbes et de compléments pour leur description.

Toutes les méthodes permettent de mettre en avant l'intérêt de l'analyse fonctionnelle. Les définitions et les outils utilisés permettent de représenter les fonctions et les contraintes imposées au produit à concevoir durant son cycle de vie. Les fonctions sont formulées, pour exprimer avec précision les attentes clients, par un verbe et un complément. Ces fonctions peuvent être exprimées différemment selon les différents concepteurs et selon les différents acteurs intervenant dans un projet. Ceci montre la nécessité de mettre en place un vocabulaire standard pour favoriser à la fois l'unification et la facilité de communication ainsi que l'exhaustivité dans la description.

En effet, une langue est un vaste champ de mots et de verbes ce qui rend difficile sa limitation dans une base de données. Une analyse des synonymes montre la grandeur de ce champ. Par exemple: Adapter : accommoder, accorder, agencer, agraffer, ajuster, allier, appliquer, apprêter, approprier, arranger, assembler, associer, assortir, calculer, combiner, conformer, disposer, équilibrer, harmoniser, imiter, installer, joindre,...

Un autre phénomène rend nécessaire une unification de la base de fonctions, est la polysémie: les mots lexicaux (noms, verbes, ...) ont rarement une signification unique. Un mot peut s'associer à un vaste ensemble de sens différents. A ces difficultés, vient s'ajouter un autre problème lié aux habitudes des concepteurs dans la formulation des fonctions : l'utilisation, par la plupart des concepteurs de verbes n'indiquant pas directement l'action attendue d'un produit (par exemple: permettre, être, avoir,...), peut entraîner des confusions et des problèmes de communication. Dans ce contexte, plusieurs auteurs [Hir02, Sto97, Roh05, Szy99] se sont intéressés, selon leurs orientations, à trouver des bases de fonctions standard capables d'exprimer de façon exhaustive et précise les fonctions.

### 2.1.1. Définition de la fonction

Une traduction simple et directe du besoin client est sa formulation sous forme de fonctions. Ceci se traduit par l'expression de la finalité du produit en terme des fonctions qu'il est censé réaliser. Cependant, il existe des divergences au niveau de l'expression des fonctions, d'un côté par la définition même de fonction et de l'autre par la formulation des fonctions.

Dans la littérature les fonctions sont définies de différentes façons, Y. M. Deng et al présentent différentes définitions issues de la littérature [Deng98], Tableau 2.1:

|                       |   |
|-----------------------|---|
| Bacon and Brown       | the intended purpose of the device  |
| Chakrabarti and Bligh | a description of the action or effect (intended to be) produced by an object, i.e. what it (is intended to do or) does  |
| Chandrasekaran        | function can be expressed as a state or a series of states that we want the device to achieve or avoid under specified conditions   |
| Gero                  | semantics of a design   |
| Gui                   | function is the relation between a goal of a human user and the behavior of a system (qualitative physics)  |
| Hashim et al.         | function is defined as purpose or intended use  |
| Henderson and Taylor  | function is the behavior of an object, and may be defined as an operation on energy, material or signal, or as a more general operation, depending on the particular design context   |
| Hubka and Eder        | the duty of a technical system to deliver specified effects at its input  |
| Kuttig                | generally defined as a relationship between the input, the output flows and the state variables of a system, independent of a particular solution   |
| Pahl and Beitz        | the general input/output relation of a system whose purpose it is to perform a task   |
| Qian and Gero         | shown as labels representing the purposes of an artifact  |
| Shimomura et al.      | represented as an association of the designer's intention and a behavior that can actualize this function   |
| Sturges et al.        | refers to largely domain-independent characteristics or behaviors of elements or groups of elements of a design   |
| Suh                   | functional requirements are defined as 'a minimum set of independent requirements that completely characterize the design objective for a specific need'  |
| Tomiyama et al.       | a description of behavior abstracted by human through recognition of behavior in order to utilize the behavior  |
| Ullman                | the most specific statement of the perceived need without reference to specific physical phenomena (effect, behavior) or conceptual form  |
| Ullman                | a human abstraction of behavior often implying intention. Function is described by: '1) the transformation of objects and the relationships between them during an operational step; 2) the changes in relationships that enable the transformations; 3) the changes in object state that enable the transformations' |
| Welch and Dixon       | function is defined as in-use purpose without mention of how it is achieved; behaviour is the physical action of a device, whatever its purpose   |
| Welch and Dixon       | function is defined as what a design is going to do, while behavior is how it will do it  |

**Tableau 2.1 :** Définitions de la fonction dans la littérature [Deng98]

D'autres définitions peuvent être données, par exemple :

- Une fonction exprime l'action attendue du produit sur un élément du milieu extérieur, au bénéfice d'un autre élément de ce milieu, dans une phase d'utilisation. Ou encore, l'action d'un produit ou de l'un de ses constituants, exprimée exclusivement en terme de finalité.

- En accord avec la définition donnée par Henderson et Taylor (Tableau 2.1), la fonction est définie comme tout mécanisme par lequel les transformations d'un élément de base "matière (m), énergie (e) ou signal (s)" en un autre se produisent dans une entité [Sto00a].

La première définition est celle utilisée dans l'analyse fonctionnelle pour extraire et décrire les fonctions du produit et de ses composants, par contre, la deuxième est utilisée pour l'expression des fonctions à différents niveaux de décomposition fonctionnelle, utilisée par [Pah96, Sto00a, ...].

Généralement, l'expression des fonctions par le client se fait au travers du service que le futur produit est censé lui rendre, c'est-à-dire en terme de finalité. Cette formulation est celle retenue au niveau de l'analyse fonctionnelle pour l'expression des fonctions de service (voir analyse fonctionnelle). Cependant, lors de la décomposition du produit en composants, apparaît la tendance à voir la fonction comme action du composant considéré sur des flux ou sur d'autres composants.

### **2.1.2. Vocabulaire standard dans la littérature**

#### **- Effets élémentaires (DELEE)**

Rohmer et al [Roh05] présentent un outil d'aide à la spécification fonctionnelle dans le processus de conception de systèmes physiques. Cette approche de modélisation fonctionnelle appelée DELEE (Dictionary of ELEmentary Effects), est basée sur la notion « d'effet élémentaire » engendré par le changement d'état d'objets impliqués dans le système étudié. Elle s'appuie sur l'application du symbolisme pTq développé par Von Wright pour décrire la transformation d'un état p en un état q entre les temps  $t_1$  et  $t_2$ . L'application de ce formalisme au triplet (Objet, Espace, Temps) permet de générer huit configurations

nommées « effets élémentaires » et huit autres effets supplémentaires empêchant les effets élémentaires (Tableau 2.2).

| Effets élémentaires | Effets supplémentaires  |
|---------------------|-------------------------|
| Localiser           | empêcher de localiser   |
| Exporter            | empêcher d'exporter     |
| Importer            | empêcher d'importer     |
| Transporter         | empêcher de transporter |
| Maintenir           | empêcher de maintenir   |
| Supprimer           | empêcher de supprimer   |
| Créer               | empêcher de créer       |
| Changer             | empêcher de changer     |

**Tableau 2.2 :** *Effets élémentaires [Rob05]*

Ce langage permet, selon les auteurs, de supprimer les ambiguïtés du langage naturel généralement utilisé pour spécifier un système. Ces effets, par construction, ne permettent pas de décrire, dans leur globalité, les fonctions attendues d'un produit à différents niveaux de spécification.

#### - Fonctions basées sur la classification des flux :

Selon Altshuller [Alt99], la fonction est le produit de l'interaction entre une substance S1, et une autre substance S2, par le biais d'un certain type d'énergie. Ainsi, toutes les fonctions peuvent être décomposées à partir de trois éléments de base. Ces trois éléments qui composent une fonction, peuvent être définis comme «deux substances et un champ »

Le terme champ est employé au sens large du domaine de la physique et de la chimie. Le champ peut être un flux d'énergie, d'information, de forces, une réaction, ou une interaction réalisant un effet. Une substance, au sens de TRIZ, fait référence à une entité plus au moins complexe selon le niveau systémique d'analyse. Elle peut être un composant (arbre, vis, ...) comme elle peut être un bloc fonctionnel (réducteur, Machine-outil, ...) ou un milieu extérieur. Les champs, toujours au sens de TRIZ, sont décrits par des verbes d'action et concernent des flux d'énergie ou d'information entre les substances.

| Flux liés aux champs   |                                       | Substances  |
|--|---------------------------------------|---|
| Energie  | Information                           |   |
| Mécanique<br>Magnétique<br>Pneumatique<br>Gravitationnel<br>Hydraulique<br>Nucléaire<br>Acoustique<br>Thermique<br>Chimique<br>Électrique<br>Biologique<br>Radiatif<br>... | Olfactif<br>Optique<br>Tactile<br>... | Milieus extérieurs,<br>Composants :<br><br>Solides<br>liquide<br>gazeux<br>plasmas<br>... |

**Tableau 2.3 :** *Substances et champs de TRIZ*

De la même manière, plusieurs auteurs ont utilisées la notion de flux et l'action sur ces flux pour exprimer la fonction [Pah96, Lit97, Sto97, Hir02].

Selon Yang Bo et al [Yan99], les fonctions transforment les 3 éléments de base (matière, énergie, signal), alors il y a seulement neuf possibilités et donc neuf types de base de fonctions de produit. Ces types sont énumérés dans le Tableau 2-4, où la colonne représente un état final, la ligne représente un état initial, et une cellule décrit un type de fonction typique de transformation.

|         | Matière   | Energie  | Signal   |
|---------|---|--|--|
| Matière | <b>To move:</b> motion of one gear causes another gear to move. | <b>To power:</b> burning fuel gives off energy.                        | <b>To activate:</b> closing a switch sends a signal.           |
| Energie | <b>To energize:</b> the volume of a heated fluid increases.     | <b>To convert:</b> a wire carrying a current radiates heat.            | <b>To detect:</b> a photocell responds to light with a signal. |
| Signal  | <b>To actuate:</b> controller signals a robot to move.          | <b>To regulate:</b> Amplifier output is controlled by received signal. | <b>To transfer:</b> digital to analog conversion.              |

**Tableau 2.4 :** *Types de fonctions de produits*

Nous remarquons que nous pouvons aller plus loin, même si nous sommes d'accord sur la distinction énergie, matière et signal, le flux fonctionnel associé à la réalisation de la fonction est toujours un flux d'énergie. Si nous partons de cette remarque, nous pouvons

proposer une vision systématique de la notion de transformation d'énergie au sens fonctionnel.

La modélisation fonctionnelle [Sto00a] est définie comme un processus de décomposition de la fonction globale d'un produit en sous-fonctions. Ces dernières sont exprimées dans un vocabulaire standard connu sous le nom de base fonctionnelle. La base fonctionnelle est un ensemble de fonctions et de flux avec des définitions précises qui sont combinées dans la forme (verbe – complément) pour décrire une sous-fonction (Tableau 2.6, Tableau 2.5) [Hir02]. Cette base est le fruit de combinaison d'une base de fonctions donnée par Stone et al [Sto00a] et celle proposée par Szykman et al [Szy99] (Figure 2-1). La classification des flux, en trois catégories (énergie, matière, signal), est conforme à celle utilisée par Pahl et Beitz [Pah96].

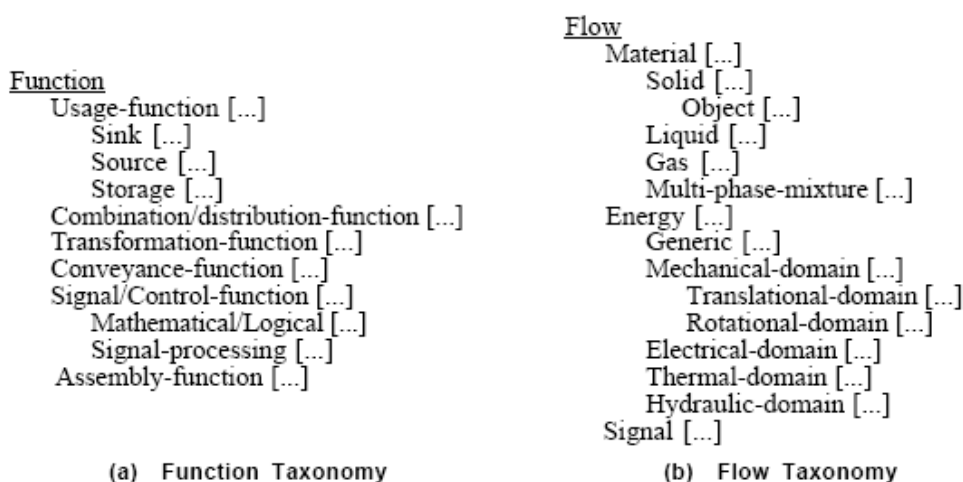


Figure 2-1 : Base fonctionnelle de Szykman [Szy99]

Dans [Hir02, Sto00b] les fonctions sont exprimées dans un vocabulaire standard avec des définitions précises qui sont combinées avec les flux sous la forme (verbe – complément). Les fonctions sont classées en 8 classes primaires. Dans chacune des classes, on distingue des verbes permettant de spécifier l'action réalisée sur les flux. Les classes sont décomposées en des fonctions basiques (secondaires et tertiaires). Les combiner dans la forme (verbe + complément) avec les flux basiques, permettra une description plus précise des fonctions (Tableau 2.5, Tableau 2.6).



| <i>Class (Primary)</i>                       | <i>Secondary</i> | <i>Tertiary</i>                     | <i>Correspondents</i>  |
|--|------------------|-------------------------------------|--|
| <b>Branch</b>                                | Separate         |                                     | Isolate, sever, disjoint   |
|  |                  | Divide                              | Detach, <i>isolate</i> , release, sort, split, disconnect, subtract  |
|  |                  | Extract                             | Refine, filter, purify, percolate, strain, <i>clear</i>  |
|  |                  | Remove                              | Cut, drill, lathe, polish, sand  |
|  | Distribute       |                                     | Diffuse, dispel, disperse, dissipate, diverge, scatter   |
| <b>Channel</b>                               | Import           |                                     | Form entrance, <i>allow</i> , input, <i>capture</i>  |
|  | Export           |                                     | Dispose, eject, <i>emit</i> , empty, <i>remove</i> , destroy, eliminate  |
|  | Transfer         |                                     | Carry, deliver   |
|  |                  | Transport                           | Advance, lift, move  |
|  |                  | Transmit                            | Conduct, convey  |
|  | Guide            |                                     | Direct, shift, steer, straighten, switch   |
|  |                  | Translate                           | Move, relocate   |
|  |                  | Rotate                              | Spin, turn   |
| Allow DOF                                    |                  | <i>Constrain</i> , unfasten, unlock |  |
| <b>Connect</b>                               | Couple           |                                     | Associate, connect   |
|  |                  | Join                                | Assemble, fasten   |
|  |                  | Link                                | Attach   |
|  | Mix              |                                     | Add, blend, coalesce, combine, pack  |
| <b>Control Magnitude</b>                     | Actuate          |                                     | Enable, initiate, start, turn-on   |
|  | Regulate         |                                     | Control, equalize, limit, maintain   |
|  |                  | Increase                            | <i>Allow</i> , open  |
|  |                  | Decrease                            | Close, delay, interrupt  |
|  | Change           |                                     | Adjust, modulate, <i>clear</i> , demodulate, invert, normalize, rectify, reset, scale, vary, modify                                      |
|  |                  | Increment                           | Amplify, enhance, magnify, multiply  |
|  |                  | Decrement                           | Attenuate, dampen, reduce  |
|  |                  | Shape                               | Compact, compress, crush, pierce, deform, form   |
|  |                  | Condition                           | Prepare, adapt, treat  |
|  | Stop             |                                     | End, halt, pause, interrupt, restrain  |
|  |                  | Prevent                             | Disable, turn-off  |
|  |                  | Inhibit                             | Shield, insulate, protect, resist  |
| <b>Convert</b>                               | Convert          |                                     | Condense, create, decode, differentiate, digitize, encode, evaporate, generate, integrate, liquefy, <i>process</i> , solidify, transform |
| <b>Provision</b>                             | Store            |                                     | Accumulate   |
|  |                  | Contain                             | <i>Capture</i> , enclose   |
|  |                  | Collect                             | Absorb, consume, fill, reserve   |
|  | Supply           |                                     | Provide, replenish, retrieve   |
| <b>Signal</b>                                | Sense            |                                     | Feel, determine  |
|  |                  | Detect                              | Discern, perceive, recognize   |
|  |                  | Measure                             | Identify, <i>locate</i>  |
|  | Indicate         |                                     | Announce, show, denote, record, register   |
|  |                  | Track                               | Mark, time   |
|  |                  | Display                             | <i>Emit</i> , expose, select   |
|  | Process          |                                     | Compare, calculate, check  |
| <b>Support</b>                               | Stabilize        |                                     | Steady   |
|  | Secure           |                                     | <i>Constrain</i> , hold, place, fix  |
|  | Position         |                                     | Align, <i>locate</i> , orient  |
| Overall increasing degree of specification → |                  |                                     |  |

Tableau 2.5 : Classes de fonctions et leur catégorisation basique [Hir02]

| <i>Class (Primary)</i>                       | <i>Secondary</i>    | <i>Tertiary</i>  | <i>Correspondents</i>                      |                                  |
|--|---------------------|------------------|--|----------------------------------|
| Material                                     | Human               |                  | Hand, foot, head                           |                                  |
|  | Gas                 |                  | Homogeneous                                |                                  |
|  | Liquid              |                  | Incompressible, compressible, homogeneous, |                                  |
|  | Solid               | Object           |  | Rigid-body, elastic-body, widget |
|  |                     | Particulate      |  |                                  |
|  |                     | Composite        |  |                                  |
|  | Plasma              |                  |  |                                  |
|  | Mixture             | Gas-gas          |  |                                  |
|  |                     | Liquid-liquid    |  |                                  |
|  |                     | Solid-solid      |  | Aggregate                        |
|  |                     | Solid-Liquid     |  |                                  |
|  |                     | Liquid-Gas       |  |                                  |
|  |                     | Solid-Gas        |  |                                  |
|  |                     | Solid-Liquid-Gas |  |                                  |
| Colloidal                                    |                     | Aerosol          |  |                                  |
| Signal                                       | Status              | Auditory         | Tone, word                                 |                                  |
|  |                     | Olfactory        |  |                                  |
|  |                     | Tactile          | Temperature, pressure, roughness           |                                  |
|  |                     | Taste            |  |                                  |
|  |                     | Visual           | Position, displacement                     |                                  |
|  | Control             | Analog           | Oscillatory                                |                                  |
|  |                     | Discrete         | Binary                                     |                                  |
| Energy                                       | Human               |                  |  |                                  |
|  | Acoustic            |                  |  |                                  |
|  | Biological          |                  |  |                                  |
|  | Chemical            |                  |  |                                  |
|  | Electrical          |                  |  |                                  |
|  | Electromagnetic     | Optical          |  |                                  |
|  |                     | Solar            |  |                                  |
|  | Hydraulic           |                  |  |                                  |
|  | Magnetic            |                  |  |                                  |
|  | Mechanical          | Rotational       |  |                                  |
|  |                     | Translational    |  |                                  |
|  | Pneumatic           |                  |  |                                  |
|  | Radioactive/Nuclear |                  |  |                                  |
| Thermal                                      |                     |                  |  |                                  |
| Overall increasing degree of specification → |                     |                  |  |                                  |

**Tableau 2.6 :** *Classes de flux et leur catégorisation basique [Hir02]*

Cette base de fonctions permet bien de formuler les sous-fonctions, qui sont dans notre logique, des fonctions machines et des fonctions techniques. Cependant, nous allons proposer dans notre travail (chapitre 3) les modifications à faire pour qu'elle soit bien adaptée à notre approche de la conception et à notre démarche de recherche de la structure du produit.

## 2.2. Décomposition fonctionnelle (Approche de Stone et al)

Dans la démarche de Stone et al, l'objectif est de construire une base de produits comportant des données fonctionnelles et structurelles en se basant sur l'approche systématique de Pahl et Beitz. Cette méthodologie, appelée approche systématique [Pah96], est considérée comme l'approche méthodologique la plus complète en conception. Leur approche est de combiner diverses méthodes d'une manière logique et pratique. Dans leur méthodologie, des fonctions sont reliées pour décrire trois types de flux à travers un système: de l'énergie, la matière, et les signaux (informations), et la structure de fonctions est définie comme "combinaison significative et compatible des sous-fonctions dans une fonction globale [Kik03]". Les fonctions sont classifiées en tant que fonctions principales ou secondaires. Les fonctions principales sont les sous-fonctions qui remplissent la fonction globale directement, et les fonctions secondaires sont celles qui contribuent indirectement à la fonction globale.

La démarche se base sur la construction d'un modèle fonctionnel de produit, passant de la définition du besoin client à réalisation du modèle fonctionnel, en adoptant des bases fonctionnelles standard de fonctions et de flux (Figure 2-2).

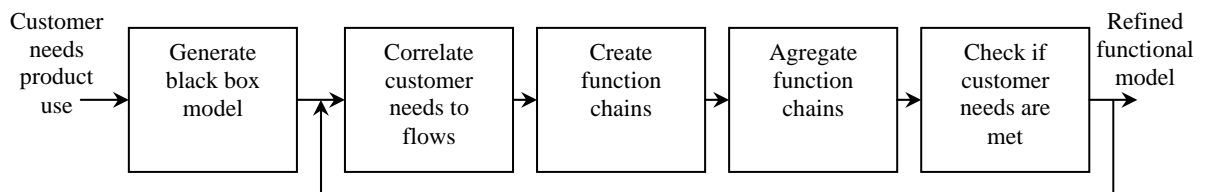


Figure 2-2 : Génération du modèle fonctionnel [Sto00a]

### 2.2.1. Modèle boîte noire

Le service rendu à l'utilisateur par le produit est illustré par l'identification des flux sur un modèle boîte noire définissant la fonction globale du produit. Ce modèle (Figure 2-3) permet de cerner les liens du produit avec l'extérieur en terme de flux [Pah96, Sto97]. La génération du modèle boîte noire passe par l'identification de la fonction globale, l'identification des flux d'entrée et de sortie en correspondance avec les différents besoins client.

| Exemple du besoin client exprimé pour le tournevis électrique |
|---|
| Puissant, rapide, vitesse variable.                           |
| Charge de batterie durable, temps de recharge court.          |
| Réversible, c.-à-d. vissage et dévissage.                     |
| Léger et de petite taille.                                    |
| utilisation automatique et manuelle.                          |
| interchangeables.   |
| Poignée confortable.  |
| Arrêt automatique si non utilisable.                          |

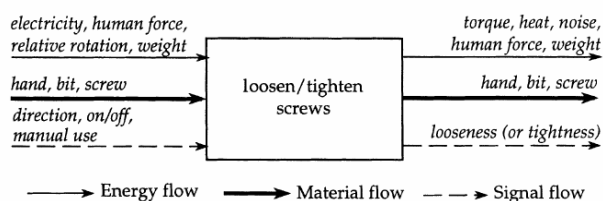


Figure 2-3 : Modèle boîte noire du tournevis électrique [Sto97]

Dans cette démarche, l'identification des flux est faite à partir de besoin exprimé, ce qui peut faciliter une complétude dans la prise en compte de toutes les exigences de conception. Cependant, il manque une structuration et une catégorisation de ces exigences. On retrouve, selon notre point de vue, au même niveau des flux fonctionnels, des milieux extérieurs, des effets induits et des contraintes (Figure 2-4).

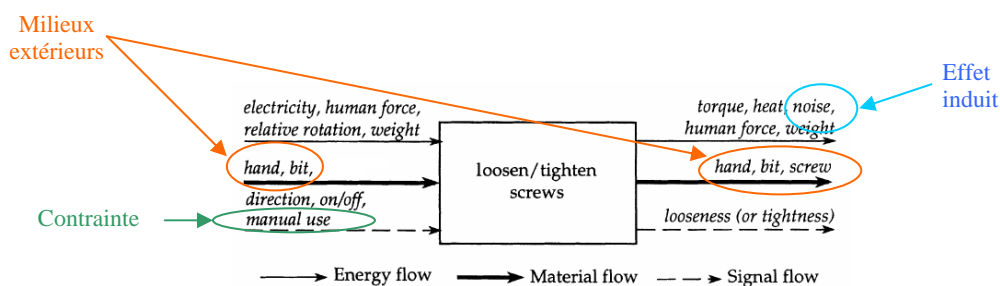


Figure 2-4 : Caractérisation des flux représentés dans le modèle boîte noire

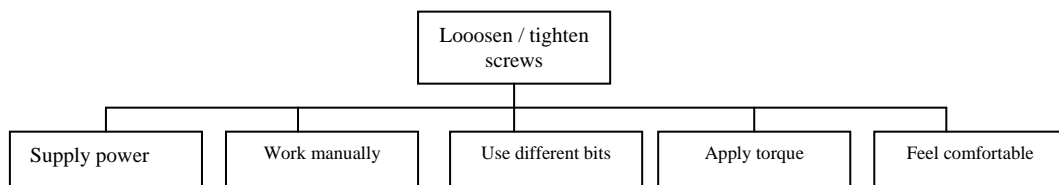
Parmi les objectifs de cette démarche, on note la construction d'une base de données sur les produits et composants industriels. La catégorisation et la structuration des exigences

de conception n'est pas recherchée et ne présente pas un problème majeur dans le sens où cette base constitue une sorte de nomenclature évoluée de produits.

### 2.2.2. Décomposition fonctionnelle

Comme cité précédemment, la décomposition fonctionnelle selon Pahl et Betz [Pal96], est la décomposition de la fonction globale en sous-fonctions. Les fonctions sont classifiées en tant que fonctions principales et fonctions auxiliaires. Cette représentation, passe par l'identification des flux sur un modèle boîte noire définissant la fonction globale du produit et ensuite la décomposition en sous-fonctions par la définition des flux mis en jeu et des actions à réaliser sur ces flux. Ce modèle permet l'extraction des sous-fonctions de niveau 1 (Figure 2-5).

La recherche des sous-fonctions est faite de la même façon que la décomposition vue dans l'architecture fonctionnelle.



**Figure 2-5 :** Premier niveau de décomposition [Sto97]

Cette représentation montre une analogie avec l'analyse fonctionnelle externe. Sauf que la distinction n'est pas faite entre différents types de fonctions à savoir (FS et FC) ainsi que les niveaux et les différentes situations de vie où sont situées ces différentes fonctions. Cependant les sous-fonctions de niveau 1 correspondent à celles de l'analyse fonctionnelle externe en terme de réponse au Besoin client. En plus la distinction n'est pas faite entre milieu extérieur, flux et effets induits.

La décomposition fonctionnelle se fait jusqu'aux fonctions de niveaux inférieurs, ce qui correspond selon l'architecture fonctionnelle aux fonctions machines FM et aux fonctions techniques FT. L'illustration est faite ici sur le même exemple du tournevis électrique.

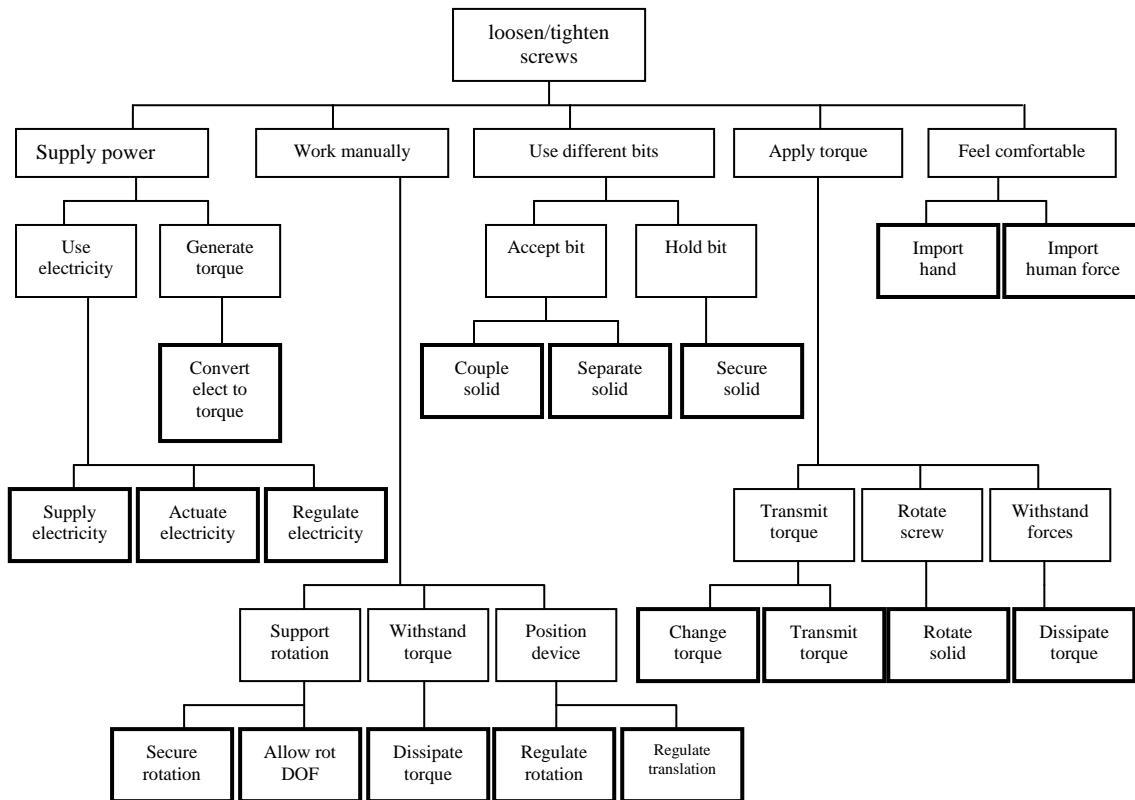


Figure 2-6 : Exemple de décomposition hiérarchique du tournevis électrique [Sto97]

L'étape suivante est la création de chaînes de fonctions. Celle-ci est faite, en procédant dans un premier temps, à l'expression des opérations que le produit effectue sur les différents flux et leur formulation sous forme de sous-fonctions, et dans un deuxième temps, par l'organisation de ces sous-fonction d'un point de vue temporel en chaînes séquentielles et parallèles. Les sous-fonctions sont exprimées par un verbe et un complément (Figure 2-7).

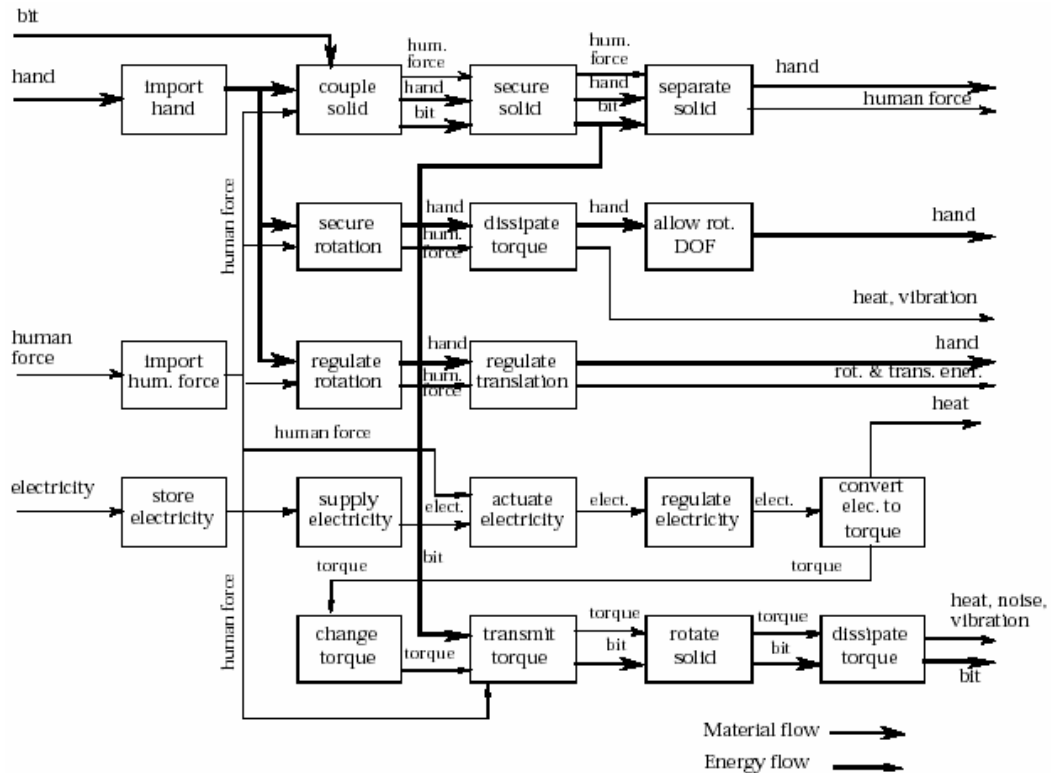


Figure 2-7 : Exemple de chaîne de fonctions d'un tournevis électrique [Sto97]

Cette démarche a été utilisée par ces auteurs pour une éventuelle mise en place de bases pour la conception modulaire [Sto00a]. Les modules sont identifiés sur un modèle fonctionnel intégrant les sous-fonctions de niveau inférieur et les flux mis en jeu. Les flux fonctionnels sont identifiés et représentés au même niveau que les flux liés à des effets induits. La prise en compte de ces derniers doit logiquement se faire, suite à une identification des comportements physiques mis en jeu, en fonction de la solution matérielle adoptée. Dans l'objectif de la mise en place d'une base de produits, tous les flux sont identifiés dans la mesure où la décomposition est faite en utilisant la description d'un système existant. Cependant, à notre avis, le passage des fonctions ou de l'architecture fonctionnelle à l'organisation structurelle du produit n'est pas bien identifié dans cette démarche. Nous chercherons dans la suite de notre travail à systématiser cette correspondance entre fonctions et composants.

## **2.3. Démarche TREFLE**

### **2.3.1. Démarche d'analyse et structuration**

L'analyse et la structuration du problème de décision mettent en œuvre des méthodes de recherche des caractéristiques structurantes depuis l'émergence du concept jusqu'aux choix et la réalisation du projet de conception. Elles permettent d'identifier, de manière exhaustive, les critères de décision et les indicateurs de pertinence qui doivent être évalués pour qualifier une solution donnée. L'analyse et la structuration facilitent l'émergence des connaissances à prendre en compte pendant la phase de formulation de la base de connaissances d'aide à la décision.

En conception, plusieurs considérations doivent être prises en compte. Ces considérations sont classées en quatre classes [Ahm05] :

- Cycle de vie du produit
- Environnement du produit et interfaces
- Les exigences fonctionnelles du produit
- Caractéristiques du produit

Suh englobe dans les exigences fonctionnelles les contraintes suivantes [Suh90] :

- Contraintes d'entrée : limites, restrictions de poids, taille, coût, matériau, performance;
- Contraintes système : imposées par l'environnement d'exploitation : comportement physique, capacités de production, etc.

Pour structurer et répondre à ces exigences et permettre de prendre en compte ces exigences, on exploite nos outils de conception dans une démarche d'organisation et structuration du problème de décision selon quatre approches :

- Approche organisationnelle,
- Approche fonctionnelle,
- Approche organique,
- Approche physique.



Ces approches sont basées sur l'utilisation de certains outils pour organiser la méthodologie et pour systématiser la recherche des caractéristiques structurantes, à savoir, les outils de l'analyse fonctionnelle, structurelle et les outils de recherche et d'analyse des flux pour une mise en évidence des effets physiques.

### 2.3.2. Approche organisationnelle

Cette approche reconnaît qu'un projet industriel est jalonné par des phases successives, aux objectifs bien définis. Elle se base sur un découpage technique du contenu du projet, d'une manière systématique et exhaustive et utilise la notion d'organigramme de tâches. Elle permet d'identifier les tâches liées à un projet [Nad02]. La Figure 2-8 montre les grandes phases d'un projet industriel.

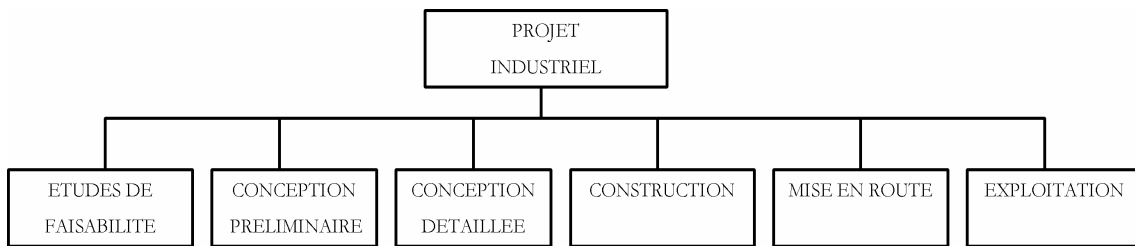


Figure 2-8 : Organigramme de tâches de conduite d'un projet de conception [Arb05]

Les étapes liées à la conception préliminaire permettent de dégager plusieurs décisions à différents stades qui sont primordiales pour la réussite ou non d'un projet. Nous nous intéressons aux étapes qui permettent de partir du besoin exprimé et d'arriver à une architecture valide répondant à toutes les exigences de conception.

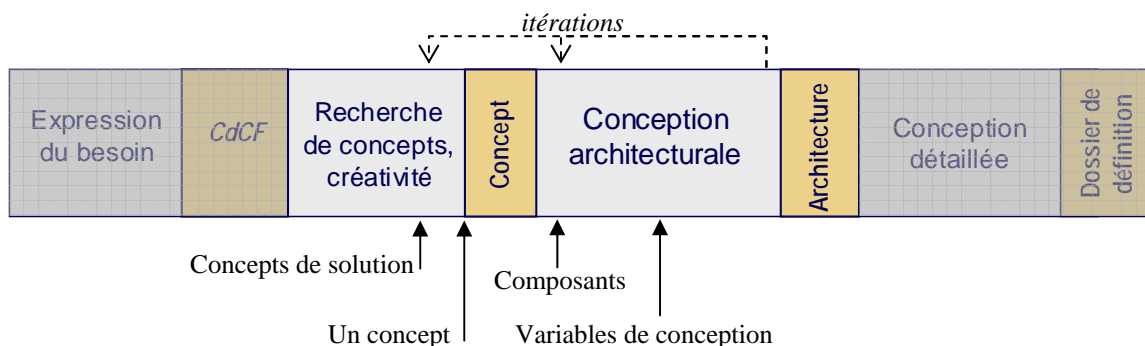


Figure 2-9 : étapes de conception et choix réalisés [Sca04]

On s'intéressera à la phase de conception préliminaire, allant de l'expression du besoin jusqu'à la conception architecturale, dans le cadre d'une conception routinière, en exploitant les connaissances déjà acquises et capitalisées.

### **2.3.3. Approche fonctionnelle externe**

On se base sur les outils d'analyse fonctionnelle présentés précédemment et améliorés pour tenir compte des points importants à considérer dans notre démarche.

#### **2.3.3.1. Analyse du besoin**

La démarche de conception, pour être rationnelle et efficace, commence par une formulation exhaustive du besoin exprimé ou implicite des utilisateurs [AFN90].

On dispose à ce stade de l'expression du besoin du client en termes marketing, économiques, de résultats attendus, de délais. L'analyse fonctionnelle permet de traduire et d'intégrer dans le processus de conception, l'expression du besoin pour l'utilisateur final, le client, le concepteur [Pru03].

Au niveau de cette étape, sont analysées les attentes client pour les traduire et les intégrer, en vue de dégager les exigences exprimées ou implicites des utilisateurs à respecter par le futur produit. Ces exigences sont :

- expression fonctionnelle du besoin,
- situations de vie de référence (client),
- critères de qualification client.

L'identification des critères de qualification client permet de renseigner sur les modèles et contraintes à formaliser dans la phase d'analyse comportementale. Les différents outils sont présentés et illustrés sur l'exemple du tournevis électrique.

#### Expression fonctionnelle du besoin

Le tournevis électrique rend service à l'utilisateur souhaitant visser et dévisser des vis. La fonction globale étant de visser et dévisser des vis.

Le cahier des charges client fait apparaître deux situation de vie pour le fonctionnement normal : utilisation manuelle et utilisation automatique.

En plus, d'autres situations de vie peuvent être exprimées : recharge de batterie, arrêt, fabrication, ...

### Critères de qualification client

Le client doit exprimer ses critères de pertinence de la conception. Ce sont ces critères qui vont lui permettre de qualifier la conception proposée. Aoussat parle de critères de tri, qui sont exprimés dans la phase de traduction du besoin, et qui permettent en phase finale d'effectuer le tri et le choix de concepts [Aou96].

Le client de la conception peut être :

- Le client final du produit à concevoir. Dans ce cas certains critères et fonctions internes ne le concernent pas et ne font pas partie de ses critères de qualification ;

- Un service de l'entreprise, un donneur d'ordre, un prescripteur, un organisme vérificateur : il peut être intéressé par des critères liés à des fonctions internes, des critères permettant d'évaluer le comportement physique attendu par le client final, qui seront exprimés au cours des étapes suivantes de la démarche.

| Besoin client              | Critère de qualification client           |
|----------------------------|---|
| Puissant                   | Couple                                    |
| Rapide, vitesse variable   | Vitesse de rotation, plage des vitesses   |
| Charge de batterie durable | Temps de fonctionnement entre 2 recharges |
| Léger et de petite taille  | Encombrement, masse                       |

**Tableau 2.7 :** *Identification des critères de qualification client du tournevis électrique*

### **2.3.3.2. Analyse fonctionnelle externe**

Comme il a été dit dans le chapitre précédent, la phase d'analyse fonctionnelle externe permet de dégager les fonctions structurantes par l'identification des milieux extérieurs et des situations de vie pertinentes. A la suite, on complète cette étape par l'association à ces fonctions (FS et FC), de critères d'appréciation permettant de les caractériser (CdCF). Ces critères en plus des critères de qualification permettront de statuer sur le choix des solutions

et constitueront un indice de choix des modèles à formaliser. Il peut y avoir redondance entre les critères de qualification et les critères d'appréciation.

Cette analyse est illustrée sur l'exemple du tournevis électrique. L'analyse fonctionnelle externe est faite à partir de l'identification du besoin client, présentée précédemment. C'est dans ce sens que nous avons illustré deux situations de vie : fonctionnement automatique et fonctionnement manuel.

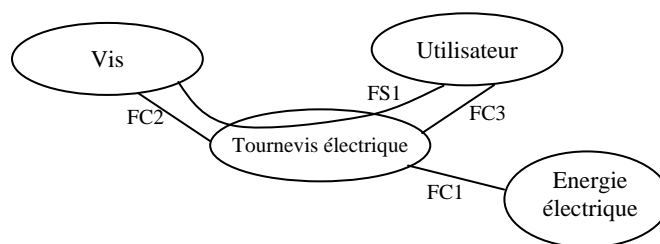


Figure 2-10 : Diagramme pieuvre (APTE®)

#### ***Situation de vie utilisation automatique***

FS1 : visser et dévisser des vis

FC1 : utiliser l'énergie électrique

FC1 : s'adapter à différentes têtes de vis

FC2 : faciliter l'utilisation

#### ***Situation de vie utilisation manuelle***

FS1 : visser et dévisser des vis manuellement

FC1 : s'adapter à différentes têtes de vis

FC2 : faciliter l'utilisation

A la fin de cette phase, est établi un cahier des charges fonctionnel (CdCF) où sont associés, aux fonctions identifiées précédemment, des critères d'appréciation, le niveau de chacun de ces critères, une flexibilité et une limite d'acceptation.

### **2.3.4. Vision systémique d'un produit**

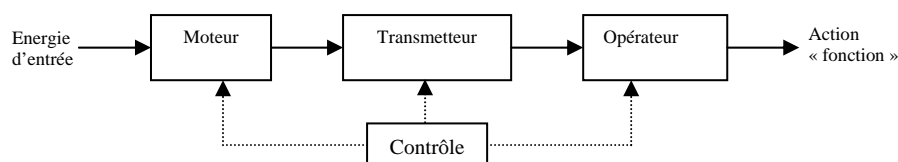
Le concepteur doit disposer de la connaissance nécessaire, lui permettant l'analyse des composants à différents niveaux de description. Il procède ensuite par agrégation de ces connaissances pour la définition de son produit.

Le produit est défini par association de composants (composants et composants d'interaction) pour constituer un système cohérent et répondant à un besoin. Chacun des composants réalise une ou plusieurs fonctions, selon son emplacement dans le niveau systémique, nécessaires à la réalisation des fonctions globales.

Donc, un composant sera défini par :

- Sa (ses) fonction(s) ;
- Son (ses) flux fonctionnel(s) ;
- Ses entrées et sorties, qui constituent les interfaces d'interactions avec d'autres composants ;
- Son comportement, concerne la description de la manière dont il réagit face à des sollicitations extérieures, qui peuvent être dues à des éléments extérieurs au système, ou propres au système. Ce comportement peut décrire d'éventuels effets induits.

Il est souvent difficile de proposer une vision systémique standard d'un produit, cependant une organisation logique peut s'avérer utile pour limiter les confusions ou les divergences de description. Cette arborescence produit [Cav95] est souvent vue comme un découpage métier par métier ou un découpage par niveaux, avec des critères fonctionnels. La loi d'intégralité des parties, définies par la méthode TRIZ [Sav00] et reprise par Nadeau et al [Nad05], permet de distinguer, pour un système donné, quatre éléments principaux essentiels à la réalisation de la fonction (ou les fonctions) requise (s) (Figure 2-11). Cette loi stipule que la réalisation d'une fonction est issue de la transformation d'une énergie (moteur M), cette énergie est ensuite transmise (transmetteur T), un opérateur (O) réalise ensuite l'action. La loi d'intégralité des parties considère qu'un système est plus évolué (optimal) lorsqu'il contient une fonction de contrôle assurée par un composant contrôleur [Sav00]. Le contrôle peut se faire sur un, deux, ou sur l'ensemble des composants.



**Figure 2-11 : Loi d'intégralité des parties**

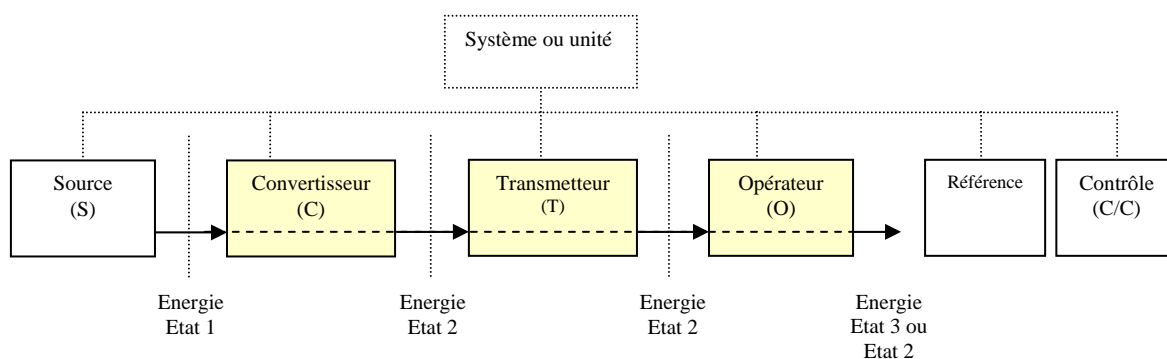
Les composants doivent être positionnés par rapport à une référence, qui peut être externe au système pour une référence globale au niveau 0 ou interne au système pour une

référence locale à un niveau systémique donné. En plus, on rajoute une source d'énergie, externe matérialisée par un milieu extérieur ou interne matérialisée par un composant du système. Pour éviter tout abus de langage, on parlera dans notre classification de convertisseur pour désigner un convertisseur (transformateur) d'énergie au lieu de moteur.

Nous distinguerons donc :

- Des composants fonctionnels (convertisseur, transmetteur, opérateur) ;
- Des composants liaison à la référence (référence) ;
- Des composants de contrôle - commande ;
- Une source d'énergie (si elle est interne au système)
- Des composants d'interaction.

On se propose d'organiser la décomposition, fonctionnelle et organique, d'un produit selon la loi d'intégralité des parties définie et complétée comme indiqué à la Figure 2-12.



**Figure 2-12 :** Décomposition d'un système et états d'énergie correspondant

Les classes de fonctions sont liées aux différents composants d'un système :

- Source (S): Elle peut être externe ou interne au système (ou unité considérée). elle permet de fournir et de stocker de l'énergie.
- Convertisseur (C): permet de convertir (transformer) l'énergie importée de la source en énergie utilisable par les autres composants du système (l'énergie à l'état 1 à l'entrée et à l'état 2 à la sortie). Il concerne la transformation du type d'énergie.
- Transmetteur (T): permet de transmettre l'énergie du moteur à l'opérateur sans changement du type (l'énergie à l'état 2 à l'entrée et à la sortie). Cependant, il peut agir en changeant les paramètres pertinents de cette énergie pour les adapter à

l'opérateur. (exemple : pour un système éolien le multiplicateur permet d'adapter l'énergie mécanique du rotor à la génératrice en augmentant la vitesse de rotation).

- Opérateur (O): permet de réaliser l'action requise par le système ou l'unité en utilisant l'énergie de sortie du transmetteur. L'énergie à la sortie de l'opérateur peut être : soit à l'état 3 différent de l'état 2, dans ce cas l'opérateur est un transformateur d'énergie (moteur) (exemple : pour le système éolien, l'opérateur de niveau 2 est la « génératrice » qui permet de transformer l'énergie mécanique en énergie électrique), soit à l'état 2 ce qui correspond à un transmetteur (exemple : pour le tournevis électrique (Figure 2-17 nous verrons par la suite) l'opérateur de niveau 2 est le « mandrin + tige » qui permet de transmettre l'énergie mécanique à la vis).
- Liaison à la référence (Réf) : Permet de positionner les différents composants par rapport à la référence. C'est un composant d'interaction entre un composant et une référence de niveau supérieur. Cette référence peut être externe au système pour une référence globale au niveau 0 ou interne au système pour une référence locale à un niveau systémique donné
- Contrôle – commande (C/C): permet de garantir la bonne réalisation des fonctions des différents composants. Généralement, un élément de contrôle permet de palier les éventuels effets induits. On affecte à ce composant les fonctions de commande et de contrôle. Le composant de contrôle peut être décomposé, de la même manière, en identifiant un convertisseur, transmetteur et opérateur et des interactions.
- Interactions (I): permettent de réaliser les liens entre les différents composants et supportant les flux (énergie, matière, signal) générés à leurs interfaces. Elles peuvent être réalisées directement ou par un composant d'interaction.

### **Analyse fonctionnelle interne**

On utilisera l'approche utilisée au paragraphe (1.4.2) du chapitre 1, à travers l'organigramme fonctionnel FAST. Les fonctions (FC et FS), identifiées au niveau de l'analyse fonctionnelle externe, sont décomposées en sous fonctions jusqu'aux fonctions les plus élémentaires (FE). Les sous fonctions de premier niveau sont appelées fonctions machine

(FM) et les sous fonctions de niveaux inférieurs entre FM et FE sont appelées fonctions techniques (FT).

La Figure 2-13 présente une partie du FAST de l'exemple du tournevis électrique.

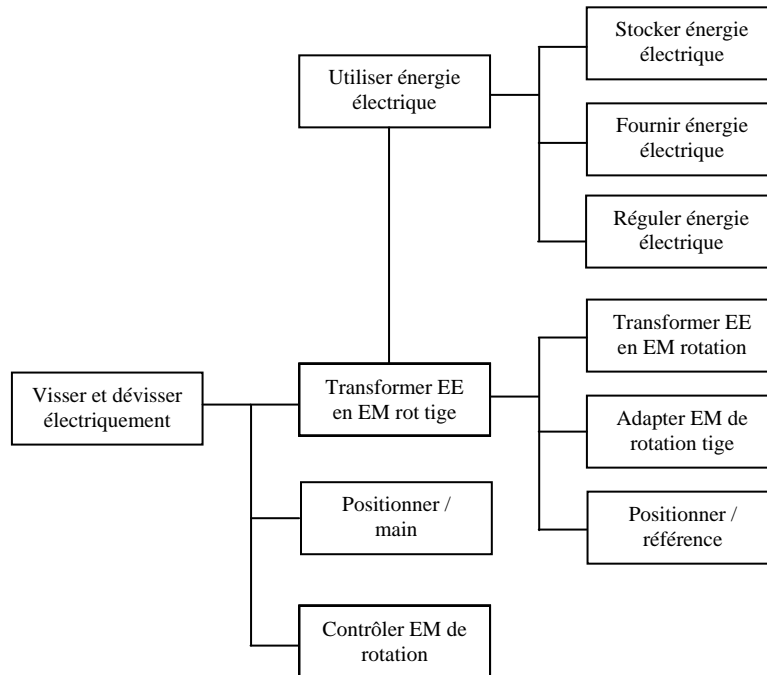


Figure 2-13 : FAST de la fonction de service FS1, situation de vie « Automatique »

En se plaçant du point de vue concepteur, on s'intéressera à la formulation des sous fonctions, qui permettent, selon le niveau où on se place, d'étudier de plus en plus en détail le produit à concevoir. Cette formulation se fera comme présenté en bibliographie par un verbe et un complément. Une base de verbes et de compléments pour assurer à la fois l'unification du langage et l'exhaustivité dans la description sera proposée.

Cette phase est utilisée aussi dans la décomposition fonctionnelle pour aboutir aux fonctions de niveaux inférieurs. Elle correspond, dans notre démarche, à l'architecture fonctionnelle (citée chapitre précédent) qui regroupe les FAST de chaque fonction.

### 2.3.5. Analyse organique

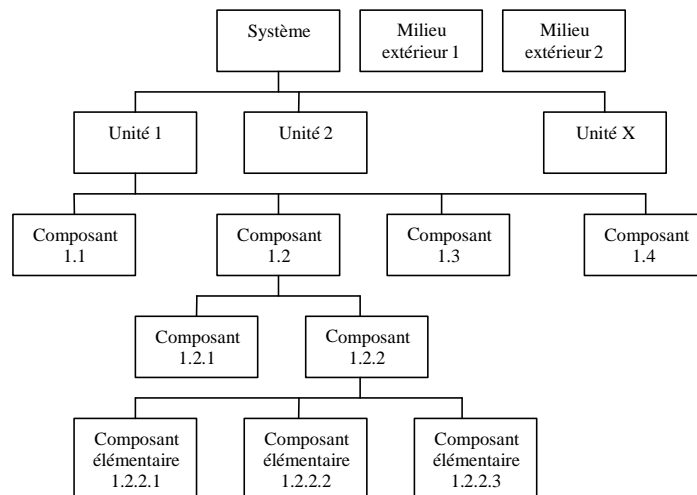
#### 2.3.5.1. Décomposition organique

Dans la représentation organique, le système est représenté au niveau 0, il est ensuite décomposé en éléments selon plusieurs niveaux jusqu'aux éléments les plus élémentaires



(Figure 2-14). Ces éléments constituent des entités non décomposables et ont une fonction et une finalité fonctionnelle en s'associant à d'autres composants élémentaires. Donc à différents niveaux on a :

- Composant élémentaire : un élément du système ne pouvant pas être décomposé et possédant une fonction mais pas de finalité fonctionnelle propre (arbre, roue dentée,...).
- Composant : tout élément du système pouvant constituer un bloc fonctionnel, dans le sens où ce composant peut avoir une finalité fonctionnelle et une ou plusieurs fonctions. Ce composant est un assemblage de composants élémentaires.
- Unité : une unité est un ensemble de composants structurés selon la loi d'intégralité des parties, donc se composant d'un convertisseur, d'un transmetteur, d'un opérateur et d'un élément de contrôle. C'est un sous système ayant une finalité fonctionnelle et pouvant avoir une intégrité fonctionnelle (unité de transformation d'énergie aéraulique en énergie mécanique dans le cas d'un aérogénérateur).
- le système (produit) : constitue le produit étudié et est limité par une frontière le séparant des différents milieux extérieurs. Dans ce sens, un multiplicateur peut être considéré comme système pour le concepteur de multiplicateur et un composant dans le cas d'un concepteur d'éolienne de type « assemblier ».



**Figure 2-14 : Décomposition organique d'un système**

En intégrant cette vision dans l'organisation structurelle du système, l'Oté, présenté au chapitre 2, permet de garantir une analyse systématique et complète du produit. Ainsi, l'Oté, n'est pas une simple nomenclature (liste de matériels rangés par niveaux) mais une

décomposition cohérente et organisée du système. Il permet de discerner les sous-ensembles à concevoir du système, il révèle en particulier, d'après la première loi de TRIZ, les interfaces entre ces sous-ensembles et par conséquent, les premières contraintes d'interface peuvent être détectées : les contraintes de compatibilités et d'assemblage qui apparaissent lorsqu'il faut associer les blocs identifiés pour constituer le système.

Il manque au niveau de cet organigramme, une indication sur les interactions entre les composants, qui peuvent s'avérer intéressantes pour l'analyse du produit. La mise en évidence des interactions contribue à la prise en compte du maximum d'information pour la phase de modélisation, sachant qu'elles sont souvent siège d'effets induits (voir approche comportementale).

### 2.3.5.2. Représentation des interactions

Une analogie est faite avec l'élaboration des logiciels en informatique par programmation par assemblages de composants logiciels [Fab04]. Le paradigme composant permet de répondre à des problématiques, comme : la taille des logiciels, le coût (déploiement, maintenance, test,...), de vérification et d'évolution. Le développement d'une application à base de composants passe par la conception et l'implantation (programmeur de composants), l'assemblage, le déploiement et l'utilisation. L'assemblage des composants se fait à travers des connexions d'interface par des prises mâles et femelles (Figure 2-15).

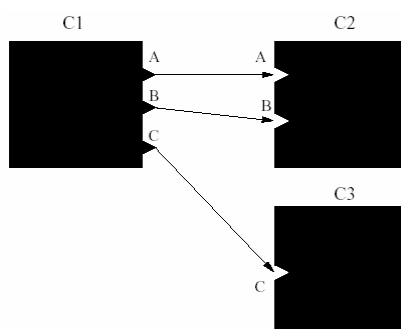
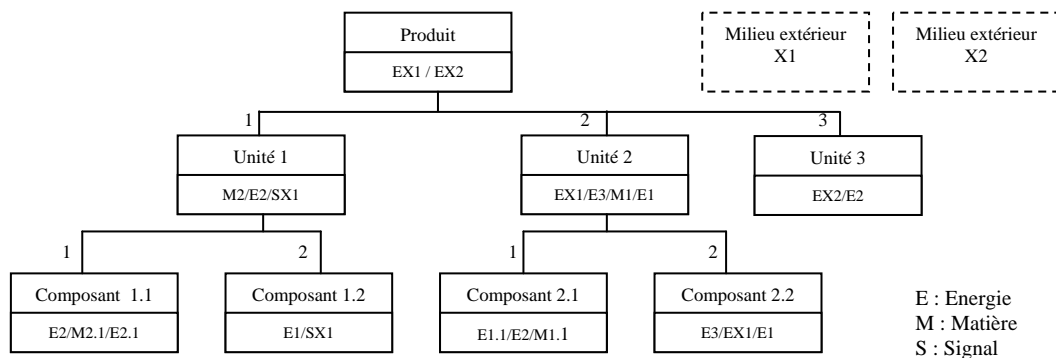


Figure 2-15 : Composants et interaction en programmation informatique

Dans un premier temps, on s'est inspiré de ce symbolisme d'interaction en choisissant des représentations géométriques différentes (triangle, rectangle, ...) pour la représentation des interactions et des différents flux mis en jeu (M, E, S). Cependant pour des systèmes complexes, cette représentation devient lourde et complexe à mettre en œuvre, du fait, du nombre et des types d'interactions entre les composants. Dans ce sens, une représentation

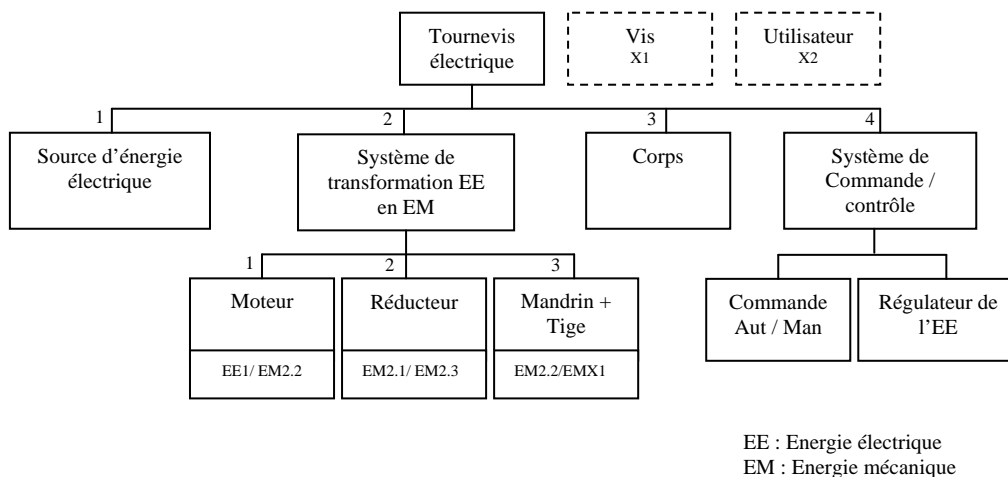
par codage paraît plus intéressante (Figure 2-16), car elle permet une spécification et une caractérisation des interactions. En plus, cette représentation des interactions permettra un éventuel codage pour leur traitement.

Au niveau de chaque composant se trouvant en interaction avec d'autres composants, on spécifie la liaison par un code représentant le type de flux, et le repère du composant interagissant avec lui (exemple : E2 interaction par flux d'énergie avec l'unité 2, M2.1, interaction par flux de matière avec le composant 2.1 de niveau 2).



**Figure 2-16 :** Organigramme technique étendu (OTé).

Cependant, dans la phase d'analyse organique, ne peuvent apparaître que les premières interactions explicites déduites de la loi d'intégralité des parties et de la façon de construire l'OTé. Ces interactions donnent une idée sur l'architecture du système pour la réalisation de la fonction de service. Sur la Figure 2-17 des interactions sont identifiées au niveau 2 du tournevis électrique.



**Figure 2-17 :** Organigramme technique étendu du tournevis électrique

### 2.3.6. Approche physique (comportementale)

L'objectif dans cette phase est l'identification des différents comportements en vue de rechercher les modèles pour la définition du produit. Le but est l'utilisation du calcul en conception afin d'évaluer les performances d'une solution de conception en limitant les essais et le nombre de prototypes. Cette évaluation passe par la détermination de grandeurs physiques qui sont des critères de pertinence de la conception. La détermination des valeurs de ces grandeurs physiques en fonction des choix de conception passe donc par l'utilisation de modèles dont l'espace de représentation fait appel au formalisme symbolique et mathématique. Les modèles manipulés font donc intervenir classiquement des équations et des variables. Les critères de qualification et les variables de modélisation sont mis en évidence à partir de l'analyse des comportements physiques et des contraintes imposées au produit et l'écriture physique des modèles sous la forme de relations mathématiques, logiques, etc.

#### 2.3.6.1. Formalisation des modèles

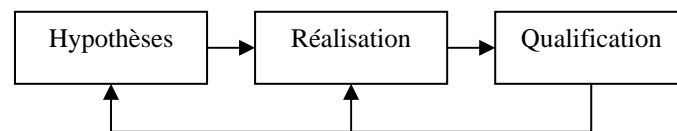
Vernat [Ver04] définit un modèle par ses propriétés essentielles, et qui paraissent les plus pertinentes, notamment pour les modèles en conception. Ce sont les caractéristiques, intrinsèques à un modèle :

- la notion d'objet d'étude auquel le modèle se rapporte, qui constitue de fait une référence ;
- le caractère abstrait d'un modèle, qui le distingue de l'objet réel, ceci sous-entend forcément une logique de schématisation, d'éléments pertinents du modèle, et par conséquent une perte d'information ;
- la notion de représentation, ce qui signifie qu'il existe un support de représentation (par exemple : les graphes, les schémas, les relations symboliques, mathématiques, les modèles géométriques 3D ; selon Eriksson [Eri03], tout support physique (au sens de concret) perceptible par les cinq sens humains) ;
- la notion de besoin : le modèle est créé dans un but précis ; il doit être en cohérence avec les objectifs et leurs niveaux d'appréciation, pour lesquels il est créé.

Il existe donc, de manière intrinsèque au modèle, un écart à l'objet d'étude dû à l'abstraction, qui peut être accepté, si le besoin lié à l'utilisation du modèle est satisfait vis-à-

vis des objectifs. Ainsi, il existe nécessairement un compromis lié à l'utilisation d'un modèle, ce compromis doit être géré entre l'aspect réducteur du modèle par rapport à l'objet modélisé et le besoin lié au modèle. Afin de pouvoir évaluer si un modèle est en adéquation ou non avec l'utilisation qu'on souhaite en faire, il est préférable d'évaluer simultanément ces deux aspects (schématisation et besoin), qui sont dépendants du problème posé et du modèle proposé.

C'est pourquoi la formalisation d'un modèle passe par trois phases distinctes et essentielles: une phase d'hypothèses, une phase de réalisation, et enfin, une phase de qualification du modèle, qui valide les deux premières étapes et éventuellement les remet en cause (Figure 2-18).



**Figure 2-18 :** *Étapes de formalisation d'un modèle*

Dans notre objectif de contribuer à la mise en place de bases de connaissances, la phase de formalisation de modèles revêt une grande importance de fait de l'exploitation, de la réutilisation ou l'amélioration des modèles. C'est pourquoi, nous pensons utile d'intégrer les résultats des étapes d'hypothèses et de qualification en plus de celle de la réalisation. Ce qui permettra de prédire pour un modèle donné, lors de son utilisation ou de sa comparaison avec d'autres modèles, sa capacité à fournir l'aide à la décision souhaitée et quel est le niveau de risque encouru par son utilisation.

### **2.3.6.2. Objectif (contexte) de la modélisation**

Dans notre travail, nous nous intéressons à la formalisation des modèles en conception préliminaire.

Pourroy et al [Pou98] analysent les liens qui existent entre les activités de conception et de calcul, ils distinguent notamment deux types d'utilisation du calcul en conception :

- le calcul en vue de l'aide à la décision, en phase de conception architecturale :

Les modèles utilisés dans ce cadre ne fournissent généralement que des résultats « globaux » et sont souvent simples et peu détaillés pour permettre une évaluation rapide de

plusieurs concepts. Ainsi, ils ne rendent pas toujours compte de manière réaliste du comportement du produit, et par conséquent, ne renseignent que partiellement le concepteur.

- le calcul dans une démarche de validation de choix, en phase de conception détaillée :

L'utilisation du calcul pour la validation de choix suit une démarche séquentielle basée sur le principe d'essais-erreurs – que l'on peut qualifier d'analyse. Elle consiste à effectuer des hypothèses de topologie, de forme, de dimensions, etc., évaluer les performances d'une solution à l'aide de modèles de simulations numériques de type éléments finis ou différences finies par exemple. Ce type de modèles permet de prédire le comportement du système à un niveau de détail plus poussé. La démarche d'analyse est cependant pénalisante, car la moindre remise en cause d'un choix antérieur oblige une reprise du processus de conception et des modifications préjudiciables au temps de développement.

Comme indiqué ci-dessus, on s'intéresse à l'élaboration des modèles d'aide à la décision en conception préliminaire, du fait de l'insuffisance des informations nécessaires à la définition du produit (matériau, dimensions, conditions aux limites).

Notre but, par l'utilisation du calcul en conception, est d'évaluer les performances d'une solution de conception en limitant les essais et le nombre de prototypes. Cette évaluation passe par l'instanciation des différents critères structurants mis en évidence et analysés aux étapes d'analyse fonctionnelle et structurelle. Les modèles devront traduire, par des équations liant des variables, les comportements associés à une solution de conception.

Nous distinguons deux types de modèles, que nous nommons modèles de composants et modèles d'interactions (Figure 2-19).

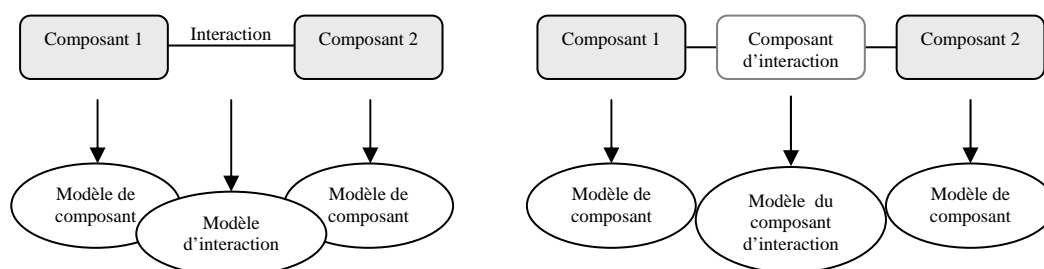


Figure 2-19 : Notion de modèle de composant d'interaction ou modèle d'interaction

- Les modèles de composants : permettent de décrire la manière dont réagit le composant face à des sollicitations extérieures (elles peuvent être dues à des éléments extérieurs au système ou propres au système mais extérieures au composant).

- Les modèles d'interactions : permettent de décrire les relations apparaissant aux interfaces entre les composants. Ils décrivent les interactions entre les composants et l'influence du comportement des milieux extérieurs sur eux. Les interfaces fonctionnelles peuvent être matérialisées par des éléments d'interface (liaisons mécaniques, connexions électriques, tuyauteries, etc.).

Les modèles recherchés relieront les critères aux variables de modélisation. Nous différencions deux types de variables : les variables de conception ( $VC\theta$ ) et les variables auxiliaires ( $VA$ ).

- Les critères ( $Cr$ ) permettent de traduire l'état ou la qualité d'une alternative de conception et de la comparer par rapport à une référence définie par le cahier des charges ou liée à l'état de l'art associé à l'entreprise ou au secteur industriel concerné. Ces caractéristiques sont liées à la traduction physique d'une configuration donnée et sont généralement directement liées aux variables de conception. Elles permettent ainsi de qualifier par rapport aux objectifs du cahier des charges, les performances et la qualité de la configuration associée, par comparaison aux niveaux d'appréciation définis. Ces critères sont également en lien avec les contraintes métiers et constituent un gage de bonne conception. Les critères se traduisent par une inégalité, l'appartenance à un domaine défini ou par des valeurs affectées des variables à valeur de critère.
- Les variables de conception ( $VC\theta$ ) structurent la conception et permettent de distinguer par leurs valeurs deux configurations de conception. C'est l'instanciation de toutes les variables de conception qui définit totalement une solution de conception potentielle [Ver05].
- Les variables auxiliaires ( $VA$ ) sont les variables qui ne sont ni des variables de conception, ni des critères. On peut distinguer plusieurs types de variables auxiliaires selon qu'elles sont liées au système ou à l'environnement extérieur, elles interviennent pour participer à la cohérence du modèle.

Les seules variables indispensables au décideur en conception préliminaire, sont les variables de conception et les critères puisque leur valuation suffit à aider à des choix de solutions. L'idéal serait donc de pouvoir proposer un modèle constitué de relations ne faisant intervenir que des  $VC\theta$  et des  $Cr$ , puisque les autres variables ne font qu'assurer une

cohérence du modèle. Ainsi, comme en analyse de la valeur, il existe, pour l'activité de modélisation en conception préliminaire, une notion de variables « juste nécessaires » (les  $VC\theta$  et les  $Cr$ ) et de variables « non demandées » (les  $VA$ ).

Les modèles à écrire doivent traduire le comportement du composant et les contraintes qui lui sont imposées. Ce sont des relations entre les différents paramètres de modélisation qui sont les critères ( $Cr$ ), les variables de conception ( $VC\theta$ ) et les variables auxiliaires ( $VA$ ). Le comportement concerne, en plus des effets produits par la fonction, les effets induits. La mise en évidence de ces derniers est d'une grande importance, du fait qu'ils permettent une modélisation prévenant des dysfonctionnements.

#### **2.3.6.3. Identification des comportements physiques**

Les premières phases de l'analyse fonctionnelle ont permis de mettre en évidence les critères de qualification client et critères d'appréciation des fonctions structurantes. Les modèles recherchés doivent impérativement faire apparaître ces critères qui conditionnent les choix du concepteur.

En plus, la réalisation des blocs diagrammes fonctionnels avec les éléments des différents niveaux de l'organigramme technique et la représentation des flux entre les éléments du produit permet de visualiser le chemin fonctionnel minimal pour réaliser les conditions fonctionnelles, et ainsi d'identifier les éléments clés faisant transiter le flux fonctionnel principal. Les flux fonctionnels font appel à des phénomènes physiques. Pour les flux véhiculant de la matière, de l'énergie, les conditions de passage sont identifiées grâce aux lois de conservation. Il convient donc d'écrire les bilans (conservation de la masse, de l'énergie, etc.) et les conditions aux limites.

#### **2.3.6.4. Analyse des effets induits**

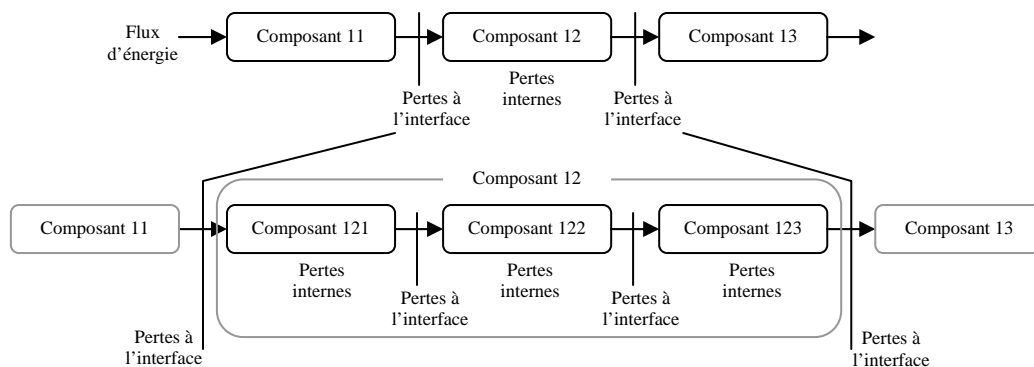
Chaque composant doit remplir correctement sa fonction (ou ses fonctions) en fonctionnement normal. Du point de vue sécurité, un composant doit assurer la fonction pour laquelle il est conçu sans qu'aucun de ses éléments ne se détériore. C'est dans ce sens que son dimensionnement passe impérativement par la détermination des variables de conception lui permettant d'être apte à assurer la sécurité structurale nécessaire, donc à prévenir d'éventuels effets induits [Spi98].



Dans notre démarche, la prise en compte des critères liés à ces effets induits, doit être prévisible dès la phase de conception. Ces effets induits peuvent être :

- Des effets induits nuisibles : les effets générés par la réalisation d'une fonction donnée d'un composant et dégradant son fonctionnement (usure, bruit, échauffement,...).
- Des effets induits à risque : effet entraînant un dysfonctionnement du composant lié à la réalisation de la fonction (rupture, déformation,...).

Ces effets induits peuvent se traduire, au niveau d'un composant, par des pertes de puissance ou par une dégradation du fonctionnement (rendement, jeu, ...). Pour une description de plus en plus détaillée, il faut descendre dans les niveaux systémiques. Par exemple, les modèles, faisant apparaître les pertes internes d'énergie au niveau du composant 12, sont d'autant plus précis que l'on met en évidence ces pertes au niveau des interfaces internes à ce composant (Figure 2-20).



**Figure 2-20 :** Analyse des modèles à différents niveaux systémiques

Cette analyse, déjà vue lors de l'analyse organique d'un système, montre que l'ensemble des modèles de composants et des modèles d'interaction à un niveau systémique donné, constitue le modèle de composant au niveau systémique directement supérieur.

Dans certains cas, ces effets induits peuvent faire appel à des composants secondaires permettant d'éliminer ou de minimiser leurs impacts sur la qualité du service rendu par le dit composant ou sur ses performances (exemple : système de refroidissement dans le cas d'un composant générant un flux thermique comme effet induit).

Des exemples sont donnés (Tableau 2.8) : les effets générés par les gradients de paramètres et les effets mécaniques générés par des flux de contact ou par des mouvements de solides [Tre04].

| Paramètres                          | Effets produits  | Effets induits  |
|-------------------------------------|--|---|
| Température                         | Flux de chaleur  | Dilatation/Rétraction/Jeu/Bridage, Fluage   |
|                                     | Flux d'électrons                                       | Charge/Décharge électrique  |
| Pression                            | Débit de fluide  | Fuites  |
|                                     | Migration de fluide dans le solide                     | Dilatation/Rétraction/Jeu/Bridage, Pollution, ...   |
| Pression partielle ou Concentration | Diffusion d'un composant dans l'autre (et inversement) | Pollution, Dépôt, Encrassement, Givrage, Prise en glace   |
| Potentiel Electrique                | Flux d'électrons                                       | Charge/Décharge électrique  |
|                                     | Champ magnétique                                       | Polarisation  |
| Champ magnétique                    | Flux d'électrons                                       | Charge/Décharge électrique  |
| Potentiel chimique                  | Flux de matière (électrolyse)                          | Corrosion   |
| Surfaces en contact                 | Effets produits  | Effets induits  |
| Contact (solide/solide)             | Champ de pression, frottement, adhérence               | Déformation, usure, flux d'énergie sonore, flux d'énergie thermique, endommagement, ...         |
| Contact (solide/fluide)             | Champ de pression, adhérence, ...                      | Déformation, usure (érosion), flux d'énergie sonore, flux d'énergie thermique, décollement, ... |
| Entités en mouvement                | forces centrifuges, masses inertielles                 | chocs, rupture, ...   |

Tableau 2.8 : Identification des effets induits

## 2.4. Conclusion

A partir des différents outils cités ci-dessus, on se propose de retenir les plus pertinents pour nos objectifs. En effet, la démarche adoptée au sein du TREFLE présente l'avantage d'être complète et permet une structuration et une organisation des différentes tâches de conception en se basant sur des outils classiques de l'analyse fonctionnelle. Cette démarche peut être complétée par la base standard d'expression des fonctions développée par Hirtz et al [Hir02]. Cette base de verbes et de complément permet de créer une base de connaissances, exhaustive, accessible par des entrées réduites, exprimées par les fonctions d'un produit ou d'un composant.

Cette démarche permettra d'exploiter en conception, des bases de solutions et de modèles associées pour exprimer sous forme de contraintes un problème de conception. Cette démarche sera développée au chapitre 3.

Nous proposons, dans le chapitre 3, une vision énergétique à partir de la loi dite d'intégralité des parties qui décompose un système en entités particulières. Ainsi on peut définir une taxonomie qui permet de construire une base de connaissances de composants

basée sur l'énergie, sa transformation et sa transmission. Cette base est associée à une structuration organique systématique et reproductible à chaque niveau d'analyse. Une méthode de construction de modèles physiques, à partir de l'identification du flux fonctionnel, est proposée.

---

## CHAPITRE 3

---

CONSTITUTION DE LA BASE DE  
CONNAISSANCES



On a vu précédemment que la capitalisation et la gestion des connaissances est de plus en plus un objectif très recherché des entreprises. Nous nous intéressons dans notre travail à contribuer à la mise en place d'une base de connaissances comme outil d'aide à la conception, en mettant en relation des connaissances liées au produit à concevoir, du point de vue fonctionnel, organique et physique.

Cette base fournira au concepteur d'un produit, les connaissances nécessaires à différentes étapes du processus de conception, l'aidant à émettre des choix pour la définition du produit final. L'analyse fonctionnelle permettra de déduire les entrées de cette base, par l'expression des fonctions et des critères de qualification de la conception à un niveau d'analyse souhaité. L'exploitation de la base permettra ensuite de faire des choix de technologies (composants et arrangements de composants) et de modèles de comportement pour valider ces choix vis-à-vis des objectifs de conception.

Dans ce sens, la construction de cette base doit se faire de façon structurée pour garantir une cohérence et une complétude au niveau de la définition des connaissances la constituant. On se propose d'utiliser une méthode de structuration des connaissances, se basant en partie sur la démarche d'analyse et structuration [Sca04], présentée au chapitre précédent, et sur la démarche de modélisation et de qualification des modèles [Ver04], pour l'écriture des comportements.

On peut distinguer deux points de vue à développer :

- Point de vue concepteur de la base de connaissances ;
- Point de vue utilisateur de la base de connaissances (au chapitre 4).

### 3.1. Point de vue concepteur de la base de connaissances

On se place de point de vue concepteur de la base de connaissances. Dans la démarche de construction de cette base (Figure 3.1), on s'appuie comme précisé avant, sur la démarche d'analyse et structuration de conception en utilisant les outils d'analyse fonctionnelle. L'objectif étant la structuration de la connaissance par la déclinaison exhaustive des attributs et de leur contenu pour que l'utilisateur puisse la réutiliser en adoptant n'importe quel attribut comme entrée.

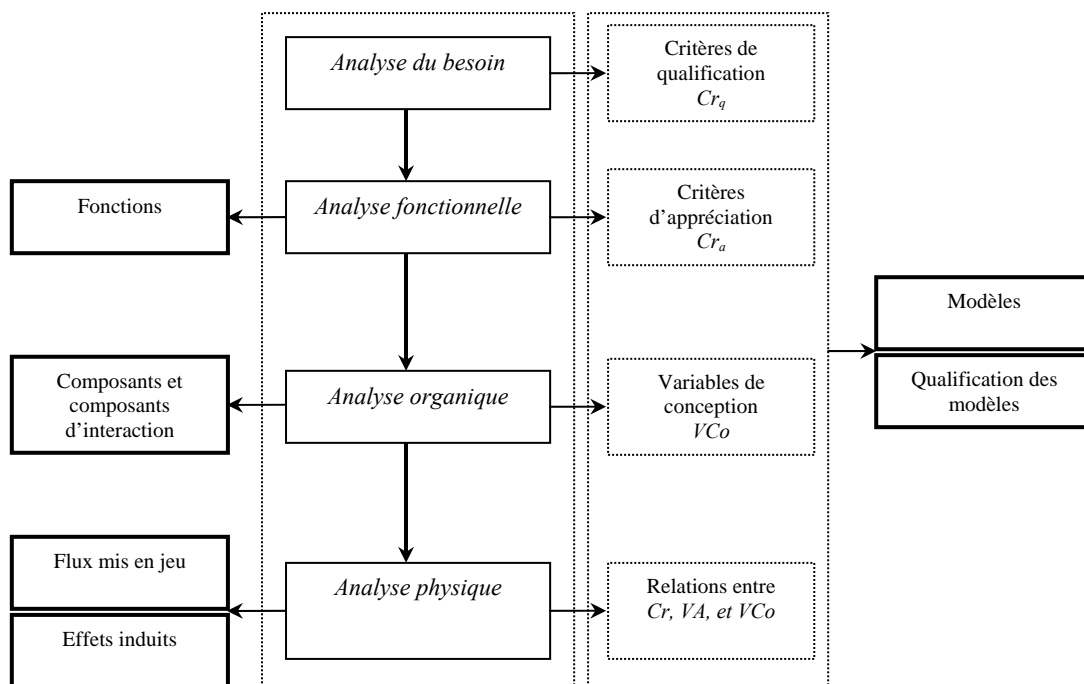


Figure 3.1 : Différentes étapes de la construction de la base de connaissances

Face à la complexité des problèmes de conception, les concepteurs ont progressivement proposé des outils permettant de réduire cette complexité afin de pouvoir répondre aux besoins qui leur étaient présentés. La plupart des solutions trouvées face à cette complexité ont consisté à décomposer le problème de conception en sous-problèmes plus simples. La décomposition se fait soit d'un point de vue géométrique en décomposant le produit en sous produits simples à analyser, soit d'un point de vue physique en découplant les phénomènes physiques. L'analyse fonctionnelle (et les différents outils afférents) est une démarche d'analyse d'un problème de conception qui intègre la première vision.

Dans une démarche de structuration et d'intégration des connaissances en conception, on cherche à faire le lien entre les composants, leurs fonctions ainsi que des modèles de comportement qualifiés permettant le choix d'architecture répondant au besoin exprimé.

Cette démarche permet à chaque étape d'extraire les éléments nécessaires à entrer dans la base et de les lier et hiérarchiser pour leur exploitation.

Etape 1 : l'analyse du besoin et l'analyse fonctionnelle permettent l'identification des fonctions (FT et FE), qui seront considérées comme d'éventuelles entrées de la base de connaissances, et des critères de qualification client et d'appréciation des fonctions qui interviendront dans les modèles de comportement.

Etape 2 : l'analyse organique (structurelle) va permettre l'identification des composants pour la réalisation des fonctions requises et qui peuvent être placés comme entrées de la base et la mise en place des variables de conception, que nous allons définir au paragraphe 3.2.3 de ce chapitre, et qui seront en relation avec les critères dans les modèles de comportement.

A ce niveau le passage des fonctions aux composants se fait sur la base de la logique de construction de l'OTé présenté au chapitre 2, à savoir S, C, T, O, Réf et C/C. cette logique permettra, après définition des interactions, de construire l'architecture du système.

Etape 3 : elle permet, à travers l'analyse physique, de définir les flux mis en jeu et les éventuels effets induits pour compléter les résultats des étapes précédentes et par conséquent la mise en place des modèles de comportement.

L'intérêt de cette démarche est le couplage de toutes les connaissances, qui aujourd'hui ne le sont pas dans les bases existantes, et principalement en intégrant la physique dès le début de la conception.

### **3.2. Organisation de la base de connaissances**

Le but d'une base de connaissances est de modéliser et stocker un ensemble de connaissances et de permettre leur utilisation.

Dans le cadre de la conception de produits, notre objectif est de fournir la connaissance nécessaire permettant de définir les solutions potentielles à un problème posé. Cette connaissance regroupe toutes les informations liées au triplet (Fonction, Structure,



Comportement). Elle est organisée selon des niveaux de description plus ou moins détaillés à travers une vision systémique du produit.

### 3.2.1. Fonctions

Après la phase d'analyse du besoin on s'intéresse, dans la décomposition fonctionnelle du produit, à mettre en évidence les fonctions techniques issues de ou des fonctions de service. On se base sur la définition de la fonction comme : actions d'un élément sur un flux de base "matière (m), énergie (e) ou information (i)" [Yan99, Sto00a]. La caractérisation des flux d'entrée et de sortie, est associée à des principes physiques et des technologies pour un problème de conception donné.

#### 3.2.1.1. Base de fonctions

On analyse la base de fonctions, présentée au chapitre 2, qui s'appuie sur les travaux de Szykman et Stone [Szy99, Sto00b]. Les verbes de cette base sont structurés en 8 classes primaires. Ces 8 classes sont ensuite décomposées en classe secondaire permettant de distinguer des verbes spécifiant l'action réalisée sur les flux (énergie, matière, signal) et en classe tertiaire pour plus de précision dans l'expression des fonctions. Combinées avec les flux fonctionnels (appelés flux basiques dans cette base) sous la forme (verbe + complément), elles permettent une description des fonctions (Tableau 3.1).

| Class   | Basic      | Class     | Basic     | Class     | Basic    |
|---------|------------|-----------|-----------|-----------|----------|
| Branch  | Separate   | Control   | Actuate   | Signal    | Sense    |
|         | Distribute |           | Regulate  |           | Indicate |
| Channel | Import     | Magnitude | Change    |           | Support  |
|         | Export     |           | Stop      | Stabilise |          |
|         | Transfer   |           | Convert   | Secure    |          |
|         | Guide      |           | Provision | Position  |          |
| Connect | Couple     |           | Store     |           |          |
|         | Mix        |           | Supply    |           |          |

**Tableau 3.1 :** *Classes de fonctions et leur catégorisation basic*

L'analyse de cette base de verbes permet de définir les différentes actions à réaliser sur les flux.

#### Branch :

Précise l'action de séparer ou disperser des flux (matière, signal).

### Channel :

Pour cette classe on peut distinguer deux groupes de fonctions :

- des fonctions réalisant le transfert d'un flux d'un endroit à un autre. On distingue ici les fonctions : « *transport* » pour désigner un déplacement de matière d'un endroit à un autre, « *transmit* » pour désigner la transmission d'énergie d'un endroit à un autre, « *import* » qui désigne un transfert de flux d'un milieu extérieur vers le composant considéré et « *export* » qui spécifie un transfert de flux du système vers un milieu extérieur.

- des fonctions spécifiant l'action de diriger un flux autour ou suivant une (des) direction(s) « *guide, translate, rotate, allow DOF* ».

### Connect :

Joindre, combiner ou rassembler des flux. On distinguera dans cette classe les fonctions liées à des solides pour exprimer des fonctions d'interaction (réalisées avec ou sans composant d'interaction). Le verbe « *join* » pour exprimer l'action de coupler des solides sans composants d'interaction et « *link* » pour coupler des solides avec des composants d'interaction. On distingue aussi le verbe « *mix* » désignant la fonction mélanger.

### Control magnitude :

Modifier l'amplitude, la forme ou la taille d'un flux (modifier une grandeur liée à un flux).

### Convert :

Changer le type ou la forme d'un flux en un autre. Pour un flux d'énergie, elle consiste à transformer le type d'énergie. Exemple : une génératrice permet de transformer l'énergie mécanique en énergie électrique.

### Provision :

Pour cette classe on peut distinguer deux groupes de fonctions :

- Accumuler un flux « *store* ».

- Fournir ou approvisionner un flux déjà stocké « *supply* ».

### Signal :

Donner ou traiter des informations liées à un flux (état des paramètres d'un flux).

### Support :

Empêcher un flux de changer de grandeur ou d'emplacement. Les verbes de cette classe expriment par exemple la liaison d'un composant à une référence.

Les fonctions définissant les actions à réaliser sur des flux sont exprimées par les verbes de cette base associés à des flux sous la forme d'un verbe +complément.

Dans le chapitre 2, nous avons fait la remarque que le flux fonctionnel associé à la réalisation de la fonction est toujours un flux d'énergie. Nous partons de cette remarque, pour proposer une vision systématique de la notion de transformation d'énergie au sens fonctionnel. Notre approche sera structurée en se basant sur une analyse énergétique par l'identification des trajets et des pertes énergétiques et la caractérisation des flux d'énergie qui en découlent. Ce qui permet, à partir de la base de verbes définie ci-dessus, de s'intéresser à ceux qui intègrent cette vision.

### 3.2.1.2. Flux mis en jeu

Les composants d'un système sont siège de circulation de flux (Energie, Matière, Signal) mais on peut détacher un flux fonctionnel lié à la satisfaction de la fonction.

Par exemple, une pompe hydraulique reçoit un *flux d'énergie (puissance) mécanique* par un *arbre en rotation* et fournit un *flux d'énergie (puissance) hydraulique* par l'intermédiaire de *l'huile*. Sa fonction est donc de transformer la puissance mécanique en puissance hydraulique, c'est un convertisseur.

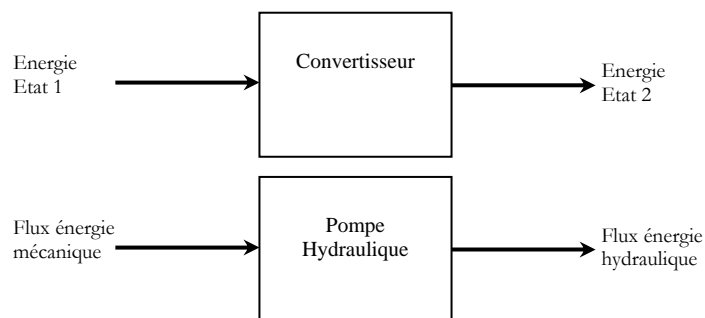


Figure 3.2 : Vision fonctionnelle du convertisseur « pompe hydraulique »

L'identification des flux fonctionnels d'énergie d'entrée et de sortie permet de spécifier les fonctions des composants en précisant l'action sur ces flux ou sur leurs variables pertinentes. Les flux ne participant pas directement à la réalisation de la fonction principale du composant sont considérés comme étant des effets induits. Ils doivent être pris en compte et modélisés car ils sont souvent à l'origine de dysfonctionnements des systèmes.

Sur l'exemple précédent, selon la fonction exprimée par le concepteur, le composant est vu sous deux angles différents d'un point de vue fonctionnel :

Fonction « convertir l'énergie mécanique en énergie hydraulique », il s'agit d'un convertisseur d'énergie (puissance).

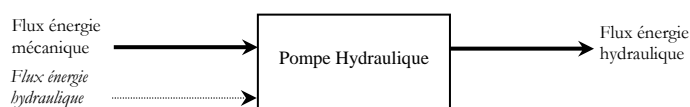


Figure 3.3 : Composant vu en tant que convertisseur

Fonction « Transporter un fluide », il s'agit d'un transmetteur. Le transport du fluide nécessite un apport d'énergie mécanique.

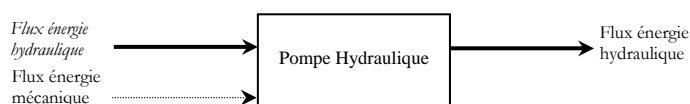


Figure 3.4 : Composant vu en tant que transmetteur

On mettra en place dans la suite une base de fonctions qui se base sur cette analyse énergétique induisant implicitement des flux de matière ou signal. Cette approche permettra dans la suite le passage des fonctions aux composants.

### 3.2.1.3. Base de fonctions adoptée

L'identification de la typologie de la circulation et de la transformation des flux d'énergie dans un système permet de distinguer des **fonctions de composants**, des **fonctions d'interactions** permettant la connexion entre les composants pour la transmission de ces flux et des **fonctions d'interaction avec une référence** pour transmettre les flux nécessaires au bon fonctionnement. On rajoute également des **fonctions de contrôle**, assurant la bonne réalisation de ces différentes fonctions.

#### a- Fonctions des composants

La fonction d'un composant est définie en fonction de l'état des flux fonctionnels d'énergie à son entrée et à sa sortie. Le Tableau 3.2 montre les différentes classes de fonctions identifiées à partir des actions sur un flux d'énergie. Selon l'état à l'entrée et à la sortie, ce flux peut être fourni ou stocké ou transformé ou transmis. Ces situations sont présentées dans la suite en mettant en parallèle ces différentes classes avec les fonctions de la base de Hirtz et al [Hir02].

| Flux d'entrée | Flux de sortie | Fonctions              |
|---------------|----------------|------------------------|
| Etat 1        | Etat 2         | Convertir/Transformer  |
| Etat 1        | Etat 1         | Transmettre            |
| Pas d'entrée  | Etat 2         | Fournir/Approvisionner |
| Etat 1        | Pas de sortie  | Stocker/Accumuler      |

**Tableau 3.2 : Classes de fonctions selon les états d'entrée et de sortie**

- Etat 1/Etat 2 (Convertir/Transformer) :

Cette classe exprime l'action de transformation de l'énergie nécessaire à l'utilisation (en sortie) à partir de l'énergie récupérée (à l'entrée). Un complément doit être rajouté pour exprimer le type d'énergie à l'entrée et à la sortie « *convertir l'énergie (1) en énergie (2)* ».

| Classe de verbe | Correspondant dans [Hir02] | Synonymes   |
|-----------------|----------------------------|-------------|
| Convertir       | Convert                    | Transformer |

**Tableau 3.3 : Classe de la fonction Convertir**

On utilisera le verbe « *convertir* » pour désigner cette transformation d'énergie. Exemple : un moteur électrique permet de « *convertir l'énergie électrique en énergie mécanique* ».

- Etat 1/Etat 1 (Transmettre) :

On utilisera donc, « *transmettre l'énergie* » lorsqu'il s'agit d'une transmission du même type d'énergie entre l'entrée et la sortie d'un composant.

| Classe de verbe | Correspondant dans [Hir02] | Synonymes             |
|-----------------|----------------------------|-----------------------|
| Transmettre     | Transmit                   | Transmettre           |
|                 | Transport                  | Transporter           |
|                 | Transfer                   | Transférer            |
|                 | Condition                  | Adapter /Conditionner |
|                 | Increase                   | Augmenter             |
|                 | Decrease                   | Diminuer              |
|                 | Change                     | Changer               |
|                 | Séparate                   | Séparer               |
|                 | Distribute                 | Disperser             |
|                 | Mix                        | Mélanger              |
|                 | Stop                       | Stopper               |

**Tableau 3.4 : Classe de la fonction transmettre**

Cette transmission de flux d'énergie peut se faire avec ou sans évolution des variables associées aux flux (variables duales exprimées au paragraphe 3.3.3). C'est pour cette raison qu'on y intègre les verbes « *adapter, augmenter, diminuer, changer* » pour indiquer une modification sur les variables des flux d'énergie. En plus, dans le cas où le flux d'énergie est engendré par un flux de matière on utilise le verbe « *transporter* » (Tableau 3.4).

Exemple : un réducteur permet de transmettre l'énergie mécanique (même état à l'entrée et à la sortie) avec modification des variables associées. Sa fonction est « adapter la puissance mécanique » pour son utilisation à la sortie. Ou encore pour plus de précision « permet d'augmenter le couple et réduire la vitesse de rotation » entre l'entrée et la sortie.

- Pas d'entrée/Etat 2 (Fournir/Approvisionner) ou Etat 1/Pas de sortie (Stocker) :

Permet d'exprimer une fonction d'approvisionnement en énergie « fournir » ou une fonction de stockage d'énergie dans le composant.

| Classe de verbe        | Correspondant dans [Hir02] | Synonymes              |
|------------------------|----------------------------|------------------------|
| Stocker/approvisionner | Store                      | Stocker                |
|                        | Contain                    | Contenir               |
|                        | <i>Collect</i>             | <i>Collecter</i>       |
|                        | Supply                     | Fournir/approvisionner |

**Tableau 3.5 :** Classe de la fonction stocker et approvisionner

Les verbes de cette classe sont donc liés à une source. Par exemple une pile constitue une source d'énergie électrique, elle permet donc de « fournir et stocker de l'énergie électrique ».

Le verbe « *collecter* » est défini comme étant l'action d'importer un flux, sans pour autant s'agir d'un stockage. On choisit de le classer parmi les fonctions d'interaction.

#### b- Fonctions aux interfaces des composants

D'un point de vue fonctionnel, une interaction entre composants n'a aucun effet sur les flux d'énergie concernés ou sur leurs variables. Sa fonction est donc, de connecter des composants et de permettre le passage, le plus librement possible, de l'énergie entre eux (avec ou sans composant d'interaction) par la connexion de leurs interfaces.

Evidemment, du point de vue réel, il y a des pertes et le concepteur va chercher à les éliminer ou les réduire. Le traitement des interactions est une tâche primordiale du concepteur, non seulement il permet d'être créatif mais aussi pourra générer une logique de hiérarchisation des solutions

| Classe de verbe | Correspondant dans [Hir02] | Synonymes          |
|-----------------|----------------------------|--------------------|
| Transmettre     | <i>Transmit</i>            | <i>Transmettre</i> |
|                 | Import                     | Importer           |
|                 | Export                     | Exporter           |
|                 | Couple                     | Coupler            |
|                 | Join                       | Joindre            |
|                 | Link                       | Lier               |

**Tableau 3.6 :** *Classe de la fonction transmettre par l'interaction*

La transmission d'énergie au niveau des interactions se fait en réalisant la liaison entre deux composants, pour la différencier de celle réalisée par un composant, on n'utilisera pas dans la classe « connecter » le verbe « transmettre ».

Exemple : Un accouplement mécanique permet de « *connecter les arbres de deux composants* » pour transmettre une puissance mécanique de rotation.

Dans le cas d'une interaction avec le milieu extérieur, on identifie le verbe « *importer* » qui désigne une transmission d'énergie d'un milieu extérieur vers le système considéré et « *exporter* » qui désigne une transmission d'énergie du système vers le milieu extérieur. Ces deux verbes désignent donc des interactions avec le milieu extérieur (Tableau 3.6).

Exemple : la connexion avec le réseau, considéré comme milieu extérieur à un aérogénérateur, permet de « *exporter l'énergie électrique au réseau* ».

### c- Fonctions aux interfaces composants/référence

Ces fonctions permettent d'exprimer des liaisons et des positionnements entre les différents composants et une référence. En conception et d'un point de vue assembleur de composants, la mise en œuvre de ces fonctions et l'analyse des différentes possibilités d'interactions permet de définir différentes architectures de solutions.

On distingue dans la classe de la fonction « *guider* » les verbes « *guider en translation/rotation, permettre des ddl* » pour exprimer une liaison avec degrés de libertés et les

verbes « *fixer, positionner* » pour exprimer des liaisons sans degrés de liberté (Tableau 3.7).  
Exemple : « *guider en rotation un arbre* ».

| Classe de verbe     | Correspondant dans [Hir02] | Synonymes                             |
|---------------------|----------------------------|---------------------------------------|
| Lier à la référence | Guide                      | Guider                                |
|                     | Translate                  | Guider en translation                 |
|                     | Rotate                     | Guider en rotation                    |
|                     | Allow DOF                  | Permettre des degrés de liberté (ddl) |
|                     | <i>Stabilize</i>           | <i>Stabiliser</i>                     |
|                     | Secure                     | Fixer                                 |
|                     | Position                   | Positionner                           |

**Tableau 3.7 :** *Classe de la fonction lier à la référence*

La caractérisation des fonctions d'interaction, composant/composant et composants/référence, par les degrés de liberté est très importante dans le sens où elle permet une analyse mécanique des systèmes pour le choix de leur architecture.

Pour le verbe « stabiliser », il peut désigner, par exemple, l'action de fixer une structure dans une position donnée ou l'action de fixer un paramètre d'un flux à une valeur donnée. On choisit de lui donner ce second sens et le classer dans les fonctions de contrôle. Exemple : « *stabiliser la température d'un four* ».

#### d- Fonctions de contrôle

Cette fonction permet de garantir la bonne réalisation des fonctions du système ou de ces composants. Elle permet en général de palier d'éventuels effets induits.

La fonction contrôler peut être considérée comme une association d'une fonction spécifiant un prélèvement d'information concernant un flux (acquisition) et une fonction de commande pour agir sur l'entité ou le flux concerné (commande). La fonction de commande peut, à son tour, se décomposer selon la logique adoptée pour la FS (transformer et transmettre).

Dans le Tableau 3.8, on regroupe les verbes exprimant la fonction de contrôle ou encore les fonctions qui lui sont associées correspondant à l'acquisition et la commande.



| Classe de verbe | Correspondant dans [Hir02] | Synonymes  |
|-----------------|----------------------------|------------|
| Contrôler       | Actuate                    | Actionner  |
|                 | Regulate                   | Réguler    |
|                 | Sens                       | Percevoir  |
|                 | Detect                     | Detecter   |
|                 | Measure                    | Mesurer    |
|                 | Indicate                   | Indiquer   |
|                 | Track                      | Afficher   |
|                 | Display                    | Montrer    |
|                 | Process                    | Traiter    |
|                 | Stabilize                  | Stabiliser |
|                 | Stop                       | Stopper    |

**Tableau 3.8 :** *Classe de la fonction contrôler*

Exemple : pour un aérogénérateur, « contrôler » la vitesse du rotor en fonction de celle du vent peut se décomposer en deux fonctions : « prélever » la vitesse du vent et « commander » l’orientation des pales, qui peut être décomposée en explicitant les fonctions « transformer » la puissance électrique en puissance mécanique et « adapter » la puissance mécanique.

Un récapitulatif est donné sur le Tableau 3.9. Il présente la correspondance entre les fonctions retenue selon la vision énergétique des flux et les fonctions de la base donnée dans [Hir02].

| Fonctions de la base de Hirtz |            |           | Classe de fonctions adoptées |             |                  |                  |           |
|-------------------------------|------------|-----------|------------------------------|-------------|------------------|------------------|-----------|
| Classe primaire               | Secondaire | Tertiaire | Convertir                    | Transmettre | Lier à référence | Fournir/ Stocker | Contrôler |
| Branch                        | Separate   |           |                              | •           |                  |                  |           |
|                               |            | divide    |                              | •           |                  |                  |           |
|                               |            | Extract   |                              | •           |                  |                  |           |
|                               |            | Remove    |                              | •           |                  |                  |           |
|                               | Distribute |           |                              | •           |                  |                  |           |
| Channel                       | Import     |           |                              | •           |                  |                  |           |
|                               | Export     |           |                              | •           |                  |                  |           |
|                               | Transfer   |           |                              |             | •                |                  |           |
|                               |            | Transport |                              |             | •                |                  |           |
|                               |            | Transmit  |                              |             | •                |                  |           |
|                               | Guide      |           |                              |             |                  | •                |           |
|                               |            | Translate |                              |             |                  | •                |           |
| Rotate                        |            |           |                              |             | •                |                  |           |
| Allow DOF                     |            |           |                              |             | •                |                  |           |
| Connect                       | Couple     |           |                              | •           |                  |                  |           |
|                               |            | Join      |                              | •           |                  |                  |           |
|                               |            | Link      |                              | •           |                  |                  |           |
|                               | Mix        |           |                              | •           |                  |                  |           |
| Control magnitude             | Actuate    |           |                              |             |                  | •                |           |
|                               | Regulate   |           |                              |             |                  | •                |           |
|                               |            | Increase  |                              | •           |                  |                  |           |
|                               |            | Decrease  |                              | •           |                  |                  |           |
|                               | Change     |           |                              | •           |                  |                  |           |
|                               |            | Decrement |                              |             |                  |                  |           |

|           |           |           |   |   |   |   |   |   |
|-----------|-----------|-----------|---|---|---|---|---|---|
|           |           | Shape     |   |   |   |   |   |   |
|           | Stop      | Condition |   | • |   |   | • |   |
|           |           | Prevent   |   | • |   |   | • |   |
|           |           | Inhibit   |   | • |   |   | • |   |
| Convert   | Convert   |           | • |   |   |   |   |   |
| Provision | Store     |           |   |   |   | • |   |   |
|           |           | Contain   |   |   |   | • |   |   |
|           |           | Collect   |   |   |   | • |   |   |
|           | Supply    |           |   |   |   | • |   |   |
| Signal    | Sense     |           |   |   |   |   | • |   |
|           |           | Detect    |   |   |   |   | • |   |
|           |           | Measure   |   |   |   |   | • |   |
|           | Indicate  |           |   |   |   |   |   | • |
|           |           | Track     |   |   |   |   |   | • |
|           |           | Display   |   |   |   |   |   | • |
|           | Process   |           |   |   |   |   | • |   |
| Support   | Stabilize |           |   |   |   |   | • |   |
|           | Secure    |           |   |   | • |   |   |   |
|           | Position  |           |   |   | • |   |   |   |

**Tableau 3.9 :** Correspondance des fonctions selon la vision énergétique

Sur ce tableau, on peut voir la réorganisation des fonctions selon notre vision de conception. Elle permet de donner et de structurer cette base en adéquation avec l'approche énergétique, pour permettre dans la suite de mettre en parallèle les deux points de vue fonctionnel et structurel. Cette organisation de la base de fonctions est donnée Tableau 3.10.

| Classe primaire     | Classe secondaire   | Classe tertiaire | Classe quaternaire   |  |
|---------------------|---------------------|------------------|--|--|
| Convertir           | Convertir           |                  | Transformer  |  |
| Transmettre         | Transmettre         |                  | Communiquer, conduire, diffuser, envoyer, faire passer, infuser, passer, propager, transférer, transfuser, Transporter, canaliser      |  |
|                     |                     | Adapter          | Augmenter  | Accélérer, accroître, agrandir, amplifier, croître, élever, hausser, intensifier, monter, multiplier, ouvrir |
|                     |                     |                  | Diminuer   | Abaisser, affaiblir, amortir, atténuer, baisser, décroître, réduire  |
|                     | Coupler / assembler | Changer          | Modifier, inverser   |  |
|                     |                     | Lier             | Accoupler, associer, attacher, boulonner, claveter, clouer, combiner, grouper, raccorder, relier, réunir, river, riveter, unir, visser |  |
|                     |                     | Joindre          | Connecter, raccorder, souder, coller, sertir, étamer   |  |
|                     | Importer            |                  | Amener, apporter, introduire   |  |
|                     | Exporter            |                  | Communiquer  |  |
|                     | Séparer             |                  | Cloisonner, couper, dissocier, diviser, désunir, enlever, extraire, isoler, partager, tamiser, trier, écarter, éloigner                |  |
|                     | Disperser           |                  | Dissiper, distribuer   |  |
| Lier à la référence | Positionner         |                  | Placer, orienter   |  |
|                     | Fixer               |                  | Accrocher, adhérer, bloquer, coincer, immobiliser, implanter, maintenir, tenir   |  |

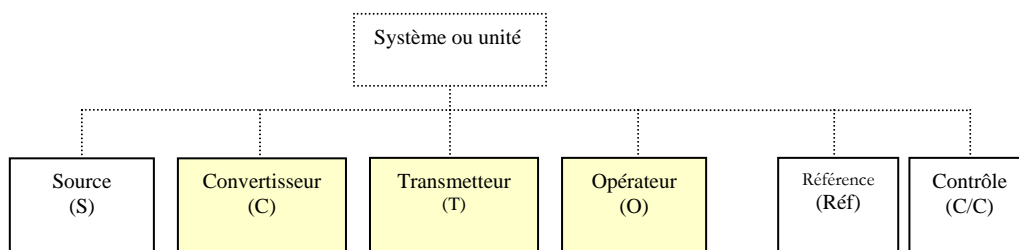
|                        |           |                           |  |
|------------------------|-----------|---------------------------|--|
|                        | Guider    | Permettre ddl             |  |
|                        |           | Guider en rotation        |  |
|                        |           | Guider en translation     | Aiguiller, conduire, diriger   |
| Stocker/approvisionner | Fournir   |                           | Approvisionner, alimenter, apporter, donner, livrer, produire                    |
|                        | Stocker   | Collecter                 | capturer, absorber   |
| Contrôler              | Contrôler | Contenir                  | Accumuler, emmagasiner   |
|                        |           | Réguler / Régler          | Doser, ajuster, asservir   |
|                        |           | Stabiliser                | figer  |
|                        | Acquérir  |                           | Percevoir, prélever  |
|                        |           | Détecter                  | Repérer, capter  |
|                        |           | Mesurer                   | calculer, comparer, compter, déterminer, estimer, jauger, peser, sonder, évaluer |
|                        | Commander |                           | Actionner, exciter, fonctionner, mettre en route                                 |
| Stopper                |           | Arrêter, bloquer, freiner |  |

**Tableau 3.10 :** Classe des fonctions regroupées selon la vision énergétique

Le problème des concepteurs est le passage de l'analyse fonctionnelle à la décomposition structurelle du produit. Le but est donc de structurer ce passage, sachant qu'il n'y a pas bijection entre les deux visions fonctionnelle et structurelle (organique). En effet un composant peut réaliser plusieurs fonctions et vice-versa. Nous proposons, à travers l'analyse énergétique, une passerelle entre ces deux visions par l'association des fonctions-composants.

### 3.2.2. Association fonctions - composants

L'objectif de cette étape est l'identification de la structure du système en systématisant le passage des fonctions aux composants. On va faire correspondre cette base de verbes à une base de composant en utilisant la classification (Convertisseur (C), Transmetteur (T), Opérateur (O), Source (S), Contrôle (C/C), liaison à la référence (Réf)).



**Figure 3.5 :** Décomposition selon la classification (S, T, C, O, Réf)

L'utilisation de la classification des composants (donnée chapitre 2) permet de systématiser l'identification des composants permettant d'assurer la fonction de service d'un produit. Après un premier travail d'analyse des verbes et des flux pour l'expression des

fonctions, une structuration selon notre vision (S, C, T, O, ...) est faite pour l'adapter à l'organisation de la base de connaissances.

### 3.2.2.1. Source

Au chapitre 2, on avait défini la source comme un composant de stockage et d'approvisionnement. On distinguera, selon l'emplacement de ce composant par rapport à la chaîne de composant (C, T), entre une source placée en amont du convertisseur (C) pour fournir l'énergie et un puit, considéré comme un opérateur placé après le transmetteur (T), permettant de stocker l'énergie. Le Tableau 3.11 et le Tableau 3.12 montrent quelques exemples de composants et les fonctions de stockage et d'approvisionnement associées en différenciant entre source externe au système (milieu extérieur) et source interne (composant).

| Source            |                     |           |
|-------------------|---------------------|-----------|
| Energie de sortie | Milieu extérieur    | Fonctions |
| Mécanique         | Humain              | Fournir   |
| Electrique        | Réseau électrique   | Fournir   |
| Hydraulique       | Réservoir (barrage) | Contenir  |
| Pneumatique       | Vent                | Fournir   |
| Thermique         | Soleil              | Fournir   |

**Tableau 3.11 :** Exemples de milieu extérieurs d'approvisionnement

| Source/puits      |  |   |
|-------------------|--|---|
| Energie de sortie | Composants   | Fonctions   |
| Mécanique         | Volant d'inertie<br>Ressort  | Fournir/stocker   |
| Electrique        | Piles<br>Accumulateur<br>Batterie  | Fournir/stocker   |
| Hydraulique       | Réservoir  | Approvisionner/Contenir                                       |
| Pneumatique       | Réservoir sous pression  | Approvisionner/Contenir                                       |
| Thermique         | Ballon d'eau chaude<br>Stockeur accumulateur<br>d'huile<br>Plaques eutectiques | Approvisionner/Contenir<br>Fournir/stocker<br>Fournir/stocker |

**Tableau 3.12 :** Exemples de composants de stockage et d'approvisionnement

Les tableaux ci-dessus sont donnés à titre d'exemples, cependant, la distinction entre un composant du système et un composant milieu extérieur ne peut être faite que par rapport à une frontière délimitant le système étudié.

### 3.2.2.2. Convertisseur

On parle de convertisseur lorsqu'il s'agit de transformer une énergie dans un état 1 en une énergie dans un état 2. C'est donc un composant permettant de convertir l'énergie (ou puissance) entre l'entrée et la sortie.

| Convertisseur |             |  |   |
|---------------|-------------|--|---|
| Energie       |             | Composants   | fonctions   |
| Mécanique     | Electrique  | Génératrice<br>Jauge de déformation<br>Capteur     | Convertir<br>Convertir/Prélever<br>Convertir/Prélever |
|               | Hydraulique | Pompe hydraulique<br>Vérin hydraulique             | Convertir<br>Convertir                                |
|               | Pneumatique | Pompe pneumatique<br>Vérin pneumatique             | Convertir<br>Convertir                                |
|               | Aéraulique  | Ventilateur  | Convertir   |
| Electrique    | Mécanique   | Moteur électrique                                  | Convertir   |
|               | Thermique   | Résistance   | Convertir   |
| Hydraulique   | Mécanique   | Turbine<br>Moteur hydraulique<br>Vérin hydraulique | Convertir<br>Convertir<br>Convertir                   |
| Pneumatique   | Mécanique   | Moteur pneumatique                                 | Convertir   |
|               |             | Vérin pneumatique                                  | Convertir   |
|               |             | Turbine  | Convertir   |
| Rotor à pales |             | Convertir  |   |
|               | Electrique  | Anémomètre   | Convertir/Prélever                                    |
| Thermique     | Mécanique   | Moteur à combustion                                | Convertir   |
|               | Electrique  | Thermocouple                                       | Convertir/Prélever                                    |

**Tableau 3.13 :** Exemples de composants convertisseurs d'énergie

On différencie (Tableau 3.13) les composants convertisseurs d'énergie qui sont des actionneurs et ceux qui sont liés généralement à de faibles puissances, à savoir les composants issus de la fonction de contrôle/commande. Exemple : l'anémomètre permet de prélever la vitesse de vent (en convertissant l'énergie aéraulique en énergie électrique) pour le contrôle de la vitesse du rotor (par l'orientation des pales) d'une éolienne.

### 3.2.2.3. Transmetteur

On parle de transmetteur lorsqu'il s'agit d'une transmission du même type d'énergie entre l'entrée et la sortie du composant. La fonction requise pour ce type de composant est « Transmettre une énergie ». Le composant transmetteur peut être considéré comme un

composant d'interaction entre le moteur et l'opérateur. L'évolution finale d'un transmetteur est son élimination, l'interaction étant directement réalisée entre le moteur et l'opérateur.

| Transmetteur |                          |                       |
|--------------|--------------------------|-----------------------|
| Energie      | Composants               | Fonctions             |
| Mécanique    | Arbre de transmission    | Transmettre           |
|              | Accouplement rigide      | Transmettre           |
|              | Accouplement élastique   | Transmettre           |
|              | Multiplicateur/réducteur | Adapter               |
|              | Variateur                | Adapter               |
| Electrique   | Câblage                  | Transmettre           |
|              | Adaptateur               | Adapter               |
|              | Variateur                | Adapter               |
| Hydraulique  | Conduite (canalisation)  | Transporter/Canaliser |
|              | Echangeur de pression    | Adapter               |
| Pneumatique  | Conduite (canalisation)  | Transporter/Canaliser |
|              | Echangeur de pression    | Adapter               |
| Thermique    | Echangeur de chaleur     | Transférer            |
|              | Paroi, paroi isolante    | Transférer/isoler     |

**Tableau 3.14 :** Exemples de composants transmetteur

On distingue des verbes de la classe « transmettre » qui sont spécifiques à des types d'énergie ou du support qu'ils mettent en jeu. Par exemple la transmission de l'énergie hydraulique peut être identifiée comme un transport de fluide « transporter/canaliser ».

#### 3.2.2.4. Opérateur

Comme précisé au chapitre 2, l'opérateur peut être un transmetteur T ou un convertisseur C. Si c'est un convertisseur, à un niveau inférieur, on pourra le décomposer en C, T, O et une liaison à la référence.

#### 3.2.2.5. Contrôle

Le contrôle englobe en réalité le contrôle/commande.

Le contrôle induit la mesure et la mesure fait intervenir une énergie. Le composant d'acquisition joue le rôle d'un transmetteur s'il s'agit du même flux d'énergie (entrée, sortie) ou d'un convertisseur dans le cas de flux d'énergie différents. Le composant d'acquisition, selon notre analyse est donc un transmetteur T ou un convertisseur C, bien sûr, les puissances mises en jeu sont très faibles.

La commande fait intervenir un actionneur et on se retrouve avec la même logique que pour un opérateur.

Cette remarque permet de proposer une architecture de l'unité de contrôle.

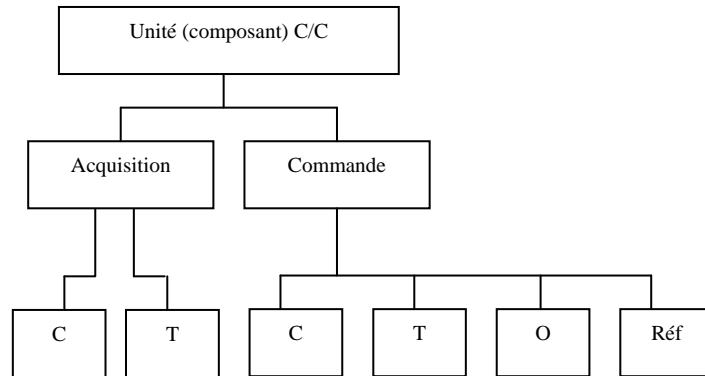


Figure 3.6 : Décomposition de l'unité (ou composant) de contrôle (syntaxe type FAST)

### 3.2.2.6. Référence

Il s'agit de spécifier les interactions entre les différents composants et une référence pertinente du niveau considéré (qui peut être globale ou locale selon le niveau considéré dans l'OTé). Ces interactions introduisent des liaisons mécaniques (de contact) avec ou sans degrés de liberté réalisées par des composants d'interaction et donc des transmetteurs T.

### 3.2.2.7. Classe de composants et fonctions correspondantes

On procède à une classification des verbes selon notre logique (S, C, T, O, Réf, C/C et Interaction). L'expression des fonctions par le concepteur permet d'orienter son choix vers une classe de composants. Le raisonnement en terme de flux d'énergie permet, à travers les fonctions liées aux flux principal, d'avoir une première organisation des composants, qui sera complétée par l'analyse des interactions et des effets induits.

| Classe primaire      | Classe secondaire | Classe tertiaire | Classe quaternaire   |
|----------------------|-------------------|------------------|--|
| <b>Convertisseur</b> | Convertir         |                  | Transformer  |
| <b>Transmetteur</b>  | Transmettre       |                  | Communiquer, conduire, diffuser, envoyer, faire passer, infuser, passer, propager, transférer, transfuser, Transporter , canaliser |
|                      | Adapter           | Augmenter        | Accélérer, accroître, agrandir, amplifier, croître, élever, hausser, intensifier, monter, multiplier, ouvrir                       |

|  |                     |                       |   |
|--|---------------------|-----------------------|---|
|  |                     | Diminuer              | Abaissier, affaiblir, amortir, atténuer, baisser, décroître, réduire  |
|  |                     | Changer               | Modifier, inverser  |
|  | Coupler / assembler | Lier                  | Accoupler, associer, attacher, boulonner, claveter, clouer, combiner, grouper, raccorder, relier, réunir, river, riveter, unir, visser. |
|  |                     | Joindre               | Connecter, raccorder, souder, coller, sertir, étamer  |
|  | Importer            |                       | Amener, apporter, introduire  |
|  | Exporter            |                       | Communiquer   |
|  | Séparer             |                       | Cloisonner, couper, dissocier, diviser, désunir, enlever, extraire, isoler, partager, tamiser, trier, écarter, éloigner                 |
|  | Disperser           |                       | Dissiper, distribuer  |
| <b>Transmetteur<br/>Liaison à la référence</b>     | Positionner         |                       | Placer, orienter  |
|  | Fixer               |                       | Accrocher, adhérer, bloquer, coincer, immobiliser, implanter, maintenir, tenir  |
|  | Guider              | Permettre ddl         |   |
|  |                     | Guider en rotation    |   |
|  |                     | Guider en translation | Aiguiller, conduire, diriger  |
| <b>Source</b>                                      | Fournir             |                       | Approvisionner, alimenter, apporter, donner, livrer, produire   |
|  | Stocker             | Collecter             | capturer, absorber  |
|  |                     | Contenir              | Accumuler, emmagasiner  |
| <b>Transmetteur<br/>Convertisseur<br/>Contrôle</b> | Contrôler           | Réguler / Régler      | Doser, ajuster, asservir  |
|  |                     | Stabiliser            | figer   |
|  |                     |                       | Percevoir, prélever   |
|  | Acquérir            | Détecter              | Repérer, capter   |
|  |                     | Mesurer               | calculer, comparer, compter, déterminer, estimer, jauger, peser, sonder, évaluer  |
| <b>Convertisseur<br/>Commande</b>                  | Commander           |                       | Actionner, exciter, fonctionner, mettre en route  |
|  | Stopper             |                       | Arrêter, bloquer, freiner   |

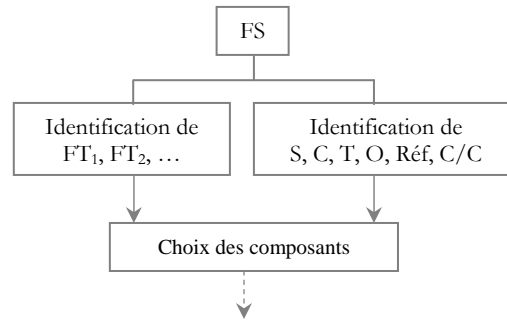
**Tableau 3.15 :** *Classes de fonctions et de composants*

La correspondance fonctions/composants n'est pas facile du fait que cette correspondance n'est pas bijective. En effet, un composant peut réaliser plusieurs fonctions et vice-versa.

Dans la vision énergétique, notre démarche permet de trouver des composants dans une base par l'association de la logique convertisseur/transmetteur et par le raffinement des verbes des classes primaires jusqu'à la classe quaternaire.

L'utilisateur de la base peut ainsi analyser son problème de conception en identifiant les fonctions à réaliser ou par identification directe des composants participant aux flux fonctionnels. La Figure 3.7 récapitule cette analyse.





**Figure 3.7 :** Première vision de l'utilisation de la base

Après choix des composants dans une base, il reste à définir l'architecture du système par assemblage des composants en définissant :

- les interactions entre les composants (permettant, par leur prise en compte et leur choix, de générer des architectures de systèmes par assemblage de composants) ;
- les effets induits et éventuellement des composants supplémentaires permettant de remédier à ces effets ;
- les modèles physiques (modèles de comportement et éventuellement des contraintes) permettant le choix et le dimensionnement du système.

Les interactions entre composants influencent fortement l'architecture du système, dans le sens où leur choix dépend des interfaces des composants et inversement. De surcroît, la prise en compte des effets induits peut engendrer, selon leur nature, des contraintes de conception supplémentaires influençant les variables de conception ou l'architecture du système (ajout de composants supplémentaires).

Dans la suite, on procèdera à l'analyse des interactions, des effets produits et induits liés aux composants et aux interactions et à l'écriture des modèles physiques et des contraintes.

### 3.3. Base de connaissances (fiches de composant)

#### 3.3.1. Visualisation de la base

La base des connaissances à mettre en place doit être exploitable par le concepteur, en vue de mener à bien son projet. Elle doit être structurée pour accéder et exploiter toutes les connaissances issues des différentes visions fonctionnelles, structurelles et physiques. Nous l'avons organisée sous forme de fiches de composants, en associant, aux différents composants à différents niveaux, les fonctions, les énergies et flux concernés, les effets

produits et induits, les contraintes de conception, les critères, les variables et les modèles associés (Tableau 3.16).

|                            | Energie d'entrée |        | Energie de sortie |            | Puissance nominale   | Classe du composant | Composant | Fonctions |
|----------------------------|------------------|--------|-------------------|------------|----------------------|---------------------|-----------|-----------|
|                            | $Cr$             | $VC_0$ | $VA$              | Hypothèses | Domaines de validité | Modèles             |           |           |
| Conservation de l'énergie  |                  |        |                   |            |                      |                     |           |           |
| Relations caractéristiques |                  |        |                   |            |                      |                     |           |           |
| Effets produits            |                  |        |                   |            |                      |                     |           |           |
| Effets induits             |                  |        |                   |            |                      |                     |           |           |
| Contraintes                |                  |        |                   |            |                      |                     |           |           |
|                            | Qualifiés par    |        |                   |            |                      | Contexte            |           |           |
|                            |                  |        |                   |            |                      |                     |           |           |

**Tableau 3.16 :** *Fiche standard de composant*

Les fonctions, les composants et les flux présentent des attributs d'accès à la base. Comme précisé dans les paragraphes précédents, l'identification des flux fonctionnels permet de renseigner sur les fonctions à définir et les classes de composants correspondants. A partir des fonctions, le concepteur peut faire une sélection de composants, organisé selon la vision (C, T, O, ...). Cependant, pour la complétude de l'analyse de conception, la fiche standard de composants doit contenir des connaissances liées aux effets induits et les contraintes et exigences intrinsèques aux composants ainsi que les modèles physiques qui en découlent. Ces modèles, reliant des variables et des critères, permettent de valider ou non les solutions de conception proposées.

Une fiche de composant industriel (Tableau 3.17) permet d'extraire les connaissances nécessaires pour le choix du composant industriel. Selon le type de composant, le passage des résultats issus de l'exploitation de la fiche de composant au choix du composant industriel est fait en les adaptant au contexte de son utilisation. Pour tenir compte de la variabilité de ce contexte, les constructeurs peuvent proposer des facteurs de correction. Ces facteurs sont données suivant la variabilité de fonctionnement (temps de fonctionnement/jour, durée de vie, ...), la variabilité du milieu extérieur (température, humidité, ...) et les contraintes d'utilisation (irrégularité du fonctionnement, chocs, fréquence des démarrages, ...).

|   | Classe                        |                    | Désignation                 |  | Fonction     |  |
|---|-------------------------------|--------------------|-----------------------------|--|--------------|--|
| Composant                                   |                               |                    |                             |  |              |  |
|   | Type                          | Puissance nominale | Variables duales            |  | Relation e/s |  |
| Energie d'entrée                            |                               |                    |                             |  |              |  |
| Energie de sortie                           |                               |                    |                             |  |              |  |
|   | Contexte d'utilisation        |                    |                             |  |              |  |
|   | Facteurs de correction        | Puissance réelle   | Domaine de variables duales |  | Relation e/s |  |
| Entrée                                      |                               |                    |                             |  |              |  |
| Sortie                                      |                               |                    |                             |  |              |  |
|   | Caractérisation des variables |                    |                             |  |              |  |
|   | Type                          |                    | Critères                    |  | Domaine      |  |
| Effets induits                              |                               |                    |                             |  |              |  |
| Contraintes                                 |                               |                    |                             |  |              |  |
|   | Désignation                   | $VA$               | Domaine de $VA$             |  | Normes       |  |
| Caractéristiques du composant               |                               |                    |                             |  |              |  |
| Caractéristiques de l'interaction d'entrée  |                               |                    |                             |  |              |  |
| Caractéristiques de l'interaction de sortie |                               |                    |                             |  |              |  |
| Caractéristiques de l'interaction/référence |                               |                    |                             |  |              |  |

**Tableau 3.17 :** Fiche de composant industriel

La fiche de composant industriel permet de définir une architecture de composant en spécifiant ses variables de conception ( $VC_0$ ) donnée par sa référence constructeur, à laquelle sont associées des variables auxiliaires ( $VA$ ) qui le caractérisent globalement, donnant les caractéristiques de composant et ses interactions avec d'autres composants ou avec la référence. La caractérisation des interactions engendre des contraintes d'interaction et d'agencement des composants. Les  $VA$  de la fiche de composant industriel seront les  $VC_0$  de la fiche standard de composant.

### 3.3.2. Energies mises en jeu

#### 3.3.2.1. L'énergie Mécanique

Elle est exprimée par deux énergies distinctes.

- L'énergie potentielle qui représente l'énergie qu'un corps peut emmagasiner sous l'effet d'une force conservative.
- L'énergie cinétique qui est l'énergie que possède un corps du fait de son mouvement. Elle est elle-même divisée en énergie cinétique de rotation ou translation selon le type de mouvement.

### 3.3.2.2. L'énergie Electrique

L'énergie électrique est l'énergie fournie sous forme de courant électrique à un système.

### 3.3.2.3. L'énergie Chimique

L'énergie chimique englobe toutes les réactions internes moléculaires (par liaison entre atomes), de mélanges (interaction entre molécules), ou d'interfaces entre phases.

### 3.3.2.4. L'énergie Hydraulique/Pneumatique

Elle désigne l'ensemble des énergies ayant trait aux fluides (liquide ou gaz) par le biais des débits et pressions. De la même manière que pour l'énergie mécanique, on peut diviser ce type d'énergie en :

- L'énergie potentielle
- L'énergie cinétique.

### 3.3.2.5. L'énergie Nucléaire

Définie par interaction entre nucléons au sein d'un noyau atomique, les formes primaires de ce type d'énergie sont la fission à neutrons lents ou rapides et la fusion. Cette énergie existe en tant que telle, mais dans le cadre de cette étude, elle ne sera pas étudiée car non utilisée pour un ingénieur concepteur de produit.

### 3.3.2.6. L'énergie Thermique

Il existe deux types d'énergies thermiques :

- Sous forme enthalpique :  $H = Cp.T + \Delta H$ .

Elle peut être utilisée sous deux formes :

- Avec changement de phase, avec une partie dite latente  $\Delta H$
- Sans changement de phase, avec une partie dite sensible  $Cp.T$

Dans ces deux cas, l'évolution de la conversion est réversible.

- Sous forme d'un Pouvoir Calorifique Interne (PCI). Elle est utilisée en brûlant le matériau ou le fluide.

Dans ce cas, cette transformation est irréversible.

### 3.3.2.7. L'énergie Rayonnante

Elle est définie par accélération de particules, c'est-à-dire par l'absorption ou l'émission de radiations électromagnétiques comme le montre le spectre de la Figure 3.8 :

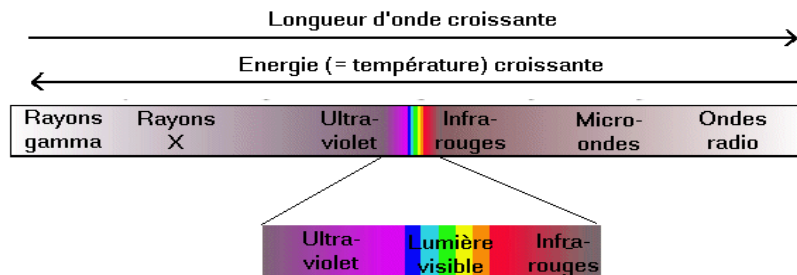


Figure 3.8 : Spectre des Energies Rayonnantes

### 3.3.2.8. Qualification supplémentaire des énergies

Il est possible de qualifier les énergies selon leur utilisation et renouvellement :

- L'énergie renouvelable correspond à l'ensemble des flux renouvelés en permanence par la nature (vent, soleil, biomasse, géothermie, barrage) et qui peuvent être considérés comme inépuisables, mais dont la disponibilité est aléatoire : le vent n'est pas constant, le soleil dépend de l'orientation, des saisons et de l'alternance jour/nuits, la biomasse n'est pas disponible de manière continue, et les barrages dépendent du lieu d'implantation (en plaine ou en montagne) et de l'alternance des saisons donc du stock d'eau disponible au cours d'une année.
- L'énergie fossile désigne l'énergie disponible à partir de roches et de la fossilisation de matière organique (pétrole et dérivés, gaz naturel). Le stock, comparativement à l'énergie renouvelable, ne peut être considéré comme inépuisable, mais dont la disponibilité est aisée et constante.

### 3.3.3. Variables Duales Pertinentes

Pour chaque type d'énergie, on peut définir des paramètres caractérisant les flux d'entrée et de sortie, c'est ce que l'on a appelé les variables duales pertinentes.

Les variables dites duales tirent leur nom du fait que chacune des variables couplées apparaissent dans la définition du flux.

Dans notre cas, on travaille sur un terme homogène à une puissance qui se traduit par un flux d'énergie à travers une section donnée. Ce flux d'énergie est le produit entre la variable d'état et sa variable duale temporelle.

| Type d'énergie          | Variables duales pertinentes     |                                   | Flux d'énergie (puissance) |
|-------------------------|----------------------------------|-----------------------------------|----------------------------|
|                         | Variables temporelles            | Variables d'Etat                  |                            |
| Mécanique (Translation) | Vitesse ( $V$ )                  | Force ( $F$ )                     | $F.V$                      |
| Mécanique (Rotation)    | Vitesse de rotation ( $\omega$ ) | Couple ( $C$ )                    | $C.\omega$                 |
| Hydraulique Pneumatique | Débit volumique ( $q_v$ )        | Pression ( $p$ )                  | $q_v.p$                    |
| Thermique (Sensible)    | Débit de capacité ( $q.Cp$ )     | Température ( $T$ )               | $q.Cp.T$                   |
| Thermique (Stockage)    | Débit ( $q$ )                    | Pouvoir Calorifique Interne (PCI) | $q.PCI$                    |

**Tableau 3.18 :** Exemples de Variables Duales Pertinentes

On utilise par abus de langage le Pouvoir Calorifique Interne (PCI) comme représentant l'état du carburant (annexe 1).

De même, un autre abus de langage est présent dans le tableau 3.18. La force et le couple ne sont pas des variables d'état au sens de la thermodynamique, qui identifie les variables d'état comme variables définissant l'état d'équilibre d'un système. Dans une approche rigoureusement physicienne [Lem88], il faudrait écrire la variable pertinente sous la forme  $S.V$  avec  $V$  la vitesse de déplacement et  $S$  la section de contact et la variable d'état  $F/S$ , rapport entre la force exercée et la surface de contact.

$$\text{Avec } F, \text{ la force } \vec{F} = \int \vec{\sigma} \cdot \vec{n} \cdot dS \text{ et par analogie, le couple : } \vec{C} = \int \vec{\sigma} \cdot \vec{n} \cdot dS \wedge \vec{l}$$

### 3.3.4. Loi de Conservation de l'Energie

Cette loi traduit le bilan énergétique équilibré par l'application du premier principe de la thermodynamique (principe de conservation), elle s'écrit :

$$\text{Entrée} = \text{Sortie} + \text{Pertes} + \text{Accumulations}$$

Une telle équation lie les variables duales de l'état initial et final. Elle impose d'évaluer les pertes et l'énergie accumulée.

### 3.3.5. Relation Caractéristique du Fonctionnement

Les variables temporelles sont liées par le principe de fonctionnement et par la manière de réaliser ce principe. L'équation de fonctionnement est alors une équation liant les deux variables temporelles et traduisant le principe de fonctionnement du convertisseur d'énergie. Ce sera aussi le cas pour un transmetteur dont la fonction s'exprimera par le verbe adapter.

Cette relation, pertinente du système sélectionné, va faire aussi intervenir les variables de conception ( $VC\theta$ ). Ces variables sont les variables pertinentes du composant qui permettent de discriminer deux solutions entre elles. Les variables additionnelles qui permettent d'écrire le problème sont appelées variables auxiliaires ( $VA$ ) [Ver04].

### 3.3.6. Effets produits

Un effet produit est un effet lié uniquement au gradient d'une des variables d'état définies précédemment. Le tableau 3.19 montre des exemples en prenant en compte les effets produits par la présence des variables pertinentes introduites dans le Tableau 3.19.

| Variables d'Etat  | Variation Duales                 | Effet produit   | Caractérisation                                     |
|---|----------------------------------|---|---|
| Force (F)   | Vitesse (V)                      | Déformation   | Modification de la géométrie                        |
|   |                                  | Frottements   | Mouvement Relatif                                   |
| Couple (C)  | Vitesse de rotation ( $\omega$ ) | Déformation   | Modification de la géométrie                        |
|   |                                  | Frottements   | Mouvement Relatif                                   |
| Température T   | Débit de Capacité ( $q.Cp$ )     | Flux de chaleur conductif   | Solides en contact                                  |
|   |                                  | Flux de chaleur convectif   | Interface solide/fluide                             |
|   |                                  | Flux de chaleur rayonnant   | Solides en regard, milieu intermédiaire transparent |
|   |                                  | Flux d'électrons  | Soudure/Solides conducteur                          |
| Pression P  | Débit volumique ( $q_v$ )        | Débit de fluide   | Dans un fluide                                      |
|   |                                  | Migration de fluide dans le solide :<br>Fluide continu<br>Capillarité | Dans un solide dit capillaroporeux                  |
| Pression partielle ( $P_i$ )<br>ou<br>Concentration ( $C_i$ ) | Débit volumique ( $q_v$ )        | Diffusion d'un composant dans l'autre (et inversement)                | Dans un mélange de fluides                          |

Tableau 3.19 : Exemples d'Effets Produits

### 3.3.7. Effets induits

Il n'y aura d'effets induits que si des éléments viennent s'opposer aux effets produits en raison de la conception du système. Par exemple si un composant se dilate et si le composant contigu l'empêche de se dilater librement des contraintes thermomécaniques vont apparaître (bridage).

Cette phase permet d'anticiper les effets nuisibles pouvant réduire les performances du système.

| Variables d'Etats                                       | Variables Duales                 | Effets produits  | Effets induits   |
|---|----------------------------------|--|--|
| Force (F)   | Vitesse (V)                      | Déformation  | Jeu/Bridage/Contraintes/Vibrations   |
|   |                                  | Frottements  | Usure/Transferts de chaleur /Dilatation/Rétraction /Jeu /Bridage/Contraintes /Fluage |
| Couple (C)  | Vitesse de rotation ( $\omega$ ) | Déformation  | Jeu/Bridage/Contraintes/ Vibrations  |
|   |                                  | Frottements  | Usure/Transferts de chaleur /Dilatation/Rétraction /Jeu /Bridage/Contraintes /Fluage |
| Température T   | Débit de Capacité (q.Cp)         | Flux de chaleur  | Dilatation/Rétraction/Jeu/Bridage /Contraintes /Fluage/Givrage/Prise en glace        |
|   |                                  | Flux d'électrons                                       | Charge/Décharge électrique   |
| Pression P  | Débit volumique ( $q_v$ )        | Débit de fluide  | Fuites   |
|   |                                  | Migration de fluide dans le solide                     | Dilatation/Rétraction/Jeu/Bridage/Contraintes Pollution/Encrassement                 |
| Pression partielle ( $P_i$ ) ou Concentration ( $C_i$ ) | Débit volumique ( $q_v$ )        | Diffusion d'un composant dans l'autre (et inversement) | Pollution/Dépôt/Encrassement,  |

Tableau 3.20 : Exemples d'Effets Induits

### 3.3.8. Contraintes et exigences de conception

Les contraintes traduisent des limitations sur les variables du problème de conception qui peuvent être externes, imposées au produit par un milieu extérieur ou interne liées aux choix des composants et des interactions. Ces contraintes ont une influence sur le choix et la définition du futur produit. Les contraintes mises en évidence sur la fiche de composant sont celles intrinsèques aux composants et aux composants d'interaction. Leur prise en compte ou non par le concepteur est liée aux objectifs de conception et leur impact sur la structure du système. Une liste d'exigences de conception est donnée Tableau 3.21 [Pug91].



| <b>Exigences externes</b>                |   |
|--|---|
| Propriétés fonctionnelles                | Fonctions principales, auxiliaires<br>Fonctions de propulsion, régulation, contrôle, connexion                        |
| Performances                             | Vitesse, puissance, capacité, dimensions fonctionnelles, taille   |
| Propriétés opérationnelles               | Fiabilité, sécurité, durée de vie, aptitude à la maintenance<br>Exigences en espace, énergie, entretien               |
| Fabrication                              | Fabrication, contrôle qualité, test   |
| Distribution                             | Stockage, emballage, transport, publicité   |
| Délais                                   | Engagements et délais de livraison<br>Service client, étude de marché   |
| Fin du cycle de vie et environnement     | Déclassement, désassemblage, recyclage, décontamination,<br>élimination des déchets                                   |
| Ergonomie                                | Aptitude à être utilisé (confort, sécurité)   |
| Esthétique                               | Apparence : forme, couleur, surface; coordination avec<br>l'environnement; mode<br>Sensations, odeur, bruit           |
| Conformités<br>(loi et société)          | Lois, responsabilités<br>Normes, brevets<br>Ethique, culture  |
| Propriétés économiques                   | Coût cycle de vie: fabrication, assemblage, usage<br>Productivité, retours  |
| <b>Exigences internes</b>                |   |
| Caractéristiques de conception           | Principe technique<br>Opérations de transformation  |
| Propriétés de conception<br>élémentaires | Structure (composants, arrangement)<br>Éléments (forme, dimensions, matériaux, fabrication, surface et<br>tolérances) |
| Propriétés de conception<br>générales    | Résistance : corrosion, usure, pollution<br>Rigidité, dureté<br>Génération de bruit                                   |

**Tableau 3.21 :** Liste de spécifications selon [Pug91]

Scaravetti [Sca05] a proposé une vision des contraintes de conception systématique et structurante pour le concepteur.

### 3.3.9. Modèles

Le but de l'utilisation de ces modèles est d'évaluer les performances d'une solution de conception en limitant les essais et le nombre de prototypes. Cette évaluation passe par la détermination de grandeurs physiques qui sont des critères de pertinence de la conception.

Cette démarche, faisant intervenir les interactions existant entre composants de même niveau et celles de niveaux systémiques différents, permet de garantir la cohérence des connaissances mises en jeu. Il permet ainsi de vérifier que :

- les variables représentant les mêmes grandeurs ont le même sens dans tous les différents modèles constitutifs,

- les mêmes systèmes d'unités sont utilisés pour tous les modèles,
- les critères et les variables associées sont bien cohérents entre eux,
- les conditions aux limites entre un modèle de composant et les modèles d'interactions associés correspondent.

Toute incohérence entraînera une inadéquation des modèles impliqués dans le modèle global.

### 3.3.10. Variables

Pour chaque attribut (fonction, composant, flux), on identifie sur la fiche de composants des variables qui peuvent être des critères, des variables de conception ou des variables auxiliaires, selon le contexte et les objectifs de conception. C'est le concepteur qui spécifiera, selon son problème, celles qui concernent des critères ( $Cr$ ) ou celles concernant des variables ( $VCo$ ,  $VA$ ).

Ces variables font intervenir des grandeurs physiques ou non physiques parmi les variables suivantes [Ver04] :

- Grandeurs physiques :
  - Géométrie : sections, longueur, largeur, épaisseur, hauteur, diamètre, rayon de congé, angles, espacement, etc.
  - Efforts : efforts extérieurs (actions de contact, à distance, etc.), efforts internes (pression, contraintes, etc.),
  - Variables ou fonctions d'état : pression, température, concentration, entropie, enthalpie, énergie interne, etc.
  - Variables dérivées : gradients, dérivées, vitesse, déplacement, déformation, accélération, tenseurs de déformations, de contraintes, etc.
  - Variables de caractérisation physique : masse volumique, viscosité, coefficients d'échange, chaleur latente, module d'Young, limite élastique, à la rupture, (toute propriété intrinsèque à un milieu caractérisée par une grandeur), etc.
  - Variables adimensionnées : nombre de Reynolds, etc.
- Variables d'aspect ou de description : forme, couleur, etc.
- Variables d'estime : coût, valeur, satisfaction, variable associée à une sensation, etc.
- Variables symboliques : références d'un catalogue de composants, de matériaux, etc.

### **3.4. Application de l'analyse proposée : Moteur hydraulique**

#### **3.4.1. Moteur hydraulique**

Le but de cette application est de montrer comment, à partir de la démarche d'analyse proposée en 3.3, on peut exprimer rapidement les phénomènes physiques pertinents liés au fonctionnement réel d'un système.

L'application concerne un moteur hydraulique à pistons radiaux et came. Ce moteur est équipé de huit pistons ayant tous le même diamètre. L'arbre principal est supporté par deux roulements à rouleaux coniques. L'hydrobase d'un moteur hydraulique est constituée de trois éléments fondamentaux : la came, le bloc cylindre et le distributeur. Ce dernier répartit les débits d'huile entrant et sortant dans les chambres motrices et réceptrices [Poc96].

Le moteur est un convertisseur d'énergie hydraulique en énergie mécanique en rotation.

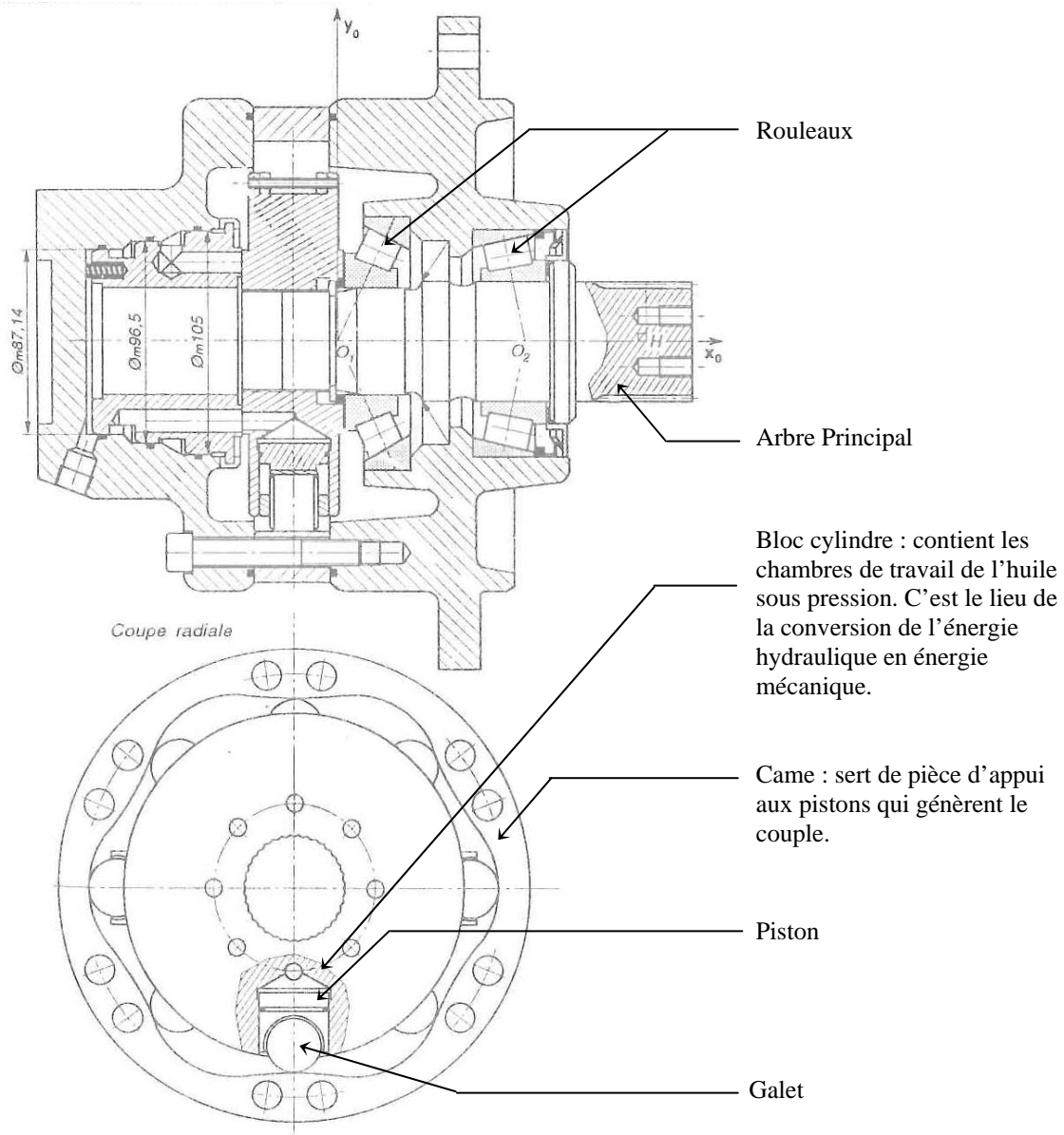


Figure 3.9 : Moteur Hydraulique Poclair [Poc96]

### 3.4.2. Energies, Variables Duales Pertinentes et flux fonctionnel

Le Figure 3.10 récapitule les énergies et variables duales en présence en entrée et en sortie du convertisseur. Cela permet d'exprimer le flux fonctionnel défini sur Figure 3.11.

|           | Type d'Energie          | Variables duales pertinentes |
|-----------|-------------------------|------------------------------|
| En Entrée | Hydraulique             | $q_v \cdot P_e$              |
| En Sortie | Mécanique (en rotation) | $C \cdot \omega$             |

Figure 3.10 : Moteur Hydraulique : Energies et variables duales

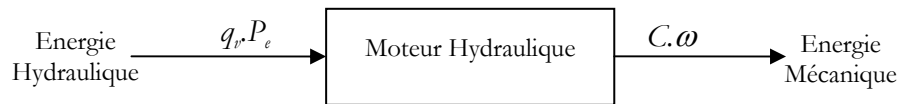


Figure 3.11 : Moteur Hydraulique : flux fonctionnel

### 3.4.3. Loi de conservation de l'énergie

La loi de conservation de l'énergie appliquée à un tel moteur s'écrit :

$$q_v P_e + q C_p T_e = C \omega + q_v P_s + q C_p T_s + \text{pertes} + \sum M C_p \frac{dT}{dt} \quad (3.1)$$

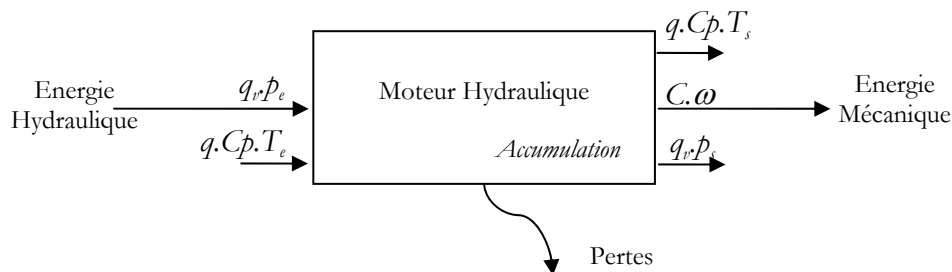


Figure 3.12 : Moteur Hydraulique : Conservation de l'énergie

Les pertes sont dues aux effets produits et induits. Elles ne peuvent être évaluées qu'avec une analyse au niveau systémique inférieur. On remarque que l'on prend en compte maintenant, pour le bilan d'énergie, le flux d'énergie thermique transporté par l'huile, apparaissent alors les variables duales pertinentes de ce flux : la variable d'état température  $T$  et la variable temporelle débit de capacité  $qC_p$ .

### 3.4.4. Relation Caractéristique de Fonctionnement

On considère le moteur hydraulique comme étant homocinétique, c'est-à-dire qu'à un débit uniforme d'alimentation correspond une rotation régulière du moteur.

La relation caractéristique de fonctionnement dépend de la cylindrée du moteur, elle-même liée à des variables de conception ( $VC\theta$ ).

La cylindrée s'exprime dans le cas du moteur Poclairin :

$$\text{Cylindrée} = N_{\text{pistons}} N_{\text{cames}} S_{\text{piston}} \text{Course} \quad (3.2)$$

Avec les 4 variables de conception ( $VC\theta$ ) :

$N_{\text{Came}}$  : nombre de cames

$N_{Pistons}$  : nombre de piston

$S_{Piston}$  : section du piston

Course : distance entre la position rentrée et sortie du piston (i.e. entre le point mort haut et point mort bas).

Ces quatre dernières variables sont des variables de conception ( $VCo$ ).

La relation caractéristique du fonctionnement de ce type de moteur est donc :

$$q_v = N_{pistons} N_{cames} S_{piston} Course \frac{\omega}{2\pi} \quad (3.3)$$

### 3.4.5. Effets produits

#### 3.4.5.1. Cheminement du flux fonctionnel

Afin de décrire les effets produits dans ce moteur, il est obligatoire de descendre d'un niveau systémique et de détailler le cheminement du flux fonctionnel dans ce moteur et les variables duales associées.

Avec cette approche, on schématise ce cheminement de flux sur le plan du moteur Figure 3.13 :

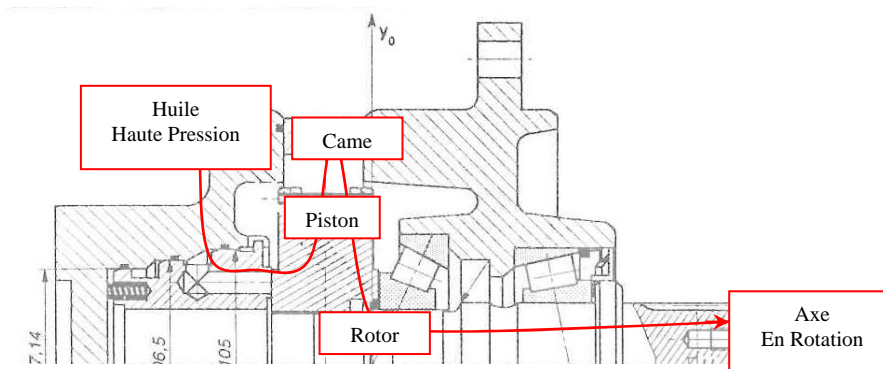


Figure 3.13 : Cheminement du Flux Fonctionnel au niveau systémique inférieur

#### 3.4.5.2. Effets Produits par l'Huile HP / Piston

L'huile est sous pression à cause de la charge résistante du moteur. La variable d'état concernée est la pression, liée à la puissance hydraulique (Tableau 3.18).

Il y a contact entre le piston et l'huile entrante à un débit constant, l'interaction est une

force de pression :

$$F = \frac{P_e}{S_{piston}} \quad (3.4)$$

### 3.4.5.3. Effets Produits par le Piston (galet) / Came et Piston / Rotor

Dans ce cas, interviennent les variables duales force et vitesse et les effets produits déformation et frottement.

Le galet roule et ne glisse pas sur la came : il y a roulement sans glissement donc adhérence, on dégage un des effets produits listés dans le Tableau 3.19 : la déformation.

En interne au piston, il y a glissement (contact réel avec frottement) du galet sur son support piston.

Il y a translation entre piston et rotor (chemise du bloc cylindre) et donc contact avec frottement.

Ces effets sont liés aux efforts transmis (normaux  $N$  et tangentiels  $T$ ) récapitulés sur la Figure 3.14.

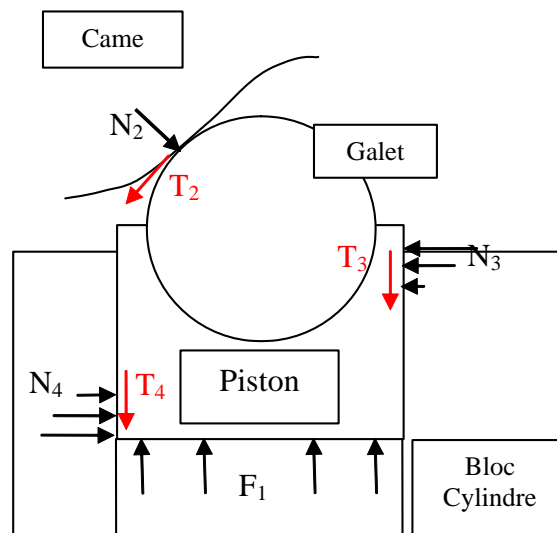


Figure 3.14 : Actions extérieures sur le piston isolé

Le contact galet/came produit des déformations locales qui induisent des contraintes selon la théorie de Hertz. Le modèle selon Hertz, pour les contacts cylindriques, fait intervenir la variable d'état « Force », effort normal  $N_2$  et s'exprime :

$$\sigma_{Max} = 0.42 \sqrt{\frac{N_2 \cdot E}{L \cdot R}} ; a = 3 \sqrt{\frac{N_2 \cdot F}{L \cdot E}} ; \frac{1}{R} = \frac{1}{r} + \frac{1}{R_C} \quad (3.5)$$

Avec

|                |  |
|----------------|--|
| $\sigma_{Max}$ | contrainte maximum de contact (en Pa),   |
| $N_2$          | effort normal du galet sur la came (en N),   |
| $E$            | le module d'élasticité de l'acier, matière constitutive de la came et du galet (Pa), |
| $L$            | la largeur utile du galet (en m),  |
| $a$            | la largeur du rectangle de contact (en m),   |
| $R$            | le rayon de courbure équivalent (en m),  |
| $r$            | le rayon du galet (en m),  |
| $R_C$          | le rayon de courbure de la came au point de contact (en m).                          |

A l'interaction piston/rotor, l'effet produit est lié à la variable duale temporelle « Vitesse piston/rotor » et aux efforts tangentiels  $T_3$  et  $T_4$ . Cet effet produit va se traduire par un flux thermique à dissiper :

$$\phi = \sum TV_{relative} \quad (3.6)$$

On peut rajouter que pour faire tourner un moteur hydraulique, même à vide, il faut vaincre les frottements mécaniques internes et les frottements fluides :

- les couples résistant (joints ...),
- les couples d'entraînement des roulements, des freins, ...
- les frottements des pistons, coussinets, glace, ...
- les pertes par barbotage des pièces mobiles dans le fluide
- les pertes de charge du fluide.

A faible vitesse, en dessous de 20tr/min, ce sont les pertes mécaniques qui sont prépondérantes, à vitesses plus élevées, se sont les pertes de charge et le barbotage.

#### 3.4.5.4. Effets Produits par le Rotor / Axe Principal

Dans ce cas, n'interviennent que la variable d'état couple et l'effet produit déformation car il n'a pas de mouvement relatif et donc pas d'effet produit frottement.

Le rotor entraîne l'axe principal via des cannelures, on retrouve l'effet produit déformation (matage des cannelures).



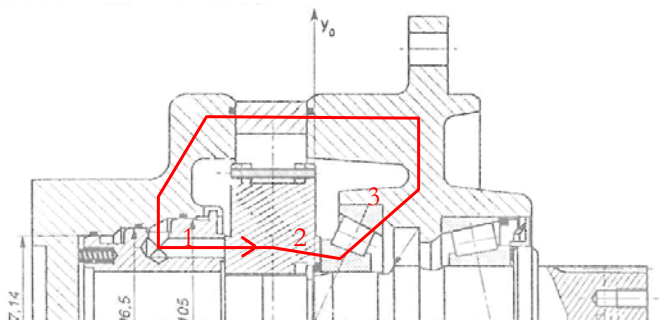
### 3.4.6. Effets Induits

#### 3.4.6.1. Usures

L'usure est directement liée aux effets produits frottements. Cet effet induit est issu directement du cheminement du flux fonctionnel (Figure 3.15).

#### 3.4.6.2. Jeu

Dans ce cas, par contre, on doit définir un cheminement de flux fonctionnel mécanique induit par les liaisons (flux bouclé) et dû à la poussée du fluide en entrée et donc à la variable d'état pression.



1. Poussée du fluide sur le bloc cylindre
2. Poussée du bloc cylindre sur les roulements coniques
3. Poussée des roulements sur le bâti.

**Figure 3.15 :** *Cheminement de Flux Induits*

Ces effets induits permettent de compenser un éventuel jeu créé par l'usure des pièces en rotation (rotor ou roulements coniques).

En effet, en entrée du fluide haute pression, on remarque que la surface de contact est plus grande du côté du bloc-cylindre que du côté bâti. Cette différence crée une poussée de cette pièce sur le rotor. Cela va compenser les jeux axiaux sur le rotor ou les roulements.

D'autre part, il y a deux faces en vis-à-vis qui servent à distribuer le fluide dans les pistons. Toutes les deux sont appelées glaces car elles ont un état de surface très bon qui leur donne un aspect plus brillant que celui des surfaces voisines. Une face sur le bloc cylindres, avec deux fois plus d'orifices qu'il y a de piston, et une face sur le distributeur avec deux fois plus d'orifices qu'il y a de cames.

Les défauts de planéité de chaque glace doivent être inférieurs à quelques microns. En effet à l'arrêt, les deux glaces sont plaquées l'une sur l'autre, et tout espace provoqué par un

défaut impliquera un jeu et autorisera une fuite. La variable duale en jeu est donc la pression et on évaluera une fuite à l'identique de l'évaluation proposée en 3.4.6.4.

### 3.4.6.3. Dilatation / Rétraction/Bridage/Contraintes

L'évolution des températures (variable d'état) dans le système induisent des effets de dilatation (échauffement) ou de rétraction (refroidissement). Ces phénomènes sont complexes à modéliser, nous les énumérons simplement. Le concepteur doit décider, selon leur pertinence de les prendre en compte ou non :

- Si le composant concerné ne peut se dilater/rétracter librement, des effets thermomécaniques vont apparaître : bridages, serrages, frettages et donc contraintes mécaniques et/ou jeux par déformation des pièces,

- Si le composant est totalement libre, pas de contraintes mécanique mais des modifications de jeux,

- Si le segment ne fuit pas assez ou si un manque de lubrifiant se fait sentir autour des pistons, les échauffements donc la dilatation des pièces seraient suffisamment importants pour serrer le moteur.

### 3.4.6.4. Fuites de Fluide

Dans le moteur les écarts de pression (variable d'état) induisent des débits de fuites (selon le Tableau 3.20).

La principale fuite concerne la segmentation du piston.

On peut exprimer ces fuites à partir des pertes de charge régulières dans une conduite, elles s'expriment pour une conduite de section constante [Nad 97] :

$$\Delta P = f \frac{A}{S} \frac{1}{2} \rho V^2 \quad (3.7)$$

On peut exprimer le facteur de fanning  $f$  en écoulement laminaire (notre cas) par :

$$f = \frac{16}{\text{Re}} \quad (3.8)$$

Le facteur de fanning est la vision correcte du coefficient de frottement  $\lambda$  utilisé en mécanique des fluides ( $\lambda = 4f$ ) [Kay84].

D'où l'expression du débit de fuite en associant les deux relations précédentes et pour une section S de passage de fluide :

$$q_v = \frac{\Delta P d_h^2 S}{32 \mu X} \quad (3.9)$$

L'expression trouvée est théorique et n'intègre pas les singularités, le constructeur du moteur propose une expression selon des variables adaptées :

$$q_v = \frac{P h^3}{\mu} \cdot \frac{Y}{X} \quad (3.10)$$

|      |       |   |
|------|-------|---|
| Avec | P     | la pression de sortie du fluide (Pa),   |
|      | h     | le rayon du jeu induisant la fuite (m), |
|      | $\mu$ | la viscosité du fluide (Pa.s),          |
|      | Y     | le périmètre du piston (m),             |
|      | X     | la largeur d'étanchéité (m).            |

### 3.4.6.5. Transfert Thermique

Nous avons ensuite des effets induits thermiques, entre les composants et le fluide hydraulique et/ou l'air extérieur, liés aux frottements (effet produit exprimé en 3.4.5.3.) et aux gradients de température (variable d'état des fluides) en découlant.

Dans ce cas, on définit aussi un cheminement de flux d'énergie thermique qui suit la trajectoire de l'huile. En effet, ce cheminement débute soit des zones de frottements (mouvement relatif de pièces mécaniques) soit dans les zones d'accumulation de chaleur (parois) et se termine à la bache dans laquelle l'huile est filtrée et refroidie.

Le fluide hydraulique caloporteur est véhiculé dans des conduites d'alimentation et de refoulement et permet de refroidir les composants, ce transport génère des pertes de charge. Les variables d'état de l'huile sont sa température et sa pression. Le Tableau 3.20 précise que nous aurons des transferts de chaleur convectifs et des fuites (déjà cité).

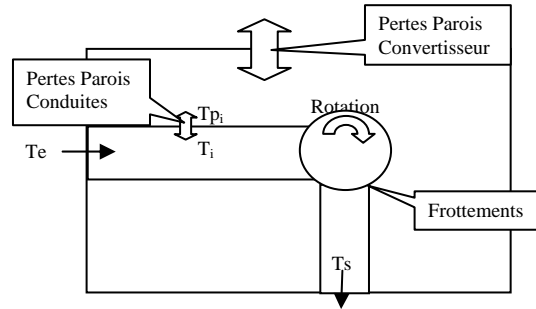


Figure 3.16 : Schéma de modélisation

Le bilan d'énergie thermique sur le fluide hydraulique dans ce cheminement donc sur les portions de conduite s'écrit :

$$qCpT_e = qCpT_s + \sum h_i dA_i (T_{fi} - T_{pi}) \quad (3.11)$$

Pour des écoulements turbulents, il existe une analogie entre le transfert de chaleur et les pertes de charge (Analogie de Colburn), c'est-à-dire que l'on peut lier les effets des variables d'état pression et température [Nad97] [LeG79].

L'analogie de Colburn permet de lier le facteur de fanning  $f$  au module de Colburn  $J$ , selon le type d'écoulement, et ainsi d'être capable de définir les flux thermiques à partir de la connaissance des pertes de charges dans le système.

$$J = St Pr^{2/3} = \frac{h}{GCp} \left( \frac{\mu Cp}{\lambda} \right)^{2/3} \quad (3.12)$$

$$\frac{f}{J} = \text{constante}$$

Kays et London [Kay84] donne les constantes ou des graphes selon les conduites ou surfaces d'échange. Si on ne dispose pas de résultats, il suffit d'exprimer un facteur de fanning  $f$  expérimental à partir de la mesure de la perte de charge, l'analogie de Colburn donne alors une évaluation du module de Colburn  $J$  et ensuite du coefficient d'échange convectif.

### 3.4.7. Conclusion

Nous avons montré ci-dessus, sur un exemple, comment sont analysés les différents attributs, intégrés dans la fiche standard de composant permettant d'établir les différents modèles physiques. Leur écriture et analyse permettent de garantir une complétude dans la modélisation du problème de conception. En effet, à partir de l'identification du flux fonctionnel (type et variables duales associés), on peut analyser les effets produits et les effets

induits qui en découlent. Ils sont pris en compte, selon le niveau de description du système, pour anticiper leur impact sur le produit à concevoir dès la phase de conception préliminaire.

Toute cette analyse physique, associée à l'analyse fonctionnelle et structurelle constituera la connaissance à structurer dans la base de connaissances. Cette démarche globale de construction de fiche standard de composant est présentée, dans la suite, à travers l'exemple du système éolien.

### 3.5. Réalisation de fiches de composants : Système éolien

Pour illustrer ce qui a été présenté dans ce chapitre, nous donnons des exemples de fiches standard de composants construites pour un système éolien, pour différents niveaux.

#### 3.5.1. Fiche standard de composant de niveau 0 : Niveau système

La fonction de service du système éolien est « *fournir l'énergie électrique à partir de l'énergie aéraulique* ».



Figure 3.17 : Fonction de service et flux associés

Cette fonction est réalisée par un système éolien. Dans la technologie concernant les systèmes de conversion d'énergie, il existe deux grandes catégories de systèmes éoliens, qui se réfèrent à la disposition géométrique de l'axe de rotation du rotor :

- les systèmes éoliens à axe horizontal ;
- les systèmes éoliens à axe vertical.

On s'intéresse dans notre exemple aux systèmes à axe horizontal.

##### 3.5.1.1. Ecriture du modèle du milieu extérieur « site »

Pour le système éolien, le milieu extérieur « site » constitue la source d'énergie. Il permet donc, de fournir la puissance aéraulique au système.

- La puissance aéraulique disponible dans le site par unité de surface est :

$$\varphi_a = V \cdot p_d = \frac{1}{2} \rho \cdot V^3$$

Avec :  $p_d = \frac{1}{2} \rho \cdot V^2$  la pression dynamique du vent.

- Pour le calcul de l'énergie disponible dans le site, il faut tenir compte de la variabilité de la vitesse de vent dans le temps. Il faut donc traduire un modèle de comportement du vent. Le site peut être caractérisé par la distribution des fréquences des vitesses de vent rapportées sur une année. Il est usuel de représenter cette distribution par la distribution statistique de Weibull (Figure 3.18). Pour de nombreux auteurs, cette distribution est la meilleure approximation de la plupart des histogrammes des vitesses de vent. C'est une fonction à deux paramètres  $k$  et  $c$ , dont la fonction densité de probabilité sur une année est [Kir01] :

$$f(V) = \left(\frac{k}{c}\right) \cdot \left(\frac{V}{c}\right)^{k-1} e^{-\left(\frac{V}{c}\right)^k} \quad (3.13)$$

Le paramètre d'échelle  $c$  caractérise la vitesse moyenne du vent, tandis que le paramètre de forme  $k$  caractérise la répartition du vent, il varie en fonction de la hauteur  $Z$  :

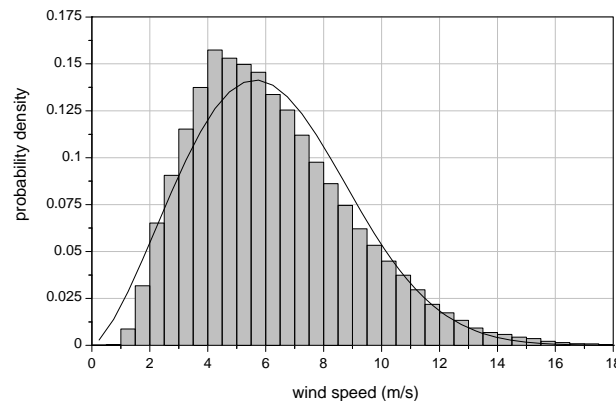
$$k = k_0 + 0.03Z + 0.02 \quad (3.14)$$

Avec :  $k_0$  : paramètre de forme à la hauteur de mesure du vent  $Z_0$ .

Le gradient vertical de la vitesse est pris en compte par l'introduction de la loi de puissance :

$$\frac{c}{c_0} = \left(\frac{Z}{Z_0}\right)^\alpha \quad (3.15)$$

Avec :  $c, c_0$  : paramètres d'échelle aux hauteurs  $Z$  et  $Z_0$  et l'exposant  $\alpha$  considéré constant.



**Figure 3.18 :** Distribution du vent et approximation par la distribution de Weibull ( $k = 2.44, c = 7.01$ ) [Wri05]

- L'énergie par an disponible par unité de surface sur le site est :

$$E = \frac{8760}{1000} \frac{1}{2} \rho \cdot \int_0^{\infty} V^3 \cdot f(V) \cdot dV \quad (3.16)$$

### 3.5.1.2. Interaction vent – unité de transformation

La puissance aéraulique à l'entrée du système éolien est donnée par la puissance disponible pour une surface balayée  $A$  :

$$P_{ar} = \frac{1}{2} \rho \cdot A \cdot V^3 \quad (3.17)$$

Donc l'énergie par an disponible est :

$$E_{recup} = \frac{1}{2} \rho \cdot A \cdot \int_{t=0}^{t=\infty} V^3 dt \quad (3.18)$$

$$\text{Avec : } A = \frac{\pi D_r^2}{4}$$

### 3.5.1.3. Système éolien

#### Flux fonctionnel

Le flux fonctionnel à l'entrée est un flux d'énergie aéraulique (Puissance aéraulique :  $P_{ar}$ ) qui est transformé en un flux d'énergie électrique à la sortie (Puissance aéraulique :  $P_E$ ). Le système permet donc de « *convertir la puissance aéraulique en puissance électrique* ».

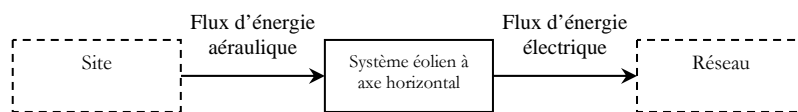


Figure 3.19 : Niveau 0 du système éolien

#### Conservation de l'énergie

$$P_{ar} = P_E + P_p + P_{acc} + L_w \quad (3.19)$$

Avec : Puissance perdue :  $P_p$ , Puissance accumulée :  $P_{acc}$  et la Puissance sonore  $L_w$

A ce niveau, on ne peut pas caractériser les pertes au niveau du système éolien. Donc ils seront définis par un rendement. La puissance à la sortie est la puissance récupérée à partir du vent multipliée par le rendement du système ( $C_E$ ):

$$P_E = P_{ar} \cdot C_E = \frac{1}{2} \rho \cdot C_E \cdot A \cdot V^3 \quad (3.20)$$

En tenant compte de la loi de comportement de vent et les vitesses limites de démarrage ( $V_i$ ) et d'accrochage ( $V_f$ ) du système éolien, l'énergie produite est exprimée par :

$$E_{ap} = \frac{8760}{1000} \cdot \frac{\rho}{2} \cdot A \cdot \int_{V_i}^{V_f} V^3 \cdot f(V) \cdot C_E \cdot dV \quad (3.21)$$

Avec :

$E_{ap}$  Energie annuelle produite (8760 heures)

et  $V_i \leq V \leq V_f$

### Relation caractéristique de fonctionnement

A ce niveau, on ne peut pas définir de relation caractéristique car nous ne connaissons pas les composants. L'intensité est fonction de la vitesse du vent, donnée par la courbe de la Figure 3.20.

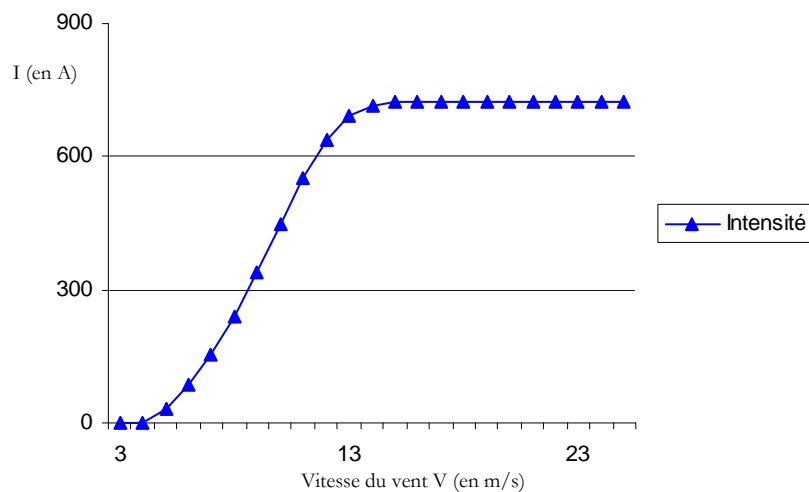


Figure 3.20 : Evolution de l'intensité en fonction de la vitesse du vent (cas Vestas V39)



**Effet produit, effet induit**

Les vibrations du système et le frottement du vent sur les pales du rotor sont des effets produits par les variables duales. Ils induisent une nuisance sonore dont la puissance est caractérisée par [Wag96] :

$$L_w = 10 \log A + 50 \log V_{tip} - 4 \tag{3.22}$$

**Contraintes**

Les contraintes concernent la maîtrise de la fourniture d'énergie.

**3.5.1.4. Fiches standard de composants de niveau 0**

**Milieu extérieur « Site »**

|                            | Energie d'entrée |     | Energie de sortie   |            | Puissance moyenne    | Classe du composant | Composant  | Fonctions                    |
|----------------------------|------------------|-----|---|------------|----------------------|---------------------|--|------------------------------|
|                            | Cr               | VCo | VA  | Hypothèses | Domaines de validité | Modèles             |  |                              |
|                            |                  |     | Energie aéraulique  |            |                      | Source              | Milieu extérieur « Site »  | Fournir l'énergie aéraulique |
| Conservation de l'énergie  |                  |     | $\rho$<br>$V$<br>$P_a$  |            |                      |                     | La puissance aéraulique disponible dans le vent/unité de surface $P_a = \frac{1}{2} \rho \cdot V^3$  |                              |
| Relations caractéristiques |                  |     |   |            |                      |                     |  |                              |
| Effets produits            |                  |     |   |            |                      |                     |  |                              |
| Effets induits             |                  |     | $c, c_0$<br>$k$<br>$k_0$<br>$\alpha$<br>$Z_0$<br>$Z$<br>$f(V)$<br>$V$ |            |                      |                     | Distribution du vent dans le site<br>$f(V) = \left(\frac{k}{c}\right) \cdot \left(\frac{V}{c}\right)^{k-1} e^{\left(-\frac{V}{c}\right)^k}$<br>$\frac{c}{c_0} = \left(\frac{Z}{Z_0}\right)^\alpha$<br>$k = k_0 + 0.03Z + 0.02$ |                              |
| Contraintes                |                  |     |   |            |                      |                     |  |                              |
| <i>Qualifié par</i>        |                  |     |   |            | <i>Contexte</i>      |                     |  |                              |

**Tableau 3.22 :** Fiche standard du composant milieu extérieur « site »

**Composant « éolienne »**

| Energie d'entrée   |     | Energie de sortie  |            | Puissance moyenne | Classe du composant | Composant      | Fonctions          |
|--------------------|-----|--------------------|------------|-------------------|---------------------|----------------|--------------------|
| Cr                 | VCo | VA                 | Hypothèses | Domaines          | Modèles             |                |                    |
| énergie aéraulique |     | énergie électrique |            | $P_{nr}$          | C                   | Système éolien | Convertir EA en EE |

|                            |                            |                                 |  |                                 |  |   |
|----------------------------|----------------------------|---------------------------------|--|---------------------------------|--|---|
| Conservation de l'énergie  | $P_{En}$                   | $D_r$<br>$C_E$<br>$C_{E_{max}}$ | $s$<br>$V_{des}$<br>$\rho$<br>$P_E$<br>$P_{Er}$<br>$P$ | Système éolien à axe horizontal |  | $P_a = P_E + Pertes$<br>$P_E = P \cdot C_E = \frac{1}{2} \rho \cdot C_E \cdot \frac{\pi D_r^2}{4} \cdot V^3$<br>$P_{Er} = \frac{1}{2} \rho \cdot C_{E_{max}} \cdot \frac{\pi D_r^2}{4} \cdot V_{des}^3$<br>$P_{En} = P_{Er} \cdot \exp\left[\frac{9}{2} \cdot (\ln s)^2\right]$ |
| Relations caractéristiques |                            | $D_r$                           | $I$<br>$\lambda_{max}$<br>$N_r$<br>$V_{des}$           |                                 |  | $I = \text{fonction}(V)$ (figure 3.13)<br>$\lambda_{max} = \frac{\pi D_r N_r}{60 V_{des}}$  |
| Effets produits            | Déformation<br>Frottements |                                 |  |                                 |  |   |
| Effets induits             | Bruit : $L_w$              | $D_r$                           | $V_{ip}$<br>$N_r$                                      | Bruit aérodynamique             |  | Selon Wagner [Wag96]<br>$L_w = 10 \log \frac{\pi D_r^2}{4} + 50 \log V_{ip} - 4$<br>$V_{ip} = \frac{\pi N_r D_r}{60}$   |
| Contraintes                | $E_{ap}$                   | $D_r$<br>$C_E$<br>$Réf^*$       | $V_i$<br>$V_f$<br>$V$<br>$\rho$<br>$f(V)$              |                                 |  | $E_{ap} > E_{mini}$<br>$E_{ap} = \frac{8760}{1000} \cdot \frac{\rho \pi D_r^2}{8} \cdot \int_{V_i}^{V_f} V^3 \cdot f(V) \cdot C_E \cdot dV$<br>$V_i \leq V \leq V_f$  |
| <i>Qualifié par</i>        |                            |                                 |  | <i>Contexte</i>                 |  |   |

\* Réf : référence constructeurs d'éoliennes

**Tableau 3.23 :** Fiche standard du composant système éolien

### 3.5.2. Exemple de fiche standard de composants de niveau 2 : Multiplicateur

A partir de la fonction de service, on peut distinguer différentes fonctions techniques à différents niveaux. On peut déduire directement les différents composants à chaque niveau en identifiant les unités (ou composants) C, T, O, ...

A différents niveaux on peut identifier les composants principaux du système (unités, composants et références).

On met en place au niveau 1, les différents composants :

Source : le vent du site fournit la puissance aéraulique à l'unité de transformation (UT)

Convertisseur : l'unité de transformation (UT) permet de convertir (transformer) la puissance aéraulique (PA) en puissance électrique (PE).

Transmetteur : l'unité électrique (UE) permet d'adapter l'énergie électrique au réseau, elle peut être considérée comme opérateur. Dans ce cas le transmetteur est la connexion entre l'UT et l'UE, c'est donc un composant d'interaction.

Liaison à la référence : le mât permet de positionner le système éolien par rapport à la référence globale qui est le milieu extérieur « site ». Elle sera considérée comme référence locale dans l'analyse de niveau 2.

Contrôle : l'unité de contrôle (UC) permet de contrôler l'énergie électrique à fournir au réseau. À ce niveau, cette unité permet d'orienter l'UT par rapport à la direction de vent.

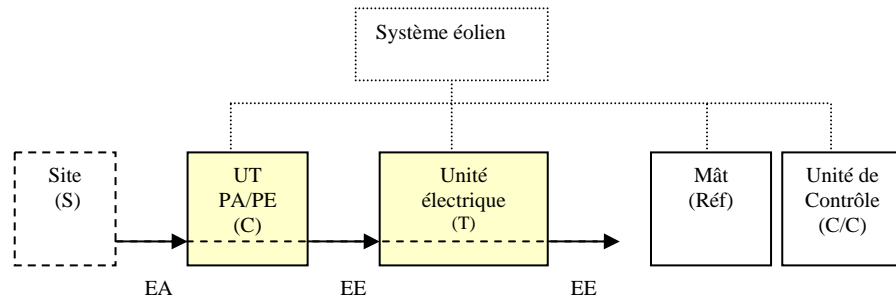
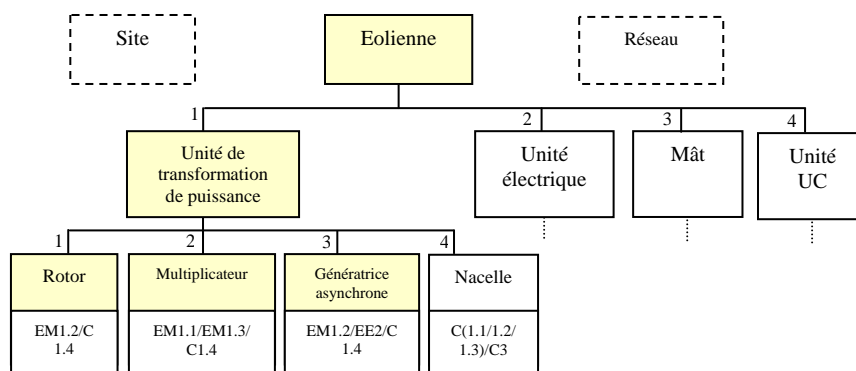


Figure 3.21 : Composants de niveau 1 du système éolien

Au niveau 2, Selon la même logique, on construit l'organigramme technique en identifiant les différents composants. Pour l'unité de transformation, on distingue au niveau 2, le rotor (convertisseur), le multiplicateur (transmetteur) et la génératrice (opérateur = convertisseur).

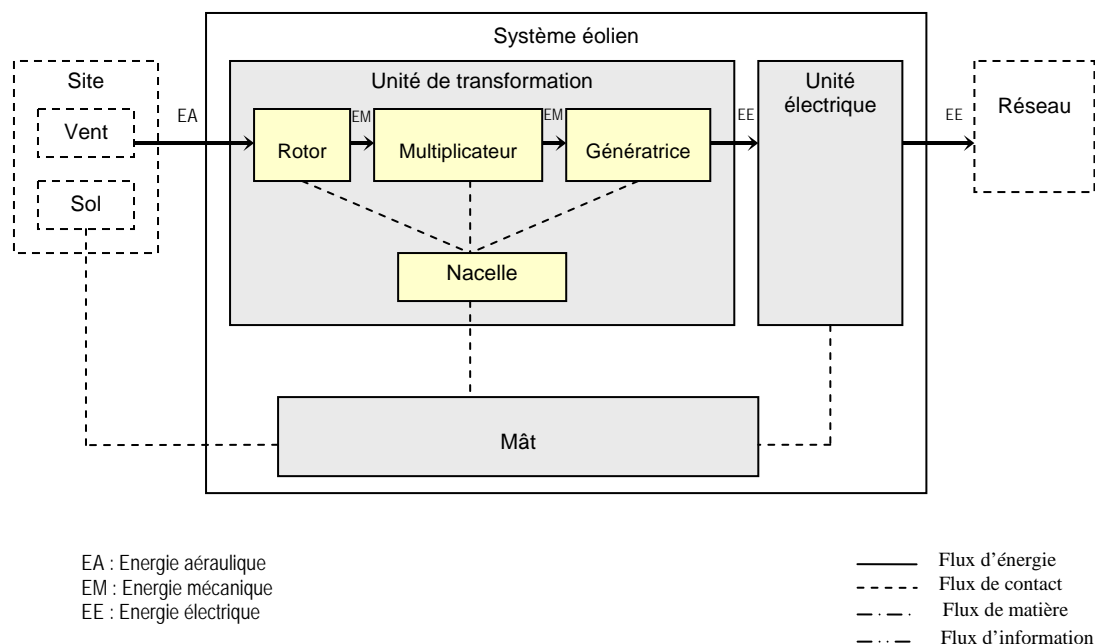
On met en évidence aussi, sur l'organigramme technique, les interactions entre les composants et des différents composants avec la référence. On distingue la référence globale au niveau 0 qui est le sol du site, de la référence locale à chaque niveau (le mât au niveau 1 et la nacelle au niveau 2).



EM : Flux d'énergie mécanique  
 EE : Flux d'énergie électrique  
 C : Flux de contact

Figure 3.22 : Organigramme technique du système éolien

L'organigramme technique ainsi construit renseigne sur les premières interactions nécessaires ou possibles entre les composants. Ces interactions peuvent être mises en évidence, de façon explicite, en utilisant le Bloc Diagramme Fonctionnel.



**Figure 3.23 :** Bloc diagramme fonctionnel de niveau 2 du système éolien

D'autres interactions vont être définies par analyse des flux et des effets induits dans la phase d'analyse physique, ce qui permettra de compléter la structure organique et fonctionnelle du produit.

On s'intéresse à établir la fiche de composant multiplicateur.

### 3.5.2.1. Ecriture du modèle du multiplicateur

#### Flux fonctionnel

Le composant multiplicateur est un transmetteur qui permet d'adapter la puissance mécanique. La fonction du multiplicateur est d'augmenter la vitesse de rotation de l'arbre lent (vitesse du rotor) pour avoir la vitesse de rotation souhaitable d'entraînement de la génératrice pour la génération de l'électricité. L'arbre d'entrée du multiplicateur est entraîné à vitesse lente avec un très grand couple, tandis que l'arbre de sortie tourne à grande vitesse avec un couple faible. L'arbre de sortie est couplé à une génératrice standard (environ 1500 tr/min pour 50 Hz en Europe et 1800 tr/min pour 60 Hz de fréquence du réseau utilisé en USA).

### Conservation de l'énergie

$$P_{em} = P_{sm} + Pertes + Accumulation \quad (3.23)$$

Les pertes sont liées aux effets produits, en particulier aux frottements dans les engrenages et dans les guidages. Ces effets génèrent des effets induits de transfert de chaleur et de pertes thermiques vers l'extérieur.

L'accumulation, essentiellement de type thermique est négligeable lorsque le régime est établi.

### Relation caractéristique de fonctionnement

Le rapport de transmission du multiplicateur est :

$$u_m = \frac{\omega_{ms}}{\omega_{me}} = \frac{N_{ms}}{N_{me}} \quad (3.24)$$

La chaîne de transmission est constituée de plusieurs trains d'engrenages, comme montré sur les Figure 3.25. Les étages du multiplicateur peuvent être de deux types : simples à axes parallèles (p) ou épicycloïdaux (e). Les rapports de vitesse sont définis en fonction du cahier de charges de l'éolienne. Par exemple pour une éolienne d'une puissance de 1.65 MW, le rapport de vitesse sera de 78.75 pour 3 étages. Le nombre d'étages, pouvant aller de 1 à 3 étages, dépend du rapport des vitesses d'entrée et de sortie du multiplicateur. La taille du multiplicateur est liée à la puissance de l'éolienne.

| Type de multiplicateur | Rapport global |     | Couple nominal maximum (kNm) |
|------------------------|----------------|-----|------------------------------|
|                        | Mini           | Max |                              |
| p                      | 1.6            | 6.3 | 37                           |
| pp                     | 6.3            | 18  | 490                          |
| ppp                    | 18             | 80  | 766                          |
| ep                     | 8              | 20  | 1054                         |
| ee                     | 20             | 40  | 1054                         |
| eep                    | 40             | 70  | 1054                         |
| eee                    | 70             | 200 | 1054                         |

**Tableau 3.24 :** Exemples d'associations de trains pour multiplicateurs

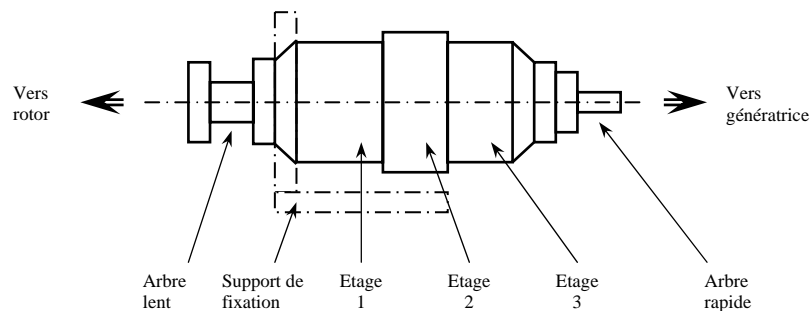
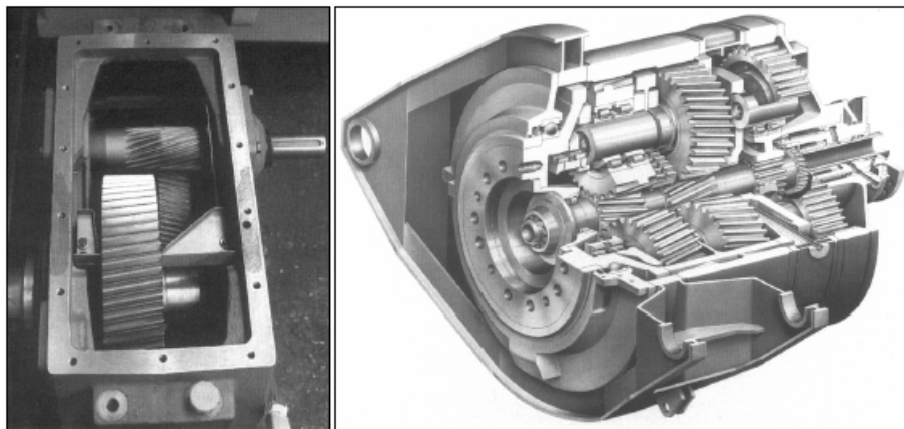


Figure 3.24 : Constitution d'un multiplicateur



(a)

(b)

Figure 3.25 : (a) Multiplicateur à deux étages parallèles (200 – 400 kW)

(b) Multiplicateur à trois étages épicycloïdaux (2000 – 3000 kW) [Ber04]

### Effets produits, effets induits

La puissance à la sortie du multiplicateur est affectée par des pertes (effet induit) essentiellement dues aux frottements de contact entre les dentures des engrenages (effet produit) et aux pertes au niveau des guidages.  $P_{sm} = \eta_m \cdot P_{em}$

Pour quantifier ces pertes, au niveau 2, on ne peut exprimer qu'un rendement car le multiplicateur n'est pas défini. Ce rendement est donné en fonction de la puissance de l'éolienne et des caractéristiques du multiplicateur.

A la vitesse de rotation fixe, les pertes ne changent pas fortement avec le couple transmis. Il est donc raisonnable de supposer que la perte de puissance dans la transmission est un pourcentage fixe de la puissance évaluée à l'entrée du multiplicateur. Le rendement réel changera avec la qualité de la transmission, mais une valeur raisonnable adoptée par différents

constructeurs semble être 2 pour cent de puissance évaluée par étage (rendement par étage égale à 0.98).

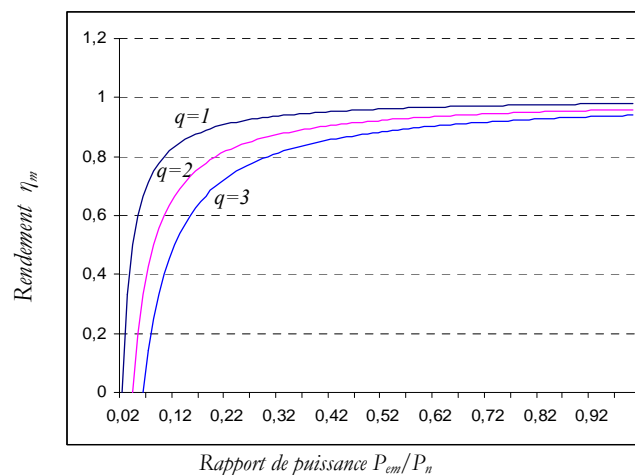
A l'issue de cette remarque, le modèle le plus simple en supposant un multiplicateur composé de  $q$  étages est :

$$\eta_m = 0.98^q \quad (3.25)$$

Un autre modèle plus complexe [Joh94, Cot02]:

$$\eta_m = \frac{P_{ms}}{P_{me}} = \frac{P_{me} - (0.02) \cdot q \cdot P_n}{P_{me}} \quad (3.26)$$

Où  $P_n$  : puissance nominale du rotor.



**Figure 3.26 :** Rendement de la chaîne de transmission pour 1, 2 ou 3 étages d'engrenages

Cette équation est tracée pour un, deux et trois étages (Figure 3.26). On peut remarquer que le rendement de la transmission n'est pas très bon pour de basses puissances. Il est donc souhaitable de choisir, autant que possible, des plages de fonctionnement, telles que la transmission fonctionne dans la partie horizontale de la courbe.

Un autre modèle du rendement, exprimé en fonction des critères de l'éolienne et non fonction des caractéristiques des composants concernés (multiplicateur), est donné par [Har94] :

$$\eta_m = 1 - \left[ \left( 1 - \pi_m \right) \left( \frac{P_{nr}}{P_r} + 3 \right) \right] / 4 \quad (3.27)$$

avec  $\pi_m$  : facteur d'efficacité du multiplicateur  $\pi_m = 0.89 P_{nr}^{0.012}$

$P_{nr}$  : puissance nominale du rotor (kW)

$P_r$  : puissance du rotor à une vitesse  $V$

### Contraintes

Les contraintes concernent la maîtrise de la masse et de coûts.

#### 3.5.2.2. Fiches standard de composants

|                            | Energie d'entrée              |       | Energie de sortie                |            | Puissance moyenne | Classe du composant   | Composant      | Fonctions                   |
|----------------------------|-------------------------------|-------|----------------------------------|------------|-------------------|---|----------------|-----------------------------|
|                            | Energie mécanique             |       | Energie mécanique                |            |                   | Transmetteur  | Multiplicateur | Adapter l'énergie mécanique |
|                            | $Cr$                          | $VCo$ | $VA$                             | Hypothèses | Domaines          | Modèles   |                |                             |
| Conservation de l'énergie  | $P_{me}$                      |       | $P_{ms}$<br>$\eta_m$<br>$C_{me}$ |            |                   | $\eta_m = \frac{P_{ms}}{P_{me}}$<br>$P_{me} = C_{me} \omega_{me}$   |                |                             |
| Relations caractéristiques | $u_m$                         |       | $\omega_{ms}$<br>$\omega_{me}$   |            |                   | $u_m = \frac{\omega_{ms}}{\omega_{me}} = \frac{N_{ms}}{N_{me}}$   |                |                             |
| Effets produits            | Frottements                   |       |                                  |            |                   |   |                |                             |
| Effets induits             | Pertes thermiques<br>$\eta_m$ | $q$   | $P_{nr}$<br>$P_r$                |            |                   | Modèle 1<br>selon [Cot02]<br>$\eta_m = \frac{P_{me} - (0.02) \cdot q \cdot P_{nr}}{P_{me}}$ Modèle 2<br>selon [Har94]<br>$\eta_m = 1 - \left[ \left( 1 - \pi_m \right) \left( \frac{P_{nr}}{P_r} + 3 \right) \right] / 4$ $\pi_m = 0.89 P_{nr}^{0.012}$ Modèle 3<br>simplifié (rendement à puissance nominale)<br>$\eta_m = 0.98^q$ |                |                             |
|                            | Echauffement                  |       | $C_{me}$<br>$\eta_m$             |            |                   | Puissance thermique :<br>$\phi = (1 - \eta_m) \cdot C_{me} \omega_{me}$   |                |                             |
| Contraintes                | Masse                         |       |                                  |            |                   | [Arb06]   |                |                             |
|                            | Coût                          |       |                                  |            |                   | [Arb06]   |                |                             |
| Qualifié par               |                               |       |                                  |            | Contexte          |   |                |                             |

Tableau 3.25 : Fiche standard du composant multiplicateur



### 3.6. Conclusion

Dans ce chapitre nous avons mis en place une démarche systématique pour aboutir à la construction de la base de connaissances. L'exploitation de la base de fonctions, donnée dans [Hir02], a permis de proposer une classification selon une vision énergétique. On a montré qu'à travers cette vision, les fonctions peuvent être liées aux composants du système à différents niveaux. En effet, les composants sont identifiés dans la décomposition structurelle par l'OTé, selon la logique (S, C, T, O, Réf) et sont choisis soit comme transmetteur ou convertisseur d'énergie, après identification du flux fonctionnel. Cette analyse a contribué à la construction de fiches standard de composant intégrant des modèles physiques. L'identification des flux mis en jeu permet d'aboutir aux modèles physiques, traduisant des lois de conservation et relations caractéristiques de fonctionnement et prenant en compte les effets produits et induits.

Dans le chapitre suivant nous allons présenter une démarche d'exploitation de ces connaissances pour résoudre un problème de conception. La démarche est conduite sur un exemple de conception d'un système éolien.

---

# CHAPITRE 4

---

DEMARCHE D'UTILISATION DE LA BASE DE  
CONNAISSANCES

- APPLICATION AU SYSTEME EOLIEN -



On s'intéresse dans ce chapitre à structurer la démarche de résolution d'un problème de conception par l'exploitation des connaissances issues d'une base. A partir de ces connaissances, structurées comme présentées au chapitre 3, le concepteur doit pouvoir extraire et sélectionner celles qui lui permettront de résoudre son problème et prendre des décisions. Pour cela, il doit pouvoir discerner son problème selon les trois approches fonctionnelle, structurelle et physique. Cette analyse, lui permettra de faire émerger des alternatives de solutions et d'architectures ainsi que des critères de prise de décision pour une éventuelle optimisation.

On se propose de présenter cette démarche à travers un problème de conception d'un système éolien adapté à un site donné et particulièrement à la conception de certains composants de niveau 2. La base doit fournir au concepteur du système éolien les connaissances nécessaires à différentes étapes du processus de conception, lui permettant et l'aidant à émettre des choix pour la définition du produit final. L'analyse fonctionnelle permettra de déduire les entrées de cette base, par l'expression des fonctions et des critères de qualification de la conception à un niveau d'analyse souhaité. L'exploitation de la base permettra ensuite de faire des choix de technologies (composants et arrangements de composants) et des modèles de comportement pour valider ces choix vis-à-vis des objectifs de conception.

#### **4.1. Démarche de conception**

On élabore une démarche de conception préliminaire basée sur l'utilisation d'une base de connaissances permettant un choix de composants, en se basant sur une analyse énergétique pour construire l'organigramme technique. A chaque étape de la démarche, des caractéristiques structurantes sont définies par le concepteur à travers les connaissances disponibles déjà capitalisées.

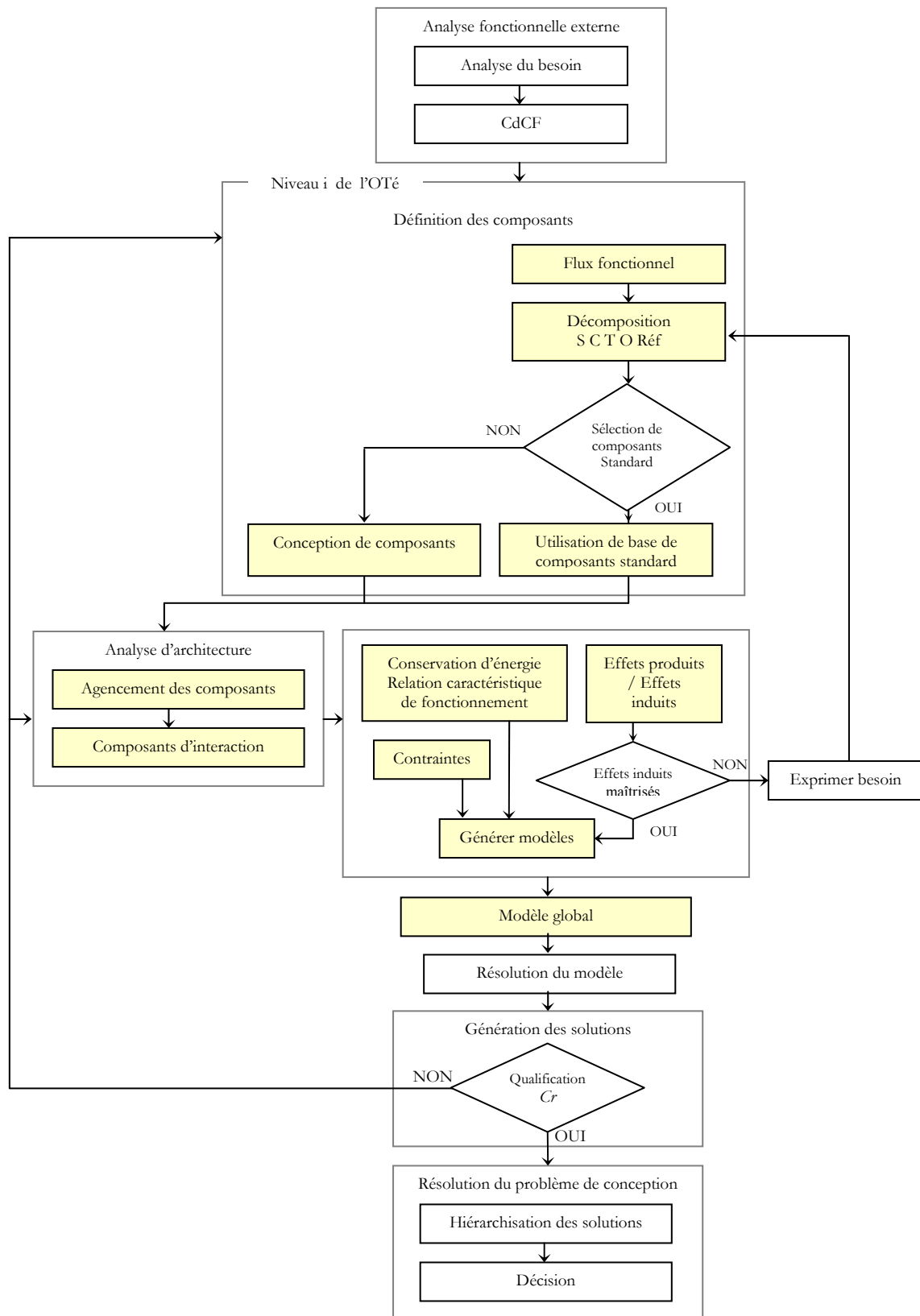


Figure 4.1 : Démarche de résolution d'un problème de conception préliminaire à partir d'une base de connaissances

La démarche consiste, à partir de l'analyse du besoin et la définition du Cahier de Charges Fonctionnel (CdCF), à générer et analyser la connaissance nécessaire pour aboutir à la génération et la hiérarchisation des solutions candidates. Elle peut correspondre à une conception si on commence au premier niveau ou à une reconception si on commence à partir d'un niveau inférieur. La démarche est structurée en plusieurs étapes (Figure 4.1):

- Analyse fonctionnelle externe : Au niveau de cette étape, sont analysées les attentes client pour les traduire et les intégrer, en vue de dégager les exigences exprimées ou implicites des utilisateurs à respecter par le futur produit. Ensuite, sont définies les fonctions (FS et FC) et les critères d'appréciation associés :
  - Analyse du besoin : expression fonctionnelle du besoin, situations de vie de référence (client), critères de qualification client ;
  - Analyse fonctionnelle externe ;
  - Définition du CdCF.
- Définition des composants : Cette étape est effectuée à un niveau donné de l'OTé et l'évolution dans les niveaux est faite selon la pertinence des connaissances disponibles et leur précision. On identifie les composants à partir de la décomposition (S, C, T, O, Réf, C/C).
  - Flux fonctionnels : On met en place les flux d'entrée et de sortie en les caractérisant d'un point de vue énergétique (Chapitre 3).
  - Décomposition : L'objectif est de mettre en place à différents niveaux les différentes classes de composants. Cette décomposition permettra après caractérisation des flux fonctionnels intermédiaires d'identifier les composants correspondants.
  - Définition des composants : Après la définition des flux fonctionnels et du type de composants, on procède à une recherche de composants standard réalisant les fonctions requises ou à leur conception.
- Analyse d'architecture : Cette phase consiste à la définition préliminaire de l'architecture du produit à partir de l'agencement des composants et des choix des interactions entre eux. La mise en place des composants d'interaction est liée aux possibilités offertes par les divers composants (C, T, O, Réf) et les flux qui leurs sont liés, définis aux étapes précédentes.

- Génération des modèles : Le choix des composants (standards ou à concevoir) et des effets produits et induits qui en découlent permet de générer des modèles de composants prenant en compte ces effets. En fait, après choix de composants, le concepteur procède à la sélection des effets induits associés et structurés dans la base. Il peut en tenir compte ou non, selon les objectifs et la précision de son problème.

La prise en compte de certains effets induits peut entraîner l'intégration dans le système, au niveau hiérarchique considéré, d'autres composants pour limiter leur impact sur le système. Les modèles physiques, figurant sur des fiches de composants, donnent les relations entre les variables de modélisation.

Dans le contexte d'un problème donné, le concepteur différenciera parmi ces variables entre les critères ( $Cr$ ), les variables de conception ( $VCo$ ) et les variables restantes qui sont les variables auxiliaires ( $VA$ ). Les critères peuvent être des  $VCo$  ou des fonctions  $f(VCo)$ .

- Génération des solutions : On procède à ce niveau à la résolution du modèle global du système par la qualification des critères émis dans le CdCF du problème de conception.
- Résolution : Consiste à hiérarchiser les solutions et donner les éléments d'aide à la décision pour le concepteur.

Dans la suite, on définit les objectifs de chaque étape de la démarche à travers une application à un système éolien.

## 4.2. Mise en œuvre de la démarche

L'étude suivante permet d'illustrer la démarche d'utilisation d'une base de connaissances pour la conception d'un système éolien. On mettra en évidence à chaque étape les connaissances associées pour aboutir à la définition de solutions valables pour le problème de conception posé.

### 4.2.1. Analyse fonctionnelle externe

#### 4.2.1.2. Analyse du besoin

Le produit étudié est un système éolien (aérogénérateur). Ce système rend service au gérant du site éolien en récupérant l'énergie du vent et la transformant en énergie électrique et au distributeur en fournissant au réseau un courant électrique de bonne qualité. On se place dans le cas d'un problème d'adéquation d'un système éolien à un site donné. Le choix de l'éolienne doit tenir compte des contraintes liées à l'implantation et à l'exploitation d'un site lié au réseau.

Le besoin est donc de « fournir de l'énergie électrique au réseau à partir de l'énergie aéraulique du vent ». L'analyse fonctionnelle marketing (client) permet de définir les critères de qualification client. Ces critères de qualification client sont [Arb05] :

- coût du kWh produit
- coût total actualisé du projet
- qualité de l'énergie électrique : tension, flickers...
- quantité d'énergie produite par an
- durée de vie.

L'étape suivante étant l'analyse fonctionnelle produit intégrant les différentes situations de vie. Cette étape permet de définir les fonctions de service et de contraintes répondant aux besoins exprimés et les critères de qualification qui leurs seront associés.

#### 4.2.1.3. Cahier des Charges fonctionnel

À partir de cette étude, un cahier des charges est établi pour mettre en évidence les caractéristiques et les critères relatifs à chacune des fonctions. Les données, figurant dans le Tableau 4.1 ont été élaborées à partir d'une analyse des données métiers des différents acteurs intervenant dans les projets éoliens.

| Fonctions   | Critères                  | Caractéristiques "Niveau d'appréciation " |
|---|---------------------------|---|
| Fournir l'énergie électrique au réseau à partir de l'énergie aéraulique du vent | Energie annuelle produite | $E_{ap}$ (maxi)                           |
| Résister au vent  | Tenue mécanique           | Durée de vie > 20 ans                     |
| Respecter les critères de la qualité du courant électrique à fournir au réseau  | Variation de la tension   | $\Delta U$ % (Norme IEC 868)              |
| Respecter l'environnement   | Bruit<br>Distance au sol  | $L_w < 105$ dB<br>$\delta > 15$ m         |
| Assurer un coût minimum pour le producteur                                      | Coût total de l'éolienne  | $C_e$ (mini)                              |

**Tableau 4.1 :** Récapitulatif des fonctions et critères associés (système éolien)



Le système éolien est conçu pour s'adapter à un site donné. La production d'énergie est influencée par les données du site ( $k_0$ ,  $c_0$  et  $\alpha$ ) caractérisant la distribution du vent (voir modèle du milieu extérieur « site »). Nous avons choisi, comme exemple, des valeurs de  $k_0$  et  $c_0$  qui s'apparentent à celle d'un site méditerranéen (Tableau 4.2). La valeur de  $\alpha$  est celle d'un terrain plat. Ces paramètres, caractéristiques du site, influencent l'énergie produite par un système éolien.

| Caractérisation du site étudié |       |          |           |
|--------------------------------|-------|----------|-----------|
| $k_0$                          | $c_0$ | $\alpha$ | $Z_0$ (m) |
| 1.2                            | 8     | 0.12     | 30        |

**Tableau 4.2 :** *Caractérisation du site étudié*

$Z_0$  : la hauteur de mesure de vitesse du vent

$c_0$  : paramètres d'échelle à la hauteur  $Z_0$

$k_0$  : paramètre de forme à la hauteur de mesures

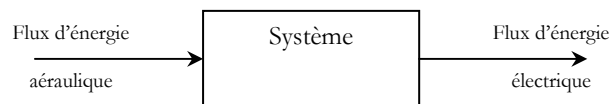
Après cette étape, l'objectif de la conception est de définir la structure répondant au cahier des charges fonctionnel. Le concepteur peut alors commencer par faire des choix de composants ou la conception de composants selon le niveau de description où il se place.

## 4.2.2. Définition des composants

On se propose d'analyser un système éolien à différents niveaux afin d'illustrer la démarche d'utilisation d'une base de connaissances. L'exemple permet d'expliquer le déroulement de la démarche à différents niveaux de définition du produit.

### 4.2.2.1. Niveau système (niveau 0)

A l'entrée, on dispose d'une énergie aéraulique (EA) fournie par une source externe qui est le milieu extérieur « site ». En sortie, le système alimente un réseau en énergie électrique (EE).



**Figure 4.2 :** *Flux d'entrée et sortie*

La première étape est le choix du système éolien parmi les composants industriels. Il s'agit ici de la base de systèmes éoliens standard « Vestas ». La fiche (Tableau 4.3) donne les caractéristiques fournies par le constructeur de ce type de systèmes. La variable de conception

du niveau 0 est la référence constructeur : Vestas V D- $P_{En}$ , soit par exemple Vestas V 39-500.

Cette référence permet de définir les variables auxiliaires  $VA$ .

|   | Classe                                      | Désignation                                 | Fonction                         |
|---|---|---|----------------------------------|
| Composant                                   | Convertisseur                               | Vestas V D-N                                | Convertir EA en EE               |
|   | Type  | Puissance nominale                          | Variables duales                 |
| Energie d'entrée                            | EA  |   |                                  |
| Energie de sortie                           | EE  | $P_{En}$ [200 à 4500 kW]                    | U [690 V/50 Hz]<br>[480 V/60 Hz] |
|   | Contexte d'utilisation                      |   |                                  |
|   | Facteurs de correction                      | Puissance réelle                            | Domaine de variables duales      |
| Entrée                                      |   |   |                                  |
| Sortie                                      |   |   |                                  |
|   | Caractérisation des variables               |   |                                  |
|   | Type  | Critères                                    | Domaine                          |
| Effets induits                              | Bruit                                       | Niveau sonore $L_w$                         | < 103 dB                         |
| Contraintes                                 | Durée de vie                                |   | > 20 ans                         |
|   | Désignation                                 | $VA$  | Domaine de $VA$                  |
| Caractéristiques du composant               | Type de contrôle<br>Vitesse pour $C_{Emax}$ | $PVC$<br>$V_{des} = 8 \text{ m/s}$          |                                  |
| Caractéristiques de l'interaction d'entrée  | Diamètre rotor<br>Nombre de pales           | $D_r$ (en m)<br>$N_r$ (en tr/mn)<br>$p = 3$ | [39 à 120]                       |
| Caractéristiques de l'interaction de sortie | Connexion                                   |   |                                  |
| Caractéristiques de l'interaction/référence | Mât   | Z (en m)                                    | [40,5 à 105 m]                   |

**Tableau 4.3 :** Fiche du système éolien Vestas

Les informations nécessaires pour le choix sont :

- Les critères ( $C_r$ ) : sont le coût total du système éolien ( $C_{Te}$ ) et la quantité de l'énergie produite par an ( $E_{ap}$ ). Ces deux critères permettent de calculer l'indice de qualité d'une configuration donnée du système éolien.

$$IQ = \frac{E_{ap}}{C_{Te}} \quad (4.1)$$

Avec :  $E_{ap}$  : quantité d'énergie produite par an (kWh/an),

$C_{Te}$  : coût total de l'éolienne (Euro).

- Les variables ( $VA$ ) : sont données par la variable de conception référence constructeur et définissant l'architecture du système éolien ( $Z$ ,  $D$ ,  $V_{des}$ ,  $p$  et Type de contrôle). Ces variables peuvent constituer des  $VCo$  dans le cas de la conception d'un système.

Une étude a été conduite au sein du TREFLE pour le choix d'un système éolien adapté au site choisi en réponse au besoin [Arb06]. Le système éolien standard Vestas V39-500 semble être adapté. Les indicateurs de pertinence obtenus pour ce système sont donnés dans le Tableau 4.4 :

| Cr                  |                   |                     | VA          |                  |                    |            |                 |                  |   |
|---------------------|-------------------|---------------------|-------------|------------------|--------------------|------------|-----------------|------------------|---|
| $IQ$<br>(GWh/MEuro) | $E_{ab}$<br>(GWh) | $C_{Te}$<br>(MEuro) | $Dr$<br>(m) | $P_{En}$<br>(kW) | $V_{des}$<br>(m/s) | $Z$<br>(m) | $Nr$<br>(tr/mn) | Type de contrôle | p |
| 3.67                | 1.37              | 0.37                | 39          | 500              | 8                  | 40.5       | 30              | « PVC »          | 3 |

**Tableau 4.4 :** Variables et critère associés au système éolien V39-500 [Arb06]

Cependant, la variabilité des caractéristiques des sites ne permet pas d'avoir des systèmes éoliens standard les plus adaptés. C'est dans ce sens que les éoliennes et leurs composants sont conçus au cas par cas pour optimiser leur exploitation. On peut donc penser à améliorer les performances du système en analysant l'influence des variables de conception. La précédente étude a permis d'analyser plusieurs alternatives, pour des domaines de variations des variables de conception donnés, en utilisant les modèles de la fiche standard de composant « système éolien » (Tableau 4.5), ainsi que la fiche donnant les modèles caractérisant la variabilité du composant extérieur « site » (voir annexes).

|                           | Energie d'entrée           | Energie de sortie             |  | Puissance moyenne               | Classe du composant  | Composant   | Fonctions          |
|---------------------------|----------------------------|-------------------------------|--|---------------------------------|----------------------|---|--------------------|
|                           | énergie aérodynamique      | énergie électrique            |  | $P_{nr}$                        | C                    | Système éolien  | Convertir EA en EE |
|                           | Cr                         | VCo                           | VA   | Hypothèses                      | Domaines de validité | Modèles   |                    |
| Conservation de l'énergie | $P_{En}$                   | $D_r$<br>$C_E$<br>$C_{E\max}$ | $s$<br>$V_{des}$<br>$\rho$<br>$P_E$<br>$P_{Er}$<br>$P$ | Système éolien à axe horizontal |                      | $P_a = P_E + Pertes$<br>$P_E = P \cdot C_E = \frac{1}{2} \rho \cdot C_E \cdot \frac{\pi D_r^2}{4} \cdot V^3$<br>$P_{Er} = \frac{1}{2} \rho \cdot C_{E\max} \cdot \frac{\pi D_r^2}{4} \cdot V_{des}^3$<br>$P_{En} = P_{Er} \cdot \exp\left[\frac{9}{2} \cdot (\ln s)^2\right]$ |                    |
| Relation caractéristique  |                            | $D_r$                         | $\lambda_{\max}$<br>$N_r$<br>$V_{des}$                 |                                 |                      | $I = \text{fonction}(V)$ (voir figure 3.13 Chapitre 3)<br>$\lambda_{\max} = \frac{\pi D_r N_r}{60 V_{des}}$   |                    |
| Effets produits           | Déformation<br>Frottements |                               |  |                                 |                      |   |                    |
| Effets induits            | Bruit : $L_w$              | $D_r$                         | $V_{ip}$<br>$N_r$                                      | Bruit aérodynamique             |                      | Selon Wagner [Wag96]<br>$L_w = 10 \log \frac{\pi D_r^2}{4} + 50 \log V_{ip} - 4$<br>$V_{ip} = \frac{\pi N_r D_r}{60}$   |                    |

|             |              |            |        |  |          |  |
|-------------|--------------|------------|--------|--|----------|--|
| Contraintes | $E_{ap}$     | $D_r$      | $V_i$  |  |          | $E_{ap} > E_{mini}$  |
|             |              | $C_E$      | $V_f$  |  |          | $E_{ap} = \frac{8760}{1000} \cdot \frac{\rho \pi D_r^2}{8} \cdot \int_{V_i}^{V_f} V^3 \cdot f(V) \cdot C_E \cdot dV$ |
|             |              | $R_{éf}^*$ | $V$    |  |          | $V_i \leq V \leq V_f$  |
|             |              |            | $\rho$ |  |          |  |
|             |              |            | $f(V)$ |  |          |  |
|             | Qualifié par |            |        |  | Contexte |  |

\* Réf : référence constructeurs d'éoliennes

**Tableau 4.5 :** Fiche standard du composant système éolien

Les solutions optimales obtenues sont comparées au système éolien standard Vestas V39-500. Elles correspondent aux valeurs obtenues à partir du modèle global [Arb06]. Elles sont données à titre indicatif.

| Solutions | Cr                      |                   |                     | VC0          |                  |                    |            |                  |                     |   |
|-----------|-------------------------|-------------------|---------------------|--------------|------------------|--------------------|------------|------------------|---------------------|---|
|           | $IQ$<br>(GWh/M<br>Euro) | $E_{ap}$<br>(GWh) | $C_{Te}$<br>(MEuro) | $D_r$<br>(m) | $P_{En}$<br>(kW) | $V_{des}$<br>(m/s) | $Z$<br>(m) | $N_r$<br>(tr/mn) | Type de<br>contrôle | p |
| Standard  | 3.61                    | 1.37              | 0.38                | 39           | 500              | 8                  | 40.5       | 30               | « PVC »             | 3 |
| 1         | 3.88                    | 1.36              | 0.35                | 39           | 500              | 8                  | 40.5       | 30               | « PVC »             |   |
| 2         | 5.24                    | 1.19              | 0.23                | 30           | 700              | 10                 | 35         | 46.8             | «<br>PVV »          |   |
| 3         | 3,7                     | 1,37              | 0,37                | 39           | 500              | 8                  | 40,5       | 30               | « SVC »             | 2 |

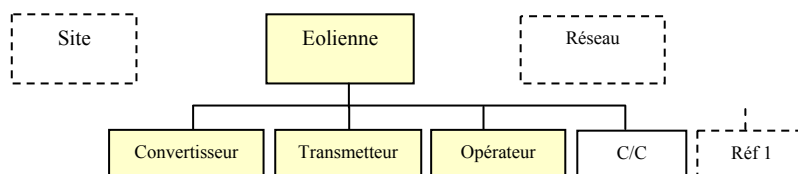
**Tableau 4.6 :** Solutions optimales pour le site choisi

On remarque, d'après ces résultats, qu'on peut examiner d'autres solutions qui présentent des indices de qualité supérieurs et qu'il y a possibilité d'optimiser le système. Ceci nécessite une descente dans les niveaux systémiques pour concevoir le système.

#### 4.2.2.2. Décomposition du système éolien

Cette étape permet, à travers la décomposition du système par l'OTé, de définir les composants selon qu'il s'agisse de composants standard, standard d'entreprise ou des composants à concevoir.

##### 4.2.2.2.1. Décomposition de niveau 1



**Figure 4.3 :** Décomposition au niveau 1 du système éolien

### Sélection des composants

| Composants de niveau 1 | Flux fonctionnel |                | Classe de composants | Identification des composants        |                          |
|------------------------|------------------|----------------|----------------------|--------------------------------------|--------------------------|
|                        | Flux d'entrée    | Flux de sortie |                      | Composants                           | Composants d'interaction |
| C                      | EA               | EE             | C                    | Unité de transformation de puissance |                          |
| T                      | EE               | EE             | T                    |                                      | Connexions               |
| O                      | EE               | EE             | C                    | Unité électrique                     |                          |
| Réf 1                  | EM               |                | T                    | Mât                                  |                          |

**Tableau 4.7 :** *Identification des composants de niveau 1*

Pour le contrôle, il sera décomposé au niveau inférieur à partir d'un composant d'acquisition et composant de commande.

Pour le C/C, il correspond au contrôle de l'orientation de l'unité de transformation par rapport au vent. Il est décomposé en un composant d'acquisition permettant de « prélever la direction du vent » et d'une commande permettant d'« actionner l'orientation » de l'unité de transformation.

Le composant référence identifié à un niveau n est le composant d'interaction avec la référence de niveau n-1.

| Composants d'acquisition de direction | Flux fonctionnel    |                      | Classe de composants | Identification des composants |                          |
|---------------------------------------|---------------------|----------------------|----------------------|-------------------------------|--------------------------|
|                                       | Flux d'entrée       | Flux de sortie       |                      | Composants                    | Composants d'interaction |
| C                                     | Puissance aéralique | Puissance électrique | C                    | Girouette                     |                          |

**Tableau 4.8 :** *Composant d'acquisition*

| Composants de commande | Flux fonctionnel |                | Classe de composants | Identification des composants |                          |
|------------------------|------------------|----------------|----------------------|-------------------------------|--------------------------|
|                        | Flux d'entrée    | Flux de sortie |                      | Composants                    | Composants d'interaction |
| C                      | EE               | EM             | C                    | Moteur électrique             |                          |
| T                      | EM               | EM             | T                    | Réducteur                     |                          |
| O                      | EM               | EM             | T                    | Engrenage                     |                          |

**Tableau 4.9 :** *Composant de commande*

La décomposition au niveau 1 ne permet pas d'identifier séparément les composants intervenant directement sur le flux fonctionnel. À ce niveau, le concepteur ne peut intervenir que sur la conception du mât, qui est le composant d'interaction avec les fondations. Pour la conception de l'unité de transformation de puissance il faut la décomposer au niveau 2.

#### 4.2.2.2.2. Décomposition de niveau 2

On s'intéresse à définir les composants de niveau 2 et d'illustrer la démarche de conception du système éolien à partir de l'assemblage de composants. On suppose les composants de niveau 1 déjà définis. La décomposition au niveau 2 permet d'identifier les composants (C, T, O, C/C, Réf) :

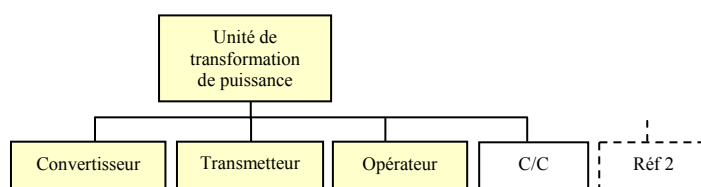


Figure 4.4 : Décomposition de niveau 2 de l'unité de transformation

#### Sélection des composants

- Convertisseur : Le flux fonctionnel est une puissance aéraulique (PA) à l'entrée convertie en puissance mécanique (PM) à la sortie. On choisit un rotor pour la conversion de la PA en PM. Ce rotor comporte un nombre de pales  $n$ . On trouve des rotors à  $n = 1, 2$  ou  $3$ .
- Transmetteur : Le transmetteur placé entre le rotor et la génératrice peut se faire différemment, selon le type d'opérateur utilisé. Cette transmission peut se faire sans changement de vitesse pour des génératrices synchrones à attaque directe. Par contre, pour une génératrice asynchrone, le transmetteur doit adapter la vitesse à celle-ci en plus de la transmission de puissance mécanique. Dans ce cas on utilise un multiplicateur.
- Opérateur : Le flux fonctionnel est une puissance mécanique à l'entrée et électrique à la sortie. Donc l'opérateur est un convertisseur de puissance. La conversion de la puissance mécanique en puissance électrique se fait par une génératrice électrique.

| Composants de niveau 2 | Flux fonctionnel |                | Classe de composants | Choix des composants |                         |
|------------------------|------------------|----------------|----------------------|----------------------|-------------------------|
|                        | Flux d'entrée    | Flux de sortie |                      | Composant            | Composant d'interaction |
| C                      | EA               | EM             | C                    | Rotor                |                         |
| T                      | EM               | EM             | T                    | Multiplicateur       |                         |
| O                      | EM               | EE             | C                    | Génératrice          |                         |
| Réf 2                  | EM               |                | T                    | Nacelle              |                         |

Tableau 4.10 : Identification des composants de niveau 2 de l'unité de transformation

Pour le C/C, il correspond à la maîtrise du fonctionnement de l'unité de transformation selon la vitesse et l'orientation du vent. Il est décomposé en un composant d'acquisition

permettant de « prélever la vitesse du vent » et d'une commande permettant de « arrêter la transmission de l'énergie mécanique de rotation » de l'unité de transformation.

On s'intéresse aux composants de transmission de puissance mécanique liée au flux fonctionnel principal (rotor, multiplicateur, génératrice) et particulièrement au multiplicateur. L'organigramme technique permet donner la structure des composants du niveau considéré avec, en plus, les premières interactions identifiables à cette étape.

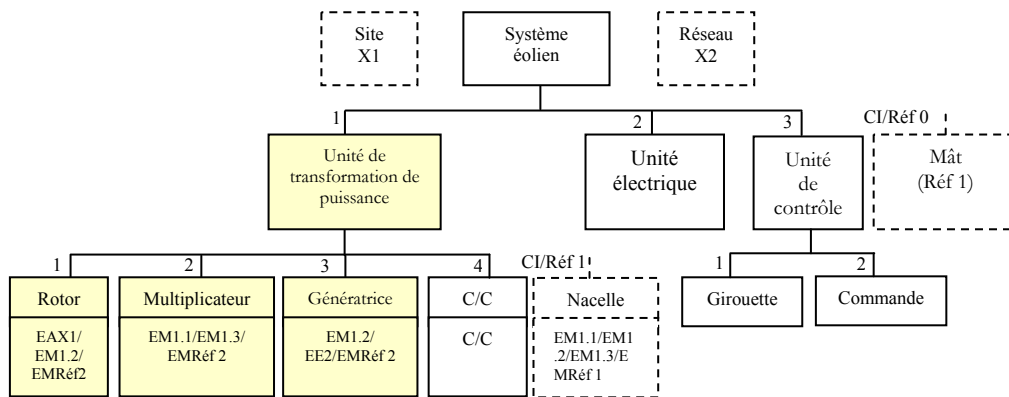


Figure 4.5 : OTé du système éolien

### Définition des composants

A cette étape, le concepteur peut opter pour la sélection de composants standard dans une base ou leur conception.

Cas du rotor :

Les constructeurs ne proposent pas des rotors standard, mais ils proposent des pales qui peuvent être montées sur un moyeu à concevoir selon le besoin. En effet, le moyeu peut porter 1, 2 ou 3 pales. Donc, le rotor est à concevoir, en le décomposant au niveau 3 de l'OTé, par assemblage des pales et du moyeu. On proposera une fiche de composant donnant les modèles d'estimation des variables liées au rotor au niveau 2.

Cas du Multiplicateur :

Les multiplicateurs sont conçus spécialement pour les systèmes éoliens car ils sont soumis à des conditions particulières de fonctionnement (vibrations, couple variables, ...). Pour notre part, on s'appuiera sur un exemple de multiplicateur donné dans la fiche de composant standard pour illustrer la démarche.

| Composant                                   | Classe                 |  | Désignation  |                         | Fonction       |  |
|---|------------------------|--|--|-------------------------|----------------|--|
|   | T                      |  | MERGER PRL.3   |                         | Adapter EM     |  |
|   | Type                   | Puissance nominale                                 | Variables duales   |                         | Relation e/s   |  |
| Energie d'entrée                            | Mécanique              | $P_e =$  | $C_e$  | $\omega_e$ [ ]          | Rapport<br>$u$ |  |
| Energie de sortie                           | Mécanique              | $P_s =$  | $C_s$  | $\omega_s$ [1500 tr/mn] |                |  |
| Contexte d'utilisation                      |                        |  |  |                         |                |  |
|   | Facteurs de correction | Puissance réelle                                   | Domaine de variables duales  |                         | Relation e/s   |  |
| Entrée                                      | Fu<br>Fm<br>Ft         | $P_{ec} =$   | $C_{ec}$ [240 à 11000 mdaN]  |                         | $u$ [32 à 160] |  |
| Sortie                                      |                        | $P_{sc}$ [7,36 à 478 kW]                           | $C_{sc}$ [160 à 29000 mdaN]  |                         |                |  |
| Caractérisation des variables               |                        |  |  |                         |                |  |
|   | Type                   | Critères   |  | Domaine                 |                |  |
| Effets induits                              |                        |  |  |                         |                |  |
| Contraintes                                 |                        |  |  |                         |                |  |
|   | Désignation            | $V/A$  | Domaine de $V/A$   |                         | Normes         |  |
| Caractéristiques du composant               | RL-3                   | a<br>h<br>b<br>c<br>e<br>g                         | [350 à 1250]<br>[160 à 670]<br>[155 à 640]<br>[60 à 210]<br>[565 à 2100]<br>[325 à 1310]                   |                         |                |  |
| Caractéristiques de l'interaction d'entrée  | RL-3                   | $\varnothing d1$<br>L1<br>j                        | [24 à 85]<br>[50 à 170]<br>[95 à 320]  |                         |                |  |
| Caractéristiques de l'interaction de sortie | RL-3                   | $\varnothing d$<br>L<br>k                          | [60 à 220]<br>[140 à 350]<br>[115 à 375]   |                         |                |  |
| Caractéristiques de l'interaction/référence | Pattes de fixation     | $\varnothing S$<br>i<br>p<br>r<br>t<br>v<br>w<br>y | [16 à 39]<br>[90 à 150]<br>[220 à 720]<br>[15 à 45]<br>[65 à 490]<br>[180 à 620]<br>[385 à 600]<br>[4 à 8] |                         |                |  |
|   |                        |  |  |                         |                |  |

Tableau 4.11 : Fiche de composant industriel « Multiplicateur »



Cas de la génératrice :

Pour la génératrice, on sélectionne le composant dans une base de composants standard. En exemple, la fiche de composant standard suivante représente les données d'une génératrices LEROY SOMER.

|   | Classe                        | Désignation                                   |   | Fonction        |
|---|-------------------------------|---|---|-----------------|
| Composant                                   | C                             | Génératrice LERY SOMER Type 160 à 315 série G |   | Convertir EM/EE |
|   | Type                          | Puissance nominale                            | Variables duales  | Relation e/s    |
| Energie d'entrée                            | Mécanique                     |   |   |                 |
| Energie de sortie                           | Electrique                    |   |   |                 |
|   | Contexte d'utilisation        |   |   |                 |
|   | Facteurs de correction        | Puissance réelle                              | Domaine de variables duales   | Relation e/s    |
| Entrée                                      |                               | $P_m$ [7.5 à 575 kW]                          | N [765, 1870 tr/mn]   |                 |
| Sortie                                      |                               | $P_{En}$ [6 à 547 kW]                         | U [380 à 600 V]   |                 |
|   | Caractérisation des variables |   |   |                 |
|   | Type                          | Critères                                      |   | Domaine         |
| Effets induits                              | Echauffement<br>Bruit         | Température $T$<br>Puissance sonore $L_{WP}$  | 80 K<br>[72 à 88 dB]  |                 |
| Contraintes                                 | Protection<br>Isolation       | Indice de Protection<br>Classe d'isolation    |   | IP 23 S<br>F    |
|   | Désignation                   | V/A   | Domaine de V/A  | Normes          |
| Caractéristiques du composant               | Nombre de pôles<br>Masse      | n<br>M  | [4, 6, 8]<br>[61 à 1230 kg]   |                 |
| Caractéristiques de l'interaction d'entrée  | Arbre                         | F<br>D<br>G<br>E<br>O<br>p                    | [14 à 28 mm]<br>[48 à 100 mm]<br>[42 à 90 mm]<br>[110 à 210 mm]<br>[18 à 24 mm]<br>[36 à 50 mm]   |                 |
| Caractéristiques de l'interaction de sortie | Plaque à 6 bornes             |   |   |                 |
| Caractéristiques de l'interaction/référence | Pattes de fixation<br>Type B3 | A<br>B<br>C<br>X<br>K<br>e<br>H<br>J<br>I     | [254 à 508 mm]<br>[210 à 560 mm]<br>[106 à 216 mm]<br>[20 à 40 mm]<br>[14 à 28 mm]<br>[147 à 445 mm]<br>[160 à 315 mm]<br>[124 à 428 mm]<br>[70 à 205 mm] |                 |

Tableau 4.12 : Fiche de composant « Génératrice »

Après le choix des composants, la phase suivante consiste à examiner les différentes possibilités de leur assemblage. La recherche de configurations par agencement de composants est faite à travers la mise en évidence des interactions.

Les fiches de composants industriels standard donnent, en fonction de la désignation du composant qui constitue la variable de conception  $VC_o$ , les variables auxiliaires  $VA$  qui orienteront le choix des composants d'interaction. Les interactions à mettre en place sont représentées sur l'OTé sur la Figure 4.5 et sur le Tableau 4.13 et doivent être choisies pour définir l'architecture du système. Par exemple l'interaction entre le multiplicateur (composant 1.2) et la génératrice (composant 1.3) est représentée par (EM1.3/EM1.2). Les milieux extérieurs sont désignés par X1 et X2.

| Interaction de niveau 2 | Flux fonctionnel | Classe de composants | Choix des composants |                         |
|-------------------------|------------------|----------------------|----------------------|-------------------------|
|                         |                  |                      | Composant            | Composant d'interaction |
| EAX1/EA1.1              | EA               | T                    |                      | Interface Air/rotor     |
| EM1.2/EM1.1             | EM               | T                    |                      | ?                       |
| EM1.3/EM1.2             | EM               | T                    |                      | ?                       |
| EE2/EE1.3               | EE               | T                    |                      | ?                       |
| EMRéf2/EM1.1            | EM               | T (Liaison/Réf)      |                      | ?                       |
| EMRéf2/EM1.2            | EM               | T (Liaison/Réf)      |                      | ?                       |
| EMRéf2/EM1.3            | EM               | T (Liaison/Réf)      |                      | ?                       |

Tableau 4.13 : Interaction identifiées au niveau 2

### 4.2.3. Analyse d'architectures

Cette phase consiste à procéder à la définition préliminaire de l'architecture du produit à partir des choix des interactions entre les composants. Nous proposons de réaliser les blocs diagrammes fonctionnels avec les éléments des premiers niveaux (unités et composants) de l'organigramme technique, et d'y représenter les flux entre les éléments du produit. Cette représentation permet de visualiser les flux ainsi que les éléments clés faisant transiter ces flux, ce qui permet de cerner les interactions.

La mise en place des composants d'interaction est liée aux possibilités offertes par les divers composants (C, T, O, Réf) et les flux qui leurs sont liés. Pour la définition des configurations d'un système, les interactions faisant intervenir de l'énergie mécanique sont très importantes et permettent de configurer l'architecture du système. Elles induisent des contraintes d'assemblage du fait de la rigidité des composants réalisant ces interactions. Cette remarque est valable pour la plupart des systèmes industriels. Les autres types d'interactions seront analysés en fonctions des flux mis en jeu, des effets induits qui leurs sont liées et des contraintes qu'ils induisent.

#### 4.2.3.1. Analyse systématique des interactions pour un système mécanique

Pour les systèmes de transmission de puissance mécanique, on peut avoir plusieurs configurations selon le type et l'emplacement des interactions. Les composants de ces systèmes font circuler entre eux des flux d'énergie de différents types (mécanique, thermique, fluide, ...). On s'intéresse, de notre part, aux flux d'énergie mécanique qui mettent en cause des éléments solides introduisant des contraintes d'assemblage des composants.

Une fois que les composants (moteur, transmetteur et opérateur) sont identifiés, on peut mettre en évidence le passage du flux d'énergie mécanique entre les composants.

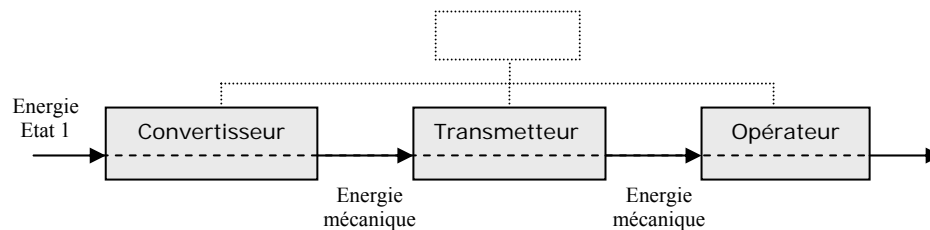


Figure 4.6 : Structure d'un système

Les premières interactions identifiables sont l'interaction convertisseur / transmetteur et l'interaction transmetteur / opérateur qui font intervenir le même type d'énergie (Figure 4.6). Ensuite sont identifiées les interactions avec la référence. Ces interactions sont donc des liaisons entre les interfaces des composants qu'il faut caractériser par la définition des mobilités sur chacune.

Le flux fonctionnel passe par le convertisseur, le transmetteur et l'opérateur, ce qui impose d'avoir les interactions entre le convertisseur et le transmetteur ( $I_1$ ) et entre le transmetteur et l'opérateur ( $I_2$ ). Les choix effectués au niveau de ces composants et de leurs interactions peuvent leur imposer ou non des interactions avec la référence permettant leur positionnement. La recherche des configurations possibles d'un système passe par :

- L'analyse du flux fonctionnel principal ;
- Identification des composants moteur, transmetteur et opérateur ;
- Identification des interactions  $I_1$  et  $I_2$  permettant de faire passer le flux fonctionnel;
- Identification des interactions avec la référence compatibles avec les composants et les interactions  $I_1$  et  $I_2$ .

Le placement et le choix des interactions permettent de dégager diverses architectures envisageables. Les interactions peuvent faire intervenir des liaisons donnant de 0 à 5 degrés de

libertés pour  $I_1$ ,  $I_2$  et de 0 à 6 pour les autres. Ce qui donne ( $6^2 \times 7^3 = 12348$ ) architectures possibles. L'identification des architectures adéquates se fait à travers l'analyse, pour différentes configurations, des types de flux fonctionnels, des contraintes du cahier des charges et des effets induits générés.

La Figure 4.7 donne différentes combinaisons selon l'emplacement des interactions avec la référence ( $I_3$ ,  $I_4$  et  $I_5$ ).

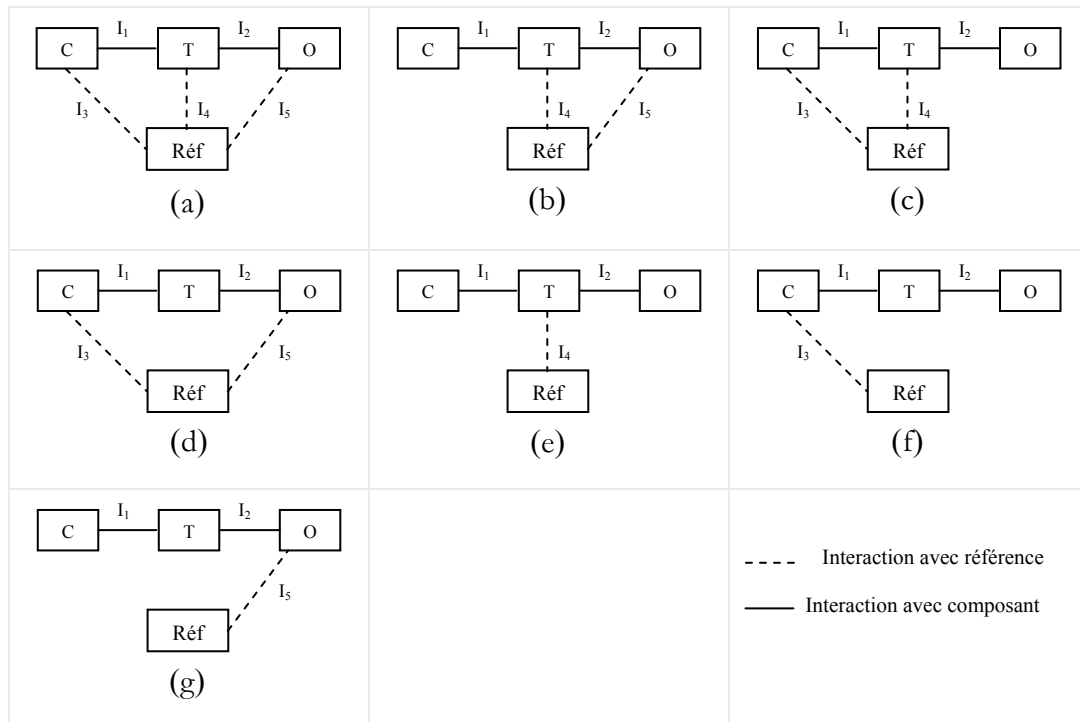


Figure 4.7 : Différentes configurations possibles

Le choix des composants convertisseur, transmetteur et opérateur, par leurs architectures et leurs fonctions permet de mettre en place des composants d'interaction. Ce qui permet d'éliminer les configurations non cohérentes avec le fonctionnement du système.

Cette analyse est appliquée dans la suite pour la recherche d'architectures du système éolien.

#### 4.2.3.2. Agencement de composants du système éolien au niveau 2

L'étude suivante consiste à analyser, pour le système éolien, les différentes architectures possibles obtenues par configuration des composants au niveau 2 de l'organigramme technique. Elle concerne donc la conception du système par assemblage de composants choisis dans des bases de données de composants standard.

Pour le système éolien, les composants de niveau 2 participant au cheminement du flux fonctionnel sont :

- le rotor (R) en tant que convertisseur de puissance;
- le multiplicateur (M) en tant que transmetteur ;
- la génératrice (G) qui correspond à un convertisseur de puissance.
- la nacelle (N) représente la référence.

#### 4.2.3.2.1. Identification des interactions

##### Analyse des interactions entre composants R, M et G

D'après ce qui a été présenté ci-dessus, le cheminement du flux principal impose des interactions entre R et M et entre M et G, soit  $I_1$  et  $I_2$ . La fonction de ces interactions est de « transmettre la puissance mécanique de rotation ». La configuration du système est tributaire des choix à réaliser au niveau de ces interactions.

Le rotor (R) est constitué de pales, d'un moyeu et d'un bout d'arbre. Il permet de faire tourner l'arbre d'entrée du multiplicateur.

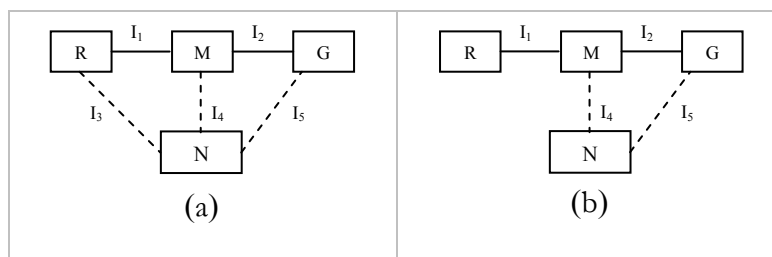
Le multiplicateur est constitué d'une chaîne de transmission dans un carter avec deux bouts d'arbres à l'entrée et à la sortie.

La génératrice possède un arbre d'entrée pouvant tourner autour de son axe.

##### Analyse des interactions avec la référence

Une première analyse permet de constater la non cohérence de certaines configurations par rapport aux interactions  $I_1$  et  $I_2$ . En effet, ces interactions permettent la transmission d'une puissance mécanique en rotation qui impose, au minimum, de lier en rotation le multiplicateur et la génératrice par rapport à la référence. Il faut au moins des interactions  $I_4$  et  $I_5$  qui empêchent un degré de liberté en rotation de M et G. Ceci permet de conclure sur la non cohérence des configurations (c, d, e, f, g) vues au chapitre 3.

Les configurations retenues sont donc (a et b). Les différentes architectures pour ces configurations seront définies selon le type des interactions, ce qui réduit le nombre d'architectures possibles à  $(6^2 \times (6^3 + 6^2) = 9072)$ .



**Figure 4.8 :** Configurations possibles pour l'assemblage (R, M, G et N)

A ce niveau, l'analyse est faite d'un point de vue cinématique en considérant les types d'interactions selon le nombre de ddl qu'elles autorisent. Par contre, le nombre d'architectures possibles peut être plus important si on considère le nombre de solutions pour un même type d'interaction.

#### 4.2.3.2.2. Sélection des composants d'interactions

La recherche d'architectures possibles se fait sur la base de composants d'interactions pouvant remplir la fonction désirée.

##### Interactions entre composants R, M et G

Le flux fonctionnel principal traversant les composants du système éolien est un flux d'énergie aérodynamique qui se transforme en énergie mécanique puis en énergie électrique. Au niveau des interactions I<sub>1</sub> et I<sub>2</sub> il s'agit d'une puissance mécanique. La transmission de puissance mécanique de rotation au niveau des composants d'interaction concerne donc la transmission de puissance sans changement de caractéristiques (vitesse, nature de mouvement). Le choix des composants se fait dans la base de composants transmetteur standard. Ils sont classés en fonction des degrés de liberté qu'ils autorisent (Tableau 4.14). Dans le cas de 0 ddl, les accouplements élastiques peuvent autoriser des mouvements de faible amplitude dus aux éléments élastiques qui y sont intégrés.

| Composant               | Flux fonctionnel | Classe de composant | Fonction                                  | Degrés de liberté | Composant standard     |
|-------------------------|------------------|---------------------|---|-------------------|------------------------|
| Composant d'interaction | EM               | Transmetteur        | Coupler/Lier/<br>Accoupler<br>deux arbres | 0                 | Accouplement rigide    |
|                         |                  |                     |   |                   | Accouplement élastique |
|                         |                  |                     |   | 2 rotations       | Joint de cardan        |
|                         |                  |                     |   |                   | Accouplement à denture |

**Tableau 4.14 :** Sélection des composants d'interaction « Transmetteur »

Les possibilités des interactions I<sub>1</sub> et I<sub>2</sub> en fonction des ddl autorisées sont de ( $4^2 = 16$ ). Donc, Pour les deux configurations (a et b), le nombre de configurations possibles en

fonction des choix des interactions avec la référence se réduit à 4032. En effet, pour le choix de trois interactions parmi les différents types de liaisons autorisant de 0 à 5 degrés de libertés pour les configurations (a) et (b), ce nombre est :  $(n = 6^3 + 6^2)$ . Ce qui donne  $((216 + 36) \times 16 = 4032)$  configurations possibles. Cependant toutes ces configurations ne sont pas valables et cohérentes avec le fonctionnement souhaité du système et avec les composants R, M et G choisis.

### Interactions avec la référence

Les composants d'interaction avec la référence sont choisis selon les fonctions qu'ils assurent :

- $I_3$  : permettre la rotation du rotor par rapport à la référence N.
- $I_4$  et  $I_5$  : positionner respectivement M et G par rapport à la référence N.

Les composants R, M et G déjà choisis permettent d'orienter les choix des interactions :

- L'interaction du rotor avec la nacelle est un arbre cylindrique, il doit pouvoir tourner en rotation autour de son axe.

| Composant                              | Flux fonctionnel | Classe de composant | Fonction                                 | Degrés de liberté | Composant standard                                       |
|--|------------------|---------------------|--|-------------------|--|
| Composant d'interaction à la référence | EM               | Transmetteur        | Guider en rotation                       | 1                 | Deux roulements  |
|  |                  |                     | Guider en rotation/<br>permettre des ddl | 2                 | Deux roulements + possibilité de déplacement axial       |
|  |                  |                     |  | 3                 | Un roulement à rotule                                    |
|  |                  |                     |  | 4                 | Un roulement à rotule + possibilité de déplacement axial |

**Tableau 4.15 :** Sélection des composants d'interaction à la référence

- L'interaction de la génératrice avec la nacelle peut être réalisée par bride ou par pattes. Les deux solutions permettent une liaison encastrement avec la nacelle.
- L'interaction du multiplicateur avec la nacelle peut se faire par pattes ou par bras de couple. Les deux solutions permettent une liaison encastrement avec la nacelle.

| Composant                                 | Flux fonctionnel | Classe de composant | Fonction            | Degrés de liberté | Composant standard |
|---|------------------|---------------------|---------------------|-------------------|--------------------|
| Composant d'interaction avec la référence | EM               | Transmetteur        | Lier à la référence | 0                 | Support rigide     |
|   |                  |                     |                     |                   | Support élastique  |

**Tableau 4.16 :** Sélection des composants d'interaction à la référence

Les configurations envisageables par assemblage des composants sont données par les différentes possibilités des interactions. Elles sont résumées, sur le Tableau 4.17, en précisant les degrés de libertés possibles ( $R_x$  : rotation autour de x et  $T_x$  : translation suivant x) :

| Degrés de libertés | Configurations |                |                                    |                |                |
|--------------------|----------------|----------------|------------------------------------|----------------|----------------|
|                    | I <sub>1</sub> | I <sub>2</sub> | I <sub>3</sub>                     | I <sub>4</sub> | I <sub>5</sub> |
| 0 ddl              | 0              | 0              |                                    | 0              | 0              |
| 1 ddl              |                |                | $R_x$                              |                |                |
| 2 ddl              | $R_y, R_z$     | $R_y, R_z$     | $R_x, T_x$                         |                |                |
| 3 ddl              |                |                | $R_x, R_y, R_z$                    |                |                |
| 4 ddl              |                |                | $R_x, R_y, R_z, T_x$               |                |                |
| 5 ddl              |                |                |                                    |                |                |
| 6 ddl *            |                |                | $R_x, R_y, R_z$<br>$T_x, T_y, T_z$ |                |                |

\* désigne l'absence d'une interaction

**Tableau 4.17 :** Configurations possibles pour les différentes interactions

Le nombre de configurations possibles se réduit donc à 20 configurations. Comme précisé avant, toutes ces configurations ne sont pas valables et cohérentes avec le fonctionnement souhaité du système. Une analyse globale des interactions permet de ne retenir que celles qui sont valables.

#### 4.2.3.2.3. Analyse des configurations

On analyse les différentes configurations selon les choix effectués au niveau de (I<sub>1</sub>, I<sub>2</sub>) et de (I<sub>3</sub>, I<sub>4</sub>, I<sub>5</sub>). Les interactions I<sub>4</sub> et I<sub>5</sub> sont figées puisqu'elles ne présentent qu'une seule alternative. On donne comme exemple la configuration suivante :

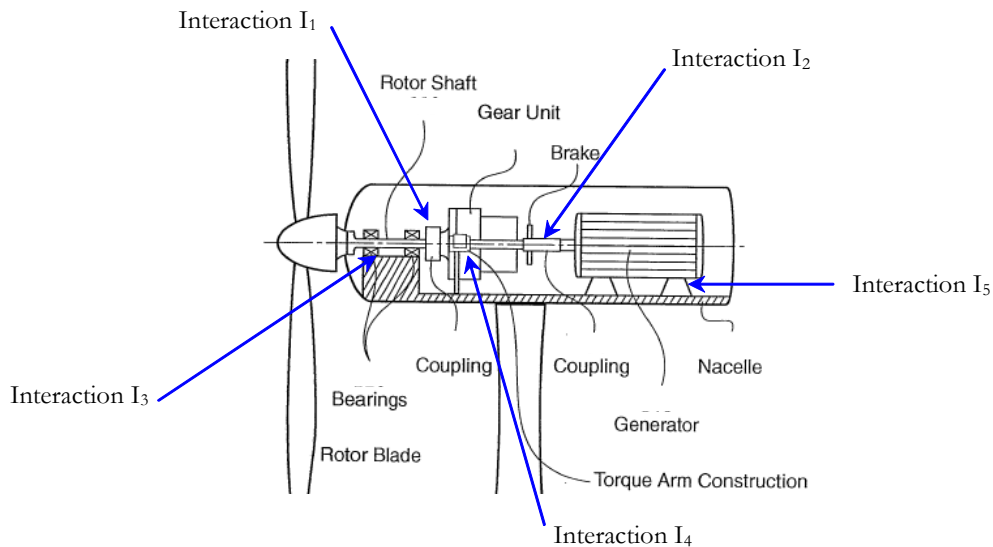
| Sol | Interactions (ddl) |                |                |                |                | Contraintes             | Effets induits  | Configuration |
|-----|--------------------|----------------|----------------|----------------|----------------|-------------------------|---|---------------|
|     | I <sub>1</sub>     | I <sub>2</sub> | I <sub>3</sub> | I <sub>4</sub> | I <sub>5</sub> |                         |   |               |
|     | 0                  | 0              | R <sub>x</sub> | 0              | 0              | Hyperstatique<br>h = 10 | - Contraintes de montage<br>- Charges parasites en fonctionnement |               |

**Tableau 4.18 :** Exemple de configuration de composants



La Figure 4.9 donne une architecture du système éolien selon cette configuration :

- $I_1$  est réalisée par un accouplement n'autorisant aucun ddl entre R et M
- $I_2$  est réalisée par un accouplement n'autorisant aucun ddl entre M et G
- $I_3$  guidage en rotation donnant 1 ddl en rotation
- $I_4$  liaison complète par bras de couple donnant 0 ddl
- $I_5$  liaison complète à 0 ddl



**Figure 4.9 :** Architecture d'une éolienne à axe horizontal selon la configuration (a) [WIPO03]

L'analyse par une étude globale de la théorie des mécanismes de cette configuration permet de déduire le degré d'hyperstatisme  $h$  :

$$h = 6\mu - I_c + m \quad (4.2)$$

$I_c$  : Le nombre d'inconnues cinématiques induites par les liaisons.

$m$  : le nombre de mobilités cinématiques du système.

$\mu$  : le nombre de chaînes indépendantes.

Le nombre d'inconnues cinématique intègre aussi les degrés de liberté donnant la rotation des arbres du multiplicateur et de la génératrice. Cette architecture induit un degré d'hyperstatisme égal à 10 ( $I_c = 4$ ,  $m = 2$ ,  $\mu = 2$ ). Ce qui implique des contraintes au niveau de la réalisation et du montage des composants, ce qui se traduit par un surcoût. Cependant, une architecture hyperstatique présente une rigidité meilleure.

Les contraintes d'hyperstatisme sont donc au nombre de 5 dans chacune des chaînes (R, M, N) et (M, G, N). Ces contraintes peuvent être éliminées en rajoutant des degrés de

liberté dans chacune des chaînes, soit au maximum pour avoir un système isostatique, 2 rotations ( $R_y, R_z$ ) et 3 translations ( $T_x, T_y, T_z$ ).

Cette remarque impose des contraintes sur les interactions :

$$\text{Rotations } (I_1 + I_3) \leq 2 \text{ ddl} \quad (4.3)$$

$$\text{Translations } (I_1 + I_3) \leq 3 \text{ ddl} \quad (4.4)$$

$$I_2 \leq 5 \text{ ddl} \quad (4.5)$$

Ces deux contraintes permettent d'éliminer les configurations non cohérentes avec le fonctionnement du système. Les combinaisons incompatibles sont données dans le Tableau 4.19 :

|                   | Configurations |                                |
|-------------------|----------------|--------------------------------|
|                   | $I_1$          | $I_3$                          |
| Degrés de liberté | $R_y, R_z$     | $R_x, R_y, R_z$                |
|                   |                | $R_x, R_y, R_z, T_x$           |
|                   |                | $R_x, R_y, R_z, T_x, T_y, T_z$ |

**Tableau 4.19 :** Configurations non cohérentes des interactions  $I_1$  et  $I_3$

Le nombre de configurations à éliminer est de ( $3 \times 2 = 6$ ). Ce qui permet de réduire le nombre de configurations possibles à ( $20 - 6 = 14$ ).

#### 4.2.3.2.4. Vision exhaustive des configurations possibles

Le Tableau 4.20 donne les différentes configurations d'assemblage de composants en caractérisant les interactions par les degrés de liberté qu'ils autorisent. Cependant, le nombre d'architectures est plus important si on considère les différentes solutions des composants d'interactions pour les même degrés de liberté.

|            | Interactions (ddl) |       |       |       |       | Effets induits   |   | Configuration |
|------------|--------------------|-------|-------|-------|-------|--|---|---------------|
|            | $I_1$              | $I_2$ | $I_3$ | $I_4$ | $I_5$ | SdV montage  | SdV fonctionnement  |               |
| Solution 1 | 0                  | 0     | $R_x$ | 0     | 0     | <p><i>Hyperstatique :</i><br/> <math>b = 10</math><br/>                     - Positionnement linéaire<br/> <math>R/M</math> : suivant <math>x, y</math> et <math>z</math><br/> <math>M/G</math> : suivant <math>x, y</math> et <math>z</math><br/>                     - Positionnement angulaire<br/> <math>R/M/G</math> : autour de <math>y</math> et <math>z</math></p> | <p>- Transmission vibrations à la référence par les liaisons rigides<br/>                     - Charges parasites en fonctionnement</p> |               |

|            |   |          |                                  |   |   |   |   |  |
|------------|---|----------|----------------------------------|---|---|---|---|--|
| Solution 2 | 0 | 0        | Rx<br>Tx                         | 0 | 0 | <p>Hyperstatique :<br/> <math>b = 9</math><br/>                     - Positionnement linéaire<br/>                     R/M : suivant <math>y</math> et <math>z</math><br/>                     M/G : suivant <math>x, y</math> et <math>z</math><br/>                     - Positionnement angulaire<br/>                     R/M/G : autour de <math>y</math> et <math>z</math></p>  | <p>- Génération vibrations dues aux jeux (ddl).<br/>                     - Transmission vibrations à la référence par les liaisons rigides<br/>                     - Charges parasites en fonctionnement</p> |  |
| Solution 3 | 0 | 0        | Rx<br>Ry<br>Rz                   | 0 | 0 | <p>Hyperstatique :<br/> <math>b = 8</math><br/>                     - Positionnement linéaire<br/>                     R/M : suivant <math>x, y</math> et <math>z</math><br/>                     M/G : suivant <math>x, y</math> et <math>z</math><br/>                     - Positionnement angulaire<br/>                     M/G : autour de <math>y</math> et <math>z</math></p> | <p>- Génération vibrations dues aux jeux (ddl).<br/>                     - Transmission vibrations à la référence par les liaisons rigides<br/>                     - Charges parasites en fonctionnement</p> |  |
| Solution 4 | 0 | 0        | Rx<br>Ry<br>Rz<br>Tx             | 0 | 0 | <p>Hyperstatique :<br/> <math>b = 7</math><br/>                     - Positionnement linéaire<br/>                     R/M : suivant <math>y</math> et <math>z</math><br/>                     M/G : suivant <math>x, y</math> et <math>z</math><br/>                     - Positionnement angulaire<br/>                     M/G : autour de <math>y</math> et <math>z</math></p>    | <p>- Génération vibrations dues aux jeux (ddl).<br/>                     - Transmission vibrations à la référence par les liaisons rigides<br/>                     - Charges parasites en fonctionnement</p> |  |
| Solution 5 | 0 | 0        | Rx<br>Ry<br>Rz<br>Tx<br>Ty<br>Tz | 0 | 0 | <p>Hyperstatique :<br/> <math>b = 5</math><br/>                     - Positionnement linéaire<br/>                     M/G : suivant <math>x, y</math> et <math>z</math><br/>                     - Positionnement angulaire<br/>                     R/M : autour de <math>y</math> et <math>z</math></p>  | <p>- Transmission vibrations à la référence par les liaisons rigides<br/>                     - Charges parasites en fonctionnement</p>   |  |
| Solution 6 | 0 | Ry<br>Rz | Rx                               | 0 | 0 | <p>Hyperstatique :<br/> <math>b = 8</math><br/>                     - Positionnement linéaire<br/>                     R/M : suivant <math>x, y</math> et <math>z</math><br/>                     M/G : suivant <math>x, y</math> et <math>z</math><br/>                     - Positionnement angulaire<br/>                     R/M : autour de <math>y</math> et <math>z</math></p> | <p>- Génération vibrations dues aux jeux (ddl).<br/>                     - Transmission vibrations à la référence par les liaisons rigides<br/>                     - Charges parasites en fonctionnement</p> |  |
| Solution 7 | 0 | Ry<br>Rz | Rx<br>Tx                         | 0 | 0 | <p>Hyperstatique :<br/> <math>b = 7</math><br/>                     - Positionnement linéaire<br/>                     R/M : suivant <math>y</math> et <math>z</math><br/>                     M/G : suivant <math>x, y</math> et <math>z</math><br/>                     - Positionnement angulaire<br/>                     R/M : autour de <math>y</math> et <math>z</math></p>    | <p>- Génération vibrations dues aux jeux (ddl).<br/>                     - Transmission vibrations à la référence par les liaisons rigides<br/>                     - Charges parasites en fonctionnement</p> |  |
| Solution 8 | 0 | Ry<br>Rz | Rx<br>Ry<br>Rz                   | 0 | 0 | <p>Hyperstatique :<br/> <math>b = 6</math><br/>                     - Positionnement linéaire<br/>                     R/M : suivant <math>x, y</math> et <math>z</math><br/>                     M/G : suivant <math>x, y</math> et <math>z</math></p>   | <p>- Génération vibrations dues aux jeux (ddl).<br/>                     - Transmission vibrations à la référence par les liaisons rigides<br/>                     - Charges parasites en fonctionnement</p> |  |
| Solution 9 | 0 | Ry<br>Rz | Rx<br>Ry<br>Rz<br>Tx             | 0 | 0 | <p>Hyperstatique :<br/> <math>b = 5</math><br/>                     - Positionnement linéaire<br/>                     R/M : suivant <math>y</math> et <math>z</math><br/>                     M/G : suivant <math>x, y</math> et <math>z</math></p>  | <p>- Génération vibrations dues aux jeux (ddl).<br/>                     - Transmission vibrations à la référence par les liaisons rigides<br/>                     - Charges parasites en fonctionnement</p> |  |

|             |          |          |                                  |   |   |  |   |  |
|-------------|----------|----------|----------------------------------|---|---|--|---|--|
| Solution 10 | 0        | Ry<br>Rz | Rx<br>Ry<br>Rz<br>Tx<br>Ty<br>Tz | 0 | 0 | <p><i>Hyperstatique :</i><br/> <math>b = 3</math><br/>                     - Positionnement linéaire<br/>                     M/G : suivant <math>x, y</math> et <math>z</math></p>  | <p>- Génération vibrations dues aux jeux (ddl).<br/>                     - Transmission vibrations à la référence par les liaisons rigides<br/>                     - Charges parasites en fonctionnement</p> |  |
| Solution 11 | Ry<br>Rz | 0        | Rx                               | 0 | 0 | <p><i>Hyperstatique :</i><br/> <math>b = 8</math><br/>                     - Positionnement linéaire<br/>                     R/M : suivant <math>x, y, z</math><br/>                     M/G : suivant <math>x, y, z</math><br/>                     - Positionnement angulaire<br/>                     M/G : autour de <math>y</math> et <math>z</math></p> | <p>- Génération vibrations dues aux jeux (ddl).<br/>                     - Transmission vibrations à la référence par les liaisons rigides<br/>                     - Charges parasites en fonctionnement</p> |  |
| Solution 12 | Ry<br>Rz | 0        | Rx<br>Tx                         | 0 | 0 | <p><i>Hyperstatique :</i><br/> <math>b = 7</math><br/>                     - Positionnement linéaire<br/>                     R/M : suivant <math>y, z</math><br/>                     M/G : suivant <math>x, y, z</math><br/>                     - Positionnement angulaire<br/>                     M/G : autour de <math>y</math> et <math>z</math></p>    | <p>- Génération vibrations dues aux jeux (ddl).<br/>                     - Transmission vibrations à la référence par les liaisons rigides<br/>                     - Charges parasites en fonctionnement</p> |  |
| Solution 13 | Ry<br>Rz | Ry<br>Rz | Rx                               | 0 | 0 | <p><i>Hyperstatique :</i><br/> <math>b = 6</math><br/>                     - Positionnement linéaire<br/>                     R/M : suivant <math>x, y, z</math><br/>                     M/G : suivant <math>x, y, z</math></p>   | <p>- Génération vibrations dues aux jeux (ddl).<br/>                     - Transmission vibrations à la référence par les liaisons rigides<br/>                     - Charges parasites en fonctionnement</p> |  |
| Solution 14 | Ry<br>Rz | Ry<br>Rz | Rx<br>Tx                         | 0 | 0 | <p><i>Hyperstatique :</i><br/> <math>b = 5</math><br/>                     - Positionnement linéaire<br/>                     R/M : suivant <math>y, z</math><br/>                     M/G : suivant <math>x, y, z</math></p>  | <p>- Génération vibrations dues aux jeux (ddl).<br/>                     - Transmission vibrations à la référence par les liaisons rigides<br/>                     - Charges parasites en fonctionnement</p> |  |

**Tableau 4.20 :** Différentes configurations d'assemblage des composants R, M et G

L'identification des différentes configurations permet la mise en évidence des hyperstatismes afin de les éliminer ou des les maîtriser. Dans les différentes configurations, présentées ci-dessus, on remarque que :

- Les ddl permettent de diminuer les contraintes de montage et de fonctionnement dues à l'hyperstatisme
- L'élimination des ddl permet de ne pas générer des vibrations.
- L'utilisation de liaisons rigides contribue à la transmission des vibrations.

Dans un problème de conception, le concepteur a le choix entre deux solutions, soit une configuration isostatique ce qui fera disparaître les difficultés de montage donc les problèmes de tolérancement et les charges parasites en cours d'utilisation, soit une configuration hyperstatique qui à l'avantage d'être plus rigide.

Par contre, la recherche d'une architecture isostatique oblige à descendre de niveau systémique pour concevoir les composants de niveau 2 du système éolien ainsi que les composants d'interaction associés à ce niveau.

#### 4.2.3.2.5. Choix de configuration

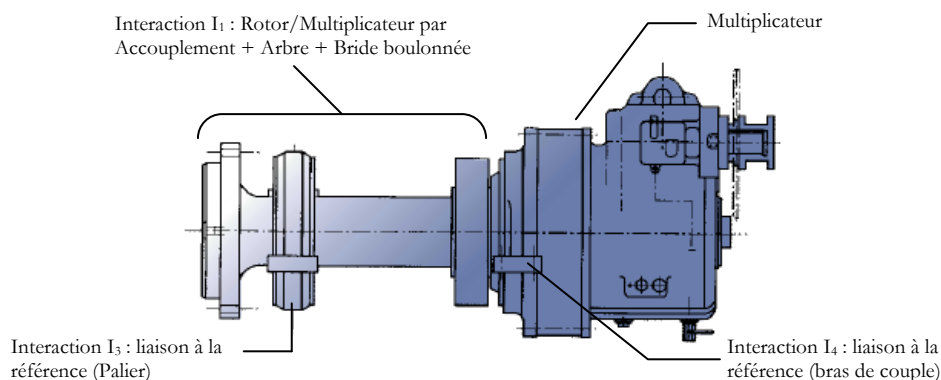
Les critères liés aux exigences de conception permettent de faire des choix d'architectures du système. Pour le système éolien, des critères liés aux fonctions contraintes « résister au vent » et « respecter l'environnement » sont intégrés dans les fiches de composants.

##### Critère 1 : Rigidité

Pour les systèmes éoliens, les efforts mis en jeu sont très importants, ce qui impose d'orienter le choix vers la solution donnant un système rigide. Parmi les deux configurations données (a et b) de la Figure 4.8 ;, on choisit les solutions 1 et 5 du Tableau 4.20.

La solution (a) permet la reprise de l'effort axial du vent sur le rotor à travers l'interaction entre le rotor et la nacelle.

- $I_1$  est réalisée par un accouplement rigide ou un accouplement à denture ;
- $I_3$  guidage en rotation par roulements ;
- $I_4$  liaison complète par bras de couple.



**Figure 4.10 :** *Multiplicateur pour solution de type (a)*

Par contre, pour la solution (b), l'effort axial doit être repris par le carter du multiplicateur. Ce qui impose des conceptions différentes pour ce dernier.

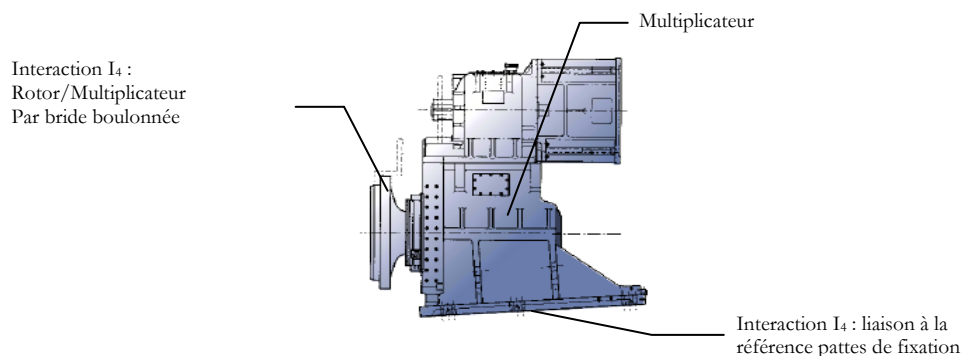


Figure 4.11 : Multiplicateur pour solution de type (b)

## Critère 2 : Vibrations

Dans une configuration hyperstatique, pour remédier aux contraintes de vibration, on choisit des composants d'interaction sans degré de liberté pour ne pas générer des vibrations et avec des possibilités de mouvements de faible amplitude (en utilisant des éléments déformables) permettant de modifier les modes propres du système et ainsi amortir les vibrations et les chocs.

Par exemple, pour la configuration (a), les choix des composants d'interaction sont donnés (Tableau 4.21).

| Interaction de niveau 2 | Flux fonctionnel | Classe de composants | Choix des composants |   |
|-------------------------|------------------|----------------------|----------------------|---|
|                         |                  |                      | Composant            | Composant d'interaction                 |
| EM1.2/EM1.1             | EM               | T                    |                      | Accouplement à denture                  |
| EM1.3/EM1.2             | EM               | T                    |                      | Accouplement élastique                  |
| EMRéf2/EM1.1            | EM               | T (Liaison/Réf)      |                      | Palier à roulement                      |
| EMRéf2/EM1.2            | EM               | T (Liaison/Réf)      |                      | Bras de couple avec supports élastiques |
| EMRéf2/EM1.3            | EM               | T (Liaison/Réf)      |                      | Plots élastiques                        |

Tableau 4.21 : Sélection des composants d'interaction

Après la recherche de configurations et choix des composants d'interaction on procède à la génération des modèles qui permettront de les valider et de faire des choix selon les critères du CdCF.

L'identification des composants et des flux fonctionnels associés, dans les étapes précédentes, ainsi que les effets produits et les effets induits permet de générer les modèles au niveau considéré.

Les effets induits sont intégrés dans les modèles et peuvent exiger des composants supplémentaires pour limiter leur impact sur le composant ou système considéré. Cette

recherche de composants se fait selon la même démarche de conception en procédant à une itération vers l'étape de définition des composants.

On montre cette analyse sur l'exemple du multiplicateur, qui nécessite pour sa conception de tenir compte de l'effet induit « échauffement » générant un flux thermique dû au frottement. On s'intéresse donc à définir la solution pour dissiper ce flux.

#### 4.2.4. Intégration du transmetteur d'énergie thermique dans le système

##### 4.2.4.1. Flux induit

Au niveau du multiplicateur, l'effet produit par la transmission d'énergie mécanique est le frottement, ce qui génère un effet induit d'échauffement des pièces en contact, puis une augmentation de la température de l'huile de lubrification.

L'objectif est de dissiper vers le milieu extérieur le flux thermique lié au frottement. L'interaction entre le multiplicateur et le milieu extérieur concerne ce flux d'énergie thermique. Ce flux peut être transmis, soit par la paroi du carter du multiplicateur (composant d'interaction) (Figure 4.12) soit par un échangeur (composant) (Figure 4.13).

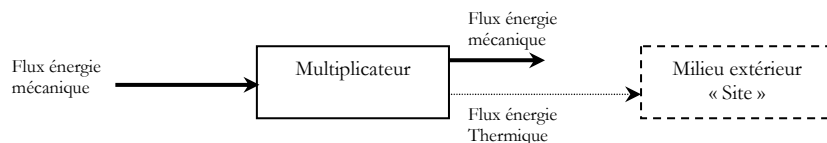


Figure 4.12 : Transmission du flux d'énergie thermique par composant d'interaction : paroi du carter

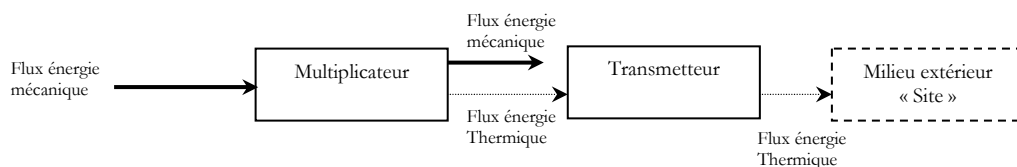


Figure 4.13 : Transmission du flux d'énergie thermique par un transmetteur : échangeur

##### 4.2.4.2. Solution 1 : transmettre l'énergie thermique par le carter

L'énergie thermique est transférée de l'huile du multiplicateur à l'air du milieu extérieur à travers la paroi du carter, qui constitue un transmetteur.

| Composants de niveau 2 | Flux fonctionnel |                | Classe de composants | Choix des composants |                         |
|------------------------|------------------|----------------|----------------------|----------------------|-------------------------|
|                        | Flux d'entrée    | Flux de sortie |                      | Composant            | Composant d'interaction |
| T                      | ET               | ET             | T                    |                      | Carter                  |

Tableau 4.22 : Solution 1, utilisation du carter

Pour les données numériques, on donne la puissance à dissiper par la paroi du carter, qui est de l'ordre de 10 kW. Un calcul rapide, avec convection naturelle coté air ( $k=5 \text{ w}/(\text{m}^2\text{K})$ ), permet d'estimer la surface nécessaire au refroidissement, environ  $80 \text{ m}^2$ , ce qui est inconcevable même en rajoutant des ailettes de refroidissement au multiplicateur.

Ce résultat permet d'orienter le choix vers la mise en place d'un composant transmetteur permettant de dissiper ce flux d'énergie thermique.

#### 4.2.4.3. Transmettre l'énergie thermique par un échangeur

##### 4.2.4.3.1. Analyse de niveau 2

##### Sélection des composants

Cette étape permet la sélection des composants dans la base après identification des flux.

##### Transmetteur

| Composants de niveau 2 | Flux fonctionnel |                | Classe de composants | Choix des composants |                         |
|------------------------|------------------|----------------|----------------------|----------------------|-------------------------|
|                        | Flux d'entrée    | Flux de sortie |                      | Composant            | Composant d'interaction |
| T                      | ET               | ET             | T                    | Echangeur            |                         |

Tableau 4.23 : Solution 2, utilisation d'un échangeur comme transmetteur

Au niveau de 2 de l'organigramme technique étendu, on intègre le composant « échangeur ».

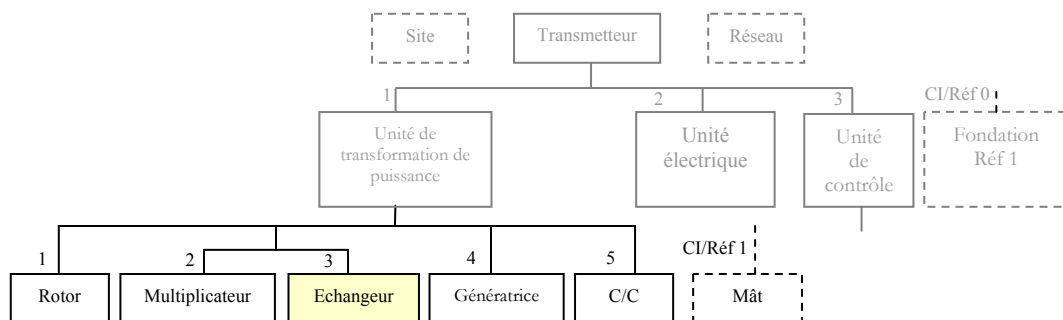


Figure 4.14 : Intégration de l'échangeur au niveau 2 de l'OTé

Le composant « échangeur » est un transmetteur permettant de transférer l'énergie thermique de l'huile du multiplicateur vers le milieu extérieur « site ». Il est en interaction avec le multiplicateur et le milieu extérieur.



Composants d'interaction : échangeur/milieu extérieur (huile et air)

Ces composants d'interactions sont des « transmetteurs ». Donc, l'interaction entre l'échangeur et le milieu extérieur permet de transporter l'huile et l'interaction entre l'échangeur et le milieu extérieur permet de transporter l'air.

| Interaction de niveau 2                  | Flux fonctionnel | Classe de composants | Choix des composants |                         |
|--|------------------|----------------------|----------------------|-------------------------|
|  |                  |                      | Composant            | Composant d'interaction |
| EH1.3/EM1.2<br>Echangeur/Multiplicateur  | EH               | T                    |                      | Pompe                   |
| EAX1/EM1.3<br>Echangeur/Milieu extérieur | EA               | T                    |                      | Ventilateur             |

**Tableau 4.24** : Sélection des composants d'interaction

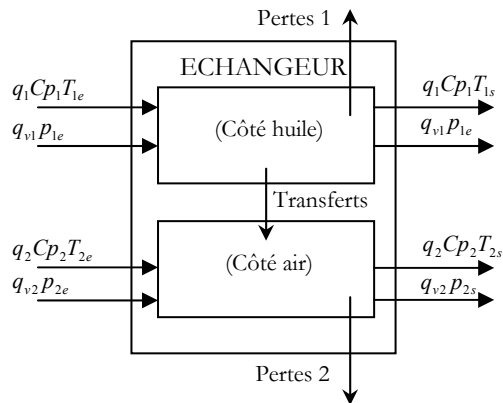
**Définition des composants**

Les choix à faire au niveau de la conception de l'échangeur conditionnent la définition des composants d'interaction (pompe et ventilateur). Les critères de choix permettront d'identifier les configurations (échangeur, pompe, ventilateur) les plus adéquates.

La loi de conservation de l'énergie écrite pour l'échangeur :

$$q_1 C p_1 T_{1e} + q_{v1} p_{1e} = q_1 C p_1 T_{1s} + q_{v1} p_{1s} + \text{Transferts} + \text{Pertes 1} \quad (4.6)$$

$$q_2 C p_2 T_{2e} + q_{v2} p_{2e} + \text{Transferts} = q_2 C p_2 T_{2s} + q_{v2} p_{2s} + \text{Pertes 2} \quad (4.7)$$



On néglige les pertes 1 et les pertes 2 : on considère que toute la puissance est dissipée dans l'échangeur et le circuit adiabatique.

$$q_1 C p_1 (T_{1e} - T_{1s}) = q_2 C p_2 (T_{2s} - T_{2e}) + q_{v1} (p_{1s} - p_{1e}) + q_{v2} (p_{2s} - p_{2e}) \quad (4.8)$$

On prend en compte, pour le bilan d'énergie, le flux d'énergie thermique et hydraulique transporté par l'huile et le flux d'énergie thermique et aéraulique transporté par l'air. Les modèles sont donnés dans la fiche standard du composant échangeur (Tableau 4.25).

| Energie d'entrée           | Energie de sortie |                | Puissance nominale  | Classe du composant  | Composant            | Fonctions  |
|----------------------------|-------------------|----------------|---|--|----------------------|--|
| ET                         | ET                |                | $\phi$  | T  | Echangeur            | Transférer énergie thermique   |
| $Cr$                       | $VC_0$            | $VA$           | Hypothèses  |  | Domaines de validité | Modèles  |
| Conservation de l'énergie  | $\phi$            | $q_1$<br>$q_2$ | $T_{1,e}$<br>$T_{1,s}$<br>$T_{2,e}$<br>$T_{2,s}$<br>$M_1$<br>$Cp_1$<br>$Cp_2$ | - circuit adiabatique<br>- pas de déperdition<br>- toute la puissance est dissipée dans l'échangeur<br>- la masse thermique peut inclure toutes les masses à refroidir<br>- l'huile dans le multiplicateur est parfaitement mélangée<br>- le coefficient global d'échange k est constant<br>- température initiale de l'huile $T_{1i}$ |                      | Conservation de l'énergie : Bilan enthalpique<br>$q_1 Cp_1 (T_{1e} - T_{1s}) = q_2 Cp_2 (T_{2s} - T_{2e})$<br>$+ q_{v1} (p_{1s} - p_{1e}) + q_{v2} (p_{2s} - p_{2e})$<br><b>Modèle 1 : fonctionnement discontinu</b><br>Loi de conservation de l'énergie sur l'huile<br>$\phi + M_1 Cp_1 \frac{dT_1}{dt} - q_1 Cp_1 \varepsilon_1 (T_1 - T_{2e}) = 0$<br>$T_{1f} - T_{2e} = (T_{1i} - T_{2e}) \cdot e^{-\frac{q_1 \varepsilon_1 t}{M_1}}$<br>Temps de fonctionnement selon l'efficacité de l'échangeur :<br>$t = \frac{M_1}{q_1 \varepsilon_1} \ln \left( \frac{T_{1f} - T_{2e}}{T_{1i} - T_{2e}} \right)$<br><b>Modèle 2 : fonctionnement continu</b><br>Loi de conservation de l'énergie sur l'huile<br>$\phi - q_1 Cp_1 \varepsilon_1 (T_1 - T_{2e}) = 0$ |
| Relations caractéristiques |                   | $A$            | $k$<br>$NUT_1$<br>$R_1$   |  |                      | Transferts dans l'échangeur<br>$\varepsilon_1 = f(R_1, NUT_1)$ selon le type de l'échangeur<br>Efficacité de refroidissement<br>$\varepsilon_1 = \frac{T_{1e} - T_{1s}}{T_{1e} - T_{2e}}$<br>Rapport de capacité<br>$R_1 = \frac{q_1 Cp_1}{q_2 Cp_2}$<br>Nombre d'unité de transfert<br>$NUT_1 = \frac{kA}{q_1 Cp_1}$  |
| Effets produits            |                   |                |   |  |                      |  |
| Effets induits             | Encrassement      |                |   |  |                      | Pas de modèle à ce niveau<br>L'effet de l'encrassement est intégré dans k qui n'est pas précis.  |
| Contraintes                |                   |                |   |  |                      |  |
| Qualifiés par              |                   |                |   |  | Contexte             |  |

Tableau 4.25 : Fiche standard du composant « Echangeur »

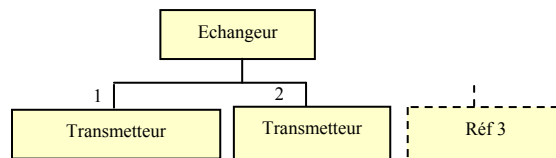
Le modèle de l'échangeur niveau 2 issu de la méthode des unités de transfert n'est pas suffisant pour la détermination des variables relatives aux composants d'interaction. La variable k n'est pas précise et les pertes de charges  $\Delta p$  inconnues. Il faut donc utiliser un modèle plus élaboré. La décomposition au niveau 3 permet de calculer les caractéristiques de

transfert et de calculer le coefficient global d'échange et les pertes de charge sur le deux fluides [Nad97].

**4.2.4.3.2. Analyse de niveau (niveau 3)**

**Décomposition de l'échangeur**

Au niveau 3, l'échangeur est en interaction avec l'huile de sortie de pompe et l'air du milieu extérieur. Donc, il se compose d'un transmetteur de flux thermique permettant de transférer la chaleur de l'huile et d'un autre transmetteur permettant de transférer la chaleur vers le milieu extérieur (air).

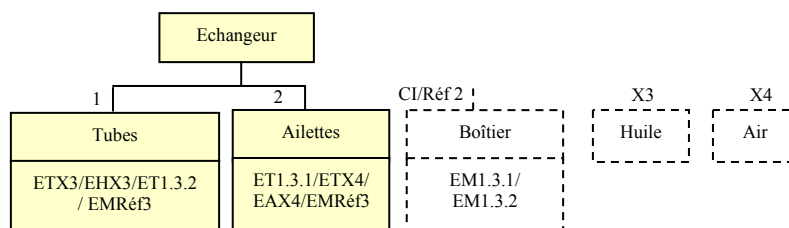


**Figure 4.15 :** Décomposition de l'échangeur

**Sélection de composants**

| Composants de niveau 3 | Flux fonctionnel |                | Classe de composants | Choix des composants |                         |
|------------------------|------------------|----------------|----------------------|----------------------|-------------------------|
|                        | Flux d'entrée    | Flux de sortie |                      | Composant            | Composant d'interaction |
| T                      | ET               | ET             | T                    | Tubes                |                         |
| T                      | ET               | ET             | T                    | Ailettes             |                         |
| Réf 3                  | EM               |                | T                    | Boîtier              |                         |

**Tableau 4.26 :** Sélection des composants de niveau 3



**Figure 4.16 :** Décomposition de l'échangeur au niveau 3

**Assemblages de composants : composants d'interaction**

L'assemblage des ailettes et des tubes est donné par l'interaction entre eux. Cette interaction est un transmetteur permettant de les lier et correspondant aux fonctions dans la

base, permettant le choix des composants d'interaction : « boulonner, riveter, ..., étamer, souder, ... ».

| Interaction de niveau 2 | Flux fonctionnel | Classe de composants | Choix des composants |                                 |
|-------------------------|------------------|----------------------|----------------------|---------------------------------|
|                         |                  |                      | Composant            | Composant d'interaction         |
| ETX3/ET1.3.1            | ET               | T                    |                      | Surface d'échange coté tube     |
| EH3/EH1.3.1             | EH               | T                    |                      | boîte + collecteur              |
| ETX4/ET1.3.2            | ET               | T                    |                      | Surface d'échange coté ailettes |
| EAX4/EA1.3.2            | EA               | T                    |                      | Flasques                        |
| ET1.3.2/ET1.3.1         | EM               | T                    |                      | Etamage                         |
| EMRéf3/EM1.3.1          | EM               | T (Liaison/Réf)      |                      | Joue + contre joue + Boulons    |
| EMRéf3/EM1.3.2          | EM               | T (Liaison/Réf)      |                      | Joue + contre joue + Boulons    |

Tableau 4.27 : Composants d'interaction de niveau 3

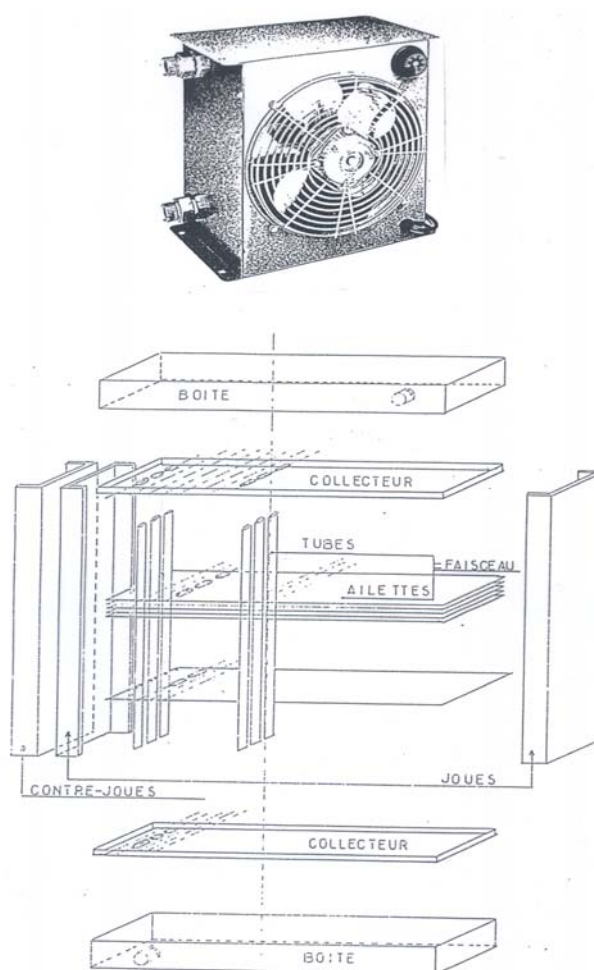


Figure 4.17 : Exemple d'architecture de l'échangeur

**Génération des modèles**

Le modèle global de l'échangeur est exprimé en deux parties, une partie générale et une partie dépendant du type d'échangeur choisi, selon les fluides et les surfaces d'échange disponibles (Voir Annexe).

Le modèle dans la fiche standard de composant intègre aussi les contraintes concepteur (masse, puissance du ventilateur et l'interaction échangeur/ventilateur) qui permettent le choix de solutions (Tableau 4.28).

|                            | Energie d'entrée | Energie de sortie                                    |   | Puissance nominale   | Classe du composant                  | Composant       | Fonctions   |
|----------------------------|------------------|--|---|--|--------------------------------------|-----------------|---|
|                            | ET               | ET   |   |  | T                                    | Tube + ailettes | Transférer énergie thermique  |
|                            | $C_r$            | $VC_o$   | $VA$  | Hypothèses   | Domaines de validité                 | Modèles         |   |
| Conservation de l'énergie  |                  | $dh_i$<br>$dh_e$<br>$S_i$<br>$S_e$<br>$A_i$<br>$A_e$ | $J_i$<br>$J_e$<br>$L$<br>$NUT$<br>$R_{cond}$<br>$\eta_r$<br>$E_i$<br>$R$<br>$Cp_e$<br>$G$<br>$A_{Te}$ | - circuit adiabatique<br>- pas de déperdition<br>- toute la puissance est dissipée dans l'échangeur<br>- la masse thermique peut inclure toutes les masses à refroidir<br>- l'huile dans le multiplicateur est parfaitement mélangée<br>- le coefficient global d'échange k est constant<br>- température initiale de l'huile $T_{i1}$ |                                      |                 | $(NUT(qCp)_{min})^{-1} = \frac{Pr_i^{-1/2}}{q_i Cp_i J_i} \frac{S_i}{A_i} + \frac{RE_i}{A_i}$ $+ R_{cond} + \frac{RE_e}{A_{Te}} + \frac{Pr_e^{-1/2}}{q_e Cp_e J_e} \frac{S_e}{\eta_r A_{Te}}$ $G = \frac{q}{S}; Re = \frac{Gdh}{\mu}; \Delta p = f \frac{A}{S} \frac{G^2}{2\rho}; f = f_{(Re)}$ avec<br>$R_{cond} = \frac{e}{\lambda A_i} \quad J = J_{(Re, 1/dh_e)}$ |
| Relations caractéristiques |                  | $\epsilon$<br>$R$                                    | $NUT$   | Echangeur élémentaire croisé<br>2 fluides non mélangés   | $R \leq 1$ et<br>$0 \leq NUT \leq 4$ |                 | Nombre d'unité de transfert<br>$NUT = \left( \frac{\frac{R^{0,86}}{20} + 1}{\frac{1}{\ln(1-\epsilon)} + \frac{(R+0,5)^{1,31}}{2,5} - 0,161} \right) \frac{-\epsilon}{\epsilon + 0,006}$   |

|                 |   |                         |  |  |          |   |
|-----------------|---|-------------------------|--|--|----------|---|
| Effets produits | Pertes de Charges $\Delta p$                        | $H$                     | $f$<br>$\frac{\rho}{S}$<br>$A$<br>$Nu$<br>$Re$ |  |          | $\Delta p = f \frac{A G^2}{S 2 \rho}$ ; $f = f(Re)$<br>Coté Ailettes<br>$500 \leq Re \leq 3000$ $J = 0,399 Re^{-0,528}$ $f = 1,82 Re^{-0,566}$<br>$Re \leq 8000$ $J = 0,291 Re^{-0,485}$ $f = 1,014 Re^{-0,486}$<br>$Re \leq 10000$ $J = 0,115 Re^{-0,369}$ $f = 0,342 Re^{-0,355}$<br>Coté tube<br>$Re < 900 \Rightarrow Nu = 4,65$<br>$900 < Re < 1100$ $Nu = \frac{Nu_{max} - Nu_{min}}{1100 - 900} (Re - 900) + Nu_{min}$<br>avec<br>$Nu_{min} = 4,65$ , $Nu_{max} = 1,86 \cdot \left( Pr \cdot Re \cdot \frac{2 \cdot e}{H} \right)^{0,33}$<br>$1100 < Re < 1900$<br>$Nu = 1,86 \cdot \left( Pr \cdot Re \cdot \frac{2 \cdot e}{H} \right)^{0,33}$<br>$1900 < Re < 2300$<br>$Nu = \frac{Nu_{max} - Nu_{min}}{2300 - 1900} (Re - 1900) + Nu_{min}$<br>avec<br>$Nu_{min} = 1,86 \cdot \left( Pr \cdot Re \cdot \frac{2 \cdot e}{H} \right)^{0,33}$ , $Nu_{max} = 0,116 (Re^{0,66} - 125) \cdot Pr^{0,33}$<br>$2300 < Re < 8000$<br>$Nu = 0,116 \cdot (Re^{0,66} - 125) \cdot Pr^{0,33}$<br>$8000 < Re < 10000$<br>$Nu = \frac{Nu_{max} - Nu_{min}}{10000 - 8000} (Re - 8000) + Nu_{min}$<br>avec<br>$Nu_{min} = 0,116 (Re^{0,66} - 125) \cdot Pr^{0,33}$ , $Nu_{max} = 0,023 Re^{0,8} \cdot Pr^{0,33}$<br>$10000 < Re < 10^6$<br>$Nu = 0,023 \cdot Re^{0,8} \cdot Pr^{0,33}$ |
| Effets induits  | Encrassement  |                         |  |  |          | Intégré dans le modèle ci-dessus  |
| Contraintes     | Masse<br>Puissance<br>Interaction<br>échange/ventil | $M_{sch}$<br>$P_{vent}$ | $L$<br>$H$<br>$D_{vent}$                       |  |          | $M_{sch}$ minimale<br>$P_{vent}$ minimale<br>$L=H=D_{vent} + 60 \text{ mm}$   |
| Qualifiés par   |   |                         |  |  | Contexte |   |

Tableau 4.28 : Fiche standard du composant « échangeur »

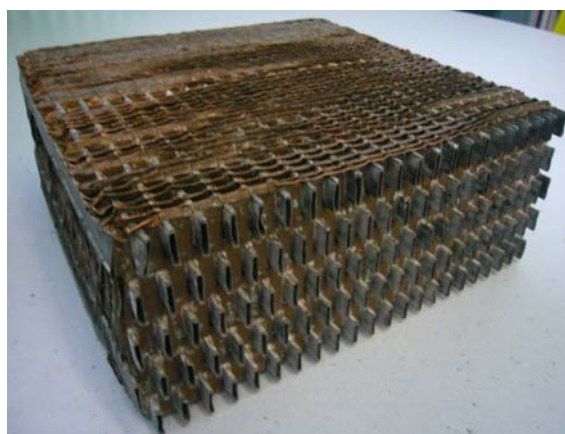


Figure 4.18 : Faisceau de tubes et ailettes de type Caterpillar

4.2.4.3.3. Ventilateur

Les ventilateurs de type Axipal BZi font partie de la base de connaissances. Ces ventilateurs peuvent fonctionner à 4 vitesses de rotation et comportent plusieurs diamètres de pales (en mm). Ceci est regroupé dans le Tableau 4.29. La variable de conception est une référence à partir de ces paramètres soit : BZi N/D, soit par exemple BZi 710/950.

| D \ N (tr/min) | 355 | 400 | 450 | 500 | 550 | 630 | 710 | 800 | 900 | 1000 | 1120 | 1250 |
|----------------|-----|-----|-----|-----|-----|-----|-----|-----|-----|------|------|------|
| 720            |     |     |     |     |     |     | x   | x   | x   | x    | x    | x    |
| 950            | x   | x   | x   | x   | x   | x   | x   | x   | x   | x    | x    | x    |
| 1450           | x   | x   | x   | x   | x   | x   | x   | x   | x   | x    | x    | x    |
| 2900           | x   | x   | x   | x   | x   | x   |     |     |     |      |      |      |

Tableau 4.29 : Classes de ventilateur Axipal BZi N/D

A chaque ventilateur peut être associée une plage de débit d'air et une plage de pertes de charge. Le Tableau 4.30 donne des valeurs à partir des documents Axipal qui donnent des abaques de présélection (Figure 4.19).

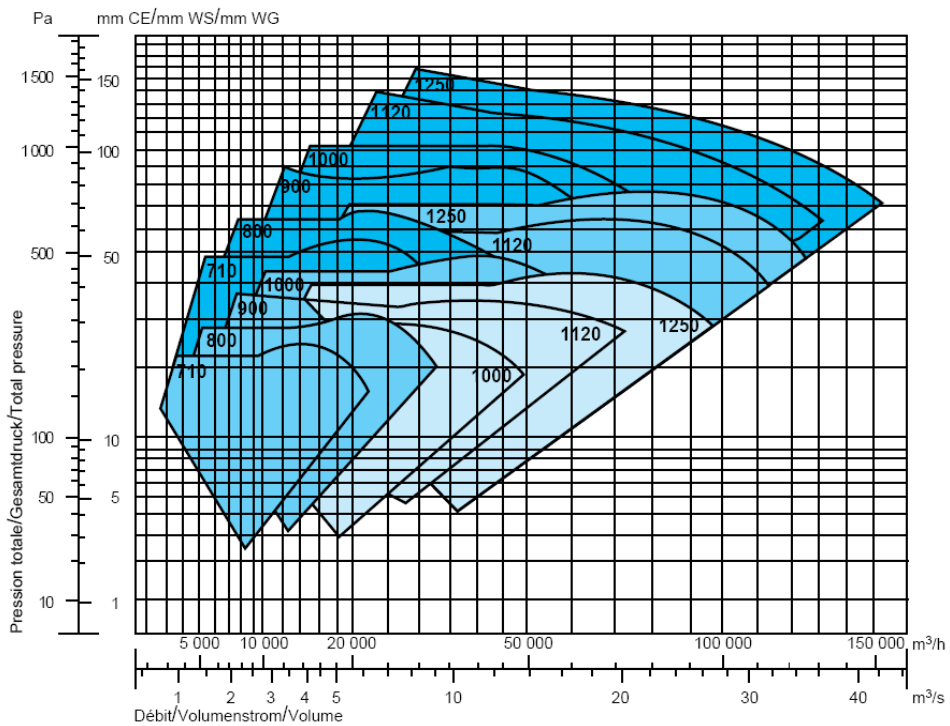


Figure 4.19 : Exemple d'abaque de présélection du ventilateur Axipal BZi

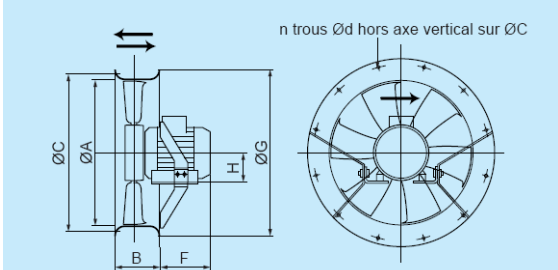
Hugget [Hug99] propose une vision de modèles de ventilateurs à partir de réseaux de neurones et qui permet de prendre en compte tous les points de fonctionnement possibles.

Nous ne possédons pas de réseaux de neurones adaptés à Axipal, nous utiliserons le Tableau 4.30, issus des relevés à partir de la Figure 4.19.

|          | $\Delta p$ mini en Pa /Débit<br>Max en kg/s | $\Delta p$ en Pa /Débit<br>Max en kg/s | $\Delta p$ en Pa /Débit<br>Max en kg/s | $\Delta p$ Maxi en Pa<br>/Débit Max en kg/s |
|----------|---|--|--|---|
| 630/950  | 20/1  |  |  | 120/3,1                                     |
| 630/1450 | 50/2  | 120/2,2                                | 250/5                                  | 300/4,8                                     |
| 710/950  | 30/2  | 120/4,2                                | 250/5                                  | 240/3                                       |
| 710/1450 | 50/2,3                                      | 120/5,2                                | 250/8,2                                | 400/6,5                                     |

**Tableau 4.30 :** Débit et pertes de charges associés au ventilateur Axipal BZi

La fiche du composant industriel du ventilateur Axipal BZi 710-950 est donnée Tableau 4.31.

| Composant  | Classe                        | Désignation                         | Fonction  |
|--|-------------------------------|-------------------------------------|---|
|  | C                             | Axipal BZi 710-950                  | Convertir EE/EA   |
|  | Type                          | Puissance nominale                  | Variables duales  |
| Energie d'entrée   | Electrique                    |                                     | U<br>I  |
| Energie de sortie  | Aéraulique                    |                                     | $q_v$<br>$\Delta p$   |
|  | Contexte d'utilisation        |                                     |   |
|  | Facteurs de correction        | Puissance réelle                    | Domaine de variables duales   |
| Entrée   |                               |                                     |   |
| Sortie   |                               |                                     | $q_v$ [ 2 à 5,5 m <sup>3</sup> /s]<br>$\Delta p$ [ 30 à 250 Pa]             |
|  | Caractérisation des variables |                                     |   |
|  | Type                          | Critères                            | Domaine   |
| Effets induits   | Bruit                         | Puissance acoustique                | Conforme Norme<br>NF S 31-021   |
| Contraintes  |                               |                                     |   |
|  | Désignation                   | $VCo$                               | Domaine de $VCo$  |
| Caractéristiques du composant  |                               | B<br>Ø G<br>H<br>Ø d<br>Masse $M_v$ | [165 à 485 mm]<br>[489 à 1438]<br>[100 à 225]<br>[12 à 16]<br>[12 à 180 kg] |
| Caractéristiques de l'interaction d'entrée   | Boîte à bornes                |                                     |   |
| Caractéristiques de l'interaction de sortie  |                               | Ø A                                 | [400 à 1250]  |
| Caractéristiques de l'interaction/référence  | Montage MA                    | Ø C<br>n                            | [466 à 1408]<br>[8 à 20]  |
|  |                               |                                     |   |

**Tableau 4.31 :** Fiche de composant industriel « ventilateur Axipal BZi 710-950 »



#### 4.2.4.3.4. Résolution du problème

La résolution du problème par le modèle est faite en intégrant les données de la fiche de composant industriel « ventilateur Axipal BZi » (Tableau 4.31). Les solutions obtenues, regroupées dans le Tableau 4.32, permettent le choix final par le concepteur.

| Calcul | L mm | H mm | P mm | $\Delta p$ Pa | A $10^{-2}m^2$ | q kg/s | Critère | Axipal BZi      |
|--------|------|------|------|---------------|----------------|--------|---------|-----------------|
| 1      | 700  | 700  | 185  | 252           | 9,04           | 5,04   | 3       | Limite 630/1450 |
| 2      | 780  | 780  | 164  | 121           | 9,98           | 4,17   | 2       | Limite 710/950  |
| 2      | 780  | 780  | 164  | 121           | 9,98           | 4,17   | 2       | 710/1450        |
| 3      | 772  | 772  | 147  | 200           | 8,76           | 6,13   | 1       | 710/1450        |

**Tableau 4.32 :** *Solutions du problème*

Les calculs 1 et 2 conduisent à des ventilateurs à la limite de leur fonctionnement, c'est-à-dire qu'ils peuvent décrocher. La solution est viable avec un ventilateur de la gamme au dessus. L'utilisation d'un tel ventilateur permet d'augmenter le débit d'air et ainsi, de permettre une réduction de la masse via la surface d'échange, c'est la solution 3 que nous préférons. Cette solution minimise la masse et le point de fonctionnement est correctement placé.

### 4.3. Conclusion

Dans ce chapitre nous avons exposé la démarche de conception par l'utilisation d'une base de connaissances, pour résoudre un problème à partir de l'expression du besoin jusqu'à la définition des solutions potentielles et des éléments d'aide à la décision. La démarche est illustrée sur l'exemple d'un système éolien, sur lequel, on a montré les différentes étapes. Dans la première étape, nous avons procédé à la sélection du composant standard à partir d'une fiche de composants industriels, après définition du flux fonctionnel. Nous avons montré que la conception du système permet d'obtenir des performances plus grandes en augmentant l'indice de qualité. Ce qui nous a conduit à chercher à concevoir le système. En adoptant la logique (S, C, T, O, Réf, C/C), on a présenté comment sélectionner des composants standard et procéder à leur agencement définissant son architecture, par l'identification et l'analyse des interactions. Cette analyse est faite par la théorie des mécanismes et a permis de dégager des critères de sélection de configurations. L'étape de génération des modèles a permis de montrer, qu'en analysant des effets induits, on peut soit les intégrer dans les modèles (exemple : l'encrassement dans l'échangeur), soit rajouter des

composants au niveau considéré, pour les maîtriser (exemple : l'échangeur pour dissiper le flux thermique). La recherche de solutions pour remédier aux effets induits se fait suivant la même démarche de conception. On a montré un exemple de calcul sur l'échangeur et le ventilateur. Sur cet exemple, nous avons dégagé les éléments nécessaires à la prise de décision.



---

## **CONCLUSION ET PERSPECTIVES**

---



Nous avons présenté une démarche d'aide à la conception préliminaire permettant l'exploitation, par le concepteur, de connaissances structurées dans une base. Elle est construite en s'appuyant sur une taxonomie de connaissances. Les connaissances concernées sont celles traduisant l'ensemble des savoirs et savoir-faire utilisés par les concepteurs pour la conduite des tâches de conception. Elle concerne les trois domaines : fonctionnel, structurel et physique.

Dans un premier temps, nous nous sommes basés sur la base fonctionnelle de Hirtz pour l'expression des fonctions. Cette base, que nous considérons la plus complète et en accord avec notre travail, a été adaptée et restructurée pour correspondre à notre vision. Les différentes classes de fonctions sont identifiées à partir des actions sur un flux d'énergie. Selon l'état à l'entrée et à la sortie, ce flux peut être fourni ou stocké ou transformé ou transmis. Les fonctions sont exprimées par un verbe et un complément et sont structurées en quatre classes (de la classe primaire à la classe quaternaire) permettant d'aller chercher de façon de plus en plus précise des composants dans une base.

Ensuite, une structuration de la connaissance dans les domaines fonctionnel et structurel a permis de proposer une démarche logique et systématique de leur intégration dans une base de connaissances et leur réutilisation par la suite par le concepteur. La vision énergétique a permis de gérer et d'associer les connaissances relatives à chaque domaine (fonctionnel et structurel). Les composants d'un système peuvent être alors, soit des transmetteurs d'énergie, soit des convertisseurs d'énergie. Intégrant cette vision dans la décomposition d'un système, nous avons structuré les composants des niveaux systémiques d'un organigramme technique en (S, C, T, O, Réf et C/C). Cette décomposition est adoptée en faisant la remarque que ces différents composants ne peuvent être que des transmetteurs ou des convertisseurs, selon l'état de l'énergie en entrée et en sortie. Ensuite, les classes de fonctions déjà définies sont intégrées dans cette classification, pour établir une liaison fonction-structure et inversement.

Dans la suite nous avons appliqué, sur un exemple « moteur Poclain », la méthode de construction des modèles de comportement physique, intégrés dans des fiches de composants, à partir de cette vision. Cette approche permet de procéder à l'écriture des

modèles physiques de façon simple en identifiant, pour un flux fonctionnel, les lois de conservation, les relations caractéristiques de fonctionnement, les effets produits et induits ainsi que les contraintes imposées au produit. La méthode consiste à partir du flux fonctionnel, de définir la loi de conservation de l'énergie faisant intervenir les variables duales. Ces dernières sont liées par des relations caractéristiques de fonctionnement et permettent d'aller chercher, dans des tableaux, des effets produits et des effets induits. L'intégration de ces effets induits permet d'en tenir compte dans la modélisation et de proposer des solutions pour les maîtriser. Ce qui contribue à mettre en place des fiches standard de composants et des fiches de composants industriels, constituant une base de connaissances. La construction des fiches de composants est élaborée sur un exemple de système éolien en précisant les différentes étapes de la démarche et les connaissances mises en évidence.

La conception d'un système à partir des connaissances déjà structurées dans une base de connaissances permet de donner les différents éléments nécessaires à la prise de décision par le concepteur. Cette démarche a été présentée au chapitre 4 et illustrée à travers l'exemple du système éolien. La démarche propose de partir du besoin jusqu'à la résolution du problème en proposant à chaque étape les connaissances nécessaires à générer ou à intégrer dans la base. L'analyse fonctionnelle et structurelle du système éolien est faite à différents niveaux et montre comment on peut générer, à partir du flux fonctionnel, des solutions de composants industriels standard ou composants à concevoir à travers leurs variables de conception. On procède ensuite à l'agencement de ces composants par la sélection de composants d'interaction standard par une logique de théorie des mécanismes.

L'agencement des composants permet de trouver des logiques d'assemblage par les choix à réaliser sur les composants d'interaction et leur emplacement. On a appliqué cette approche sur le système éolien et on a montré que l'on peut descendre à des niveaux de détail de plus en plus précis pour le choix des composants standard (boulons, soudure, ...).

Après, nous avons montré comment récupérer des modèles physiques associés (loi de conservation de l'énergie, relation caractéristique de fonctionnement) en tenant compte des effets produits et des effets induits. Sur l'exemple de l'éolienne, nous avons expliqué particulièrement sur le composant « multiplicateur » comment intégrer dans l'architecture du système une solution pour la maîtrise des effets induits. La démarche de conception d'un échangeur, pour palier l'échauffement de l'huile dans le multiplicateur, a été faite à différents niveaux, en intégrant des critères de choix permettant la prise de décision.

La prise de décision est conditionnée par le degré de fiabilité qu'offrent les critères issus des modèles physiques, basés sur des hypothèses et des domaines de validité. Une voie de développement de notre démarche consiste en une qualification des modèles pour pouvoir évaluer les risques des décisions prises pour le choix de solutions. Nous projetons de compléter ce travail par l'intégration, dans les fiches de composants, de critères de qualification des modèles renseignant sur le risque encouru pour les choix définitifs.

Nous souhaitons ensuite, confronter notre approche avec d'autres contextes tel que, l'innovation, la créativité, le dysfonctionnement,..., pour des acteurs de différents domaines et cultures pour évaluer sa robustesse. Ce qui permettra d'avoir une approche plus complète et exhaustive. On procédera dans la suite à l'approfondissement de la démarche de construction des modèles pour englober les différents types d'énergie : électrique, magnétique, ....

Dans la suite, cette démarche servira à la construction d'une base dédiée à un secteur industriel donné. Ce travail fait actuellement l'objet du travail de Adel Amine AMMAR dans le cadre de la thèse CIFRE avec l'entreprise MARQUET et Cie.

Un objectif pourrait être l'exploitation de la base de verbes et la vision (Convertisseur et Transmetteur) pour proposer une démarche d'analyse de type FAST. Cela permettra de construire de façon systématique cette approche et pouvoir la relier à une base de connaissances.

Une autre voie de continuation et de perfectionnement de ces travaux réside dans le fait de pouvoir intégrer cette démarche dans un outil numérique, pour constituer une base de donnée permettant la gestion et le traitement des connaissances, en vue de constituer un outil d'aide à la conception.

En plus un aspect très important dégagé de ce travail est celui lié au côté pédagogique de l'enseignement de la conception. Il serait très intéressant d'adapter les différents résultats dégagés pour élaborer une autre approche de l'enseignement de cette discipline, qui serait plus simple et plus explicite.





---

# ANNEXES

---



## ANNEXE A : Construction des fiches standard de composants

### A.1. Fiche standard du composant « Rotor »

La puissance à la sortie est la puissance récupérée à partir du vent multipliée par le rendement de l'unité de transformation.

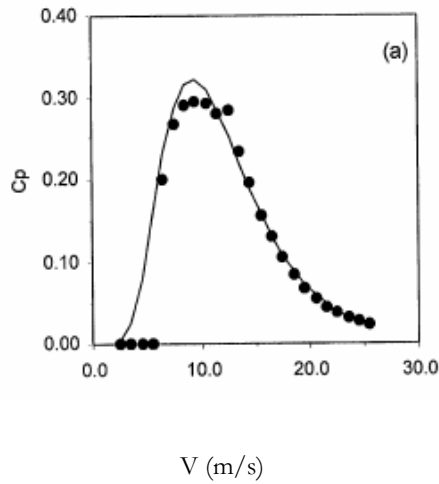
$$P_E = \frac{1}{2} \rho \cdot C_p \cdot \eta \cdot A \cdot V^3$$

Le coefficient de puissance  $C_p$ , caractérisant l'éolienne, dépend de la vitesse du vent et de l'architecture du système [Kir01] :

$$C_p = C_{p \max} \cdot \exp \left[ -\frac{(\ln V - \ln V_{des})^2}{2(\ln s)^2} \right]$$

Dans cette expression, le système est caractérisé par son coefficient de puissance maximale  $C_{p \max}$ , sa vitesse de fonctionnement optimal  $V_{des}$  et le paramètre  $s$  qui définit la plage de fonctionnement du système.

Le modèle donnant l'expression de  $C_p$  est un modèle de type modèle phénoménologique de comportement, construit essentiellement sur la base de mesures effectuées sur les variables du produit à modéliser. La modélisation consiste alors à utiliser, pour représenter les relations entre les variables, des équations (algébriques, différentielles, ou récurrentes) paramétrées, et à estimer les paramètres, à partir des mesures disponibles, de manière à obtenir la meilleure précision possible avec le plus petit nombre possible de paramètres ajustables. Par conséquent, le domaine de validité d'un tel modèle ne peut pas s'étendre au-delà du domaine des entrées qui est représenté dans les mesures utilisées pour l'apprentissage.

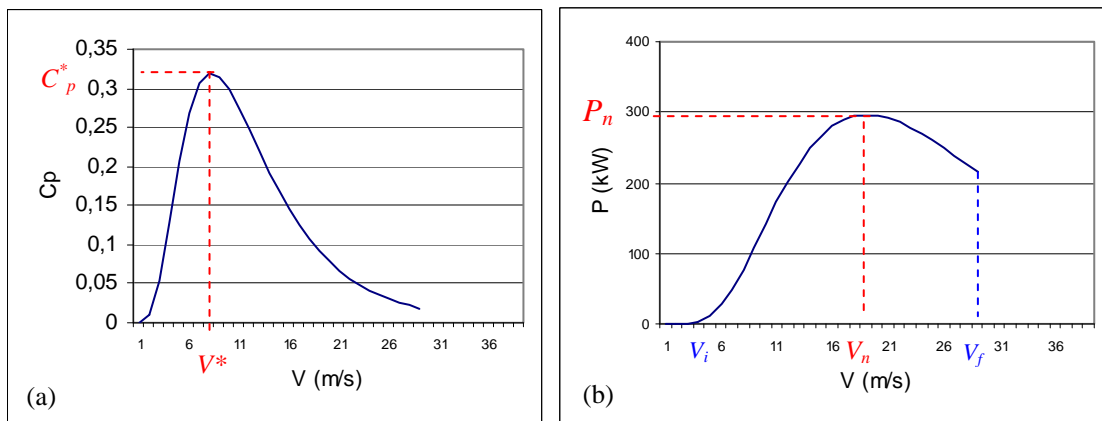


**Figure 1 :** Approximation du coefficient de puissance (éolienne type ENERCON), [Kir01].

Le Tableau 1 donne les caractéristiques d'une éolienne de type ENERCON [Kir01], à partir desquelles sont tracés les graphiques correspondants au coefficient de puissance  $C_p$  et à la puissance récupérable sur le rotor (Figure 2).

| Eolienne | $D$ (m) | $P^*$ (kW) | $V^*$ (m/s) | $C_p^*$ | $s$ | $V_n$ (m/s) | $P_n$ (kW) |
|----------|---------|------------|-------------|---------|-----|-------------|------------|
| ENERCON  | 32      | 85         | 8.2         | 0.32    | 1.7 | 19.1        | 302        |

**Tableau 1 :** Caractéristiques d'une éolienne ENERCON



**Figure 2 :** Coefficient de puissance (a), Courbe de puissance pour une éolienne (b) (éoliennes ENERCON).

La puissance correspondant au  $C_p$  max maximal est donnée par :

$$P_{mr} = \frac{1}{2} \rho \cdot C_{p \max} \cdot A \cdot V_{des}^3$$

La puissance nominale (maximale) est donnée pour la vitesse nominale du vent :

$$P_{nr} = \frac{1}{2} \rho \cdot C_{pn} \cdot A \cdot V_n^3 = \frac{1}{2} \cdot \rho \cdot C_{p \max} \cdot A \cdot V_{des}^3 \cdot \exp\left[\frac{9}{2} \cdot (\ln s)^2\right]$$

Avec  $C_{pn} = C_p(V_n)$

Cette vitesse de vent nominal est la vitesse de vent pour lequel l'éolienne fournit sa puissance nominale. Au-delà de cette vitesse de vent, la puissance est maintenue constante grâce à un dispositif de régulation. Cependant, pour des vitesses de vent trop importantes (tempête), l'éolienne est arrêtée. Une fois arrêtée (à  $V_p$ ), l'éolienne peut résister à des vents beaucoup plus importants, jusqu'à 250 km/h ou plus suivant la conception de l'éolienne. Par ailleurs, un vent trop faible ne réussit pas à entraîner le rotor qui ne démarre que pour un vent minimal, appelé vitesse de démarrage ( $V_i = 3$  ou 4 m/s) (figure).

|                            | Energie d'entrée      | Energie de sortie                                | Puissance moyenne                    | Classe du composant   | Composant | Fonctions          |
|----------------------------|-----------------------|--|--------------------------------------|---|-----------|--------------------|
|                            | énergie aérodynamique | énergie électrique                               | $P_{nr}$                             | C   | Rotor     | Convertir EA en EM |
|                            | $C_r$                 | $VCo$  | $V\Delta$                            | Modèles   |           |                    |
| Conservation de l'énergie  | $P_{nr}$              | A<br>$D_r$<br>$V_{des}$<br>$C_{p \max}$<br>$N_r$ | $\rho$<br>$s$<br>$P$<br>$V$<br>$C_p$ | $P_{nr} = \frac{1}{2} \rho \cdot C_{p \max} \cdot A \cdot V_{des}^3 \exp\left[\frac{9}{2} (\ln s)^2\right]$ $C_{p \max} = 0.59 \left[ \frac{\lambda_{\max} p^{0.67}}{1.48 + (p^{0.67} - 0.04) \lambda_{\max} + 0.0025 \lambda_{\max}^2} - \frac{1.92 \lambda_{\max}^2 p}{1 + 2 \lambda_{\max} p} \cdot \frac{C_x}{C_z} \right]$ $A = \frac{\pi D_r^2}{4}$ |           |                    |
| Relations caractéristiques |                       |  | $\lambda_{\max}$                     | $\lambda_{\max} = \frac{\pi D_r N_r}{60 V_{des}}$   |           |                    |
| Effets produits            |                       |  |                                      |   |           |                    |
| Effets induits             | Bruit : $L_w$         | $D_r$  | $V_{tip}$                            | Selon Wagner [Wag96]<br>$L_w = 10 \log \frac{\pi D_r^2}{4} + 50 \log V_{tip} - 4$ $V_{tip} = \frac{\pi N_r D_r}{60}$  |           |                    |
| Contraintes                | $L_w$                 |  |                                      | $L_w < 100$ dB  |           |                    |
|                            | Distance/sol $\delta$ | $D_r$<br>$Z$                                     |                                      | $\delta = (Z - D_r/2) > 15$ m   |           |                    |

**Tableau 2 :** Fiche standard du composant « rotor »

## A.2. Fiche standard du composant « Multiplicateur »

|                            | Energie d'entrée               |   | Energie de sortie                |   | Puissance nominale | Classe du composant | Composant   | Fonctions                   |
|----------------------------|--------------------------------|---|----------------------------------|---|--------------------|---------------------|---|-----------------------------|
|                            | Energie mécanique              |   | Energie mécanique                |   | $P_{me}$           | Transmetteur        | Multiplicateur  | Adapter l'énergie mécanique |
|                            | $Cr$                           | $VCo$   | $V_A$                            | <i>Hypothèses</i>                                     | <i>Domaines</i>    | Modèles             |   |                             |
| Conservation de l'énergie  | $P_{me}$                       |   | $P_{ms}$<br>$\eta_m$<br>$C_{me}$ |   |                    |                     | $\eta_m = \frac{P_{ms}}{P_{me}}$<br>$P_{me} = C_{me} \omega_{me}$   |                             |
| Relations caractéristiques |                                | $u_m$   | $\omega_{me}$<br>$\omega_{ms}$   |   |                    |                     | $u_m = \frac{\omega_{ms}}{\omega_{me}} = \frac{N_{ms}}{N_{me}}$   |                             |
| Effets produits            |                                |   |                                  |   |                    |                     |   |                             |
| Effets induits             | Perte de puissance<br>$\eta_m$ | $q$   | $P_{nr}$<br>$P_r$                | <i>Rendement du au frottement dans les engrenages</i> |                    |                     | <u>Modèle 1</u><br>selon [Cot02]<br>$\eta_m = \frac{P_{me} - (0.02) \cdot q \cdot P_{nr}}{P_{me}}$ <u>Modèle 2</u><br>selon [Har94]<br>$\eta_m = 1 - \left[ (1 - \pi_m) \left( \frac{P_{nr}}{P_r} + 3 \right) \right] / 4$ $\pi_m = 0.89 P_{nr}^{0.012}$ <u>Modèle 3</u><br>simplifié (rendement à puissance nominale)<br>$\eta_m = 0.98^q$   |                             |
|                            | Echauffement<br>$\phi_m$       |   | $C_{me}$<br>$\eta_m$             |   |                    |                     | Puissance thermique :<br>$\phi_m = (1 - \eta_m) \cdot C_{me} \omega_{me}$   |                             |
| Contraintes                | Coût<br>$C_{MP}$               | $F_s$<br>$F_{mpe}$<br>$C_{nr}$<br>$F_{we}$<br>$F_{mce}$<br>$n_w$<br>$U_s$<br>$n_e$<br>$U_{sn}$<br>$U_o$ |                                  |   |                    |                     | $C_{MP} = M_{MP} \times 11.43 \text{ si } n_e = 2$ $C_{MP} = M_{MP} \times 17.23 \text{ si } n_e = 3$ $M_{MP} = 8 \times F_s \times F_{mpe} \times C_{nr} \times F_{we} \times \sum_{i=1}^{n_s} \frac{1}{U_s^i}$ $\text{Type\_contrôle} = PVC \rightarrow F_s = 1.75$ $\text{Type\_contrôle} = SVC \rightarrow F_s = 2$ $\text{Type\_contrôle} = PVV \rightarrow F_s = 1.25$ $F_{we} = \frac{1}{n_w} + \frac{1}{n_w \times U_{sn}} + U_{sn} + U_{sn}^2 + \frac{0.4 \times (U_s - 1)^2}{n_w} \times \left( 1 + \frac{1}{U_{sn}} \right)$ $n_w = 3$ $U_{sn} = \frac{U_s}{2} - 1$ $n_e = 2 \rightarrow U_s = U_o^{1/3}$ $n_e = 3 \rightarrow U_s = U_o^{1/2}$ $F_{mpe} = \frac{0.4}{F_{mce}}$ $C_{nr} \leq 200 \text{ kN} \rightarrow F_{mce} = 850$ $200 \text{ kN} < C_{nr} \leq 700 \text{ kN} \rightarrow F_{mce} = 950$ $C_{nr} > 700 \text{ kN} \rightarrow F_{mce} = 1100$ $U_o \leq 80 \rightarrow n_e = 2$ $U_o > 80 \rightarrow n_e = 3$ |                             |
|                            |                                |   |                                  |   |                    |                     | Qualifiés par   | Contexte                    |

Tableau 3 : Fiche standard du composant « Multiplicateur »

## A.3. Fiche standard du composant « Génératrice »

|                            | Energie d'entrée          | Energie de sortie  | Puissance nominale   | Classe du composant | Composant   | Fonctions  |
|----------------------------|---------------------------|--------------------|--|---------------------|-------------|--|
|                            | Energie mécanique         | Energie électrique |  | Convertisseur       | Génératrice | Convertir EM en EE   |
|                            | $Cr$                      | $VC_0$             | $VA$   |                     |             | Modèles  |
| Conservation de l'énergie  | $P_{gs}$                  |                    | $P_{ge}$<br>$P_{ng}$<br>$P_{nr}$<br>$\pi_m$<br>$\pi_g$<br>$\eta_m$<br>$\eta_g$ |                     |             | Conservation énergie<br>$\eta_g = \frac{P_{gs}}{P_{ge}}$<br>$P_{ng} = P_{nr} \pi_m \pi_g F_s$<br>$P_{ge} = C_{ge} \cdot \omega_{ge}$   |
| Relations caractéristiques |                           |                    |  |                     |             |  |
| Effets produits            |                           |                    |  |                     |             |  |
| Effets induits             |                           | Type de contrôle   | $\pi_g$<br>$P_{ng}$  |                     |             | Comportement [Har94]<br>$\eta_g = 1 - \left[ (1 - \pi_g) \left( 5 \left( \frac{P \times \eta_m}{P_{ng}} \right)^2 + 1 \right) \left( \frac{P_{ng}}{6 \eta_m P} \right) \right]$<br>$\pi_g = 0.87 P_{nr}^{0.014}$ |
|                            | Echauffement<br>$\phi_g$  |                    | $C_{ge}$   |                     |             | Puissance thermique :<br>$\phi_g = (1 - \eta_g) \cdot C_{ge} \omega_{ge}$  |
| Contraintes                | Coût<br>$C_{génératrice}$ |                    | $P_{ng}$   |                     |             | $C_{génératrice} = 25.2 P_{ng}$  |
| Qualifiés par              |                           |                    |  | Contexte            |             |  |
|                            |                           |                    |  |                     |             |  |

Tableau A.4 : Fiche standard du composant « Génératrice »



## ANNEXE B : Fiche standard du composant « échangeur »

### B.1. Fiche standard de composant, niveau échangeur

Au niveau 2, à l'échelle du multiplicateur, le rendement permet de donner la puissance perdue sur le flux fonctionnel. La grande partie de ces pertes est sous forme de flux d'énergie thermique qui doit être transportée vers l'extérieur. On rajoute une fonction supplémentaire « stabiliser la température du multiplicateur ».

On peut distinguer deux solutions différentes : refroidir l'huile à l'extérieur du multiplicateur par un échangeur ou refroidir l'huile par les parois du carter. L'expression des coefficients d'échange fait appel à des bases de données thermiques [Kay84].

#### Solution 1 : refroidissement par le carter

$$\phi = kA_e(T_1 - T_2)$$

| Niveau 2         |             | - Interaction multiplicateur/air - |   |         |  |
|------------------|-------------|------------------------------------|---|---------|--|
| Fonctions        |             | Critères                           | Variables   | Modèles |  |
| Verbe            | Complément  |                                    |   |         |  |
| Flux fonctionnel | Transférer  | Energie Thermique                  |   |         | Puissance à dissiper   |
|                  | Transporter | Flux d'air                         |   |         | Stabilisation de la température d'huile                          |
|                  |             |                                    | $T_{2e}$<br>$T_{2s}$<br>$T_1$<br>$T_2$<br>$\phi$<br>$Cp_2$<br>$q_2$<br>$A$<br>$k$ |         | $\phi = q_2 Cp_2 (T_{2s} - T_{2e})$<br>$\phi = kA_e (T_1 - T_2)$ |

Tableau B.5 : Fiche de l'interaction Multiplicateur/Air

#### Solution 2 : stabiliser la température de l'huile par un échangeur

Le refroidisseur d'huile doit stabiliser la température du multiplicateur. Il faudrait donc inclure le fonctionnement du multiplicateur dans le modèle ce qui est exclu car, à ce stade le multiplicateur n'est pas connu précisément. La seule information que nous avons est l'estimation des pertes par la notion de rendement, soit une puissance à dissiper :

$$\phi = (1 - \eta_m) \cdot C_e \omega_e$$

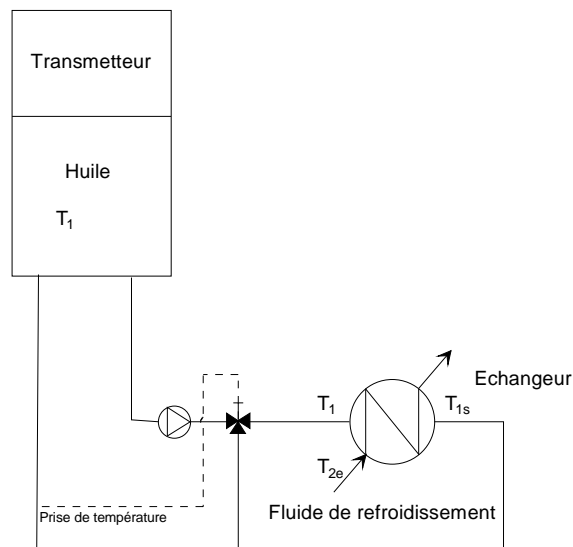


Figure B.3 : Circuit de refroidissement

### Modèle d'échangeur à ce niveau

Nous utilisons la méthode des unités de transferts [LeG88], [Nad97]

#### Efficacité de refroidissement

$$\varepsilon_1 = \frac{T_{1e} - T_{1s}}{T_{1e} - T_{2e}}$$

#### Rapport de capacité

$$R_1 = \frac{q_1 C p_1}{q_2 C p_2}$$

#### Nombre d'unité de transfert

$$NUT_1 = \frac{kA}{q_1 C p_1}$$

Conservation de l'énergie : Bilan enthalpique

$$q_1 C p_1 (T_{1e} - T_{1s}) = q_2 C p_2 (T_{2s} - T_{2e})$$

#### Transferts dans l'échangeur

$$\varepsilon = f(R_1, NUT_1)$$

Cette relation dépend du type d'échangeur choisi, on constitue une base de connaissance [Nad06] :

$$\varepsilon = f(R, NUT)$$

$$NUT = f^{-1}(R, \varepsilon)$$

### Modèle 1 : Fonctionnement discontinu de l'échangeur

La variable de conception est ici la surface d'échange, à ce niveau on ne peut rien dire de plus et surtout pas les pertes de charge sur l'air.

Cela pourrait être le cas si on disposait de documents constructeurs, alors on n'aurait pas besoin de modèles.

#### Lois de conservation de l'énergie sur l'huile

$$\phi + M_1 C_{p1} \frac{dT_1}{dt} - q_1 C_{p1} (T_1 - T_{1s}) = 0$$

Hypothèses :

- circuit adiabatique
- pas de déperdition
  - toute la puissance est dissipée dans l'échangeur
  - la masse thermique peut inclure toutes les masses à refroidir
  - l'huile dans le multiplicateur est parfaitement mélangée
- le coefficient global d'échange  $k$  est constant
  - température initiale de l'huile  $T_{1i}$

$$\varepsilon_1 = \left( \frac{T_{1s} - T_1}{T_1 - T_{2e}} \right) = f_{(R_1, NUT_1)} \quad \text{dépend du type d'échangeur}$$

Avec :

Le rapport de capacité  $R$  tel que :

$$R_1 = \frac{q_1 C_{p1}}{q_2 C_{p2}}$$

Le nombre d'unité de transfert  $NUT$ , tel que :

$$NUT_1 = \frac{kA}{q_1 C_{p1}}$$

$$\phi + M_1 C_{p1} \frac{dT_1}{dt} - q_1 C_{p1} \varepsilon_1 (T_1 - T_{2e}) = 0$$

$$T_{1f} = -\frac{C}{B} + \left( T_{1i} + \frac{C}{B} \right) e^{\frac{Bt}{M_1 C_{p1}}}$$

Avec

$$B = -q_1 C_{p1} \varepsilon_1 \quad \text{et} \quad C = \phi + q_1 C_{p1} \varepsilon_1 T_{2e}$$

Remarque : l'équation peut s'écrire :

$$T_{1f} - T_{2e} = (T_{1i} - T_{2e}) e^{-\frac{q_1 \varepsilon_1 t}{M_1}}$$

Temps de fonctionnement selon l'efficacité de l'échangeur :

$$t = \frac{M_1}{q_1 \varepsilon_1} \ln \left( \frac{T_{1f} - T_{2e}}{T_{1i} - T_{2e}} \right)$$

La variable de conception  $A$  va être choisie selon le temps acceptable pour le constructeur

### Modèle 2 : Fonctionnement continu de l'échangeur

La variable de conception est ici la surface d'échange, à ce niveau on ne peut rien dire de plus et surtout pas connaître les pertes de charge sur l'air.

Ici la masse d'huile n'intervient plus puisque on dissipe directement l'énergie thermique produite par le multiplicateur.

#### Lois de conservation de l'énergie sur l'huile

$$\phi - q_1 C p_1 \varepsilon_1 (T_1 - T_{2e}) = 0$$

Hypothèses :

- circuit adiabatique
- pas de déperdition
  - toute la puissance est dissipée dans l'échangeur
  - l'écart de température acceptable sur l'huile est :
 
$$\Delta T_1 = T_{1s} - T_1$$
  - l'huile dans le multiplicateur est parfaitement mélangée
- le coefficient global d'échange  $k$  est constant
- température initiale de l'huile  $T_1$

$$\varepsilon_1 = \left( \frac{T_{1s} - T_1}{T_1 - T_{2e}} \right) = f_{(R_1, NUT_1)} \quad \text{dépend du type d'échangeur avec :}$$

Le rapport de capacité  $R$  tel que :

$$R_1 = \frac{q_1 C p_1}{q_2 C p_2}$$

Le nombre d'unité de transfert  $NUT$ , tel que :

$$NUT_1 = \frac{kA}{q_1 Cp_1}$$

La variable de conception  $\mathcal{A}$  le résultat direct du modèle.

Le modèle général est écrit pour le  $NUT$  à  $(qCp)_{min}$  donc l'efficacité globale  $\varepsilon_g$  correspond au fluide pour lequel  $R < 1$ .

|                            | Energie d'entrée |                | Energie de sortie   |  | Puissance nominale | Classe du composant  | Composant   | Fonctions                    |
|----------------------------|------------------|----------------|---|--|--------------------|----------------------|---|------------------------------|
|                            | ET               |                | ET  |  |                    |                      | Echangeur   | Transférer énergie thermique |
|                            | $Cr$             | $VC_0$         | $VA$  | Hypothèses   |                    | Domaines de validité | Modèles   |                              |
| Conservation de l'énergie  | $\phi$           | $q_1$<br>$q_2$ | $T_{1,e}$<br>$T_{1,s}$<br>$T_{2,e}$<br>$T_{2,s}$<br>$M_1$<br>$Cp_1$<br>$Cp_2$ | <ul style="list-style-type: none"> <li>- circuit adiabatique</li> <li>- pas de déperdition</li> <li>- toute la puissance est dissipée dans l'échangeur</li> <li>- la masse thermique peut inclure toutes les masses à refroidir</li> <li>- l'huile dans le multiplicateur est parfaitement mélangée</li> <li>- le coefficient global d'échange <math>k</math> est constant</li> <li>- température initiale de l'huile <math>T_{1i}</math></li> </ul> |                    |                      | Conservation de l'énergie : Bilan enthalpique<br>$q_1 Cp_1 (T_{1e} - T_{1s}) = q_2 Cp_2 (T_{2s} - T_{2e})$<br><br><b>Modèle 1 : fonctionnement discontinu</b><br>Loi de conservation de l'énergie sur l'huile<br>$\phi + M_1 Cp_1 \frac{dT_1}{dt} - q_1 Cp_1 \varepsilon_1 (T_1 - T_{2e}) = 0$<br><br>$T_{1f} - T_{2e} = (T_{1i} - T_{2e}) \cdot e^{-\frac{q_1 \varepsilon_1 t}{M_1}}$<br>Temps de fonctionnement selon l'efficacité de l'échangeur :<br>$t = \frac{M_1}{q_1 \varepsilon_1} \ln \left( \frac{T_{1f} - T_{2e}}{T_{1i} - T_{2e}} \right)$<br><br><b>Modèle 2 : fonctionnement continu</b><br>Loi de conservation de l'énergie sur l'huile<br>$\phi - q_1 Cp_1 \varepsilon_1 (T_1 - T_{2e}) = 0$ |                              |
| Relations caractéristiques |                  | $\mathcal{A}$  | $k$<br>$NUT_1$<br>$R_1$   |  |                    |                      | Transferts dans l'échangeur<br>$\varepsilon_1 = f(R_1, NUT_1)$ selon le type de l'échangeur<br><br>Efficacité de refroidissement<br>$\varepsilon_1 = \frac{T_{1e} - T_{1s}}{T_{1e} - T_{2e}}$<br>Rapport de capacité<br>$R_1 = \frac{q_1 Cp_1}{q_2 Cp_2}$<br>Nombre d'unité de transfert<br>$NUT_1 = \frac{kA}{q_1 Cp_1}$   |                              |
| Effets produits            |                  |                |   |  |                    |                      |   |                              |
| Effets induits             | Encrassement     |                |   |  |                    |                      | Pas de modèle à ce niveau<br>L'effet de l'encrassement est intégré dans $k$ qui n'est pas précis.   |                              |
| Contraintes                |                  |                |   |  |                    |                      |   |                              |
|                            | Qualifiés par    |                |   |  |                    |                      | Contexte  |                              |

Tableau B.6 : Fiche standard du composant échangeur

## B.2. Modèle de niveau inférieur

Le modèle reprend le modèle d'échangeur issu de la méthode des unités de transfert. Ce niveau permet maintenant de calculer les caractéristiques de transfert et de calculer le coefficient global d'échange et les pertes de charge sur les deux fluides [Nad97].

Le modèle global est exprimé en deux parties, une partie générale et une partie dépendant du type d'échangeur choisi, selon les fluides et les surfaces d'échange disponibles.

### Partie du modèle indépendante du type de l'échangeur

**Mécanique des fluides :  $G_i, q_i, S_i, Re_i, dh_i, Dp_i, f_i, G_e, q_e, S_e, Re_e, dh_e, \Delta p_e, f_e$**

$$G = \frac{q}{S}; Re = \frac{Gdh}{\mu}; \Delta p = f \frac{A G^2}{S 2\rho}; f = f_{(Re)}$$

**Transferts de chaleur :  $J_i, J_e, L, NUT, R_{cond}, \eta_T$**

$$J = J_{(Re, L/dh_e)}$$

$$(NUT(qCp)_{\min})^{-1} = \frac{Pr_i^{-2/3}}{q_i Cp_i J_i} \frac{S_i}{A_i} + \frac{RE_i}{A_i} + R_{cond} + \frac{RE_e}{A_{Te}} + \frac{Pr_e^{-2/3}}{q_e Cp_e J_e} \frac{S_e}{\eta_T A_{Te}}$$

### Partie du modèle dépendante du type de l'échangeur

**Echangeur élémentaire croisé 2 fluides mélangés +2NM :  $\varepsilon, R$  donnée**

Si  $R \leq 1$  et  $0 \leq NUT \leq 4$

$$NUT = \left( \frac{\frac{R^{0,86}}{20} + 1}{\frac{1}{\ln(1-\varepsilon)} + \frac{(R+0,5)^{1,31}}{2,5} - 0,161} \right) \frac{-\varepsilon}{\varepsilon + 0,006}$$

**Echangeur à contre-courants global :  $\varepsilon_g$  donnée, efficacité à atteindre**

$$\frac{1 - R\varepsilon_g}{1 - \varepsilon_g} = \left( \frac{1 - R\varepsilon}{1 - \varepsilon} \right)^2$$

**Résistance de conduction :**

$$R_{cond} = \frac{e}{\lambda A_i}$$

**Ailettes**

$\eta_T = 1$  car très peu de surface non ailetée

**Géométrie**

$dh_i = \text{selontype}; dh_e = \text{selontype}$

$S_i = \text{selontype}; S_e = \text{selontype}$

$A_i = \text{selontype} = A_i(L); A_{Te} = \text{selontype} = A_{Te}(L)$

|  | Eq.       | Inc         |
|--|-----------|-------------|
| Mécanique des fluides : $G_i, q_i, S_i, Re_i, dh_i, Dp_i, f_i, G_e, q_e, S_e, Re_e, dh_e, \Delta p_e, f_e$   | 8         | 14          |
| Transferts de chaleur : $J_i, J_e, L, NUT, R_{cond}, \eta_T$   | 2         | 3           |
| $(NUT(qCp)_{\min})^{-1} = \frac{Pr_i^{-2/3}}{q_i Cp_i J_i} \frac{S_i}{A_i} + \frac{RE_i}{A_i} + R_{cond} + \frac{RE_e}{A_{Te}} + \frac{Pr_e^{-2/3}}{q_e Cp_e J_e} \frac{S_e}{\eta_T A_{Te}}$ | 1         | 3           |
| Echangeur élémentaire croisé 2 fluides mélangés +2NM : $\varepsilon, R$ donnée   | 1         | 1           |
| Echangeur à contre-courants global : $\varepsilon_g$ donnée, efficacité à atteindre  | 1         |             |
| Résistance de conduction :   | 1         |             |
| Ailettes   | 1         |             |
| Géométrie  | 6         | n           |
| <b>n degrés de liberté</b>   | <b>21</b> | <b>21+n</b> |

Si  $n = 0$ , le modèle a la particularité de ne posséder aucun degré de liberté (autant d'équations que d'inconnues). Le calcul donne, alors la longueur de l'échangeur définie selon le type, ce qui, lorsque cela est possible, adapte la fabrication à la demande. L'industriel peut aussi définir un standard ( $L$  fixé) qui aura une puissance supérieure à celle demandée.

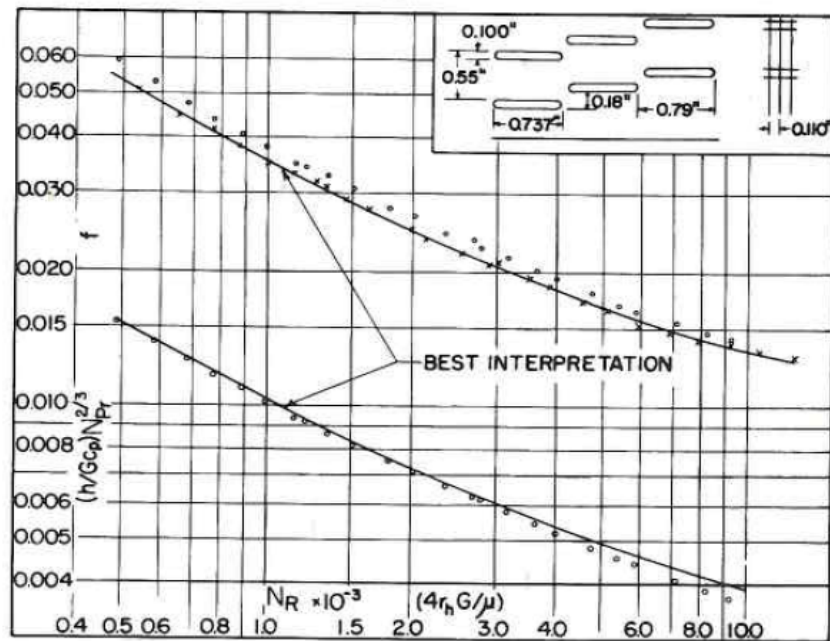
Si  $n > 0$  cela laisse des possibilités d'optimisation en libérant les variables surabondantes et en minorant des contraintes.

Ce modèle permet de définir les échangeurs en refroidissement sans condensation de la vapeur d'eau de l'air humide.

### **B.3. Base de connaissance : Surfaces ailetées (Surface caterpillar)**

#### **B.3.1. Caractéristiques thermiques et pertes de charge cote air**

Cette surface est fabriquée dans beaucoup de pays. Elle est utilisée pour des radiateurs de véhicules et pour refroidir des groupes électrogènes. Elle a l'avantage de réaliser les deux surfaces en même temps. La cohésion se fait par étamage au four. Les performances thermiques côté air sont données par la figure 9 extraite de [Kay84] :



Fin pitch = 9.1 per in.  
 Flow passage hydraulic diameter,  $4r_h = 0.01380$  ft  
 Fin metal thickness = 0.004 in., copper  
 Free-flow area/frontal area,  $\sigma = 0.788$   
 Total heat transfer area/total volume,  $\alpha = 224$  ft<sup>2</sup>/ft<sup>3</sup>  
 Fin area/total area = 0.813

Figure B.4 : Surface Caterpillar [Kay84]

Transfert côté air : Corrélations paramétrées

$$500 \leq Re \leq 3000$$

$$J = 0,399 Re^{-0,528}$$

$$Re \leq 8000$$

$$J = 0,291 Re^{-0,485}$$

$$Re \leq 10000$$

$$J = 0,115 Re^{-0,369}$$

$$500 \leq Re \leq 3000$$

$$f = 1,82 Re^{-0,566}$$

$$Re \leq 6000$$

$$f = 1,014 Re^{-0,486}$$

$$Re \leq 10000$$

$$f = 0,342 Re^{-0,355}$$

### B.3.2. Caractéristiques thermiques et pertes de charge cote huile

Les canaux permettant le transport du liquide sont aplatis, leur forme est définie sur la Figure B.4, leur longueur est H.



Transfert dans les tubes plats [Roh85, Nad97]:

- $Re < 900 \Rightarrow Nu = 4,65$
- $900 < Re < 1100 \Rightarrow Nu = \frac{Nu_{max} - Nu_{min}}{1100 - 900}(Re - 900) + Nu_{min}$   
avec  $Nu_{min} = 4,65$ ,  $Nu_{max} = 1,86 \cdot \left( Pr \cdot Re \cdot \frac{2 \cdot e}{H} \right)^{0,33}$
- $1100 < Re < 1900 \Rightarrow Nu = 1,86 \cdot \left( Pr \cdot Re \cdot \frac{2 \cdot e}{H} \right)^{0,33}$
- $1900 < Re < 2300 \Rightarrow Nu = \frac{Nu_{max} - Nu_{min}}{2300 - 1900}(Re - 1900) + Nu_{min}$   
avec  $Nu_{min} = 1,86 \cdot \left( Pr \cdot Re \cdot \frac{2 \cdot e}{H} \right)^{0,33}$ ,  $Nu_{max} = 0,116 \cdot (Re^{0,66} - 125) \cdot Pr^{0,33}$
- $2300 < Re < 8000 \Rightarrow Nu = 0,116 \cdot (Re^{0,66} - 125) \cdot Pr^{0,33}$
- $8000 < Re < 10000 \Rightarrow Nu = \frac{Nu_{max} - Nu_{min}}{10000 - 8000}(Re - 8000) + Nu_{min}$   
avec  $Nu_{min} = 0,116 \cdot (Re^{0,66} - 125) \cdot Pr^{0,33}$ ,  $Nu_{max} = 0,023 \cdot Re^{0,8} \cdot Pr^{0,33}$
- $10000 < Re < 10^6 \Rightarrow Nu = 0,023 \cdot Re^{0,8} \cdot Pr^{0,33}$

### B.3.3. Caractéristiques géométriques

Les caractéristiques géométriques de l'échangeur nécessaire au modèle sont :

$$dh_i = \text{selontype} ; dh_e = \text{selontype}$$

$$S_i = \text{selontype} ; S_e = \text{selontype}$$

$$A_i = \text{selontype} = A_i(L) ; A_{Te} = \text{selontype} = A_{Te}(L)$$

La compacité  $\alpha$  et la porosité côté air  $\sigma$  concernant ici tout l'échangeur, d'où :

$$S_e = \sigma_e LH \text{ si } L \text{ est la largeur et } H \text{ la hauteur de la face avant (LH surface frontale)}$$

$$A_{Te} = \alpha_e LHP \text{ si } P \text{ est la profondeur associée à } n \text{ rang de tubes plat donc } P = 0,02n$$

$$S_i = \sigma_i LP \text{ si } L \text{ est la largeur et } H \text{ la hauteur de la face avant (LH surface frontale)}$$

$$A_i = \alpha_i LHP \text{ si } P \text{ est la profondeur associée à } n \text{ rang de tubes plat}$$

**ou**

$$S_i = s_i mn \text{ si } m \text{ est le nombre de canaux dans la largeur et } s_i \text{ la section d'un canal}$$

$$L = 0,014m$$

$$A_i = p_i mnH \text{ si } p_i \text{ est le périmètre mouillé intérieur.}$$

L'échangeur peut comporter plusieurs passes. Dans ce cas, il faut modifier les valeurs selon les passes.

### B.3.4. Variables de conception

Les variables de conception doivent définir complètement la surface d'échange montée. On a ici le choix entre :

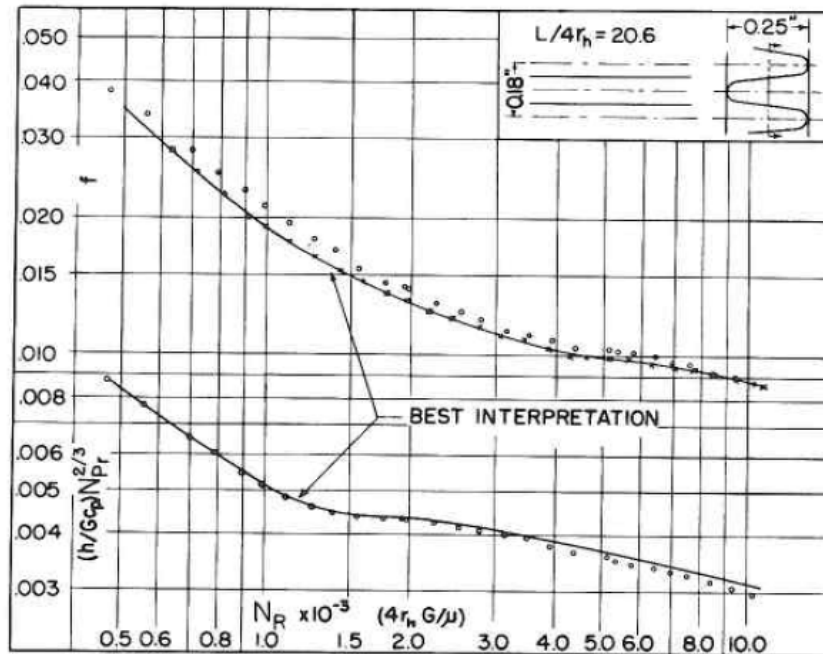
- les dimensions hors tout : L, H, P.
- la longueur du tube H et les nombres de canaux m et de rang n.

## B.4. Canaux et ailettes ondulées

### B.4.1. Caractéristiques thermiques et pertes de charge cote air

Les ailettes sont réalisées par déformation et ont la même forme que les ailettes lisses.

Les performances thermiques sont données par la figure 11 extraite de l'ouvrage [Kay84]:



Fin pitch = 11.1 per in.  
 Plate spacing,  $b = 0.250$   
 Flow passage hydraulic diameter,  $4r_h = 0.01012$  ft  
 Fin metal thickness = 0.006 in., aluminum  
 Total transfer area/volume between plates,  $\beta = 367$  ft<sup>2</sup>/ft<sup>3</sup>  
 Fin area/total area = 0.756

Figure B.5 : Surface type aéronautique

### B.4.2. Caractéristiques thermiques et pertes de charge cote huile

Les canaux permettant le transport du liquide sont des éléments plats qui permettent de réaliser un faible diamètre hydraulique ( $dh = 2e$ ). Leur longueur est  $H$

Transfert dans les tubes plats : Idem B.3.2

### B.4.3. Caractéristiques géométriques

L'assemblage peut se faire par pression puis par serrage par l'extérieur par 2 flasque ou par un carter embouti ou chaudronné. Les fabricants d'échangeur en série les brasent.

Les collecteurs sont assemblés par boulons, soudage ou sertissage.

Définir les caractéristiques géométriques de l'échangeur nécessaire au modèle :

$$dh_i = \text{selontype} ; dh_e = \text{selontype}$$

$$S_i = \text{selontype} ; S_e = \text{selontype}$$

$$A_i = \text{selontype} = A_i(L) ; A_{Te} = \text{selontype} = A_{Te}(L)$$

La compacité de l'ailette ondulée  $\beta$  ne concerne que la surface ailetée, pour passer à l'échangeur, il faut tenir compte de l'épaisseur du canal plat.

|                            | Energie d'entrée |  | Energie de sortie   | Puissance nominale   | Classe du composant               | Composant       | Fonctions  |
|----------------------------|------------------|--|---|--|-----------------------------------|-----------------|--|
|                            | ET               |  | ET  |  | T                                 | Tube + ailettes | Transférer énergie thermique   |
|                            | $Cr$             | $VC_0$   | $VA$  | Hypothèses   | Domaines de validité              | Modèles         |  |
| Conservation de l'énergie  |                  | $db_i$<br>$db_e$<br>$S_i$<br>$S_e$<br>$A_i$<br>$A_e$ | $J_i$<br>$J_e$<br>$L$<br>$NUT$<br>$R_{cond}$<br>$\eta_T$<br>$E_i$<br>$R$<br>$Cp_e$<br>$G$<br>$A_{Te}$ | - circuit adiabatique<br>- pas de déperdition<br>- toute la puissance est dissipée dans l'échangeur<br>- la masse thermique peut inclure toutes les masses à refroidir<br>- l'huile dans le multiplicateur est parfaitement mélangée<br>- le coefficient global d'échange $k$ est constant<br>- température initiale de l'huile $T_{i1}$ |                                   |                 | $(NUT(qCp)_{\min})^{-1} = \frac{Pr_i^{-\frac{1}{2}} S_i}{q_i Cp_i J_i A_i} + \frac{RE_i}{A_i}$ $+ R_{cond} + \frac{RE_e}{A_{Te}} + \frac{Pr_e^{-\frac{1}{2}} S_e}{q_e Cp_e J_e \eta_T A_{Te}}$ $G = \frac{q}{S} ; Re = \frac{Gdh}{\mu} ; \Delta p = f \frac{A G^2}{S 2\rho} ; f = f(Re)$ avec<br>$R_{cond} = \frac{e}{\lambda A_i}$ $J = J_{(Re, L/dh_e)}$ |
| Relations caractéristiques |                  | $\epsilon$<br>$R$                                    | $NUT$   | Echangeur élémentaire croisé 2 fluides non mélangés  | $R \leq 1$ et $0 \leq NUT \leq 4$ |                 | Nombre d'unité de transfert<br>$NUT = \left( \frac{\frac{R^{0.86}}{20} + 1}{\frac{1}{\ln(1-\epsilon)} + \frac{(R+0.5)^{1.31}}{2.5} - 0.161} \right) \frac{-\epsilon}{\epsilon + 0.006}$  |

|                 |  |                         |  |  |   |
|-----------------|--|-------------------------|--|--|---|
| Effets produits | Pertes de Charges $\Delta p$                       | $H$                     | $f$<br>$\varrho$<br>$S$<br>$A$<br>$Nu$<br>$Re$ |  | $\Delta p = f \frac{A G^2}{S 2 \rho}$ ; $f = f_{(Re)}$<br>Coté Ailettes<br>$500 \leq Re \leq 3000$ $J = 0,399 Re^{-0,528}$ $f = 1,82 Re^{-0,566}$<br>$Re \leq 8000$ $J = 0,291 Re^{-0,485}$ $f = 1,014 Re^{-0,486}$<br>$Re \leq 10000$ $J = 0,115 Re^{-0,369}$ $f = 0,342 Re^{-0,355}$<br>Coté tube<br>$Re < 900 \Rightarrow Nu = 4,65$<br>$900 < Re < 1100$ $Nu = \frac{Nu_{max} - Nu_{min}}{1100 - 900} (Re - 900) + Nu_{min}$<br>avec<br>$Nu_{min} = 4,65$ , $Nu_{max} = 1,86 \cdot \left( Pr \cdot Re \cdot \frac{2 \cdot e}{H} \right)^{0,33}$<br>$1100 < Re < 1900$ $Nu = 1,86 \cdot \left( Pr \cdot Re \cdot \frac{2 \cdot e}{H} \right)^{0,33}$<br>$1900 < Re < 2300$ $Nu = \frac{Nu_{max} - Nu_{min}}{2300 - 1900} (Re - 1900) + Nu_{min}$<br>avec<br>$Nu_{min} = 1,86 \cdot \left( Pr \cdot Re \cdot \frac{2 \cdot e}{H} \right)^{0,33}$ , $Nu_{max} = 0,116 (Re^{0,66} - 125) \cdot Pr^{0,33}$<br>$2300 < Re < 8000$ $Nu = 0,116 \cdot (Re^{0,66} - 125) \cdot Pr^{0,33}$<br>$8000 < Re < 10000$ $Nu = \frac{Nu_{max} - Nu_{min}}{10000 - 8000} (Re - 8000) + Nu_{min}$<br>avec<br>$Nu_{min} = 0,116 (Re^{0,66} - 125) \cdot Pr^{0,33}$ , $Nu_{max} = 0,023 Re^{0,8} \cdot Pr^{0,33}$<br>$10000 < Re < 10^6$ $Nu = 0,023 \cdot Re^{0,8} \cdot Pr^{0,33}$ |
| Effets induits  | Encrassement                                       |                         |  |  | Intégré dans le modèle ci-dessus  |
| Contraintes     | Masse<br>Puissance<br>Interaction<br>échang/ventil | $M_{ech}$<br>$P_{vent}$ | $L$<br>$H$<br>$D_{vent}$                       |  | $M_{ech}$ minimale<br>$P_{vent}$ minimale<br>$L=H=D_{vent} + 60 \text{ mm}$   |
| Qualifiés par   |  |                         |  |  | Contexte  |

Tableau B.7 : Fiche standard du composant « Tubes + ailettes »

## ANNEXE C : Fiche de composants industriels pompe

| Composant                                   | Classe  | Désignation   | Fonction  |
|---|---|---|---|
|   | C   | OIL/TECH QPM3 standard  | Convertir EE en EH<br>Transporter fluide  |
|   | Type  | Puissance nominale  | Variables duales  |
| Energie d'entrée                            |   | $P_p$   | U   |
| Energie de sortie                           |   |   | $q$<br>$\Delta p$   |
|   | Contexte d'utilisation                                    |   |   |
|   | Facteurs de correction                                    | Puissance réelle  | Domaine de variables duales   |
| Entrée                                      |   | $P_p$ [0,25 à 3 kW]   | U [220 à 480 V]   |
| Sortie                                      |   |   | $q$ [10 à 80 l/mn]  |
|   | Caractérisation des variables                             |   |   |
|   | Type  | Critères  | Domaine   |
| Effets induits                              | Bruit<br>Echauffement                                     | Puissance acoustique à 1m   | $L_{wp}$ [65 à 67 dB]   |
| Contraintes                                 | Nombre de pôles<br>Protection<br>Isolation<br>Température | n<br>Indice de Protection<br>Classe d'isolation<br>Température huile maxi | n [4 ou 6]<br>IP 55<br>F<br>100 °C  |
|   | Désignation   | $V/A$   | Domaine de $V/A$  |
| Caractéristiques du composant               |   | Masse $M_p$<br>$\varnothing H$<br>A<br>C                                  | [13 à 28 kg]<br>[157 à 206 mm]<br>[136 à 174 mm]<br>[368 à 527 mm]                  |
| Caractéristiques de l'interaction d'entrée  | Raccord<br>Fixation                                       |   | G 1 1/2<br>Voir figure  |
| Caractéristiques de l'interaction de sortie | Raccord   |   | G 1   |
| Caractéristiques de l'interaction/référence |   | $\varnothing E$<br>B<br>D<br>F<br>G                                       | [10 à 12 mm]<br>[50 à 100 mm]<br>[100 à 140 mm]<br>[125 à 160 mm]<br>[160 à 200 mm] |

---

# NOMENCLATURE

---



## NOTATIONS

| Symboles                        | Désignations  | Unités                 |
|---------------------------------|---|------------------------|
| A                               | Surface d'échange   | m <sup>2</sup>         |
| Bi                              | Nombre de Biot  |                        |
| c                               | Paramètre d'échelle de la distribution de Weibull                             | m.s <sup>-1</sup>      |
| C <sub>E</sub>                  | Coefficient d'efficacité  |                        |
| C <sub>p</sub>                  | Chaleur massique  | J/(kg.K)               |
| C <sub>Te</sub>                 | coût total du système éolien  | Euro                   |
| C <sub>X</sub>                  | Coefficient de traînée du profil de pale                                      |                        |
| C <sub>Z</sub>                  | Coefficient de portance du profil de pale                                     |                        |
| D                               | Diamètre du rotor (m)   |                        |
| dh                              | Diamètre hydraulique  | m                      |
| e                               | Epaisseur   | m                      |
| E <sub>ap</sub>                 | Energie électrique annuelle produite par le système éolien                    | kWh                    |
| f                               | Facteur de Fanning  |                        |
| f(V)                            | Densité de probabilité de la distribution Weibull                             |                        |
| F <sub>m</sub>                  | Flux-masse  | kg/(m <sup>2</sup> .s) |
| F <sub>mce</sub>                | Facteurs de conception pour le multiplicateur                                 |                        |
| F <sub>s</sub>                  | Facteur de service pour le multiplicateur lié au contrôle de vitesse du rotor |                        |
| G                               | Vitesse massique $G = q/s = \rho V$   | kg/(m <sup>2</sup> .s) |
| h                               | Coefficient d'échange convectif   | W/(m <sup>2</sup> .K)  |
| h <sub>C</sub> , h <sub>w</sub> | Coefficient d'échange de masse  | m/s                    |
| H                               | Enthalpie   | J/kg                   |
| H                               | Longueur, hauteur   | m                      |
| J                               | Module de Colburn $J = St Pr^{2/3}$   |                        |
| k                               | Coefficient global d'échange ou conductance surfacique                        | W/(m <sup>2</sup> .K)  |
| L                               | largeur   | m                      |
| m                               | Nombre de tubes sur la largeur  |                        |
| M <sub>MP</sub>                 | Masse du multiplicateur   | kg                     |
| n                               | Nombre de tubes sur la profondeur   |                        |
| Nu                              | Nombre de Nusselt   |                        |



|                  |                                    |                   |
|------------------|------------------------------------|-------------------|
| NUT              | Nombre d'Unités de Transfert       |                   |
| p                | Pression                           | Pa                |
| P                | Puissance                          | W                 |
| P                | Profondeur                         | m                 |
| Pr               | Nombre de Prandtl                  |                   |
| q                | Nombre d'étages                    |                   |
| q <sub>m</sub>   | Débit massique                     | kg/s              |
| q <sub>v</sub>   | Débit volumique                    | m <sup>3</sup> /h |
| rh               | Rayon hydraulique : dh = 4 rh      | m                 |
| R                | Rapport de capacités               |                   |
| Re               | Nombre de Reynolds                 |                   |
| S                | Section                            | m <sup>2</sup>    |
| St               | Nombre de Stanton St = h / GCp     |                   |
| t                | Temps                              | s                 |
| T                | Température                        | K                 |
| U                | Tension du réseau                  | V                 |
| U <sub>o</sub>   | Rapport de multiplication          |                   |
| U <sub>s</sub>   | Rapport d'étage                    |                   |
| U <sub>sn</sub>  | Rapport de roue                    |                   |
| V                | Vitesse                            | m/s               |
| V                | Vitesse du vent                    | m.s <sup>-1</sup> |
| V <sub>des</sub> | Vitesse de fonctionnement optimale | m.s <sup>-1</sup> |
| V <sub>f</sub>   | Vitesse de coupure de l'éolienne   | m.s <sup>-1</sup> |
| V <sub>i</sub>   | Vitesse de démarrage de la machine | m.s <sup>-1</sup> |
| V <sub>nr</sub>  | Vitesse de vent nominale           | m.s <sup>-1</sup> |
| V <sub>tip</sub> | Vitesse en bout de pale            | m.s <sup>-1</sup> |
| W                | Teneur en eau (base sèche)         |                   |
| z                | Cote                               | m                 |
| Z                | Hauteur au moyeu                   | m                 |

**Grecques**

| <b>Symboles</b> | <b>Désignations</b>             | <b>Unités</b> |
|-----------------|---------------------------------|---------------|
| $\Delta H_v$    | Chaleur latente de vaporisation | J/kg          |

|                 |  |                   |
|-----------------|--|-------------------|
| $\Delta P$      | Pertes de charge   | Pa                |
| $\alpha$        | Compacité de l'échangeur                                       | $m^2/m^3$         |
| $\beta$         | Compacité de la surface ailetée                                | $m^2/m^3$         |
| $\varepsilon$   | Efficacité   |                   |
| $\lambda$       | Conductivité thermique   | $W/(m \cdot K)$   |
| $\lambda_{max}$ | Vitesse spécifique du rotor à coefficient de puissance maximum |                   |
| $\eta$          | Rendement  |                   |
| $\eta_g$        | Rendement de la génératrice                                    |                   |
| $\eta_m$        | Rendement du multiplicateur                                    |                   |
| $\sigma$        | Porosité surfacique  |                   |
| $\pi_g$         | Facteur d'efficacité de la génératrice                         |                   |
| $\pi_m$         | Facteur d'efficacité du multiplicateur                         |                   |
| $\rho_{air}$    | Masse volumique de l'air                                       | $kg \cdot m^{-3}$ |

**Indices****Désignations**

|          |                               |
|----------|-------------------------------|
| 1        | Fluide chaud                  |
| 2        | Fluide froid                  |
| e        | Entrée ou extérieur           |
| En       | Electrique nominale           |
| Er       | Electrique pour $C_p$ maximal |
| s        | Sortie                        |
| f        | Final                         |
| i        | Initial ou intérieur          |
| r        | Rotor                         |
| m        | Multiplicateur                |
| n        | Nominal                       |
| g        | Génératrice                   |
| sat      | Saturation                    |
| T        | Total                         |
| $\infty$ | Air humide                    |



---

# REFERENCES BIBLIOGRAPHIQUES

---



- 
- [Ahm05] Ahmed S., "Encouraging reuse of design knowledge: a method to index knowledge", *Design Studies* 26 (2005) 565 -592.
- [AFA94] AFAV, "Management et démarches de projet- Projet de guide d'intégration des démarches qualité dans la conception de produits", Association Française pour l'Analyse de la Valeur, 1994.
- [AFN90] AFNOR, "NF X50-150/151, analyse de la valeur, analyse fonctionnelle : vocabulaire NF", "X50-152, analyse de la valeur, caractéristiques fondamentales", Association Française de NORmalisation, Paris, 1990-1991.
- [Alt99] Altshuller G. S., "TRIZ, The innovation algorithm systematic innovation and technical creativity", Technical Innovation Center Inc., Worcester, 1999.
- [Ant01] Antonsson E. K., "Imprecision in Engineering Design", Engineering Design Research Laboratory, California Institute of Technology, Pasadena, 2001.
- [Aou90] Aoussat A., "La pertinence en innovation : nécessité d'une approche plurielle", Thèse de doctorat, ENSAM, mai 1990.
- [Aou96] Améziane AOUSSAT. "Contribution à la modélisation du processus de conception de produits industriels", Rapport de synthèse en vue d'obtenir l'Habilitation à Diriger des Recherches, Institut National Polytechnique de Grenoble, 1996.
- [Arb05] Arbaoui A., Nadeau J.P., Sébastien P., "Constraint modelling and decision support for wind energy", 12th Seminar on Life Cycle Engineering, CIRP 2005, 3-5 April, Grenoble, France.
- [Arb06] Arbaoui A., "Aide à la décision pour la définition d'un système éolien, adéquation au site et à un réseau faible", Thèse de doctorat, ENSAM, 2006.
- [Bai04] Baizet Y., "La Gestion des Connaissances en Conception", Thèse de doctorat, Université Joseph Fourier, mars 2004.
- [Ber88] Berliner C., Brimson J. A. "Cost Management for Today's Advanced Manufacturing" *The CAM-I Conceptual Design*, Harvard Business School Press (1988).
- [Ber04] Schlecht B., Schulze T., Hähnel T., "Multibody-system-simulation of Wind turbines for determination of additional dynamic loads. Overview about modeling in consideration of FEM-structures", Simpack User Meeting, Wartburg - Eisenach, 09-10 November 2004.

- [Bocq98] Bocquet J. C., "Chapitre 1 : Ingénierie simultanée, conception intégrée, in Conception de produits mécaniques : méthodes, modèles, outils", M. Tollenaere (eds), Hermès, p. 29-52 (1998).
- [Byw04] Bywaters G., John V., Lynch J., Mattila P., Norton G., Stowell J., Salata M., Labath O., Chertok A., and Hablanian D., "Northern Power Systems WindPACT drive train alternative design study report", NREL, Golden, CO, Rep. Number NREL/SR-500-35524, 2004.
- [Cav95] Cavailles J., "Méthodes de management de programme", 2ème édition, DGA-Teknea, 1995.
- [Cha92] Chakrabarti A., Bligh T. P., Holden T., "Towards a decision-support framework for the embodiment phase of mechanical design", *Artificial Intelligence in Engineering*, n°7, 1992.
- [Cha99] Chapman C.B., Pinfold M., "Design engineering- a need to rethink the solution using knowledge based engineering", *Knowledge-Based Systems*, n°12, march 1999.
- [Cot02] Cotrell J., "A Preliminary Evaluation of a Multiple-Generator Drivetrain Configuration for Wind Turbines", 21st American Society of Mechanical Engineers (ASME), Wind Energy Symposium, Reno, Nevada, January 14-17, 2002.
- [Cul95] Culversouse P.F., "Constraining designers and their CAD tools", *Design Studies*, n° 16, 1995.
- [Deng98] Deng Y. M., Britton G. A., Tor S. B., "A Design Perspective of Mechanical Function and its Object-Oriented Representation Scheme" *Engineering with Computers*, 1998, p 309-320 (14).
- [Den02] Deneux D., "Méthodes et modèles pour la conception concourante", Habilitation à diriger des recherches, Université de Valenciennes et du Hainaut Cambrésis, janvier 2002.
- [Die00] Dieter G. E., "Engineering design - A materials and processing approach", 3rd ed., Mc Graw-Hill International Editions, 2000.
- [Dor03] Dore R., Fischer X., Nadeau J. P., Pailhes J., "Méthodologie avancée pour la conception conforme utilisateur", colloque AIP-PRIMECA, La Plagne, 2003.
- [Duf05] Dufour J., "Intégration et traçabilité du transfert des spécifications géométriques dans le cycle de conception d'un produit", thèse de doctorat de l'Université Bordeaux 1, 8 juin 2005.

- [Eri03] Eriksson D. M., "A framework for the constitution of modelling processes: A proposition", *European Journal of Operational Research*, Volume 145, p. 202-215, 2003.
- [Fan94] Fanchon J. L., "Guide des Sciences et technologies industrielles", AFNOR-Nathan, 1994.
- [Fis02] Fischer X., Sébastien P., Nadeau J.P., Joyot P., "Conception inversée intégrée : prédimensionnement de produits par satisfaction de contraintes", *Mécanique et industrie*, Vol 3 (4), 593-606, 2002.
- [Fab04] Fabresse L., Dony C., Huchard M., "Connexion non-anticipée de composants en SCL : une voie pour l'évolution des logiciels", 1ère soumission à Atelier évolution, le 17 février 2006.
- [Gau00] Gautier F., Giard V. "Vers une meilleure maîtrise des coûts engagés sur le cycle de vie, lors de la conception de produits nouveaux, Comptabilité, Contrôle, Audit", tome 6, vol.2, 43-75, 2000.
- [Gui93] Guidat C., Boly V., Noel-Arnould C., "L'analyse de la valeur : outil de base pour une nouvelle démarche d'amélioration de produits intégrant technique, marketing, ergonomie, design, sécurité et normalisation", *Congrès international Valeur & Design*, Paris, avril 1993.
- [Har94] Harrison R., Jenkins G., "Cost Modelling of Horizontal Axis Wind Turbines", ETSU W/34/00170/REP, University of Sunderland, 1994.
- [Hir02] Hirtz J., Stone R., McAdams D., Szykman S. and Wood K., "A Functional Basis for engineering Design: Reconciling and Evolving Previous Efforts", *Research in Engineering Design* 13(2):65-82, 2002.
- [Hic02] Hicks B.J., Culley S.J., Allen R.D., G. MULLINEUX. "A framework for the requirements of capturing, storing and reusing information and knowledge in engineering design", *International journal of information management*, n°22, 2002.
- [Hub88] Hubka V., Andreasen M., Eder E., "Practical Studies in systematic design", Butterworths, London, 1988.
- [Hub01] Hubka V., Eder E., "Design Science", Edited for the web by Filippo A. SALUSTRI, 2001.
- [Hug99] Hugget A., Sebastian P., Nadeau J.P., (1999), "Global optimization of a dryer by using neural network and genetic algorithms", *AICHe Journal*, Vol 45, N°6, june, 1227-1238.
- [Jan90] Jansen P., "Aide à la conception : Une approche basée sur la satisfaction de contraintes", Thèse de doctorat, Université de Montpellier, février 1990.



- [Jea98] Jeantet A., "Les objets intermédiaires dans la conception. Eléments pour une sociologie des processus de conception", *sociologie du travail*, 3-98, pp.289-315.
- [Joh94] Johnson, G. L., "Wind Energy Systems", Englewood Cliffs, NJ: Prentice-Hall, p. 139. 1994.
- [Kay84] Kay W., London A. L., "Compact Heat Exchangers", McGraw-Hill Book Company, second edition 1984.
- [Kik03] Kikuchi M., Nagasaka I., "Situation theoretic analysis of functions for a formal theory of design", International Conference on Engineering Design, Iced 03, Stockholm, August 19-21, 2003
- [Kir01] Kiranoudis C.T., Voros N.G., Maroulis Z., "Short-Cut Design of Wind Farms", *Energy Policy*, 29, pp. 567 – 578, 2001.
- [LeG79] Le Goff P., et al "Energétique industrielle, Analyse thermodynamique et mécanique des économie d'énergie", *Technique et documentation*, 1979.
- [Lem88] Lemaître J., Chaboche J. L., "Mécanique des matériaux solides", Ed Dunod, Paris, 1988.
- [Lit97] Little, A, Wood, K, McAdams, D "Functional Analysis: A Fundamental Empirical Study for Reverse Engineering, Benchmarking and Redesign" Proceedings of the Design Engineering Technical Conferences 97-DETC/DTM-3879 Sacramento, 1997.
- [Mat02] Matthews P.C., Blessing L.T.M., Wallace K.M., "The introduction of a design heuristics extraction method", *Advanced Engineering Informatics*, vol. 16, 2002.
- [Men02] Menand S., "Modélisation pour la réutilisation du processus de conception multi acteurs de produits industriels : application à la conception fonctionnelle des systèmes de direction automobile", thèse de doctorat de l'Institut National Polytechnique de Grenoble, le 10 janvier 2002.
- [Mul02] Mulyanto T., "Utilisation des techniques de programmation par contraintes pour la conception d'avions", Thèse de doctorat, Ecole Nationale Supérieure de l'Aéronautique et de l'Espace, décembre 2002.
- [Nad97] Nadeau J.P., "Transferts de chaleur et de masse : vers la conception optimisée et l'aide à la conduite des procédés industriels.", Habilitation à diriger des recherches, Université de Bordeaux 1.
- [Nad02] Nadeau J. P., "De l'analyse fonctionnelle à la créativité technique et à l'innovation", cours ENSAM, 2002.

- [Nad05] Nadeau J.-P., Pailhes J., Dore R., Scaravetti D., "Analyser, qualifier et innover en conception par les lois d'évolution TRIZ", 6ème Congrès International de Génie Industriel, Besançon, 7-10/06/05.
- [Nad06a] Nadeau J. P., Pailhes J., Scaravetti D., "Des outils de l'analyse fonctionnelle vers la créativité technique", International Journal Of Design and Innovation Research, 3 (3-4), pp87-106, Paris, 2006.
- [Nad06b] Nadeau JP., Pailhes J., 2006, "Intégration de l'innovation et des sensations utilisateur en conception préliminaire par le biais de l'analyse fonctionnelle", Ingénierie de la conception et cycle de vie du produit, Chapitre 2, Traité IC2, ISBN : 2-7462-1214-5, Hermès, Paris.
- [Nor04] Nordex Energy, "technical description, nordex N50", NORDEX ENERGY GmbH, 21 Mai 2004.
- [Oos01] Bas OOSTERMAN. "Improving Product Development Projects by Matching Product Architecture and Organization", Ph.D Thesis, Groningen University, 2001.
- [Pah96] Pahl G., Beitz W.. "Engineering design – A systematic approach", 2nd edition, Springer-Verlag, Londres, 1996.
- [Pai07] Pailhes J., Sallaou M., Nadeau J. P., "Knowledge base formulation for aided design tool", in Trends and Recent Advances in Integrated Design and Manufacturing in Mechanical Engineering II, edited By Serge Tichkiewitch, Michel Tollenaere et Pascal Ray, pp 231-243, edited by Springer Verlag, 2007.
- [Poc96] Poclain "documentation technique du moteur Poclain", 1996.
- [Poo03] Poore R., and Lettenmaier T., "Alternative design studyreport: WindPACT advanced wind turbine drive train designs study", NREL, Golden, CO, Rep. Number NREL/SR -500-33196, 2003.
- [Pou98] Pourroy F., Remondini L., Yannou B., Vasiliu A., Clozel P. "Chapitre 15. Modèles de comportement, in Conception de produits mécaniques : méthodes, modèles, outils", M. Tollenaere (eds), Hermès, 1998.
- [Pru 03] Prudhomme G., Zwolinski P., Brissaud D., "Integrating into the design process the needs of those involved in the product life-cycle", Journal of Engineering Design, vol.14, n°3, september 2003.
- [Pug91] PUGH S., "Total design - Integrated methods for successful product engineering", Pearson Education Limited, Addison-Wesley Publishers Ltd., 1991.
- [Qia96] Qian L., et Gero G. S., "Function-behavior-structure paths and their role in analogy-based design", Artificial Intelligence for Engineering Design, Analysis and Manufacturing, Vol. 10 No.4, pp.289-312, 1996.

- [Qua94] Quarante D., "Eléments de design industriel", 2ème édition, Editions Polytechnica, Paris, 1994.
- [Rad05] Radulescu B., "Développement d'un système de contrôle et de gestion des processus de conception intégrée : application à la traduction et la substitution au sein d'un modèle produit", thèse de doctorat de l'Institut National Polytechnique de Grenoble, juillet 2005.
- [Rey01] Isabelle M.M.J. Reymen. "Improving design processes through structured reflexion – A domain-independent approach", Ph.D Thesis, Eindhoven, The Netherlands, 2001.
- [Rou99] Roucoules L., "Méthodes et connaissances : contribution au développement d'un environnement de conception intégrée", Thèse de doctorat de l'Institut National Polytechnique de Grenoble (INPG), 24 septembre 1999.
- [Roh05] Rohmer S., Amoussou G. A., "Modélisation des connaissances fonctionnelles de systèmes physiques basée sur la notion d'effet élémentaire", Congrès International de Génie Industriel, 2005
- [Roh98] Rohsenow W. M., Hartnett J. P., Ganic E. N., "Handbook of heat Transfer Fundamentals", Mac Graw Hill, 1985.
- [Sal05] Sallaou M., Pailhes J., Nadeau J.P, "Formulation d'une base de connaissance pour l'aide à la décision en conception", 4ème Conférence Internationale Conception et Production Intégrée, CPI 2005, Casablanca, 9-11/11/05.
- [Sav00] Savransky S. D., "Engineering of creativity : Introduction to TRIZ Methodology of Inventive Problem Solving", CRC Press, 2000.
- [Saw01] Sawada H., Yan X. T., "Applying generic constraint solving techniques in providing insights into engineering design", Proceedings of International Conference on Engineering Design, Glasgow, august 2001.
- [Saw02] Sawada H., "Computer support for insightful engineering design based on generic and rigorous principles of symbolic algebra", Proceedings of Integrated Design and Manufacturing in Mechanical Engineering, Clermont-Ferrand, mai 2002.
- [Sca04] Scaravetti D. "Formulation préalable d'un problème de conception, en vue de l'aide à la décision en conception architecturale", Thèse de Doctorat de l'école Nationale Supérieure d'Arts et Métiers (2004).
- [Sca05] Scaravetti D., Nadeau J.-P., Pailhes J., Sébastien P, (2005), "Structuring of embodiment design problem based on the product lifecycle", Int. J. Product Development, Vol. 2, Nos. 1/2, pp.47-70, Indersciences Ed., Genève, Suisse, 2005.

- [Sca06] Scaravetti D., Sebastian P., Nadeau J.P., "Structuration d'un problème de conception préliminaire, formulation et résolution par satisfaction de contraintes, Ingénierie de la conception et cycle de vie du produit", Chapitre 7, Traité IC2, ISBN : 2-7462-1214-5, Hermès, Paris, 2006.
- [Seb04] Sebastian P., Nadeau J.P., Aso S., "Numeric-CSP for air conditioning in aeromautics", 8th World Multi-Conference on Systemics, Cybernetics and Informatics, SCI 2004, ORLANDO, FLORIDA, USA, 18-21/07/2004.
- [Soh92] Sohlenius G., "Concurrent Engineering", Annals of the CIRP, volume 41 n° 2, (1992).
- [Spi97] Spinnler G., "Conception des machines – principes et applications – tome 1", Presses Polytechniques et Universitaires Romandes, Lausanne, 1997.
- [Spi98] Spinnler G., "Conception des machines – principes et applications – tome 3", Presses Polytechniques et Universitaires Romandes, Lausanne, 1998.
- [Sri89] Sriram D., Stephanopoulos G., Logcher R., Gossard D., Groleau N., Serrano D., Navinchandra D., "Knowledge-Based System applications in engineering design: Research at MIT", AI Magazine, vol.10 n°3, 1989.
- [Sto97] Robert B. Stone, "Towards a theory of modular design", Thesis of Faculty of the Graduate School of The University of Texas at Austin, December 1997
- [Sto00a] Robert B. Stone, Kristin L. Wood, Richard H. Crawford, "A heuristic method for identifying modules for product architectures" Design Studies 21 (2000) 5–31
- [Sto00b] Stone, R. and Wood, K., "Development of a Functional Basis for Design" Journal of Mechanical Design, Vol. 122, No. 4, 2000, pp 359-370.
- [Suh90] Suh N. P., "The principles of design", Oxford University Press, New York, 1990.
- [Szy99] Szykman S., Janusz W., Racz and Ram D. Sriram, "The representation of function in computer – based design", Proceedings of ASME Design Engineering Technical Conferences September 12 – 15, 1999, Las Vegas.
- [Tas03] Tassinari R., "Pratique de l'analyse fonctionnelle", 3ème édition, Dunod Editeur, 2003.
- [Tic95] Tichkiewitch S., Chapa E., et Belloy P., "Un modèle produit multi-vues pour la conception intégrée", In Proc. Of International Industrial Engineering Conference of Montréal, 1995.
- [Ull03] Ullman D. G., "The mechanical design process", 3rd edition, McGraw-Hill Higher Education, New York, 2003.

- [Var96] Varcard P., "Aide à la programmation des outils en conception de produit", Thèse de doctorat, ENSAM, novembre 1996.
- [Ver04] Vernat Y., "Formalisation par contraintes en conception inversée intégrée ; application aux problèmes aéronautiques", Thèse de doctorat, ENSAM, 2004.
- [Ver05] Vernat Y., Nadeau J.P., Sébastien P., Fischer X., "Démarche de formalisation de modèles adaptés à la conception préliminaire", 6e Congrès international de génie industriel – 7-10 juin 2005 – Besançon (France).
- [Wel99] Welp E.G., Braun P., "Knowledge processing as a solution and decision-making aid in early phases of embodiment design", Proceedings of International Conference on Engineering Design, Munich, august 1999.
- [WIPO03] World International Property Organisation, Number WO 03/031811 A2, 17 April 2003
- [Wil76] Wilson R.E, Lissaman P.B.S., Walker S.N., "Aerodynamic performance of wind turbines ", ERDA/NSF/04014-76/1, Washington, DC :U.S. Department of Energy, 1976.
- [Wag96] Wagner S., Bareiss R., Guidati G., "Wind Turbine Noise", EUR 16823. ISBN 3-540-60592-4. pp. 80-84, 1996.
- [Wri05] Wright Andrew K., "Aspects of the Aerodynamics and Operation of a Small Horizontal Axis Wind Turbine", A thesis submitted for the degree of Doctor of Philosophy, Department of Mechanical Engineering, The University of Newcastle, Australia, September 2005
- [Yan99] Yang Bo, Salustri F. A., "Function Modeling Based on Interactions of Mass, Energy and Information", Proceedings of the Twelfth International Florida Artificial Intelligence Research Society Conference, American Association for Artificial Intelligence ([www.aaai.org](http://www.aaai.org)), p 384-388, 1999.
- [Yan01] Yannou B., "préconception des produits", mémoire d'habilitation à diriger des recherches, ECP- Paris, 2001.
- [Zim01] Zimmer L., Zablit P., "Global aircraft predesign based on constraint propagation and interval analysis", proceedings of CEAS Conference on multidisciplinary Aircraft design and Optimisation, Köln, Germany, june 2001.

**Références électroniques, sites internet :**

- [Dic] Atlas sémantiques de l'Institut des Sciences Cognitives, <http://dico.isc.cnrs.fr/>

- [Obo07] [www.oboulo.com/expose/definition-utilite-connaissance-sein-entreprise-24410.html](http://www.oboulo.com/expose/definition-utilite-connaissance-sein-entreprise-24410.html), publié le 20 mars 2007.
- [SECO] State Energy Conservation Office (SECO), Wind Power Basics, Fact Sheet N° 13, [www.infinitepower.org](http://www.infinitepower.org).
- [TRE04] « Site Web Laboratoire TREFLE (site ENSAM, Valorisation, MALIN) », <http://www.trefle.u-bordeaux1.fr/malin>, 2004.
- [VIE] Direct Industry, Virtual Industrial Exhibition. Available: [pdf.directindustry.fr/pdf/soc-V-4.html](http://pdf.directindustry.fr/pdf/soc-V-4.html).
- [Wik] [fr.wikipedia.org/wiki/Connaissance](http://fr.wikipedia.org/wiki/Connaissance)

