



HAL
open science

Analyse mathématique et numérique de la propagation des fissures par le modèle de multi-couronnes

Xiao-Zheng Suo

► **To cite this version:**

Xiao-Zheng Suo. Analyse mathématique et numérique de la propagation des fissures par le modèle de multi-couronnes. Mécanique des structures [physics.class-ph]. Ecole nationale des ponts et chaussées - ENPC PARIS / MARNE LA VALLEE, 1990. Français. NNT : . pastel-00574056

HAL Id: pastel-00574056

<https://pastel.hal.science/pastel-00574056>

Submitted on 7 Mar 2011

HAL is a multi-disciplinary open access archive for the deposit and dissemination of scientific research documents, whether they are published or not. The documents may come from teaching and research institutions in France or abroad, or from public or private research centers.

L'archive ouverte pluridisciplinaire **HAL**, est destinée au dépôt et à la diffusion de documents scientifiques de niveau recherche, publiés ou non, émanant des établissements d'enseignement et de recherche français ou étrangers, des laboratoires publics ou privés.

78362

NS 1519

(2)
x

THESE DE DOCTORAT
DE L'ECOLE NATIONALE DES PONTS ET CHAUSSEES

SPECIALITE
MECANIQUE APPLIQUEE A LA CONSTRUCTION

PREPAREE PAR
Xiao - Zheng SUO

SUJET DE THESE

**ANALYSE MATHEMATIQUE ET NUMERIQUE
DE LA PROPAGATION DES FISSURES
PAR LE MODELE DE MULTI-COURONNES**

SOUTENUE LE 8 Juin 1990 DEVANT LE JURY COMPOSE DE

MM. R.J. GIBERT

Président

Ph. DESTUYNDER

A. EHRLACHER

Q.S. NGUYEN

Rapporteur

H.D. BUI

A. COMBESURE

H. GACHON

B. HALPHEN

Examineur

EN.P.C.



DOC07248

09

A MA MERE

AVANT PROPOS

Depuis les travaux de Griffith (1920), l'intérêt des mécaniciens et des ingénieurs pour le phénomène de rupture par fissuration n'a jamais cessé de croître. Le souci de sécurité et le désir de construire des édifices de plus en plus audacieux ont incité les chercheurs du domaine concerné à effectuer des analyses de plus en plus fine. Dans cette présentation, nous rassemblons les fruits de nos études, entreprise ces trois dernières années, sur la mécanique de la rupture. Les problèmes qui nous intéressent sont pour l'essentiel ceux se produisant après l'initiation d'une (ou des) fissure(s), tels que la stabilité de propagation; la vitesse d'avancement de(s) fissure(s); etc...

Ce travail a été réalisé au Département des Etudes Mécaniques et Thermiques (D.E.M.T) du Centre d'Etude Nucléaire de Saclay (C.E.N-S) au Commissariat d'Energie Atomique (C.E.A). Tout au long du travail, de nombreux articles de recherche et plusieurs ouvrages scientifiques ont été consultés; parmi eux les plus instructifs sont pour moi les suivants:

- D. BROEK, "Elementary Engineering Fracture Mechanics", Martinus Nijhoff (1982) The Hague.
- H. D. BUI, "Mécanique de la rupture Fragile", Masson, (1978).
- D. R. J. OWEN and A. J. FAWKES, "Engineering Fracture Mechanics : Numerical Methods and Applications", Pineridge Press, Swansea, U. K. (1983).

J'ai réalisé ce travail sous la direction de Monsieur A. COMBESURE, Chef du Laboratoire d'Analyse Mécanique des Structures (L.A.M.S) du Service de Mécanique et Thermique des Structures (S.M.T.S). Son aide, de diverses façons, fut pour moi déterminante et inestimable. On a exploré tout d'abord le problème élastique linéaire, puis d'autres situations comme les modèles élastiques non-linéaires et les modèles thermo-plastiques en bidimensionnel ou en tridimensionnel. Afin d'alléger notre présentation, nous ne traiterons ici que les problèmes linéaires. Le développement des modèles non-linéaires ne sera pas présenté car cette thèse ne prétend nullement être exhaustive, mais seulement donner une description de la méthode employée.

Je tiens ici à remercier Monsieur le professeur R. J. GIBERT, qui m'a fait l'honneur d'accepter la présidence du Jury. Je tiens à lui exprimer ma

gratitude et ma profonde reconnaissance.

Je suis tout particulièrement reconnaissant à Monsieur H. D. Bui, auteur de l'ouvrage "Mécanique de la Rupture Fragile", qui a toujours porté une attention bienveillante à mon travail, et a trouvé le temps de vérifier soigneusement toute la formulation d'une Note remise à C.R.A.S. et de me conseiller malgré la charge du travail que lui vaut sa notoriété et ses qualités scientifiques, qui n'ont d'égales que sa gentillesse et sa modestie. Je suis heureux de lui rendre ici, hommage.

J'ai bénéficié, pour mener à bien cette étude, de l'enseignement de mécanique de Monsieur Q. S. NGUYEN, professeur à l'école polytechnique, et de Monsieur A. EHRLACHER, professeur à l'E.N.P.C. Je les en remercie, ainsi que d'avoir accepté de faire partie du Jury. Mes vifs remerciements s'adressent également à Monsieur Ph. DESTUYNDER, professeur à l'école centrale de Paris; à Monsieur H. GACHON, professeur à l'E.N.S.A.M.; et à Monsieur B. HALPHEN, professeur à l'E.N.P.C., de m'avoir accordé de faire partie du Jury.

Je profite de cette occasion pour remercier aussi Monsieur P. VERPEAUX, ingénieur informatique au L.A.M.S. En effet, grâce au traitement de texte CHIWRITER qu'il m'a présenté, j'ai pu réaliser sur un IBM/PC la présentation matérielle de cette thèse.

Enfin, je ne saurai oublier tous ceux qui m'ont apporté leurs soutiens et encouragements constants et amicaux, en particulier, Messieurs Th. CHARRAS et Ph. MATHERON ainsi que mes collègues de bureau.

MOTS CLES :

Fissuration ; Initiation des fissures

Taux de restitution d'énergie (généralisé)

Technique de perturbation de domaine

Intégrale J (généralisée) ; Dérivée seconde d'énergie potentielle

Stabilité de propagation ; Vitesse d'avancement des fissures

* * * * *

ABSTRACT

The energy release rate is required for crack initiation analysis, and a great deal of effort has been devoted to its numerical evaluation.

In this thesis, it is shown that the post-initiation assessment, such as the crack growth stability, crack propagation rate, etc..., is related with the second derivatives of potential energy with respect to crack length. However accurate estimate of this quantity encounters considerable difficulty because of higher order singularity near the crack tip region, and little attention has been given in the literature to this problem. The work presented here is to have assess techniques, based on a sound mathematical consideration, for calculating accurately the second variations of energy.

In the present investigation, our attention is focussed on the lagrangian representation which is recognized to be the most effective and efficient tool for solving linear and non-linear fracture problems. Using perturbation domain technique, an analytical expression of the second derivatives of potential energy with respect to crack length is derived for the following situations: 1) thermal loading case; 2) loading accomplished by surface tractions applied on crack face; 3) axisymmetric structure case. All obtained analytical expressions are put in form suitable for numerical analysis of an arbitrary three-dimensional crack configuration.

A variety of example computations are performed for elastic bodies containing either one single crack or several interacting cracks in tension. Close agreement between numerical results given by the proposed approach and reference solutions as well as some theoretical properties about the second variations of potential energy has been found in all cases.

KEY WORDS : *Fracture ; Crack initiation*

Perturbation domain technique

(Generalized) energy release rate ; (Generalized) J integral ;

Second derivatives of potential energy

Crack growth stability ; Crack propagation rate

* * * * *

RESUME

En mécanique de la rupture, les problèmes se posant avant l'initiation d'une fissure est caractérisé selon une démarche classique par une grandeur appelée Taux de Restitution d'Energie. De grands efforts ont été consacrés à son interprétation mathématique et à la recherche de techniques pour son évaluation numérique.

De nombreux travaux ont révélé que l'analyse des phénomènes se produisant après l'initiation des fissures (comme par exemple la stabilité de propagation des fissures ou leur vitesse de progression) fait intervenir des quantités comprenant des dérivations à l'ordre élevé, notamment la dérivée seconde, d'énergie potentielle par rapport à la longueur de fissures. Mais une description mathématique de ces dérivations et la recherche de techniques pour leur estimation numérique restent encore un problème ouvert dans la littérature. En effet le calcul des dérivées à l'ordre élevé présente des difficultés considérables dues à la haute singularité des solutions en fond de fissures. Le but principal de ce travail est alors d'élaborer, par une démonstration mathématique rigoureuse, une technique sophistiquée qui en permet une étude tant théorique que numérique.

Nous nous limitons pour cela au cadre de la formulation lagrangienne, considérée comme un des outils les plus efficaces pour les problèmes linéaires ou non-linéaires de mécanique de la rupture. En s'appuyant sur la technique de perturbation de domaine, nous commençons par traiter le cas de chargement de surface. Par extension, les situations suivantes sont également mises en compte : 1) chargement thermique; 2) pression ou un champ de forces volumiques sur la fissure; 3) cas de structure en axisymétrie. Dans tous les cas, l'expression analytique de la dérivée seconde est mise sous une forme convenable pour l'étude numérique.

Afin de montrer l'intérêt d'une méthode numérique précise, on étudie pour terminer et à titre d'exemple, la post-initiation de fissure pour des spécimens présentant, soit une seule fissure, soit plusieurs fissures interagissantes. Les résultats numériques obtenus par la méthode que nous proposons sont en bon accord avec d'autres venant d'approches différentes, et vérifient toutes les propriétés théoriques de la variation seconde du potentiel mécanique.

* * * * *

INTRODUCTION

1 - DEUX ETAPES PRINCIPALES DE RUPTURE ET DEUX DERIVEES

On admet volontiers qu'un système fissuré sous des efforts finisse par se rompre lorsque nous augmentons suffisamment la sollicitation que nous lui imposons. D'un point de vue purement conceptuel, l'évolution de la fissure, dont résulte la fragmentation de la structure en deux ou plusieurs morceaux, est constituée de deux étapes principales: initiation de la fissure, puis propagation de celle-ci jusqu'à la ruine locale, voire totale de la structure utilisée.

Ainsi, nous pouvons regrouper, dans un cadre rhéologique donné, les problèmes de mécanique de la rupture en deux familles selon qu'ils se placent avant ou après la phase d'initiation des fissures:

- 1) problèmes avant l'initiation des fissures;**
- 2) problèmes au cours de propagation de celles-ci.**

Pour les problèmes qui se posent dans la première étape, nous pouvons évidemment les traiter à une échelle statique en empruntant les résultats fondamentaux de la mécanique des milieux continus (M.M.C.). De nombreux travaux, en se reposant sur une analyse du bilan énergétique mis en jeu dans le processus de la rupture, ont montré l'importance d'une grandeur, G , appelée Taux de Restitution d'Energie, pour les problèmes 1). Citons, par exemple, l'étude de la concentration de contraintes dans la région de singularité; la détermination de la distance d'ouverture entre deux lèvres de la fissure; ou encore la prédiction de la charge critique pour la bifurcation de la fissure. Donc, de façon condensée, nous écrivons:

(0.1) Problèmes avant l'initiation des fissures $\xrightarrow{\text{associés}}$ G

Dans cette expression, G est, par définition, l'opposé de la dérivée première de l'énergie de déformation par rapport à la longueur de fissure. Nous en trouvons une signification mathématique rigoureuse dans les travaux de Destuynder et ses collaborateurs.

Les sujets d'études dans 2) (deuxième étape d'exploration du mécanisme de la rupture) sont nombreux. Par exemple, l'analyse de la stabilité de propagation des fissures; la détermination de leur direction de déviation;

l'évaluation de la vitesse de progression du fond des fissures, etc... Dans cette thèse, nous allons montrer que la caractérisation de ce genre de problèmes pourrait se faire en faisant intervenir la dérivée seconde, par rapport à la longueur de fissure, d'énergie potentielle du système, soit en écriture condensée:

(0.2) Problèmes au cours de propagation des fissures $\xrightarrow{\text{associés}}$ dG/da

où a représente la longueur d'une fissure.

On voit donc que la connaissance de la valeur des dérivées première et seconde du potentiel (G et dG/da) est essentielle pour (0.1) et (0.2). Sur le plan numérique, de nombreuses méthodologies précises pour déterminer G ont été proposées (par exemple, la méthode G^{θ} de Destuynder; la méthode d'extension virtuelle de Parks; ou encore la méthode d'intégrale associée de Bui). Selon une analyse classique, G est une fonction de l'état initial de contrainte et de déplacement du problème étudié (donc de singularité en $r^{-1/2}$ dans un petit voisinage de la fissure, r étant la distance radiale à partir du fond de la fissure). Cela implique que le calcul de la dérivée seconde dG/da ne dépend pas uniquement de l'état initial, mais aussi de la variation de cet état lors d'une évolution de la fissure. Autrement dit, les termes de singularité en $r^{-3/2}$ interviennent dans le calcul de dG/da , qui rendent son estimation numérique précise plus difficile que la grandeur G . A nos connaissances, une description mathématique de la variation seconde du potentiel est peu relatée dans la littérature, la recherche des méthodes numériques satisfaisantes qui adaptent parfaitement au calcul par éléments finis restant encore un problème ouvert. Alors, le but essentiel de cette thèse est de présenter une technique sophistiquée, qui en permet une étude tant théorique que numérique.

2 - CONSTITUTION DE LA THESE

Le travail présenté ici comporte au total 7 chapitres. Dans le premier, nous rappelons quelques notions fondamentales de la mécanique de la rupture. Ce chapitre est essentiellement destiné à une interprétation physique des problèmes relatifs à la post-initiation des fissures. Ces derniers y seront, par l'établissement des critères énergétiques, mis en relation explicite avec la variation seconde de l'énergie potentielle.

En raison de l'importance de la dérivée seconde, une grande partie de cette présentation est consacrée à l'analyse mathématique et numérique de la

différentiabilité, par rapport à la longueur de fissures, du taux de restitution d'énergie. En faisant appel à la technique de perturbation du domaine, inspirée des travaux de P. Germain, F. Murat - J. Simon et pour l'essentiel de ceux de Ph. Destuynder, le sens mathématique à la dérivation seconde de l'énergie de déformation par rapport au domaine perturbé dG/da est donné au chapitre 2. Pour calculer cette quantité, le procédé qui y en découle est appelée Méthode Π - Θ . Dans le but de généraliser la démarche de cette méthode, une dérivation encore plus générale est également calculée dans le chapitre 2. C'est la $n^{\text{ième}}$ dérivée du potentiel mécanique par rapport à la longueur d'une fissure (appelée dans cette étude Taux de Restitution d'Energie Généralisé G^G).

Une propriété habituelle en mécanique de la rupture est l'invariance de certaines intégrales curvilignes par rapport aux contours entourant la pointe de la fissure. En ce qui concerne la dérivée seconde ou la $n^{\text{ième}}$ dérivée du potentiel, nous démontrons au chapitre 3 leur équivalence avec des intégrales curvilignes correspondantes - l'Intégrale D et l'Intégrale J généralisée J^G - qui sont toutes indépendantes du contour d'intégration.

On calcule au chapitre 4 la dérivée seconde en présence d'un chargement thermique et/ou d'une force volumique. L'expression analytique obtenue est identiquement reliée à une intégrale de contour. Cette dernière est prouvée avoir, elle aussi, une même valeur numérique indépendante du contour comme dans le cas du chargement de surface.

Le chapitre 5 a pour but de procéder à une application aux éléments finis de la méthode présentée dans cette thèse. Nous y démontrons la symétrie des champs Π et Θ introduits dans le calcul de la dérivée seconde. Un schéma pratique pour l'implantation de la Méthode Π - Θ dans un système de calcul est proposé.

Afin de montrer l'intérêt de disposer d'une méthode numérique précise, quelques applications numériques de la méthode que nous proposons dans cette thèse sont présentées au chapitre 6 où nous nous intéressons aux problèmes suivants : 1) cas de chargement de surface ; 2) cas de chargement thermique ; 3) problèmes de révolution.

Enfin, on sait que, au niveau de calcul de la variation première de l'énergie potentielle, il existe une méthode d'éléments finis fameuse, dite souvent "Méthode d'Extension Virtuelle" proposée par Parks. Cette méthode

donne des résultats précis. En se reposant également sur la formulation aux éléments finis, nous donnons au chapitre 7 (annexe de cette thèse) une autre méthode pour la dérivée seconde - Méthode à Double Extension Virtuelle, qui fournit naturellement un moyen supplémentaire pour justifier la Méthode Π - Θ , et réciproquement.

3 - HYPOTHESES PRINCIPALES

Pour mener à bien l'étude, nous faisons les hypothèses suivantes:

1° - HYPOTHÈSE DE CONTINUITÉ ET DE CONTINUE DIFFÉRENTIABILITÉ :

Compte tenu de la discontinuité géométrique d'une structure fissurée, on impose aux grandeurs physiques qui seront relativement introduites dans cette thèse, de satisfaire les conditions mathématiques de continuité et de continue différentiabilité par morceaux.

2° - HYPOTHÈSE D'HOMOGENÉITÉ :

Le matériau, dont est constituée la structure étudiée, est supposé homogène ou au moins homogène par morceaux.

3° - HYPOTHÈSE D'ÉLASTICITÉ LINÉAIRE :

On se limite au cadre de la rupture fragile, ce qui implique que la région plastifiée au fond de la fissure est très limitée par rapport aux autres dimensions de la structure. Ainsi, les formulations mathématiques que nous établirons par la suite est basée sur l'hypothèse d'élasticité linéaire.

4° - HYPOTHÈSE DE CHARGEMENT MONOTONE :

Nous signalons toutefois que les résultats principaux de ce travail, obtenus dans l'hypothèse de matériau élastique linéaire, s'appliquent également au cas élasto-plastique, si en tout point de la structure, l'augmentation des contraintes au cours de la mise en charge se fait de manière proportionnelle. Cette condition se trouve à peu près remplie lorsque nous appliquons à une pièce fissurée un chargement monotone croissant qui ne dépend qu'un seul paramètre.

5° - HYPOTHÈSE DE BIDIMENSIONNEL :

Afin de fixer l'idée, nous nous plongeons tout au long de cette étude dans le cadre bidimensionnel. Notons cependant que les résultats obtenus

sont identiquement valides dans le cas tridimensionnel.

6° - HYPOTHÈSE DE PETITE TRANSFORMATION :

Nous supposons en plus que toutes les transformations subies par la structure étudiée sont en petite déformation et en petit déplacement.

7° - HYPOTHÈSE DE FISSURE RECTILIGNE :

En outre, les fissures que nous considérons sont supposées rectilignes afin d'éviter certaines formulations mathématiques trop compliquées.

4 - RESULTATS PRINCIPAUX

Les résultats principaux de cette thèse sont rassemblés ci-dessus.

Dans l'interprétation lagrangienne, si Π et Θ désignent deux champs réguliers valant tous les deux $(1, 0)$ au voisinage du fond de fissure, la dérivée seconde de l'énergie élastique s'écrit, dans le cas d'une structure occupant un ouvert borné Ω , et soumise à un chargement de surface:

$$(0.3) \quad - \frac{\partial^2 P}{\partial^2 a} = \frac{\partial G}{\partial a} = \int_{\Omega} \text{Tr}(\sigma^{\pi} \cdot \nabla U \cdot \nabla \Theta) d\Omega + \int_{\Omega} \text{Tr}(\sigma \cdot \nabla U^{\pi} \cdot \nabla \Theta) d\Omega - \int_{\Omega} \text{Tr}(\sigma \cdot \nabla U^{\pi}) \text{div} \Theta \, d\Omega \quad \Pi_c \cap \Theta_c = 0 \quad \underline{\text{MÉTHODE } \Pi-\Theta}$$

où (σ, U) désignent respectivement les champs de contraintes et déplacements, solution initiale d'un problème d'élasticité, et (σ^{π}, U^{π}) est la solution du modèle suivant:

$$(0.4) \quad \left\{ \begin{array}{l} \sigma^{\pi} = \frac{1}{2} R \cdot (\nabla U^{\pi} + \nabla U^{\pi T} - \nabla U \cdot \nabla \Pi - \nabla \Pi^T \cdot \nabla U^T) \\ \forall V \in \text{champs admissibles}, \exists \\ \int_{\Omega} \text{Tr}(\sigma^{\pi} \cdot \nabla V) d\Omega = \int_{\Omega} \text{Tr}(\sigma \cdot \nabla V \cdot \nabla \Pi) d\Omega - \int_{\Omega} \text{Tr}(\sigma \cdot \nabla V) \text{div} \Pi \, d\Omega \end{array} \right.$$

où R est le tenseur de raideur locale du matériau.

L'expression (0.3) ne dépend que des valeurs de Π et Θ au fond d'une fissure. En effet si C_r désigne un contour entourant la pointe de la fissure et \bar{n} sa normale unitaire entrante, (0.3) peut s'exprimer sous forme d'une intégrale sur le contour C_r , dont la valeur numérique est indépendante du

choix de celui-ci en élasticité tant linéaire que non-linéaire:

$$(0.5) \quad \frac{\partial G}{\partial a} = D = \int_{C_r} \bar{n} \cdot \sigma^\pi \cdot \nabla U \cdot \bar{\Theta} dC + \int_{C_r} \bar{n} \cdot \sigma \cdot \nabla U^\pi \cdot \bar{\Theta} dC - \int_{C_r} \text{Tr}(\sigma \cdot \nabla U^\pi) \cdot \bar{\Theta} \cdot \bar{n} dC$$

ou soit (avec $\bar{\Pi} = \bar{\Theta} = [1, 0]$ au fond de la fissure):

$$(0.6) \quad \frac{\partial G}{\partial a} = \int_{C_r} (\bar{n} \cdot \sigma^\pi \cdot \nabla_1 U - \bar{n} \cdot \nabla_1 \sigma \cdot U^\pi) dC \quad \Pi_c \cap \Theta_c = \emptyset$$

pour retrouver l'intégrale curviligne proposée par Q. S. NGUYEN, ∇_1 désignant la dérivation dans la direction de la fissure.

En fait, si nous définissons le Taux de Restitution d'Energie Généralisé par la $n^{\text{lème}}$ ($n = \text{entier}$) dérivation du potentiel mécanique par rapport à la longueur de fissure, alors avec n champs de vecteurs dont la répartition se restreint dans n couronnes indépendantes, il est trouvé que:

$$(0.7) \quad - \frac{\partial^{N+1} P}{\partial^{N+1} a} = \frac{\partial^N G}{\partial^N a} = \sum_{i=0}^N \frac{N!}{i!(N-i)!} \int_{\Omega} \left[\text{Tr}(\sigma^{(i)} \cdot \nabla U^{(N-i)} \cdot \nabla \Theta) - \frac{1}{2} \text{Tr}(\sigma^{(i)} \cdot \nabla U^{(N-i)}) \text{div} \Theta \right] d\Omega$$

(MÉTHODE DE MULTI-COURONNES)

où $(\sigma^{(i)}, U^{(i)})$ désignent la $i^{\text{lème}}$ variation de la solution initiale du problème lors de l'évolution de la fissure. En utilisant la formule de Green, il est démontré que le Taux de Restitution d'Energie Généralisé, défini par (0.7), peut être écrite sous forme d'une intégrale sur le contour ouvert C_r entourant la pointe de la fissure. On appelle une telle intégrale curviligne l'Intégrale J Généralisée notée J^G :

$$(0.8) \quad - \frac{\partial^{N+1} P}{\partial^{N+1} a} = \frac{\partial^N G}{\partial^N a} = G^G = J^G = \sum_{i=0}^N \frac{N!}{i!(N-i)!} \int_{C_r} \left[\bar{n} \cdot \sigma^{(i)} \cdot \nabla U^{(N-i)} \cdot \bar{\Theta} - \frac{1}{2} \text{Tr}(\sigma^{(i)} \cdot \nabla U^{(N-i)}) \cdot \bar{\Theta} \cdot \bar{n} \right] d\Omega$$

(0.8) est, si $\bar{\Theta} = (1, 0)$ au fond de la fissure, indépendante du contour d'intégration C_r . Naturellement, nous retrouvons, à partir de la relation (0.8) [ou (0.7)], l'intégrale J classique (celle de Rice) et l'intégrale D

(celle associée à la dérivée seconde) avec $N = 0$ et 1.

En plus, soit T_0 une températures de référence d'un élément de volume, T sa température à un instant postérieur, et F la force volumique définie sur ce même élément. Alors avec un couple de vecteurs (Π, Θ) comme étant décrit précédemment, nous calculons la dérivée seconde du potentiel par rapport à la longueur d'une fissure par:

$$\begin{aligned}
 (0.9) \quad \frac{\partial G}{\partial a} &= - \frac{\partial^2 P}{\partial^2 a} = \int_{\Omega} \text{Tr}(\sigma^{\pi} \cdot \nabla U \cdot \nabla \Theta) \, d\Omega + \int_{\Omega} \text{Tr}(\sigma \cdot \nabla U^{\pi} \cdot \nabla \Theta) \, d\Omega \\
 &- \frac{1}{2} \int_{\Omega} \text{Tr}(\sigma \cdot \nabla U^{\pi}) \text{div} \Theta \, d\Omega - \frac{1}{2} \int_{\Omega} \text{Tr}(\sigma^{\pi} \cdot \nabla U) \text{div} \Theta \, d\Omega \\
 &+ \frac{1}{2} \int_{\Omega} \alpha(T-T_0) \text{Tr}(\sigma^{\pi}) \text{div} \Theta \, d\Omega + \int_{\Omega} \alpha \nabla T \cdot \Theta \cdot \text{Tr}(\sigma^{\pi}) \, d\Omega \\
 &+ \frac{1}{2} \int_{\Omega} \alpha \nabla T \cdot \Pi \cdot \text{Tr}(\sigma) \text{div} \Theta \, d\Omega + \int_{\Omega} \alpha \nabla T \cdot \Theta \cdot \text{Tr}(\sigma) \text{div} \Pi \, d\Omega \\
 &+ \int_{\Omega} \alpha (\nabla \nabla T \cdot \Pi) \cdot \Theta \cdot \text{Tr}(\sigma) \, d\Omega + \int_{\Omega} F \cdot U^{\pi} \text{div} \Theta \, d\Omega + \int_{\Omega} \nabla F \cdot \Theta \cdot U^{\pi} \, d\Omega \\
 &+ \int_{\Omega} \nabla F \cdot \Pi \cdot U \text{div} \Theta \, d\Omega + \int_{\Omega} \nabla F \cdot \Theta \cdot U \text{div} \Pi \, d\Omega + \int_{\Omega} (\nabla \nabla F \cdot \Pi \cdot \Theta) \cdot U \, d\Omega \\
 &\quad \forall (\Pi, \Theta) \in \Phi \text{ et } \Pi_c \cap \Theta_c = \emptyset \quad \underline{\text{(MÉTHODE } \Pi\text{-}\Theta\text{)}}
 \end{aligned}$$

L'utilisation de la formule de Stokes permet d'exprimer (0.9) à l'aide d'une intégrale sur le contour C_r , et d'une intégrale de surface sur un domaine B_r défini par la courbe C_r :

$$\begin{aligned}
 (0.10) \quad \frac{\partial G}{\partial a} = D &= \lim_{r \rightarrow 0} \left[\int_{C_r} \bar{n} \cdot \sigma^{\pi} \cdot \nabla U \cdot \bar{\Theta} \, dC + \int_{C_r} \bar{n} \cdot \sigma \cdot \nabla U^{\pi} \cdot \bar{\Theta} \, dC \right. \\
 &- \frac{1}{2} \int_{C_r} \text{Tr}(\sigma \cdot \nabla U^{\pi}) \cdot \bar{n} \cdot \bar{\Theta} \, dC - \frac{1}{2} \int_{C_r} \text{Tr}(\sigma^{\pi} \cdot \nabla U) \cdot \bar{n} \cdot \bar{\Theta} \, dC \\
 &+ \frac{1}{2} \int_{C_r} \alpha(T-T_0) \text{Tr}(\sigma^{\pi}) \bar{n} \cdot \bar{\Theta} \, dC + \int_{B_r} \alpha \nabla T \cdot \bar{\Theta} \cdot \text{Tr}(\sigma^{\pi}) \, d\Omega \\
 &+ \int_{B_r} \alpha \nabla T \cdot \bar{\Theta} \cdot \text{Tr}(\sigma) \text{div} \Pi \, d\Omega + \int_{B_r} \alpha (\nabla \nabla T \cdot \Pi) \cdot \bar{\Theta} \cdot \text{Tr}(\sigma) \, d\Omega \\
 &\left. - \int_{B_r} F \cdot \nabla U^{\pi} \cdot \bar{\Theta} \, d\Omega + \int_{B_r} \nabla F \cdot \bar{\Theta} \cdot U \text{div} \Pi \, d\Omega + \int_{B_r} (\nabla \nabla F \cdot \Pi \cdot \bar{\Theta}) \cdot U \, d\Omega \right] \\
 &\quad \forall (\Pi, \Theta) \in \Phi \text{ et } \Pi_c \cap \Theta_c = \emptyset
 \end{aligned}$$

Avec la formule de Green et l'équation d'équilibre, nous démontrons également

ue cette intégrale de contour et de surface mixte a une même valeur numérique pour toutes les courbes Cr. Ceci est vrai en élasticité tant linéaire que non linéaire. Les champs (σ^π, U^π) intervenant dans (0.9), (0.10) sont la solution du problème suivant:

$$(0.11) \quad \left\{ \begin{array}{l} \text{Trouver } (\sigma^\pi, U^\pi) \in \Sigma \times \Psi \text{ tel que} \\ \sigma^\pi = R \cdot \left[\frac{1}{2}(\nabla U^\pi + \nabla U^{\pi T}) - \frac{1}{2}(\nabla U \cdot \nabla \Pi + \nabla \Pi^T \cdot \nabla U^T) - \alpha \nabla T \cdot \Pi \cdot \text{Id} \right] \\ \int_{\Omega} \text{Tr}(\sigma^\pi \cdot \nabla V) d\Omega = \int_{\Omega} \text{Tr}(\sigma \cdot \nabla V \cdot \nabla \Pi) d\Omega - \int_{\Omega} \text{Tr}(\sigma \cdot \nabla V) \text{div} \Pi d\Omega \\ + \int_{\Omega} F \cdot U \text{div} \Pi d\Omega + \int_{\Omega} \nabla F \cdot \Pi \cdot U d\Omega \quad \forall V \in \Psi \text{ et } \Pi \in \Phi \end{array} \right.$$

Bien entendu, on retrouve (0.3) et (0.5) à partir de (0.9) et (0.10) avec $T = 0, F = 0$. De plus il est à noter que la formule (0.9) est symétrique par rapport aux vecteurs Π et Θ :

$$(0.12) \quad \frac{\partial G}{\partial a} (\Pi, \Theta) = \frac{\partial G}{\partial a} (\Theta, \Pi)$$

Avec les facteurs d'intensité de contraintes K_I et K_{II} en mode I et II, l'intégrale D explicitée par (0.10) peut s'exprimer en déformation plane:

$$(0.13) \quad D = \frac{2}{E} \left[K_I \frac{\partial K_I}{\partial a} + K_{II} \frac{\partial K_{II}}{\partial a} \right] \cos \theta - \frac{2}{E} \left[K_I \frac{\partial K_{II}}{\partial a} + K_{II} \frac{\partial K_I}{\partial a} \right] \sin \theta$$

où θ est l'angle entre le vecteur $\bar{\Theta}$ et le plan de la fissure.

Enfin, basé sur une description aux éléments finis, nous avons trouvé que, en cas de chargement de surface et pour deux couronnes A et B ayant une interaction vide (Cf. Annexe: Chapitre 7):

$$(0.14) \quad \frac{\partial G}{\partial a} = - \frac{\partial^2 P}{\partial a^2} = [U]^T \cdot \frac{\Delta[K]}{\Delta a} \cdot [K]^{-1} \cdot \frac{\Delta[K]}{\Delta b} \cdot [U]$$

(MÉTHODE à DOUBLE EXTENSIONS VIRTUELLES)

où $[K]$ est la matrice de rigidité totale d'une structure fissurée et $(\Delta a, \Delta b)$ deux incréments virtuels de la fissure considérée dans son propre plan.

TABLE DES MATIERES

AVANT PROPOS	<i>Page 1</i>
ABSTRACT	<i>Page 3</i>
RESUME	<i>Page 4</i>
INTRODUCTION	<i>Page 5</i>
TABLE DES MATIERES	<i>Page 13</i>
NOTATIONS	<i>Page 19</i>
SYMBOLES	<i>Page 22</i>

Partie I : MODELISATION PHYSIQUE

CHAPITRE 1

MODELISATION PHYSIQUE DE LA POST-INITIATION DES FISSURES

1.1 -	Solution locale et facteurs d'intensité de contraintes	2
1.1.1	<i>Modes de rupture</i>	2
1.1.2	<i>Rassemblement des équations locales</i>	3
1.1.3	<i>Solution asymptotique et facteurs d'intensité de contraintes</i>	4
1.2 -	Théorie des intégrales de contour	5
1.2.1	<i>Intégrale J de Rice</i>	6
1.2.2	<i>Intégrale I de Bui</i>	7
1.3 -	Aspect énergétique de la rupture	7
1.3.1	<i>Théorie de Griffith</i>	7
1.3.2	<i>Diverses expressions de G</i>	9
1.4 -	Courbe intrinsèque de résistance	11
1.4.1	<i>Définition</i>	11

1.4.2	<i>Interprétation de la propagation de fissure</i>	11
1.5 -	Stabilité de propagation des fissures	14
1.5.1	<i>Définition</i>	14
1.5.2	<i>Critère d'instabilité d'une seule fissure</i>	14
1.5.3	<i>Stabilité des fissures interagissantes</i>	17
1.6 -	Vitesse de progression des fissures	22
1.6.1	<i>Vitesse de propagation d'une seule fissure</i>	22
1.6.2	<i>Vitesse de propagation des fissures interagissantes</i>	23
1.7 -	Conclusion	25
1.8 -	Bibliographie du chapitre 1	26

Partie II : FORMULATION MATHÉMATIQUE

CHAPITRE 2

FORMULATION MATHÉMATIQUE DE LA DÉRIVÉE SECONDE : MÉTHODE Π - Θ

2.1 -	Position du problème et notation	30
2.1.1	<i>Déplacements et tenseur de déformations</i>	30
2.1.2	<i>L'état de contraintes et loi de comportement</i>	32
2.1.3	<i>Principe des puissances virtuelles</i>	33
2.2 -	Introduction d'un espace de fonction vectorielle	35
2.3 -	Expression de la dérivée première (d'après Destuynder et al.)	37
2.4 -	Notion de force virtuelle et de sous-structure	39
2.5 -	Technique de perturbation du domaine	42
2.6 -	Calcul de la dérivée première des champs mécaniques	44
2.7 -	Calcul de la dérivée seconde de l'énergie	50
2.8 -	Cas particuliers	53
2.8.1	<i>Cas particulier 1 : $(\Pi_c \cup \Pi_l) \subset \Theta_l$</i>	53
2.8.2	<i>Cas particulier 2 : $(\Theta_c \cup \Theta_l) \subset \Pi_l$</i>	55
2.8.3	<i>Cas particulier 3 : $\Theta_c = \Pi_c$</i>	59
2.9 -	$N^{1^{\text{ème}}}$ dérivée du potentiel - Taux de restitution d'énergie généralisé	61
2.10 -	Situation des fissures interagissantes	70
2.11 -	Conclusion	73

2.12 - Bibliographie du chapitre 2	74
------------------------------------	----

CHAPITRE 3

LIAISON AVEC L'INTEGRALE CURVILIGNE

3.1 - Préliminaires	78
3.2 - Equations d'équilibre locale	78
3.2.1 <i>Equation d'équilibre du problème 2.44</i>	78
3.2.2 <i>Equation d'équilibre du problème 2.70</i>	80
3.3 - Dérivée seconde sous forme d'intégrale curviligne: Intégrale D	83
3.4 - Indépendance de l'intégrale D	88
3.5 - Diverses expressions de l'intégrale D	94
3.5.1 <i>Relation avec l'intégrale de NGUYEN et al.</i>	94
3.5.2 <i>Relation avec les facteurs d'intensité de contraintes</i>	96
3.6 - N ^{ième} dérivée du potentiel en intégral de contour: Intégrale J Généralisée	102
3.7 - Situation des fissures interagissantes	106
3.8 - Bibliographie du chapitre 3	109

CHAPITRE 4

DERIVEE SECONDE POUR DES CAS DIVERS

4.1 - Thermodynamique et loi de comportement	112
4.1.1 <i>Deux principes fondamentaux en thermodynamique</i>	112
4.1.2 <i>Loi de comportement</i>	114
4.2 - Dérivée seconde en thermoélasticité	115
4.2.1 <i>Expression de la dérivée première en thermoélasticité</i>	115
4.2.2 <i>Formulation de la dérivée seconde en thermoélasticité</i>	116
4.2.3 <i>Association avec l'intégrale curviligne</i>	121
4.3 - Dérivée seconde en présence de forces volumiques	129
4.3.1 <i>Dérivée première en présence de forces volumiques</i>	129
4.3.2 <i>Dérivée seconde en présence de forces volumiques</i>	130
4.3.3 <i>Relation avec l'intégrale curviligne</i>	134

4.4 - Dérivée seconde dans le cas de la situation axisymétrique	142
4.4.1 <i>Préliminaires</i>	142
4.4.2 <i>Formule de la Dérivée seconde en axisymétrie</i>	143
4.5 - Conclusion	144
4.6 - Bibliographie du chapitre 4	145

Partie III : DESCRIPTION AUX ELEMENTS FINIS

CHAPITRE 5

DESCRIPTION AUX ELEMENTS FINIS

5.1 - Quelques notions de la méthode des éléments finis	150
5.1.1 <i>Déplacement, déformation et loi de comportement</i>	150
5.1.2 <i>Equation d'équilibre</i>	152
5.2 - Préliminaires	154
5.2.1 <i>Matrice $[B(\bar{\Phi})]$</i>	154
5.2.2 <i>Définition de quelques matrices auxiliaires</i>	155
5.3 - Symétrie de la méthode Π - Θ	156
5.3.1 <i>Définition de la symétrie</i>	156
5.3.2 <i>Calcul des champs (σ^π, U^π) par éléments finis</i>	156
5.3.3 <i>Calcul de la dérivée seconde par éléments finis</i>	159
5.4 - Schéma de mise en l'oeuvre de la méthode Π - Θ	163
5.4.1 <i>Formation du vecteur Φ</i>	163
5.4.2 <i>Schéma pour la détermination des champs (σ^π, U^π)</i>	165
5.4.3 <i>Schéma pour le calcul de la dérivée seconde</i>	166
5.5 - Annexe: Matrice $[\bar{B}(\Phi)]$ pour des cas divers	167
5.5.1 <i>Cas tridimensionnel</i>	167
5.5.2 <i>Cas axisymétrique</i>	168
5.5.3 <i>Cas de calcul en série de Fourier</i>	168
5.6 - Bibliographie du chapitre 5	169

Partie IV : APPLICATIONS

CHAPITRE 6

MISE EN PRATIQUE DE LA METHODE PI-THETA

6.1 - Fissure centrale dans une plaque:	
rupture en mode I	174
6.1.1 <i>Position du problème</i>	174
6.1.2 <i>Solution analytique</i>	175
6.1.3 <i>Maillage et contours</i>	176
6.1.4 <i>Résultats de la dérivée seconde</i>	178
6.1.5 <i>Influence de divers champs (Π, Θ)</i>	182
6.1.6 <i>Résultats de la dérivée troisième du potentiel</i>	184
6.1.7 <i>Dérivation des facteurs d'intensité de contraintes</i>	185
6.2 - Cas d'une fissure en rupture de mode mixte	187
6.2.1 <i>Données</i>	187
6.2.2 <i>Maillage et contours</i>	188
6.2.3 <i>Résultats numériques</i>	189
6.2.3.1 <i>Cas de chargement de surface</i>	189
6.2.3.2 <i>Cas de chargement thermique</i>	191
6.3 - Situation d'une plaque comportant deux fissures interagissantes: rupture en mode mixte	194
6.3.1 <i>Position du problème</i>	194
6.3.2 <i>Maillage et contours</i>	196
6.3.3 <i>Résultats numériques</i>	197
6.3.3.1 <i>Cas de chargement de surface</i>	197
6.3.3.2 <i>Cas de chargement thermique</i>	199
6.3.4 <i>Résultats de calcul en axisymétrie</i>	200
6.4 - Deux fissures dans une plaque en rupture de mode I	201
6.4.1 <i>Géométrie, caractéristiques et chargement</i>	201
6.4.2 <i>Résultats</i>	203
6.5 - Bibliographie du chapitre 6	204

Partie V : ANNEXE

CHAPITRE 7

**DOUBLE VIRTUAL CRACK EXTENSION METHOD
FOR CRACK GROWTH STABILITY ASSESSMENT**

7.1 - Abstract	209
7.2 - Introduction	209
7.3 - Finite element formulation	213
7.4 - Path integral expression	222
7.5 - Numerical illustrations	228
7.6 - Conclusions and perspectives	
7.7 - References	233
7.8 - Appendix A: Derivation of the area-analogue of D-integral	240
7.9 - Appendix B: Analytical solution of $\partial G/\partial l$ for a plate with a central crack	247

* * * * *

NOTATIONS

Ω	ouvert borné de \mathbb{R}^2
$\partial\Omega$	frontière de l'ouvert Ω
$\bar{\Omega}$	fermeture de l'ouvert Ω
$L^2(\Omega)$	espace des fonctions de carré intégrable sur Ω
$L^\infty(\Omega)$	espace des fonctions essentiellement bornées sur Ω
$H^m(\Omega)$	espace de Sobolev d'ordre m
a	longueur de fissure
C_r	courbe entourant la pointe de fissure
B_r	aire définie par la courbe C_r
Ω_r	domaine complémentaire de l'aire B_r
$C = (C_{ijkl})$	tenseur de souplesse élastique
D	intégrale de contour
e	densité d'énergie interne
\bar{e}_1, \bar{e}_2	vecteurs unitaires dans deux directions orthonormées
E	module d'élasticité d'Young
$f = (f_1)$	densité surfacique de force appliquée sur $\partial\Omega$
$F = (F_1)$	densité volumique de force appliquée sur Ω
F^η, F^ε	fonction d'application de l'ouvert Ω lorsqu'il subit une perturbation du domaine indexé par le paramètre η (ou ε)
$g = (g_1)$	densité surfacique de force appliquée sur les lèvres de fissure
G	taux de restitution d'énergie
G^G	taux de restitution d'énergie généralisé
G_c	taux de restitution d'énergie critique
I	intégrale de contour de Bui
J	intégrale de contour de Rice
J^G	intégrale J généralisée

J_R	courbe intrinsèque de résistance du matériau
K_I, K_{II}	facteurs d'intensité de contraintes en mode I et II
M	point matériel
M	intégrale de contour de Cheng
$\bar{n} = (n_1)$	vecteur unitaire sortante à la frontière $\partial\Omega$
$\bar{n} = (n_1)$	vecteur unitaire entrante à la courbe C_r
P_i	énergie interne
P_e	puissance des efforts extérieurs
P_c	énergie cinétique
$\bar{q} = (q_1)$	vecteur courant de chaleur
Q	taux de chaleur reçue
R	résistance à la déchirure du matériau
$R = (R_{ijklm})$	tenseur de raideur local du matériau
$\Delta a-R$	courbe intrinsèque de résistance du matériau
s	entropie spécifique
t	temps
T_{appl}	module de déchirure appliquée
T_{mat}	module de déchirure du matériau
T	température absolue
ΔT	écart de température à un instant donné et un autre instant postérieur
$U = (U_1)$	vecteur déplacement
U_d	déplacement donné
$V = (V_1)$	déplacement virtuel cinématiquement admissible
(X_1, X_2) ou (X, Y)	coordonnées cartésiennes
W	énergie de déformation
Z	fonction d'Airy
α	coefficient de dilatation

γ	densité d'énergie de décohésion
ε	tenseur de déformation
Φ	un espace $\Phi = (\Phi_1 \in (H^1(\Omega^2)))$
Γ_d	partition de la frontière $\partial\Omega$ où est imposé le déplacement U_d
Γ_f	partition de la frontière où est appliquée la force surfacique f
Γ_r	frontière du domaine Ω_r . C'est un contour fermé constitué de la courbe C_r , de la frontière $\partial\Omega$ de l'ouvert Ω ainsi que deux segments sur les lèvres de la fissure considérée.
Ψ	un espace $\Psi = (V_1 \in (H^1(\Omega^2)) \text{ } V = U_d \text{ sur } \Gamma_f)$
λ	coefficient d'élasticité de Lamé
μ	coefficient de cisaillement élastique de Lamé
ν	coefficient de contraction de Poisson
(r, φ)	coordonnées polaires
ρ	masse volumique du matériau
$\sigma = (\sigma_{ij})$	tenseur des contraintes
Σ	un espace $\Sigma = (\sigma_{ij} \in (L^2(\Omega^4)))$
Φ, Π, Θ, \dots	vecteur déplacement appartenant à l'espace Φ
ϕ, π, θ, \dots	angle du vecteur Φ (resp. Π, Θ, \dots) par rapport au plan de la fissure étudiée
$[B]$	matrice reliant le déplacement à la déformation
$[\bar{B}], [\bar{K}], [\varepsilon^t]$	matrices introduites dans cette thèse
$[D]$	matrice d'élasticité
$[\bar{F}]$	vecteur force introduit dans cette thèse
$[N]$	fonction de forme de l'élément
$[K]$	matrice de rigidité élémentaire
$[K]$	matrice de rigidité assemblée
V_e	volume d'un élément

* * * * *

SYMBOLES

$[]$	matrice carrée ou rectangulaire
X^T	transposé d'un vecteur ou d'une matrice X
\int	symbole d'intégration
\sum	symbole de sommation
$\sqrt{\quad}$	symbole de racine
Maxi (X)	valeur maximale de X
Mini (X)	valeur minimale de X
X^{-1}	inverse de la matrice X
δ_{ij}	symbole de Krönecker, celui vaut 1 si $i = j$, 0 sinon
$\partial_1 = \frac{\partial}{\partial X_1}$	dérivée partielle par rapport à la coordonnée X_1
$X \cdot Y$	produit d'un tenseur (ou d'un vecteur) X par le tenseur (ou le vecteur) Y
Lim X	limite de la fonction X
Tr X	trace d'un endomorphisme X
∇X	gradient du vecteur X par rapport aux coordonnées d'un ouvert
grad X	gradient du vecteur X par rapport aux coordonnées d'un ouvert perturbé
div X	divergence du vecteur X
ΔX	différence de la valeur de X entre deux instants
%	pourcentage

CHAPITRE 1

MODELISATION PHYSIQUE DE LA
POST-INITIATION DES FISSURES

- 1.1 - SOLUTION LOCALE ET FACTEURS D'INTENSITÉ DE CONTRAINTES
- 1.2 - THÉORIE DES INTÉGRALES DE CONTOUR
- 1.3 - ASPECT ÉNERGÉTIQUE DE LA RUPTURE
- 1.4 - COURBE INTRINSÈQUE DE RÉSISTANCE
- 1.5 - STABILITÉ DE PROPAGATION DES FISSURES
- 1.6 - VITESSE DE PROGRESSION DES FISSURES
- 1.7 - CONCLUSION
- 1.8 - BIBLIOGRAPHIE DU CHAPITRE 1

On s'intéresse dans ce premier chapitre à une approche énergétique des phénomènes se produisant après l'initiation des fissures comme, par exemple, la stabilité de propagation des fissures; la vitesse d'avancement du fond de celle-ci; ou encore l'incrément de longueur de ces fissures sur un intervalle de temps donné; etc... L'ensemble de ces problèmes est dit dans cette étude problèmes associés à la post-initiation des fissures.

La propagation des fissures est un phénomène dissipatif, c'est-à-dire consommateur d'énergie. L'analyse de cette consommation permet d'approfondir la connaissance du mécanisme de la rupture par fissuration et de prévoir - dans un cadre rhéologique donné - l'initiation de la propagation des fissures ainsi que la conséquence de cette propagation. Nous commençons par un bref rappel des notions fondamentales de la mécanique de la rupture, qui seront utilisées ultérieurement. Par la suite, nous procéderons à une analyse, d'un point de vue physique, des problèmes liés à la post-initiation des fissures dont les critères énergétiques s'établiront à la fin du chapitre.

1.1 SOLUTION LOCALE ET FACTEURS D'INTENSITÉ DES CONTRAINTES

L'analyse des contraintes et des déformations au voisinage du fond d'une fissure constitue une base nécessaire pour appréhender le mécanisme de la rupture. Sur le plan analytique, nous distinguons deux grandes familles d'approche: directe et indirecte. La méthode directe ou locale, dont une présentation synthétique est l'objectif de ce paragraphe, consiste à résoudre directement les équations fondamentales de la M.M.C. compte tenu de la discontinuité géométrique du solide.

1.1.1 - Modes de rupture

Pour une fissure de géométrie régulière, on définit habituellement selon la direction de sollicitation par rapport à celle de la fissure trois modes de rupture (Cf. Figure 1.1):

- MODE I: *ou mode d'ouverture, dans lequel les deux lèvres de la fissure s'écartent suivant la direction X_1 ;*
- MODE II: *ou mode de cisaillement, dans lequel les lèvres glissent l'une sur l'autre dans la direction au fond de la fissure X_2 ;*
- MODE III: *ou mode antiplan, qui est aussi un mode dans lequel*

les lèvres glissent l'une sur l'autre mais suivant la direction du fond de fissure X_3 .

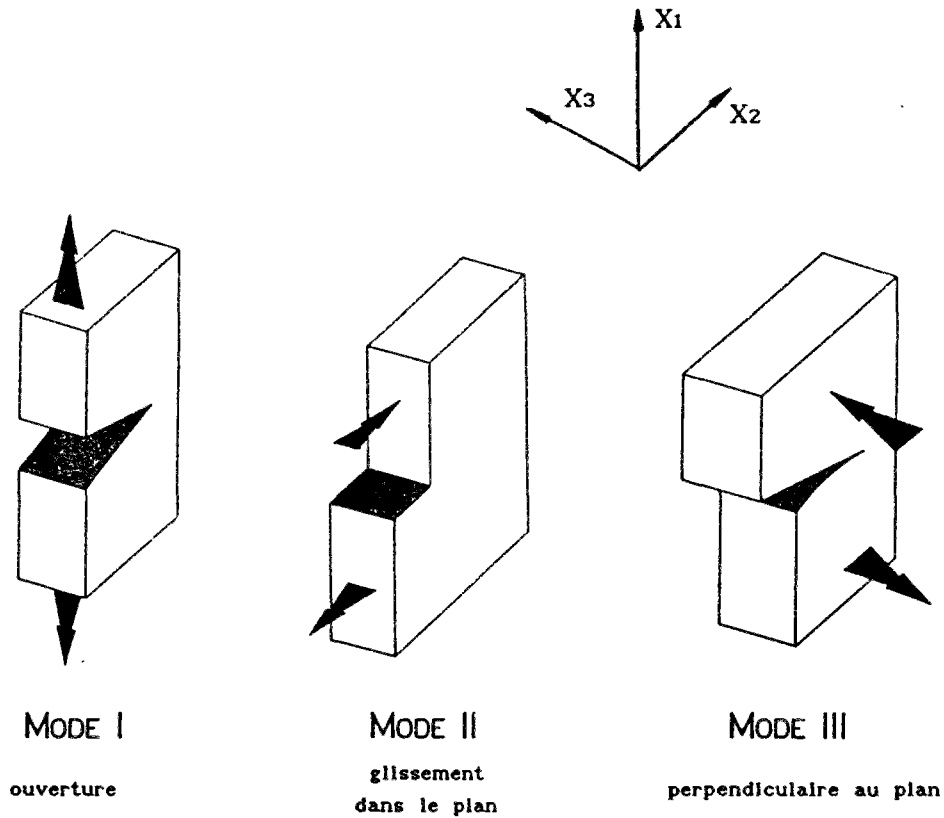


Figure 1.1 Modes de rupture

1.1.2 - Rassemblement des équations locales

Les équations fondamentales associées au problème comme schématisé par la Figure 1.2 sont, de façon classique:

$$(1.1) \quad \left\{ \begin{array}{ll} \text{div } \sigma + F = 0 & \text{dans } \Omega \\ \sigma_{ij} = \sigma_{ji} & \text{dans } \Omega \\ \sigma \cdot \bar{n} = f & \text{sur } \Gamma_f \\ U_i = U_d & \text{sur } \Gamma_u \\ \sigma = R \cdot \epsilon(U) & \text{dans } \Omega \\ \epsilon_{ij}(U) = \frac{1}{2} \left(\frac{\partial U_i}{\partial X_j} + \frac{\partial U_j}{\partial X_i} \right) & \text{dans } \Omega \\ [U] = U^+ - U^- \geq 0 & \text{sur les lèvres de fissure} \end{array} \right.$$

par exemple, [3]). Dans (1.2), (1.3), les coefficients K_I et K_{II} sont appelés "Facteurs d'Intensité de Contraintes", respectivement en mode I et mode II. Nous pouvons les déterminer par raccordement avec la solution de la zone lointaine. Les facteurs K_I et K_{II} caractérisent l'intensité de la singularité du champ de contraintes à la pointe de la fissure et sont proportionnels à la discontinuité du déplacement des lèvres de la fissure. Leur valeur permet de déterminer complètement selon (1.2) et (1.3) les champs de contraintes ou de déplacements dans la structure fissurée, considérée comme milieu élastique. Inversement, si on connaît les expressions des composantes non nulles de contraintes ou de déplacements, on peut évaluer les facteurs d'intensité de contraintes par les expressions suivantes qui constituent leurs définitions pour les milieux fissurés plans:

$$(1.4) \quad \begin{cases} K_I = \lim_{r \rightarrow 0} \left(\frac{E}{C} \sqrt{\frac{2\pi}{r}} [U_2] \right) \\ K_{II} = \lim_{r \rightarrow 0} \left(\frac{E}{C} \sqrt{\frac{2\pi}{r}} [U_1] \right) \end{cases}$$

avec E = module de Young

$C = 1$ en contraintes planes

$C = 1 - \nu^2$ en déformations planes

ν = coefficient de Poisson

En introduisant une fonction ζ qui ne dépend que des paramètres géométriques, les facteurs d'intensité peuvent s'écrire d'une façon encore plus générale:

$$(1.5) \quad K = \sigma \sqrt{\pi a} \zeta(a, b, c)$$

où σ est une contrainte caractéristique du chargement, a est la longueur de la fissure et (b, c) l'ensemble des paramètres géométriques.

1.2 THÉORIE DES INTÉGRALES DE CONTOUR

L'analyse élastique linéaire d'une structure fissurée nous a conduit à introduire les coefficients K . Une autre façon de caractériser la singularité du champ de contraintes au voisinage de la pointe des fissures est d'étudier certaines intégrales de contour qu'on peut déduire de la loi de conservation de l'énergie. Cette façon de traiter les problèmes de la mécanique de la rupture est souvent dite indirecte par rapport à l'approche locale présentée

au paragraphe 1.1. Parmi toutes les intégrales de contour, l'intégrale J de Rice et l'intégrale I de Bui sont sans doute les plus connues.

1.2.1 - Intégrale J de Rice

Considérons le même problème que celui du paragraphe 1.1 (Figure 1.2). Soit C un contour ouvert entourant la pointe de la fissure et \bar{n} sa normale sortante; soit $P_1(\sigma, \varepsilon(U))$ la densité d'énergie volumique de déformation élastique. L'intégrale J de Rice [19] est alors définie par:

$$(1.6) \quad J = \int_C \left(P_1 n_1 - \sigma_{1j} n_j \frac{\partial U_1}{\partial X_1} \right) dC$$

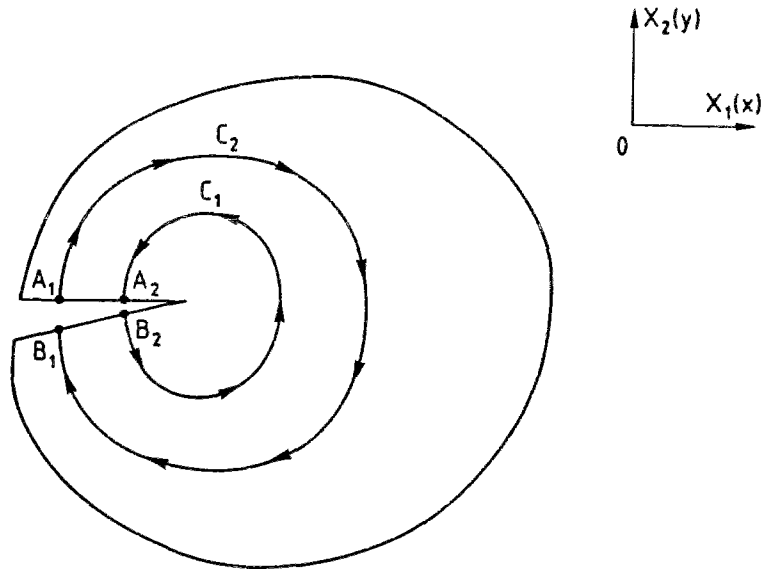


Figure 1.3 Contour d'intégration

Cette intégrale est indépendante du contour (ouvert) d'intégration C. Pour le démontrer, il suffit de considérer un contour fermé constitué de deux contours ouverts C_1 , C_2 et de deux segments sur les lèvres de la fissure A_1A_2 , B_1B_2 (Cf. Figure 1.3). L'intégrale J est nulle sur le contour fermé (par l'application de la formule de Green), et nulle également sur les deux segments où $n_1 = 0$ et $\sigma_{1j} = 0$ (d'après les conditions aux limites de contraintes nulles sur les lèvres de la fissure).

On peut donc appliquer l'intégrale J sur un contour voisin de la pointe

de la fissure avec les champs de contraintes et de déplacements de (1.2) et (1.3). Cela nous conduit à trouver:

$$(1.7) \quad J = \begin{cases} \frac{1}{E} (K_I^2 + K_{II}^2) & \text{en contraintes planes} \\ \frac{1 - \nu^2}{E} (K_I^2 + K_{II}^2) & \text{en déformations planes} \end{cases}$$

1.2.2 - Intégrale I de Bui

On définit l'intégrale curviligne de Bui [3] le long du contour C:

$$(1.8) \quad I = \int_C \left(-P_1^* n_1 + U_1 n_j \frac{\partial \sigma_{1j}}{\partial X_1} \right) dC$$

P^* étant l'énergie volumique complémentaire de déformation élastique.

En faisant des hypothèses identiques à celles de l'intégrale J on peut montrer que l'intégrale I est aussi indépendante du contour C et qu'elle est égale exactement à J:

$$(1.9) \quad I = J = \begin{cases} \frac{1}{E} (K_I^2 + K_{II}^2) & \text{en contraintes planes} \\ \frac{1 - \nu^2}{E} (K_I^2 + K_{II}^2) & \text{en déformations planes} \end{cases}$$

REMARQUE: En général, les champs mécaniques dans la région singulière sont mal connus, seuls les champs lointains peuvent être obtenus avec plus de précision. La propriété d'invariance de J ou I par rapport au contour d'intégration fournit un moyen numérique de transfert d'information de la zone extérieure vers la région singulière, et réciproquement.

1.3 ASPECT ÉNERGÉTIQUE DE LA RUPTURE

Une approche plus globale encore du phénomène de fissuration consiste à analyser le bilan des énergies mises en jeu dans le processus d'accroissement des fissures. Cela est brièvement présenté ci-dessous.

1.3.1 - Théorie de Griffith

Griffith [6] a abordé premièrement le problème des corps fissurés d'un point de vue énergétique.

Considérons toujours le milieu élastique fissuré d'épaisseur unitaire de la Figure 1.2. Appliquons le premier principe de la thermodynamique (lois de conservation de l'énergie) à tout le solide:

$$(1.10) \quad \dot{P}_i + \dot{P}_e + \dot{P}_c = Q - 2\dot{\gamma}a$$

où on note par un point la dérivation d'une fonction par rapport au temps, et P_i désigne l'énergie interne, P_c l'énergie cinétique, Q le taux de chaleur reçue par le domaine, P_e est la puissance des efforts extérieure, et enfin a désigne toujours la longueur de la fissure.

Par rapport à l'expression classique du premier principe, un terme supplémentaire $-2\dot{\gamma}a$ intervient dans (1.10) car la frontière du solide est évolutive (noter que la fissure fait partie de la frontière du solide). $2\dot{\gamma}a$ est ainsi la puissance dissipée dans le mécanisme de décohésion, γ étant une constante caractéristique du matériau utilisé. La variation d'énergie interne P_i s'exprime (Cf. [11]):

$$(1.11) \quad \dot{P}_i = \dot{P}_i + Q$$

Pour les problèmes de fissuration, le premier principe (1.10) peut donc s'écrire sous la forme:

$$(1.12) \quad \dot{P}_i + \dot{P}_e + \dot{P}_c = -2\dot{\gamma}a$$

Le critère de non propagation de la fissure indique que l'énergie cinétique ne s'accroît pas:

$$(1.13) \quad \dot{P}_c = -\dot{P}_i - \dot{P}_e - 2\dot{\gamma}a \leq 0$$

En considérant a comme seule variable de ce bilan global, nous pouvons écrire:

$$(1.14) \quad \left(-\frac{\partial P_i}{\partial a} - \frac{\partial P_e}{\partial a} - 2\gamma \right) \dot{a} \leq 0$$

d'où (avec $\dot{a} > 0$):

$$(1.15) \quad -\frac{\partial P_i}{\partial a} - \frac{\partial P_e}{\partial a} \leq 2\gamma$$

La quantité au premier membre de (1.15), qui représente l'énergie disponible lors d'un accroissement de fissure et qui peut être utilisée pour créer ce mécanisme est, par définition, le Taux de Restitution d'Énergie G .

La condition d'initiation de fissure dans un milieu élastique-fragile de Griffith est alors:

$$(1.16) \quad G = 2\gamma$$

Lorsque $G = 2\gamma$, on peut dire que l'initiation de la fissure est "contrôlée" au sens que l'énergie cinétique n'augmente pas.

1.3.2 - Diverses expressions de G

Appliquons le principe des travaux virtuels (ici à des déplacements réels) à P_1 dans (1.15) en négligeant la force volumique F :

$$(1.17) \quad \int_{\Omega} \frac{1}{2} \text{Tr}(\sigma \cdot \varepsilon(U)) \, d\Omega = \frac{1}{2} \int_{\Gamma_f} f \cdot U \, d\Gamma$$

donc

$$(1.18) \quad \begin{aligned} \frac{\partial P_1}{\partial a} &= \frac{\partial}{\partial a} \int_{\Omega} \frac{1}{2} \text{Tr}(\sigma \cdot \varepsilon(U)) \, d\Omega \\ &= \frac{1}{2} \int_{\Gamma_f} \left(\frac{\partial f}{\partial a} \cdot U + f \cdot \frac{\partial U}{\partial a} \right) \, ds \end{aligned}$$

on obtient:

$$(1.19) \quad G = \frac{1}{2} \int_{\Gamma_f} \left(f \cdot \frac{\partial U}{\partial a} - U \cdot \frac{\partial f}{\partial a} \right) \, ds$$

Le théorème de Betti permet de démontrer que l'intégrale curviligne (1.19) est indépendante du contour fermé d'intégration. Donc, on peut écrire pour tout contour fermé C :

$$(1.20) \quad G = \frac{1}{2} \int_C \left(f \cdot \frac{\partial U}{\partial a} - U \cdot \frac{\partial f}{\partial a} \right) \, dC$$

Soit Γ_f une partie de la frontière du solide où est appliquées des forces surfaciques et Γ_u une partie de celle-ci où est imposé un déplacement donné (avec $\Gamma_f \cap \Gamma_u = \emptyset$). Dans l'expression (1.20), on peut faire apparaître la partition entre Γ_f et Γ_u , les quantités données étant considérées comme indépendantes de la fissure:

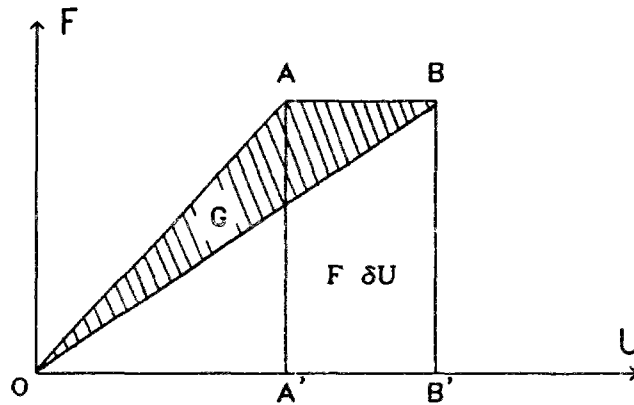
$$(1.21) \quad G = \frac{1}{2} \int_{\Gamma_f} f \cdot \frac{\partial U}{\partial a} \, dC - \frac{1}{2} \int_{\Gamma_u} U_d \cdot \frac{\partial f}{\partial a} \, dC$$

En utilisant les solutions (1.2) et (1.3) dans (1.21), on obtient finalement la formule d'Irwin [8]:

$$(1.22) \quad G = \begin{cases} \frac{1}{E} (K_I^2 + K_{II}^2) & \text{en contraintes planes} \\ \frac{1 - \nu^2}{E} (K_I^2 + K_{II}^2) & \text{en déformations planes} \end{cases}$$

Si on le compare avec les formules obtenus pour les intégrales J et I aux paragraphes précédents, on voit toute de suite que pour les problèmes élastiques plans, le taux de restitution d'énergie est strictement égale à ces deux intégrales de contour:

$$(1.23) \quad G \equiv J \equiv I$$



$$P_e = OAA'O \quad P_e + \delta P_e = OBB'O$$

Figure 1.4 Schéma du bilan énergétique en élasticité linéaire

REMARQUE: Compte tenu de (1.22) et (1.5), l'amorçage d'une fissure aura lieu en cas de rupture en mode I lorsque:

$$(1.24) \quad G = C \sigma^2 \pi a \zeta^2 (a,b,c)$$

est atteint à la valeur critique R (ou 2γ) du matériau, C étant une constante, égale à $1/E$ en contraintes planes et à $(1-\nu^2)/E$ en déformations planes.

1.4 COURBE INTRINSEQUE DE RESISTANCE

1.4.1 - Définition

La théorie de Griffith est fondée sur une comparaison de l'énergie (G) fournie par l'extérieur avec celle requise par le matériau ($2\lambda\dot{a}$) pour faire avancer une fissure. Notons par W l'énergie requise pour créer de nouvelles surfaces libres au fond de la fissure et R la variation de cette énergie lors d'une extension de longueur de la fissure. Pour les matériaux hyper-fragiles comme la glace (Cf. § 1.3):

$$(1.25) \quad dW = 2\gamma da$$

d'où

$$(1.26) \quad R = \frac{\partial W}{\partial a} = 2\gamma$$

Nous voyons donc que dans un milieu élastique fragile, R ne dépend que de la caractéristique γ du matériau.

DEFINITION: *Nous appelons la Courbe Intrinsèque de Résistance du matériau, $R-\Delta a$, une courbe rapportée à un système de repère orthonormé dans lequel l'ordonnée désigne la variable R et l'abscisse l'incrément Δa de la longueur d'une fissure.*

Pour les matériaux hyper-fragiles, la courbe $R-\Delta a$ est clairement une droite horizontale car d'après (1.26) R ne dépend pas de Δa . Irwin et Orowan [9, 16] ont noté qu'une courbe de cette forme s'apparaît à peu près aussi en cas de déformations planes. En contraintes planes, la courbe $R-\Delta a$ du matériau a en général une forme comme schématisée par la Figure 1.5.

1.4.2 - Interprétation de la propagation de fissure

La courbe de résistance, considérée comme une constante caractéristique du matériau employé, est souvent utilisée pour interpréter graphiquement le critère de Griffith. Cette représentation nous conduit à établir la condition suffisante de fragmentation, due à la propagation de fissure, d'un solide fissuré.

Soit dans un milieu élastique infini Ω une fissure de longueur a . Supposons que le solide est soumis, à un instant donné, à un effort σ et que le taux de restitution d'énergie appliqué G_{app} se représente sur la Figure 1.5 par le point A. La valeur de G_{app} à A s'avère évidemment, selon Griffith,

insuffisant pour l'amorçage de la fissure car à ce point $G_{app} < R$.

Nous augmentons la sollicitation extérieure σ de façon qu'au point B G_{app} soit atteint au seuil d'initiation de fissure du matériau ($G_{app} = R$). Si la fissure commence sa propagation, la valeur de G_{app} s'augmentera suivant la direction de la droite B-H (il est à noter que dans un milieu infini, G est proportionnel à a). Cependant, B-H se trouve en contraintes planes (Cf. Figure 1.5) complètement au dessous de la courbe de résistance du matériau $R-\Delta a$ représentée par B-C-D-I ($G_{app} < R$). Nous en tirons donc dans ce cas la conclusion de non propagation de la fissure, l'incrément de sa longueur Δa étant nulle.

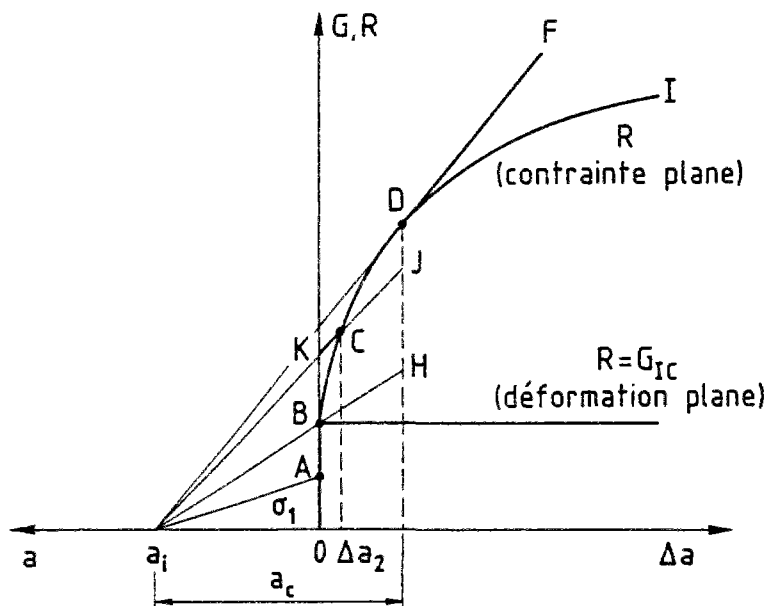


Figure 1.5 Courbe intrinsèque de résistance du matériau

En revanche, si nous imposons une sollicitation encore plus importante dont G_{app} se monte au point C, le segment K-C se trouve cette fois au dessus de la courbe $R-\Delta a$ ($G_{app} > R$). Par conséquent, une propagation de fissure aura réellement lieu en faisant apparaître un incrément de longueur de la fissure Δa_2 . Puis, sous une sollicitation extérieure constante, elle s'arrête car après la propagation sur K-C, le segment C-J se retrouve au dessous de la courbe $R-\Delta a$ du matériau. Pour que la propagation de la fissure reprenne, le solide Ω réclame une application de l'effort encore plus forte.

Finalement, sous une sollicitation σ_c , la longueur totale de la fissure

devient a_c ; le taux de restitution d'énergie G_{app} correspondant est atteint au point D (Figure 1.5). L'effort imposé σ_c restant inchangé, l'extension de longueur de la fissure fait augmenter la valeur de G_{app} suivant la direction de la droite D-F. Comme cette dernière est située totalement au dessus de la courbe R- Δa du matériau, la fissure se propagera de façon continue puisque la condition $G_{app} > R$ est toujours remplie à tous instants postérieurs à partir du point D. Par conséquent, le point D est un point critique au dessus duquel toutes les propagations de la fissure entraîneront la ruine du solide. Ainsi, nous obtenons la condition de fragmentation d'un solide fissuré:

$$(1.27) \quad G_{app} = R \quad \text{et} \quad \frac{\partial G_{app}}{\partial a} = \frac{\partial R}{\partial a}$$

La sollicitation correspondante σ_c est alors la contrainte critique dont résulte la fracture du solide. Alternativement, pour un effort donné, l'expression (1.27) nous fournit un moyen pour prédire, à l'issue d'une détermination de G_{app} et $\partial G_{app}/\partial a$, si la fissure considérée s'initialise sa propagation et si cette propagation est incontrôlable (ou continue).

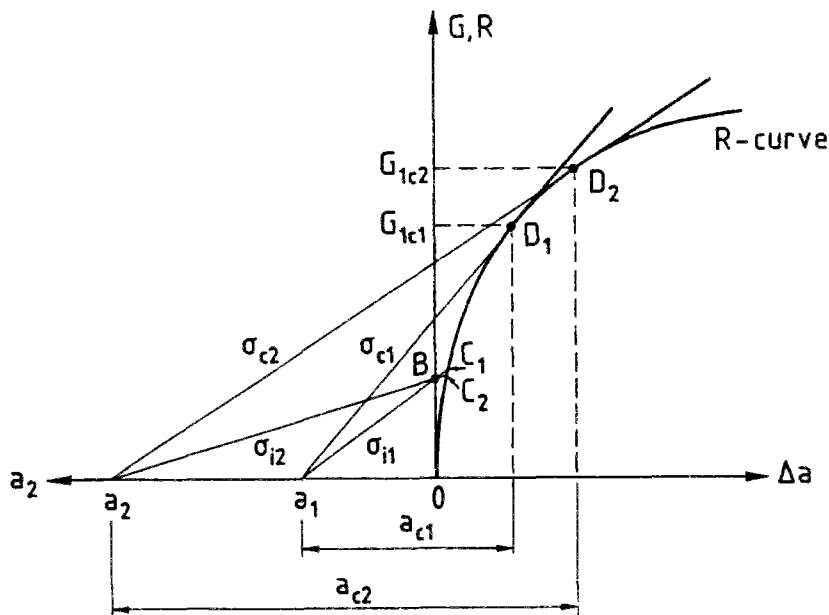


Figure 1.6 Indépendance de la courbe de résistance par rapport aux longueurs des fissures

REMARQUES 1°: Aux vues de nombreux résultats expérimentaux, Krafft et al [10]

ont trouvé que pour la plupart des matériaux, la courbe $R-\Delta a$ ne dépend que de l'incrément de longueur de fissure, indépendante de sa longueur initiale. La Figure 1.6 illustre la courbe $R-\Delta a$ d'un matériau constitutif de deux solides. L'un d'eux comporte une fissure de longueur a_1 et l'autre une fissure de longueur a_2 . Le point de rupture pour la fissure a_1 se trouve en D_1 et en D_2 pour la fissure de longueur a_2 .

2°: Il est à noter que la croissance de fissure est toujours stable lorsqu'on contrôle le déplacement de la machine d'essai. Le problème de stabilité sous chargement quasi-statique ne se pose que si on impose celui-ci par des forces.

1.5 STABILITE DE PROPAGATION DES FISSURES

1.5.1 - Définition

1° - INSTABILITÉ DE PROPAGATION DES FISSURES:

Une fissure s'initialisant, sa propagation se poursuit en l'absence de toute modification des paramètres de chargement. Cette INSTABILITE de propagation conduit finalement à la ruine locale, voire totale, de la structure utilisée en s'accompagnant souvent d'une vitesse d'avancement de la fissure élevée, et d'une émission acoustique importante. C'est le cas de propagation au point D (Voir la Figure 1.5).

2° - STABILITÉ DE PROPAGATION DES FISSURES:

Sitôt la propagation amorcée, la fissure s'arrête et réclame, afin de reprendre, une augmentation du chargement imposé (propagation au point C dans la Figure 1.5). Bien entendu, cette STABILITE de propagation d'une fissure n'est pas dangereuse. Pour ce type de propagation, la sécurité des personnels travaillant sur ou auprès de la structure fissurée est assurée, le remplacement ou une réparation éventuelle de cette structure (cela est souvent cher) n'étant pas impératif.

1.5.2 - Critère d'instabilité d'une seule fissure

Dans le cadre bidimensionnel, nous avons présenté, à l'alinéa 1.2.1, l'intégrale J de Rice qui a été largement explorée [1] pour caractériser la singularité du champ de contraintes au fond de la fissure en déformation tans linéaire que non-linéaire. Dans ce paragraphe, nous allons l'utiliser pour

REMARQUE: Pour les matériaux fragiles, la quantité T_{mat} est égale à zéro car la courbe de résistance de ces matériaux (qui ne dépend pas de la longueur initiale de fissure comme la plupart des matériaux) est aussi indépendante de l'incrément de longueur de fissure (Voir Eq. 1.26). Le critère d'instabilité de propagation de fissure devient dans ce cas:

$$(1.33) \quad J = J_R \text{ et } \frac{\partial J}{\partial a} \geq 0$$

ou avec l'énergie de déformation P :

$$(1.34) \quad - \frac{\partial P}{\partial a} = J_R \text{ et } \frac{\partial^2 P}{\partial^2 a} \leq 0$$

Nous retrouvons ainsi la notion de stabilité habituelle (positivité de la dérivée seconde de l'énergie).

1.5.3 - Stabilité des fissures interagissantes

Après avoir établi le critère d'instabilité de propagation d'une seule fissure [Eq. (1.32)], nous allons dans ce paragraphe développer le critère de la rupture d'un solide présentant plusieurs fissures interagissantes. Le travail présenté ici est essentiellement dû aux travaux de Q. S. NGUYEN [14] et de S. NEMAT-NASSER [13].

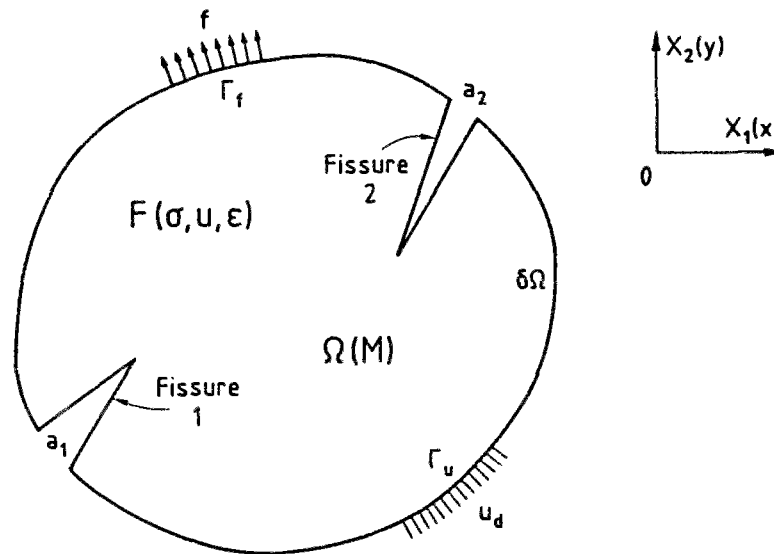


Figure 1.8 Solide Ω présentant deux fissures interagissantes

Pour fixer l'idée, considérons ici un solide plan comportant deux fissures interagissantes de longueur a_1 et a_2 (Voir Figure 1.8). Sous un chargement donné f , l'énergie potentielle du solide P , en fonction de la longueur de chaque fissure, est:

$$(1.35) \quad P = P(a_1, a_2)$$

Pour une petite extension des longueurs de fissures δa_i ($i = 1, 2$), une partie de l'énergie potentielle δP est consommée pour créer de nouvelles surfaces libres:

$$(1.36) \quad \delta P = \frac{\partial P}{\partial a_1} \delta a_1 + \frac{\partial P}{\partial a_2} \delta a_2$$

ou soit

$$(1.37) \quad -\delta P = G_1 \delta a_1 + G_2 \delta a_2$$

avec G_i étant le taux de restitution d'énergie se rapportant à la fissure a_i ($i = 1, 2$).

Entre a_i et G_i , il existe évidemment les relations suivantes:

$$(1.38) \quad \delta a_i = 0 \quad \text{si} \quad 0 < G_i < J_R, \quad i = 1, 2$$

$$(1.39) \quad \delta a_i \geq 0 \quad \text{si} \quad G_i = J_R, \quad i = 1, 2$$

En introduisant un espace C :

$$(1.40) \quad C = (G \mid G_i \leq J_R, \quad i = 1, 2)$$

les relations (1.38) et (1.39) se simplifient en:

$$(1.41) \quad \delta a_i (G_i - G_i^*) \geq 0 \quad \forall G_i^* \in C$$

Pour établir la condition suffisante de la rupture, supposons que des sollicitations sont imposées sur le solide Ω de façon que tous les G_i ($i = 1, 2$) sont atteints au seuil J_R (ou G_c) du matériau, soit:

$$(1.42) \quad I = (i \in 1, 2 \mid G_i = J_R)$$

Sous un chargement constant $df=0$, nous examinons à présent la variation de G_i lorsque toutes les fissures sont subites à une extension de longueur:

rétablir le critère d'instabilité de propagation de Paris et al [18].

Des expériences ont fait admettre, pour un matériau à une température donnée, l'existence d'une autre courbe J_R , équivalente à la courbe $R-\Delta a$ présentée plus haut, qui est aussi une constante caractéristique du matériau utilisé (Voir Figure 1.7). Cette courbe J_R donne la résistance du matériau à l'extension d'une fissure; elle comporte deux tronçons de droite, l'un à pente très raide correspond à l'extension de la fissure par l'éroussement; l'autre montre beaucoup moins vite et correspond à une déchirure après l'éroussement de la fissure. Selon la théorie de Griffith, l'initiation de propagation de la fissure aura lieu lorsque :

$$(1.28) \quad J > J_R$$

Analogue à l'expression (1.27), la rupture de la structure fissurée aura lieu lorsque:

$$(1.29) \quad J = J_R \text{ et } \frac{\partial J}{\partial a} \geq \frac{\partial J_R}{\partial a}$$

ou compte tenu de la signification énergétique de l'intégrale J:

$$(1.30) \quad J = J_R \text{ et } - \frac{\partial^2 P}{\partial a^2} \geq \frac{\partial J_R}{\partial a}$$

Dans les expressions ci-dessus, J_R est une constante caractéristique du matériau utilisé, J, à chargement fixé, est une fonction de la longueur de la fissure et P l'énergie potentielle totale du système.

Des expériences ont montré en plus que pour la plupart des matériaux, la dérivée $\partial J_R / \partial a$ dépend de la température. Paris et al. [18] ont trouvé que la division de cette quantité par la contrainte seuil de plasticité σ_0 serait à peu près indépendante du changement de la température. Ils proposent pour cette raison une quantité T, sans dimension, appelée Module de Déchirure pour la prédiction de l'instabilité de propagation de fissure:

$$(1.31) \quad T = \frac{E}{\sigma_0^2} \frac{\partial J}{\partial a}$$

Dans (1.31), si T est calculé en dérivant l'intégrale J par rapport à la longueur de la fissure a, T obtenu est appelé habituellement Module de Déchirure Appliqué, noté T_{app} ; si T est déterminé sur la courbe de résistance

du matériau J_R , T obtenu est appelé alors Module de Déchirure du Matériau, noté T_{mat} . Avec ces notations, le critère d'instabilité devient:

$$(1.32) \quad J = J_R \text{ et } T_{app} \geq T_{mat}$$

Par conséquent, l'analyse de la stabilité de propagation de fissure pourra se faire à l'issu d'une évaluation de l'intégrale de J (ou G , puisque $J = G$ en bidimensionnel) et de la dérivée, par rapport à la longueur de la fissure, de cette intégrale.

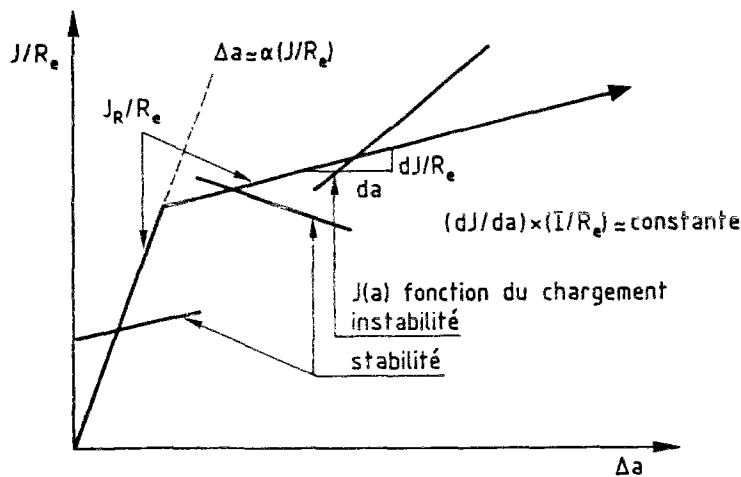
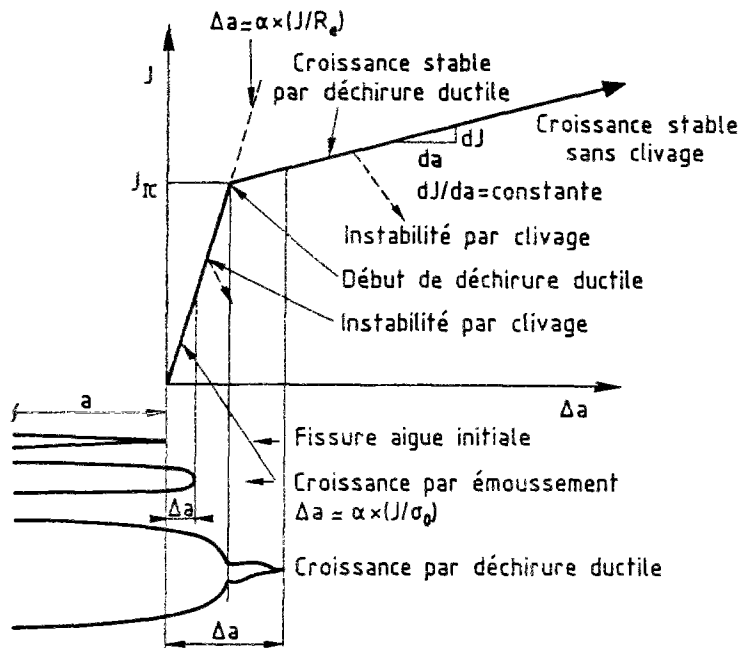


Figure 1.7 Courbe intrinsèque de résistance J_R

$$(1.43) \quad \begin{cases} \delta G_1 = \frac{\partial G_1}{\partial a_1} \delta a_1 + \frac{\partial G_1}{\partial a_2} \delta a_2 \\ \delta G_2 = \frac{\partial G_2}{\partial a_1} \delta a_1 + \frac{\partial G_2}{\partial a_2} \delta a_2 \end{cases} \quad 1, 2 \in I$$

D'après la notion de la courbe de résistance du matériau, la rupture du solide due à la propagation de la fissure a_1 aura lieu si [Cf. Eq.(1.29)]:

$$(1.44) \quad \frac{\delta G_1}{\delta a_1} \geq \frac{\partial J_R}{\partial a_1} \quad i \in I$$

soit, selon la définition du module de déchirure du matériau:

$$(1.45) \quad \frac{E}{\sigma_0^2} \delta G_1 \geq T_{mat} \delta a_1 \quad i \in I$$

Il vient donc le critère d'instabilité en reportant la relation (1.45) au système (1.43):

$$(1.46) \quad \left. \begin{aligned} \alpha \delta a_1 + \beta \delta a_2 &\geq 0 \\ \beta \delta a_1 + \mu \delta a_2 &\geq 0 \end{aligned} \right\} \quad i \in I$$

avec

$$\alpha = \frac{E}{\sigma_0^2} \frac{\partial G_1}{\partial a_1} - T_{mat}$$

$$\beta = \frac{E}{\sigma_0^2} \frac{\partial G_2}{\partial a_1} = \frac{E}{\sigma_0^2} \frac{\partial G_1}{\partial a_2}$$

et

$$\mu = \frac{E}{\sigma_0^2} \frac{\partial G_2}{\partial a_2} - T_{mat}$$

Le système d'inégalité (1.46) est équivalent, sous forme matricielle, à écrire (Voir, par exemple, [13], [14]):

$$(1.47) \quad \begin{bmatrix} \delta a_1 & \delta a_2 \end{bmatrix} \cdot \begin{bmatrix} \alpha & \beta \\ \beta & \mu \end{bmatrix} \cdot \begin{bmatrix} \delta a_1 \\ \delta a_2 \end{bmatrix} \geq 0$$

$$\forall \delta a_1 \neq 0 \text{ et } \delta a_1 \in L = (\delta a \mid \delta a_1 \geq 0 \text{ } i \in I)$$

d'où, compte tenu de la définition de G_i , on obtient la condition suffisante de l'instabilité de propagation des fissures interagissantes:

$$(1.48) \quad - \delta a_1 \frac{E}{\sigma_0^2} \frac{\partial^2 P}{\partial a_1 \partial a_j} \delta a_j \geq \delta a_1 T_{mat} Id \delta a_j \quad i, j = (1, 2) \in I, \delta a_i \in L$$

où Id ici est une matrice identique de 2×2 .

Si la matrice de dérivée seconde vérifie une autre condition encore plus restrictive:

$$(1.49) \quad - \delta a_1 \frac{E}{\sigma_0^2} \frac{\partial^2 P}{\partial a_1 \partial a_j} \delta a_j \geq \delta a_1 T_{mat} Id \delta a_j$$

$$\forall \delta a_1 \neq 0 \text{ et } \delta a_i \in L^* = (\delta a_i \mid \delta a_i = \text{quelconque } i \in I)$$

le théorème de Lions [12] permet de tirer la conclusion de l'existence d'une solution sûre et unique de δa_1 .

REMARQUES: 1° - Pour les matériaux hyper-fragiles ou en cas de déformation plane, le seuil J_R du matériau est une constante, indépendant de la variation de longueur des fissures. Nous avons dans ce cas la condition suivante pour l'instabilité de propagation des fissures interagissantes:

$$(1.50) \quad \delta a_1 \frac{\partial^2 P}{\partial a_1 \partial a_j} \delta a_j \leq 0 \quad i, j \in I \text{ et } \delta a_i \in L \text{ ou } L^*$$

ou soit

$$(1.51) \quad \delta a_1 \frac{\partial G_1}{\partial a_j} \delta a_j \geq 0 \quad i, j \in I \text{ et } \delta a_i \in L \text{ ou } L^*$$

Le critère d'instabilité de Q. S. NGUYEN et al [14] ou de S. NEMAT-NASSER [13] est ainsi retrouvé.

2° - La condition d'instabilité de (1.48) peut facilement s'étendre au cas d'une structure comportant n fissures:

$$(1.52) \quad - \delta a_1 \frac{E}{\sigma_0^2} \frac{\partial^2 P}{\partial a_1 \partial a_j} \delta a_j \geq \delta a_1 T_{mat} Id \delta a_j$$

$$i, j = (1, 2, \dots, n) \in I, \delta a_i \in L \text{ ou } L^*$$

Id étant une matrice identique de $n \times n$. En particulier,

lorsqu'il n'y a qu'une seule fissure dans le solide Ω , nous pouvons retrouver la relation (1.32), critère d'instabilité d'une seule fissure, à partir de l'expression (1.52). En introduisant les facteurs d'intensité de contraintes, nous pouvons de plus exprimer la condition d'instabilité (1.52) sous une autre forme:

$$\delta a_1 \frac{2C}{\sigma_0^2} \left\{ \frac{\partial K_I^1}{\partial a_j} K_I^1 + \frac{\partial K_{II}^1}{\partial a_j} K_{II}^1 \right\} \delta a_j \geq \delta a_1 T_{mat} Id \delta a_j$$

3° - P. C. Paris et al [17] ont appliqué le critère (1.32) à une éprouvette de flexion en 3 points, présentant une fissure de rupture en mode I. Les résultats expérimentaux obtenus sont présentés dans la Figure 1.9. On voit que le comportement stable-instable de la fissure observé dans ce test est en bon accord avec celui prévu par la théorie.

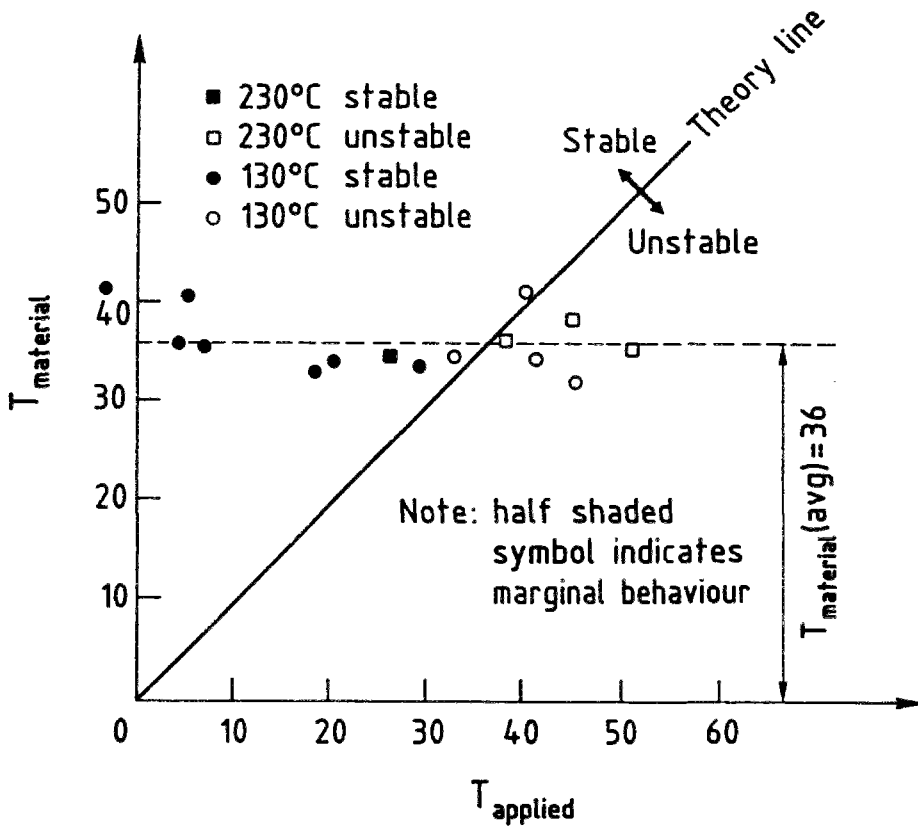


Figure 1.9 Résultats de test

1.6 VITESSE DE PROPAGATION DES FISSURES

On a établi, dans le paragraphe précédent, la condition mathématique de la stabilité de propagation des fissures. Lorsque cette condition est satisfaite, les fissures considérées se propagent d'une façon stable. Dans ce cas, il est souvent nécessaire d'estimer la vitesse d'avancement du fond de ces fissures et l'incrément de leurs longueurs sur un intervalle de temps donné. Le présent paragraphe s'attache à traiter, de façon générale, ce problème. Pour fixer l'idée, plongeons-nous, sans que cela soit restrictif, dans l'hypothèse de matériau fragile. Donc, le seuil d'initiation de la fissure est une constante, indépendant de longueur des fissures.

1.6.1 - Vitesse de propagation d'une seule fissure

Reprenons le critère de Griffith. Une fissure peut se propager si et seulement si $G = 2\gamma$. Nous en déduisons en particulier dans ce cas:

$$(1.53) \quad \dot{a} \geq 0 \quad \text{et} \quad \dot{G} = 0$$

Mais, comme l'énergie potentielle P , G est une fonction de la longueur de la fissure a , et du chargement f , ce dernier dépendant également du temps. Nous obtenons donc lors d'une propagation:

$$(1.54) \quad \dot{G} = - \frac{\partial^2 P}{\partial^2 a} \dot{a} - \frac{\partial^2 P}{\partial a \partial f} \dot{f}$$

d'où la vitesse de propagation de la fissure :

$$(1.55) \quad \dot{a} = \left[- \frac{(\partial^2 P / \partial a \partial f) \dot{f}}{(\partial^2 P / \partial^2 a)} \right]^+$$

ou

$$(1.56) \quad \dot{a} = \left[\frac{(\partial G / \partial f) \dot{f}}{(\partial G / \partial a)} \right]^+$$

L'expression (1.55) ou (1.56) n'est cependant opérationnelle que dans le cas où les dérivées secondes de l'énergie P sont calculables.

Anticipant sur la démonstration qui sera faite au Chapitre 2, nous pouvons d'ores et déjà donner au lecteur une conséquence importante sur le terme $(\partial^2 P / \partial^2 a)$: la dérivé seconde du potentiel par rapport à la longueur d'une fissure est, comme le potentiel P ou le taux de restitution d'énergie

G, une forme quadratique par rapport au chargement f, soit:

$$(1.57) \quad \frac{\partial^2 P}{\partial^2 a} = C_1 f^2$$

où C_1 est une constante, dépendant des caractéristiques du matériau et des paramètres géométriques du solide. Ainsi, si nous choisissons un chargement de la forme:

$$(1.58) \quad f(t) = f_0 \lambda(t)$$

et si nous supposons que sur un intervalle de temps $(T-T_0)$, nous avons un chargement croissant tel que à chaque instant $G_{app} = 2\gamma$ est maintenu. Alors, l'incrément de la longueur de la fissure est obtenu en intégrant (1.56) sur $[T_0, T]$. Si nous supposons en plus que la progression de la fissure est lente, et puisque $\partial^2 P / \partial^2 a$ est proportionnel à λ^2 tandis que $\partial^2 P / \partial a \partial f$ est lui proportionnel à $\lambda \dot{\lambda}$, nous obtenons:

$$(1.59) \quad \Delta a = C_2 \text{Log} \left| \frac{\lambda(T)}{\lambda(T_0)} \right|$$

C_2 étant une autre constante que nous pouvons déterminer à l'aide de la valeur de $(\partial^2 P / \partial a \partial f) \dot{f}$ et de $(\partial^2 P / \partial^2 a)$ à un certain instant T_0 .

1.6.2 - Vitesse de propagation des fissures interagissantes

L'existence de plusieurs fissures dans une structure rend, pour la raison d'interaction entre les fissures, la détermination de la vitesse de propagation de celles-ci plus complexe que la situation d'une seule fissure. Limitons-nous ici au cas où un solide comporte deux fissures a_1 et a_2 (Cf. Figure 1.8). Supposons ici que nous avons un chargement croissant f appliqué sur le solide, de sorte que toutes les deux fissures se propagent de manière stable. Donc, la condition

$$(1.60) \quad \dot{a}_i \geq 0 \quad G_i = 0 \quad i \in (1,2)$$

est toujours remplie au cours de leurs propagations.

Pourtant, G_i est une fonction de la longueur de chaque fissure et du chargement. Il vient donc:

$$(1.61) \quad \begin{cases} \dot{G}_1 = - \frac{\partial^2 P}{\partial^2 a_1} \dot{a}_1 - \frac{\partial^2 P}{\partial a_1 \partial a_2} \dot{a}_2 - \frac{\partial^2 P}{\partial a_1 \partial f} \dot{f} = 0 \\ \dot{G}_2 = - \frac{\partial^2 P}{\partial^2 a_2} \dot{a}_2 - \frac{\partial^2 P}{\partial a_1 \partial a_2} \dot{a}_1 - \frac{\partial^2 P}{\partial a_2 \partial f} \dot{f} = 0 \end{cases}$$

La résolution du système linéaire (1.61) donne la vitesse de propagation de chaque fissure:

$$(1.62) \quad \begin{cases} \dot{a}_1 = \left[\frac{M_1}{M} \right]^+ \\ \dot{a}_2 = \left[\frac{M_2}{M} \right]^+ \end{cases}$$

avec
$$M = \frac{\partial^2 P}{\partial^2 a_1} \cdot \frac{\partial^2 P}{\partial^2 a_2} - \left(\frac{\partial^2 P}{\partial a_1 \partial a_2} \right)^2$$

et
$$M_1 = \left(\frac{\partial^2 P}{\partial a_1 \partial a_2} \cdot \frac{\partial^2 P}{\partial a_2 \partial f} - \frac{\partial^2 P}{\partial^2 a_2} \cdot \frac{\partial^2 P}{\partial a_1 \partial f} \right) \dot{f}$$

$$M_2 = \left(\frac{\partial^2 P}{\partial a_1 \partial a_2} \cdot \frac{\partial^2 P}{\partial a_1 \partial f} - \frac{\partial^2 P}{\partial^2 a_1} \cdot \frac{\partial^2 P}{\partial a_2 \partial f} \right) \dot{f}$$

La vitesse de propagation de la fissure a_i ($i = 1, 2$) peut être donc évaluée si la variation seconde de l'énergie potentielle est déterminable.

Similaire à la situation d'une seule fissure, si nous imposons un chargement de la forme de (1.58), nous obtenons l'incrément de longueur des fissures sur un intervalle de temps $[T_0, T]$ en intégrant le système (1.62). Puisque M est proportionnel à λ^4 , M_1 et M_2 à $\lambda^3 \dot{\lambda}$, nous trouvons facilement:

$$(1.63) \quad \begin{cases} \Delta a_1 = D_1 \text{Log} \left| \frac{\lambda(T)}{\lambda(T_0)} \right| \\ \Delta a_2 = D_2 \text{Log} \left| \frac{\lambda(T)}{\lambda(T_0)} \right| \end{cases}$$

où D_1, D_2 sont deux constantes que nous déterminons à l'aide de la valeur de M, M_1 et M_2 à un certain instant.

REMARQUES 1 : On peut facilement étendre l'analyse ci-dessus dans le cas où un solide comporte n fissures interagissantes qui se propagent de façon stable. Partant de $(\dot{G})_n = 0$, un système d'équations linéaire analogue à (1.61) peut s'établir. Ce système comporte

n équations, ce qui permet de trouver la vitesse de progression de *n* fissures. Si un système du chargement de la forme de (1.58) est appliqué sur le solide, l'incrément de la longueur de la fissure a_i ($i \in 1, 2, \dots, n$) est:

$$(1.64) \quad \Delta a_n = D_n \text{Log} \left| \frac{\lambda(T)}{\lambda(T_0)} \right| \quad n \in 1, 2, \dots, n$$

où D_n représente *n* constantes, pouvant être déterminées selon la vitesse de propagation de ces *n* fissures à un instant donné.

2 : Le modèle que nous avons établi dans cette thèse pour estimer la vitesse de propagation des fissures interagissantes nous a semblé le plus simple et intuitif. Ce modèle, se reposant sur l'hypothèse de matériaux fragiles et de chargement monotone, reste à être validé par des expériences.

1.7 CONCLUSION

Dans ce présent chapitre, nous avons rappelé les quantités essentielles pour analyser les phénomènes se produisant après l'initiation des fissures (ou post-initiation des fissures). Les problèmes que nous avons traités sont les suivant:

- 1) *la prédiction de la stabilité de propagation des fissures;*
- 2) *l'estimation de la vitesses de propagation des fissure ainsi que leur incrément de longueur sur un intervalle du temps donné si les fissures se propagent de façon stable.*

Nous avons montré que les problèmes évoqués ci-dessus sont gouvernés par la variation seconde de l'énergie de déformation. En effet, la condition d'instabilité de propagation des fissures y est reliée par:

$$(1.65) \quad - \delta a_i \frac{E}{\sigma_0^2} \frac{\partial^2 P}{\partial a_i \partial a_j} \delta a_j \geq \delta a_i T_{mat} \text{Id} \delta a_j$$

$i, j = (1, 2, \dots, n) \in I, \delta a_i \in L \text{ ou } L^*$

et la vitesse d'avancement de la fissure a_i en cas de propagation stable par:

$$(1.66) \quad \dot{a}_1 = \left[\frac{M_1}{M} \right]^+ \quad a_1 \in (1, 2, \dots, n)$$

et encore l'incrément de longueurs des fissures:

$$(1.67) \quad \Delta a_n = D_n \operatorname{Log} \left| \frac{\lambda(T)}{\lambda(T_0)} \right| \quad n \in 1, 2, \dots, n$$

Néanmoins, le calcul de la dérivée seconde du potentiel reste imprécise dans sa définition. Nous n'avons, à aucun moment, donné de sens précis à cette dérivée, ni étudié la dérivabilité des fonctions envisagées.

1.8 BIBLIOTHEQUES DU CHAPITRE 1

- [1] ASTM STP, SPECIAL TECHNICAL PUBLICATION, 536/1973 et 631/1977.
- [2] Broek D.: "THE ENERGY CRITERION FOR FRACTURE OF SHEETS CONTAINING CRACKS", APPL. Mat. Res. 4 pp 188-189, 1965.
- [3] Bui H.D.: "MÉCANIQUE DE LA RUPTURE", Masson Editeur, paris, 1978.
- [4] Cherepanov, Int. J. Solids & Structures, 4, pp 811, 1968.
- [5] Eshelby J.D.: "STRESS ANALYSIS OF CRACKS", ISI publication, 121, pp.13-48, 1968.
- [6] Griffith A.A.: "THE PHENOMENA OF RUPTURE AND FLOW IN SOLIDS", Phil. Trans. Roy. Soc. London A 221, 1921, pp. 163-197.
- [7] Hutchinson J.W. and Paris P.C.: "STABILITY ANALYSIS OF J CONTROLLED CRACK GROWTH", ASTM STP 668, pp 37-64, 1979.
- [8] Irwin G.R.: "FRACTURE", Handbuch der Physik VI, pp 551-590, Flügge, Ed. Springer, 1958.
- [9] Irwin G.R., "FRACTURE DYNAMICS", Fracturing of metals, pp 147-146. ASM publ., 1948.
- [10] Krafft J.M., Sullivan A.M. and Boyle R.W.: "EFFECT OF DIMENSIONS ON FAST FRACTURE INSTABILITY OF NOTCHED SHEETS", Pro. of the crack-propagation symposium I, pp.8-28, Cranfield, 1961.
- [11] Lemaitre J et Chaboche J.L.: "MÉCANIQUE DES MATÉRIAUX SOLIDES", Dunod éditeur, Paris, 1985.
- [12] Lions J.L., "CONTRÔLE OPTIMAL DES SYSTÈMES GOUVERNÉS PAR DES ÉQUATIONS

- AUX DÉRIVÉES PARTIELLES", Dunod editeur, paris, 1968.
- [13] Nemat-Nasser s.: "STABILITY OF A SYSTEM OF INTERACTING CRACKS", Lett. Appl. Engng. Sci., Vol.16, pp.277-285, 1978.
- [14] Nguyen Q.S. et Stolz C.: "ENERGY METHODE IN FRACTURE MECHANICS: BIFURCATION AND SECOND VARIATION", I.U.T.A.M. Symposium applications of multiple scaling in mechanics, paris, pp.259-279, 1986.
- [15] Nguyen Q.S. et Stolz C.: "SUR LE PROBLÈME EN VITESSES DE PROPAGATION DE FISSURE ET DE DÉPLACEMENT EN RUPTURE FRAGILE OU DUCTILE", C.R.Acad. Sci., Paris, 301, pp.661-664, 1985.
- [16] Orowan E.: "ENERGY CRITERIA OF FRACTURE", Welding Journal, 34, PP 157s-160s, 1955.
- [17] Paris P.C. Tada H., Ernst H. and Zahoor A.: "INITIAL EXPERIMENTAL INVESTIGATION OF TEARING INSTABILITY THEORY", ASTM STP 668, pp.251-265, 1979.
- [18] Paris P.C., Tada H., Zahoor A. and Ernst H.: "THE THEORY OF INSTABILITY OF THE TEARING MODE OF ELASTIC-PLASTIQUE CRACK GROWTH", ASTM STP 668, pp.5-36, 1979.
- [19] Rice J.R.: "A PATH INDEPENDENT INTEGRAL AND THE APPROXIMATE ANALYSIS OF STRAIN CONCENTRATIONS BY NOTCHES AND CRACKS", J. Appl. Mech., 1968, pp. 379-386.
- [20] Sih G.C.ed.: "METHODS OF ANALYSIS AND SOLUTIONS OF CRACK PROBLEMS", Noordhoff, 1973.
- [21] Sih G.C. and Leibowitz H.: "ON THE GRIFFITH ENERGY CRITERION FOR BRITTLE FRACTURE", Int. J. Solids and Structures, 3, pp 1-22, 1967.
- [22] Swedlow J.L.: "ON GRIFFITH'S THEORY OF FRACTURE", Int. J. Fracture Mech, 1, pp 210-216, 1965.
- [23] Vassilaros M.G., Joyce J.A. and Gudas J.P. "EXPERIMENTAL VERIFICATION OF TEARING INSTABILITY PHENOMENE FOR STRUCTURAL MATERIALS", ASTM STP 791, pp 65-83, 1983.
- [24] Wells A.A.: "UNSTABLE CRACK PROPAGATION IN METAL, CLEAVAGE AND FAST FRACTURE", The crack propagation symposium, pp. 210-230, Cranfield , 1961.

LECTURE COMPLÉMENTAIRE

- [25] Nguyen Q.S.: "BIFURCATION ET STABILITÉ DES SYSTÈMES IRRÉVERSIBLES OBÉISSANT AU PRINCIPE DE DISSIPATION MAXIMALE", J.M.T.A., Vol.3, No.1, pp. 41-61, 1984.

- [26] Nguyen Q.S.: "BIFURCATION AND POST-BIFURCATION ANALYSIS IN PLASTICITY AND BRITTLE FRACTURE", J.Mech.Phys.Solids, 35, No.3, pp.303-324, 1987.
- [27] Keer L.M., Nemat-Nasser and Oranratnachai A.: "UNSTABLE GROWTH OF THERMALLY INDUCED INTERACTING CRACKS IN BRITTLE SOLIDS: FURTHER RESULTS", Int. J. Solids structures, Vol.15, pp.111-126, 1978.

* * * * *

CHAPITRE 2

FORMULATION MATHÉMATIQUE DE LA DÉRIVÉE SECONDE: MÉTHODE $\Pi - \theta$

- 2.1 - POSITION DU PROBLÈME ET NOTATION
- 2.2 - INTRODUCTION D'UN ESPACE DE FONCTION VECTORIELLE
- 2.3 - EXPRESSION DE LA DÉRIVÉE PREMIÈRE (D'APRÈS DESTUYNDER ET AL.)
- 2.4 - NOTION DE FORCE VIRTUELLE ET DE SOUS-STRUCTURE
- 2.5 - TECHNIQUE DE PERTURBATION DU DOMAINE
- 2.6 - CALCUL DE LA DÉRIVÉE PREMIÈRE DES CHAMPS MÉCANIQUES
- 2.7 - CALCUL DE LA DÉRIVÉE SECONDE DE L'ÉNERGIE
- 2.8 - CAS PARTICULIERS
- 2.9 - N¹^{ème} DÉRIVÉE DU POTENTIEL -
TAUX DE RESTITUTION D'ÉNERGIE GÉNÉRALISÉ
- 2.10 - SITUATION DES FISSURES INTERAGISSANTES
- 2.11 - CONCLUSION
- 2.12 - BIBLIOGRAPHIE DU CHAPITRE 2

Nous nous proposons, dans ce chapitre, de clarifier - sur le plan mathématique - la notion de dérivées secondes de l'énergie de déformation, évoquée plus haut. Nous formulerons cette dérivation dans l'interprétation lagrangienne. Cela nous conduira à trouver une méthode numérique, appelée "méthode $\Pi-\theta$ ", qui, basée sur le traitement par éléments finis, permet de déterminer très précisément la valeur de la dérivée secondes du potentiel.

2.1 POSITION DU PROBLEME ET NOTATION

Pour modéliser les phénomènes physiques de déformation et de rupture, il faut une méthode fondée sur des principes généraux gouvernant les variables représentatives de l'état du milieu matériel. C'est l'objectif du présent paragraphe, qui, pour une utilisation dans les paragraphes suivants, rassemble sous une forme condensée quelques concepts de base de la mécanique des milieux continus (M.M.C.).

2.1.1 - Déplacements et tenseur de déformations

Soit \mathcal{D} un solide qui, à un instant donné, occupe un domaine Ω dont la frontière est désignée par $\partial\Omega$. Ce solide, schématisé par la Figure 2.1, est supposé a priori bidimensionnel afin de fixer les idées (son épaisseur est habituellement considérée comme unitaire). A ce domaine Ω est associé un repère orthonormé d'origine O , $\mathbb{R} = (o, e_1, e_2)$, dans lequel les coordonnées cartésiennes d'un point matériel M sont notées $M = (X_1, X_2)$ [ou $M = (x, y)$]. La normale unitaire sortante à la frontière $\partial\Omega$ est notée $\bar{n} = (n_1, n_2)$.

Le solide est supposé soumis, sur une partie Γ_f de sa frontière, à des forces surfaciques f (Cf. Figure 2.1). Des forces volumiques F pourront lui également être appliquées. Un déplacement donné U_d est imposé à la frontière Γ_u (avec $\Gamma_f \cap \Gamma_u = \emptyset$), de sorte que le solide soit en équilibre (dans les applications concrètes, on prend souvent $U_d = 0$).

Sous l'effet de l'application de ces forces, le solide Ω se déforme. En chaque point matériel M de Ω , nous désignons par U le vecteur déplacement et M' le vecteur position de ce même point matériel après une transformation de l'état Ω , définie par le déplacement U . Nous avons alors:

$$(2.1) \quad M' = M + U(M)$$

Une caractérisation de l'état de Ω , est le tenseur de déformations ϵ de

Green-Lagrange, rapporté au repère R:

$$(2.2) \quad \epsilon(U) = \frac{1}{2} (\nabla U + \nabla U^T + \nabla U^T \cdot \nabla U)$$

où "T" désigne le transposé d'une matrice ou d'un vecteur et "∇" le gradient d'un vecteur ou d'un scalaire par rapport au point matériel M du solide Ω. Habituellement, on exprime (2.2) avec les composantes de chaque membre:

$$(2.3) \quad \epsilon_{ij}(U) = \frac{1}{2} (\frac{\partial U_i}{\partial X_j} + \frac{\partial U_j}{\partial X_i} + \frac{\partial U_j}{\partial X_i} \cdot \frac{\partial U_i}{\partial X_j})$$

i et j étant des indices décrivant l'ensemble 1, 2. Dans cette formule, comme dans toute la suite sauf mention explicite du contraire, on adopte la convention de sommation sur les indices "muets", c'est à dire sur les couple d'indices répétés dans un même monôme.

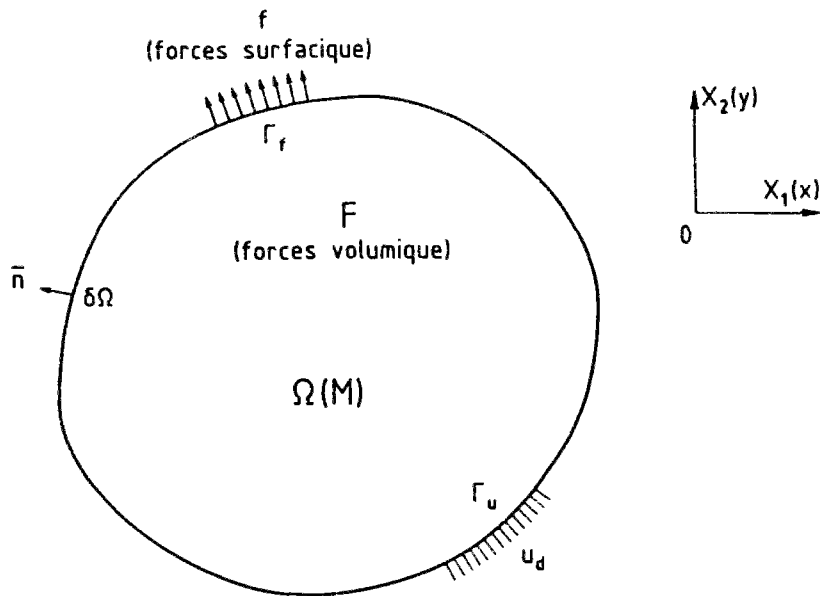


Figure 2.1 Un solide D à étudier

L'équation (2.2) ou (2.3) met en évidence la non-linéarité de la relation entre le champ de déplacements U et le tenseur de déformations ε de Green-Lagrange. Dans cette thèse, toutes les transformations sont astreintes à l'hypothèse des petites perturbations, ce qui nous permet, d'une part, de décrire l'état du domaine à partir de sa configuration initiale, dont il n'est pas trop écarté, et nous permet, d'autre part, d'identifier les

approches lagrangienne et euclérienne de la mécanique. Sous l'hypothèse de petite perturbation, toutes les grandeurs tensorielles sont alors rapportées au repère \mathbb{R} , et le tenseur de déformation est linéarisé sous la forme:

$$(2.4) \quad \varepsilon(U) = \frac{1}{2} (\nabla U + \nabla U^T)$$

soit en composantes:

$$(2.5) \quad \varepsilon_{ij}(U) = \frac{1}{2} \left(\frac{\partial U_i}{\partial X_j} + \frac{\partial U_j}{\partial X_i} \right)$$

En outre, dans toutes les équations qui suivent, nous désignons par un indice i survenant après une virgule la dérivation par rapport aux coordonnées:

$$(2.6) \quad \frac{\partial U_i}{\partial X_j} = U_{i,j} \quad i, j = 1, 2$$

Avec cette notation, le tenseur de déformations de Green-Lagrange (2.4) ou (2.5) s'écrit:

$$(2.7) \quad \varepsilon_{ij}(U) = \frac{1}{2} (U_{i,j} + U_{j,i}) \quad i, j = 1, 2$$

2.1.2 = L'état de contraintes et loi de comportement

Sous les sollicitations extérieures, on admet qu'il existe, au sein du milieu Ω , des réactions pour maintenir l'équilibre du solide. Notons par σ le tenseur de contraintes de Cauchy, qui, étant un tenseur symétrique, comporte dans le cas bidimensionnel 3 inconnues indépendantes (6 en tridimensionnel). Les équations d'équilibre locales fondamentales de la M.M.C. s'écrivent alors pour les problèmes quasi-statiques:

$$(2.8) \quad \operatorname{div} \sigma + F = 0 \quad \text{dans } \Omega$$

$$(2.9) \quad \sigma \cdot n = f \quad \text{sur } \Gamma_f$$

Les équations (2.8) et (2.9) comportent plusieurs inconnues. Pour rendre le problème bien posé, il faut les ajouter une loi de comportement qui relie le tenseur de contraintes σ au tenseur de déformations ε . L'étude dans cette thèse se limite au modèle réversible de l'élasticité linéaire. Celui-ci se traduit par la loi de comportement comme suit:

$$(2.10) \quad \sigma = R \cdot \varepsilon(U)$$

ou soit

$$(2.11) \quad \sigma_{ij} = R_{ijkl} \varepsilon_{kl}$$

avec R étant le tenseur de raideur local du matériau utilisé, appelé aussi tenseur d'Young. En introduisant le tenseur de souplesse C , défini par:

$$(2.12) \quad C_{ijkl} = R_{ijkl}^{-1}$$

la loi de comportement (2.10) ou (2.11) s'inverse en:

$$(2.13) \quad \varepsilon_{ij} = C_{ijkl} \sigma_{kl}$$

La symétrie des tenseurs σ et ε entraîne:

$$(2.14) \quad R_{ijkl} = R_{jikl} = R_{ijlk} = R_{klij}$$

De même pour le tenseur de souplesse:

$$(2.15) \quad C_{ijkl} = C_{jikl} = C_{ijlk} = C_{klij}$$

Par ailleurs, nous supposons que le matériau, dont est constitué le solide Ω , est homogène. Cette hypothèse signifie que les coefficients R_{ijkl} (aussi C_{ijkl}) sont les mêmes dans tout Ω . Avec l'hypothèse d'isotropie (même propriétés dans toutes les directions), la relation (2.10) s'explique en:

$$(2.16) \quad \varepsilon_{ij} = \frac{1-\nu}{E} \sigma_{ij} - \frac{\nu}{E} \sigma_{ll} \delta_{ij}$$

où δ_{ij} est le symbole de Krönecker.

Nous notons ici que la loi de comportement (2.10) ou (2.16) est valable pour les systèmes isothermes, l'évolution de la température n'étant pas prise en compte. Lors de la présence d'une déformation thermique, il faut ajouter dans ces équations l'effet de la contrainte thermique. Nous procédons à une discussion en détail de ce problème au Chapitre 3.

2.1.3 - Principe des puissances virtuelles

Etablir les équations locales comme (2.8) et (2.9) qui régissent un problème élastique n'est pas toujours une démarche évidente et facile pour la résolution du problème. Aborder un phénomène sous l'aspect énergétique (appelle aussi formulation variationnelle ou faible) est souvent censé être

encore plus global et immédiat.

Avant d'énoncer les équations variationnelles auxquelles nous nous intéressons dans cet alinéa, introduisons deux espaces Σ et Ψ , définies comme suit:

$$(2.17) \quad \Sigma = \left\{ \sigma = (\sigma_{ij}) \in (L^2(\Omega)^4), \sigma_{ij} = \sigma_{ji} \right\}$$

$$(2.18) \quad \Psi = \left\{ V = (V_i) \in (H^1(\Omega)^2), V = U_d = 0 \text{ sur } \Gamma_f \right\}$$

où V est connu sous le nom de champ de déplacements virtuels cinématiquement admissibles (en abrégé C.D.V.C.A).

En outre, on définit la puissance virtuelle des efforts extérieurs:

$$(2.19) \quad P_e(F, f, V) = - \int_{\Omega} F_i V_i \, d\Omega - \int_{\Gamma_f} f_i V_i \, d\Gamma \quad V \in \Psi$$

et la puissance virtuelle des efforts intérieurs:

$$(2.20) \quad P_i(\sigma, \varepsilon(V)) = \int_{\Omega} \text{Tr}(\sigma \cdot \varepsilon(V)) \, d\Omega$$

Dans cette expression, "Tr" désigne la trace d'un endomorphisme C du plan, de matrice C_{ij} , qui est notée:

$$(2.21) \quad \text{Tr}(C) = C_{11} + C_{22}$$

Ainsi, nous avons:

$$(2.22) \quad \text{Tr}(\sigma \cdot \varepsilon(V)) = \sigma_{ij} V_{i,j} = \sigma_{ij} \varepsilon_{ij}(V)$$

Le principe des puissances virtuelles postule que pour tout milieu matériel repéré dans un référentiel absolu, à chaque instant et pour tout mouvement virtuel, la somme des puissances virtuelles des efforts intérieurs P_i et des efforts extérieurs P_e est nulle:

$$(2.23) \quad P_i(F, f, V) + P_e(\sigma, \varepsilon(V)) = 0 \quad \forall V \in \Psi$$

Il vient donc le

THEOREME 2.1: *Le problème d'élasticité linéaire auquel nous nous intéressons est le suivant:*

$$(2.24) \quad \left\{ \begin{array}{l} \text{Trouver } (\sigma, U) \in \Sigma \times \Psi \text{ tel que} \\ \sigma = R \cdot \varepsilon(U) \quad \sigma \in \Sigma \\ \text{et } \forall V \in \Psi \quad \exists \\ \int_{\Omega} \text{Tr}(\sigma \cdot \varepsilon(V)) d\Omega = \int_{\Omega} F \cdot V \, d\Omega + \int_{\Gamma_f} f \cdot V \, d\Gamma \end{array} \right.$$

L'existence d'une solution sûre et unique au système (2.24) est une conséquence classique de l'inégalité de Korn et du théorème de Lax-Milgram. Nous envoyons le lecteur qui en est intéressé à une démonstration rigoureuse aux travaux [4], [13] et [16].

L'expression (2.24) est connue sous le nom de formulation primale. Une autre façon de poser ce problème consiste à minimiser l'énergie potentielle du système comme décrit dans le théorème suivant:

THEOREME 2.2: *Soit P l'énergie potentielle d'un système. Etant une fonction quadratique par rapport au vecteur déplacement U, elle est définie par:*

$$(2.25) \quad P(U, U) = \frac{1}{2} P_i(\sigma, \varepsilon(U)) + P_e(F, f, U)$$

La résolution du problème d'élasticité linéaire posé sur Ω est alors de trouver dans l'espace Ψ le déplacement U, pour que:

$$(2.26) \quad P(U, U) = \text{Mini} (P(V, V)) \quad \forall V \in \Psi$$

2.2 INTRODUCTION D'UN ESPACE DE FONCTION VECTORIELLE

Soit sur la Figure 2.2 ϕ^1 et ϕ^2 deux contours, arbitrairement choisis et entourant la pointe d'une fissure de longueur a. Ces deux contours divisent le solide Ω en trois parties : ϕ_1 , ϕ_c , et ϕ_e . ϕ_1 est celle se trouvant à l'intérieur du contour ϕ^1 ; ϕ_e à l'extérieure du contour ϕ^2 ; et enfin ϕ_c est une couronne, constituée des contours ϕ^1 et ϕ^2 ainsi que deux segments sur les lèvres de la fissure. Les trois éléments du solide vérifient évidemment:

$$(2.27) \quad \Omega \equiv \phi_1 \cup \phi_c \cup \phi_e$$

$$(2.28) \quad \phi_1 \cap \phi_c \cap \phi_e \equiv \emptyset$$

D'autre part, si nous supposons que ϕ représente une angle entre la direction d'une propagation éventuelle de la fissure et le plan initial de

celle-ci, et $\bar{\phi}$ le vecteur unitaire caractérisant cette propagation, alors on peut écrire:

$$(2.29) \quad \bar{\phi} = (\cos\phi, \sin\phi) = \bar{e}_1 \cos\phi + \bar{e}_2 \sin\phi$$

où $\bar{e}_1 = (1, 0)$, $\bar{e}_2 = (0, 1)$, sont deux vecteurs unitaires respectivement dans le plan de la fissure et dans la direction perpendiculaire à ce plan.

Introduisons maintenant, dans un système de repère cartésien comme celui représenté dans la Figure 2.2, un espace de fonction vectorielle Φ définie sur Ω , de classe $W^{1,\infty}(\bar{\Omega})$ et de norme $\|\Phi\|$:

$$(2.30) \quad \Phi = \left\{ \begin{array}{ll} \Phi = (\phi_i) \in (H^1(\Omega))^2 & \forall M \in \Omega \\ \Phi = \bar{0} \Rightarrow \|\Phi\| = 0 & \forall M \in \Phi_c \\ \Phi = \bar{\phi} \approx \bar{0} \Rightarrow \|\Phi\| = 1 \approx 0 & \forall M \in \Phi_c \\ \Phi = \bar{\phi} \Rightarrow \|\Phi\| = 1 & \forall M \in \Phi_l \end{array} \right.$$

où $\bar{0}$ est le vecteur zéro et la notation " \approx " indique que le champ vectoriel Φ varie entre 1 et 0 dans la couronne Φ_c .

Etant un fait évident, si nous désignons par $\phi_{i,j}$ la dérivation de la composante ϕ_i du vecteur Φ par rapport aux coordonnées X_j , alors nous avons:

$$(2.31) \quad \phi_{i,j} = \left\{ \begin{array}{ll} \phi_{i,j} = 0 & \forall M \in \Phi_c \\ \phi_{i,j} \neq 0 & \forall M \in \Phi_c \\ \phi_{i,j} = 0 & \forall M \in \Phi_l \end{array} \right\} \quad i, j = 1, 2$$

$\phi_{i,j}$ étant donc limité à la couronne Φ_c .

REMARQUES 1°: *Tout vecteur appartenant à l'espace Φ définit une propagation éventuelle de fissure.*

2°: *Soit θ un vecteur appartenant à Φ . Dans toute la suite de cette étude, nous désignons par la lettre minuscule θ l'angle de ce vecteur par rapport au plan de la fissure; par θ^1 et θ^2 ses deux contours qui divise le solide Ω en θ_1 , θ_c et θ_e trois parties. Nous adoptons cette règle de notations pour tout ce type de vecteurs.*

3°: *Par définition, Φ est un champ de vecteurs défini sur l'ouvert*

Ω , nul sur sa frontière $\partial\Omega$. Ainsi, si Θ appartient à l'espace Φ , alors il est un champ virtuel cinématiquement admissible du problème (2.24), soit:

(2.32a)
$$\text{si } \Theta \in \Phi \text{ alors } \Theta \in \Psi$$

ou sous forme fonctionnelle:

(2.32b)
$$\text{si } \Theta \in \Phi \text{ alors } \int_{\Omega} \text{Tr}(\sigma \cdot \nabla \Theta) d\Omega = \int_{\Gamma_f} f \cdot \Theta d\Gamma + \int_{\Omega} F \cdot \Theta d\Omega$$

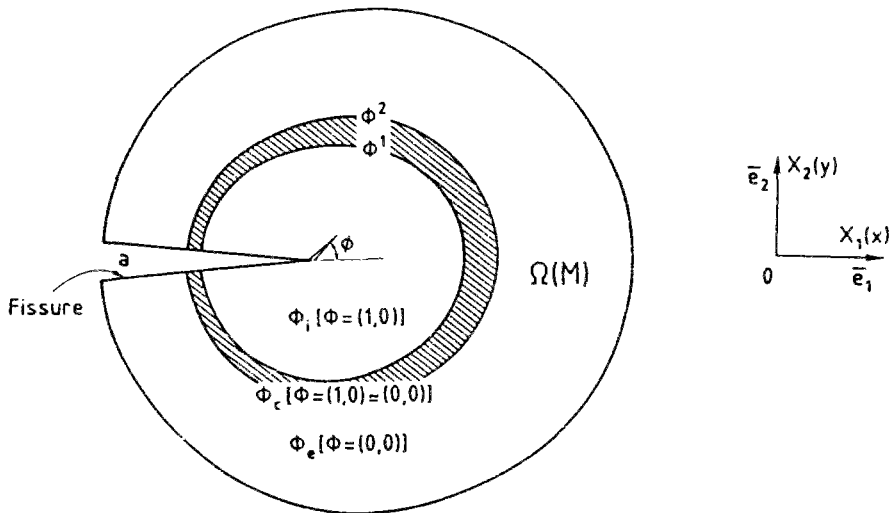


Figure 2.2 Définition d'un espace de fonction vectorielle

**2.3 - EXPRESSION DE LA DÉRIVÉE PREMIERE
(D'APRES DESTUYNDER ET AL.)**

Nous donnons dans ce paragraphe l'expression du taux de restitution d'énergie G , obtenue dans l'interprétation lagrangienne par Destuynder et al, afin de pouvoir étudier, dans les paragraphes qui suivent, la dérivabilité de cette quantité par rapport à la longueur d'une fissure.

Soit P l'énergie potentielle totale du système Ω . En négligeant l'effet de la force volumique, elle s'écrit:

(2.33)
$$P = \frac{1}{2} \int_{\Omega} \text{Tr}(\sigma \cdot \varepsilon(V)) d\Omega - \int_{\Gamma_f} f \cdot U d\Gamma$$

En s'appuyant sur la technique de perturbation du domaine, Destuynder et al. [8, 9, 10], ont étudié la différentiabilité de P par rapport à la longueur d'une fissure a . Ils ont trouvé le théorème suivant pour calculer la quantité G :

THEOREME 2.3: Si (σ, U) est la solution du système (2.24), et Θ désigne un champ de vecteurs régulier appartenant à l'espace Φ , le taux de restitution d'énergie G peut s'écrire en cas de chargement de surface:

$$(2.34) \quad G = - \frac{\partial P}{\partial a} = \int_{\Omega} \text{Tr}(\sigma \cdot \nabla U \cdot \nabla \Theta) d\Omega - \frac{1}{2} \int_{\Omega} \text{Tr}(\sigma \cdot \nabla U) \text{div} \Theta d\Omega$$

$\forall \Theta \in \Phi$

En utilisant la formule de Stokes, il est montré dans [8, 9] que (2.34) peut s'exprimer sous forme d'une intégrale sur un contour, C , défini dans le domaine Θ_i du vecteur Θ et entourant la pointe de la fissure. Désignons par \bar{n} la normale unitaire entrante à la courbe C , alors selon [8, 9]:

$$(2.35) \quad G = \int_C (\bar{n} \cdot \sigma \cdot \nabla U) \cdot \bar{\Theta} dC - \frac{1}{2} \int_C \text{Tr}(\sigma \cdot \nabla U) \cdot \bar{\Theta} \cdot \bar{n} dC$$

Si nous notons par θ l'angle entre le vecteur Θ et le plan de la fissure (Θ est donc une direction de propagation éventuelle de la fissure), alors, comme la relation (2.29) nous avons:

$$(2.36) \quad \bar{\Theta} = (\cos\theta, \sin\theta) = \bar{e}_1 \cos\theta + \bar{e}_2 \sin\theta$$

Cela nous permet de décomposer l'intégrale (2.35) en deux parties:

$$(2.37) \quad G = - \frac{\partial P}{\partial a} = J_1 \cos\theta + J_2 \sin\theta$$

où J_1 n'est pas autre que l'intégrale J de Rice (1.6) et J_2 est écrit comme suit:

$$(2.38) \quad J_2 = \int_C \left(P_1 n_2 - \sigma_{1j} n_j \frac{\partial U_1}{\partial X_2} \right) dC$$

dont la valeur numérique dépend du choix des contours ouverts tels que ceux considérés dans J de Rice. Cette dépendance est due au fait que $n_2 \neq 0$ sur la fissure. En réduisant le contour C à une petite circonférence autour de la pointe de la fissure on trouve, en domaine élastique linéaire, l'association

de J_2 avec les facteurs d'intensité de contraintes:

$$(2.39) \quad J_2 = - \frac{2}{E} C K_I K_{II}$$

avec: $C = 1$ en contraintes planes

$C = 1 - \nu^2$ en déformations planes

Ainsi, compte tenu des expressions (1.7), (2.37) et (2.39), nous obtenons finalement:

$$(2.40) \quad G = - \frac{\partial P}{\partial a} = \frac{C}{E} \left[(K_I^2 + K_{II}^2) \cos \theta - 2 K_I K_{II} \sin \theta \right]$$

2.4 - NOTION DE FORCE VIRTUELLE ET DE SOUS-STRUCTURE

Rappelons le cadre fonctionnel où nous résolvons le problème de la mécanique des milieux continus:

$$(2.41) \quad \Sigma = \left\{ \sigma = (\sigma_{ij}) \in (L^2(\Omega))^4, \sigma_{ij} = \sigma_{ji} \right\}$$

$$(2.42) \quad \Psi = \left\{ v = (v_i) \in (H^1(\Omega))^2, v = U_d = 0 \text{ sur } \Gamma_f \right\}$$

Sous le chargement de surface f s'exerçant sur la partie Γ_f de la frontière de Ω , le problème d'élasticité linéaire que nous considérons s'écrit alors:

$$(2.43) \quad f \xrightarrow{\text{entraîne}} (\sigma, U) \quad \text{dans } \Omega$$

ou sous forme fonctionnelle:

$$(2.44) \quad \left\{ \begin{array}{l} \text{Trouver } (\sigma, U) \in \Sigma \times \Psi \text{ tel que} \\ \sigma = R \cdot \varepsilon(U) \quad \sigma \in \Sigma \\ \text{et } \forall V \in \Psi \quad \exists \\ \int_{\Omega} \text{Tr}(\sigma \cdot \varepsilon(V)) d\Omega = \int_{\Gamma_f} f \cdot V d\Gamma \end{array} \right.$$

Ce problème, dit par la suite "problème réel" (dû au fait que f est effectivement appliquée sur le solide Ω), admet une solution sûre et unique en (σ, U) . Nous pouvons l'obtenir en appliquant, par exemple, le théorème de Brezzi [4].

Outre le déplacement U qui est la solution du problème (2.44), le champ Θ dans la relation (2.34) est un autre vecteur déplacement. Ce dernier est défini sur l'ouvert Ω . Ainsi nous pouvons lui associer dans les espaces $\Sigma \times \Psi$ un champ de forces F_Θ , et un champ de contraintes σ_Θ de sorte que (σ_Θ, Θ) est la solution de l'application F_Θ . Cette démarche nous conduit à former un autre problème - "problème virtuel" (dû au fait que F_Θ n'est qu'une force imaginée sur le solide Ω) - que nous pouvons énoncer de la même façon que le "problème réel":

$$(2.45) \quad f_\Theta \xrightarrow{\text{entraîne}} (\sigma_\Theta, \Theta) \quad \Theta \in \Phi \text{ dans } \Omega$$

ou sous forme fonctionnelle:

$$(2.46) \quad \left\{ \begin{array}{l} \text{Trouver } (\sigma_\Theta, \Theta) \in \Sigma \times \Psi \text{ tel que} \\ \sigma_\Theta = R \cdot \varepsilon(\Theta) \quad \sigma_\Theta \in \Sigma, \Theta \in \Phi \\ \text{et } \forall V \in \Psi \quad \exists \\ \int_{\Omega} \text{Tr}(\sigma_\Theta \cdot \varepsilon(V)) d\Omega = \int_{\Omega} F_\Theta \cdot V d\Omega \end{array} \right.$$

REMARQUE: Si le système des équations du type (2.44) est satisfait, il existe, d'après la M.M.C., une correspondance bijective (one to one) entre le champ de forces et celui de déplacements. Puisque Θ est aussi un champ de déplacements cinématiquement admissible du "problème réel" [Eq. (2.32A) ou (2.32B)], l'hypothèse d'existence unique d'un champ de forces F_Θ , qui lui correspond dans les espaces $\Sigma \times \Psi$, nous a semblé tout à fait raisonnable.

Le solide Ω est soumis à présent à deux systèmes d'applications : un système réel f et un système virtuel F_Θ . Le principe de superposition de la mécanique, valable en élasticité linéaire, nous permet de les prendre séparément en compte. Avec la notion de force virtuelle, nous considérons que le taux de restitution d'énergie G est calculable par (2.34) à l'issu de l'obtention de (σ, U) et (σ_Θ, Θ) des problèmes (2.44) et (2.46).

Analysons maintenant le système (2.46). La déformation $\varepsilon(\Theta)$ s'écrit par définition:

$$(2.47) \quad \varepsilon_{ij}(\Theta) = \frac{1}{2} (\Theta_{i,j} + \Theta_{j,i}) \quad \Theta \in \Phi$$

On voit tout de suite que puisque $\Theta \in \Phi$, alors $\varepsilon(\Theta)$ a des composantes non

nuls seulement dans le domaine Θ_c [Cf. Eq. (2.31)]. Il découle de la loi de comportement [première égalité dans (2.46)], que σ_θ se limite, elle aussi, à la couronne Θ_c . En outre, l'équation des travaux virtuels [deuxième égalité dans (2.46)] traduit l'équilibre local et les conditions aux limites sur la frontière du solide Ω :

$$(2.48) \quad \text{div } \sigma_\theta + F_\theta = 0 \quad ; \quad \sigma_\theta \bar{n} = 0$$

d'où il vient la nullité de la force virtuelle F_θ dans tout le domaine Ω , sauf dans la couronne Θ_c . En résumé, nous avons:

$$(2.49) \quad \left\{ \begin{array}{ll} [\varepsilon(\theta), \sigma_\theta, F_\theta] = 0 & \forall M \in \Theta_e \\ [\varepsilon(\theta), \sigma_\theta, F_\theta] \neq 0 & \forall M \in \Theta_c \\ [\varepsilon(\theta), \sigma_\theta, F_\theta] = 0 & \forall M \in \Theta_i \end{array} \right.$$

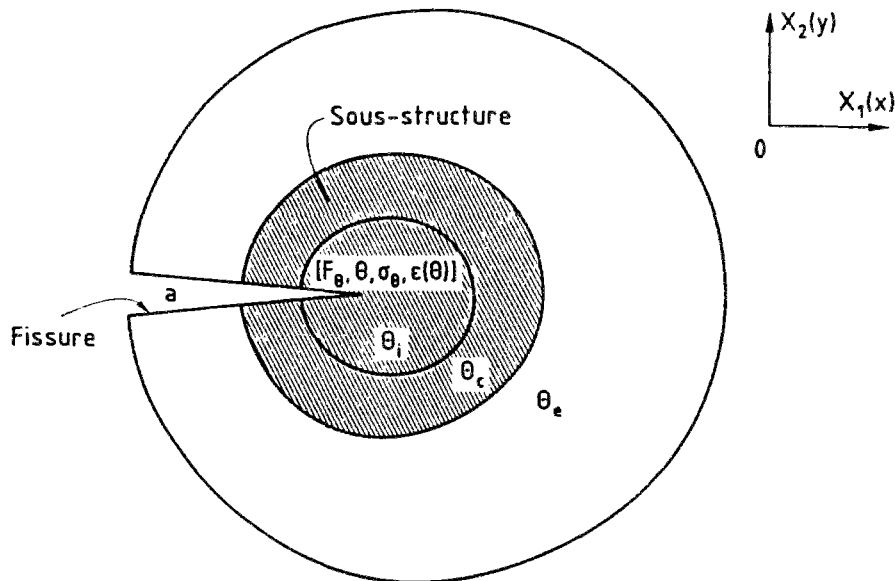


Figure 2.3 Notion de Sous-Structure

Donc, en tenant compte du fait que $\theta = 0 \forall M \notin (\Theta_c + \Theta_i)$ et de la relation (2.49), on remarque que la force virtuelle F_θ , limitée à Θ_c , n'a au fait l'effet que sur la partie $(\Theta_c + \Theta_i)$ du solide Ω , considérée ici comme une "Sous-Structure" de Ω (Cf. Figure 2.3). Cette constatation, essentielle pour la suite de l'étude, sous-entend l'invariance des champs $[F_\theta, \theta, \sigma_\theta, \varepsilon(\theta)]$ si

on impose une translation rigide de l'ensemble de la sous-structure dans une direction quelconque; soit:

$$(2.50) \quad [F_{\theta}, \theta, \sigma_{\theta}, \varepsilon(\theta)] = \text{Contant}$$

\forall translation rigide de l'ensemble de la sous-structure ($\theta_c + \theta_i$)

2.5 - TECHNIQUE DE PERTURBATION DU DOMAINE

La dérivée seconde de l'énergie de déformation ou la dérivée première du taux de restitution d'énergie, joue un rôle essentiel dans l'analyse de la post-initiation des fissures comme l'indique le Chapitre 1. Il s'agit, à partir de ce présent paragraphe, de donner un sens mathématique à cette dérivation.

Nous utiliserons, pour atteindre ce but, la technique de perturbation du domaine en adoptant un repérage lagrangien du domaine en évolution: chaque point matériel M est identifié par sa position dans une configuration fixée.

Considérons à présent des perturbations de l'ouvert Ω de la manière suivante : soit Π un champ de vecteurs appartenant à l'espace Φ , défini sur Ω et de classe $W^{1,\infty}(\bar{\Omega})$, $\bar{\Omega}$ désignant la fermeture de Ω . Pour tout $\eta > 0$, nous définissons l'application F^η , de Ω dans le plan \mathcal{D} engendré par Ω , de la façon suivante:

$$(2.51) \quad F^\eta = \text{Id} + \eta \Pi \quad \Pi \in \Phi$$

ou

$$(2.52) \quad F^\eta : M \in \Omega \longrightarrow M^\eta = F^\eta(M) \in \mathcal{D}$$

avec

$$OM^\eta = OM + \eta \Pi(M)$$

où O désigne une origine quelconque dans le plan \mathcal{D} . Nous notons par Ω^η l'image par F^η de l'ouvert Ω , et par M^η le point matériel dans l'ouvert perturbé Ω^η . Nous avons alors:

THEOREME 2.4: *Il existe $\eta_0 > 0$ tel que, si $\eta < \eta_0$, F^η est un difféomorphisme entre Ω et Ω^η .*

DEMONSTRATION. Pour établir ce résultat, nous utilisons le lemme suivant dû à Meisters-Olech [18].

LEMME 2.1: *Soit \mathcal{X} un sous-ensemble propre, compact, d'une variété de*

dimension $n \geq 2$ (dans notre cas, $n = 2$). Soit \mathcal{F} une application continue de \mathcal{X} dans une autre variété \mathcal{S} , également de dimension n , vérifiant:

- 1°- la restriction de \mathcal{F} à la frontière de \mathcal{X} est injective;
- 2°- \mathcal{F} est localement injective de \mathcal{X} dans $\mathcal{F}(\mathcal{X})$.

Alors, si l'image par \mathcal{F} de la frontière de \mathcal{X} est continue dans la frontière de $\mathcal{F}(\mathcal{X})$, \mathcal{F} est un homéomorphisme de \mathcal{X} sur $\mathcal{F}(\mathcal{X})$.

Pour démontrer le Théorème 2.4, nous posons $\mathcal{X} = \Omega$, $\mathcal{S} = \mathbb{R}^2$ et $\mathcal{F} = F^\eta$. Montrons que pour η assez petit, F^η est injective. En outre, nous savons que (Cf. [1]):

$$W^{1,\infty}(\bar{\Omega}) \subset C^{0,1}(\bar{\Omega})$$

La fonction Π est donc lipschitzienne. Soit L la constante de Lipschitz de la fonction Π et M_1, M_2 deux points distincts de même image. Alors d'après (2.51) et (2.52):

$$(2.53) \quad \begin{cases} F^\eta(M_1) = M_1 + \eta \Pi(M_1) \\ F^\eta(M_2) = M_2 + \eta \Pi(M_2) \end{cases} \quad \Pi \in \Phi$$

d'où $0 = F^\eta(M_1) - F^\eta(M_2) = M_1 - M_2 + \eta (\Pi(M_1) - \Pi(M_2))$

soit $M_2 - M_1 = \eta (\Pi(M_1) - \Pi(M_2))$

et $|M_2 - M_1| \leq \eta L |M_2 - M_1|$

ce qui, pour $\eta < \frac{1}{L}$, est bien entendu impossible à réaliser. L'injectivité de F^η est donc assurée. En appliquant le lemme 2.1 (car F^η est égale à l'identité sur la frontière de $\bar{\Omega}$), on obtient le théorème 2.4 avec $\eta_0 = \frac{1}{C}$. ■

On se donne à présent une fonction φ^η définie sur l'ouvert $\Omega^\eta = F^\eta(\Omega)$. On lui associe la fonction $\varphi^{0\eta}$, définie sur Ω , par:

$$(2.54) \quad \varphi^{0\eta} = \varphi^\eta \circ F^\eta(M)$$

$$(2.55) \quad \int_{\Omega^\eta} \varphi^\eta \, d\Omega = \int_{\Omega} \varphi^{0\eta} \det \left| \frac{\partial M^\eta}{\partial M} \right| \, d\Omega$$

Compte tenu de (2.52), on calcul le déterminant dans l'expression (2.55) par:

$$(2.56) \quad \det \left| \frac{\partial M^\eta}{\partial M} \right| = 1 + \eta \operatorname{div} \Pi + \eta^2 \det |\nabla \Pi| \quad \Pi \in \Phi$$

Il en est de même pour un champ de vecteurs U^η défini sur Ω^η , auquel nous associons le vecteurs $U^{0\eta}$ ramené sur Ω , par:

$$(2.57) \quad U^{0\eta} = U^\eta \circ F^\eta(M)$$

Cette façon de traiter le problème, souvent dite Méthode Lagrangienne, nous permet donc de travailler sur une même configuration.

Il convient dans toute la suite de cette étude de noter "∇" le gradient d'un vecteur (ou d'un scalaire) par rapport au point M de l'ouvert Ω , et "grad" le gradient par rapport au point M^η de l'ouvert perturbé Ω^η . Avec ces notations, nous pouvons écrire:

$$(2.58) \quad \operatorname{grad} U^\eta \circ F^\eta = \nabla U^{0\eta} \cdot \operatorname{grad} M$$

Mais en utilisant la relation (2.52), nous avons:

$$(2.59) \quad \operatorname{grad} M = (\nabla M^\eta)^{-1} = (\operatorname{Id} + \eta \nabla \Pi)^{-1} \quad \Pi \in \Phi$$

Compte tenu de l'hypothèse faite sur η ($\eta < \eta_0$), le membre de droit de (2.59) se développe en:

$$(2.60) \quad (\operatorname{Id} + \eta \nabla \Pi)^{-1} = \operatorname{Id} - \eta (\nabla \Pi) + \eta^2 (\nabla \Pi)^2 - \dots + \eta^n (\nabla \Pi)^n + \dots$$

2.6 - CALCUL DE LA DÉRIVÉE PREMIÈRE DES CHAMPS MÉCANIQUES

Définissons, sur l'ouvert perturbé Ω^η , les espaces Σ^η et Ψ^η de la même façon qu'en (2.41) et (2.42). Nous considérons alors le "problème réel", posé sur $\Omega^\eta = F^\eta(\Omega) = (\operatorname{Id} + \eta \Pi)$:

$$(2.61) \quad \left\{ \begin{array}{l} \text{Trouver } (\sigma^\eta, U^\eta) \in \Sigma^\eta \times \Psi^\eta \text{ tel que} \\ \sigma^\eta = R \cdot \varepsilon(U^\eta) \quad \sigma \in \Sigma^\eta \\ \int_{\Omega^\eta} \operatorname{Tr}(\sigma^\eta \cdot \varepsilon(V)) d\Omega = \int_{\Gamma_f} f \cdot V d\Gamma \quad \forall V \in \Psi^\eta \end{array} \right.$$

avec $\epsilon(U^\eta) = \frac{1}{2} (\text{grad}U^\eta + \text{grad}U^{\eta T})$ et $\epsilon(V) = \frac{1}{2} (\text{grad}V + \text{grad}V^T)$

Bien noter que la force surfacique f n'est pas affecté par le changement de l'ouvert puisque le vecteur Π ($\in \Phi$) est nul sur toute la frontière du domaine Ω . Cependant, ce changement influe en général la force virtuelle F_θ car cette dernière s'applique à l'intérieur - à la couronne θ_c - du solide Ω où Π peut être non nul. Si on note par F_θ^η la force virtuelle F_θ dans la configuration perturbée Ω^η , alors le "problème virtuel" posé sur celle-ci s'écrit:

$$(2.62) \quad \left\{ \begin{array}{l} \text{Trouver } (\sigma_\theta^\eta, \theta^\eta) \in \Sigma^\eta \times \Psi^\eta \text{ tel que} \\ \sigma_\theta^\eta = R \cdot \epsilon(\theta^\eta) \quad \sigma_\theta^\eta \in \Sigma^\eta, \theta^\eta \in \Phi^\eta \\ \int_{\Omega^\eta} \text{Tr}(\sigma_\theta^\eta \cdot \epsilon(V)) d\Omega = \int_{\Omega^\eta} F_\theta^\eta \cdot V d\Omega \quad \forall V \in \Psi^\eta \end{array} \right.$$

Les mêmes arguments que ceux évoqués plus haut nous conduisent à l'existence et à l'unicité de la solution des problèmes (2.61) et (2.62). A ces solutions (σ^η, U^η) et $(\sigma_\theta^\eta, \theta^\eta)$ ainsi qu'à la force F_θ^η , nous associons les éléments respectifs $(\sigma^{0\eta}, U^{0\eta})$, $(\sigma_\theta^{0\eta}, \theta^{0\eta})$ et $F_\theta^{0\eta}$ définis sur l'ouvert Ω par:

$$(2.63) \quad \left\{ \begin{array}{l} (\sigma^{0\eta}, U^{0\eta}) = (\sigma^\eta, U^\eta) \circ F^\eta \\ (\sigma_\theta^{0\eta}, \theta^{0\eta}) = (\sigma_\theta^\eta, \theta^\eta) \circ F^\eta \end{array} \right.$$

$$(2.64a) \quad F_\theta^{0\eta} = F_\theta^\eta \circ F^\eta$$

REMARQUES 1°: D'un point de vue mécanique, les couples $(\sigma^{0\eta}, U^{0\eta})$, $(\sigma_\theta^{0\eta}, \theta^{0\eta})$ et le champ $F_\theta^{0\eta}$ n'ont pas de signification précise. Ils sont des simples auxiliaires de calcul, permettant de ramener un problème posé sur Ω^η à un problème posé sur Ω .

2°: Avec la définition de la fonction d'application par (2.52), on écrit (2.63) sous une autre forme:

$$(2.64b) \quad \left\{ \begin{array}{l} \sigma^{0\eta} = \sigma^\eta \circ (1 + \eta \nabla \Pi) \\ U^{0\eta} = U^\eta \circ (1 + \eta \nabla \Pi) \quad \Pi \in \Phi \end{array} \right.$$

d'où

THEOREME 2.6: Il existe $\eta_0 > 0$ tel que si $\eta < \eta_0$, nous avons:

$$(2.68) \quad \begin{cases} (\sigma^{0\eta}, U^{0\eta}) = (\sigma, U) + \eta(\sigma^\pi, U^\pi) + \eta^2 O_1(\eta) \\ (\sigma_\theta^{0\eta}, \Theta^{0\eta}) = (\sigma_\theta, \Theta) + \eta(\sigma_\theta^\pi, \Theta^\pi) + \eta^2 O_2(\eta) \end{cases}$$

$$(2.69a) \quad F_\theta^{0\eta} = F_\theta + \eta \nabla F_\theta \Pi + \eta^2 O_3(\eta)$$

où F_θ est le champ de forces virtuelles introduit au paragraphe 2.4, les couples (σ, U) , (σ_θ, Θ) , (σ^π, U^π) et $(\sigma_\theta^\pi, \Theta^\pi)$ sont des éléments de $\Sigma \times \Psi$, tels que:

$$(2.69b) \quad 1^\circ - \lim_{\eta \rightarrow 0} \|O_1\| = 0, \quad \lim_{\eta \rightarrow 0} \|O_2\| = 0 \quad \text{et} \quad \lim_{\eta \rightarrow 0} \|O_3\| = 0$$

2°- (σ, U) est la solution du "problème réel" (2.44) et (σ_θ, Θ) est celle du "problème virtuel" (2.46).

3°- (σ^π, U^π) est l'unique solution, dans $\Sigma \times \Psi$, d'un problème d'élasticité posé sur l'ouvert Ω :

$$(2.70) \quad \begin{cases} \sigma^\pi = \frac{R}{2} \cdot \left[(\nabla U^\pi + \nabla U^{\pi T}) - (\nabla U \cdot \nabla \Pi + \nabla \Pi^T \cdot \nabla U^T) \right] & \sigma^\pi \in \Sigma \\ \int_\Omega \text{Tr}(\sigma^\pi \cdot \nabla V) d\Omega = \int_\Omega \text{Tr}(\sigma \cdot \nabla V \cdot \nabla \Pi) d\Omega - \int_\Omega \text{Tr}(\sigma \cdot \nabla V) \text{div} \Pi d\Omega \\ \forall V \in \Psi \text{ et } \Pi \in \Phi \end{cases}$$

4°- $(\sigma_\theta^\pi, \Theta^\pi)$ est l'unique solution, dans $\Sigma \times \Psi$, d'un autre problème d'élasticité aussi posé sur Ω :

$$(2.71) \quad \begin{cases} \sigma_\theta^\pi = \frac{R}{2} \cdot \left[(\nabla \Theta^\pi + \nabla \Theta^{\pi T}) - (\nabla \Theta \cdot \nabla \Pi + \nabla \Pi^T \cdot \nabla \Theta^T) \right] & \sigma_\theta^\pi \in \Sigma \\ \int_\Omega \text{Tr}(\sigma_\theta^\pi \cdot \nabla V) d\Omega = \int_\Omega \text{Tr}(\sigma_\theta \cdot \nabla V \cdot \nabla \Pi) d\Omega - \int_\Omega \text{Tr}(\sigma_\theta \cdot \nabla V) \text{div} \Pi d\Omega \\ + \int_\Omega F_\theta \cdot V \text{div} \Pi d\Omega + \int_\Omega (\nabla F_\theta \cdot \Pi) \cdot V d\Omega & \forall V \in \Psi, (\Pi, \Theta) \in \Phi \end{cases}$$

DEMONSTRATION: Nous obtenons le résultat de ce théorème en appliquant les deux lemmes suivants.

LEMME 2.2: En utilisant le théorème des fonctions implicites [6], on déduit l'existence d'un nombre positif η_0 , et d'un voisinage τ des couples (σ, U) et (σ, Θ) dans $\Sigma \times \Psi$ tels que:

$\forall \eta \in]-\eta_0, +\eta_0[$; il existe deux couples uniques $(\sigma^{0\eta}, U^{0\eta})$ et $(\sigma_\theta^{0\eta}, \Theta^{0\eta})$ tels que pour tout $V \in \Psi$:

$$(2.72) \quad \begin{cases} \sigma^{0\eta} = \frac{1}{2} R \cdot \left[(\nabla U^{0\eta} \cdot \text{grad} M) + (\nabla U^{0\eta} \cdot \text{grad} M)^\top \right] \\ \int_{\Omega} \text{Tr} \left[\sigma^{0\eta} \cdot (\nabla V \cdot \text{grad} M) \right] \det |\nabla M^\eta| d\Omega = \int_{\Gamma_f} f \cdot V d\Gamma \end{cases}$$

$$(2.73) \quad \begin{cases} \sigma_\theta^{0\eta} = \frac{1}{2} R \cdot \left[(\nabla \Theta^{0\eta} \cdot \text{grad} M) + (\nabla \Theta^{0\eta} \cdot \text{grad} M)^\top \right] \\ \int_{\Omega} \text{Tr} \left[\sigma_\theta^{0\eta} \cdot (\nabla V \cdot \text{grad} M) \right] \det |\nabla M^\eta| d\Omega = \int_{\Omega} F_\theta^{0\eta} \cdot V \det |\nabla M^\eta| d\Omega \end{cases}$$

En outre, l'application $\eta \rightarrow (\sigma^{0\eta}, U^{0\eta})$ ou $\eta \rightarrow (\sigma_\theta^{0\eta}, \Theta^{0\eta})$ est de classe C^1 , de $]-\eta_0, +\eta_0[$ dans τ . Cela nous permet d'écrire:

$$(2.74) \quad \begin{cases} (\sigma^{0\eta}, U^{0\eta}) = (\sigma, U) + \eta(\sigma^\pi, U^\pi) + \eta^2 \mathcal{O}_1(\eta) \\ (\sigma_\theta^{0\eta}, \Theta^{0\eta}) = (\sigma_\theta, \Theta) + \eta(\sigma_\theta^\pi, \Theta^\pi) + \eta^2 \mathcal{O}_1(\eta) \end{cases}$$

avec $\lim_{\eta \rightarrow 0} \|\mathcal{O}_1\| = 0$, $\lim_{\eta \rightarrow 0} \|\mathcal{O}_2\| = 0$

LEMME 2.3: Pour un chargement volumique (ici, le champ de forces virtuelles F_θ) il nous a semblé raisonnable de supposer que:

$$(2.75) \quad F_\theta^{0\eta}(M) = F_\theta^\eta \circ F^\eta = F_\theta(M + \eta\Pi)$$

de sorte que si F_θ est régulier dans l'ouvert Ω :

$$(2.76) \quad F_\theta^{0\eta}(M) = F_\theta(M) + \eta \nabla F_\theta(M) \cdot \Pi + \eta^2 \mathcal{O}_3(\eta)$$

avec $\lim_{\eta \rightarrow 0} \|\mathcal{O}_3\| = 0$

En reportant les relations (2.74), (2.76) dans (2.72) et (2.73), on obtient:

$$(2.77) \quad \left\{ \begin{array}{l} \sigma + \eta \sigma^\pi = \frac{R}{2} \cdot (\nabla U + \nabla U^T) \\ + \frac{\eta}{2} R \cdot \left[(\nabla U^\pi + \nabla U^{\pi T}) - (\nabla U \cdot \nabla \Pi + \nabla \Pi^T \cdot \nabla U^T) \right] \\ \int_{\Omega} \text{Tr}(\sigma \cdot \nabla V) d\Omega + \eta \int_{\Omega} \text{Tr}(\sigma^\pi \cdot \nabla V) d\Omega = \int_{\Gamma_f} f \cdot V \, d\Gamma + \\ \eta \left[\int_{\Omega} \text{Tr}(\sigma \cdot \nabla V \cdot \nabla \Pi) d\Omega - \int_{\Omega} \text{Tr}(\sigma \cdot \nabla V) \text{div} \Pi \, d\Omega \right] \quad \forall V \in \Psi, \Pi \in \Phi \end{array} \right.$$

$$(2.78a) \quad \left\{ \begin{array}{l} \sigma_\theta + \eta \sigma_\theta^\pi = \frac{R}{2} \cdot (\nabla \Theta + \nabla \Theta^T) \\ + \frac{\eta}{2} R \cdot \left[(\nabla \Theta^\pi + \nabla \Theta^{\pi T}) - (\nabla \Theta \cdot \nabla \Pi + \nabla \Theta^T \cdot \nabla U^T) \right] \\ \int_{\Omega} \text{Tr}(\sigma_\theta \cdot \nabla V) d\Omega + \eta \int_{\Omega} \text{Tr}(\sigma_\theta^\pi \cdot \nabla V) d\Omega = \int_{\Omega} F_\theta \cdot V \, d\Omega \\ + \eta \left[\int_{\Omega} \text{Tr}(\sigma_\theta \cdot \nabla V \cdot \nabla \Pi) d\Omega - \int_{\Omega} \text{Tr}(\sigma_\theta \cdot \nabla V) \text{div} \Pi \, d\Omega + \right. \\ \left. \int_{\Omega} F_\theta \cdot V \, \text{div} \Pi \, d\Omega + \int_{\Omega} (\nabla F_\theta \cdot \Pi) \cdot V \, d\Omega \right] \quad \forall V \in \Psi, (\Pi, \Theta) \in \Phi \end{array} \right.$$

En identifiant les termes de même ordre en η , on montre que (σ^π, U^π) et $(\sigma_\theta^\pi, \Theta^\pi)$ sont bien respectivement les solutions des problèmes (2.70) et (2.71). ■

REMARQUE: Partant de (2.68) et (2.69b), nous trouvons:

$$(2.78b) \quad \left\{ \begin{array}{l} \sigma^\pi = \lim_{\eta \rightarrow 0} \frac{\sigma^{0\eta} - \sigma}{\eta} \\ U^\pi = \lim_{\eta \rightarrow 0} \frac{U^{0\eta} - U}{\eta} \end{array} \right.$$

ce qui nous permet, compte tenu de (2.64c), d'écrire

$$(2.78c) \quad \sigma^\pi = \frac{\partial \sigma}{\partial \eta} \quad \text{et} \quad U^\pi = \frac{\partial U}{\partial \eta} \quad \forall M \in \Pi_c$$

Donc les champs (σ^π, U^π) ont une signification physique claire: ils mesurent la variation de la solution (σ, U) lors d'une évolution de la fissure. De la même façon nous pouvons vérifier que $(\sigma_\theta^\pi, \Theta^\pi)$ sont les champs de dérivation de la solution (σ_θ, Θ) par rapport à la longueur de la fissure.

2.7 - CALCUL DE LA DÉRIVÉE SECONDE DE L'ÉNERGIE

Nous nous proposons ici d'utiliser la technique de perturbation du domaine, déjà présentée dans les paragraphes précédents, pour calculer la dérivée seconde d'énergie potentielle P par rapport à la longueur a d'une fissure. Sur l'ouvert Ω , la dérivée première de cette énergie, ou le taux de restitution d'énergie G est (Cf: Eq. 2.34):

$$(2.79) \quad G = - \frac{\partial P}{\partial a} = \int_{\Omega} \text{Tr}(\sigma \cdot \nabla U \cdot \nabla \Theta) d\Omega - \frac{1}{2} \int_{\Omega} \text{Tr}(\sigma \cdot \nabla U) \text{div} \Theta \, d\Omega$$

$\forall \Theta \in \Phi$

où (σ, U) est la solution de (2.44); le déplacement Θ est celle de (2.46).

Si nous supposons que G^η représente le taux de restitution d'énergie du problème (2.61), alors

$$(2.80) \quad G^\eta = - \left(\frac{\partial P}{\partial a} \right)^\eta = \int_{\Omega^\eta} \text{Tr}(\sigma^\eta \cdot \text{grad} U^\eta \cdot \text{grad} \Theta^\eta) d\Omega$$

$$- \frac{1}{2} \int_{\Omega^\eta} \text{Tr}(\sigma^\eta \cdot \text{grad} U^\eta) \text{Tr}(\text{grad} \Theta^\eta) d\Omega \quad \forall \Theta^\eta \in \Phi^\eta$$

où Θ^η est la solution de système (2.62).

On définit la dérivée dans la direction du vecteur Π de la quantité G par rapport à la longueur de la fissure, a , par:

$$(2.81) \quad \frac{\partial G}{\partial a} = - \frac{\partial^2 P}{\partial^2 a} = \lim_{\eta \rightarrow 0} \frac{G^\eta(\Omega^\eta) - G(\Omega)}{\eta}$$

Cette définition n'a bien sûr de sens que si la limite existe. Nous étudions dans le théorème suivant la dérivabilité de la fonction G et donnons une expression explicite de cette dérivation.

THEOREME 2.7: *Sous l'hypothèse du Théorème 2.6, la dérivée seconde d'énergie potentielle mécanique, définie par (2.81), est:*

$$(2.82) \quad \frac{\partial G}{\partial a} = - \frac{\partial^2 P}{\partial^2 a} = \left(\frac{\partial G}{\partial a} \right)_1 + \left(\frac{\partial G}{\partial a} \right)_2 + \left(\frac{\partial G}{\partial a} \right)_3$$

avec

$$\begin{aligned}
 (2.83) \quad \left(\frac{\partial G}{\partial a} \right)_1 &= - \int_{\Omega} \text{Tr}(\sigma \cdot \nabla U \cdot \nabla \Pi \cdot \nabla \Theta) d\Omega - \int_{\Omega} \text{Tr}(\sigma \cdot \nabla U \cdot \nabla \Theta \cdot \nabla \Pi) d\Omega \\
 &\quad + \frac{1}{2} \int_{\Omega} \text{Tr}(\sigma \cdot \nabla U \cdot \nabla \Pi) \text{div} \Theta \, d\Omega + \int_{\Omega} \text{Tr}(\sigma \cdot \nabla U \cdot \nabla \Theta) \text{div} \Pi \, d\Omega \\
 &\quad + \frac{1}{2} \int_{\Omega} \text{Tr}(\sigma \cdot \nabla U) \left(\text{Tr}(\nabla \Theta \cdot \nabla \Pi) - (\text{div} \Theta \, \text{div} \Pi) \right) d\Omega \quad \forall (\Pi, \Theta) \in \Phi
 \end{aligned}$$

$$\begin{aligned}
 (2.84) \quad \left(\frac{\partial G}{\partial a} \right)_2 &= \int_{\Omega} \text{Tr}(\sigma^{\pi} \cdot \nabla U \cdot \nabla \Theta) d\Omega + \int_{\Omega} \text{Tr}(\sigma \cdot \nabla U^{\pi} \cdot \nabla \Theta) d\Omega \\
 &\quad - \frac{1}{2} \int_{\Omega} \text{Tr}(\sigma^{\pi} \cdot \nabla U) \text{div} \Theta \, d\Omega - \frac{1}{2} \int_{\Omega} \text{Tr}(\sigma \cdot \nabla U^{\pi}) \text{div} \Theta \, d\Omega \quad \forall (\Pi, \Theta) \in \Phi
 \end{aligned}$$

et

$$\begin{aligned}
 (2.85) \quad \left(\frac{\partial G}{\partial a} \right)_3 &= \int_{\Omega} \text{Tr}(\sigma \cdot \nabla U \cdot \nabla \Theta^{\pi}) d\Omega - \frac{1}{2} \int_{\Omega} \text{Tr}(\sigma \cdot \nabla U) \text{div} \Theta^{\pi} \, d\Omega \\
 &\quad \forall (\Pi, \Theta) \in \Phi
 \end{aligned}$$

Dans les expressions ci-dessus, (σ, U) et (σ^{π}, U^{π}) désignent deux solutions respectives des systèmes (2.44) et (2.70), $(\sigma_{\Theta}, \Theta)$ et $(\sigma_{\Theta}^{\pi}, \Theta^{\pi})$ sont celles des systèmes (2.46) et (2.71).

DEMONSTRATION: Ce résultat est en fait basé sur le lemme suivant:

LEMME 2.4: *Sous l'hypothèse que $\eta < \eta_0$, nous pouvons associer à la fonction G^{η} , définie sur l'ouvert Ω^{η} par (2.80), une quantité $G^{0\eta}$, définie sur Ω , par:*

$$\begin{aligned}
 (2.86) \quad G^{0\eta} &= G^{\eta} \circ F^{\eta} \\
 &= \int_{\Omega} \text{Tr} \left[\sigma^{0\eta} \cdot (\nabla U^{0\eta} \cdot \text{grad} M) \cdot (\nabla \Theta^{0\eta} \cdot \text{grad} M) \right] \det |\nabla M^{\eta}| \, d\Omega \\
 &\quad - \frac{1}{2} \int_{\Omega} \text{Tr} \left[\sigma^{0\eta} \cdot (\nabla U^{0\eta} \cdot \text{grad} M) \right] \text{Tr}(\nabla \Theta^{0\eta} \cdot \text{grad} M) \det |\nabla M^{\eta}| \, d\Omega
 \end{aligned}$$

Le résultat du Lemme 2.4 vient d'un simple calcul. Il suffit, en effet, d'utiliser la définition des couples $(\sigma^{0\eta}, U^{0\eta})$ et $(\sigma_{\Theta}^{0\eta}, \Theta^{0\eta})$ par (2.63), et de les injecter dans (2.80) en tenant compte des égalités (2.55) et (2.58).

Nous trouvons ensuite en reportant les relations (2.74) à (2.86):

$$\begin{aligned}
(2.87) \quad G^{\theta\eta} &= \int_{\Omega} \text{Tr}(\sigma \cdot \nabla U \cdot \nabla \Theta) \, d\Omega - \frac{1}{2} \int_{\Omega} \text{Tr}(\sigma \cdot \nabla U) \, \text{div} \Theta \, d\Omega \\
&\eta \left\{ - \int_{\Omega} \text{Tr}(\sigma \cdot \nabla U \cdot \nabla \Pi \cdot \nabla \Theta) \, d\Omega - \int_{\Omega} \text{Tr}(\sigma \cdot \nabla U \cdot \nabla \Theta \cdot \nabla \Pi) \, d\Omega \right. \\
&+ \frac{1}{2} \int_{\Omega} \text{Tr}(\sigma \cdot \nabla U \cdot \nabla \Pi) \, \text{div} \Theta \, d\Omega + \int_{\Omega} \text{Tr}(\sigma \cdot \nabla U \cdot \nabla \Theta) \, \text{div} \Pi \, d\Omega \\
&+ \frac{1}{2} \int_{\Omega} \text{Tr}(\sigma \cdot \nabla U) \left(\text{Tr}(\nabla \Theta \cdot \nabla \Pi) - (\text{div} \Theta \, \text{div} \Pi) \right) \, d\Omega \\
&+ \int_{\Omega} \text{Tr}(\sigma^{\pi} \cdot \nabla U \cdot \nabla \Theta) \, d\Omega + \int_{\Omega} \text{Tr}(\sigma \cdot \nabla U^{\pi} \cdot \nabla \Theta) \, d\Omega \\
&- \frac{1}{2} \int_{\Omega} \text{Tr}(\sigma^{\pi} \cdot \nabla U) \, \text{div} \Theta \, d\Omega - \frac{1}{2} \int_{\Omega} \text{Tr}(\sigma \cdot \nabla U^{\pi}) \, \text{div} \Theta \, d\Omega \\
&\left. + \int_{\Omega} \text{Tr}(\sigma \cdot \nabla U \cdot \nabla \Theta^{\pi}) \, d\Omega - \frac{1}{2} \int_{\Omega} \text{Tr}(\sigma \cdot \nabla U) \, \text{div} \Theta^{\pi} \, d\Omega \right\} \quad \forall (\Pi, \Theta) \in \Phi
\end{aligned}$$

soit:

$$(2.88) \quad G^{\theta\eta} = G + \eta \left\{ \left(\frac{\partial G}{\partial a} \right)_1 + \left(\frac{\partial G}{\partial a} \right)_2 + \left(\frac{\partial G}{\partial a} \right)_3 \right\}$$

avec G , $(\partial G/\partial a)_1$, $(\partial G/\partial a)_2$ et $(\partial G/\partial a)_3$ étant explicités par (2.79), (2.83), (2.84) et (2.85).

Ainsi, compte tenu de la définition de la dérivée seconde du potentiel mécanique par (2.81), nous obtenons, à partir de (2.88), le résultat du Théorème 2.7. ■

REMARQUE: On constate aisément que la dérivée seconde $\frac{\partial G}{\partial a}$, explicitée par (2.82), est une forme quadratique par rapport au chargement réel f ; linéaire par rapport au chargement virtuel F_{Θ} et au vecteur Π . Pour cette raison, si la norme des vecteurs Π et Θ valent, au fond de la fissure, respectivement, C_{π} et C_{θ} au lieu d'une unité, nous devons avoir dans ce cas:

$$(2.88A) \quad \frac{\partial G}{\partial a} (\|\bar{\Pi}\| = C_{\pi}, \|\bar{\Theta}\| = C_{\theta}) = \frac{1}{C_{\pi} C_{\theta}} \frac{\partial G}{\partial a} (\|\bar{\Pi}\| = 1, \|\bar{\Theta}\| = 1)$$

D'autre part, pour déterminer la vitesse de propagation du fond de la fissure, il nous faut évaluer $(\partial^2 P/\partial a \partial f) \dot{f}$ ou $(-\partial G/\partial f) \dot{f}$ [Voir Eq. (1.55) ou (1.56)]. Or, en élasticité linéaire, la quantité $(\partial P/\partial a)$ ne dépend de f que par l'intermédiaire de U (déplacement du "problème réel"). Donc:

$$(2.88b) \quad \frac{\partial^2 P}{\partial a \partial f} \dot{f} = \frac{\partial^2 P}{\partial a \partial U} \dot{U}$$

Le second membre est obtenu à partir de (2.34):

$$(2.88c) \quad - \frac{\partial^2 P}{\partial a \partial U} \dot{U} = \frac{\partial G}{\partial U} \dot{U} = \int_{\Omega} \text{Tr}(\dot{\sigma} \cdot \nabla U \cdot \nabla \Theta) d\Omega \\ + \int_{\Omega} \text{Tr}(\sigma \cdot \nabla \dot{U} \cdot \nabla \Theta) d\Omega - \int_{\Omega} \text{Tr}(\sigma \cdot \nabla \dot{U}) \text{div} \Theta \, d\Omega \quad \forall \Theta \in \Phi$$

où les champs $(\dot{\sigma}, \dot{U})$ peuvent être calculés par un système comme (2.24).

2.8 - CAS PARTICULIERS

La formule (2.82) est écrite sous une forme bien complexe. Avant de pouvoir l'utiliser, nous devons résoudre quatre systèmes des équations pour trouver les couples (σ, U) , (σ^{π}, U^{π}) , $(\sigma_{\theta}, \Theta)$ et $(\sigma_{\theta}^{\pi}, \Theta^{\pi})$. Cela rend la détermination (par le traitement des éléments finis, par exemple) de la dérivée seconde cher, même prohibitive dans certains cas de calcul. De plus, pour la raison que plus une expression est compliquée, plus il est difficile de découvrir ses propriétés mathématiques, il est souhaitable de pouvoir simplifier (2.82), ce qui fait l'objectif du présent paragraphe.

2.8.1 - Cas particulier 1 : $(\Pi_c \cup \Pi_1) \subset \Theta_1$

Suivant les notations du paragraphe 2.2, si Π_c et Θ_c représentent les couronnes des vecteurs Π et Θ , nous avons alors:

THEOREME 2.8: *Sous l'hypothèse du Théorème 2.6, si $(\Pi_c \cup \Pi_1) \subset \Theta_1$ (Cf. Figure 2.4), l'expression (2.82) se simplifie en:*

$$(2.89) \quad \frac{\partial G}{\partial a} = - \frac{\partial^2 P}{\partial^2 a} = \left(\frac{\partial G}{\partial a} \right)_2 \\ = \int_{\Omega} \text{Tr}(\sigma^{\pi} \cdot \nabla U \cdot \nabla \Theta) d\Omega + \int_{\Omega} \text{Tr}(\sigma \cdot \nabla U^{\pi} \cdot \nabla \Theta) d\Omega \\ - \frac{1}{2} \int_{\Omega} \text{Tr}(\sigma^{\pi} \cdot \nabla U) \text{div} \Theta \, d\Omega - \frac{1}{2} \int_{\Omega} \text{Tr}(\sigma \cdot \nabla U^{\pi}) \text{div} \Theta \, d\Omega$$

$$(2.90) \quad \text{ou} \quad \frac{\partial G}{\partial a} = \int_{\Omega} \text{Tr}(\sigma^{\pi} \cdot \nabla U \cdot \nabla \Theta) d\Omega + \int_{\Omega} \text{Tr}(\sigma \cdot \nabla U^{\pi} \cdot \nabla \Theta) d\Omega \\ - \int_{\Omega} \text{Tr}(\sigma \cdot \nabla U^{\pi}) \text{div} \Theta \, d\Omega \quad \forall (\Pi, \Theta) \in \Phi \text{ et } (\Pi_c \cup \Pi_1) \subset \Theta_1$$

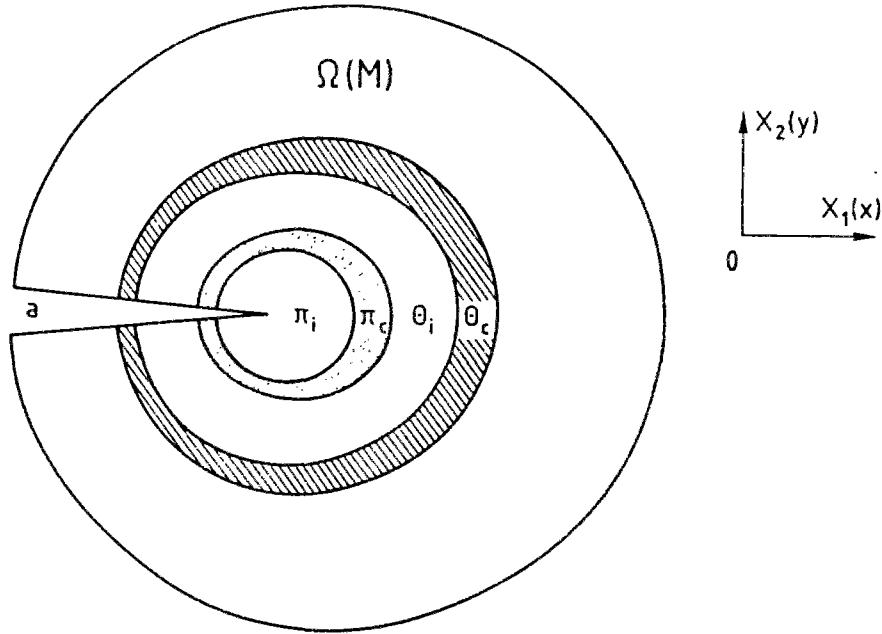


Figure 2.4 Cas particulier 1 : $(\Pi_c \cup \Pi_i) \subset \Theta_i$

DEMONSTRATION: Puisque $(\Pi, \Theta) \in \Phi$, alors $\Pi_{i,j}$ est limité à la couronne Π_c et $\Theta_{i,j}$ à Θ_c [Voir (2.31)]:

$$\Pi_{i,j} = 0 \quad \forall M \notin \Pi_c$$

$$\Theta_{i,j} = 0 \quad \forall M \notin \Theta_c$$

d'où

$$\Pi_{i,j} \cdot \Theta_{i,j} \equiv 0 \quad \forall M \in \Omega \quad i, j = 1, 2$$

si $(\Pi_c \cup \Pi_i) \subset \Theta_i$ (aucune interaction entre ces deux couronnes)

Il vient donc:

$$(2.90a) \quad \left(\frac{\partial G}{\partial a} \right)_1 = 0 \quad \text{si } (\Pi_c \cup \Pi_i) \subset \Theta_i$$

D'autre part, compte tenu de (2.49) (σ_θ et F_θ sont aussi limités à la couronne Θ_c), nous avons:

$$\begin{aligned} (\sigma_\theta)_{i,j} \cdot \Pi_{i,j} &\equiv 0 \quad \text{et} \quad (F_\theta)_{i,j} \cdot \Pi_{i,j} \equiv 0 \\ \forall M \in \Omega \quad i, j &= 1, 2 \quad \text{si } (\Pi_c \cup \Pi_i) \subset \Theta_i \end{aligned}$$

Le système (2.71) devient alors dans ce cas:

$$(2.91) \quad \begin{cases} \sigma_{\theta}^{\pi} = \frac{1}{2} R \cdot (\nabla \theta^{\pi} + \nabla \theta^{\pi T}) \\ \int_{\Omega} \text{Tr}(\sigma_{\theta}^{\pi} \cdot \nabla V) d\Omega = 0 \quad \theta \in \Phi, (\Pi_c \cup \Pi_i) \subset \Theta_i \end{cases}$$

qui admet évidemment, comme le cas d'une structure libre de chargement, une solution en $(\sigma_{\theta}^{\pi}, \theta^{\pi})$ nulle sur tout le solide Ω . Il vient donc:

$$(2.92) \quad \left(\frac{\partial G}{\partial a} \right)_3 = 0 \quad \text{si } (\Pi_c \cup \Pi_i) \subset \Theta_i$$

Par conséquent, l'expression (2.82) se réduit dans ce cas à (2.89).

Si nous reportons la première égalité de (2.70) dans le 3^{ème} terme du membre de droite de (2.89), nous obtiendrons:

$$(2.93) \quad \begin{aligned} & \text{Tr}(\sigma^{\pi} \cdot \nabla U) \text{div} \theta \\ &= \text{Tr} \left\{ \frac{R}{2} \left[(\nabla U^{\pi} + \nabla U^{\pi T}) - (\nabla U \cdot \nabla \Pi + \nabla \Pi^T \cdot \nabla U^T) \right] \cdot \nabla U \right\} \text{div} \theta \\ &= \text{Tr}(\sigma \cdot \nabla U^{\pi}) \text{div} \theta - \text{Tr}(\sigma \cdot \nabla U \cdot \nabla \Pi) \text{div} \theta \end{aligned}$$

soit

$$(2.94) \quad \text{Tr}(\sigma^{\pi} \cdot \nabla U) = \text{Tr}(\sigma \cdot \nabla U^{\pi}) \quad \text{si } (\Pi_c \cup \Pi_i) \subset \Theta_i$$

En injectant cette relation dans (2.89), nous obtenons immédiatement le résultat (2.90). Le Théorème 2.8 est ainsi démontré. ■

2.8.2 - Cas particulier 2 : $(\Theta_c \cup \Theta_i) \subset \Pi_i$

La deuxième simplification de la formule (2.82) concerne le cas où la partie $(\Theta_c + \Theta_i)$ est entièrement située dans le domaine Π_i , l'ensemble de ce dernier étant soumis à une translation rigide dans la direction du vecteur Π (Voir Figure 2.5). Il s'agit donc d'une situation qui est la contraire de la première. Le théorème suivant donne l'expression simplifiée correspondante.

THEOREME 2.9: *Sous l'hypothèse du Théorème 2.6, le cas $(\Theta_c \cup \Theta_i) \subset \Pi_i$ nous conduit à la même expression simplifiée que celle du cas précédent pour la dérivée seconde. C'est-à-dire:*

$$(2.95) \quad \frac{\partial G}{\partial a} = \int_{\Omega} \text{Tr}(\sigma^{\pi} \cdot \nabla U \cdot \nabla \Theta) d\Omega + \int_{\Omega} \text{Tr}(\sigma \cdot \nabla U^{\pi} \cdot \nabla \Theta) d\Omega \\ - \int_{\Omega} \text{Tr}(\sigma \cdot \nabla U^{\pi}) \text{div} \Theta \, d\Omega \quad \forall (\Pi, \Theta) \in \Phi \text{ et } (\Theta_c \cup \Theta_i) \subset \Pi_i$$

ou en composantes de chaque élément:

$$\frac{\partial G}{\partial a} = \int_{\Omega} \sigma_{ij}^{\pi} \cdot U_{1,k} \cdot \Theta_{k,j} \, d\Omega + \int_{\Omega} \sigma_{ij} \cdot U_{1,k}^{\pi} \cdot \Theta_{k,j} \, d\Omega - \int_{\Omega} \sigma_{ij} \cdot U_{1,j}^{\pi} \cdot \Theta_{k,k} \, d\Omega \\ \forall (\Pi, \Theta) \in \Phi, (\Theta_c \cup \Theta_i) \subset \Pi_i, \text{ et } (i, j, k) \in (1, 2)$$

DEMONSTRATION: C'est un résultat évident. Pour la même raison que le premier cas simplifiant, $(\partial G / \partial a)_1 = 0$ lorsque $(\Theta_c \cup \Theta_i) \subset \Pi_i$. De plus, puisque la partie $(\Theta_i + \Theta_c)$ se place entièrement dans le domaine Π_i (Figure 2.5), elle subit donc, comme tous les points dans Π_i , une translation rigide suivant la direction du vecteur Π ($\Pi \in \Phi$). Selon la notion de sous-structure (§ 2.4), les champs $[\Theta^{\eta}, \sigma_{\Theta}^{\eta}, F_{\Theta}^{\eta}]$ du "problème virtuel" posé sur Ω^{η} restent les mêmes que ceux avant la perturbation du domaine indexée par le paramètre η :

$$[\Theta^{\eta}, \sigma_{\Theta}^{\eta}, F_{\Theta}^{\eta}] = [\Theta, \sigma_{\Theta}, F_{\Theta}]$$

Partant de

$$[\Theta^{0\eta}, \sigma_{\Theta}^{0\eta}, F_{\Theta}^{0\eta}] = [\Theta^{\eta}, \sigma_{\Theta}^{\eta}, F_{\Theta}^{\eta}] \circ F^{\eta}$$

on obtient, en tenant compte de la définition de F^{η} par (2.52) et de la limitation des champs $[\Theta, \sigma_{\Theta}, F_{\Theta}]$ à la couronne Θ_c (2.49):

$$[\Theta^{0\eta}, \sigma_{\Theta}^{0\eta}, F_{\Theta}^{0\eta}] = [\Theta, \sigma_{\Theta}, F_{\Theta}] \quad \forall M \in \Omega$$

Il importe que, Θ^{π} , champ qui mesure la variation de Θ [Eq.(2.74)] lors d'une évolution de la fissure, est nul pour tout point matériel du solide. Donc, l'égalité (2.92) se conserve encore, et nous avons la même expression que la première situation pour la dérivée seconde de l'énergie potentielle. ■

REMARQUES 1°: Le fait que les cas $(\Theta_c \cup \Theta_i) \subset \Pi_i$ et $(\Pi_c \cup \Pi_i) \subset \Theta_i$ conduisent à trouver une même expression pour la dérivée second, révèle en effet la symétrie de la fonction (2.95) par rapport aux variables Π et Θ . On détaillera ce point de vue au chapitre 5.

2°: Par la suite, nous ne distinguerons plus les deux situations

particulières évoquées ci-dessus en adoptant une seule écriture mathématique encore plus concise: $\Theta_c \cap \Pi_c = \emptyset$ pour spécifier les deux conditions de simplification.

3°: En raison de la nullité du champ $\nabla\theta$ (ou $\text{div}\theta$) sur tout ouvert Ω , sauf dans la couronne Θ_c (Cf. Eq. 2.31), nous limitons le calcul des intégrales de surface dans (2.95) seulement à Θ_c , au lieu de sur tout le solide afin de réduire le temps de calcul.

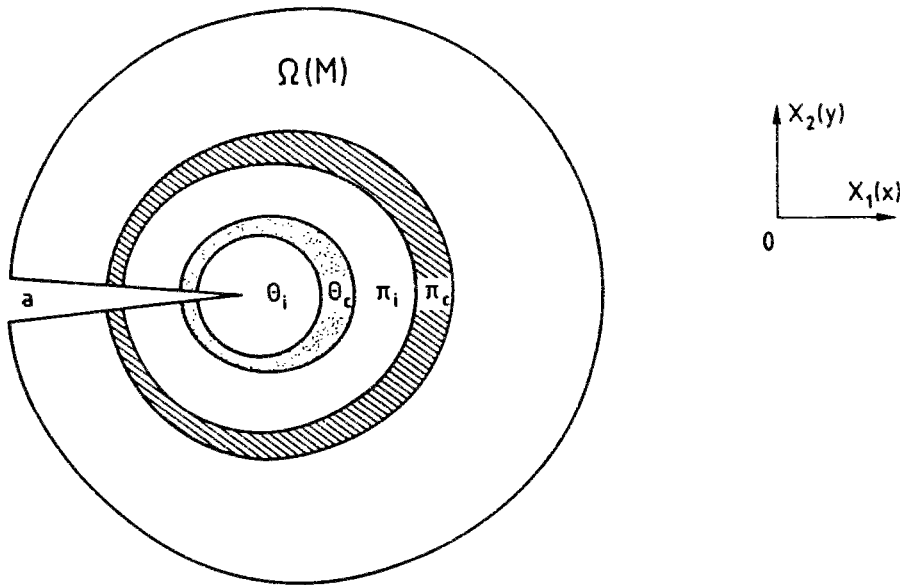


Figure 2.5 Cas particulier 2 : $(\Theta_c \cup \Theta_i) \subset \Pi_i$

En outre, nous avons en élasticité linéaire les théorèmes suivants qui décrivent l'indépendance du choix des vecteurs (Π, Θ) dans le calcul de la dérivée seconde.

THEOREME 2.10: Si les champs (σ^Π, U^Π) sont définis par (2.70), alors le calcul de la dérivée seconde par (2.95) est indépendant du vecteur Π .

DEMONSTRATION: En prenant $V = U$ (champ de déplacements du "problème réel" en 2.44), l'injection de la première égalité du système (2.70) dans la deuxième donne:

$$\begin{aligned} & \int_{\Omega} \text{Tr} \left\{ \left[\frac{R}{2} \cdot (\nabla U^{\pi} + \nabla U^{\pi T} - \nabla U \cdot \nabla \Pi - \nabla \Pi^T \cdot \nabla U^T) \right] \cdot \nabla U \right\} d\Omega \\ &= \int_{\Omega} \text{Tr}(\sigma \cdot \nabla U \cdot \nabla \Pi) d\Omega - \int_{\Omega} \text{Tr}(\sigma \cdot \nabla U) \text{div} \Pi d\Omega \quad \forall \Pi \in \Phi \end{aligned}$$

Ceci est équivalent à écrire:

$$(2.95a) \quad \frac{1}{2} \int_{\Omega} \text{Tr}(\sigma \cdot \nabla U^{\pi}) d\Omega = \int_{\Omega} \text{Tr}(\sigma \cdot \nabla U \cdot \nabla \Pi) d\Omega - \frac{1}{2} \int_{\Omega} \text{Tr}(\sigma \cdot \nabla U) \text{div} \Pi d\Omega$$

Il est montré dans [8, 9] que le membre de droite de (2.95a) est exactement l'intégrale J de Rice si $\Pi = (1, 0)$ (dans le système de repère de la Figure 2.2) au fond de la fissure, soit:

$$(2.95b) \quad \int_{\Omega} \text{Tr}(\sigma \cdot \nabla U^{\pi}) d\Omega = \int_{\Gamma_f} f \cdot U^{\pi} d\Gamma = 2J \quad \forall \Pi \in \Phi$$

En sachant que toutes les trois intégrales de surface dans (2.95) sont, en élasticité linéaire, des fonctions linéaires du chargement f , du champ U^{π} ($\forall M \in \Pi_c$) et du champ Θ , nous avons alors en vertu du théorème de la moyenne:

$$(2.95c) \quad \left\{ \begin{array}{l} \int_{\Omega} \text{Tr}(\sigma^{\pi} \cdot \nabla U \cdot \nabla \Theta) d\Omega = \|\Theta(\xi_1)\| \int_{\Gamma_f} f \cdot U^{\pi} d\Gamma = 2J \|\Theta(\xi_1)\| \\ \int_{\Omega} \text{Tr}(\sigma \cdot \nabla U^{\pi} \cdot \nabla \Theta) d\Omega = \|\Theta(\xi_2)\| \int_{\Gamma_f} f \cdot U^{\pi} d\Gamma = 2J \|\Theta(\xi_2)\| \\ \int_{\Omega} \text{Tr}(\sigma \cdot \nabla U^{\pi}) \text{div} \Theta d\Omega = \|\Theta(\xi_3)\| \int_{\Gamma_f} f \cdot U^{\pi} d\Gamma = 2J \|\Theta(\xi_3)\| \end{array} \right.$$

où ξ_1 et ξ_2, ξ_3 représentent trois points dans la couronne Θ_c . On voit alors l'indépendance de toutes ces trois intégrales par rapport au vecteur Π . Par conséquent, le calcul de la dérivée seconde

$$\frac{\partial G}{\partial a} = 2J \left[\|\Theta(\xi_1)\| + \|\Theta(\xi_2)\| - \|\Theta(\xi_3)\| \right]$$

a une même valeur numérique pour tout vecteur Π . Les résultats du Théorème 2.10 sont ainsi démontrés. ■

THEOREME 2.11: Soit r un réel positif, C_r un cercle de rayon r centré au fond de la fissure et \bar{n} la normale unitaire entrante à C_r . Si la courbe C_r est intérieur à un voisinage du fond de la fissure,

l'expression (2.95) peut s'écrire sous forme d'une d'intégrale curviligne sur le contour C_r . Nous l'appelons l'Intégrale D qui est définie alors en cas de chargement de surface par:

$$(2.95d) \quad \frac{\partial G}{\partial a} = D = \lim_{r \rightarrow 0} \int_{C_r} \left[\bar{n} \cdot \sigma^\pi \cdot \nabla U \cdot \bar{\theta} + \bar{n} \cdot \sigma \cdot \nabla U^\pi \cdot \bar{\theta} - \text{Tr}(\sigma \cdot \nabla U^\pi) \cdot \bar{\theta} \cdot \bar{n} \right] dC$$

$\forall (\Pi, \Theta) \in \Phi$

où (σ, U) et (σ^π, U^π) désignent deux solutions respectives des modèles (2.44) et (2.77). On montre en plus que si $\bar{\theta} = (1, 0)$ au fond de la fissure (Cf. Figure 2.2), la valeur numérique de l'intégrale D est indépendante du contour d'intégration C_r .

DEMONSTRATION: Nous reportons la démonstration de ce théorème au chapitre 3.

En conséquence, le calcul de la dérivée seconde par (2.95) est, en vertu des Théorèmes 2.10 et 2.11, indépendant des vecteurs (Π, Θ) .

2.8.3 - Cas particulier 3 : $\Theta_c = \Pi_c$

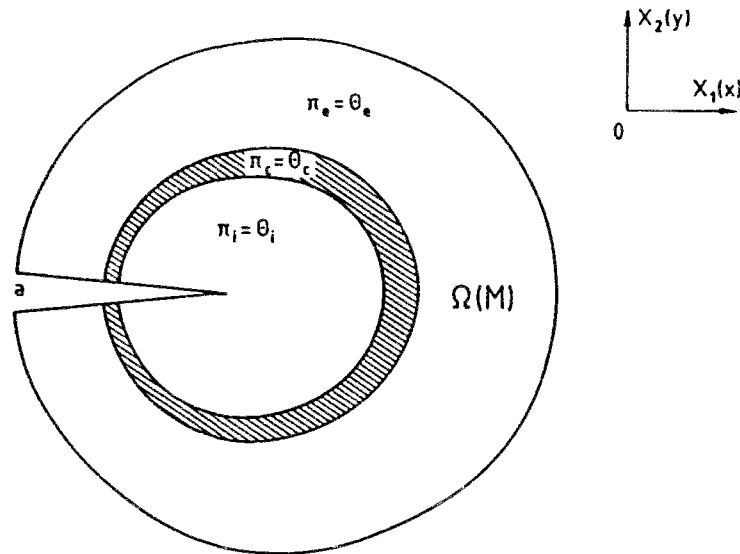


Figure 2.6 Cas particulier 3 : $\Theta_c = \Pi_c$

On s'intéresse ici au cas où la couronne Π_c se coïncide avec la couronne Θ_c (Voir Figure 2.6):

$$(2.96) \quad \Theta = \Pi \quad \text{si} \quad \Theta_c = \Pi_c, \quad \Theta_i = \Pi_i \quad \text{et} \quad \Theta_e = \Pi_e$$

En remarquant que

$$(2.97) \quad \text{Tr}(\nabla\Theta \cdot \nabla\Theta) - (\text{div}\Theta \text{ div}\Theta) = -2 \text{Adj}(\nabla\Theta)$$

avec $\text{Adj}(\nabla\Theta)$ étant le second invariant de la matrice $\nabla\Theta$, et que

$$(2.98) \quad \int_{\Omega} \text{Tr}(\sigma \cdot \nabla U^{\pi}) \text{div}\Theta \, d\Omega - \int_{\Omega} \text{Tr}(\sigma \cdot \nabla U \cdot \nabla \Pi) \text{div}\Theta \, d\Omega \\ = \int_{\Omega} \text{Tr}(\sigma^{\pi} \cdot \nabla U) \text{div}\Theta \, d\Omega$$

l'expression de la dérivée seconde devient, en reportant (2.96), (2.97) et (2.98) dans (2.82):

$$(2.99) \quad \frac{\partial G}{\partial a} = \boxed{\begin{aligned} & -2 \int_{\Omega} \text{Tr}(\sigma \cdot \nabla U \cdot \nabla\Theta \cdot \nabla\Theta) \, d\Omega - \int_{\Omega} \text{Tr}(\sigma \cdot \nabla U) \text{Adj}(\nabla\Theta) \, d\Omega \\ & + \int_{\Omega} \text{Tr}(\sigma \cdot \nabla U \cdot \nabla\Theta) \text{div}\Theta \, d\Omega - \int_{\Omega} \text{Tr}(\sigma^{\pi} \cdot \nabla U) \text{div}\Theta \, d\Omega \\ & + \int_{\Omega} \text{Tr}(\sigma^{\pi} \cdot \nabla U \cdot \nabla\Theta) \, d\Omega + \int_{\Omega} \text{Tr}(\sigma \cdot \nabla U^{\pi} \cdot \nabla\Theta) \, d\Omega \end{aligned}}$$

$$\boxed{\begin{aligned} & + \int_{\Omega} \text{Tr}(\sigma \cdot \nabla U \cdot \nabla\Theta^{\pi}) \, d\Omega - \frac{1}{2} \int_{\Omega} \text{Tr}(\sigma \cdot \nabla U) \text{div}\Theta^{\pi} \, d\Omega \end{aligned}}$$

Il est aisé de constater que les termes dans la première fenêtre de (2.99) constituent exactement l'expression de dérivée seconde obtenue par Destuynder et al dans [9]. Avec la technique de multi-couronnes (ici deux couronnes Π_c et Θ_c), il y a encore deux termes supplémentaires dans la deuxième fenêtre de (2.99) à ajouter. Cela implique que la perturbation du domaine indexée par le paramètre η n'effectue pas uniquement le changement de l'état des contraintes et des déplacements dans une structure fissurée: elle affecte aussi le champ de vecteurs Θ . En effet, puisque G exprimé par (2.79) n'est pas uniquement une fonction de la solution (σ, U) du problème, mais aussi considéré comme une fonction du vecteur Θ , il est raisonnable, d'un point de vue mathématique, d'écrire:

$$(2.100) \quad \frac{\partial G[(\sigma, U), \Theta]}{\partial a} = \frac{\partial G[(\sigma, U), \Theta]}{\partial a} \Big|_{\Theta=c^{st}} + \frac{\partial G[(\sigma, U), \Theta]}{\partial a} \Big|_{(\sigma, U)=c^{st}}$$

où le premier membre de droite de (2.100) est explicité par les termes dans la première fenêtre de (2.99) (ceux qui est également obtenus par Destuynder et al. [8]); le deuxième membre de droite par la deuxième fenêtre de (2.99).

Des expériences de calcul numérique ont montré l'insuffisance de seule utilisation du premier membre de (2.100) pour la détermination de dG/da . Avec celui-ci, on peut obtenir des résultats à peu près stables (indépendant du vecteur Θ) si la couronne Θ_c est loin du fond de la fissure. Cependant, ce seul membre nous conduit à des résultats variables en fonction de la position du couronne Θ_c si celle-ci est intérieur à un voisinage assez proche du fond de la fissure. Il semble que dans ce dernier cas, le deuxième membre de (2.100) n'est pas négligeable. Autrement dit, on devrait utiliser soit la formule complète (2.99) soit la formule sous forme simplifiée (2.90) pour calculer la quantité dG/da .

2.9 - N^{1^{ème}} DÉRIVÉE DU POTENTIEL - TAUX DE RESTITUTION D'ÉNERGIE GÉNÉRALISÉ

On se propose, dans ce paragraphe, de généraliser la démarche présentée plus haut, en calculant la N^{1^{ème}} (N = 1, 2, 3...) dérivation du potentiel par rapport à la longueur d'une fissure. Nous appelons une telle quantité, notée G^G , le Taux de Restitution d'Energie Généralisé. Cette dérivation n'a peut être pas de sens mécanique claire, mais nous tenons à ajouter ce paragraphe afin que la notion de multicouronnes soit complète. L'idée ici est en effet une simple extension de la méthode Π - Θ . Nous utilisons une seule couronne Θ_c pour la dérivée première [Eq.(2.79)] et deux couronnes Π_c - Θ_c pour la dérivée seconde [Eq.(2.82)]. Cela nous suggère d'introduire N couronnes pour la N^{1^{ème}} dérivation. Pour éviter des formulations trop complexes, nous allons faire ce travail en partant de l'expression de la dérivée seconde simplifiée (2.90).

Rappelons les équations avec lesquelles on calcule la dérivée seconde du potentiel:

$$(2.101) \quad \frac{\partial G}{\partial a} = \int_{\Omega} \text{Tr}(\sigma^{\pi} \cdot \nabla U \cdot \nabla \Theta) d\Omega + \int_{\Omega} \text{Tr}(\sigma \cdot \nabla U^{\pi} \cdot \nabla \Theta) d\Omega - \int_{\Omega} \text{Tr}(\sigma \cdot \nabla U^{\pi}) \text{div} \Theta \, d\Omega \quad \forall (\Pi, \Theta) \in \Phi \text{ et } \Theta_c \cap \Pi_c = \emptyset$$

avec (σ, U) , $(\sigma_{\Theta}, \Theta)$ et (σ^{π}, U^{π}) étant la solution des modèles suivants:

$$(2.102) \quad \left\{ \begin{array}{l} \text{Trouver } (\sigma, U) \in \Sigma \times \Psi \text{ tel que} \\ \sigma = R \cdot \varepsilon(U) \quad \sigma \in \Sigma \\ \int_{\Omega} \text{Tr}(\sigma \cdot \varepsilon(V)) d\Omega = \int_{\Gamma_f} f \cdot V d\Gamma \quad \forall V \in \Psi \end{array} \right.$$

$$(2.103) \quad \left\{ \begin{array}{l} \text{Trouver } (\sigma_{\theta}, \Theta) \in \Sigma \times \Psi \text{ tel que} \\ \sigma_{\theta} = R \cdot \varepsilon(\Theta) \quad \sigma_{\theta} \in \Sigma \\ \int_{\Omega} \text{Tr}(\sigma_{\theta} \cdot \varepsilon(V)) d\Omega = \int_{\Omega} F_{\theta} \cdot V d\Gamma \quad \forall V \in \Psi, \Theta \in \Phi \end{array} \right.$$

$$(2.104) \quad \left\{ \begin{array}{l} \text{Trouver } (\sigma^{\pi}, U^{\pi}) \in \Sigma \times \Psi \text{ tel que} \\ \sigma^{\pi} = \frac{1}{2} R \cdot \left[(\nabla U^{\pi} + \nabla U^{\pi T}) - (\nabla U \cdot \nabla \Pi + \nabla \Pi^T \cdot \nabla U^T) \right] \quad \sigma^{\pi} \in \Sigma \\ \int_{\Omega} \text{Tr}(\sigma^{\pi} \cdot \nabla V) d\Omega = \int_{\Omega} \text{Tr}(\sigma \cdot \nabla V \cdot \nabla \Pi) d\Omega - \int_{\Omega} \text{Tr}(\sigma \cdot \nabla V) \text{div} \Pi d\Omega \\ \forall V \in \Psi, \Pi \in \Phi \end{array} \right.$$

Bien noter que tous les champs mécaniques intervenant dans (2.101), (2.102) et (2.103), (2.104) sont définis sur l'ouvert Ω .

Comme l'hypothèse d'une liaison entre le déplacement Θ et la force F_{θ} , on associe ici au vecteur Π , dans les espaces $\Sigma \times \Psi$, un autre champ de forces virtuels F_{π} sur Ω , et un champ de contraintes σ_{π} de façon que (Π, σ_{π}) est la solution du chargement F_{π} . Sous forme fonctionnelle ce problème s'écrit:

$$(2.105) \quad \left\{ \begin{array}{l} \text{Trouver } (\sigma_{\pi}, \Pi) \in \Sigma \times \Psi \text{ tel que} \\ \sigma_{\pi} = R \cdot \varepsilon(\Pi) \quad \sigma_{\pi} \in \Sigma \\ \int_{\Omega} \text{Tr}(\sigma_{\pi} \cdot \varepsilon(V)) d\Omega = \int_{\Omega} F_{\pi} \cdot V d\Gamma \quad \forall V \in \Psi, \Pi \in \Phi \end{array} \right.$$

Similaire aux champs $[\varepsilon(\Theta), \sigma_{\theta}, F_{\theta}]$, qui ont des valeurs non nuls seulement dans la couronne Θ_c , il est aisé de vérifier que $[\varepsilon(\Pi), \sigma_{\pi}, F_{\pi}]$ sont limités à la couronne Π_c . Ainsi le domaine $(\Pi_c + \Pi_i)$ peut s'interpréter, sous l'effort F_{π} , comme une autre sous-structure du solide Ω . Cela signifie que les champs $[\varepsilon(\Pi), \sigma_{\pi}, F_{\pi}]$ restent inchangés si nous imposons une translation rigide de l'ensemble du domaine $(\Pi_c + \Pi_i)$ dans une direction quelconque.

REMARQUE: La notation ici est relativement lourde. Nous prenons garde à ne pas confondre σ^π avec σ_π .

Imaginons à présent une perturbation du domaine indexée, cette fois, par le paramètre $\varepsilon > 0$ tel que:

$$(2.106) \quad \Omega^\varepsilon = F^\varepsilon(\Omega)$$

où F^ε est l'application de \mathbb{R}^2 dans lui-même, défini par:

$$(2.107) \quad OM^\varepsilon = OM + \varepsilon \Lambda(M) \quad \Lambda \in \Phi$$

Λ désignant un champs de vecteurs appartenant à l'espace Φ .

Après le changement du domaine, quatre problèmes analogues aux (2.102), (2.103), (2.104) et (2.105) sont posés sur l'ouvert Ω^ε , dont les solutions sont notées respectivement par $(\sigma^\varepsilon, U^\varepsilon)$, $(\sigma_\theta^\varepsilon, \Theta^\varepsilon)$, $(\sigma^{\pi\varepsilon}, U^{\pi\varepsilon})$ et $(\sigma_\pi^\varepsilon, \Pi^\varepsilon)$. Si $(\sigma^{0\varepsilon}, U^{0\varepsilon})$, $(\sigma_\theta^{0\varepsilon}, \Theta^{0\varepsilon})$, $(\sigma^{0\pi\varepsilon}, U^{0\pi\varepsilon})$ et $(\sigma_\pi^{0\varepsilon}, \Pi^{0\varepsilon})$ désignent l'image de ces solutions dans l'ouvert initial Ω , alors:

$$(2.108) \quad \left\{ \begin{array}{l} (\sigma^{0\varepsilon}, U^{0\varepsilon}) = (\sigma^\varepsilon, U^\varepsilon) \circ F^\varepsilon \\ (\sigma_\theta^{0\varepsilon}, \Theta^{0\varepsilon}) = (\sigma_\theta^\varepsilon, \Theta^\varepsilon) \circ F^\varepsilon \\ (\sigma^{0\pi\varepsilon}, U^{0\pi\varepsilon}) = (\sigma^{\pi\varepsilon}, U^{\pi\varepsilon}) \circ F^\varepsilon \\ (\sigma_\pi^{0\varepsilon}, \Pi^{0\varepsilon}) = (\sigma_\pi^\varepsilon, \Pi^\varepsilon) \circ F^\varepsilon \end{array} \right.$$

Le théorème des fonctions implicites, présenté au paragraphe 2.6, nous permet d'écrire:

$$(2.109) \quad \left\{ \begin{array}{l} (\sigma^{0\varepsilon}, U^{0\varepsilon}) = (\sigma, U) + \varepsilon(\sigma^\lambda, U^\lambda) + \varepsilon^2 \Theta_1(\varepsilon) \\ (\sigma_\theta^{0\varepsilon}, \Theta^{0\varepsilon}) = (\sigma_\theta, \Theta) + \varepsilon(\sigma_\theta^\lambda, \Theta^\lambda) + \varepsilon^2 \Theta_2(\varepsilon) \\ (\sigma^{0\pi\varepsilon}, U^{0\pi\varepsilon}) = (\sigma^\pi, U^\pi) + \varepsilon(\sigma^{\pi\lambda}, U^{\pi\lambda}) + \varepsilon^2 \Theta_3(\varepsilon) \\ (\sigma_\pi^{0\varepsilon}, \Pi^{0\varepsilon}) = (\sigma_\pi, \Pi) + \varepsilon(\sigma_\pi^\lambda, \Pi^\lambda) + \varepsilon^2 \Theta_4(\varepsilon) \end{array} \right.$$

avec $\lim_{\varepsilon \rightarrow 0} \Theta_n(\varepsilon) = 0$, $n \in (1, 2, 3, 4)$ et (σ, U) , (σ_θ, Θ) , (σ^π, U^π) , (σ_π, Π) étant quatre solutions respectives des problèmes (2.102), (2.103), (2.104) et (2.105).

Afin de simplifier notre étude, on se limite ici à un cas particulier comme ceux présentés à l'alinéa 2.8.1 ou 2.8.2. Si Λ_c , couronne du vecteurs Λ , n'a aucune intersection avec la couronne Θ_c :

$$(2.110) \quad \Theta_c \cap \Lambda_c = \emptyset$$

les mêmes arguments que ceux évoqués à l'alinéa 2.8.1 nous conduisent à la nullité des champs $(\sigma_\theta^\lambda, \theta^\lambda)$. De même si

$$(2.111) \quad \Pi_c \cap \Lambda_c = \emptyset$$

alors:

$$(2.112) \quad (\sigma_\pi^\lambda, \pi^\lambda) = 0$$

Ainsi, si on considère le cas particulier: $\Pi_c \cap \Theta_c \cap \Lambda_c = \emptyset$ (trois couronnes indépendantes), les champs (σ_π, Π) et (σ_θ, Θ) peuvent être considérés comme restant inchangés dans l'évolution de la fissure caractérisée par le paramètre ε . D'autre part, il est évident que si nous reprenons le même calcul que précédemment, nous obtenons la définition des champs $(\sigma^\lambda, U^\lambda)$ sur Ω en remplaçant simplement dans (2.104) le vecteur Π par Λ :

$$(2.113) \quad \left\{ \begin{array}{l} \text{Trouver } (\sigma^\lambda, U^\lambda) \in \Sigma \times \Psi \text{ tel que} \\ \sigma^\lambda = \frac{1}{2} R \cdot \left[(\nabla U^\lambda + \nabla U^{\lambda T}) - (\nabla U \cdot \nabla \Lambda + \nabla \Lambda^T \cdot \nabla U^T) \right] \quad \sigma^\lambda \in \Sigma \\ \int_{\Omega} \text{Tr}(\sigma^\lambda \cdot \nabla V) \, d\Omega = \int_{\Omega} \text{Tr}(\sigma \cdot \nabla V \cdot \nabla \Lambda) \, d\Omega - \int_{\Omega} \text{Tr}(\sigma \cdot \nabla V) \, \text{div} \Lambda \, d\Omega \end{array} \right.$$

REMARQUE: Comme dans la démonstration du Théorème 2.10, un simple jeu de calcul nous permet d'écrire:

$$(2.113a) \quad \frac{1}{2} \int_{\Omega} \text{Tr}(\sigma \cdot \nabla U^\lambda) \, d\Omega = \int_{\Omega} \text{Tr}(\sigma \cdot \nabla U \cdot \nabla \Lambda) \, d\Omega - \frac{1}{2} \int_{\Omega} \text{Tr}(\sigma \cdot \nabla U) \, \text{div} \Lambda \, d\Omega$$

Donc, si $\Lambda = (1, 0)$ au fond de la fissure, nous avons:

$$(2.113b) \quad \int_{\Gamma_f} f \cdot U^\lambda \, d\Gamma = 2J$$

En comparant (2.113b) avec (2.95b), nous trouvons:

$$(2.113c) \quad \int_{\Gamma_f} f \cdot U^\lambda d\Gamma = \int_{\Gamma_f} f \cdot U^\pi d\Gamma = 2J \quad \forall (\Pi, \Lambda) \in \Phi$$

THEOREME 2.12: *Compte tenu des hypothèses faites dans (2.109), $(\sigma^{\pi\lambda}, U^{\pi\lambda})$ est l'unique solution dans $\Sigma \times \Psi$ du problème suivant:*

$$(2.114) \quad \left\{ \begin{array}{l} \sigma^{\pi\lambda} = \frac{R}{2} \left[(\nabla U^{\pi\lambda} + \nabla U^{\pi\lambda T}) - (\nabla U^\pi \cdot \nabla \Lambda + \nabla \Lambda^T \cdot \nabla U^{\pi T}) - (\nabla U^\lambda \cdot \nabla \Pi + \nabla \Pi^T \cdot \nabla U^{\lambda T}) \right] \\ \sigma^{\pi\lambda} \in \Sigma \text{ et } \Pi \cap \Lambda = \emptyset \\ \int_{\Omega} \text{Tr}(\sigma^{\pi\lambda} \cdot \nabla V) d\Omega = \int_{\Omega} \text{Tr}(\sigma^\pi \cdot \nabla V \cdot \nabla \Lambda) d\Omega - \int_{\Omega} \text{Tr}(\sigma^\pi \cdot \nabla V) \text{div} \Lambda d\Omega \\ + \int_{\Omega} \text{Tr}(\sigma^\lambda \cdot \nabla V \cdot \nabla \Pi) d\Omega - \int_{\Omega} \text{Tr}(\sigma^\lambda \cdot \nabla V) \text{div} \Pi d\Omega \\ \forall V \in \Psi, (\Pi, \Lambda) \in \Phi, \Pi \cap \Lambda = \emptyset \end{array} \right.$$

avec (σ^π, U^π) et $(\sigma^\lambda, U^\lambda)$ étant définis par les systèmes (2.104) et (2.113).

DEMONSTRATION: Ce résultat vient d'un simple jeu de calcul. Nous obtenons la définitions du système (2.104) sur l'ouvert Ω^ϵ en remplaçant simplement les éléments (σ, U) par $(\sigma^\epsilon, U^\epsilon)$ et (σ^π, U^π) par $(\sigma^{\epsilon\pi}, U^{\epsilon\pi})$. La fonction d'application définie par (2.107) permet de transporter les équations ainsi obtenues sur l'ouvert Ω . Nous trouvons:

$$(2.115) \quad \left\{ \begin{array}{l} \sigma^{0\pi\epsilon} = \frac{R}{2} \cdot \left[(\nabla U^{0\pi\epsilon} \cdot \text{grad} M) + (\nabla U^{0\pi\epsilon} \cdot \text{grad} M)^T \right. \\ \left. - (\nabla U^{0\epsilon} \cdot \text{grad} M \cdot \nabla \Pi) - (\nabla U^{0\epsilon} \cdot \text{grad} M \cdot \nabla \Pi)^T \right] \quad \Pi \cap \Lambda = \emptyset \\ \int_{\Omega} \text{Tr}(\sigma^{0\pi\epsilon} \cdot \nabla V \cdot \text{grad} M) \det |\nabla M^\epsilon| d\Omega = \\ \int_{\Omega} \text{Tr}(\sigma^{0\epsilon} \cdot \nabla V \cdot \text{grad} M \cdot \nabla \Pi) \det |\nabla M^\epsilon| d\Omega \\ - \int_{\Omega} \text{Tr}(\sigma^{0\epsilon} \cdot \nabla V \cdot \text{grad} M) \text{div} \Pi \det |\nabla M^\epsilon| d\Omega \end{array} \right.$$

Notons que le vecteur Π n'est pas affecté par le changement de l'ouvert car $\Pi \cap \Lambda = \emptyset$. Compte tenu de (2.107) et (2.109), nous obtenons le résultat du Théorème 2.10 par l'identification des termes de même ordre en ϵ . ■

REMARQUES 1°: Si (σ, U) désigne la solution initiale du problème, les champs $(\sigma^{\pi\lambda}, U^{\pi\lambda})$ mesurent alors, par définition, la variation seconde de (σ, U) par rapport à la longueur de la fissure. D'après le système (2.114) on constate que $(\sigma^{\pi\lambda}, U^{\pi\lambda})$ sont symétriques par rapport aux vecteurs (Π, Λ) , c'est-à-dire qu'une permutation entre Π et Λ nous conduira à retrouver (2.114). Ce point de vue confirme parfaitement la propriété mathématique de dérivation d'ordre élevé:

$$\frac{\partial^{m+n} F}{\partial^m X_1 \partial^n X_2} = \frac{\partial^{m+n} F}{\partial^n X_2 \partial^m X_1}$$

où F est une fonction quelconque, dépendant des variables X_1 et X_2 , m et n étant deux entiers.

2°: Si nous injectons avec $V = U$ la première égalité de (2.114) dans la deuxième équation, nous obtenons:

$$(2.115a) \quad \int_{\Omega} \text{Tr}(\sigma \cdot \nabla U^{\pi\lambda}) \, d\Omega = \\ + \int_{\Omega} \text{Tr}(\sigma^{\pi} \cdot \nabla U \cdot \nabla \Lambda) \, d\Omega + \int_{\Omega} \text{Tr}(\sigma \cdot \nabla U^{\pi} \cdot \nabla \Lambda) \, d\Omega - \int_{\Omega} \text{Tr}(\sigma^{\pi} \cdot \nabla U) \, \text{div} \Lambda \, d\Omega \\ + \int_{\Omega} \text{Tr}(\sigma^{\lambda} \cdot \nabla U \cdot \nabla \Pi) \, d\Omega + \int_{\Omega} \text{Tr}(\sigma \cdot \nabla U^{\lambda} \cdot \nabla \Pi) \, d\Omega - \int_{\Omega} \text{Tr}(\sigma^{\lambda} \cdot \nabla U) \, \text{div} \Pi \, d\Omega \\ \forall (\Pi, \Lambda) \in \Phi \text{ et } \Pi_c \cap \Lambda_c = \emptyset$$

Mais comme la relation (2.94):

$$(2.115b) \quad \text{Tr}(\sigma^{\pi} \cdot \nabla U) = \text{Tr}(\sigma \cdot \nabla U^{\pi}) \text{ et } \text{Tr}(\sigma^{\lambda} \cdot \nabla U) = \text{Tr}(\sigma \cdot \nabla U^{\lambda}) \\ \forall (\Pi, \Lambda) \in \Phi \text{ et } \Pi_c \cap \Lambda_c = \emptyset$$

Donc, on trouve facilement en vertu du Théorème 2.11:

$$(2.115c) \quad \frac{1}{2} \int_{\Omega} \text{Tr}(\sigma \cdot \nabla U^{\pi\lambda}) \, d\Omega = D$$

ou soit

$$(2.115d) \quad \frac{1}{2} \int_{\Gamma_f} f \cdot U^{\pi\lambda} \, d\Gamma = D$$

Ainsi, on voit que la variation première de la solution initial

de déplacement (U^π ou U^λ) est reliée à l'intégrale de la dérivée première du potentiel (J de Rice, Cf.Eq.2.113c); et sa variation seconde ($U^{\pi\lambda}$) à l'intégrale de la dérivée seconde de ce potentiel (D dans cette étude).

THEOREME 2.13: Sous l'hypothèse que $\Pi_c \cap \Theta_c \cap \Lambda_c = \emptyset$, la troisième dérivée de l'énergie mécanique peut s'écrire sous la forme suivante:

$$(2.116) \quad \frac{\partial^2 G}{\partial^2 a} = - \frac{\partial^3 P}{\partial^3 a} = \int_{\Omega} \text{Tr}(\sigma^{\pi\lambda} \cdot \nabla U \cdot \nabla \Theta) d\Omega + \int_{\Omega} \text{Tr}(\sigma \cdot \nabla U^{\pi\lambda} \cdot \nabla \Theta) d\Omega \\ + 2 \int_{\Omega} \text{Tr}(\sigma^\pi \cdot \nabla U^\pi \cdot \nabla \Theta) d\Omega - \int_{\Omega} \text{Tr}(\sigma^\pi \cdot \nabla U^\pi) \text{div} \Theta \, d\Omega \\ - \int_{\Omega} \text{Tr}(\sigma \cdot \nabla U^{\pi\lambda}) \text{div} \Theta \, d\Omega \quad (\Pi, \Lambda, \Theta) \in \Phi, \Pi_c \cap \Theta_c \cap \Lambda_c = \emptyset$$

avec $(\sigma^{\pi\lambda}, U^{\pi\lambda})$, $(\sigma^\lambda, U^\lambda)$ et (σ^π, U^π) étant respectivement définis par les systèmes (2.114), (2.113) et (2.104) sur Ω .

DEMONSTRATION: Sur l'ouvert Ω^ϵ , la dérivée seconde peut s'exprimer en cas de $(\Pi_c \cap \Theta_c) = \emptyset$ (Cf. Eq.2.101) comme suit:

$$(2.117) \quad \left[\frac{\partial G}{\partial a} \right]^\epsilon = \int_{\Omega^\epsilon} \text{Tr}(\sigma^{\pi\epsilon} \cdot \text{grad} U^\epsilon \cdot \text{grad} \Theta) \, d\Omega \\ + \int_{\Omega^\epsilon} \text{Tr}(\sigma^\epsilon \cdot \nabla U^{\pi\epsilon} \cdot \text{grad} \Theta) d\Omega - \int_{\Omega^\epsilon} \text{Tr}(\sigma^\epsilon \cdot \text{grad} U^{\pi\epsilon}) \text{Tr}(\text{grad} \Theta) \, d\Omega$$

Nous ramenons cette fonction sur l'ouvert Ω en écrivant:

$$(2.118) \quad \left[\frac{\partial G}{\partial a} \right]^{0\epsilon} = \left[\frac{\partial G}{\partial a} \right]^\epsilon \circ F^\epsilon$$

soit

$$(2.119) \quad \left[\frac{\partial G}{\partial a} \right]^{0\epsilon} = \int_{\Omega} \text{Tr}(\sigma^{0\pi\epsilon} \cdot \nabla U^{0\epsilon} \cdot \text{grad} M \cdot \nabla \Theta) \text{del} |\nabla M^\epsilon| \, d\Omega \\ + \int_{\Omega} \text{Tr}(\sigma^{0\epsilon} \cdot \nabla U^{0\pi\epsilon} \cdot \text{grad} M \cdot \nabla \Theta) \text{del} |\nabla M^\epsilon| \, d\Omega \\ - \int_{\Omega} \text{Tr}(\sigma^{0\epsilon} \cdot \nabla U^{0\pi\epsilon} \cdot \text{grad} M) \text{Tr}(\nabla \Theta \cdot \text{grad} M) \text{del} |\nabla M^\epsilon| \, d\Omega$$

Dans cette expression il existe:

$$\begin{aligned} & (\text{gradM} \cdot \nabla \Theta) \text{ del} |\nabla M^\varepsilon| \\ & \doteq (\text{Id} - \varepsilon \nabla \Lambda) \cdot \nabla \Theta (1 + \varepsilon \text{div} \Lambda) \\ & = \nabla \Theta \quad \text{si } \Theta_c \cap \Pi_c = \emptyset \end{aligned}$$

et pour la même raison:

$$\text{Tr}(\nabla \Theta \cdot \text{gradM}) \text{ del} |\nabla M^\varepsilon| = \text{div} \Theta \quad \text{si } \Theta_c \cap \Pi_c = \emptyset$$

Donc, si nous injectons la première et la troisième identité en (2.109) dans (2.119), un simple calcul nous conduit à récrire:

$$\begin{aligned} \left[\frac{\partial G}{\partial a} \right]^{0\varepsilon} &= \frac{\partial G}{\partial a} + \varepsilon \left[\int_{\Omega} \text{Tr}(\sigma^{\pi\lambda} \cdot \nabla U \cdot \nabla \Theta) d\Omega + \int_{\Omega} \text{Tr}(\sigma \cdot \nabla U^{\pi\lambda} \cdot \nabla \Theta) d\Omega \right. \\ &+ \int_{\Omega} \text{Tr}(\sigma^\lambda \cdot \nabla U^\pi \cdot \nabla \Theta) d\Omega + \int_{\Omega} \text{Tr}(\sigma^\pi \cdot \nabla U^\lambda \cdot \nabla \Theta) d\Omega \\ &\left. - \int_{\Omega} \text{Tr}(\sigma^\lambda \cdot \nabla U^\pi) \text{div} \Theta \, d\Omega - \int_{\Omega} \text{Tr}(\sigma \cdot \nabla U^{\pi\lambda}) \text{div} \Theta \, d\Omega \right] \end{aligned}$$

où $(\sigma^{\pi\lambda}, U^{\pi\lambda})$, (σ^π, U^π) et $(\sigma^\lambda, U^\lambda)$ sont définis respectivement par les systèmes (2.114), (2.104) et (2.113), $(\partial G / \partial a)$ étant explicité par (2.101). Compte tenu de la définition de la troisième dérivée du potentiel mécanique par rapport à la longueur de la fissure:

$$(2.120) \quad - \frac{\partial^3 P}{\partial^3 a} = \frac{\partial^2 G}{\partial^2 a} = \lim_{\varepsilon \rightarrow 0} \frac{\left[\frac{\partial G}{\partial a} \right]^{0\varepsilon} - \left[\frac{\partial G}{\partial a} \right]}{\varepsilon}$$

nous obtenons:

$$\begin{aligned} (2.121) \quad \frac{\partial^2 G}{\partial^2 a} &= - \frac{\partial^3 P}{\partial^3 a} = \int_{\Omega} \text{Tr}(\sigma^{\pi\lambda} \cdot \nabla U \cdot \nabla \Theta) d\Omega + \int_{\Omega} \text{Tr}(\sigma \cdot \nabla U^{\pi\lambda} \cdot \nabla \Theta) d\Omega \\ &+ \int_{\Omega} \text{Tr}(\sigma^\pi \cdot \nabla U^\lambda \cdot \nabla \Theta) d\Omega + \int_{\Omega} \text{Tr}(\sigma^\lambda \cdot \nabla U^\pi \cdot \nabla \Theta) d\Omega \\ &- \int_{\Omega} \text{Tr}(\sigma^\lambda \cdot \nabla U^\pi) \text{div} \Theta \, d\Omega - \int_{\Omega} \text{Tr}(\sigma \cdot \nabla U^{\pi\lambda}) \text{div} \Theta \, d\Omega \\ &(\Pi, \Lambda, \Theta) \in \Phi \text{ et } \Pi_c \cap \Theta_c \cap \Lambda_c = \emptyset \end{aligned}$$

Dans cette expression, σ^π est proportionnel, sauf les points dans la couronne

Π_c , à U^π et σ^λ à U^λ sauf les points dans la couronne Λ_c . En plus, les champs (U^π, U^λ) sont pour tous les points dans Ω proportionnels au chargement réel f . Ainsi, compte tenu de (2.113c) nous devons avoir:

$$\begin{aligned} \int_{\Omega} \text{Tr}(\sigma^\pi \cdot \nabla U^\lambda \cdot \nabla \theta) d\Omega &= \int_{\Omega} \text{Tr}(\sigma^\lambda \cdot \nabla U^\pi \cdot \nabla \theta) d\Omega \\ &= \int_{\Omega} \text{Tr}(\sigma^\pi \cdot \nabla U^\pi \cdot \nabla \theta) d\Omega = \int_{\Omega} \text{Tr}(\sigma^\lambda \cdot \nabla U^\lambda \cdot \nabla \theta) d\Omega \end{aligned}$$

et

$$\begin{aligned} \int_{\Omega} \text{Tr}(\sigma^\lambda \cdot \nabla U^\pi) \text{div} \theta \, d\Omega &= \int_{\Omega} \text{Tr}(\sigma^\pi \cdot \nabla U^\lambda) \text{div} \theta \, d\Omega \\ &= \int_{\Omega} \text{Tr}(\sigma^\pi \cdot \nabla U^\pi) \text{div} \theta \, d\Omega = \int_{\Omega} \text{Tr}(\sigma^\lambda \cdot \nabla U^\lambda) \text{div} \theta \, d\Omega \end{aligned}$$

Alors, si on reporte ces égalités dans (2.121), on obtient immédiatement le résultat du Théorème 2.13. ■

Avec le même raisonnement, nous pouvons facilement calculer la $N^{\text{ième}}$ dérivée de l'énergie potentielle par rapport à la longueur de la fissure - le Taux de Restitution d'Energie Généralisé G^G - avec N couronnes indépendantes. Soit N appartenant à un ensemble ordonné:

$$(2.122) \quad N \in (0, 1, 2, 3, \dots, n)$$

et $\theta^0, \theta^1, \theta^2, \dots, \theta^n$ ($n + 1$) champs réguliers appartenant tous à l'espace Φ . En cas de $\theta_c^0 \cap \theta_c^1 \cap \theta_c^2 \dots \theta_c^n = \emptyset$, tous les champs θ^i ($i \in N$) restent inchangés lorsque la fissure subit la $j^{\text{ième}}$ extension ($j \in N$, et $i \neq j$), caractérisée par le vecteur θ^j , de longueur. On a dans ce cas en utilisant la formule de Leibniz:

$$(2.123) \quad - \frac{\partial^{N+1} P}{\partial a^{N+1}} = \frac{\partial^N G}{\partial a^N} = G^G = \sum_{i=0}^N \frac{N!}{i!(N-i)!} \int_{\Omega} \left[\text{Tr}(\sigma^{(i)} \cdot \nabla U^{(N-i)} \cdot \nabla \theta^0) - \frac{1}{2} \text{Tr}(\sigma^{(i)} \cdot \nabla U^{(N-i)}) \text{div} \theta^0 \right] d\Omega$$

$$\forall (\theta^0, \theta^1, \theta^2, \dots, \theta^n) \in \Phi \text{ et } \theta_c^0 \cap \theta_c^1 \cap \theta_c^2 \dots \theta_c^n = \emptyset$$

Dans cette expression, $(\sigma^{(0)}, U^{(0)})$ désigne la solution initiale du problème et $(\sigma^{(j)}, U^{(j)})$ ($j \in N$), champs qui mesure la $j^{\text{ième}}$ variation des champs mécaniques initiaux par rapport à la longueur de la fissure, est la solution

du système suivant:

$$(2.124) \quad \left\{ \begin{array}{l} \text{Trouver } (\sigma^{(j)}, U^{(j)}) \in \Sigma \times \Psi \text{ tel que } \forall V \in \Psi \text{ et } \theta_i \in (\theta^1, \theta^2, \dots, \theta^n) \\ \sigma^{(j)} = \frac{R}{2} \left\{ (\nabla U^{(j)} + \nabla U^{(j)T}) - \sum_{i=1}^j \left[\nabla U^{(j-1)} \cdot \nabla \theta_i + \nabla \theta_i^T \cdot \nabla U^{(j-1)T} \right] \right\} \\ \int_{\Omega} \text{Tr}(\sigma^{(j)} \cdot \nabla V) d\Omega = \sum_{i=1}^j \int_{\Omega} \left[\text{Tr}(\sigma^{(j-1)} \cdot \nabla V \cdot \nabla \theta_i) - \text{Tr}(\sigma^{(j-1)} \cdot \nabla V) \text{div} \theta_i \right] d\Omega \\ \quad + \zeta \int_{\Gamma_f} f \cdot V \, d\Gamma \end{array} \right.$$

où ζ prend la forme suivante:

$$(1.125) \quad \zeta = \begin{cases} 1 & \text{si } j = 0 \\ 0 & \text{si } j > 0 \end{cases}$$

REMARQUE: A partir des expressions (2.123) et (2.124), nous retrouvons avec $N = 0$ la définition classique du taux de restitution d'énergie (2.34), et $N = 1, 2$ l'expression respective (2.95) et (2.116).

2.10 - SITUATION DES FISSURES INTERAGISSANTES

On se propose dans ce paragraphe de traiter un cas encore plus général: une structure comportant plusieurs fissures interagissantes. Les problèmes se posant après l'initiation de ces fissures sont gouvernés, comme l'indique le chapitre 1, par la matrice de dérivée seconde de l'énergie potentielle par rapport à la longueurs de fissures $\partial G_i / \partial a_j$.

Soit Ω une structure comportant n fissures. Le travail supplémentaire ici par rapport au cas d'une seule fissure est évidemment le calcul de la variation de G_i - taux de restitution d'énergie de la fissure i - lors d'une progression virtuelle de la fissure j (avec $i \neq j$). D'après les travaux de Destuynder et al. [8], G_i peut s'exprimer comme suit:

$$(2.126) \quad G_i = - \frac{\partial P}{\partial a_i} = \int_{\Omega} \text{Tr}(\sigma \cdot \nabla U \cdot \nabla \theta^i) d\Omega - \frac{1}{2} \int_{\Omega} \text{Tr}(\sigma \cdot \nabla U) \text{div} \theta^i d\Omega$$

$\forall \theta^i \in \Phi$

où (σ, U) est la solution du problème (2.44) et Θ^1 étant solution du modèle (2.46), a une couronne Θ^1 entourant la pointe de la fissure i .

Pour calculer la matrice $\partial G_i / \partial a_j$, nous imaginons ici une propagation infinitésimale η de la fissure j ($i \neq j$), tel que:

$$(2.127) \quad \forall M \in \Omega \quad \Omega^\eta = F^\eta(\Omega) = M^\eta = M + \eta \Pi^j$$

où F^η est l'application de \mathbb{R}^2 dans lui même, et Π^j , un champ de vecteurs appartenant à l'espace Φ , a une couronne Π^j qui entoure le fond de fissure j .

En utilisant la même technique de calcul que précédemment, on trouve facilement:

$$(2.128) \quad - \frac{\partial^2 P}{\partial a_i \partial a_j} = \frac{\partial G_i}{\partial a_j} =$$

$$\begin{aligned} & - \int_{\Omega} \text{Tr}(\sigma \cdot \nabla U \cdot \nabla \Pi^j \cdot \nabla \Theta^1) d\Omega - \int_{\Omega} \text{Tr}(\sigma \cdot \nabla U \cdot \nabla \Theta^1 \cdot \nabla \Pi^j) d\Omega \\ & + \frac{1}{2} \int_{\Omega} \text{Tr}(\sigma \cdot \nabla U \cdot \nabla \Pi^j) \text{div} \Theta^1 d\Omega + \int_{\Omega} \text{Tr}(\sigma \cdot \nabla U \cdot \nabla \Theta^1) \text{div} \Pi^j d\Omega \\ & + \frac{1}{2} \int_{\Omega} \text{Tr}(\sigma \cdot \nabla U) \left(\text{Tr}(\nabla \Theta^1 \cdot \nabla \Pi^j) - (\text{div} \Theta^1 \cdot \text{div} \Pi^j) \right) d\Omega \end{aligned}$$

$$\begin{aligned} & + \int_{\Omega} \text{Tr}(\sigma^\pi \cdot \nabla U \cdot \nabla \Theta^1) d\Omega + \int_{\Omega} \text{Tr}(\sigma \cdot \nabla U^\pi \cdot \nabla \Theta^1) d\Omega \\ & - \frac{1}{2} \int_{\Omega} \text{Tr}(\sigma^\pi \cdot \nabla U) \text{div} \Theta^1 d\Omega - \frac{1}{2} \int_{\Omega} \text{Tr}(\sigma \cdot \nabla U^\pi) \text{div} \Theta^1 d\Omega \end{aligned}$$

$$+ \int_{\Omega} \text{Tr}(\sigma \cdot \nabla U \cdot \nabla \Theta^{1\pi}) d\Omega - \frac{1}{2} \int_{\Omega} \text{Tr}(\sigma \cdot \nabla U) \text{div} \Theta^{1\pi} d\Omega$$

$$\forall (\Pi^j, \Theta^1) \in \Phi$$

où (σ^π, U^π) et $\Theta^{1\pi}$ sont définis par:

$$(2.129) \quad \left\{ \begin{aligned} \sigma^\pi &= \frac{R}{2} \cdot \left[(\nabla U^\pi + \nabla U^{\pi T}) - (\nabla U \cdot \nabla \Pi^j + \nabla \Pi^j \cdot \nabla U^T) \right] \quad \sigma^\pi \in \Sigma \\ \int_{\Omega} \text{Tr}(\sigma^\pi \cdot \nabla V) d\Omega &= \int_{\Omega} \text{Tr}(\sigma \cdot \nabla V \cdot \nabla \Pi^j) d\Omega - \int_{\Omega} \text{Tr}(\sigma \cdot \nabla V) \text{div} \Pi^j d\Omega \\ &\quad \forall V \in \Psi \text{ et } \Pi^j \in \Phi \end{aligned} \right.$$

$$(2.130) \quad \left\{ \begin{array}{l} \sigma_{\theta}^{1\pi} = \frac{R}{2} \cdot \left[(\nabla\theta^{1\pi} + \nabla\theta^{1\pi T}) - (\nabla\theta^1 \cdot \nabla\Pi^J + \nabla\Pi^J \cdot \nabla\theta^{1T}) \right] \quad \sigma_{\theta}^{1\pi} \in \Sigma \\ \int_{\Omega} \text{Tr}(\sigma_{\theta}^{1\pi} \cdot \nabla V) d\Omega = \int_{\Omega} \text{Tr}(\sigma_{\theta}^1 \cdot \nabla V \cdot \nabla\Pi^J) d\Omega - \int_{\Omega} \text{Tr}(\sigma_{\theta}^1 \cdot \nabla V) \text{div}\Pi^J d\Omega \\ + \int_{\Omega} F_{\theta}^1 \cdot V \text{div}\Pi^J d\Omega + \int_{\Omega} (\nabla F_{\theta}^1 \cdot \Pi^J) \cdot V d\Omega \quad \forall V \in \Psi, (\Pi^J, \theta^1) \in \Phi \end{array} \right.$$

les champs $(\sigma_{\theta}^1, F_{\theta}^1)$ étant tous limités à la couronne Θ_c^1 . Comme dans le cas d'une seule fissure, nous devons simplifier l'expression (2.128) dans un cas particulier afin de pouvoir l'utiliser facilement. Nous annonçons pour cela le:

THEOREME 2.14: Si Π_c^J, Θ_c^1 désignent la couronne du vecteur Π et de θ , alors dans le cas où $\Pi_c^J \cap \Theta_c^1 = \emptyset$ (Cf. Figure 2.7), nous avons:

$$(2.131) \quad - \frac{\partial^2 P}{\partial a_1 \partial a_j} = \frac{\partial G_1}{\partial a_j} = \int_{\Omega} \text{Tr}(\sigma^{\pi} \cdot \nabla U \cdot \nabla\theta^1) d\Omega + \int_{\Omega} \text{Tr}(\sigma \cdot \nabla U^{\pi} \cdot \nabla\theta^1) d\Omega - \int_{\Omega} \text{Tr}(\sigma \cdot \nabla U^{\pi}) \text{div}\theta^1 d\Omega$$

$$\forall (\Pi^J, \theta^1) \in \Phi \text{ et } \Pi_c^J \cap \Theta_c^1 = \emptyset$$

avec (σ^{π}, U^{π}) étant la solution du système (2.129) et (σ, U) celle de (2.44).

DEMONSTRATION: Puisque $(\Pi^J, \theta^1) \in \Phi$, alors la dérivée des composantes de Π^J (ou θ^1) par rapport aux coordonnées des points est limitée à la couronne Π_c^J (resp. Θ_c^1). On déduit donc, pour $\Pi_c^J \cap \Theta_c^1 = \emptyset$, la nullité de multiplication entre la dérivée de Π^J et celle de θ^1 pour tous les points du solide. Ainsi, les termes dans la première fenêtre de (2.128) sont tous nuls. De plus, comme les champs $(\sigma_{\theta}^1, F_{\theta}^1)$ sont limités à la couronne Θ_c^1 , le système (2.130) devient en cas de $\Pi_c^J \cap \Theta_c^1 = \emptyset$:

$$(2.132) \quad \left\{ \begin{array}{l} \sigma_{\theta}^{1\pi} = \frac{1}{2} R \cdot (\nabla\theta^{1\pi} + \nabla\theta^{1\pi T}) \\ \int_{\Omega} \text{Tr}(\sigma_{\theta}^{1\pi} \cdot \nabla V) d\Omega = 0 \text{ si } \Pi_c^J \cap \Theta_c^1 = \emptyset \end{array} \right.$$

dont le déplacement $\theta^{1\pi}$ (ainsi que la contrainte $\sigma_{\theta}^{1\pi}$) admet bien entendu une solution nulle. Par conséquent, les termes dans la troisième fenêtre de

(2.128) sont identiquement nuls. Alors il ne nous reste que la deuxième fenêtre de (2.128) pour la matrice de dérivée seconde. Par ailleurs, analogue à la relation (2.94), nous pouvons montrer que:

$$(2.133) \quad \text{Tr}(\sigma^\pi \cdot \nabla U) = \text{Tr}(\sigma \cdot \nabla U^\pi) \quad \text{si } \Pi_c^j \cap \Theta_c^i = \emptyset$$

En injectant cette identité dans (2.128), on obtient le résultat du Théorème 2.14. ■

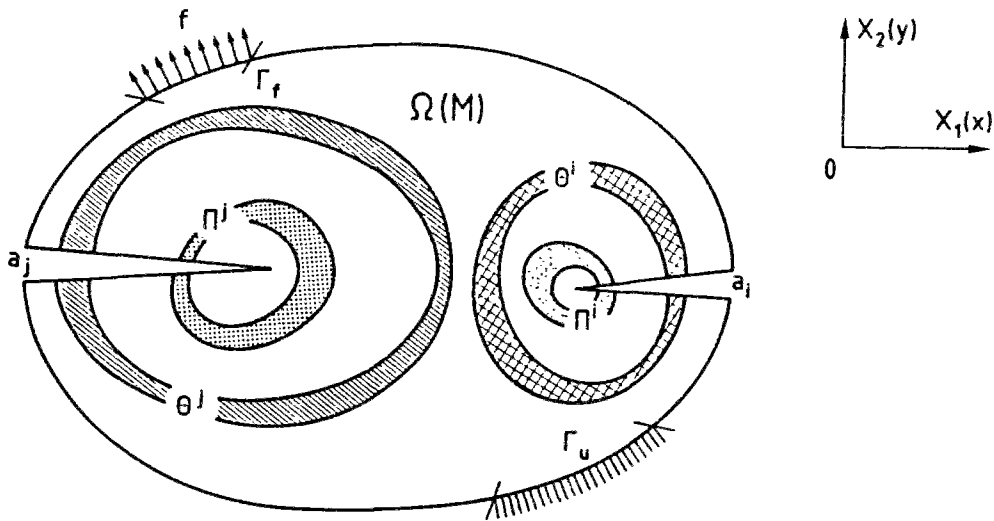


Figure 2.7 Choix des couronnes en cas des fissures interagissantes

2.11 - CONCLUSION

Ce chapitre a pour but de présenter une formulation mathématique de la dérivée seconde du potentiel. Avec la technique de multicouronnes, une expression explicite de cette dérivée est obtenue. Si (Π^j, Θ^i) désigne un couple de vecteurs (Π, Θ) ayant deux couronnes d'interaction vide, alors:

$$(2.134) \quad - \frac{\partial^2 P}{\partial a_i \partial a_j} = \frac{\partial G_1}{\partial a_j} = \int_{\Omega} \text{Tr}(\sigma^\pi \cdot \nabla U \cdot \nabla \Theta^i) d\Omega + \int_{\Omega} \text{Tr}(\sigma \cdot \nabla U^\pi \cdot \nabla \Theta^i) d\Omega - \int_{\Omega} \text{Tr}(\sigma \cdot \nabla U^\pi) \text{div} \Theta^i d\Omega$$

$$\forall (\Pi^j, \Theta^i) \in \Phi \text{ et } \Pi_c^j \cap \Theta_c^i = \emptyset$$

et

$$(2.135) \quad - \frac{\partial^2 P}{\partial a_1 \partial U} \dot{U} = \frac{\partial G_1}{\partial U} \dot{U} =$$

$$\int_{\Omega} \text{Tr}(\dot{\sigma} \cdot \nabla U \cdot \nabla \theta^1) d\Omega + \int_{\Omega} \text{Tr}(\sigma \cdot \nabla \dot{U} \cdot \nabla \theta^1) d\Omega - \int_{\Omega} \text{Tr}(\sigma \cdot \nabla \dot{U}) \text{div} \theta^1 d\Omega$$

De plus, il est montré que la $n^{\text{lème}}$ dérivation du potentiel peut aisément se calculer avec n couronnes indépendantes. Nous avons trouvé pour cela:

$$(2.136) \quad - \frac{\partial^{N+1} P}{\partial^{N+1} a} = \frac{\partial^N G}{\partial^N a} = G^G =$$

$$\sum_{i=0}^N \frac{N!}{i!(N-i)!} \int_{\Omega} \left[\text{Tr}(\sigma^{(i)} \cdot \nabla U^{(N-i)} \cdot \nabla \theta^0) - \frac{1}{2} \text{Tr}(\sigma^{(i)} \cdot \nabla U^{(N-i)}) \text{div} \theta^0 \right] d\Omega$$

$$\forall (\theta^0, \theta^1, \theta^2, \dots, \theta^n) \in \Phi \text{ et } \theta_c^0 \cap \theta_c^1 \cap \theta_c^2 \dots \theta_c^n = \emptyset$$

2.12 - BIBLIOGRAPHIE DU CHAPITRE 2

- [1] Adams A.: "SOBOLEV SPACES", Academic press, New York, 1976.
- [2] Amestoy M., Bui H.D. et Dang Van K.: "DÉRIVATION INFINITÉSIMALE D'UNE FISSURE DANS UNE DIRECTION ARBITRAIRE", C.R.A.S., Série B, T.289, 1979.
- [3] Bowie O.L.: "SOLUTIONS OF CRACK PROBLEMS BY MAPPING TECHNIQUES", in methods of analysis and solutions of cracks problems, ed. by Sih G.C., Nordhoff int., 1973.
- [4] Brezzi F.: "ON THE EXISTENCE, UNIQUENESS AND APPROXIMATION OF SADDLE POINT PROBLEMS ARISING FROM LAGRANGIAN MULTIPLIERS", R.A.I.R.O., R2, pp.129.
- [5] Bui H.D.: "AN INTEGRAL EQUATION METHOD FOR SOLVING THE PROBLEM OF A PLANE CRACK OF ARBITRARY SHAPE", J. Mech. Phys. Solids, 25, pp 29-44, 1977.
- [6] Cartan H.: "CALCUL DIFFÉRENTIEL", Hermann éditeur, paris, 1976.
- [7] Delph T.J. : "CONSERVATION LAWS IN LINEAR ELASTICITY BASED UPON DIVERGENCE TRANSFORMATION", J. Elasticity Vol. 12, pp.385-393, 1982.
- [8] Destuynder P. et Djaoua M.: "SUR UNE INTERPRÉTATION MATHÉMATIQUE DE L'INTÉGRALE DE RICE EN THÉORIE DE LA RUPTURE FRAGILE", Math. Meth. in the Appl. Sci. Vol.3, pp 70-87, 1981.

- [9] Destuynder P., Djaoua M. et Lescure S.: "QUELQUES REMARQUES SUR LA MÉCANIQUE DE LA RUPTURE ÉLASTIQUE", Jour. Méca. Théo. Appl., Vol.2, No 1, pp.113-135, 1983.
- [10] Destuynder P., Djaoua M. et Lescure S.: "UNE NOUVELLE MÉTHODE DE CALCUL DE LA SINGULARITÉ POUR UN PROBLÈME ELLIPTIQUE POSÉ SUR OUVERT AVEC FENTE", C. R. Acad. Sc., t 293, série I, 198, pp. 343-347.
- [11] Djaoua M.: "ANALYSE MATHÉMATIQUE ET NUMÉRIQUE DE QUELQUES PROBLÈMES EN MÉCANIQUE DE LA RUPTURE", Thèse d'état de l'Université de Paris XI, 1983.
- [12] Herrmann G.: "SOME APPLICATIONS OF INVARIANT VARIATIONAL PRINCIPLES IN MECHANICS OF SOLIDS. IN VARIATIONAL METHODS IN THE MECHANICS OF SOLIDS ", Ed by Nemat-Nasser S., Pergammon Press, pp.145-150, 1980.
- [13] Germain P.: "COURS DE MÉCANIQUE DES MILIEUX CONTINUS", Masson éditeur, paris, 1973.
- [14] Germain P.: "LA MÉTHODE DES PUISSANCES VIRTUELLES EN MÉCANIQUE DES MILIEUX CONTINUS", J. de Mécanique, 12, pp.235-247, 1973.
- [15] Knowles J.K. and Sternberg E. in Archive for Rational Mechanics and Analysis, 44, No.3, pp.187, 1972.
- [16] Mandel J.: "COURS DE MÉCANIQUE DES MILIEUX CONTINUS", Gauthier-villars éditeur, paris, 1966.
- [17] Marigo J.J.: "LOIS DE BILAN EN THERMOMÉCANIQUE DES MILIEUX CONTINUS", Rapport/E.D.F., Série C, No 2, pp. 5-46, 1985.
- [18] Meisters G.H. and Olech C.: "LOCALLY ONE TO ONE MAPPING AND A CLASSICAL THEOREM ON SCHLICHT FUNCTIONS", Duke Math. J., 30. pp. 63-80, 1963.
- [19] Mialon P.: "CALCUL DE LA DÉRIVÉE D'UNE GRANDEUR PAR RAPPORT À UN FOND DE FISSURE PAR LA MÉTHODE θ ", Rapport/E.D.F, série C, 1988.
- [20] Murat F. & Simon J.: "QUELQUES RÉSULTATS SUR LE CONTRÔLE PAR UN DOMAINE GÉOMÉTRIQUE", Université de Pierre et Marie Curie, 1974.
- [21] Ohtsuka K.: "GENERALIZED J-INTEGRAL AND THREE DIMENSIONAL FRACTURE MECHANICS I", Hiroshima math. J. Vol. 11, pp. 21-52, 1981.
- [22] Nguyen Q.S.: "MÉTHODES ÉNERGÉTIQUES EN MÉCANIQUE DE LA RUPTURE", Jour. de Mécanique, Vol.19, No 2, 1980.
- [23] Rice J.R.: "MATHEMATICAL ANALYSIS IN THE MECHANICS OF FRACTURE", Vol.2, Ed. by Liebowitz pp. 191-308, 1968.
- [24] Synge J.L. & Schild A.: "TENSOR CALCULUS", University of Toronto press,

Toronto, 1969.

- [25] Suo. X.Z et Combescure A.: "SUR UNE FORMULATION MATHÉMATIQUE DE LA DÉRIVÉE DE L'ÉNERGIE POTENTIELLE EN THÉORIE DE LA RUPTURE FRAGILE", C. R. Acad. Sci. Paris, t.308, Série II, pp.1119-1122, 1989.
- [26] Suo. X.Z et Combescure A.: " Π - θ METHOD: A NEW METHOD FOR THE STABILITY ASSESSMENT OF CRACK GROWTH", S.M.I.R.T 10, Vol. G, pp. 93-98, 1989.
- [27] Truesdell C.: "INTRODUCTION À LA MÉCANIQUE RATIONNELLE DES MILIEUX CONTINUS", Masson éditeur, paris, 1974.

* * * * *

CHAPITRE 3

LIAISON AVEC

L'INTEGRALE CURVILIGNE

3.1 - PRÉLIMINAIRES

3.2 - EQUATIONS D'ÉQUILIBRE LOCALE

3.3 - DÉRIVÉE SECONDE SOUS FORME D'INTÉGRALE
CURVILIGNE: L'INTÉGRALE D

3.4 - INDÉPENDANCE DE L'INTÉGRALE D

3.5 - DIVERSES EXPRESSIONS DE L'INTÉGRALE D

3.6 - N^{ième} DÉRIVÉE DU POTENTIEL EN INTÉGRALE DE
CONTOUR: L'INTÉGRALE J GÉNÉRALISÉE

3.7 - SITUATION DES FISSURES INTERAGISSANTES

3.8 - BIBLIOGRAPHIE DU CHAPITRE 3

3.1 - PRÉLIMINAIRES

L'expression (2.95) ne met pas en relief le caractère local du phénomène de propagation en élasticité. En particulier, elle semble dépendante du choix de vecteur Θ (nous avons déjà montré son indépendance par rapport au vecteur Π), puisque celui-ci intervient dans tout le domaine Ω , et pas seulement par sa valeur au fond de fissure.

Nous allons, dans ce qui suit, établir une nouvelle expression de la quantité (2.95), sous forme d'intégrale de contour indépendante - dans le cas usuel - du contour sur lequel elle est calculée. Pour cela, nous utiliserons des résultats de régularité, classique pour les problèmes elliptiques [14] : en supposant les forces f appliquées sur le bord de l'ouvert dans $L^2(\Gamma_f)$, la solution en déplacement U du problème (2.44) ainsi que U^π du problème (2.70) sont régulières à l'intérieur du domaine Ω (elles sont C^∞), et même jusqu'au bord pour les parties régulières de la frontière $\partial\Omega$ (sauf celles où les conditions aux limites changent de type).

Soit C désigne un champ d'endomorphismes de \mathbb{R}^2 , P et Q deux champs de vecteurs et α , β deux fonctions scalaires, nous avons alors les identités suivantes pour l'utilisation ultérieure:

$$(3.1) \quad \text{Tr}(C \cdot \nabla P) = - \text{div} C P + \text{div}(C P)$$

$$(3.2) \quad \alpha \text{ div} Q = - \nabla \alpha Q + \text{div}(\alpha Q)$$

$$(3.3) \quad \text{div} \nabla \alpha \beta = \alpha \text{ div} \nabla \beta + \beta \text{ div} \nabla \alpha + 2 \nabla \alpha \nabla \beta$$

3.2 - EQUATIONS D'ÉQUILIBRE LOCALE

A partir des équations variationnelles en (2.44) et (2.70), nous allons développer dans ce paragraphe deux systèmes des équations d'équilibre local, qui seront utilisées dans d'autres paragraphes qui suivent.

3.2.1 - Equations d'équilibre du problème (2.44)

L'application de l'axiome de l'équilibre du principe des puissances virtuelles au domaine Ω conduit aux équations d'équilibre. D'après (2.44) :

$$(3.4) \quad \int_{\Omega} \text{Tr}(\sigma \cdot \nabla V) d\Omega = \int_{\Gamma_f} f \cdot V d\Gamma = \int_{\partial\Omega} f \cdot V d\Gamma \quad \forall V \in \Psi$$

ou en composantes de chaque membre:

$$(3.5) \quad \int_{\Omega} \sigma_{ij} \cdot V_{i,j} d\Omega = \int_{\Gamma_f} f_i \cdot V_i d\Gamma = \int_{\partial\Omega} f_i \cdot V_i d\Gamma \quad \forall V \in \Psi$$

avec $\partial\Omega$ représentant toute la frontière du domaine Ω .

Pour exploiter le fait que l'identité (3.4) ou (3.5) est vérifiée quel que soit le mouvement virtuel V , il convient de faire apparaître V lui-même dans le premier terme par application de la formule de divergence (3.1) (ou par intégration par parties):

$$(3.6) \quad \begin{aligned} \int_{\Omega} \text{Tr}(\sigma \cdot \nabla V) d\Omega &= \int_{\Omega} \text{div}(\sigma \cdot V) d\Omega - \int_{\Omega} \text{div} \sigma \cdot V d\Omega \\ &= \int_{\partial\Omega} \sigma \cdot V \cdot \bar{n} d\Omega - \int_{\Omega} \text{div} \sigma \cdot V d\Omega \end{aligned}$$

\bar{n} étant la normale extérieure à la frontière $\partial\Omega$. L'équation (3.4) devient alors:

$$(3.7) \quad \int_{\partial\Omega} \sigma \cdot V \cdot \bar{n} d\Omega - \int_{\Omega} \text{div} \sigma \cdot V d\Omega = \int_{\partial\Omega} f \cdot V d\Gamma \quad \forall V \in \Psi$$

soit

$$(3.8) \quad \int_{\partial\Omega} (f - \sigma \cdot \bar{n}) \cdot V d\Omega + \int_{\Omega} \text{div} \sigma \cdot V d\Omega = 0$$

C'est une identité qui, d'après le lemme fondamental, ne peut être vérifiée quel que soit V que si et seulement si:

$$(3.9) \quad \begin{cases} \text{div} \sigma = 0 \quad \text{ou} \quad \sigma_{ij,j} = 0 & \text{dans } \Omega \\ \sigma \cdot \bar{n} = f \quad \text{ou} \quad \sigma_{ij} \cdot n_j = f_i & \text{sur } \partial\Omega \end{cases}$$

La première équation dans (3.9) sous ses deux formes traduit l'équilibre statique local. La seconde donne un sens de vecteur contrainte à la densité surfacique de forces introduite. Elle montre que σ est bien le tenseur des contraintes de Cauchy : tenseur du second ordre symétrique. Elle donne aussi les conditions aux limites en efforts si on applique l'axiome de l'équilibre des puissances virtuelles à tout le domaine Ω considéré.

Si f^d représente la densité de force appliquée sur la frontière $\partial\Omega$ du domaine Ω , le même raisonnement que précédemment conduit à :

$$(3.10) \quad \sigma \cdot \bar{n} = f^d \quad \text{ou} \quad \sigma_{ij} \cdot n_j = f_i^d \quad \text{sur } \partial\Omega$$

3.2.2 - Equations d'équilibre du problème (2.70)

Les équations variationnelles qu'on utilise pour trouver dans $\Sigma \times \Psi$ les champs (σ^π, U^π) sont:

$$(3.11) \quad \sigma^\pi = \frac{R}{2} \cdot \left[(\nabla U^\pi + \nabla U^{\pi T}) - (\nabla U \cdot \nabla \Pi + \nabla \Pi^T \cdot \nabla U^T) \right] \quad \sigma^\pi \in \Sigma$$

$$(3.12) \quad \int_{\Omega} \text{Tr}(\sigma^\pi \cdot \nabla V) \, d\Omega \\ = \int_{\Omega} \text{Tr}(\sigma \cdot \nabla V \cdot \nabla \Pi) \, d\Omega - \int_{\Omega} \text{Tr}(\sigma \cdot \nabla V) \, \text{div} \Pi \, d\Omega \quad V \in \Psi$$

Le membre de droite de l'équation (3.12) est une forme linéaire par rapport au chargement réel f (par l'intermédiaire de σ); au mouvement virtuel V ainsi qu'au vecteur Π . Pour exploiter le fait que cette égalité est vérifiée quel que soit le déplacement virtuel V , on suppose un champ de forces volumique F^π s'exerçant sur le solide Ω , tel que:

$$(3.13) \quad \int_{\Omega} \text{Tr}(\sigma \cdot \nabla V \cdot \nabla \Pi) \, d\Omega - \int_{\Omega} \text{Tr}(\sigma \cdot \nabla V) \, \text{div} \Pi \, d\Omega = \int_{\Omega} F^\pi \cdot V \, d\Omega \quad \forall V \in \Psi$$

Une telle force F^π étant une fonction linéaire du chargement réel f et du vecteur Π , peut facilement selon (3.13) être trouvée dès que la contrainte σ du problème (2.44) et le vecteur Π sont connus. Elle vérifie en raison de la nullité de $\nabla \Pi$ et $\text{div} \Pi$ sur tout le domaine Ω , sauf dans la couronne Π_c :

$$(3.14) \quad \begin{cases} F^\pi = 0 & \forall M \notin \Pi_c \\ F^\pi \neq 0 & \forall M \in \Pi_c \end{cases}$$

L'introduction de la force F^π sur Ω conduit alors à formuler sous forme variationnelle le problème de la recherche des champs (σ^π, U^π) comme suit:

$$(3.14a) \quad \begin{cases} \text{Trouver } (\sigma^\pi, U^\pi) \in \Sigma \times \Psi \text{ tel que } \forall V \in \Psi \\ \sigma^\pi = R \cdot \left[\varepsilon(U^\pi) - \frac{1}{2}(\nabla U \cdot \nabla \Pi + \nabla \Pi^T \cdot \nabla U^T) \right] \quad \sigma^\pi \in \Sigma \\ \int_{\Omega} \text{Tr}(\sigma^\pi \cdot \varepsilon(V)) \, d\Omega = \int_{\Omega} F^\pi \cdot V \, d\Omega \quad \Pi \in \Phi \end{cases}$$

avec
$$\varepsilon(U^\pi) = \frac{1}{2} (\nabla U^\pi + \nabla U^{\pi T})$$

La force F^π du problème (3.14a) s'apparaît alors comme une application sur Ω à laquelle est associée dans les espaces $\Sigma \times \Psi$ la solution (σ^π, U^π) , soit:

(3.14b)
$$F^\pi \xrightarrow{\text{entraîne}} (\sigma^\pi, U^\pi) \text{ sur } \Omega$$

Bien entendu, l'utilisation des mêmes arguments que ceux évoqués précédemment nous conduit à l'existence et l'unicité de la solution de (3.14a).

Nous avons donné au Chapitre 2 la formule (2.34) pour calculer le taux de restitution d'énergie, G , du problème (2.44). On peut définir aussi de la même façon, pour le problème (3.14a) dont la solution est désignée par (σ^π, U^π) , un autre taux de restitution d'énergie, noté G^π , par:

(3.14c)
$$G^\pi = \int_{\Omega} \text{Tr}(\sigma^\pi \cdot \nabla U^\pi \cdot \nabla \Theta) d\Omega - \frac{1}{2} \int_{\Omega} \text{Tr}(\sigma^\pi \cdot \nabla U^\pi) \text{div} \Theta d\Omega$$

$$(\Theta_c \cup \Theta_i) \subset \Pi_1$$

Similaire à la relation (2.40), G^π est relié en élasticité bidimensionnelle aux facteurs d'intensité de contrainte du problème (3.14a), notés K_I^π et K_{II}^π en mode I et II, par:

(3.14d)
$$G^\pi = \frac{C}{E} \left[(K_I^{\pi 2} + K_{II}^{\pi 2}) \cos \theta - 2 K_I^\pi K_{II}^\pi \sin \theta \right]$$

où $C = 1$ en contraintes planes et $(1-\nu^2)$ en déformations planes. Avec la même technique de calcul que précédemment, on montre facilement l'indépendance de la valeur numérique de l'expression (3.14c) par rapport aux vecteurs Π et Θ . Cela implique que, outre le coefficient K du problème (2.44), le facteur K^π est une autre caractéristique de l'intensité de la singularité de contrainte à la pointe de fissure. Pour le déterminer, nous pouvons utiliser évidemment toutes les mêmes techniques numériques que pour le calcul du facteur K .

L'application de la formule de divergence nous amène à trouver dans (3.14a)

(3.15)
$$\int_{\Omega} \text{Tr}(\sigma^\pi \cdot \nabla V) d\Omega = \int_{\Omega} \text{div}(\sigma^\pi \cdot V) d\Omega - \int_{\Omega} \text{div} \sigma^\pi \cdot V d\Omega$$

$$= \int_{\partial\Omega} \sigma^\pi \cdot V \cdot \bar{n} d\Omega - \int_{\Omega} \text{div} \sigma^\pi \cdot V d\Omega$$

d'où, en tenant compte des relations (3.12), (3.13) et (3.15):

$$(3.16) \quad \int_{\partial\Omega} \sigma^\pi \cdot V \cdot \bar{n} \, d\Omega - \int_{\Omega} (\operatorname{div} \sigma^\pi + F^\pi) \cdot V \, d\Omega = 0 \quad \forall V \in \Omega$$

qui ne peut être vérifiée quel que soit le déplacement virtuel V que si

$$(3.17) \quad \begin{cases} \operatorname{div} \sigma^\pi + F^\pi = 0 \text{ ou } \sigma_{1j,j}^\pi + F_1^\pi = 0 & \text{sur } \Omega \\ \sigma^\pi \cdot \bar{n} = 0 \text{ ou } \sigma_{1j}^\pi \cdot \bar{n}_j = 0 & \text{sur } \partial\Omega \end{cases}$$

ce qui est équivalent, compte tenu de (3.14), à écrire:

$$(3.18) \quad \begin{cases} \operatorname{div} \sigma^\pi = 0 \text{ ou } \sigma_{1j,j}^\pi = 0 & \forall M \notin \Pi_c \\ \operatorname{div} \sigma^\pi + F^\pi = 0 \text{ ou } \sigma_{1j,j}^\pi + F_1^\pi = 0 & \forall M \in \Pi_c \\ \sigma^\pi \cdot \bar{n} = 0 \text{ ou } \sigma_{1j}^\pi \cdot \bar{n}_j = 0 & \forall M \in \partial\Omega \end{cases}$$

Les équations ci-dessus montrent qu'outre l'équilibre de l'état de contrainte initial [Cf. (3.9)], sa variation lors d'une extension de la longueur de fissure σ^π est également en équilibre pour tout les points se trouvant en dehors de la couronne Π_c ($M \notin \Pi_c$). Mais, comme cette dernière peut être arbitrairement petite (Π_c tend vers une courbe, par exemple), nous concluons donc qu'un tel équilibre peut être vérifié presque par tous les points de l'ouvert Ω .

REMARQUES 1°: Nous prenons garde à ne pas confondre F^π avec F_π , bien qu'ils soient tous définis sur l'ouvert Ω et limités à la couronne Π_c . Sous l'application de F_π , introduite au paragraphe 2.9, on a la solution (σ_π, Π) (Voir Eq. 2.105), tandis que la sollicitation F^π définie par (3.13) correspond à la solution (σ^π, U^π) . De plus, F^π est, selon (3.13), une forme bilinéaire par rapport au chargement réel f (par l'intermédiaire de σ) et au vecteur Π . Mais F_π , proportionnel en élasticité à Π , est indépendant de f .

2°: Nous présentons au Chapitre 5 une technique de calcul de la force F^π par le traitement des éléments finis.

3.3 - DÉRIVÉE SECONDE SOUS FORME D'INTÉGRALE
CURVILIGNE : INTÉGRALE D

Soit r un réel positif, C_r un cercle quelconque de rayon r , centré au fond de la fissure, et intérieur à un voisinage de ce fond où tous les deux vecteurs (Π, Θ) sont constants (Par exemple C_r est défini, comme dans la Figure 3.1, entre la couronne Π_c et Θ_c où nous avons pour tous les points $\|\Theta\| \equiv 1$ et $\|\Pi\| \equiv 0$). Désignons par B_r une boule embrassée par la courbe C_r et par Ω_r le domaine complémentaire de cette boule dans Ω (Cf Figure 3.1). Alors:

$$\Omega_r \cap B_r = \Omega$$

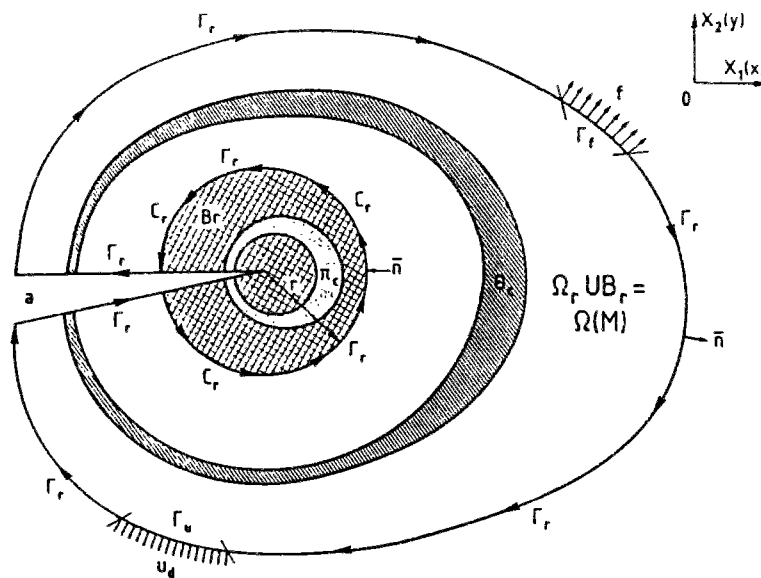


Figure 3.1 Boule B_r et le domaine complémentaire Ω_r dans Ω

Nous désignons en plus par Γ_r le bord de Ω_r qui comprend, outre C_r , la partie de la frontière $\partial\Omega$ du domaine Ω . Alors, puisque le support de Θ , qui est nul au bord $\Gamma_r \cup \Gamma_u$, est strictement contenu dans $\tilde{\Omega}$, les fonctions

$$\text{Tr}(\sigma^\pi \cdot \nabla U \cdot \nabla \Theta)$$

$$\text{Tr}(\sigma \cdot \nabla U^\pi \cdot \nabla \Theta)$$

et

$$\text{Tr}(\sigma \cdot \nabla U^\pi) \text{div} \Theta$$

ont, dans le domaine Ω_r , la régularité des dérivées de Θ . Par conséquent,

elles sont au moins \mathcal{L}^∞ , et la formule de Green est, dans Ω_r , applicable:

$$\text{Tr}(\sigma^\pi \cdot \nabla U \cdot \nabla \Theta) \in \mathcal{L}^\infty(\Omega_r)$$

$$\text{Tr}(\sigma \cdot \nabla U^\pi \cdot \nabla \Theta) \in \mathcal{L}^\infty(\Omega_r)$$

et

$$\text{Tr}(\sigma \cdot \nabla U^\pi) \text{div} \Theta \in \mathcal{L}^\infty(\Omega_r)$$

Sans avoir donné la démonstration, nous avons au chapitre 2 annoncé le Théorème 2.11 qui postule que, si \bar{n} est la normale unitaire entrante à C_r , alors la dérivée seconde du potentiel (2.95) peut s'exprimer sous forme d'une intégrale sur le contour C_r :

$$(3.19) \quad \frac{\partial G}{\partial a} = D = \lim_{r \rightarrow 0} \int_{C_r} \left[\bar{n} \cdot \sigma^\pi \cdot \nabla U \cdot \bar{\Theta} + \bar{n} \cdot \sigma \cdot \nabla U^\pi \cdot \bar{\Theta} - \text{Tr}(\sigma \cdot \nabla U^\pi) \cdot \bar{\Theta} \cdot \bar{n} \right] dC$$

$$\forall (\Pi, \Theta) \in \Phi \quad \text{et} \quad \Pi_c \cap \Theta_c = \emptyset$$

DEMONSTRATION: Nous décomposons l'expression (2.95) en deux parties:

$$(3.20) \quad \frac{\partial G}{\partial a} = \int_{\Omega_r} \text{Tr}(\sigma^\pi \cdot \nabla U \cdot \nabla \Theta) d\Omega + \int_{\Omega_r} \text{Tr}(\sigma \cdot \nabla U^\pi \cdot \nabla \Theta) d\Omega - \int_{\Omega_r} \text{Tr}(\sigma \cdot \nabla U^\pi) \text{div} \Theta d\Omega$$

$$+ \int_{B_r} \text{Tr}(\sigma^\pi \cdot \nabla U \cdot \nabla \Theta) d\Omega + \int_{B_r} \text{Tr}(\sigma \cdot \nabla U^\pi \cdot \nabla \Theta) d\Omega - \int_{B_r} \text{Tr}(\sigma \cdot \nabla U^\pi) \text{div} \Theta d\Omega$$

$$\forall (\Pi, \Theta) \in \Phi \quad \text{et} \quad \Pi_c \cap \Theta_c = \emptyset$$

Cette décomposition est valable pour tout r . La régularité minimale de champs (σ, U) et (σ^π, U^π) , solutions respectives de (2.44) et (2.70) [ou (3.14a)] ainsi que la régularité de Θ , solution de (2.46), nous permet d'écrire:

$$(3.21) \quad \text{Tr}(\sigma^\pi \cdot \nabla U) \in L^1(\Omega) \quad \text{et} \quad \nabla \Theta \in L^\infty(\Omega)$$

d'où

$$(3.22) \quad \text{Tr}(\sigma^\pi \cdot \nabla U \cdot \nabla \Theta) \in L^1(\Omega)$$

de même

$$(3.23) \quad \text{Tr}(\sigma \cdot \nabla U^\pi \cdot \nabla \Theta) \in L^1(\Omega) \quad \text{et} \quad \text{Tr}(\sigma \cdot \nabla U^\pi) \text{div} \Theta \in L^1(\Omega)$$

Alors, puisque la quatrième, cinquième et sixième intégrales dans (3.20) sont prises sur la boule B_r dont la mesure tend vers zéro avec r , nous devons avoir:

$$\lim_{r \rightarrow 0} \left[\int_{B_r} \text{Tr}(\sigma^\pi \cdot \nabla U \cdot \nabla \Theta) d\Omega + \int_{B_r} \text{Tr}(\sigma \cdot \nabla U^\pi \cdot \nabla \Theta) d\Omega - \int_{B_r} \text{Tr}(\sigma \cdot \nabla U^\pi) \text{div} \Theta d\Omega \right] = 0$$

$$\forall (\Pi, \Theta) \in \Phi \text{ et } \Pi_c \cap \Theta_c = \emptyset$$

d'où

$$(3.24) \quad \frac{\partial G}{\partial a} =$$

$$\lim_{r \rightarrow 0} \left[\int_{\Omega_r} \text{Tr}(\sigma^\pi \cdot \nabla U \cdot \nabla \Theta) d\Omega + \int_{\Omega_r} \text{Tr}(\sigma \cdot \nabla U^\pi \cdot \nabla \Theta) d\Omega - \int_{\Omega_r} \text{Tr}(\sigma \cdot \nabla U^\pi) \text{div} \Theta d\Omega \right]$$

$$\forall (\Pi, \Theta) \in \Phi \text{ et } \Pi_c \cap \Theta_c = \emptyset$$

Sur le domaine Ω_r nous pouvons appliquer, comme déjà noté plus haut, la formule de Green. Appliquons alors la formule 3.2 à la troisième intégrale dans (3.24). On trouve:

$$\int_{\Omega_r} \text{Tr}(\sigma \cdot \nabla U^\pi) \text{div} \Theta d\Omega$$

$$= \int_{\Omega_r} \text{div} \left\{ \text{Tr}(\sigma \cdot \nabla U^\pi) \cdot \Theta \right\} d\Omega - \int_{\Omega_r} \nabla \left\{ \text{Tr}(\sigma \cdot \nabla U^\pi) \right\} \cdot \Theta d\Omega$$

Avec la formule de Green cette égalité devient:

$$(3.25) \quad \int_{\Omega_r} \text{Tr}(\sigma \cdot \nabla U^\pi) \text{div} \Theta d\Omega$$

$$= \int_{\Gamma_r} \text{Tr}(\sigma \cdot \nabla U^\pi) \cdot \bar{n} \cdot \Theta dC - \int_{\Omega_r} \nabla \left\{ \text{Tr}(\sigma \cdot \nabla U^\pi) \right\} \cdot \Theta d\Omega$$

Nous appliquons à présent la formule 3.1 à la première intégrale dans (3.24) avec $C = \sigma^\pi \cdot \nabla U$ et $P = \Theta$:

$$\int_{\Omega_r} \text{Tr}(\sigma^\pi \cdot \nabla U \cdot \nabla \Theta) d\Omega =$$

$$\int_{\Omega_r} \text{div}(\sigma^\pi \cdot \nabla U \cdot \Theta) d\Omega - \int_{\Omega_r} \text{div}(\sigma^\pi \cdot \nabla U) \cdot \Theta d\Omega$$

qui devient en utilisant encore la formule de Green:

$$(3.26) \quad \int_{\Omega_r} \text{Tr}(\sigma^\pi \cdot \nabla U \cdot \nabla \Theta) d\Omega = \int_{\Gamma_r} \bar{n} \cdot \sigma^\pi \cdot \nabla U \cdot \Theta dC - \int_{\Omega_r} \text{div}(\sigma^\pi \cdot \nabla U) \cdot \Theta d\Omega$$

Une même application de la formule 3.1 à la deuxième intégrale dans (3.24) nous conduit à trouver également:

$$(3.27) \quad \int_{\Omega_r} \text{Tr}(\sigma \cdot \nabla U^\pi \cdot \nabla \Theta) d\Omega = \int_{\Gamma_r} \bar{n} \cdot \sigma \cdot \nabla U^\pi \cdot \bar{\Theta} dC - \int_{\Omega_r} \text{div}(\sigma \cdot \nabla U^\pi) \cdot \bar{\Theta} d\Omega$$

Maintenant, il ne nous reste plus qu'à prendre en compte, dans (3.24), les identités (3.25), (3.26) et (3.27) pour obtenir:

$$(3.28) \quad \frac{\partial G}{\partial a} =$$

$$\lim_{r \rightarrow 0} \left\{ \int_{\Gamma_r} \bar{n} \cdot \sigma^\pi \cdot \nabla U \cdot \bar{\Theta} dC + \int_{\Gamma_r} \bar{n} \cdot \sigma \cdot \nabla U^\pi \cdot \bar{\Theta} dC - \int_{\Gamma_r} \text{Tr}(\sigma \cdot \nabla U^\pi) \cdot \bar{n} \cdot \bar{\Theta} dC \right.$$

$$\left. - \int_{\Omega_r} \text{div}(\sigma^\pi \cdot \nabla U) \cdot \bar{\Theta} d\Omega - \int_{\Omega_r} \text{div}(\sigma \cdot \nabla U^\pi) \cdot \bar{\Theta} d\Omega + \int_{\Omega_r} \nabla \left\{ \text{Tr}(\sigma \cdot \nabla U^\pi) \right\} \cdot \bar{\Theta} d\Omega \right\}$$

$$\forall (\Pi, \Theta) \in \Phi \text{ et } \Pi_c \cap \Theta_c = \emptyset$$

Nous utilisons, à présent, le:

LEMME 3.1 : Si (σ, U) et (σ^π, U^π) désignent respectivement les solutions des problèmes (2.44) et (2.70) [ou (3.14a)], nous devons avoir:

$$(3.29) \quad \text{div}(\sigma^\pi \cdot \nabla U) + \text{div}(\sigma \cdot \nabla U^\pi) = \nabla \left\{ \text{Tr}(\sigma \cdot \nabla U^\pi) \right\}$$

$$\forall (\Pi, \Theta) \in \Phi \text{ et } \Pi_c \cap \Theta_c = \emptyset$$

La preuve de ce lemme sera donnée à l'issue de la démonstration du Théorème 2.11.

Partant de (3.28) et utilisant le résultat (3.29), on obtient en faisant tendre r vers zéro:

$$(3.30) \quad \frac{\partial G}{\partial a} = D =$$

$$\lim_{r \rightarrow 0} \left\{ \int_{\Gamma_r} \bar{n} \cdot \sigma^\pi \cdot \nabla U \cdot \bar{\Theta} dC + \int_{\Gamma_r} \bar{n} \cdot \sigma \cdot \nabla U^\pi \cdot \bar{\Theta} dC - \int_{\Gamma_r} \text{Tr}(\sigma \cdot \nabla U^\pi) \cdot \bar{n} \cdot \bar{\Theta} dC \right\}$$

$$\forall (\Pi, \Theta) \in \Phi \text{ et } \Pi_c \cap \Theta_c = \emptyset$$

Le contour d'intégration n'est cependant pas le même que celui dans (3.19), puisqu'il s'agit de Γ_r et non de C_r . Il suffit de remarquer que, selon (3.9) et (3.18), $(\bar{n} \cdot \sigma) = 0$ sur la partie $\partial\Omega \setminus (\Gamma_f \cup \Gamma_u)$, $(\bar{n} \cdot \sigma^\pi) = 0$ sur tout $\partial\Omega$, et

que $\Theta = 0$ sur le bord $(\Gamma_f \cup \Gamma_U)$. En outre, en supposant que $(\bar{n} \cdot \Theta)$ est nul sur les lèvres de la fissure, et que $\bar{\Theta}$ représente la valeur du vecteur Θ au fond de la fissure, nous obtenons immédiatement l'expression (3.19). Le résultat de Théorème 2.11 est ainsi démontré. ■

DEMONSTRATION DU LEMME 3.1: Ecrivons les $K^{\text{ième}}$ composantes des termes $\text{div}(\sigma^\pi \cdot \nabla U)$, $\text{div}(\sigma \cdot \nabla U^\pi)$ et $\nabla(\text{Tr}(\sigma \cdot \nabla U^\pi))$. Nous avons d'abord, en adoptant la convention de somme des indices répétés:

$$(3.31) \quad \text{div}(\sigma^\pi \cdot \nabla U) = \sigma_{ij,i}^\pi \cdot U_{j,k} + \sigma_{ij}^\pi \cdot U_{j,kl}$$

et

$$(3.32) \quad \text{div}(\sigma \cdot \nabla U^\pi) = \sigma_{ij,i} \cdot U_{j,k}^\pi + \sigma_{ij} \cdot U_{j,kl}^\pi$$

Ensuite nous avons:

$$(3.33) \quad (\sigma \cdot \nabla U^\pi) = \sigma_{ij} \cdot U_{j,k}^\pi$$

d'où

$$(3.34) \quad \text{Tr}(\sigma \cdot \nabla U^\pi) = \sigma_{ij} \cdot U_{j,i}^\pi$$

et

$$(3.35) \quad \nabla \left[\text{Tr}(\sigma \cdot \nabla U^\pi) \right] = \sigma_{ij,k} \cdot U_{j,i}^\pi + \sigma_{ij} \cdot U_{j,kl}^\pi$$

En tenant compte des équations d'équilibre dans (3.9) et (3.18) [$\sigma_{ij,i} = 0$ et $\sigma_{ij,i}^\pi = 0$ dans Ω_r], on obtient:

$$(3.36) \quad \begin{aligned} & \text{div}(\sigma^\pi \cdot \nabla U) + \text{div}(\sigma \cdot \nabla U^\pi) - \nabla \left\{ \text{Tr}(\sigma \cdot \nabla U^\pi) \right\} \\ & = \sigma_{ij}^\pi \cdot U_{j,kl} - \sigma_{ij,k} \cdot U_{j,i}^\pi \end{aligned}$$

Cependant, nous pouvons écrire selon la loi de comportement (Cf Eq. 2.11):

$$(3.37) \quad \sigma_{ij} = R_{ijmn} \cdot U_{m,n} \quad \forall M \in \Omega$$

et écrire encore en partant de l'expression (3.11):

$$(3.38) \quad \sigma_{ij}^\pi = \frac{R}{2} (\nabla U^\pi + \nabla U^{\pi T}) = R_{ijmn} \cdot U_{m,n}^\pi \quad \forall M \in \Pi_c$$

qui est valable pour tous les points dans Ω_r où le vecteur Π est constant (égal à zéro dans le cas de la Figure 3.1). Il ne reste plus qu'à maintenant

prendre en compte (3.36) et (3.37), (3.38) pour obtenir:

$$\begin{aligned}
 (3.39) \quad \operatorname{div}(\sigma^\pi \cdot \nabla U) + \operatorname{div}(\sigma \cdot \nabla U^\pi) - \nabla \left\{ \operatorname{Tr}(\sigma \cdot \nabla U^\pi) \right\} \\
 = R_{ijmn} \cdot U_{m,n}^\pi \cdot U_{j,kl} - R_{ijmn} \cdot U_{m,nk} \cdot U_{j,l}^\pi \\
 = R_{ijmn} \cdot U_{m,n}^\pi \cdot U_{j,kl} - R_{nmjl} \cdot U_{m,nk} \cdot U_{j,l}^\pi
 \end{aligned}$$

Puisque $R_{ijmn} = R_{nmjl}$ (Voir Eq. 2.14), (3.39) est évidemment nulle car, dans le membre de droite de cette relation n est remplacé par i et m par j, ce qui termine la démonstration du lemme 3.1. ■

REMARQUES 1°: L'expression (3.19) est en fait valable pour tout type de contour C_r entourant la pointe de la fissure, pour peu que la mesure B_r correspondant tende vers zéro avec r . Le choix du cercle serait néanmoins pertinent pour les calculs qui vont suivre.

2°: La formule (3.19) justifie, à posteriori, notre procédure de dérivation. Elle montre en effet que seule la valeur de θ sur un cercle entourant le fond de fissure, et dont le rayon tend vers zéro intervient dans la valeur de $\delta G / \delta a$. A la limite, seule la valeur $\bar{\theta}$ qui désigne une direction où la fissure va se mouvoir, est de l'importance.

3.4 - INDÉPENDANCE DE L'INTÉGRALE D

Si nous reprenons l'expression (2.36), nous pouvons scinder l'intégrale D, explicitée par (3.19), en deux parties:

$$(3.40) \quad D = D_1 \cos\theta + D_2 \sin\theta$$

où

$$(3.41a) \quad D_1 = \lim_{r \rightarrow 0} \int_{C_r} \left[\bar{n} \cdot \sigma^\pi \cdot \frac{\partial U}{\partial X_1} + \bar{n} \cdot \sigma \cdot \frac{\partial U^\pi}{\partial X_1} - \operatorname{Tr}(\sigma \cdot \nabla U^\pi) \cdot \bar{n}_1 \right] dC$$

et

$$(3.41b) \quad D_2 = \lim_{r \rightarrow 0} \int_{C_r} \left[\bar{n} \cdot \sigma^\pi \cdot \frac{\partial U}{\partial X_2} + \bar{n} \cdot \sigma \cdot \frac{\partial U^\pi}{\partial X_2} - \operatorname{Tr}(\sigma \cdot \nabla U^\pi) \cdot \bar{n}_2 \right] dC$$

$$\forall (\Pi, \Theta) \in \Phi \text{ et } \Pi_c \cap \Theta_c = \emptyset$$

soit de façon plus concise:

$$(3.41c) \quad D_k = \lim_{r \rightarrow 0} \int_{C_r} \left[\bar{n} \cdot \sigma^\pi \cdot \frac{\partial U}{\partial X_k} + \bar{n} \cdot \sigma \cdot \frac{\partial U^\pi}{\partial X_k} - \text{Tr}(\sigma \cdot \nabla U^\pi) \cdot \bar{n}_k \right] dC$$

$$K = 1, 2, \forall (\Pi, \Theta) \in \Phi \text{ et } \Pi_c \cap \Theta_c = \emptyset$$

Dans les expressions ci-dessus, $\partial/\partial X_1$ désigne la dérivation dans la direction de la fissure et $\partial/\partial X_2$ dans sa direction orthogonale.

Sur le plan numérique, l'intégrale D_1 définie par (3.41a) possède une propriété importante, qui est décrite dans le théorème suivant.

THEOREME 3.1: *Sous l'hypothèse que les lèvres de la fissure sont libres de tout chargement mécanique et qu'il y a pas de forces volumique, ni de déformations initiales (d'origine thermique par exemple) sur le solide, la valeur numérique de l'intégrale D_1 ne dépend pas du contour d'intégration C_r choisi pour la calculer:*

$$(3.42) \quad D_1 = \text{Constante} \quad \forall C_r$$

DEMONSTRATION: Nous commençons, pour montrer ce résultat, par établir les lemmes suivants:

LEMME 3.2: *Si (σ^π, U^π) est la solution du problème (2.70) ou (3.14a), nous pouvons alors en cas de $\Pi_c \cap \Theta_c = \emptyset$, exprimer l'intégrale D_1 d'une autre manière comme suit:*

$$(3.43) \quad D_1 = \lim_{r \rightarrow 0} \int_{C_r} \left[\bar{n} \cdot \sigma^\pi \cdot \frac{\partial U}{\partial X_1} + \bar{n} \cdot \sigma \cdot \frac{\partial U^\pi}{\partial X_1} - \frac{1}{2} \text{Tr}(\sigma^\pi \cdot \nabla U) \cdot \bar{n}_1 - \frac{1}{2} \text{Tr}(\sigma \cdot \nabla U^\pi) \cdot \bar{n}_1 \right] dC$$

$$\forall (\Pi, \Theta) \in \Phi \text{ et } \Pi_c \cap \Theta_c = \emptyset$$

Pour prouver le Lemme 3.2, il suffit d'utiliser l'identité (2.94) qui permet d'écrire:

$$\begin{aligned} \frac{\partial G}{\partial a} &= \int_{\Omega_r} \text{Tr}(\sigma^\pi \cdot \nabla U \cdot \nabla \Theta) d\Omega + \int_{\Omega_r} \text{Tr}(\sigma \cdot \nabla U^\pi \cdot \nabla \Theta) d\Omega \\ &- \frac{1}{2} \int_{\Omega_r} \text{Tr}(\sigma^\pi \cdot \nabla U) \text{div} \Theta \, d\Omega - \frac{1}{2} \int_{\Omega_r} \text{Tr}(\sigma \cdot \nabla U^\pi) \text{div} \Theta \, d\Omega \end{aligned}$$

Une même technique de calcul que celle adoptée dans la démonstration du Théorème 2.11 nous conduit immédiatement au résultat du lemme 3.2.

LEMME 3.3: *Soit χ une variable quelconque. Nous avons en élasticité linéaire ou non-linéaire:*

$$(3.44) \quad \frac{1}{2} \frac{\partial \left[\text{Tr}(\sigma^\pi \cdot \nabla U) \right]}{\partial \chi} = \text{Tr} \left[\sigma^\pi \cdot \frac{\partial (\nabla U)}{\partial \chi} \right] = \sigma_{1j}^\pi \frac{\partial U_{1,j}}{\partial \chi}$$

et

$$(3.45) \quad \frac{1}{2} \frac{\partial \left[\text{Tr}(\sigma \cdot \nabla U^\pi) \right]}{\partial \chi} = \text{Tr} \left[\sigma \cdot \frac{\partial (\nabla U^\pi)}{\partial \chi} \right] = \sigma_{1j} \frac{\partial U_{1,j}^\pi}{\partial \chi}$$

C'est en effet un résultat bien évident. On constate que la solution en déplacement U^π du modèle (2.70) ou (3.14a) est en élasticité proportionnelle au champ U , alors nous pouvons écrire:

$$(3.46) \quad \begin{cases} \sigma = \frac{R}{2} \cdot (\nabla U + \nabla U^\top) = \frac{R}{2\lambda} \cdot (\nabla U^\pi + \nabla U^{\pi^\top}) \quad \forall M \in \Omega \\ \sigma^\pi = \frac{R}{2} \cdot (\nabla U^\pi + \nabla U^{\pi^\top}) = \frac{R\lambda}{2} \cdot (\nabla U + \nabla U^\top) \quad \forall M \in \Pi_c \end{cases}$$

où λ s'agit d'un paramètre proportionnel entre U et U^π , tout dépendant du chargement et des caractéristiques du matériau utilisé. On déduit facilement les égalités (3.44) et (3.45) avec la relation (3.46).

En utilisant les résultats du Lemme 3.3 on établit encore:

LEMME 3.4: *L'intégrale D_1 évaluée sur un certain contour fermé C_0 de forme quelconque (pas de fissure) est nulle.*

$$(3.47) \quad D_1(C_0) = \lim_{r \rightarrow 0} \int_{C_0} \left[\bar{n} \cdot \sigma^\pi \cdot \frac{\partial U}{\partial X_1} + \bar{n} \cdot \sigma \cdot \frac{\partial U^\pi}{\partial X_1} - \frac{1}{2} \text{Tr}(\sigma^\pi \cdot \nabla U) \cdot \bar{n}_1 - \frac{1}{2} \text{Tr}(\sigma \cdot \nabla U^\pi) \cdot \bar{n}_1 \right] dC = 0$$

$$\forall C_0 \text{ fermé, } \forall (\Pi, \Theta) \in \Phi \text{ et } \Pi_c \cap \Theta_c = \emptyset$$

On commence, pour démontrer ce résultat, par transformer l'intégrale de contour en une intégrale de surface en utilisant les formules classiques d'analyse vectorielles:

$$(3.48) \quad D_1(C_0) = \iint_{S_0} \left\{ -\frac{\partial}{\partial X_1} (\sigma_{11} \frac{\partial U_1^\pi}{\partial X_1} + \sigma_{12} \frac{\partial U_2^\pi}{\partial X_1} + \sigma_{11}^\pi \frac{\partial U_1}{\partial X_1} + \sigma_{12}^\pi \frac{\partial U_2}{\partial X_1}) \right. \\ \left. - \frac{\partial}{\partial X_2} (\sigma_{12} \frac{\partial U_1^\pi}{\partial X_1} + \sigma_{22} \frac{\partial U_2^\pi}{\partial X_1} + \sigma_{12}^\pi \frac{\partial U_1}{\partial X_1} + \sigma_{22}^\pi \frac{\partial U_2}{\partial X_1}) \right. \\ \left. + \frac{1}{2} \frac{\partial [\text{Tr}(\sigma^\pi \cdot \nabla U)]}{\partial X_1} + \frac{1}{2} \frac{\partial [\text{Tr}(\sigma \cdot \nabla U^\pi)]}{\partial X_1} \right\} dX_1 dX_2$$

Cette intégrale se compose de trois termes:

$$(3.49) \quad D_1(C_0) = - \iint_{S_0} (\frac{\partial U_1^\pi}{\partial X_1} \frac{\partial \sigma_{1j}}{\partial X_j} + \frac{\partial U_1}{\partial X_1} \frac{\partial \sigma_{1j}^\pi}{\partial X_j}) dX_1 dX_2 \\ - \iint_{S_0} \left\{ \sigma_{1j} \frac{\partial U_{1,j}^\pi}{\partial X_1} - \frac{1}{2} \frac{\partial [\text{Tr}(\sigma \cdot \nabla U^\pi)]}{\partial X_1} \right\} dX_1 dX_2 \\ - \iint_{S_0} \left\{ \sigma_{1j}^\pi \frac{\partial U_{1,j}}{\partial X_1} - \frac{1}{2} \frac{\partial [\text{Tr}(\sigma^\pi \cdot \nabla U)]}{\partial X_1} \right\} dX_1 dX_2 \\ \forall (\Pi, \Theta) \in \Phi \text{ et } \Pi_c \cap \Theta_c = \emptyset$$

En vertu du Lemme 3.3, le deuxième et troisième termes dans (3.49) sont visiblement nuls. Par ailleurs, puisque selon (3.9) et (3.18) $\sigma_{1j,j} = 0$ et $\sigma_{1j,j}^\pi = 0$, le premier membre est donc identiquement nul. Ainsi, on arrive à démontrer le Lemme 3.4. L'indépendance de l'intégrale D_1 par rapport aux contours d'intégration découle immédiatement du Lemme 3.4. Considérons pour cela deux courbes C_1 et C_2 (Voir Figure 3.2). On construit un contour fermé C_0 constitué de C_1 , du segment BB' , de C_2 (parcouru dans le sens négatif) et du segment AA' (Figure 3.2). D'après le résultat du Lemme 3.4:

$$(3.50) \quad D_1(C_0) = D_1(C_1) + D_1(BB') - D_1(C_2) + D_1(AA') = 0$$

Pourtant, les segment AA' et BB' se trouvent sur les lèvres de la fissure où

$$(3.51) \quad \bar{n}_1 = 0 \quad \bar{n} \cdot \sigma = 0 \text{ et } \bar{n} \cdot \sigma^\pi = 0 \quad [\text{d'après (3.9) et (3.18)}]$$

d'où il vient:

$$(3.52) \quad D_1(BB') = D_1(AA') = 0$$

Par conséquent

$$(3.53) \quad D_1(C_1) = D_1(C_2)$$

ce qui montre bien l'indépendance de l'intégrale D_1 par rapport au contour. ■

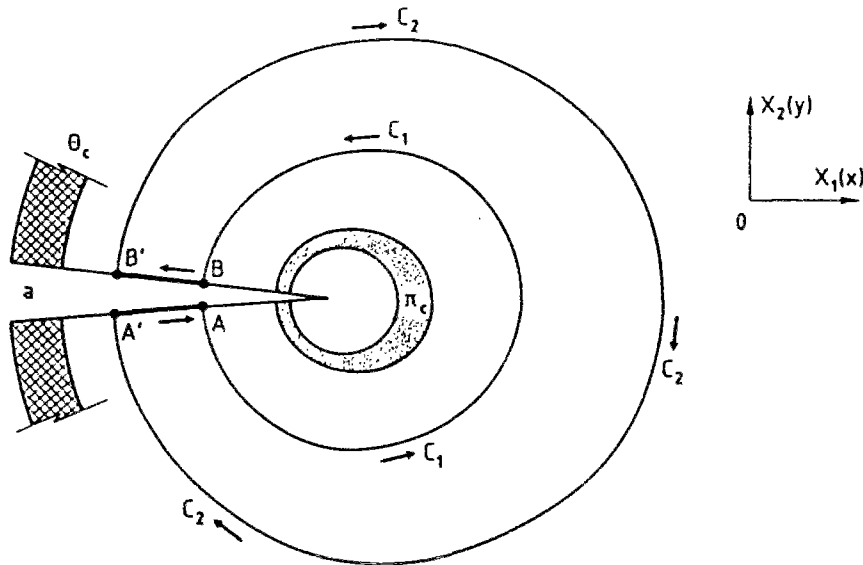


Figure 3.2 Indépendance de l'intégrale
 D_1 par rapport au contour ouvert

En revanche, on peut vérifier que l'intégrale D_2 , définie par (3.41b), s'agit d'une intégrale indépendante du contour fermé, mais dépendante du contour ouvert tel que C_r considéré dans D_1 . Cette dépendance est due au fait que $\bar{n}_2 \neq 0$ sur la fissure, donc pour $K = 2$ l'intégrand dans (3.41c) n'est pas identiquement nul sur les lèvres de la fissure. Le raisonnement qui conduit à l'indépendance de D_1 par rapport au contour d'intégration ouvert ne peut pas s'appliquer à D_2 .

REMARQUES 1°: La propriété d'indépendance de l'intégrale D_1 par rapport aux contours nous incite à présumer que celle-ci, comme l'intégrale J de Rice, devrait être un autre paramètre caractéristique des champs mécaniques (déplacements, contraintes et déformations) dans un voisinage immédiat de la pointe de la fissure, car nous pouvons la calculer sur un contour infiniment petit situé dans cette région. Autrement dit, nous devons pouvoir relier D_1 aux

facteurs d'intensité de contraintes (K_I, K_{II}) dans le domaine élastique linéaire (Voir section 3.5.2 ci-dessous).

2°: L'intégrale D_I a une signification énergétique bien claire : elle est égale, d'après les calculs précédents, au second taux de diminution d'énergie potentielle d'une pièce fissurée lors d'un incrément de longueur de la fissure dans son plan initial.

$$D_I = - \frac{\partial^2 P}{\partial^2 a}$$

3°: Puisque l'intégrale D_I a une même valeur pour tout contour du type C_r , nous pouvons alors l'évoluer, pour avoir plus de précision, sur un contour loin de la fissure. Dans ce cas le symbole de limite dans (3.41a) n'a plus de sens. Pour cette raison nous pouvons écrire l'intégrale D_I comme suit:

$$(3.54) \quad D_I = \int_{C_r} \left[\bar{n} \cdot \sigma^\pi \cdot \frac{\partial U}{\partial X_1} + \bar{n} \cdot \sigma \cdot \frac{\partial U^\pi}{\partial X_1} - \text{Tr}(\sigma \cdot \nabla U^\pi) \cdot \bar{n}_1 \right] dC$$

soit en composantes de chaque membre:

$$(3.55a) \quad D_I = \int_{C_r} \left[\bar{n}_j \cdot \sigma_{1j}^\pi \cdot \frac{\partial U_1}{\partial X_1} + \bar{n}_j \cdot \sigma_{1j} \cdot \frac{\partial U_1^\pi}{\partial X_1} - \sigma_{1j} \cdot U_{1,j}^\pi \cdot \bar{n}_1 \right] dC$$

$$\forall (\Pi, \Theta) \in \Phi \text{ et } \Pi_c \cap \Theta_c = \emptyset$$

4°: Pour les matériaux d'élasticité non-linéaire, on peut également démontrer la nullité de l'intégrale D_I pour tout contour C_0 fermé. Nous transformons pour cela l'expression (3.54) en une intégrale de surface en écrivant:

$$(3.55b) \quad D_I(C_0) = \iint_{S_0} \left(\frac{\partial U_1^\pi}{\partial X_1} \frac{\partial \sigma_{1j}}{\partial X_j} + \frac{\partial U_1}{\partial X_1} \frac{\partial \sigma_{1j}}{\partial X_j} \right) dX_1 dX_2$$

$$+ \iint_{S_0} \left\{ \text{Tr}(\sigma^\pi \cdot \frac{\partial \nabla U}{\partial X_1}) + \text{Tr}(\sigma \cdot \frac{\partial \nabla U^\pi}{\partial X_1}) - \frac{\partial \left[\text{Tr}(\sigma \cdot \nabla U^\pi) \right]}{\partial X_1} \right\} dX_1 dX_2$$

Mais les équations d'équilibre (3.9) et (3.18) entraînent:

$$(3.55c) \quad D_I(C_0) = \iint_{S_0} \left\{ \text{Tr}(\sigma^\pi \cdot \frac{\partial \nabla U}{\partial X_1}) - \text{Tr}(\frac{\partial \sigma}{\partial X_1} \cdot \nabla U^\pi) \right\} dX_1 dX_2$$

ou

$$(3.55d) \quad D_I(C_0) = \iint_{S_0} \left\{ (\sigma^\pi \cdot \frac{\partial \varepsilon}{\partial X_1}) - (\frac{\partial \sigma}{\partial X_1} \cdot \varepsilon^\pi) \right\} dX_1 dX_2$$

$$\text{avec } \varepsilon = \frac{1}{2} (\nabla U + \nabla U^T) \text{ et } \varepsilon^\pi = \frac{1}{2} (\nabla U^\pi + \nabla U^{\pi T})$$

Soit P_1 l'énergie volumique de déformation, nous avons alors en élasticité linéaire ou non-linéaire:

$$(3.55e) \quad \sigma = \frac{\partial P_1}{\partial \varepsilon}$$

Cela permet, avec la relation (2.78c), d'écrire:

$$(3.55f) \quad \begin{cases} \frac{\partial \sigma}{\partial X_1} = \frac{\partial^2 P_1}{\partial \varepsilon \partial \varepsilon} \frac{\partial \varepsilon}{\partial X_1} \\ \sigma^\pi = \frac{\partial^2 P_1}{\partial \varepsilon \partial \varepsilon} \varepsilon^\pi \end{cases}$$

En injectant (3.55f) dans (3.55d) on trouve aisément la nullité de D_I pour tout contour fermé C_0 , et donc son indépendance par rapport au contour d'intégration ouvert.

3.5 - DIVERSES EXPRESSIONS DE L'INTÉGRALE D

3.5.1 - Relation avec l'intégrale de NGUYEN et al.

En utilisant la formule de Green et l'équation d'équilibre, on montre facilement l'équivalence entre l'intégrale D_I , définie par (3.54) ou (3.55a), et l'intégrale curviligne de Q. S. NGUYEN et al. [15].

THEOREME 3.2: En élasticité linéaire ou non-linéaire, l'intégrale D_I peut s'écrire sous une autre forme comme suit:

$$(3.56) \quad D_I = \int_{C_r} \left[\bar{n} \cdot \sigma^\pi \cdot \frac{\partial U}{\partial X_1} - \bar{n} \cdot \frac{\partial \sigma}{\partial X_1} \cdot U^\pi \right] dC$$

$$\forall (\Pi, \Theta) \in \Phi \text{ et } \Pi_c \cap \Theta_c = \emptyset$$

afin de retrouver l'intégrale de NGUYEN et al [15]. Dans (3.56) \bar{n} est la normale unitaire entrante à la courbe C_r et $\partial/\partial X_1$ la dérivation dans la direction de la fissure.

DEMONSTRATION: On étudie, pour établir ce résultat, le deuxième et troisième termes dans (3.55a) en écrivant:

$$(3.57) \quad \begin{aligned} D_i' &= \int_{C_r} \left[\bar{n}_j \cdot \sigma_{ij} \cdot \frac{\partial U_1^\pi}{\partial X_1} - \sigma_{ij} \cdot U_{1,j}^\pi \cdot \bar{n}_i \right] dC \\ &= \int_{C_r} \left\{ (\sigma_{11} \frac{\partial U_1^\pi}{\partial X_1} + \sigma_{12} \frac{\partial U_2^\pi}{\partial X_1}) n_1 + (\sigma_{12} \frac{\partial U_1^\pi}{\partial X_1} + \sigma_{22} \frac{\partial U_2^\pi}{\partial X_1}) n_2 \right. \\ &\quad \left. - (\sigma_{11} \frac{\partial U_1^\pi}{\partial X_1} + \sigma_{12} \frac{\partial U_2^\pi}{\partial X_1} + \sigma_{12} \frac{\partial U_1^\pi}{\partial X_2} + \sigma_{22} \frac{\partial U_2^\pi}{\partial X_2}) n_1 \right\} dC \end{aligned}$$

soit

$$(3.58) \quad D_i' = \int_{C_r} \left\{ (\sigma_{12} \frac{\partial U_1^\pi}{\partial X_1} + \sigma_{22} \frac{\partial U_2^\pi}{\partial X_1}) n_2 - (\sigma_{12} \frac{\partial U_1^\pi}{\partial X_2} + \sigma_{22} \frac{\partial U_2^\pi}{\partial X_2}) n_1 \right\} dC$$

L'utilisation de la formule de Green nous conduit à récrire:

$$(3.59) \quad \begin{aligned} D_i' &= \\ &= \iint_{S_0} \left[\frac{\partial (\sigma_{12} \frac{\partial U_1^\pi}{\partial X_2} + \sigma_{22} \frac{\partial U_2^\pi}{\partial X_2})}{\partial X_1} - \frac{\partial (\sigma_{12} \frac{\partial U_1^\pi}{\partial X_1} + \sigma_{22} \frac{\partial U_2^\pi}{\partial X_1})}{\partial X_2} \right] dX_1 dX_2 \\ &= \iint_{S_0} \left[- \frac{\partial \sigma_{12}}{\partial X_2} \frac{\partial U_1^\pi}{\partial X_1} - \frac{\partial \sigma_{22}}{\partial X_2} \frac{\partial U_2^\pi}{\partial X_1} + \frac{\partial \sigma_{12}}{\partial X_1} \frac{\partial U_1^\pi}{\partial X_2} + \frac{\partial \sigma_{22}}{\partial X_1} \frac{\partial U_2^\pi}{\partial X_2} \right] dX_1 dX_2 \end{aligned}$$

Selon l'équations d'équilibre dans (3.9):

$$(3.60) \quad \begin{cases} \frac{\partial \sigma_{11}}{\partial X_1} + \frac{\partial \sigma_{12}}{\partial X_2} = 0 \\ \frac{\partial \sigma_{12}}{\partial X_1} + \frac{\partial \sigma_{22}}{\partial X_2} = 0 \end{cases}$$

on transforme alors l'expression (3.59) en:

$$(3.61) \quad D_1' = \iint_{S_0} \left[\frac{\partial \sigma_{11}}{\partial X_1} \frac{\partial U_1^\pi}{\partial X_1} + \frac{\partial \sigma_{12}}{\partial X_1} \frac{\partial U_2^\pi}{\partial X_1} + \frac{\partial \sigma_{12}}{\partial X_1} \frac{\partial U_1^\pi}{\partial X_2} + \frac{\partial \sigma_{22}}{\partial X_1} \frac{\partial U_2^\pi}{\partial X_2} + \frac{\partial}{\partial X_1} \left(\frac{\partial \sigma_{11}}{\partial X_1} + \frac{\partial \sigma_{12}}{\partial X_2} \right) U_1^\pi + \frac{\partial}{\partial X_1} \left(\frac{\partial \sigma_{12}}{\partial X_1} + \frac{\partial \sigma_{22}}{\partial X_2} \right) U_2^\pi \right] dX_1 dX_2$$

soit

$$(3.62) \quad D_1' = \iint_{S_0} \left[\frac{\partial \left(\frac{\partial \sigma_{11}}{\partial X_1} U_1^\pi + \frac{\partial \sigma_{12}}{\partial X_1} U_2^\pi \right)}{\partial X_1} + \frac{\partial \left(\frac{\partial \sigma_{12}}{\partial X_1} U_1^\pi + \frac{\partial \sigma_{22}}{\partial X_1} U_2^\pi \right)}{\partial X_2} \right] dX_1 dX_2$$

En utilisant encore une fois la formule de Green, on retrouve l'expression de D' sous forme d'intégrale sur le contour C_r :

$$D_1' = \int_{C_r} \left[\left(\frac{\partial \sigma_{11}}{\partial X_1} U_1^\pi + \frac{\partial \sigma_{12}}{\partial X_1} U_2^\pi \right) \bar{n}_1 + \left(\frac{\partial \sigma_{12}}{\partial X_1} U_1^\pi + \frac{\partial \sigma_{22}}{\partial X_1} U_2^\pi \right) \bar{n}_2 \right] dC$$

soit donc:

$$(3.63) \quad D_1' = - \int_{C_r} \left(\bar{n} \cdot \frac{\partial \sigma}{\partial X_1} \cdot U^\pi \right) dC$$

Mais, en tenant compte de (3.55a) et (3.57)

$$(3.64) \quad D_1 = \int_{C_r} \left(\bar{n} \cdot \sigma^\pi \cdot \frac{\partial U}{\partial X_1} \right) dC + D_1'$$

nous arrivons alors à avoir:

$$(3.65) \quad D_1 = \int_{C_r} \left(\bar{n} \cdot \sigma^\pi \cdot \frac{\partial U}{\partial X_1} - \bar{n} \cdot \frac{\partial \sigma}{\partial X_1} \cdot U^\pi \right) dC$$

$\forall (\Pi, \Theta) \in \Phi \text{ et } \Pi_c \cap \Theta_c = \emptyset$

Cela montre bien le résultat du Théorème 3.2. ■

3.5.2 - Relation avec les facteurs d'intensité des contraintes

Des informations plus précises sur le comportement local de la solution permettent d'obtenir une autre expression de l'intégrale D .

LEMME 3.5: *En élasticité linéaire la solution asymptotique du problème (3.18)*

ou (3.14a) dans un domaine immédiat du fond de la fissure est:

$$(3.66) \quad \sigma_{ij}^{\pi} = K_I^{\pi} G_{ij}^I(\varphi) r^{-1/2} + K_{II}^{\pi} G_{ij}^{II}(\varphi) r^{-1/2}$$

$$(3.67) \quad U_i^{\pi} = K_I^{\pi} H_i^I(\varphi) r^{1/2} + K_{II}^{\pi} H_i^{II}(\varphi) r^{1/2}$$

$\forall M \notin \Pi_c, U_i \in (W^{2,p}(\Omega))^4$ et $\sigma_{ij} \in (W^{1,p}(\Omega))^4$ pour $P > 2, i, j = 1, 2$

où

$$(3.68) \quad \left\{ \begin{array}{l} G^I = \sqrt{\frac{1}{2\pi}} \begin{bmatrix} \cos\frac{\varphi}{2} (1 - \sin\frac{\varphi}{2} \sin\frac{3}{2}\varphi) & \sin\frac{\varphi}{2} \cos\frac{\varphi}{2} \cos\frac{3}{2}\varphi \\ \sin\frac{\varphi}{2} \cos\frac{\varphi}{2} \cos\frac{3}{2}\varphi & \cos\frac{\varphi}{2} (1 + \sin\frac{\varphi}{2} \sin\frac{3}{2}\varphi) \end{bmatrix} \\ G^{II} = \sqrt{\frac{1}{2\pi}} \begin{bmatrix} -\sin\frac{\varphi}{2} (2 + \cos\frac{\varphi}{2} \cos\frac{3}{2}\varphi) & \cos\frac{\varphi}{2} (1 - \sin\frac{\varphi}{2} \sin\frac{3}{2}\varphi) \\ \cos\frac{\varphi}{2} (1 - \sin\frac{\varphi}{2} \sin\frac{3}{2}\varphi) & \sin\frac{\varphi}{2} \cos\frac{\varphi}{2} \cos\frac{3}{2}\varphi \end{bmatrix} \end{array} \right.$$

et

$$(3.69) \quad \left\{ \begin{array}{l} H^I = \frac{1}{2\mu} \sqrt{\frac{1}{2\pi}} \begin{bmatrix} \cos\frac{\varphi}{2} (m - \cos\varphi) & \sin\frac{\varphi}{2} (m + 2 + \cos\varphi) \end{bmatrix} \\ H^{II} = \frac{1}{2\mu} \sqrt{\frac{1}{2\pi}} \begin{bmatrix} \sin\frac{\varphi}{2} (m - \cos\varphi) & -\cos\frac{\varphi}{2} (m - 2 + \cos\varphi) \end{bmatrix} \end{array} \right.$$

K_I^{π}, K_{II}^{π} étant les facteurs d'intensité de contrainte du problème (3.14a) ou (3.18), respectivement en mode I et II, μ le module de cisaillement, $m = (3-4\nu)$ en déformations planes et $(3-\nu)/(1+\nu)$ en contraintes planes.

DEMONSTRATION: Le passage en fonction d'Airy de l'équation d'équilibre (3.18) nous conduit à traiter le problème biharmonique suivant:

$$(3.70) \quad \Delta^2 \psi = 0 \quad \forall M \notin \Pi_c$$

avec

$$\sigma_{11}^{\pi} = \frac{\partial^2 \psi}{\partial^2 X_2} ; \sigma_{11}^{\pi} = -\frac{\partial^2 \psi}{\partial X_1 \partial X_2} ; \sigma_{22}^{\pi} = \frac{\partial^2 \psi}{\partial^2 X_1}$$

Les singularité d'un tel problème s'écrivent sous la forme $r^{\lambda} f(\varphi)$ où r, φ sont les coordonnées polaires par rapport au fond de fissure et λ solution de

l'équations, généralement transcendante, suivante:

$$(3.71) \quad \sin^2(\lambda-1) \omega - (\lambda-1)^2 \sin^2 \omega = 0$$

avec ω étant l'angle de la singularité (Cf. [10]). Dans notre cas, $\omega = 2\pi$, et (3.71) devient donc:

$$(3.72) \quad \sin^2(\lambda-1) 2\pi = 0$$

soit

$$(3.73) \quad \lambda = \frac{k}{2} + 1 \quad (\text{avec } k = \text{entier})$$

Les premières singularités sont donc $r^{2/3}$, et nous obtenons en les dérivant les singularités en contraintes:

$$(3.74) \quad \left\{ \begin{array}{l} \sigma_{11}^{\pi} = (2\pi r)^{-1/2} \left\{ K_I^{\pi} \cos \frac{\varphi}{2} (1 - \sin \frac{\varphi}{2} \sin \frac{3}{2}\varphi) - K_{II}^{\pi} \sin \frac{\varphi}{2} (2 + \cos \frac{\varphi}{2} \cos \frac{3}{2}\varphi) \right\} \\ \sigma_{12}^{\pi} = (2\pi r)^{-1/2} \left\{ K_I^{\pi} \sin \frac{\varphi}{2} \cos \frac{\varphi}{2} \cos \frac{3}{2}\varphi + K_{II}^{\pi} \cos \frac{\varphi}{2} (1 - \sin \frac{\varphi}{2} \sin \frac{3}{2}\varphi) \right\} \\ \sigma_{22}^{\pi} = (2\pi r)^{-1/2} \left\{ K_I^{\pi} \cos \frac{\varphi}{2} (1 + \sin \frac{\varphi}{2} \sin \frac{3}{2}\varphi) + K_{II}^{\pi} \sin \frac{\varphi}{2} \cos \frac{\varphi}{2} \cos \frac{3}{2}\varphi \right\} \end{array} \right.$$

Les singularités en contraintes sont les mêmes en contraintes planes et en déformations planes, contrairement aux singularités de déplacements. ■

Nous supposons à présent que le champ de déplacements du problème (2.44) et celui du problème (3.14a) se composent de deux termes:

$$U_I + U_I^R \quad U_I^{\pi} + U_I^{\pi R}$$

où $(U_I^R, U_I^{\pi R})$ désignent, pour un certain $p > 2$, des éléments de classe $W^{2,p}(\Omega)$ qui constituent la partie régulière de la solution des problèmes (2.44) et (2.14a). (U_I, U_I^{π}) , explicités en (1.3) et (3.67), désignent, pour leur part, la partie singulière de solution de ces deux problèmes.

Alors, nous avons le résultat suivant:

THEOREME 3.3: *Si (σ, U) est la solution singulière du problème (2.44), et (σ^{π}, U^{π}) celle de (3.14a), alors les intégrales de contour D_1, D_2 dans (3.41a), (3.41b) peuvent s'exprimer comme suit:*

$$(3.75) \quad D_1 = \lim_{r \rightarrow 0} \left\{ r \int_0^{2\pi} \text{Tr}(\sigma \cdot \nabla U^\pi) \cos \varphi \, d\varphi \right. \\
 - r \int_0^{2\pi} \frac{\partial U_1}{\partial X_1} (\sigma_{11}^\pi \cos \varphi + \sigma_{21}^\pi \sin \varphi) d\varphi - r \int_0^{2\pi} \frac{\partial U_2}{\partial X_1} (\sigma_{12}^\pi \cos \varphi + \sigma_{22}^\pi \sin \varphi) d\varphi \\
 \left. - r \int_0^{2\pi} \frac{\partial U_1^\pi}{\partial X_1} (\sigma_{11}^\pi \cos \varphi + \sigma_{21}^\pi \sin \varphi) d\varphi - r \int_0^{2\pi} \frac{\partial U_2^\pi}{\partial X_1} (\sigma_{12}^\pi \cos \varphi + \sigma_{22}^\pi \sin \varphi) d\varphi \right\} \\
 \forall (\Pi, \Theta) \in \Phi \text{ et } \Pi_c \cap \Theta_c = \emptyset$$

et

$$(3.76) \quad D_2 = \lim_{r \rightarrow 0} \left\{ r \int_0^{2\pi} \text{Tr}(\sigma \cdot \nabla U^\pi) \sin \varphi \, d\varphi \right. \\
 - r \int_0^{2\pi} \frac{\partial U_1}{\partial X_2} (\sigma_{11}^\pi \cos \varphi + \sigma_{21}^\pi \sin \varphi) d\varphi - r \int_0^{2\pi} \frac{\partial U_2}{\partial X_2} (\sigma_{12}^\pi \cos \varphi + \sigma_{22}^\pi \sin \varphi) d\varphi \\
 \left. - r \int_0^{2\pi} \frac{\partial U_1^\pi}{\partial X_2} (\sigma_{11}^\pi \cos \varphi + \sigma_{21}^\pi \sin \varphi) d\varphi - r \int_0^{2\pi} \frac{\partial U_2^\pi}{\partial X_2} (\sigma_{12}^\pi \cos \varphi + \sigma_{22}^\pi \sin \varphi) d\varphi \right\} \\
 \forall (\Pi, \Theta) \in \Phi \text{ et } \Pi_c \cap \Theta_c = \emptyset$$

DEMONSTRATION: Considérons les intégrales suivantes, obtenus en décomposant la solution de (2.44) et (3.14a) en parties régulières et singulières.

$$(3.77) \quad \left\{ \begin{array}{l} \int_{C_r} \bar{n} \cdot \sigma^{\pi R} \cdot \nabla U^R \cdot \bar{\Theta} \, dC, \int_{C_r} \bar{n} \cdot \sigma^R \cdot \nabla U^{\pi R} \cdot \bar{\Theta} \, dC, \int_{C_r} \text{Tr}(\sigma^R \cdot \nabla U^{\pi R}) \cdot \bar{\Theta} \cdot \bar{n} \, dC \\ \int_{C_r} \bar{n} \cdot \sigma^\pi \cdot \nabla U^R \cdot \bar{\Theta} \, dC, \int_{C_r} \bar{n} \cdot \sigma \cdot \nabla U^{\pi R} \cdot \bar{\Theta} \, dC, \int_{C_r} \text{Tr}(\sigma \cdot \nabla U^{\pi R}) \cdot \bar{\Theta} \cdot \bar{n} \, dC \\ \int_{C_r} \bar{n} \cdot \sigma^{\pi R} \cdot \nabla U \cdot \bar{\Theta} \, dC, \int_{C_r} \bar{n} \cdot \sigma^R \cdot \nabla U^\pi \cdot \bar{\Theta} \, dC, \int_{C_r} \text{Tr}(\sigma^R \cdot \nabla U^\pi) \cdot \bar{\Theta} \cdot \bar{n} \, dC \end{array} \right.$$

Puisque $(U^R, U^{\pi R}) \in W^{2,p}(\Omega)$, nous avons $(\nabla U^R, \nabla U^{\pi R}) \in W^{1,p}(\Omega)$, et $(\sigma^R, \sigma^{\pi R}) \in (W^{1,p}(\Omega))^4$, avec $p > 2$. L'inclusion de Sobolev [1] suivante

$$W^{1,p} \subset \mathcal{L}^0(\bar{\Omega}) \quad \text{pour } p > 2$$

nous permet d'affirmer que les trois premières intégrales dans (3.77) sont bornées, et elles ont donc une limite nulle lorsque r tend vers zéro.

Par ailleurs, considérons, par exemple, la quatrième intégrale définie

dans(3.77):

$$\int_{C_r} \left[\bar{n} \cdot \sigma^\pi \cdot \nabla U^R \cdot \bar{\Theta} \right] dC = \int_{-\pi}^{+\pi} \left[\bar{n} \cdot \sigma^\pi \cdot \nabla U^R \cdot \bar{\Theta} \right] r d\varphi$$

Puisque σ^π , partie singulière de la solution du problème (3.14a), se comporte en $r^{-1/2}$, mais ∇U^R et $\bar{\Theta}$ sont bornés, cette quantité se comporte alors comme $r^{1/2}$, qui tend naturellement vers zéro avec r .

Avec le même raisonnement, on montre que toutes les autres intégrales dans (3.77) tendent également vers zéro avec le rayon r de la boule B_r . Alors il ne nous reste que la partie singulière des solutions dans l'intégrale D. Le Théorème 3.3 est ainsi obtenu. ■

En appliquant le Théorème 3.3, une autre expression des intégrales D_1 et D_2 , qui ne dépend que des facteurs d'intensité de contraintes (K_I, K_{II}) du problème (2.44) et que de ceux (K_I^π, K_{II}^π) du problème (3.14a), peut être obtenue.

THEOREME 3.4: *En injectant les solutions asymptotiques (σ, U) du problème (2.44) et (σ^π, U^π) du problème (3.14a), explicitées par (1.2), (1.3), (3.66) et (3.67), dans (3.75) et (3.76), nous trouvons:*

$$(3.78) \quad \begin{cases} D_1 = \frac{2}{E} C (K_I K_I^\pi + K_{II} K_{II}^\pi) \\ D_2 = - \frac{2}{E} C (K_I K_{II}^\pi + K_I^\pi K_{II}) \end{cases}$$

soit, compte tenu de (3.40):

$$(3.79) \quad \frac{\partial G}{\partial a} = \frac{2}{E} C \left[K_I K_I^\pi + K_{II} K_{II}^\pi \right] \cos\theta - \frac{2}{E} C \left[K_I K_{II}^\pi + K_I^\pi K_{II} \right] \sin\theta$$

avec $C = 1$ en contraintes planes et $1-\nu^2$ en déformations planes.

DEMONSTRATION: Ce résultat est obtenu par un calcul classique à partir des expressions (1.2), (1.3), (3.66) et (3.67), qui est trop volumineux pour être reproduit ici. ■

Par ailleurs, il résulte de l'expression (2.40):

$$(3.80) \quad \frac{\partial G}{\partial a} = \frac{2}{E} C \left[K_I \frac{\partial K_I}{\partial a} + K_{II} \frac{\partial K_{II}}{\partial a} \right] \cos\theta - \frac{2}{E} C \left[K_I \frac{\partial K_{II}}{\partial a} + K_{II} \frac{\partial K_I}{\partial a} \right] \sin\theta$$

Alors si on le compare avec la formule (3.79), on trouve toute de suite la signification mécanique des facteurs (K_I^π, K_{II}^π) pour les problèmes élastiques plans: ils sont la variation des facteurs d'intensité de contrainte (K_I, K_{II}) du problème étudié lors d'une évolution de la fissure dans son propre plan:

$$(3.81) \quad K_I^\pi = \frac{\partial K_I}{\partial a}, \quad K_{II}^\pi = \frac{\partial K_{II}}{\partial a}$$

Par conséquent, nous avons en tenant compte des expressions (2.95), (3.14c), (3.14d), (3.80) et (3.81):

$$(3.82) \quad \begin{aligned} \frac{\partial G}{\partial a} &= \int_{\Omega} \text{Tr}(\sigma^\pi \cdot \nabla U \cdot \nabla \Theta) d\Omega + \int_{\Omega} \text{Tr}(\sigma \cdot \nabla U^\pi \cdot \nabla \Theta) d\Omega - \int_{\Omega} \text{Tr}(\sigma \cdot \nabla U^\pi) \text{div} \Theta d\Omega \\ &= \frac{2}{E} C \left[K_I \frac{\partial K_I}{\partial a} + K_{II} \frac{\partial K_{II}}{\partial a} \right] \cos\theta - \frac{2}{E} C \left[K_I \frac{\partial K_{II}}{\partial a} + K_{II} \frac{\partial K_I}{\partial a} \right] \sin\theta \end{aligned}$$

$$\forall (\Pi, \Theta) \in \Phi \quad \text{et} \quad \Pi_c \cap \Theta_c = \emptyset$$

et

$$(3.83) \quad \begin{aligned} G^\pi &= \int_{\Omega} \text{Tr}(\sigma^\pi \cdot \nabla U^\pi \cdot \nabla \Theta) d\Omega - \frac{1}{2} \int_{\Omega} \text{Tr}(\sigma^\pi \cdot \nabla U^\pi) \text{div} \Theta d\Omega \\ &= \frac{C}{E} \left[\left(\frac{\partial K_I}{\partial a} \right)^2 + \left(\frac{\partial K_{II}}{\partial a} \right)^2 \right] \cos\theta - \frac{2}{E} C \left(\frac{\partial K_I}{\partial a} \right) \left(\frac{\partial K_{II}}{\partial a} \right) \sin\theta \end{aligned}$$

$$\forall (\Pi, \Theta) \in \Phi \quad \text{et} \quad (\Theta_c \cup \Theta_i) \subset \Pi_i$$

Ces deux relations en haut nous fournissent, à l'issu d'un calcul de $\partial G/\partial a$ ou G^π , deux moyens différents pour évaluer la dérivée des facteurs (K_I, K_{II}) par rapport à la longueur d'une fissure.

REMARQUE: Dans le cadre élastique bidimensionnel, Chen et al. [4] ont défini une autre intégrale curviligne, M_1 , qui est également indépendante de courbe d'intégration. En introduisant deux champs indépendants (U^1, U^2) , M_1 s'écrit

$$(3.84) \quad M_1 = \int_{C_r} \left\{ \bar{n} \cdot \frac{\partial B}{\partial(\nabla U^1)} \cdot \frac{\partial U^1}{\partial X_1} + \bar{n} \cdot \frac{\partial B}{\partial(\nabla U^2)} \cdot \frac{\partial U^2}{\partial X_1} - B(U^1, U^2) \cdot \bar{n}_1 \right\} dC$$

où $B = \nabla U^1 \wedge \nabla U^2$ est l'énergie volumique de déformation élastique.

Soit K_I^1, K_{II}^1 et K_I^2, K_{II}^2 les facteurs d'intensité de contraintes associées aux champs U^1 et U^2 , alors selon [4]:

$$(3.85) \quad M_1 = \frac{2}{E} C (K_I^1 K_I^2 + K_{II}^1 K_{II}^2)$$

Visiblement, l'intégrale M_1 ressemble fortement à l'intégrale de contour D_1 présentée plus haut, et la relation (3.85) est presque la même que la première égalité dans (3.78). En effet, si nous prenons dans M_1 $U^1 = U$, déplacement du problème (2.44) (donc $K^1 = K$), et $U^2 = U^\pi$, déplacement du problème (3.14a) (donc $K^2 = K^\pi$), nous vérifions sans aucune difficulté l'équivalence entre D_1 et M_1 .

3.6 - N¹^{ème} DÉRIVÉE DU POTENTIEL EN INTÉGRALE DE CONTOUR : INTÉGRALE J GÉNÉRALISÉE

Nous avons, au chapitre 2, introduit la notion du Taux de Restitution d'Energie Généralisé G^G , défini par l'opposé de la n¹^{ème} dérivée du potentiel par rapport à la longueur d'une fissure. Avec l'idée de multicouronnes, cette quantité peut être calculée par (2.123) si nous avons n couronnes ayant des intersections vides. Pour être complet, il s'agit ici d'associer à (2.123) une intégrale curviligne correspondante, pouvant être appelée "Intégrale J Généralisée" et notée J^G . Comme avant, nous commençons par étudier la dérivée troisième du potentiel, explicitée par (2.116).

THEOREME 3.5: Si C_r désigne un contour quelconque entourant la pointe de la fissure et \bar{n} sa normale unitaire entrante, nous pouvons alors exprimer la formule (2.116) sous forme d'une intégrale sur le contour C_r :

$$(3.86) \quad \frac{\partial^2 G}{\partial^2 a} = - \frac{\partial^3 P}{\partial^3 a} = \lim_{r \rightarrow 0} \int_{C_r} 2 \left[\bar{n} \cdot \sigma^\pi \cdot \nabla U^\pi \cdot \bar{\theta} - \frac{1}{2} \text{Tr}(\sigma^\pi \cdot \nabla U^\pi) \cdot \bar{\theta} \cdot \bar{n} \right] dC$$

$$+ \lim_{r \rightarrow 0} \int_{C_r} \left[\bar{n} \cdot \sigma^{\pi\lambda} \cdot \nabla U \cdot \bar{\theta} + \bar{n} \cdot \sigma \cdot \nabla U^{\pi\lambda} \cdot \bar{\theta} - \text{Tr}(\sigma \cdot \nabla U^{\pi\lambda}) \cdot \bar{\theta} \cdot \bar{n} \right] dC$$

$$(\Pi, \Lambda, \Theta) \in \Phi \text{ et } \Pi_c \cap \Theta_c \cap \Lambda_c = \emptyset$$

dont la valeur numérique, avec $\bar{\theta} = (1, 0)$, est indépendante du contour C_r choisi pour la calculer.

DEMONSTRATION: C'est un résultat bien évident. Nous supposons $F^{\pi\lambda}$ un champ de

forces s'exerçant sur le solide Ω et vérifiant:

$$(3.87) \quad \int_{\Omega} \text{Tr}(\sigma^{\pi} \cdot \nabla V \cdot \nabla \Lambda) d\Omega - \int_{\Omega} \text{Tr}(\sigma^{\pi} \cdot \nabla V) \text{div} \Lambda d\Omega \\ + \int_{\Omega} \text{Tr}(\sigma^{\lambda} \cdot \nabla V \cdot \nabla \Pi) d\Omega - \int_{\Omega} \text{Tr}(\sigma^{\lambda} \cdot \nabla V) \text{div} \Pi d\Omega = \int_{\Omega} F^{\pi\lambda} \cdot V d\Omega$$

Cette force est évidemment proportionnelle (par l'intermédiaire de σ^{π} , σ^{λ}) au chargement f , et aux vecteurs Π et Λ . Elle est limité aux couronnes $(\Pi_c \cup \Lambda_c)$ puisque $(\nabla \Pi, \text{div} \Pi) \equiv 0 \quad \forall M \notin \Pi_c$ et $(\nabla \Lambda, \text{div} \Lambda) \equiv 0 \quad \forall M \notin \Lambda_c$. L'introduction de la force $F^{\pi\lambda}$ nous permet d'écrire le problème (2.114) sous une autre forme:

$$(3.88) \quad \left\{ \begin{array}{l} \text{Trouver } (\sigma^{\pi\lambda}, U^{\pi\lambda}) \in \Sigma \times \Psi \text{ tel que } \forall V \in \Psi \\ \sigma^{\pi\lambda} = \frac{1}{2} R \cdot (\nabla U^{\pi\lambda} + \nabla U^{\pi\lambda T}) \quad \forall M \notin (\Pi_c \cup \Lambda_c) \\ \int_{\Omega} \text{Tr}(\sigma^{\pi\lambda} \cdot \varepsilon(V)) d\Omega = \int_{\Omega} F^{\pi\lambda} \cdot V d\Omega \quad \forall M \notin (\Pi_c \cup \Lambda_c) \end{array} \right.$$

d'où on déduit aisément:

$$(3.89) \quad \left\{ \begin{array}{l} \sigma^{\pi\lambda} \cdot \bar{n} = 0 \\ \text{div } \sigma^{\pi\lambda} = 0 \quad \forall M \notin (\Pi_c \cup \Lambda_c) \end{array} \right.$$

D'autre part, l'expression (2.116) peut se couper en deux parties:

$$(3.90) \quad \frac{\partial^2 G}{\partial^2 a} = - \frac{\partial^3 P}{\partial^3 a} = 2G^{\pi} + \left[\frac{\partial^2 G}{\partial^2 a} \right]_1$$

où G^{π} est définit par (3.14c) et

$$(3.91a) \quad \left[\frac{\partial^2 G}{\partial^2 a} \right]_1 = \int_{\Omega_r} \text{Tr}(\sigma^{\pi\lambda} \cdot \nabla U \cdot \nabla \Theta) d\Omega \\ + \int_{\Omega_r} \text{Tr}(\sigma \cdot \nabla U^{\pi\lambda} \cdot \nabla \Theta) d\Omega - \int_{\Omega_r} \text{Tr}(\sigma \cdot \nabla U^{\pi\lambda}) \text{div} \Theta d\Omega$$

Dans les travaux de Destuynder et al. [6], on a déjà prouvé que le taux de restitution d'énergie, écrit sous forme d'une intégrale de surface, peut être transformé en une intégrale de contour (celle de Rice) sur la courbe C_r (Cf. § 2.3). Ainsi nous avons pour le taux G^{π} du problème (3.14a):

$$(3.91b) \quad G^\pi = \lim_{r \rightarrow 0} \int_{C_r} \left[\bar{n} \cdot \sigma^\pi \cdot \nabla U^\pi \cdot \bar{\theta} - \frac{1}{2} \text{Tr}(\sigma^\pi \cdot \nabla U^\pi) \cdot \bar{\theta} \cdot \bar{n} \right] dC$$

Dans l'étude de l'intégrale D présentée dans cette thèse, nous avons montré qu'une formule sous forme (3.91a) se relie à une autre intégrale de contour:

$$(3.92) \quad \left[\frac{\partial^2 G}{\partial^2 a} \right]_1 = \lim_{r \rightarrow 0} \int_{C_r} \left[\bar{n} \cdot \sigma^{\pi\lambda} \cdot \nabla U \cdot \bar{\theta} + \bar{n} \cdot \sigma \cdot \nabla U^{\pi\lambda} \cdot \bar{\theta} - \text{Tr}(\sigma \cdot \nabla U^{\pi\lambda}) \cdot \bar{\theta} \cdot \bar{n} \right] dC$$

On obtient le résultat du Théorème 3.5 compte tenu de (3.90), (3.91b) et (3.92). L'indépendance de l'intégrale (3.86) vient d'une transformation de celle-ci en une l'intégrale de surface. Nous trouvons sa nullité, en prenant $\bar{\theta} = (1, 0)$ au fond de la fissure, pour tout contour fermé avec les relations dans (3.89). Par conséquent, (3.86) a une même valeur numérique pour tous les contours ouverts C_r . Cela termine la démonstration du Théorème 3.5. ■

Selon les résultats précédents, nous voyons que la 1^{ère}, 2^{ème} et 3^{ème} dérivation du potentiel, par rapport à la longueur de fissure, correspondent toutes à des intégrales indépendantes du contour d'intégration. Ce fait nous incite à présumer que la n^{ème} dérivation peut se relier, elle aussi, à une intégrale de contour invariante. En effet, avec la formule de Green il est facile de prouver l'équivalence entre l'expression (2.123) et une l'intégrale curviligne appelée ici "l'Intégrale J Généralisée", notée J^G :

$$(3.93) \quad - \frac{\partial^{N+1} P}{\partial^{N+1} a} = \frac{\partial^N G}{\partial^N a} = G^G = J^G =$$

$$\sum_{i=0}^N \frac{N!}{i!(N-i)!} \int_{C_r} \left[\bar{n} \cdot \sigma^{(i)} \cdot \nabla U^{(N-i)} \cdot \bar{\theta}^0 - \frac{1}{2} \text{Tr}(\sigma^{(i)} \cdot \nabla U^{(N-i)}) \cdot \bar{\theta}^0 \cdot \bar{n} \right] d\Omega$$

$$\forall (\theta^0, \theta^1, \theta^2, \dots, \theta^N) \in \Phi \text{ et } \theta_c^0 \wedge \theta_c^1 \wedge \theta_c^2 \dots \theta_c^N = \emptyset$$

où $(\sigma^{(j)}, U^{(j)})$ (avec $j \geq 1$) sont définis par le système (2.124) dont nous déduisons facilement:

$$(3.94) \quad \begin{cases} \sigma^{(j)} = \frac{R}{2} (\nabla U^{(j)} + \nabla U^{(j)T}) \quad \forall M \in (\theta_c^1 \cup \theta_c^2 \cup \dots \cup \theta_c^j) \\ \int_{\Omega} \text{Tr}(\sigma^{(j)} \cdot \nabla V) d\Omega = \int_{\Omega} F(\theta^1, \theta^2, \dots, \theta^j) \cdot V d\Omega \end{cases}$$

avec $F(\theta^1, \theta^2, \dots, \theta^j)$ étant un champ de forces sur Ω , qui vérifie :

$$\int_{\Omega} F(\theta^1, \theta^2, \dots, \theta^j) \cdot \nabla d\Omega = \sum_{l=1}^j \int_{\Omega} \left[\text{Tr}(\sigma^{(j-1)} \cdot \nabla \nabla \cdot \nabla \theta_l) - \text{Tr}(\sigma^{(j-1)} \cdot \nabla \nabla) \text{div} \theta_l \right] d\Omega$$

La répartition de la force $F(\theta^1, \theta^2, \dots, \theta^j)$ est restreinte dans les couronnes $(\theta_c^1 \cup \theta_c^2 \cup \dots \cup \theta_c^j)$. Cela permet à partir de la deuxième identité dans (3.94) d'avoir:

$$(3.95) \quad \text{div} \sigma^{(j)} = 0 \quad \forall M \notin (\theta_c^1 \cup \theta_c^2 \cup \dots \cup \theta_c^j)$$

Alors, si le contour C_r se trouve entre la couronne θ_c^0 et toutes les autres $(\theta_c^1, \theta_c^2, \dots, \theta_c^j)$ comme celui dans la Figure 3.3 (dans ce cas $\theta_c^0 = \text{constant}$, $\theta_c^1 = \theta_c^2 = \dots = \theta_c^j = 0$), et si nous prenons au fond de la fissure $\bar{\theta}^0 = (1, 0)$, nous pouvons vérifier que l'intégrale J^G est nulle pour tout contour fermé. En conséquence, elle demeure invariante pour tout contour ouvert.

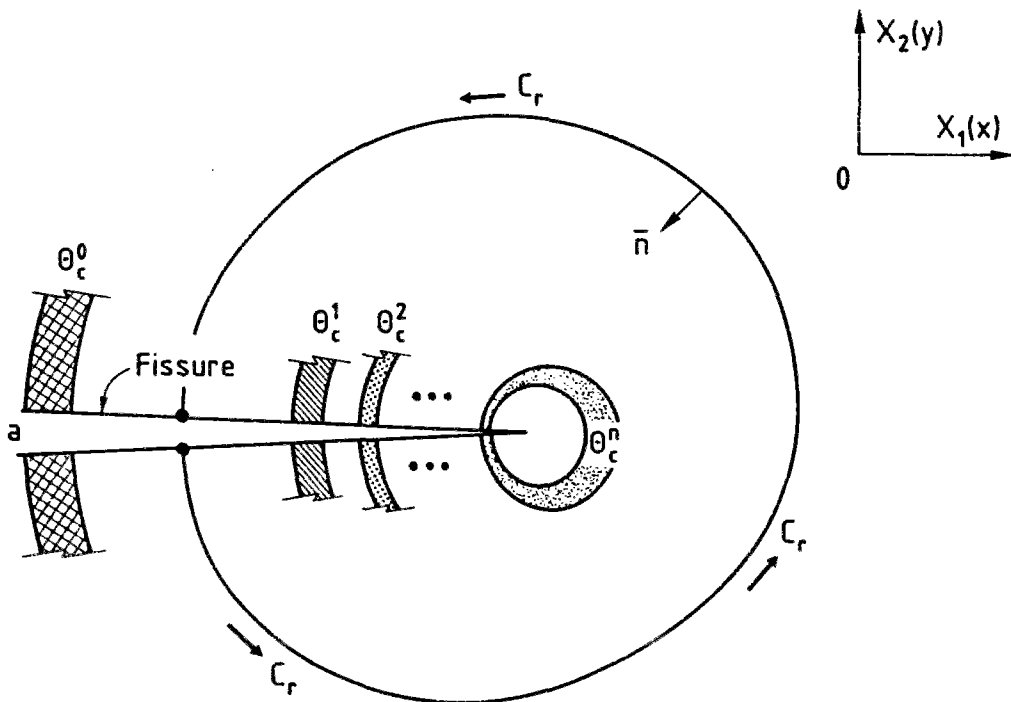


Figure 3.3 Position du contour C_r
en cas de la $N^{\text{ième}}$ dérivation de potentiel

En utilisant l'expression (2.40), nous pouvons de plus relier J^G aux facteur d'intensité de contraintes du problème (2.44):

$$(3.96) \quad \frac{\partial^N G}{\partial^N a} = J^G = \frac{C}{E} \left[(K_I^2 + K_{II}^2) \cos \theta - 2K_I K_{II} \sin \theta \right]^{(N)}$$

avec (N) désignant la $N^{\text{ème}}$ dérivée d'une fonction envisagée.

REMARQUE: Nous retrouvons exactement à partir de (3.93) l'intégrale J de Rice et l'intégrale D présentée dans cette thèse avec $N = 1$ et 2.

3.7 - SITUATION DES FISSURES INTERAGISSANTES

Lorsqu'il existe plusieurs fissures interagissantes dans un solide, l'analyse de la post-initiation des fissures est, comme l'indique le Chapitre 1, gouvernée par une matrice, dite Matrice d'Interaction. Nous avons trouvé, au Chapitre 2, son expression analytique:

$$(3.97) \quad \frac{\partial^2 P}{\partial a_i \partial a_j} = \frac{\partial G_i}{\partial a_j} =$$

$$\int_{\Omega} \text{Tr}(\sigma^{\pi} \cdot \nabla U \cdot \nabla \theta^1) d\Omega + \int_{\Omega} \text{Tr}(\sigma \cdot \nabla U^{\pi} \cdot \nabla \theta^1) d\Omega - \int_{\Omega} \text{Tr}(\sigma \cdot \nabla U^{\pi}) \text{div} \theta^1 d\Omega$$

$$\forall (\pi^j, \theta^1) \in \Phi \text{ et } \pi_c^j \cap \theta_c^1 = \emptyset$$

Bien entendu, puisque $\nabla \theta^1 = \text{div} \theta^1 = 0$ pour tous les points en dehors de la couronne θ_c^1 , on calcul les intégrales de surface dans (3.97) seulement sur la couronne θ_c^1 , au lieu de sur toute la structure Ω . Dans (3.97), (σ^{π}, U^{π}) sont définis par:

$$(3.98) \quad \left\{ \begin{array}{l} \sigma^{\pi} = \frac{R}{2} \cdot \left[(\nabla U^{\pi} + \nabla U^{\pi T}) - (\nabla U \cdot \nabla \pi^j + \nabla \pi^j T \cdot \nabla U^T) \right] \quad \sigma^{\pi} \in \Sigma \\ \int_{\Omega} \text{Tr}(\sigma^{\pi} \cdot \nabla V) d\Omega = \int_{\Omega} \text{Tr}(\sigma \cdot \nabla V \cdot \nabla \pi^j) d\Omega - \int_{\Omega} \text{Tr}(\sigma \cdot \nabla V) \text{div} \pi^j d\Omega \\ \forall V \in \Psi \text{ et } \pi^j \in \Phi \end{array} \right.$$

THEOREME 3.6: Soit C_r un contour ouvert qui entoure la pointe de la fissure i , et \bar{n} sa normale unitaire entrante (Cf. Figure 3.4). Nous avons alors:

$$(3.99) \quad \frac{\partial G_I}{\partial a_j} = D = \lim_{r \rightarrow 0} \int_{C_r} \left[\bar{n} \cdot \sigma^\pi \cdot \nabla U \cdot \bar{\theta}^1 + \bar{n} \cdot \sigma \cdot \nabla U^\pi \cdot \bar{\theta}^1 - \text{Tr}(\sigma \cdot \nabla U^\pi) \cdot \bar{\theta}^1 \cdot \bar{n} \right] dC$$

$$\forall (\Pi^j, \theta^1) \in \Phi \text{ et } \Pi_c^j \cap \theta_c^1 = \emptyset$$

Cette expression se scinde en deux parties si nous prenons à la pointe de fissure $\bar{\theta}^1 = \bar{e}_1 \cos \theta^1 + \bar{e}_2 \sin \theta^1$ (θ^1 étant la direction du vecteur θ^1 par rapport au plan de fissure, représente une direction de propagation éventuelle de la fissure i):

$$(3.100) \quad D = D_1 \cos \theta^1 + D_2 \sin \theta^1$$

avec

$$(3.101) \quad D_k = \lim_{r \rightarrow 0} \int_{C_r} \left[\bar{n} \cdot \sigma^\pi \cdot \frac{\partial U}{\partial X_k} + \bar{n} \cdot \sigma \cdot \frac{\partial U^\pi}{\partial X_k} - \text{Tr}(\sigma \cdot \nabla U^\pi) \cdot \bar{n}_k \right] dC$$

$$K = (1, 2), \forall (\Pi^j, \theta^1) \in \Phi \text{ et } \Pi_c^j \cap \theta_c^1 = \emptyset$$

où $\partial/\partial X_k$ est la dérivation dans la direction K . Dans le domaine élastique linéaire ou non-linéaire, l'intégrale D_1 [$K = 1$ dans (3.101)] est indépendant du contour d'intégration ouvert C_r .

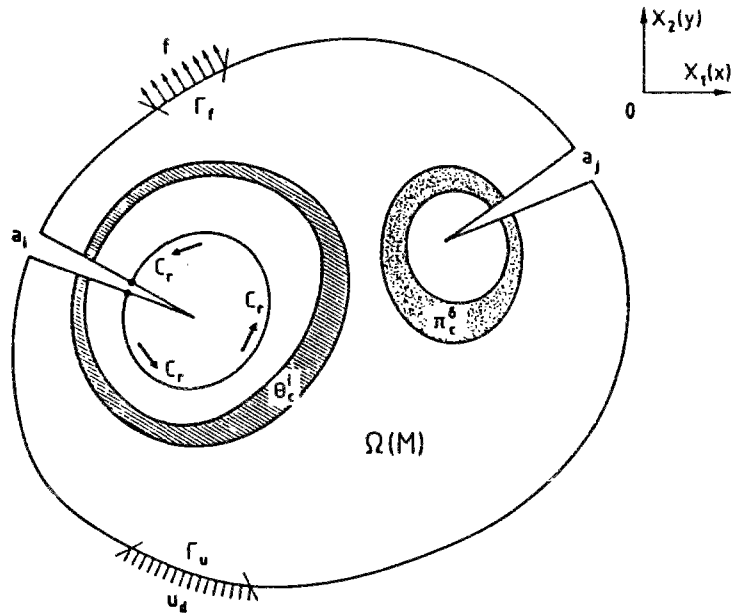


Figure 3.4 Définition du contour C_r en cas des fissures interagissantes

DEMONSTRATION : Introduisons de la même façon que précédemment, un champ de forces F^π sur Ω tel que :

$$(3.102) \quad \int_{\Omega} \text{Tr}(\sigma \cdot \nabla V \cdot \nabla \Pi^j) d\Omega - \int_{\Omega} \text{Tr}(\sigma \cdot \nabla V) \text{div} \Pi^j d\Omega = \int_{\Omega} F^\pi \cdot V d\Omega$$

Notons que F^π est limitée à la couronne Π_c^j en raison de la nullité de $\nabla \Pi^j$ et $\text{div} \Pi^j$ pour tous les points à l'extérieur de cette couronne. Cette remarque permet, en tenant compte du système (3.98), de vérifier les identités suivantes:

$$(3.103) \quad \begin{cases} \sigma^\pi = \frac{R}{2} \cdot (\nabla U^\pi + \nabla U^{\pi T}) = R \cdot \varepsilon^\pi \quad \forall M \notin \Pi_c^j \\ \text{div} \sigma^\pi = 0 \quad \forall M \notin \Pi_c^j \end{cases}$$

Ainsi, avec les mêmes arguments que ceux évoqués au paragraphe 3.3, nous pouvons très facilement montrer que l'équation (3.97) est équivalente à une l'intégrale curviligne comme suit:

$$\frac{\partial G_I}{\partial a_j} = \lim_{r \rightarrow 0} \int_{C_r} \left[\bar{n} \cdot \sigma^\pi \cdot \nabla U \cdot \bar{\theta}^1 + \bar{n} \cdot \sigma \cdot \nabla U^\pi \cdot \bar{\theta}^1 - \text{Tr}(\sigma \cdot \nabla U^\pi) \cdot \bar{\theta}^1 \cdot \bar{n} \right] dC$$

$$\forall (\Pi^j, \theta^1) \in \Phi \text{ et } \Pi_c^j \cap \theta_c^1 = \emptyset$$

qui, avec $\bar{\theta}^1 = (1, 0)$, est une intégrale indépendante du contour d'intégration. C'est bien le résultat du Théorème 3.6. ■

D'autre part, puisque le taux G_I de la fissure i peut être relié aux facteurs d'intensité de contraintes relatifs à la fissure i par:

$$(3.104) \quad G_I = \frac{C}{E} (K_I^1)^2 + K_{II}^1)^2 \cos \theta^1 - \frac{2}{E} C K_I^1 K_{II}^1 \sin \theta^1$$

on peut alors associer à l'intégrale D_k en (3.101) les facteurs (K_I^1, K_{II}^1) par une simple dérivation de l'expression (3.104) par rapport à la longueur de la fissure j . Cela nous donne:

$$(3.105) \quad \frac{\partial G_I}{\partial a_j} = \frac{2}{E} C \left[K_I^1 \frac{\partial K_I^1}{\partial a_j} + K_{II}^1 \frac{\partial K_{II}^1}{\partial a_j} \right] \cos \theta^1 - \frac{2}{E} C \left[K_I^1 \frac{\partial K_{II}^1}{\partial a_j} + K_{II}^1 \frac{\partial K_I^1}{\partial a_j} \right] \sin \theta^1$$

$$= D_1 \cos \theta^1 + D_2 \sin \theta^1$$

Cette formule nous permet donc d'évaluer de façon indirect, à l'issu d'un calcul de l'intégrale D_k ($K = 1, 2$), la variation des facteurs d'intensité K_I^1 lorsque la fissure j subit une extension de longueur dans la direction du vecteur Π_j .

3.8 - BIBLIOGRAPHIE DU CHAPITRE 3

- [1] Adams A.: "SOBOLEV SPACES", Academic press, New York, 1976.
- [2] Budiansky B. and Rice J.R.: "CONSERVATION LAWS AND ENERGY RELEASE RATES", Appl. Mech., Vol.40, pp. 201-206, 1974.
- [3] Bui H.D.: "ASSOCIATED PATH-INDEPENDENT J-INTEGRALS FOR SEPARATING MIXED MODE", J. Mech. Phys. Solids, Vol.31, pp.439-448, 1983.
- [4] Chen Francis H.K. and Shield Richard T.: "CONSERVATION LAWS IN ELASTICITY OF THE J-INTEGRAL TYPE", J. Appl. Math. and Phys., Vol. 28, pp.1-22, 1977.
- [5] Dems K. and Mróz.: "VARIATIONAL APPROACH BY MEANS OF ADJOINT SYSTEMS TO STRUCTURAL OPTIMIZATION AND SENSITIVITY ANALYSIS - I. VARIATION OF MATERIAL PARAMETERS WITHIN FIXED DOMAIN", Int. J. Solids Struct. 20, pp. 527-552, 1984.
- [6] Destuynder P. et Djaoua M.: "SUR UNE INTERPRÉTATION MATHÉMATIQUE DE L'INTÉGRALE DE RICE EN THÉORIE DE LA RUPTURE FRAGILE", Math. Meth. in the Appl. Sci. Vol.3, pp 70-87, 1981.
- [7] Eshelby J.D.: "THE ELASTIC ENERGY - MOMENTUM TENSOR", J. Elasticity 5, pp. 321-335, 1975.
- [8] Green A.E.: "ON SOME GENERAL FORMULAE IN FINITE ELASTOSTATICS", Arch. Rat. Mech. Anal., 50, pp.73-80, 1973.
- [9] Grisvard P.: "A BRIEF REVIVAL OF THE THEORY OF THE ELLIPTIC BOUNDARY VALUE PROBLEMS WITH AN INTRODUCTION TO THEIR SINGULAR SOLUTIONS", Ecole d'Été du C.I.M.P.A., Nice, 1982.
- [10] Grisvard P.: "BEHAVIOR OF THE SOLUTIONS OF AN ELLIPTIC BOUNDARY VALUE PROBLEM IN A POLYGONAL OF POLYHEDRAL DOMAIN", In Numerical Solution of Partial Differential Equations III, Ed by Hubbard B., Academic Press, New York, 1976.
- [11] Jaric Jovo P.: "THE ENERGY RELEASE RATE IN QUASI-STATIC CRACK PROPAGATION AND J-INTEGRAL", Int. J. Solids Structures, Vol.22, No. 7, pp.767-778, 1986.
- [12] Knowles J.K. and Sternberg E.: "ON A CLASS OF CONSERVATION LAWS IN LINEARIZED AND FINITE ELASTOSTATICS", Arch. Rat. Mech. Anal., 44(3),

pp. 187, 1972.

- [13] Moran B. and Shih C.F.: "A GENERAL TREATMENT OF CRACK TIP CONTOUR INTEGRALS", Int. J. Fracture, 35, pp.295-310, 1987.
- [14] Necas J.: "LES MÉTHODES DIRECTES EN THÉORIE DES ÉQUATIONS ELLIPTIQUES", Masson éditeur, Paris, 1972.
- [15] Nguyen Q.S. et Stolz C.: "ENERGY METHODE IN FRACTURE MECHANICS: BIFURCATION AND SECOND VARIATION", I.U.T.A.M. Symposium applications of multiple scaling in mechanics, Paris, pp.259-279, 1986.
- [16] Pipkin J.: "INTEGRATION OF AN EQUATION IN MEMBRANE THEORY", Z. angew. Math. Phys., 19, pp.818-819, 1968.
- [17] Rice J.R.: "A PATH INDEPENDENT INTEGRAL AND THE APPROXIMATE ANALYSIS OF STRAIN CONCENTRATION BY NOTCHES AND CRACKS", J. Appl. Mech. 35, pp. 379-386, 1968.
- [18] Schatz A. H. and Wahlbin L.B.: "INTERIOR MAXIMUM NORM ESTIMATES FOR FINITE ELEMENT METHODS", Math. of Comp., Vol.31. No.138, pp.414-442, 1977.

* * * * *

CHAPITRE 4

CAS DIVERS DE LA DERIVEE SECONDE

4.1 - THERMODYNAMIQUE ET LOI DE COMPORTEMENT

4.2 - DÉRIVÉE SECONDE EN THERMOÉLASTICITÉ

4.3 - DÉRIVÉE SECONDE EN PRÉSENCE DE FORCES VOLUMIQUES

4.4 - DÉRIVÉE SECONDE DANS LE CAS DE
LA SITUATION AXISYMETRIQUE

4.5 - CONCLUSION

4.6 - BIBLIOGRAPHIE DU CHAPITRE 4

Nous avons, dans les chapitres précédents, présenté la technique de multicouronnes pour la n¹^{ème} dérivation, par rapport à la longueur d'une fissure, du potentiel mécanique - Taux de Restitution d'Energie Généralisé. Il est montré que cette quantité se relie dans le cadre bidimensionnel à une intégrale curviligne dont la valeur numérique est indépendante du contour choisi pour l'évaluer (l'Intégrale J Généralisée). En cas du chargement de surface, la dérivée seconde a été particulièrement étudiée.

Afin de se donner une idée complète, on ajoute ce présent chapitre pour calculer la dérivée seconde (ou la n¹^{ème} dérivée) du potentiel dans les cas suivants : 1) chargement thermique; 2) pression sur la fissure; 3) situation de révolution.

4.1 - THERMODYNAMIQUE ET LOI DE COMPORTEMENT

La thermoélasticité fait intervenir une variable de plus par rapport à l'élasticité : la température, qui induit le phénomène supplémentaire de dilatation. La dissipation intrinsèque est toujours nulle mais la dissipation thermique intervient. La théorie de la thermoélasticité doit s'utiliser pour les matériaux élastiques à chaque fois que les sollicitations comprennent des variations de température.

4.1.1 - Deux principes fondamentaux en thermodynamique

Soit ρ la masse volumique du matériau, t le temps et δQ (resp. δP) la quantité de chaleur (resp. le travail) fournie par unité de temps à la portion de solide occupant à l'instant t l'ouvert Ω . D'après la thermodynamique, il existe deux fonctions d'état: l'énergie interne e et l'entropies. Le premier principe énonce à tout instant:

$$(4.1) \quad \frac{d}{dt} \int_{\Omega} \rho e \, d\Omega = \delta Q + \delta P$$

Selon le principe des travaux virtuels (Cf. § 2.1), la puissance des efforts extérieurs est compensée par la puissance des efforts intérieurs, soit:

$$(4.2) \quad \delta P = \int_{\Omega} \text{Tr}(\sigma \cdot \nabla \dot{U}) \, d\Omega$$

Par ailleurs la puissance calorifique reçue (algébriquement) s'écrit (en

négligeant le rayonnement):

$$(4.3) \quad \delta Q = - \int_{\partial\Omega} \bar{q} \cdot \bar{n} \, d(\partial\Omega)$$

\bar{q} étant le vecteur flux de chaleur dans Ω , \bar{n} ici la normale unitaire sortante à la frontière $\partial\Omega$ de Ω (supposée suffisamment régulière)

Puisque l'identité (4.1) doit être vérifiée pour tout ouvert Ω et compte tenu de l'équation de conservation de la matière:

$$(4.4) \quad \frac{\partial \rho}{\partial t} + \operatorname{div}(\rho \dot{U}) = 0$$

le premier principe de thermodynamique s'écrit localement (Cf. [13]):

$$(4.5) \quad \rho \frac{de}{dt} = \operatorname{Tr}(\sigma \cdot \nabla \dot{U}) - \operatorname{div} q$$

Le second principe est plus délicat à utiliser. Indépendamment de l'existence de la fonction entropie s et d'une échelle de température T , il s'énonce habituellement à l'aide de l'intégrale:

$$(4.6) \quad \frac{d}{dt} \int_{\Omega} \rho s \, d\Omega \geq - \int_{\partial\Omega} \frac{\bar{q} \cdot \bar{n}}{T} \, d(\partial\Omega)$$

l'égalité n'ayant lieu que dans le cas de processus réversibles. Dans le cas d'un ouvert régulier et en appliquant la formule de Stokes [20], l'inégalité (4.6) se combine avec la relation (4.5) pour donner localement l'inégalité classique:

$$(4.7) \quad D = \rho \left[T \frac{d}{dt} s - \frac{de}{dt} \right] + \operatorname{Tr}(\sigma \cdot \nabla \dot{U}) - \frac{1}{T} \bar{q} \cdot \nabla T \geq 0$$

La quantité ci-dessus est l'énergie dissipée dans les évolutions irréversibles de la matière. Mais notons que (4.7) n'a de sens qu'au niveau macroscopique à cause des variables de champ que nous avons utilisées et qui pourraient être discontinues au niveau des grains de la matière. Donc, si le champ de température T ou le flux de chaleur \bar{q} ne sont pas assez réguliers, il conviendrait de revenir aux expressions (4.1) et (4.6) des principes fondamentaux.

Introduisons à présent l'énergie libre w du matériau par:

$$(4.8) \quad w = e - Ts$$

Avec cette définition, l'expression (4.7) devient:

$$(4.9) \quad D = -\rho \dot{w} - \rho s \dot{T} + \text{Tr}(\sigma \cdot \nabla \dot{U}) - \frac{1}{T} \bar{q} \nabla T \geq 0$$

D'après le principe de Helmotz, nous avons:

$$(4.10) \quad s = -\frac{\partial w}{\partial T}$$

d'où

$$(4.11) \quad D = -\rho \dot{w}_T + \text{Tr}(\sigma \cdot \nabla \dot{U}) - \frac{1}{T} \bar{q} \nabla T \geq 0$$

\dot{w}_T étant la dérivée en temps de w à température fixée.

Par conséquent, le maximum de puissance mécanique que le point matériel peut fournir au reste de la structure est:

$$(4.12) \quad -\delta P = -\text{Tr}(\sigma \cdot \nabla \dot{U}) \leq -\rho \dot{w}_T - \frac{1}{T} \bar{q} \nabla T$$

Ainsi, sur l'ensemble de la structure, le maximum de travail "récupérable" est l'opposé de la dérivée à température fixée, de l'énergie libre totale W :

$$(4.13) \quad W = \int_{\Omega} \rho w \, d\Omega$$

à laquelle il faut ajouter la dissipation thermique:

$$(4.14) \quad D_{th} = - \int_{\partial\Omega} \frac{1}{T} \bar{q} \nabla T \, d(\partial\Omega)$$

4.1.2 - Loi de comportement

La loi de comportement en thermoélasticité est:

$$(4.15) \quad \sigma = R \cdot \left[\varepsilon(U) - \alpha(T-T_0) \text{Id} \right]$$

ou soit:

$$(4.16) \quad \varepsilon = \frac{1-\nu}{E} \sigma - \frac{1}{E} \text{Tr}(\sigma) \text{Id} + \alpha(T-T_0) \text{Id}$$

où T_0 est la température de référence et Id l'identité dans \mathbb{R}^2 , α le

coefficient de dilatation thermique, $\epsilon(u)$ le tenseur de déformations, σ le tenseur de contraintes de Piola-Kirchhoff. Avec la définition de l'énergie libre (4.8), ce dernier est associé au tenseur $\epsilon(U)$ par:

$$(4.17) \quad \sigma = \frac{\partial w}{\partial \epsilon}$$

Notons que les coefficients introduits : E , ν , et α sont considéré comme constants pour les petites variations de température considérées.

D'autre part, le principe des travaux virtuels s'écrit pour tout champ de déplacements cinématiquement admissibles V :

$$(4.18) \quad \int_{\Omega} \text{Tr}(\sigma \cdot \nabla V) d\Omega = \int_{\Gamma_f} f \cdot V d\Gamma$$

Les équations du problème de thermoélasticité (non couplées) sont d'une part les équations d'équilibre mécanique, les équations de compatibilité et les conditions aux limites et d'autre part l'équation d'équilibre thermique qui s'écrit:

$$(4.19) \quad \text{div} \vartheta \nabla T = 0$$

où ϑ est le coefficient de conductivité.

4.2 - DÉRIVÉE SECONDE EN THERMOÉLASTICITÉ

4.2.1 - Expression de la dérivée première en thermoélasticité

En utilisant les deux principes de la thermodynamique et les relations de fermeture qui en découlent, Ph. Destuynder et al. [10] ont calculé le taux de restitution d'énergie d'un matériau obéissant aux relations (4.15) et (4.18). Ils trouvent que:

$$(4.20) \quad G = - \frac{\partial P}{\partial a} = \int_{\Omega} \text{Tr}(\sigma \cdot \nabla U \cdot \nabla \Theta) d\Omega - \frac{1}{2} \int_{\Omega} \text{Tr}(\sigma \cdot \nabla U) \text{div} \Theta d\Omega \\ + \frac{1}{2} \int_{\Omega} \alpha (T - T_0) \text{Tr}(\sigma) \text{div} \Theta d\Omega + \int_{\Omega} \alpha \nabla T \cdot \Theta \cdot \text{Tr}(\sigma) d\Omega \quad \forall \Theta \in \Phi$$

L'utilisation de la formule de Stokes [20], nous permet de transformer (4.20) en une intégrale de contour et une intégrale de surface sur l'aire définie par ce contour:

$$(4.21) \quad G = -\frac{1}{2} \int_{C_r} \left[\text{Tr}(\sigma \cdot \nabla U) - \alpha(T-T_0) \text{Tr}(\sigma) \right] \bar{n} \cdot \bar{\Theta} \, dC \\ + \int_{C_r} \bar{n} \cdot \sigma \cdot \nabla U \cdot \bar{\Theta} \, dC + \iint_S \alpha \nabla T \cdot \Theta \cdot \text{Tr}(\sigma) \, dS$$

Dans cette expression, C_r désigne un contour ouvert quelconque, entourant la pointe de la fissure et étant intérieur à un voisinage du fond de celle-ci où Θ est constant; \bar{n} est la normale unitaire entrante à la courbe C_r et S l'aire embrassée par C_r . Si nous prenons $\bar{\Theta} = (1, 0)$ à la pointe de la fissure, nous retrouvons exactement l'intégrale J de Rice en thermoélasticité:

$$(4.22) \quad J = G = \int_{C_r} (-W \bar{n}_1 + \bar{n} \cdot \sigma \cdot \frac{\partial U}{\partial X_1}) dC + \iint_S \alpha \frac{\partial T}{\partial X_1} \cdot \text{Tr}(\sigma) \, dS$$

où W représente la densité énergétique de déformations, définie par:

$$(4.23) \quad W = \frac{1}{2} \left[\text{Tr}(\sigma \cdot \nabla U) - \alpha(T-T_0) \text{Tr}(\sigma) \right]$$

soit en composantes:

$$(4.24) \quad W = \frac{1}{2} \sigma_{ij} (\varepsilon_{ij} - \alpha(T-T_0) \text{Id})$$

qui vérifie:

$$(4.25) \quad \frac{\partial W}{\partial (\varepsilon - \alpha(T-T_0) \text{Id})} = \sigma$$

La relation (4.25) nous permet d'affirmer la nullité de l'expression (4.22) si nous remplaçons le contour ouvert C_r par un contour fermé entourant un domaine connexe dans lequel les champs mécaniques sont réguliers. Par conséquent, l'intégrale J en thermoélasticité est également indépendante du contour d'intégration choisi.

Naturellement, si il n'y a pas de changement de température $\Delta T = 0$ dans le solide, on retrouve à partir de (4.22) l'intégrale J (1.6) obtenue en cas de chargement purement surfacique.

4.2.2 - Formulation de la dérivée seconde en thermoélasticité

Imaginons maintenant une suite d'ouverts indexés par le paramètre η tel que l'ouvert Ω^η soit l'image de Ω par l'application:

$$(4.26) \quad \forall M \in \Omega, M^\eta = F^\eta = M + \eta \Pi(M)$$

où $\Pi(M)$ désigne toujours un champ de vecteurs défini sur l'ouvert Ω et appartenant à l'espace Φ .

Pour simplifier notre calcul, nous supposons ici que la perturbation du domaine se passe de façon que Π_c , couronne du vecteur Π , a une intersection vide avec celle du vecteur Θ :

$$(4.27) \quad \Pi_c \cap \Theta_c = \emptyset$$

Dans ce cas, le champ de vecteurs Θ peut être considéré comme n'étant pas affecté par le changement de l'ouvert indexé par η (Cf. Chapitre 2), soit:

$$(4.28) \quad \Theta = \text{Constant si } \Pi_c \cap \Theta_c = \emptyset$$

Alors par la suite, nous ne faisons pas en écriture la distinction entre le vecteur Θ défini sur l'ouvert Ω et ce même vecteur sur l'ouvert perturbé Ω^η si $\Pi_c \cap \Theta_c = \emptyset$.

A chacun des ouverts Ω^η correspond un problème thermo-élastique qui se formule de la même manière que celui posé sur Ω [Voir (4.15), (4.18)].

Grâce à la transformation F^η définie en haut, nous pouvons ramener T^η , température du domaine Ω^η , sur l'ouvert Ω par:

$$T^{0\eta} = T^\eta \circ F^\eta$$

et associer aux champs (σ^η, U^η) , solution en contrainte-déplacement du modèle (4.15), (4.18) posé sur Ω^η , les éléments définis sur Ω par:

$$(4.29) \quad (\sigma^{0\eta}, U^{0\eta}) = (\sigma^\eta, U^\eta) \circ F^\eta$$

Un simple calcul nous conduit à trouver la définition de $(\sigma^{0\eta}, U^{0\eta})$ sur Ω :

$$(4.30) \quad \left\{ \begin{array}{l} \sigma^{0\eta} = R \cdot \left[\frac{1}{2} (\nabla U^{0\eta} \cdot \text{grad} M + \text{grad} M^T \cdot \nabla U^{0\eta T}) - \alpha (T^{0\eta} - T_0) \text{Id} \right] \\ \int_{\Omega} \text{Tr}(\sigma^{0\eta} \cdot \nabla V \cdot \text{grad} M) \det |\nabla M^\eta| \, d\Omega = \int_{\Gamma_f} f \cdot V \, d\Gamma \quad \forall V \in \Psi \end{array} \right.$$

(le chargement de surface f n'est pas affecté par la perturbation de l'ouvert Ω car $\Pi = 0$ sur toute la frontière du solide).

Dans le système (4.30), on calcul $\text{grad}M$ par (2.60).

En utilisant le théorème des fonctions implicites [4], nous avons le:

THEOREME 4.1: *Sous l'hypothèse que le tenseur de rigidité R et la température T ont des dérivées distributions de carré intégrable, alors il existe un voisinage de $\eta = 0$, tel que:*

$$(4.31) \quad \begin{cases} (\sigma^{0\eta}, U^{0\eta}) = (\sigma, U) + \eta(\sigma^\pi, U^\pi) + \eta^2 O_1(\eta) \\ T^{0\eta} = T + \eta \nabla T \Pi + \eta^2 O_2(\eta) \end{cases}$$

où $\lim_{\eta \rightarrow 0} O_1(\eta) = 0$, $\lim_{\eta \rightarrow 0} O_2(\eta) = 0$ et les champs (σ^π, U^π) sont la solution du système d'équations suivant:

$$(4.32) \quad \begin{cases} \sigma^\pi = R \cdot \left[\frac{1}{2}(\nabla U^\pi + \nabla U^{\pi T}) - \frac{1}{2}(\nabla U \cdot \nabla \Pi + \nabla \Pi^T \cdot \nabla U^T) - \alpha \nabla T \cdot \Pi \cdot \text{Id} \right] \\ \int_{\Omega} \text{Tr}(\sigma^\pi \cdot \nabla V) \, d\Omega = \int_{\Omega} \text{Tr}(\sigma \cdot \nabla V \cdot \nabla \Pi) \, d\Omega - \int_{\Omega} \text{Tr}(\sigma \cdot \nabla V) \text{div} \Pi \, d\Omega \\ \forall V \in \Psi \text{ et } \Pi \in \Phi \end{cases}$$

DEMONSTRATION: La première égalité dans (4.31) est en effet le résultat du Lemme 2.2 dont la démonstration a été déjà faite au paragraphe 2.6. Pour le champ de températures, s'il est suffisamment régulier sur tout ouvert, il est raisonnable de supposer que:

$$(4.33) \quad T^{0\eta}(M) = T(M + \eta \Pi)$$

d'où

$$(4.34) \quad T^{0\eta}(M) = T(M) + \eta \nabla T \Pi + \eta^2 O_2(\eta) \text{ (avec } \lim_{\eta \rightarrow 0} O_2(\eta) = 0)$$

Alors en reportant (4.31) dans (4.30) et en identifiant les termes de même ordre en η , on trouve que (σ^π, U^π) est effectivement la solution de (4.32). ■

REMARQUE: *Il est aisé de constater que les champs (σ^π, U^π) définis par (4.32) sont proportionnels par l'intermédiaire de σ (ou U) au chargement f et à la température T .*

D'autre part, pour chaque valeur de η nous pouvons associer la valeur G^η du taux de restitution d'énergie posé sur l'ouvert Ω^η par:

$$(4.35) \quad G^\eta = \int_{\Omega^\eta} \text{Tr}(\sigma^\eta \cdot \text{grad} U^\eta \cdot \text{grad} \Theta) d\Omega - \frac{1}{2} \int_{\Omega^\eta} \text{Tr}(\sigma^\eta \cdot \text{grad} U^\eta) \text{Tr}(\text{grad} \Theta) d\Omega \\ + \frac{1}{2} \int_{\Omega^\eta} \alpha(T^\eta - T_0) \text{Tr}(\sigma^\eta) \text{Tr}(\text{grad} \Theta) d\Omega + \int_{\Omega^\eta} \alpha \text{grad} T^\eta \cdot \Theta \cdot \text{Tr}(\sigma^\eta) d\Omega$$

$$\forall (\Pi, \Theta) \in \Phi \text{ et } \Pi_c \cap \Theta_c = \emptyset$$

Θ n'étant pas, selon (4.28), affecté par le changement de l'ouvert. Dans la relation (4.35), (σ^η, U^η) est la solution d'un problème thermo-élastique posé sur Ω^η et T^η le champ de températures sur ce même ouvert.

La dérivée de la quantité G par rapport à la longueur de la fissure est:

$$(4.36) \quad \frac{\partial G}{\partial a} = - \frac{\partial^2 P}{\partial^2 a} = \lim_{\eta \rightarrow 0} \frac{G^\eta - G}{\eta}$$

lorsque, bien entendu, cette limite existe.

Un simple calcul utilisant le résultat du Théorème 4.1 nous permet à présent d'établir le:

THEOREME 4.2: *Sous les hypothèses du Théorème 4.1, la dérivée seconde du potentiel mécanique en thermo-élasticité est:*

$$(4.37) \quad \frac{\partial G}{\partial a} = - \frac{\partial^2 P}{\partial^2 a} = \int_{\Omega} \text{Tr}(\sigma^\pi \cdot \nabla U \cdot \nabla \Theta) d\Omega + \int_{\Omega} \text{Tr}(\sigma \cdot \nabla U^\pi \cdot \nabla \Theta) d\Omega \\ - \frac{1}{2} \int_{\Omega} \text{Tr}(\sigma \cdot \nabla U^\pi) \text{div} \Theta d\Omega - \frac{1}{2} \int_{\Omega} \text{Tr}(\sigma^\pi \cdot \nabla U) \text{div} \Theta d\Omega \\ + \frac{1}{2} \int_{\Omega} \alpha(T - T_0) \text{Tr}(\sigma^\pi) \text{div} \Theta d\Omega + \int_{\Omega} \alpha \nabla T \cdot \Theta \cdot \text{Tr}(\sigma^\pi) d\Omega \\ + \frac{1}{2} \int_{\Omega} \alpha \nabla T \cdot \Pi \cdot \text{Tr}(\sigma) \text{div} \Theta d\Omega + \int_{\Omega} \alpha \nabla T \cdot \Theta \cdot \text{Tr}(\sigma) \text{div} \Pi d\Omega \\ + \int_{\Omega} \alpha (\nabla \nabla T \cdot \Pi) \cdot \Theta \cdot \text{Tr}(\sigma) d\Omega \quad \forall (\Pi, \Theta) \in \Phi \text{ et } \Pi_c \cap \Theta_c = \emptyset$$

où (σ, U) est défini par (4.15), (4.18) et (σ^π, U^π) par le système (4.32).

DEMONSTRATION: Soit $G^{0\eta}$ l'élément de G^η transporté sur l'ouvert Ω . Avec la

la fonction d'application définie par (4.26) nous pouvons écrire:

$$\begin{aligned}
 (4.38) \quad G^{\sigma\eta} &= \int_{\Omega} \text{Tr}(\sigma^{\sigma\eta} \cdot \nabla U^{\sigma\eta} \cdot \text{grad} M \cdot \nabla \Theta \cdot \text{grad} M) \det |\nabla M^{\eta}| \, d\Omega \\
 &- \frac{1}{2} \int_{\Omega} \text{Tr}(\sigma^{\sigma\eta} \cdot \nabla U^{\sigma\eta} \cdot \text{grad} M) \text{Tr}(\nabla \Theta \cdot \text{grad} M) \det |\nabla M^{\eta}| \, d\Omega \\
 &+ \frac{1}{2} \int_{\Omega} \alpha(T^{\sigma\eta} - T_0) \text{Tr}(\sigma^{\sigma\eta}) \text{Tr}(\nabla \Theta \cdot \text{grad} M) \det |\nabla M^{\eta}| \, d\Omega \\
 &+ \int_{\Omega} \alpha \nabla T^{\sigma\eta} \cdot \text{grad} M \cdot \Theta \cdot \text{Tr}(\sigma^{\sigma\eta}) \det |\nabla M^{\eta}| \, d\Omega \\
 &\quad \forall (\Pi, \Theta) \in \Phi \text{ et } \Pi_c \cap \Theta_c = \emptyset
 \end{aligned}$$

Compte tenu des égalités (4.31) et (2.60), ainsi que du fait $\Pi_c \cap \Theta_c = \emptyset$, un simple calcul nous conduit, en négligeant tous les termes d'ordre η supérieur à 2, à trouver:

$$\begin{aligned}
 (4.39) \quad G^{\sigma\eta} &= \left[\int_{\Omega} \text{Tr}(\sigma \cdot \nabla U \cdot \nabla \Theta) \, d\Omega - \frac{1}{2} \int_{\Omega} \text{Tr}(\sigma \cdot \nabla U) \text{div} \Theta \, d\Omega \right. \\
 &\left. + \frac{1}{2} \int_{\Omega} \alpha(T - T_0) \text{Tr}(\sigma) \text{div} \Theta \, d\Omega + \int_{\Omega} \alpha \nabla T \cdot \Theta \cdot \text{Tr}(\sigma) \, d\Omega \right] + \\
 &\eta \left\{ \int_{\Omega} \text{Tr}(\sigma^{\pi} \cdot \nabla U \cdot \nabla \Theta) \, d\Omega + \int_{\Omega} \text{Tr}(\sigma \cdot \nabla U^{\pi} \cdot \nabla \Theta) \, d\Omega - \frac{1}{2} \int_{\Omega} \text{Tr}(\sigma \cdot \nabla U^{\pi}) \text{div} \Theta \, d\Omega \right. \\
 &- \frac{1}{2} \int_{\Omega} \text{Tr}(\sigma^{\pi} \cdot \nabla U) \text{div} \Theta \, d\Omega + \frac{1}{2} \int_{\Omega} \alpha(T - T_0) \text{Tr}(\sigma^{\pi}) \text{div} \Theta \, d\Omega \\
 &+ \int_{\Omega} \alpha \nabla T \cdot \Theta \cdot \text{Tr}(\sigma^{\pi}) \, d\Omega + \frac{1}{2} \int_{\Omega} \alpha \nabla T \cdot \Pi \cdot \text{Tr}(\sigma) \text{div} \Theta \, d\Omega \\
 &\left. + \int_{\Omega} \alpha \nabla T \cdot \Theta \cdot \text{Tr}(\sigma) \text{div} \Pi \, d\Omega + \int_{\Omega} \alpha (\nabla \nabla T \cdot \Pi) \cdot \Theta \cdot \text{Tr}(\sigma) \, d\Omega \right\} \\
 &\quad \forall (\Pi, \Theta) \in \Phi \text{ et } \Pi_c \cap \Theta_c = \emptyset
 \end{aligned}$$

d'où, en tenant compte de la définition de la dérivée seconde du potentiel et de l'expression (4.20), on déduit aisément le résultat du Théorème 4.2. ■

REMARQUE 1°: L'expression de la dérivée seconde du potentiel mécanique ainsi obtenue est une forme quadratique par rapport au chargement f et à la température T . Elle est de plus une fonction linéaire par rapport au couple de vecteurs (Π, Θ) .

2°: Le choix des vecteurs (Π, Θ) est en effet arbitraire pourvu

qu'ils appartiennent à l'espace Φ défini par (2.30) au Chapitre 2, et vérifient la condition $\Pi_c \cap \Theta_c = \emptyset$. Seule la valeur des champs (Π, Θ) au fond de la fissure a un sens mécanique. Il convient, pour cette raison, d'établir une expression de $\partial G/\partial a$, qui ne dépend que de la valeur de (Π, Θ) à la pointe de la fissure comme dans le cas de chargement de surface. Ceci fait l'objectif des études ci-dessous.

4.2.3 - Association avec l'intégrale curviligne

Partant du système (4.32), un même calcul qu'au paragraphe 3.2 nous permet de trouver les équations d'équilibre local:

$$(4.40) \quad \begin{cases} \operatorname{div} \sigma^\pi = 0 & \forall M \in \Pi_c \\ \sigma^\pi \cdot \bar{n} = 0 & \forall M \in \partial\Omega \\ \sigma^\pi = \frac{R}{2} \cdot (\nabla U^\pi + \nabla U^{\pi T}) = R \cdot \varepsilon(U^\pi) & \forall M \in (\Pi_c \cup \Pi_i) \end{cases}$$

\bar{n} étant la normale unitaire sortante à la frontière $\partial\Omega$ du solide Ω .

D'autre part, si nous scindons l'expression (4.37) en deux parties:

$$(4.40a) \quad \frac{\partial G}{\partial a} = \left[\frac{\partial G}{\partial a} \right]_1 + \left[\frac{\partial G}{\partial a} \right]_2$$

avec

$$(4.41) \quad \begin{aligned} \left[\frac{\partial G}{\partial a} \right]_1 &= \int_{\Omega} \operatorname{Tr}(\sigma^\pi \cdot \nabla U \cdot \nabla \Theta) d\Omega + \int_{\Omega} \operatorname{Tr}(\sigma \cdot \nabla U^\pi \cdot \nabla \Theta) d\Omega \\ &- \frac{1}{2} \int_{\Omega} \operatorname{Tr}(\sigma^\pi \cdot \nabla U) \operatorname{div} \Theta \, d\Omega - \frac{1}{2} \int_{\Omega} \operatorname{Tr}(\sigma \cdot \nabla U^\pi) \operatorname{div} \Theta \, d\Omega \\ &+ \frac{1}{2} \int_{\Omega} \alpha(T-T_0) \operatorname{Tr}(\sigma^\pi) \operatorname{div} \Theta \, d\Omega + \int_{\Omega} \alpha \nabla T \cdot \Theta \cdot \operatorname{Tr}(\sigma^\pi) \, d\Omega \end{aligned}$$

et

$$(4.42) \quad \begin{aligned} \left[\frac{\partial G}{\partial a} \right]_2 &= \frac{1}{2} \int_{\Omega} \alpha \nabla T \cdot \Pi \cdot \operatorname{Tr}(\sigma) \operatorname{div} \Theta \, d\Omega \\ &+ \int_{\Omega} \alpha \nabla T \cdot \Theta \cdot \operatorname{Tr}(\sigma) \operatorname{div} \Pi \, d\Omega + \int_{\Omega} \alpha (\nabla \nabla T \cdot \Pi) \cdot \Theta \cdot \operatorname{Tr}(\sigma) \, d\Omega \end{aligned}$$

nous avons alors les résultats ci-dessous:

THEOREME 4.3: Soit C_r un contour ouvert de forme quelconque, qui entoure le fond de la fissure et est intérieur à un voisinage de celui-ci

où le champ Θ est constant et Π est nul (Cf. Figure 3.1). Si \bar{n} désigne la normale unitaire entrante à la courbe C_r , alors l'expression (4.41) peut se transformer en une intégrale curviligne indépendante du contour d'intégration C_r :

$$(4.43) \quad \left[\frac{\partial G}{\partial a} \right]_1 = \lim_{r \rightarrow 0} \left[\int_{C_r} \bar{n} \cdot \sigma^\pi \cdot \nabla U \cdot \bar{\Theta} \, dC + \int_{C_r} \bar{n} \cdot \sigma \cdot \nabla U^\pi \cdot \bar{\Theta} \, dC \right. \\ \left. - \frac{1}{2} \int_{C_r} \text{Tr}(\sigma \cdot \nabla U^\pi) \cdot \bar{n} \cdot \bar{\Theta} \, dC - \frac{1}{2} \int_{C_r} \text{Tr}(\sigma^\pi \cdot \nabla U) \cdot \bar{n} \cdot \bar{\Theta} \, dC \right. \\ \left. + \frac{1}{2} \int_{C_r} \alpha(T-T_0) \text{Tr}(\sigma^\pi) \bar{n} \cdot \bar{\Theta} \, dC + \int_{B_r} \alpha \nabla T \cdot \bar{\Theta} \cdot \text{Tr}(\sigma^\pi) \, d\Omega \right]$$

avec B_r étant l'aire embrassée par la courbe C_r dont le rayon moyen est r .

DEMONSTRATION: Soit Ω_r le domaine complémentaire de l'aire B_r . Alors:

$$(4.44) \quad \left[\frac{\partial G}{\partial a} \right]_1 = \int_{\Omega_r} \text{Tr}(\sigma^\pi \cdot \nabla U \cdot \nabla \Theta) \, d\Omega + \int_{\Omega_r} \text{Tr}(\sigma \cdot \nabla U^\pi \cdot \nabla \Theta) \, d\Omega \\ - \frac{1}{2} \int_{\Omega_r} \text{Tr}(\sigma^\pi \cdot \nabla U) \text{div} \Theta \, d\Omega - \frac{1}{2} \int_{\Omega_r} \text{Tr}(\sigma \cdot \nabla U^\pi) \text{div} \Theta \, d\Omega \\ + \frac{1}{2} \int_{\Omega_r} \alpha(T-T_0) \text{Tr}(\sigma^\pi) \text{div} \Theta \, d\Omega + \int_{\Omega_r} \alpha \nabla T \cdot \Theta \cdot \text{Tr}(\sigma^\pi) \, d\Omega \\ + \int_{B_r} \text{Tr}(\sigma^\pi \cdot \nabla U \cdot \nabla \Theta) \, d\Omega + \int_{B_r} \text{Tr}(\sigma \cdot \nabla U^\pi \cdot \nabla \Theta) \, d\Omega \\ - \frac{1}{2} \int_{B_r} \text{Tr}(\sigma^\pi \cdot \nabla U) \text{div} \Theta \, d\Omega - \frac{1}{2} \int_{B_r} \text{Tr}(\sigma \cdot \nabla U^\pi) \text{div} \Theta \, d\Omega \\ + \frac{1}{2} \int_{B_r} \alpha(T-T_0) \text{Tr}(\sigma^\pi) \text{div} \Theta \, d\Omega + \int_{B_r} \alpha \nabla T \cdot \Theta \cdot \text{Tr}(\sigma^\pi) \, d\Omega$$

La régularité minimale des champs (σ, U) , (σ^π, U^π) et celle de Θ nous assurent que:

$$\lim_{r \rightarrow 0} \int_{B_r} \text{Tr}(\sigma^\pi \cdot \nabla U \cdot \nabla \Theta) \, d\Omega = \lim_{r \rightarrow 0} \int_{B_r} \text{Tr}(\sigma \cdot \nabla U^\pi \cdot \nabla \Theta) \, d\Omega = 0$$

$$\lim_{r \rightarrow 0} \int_{B_r} \text{Tr}(\sigma^\pi \cdot \nabla U) \text{div} \Theta \, d\Omega = \lim_{r \rightarrow 0} \int_{B_r} \text{Tr}(\sigma \cdot \nabla U^\pi) \text{div} \Theta \, d\Omega \\ = \lim_{r \rightarrow 0} \int_{B_r} \alpha(T-T_0) \text{Tr}(\sigma^\pi) \text{div} \Theta \, d\Omega = 0$$

d'où

$$(4.44a) \quad \left[\frac{\partial G}{\partial a} \right]_1 = \lim_{r \rightarrow 0} \left\{ \int_{\Omega_r} \text{Tr}(\sigma^\pi \cdot \nabla U \cdot \nabla \Theta) d\Omega + \int_{\Omega_r} \text{Tr}(\sigma \cdot \nabla U^\pi \cdot \nabla \Theta) d\Omega \right. \\ \left. - \frac{1}{2} \int_{\Omega_r} \text{Tr}(\sigma^\pi \cdot \nabla U) \text{div} \Theta \, d\Omega - \frac{1}{2} \int_{\Omega_r} \text{Tr}(\sigma \cdot \nabla U^\pi) \text{div} \Theta \, d\Omega + \right. \\ \left. \frac{1}{2} \int_{\Omega_r} \alpha(T-T_0) \text{Tr}(\sigma^\pi) \text{div} \Theta \, d\Omega + \int_{\Omega_r} \alpha \nabla T \cdot \bar{\Theta} \cdot \text{Tr}(\sigma^\pi) d\Omega + \int_{B_r} \alpha \nabla T \cdot \bar{\Theta} \cdot \text{Tr}(\sigma^\pi) d\Omega \right\}$$

La formule de la divergence et celle de Green nous permettent de vérifier:

$$\int_{\Omega_r} \text{Tr}(\sigma^\pi \cdot \nabla U \cdot \nabla \Theta) d\Omega = \int_{\Gamma_r} \bar{n} \cdot \sigma^\pi \cdot \nabla U \cdot \Theta \, dC - \int_{\Omega_r} \text{div}(\sigma^\pi \cdot \nabla U) \cdot \Theta \, d\Omega \\ \int_{\Omega_r} \text{Tr}(\sigma \cdot \nabla U^\pi \cdot \nabla \Theta) d\Omega = \int_{\Gamma_r} \bar{n} \cdot \sigma \cdot \nabla U^\pi \cdot \Theta \, dC - \int_{\Omega_r} \text{div}(\sigma \cdot \nabla U^\pi) \cdot \Theta \, d\Omega \\ - \int_{\Omega_r} \text{Tr}(\sigma^\pi \cdot \nabla U) \text{div} \Theta \, d\Omega = \int_{\Omega_r} \nabla \left[\text{Tr}(\sigma^\pi \cdot \nabla U) \right] \cdot \Theta \, d\Omega - \int_{\Gamma_r} \text{Tr}(\sigma^\pi \cdot \nabla U) \cdot \bar{n} \cdot \Theta \, dC \\ - \int_{\Omega_r} \text{Tr}(\sigma \cdot \nabla U^\pi) \text{div} \Theta \, d\Omega = \int_{\Omega_r} \nabla \left[\text{Tr}(\sigma \cdot \nabla U^\pi) \right] \cdot \Theta \, d\Omega - \int_{\Gamma_r} \text{Tr}(\sigma \cdot \nabla U^\pi) \cdot \bar{n} \cdot \Theta \, dC$$

et

$$\int_{\Omega} \alpha(T-T_0) \text{Tr}(\sigma^\pi) \text{div} \Theta \, d\Omega \\ = \int_{\Gamma_r} \alpha(T-T_0) \text{Tr}(\sigma^\pi) \bar{n} \cdot \Theta \, dC - \int_{\Omega_r} \nabla \left[\alpha(T-T_0) \text{Tr}(\sigma^\pi) \right] \cdot \Theta \, d\Omega$$

Ainsi (4.44a) devient:

$$(4.45) \quad \left[\frac{\partial G}{\partial a} \right]_1 = \lim_{r \rightarrow 0} \left\{ \int_{\Gamma_r} \bar{n} \cdot \sigma^\pi \cdot \nabla U \cdot \bar{\Theta} \, dC + \int_{\Gamma_r} \bar{n} \cdot \sigma \cdot \nabla U^\pi \cdot \bar{\Theta} \, dC \right. \\ \left. - \frac{1}{2} \int_{\Gamma_r} \text{Tr}(\sigma \cdot \nabla U^\pi) \cdot \bar{n} \cdot \bar{\Theta} \, dC - \frac{1}{2} \int_{\Gamma_r} \text{Tr}(\sigma^\pi \cdot \nabla U) \cdot \bar{n} \cdot \bar{\Theta} \, dC \right. \\ \left. + \frac{1}{2} \int_{\Gamma_r} \alpha(T-T_0) \text{Tr}(\sigma^\pi) \bar{n} \cdot \bar{\Theta} \, dC + \int_{B_r} \alpha \nabla T \cdot \bar{\Theta} \cdot \text{Tr}(\sigma^\pi) \, d\Omega \right\} \\ + \lim_{r \rightarrow 0} \left\{ \frac{1}{2} \int_{\Omega_r} \nabla \left[\text{Tr}(\sigma^\pi \cdot \nabla U) \right] d\Omega + \frac{1}{2} \int_{\Omega_r} \nabla \left[\text{Tr}(\sigma \cdot \nabla U^\pi) \right] d\Omega - \int_{\Omega_r} \text{div}(\sigma^\pi \cdot \nabla U) d\Omega \right. \\ \left. - \int_{\Omega_r} \text{div}(\sigma \cdot \nabla U^\pi) d\Omega - \frac{1}{2} \int_{\Omega_r} \nabla \left[\alpha(T-T_0) \text{Tr}(\sigma^\pi) \right] d\Omega + \int_{\Omega_r} \alpha \nabla T \cdot \text{Tr}(\sigma^\pi) d\Omega \right\} \cdot \bar{\Theta}$$

Anticipant la démonstration qui sera faite plus tard, nous énonçons à présent le:

LEMME 4.1: Si (σ, U) sont définis par les relations (4.15), (4.18) et (σ^π, U^π) par (4.32), alors pour tout point $M \notin \Pi_c$ nous avons:

$$(4.46) \quad \frac{1}{2} \nabla \left[\text{Tr}(\sigma^\pi \cdot \nabla U) \right] + \frac{1}{2} \nabla \left[\text{Tr}(\sigma \cdot \nabla U^\pi) \right] - \text{div}(\sigma^\pi \cdot \nabla U) - \text{div}(\sigma \cdot \nabla U^\pi) \\ - \frac{1}{2} \nabla \left[\alpha(T-T_0) \text{Tr}(\sigma^\pi) \right] + \alpha \nabla T \cdot \text{Tr}(\sigma^\pi) = 0$$

En reportant (4.46) dans (4.45), on obtient immédiatement:

$$(4.47) \quad \left[\frac{\partial G}{\partial a} \right]_1 = \lim_{r \rightarrow 0} \left\{ \int_{\Gamma_r} \bar{n} \cdot \sigma^\pi \cdot \nabla U \cdot \bar{\theta} \, dC + \int_{\Gamma_r} \bar{n} \cdot \sigma \cdot \nabla U^\pi \cdot \bar{\theta} \, dC \right. \\ \left. - \frac{1}{2} \int_{\Gamma_r} \text{Tr}(\sigma \cdot \nabla U^\pi) \cdot \bar{n} \cdot \bar{\theta} \, dC - \frac{1}{2} \int_{\Gamma_r} \text{Tr}(\sigma^\pi \cdot \nabla U) \cdot \bar{n} \cdot \bar{\theta} \, dC \right. \\ \left. + \frac{1}{2} \int_{\Gamma_r} \alpha(T-T_0) \text{Tr}(\sigma^\pi) \bar{n} \cdot \bar{\theta} \, dC + \int_{B_r} \alpha \nabla T \cdot \bar{\theta} \cdot \text{Tr}(\sigma^\pi) \, d\Omega \right\}$$

Sachant que $\bar{\theta} = 0$ sur le bord de l'ouvert et supposant que $\bar{n} \cdot \bar{\theta} = 0$ sur les lèvres de la fissure, l'intégrale (4.47) prise sur le contour Γ_r se réduit à l'intégrale sur la courbe C_r . Nous obtenons ainsi l'expression (4.43).

L'indépendance de (4.43) par rapport au contour d'intégration, vient du fait que sur un certain contour fermé de forme quelconque C_0 , sa valeur numérique est nulle. En effet, si $\bar{\theta} = (1,0)$ au fond de la fissure, la formule de Green nous permet d'écrire:

$$\left[\frac{\partial G}{\partial a} \right]_1 = \lim_{r \rightarrow 0} \left\{ \iint_{S_0} \left(\frac{1}{2} \frac{\partial \left[\text{Tr}(\sigma \cdot \nabla U^\pi) \right]}{\partial X_1} - \sigma \frac{\partial (\varepsilon(U^\pi))}{\partial X_1} \right) dX_1 dX_2 \right. \\ \left. + \iint_{S_0} \left(\frac{1}{2} \frac{\partial \left[\text{Tr}(\sigma^\pi \cdot (\varepsilon(U) - \alpha(T-T_0) \text{Id})) \right]}{\partial X_1} - \sigma^\pi \frac{\partial (\varepsilon(U))}{\partial X_1} + \alpha \frac{\partial T}{\partial X_1} \sigma^\pi \text{Id} \right) dX_1 dX_2 \right. \\ \left. - \iint_{S_0} \left(\frac{\partial U_1^\pi}{\partial X_1} \frac{\partial \sigma_{1j}}{\partial X_j} + \frac{\partial U_1}{\partial X_1} \frac{\partial \sigma_{1j}^\pi}{\partial X_j} \right) dX_1 dX_2 \right\}$$

En sachant qu'en thermo-élasticité (σ^π, U^π) est défini par (4.32), il vient

alors:

$$\frac{1}{2} \frac{\partial \left[\text{Tr}(\sigma \cdot \nabla U^\pi) \right]}{\partial X_1} = \sigma \frac{\partial(\varepsilon(U^\pi))}{\partial X_1}$$

$$\frac{1}{2} \frac{\partial \left[\text{Tr}(\sigma^\pi \cdot (\varepsilon(U) - \alpha(T - T_0) \text{Id})) \right]}{\partial X_1} = \sigma^\pi \frac{\partial(\varepsilon(U))}{\partial X_1} - \alpha \frac{\partial T}{\partial X_1} \sigma^\pi \text{Id}$$

et en utilisant les équations d'équilibre local:

$$\sigma_{1j,j} = 0 \quad \text{et} \quad \sigma^\pi_{1j,j} = 0$$

nous arrivons à montrer donc la nullité de (4.45) pour tout contour fermé C_0 de forme quelconque. La conséquence de son indépendance par rapport à tout contour ouvert C_r entourant la fissure s'en déduit immédiatement. Le Théorème 4.3 est ainsi démontré. ■

DEMONSTRATION DU LEMME 4.1: Ecrivons les $K^{\text{ièmes}}$ composantes des termes dans l'égalité (4.46). Nous avons d'abord:

$$\frac{1}{2} \nabla \left[\text{Tr}(\sigma^\pi \cdot \nabla U) \right] + \frac{1}{2} \nabla \left[\text{Tr}(\sigma \cdot \nabla U^\pi) \right]$$

$$= \frac{1}{2} \sigma^\pi_{1j,k} U_{j,i} + \frac{1}{2} \sigma^\pi_{1j} U_{j,kl} + \frac{1}{2} \sigma_{1j,k} U^\pi_{j,i} + \frac{1}{2} \sigma_{1j} U^\pi_{j,kl}$$

puis:

$$- \text{div}(\sigma^\pi \cdot \nabla U) - \text{div}(\sigma \cdot \nabla U^\pi)$$

$$= - \sigma^\pi_{1j,i} U_{j,k} - \sigma^\pi_{1j} U_{j,kl} - \sigma_{1j,i} U^\pi_{j,k} - \sigma_{1j} U^\pi_{j,kl}$$

et enfin:

$$- \frac{1}{2} \nabla \left[\alpha (T - T_0) \text{Tr}(\sigma^\pi) \right] + \alpha \nabla T \cdot \text{Tr}(\sigma^\pi)$$

$$= - \frac{1}{2} \sigma^\pi_{1j,k} \alpha (T - T_0) \text{Id} + \frac{1}{2} \sigma^\pi_{1j} \alpha T_{,k} \text{Id}$$

Compte tenu du fait qu'il n'y a pas de forces s'exerçant à l'intérieur du domaine Ω (l'équation d'équilibre s'écrit $\sigma_{1j,i} = 0$) et que la relation (4.40) est valable pour tous les points $M \notin \Pi_c$ (donc $\sigma^\pi_{1j,i} = 0$, si $M \in \Omega_r$), nous obtenons:

$$\begin{aligned}
(4.48) \quad & \frac{1}{2} \nabla \left[\text{Tr}(\sigma^\pi \cdot \nabla U) \right] + \frac{1}{2} \nabla \left[\text{Tr}(\sigma \cdot \nabla U^\pi) \right] - \text{div}(\sigma^\pi \cdot \nabla U) - \text{div}(\sigma \cdot \nabla U^\pi) \\
& - \frac{1}{2} \nabla \left[\alpha(T-T_0) \text{Tr}(\sigma^\pi) \right] + \alpha \nabla T \cdot \text{Tr}(\sigma^\pi) \\
& = \frac{1}{2} \left[\sigma_{1j,k}^\pi U_{j,l} - \sigma_{1j}^\pi U_{j,kl} + \sigma_{1j,k} U_{j,l}^\pi - \sigma_{1j} U_{j,kl}^\pi \right. \\
& \quad \left. - \sigma_{1j,k}^\pi \alpha (T-T_0) \text{Id} + \sigma_{1j}^\pi \alpha T_{,k} \text{Id} \right]
\end{aligned}$$

Utilisons maintenant la loi de comportement du matériau. Selon (4.15) et (4.40), nous pouvons écrire:

$$(4.49) \quad \sigma_{1j} = R_{1jmn} \left(U_{m,n} - \alpha(T-T_0) \text{Id} \right), \quad \sigma_{1j}^\pi = R_{1jmn} U_{1j}^\pi \quad \forall M \in \Omega_r$$

Ainsi (4.48) se transforme finalement en:

$$\begin{aligned}
& \frac{1}{2} \nabla \left[\text{Tr}(\sigma^\pi \cdot \nabla U) \right] + \frac{1}{2} \nabla \left[\text{Tr}(\sigma \cdot \nabla U^\pi) \right] - \text{div}(\sigma^\pi \cdot \nabla U) - \text{div}(\sigma \cdot \nabla U^\pi) \\
& - \frac{1}{2} \nabla \left[\alpha(T-T_0) \text{Tr}(\sigma^\pi) \right] + \alpha \nabla T \cdot \text{Tr}(\sigma^\pi) \\
& = \frac{R_{1jmn}}{2} \left[\left(U_{m,nk}^\pi U_{j,l} - U_{m,n} U_{j,kl}^\pi \right) + \left(U_{m,nk} U_{j,l}^\pi - U_{m,n}^\pi U_{j,kl} \right) \right. \\
& \quad \left. + (U_{j,kl}^\pi - U_{m,nk}^\pi) \alpha (T-T_0) \text{Id} \right. \\
& \quad \left. + (U_{m,n}^\pi - U_{j,l}^\pi) \alpha T_{,k} \text{Id} \right]
\end{aligned}$$

Le membre de droite de cette identité est clairement nul en raison de la symétrie du tenseur de raideur (n est remplacé par i et m par j). Ceci termine la démonstration du Lemme 4.1. ■

THEOREME 4.4: Soit B_r une surface embrassée par le contour Cr . Alors, sous l'hypothèse du Théorème 4.3, la relation (4.42) peut s'exprimer sous la forme suivante:

$$\begin{aligned}
(4.50) \quad & \left[\frac{\partial G}{\partial a} \right]_2 = \lim_{r \rightarrow 0} \int_{B_r} \alpha \nabla T \cdot \bar{\Theta} \cdot \text{Tr}(\sigma) \text{div} \Pi \, d\Omega + \int_{B_r} \alpha (\nabla T \cdot \Pi) \cdot \bar{\Theta} \cdot \text{Tr}(\sigma) \, d\Omega \\
& (\Pi, \Theta) \in \Phi \text{ et } (\Pi_c \cap \Theta_c) = \emptyset
\end{aligned}$$

qui a une même valeur numérique pour tout contour du type Cr .

DEMONSTRATION: C'est un résultat évident. Nous écrivons d'abord:

$$\begin{aligned} \left[\frac{\partial G}{\partial a} \right]_2 &= \frac{1}{2} \int_{\Omega_r} \alpha \nabla T \cdot \Pi \cdot \text{Tr}(\sigma) \text{div} \Theta \, d\Omega + \int_{\Omega_r} \alpha \nabla T \cdot \Theta \cdot \text{Tr}(\sigma) \text{div} \Pi \, d\Omega \\ &+ \int_{\Omega_r} \alpha (\nabla \nabla T \cdot \Pi) \cdot \Theta \cdot \text{Tr}(\sigma) \, d\Omega + \frac{1}{2} \int_{B_r} \alpha \nabla T \cdot \Pi \cdot \text{Tr}(\sigma) \text{div} \Theta \, d\Omega \\ &+ \int_{B_r} \alpha \nabla T \cdot \Theta \cdot \text{Tr}(\sigma) \text{div} \Pi \, d\Omega + \int_{B_r} \alpha (\nabla \nabla T \cdot \Pi) \cdot \Theta \cdot \text{Tr}(\sigma) \, d\Omega \end{aligned}$$

puisque

$$\Pi = 0 \quad \forall M \in \Omega_r$$

et

$$\lim_{r \rightarrow 0} \int_{B_r} \alpha \nabla T \cdot \Pi \cdot \text{Tr}(\sigma) \text{div} \Theta \, d\Omega = 0 \quad \forall (\Pi, \Theta) \in \Phi$$

nous avons donc:

$$(4.51) \quad \left[\frac{\partial G}{\partial a} \right]_2 = \lim_{r \rightarrow 0} \left[\int_{B_r} \alpha \nabla T \cdot \bar{\Theta} \cdot \text{Tr}(\sigma) \text{div} \Pi \, d\Omega + \int_{B_r} \alpha (\nabla \nabla T \cdot \Pi) \cdot \bar{\Theta} \cdot \text{Tr}(\sigma) \, d\Omega \right]$$

D'autre part, comme le champ de vecteurs Π est nul sur tout ouvert Ω sauf dans la région $(\Pi_c \cup \Pi_l)$, l'intégrale prise sur la boule B_r est effectivement égale à cette même intégrale calculée sur la surface $(\Pi_c \cup \Pi_l)$:

$$(4.52) \quad \left[\frac{\partial G}{\partial a} \right]_2 = \lim_{r \rightarrow 0} \left[\int_{\Pi_c \cup \Pi_l} \alpha \nabla T \cdot \bar{\Theta} \cdot \text{Tr}(\sigma) \text{div} \Pi \, d\Omega + \int_{\Pi_c \cup \Pi_l} \alpha (\nabla \nabla T \cdot \Pi) \cdot \bar{\Theta} \cdot \text{Tr}(\sigma) \, d\Omega \right]$$

L'expression (4.52) admet bien entendu une valeur indépendante du vecteur Θ car à la pointe de la fissure le vecteur $\bar{\Theta}$ vaud toujours une constante. Selon l'analyse ci-dessus, tout contour ouvert comme C_r nous conduit à une même formule (4.52) pour calculer la quantité (4.50). Son indépendance par rapport à la position du contour C_r est alors maintenant une conséquence claire. ■

En rassemblant le résultat des Théorèmes 4.3 et 4.4 la dérivée seconde du potentiel en thermo-élasticité sous forme d'une intégrale de contour est:

$$(4.53) \quad \begin{aligned} \frac{\partial G}{\partial a} = D &= \lim_{r \rightarrow 0} \left[\int_{C_r} \bar{n} \cdot \sigma^\pi \cdot \nabla U \cdot \bar{\Theta} \, dC + \int_{C_r} \bar{n} \cdot \sigma \cdot \nabla U^\pi \cdot \bar{\Theta} \, dC \right. \\ &- \frac{1}{2} \int_{C_r} \text{Tr}(\sigma \cdot \nabla U^\pi) \cdot \bar{n} \cdot \bar{\Theta} \, dC - \frac{1}{2} \int_{C_r} \text{Tr}(\sigma^\pi \cdot \nabla U) \cdot \bar{n} \cdot \bar{\Theta} \, dC \\ &+ \frac{1}{2} \int_{C_r} \alpha (T - T_0) \text{Tr}(\sigma^\pi) \bar{n} \cdot \bar{\Theta} \, dC + \int_{B_r} \alpha \nabla T \cdot \bar{\Theta} \cdot \text{Tr}(\sigma^\pi) \, d\Omega \\ &\left. + \int_{B_r} \alpha \nabla T \cdot \bar{\Theta} \cdot \text{Tr}(\sigma) \text{div} \Pi \, d\Omega + \int_{B_r} \alpha (\nabla \nabla T \cdot \Pi) \cdot \bar{\Theta} \cdot \text{Tr}(\sigma) \, d\Omega \right] \end{aligned}$$

$$\forall (\Pi, \Theta) \in \Phi \text{ et } \Pi_c \cap \Theta_c = \emptyset$$

dont la valeur numérique est indépendante du vecteur Θ .

REMARQUE: Dans le cas de la présence de plusieurs fissures interagissantes dans un solide, on trouve de la même manière que précédemment:

$$(4.54) \quad \frac{\partial G_i}{\partial a_j} = - \frac{\partial^2 P}{\partial a_i \partial a_j} = \int_{\Omega} \text{Tr}(\sigma^{\pi} \cdot \nabla U \cdot \nabla \Theta^i) d\Omega + \int_{\Omega} \text{Tr}(\sigma \cdot \nabla U^{\pi} \cdot \nabla \Theta^i) d\Omega \\ - \frac{1}{2} \int_{\Omega} \text{Tr}(\sigma \cdot \nabla U^{\pi}) \text{div} \Theta^i d\Omega - \frac{1}{2} \int_{\Omega} \text{Tr}(\sigma^{\pi} \cdot \nabla U) \text{div} \Theta^i d\Omega \\ + \frac{1}{2} \int_{\Omega} \alpha(T-T_0) \text{Tr}(\sigma^{\pi}) \text{div} \Theta^i d\Omega + \int_{\Omega} \alpha \nabla T \cdot \Theta^i \cdot \text{Tr}(\sigma^{\pi}) d\Omega \\ + \int_{\Omega} \xi_1(\Pi^j, \Theta^i) d\Omega \quad \forall (\Pi^j, \Theta^i) \in \Phi \text{ et } \Pi^j \cap \Theta^i = \emptyset$$

avec

$$\xi_1(\Pi^j, \Theta^i) = \begin{cases} \frac{1}{2} \alpha \nabla T \cdot \Pi^j \cdot \text{Tr}(\sigma) \text{div} \Theta^i + \alpha \nabla T \cdot \Theta^i \cdot \text{Tr}(\sigma) \text{div} \Pi^j \\ + \alpha (\nabla T \cdot \Pi^j) \cdot \Theta^i \cdot \text{Tr}(\sigma) & \text{si } i = j \\ 0 & \text{si } i \neq j \end{cases}$$

ou sous forme d'une intégrale sur le contour C_r :

$$(4.55) \quad \frac{\partial G_i}{\partial a_j} = D = \lim_{r \rightarrow 0} \left[\int_{C_r} \bar{n} \cdot \sigma^{\pi} \cdot \nabla U \cdot \bar{\Theta}^i dC + \int_{C_r} \bar{n} \cdot \sigma \cdot \nabla U^{\pi} \cdot \bar{\Theta}^i dC \right. \\ + \frac{1}{2} \int_{C_r} \text{Tr}(\sigma \cdot \nabla U^{\pi}) \cdot \bar{n} \cdot \bar{\Theta}^i dC - \frac{1}{2} \int_{C_r} \text{Tr}(\sigma^{\pi} \cdot \nabla U) \cdot \bar{n} \cdot \bar{\Theta}^i dC \\ + \frac{1}{2} \int_{C_r} \alpha(T-T_0) \text{Tr}(\sigma^{\pi}) \bar{n} \cdot \bar{\Theta}^i dC + \int_{B_r} \alpha \nabla T \cdot \bar{\Theta}^i \cdot \text{Tr}(\sigma^{\pi}) d\Omega \\ \left. + \int_{B_r} \xi_1(\Pi^j, \Theta^i) d\Omega \right] \quad \forall (\Pi^j, \Theta^i) \in \Phi, \Pi^j \cap \Theta^i = \emptyset$$

Dans les équations ci-dessus, C_r désigne un contour de forme quelconque entourant la pointe de la fissure i et B_r la région embrassée par C_r . Les champs (σ^{π}, U^{π}) sont définis par:

$$(4.56) \quad \begin{cases} \sigma^{\pi} = R \cdot \left[\frac{1}{2} (\nabla U^{\pi} + \nabla U^{\pi T}) - \frac{1}{2} (\nabla U \cdot \nabla \Pi^j + \nabla \Pi^j \cdot \nabla U^T) - \alpha \nabla T \cdot \Pi^j \cdot \text{Id} \right] \\ \int_{\Omega} \text{Tr}(\sigma^{\pi} \cdot \nabla V) d\Omega = \int_{\Omega} \text{Tr}(\sigma \cdot \nabla V \cdot \nabla \Pi^j) d\Omega - \int_{\Omega} \text{Tr}(\sigma \cdot \nabla V) \text{div} \Pi^j d\Omega \\ \forall V \in \Psi \text{ et } \Pi^j \in \Phi \end{cases}$$

(σ, U) étant la solution du modèle (4.15), (4.18) de problème.

4.3 - DÉRIVÉE SECONDE EN PRÉSENCE DE FORCES VOLUMIQUES

Il s'agit ici de calculer la dérivée seconde de l'énergie potentielle en présence d'un champ de forces volumiques au fond de la fissure. Comme précédemment, on commence par établir l'expression analytique de la dérivée première d'énergie en empruntant les résultats de M. Djaoua (Cf. [11], [12]).

4.3.1 - Dérivée première en présence de forces volumiques

L'existence d'un champ de forces volumiques F se présente lorsqu'une pièce fissurée est soumise:

- aux forces de gravitation (poids) ;
- à une force centrifuge provoqué par une rotation ;
- à un champ électrique (si la pièce est chargée) ;
- aux forces d'inertie, dans le cas d'une analyse dynamique.

Ce type de forces apparaît dans les équations d'équilibre:

$$(4.57) \quad \text{div } \sigma + F = 0$$

Il en résulte que l'intégrale J habituelle n'est plus nulle sur un contour fermé et qu'il est nécessaire de lui ajouter un terme de surface, afin de rendre l'intégrale indépendante du chemin d'intégration:

$$(4.58) \quad J = \int_{C_r} \left[\bar{n} \cdot \sigma \cdot \frac{\partial U}{\partial X_1} - \frac{1}{2} \text{Tr}(\sigma \cdot \nabla U) \cdot \bar{n}_1 \right] dC - \int_{B_r} F \cdot \frac{\partial U}{\partial X_1} dX_1 dX_2$$

en désignant par:

F = vecteur densité volumique de force ;

$\frac{\partial}{\partial X_1}$ = dérivation dans la direction de la fissure.

En utilisant la technique de perturbation du domaine, M. Djaoua ([11], [12]) a trouvé l'expression suivante pour le taux de restitution d'énergie:

$$(4.59) \quad G = - \frac{\partial P}{\partial a} = \int_{\Omega} \text{Tr}(\sigma \cdot \nabla U \cdot \nabla \theta) d\Omega - \frac{1}{2} \int_{\Omega} \text{Tr}(\sigma \cdot \nabla U) \text{div } \theta d\Omega \\ + \int_{\Omega} F \cdot U \text{div } \theta d\Omega + \int_{\Omega} \nabla F \cdot \theta \cdot U d\Omega \quad \forall \theta \in \Phi$$

qui est équivalente à une intégrale curviligne:

$$(4.60) \quad G = \int_{C_r} \left[\bar{n} \cdot \sigma \cdot \nabla U \cdot \bar{\Theta} - \frac{1}{2} \text{Tr}(\sigma \cdot \nabla U) \cdot \bar{n} \cdot \bar{\Theta} \right] dC - \int_{B_r} F \cdot \nabla U \cdot \bar{\Theta} \, dX_1 dX_2$$

On constate aisément que (4.58) se retrouve en prenant $\bar{\Theta} = (1, 0)$.

4.3.2 - Dérivée seconde en présence de forces volumiques

La démarche de calcul de la dérivée seconde en présence d'un champ de forces volumiques au fond d'une fissure est la même que les cas précédents. Pour commencer, nous rappelons le cadre fonctionnel où nous résolvons le problème d'élasticité linéaire:

$$(4.61) \quad \left\{ \begin{array}{l} \text{Trouver } (\sigma, U) \in \Sigma \times \Psi \text{ tel que} \\ \sigma = R \cdot \varepsilon(U) \quad \sigma \in \Sigma \\ \text{et } \forall V \in \Psi \quad \exists \\ \int_{\Omega} \text{Tr}(\sigma \cdot \varepsilon(V)) d\Omega = \int_{\Omega} F \cdot V \, d\Omega + \int_{\Gamma_f} f \cdot V \, d\Gamma \end{array} \right.$$

Après la perturbation du domaine indexée par le paramètre η , nous avons un autre problème analogue à (4.61), mais posé sur l'ouvert Ω^η auquel sont appliquées la force surfacique f (qui n'est pas affecté par le changement du domaine) et la force volumique F^η . A ces deux chargements sont associés les champs de contraintes et de déplacements (σ^η, U^η) qui sont définis par:

$$(4.62) \quad \left\{ \begin{array}{l} \text{Trouver } (\sigma^\eta, U^\eta) \in \Sigma^\eta \times \Psi^\eta \text{ tel que} \\ \sigma^\eta = R \cdot \varepsilon(U^\eta) \quad \sigma \in \Sigma^\eta \\ \text{et } \forall V \in \Psi^\eta \quad \exists \\ \int_{\Omega^\eta} \text{Tr}(\sigma^\eta \cdot \varepsilon(V)) d\Omega = \int_{\Omega^\eta} F^\eta \cdot V \, d\Omega + \int_{\Gamma_f} f \cdot V \, d\Gamma \end{array} \right.$$

Il est à noter que tout au contraire du chargement de surface f , la force volumique F est en général affectée par le changement de l'ouvert car elle s'applique à la fissure.

Afin de ne pas alourdir le calcul, on suppose toujours que le domaine Ω se perturbe de façon que:

$$(4.63) \quad \Pi_c \cap \Theta_c = \emptyset$$

Dans ce cas le champ de vecteurs Θ demeure, comme on l'a montré au Chapitre 2, inchangé avant et après la perturbation de l'ouvert. Ainsi, si G^η est le taux de restitution d'énergie du problème (4.62), alors:

$$(4.64) \quad G^\eta = \int_{\Omega^\eta} \text{Tr}(\sigma^\eta \cdot \text{grad} U^\eta \cdot \text{grad} \Theta) d\Omega - \frac{1}{2} \int_{\Omega^\eta} \text{Tr}(\sigma^\eta \cdot \text{grad} U^\eta) \text{Tr}(\text{grad} \Theta) d\Omega \\ + \int_{\Omega^\eta} F^\eta \cdot U^\eta \text{Tr}(\text{grad} \Theta) d\Omega + \int_{\Omega^\eta} \text{grad} F^\eta \cdot \Theta \cdot U^\eta d\Omega$$

A l'aide de $(\sigma^{0\eta}, U^{0\eta}, F^{0\eta})$, image des champs $(\sigma^\eta, U^\eta, F^\eta)$ dans la configuration Ω , nous pouvons associer à G^η une quantité $G^{0\eta}$ définie sur Ω :

$$(4.65) \quad G^{0\eta} = \int_{\Omega} \text{Tr}(\sigma^{0\eta} \cdot \nabla U^{0\eta} \cdot \text{grad} M \cdot \nabla \Theta \cdot \text{grad} M) \det |\nabla M^\eta| d\Omega \\ - \frac{1}{2} \int_{\Omega} \text{Tr}(\sigma^{0\eta} \cdot \nabla U^{0\eta} \cdot \text{grad} M) \text{Tr}(\nabla \Theta \cdot \text{grad} M) \det |\nabla M^\eta| d\Omega \\ + \int_{\Omega} F^{0\eta} \cdot U^{0\eta} \text{Tr}(\nabla \Theta \cdot \text{grad} M) \det |\nabla M^\eta| d\Omega \\ + \int_{\Omega} \nabla F^{0\eta} \cdot \text{grad} M \cdot \Theta \cdot U^{0\eta} \det |\nabla M^\eta| d\Omega \quad \forall (\Pi, \Theta) \in \Phi, \Pi_c \cap \Theta_c = \emptyset$$

et transformer le problème (4.62) posé sur Ω^η en un problème posé sur Ω par:

$$(4.66) \quad \left\{ \begin{array}{l} \text{Trouver } (\sigma^{0\eta}, U^{0\eta}) \in \Sigma \times \Psi \text{ tel que} \\ \sigma^{0\eta} = \frac{R}{2} [(\nabla U^{0\eta} \cdot \text{grad} M) + (\nabla U^{0\eta} \cdot \text{grad} M)^\top] \quad \sigma^{0\eta} \in \Sigma \\ \text{et } \forall V \in \Psi \quad \exists \\ \int_{\Omega} \text{Tr}(\sigma^{0\eta} \cdot \nabla V \cdot \text{grad} M) \det |\nabla M^\eta| d\Omega = \int_{\Omega} F^{0\eta} \cdot V \det |\nabla M^\eta| d\Omega + \int_{\Gamma_f} f \cdot V d\Gamma \end{array} \right.$$

Les calculs suivants sont comparables au cas d'une fissure non forcée. En utilisant le théorème de fonction implicite, nous avons le développement:

$$(4.67) \quad \left\{ \begin{array}{l} (\sigma^{0\eta}, U^{0\eta}) = (\sigma, U) + \eta(\sigma^\pi, U^\pi) + \eta^2 \Theta_1(\eta) \\ F^{0\eta} = F + \eta \nabla F \Pi + \eta^2 \Theta_2(\eta) \end{array} \right.$$

avec $\lim_{\eta \rightarrow 0} \Theta_1(\eta) = 0$ et $\lim_{\eta \rightarrow 0} \Theta_2(\eta) = 0$

Ceci nous permet d'énoncer le:

THEOREME 4.5: *Sous l'influence des forces volumiques, la dérivée seconde du potentiel mécanique par rapport à la longueur de fissure est:*

$$(4.68) \quad \begin{aligned} \frac{\partial G}{\partial a} = -\frac{\partial^2 P}{\partial^2 a} = & \int_{\Omega} \text{Tr}(\sigma^{\pi} \cdot \nabla U \cdot \nabla \Theta) d\Omega + \int_{\Omega} \text{Tr}(\sigma \cdot \nabla U^{\pi} \cdot \nabla \Theta) d\Omega \\ & - \frac{1}{2} \int_{\Omega} \text{Tr}(\sigma \cdot \nabla U^{\pi}) \text{div} \Theta \, d\Omega - \frac{1}{2} \int_{\Omega} \text{Tr}(\sigma^{\pi} \cdot \nabla U) \text{div} \Theta \, d\Omega \\ & + \int_{\Omega} F \cdot U^{\pi} \text{div} \Theta \, d\Omega + \int_{\Omega} \nabla F \cdot \Theta \cdot U^{\pi} \, d\Omega + \int_{\Omega} \nabla F \cdot \Pi \cdot U \text{div} \Theta \, d\Omega \\ & + \int_{\Omega} \nabla F \cdot \Theta \cdot U \text{div} \Pi \, d\Omega + \int_{\Omega} (\nabla \nabla F \cdot \Pi \cdot \Theta) \cdot U \, d\Omega \\ & \forall (\Pi, \Theta) \in \Phi, \Pi_c \cap \Theta_c = \emptyset \end{aligned}$$

avec

- (σ, U) = solution initiale de modèle (4.61) du problème;
- (σ^{π}, U^{π}) = unique solution dans l'espace $\Sigma \times \Psi$ du problème suivant:

$$(4.69) \quad \left\{ \begin{aligned} \sigma^{\pi} &= \frac{R}{2} \cdot \left[(\nabla U^{\pi} + \nabla U^{\pi T}) - (\nabla U \cdot \nabla \Pi + \nabla \Pi^T \cdot \nabla U^T) \right] \quad \sigma^{\pi} \in \Sigma \\ \int_{\Omega} \text{Tr}(\sigma^{\pi} \cdot \nabla V) d\Omega &= \int_{\Omega} \text{Tr}(\sigma \cdot \nabla V \cdot \nabla \Pi) d\Omega - \int_{\Omega} \text{Tr}(\sigma \cdot \nabla V) \text{div} \Pi \, d\Omega \\ &+ \int_{\Omega} F \cdot V \text{div} \Pi \, d\Omega + \int_{\Omega} \nabla F \cdot \Pi \cdot V \, d\Omega \quad \forall V \in \Psi \text{ et } \Pi \in \Phi \end{aligned} \right.$$

IDEE DE DEMONSTRATION: Si nous injectons (4.67) dans (4.66) avec les relations suivantes:

$$(4.70) \quad \text{grad} M \cong \text{Id} - \eta \nabla \Pi \text{ et } \det |\nabla M^{\eta}| \cong 1 + \eta \text{div} \Pi$$

nous obtenons:

$$\sigma + \eta \sigma^{\pi} = \frac{R}{2} \cdot \left[(\nabla U + \eta \nabla U^{\pi}) \cdot (\text{Id} - \eta \nabla \Pi) + (\text{Id} - \eta \nabla \Pi)^T \cdot (\nabla U + \eta \nabla U^{\pi})^T \right]$$

$$\begin{aligned} \text{et} \quad & \int_{\Omega} \text{Tr} \left[(\sigma + \eta \sigma^{\pi}) \cdot \nabla V \cdot (\text{Id} - \eta \nabla \Pi) \right] (1 + \eta \text{div} \Pi) \, d\Omega \\ &= \int_{\Omega} (F + \eta \nabla F \cdot \Pi) \cdot V (1 + \eta \text{div} \Pi) \, d\Omega + \int_{\Gamma_f} f \cdot V \, d\Gamma \end{aligned}$$

Puisque ces deux égalités doivent être vérifiées quel que soit le paramètre η , alors, en identifiant les termes de même ordre en η , nous trouvons facilement le système (4.69). Avec le même raisonnement et compte tenu de la définition de la dérivée seconde par (4.36), l'expression (4.68) s'obtient en reportant (4.70) et (4.67) dans (4.65). ■

Considérons à présent le cas d'une fissure forcée : une pression g agissant sur la fissure tel que Γ_f contient aussi ses deux lèvres. Cette étude intéresse particulièrement l'industrie pétrolière. Pour augmenter la production d'un puits, on crée par l'explosion d'une charge, une fissure dans la paroi latérale du puits. Cette fissure se propage ensuite par injection d'un liquide (eau) qui exerce une pression sur les lèvres de celle-ci. Ce problème a été étudié par Schoenauer [21] sur la base d'un modèle proposé par Nordoren [17]. Ce dernier suppose un comportement élastique de la roche étudiée, mais ne prend pas en compte la dissipation occasionnée par la propagation de la fissure.

Après le transport de l'ouvert, nous posons:

$$(4.71) \quad g^{0\eta} = g^\eta \circ F^\eta$$

Utilisons ici la forme particulière de la fonction d'application F^η , et la géométrie de la fissure:

$$(4.72) \quad \int_{\Gamma_f^\eta} g^\eta \cdot V^\eta \, d\Gamma = \int_{\Gamma_f} g^{0\eta} \cdot V^{0\eta} (1 + \eta \operatorname{div} \Theta) d\Gamma$$

pour affirmer que, sur les lèvres de la fissure, F^η transforme la tangente et la normale à Γ_f en la tangente et la normale à Γ_f^η . Les champs (σ^π, U^π) sont ainsi la solution du problème:

$$(4.73) \quad \left\{ \begin{array}{l} \text{Trouver } (\sigma^{0\eta}, U^{0\eta}) \in \Sigma \times \Psi \text{ tel que} \\ \sigma^{0\eta} = \frac{R}{2} \left[(\nabla U^{0\eta} \cdot \operatorname{grad} M) + (\nabla U^{0\eta} \cdot \operatorname{grad} M)^\top \right] \quad \sigma^{0\eta} \in \Sigma \\ \text{et } \forall V \in \Psi \quad \exists \\ \int_{\Omega} \operatorname{Tr}(\sigma^{0\eta} \cdot \nabla V \cdot \operatorname{grad} M) \det |\nabla M^\eta| \, d\Omega = \int_{\Gamma_f} g^{0\eta} \cdot V \cdot (1 + \eta \operatorname{div} \Theta) d\Gamma \end{array} \right.$$

Si la fonction g^η est un prolongement régulier de g , nous pouvons poser

dans ce cas:

$$(4.74) \quad g^{0\eta} = g^\eta \circ F^\eta = g + \eta \nabla g \cdot \Pi + \eta^2 \Theta(\eta)$$

Un simple jeu d'égalité permet de trouver dans le cas d'une fissure forcée:

$$(4.75) \quad \begin{aligned} \frac{\partial G}{\partial a} = - \frac{\partial^2 P}{\partial^2 a} = & \int_{\Omega} \text{Tr}(\sigma^\pi \cdot \nabla U \cdot \nabla \Theta) d\Omega + \int_{\Omega} \text{Tr}(\sigma \cdot \nabla U^\pi \cdot \nabla \Theta) d\Omega \\ & - \frac{1}{2} \int_{\Omega} \text{Tr}(\sigma \cdot \nabla U^\pi) \text{div} \Theta \, d\Omega - \frac{1}{2} \int_{\Omega} \text{Tr}(\sigma^\pi \cdot \nabla U) \text{div} \Theta \, d\Omega + \int_{\Gamma_f} g \cdot U^\pi \text{div} \Theta \, d\Omega \\ & \int_{\Gamma_f} \nabla g \cdot \Theta \cdot U^\pi \, d\Omega + \int_{\Gamma_f} \nabla g \cdot \Pi \cdot U \, \text{div} \Theta \, d\Omega + \int_{\Gamma_f} \nabla g \cdot \Theta \cdot U \, \text{div} \Pi \, d\Omega \\ & + \int_{\Gamma_f} (\nabla \nabla g \cdot \Pi \cdot \Theta) \cdot U \, d\Omega \quad \forall (\Pi, \Theta) \in \Phi \text{ et } \Pi_c \cap \Theta_c = \emptyset \end{aligned}$$

où (σ^π, U^π) sont définis par:

$$(4.76) \quad \left\{ \begin{array}{l} \sigma^\pi = \frac{R}{2} \cdot \left[(\nabla U^\pi + \nabla U^{\pi T}) - (\nabla U \cdot \nabla \Pi + \nabla \Pi^T \cdot \nabla U^T) \right] \quad \sigma^\pi \in \Sigma \\ \int_{\Omega} \text{Tr}(\sigma^\pi \cdot \nabla V) d\Omega = \int_{\Omega} \text{Tr}(\sigma \cdot \nabla V \cdot \nabla \Pi) d\Omega - \int_{\Omega} \text{Tr}(\sigma \cdot \nabla V) \text{div} \Pi \, d\Omega \\ \quad + \int_{\Gamma_f} g \cdot V \, \text{div} \Theta \, d\Omega + \int_{\Gamma_f} \nabla g \cdot \Theta \cdot V \, d\Omega \quad \forall V \in \Psi \text{ et } \Pi \in \Phi \end{array} \right.$$

4.3.3 - Relation avec l'intégrale curviligne

Supposons sur le solide Ω un champ de forces F^π tel que:

$$\begin{aligned} \int_{\Omega} \text{Tr}(\sigma \cdot \nabla V \cdot \nabla \Pi) d\Omega - \int_{\Omega} \text{Tr}(\sigma \cdot \nabla V) \text{div} \Pi \, d\Omega + \int_{\Omega} F \cdot U \, \text{div} \Pi d\Omega + \int_{\Omega} \nabla F \cdot \Pi \cdot U d\Omega \\ = \int_{\Omega} F^\pi \cdot V d\Omega \end{aligned}$$

Selon les hypothèses faites sur le vecteur Π , nous voyons que la force F^π ainsi introduite s'exerce seulement sur le domaine $(\Pi_c \cup \Pi_i)$ et qu'elle transforme le problème (4.69) en:

$$(4.77) \quad \left\{ \begin{array}{l} \sigma^\pi = \frac{R}{2} \cdot \left[(\nabla U^\pi + \nabla U^{\pi T}) - (\nabla U \cdot \nabla \Pi + \nabla \Pi^T \cdot \nabla U^T) \right] \\ \int_{\Omega} \text{Tr}(\sigma^\pi \cdot \nabla V) d\Omega = \int_{\Omega} F^\pi \cdot V \, d\Omega \quad V \in \Psi, \Pi \in \Phi \end{array} \right.$$

d'où on déduit aisément, en utilisant la formule de la divergence, un système des équations locales:

$$(4.78) \quad \left\{ \begin{array}{l} \operatorname{div} \sigma^\pi = 0 \quad \forall M \notin (\Pi_c \cup \Pi_i) \\ \sigma^\pi \cdot \bar{n} = 0 \quad \forall M \in \partial\Omega \\ \sigma^\pi = \frac{R}{2} \cdot (\nabla U^\pi + \nabla U^{\pi T}) = R \cdot \varepsilon(U^\pi) \quad \forall M \notin (\Pi_c \cup \Pi_i) \end{array} \right.$$

\bar{n} étant la normale unitaire sortante à la frontière du solide Ω .

Par ailleurs, comme le cas de chargement thermique, nous scindons la relation (4.68) en deux parties:

$$(4.79) \quad \frac{\partial G}{\partial a} = \left[\frac{\partial G}{\partial a} \right]_1 + \left[\frac{\partial G}{\partial a} \right]_2$$

où

$$(4.80) \quad \begin{aligned} \left[\frac{\partial G}{\partial a} \right]_1 &= \int_{\Omega} \operatorname{Tr}(\sigma^\pi \cdot \nabla U \cdot \nabla \Theta) d\Omega + \int_{\Omega} \operatorname{Tr}(\sigma \cdot \nabla U^\pi \cdot \nabla \Theta) d\Omega \\ &- \frac{1}{2} \int_{\Omega} \operatorname{Tr}(\sigma \cdot \nabla U^\pi) \operatorname{div} \Theta \, d\Omega - \frac{1}{2} \int_{\Omega} \operatorname{Tr}(\sigma^\pi \cdot \nabla U) \operatorname{div} \Theta \, d\Omega \\ &+ \int_{\Omega} F \cdot U^\pi \operatorname{div} \Theta \, d\Omega + \int_{\Omega} \nabla F \cdot \Theta \cdot U^\pi \, d\Omega \end{aligned}$$

et

$$(4.81) \quad \left[\frac{\partial G}{\partial a} \right]_2 = \int_{\Omega} \nabla F \cdot \Pi \cdot U \operatorname{div} \Theta \, d\Omega + \int_{\Omega} \nabla F \cdot \Theta \cdot U \operatorname{div} \Pi \, d\Omega + \int_{\Omega} (\nabla \nabla F \cdot \Pi \cdot \Theta) \cdot U \, d\Omega$$

Alors, nous avons le:

THEOREME 4.6: *Sous les mêmes hypothèses du Théorème 4.3, l'expression (4.80) peut s'exprimer sous la forme suivante:*

$$(4.82) \quad \begin{aligned} \left[\frac{\partial G}{\partial a} \right]_1 &= \lim_{r \rightarrow 0} \left[\int_{C_r} \bar{n} \cdot \sigma^\pi \cdot \nabla U \cdot \bar{\Theta} \, dC + \int_{C_r} \bar{n} \cdot \sigma \cdot \nabla U^\pi \cdot \bar{\Theta} \, dC \right. \\ &\left. - \frac{1}{2} \int_{C_r} \operatorname{Tr}(\sigma \cdot \nabla U^\pi) \cdot \bar{n} \cdot \bar{\Theta} \, dC - \frac{1}{2} \int_{C_r} \operatorname{Tr}(\sigma^\pi \cdot \nabla U) \cdot \bar{n} \cdot \bar{\Theta} \, dC - \int_{B_r} F \cdot \nabla U^\pi \cdot \bar{\Theta} \, d\Omega \right] \end{aligned}$$

dont, si $\bar{\Theta} = (1, 0)$ au fond de la fissure, la valeur numérique est indépendante du contour d'intégration C_r .

DEMONSTRATION: En appliquant la formule (3.2) nous obtenons:

$$\begin{aligned}
& \int_{\Omega} \mathbf{F} \cdot \mathbf{U}^{\pi} \operatorname{div} \boldsymbol{\Theta} \, d\Omega + \int_{\Omega} \nabla \mathbf{F} \cdot \boldsymbol{\Theta} \cdot \mathbf{U}^{\pi} \, d\Omega \\
&= \int_{\Omega} \operatorname{div}(\mathbf{F} \cdot \mathbf{U}^{\pi} \cdot \boldsymbol{\Theta}) \, d\Omega - \int_{\Omega} \nabla(\mathbf{F} \cdot \mathbf{U}^{\pi}) \cdot \boldsymbol{\Theta} \, d\Omega + \int_{\Omega} \nabla \mathbf{F} \cdot \boldsymbol{\Theta} \cdot \mathbf{U}^{\pi} \, d\Omega \\
&= \int_{\partial\Omega} \mathbf{F} \cdot \mathbf{U}^{\pi} \cdot \boldsymbol{\Theta} \cdot \bar{\mathbf{n}} \, d\Omega - \int_{\Omega} \mathbf{F} \cdot \nabla \mathbf{U}^{\pi} \cdot \boldsymbol{\Theta} \, d\Omega
\end{aligned}$$

Mais $\boldsymbol{\Theta} \cdot \bar{\mathbf{n}} = 0$ sur le bord de l'ouvert, donc:

$$(4.83) \quad \int_{\Omega} \mathbf{F} \cdot \mathbf{U}^{\pi} \operatorname{div} \boldsymbol{\Theta} \, d\Omega + \int_{\Omega} \nabla \mathbf{F} \cdot \boldsymbol{\Theta} \cdot \mathbf{U}^{\pi} \, d\Omega = - \int_{\Omega} \mathbf{F} \cdot \nabla \mathbf{U}^{\pi} \cdot \boldsymbol{\Theta} \, d\Omega$$

d'où

$$\begin{aligned}
(4.84) \quad & \left[\frac{\partial G}{\partial \mathbf{a}} \right]_1 = \int_{\Omega} \operatorname{Tr}(\boldsymbol{\sigma}^{\pi} \cdot \nabla \mathbf{U} \cdot \nabla \boldsymbol{\Theta}) \, d\Omega + \int_{\Omega} \operatorname{Tr}(\boldsymbol{\sigma} \cdot \nabla \mathbf{U}^{\pi} \cdot \nabla \boldsymbol{\Theta}) \, d\Omega \\
& - \frac{1}{2} \int_{\Omega} \operatorname{Tr}(\boldsymbol{\sigma} \cdot \nabla \mathbf{U}^{\pi}) \operatorname{div} \boldsymbol{\Theta} \, d\Omega - \frac{1}{2} \int_{\Omega} \operatorname{Tr}(\boldsymbol{\sigma}^{\pi} \cdot \nabla \mathbf{U}) \operatorname{div} \boldsymbol{\Theta} \, d\Omega - \int_{\Omega} \mathbf{F} \cdot \nabla \mathbf{U}^{\pi} \cdot \boldsymbol{\Theta} \, d\Omega
\end{aligned}$$

Soit Ω_r le domaine complémentaire de la boule B_r ($B_r \cup \Omega_r = \Omega$), alors:

$$\begin{aligned}
(4.85) \quad & \left[\frac{\partial G}{\partial \mathbf{a}} \right]_1 = \int_{\Omega_r} \operatorname{Tr}(\boldsymbol{\sigma}^{\pi} \cdot \nabla \mathbf{U} \cdot \nabla \boldsymbol{\Theta}) \, d\Omega + \int_{\Omega_r} \operatorname{Tr}(\boldsymbol{\sigma} \cdot \nabla \mathbf{U}^{\pi} \cdot \nabla \boldsymbol{\Theta}) \, d\Omega \\
& - \frac{1}{2} \int_{\Omega_r} \operatorname{Tr}(\boldsymbol{\sigma} \cdot \nabla \mathbf{U}^{\pi}) \operatorname{div} \boldsymbol{\Theta} \, d\Omega - \frac{1}{2} \int_{\Omega_r} \operatorname{Tr}(\boldsymbol{\sigma}^{\pi} \cdot \nabla \mathbf{U}) \operatorname{div} \boldsymbol{\Theta} \, d\Omega - \int_{\Omega_r} \mathbf{F} \cdot \nabla \mathbf{U}^{\pi} \cdot \boldsymbol{\Theta} \, d\Omega \\
& + \int_{B_r} \operatorname{Tr}(\boldsymbol{\sigma}^{\pi} \cdot \nabla \mathbf{U} \cdot \nabla \boldsymbol{\Theta}) \, d\Omega + \int_{B_r} \operatorname{Tr}(\boldsymbol{\sigma} \cdot \nabla \mathbf{U}^{\pi} \cdot \nabla \boldsymbol{\Theta}) \, d\Omega - \frac{1}{2} \int_{B_r} \operatorname{Tr}(\boldsymbol{\sigma} \cdot \nabla \mathbf{U}^{\pi}) \operatorname{div} \boldsymbol{\Theta} \, d\Omega \\
& - \frac{1}{2} \int_{B_r} \operatorname{Tr}(\boldsymbol{\sigma}^{\pi} \cdot \nabla \mathbf{U}) \operatorname{div} \boldsymbol{\Theta} \, d\Omega - \int_{B_r} \mathbf{F} \cdot \nabla \mathbf{U}^{\pi} \cdot \boldsymbol{\Theta} \, d\Omega
\end{aligned}$$

La régularité minimale des champs assure que la 6^{ème}, 7^{ème}, 8^{ème} et 9^{ème} intégrale ont pour limite zéro lorsque B_r se réduit au fond de la fissure. On déduit:

$$\begin{aligned}
(4.86) \quad & \left[\frac{\partial G}{\partial \mathbf{a}} \right]_1 = \lim_{r \rightarrow 0} \left[\int_{\Omega_r} \operatorname{Tr}(\boldsymbol{\sigma}^{\pi} \cdot \nabla \mathbf{U} \cdot \nabla \boldsymbol{\Theta}) \, d\Omega + \int_{\Omega_r} \operatorname{Tr}(\boldsymbol{\sigma} \cdot \nabla \mathbf{U}^{\pi} \cdot \nabla \boldsymbol{\Theta}) \, d\Omega \right. \\
& \left. - \frac{1}{2} \int_{\Omega_r} \operatorname{Tr}(\boldsymbol{\sigma} \cdot \nabla \mathbf{U}^{\pi}) \operatorname{div} \boldsymbol{\Theta} \, d\Omega - \frac{1}{2} \int_{\Omega_r} \operatorname{Tr}(\boldsymbol{\sigma}^{\pi} \cdot \nabla \mathbf{U}) \operatorname{div} \boldsymbol{\Theta} \, d\Omega \right. \\
& \left. - \int_{\Omega_r} \mathbf{F} \cdot \nabla \mathbf{U}^{\pi} \cdot \bar{\boldsymbol{\Theta}} \, d\Omega - \int_{B_r} \mathbf{F} \cdot \nabla \mathbf{U}^{\pi} \cdot \bar{\boldsymbol{\Theta}} \, d\Omega \right]
\end{aligned}$$

D'autre part en utilisant la formule de la divergence et la formule de Green,

on peut transformer (4.86) en:

$$\begin{aligned}
 (4.87) \quad \left[\frac{\partial G}{\partial a} \right]_1 &= \lim_{r \rightarrow 0} \left\{ \int_{\Gamma_r} \bar{n} \cdot \sigma^\pi \cdot \nabla U \cdot \bar{\theta} \, dC + \int_{\Gamma_r} \bar{n} \cdot \sigma \cdot \nabla U^\pi \cdot \bar{\theta} \, dC \right. \\
 &- \frac{1}{2} \int_{\Gamma_r} \text{Tr}(\sigma \cdot \nabla U^\pi) \cdot \bar{n} \cdot \bar{\theta} \, dC - \frac{1}{2} \int_{\Gamma_r} \text{Tr}(\sigma^\pi \cdot \nabla U) \cdot \bar{n} \cdot \bar{\theta} \, dC - \int_{B_r} F \cdot \nabla U^\pi \cdot \bar{\theta} \, d\Omega \left. \right\} \\
 &+ \lim_{r \rightarrow 0} \left\{ \frac{1}{2} \int_{\Omega_r} \nabla \left[\text{Tr}(\sigma^\pi \cdot \nabla U) \right] d\Omega + \frac{1}{2} \int_{\Omega_r} \nabla \left[\text{Tr}(\sigma \cdot \nabla U^\pi) \right] d\Omega \right. \\
 &- \int_{\Omega_r} \text{div}(\sigma^\pi \cdot \nabla U) d\Omega - \int_{\Omega_r} \text{div}(\sigma \cdot \nabla U^\pi) d\Omega - \int_{\Omega_r} F \cdot \nabla U^\pi \cdot d\Omega \left. \right\} \cdot \bar{\theta}
 \end{aligned}$$

Maintenant, il ne nous reste plus qu'à utiliser le lemme suivant pour obtenir le résultat du Théorème 4.6.

LEMME 4.2: Si (σ, U) désigne la solution du problème (4.61), et (σ^π, U^π) est celle de (4.69), nous avons alors:

$$\begin{aligned}
 (4.88) \quad \frac{1}{2} \nabla \left[\text{Tr}(\sigma^\pi \cdot \nabla U) \right] + \frac{1}{2} \nabla \left[\text{Tr}(\sigma \cdot \nabla U^\pi) \right] - \text{div}(\sigma^\pi \cdot \nabla U) \\
 - \text{div}(\sigma \cdot \nabla U^\pi) - F \cdot \nabla U^\pi = 0
 \end{aligned}$$

La preuve de ce lemme sera donnée à l'issue de celle du Théorème 4.6.

En injectant le résultat (4.88) à (4.87), l'expression (4.82) s'obtient immédiatement.

L'indépendance de (4.82) par rapport au contour d'intégration découle du fait que, sur un certain contour fermé (la fissure n'existe pas), sa valeur numérique est nulle. En effet, lorsque $\bar{\theta} = (1, 0)$ nous avons:

$$\begin{aligned}
 (4.89) \quad \left[\frac{\partial G}{\partial a} \right]_1 &= \lim_{r \rightarrow 0} \left[\int_{C_r} \bar{n} \cdot \sigma^\pi \cdot \frac{\partial U}{\partial X_1} \, dC + \int_{C_r} \bar{n} \cdot \sigma \cdot \frac{\partial U^\pi}{\partial X_1} \, dC \right. \\
 &- \frac{1}{2} \int_{C_r} \text{Tr}(\sigma \cdot \nabla U^\pi) \cdot \bar{n}_1 \, dC - \frac{1}{2} \int_{C_r} \text{Tr}(\sigma^\pi \cdot \nabla U) \cdot \bar{n}_1 \, dC - \int_{B_r} F \cdot \frac{\partial U^\pi}{\partial X_1} \, d\Omega \left. \right]
 \end{aligned}$$

Pour prouver l'invariance de la valeur de l'intégrale curviligne (4.89) pour tout contour ouvert, nous la transformons en une intégrales de surface par l'application des formules d'analyse vectorielle:

$$(4.90) \quad \left[\frac{\partial G}{\partial a} \right]_1 = \lim_{r \rightarrow 0} \left\{ \iint_{S_0} \left(\frac{1}{2} \frac{\partial [\text{Tr}(\sigma \cdot \nabla U^\pi)]}{\partial X_1} - \sigma \frac{\partial (\varepsilon(U^\pi))}{\partial X_1} \right) dX_1 dX_2 \right. \\
+ \iint_{S_0} \left(\frac{1}{2} \frac{\partial [\text{Tr}(\sigma^\pi \cdot \nabla U)]}{\partial X_1} - \sigma^\pi \frac{\partial (\varepsilon(U))}{\partial X_1} \right) dX_1 dX_2 \\
\left. - \iint_{S_0} \left[\frac{\partial U_1^\pi}{\partial X_1} \left(-\frac{\partial \sigma_{1j}}{\partial X_j} + F_1 \right) + \frac{\partial U_1}{\partial X_1} \frac{\partial \sigma_{1j}^\pi}{\partial X_j} \right] dX_1 dX_2 \right\}$$

Sachant que:

$$\frac{1}{2} \frac{\partial [\text{Tr}(\sigma \cdot \nabla U^\pi)]}{\partial X_1} = \sigma \frac{\partial (\varepsilon(U^\pi))}{\partial X_1}$$

$$\frac{1}{2} \frac{\partial [\text{Tr}(\sigma^\pi \cdot \nabla U)]}{\partial X_1} = \sigma^\pi \frac{\partial (\varepsilon(U))}{\partial X_1}$$

et utilisant les équations d'équilibre (4.57) et (4.78), on obtient alors la nullité de l'expression (4.90) sur un contour fermé.

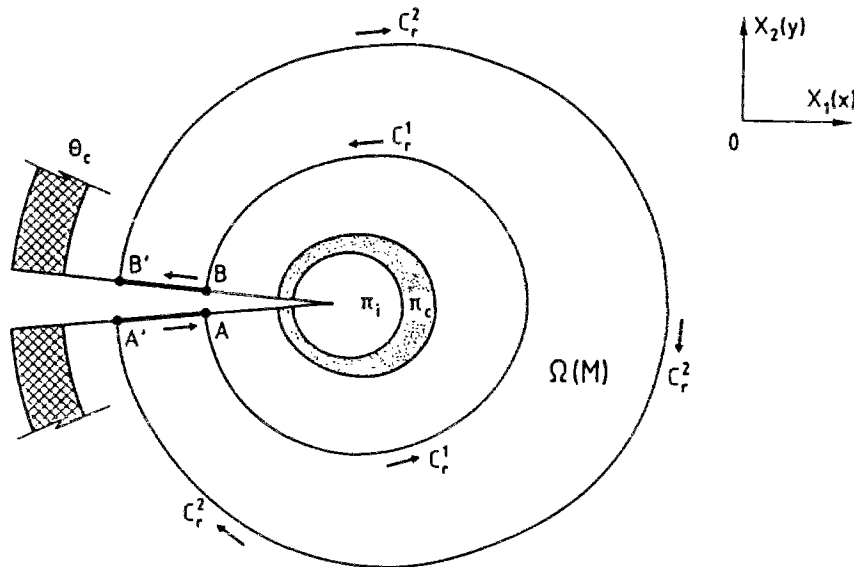


Figure 4.1 Contours C_r^1 et C_r^2

Considérons à présent deux contours quelconques C_r^1, C_r^2 dans la région $\Omega \setminus (\pi_c \cup \pi_i)$ (Cf. Figure 4.1). Ces deux contours forment, avec deux segments

sur la fissure, un contour fermé. Cependant, ces deux segments n'ont pas de contributions à (4.89) car $\bar{n}_1 = 0$ et $\bar{n} \cdot \sigma = 0$, $\bar{n} \cdot \sigma^\pi = 0$ sur les lèvres de la fissure. Il en résulte donc que:

$$\left[\frac{\partial G}{\partial a} \right]_1 \Big|_{C_r^1} = \left[\frac{\partial G}{\partial a} \right]_1 \Big|_{C_r^2}$$

On arrive ainsi à démontrer l'indépendance de l'intégrale (4.82). ■

DEMONSTRATION DU LEMME 4.2: Les $K^{lèmes}$ composantes des termes dans (4.88) s'écrivent:

$$\begin{aligned} & \frac{1}{2} \nabla \left[\text{Tr}(\sigma \cdot \nabla U^\pi) \right] - \text{div}(\sigma \cdot \nabla U^\pi) - F \cdot \nabla U^\pi \\ &= \frac{1}{2} \sigma_{1j,k} U_{j,l}^\pi + \frac{1}{2} \sigma_{1j} U_{j,kl}^\pi - \sigma_{1j,l} U_{j,k}^\pi - \sigma_{1j} U_{j,kl}^\pi - F_j U_{j,k}^\pi \\ &= \frac{1}{2} \left[\sigma_{1j,k} U_{j,l}^\pi - \sigma_{1j} U_{j,kl}^\pi \right] \quad (\text{car } \sigma_{1j,l} + F_j = 0) \end{aligned}$$

et

$$\begin{aligned} & \frac{1}{2} \nabla \left[\text{Tr}(\sigma^\pi \cdot \nabla U) \right] - \text{div}(\sigma^\pi \cdot \nabla U) \\ &= \frac{1}{2} \sigma_{1j,k}^\pi U_{j,l} + \frac{1}{2} \sigma_{1j}^\pi U_{j,kl} - \sigma_{1j,l}^\pi U_{j,k} - \sigma_{1j}^\pi U_{j,kl} \\ &= \frac{1}{2} \left[\sigma_{1j,k}^\pi U_{j,l} - \sigma_{1j}^\pi U_{j,kl} \right] \quad (\text{car } \sigma_{1j,l}^\pi = 0) \end{aligned}$$

Donc, avec la loi de comportement du matériau:

$$\sigma_{1j} = R_{1jmn} U_{m,n} \quad (\forall M \in \Omega)$$

$$\sigma_{1j}^\pi = R_{1jmn} U_{m,n}^\pi \quad [\forall M \notin (\Pi_c \cup \Pi_i)]$$

il résulte:

$$\begin{aligned} & \frac{1}{2} \nabla \left[\text{Tr}(\sigma^\pi \cdot \nabla U) \right] + \frac{1}{2} \nabla \left[\text{Tr}(\sigma \cdot \nabla U^\pi) \right] - \text{div}(\sigma^\pi \cdot \nabla U) - \text{div}(\sigma \cdot \nabla U^\pi) - F \cdot \nabla U^\pi \\ &= \frac{R_{1jmn}}{2} \left[(U_{m,nk} U_{j,l}^\pi - U_{j,kl} U_{m,n}^\pi) + (U_{m,nk}^\pi U_{j,l} - U_{j,kl}^\pi U_{m,n}) \right] \end{aligned}$$

Cette expression admet bien entendu, compte tenu de la symétrie $R_{1jmn} = R_{nmj1}$, un résultat nul. Cela montre exactement le Lemme 4.2. ■

THEOREME 4.7: Si les champs (σ, U) et (Π, θ) sont suffisamment réguliers, on

peut exprimer (4.81) sous la forme suivante:

$$(4.91) \quad \left[\frac{\partial G}{\partial a} \right]_2 = \text{Lim}_{r \rightarrow 0} \left[\int_{B_r} \nabla F \cdot \Theta \cdot U \operatorname{div} \Pi \, d\Omega + \int_{B_r} (\nabla \nabla F \cdot \Pi \cdot \Theta) \cdot U \, d\Omega \right]$$

qui a une même valeur numérique pour tout contour du type C_r .

DEMONSTRATION: Nous écrivons:

$$\begin{aligned} \left[\frac{\partial G}{\partial a} \right]_2 &= \int_{\Omega_r} \nabla F \cdot \Pi \cdot U \operatorname{div} \Theta \, d\Omega + \int_{\Omega_r} \nabla F \cdot \Theta \cdot U \operatorname{div} \Pi \, d\Omega + \int_{\Omega_r} (\nabla \nabla F \cdot \Pi \cdot \Theta) \cdot U \, d\Omega \\ &+ \int_{B_r} \nabla F \cdot \Pi \cdot U \operatorname{div} \Theta \, d\Omega + \int_{B_r} \nabla F \cdot \Theta \cdot U \operatorname{div} \Pi \, d\Omega + \int_{B_r} (\nabla \nabla F \cdot \Pi \cdot \Theta) \cdot U \, d\Omega \end{aligned}$$

mais $\Pi = 0 \, \forall M \notin (\Pi_c \cup \Pi_1)$ et $\text{Lim}_{r \rightarrow 0} \int_{B_r} \nabla F \cdot \Pi \cdot U \operatorname{div} \Theta \, d\Omega = 0$ donc:

$$(4.92) \quad \left[\frac{\partial G}{\partial a} \right]_2 = \text{Lim}_{r \rightarrow 0} \left(\int_{B_r} \nabla F \cdot \bar{\Theta} \cdot U \operatorname{div} \Pi \, d\Omega + \int_{B_r} (\nabla \nabla F \cdot \Pi \cdot \bar{\Theta}) \cdot U \, d\Omega \right)$$

En outre, puisque le vecteur Π est limité à la région $(\Pi_c \cup \Pi_1)$, nous devons avoir:

$$\begin{aligned} &\text{Lim}_{r \rightarrow 0} \left(\int_{B_r} \nabla F \cdot \bar{\Theta} \cdot U \operatorname{div} \Pi \, d\Omega + \int_{B_r} (\nabla \nabla F \cdot \Pi \cdot \bar{\Theta}) \cdot U \, d\Omega \right) \\ &= \text{Lim}_{r \rightarrow 0} \left(\int_{\Pi_c \cup \Pi_1} \nabla F \cdot \bar{\Theta} \cdot U \operatorname{div} \Pi \, d\Omega + \int_{\Pi_c \cup \Pi_1} (\nabla \nabla F \cdot \Pi \cdot \bar{\Theta}) \cdot U \, d\Omega \right) \end{aligned}$$

Il importe donc que la valeur numérique de (4.92) est indépendante du contour C_r (ou du vecteur Θ). Ceci termine la démonstration du Théorème 4.7. ■

Finalement, compte tenu de (4.79) et (4.82), (4.91), nous obtenons une autre expression pour la dérivée seconde en cas du chargement de volume:

$$(4.93) \quad \begin{aligned} \left[\frac{\partial G}{\partial a} \right] &= D = \text{Lim}_{r \rightarrow 0} \left[\int_{C_r} \bar{n} \cdot \sigma^\pi \cdot \nabla U \cdot \bar{\Theta} \, dC + \int_{C_r} \bar{n} \cdot \sigma \cdot \nabla U^\pi \cdot \bar{\Theta} \, dC \right. \\ &- \frac{1}{2} \int_{C_r} \operatorname{Tr}(\sigma \cdot \nabla U^\pi) \cdot \bar{n} \cdot \bar{\Theta} \, dC - \frac{1}{2} \int_C \operatorname{Tr}(\sigma^\pi \cdot \nabla U) \cdot \bar{n} \cdot \bar{\Theta} \, dC - \int_{B_r} F \cdot \nabla U^\pi \cdot \bar{\Theta} \, d\Omega \\ &\left. + \int_{B_r} \nabla F \cdot \bar{\Theta} \cdot U \operatorname{div} \Pi \, d\Omega + \int_{B_r} (\nabla \nabla F \cdot \Pi \cdot \bar{\Theta}) \cdot U \, d\Omega \right] \end{aligned}$$

$$\forall (\Pi, \Theta) \in \Phi, \Pi_c \cap \Theta_c = \emptyset$$

dont la valeur est indépendante du contour C_r embrassant une aire B_r .

Dans le cas des fissures interagissantes, il est facile de vérifier que la matrice de dérivée seconde du potentiel est:

$$\begin{aligned}
 (4.94) \quad \frac{\partial G_1}{\partial a_j} &= -\frac{\partial^2 P}{\partial a_1 \partial a_j} = \int_{\Omega} \text{Tr}(\sigma^{\pi} \cdot \nabla U \cdot \nabla \Theta) d\Omega + \int_{\Omega} \text{Tr}(\sigma \cdot \nabla U^{\pi} \cdot \nabla \Theta) d\Omega \\
 &\quad - \frac{1}{2} \int_{\Omega} \text{Tr}(\sigma \cdot \nabla U^{\pi}) \text{div} \Theta^1 d\Omega - \frac{1}{2} \int_{\Omega} \text{Tr}(\sigma^{\pi} \cdot \nabla U) \text{div} \Theta^1 d\Omega \\
 &\quad + \int_{\Omega} F \cdot U^{\pi} \text{div} \Theta^1 d\Omega + \int_{\Omega} \nabla F \cdot \Theta^1 \cdot U^{\pi} d\Omega + \int_{\Omega} \nabla F \cdot \Pi \cdot U \text{div} \Theta^1 d\Omega \\
 &\quad + \int_{\Omega} \nabla F \cdot \Theta^1 \cdot U \text{div} \Pi d\Omega + \int_{\Omega} (\nabla \nabla F \cdot \Pi \cdot \Theta^1) \cdot U d\Omega \\
 &\quad \forall (\Pi^j, \Theta^1) \in \Phi, \Pi_c^j \cap \Theta_c^1 = \emptyset
 \end{aligned}$$

ou, en introduisant un contour C_r de forme quelconque, entourant la fissure i et définissant une aire B_r :

$$\begin{aligned}
 (4.95) \quad \left[\frac{\partial G_1}{\partial a_j} \right] &= D = \lim_{r \rightarrow 0} \left[\int_{C_r} \bar{n} \cdot \sigma^{\pi} \cdot \nabla U \cdot \bar{\Theta}^1 dC + \int_{C_r} \bar{n} \cdot \sigma \cdot \nabla U^{\pi} \cdot \bar{\Theta}^1 dC \right. \\
 &\quad \left. - \frac{1}{2} \int_{C_r} \text{Tr}(\sigma \cdot \nabla U^{\pi}) \cdot \bar{n} \cdot \bar{\Theta}^1 dC - \frac{1}{2} \int_{C_r} \text{Tr}(\sigma^{\pi} \cdot \nabla U) \cdot \bar{n} \cdot \bar{\Theta}^1 dC \right. \\
 &\quad \left. - \int_{B_r} F \cdot \nabla U^{\pi} \cdot \bar{\Theta}^1 d\Omega + \int_{B_r} \xi_2(\Pi^j, \Theta^1) d\Omega \right] \\
 &\quad \forall (\Pi^j, \Theta^1) \in \Phi \text{ et } \Pi_c^j \cap \Theta_c^1 = \emptyset
 \end{aligned}$$

avec

$$\xi_2(\Pi^j, \Theta^1) = \begin{cases} \nabla F \cdot \Theta^1 \cdot U \text{div} \Pi^j + (\nabla \nabla F \cdot \Pi^j \cdot \Theta^1) \cdot U & \text{si } i = j \\ 0 & \text{si } i \neq j \end{cases}$$

et (σ^{π}, U^{π}) étant définis par:

$$(4.96) \quad \begin{cases} \sigma^{\pi} = \frac{R}{2} \cdot \left[(\nabla U^{\pi} + \nabla U^{\pi T}) - (\nabla U \cdot \nabla \Pi^j + \nabla \Pi^j T \cdot \nabla U^T) \right] & \sigma^{\pi} \in \Sigma \\ \int_{\Omega} \text{Tr}(\sigma^{\pi} \cdot \nabla V) d\Omega = \int_{\Omega} \text{Tr}(\sigma \cdot \nabla V \cdot \nabla \Pi^j) d\Omega - \int_{\Omega} \text{Tr}(\sigma \cdot \nabla V) \text{div} \Pi^j d\Omega \\ + \int_{\Omega} F \cdot V \text{div} \Pi^j d\Omega + \int_{\Omega} \nabla F \cdot \Pi^j \cdot V d\Omega & \forall V \in \Psi \text{ et } \Pi^j \in \Phi \end{cases}$$

REMARQUES 1° La dérivée seconde s'est révélée, dans toutes les situations de chargement, indépendante du vecteur Θ (puisque cette dérivée ne

dépend que de la valeur de θ au fond de la fissure). Nous allons affirmer au chapitre suivant son indépendance par rapport au vecteur Π tout en montrant la symétrie des vecteurs (Π, θ) dans le calcul de la dérivée seconde.

2° L'expression (3.80) reste valable dans tous les cas présentés ci-dessus.

3° Avec le même raisonnement nous pouvons également formuler, comme au chapitre 2, la $n^{\text{ième}}$ dérivée du potentiel dans le cas du chargement thermique ou en présence de forces volumiques. Mais un tel calcul serait trop volumineux pour se produire ici.

4.4 - DÉRIVÉE SECONDE DANS LE CAS DE LA SITUATION AXISYMETRIQUE

4.4.1 - Préliminaires

On considère, dans ce paragraphe, une structure fissurée qui présente une symétrie de révolution. La structure est supposée soumise à un chargement mécanique de surface f qui est également axisymétrique. Habituellement, on se place pour un tel problème dans un système cylindrique pour identifier les points matériels.

Dans un système de coordonnées polaires, le gradient d'un champ de vecteurs V est écrit:

$$(4.97) \quad \nabla V = \begin{bmatrix} \frac{\partial V_r}{\partial r} & \frac{\partial V_r}{\partial z} & 0 \\ \frac{\partial V_z}{\partial r} & \frac{\partial V_z}{\partial z} & 0 \\ 0 & 0 & \frac{V_r}{r} \end{bmatrix}$$

où (r, z) sont les coordonnées d'un point M , et (V_r, V_z) les composantes radiale et axiale du vecteur V . Le champ de contraintes s'écrit:

$$(4.98) \quad \sigma = \begin{bmatrix} \sigma_{rr} & \text{SYM} \\ \sigma_{rz} & \sigma_{zz} \\ 0 & 0 & \sigma_{\theta\theta} \end{bmatrix}$$

Avec les relations (4.97) et (4.98), il est facile de vérifier que le taux de restitution d'énergie en axisymétrie est:

$$(4.99) \quad G = \frac{1}{r_a} \int_{\Omega} \text{Tr}(\sigma \cdot \nabla U \cdot \nabla \Theta) d\Omega - \frac{1}{2} \int_{\Omega} \text{Tr}(\sigma \cdot \nabla U) \text{div} \Theta \, d\Omega$$

où r_a est la coordonnée radiale du fond de la fissure et $d\Omega = r \, dr \, d\theta \, dz$.

4.4.2 - Dérivée seconde dans le cas des situations axisymétriques

Récrivons les équations variationnelles permettant de résoudre le "problème virtuel" que nous avons introduit au Chapitre 2:

$$(4.102) \quad \left\{ \begin{array}{l} \text{Trouver } (\sigma_{\theta}, \Theta) \in \Sigma \times \Psi \text{ tel que} \\ \sigma_{\theta} = \frac{R}{2} (\nabla \Theta + \nabla \Theta^T) = R \cdot \varepsilon(\Theta) \quad \sigma_{\theta} \in \Sigma, \Theta \in \Phi \\ \int_{\Omega} \text{Tr}(\sigma_{\theta} \cdot \varepsilon(V)) \, d\Omega = \int_{\Omega} F_{\theta} \cdot V \, d\Omega \quad \forall V \in \Psi \end{array} \right.$$

d'où on déduit que les champs $(\Theta, \sigma_{\theta}, F_{\theta})$ vérifient:

$$(4.103) \quad (\Theta, \sigma_{\theta}, F_{\theta}) = \left\{ \begin{array}{l} = 0 \quad \forall M \in \Theta_c \\ \neq 0 \quad \forall M \notin \Theta_c \end{array} \right.$$

Nous introduisons à présent le vecteur Π , appartenant à l'espace Φ et caractérisant une perturbation du domaine pour calculer dG/da . La force F_{θ} , puisqu'elle s'applique sur la fissure [Voit (4.103)], est en général affecté par le changement de l'ouvert. En conséquence, quel que soit la position du couronne Π_c par rapport à Θ_c , nous devons utiliser une formule comme (2.82) pour calculer les termes diagonaux de la matrice d'interaction:

$$(4.104) \quad \begin{aligned} \frac{\partial G_1}{\partial a_j} = & \frac{1}{r_a^2} \left\{ - \int_{\Omega} \text{Tr}(\sigma \cdot \nabla U \cdot \nabla \Pi^j \cdot \nabla \Theta^1) d\Omega - \int_{\Omega} \text{Tr}(\sigma \cdot \nabla U \cdot \nabla \Theta^1 \cdot \nabla \Pi^j) d\Omega \right. \\ & + \frac{1}{2} \int_{\Omega} \text{Tr}(\sigma \cdot \nabla U \cdot \nabla \Pi^j) \text{div} \Theta^1 \, d\Omega + \int_{\Omega} \text{Tr}(\sigma \cdot \nabla U \cdot \nabla \Theta^1) \text{div} \Pi^j \, d\Omega \\ & + \frac{1}{2} \int_{\Omega} \text{Tr}(\sigma \cdot \nabla U) \left(\text{Tr}(\nabla \Theta^1 \cdot \nabla \Pi^j) - (\text{div} \Theta^1 \text{div} \Pi^j) \right) d\Omega \\ & + \int_{\Omega} \text{Tr}(\sigma^{\pi} \cdot \nabla U \cdot \nabla \Theta^1) d\Omega + \int_{\Omega} \text{Tr}(\sigma \cdot \nabla U^{\pi} \cdot \nabla \Theta^1) d\Omega \\ & - \frac{1}{2} \int_{\Omega} \text{Tr}(\sigma^{\pi} \cdot \nabla U) \text{div} \Theta^1 \, d\Omega - \frac{1}{2} \int_{\Omega} \text{Tr}(\sigma \cdot \nabla U^{\pi}) \text{div} \Theta^1 \, d\Omega \\ & \left. + \int_{\Omega} \text{Tr}(\sigma \cdot \nabla U \cdot \nabla \Theta^{1\pi}) d\Omega - \frac{1}{2} \int_{\Omega} \text{Tr}(\sigma \cdot \nabla U) \text{div} \Theta^{1\pi} \, d\Omega \right\} \end{aligned}$$

On calcule les termes croisés ($i \neq j$) de cette matrice en se limitant à une situation simple:

$$(\Theta_c \cup \Theta_l) \cap (\Pi_c \cup \Pi_l) = \emptyset$$

Dans ce cas:

$$(4.105) \quad \frac{\partial G_i}{\partial a_j} = \frac{1}{r_a^2} \left\{ \int_{\Omega} \text{Tr}(\sigma^{\pi} \cdot \nabla U \cdot \nabla \Theta^l) d\Omega + \int_{\Omega} \text{Tr}(\sigma \cdot \nabla U^{\pi} \cdot \nabla \Theta^l) d\Omega - \int_{\Omega} \text{Tr}(\sigma^{\pi} \cdot \nabla U) \text{div} \Theta^l d\Omega \right\} \quad i \neq j$$

$$\forall (\Pi^l, \Theta^l) \in \Phi \text{ et } (\Theta_c \cup \Theta_l) \cap (\Pi_c \cup \Pi_l) = \emptyset$$

On peut calculer, avec le même raisonnement, la matrice d'interaction en thermoélasticité et/ou en présence de force volumique dans le cas d'une structure de révolution. Mais, la formulation est trop volumineuse pour être produite dans cette étude.

4.6 - CONCLUSION

Ce chapitre a essentiellement pour l'objectif d'établir une expression analytique de la dérivée seconde dG/da en chargement thermique et/ou en présence d'une force volumique. Soit T_0 la température de référence, T la température dans l'état actuel et F la force volumique, alors:

$$(4.106) \quad \frac{\partial G}{\partial a} = - \frac{\partial^2 P}{\partial^2 a} = \int_{\Omega} \text{Tr}(\sigma^{\pi} \cdot \nabla U \cdot \nabla \Theta) d\Omega + \int_{\Omega} \text{Tr}(\sigma \cdot \nabla U^{\pi} \cdot \nabla \Theta) d\Omega - \frac{1}{2} \int_{\Omega} \text{Tr}(\sigma \cdot \nabla U^{\pi}) \text{div} \Theta d\Omega - \frac{1}{2} \int_{\Omega} \text{Tr}(\sigma^{\pi} \cdot \nabla U) \text{div} \Theta d\Omega + \frac{1}{2} \int_{\Omega} \alpha(T-T_0) \text{Tr}(\sigma^{\pi}) \text{div} \Theta d\Omega + \int_{\Omega} \alpha \nabla T \cdot \Theta \cdot \text{Tr}(\sigma^{\pi}) d\Omega + \frac{1}{2} \int_{\Omega} \alpha \nabla T \cdot \Pi \cdot \text{Tr}(\sigma) \text{div} \Theta d\Omega + \int_{\Omega} \alpha \nabla T \cdot \Theta \cdot \text{Tr}(\sigma) \text{div} \Pi d\Omega + \int_{\Omega} \alpha (\nabla \nabla T \cdot \Pi) \cdot \Theta \cdot \text{Tr}(\sigma) d\Omega + \int_{\Omega} F \cdot U^{\pi} \text{div} \Theta d\Omega + \int_{\Omega} \nabla F \cdot \Theta \cdot U^{\pi} d\Omega + \int_{\Omega} \nabla F \cdot \Pi \cdot U \text{div} \Theta d\Omega + \int_{\Omega} \nabla F \cdot \Theta \cdot U \text{div} \Pi d\Omega + \int_{\Omega} (\nabla \nabla F \cdot \Pi \cdot \Theta) \cdot U d\Omega$$

$$\forall (\Pi, \Theta) \in \Phi \text{ et } \Pi_c \cap \Theta_c = \emptyset$$

L'utilisation de la formule de Stokes permet d'exprimer (4.106) à l'aide d'une intégrale de contour, et d'une intégrale prise sur l'aire définie par

ce contour:

$$\begin{aligned}
 (4.107) \quad \frac{\partial G}{\partial a} = D = & \lim_{r \rightarrow 0} \left[\int_{C_r} \bar{n} \cdot \sigma^\pi \cdot \nabla U \cdot \bar{\theta} \, dC + \int_{C_r} \bar{n} \cdot \sigma \cdot \nabla U^\pi \cdot \bar{\theta} \, dC \right. \\
 & - \frac{1}{2} \int_{C_r} \text{Tr}(\sigma \cdot \nabla U^\pi) \cdot \bar{n} \cdot \bar{\theta} \, dC - \frac{1}{2} \int_{C_r} \text{Tr}(\sigma^\pi \cdot \nabla U) \cdot \bar{n} \cdot \bar{\theta} \, dC \\
 & + \frac{1}{2} \int_{B_r} \alpha(T-T_0) \text{Tr}(\sigma^\pi) \bar{n} \cdot \bar{\theta} \, dC + \int_{B_r} \alpha \nabla T \cdot \bar{\theta} \cdot \text{Tr}(\sigma^\pi) \, d\Omega \\
 & + \int_{B_r} \alpha \nabla T \cdot \bar{\theta} \cdot \text{Tr}(\sigma) \text{div} \Pi \, d\Omega + \int_{B_r} \alpha (\nabla \nabla T \cdot \Pi) \cdot \bar{\theta} \cdot \text{Tr}(\sigma) \, d\Omega \\
 & \left. - \int_{B_r} F \cdot \nabla U^\pi \cdot \bar{\theta} \, d\Omega + \int_{B_r} \nabla F \cdot \bar{\theta} \cdot U \text{div} \Pi \, d\Omega + \int_{B_r} (\nabla \nabla F \cdot \Pi \cdot \bar{\theta}) \cdot U \, d\Omega \right] \\
 & \forall (\Pi, \bar{\theta}) \in \Phi \text{ et } \Pi_c \cap \bar{\theta}_c = \emptyset
 \end{aligned}$$

Avec les équations d'équilibre local nous pouvons prouver de plus que (4.107) a une même valeur numérique pour tout contour ouvert C_r . Les champs (σ^π, U^π) intervenant dans (4.106) et (4.107) sont définis par:

$$(4.108) \quad \left\{ \begin{array}{l} \text{Trouver } (\sigma^\pi, U^\pi) \in \Sigma \times \Psi \text{ tel que} \\ \sigma^\pi = R \cdot \left[\frac{1}{2} (\nabla U^\pi + \nabla U^{\pi T}) - \frac{1}{2} (\nabla U \cdot \nabla \Pi + \nabla \Pi^T \cdot \nabla U^T) - \alpha \nabla T \cdot \Pi \cdot \text{Id} \right] \\ \int_{\Omega} \text{Tr}(\sigma^\pi \cdot \nabla V) \, d\Omega = \int_{\Omega} \text{Tr}(\sigma \cdot \nabla V \cdot \nabla \Pi) \, d\Omega - \int_{\Omega} \text{Tr}(\sigma \cdot \nabla V) \text{div} \Pi \, d\Omega \\ + \int_{\Omega} F \cdot V \text{div} \Pi \, d\Omega + \int_{\Omega} \nabla F \cdot \Pi \cdot V \, d\Omega \quad \forall V \in \Psi \text{ et } \Pi \in \Phi \end{array} \right.$$

4.5 - BIBLIOGRAPHIE DU CHAPITRE 4

- [1] Astiz M. A. Elices M. and Galvez S.: "ON ENERGY RELEASE RATE IN AXISYMMETRICAL PROBLEMS", Fracture, 3, June, pp. 395-400, 1977.
- [2] Bergkvist H. and Huong G.L.L.: "ENERGY RELEASE RATE IN CASE OF AXIAL SYMMETRY", Proc. Int. Conf. on Fracture Mechanics and Technology, Hong Kong, Ed. by Sih G.C. and Chow C.L., pp.1053-1066, 1977.
- [3] Buchhiltz F.G.: "NUMERICAL INVESTIGATIONS OF CRACK CLOSURE INTEGRAL AND J-INTEGRAL CALCULATIONS FOR A THERMALLY STRESSED SPECIMEN", Int. J. Solids Structures, Vol. 22, No.7, pp.709-719, 1986.
- [4] Cartan H.: "CALCUL DIFFÉRENTIEL", Hermenn éditeur, paris, 1976.
- [5] Chenais D.: "ON THE EXISTENCE OF A SOLUTION IN A DOMAIN IDENTIFICATION

- PROBLEM", J. Math. Anal. Appl., 52, pp.189-219, 1975.
- [6] Cherepanov G.P.: "CRACK PROPAGATION IN CONTINUOUS MEDIA", J. Appl.Math. Mech., 31, pp.503-512, 1967.
- [7] Chudnovsky A.: "THERMODYNAMIC AND ENERGETIC FORCES IN THERMOELASTICITY", Int. J. Solids Structures, Vol. 22. No. 7, pp. 721-727, 1986.
- [8] Curtin M.: "THERMODYNAMIQUE AND THE GRIFFITH CRITERION FOR BRITTLE FRACTURE", Int. J. Solids Structures, Vol. 15, pp. 553.
- [9] DeLorenzi H.G.: "ON THE ENERGY RELEASE RATE AND THE J-INTERAL FOR 3-D CRACK CONFIGURATIONS", Int. Journ. of Fracture, 19, pp. 183-193, 1982.
- [10] Destuynder Ph., Lefebvre J.P., Lescure S. et Mialon p.: "UNE APPROCHE DES PROBLÈMES DE MÉCANIQUE DE LA RUPTURE", Problèmes non-linéaires appliqués (mécanique de la rupture), Ecole d'Eté, pp.78-101, 1982.
- [11] Djaoua M.: "ANALYSE MATHÉMATIQUE ET NUMÉRIQUE DE QUELQUES PROBLÈMES EN MÉCANIQUE DE LA RUPTURE", Thèse d'état de l'Université de Paris XI, 1983.
- [12] Djaoua M.: "UN APERÇU SUR LES TECHNIQUES DE DÉRIVATION PAR RAPPORT À UN DOMAINE ET LEUR APPLICATION À LA MÉCANIQUE DE LA RUPTURE", Problèmes non-linéaires appliqués (mécanique de la rupture), Ecole d'Eté, pp.167-182, 1982.
- [13] Germain P.: "COURS DE MÉCANIQUE DES MILIEUX CONTINUS", Masson éditeur, paris, 1973.
- [14] Hartman P.: "ORDINARY DIFFERENTIAL EQUATIONS", John Wiley & Sons, New York, 1964.
- [15] Miele J.: "THEORY OF OPTIMUM AERODYNAMIC SHAPES", Academic press, New York, 1975.
- [16] Murat F. et Simon J.: "SUR LE CONTRÔLE PAR UN DOMAINE GÉOMÉTRIQUE", Publication du L.A.N. de l'Université de Paris XI, Paris, 1976.
- [17] Nordoren R.P.: "PROPAGATION OF A VERTICAL HYDRAULIC FRACTURE", Soc. of Pet. Eng. J., Aug., pp. 306-314, 1972.
- [18] Rice J.R.: "SOME REMARKS ON ELASTIC CRACK-TIP STRESS FIELDS", Int. J. Solids Structures, Vol. 8, pp. 751-758, 1972.
- [19] Rice J.R.: "CONSERVED INTEGRALS AND ENERGETIC FORCES", In fundamentals of Deformation and fracture, Ed. by Miller K.J., pp. 3-26, 1985.
- [20] Schatz A. H. and Wahlbin L.B.: "INTERIOR MAXIMUM NORM ESTIMATES FOR

FINITE ELEMENT METHODS", Math. of Comp., Vol.31. No.138, pp.414-442, 1977.

- [21] Schoenauer M.: "ÉTUDE DE DEUX PROBLÈMES D'ÉVALUATION NON-LINÉAIRES - RÉOLUTION D'UN PROBLÈME FRONTIÈRE LIBRE - UN EXEMPLE D'EFFET RÉGULARISANT", Thèse de 3ème cycle, Université de Paris XI, 1980.
- [22] Suo. X.Z et Combescure A.: "SUR UNE FORMULATION MATHÉMATIQUE DE LA DÉRIVÉE DE L'ÉNERGIE POTENTIELLE EN THÉORIE DE LA RUPTURE FRAGILE", C. R. Acad. Sci. Paris, t.308, Série II, pp.1119-1122, 1989.
- [23] Suo. X.Z et Combescure A.: "II- θ METHOD: A NEW METHOD FOR THE STABILITY ASSESSMENT OF CRACK GROWTH", S.M.I.R.T 10, Vol. G, pp. 93-98, 1989.

LECTURE COMPLÉMENTAIRE

- [24] Kupradze V.D., Gegelia T.G., Bachelishvili M.O. and Burchuladze T.V. : "THREE-DIMENSIONAL PROBLEMS OF MATHEMATICAL THEORY OF ELASTICITY AND THERMOELASTICITY", North-Holland, Amsterdam, 1979.

* * * * *

CHAPITRE 5

DESCRIPTION AUX ELEMENTS FINIS

5.1 - QUELQUES NOTIONS DE LA MÉTHODE DES ÉLÉMENTS FINIS

5.2 - PRÉLIMINAIRES

5.3 - SYMÉTRIE DE LA MÉTHODE π - θ

5.4 - SCHÉMA DE MISE EN L'OEUVRE DE LA MÉTHODE π - θ

5.5 - ANNEXE A: MATRICE $[\tilde{B}(\phi)]$ POUR DES CAS DIVERS

5.6 - BIBLIOGRAPHIE DU CHAPITRE 5

Après avoir présenté sur une base lagrangienne la Méthode Π - Θ , on se propose dans ce chapitre de la discrétiser avec la technique des éléments finis, considérée comme une méthode standard de résolution des problèmes de champ mécanique. D'autres techniques de calcul existent, en particulier la méthode des équations intégrales, mais nous ne l'appliquons pas ici pour la Méthode Π - Θ .

5.1 - QUELQUES NOTIONS DE LA MÉTHODE DES ÉLÉMENTS FINIS

5.5.1 - Déplacement, déformation et loi de comportement

La méthode des éléments finis consiste en premier lieu à discrétiser la structure à calculer. Cette structure est alors représentée par un certain nombre d'éléments, eux même définis par des noeuds, cette façon de procéder permet de prendre en compte la géométrie exacte de la pièce.

La solution (en général le déplacement) est ensuite recherchée sous forme de fonctions de type fixé (par exemple polynômes de degré déterminé) définies sur chaque élément par interpolation des valeurs aux noeuds. Ces valeurs nodales deviennent alors les inconnues du problème.

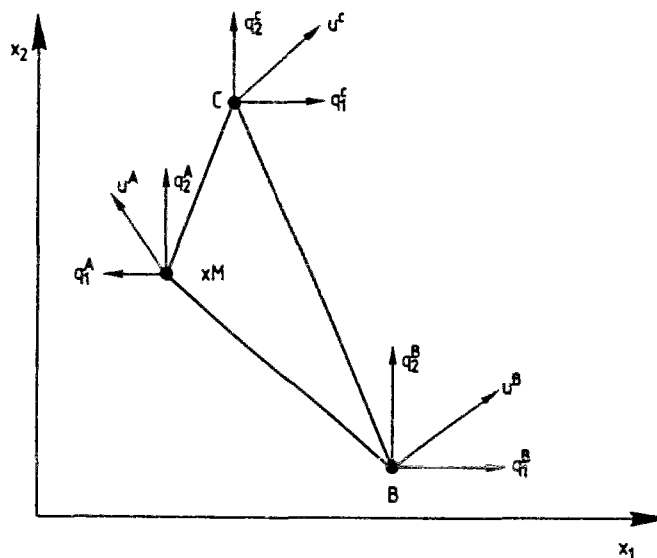


Figure 5.1 Triangle à 3 noeuds

De nombreux types d'éléments peuvent être développés. Une méthodologie générale existe pour l'écriture de tels éléments comportant beaucoup de degrés de liberté. On se contente ici d'illustrer le principe de la méthode

des éléments finis sur le cas le plus simple : l'élément plan triangulaires à trois noeuds, les déplacements variant linéairement dans l'élément (Cf.Figure 5.1).

Le déplacement d'un point M, repéré par ses coordonnées X_1, X_2 , se met sous la forme d'un vecteur colonne:

$$(5.1) \quad U = \begin{bmatrix} U_1(X_1, X_2) \\ U_2(X_1, X_2) \end{bmatrix}$$

Les degrés de liberté de l'élément sont les six composantes des déplacements des noeuds i, j et k:

$$(5.2) \quad [U]^T = [U_1^i, U_2^i, U_1^j, U_2^j, U_1^k, U_2^k]$$

Les déplacements inconnus à un point $M(x_1, x_2)$ de l'élément sont représentés, pour le cas sélectionné en exemple, par une combinaisons linéaire de fonction de base:

$$(5.3) \quad [q] = \begin{bmatrix} q_1 \\ q_2 \end{bmatrix} = \begin{bmatrix} a_1 + a_2 x_1 + a_3 x_2 \\ a_4 + a_5 x_1 + a_6 x_2 \end{bmatrix}$$

Les coefficients $a_1 \dots a_6$ sont des fonctions linéaires des déplacements nodaux $[U]$, fonctions qu'on obtient en identifiant $[U]$ et $[q]$ en chaque noeud. Le déplacement en tout point s'exprimer par:

$$(5.4) \quad [q] = \begin{bmatrix} N^{jk}(x_1, x_2) U_1^i + N^{ki}(x, x) U_1^j + N^{ij}(x, x) U_1^k \\ N^{jk}(x_1, x_2) U_2^i + N^{ki}(x, x) U_2^j + N^{ij}(x, x) U_2^k \end{bmatrix}$$

Dans le cas présent, les fonctions $N(x_1, x_2)$ sont linéaires, qui sont appelés fonctions de forme de l'élément. On écrira de façon abrégée:

$$(5.5) \quad [q] = [N] [U]$$

Les déformations s'expriment par le vecteur colonne:

$$(5.6) \quad [\epsilon(U)] = \begin{bmatrix} \epsilon_{11} \\ \epsilon_{22} \\ 2\epsilon_{12} \end{bmatrix} = \begin{bmatrix} U_{1,1} \\ U_{2,2} \\ U_{1,2} + U_{2,1} \end{bmatrix} = [B] [U]$$

où [B] est une matrice de 3×6 déduite de N par dérivation:

$$(5.6a) \quad [B] = \begin{bmatrix} N_{1,x} & 0 & N_{2,x} & 0 & N_{3,x} & 0 \\ 0 & N_{1,y} & 0 & N_{2,y} & 0 & N_{3,y} \\ N_{1,y} & N_{1,x} & N_{2,y} & N_{2,x} & N_{3,y} & N_{3,x} \end{bmatrix}$$

Dans (5.6), la composante $2\varepsilon_{12}$ est utilisée afin que l'énergie de déformation puisse s'écrire simplement par un produit scalaire entre le vecteur contrainte et le vecteur déformation:

$$(5.7) \quad \frac{1}{2} \text{Tr}(\sigma \cdot \nabla U) = \frac{1}{2} [\sigma]^T [\varepsilon]$$

où les contraintes $[\sigma]$ sont représentées par le vecteur colonne:

$$(5.8) \quad [\sigma] = \begin{bmatrix} \sigma_{11} \\ \sigma_{22} \\ \sigma_{12} \end{bmatrix} = \frac{E}{1-\nu^2} \begin{bmatrix} 1 & \nu & 0 \\ \nu & 1 & 0 \\ 0 & 0 & \frac{1-\nu}{2} \end{bmatrix} = [D] [\varepsilon] = [D] [B] [U]$$

qui exprime la loi de comportement dans le cas d'élasticité isotrope et d'un élément traité en contrainte plane. La matrice symétrique [D] est appelée souvent Matrice d'Elasticité.

5.5.2 - Equation d'équilibre

Pour écrire l'équilibre de l'élément, on considère un champ virtuel de déplacements cinématiquement admissible $V(M)$ auquel est associé le champ de déformation $\varepsilon(V(M))$. Ecrivons le principe des travaux virtuels (Voir § 2.1):

$$(5.9) \quad \int_{\Omega} \text{Tr}(\sigma \cdot \varepsilon(V)) d\Omega = \int_{\Omega} F \cdot V d\Omega + \int_{\Gamma_f} f \cdot V d\Gamma$$

soit dans l'interprétation des éléments finis:

$$(5.10) \quad \int_{\Omega} [\sigma]^T [\varepsilon(V)] d\Omega = \int_{\Omega} [F]^T [V] d\Omega + \int_{\Gamma_f} [f]^T [V] d\Gamma$$

[F] et [f] étant les efforts extérieurs appliqués dans le volume (ici à la surface Ω de l'élément) et à une partie Γ_f de la frontière du solide.

En tenant compte des relations (5.6), (5.8) portant sur les inconnues nodales on peut écrire:

$$(5.11) \quad [\sigma]^T [\varepsilon(V)] = [U]^T [B]^T [D] [B] [V]$$

où $[V]$ représente n'importe quel choix pour les valeurs des déplacements nodaux. En reportant (5.11) dans (5.10), on obtient facilement:

$$[U]^T \left(\int_{\Omega} [B]^T [D] [B] d\Omega \right) [V] = \left(\int_{\Omega} [F]^T [N] d\Omega + \int_{\Gamma_f} [f]^T [N] d\Gamma \right) [V]$$

Cette égalité est vérifiée quel que soit $[V]$. Elle entraîne donc:

$$(5.12) \quad [K] [U] = [P]$$

Dans cette équation, $[K]$ est la matrice de rigidité de l'élément:

$$(5.13) \quad [K] = \int_{\Omega} [B]^T [D] [B] d\Omega$$

et $[P]$ est la colonne des forces extérieures généralisées aux noeuds:

$$(5.14) \quad [P] = \int_{\Omega} [N]^T [F] d\Omega + \int_{\Gamma_f} [N]^T [f] d\Gamma$$

REMARQUES 1°: Si on connaît les efforts extérieurs, la résolution du système linéaire $[K] [U] = [P]$ fournit les déplacements nodaux $[U]$ avec lesquels on calcule ensuite les déformations par $[\varepsilon] = [B] [U]$ et les contraintes par $[\sigma] = [D] [B] [U]$.

2°: Puisque la matrice d'élasticité $[D]$ est symétrique, la matrice de rigidité élémentaire $[K]$ est, par définition, une matrice symétrique.

3°: Dans la méthode des éléments finis, une intégrale prise sur toute la volume d'une structure est remplacée par la somme de calcul de cette intégrale sur chaque élément. Cette opération conduit à trouver une matrice souvent dite Matrice de Rigidité Assemblée afin de résoudre le problème de la structure entière (calcul de $[U]$ relatif à tous les éléments):

$$[K^{\text{assemblée}}] = \sum_{V_e} \int_{V_e} [B]^T [D] [B] d\Omega = \sum [K]$$

où V_e est la volume d'un élément. Dans cette thèse, nous ne

distinguons pas en écriture, afin d'alléger la présentation, la matrice de rigidité de l'élément avec celle assemblée. Mais, nous n'oublions pas que la résolution de la structure entière est associée à la matrice de rigidité totale.

5.2 - PRÉLIMINAIRES

5.2.1 Matrices $[\bar{B}]$

Soit ϕ un vecteur déplacement quelconque, ayant (ϕ_x, ϕ_y) comme ses composantes. Dans le cas sélectionné en exemple, nous définissons une matrice de 3×6 , notée $[\bar{B}(\phi)]$, dépendant du vecteur ϕ et de la fonction de forme de l'élément, par:

$$(5.15) \quad [\bar{B}(\phi)] = \begin{bmatrix} \frac{\partial N_1}{\partial X} \frac{\partial \phi_x}{\partial X} + \frac{\partial N_1}{\partial Y} \frac{\partial \phi_y}{\partial X} & 0 & \frac{\partial N_1}{\partial X} \frac{\partial \phi_x}{\partial Y} + \frac{\partial N_1}{\partial Y} \frac{\partial \phi_y}{\partial Y} \\ 0 & \frac{\partial N_1}{\partial X} \frac{\partial \phi_x}{\partial Y} + \frac{\partial N_1}{\partial Y} \frac{\partial \phi_y}{\partial Y} & \frac{\partial N_1}{\partial X} \frac{\partial \phi_x}{\partial X} + \frac{\partial N_1}{\partial Y} \frac{\partial \phi_y}{\partial X} \\ \frac{\partial N_1}{\partial X} \frac{\partial \phi_x}{\partial Y} + \frac{\partial N_1}{\partial Y} \frac{\partial \phi_y}{\partial Y} & \frac{\partial N_1}{\partial X} \frac{\partial \phi_x}{\partial X} + \frac{\partial N_1}{\partial Y} \frac{\partial \phi_y}{\partial X} & \end{bmatrix} \quad \begin{array}{l} \text{ID pour} \\ N = 2, 3 \end{array}$$

Soit U un autre champ de déplacements. Si nous écrivons la matrice suivante:

$$\frac{1}{2} (\nabla U \cdot \nabla \phi + \nabla \phi^T \cdot \nabla U^T)$$

en un vecteur colonne comme suit:

$$(5.15a) \quad \frac{1}{2} (\nabla U \cdot \nabla \phi + \nabla \phi^T \cdot \nabla U^T) = \begin{bmatrix} \frac{\partial U_x}{\partial X} \frac{\partial \phi_x}{\partial X} + \frac{\partial U_x}{\partial Y} \frac{\partial \phi_y}{\partial X} \\ \frac{\partial U_y}{\partial X} \frac{\partial \phi_x}{\partial Y} + \frac{\partial U_y}{\partial Y} \frac{\partial \phi_y}{\partial Y} \\ \frac{\partial U_x}{\partial X} \frac{\partial \phi_x}{\partial Y} + \frac{\partial U_y}{\partial X} \frac{\partial \phi_x}{\partial X} + \frac{\partial U_x}{\partial Y} \frac{\partial \phi_y}{\partial Y} + \frac{\partial U_y}{\partial Y} \frac{\partial \phi_y}{\partial X} \end{bmatrix}$$

nous avons alors:

$$(5.16) \quad \frac{1}{2} (\nabla U \cdot \nabla \phi + \nabla \phi^T \cdot \nabla U^T) = [\bar{B}(\phi)] [U]$$

d'où:

$$(5.17) \quad \text{Tr}(\sigma \cdot \nabla U \cdot \nabla \Phi) = [U]^T [\bar{B}(\Phi)]^T [\sigma]$$

REMARQUE: Nous donnons, dans l'annexe de ce chapitre, la matrice $[\bar{B}(\Phi)]$ dans le cas de calcul en 3-D; en série de Fourier et en axisymétrique.

5.2.2 Définition de quelques matrices auxiliaires

Après avoir introduit la matrice $[\bar{B}(\Phi)]$, nous allons définir dans cette section encore quelques matrices auxiliaires qui seront utilisées par la suite, afin de montrer la symétrie des vecteurs (Π, Θ) dans le calcul de la dérivée seconde. Désignons par $[T]$ l'écart du champ de températures entre l'état de référence et celui à un instant postérieur, par α le coefficient de dilatation du matériau utilisé, et par $[F]$ le champ de forces volumiques. Avec toutes ces notations, nous introduisons à présent:

$$(5.18) \quad \text{Matrice } [\epsilon^t] : \quad [\epsilon^t] = \alpha [T] \text{ Id}$$

$$(5.19) \quad \text{Matrice } [\epsilon(\Phi)^t] : \quad [\epsilon(\Phi)^t] = \alpha [\nabla T] \cdot [\Phi] \text{ Id}$$

$$(5.20) \quad \text{Matrice } [\bar{K}(\Phi)] :$$

$$[\bar{K}(\Phi)] = \int_{\Omega} \left([B]^T [D] [\bar{B}(\Phi)] + [\bar{B}(\Phi)]^T [D] [B] - [B]^T [D] [B] \text{div} \Phi \right) d\Omega$$

$$(5.21) \quad \text{Vecteur } [\bar{F}(\Phi)]:$$

$$[\bar{F}(\Phi)] = \int_{\Omega} \left([B]^T [D] [\epsilon(\Phi)^t] - [\bar{B}(\Phi)]^T [D] [\epsilon]^T + [B]^T [D] [\epsilon^t] \text{div} \Phi \right) d\Omega \\ + \int_{\Omega} \left([F] \text{div} \Phi + [\nabla F] \cdot [\Phi] \right) d\Omega$$

Evidemment, dans le cas où les sollicitations du solide ne comprennent pas de chargement thermique, ni de force volumique, nous avons $[\bar{F}(\Phi)] = 0$.

REMARQUES 1°: Par définition, $[\bar{K}(\Phi)]$ est une matrice symétrique.

2°: Les matrices $[\bar{B}(\Phi)]$, $[\bar{K}(\Phi)]$ et le vecteur $[\bar{F}(\Phi)]$ vérifient:

$$[\bar{B}(\Phi_1 + \Phi_2)] = [\bar{B}(\Phi_1)] + [\bar{B}(\Phi_2)]$$

$$[\bar{K}(\Phi_1 + \Phi_2)] = [\bar{K}(\Phi_1)] + [\bar{K}(\Phi_2)]$$

$$[\bar{F}(\Phi_1 + \Phi_2)] = [\bar{F}(\Phi_1)] + [\bar{F}(\Phi_2)]$$

5.3 - SYMÉTRIE DE LA MÉTHODE Π - Θ

5.3.1 - Définition de la symétrie

Soit $Z(X_1, \dots, X_i, \dots, X_j, \dots, X_n)$ une fonction dépendant des variables X_1, X_2, \dots , et X_n . On dit que la fonction Z est symétrique par rapport aux X_i et X_j ($i, j = 1, 2, \dots, n$) si la permutation de ces deux dernières ne change pas cette fonction:

$$Z(\overbrace{X_1, \dots, X_i, \dots, X_j, \dots}, \dots, X_n) = Z(\overbrace{X_1, \dots, X_j, \dots, X_i, \dots}, \dots, X_n)$$

THEOREME 5.1 : *Si les champs (σ^π, U^π) sont la solution du problème (4.108), alors la dérivée seconde du potentiel, explicitée par (4.106), est une fonction symétrique par rapport aux vecteurs (Π, Θ) :*

$$\frac{\partial G}{\partial a}(\Pi, \Theta) = \frac{\partial G}{\partial a}(\Theta, \Pi)$$

DEMONSTRATION: Nous démontrons ce théorème en utilisant les résultats obtenus dans les alinéas suivants.

5.3.2 Calcul des champs (σ^π, U^π) par éléments finis

Rappelons le système des équations fonctionnelles qu'on utilise pour trouver les champs (σ^π, U^π) :

$$(5.22) \quad \left\{ \begin{array}{l} \text{Trouver } (\sigma^\pi, U^\pi) \in \Sigma \times \Psi \text{ tel que} \\ \sigma^\pi = R \cdot \left[\frac{1}{2}(\nabla U^\pi + \nabla U^{\pi T}) - \frac{1}{2}(\nabla U \cdot \nabla \Pi + \nabla \Pi^T \cdot \nabla U^T) - \alpha \nabla T \cdot \Pi \cdot \text{Id} \right] \\ \int_{\Omega} \text{Tr}(\sigma^\pi \cdot \nabla V) \, d\Omega = \int_{\Omega} \text{Tr}(\sigma \cdot \nabla V \cdot \nabla \Pi) \, d\Omega - \int_{\Omega} \text{Tr}(\sigma \cdot \nabla V) \text{div} \Pi \, d\Omega \\ \quad + \int_{\Omega} F \cdot V \text{div} \Pi \, d\Omega + \int_{\Omega} \nabla F \cdot \Pi \cdot V \, d\Omega \quad \forall V \in \Psi \text{ et } \Pi \in \Phi \end{array} \right.$$

où σ est relié au champ de déplacements U , solution initiale du problème, par la loi de comportement:

$$(5.23) \quad \sigma = D \left[\frac{1}{2} (\nabla U + \nabla U^T) - \alpha T \text{Id} \right]$$

Avec les matrices que nous avons définies à l'alinéa 5.2.2, nous avons le:

LEMME 5.1: Dans l'interprétation des éléments finis, nous calculons les champs (σ^π, U^π) par la résolution de l'équation suivante:

$$(5.24) \quad [K] [U^\pi] = [\bar{K}(\Pi)] [U] + [\bar{F}(\Pi)] \quad \forall \Pi \in \Phi$$

et

$$(5.25) \quad [\sigma^\pi] = [D] \left([B] [U^\pi] - [\bar{B}(\Pi)] [U] - [\epsilon(\Pi)^t] \right) \quad \forall \Pi \in \Phi$$

DEMONSTRATION: La relation (5.23) et la première égalité de (5.22) s'écrivent en utilisant les matrices définies en haut:

$$(5.26) \quad [\sigma] = [D] \left([B] [U] - [\epsilon^t] \right)$$

et

$$(5.27) \quad [\sigma^\pi] = [D] \left([B] [U^\pi] - [\bar{B}(\Pi)] [U] - [\epsilon(\Pi)^t] \right)$$

d'où

$$(5.28) \quad \int_{\Omega} \text{Tr}(\sigma^\pi \cdot \nabla V) \, d\Omega \\ = [V]^T \int_{\Omega} [B]^T [D] \left([B] [U^\pi] - [\bar{B}(\Pi)] [U] - [\epsilon(\Pi)^t] \right) d\Omega$$

et

$$(5.29) \quad \int_{\Omega} \text{Tr}(\sigma \cdot \nabla V \cdot \nabla \Pi) \, d\Omega \\ = [V]^T \int_{\Omega} [\bar{B}(\Pi)]^T [D] \left([B] [U] - [\epsilon^t] \right) d\Omega$$

$$(5.30) \quad \int_{\Omega} \text{Tr}(\sigma \cdot \nabla V) \text{div} \Pi \, d\Omega \\ = [V]^T \int_{\Omega} [B]^T [D] \left([B] [U] - [\epsilon^t] \right) \text{div} \Pi \, d\Omega$$

et encore

$$(5.31) \quad \int_{\Omega} F \cdot V \text{div} \Pi \, d\Omega + \int_{\Omega} \nabla F \cdot \Pi \cdot V \, d\Omega \\ = [V]^T \int_{\Omega} \left([F] \text{div} \Pi + [\nabla F] \cdot [\Pi] \right) d\Omega$$

Maintenant, il ne nous reste plus qu'à injecter les relations (5.28) - (5.31) dans la deuxième égalité de (5.22) pour obtenir:

$$\begin{aligned}
(5.32) \quad [V]^T \left(\int_{\Omega} [B]^T [D] [B] d\Omega \right) [U^{\pi}] &= [V]^T \left(\int_{\Omega} [B]^T [D] [\bar{B}(\Pi)] \right. \\
&+ [\bar{B}(\Pi)]^T [D] [B] - [B]^T [D] [B] \operatorname{div} \Pi \, d\Omega \left. \right) [U] \\
&+ [V]^T \left(\int_{\Omega} [B]^T [D] [\varepsilon(\Pi)^t] - [\bar{B}(\Pi)]^T [D] [\varepsilon^t] \right. \\
&\left. + [B]^T [D] [\varepsilon^t] \operatorname{div} \Pi + [F] \operatorname{div} \Pi + [\nabla F] \cdot [\Pi] d\Omega \right)
\end{aligned}$$

Avec les matrices $[K]$, $[\bar{K}(\Phi)]$ et le vecteur $[\bar{F}(\Phi)]$ définis respectivement par (5.13), (5.20) et (5.21), (5.32) se simplifie en:

$$(5.32a) \quad [V]^T [K] [U^{\pi}] = [V]^T [\bar{K}(\Pi)] [U] + [V]^T [\bar{F}(\Pi)]$$

L'égalité (5.32a) doit être vérifiée quel que soit le mouvement virtuel admissible $[V]$. Elle entraîne donc:

$$[K] [U^{\pi}] = [\bar{K}(\Pi)] [U] + [\bar{F}(\Pi)] \quad \Pi \in \Phi$$

ou

$$(5.33) \quad [U^{\pi}] = [C] \left([\bar{K}(\Pi)] [U] + [\bar{F}(\Pi)] \right)$$

avec $[C] = [K]^{-1}$ étant la matrice de souplesse de la structure Ω . Le résultat du Lemme 5.1 est alors démontré. ■

REMARQUE: 1°- Selon (5.25) et (5.24), les champs (σ^{π}, U^{π}) sont clairement une forme linéaire par rapport au vecteur $[\Pi]$, au chargement mécanique $[F, f]$ et à la température $[T]$.

2°- Pour un problème donné ($[T]$, $[f]$ et $[F]$ sont tous connus), les champs initiaux (σ, U) peuvent être obtenus par la résolution du problème (5.12). Après avoir choisi un vecteur déplacement Π ($\Pi \in \Phi$), on peut calculer alors, avec $[\bar{K}(\Pi)]$ et $[\bar{F}(\Pi)]$ définis par (5.20) et (5.21), le membre de droite de (5.24). Celui-ci représente un champ de forces réparti dans le domaine $(\Pi \cup \Pi_c)$. Donc, nous trouvons par la suite le champ $[U^{\pi}]$ de la même façon qu'on résout l'équation (5.12), et $[\sigma^{\pi}]$ sera également connu à partir de (5.25) dès que $[U^{\pi}]$ est trouvé.

3°- Pour trouver le déplacement $[U^\pi]$ d'une structure entière, les quantités $[\bar{K}(\Pi)]$ et $[K]$ intervenant dans (5.24) doivent être deux matrices assemblées relatives à tous les éléments de la structure. L'assemblage de la matrice $[K(\bar{\Pi})]$ peut se faire de la même façon que nous assemblons la matrice de rigidité de l'élément $[K]$ utilisée dans (5.12) pour la recherche du déplacement $[U]$.

5.3.2 Calcul de la dérivée seconde par éléments finis

La dérivée seconde dans le cas de chargement volumique et thermique est selon le chapitre 4:

$$\begin{aligned}
 (5.34) \quad \frac{\partial G}{\partial a} = - \frac{\partial^2 P}{\partial^2 a} = & \int_{\Omega} \text{Tr}(\sigma^\pi \cdot \nabla U \cdot \nabla \Theta) d\Omega + \int_{\Omega} \text{Tr}(\sigma \cdot \nabla U^\pi \cdot \nabla \Theta) d\Omega \\
 & - \frac{1}{2} \int_{\Omega} \text{Tr}(\sigma \cdot \nabla U^\pi) \text{div} \Theta \, d\Omega - \frac{1}{2} \int_{\Omega} \text{Tr}(\sigma^\pi \cdot \nabla U) \text{div} \Theta \, d\Omega \\
 & + \frac{1}{2} \int_{\Omega} \alpha T \text{Tr}(\sigma^\pi) \text{div} \Theta \, d\Omega + \int_{\Omega} \alpha \nabla T \cdot \Theta \cdot \text{Tr}(\sigma^\pi) \, d\Omega \\
 & + \frac{1}{2} \int_{\Omega} \alpha \nabla T \cdot \Pi \cdot \text{Tr}(\sigma) \text{div} \Theta \, d\Omega + \int_{\Omega} \alpha \nabla T \cdot \Theta \cdot \text{Tr}(\sigma) \text{div} \Pi \, d\Omega \\
 & + \int_{\Omega} \alpha (\nabla \nabla T \cdot \Pi) \cdot \Theta \cdot \text{Tr}(\sigma) d\Omega + \int_{\Omega} F \cdot U^\pi \text{div} \Theta \, d\Omega + \int_{\Omega} \nabla F \cdot \Theta \cdot U^\pi d\Omega \\
 & + \int_{\Omega} \nabla F \cdot \Pi \cdot U \text{div} \Theta \, d\Omega + \int_{\Omega} \nabla F \cdot \Theta \cdot U \text{div} \Pi \, d\Omega + \int_{\Omega} (\nabla \nabla F \cdot \Pi \cdot \Theta) \cdot U \, d\Omega \\
 & \forall (\Pi, \Theta) \in \Phi \text{ et } \Pi_c \cap \Theta_c = \emptyset
 \end{aligned}$$

Analysons à présent terme par terme cette formule. Nous avons d'abord:

$$\begin{aligned}
 (5.35) \quad & \int_{\Omega} \text{Tr}(\sigma^\pi \cdot \nabla U \cdot \nabla \Theta) \, d\Omega = \int_{\Omega} [U]^\top [\bar{B}(\Theta)]^\top [\sigma^\pi] \, d\Omega \\
 & = \int_{\Omega} [U]^\top [\bar{B}(\Theta)]^\top [D] \left([B] [U^\pi] - [\bar{B}(\Pi)] [U] - [\epsilon(\Pi)^\dagger] \right) d\Omega
 \end{aligned}$$

Mais, selon les hypothèses faites sur les vecteurs (Π, Θ) et la définition de la matrice $[\bar{B}(\Phi)]$, nous devons avoir:

$$[\bar{B}(\Theta)] = 0 \quad \forall M \in \Theta_c$$

$$[\bar{B}(\Pi)] = 0 \quad \forall M \in \Pi_c$$

d'où

$$(5.36) \quad [\bar{B}(\theta)]^T [\bar{B}(\Pi)] \equiv 0 \quad \forall M \in \Omega \text{ si } \Pi_c \cap \theta_c = \emptyset$$

Cela conduit à simplifier (5.35) en

$$(5.37) \quad \int_{\Omega} \text{Tr}(\sigma^{\pi} \cdot \nabla U \cdot \nabla \theta) \, d\Omega = \\ \int_{\Omega} [U]^T [\bar{B}(\theta)]^T [D] [B] [U^{\pi}] \, d\Omega - \int_{\Omega} [U]^T [\bar{B}(\theta)]^T [D] [\varepsilon(\Pi)^t] \, d\Omega$$

De la même façon nous trouvons ensuite:

$$(5.38) \quad \int_{\Omega} \text{Tr}(\sigma \cdot \nabla U^{\pi} \cdot \nabla \theta) \, d\Omega = \int_{\Omega} [U^{\pi}]^T [\bar{B}(\theta)]^T [\sigma] \, d\Omega = \\ \int_{\Omega} [U^{\pi}]^T [\bar{B}(\theta)]^T [D] [B] [U] \, d\Omega - \int_{\Omega} [U^{\pi}]^T [\bar{B}(\theta)]^T [D] [\varepsilon^t] \, d\Omega$$

$$(5.39) \quad -\frac{1}{2} \int_{\Omega} \text{Tr}(\sigma \cdot \nabla U^{\pi}) \, \text{div} \theta \, d\Omega = -\frac{1}{2} \int_{\Omega} [U^{\pi}]^T [B]^T [\sigma] \, \text{div} \theta \, d\Omega = \\ -\frac{1}{2} \int_{\Omega} [U^{\pi}]^T [B]^T [D] [B] [U] \, \text{div} \theta \, d\Omega + \frac{1}{2} \int_{\Omega} [U^{\pi}]^T [B]^T [D] [\varepsilon^t] \, \text{div} \theta \, d\Omega$$

$$(5.40) \quad -\frac{1}{2} \int_{\Omega} \text{Tr}(\sigma^{\pi} \cdot \nabla U) \, \text{div} \theta \, d\Omega = -\frac{1}{2} \int_{\Omega} [U]^T [B]^T [\sigma^{\pi}] \, \text{div} \theta \, d\Omega = \\ -\frac{1}{2} \int_{\Omega} [U]^T [B]^T [D] [B] [U^{\pi}] \, \text{div} \theta \, d\Omega + \frac{1}{2} \int_{\Omega} [U]^T [B]^T [D] [\varepsilon(\Pi)^t] \, \text{div} \theta \, d\Omega$$

$$(5.41) \quad \frac{1}{2} \int_{\Omega} \alpha^T \text{Tr}(\sigma^{\pi}) \, \text{div} \theta \, d\Omega = \frac{1}{2} \int_{\Omega} [\sigma^{\pi}]^T [\varepsilon^t] \, \text{div} \theta \, d\Omega = \\ \frac{1}{2} \int_{\Omega} [U^{\pi}]^T [B]^T [D] [\varepsilon^t] \, \text{div} \theta \, d\Omega - \frac{1}{2} \int_{\Omega} [\varepsilon(\Pi)^t]^T [D] [\varepsilon^t] \, \text{div} \theta \, d\Omega$$

$$(5.42) \quad \int_{\Omega} \alpha \nabla T \cdot \theta \cdot \text{Tr}(\sigma^{\pi}) \, d\Omega = \int_{\Omega} [\sigma^{\pi}]^T [\varepsilon(\theta)^t] \, d\Omega = \\ \int_{\Omega} [U^{\pi}]^T [B]^T [D] [\varepsilon(\theta)^t] \, d\Omega - \int_{\Omega} [U]^T [\bar{B}(\Pi)]^T [D] [\varepsilon(\theta)^t] \, d\Omega \\ - \int_{\Omega} [\varepsilon(\Pi)^t]^T [D] [\varepsilon(\theta)^t] \, d\Omega$$

$$(5.43) \quad \frac{1}{2} \int_{\Omega} \alpha \nabla T \cdot \Pi \cdot \text{Tr}(\sigma) \text{div} \Theta \, d\Omega = \frac{1}{2} \int_{\Omega} [\sigma]^T [\varepsilon(\Pi)^t] \text{div} \Theta \, d\Omega =$$

$$\frac{1}{2} \int_{\Omega} [U]^T [B]^T [D] [\varepsilon(\Pi)^t] \text{div} \Theta \, d\Omega - \frac{1}{2} \int_{\Omega} [\varepsilon^t]^T [D] [\varepsilon(\Pi)^t] \text{div} \Theta \, d\Omega$$

$$(5.44) \quad \int_{\Omega} \alpha \nabla T \cdot \Theta \cdot \text{Tr}(\sigma) \text{div} \Pi \, d\Omega = \int_{\Omega} [\sigma]^T [\varepsilon(\Theta)^t] \text{div} \Pi \, d\Omega =$$

$$\int_{\Omega} [U]^T [B]^T [D] [\varepsilon(\Theta)^t] \text{div} \Pi \, d\Omega - \int_{\Omega} [\varepsilon^t]^T [D] [\varepsilon(\Theta)^t] \text{div} \Pi \, d\Omega$$

et enfin

$$(5.45) \quad \int_{\Omega} F \cdot U^{\pi} \text{div} \Theta \, d\Omega + \int_{\Omega} \nabla F \cdot \Theta \cdot U^{\pi} \, d\Omega$$

$$= \int_{\Omega} [U^{\pi}]^T \left([F] \text{div} \Theta + [\nabla F] \cdot [\Theta] \right) \, d\Omega$$

En injectant les relations (5.37)-(5.45) dans (5.34), un simple calcul nous donne:

$$(5.46) \quad \left[\frac{\partial G}{\partial a} \right] = \vartheta(\Pi, \Theta) + \left[\frac{\partial G}{\partial a} \right]^*$$

avec

$$(5.47) \quad \vartheta(\Pi, \Theta) = \int_{\Omega} (\nabla \nabla F \cdot \Pi \cdot \Theta) \cdot U \, d\Omega + \int_{\Omega} \nabla F \cdot \left(\Pi \cdot U \text{div} \Theta + \Theta \cdot U \text{div} \Pi \right) \, d\Omega$$

$$+ \int_{\Omega} \alpha (\nabla \nabla T \cdot \Pi \cdot \Theta) \cdot \text{Tr}(\sigma) \, d\Omega + \int_{\Omega} [\sigma]^T \left([\varepsilon(\Pi)^t] \text{div} \Theta + [\varepsilon(\Theta)^t] \text{div} \Pi \right) \, d\Omega$$

$$- \int_{\Omega} [U]^T \left([\bar{B}(\Pi)]^T [D] [\varepsilon(\Theta)^t] + [\bar{B}(\Theta)]^T [D] [\varepsilon(\Pi)^t] \right) \, d\Omega$$

$$- \int_{\Omega} [\varepsilon(\Pi)^t]^T [D] [\varepsilon(\Theta)^t] \, d\Omega$$

et

$$(5.48) \quad \left[\frac{\partial G}{\partial a} \right]^* = [U^{\pi}]^T \int_{\Omega} \left([B]^T [D] [\bar{B}(\Theta)] + [\bar{B}(\Theta)]^T [D] [B] - \right.$$

$$[B]^T [D] [B] \text{div} \Theta \left. \right) \, d\Omega + [U]^T + [U^{\pi}]^T \int_{\Omega} \left([B]^T [D] [\varepsilon(\Theta)^t] - [\bar{B}(\Theta)]^T [D] [\varepsilon^t] \right.$$

$$\left. + [B]^T [D] [\varepsilon^t] \text{div} \Theta + [F] \text{div} \Theta + [\nabla F] \cdot [\Theta] \right) \, d\Omega$$

$$\forall (\Pi, \Theta) \in \Phi \text{ et } \Pi_c \cap \Theta_c = \emptyset$$

Il est aisé de constater que la relation (5.47) est symétrique par rapport aux vecteurs (Π, Θ) . Avec la matrice $[\bar{K}(\Phi)]$ définie par (5.20) et le vecteur $[\bar{F}(\Phi)]$ défini par (5.21), (5.48) se transforme en:

$$(5.48a) \quad \left[\frac{\partial G}{\partial a} \right]^* = [U^\Pi]^\top \left([\bar{K}(\Theta)] [U] + [\bar{F}(\Theta)] \right)$$

soit, en tenant compte de l'égalité (5.33):

$$(5.49) \quad \left[\frac{\partial G}{\partial a} \right]^* = \left([\bar{K}(\Pi)] [U] + [\bar{F}(\Pi)] \right)^\top [C] \left([\bar{K}(\Theta)] [U] + [\bar{F}(\Theta)] \right)$$

$$\forall (\Pi, \Theta) \in \Phi \text{ et } \Pi_c \cap \Theta_c = \emptyset$$

Clairement, la relation (5.49) est aussi une fonction symétrique par rapport aux vecteur (Π, Θ) . L'ensemble de calcul de la dérivée seconde par (5.34) ou (5.46) est alors symétrique par rapport à ces deux vecteurs. Cela termine la démonstration du Théorème 5.1. ■

REMARQUES 1°: La symétrie de la fonction (5.34) par rapport à (Π, Θ) vient en effet du fait de bilinéarité de cette fonction, par rapport à ces deux vecteurs.

2°: Le Théorème 5.1 affirme en outre que, dans le cas des fissures interagissantes, la dérivée seconde du potentiel par rapport à la longueur de fissures (Matrice d'Interaction) est une matrice symétrique.

3°– Une autre conséquence évidente qu'on peut tirer du Théorème 5.1 est l'indépendance de la valeur de dG/da pour tout le vecteur Π , puisque cette dérivée est prouvée aux chapitres précédents indépendante du vecteur Θ .

4°– La fonction $\vartheta(\Pi, \Theta)$ définie par (5.47) reflète l'influence de la température et de la force volumique sur la dérivée seconde. Si sur une structure fissurée ne sont appliquées que des forces de surface, alors $\vartheta(\Pi, \Theta) = 0$. On obtient dans ce cas:

$$(5.49a) \quad \left[\frac{\partial G}{\partial a} \right] = [U]^\top [\bar{K}(\Pi)] [C] [\bar{K}(\Theta)] [U]$$

5°– Les quantités $[\bar{K}(\Pi)]$ et $[\bar{K}(\Theta)]$ intervenant dans (5.49) ou

(5.49a) sont des matrices assemblées relatives à tous les éléments d'une structure.

6°- On calcul de la même façon la dérivée troisième du potentiel, explicitée par (2.116), par la méthode des éléments finis:

$$(5.49b) \quad \left[\frac{\partial^2 G}{\partial^2 a} \right] = [U]^T [\bar{K}(\theta)] [U^{\pi\lambda}] + [U^\pi]^T [\bar{K}(\theta)] [U^\lambda]$$

$$\forall (\Pi, \theta, \Lambda) \in \Phi \text{ et } \Pi_c \cap \theta_c \cap \Lambda_c = \emptyset$$

où $[U^\pi]$, $[U^\lambda]$ et $[U^{\pi\lambda}]$ sont la solution des problèmes suivants:

$$[K] [U^\pi] = [\bar{K}(\Pi)] [U], \quad [K] [U^\lambda] = [\bar{K}(\Lambda)] [U]$$

$$[K] [U^{\pi\lambda}] = [\bar{K}(\Pi)] [U^\lambda] + [\bar{K}(\Lambda)] [U^\pi]$$

5.4 - SCHÉMA DE MISE EN L'OEUVRE DE LA MÉTHODE Π - θ

La méthode Π - θ présentée dans les chapitres précédents, a été implantée dans le code de calcul CASTEM 2000 développé au CEA/DEMT. Dans ce code, le calcul de la dérivée seconde du potentiel est réalisé selon trois grandes étapes à l'issue de la détermination de champ initial de déplacements U et de contraintes σ d'un problème étudié:

- Former les vecteurs déplacements Π et θ avec $\Pi_c \cap \theta_c = \emptyset$;
- Déterminer les champs (σ^π, U^π) (réalisé par l'opérateur FOPI);
- Calculer la dérivée seconde (réalisé par l'opérateur WORK);

L'ensemble de travail ci-dessus est assuré par une procédure sous le nom TPITA. Pour l'utiliser, il suffit d'y donner les champs initiaux (σ, U) du problème étudié et de préciser la position des couronnes Π_c et θ_c (selon le critère $\Pi_c \cap \theta_c = \emptyset$). La procédure TPITA donne une valeur numérique comme le résultat de la dérivée seconde. L'utilisateur peut aussi choisir plusieurs couronnes de Π_c et θ_c pour vérifier, d'une part, l'indépendance de la valeur de dérivée seconde par rapport aux vecteurs (Π, θ) , et d'autre part, la symétrie de ces deux vecteurs dans le calcul de la dérivée seconde.

5.4.1 Formation du vecteur Φ

Nous avons de nombreux moyens pour former un vecteur déplacement du

type Φ par la méthode des éléments finis:

<1> MÉTHODE à FORCE IMPOSÉE: c'est la méthode que nous avons présenté au Chapitre 2. On cherche un champ de forces F_Φ de façon que la solution en déplacement du problème suivant soit exactement le vecteur Φ cherché:

$$(5.50) \quad \begin{cases} \sigma_\Phi = R \cdot \varepsilon(\Phi) & \sigma_\Phi \in \Sigma \\ \int_{\Omega} \text{Tr}(\sigma_\Phi \cdot \varepsilon(V)) d\Omega = \int_{\Omega} F_\Phi \cdot V d\Omega \quad \forall V \in \Psi \end{cases}$$

<2> MÉTHODE à DÉPLACEMENT IMPOSÉ: on impose un déplacement unitaire du domaine Φ_i entier (Cf. Figure 5.2) dans le plan de la fissure en bloquant le déplacement des points dans la région Φ_e . La solution [U] de ce problème à déplacement imposé est alors un vecteur du type Φ .

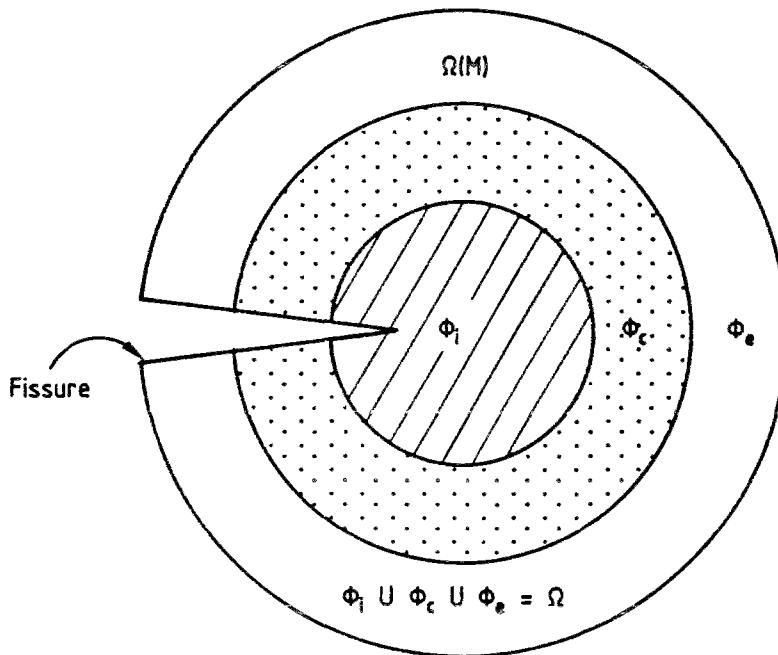


Figure 5.2 fabrication du vecteur type Φ

<3> MÉTHODE à TEMPÉRATURE IMPOSÉE: on résout pour cela au moyen des programmes des éléments finis un problème de transmission de chaleur. La température dans le domaine Φ_i est imposée à $T = 1$, et celle dans Φ_e est

imposée à $T = 0$ (Figure 5.2). Evidemment, T varie entre 1 et 0 dans la couronne ϕ_c . En prenant $\phi_x = T$ et $\phi_y = 0$, on trouve le vecteur ϕ .

<4> MÉTHODE DE DIFFÉRENCE DE COORDONNÉES: c'est la méthode qui est adoptée dans la procédure TPITA. Soit (X, Y) les coordonnées des noeuds d'un maillage Ω (Voir Figure 5.3). On crée un nouveau maillage Ω^* où toute la zone ϕ_i est, par rapport au maillage Ω , déplacée d'une quantité unitaire dans la direction de la fissure, les coordonnées des noeuds dans la zone ϕ_e de ces deux maillage étant les mêmes. Supposons que les coordonnées des noeuds du maillage Ω^* sont (X^*, Y^*) , alors:

$$(5.51) \quad \phi = (X^*, Y^*) - (X, Y)$$

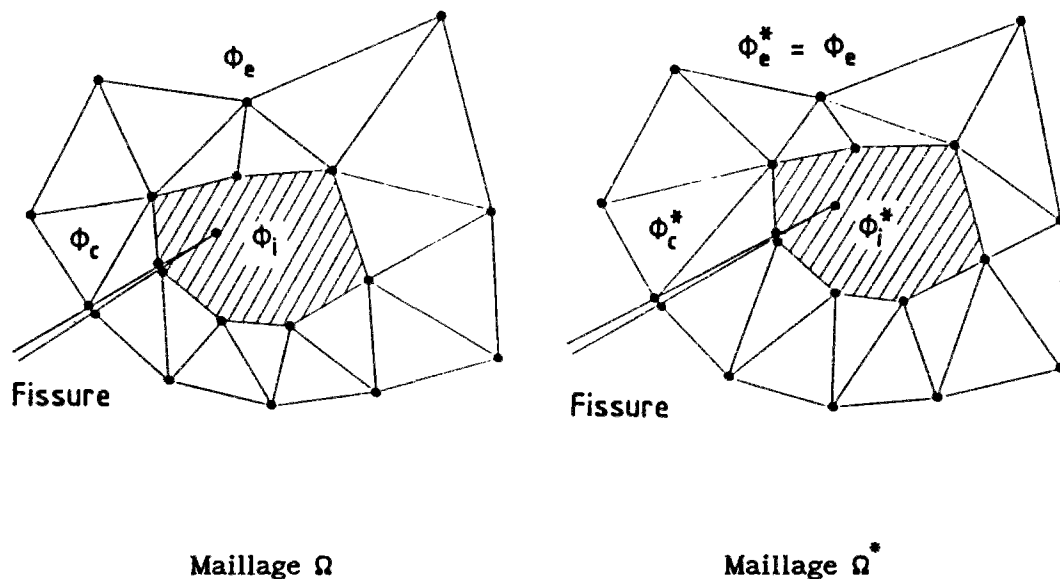
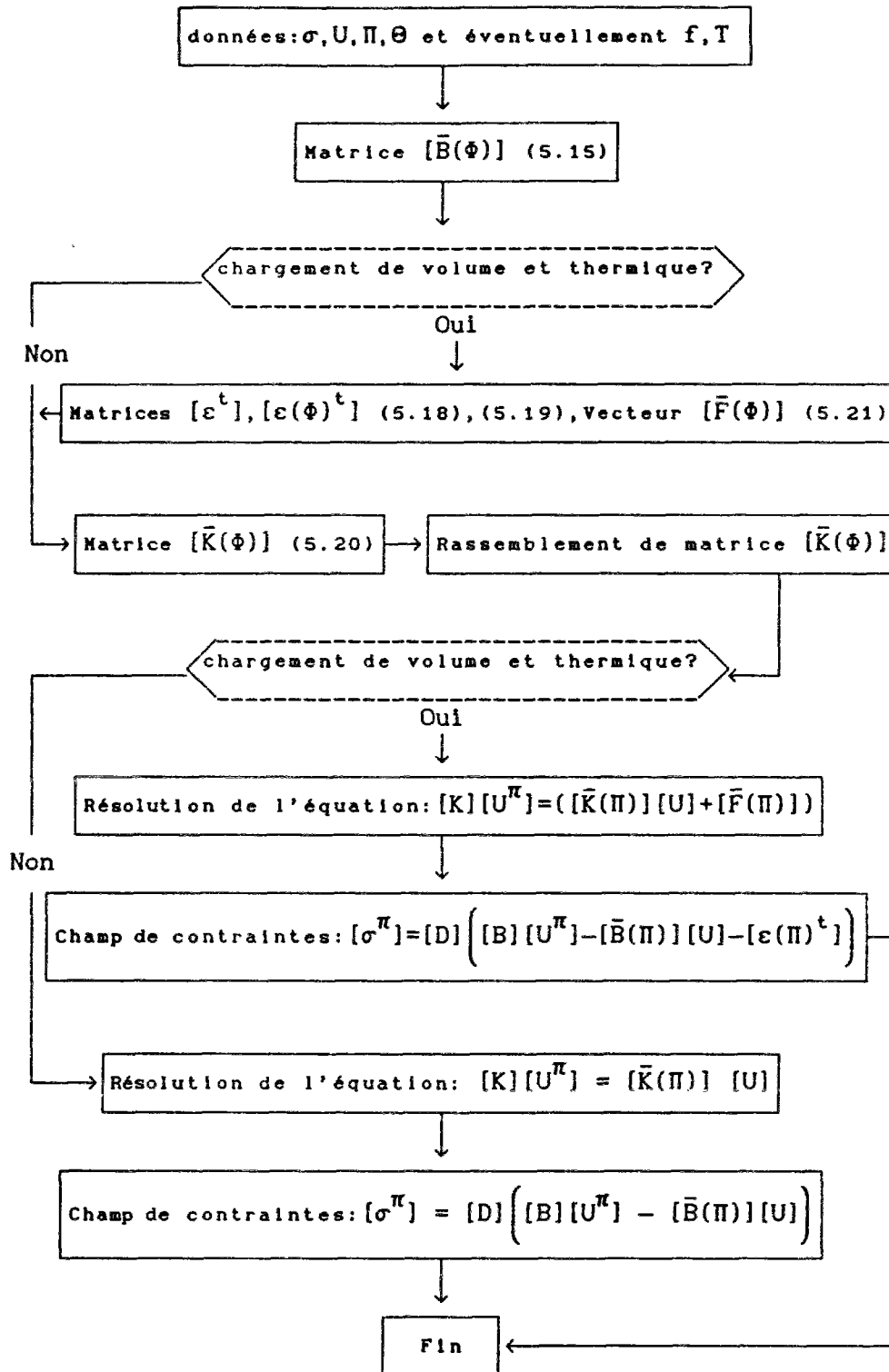


Figure 5.3 Différence de coordonnées pour former le vecteur ϕ

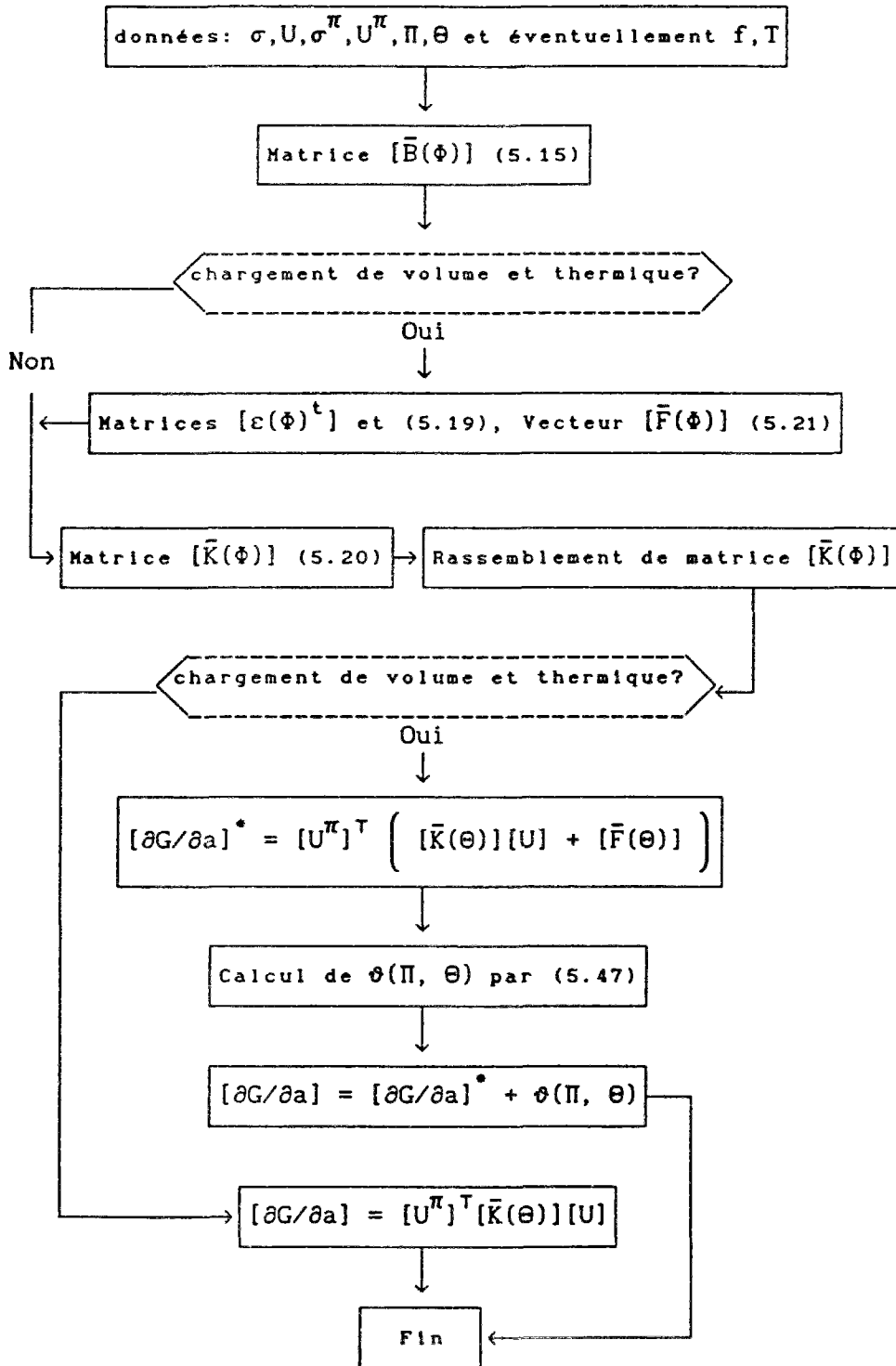
5.4.2 Schéma pour la détermination des champs (σ^π, U^π)

Ayant trouvé la solution initiale (σ, U) et choisi les vecteurs (Π, Θ) , nous pouvons utiliser le procédé suivant pour calculer les champs (σ^π, U^π) :



5.4.3 Schéma pour le calcul de la dérivée seconde

Après avoir trouvé les champs (σ^π, U^π) , le calcul de la dérivée seconde est un jeu de calcul facile:



5.5 - ANNEXE A: MATRICE $[\bar{B}(\phi)]$ POUR DES CAS DIVERS

5.5.1 - Cas tridimensionnel

La matrice $[\bar{B}(\phi)]$ dans le cas tridimensionnel est:

$$[\bar{B}(\Phi)] = \begin{bmatrix} \bar{B}(N_1)_1 & 0 & 0 \\ 0 & \bar{B}(N_1)_2 & 0 \\ 0 & 0 & \bar{B}(N_1)_3 \\ \bar{B}(N_1)_2 & \bar{B}(N_1)_1 & 0 \\ \bar{B}(N_1)_3 & 0 & \bar{B}(N_1)_1 \\ 0 & \bar{B}(N_1)_3 & \bar{B}(N_1)_2 \end{bmatrix}$$

avec

$$\bar{B}(N_1)_1 = N_{1,x} \Phi_{x,x} + N_{1,y} \Phi_{y,x} + N_{1,z} \Phi_{z,x}$$

$$\bar{B}(N_1)_2 = N_{1,x} \Phi_{x,y} + N_{1,y} \Phi_{y,y} + N_{1,z} \Phi_{z,y}$$

$$\bar{B}(N_1)_3 = N_{1,x} \Phi_{x,z} + N_{1,y} \Phi_{y,z} + N_{1,z} \Phi_{z,z}$$

5.5.2 = Cas axisymétrique

La matrice $[B(\bar{\Phi})]$ dans le cas axisymétrique s'écrit:

$$[\bar{B}(\Phi)] = \begin{bmatrix} N_{1,x} \Phi_{r,r} + N_{1,y} \Phi_{z,r} & 0 \\ 0 & N_{1,x} \Phi_{r,z} + N_{1,y} \Phi_{z,z} \\ \frac{N_1}{r} \frac{\Phi_r}{r} & 0 \\ N_{1,x} \Phi_{r,z} + N_{1,y} \Phi_{z,z} & N_{1,x} \Phi_{r,r} + N_{1,y} \Phi_{z,r} \end{bmatrix}$$

5.5.3 = Cas de calcul en série de Fourier

Dans le cas de calcul en série de Fourier la matrice $[\bar{B}(\Phi)]$ est:

$$[\bar{B}(\Phi)] = \begin{bmatrix} \bar{B}(N_1)_{11} & 0 & \bar{B}(N_1)_{13} \\ 0 & \bar{B}(N_1)_{22} & 0 \\ \bar{B}(N_1)_{31} & 0 & \bar{B}(N_1)_{33} \\ \bar{B}(N_1)_{41} & \bar{B}(N_1)_{42} & \bar{B}(N_1)_{43} \\ \bar{B}(N_1)_{51} & 0 & \bar{B}(N_1)_{53} \\ \bar{B}(N_1)_{61} & \bar{B}(N_1)_{62} & \bar{B}(N_1)_{63} \end{bmatrix}$$

avec

$$\bar{B}(N_1)_{11} = \frac{\partial N_1}{\partial X} \frac{\partial \Phi_r}{\partial r} + \frac{\partial N_1}{\partial Y} \frac{\partial \Phi_z}{\partial r} - \frac{N_1}{R} n \frac{\partial \Phi_\theta}{\partial r}$$

$$\bar{B}(N_1)_{13} = -\frac{N_1}{R} n \frac{\partial \Phi_\theta}{\partial r}$$

$$\bar{B}(N_1)_{22} = \frac{\partial N_1}{\partial X} \frac{\partial \Phi_r}{\partial z} + \frac{\partial N_1}{\partial Y} \frac{\partial \Phi_z}{\partial z} - \frac{N_1}{R} n \frac{\partial \Phi_\theta}{\partial z}$$

$$\bar{B}(N_1)_{31} = \frac{N_1}{R} n \frac{\partial \Phi_\theta}{\partial \theta}$$

$$\bar{B}(N_1)_{33} = \frac{\partial N_1}{\partial X} \frac{\partial \Phi_r}{\partial \theta} + \frac{\partial N_1}{\partial Y} \frac{\partial \Phi_z}{\partial \theta} + \frac{N_1}{R} n \frac{\partial \Phi_\theta}{\partial \theta}$$

$$B(N_1)_{41} = B(N_1)_{22}$$

$$\bar{B}(N_1)_{42} = \bar{B}(N_1)_{11}$$

$$\bar{B}(N_1)_{43} = -\frac{N_1}{R} \frac{\partial \Phi_\theta}{\partial z}$$

$$\bar{B}(N_1)_{51} = \frac{\partial N_1}{\partial X} \frac{\partial \Phi_r}{\partial \theta} + \frac{\partial N_1}{\partial Y} \frac{\partial \Phi_z}{\partial \theta} - \frac{N_1}{R} n \frac{\partial \Phi_\theta}{\partial \theta} + \frac{N_1}{R} \frac{\partial \Phi_\theta}{\partial r}$$

$$\bar{B}(N_1)_{53} = \frac{\partial N_1}{\partial X} \frac{\partial \Phi_r}{\partial r} + \frac{\partial N_1}{\partial Y} \frac{\partial \Phi_z}{\partial r} + \frac{N_1}{R} n \frac{\partial \Phi_\theta}{\partial r} - \frac{N_1}{R} \frac{\partial \Phi_\theta}{\partial \theta}$$

$$\bar{B}(N_1)_{61} = -\bar{B}(N_1)_{43}$$

$$\bar{B}(N_1)_{62} = \frac{\partial N_1}{\partial X} \frac{\partial \Phi_r}{\partial \theta} + \frac{\partial N_1}{\partial Y} \frac{\partial \Phi_z}{\partial \theta} - \frac{N_1}{R} n \frac{\partial \Phi_\theta}{\partial \theta}$$

$$\bar{B}(N_1)_{63} = \frac{\partial N_1}{\partial X} \frac{\partial \Phi_r}{\partial z} + \frac{\partial N_1}{\partial Y} \frac{\partial \Phi_z}{\partial z} + \frac{N_1}{R} n \frac{\partial \Phi_\theta}{\partial z}$$

5.8 - BIBLIOGRAPHIE DU CHAPITRE 5

- [1] Aamodt B.: "EFFICIENT FORMULATIONS FOR THE FINITE ÉLÉMENT METHOD IN LINEAR AND NONLINEAR FRACTURE MECHANICS", Proc. of World Congress on Finit Elément Methods in Structure Mechanics, Vol. 2, Bournemouth England, Oct., 1975.
- [2] Anderson G.P., Ruggles V.L. and Stibor G.S.: "USE OF FINITE ÉLÉMENT COMPUTER PROGRAMS IN FRACTURE MECHANICS", Int. J. Frac. Mech. 8, pp. 157, 1971.
- [2] Blackburn W.S.: "CALCULATION OF STRESS INTENSITY FACTORS AT CRACK TIPS USING SPECIAL FINITE ELEMENTS", Conf. Maths. Of Finite Els. and Appls., Brunel Univ., April, 1972.
- [4] Barsoum R.S.: "ON THE USE OF ISOPARAMETRIC FINITE ELEMENTS IN LINEAR FRACTURE MECHANICS", Int. J. Num. Meth. Engng., 8, No 3, 537-545, 1974,

- [5] Bathe K.J. and Wilson E.L.: "NUMERICAL METHODS IN FINITE ÉLÉMENT ANALYSIS", Prentice-Hall, Englewood Cliffs, New Jersey, 1977.
- [6] Bleackley M.H.: "A NUMERICAL STUDY OF ENERGY CRITERIA IN FRACTURE MECHANICS", Ph.D. Thesis, University of Wales, 1981.
- [7] Bowie O.L.: "METHODS OF ANALYSIS AND SOLUTIONS OF CRACK PROBLEMS", Ed. by Sih G.L., Noordhoff International Publishing Leyden, 1973.
- [8] Bowie O.L.: "A MODIFIED MAPPING COLLOCATION TECHNIQUE FOR ACCURATE CALCULATION ON STRESS-INTENSITY FACTORS", Int. J. Fracture Mechanics, 6, pp. 199-206, 1970.
- [9] Buchholz F.G.: "NUMERICAL INVESTIGATION OF CRACK CLOSURE INTEGRAL AND J-INTEGRAL CALCULATIONS FOR THERMALLY STRESSED SPECIMEN", Int. J. Solids Structures, Vol.22, No. 7, pp.709-719, 1986.
- [10] Bui H.D.: "A PATH-INDEPENDENT INTEGRAL FOR MIXED MODES OF FRACTURE IN LINEAR THERMOELASTICITY", I.U.T.A.M. Symposium on "Fundamentals of Deformation and Fracture", Sheffield, pp.597-604, 1984.
- [11] Chan S.K., Tuba I.S. and Wilson W.K.: "ON THE FINITE ÉLÉMENT METHODS IN LINEAR FRACTURE MECHANICS", Engrg. Fracture Mechanics, 2, 1-17, 1970.
- [12] Cruse T.A.: "TWO DIMENSIONAL BIE FRACTURE MECHANICS ANALYSIS", Recent Advances in Boundary Element Methods, Ed. by Brebbia C.A., pp. 167-184, 1978.
- [13] Ebersolt L.: "QUELQUES EXEMPLES SIMPLES PERMETTANT DE MIEUX COMPRENDRE L'UTILISATION D'ESOPÉ DANS CASTEM 2000", Note technique DENT/SMTS/LAMS 88/002, 1988.
- [14] Cruse T.A.: "BOUNDARY ÉLÉMENT ANALYSIS IN COMPUTATIONAL FRACTURE MECHANICS", Kluwer Academic Publishers, 1988.
- [15] Fawkes A.J., Owen D.R.J. and Luxmoore A.R.: "AN ASSESSMENT OF CRACK TIP SINGULARITY MODELS FOR USE WITH ISOPARAMETRIC ELEMENTS", Engng. Frac. Mechanics, 11, 143-159, 1979.
- [16] Fleming J.F., Gydish, Pentz J.R., Runnion C.E., and Anderson G.R.: "THE FINITE ÉLÉMENT METHOD VS THE EDGE FUNCTION METHOD FOR LINEAR FRACTURE ANALYSIS", Engr. Frac. Mechanics, 13, pp.43-55, 1980.
- [17] Hellen T.K.: "ON THE METHOD OF VIRTUAL CRACK EXTENSION", Int. Jour. for Num. Methods in Engineering, 9, PP.187, 1975.
- [18] Irons B.M. and Ahmad S.: "TECHNIQUES FOR FINITE ELEMENTS", Ellis Horwood, Chichester, U.K., 1979.
- [19] Gallagher R.H., "SURVEY AND EVALUATION OF THE FINITE ÉLÉMENT METHOD IN

- LINEAR FRACTURE MECHANICS ANALYSIS", Proc. First Int. Conf. on Structure Mechanics in Reactor Technology, Berlin 6, Part L, pp. 637-647, September, 1972.
- [20] Gallagher R.H., "FINITE ÉLÉMENT ANALYSIS FUNDAMENTALS", Prentice-Hall, Englewood Cliffs, New Jersey, 1975.
- [21] Hellen T.K. and Blackburn W.S.: "THE CALCULATION OF STRESS INTENSITY FACTORS IN TWO- AND THREE-DIMENSIONS USING FINITE ELEMENTS", in Comp. Frac. Mechanics, Ed. by Rybicki E. and Benzley, ASME Spec. Publ. 1975.
- [22] Henshell R.D. and Shaw K.G.: "CRACK TIP ELEMENTS ARE UNNECESSARY", Int. J. Num. Meth. Engng., 9, 495-509, 1975.
- [23] Hinton E. and Owen D.R.J.: "AN INTRODUCTION TO FINITE ELEMENTS COMPUTATIONS", Pineridge Press, Swansea, U.K., 1979.
- [24] Huebner K.H.: "FINITE ÉLÉMENT METHOD FOR ENGINEERS", Wiley, N.Y., 1975.
- [25] Jerram K. and Hellen T.K.: "FINITE ÉLÉMENT TECHNIQUES IN FRACTURE MECHANICS", Int. Conf. on welding research related to power plant, Southampton, 1972.
- [26] Le Van A. and Peseux B.: "BOUNDARY ÉLÉMENT ANALYSIS OF AN INTEGRAL EQUATION FOR THREE-DIMENSIONAL CRACK PROBLEMS", Int. J. For Num. Meth. in Engineering, Vol.26, pp.2383-2402, 1988.
- [27] Kfoury A.P.: "CONTINUOUS CRACK GROWTH OR QUANTIZED GROWTH STEP ?", Int. J. Fracture, 15(1), pp.23-29, 1979.
- [28] Rice J. and Tracey D.: "COMPUTATIONAL FRACTURE MECHANICS IN NUMERICAL AND COMPUTER METHODS IN STRUCTURE MECHANICS", Ed. by Fenves S.J. et al., Academic Press, New York, pp. 555-624, 1973.
- [29] Rice J.R., Paris P.C. and Merkle J.G.: "SOME FURTHER RESULTS OF J-INTEGRAL ANALYSIS AND ESTIMATES", in "Progress in flaw growth and fracture toughness testing", ASTM STP 536, pp.231-245, 1973.
- [30] Rybicki E. and Benzley S. (Editors): "COMPUTATIONAL FRACTURE MECHANICS", ASME Special Publication, N. Y., 1975.
- [31] Owen D.R.J. and Fawkes A.J.: "ENGINEERING FRACTURE MECHANICS: NUMERICAL METHODS AND APPLICATIONS", Prineridge Press Ltd, 1983.
- [32] Segerlind L.J.: "APPLIED FINITE ÉLÉMENT ANALYSIS", Wiley, N.Y., 1976.
- [33] Tracey D.M. and Cook T.S.: "ANALYSIS ON POWER TYPE SINGULARITIES USING FINITE ELEMENTS", Int. J. Num. Meth. Engng., 11, No 8, 1225-1235, 1977.

- [34] Zienkiewicz O.C.: "THE FINITE ÉLÉMENT METHOD", 3 rd edition, McGraw hill, 1978.

* * * * *

CHAPITRE 6
MISE EN PRATIQUE
DE LA METHODE PI-THETA

6.1 - FISSURE CENTRALE DANS UNE PLAQUE:
RUPTURE EN MODE I

6.2 - CAS D'UNE FISSURE EN RUPTURE DE MODE MIXTE

6.3 - SITUATION D'UNE PLAQUE COMPORTANT DEUX FISSURES
INTERAGISSANTES: RUPTURE EN MODE MIXTE

6.4 - DEUX FISSURES DANS UNE PLAQUE EN RUPTURE DE MODE I

6.5 - BIBLIOGRAPHIE DU CHAPITRE 6

Le présent chapitre a pour objectif de valider, avec plusieurs exemples de calcul, la Méthode Π - Θ programmée dans le code CASTEM 2000. Nous utilisons les critères suivants pour apprécier cette méthode:

- Les résultats obtenus doivent être indépendants du choix des vecteurs Π et Θ .
- Ils restent de plus inchangés lorsqu'on permute ces deux vecteurs dans le calcul de la dérivée seconde.
- La Matrice d'Interaction est une matrice symétrique dans le cas des fissures interagissantes.
- Les résultats numériques de la Méthode Π - Θ doivent à peu près être les mêmes que ceux venant de la Méthode de Double Extension Virtuelle (celle-ci est présentée dans l'Annexe).
- Enfin naturellement, pour les problèmes simples qui ont une solution analytique, nous devons trouver, à l'ordre d'approximation adopté, la convergence entre les résultats numériques et théoriques.

6.1 - FISSURE CENTRALE DANS UNE PLAQUE: RUPTURE EN MODE I

6.1.1 - Position du problème

Le premier test porte sur une éprouvette plane à entaille centrale (Voir Figure 6.1). Il s'agit de calculer la dérivée seconde du potentiel lors de la propagation de la fissure en cas d'une force de surface imposée.

- Force imposée:

L'éprouvette est soumise à une traction uniforme sur ses deux faces d'extrémité (supérieure et inférieure):

$$\sigma = 100 \text{ Kgf/mm}^2$$

- Géométrie:

$$2h = 700 \text{ mm}$$

$$2w = 200 \text{ mm}$$

$2a = 100 \text{ mm}$

■ Matériaux:

L'éprouvette est constituée d'inox dont les caractéristiques sont:

Module d'Young : 19775 Kgf/mm^2

Coefficient de Poisson : 0.3

Limite d'élasticité : 15.82 Kgf/mm^2

J_{1c} : 25.16 kgf/mm^2 (247 KJ/m^2)

$\left[\frac{\partial J}{\partial a} \right]_c$: 19.47 kgf/mm^2 (191 MPa)

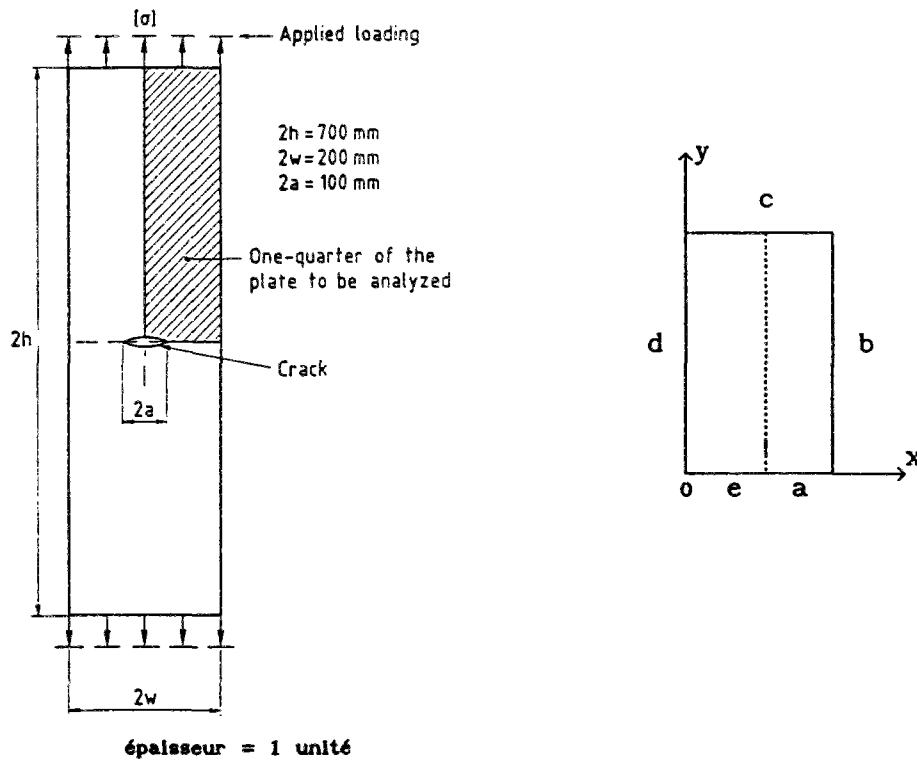


Figure 6.1 Epreuve à entaille centrale

6.1.2 - Solution analytique

Pour une plaque de rapport $\frac{h}{w}$ supérieur à 3 comme le cas de notre exemple, Isida a montré que si on se place dans l'hypothèse de déformation plane, le taux de restitution d'énergie peut être calculé approximativement (avec une erreur inférieure à 1 %) par (Voir [5]):

$$(6.1) \quad G = \frac{1 - \nu^2}{E} K_I^2 = \frac{1 - \nu^2}{E} \sigma^2 \pi a \sec \frac{\pi a}{2w}$$

Il en découle donc pour un quart de la plaque:

$$(6.2) \quad \frac{\partial G}{\partial a} = \frac{1 - \nu^2}{E} K_I \frac{\partial K_I}{\partial a} = \frac{1 - \nu^2}{2E} \sigma^2 \pi \left[\frac{1}{\cos \frac{\pi a}{2w}} + \frac{\pi a}{2w} \frac{\sec \frac{\pi a}{2w}}{\cos^2 \frac{\pi a}{2w}} \right]$$

et

$$(6.3) \quad \frac{\partial^2 G}{\partial a^2} = \frac{1 - \nu^2}{2E} \sigma^2 \pi \left[\frac{\pi}{w} \frac{\sin \frac{\pi a}{2w}}{\cos^2 \frac{\pi a}{2w}} + \frac{\pi^2 a}{4w^2} \frac{1 + \sin^2 \frac{\pi a}{2w}}{\cos^3 \frac{\pi a}{2w}} \right]$$

d'où, avec les paramètres géométriques et les caractéristiques du matériau définis à la section 6.1.1, la solution analytique du présent exemple:

$$(6.4) \quad \frac{\partial G}{\partial a} = 1.825 \text{ Kgf/mm}^2 \quad \text{et} \quad \frac{\partial^2 G}{\partial a^2} = 6.995 \times 10^{-2} \text{ Kgf/mm}^3$$

6.1.3 - Maillage et contours

Pour la raison de symétrie, seul un quart de l'éprouvette est étudié. Afin de tester l'influence des éléments finis sur le calcul, deux maillages différents ont été considérés:

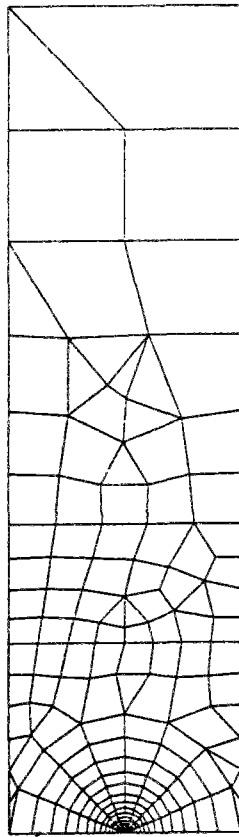
Cas 1: éléments linéaires: l'éprouvette est composée d'éléments triangulaires à 3 noeuds et d'éléments quadrangulaires à 4 noeuds (Tri3+Qua4) (Voir Figure 6.2). Le maillage comporte au total 256 noeuds et 242 éléments.

Cas 2: éléments quadratiques : l'éprouvette est maillé avec des éléments triangulaires à 6 noeuds et des éléments quadrangulaires à 8 noeuds (Tri6+Qua8). Nous avons dans ce cas 783 noeuds et 242 éléments.

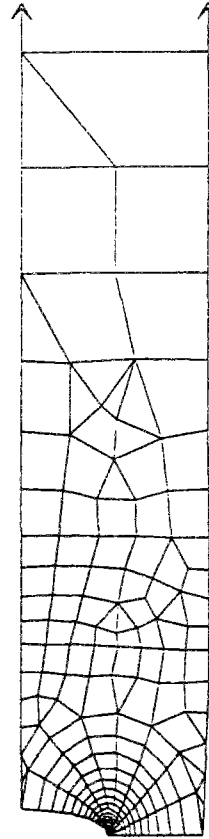
Dans le calcul, nous avons imposé les conditions aux limites comme suit pour calculer le déplacement (Voir Figure 6.1):

- le long du bord a: condition de symétrie par rapport à OX;
- le long du bord b: libre;
- le long du bord c: force imposée égale pour tous les points;
- le long du bord d: condition de symétrie par rapport à OY;

- le long du bord e: libre



Un quart de la plaque maillée



Plaque déformée

Figure 6.2 Maillage et déformation de l'éprouvette

Dans le but de vérifier l'indépendance de la valeur de la dérivée seconde par rapport aux vecteurs Π et Θ , nous avons défini deux groupes de contours : l'un est loin du fond de la fissure et l'autre est situé dans un tout petit voisinage de ce fond (Cf. Figure 6.3). Le rayon moyen, noté R_m , de ces contours est:

R_m Unité: mm	1	2	3	4	5	6
Groupe 1	0	0.83	2.01	3.81	6.57	10.78
Groupe 2	27.03	42.04	52.30	64.97	80.64	185.70

Afin de décrire la grandeur relative du contour, nous introduisons ici une quantité ξ , sans dimension, définie par:

$$(6.5) \quad \xi(R_m) = \frac{\text{rayon moyen du contour } R_m}{\text{longueur de la fissure } a} \times \%$$

Bien entendu, plus ξ est important, plus le contour choisi est éloigné de la pointe de la fissure, et réciproquement.

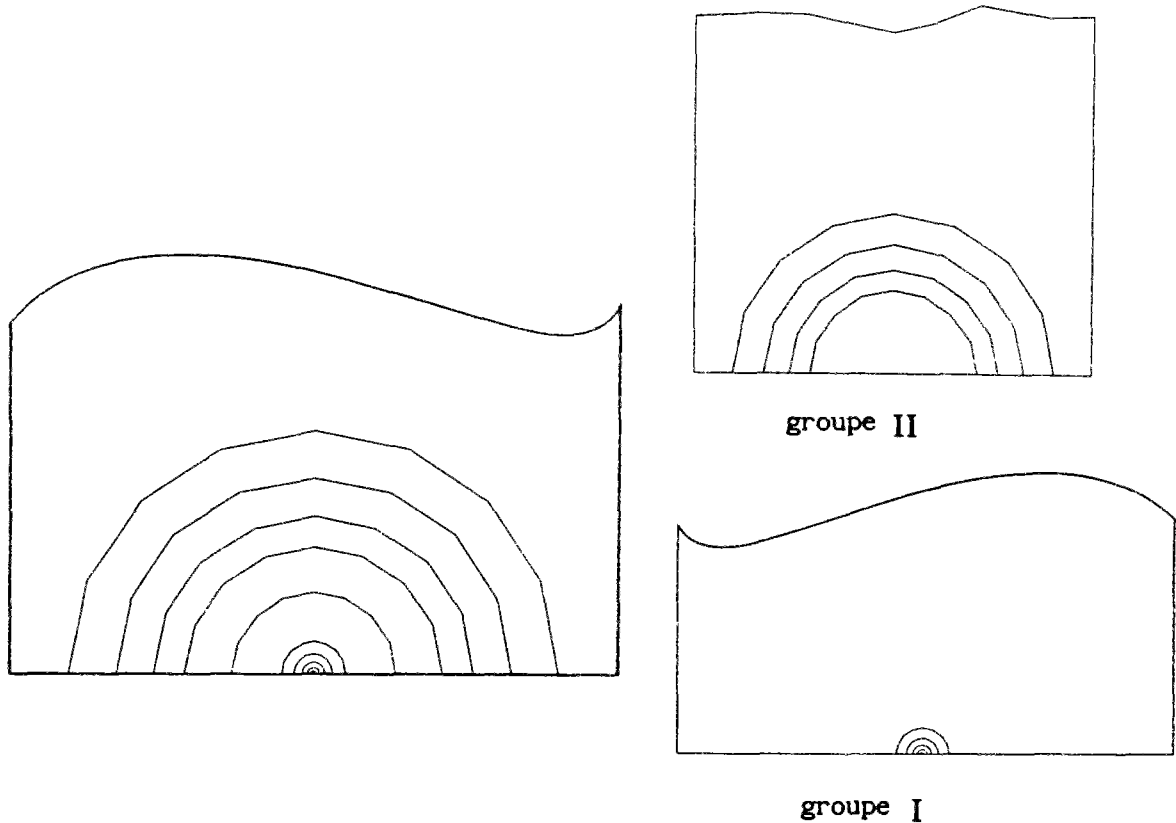


Figure 6.3 Définition des contours

6.1.4 - Résultats de la dérivée seconde

Rappelons les équations variationnelles qu'on utilise pour calculer la dérivée seconde du potentiel en cas du chargement de surface:

$$(6.6) \quad \frac{\partial G}{\partial a} = \int_{\Omega} \text{Tr}(\sigma^{\pi} \cdot \nabla U \cdot \nabla \Theta) d\Omega + \int_{\Omega} \text{Tr}(\sigma \cdot \nabla U^{\pi} \cdot \nabla \Theta) d\Omega - \int_{\Omega} \text{Tr}(\sigma \cdot \nabla U^{\pi}) \text{div} \Theta d\Omega \quad (\Pi, \Theta) \in \Phi \text{ et } \Theta_c \cup \Pi_c \cap \emptyset$$

où (σ, U) est la solution initiale du problème étudié et (σ^{π}, U^{π}) la solution du modèle suivant:

$$(6.8) \left\{ \begin{array}{l} \text{Trouver } (\sigma^\pi, U^\pi) \in \Sigma \times \Psi \text{ tel que} \\ \sigma^\pi = \frac{R}{2} \cdot \left[(\nabla U^\pi + \nabla U^{\pi T}) - (\nabla U \cdot \nabla \Pi + \nabla \Pi^T \cdot \nabla U^T) \right] \quad \sigma^\pi \in \Sigma \\ \int_{\Omega} \text{Tr}(\sigma^\pi \cdot \nabla V) d\Omega = \int_{\Omega} \text{Tr}(\sigma \cdot \nabla V \cdot \nabla \Pi) d\Omega - \int_{\Omega} \text{Tr}(\sigma \cdot \nabla V) \text{div} \Pi \, d\Omega \\ \forall V \in \Psi, \Pi \in \Phi \end{array} \right.$$

Les résultats numériques obtenus avec les éléments linéaires (Tri3 + Qua4) sont présentés dans les tableaux I et II:

Tableau I : Dérivée seconde avec éléments linéaires pour le 1 ^{er} groupe de contours										
Π_c	Θ_c	2-1	3-1	4-1	3-2	4-2	4-3	5-2	5-3	5-4
2-1					1.869	1.666	1.662	1.606	1.616	1.638
3-1							1.688		1.641	1.664
4-1										1.675
3-2	1.869						1.754		1.706	1.730
4-2	1.666									1.731
4-3	1.662	1.688			1.754					1.734
5-2	1.606									
5-3	1.616	1.641			1.706					
5-4	1.638	1.664	1.675	1.730	1.731	1.734				

Tableau II : Dérivée seconde avec éléments linéaires pour le 2 ^{ème} groupe de contours										
Π_c	Θ_c	2-1	3-1	4-1	3-2	4-2	4-3	5-2	5-3	5-4
2-1					1.777	1.778	1.779	1.778	1.780	1.781
3-1							1.779		1.779	1.780
4-1										1.780
3-2	1.777						1.779		1.779	1.780
4-2	1.778									1.780
4-3	1.779	1.779			1.779					1.780
5-2	1.778									
5-3	1.780	1.779			1.779					
5-4	1.781	1.780	1.780	1.780	1.780	1.780	1.780			

Les résultats obtenus avec les éléments quadratiques sont présentés dans les tableaux III et IV:

Tableau III : Dérivée seconde avec éléments quadratiques pour le 1 ^{er} groupe de contours										
Π_c	Θ_c	2-1	3-1	4-1	3-2	4-2	4-3	5-2	5-3	5-4
2-1					1.696	1.681	1.671	1.677	1.671	1.673
3-1							1.699		1.699	1.701
4-1										1.716
3-2	1.696						1.811		1.811	1.813
4-2	1.681									1.814
4-3	1.671	1.699			1.811					1.814
5-2	1.677									
5-3	1.671	1.699			1.811					
5-4	1.673	1.701	1.716	1.813	1.814	1.814				

Tableau IV : Dérivée seconde avec éléments quadratiques pour le 2 ^{ème} groupe de contours										
Π_c	Θ_c	2-1	3-1	4-1	3-2	4-2	4-3	5-2	5-3	5-4
2-1					1.821	1.821	1.821	1.821	1.821	1.821
3-1							1.821		1.821	1.821
4-1										1.821
3-2	1.821						1.821		1.821	1.821
4-2	1.821									1.821
4-3	1.821	1.821			1.821					1.821
5-2	1.821									
5-3	1.821	1.821			1.821					
5-4	1.821	1.821	1.821	1.821	1.821	1.821	1.821			

Dans le but de comparer les différentes méthodologies proposées dans la littérature, nous avons effectué en plus le calcul de $\partial G/\partial a$ avec la formule proposée par Ph. Destuynder et al. dans [1] [termes dans la première fenêtre de l'équation (2.99)]. Nous rassemblons les résultats obtenus dans le

Tableau V.

Tableau V : Dérivée seconde avec la formule proposée par Ph. Destuynder et al. (éléments quadratiques)								
θ_c	1 ^{er} groupe				2 ^{ème} groupe			
	1	2	3	4	1	2	3	4
2	35.28				2.295			
3	27.97	1.466			1.840	2.153		
4	23.18	7.738	-6.86		1.731	1.825	2.042	
5	19.93	8.551	0.111	-7.73	1.705	1.751	1.817	1.956

D'autre part, puisque l'intégrale (6.6) est prouvée être équivalente à une intégrale de contour D ou celle de Q.S. Nguyen et al. [6] (Voir Chapitre 3):

$$(6.9) \quad \frac{\partial G}{\partial a} = D = \int_{C_r} \left[\bar{n} \cdot \sigma^\pi \cdot \frac{\partial U}{\partial X_1} - \bar{n} \cdot \frac{\partial \sigma}{\partial X_1} \cdot U^\pi \right] dC$$

une autre façon de déterminer la valeur de la dérivée seconde $\partial G/\partial a$ est donc de calculer cette quantité sous forme d'intégrale curviligne. Ceci a été réalisé à E.D.F/D.E.R par G. Debruyne. Son maillage, constitué uniquement d'éléments linéaires, comporte un nombre de sommets à peu près égale au nombre de noeuds de notre 2^{ème} maillage (764 noeuds au lieu de 783 noeuds). Les résultats de calcul sur un demi-contour circulaire centrés sur le fond de la fissure sont les suivants:

Tableau VI : Valeur de l'intégrale D sur une éprouvette à entaille centrale (d'après G. Debruyne, unité Kgf/mm ²)				
ξ	20	30	40	47
$\partial G/\partial a$	1.02	1.55	1.91	1.96

En comparant les résultats précédents avec la solution analytique dans (6.4), nous trouvons l'écart maximum:

Ecart maximum (%)				
	Méthode	Π - Θ	Formule dans [1]	Intégrale de contour
	Eléments			
1 ^{er} groupe	Linéaire	12.0	/	/
	Quadratique	8.4	aléatoire	/
2 ^{ème} groupe	Linéaire	2.6	/	44.1
	Quadratique	0.2	25.8	/

Cela confirme trois points de vue déjà connus:

- 1) la solution de la méthode des éléments finis est généralement plus précise si on utilise des éléments d'ordre élevé, et réciproquement;
- 2) en raison de la singularité de la solution dans un petit voisinage du fond de fissure, il est souhaitable de déterminer les grandeurs caractéristiques de la rupture avec des champs mécaniques loin du fond de la fissure;
- 3) une grandeur est plus stable lorsqu'on la calcul par une intégrale sur surface plutôt que sur un contour;
- 4) il semble que la Méthode Π - Θ conduit à des résultats avec plus de précision que la méthode proposée dans [1].

6.1.5 - Influence de divers champs (Π , Θ)

Nous avons précisé, au Chapitre 5, que le champ de déplacements du type Φ (Π , $\Theta \in \Phi$) peut être formé par:

- soit le procédé à force imposée;
- soit le procédé à déplacement imposé;
- soit le procédé à température imposée;
- soit le procédé de différences de coordonnées.

Théoriquement, la valeur de la dérivée seconde par la Méthode Π - Θ ne dépend, comme démontré précédemment, que de la valeur des champs (Π , Θ) à la pointe de la fissure. Donc tous les procédés proposés en haut doivent aboutir

à une même valeur numérique. Mais dans la pratique, certaines différences numériques pourraient apparaître selon les procédés. Nous nous proposons ici d'examiner l'influence des vecteurs (Π , Θ) formés par de différentes procédures sur la valeur de la quantité $\delta G/\delta a$. On choisit pour cela les trois couches d'éléments comprises entre les contours No 3 et 6 du deuxième groupe de contours (Cf. Figure 6.3) comme la couronne Π_c , et une seule couche d'éléments entre les contours No 2 et 3 comme la couronne Θ_c . Un vecteur du type Φ varie entre 1 et 0 dans une couronne. Le diagramme 6.4a nous permet de visualiser sa façon de varier dans une couronne constituée de 4 couches d'éléments. Les résultats obtenus avec (Π , Θ) formés par les trois derniers procédés proposés ci-dessus sont rassemblés dans le tableau suivant.

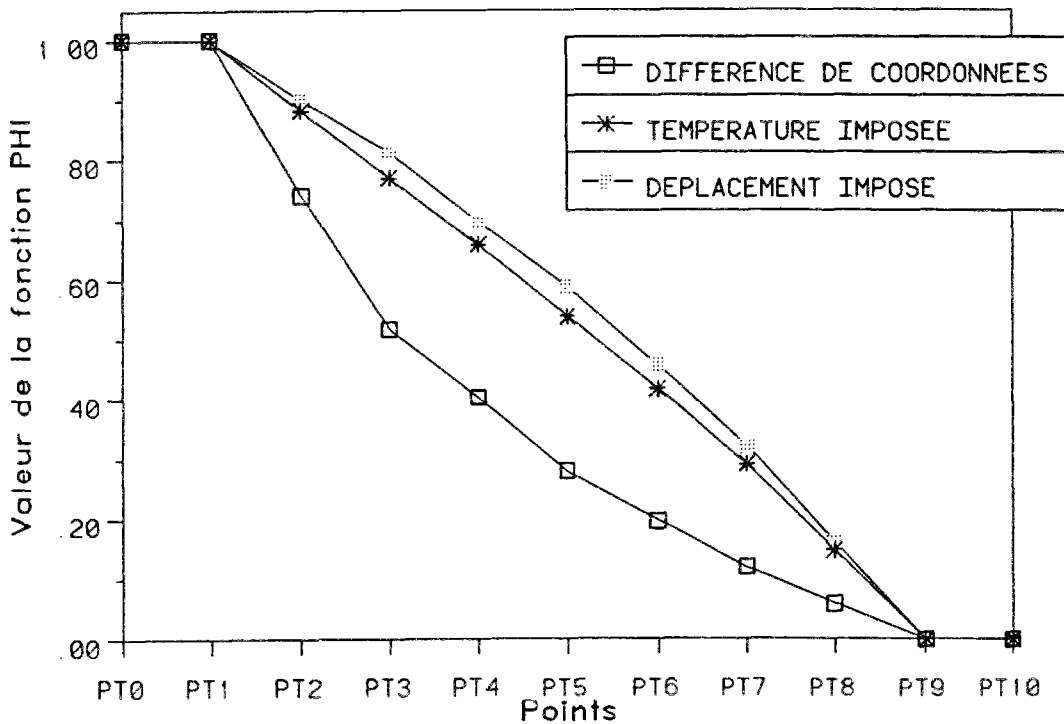


Figure 6.4a Variation du vecteur Φ dans la couronne Φ_c

Influence de différents (Π , Θ) sur la dérivée seconde (éléments quadratiques)			
Premier groupe de contours			
$\Theta(3-6)$ $\Pi(2-3)$	déplacement imposé	température imposée	différences de coordonnées
déplacement imposé	1.8115	1.8116	1.8097
température imposée	1.8130	1.8131	1.8112
différences de coordonnées	1.8466	1.8468	1.8419
Deuxième groupe de contours			
$\Theta(3-6)$ $\Pi(2-3)$	déplacement imposé	température imposée	différences de coordonnées
déplacement imposé	1.8214	1.8214	1.8213
température imposée	1.8215	1.8215	1.8213
différences de coordonnées	1.8217	1.8217	1.8218

6.1.6 - Résultats de la dérivée troisième du potentiel

Afin de montrer l'indépendance de l'Intégrale J Généralisée par rapport aux contours, nous avons calculé de plus la dérivation troisième de l'énergie potentielle, dont la formule mathématique, selon le Chapitre 2, est:

$$\begin{aligned}
 (6.10) \quad \frac{\partial^2 G}{\partial^2 a} &= - \frac{\partial^3 P}{\partial^3 a} = \int_{\Omega} \text{Tr}(\sigma^{\pi\lambda} \cdot \nabla U \cdot \nabla \Theta) d\Omega + \int_{\Omega} \text{Tr}(\sigma \cdot \nabla U^{\pi\lambda} \cdot \nabla \Theta) d\Omega \\
 &\quad - 2 \int_{\Omega} \text{Tr}(\sigma^{\pi} \cdot \nabla U^{\pi} \cdot \nabla \Theta) d\Omega - \int_{\Omega} \text{Tr}(\sigma^{\pi} \cdot \nabla U^{\pi}) \text{div} \Theta d\Omega \\
 &\quad - \int_{\Omega} \text{Tr}(\sigma \cdot \nabla U^{\pi\lambda}) \text{div} \Theta d\Omega \quad (\Pi, \Lambda, \Theta) \in \Phi, \Pi_c \cap \Theta_c \cap \Lambda_c = \emptyset
 \end{aligned}$$

où (σ^{π}, U^{π}) est la solution du problème (6.8) et $(\sigma^{\pi\lambda}, U^{\pi\lambda})$ celle du modèle

suivant:

$$(6.11) \left\{ \begin{array}{l} \sigma^{\pi\lambda} = \frac{R}{2} \left[(\nabla U^{\pi\lambda} + \nabla U^{\pi\lambda^T}) - (\nabla U^{\pi} \cdot \nabla \Lambda + \nabla \Lambda^T \cdot \nabla U^{\pi^T}) - (\nabla U^{\lambda} \cdot \nabla \Pi + \nabla \Pi^T \cdot \nabla U^{\lambda^T}) \right] \\ \sigma^{\pi\lambda} \in \Sigma \text{ et } \Pi_c \cap \Lambda_c = \emptyset \\ \int_{\Omega} \text{Tr}(\sigma^{\pi\lambda} \cdot \nabla V) d\Omega = \int_{\Omega} \text{Tr}(\sigma^{\pi} \cdot \nabla V \cdot \nabla \Lambda) d\Omega - \int_{\Omega} \text{Tr}(\sigma^{\pi} \cdot \nabla V) \text{div} \Lambda d\Omega \\ + \int_{\Omega} \text{Tr}(\sigma^{\lambda} \cdot \nabla V \cdot \nabla \Pi) d\Omega - \int_{\Omega} \text{Tr}(\sigma^{\lambda} \cdot \nabla V) \text{div} \Pi d\Omega \\ \forall V \in \Psi, (\Pi, \Lambda) \in \Phi \text{ et } \Pi_c \cap \Lambda_c = \emptyset \end{array} \right.$$

Le calcul est effectué sur le deuxième groupe de contours dont les résultats numériques obtenus sont regroupés dans le Tableau VII.

Tableau VII : 3 ^{ème} dérivation du potentiel par la méthode à multi-couronnes (× 10 ⁻² Kgf/mm ²)									
Cour.	Π(5-4)	Π(5-4)	Π(5-4)	Π(5-3)	Π(5-3)	Π(4-2)	Π(3-2)	Π(3-2)	Π(4-3)
Elém.	Θ(6-5)	Θ(6-5)	Θ(6-5)	Θ(6-5)	Θ(6-5)	Θ(6-5)	Θ(5-3)	Θ(4-3)	Θ(5-4)
	Λ(4-3)	Λ(4-2)	Λ(2-1)	Λ(3-2)	Λ(2-1)	Λ(2-1)	Λ(2-1)	Λ(2-1)	Λ(3-2)
Quadra.	7.131	7.130	7.130	7.129	7.129	7.128	7.120	7.120	7.122
Linéai.	6.883	6.883	6.883	6.876	6.877	6.868	6.689	6.690	6.711

Ainsi, en les comparant avec la solution analytique du problème dans (6.4), on trouve un écart maximum de 4 % avec les éléments linéaires et de 1.9 % avec les éléments quadratiques.

6.1.7 - Variation des facteurs d'intensité de contraintes

Il s'agit ici d'évaluer la quantité $\partial K_I / \partial a$ (pour le présent calcul électionné en exemple $K_{II} = K_{III} = 0$) en fonction du rapport a/w . Le premier procédé qu'on peut utilisé pour cela est de calculer les intégrales J et D (noter que $J = G$ et $D = \partial G / \partial a$ en bidimensionnel), car on déduit de (6.1) et (6.2):

$$(6.12) \quad \frac{\partial K_I}{\partial a} = D \sqrt{\frac{E}{2J(1-\nu^2)}} \quad (\text{PROCEDE I})$$

où l'intégrale D peut être déterminée soit par la Méthode Π - θ soit par la Méthode à Double Extension Virtuelle (Voir l'Annexe).

Le deuxième procédé est de calculer l'intégrale G^π définie par (3.14c), car cette dernière est reliée à $\partial K_I/\partial a$, selon la relation (3.83), par:

$$(6.13) \quad \frac{\partial K_I}{\partial a} = \sqrt{\frac{2E}{1-\nu^2}} G^\pi \quad (\text{PROCEDE II})$$

Les calculs sont effectués pour les valeurs de a/w égales à:

0.1 0.2 0.3 0.4 0.5 0.6 0.7 0.8 0.9

L'étude a porté sur un maillage composé d'éléments triangulaires à 3 noeuds. Les résultats obtenus sont présentés dans le diagramme et tableau suivants:

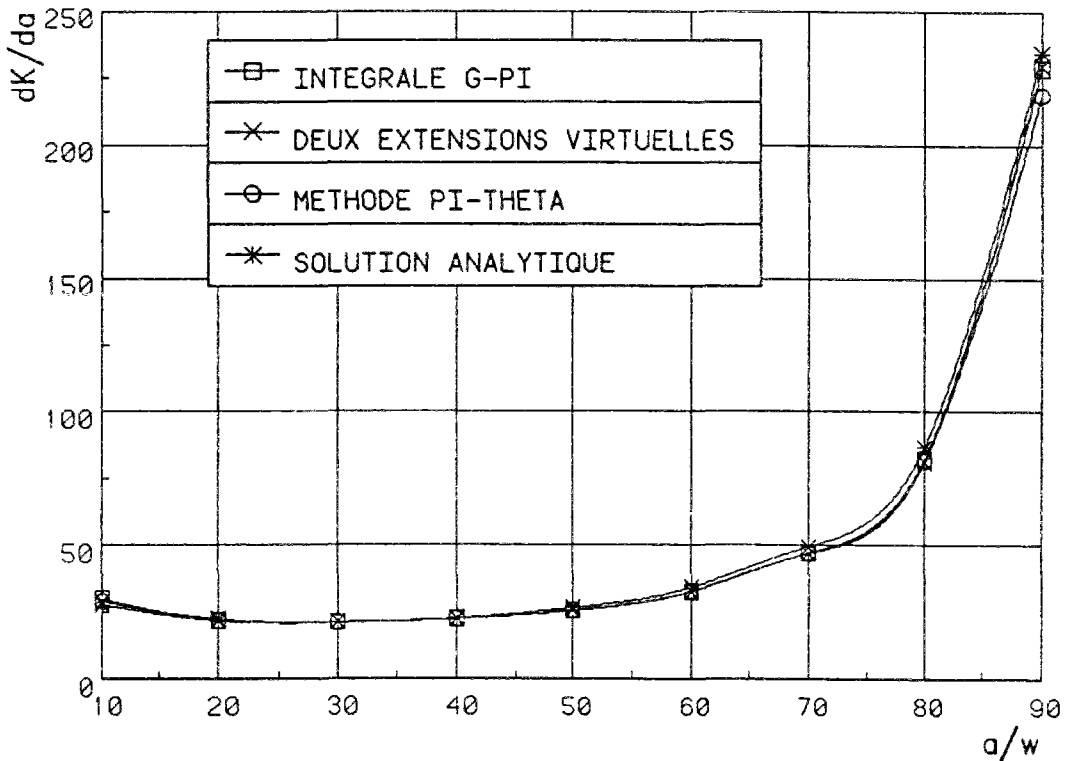


Figure 6.4 Calcul de $\partial K/\partial a$ en fonction du rapport a/w

Tableau VII				
Calcul de $\partial K_I/\partial a$ pour une éprouvette à entaille centrale en fonction de a/w (Unité : $\text{Kgf}/\text{mm}^{5/2}$)				
$\frac{a}{w}$	Solution Analytique	Procédé I		Procédé II
		$\Pi - \Theta$	Doub. Ext. Virtuelle	G^π
0.10	28.90	29.04	27.75	29.81
0.20	22.39	21.81	21.70	21.95
0.30	21.26	21.32	21.22	21.17
0.40	22.69	22.53	22.46	22.60
0.50	26.61	25.55	25.48	25.56
0.60	34.28	32.86	32.75	32.58
0.70	49.65	47.20	46.98	47.14
0.80	86.76	81.67	81.18	82.38
0.90	234.43	218.54	229.54	228.44

6.2 - CAS D'UNE FISSURE EN RUPTURE DE MODE MIXTE

Nous nous proposons ici de valider la méthode $\Pi-\Theta$ à travers un exemple un peu plus compliqué que le précédent : une plaque fissurée soumise à des chargements de rupture en mode mixte (Voir Figure 6.5).

6.2.1 - Données

- Géométrie : La plaque à étudier est schématisée par la Figure 6.5.

Ses dimensions géométriques sont:

$$\begin{aligned} a &= 50 \text{ mm} \\ b &= 100 \text{ mm} \\ c &= 300 \text{ mm} \\ d &= e = 150 \text{ mm} \\ \alpha &= 60^\circ \end{aligned}$$

- Caractéristiques du matériau

$$\begin{aligned} \text{Capacité calorifique} &: 600.00 \text{ J/kg K} \\ \text{Conductivité} &: 7.85 \text{ W/M.K} \\ \text{Coefficient de dilatation} &: 1.00 \times 10^{-5} \text{ m/m } ^\circ\text{C} \end{aligned}$$

Les autres caractéristiques du matériau sont identiques au premier calcul.

■ **Chargement et conditions aux limites:**

Deux types de chargement ont été pris en considération:

1°) chargement de surface: des efforts uniformes de densité $\sigma = 100 \text{ Kgf/mm}^2$ sur les deux extrémités (AB et CD) de la plaque. Dans ce cas, les points du plan AB sont bloqués en X et Y; les points du plan CD sont seulement bloqués en X.

2°) chargement thermique: les gradients de température sont imposés égaux à $-500 \text{ }^\circ\text{C}$ au fond de la fissure F et à -100 aux coins A, B, C et D de la plaque. Dans ce cas, tous les points des plans AB et CD sont bloqués en X et Y.

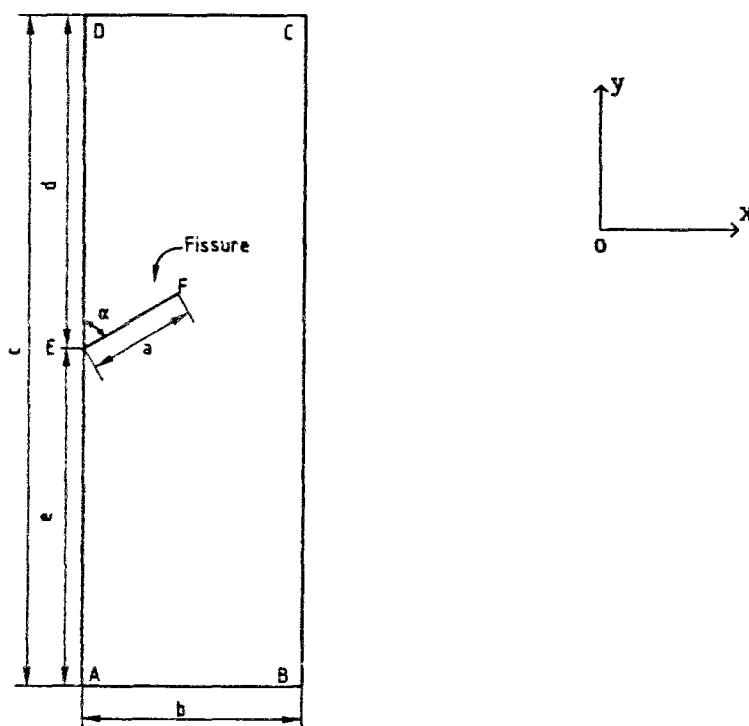


Figure 6.5 Plaque en rupture de mode mixte

6.2.2 - Maillage et contours

Dans ce calcul, le maillage est constitué d'éléments triangulaires à 6 noeuds (Cf. Figure 6.6). Il comprend au total 270 éléments et 585 noeuds.

Afin de vérifier l'indépendance de la valeur de la dérivée seconde par rapport aux vecteur Π et Θ , nous avons défini 6 contours entourant la fissure (Figure 6.6) dont la valeur ξ est:

Valeur ξ pour le deuxième exemple (%)						
Contours	1	2	3	4	5	6
ξ	10.3	22.9	40.8	61.6	88.8	124.5

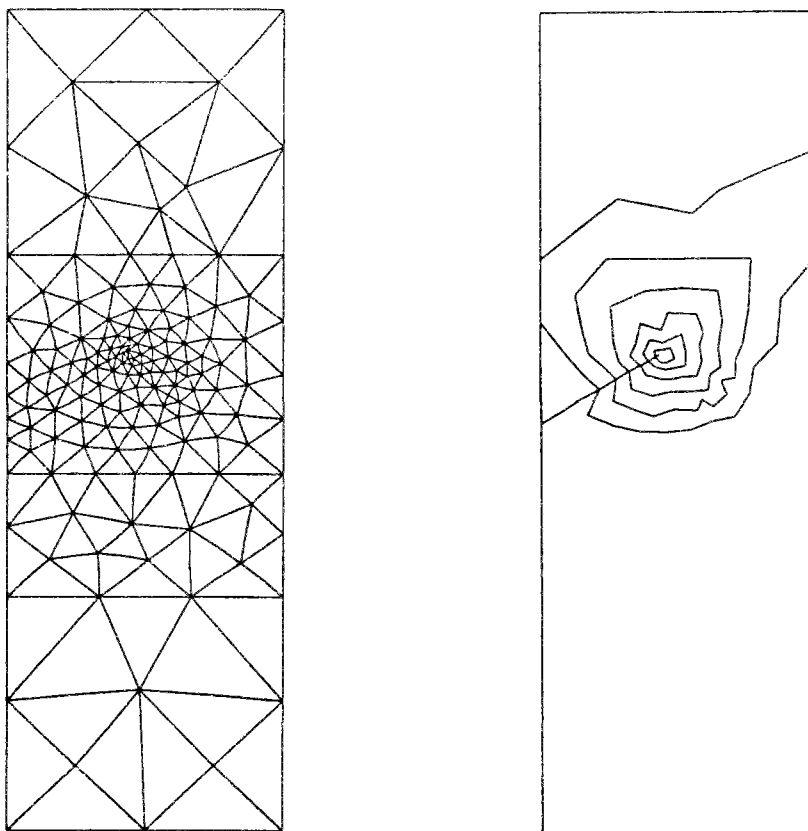


Figure 6.6 Définition du maillage et des contours

6.2.3 - Résultats numériques

6.2.3.1 Cas de chargement de surface

Le calcul est effectué sous l'hypothèse de déformation planes. La Figure 6.7a illustre la déformation de la plaque sous l'application des tractions. Dans le but de montrer clairement la symétrie des vecteurs (Π, Θ) dans le calcul de la dérivée seconde $\partial G/\partial a$, nous présentons dans deux tableaux séparés les résultats obtenus. Le premier (Tableau IX) correspond au cas où la zone $(\Pi_i \cup \Pi_c)$ est entièrement incluse dans la zone Θ_i du vecteur Θ , le seconde (Tableau X) correspond au cas inverse ($\Theta_i \cup \Theta_c$ est incluse dans Π_i).

Tableau X : Dérivée seconde pour une plaque sous chargement de surface en rupture de mode mixte Résultats en cas de $(\Theta_c \cup \Theta_1) \subset \Pi_1$ (Kgf/mm ²)										
$\Theta_c \quad \Pi_c$	6-5	6-4	6-3	6-2	5-4	5-3	5-2	4-3	4-2	3-2
2-1	9.080	9.089	9.077	9.004	9.093	9.076	8.994	9.068	8.972	8.924
3-1	9.038	9.047	9.027		9.051	9.024		9.012		
4-1	9.023	9.031			9.035					
5-1	9.016									
3-2	8.953	8.962	8.926		8.967	8.920		8.897		
4-2	8.954	8.962			8.966					
5-2	8.955									
4-3	8.956	8.961			8.964					
5-3	8.958									
5-4	8.962									

REMARQUE: L'ensemble du calcul a nécessité un temps totale de 74.6 secondes sur CRAY, soit environ 1 seconde pour chaque calcul.

6.2.3.2 Cas de chargement thermique

Rappelons la formule que nous utilisons pour calculer la dérivée seconde du potentiel mécanique en cas de chargement thermique:

$$\begin{aligned}
 (6.14) \quad \frac{\partial G}{\partial a} = - \frac{\partial^2 P}{\partial^2 a} = & \int_{\Omega} \text{Tr}(\sigma^{\pi} \cdot \nabla U \cdot \nabla \Theta) d\Omega + \int_{\Omega} \text{Tr}(\sigma \cdot \nabla U^{\pi} \cdot \nabla \Theta) d\Omega \\
 & - \frac{1}{2} \int_{\Omega} \text{Tr}(\sigma \cdot \nabla U^{\pi}) \text{div} \Theta \, d\Omega - \frac{1}{2} \int_{\Omega} \text{Tr}(\sigma^{\pi} \cdot \nabla U) \text{div} \Theta \, d\Omega \\
 & + \frac{1}{2} \int_{\Omega} \alpha(T-T_0) \text{Tr}(\sigma^{\pi}) \text{div} \Theta \, d\Omega + \int_{\Omega} \alpha \nabla T \cdot \Theta \cdot \text{Tr}(\sigma^{\pi}) \, d\Omega \\
 & + \frac{1}{2} \int_{\Omega} \alpha \nabla T \cdot \Pi \cdot \text{Tr}(\sigma) \text{div} \Theta \, d\Omega + \int_{\Omega} \alpha \nabla T \cdot \Theta \cdot \text{Tr}(\sigma) \text{div} \Pi \, d\Omega \\
 & + \int_{\Omega} \alpha (\nabla T \cdot \Pi) \cdot \Theta \cdot \text{Tr}(\sigma) \, d\Omega \quad \forall (\Pi, \Theta) \in \Phi \text{ et } \Pi_c \cap \Theta_c = \emptyset
 \end{aligned}$$

où (σ^{π}, U^{π}) est défini en thermo-élasticité par:

$$(6.15) \quad \left\{ \begin{array}{l} \sigma^\pi = R \cdot \left[\frac{1}{2}(\nabla U^\pi + \nabla U^{\pi T}) - \frac{1}{2}(\nabla U \cdot \nabla \Pi + \nabla \Pi^T \cdot \nabla U^T) - \alpha \nabla T \cdot \Pi \cdot \text{Id} \right] \\ \int_{\Omega} \text{Tr}(\sigma^\pi \cdot \nabla V) \, d\Omega = \int_{\Omega} \text{Tr}(\sigma \cdot \nabla V \cdot \nabla \Pi) \, d\Omega - \int_{\Omega} \text{Tr}(\sigma \cdot \nabla V) \text{div} \Pi \, d\Omega \\ \forall V \in \Psi \text{ et } \Pi \in \Phi \end{array} \right.$$

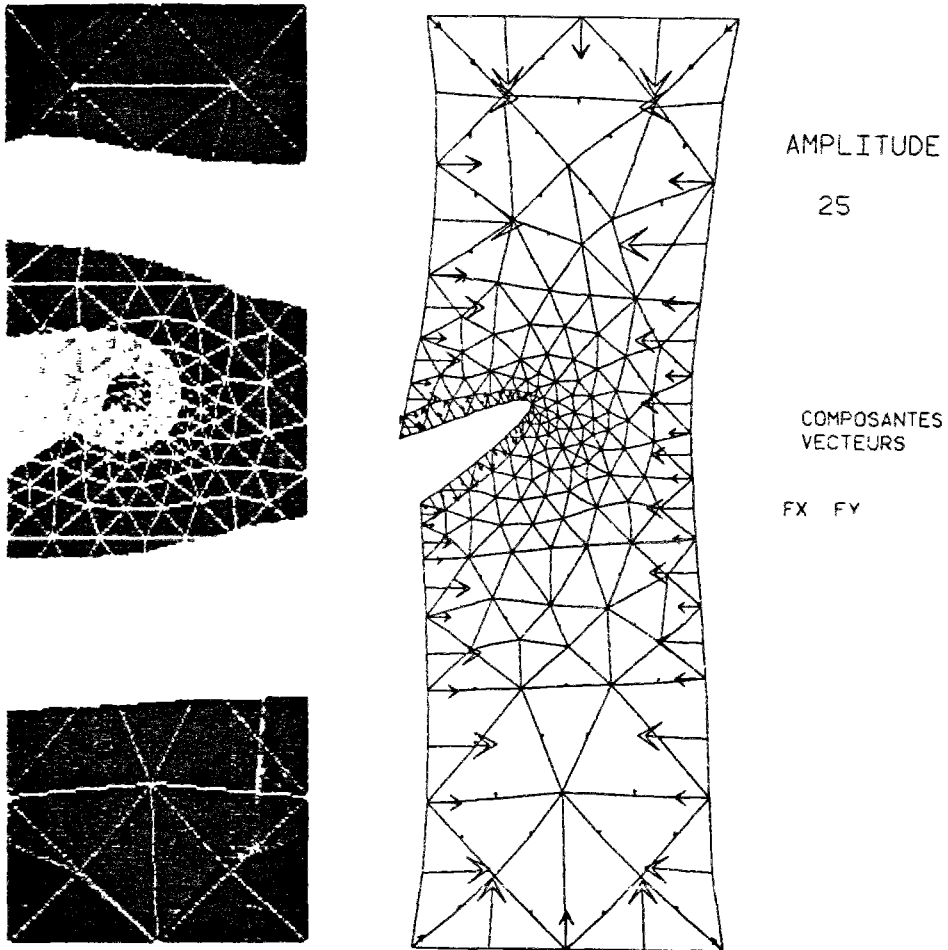


Figure 6.7 Distribution de la température et déformation de la plaque

Les champs (σ, U) intervenant dans (6.14) et (6.15) sont la solution initiale du problème. La figure 6.7 permet de visualiser la distribution du gradient de température ainsi que la déformation de la plaque sous l'effet des forces équivalentes. Ces dernières se répartissent sur tous les points de la plaque. Les résultats obtenus sont regroupés dans les tableaux suivants.

Tableau XI : Dérivée seconde pour une plaque
sous chargement thermique en rupture de mode mixte
cas où $(\Pi_c \cup \Pi_l) \subset \Theta_l$ (Kgf/mm²)

Π_c Θ_c	6-5	6-4	6-3	6-2	5-4	5-3	5-2	4-3	4-2	3-2
2-1	1.044	1.046	1.044	1.030	1.047	1.045	1.028	1.043	1.024	1.014
3-1	1.035	1.037	1.033		1.038	1.033		1.031		
4-1	1.032	1.034			1.035					
5-1	1.030									
3-2	1.016	1.018	1.012		1.019	1.011		1.006		
4-2	1.017	1.019			1.020					
5-2	1.017									
4-3	1.018	1.020			1.020					
5-3	1.018									
5-4	1.017									

Tableau XII : Dérivée seconde pour une plaque
sous chargement thermique en rupture de mode mixte
cas où $(\Theta_c \cup \Theta_l) \subset \Pi_l$ (Kgf/mm²)

Θ_c Π_c	6-5	6-4	6-3	6-2	5-4	5-3	5-2	4-3	4-2	3-2
2-1	1.044	1.046	1.044	1.030	1.047	1.045	1.028	1.043	1.024	1.014
3-1	1.035	1.037	1.033		1.038	1.033		1.031		
4-1	1.032	1.034			1.035					
5-1	1.030									
3-2	1.016	1.018	1.012		1.019	1.011		1.006		
4-2	1.017	1.019			1.020					
5-2	1.017									
4-3	1.018	1.020			1.020					
5-3	1.018									
5-4	1.017									

REMARQUES 1: Le temps de calcul total sur CRAY pour obtenir tous les résultats dans les Tableaux XI et XII est de 221.5 secondes, soit donc à peu près 3 secondes pour chaque calcul en thermo-élasticité.

2: En comparant le Tableau IX avec X et XI avec XII, on constate aisément que les cas $(\Theta_c \cup \Theta_i) \subset \Pi_i$ et $(\Pi_c \cup \Pi_i) \subset \Theta_i$ conduisent tout à fait, tant en élasticité qu'en thermo-élasticité, à une même valeur pour la dérivée seconde. Ceci confirme parfaitement la prévision théorique sur la symétrie des vecteurs Π et Θ dans le calcul de $\partial G/\partial a$.

6.3 - SITUATION D'UNE PLAQUE COMPORTANT DEUX FISSURES INTERAGISSANTES: RUPTURE EN MODE MIXTE

On s'intéresse dans ce paragraphe à une plaque en déformation plane comportant deux fissures interagissantes. Comme l'indique le Chapitre 1, l'analyse de la post-initiation des fissures interagissantes est caractérisée par une matrice $\partial G_i/\partial a_j$, dite "Matrice d'Interaction". Cette présente étude comporte deux objectifs:

- Vérifier la symétrie de la matrice d'interaction;
- Vérifier l'indépendance de la valeur de $\partial G_i/\partial a_j$, par rapport aux vecteurs Π et Θ .

Pour le deuxième objectif, nous avons largement étudié la situation $i = j$ aux paragraphes précédents. Alors, nous nous attachons essentiellement ici au cas $i \neq j$.

6.3.1 - Position du problème

Il s'agit d'une plaque en déformation plane ayant l'épaisseur unitaire. Ses dimensions géométriques sont (Cf Figure 6.8):

$$a = 75.0 \text{ mm}$$

$$b = 50.0 \text{ mm}$$

$$c = 60.0 \text{ mm}$$

$$d = 25.0 \text{ mm}$$

$$e = 15.0 \text{ mm}$$

$$f = 95.0 \text{ mm}$$

$$g = 110.0 \text{ mm}$$

$$\alpha_1 = 45^\circ$$

Matériau II

Conductivité	: 8.15 W/M.K
Coefficient de dilatation	: 5.00×10^{-5} m/m °C
Module d'Young	: 16787 Kgf/mm ²
Coefficient de Poisson	: 0.35

Comme précédemment, nous allons étudier aussi deux types de chargements différents:

- 1°) chargement de surface : nous appliquons une traction uniforme de densité 100 Kgf/mm² sur les faces AB-EF et une autre traction aussi uniforme de densité 50 Kgf/mm² sur CD-GH. Dans ce premier cas de chargement, tous les points se trouvant sur le plan EF sont bloqués en X, et tous ceux se trouvant sur AB sont bloqués en X et Y.
- 2°) chargement thermique : dans ce calcul nous avons imposé aux fonds des fissures A1 et A2 un changement de température égal à -500°C et -400°C, le gradient de la température sur les plans AB et EF étant maintenu respectivement à -50°C et à -100°C. Les conditions aux limites sont alors de bloquer le déplacement des points sur les faces AB et EF dans les directions X et Y.

6.3.2 - Maillage et contours

La Figure 6.9 présente le maillage que nous avons choisi pour ce problème. Il s'agit en effet d'éléments triangulaires à 3 noeuds (éléments linéaires). L'éprouvette comporte au total 939 noeuds et 436 éléments. Afin de tester l'indépendance de la valeur de la Matrice d'Interaction par rapport aux vecteurs Π et Θ , nous avons défini aux fonds de chaque fissure 4 contours (Voir Figure 6.9). La valeur ξ de ces contours est:

Valeur ξ des contours (%)				
Contours	1	2	3	4
Fissures				
Fissure 1	10.27	23.06	40.43	64.88
Fissure 2	13.82	31.68	58.04	94.64

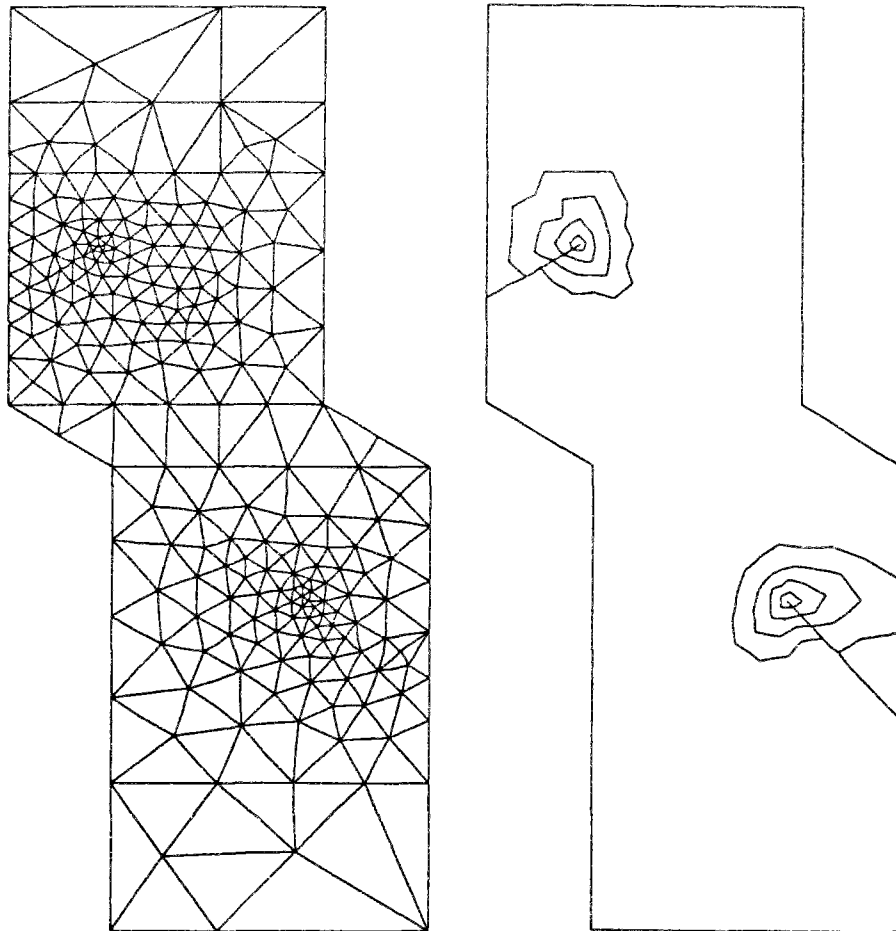
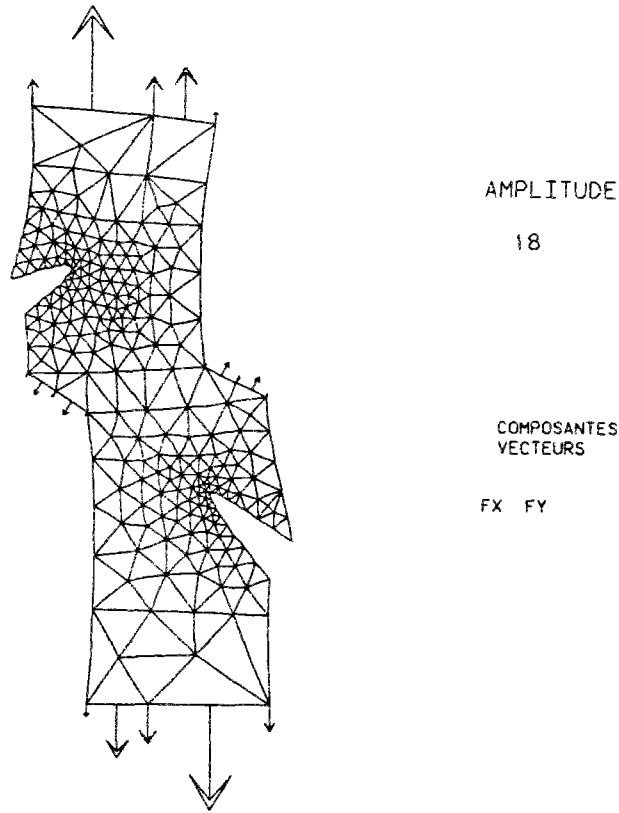


Figure 6.9 Maillage et contours pour le calcul des matrices d'interaction

6.3.3 - Résultats numériques

6.3.3.1 Cas de chargement de surface

Sous chargement de surface la plaque se déforme comme illustré par la Figure 6.10. Sur le plan numérique, puisque nous avons déjà montré au paragraphe 6.2 la symétrie des vecteurs (Π, Θ) dans le calcul des termes diagonaux ($i = j$), seul le cas $(\Pi_c \cup \Pi_l) \subset \Theta_l$ est donc pris en compte ici pour évaluer ces termes. Le calcul est effectué avec la procédure TPITA, dont les résultats sont regroupés dans le Tableau XIII.



AMPLITUDE

18

COMPOSANTES
VECTEURS

FX FY

Figure 6.10 Déformation de la plaque sous chargement de surface

Tableau XIII : Matrice d'Interaction $\partial G_1 / \partial a_j$ dans le cas du chargement de surface (Kgf/mm^2)

$\partial G_1 / \partial a_1$				
Π_c	Θ_c	2-3	2-4	3-4
1-2		2.482	2.469	2.443
1-3		/	/	2.435
2-3		/	/	2.418

$\partial G_1 / \partial a_2$				
Π_c	Θ_c	1-2	1-3	2-3
1-2		0.672	0.672	0.670
1-3		0.668	0.667	0.665
2-3		0.660	0.659	0.657

$\partial G_2 / \partial a_1$				
Π_c	Θ_c	1-2	1-3	2-3
1-2		0.672	0.668	0.660
1-3		0.672	0.667	0.659
2-3		0.670	0.665	0.657

$\partial G_2 / \partial a_2$				
Π_c	Θ_c	2-3	2-4	3-4
1-2		5.869	5.821	5.725
1-3		/	/	5.680
2-3		/	/	5.590

6.3.3.2 Cas de chargement thermique

Le changement de température dans un solide entraîne en général, sur tous les points de celui-ci, un champ de forces équivalentes. La Figure 6.11 montre le gradient de température dans la plaque considérée ainsi que la déformation de cette plaque sous l'application des forces équivalentes. Les résultats de calcul de la Matrice d'Interaction avec la procédure TPITA sont rassemblés dans le Tableau XIV.

Tableau XIV : Matrice d'Interaction $\partial G_1/\partial a$ dans le cas du chargement thermique (Kgf/mm^2)									
$\partial G_1/\partial a_1$					$\partial G_1/\partial a_2$				
Π_c	Θ_c	2-3	2-4	3-4	Π_c	Θ_c	1-2	1-3	2-3
	1-2	8.840	8.815	8.766		1-2	0.535	0.533	0.528
	1-3	/	/	8.733		1-3	0.531	0.529	0.525
	2-3	/	/	8.665		2-3	0.524	0.522	0.517
$\partial G_2/\partial a_1$					$\partial G_2/\partial a_2$				
Π_c	Θ_c	1-2	1-3	2-3	Π_c	Θ_c	2-3	2-4	3-4
	1-2	0.535	0.531	0.524		1-2	14.49	14.41	14.25
	1-3	0.533	0.529	0.522		1-3	/	/	14.09
	2-3	0.528	0.525	0.517		2-3	/	/	13.79

REMARQUE: Selon les Tableaux XIII et XIV, on constate aisément que la matrice d'interaction est symétrique, et que ses termes croisés sont aussi indépendants des vecteurs (Π, Θ) . Ces deux points de vue sont vrais tant en élasticité qu'en thermoélasticité. Les prévisions numériques faites sur cette matrice sont ainsi confirmées.

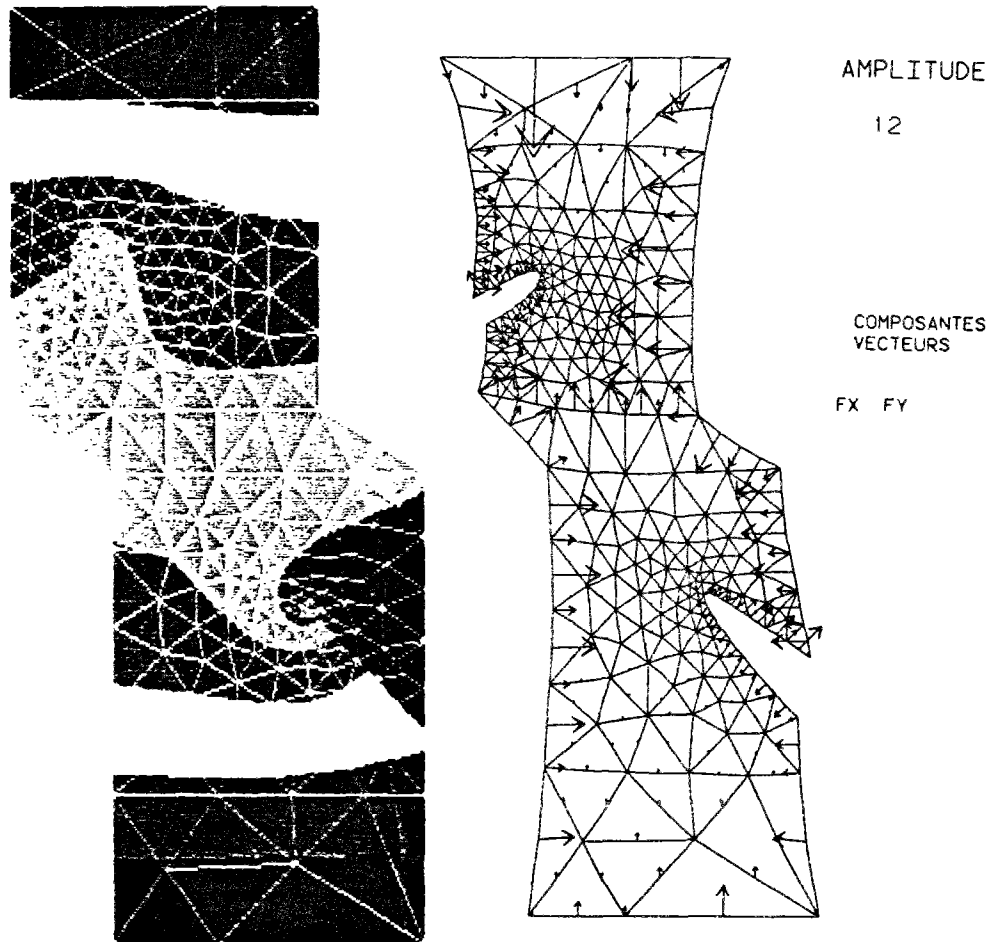


Figure 6.11 Gradient de température et déformation de la plaque sous forces équivalents

6.3.4 - Résultats de calcul en axisymétrique

Avec cet exemple nous avons fait en plus un calcul en axisymétrique, le chargement, les conditions aux limites et le maillage restant les mêmes que précédemment. Il est à noter que la procédure TPITA est pour l'instant incapable de déterminer les termes diagonaux de la Matrice d'Interaction en axisymétrique (Formule 4.104 en cas du chargement de surface). Seul le calcul de ses termes croisés (Formule 4.105) est considéré dans cette procédure. C'est la raison pour laquelle le tableau suivant ne comprend que les termes croisés de la matrice.

Tableau XV : Matrice d'Interaction $\partial G_1 / \partial a_j$
 en axisymétrique pour les termes croisés (Kgf/mm²)

Chargement de surface

$\partial G_1 / \partial a_2$				
Π_c	Θ_c	1-2	1-3	2-3
1-2		2.613	2.600	2.575
1-3		2.609	2.596	2.571
2-3		2.601	2.588	2.564

$\partial G_2 / \partial a_1$				
Π_c	Θ_c	1-2	1-3	2-3
1-2		2.613	2.609	2.601
1-3		2.600	2.596	2.588
2-3		2.575	2.571	2.564

Chargement thermique

$\partial G_1 / \partial a_2$				
Π_c	Θ_c	1-2	1-3	2-3
1-2		-9.72	-9.72	-9.71
1-3		-9.65	-9.65	-9.65
2-3		-9.52	-9.52	-9.51

$\partial G_2 / \partial a_1$				
Π_c	Θ_c	1-2	1-3	2-3
1-2		-9.72	-9.65	-9.52
1-3		-9.72	-9.65	-9.52
2-3		-9.71	-9.65	-9.51

6.4 - DEUX FISSURES DANS UNE PLAQUE EN RUPTURE DE MODE I

Le dernier test porte sur une éprouvette de forme rectangulaire en contraintes planes, présentant deux fissures interagissantes en rupture de mode I (Voir Figure 6.12). G. Carrin [3] a étudié ce problème lors d'un stage au C.E.A. La Matrice d'Interaction qu'il a calculée avec l'approche des différences finies n'est pas tout à fait symétrique lorsque l'écart de la longueur des fissures devient important. Ici on se propose de reprendre son exemple en le traitant avec la méthode $\Pi-\Theta$.

6.4.1 Géométrie, caractéristiques et chargement

L'éprouvette est schématisée par la Figure 6.13. Ses dimensions géométriques, les caractéristiques du matériau ainsi que les conditions de chargement sont les suivant:

largeur:	$a = 10 \text{ mm}$
longueur:	$b = 115 \text{ mm}$ $c = 50 \text{ mm}$
écartement des fissure	$d = 15 \text{ mm}$ $e = 50 \text{ mm}$
module d'Young:	$E = 20\,000 \text{ Kgf/mm}^2$
coefficient de Poisson:	$\nu = 0.3$
chargement:	tractions selon la direction Y, symétriques, d'égales intensité 100 Kgf/mm^2 , appliquées sur AB et CD.

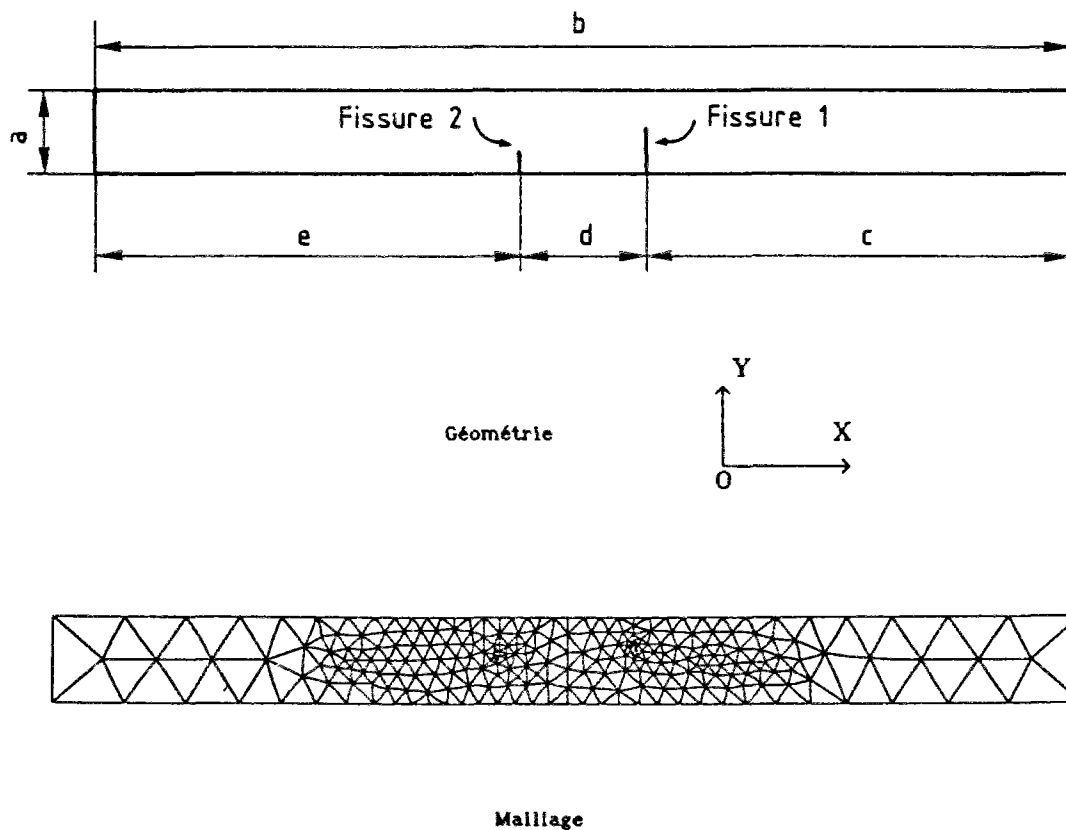


Figure 6.13 Deux fissures interagissantes en rupture de mode I

Dans le cas où les longueurs de fissures sont identiques, la face EF est bloquée en Y, alors que AB et CD sont bloquées en X (conditions aux limites symétriques). Lorsque les fissures sont différentes, la face AB est bloquée dans toutes les directions, mais CD seulement en X.

6.4.2 Résultats

Le calcul a été réalisé avec une série de l'écart Δa de longueur des fissures égal à :

Longueurs des fissures (mm)					
	Cas 1	Cas 2	Cas 3	Cas 4	Cas 5
Fissure 1	4.0	4.5	5.5	6.5	7.0
Fissure 2	4.0	3.0	3.0	3.0	2.0
Δa	0.0	1.5	2.5	3.5	5.0

Nous avons choisi pour cet exemple les éléments triangulaires à 6 noeuds (éléments quadratiques) afin de construire le maillage. Le problème est symétrique lorsque les longueurs de fissures sont identiques. Le calcul a été fait dans ce cas sur un maillage aléatoire pour vérifier l'égalité entre les termes diagonaux même avec un maillage non symétrique. Les résultats obtenus sont rassemblés dans le Tableau XVI et présentés graphiquement dans le diagramme 6.14.

Tableau XVI: Matrice d'interaction (Kgf/mm ²)				
Matrice Cas	$\partial G_1 / \partial a_1$	$\partial G_1 / \partial a_2$	$\partial G_2 / \partial a_1$	$\partial G_2 / \partial a_2$
Cas 1	13.347	6.781	6.781	13.588
Cas 2	17.243	-1.580	-1.580	6.741
Cas 3	32.778	-2.323	-2.323	5.460
Cas 4	56.753	-2.803	-2.803	3.823
Cas 5	72.992	-1.297	-1.297	1.103

Nous pouvons évidemment utiliser les critères suivants pour apprécier les résultats ci-dessus:

- 1°) si les deux fissures sont identiques, nous devons obtenir une matrice du type $\begin{bmatrix} A & B \\ B & A \end{bmatrix}$. Les résultats dans le Tableau XVI

vérifient parfaitement ce point de vue. Entre les deux termes diagonaux, on ne trouve qu'un écart de 1.8 % avec un maillage aléatoire.

2°) la matrice d'interaction doit être symétrique quel que soit la longueur des fissures. Ceci a été également confirmé par les résultats présentés dans le Tableau XVI. Les termes croisés (3^{ème} et 4^{ème} colonnes dans XVI) sont strictement égaux.

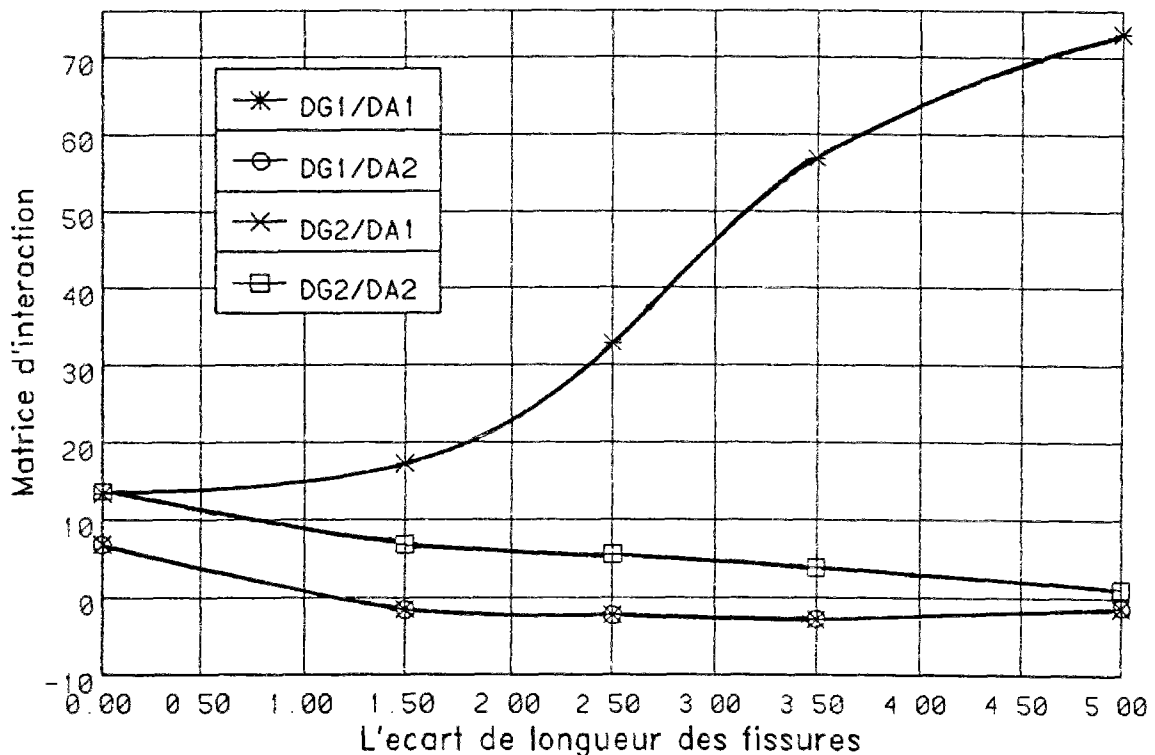
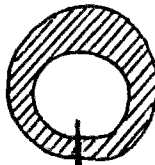
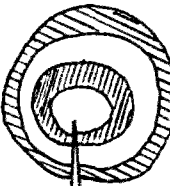


Figure 6.14 Matrice d'interaction en fonction de l'écart de longueurs des fissures

Enfin, pour terminer la thèse, il nous semble intéressant de rassembler sous une forme condensée les résultats principaux sur la dérivée première et seconde de l'énergie mécanique. Cela nous donne une idée de comparaison très claire entre ces deux dérivations (Voir le tableau dans la page suivante). Les résultats à gauche de ce tableau (sur la quantité G) sont déjà connus au milieu de mécanique de la rupture depuis longtemps. Mais les résultats sur la quantité $\partial G/\partial a$ sont relativement nouveaux, qui sont trouvés dans cette thèse et présentés à droite du tableau.

PROBLEMES DE MECANIQUE DE LA RUPTURE	
APRES L'INITIATION DES FISSURES	
AVANT L'INITIATION DES FISSURES	APRES L'INITIATION DES FISSURES
Définition	Taux de Restitution d'Énergie : $G = - \frac{\partial P}{\partial a}$
Intégrale de Contour	$G = J = \int_C (P \, dy - \sigma \bar{n} \frac{\partial U}{\partial x} \, ds)$
Propriété Importante	Les intégrales J et D sont indépendantes du contour d'intégration C en élasticité tant linéaire que non-linéaire
Relation avec les Facteurs K	$G = J = \frac{C}{E} (K_I^2 + K_{II}^2)$ $C = 1$ en C.P. $1 - \nu^2$ en D.P.
Technique Utilisée	Une couronne Θ_c 
Formulation Lagrangienne	$G = \int_{\Omega} \text{Tr}(\sigma \cdot \nabla U \cdot \nabla \Theta) \, d\Omega - \frac{1}{2} \int_{\Omega} \text{Tr}(\sigma \cdot \nabla U) \, \text{div} \Theta \, d\Omega$
Extension Virtuelle	$G = - \frac{1}{2 \Delta a} \left[U^T \Delta K U \right]$ (Parks 1977)
Dérivée seconde de l'énergie	$\frac{\partial G}{\partial a} = - \frac{\partial^2 P}{\partial a^2}$
Intégrale de Contour	$\frac{\partial G}{\partial a} = D = \int_C \left(\sigma \bar{n} \frac{\partial U}{\partial x} + \sigma \frac{\partial U^{\pi}}{\partial x} \right) dy - \left(\sigma \bar{n} \frac{\partial U}{\partial x} + \sigma^{\pi} \bar{n} \frac{\partial U}{\partial x} \right) ds$
Relation avec les Facteurs K	$\frac{\partial G}{\partial a} = D = \frac{2C}{E} \left(K_I \frac{\partial K_I}{\partial a} + K_{II} \frac{\partial K_{II}}{\partial a} \right)$ $C = 1$ en C.P. $1 - \nu^2$ en D.P.
Technique Utilisée	Deux couronnes Π_c et Θ_c 
Formulation Lagrangienne	$\frac{\partial G}{\partial a} = \int_{\Omega} \text{Tr}(\sigma \cdot \nabla U \cdot \nabla \Theta) \, d\Omega + \int_{\Omega} \text{Tr}(\sigma^{\pi} \cdot \nabla U \cdot \nabla \Theta^{\pi}) \, d\Omega - \int_{\Omega} \text{Tr}(\sigma \cdot \nabla U^{\pi}) \, \text{div} \Theta \, d\Omega$
Extension Virtuelle	$\frac{\partial G}{\partial a} = \frac{1}{\Delta a \Delta b} \left[U^T (\Delta K_a K^{-1} \Delta K_b) U \right]$

6.5 - BIBLIOGRAPHIE DU CHAPITRE 6

- [1] Destuynder P., Djaoua M. et Lescure S.: "QUELQUES REMARQUES SUR LA MÉCANIQUE DE LA RUPTURE ÉLASTIQUE", Jour. Méca. Théo. Appl., Vol.2, No 1, pp.113-135, 1983.
- [2] Tharras Th.: "CALCUL DE J ET T POUR UNE PLAQUE À ENTAILLE CENTRALE", Rapport de CEA/DEMT, 86/007, 4141-07.
- [3] Garrin G. : " STABILITÉ DE PROPAGATION DE FISSURES COUPLÉES - DÉTERMINATION NUMÉRIQUE DE COEFFICIENTS D'INTERACTION PAR LA MÉTHODE DES ÉLÉMENTS FINIS", Rapport de CEA/DEMT, 86/332, 5403-05.
- [4] Fredricsson B., Millard A. & Ebersolt L.: "CALCULS D'UN TAUX DE RESTITUTION D'ÉNERGIE AU MOYEN DU PROGRAMME CASTEM 2000", Rapport de CEA/DEMT, 86/345, 4141-02.
- [5] Isida M.: "ON THE TENSION OF A STRIP WITH A CENTRAL ELLIPTICAL HOLE", Tran. Jap. Soc. Mech. Engng., 21, 1955.
- [6] Nguyen Q. S. et Stoiz C.: "ENERGY METHOD IN FRACTURE MECHANICS: BIFURCATION AND SECOND VARIATION", I.U.T.A.M. Symposium applications of multiple scaling in mechanics, paris, pp.259-279, 1986.
- [7] Wadier Y.: "APPLICATION DE LA MÉTHODE THETA À L'ÉTUDE D'UNE ÉPROUVETTE 'COMPACT-TENSION' EN RUPTURE ÉLASTOPLASTIQUE TRIDIMENSIONNELLE", Rapport de EDF/DER, Hi/5696-07.

* * * * *

CHAPITRE 7

DOUBLE VIRTUAL CRACK EXTENSION METHOD
FOR CRACK GROWTH STABILITY ASSESSMENT

7.1 - ABSTRACT

7.2 - INTRODUCTION

7.3 - FINITE ELEMENT FORMULATION

7.4 - PATH INTEGRAL EXPRESSION

7.5 - NUMERICAL ILLUSTRATIONS

7.7 - CONCLUSIONS AND PERSPECTIVES

7.7 - APPENDIX A: DERIVATION OF THE AREA-ANALOGUE
OF D-INTEGRAL

7.8 - APPENDIX B: ANALYTICAL SOLUTION OF $\nabla G/\nabla L$ FOR
A PLATE WITH A CENTRAL CRACK

7.9 - REFERENCES

DOUBLE VIRTUAL CRACK EXTENSION METHOD
FOR CRACK GROWTH STABILITY ASSESSMENT

X.Z. SUO & A. COMBESCURE

Commissariat à l'Energie Atomique - C.E.N./Saclay - France
IRDI/DEDR/DEMT/SMTS/LAMS

ABSTRACT

The second derivation of potential energy with respect to crack lengths is required in the stability analysis of crack growth. In this paper an efficient finite element technique for the numerical evaluation of this quantity is presented. This method, based on the consideration of double virtual crack tip extension, can be used with a constant strain finite element stress analysis and a coarse grid. It permits the prediction of growth pattern of either one single crack or several interacting tension cracks from the results of a single finite element analysis. Example computations are performed for 1) a center-cracked plate and 2) a finite width strip containing two interacting cracks. Close agreement between numerical results given by the presented technique and reference solutions have been found in all cases.

1 - INTRODUCTION

In the historical development of fracture mechanics theory, concrete applications have often been associated with the finite element method. The latter has become a useful tool for solving linear elastic fracture problems. Many approaches have been described in the literature. As examples, surveys on the topic have been conducted by Gallagher [1], the computation of elastic stress intensity factors by Oglesby and Lomacky [2],

the determination of energy release rate by Hellen [3], Parks [4] and de Lorenzi [5]. Because of importance of crack stability analysis for the design of structures containing cracks, in the recent advance of fracture mechanics the crack instability theory has been extensively developed over the last few years (see, for example, [6, 7, 8]), but little attention has been given in the literature to the computation of characteristic parameters introduced in the theories. The principal purpose of the present paper is to discuss the possibility of treating crack instability problems by finite element approaches.

There exist two criterions presently widely used for crack growth stability analysis : Nemat-Nasser's interacting crack criterion and tearing modulus criterion for one single crack.

In the solids containing a system of straight cracks governed by a strain controlled mechanism, the system of cracks are often highly interacting, so that their growth pattern may involve unstable sequences of events in the sense that some cracks may grow faster at a certain critical state, or even snap into a longer length, while other cracks may stop growing, or even snap closed. A general description of problems of this kind has been accomplished by Nemat-Nasser in [9], where the second variations of potential energy has been shown to be a sufficient condition of non crack bifurcation :

when $G_i \geq G_c$

$$\frac{\partial G_i}{\partial \ell_j} \delta \ell_i \delta \ell_j = \begin{cases} < 0 \text{ stable} \\ = 0 \text{ critical, for all } \delta \ell_i \geq 0 \\ > 0 \text{ unstable} \end{cases} \quad (1)$$

In the above, G_i is the energy release rate associated with i^{th} crack of length ℓ_i , G_c material's critical energy release rate. The stability criterion (1) has been applied by L. M. KEER et al. (see [10]). In their framework the growth and stability of a system of thermally induced equally spaced parallel edge crack in a half-plane consisting of a homogeneous isotropic linearly elastic brittle solid has been carefully studied. Obtained results reveal that the criterion (1) is indeed effective and efficient, and therefore provides a useful tool for the stability analysis of interacting cracks.

Built upon the J-R curve concept, an another instability theory for structures containing one single crack has been established by Paris et al. [11]. In their study they introduced a nondimensional quantity called the tearing modulus, T , that in general has the form:

$$T = \frac{E}{\sigma_0^2} \frac{dJ}{d\ell} \quad (2)$$

where E is the elastic modulus, σ_0 the flow stress, J the path independent J integral and ℓ crack length. If Eq. (2) is evaluated using the J-resistance curve of used material, the resulting T is the material tearing modulus T_{mat} . If instead, dJ/da is calculated as the rate of change of crack drive or the applied J-integral per unit virtual crack extension (with the condition of total displacement kept constant or other similar conditions specified), the resulting T is the applied tearing modulus T_{app} . Following [11] and [12], instability will occur when

$$G \geq G_c \quad \text{and} \quad T_{app} \geq T_{mat} \quad (3)$$

Furthermore, we note that the applied tearing modulus is written as according to [13]:

$$T_{app} = \frac{E}{\sigma_0^2} \left(\frac{\partial J}{\partial \ell} \right)_p \quad (4)$$

if the loading system applies a dead load, P , to cracked structures. Especially, it should be pointed out that the tearing theory is identified with Nemat-Nasser's criterion in plane strain problems. In fact, cracks governed by a strain controlled mechanism have the material tearing modulus equal to zero as stated in [14]. So, we deduce in such a case from Eqs (1) and (4) the same expression of instability for the two criterions when applied to a single crack.

Experimental investigation aimed at the confirmation of the tearing modulus theory has been performed in [12], where a simple testing program was selected which employed 3-point bend specimens with various crack size to specimen depth ratios and an additionnal spring bar. All stable-unstable behaviors observed in the tests are in good agreement with those predicted by the theory.

To sum up, the prediction of crack growth pattern requires an accurate estimate of the values of the energy release rate G (or the value of J path integral), as well as its derivative with respect to the crack length $\partial G/\partial \ell$ (or $\partial J/\partial \ell$) at various crack tips. While the calculation of energy release rate G (or J) can be achieved in a routine manner (see, for example, [2,3,4,5]), accurate estimates of its derivative with respect to the crack length present considerable difficulty, and require a great deal of care as noted in [9,10]. The principal reason for this is that the variation of stress solution near the crack tips corresponds to a field with a higher order singularity (i.e. $r^{-3/2}$, instead of $r^{-1/2}$ with r being the radial distance from the crack tip). A combined analytical and finite element solution method has been constructed to yield estimates of both the stress intensity factors, and their derivatives with respect to the crack lengths in [15], where the problem has been formulated directly from stress expression near the crack tips. Using special singular elements for the crack tips, this method gives satisfying results when compared with those by independent approaches.

From finite element stand point, method presented in [15] has its disadvantages in practical calculations, because special singularity elements may not always be readily incorporated into existing finite element programs. In the present paper, we propose a new finite element technique to calculate the second derivations of potential energy (hence the variation of stress intensity factors) with respect to crack length. Our technique is based on the virtual crack extension concept introduced by Hellen [3] and Parks [4] for calculating the energy release rate G . As the latter is related to one virtual crack extension [3,4], it seems that a second virtual crack tip extension should be introduced to calculate its derivative with respect to crack length $\partial G/\partial a$. Along this line, an explicit expression for the quantity $\partial G/\partial \ell$ is obtained, available for arbitrary structures under general loading and particularly well amenable to numerical calculations by finite element method. As an important consequence, the derivative of the energy release rate with respect to crack lengths is proven to be connected, for two-dimensional planar configurations, to a new path independent integral: D - integral. For illustrations we apply our technique to estimate the results corresponding to : (1) a centre cracked rectangular specimen having height/width ratio equal to 3.5 ; and (2) possible unstable growth regimes corresponding to a system of interacting edge cracks in a strip of finite width in tension. For the first problem analytical results can easily be deduced and will provide a check on the accuracy of finite element

solutions. In the second case, a symmetrical matrix of the second derivatives of potential energy with respect to crack lengths must be obtained as predicted by Nemat-Nasser et al. in [8,9]. From the two examples we can conclude that the present method is indeed effective and efficient, and therefore can be applied to examine the stability of one single crack or several interacting tension cracks in brittle solids.

2 - FINITE ELEMENT FORMULATION

Energy release rate by first virtual crack extension

Consider a given planar linear elastic body of unit thickness $\Omega(\ell)$. ℓ indicates that the body contains a crack of length ℓ . Let the cracked body $\Omega(\ell)$ be subjected to a system of mechanical loads and suitable boundary conditions to produce equilibrium. In the tensioned state the crack, if sufficiently stressed, will advance in the direction of crack axis. The condition under which crack initiates, therefore necessary condition for stable crack propagation, was investigated first by Griffith [32], and further explored by Irwin [33]. According to their theory, crack initiation is governed by a parameter known as energy release rate, G , which is related to the total strain energy, W , by

$$G = - \frac{\partial W}{\partial \ell} \quad (5)$$

If G calculated by Eq (5) attains a critical value, G_c , considered to be a material property, initiation of crack growth will then take place. Obviously, only in such a case, a subsequent analysis of its growth pattern is of meaning.

In the finite element representation, a structure is represented by a system of nodes and elements with, at each node, two degrees of freedom (for plane problems). Let $[f]$ be the vector of prescribed equivalent nodal loads, $[K]$ be the master stiffness matrix of the cracked structure, and $[U]$ be the corresponding total displacement vector. Then in equilibrium

$$[K] [U] = [f] \quad (6)$$

Hence the displacement vector $[U]$ will be known solving Eq. (6) through a normal finite element routine. Since we restrain the material to be linear elastic, the stress is obtained using the stress-strain relationship :

$$[\sigma] = [D] [B] [U] \quad (7)$$

In the above, [D] is the elasticity tensor and [B] the global strain - displacement matrix. Knowing [U] and $[\sigma]$, a variety of methods are available for evaluating the energy release rate G, the best of which involves the virtual crack extension method [3,4]. Provided that the loading of the body is accomplished by surface tractions applied on other than the crack face and the body force is neglected, it has been shown in [3,4] that the energy release rate defined by Eq. (5) can be written as follows

$$G = - \frac{1}{2} [U]^T \left[\frac{\partial K}{\partial \ell_a} \right] [U] \quad (8)$$

where the superscript "T" denotes transpose, the matrix $\left[\frac{\partial K}{\partial \ell_a} \right]$ represents the change in the master stiffness matrix per unit crack advance. In the present paper, this crack advance, indexed by the superscript "a", is regarded as the first virtual crack extension, because a second virtual crack length increment will subsequently be introduced for calculating the derivative of the energy release rate G with respect to the crack length. There are, of course, infinitely many extension modes for the stiffness derivative. Of specific interest for finite element applications is, however, the scheme adopted by Hellen [3] and Parks [4, 16], which is briefly described in the below. To evaluate the stiffness derivative, a two-dimensional cracked body as shown in Figure 1, is divided into three regions A_1 , A and A_2 by contours Γ_{A_1} , and Γ_{A_2} . Hence

$$[K] = [K_{A_1}] + [K_A] + [K_{A_2}] \quad (9)$$

Where $[K_{A_1}]$, $[K_A]$ and $[K_{A_2}]$ represent part stiffness matrix of regions A_1 , A, and A_2 , respectively. In finite element model region A would typically be one layer of elements. Let now all elements in region A_1 be rigidly displaced a small increment, $d\ell_a$, in the direction of the crack axis, and all elements in region A_2 keep their original positions. Since the stiffness matrix depends on only individual element geometries, shape functions, and elastic material properties, the part stiffness matrix in the regions A_1 , and A_2 remain unchanged

$$d [K_{A_1}] = d [K_{A_2}] = 0 \quad (10)$$

Therefore, the only contributions to the stiffness derivative in Eq. (8) come from the elements in band A :

$$G = - \frac{1}{2} [U]^T \left[\frac{\partial K_A}{\partial \ell_a} \right] [U] \quad (11)$$

Derivative of the energy release rate by second virtual crack extension

The purpose of present investigation is to calculate the derivative of the energy release rate with respect to crack length. The reasoning here is similar to that presented in the calculations of the energy release rate [3,4], where a first virtual crack extension, $d\ell_a$, has been introduced for evaluating the value of the first variation of potential energy. Since we want to calculate its second variation, we have to assume a second virtual crack length advance in the crack axis direction, then we examine the corresponding change of Eq (11). Consider thus a small virtual increase $d\ell_b$ in crack length with no change in external mechanical loads. The superscript "b" implies a second virtual extension in crack length. The corresponding variation of displacement vector and stress tensor can be readily deduced from Eqs. (6) and (7)

$$[\delta k] [U] + [K] [\delta U] = [\delta f]$$

$$\text{or} \quad [\delta U] = - [K]^{-1} [\delta K] [U] + [K]^{-1} [\delta f] \quad (12)$$

$$\text{and} \quad [\delta \sigma] = [D] ([\delta B] [U] + [B] [\delta U]) \quad (13)$$

Note that the global elasticity tensor, [D], which depends on only material's properties, is not changed by the virtual crack extension $d\ell_b$. On the other hand, since the loading described above is due to forces outside the crack tip elements, its variation $[\delta f]$ is then null, and the final term in Eq. (12) can be dropped. In thermal loading case, equivalent forces arise at every node, so this term has to be retained. We assume that the formulations developed here are not concerned with thermal problems, and no crack tip forces will be assumed. Hence, the derivative of the displacement vector and the stress tensor with respect to the crack length are :

$$\left[\frac{\partial U}{\partial \ell} \right] = - [K]^{-1} \left[\frac{\partial K}{\partial \ell_b} \right] [U] \quad (14)$$

and

$$\left[\frac{\partial \sigma}{\partial \ell} \right] = D \left\{ \left[\frac{\partial B}{\partial \ell_b} \right] - [B] [K]^{-1} \left[\frac{\partial K}{\partial \ell_b} \right] \right\} [U] \quad (15)$$

Where the matrix $[\partial B/\partial \ell_b]$ represents the change in the strain matrix per unit crack advance.

Similarly, we can check the variation of Eq (11) when the crack is advanced a small increment, $d\ell_b$, in the direction of the crack axis

$$\delta G = - \frac{1}{2} [\delta U]^T \left[\frac{\partial K_A}{\partial \ell_a} \right] [U] - \frac{1}{2} [U]^T \left[\delta \left[\frac{\partial K_A}{\partial \ell_a} \right] \right] [U] - \frac{1}{2} [U]^T \left[\frac{\partial K_A}{\partial \ell_a} \right] [\delta U]$$

$$\text{or } \delta G = - [\delta U]^T \left[\frac{\partial K_A}{\partial \ell_a} \right] [U] - \frac{1}{2} [U]^T \left[\delta \left[\frac{\partial K_A}{\partial \ell_a} \right] \right] [U] \quad (16)$$

Since $[K]$ is symmetric, using Eq (12) with $[\delta f] = 0$ Eq (16) becomes:

$$\delta G = - [U]^T [\delta K] [K]^{-1} \left[\frac{\partial K_A}{\partial \ell_a} \right] [U] - \frac{1}{2} [U]^T \left[\delta \left[\frac{\partial K_A}{\partial \ell_a} \right] \right] [U]$$

Hence

$$\frac{\partial G}{\partial \ell} = - [U]^T \left[\frac{\partial K}{\partial \ell_b} \right] [K]^{-1} \left[\frac{\partial K_A}{\partial \ell_a} \right] [U] - \frac{1}{2} [U]^T \left[\frac{\partial}{\partial \ell_b} \left[\frac{\partial K_A}{\partial \ell_a} \right] \right] [U] \quad (17)$$

Here, the calculation of the stiffness derivative matrix $[\partial K/\partial \ell_b]$ may be referred to the calculation of the stiffness derivative matrix $[\partial K/\partial \ell_a]$. We imagine accommodating an increment of crack advance as shown in Figure 2 by rigidly translating all nodes on and within a contour Γ_{B_1} about the crack tip by an amount of $\Delta \ell_b$ in the crack-axis direction. All other nodal points on and outside another contour Γ_{B_2} remain in their initial position. Thus the master stiffness matrix $[K]$ in Eq. (17) remains unchanged in the regions B_1 , interior to Γ_{B_1} , and B_2 , exterior to Γ_{B_2} . Hence $[\partial K/\partial \ell_b]$ only receives contributions from the elements in band B.

$$\left[\frac{\partial K}{\partial \ell_b} \right] = \left[\frac{\partial K_B}{\partial \ell_b} \right]$$

It results hence

$$\frac{\partial G}{\partial \ell} = [U]^T \left[\frac{\partial K_B}{\partial \ell_b} \right] [K]^{-1} \left[\frac{\partial K_A}{\partial \ell_a} \right] [U] - \frac{1}{2} [U]^T \left[\frac{\partial}{\partial \ell_b} \left[\frac{\partial K_A}{\partial \ell_a} \right] \right] [U] \quad (18)$$

where we note that $[\partial K_B / \partial \ell_b]$, $[K]^{-1}$, and $[\partial K_A / \partial \ell_a]$ are symmetric, and $[U]$ is the global displacement vector of cracked structures, being solutions of Eq. (6). It is deduced from identity

$$\left[\frac{\partial}{\partial \ell_b} \left[\frac{\partial K_A}{\partial \ell_a} \right] \right] = \left[\frac{\partial^2 K}{\partial \ell_b \partial \ell_a} \right]$$

that Eq. (18) is symmetric with respect to the two virtual crack extensions, i.e. permutation between $[\partial K_B / \partial \ell_a]$ and $[\partial K_A / \partial \ell_b]$ (therefore the change of the two virtual extension order) has no any effect on the value of $\partial G / \partial \ell$. Furthermore, it is seen that the first term in Eq (18) contain two first order derivatives of stiffness matrix with respect to crack length, $[\partial K_A / \partial \ell_a]$ and $[\partial K_B / \partial \ell_b]$, but the second term concerns with one second order derivative of this matrix with respect to crack length It is derivative of this

known that in finite element calculations, whatever a numerical scheme is used (difference approximation method, for example), high order derivative calculations are in general always less accurate than low order derivative calculations because of some accumulating errors coming from the latter. The high order derivative is one of principal reasons of inaccuracy of computed results. This point is particularly true in fracture mechanics problems. The typical characteristic of this topic is that many leading fracture parameter calculations, such as J-integral, the energy release rate G etc, may be calculated using the stress-displacement solutions only in a small region near the crack tip, where the singularity of stress tensor is in order of $r^{-1/2}$ (r being the radius from a material point to the crack tip). Then its first and second derivatives with respect to crack length lead to a higher order singularity field of $r^{-3/2}$ and $r^{-5/2}$, respectively. Therefore, an inaccurate estimate would be yielded when using these derived stress fields as input in finite element programs to compute certain values. For this reasons, the determination of the energy release rate derivative with respect to crack length by Eq. (18) is inadequate due to the high order stiffness derivative in the second term. It is, hence, desirable to have assess to techniques for diminishing the derivative order in Eq (18). Let us consider for this a special case as shown in Figure 3. The band B is completely included in the rigidly translated domain, A_1 , i.e.

$$B_1 \subset A_1 \tag{19}$$

$$\text{and } B \cap A = 0 \tag{20}$$

As a matter of fact mentioned above, the calculation of the stiffness derivative $[\partial K_A / \partial \ell_a]$ depends on, for a given problem, only the nodal coordinates of elements situating in the band A. When the second virtual extension in crack length takes place in the manner as described above, only the nodal coordinates of elements in region B are changed. All other elements remain in their original positions. $[\partial K_A / \partial \ell_a]$, therefore, keeps unchanged before and after the second virtual crack length extension in the case specified by Eqs.(19) and (20).

$$\delta[\partial K_A / \partial \ell_a] = 0 \quad (21)$$

This leads to drop the second term in Eq. (18). We obtain thus :

$$\frac{\partial G}{\partial \ell} = [U]^T \left[\frac{\partial K_B}{\partial \ell_b} \right] [C] \left[\frac{\partial K_A}{\partial \ell_a} \right] [U] \quad (22)$$

where $[C] = [K]^{-1}$ represents the master compliance matrix of structures. Alternatively, we consider an another similar special situation : the band A is placed in the rigidly translated domain B_1

$$A_1 \subset B_1$$

$$\text{and } B \cap A = 0$$

As a rigid movement does not effect the element stiffness matrices, Eq (21) holds in such a case, and we have hence the same expression as Eq (22) for the caculation of $\partial G / \partial \ell_b$.

Eq. (22) is valid for the energy release rate derivative of one single crack. In the case of structures containing several interacting cracks, (two for example), a matrix of form $\partial G_i / \partial \ell_j$ ($i, j \in 1, 2$) is required for the crack growth regime analysis as shown in the section 1. The technique described above may easely be extended for calculating this matrix as well, where the only additional work is the examination of the variation of G_i when the length of crack j ($i \neq j$) is virtually incremented a small quantity. Let the part stiffness derivative associated with i^{th} , and j^{th} crack be represented respectively by $[\partial K_A / \partial \ell_a]_i$, and $[\partial K_B / \partial \ell_b]_j$, then

$$G_i = - \frac{1}{2} [U]^T \left[\frac{\partial K_A}{\partial \ell_a} \right]_i [U], \quad \text{and} \quad G_j = - \frac{1}{2} [U]^T \left[\frac{\partial K_B}{\partial \ell_b} \right]_j [U], \quad (23)$$

For the sake of computation accuracy, we set as illustrated by figure 4

$$(B_1)_j \cap (A_1)_i = 0$$

$$\text{and } (B)_j \cap (A)_i = 0$$

In such a case, $[\partial K_A / \partial \ell_a]_i$ keeps also unchanged when rigidly translating all elements in the region $(B)_j$ in the direction of j^{th} crack axis. Thus this leads to a formular similar to Eq. (22) for $\partial G_i / \partial \ell_j$ ($i \neq j$) calculations. As a unified expression of the energy release rate derivative with respect to crack lengths, we can write :

$$\frac{\partial G_i}{\partial \ell_j} = [U]^T \left[\frac{\partial K_B}{\partial \ell_b} \right]_j [C] \left[\frac{\partial K_A}{\partial \ell_a} \right]_i [U] \quad (24)$$

$$\text{or } \frac{\partial G_i}{\partial \ell_j} = [U]^T \left[\sum_{m=1}^{M_b} \frac{\partial K_B^m}{\partial \ell_b} \right]_j [C] \left[\sum_{n=1}^{N_a} \frac{\partial K_A^n}{\partial \ell_a} \right]_i [U] \quad \text{for } i, j \in 1, 2 \quad (25)$$

where M_b , N_a are the number of elements existing in the band B, A, respectively, and $[K_B^m]$, $[K_A^n]$ are the element stiffness matrices of these elements. The change in such an element stiffness matrix with crack length can be claculated directly as :

$$\frac{\partial K_A^n}{\partial \ell_a} = \frac{\partial K_A^n}{\partial X_k} \cdot \frac{\partial X_k}{\partial \ell_a} \quad , \quad \frac{\partial K_B^m}{\partial \ell_b} = \frac{\partial K_B^m}{\partial X_k} \cdot \frac{\partial X_k}{\partial \ell_b} \quad (k=2 \text{ for plane problems}) \quad (26)$$

with the nodal coordinates X_k being thought of as functions of the crack length. The value of the expressions $\partial X_k / \partial \ell_a$, $\partial X_k / \partial \ell_b$ are then either unity or zero, depending on whether X_k is the coordinates of a node located in A_1 , B_1 or in A_2 , B_2 , respectively. Alternatively, $\partial K_A^n / \partial \ell_a$, $\partial K_B^m / \partial \ell_b$ may also be approximated by a simple forward finite difference :

$$\frac{\partial K_B^m}{\partial \ell_b} \approx \frac{\Delta K_B^m}{\Delta \ell_b} = \frac{1}{\Delta \ell_b} \left[(K_B^m)_{\ell + \Delta \ell_b} - (K_B^m)_\ell \right] \quad (27)$$

and

$$\frac{\partial K_A^n}{\partial \ell_a} \approx \frac{\Delta K_A^n}{\Delta \ell_a} = \frac{1}{\Delta \ell_a} \left[(K_A^n)_{\ell + \Delta \ell_a} - (K_A^n)_\ell \right] \quad (28)$$

In the above, $(K_A^n)_\ell$ and $(K_B^m)_\ell$ are the stiffness of an element situating in the band A and B respectively, calculated with the initial nodal coordinates

(the stiffness used in the finite element solution). $[K_A^n]_{\ell+\Delta\ell_a}$ is the element's stiffness calculated with the coordinates of each of the element's nodes lying in A when A_1 is incremented by $\Delta\ell_a$. $(K_B^m)_{\ell+\Delta\ell_b}$ is calculated, when B_1 is incremented by $\Delta\ell_b$, with the coordinates of each of the element's nodes lying in B (figure 2). Hence, combining Eq (25), (27) and (28) we obtain :

$$\frac{\partial G_i}{\partial \ell_j} = \frac{1}{\Delta\ell_a \Delta\ell_b} [U]^T \left[\sum_{m=1}^{M_b} (K_B^m)_{\ell+\Delta\ell_b} - (K_B^m)_{\ell} \right]_i [C] \left[\sum_{m=1}^{N_a} (K_A^n)_{\ell+\Delta\ell_a} - (K_A^n)_{\ell} \right]_j [U] \quad (29)$$

This result indicates a numerical procedure for estimating $\partial G_i / \partial \ell_j$. Knowing the displacement vector $[U]$, and having stored the two part stiffness derivative matrices $[\Delta K_A]$, and $[\Delta K_B]$, the values of matrix $\partial G_i / \partial \ell_j$ can be calculated at the end of a normal run. This procedure would be more economic than using two separate finite element solutions with slight differences in crack length, as used by Watwood [34], but requires implementation of the total compliance matrix, $[C]$, in finite element system. As known, the stiffness matrix $[K]$ is widely used in finite element analysis, whereas the compliance matrix $[C]$ is seldom incorporated in calculation system. Thus, straight forward applications of Eq. (29) through a calculation system not containing the matrix $[C]$ present some difficulties. To bypass this inconvenience, a practical computation scheme is recommended here.

$$\text{Let } [\tilde{U}]_j = \frac{1}{\Delta\ell_b} [C] \left[\sum_{m=1}^{M_b} (K_B^m)_{\ell+\Delta\ell_b} - (K_B^m)_{\ell} \right]_j [U] \quad (30)$$

$$\text{Then } [K] [\tilde{U}]_j = [\tilde{F}]_j \quad (31)$$

$$\text{with } [\tilde{F}]_j = \frac{1}{\Delta\ell_b} \left[\sum_{m=1}^{M_b} (K_B^m)_{\ell+\Delta\ell_b} - (K_B^m)_{\ell} \right]_j [U] \quad (32)$$

Since the total displacement vector $[U]$ and the element stiffness derivative in the band B are assumed to be known, it creates any additional difficulty to calculate their multiplication. This operation leads to produce a auxiliary loading system, $[\tilde{F}]_j$, acting on B, and its associated displacement vector, $[\tilde{U}]_j$, can readily be carried out solving Eq. (31) through classical finite element programs. After the displacement $[\tilde{U}]_j$ is found, (29), the energy release rate derivative with respect to crack length

may readily be calculated by :

$$\frac{\partial G_i}{\partial \ell_j} = \frac{1}{\Delta \ell_a} [\tilde{U}]^T \left[\sum_{n=1}^{N_a} (K_A^n)_{\ell+\Delta \ell_a} - (K_A^n)_\ell \right] [U] \quad (33)$$

Of course, only the elements in the band A have contributions to Eq. (33). Furthermore, when comparing Eq. (31) and (32) with (14), it follows that the displacement vector $[\tilde{U}]_j$ just measures the change of the total displacement vector $[U]$ per unit increment of j^{th} crack length :

$$\left[\frac{\partial U}{\partial \ell} \right]_j = [\tilde{U}]_j \quad (34)$$

This indicates that the displacement field U attempts to decrease when crack is advanced a small increment. Letting the stress tensor associated with the loading $[\tilde{F}]_j$ be represented by $[\tilde{\sigma}]_j$, by substituting Eq. (30) into (15) we obtain :

$$[\tilde{\sigma}]_j = - \left[\frac{\partial \sigma}{\partial \ell} \right]_j = - [D] \left\{ \left[\frac{\partial B}{\partial \ell_b} \right] [U] - [B] [\tilde{U}]_j \right\} \quad (35)$$

Here we note that, since the strain matrix $[B]$ depends on only individual element geometries, the only contributions to the matrix $[\partial B / \partial \ell_b]$ comes from the elements in the band B, thus :

$$[\tilde{\sigma}]_j = - \left[\frac{\partial \sigma}{\partial \ell} \right]_j = [D] [B] [\tilde{U}]_j \text{ for all elements not in B} \quad (36)$$

This equation as well as (34) reflect precisely the fact that in a loaded state, the potential energy in a neighbourhood of crack tip will be released when the crack length is increased by a small amount. Moreover, multiplying the both sides of Eq. (31) and (32) by the total displacement vector $[U]$, we obtain :

$$[U]^T [K] [\tilde{U}]_j = [U]^T [\tilde{F}]_j = \frac{1}{\Delta \ell_b} [U]^T \left[\sum_{m=1}^{M_b} (K_B^m)_{\ell+\Delta \ell_b} - (K_B^m)_\ell \right] [U] \quad (37)$$

Comparing the right hand side of this equation with (23), and using Eq. (6), it results :

$$\frac{1}{2} [f]^T [\tilde{U}]_j = \frac{1}{2} [U]^T [\tilde{F}]_j \equiv - G_j \quad (38)$$

Hence, knowing the value of the energy release rate by Eq. (8), the expression (38) provides a numerical process to check the correctness and accuracy of computed force $[\tilde{F}]_j$, as well as its associated displacement vector $[\tilde{U}]_j$ before Eq. (33) is used to calculate the energy release rate derivative.

The calculation scheme outlined above has been embedded in our finite element system CASTEM 2000. Although two displacement solutions under two applications to a same structural geometry (i.e. a real traction $[f]$ and a auxiliary loading $[\tilde{F}]_j$) are required (this means that the computation cost would be somewhat more than that of a normal run), it avoids programming of compliance matrix in calculation code. This procedure ~~thus~~ should be available for most of existing computation system. $\overline{F}_{(u,j)}$

3 - PATH INTEGRAL EXPRESSION

Analysis outlined in the previous section indicates that, in linear elastic problems, we can use Eq. (8) for evaluating the energy release rate, and Eq. (33) for evaluating its derivative with respect to crack length. The former requires a small shift of only one single nodal point row, whereas the latter requires small shifts in the crack plane direction of two independent nodal point rows. It has been shown in [4] that, for constant strain triangular elements, expression (8) is precisely equal to numerical integration of J-integral using the rectangle rule on a path connecting the midpoints of the element sides which have one node on each contour, Γ_{A_1} and Γ_{A_2} . Because of similarity between Eqs. (8) and (33), we presume that the derivative of the energy release rate by Eq. (33) could also be connected with a path integral, and its numerical calculation is independent of integration path. The present section is devoted to the investigations of such a problem. We begin with the establishment of local stress equilibrium equations.

Equilibrium equations of stresses

In the calculation of the derivative of the energy release rate through Eq. (33), the total displacement vector $[U]$ may be obtained solving Eq. (6). In continuum mechanics representations, equalities of this kind are often expressed in terms of Virtual Work Equation. Let $[V]$ be a set of kinematically admissible displacement fields of the studied problem, and $[\epsilon(V)]$ be a infinitesimal deformation tensor associated with $[V]$:

$$[\varepsilon(V)] = \frac{1}{2} (\nabla[V] + \nabla[V]^T)$$

where " ∇ " denotes gradient operator. The Virtual Work Equation to resolve the problem (6) is as follows :

$$\int_{\Omega(t)} [\varepsilon(V)]^T \cdot [D] \cdot [\varepsilon(U)] \, d\Omega = [V]^T \cdot [f]$$

$$\text{or } \int_{\Omega(t)} [\varepsilon(V)]^T \cdot [\sigma] \, d\Omega = [V]^T \cdot [f] \quad \forall V \in \text{admissible displacement} \quad (39)$$

with $d\Omega$ being an element of volume.

Similarly, it may be established an analogous identity in order to find the displacement $[\tilde{U}]_j$ under the auxiliary loading $[\tilde{F}]_j$ applications. In continuum mechanics representation, Eq. (31) is written :

$$\int_{\Omega(t)} [\varepsilon(V)]^T \cdot [D] \cdot [\varepsilon(\tilde{U})_j] \, d\Omega = [V]^T \cdot [\tilde{F}]_j \quad \forall V \in \text{admissible displacement}$$

or using Eq. (35) :

$$\int_{\Omega(t)} [\varepsilon(V)]^T \cdot [\tilde{\sigma}]_j \, d\Omega = - \int_B [\varepsilon(V)]^T \cdot [D] \cdot \left[\frac{\partial B}{\partial \ell_b} \right] \cdot [U] \, d\Omega + [V]^T \cdot [\tilde{F}]_j \quad (40)$$

noting that only the material points being included in the band region B have contributions to $\left[\frac{\partial B}{\partial \ell_b} \right]$ and $[\tilde{F}]_j$ is limited in this band B.

Using Green's theorem, the left hand side of Eqs. (39) and (40) is transformed into :

$$\int_{\Omega(t)} [\varepsilon(V)]^T \cdot [\sigma] \, d\Omega = \int_{\Gamma} [V]^T \cdot [\sigma] \cdot [n] \, d\Gamma - \int_{\Omega(t)} [V]^T \cdot \text{div}[\sigma] \, d\Omega$$

and

$$\int_{\Omega(t)} [\varepsilon(V)]^T \cdot [\tilde{\sigma}]_j \, d\Omega = \int_{\Gamma} [V]^T \cdot [\tilde{\sigma}]_j \cdot [n] \, d\Gamma - \int_{\Omega(t)} [V]^T \cdot \text{div}[\tilde{\sigma}]_j \, d\Omega$$

with $d\Gamma$ denoting an element of structure's border and $[n]$ a unit outward normal to Γ . Hence, substitution of these equalities into Eq. (39) and (40) gives :

$$\left\{ \int_{\Gamma} [V]^T \cdot [\sigma] \cdot [n] \, d\Gamma - [V]^T \cdot [f] \right\} - \int_{\Omega(t)} [V]^T \cdot \text{div}[\sigma] \, d\Omega = 0$$

$$\text{and } \int_{\Gamma} [V]^T \cdot [\tilde{\sigma}]_j \cdot [n] d\Gamma - \left\{ \int_B [V]^T \left(\text{div} \cdot [\tilde{\sigma}]_j + [B]^T \cdot [D] \cdot \left[\frac{\partial B}{\partial \ell_b} \right] \cdot [U] \right) d\Omega - [V]^T \cdot [\tilde{F}]_j \right\} \\ - \int_{\Omega(\ell)/B} [V]^T \cdot \text{div} [\tilde{\sigma}]_j d\Omega = 0$$

Since the equations above must be satisfied for arbitrary given admissible displacement vectors, dropping $[V]$, we obtain corresponding boundary conditions and local equilibrium equations of stress $[\sigma]$ and $[\tilde{\sigma}]_j$:

Boundary conditions

$$[\sigma] \cdot [n] = [f], \quad [\tilde{\sigma}]_j \cdot [n] = 0 \quad \forall \text{ Material points on } \Gamma \quad (41)$$

Local equilibrium equations

$$\text{div } [\sigma] = 0 \quad \forall \text{ Material points in } \Omega(\ell) \quad (42)$$

$$\text{div } [\tilde{\sigma}]_j = 0 \quad \forall \text{ Material points in } \Omega(\ell)/B \quad (43)$$

$$\text{div } [\tilde{\sigma}]_j = - [B]^T \cdot [D] \cdot \left[\frac{\partial B}{\partial \ell_b} \right] \cdot [U] + [\tilde{F}]_j \quad \forall \text{ Material points in } B$$

Eq. (42) is the well-known stress equilibrium expression when the body force is neglected. Eq. (43) indicates that for all material points outside the band B , the stress change per unit crack length, $[\tilde{\sigma}]_j$, is also in equilibrium state. As the band B , which is far arbitrary except for the requirement that it must enclose the crack tip, may be very narrow even extend to a line, it follows that Eq (43) is verified in almost all part of cracked body. This point can be checked when considering two bodies with small difference in crack length. In loaded state, the stresses of bodies are in equilibrium, i.e. $\text{div}[\sigma_1] = 0$, and $\text{div}[\sigma_2] = 0$. Hence, the stress variation with crack length difference :

$$\text{div } [\tilde{\sigma}] \approx \text{div } \frac{[\sigma_2] - [\sigma_1]}{\ell_2 - \ell_1} = 0$$

is also in equilibrium state.

Path independent D integral

Eq. (23) and (33) indicate that the energy release rate and its derivative with respect to i^{th} crack length can be evaluated limiting

calculations to only a small band region, A. In [4], it has been demonstrated that the expression (23) is equivalent in plane problems to an area-analogue of the J line integral using as element in band A the constant strain triangle elements. As a result, it is given :

$$G_i = - \frac{1}{2} [U]^T \left[\frac{\partial K_A}{\partial \ell_a} \right]_i [U]$$

$$= J_i = \int_{S_i} \left\{ \frac{1}{2} [\sigma] [\varepsilon(U)] [n_1] - [\sigma] [n] \left[\frac{\partial U}{\partial X_1} \right] \right\} ds \quad (44)$$

in a cartesian coordinate system $X_1 O X_2$ as shown in Figure 5. In Eq. (44) the crack flat surfaces are parallel to the X_1 -axis, S_i is an arbitrary curve defined in the band A and surrounding the i^{th} crack tip, $[n]$ the unit outward normal to S_i having components $[n] = [n_1, n_2]$.

For the energy release rate derivative dG/da , we can also readily deduce from Eq (33) with the same demonstration technique as used in [4] (see appendix A) an another area-analogue of associated line integral. Let this path integral be named D-integral. Then in two-dimensional field (plane strain, generalized plane stress, antiplane strain) D line integral is written :

$$\frac{\partial G_i}{\partial \ell_j} = [\tilde{U}]_j \left[\frac{\partial K_A}{\partial \ell_a} \right]_i [U]$$

$$= D_i = \int_{S_i} \left\{ \frac{1}{2} ([\sigma] [\varepsilon(\tilde{U})_j] + [\tilde{\sigma}]_j [\varepsilon(U)]) [n_1] \right.$$

$$\left. - \left([\sigma] [n] \left[\frac{\partial \tilde{U}_j}{\partial X_1} \right] + [\tilde{\sigma}]_j [n] \left[\frac{\partial U}{\partial X_1} \right] \right) \right\} ds \quad (45)$$

Note that S_i is defined in A_i , where the stress tensor $[\tilde{\sigma}]_j$ is related with $[\tilde{U}]_j$ by Eq. (36).

The D line integral defined by Eq. (45) is evaluated in a contraclockwise sense starting from the lower flat notch surface and continuing along the path S_i to the upper flat surface. To prove its independence with respect to integration contour, consider any closed curve S_i^* enclosing an area A^* in a two-dimensional deformation field. The application of Green's theorem gives :

$$\begin{aligned}
D_i^* &= \int_{S_i^*} \left\{ \frac{1}{2} ([\sigma] [\varepsilon(\tilde{U})_j] + [\tilde{\sigma}]_j [\varepsilon(U)]) [n_1] - \left([\sigma] [n] \left[\frac{\partial \tilde{U}_j}{\partial X_1} \right] + [\tilde{\sigma}]_j [n] \left[\frac{\partial U}{\partial X_1} \right] \right) \right\} dS \\
&= \int_{A^*} \left\{ \frac{\partial}{\partial X_1} \left(\frac{1}{2} [\sigma] [\varepsilon(\tilde{U})_j] \right) - [\sigma] \left[\frac{\partial \varepsilon(\tilde{U}_j)}{\partial X_1} \right] - \left[\frac{\partial \tilde{U}_j}{\partial X_1} \right] \cdot \text{div}[\sigma] \right\} dX_1 dX_2 \\
&+ \int_{A^*} \left\{ \frac{\partial}{\partial X_1} \left(\frac{1}{2} [\tilde{\sigma}]_j [\varepsilon(U)] \right) - [\tilde{\sigma}]_j \left[\frac{\partial \varepsilon(U)}{\partial X_1} \right] - \left[\frac{\partial U}{\partial X_1} \right] \cdot \text{div}[\tilde{\sigma}]_j \right\} dX_1 dX_2 \quad (46)
\end{aligned}$$

However, it may be seen from Eq. (30) that for a given linear elastic problem the deformation tensor associated with the displacement $[\tilde{U}]_j$ is proportional to the total displacement vector $[U]$, while the latter is proportional to the stress tensor $[\sigma]$. Thus we can set between $[\sigma]$ and $[\varepsilon(\tilde{U})_j]$:

$$[\sigma] = \alpha_1 \cdot [\varepsilon(\tilde{U})_j]$$

where α_1 is a proportion parameter. Similarly, a linear relationship between $[\tilde{\sigma}]_j$ and $[\varepsilon(U)]$ may also be, from the definition of stress $[\tilde{\sigma}]_j$ by Eq. (35), established :

$$[\tilde{\sigma}]_j = \alpha_2 \cdot [\varepsilon(U)]$$

with α_2 being an another proportion parameter between $[\tilde{\sigma}]_j$ and $[\varepsilon(U)]$. Hence, the differentiation in Eq. (46)

$$\begin{aligned}
&\frac{\partial}{\partial X_1} \left(\frac{1}{2} [\sigma] [\varepsilon(\tilde{U})_j] \right) \\
&= \frac{\partial}{\partial X_1} \left(\frac{1}{2} \alpha_1 \cdot [\varepsilon(\tilde{U})_j] \cdot [\varepsilon(\tilde{U})_j] \right) \\
&= \alpha_1 \cdot [\varepsilon(\tilde{U})_j] \cdot \left[\frac{\partial \varepsilon(\tilde{U}_j)}{\partial X_1} \right] \\
&= [\sigma] \cdot \left[\frac{\partial \varepsilon(\tilde{U}_j)}{\partial X_1} \right] \quad (47)
\end{aligned}$$

$$\text{Similarly, } \frac{\partial}{\partial X_1} \left(\frac{1}{2} [\tilde{\sigma}]_j [\varepsilon(U)] \right) = \alpha_2 \cdot [\varepsilon(U)] \cdot \left[\frac{\partial \varepsilon(U)}{\partial X_1} \right] = [\tilde{\sigma}]_j \cdot \left[\frac{\partial \varepsilon(U)}{\partial X_1} \right] \quad (48)$$

Substituting Eqs. (47), (48) and stress equilibrium equations (41), (42)

into Eq. (46), we find :

$$D_i^* = 0 \quad \text{for any closed curve } S_i^*$$

In order to prove the independence of D-integral, consider here any two paths S_i^1 and S_i^2 surrounding the crack tip, as does S_i in Figure 5. Traverse S_i^1 in the contraclockwise sense, continue along the upper flat crack surface to where S_i^2 intersects crack's upper surface. Traverse S_i^2 in the clockwise sense, and then continue along the lower flat crack surface to the starting point where S_i^1 intersects crack's lower surface. This forms a closed contour. If this closed contour does not intersect with the band B so that Eqs. (36), (41) and (43) are pertinent expressions, using previous consequence it results that D integral vanishes when evaluating along the closed contour. But $[\sigma] \cdot [n] = 0$, $[\tilde{\sigma}]_j \cdot [n] = 0$ (see Eq. (41)) and $[n_i] \cdot ds = 0$ on the portions of path along the flat crack surfaces. Hence, the integral along S_i^1 contraclockwise and the integral along S_i^2 clockwise sum to zero. D has the same value when computed by integrating along either S_i^1 or S_i^2 and its path independent property is then proven. We assume, of course, that the area between curves S_i^1 and S_i^2 is free of singularities.

Clearly, since an arbitrarily small curve S_i may be chosen surrounding the crack tip, the D line integral may be made to depend only on the crack tip singularity in the deformation field. The utility of the method rests in the fact that alternate choices of integration paths often permit a direct evaluation of D-integral. Nevertheless, because of strong singularity near the crack tip, contours far from crack tip are, of course, more desirable to yield accurate estimate of D integral. This point is comparable to the situation of J line integral. However, the nature of our discussion here is different.

On the other hand, for brittle fracture situations, the yielding in the region of the crack tip is very restricted in size compared to geometric dimension such as crack length, uncracked specimen width, and so on. In such a case, linear elastic stress analysis implies that the local stresses and deflections depend on a parameter known as stress intensity factor, K, having dimensions (stress) x (length)^{1/2}. Letting K_I^i , K_{II}^i , and K_{III}^i be the elastic stress intensity factors of ith crack for opening, in-plane sliding, and antiplane sliding modes, respectively, it has been proven (see, for example, [17]) that the J_i line integral, as expressed by Eq. (44), is related with the factors K as follows

$$J_i = \frac{1-\nu^2}{E} [(K_I^i)^2 + (K_{III}^i)^2] + \frac{1+\nu}{E} (K_{III}^i)^2 \quad \text{for plane strain}$$

$$\text{or } J_i = \frac{1}{E} [(K_I^i)^2 + (K_{III}^i)^2] + \frac{1}{E} (K_{III}^i)^2 \quad \text{for plane stress}$$

where E is Young's modulus and ν poisson's ratio.

Obviously, from

$$D_i = \frac{\partial G_i}{\partial \ell_j} = \frac{\partial J_i}{\partial \ell_j}$$

we readily deduce by differentiating J_i for plane strain :

$$D_i = \frac{2(1-\nu^2)}{E} \left[(K_I^i) \frac{\partial K_I^i}{\partial \ell_j} + (K_{III}^i) \frac{\partial K_{III}^i}{\partial \ell_j} \right] + \frac{2(1+\nu)}{E} K_{III}^i \frac{\partial K_{III}^i}{\partial \ell_j} \quad (49)$$

and for plane stress :

$$D_i = \frac{2}{E} \left[(K_I^i) \frac{\partial K_I^i}{\partial \ell_j} + (K_{III}^i) \frac{\partial K_{III}^i}{\partial \ell_j} \right] + \frac{2}{E} K_{III}^i \frac{\partial K_{III}^i}{\partial \ell_j} \quad (50)$$

Consequently, knowing the value of factor K and having determined the energy release rate derivative by Eq. (33) (or the value of D line integral by Eq. (45)), the expressions (49), (50) provide an indirect numerical procedure to calculate the derivative of stress intensity factors with respect to crack length.

4 - NUMERICAL ILLUSTRATIONS

In order to show the efficiency of the finite element technique described in preceding sections, the derivative of the energy release rate (therefore the derivative of stress intensity factors with crack length), was calculated for two completely different problems using finite element code CASTEM 2000, developed at Mechanical and Thermal Research Departement of France Atomic Energy Commission (DMET/SMTS). The computed solutions were compared against those obtained by alternate methods. Computation were performed in double precision on a CRAY computer.

Plane strain center-cracked plate

We first consider the problem of a center-cracked plate (C.C.P.)

under plane strain conditions as shown in Figure 6, where $2a$ denotes the crack length, $2W$ the plate width, $2h$ the plate height, and σ the applied loading. The plate thickness was taken to be unity. For symmetry reasons only a quarter of the plate was analyzed. Figure 7 shows the element grid used in the region near the crack tip which is enclosed by about nineteen rings of band elements. In our calculations, these rings were divided into two groups. The first group consists of six rings most close to the crack tip, and the second consists of five rings farthest from it. The rings constituted for each by an interior and an exterior node point contour, have average radius (see figure 8) :

$$(0.20, 0.52, 1.12, 2.46, 4.51, 7.62) \times \frac{a}{50} \text{ for first group of rings}$$

$$(30.79, 47.17, 58.64, 72.81, 90.32) \times \frac{a}{50} \text{ for second group of rings}$$

Each ring contains eight elements of 22.5° angular extent. The first element layer around the crack tip were triangular elements, while all other elements were quadrilaterals. In all, 242 elements were used. The triangular and quadrilateral elements were first taken to be constant strain elements and four-noded isoparametric elements (TRI3 + QUA4), respectively so that the finite element model consisted of 256 nodal point in all. In order to examine influence of element type on the calculations, higher order elements were also used in second calculation step, where each triangular element has six-noded point and each quadrilateral element has eight-noded point (TRI6 + QUA8). In all, 783 nodes were used in such a case.

It should be emphasized at this point that the particular combination of triangular and quadrilateral elements comprising the mesh is not to be constructed as in any way recommended or required. Rather, the mesh configuration was chosen with the following consideration, among others, in mind :

1. All element stiffnesses are rigorously integrable, either numerically or analytically.

2. A direct evaluation of the accuracy of the approximate finite difference procedure was afforded by the element ring of constant strain triangles, owing to the simple functional dependence of element stiffnesses on nodal coordinates for these elements.

3. Advantage was taken of the well-established superiority of the isoparametric element over the constant strain triangle for elastic solutions using equal numbers of degrees of freedom.

However, the procedure outlined in the preceding sections remains quite general, and all decisions regarding element type, mesh configuration, etc, are totally at the discretion of the analyst. The interior contour of rings A, B were chosen as the contours Γ_{A_1} and Γ_{B_1} , to be translated. The auxiliary displacement $[\tilde{U}]_j$ was calculated from each first translation of contour Γ_{B_1} using Eq. (31). Then, a second translation of contour Γ_{A_1} was subsequently made to compute the derivative of energy release rate using Eq. (33). All obtained numerical results are summarized in Table I in contrast with analytical solution obtained in Appendix B, where Feddersen's stress intensity factor expression for the present example was used to calculate the derivative of K with respect to crack length, then using Eq. (49) to calculate the energy release rate derivative. Feddersen's stress intensity factor solutions is recognized to be accurate to within 0.3 % when $a/w \leq 0.70$ (see, for example, [23]). For the results presented in table I, the quantities Δl_a , Δl_b used in Eq. (33), and (31) were set 11.10^{-6} and 2.10^{-6} of the crack length, respectively.

The calculation of the energy release rate derivative $\partial G/\partial \ell$ using Eq. (33) requires the selection of a set of node shifts Δl_a and Δl_b . It is possible to use several different sets of node for calculating $\partial G/\partial \ell$, and all these node shifts should ideally lead to the same value for the energy release rate derivative. However, in numerical analysis there will always be some scatter in the results, and it is desirable to use an average value as the final energy release rate derivative obtained through a sequence of different node shifts Δl_a , and Δl_b . In order to show the influence of different values of Δl_a , Δl_b on the result of $\partial G/\partial \ell$, a set of Δl_a and Δl_b were chosen :

$$\Delta l_a = (4 \times 10^{-4}, 4 \times 10^{-5}, 4 \times 10^{-7}) \times a$$

$$\Delta l_b = (8 \times 10^{-4}, 1 \times 10^{-4}, 2 \times 10^{-6}, 2 \times 10^{-7}) \times a$$

Corresponding results for two fixed rings are given in Table II, where computations were performed on mesh composed of elements TRI3 + QUA4.

From Table II it was thus seen that the computed values of $\Delta[K_A]/\Delta l_a$

(or $\Delta[K_B]/\Delta\ell_b$) were essentially identical to the analytic value of $[\partial K_A]/\partial\ell_a$ (or $[\partial K_B]/\partial\ell_b$) for all quantities of $\Delta\ell_a$ or $\Delta\ell_b$ less than 10^{-4} of a typical element dimension at the crack tip.

According to Table I, the double virtual crack extension procedure is in good agreement with analytical solution, giving results which are within a few per cent of accepted values, and the use of higher order finite elements is of additional contributions to increase the accuracy of results in conjunction with the proposed method. Through comparison of results of elements TRI3 + QUA4 with those of elements TRI6 + QUA4, we can conclude the combined use of high order elements, and the proposed technique leads to high quality results, which means that for a required accuracy, fairly coarse meshes can be adopted. This is particularly advantageous for three-dimensional crack growth stability analysis.

Furthermore, it should be pointed out that for axisymmetric bodies, the stiffness derivative procedure of node-moving as outlined above should be modified. Calculation of $[\partial K_A/\partial\ell_a]$ (or $[\partial K_B/\partial\ell_b]$ by Eqs. (32), (33)) does not receive contributions of elements only included in the band A (B, respectively). Rather, all nodes on and within any interior contour must be translated. In contrast to the formulation in case of planar configuration, the stiffnesses of all elements within the exterior contour Γ_{A_2} , (or Γ_{B_2}) (see Figures 1 and 2) are changed by crack advance, so that the sum indicated in Eqs. (32), (33) extends over all the elements within the outer contour Γ_{A_2} , (or Γ_{B_2}) rather than just the band A (or B) of elements between the contours Γ_{A_1} and Γ_{B_2} (Γ_{B_1} and Γ_{B_2} respectively).

Two interacting cracks in a strip

So far, only one crack situation has been considered. In the present example, a system of interacting cracks in a rectangular finite strip under tension is analyzed. The specimen geometry is depicted in Figure 9 where ℓ_1 , ℓ_2 denote the crack lengths, w the width of the specimen t , and h its height. The thickness was also taken to be unity. To this plate is subjected a tensile mechanical load, σ , uniformly applied at its two extremity faces away from cracks. We have set for this example :

crack length 1	$\ell_1 = 3.0$ mm
crack length 2	$\ell_2 = 4.5$ mm
plate width	$W = 10$ mm

plate height $h = 115 \text{ mm}$
 Young's modulus $E = 20000 \text{ kgt/mm}^2$
 Poisson's ratio $\nu = 0.3$
 Applied loading $\sigma = 100 \text{ kgt/mm}^2$

The modeling of the plate was done with six-noded triangular elements (TRI6). Figure 10 shows the element grid used in the plate, where, in all, 425 TRI6 element and 440 nodes were employed. Since there exist two cracks, a matrix of form $\partial G_i / \partial \ell_j$ for $i, j \in 1, 2$ is required for the analysis of stable and unstable growth pattern of the system of tension cracks as described in the section 1. Figure 11 illustrates two groups of arbitrary chosen rings, enclosing the two crack tips. These rings, used to support the stiffness changes, form band regions having average radius as follows :

$$(0.65, 2.28, 4.85, 8.36) \times \frac{\ell_2}{4.5} \text{ for the second crack}$$

$$(0.33, 1.31, 2.93, 5.54) \times \frac{\ell_1}{3.0} \text{ for the first crack}$$

Obtained numerical results by Eq. (33) are listed in Table III. The results shown in Part 1 were obtained by solving two problems : one with crack lengths $[\ell_i, \ell_j]$ ($i, j \in 1, 2$), another one with crack lengths $[\ell_i, (\ell_j + \Delta \ell_j)]$. The energy release rate derivative dG/da was approximated by a simple difference of the value G of the two problems :

$$\frac{\partial G_i}{\partial \ell_j} \approx \frac{\Delta G_i}{\Delta \ell_j} = \frac{G_i(\ell_i, \ell_j) - G_i(\ell_i, \ell_j + \Delta \ell_j)}{\Delta \ell_j} \text{ for } i, j \in [1, 2]$$

with $\Delta \ell_j$ being "small" compared to other dimensions of cracked body, and G_i being evaluated by Eq. (23).

The second part of Table III contains results obtained by the finite element method described in the present paper. To check accuracy of computed results, we can use the identity :

$$\frac{\partial G_1}{\partial \ell_2} = \frac{\partial G_2}{\partial \ell_1}$$

or from Eq. (50) :

$$K_1 \frac{\partial K_1}{\partial \ell_2} = K_2 \frac{\partial K_2}{\partial \ell_1}$$

The values presented in this table indicate that an accuracy of better than 3 % is obtained by the double virtual crack extension technique, while an accuracy of better than 10 % is obtained by the straightforward difference approach.

5 - CONCLUSIONS AND PERSPECTIVE

A finite element technique for accurate determination of the derivative of energy release rate with respect to crack length, $\partial G/\partial \ell$, therefore the derivative of stress intensity factors $\partial K/\partial \ell$ for brittle material, is presented. With this approach, $\partial G/\partial \ell$ or $\partial K/\partial \ell$ may be determined from a single finite element analysis by a small amount of computational effort, and the use of special singularity crack tip elements is not required. In conjunction with high order elements, the proposed method gives very accurate results. Alternatively, to obtain results of engineering accuracy, much coarser finite element meshes can be used than previously reducing computer costs and data manipulation time. This point is particularly important for stability assessment of three dimensional crack configuration, where traditional method (difference method, for example) for $\partial G/\partial \ell$ or $\partial K/\partial \ell$ calculations would require large numbers of elements around crack profiles as to be either prohibitive under current computer limitations, or very expensive and time consuming. An additional advantage of the present method is its facility to be incorporated into existing computation codes, especially for those in which already is embeded Eq. (11) for the energy release rate determination.

Following Eq. (33), the double virtual crack extension technique enables $\partial G/\partial \ell$ to be evaluated before the structural stresses, and so if the latter are not required, a distinct possibility with proven meshes or in parametric surveys, the computation can terminate well before the end of a normal finite element run. This cost saving could be significant especially in three-dimensional cases.

Example calculations using the proposed technique were conducted for two configurations: 1) panel with single central crack under tension; 2) and a finite width strip specimen containing a system of interacting cracks in tension. In all cases, numerical results for the energy release rate derivative were compared with those obtained by independent technique : analytical solution for the first case and difference approach solutions for the second. For the problems considered, the presented technique provided

results which were very close to reference values. Hence, this method appears to offer a useful and straightforward technique for evaluating the derivative of energy release rate with respect to crack length.

In the energy release rate derivative formulations, equivalence between the obtained expression and a path independent integral - D integral is another important result obtained in the paper. This consequence is quite similar to the situation of energy release rate, where the first order energy derivative has been shown to be connected to J path integral. As well-known, determination of certain fracture parameters by means of path independent integral is a typical characteristic of fracture problems. A number of methods, direct or indirect, have been proposed for evaluating the value of path integrals by finite element technique. The D-integral was also, for the first example, computed on circular contours passing through the centroids of each of the inner rings of constant strain triangular elements. Although not included in Table I, the energy release rate derivative were of essentially the same accuracy as the double virtual crack extension procedure for corresponding contours, as is to be expected from the correspondence demonstrated in the appendix.

Furthermore, it should be noted that no any special assumptions about fracture mode were made during all formulations of the energy release rate derivative. Obtained formular should be, therefore, general, available either in pure opening mode I, pure shearing mode II and pure antiplan sliding mode III, or in their mixe mode for arbitrary structures under general loading. It should also be emphasized that the presented formulations are equally valide for cracks growing off at an angle to the original crack plane. This point would be useful in the analysis of crack deviation.

In the present paper, only two virtual crack extensions, therefore two extended crack positions were considered for calculating the second derivatives of potential energy. However, ideas presented here may be extended in higher order derivative calculations. In fact, from purly mathematical standpoint, crack increment may be repeated for any number (N) times, in different directions if required, for calculating N order derivatives of potential energy. Using N independent rings (N bands), corresponding expressions should be largely simplified and presumably reduced to certain path independent integral.

Double virtual crack extension concept developed in the paper was based on the finite element matrix formulation. To obtain an analytical expression of the energy release rate derivative, this method may also be used for a general 3-dimensional crack configuration not from finite element considerations, but from a continuum mechanics view-point. The material may be completely anisotropic and hyperelastic so that the manipulation is valid for elastic materials as well as materials following the deformation theory of plasticity. The resulting analytical expression for the energy release rate derivative should be completely general and not tied to a particular application like the finite element method. It should be, however, also extremely efficient in finite element applications and used to calculate the energy release rate derivative for general 3-D configurations with nonlinear material behavior. Formulations of this kind will be discussed in a subsequent paper.

Finally, to end this paper, it would be interesting to conduct a comparison between the first and second derivatives of potential energy with respect to crack length. Some well-known results about the first order derivative is shown in the left hand side of Table IV, while results of its counterpart - the second order derivative - obtained in the paper, is given in the right side of this table.

ACKNOWLEDGEMENT

This paper is published by permission of the Mechanical and Thermal Research Department of French Atomic Energy Commission (CEA/DEMT).

REFERENCES

1. GALLAGHER, R.H. Survey and evaluation of the finite-element method in fracture mechanics analysis. 1st Int. Conf. in Reactor Technology, Berlin, Sept. 1971.
2. OGLESBY, J.J. and LOMACKY, O. An evaluation of finite element methods for the computation of elastic stress intensity factors. J. Enging for Industry 95 (1), 1973, pp. 177-185.
3. HELLEN, T.K. On the method of virtual crack extensions. Int. J. or Numerical Methods in Enging, vol. 9, 1975, pp. 187-207.
4. PARKS, D.M. A stiffness derivative finite element technique for determination of crack tip stress intensity factors. Int. J. of Fracture, vol. 10, n° 4, December 1974, pp. 487-502.
5. DELORENZI, H.G. On the energy release rate and J-integral for 3-D crack configurations, Int. Journ. of Fracture, 19, 1982, pp. 183-193.
6. CHONG RHEE, H. Critical load assessment method for stable crack growth analysis, ASTM STP 868, 1985, pp. 183-196.
7. SHIH, C.F., DELORENZI, H.G., and ANDREWS, W.R. Studies on crack initiation and stable crack growth, ASTM STP 668, 1979, pp. 65-120.
8. NEMAT-NASSER, S., SUMI, Y., and KEER, L.M. Unstable growth of tension cracks in brittle solids : Stable and unstable bifurcations, snap-through, and imperfection sensitivity. Int. J. Solids Structures, vol. 16, 1980, pp. 1017-1035.
9. NEMAT-NASSER, S. Stability of a system of interacting crack. Lett. Appl. Engng Sci., 1978, vol. 16, pp. 277-285.
10. KEER, L.M., NEMAT-NASSER, S., and ORANRATNACHAI, A. Unstable growth of thermally induced interacting cracks in brittle solids : further results. Int. J. Solids Structures, 1978, vol. 15, pp. 111-126.

11. PARIS, P.C., TADA, H., ZAHOOR, A., and ERNST, H., The theory of instability of the tearing mode of elastic-plastic crack growth, in elastic-plastic fracture, ASTM STP 669, 1979, pp. 5-36.
12. PARIS, P.C., TADA, H., ERNST, H., and ZAHOOR, A., An initial experimental investigation of tearing instability theory, in elastic-plastic fracture, ASTM STP 668, 1979, pp. 251-265.
13. HUTCHINSON, J.W., and PARIS, P.C., Stability analysis of J-controlled crack growth, in elastic-plastic fracture, 1979, ASTM STP 668, pp. 37-64.
14. BROEK, D., Elementary engineering fracture mechanics, published by Martinus Nijhoff Publishers, 1986 for fourth revised edition.
15. SUMI, Y., NEMAT-NASSER, S., and KEER, L.M., A new combined analytical and finite-element solution method for stability analysis of the growth of interacting tension cracks in brittle solids. Int. J. Engng Sci., 1980, vol. 18, pp. 211-224.
16. PARKS, D.M., The virtual crack extension method for nonlinear material behavior, Comp. Meths. App. Mech. Eng., 1977, vol. 12, pp. 353-364.
17. RICE, J.R., A path independent integral and the approximate analysis of strain concentration by notches and cracks, Trans. ASME, Ser. D., J. Appl. Mech. Vol. 35, 1968, pp. 379-385.
18. BLACKBURN, W.S., Path independent integrals to predict onset of crack instability in an elastic-plastic material. Int. J. Frac. Mechs., vol. 8, pp. 343-346, 1972.
19. CHELL, G.G. (ed), Developments in fracture mechanics -1, Applied Science publishers 1979.
20. BEGLEY, J.A., and LANDES, J.D. The J integral as a fracture criterion, in : Fracture toughness, ASTM STP 514 (ASTM, Philadelphia, PA 1972) 1-23.
21. ISIDA, M., On the tension of a strip with a central elliptical hole,

- Trans. Jap. Soc. Mech. Engng., 21, 1955.
22. TADA, H., PARIS, P.C., and IRWIN, G.R., Stress Analysis of cracks handbook, Del Research Cooperation, Hellertown, Pennsylvania, 1973.
 23. FEDDERSEN, C.E., DISCUSSION, ASTM STP 410, 1967, pp. 77-79.
 24. IRWIN, G.R., The crack extension force for a part-through crack in a plate, Trans. ASME, J. Appl. Mech., 1962, pp. 651-654.
 25. ESHELBY, J.D., Stress analysis of cracks, ISI publication, 121 (1968), pp. 13-48
 26. BROEK, D., The energy criterion for fracture of sheets containing cracks, Appl. Mat. Res., 4, 1965, pp. 188-189.
 27. RICE, J.R., PARIS, P.C., and MERKLE, G. Some Further Results of J-integral analysis and estimates, in Progress in flaw growth and fracture toughness testing. ASTM STP 536, ASTM, Philadelphia, 1973, pp. 231-245.
 28. BUI, H.D., Mécanique de la rupture fragile, Masson, Paris, 1978.
 29. PARIS, P.C., and SIH C.G., Stress Analysis of cracks fracture toughness testing and its applications, ASTM STP 381, pp. 63-77, 1965, Philadelphia.
 30. NGUYEN, Q.S., Méthodes énergétiques et mécaniques de la rupture. J. Mécan., vol. 19, pp. 363.
 31. ZIENKIEWICZ, O.C., The finite element method, 3rd edition, McGraw-Hill, 1978.
 32. GRIFFITH, A.A., The phenomena of rupture and flow in solids, Phil. Trans. Roy. Soc. of London, 1921, A 221, pp. 163-197.
 33. IRWIN, G.R., Fracture I, Handbuch des physik VI, Flügge Ed., pp. 558-590, A58, Springer.
 34. WATWOOD, V.B., The finite element method for prediction of crack

behaviour, Nucl. Engng. Des., 1969, 11, pp. 323-332.

APPENDIX A

DERIVATION OF THE AREA-ANALOGUE OF D INTEGRAL

In order to demonstrate that the equation (33) reduces, in plane problems to an area-analogue of the D-integral as expressed in Eq. (45), choose as the element type between the contours Γ_{A_1} and Γ_{A_2} the constant strain triangle. For this element, the displacements are derived from the polynomials :

$$U_1 = a_1 + a_2x + a_3y \quad (A1)$$

$$U_2 = a_4 + a_5x + a_6y$$

or in matrix form :

$$\begin{pmatrix} U_1 \\ U_2 \end{pmatrix} = (U) = [R(x,y)] [a] \quad (A2)$$

substitution of the nodal coordinates x_k and y_k ($k \in 1,2,3$) into $[R]$ for each node gives the matrix relation :

$$[U] = [C] [a] \quad (A3)$$

where $[U]$ is the nodal displacement vector for the element.

Thus, combining (A2) and (A3) we obtain :

$$(U) = [R(x,y)] [C^{-1}] [\tilde{U}]_j \quad (A4)$$

Similarly

$$(\tilde{U})_j = [R(x,y)] [C^{-1}] [\tilde{U}]_j \quad (A5)$$

where $[\tilde{U}]_j$ is the nodal displacement vector for the element, obtained by solving Eq. (31).

The stresses are obtained from the strains through the elastic constitutive matrix [D] to give :

$$[D] = [D] [\epsilon] = [D] [B] [C^{-1}] [U] \quad (A6)$$

and for all material points not being in the band B, according to Eq. (36), we have :

$$[\tilde{\sigma}]_j = [D] [\tilde{\epsilon}]_j = [D] [B] [C^{-1}] [\tilde{U}]_j \quad (A7)$$

where [B], strain-displacement matrix, is obtained by the differentiation of [R(x,y)].

The element stiffness matrix is written as :

$$[K] = \int_V [C^{-1}]^T [B]^T [D] [B] [C^{-1}] dV \quad (A8)$$

Note that V is the element area, and each term is the integrand of the stiffness [K] is a constant, so the final element stiffness (for unit out of plane thickness) is :

$$[K] = V [C^{-1}]^T [B]^T [D] [B] [C^{-1}] \quad (A9)$$

knowing that

$$[B]^T [D] [B]$$

is a matrix of constants, we can readily obtain by differentiating Eq.(A9) :

$$\frac{\partial [K]}{\partial x_i} = \frac{1}{V} \frac{\partial V}{\partial x_i} [K] - [C^{-1}]^T \frac{\partial [C]^T}{\partial x_i} [K] - [K] \frac{\partial [C]}{\partial x_i} [C^{-1}] \quad (A10)$$

Note that the last term in (A10) is the transpose of the second term.

Each derivative indicated in (A10) is particularly simple to evaluate, since, for a typical triangle with nodes ℓ , m, and n :

$$V = \frac{1}{2} \det \begin{pmatrix} 1 & x_\ell & y_\ell \\ 1 & x_m & y_m \\ 1 & x_n & y_n \end{pmatrix} \quad (A11)$$

and [C] is simply :

$$[C] = \begin{pmatrix} 1 & x_\ell & y_\ell & 0 & 0 & 0 \\ 0 & 0 & 0 & 1 & x_\ell & y_\ell \\ 1 & x_m & y_m & 0 & 0 & 0 \\ 0 & 0 & 0 & 1 & x_m & y_m \\ 1 & x_n & y_n & 0 & 0 & 0 \\ 0 & 0 & 0 & 1 & x_n & y_n \end{pmatrix} \quad (A12)$$

The elements comprising the region between Γ_{A_1} and Γ_{A_2} (see figure A1, A2) can be divided into two types, depending on their orientation with respect to Γ_{A_1} . The first type has an edge forming a straight line segment of Γ_{A_1} , while the second type has only one node located on Γ_{A_1} . The contribution of each type to the sum in Eq. (26) will be considered separately.

Consider first a typical type I element, Figure A1, with nodes 1 and 3 on Γ_{A_1} . Both nodes 1 and 3 are thus advanced by $\Delta\ell_a$, giving :

$$\frac{\partial[K^I]}{\partial\ell_a} = \frac{\partial[K^I]}{\partial x_1} + \frac{\partial[K^I]}{\partial x_3} \quad (A13)$$

So that Eq (33) for calculating the energy release rate is written as :

$$\begin{aligned} \frac{\partial G_i}{\partial\ell_j} &= [\tilde{U}]_j^T \cdot \frac{\partial[K]}{\partial\ell_a} \cdot [U] \\ &= \frac{1}{2} [\tilde{U}]_j^T \cdot \left\{ \frac{\partial[K^I]}{\partial x_1} + \frac{\partial[K^I]}{\partial x_3} \right\} \cdot [U] + \frac{1}{2} [U]^T \cdot \left\{ \frac{\partial[K^I]}{\partial x_1} + \frac{\partial[K^I]}{\partial x_3} \right\} \cdot [\tilde{U}]_j \end{aligned}$$

or using (A10)

$$\begin{aligned} \frac{\partial G_i}{\partial\ell_j} &= \frac{[\tilde{U}]_j^T}{2V} \left(\frac{\partial v}{\partial x_1} + \frac{\partial v}{\partial x_3} \right) [K^I] [U] - \frac{[\tilde{U}]_j^T}{2} [C^{-1}]^T \left\{ \frac{\partial[C^T]}{\partial x_1} + \frac{\partial[C^T]}{\partial x_3} \right\} [K^I] [U]_j \\ &\quad - \frac{[\tilde{U}]_j^T}{2} [K^I] \left\{ \frac{\partial[C]}{\partial x_1} + \frac{\partial[C]}{\partial x_3} \right\} [C^{-1}] [U] \\ &\quad + \frac{[U]^T}{2V} \left(\frac{\partial v}{\partial x_1} + \frac{\partial v}{\partial x_3} \right) [K^I] [\tilde{U}]_j - \frac{[U]^T}{2} [C^{-1}]^T \left\{ \frac{\partial[C^T]}{\partial x_1} + \frac{\partial[C^T]}{\partial x_3} \right\} [K^I] [\tilde{U}]_j \end{aligned}$$

$$- \frac{[U]^T}{2} [K^I] \left\{ \frac{\partial[C]}{\partial X_1} + \frac{\partial[C]}{\partial X_3} \right\} [C^{-1}] [\tilde{U}]_j \quad (A14)$$

Substitution of Eq (A6), (A7) and (A9) into (A14) gives

$$\begin{aligned} \frac{\partial G_i}{\partial \ell_j} &= \left\{ \frac{1}{2} [\tilde{\sigma}]_j [\varepsilon(U)] + \frac{1}{2} [\sigma] [\varepsilon(\tilde{U})_j] \right\} \cdot \left\{ \frac{\partial v}{\partial X_1} + \frac{\partial v}{\partial X_3} \right\} \\ &- [\tilde{\sigma}]_j^T \cdot \left\{ \frac{v}{2} [B][C^{-1}] \left(\frac{\partial[C]}{\partial X_1} + \frac{\partial[C]}{\partial X_3} \right) \right\} \cdot [C^{-1}][U] \\ &- ([C^{-1}][U])^T \cdot \left\{ \frac{v}{2} [B][C^{-1}] \left(\frac{\partial[C]}{\partial X_1} + \frac{\partial[C]}{\partial X_3} \right) \right\}^T \cdot [\tilde{\sigma}]_j \\ &- [\sigma]^T \cdot \left\{ \frac{v}{2} [B][C^{-1}] \left(\frac{\partial[C]}{\partial X_1} + \frac{\partial[C]}{\partial X_3} \right) \right\} \cdot [C^{-1}][\tilde{U}]_j \\ &- \left\{ [C^{-1}][\tilde{U}]_j \right\}^T \cdot \left\{ \frac{v}{2} [B][C^{-1}] \left(\frac{\partial[C]}{\partial X_1} + \frac{\partial[C]}{\partial X_3} \right) \right\}^T \cdot [\sigma] \end{aligned} \quad (A15)$$

where $[\varepsilon(U)] = [B][C^{-1}][U]$, $[\varepsilon(\tilde{U})_j] = [B][C^{-1}][\tilde{U}]_j$

Now, using Eq. (A11), the derivatives of the first term of the sum in (A15) give a contribution which is :

$$\frac{\partial v}{\partial X_1} + \frac{\partial v}{\partial X_3} = \frac{y_1 - y_3}{2} \quad (A16)$$

and from definitions of [C] and [B], we deduce

$$\frac{\partial[C]}{\partial X_1} + \frac{\partial[C]}{\partial X_3} = \begin{pmatrix} 0 & 1 & 0 & 0 & 0 & 0 \\ 0 & 0 & 0 & 0 & 1 & 0 \\ 0 & 0 & 0 & 0 & 0 & 0 \\ 0 & 0 & 0 & 0 & 0 & 0 \\ 0 & 1 & 0 & 0 & 0 & 0 \\ 0 & 0 & 0 & 0 & 1 & 0 \end{pmatrix} \quad (A17)$$

and

$$[B][C^{-1}] = \frac{1}{2V} \begin{pmatrix} y_m - y_n & 0 & y_n - y_\ell & 0 & y_n - y_m & 0 \\ 0 & x_n - x_m & 0 & x_n - x_m & 0 & x_m - x_\ell \\ x_n - x_m & y_m - y_n & x_\ell - x_n & y_n - y_\ell & x_m - x_\ell & y_\ell - y_m \end{pmatrix} \quad (A18)$$

Hence, using Eq. (A3), the contribution of the second term of the sum in (A15) becomes :

$$[\tilde{\sigma}]_j \cdot \frac{V}{2} [B][C^{-1}] \begin{Bmatrix} a_2 \\ a_5 \\ 0 \\ 0 \\ a_2 \\ a_5 \end{Bmatrix} = \frac{1}{4} \left\{ \begin{array}{l} (\tilde{\sigma}_{xx})_j \cdot (y_1 - y_3) a_2 + \\ (\tilde{\sigma}_{yy})_j \cdot (x_3 - x_1) a_5 + \\ (\tilde{\sigma}_{xy})_j \cdot [(x_3 - x_1) a_2 + (y_1 - y_3) a_5] \end{array} \right\} \quad (A19)$$

Combining this term with the third term in the sum of (A15), which is the transpose of the second term, and knowing from (A1) that $a_2 = \partial U_1 / \partial X$, $a_5 = \partial U_2 / \partial X$, we have :

$$\left[(\tilde{\sigma}_{xx})_j \cdot \frac{y_1 - y_3}{2} + (\tilde{\sigma}_{xy})_j \cdot \frac{x_3 - x_1}{2} \right] \frac{\partial U_1}{\partial X} + \left[(\tilde{\sigma}_{xy})_j \cdot \frac{y_1 - y_3}{2} + (\tilde{\sigma}_{yy})_j \cdot \frac{x_3 - x_1}{2} \right] \frac{\partial U_2}{\partial X} \quad (A20)$$

Similarly, the fourth and fifth terms of the sum in (A15) give contribution which is :

$$\left[(\sigma_{xx})_j \cdot \frac{y_1 - y_3}{2} + (\sigma_{xy})_j \cdot \frac{x_3 - x_1}{2} \right] \frac{\partial (\tilde{U}_1)_j}{\partial X} + \left[\sigma_{xy} \cdot \frac{y_1 - y_3}{2} + \sigma_{yy} \cdot \frac{x_3 - x_1}{2} \right] \frac{\partial (\tilde{U}_2)_j}{\partial X} \quad (A21)$$

Consequently, substitution of (A16), (A20) and (A21) into (A15) gives :

$$\begin{aligned} \frac{\partial G_i}{\partial \ell_j} = & \frac{1}{2} \left\{ [\tilde{\sigma}]_j [\varepsilon(U)] + [\sigma] [\varepsilon(\tilde{U})_j] \right\} \frac{y_1 - y_3}{2} \\ & - \left[(\tilde{\sigma}_{xx})_j \cdot \frac{y_1 - y_3}{2} + (\tilde{\sigma}_{xy})_j \cdot \frac{x_3 - x_1}{2} \right] \frac{\partial U_1}{\partial U} \\ & - \left[(\tilde{\sigma}_{xy})_j \cdot \frac{y_1 - y_3}{2} + (\tilde{\sigma}_{yy})_j \cdot \frac{x_3 - x_1}{2} \right] \frac{\partial U_2}{\partial U} \\ & - \left[\sigma_{xx} \cdot \frac{y_1 - y_3}{2} + \sigma_{xy} \cdot \frac{x_3 - x_1}{2} \right] \frac{\partial (\tilde{U}_1)_j}{\partial X} \\ & - \left[\sigma_{xy} \cdot \frac{y_1 - y_3}{2} + \sigma_{yy} \cdot \frac{x_3 - x_1}{2} \right] \frac{\partial (\tilde{U}_2)_j}{\partial X} \end{aligned} \quad (A22)$$

Noting that the midpoints of sides 1-2 and 2-3 (figure A1) have

$$\Delta y = \frac{y_1 - y_3}{2}$$

$$\Delta S = \frac{1}{2} \sqrt{(y_1 - y_3)^2 + (x_1 - x_3)^2}$$

and the outward normal $[n]$ have components

$$(n_1, n_2) = \frac{1}{\sqrt{(y_1 - y_3)^2 + (x_1 - x_3)^2}} \cdot [(y_1 - y_3) - (x_1 - x_3)]$$

then

$$\frac{\partial G_i}{\partial \ell_j} = \frac{1}{2} \left\{ [\sigma] [\epsilon(\tilde{U})_j] + [\tilde{\sigma}]_j [\epsilon(U)] \right\} \Delta y$$

$$- \left\{ [\sigma] [n] \left[\frac{\partial \tilde{U}_j}{\partial X} \right] + [\tilde{\sigma}]_j [n] \left[\frac{\partial U}{\partial X} \right] \right\} \Delta S \quad (A23)$$

which is precisely the contribution of the D-integral for this element evaluated along a straight line path connecting the midpoints of sides 1-2 and 2-3, assuming that each term in the integrand of D is constant along the path.

Exactly the same result can be obtained for the type II element, Figure A2, which has only node 1 on Γ_{A_1} . Here, since only node 1 is translated, from Eq. (26) :

$$\frac{\partial [K^{II}]}{\partial \ell_a} = \frac{\partial [K^{II}]}{\partial x_1}$$

But rather than taking this derivative, since the stiffness of the element is unchanged if all of the three nodes are translated, i.e.,

$$\frac{\partial [K^{II}]}{\partial x_1} + \frac{\partial [K^{II}]}{\partial x_2} + \frac{\partial [K^{II}]}{\partial x_3} \equiv 0$$

We can then express the contribution of this element as

$$[\tilde{U}]_j^T \cdot \left[\frac{\partial K}{\partial \ell_a} \right] \cdot [U] = - [\tilde{U}]_j^T \cdot \left\{ \left[\frac{\partial K^{II}}{\partial x_2} \right] + \left[\frac{\partial K^{II}}{\partial x_3} \right] \right\} \cdot [U]$$

By carrying out the same manipulations as before, it is easily shown that the double virtual crack extension procedure corresponds to the contribution of D on a straight line connecting the midpoints of the sides 1-2 and 1-3.

Consequently, for constant strain triangular elements, the double virtual crack extension technique corresponds precisely to the numerical evaluation of a path independent D integral using the rectangle rule on a piece-wise linear path joining midpoints of the sides of the elements

comprising the region between Γ_{A_1} and Γ_{A_2} .

APPENDIX B

ANALYTICAL SOLUTION OF $\partial G/\partial \ell$ FOR PLATE WITH A CENTRAL CRACK

For a center-cracked panel under tension, as shown in Figure 6, if its total crack length is $2a$, total width is $2w$ and total length is $2h$, then the stress intensity factor may be written as :

$$K_I = \sigma (a\pi)^{\frac{1}{2}} \cdot F\left(\frac{a}{w}, \frac{h}{w}\right) \quad (B1)$$

where σ is the applied stress. The value of function F depends on in general the ratios a/w , and h/w . But for plate with h/w more than 3, Paris and Sih [29] have shown that the function F can be thought of as only function of the total crack length to total plate width ratio a/w so that the plate is considered as having a infinite length. In such a case, as an approximation to Isida's results [21], Feddersen [23] suggested that :

$$K_I = \sigma \sqrt{\pi a} \sqrt{\sec\left(\frac{\pi a}{2w}\right)} \quad (B2)$$

This assumption produces a numerical error less than 1 % when $h/w > 3$. Defferentiation of Eq. (B2) with respect to crack length, a , gives :

$$\frac{\partial K_I}{\partial a} = \sigma \sqrt{\pi} \left(\frac{1}{2\sqrt{a}} \cdot \sqrt{\sec\left(\frac{\pi a}{2w}\right)} + \sqrt{a} \cdot \frac{\pi}{2w} \cdot \frac{1}{a \sqrt{\sec\left(\frac{\pi a}{2w}\right)}} \cdot \frac{\sin\left(\frac{\pi a}{2w}\right)}{\cos^2\left(\frac{\pi a}{2w}\right)} \right) \quad (B3)$$

By substituting Eq (B2) and (B3) into Eq. (49), we obtain the energy release rate derivative with respect to crack length :

$$\frac{\partial G}{\partial a} = \frac{(1-\nu^2)}{E} \cdot \sigma^2 \pi \left(\frac{1}{\cos\left(\frac{\pi a}{2w}\right)} + \frac{\pi a}{2w} \cdot \frac{\sin\left(\frac{\pi a}{2w}\right)}{\cos^2\left(\frac{\pi a}{2w}\right)} \right) \quad (B4)$$

For the first example presented in the paper, we have taken :

$$2a = 100 \text{ mm,}$$

$$2w = 200 \text{ mm,}$$

$$2h = 700 \text{ mm, (hence } h/w > 3)$$

$$\nu = 0.3$$

$$E = 19775 \text{ kgf/mm}^2$$

$$\sigma = 100 \text{ kgf/mm}^2$$

and the plate thickness was taken to be unity. Clearly, because only one-quarter of the plate was considered in finite element analysis, value computed from (B4) should be divided by 2 when comparing with those listed in Table I. It follows from Eq. (B4) :

$$\frac{\partial G}{\partial a} = 1.825 \text{ kgf/mm}^2$$

which is hence in good agreement with results by the double virtual crack extension method.

TABLE I - D. V. C. E. METHOD FOR A CENTER CRACKED PLATE

First group of contours	Analytical solution	$R_a/a = 0.2$ $R_b/a = 0.52$	0.52 4.51	1.12 2.46	2.46 0.52	7.62 1.12
TRI3-QUA4 ELEMENTS	1.825	1.985	1.739	1.740	1.735	1.756
ERROR PER CENT %		8.7	4.7	4.6	4.9	3.8
TRI6-QUA8 ELEMENTS		1.682	1.815	1.816	1.818	1.817
ERROR PER CENT %		7.8	0.5	0.5	0.4	0.4
Second group of contours	Analytical solution	$R_a/a = 30.79$ $R_b/a = 47.17$	47.17 72.81	58.64 47.17	90.32 58.64	90.32 72.81
TRI3-QUA4 ELEMENTS	1.825	1.777	1.780	1.779	1.783	1.783
ERROR PER CENT %		2.6	2.5	2.5	2.3	2.3
TRI6-QUA8 ELEMENTS		1.821	1.815	1.816	1.821	1.821
ERROR PER CENT %		0.2	0.2	0.2	0.2	0.2

with $2a$ = total crack length = 100 mm
 R_a, R_b = average radius of bands A and B, respectively.

TABLE II - EFFECT OF $\Delta l_a, \Delta l_b$ SELECTIONS ON THE VALUE OF $\partial G/\partial a$
FOR TWO FIXED BANDS $R_a = 90.32, R_b = 72.81$

$\Delta l_b/a$	8×10^{-4}	1×10^{-4}	2×10^{-6}	2×10^{-7}
$\Delta l_a/a$				
4×10^{-4}	1.773	1.779	1.779	1.779
4×10^{-5}	1.777	1.782	1.783	1.783
4×10^{-7}	1.777	1.782	1.783	1.783

TABLE III - MATRIX OF SECOND DERIVATIVES
OF A STRIP CONTAINING TWO INTERACTING CRACKS
(Unit : Kgf/mm²)

PART I - Difference method with $\Delta\ell = 0.01$							
R_a^1	R_a^2	$\Delta G_1/\Delta\ell_1$	$\Delta G_2/\Delta\ell_2$	$\Delta G_1/\Delta\ell_2$	$\Delta G_2/\Delta\ell_1$		
1.31	2.28	4.23	12.26	- 1.59	- 1.62		
2.93	4.85	5.99	15.79	- 1.68	- 1.60		
5.54	8.36	6.17	16.48	- 1.77	- 1.62		
PART II - D.V.C.E. method with $\Delta\ell_a = 2 \times 10^{-4}$, $\Delta\ell_b = 1 \times 10^{-4}$							
R_a^1	R_b^1	R_a^2	R_b^2	$\partial G_1/\partial\ell_1$	$\partial G_2/\partial\ell_2$	$\partial G_1/\partial\ell_2$	$\partial G_2/\partial\ell_1$
0.33	2.93	0.65	4.85	6.82	16.35	- 1.61	- 1.59
0.33	5.54	0.65	8.36	6.77	16.17	- 1.61	- 1.59
1.31	2.93	2.28	4.85	6.77	17.33	- 1.61	- 1.57
2.93	5.54	4.85	8.36	6.65	17.35	- 1.58	- 1.59
5.54	1.31	8.36	2.28	6.74	17.16	- 1.58	- 1.60

with R_a^1 , R_b^1 being average radius of bands A and B of the first crack,
and R_a^2 , R_b^2 average radius of the second crack.

TABLE IV - Comparison between the first and second order derivations of potential energy

	First derivative of potential energy W	Second derivative of potential energy W
Mathematical definition	$G_i = - \frac{\partial W}{\partial \ell_i}$	$\frac{\partial G_i}{\partial \ell_j} = - \frac{\partial^2 W}{\partial \ell_i \partial \ell_j}$
Physical meaning	Crack initiation if $G_i > G_c$	unstability of crack growths if $\frac{\partial G_i}{\partial \ell_i} \frac{\delta \ell_i} {\partial \ell_j} \delta \ell_j > 0$
Finite element expression	$G_i = - \frac{1}{2} [U]^T \left[\frac{\partial K_i}{\partial \ell_i} \right] [U]$	$\frac{\partial G_i}{\partial \ell_j} = [U]^T \left[\frac{\partial K}{\partial \ell_j} \right] [U]$
Number of independent rings for estimates	1 x number of cracks	2 x number of cracks
Association with path independent integral	$G_i = J_i = \int_{s_1} \left\{ \left(\frac{1}{2} [\sigma] \{ \epsilon(U) \} dy \right) - [\sigma] [n] \left(\frac{\partial U}{\partial X} \right) ds \right\}$	$\frac{\partial G_i}{\partial \ell_j} = D_i = \int_{s_1} \left\{ \frac{1}{2} ([U] \{ \epsilon(\bar{U}) \}_j + [\bar{\sigma}]_j \{ \epsilon(U) \}) dy - \left([\sigma] [n] \left(\frac{\partial \bar{U}_j}{\partial X} \right) + [\bar{\sigma}]_j [n] \left(\frac{\partial U}{\partial X} \right) \right) \right\} ds$
Connection with stress intensity factors	$J_i = \left\{ \begin{array}{l} \frac{1-\nu^2}{E} ([K_i^I]^2 + [K_{I,1}^I]^2) \\ \text{for plane strain} \\ (K_{I,1}^I)^2 + [K_{I,1}^I]^2 \\ \text{for plane stress} \end{array} \right.$	$D_i = \left\{ \begin{array}{l} \frac{2(1-\nu^2)}{E} \left([K_i^I] + [K_{I,1}^I] \right) \left[\frac{\partial K_{I,1}^I}{\partial \ell_j} \right] \\ \text{for plane strain} \\ \frac{2}{E} \left([K_i^I] + [K_{I,1}^I] \right) \left[\frac{\partial K_{I,1}^I}{\partial \ell_j} \right] \\ \text{for plane stress} \end{array} \right.$

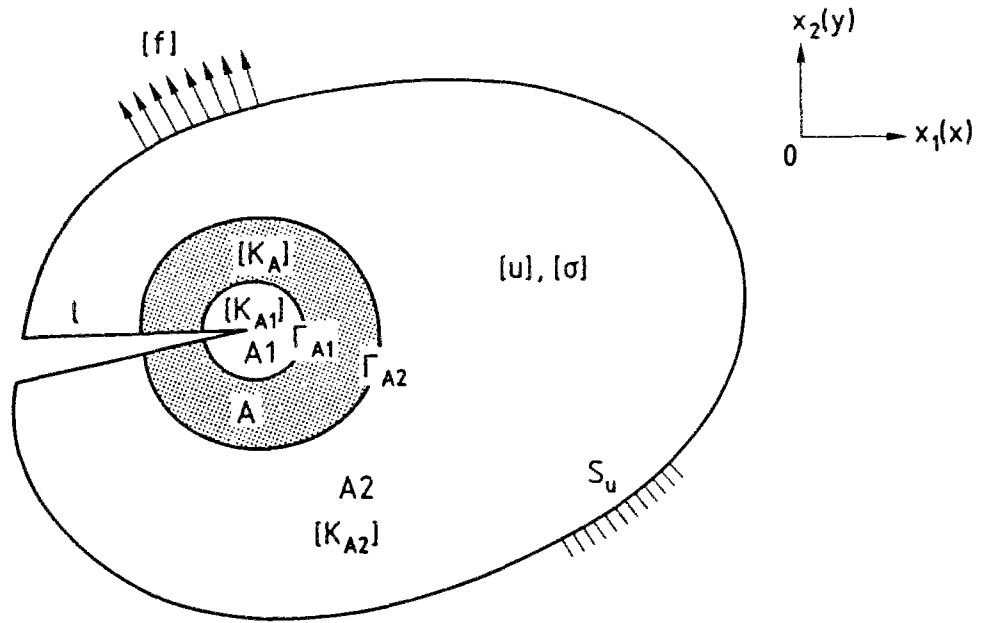


Figure 1 : Typical modeling of stiffness derivative calculation

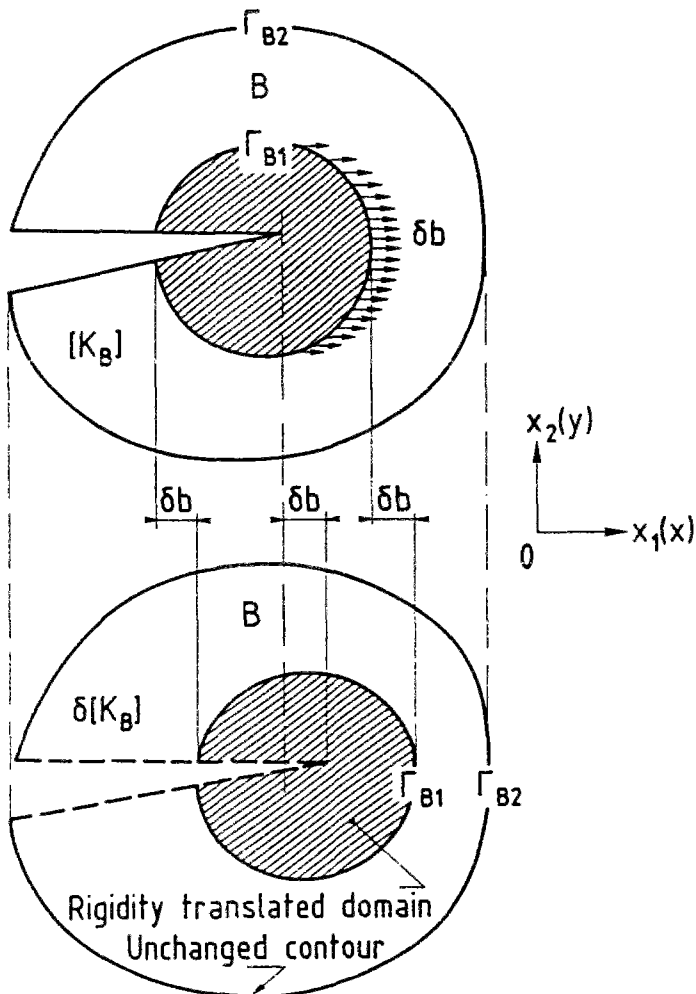


Figure 2 : Accommodation of crack extension by advancing interior contour

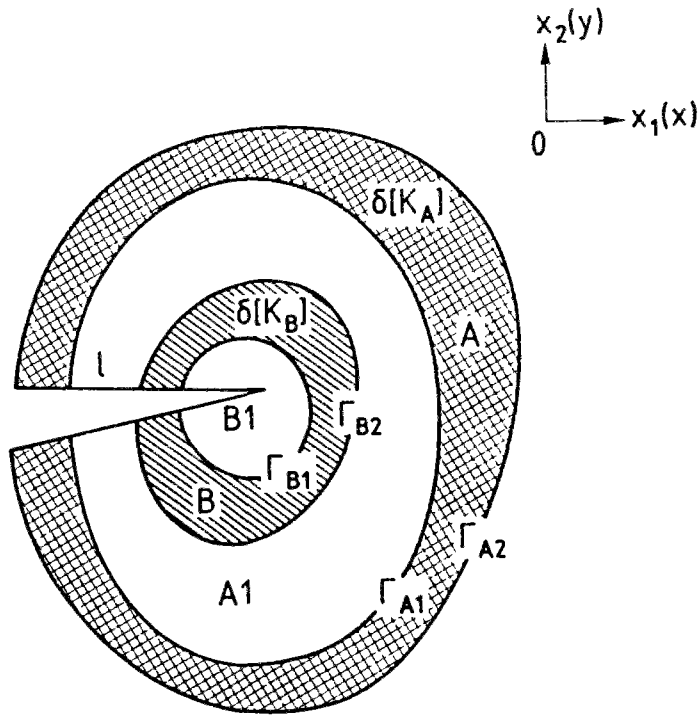


Figure 3 : Simplifying situation : Band region B is completely enveloped in the domain A1 to be rigidly translated

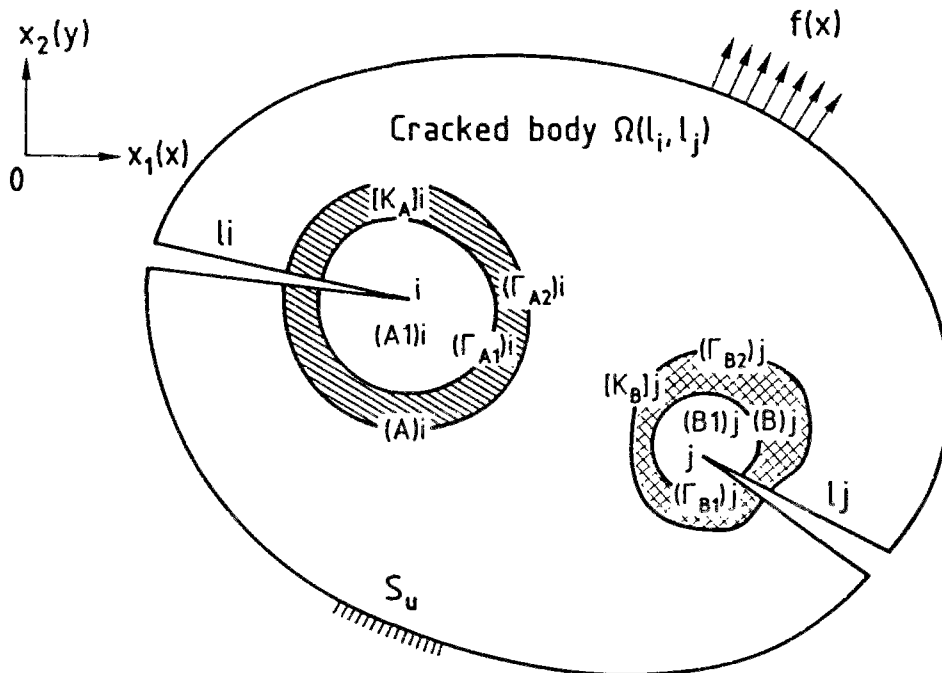


Figure 4 : Position of $(A_1)_i$ and $(B_1)_j$ for calculating the non-diagonal terms of matrix $\partial G_i / \partial \ell_j$

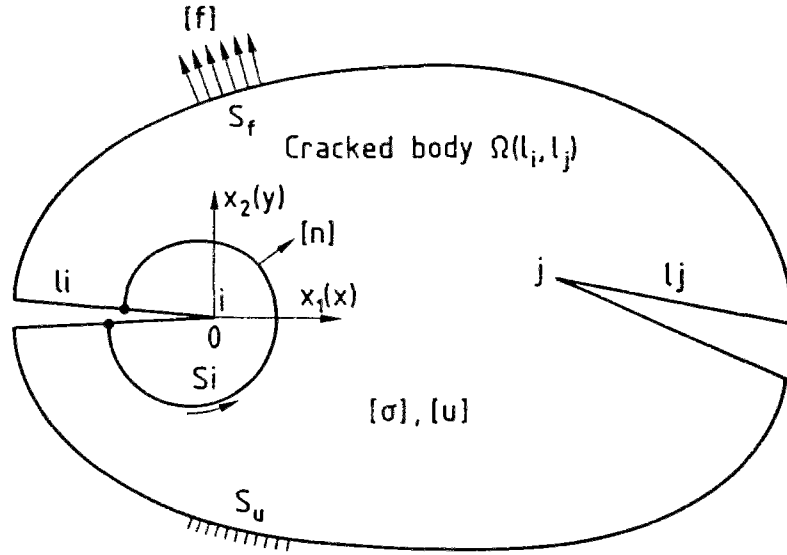


Figure 5 : Crack l_i, l_j in two-dimensional deformation field (all stresses depend only on X_1 and X_2). S_i is any curve surrounding the crack tip, $[n_i]$ a unit outward normal to S_i .

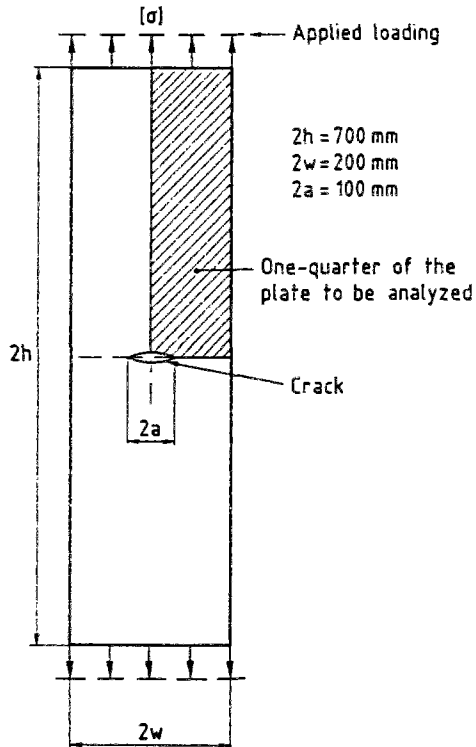


Figure 6 : Plate with central crack in tension: only a quarter of the plate was analyzed

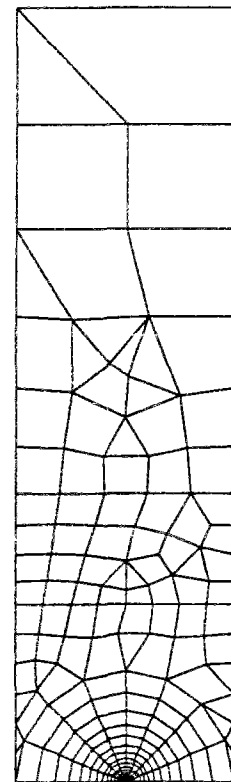


Figure 7 : Mesh geometry used in this example

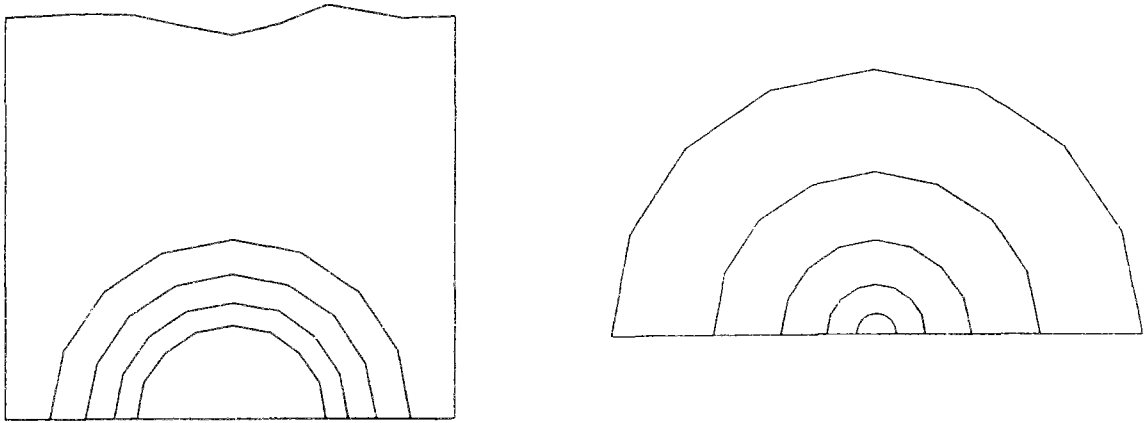


Figure 8 : Two groups of contours for verifying the independence of D integral with respect to integration path

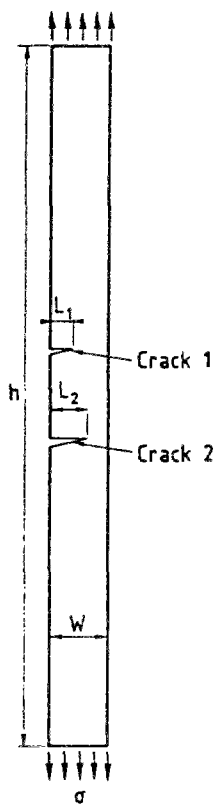


Figure 9: Illustration of a strip with finite width containing two interacting cracks in tension



Figure 10: Element grid used in the example

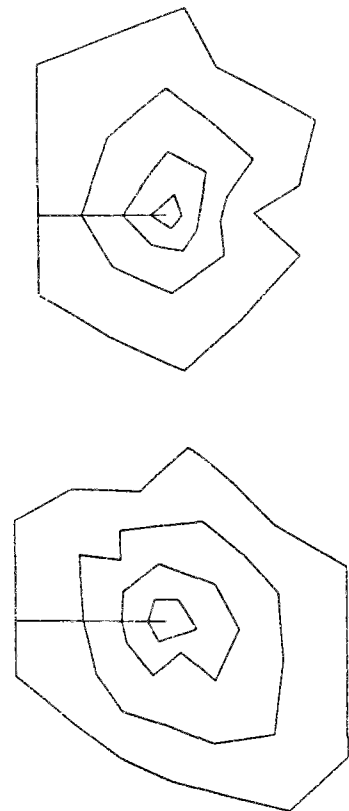


Figure 11: definition of contours surrounding the crack tips of L_1 and L_2

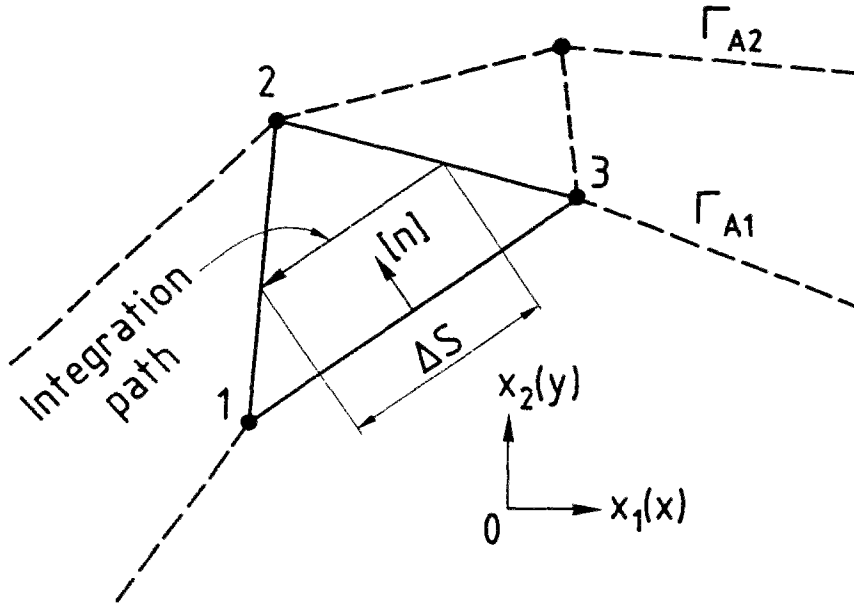


Figure A1 : Typical type I element Between contours Γ_{A_1} and Γ_{A_2} with one edge forming a segment of Γ_{A_1}

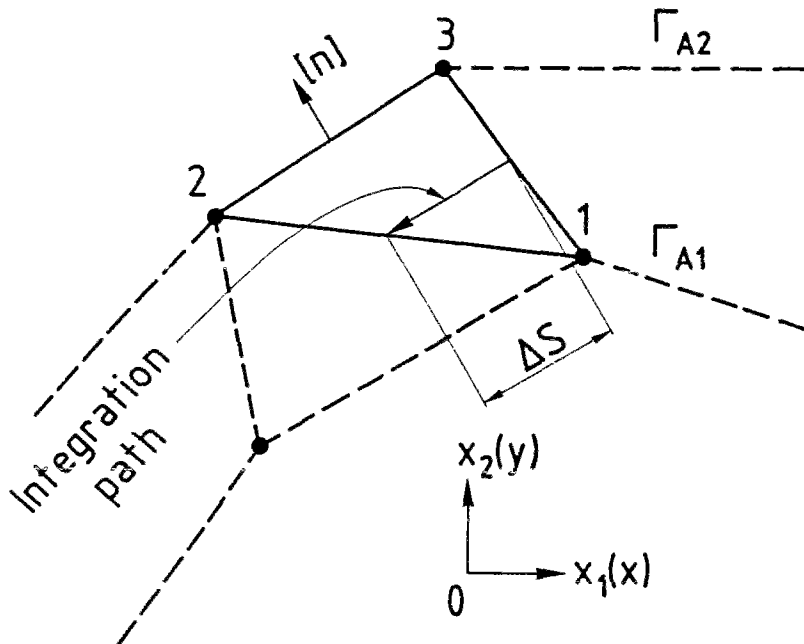


Figure A2 : Typical type II element between contours Γ_{A_1} and Γ_{A_2} with one node only on contour Γ_{A_1}