



HAL
open science

Contribution à l'étude des couches minces : mesure de l'épaisseur mécanique des couches ; mesure de l'indice de réfraction des couches diélectriques non absorbantes.

Henri Dupoisot

► To cite this version:

Henri Dupoisot. Contribution à l'étude des couches minces : mesure de l'épaisseur mécanique des couches ; mesure de l'indice de réfraction des couches diélectriques non absorbantes.. Optique [physics.optics]. Université Paris Sud - Paris XI, 1965. Français. NNT: . pastel-00714701

HAL Id: pastel-00714701

<https://pastel.hal.science/pastel-00714701>

Submitted on 5 Jul 2012

HAL is a multi-disciplinary open access archive for the deposit and dissemination of scientific research documents, whether they are published or not. The documents may come from teaching and research institutions in France or abroad, or from public or private research centers.

L'archive ouverte pluridisciplinaire **HAL**, est destinée au dépôt et à la diffusion de documents scientifiques de niveau recherche, publiés ou non, émanant des établissements d'enseignement et de recherche français ou étrangers, des laboratoires publics ou privés.

744 - BIBLI

T H È S E

présentée

A L A F A C U L T E D E S S C I E N C E S D E

L' U N I V E R S I T E D E P A R I S

Pour obtenir le titre de Docteur - Ingénieur

par

Henri F. P. DUPOISOT

lère Thèse : " CONTRIBUTION A L'ETUDE DES COUCHES MINCES : MESURE
DE L'ÉPAISSEUR MÉCANIQUE DES COUCHES ; MESURE DE
L'INDICE DE RÉFRACTION DES COUCHES DIÉLECTRIQUES
NON ABSORBANTES.

Soutenue le 26 juin 1965 devant la commission d'examen.

M. A. ARNULF	Président
M. M. FRANÇON	} Examineurs
M. F. ABELES	

" CONTRIBUTION A L'ETUDE OPTIQUE DES COUCHES MINCES : MESURES
D'INDICES DE REFRACTION ET D'EPAISSEURS MECANIQUES "

INTRODUCTION.

- A - MESURE DE L'EPAISSEUR DES COUCHES.

I - Interférométrie à ondes multiples. Les interféromètres de
Fabry-Perot et de Fizeau-Tolansky. L'inversion de contraste.
5 14 11

II - Microscope interférentiel à contraste inversible.

III - Résultats.

- B - MESURE DE L'INDICE DE REFRACTION DE COUCHES NON
ABSORBANTES ET NON DIFFUSANTES.

I - La méthode de l'angle de Brewster. Rappels théoriques.

II - Gonio-indicemètre visuel et photoélectrique.

III - Premiers résultats. Evolution temporelle des couches.

CONCLUSIONS. 56

INTRODUCTION

Une couche mince peut être théoriquement caractérisée par trois quantités qui sont son indice de réfraction, son indice d'extinction et son épaisseur mécanique.

Malgré les progrès récents des techniques d'évaporation, un grand nombre de couches actuelles présentent encore quelques anomalies, irrégularités de surfaces et lacunes qui altèrent leur qualité et font que les trois quantités précédentes peuvent ne pas suffire à les caractériser.

Notre travail a consisté d'une part en la détermination de l'épaisseur mécanique des couches minces métalliques et diélectriques et de l'indice de réfraction des couches diélectriques non absorbantes, d'autre part, en l'étude expérimentale des défauts de surface, conséquence d'imperfections des évaporations et en la recherche des meilleures conditions d'évaporation.

Pour effectuer nos expériences, nous avons été amenés à réaliser :

- Un microscope interférentiel à ondes multiples et contraste inversible destiné aux mesures d'épaisseurs et à l'étude de l'uniformité des couches ;

- Un gonio-indicemètre visuel et électronique, destiné aux mesures d'indice de couches convenablement évaporées et à la mise en évidence d'irrégularités de surface des couches imparfaites.

Une étude théorique simple et quelques résultats expérimentaux encadrent la description de nos réalisations.

- A - MESURE D'ÉPAISSEUR DE COUCHES MINCES : MICROSCOPE INTERFÉ-
RENTIEL A ONDES MULTIPLES.

INTRODUCTION.

Un grand nombre de techniques sont de nos jours utilisées pour la mesure de l'épaisseur mécanique d , ou optique, nd , des couches minces. Les déterminations sont effectuées soit dans l'enceinte à vide où a lieu l'évaporation [27,44], soit à l'air libre. Les méthodes employées sont mécaniques, électriques ou optiques. Ces dernières, qui comptent parmi les plus précises, ont donné lieu à de nombreux développements et réalisations dans des domaines aussi divers que ceux des rayons X (franges de Kiessig ...), de l'ultra-violet [15] et du visible.

Nous nous sommes plus spécialement intéressés à l'optique utilisant une source de radiations visibles car elle permet l'étude visuelle de couches métalliques ou diélectriques, d'épaisseur éventuellement supérieure au micron, mesurable avec une précision relative meilleure que 1%. Dans ce domaine, à quelques exceptions près [20,62], les dispositifs réalisés sont des interféromètres qui semblent être les appareils les mieux adaptés à cette sorte d'expérience.

Citons, à titre d'exemples :

- l'interféromètre Michelson, à prisme de Kösters [65,51]
- l'interféromètre à polarisation, de Françon et Nomarski [24]
- l'interféromètre trois fentes [16,48]
- les interféromètres à ondes multiples, tels que ceux de Newton [59], Fabry-Perot [59,57], Fizeau-Tolansky [59].

Le dernier dispositif cité est, de tous les appareils conçus pour la mesure du décalage transversal des franges, le seul à présenter simultanément les avantages suivants :

- finesse des franges, qui entraîne une grande précision,
- équidistance des franges, qui entraîne une interpolation linéaire, automatique, rapide.

Il possède d'autres qualités qui, jointes aux précédentes, nous ont amené à lui accorder notre préférence. Il présente, par contre, quelques inconvénients dont nous nous sommes efforcés de restreindre les effets.

Après avoir fait l'étude théorique de l'interféromètre Fabry-Perot, utilisé par réflexion, nous avons montré l'intérêt que présente une inversion du contraste de l'image ; différentes façons d'obtenir ce résultat sont successivement considérées. Le calcul de la fonction répartition locale de l'intensité dans le plan objet et la détermination du facteur de transfert d'ondes par l'objectif nous ont permis de connaître les propriétés de l'image observée et de discuter de l'automatisation éventuelle des mesures. Quelques résultats concernant l'uniformité des couches et l'état de surface des plans supports sont présentés. Les qualités du dispositif, c'est-à-dire justesse, précision et fidélité, sont enfin exposées.

I - ASPECT THEORIQUE.

I.1 - Finesse et contraste des franges.

Il existe un certain nombre de définitions de ces deux quantités. Le contraste est caractérisé par la visibilité des franges qui, selon les auteurs, s'exprime par :

$$V_1 = \frac{I_{\max} - I_{\min}}{I_{\max}}$$

$$V_2 = \frac{I_{\max} - I_{\min}}{I_{\max} + I_{\min}}$$

$$V_3 = \frac{I_{\max}}{I_{\min}}$$

Les deux premières définitions correspondent à un contraste normalisé et sont couramment employées ; la troisième ne l'est guère que dans le domaine de l'interférométrie Fabry-Perot [27,17] . Personnellement, nous caractériserons le contraste de façon double ; nous utiliserons, d'une part la définition habituelle V_1 qui s'applique bien à l'observation visuelle et, d'autre part, la quantité γ_1 , défini par :

$$\gamma_1 = \frac{\text{Dénivellation}}{\text{Intensité moyenne}}$$

Dans le cas d'une fonction de période 2π :

$$\gamma_1 = \frac{I_{\max} - I_{\min}}{\frac{1}{2\pi} \int_0^{2\pi} I(\varphi) d\varphi}$$

Remarquons que la quantité γ_1 est, dans le cas de franges de Fabry-Perot du type transmission, sensiblement égale au quotient de la dénivellation et de l'intensité du fond, équivalent optique du rapport signal sur bruit employé par les électroniciens.

CHABBAL a montré qu'un grand nombre de définitions de la finesse étaient possibles [14]. Dans le développement théorique qui suit, nous ne considèrerons que la finesse réflectrice, égale au quotient de l'interfrange i et de la largeur l des franges

- au niveau $I = I_{\max}/2$
- au niveau $I = (I_{\max} + I_{\min})/2$, comme le propose MIYAKE [49,50].
- au niveau des points d'inflexion, comme le suggère GIACOMO [28].

Les franges de l'interféromètre Fizeau-Tolansky n'étant pas symétriques, les points d'inflexion ne sont pas au même niveau (figure 1) et c'est pourquoi nous avons adopté la définition de MIYAKE qui nous semble être la plus correcte, que nous emploierons par la suite.

I.2 - L'interféromètre Fabry-Perot utilisé par réflexion.

Afin de simplifier le raisonnement théorique, nous supposerons que :

- les supports S_1 et S_2 (figure 2) ne présentent aucun défaut interne ;
- les surfaces de S_1 et S_2 sont planes et parfaitement polies ;
- les miroirs M_1 et M_2 sont parfaits ;
- les surfaces N_1 et N_2 ont reçu un traitement anti-reflet.

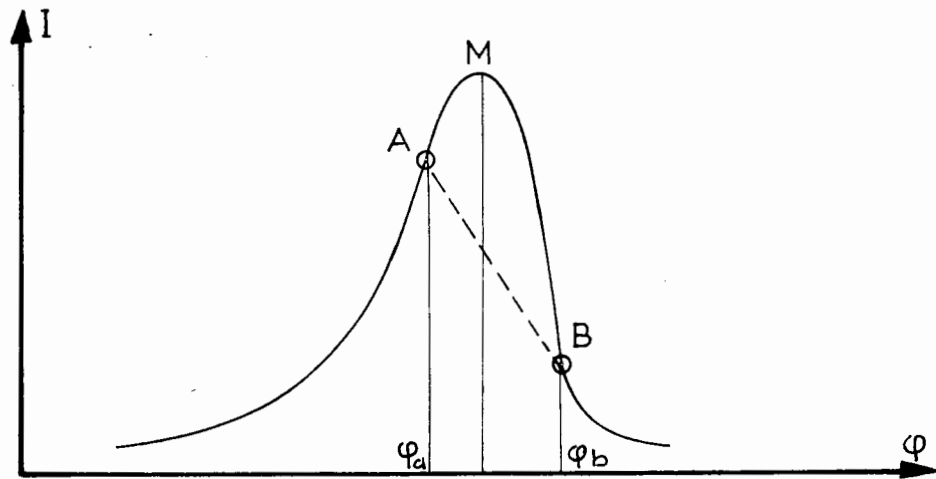


Figure 1. Position des points d'inflexion d'une frange asymétrique.

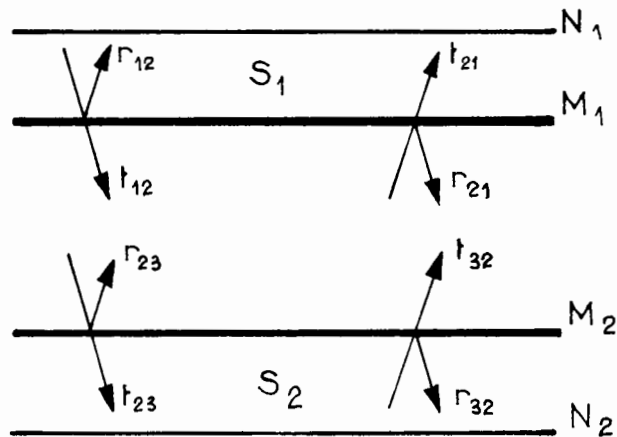


Figure 2. Amplitudes réfléchies et transmises par les miroirs d'un Fabry-Perot.

Selon DUFOUR [17] et GIACOMO [27], un rayon lumineux arrivant sur un miroir M_p séparant deux milieux p et $p+1$, donne naissance à

- un rayon transmis, d'amplitude complexe :

$$t_{p,p+1} = \tau_{p,p+1} e^{j \delta_{p,p+1}}$$

- un rayon réfléchi, d'amplitude complexe :

$$r_{p,p+1} = \rho_{p,p+1} e^{j \varphi_{p,p+1}}$$

Nous appellerons r et I_r , t et I_t les amplitudes et intensités résultantes fournies par la cavité de résonance que constitue l'interféromètre.

Avant d'aborder le problème du Fabry-Perot utilisé par réflexion, rappelons succinctement que t est une série de Fourier qui s'exprime par :

$$t = t_{12} t_{23} e^{j \varphi/2} \sum_{k=0}^{\infty} r_{21}^k r_{23}^k e^{jk\varphi} \quad (1)$$

que l'on trouve également sous la forme :

$$t = \frac{t_{12} t_{23} e^{j \varphi/2}}{1 - r_{21} r_{23} e^{j\varphi}} \quad (2)$$

φ représente la phase géométrique. Son origine est prise sur le miroir M_1 , au point d'impact du rayon incident. Dans le cas d'une cavité emplie d'air :

$$\varphi = \frac{4 \pi d}{\lambda}$$

L'intensité transmise $I_t = t \cdot t^*$, où t^* représente t complexe conjugué, est le plus souvent donnée par l'expression d'Airy :

$$I_t = \frac{I_o}{1 + \mathcal{M} \sin^2 \frac{\Psi}{2}} \quad (3)$$

où :

$$I_o = \frac{\tau_{12}^2 \tau_{23}^2}{(1 - \rho_{21} \rho_{23})^2}$$

$$\mathcal{M} = \frac{4 \rho_{21} \rho_{23}}{(1 - \rho_{21} \rho_{23})^2}$$

$$\Psi = \varphi + \varphi_{21} + \varphi_{23}$$

Abordons maintenant l'étude des franges observées par réflexion.

I.2.1 - Cas général :

L'amplitude réfléchie s'écrit :

$$r = r_{12} + t_{12} t_{21} r_{23} e^{j\varphi} \sum_{k=0}^{\infty} r_{21}^k r_{23}^k e^{jk\varphi} \quad (4)$$

$$r = r_{12} + \frac{t_{12} t_{21} r_{23} e^{j\varphi}}{1 - r_{21} r_{23} e^{j\varphi}}$$

Posant $r'_{21} = \frac{r_{12} r_{21} - t_{12} t_{21}}{r_{12}} = \rho'_{21} e^{j\varphi'_{21}}$, r devient :

$$r = r_{12} \frac{1 - r'_{21} r_{23} e^{j\varphi}}{1 - r_{21} r_{23} e^{j\varphi}}$$

$$r = \rho_{21} e^{j\varphi_{21}} \frac{1 - \rho'_{21} \rho_{23} e^{j\psi'}}{1 - \rho_{21} \rho_{23} e^{j\psi}}$$

où $\psi' = \varphi + \varphi'_{21} + \varphi_{23}$ et $\psi = \varphi + \varphi_{21} + \varphi_{23}$

Compte tenu des changements suivants :

$$\eta' = (1 - \rho'_{21} \rho_{23})^2$$

$$\eta = (1 - \rho_{21} \rho_{23})^2$$

$$m' = \frac{4 \rho'_{21} \rho_{23}}{\eta'}$$

$$m = \frac{4 \rho_{21} \rho_{23}}{\eta}$$

et en ne considérant que le cas $\eta' \neq 0$, l'intensité réfléchie $I_r = r r^*$ s'écrit :

$$I_r = \rho_{21}^2 \frac{\eta'}{\eta} \frac{1 + m' \sin^2 \frac{\psi'}{2}}{1 + m \sin^2 \frac{\psi}{2}} \quad (5)$$

Posant $J_o = \rho_{21}^2 \frac{\eta'}{\eta}$, on peut encore écrire :

$$I_r = \frac{J_o}{1 + m \sin^2 \frac{\psi}{2}} + \frac{J_o m' \sin^2 \frac{\psi'}{2}}{1 + m \sin^2 \frac{\psi}{2}} = I_1 + I_2 \quad (6)$$

L'intensité réfléchie est donc fournie par la somme de deux fonctions :

- I_1 , fonction d'Airy (figure 3a)
- I_2 , fonction additive (figure 3b)

Trois possibilités sont alors offertes :

- a/ prédominance de I_2 : franges sombres sur fond clair, moins contrastées mais plus fines que les franges par transmission observées à l'aide du même interféromètre. Asymétrie de I_r (figure 3c).
- b/ action simultanée de I_1 et I_2 : contraste faible.
- c/ prédominance de I_1 : franges claires sur fond sombre, de type transmission, plus fines et moins contrastées que les franges que donne le même Fabry-Perot utilisé par transmission. Asymétrie de I_r (figure 3d).

Ces résultats, en accord avec ceux de HAMY [31] et de HOLDEN [39], montrent que sous certaines conditions (miroirs métalliques, facteurs de réflexion adéquats : R_1 compris entre 0,25 et 0,65, dans le cas de miroirs d'argent, par exemple), il est possible d'observer par réflexion une figure d'interférence ayant une certaine ressemblance avec celle que l'on obtient par transmission.

I.2.2 - Cas d'un premier miroir multidiélectrique non absorbant :

Nous supposons $m' \neq 0$.

$$\Psi' = \Psi \quad \text{entraîne} \quad I_r = \rho_{21}^2 \frac{n'}{n} \frac{m'}{m} \left(1 - \frac{m' - m}{m'(1 + m \sin^2 \frac{\Psi}{2})} \right)$$

$$\text{Or : } \rho_{21}^2 \frac{n'}{n} \frac{m'}{m} = \rho_{21}^2 \frac{\rho'_{21}}{\rho_{21}} = \rho_{21}^2 \frac{\rho_{12} \rho_{21} - \tau_{12} \tau_{21}}{\rho_{12} \rho_{21}}$$

Le miroir M_1 n'absorbant pas :

$$\rho_{12} = -\rho_{21} \quad \text{et} \quad \rho_{12} \rho_{21} = -R_1$$

$$\tau_{12} = \tau_{21} \frac{n_s}{n_o} \quad \text{et} \quad \tau_{12} \tau_{21} = T_1$$

$$T_1 + R_1 = 1$$

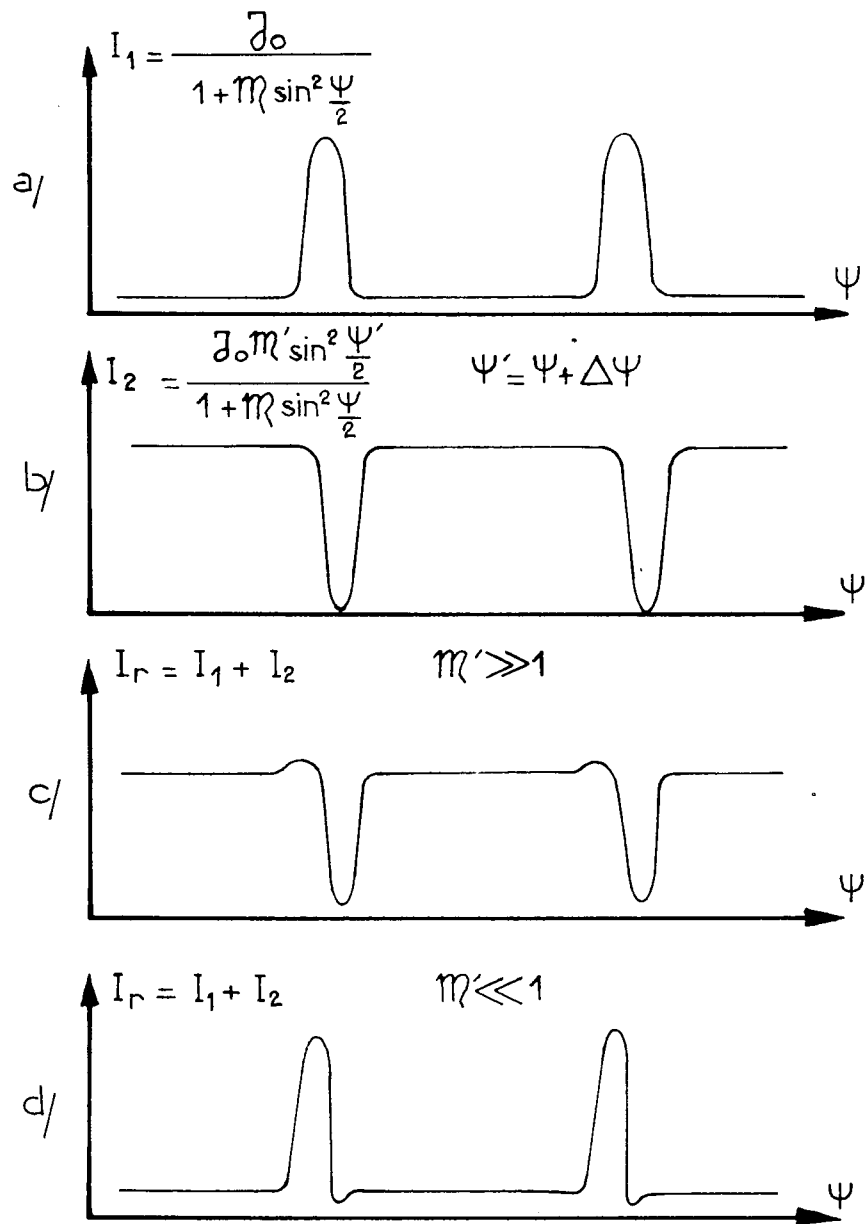


Figure 3. Intensité réfléchie par un Fabry-Perot dont le premier miroir est métallique.

Ce qui conduit à :

$$\rho_{21}^2 \frac{\eta'}{\eta} \frac{m'}{m} = 1$$

Soit \mathcal{P} la quantité $\frac{m'-m}{m'}$

m' étant égal à $\frac{4 \rho_{21} \rho_{23}}{(\rho_{21} - \rho_{23})^2}$ et R étant la quantité $\sqrt{R_1 R_2}$,

l'intensité réfléchie se met sous la forme :

$$I_r = 1 - \frac{\mathcal{P}}{1 + m \sin^2 \frac{\Psi}{2}} \quad (7)$$

avec :

$$\mathcal{P} = \frac{(1 - R_1)(1 - R_2)}{(1 - R)^2} \quad (8)$$

En conclusion, un miroir M_1 métallique et adéquat permet l'observation par réflexion de franges type réflexion ou type transmission ; un miroir M_1 multidiélectrique et non absorbant ne permet pas l'observation par réflexion de franges type transmission.

I.2.3 - Cas de deux miroirs diélectriques non absorbants :

Le terme de phase Ψ se réduit à φ et \mathcal{P} devient égal à 1, ce qui conduit à une expression :

$$I_r = 1 - \frac{1}{1 + m \sin^2 \frac{\varphi}{2}} \quad (9)$$

qui vérifie bien la condition :

$$I_r + I_t = 1$$

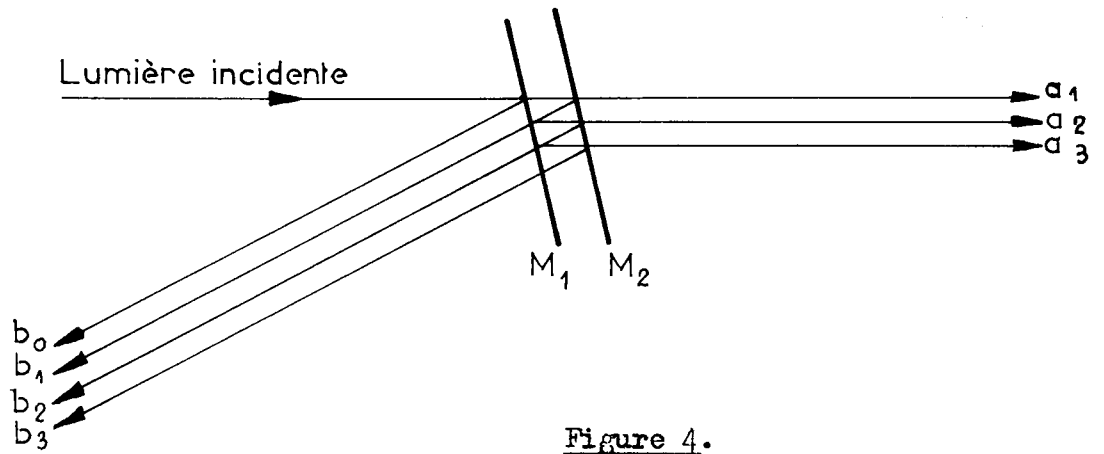


Figure 4.

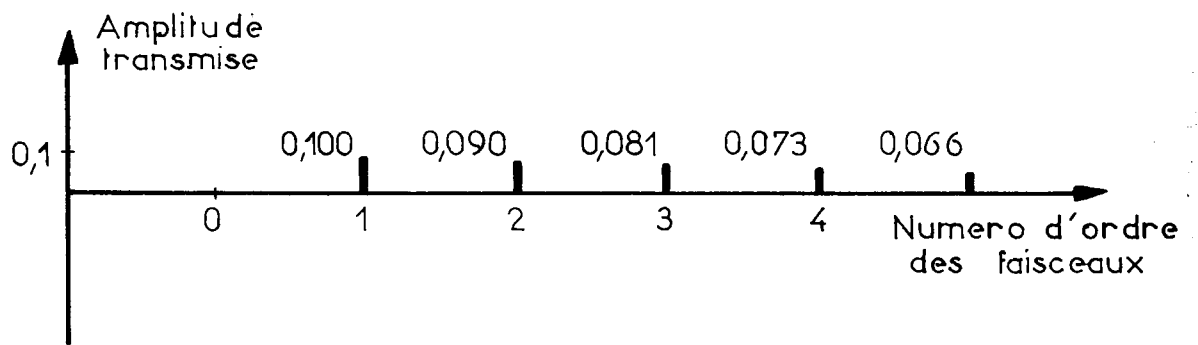


Figure 5.

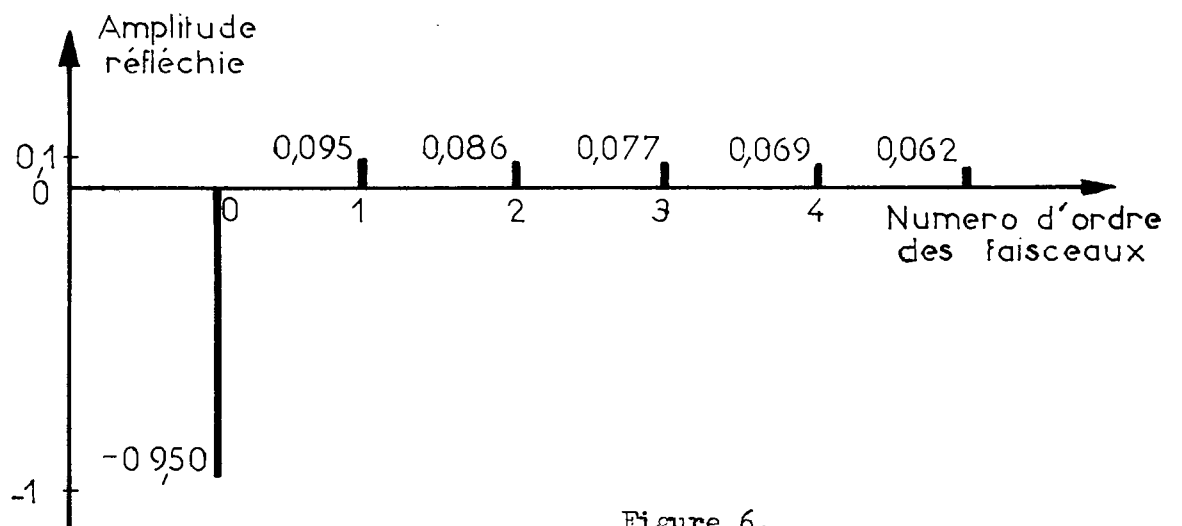


Figure 6.

I.3 - Inversion de contraste.

Considérons un interféromètre Fabry-Perot à miroirs multidiélectriques, fonctionnant simultanément par transmission et par réflexion (figure 4).

Supposons que l'on ait $R_1 = R_2 = 0,90$

Les faisceaux transmis $a_1, a_2, a_3 \dots$ et réfléchis $b_0, b_1, b_2 \dots$ ont pour amplitudes des quantités que nous avons portées en ordonnée, figures 5 et 6. On constate que l'ensemble $a_1 \dots a_n$ est homogène, tandis que l'ensemble $b_0 \dots b_n$ est hétérogène et ceci, par suite de la présence d'un terme étranger b_0 . La suppression S de ce terme, ou le déphasage absorbant A faisant passer son amplitude de $-0,950$ à $+0,106$, permettent d'obtenir par réflexion un phénomène d'interférence semblable à celui que l'on observe par transmission. On réalise ainsi ce que nous avons appelé inversion de contraste.

Bien entendu, cette modification n'est pas réalisable dans le cas d'un Fabry-Perot à faces plan-parallèles. Cependant, notre étude n'est pas purement théorique, l'interféromètre Fizeau-Tolansky lui offrant un champ d'application idéal, comme nous le verrons par la suite.

I.3.1 - Inversion de contraste par suppression S de la première onde réfléchie :

L'amplitude résultante précédemment caractérisée par l'expression (4) devient :

$$r = t_{12} t_{21} r_{23} e^{j\varphi} \sum_{k=0}^{\infty} r_{21}^k r_{23}^k e^{jk\varphi} = \frac{t_{12} t_{21} r_{23} e^{j\varphi}}{1 - r_{21} r_{23} e^{j\varphi}}$$

Faisons successivement le produit $r r^*$ et les remplacements suivants :

$$\tau_{12}^2 \tau_{21}^2 = T_1^2 \quad (\text{miroir } M_1 \text{ non absorbant})$$

$$R_1 R_2 = R^2 \quad \text{avec} \quad R = \rho_{12} \rho_{23}$$

$$m = \frac{4 R}{(1 - R)^2}$$

$$\mathcal{J} = \frac{T_1^2 R_2}{(1 - R)^2}$$

L'intensité réfléchie, à laquelle s'appliquait avant l'inversion l'expression (7), est caractérisée, après suppression de l'onde associée au faisceau b_0 , par :

$$I_{r_s} = \frac{\mathcal{J}}{1 + m \sin^2 \frac{\Psi}{2}} \quad (10)$$

Cette fonction est semblable à celle qui exprime l'intensité transmise (3).

I.3.2 - Inversion de contraste par déphasage absorbant A de la première onde réfléchie :

Considérons toujours le cas d'un miroir M_1 non absorbant.

$$r_{12} = - r_{21}$$

L'amplitude résultante s'écrit :

$$r = - r_{21} + t_{12} t_{21} r_{23} e^{j\varphi} \sum_{k=0}^{\infty} r_{21}^k r_{23}^k e^{jk\varphi}$$

Afin de rendre homogène l'ensemble des faisceaux interférents, on multiplie l'amplitude $(- r_{21})$ associée à b_0 par un terme :

$$A = \frac{t_{12} t_{21}}{r_{21}^2} e^{j(2k+1)\pi}$$

Dans ces conditions :

$$r = \frac{t_{12} t_{21}}{r_{21}} \sum_{k=0}^{\infty} r_{21}^k r_{23}^k e^{jk\varphi}$$

L'intensité réfléchie s'exprime par :

$$I_{rA} = \frac{\mathcal{E}}{1 + M \sin^2 \frac{\Psi}{2}} \quad (11)$$

Cette fonction, dans laquelle $\mathcal{E} = \frac{T_1^2}{R_1 (1 - R)^2}$ est

semblable à celle qui caractérise l'intensité transmise (3).

I.3.3 - Application numérique :

HOLDEN [39] a montré que lorsque varie le facteur de réflexion ($R > 0,80$) la dénivellation maximum $I_{\max} - I_{\min}$ et la finesse des franges varient en sens inverse.

Les calculs d'Holden s'appliquent au cas d'un interféromètre dont les deux miroirs sont métalliques. La conclusion reste cependant sensiblement valable, si l'interféromètre est constitué comme suit :

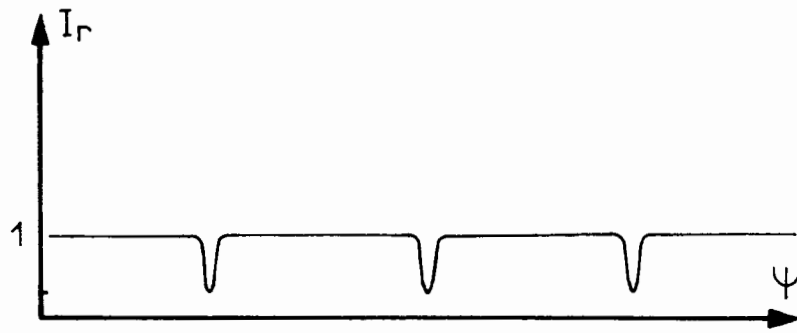
- miroir M_1 multidiélectrique,
- miroir M_2 métallique.

Afin que les deux quantités, dénivellation et finesse, soient simultanément convenables, nous avons adopté le compromis suivant :

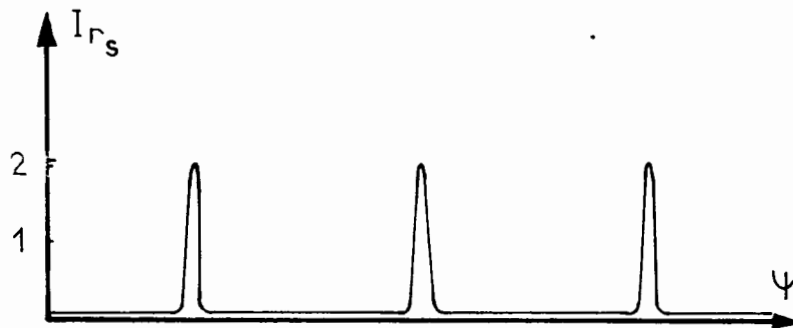
$$R_1 = 0,853 \quad ; \quad R_2 = 0,950 \quad ; \quad R = 0,900$$

L'expression (7) de l'intensité réfléchie avant inversion devient :

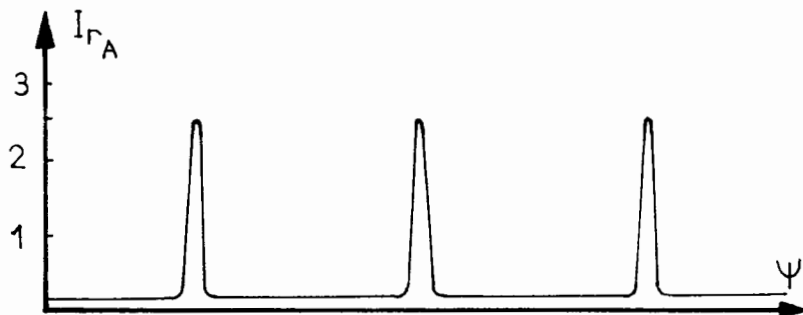
$$I_r = 1 - \frac{0,737}{1 + M \sin^2 \frac{\Psi}{2}} \quad (\text{figure 7a})$$



a/ Intensité réfléchie I_r avant inversion de contraste.



b/ I_r après inversion de contraste de type S .



c/ I_r après inversion de contraste de type A .

Figure 7.

Après inversion de contraste de type S ou A, les expressions (10) et (11) deviennent :

$$I_{r_s} = \frac{2,063}{1 + \mathcal{M} \sin^2 \frac{\Psi}{2}} \quad (\text{figure 7b})$$

$$I_{r_A} = \frac{2,548}{1 + \mathcal{M} \sin^2 \frac{\Psi}{2}} \quad (\text{figure 7c})$$

La transformation, si elle laisse invariante la finesse, accroît par contre fortement la dénivellation et par conséquent le contraste, qui passe de $V_r = 0,737$; $\gamma_r \simeq 0,737$

$$\text{à } V_{r_s} = 0,997 \quad ; \quad \gamma_r \simeq \mathcal{M} = 360$$

$$\text{ou : } V_{r_A} = 0,997 \quad ; \quad \gamma_{r_A} \simeq \mathcal{M} = 360$$

I.4 - L'interféromètre Fizeau-Tolansky.

I.4.1 - Description du dispositif. Modes d'inversion de contraste :

L'appareil dérive de l'interféromètre de Fizeau, essentiellement constitué de deux dioptrés plans air-verre faisant entre eux un angle θ petit. L'ensemble, éclairé par un faisceau parallèle, de faible ouverture, de lumière monochromatique, donne lieu à la formation d'un phénomène interférentiel à deux ondes, que l'on peut caractériser par l'expression :

$$I_r = 4 I_0 \cos^2 \frac{\Psi}{2}$$

où I_0 est l'intensité réfléchie par un dioptré et $\Psi = \frac{4\pi d}{\lambda}$ (intervalle d'air entre les dioptrés).

Dans son ouvrage consacré à l'interférométrie à ondes multiples [59], S. TOLANSKY a montré qu'une plus grande précision dans le pointé des franges pouvait être atteinte par métallisation des deux sur-

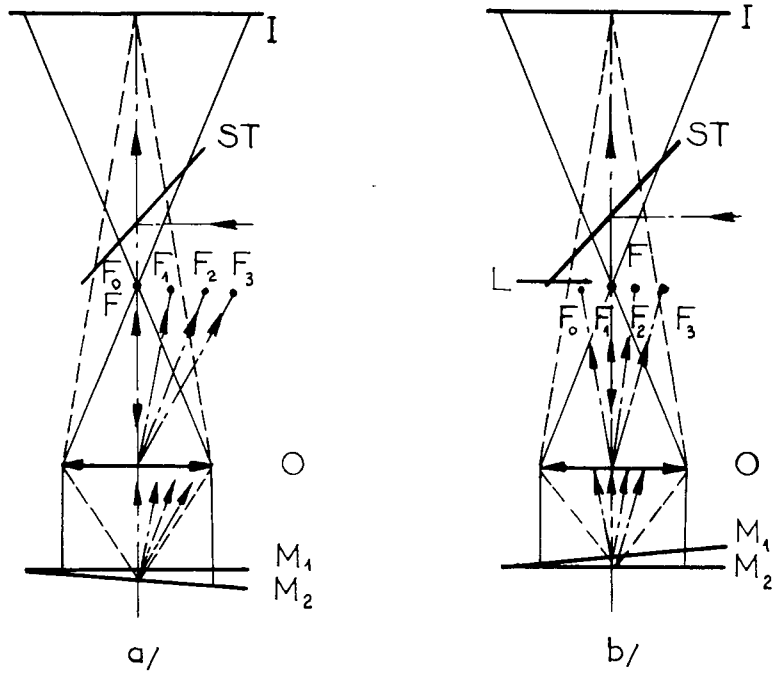


Figure 8. Interféromètre Fizeau-Tolansky.

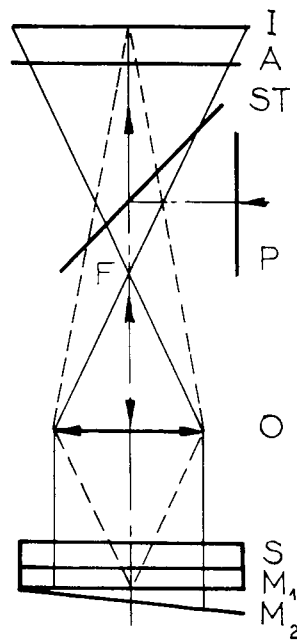


Figure 9. Montage à polarisation.

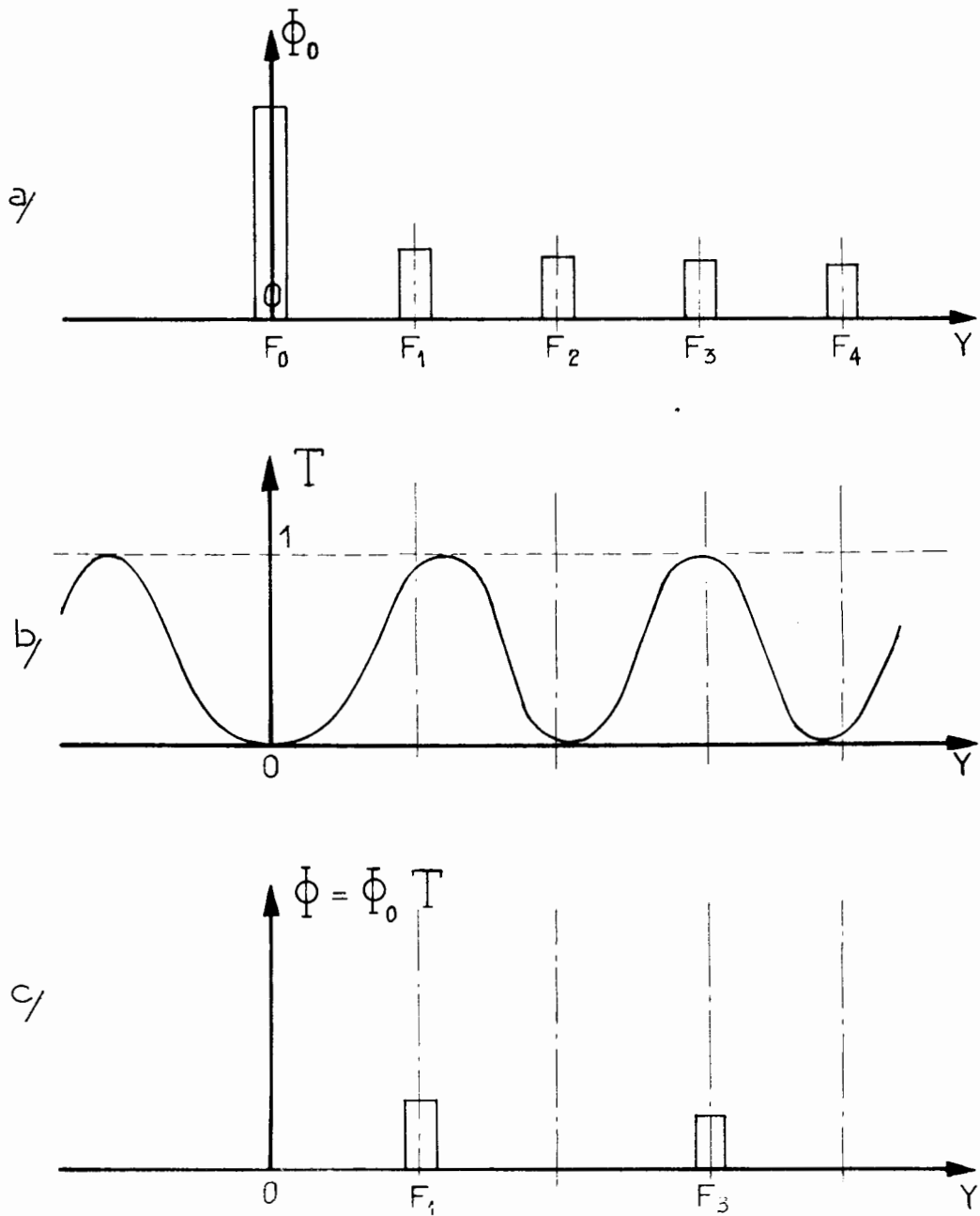


Figure 10. Dispositif à polarisation : inversion de contraste par sélection focale multiple.

faces planes de l'interféromètre. L'intensité $I_r(\psi)$ peut, dans ces conditions, être caractérisée par l'expression (5). Nous avons vu précédemment qu'une action sur le premier faisceau réfléchi, b_0 , permettait simultanément une inversion et un gain de contraste, à finesse constante. Abordons maintenant l'étude des différents moyens de réaliser pratiquement cette opération.

Le montage habituel de l'interféromètre Fizeau-Tolansky est représenté figure (8a) : un faisceau incident, après réflexion sur une séparatrice semi-transparente ST , converge en F , foyer principal postérieur d'un objectif de microscope métallographique. De l'interféromètre, constitué de deux miroirs M_1 et M_2 , se dégage une multitude de faisceaux $b_0 \dots b_n$ auxquels correspondent les foyers $F_0 \dots F_n$. L'axe optique étant normal à la surface de M_1 , les foyers F et F_0 se trouvent confondus. La suppression de F_0 entraînant une obturation totale du faisceau incident, aucune inversion n'est donc possible.

Le montage schématisé figure (8b) se prête par contre fort bien à l'expérience. Le réglage du miroir M_2 , objet de l'étude, perpendiculairement à l'axe optique de l'objectif rend en effet possible l'absorption totale ou partielle de l'onde associée à F_0 , sans altération du flux incident.

Outre ces inversions de contraste de caractère mécanique, il existe un certain nombre de méthodes purement optiques conduisant au même résultat. Tel est le cas de la méthode à ondes multiples et polarisation de M. FRANÇON [24], dont la figure (9) donne un aperçu. Le miroir supérieur M_1 , rendu normal à l'axe optique de l'objectif O , a pour support un polariscope de SAVART que l'on oriente convenablement entre polariseurs croisés. L'interféromètre donne lieu à la formation, à l'infini, de franges à centre noir, ce qui revient à dire qu'il existe, au niveau du plan focal où se répartissent les foyers $F_0 \dots F_n$ (figure 10a), une plage virtuelle dont la transparence T varie suivant une loi sensiblement sinusoïdale lorsqu'on

s'écarte de l'axe (figure 10b). L'image observée I est due à l'interférence des seuls foyers dont l'abscisse y correspond à une zone de transparence totale ou partielle (figure 10c). L'inversion de contraste liée à la suppression de F_0 , s'accompagne donc d'un second phénomène dû à la sélection focale multiple. Le dispositif nécessite l'emploi de polaroids ; il est, de ce fait, moins lumineux que le dispositif mécanique (figure 8b). La sélection focale multiple présente-t-elle par contre des avantages ? C'est ce que nous allons maintenant essayer d'éclaircir.

I.4.2 - Sélection multiple des faisceaux réfléchis

Nous supposons que sont simultanément supprimés :

- le foyer F_0
- les foyers qui ne correspondent pas à la suite $F_1, F_k, F_{2k-1}, F_{3k-2}, \dots, F_{nk-(n-1)}$.

Entre deux faisceaux successivement transmis, on supprime donc (k-1) faisceaux. L'amplitude résultante peut se mettre sous la forme :

$$r_{k-1} = t_{12} t_{21} r_{23} e^{j\varphi} \sum_{l=0}^{\infty} r_{21}^{kl} r_{23}^{kl} e^{jkl\varphi}$$

$$r_{k-1} = \frac{t_{12} t_{21} r_{23} e^{j\varphi}}{1 - r_{21}^k r_{23}^k e^{jk\varphi}}$$

L'intensité est alors caractérisée par :

$$(I_r)_{k-1} = \frac{(I_o)_{k-1}}{1 + \mathcal{M}_{k-1} \sin^2 \frac{k\psi}{2}} \quad (12)$$

$$\text{où : } (I_o)_{k-1} = \frac{T_1^2 R_2}{(1 - R^k)^2} \quad \text{et} \quad \mathcal{M}_{k-1} = \frac{4 R^k}{(1 - R^k)^2}$$

L'expression (12) permet de déduire les quotients

$$\frac{(I_o)_{k-1}}{(I_o)_o} \quad \text{et} \quad \frac{V_{k-1}}{V_o} \quad \text{d'une part,} \quad \frac{(\delta/i)_{k-1}}{(\delta/i)_o} \quad \text{d'autre part.}$$

La variation du rapport décalage sur interfrange s'écrit :

$$\frac{(\delta/i)_{k-1}}{(\delta/i)_o} = k$$

Cette multiplication par k , qui résulte de la division par k de l'interfrange, à décalage constant, est extrêmement intéressante lorsque le miroir M_2 présente des dénivellations dont la profondeur est inférieure à une centaine d'Angströms, ce qui est courant en cristallographie :

- selon TOLANSKY [59], la distance entre deux plans réticulaires voisins du mica est en effet 20 \AA .
- selon TOLANSKY et KHAMSAVI [64], un cristal de calcite présente des dénivellations de 12 \AA .

La variation de l'intensité et de la visibilité en fonction du nombre $(k-1)$ de foyers successifs supprimés et du facteur de réflexion R s'écrit :

$$\frac{(I_o)_{k-1}}{(I_o)_o} = \left(\frac{1 - R}{1 - R^k} \right)^2 \quad (13)$$

$$\frac{V_{k-1}}{V_o} = R^{k-1} \left(\frac{1 + R}{1 + R^k} \right)^2 \quad (14)$$

Les figures (11) et (12) mettent en évidence une décroissance rapide de ces quantités en fonction d'un accroissement de $(k-1)$. Elles montrent, par ailleurs, que pour une valeur donnée de l'abscisse $(k-1)$, la visibilité et l'intensité maxima varient en sens inverse, (*) ce qui conduit au compromis suivant :

- source intense (laser à gaz, par exemple)
- $k-1 \leq 3$
- R voisin de $0,80$

(*) Lorsque R varie

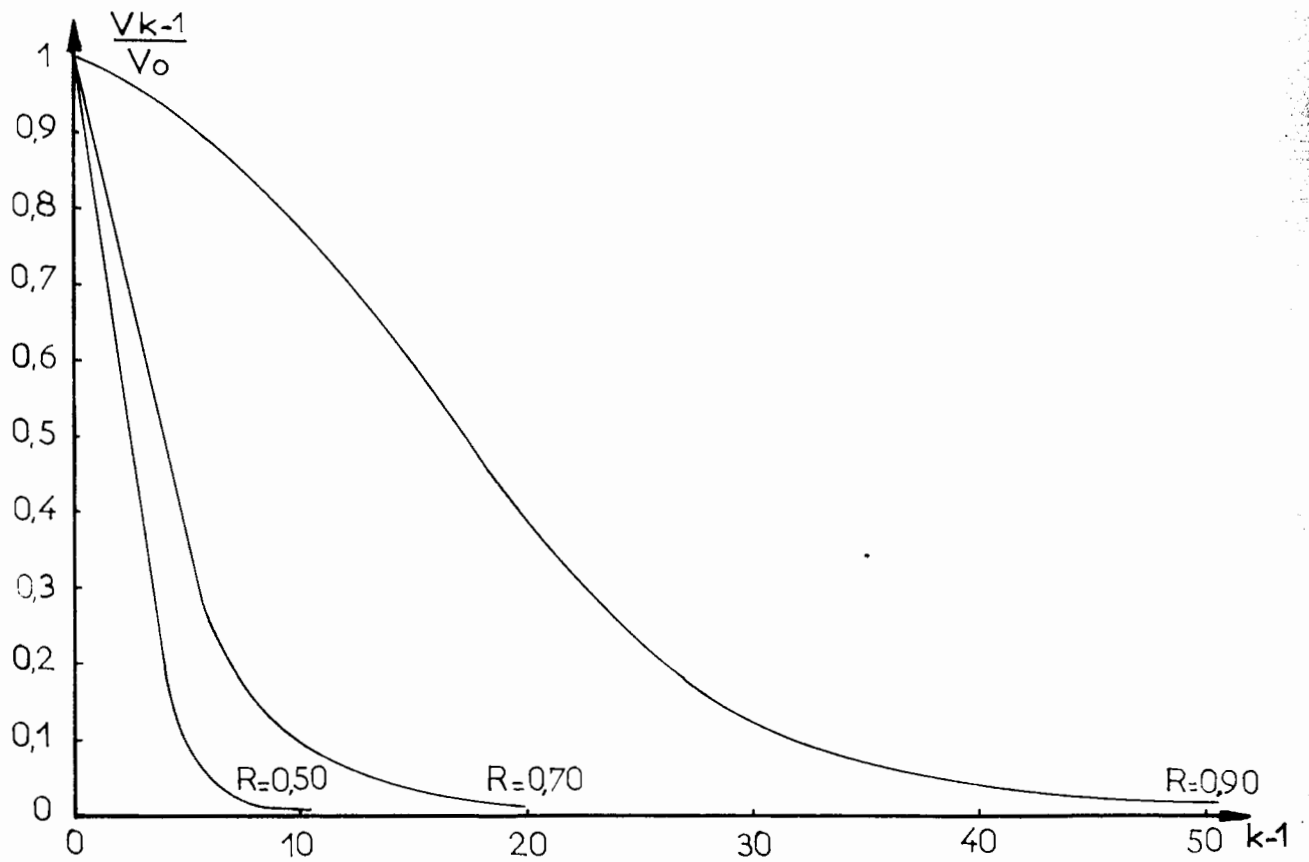


Figure 12. Variation de la visibilité des franges en fonction du nombre d'ondes successives supprimées.

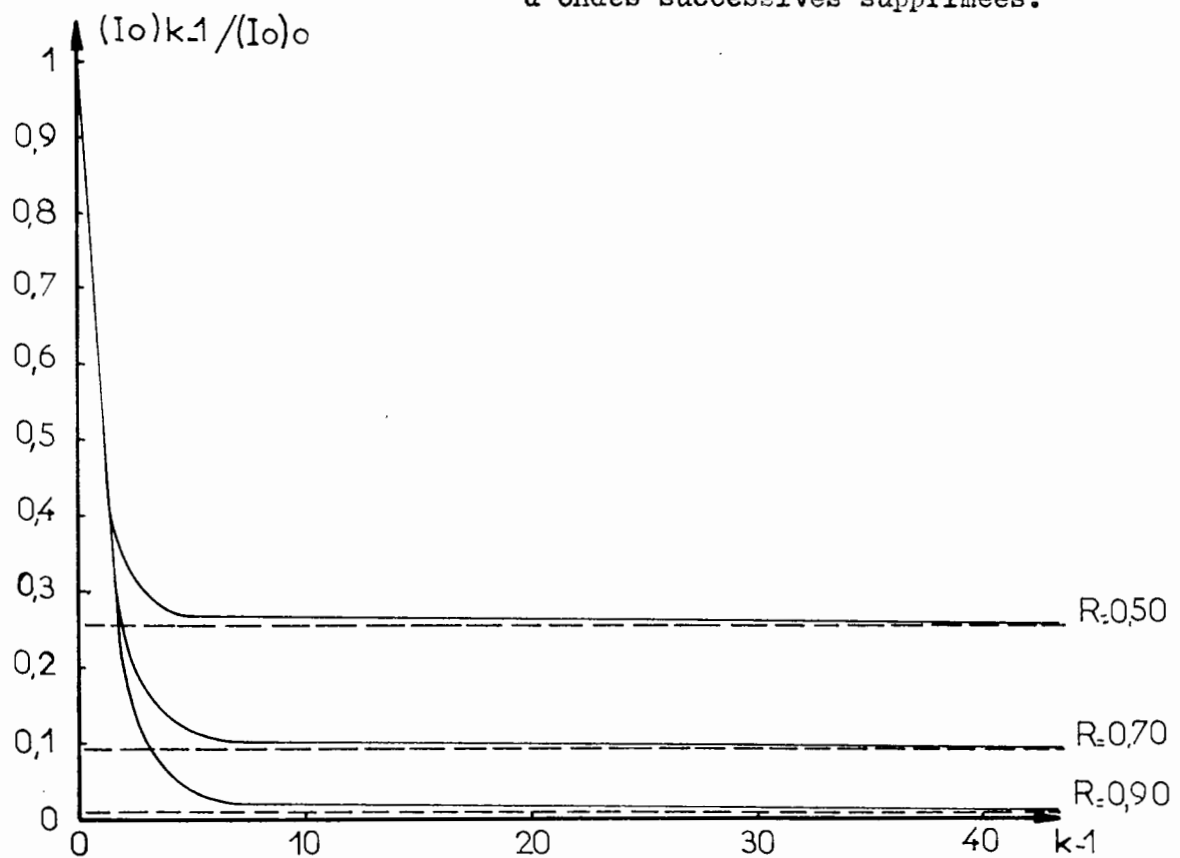


Figure 11. Variation de l'intensité maxima en fonction du nombre d'ondes successives supprimées.

La multiplication par k du rapport décalage sur interfrange s'accompagne donc malheureusement d'une perte de la visibilité des franges et d'une diminution de l'intensité des maxima.

Nous avons considéré, jusqu'à présent, que le nombre d'ondes interférant était infini et que l'intensité pouvait s'exprimer par la fonction d'Airy. Ceci ne correspond que de façon approchée au cas des franges de l'interféromètre Fizeau-Tolansky. Le nombre de faisceaux contribuant effectivement à la formation d'interférences étant, nous allons le voir, limité, toute suppression affecte simultanément l'intensité, la visibilité et la finesse, ce qui fait perdre un peu de son intérêt à la sélection multiple.

I.4.3 - Etude de la figure interférentielle

objet :

Un faisceau incident b donne naissance à une multitude de faisceaux réfléchis $b_0, b_1 \dots b_n$ (figure 13). Ces derniers contribuent tous à la formation de l'image interférentielle I . Dans le plan du miroir M_2 par contre, seuls interfèrent $b_1, b_2 \dots b_n$. Les franges-objets sont donc des franges de type transmission.

Appelons d l'épaisseur mécanique du coin d'air au droit du point A . Supposons l'intervalle entre les miroirs M_1 et M_2 rempli d'air. Considérons toutes les surfaces d'ondes $\Sigma_1 \dots \Sigma_n$ associées à $b_1 \dots b_n$ et interférant au point A . Soient enfin, $\delta_1 \dots \delta_n$ les différences de marche correspondantes :

$$\delta_1 = 0$$

$$\delta_2 = AB' + B'\alpha = d(1 + \cos \theta) \sim \frac{d}{\theta} \sin 2\theta$$

$$\delta_3 = AC' + C'\beta = d \frac{\operatorname{tg} 2\theta}{\operatorname{tg} \theta} (1 + \cos 4\theta) \sim \frac{d}{\theta} \sin 4\theta$$

$$\delta_{k+1} = 2kd \left(\frac{\sin 2k\theta}{2k\theta} \right)$$

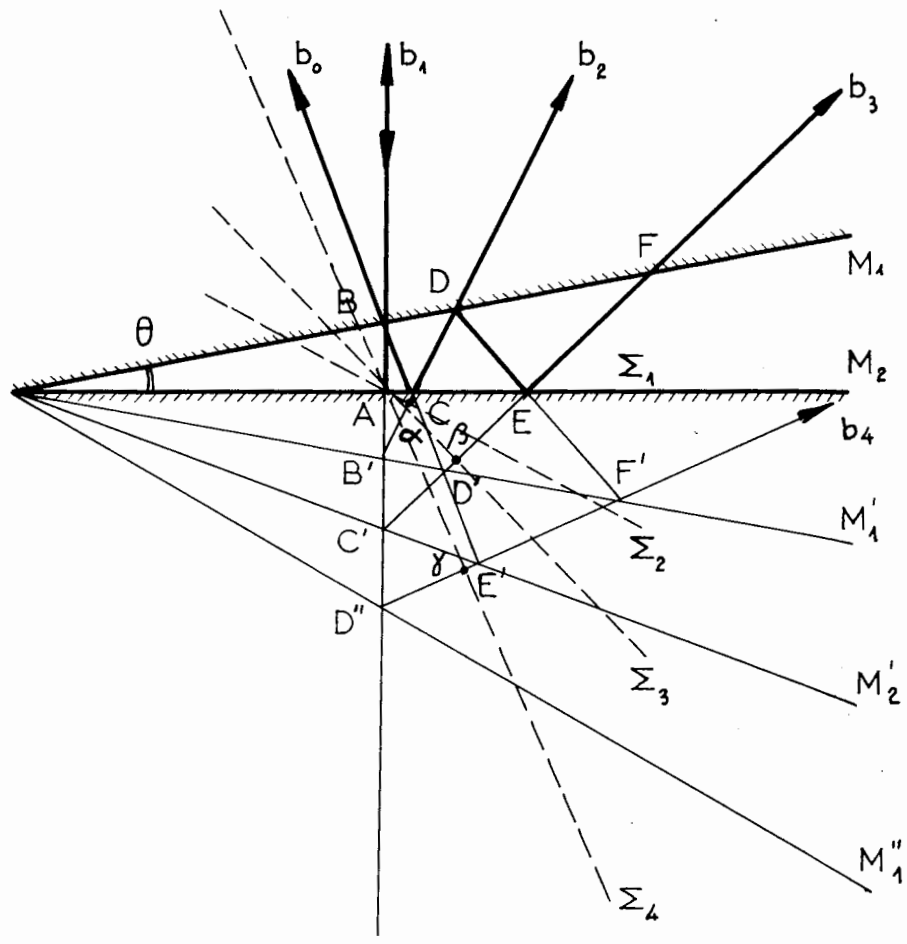


Figure 13.

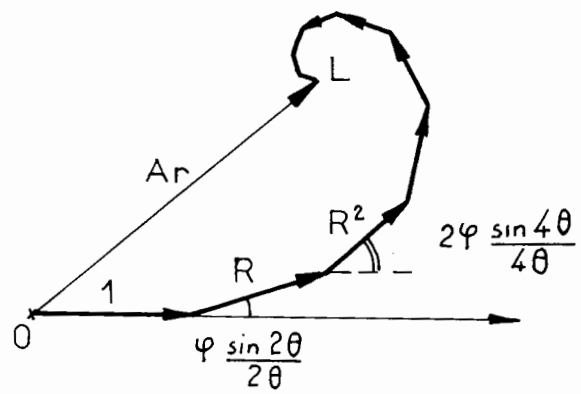


Figure 14. Calcul graphique de l'amplitude résultante. Cas de deux miroirs non absorbants.

Le terme de phase associé s'écrit :

$$\Phi_{k+1} = \frac{2\pi}{\lambda} \delta_{k+1} = k \varphi \left(\frac{\sin 2k\theta}{2k\theta} \right)$$

Supposons les miroirs non absorbants et calculons l'amplitude résultante r ou plutôt la quantité $A_r = r / t_{12}$.

$$A_r = \sum_{k=0}^{k_{\text{lim}}} R^k e^{jk\varphi \left(\frac{\sin 2k\theta}{2k\theta} \right)} \quad (15)$$

Cette fonction se différencie de la fonction (1) par :

- une limitation du nombre d'ondes interférant : ce nombre est constant et égal à $k_{\text{lim}} = \frac{\pi}{4\theta}$ si l'arête du coin d'air se trouve dans le champ éclairé. Il est variable dans l'autre cas.
- une modification du terme de phase, de nature à engendrer un régime oscillatoire.

On peut caractériser l'intensité par :

$$J_r = A_r A_r^* = C^2 + S^2 \quad (16)$$

avec :

$$C = \sum_{k=0}^{k_{\text{lim}}} R^k \cos \left(k \varphi \frac{\sin 2k\theta}{2k\theta} \right)$$

$$S = \sum_{k=0}^{k_{\text{lim}}} R^k \sin \left(k \varphi \frac{\sin 2k\theta}{2k\theta} \right)$$

Bien entendu, cette fonction ne nous fournira qu'une solution approchée, toute théorique, du problème car :

- a/ elle suppose le miroir M_2 diélectrique, ce qui n'est généralement pas le cas dans la pratique ;
- b/ elle ne tient pas compte de la polarisation de la lumière par les miroirs M_1 et M_2 .

Il convient cependant de noter que :

- a/ le déphasage à la réflexion est fonction du métal choisi

pour réaliser le miroir, de l'épaisseur de la couche constituant ce miroir et des conditions dans lesquelles l'évaporation a été faite. Il a pour effet principal une translation en bloc de la figure d'interférence.

b/ les faisceaux qui déterminent l'allure du phénomène interférentiel sont ceux dont le numéro d'ordre est peu élevé et dont l'incidence sur M_1 et M_2 est trop faible pour qu'il y ait polarisation notable (figure 14). Les interférences sont donc essentiellement le fait des rayons non polarisés.

La détermination de la quantité J_r , effectuée à l'aide d'une calculatrice électronique CAB 500, nous a permis de constater certains faits et de tirer quelques conclusions que nous allons maintenant exposer :

a/ A R et θ constants, la fonction $J_r(\varphi)$ évolue avec l'ordre $m = \frac{\varphi}{2\pi}$. Lorsque croît cette quantité, $J_r(\varphi)$, initialement semblable à la fonction d'Airy (figure 15a), devient asymétrique (figure 15b). On note, comme l'ont fait remarquer J. BROSSSEL [12], KINOSHITA [41], l'apparition de maxima secondaires qui envahissent progressivement tout l'espace situé entre deux pics successifs. Cette évolution s'accompagne d'une diminution simultanée de l'ordonnée des maxima et de l'ordonnée des minima moyens, qui laisse invariante la visibilité des franges (figure 18). On remarque aussi un déplacement, dans le sens des épaisseurs croissantes, de l'abscisse des maxima. Comme l'a montré M. FRANÇON [25], les franges ne sont donc pas, en toute rigueur, des franges d'égale épaisseur. Cependant, contrairement à ce que l'on a admis jusqu'à présent, l'interfrange réel i est d'autant plus voisin de sa valeur idéale i_0 , que l'ordre m est plus grand (figure 21). Les mesures d'épaisseurs faites à l'aide de ce procédé seront donc d'autant moins affectées et la nécessité de corriger les résultats se fera d'autant moins sentir, que les ordres m , sur lesquels auront porté les pointés, seront plus élevés.

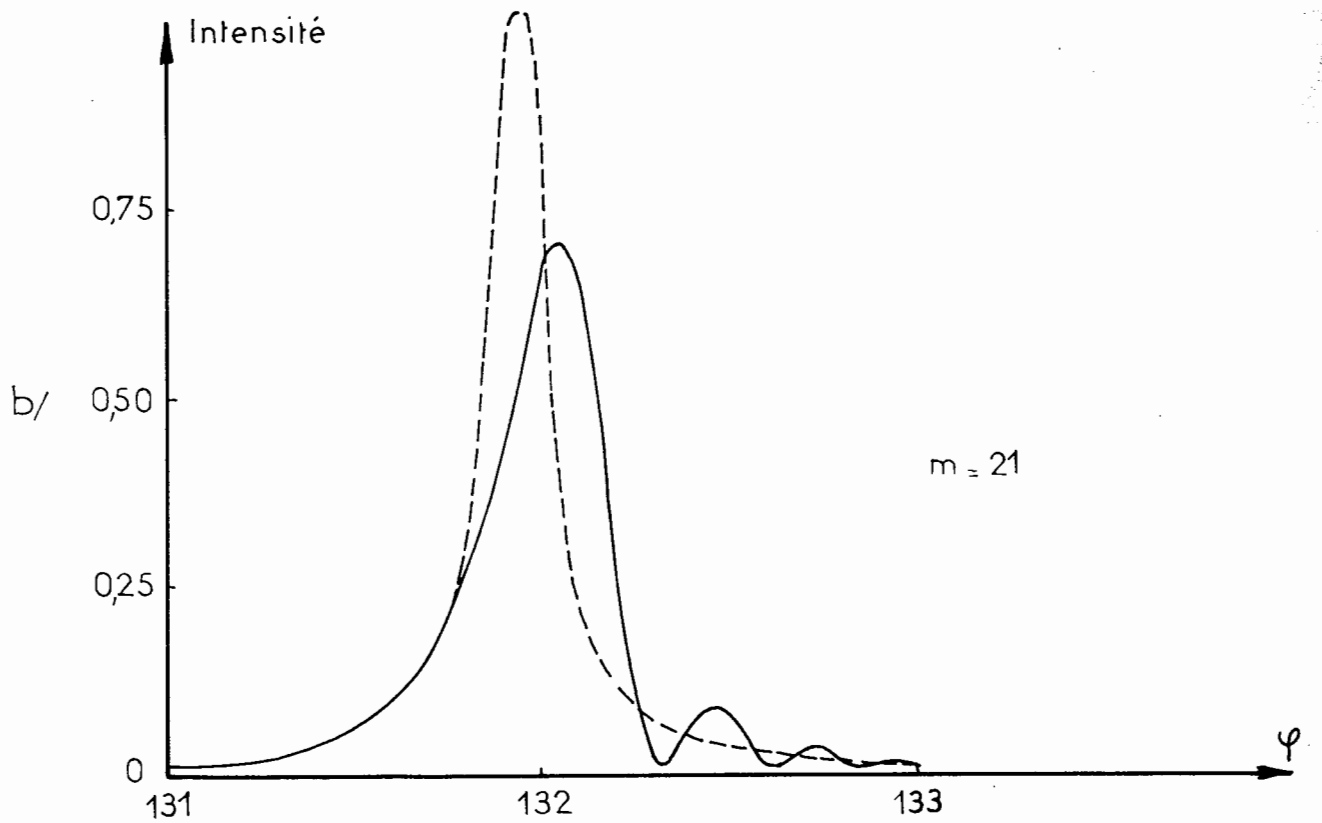
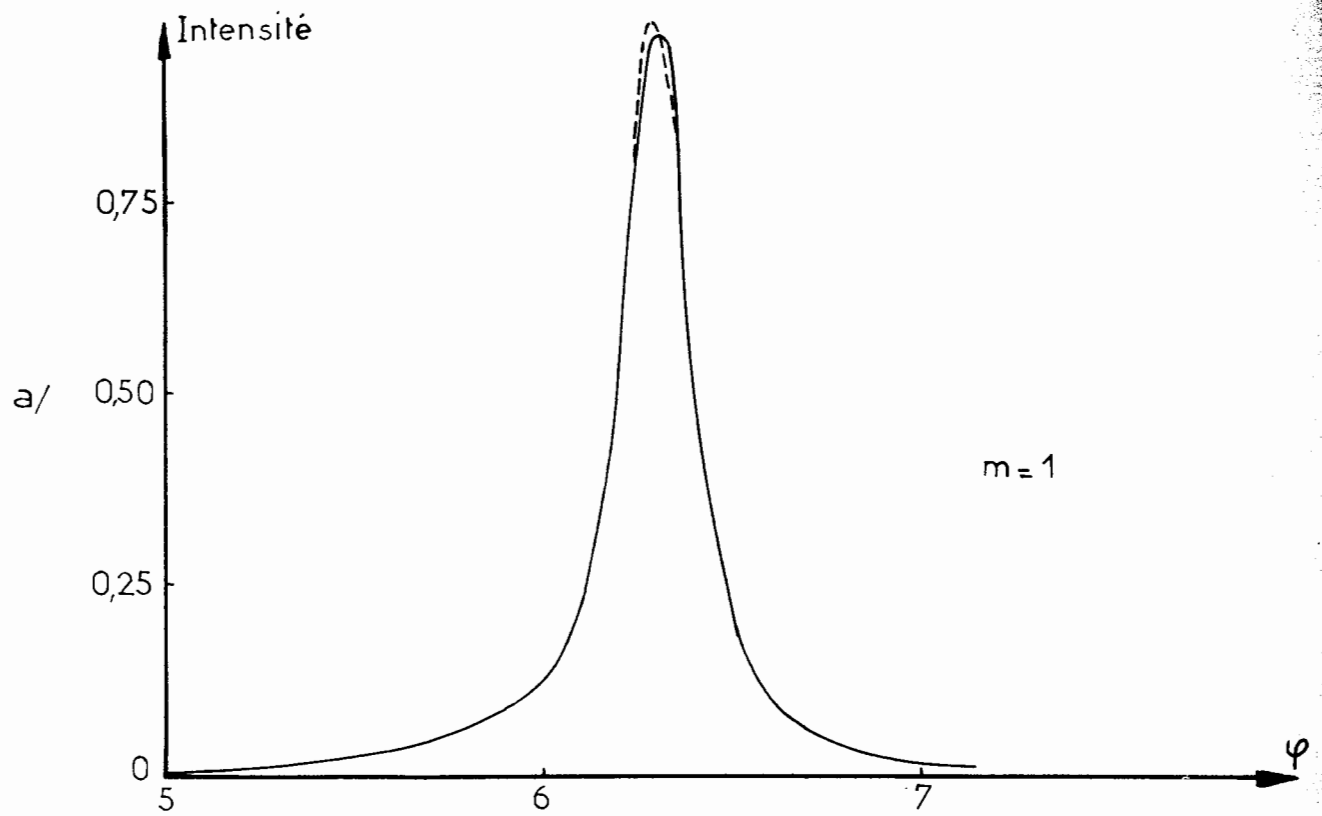


Figure 15. Comparaison des franges d'un Fabry-Perot (---) et d'un Fizeau-Tolansky (—) pour $R = 0,90$ et $\theta = 0,002$

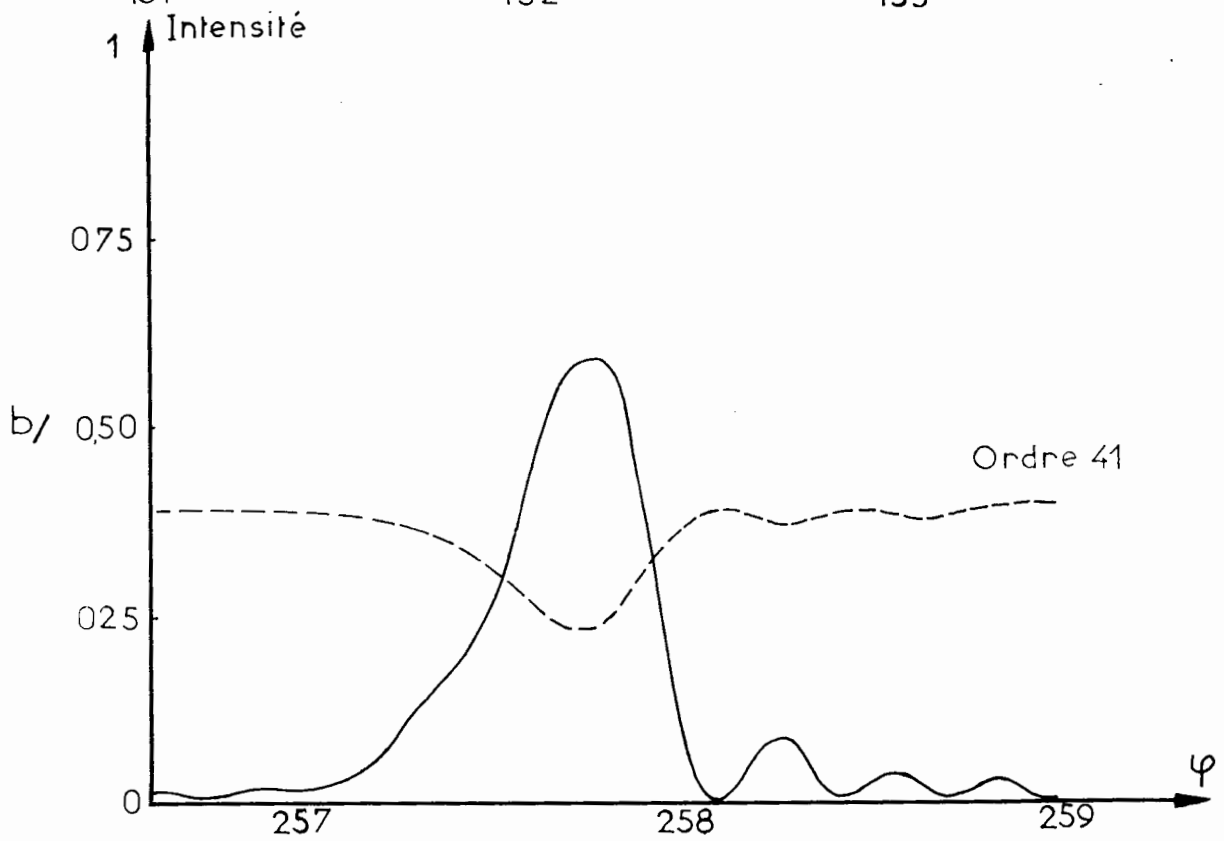
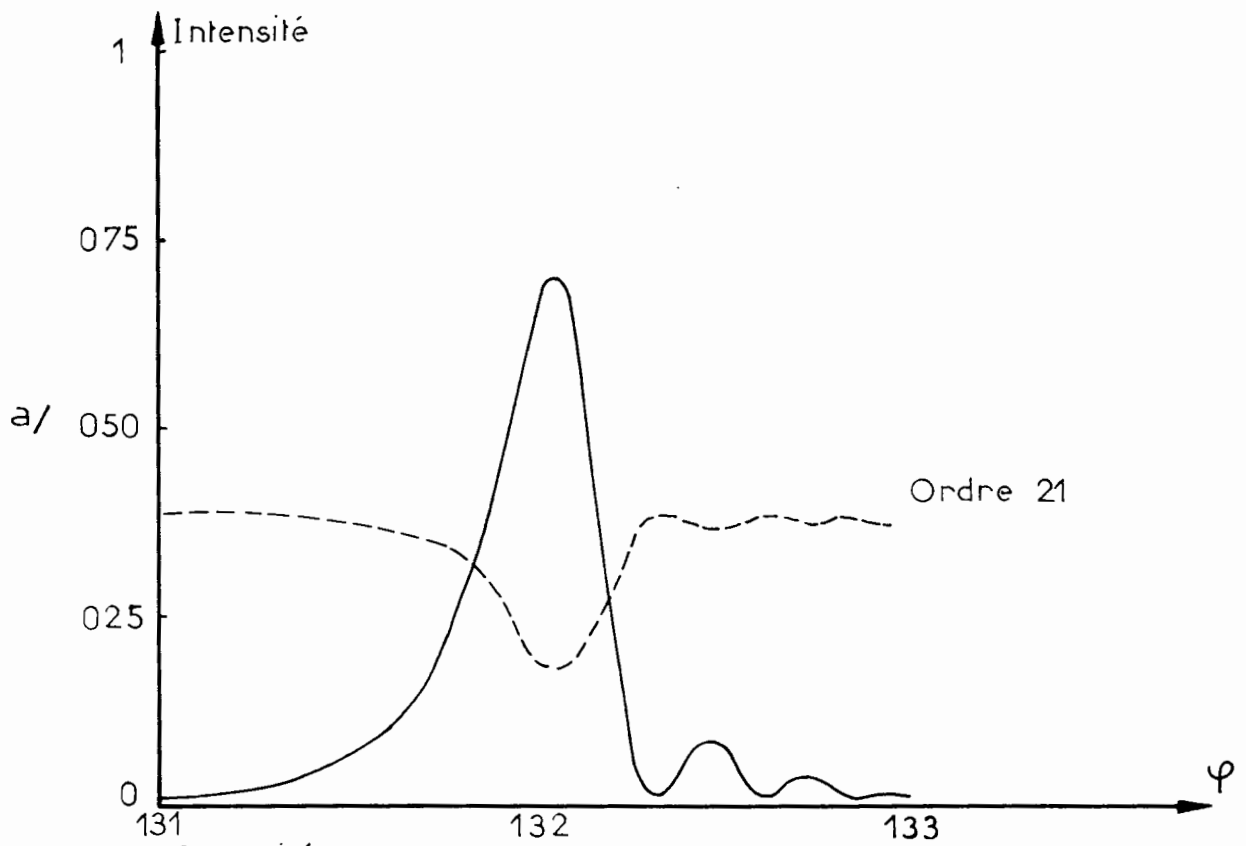


Figure 16. Franges de type transmission, au niveau de M_2 (—) ;
franges de type réflexion, au niveau de M_1 (- - - -)
 $R = 0,90$; $\epsilon = 0,002$.

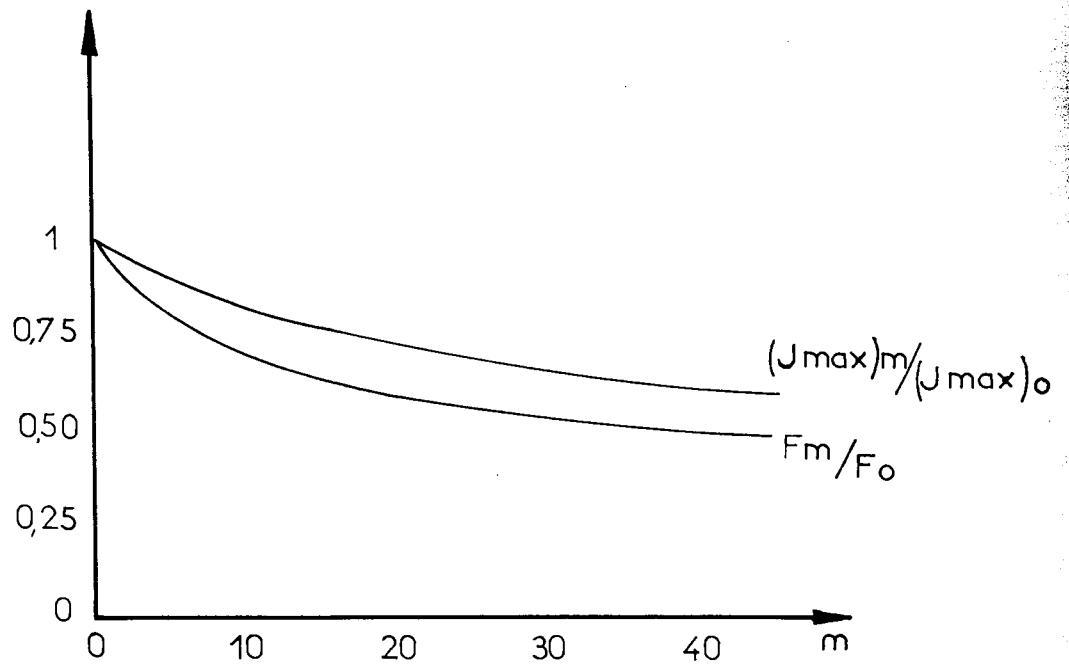


Figure 17. Variation de l'intensité et de la finesse en fonction de l'ordre des franges.

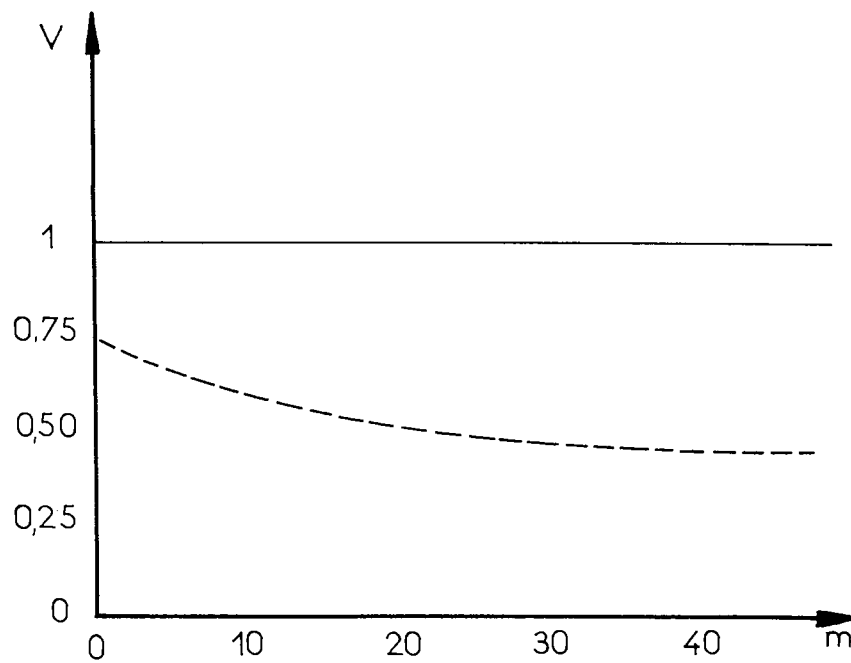


Figure 18. Variation de la visibilité avant (---) et après (—) inversion de contraste.

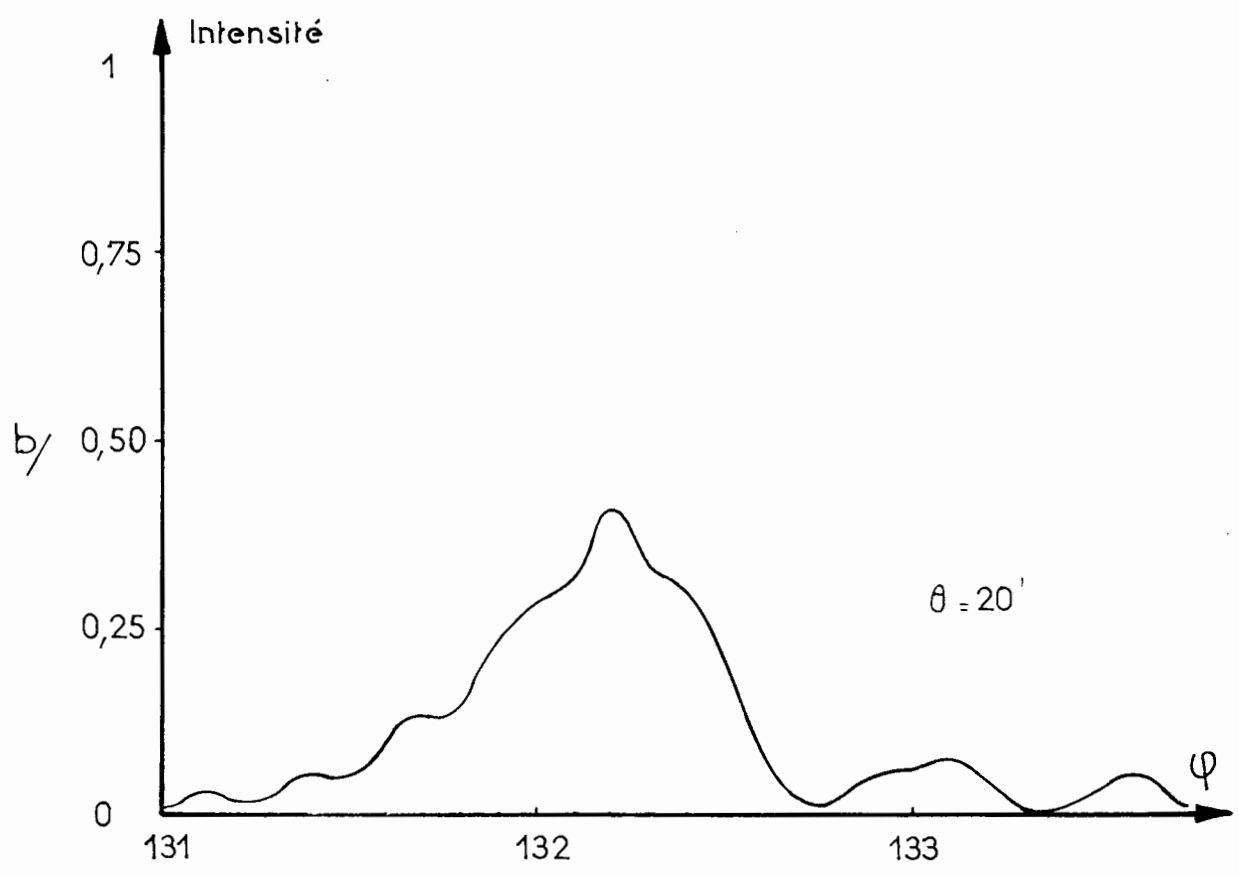
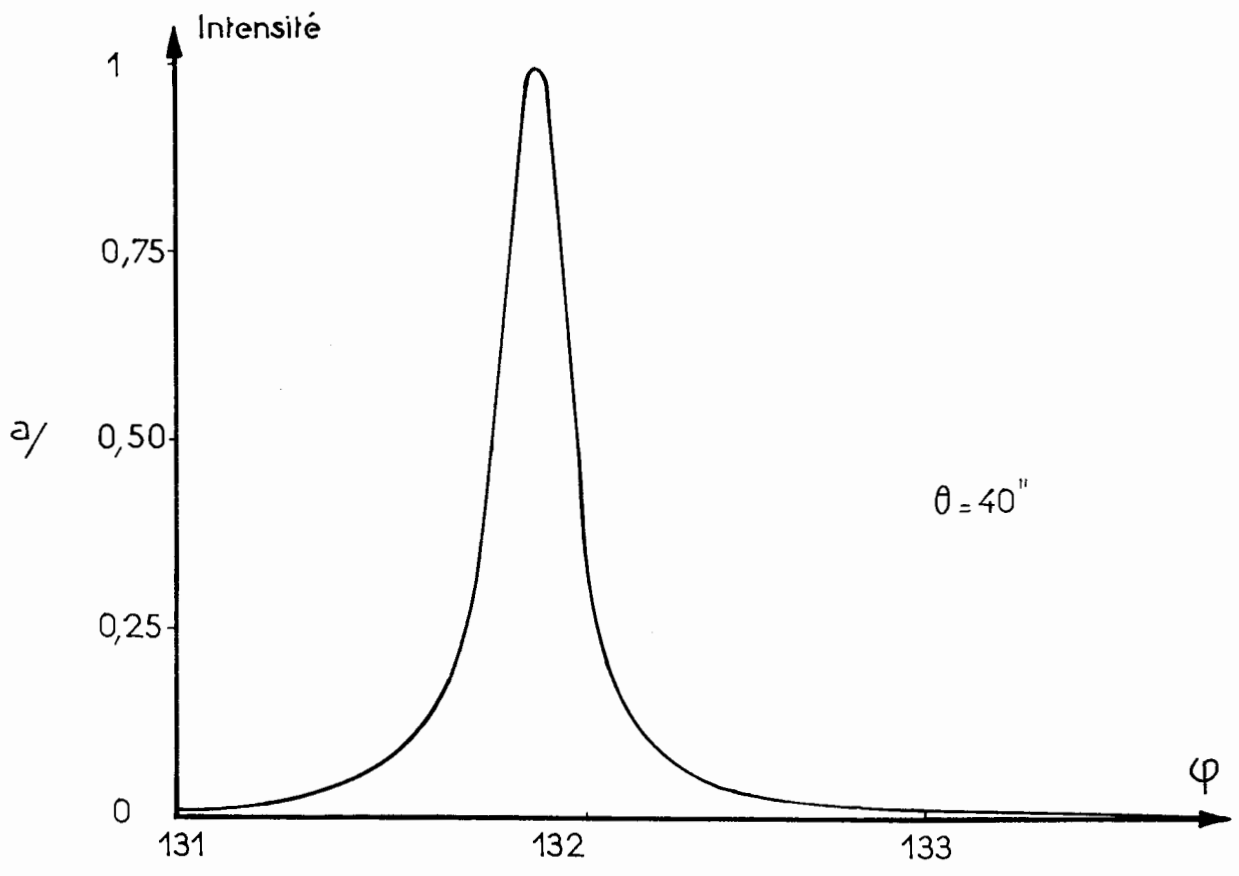


Figure 19. Influence de la valeur de l'angle θ sur la forme des franges : $R = 0,90$; ordre $m = 21$.

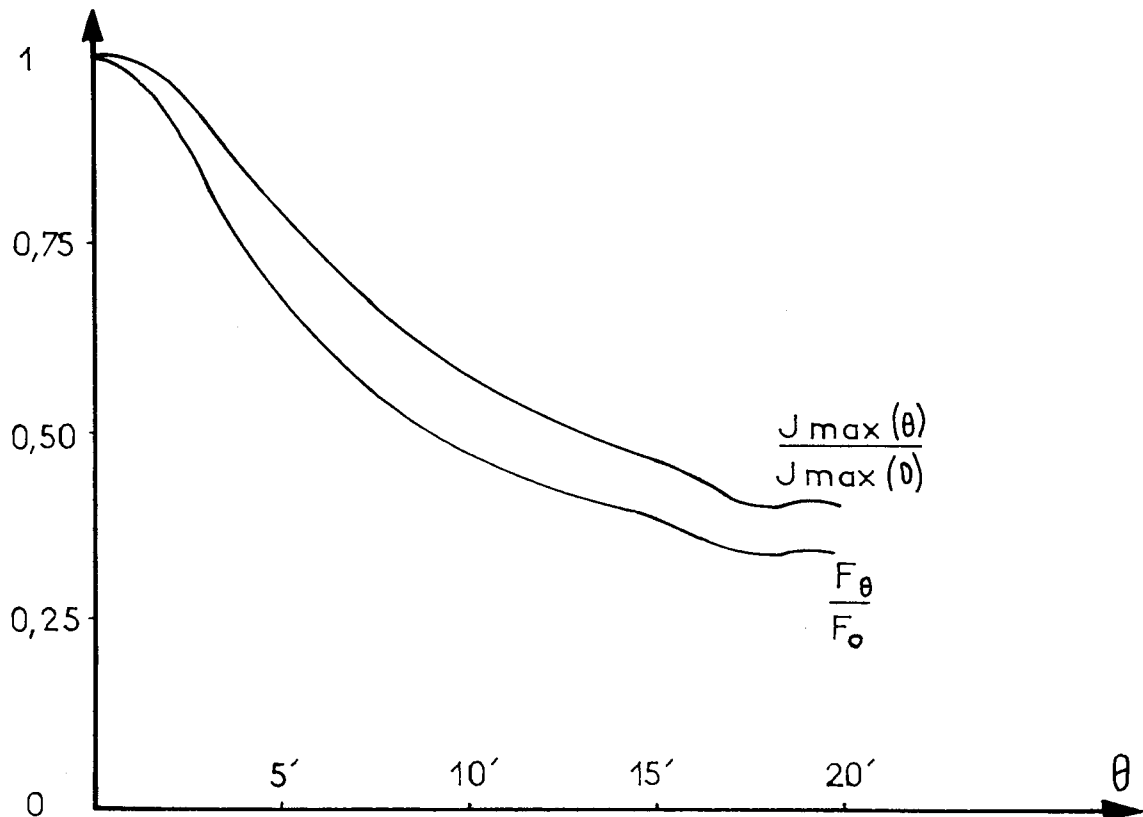


Figure 20. Variation de l'intensité et de la finesse en fonction de l'angle θ .

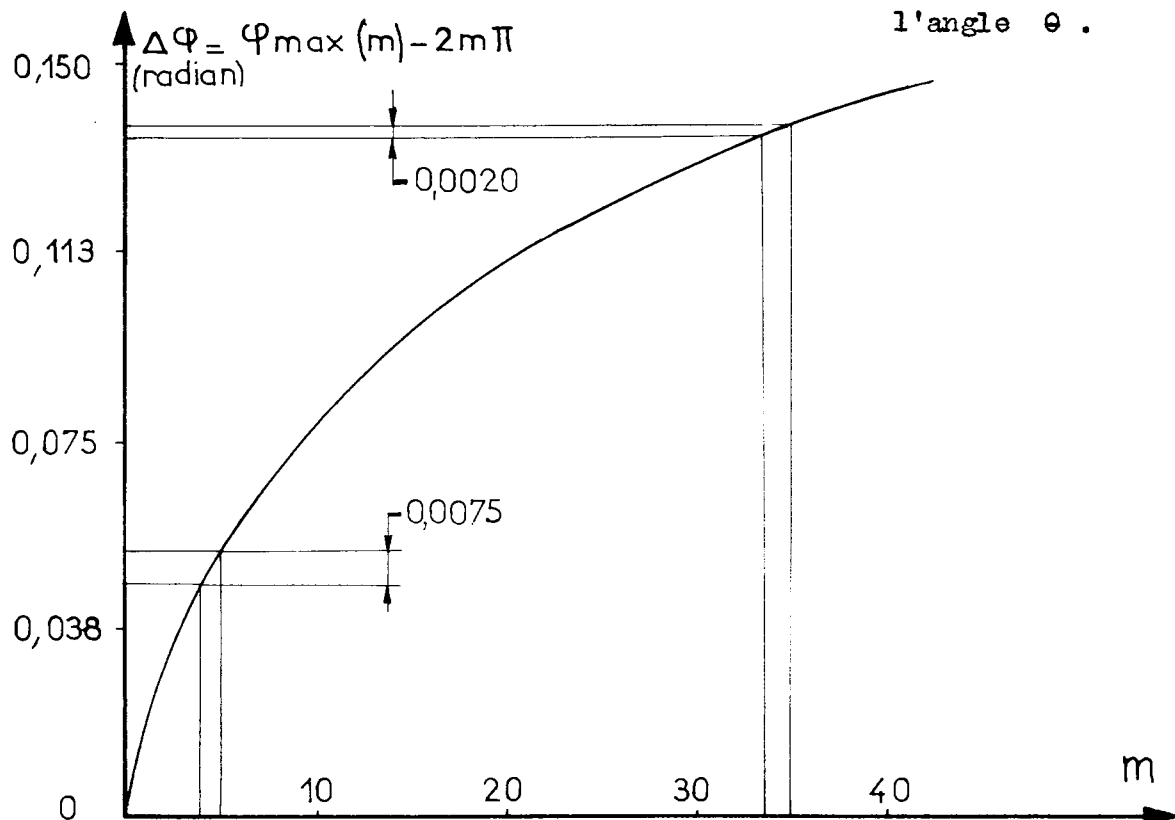


Figure 21. Ecart entre l'emplacement réel des franges et leur position idéale, en fonction de l'ordre.

La figure (16) permet de comparer les avantages des franges de type transmission et des franges de type réflexion. La visibilité des premières est, nous l'avons vu, constante ; celle des dernières par contre, chute rapidement (figure 18). Elle atteint assez vite la valeur 0,02 au-dessous de laquelle l'oeil ne discerne plus les détails de la figure d'interférences. L'inversion de contraste permet donc, non seulement d'améliorer le contraste des franges que l'on voit, mais encore de rendre précisément visibles des franges qui ne l'étaient pas.

La figure (17) met en évidence une décroissance de la finesse lorsque l'ordre m augmente. La sensibilité de l'appareil et la reproductibilité des mesures seront donc, conformément aux conclusions de TOLANSKY, d'autant plus appréciables que les ordres, sur lesquels porteront les pointés, seront plus faibles.

b/ A R et m constants, la fonction $J_r(\varphi)$ évolue avec l'angle θ (figure 19). La croissance de θ entraîne une baisse du maximum, l'apparition d'une asymétrie et de maxima secondaires qui altèrent la qualité des franges et vont jusqu'à provoquer le dédoublement des maxima principaux.

La figure (20) montre la décroissance des fonctions $J_{\max}(\theta)$ et $F(\theta)$ lorsque la variable θ augmente. Les ondulations de ces courbes sont dues à la superposition du pic principal d'ordre 21 et des maxima secondaires associés aux ordres précédents.

c/ Des observations précédentes, il résulte que les mesures devront être effectuées au voisinage de l'arête du coin d'air. Dans ces conditions, les franges seront symétriques, la sensibilité de la méthode et la reproductibilité des mesures seront optimales. La justesse des résultats sera par contre moins bien assurée. A titre d'indication, la correction à apporter à la profondeur d d'une dénivellation, mesurée au voisinage immédiat de l'arête du coin, est de l'ordre de l'Angström. Quelques précisions supplémentaires sont fournies par le tableau suivant :

$d_{\text{mesurée}}$, en Å	$\Delta d/d$	$d_{\text{réelle}} - d_{\text{mesurée}}$, en Å
2 730	$1,5 \cdot 10^{-4}$	+ 0,4
10 922	$2 \cdot 10^{-4}$	+ 2,2
54 610	$8 \cdot 10^{-4}$	+ 44

Ce tableau ne fournit, bien entendu, qu'un ordre de grandeur de la correction à apporter. Si les deux miroirs sont métalliques et si $(\pi - \psi_1)$ et $(\pi - \psi_2)$ sont les déphasages à la réflexion sur M_1 et

M_2 :

$$A_r = \sum_{k=0}^{k_{\text{lim}}} R^k e^{jk} \left[\varphi \frac{\sin 2k\theta}{2k\theta} + \psi_1 + \psi_2 \right] \quad (17)$$

Si M_2 est le seul miroir absorbant, l'amplitude résultante devient :

$$A_r = \sum_{k=0}^{k_{\text{lim}}} (-R)^k e^{jk} \left[\varphi \frac{\sin 2k\theta}{2k\theta} + \psi_2 \right] \quad (18)$$

Une étude de ces fonctions est en cours.

I.4.4 - Influence d'un défaut de mise au point du microscope :

Un défaut de mise au point entraîne-t-il une modification de la figure d'interférence observée ? Telle est la question que l'on peut se poser. Afin d'y répondre, nous avons déterminé l'amplitude résultante en un point B' situé à la distance verticale $Z = h d$ du point A jusqu'à présent considéré (figure 13).

Nous avons, par ailleurs, supposé qu'était éliminé le faisceau B_0 , seul à n'être réfléchi que par M_1 et que les miroirs étaient diélectriques et non absorbants.

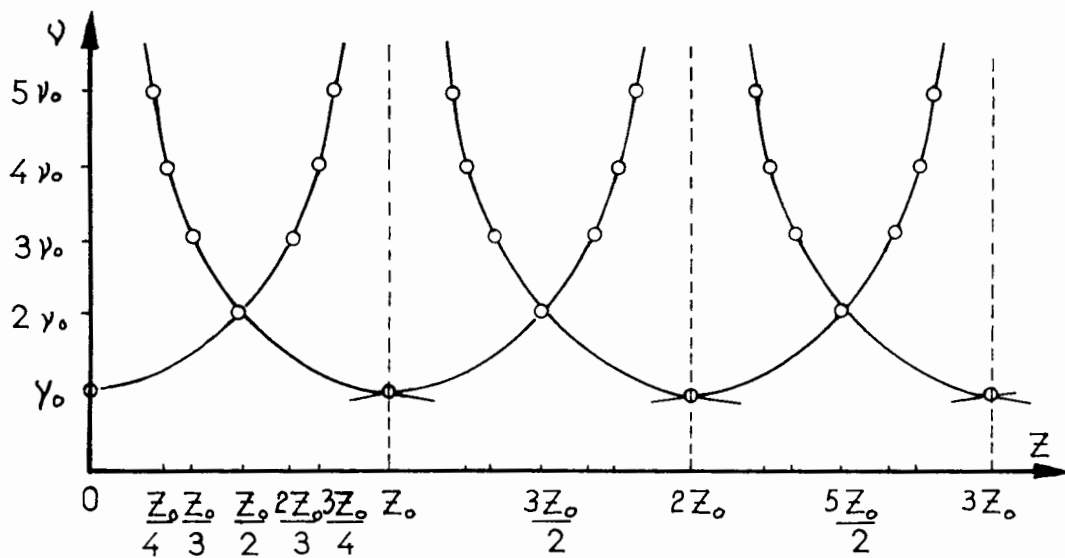


Figure 22. Variation de la fréquence spatiale des franges avec un défaut de mise au point Z .

$$V = \left| \frac{\gamma_0 z_0}{z - K z_0} \right|, \quad K \text{ étant entier positif.}$$

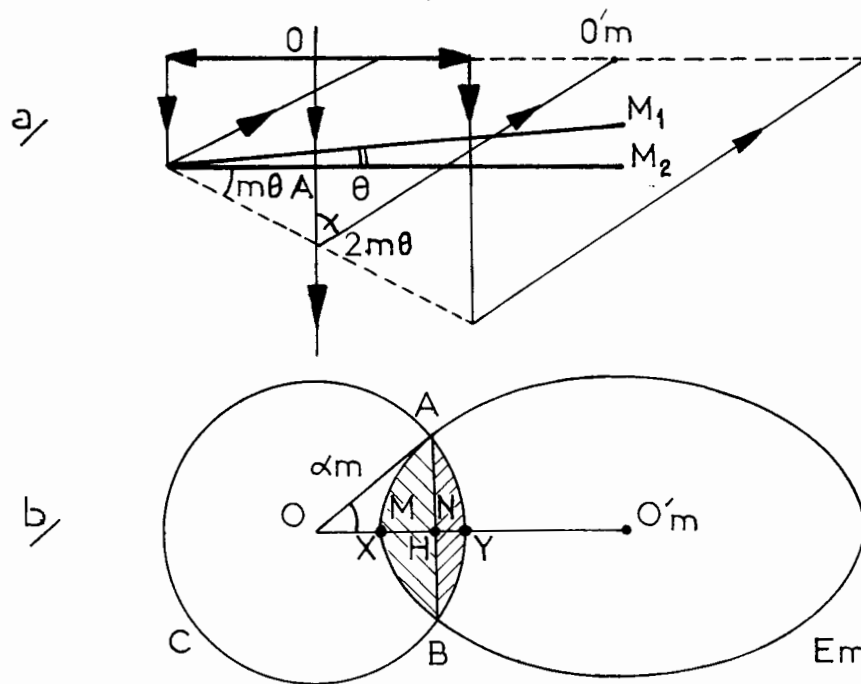


Figure 23. Transmission par l'objectif du flux associé à une onde \sum_m .

L'amplitude A_r en B' est donnée par l'expression :

$$A_{r_{B'}} = \sum_{k=0}^k \lim R^k e^{jk\varphi \left(\frac{\sin 2k\theta}{2k\theta} + h \theta \frac{\cos 2k\theta}{2k\theta} \right)} \quad (19)$$

L'étude de cette fonction a conduit aux résultats suivants :

- a/ un défaut de mise au point important s'accompagne, ainsi que l'a montré J. BROSSEL [12], d'un changement de la fréquence spatiale des franges (figure 22) ;
- b/ une translation longitudinale du microscope, d'amplitude égale à quelques microns, laisse invariante la figure d'interférence.

Ces résultats ont été confirmés par l'observation visuelle du phénomène, observation qui a mis en évidence le fait qui suit :

Lors d'une translation longitudinale du microscope, d'amplitude faible (ordre d'une dizaine de microns), les maxima secondaires, qui accompagnent, côté φ croissant, les pics de la fonction $J_r(\varphi)$, disparaissent puis réapparaissent côté φ décroissant. Il existe donc une mise au point où tout défaut secondaire de la fonction intensité se trouve supprimé. Ceci se produit sans que soit modifiée la périodicité de la figure d'interférence.

I.4.5 - Influence de l'objectif de microscope : Transfert du flux incident associé aux ondes réfléchies :

Entre l'objet que nous venons d'étudier et l'image que l'oeil observe, deux facteurs interviennent et modifient le phénomène interférentiel.

a/ le faisceau b_0 donne de l'objet constitué de franges de type transmission une image constituée de franges de type réflexion. Cet état de chose, qui est nuisible, peut être évité par l'utilisation de techniques de l'inversion de contraste.

b/ l'objectif de microscope diaphragme les faisceaux et, de ce fait, ainsi que l'a montré BROSSEL [12], altère la qualité de l'image.

Afin de juger de l'influence qu'exerce l'objectif sur la figure d'interférence image, nous nous sommes proposés de calculer le flux Φ_{mt} transmis par cet objectif, connaissant le flux incident correspondant Φ_{mi} .

Il est plus intéressant en fait de déterminer la quantité :

$$\mathcal{E}_{(m)} = \frac{\Phi_{mt}}{\Phi_{mi}}$$

La figure (23) montre que ce quotient peut s'écrire :

$$\mathcal{E}_{(m)} = \frac{A_{C \cap E_m}}{A_{E_m}}$$

Expression dans laquelle A_{E_m} représente l'aire de l'ellipse E_m , obtenue par section du faisceau réfléchi d'ordre m par le plan pupillaire et $A_{C \cap E_m}$, l'aire de l'intersection du cercle-pupille C et de l'ellipse E_m .

On supposera l'arête du coin d'air située à la limite du champ éclairé et l'on appellera f la distance OA et R le rayon du cercle C .

$$OO'_m = d_m = (f + R \operatorname{tg} m \theta) \operatorname{tg} 2 m \theta$$

Posons $x_m = OH$.

Par suite de l'affinité du cercle et de l'ellipse :

$$x_m = \frac{d_m \cos 2 m \theta}{1 + \cos 2 m \theta}$$

On en déduit le demi-angle α_m sous lequel on voit, de O , la corde AB :

$$\alpha_m = \operatorname{Arcos} \frac{x_m}{R}$$

L'aire $A_{C \cap E_m}$ est la somme des aires des zones hachurées M et

N :

$$A_{C \cap E_m} = A_M + A_N$$

avec : $A_N = R^2 \left(\alpha_m - \frac{\sin 2\alpha_m}{2} \right)$ et $A_M = \frac{A_N}{\cos 2m\theta}$

En définitive, si l'on tient compte de $A_{Em} = \frac{R^2}{\cos 2m\theta}$, le facteur de transfert $\mathcal{E}(m)$ est donné par l'expression :

$$\mathcal{E}(m) = \frac{1 + \cos 2m\theta}{\eta} \left[\alpha_m \text{ radians} - \frac{\sin 2\alpha_m}{2} \right] \quad (20)$$

Cette fonction est à rapprocher de la fonction de transfert de modulations qui, selon A. MARECHAL et M. FRANÇON [47], s'écrit :

$$M = \frac{2}{\eta} \left[\alpha - \frac{\sin 2\alpha}{2} \right]$$

On remarquera que les deux expressions sont équivalentes, si l'ouverture de l'objectif est faible (inférieure à une vingtaine de degrés) et si les fréquences spatiales à transmettre sont basses.

Le réseau de courbure de la figure (24) permet de juger de l'évolution de \mathcal{E} avec l'ordre m et l'angle θ de l'interféromètre, dans le cas où $R=1,5$ mm et $f=10$ mm .

On note successivement :

- a/ A θ constant, une décroissance presque linéaire de $\mathcal{E}(m)$;
- b/ A m constant, une chute extrêmement rapide de la fonction $\mathcal{E}(\theta)$;
- c/ Que l'ordre de coupure $m_c = \frac{R}{f\theta} = \frac{\text{tg } u}{\theta}$ est, dans les conditions normales d'utilisation ($3'30'' < \theta < 7'$), voisin de 100 . Le nombre d'ondes transmises par l'objectif est donc très limité.

Cette étude prouve, une fois de plus, l'intérêt d'utiliser un angle θ aussi faible que possible.

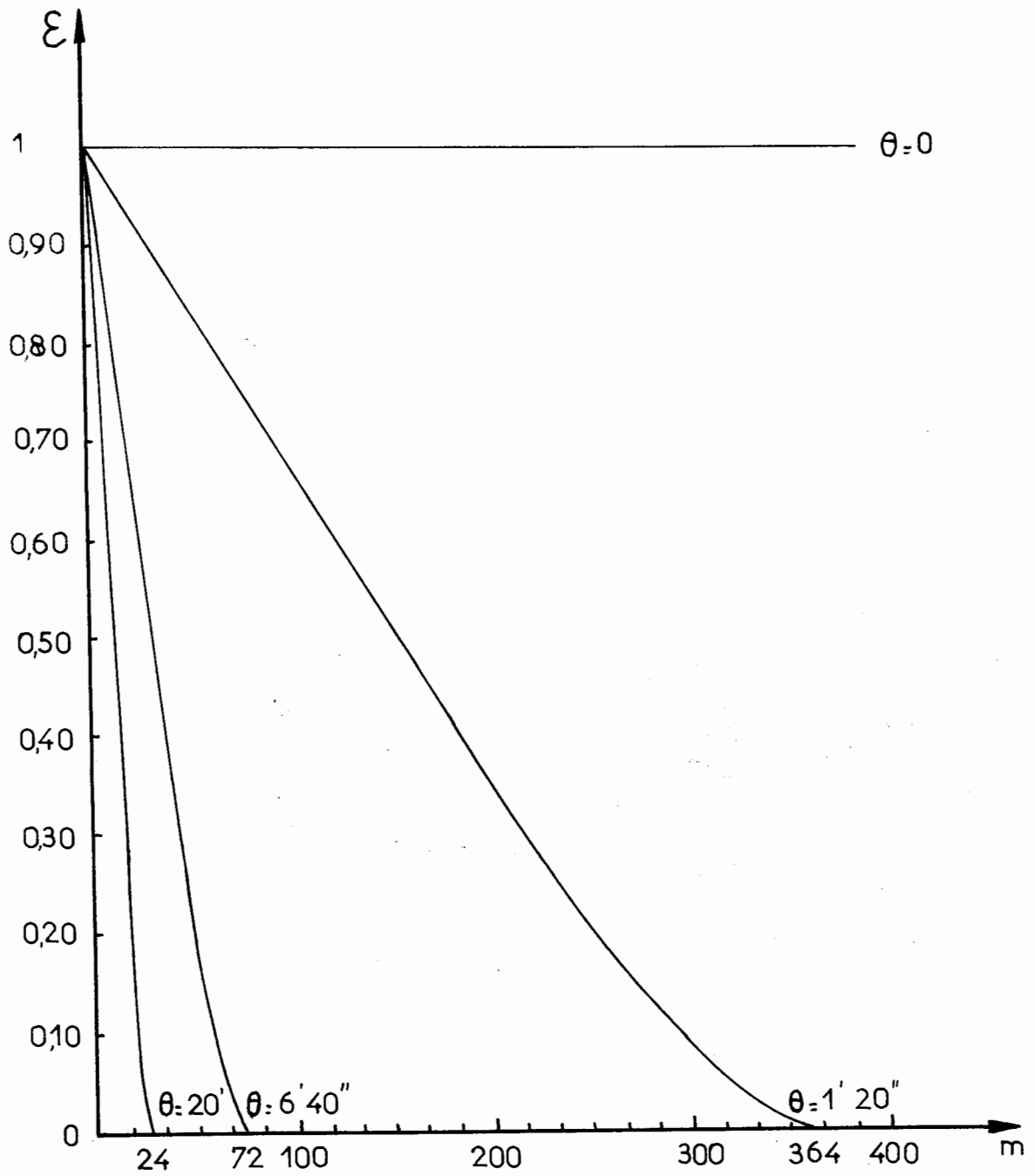


Figure 24. Influence de l'objectif : facteur de transfert du flux, en fonction de l'ordre m des faisceaux et de l'angle θ des miroirs de l'interféromètre. $R = 1,5 \text{ mm}$. $f = 10 \text{ mm}$.

I.4.6 - Etude de la figure interférentielle image :

Lorsque les deux miroirs sont diélectriques, l'amplitude résultante en un point A de la figure d'interférences objet est, nous l'avons vu :

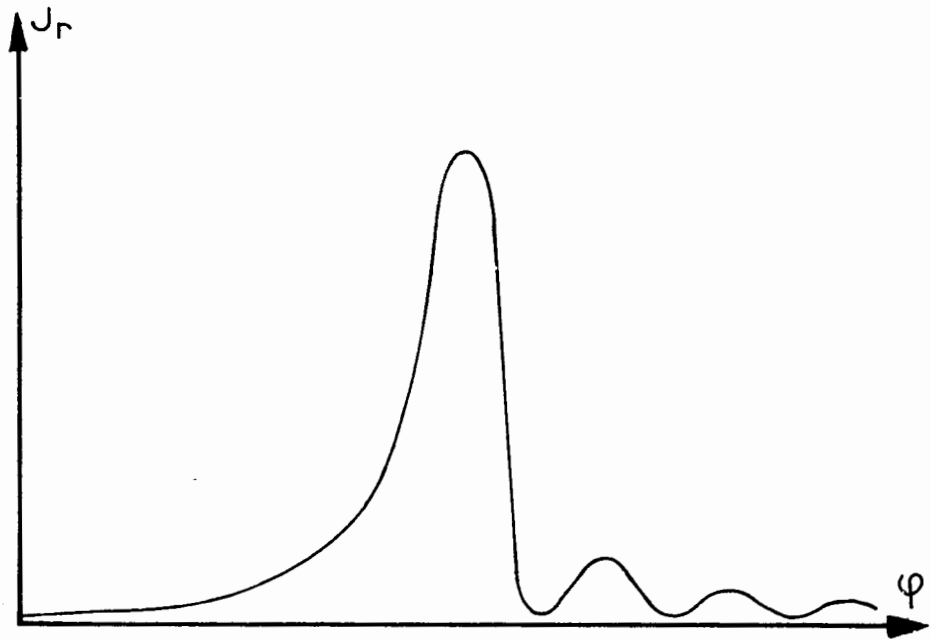
$$A_r = \sum_{k=0}^k \lim R^k e^{jk\varphi\left(\frac{\sin 2k\theta}{2k\theta}\right)}$$

Sous réserve que soit supprimé le faisceau B_0 et que l'objectif du microscope soit dénué d'aberration, l'amplitude résultante au point image correspondant A' sera donné par :

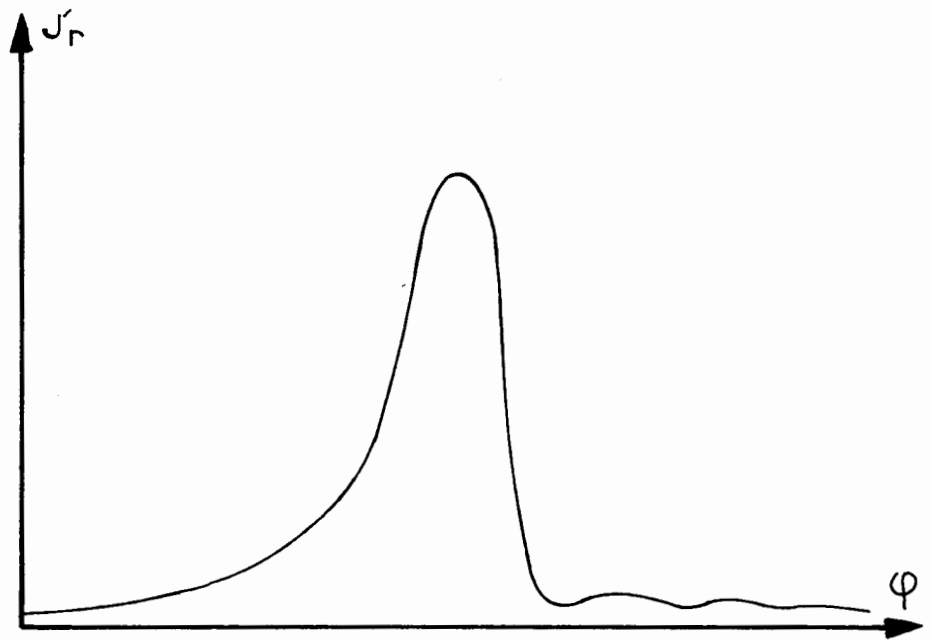
$$A'_r = \sum_{k=0}^{k=m_c} R^k \sqrt{\varepsilon_k} e^{jk\varphi\left(\frac{\sin 2k\theta}{2k\theta}\right)} \quad (21)$$

La figure (25) permet de comparer les deux figures interférentielles objet et image. On y dénote :

- a/ une réduction légère de la finesse et du contraste,
- b/ la conservation approximative de l'ordonnée du maximum principal,
- c/ une réduction très importante de l'amplitude des maxima secondaires, la fréquence spatiale de ces maxima étant supérieure à celle que peut transmettre l'objectif.



a/



b/

Figure 25. Comparaison des figures d'interférence objet et image. a/ frange objet, ordre m .
 b/ frange image de même ordre.

II - REALISATION D'UN MICROSCOPE INTERFERENTIEL A ONDES MULTIPLES ET CONTRASTE INVERSIBLE.

Toute réalisation comporte l'étude d'un certain nombre de problèmes pratiques d'ordre général. Ce sont ici des problèmes concernant :

- a/ l'éclairage : largeur de source, chromatisme ;
- b/ le choix des miroirs et de leurs supports.

Après avoir exposé notre point de vue sur ces questions, nous aborderons le problème de la réalisation proprement dite, sur les plans de l'optique et de la mécanique. La possibilité d'automatiser le dispositif de mesure sera ensuite envisagée , discutée.

II.1 - Choix de la source.

Une grande partie des chercheurs et utilisateurs de l'interféromètre Fizeau-Tolansky ont choisi la solution qui consiste à employer un diaphragme source circulaire, de diamètre réduit. Afin que soit plus lumineuse la figure d'interférences, ils ont employé une lampe à vapeur de sodium qui émet dans le jaune orangé, ou une lampe haute pression, de cohérence temporelle réduite.

Nous avons préféré, pour notre part, la solution suivante :

- emploi d'un diaphragme fente, la fente étant orientée parallèlement à l'arête du coin d'air,
- utilisation d'une source à vapeur de mercure, moyenne pression et de la longueur d'onde $\lambda = 5461 \overset{\circ}{\text{Å}}$ qu'elle émet.

Cette solution présente les avantages suivants :

- a/ grande luminosité du phénomène ;
- b/ la teinte verte, associée à $\lambda = 5461 \overset{\circ}{\text{Å}}$ correspond au maximum de sensibilité de l'oeil humain. Elle est en même temps la teinte que l'oeil tolère le mieux ;
- c/ le spectre émis par la lampe à vapeur de mercure possède certaines propriétés sur lesquelles nous reviendrons.

II.1.1 - Largeur du diaphragme fente :

Les franges à ondes multiples de l'interféromètre Fizeau-Tolansky sont des franges localisées d'un type particulier. L'observation de franges localisées ne peut se faire sans une forte diaphragmation de la source. Le calcul des dimensions apparentes d'une source circulaire a été effectué par J. BROSSEL [12] et M. FRANÇON [23] qui ont montré qu'un accroissement du diamètre du cercle-diaphragme provoque une perte de contraste et a un élargissement des franges. Ces inconvénients se retrouvent naturellement lorsqu'on emploie un diaphragme en forme de fente.

Si l'on désire que toute frange d'ordre inférieur à cent ne subisse pas d'élargissement supérieur au centième de l'interfrange, on est conduit à limiter à une certaine valeur ℓ la largeur de la fente. Comme le montre le calcul qui suit, cette limitation n'est pas sévère.

Soient :

- δ , la différence de marche entre deux rayons successivement réfléchis par l'interféromètre Fizeau-Tolansky,
- $f_0 = 18$ mm, la focale de l'objectif (figure 26),
- $2\beta = \frac{\ell}{f_0}$, la largeur angulaire de la fente,
- \vec{OX} et \vec{OY} deux axes rectangulaires dans le plan de la fente, \vec{OY} , issu du centre O de cette fente, étant parallèle à ses lèvres,
- A et B , les points d'ordonnées $Y = 0$, $X = \pm \frac{\ell}{2}$.

La quantité $\delta_A - \delta_0 = \delta_B - \delta_0$, limitée à $\frac{\lambda}{100}$, étant égale à $d\beta^2$, il vient :

$$\beta \leq \sqrt{\frac{\lambda}{100 d}}$$

soit $\ell \leq 500 \mu$.

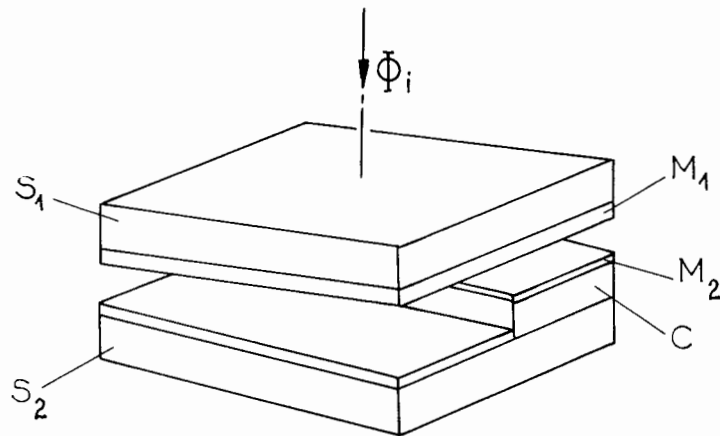
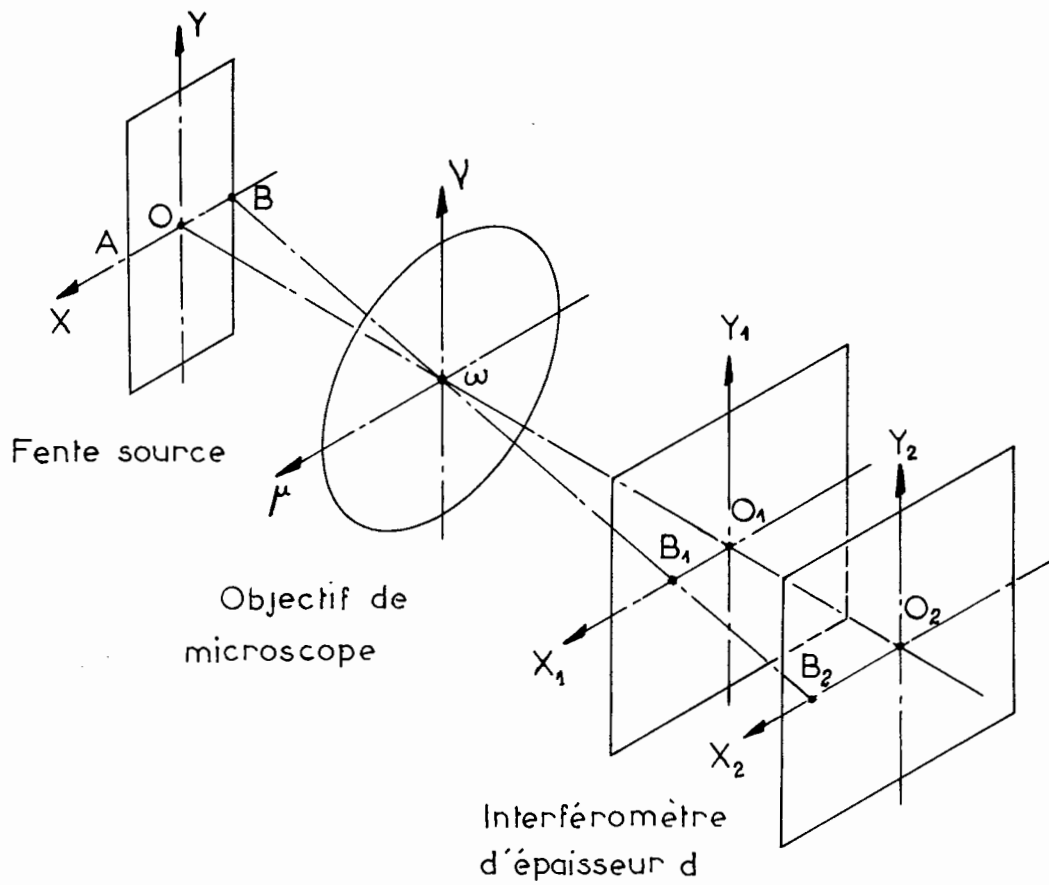


Figure 27. Disposition des miroirs de l'interféromètre Fizeau-Tolansky. C est une couche mince dont on se propose de mesurer l'épaisseur.

L'expérience a montré qu'une fente de largeur 125μ convenait mieux et qu'elle permettait, associée à une lampe à vapeur de mercure de type Boll, d'éviter simultanément tout élargissement visible des franges et toute chute du contraste.

II.1.2 - Chromatisme de la source :

De l'expression $\varphi = \frac{4\pi d}{\lambda}$, on déduit par dérivation qu'à épaisseur d constante :

$$\frac{\varphi}{\delta \varphi} = \frac{\lambda}{\delta \lambda}$$

- Les lampes à vapeurs métalliques basse pression possèdent un coefficient $\lambda/\delta \lambda$ très avantageux. Par contre, elles ne sont pas très lumineuses.

- Les lampes haute pression sont très lumineuses mais leur $\lambda/\delta \lambda$ est insuffisant.

- Les lampes à vapeurs métalliques moyenne pression émettent un flux qui correspond mieux à nos besoins. Leur coefficient $\lambda/\delta \lambda$ étant de l'ordre de 10 000, toute frange d'ordre inférieur à cent ne subira pas d'élargissement supérieur au centième d'un interfrange. Comme il n'est pas pensable, pour des raisons précédemment énumérées, de faire porter les pointés sur des franges d'ordre supérieur à cinquante, ce type de source est donc parfaitement convenable.

II.2 - Les miroirs et leurs supports.

Les deux miroirs jouent, ainsi que le révèle la figure (27), des rôles bien différents.

Le miroir M_1 , partie intégrante du microscope interférentiel, est utilisé de façon continue, pour toutes les mesures de dénivellations. Il doit donc être parfait, autant que cela se peut, ce qui suppose que :

- la couche, simple ou multiple, constituant M_1 , est uniforme, homogène, protégée ou recuite ;
- le support S_1 possède des faces aussi parallèles que possible (angle de quelques secondes toléré) et qui sont, ainsi que CHABBAL [14], DUFOUR [17] et HEAVENS [34] en ont montré la nécessité, très planes (défaut de planéité de l'ordre de λ) et très bien polies (un poli " coronographe" semblant indiqué pour la surface inférieure).

La surface supérieure de S_1 recevra par ailleurs un traitement anti-reflet, bien que cela ne soit pas nécessaire lorsque l'appareil fonctionne en contraste inversé de type suppressif.

Le miroir M_2 n'appartient pas au microscope. Il n'est utilisé qu'une seule fois, pour la mesure de l'épaisseur mécanique d d'une couche C . Il sera donc nécessairement métallique. Le support S_2 de M_2 présentera les mêmes qualités que S_1 , c'est-à-dire essentiellement :

- planéité de la face destinée à être recouverte partiellement par la couche (figure 27) ;
- poli " coronographe" de cette face.

Il est nécessaire, bien entendu, que la couche constituant M_2 et recouvrant d'une part S_2 , d'autre part C , soit totalement réfléchissante et d'épaisseur constante sur toute son étendue.

II.2.1 - Le miroir inférieur :

Différents essais ont été effectués par HEAVENS [34], SENNETT et SCOTT [56] qui ont montré que le miroir M_2 pouvait être constitué d'argent, d'aluminium, de chrome, d'étain ou de nickel, sous réserve qu'il n'y ait pas d'action chimique ou de diffusion à la surface miroir-couche C . Certains couples, comme celui formé par l'argent et le chrome, présentent en vieillissant quelques anomalies

[60,34] qui faussent le résultat des mesures. Les accouplements de ce genre devront être évités.

Dans la plupart des cas, il semble cependant qu'on puisse utiliser l'argent ou l'aluminium dont les couches présentent sur celles des autres métaux l'avantage d'être plus réfléchissantes et plus facilement destructibles après mesure. Ces couches, comme celles d'un bon nombre de métaux, sont formées de cristallites qui, selon la théorie la plus communément admise [53, par exemple], se présentent sous forme d'ellipsoïdes de révolution dont l'axe de symétrie est normal à la surface du support et dont l'ellipticité est fonction de l'épaisseur d . Lorsqu'on fait croître d , ces cristallites s'applatissent, se rejoignent puis, leurs frontières disparaissent tandis que se forme une couche non discontinue, d'épaisseur sensiblement constante et de densité égale à la densité massique du métal évaporé [40]. Selon BURTIN [13], SENNETT et SCOTT [56], HASS et WAYLONIS [33], cette transformation se réalise d'autant mieux que sont plus faibles la pression régnant dans l'enceinte à vide et l'incidence sur le support et que sont plus grandes la vitesse d'évaporation et la température du support.

L'argent possède en outre les avantages suivants :

- il épouse parfaitement le relief [63];
- il est plus réfléchissant que l'aluminium.

Aux qualités précédemment énumérées, l'aluminium ajoute les suivantes :

- il ne présente pas de mâcles [26]
- il est moins sujet à l'attaque chimique de l'air que ne l'est l'argent qui se couvre en vieillissant d'une couche d'oxysulfure.

Les qualités de l'argent et de l'aluminium étant à peu près équivalentes, nous avons utilisé ces deux métaux selon les besoins et les possibilités.

II.2.2 - Le miroir supérieur :

Lors des premières expériences réalisées par TOLANSKY, le miroir supérieur était un miroir d'argent. M. BANNING [2] ayant montré qu'un miroir multidiélectrique était moins absorbant, TOLANSKY et

BELK [61,3] réalisèrent des miroirs Sulfure de Zinc-Cryolithe. Les franges type réflexion gagnèrent alors en visibilité et perdirent une de leurs deux raisons d'être asymétriques.

Nous avons, de notre côté, préféré utiliser un miroir multi-diélectrique constitué de couches alternées de Sulfure de Zinc et de Fluorure de Magnésium. Comme l'indiquent les figures (28 et 29), ce miroir comporte neuf couches et il possède une transmission égale à :

$$\begin{array}{ll} 0,85 & \text{pour } \lambda_B = 4358 \text{ \AA} \\ 0,10 & \text{pour } \lambda_V = 5461 \text{ \AA} \\ 0,05 & \text{pour } \lambda_J = 5770 \text{ et } 5791 \text{ \AA} \end{array}$$

L'égalité $5 \lambda_B \simeq 4 \lambda_V$ entraîne la superposition de deux figures d'interférences (figure 30), les franges correspondant aux coïncidences B-V prenant, en contraste inversé, une coloration blanc-bleuâtre C. On observe donc la succession suivante :

$$\begin{array}{c} C - V - V - V - C - V - V - V - C \\ \text{ou } C - C - V - V - C - C - V - V - C \end{array}$$

La présence de franges blanc-bleuâtre et de doublets jaunes permet de trouver sans ambiguïté la correspondance des franges des deux zones du champ et de mesurer toute épaisseur supérieure à $\lambda/2$.

II.3 - Schéma optique du dispositif.

Nous avons montré, dans un paragraphe précédent, qu'il convenait, afin que soit inversible le contraste, que le miroir inférieur M_2 de l'interféromètre soit normal à l'axe du microscope. Deux possibilités de montage sont offertes, selon l'usage que l'on compte faire de l'appareil.

II.3.1 - Appareil de mesures purement visuelles :

Le montage le mieux approprié à de telles mesures est celui qu'illustre la figure (31). Il dérive directement du schéma proposé par TOLANSKY [59].

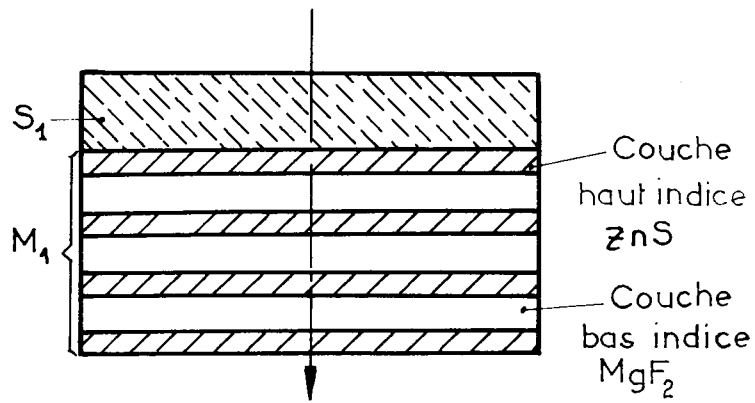


Figure 28. Miroir supérieur M_1 .

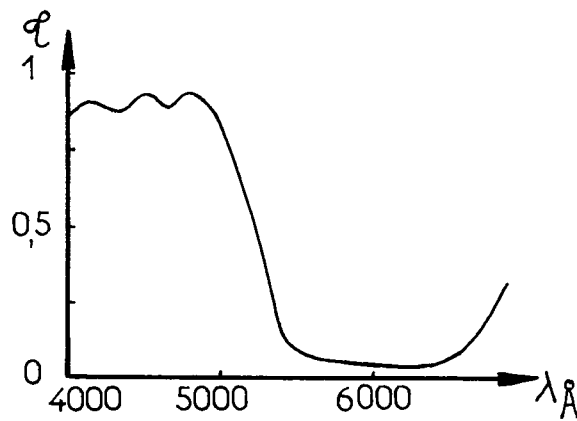


Figure 29. Transmission de M_1 en fonction de la longueur d'onde.

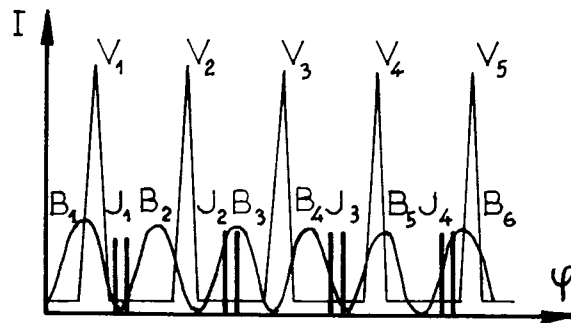


Figure 30. Figure d'interférence : on utilise simultanément $\lambda_J = 5770 \text{ \AA}$ et 5790 \AA ; $\lambda_V = 5461 \text{ \AA}$; $\lambda_B = 4358 \text{ \AA}$. Les franges V_1 , V_4 , V_5 qui coïncident avec B_1 , B_5 , B_6 , prennent une coloration blanc-bleuâtre.

L'éclairage est assuré par une lampe à vapeur de mercure, type Boll, ou, éventuellement, par toute autre source S émettant un spectre visible et discret, sous réserve que cette source soit à la fois suffisamment lumineuse et temporellement cohérente. L'illuminateur vertical du microscope comprend essentiellement :

- un objectif de microscope C , de grandissement 20 , fonctionnant en sens inverse du sens habituel et condensant les faisceaux issus de S sur une fente F' ;
- une fente F' , de largeur 125μ et sur la réalisation de laquelle nous reviendrons ;
- un diaphragme de champ D ;
- un objectif de reprise formant de F' une image au foyer principal F de l'objectif O , objectif métallographique ;
- une séparatrice semi-transparente ST.

L'interféromètre Fizeau-Tolansky, constitué de deux miroirs fortement réfléchissants, faisant entre eux un angle θ , est ainsi éclairé par un faisceau de lumière parallèle, de faible ouverture, que l'utilisateur peut rendre monochromatique, s'il le désire. Le miroir inférieur présente une dénivellation brusque dont la profondeur est égale à l'épaisseur de la couche étudiée.

Le corps du microscope, outre l'objectif O , comprend un inverseur de contraste L qui se présente sous la forme d'un couteau ou d'une lame de phase absorbante que l'on introduit dans le faisceau pour capter partiellement ou totalement le flux associé à b_0 et convergeant en F_0 .

Le microscope comprend enfin un oculaire micrométrique qui sert à l'observation de l'image I et aux mesures.

II.3.2 - Appareil spécialement adapté à la photographie ou à la réception photoélectrique :

Le montage le mieux approprié à la réception non visuelle est le montage de HARGREAVES [32], qu'illustre la figure (32). L'appareil est identique à celui précédemment décrit. La seule différence réside en la présence d'un objectif additionnel O_2 , objectif photographique par exemple, que l'on peut rendre fixe sans inconvénient.

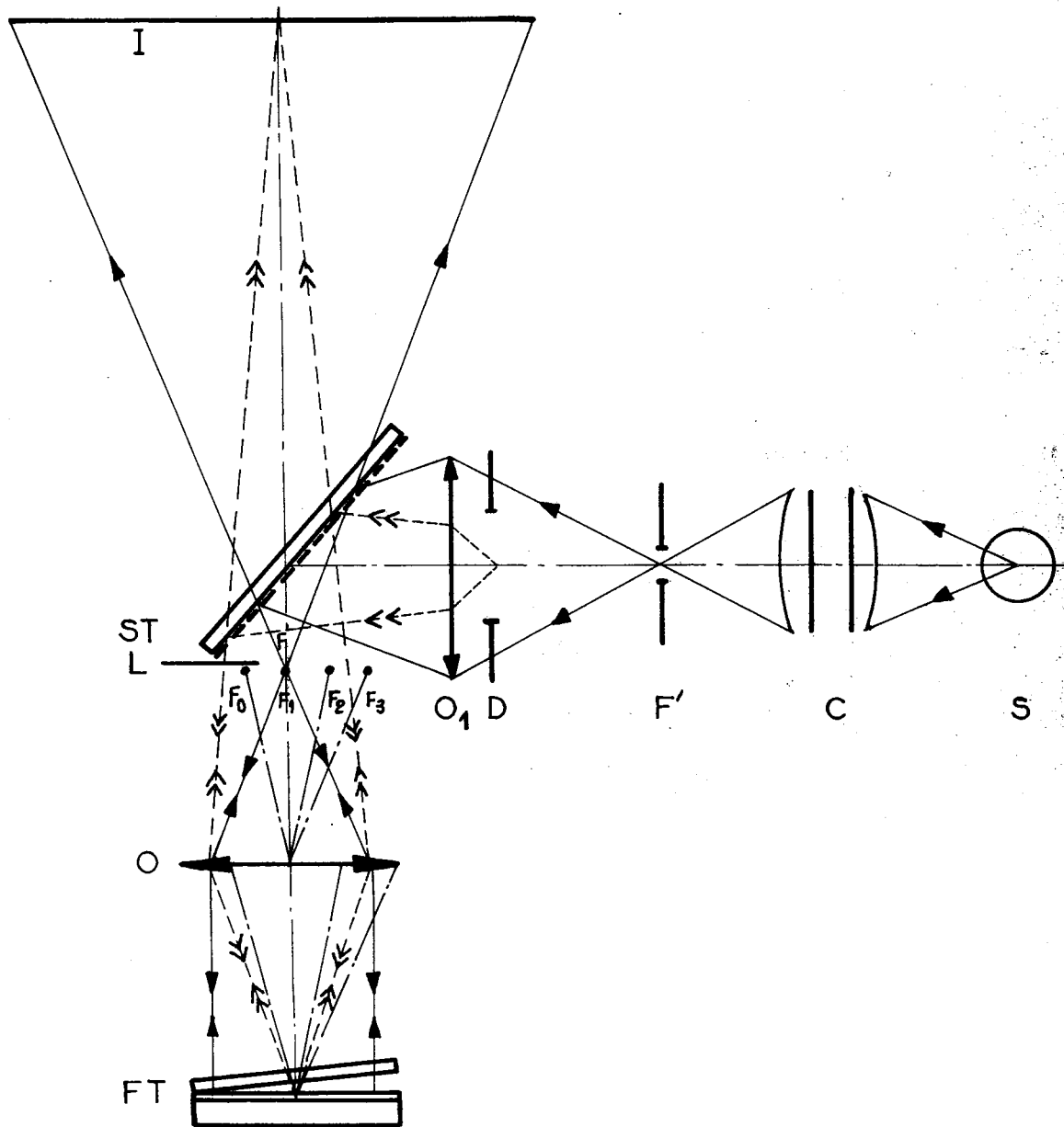


Figure 31. Schéma optique du dispositif de mesures visuelles.

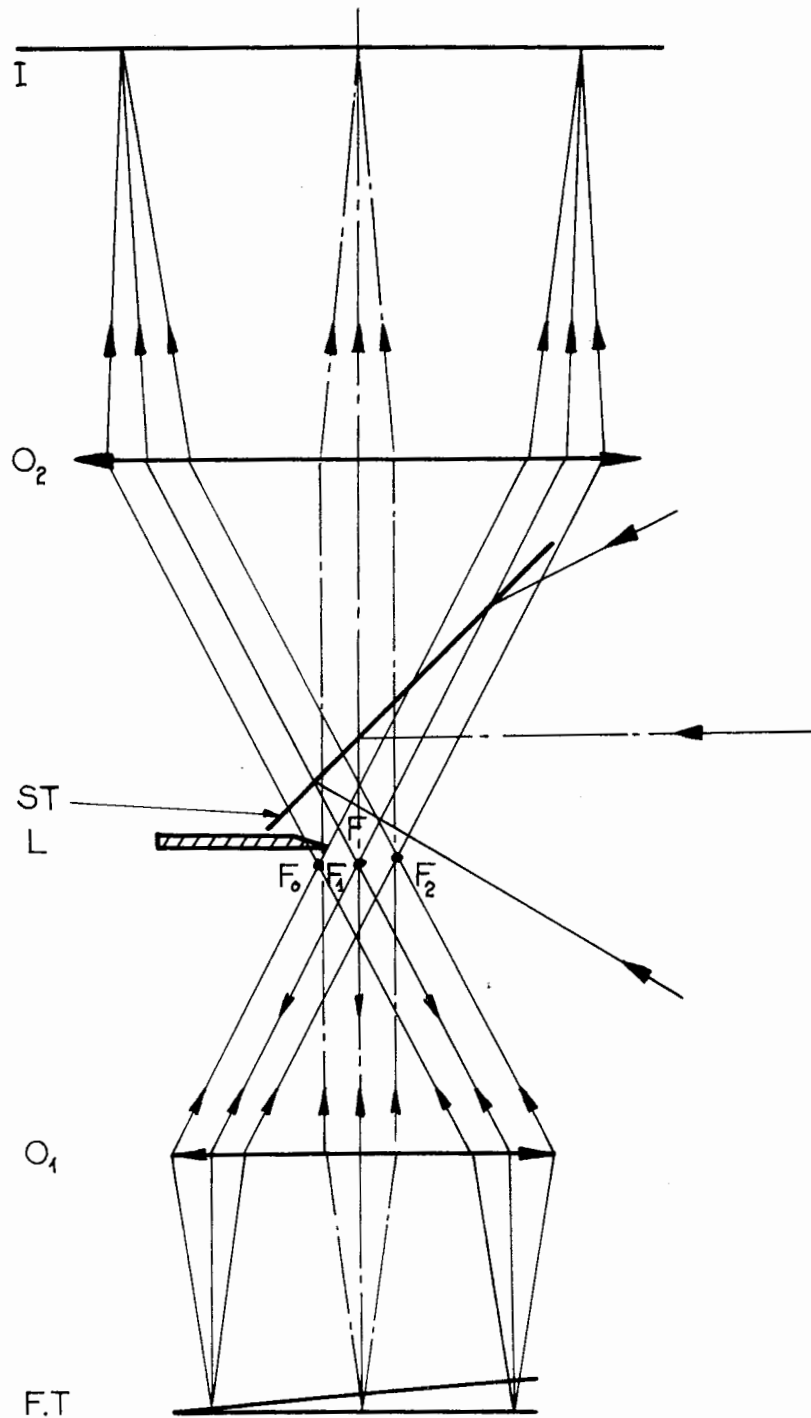


Figure 32. Montage approprié à la réception photographique ou photoélectrique. L'objectif O_2 et l'image I sont fixes, le reste du dispositif étant susceptible de translations en vue de la mise au point.

Ceci entraîne l'immobilité de l'image I et du bloc récepteur, qu'il est préférable de ne pas translater avec le corps du microscope lors de l'opération de mise au point sur l'objet.

II.4 - Réalisation mécanique.

L'appareil est, ainsi que le montre la figure (33), constitué de deux parties distinctes :

- a/ La source qui est jumelée à un transformateur alimenté par courant alternatif 110 V , 50 Hz ;
- b/ Le microscope interférentiel destiné aux mesures visuelles dont le schéma optique est celui que nous avons présenté figure (31) et dont on trouvera une description dans une publication précédente [19].

La partie maîtresse du microscope est révélée par la figure (34).

Elle comprend :

- a/ L'inverseur de contraste, visible dans la partie supérieure de la photographie. Il consiste en une tablette horizontale, coulissant dans une glissière et permettant rapidement l'action focale souhaitée. L'inversion de contraste s'accompagne d'un phénomène de strioscopie ou de contraste de phase [52], qui rend visible tout objet de phase linéaire dont la direction est parallèle à l'arête du couteau.
- b/ L'interféromètre dont les miroirs doivent être réglés de façon que l'arête du coin d'air variable réalisé soit parallèle à la fente source et à l'arête du couteau inverseur. Une solution du problème a été donnée par HEAVENS [35] qui suggère d'utiliser, pour le réglage, la déformation de cinq lames métalliques élastiques, déformation commandée par boutons molletés. Nous avons, de notre côté, utilisé les solutions suivantes :

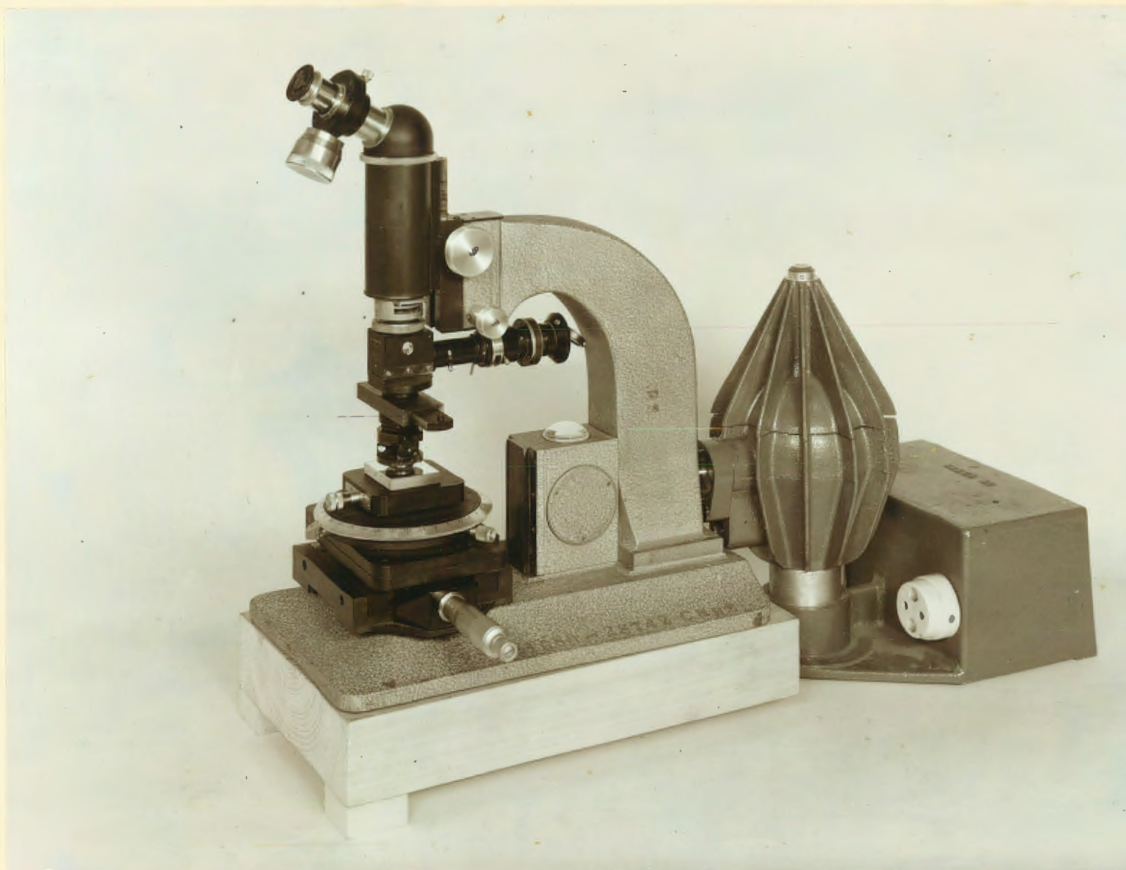


Figure 33. Microscope interférentiel à ondes multiples et contraste inversible.

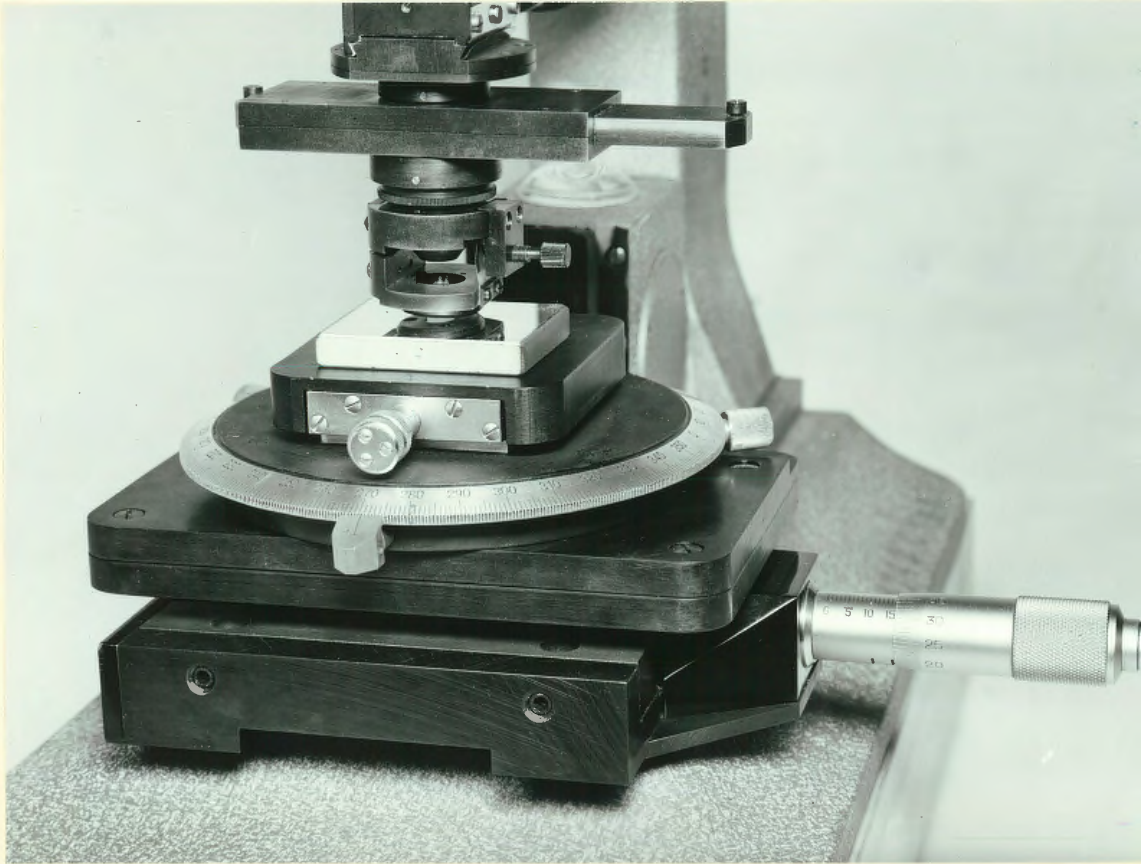


Figure 34. Détail de l'inverseur de contraste et de l'interféromètre.

La plate-forme, sur laquelle repose le miroir inférieur, possède trois degrés de liberté (deux translations et une rotation), grâce auxquels la ligne de dénivellation étudiée est amenée au centre du champ de vision, position qu'elle continue d'occuper lors des translations parallèles à la discontinuité. Ceci permet d'étudier les défauts de planéité du support et l'uniformité d'épaisseur des couches. Les supports de M_2 étant approximativement plan-parallèles, l'horizontalité du miroir M_2 est réglée une fois pour toutes. Pour des supports pouvant avoir des dimensions réduites, il importait que le diamètre du miroir M_1 soit le plus faible possible (5 mm pour les mesures visuelles, 1,5 mm pour les mesures automatiques). M_1 est solidaire de l'un des deux côtés rigides d'un triangle déformable qu'on adapte à l'objectif du microscope. La flexion d'une membrane métallique et la rotation de la monture du miroir autour d'une charnière élastique permettent de faire varier l'angle θ de 0 à 2 minutes. L'utilisateur peut, entre autres possibilités, régler la magnification de l'image observée visuellement à la valeur 2,730 micromètres. Un micromètre oculaire gradué en micron permet alors, par simple lecture, de connaître la valeur de la dénivellation exprimée en Angströms : on réalise ainsi un dispositif de lecture à interférence directe.

La fente F' , logée dans l'illuminateur vertical, a été obtenue en rayant la gélatine d'un film exposé à la lumière et développé à l'aide d'une lame de rasoir ou d'une lame de verre Kodak. On peut ainsi réaliser économiquement une fente parfaite de largeur comprise entre 10 et 150 microns. Malgré la condensation de rayons lumineux sur le support du film, ce dernier était intact après plusieurs dizaines d'heures de fonctionnement.

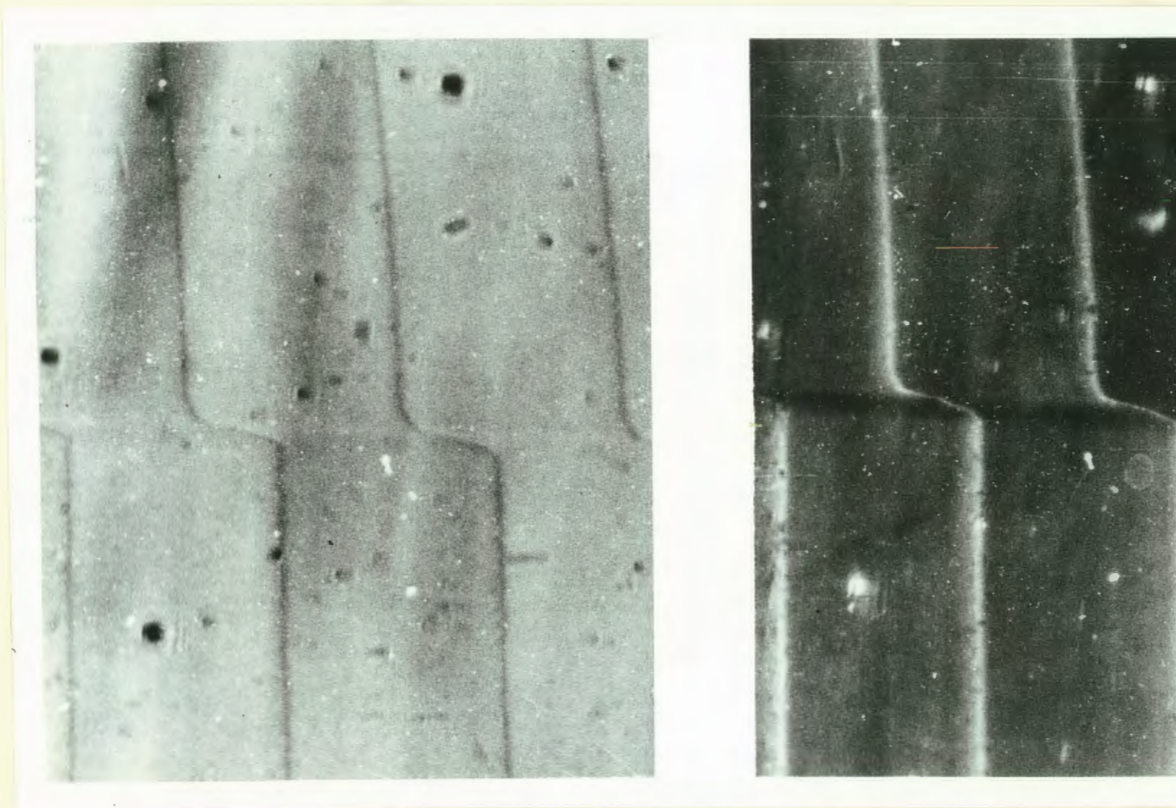


Figure 35. Les mêmes franges avant et après inversion.

II.5 - Mesures automatiques.

M-G. BOUCHARD [4], D. MALÉ et P. GRAVIER [46] ont montré qu'il était possible d'effectuer des mesures semi-automatiques sur une figure d'interférence à ondes multiples. Le phénomène interférentiel était photographié et la plaque témoin était étudiée à l'aide d'un maximètre dont le principe a été donné par GIACOMO et JACQUINOT [28]. Le montage de Hargreaves permettrait l'automatisation totale et directe des mesures, sous réserve, comme nous allons le voir, que soient prises certaines précautions et respectées quelques conditions. La réception serait effectuée par un photomultiplicateur (ou par photodiode) précédé d'un diaphragme-fente de largeur et de direction adéquates, placé dans le plan de l'image d'interférence, qu'un vibreur électromagnétique rendrait oscillante.

A l'intensité image $J(t) = J(\varphi + \Delta\varphi \cos 2\pi\gamma t)$ correspondrait un signal de sortie d'intensité :

$$i(t) = H \cdot J(\varphi + \Delta\varphi \cos 2\pi\gamma t)$$

H = constante de proportionnalité caractérisant la fonction appareil.

En développant en série de Mac-Laurin, $i(t)$ s'écrit :

$$\begin{aligned} \frac{i(t)}{H} = J(\varphi) + \Delta\varphi \left(\frac{dJ}{d\varphi}\right)_0 \cos 2\pi\gamma t + \frac{(\Delta\varphi)^2}{2!} \left(\frac{d^2J}{d\varphi^2}\right)_0 \cos^2 2\pi\gamma t \\ + \frac{(\Delta\varphi)^3}{3!} \left(\frac{d^3J}{d\varphi^3}\right)_0 \cos^3 2\pi\gamma t + \dots \end{aligned}$$

Ce qui revient en définitive à :

$$\frac{i(t)}{H} = \sum_{i=0}^{\infty} K_i \cos 2\pi i \gamma t \quad (22)$$

expression dans laquelle K_1 est égale à :

$$K_1 = \varphi \left(\frac{dJ}{d\varphi}\right)_0 + \frac{3}{2^2} \frac{(\Delta\varphi)^3}{3!} \left(\frac{d^3J}{d\varphi^3}\right)_0 + \frac{10}{2^4} \frac{(\Delta\varphi)^5}{5!} \left(\frac{d^5J}{d\varphi^5}\right)_0 + \dots \quad (23)$$

K_1 est le seul coefficient à contenir un terme proportionnel à la dérivée première par rapport à φ de la fonction intensité $J_r(\varphi)$.

Par amplification sélective, il est possible de ne considérer que le terme oscillant fondamental, de fréquence ν . Dans ces conditions $i(t) = H.K_1 \cos 2\pi \nu t$.

Ce terme s'annulera indépendamment du temps si $K_1=0$.

Ce qui entraîne $(\frac{dJ}{d\varphi})_0 = 0$; $(\frac{d^3J}{d\varphi^3})_0 = 0$; ... $(\frac{d^{2k+1}J}{d\varphi^{2k+1}})_0 = 0$

Le signal s'annulera donc chaque fois qu'une frange sera centrée sur la fente d'entrée du bloc-récepteur. Le pointé et les mesures automatiques ne seront possibles cependant que si :

- a/ Toutes les dérivées impaires s'annulent simultanément ;
- b/ Elles ne s'annulent toutes ensemble qu'une seule fois pour un ordre donné.

Ces conditions, comme le montre la figure (36), ne sont réalisées que si l'ordre m est très petit. Les mesures ne seront donc possibles que si les miroirs sont très rapprochés. Le miroir M_2 devra donc être parfaitement plan et sa surface devra nécessairement être parallèle à l'axe de translation de la platine.

L'inversion de contraste semble parfaitement indiquée dans le cas de mesures par photorécepteur. Le rapport \mathcal{E}/\mathcal{R} du travail et du repos de la photocathode, lors du déplacement des franges, passe en effet de la valeur F , avant inversion, à la valeur $\frac{1}{F}$, après inversion. Pour une finesse $F = 25$, l'inversion réduit donc \mathcal{E}/\mathcal{R} à un six cent vingt cinquième de sa valeur initiale (En fait, le gain est inférieur, par suite de l'oscillation légère des franges), réduisant ainsi le temps de chauffage du récepteur, la fatigue et la dérive temporelle.

III - RESULTATS - EXPERIENCES.

III.1 - Qualités du dispositif.

En plus des avantages déjà cités, il convient de remarquer que le dispositif permet de détecter et de mesurer tout gradient d'épaisseur (figure 35), de détecter tout effet de bord anormal provoqué par migration des atomes métalliques sur la couche [60,63]. En outre, comme on peut le voir figure (35), les mesures ne nécessitent pas un décalage à angle droit : la possibilité de suivre les franges est particulièrement intéressante lorsque le décalage est supérieur au quart d'interfrange. Une telle dénivellation est, par ailleurs, bien plus facile à réaliser.

Ajoutons, enfin, que le dispositif à contraste inversé permet de supprimer ou de réduire fortement toute lumière parasite (figure 35). Il autorise aussi, comme l'indique la figure (37) des pointés plus précis, la fonction $J(\varphi)$ variant d'avantage entre les repères micrométriques, dès que l'on inverse le contraste. Le tableau suivant rend compte de cette amélioration :

	Contraste normal	Contraste inversé
Epaisseur mesurée ° Å	944,0 ± 13,7	940,7 ± 2,2

Les qualités principales du microscope interférentiel sont les suivantes :

- extrême sensibilité,
- très bonne fidélité.

Plusieurs mesures successives, dans les mêmes conditions, de l'épaisseur d'une couche en un point donné, ont fourni les résultats suivants :

Numéro de la couche	1ère mesure	2ème mesure	3ème mesure
1	424,3 ° Å	423,0 ° Å	
2	1700,1 ° Å	1701,0 ° Å	
3	6082,1 ° Å	6077,3 ° Å	6072,2 ° Å

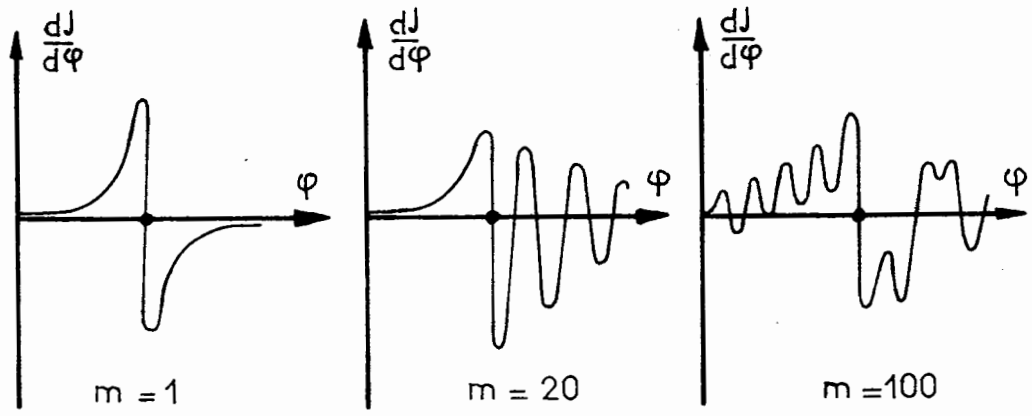


Figure 36. Evolution de la dérivée de la fonction intensité en fonction de l'ordre des franges : $R = 0,90$; $\theta = 0,002$ radian.

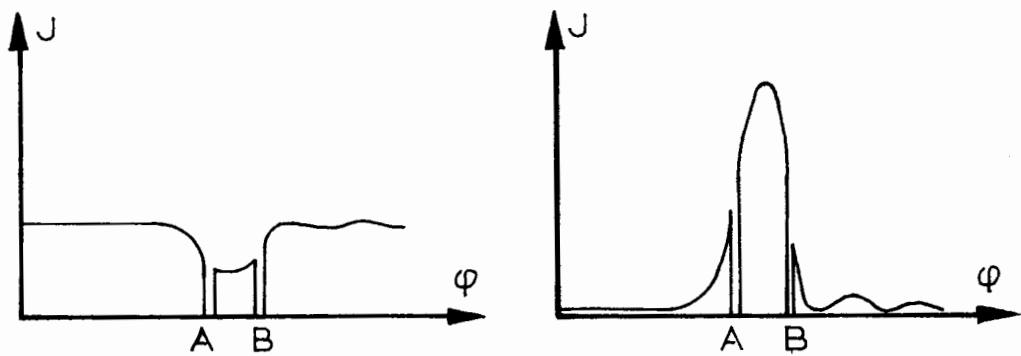


Figure 37. Pointé micrométrique d'une frange avant et après inversion de contraste : l'inversion facilite le centrage.

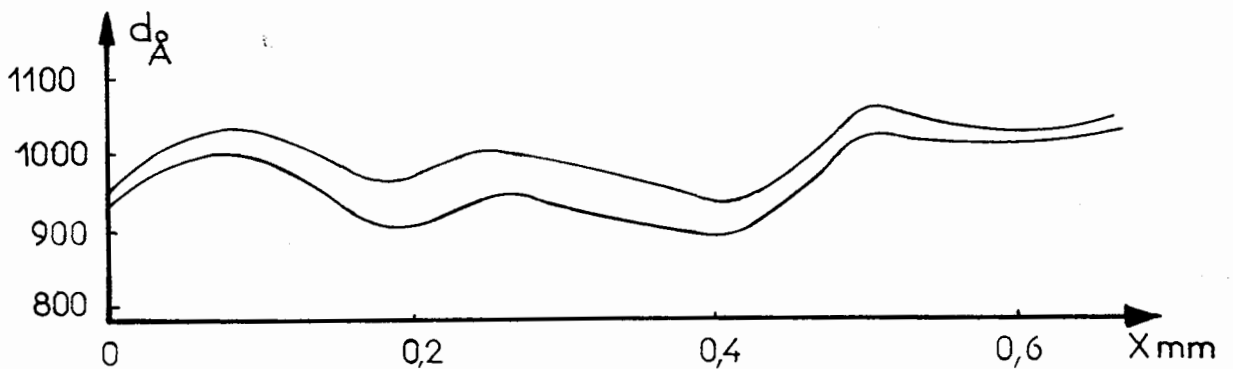


Figure 38. Ecrasement d'une couche diélectrique sous l'action d'une force extérieure et étude des défauts de planéité d'un support de verre.

Peut-on dire pour autant que l'appareil est extrêmement précis ? La précision suppose simultanément la sensibilité, déjà mise en évidence et la justesse qui se trouve conditionnée par deux facteurs :

- a/ Le facteur réglage : l'image de la fente F' doit être formée dans le plan focal arrière de l'objectif du microscope. Ce réglage doit être fait avec grand soin, afin que ne soit pas faussé gravement le résultat des mesures ;
- b/ Le facteur miroir : la couche métallique qui constitue le miroir M_2 doit avoir la même épaisseur à l'endroit où elle recouvre la couche étudiée et à l'endroit où elle ne couvre que le support. Une différence d'affinité du support et de la couche entraînerait une erreur de quelques Angströms. Ce phénomène est à l'étude.

Il semble cependant, à priori, que le microscope interférentiel ait une précision absolue voisine de 3 \AA et qu'il ne soit donc pas nécessaire, en conséquence, de corriger les résultats, du moins lorsque l'épaisseur mesurée est inférieure à $1,5 \mu$.

III.2 - Expériences.

L'appareil nous a permis de réaliser de nombreuses expériences parmi lesquelles :

III.2.1 - Etude des surfaces métalliques polies :

Le contraste normal est alors supérieur au contraste inversé, ce dernier ne permettant pas de déceler toutes parties d'une frange perpendiculaires à l'arête du couteau.

III.2.2 - Etude de la surface d'un réseau :

Il est possible d'étudier les défauts de gravure d'un réseau parfaitement réfléchissant. La proximité du miroir supérieur et du réseau présente cependant quelque danger pour le réseau.

III.2.3 - Etude de la planéité de supports vitreux :

Les variations de la largeur d'un interfrange donné sont proportionnelles à la pente de la surface étudiée. Leur étude permet de juger de la planéité d'un support (figure 38).

III.2.4 - Etude de l'uniformité d'une couche :

Les couches diélectriques présentent des dénivellations dont la profondeur atteint parfois $\pm 50 \text{ \AA}$. Dans les meilleures conditions, nous avons obtenu les résultats suivants :

Points	A	B	C	D	E
Epaisseur $\overset{\circ}{\text{A}}$	1177,0	1168,4	1157,0	1173,3	1176,3

Les points A , B , C , D , E , étaient distants de 10 mm.

La profondeur des cristallisations de surface ne peut être connue que par des considérations sur la finesse [14]. Selon HEAVENS et SMITH [36], FABRE, ROMAND et VODAR [21], cette profondeur serait de l'ordre de 50 à 100 $\overset{\circ}{\text{A}}$.

III.2.5 - Etude des qualités d'une enceinte à vide et des évaporations qu'elle permet :

Les dénivellations mesurées sont fonction à la fois de la substance évaporée et de facteurs extérieurs tels que le choix du support, sa température pendant l'évaporation, la vitesse d'évaporation, la pression régnant dans l'enceinte à vide et l'incidence sur le support. Le microscope interférentiel permet de juger la qualité du mode d'évaporation.

III.2.6 - Déformation d'une couche sous l'action d'une force extérieure :

La figure (38) met en évidence cette déformation : lors de l'expérience, une force de 30 grammes était appliquée pendant 15 heures au voisinage immédiat de la région étudiée.

III.2.7 - Etalonnage de quartz : variation de la fréquence de vibration d'un quartz piézoélectrique en fonction de l'épaisseur d'un dépôt effectué à sa surface :

Lors de l'évaporation d'une substance donnée, la fréquence d'un quartz placé dans l'enceinte à vide varie avec la masse du dépôt effectué à sa surface [44]. Cette fréquence est comparée à celle d'un quartz de référence, extérieur à l'enceinte. Nous avons représenté figure (39) l'évolution de la courbe $d = \Psi(\delta \Delta F)$ où d est l'épaisseur du dépôt et $\delta \Delta F$ la variation de la différence des deux fréquences. La courbe est sensiblement linéaire pour les faibles épaisseurs puis, s'infléchit lorsque d grandit. Lorsque l'on réalise un miroir ou un filtre interférentiel, il est nécessaire de tenir compte de cette inflexion : les variations de ΔF correspondant à une substance donnée seront fonction du numéro de la couche déposée. La courbe C indique la marche à suivre pour réaliser un miroir à cinq couches, en utilisant les substances Fluorure de plomb et Cryolithe.

III.2.8 - Anomalies d'évaporation : Réflexion et déflexion inhérentes à la diaphragmation du faisceau utile :

Sous une incidence de 40° , nous avons effectué une évaporation métallique sur support vitreux fixe. Contre ce support était appliquée une plaque de métal, dans laquelle avaient été découpées quelques fenêtres. Etudiant l'uniformité d'épaisseur de la couche déposée, nous avons pu ainsi constater que les parois verticales de ces fenêtres agissaient suivant le cas comme miroirs ou comme obstacles. Ces obstacles sont de nature à réduire l'épaisseur des couches au niveau des régions non exposées. Il semble qu'ils agissent ainsi comme des défecteurs. Des expériences seront entreprises prochainement pour étudier ce phénomène.

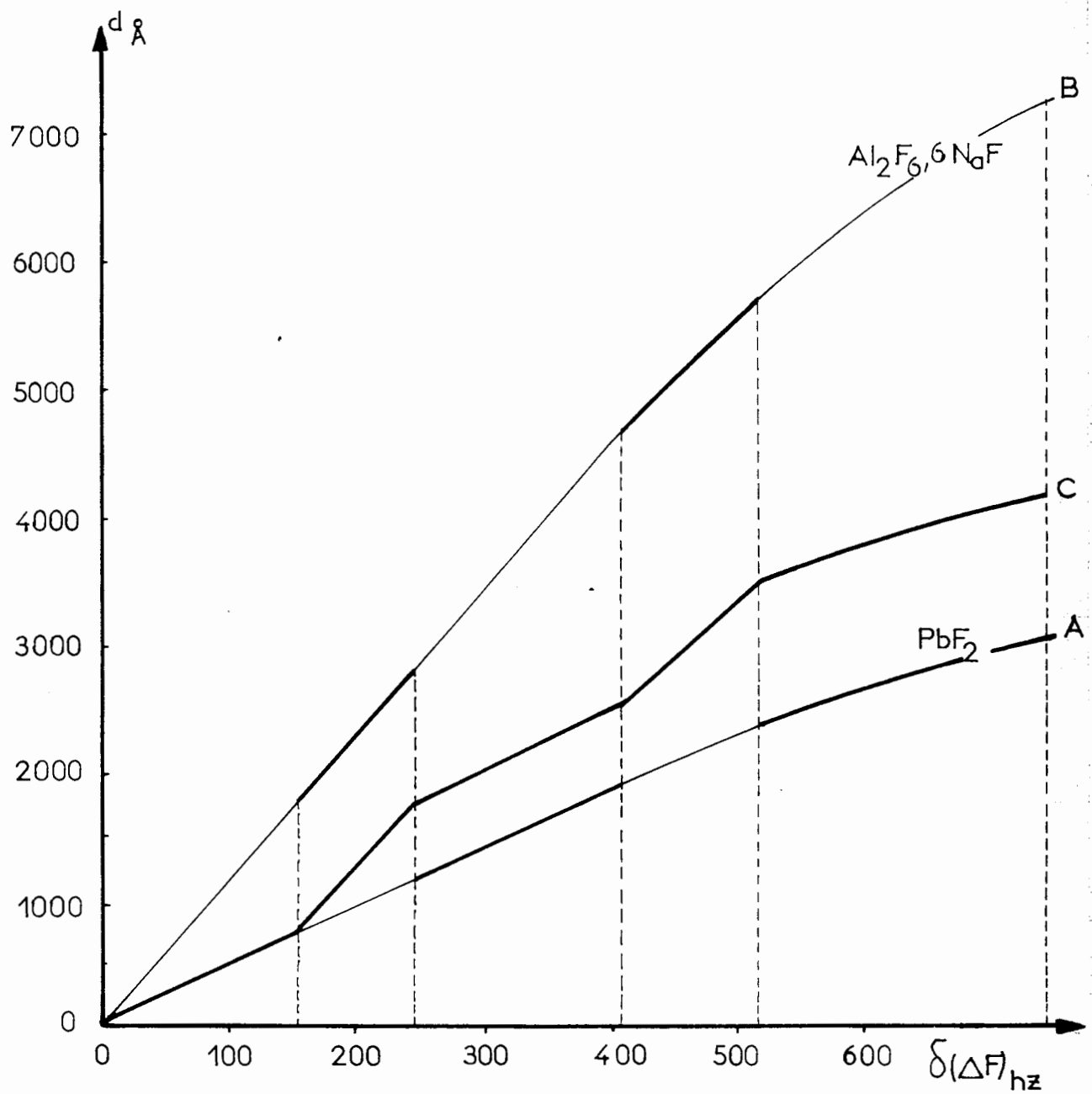


Figure 39. Courbes d'étalonnage d'un quartz piézoélectrique - procédé Lostis - . La courbe C indique la marche suivie pour réaliser un miroir interférentiel à cinq couches.

- B - GONIO-INDICEMETRE VISUEL ET PHOTELECTRIQUE DESTINE AUX
MESURES DE L'INDICE DE REFRACTION DE COUCHES MINCES NON
ABSORBANTES.

INTRODUCTION.

Différentes méthodes sont susceptibles de fournir quelques renseignements sur l'indice de réfraction des couches minces. BOUSQUET et ROUARD [11] les divisent en trois catégories principales :

- méthode spectrophotométrique,
- méthode polarimétrique,
- méthode de l'angle de Brewster.

Suivant la substance dont elles sont constituées, les couches sont isotropes ou anisotropes. Parmi ces dernières, beaucoup sont uniaxes et présentent un axe de symétrie normal au support [7]. L'indice ordinaire de ces substances se détermine, de même que l'indice des substances isotropes, par spectrophotométrie. L'indice extraordinaire, par contre, ne peut être précisé que par des mesures en incidence oblique, effectuées à l'aide d'un polarimètre ou d'un goniomètre. Les méthodes utilisant l'incidence normale et l'incidence oblique sont donc en quelque sorte complémentaires.

Dans la majorité des cas, la détermination d'un indice comporte deux phases qui sont la mesure et les calculs. Ces derniers sont parfois fort complexes, au point de nécessiter l'emploi d'une calculatrice électronique.

La méthode d'ABELES [1], utilisant les propriétés de l'angle de Brewster, permet par contre la détermination immédiate de l'indice de réfraction des couches sous réserve que celles-ci ne soient pas absorbantes. Elle présente, en effet, l'avantage de ne pas nécessiter la mesure de l'épaisseur des couches.

Pour ces raisons, qui sont la sensibilité, la rapidité des mesures, la suppression des calculs, il nous a semblé utile de complé-

ter notre appareillage de mesure d'indices et de réaliser un gonio-indicemètre visuel et photoélectrique, basé sur cette méthode.

Après quelques rappels théoriques du problème et après avoir précisé les conditions d'utilisation, nous présenterons la description du gonio-indicemètre, destiné à permettre simultanément la mesure de l'indice de réfraction de couches non absorbantes et la vérification de la validité des résultats. Quelques exemples d'applications seront fournis. On envisagera ensuite l'utilisation du dispositif pour la détermination des indices de réfraction et d'extinction de couches légèrement absorbantes.

I - ASPECT THEORIQUE DU PROBLEME.

I.1 - Généralités.

La méthode de mesure a été indiquée et expérimentée par F.ABELES [1]. Elle a été depuis utilisée par de nombreux chercheurs, parmi lesquels figurent notamment TRAUB et OSTERBERG [58], BOURG [5] et KINOSITA [43,42]. Elle convient plus particulièrement à l'étude des couches non absorbantes, non diffusantes, uniformes et homogènes [9]. Ces couches peuvent être réalisées par évaporation sous vide ou par attaque chimique ou atmosphérique d'un support vitreux [43].

Les couches C à étudier sont déposées sur support S, vitreux de préférence, bien que cela ne soit pas indispensable. Ainsi que nous l'indiquons figure (1), elles ne recouvrent que la moitié desdits supports, la face destinée à les recevoir étant sensiblement plane. L'ensemble CS est éclairé par un faisceau parallèle, de faible ouverture, de lumière monochromatique, polarisée parallèlement au plan d'incidence. Soient φ et φ' les angles d'incidence et de réfraction dans la couche. Le coefficient de Fresnel relatif à la réflexion sur C s'exprime :

$$r_{\parallel} = \frac{\operatorname{tg}(\varphi' - \varphi)}{\operatorname{tg}(\varphi' + \varphi)}$$

Il existe une incidence φ_B pour laquelle $r_{\parallel} = 0$: cette incidence est appelée incidence de Brewster ou encore incidence de polarisation. L'annulation de r_{\parallel} entraîne :

$$\operatorname{tg} \varphi_B \operatorname{tg} \varphi'_B = 1$$

Les angles φ_B et φ'_B sont par ailleurs liés par la loi de Descartes :

$$n_0 \sin \varphi_B = n_c \sin \varphi'_B$$

Ces deux expressions permettent de montrer que l'indice de réfraction de la couche, n_c , et l'incidence de Brewster φ_B sont directement et simplement liés :

$$\operatorname{tg} \varphi_B = \frac{n_c}{n_0}$$

Si le milieu ambiant est constitué d'air et si l'on ne désire connaître n_c qu'avec une incertitude $\Delta n_c = \pm 0,001$, il est possible de poser $n_0 = 1$. Dans ces conditions, on déduit n_c de φ_B par la relation :

$$n_c = \operatorname{tg} \varphi_B \quad (1)$$

Le choix du support est un problème dont dépend la précision des mesures. Selon F. ABILES, les indices n_s et n_c doivent être aussi voisins que possible :

$$0,7 \leq \frac{n_s}{n_c} \leq 1,3$$

Un quotient égal à 0,7 ou 1,3 permet, sous réserve que les mesures d'angles soient faites à une minute près, de réduire l'incertitude absolue à $\Delta n_c = 0,001$. A $n_s/n_c = 0,5$, correspond un $\Delta n_c = 0,003$.

La figure (2) fournit quelques éclaircissements à ce sujet : la précision des mesures est fonction du contraste des deux plages pour une incidence φ voisine de celle de Brewster. Les courbes caractérisant l'évolution avec φ du facteur de réflexion R_{SC} de deux couches C_1 et C_2 , d'indices respectivement voisin de n_s et nettement supérieur à n_s , coupent la courbe R_S caractérisant le support

nu, en des points X et X'. Une variation φ provoque une inégalité de R_{SC} et de R_S . Le contraste des deux plages s'écrit :

$$V_1 = \frac{BC}{AC} \qquad V_2 = \frac{B'C'}{A'C'}$$

Par suite de la supériorité de V_1 sur V_2 , le point X d'intersection de R_S et R_{SC_1} est déterminé avec plus de précision que le point X' d'intersection de R_S et R_{SC_2} . D'une façon plus générale, l'incertitude absolue Δn_c est d'autant plus faible que sont plus rapprochées les abscisses φ_{BC} de X et φ_{BS} du minimum de R_S .

La précision n'est pas d'ailleurs une fonction unique du choix du support. Elle dépend aussi de l'épaisseur des couches, par exemple [1,43]. Les mesures sont d'autant plus faciles que l'épaisseur d est plus voisine de la valeur :

$$d_o = (2K + 1) \frac{\lambda}{4 n_c} \qquad (2)$$

HEAVENS [37] a étudié l'intersection des courbes R_S et R_{SC} en fonction de l'épaisseur mécanique des couches : la précision est maximum si l'orthogonalité des courbes est réalisée. Ceci a lieu pour $nd = \lambda/4$ à $K\lambda$ près (figure 3). Seules seront susceptibles d'être étudiées, les couches réfléchissant le pourpre, le violet, l'indigo, le bleu et le vert.

I.2 - Absorption et diffusion.

L'absorption est un phénomène intrinsèque, caractéristique de la matière. Elle dépend essentiellement des indices de réfraction et d'extinction, de l'épaisseur de la couche et de l'incidence.

La diffusion est, au contraire de l'absorption, un phénomène extrinsèque, qui caractérise non la matière évaporée mais son état de surface. Elle peut également être provoquée par la présence de lacunes gazeuses.

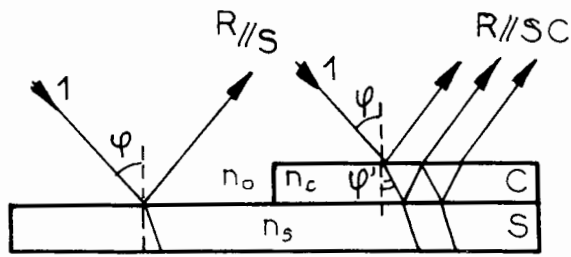


Figure 1. Disposition de la couche sur son support.

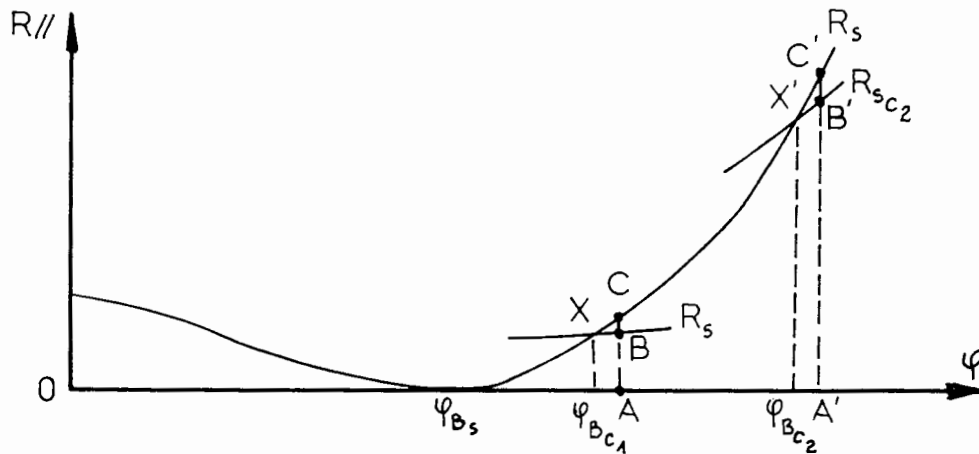


Figure 2. L'incertitude Δn sur l'indice est fonction du contraste des deux plages pour une incidence voisine de celle de Brewster.

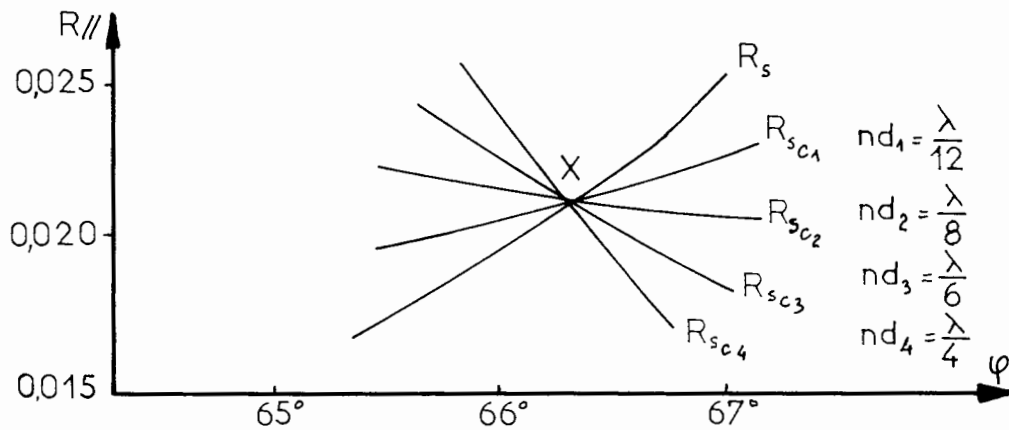


Figure 3. Influence de l'épaisseur mécanique sur la précision des mesures : cette dernière est d'autant plus grande qu'est mieux réalisée l'orthogonalité de R_s et de R_{SC} (d'après HEAVENS).

On admet généralement que l'absorption A peut s'exprimer par :

$$A = A(n, k, d) = 1 - R - T$$

Il semble qu'il soit préférable d'écrire :

$$A = 1 - R' - T' = 1 - R - T - D$$

expression dans laquelle D représente la lumière totale diffusée, jusqu'à présent négligée dans le calcul des indices n et k , à partir des données spectrophotométriques ou polarimétriques et de l'épaisseur.

I.2.1 - L'absorption :

Comme l'ont signalé ABELES [1] et HEAVENS [37], l'absorption perturbe les mesures goniométriques. L'indice déterminé à partir de la mesure de l'incidence brewstérienne doit être corrigé d'une quantité Δn qui peut être importante. Pour une couche d'oxyde de cérium, HEAVENS [38] a montré que l'incidence φ_B pouvait être modifiée de sept minutes et l'indice affecté d'une erreur $\Delta n = 0,013$, lorsque k , supposé nul, est égal à 0,02.

Pour notre part, nous avons, avec l'aide de M. MORIZET, étudié l'évolution des indices n et k en fonction de l'absorption A , pour deux couches déposées sur support de verre d'indice $n_s = 1,510$. Nous avons supposé que, pour les incidences $\varphi_{C_1} \approx 53^\circ$ et $\varphi_{C_2} = 64^\circ 51' 30''$ les deux plages réfléchissaient identiquement. A R constant, les points figuratifs $n(k)$ et $n(A)$ décrivent (figure 4 et 5) des courbes qui, dans les cas considérés, ont une allure elliptique. Ces courbes, qui coupent l'axe des ordonnées en deux points n_s et N et dont la partie utile a été tracée en trait plein, semblent indiquer qu'entre l'indice de réfraction n et le pseudo-indice de réfraction N , mesuré par la méthode de l'angle de Brewster en supposant $k=0$, il existe une différence relative d'autant plus importante que l'indice N est plus faible. Pour des épaisseurs $d_{C_1} = 1000 \text{ \AA}$ et $d_{C_2} = 885 \text{ \AA}$, on obtient :

k	0	0,01	0,02	0,05	0,10	0,15
n_{C_1}	1,327	1,328	1,330	1,345		
$A_{C_1} \frac{g}{\delta}$	0	2,7	5,5	13,0		
n_{C_2}	2,131	2,134	2,138	2,145	2,152	2,150
$A_{C_2} \frac{g}{\delta}$	0	2,0	5,0	10,0	19,2	27,4

L'indice $n(A)$ varie aussi avec l'épaisseur de la couche. Nous avons représenté figure (5) l'évolution de $n(A)$ correspondant à deux couches de même pseudo-indice $N=1,327$ et d'épaisseur $d_1=800 \text{ \AA}$ et $d_2=1000 \text{ \AA}$. Une correction $n-N$ sur l'indice n est possible que si la couche étudiée est non diffusante et si l'on en connaît l'absorption intrinsèque, l'épaisseur mécanique et le pseudo-indice. Il est même possible, dans ces conditions, de déterminer l'indice d'extinction k .

Lorsque $n(A)$ décrit la portion d'"ellipse" comprise entre $n=N_1$ et $n=n_s$, le point $k(A)$ décrit une courbe fermée, très aplatie, incurvée vers le haut et dont la pente moyenne est fonction de l'épaisseur d de la couche. La partie utile de cette courbe a été tracée en trait plein. Pour une valeur donnée de A , il existe deux couples n_1, k_1 et n_2, k_2 dont un seul semble devoir être retenu. La détermination de N, A, d permet donc de connaître les indices n et k d'une couche non diffusante. Cette étude s'applique au cas des couches diélectriques faiblement absorbantes.

I.2.2 - La diffusion :

En étudiant l'évolution de la fonction $R_{SC}/R_S = \Psi(\lambda)$ avec l'incidence φ (figure 6), BOUSQUET [8] a montré que les oscillations de cette courbe, pour une incidence voisine de l'angle de Brewster, ne pouvaient se justifier par la seule dispersion de la couche et que l'on devait considérer qu'il existait à la surface une couche

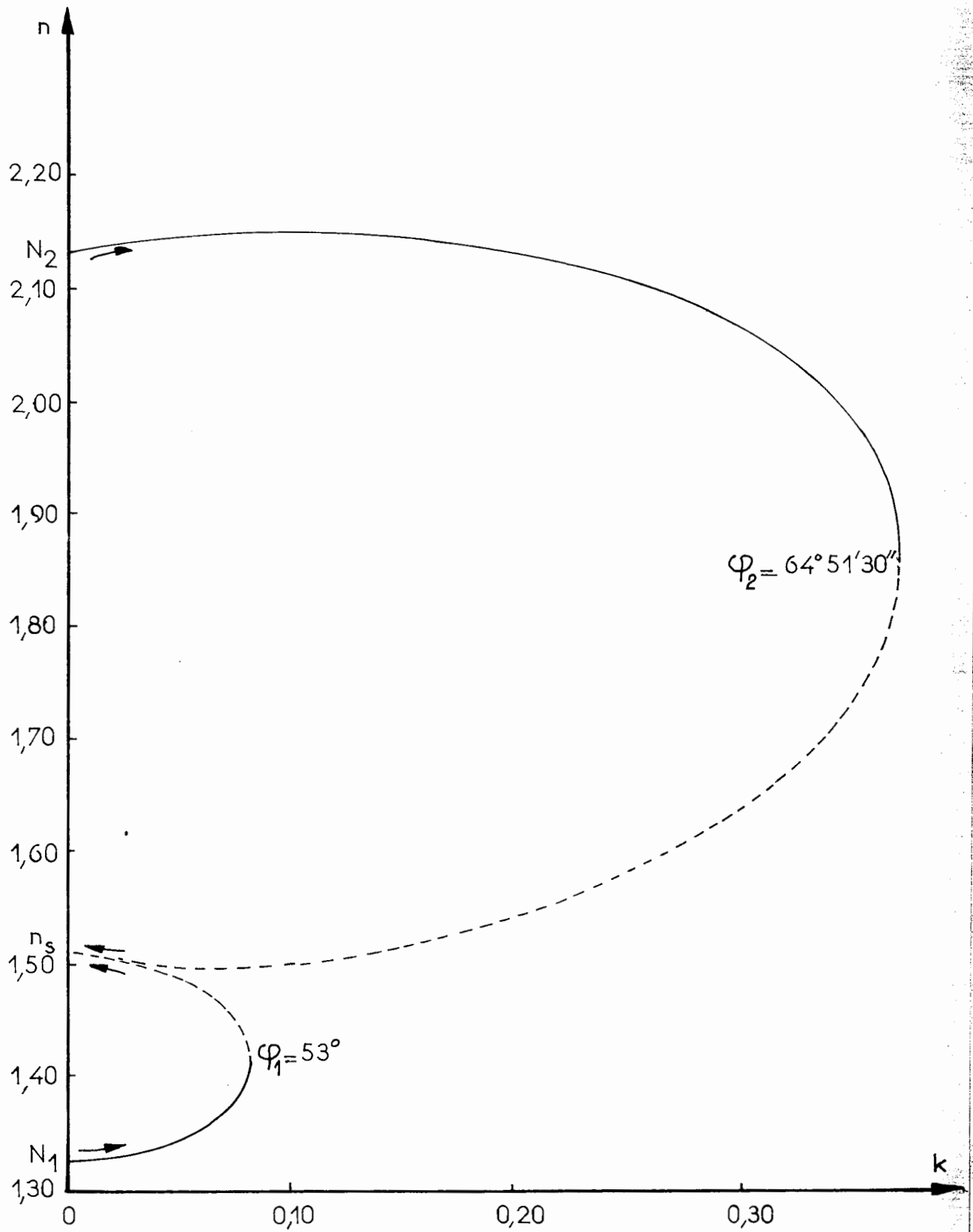


Figure 4. Egalité de luminance des deux plages pour l'angle φ :
 Evolution de l'indice d'absorption en fonction de l'indice
 d'extinction. Les épaisseurs mécaniques sont $d_1=1000 \text{ \AA}$
 et $d_2=885 \text{ \AA}$.

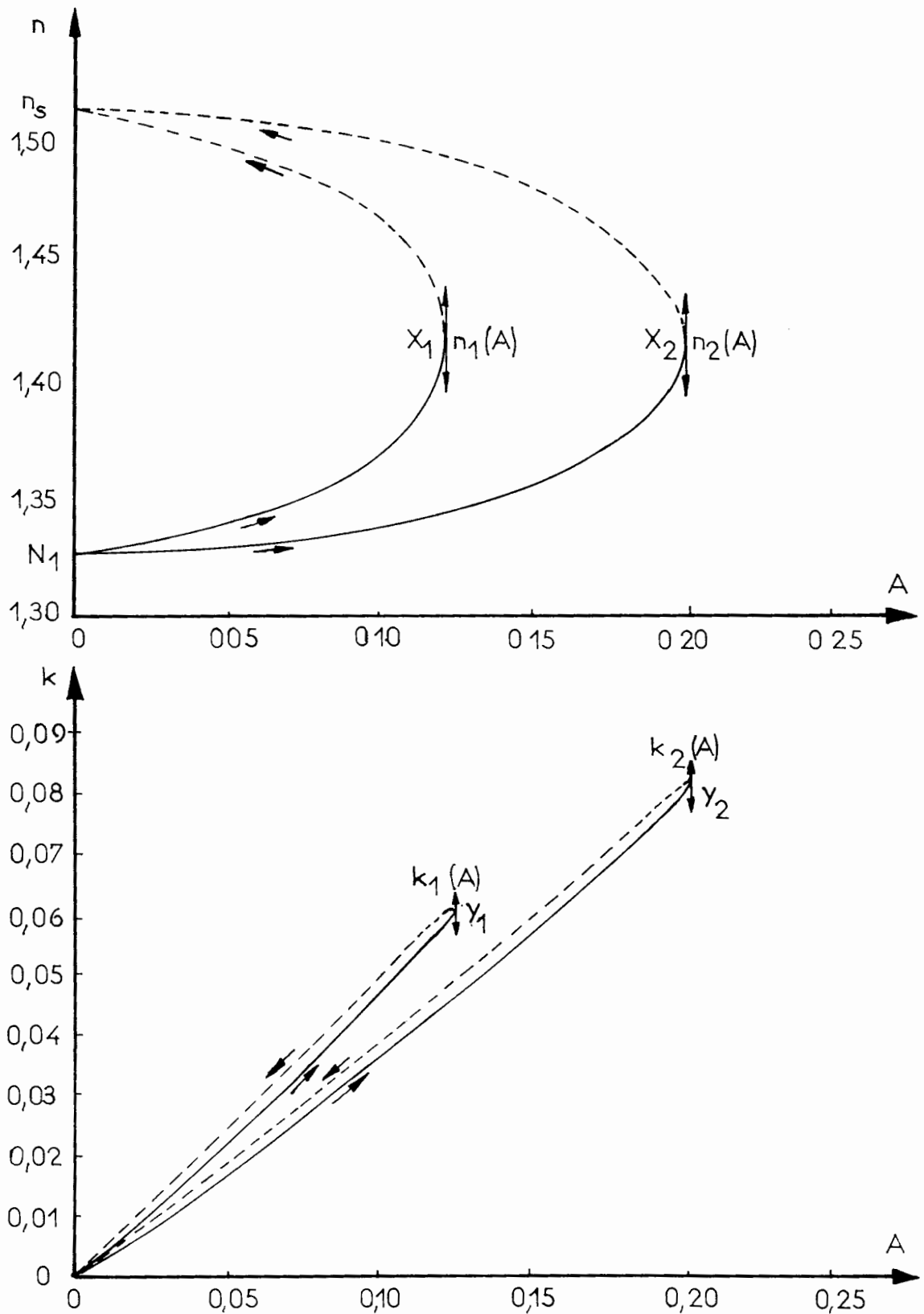


Figure 5. Egalité de luminances des deux plages pour $\varphi=53^\circ$: n et k sont fonctions de l'absorption A . n_1 et k_1 correspondent à $d_1=800 \text{ \AA}$ et n_2 et k_2 à $d_2=1000 \text{ \AA}$. La correction Δn dépend de l'absorption et de l'épaisseur mécanique.

de passage. BOUSQUET [10], FABRE, ROMAND et VODAR [21] ont pu, par la suite, établir que dans la majorité des cas les couches de passage n'étaient en fait qu'irrégularités superficielles de la couche et que les aberrations de la fonction $R_{SC}/R_S(\lambda)$ devaient être attribuées à la diffusion de la lumière par les cristallisations ou irrégularités de surface. Les progrès récents ont permis de réduire l'influence néfaste de la diffusion. Il est possible que les techniques d'ultra-vidé, qui tendent à se répandre, réduisent encore plus fortement cet inconvénient. Cependant, il nous a semblé nécessaire de pouvoir comparer à tout moment, au cours de nos mesures, la fonction $R_{SC}/R_S(\lambda)$ réelle et sa valeur théorique, ce contrôle permettant de juger de la qualité des résultats obtenus et de corriger éventuellement ceux-ci.

II - REALISATION D'UN GONIO-INDICEMETRE.

Le gonio-indicemètre est à la fois un appareil visuel et photo-électrique. Il était, en effet, important que puissent être effectuées :

- la détermination visuelle de l'incidence φ_B
- la détermination photoélectrique de φ_B
- l'étude des variations de R_{SC} et R_S en fonction de φ
- l'étude du quotient $R_{SC}/R_S(\lambda)$ au voisinage de φ_B et, par conséquent, la vérification de la validité des résultats.

II.1 - Schéma optique.

Le gonio-indicemètre est constitué d'un collimateur et de son dispositif d'éclairage, d'une plate-forme destinée à recevoir l'ensemble support-couche à étudier et d'un récepteur jumelé à un viseur

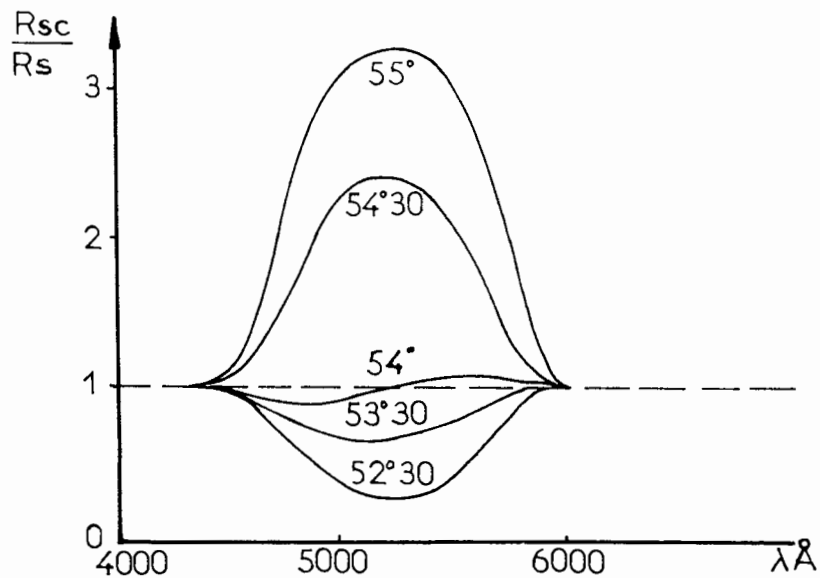


Figure 6. Etude de $R_{SC}/R_S = \Psi(\lambda)$ au voisinage de l'angle de Brewster. Substance étudiée : Cryolithe (d'après BOUSQUET)

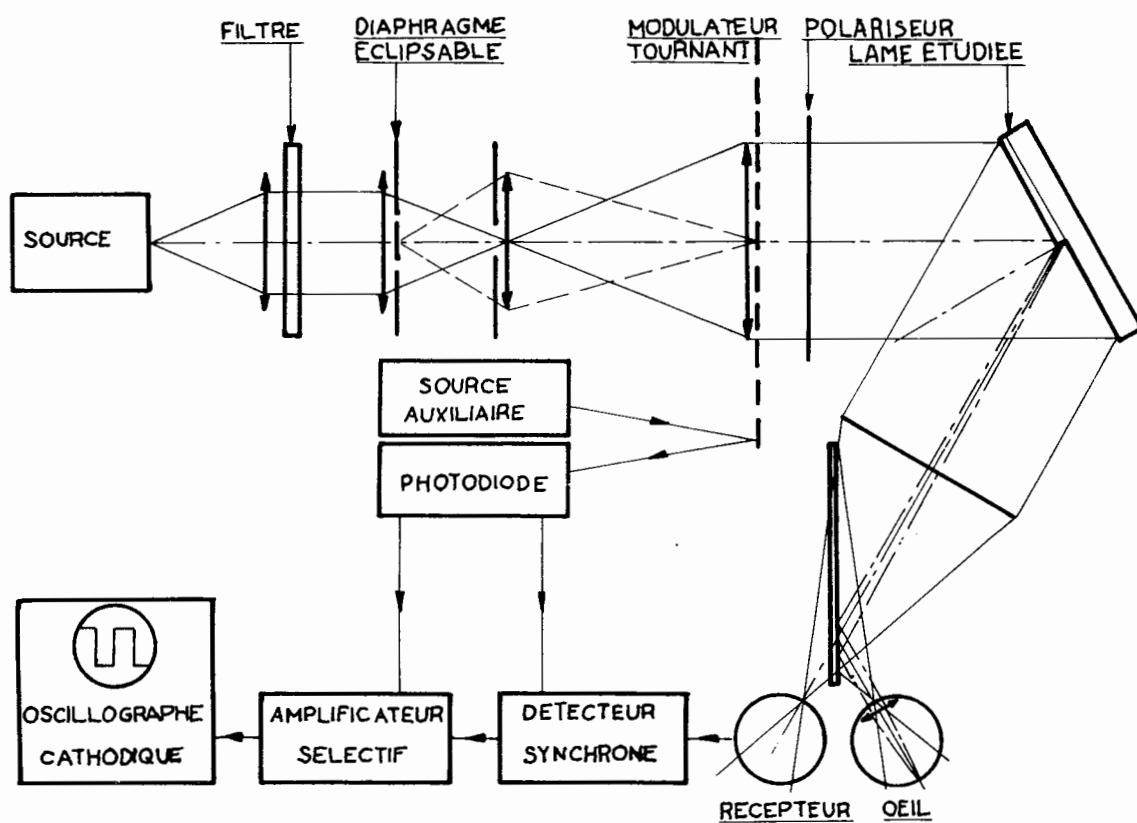


Figure 7. Schéma optique et électronique du gonio-indicemètre

de lecture. La figure (7) montre l'essentiel du montage optique :

La source, une lampe à filament de tungstène par exemple, est suivie d'un condenseur dont la monture comporte un évidement pour la mise en place d'un filtre ordinaire ou interférentiel et supporte un diaphragme éclipable. Différents filtres peuvent être utilisés en vue de l'étude de la variation d'indice d'une couche avec la longueur d'onde. Ce condenseur forme de l'objet source une image localisée sur la fente d'entrée, réglable, d'un collimateur. Celui-ci est suivi d'un polariseur dont il convient de régler l'orientation à une minute près [43].

Du collimateur, sort un faisceau lumineux, parallèle, de faible ouverture, que l'ensemble support-couche réfléchit dans la direction des récepteurs.

La réception visuelle est assurée par l'intermédiaire d'une lunette afocale possédant un réticule fixe et un oculaire susceptible d'être retiré. Le signal lumineux peut également être dirigé vers la cathode émissive d'un photomultiplicateur dont la sensibilité maximale correspond à la longueur d'onde au voisinage de laquelle l'observateur désire étudier la couche.

II.2 - Schéma électronique.

L'utilisation du récepteur photoélectrique nécessite les deux opérations suivantes :

- introduction sur le faisceau du diaphragme éclipable précédemment signalé. On obtient ainsi deux faisceaux de faible section, chacun d'entre eux éclairant l'une des deux zones de l'ensemble support-couche.
- mise en fonctionnement d'un modulateur tournant dont le but est de hâcher le faisceau et d'éclairer ainsi alternativement chacune des deux plages de l'ensemble support-couche.

La vitesse et la phase du modulateur sont mesurées à l'aide d'une photodiode éclairée par une source auxiliaire. Ces renseignements sont directement transmis au détecteur synchrone et à l'amplificateur sélectif qui filtrent ainsi le signal utile sortant du photomultipli-

cateur. Ce montage permet d'éliminer en grande partie le bruit de fond électronique. Un oscillographe cathodique permet de déterminer les facteurs de réflexion des deux plages pour une incidence donnée. L'annulation de l'amplitude des oscillations électriques temporelles signale l'incidence de Brewster.

II.3 - Mécanisme de l'appareil.

Plusieurs gonio-indicemètres, dérivés de la méthode d'ABELLES, ont été réalisés. Parmi ceux-ci, il convient de citer les réalisations de TRAUB et OSTERBERG [58], de KINOSITA, MATSUMOTO, NATSUME et YOSHIDA [43].

Le dispositif que nous avons construit a fait l'objet d'une publication précédente [18]. Il est essentiellement constitué de trois parties distinctes qui, bien que groupées, sont indépendantes les unes des autres et qui sont :

- le dispositif d'éclairage
- le mécanisme d'entraînement de la plate-forme
- le dispositif récepteur.

Une vue d'ensemble est donnée figure (8).

II.3.1 - La source et l'éclairage :

Plusieurs sources peuvent être utilisées. Quatre degrés de liberté permettent le centrage de la source choisie (trois translations rectangulaires et une rotation autour d'un axe vertical). La source est placée au centre d'une enceinte réfrigérée par double mouvement d'air. Une gaine protectrice, extérieure, d'air froid assure l'isolement et supprime, de ce fait, tout problème de conductibilité thermique ou de dilatation métallique. L'air chaud est conduit vers le haut.

La source est suivie d'un condenseur, d'un collimateur et d'un modulateur tournant. Un polariseur précède le volet modulateur. L'un et l'autre sont protégés.

Le support de cet ensemble comporte en outre deux évidements dont l'un tient lieu de logement à la photodiode qui sert à mesurer la vitesse et la phase de l'obturation et dont la position est, pour

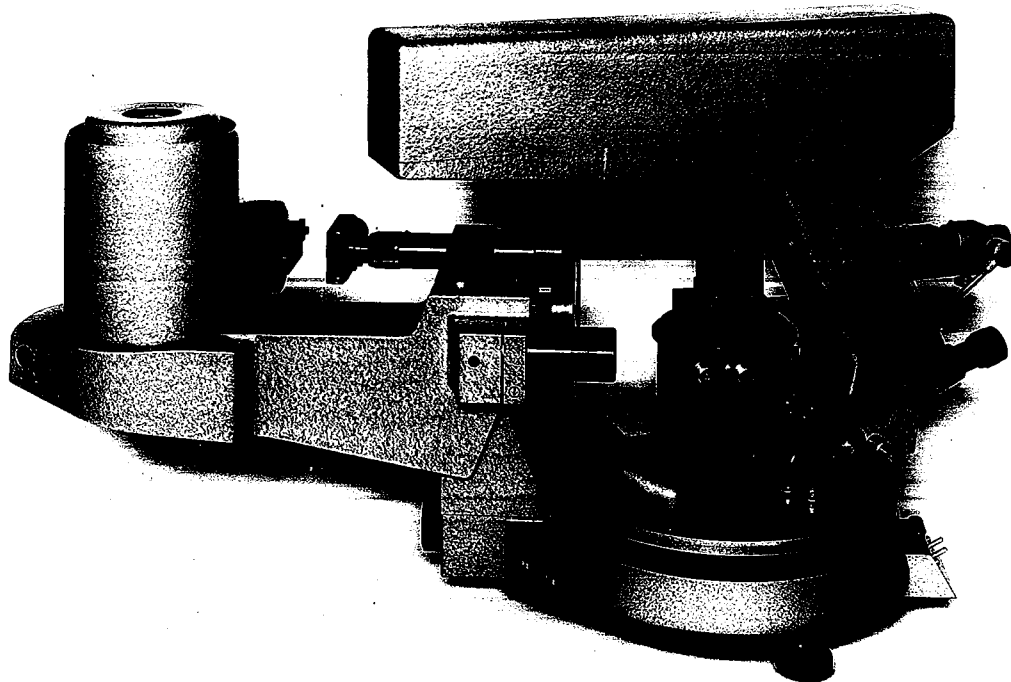


Figure 8. Gonio-indicemètre visuel et photoélectrique.

cette raison, réglable et dont l'autre abrite un tableau de commande électrique d'où partent tous les conducteurs servant à l'alimentation, l'éclairage et au transport des signaux issus de la photodiode et du photomultiplicateur.

II.3.2 - Mécanisme d'entraînement et démultiplication des mouvements :

Afin que puisse être effectuée, sans difficulté, la recherche de l'incidence φ_B , nous avons rendu automatique le déplacement de la couche et de son support. Ce déplacement est directement commandé par la rotation d'une platine BOUTY 30", servant de base au bloc récepteur. La lame à étudier se trouve entraînée à vitesse angulaire moitié de celle des récepteurs, de sorte que la normale à sa surface se trouve toujours confondue avec la bissectrice intérieure de l'angle défini par les axes du collimateur et de la lunette afocale. De nombreuses solutions ont été envisagées, en vue de l'automatisation du mouvement de la plateforme présentant la lame à étudier :

- entraînement par courroies tangentes
- entraînement par engrenages coniques
- entraînement par pignons droits coaxiaux
- entraînement de diasporamètre
- montage à deux plateformes tangentes, d'axes parallèles, permettant l'éclairage et la réception fixes.

La solution qui nous a semblé la plus convenable en définitive, est celle que nous illustrons figure (9) :

La plateforme P_2 est rendue solidaire d'un planétaire S constitué d'un segment sphérique roulant sans glissement autour d'un axe HH' . Cette roue est en contact, en A_1 et A_2 avec deux cônes identiques, coaxiaux, C_2 fixe et C_1 qui tourne avec la platine P_1 autour de l'axe VV' . Les axes VV' et HH' sont concourants. Un réglage permet de les rendre en outre perpendiculaires, ce qui est nécessaire pour une démultiplication de rapport deux. L'expérience montre que, pour une rotation de 30° de P_2 autour de VV' , la

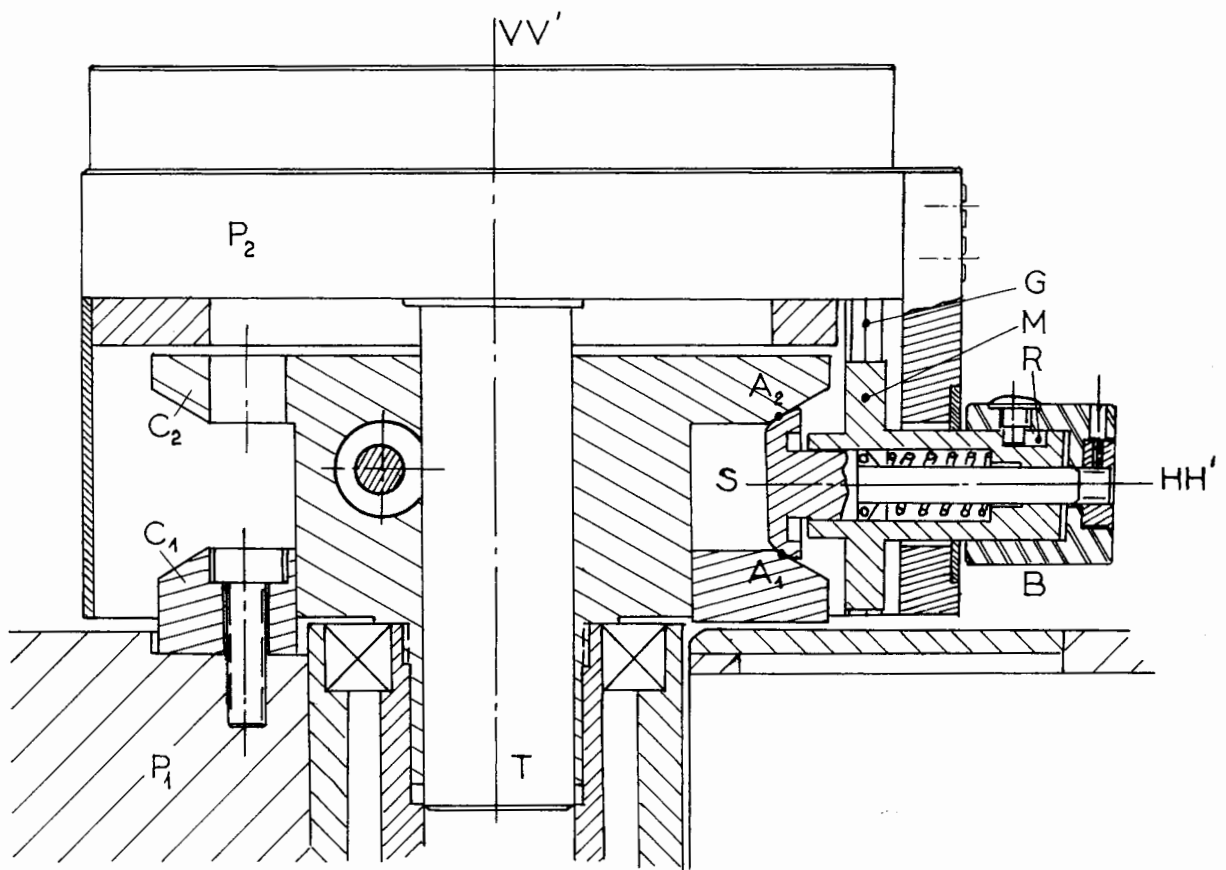


Figure 9. Entraînement de la plate-forme supérieure P_2 : C_2 et T étant fixes, la vitesse angulaire de P_2 est la moitié de la vitesse de la platine P_1 .

platine P_1 accomplit autour du même axe une rotation de 60° à une minute près. Ce résultat est susceptible d'être amélioré mais il suffit dans le cas présent, l'appareil ne devant être déplacé avec précision que de faibles quantités de part et d'autre d'une position correspondant à l'incidence de Brewster. Un rapport de démultiplication différent de deux peut être réalisé en utilisant le même principe. Il suffit, pour cela, que le rapport des distances de A_1 et A_2 à l'axe HH' soit différent de un.

Le dispositif d'automatisation n'occupe, comme on peut le voir, que peu de volume, bien qu'il ait été prévu de pouvoir débrayer à tout moment la plateforme P_2 afin de la rendre indépendante de la platine P_1 . Toutes les rotations de P_1 , de P_2 ou de P_1 et P_2 **simultanément**, peuvent être obtenues par commande rapide ou lente.

Un emplacement est réservé sur la plateforme P_2 pour la couche à étudier et son support vitreux. Afin d'éviter les réflexions parasites, la face arrière dudit support est noircie avant introduction du support dans le logement destiné à le recevoir.

II.3.3 - Récepteurs et viseurs de lecture :

Comme nous l'avons précédemment signalé, la réception peut se faire visuellement ou photoélectriquement. Un miroir éclipable permet de choisir le mode de réception. Deux objectifs provoquent la focalisation des faisceaux soit sur la cathode du photomultiplicateur, soit en un point voisin de la pupille de l'oeil de l'observateur. Un viseur de lecture jumelé au bloc-récepteur permet de connaître l'incidence des rayons sur la couche. L'échelle circulaire de lecture, logée dans la cuvette du goniomètre, sous la platine P_1 , peut être directement graduée en indices.

III - PREMIERS RESULTATS EXPERIMENTAUX.

Les résultats que nous exposons ont été obtenus par mesure purement visuelle. L'indice que nous avons déterminé ne peut donc pas en toute rigueur être considéré comme indice de réfraction, bien que, dans la majorité des cas, il soit très voisin de la valeur donnée dans les tables. Nous pensons cependant que les variations du pseudo-indice déterminé caractérisent les couches que nous avons à étudier. Elles mettent en particulier en évidence une variation de l'indice avec le temps. Les couches étaient constituées de Sulfure de Zinc, de Cryolithe et de fluorure de Magnésium. Ces substances avaient été évaporées thermiquement sous une pression comprise entre 10^{-5} et 10^{-6} millimètres de mercure.

Les conditions d'évaporation sont par ailleurs sensiblement celles données par P. LOSTIS [44]. Les supports destinés à recevoir les dépôts étaient constitués de verre B 1864 ou B 1664. Ils étaient placés au centre d'une plateforme tournant à 60 tours/minute. Ils n'étaient pas chauffés.

Lors des évaporations de Cryolithe, le creuset était situé à la verticale de l'axe de rotation de la plateforme, à une distance égale à 45 cm.

Lors des évaporations de Sulfure de Zinc et de Fluorure de Magnésium, la distance du creuset à la plateforme était de 15 cm, le support recevant la substance évaporée sous une incidence de 40° [22].

III.1 - Dépôts de Sulfure de Zinc.

Les dépôts ont été effectués à une pression de $5 \cdot 10^{-6}$ torr, à grande vitesse. L'indice trouvé était $2,351 \pm 0,003$ en moyenne et ne s'écartait guère que de $\pm 0,010$. Le Sulfure de Zinc étant légèrement absorbant en ultra-violet, il se peut que les mesures d'indice, par la méthode que nous avons utilisée, soient légèrement falsifiées, ainsi que le prétend M. BOURG [5]. Un spectrophotomètre CARY a cependant confirmé nos résultats, fournissant pour les couches que nous avons étudiées la valeur $n=2,356 \pm 0,010$, valeur qui est également

celle fournie par les tables DUNOD, Chimie III. Il ne nous a pas été possible d'étudier, comme l'ont fait HALL et FERGUSSON [29], POLSTER et WOODRUFF [54], la variation de l'indice au cours du vieillissement de la couche. Notre étude sera reprise prochainement.

III.2 - Dépôts de Fluorure de Magnésium.

De tels dépôts ont été étudiés par F. ABELLES [1], M. et A. BOURG [7], HALL [30] et SANDFORD [55]. Il semble que les résultats trouvés soient très différents suivant les auteurs. Ceci est dû au fait que les couches ont été réalisées dans des conditions très différentes et mesurées par des appareils construits suivant des principes différents. Le Fluorure de Magnésium est une substance biréfringente [7] dont l'indice ordinaire, susceptible d'être mesuré avec un spectrophotomètre, est, suivant l'indication fournie par les tables DUNOD, $n_o=1,375$ et dont l'indice extraordinaire est $n_e=1,390$.

Nos couches, d'épaisseur optique voisine de $\lambda/4$, ont été préparées sous une pression variant de 10^{-5} à 3.10^{-5} mm de mercure. La vitesse d'évaporation était assez lente (comprise entre 0 et 35 Å/s). Les indices trouvés à l'aide du gonio-indicemètre étaient compris entre 1,390 et 1,420. Pour toutes les couches minces, l'indice augmentait au cours du temps, de façon sensiblement exponentielle, l'amplitude $n_o - n_{\infty}$ ne dépassant jamais 0,010 (figure 10a). L'indice stable était sensiblement obtenu après une journée de vieillissement à l'air, à la température de 22°C.

A vitesse constante, la variation de n_{∞} avec la pression a toujours été inférieure à 0,010.

III.3 - Dépôts de Cryolithe.

Ces dépôts ont été étudiés par ABELLES [1], HALL et FERGUSSON [29] et BOURG [6,5], qui ont montré que la Cryolithe était inhomogène et que les couches étaient lacunaires. BOUSQUET [8] a signalé l'existence

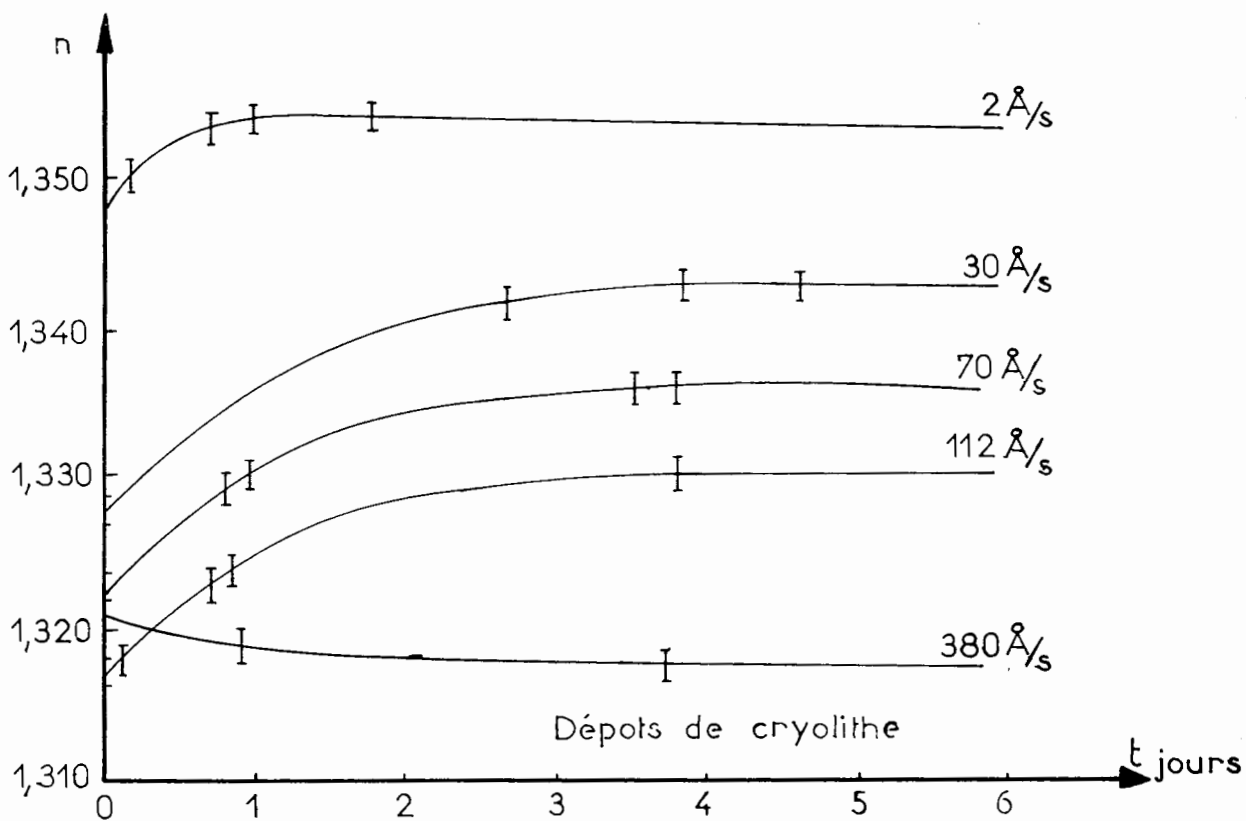
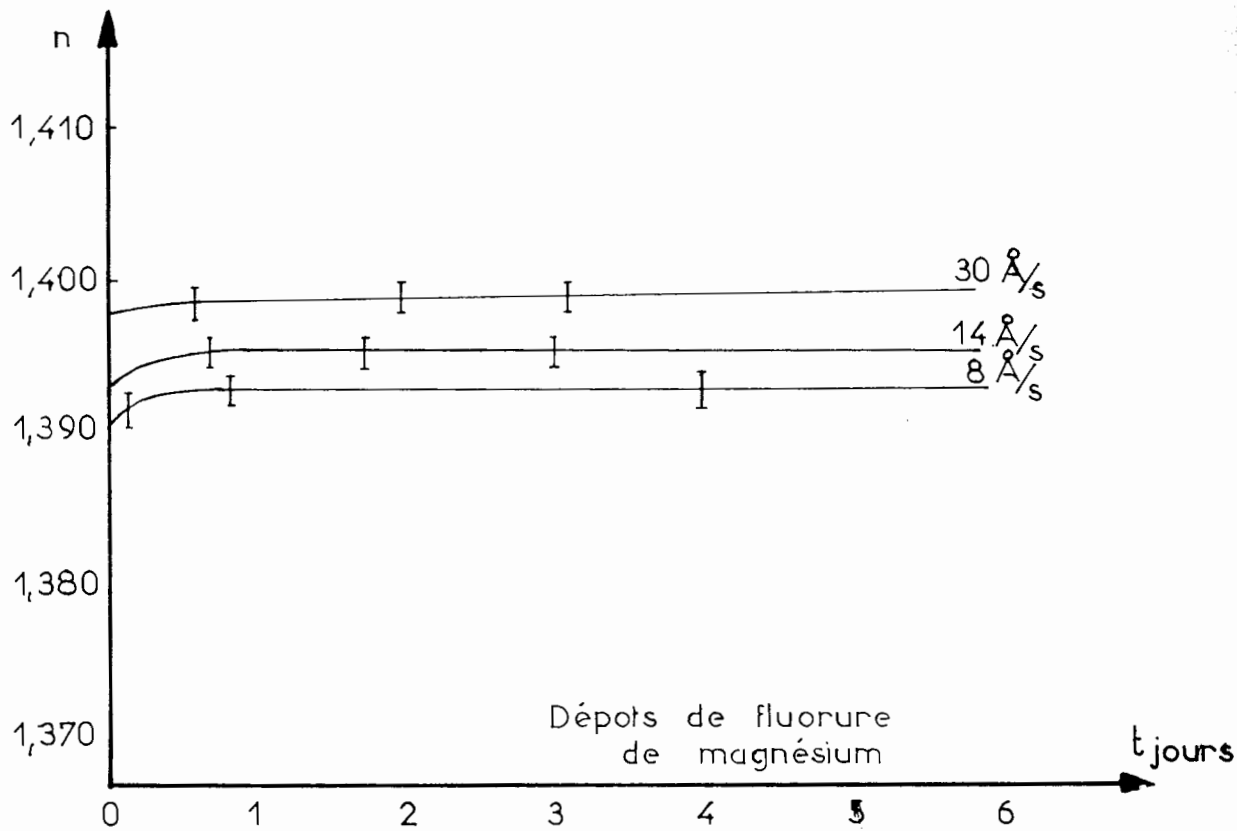


Figure 10. Evolution de l'indice de réfraction en fonction du temps.

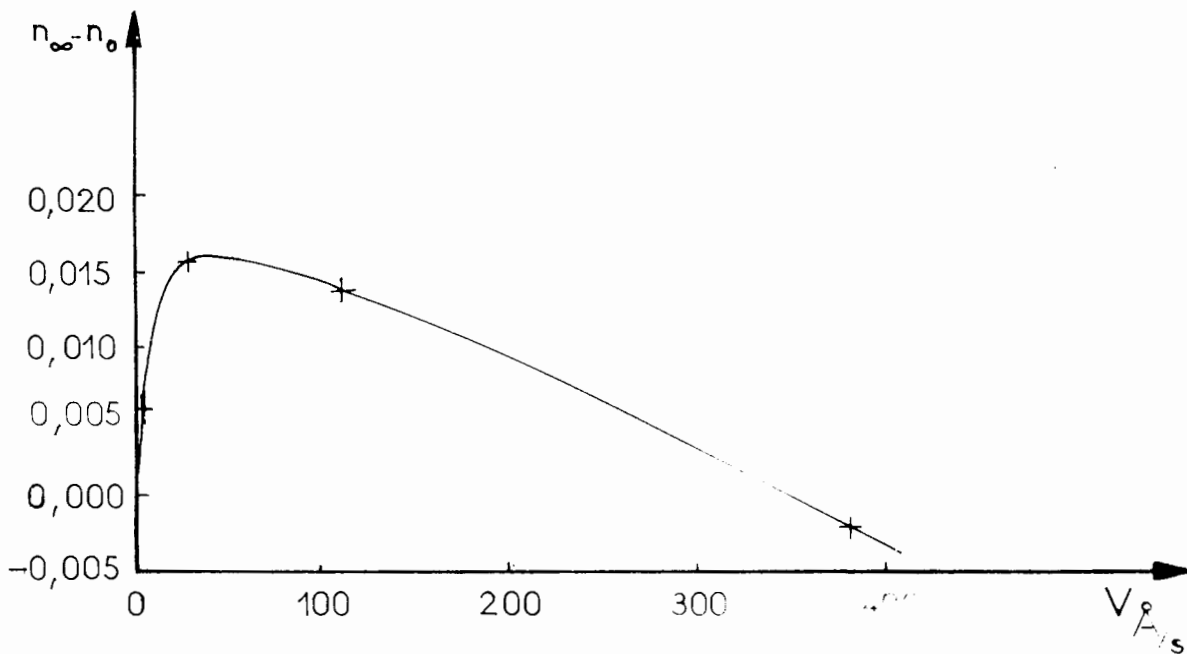
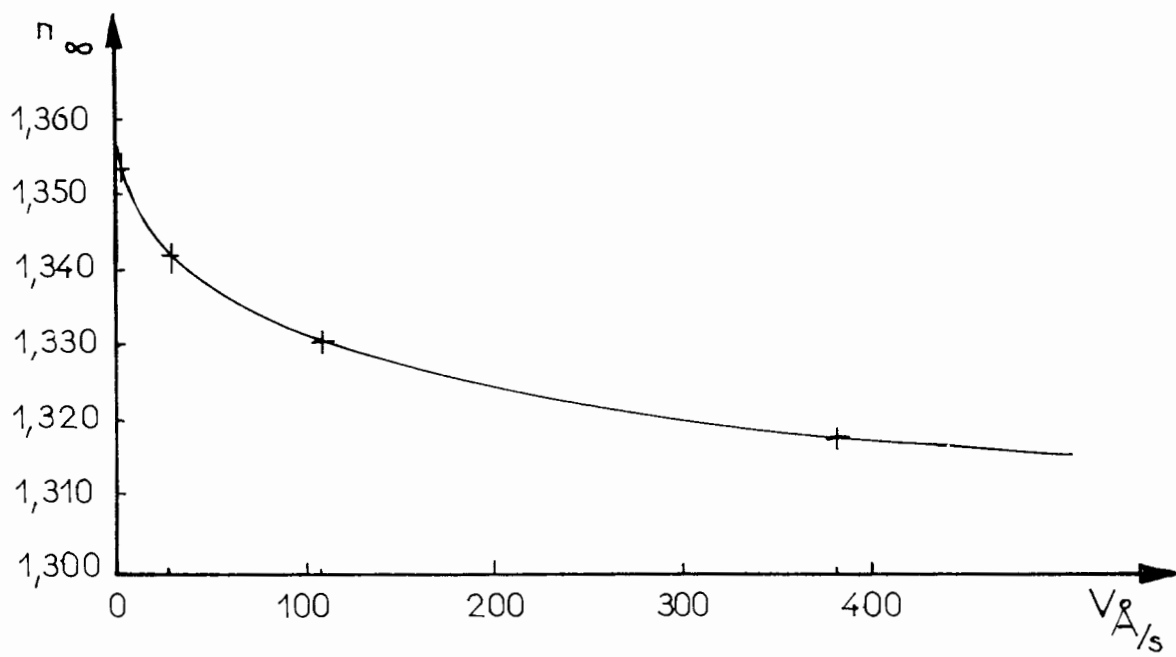


Figure 11. Evolution de l'indice de l' Cryolithe en fonction de la vitesse d'évaporation.

de couches de passage dûes sans doute à des irrégularités de surface et au fait que la Cryolithe est hygroscopique et liposcopique.

Nos dépôts de Cryolithe ont été effectués sous une pression constante de 2.10^{-5} mm de mercure et avec des vitesses s'étageant entre 0 et 400 Å/s.

Notre étude a montré que la couche avait tendance à se stabiliser en quatre jours dans les conditions précédemment énumérées, le pseudo-indice variant de façon sensiblement exponentielle :

$$n(t) - n_{\infty} \simeq (n_0 - n_{\infty}) e^{-\frac{t}{\tau}} \quad (3)$$

avec une constante de temps d'environ trente deux heures, quatre fois plus grande que celle du Fluorure de Magnésium et une amplitude $n_0 - n_{\infty}$ atteignant parfois 0,015 (figure 10b). Cette dernière quantité, pour certaines vitesses d'évaporation, a même tendance à changer de signe (figure 11), le vieillissement de la couche s'accompagnant d'un phénomène additionnel qui devient alors prépondérant.

La figure (11) a montré que le pseudo-indice n_{∞} a une tendance à se stabiliser pour les grandes vitesses d'évaporation, pour lesquelles la couche est moins lacunaire.

III.4 - Couches mixtes.

Il nous a également été possible de mesurer l'indice ou plutôt le pseudo-indice de réfraction de couches minces mixtes, obtenues par l'évaporation simultanée de deux substances diélectriques, non absorbantes, contenues dans deux creusets séparés [45]. La figure (12) montre le mécanisme à ouverture symétrique ayant permis de faire varier les proportions du mélange et, par conséquent, l'indice de la couche mixte et ce, indépendamment des vitesses d'évaporation. Ce dispositif permet de réaliser une variation de débit en fonction du temps et suivant une loi donnée ou de maintenir constant le débit en dépit de certains facteurs perturbateurs.

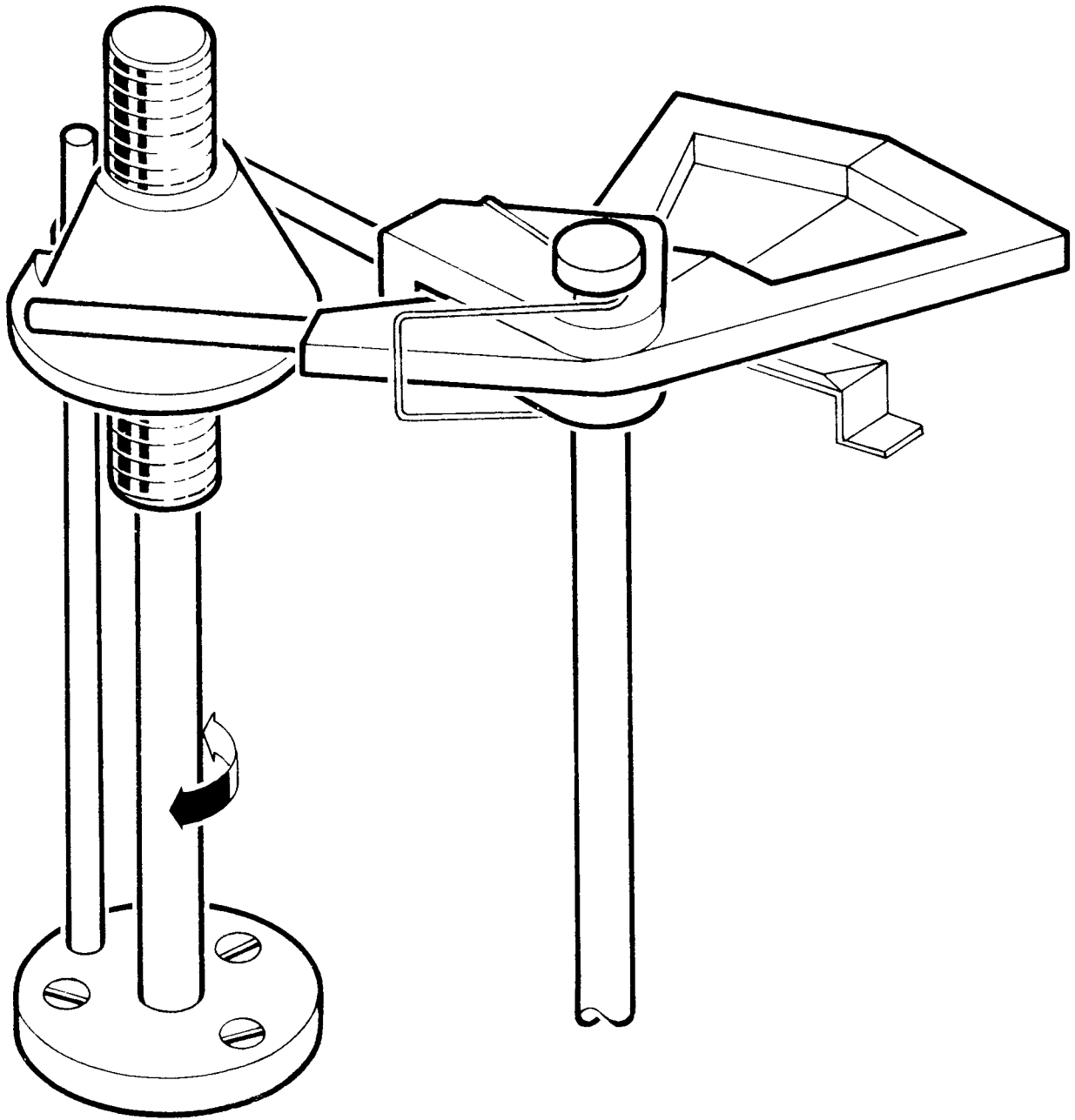


Figure 12. Caches mobiles.

CONCLUSION.

Notre travail a eu pour objet la réalisation d'un appareillage destiné à la mesure de l'indice de réfraction n et de l'épaisseur d des couches minces. Il était essentiel que les dispositifs réalisés permettent une étude rapide, précise, par voie visuelle ou photo-électrique. Nous nous sommes limités aux couches d'épaisseur inférieure à 5μ . Les mesures d'indices n'ont porté que sur des couches diélectriques, non absorbantes et non diffusantes. Quelques calculs théoriques ont précédé les réalisations.

Nous avons abordé successivement l'étude des interféromètres Fabry-Perot et Fizeau-Tolansky utilisés par réflexion et nous avons montré qu'il était possible d'améliorer les mesures d'épaisseurs par la technique de l'inversion de contraste. Cette technique semble être particulièrement intéressante quelle que soit la méthode de mesure envisagée. Elle permet en effet la suppression de la lumière parasite, un gain de luminosité et de contraste des franges, plus de précision dans les pointés et une réduction de la fatigue et de la dérive des photorécepteurs.

L'étude expérimentale a montré que l'appareil, dont nous avons révélé les principales caractéristiques, permet de détecter des défauts de planéité d'un support, d'amplitude $\lambda/500$. La mesure précise de l'épaisseur d'une couche nécessite un certain nombre de pointés en plusieurs régions différentes. Ceci est dû à la non-uniformité de la couche et surtout aux défauts de surface du support. L'étude des variations d'épaisseurs d'une couche ne semble possible que si la surface, destinée à recevoir le dépôt, est très plane et très bien polie. Le microscope interférentiel a également servi à l'étalonnage du dispositif à quartz piézoélectrique de P.LOSTIS et à la réalisation de filtres et miroirs interférentiels diélectriques, pour l'ultra-violet, le visible et l'infra-rouge proche.

Le gonio-indicemètre réalisé et décrit n'a, jusqu'à présent, été utilisé que pour la détermination visuelle de l'indice n de couches

diélectriques non absorbantes. Notre étude a mis en évidence une variation exponentielle de l'indice, au cours du temps, l'indice limite ayant tendance à se stabiliser lorsque croît la vitesse d'évaporation. Dans les meilleures conditions d'évaporation, nous avons noté que l'indice mesuré correspond à celui donné par les tables, ce qui laisse à penser que les meilleures couches que nous avons réalisées ne sont pas trop diffusantes. La mesure photoélectrique prochaine de l'indice permettra sans doute de confirmer ce résultat. Une étude de la quantité $R_{SC}/R_S = \Psi(\lambda)$ nous renseignera sur les qualités réelles des couches et sur la validité des résultats trouvés.

La détermination de l'indice n de couches diélectriques faiblement absorbantes semble également possible : l'indice N mesuré par la méthode de l'angle de Brewster doit être corrigé d'une quantité qui est fonction simultanée de l'épaisseur et de l'indice d'extinction ou de l'absorption. Bien entendu, une telle étude ne peut convenir que pour des couches non diffusantes et ne peut fournir que des résultats approchés ($\Delta n \approx 0,005$)

Les deux appareils décrits sont extrêmement sensibles et sans doute précis dans les conditions convenables d'utilisation. Un point important concernant les mesures d'épaisseurs reste cependant à vérifier. Il convient de s'assurer que la couche métallique M recouvrant simultanément le support S et la couche C a une épaisseur constante sur toute son étendue, ce qui suppose que S et C ont la même affinité pour le métal. Il est possible qu'une correction de quelques Angströms soit à apporter à nos résultats. Nous avons entrepris avec Messieurs DEVANT et BOULESTEIX un cycle d'expériences destinées à clarifier ce point. Les premiers essais sont encourageants et des résultats seront sans doute obtenus à proche échéance.

C'est en l'Institut d'Optique de Paris qu'a été effectué le travail que j'ai eu l'honneur de présenter. Qu'il me soit permis de remercier Monsieur P.FLEURY, Directeur Général, Monsieur le Professeur A.ARNULF, Directeur des laboratoires, Messieurs M. FRANÇON et F.ABELES, de l'intérêt qu'ils y ont porté et de la bienveillance qu'ils m'ont témoignée.

Ma reconnaissance va également à Monsieur LOSTIS qui m'a si aimablement prodigué son aide, à Messieurs SLANSKY et MORIZET qui ont bien voulu programmer les calculs, à Mesdames ROYER et COPPENS, Mademoiselle BAZIN, Messieurs OLIVIEREAU, STRICHER, PRAT, DEVANT, DEMARQ, VALENDUC et à tout le personnel des laboratoires, des services d'étude et de fabrication de l'Institut d'Optique.

BIBLIOGRAPHIE

- [1] F. ABELES, Journal Phys., 11, (1950), 312.
- [2] M. BANNING, Journal Opt. Soc. Amer., 37, (1947), 792.
- [3] J.A. BELK, S. TOLANSKY, D. TURNBULL, Journal Opt. Soc. Amer., 44, (1954), 5.
- [4] M-G. BOUCHARD, D.E.S., Paris (1962).
- [5] M. BOURG, Ann. Phys. [13], 7, (1962), 623.
- [6] M. BOURG, Opt. Act., 9, (1962), 177.
- [7] A. et M. BOURG, Journal Phys., 25, (1964), 60.
- [8] P. BOUSQUET, C.R. Ac. Sc., 240, (1955), 2502.
- [9] P. BOUSQUET, Ann. Phys., 2, (1952), 163.
- [10] P. BOUSQUET, Journal Phys., 25, (1964), 50.
- [11] P. BOUSQUET, P. ROUARD, Progress in Optics IV Ed. Wolf North-Holland Publish. Co, Amsterdam (1965), 87.
- [12] J. BROUSSEL, Proc. Phys. Soc., 59, (1947), 224.
- [13] R. BURTTIN, Rev. Opt., 43, (1964), 463.
- [14] R. CHABBAL, Rev. Opt., 37, (1958), 49.
- [15] J.C. CLARK, N.L. FRITZ, Rev. Sc. Instrum., 12, (1941), 483.
- [16] M. DOURLENT, D.E.S., Paris (1962).
- [17] C. DUFOUR, Ann. Phys. [12], 6, (1951), 5.
- [18] H. DUPOISOT, P. LOSTIS, à paraître.
- [19] H. DUPOISOT, P. LOSTIS, à paraître.
- [20] J. DYSON, Nature, Lond, 171, (1953), 743.
- [21] D. FABRE, J. ROMAND, B. VODAR, Journal Phys., 25, (1964), 55.
- [22] R.A. FISHER, J.R. PLATT, Rev. Sci. Instrum., 8, (1937), 505.
- [23] M. FRANÇON, Rev. Opt., 30, (1951), 221.
- [24] M. FRANÇON, Rev. Opt., 32, (1953), 349.
- [25] M. FRANÇON, Interférences lumineuses et applications, Ed C.D.U. Paris, (1963), 115.
- [26] M. GANDAIS, Rev. Opt., 40, (1961), 306.
- [27] P. GIACOMO, Rev. Opt., 35, (1956), 317.
- [28] P. GIACOMO, P. JACQUINOT, Journal Phys. [8], 13, (1952), 59 A.
- [29] J.F. HALL, W.F.C. FERGUSSON, Journal Opt. Soc. Amer., 45, (1955), 74 et 714.

- [30] J.F. HALL, *Journal Opt. Soc. Amer.*, 47, (1957), 662.
- [31] M. HAMY, *Journal Phys. Rad.*, 5, (1906), 789.
- [32] C.Mc.D. HARGREAVES, *Nature, Lond*, 197, (1963), 890.
- [33] G. HASS, J.E. WAYLONIS, *Journal Opt. Soc. Amer.*, 51, (1961), 719.
- [34] O.S. HEAVENS, *Proc. Phys. Soc.*, 64, (1951), 419.
- [35] O.S. HEAVENS, *Journal Sc. Instrum.*, 27, (1950), 172.
- [36] O.S. HEAVENS, SMITH, *Journal Opt. Soc. Amer.*, 47, (1957), 469.
- [37] O.S. HEAVENS, *Phys. of thin films*, Ed G. Hass et R.E. Thun Acad. Press, N-Y et Lond, II, (1964), 193.
- [38] O.S. HEAVENS, H.M. LIDDEL, *Applied Opt.*, 4, (1965), 629.
- [39] J. HOLDEN, *Proc. Phys. Soc.*, 62, (1949), 405.
- [40] A. KHAMSAVI, W.K. DONALDSON, *Nature, Lond*, 159, (1947), 228.
- [41] K. KINOSITA, *Journal Phys. Soc. Japan*, 8, (1953), 219.
- [42] K. KINOSITA, *Progress in Optics IV*, Ed. E. Wolf, North-Holland Publish. Co. Amsterdam, (1965), 87.
- [43] K. KINOSITA, K.T. MATSUMOTO, K. NATSUME, M. YOSHIDA, *Journal Applied Phys. Japan*, 29, (1960), 205.
- [44] P. LOSTIS, *Rev. Opt.*, 38, (1959), 1.
- [45] P. LOSTIS, *Thèse Doctorat, Paris*, mai 1965.
- [46] D. MALÉ, P. GRAVIER, *Journal Phys.*, 26, (1965), 123 A.
- [47] A. MARECHAL, M. FRANÇON, *Diffraction, Structure des images*, Ed. Rev. Opt., Paris, (1960).
- [48] A. MARECHAL, O. DUPUY, M. RENAULT, *Opt. Act.*, 9, (1962), 47.
- [49] K. MIYAKE, *Journal Applied Phys. Japan*, 24, (1955), 147.
- [50] K. MIYAKE, *Sc. of Light*, 4, (1955), 113.
- [51] G.C. MÖNCH, *Optik*, 8, (1951), 550.
- [52] G. NOMARSKI, *Contraste de phase et contraste par interférence*, Ed. Rev. Opt., Paris, (1952).
- [53] R. PHILIP, *Ann. Phys.* [13], 5, (1960), 805.
- [54] H.D. POLSTIER, R.W. WOODRUFF, *Journal Opt. Soc. Amer.*, 43, (1953), 326.
- [55] B.P. SANDFORD, *Journal Opt. Soc. Amer.*, 48, (1958), 482.
- [56] R.S. SENNETT, G.D. SCOTT, *Journal Opt. Soc. Amer.*, 40, (1950), 203.
- [57] L.G. SHULZ, *Journal Opt. Soc. Amer.*, 40, (1950), 690.
- [58] A.C. TRAUB, H. OSTERBERG, *Journal Opt. Soc. Amer.*, 47, (1957), 62.

- [59] S. TOLANSKY, Multiple-beam interferometry of surfaces and films, Oxford, Clarendon Press, (1948).
- [60] S. TOLANSKY, Journal Phys. 8 , 11, (1950), 373.
- [61] S. TOLANSKY, Vacuum, 2, (1952), 231.
- [62] S. TOLANSKY, Nature, Lond, 171, (1953), 564.
- [63] S. TOLANSKY, Vacuum, 4, (1954), 456.
- [64] S. TOLANSKY, A. KHAMSAVI, Nature, Lond, 157, (1946), 661.
- [65] U. ZORLL, Optik, 9, (1952), 449.

*Mécanismes élastiques de translations
et rotations fines*

H. DUPOISOT

*Thèse de Docteur-Ingénieur
Second sujet
Paris, le 26 juin 1965*

MONTAGES ELASTIQUES POUR ROTATIONS ET TRANSLATIONS FINES

La mécanique des translations et rotations est en évolution constante. Nombreuses sont les publications faites sur ce sujet depuis une centaine d'années et nous avons dû nous limiter aux mécanismes récents. La tendance actuelle veut que tout déplacement faible mais précis soit réalisé par mouvement de montages élastiques. Nous ne parlerons guère de l'utilisation de lames ressorts pour réaliser des leviers ou des plateformes insensibles aux déformations extérieures (se reporter aux publications du N.P.L. [22], de Wallis [33], Spring [31] et Jones [18]). Deux excellentes publications du NPL 22 et de Jones 19 permettent d'avoir une excellente vue d'ensemble sur la question rotation-translation.

I - LES ROTATIONS.

Figure 1 : NPL [22]. Rotation de miroirs commandée par vis micrométrique. Plus est grande la longueur utile de la lame ressort, meilleure est la précision. La figure 1c expose une amélioration de la méthode. La translation d'un bloc A provoque la courbure de deux lames ressorts et la rotation d'un miroir. Celle-ci est d'autant plus précise qu'est plus grande la distance des deux lames. La figure 1d montre un dispositif utilisé comme levier pour détecter de très faibles forces appliquées en A ou pour mesurer la différence de longueur de cales. Le dispositif permet de détecter une translation de 250 Å.

Figure 2 : Pivot dû au NPL [22]. L'axe E est fixe, la lame D est tordue pour permettre une rotation de B et G.

Figure 3 : Pivot à lames croisées, dû à Marsh [20, 21]. Les lames ressorts sont fixées, après réglage, entre un cylindre D et un tube E. Par le milieu des lames passe l'axe de rotation du pivot. Pour des rotations de quelques degrés, cet axe est fixe.

Autres références : Wittrick [34], Haringx [11], Young [35], Nickols [23 à 26].

Figure 4 : Pivot à ressorts angulaires, réalisé par Jones [14 et 19]. L'auteur fournit un certain nombre de montages possibles. Celui de la figure est le plus valable, car il est compensé.

Autres publications : Eastman [8], Geary [9,10].

Figure 5 : Jones [17]. Deux lames ressorts E sont fixées en deux points fixes et à une lame de largeur 50µ et de longueur très supérieure. Un miroir est solidaire de S. Une radiation infra-rouge arrivant sur l'une des deux lames provoque une dilatation et une rotation de S et du miroir (1° environ pour 1µ). Système très sensible et intéressant.

II - LES TRANSLATIONS.

Les premières translations par mécanismes élastiques semblent avoir été réalisées par Sears [30], Clay [4], Strong [32].

Figure 6 : La base de tous les dispositifs élastiques de translation est le parallélogramme déformable. Le bloc inférieur est fixe, le bloc supérieur est mobile. Pour éviter toute rotation autour d'un axe horizontal parallèle à la translation, la largeur des ressorts est importante. Si l'amplitude de la translation atteint quelques millimètres, il se produit une rotation autour d'un axe horizontal perpendiculaire à la translation. Les deux lames doivent avoir même largeur et surtout même longueur utile. Les blocs fixe et mobile doivent avoir rigoureusement la même longueur [22].

Figure 7 : Montage de Bradley [3] . Deux miroirs d'un Fabry-Pérot sont réglés au parallélisme. Le miroir de gauche est fixe, celui de droite oscille parallèlement à sa normale. L'amplitude des vibrations n'est que de quelques longueurs d'onde. Le miroir ne tourne au cours de sa translation que de quelques centièmes de seconde.

Figure 8 : Montage dû à Jones [19] . Il est préférable que l'appui sur la plateforme mobile se fasse au niveau du centre du parallélogramme déformable. Entre la vis et le point d'application de la force se trouve un bonhomme. Il est souhaitable que la liaison vis-bonhomme se fasse par l'intermédiaire d'une cage à billes.

Figure 9 : Toute translation rapide du bloc de gauche entraîne une translation identique du bloc de droite. La substance M ayant la consistance d'une gelée, D revient lentement à sa place. Il est donc possible de réaliser un mouvement en dents de scie.

Figure 10: Dispositifs de Jones, Young [15 et 19] , Plainevaux [28,29] . Dispositifs destinés à permettre la translation d'une plateforme K sans rotation autour d'un axe horizontal perpendiculaire à la translation. Les quatre lames doivent être identiques. Le déplacement de la plateforme intermédiaire doit être égal à la moitié du déplacement de K.

Figure 11: Jones [16, 19] . Parallélogrammes montés en parallèle. Dispositif assurant la translation d'un oculaire.

Figures 12 et 13 : Jones [12] , N.P.L. [22] .

La figure 13 montre le montage de deux parallélogrammes en série. Utilisation de cavaliers correcteurs : fixés à mi-hauteur, ils occupent la position d'un point d'inflexion et leur action est nulle ; déplacés vers les extrémités, ils durcissent les lames et permettent l'équilibrage. La figure 12 montre le même dispositif, les parallélogrammes étant disposés pour occuper moins de volume. Ce montage est préférable au précédent.

Figures 14 et 15 : Tous les défauts sont ici réduits au maximum. Ces dispositifs peuvent être utilisés en interférométrie. Jones [12, 19] , N.P.L. [22] .

Figure 16 : Fente synétrique due à Jones [13] . Les deux lèvres sont solidaires des lames F et F₁ . F₂ est fixée à son extrémité, après réglage effectué à l'aide de la vis K. Le mouvement des lèvres est commandé par K' qui courbe les lames ressorts et déplace les blocs solidaires de F et F₁ en sens contraire et de la même quantité. D'autres remarquables dispositifs ont été réalisés par Jones [15] , Crosswhithe et Fastie [6] .

Figure 17 : Montage de Nickols [27] : entretoise réglable utilisable pour translations. Dispositif sensible : un rapprochement donné des deux pièces C, fixées à mi-hauteur des lames provoque un déplacement très faible de la plateforme supérieure.

Remarque : Toutes les caractéristiques et toutes données numériques permettant de caractériser les défauts sont fournies dans les publications citées. Les lames sont épaisses de 0,1 à 0,6mm. Elles sont constituées d'acier ou de préférence de cuivre au bérylium.

III - ESSAIS ET SUGGESTIONS.

Figure 18 : Utilisation de l'entretoise de Nickols pour la rotation d'une plateforme M.

Figure 19 : Triangle élastique : N est fixe, M tourne. Pour une lame ressort de 20mm x 8mm x 0,5mm et des pièces rigides de longueur 20mm, un angle faible (quelques minutes) peut être réglé à quelques secondes près [7].

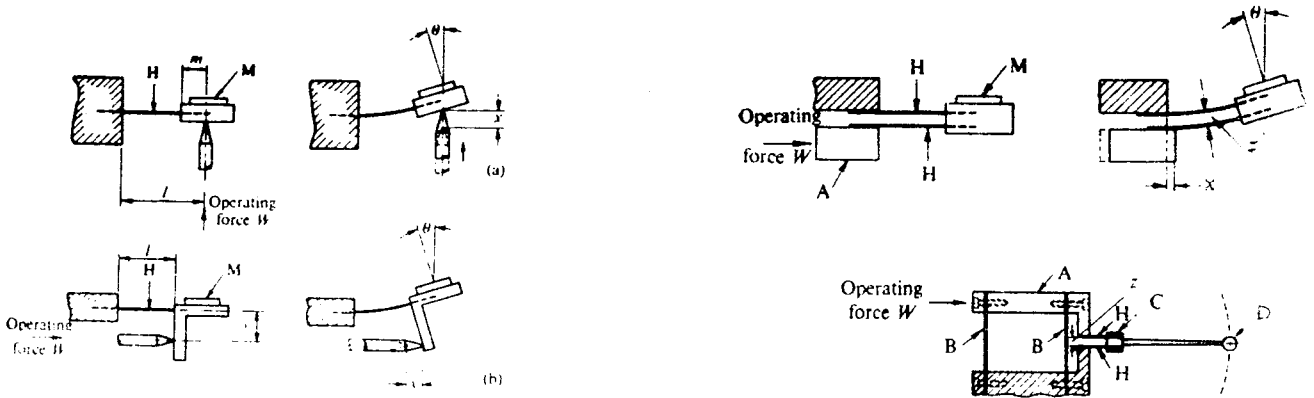


Fig: 1

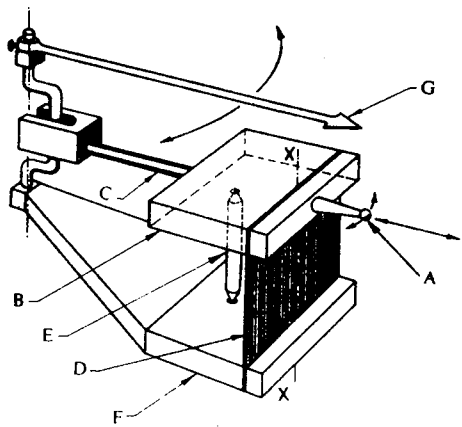


Fig: 2

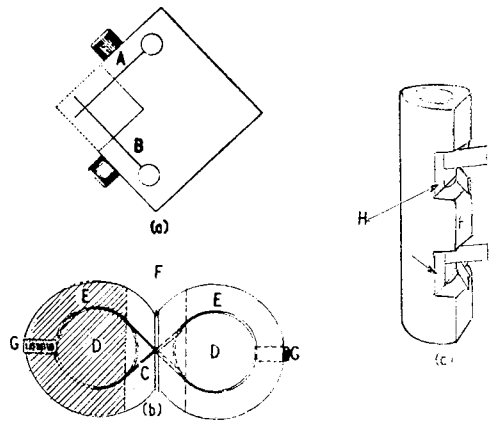


Fig: 3

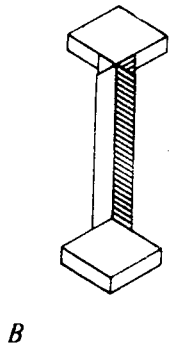


Fig: 4

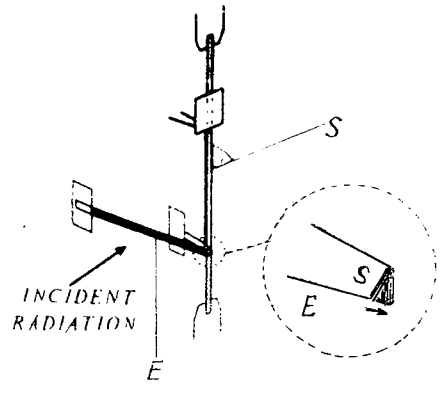


Fig: 5

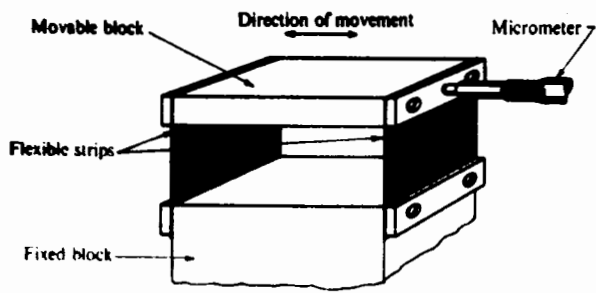


Figure 6

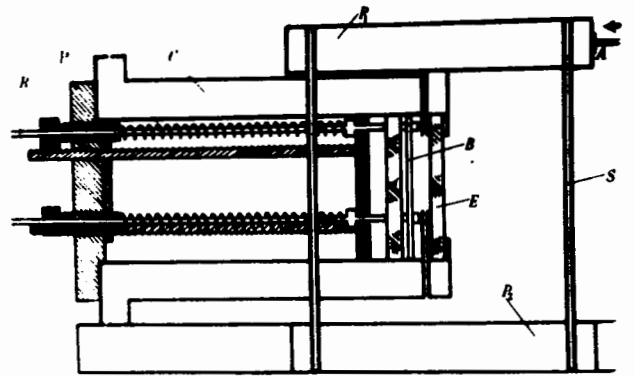


Figure 7

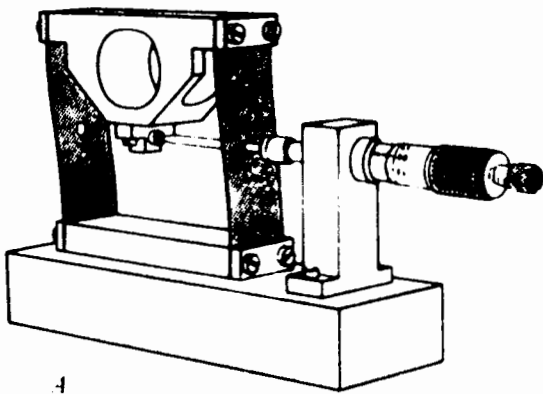


Figure 8

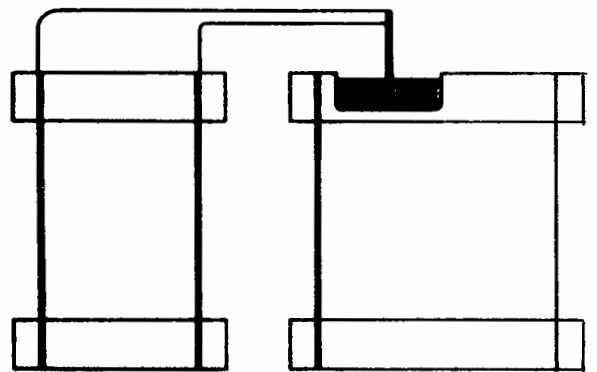


Figure 9

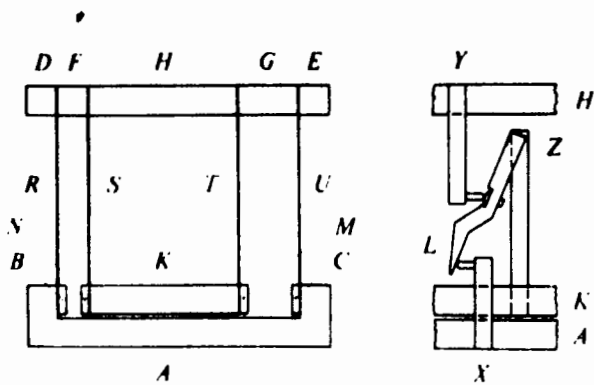


Figure 10

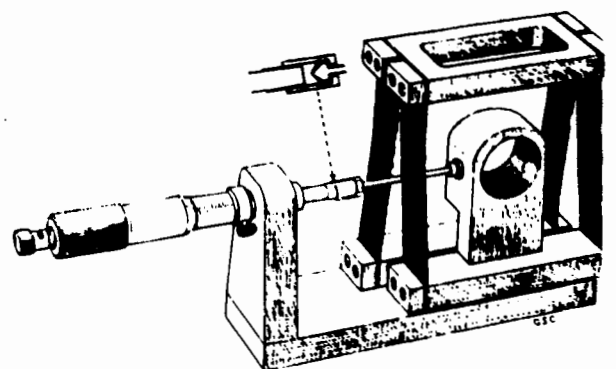


Figure 11

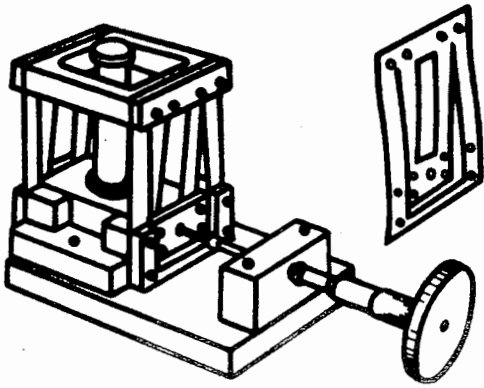


Fig: 12

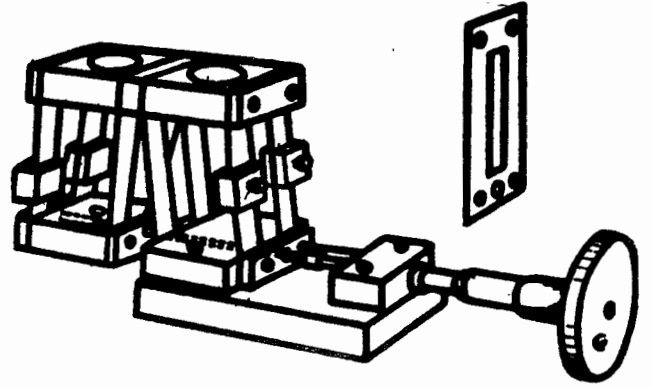


Fig: 13

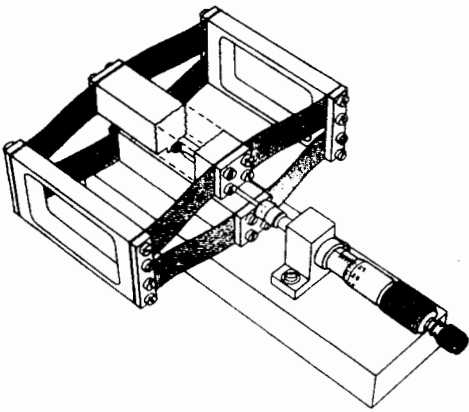


Fig: 14

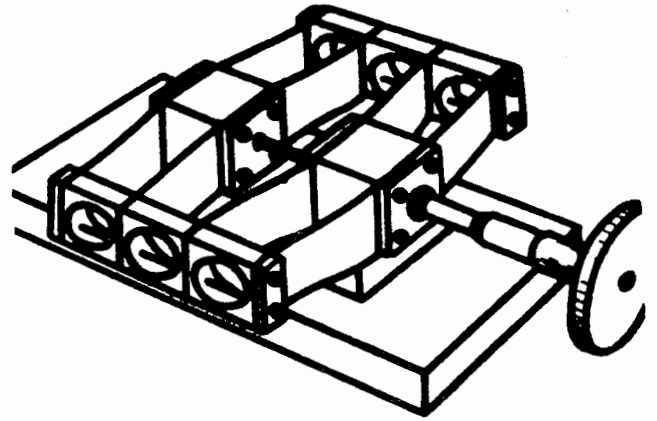


Fig: 15

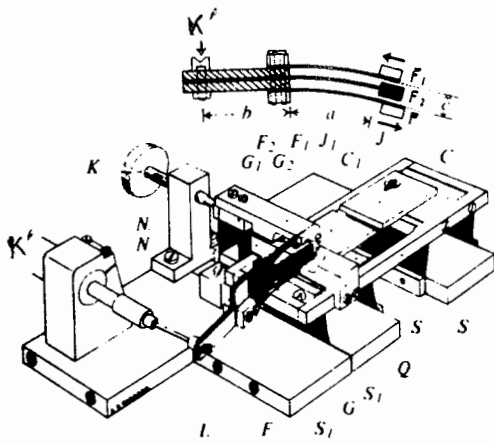


Fig: 16

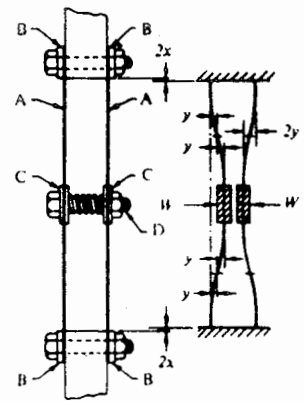


Fig: 17

Figure 20 : Utilisation de la lame torsadée d'Abranson [1 et 2] : un déplacement de la plateforme A fait tourner un miroir à plusieurs faces. Un faisceau incident est réfléchi vers une échelle graduée.

Figure 21 : Mouvement de translation rapide, lente et de rotation d'un miroir d'interféromètre Michelson. La corde d'acier reliant la base mobile du parallélogramme au miroir fait 1mm de diamètre et 1mm de longueur utile. Réalisation faite en relation avec G. Devant [5] .

Figure 22 : Parallélogramme rigide à charnières élastiques.

Figure 23 : Système à quatre ressorts permettant d'éviter le roulis et les déviations de la plateforme mobile.

Figure 24 : Commande de translation lente réalisée par J. Streicher. L'action de la vis permet de déformer le ressort, de remonter un dispositif quelconque appuyant sur la plateforme inférieure.

Figures 25 et 26 : Exemples d'interféromètres à deux ondes où l'utilisation des montages des figures 14 et 15 est justifiée. S_1 et S_2 sont des séparatrices semi-transparentes. M_1 , M_2 , N_1 , N_2 et A sont des miroirs ; T_1 et T_2 des trièdres trirectangles. Le déplacement de A peut être mesuré avec grande précision : $1/50 (\lambda/8)$ pour le montage de la figure 25 et $1/50 (\lambda/10)$ pour le montage de la figure 26. Ces déplacements sont faibles, le nombre de réflexion sur M_2 devant être égal au nombre des réflexions sur N_2 . La réception doit être effectuée par deux photodiodes légèrement décalées dans le plan image (positions correspondant aux ordres p et p+e avec $\epsilon \ll 1$).

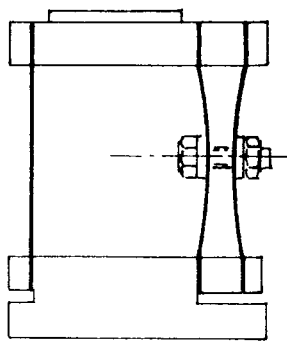


Fig: 18

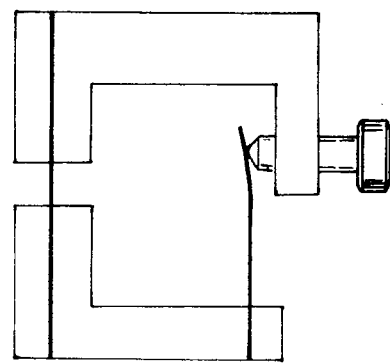
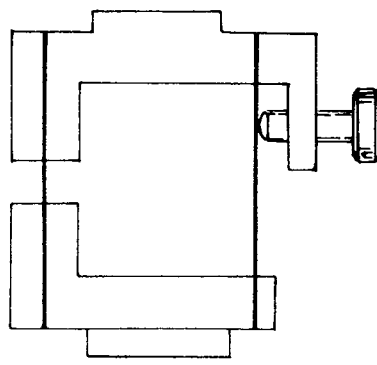


Fig: 19

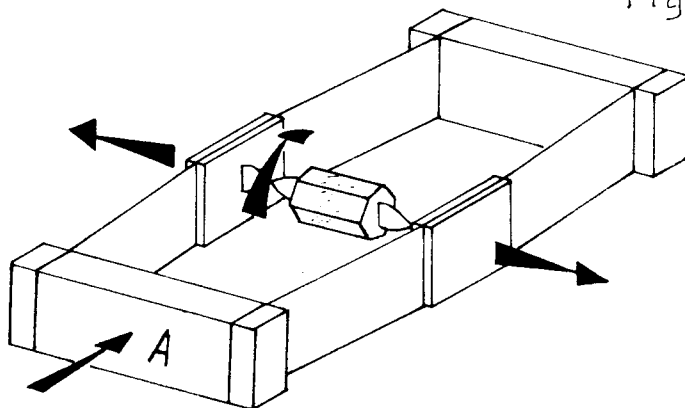


Fig: 20

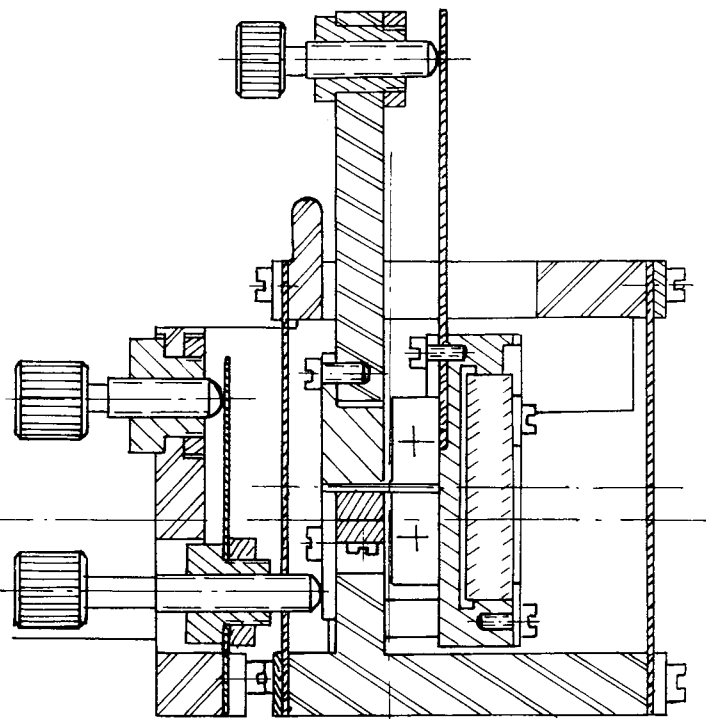


Fig: 21

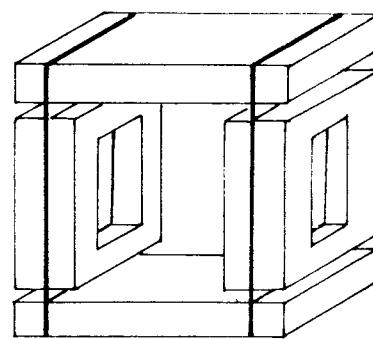


Fig: 22

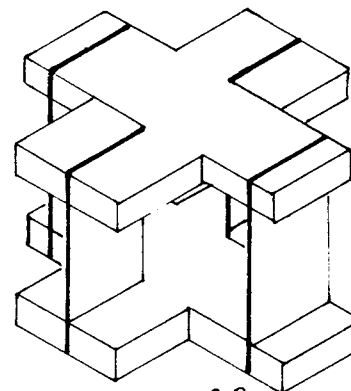


Fig: 23

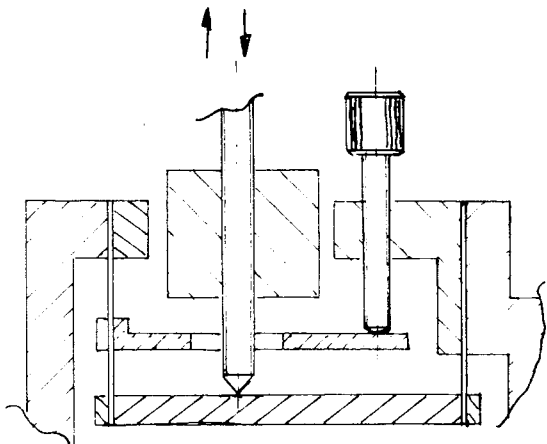


Fig 24

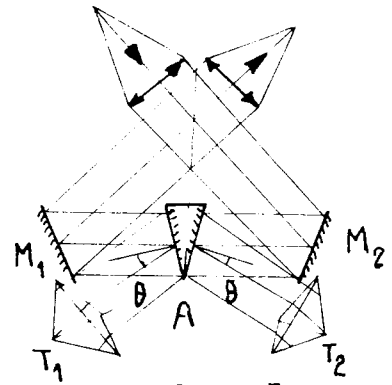


Fig 25

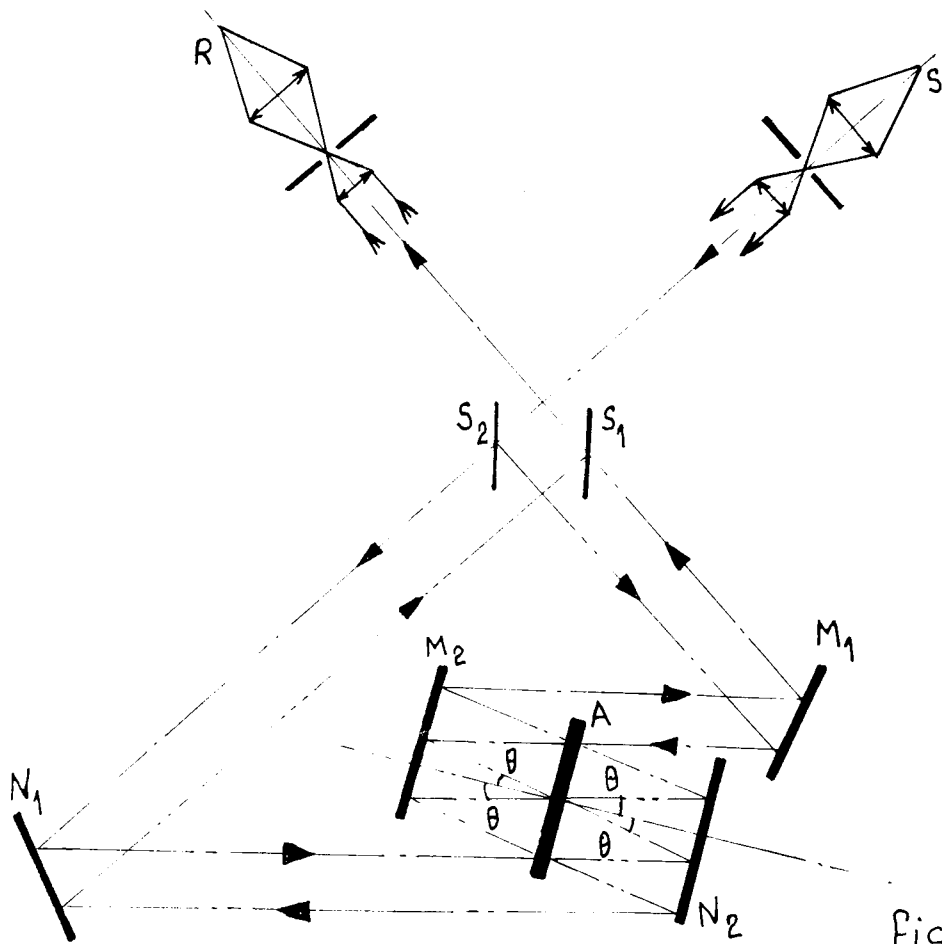


Fig 26

- BIBLIOGRAPHIE -

- [1] ABRAMSON H. Trans. Conf. Instrum and Measurement Stockholm (1947), 177
- [2] ABRAMSON H. Instrum. Pract. 3, (1949), 397
- [3] BRADLEY J. Jl. Sci. Instrum. 39, (1962), 41
- [4] CLAY R.S. Jl. Roy. Micro. Soc 57, (1937), 1
- [5] CROCE P., DEVANT G., REYNAUD J., VERHAEGHE M.F., Jl. Phys. 25, (1964), 141
- [6] CROSSWHITE H.M., FASTIE W.G., JOSA, 46, (1956), 110
- [7] DUPOISOT H. Thèse, Paris Juin 1965, à publier dans Rev. Opt.
- [8] EASTMAN F.S. Design of Flexure Pivots - Jl. Aero. Sci. 5, (1937), 16
- [9] GEARY P.J Flexure Devices, B.S.I.R.A. Res. Rep. M 18 (1954)
- [10] GEARY P.J. B.S.I.R.A. res. Rep. R 249 (1960)
- [11] HARINGX J.A. , Appl. Sci. Res. A1, (1949), 313
- + [12] JONES R.V. Jl. Sci. Instrum. 28 , (1951), 38
- + [13] JONES R.V. Jl. Sci. Instrum. 29, (1952), 345
- [14] JONES R.V. Jl. Sci. Instrum 32, (1955), 336
- + [15] JONES R.V., YOUNG I.R, Jl. Sci. Instrum. 33, (1956), 11
- [16] JONES R.V. Jl. Sci. Instrum. 33, (1956), 169 et 279
- [17] JONES R.V Proc. Roy. Soc. A 249, (1959); 100
- [18] JONES R.V. Jl. Sci. Instrum. 38, (1961), 408
- + [19] JONES R.V. Jl. Sci. Instrum. 39, (1962), 193
- [20] MARSH D.M. Jl. Sci. Instrum. 38, (1961), 229
- [21] MARSH D.M. Jl. Sci. Instrum. 39, (1962), 493
- [22] Nat. Phys. Labo. Notes on Appl. Sci. 15 (1956), London H.M. Stationnery Office
- [23] NICKOLS L.W., WUNSH H.L. Machinery 79, (1951), 645
- [24] NICKOLS L.W., WUNSH H.L. Engineer 192, (1951), 458
- [25] NICKOLS L.W., WUNSH H.L., Machinist 95, (1951), 1502 et 1560
- [26] NICKOLS L.W., WUNSH H.L., Engineering 172, (1951), 473
- + [27] NICKOLS L.W. Jl. Sci. Instrum. 32, (1955), 149
- [28] PLAINEVAUX J.E., Nuovo Cimento 11, (1954), 626

- [29] PLAINÉVAUX J.E., Nuovo Cimento 12, (1954), 37
- [30] SEARS J.E. Jl Sci. Instrum. 10, (1933), 376
- [31] SPRING K.H. Brit. Jl. Appl. Phys. 9, (1958), 242
- [32] STRONG J. Rev. Sci. Instrum. 12, (1941), 213
- [33] WALLIS B.N. Brit Patent (1955), 731.665
- [34] WITTRICK W.H. Austral Jl. Sci. Res A (1948) , Phys. Sci. 1, 121
- [35] YOUNG W.E. Jl. Appl. Rech. 11A, (1944), 113 .