



HAL
open science

Propriétés photoréfractives du niobate de lithium et leurs applications au traitement d'image .

Roger Grousseau

► **To cite this version:**

Roger Grousseau. Propriétés photoréfractives du niobate de lithium et leurs applications au traitement d'image .. Optique [physics.optics]. Université Pierre et Marie Curie - Paris VI, 1982. Français. NNT: . pastel-00716155

HAL Id: pastel-00716155

<https://pastel.hal.science/pastel-00716155>

Submitted on 10 Jul 2012

HAL is a multi-disciplinary open access archive for the deposit and dissemination of scientific research documents, whether they are published or not. The documents may come from teaching and research institutions in France or abroad, or from public or private research centers.

L'archive ouverte pluridisciplinaire **HAL**, est destinée au dépôt et à la diffusion de documents scientifiques de niveau recherche, publiés ou non, émanant des établissements d'enseignement et de recherche français ou étrangers, des laboratoires publics ou privés.

THESE DE DOCTORAT D'ETAT

ES SCIENCES PHYSIQUES

présentée

à l'Université Pierre et Marie Curie

- PARIS 6 -

par

MONSIEUR ROGER GROUSSON

pour obtenir le grade de DOCTEUR es SCIENCES

Sujet de la thèse :

PROPRIETES PHOTOREFRACTIVES DU NIOBATE DE LITHIUM
ET LEURS APPLICATIONS AU TRAITEMENT D'IMAGE

Soutenue le

devant le jury composé de

Monsieur M. FRANÇON : Président
Monsieur D. CURIE : Examineur
Monsieur F. GIRES : Examineur
Monsieur S. MALLICK : Examineur
Monsieur A. MARECHAL : Examineur
Monsieur E. SPITZ : Examineur

Ce travail a été effectué à l'Institut d'Optique, dans le Laboratoire d'Optique de l'Université P. et M. Curie , dirigé par Monsieur le Professeur M. FRANÇON, puis par Mademoiselle le Professeur M. MAY.

Je suis très reconnaissant à Monsieur le Professeur M. FRANÇON de m'avoir fait découvrir l'optique, grâce à son enseignement , pendant mes années de maîtrise et de m'avoir accueilli ensuite dans son Laboratoire. Je le remercie vivement d'avoir accepté de présider le Jury de ma thèse.

Tout au long de ces années , Monsieur S. MALLICK a dirigé cette étude et je tiens à porter témoignage de ma gratitude envers lui pour sa collaboration fructueuse sur le plan scientifique et précieuse pour les cordiales relations que nous avons nouées à travers cette entreprise.

Monsieur le Professeur A. MARECHAL et Monsieur E. SPITZ ont obligeamment accepté la tâche de rapporteur et ont bien voulu, avec Messieurs les Professeurs D. CURIE et F. GIRES , venir porter jugement sur cette thèse . Je les en remercie.

Cette étude résulte en partie d'une collaboration avec Monsieur M. HENRY et Messieurs Y. LU et S.L. XU , stagiaires de la République Populaire de Chine , je tiens à leur exprimer ici ma reconnaissance.

J'adresse à Monsieur S. ODOULOV (Académie des Sciences d'Ukraine U.R. S. S.) l'expression de mon amical remerciement pour la coopération scientifique que nous avons eu l'occasion de développer depuis son passage dans le Laboratoire.

Je remercie Monsieur J.P. HUIGNARD (L.C.R. Thomson C.S.F.) de m'avoir donné mon premier cristal de LiNbO_3 dopé au fer , sans lequel ce travail n'aurait pu être accompli.

Que tous les membres du Laboratoire , Mademoiselle le Professeur M. MAY, Madame S. DEBRUS , Messieurs J.M. JONATHAN , M. ATTIA , sans oublier tous ceux passés et repartis aux quatre coins du monde qui m'ont aidé constamment de leurs connaissances, soient ici sincèrement remerciés.

A M.L. ROBLIN, dont l'amitié et la compétence scientifique ne m'ont jamais été ménagées pour mener à bien ce travail , j'adresse en retour l'expression de mes remerciements les plus chaleureux.

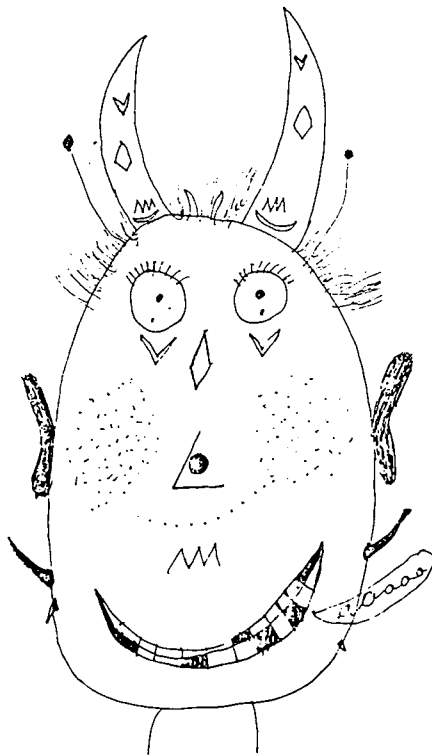
A J. PERRIERE , avec qui mon cheminement en physique s'est déroulé dans l'amitié , la collaboration et l'émulation , en espérant que cela continuera, merci.

Enfin , je dois une particulière reconnaissance à Madame M. FRANÇON, qui , avec patience, a assuré la frappe de qualité de cette thèse , et je remercie Mademoiselle KERHARO et Madame MALLECOT pour leur diligence dans les travaux de reprographie.

Que Mademoiselle M. T. REZE soit ici également remerciée.



A Marie-France et....



à Marilyn Beautroy !

T A B L E D E S M A T I E R E S

INTRODUCTION	p. V
<u>CHAPITRE I . PROPRIETES PHOTOREFRACTIVES ET PHOTOVOLTAIQUES DU LiNbO_3</u>	p. 1
Introduction	p.1
I-1 - <u>Propriétés physiques du LiNbO_3</u>	p.3
I-1-1 - Généralités	p.3
I-1-2 - Coefficients électro-optiques	p.4
I-1-3 - Effet photo-voltaïque	p.7
I - 2 - <u>Enregistrement d'un objet-phase linéaire</u>	p.8
I-2-1 - Objets unidimensionnels	p.9
I-2-2 - Objets bidimensionnels	p.10
I - 3 - <u>Evolution de la charge d'un espace en fonction du temps dans le cas d'un objet unidimensionnel</u>	p.12
I-3-1 - Retour à l'effet photo-voltaïque	p.12
I-3-2 - Enregistrement d'une fente uniforme	p.13
I-3-3 - Sensibilité	p.15
I-3-4 - Enregistrement d'un réseau sinusoïdal	p.16
I -4 - <u>Enregistrement d'un objet bidimensionnel modulé par un système de franges de haute fréquence</u>	p.18
I-4-1 - Calcul du champ de charge	p.18
I-4-2 - Application à quelques cas simples	p.21
I - 5 - <u>Enregistrement d'un système de franges lorsque la longueur de migration n'est pas négligeable devant le pas des franges</u>	p.22
I-5-1 - Introduction	p.23
I-5-2 - Densité de courant due à l'effet photo-voltaïque	p.24
I-5-3 - Equation de continuité	p.25
I-5-4 - Calcul du champ de charge	p.26
I-5-5 - Conclusion	p.28
I - 6 - <u>Effacement</u>	p.29
I - 7 - <u>Conclusion</u>	p.30

<u>CHAPITRE II . CARACTERISTIQUES DES RESEAUX DE PHASE EN VOLUME</u>	p.32
Introduction	p.32
II - 1 - <u>Caractérisation et propriétés des réseaux épais</u>	p.32
II-1-1 - Définition	p.32
II-1-2 - Calcul de l'amplitude diffractée	p.33
II-1-3 - Critère de définition d'un réseau épais	p.35
II-1-4 - Propriétés des réseaux épais	p.36
II - 2 - <u>Modèle de Kogelnik</u>	p.36
II-2-1 - Introduction	p.37
II-2-2 - Relation entre k_D et k_I dans le cas où la relation de Bragg n'est pas rigoureusement vérifiée	p.39
II-2-3 - Résolution des équations de couplage	p.40
II-2-4 - Calcul de l'efficacité de diffraction	p.41
II-2-5 - Cas de la polarisation parallèle au plan d'incidence	p.43
II-2-6 - Propriétés du réseau épais éclairé par deux ondes planes	p.44
II - 3 - <u>Enregistrement dynamique des réseaux de phase épais dans les cristaux électro-optiques</u>	p.47
II-3-1 - Rappel bibliographique	p.48
II-3-2 - Modèle élémentaire de l'enregistrement dynamique	p.49
II - 4 - <u>Conclusion</u>	p.51

CHAPITRE III . MESURE DES PROPRIETES PHOTOVOLTAIQUES ET PHOTOREFRACTIVES

<u>DU LiNbO₃ DOPE AU FER</u>	p.52
Introduction	p.52
III - 1 - <u>Détermination des caractéristiques photovoltaïques par une méthode originale basée sur la mesure du changement de biréfringence</u>	p.52
III-1-1 - Principe de la mesure	p.52
III-1-2 - Autres méthodes de mesure	p.54
III-1-3 - Description de la méthode de mesure	p.56
III-1-4 - Résultats expérimentaux	p.58
III-1-5 - Analyse des résultats	p.62
III-1-6 - Influence et mesure de la conductivité dans le noir	p.65
III - 2 - <u>Propriétés photoréfractives obtenues à partir d'enregistrement de réseaux de phases épais</u>	p.66
III-2-1 - Efficacité de diffraction des réseaux de phase enregistrés dans le LiNbO ₃ dopé au fer	p.66

III-2-2 - Influence de la géométrie de la zone éclairée sur la mesure de l'efficacité de diffraction	p.69
III-2-3 - Résultats expérimentaux obtenus à partir de la mesure de l'efficacité de diffraction	p.72
III - 3 - <u>Conclusions</u>	p.77

CHAPITRE IV . TRAITEMENT D'IMAGE EN LUMIERE BLANCHE - SOMME ET DIFFERENCE p.78
DE DEUX DISTRIBUTIONS D'INTENSITE

Introduction	p.78
IV - 1 - <u>Analyse de la méthode</u>	p.78
IV-1-1 - Enregistrement	p.78
IV-1-2 - Restitution - somme et différence	p.81
IV - 2 - <u>Limitations spectrale et spatiale de la source</u>	p.83
IV-2-1 - Limitations à l'enregistrement	p.83
IV-2-2 - Limitations à la restitution	p.86
IV - 3 - <u>Montage expérimental et résultats</u>	p.87
IV - 4 - <u>Conclusion</u>	p.92

CHAPITRE V . INVERSION DE CONTRASTE ET CODAGE EN PSEUDO-COULEUR
D'UN OBJET NOIR ET BLANC p.93

Introduction	p.93
V - 1 - <u>Description de la méthode</u>	p. 95
V-1-1 - Enregistrement	p.95
V-1-2 - Restitution	p.97
V-1-3 - Inversion de contraste	p.98
V-1-4 - Limitation spectrale de la source	p.99
V-1-5 - Pseudo-coloration	p.100
V - 2 - <u>Résultats expérimentaux - Discussion</u>	p.101
V - 3 - <u>Conclusion</u>	p.106

CHAPITRE VI . FILTRAGE DES FREQUENCES SPATIALES PAR UN RESEAU DE PHASE
EN VOLUME p. 107

Introduction	p. 107
--------------	--------

VI - 1 - <u>Montage expérimental</u>	p. 108
VI - 2 - <u>Considérations théoriques</u>	p. 109
VI-2-1 - Rappels	p. 109
VI-2-2 - Relation entre α_d et les fréquences spatiales de l'objet	p. 110
VI-2-3 - Fonction de transfert du filtre	p. 11
VI - 3 - <u>Résultats expérimentaux - Discussion</u>	p. 115
VI-3-1 - Mesure de la sélectivité angulaire	p. 115
VI-3-2 - Résultats	p. 115
VI - 4 - <u>Filtrage des fréquences par variation d'incidence</u>	p. 118
VI - 5 - <u>Conclusion</u>	p. 120
CONCLUSION	p. 121
BIBLIOGRAPHIE	p. 125

I N T R O D U C T I O N

Le phénomène de changement d'indice de réfraction sous illumination (effet photo-réfractif) dans les cristaux électro-optiques a été observé, la première fois, dans une expérience d'optique non linéaire, en 1966. Ce "dommage optique", phénomène nuisible pour l'application de ces cristaux à l'optique non linéaire, a été très rapidement (1968) reconnu comme une propriété particulièrement intéressante pour utiliser ces cristaux comme nouveau type de récepteur holographique.

Un cristal électro-optique, le niobate de lithium dopé au fer, est l'objet de cette étude, tant pour ses propriétés photo-réfractives que pour ses applications au traitement des images.

Lorsque nous éclairons un cristal de LiNbO_3 , dopé au fer, avec un faisceau de lumière bleue ou verte, des électrons sont arrachés des ions ferreux (Fe^{2+}) et passent dans la bande de conduction du cristal. Ces électrons libres migrent ensuite dans la direction de l'axe optique du cristal (axe de polarisation permanent) en l'absence de champ électrique extérieur et en l'absence de gradient de concentration des électrons photo-induits. Ce déplacement s'explique par un effet photovoltaïque interne lié à la dissymétrie du réseau cristallin, caractéristique des cristaux ferro-électriques. Du fait de cette dissymétrie, chaque électron arraché a une plus grande probabilité d'être éjecté dans la direction du moment dipolaire permanent que dans la direction opposée, en conséquence du caractère polaire de ce cristal, ce processus microscopique produit un courant électrique macroscopique dans la direction de l'axe optique.

Après cette migration, sur une longueur caractéristique de l'effet photovoltaïque, les électrons sont piégés par les ions ferriques (Fe^{3+}). Le transfert des électrons d'un site donneur à un site accepteur polarise le cristal dans la région éclairée, polarisation qui crée le champ électrique macroscopique. Le cristal de LiNbO_3 , étant électro-optique, le champ de charge d'espace ainsi photo-généré, produit la variation d'indice de réfraction.

Les avantages des cristaux électro-optiques, en particulier des ferro-électriques, comme le LiNbO_3 , sont principalement leur excellente résolution ($\approx 5000 \text{ tr/mm}$) dans la direction parallèle à leur axe optique, leur réversibilité, c'est à dire la possibilité d'effacement des distributions d'indice de réfraction photoinduite, leur grande capacité de stockage due à la propriété de sélectivité angulaire des réseaux en volume qui peuvent y être enregistrés, et le fait que

les hologrammes qui y sont inscrits sont immédiatement lisibles sans aucun traitement du cristal , ce qui les rend particulièrement bien adaptés pour le traitement d'image en temps réel.

Le LiNbO_3 , possédant toutes ces propriétés , a en plus une très grande dynamique ($\Delta n_{\text{max}} \approx 10^{-3}$) , dynamique qui permet d'enregistrer dans ce cristal des réseaux de phase épais , d'efficacité de diffraction de 100% . Par contre, sa sensibilité est très faible , bien que celle-ci soit nettement augmentée par le dopage du LiNbO_3 , avec du fer.

Les propriétés photoréfractives et photovoltaïques du LiNbO_3 dopé au fer, que nous allons étudier , nous ont permis de proposer un certain nombre d'expériences de traitement d'images en lumière partiellement cohérente.

Dans le premier chapitre , nous décrivons comment le phénomène de transport électronique dû à l'effet photo-voltaïque permet d'enregistrer une distribution d'intensité dans ce cristal , et quels sont les différents problèmes liés à cet enregistrement. Une grande partie de cette étude est effectuée en supposant que le longueur de migration des électrons est petite devant les variations spatiales d'intensité de l'objet. Cette hypothèse permet d'introduire un pseudo-champ électrique pour décrire l'effet photo-voltaïque , ce pseudo-champ se comportant comme un champ électrique interne n'agissant que sur les électrons photo-induits.

L'enregistrement d'une distribution d'intensité bidimensionnelle nécessitant sa modulation par un système de frange de haute fréquence , nous rappelons, dans le second chapitre , les différentes propriétés des réseaux épais et nous développons plus particulièrement le modèle de Kogelnik, modèle basé sur le couplage d'ondes , qui permet d'obtenir les propriétés des réseaux épais quelle que soit leur efficacité de diffraction.

L'objet du troisième chapitre est de déterminer les propriétés photovoltaïques et photoréfractives du LiNbO_3 , et de vérifier expérimentalement un certain nombre d'hypothèses des deux premiers chapitres. Pour analyser la réponse du cristal, deux techniques sont utilisées , l'une est la mesure de l'efficacité de diffraction pour obtenir des informations sur l'enregistrement de la partie modulée , l'autre est la mesure de la biréfringence qui permet d'obtenir la carte des variations d'indice sur l'ensemble du cristal. Il a été ainsi vérifié par exemple que la longueur de migration des électrons était toujours beaucoup plus petite que la période des systèmes de franges que nous avons utilisés , ce qui justifie l'emploi, dans la suite de l'exposé , du modèle statique de Kogelnik pour décrire les propriétés des réseaux de phase sinusoïdaux épais inscrits dans ce cristal.

Dans les deux chapitres suivants , nous décrivons des expériences de traitement d'image en lumière partiellement cohérente dans lesquelles le cristal de LiNbO_3 est utilisé comme récepteur d'image. Dans le chapitre quatre est exposée une expérience pour obtenir en temps réel la somme ou la différence de deux distributions d'intensité . Dans le chapitre cinq , nous développons une technique qui permet de réaliser soit une inversion de contraste , soit une pseudo-coloration d'un objet noir et blanc . La souplesse de cette méthode réside dans la possibilité d'obtenir soit continuellement une inversion partielle de contraste , soit la teinte sensible pourpre pour un niveau de gris déterminé , par la simple rotation d'un polariseur.

Dans le dernier chapitre , nous avons exploité la sélectivité angulaire des réseaux de phase épais pour fabriquer des filtres passe-haut , filtres que nous avons utilisés pour amplifier les contours d'objets d'amplitude, et pour visualiser des objets de phase.

C H A P I T R E I

PROPRIETES PHOTOREFRACTIVES ET PHOTOVOLTAIQUES DU LiNbO_3

Introduction

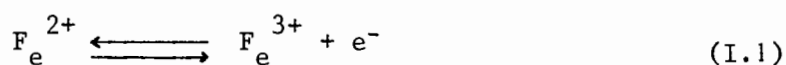
L'observation de " dommage optique " , lors d'expériences d'optique non linéaire dans des cristaux de LiNbO_3 et de LiTaO_3 par Ashkin et al (1), a ouvert la voie à un nouveau domaine de recherche , celui de l'étude des variations d'indice de réfraction induites dans les cristaux électro-optiques , sous illumination. Cet effet , que l'on rencontre dans un grand nombre de cristaux , certains ferro-électriques , comme le LiNbO_3 et le LiTaO_3 , et d'autres para-électriques comme le $\text{Bi}_{12}\text{SiO}_{20}$ ou le $\text{Bi}_{12}\text{GeO}_{20}$, est basé sur la modulation spatiale d'un photo-courant par la distribution d'intensité incidente sur le cristal.

La création de ce photo-courant dépend de la présence dans ces cristaux de donneurs d'électrons appropriés car tous ces cristaux sont intrinsèquement transparents à la lumière visible. Ces électrons excités migrent , dans le cristal , sur une longueur caractéristique du mode de transport , et sont ensuite repiégés , laissant ainsi derrière eux un piège positif.

La charge d'espace, résultante des centres ioniques positifs , et des charges négatives captées , crée un champ électrique , champ qui module l'indice de réfraction du cristal par effet électro-optique.

Dans les cristaux non dopés , les pièges et les donneurs sont constitués par les très faibles quantités d'impureté présente dans le cristal. Pour ceux qui sont dopés, le dopant peut jouer le rôle de donneur-captur , par le jeu d'un changement de valence.

Par exemple , dans le cas du LiNbO_3 dopé au fer , nous avons la relation suivante (2) :



La migration des électrons peut se produire sous l'effet de trois phénomènes de transport :

- la diffusion , due à la variation de concentration des électrons photo-induits
- la conduction sous champ extérieur, appelé communément "drift "
- l'effet photo-voltaïque, propriété intrinsèque des cristaux ferro-électriques .

Dans le cas général à une dimension (3), la densité du courant électrique peut s'écrire :

$$J(z,t) = e D \frac{dn(z,t)}{dz} + e \mu n(z,t) (E_{sc}(z,t) + E_x) + J_{ph} \quad (I.2)$$

où $n(z, t)$ est le nombre d'électrons par unité de volume (photo-généré + électron libre)

D la constante de diffusion

e la charge de l'électron,

μ la mobilité des électrons ,

E_x le champ extérieur appliqué ,

J_{ph} la densité de courant dû à l'effet photo-voltaïque (4) ,

$E_{sc}(z,t)$ le champ de charge photo-induit.

Cette densité de courant crée une densité de charge donnée par l'équation de continuité suivante :

$$\frac{\partial \rho(z,t)}{\partial t} = - \frac{\partial J(z,t)}{\partial z} \quad (I.3)$$

densité de charge qui est reliée au champ électrique total par la loi de Poisson :

$$\frac{\partial E_T(z,t)}{\partial z} = - \frac{\rho(z,t)}{\epsilon} \quad (I.4)$$

où ϵ est la constante diélectrique du cristal , et où le champ électrique total est égal à :

$$E_T(z,t) = E_x + E_{sc}(z,t) \quad (I.5)$$

Après intégration des expressions (I.3) et (I.4) nous obtenons le champ de charge suivant :

$$E_{sc}(z,t) = - \frac{1}{\epsilon} \int_0^t J(z,t) dt + f(t) \quad (I.6)$$

où $f(t)$ est une constante d'intégration qui dépend des conditions expérimentales d'enregistrement , par exemple du montage du cristal en court-circuit ou en circuit ouvert , ou encore de la géométrie du faisceau incident.

Nous voyons, d'après l'expression (I.6) que le champ de charge d'espace, responsable des variations d'indice de réfraction, est défini par la modulation de la densité de courant , et est donc déterminé par le processus de transport.

I - 1 - Propriétés physiques du LiNbO₃

I - 1 - 1 - Généralités

Le cristal de niobate de lithium est un cristal rhomboédrique , à symétrie 3m (figure I.1) , ferro-électrique (5).

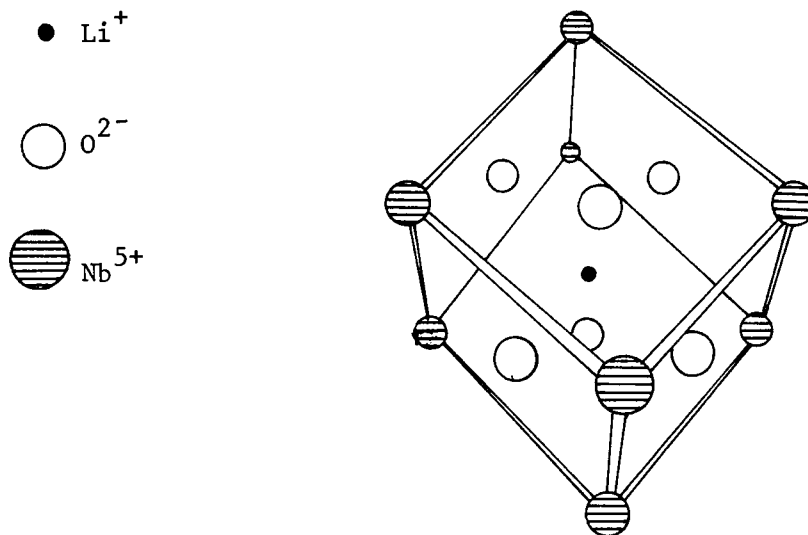


Figure I.1

C'est à dire qu'il possède un moment dipolaire permanent P_s en l'absence de champ électrique extérieur. Ce moment dipolaire s'explique par le décalage relatif des sous-structures d'un type d'ion , les unes par rapport aux autres. Par exemple dans le cas du LiNbO₃ , de représentation ionique Li⁺ , Nb⁵⁺ , O²⁻ , nous avons les déplacements suivants :

$$\begin{array}{l}
 \text{Li}^+ \longrightarrow 0,9 \text{ \AA} \\
 \text{Nb}^{5+} \longrightarrow 0,5 \text{ \AA} \\
 \text{O}^{2-} \longrightarrow - 0,03 \text{ \AA}
 \end{array}$$

Au-dessus de la température de Curie T_c le cristal devient para-électrique. Les valeurs de la température de Curie et du moment dipolaire permanent sont dans le cas du LiNbO₃ (6) :

$$T_c = 1200^\circ\text{C}$$

$$P_s = 0,7\text{Cm}^{-2}$$

deux valeurs qui sont les plus élevées de tous les cristaux ferro-électriques actuellement connus. Ces deux propriétés entraînent d'une part que le cristal de LiNbO_3 est un cristal ferro-électrique très stable à température ambiante, et que d'autre part, les variations d'indice de réfraction induites, dans ce cristal, le sont par effet électro-optique linéaire, car le champ électrique nécessaire à l'inversion de polarisation ($\approx 3000\text{ kV/cm}$) est toujours beaucoup plus grand que les champs électriques que nous pouvons y induire par illumination.

Le cristal de LiNbO_3 est également transparent à la lumière visible et infrarouge de 3800 \AA à 5μ . Il est uniaxe et ses indices de réfraction (ordinaire et extraordinaire) sont pour la longueur d'onde $\lambda = 4500\text{ \AA}$ (7)

$$n_o = 2,37$$

$$\text{et } n_e = 2,27$$

Ses constantes diélectriques relatives sont, pour la direction perpendiculaire à l'axe optique (axe C) : 78, et pour la direction parallèle à l'axe C : 32 (8).

La conductivité dans le noir à température ambiante est extrêmement faible : des valeurs aussi basses que $10^{-18}\text{ (\Omega cm)^{-1}}$ ont été mesurées (9). Une plus grande conductivité est observée lorsque le cristal est éclairé, cette conductivité induite est la base du changement d'indice de réfraction sous illumination.

I - 1 - 2-Coefficients électro-optiques

Rappelons que le tenseur des coefficients électro-optiques donne les variations des coefficients qui définissent l'ellipsoïde des indices. Cet ellipsoïde des indices se réduit, dans le cas d'un uniaxe négatif ($n_e < n_o$), à l'expression :

$$\frac{x^2 + y^2}{n_o^2} + \frac{z^2}{n_e^2} = 1 \quad (\text{I.7})$$

où l'axe des z est l'axe optique du cristal.

Avec les conventions habituelles, la forme de la matrice r_{ij} des coefficients électro-optiques pour les cristaux de la classe $3m$ est (10) :

$$r_{ij} = \begin{bmatrix} 0 & -r_{22} & r_{13} \\ 0 & r_{22} & r_{13} \\ 0 & 0 & r_{33} \\ 0 & r_{51} & 0 \\ r_{51} & 0 & 0 \\ r_{12} & 0 & 0 \end{bmatrix} \quad (\text{I.8})$$

avec dans le cas du LiNbO_3 (11) :

$$r_{33} = 30,8 \quad 10^{-10} \text{cm/V}$$

$$r_{13} = 8,6 \quad 10^{-10} \text{cm/V}$$

$$r_{22} = 3,4 \quad 10^{-10} \text{cm/V}$$

$$r_{51} = 2,8 \quad 10^{-10} \text{cm/V}$$

L'équation de l'ellipsoïde des indices (I.7) devient donc :

$$\begin{aligned} & (n_o^{-2} - r_{22} E_y + r_{13} E_z) x^2 + (n_o^{-2} + r_{22} E_y + r_{13} E_z) y^2 + \\ & (n_e^{-2} + r_{33} E_z) z^2 + 2(r_{51} E_y) yz + 2(r_{51} E_x) zx \\ & + 2(-r_{22} E_x) xy = 1 \end{aligned} \quad (\text{I.9})$$

où E_x , E_y , E_z sont les composantes du champ électrique suivant les directions x , y , z .

D'après l'expression (I.9), nous voyons que le cristal reste uniaxe, sans rotation des axes principaux de l'ellipsoïde des indices, si seule la composante suivant z du champ électrique est différente de zéro. Dans ce cas, cette équation devient :

$$(n_o^{-2} + r_{13} E_z)(x^2 + y^2) + (n_e^{-2} + r_{33} E_z) z^2 = 1 \quad (\text{I.10})$$

Posons alors :

$$(n_o^{-2} + r_{13} E_z) = (n_o + \Delta n_o)^{-2}$$

et

$$(n_e^{-2} + r_{33} E_z) = (n_e + \Delta n_e)^{-2} \quad (\text{I.11})$$

Nous en déduisons, en admettant que $\Delta n_o \ll n_o$ et $\Delta n_e \ll n_e$:

$$n_o^{-2} \left(1 + \frac{\Delta n_o}{n_o}\right)^{-2} \simeq n_o^{-2} \left(1 - \frac{2\Delta n_o}{n_o}\right) \simeq n_o^{-2} + r_{13} E_z \quad (\text{I.12})$$

ce qui nous donne, comme variation d'indice :

$$\Delta n_o = -\frac{1}{2} n_o^3 r_{13} E_z \quad (\text{I.13})$$

et de même, pour l'indice extraordinaire :

$$\Delta n_e = -\frac{1}{2} n_e^3 r_{33} E_z \quad (\text{I.14})$$

Connaissant n_o , n_e , r_{13} et r_{33} , nous en déduisons une relation simple entre les variations de l'indice extraordinaire et les variations de l'indice ordinaire :

$$\Delta n_e \simeq 3 \Delta n_o \quad (I.15)$$

relation entre Δn_e et E_z ,

$$\Delta n_e = - 1,8 \times 10^{-8} E_z \quad (I.16)$$

où E_z est exprimé en volt par centimètre (V/cm) , et la variation de biréfringence :

$$\Delta n_e - \Delta n_o = \frac{2}{3} \Delta n_e = - 1,2 \times 10^{-8} E_z \quad (I.17)$$

Notons également , à partir de l'équation (I.9) , qu'un champ électrique porté par l'axe des x , entraîne une rotation des axes principaux de l'ellipsoïde des indices par rapport aux deux axes y et z . Enfin , si le champ électrique est dirigé suivant l'axe des y , nous obtenons d'une part une rotation de l'ellipsoïde des indices par rapport à l'axe des x , et d'autre part le cristal devient biaxe.

D'après les considérations qui précèdent , nous en déduisons que pour utiliser le LiNbO_3 , nous pouvons le tailler sous forme parallélépipédique, ses six faces étant perpendiculaires deux à deux aux axes x, y, z (figure I.2), l'axe des z étant l'axe optique , l'axe des x , un axe perpendiculaire à un plan miroir du cristal et l'axe y étant un axe directement perpendiculaire aux deux premiers. Dans ces conditions , les axes z, x et y sont respectivement les axes cristallographiques c, a et b du cristal.

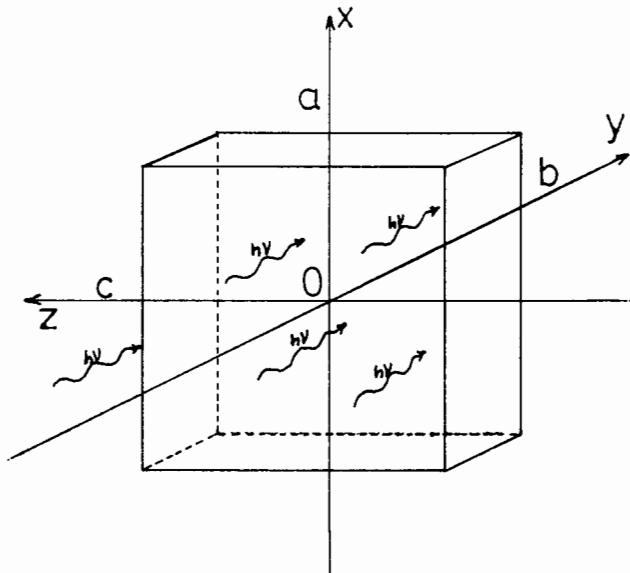


Figure I.2

D'autre part , nous avons remarqué que , seuls , les champs électriques compris dans le plan (Ox, Oz) produisent des variations d'indice de réfraction appréciables , tout en conservant au cristal son caractère d'uniaxe. La rotation des axes principaux est , dans ce cas , négligeable , compte tenu des valeurs de E_x que nous pouvons induire dans le cristal.

Nous utiliserons donc , comme face d'entrée , une des faces parallèles au plan (Ox, Oz) la lumière se propageant dans la direction de l'axe y . Le phénomène de transport prépondérant , dans le cristal de LiNbO_3 , dopé au fer, étant celui dû à l'effet photo-voltaïque , effet qui produit une densité de courant dans la direction de l'axe optique , nous créerons ainsi des champs de charge dont la composante suivant l'axe des y est négligeable.

I - 1 - 3 - Effet photo-voltaïque

L'effet photo-voltaïque a été introduit la première fois par Glass et al en 1974 (4) pour expliquer la présence d'un photo-courant dans le LiNbO_3 , dopé , lorsque celui-ci est éclairé uniformément en l'absence de champ électrique extérieur . Ces auteurs montrent expérimentalement que la densité de courant photo-induite est parallèle à l'axe optique du cristal et qu'elle peut s'exprimer :

$$J_{ph} = K \alpha I \tag{I.18}$$

où I est l'intensité du faisceau incident , α le coefficient d'absorption du cristal , et K une constante qui dépend de la nature des centres absorbants, de leur environnement , de la longueur d'onde du faisceau incident , mais qui est indépendante de leur concentration.

Par exemple dans le cas du LiNbO_3 dopé au fer et au cuivre , ils trouvent respectivement pour les longueurs d'onde $\lambda = 5145 \text{ \AA}$ et $\lambda = 4727 \text{ \AA}$:

$$K = 3,0 \cdot 10^{-9} \text{ A cm/W} \quad (\lambda = 5145 \text{ \AA})$$

$$K = 5,5 \cdot 10^{-10} \text{ A cm/W}$$

et

$$K = 4,8 \cdot 10^{-9} \text{ A cm/W} \quad (\lambda = 4727 \text{ \AA})$$

$$K = 9,6 \cdot 10^{-10} \text{ A cm/W}$$

L'existence de ce photo-courant s'explique par une propriété intrinsèque des cristaux ferro-électriques , propriété de dissymétrie du réseau cristallin. Les électrons , susceptibles d'absorber un photon , se trouvent dans des puits

de potentiel dissymétriques. Lorsqu'ils absorbent un photon, leurs probabilités d'être éjectées, dans la direction du moment dipolaire permanent P_s , et dans la direction opposée, sont différentes ce qui, en moyenne, est équivalent à considérer que l'électron arraché possède une quantité de mouvement dans une direction privilégiée, celle du moment dipolaire (+ C). Au bout d'une certaine distance moyenne, distance caractéristique de cet effet, ces électrons perdent leur quantité de mouvement initiale par collision, et deviennent de simples électrons de conduction. La densité de courant peut donc s'exprimer également

$$J_{ph} = \frac{\phi \alpha I_e}{h\nu} (l_+ p_+ - l_- p_-) = e g_0 (l_+ p_+ - l_- p_-) \quad (I.19)$$

où l_{\pm} sont les distances moyennes de parcours et p_{\pm} les probabilités d'éjection des électrons, respectivement dans le sens et dans le sens opposé à l'axe polaire du cristal; ϕ l'efficacité quantique dans la réaction d'extraction photo-électron, αI la densité d'énergie absorbée par unité de temps; $h\nu$ l'énergie d'un photon et où g_0 est donc le nombre d'électrons créé par unité de temps et par unité de volume.

Un modèle plus exact de ce phénomène (12,13), tenant compte du déplacement ionique dans la direction de l'axe optique, dû à la relaxation de Franck-Condon, donne pour la densité de courant :

$$J_{ph} = g_0 e l_{ph} \quad (I.20)$$

avec

$$l_{ph} = p_+ l_+ - p_- l_- + \Delta l_i \quad (I.21)$$

où Δl_i est la contribution ionique au déplacement de charge.

Ce courant, ainsi défini, est indépendant des champs électriques macroscopiques, est unidimensionnel et est proportionnel à la densité d'énergie absorbée par unité de temps. Il est, d'autre part, comme nous l'avons déjà dit, caractéristique des cristaux possédant un moment dipolaire permanent.

I - 2 - Enregistrement d'un objet - Phase linéaire

Nous allons maintenant calculer les variations d'indice de réfraction, dans le cas où seul le courant photo-voltaïque est présent, et ceci au début de l'enregistrement, période pendant laquelle la conduction sous l'effet du champ de charge lui-même peut être négligée.

I - 2 - 1 - Objets unidimensionnels

Soit $I(z)$ la répartition d'intensité caractérisant l'objet à une dimension que nous voulons enregistrer dans un cristal de LiNbO_3 , cristal que nous utilisons dans les conditions définies au paragraphe (I - 1 - 2). Nous produisons dans la direction de l'axe optique la densité de courant (I.18) :

$$J(z) = K \alpha I(z) \quad (\text{I.22})$$

Cette densité de courant crée un champ électrique (I.6) :

$$E_{sc}(z,t) = - \frac{K \alpha}{\epsilon} I(z) t \quad (\text{I.23})$$

champ de charge qui est directement proportionnel à l'éclairement reçu par le cristal, c'est à dire au produit $I(z) \times t$. (Nous justifierons dans le paragraphe (I.4.2) le fait d'avoir posé $f(t) = 0$).

Nous obtenons donc des variations d'indice de réfraction (ordinaire et extraordinaire) (I.13, I.14), qui sont proportionnelles aux variations d'éclairement.

$$\begin{aligned} n_o(z,t) &= A I(z).t \\ n_e(z,t) &= B I(z).t \end{aligned} \quad (\text{I.24})$$

Nous voyons, d'après les expressions (I.24) qu'il est possible, dans certaines conditions, d'enregistrer sous forme de variations de biréfringence, des variations d'intensité. Ces variations sont ensuite détectées par exemple par des méthodes optiques de compensation. Nous décrirons ces montages en détail dans le chapitre III. Un exemple simple de ce type d'enregistrement est présenté dans la figure I.3, où l'objet est une fente de largeur 0,1mm.

I - 2 - 2 - Objets bidimensionnels

La figure I.4 montre l'enregistrement d'un objet à deux dimensions , observé dans un montage de compensation ; cet objet est un disque transparent de rayon R . Nous observerons , sur cet exemple simple , une variation de biréfringence uniforme dans la région éclairée , et à l'extérieur de cette région, une variation de biréfringence qui est le résultat d'une distribution de champ électrique de type dipolaire.

Fig. I.4

En effet , (Fig. I.5) dans la région éclairée nous produisons (I.18) une densité de courant uniforme J , dans la direction de l'axe z . Cette densité de courant produit , à la surface de la région éclairée , une densité surfacique de charge Σ , égale à :

$$\Sigma = J t \cos\theta = - \Sigma_0 \cos\theta$$

(I-25)

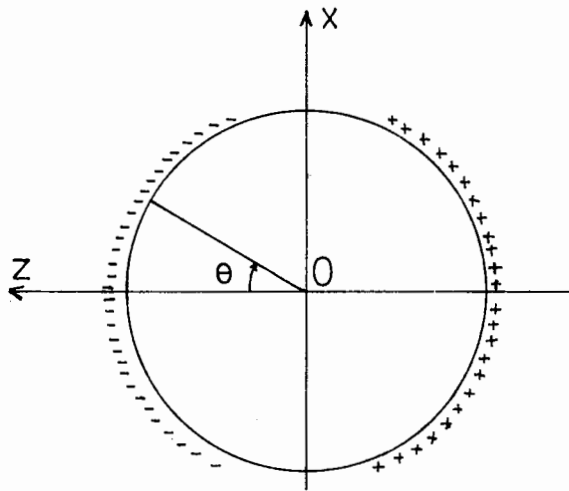


Fig. I-5

Cette densité surfacique Σ crée , approximativement à l'extérieur de la zone éclairée , un champ électrique dipolaire (14) , dont le moment dipolaire est égal au produit de la polarisation P , par le volume de cristal éclairé. Ce résultat n'est exact que si nous supposons que le produit du coefficient d'absorption par l'épaisseur d du cristal est petit devant un , de telle sorte que le cristal soit éclairé uniformément en volume. Cette polarisation , résultat des paires électron-trou créés dans la région éclairée , est donc équivalente à un dipôle dont le moment dipolaire est égal à :

$$p = \pi R^2 d \times P \quad (I.26)$$

où d est l'épaisseur du cristal.

Pour obtenir la valeur du champ électrique à l'intérieur de la zone éclairée, nous écrivons la continuité du potentiel sur la surface délimitant la zone éclairée, et nous obtenons le champ de charge uniforme, porté par l'axe des z suivant :

$$E_{sc} = \frac{P \cdot d}{4 \epsilon R} \quad (I.27)$$

Nous voyons que le champ électrique , dans la zone éclairée , est proportionnel à la polarisation , donc à l'éclairement reçu car ,

$$P = \sum_0 = J t = K \alpha I t \quad (I.28)$$

mais qu'il est également proportionnel au rapport $\frac{d}{R}$, facteur qui dépend de la géométrie de l'objet que nous voulions enregistrer. Nous avons remarqué que la réponse du cristal n'est pas localisée à la région éclairée du cristal , puisqu'il y a apparition d'un champ électrique à l'extérieur de celle-ci. Ce cristal ne peut donc pas être utilisé directement pour enregistrer des objets bidimensionnels.

Notons , d'après cet exemple , que le cristal se comporte comme un filtre directionnel des fréquences spatiales (Fig. I.4) , car les variations de l'objet dans la direction perpendiculaire à l'axe optique ne sont pas enregistrées , du fait de la continuité de la composante tangentielle du champ électrique dans cette direction ($\sum = 0$ pour $\theta = \pm \frac{\pi}{2}$) , (I.25).

I - 3 - Evolution de la charge d'espace en fonction du temps dans le cas d'un objet unidimensionnel

Nous avons montré , dans le paragraphe précédent , (I - 2 - 1) qu'il est possible d'obtenir des variations d'indices de réfraction proportionnelles aux variations d'intensité dans le cas d'objet unidimensionnel. Ce résultat est obtenu en supposant que le champ de charge a un effet négligeable sur la densité de courant. Si nous ne nous plaçons plus dans cette hypothèse , qui correspond au début de l'enregistrement , la densité de courant s'exprime :

$$J = J_{ph} + \sigma E_{sc} \quad (I.29)$$

où σ la conductivité est égale à

$$\sigma = (n_D + n) e \mu \quad (I.30)$$

où n_D est le nombre d'électrons libres dans le noir , par unité de volume , et n le nombre d'électrons photo-induits. Dans le cas du LiNbO_3 , la conductivité dans le noir est très faible (I-1-1) et nous la négligerons dans la suite de cet exposé.

I - 3 - 1 - Retour à l'effet photo-voltaïque

Nous supposerons , dans tout l'exposé qui va suivre , que le nombre de centres photo-excitable est grand par rapport à la densité de photo-électrons. Un modèle plus complet , tenant compte du nombre de donneurs et d'accepteurs , a été proposé par Kukhtarev et al (15) , mais ce modèle ne nous semble pas nécessaire dans le cas du LiNbO_3 dopé au fer car la réaction d'oxydo-réduction (I.1) , entre les ions Fe^{2+} et les ions Fe^{3+} montre que les concentrations relatives de ces ions restent constantes , dans la mesure où la longueur de migration des électrons reste petite devant les fréquences spatiales de l'objet. Avec cette hypothèse , nous pouvons montrer que l'effet photo-voltaïque est équivalent à l'existence d'un champ électrique interne (16 , 17) . En effet , dans ce cas ,

l'équation de continuité régissant la densité des photo-électrons (18) se réduit à :

$$n = g\tau \quad (I.31)$$

où τ est la durée de vie des électrons excités. Cette durée de vie est égale à (19) :

$$\tau = \frac{1}{V_{th} N_f S_f} \quad (I.32)$$

où N_f est la densité de piège, dans notre cas la densité des ions Fe^{3+} , S_f la section efficace de capture, et V_{th} la vitesse d'agitation thermique des électrons.

Nous en déduisons, en utilisant la définition de g (I.19) la densité des photo-électrons :

$$n = \frac{\phi \alpha I}{h\nu} \tau \quad (I.33)$$

Soit E_{ph} le pseudo-champ électrique photo-voltaïque, nous pouvons écrire :

$$J_{ph} = n e \mu E_{ph} = K \alpha I \quad (I.34)$$

Ce qui nous donne pour expression de E_{ph} :

$$E_{ph} = \frac{K h\nu}{\phi e\mu\tau} \quad (I.35)$$

Ce champ électrique est indépendant de l'intensité lumineuse. Il s'exprime également en utilisant la relation (I.20) définissant la densité de courant :

$$E_{ph} = \frac{l_{ph}}{\mu\tau} \quad (I.36)$$

Nous voyons, d'après cette expression, que la longueur du déplacement électronique l_{ph} , est bien une des grandeurs caractéristiques de l'effet photo-voltaïque.

Nous présenterons dans le chapitre III une méthode de mesure de cette grandeur.

I - 3- 2- Enregistrement d'une fente uniforme

D'après le paragraphe précédent, la densité de courant dans le cas d'une fente uniformément éclairée s'écrit :

$$J(t) = \sigma (E_{ph} + E_{sc}(t)) \quad (I.37)$$

D'après l'expression (I.6) nous avons la relation :

$$\frac{d E_{sc}(t)}{dt} = - \frac{J(t)}{\epsilon} \quad (I.38)$$

Nous en déduisons l'équation différentielle suivante :

$$\frac{d E_{sc}(t)}{dt} + \frac{E_{sc}(t)}{T_0} = - \frac{E_{ph}}{T_0} \quad (I.39)$$

avec

$$T_0 = \frac{\epsilon}{\sigma} \quad (I.40)$$

équation différentielle qui a pour solution (Fig. 1.6) :

$$E_{sc}(t) = - E_{ph} \left(1 - \exp \left(- \frac{t}{T_0} \right) \right) \quad (I.41)$$

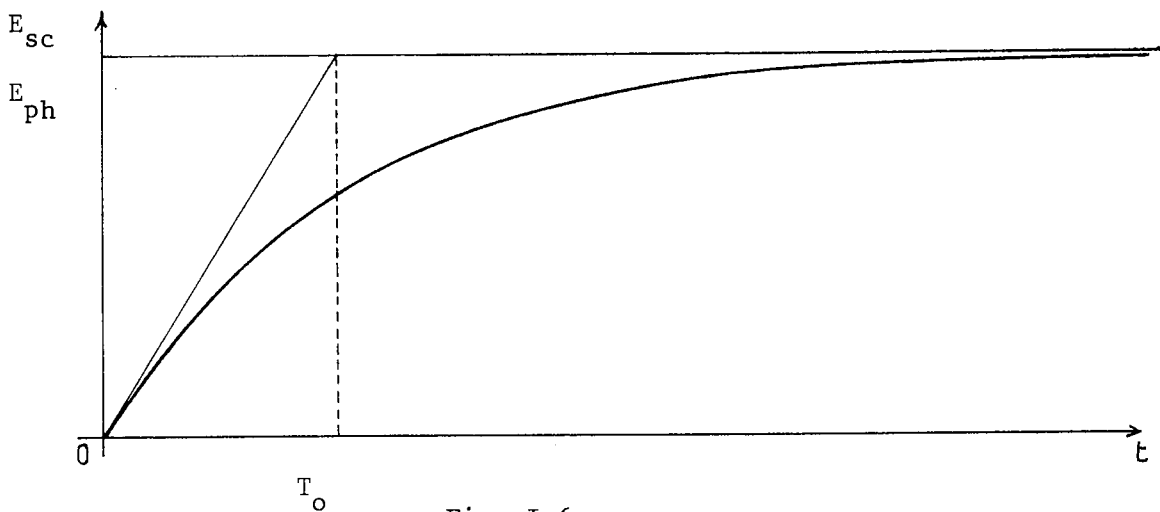


Fig. I.6

Notons que la constante T_0 définie par la relation (I.40) est une constante caractéristique de la vitesse de réponse du cristal. Cette constante est inversement proportionnelle à la densité d'énergie absorbée par le cristal. Elle définit la durée pendant laquelle l'enregistrement est dans sa phase linéaire. En effet, si le temps d'exposition t est beaucoup plus petit que T_0 , nous obtenons le champ de charge d'espace suivant :

$$E_{sc}(t) = - \frac{t}{T_0} E_{ph} \quad (I.42)$$

Nous retrouvons bien ainsi le résultat obtenu dans le paragraphe (I-2-1), correspondant au début de l'enregistrement, c'est à dire un champ de charge proportionnel à l'éclairement reçu car T_0 est inversement proportionnel à I_0 .

Remarquons également d'après l'expression (I.41) une saturation du champ de charge, saturation atteinte lorsque ce champ est égal et opposé au champ photo-voltaïque.

I - 3 - 3 - Sensibilité

Nous définirons la sensibilité d'un matériau photo-réfractif par le rapport de la variation d'indice de réfraction (extraordinaire ou ordinaire) sur l'éclairement reçu et ceci dans la phase linéaire de l'enregistrement,

$$S = \frac{\Delta n}{I \cdot t} \quad (I.43)$$

expression qui s'écrit dans le cas de la variation de l'indice extraordinaire (I.14, I.42):

$$S = \left(\frac{1}{2} \frac{n_e^3 r_{33}}{\epsilon} \right) \frac{(\alpha \phi) (e l_{ph})}{h \nu} \quad (I.44)$$

La sensibilité ainsi définie est proportionnelle à une quantité caractéristique des propriétés électro-optiques du cristal. Cette quantité, qui se trouve dans la première parenthèse (bien que les coefficients électro-optiques puissent varier d'une manière appréciable d'un cristal à un autre), varie assez peu d'un matériau électro-optique à l'autre (20).

La sensibilité est également proportionnelle au produit $\alpha \phi$, produit qui peut aussi s'écrire :

$$\alpha \phi = N_e S_e \quad (I.45)$$

où N_e est la concentration des donneurs d'électrons (les ions Fe^{2+}) et S_e la section efficace dans la réaction photon incident-extraction d'un électron. La sensibilité étant donc directement proportionnelle à cette concentration, il est donc possible d'augmenter la sensibilité en augmentant le nombre de donneurs d'électrons. Cette augmentation est tout de même limitée par le fait qu'elle entraîne une baisse de la transmission du cristal. Un compromis entre ces deux facteurs est donc nécessaire (12).

Le troisième terme de proportionnalité $e l_{ph}$, terme caractérisant la polarisation induite dans le cristal, est lié à la nature du phénomène de transport (I.20) et donc aux propriétés de l'effet photo-voltaïque.

Remarquons que la sensibilité à un facteur de proportionnalité près, est définie par la pente à l'origine de la fonction (I.41) et qu'elle est indépendante de la concentration des capteurs d'électrons (21, 22).

I - 3 - 4 - Enregistrement d'un réseau sinusoïdal

Soit la distribution d'intensité

$$I(z) = I_0 (1 + \cos Kz) \quad (I.46)$$

où

$$K = \frac{2\pi}{T} \quad (I.47)$$

T étant la période du système de franges rectilignes.

La conductivité photo-induite est maintenant une fonction de z, et le champ de charge d'espace devient (I.40, I.41) :

$$E_{sc}(z,t) = -E_{ph} \left(1 - \exp\left(-\frac{t}{T_0} (1 + \cos Kz)\right) \right) \quad (I.48)$$

avec la constante de temps T_0 définie comme dans le paragraphe (I - 3 - 2) :

$$T_0 = \frac{\epsilon}{\sigma_0} = \frac{\epsilon h\nu}{\alpha \phi I_0 \tau e\mu} \quad (I.49)$$

Nous enregistrons ainsi dans le cristal un réseau de phase non sinusoïdal dont nous allons calculer la décomposition en série de Fourier.

Pour cela, posons :

$$f(z) = \left(1 - \exp\left(-\frac{t}{T_0} (1 + \cos Kz)\right) \right) \quad (I.50)$$

$$= \frac{a_0}{2} + \sum_{n=1}^{\infty} a_n \cos nKz \quad (I.51)$$

où les coefficients a_n sont égaux à (23) :

$$a_n = 2 \left(\frac{\sin n\pi}{n\pi} - (-1)^n \exp\left(-\frac{t}{T_0}\right) I_n\left(-\frac{t}{T_0}\right) \right) \quad (I.52)$$

où la fonction I_n , est la fonction de Bessel modifiée d'ordre n.

La figure (I.7) représente les variations de $\frac{a_0}{2}$, a_1 et a_2 en fonction de $\frac{t}{T_0}$, c'est à dire les variations du fond continu et des deux premiers harmoniques enregistrés dans le cristal. Nous avons également tracé sur cette figure la fonction (I.41) correspondant aux variations de la charge d'espace, dans le cas d'un éclaircissement uniforme.

Remarquons que le développement en fonction du temps des deux coefficients $\frac{a_0}{2}$ et a_1 , a la même allure que celui de la fonction (I.41), c'est à dire

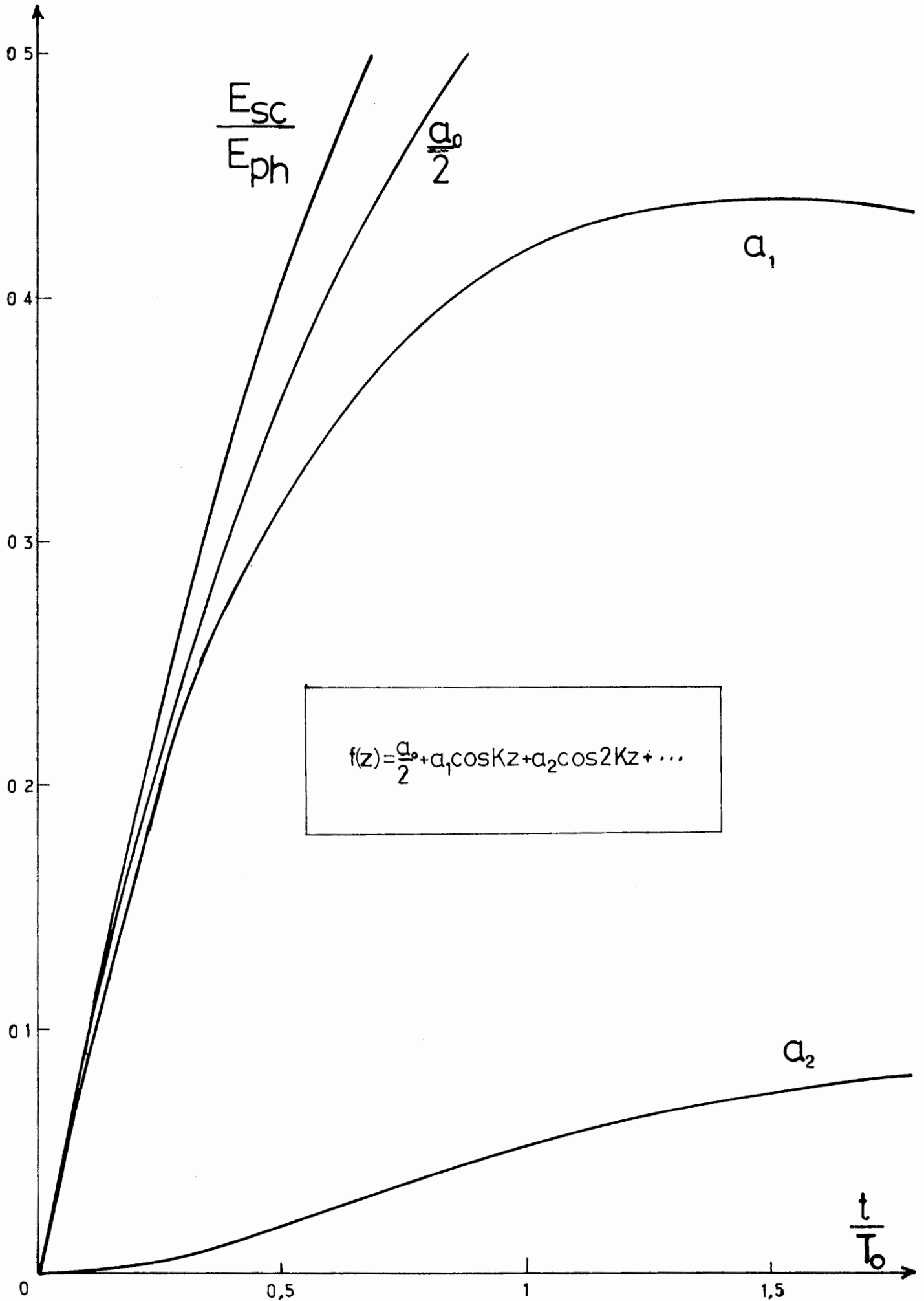


Fig. 1.7

une partie linéaire au début de l'enregistrement , et une saturation , et que ces coefficients sont toujours inférieurs aux valeurs obtenues dans le cas de l'éclairement uniforme. Par contre , la pente à l'origine de $a_1(\frac{t}{T_0})$, qui caractérise la sensibilité, lors d'enregistrement holographique , est la même que celle de la fonction (I.41) ; en effet pour $t \ll T_0$ nous avons la réponse linéaire :

$$f(z) = \frac{t}{T_0} (1 + \cos Kz) \quad (I.53)$$

De même , nous pouvons observer , que la saturation de la fonction $a_1(\frac{t}{T_0})$ est atteinte nettement plus rapidement que celle de la fonction (I.41) , et que sa valeur est à peu près la moitié de celle-ci. Remarquons également que le second harmonique $a_2(\frac{t}{T_0})$ est rapidement non négligeable puisque par exemple pour $t = T_0$, a_2 est déjà égal environ à 12% de a_1 .

I - 4 - Enregistrement d'un objet bidimensionnel modulé par un système de franges de haute fréquence

Nous avons remarqué au paragraphe (I-2-2) que dans le cas simple d'un objet bidimensionnel , il n'était pas possible d'enregistrer d'une manière satisfaisante les variations d'intensité du fait de la réponse non localisée du cristal. Par contre , ce cristal est parfaitement adapté à l'enregistrement de système de franges de haute fréquence. Nous allons étudier maintenant la réponse du cristal lorsque l'objet à enregistrer est modulé par un système de franges de haute fréquence, c'est à dire de fréquence grande devant celle de l'objet.

I - 4 - 1 - Calcul du champ de charge

Soit la répartition d'intensité :

$$I(x,z) = I_0(x,z) (1 + \cos Kz) \quad (I.54)$$

où $I_0(x,z)$ est la répartition d'intensité de l'objet .

Nous produisons une densité de courant :

$$\vec{j}(\vec{r},t) = \sigma(x,z)(\vec{E}_{ph} + \vec{E}_{sc}(\vec{r},t)) \quad (I.55)$$

où la conductivité σ s'écrit d'après les relations (I.30) et (I.31) :

$$\sigma(x,z) = \frac{e\mu\phi\alpha\tau}{h\nu} I(x,z) \quad (I.56)$$

Nous allons supposer que :

$$\|\vec{E}_{sc}(\vec{r},t)\| \ll \|\vec{E}_{ph}\| \quad (I.57)$$

c'est à dire que nous nous plaçons au début du processus d'enregistrement. La densité de courant s'écrit dans ce cas :

$$\begin{aligned} \vec{J}(\vec{r},t) &= \sigma(x,z) \vec{E}_{ph} \\ &= \frac{e\mu\phi\alpha\tau}{h\nu} I_0(x,z)(1 + \cos Kz) E_{ph} \vec{k} \\ &= J_0(x,z)(1 + \cos Kz) \vec{k} \end{aligned} \quad (I.58)$$

La densité de courant est donc un vecteur dirigé suivant l'axe des z , indépendant de t , ne dépendant que des variables x et z . Cette densité de courant produit un champ électrique qui vérifie l'équation suivante :

$$\frac{d\vec{E}_{sc}(\vec{r},t)}{dt} = -\frac{\vec{J}(x,z)}{\epsilon} + \vec{V}(\vec{r},t) \quad (I.59)$$

équation similaire à la relation (I.6) obtenue en faisant le calcul dans l'espace à trois dimensions. Le vecteur $\vec{V}(\vec{r},t)$ est un vecteur qui dépend des conditions d'enregistrement. De l'équation vectorielle (I.59), nous déduisons les trois relations scalaires suivantes :

$$\begin{aligned} \frac{dE_{scx}(\vec{r},t)}{dt} &= V_x(\vec{r},t) \\ \frac{dE_{scy}(\vec{r},t)}{dt} &= V_y(\vec{r},t) \\ \frac{dE_{scz}(\vec{r},t)}{dt} &= V_z(\vec{r},t) - \frac{J(x,z)}{\epsilon} \end{aligned} \quad (I.60)$$

équations différentielles qui ont pour solutions :

$$\begin{aligned} E_{scx}(\vec{r},t) &= \int_0^t V_x(\vec{r},t) dt \\ E_{scy}(\vec{r},t) &= \int_0^t V_y(\vec{r},t) dt \\ E_{scz}(\vec{r},t) &= \int_0^t V_z(\vec{r},t) dt - \frac{J(x,z)}{\epsilon} t \end{aligned} \quad (I.61)$$

Pour déterminer la valeur des trois intégrales présentes dans ces trois équations , nous allons faire un raisonnement analogue à celui que l'on effectue dans les diélectriques. En effet , lorsque nous éclairons le cristal , nous produisons des paires électron-trou, ce qui revient à dire que nous polarisons le cristal. Le champ de charge d'espace joue le rôle du champ de dépolariation défini dans les diélectriques. Ce champ de dépolariation , défini en chaque point de l'espace , est créé par l'ensemble du diélectrique polarisé , et dépend de la géométrie du diélectrique , et de sa polarisation moyenne. Il peut s'écrire (24) :

$$E = - \frac{N P}{\epsilon} \quad (I.62)$$

où P est la polarisation et N le facteur de dépolariation. Dans quelques cas bien particuliers , cette constante prend des valeurs simples. Par exemple dans le cas d'une plaque fine uniformément polarisée dans la direction perpendiculaire aux faces de la plaque , cette constante est égale à 1 . Ce champ de dépolariation est d'autre part de même direction que le champ qui polarise le diélectrique, mais de sens opposé.

Notons que le facteur de dépolariation n'est rigoureusement défini que dans le cas d'ellipsoïdes homogènes soumis à un champ uniforme , ce qui n'est évidemment pas le cas dans notre expérience , puisque nous éclairons le cristal avec une distribution d'intensité non uniforme. Nous définissons tout de même en chaque point le champ de dépolariation de la manière suivante :

$$E(x,z) = - \frac{N(x,z)}{\epsilon} \langle P(x,z) \rangle \quad (I.63)$$

où la quantité $\langle P(x,z) \rangle$ représente la valeur moyenne de la polarisation sur un espace grand par rapport à la période du système de frange , mais petit par rapport aux variations de l'objet $I_0(x,z)$. Le facteur N(x,z) est lui un facteur de forme , qu'il n'est pas possible de déterminer , dans le cas général, et qui est variable en chaque point.

Ce champ de dépolariation étant porté par l'axe des z , nous en déduisons :

$$\begin{aligned} E_{scx}(\vec{r},t) &= 0 \\ E_{scy}(\vec{r},t) &= 0 \end{aligned} \quad (I.64)$$

Ce résultat n'étant applicable que dans les régions éclairées de l'objet. La composante suivant z du champ de charge peut s'écrire en utilisant les relations (I.58) et (I.61) :

$$E_{scz}(\vec{r},t) = - \frac{J_0(x,z)}{\epsilon} x t \cos Kz - \frac{J_0(x,z)}{\epsilon} t + \int_0^t V_z(\vec{r},t) dt \quad (I.65)$$

et, d'après la définition que nous avons donné du champ de dépolarisation , nous pouvons écrire :

$$-\frac{N(x,z)}{\epsilon} \langle P(x,z) \rangle = -\frac{J_0(x,z)}{\epsilon} t + \int_0^t V_z(\vec{r}, t) dt \quad (I.66)$$

en posant :

$$J_0(x,z) = \langle J_0(x,z) \rangle \quad (I.67)$$

approximation justifiée par la définition choisie de la valeur moyenne. Le champ de charge d'espace s'écrit donc :

$$E_{scz}(x,z) = -\frac{N(x,z)}{\epsilon} J_0(x,z)t - \frac{J_0(x,z)}{\epsilon} t \cos Kz \quad (I.68)$$

où nous avons posé :

$$\langle P(x,z) \rangle = J_0(x,z)t \quad (I.69)$$

Nous voyons, d'après l'expression (I.68) , que le champ de charge d'espace se compose d'une part, d'une partie modulée dont la modulation est directement proportionnelle à la répartition de l'objet (I.58), et ceci quelque soit cet objet , et d'autre part d'un fond continu , fond continu qui à priori ne peut pas être utilisé pour le traitement de l'objet $I_0(x,z)$.

1 - 4 - 2 - Application à quelques cas simples

a) Cas d'une fente uniforme

Si nous supposons que la largeur de la fente est petite devant l'épaisseur du cristal , nous avons $N = 1$, car nous pouvons assimiler la région éclairée à une plaque fine uniformément polarisée perpendiculairement à ses faces ; la charge d'espace est alors égale à :

$$E_{scz}(z,t) = -\frac{J_0 t}{\epsilon} (1 + \cos Kz) \quad (I.70)$$

b) Cas d'un objet unidimensionnel

Dans le cas d'un objet unidimensionnel , nous pouvons toujours décomposer par la pensée cet objet , en une succession de fentes fines équidistantes , éclairées

chacune uniformément , et nous obtenons en appliquant le résultat précédent :

$$E_{scz}(z,t) = - \frac{J_0(z)t}{\epsilon} (1 + \cos Kz) \quad (I.71)$$

Notons que ce résultat justifie le fait que nous ayons annulé le facteur d'intégration $f(t)$ de l'équation (I.6) , dans le paragraphe (I - 2 - 1) .

c) Cas d'un système de franges dans un montage court-circuit

Eclairons le cristal avec la répartition d'intensité sinusoïdale suivante :

$$I(z) = I_0 (1 + \cos Kz) \quad (I.72)$$

Le cristal étant en court circuit , le champ de dépolarisation est nul à l'intérieur du cristal , et nous n'enregistrons ainsi que la partie modulée de la répartition d'intensité (25) :

$$E_{sc}(z,t) = - \frac{J_0 t}{\epsilon} \cos Kz \quad (I.73)$$

Remarquons que la disparition du fond continu n'est possible que si I_0 est une constante. Dans le cas où I_0 serait une fonction de z , seule la valeur moyenne de $I_0(z)$ sur la largeur du cristal serait éliminée dans un montage court-circuit .

d) Cas d'un disque uniforme

A l'intérieur de la zone éclairée , le champ de dépolarisation est égal à celui calculé au paragraphe (I - 2 - 2) , le facteur de dépolarisation N étant égal à :

$$N = \frac{d}{4R} \quad (I.74)$$

Le champ de charge d'espace est donc égal à :

$$E_{sc}(z) = - \frac{d}{4R} \frac{J_0 t}{\epsilon} - \frac{J_0 t}{\epsilon} \cos Kz \quad (I.75)$$

I - 5 - Enregistrement d'un système de franges lorsque la longueur de migration n'est pas négligeable devant le pas des franges

Nous avons montré dans le paragraphe précédent (I - 4) qu'il est nécessaire de moduler les objets bidimensionnels par un système de franges de haute fréquence

pour les enregistrer dans ce type de cristaux photo-réfractifs . Nous avons étudié dans le paragraphe (I - 3 - 4) la réponse d'un cristal de LiNbO_3 lors de l'enregistrement de franges , lorsque le déplacement des électrons est petit devant la période du système de franges , et ceci dans le cas où le déplacement électronique ne se produit que sous l'effet de champ photo-voltaïque . Nous allons , pour terminer ce chapitre , étudier la réponse des cristaux électro-optiques lorsque les trois phénomènes de transport (diffusion , "drift" , effet photo-voltaïque) sont présents, avec des longueurs de migration respectives qui ne sont pas négligeables devant la période du système de franges , et ceci dans la phase linéaire de l'enregistrement.

I - 5 - 1 - Introduction

Supposons que le cristal de LiNbO_3 , dont l'axe optique est parallèle à l'axe des z , soit éclairé par deux ondes planes , d'intensité I_1 et I_2 , et dont les vecteurs d'onde font respectivement les angles θ et $-\theta$ avec l'axe des y (Fig. I.8) . Nous produisons dans le plan (Ox , Oz) la répartition d'intensité suivante :

$$I_0(z) = I_0(1 + m \cos Kz) \tag{I.76}$$

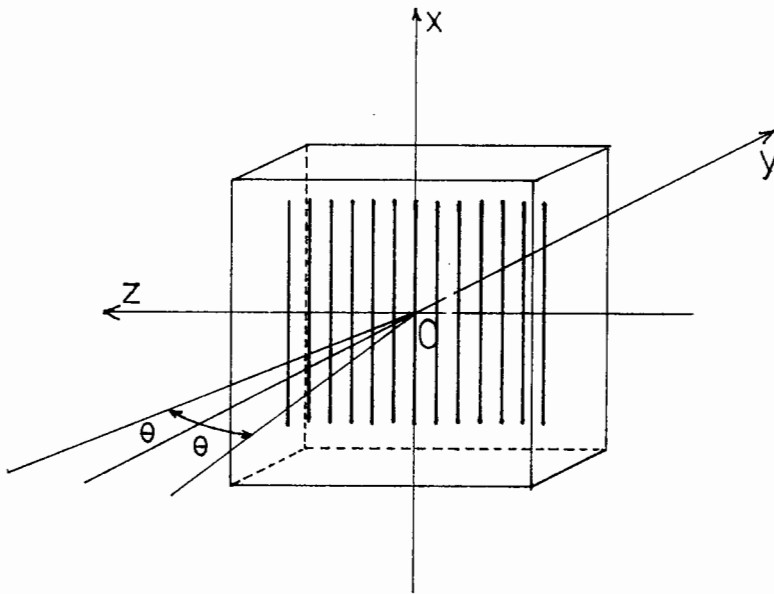


Fig. I.8

où I_0 est la somme des intensités I_1 et I_2 , et m est la modulation :

$$m = \frac{2 I_1 I_2}{I_1 + I_2} \tag{I.77}$$

K la fréquence spatiale du système de frange est égale à :

$$K = \frac{4 \pi \sin \theta}{\lambda} \quad (I.78)$$

La densité d'électrons photo induits par unité de temps par la répartition d'intensité (I.76) sera donc :

$$g = g_0 (1 + m \cos Kz) \quad (I.79)$$

où g_0 est la quantité définie par la relation (I.19) . Ces électrons photo-induits produisent sous l'effet conjugué de la diffusion , du "drift" , et de l'effet photo-voltaïque , une densité de courant , définie par la relation (I.2) , expression qui , pour être calculée , nécessite la connaissance de la densité de photon-électrons $n(z, t)$, quantité régie par l'équation de continuité (18)

$$\frac{\partial n(z,t)}{\partial t} = g(z) - \frac{n(z,t)}{\tau} + \frac{1}{e} \frac{dJ(z,t)}{dz} \quad (I.80)$$

et une autre définition de la densité de courant photo-voltaïque que celle proposée par Glass et al , définition qui ne s'applique que dans le cas où la longueur de migration l_{ph} est petite devant le pas du système de franges.

I - 5 - 2 - Densité de courant due à l'effet photo-voltaïque

Le modèle que nous avons présenté au paragraphe (I - 1 - 3) suppose que l'électron arraché est éjecté dans la direction de l'axe optique (+ C) , avec une quantité de mouvement qu'il perd par collision au bout d'une longueur moyenne l_{ph} , redevenant ainsi un simple électron libre susceptible de migrer dans le cristal par conduction , ou par diffusion , avant d'être repiégé. La densité de courant produite par ce mouvement électronique sera mieux représentée par la convolution de la répartition d'intensité incidente sur le cristal , par la fonction (29) :

$$f(z) = \exp - \frac{z}{l_{ph}} \quad (I.81)$$

Cette fonction représentant en quelque sorte la réponse impulsionnelle du cristal.

En particulier , si la répartition d'intensité sur le cristal est celle définie par la relation (I.76) , on peut montrer que la densité de courant due à l'effet photo-voltaïque est égale à

$$J_{ph} = K \alpha I_0 \left(1 + \frac{m}{(1 + \text{tg}^2 \phi_{ph})^{\frac{1}{2}}} \cos(Kz - \phi_{ph}) \right) \quad (I.82)$$

où ϕ_{ph} est définie par :

$$\operatorname{tg} \phi_{ph} = Kl p_h \quad (\text{I.83})$$

Si $l p_h$ est égale à zéro , la densité de courant (I.82) est nulle , car K est proportionnel à $l p_h$ (I.20). Cette expression se réduit à celle de Glass et al dans le cas d'un éclairage uniforme ($K = 0$ et $m = 0$).

Notons que , dans le cas où la longueur de migration n'est plus négligeable , il n'est plus possible de définir un pseudo-champ photo-voltaïque E_{ph} pour caractériser l'effet photo-voltaïque.

I - 5 - 3 - Equation de continuité

Si nous supposons que le nombre de centres photo-excitables est grand devant le nombre de photo-électrons , l'équation de continuité est donnée par l'expression (I.80). Cette équation différentielle a pour solution en fonction du temps :

$$n(z,t) = \int_0^t \left(g(z) + \frac{1}{e} \frac{dJ(z,t)}{dz} \right) \exp\left(-\frac{t' - t}{\tau}\right) dt' \quad (\text{I.84})$$

Dans le cas où la durée de vie τ des électrons photo excités est beaucoup plus courte que le temps d'exposition t , ce qui est toujours le cas avec les cristaux photo-réfractifs que nous utilisons , l'expression (I.84) se simplifie et devient :

$$n(z,t) = \tau g(z) + \frac{\tau}{e} \frac{dJ(z,t)}{dz} \quad (\text{I.85})$$

expression qui signifie que l'effet que nous étudions , c'est à dire la modulation spatiale du photo-courant , est caractérisé par la différence entre les électrons photo induits et les électrons captés.

Nous pouvons maintenant résoudre l'équation de continuité (I.85) au début de l'enregistrement , c'est à dire lorsque la contribution du champ de charge d'espace à la densité de courant (I.2) est négligeable devant tous les autres termes définissant cette densité de courant. Dans ce cas , l'expression (I.85) s'écrit :

$$g_0(1 + m \cos Kz) = n - l_D^2 \frac{d^2 n}{dz^2} - l_E \frac{dn}{dz} - g_0 \tau \frac{\operatorname{tg} \phi_{ph}}{(1 + \operatorname{tg}^2 \phi_{ph})^{1/2}} \sin(Kz - \phi_{ph}) \quad (\text{I.86})$$

où l_E , la longueur de migration de "drift" , et l_D , la longueur de migration

de diffusion , sont définies par :

$$l_E = \mu \tau E_x \quad (I.87)$$

et

$$l_D = (\tau D)^{\frac{1}{2}} \quad (I.88)$$

La solution de l'équation différentielle (I.86) est de la forme :

$$n(z) = n_0 (1 + M \cos(Kz - \phi_{ph} + \phi)) \quad (I.89)$$

avec :

$$n_0 = g_0 \tau \quad (a)$$

$$M = \frac{m \cos(\phi_{ph})}{((1 + \text{tg}^2 \phi_D)^2 + \text{tg}^2 \phi_E)^{\frac{1}{2}}} \quad (b)$$

(I.90)

$$\text{tg} \phi = \frac{\text{tg} \phi_E}{1 + \text{tg}^2 \phi_D} \quad (c)$$

et

$$\text{tg} \phi_D = Kl_D$$

$$\text{tg} \phi_E = Kl_E$$

(I.91)

I - 5 - 4 - Calcul du champ de charge

La connaissance de la densité de photo-électron (I.89) , combinée avec les expressions (I.2) et (I.6) , nous permet de calculer le champ de charge qui s'exprime donc :

$$E_{sc}(z,t) = \frac{e g_0 t m}{(1 + \text{tg}^2 \phi_{ph})} \left[\frac{l_{ph} \cos(Kz - \phi_{ph})}{((1 + \text{tg}^2 \phi_D)^2 + \text{tg}^2 \phi_E)^{\frac{1}{2}}} \times \right. \quad (I.92)$$

$$\left. \cos(Kz - \phi_{ph} + \phi) + \frac{l_D \cdot \text{tg} \phi_D}{((1 + \text{tg}^2 \phi_D)^2 + \text{tg}^2 \phi_E)^{\frac{1}{2}}} \sin(Kz - \phi_{ph} + \phi) \right]$$

Nous remarquons, d'après cette relation, que la partie modulée du champ de charge d'espace est proportionnelle à l'éclairement reçu , et à la modulation m du système de franges incident.

Dans le cas où seule la diffusion (30) est présente ($l_E = 0$, $l_{ph} = 0$) , l'expression (I.92) se réduit à

$$E_{sc}(z,t) = \frac{e g_0 t m l_D}{\epsilon} \frac{\operatorname{tg} \phi_D}{(1 + \operatorname{tg}^2 \phi_D)^{\frac{1}{2}}} \sin Kz \quad (\text{I.93})$$

Le champ de charge d'espace est ainsi déphasé de $\frac{\pi}{2}$ (31) par rapport au système de frange incident, et ceci quelle que soit la longueur de migration de diffusion, longueur de migration l_D qui peut encore s'écrire en utilisant la relation d'Einstein

$$\mu = \frac{e}{kT} D \quad (\text{I.94})$$

reliant la constante de diffusion et la mobilité, de la manière suivante :

$$l_D = \left(\frac{\mu \tau k T}{e} \right)^{\frac{1}{2}} \quad (\text{I.95})$$

Remarquons que l'expression (I.93) est maximum lorsque le produit Kl_D est égal à un.

Dans le cas où seule la conduction sans champ extérieur ($l_D = 0$, $l_{ph} = 0$) est présente, le champ électrique se réduit à :

$$E_{sc}(z,t) = - \frac{e g_0 t m l_E}{\epsilon} \frac{1}{(1 + \operatorname{tg}^2 \phi_E)^{\frac{1}{2}}} \cos(Kz + \phi_E) \quad (\text{I.96})$$

Ce champ est maximum lorsque $\operatorname{tg} \phi_E$ est égale à zéro, soit pour une longueur de migration égale à

$$l_E = \frac{T}{2} \quad (\text{I.97})$$

et le déphasage entre le réseau inscripteur, et la variation d'indice de réfraction, est proportionnel à la valeur du champ électrique appliqué.

Les équations (I.93) et (I.96) sont les mêmes que celles obtenues par Young et al (18), puis discutées par Von der Linde et al (12), et par Gunter et al (32). Ces deux expressions se réduisent aux équations obtenues par Amodei dans le cas de courtes longueurs de migration ($Kl_E \ll 1$, et $Kl_D \ll 1$) (27).

Notons, dans ces deux cas, que le champ de charge d'espace est proportionnel à la longueur de migration.

Pour l'effet photo-voltaïque, nous obtenons le champ de charge suivant :

$$E_{sc}(z,t) = \frac{e g_0 t m l_{ph}}{\epsilon} \frac{1}{(1 + \operatorname{tg}^2 \phi_{ph})^{\frac{1}{2}}} \cos(Kz - \phi_{ph}) \quad (\text{I.98})$$

L'équation précédente est identique à l'équation (I.96) si nous remplaçons l_{ph}

par l_E , mais cette similitude est superficielle et n'existe que dans l'approximation de la phase linéaire de l'enregistrement ; en effet, dans le cas de la conduction sans champ, la longueur de migration est proportionnelle à la somme du champ extérieur-appliqué et du champ de charge, et cette longueur varie donc au cours de l'enregistrement. Par contre, pour l'effet photo-voltaïque, la longueur lp_h du transport électronique est constante, car nous avons supposé que cet effet était indépendant des champs électriques macroscopiques, présent ou appliqué au cristal.

Le phénomène de "drift" dans un champ extérieur est le phénomène de transport dominant dans le cas des cristaux para-électriques tels que le BSO et le BGO (33, 34). Dans ces matériaux, de très grandes longueurs de migration ont été mesurées (34), ce qui explique leur grande sensibilité.

Dans le cas des ferro-électriques, le phénomène de transport prépondérant est celui lié à l'effet photo-voltaïque. En effet, si nous comparons les modules du champ de charge d'espace dans le cas de la diffusion, et dans le cas photo-voltaïque, et ceci en supposant les longueurs de transport pas trop grandes devant la période du système de frange, nous obtenons la relation (27) :

$$R = \frac{kT}{e} \frac{K}{E_{ph}} \quad (I.99)$$

Ce qui, à température ambiante, donne :

$$R = \frac{0,16}{E_{ph} \times T_{période}} \quad (I.100)$$

Les valeurs de E_{ph} étant généralement (chapitre III) de l'ordre de quelques dizaines de kilovolts par centimètre, dans les cristaux de $LiNbO_3$ que nous avons utilisés, il faut avoir des périodes de l'ordre de quelques centaines d'angströms, pour obtenir des champs de charge d'espace par diffusion de l'ordre de grandeur de ceux obtenus par effet photo-voltaïque. Le mode d'enregistrement par diffusion est donc particulièrement peu sensible, sauf pour les très hautes fréquences, et il n'intervient que dans les cristaux qui ne sont pas soumis à un champ extérieur, ou dans lesquels il n'y a pas d'effet photo-voltaïque, ou encore lorsque l'on est proche de la valeur de saturation du champ de charge d'espace (32).

1 - 5 - 5 - Conclusion

Nous venons de développer un calcul applicable avec n'importe quelle longueur de migration, et ceci dans la phase initiale de l'enregistrement (un calcul

complet du développement de la charge d'espace au cours du temps est proposé par M G. Mahoram et al (35) , dans le cas d'un montage court-circuit) . Ce calcul a montré , que la sensibilité de ces différents modes d'enregistrement était directement proportionnelle aux différentes longueurs de transport (l_D , l_E , lp_h) , que pour le "drift" et pour l'effet photo-voltaïque le maximum de sensibilité était obtenu pour des longueurs de migration petites devant le pas des franges ($Kl \ll 1$ soit $\text{tg}\phi \approx 0$) , et que le phénomène de transport lié à la diffusion était généralement négligeable , sauf pour les réseaux de très hautes fréquences.

Nous avons également remarqué que le déphasage entre le réseau inscripteur et les variations d'indices est directement relié au déplacement électronique, sauf dans le cas de la diffusion , où il est toujours égal à $\frac{\pi}{2}$. Ce déphasage sera responsable du couplage d'ondes lors de l'enregistrement de réseau holographique dans ce type de cristaux , nous en présenterons les conséquences dans le chapitre suivant.

I - 6 - Effacement

Une autre propriété très intéressante de ce type de cristaux électro-optiques, et en particulier du LiNbO_3 , est la propriété d'effacement des variations d'indice de réfraction photo-induites. Cette propriété rend ces cristaux réutilisables indéfiniment sans apparition de phénomène de fatigue , ou encore permet leur emploi dans des expériences de traitement d'image en temps réel. Cette dernière possibilité n'est possible que pour des cristaux très sensibles , comme le BSO ou le BGO (26) , qui possèdent une constante de temps T_0 très courte, de l'ordre de la milli-seconde .

Deux méthodes existent pour effacer le LiNbO_3 , l'une en le chauffant aux environs de 150°C , l'autre en l'éclairant uniformément. Ces deux méthodes ont pour effet d'augmenter la conductivité. Les électrons ainsi libérés , migrent dans le cristal par conduction , sous l'effet du champ de charge photo-induit, jusqu'à élimination de celui-ci . La contribution uniforme du champ photo-voltaïque peut être annulée simplement en court-circuitant le cristal , ce problème n'existant évidemment pas dans les cristaux non ferro-électriques. Si nous appelons E_{max} la valeur maximale du champ de charge d'espace , il est simple de montrer que la loi de variation de la charge d'espace au cours du temps , pendant l'effacement s'écrit (27) :

$$E(t) = E_{\text{max}} \times C - \frac{t}{T_0} \quad (\text{I.101})$$

où T_0 la constante de temps à l'effacement est égale à (I.32 , I.49) :

$$T_0 = \frac{NfSfvth}{g e \mu} \quad (I.102)$$

Remarquons que cette constante de temps est proportionnelle à la concentration des capteurs d'électrons. Il sera donc possible , pour un cristal donné de LiNbO_3 dopé , de faire varier les propriétés du cycle enregistrement-effacement (3, 29), en jouant sur les concentrations respectives des ions Fe^{2+} et Fe^{3+} par des réactions d'oxydo-réduction appropriées.

1 - 7 - Conclusion

Nous avons décrit dans ce chapitre comment enregistrer une distribution d'intensité dans un cristal de LiNbO_3 dopé au fer , et quels sont les différents problèmes liés à cet enregistrement.

Une grande partie de cette étude a été effectuée en supposant que la longueur de migration des électrons était petite devant les variations d'intensité de l'objet. Cette hypothèse qui sera justifiée par les résultats expérimentaux que nous présenterons au chapitre III , a permis d'introduire un pseudo-champ électrique pour décrire l'effet photo-voltaïque . Ce pseudo-champ se comporte comme un champ électrique interne n'agissant que sur les électrons photo-induits.

Nous avons montré qu'il est possible d'enregistrer dans ce cristal des distributions d'intensité unidirectionnelles , en particulier des systèmes de franges rectilignes de haute fréquence perpendiculaires à l'axe optique du cristal , et nous avons introduit la constante de temps T_0 , constante de temps qui détermine la phase linéaire d'enregistrement . Nous avons également déterminé les conditions d'enregistrement d'objets bidimensionnels , et cela en faisant apparaître la difficulté liée à la nature du champ de dépolarisation. Cet enregistrement nécessitant la modulation de l'objet par un système de franges rectilignes , nous allons dans le chapitre suivant rappeler les différentes propriétés des réseaux de phase épais , propriétés qui nous seront nécessaires dans les différentes expériences de traitement d'images que nous avons réalisées.

L'enregistrement de systèmes de franges rectilignes, dans le cas où la longueur de migration n'est plus négligeable devant leurs périodes , a permis de montrer l'existence d'un déphasage entre la variation d'indice de réfraction photo-induite

et le réseau inscripteur . Ce déphasage introduisant dans l'épaisseur du cristal un transfert d'énergie entre les deux faisceaux incidents sur le cristal lors de l'enregistrement , nous présenterons dans le chapitre suivant, les différentes caractéristiques de l'enregistrement "dynamique" de réseaux de phases épais dans ce type de cristaux.

C H A P I T R E I I

CARACTERISTIQUES DES RESEAUX DE PHASE EN VOLUME

Introduction

Nous avons mis en évidence dans le premier chapitre la nécessité de moduler par un système de franges rectilignes de haute fréquence les objets bidimensionnels que nous voulons enregistrer. Nous créons ainsi dans les cristaux de LiNbO_3 des réseaux de phase en volume, réseaux de phase possédant des propriétés très intéressantes, comme leur haute efficacité de diffraction et leur sélectivité angulaire et spectrale par exemple. Nous allons donc dans ce second chapitre caractériser, puis rappeler les propriétés de ces réseaux épais. Nous étudierons ensuite les conséquences du couplage des deux ondes inscriptrices, lors de la phase d'enregistrement, couplage en particulier dû au déphasage qui existe entre la répartition d'intensité incidente et les variations d'indice de réfraction induites.

Les propriétés de diffraction des réseaux en volume ont été très largement étudiées par un grand nombre d'auteurs, soit dans le cadre de l'étude de la diffraction de la lumière des ondes ultra-sonores (36,37), soit dans celui de l'étude de la diffraction des rayons X en cristallographie (38,39), soit encore dans l'étude des propriétés des hologrammes épais (40,41). La plupart de ces auteurs utilisent la première approximation de Born qui s'appuie sur l'idée que l'onde lumineuse incidente n'est pas perturbée par le processus de diffraction. Les résultats obtenus avec cette hypothèse ne sont valides que pour des efficacités de diffraction faibles; or, dans le cas de réseaux en volume et, plus particulièrement pour les réseaux de phase épais, l'efficacité de diffraction peut atteindre 100%. Pour ces hautes efficacités, où l'onde incidente est fortement atténuée, une autre approche est donc nécessaire.

II - 1 - Caractérisation et propriétés des réseaux épais.

II - 1 - 1 - Définition

Nous appellerons réseau épais tout réseau qui ne produit, lorsqu'il est

éclairé par une onde lumineuse , qu'un seul ordre diffracté. Muni de cette définition , nous allons en déduire la condition sur les caractéristiques de ce réseau épais , caractéristiques qui sont l'épaisseur d et la période T (Fig. II.1). Nous effectuerons ce calcul pour un réseau par transmission , en utilisant la première approximation de Born.

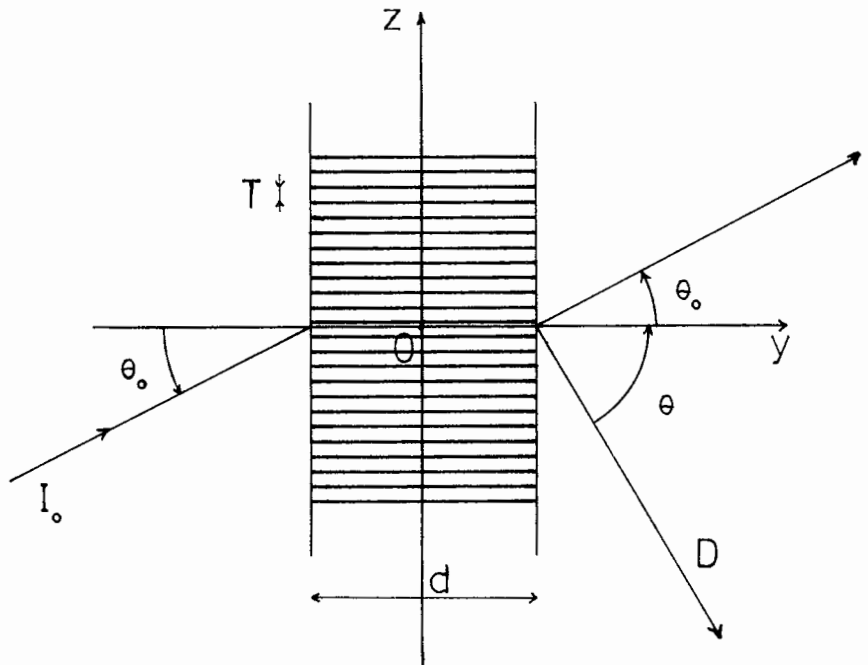


Figure II . 1

La figure (II.1) représente un modèle de réseau épais. L'axe des y est choisi perpendiculaire aux faces du réseau d'indice de réfraction moyen n , l'axe des z dans le plan d'incidence , et perpendiculaire aux franges rectilignes du réseau et l'axe des x perpendiculaire aux deux premiers , et donc parallèle au système de franges. Nous supposons que le réseau est illimité dans les directions z et x , et que l'indice de réfraction moyen n est le même à l'intérieur et à l'extérieur du réseau. Nous appellerons θ_0 l'angle d'incidence du faisceau de lumière monochromatique de longueur d'onde λ qui illumine le réseau épais.

II - 1 - 2 - Calcul de l'amplitude diffractée

Soient deux rayons incidents (Fig. II.2) sur le réseau , sous l'incidence θ_0 . Nous allons calculer la différence de marche δ entre ces deux rayons à la sortie du réseau en supposant que le premier rayon est diffracté dans le plan défini par $y = 0$, et que le second rayon est diffracté dans le plan y .

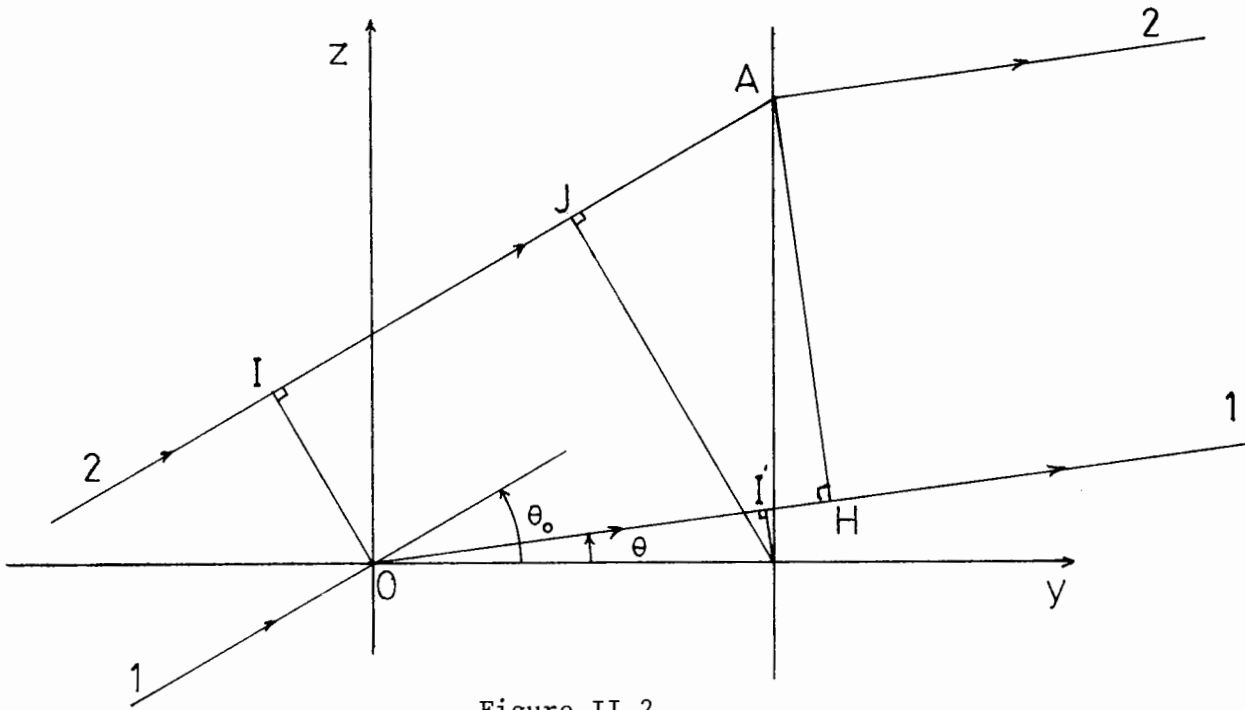


Figure II.2

Cette différence de marche est égale à :

$$\delta = IA - OH \quad (II.1)$$

avec

$$IA = IJ - JA \quad (II.2)$$

soit

$$IA = y \cos \theta_0 + z \sin \theta_0 \quad (II.3)$$

et

$$OH = OI' + I'H \quad (II.4)$$

soit

$$OH = y \cos \theta + z \sin \theta \quad (II.5)$$

où θ est l'angle de diffraction. D'après les expressions (II.3) et (II.5) la différence de marche s'écrit donc :

$$\delta = y(\cos \theta_0 - \cos \theta) + z(\sin \theta_0 - \sin \theta) \quad (II.6)$$

Nous en déduisons donc la contribution à la diffraction du réseau situé dans le plan y :

$$\int_{-\infty}^{\infty} R(z) \exp j \frac{2 \pi n}{\lambda} dz \quad (II.7)$$

où $R(z)$ est la transmittance en amplitude du réseau dans le plan y , transmittance que nous supposons indépendante de y , et dont la transformée de Fourier est égale à :

$$R(z) \xrightarrow{TF} \tilde{R}(u) = \sum_k a_k \delta(u - \frac{k\lambda}{T}) \quad (II.8)$$

avec

$$u = \frac{\sin \theta}{\lambda}$$

et où les coefficients a_k sont définis par le profil $R(z)$ du réseau .

L'amplitude totale diffractée dans la direction θ par le réseau épais s'écrit donc :

$$A(\theta) = \int_{-\frac{d}{2}}^{+\frac{d}{2}} \int_{-\infty}^{+\infty} R(z) \exp j \frac{2 \pi n}{\lambda} dz dy \quad (\text{II.10})$$

expression qui devient en utilisant la relation (II.8) :

$$A(\theta) = K \sum_k a_k \delta \left(\sin \theta_0 - \sin \theta - \frac{k\lambda}{T} \right) \text{sinc} \frac{\pi dn}{\lambda} (\cos \theta_0 - \cos \theta) \quad (\text{II.11})$$

Nous voyons d'après cette expression que l'amplitude diffractée dans la direction θ est maximale, dans le cas où la fonction sinc est égale à 1, c'est à dire dans le cas :

$$\theta = \theta_0 \quad (\text{II.12})$$

qui correspond au faisceau directement transmis, et dans le cas d'une incidence θ_B bien particulière, appelée incidence de Bragg, qui est définie par la relation suivante

$$\sin \theta_B = \frac{\lambda}{2 n T} \quad (\text{II.13})$$

l'angle de diffraction θ étant égal dans ce cas à

$$\theta = - \theta_B \quad (\text{II.14})$$

II - 1 - 3 - Critère de définition d'un réseau épais

Nous avons dans le paragraphe (II-1-1) défini un réseau épais comme un réseau n'ayant qu'un seul ordre diffracté. En utilisant la relation (II.11) qui donne l'amplitude $A(\theta)$ diffractée dans la direction θ , écrivons que seul l'ordre diffracté + 1 existe, et, pour cela, que la largeur angulaire de la fonction sinc définie au premier ordre près par

$$\sin \theta_B \cdot \Delta \theta = \frac{\lambda}{dn} \quad (\text{II.15})$$

ou encore en utilisant la relation (II.13) par

$$\Delta \theta = \frac{2 T}{d} \quad (\text{II.16})$$

est très petite devant l'écart angulaire séparant deux ordres diffractés, qui est défini par

$$\Delta \theta = \frac{\lambda}{n T} \quad (\text{II.17})$$

Nous obtenons la relation suivante :

$$\frac{\lambda d}{2 nT^2} \gg 1 \quad (\text{II.18})$$

Nous retrouvons ainsi , à un facteur constant 2π près , le coefficient Q introduit par Phariseau (43) comme critère de définition des réseaux épais.

Notons que l'égalité de deux expressions (II.16) et (II.17) , qui correspond au cas où le deuxième ordre diffracté tombe exactement sur le zéro de la fonction sinc nous donne la relation

$$\frac{\lambda d}{2 nT^2} = 1 \quad (\text{II.19})$$

soit un coefficient Q de l'ordre de 10 , ordre de grandeur communément admis pour définir un réseau épais (44).

II - 1 - 4 - Propriétés des réseaux épais

Le modèle simple que nous venons de décrire dans les paragraphes précédents permet de retrouver quelques propriétés des réseaux épais . En effet , la relation (II.16) qui caractérise la largeur de la fonction sinc de l'expression (II.11) définit la sélectivité angulaire des réseaux épais

$$2\Delta\theta = \frac{2 T}{d} \quad (\text{II.20})$$

car si l'angle d'incidence s'écarte de l'angle de Bragg θ_B , d'une quantité supérieure à celle définie par la relation (II.20), l'amplitude diffractée $A(\theta)$ sera sensiblement égale à zéro.

Pour la sélectivité en longueur d'onde , reprenons l'expression (II.13), nous en déduisons une relation au premier ordre entre écart angulaire et écart en longueur d'onde :

$$\cos \theta_B \cdot \Delta\theta = \frac{\Delta\lambda}{2 nT} \quad (\text{II.21})$$

soit en utilisant la relation (II.15) :

$$2 \frac{\Delta\lambda}{\lambda} = \frac{2 T}{d} \cotg \theta_B \quad (\text{II.22})$$

II - 2 - Modèle de Kogelnik

Nous allons exposer dans ce paragraphe le modèle de Kogelnik (42), modèle basé sur le couplage d'ondes qui permet d'obtenir , outre les résultats

précédents , l'amplitude diffractée et celle directement transmise quelle que soit la valeur de l'efficacité de diffraction. Cette présentation se limitera aux réseaux de phase sinusoïdaux , par transmission et non absorbants , cas qui correspondent à ceux rencontrés lors de l'utilisation du LiNbO_3 peu dopé ($\alpha d \ll 1$), le cas de profils périodiques non sinusoïdaux (45) pouvant toujours se ramener au cas plus simple sinusoïdal.

II - 2 - 1 - Introduction

Le modèle de Kogelnik suppose a priori que nous nous trouvons dans le cas de réseaux épais , c'est à dire que seules deux ondes lumineuses sont présentes dans le cristal (l'onde incidente et l'onde diffractée) et que ces ondes vérifient approximativement la condition de Bragg (II.13 , II.14). Les autres ordres diffractés qui eux violent fortement cette condition seront négligés. Nous supposons également que l'onde incidente est monochromatique et qu'elle est polarisée perpendiculairement au plan d'incidence (yOz) (Fig. II.3).

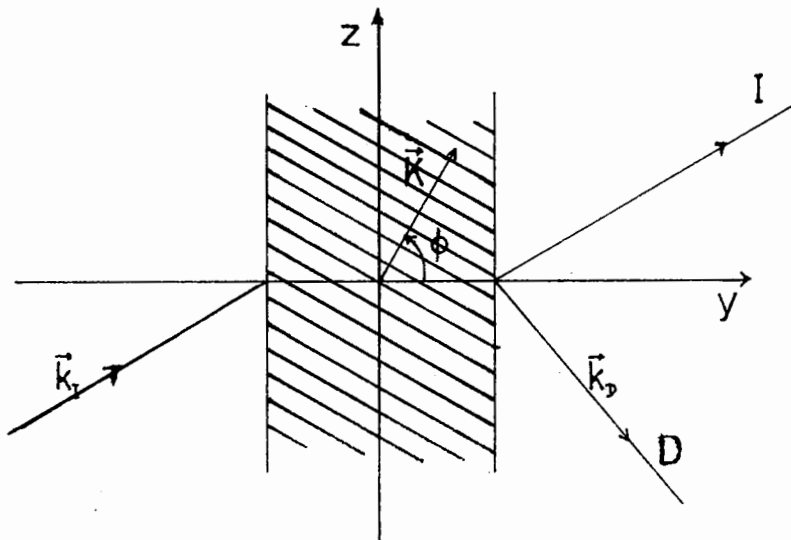


Figure II.3

La figure II.3 représente le réseau dont nous allons étudier les propriétés. \vec{k} est un vecteur perpendiculaire au système de franges rectiligne dont le module est égal à

$$||\vec{k}|| = \frac{2\pi}{T}$$

et qui fait un angle ϕ avec l'axe des y . Les autres variables sont les mêmes que celles définies dans la figure (II.1).

Si nous représentons le champ électrique monochromatique de pulsation w par l'expression :

$$E = E(y,z) e^{-iwt} \quad (\text{II.23})$$

où $E(y,z)$ est l'amplitude complexe de la composante suivant l'axe des x du champ électrique, composante qui est indépendante de x , ce champ électrique se propageant dans le réseau est décrit par l'équation de propagation suivante :

$$\nabla^2 E + k^2 E = 0 \quad (\text{II.24})$$

où la constante de propagation k est définie par

$$k^2 = \frac{w^2}{C^2} \epsilon \quad (\text{II.25})$$

où C est la vitesse de la lumière dans le vide et ϵ la constante diélectrique du réseau, constante diélectrique que nous supposons modulée spatialement de la manière suivante :

$$\epsilon = \epsilon_{\text{moyen}} + \Delta \epsilon \cos(\vec{K} \cdot \vec{r}) \quad (\text{II.26})$$

La constante de propagation peut donc s'écrire :

$$k^2 = \beta^2 + \beta K (\exp j\vec{K} \cdot \vec{r} + \exp -j\vec{K} \cdot \vec{r}) \quad (\text{II.27})$$

avec

$$\beta = \frac{2n\pi}{\lambda} \quad (\text{II.28})$$

et

$$K = \frac{2\pi \Delta n}{\lambda} \quad (\text{II.29})$$

où n est l'indice de réfraction moyen du cristal, et Δn la modulation spatiale de cet indice. L'expression (II.27) n'est strictement vérifiée que si Δn est très petit devant n , ce qui est le cas dans les cristaux électro-optiques. La constante β est la constante moyenne de propagation, et K est la constante de couplage. Cette constante est la grandeur fondamentale dans la théorie du couplage, en particulier si K est nulle, il n'y a plus de modulation, donc plus de diffraction, et par conséquent plus de couplage.

Soit \vec{k}_I et \vec{k}_D les vecteurs d'ondes respectivement du faisceau incident et du faisceau diffracté, le champ électrique total dans le réseau est la superposition de ces deux ondes, et l'amplitude complexe du champ électrique s'écrit :

$$E(y,z) = I(y) e^{i\vec{k}_I \cdot \vec{r}} + D(y) e^{i\vec{k}_D \cdot \vec{r}} \quad (\text{II.30})$$

où les amplitudes $I(y)$ et $D(y)$, de l'onde directe et de l'onde diffractée, varient le long de l'axe des y du fait de leur couplage à l'intérieur du réseau. Les deux vecteurs d'ondes \vec{k}_I et \vec{k}_D ont pour module :

$$\|\vec{k}_I\| = \|\vec{k}_D\| = \frac{2\pi n}{\lambda} = \theta \quad (II.31)$$

et sont reliés , dans le cas de l'incidence de Bragg par la relation vectorielle :

$$\vec{k}_D = \vec{k}_I - \vec{K} \quad (II.32)$$

relation vectorielle qui synthétise les deux relations scalaires suivantes :

$$\sin \theta_B - \sin \theta = \frac{\lambda}{Tn} \sin \phi \quad (II.33)$$

$$\cos \theta_B - \cos \theta = \frac{\lambda}{Tn} \cos \phi \quad (II.34)$$

Des relations (II.31 , II.33 , II.34) nous déduisons la condition de Bragg :

$$\cos (\theta_B - \phi) = \frac{\lambda}{2nT} \quad (II.35)$$

expression qui est identique à l'expression (II.13) calculée au paragraphe (II-1-2) en posant $\phi = \frac{\pi}{2}$

II - 2 - 2 - Relation entre k_D et k_I dans le cas où la relation de Bragg n'est pas rigoureusement vérifiée.

Supposons que nous éclairions le réseau en volume sous une incidence différente de celle définie par la condition de Bragg (II.35) , avec une onde monochromatique de longueur d'onde λ différente de celle vérifiant le couple d'équation (II.33, II.34), nous pouvons donc écrire :

$$\begin{aligned} \theta_0 &= \theta_B + d\theta \\ \theta' &= \theta + d\theta' \\ \lambda &= \lambda_0 + d\lambda \end{aligned} \quad (II.36)$$

où θ_0 et θ' sont respectivement les angles d'incidences de l'onde directe et de l'onde diffractée , λ_0 la longueur d'onde vérifiant la condition de Bragg . Les trois grandeurs θ_0 , θ' , λ vérifient l'équation (II.33) équation qui définit les angles de diffraction des réseaux , soit :

$$\sin \theta_0 - \sin \theta' = \frac{\lambda}{nT} \sin \phi \quad (II.37)$$

De cette équation , nous déduisons après un calcul au premier ordre , la relation suivante :

$$d\theta' = \frac{\cos \theta_B}{\cos \theta_0} d\theta - \frac{\sin \phi}{nT \cos \theta_0} d\lambda \quad (II.38)$$

relation qui nous permet de calculer la quantité

$$\cos\theta_0 - \cos\theta' = \frac{\lambda}{nT} \cos\phi - \frac{1}{\cos\theta_0} \times \frac{1}{nT} (\sin(\phi - \theta) - \frac{d\lambda}{2nT}) \quad (\text{II.39})$$

Des relations (II.37) et (II.39), expressions analogues aux relations (II.33) et (II.34) caractéristiques de la condition de Bragg, nous déduisons la relation vectorielle suivante :

$$\vec{k}_D = \vec{k}_I - (\vec{K} + \delta\vec{K}) \quad (\text{II.40})$$

avec

$$\delta\vec{K} = - \frac{K}{\cos\theta_0} (\sin(\phi - \theta_B) d\theta + \frac{d\lambda}{2nT}) \vec{j} \quad (\text{II.41})$$

Notons que la relation vectorielle (II.32) n'est plus vérifiée et qu'elle est remplacée par la relation (II.40), où le vecteur $\delta\vec{K}$ caractérise l'écart à la condition de Bragg définie par (II.32).

Notons également que ce vecteur est porté par l'axe des y , et qu'il est possible de l'annuler en compensant l'écart angulaire par un écart en longueur d'onde, ces deux écarts vérifiant alors la relation

$$\frac{d\theta}{d\lambda} = \frac{1}{2Tn\sin(\phi - \theta_B)} \quad (\text{II.42})$$

relation qui est bien la différentielle de l'équation (II.35) définissant la condition de Bragg.

II-2-3- Résolution des équations de couplage

Nous pouvons maintenant déduire des relations (II.24, II.27, II.30 et II.40) les équations de couplage suivantes :

$$2 \cos\theta_0 I' = jK_D \exp(j\delta Ky) \quad (\text{II.43})$$

$$2 \cos\theta' D' = jK_I \exp(-j\delta Ky) \quad (\text{II.44})$$

équations qui sont obtenues en comparant les termes qui ont le même terme de phase, $\exp(j\vec{k}_I \cdot \vec{r})$ et $\exp(-j\vec{k}_D \cdot \vec{r})$, et en négligeant ceux engendrés dans les directions $\vec{K} + \vec{k}_I$, et $\vec{k}_D - \vec{K}$, directions qui violent la condition de Bragg. D'autre part, les termes I'' et D'' sont négligés devant les termes I' et D' , car nous supposons que les échanges d'énergie entre les deux ondes I et D ne sont pas trop rapides (les symboles f' et f'' représentent respectivement, la dérivée première et la dérivée seconde de la fonction f par rapport à la variable y).

Il est facile de montrer que la solution générale des équations de couplage (II.43) et (II.44) pour les deux amplitudes complexes $I(y)$ et $D(y)$ est de la forme suivante :

$$I(y) = A \exp(j(\alpha + u)y) + B \exp(j(\alpha - u)y) \quad (\text{II.45})$$

et

$$D(y) = C \exp(j(u - \alpha)y) + D \exp(-j(\alpha + u)y) \quad (\text{II.46})$$

où A, B, C, D sont des constantes qui dépendent des conditions initiales, et où u et α sont définies par :

$$u = \sqrt{\alpha^2 + w^2} \quad (\text{II.47})$$

$$\alpha = \frac{\delta K}{2} \quad (\text{II.48})$$

et w^2 par :

$$w^2 = \frac{K^2}{4 \cos \theta_0 \cos \theta'} \quad (\text{II.49})$$

II - 2 - 4 - Calcul de l'efficacité de diffraction

Pour calculer l'efficacité de diffraction d'un réseau par transmission, nous allons supposer qu'il est éclairé par une onde plane d'amplitude unité. Les conditions initiales sont donc :

$$I(0) = 1 \quad (\text{II.50})$$

et

$$D(0) = 0 \quad (\text{II.51})$$

nous obtenons donc les relations suivantes entre A, B, C, D :

$$A + B = 1 \quad (\text{II.52})$$

et

$$C + D = 0 \quad (\text{II.53})$$

Muni de ces deux relations (II.52, II.53) écrivons que les expressions (II.45) et (II.46) vérifient les équations de couplage (II.43) et (II.44), nous en déduisons les quatre constantes A, B, C et D :

$$A = \frac{u - \alpha}{u} \quad (\text{II.54})$$

$$B = \frac{u + \alpha}{u} \quad (\text{II.55})$$

et

$$C = -D = \frac{K}{4 \cos \theta' u} \quad (\text{II.56})$$

et les expressions donnant l'amplitude directement transmise et l'amplitude diffractée par un réseau de phase en volume :

$$I(y) = \exp(j\alpha y) \left(\cos u y - j\alpha y \frac{\sin u y}{u y} \right) \quad (\text{II.57})$$

et

$$D(y) = j \left(\frac{\cos \theta_0}{\cos \theta'} \right)^{\frac{1}{2}} \exp(j\alpha y) \left(w y \frac{\sin u y}{u y} \right) \quad (\text{II.58})$$

L'amplitude de l'onde incidente étant égale à 1, nous définirons l'efficacité de diffraction par la quantité :

$$\eta = \frac{\cos \theta'}{\cos \theta_0} D(d) D^*(d) \quad (\text{II.59})$$

η est ainsi la fraction de la densité d'énergie incidente qui est diffractée, les facteurs d'obliquité $\cos \theta_0$ et $\cos \theta'$ indiquant que ce sont les débits d'énergie dans la direction de l'axe des y qui interviennent dans les échanges d'énergie entre l'onde directe et l'onde diffractée. Avec des systèmes de franges non inclinées ($\phi = \frac{\pi}{2}$) le rapport de ces deux facteurs est égal à 1. En fait, dans la majorité des conditions expérimentales que nous avons rencontrées, ce rapport est très peu différent de 1. En posant $y = d$ dans l'expression de l'amplitude diffractée (II.58), l'efficacité de diffraction devient :

$$\eta = w^2 d^2 \frac{\sin^2 \left[(w^2 + \alpha^2)^{\frac{1}{2}} d \right]}{\left[(w^2 + \alpha^2)^{\frac{1}{2}} d \right]} \quad (\text{II.60})$$

Dans cette expression, la dépendance angulaire et la dépendance en longueur d'onde sont représentées par le facteur αd , facteur qui s'écrit :

$$\alpha d = \frac{K \cdot d}{2 \cos \theta_0} \left(\sin (\phi - \theta_B) d\theta - \frac{d\lambda}{2 n_T} \right) \quad (\text{II.61})$$

le terme $w d$

$$w d = \frac{\pi \Delta n d}{\lambda (\cos \theta_0 \cdot \cos \theta')^{\frac{1}{2}}} \quad (\text{II.62})$$

exprimant, lui, la dépendance de l'efficacité de diffraction en fonction de la variation du chemin optique.

Dans le cas de l'incidence de Bragg, nous avons $\alpha = 0$, et nous retrouvons l'expression bien connue de l'efficacité de diffraction d'un réseau de phase en volume

$$\eta = \sin^2 \frac{\pi \Delta n d}{\lambda \cos \theta_B} \quad (\text{II.63})$$

et ceci dans le cas où le système de frange n'est pas incliné.

Pour trouver les relations donnant la sélectivité angulaire et la sélectivité en longueur d'onde, il est possible de montrer (42) en calculant

l'efficacité de diffraction pour différentes valeurs de $w d$, que l'efficacité de diffraction tombe à zéro pour des valeurs de $w d$ de l'ordre de π , ce qui nous permet d'écrire pour la sélectivité angulaire :

$$\pi = \frac{2\pi d}{2T \cos \theta_0} (\sin(\phi - \theta_B)) \Delta \theta \quad (\text{II.64})$$

soit dans le cas du réseau non incliné :

$$2 \Delta \theta \approx \frac{2T}{d} \quad (\text{II.65})$$

et d'écrire pour la sélectivité en longueur d'onde

$$2 \frac{\Delta \lambda}{\lambda} = \frac{2T}{d} \times \cot \theta_B \quad (\text{II.66})$$

Nous retrouvons donc bien les expressions (II.20) et (II.22) du paragraphe (I-1-4).

II - 2 - 5 - Cas de la polarisation parallèle au plan d'incidence

Pour une polarisation rectiligne quelconque, l'équation de propagation qui régit le vecteur champ électrique à l'intérieur du réseau s'écrit :

$$\nabla^2 \vec{E} - \text{grad div } \vec{E} + k^2 \vec{E} = 0 \quad (\text{II.67})$$

où k , la constante de propagation, est définie par la relation (II.27). Nous supposons comme pour la polarisation perpendiculaire au plan d'incidence qu'il n'existe à l'intérieur du réseau que deux ondes (l'onde directe et l'onde diffractée) et nous supposons qu'il n'y a pas de changement de polarisation à l'intérieur du réseau. Dans ces conditions, le champ électrique s'écrit :

$$\vec{E}(y,z) = I(y) \vec{I} \exp(j\vec{k}_I \cdot \vec{r}) + D(y) \vec{D} \exp(j\vec{k}_D \cdot \vec{r}) \quad (\text{II.68})$$

où $I(y)$ et $D(y)$ sont les amplitudes des deux ondes, et \vec{I} et \vec{D} les vecteurs de polarisation, vecteurs qui sont indépendants de la variable y . Ces deux vecteurs sont normalisés et sont perpendiculaires respectivement à \vec{k}_I et \vec{k}_D .

Avec les mêmes hypothèses que celles posées dans le cas de la polarisation perpendiculaire, on peut montrer que les équations de couplage avec une polarisation arbitraire sont de la forme :

$$2 \cos \theta_0 I' = j K (\vec{I} \cdot \vec{D}) D \exp(j \delta Ky) \quad (\text{II.69})$$

et

$$2 \cos \theta' D' = j K (\vec{I} \cdot \vec{D}) I \exp(-j \delta Ky) \quad (\text{II.70})$$

Pour une polarisation perpendiculaire au plan d'incidence , le produit scalaire $(\vec{I} \cdot \vec{D}) = 1$, et les équations (II.69) et (II.70) sont alors identiques aux équations (II.43) et (II.44). Dans le cas d'une polarisation quelconque , il y a une réduction de la constante de couplage , cette réduction étant définie par le produit scalaire $(\vec{I} \cdot \vec{D})$. Dans le cas de la polarisation parallèle , ce produit scalaire est égal à

$$\vec{I} \cdot \vec{D} = - \cos 2(\phi - \theta_0) \quad (\text{II.71})$$

et nous pouvons donc appliquer tous les résultats précédents en remplaçant la constante de couplage K , par une nouvelle constante $K//$ définie par

$$K// = - K \cos 2(\phi - \theta_0) \quad (\text{II.72})$$

II - 2 - 6 - Propriétés du réseau épais éclairé par deux ondes planes

Lors de la phase d'enregistrement d'un réseau de phase épais dans les cristaux électro-optiques , et dans la plupart des expériences de traitement d'image que nous exposerons dans les chapitres suivants , le réseau épais est éclairé par deux ondes , vérifiant la condition de Bragg (II.32) , ou la condition (II.40) dans le cas où on s'en écarte légèrement . Etudions donc la réponse des réseaux de phase en volume , éclairés par deux ondes planes d'amplitude a et $b \exp(-j\psi)$, ayant respectivement les vecteurs d'ondes \vec{k}_I et \vec{k}_D . Dans ces conditions, nous obtenons les relations suivantes entre A , B , C et D .

$$A + B = a \quad (\text{II.73})$$

et

$$C + D = b \exp(-j\psi)$$

ce qui nous donne en écrivant que les expressions (II.45) et (II.46) vérifient les équations de couplage :

$$\begin{aligned} A &= \frac{1}{2u} ((u - \alpha)a + wb \exp(-j\psi)) \\ B &= \frac{1}{2u} ((u + \alpha)a - wb \exp(-j\psi)) \\ C &= \frac{1}{2u} ((u + \alpha)b \exp(-j\psi) + w) \\ D &= \frac{1}{2u} ((u - \alpha)b \exp(-j\psi) - w) \end{aligned} \quad (\text{II.74})$$

Nous en déduisons les amplitudes transmises par le réseau dans les directions des vecteurs d'ondes \vec{k}_I et \vec{k}_D

$$I(y) = \frac{\exp(-j\alpha y)}{u} (ua \cos uy + j(wb \cdot \exp(-j\psi) - \alpha a) \sin uy) \quad (\text{II.75})$$

et

$$D(y) = \frac{\exp(-j\alpha y)}{u} (ub \exp(-j\varphi) \cdot \cos uy + j(wa + \alpha b) \cdot \sin uy) \quad (\text{II.76})$$

a) Cas $\alpha = 0$

Si les deux ondes incidentes vérifient la condition de Bragg nous avons $\alpha = 0$ et les deux expressions (II.75) et (II.76) se simplifient et deviennent

$$I(y) = a \cos wy + jb \exp(-j\varphi) \cdot \sin wy \quad (\text{II.77})$$

et

$$D(y) = b \exp(-j\varphi) \cdot \cos wy + ja \sin wy \quad (\text{II.78})$$

ce qui nous donne comme expressions pour les intensités

$$I(y) = I(y) \times I^*(y) = a^2(1 - \eta) + b^2 + 2ab \sqrt{\eta(1 - \eta)} \sin\varphi \quad (\text{II.79})$$

et

$$D(y) = D(y) \times D^*(y) = b^2(1 - \eta) + a^2 + 2ab \sqrt{\eta(1 - \eta)} \sin\varphi \quad (\text{II.80})$$

Notons d'après ces expressions que si la différence de phase φ est égale à $\pm \frac{\pi}{2}$, il est possible d'obtenir toute l'intensité dans l'une des deux ondes, et une intensité nulle dans l'autre à condition que la relation suivante

$$a^2 - b^2(1 - \eta) = 0 \quad (\text{II.81})$$

soit vérifiée. En particulier, pour $a = b$, cette relation est vérifiée pour une efficacité de diffraction de 50%.

Remarquons que la différence de phase φ entre les deux ondes planes incidentes peut être introduite en déplaçant le réseau de phase épais, dans son plan, dans la direction de l'axe des z (46) d'une quantité

$$z_0 = \frac{\varphi}{K} \quad (\text{II.82})$$

Calculons maintenant la répartition d'intensité à l'intérieur du réseau de phase. Cette intensité est obtenue en calculant le module de l'amplitude complexe (II.30) dans laquelle $I(y)$ et $D(y)$ sont donnés par les expressions (II.77) et (II.78). Nous obtenons

$$\begin{aligned} \|E(y, z)\|^2 &= \cos^2 wy (a^2 + b^2 + 2ab \cos(\vec{K} \cdot \vec{r} + \varphi)) \\ &\quad + \sin^2 wy (a^2 + b^2 + 2ab \cos(\vec{K} \cdot \vec{r} - \varphi)) \\ &\quad + 2 \sin wy \cos wy (a^2 - b^2) \sin \vec{K} \cdot \vec{r} \end{aligned} \quad (\text{II.83})$$

expression qui peut se mettre sous la forme

$$\|E(y,z)\|^2 = a^2 + b^2 + 2ab M \cos(\vec{K} \cdot \vec{r} - \phi) \quad (\text{II.84})$$

avec

$$\text{tg} \phi(y) = -\cos 2wy \text{tg} \varphi + \sin 2wy \frac{1}{\cos \varphi} \left(\frac{a^2 - b^2}{2ab} \right) \quad (\text{II.85})$$

et

$$M(y) = \cos \varphi (1 + \text{tg}^2 \phi)^{1/2} \quad (\text{II.86})$$

Remarquons que la répartition sinusoïdale obtenue (II.84) est pour chaque plan y déphasée d'une quantité différente par rapport au réseau de phase et que sa modulation (II.86) est également une fonction de la variable y .

Dans quelques cas particuliers la relation (II.84) se simplifie. En effet, si $a = b$ et $\varphi = 0$, $\phi = 0$ et $M = 1$ et nous obtenons la répartition d'intensité :

$$\|E(y,z)\|^2 = 2a^2 (1 + \cos \vec{K} \cdot \vec{r}) \quad (\text{II.87})$$

répartition d'intensité dont la modulation est constante et en phase avec la répartition d'indice de réfraction.

Si $\varphi = \frac{\pi}{2}$ et $a = b$, nous obtenons la répartition d'intensité

$$\|E(y,z)\|^2 = 2a^2 (1 + \cos 2wy \sin \vec{K} \cdot \vec{r}) \quad (\text{II.88})$$

répartition d'intensité qui est déphasée de $\frac{\pi}{2}$ par rapport aux variations d'indice de réfraction, et dont la modulation varie sinusoïdalement avec la variable y . En particulier si $wy = \frac{1}{2}$, ce qui correspond à une efficacité de diffraction de 50 % dans le plan y , la modulation est égale à zéro.

b) Cas $\alpha \neq 0$

Nous avons montré précédemment (II.80) qu'il était possible dans le cas $\alpha = 0$ d'annuler l'intensité dans une des directions \vec{k}_I ou \vec{k}_D à la sortie du cristal, en introduisant une différence de phase de $\pm \frac{\pi}{2}$ entre les deux ondes présentes dans le cristal, en déplaçant le réseau dans son plan. Regardons pour terminer ce paragraphe ce qui se passe dans les mêmes conditions lorsque α est différent de zéro, et ceci dans le cas où $a = b$. Supposons donc que $w d = \frac{\pi}{4}$, ce qui correspond à une efficacité de diffraction de 50%, et que par exemple $\varphi = -\frac{\pi}{2}$. Nous obtenons ainsi comme intensité dans les directions \vec{k}_I et \vec{k}_D

$$I \times I^* = a^2 \left(1 - \frac{\pi}{2} \text{sinc} \left(2 \sqrt{w^2 + \alpha^2} \cdot d \right) \right) \quad (\text{II.89})$$

et

$$D \times D^* = a^2 \left(1 + \frac{\pi}{2} \text{sinc} \left(2 \sqrt{w^2 + \alpha^2} \cdot d \right) \right) \quad (\text{II.90})$$

La première de ces expressions est représentée sur la figure II.4 en fonction de α . Nous obtenons bien une intensité nulle pour $\alpha = 0$, puis cette fonction oscille autour de la valeur a^2 lorsque α est supérieur à

$$\alpha_0 = \frac{\sqrt{3}}{4} \times \frac{\pi}{d} \quad (\text{II.91})$$

Nous utiliserons cette propriété de filtrage dans une expérience de traitement d'image que nous présenterons dans le chapitre VI.

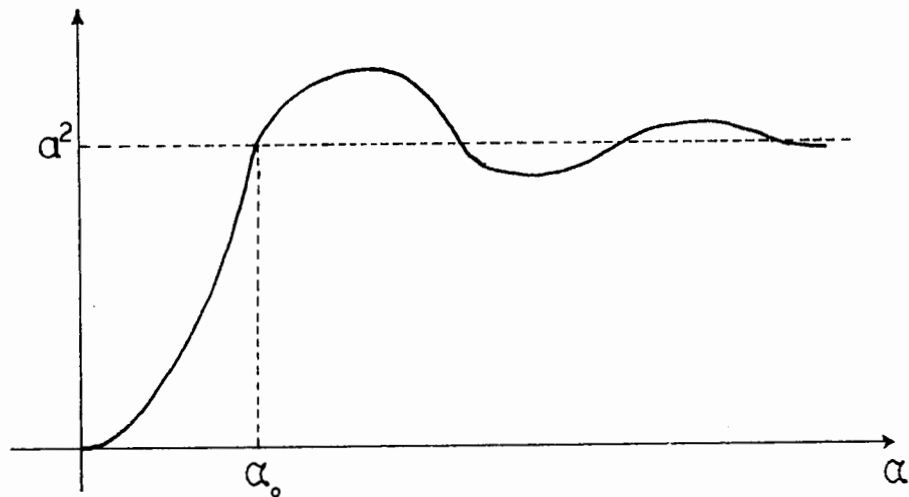


Figure II.4

II - 3 - Enregistrement dynamique des réseaux de phase épais dans les cristaux électro-optiques

Nous avons dans les paragraphes précédents (II-1) et (II-2) rappelé les propriétés des réseaux de phase épais, lorsque ceux-ci sont supposés déjà enregistrés dans le cristal. Pour cela, nous avons supposé connu le profil de la variation d'indice de réfraction (profil sinusoïdal de modulation constante sur l'épaisseur du cristal), et nous avons supposé également que ce réseau d'indice restait stable lors de la lecture de cet hologramme épais, ce qui est toujours possible en éclairant le cristal avec une onde lumineuse de longueur d'onde convenable pour laquelle le cristal n'est pas sensible, ou bien en l'illuminant de telle sorte que l'éclairement reçu soit faible (intensité ou temps d'observation petits). En fait, lors de l'enregistrement du réseau de phase épais dans les cristaux électro-optiques, la variation d'indice de réfraction produite dans le cristal peut être beaucoup plus compliquée que celle utilisée pour déterminer les propriétés des réseaux de phase épais, et nous allons, dans ce paragraphe, aborder succinctement ce que l'on appelle en général l'enregistrement dynamique, c'est à dire

l'enregistrement tenant compte de l'interaction entre la variation d'intensité inscriptrice , et la variation d'indice de réfraction déjà enregistrée.

II - 3 - 1 - Rappel bibliographique

Nous avons montré dans le premier chapitre que le processus d'enregistrement étant lié à la modulation spatiale d'un photo-courant (I-2) , que cela nécessairement (I-5-4) introduisait un déphasage entre la distribution d'intensité sinusoïdale et le réseau de phase résultant. Ce déphasage , comme nous l'avons vu au paragraphe (II-2-6) a pour conséquence que la répartition d'intensité dans le réseau de phase épais , du fait des échanges d'énergie entre les deux ondes inscriptrices , varie au cours de l'enregistrement (46, 47, 31) , ce qui entraîne que les surfaces isophases à l'intérieur du cristal , au lieu d'être des plans parallèles, perpendiculaires aux faces du cristal , sont des surfaces plus compliquées , qui dépendent du temps d'exposition , de la sensibilité du cristal , du rapport d'intensité des deux ondes inscriptrices , et de la valeur du déphasage introduit par le processus de transport électronique. Ainsi , pendant que le réseau de phase se développe dans le cristal , il modifie la répartition d'intensité qui le crée. La résolution de ce type d'enregistrement dynamique , du fait de sa complexité n'existe pas encore à ma connaissance , bien qu'un grand nombre d'auteurs aient proposé des solutions dans des cas particuliers.

Niromaya (48) le premier propose un modèle d'enregistrement dynamique, en supposant que la modulation de l'indice de réfraction se développe linéairement en fonction de l'exposition reçue par le cristal , puis Magnusson et al (49), avec la même hypothèse , généralisent les équations de couplage d'ondes dynamiques introduites par Niromaya dans le cas où l'on s'écarte de l'incidence de Bragg. Vahey (50) , lui , suppose une variation d'indice de réfraction proportionnelle au produit de l'intensité lumineuse par une fonction arbitraire dépendant du temps , et , comme Niromaya et Magnusson et al , que le réseau de phase est déphasé d'une quantité ϕ_g constante par rapport à la répartition d'intensité présente à l'intérieur du cristal. Cette dernière hypothèse n'étant vérifiée (31) que dans un nombre très restreint de cas particuliers , cas particuliers dans lesquels se placent Stasel'ko et al (51) . Ces auteurs dans leur modèle , tiennent compte également des échanges d'énergie possible avec les ordres de diffraction d'ordres supérieurs , ce qui les amènent à introduire un autre critère que le critère Q défini au paragraphe (II-2-1) pour définir les réseaux épais , critère qui , d'une manière surprenante , est indépendant de l'épaisseur du réseau de phase. Par ailleurs tous ces auteurs ne tiennent pas compte de l'action du champ de charge

d'espace sur la redistribution électronique , qui comme nous l'avons vu au paragraphe (I-3-4) entraîne un développement non linéaire de la variation d'indice de réfraction , ou bien l'introduise d'une manière arbitraire comme Vahey (50) par l'intermédiaire d'une fonction dépendant du temps , au lieu de résoudre l'équation de transport (I.2).

Kim et al (52, 53) ont publié un modèle prenant en considération la composante fondamentale du champ de charge d'espace sur le déplacement électronique , mais ne tenant pas compte de la modification de la répartition d'intensité dans le cristal au cours de l'enregistrement. Le modèle le plus complet pour représenter l'enregistrement dynamique dans les cristaux électro-optiques est celui de Moharam et Young (47) , modèle basé sur la théorie du couplage d'ondes, dans lequel le cristal est éclairé sur toute sa surface par un système de franges de contraste uniforme , et monté en court circuit , pour éviter les effets du champ de charges d'espace (54) , lié à la modulation spatiale de l'intensité incidente , que nous avons introduit au paragraphe (I-4-1) . Mais ce modèle n'est applicable que pour les faibles déplacements électroniques.

Pour terminer ce court rappel bibliographique , notons que quelques auteurs (55 ,56) ont étudié théoriquement les propriétés des réseaux épais dont la modulation est atténuée exponentiellement dans l'épaisseur du cristal , le premier par une méthode itérative , et le second par une approche de couplage d'ondes.

Un certain nombre des auteurs que nous venons de citer dans ce paragraphe ont vérifié expérimentalement leur modèle , et ont généralement trouvé un bon accord entre les mesures qu'ils ont effectuées ,ou bien prises dans la littérature , et celle prédites par leur modèle , ce qui n'est à proprement parler pas surprenant du fait du grand nombre de variables qui peuvent être ajustées. D'autre part , dans ces articles , nous ne trouvons que très rarement les conditions expérimentales décrites avec précision , par exemple si le cristal est uniformément éclairé ou partiellement , s'il est monté en circuit ouvert ou en circuit fermé , précisions qui permettraient une bonne comparaison de ces différents modèles .

II - 3 - 2 - Modèle élémentaire de l'enregistrement dynamique

Nous venons de voir qu'il existe un grand nombre de modèles pour représenter l'enregistrement dynamique dans les cristaux électro-optiques et qu'aucun de ces modèles ne permet d'expliquer le phénomène dans sa globalité. Tous ces modèles ont en commun , de supposer, ou d'arriver à la conclusion , que la modulation

d'indice de réfraction dans l'épaisseur du cristal n'est plus constante , ce qui a pour effet de changer les propriétés de diffraction de ce type de réseau par rapport à celles des réseaux "idéaux" décrits au paragraphe (II-2).

Nous allons pour illustrer ces changements de propriété proposer un modèle très simplificateur par rapport à la réalité de ce processus d'enregistrement. Supposons qu'à un instant donné , la répartition d'intensité dans le cristal soit celle donnée par l'expression (II.84) , expression obtenue en supposant un déphasage ψ entre le système de frange incident , et le réseau présent dans le cristal , déphasage égal à celui produit par le processus d'enregistrement , hypothèses qui correspondent au début de l'enregistrement lorsque le réseau de phase n'est pas encore déformé. L'efficacité de diffraction est donc faible , et les expressions (II.85) et (II.86) permettent d'obtenir le déphasage et la modulation de la répartition d'intensité à l'intérieur du cristal au premier ordre.

$$\phi \approx -\psi + \frac{2wy \cos\psi}{m_0} \left(\frac{a^2 - b^2}{a^2 + b^2} \right) \quad (\text{II.92})$$

où

$$m_0 = \frac{2 ab}{a^2 + b^2}$$

est la modulation du système de frange incident, et

$$m \approx m_0 - 2wy \sin\psi \times \left(\frac{a^2 - b^2}{a^2 + b^2} \right) \quad (\text{II.93})$$

Remarquons que le déphasage ϕ , lorsque l'efficacité de diffraction est petite reste très peu différent de $-\psi$, et que l'inclinaison du système de frange à l'intérieur du cristal , caractérisée par le second membre de l'équation (II.92) est beaucoup plus petite que la sélectivité angulaire définie par la relation (II.65) , ce qui signifie en première approximation que la déformation du système de frange n'affecte pas trop le processus d'enregistrement , puisque les deux ondes incidentes sur le cristal le seront encore sous l'incidence de Bragg.

Utilisons maintenant la propriété des réseaux de phase épais dont la modulation n'est pas uniforme dans l'épaisseur du cristal (55) : sous l'incidence de Bragg , la modulation effective de l'indice de réfraction est donnée par la valeur moyenne de l'indice sur l'épaisseur du cristal. Nous en déduisons donc en supposant que la modulation de l'indice de réfraction est proportionnelle à la variation d'éclairement dans le cristal :

$$\begin{aligned} \langle \Delta n \rangle &= \Delta \langle m \rangle I_0 t \\ &= \Delta m_0 I_0 t \left(1 - \sin\psi \times \left(\frac{a^2 - b^2}{a^2 + b^2} \right) \frac{\pi d}{\lambda} \Delta I_0 t \right) \quad (\text{II.94}) \end{aligned}$$

La variation de la valeur moyenne sur l'épaisseur du cristal de l'amplitude de modulation de l'indice de réfraction n'est plus une fonction linéaire de l'éclairement ($I \cdot t$), ce qui entraînera une déformation de la fonction sinusoïdale (II.63) donnant l'efficacité de diffraction. Par exemple, ses extrema ne seront plus équidistants. Nous pouvons caractériser au premier ordre l'importance de cette déformation par le second membre de l'expression (II.94)

$$R = \sin \varphi \frac{a^2 - b^2}{a^2 + b^2} \frac{\pi d}{\lambda} A I_0 t \quad (\text{II.91})$$

Si R est beaucoup plus petit que 1 ($\varphi \approx 0$, $a \approx b$, ou $I_0 t \approx 0$), la variation de l'indice de réfraction en fonction de l'éclairement est linéaire, et nous enregistrons des réseaux de phase sinusoïdaux épais dont les propriétés sont décrites par le modèle de Kogelnik. Notons que cette condition est toujours vérifiée au début des enregistrements lorsque les variations d'indice de réfraction photo-induites sont faibles. Dans le cas contraire, l'enregistrement est dynamique et il n'existe à ma connaissance pas de modèle pleinement satisfaisant pour décrire ce mode d'enregistrement.

II - 4 - Conclusion

Nous avons dans ce chapitre rappelé les différentes propriétés des réseaux de phase épais, propriétés qui nous seront utiles dans les expériences de traitement d'image que nous présenterons dans les chapitres suivants. Nous avons pour cela particulièrement développé le modèle de Kogelnik, basé sur la théorie du couplage d'onde, qui décrit les propriétés des réseaux épais quelle que soit leur efficacité de diffraction. Ce modèle statique, qui ne représente qu'imparfaitement les propriétés des réseaux enregistrés de manière "dynamique", sera tout de même utilisé dans la suite de cet exposé. En effet, comme nous le vérifierons expérimentalement dans le troisième chapitre, la valeur du déplacement électronique dû à l'effet photovoltaïque, dans le LiNbO_3 dopé au fer, est toujours beaucoup plus petite que le pas des systèmes de franges que nous avons utilisés, et de ce fait, le déphasage φ entre la répartition d'intensité à l'intérieur du cristal et le réseau de phase photo-induit est négligeable. Comme nous venons de le voir, dans ce cas le mode d'enregistrement peut être considéré comme "statique".

C H A P I T R E I I I

MESURE DES PROPRIETES PHOTOVOLTAIQUES ET PHOTOREFRACTIVES DU LiNbO_3 DOPE AU FER

Introduction

Nous avons dans le premier chapitre, introduit les différentes grandeurs qui caractérisent l'enregistrement holographique dans les cristaux électro-optiques ferro-électriques. Rappelons que ces grandeurs sont principalement la sensibilité, la constance de relaxation T_0 et le pseudo-champ photovoltaïque E_{ph} , et qu'elles sont toutes liées directement aux deux grandeurs caractéristiques du cristal que sont l'efficacité quantique dans la réaction d'extraction photon-électron et la longueur de migration des électrons photo-induits. Nous allons dans ce chapitre présenter une mesure de ces différentes grandeurs en fonction de la longueur d'onde du faisceau inscripteur, mesure effectuée à l'aide d'une méthode originale que nous décrirons en détail (57). Ces mesures, et en particulier la mesure de la longueur du déplacement électronique l_{ph} , justifierons l'utilisation du modèle de Kogelnik (42) dans la suite de cet exposé.

D'autre part grâce à la mesure de l'efficacité de diffraction de réseaux de phase épais enregistrés dans ces cristaux, nous vérifierons certaines propriétés décrites dans le premier chapitre, à savoir que la réponse du cristal ne dépend que de l'éclairement ($I \times t$) reçu, et qu'elle est indépendante de l'enveloppe du faisceau au début de l'enregistrement.

III - 1 - Détermination des caractéristiques photovoltaïques par une méthode originale basée sur la mesure du changement de biréfringence.

III - 1 - 1 - Principe de la mesure

Considérons un cristal de LiNbO_3 éclairé uniformément, le faisceau lumineux ayant une section droite rectangulaire (Fig. III.1) et le produit αd produit du coefficient d'absorption par l'épaisseur du cristal étant petit devant 1. La migration d'un électron excité d'un centre donneur à un centre accepteur

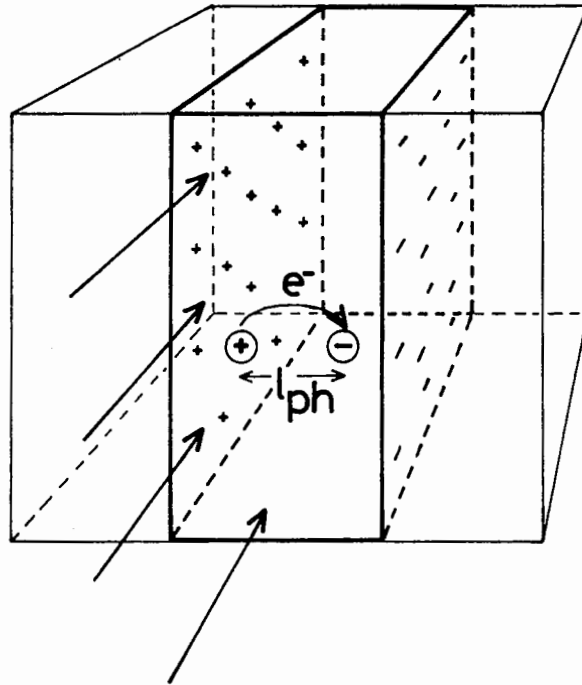


Figure III . 1

créé un dipole de moment dipolaire el_{ph} si nous nous plaçons au début de l'enregistrement. L'ensemble de ces dipôles photogénérés dans la région éclairée polarise le cristal, cette polarisation étant égale au bout d'un temps d'exposition t ($t \ll T_0$) à :

$$P = g t e l_{ph} \tag{III.1}$$

$$= \frac{\phi \alpha I t}{h \nu} e l_{ph}$$

en effet $\frac{\phi \alpha I t}{h \nu}$ est le nombre de photons absorbés par unité de volume, $\frac{\phi \alpha I t}{h \nu}$ le nombre d'électrons arrachés, multiplié par el_{ph} , moment dipolaire, nous obtenons bien la polarisation.

Avec la géométrie utilisée (Figure III . 1), où la largeur de la fente éclairée est petite devant l'épaisseur du cristal et devant la hauteur de la fente, le champ électrique résultant de la polarisation P (III. 1) est nul à l'extérieur de la zone éclairée, et est constant à l'intérieur de cette zone, et nous avons la relation simple entre la polarisation et le champ électrique (I - 4 - 1) :

$$P = \epsilon E \tag{III.2}$$

Nous voyons, d'après cette expression, que la mesure du champ électrique, par exemple par la mesure de la variation de biréfringence (I.17), permet de calculer le produit ϕl_{ph} et d'en déduire par exemple la sensibilité:

$$S = \frac{\Delta n}{I t} = \frac{1}{2} n_e^3 r_{33} \frac{\alpha I}{h \nu} \frac{e}{\epsilon} \phi l_{ph} \quad (\text{III.3})$$

ou encore connaissant l'efficacité quantique ϕ d'en déduire l_{ph} la longueur du déplacement électronique.

D'autre part, la géométrie que nous avons utilisée dans ces expériences permet d'utiliser les résultats que nous avons exposés dans le premier chapitre (I - 3 - 2) concernant l'enregistrement d'une fente uniforme, résultats obtenus en faisant un calcul à une dimension suivant l'axe optique (+ C) du cristal. Rappelons que l'évolution au cours du temps du champ de charge d'espace est donnée par l'expression (I.41) :

$$E_{sc}(t) = - E_{ph} \left(1 - \exp\left(-\frac{t}{T_0}\right) \right) \quad (\text{III.4})$$

où le champ photovoltaïque est égal à (I.36) :

$$E_{ph} = \frac{l_{ph}}{\mu \tau} \quad (\text{III.5})$$

et où la constante de relaxation diélectrique T_0 est égale à (I.40) :

$$\begin{aligned} T_0 &= \frac{\epsilon}{\sigma} \\ &= \frac{\epsilon}{\phi \mu \tau} \frac{h \nu}{e \alpha I} \end{aligned} \quad (\text{III.6})$$

Nous voyons d'après ces expressions (III.4) (III.5) et (III.6) que la mesure de l'évolution de la charge d'espace au cours du temps permet de déterminer indépendamment les quantités ϕ et l_{ph} , quantités qui caractérisent en dernier ressort les propriétés photoréfractives du LiNbO_3 dopé au fer. Nous avons donc réalisé cette mesure pour différentes longueurs d'onde du faisceau inscripteur par une méthode de mesure de biréfringence en lumière blanche à l'aide d'un compensateur Soleil (58).

III - 1 - 2 - Autres méthodes de mesure

a) mesure directe du photo-courant et du potentiel

Glass et al (4) et Fridkin et al (59) mesurent le photo-courant dans la direction de l'axe polaire du cristal, le cristal étant éclairé uniformément dans son ensemble, à l'aide d'un électromètre dont l'impédance d'entrée est beaucoup plus faible que celle du cristal. Ils déterminent ainsi également le photo-voltage de saturation ainsi que la photo-conductivité. De la même manière d'autres auteurs (60, 61) mesurent ces grandeurs pour différents dopants, pour différentes concentrations, et également dans le cas du fer pour différents rapports de concentration $\frac{\text{Fe}^{2+}}{\text{Fe}^{3+}}$. Ces mesures sont effectuées dans une gamme de longueur d'onde du faisceau inscripteur comprise entre 4 000 Å et 8 000 Å.

Shein et al (62) mesurent dans l'air, à l'extérieur du cristal à une distance de 50μ , le potentiel électrostatique créé par la répartition de charge d'espace à l'intérieur, à l'aide d'un voltmètre électrostatique. La sonde utilisée a une résolution spatiale de $0,1 \text{ mm}$ et est translatée parallèlement à l'axe optique du cristal. De la mesure du potentiel, ils déduisent la valeur du champ électrique le long de cet axe.

b) Mesure de l'efficacité de diffraction d'un réseau enregistré dans le cristal.

Les caractéristiques photoréfractives du LiNbO_3 peuvent être déterminées en enregistrant un système de frange rectiligne dans le matériau, et en mesurant l'efficacité de diffraction. En effet, si l'intensité incidente sur le cristal est l'intensité de variation spatiale sinusoïdale donnée par l'expression (I.76), nous avons montré au deuxième chapitre (II - 2 - 4) que dans le cas où les variations d'indice de réfraction suivent la même loi que les variations d'intensité (ce qui nécessite entre autre que la longueur de migration électronique soit petite devant le pas des franges), l'efficacité de diffraction s'écrit (II.63) :

$$\eta = \sin^2 \left(\frac{\pi \Delta n d}{\lambda \cos \theta} \right)$$

où Δn est l'amplitude de la composante sinusoïdale de la variation d'indice. En mesurant cette efficacité au début de l'enregistrement, il est donc possible de déterminer la variation de Δn en fonction de l'énergie absorbée par le cristal, et de remonter ainsi à la sensibilité du matériau photoréfractif. Par contre il n'est pas possible par cette méthode de mesure de déterminer la valeur à saturation du champ de charge d'espace E_{ph} du fait de l'apparition d'ordres de diffraction d'ordre supérieur (I - 3 - 4). Cette méthode est néanmoins utilisable couplée avec d'autres types de mesure. Par exemple Kondilenko et al (63) ont déterminé la grandeur E_{ph} en mesurant d'une part E_{ph}/T_0 , c'est à dire la sensibilité, en inscrivant dans le cristal un réseau de très faible efficacité de diffraction ($0,1 \%$), d'autre part T_0 , en étudiant la décroissance de l'efficacité de diffraction en fonction du temps lorsque le cristal est éclairé uniformément par une onde lumineuse en dehors de l'incidence de Bragg.

c) Mesure du changement de birefringence

Chen le premier (14) mesure le changement de biréfringence induit dans un cristal de LiNbO_3 , obtenu en focalisant un laser He-Ne sur un diamètre de $0,2 \text{ mm}$. La méthode usuelle d'extinction, dans laquelle l'intensité du faisceau

lumineux monochromatique de mesure transmis par le cristal est annulée à l'aide d'un compensateur, est utilisée. Cette mesure ainsi le changement de biréfringence le long des axes c et b du cristal à l'intérieur et à l'extérieur de la région éclairée à l'aide d'un faisceau laser de 0,03 mm de diamètre de faible intensité. Serreze et Goldner (64) utilisent la même méthode, et mesurent ainsi le changement de biréfringence en fonction de la longueur d'onde. Une lampe à arc à xénon couplée à un monochromateur est utilisée pour induire les dommages optiques et un faisceau laser est utilisé à la mesure.

Notons en conclusion de cette brève présentation des différentes méthodes de mesure des caractéristiques photoréfractives des cristaux électro-optiques, que pour la plupart de ces méthodes il n'est pas possible de remonter aux propriétés photo-voltaïques caractérisées par les grandeurs ϕ et l_{ph} , ni à la sensibilité intrinsèque du fait de la non prise en compte de la géométrie de zone éclairée dans le cristal durant l'enregistrement.

III - 1 - 3 - Description de la méthode de mesure

Notre montage de mesure est basé sur la mesure du changement de biréfringence, mais diffère des précédents montages en deux points. Premièrement, notre faisceau de lumière de lecture est un faisceau de lumière blanche, et le compensateur n'est pas utilisé pour annuler la lumière transmise par le cristal, mais pour transmettre la teinte sensible pourpre (ce qui correspond à l'extinction du jaune de la lumière blanche). Deuxièmement, comme nous l'avons dit au paragraphe (III - 1 - 1), le dommage optique induit dans le cristal de LiNbO_3 l'est par un faisceau lumineux de lumière parallèle de section droite rectangulaire ($5\text{mm} \times 0,2\text{mm}$), largeur qui est petite devant l'épaisseur du cristal ($\approx 2\text{mm}$) et devant la hauteur de la zone éclairée. Nous produisons ainsi en quelque sorte un condensateur plan à l'intérieur du cristal, et avec cette géométrie la mesure du changement de biréfringence, et donc du champ de charge d'espace (I.17) nous permet grâce à la relation simple (III.2) de remonter non seulement à la sensibilité comme certaines méthodes, mais également aux quantités ϕ et l_{ph} .

La figure (III . 2) représente schématiquement le montage simple que nous avons utilisé. Deux cristaux de LiNbO_3 identiques sont placés en série, (C_1, C_2), leurs lignes neutres croisées. Eclairés par un faisceau parallèle de lumière blanche issue de la source S' , entre polariseurs croisés P_1 et P_2 et à 45° degrés des lignes neutres des deux cristaux, l'ensemble a une différence de marche nulle pour une longueur d'onde, longueur d'onde déterminée par l'incidence du faisceau lumineux, par exemple le jaune, ce qui donne la teinte sen-

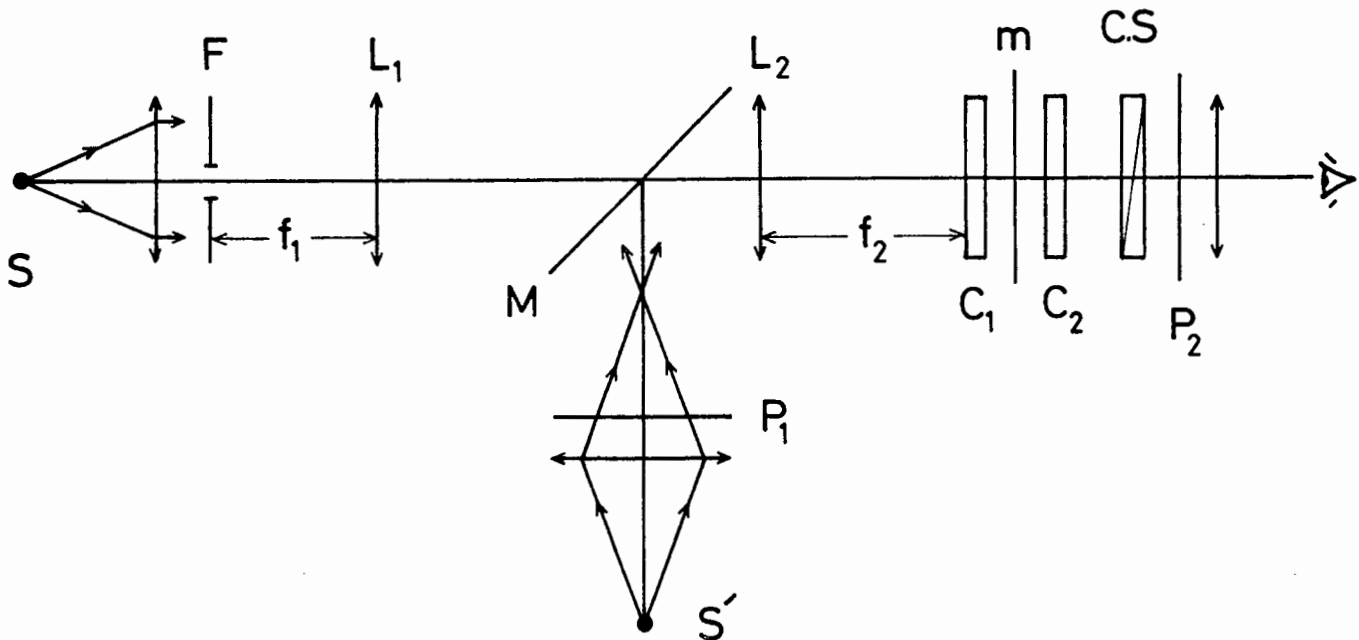


Figure III . 2

sible pourpre sur l'ensemble du cristal. Nous formons l'image de la fente F à l'aide du système afocal L_1, L_2 sur le premier cristal de LiNbO_3 sur lequel nous effectuons la mesure, un masque opaque étant interposé entre les deux cristaux pour éviter la création de dommage optique sur le second. La fente F est éclairée par un faisceau de lumière parallèle quasi-monochromatique issue d'une source S . Nous produisons ainsi dans la région éclairée du premier cristal une variation de biréfringence. Pour la mesurer le cristal est de nouveau éclairé par la source S' grâce au miroir mobile M , miroir dont la position doit être rigoureusement la même à chaque phase de mesure, pour ne pas changer l'incidence du faisceau de lecture sur le cristal. La différence de marche n'étant plus nulle pour la même longueur d'onde dans la région éclairée, celle-ci apparaît uniformément colorée sur fond pourpre. La figure (I.3) du premier chapitre montre un exemple de l'image du cristal que nous obtenons lors de ces mesures. La valeur de la variation de biréfringence est obtenue en utilisant un compensateur de Soleil CS , en ramenant la teinte pourpre dans la région éclairée. Des mesures des variations de biréfringence en fonction du temps, pour une puissance incidente donnée, ainsi effectuées en exposant successivement le cristal pendant

des intervalles de temps déterminés , nous déduisons l'évolution du champ de charge d'espace au cours de l'enregistrement grâce à l'expression (I.17) :

$$(\Delta n_e - \Delta n_o)d = \frac{1}{2} (n_e^3 r_{33} - n_o^3 r_{13}) E_{sc} \quad (\text{III.7})$$

A partir de ces mesures expérimentales , par un ajustement à la courbe théorique (III.4) par une méthode de calcul des moindres carrés , nous calculons les grandeurs E_{ph} et T_o dont nous déduisons les quantités caractéristiques l_{ph} et ϕ .

III - 1 - 4 - Résultats expérimentaux

Les résultats expérimentaux que nous allons présenter ont été obtenus principalement à partir d'un cristal de LiNbO_3 de 2 mm d'épaisseur contenant 0,015% en poids de fer (cristal que nous appellerons cristal A), Quelques résultats ont été également obtenus sur un autre cristal (cristal B) également de 2 mm d'épaisseur et de taux de dopage 0,005% . Le coefficient d'absorption de ces cristaux , mesurés avec un spectro-photomètre Cary 14 est représenté sur la figure (III . 3) en fonction de la longueur d'onde. Nous obtenons des courbes d'absorption typiques des cristaux de LiNbO_3 dopé au fer (65). Cette absorption dans le domaine visible est principalement due aux ions Fe^{2+} (2) (rappelons que le LiNbO_3 est intrinsèquement transparent de 3800 Å à 5μ). La bande d'absorption autour de 4850 Å est attribuée (66) à un transfert de charge $\text{Fe}^{2+} \longrightarrow \text{Nb}^{5+}$ de l'état fondamental de l'ion métallique dans la bande de conduction , et l'intensité de cette absorption est proportionnelle à la concentration des ions Fe^{2+} (21). Remarquons sur cette figure que le coefficient d'absorption du cristal A est supérieur à celui du cristal B , et que donc le cristal A sera plus sensible que le cristal B (Fig. III . 3). La figure (III . 4) représente l'évolution caractéristique du champ de charge d'espace en fonction du temps obtenu , par une méthode de calcul des moindres carrés , à partir des valeurs expérimentales notées par des croix sur cette figure. Notons que le très bon accord entre la fonction exponentielle calculée (III.4) et les valeurs expérimentales justifie d'une part le modèle développé dans le premier chapitre , et permet d'autre part de déterminer T_o et E_{ph} avec une très bonne précision.

La courbe de la figure (III . 4) a été obtenue avec le cristal A , éclairé par une source lumineuse de longueur d'onde 4360 Å , la densité d'énergie absorbée par le cristal étant de 15mW/cm^3 .

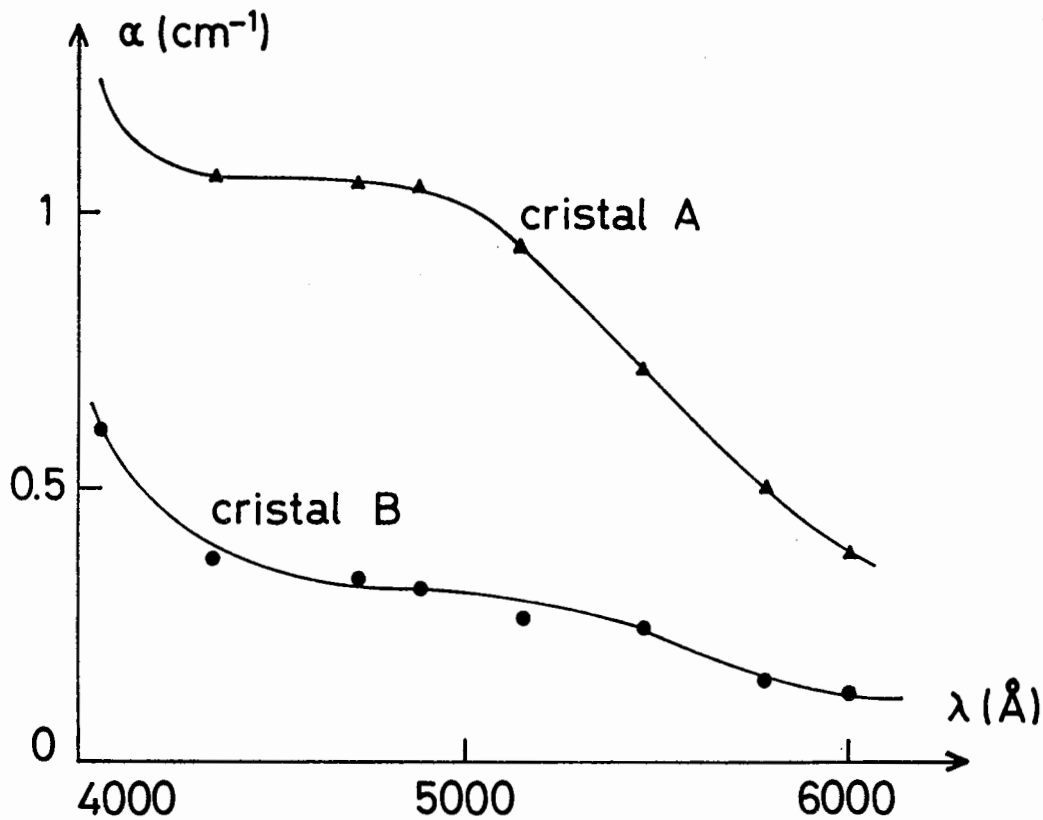


Figure III . 3

Le tableau (III.1) regroupe l'ensemble des résultats expérimentaux obtenus avec les cristaux A et B . Les longueurs d'onde (4046 \AA , 4358 \AA , 5460 \AA , 5790 \AA) sont obtenues à partir d'une lampe à vapeur de mercure haute pression de 250 Watts de puissance , les trois longueurs d'onde (4727 \AA , 4880 \AA , 5145 \AA) étant , elles obtenues à partir d'un laser argon ionisé de 1 Watt de puissance .

Le tableau (III.1) comprend tout d'abord les valeurs des densités d'énergie absorbées par les cristaux pour chacune de ces expériences. Ensuite nous avons noté les valeurs de E_{ph} et de T_o obtenues à partir de l'expression (III.4) . Le produit $\mu\tau$ n'étant pas connu (rappelons que τ dépend de la concentration des ions Fe^{3+} (I.32)), et les deux termes de ce produit étant indépendants de la longueur d'onde du faisceau inscripteur , le tableau (III.1) contient ensuite les valeurs de $\phi\mu\tau$ déduites des valeurs de T_o par l'expression (III.6), ce qui nous donnera les variations de l'efficacité quantique en fonction de la lon-

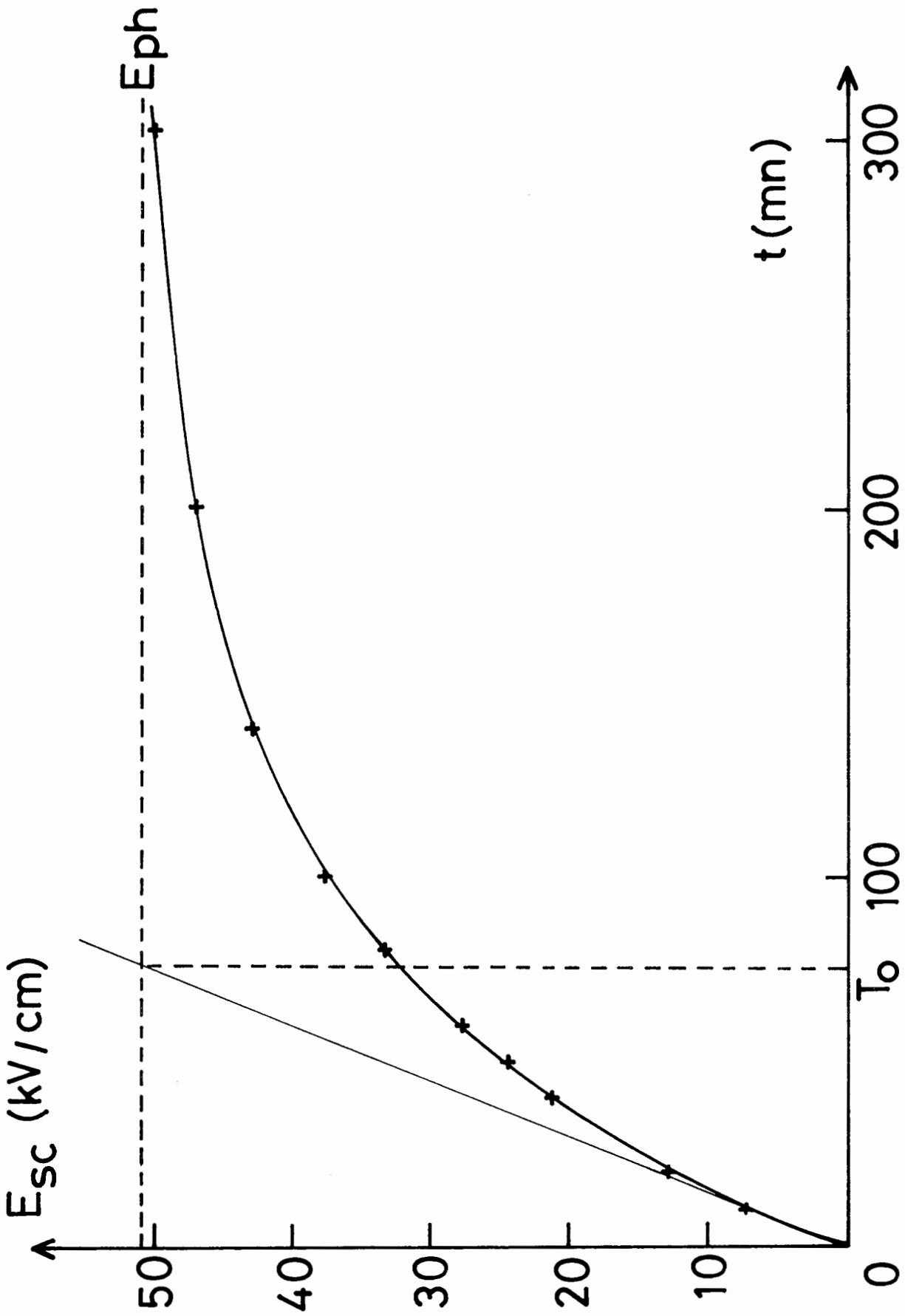


Figure III . 4

	λ ° Å	αI mW/cm ³	E_{ph} kV/cm	T_o mn	$\phi \mu \tau \cdot 10^{17}$ m ² / V	ϕl_{ph} ° Å
A	4046	8,9	46	75	2,16	1
	4358	38,9	49	31	1,11	0,54
		14,9	51	75	1,2	0,62
		7,45	48	160	1,13	0,54
		3,75	51	335	1,08	0,55
		4727	9,6	51	180	0,72
	4880	99	55	20	0,62	0,34
	5145	44	56	52	0,50	0,28
	5460	21,3	44	110	0,46	0,20
	5790	5,1	31	505	0,39	0,12
B	4358	2,3	40	380	1,5	0,62
	5460	3	19	300	1,2	0,23

Tableau (III . 1)

gueur d'onde. Pour la même raison, les variations de l_{ph} seront directement obtenues à partir des variations de E_{ph} (III.5). La dernière colonne du tableau contient les valeurs du produit ϕl_{ph} qui définit la sensibilité intrinsèque du cristal de $LiNbO_3$.

Remarquons sur ce tableau (III.1) que pour la longueur d'onde 4358 \AA nous donnons des résultats pour différentes valeurs de la densité d'énergie absorbée, ces résultats nous permettront d'analyser la réponse du cristal en fonction de l'intensité du faisceau incident.

III - 1 - 5 - Analyse des résultats

Nous avons représenté sur la figure (III.5) la variation en fonction de la longueur d'onde du produit ϕl_{ph} . Remarquons sur cette figure une forte croissance de la sensibilité lorsque les longueurs d'onde diminuent (un facteur de l'ordre de 5 entre les longueurs d'onde 5790 \AA et 4358 \AA), et une décroissance vers zéro pour les grandes valeurs de λ . La mesure réalisée à 4046 \AA , qui n'est pas représentée sur la figure (III.5) du fait d'une trop grande incertitude sur la mesure de la densité d'énergie absorbée par le cristal, semble confirmer (62) l'existence d'un pic de sensibilité autour de la longueur d'onde 4000 \AA .

Si nous prenons comme ordre de grandeur de l'efficacité quantique ϕ , 10^{-2} , valeur qui est communément admise (67), nous obtenons comme ordre de grandeur du déplacement électronique l_{ph} quelques dizaines d'angströms. Cette longueur est donc toujours beaucoup plus petite que la période des réseaux que nous avons utilisés dans les expériences de traitement d'image que nous avons réalisées ($40\mu \geq T \geq 5\mu$).

Nous avons sur cette figure (III.5) noté également les valeurs de ϕl_{ph} obtenues avec le cristal B, nous pouvons remarquer que pour les longueurs d'onde considérées, ces valeurs sont sensiblement identiques à celles trouvées avec le cristal A ce qui tend bien à confirmer que le produit ϕl_{ph} est bien une quantité caractéristique du cristal de $LiNbO_3$ et de la nature du dopant, et qui est indépendant du taux de dopage.

La figure (III.6) représente les variations de l'efficacité quantique, et ceci au facteur $\mu\tau$ près, facteur indépendant de λ . Nous remarquons une loi de variation assez semblable à celle représentant les variations de la sensibilité, c'est à dire une croissance vers les courtes longueurs d'onde. Cette figure ne contient que les valeurs issues du cristal A, les deux valeurs relatives au cristal B semblent indiquer le même type de variation.

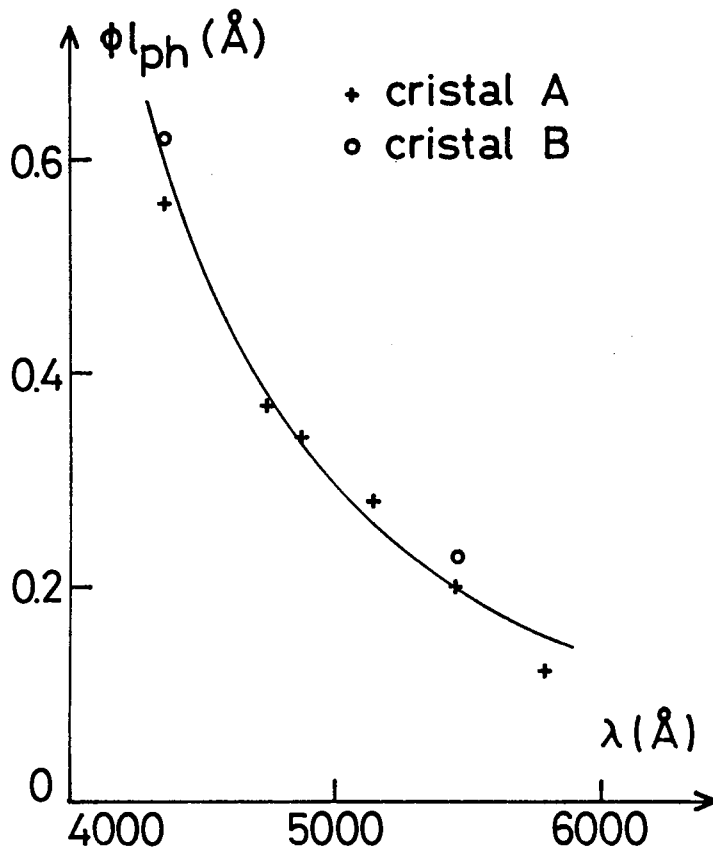


Figure III . 5

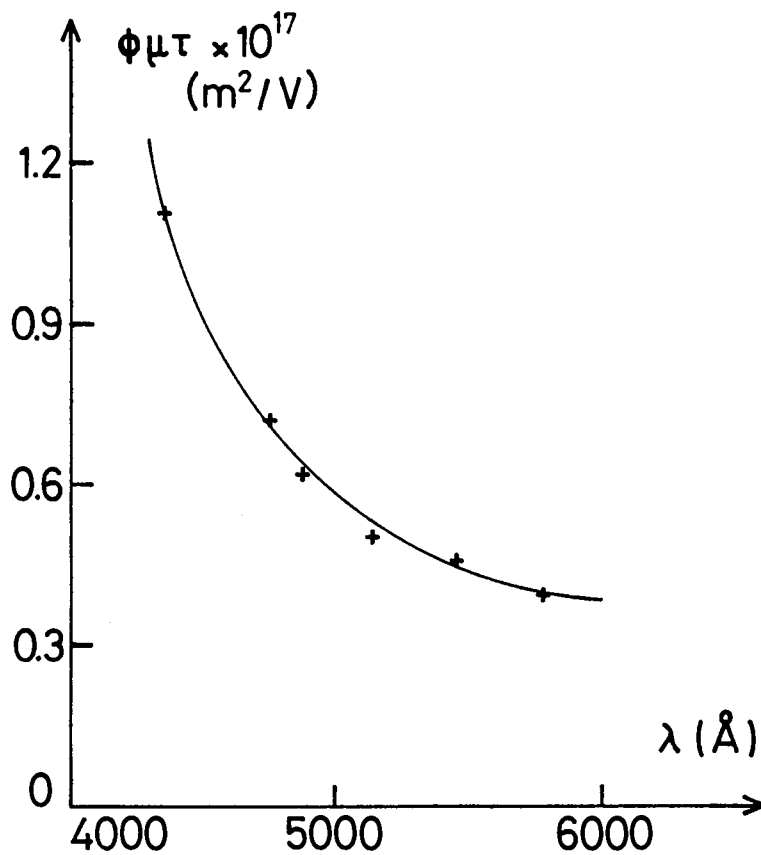


Figure III . 6

La figure (III . 7) représente les variations du pseudo-champ photovoltaïque E_{ph} , et donc celle de l_{ph} , en fonction de la longueur d'onde. Notons une faible variation de l_{ph} entre 4 000 Å et 5 200 Å, ce qui entraîne que la croissance de la sensibilité dans cette région n'est due qu'à la croissance de l'efficacité quantique Φ , et une nette décroissance pour les grandes longueurs d'onde.

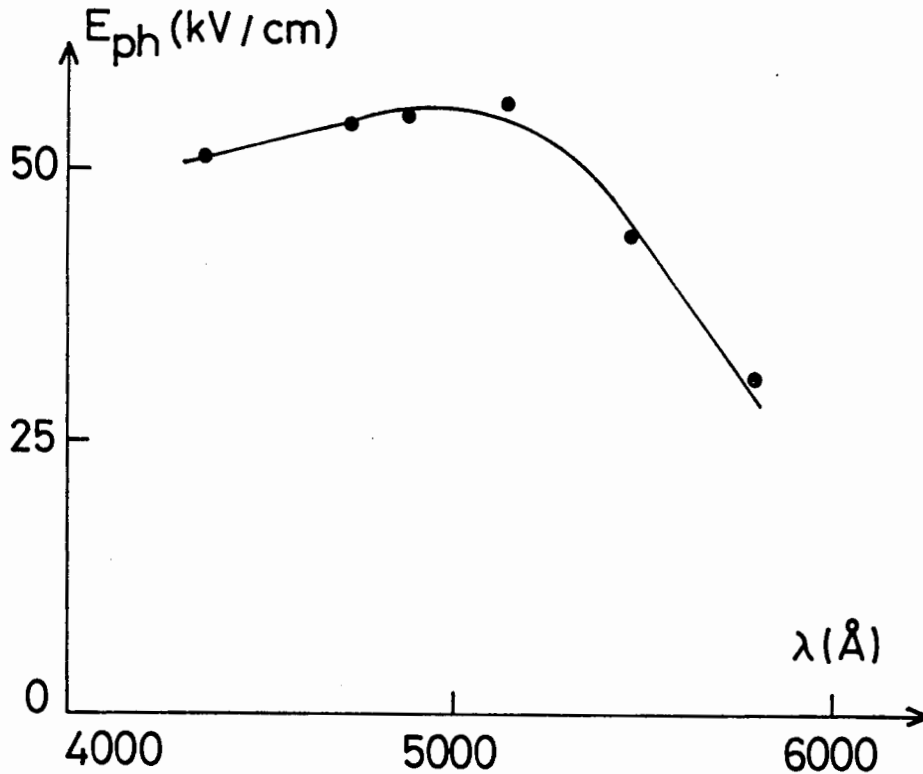


Figure III . 7

Si nous comparons (Tableau III.1) les valeurs de $\frac{l_{ph}}{\mu\tau}$ et de $\Phi\mu\tau$ obtenues pour le cristal A, et pour le cristal B, nous pouvons en déduire que le rapport de la durée de vie des électrons photo-induits dans ces deux cristaux est de l'ordre de $\frac{1}{2}$ ($\tau_B \approx 2 \tau_A$). Notons que l'obtention de ce résultat nécessite d'introduire une marge d'erreur de l'ordre de 30% sur les différentes mesures de E_{ph} et T_o que nous avons réalisées. Cette marge d'erreur semble, à priori, grande, compte tenu de la sensibilité de la méthode de mesure que nous avons présentée, et en contradiction avec le bon accord observé dans les mesures du produit $\Phi \cdot l_{ph}$ (Fig. III . 5). Cette contradiction peut être due au fait que pour obtenir une bonne précision sur les valeurs de E_{ph} et de T_o , il est nécessaire d'avoir un grand nombre de points expérimentaux pour des valeurs de t grande devant T_o , ce qui n'a pas toujours été le cas pour l'ensemble des mesures que nous avons effectuées. Par contre, la valeur de Φl_{ph} , obtenue à partir du rapport E_{ph} / T_o , et donc par la pente

à l'origine , elle n'est déterminée que par les points de mesure effectués pour $t \ll T_0$, correspondant à la partie quasi-linéaire de la fonction (III.4) .
 Du rapport des durées de vie des électrons photo-induits (τ_A / τ_B) et du rapport des coefficients d'absorption (Fig. III . 3) , nous déduisons le rapport respectif des ions Fe^{3+} (I.32) , et Fe^{2+} (I.45) présents dans les cristaux A et B , soit deux fois plus d'ions Fe^{3+} et trois fois plus d'ions Fe^{2+} dans le cristal A que dans le cristal B , rapports qui ne sont pas en contradiction avec les taux de dopage annoncés pour ces deux cristaux (III - 1 - 4).

Si nous regardons dans le tableau (III.1) les résultats obtenus avec le cristal A pour la longueur d'onde $\lambda = 4358 \text{ \AA}$, nous constatons que pour des densités d'énergie absorbées comprises entre $\approx 4 \text{ mW/cm}^3$ et $\approx 40 \text{ mW/cm}^3$, les valeurs trouvées pour E_{ph} , $\phi \mu \tau$ et ϕl_{ph} sont très peu différentes, ce qui tend à vérifier que dans cette gamme d'énergie la réponse du cristal est indépendante de l'intensité du faisceau lumineux incident.

III - 1 - 6 = Influence et mesure de la conductivité dans le noir

L'analyse des résultats expérimentaux que nous venons de présenter a été faite en supposant que la conductivité dans le noir σ_D était négligeable devant la conductivité photo-induite. Regardons l'influence de σ_D sur les différentes grandeurs que nous avons mesurées dans le cas contraire.

Un calcul simple analogue à celui présenté dans le premier chapitre (I - 3 - 2) permet , en n'oubliant pas que le pseudo-champ photo-voltaïque n'agit que sur les électrons photo-induits , de trouver que le développement en fonction du temps du champ de charge d'espace devient :

$$E_{sc}(t) = - E_{ph} \frac{\sigma}{\sigma + \sigma_D} \left(1 - \exp \left(- \frac{t}{T_0'} \right) \right) \quad (III . 8)$$

où la constante de temps T_0' est définie par

$$\frac{1}{T_0'} = \frac{\sigma + \sigma_D}{\epsilon} \quad (III . 9)$$

Remarquons , d'après ces deux expressions (III . 8) et (III . 9) que le champ de saturation n'est plus égal au champ photo-voltaïque , ce champ étant égal dans ce cas à

$$E_{ph} = \frac{\sigma + \sigma_D}{\epsilon} E_{sat} \quad (III . 10)$$

et que la constante de temps T_0 définie par le rapport $\frac{\epsilon}{\sigma}$ (I.40) devient :

$$\frac{1}{T_0} = \frac{1}{T_0'} - \frac{1}{T_D} \quad (\text{III} \cdot 11)$$

où

$$\frac{1}{T_D} = \frac{\sigma_D}{\epsilon} \quad (\text{III} \cdot 12)$$

Remarquons également que la pente à l'origine de la fonction (III.8) est identique à celle de la fonction (III . 4) . En effet , nous avons

$$\frac{E_{\text{sat}}}{T_0'} = \frac{E_{\text{ph}}}{T_0} \quad (\text{III} \cdot 13)$$

Nous voyons d'après les expressions (III . 10) et (III . 11) que l'introduction de la conductivité dans le noir entraîne dans la réponse du cristal une dépendance en fonction de l'intensité lumineuse du faisceau incident (68) , ce que nous n'avons pas observé dans nos expériences.

Nous avons donc mesuré σ_D directement en suivant la décroissance du champ de charge d'espace en fonction du temps , le cristal étant plongé dans le noir. Cette décroissance ayant la forme suivante

$$E_{\text{sc}}(t) = E_{\text{sc}}(t = 0) \exp\left(-\frac{t}{T_D}\right) \quad (\text{III} \cdot 14)$$

Nous en avons déduit la conductivité dans le noir (III . 12) et nous avons obtenu comme valeur

$$\sigma_D \approx 1,3 \cdot 10^{-18} (\Omega \text{ cm})^{-1} \quad (\text{III} \cdot 15)$$

ordre de grandeur déjà trouvé par d'autres auteurs (9) . Cette valeur ainsi trouvée étant bien toujours beaucoup plus faible que la plus faible photoconductivité utilisée ($\sigma \approx 10^{-16} (\Omega \text{ cm})^{-1}$) , cela justifie le fait de l'avoir négligée dans la détermination des caractéristiques des cristaux de LiNbO_3 à notre disposition.

III - 2 - Propriétés photoréfractives obtenues à partir d'enregistrement de réseau de phase épais

III - 2 - 1 - Efficacité de diffraction des réseaux de phase enregistrés dans le LiNbO_3 dopé au fer

Dans le paragraphe précédent (III - 1 - 5) , nous avons présenté des

résultats expérimentaux prouvant que le déplacement des électrons photo-induits est toujours beaucoup plus petit que le pas des systèmes de frange que nous avons enregistrés dans les cristaux de LiNbO_3 . Si nous reprenons la conclusion du deuxième chapitre, nous en déduisons que l'inscription des réseaux de phase épais dans ce cristal se produit de manière statique, c'est à dire que la répartition d'intensité à l'intérieur du cristal pendant l'enregistrement est indépendante du temps (II . 84). En conséquence les propriétés de diffraction de ces réseaux de phase peuvent être décrits par le modèle de Kogelnik, tout du moins pendant la phase linéaire de l'enregistrement ($t \ll T_0$) durant laquelle la variation spatiale d'indice de réfraction photo-induite reste sinusoïdale.

Nous avons représenté sur la figure (Fig. III.8) les variations en fonction du temps de l'efficacité de diffraction d'un réseau de $100 \text{ } \mu\text{m}$ enregistré dans le cristal A. Cet enregistrement a été réalisé en formant l'image d'un réseau de Ronchi dans le cristal et en filtrant les ordres diffractés symétriques (+1) et (-1). De la sorte le cristal est éclairé par la répartition d'intensité sinusoïdale de contraste unité

$$I = I_0 (1 + \cos Kz) \quad (\text{III} . 16)$$

La source lumineuse est un laser argon ionisé ($\lambda = 4880 \text{ \AA}$), et la densité d'énergie absorbée par le cristal est égale à 130 mW/cm^2 . Notons que pour un tel réseau le critère du paragraphe (II -1 -3) définissant les réseaux épais est bien vérifié puisque nous avons

$$\frac{\lambda d}{2nT^2} \approx 2 \quad (\text{III} . 17)$$

L'efficacité de diffraction a été calculée de deux façons. D'une part de la manière classique, soit par le rapport de l'intensité diffractée sur l'intensité totale transmise par le réseau, le résultat de ce calcul est représenté par des croix sur la figure (Fig. III . 8) et d'autre part par le calcul du rapport

$$\eta = \frac{I_{\text{diff}}}{I_{\text{diff}} + I_D} \quad (\text{III} . 18)$$

où I_{diff} est l'intensité diffractée dans le premier ordre et I_D l'intensité directement transmise dans l'ordre zéro, qui est représenté par des points. L'étude de la différence entre ces deux courbes permet d'évaluer la durée pendant laquelle le modèle de Kogelnik est justifié, c'est à dire le temps à partir duquel les ordres diffractés d'ordre supérieur ne sont plus négligeables. Notons sur cette figure (Fig. III . 8) que nous obtenons, comme le prévoit le modèle de Kogelnik, des efficacités de diffraction de l'ordre de 100%, et que l'expression

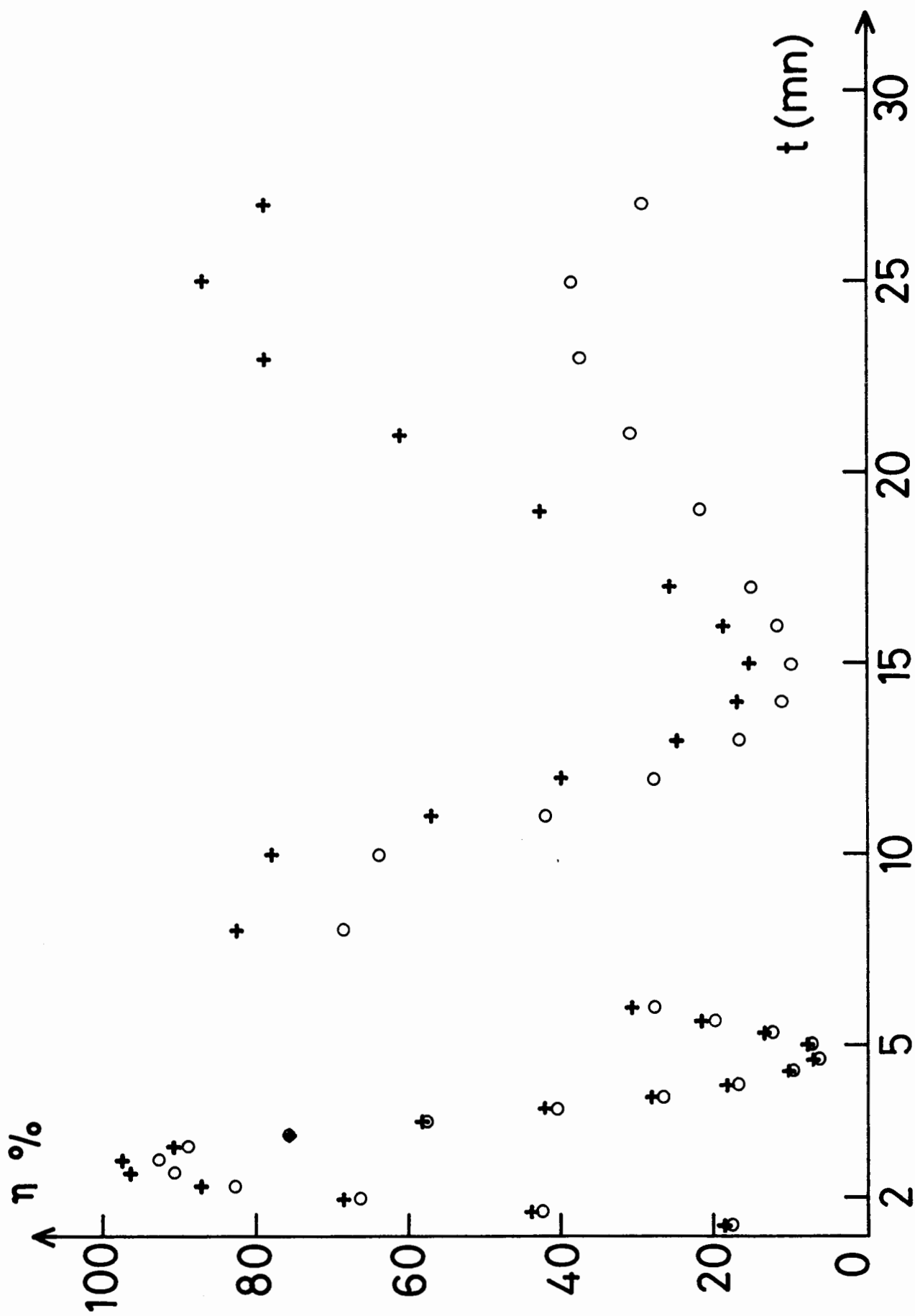


Figure III. 8

$$\eta = \sin^2\left(\frac{\pi \Delta n d}{\lambda}\right) \quad (\text{III} . 19)$$

peut raisonnablement être utilisée pour ce cristal jusqu'au premier minimum, soit pour des variations d'indice de réfraction

$$\begin{aligned} \Delta n &= \frac{\lambda}{d} & (\text{III} . 20) \\ &= 0,25 \times 10^{-3} \end{aligned}$$

En effet, dans cette expérience la densité d'énergie absorbée par le cristal est égale à 130 mW/cm^3 , ce qui correspond à une constante de relaxation diélectrique T_0 (III . 6) de 15 minutes, valeur que nous pouvons considérer comme beaucoup plus grande que le temps d'exposition ($t = 5 \text{ mn}$) nécessaire pour atteindre le premier minimum.

Observons sur cette figure (Fig. III . 8) que les extrema de cette courbe ne sont pas équidistants du fait de l'accroissement non linéaire de l'indice de réfraction, indice de réfraction qui tend vers une limite dont nous précisons la valeur dans le paragraphe suivant; Remarquons également que lorsque l'argument de la fonction (III . 20) est respectivement égal à $\frac{\pi}{2}$ et à π la fonction (III . 20) n'atteint pas exactement les valeurs 100% et 0%, cela est dû au fait que les mesures de l'efficacité de diffraction dans ces régions ne sont pas précises car elles correspondent au minimum d'intensité de l'ordre directement transmis (I_D) ou de l'ordre diffracté (I_{Diff}). Pour les autres extrema, ces valeurs ne sont à fortiori pas atteintes, d'une part parce qu'il existe d'autres ordres diffractés, d'autre part parce qu'une grande partie de la lumière incidente est diffusée dans le cristal, lorsque l'exposition est longue, du fait de l'enregistrement dynamique d'une sorte de "speckle" dû aux interférences multiples causées par les défauts du cristal (69).

Ces résultats nous permettent de calculer (III - 1 - 2b) la sensibilité intrinsèque du LiNbO_3 pour la longueur d'onde $\lambda = 4880 \text{ \AA}$ à partir de la pente à l'origine de la fonction

$$\Delta n = \frac{\lambda}{\pi d} \text{ arc sin } \sqrt{\eta} \quad (\text{III} . 21)$$

grâce à l'expression (III.3). Nous obtenons $l_{\text{ph}} = 0,35 \text{ \AA}$, qui correspond bien à la valeur expérimentale trouvée précédemment (tab. III.1).

III - 2 - 2 - Influence de la géométrie de la zone éclairée sur la mesure de l'efficacité de diffraction

Nous avons montré dans le premier chapitre (I-4) que lors de l'enregistrement d'un objet bidimensionnel modulé par un système de franges de haute

fréquence, la partie modulée de l'indice de réfraction est proportionnelle à la répartition d'intensité dans l'image de l'objet, ce qui rend possible l'utilisation du LiNbO_3 comme récepteur d'image. Rappelons que cette conclusion n'est obtenue que dans la phase linéaire de l'enregistrement ($t \ll T_0$). Cela signifie que dans la phase linéaire, le développement du champ de charge continu lié à la géométrie de l'image, n'a pas d'influence sur la partie modulée. Le calcul de la partie modulée de la variation d'indice de réfraction, responsable de la diffraction, montre bien que ce n'est plus le cas pour des temps d'exposition $t \gtrsim T_0$, et que la géométrie du faisceau lumineux à l'enregistrement influe sur la mesure de l'efficacité de diffraction (54).

Soit

$$I(x,z) = I_0(x,z) (1 + m \cos Kz) \quad (\text{III.22})$$

l'intensité incidente sur le cristal, où $I_0(x,z) = I_0$ à l'intérieur de la zone éclairée, et $I_0(x,z) = 0$ à l'extérieur.

Nous produisons ainsi dans la zone éclairée une densité de courant suivant l'axe z (I.55)

$$J = \sigma (E_{sc}(t) + E_{ph}) \quad (\text{III.23})$$

où σ la conductivité est définie par la relation (I.56). Cette densité de courant crée un champ de charge d'espace vérifiant l'équation différentielle (I.59)

$$\frac{d}{dt} E_{sc}(t) = - \frac{J}{\epsilon} + V(t) \quad (\text{III.24})$$

où $V(t)$ est une fonction du temps qui dépend des conditions expérimentales de l'enregistrement. Pour déterminer $V(t)$, faisons un raisonnement analogue à celui effectué dans le premier chapitre (I-4). Pour cela, écrivons que le champ de charge d'espace est la somme d'un champ de charge continu, égal à la valeur moyenne du champ de charge, et d'un champ de charge modulé :

$$E_{sc} = E_{sc f} + E_{sc m}$$

L'équation différentielle (III.23) peut donc s'écrire :

$$\begin{aligned} \frac{d}{dt} E_{sc f} + \frac{d}{dt} E_{sc m} = & - \frac{1}{T_0} [E_{sc f} + E_{ph} - T_0 V(t)] \\ & - \frac{1}{T_0} E_{sc m} - \frac{1}{T_0} \cos Kz (E_{sc f} + E_{sc m} + E_{ph}) \end{aligned} \quad (\text{III.25})$$

La quantité entre crochet est égale à

$$E_{sc f} + E_{ph} - T_0 V(t) = N(E_{sc f}(t) + E_{ph}) \quad (III.26)$$

elle représente le champ de dépolarisation (I.62) . Ce champ dépend de la constante N définie dans le premier chapitre , et est une fonction du temps. Pour résoudre l'équation différentielle (III.25) , décomposons la en deux parties, d'une part

$$\frac{d}{dt} E_{sc f} = - \frac{N}{T_0} (E_{sc f} + E_{ph}) \quad (III.27)$$

et d'autre part

$$\frac{d}{dt} E_{sc m} = - \frac{1}{T_0} E_{sc m} - \frac{1}{T_0} \cos Kz (E_{sc f} + E_{scm} + E_{ph}) \quad (III.28)$$

La première de ces équations différentielles (III.27) a pour solution

$$E_{sc f} = - E_{ph} (1 - \exp(- \frac{Nt}{T_0})) \quad (III.29)$$

Reportons cette expression dans la seconde équation (III.28) , nous obtenons pour solution de cette équation différentielle :

$$E_{scm} = - E_{ph} m \cos Kz \exp(- \frac{Nt}{T_0}) \frac{1 - \exp(- \frac{t}{T_0} (1-N + m \cos Kz))}{1 - N + m \cos Kz} \quad (III.30)$$

solution que nous pouvons écrire sous la forme

$$E_{sc m} = - E_{ph} m \cos Kz \exp(- \frac{Nt}{T_0}) f(z) \quad (III.31)$$

avec

$$f(z) = \frac{1 - \exp(- \frac{t}{T_0} (1 - N + m \cos Kz))}{1 - N + m \cos Kz} \quad (III.32)$$

La fonction f(z) est une fonction périodique paire , elle peut donc se décomposer en série de Fourier de la manière suivante

$$f(z) = \frac{a_0}{2} + \sum_n a_n \cos n K z \quad (III.33)$$

avec

$$a_n = \frac{2}{\pi} \int_0^\pi f(z) \cos n K z . dz \quad (III.34)$$

En particulier , si nous cherchons le développement en fonction du temps de la composante fondamentale de la variation d'indice de réfraction photo-induite , nous l'obtiendrons en calculant le terme constant $a_0/2$ du développement de f(z) , (III.33) , soit

$$\frac{a_0}{2} = \frac{1}{\pi} \int_0^{\pi} \frac{f(z) dz}{1 - \exp\left(-\frac{t}{T_0} (1 - N + m \cos Kz)\right)} dz \quad (\text{III} \cdot 35)$$

Nous avons effectué ce calcul pour différentes valeurs de N ($N = 0, 1/4, 1/2, 3/4, 1$), et pour différentes valeurs de m ($m = 1/2, 1$), et nous avons représenté sur la figure (Fig. III.9), l'évolution de la composante fondamentale de $E_{sc\ m}$ en fonction de t/T_0 , pour les différentes valeurs de N et de m que nous avons utilisées.

Remarquons tout de suite sur cette figure que le développement de la partie modulée de la charge d'espace dépend fortement de la valeur de N . Par exemple pour $N = 0$, cas qui correspond au cristal éclairé uniformément dans son ensemble monté en court-circuit, ce qui évite l'enregistrement du fond continu (III.29), le champ de charge d'espace a une valeur de saturation qui est égale à E_{ph} . Par contre, pour $N = 1$, qui est le cas de fente uniforme que nous avons étudié au premier chapitre (I - 4 - 2 a) (Fig. I.7), nous retrouvons un champ de saturation deux fois moins grand que dans le cas $N = 0$. Rappelons que N , le facteur de dépolarisation, est une quantité qui dépend de la géométrie de la zone éclairée dans le cristal, zone dans laquelle le cristal est polarisé du fait du déplacement des électrons photo-induits, est toujours plus petit que 1 (24). Par exemple dans le cas d'un faisceau lumineux de 5 mm de diamètre, l'expression (I.74) nous donne pour N la valeur $N = 0,2$.

Nous pouvons vérifier sur cette figure que la pente à l'origine de ces différentes courbes (pour la même modulation m) ne dépend pas de N , ce qui confirme que pour $t/T_0 \ll 1$, le cristal de LiNbO_3 peut servir de récepteur d'image. Nous observons également sur cette courbe que la pente à l'origine et le champ de saturation sont proportionnels à la modulation m du système de frange incident sur le cristal.

De ce calcul nous déduisons que la meilleure dynamique est obtenue en éclairant uniformément le cristal lorsque celui-ci est court-circuité. Nous voyons également d'après ce calcul, qu'une valeur de l'efficacité de diffraction n'a de sens que si l'on précise le mode d'éclairement du cristal, sauf si $t \ll T_0$.

III - 2 - 3 Résultats expérimentaux obtenus à partir de la mesure de l'efficacité de diffraction

a) Influence de la géométrie du faisceau lumineux

Comme nous venons de le voir, au début de l'enregistrement ($t \ll T_0$) (Fig. III.9), la pente à l'origine de la fonction (III.35) donnant l'évolution

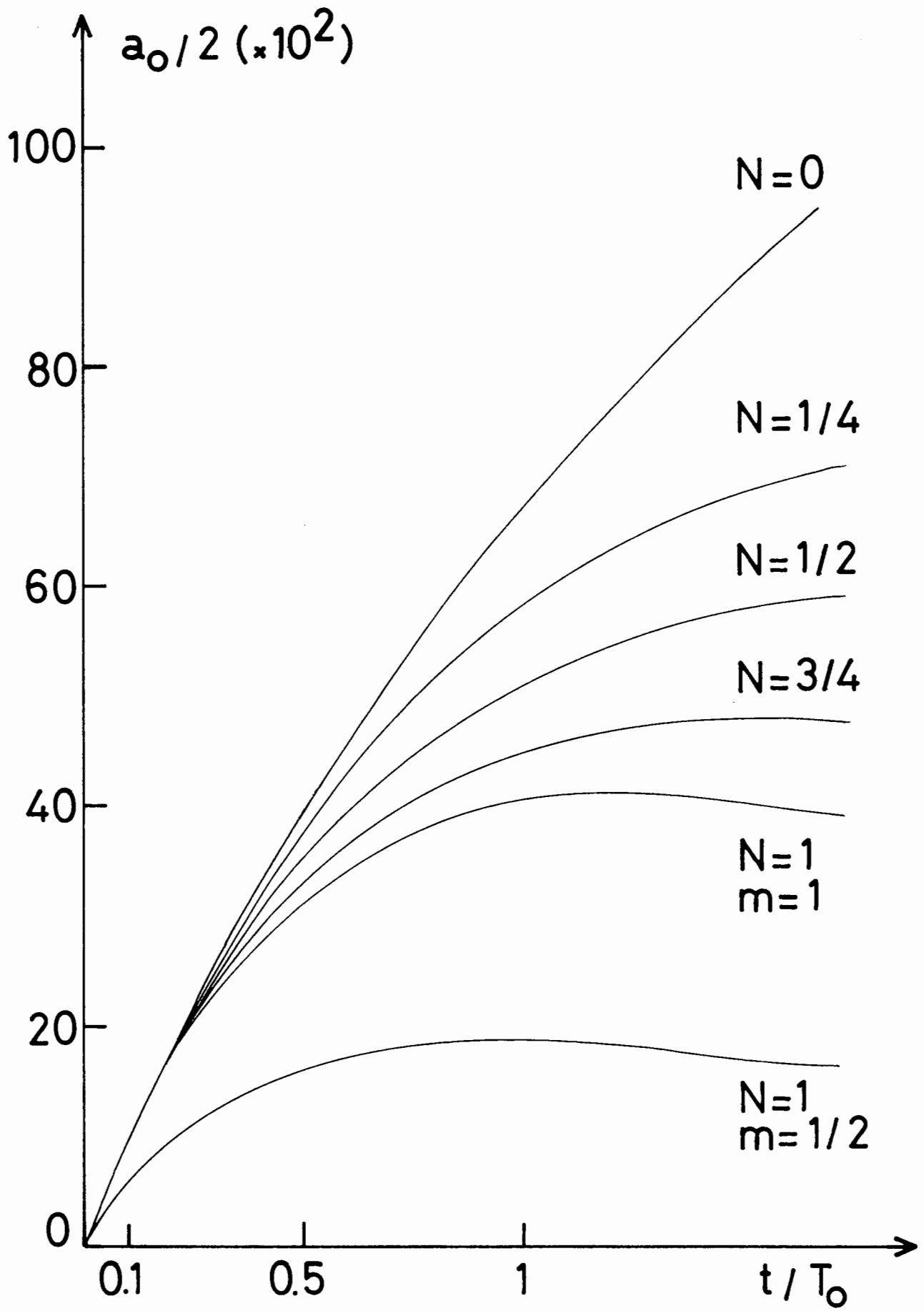


Figure III.9

de la composante fondamentale de la modulation d'indice de réfraction , est indépendante du coefficient de dépolarisation N . Nous avons donc vérifié expérimentalement cette propriété sur le cristal A de 2mm d'épaisseur , et sur un autre cristal (cristal C) de 3 mm d'épaisseur , le faisceau lumineux incident sur le cristal ayant une section droite circulaire dont nous avons fait varier le diamètre de 1mm à 6 mm . La fréquence du système de frange que nous avons enregistré dans ces expériences était de 100 tr/mm , et la densité d'énergie absorbée était de l'ordre de 40 mW/cm^3 . La mesure de l'efficacité de diffraction de ces différents enregistrements dans la phase linéaire confirme pleinement la propriété démontrée au paragraphe précédent (III-2-2).

La figure (Fig. III.10) représente le fond continu du champ de charge d'espace , observé par la méthode décrite au paragraphe (III-1-3) obtenu près de la saturation en éclairant le cristal A avec respectivement un faisceau lumineux de diamètre 1mm et 5mm ; l'énergie absorbée par le cristal étant évidemment la même dans les deux expériences. Nous observons bien sur ces deux photographies une nette différence de couleur dans la région éclairée qui correspond à la différence de valeur du facteur de dépolarisation N dans ces deux cas .

b) Réponse du cristal en fonction de l'intensité incidente

Nous avons vérifié également par des mesures d'efficacité de diffraction, que la réponse du cristal de LiNbO_3 dopé ne dépendait que du produit de l'intensité incidente par le temps d'exposition ($I \times t$) , c'est à dire que pour une énergie absorbée donnée , la réponse du cristal est indépendante de l'intensité. Cette expérience a été réalisée avec le cristal A , le faisceau lumineux ($\lambda = 4880 \text{ \AA}$) ayant une section droite circulaire de 5 mm de diamètre , et le système de frange enregistré dans le cristal ayant 100 tr/mm. Nous avons ainsi vérifié l'indépendance de la réponse du cristal dans une gamme d'intensité incidente comprise entre 130 mW/cm^2 et $1,3 \text{ mW/cm}^2$. La figure (Fig. III.8) représente une des courbes d'efficacité de diffraction que nous avons obtenue dans cette série d'expériences.

Sur la Figure (Fig III.11) , nous avons noté les variations de l'efficacité de diffraction en fonction du temps , l'échelle des temps étant logarithmique , obtenue pour trois intensités lumineuses respectivement dans le rapport 1 , 1/10 , et 1/100 . Nous observons par exemple sur cette figure que les premiers maxima de ces courbes sont bien atteints pour des temps d'exposition qui sont dans des rapports inverses à ceux des intensités ($t \approx 1,8 \text{ mn}$, 19 mn et 175mn).

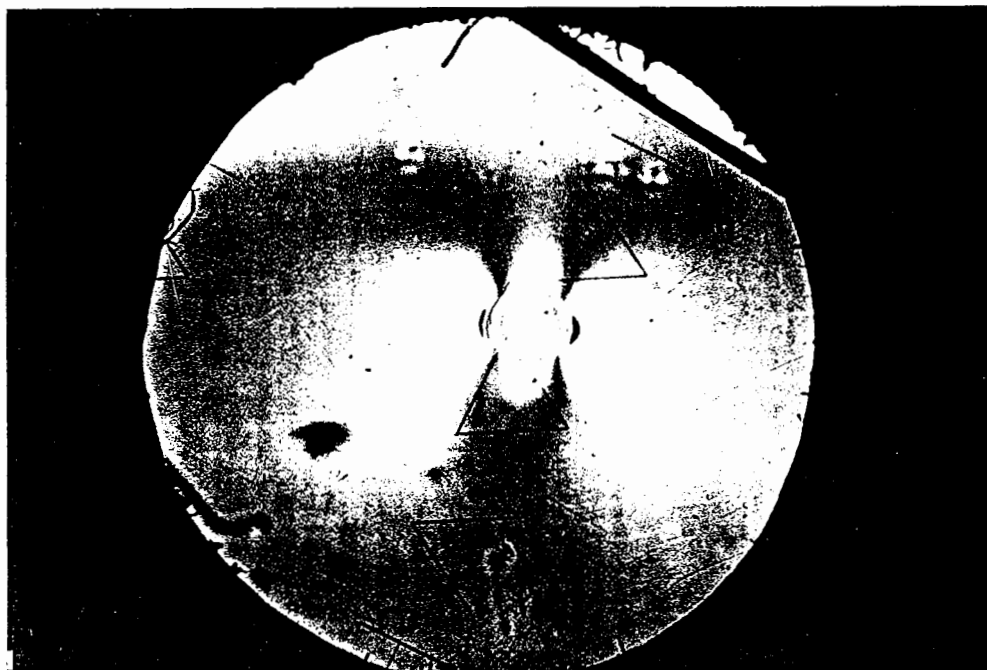


Figure III . 10

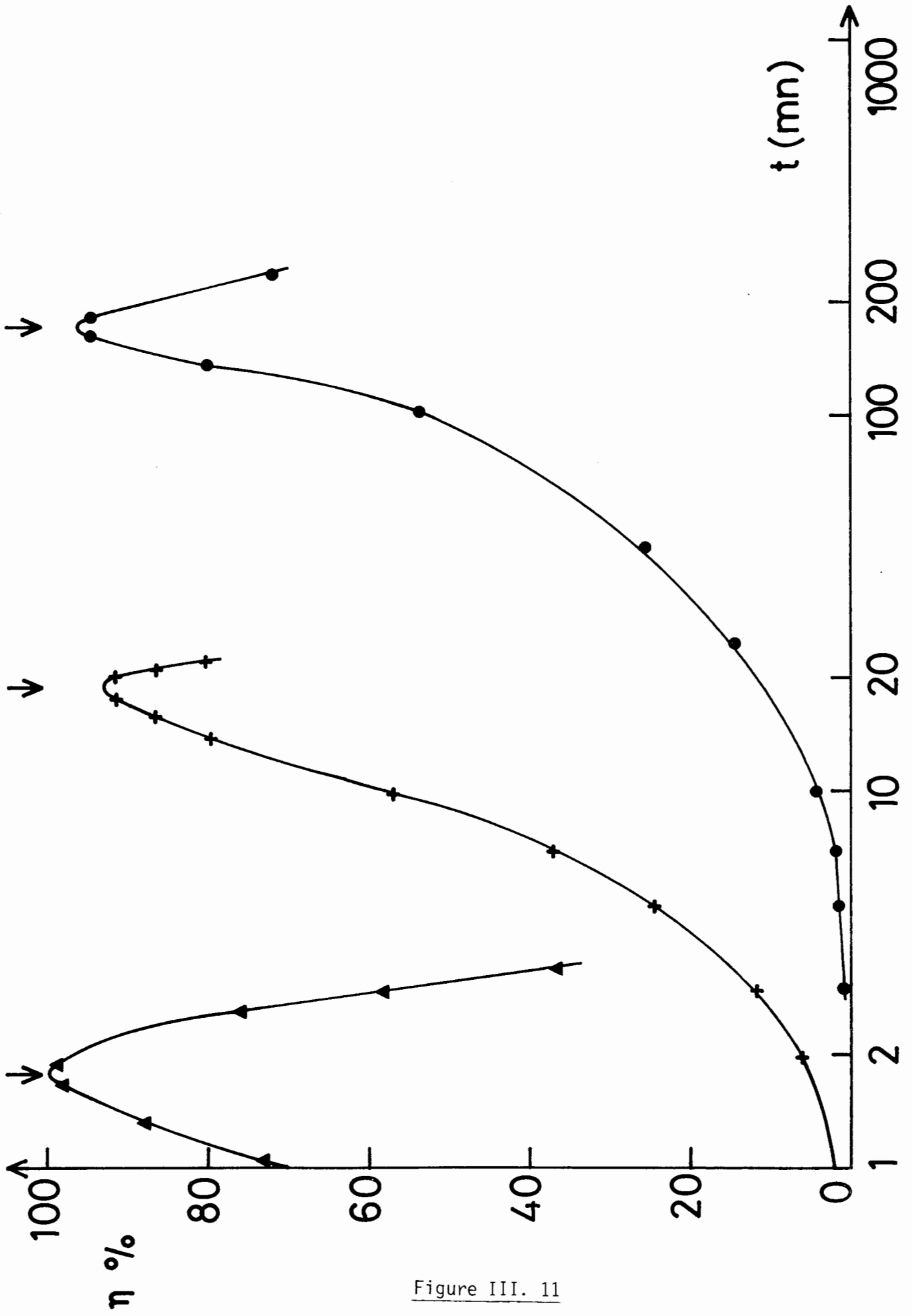


Figure III. 11

Rappelons que nous avons vérifié cette propriété dans le cristal A à la longueur d'onde 4358 Å en mesurant les variations de biréfringence photo-induites (III - 1 - 5) dans le cristal.

c) Indépendance de la réponse du cristal au pas du réseau

Nous avons remarqué dans le premier chapitre dans le cas où le déplacement électronique était dû à l'effet photovoltaïque , et à condition que ce déplacement reste faible par rapport au pas des franges , que la réponse du cristal était indépendante de la fréquence du système de frange. Nous avons donc vérifié cette propriété pour des réseaux de fréquence 50 , 100 et 200 tr/mm inscrits dans le cristal A , et dans le cristal C , tous ces réseaux étant bien des réseaux de phase épais vérifiant la condition (II.18). Cette propriété s'est trouvée parfaitement vérifiée dans ces expériences.

III - 3 - Conclusions

Des différents résultats expérimentaux que nous venons de présenter , nous concluons que le modèle décrit dans le premier chapitre, basé sur l'existence d'un pseudo-champ photo-voltaïque n'agissant que sur les électrons photo-induits , explique correctement les propriétés photoréfractives du LiNbO_3 . Ces expériences confirment également que nous pouvons utiliser le LiNbO_3 comme récepteur d'image , tout au moins dans la phase linéaire de l'enregistrement ($t \ll T_0$) .

De la mesure des variations des caractéristiques photo-voltaïques l_{ph} et ϕ , en fonction de la longueur d'onde , nous déduisons les propriétés photoréfractives du LiNbO_3 dopé en fer , en particulier la sensibilité intrinsèque (ϕl_{ph}) dont la connaissance est fondamentale pour l'utilisation de ce cristal comme récepteur d'image , nous vérifions également que le modèle de Kogelnik est bien adapté à la description des propriétés de diffraction des réseaux de phase épais que nous induisons dans ce cristal , et nous pouvons espérer qu'elle apportera des informations utiles à la compréhension des processus physiques qui régissent l'effet photovoltaïque dans ce cristal.

C H A P I T R E I V

TRAITEMENT D'IMAGE EN LUMIERE BLANCHE SOMME ET DIFFERENCE DE DEUX DISTRIBUTIONS D'INTENSITE

Introduction

Les propriétés photoréfractives du LiNbO_3 dopé au fer font de ce matériau un excellent support d'hologramme de phase en volume (70). Sa haute résolution couplée avec la sélectivité angulaire des réseaux épais le rendent idéal pour le stockage optique d'information (71, 72, 3). Le fait que l'image enregistrée soit accessible immédiatement sans aucun traitement font que son emploi dans le traitement d'image en temps réel est envisageable (73, 74). Par contre, un défaut de ce cristal est la faiblesse de sa sensibilité (25). La totalité des expériences de traitement d'image réalisées jusqu'à présent utilise de la lumière cohérente, tant dans la phase d'enregistrement que dans la phase de lecture. Le montage que nous allons décrire dans ce chapitre (75), lui, permet l'emploi d'une source de lumière blanche de dimension limitée, ce qui entraîne (76, 78) une diminution importante du bruit, comparé à celui obtenu dans des montages cohérents analogues.

La technique que nous utilisons est générale à toutes nos expériences de traitement d'image. Nous en exposerons les caractéristiques dans ce chapitre relatif à l'obtention de la somme et de la différence de deux distributions d'intensité. En particulier nous étudierons les limitations spectrale et spatiale de la source dues à l'épaisseur finie du cristal.

IV - 1 - Analyse de la méthode

Les différents traitements d'image que nous avons réalisés se décomposent en deux parties. La phase d'enregistrement des différentes images utiles aux traitements, et la phase opératoire proprement dite.

IV - 1 - 1 - Enregistrement

A l'enregistrement les deux objets A et B dont nous voulons obtenir la somme et la différence, sont placés successivement au contact d'un réseau R (Fig. IV . 1) dans le plan (x,z) , et nous formons l'image de l'ensemble réseau-objet dans le cristal de LiNbO_3 , à l'aide d'un système afocal L_1 , L_2 . Pour simplifier l'exposé, nous supposons que ces deux lentilles L_1 et L_2 ont la même distance focale. Un filtre placé dans le plan des fréquences spatiales (x_f, z_f) , ne laisse passer pour chaque objet que deux ordres diffractés par le réseau , l'ordre central et l'ordre diffracté (+1) pour l'objet A , et l'ordre central et l'ordre diffracté (-1) pour l'objet B . Ainsi les deux systèmes de frange , modulés respectivement par l'objet A et l'objet B , créés en volume dans le cristal sont indépendants bien qu'ayant la même fréquence spatiale , en raison de la sélectivité angulaire des réseaux épais , car leurs inclinaisons dans le cristal sont différentes.

Dans ce montage , le cristal de LiNbO_3 étant dans le plan conjugué du réseau, les dimensions spatiale et spectrale de la source ne sont , à priori, limitées que par le non recouvrement des ordres diffractés dans le plan des fréquences (x_f, z_f) . Nous verrons dans le paragraphe suivant comment l'épaisseur finie du récepteur leur impose certaines limitations.

L'éclairement total reçu par le cristal photo-sensible s'écrit :

$$E(\vec{r}, t) = A(x, z)t(1 + m\cos\vec{K}_1 \cdot \vec{r}) + B(x, z)t(1 + m\cos\vec{K}_2 \cdot \vec{r}) \quad (\text{IV.1})$$

où $A(x, z)$ et $B(x, z)$ sont les transparences en intensité des objets A et B , m la modulation des systèmes de frange due à la différence d'intensité des ordres diffractés par le réseau. K_1 et K_2 sont deux vecteurs de module $(2\pi N)$, symétriques par rapport à l'axe de propagation (axe y) , et t le temps d'exposition. Si la distribution d'éclairement (IV . 1) se trouve dans la zone linéaire de réponse du cristal , c'est à dire si $t \ll T_0$, l'indice de réfraction (par exemple l'indice extra-ordinaire) dans le LiNbO_3 peut s'écrire :

$$n(\vec{r}, t) = n_e + \alpha N(x, z)t(A(x, z) + B(x, z)) + \delta n(\vec{r}, t) \quad (\text{IV.2})$$

avec

$$\begin{aligned} \delta n(r, t) = & \alpha A(x, z)t m \cos \vec{K}_1 \cdot \vec{r} \\ & + \alpha B(x, z)t m \cos \vec{K}_2 \cdot \vec{r} \end{aligned} \quad (\text{IV.3})$$

où α est une constante caractérisant la sensibilité du LiNbO_3 utilisé (I.44) , $N(x, z)$ le facteur de dépolarisation (I.63) qui dépend de la géométrie des objets A et B , et $\delta n(r, t)$ la partie modulée de l'indice de réfraction responsable de la diffraction. L'amplitude de modulation de ces deux systèmes de frange est donnée par les expressions

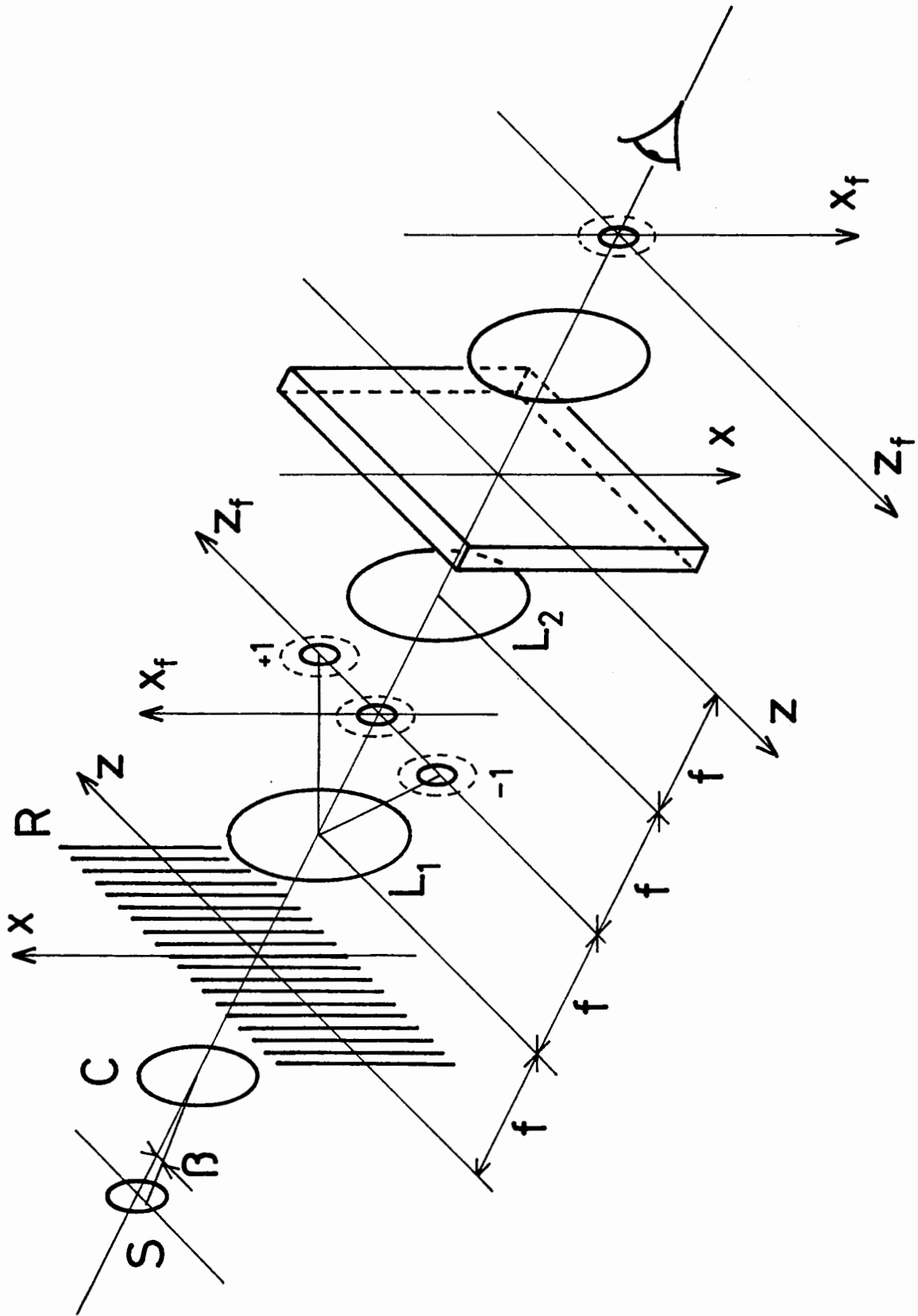


Figure IV . 1

$$\Delta n_A (x,z,t) = \alpha t m A (x,z) \quad (IV.4)$$

et

$$\Delta n_B (x,z,t) = \alpha t m B(x,z)$$

Nous avons ainsi enregistré , en lumière blanche , dans le cristal de LiNbO_3 les deux distributions d'intensité A et B , modulées par deux systèmes de franges indépendantes , ce qui permettra de les restituer sans phénomène de recouvrement.

IV - 1 - 2 - Restitution - Somme et différence

A la restitution , le même montage que celui de l'enregistrement est utilisé (Fig. IV.1) , mais nous éclairons le cristal avec les ordres diffractés (+1) et (-1) du réseau R , ordres diffractés utilisés dans la phase d'enregistrement en conjonction avec l'ordre zéro. Dans ce cas les deux réseaux de phase épais inscrits dans le LiNbO_3 sont tous les deux éclairés sous incidence de Bragg , et ils produisent chacun deux ondes , une onde directe , et une onde diffractée (Fig. IV.2) , les deux ondes diffractées émergeant du cristal rigoureusement dans la même direction , et ayant respectivement les amplitudes (II.58).

$$U_A = \sin \frac{\pi d}{\lambda} \Delta n_A \quad (IV.5)$$

et

$$U_B = \sin \frac{\pi d}{\lambda} \Delta n_B \quad (IV.6)$$

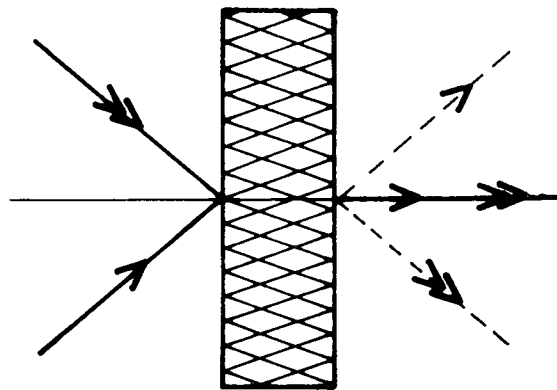


Figure IV.2

Ces deux fonctions U_A et U_B sont monotones , tout du moins si leur argument est plus petit que $\pi/2$, elles caractérisent donc parfaitement les objets A et B si ces objets sont binaires. Si cela n'est pas le cas , il est nécessaire de travailler avec des variations d'indice de réfraction faibles , de telle sorte que

ces fonctions sinus soient assimilables à leurs arguments. Plaçons dans le plan de Fourier du cristal (Figure IV.1) un filtre qui ne laisse passer que ces deux ordres diffractés, et introduisons un déphasage constant φ entre ces deux ondes en déplaçant le cristal de LiNbO_3 dans son plan suivant une direction parallèle à l'axe des z d'une quantité

$$\delta z = \frac{\varphi}{2 K} \quad (\text{IV.7})$$

où K est le module commun des deux vecteurs \vec{K}_1 et \vec{K}_2 . Nous obtenons dans le plan image du cristal la répartition d'amplitude suivante

$$U = \sin(\xi(A(x,z))) + \sin(\xi(B(x,z))) \exp - j\varphi \quad (\text{IV.8})$$

où nous avons posé

$$\xi = \frac{\pi d \alpha t m}{\lambda} \quad (\text{IV.9})$$

ce qui nous donne la répartition d'intensité

$$I = \sin^2(\xi(A(x,z))) + \sin^2(\xi(B(x,z))) + 2 \sin(\xi(A(x,z))) \sin(\xi(B(x,z))) \cos\varphi \quad (\text{IV.10})$$

Nous voyons d'après ces expressions (IV.7) et (IV.10), que nous obtenons dans le plan conjugué du cristal le carré de la somme des deux intensités des objets A et B si φ est égal à zéro. Par contre, si le déphasage est égal à π , soit pour un déplacement

$$\delta z = \frac{T}{4} \quad (\text{IV.11})$$

T étant la période commune aux systèmes de frange modulant les objets A et B, nous obtenons le carré de la différence des deux distributions d'intensité A et B. Nous n'obtenons donc pas exactement la différence, mais seulement sa valeur absolue, ce qui est le plus souvent le cas dans les expériences de soustraction optique (79, 80), bien que certaines expériences donnent également le signe de la différence (81, 82).

Notons, d'après l'expression (IV.7) que la différence de phase introduite entre les deux faisceaux diffractés est indépendante de la longueur d'onde, la somme et la différence peuvent donc être obtenues en lumière blanche. Notons d'autre part que l'introduction de ce déphasage est indépendante de la phase d'enregistrement des deux objets A et B, ce qui est un avantage par rapport aux différentes méthodes de soustraction du même type déjà existantes (83, 84).

Remarquons que pendant la phase de lecture, il est nécessaire d'utiliser

une source lumineuse dont la puissance est beaucoup plus faible que celle utilisée à l'enregistrement pour éviter d'effacer (I.6) l'information stockée dans le LiNbO_3 .

IV - 2 - Limitations spectrale et spatiale de la source

IV - 2 - 1 - Limitations à l'enregistrement

Dans la présentation de notre expérience, nous avons supposé que la visibilité du système de frange à l'intérieur du cristal était constante. Cette supposition n'est pas exacte (85) lorsque nous utilisons une source de dimension spatiale et spectrale finie pour former l'image du réseau dans le cristal. En effet, le contraste des franges n'est maximum que dans le plan conjugué du réseau, et décroît lorsque nous nous écartons de ce plan. Nous allons donc calculer la répartition d'intensité dans le volume du cristal lorsque l'ordre zéro et un ordre diffracté sont transmis par le filtre placé dans le plan des fréquences (x_f, z_f). La figure (Fig. IV.3) représente la géométrie utilisée pour notre analyse. L'axe des y , axe optique du montage (Fig. IV.1) est perpendiculaire aux faces du cristal, les deux axes x et z sont respectivement parallèle et perpendiculaire aux franges du réseau, et le plan (Oy, Oz) est le plan d'incidence. Nous supposerons pour simplifier que le milieu extérieur a le même indice de réfraction que le cristal.

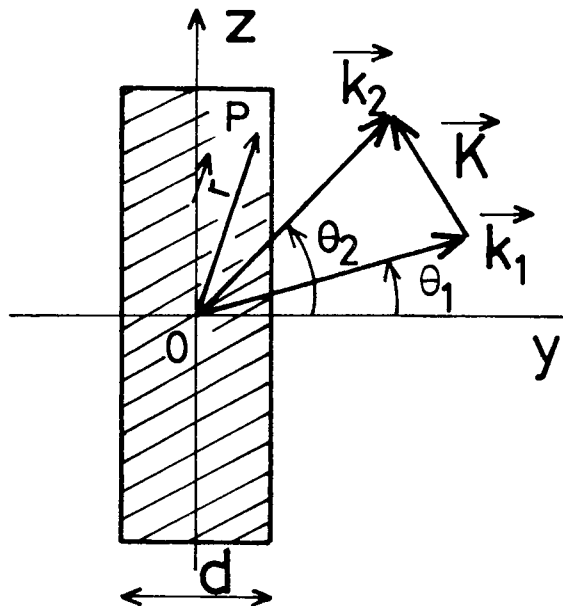


Figure IV.3

Considérons deux ondes planes d'amplitude unité , d'angle d'incidence θ_1 et θ_2 . L'amplitude $P(y, z)$ à l'intérieur du cristal est donnée par

$$U(y, z) = \exp(j \vec{k}_1 \cdot \vec{r}) + \exp(j \vec{k}_2 \cdot \vec{r}) \quad (\text{IV.12})$$

où \vec{k}_1 et \vec{k}_2 sont les vecteurs d'ondes de ces deux ondes planes , définis par

$$\vec{k}_i = \frac{2 \pi n}{\lambda} \begin{pmatrix} 0 \\ \cos \theta_i \\ \sin \theta_i \end{pmatrix} \quad (i = 1, 2) \quad (\text{IV.13})$$

L'amplitude au point $P(y,z)$ peut encore s'écrire

$$U(y, z) = \exp(j \vec{k}_2 \cdot \vec{r}) (1 + \exp(j \vec{K} \cdot \vec{r})) \quad (\text{IV.14})$$

avec le vecteur \vec{K} défini par

$$\begin{aligned} \vec{K} = \vec{k}_1 - \vec{k}_2 &= \frac{2 \pi n}{\lambda} \begin{pmatrix} 0 \\ \cos \theta_1 - \cos \theta_2 \\ \sin \theta_1 - \sin \theta_2 \end{pmatrix} \\ &= \frac{2 \pi n}{\lambda} \sin \left(\frac{\theta_1 - \theta_2}{2} \right) \begin{pmatrix} 0 \\ - \sin \left(\frac{\theta_1 + \theta_2}{2} \right) \\ \cos \left(\frac{\theta_1 + \theta_2}{2} \right) \end{pmatrix} \end{aligned} \quad (\text{IV.15})$$

L'intensité résultante varie périodiquement , et les plans d'égalité d'intensité sont perpendiculaires aux vecteurs \vec{K} . Si les deux ondes incidentes sont symétriquement inclinées par rapport à l'axe y , c'est à dire si $\theta_1 = -\theta_2$, nous voyons d'après l'expression (IV .15), que le vecteur \vec{K} est parallèle à l'axe des z , et que les plans d'égalité d'intensité sont parallèles au plan (Ox, Oy) . En général , les franges sont inclinées et font un angle $\left(\frac{\theta_1 + \theta_2}{2} \right)$ avec l'axe des y .

Appliquons ces résultats pour déterminer les limitations et les dimensions spatiale et spectrale de la source. Considérons un point de la source incohérente S (Fig. IV.1) . Ce point donne naissance à une onde plane dont le vecteur d'onde est incliné d'un angle β / n par rapport à l'axe y . Puisque nous utilisons l'ordre zéro et le premier ordre diffracté pour former l'image du réseau dans le cristal, les vecteurs de propagation \vec{k}_1 et \vec{k}_2 de ces deux ondes sont inclinés par rapport à l'axe des y respectivement des angles

$$\theta_1 = \frac{\beta}{n} \quad \text{et} \quad \theta_2 = \left(\frac{\beta + N}{n} \right) \quad (\text{IV.16})$$

Dans nos expériences , la fréquence du réseau étant faible ($N = 50$ tr/mm) , les angles mis en jeu sont petits , et nous pouvons assimiler le sinus (ou la tangente) à l'angle et poser que les cosinus sont égaux à un . Dans ce cas, en utilisant les équations (IV.14) ,(IV.15) et (IV.16) , l'intensité au point $P(y,z)$ peut s'écrire

$$I(y,z) = 2 + \exp(-j2\pi N z) \exp(j \frac{z}{n} (2\pi N\beta + \pi N^2 \lambda)) \quad (IV.17)$$

+ le complexe conjugué

Intégrons cette quantité par rapport à β et à λ , β variant entre $-\beta_0$ et $+\beta_0$, et λ variant entre $\lambda_0 - \Delta\lambda$ et $\lambda_0 + \Delta\lambda$.
Après normalisation, nous obtenons la distribution d'intensité

$$I(y,z) = 1 + \operatorname{sinc}\left(\frac{\pi N^2 \Delta\lambda}{n} y\right) \operatorname{sinc}\left(\frac{2\pi N \beta_0 y}{n}\right) \cos\left(2\pi N z - \frac{\pi N^2 \lambda_0 z}{n}\right) \quad (IV.18)$$

Pour une source circulaire de rayon angulaire β_0 , le sinus de la deuxième fonction sinc est remplacé par $2J_1(2\pi N \beta_0 y/n)$.

Ce système de frange est incliné d'un angle $N \lambda_0 / 2n$ par rapport à l'axe des y . La visibilité de ce système de frange , normalisé à sa valeur pour $y = 0$, est donné par le produit des deux fonctions sinc:

$$V = \operatorname{sinc}\left(\frac{\pi N^2 \Delta\lambda}{n} y\right) \operatorname{sinc}\left(\frac{2\pi N \beta_0 y}{n}\right) \quad (IV.19)$$

Pour avoir une idée de la manière dont la visibilité (IV.19) se détériore avec les dimensions spatiale et spectrale de la source , considérons les données numériques suivantes correspondant à nos expériences :

$$\begin{aligned} y &= \pm 1 \text{ mm} \\ 2 \Delta\lambda &= 0,1 \mu\text{m} \\ N &= 50 \text{ tr/mm} \\ \beta_0 &= \frac{1}{200} \quad (\approx 17 \text{ min. d'arc}) \\ n &= 2,2 \end{aligned} \quad (IV.20)$$

La visibilité normalisée (IV.19) est dans ce cas égale au produit $0,99 \times 0,92$. Nous voyons donc que dans nos conditions expérimentales la baisse de visibilité est négligeable. Les dimensions spatiales de la source , utilisées dans cet exemple , sont approximativement la moitié du maximum permis par le non recouvrement des ordres diffractés dans le plan des fréquences spatiales. Nous pouvons conclure, qu'avec ces données numériques (IV.18) , les franges présentes dans le cristal sont pratiquement identiques à celles qui seraient obtenues à partir de la source cohérente de longueur d'onde λ_0 .

IV- 2 - 2-Limitations à la restitution

Dans la phase de lecture , les dimensions spatiale et spectrale de la source sont limitées par l'effet Bragg. En effet , l'efficacité de diffraction d'un réseau épais est maximum lorsque l'angle d'incidence de l'onde plane de lecture et la longueur d'onde vérifient la condition de Bragg (II.35)

$$\cos (\theta - \phi) = \frac{\lambda K}{4 \pi n} \quad (\text{IV.21})$$

où ϕ est l'angle du vecteur \vec{K} avec l'axe des z (IV.15) . Dans nos expériences,

$$\phi \approx \frac{\pi}{2} \quad \text{et} \quad K \approx 2 \pi N, \quad \text{et la condition de Bragg devient}$$

$$\sin \theta \approx \frac{N \lambda}{2 n} \quad (\text{IV.22})$$

Ainsi un écart angulaire $\Delta \theta$ peut être compensé par un écart en longueur $\Delta \lambda$ (et vice versa) , à condition que ces écarts vérifient l'équation , dérivée de l'équation (IV.22)

$$\Delta \theta = \frac{N}{2 n \cos \theta} \Delta \lambda \quad (\text{IV.23})$$

De cette manière , il est donc possible de respecter la condition de Bragg sur un large domaine spectral. Dans notre montage de lecture , les angles d'incidence sur le cristal de nos deux faisceaux lumineux varient avec la longueur d'onde en accord avec la relation de diffraction des réseaux $\sin \theta = N \lambda / n$, et nous avons la relation

$$\Delta \theta = \frac{N}{n \cos \theta} \Delta \lambda \quad (\text{IV.24})$$

entre l'écart angulaire et le changement de longueur d'onde. Si nous comparons cette équation (IV.24) à l'équation (IV.23) , nous constatons que la déviation angulaire $\Delta \theta$ est le double de la valeur requise par la condition de Bragg, pour compenser la déviation $\Delta \lambda$, ce qui viole cette condition aussi fortement que dans le cas d'une source non dispersée.

Nous allons montrer, qu'avec les faibles fréquences spatiales que nous utilisons et les épaisseurs des cristaux à notre disposition , l'emploi d'une source de lumière blanche de dimension limitée n'affecte que très peu les efficacités de diffraction.

Utilisons pour cela les résultats du deuxième chapitre (II.2.4) . Dans la formule donnant l'efficacité de diffraction (II.60) , l'expression qui rend

compte de la déviation angulaire et de la déviation en longueur d'onde est l'expression (II.61)

$$\alpha d \approx \frac{d K}{2} \left(\Delta \theta - \frac{\Delta \lambda}{2 n T} \right) \quad (\text{IV.25})$$

dans laquelle nous avons posé que les cosinus sont très peu différents de 1. Si nous supposons que la variation de l'indice de réfraction est telle que l'efficacité de diffraction soit égale à 50 % pour la longueur d'onde λ_0 , sous incidence de Bragg, ce qui correspond à des conditions expérimentales envisageables, et si nous acceptons par exemple une variation d'efficacité de diffraction de 20% autour de cette valeur, nous obtenons pour le produit $\alpha.d$ (IV.25) une valeur de l'ordre de $\pi/4$. Soit pour un réseau de fréquence spatiale $N \approx 50$ tr/mn, et un cristal de 2 mm d'épaisseur, une tolérance angulaire $\Delta \theta$ et une tolérance en longueur d'onde $\Delta \lambda$ égale respectivement à

$$\Delta \theta \approx \frac{1}{400}$$

ce qui correspond dans l'air à un angle de

$$\Delta \theta \approx \frac{n}{400} \approx \frac{1}{200}$$

et à

$$\Delta \lambda = 0,2 \text{ } \mu\text{m}$$

Ces limitations sont du même ordre de grandeur que celles trouvées dans la phase d'enregistrement de cette expérience.

IV - 3 - Montage expérimental et résultats

Notre montage expérimental suit le schéma de la figure (Fig. IV.1). Le réseau R dans le plan (x,z) est un réseau de Ronchi de 50 tr/mm, le cristal de LiNbO_3 utilisé est le cristal A (III.2.4). Les deux objets A et B ne sont pas placés successivement au contact du réseau R comme l'indique la figure, mais nous formons l'image de A ou de B sur le réseau R. La source S utilisée à l'enregistrement dans l'expérience dont nous donnons les résultats dans la suite de ce paragraphe, est un laser argon-ionisé ($\lambda = 4884 \text{ \AA}$) de 1 Watt de puissance, et non une source de lumière incohérente de petite dimension, à cause de la faible sensibilité du LiNbO_3 (tab. III.1). A la lecture nous utilisons une lampe de tungsten sans filtre (Fig. IV.4), le diamètre angulaire de cette source étant environ de 30 minutes d'arc. Ce faisceau de lecture

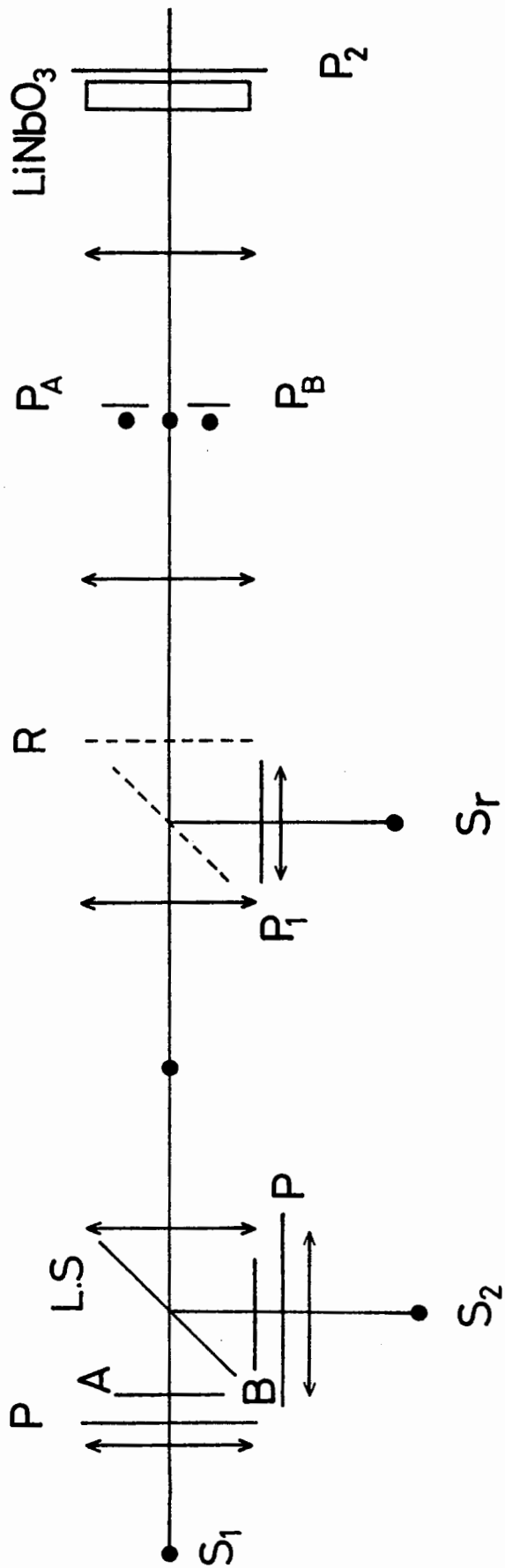


Figure IV . 4

est introduit dans le montage à l'aide d'un miroir mobile M placé à 45° juste avant le réseau R, ce faisceau étant réglé de telle sorte qu'il emprunte le même chemin optique que le faisceau d'enregistrement.

Les deux objets A et B peuvent être enregistrés simultanément, en introduisant quelque modification au montage décrit figure (Fig. IV.1). L'objet B (Fig. IV.4) est superposé à l'objet A à l'aide d'une lame semi-réfléchissante (L.S), les deux objets A et B étant éclairés par deux sources S_1 et S_2 indépendantes. Les deux faisceaux lumineux transmis par les objets A et B sont polarisés rectilignement à l'aide des polariseurs P_A et P_B , leurs directions de polarisation étant perpendiculaires (Fig. IV.5). Le filtre des fréquences

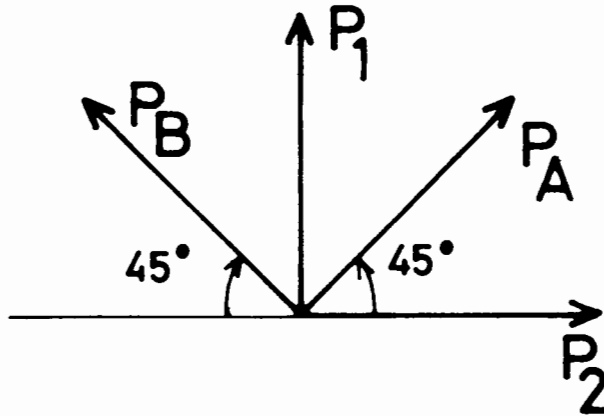


Figure IV.5

transmet l'ordre zéro du réseau R et les deux ordres diffractés ($+1$) et (-1). Sur ces ordres diffractés nous plaçons deux polariseurs rectilignes P_A et P_B , de telle sorte qu'ils ne transmettent que le faisceau lumineux issu respectivement de l'objet A et de l'objet B. Ainsi le couple ($0, +1$) sert à l'enregistrement de l'objet A, et le couple ($0, -1$) sert à l'enregistrement de l'objet B, et de cette manière nous stockons simultanément les deux distributions d'intensité A et B. La somme et la différence sont également obtenues sans déplacer le cristal de LiNbO_3 à l'aide de deux polariseurs P_1 et P_2 (Fig. IV.4) et (Fig. IV.5). Le polariseur P_2 est placé après le cristal de LiNbO_3 , son axe de transmission parallèle à l'axe optique du cristal, de telle sorte qu'il ne transmette que la vibration extraordinaire, et ceci uniquement parce que la modulation de l'indice extraordinaire est plus forte que la modulation de l'indice ordinaire (I.13, I.14).

Les polariseurs P_A et P_B sont inclinés de 45° par rapport au polariseur P_2 (Fig. IV.5) , et le polariseur P_1 , placé sur le faisceau de lecture est , soit perpendiculaire à P_2 et nous obtenons la différence des deux objets A et B dans le plan conjugué du cristal de LiNbO_3 , soit parallèle à P_1 et dans ce cas nous obtenons la somme.

Ce montage amélioré a l'avantage de n'introduire aucune modification entre le montage d'enregistrement et le montage de lecture , sinon la rotation du polariseur P_1 , et permet une bonne superposition des deux objets A et B , problème qui est toujours délicat dans ce genre d'expérience de traitement d'image.

Nous avons appliqué cette technique pour obtenir la somme et la différence de deux objets binaires simples. L'objet A est constitué de deux fentes transparentes parallèles sur fond noir de largeurs différentes , et l'objet B est le même objet mais tourné de 90° . Ces deux objets ont ainsi quatre régions communes distinctes. Sur la figure (Fig. IV.6) , nous donnons les deux images reconstruites des objets A et B obtenues dans les ordres diffractés (+1) et (-1) , en éclairant le cristal de LiNbO_3 avec l'ordre zéro du réseau. Notons l'absence de recouvrement sur ces images. Les triangles parasites présents dans ces images sont des marques gravées sur les réseaux de Ronchi que nous avons utilisés , ces marques sont donc présentes à l'enregistrement et à la restitution. Les quelques non uniformités présentes dans ces deux images sont dues à la non uniformité du faisceau lumineux à l'enregistrement.

Les figures (Fig. IV.7) et (Fig. IV.8) montrent respectivement la somme et la différence des objets A et B . Nous obtenons bien dans les zones communes des objets A et B un maximum d'intensité dans la somme et une intensité nulle dans la différence. Nous remarquons sur ces résultats que les images que nous obtenons sont légèrement granulaires car notre montage n'est pas suffisamment incohérent pour éliminer totalement le bruit de speckle.

Notons que nous obtenons également le produit des deux distributions d'intensité (Fig. IV.9) A et B . Ce résultat ne découle pas de l'analyse que nous avons présentée , mais est un artéfact , qui est dû au fait que pour les réseaux épais que nous avons enregistrés ($N = 50$ tr/mm , $d = 2$ mm) , subsistent des ordres diffractés d'ordre supérieur de faible intensité dans lesquels le produit des deux objets A et B peut être obtenu , par exemple lorsque nous éclairons le cristal de LiNbO_3 avec l'ordre zéro du réseau.

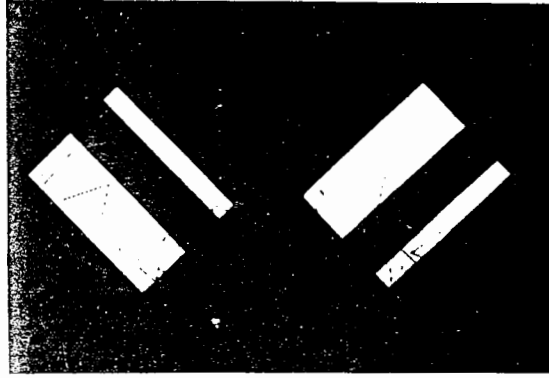


Figure IV.6

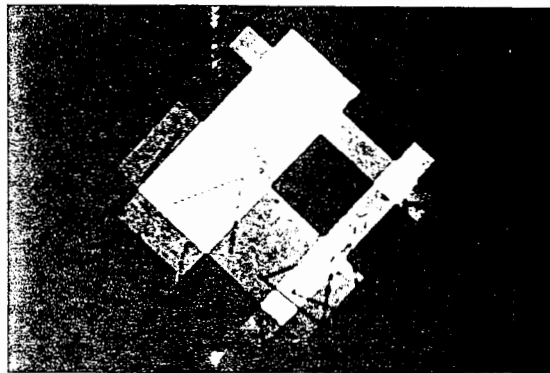


Figure IV.7

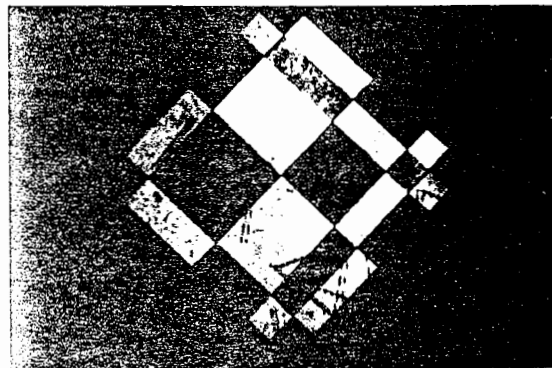


Figure IV.8

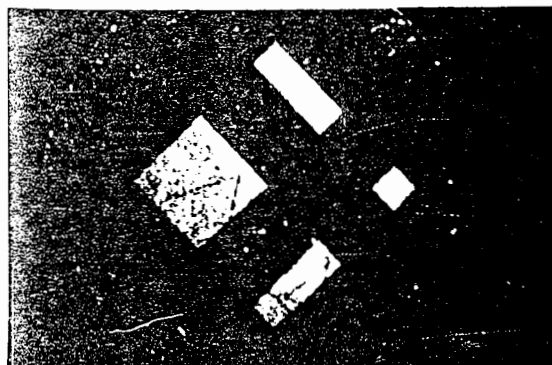


Figure IV.9

IV -4- Conclusion

Nous avons présenté dans ce chapitre une technique expérimentale qui permet de réaliser un certain nombre d'expériences de traitement d'image en lumière partiellement cohérente, parce que nous formons l'image des objets à traiter modulés par un système de franges rectilignes de faible fréquence spatiale dans le cristal de LiNbO_3 . L'emploi de cette méthode permet un gain appréciable dans le rapport signal sur bruit, mais a le désavantage que tous les défauts présents à la surface et dans le volume de cristal, se retrouvent dans l'image finale traitée. Nous pouvons également dire que nos expériences de traitement d'image sont réalisées en "temps réel", car la somme ou la différence sont obtenues simultanément à l'enregistrement des deux distributions d'intensités, puisque le cristal ne nécessite pas de développement et qu'il n'y a pas de modification du montage entre la phase enregistrement et la phase restitution, mais ceci hélas avec une constante de temps T_0 de l'ordre d'une dizaine de minutes du fait de la très faible sensibilité intrinsèque du LiNbO_3 . Cet inconvénient peut être supprimé par exemple en utilisant d'autres matériaux électro-optiques, comme le $\text{Bi}_{12}\text{SiO}_{20}$ dont la sensibilité (25) est beaucoup plus grande.

C H A P I T R E V

INVERSION DE CONTRASTE ET CODAGE EN PSEUDO-COULEUR D'UN OBJET NOIR ET BLANC

Introduction

Dans le chapitre précédent, nous avons décrit une méthode de traitement d'image en lumière partiellement cohérente utilisant le LiNbO_3 , comme récepteur d'image. Dans ce chapitre nous utilisons un montage expérimental similaire pour modifier le contraste (86) et pour coder en couleur les tons de gris (87) d'un objet noir et blanc. La simple rotation d'un polariseur pendant la phase de lecture permet d'obtenir soit l'inversion continue des niveaux de gris dans l'image restaurée, soit une pseudo-coloration de l'objet original dont nous pouvons choisir les couleurs, en particulier il est possible d'obtenir la teinte sensible pourpre dans n'importe quelle région de l'image.

Notre montage expérimental est semblable à celui de la photographie à onde porteuse, dans lequel l'image d'un réseau et de l'objet à traiter est formée sur une plaque photographique. Avec cette technique (88), et également en holographie image (89), l'inversion de contraste d'un objet noir et blanc a été obtenue en modulant le signal de telle sorte que l'amplitude de modulation du système de frange enregistré dans la plaque photographique soit inversement proportionnelle à la répartition d'intensité dans l'objet. Biederman (90) propose une méthode basée sur l'étude des courbes, Hunter-Driefeld (H.D), courbes donnant la variation de densité optique en fonction du logarithme de l'exposition obtenues lors d'enregistrement photographique à onde porteuse. Ces courbes réalisées, l'inversion partielle, ou complète, de contraste, est obtenue en jouant sur l'exposition moyenne reçue par la plaque photographique. Avec cette méthode chaque inversion nécessite un enregistrement. L'inversion continue de contraste à partir d'un seul enregistrement a été réalisée par Bestenreiner et al (91), en mixant les images négative et positive présentes respectivement dans l'ordre directement transmis et dans un ordre diffracté par la plaque photographique sur laquelle l'enregistrement à onde porteuse a été effectué, et ceci en faisant varier l'intensité relative de ces deux ordres. Dans le cas d'un réseau d'amplitude plan, l'image reconstruite dans l'ordre central est très faiblement contrastée, il s'ensuit qu'avec cette technique les résultats obtenus sont également très

peu contrastés. La méthode que nous allons décrire dans ce chapitre, permet, elle, d'obtenir des images avec une inversion de contraste continue des différents tons de gris, ceci à partir d'un seul enregistrement, et sans aucun fond lumineux parasite. Il n'était pas possible ici de citer tous les articles proposant une méthode d'inversion de contraste, et seuls ceux dont la technique était particulièrement voisine de celle que nous allons décrire ont été rappelés.

Diverses techniques optiques analogues ont été décrites récemment pour coder des variations de densité optique en variation de couleur. L'oeil humain étant plus sensible aux variations de couleur qu'aux variations de densité, ces techniques de pseudo-coloration permettent de détecter de faibles variations de densité. Liu, Goodman et Chan ont adapté leur technique de génération de contour d'égale densité d'objet noir et blanc pour obtenir la pseudo-coloration. Ils emploient dans cette méthode un masque périodique (92,93) à une dimension, ayant plusieurs niveaux de gris dans chaque période, cette période étant plus petite que le plus petit détail de l'objet à coder. L'objet original à tons de gris continus est enregistré sur une plaque photographique à travers le masque, le processus photographique ayant un γ infini. La photographie binaire ainsi obtenue est constituée de traits noirs, dont la largeur est proportionnelle à la densité optique de l'objet original dans la région correspondante. Cette plaque photographique est enfin placée dans un montage de filtrage cohérent dont la source est constituée de trois lasers de longueurs d'onde correspondant aux trois couleurs primaires, bleu, rouge, vert. Dans le plan des fréquences spatiales, un filtre isole un ordre diffracté pour chacune des trois couleurs fondamentales. Trois images colorées de l'objet initial se superposent ainsi dans le plan image. Les couleurs obtenues de la sorte dans l'image peuvent être aisément modifiées, soit en choisissant d'autres ordres diffractés pour chaque couleur primaire, soit en changeant la puissance relative des trois sources lasers. Une technique similaire a été étudiée par Indebetouw (94, 95) dans laquelle le masque périodique utilisé n'a que trois niveaux de gris différents. Chaque tranche de densité optique de l'objet original est codée individuellement par un écran d'orientation différente (theta modulation) (96). La largeur de ces intervalles de densité optique est déterminée par le profil de l'écran périodique, et la densité moyenne de chaque tranche est ajustée en changeant le niveau de l'exposition dans la phase de codage. D'après cette brève description de quelques méthodes de codage en couleur, nous voyons que ces techniques nécessitent des processus photographiques délicats, d'une part, pour obtenir les masques périodiques, et d'autre part, pour réaliser l'image codée binaire de l'objet original. Notons également que les masques périodiques utilisés ont de faibles fréquences spatiales (quelques traits

par millimètre) , et que seuls les objets de basse fréquence peuvent être codés par ces méthodes.

Une méthode de pseudo-coloration a été proposée par Santamaria et al (97), basée sur l'addition de deux images de l'objet original , l'une de ces images est obtenue dans un montage cohérent , son contraste étant inversé en introduisant un déphasage de π sur les basses fréquences spatiales dans le plan de Fourier, et l'autre image est obtenue dans un montage incohérent parallèle , ces deux images étant produites avec deux sources lumineuses de longueur d'onde différente (vert, rouge). L'image colorée résultante est donc obtenue dans ces deux couleurs et dans leurs différents mélanges (en particulier le jaune).

Dans la méthode que nous proposons , la pseudo-coloration des objets noir et blanc est obtenue en temps réel , avec un montage identique à celui nécessaire à l'inversion de contraste , montage dans lequel nous enregistrons un hologramme image de l'objet d'amplitude à traiter en volume dans un cristal de LiNbO_3 . A la lecture le réseau de phase en volume ainsi créé est éclairé par une source de lumière blanche de dimensions limitées , et nous obtenons l'interférence de l'onde diffractée par ce réseau avec l'onde directement transmise. Le changement de couleur, comme le changement progressif de contraste est obtenu par la simple rotation d'un polariseur.

V - 1 - Description de la méthode

V - 1 - 1 - Enregistrement

Le montage expérimental utilisé pour enregistrer la distribution d'intensité à traiter est représenté schématiquement sur la figure (Fig. V.I) . L'objet O est placé au contact du réseau R , et nous formons l'image de l'ensemble réseau + objet dans le cristal de LiNbO_3 à l'aide d'un système afocal. Un filtre placé dans le plan des fréquences spatiales transmet les ordres (+1) et (-1) diffractés par le réseau R . Puisque deux ordres diffractés symétriques sont utilisés pour former l'image du réseau , une source blanche sans limitation spectrale peut être utilisée (85) dans cette expérience. Les dimensions spatiales de la source sont choisies de telle sorte que le contraste du système de frange modulant l'objet O ait un contraste élevé dans toute l'épaisseur du cristal (IV.2.1) . Si $f(x,z)$ est la transmittance en intensité de l'objet O , la luminance $E(x,z)$ enregistrée dans le cristal photosensible peut s'écrire

$$E(x,z) = f(x,z) (1 + \cos 2\pi N z) t \quad (\text{V.1})$$

où t est le temps d'exposition, et où l'expression entre parenthèse représente le système de frange produit par les deux ordres diffractés transmis par le filtre dans le plan de Fourier. N est la fréquence de ce système de frange, qui est le double de la fréquence du réseau R . La modulation de ces franges est égale à 1 puisque les deux ordres symétriques sont utilisés.

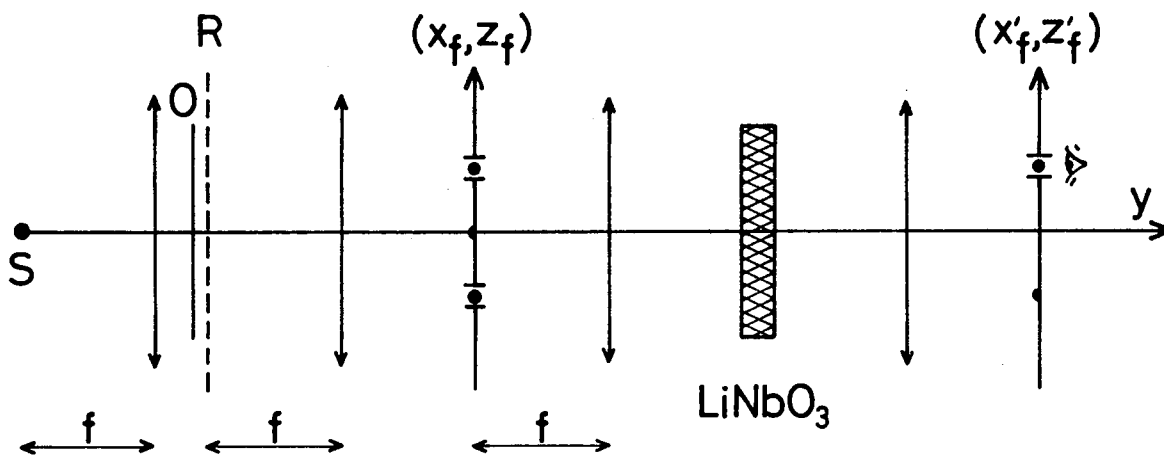


Figure V . 1

Si nous supposons que nous travaillons dans la partie linéaire de la courbe donnant la variation d'indice de réfraction en fonction de l'éclairement, c'est à dire si $t \ll T_0$, nous pouvons écrire l'amplitude de modulation d'indice Δn responsable de la diffraction (IV .1. 1)

$$\Delta n = \alpha f (x, z) t \quad (V .2)$$

où α est une constante caractérisant la sensibilité du cristal de LiNbO_3 utilisé.

V. 1. 2. Restitution

Le montage expérimental est le même qu'à l'enregistrement (Fig. V.1), l'objet 0 étant retiré, et les faisceaux de lecture étant suffisamment faibles en puissance pour ne pas altérer l'information stockée dans le cristal. Les ondes diffractées (+1) et (-1), utilisées à l'enregistrement, le sont également dans la phase de lecture. Grâce à l'effet Bragg, chaque faisceau lumineux incident sur le cristal donne naissance seulement à deux ondes, une onde directement transmise, et une onde diffractée. L'amplitude de ces deux ondes est égale à (II.77, II.78)

$$U_{Dir} = \cos \left(\frac{\pi d}{\lambda \cos \theta} \alpha f(x,z)t \right) \quad (V.3)$$

$$U_{Diff} = j \sin \left(\frac{\pi d}{\lambda \cos \theta} \alpha f(x,z)t \right)$$

où d est l'épaisseur du cristal, et θ l'angle d'incidence des faisceaux de lecture, mesuré dans le cristal. Cet angle était petit, nous poserons dans la suite de cet exposé $\cos \theta = 1$. Du système de quatre ondes, parallèles deux à deux, émergeant du cristal, nous isolons un couple avec un filtre dans le plan de Fourier du cristal (Fig.V.1). Ces deux ondes sont en quadrature de phase (V.3). Le déphasage de $\pi/2$ est supprimé en déplaçant le cristal de LiNbO_3 dans son plan, dans une direction parallèle à l'axe des z , d'une quantité $T/4$, T étant la période du système de frange inscrit dans le cristal. L'interférence de ces deux ondes est observée dans le plan conjugué du cristal.

A l'aide de quatre polariseurs l'amplitude relative de ces deux ondes est modifiée. La disposition de ces quatre polariseurs est indiquée sur la figure (Fig. V.2) :

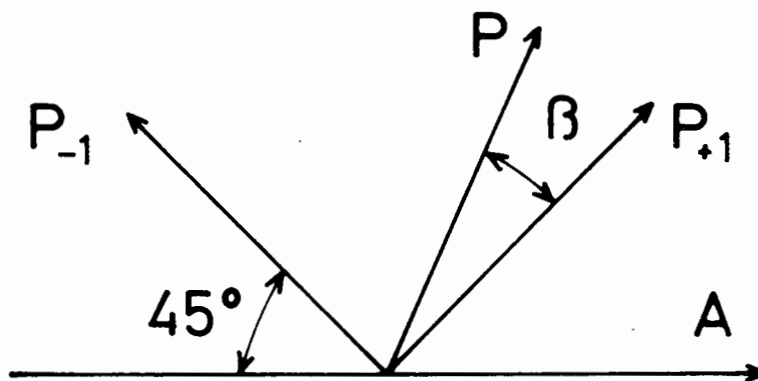


Fig. V. 2

un analyseur A , placé après le cristal de LiNbO_3 , parallèlement à l'axe optique du cristal, de telle sorte que seule la vibration extraordinaire soit transmise , deux polariseurs P_{+1} et P_{-1} , placés sur les deux ordres diffractés (+1) et (-1) du réseau , ces polariseurs sont croisés et inclinés de 45° par rapport à l'analyseur A , et finalement un polariseur P , placé sur le faisceau de lecture , par exemple juste avant le réseau . L'orientation de ce polariseur est variable , soit β l'angle de ce polariseur P avec le polariseur P_{+1} (Fig. V.2) . Les amplitudes des deux ondes polarisées orthogonalement , incidentes sur le cristal, sont respectivement proportionnelles à $\cos \beta$ et à $\sin \beta$. Les amplitudes des deux ondes interférant dans le plan conjugué du cristal sont donc égale à

$$\begin{aligned} \sin \beta & \cos \left(\frac{\pi d}{\lambda} \alpha t f(x,z) \right) \cos \frac{3\pi}{4} \\ \text{et} \quad \cos \beta & \sin \left(\frac{\pi d}{\lambda} \alpha t f(x,z) \right) \cos \frac{\pi}{4} \end{aligned} \quad (\text{V.4})$$

ce qui donne l'intensité normalisée suivante dans le plan image

$$\begin{aligned} I(x,z) &= \sin^2 \left(\frac{\pi d}{\lambda} \alpha t f(x,z) - \beta \right) \\ &= \sin^2 \left(\gamma(x,z,t, \lambda) - \beta \right) \end{aligned} \quad (\text{V.5})$$

Cette expression est similaire à l'interférogramme obtenu lorsqu'une onde déformée interfère avec une onde plane de référence .

V.1.3 - Inversion de contraste

Lorsque nous voulons inverser le contraste d'un objet noir et blanc, nous enregistrons cet objet de telle sorte que γ_{\max} soit plus petit ou égal à $\pi/2$, ainsi à la restitution , si la largeur spectrale de la source est bien choisie , un changement de l'angle β (V.5) a pour effet de modifier le contraste des différents tons de gris dans l'image restituée. En effet , représentons par exemple (Fig. V.3) les variations de $\gamma(x,z)$ en fonction de z pour un x donné. Donnons à β une valeur , indiquée par une ligne droite horizontale discontinue sur la figure (Fig. V.3) . Les régions de l'image pour lesquelles γ est plus petit que β auront leur contraste inversé , par contre celles pour lesquelles γ est plus grand que β auront leur contraste maintenu. Les régions de l'objet situées symétriquement par rapport à la droite horizontale représentant β , auront la même intensité dans l'image finale , il y a donc une compression des

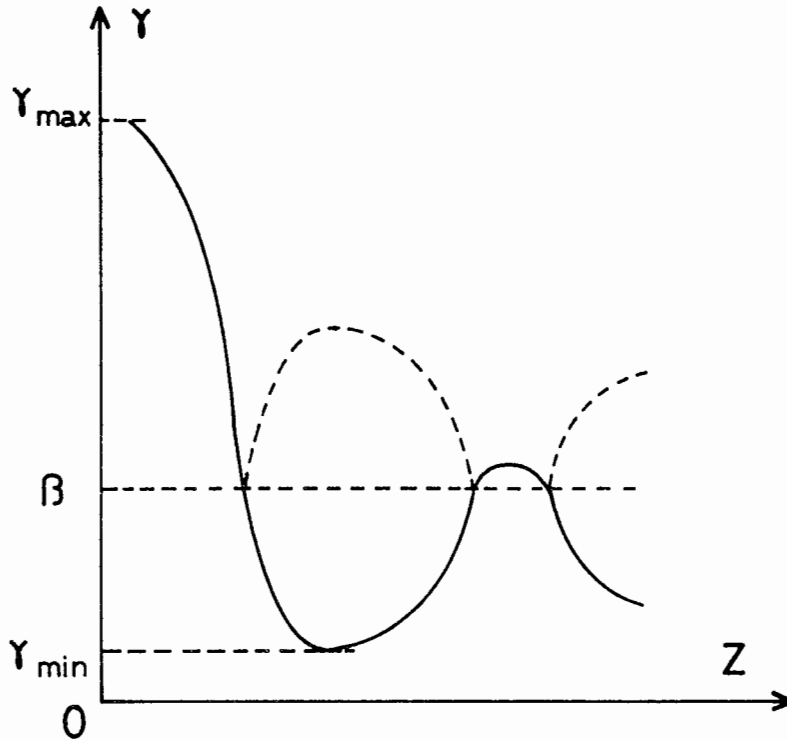


Figure V.3.

niveaux de gris dans l'image résultante. Si nous choisissons β égal à Y_{\max} , les régions les plus brillantes de l'objet deviennent noires, et nous obtenons une inversion complète du contraste de l'objet. Si β est égal à Y_{\min} , nous éliminons le fond uniforme de l'objet, et nous augmentons ainsi le contraste de l'objet. Lorsque β est égal à zéro, le polariseur P est parallèle au polariseur P_{+1} et nous reconstruisons l'objet initial car seul l'ordre diffracté est transmis par le montage. Dans le cas où $\beta = \pi/2$, lorsque P est parallèle à P_{-1} , seule l'onde directe est transmise, et nous obtenons l'image complémentaire de l'objet initial. Cette image complémentaire est l'image de contraste inverse si $Y_{\max} = \pi/2$, cas qui correspond à la meilleure utilisation de la dynamique de la méthode. L'attrait de cette technique réside dans la simplicité des opérations à réaliser pour obtenir l'effet désiré.

V-1-4- Limitation spectrale de la source

Les expressions (V.2) donnant l'amplitude diffractée, et l'amplitude directement transmise par le cristal ne sont valables que lorsque l'angle d'incidence θ de l'onde de lecture obéit à la relation de Bragg

$$\sin \theta = \frac{N\lambda}{2} \quad (V.6)$$

Dans notre expérience, la loi de dispersion par le réseau pour les ordres (+1) et (-1) à la même forme mathématique, et la relation de Bragg est

donc rigoureusement vérifiée pour les deux faisceaux de lecture pour toutes les longueurs d'onde. Il n'ya donc que des limitations spatiales sur la source comme dans le précédent chapitre (IV.2) .

Remarquons que l'expression (V.5) donnant l'intensité dans l'image n'est pas achromatique. La largeur spectrale de la source dans la phase de traitement est donc limitée par cette dépendance. En effet , nous venons de dire (V.1.3) que pour une valeur de β donnée , une région déterminée de l'objet pouvait être noircie. Cela n'est rigoureusement exact que pour une seule longueur d'onde. Regardons donc quelles sont les largeurs spectrales acceptables dans notre expérience.

Si γ_{\max} est de l'ordre de $\pi/2$ pour $\lambda = 6000 \text{ \AA}$, et si β est égal à $\pi/2$, l'intensité normalisée dans l'image est égale à

$$I \simeq 0,003 \quad \text{si} \quad \Delta\lambda = 400 \text{ \AA}$$

et

$$I \simeq 0,25 \quad \text{si} \quad \Delta\lambda = 4000 \text{ \AA}$$

Nous voyons d'après cet exemple qu'il n'est pas possible d'utiliser une source blanche puisque au lieu d'obtenir du noir nous obtiendrons du pourpre dans les régions de l'objet où γ est égal à γ_{\max} . Par contre , si γ_{\max} est de l'ordre de $\pi/4$, nous obtenons comme intensité dans l'image avec les mêmes intervalles de longueur d'onde

$$I \simeq 0,0007 \quad \text{pour} \quad \Delta\lambda = 400 \text{ \AA}$$

et

$$I \simeq 0,07 \quad \text{pour} \quad \Delta\lambda = 4000 \text{ \AA}$$

Dans ce cas , nous pouvons travailler en lumière blanche , car la région de l'objet considéré est pratiquement noire.

Un compromis entre la dynamique de la méthode et la largeur spectrale de la source est donc nécessaire. En pratique , nous avons utilisé une source à filament de tungstène avec un filtre coloré de largeur de bande $\Delta\lambda \approx 1000 \text{ \AA}$.

V.1.5. Pseudo-coloration

D'après ce qui précède (V.1.4) , nous voyons que si nous enregistrons l'objet à traiter de telle sorte que les valeurs de γ soient grandes (par exemple si $\gamma_{\max} \approx \pi$) , il est possible , si le cristal est éclairé en lumière blanche , d'obtenir les couleurs d'interférence dans l'image de l'objet initial. Une simple modification de la direction de polarisation du faisceau de lecture permet de modifier continuellement les couleurs dans l'image. En particulier , il

est possible de faire apparaître la teinte sensible pourpre dans n'importe quelle région de cette image.

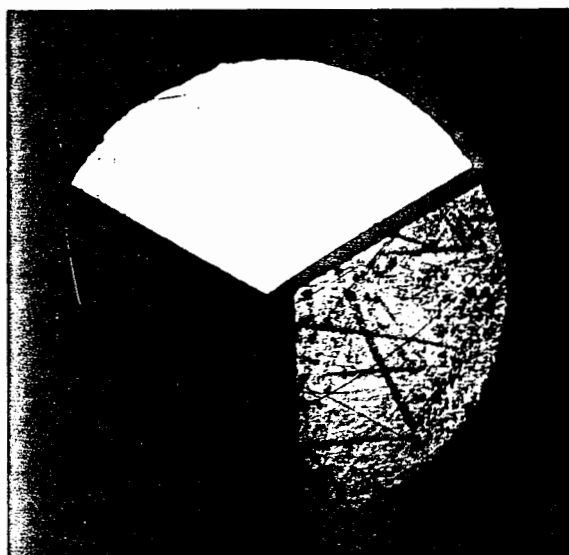
Notons que le paramètre γ a de faibles valeurs ($\ll \pi$) pour les régions très denses de l'objet , et que donc dans ces régions les gradients de densité n'apparaîtront pas avec des changements de couleur prononcés. Cette technique est donc mieux adaptée pour coder en couleur des objets de forte transmittance , faiblement contrastés . Si ce n'est pas le cas , il est toujours possible d'ajouter à l'objet un fond continu de telle sorte que dans toutes les régions de l'image γ ne soit pas trop faible.

V - 2 - Résultats expérimentaux - Discussion

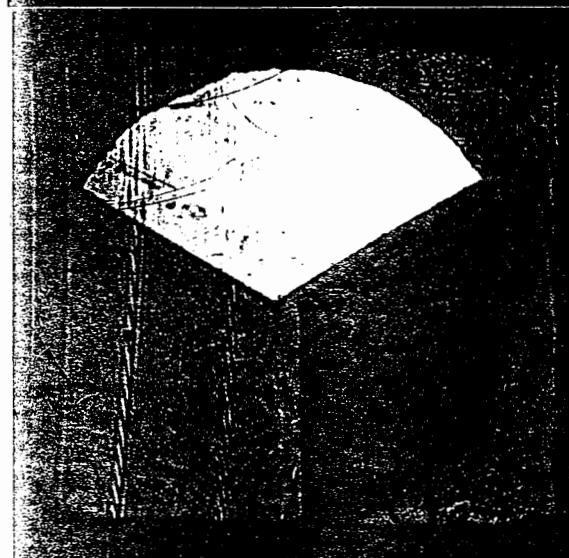
Le montage expérimental est identique à celui décrit dans le chapitre précédent (IV-3) . Le réseau de Ronchi a une fréquence spatiale de 50 tr/mm. Un laser à argon ionisé ($\lambda = 4880 \text{ \AA}$) est utilisé à l'enregistrement, polarisé rectilignement parallèlement à l'axe ordinaire du cristal , car dans cette configuration nous minimisons les effets d'auto-diffraction. Les polariseurs P_{+1} et P_{-1} placés dans le plan des fréquences doivent être de bonne qualité optique , cependant du fait qu'ils sont utilisés sur une très faible surface ($\approx 1 \text{ mm}^2$) nous avons utilisé des feuilles de polariseurs sans immersion. Si ces deux polariseurs présentent une différence constante d'épaisseur optique , le déphasage introduit entre les deux faisceaux de lecture peut être compensé par un déplacement du cristal dans son plan dans une direction normale au système de frange.

Les figures (Fig. V.4) et (Fig. V.5) représentent les résultats obtenus pour l'inversion de contraste d'une image noire et blanc . Sur la première figure (Fig. V.4) l'objet est constitué de trois secteurs dont la transmittance en intensité varie de 0 à 1 . La première photographie (a) représente l'image reconstruite lorsque $\beta = 0$, et est donc l'image de l'objet initial. Sur la seconde photographie (b) , β est choisi de telle sorte que le secteur semi-transparent soit noir , de la lumière apparaît dans le secteur opaque , il y a inversion de contraste entre ces deux secteurs et dans le secteur le plus brillant l'intensité lumineuse décroît. Dans la troisième photographie (c) , la valeur de β est plus élevée de telle sorte que le secteur le plus brillant soit noirci , et ainsi le contraste dans l'image de l'objet initial est totalement inversé.

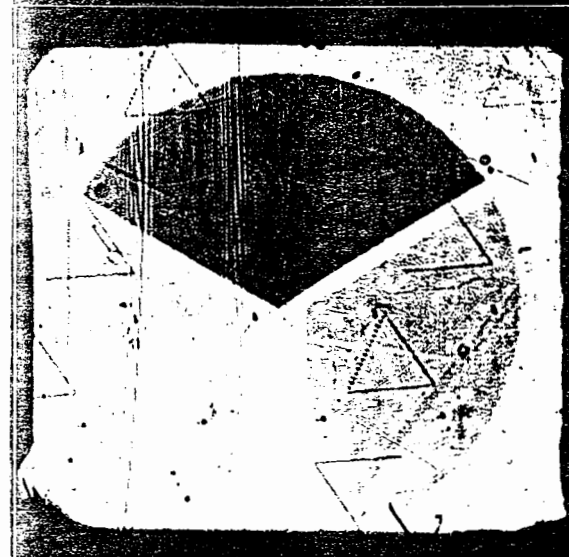
Dans la figure (Fig. V.5) , l'objet, un visage féminin , est un objet à variation de ton de gris continu. Dans cette expérience , nous avons progressivement augmenté la valeur de β de zéro à π de 5 en 5 degrés. La première image , en haut à gauche correspond à $\beta = 0$ (ou $\beta = \pi$) , et est donc une



(a)



(b)



(c)

Figure V.4



Figure V.5

reconstruction de la transparence initiale. L'inversion de contraste de l'objet est complètement atteinte, environ à la fin de la troisième rangée. La compression des tons de gris est observable au début de la seconde rangée, et également à la cinquième rangée. Concentrons notre attention sur les trois régions de cette image que sont, les cheveux, le rectangle, et le front. Ces trois régions peuvent être représentées par trois points sur la courbe de la figure (Fig. V.3). Les cheveux correspondent au minimum de la courbe, le rectangle au maximum de cette courbe, et le front à un point intermédiaire. Lorsque β augmente, la densité du front et du rectangle augmente, alors que celle des cheveux diminue. Nous voyons sur la première image de la deuxième ligne, l'inversion de contraste entre le front et les cheveux, sur la troisième image de cette même ligne nous notons l'inversion partielle de contraste entre le rectangle et les cheveux, mais pas encore entre le front et le rectangle. Si nous continuons jusqu'à la troisième rangée, nous obtenons l'inversion complète de l'image. Si nous tournons encore le polariseur, nous obtenons les images complémentaires des 18 images représentées sur les trois premières lignes.

Notons que l'inversion totale de contraste est obtenue environ à la 18ème photographie soit pour $\beta = \pi / 2$ et que nous avons donc utilisé dans cette expérience le maximum de dynamique **que nous permet** cette méthode. Notons également que sur certaines de ces images nous observerons une nette amélioration du contraste de certaines régions de l'objet original particulièrement peu contrastées. Cela est le cas par exemple pour le fond de l'image qui apparaît nettement plus contrasté dans la dernière image de la première ligne.

La figure (Fig. V.6) représente les résultats obtenus lors de la pseudocoloration d'un objet noir et blanc. La première photographie (a) représente l'objet original et les deux autres photographies (b) et (c), l'image codée en couleurs pour deux valeurs de β qui diffèrent de $\pi/2$, les couleurs de ces deux images sont donc des couleurs complémentaires. Remarquons sur cette figure (Fig. V.6) que l'objet qui a été effectivement enregistré dans le cristal de LiNbO_3 dans cette expérience est une image négative de l'objet (a). En effet, les régions de l'objet qui sont particulièrement bien colorées sont les régions correspondant aux parties les plus denses de l'objet original, et non l'inverse. En particulier, si nous regardons les cheveux de cette jeune fille, qui sont très noirs dans l'objet initial (a), nous obtenons dans l'image codée une gamme étendue de couleurs franches autour de la teinte sensible pourpre. Nous avons ainsi amplifié de très faibles variations de ton gris de l'objet original.



(a)



(b)



(c)

Figure V.6

V -3- Conclusion

L'expérience décrite dans ce chapitre permet soit d'obtenir l'inversion partielle ou totale du contraste d'un objet noir et blanc , soit de coder ses tons de gris en variation de couleur. L'intérêt de cette expérience réside dans sa simplicité , en effet d'une part ces différents résultats sont obtenus instantanément comme dans l'expérience du chapitre précédent, du fait de l'emploi d'un cristal de LiNbO_3 comme récepteur d'image , d'autre part le traitement d'image lui-même ne nécessite que la rotation d'un polariseur, soit pour obtenir continuellement l'inversion de contraste d'une image , soit pour y produire dans une région déterminée la teinte sensible pourpre.

C H A P I T R E V I

FILTRAGE DES FREQUENCES SPATIALES PAR UN RESEAU DE PHASE EN VOLUME

Introduction

La sélectivité angulaire des réseaux en volume a été récemment exploitée pour réaliser des filtres de fréquence spatiale. Le réseau en volume est placé dans le plan conjugué de l'objet à filtrer , et ainsi les différentes fréquences spatiales de l'objet sont incidentes sur le réseau en volume sous des angles différents. L'efficacité de diffraction de ces réseaux (II.60) étant une fonction de l'angle d'incidence , chaque fréquence spatiale est différemment transmise par le réseau. L'amplitude diffractée décroît lorsque son angle d'incidence s'écarte de l'incidence de Bragg , et suit une loi en sinc. Le réseau en volume agit ainsi comme un filtre passe-bande . En changeant l'angle d'incidence de l'onde de lecture , la valeur moyenne de la bande passante peut être déplacée dans n'importe quelle région du spectre des fréquences spatiales. Les caractéristiques de tels filtres ont été étudiées en détail par Langbein et Lederer (98) ; Péri et Friesem (99) ont réalisé un filtre pour restaurer une image floue à une dimension en superposant dans un milieu épais plusieurs réseaux en volume d'inclinaison différente.

Dans ce chapitre , nous exploitons la sélectivité angulaire des réseaux en volume pour supprimer la fréquence zéro du spectre d'un objet. Ce type de filtrage est une technique bien adaptée pour amplifier les bords d'un objet et pour visualiser les objets d'amplitudes de faible contraste et les objets de phase. Classiquement, la suppression de la fréquence nulle est obtenue en plaçant un petit disque opaque dans le plan des fréquences (100). Récemment, l'amplification des contours d'un objet a été obtenue en temps réel en utilisant l'effet photo-réfractif dans des cristaux électro-optiques (101 - 103).

Dans notre méthode (104), nous utilisons un réseau de phase en volume dont l'efficacité de diffraction est égale à 50% sous l'incidence de Bragg . Le montage expérimental est conçu de telle sorte que seule la fréquence nulle de l'objet tombe sur le réseau épais sous cette incidence , les autres fréquences s'en écartant d'autant plus qu'elles sont plus élevées . L'efficacité de diffraction étant égale à 50% , l'amplitude diffractée et l'amplitude directement transmise par le réseau ne sont égales que pour cette fréquence , alors que

celles des autres fréquences sont différentes. Si nous produisons une interférence destructive entre ces deux ondes en introduisant entre elles une différence de π seule la fréquence zéro sera annulée.

VI - 1 - Montage expérimental

Dans cette expérience, le montage utilisé est un montage identique à celui décrit dans le précédent chapitre (Fig. VI.1). Pour enregistrer le réseau sinusoidal de phase, nous formons une image d'un réseau de Ronchi dans un cristal de LiNbO_3 à l'aide d'un système afocal, en ne laissant passer que les ordres diffractés (+1) et (-1) par le réseau R. Les plans z , z' , z'' , sont conjugués les uns par rapport aux autres. La source S est soit une source blanche de petite dimension, soit un laser. Le réseau sinusoidal enregistré dans le cristal a une fréquence double de celle du réseau de Ronchi, et nous en mesurons l'efficacité de diffraction pendant l'enregistrement, cet enregistrement étant stoppé lorsque l'efficacité de 50% désirée est atteinte.

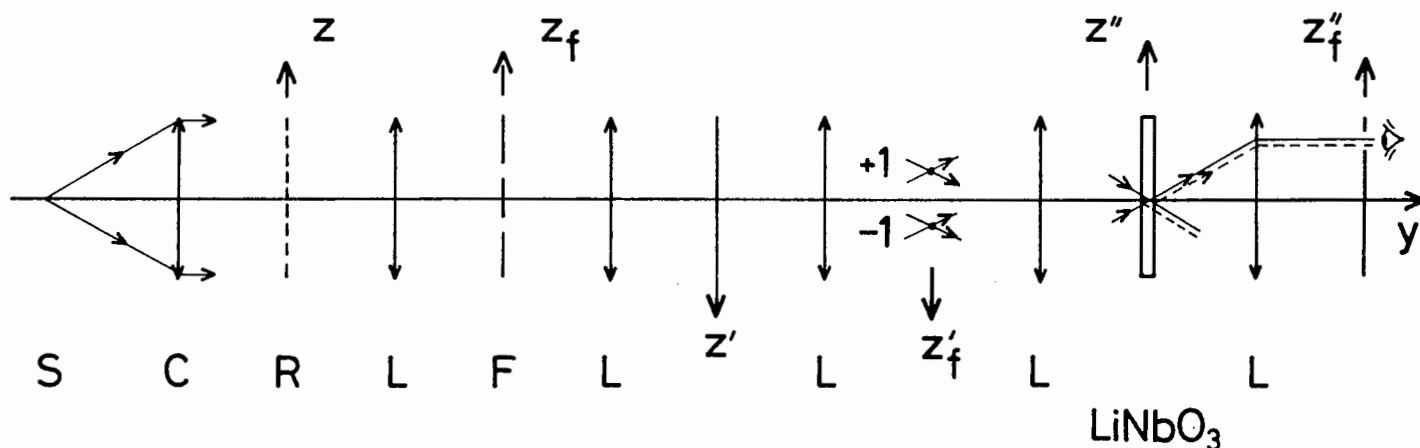


Figure VI . 1.

L'objet à traiter est ensuite placé dans le plan z' , tous les autres éléments du montage étant inchangés. Nous plaçons le réseau et l'objet dans deux plans

différents z et z' pour pouvoir les mettre en coïncidence avec précision. Si cette superposition n'est pas réalisée avec suffisamment de précautions, nous obtenons, dans le plan image, deux images de l'objet latéralement décalées l'une par rapport à l'autre dans la direction de l'axe z . Deux ondes lumineuses, correspondant chacune aux ordres diffractés $(+1)$ et (-1) du réseau R , et portant chacune toute l'information de l'objet, sont incidentes sur le cristal. Ces deux ondes, après traversée du cristal, donnent naissance à quatre ondes émergeant dans deux directions. Nous choisissons un couple de ces ondes à l'aide d'un filtre placé dans le plan de Fourier du cristal. L'une de ces ondes est une onde diffractée par le réseau, et l'autre une onde directement transmise. L'interférence de ces deux ondes, avec une différence de π entre elles, est observée dans le plan conjugué du cristal, plan dans lequel nous obtenons en temps réel l'amplification des contours de l'objet original recherché.

VI - 2 - Considérations théoriques

VI - 2 - 1 - Rappels

Pour analyser théoriquement cette expérience de filtrage, nous allons utiliser les résultats du couplage d'ondes exposés dans le deuxième chapitre (II-2). Les deux ondes incidentes sur le réseau de phase épais inscrit dans le cristal de LiNbO_3 le sont sous l'incidence de Bragg, ou près de cette incidence. Les plans d'égal indice de réfraction (IV-2-1) sont des plans perpendiculaires à l'axe des z (Fig. VI.1) ($\phi = \frac{\pi}{2}$), et le plan (y, z) est le plan d'incidence. Lorsque les rayons lumineux tombant sur le filtre se trouvent en dehors du plan d'incidence, l'angle qui détermine les propriétés de diffraction du réseau épais est l'angle formé par l'axe des y avec la projection du rayon lumineux dans le plan d'incidence.

Rappelons que si un réseau de phase épais est éclairé par deux ondes d'amplitude a et $b \exp(-j\psi)$, les amplitudes transmises par ce réseau dans les directions des deux faisceaux lumineux incidents sont données par les expressions (II.75, II.76), soit :

$$I(d) = \frac{\exp(-j\alpha d)}{u} \quad u a \cos ud + j(wb \exp(-j\psi) - \alpha a) \sin ud \quad (\text{VI.1})$$

et

$$D(d) = \frac{\exp(-j\alpha d)}{u} \quad u b \exp(-j\psi) \cos ud + j(wa + \alpha b) \sin ud \quad (\text{VI.2})$$

où l'écart à la condition de Bragg (II.35) est représenté par le produit $\alpha \cdot d$ (II.61), produit qui s'écrit en posant ϕ égal à $\frac{\pi}{2}$

$$\alpha d = \pi N d \frac{\cos \theta_B}{\cos \theta_o} \Delta \theta - \frac{\pi N^2 d}{2 \cos \theta_o \cdot n} \Delta \lambda \quad (\text{VI.3})$$

et où le terme $w d$

$$w d = \frac{\pi \Delta n d}{(\cos \theta_o \cos \theta') \frac{1}{2}} \quad (\text{VI.4})$$

représente la dépendance des expressions (VI.1) et (VI.2) en fonction de la variation du chemin optique. La variable u est égale à $(\alpha^2 + w^2)^{\frac{1}{2}}$ (II.47). Δn est la modulation de l'indice de réfraction du cristal de LiNbO_3 responsable de la diffraction, λ la longueur d'onde utilisée dans la phase de filtrage, θ_o et θ' , les angles d'incidence des deux faisceaux lumineux tombant sur le cristal mesurés dans le milieu photoréfractif d'indice moyen n , et N la fréquence du réseau de phase inscrit dans le cristal. θ_B est l'angle de Bragg défini par la relation de Bragg (II.35)

$$\sin \theta_B = \frac{N \lambda}{2 n} \quad (\text{VI.5})$$

Lorsque l'angle d'incidence et la longueur d'onde changent simultanément d'une manière appropriée caractérisée par la différentielle de l'équation (VI.5)

$$\Delta \theta = \frac{N}{2n} \cos \theta_B \Delta \lambda \quad (\text{VI.6})$$

la condition de Bragg (VI.5) est vérifiée dans un large domaine angulaire et spectral. Notons que, si la condition de Bragg est respectée, l'expression (VI.3) est nulle.

Dans notre expérience de filtrage, le réseau de phase en volume étant inscrit dans le cristal de LiNbO_3 , en utilisant les ordres symétriques (+1) et (-1) diffractés par le réseau de Ronchi, la condition de Bragg est vérifiée dans un large domaine angulaire et spectral, et les considérations sur les limitations spectrales et spatiales de la source sont les mêmes que dans le chapitre précédent (V-1-4).

VI - 2 - 2 - Relation entre αd et les fréquences spatiales de l'objet

Dans la phase de filtrage, l'objet à traiter est placé dans le plan z' (Fig. VI.1). Chaque fréquence spatiale de l'objet viole la condition de

Bragg de manière différente, et nous devons donc exprimer le paramètre αd en fonction des fréquences spatiales.

La transmittance en amplitude d'un objet peut s'écrire comme la somme

$$u(x,z) = \iint_{-\infty}^{+\infty} a(f_x, f_z) \exp j2 \pi (f_x x + f_z z) df_x df_z \quad (\text{VI.7})$$

où $a(f_x, f_z)$ est le spectre de l'objet. Si une onde plane de longueur d'onde et d'amplitude unité est incidente normalement sur l'objet (VI.7), un élément du spectre de l'objet, de fréquence (f_x, f_z) , produit une onde plane d'amplitude a , onde plane qui se propage dans la direction de cosinus directeur λf_x et λf_z . L'angle d'incidence qui caractérise le facteur αd (VI.3) est mesuré dans le plan d'incidence (y,z) et ne dépend que de la fréquence spatiale f_z . Cet angle d'incidence correspondant à la fréquence f_z est égal à λf_z si nous supposons que les fréquences spatiales de l'objet ne sont pas trop élevées. Dans cette expérience, deux ondes planes correspondant aux ordres $(+1)$ et (-1) diffractés par le réseau de Ronchi de fréquence spatiale $N/2$, sont incidentes sur l'objet (VI.7). Ainsi chaque fréquence de l'objet donne naissance à deux ondes planes qui tombent sur le réseau de phase en volume suivant les angles (Fig. VI.2) :

$$\theta_o = \left(\frac{N}{2} + f_z \right) \lambda$$

et

$$\theta' = \left(\frac{N}{2} - f_z \right) \lambda$$

$$(\text{VI.8})$$

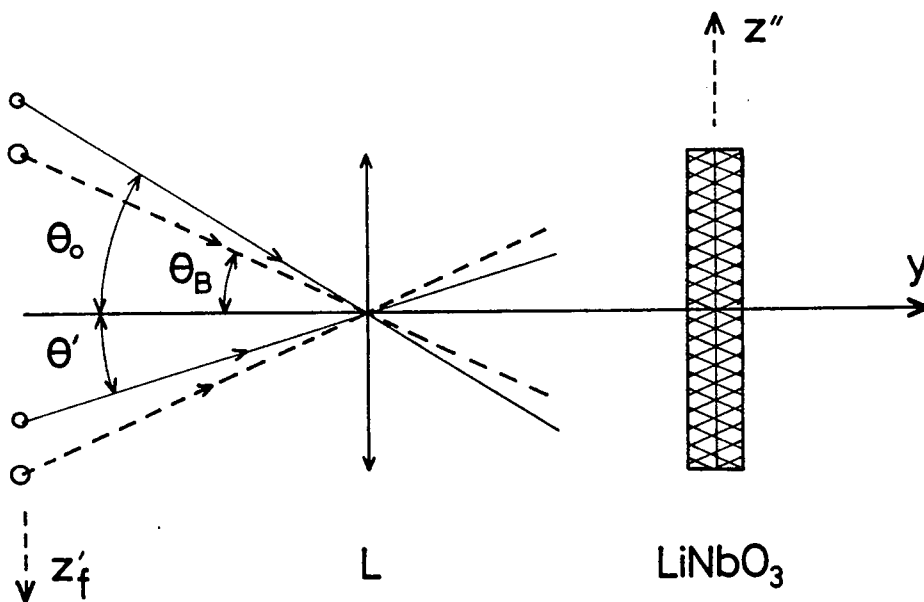


Figure VI . 2

Les angles dans l'expression (VI.3) étant mesurés dans le cristal, divisons par l'indice de réfraction n du LiNbO_3 les angles des relations (VI.8) pour déterminer les écarts angulaires à l'angle de Bragg nécessaires au calcul de αd (VI.3). Nous obtenons ainsi la relation entre les fréquences spatiales de l'objet et αd

$$\alpha d = \frac{\pi N d}{n} \lambda f_z \quad (\text{VI.9})$$

expression obtenus en posant $\cos \theta_B / \cos \theta_0$ égal à 1, et $\Delta \lambda$ égal à zéro.

VI - 2 - 3 - Fonction de transfert du filtre

Calculons maintenant l'amplitude dans le plan image, plan conjugué du réseau de phase (Fig. VI.1), en fonction des fréquences spatiales. Rappelons que nous observons dans ce plan l'interférence entre une onde directement transmise et une onde diffractée, ondes qui émergent du cristal dans la même direction. Cette amplitude est représentée par exemple par l'expression (VI.1) dans laquelle nous posons $a = b = 1$. Pour la fréquence nulle, cette équation (VI.1) devient :

$$I(d) = \cos w d + j \exp(-j \psi) \sin w d \quad (\text{VI.10})$$

équation qui s'annule si

$$\psi = -\frac{\pi}{2} \quad (\text{VI.11})$$

et $w d = \frac{\pi}{4}$

c'est à dire si nous introduisons un déphasage additionnel de $-\frac{\pi}{2}$ entre les deux ondes, par exemple en déplaçant le réseau de phase dans son plan parallèlement à l'axe des z d'un quart de période, et si l'efficacité de diffraction est égale à 50%. Notons que si ce n'est pas le cas, il est possible d'annuler la fréquence zéro en changeant l'amplitude relative des deux ondes interférant dans le plan image, à l'aide de quatre polariseurs (V-1-2).

La fonction de transfert du filtre est donc obtenue à partir de l'expression (V.1) en posant $\psi = -\pi/2$, et $a = b = 1$. La transmittance en amplitude de ce filtre est donnée par l'expression

$$A = \left| \left| I(d) \right| \right|^2 = (1 - 2 w d \sin 2 u d)^2 \quad (\text{VI.12})$$

et le déphasage par

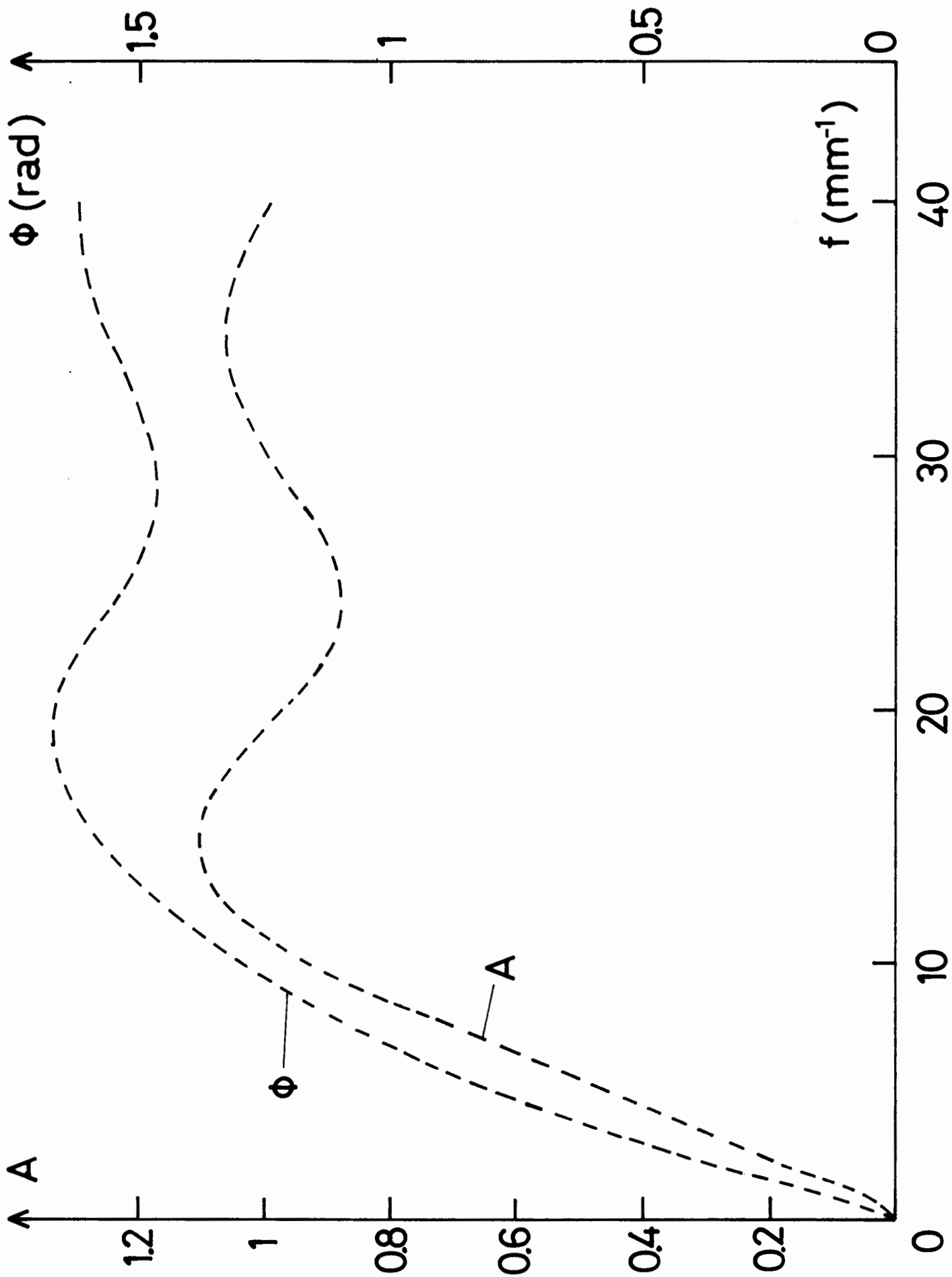


Figure VI. 3

$$\phi = \text{Arctg} \frac{\sin \alpha d \sin ud - \cos \alpha d(u \cos ud - w \sin ud)}{\cos \alpha d \cos ud + \sin \alpha d(u \cos ud - w \sin ud)} \quad (\text{VI.13})$$

D'après ces deux expressions , nous voyons que l'amplitude complexe du filtre est changée en son complexe conjugué lorsque f_z est changé en $-f_z$. Si $wd = \pi/4$, nous obtenons un filtre qui coupe la fréquence zéro , et dont l'amplitude complexe est une fonction impaire des fréquences spatiales. Nous obtenons ainsi en quelque sorte un filtre dérivateur dans la direction de la variable z (105).

Sur la figure (Fig. VI.3), nous avons représenté l'amplitude et la phase d'un tel filtre en fonction de f_z . Les données numériques suivantes ont été utilisées pour le calcul :

$$\begin{aligned} N &= 100 \text{ tr/mm} \\ \lambda &= 0,55 \mu\text{m} \\ d &= 2 \text{ mm} \\ n &= 2,2 \end{aligned} \quad (\text{VI.14})$$

Avec ces données , le produit αd est égal à

$$\alpha d = \frac{\pi}{20} f_z \quad (\text{VI.15})$$

Notons que le produit wd est une fonction de λ , la source lumineuse utilisée lors du filtrage devra donc avoir une largeur spectrale limitée. Par exemple un ordre de grandeur de 1000 Å est tout à fait acceptable (V-1-4). Naturellement , la fréquence moyenne de cette bande de fréquence doit être celle qui vérifie la condition de Bragg (VI.5).

Sur la figure (Fig. VI.1) le trou de filtrage placé dans le plan z''_f coupe les très hautes fréquences de l'objet. Avec $N = 100 \text{ tr/mm}$, le diamètre du trou est choisi de telle sorte que toutes les fréquences spatiales de l'objet inférieures à 50 tr/mm soient transmises , ce qui pour la plupart des objets communément utilisés n'est pas une sérieuse limitation.

Dans cette expérience le paramètre αd pour les couples de fréquences $(0, f_x)$ est égal à zéro , de la sorte l'amplitude diffractée et l'amplitude directement transmise par le filtre pour ces couples de fréquence sont égales. Ces fréquences sont donc également éliminées et n'apparaissent pas dans le plan image.

VI - 3 - Résultats expérimentaux et discussion

VI - 3 - 1 - Mesure de la sélectivité angulaire

Les résultats expérimentaux que nous présentons dans ce paragraphe ont été réalisés avec le cristal A ou avec le cristal B . Ces deux cristaux ont une épaisseur de 2mm . Le réseau de Ronchi a 50 tr/mm , et le système de frange enregistré avec un laser argon ($\lambda = 4880 \text{ \AA}$) a donc 100tr/mm. La sélectivité angulaire de tels réseaux a été mesurée dans le plan perpendiculaire et dans le plan parallèle au système de franges. La figure (Fig. VI.4) représente les résultats d'une de ces mesures , l'efficacité de diffraction de ce réseau étant égale à 50% .

Notons sur cette figure que la largeur du pic est sensiblement égale à

$$2 \Delta \theta = \frac{2 \Delta \theta_{\text{air}}}{n} \approx 11 \times 10^{-3} \text{ rd} \quad (\text{VI.15})$$

le calcul théorique (II.65) prévoyant une largeur angulaire

$$2 \Delta \theta = \frac{2 T}{d} = 10 \times 10^{-3} \text{ rd} \quad (\text{VI.16})$$

Un bon accord entre la valeur théorique et la valeur expérimentale est donc obtenu .

Nous vérifions également sur cette figure (Fig. VI.4) qu'il n'y a pas de sélectivité angulaire dans le plan parallèle aux franges , la légère baisse d'efficacité de diffraction observée sur cette figure est probablement due au fait que la mesure n'a pas été effectuée rigoureusement dans ce plan.

VI-3 - 2 - Résultats

Les figures (Fig. VI.5) et (Fig. VI.6) représentent respectivement les résultats obtenus dans le cas d'un objet d'amplitude et dans le cas d'un objet de phase. Dans la figure (Fig. VI.5) la source utilisée au filtrage est un laser ($\lambda = 4880 \text{ \AA}$), et dans la figure (Fig. VI.6) une lampe à filament de tungstène avec un filtre coloré ($\Delta \lambda \approx 1000 \text{ \AA}$) . Nous voyons sur ces deux exemples que le contraste est nettement meilleur dans la première photographie, par contre dans la seconde le rapport signal sur bruit est nettement amélioré. Remarquons sur ces deux photographies que , comme nous l'avons annoncé dans le

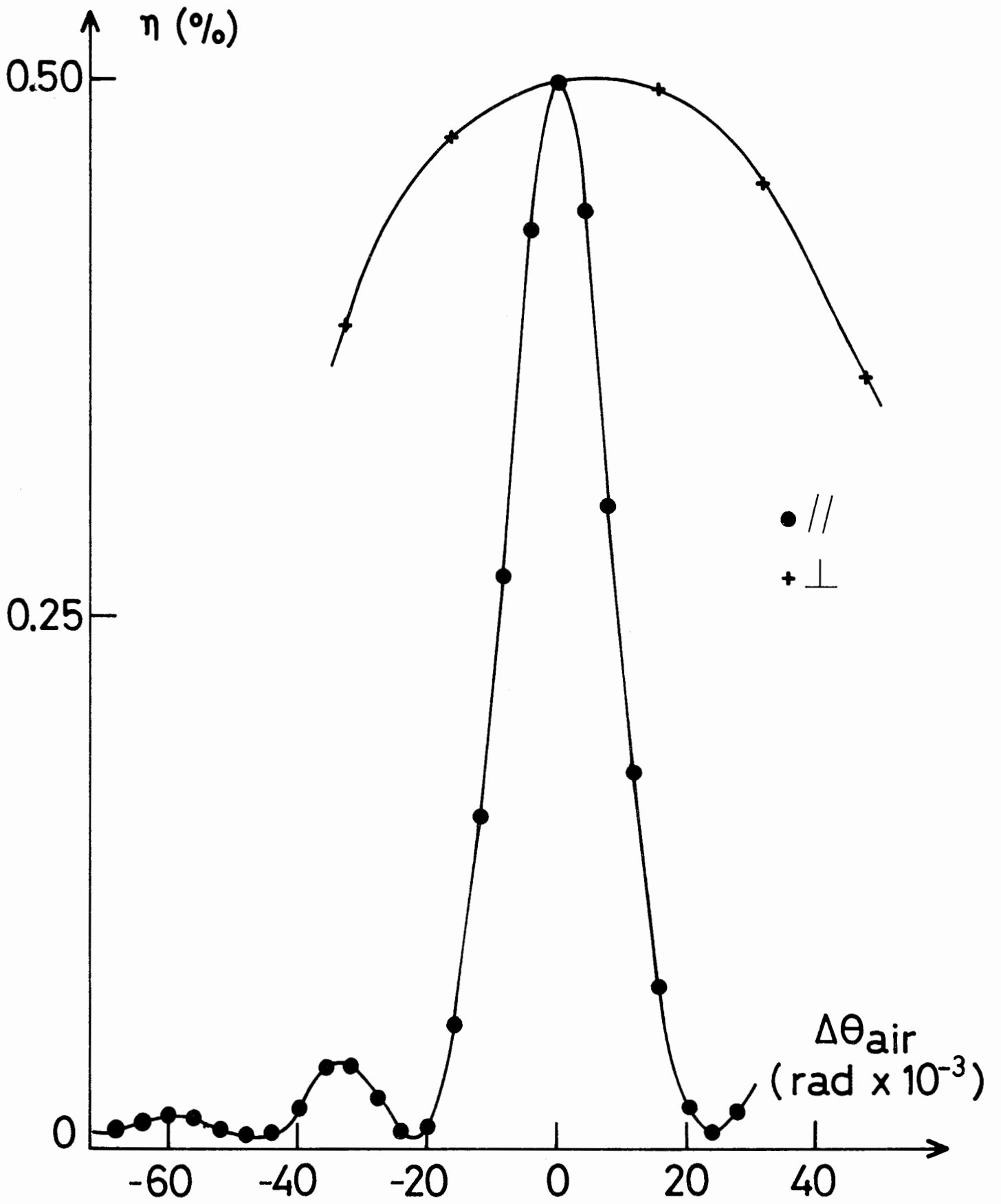


Figure VI. 4



Figure VI. 5

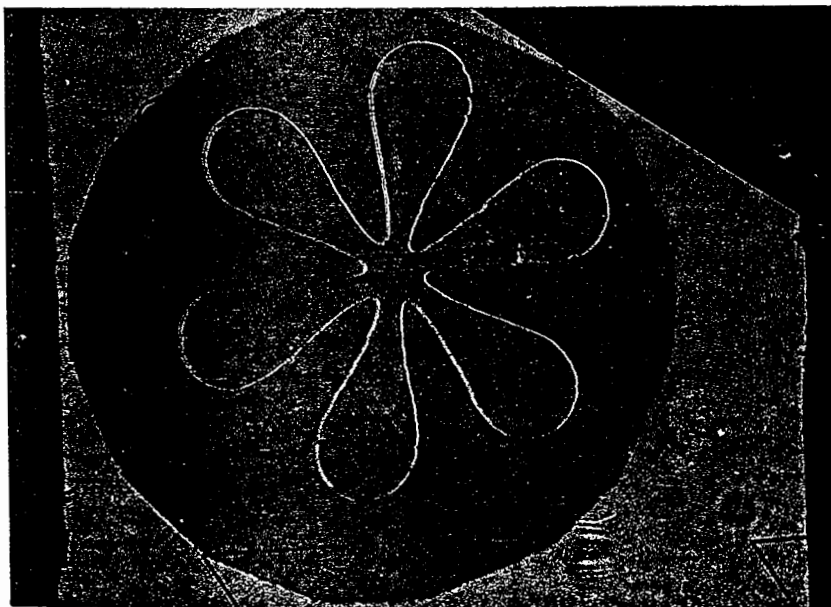


Figure VI. 6

paragraphe précédent, les fréquences spatiales dans la direction de l'axe des x sont supprimées et que nous obtenons en quelque sorte la dérivée de ces deux images dans la direction de l'axe des z . Observons également sur ces images, et plus particulièrement sur la seconde, un dédoublement des bords de l'objet, dédoublement que nous pouvons expliquer par le fait que nous soustrayons deux images de l'objet, l'une directe qui n'est pas très affectée par le filtre, l'autre diffractée dont les hautes fréquences sont éliminées, ce qui revient à faire interférer une image à bord net avec une image à bord flou, ce qui produit cet effet de dédoublement.

Notons que le montage que nous venons de décrire (Fig. VI.1) permet d'obtenir aisément l'interférogramme différentiel d'un objet de phase. Cet interférogramme différentiel est obtenu en faisant un défaut de mise au point entre l'objet de phase et l'image du réseau de Ronchi dans le plan z' . Dans cet interférogramme à dédoublement latéral, le dédoublement est proportionnel au produit de la fréquence du réseau par la valeur du défaut de mise au point. La figure (Fig. VI.7) représente un exemple d'un tel interférogramme (perturbation produite dans un milieu visqueux).

VI - 3 - Filtrage des fréquences par variation d'incidence

Un réseau de phase en volume agit comme un filtre passe-bande, l'amplitude diffractée par ces réseaux en fonction de l'angle d'incidence étant une fonction sinc (II.58)

$$A = j \exp(j \alpha d) w d \operatorname{sinc} \left((w^2 + \alpha^2)^{\frac{1}{2}} d \right) \quad (\text{VI.17})$$

Dans le paragraphe précédent (VI-2) nous avons décrit une expérience dans laquelle pour supprimer la fréquence zéro d'un objet, cette fréquence obéit à la condition de Bragg, et de ce fait est maximum. Il est possible d'obtenir un résultat analogue avec un seul faisceau de lecture en déplaçant la source S (Fig. VI.1) le long de l'axe z . Nous modifions ainsi l'incidence de l'onde de lecture sur l'objet à filtrer, et nous pouvons faire en sorte que la fréquence zéro de l'objet corresponde au premier zéro de la fonction sinc (VI.17), (Fig. VI.4). La fréquence zéro est ainsi supprimée dans l'image reconstruite. La fonction de transfert dans ce cas n'est pas symétrique, et le résultat du filtrage pour les fréquences spatiales autres que la fréquence nulle est assez compliqué. Notons qu'un résultat identique est obtenu en maintenant la source fixe, et en pivotant le cristal autour d'un axe parallèle à l'axe des x .



Figure VI . 7



Figure VI. 8

En pratique cette expérience de suppression de la fréquence nulle donne d'assez bons résultats , et a l'avantage de transmettre également les fréquences spatiales suivant l'axe des x (Fig. VI.8) . Sur cette figure (Fig. VI.8), l'objet à filtrer est une ouverture circulaire sur un écran opaque dans lequel la fréquence zéro a été supprimée. Ainsi seul le bord sur toute la périphérie de l'objet , est amplifié.

Si la source S est déplacée dans la direction de l'axe des z , dans le plan d'incidence (y , z) , d'un angle β , le paramètre αd (VI.9) devient

$$\alpha d = \frac{\pi N d}{n} (\beta + f_z \lambda) \quad (VI.18)$$

Le déplacement angulaire β nécessaire pour éliminer la fréquence zéro est défini par la relation

$$\left[\left(\frac{\pi N d \beta}{n} \right)^2 + (w d)^2 \right]^{\frac{1}{2}} = \pi \quad (VI.19)$$

Substituons la valeur de β obtenue à partir de l'équation précédente (VI.19) dans l'équation (VI.18) , et nous obtenons la relation donnant le produit αd en fonction des fréquences spatiales

$$\alpha d = \frac{\pi N d}{n} \lambda f_z + (\pi^2 - (w d)^2)^{\frac{1}{2}} \quad (VI.20)$$

relation qui dans le cas où $w d = \pi$ est identique à celle de la précédente méthode (VI.9) . Dans l'exemple présenté sur la figure (Fig. VI.8) , le produit $w d$ est égal à $\pi / 4$.

VI - 4 - Conclusion

Nous avons proposé dans ce chapitre quelques expériences de filtrage, basées sur les propriétés de sélectivité angulaire des réseaux de phase sinusoïdaux épais . En particulier , nous avons réalisé des filtres passe-haut qui coupent la fréquence zéro d'un objet , et transmettent les hautes fréquences. Ces filtres sont en particulier utilisés pour amplifier les contours d'objets d'amplitude et de phase.

C O N C L U S I O N

Le développement du traitement des images par des méthodes optiques peut être favorisé par l'emploi de nouveaux matériaux photo-sensibles pouvant concurrencer les émulsions photographiques pour essayer d'entrer en compétition avec les méthodes de traitement numérique. Ce combat pour être sinon gagné, mais tout au moins mené, nécessite de la part des "opticiens", pour reprendre possession de l'image, de bien cerner et de bien apprécier les possibilités que donne le traitement optique, par rapport à celles du traitement numérique dont la "puissance" peut apparaître sans limite. Ce travail, s'il participe aussi peu que ce soit à cet objectif, et si par ailleurs il permet de mieux connaître le LiNbO_3 (dopé au fer), n'aura pas été complètement inutile.

Pour cela, nous avons étudié, puis utilisé un cristal de LiNbO_3 dopé au fer, cristal ferro-électrique, électro-optique, dont les propriétés photo-réfractives sont particulièrement intéressantes, et dont l'obtention est relativement simple bien qu'il ne soit commercialisé que par une firme américaine. Et nous avons cherché à développer avec ce cristal des expériences de traitement d'image en lumière partiellement cohérente, méthode qui bien que ne permettant pas l'enregistrement holographique, permet l'enregistrement d'objet d'amplitude avec un rapport signal sur bruit nettement meilleur. Nous avons cherché d'autre part à proposer des expériences en temps réel. Réalisées dans le LiNbO_3 dont la constante de temps est très grande, certaines de ces expériences sont a priori transposables dans d'autres matériaux ayant une constante de temps beaucoup plus courte.

Les propriétés photo-réfractives du LiNbO_3 dopé au fer reposent sur un effet photo-voltaïque, induisant lorsque le cristal est éclairé, une densité de courant dans l'axe du moment dipolaire permanent du cristal, densité de courant caractérisée par le produit ϕl_{ph} produit de la probabilité d'extraction d'un électron par un photon par le déplacement effectif de l'électron. Ce déplacement joue un très grand rôle dans les propriétés photoréfractives du LiNbO_3 . D'une part il détermine la sensibilité du matériau. D'autre part, du fait que ce cristal n'est bien adapté, comme nous l'avons montré, qu'aux enregistrements de distributions d'intensité unidirectionnelle, et en particulier des systèmes de franges rectilignes de haute fréquence, ce déplacement définit le déphasage entre la répartition d'intensité à l'intérieur du cristal et la variation d'indice de réfraction résultante.

La valeur de ce déphasage par rapport à π détermine la réponse du cristal comme réseau de phase en volume.

Nous avons donc mesuré ce déplacement à l'aide d'une méthode originale, basée sur la mesure du changement de biréfringence lorsque le cristal est éclairé par un faisceau lumineux dont la géométrie particulière permet d'assimiler la zone éclairée à un condensateur plan. Cette méthode expérimentale nous a permis non seulement de mesurer l_{ph} , mais également ϕ , en fonction de la longueur d'onde du faisceau lumineux incident. Nous avons ainsi montré que l_{ph} ne dépendait que très peu de la longueur d'onde, et qu'en conséquence la variation de la sensibilité intrinsèque en fonction de λ , sensibilité qui peut être définie par le produit ϕl_{ph} , n'était due qu'à la variation de l'efficacité d'extraction photon-électron. Notons que la longueur l_{ph} du déplacement électronique, ainsi mesurée, est toujours beaucoup plus petite que le pas des franges d'interférence que nous avons produites dans le cristal.

De cette étude des propriétés photo-voltaïques sur un cristal, il est possible de déduire les propriétés photoréfractives, que sont la sensibilité, la constante de temps, et la valeur à saturation de l'indice de réfraction, de tous les cristaux de LiNbO_3 dopés au fer, à condition de connaître leur taux de dopage et le rapport de concentration des ions ferreux et ferriques.

Notons ici, que malgré la somme importante de mesures déjà effectuées de manières différentes sur le LiNbO_3 , la comparaison entre ces diverses mesures s'avère délicate du fait que les conditions expérimentales d'enregistrement ne sont précisées que très rarement. En particulier, comme nous l'avons montré, la géométrie du faisceau inscripteur est un facteur très important dès que la zone de linéarité de la variation d'indice de réfraction photo-induite est dépassée, et cette information n'est généralement pas donnée. Notons que si dans le cas du LiNbO_3 dopé au fer, la grande dynamique de celui-ci permet de l'utiliser facilement dans sa zone de linéarité, cela n'est pas nécessairement le cas dans d'autres cristaux électro-optiques et l'influence de la géométrie du faisceau lumineux inscripteur devient dans ce cas nettement plus déterminant.

Avec l'hypothèse du faible déplacement des électrons, hypothèse vérifiée expérimentalement par ailleurs, nous avons montré dans quelles conditions ce cristal pouvait être utilisé comme récepteur d'image. Nous avons ainsi montré que pour enregistrer une distribution d'intensité bidimensionnelle, il est nécessaire d'une part de la moduler par un système de franges de haute fréquence perpendiculaire à l'axe optique du cristal, et d'autre part que le temps d'exposition soit nettement plus petit que la constante de temps T_0 . Ainsi, l'amplitude de modulation de l'indice de réfraction responsable de la diffraction est proportionnelle à la répartition d'intensité dans l'objet et il est possible à partir de tel enregistrement de reconstruire une image de l'objet.

Muni de cette hypothèse , nous avons vérifié que le modèle de Kogelnik, basé sur le couplage d'ondes , modèle donnant les propriétés de diffraction des réseaux épais , était bien adapté à la description des réseaux sinusoïdaux de phase inscrits dans le LiNbO_3 dopé . Notons qu'à ma connaissance, il n'existe pas encore de modèle satisfaisant pour décrire d'une manière complète les propriétés des réseaux épais enregistrés dans des matériaux dans lesquels le déplacement électronique n'est pas négligeable devant le pas des franges.

Les différentes expériences de traitement d'image que nous avons proposées sont basées sur la formation de l'image d'un réseau d'amplitude dans le cristal de LiNbO_3 , montage qui rend possible l'emploi d'une source de lumière blanche de dimensions spatiales limitées. Ces expériences , qui sont loin d'épuiser toutes les possibilités offertes par ce cristal , montrent la simplicité (qui n'est peut être qu'apparente) et la souplesse qu'offre l'optique pour le traitement des images , même si celles présentées dans ce mémoire restent très académiques et non motivées par un problème concret.

Nous avons tout d'abord exploité dans toutes ces expériences la propriété la plus intéressante de ces cristaux , qui est le fait que la lecture de l'information qui y est stockée est immédiate , sans aucun traitement. En particulier, il n'est pas nécessaire de les déplacer , ce qui évite le problème classique avec la plaque photographique du repositionnement.

Dans l'expérience , sur l'obtention de la somme et de la différence de distribution d'intensité , nous avons utilisé la capacité de stockage de plusieurs images indépendantes du LiNbO_3 due à la grande dynamique de ce cristal et à la sélectivité angulaire des réseaux épais , et nous réalisons ces différentes opérations (somme , différence , produit) avec un seul enregistrement des deux objets à traiter. Dans cette expérience , tout matériau photosensible aurait pu être utilisé , et seul le caractère récepteur du LiNbO_3 ne nécessitant pas de développement est utilisé , ce qui nous a permis de proposer un montage en temps réel.

Dans l'expérience d'inversion de contraste et de pseudo-coloration, la grande dynamique du LiNbO_3 est nécessaire et utilisée pour obtenir des réseaux de phase dont l'efficacité de diffraction est très élevée , et cette propriété nous permet de proposer une expérience simple où la seule rotation d'un polariseur permet d'obtenir une inversion continue des tons de gris , ou bien la teinte sensible pourpre pour un niveau de gris déterminé.

Dans la dernière expérience de traitement optique que nous proposons , expérience de filtrage des fréquences spatiales d'un objet , nous réalisons dans le LiNbO_3 des réseaux de phase d'efficacité de diffraction de 50 % , et nous utilisons leur

sélectivité angulaire pour amplifier les contours d'objet d'amplitude et pour visualiser des objets de phase. Dans cette expérience, le fait que dans le LiNbO_3 ; bien qu'effaçable, l'information stockée reste stable pendant une longue durée est utilisée.

L'ensemble des résultats obtenus nous permet d'envisager maintenant d'appliquer les méthodes expérimentales mises au point à l'étude d'autres cristaux électrooptiques. Nous espérons ainsi adapter au mieux les propriétés des cristaux aux exigences du traitement optique de l'information.

REFERENCES

- 1 A. ASHKIN , G.D. BOYD , J.M. DZIEDZIE , R.G. SMITH , A.A. BALLMAN ,
J.J. LEVINSTEIN et K. NASSAU
Optically induced refractive index inhomogeneities in LiNbO_3 and LiTaO_3
Appl. Phys. Lett. 9 , 72 (1966)
- 2 W. PHILLIPS et D.L. STAEHLER
Control of the Fe^{2+} concentration in iron-doped lithium niobate
J. Electronic Mat. 3 , 601 (1974)
- 3 D.L. STAEHLER et W. PHILLIPS
Fe-doped LiNbO_3 for read-write applications
Appl. Optics , 13 , 788 (1974)
- 4 A.M. GLASS , D. von der LINDE et I.J. NEGRAN
High voltage bulk photovoltaic effect and the photorefractive process in LiNbO_3
Appl. Phys. Lett. 25 , 233 (1974)
- 5 S.C. ABRAHAMS , J.M. REDDY et J.L. BERNSTEIN
Ferroelectric lithium niobate . 3-single crystal X-ray diffraction study at 24°C
J. Phys. Chem. Solids 27 , 997 (1966)
- 6 Ferroelectricity , p. 267
édité par EDWARD F. WELLER
Elsevier Publishing Co , Amsterdam-London-New York (1967)
- 7 G.D. BOYD , W.L. BOND et H.L. CARTER
Refractive index as a function of temperature in LiNbO_3
J. Appl. Phys. 38 , 1941 (1967)
- 8 K. NASSAU , H.J. LEVINSTEIN et G.M. LOIACONO
Ferroelectric lithium niobate preparation of single domain crystals
J. Phys. Chem. Solids 27 , 989 (1966)
- 9 D.L. STAEHLER et J.J. AMODEI
Thermally fixed hologram in LiNbO_3
Ferroelectris 3 , 107 (1972)
- 10 J.F. NEY
Physical Properties of Crystals
Oxford University Press , Oxford (1960)
- 11 E.H. TURNER
High frequency electro-optic coefficients of lithium niobate
Appl. Phys. Lett. 8 , 303 (1966)
- 12 D. von der LINDE et A.M. GLASS
Photorefractive effects for reversible holographic storage of information
Appl. Phys. 8 , 85 (1975)
- 13 G. CHANUSSOT
Physical models for the photoferroelectric phenomena
Ferroelectrics 20 , 37 (1978)

- 14 F.S. CHEN
Optically induced change of refractive indices in LiNbO_3 and LiTaO_3
J. Appl. Phys. 40 , 3389 (1969)
- 15 N.V. KUKHTAREV , V.B. MARKOV , S.G. ODULOV , M.S. SOSKIN et V.L. VINETSKII
Holographic storage in electrooptic crystals . 1 Steady State
Ferroelectrics 22 , 949 (1979)
- 16 G.A. ALPHONSE , R.C. ALIG , D.L. STAEBLER et W. PHILLIPS
Holograms in lithium niobate and other photorefractive media
R.C.A. Rev. 36 , 213 (1975)
- 17 W.D. CORNISH , M.G. MOHARAM et L. YOUNG
Effects of applied voltage on hologram writing in lithium niobate
J. Appl. Phys. 47 , 1479 (1976)
- 18 L. YOUNG , W.K.Y. WRONG , M.L.W. THEWALT et W.D. CORNISH
Theory of formation of phase holograms in lithium niobate
Appl. Phys. Lett. 24 , 264 (1974)
- 19 A. ROSE
Concept in photoconductivity and applied problems
Wiley Interscience , New York (1963)
- 20 I.P. KAMINOW et E.H. TURNER
Handbook of laser
Chemical Rubber Co , Cleveland (1972)
- 21 Rajiv R. SHAH , Dae M. KIM , T.A. RABSON et F.K. TITTEL
Characterization of iron-doped lithium niobate for holographic storage applications
J. Appl. Phys. 47 , 5421 (1976)
- 22 E. KRÄTZIG , Photorefractive effect and photoconductivity in $\text{LiNbO}_3\text{:Fe}$
Ferroelectrics 21 , 635 (1978)
- 23 Handbook of mathematical function , p. 416
édité par M. ABRAMOWITZ et I.A. STEGUN
U.S. Dept of Commerce National Bureau of Standards , A.M.S.55 (1968)
- 24 C. KITTEL
Introduction to solid state physics - Third edition , p. 378
John Wiley and Sons , Inc. New York , London , Sydney (1968)
- 25 J.P. HUIGNARD , J.P. HERRIAU et F. MICHERON
Les matériaux électrooptiques photosensibles pour le stockage holographique
d'informations
Rev. Tech. Thomson C.S.F. 8 , 671 (1976)
- 26 J.P. HUIGNARD et J.P. HERRIAU
Real-time double-exposure interferometry with $\text{Bi}_{12}\text{SiO}_{20}$ crystal in transverse
electrooptic configuration
Appl. Optics 16 , 1807 (1971)
- 27 J.J. AMODEI
Analysis of transport processes during holographic recording in insulators
R.C.A. Rev. 32 , 185 (1971)
- 28 G.A. ALPHONSE et W. PHILLIPS
Iron-doped lithium niobate as a read-write holographic storage medium
R.C.A. Rev. 37 , 184 (1976)

- 29 L. YOUNG , M.G. MOHARAM , F.El GUIBALY et E. LUN
Hologram writing in LiNbO_3 : Beam coupling and the transport length in the bulk photovoltaic effect.
J. Appl. Phys. 50 , 4201 (1979)
- 30 J.J. AMODEI
Electron diffusion effects during hologram recording in crystals
R.C.A. Rev. 18 , 22 (1971)
- 31 V. KONDILENKO , V. MARKOV , S. ODULOV et M. SOSKIN
Diffraction of coupled waves and determination of phase mismatch between holographic grating and fringe pattern
Optica Acta 26 , 239 (1979)
- 32 P. GUNTER et F. MICHERON
Photorefractive effects and photocurrents in KNbO_3 :Fe
Ferroelectrics 18 , 27 (1978)
- 33 J.P. HUIGNARD et F. MICHERON
High-sensitivity read-write volume holographic storage in $\text{Bi}_{12}\text{SiO}_{20}$ and $\text{Bi}_{12}\text{GeO}_{20}$ crystals
Appl. Phys. Lett. 29 , 591 (1976)
- 34 M. PELTIER et F. MICHERON
Volume hologram recording and charge transfer Process in $\text{Bi}_{12}\text{SiO}_{20}$ and $\text{Bi}_{12}\text{GeO}_{20}$
J. Appl. Phys. 48 , 3683 (1977)
- 35 M.G. MOHARAM , T.K. GAYLORD et R. MAGNUSSON
Holographic grating formation in photorefractive crystals with arbitrary electron transport lengths
J. Appl. Phys. 50(9) , 5642 (1979)
- 36 A.B. BATHIA et W.H. NOBLE
Diffraction of light by ultrasonic waves II
Proc. Royal Soc. of London 220A , 369 (1953)
- 37 C.F. QUATE , C.D. WILKINSON et D.K. WINSLOW
Interaction of light and microwave sound
Proc. IEEE 53 , 1604 (1965)
- 38 B. BATTERMAN et H. COLE
Dynamical diffraction of X-rays by perfect crystals
Rev. Mod. Phys. 36 , 681 (1964)
- 39 E.J. SACCOCIO
Application of the dynamical theory of X-ray diffraction to holography
J. Appl. Phys. 38 , 3994 (1967)
- 40 E.N. LEITH , A.KOZMA , J. UPATNIEKS , J. MARKS et N. MASSEY
Holographic data storage in three-dimensional media
Appl. Opt. 5 , 1303 (1966)
- 41 D. GABOR et G.W. STROKE
The theory of deep holograms
Proc. Royal Soc. of London , 304A , 275 (1968)
- 42 H. KOGELNIK
Coupled wave theory for thick hologram gratings
Bell Syst. Tech. J. 48 , 2909 (1969)

- 43 P. PHARISEAU
On the diffraction of light by progressive supersonic waves
Proc. Ind. Acad. Sci. 44A , 165 (1956)
- 44 W.R. KLEIN
Theoretical efficiency of Bragg devices
Proc. IEEE 54 , 803 (1966)
- 45 F.G. KASPAR
Diffraction by thick , periodically stratified grating with complex dielectric constant
J.O.S.A. 63 , 37 (1973)
- 46 D.L. STAEBLER et J.J. AMODEI
Coupled-wave analysis of holographic storage in LiNbO_3
J. Appl. Phys. 43 , 1042 (1972)
- 47 M.G. MOHARAM et L. YOUNG
Hologram writing by photorefractive effect
J. Appl. Phys. 48 , 3230 (1977)
- 48 Y. NINOMAYA
Recording characteristics of volume holograms
J.O.S.A. 63 , 1124 (1973)
- 49 R. MAGNUSSON et T.K. GALYLORD
Use of dynamic theory to describe experimental results from volume holographic
J. Appl. Phys. 47 , 190 (1976)
- 50 D.W. VAHEY
A non linear coupled-wave theory of holographic storage in ferroelectric materials
J. Appl. Phys. 46 , 3510 (1975)
- 51 D.I. STASEL'KO et V.G. SIDOROVICH
Study of light-beam conversion by dynamic three-dimensional phase holograms
Sov. Phys. Tech. Phys. 19 , 361 (1974)
- 52 Dae M. KIM , Rajiv R. SHAH , T.A. RABSON et F.K. TITTEL
Nonlinear dynamic theory for photorefractive phase hologram formation
Appl. Phys. Lett. 28 , 338 (1976)
- 53 Dae M. KIM , Rajiv R. SHAH , T.A. RABSON et F.K. TITTEL
Study of the equivalent electron drift field characteristics in LiNbO_3 by phase holography
Appl. Phys. Lett. 29 , 84 (1976)
- 54 M.G. MOHARAM et L. YOUNG
Hologram writing by the photorefractive effect with gaussian beams at constant applied voltage
J. Appl. Phys. 47 , 4048 (1976)
- 55 D. KERMISH
Nonuniform sinusoidally modulated dielectric gratings
J.O.S.A. 59 , 1409 (1969)
- 56 N. UCHIDA
Calculation of diffraction efficiency in hologram gratings alternated along the direction perpendicular to the grating vector
J.O.S.A. 63 , 280 (1973)

- 57 R. GROUSSON , M. HENRY , S. MALLICK et S.L. XU
Measurement of bulk photovoltaic and photorefractive characteristics of iron doped LiNbO_3
J. Appl. Phys . (sous presse)
- 58 M. FRANÇON et S. MALLICK
Polarization Interferometers ,
John Wiley , New-York (1971)
- 59 V.M. FRIDKIN , A.A. GREKOV , P.V. IONOV , A.S. RODIN , E.A. SAVCHENKO et K.A. MIKHAILINA
Photoconductivity in certain ferroelectrics
Ferroelectrics , 8 , 433 (1974)
- 60 Y. OHMORI , Y. YASOJIMA et Y. INUISHI
Photoconduction , thermally stimulated luminescence and optical damage in single crystal of LiNbO_3
Jap. J. Appl. Phys. 14 , 1291 (1975)
- 61 E. KRATZIG et M. KURZ
Photorefractive and photovoltaic effect in doped LiNbO_3
Opt. Acta , 24 , 475 (1977)
- 62 L.B.SCHEIN et P.J. CRESSMAN
Electrostatique observation of laser-induced optical damage in LiNbO_3
J. Appl. Phys. 48 , 4844 (1977)
- 63 V.P. KONDILENKO , S.G. ODOULOV , O.I. OLEINIK et S. SOSKIN
Holographic technique for photovoltaic constant determination
Ferroelectrics , 45 , 13 (1982)
- 64 H.B. SERREZE et R.B. GOLDNER
Study of the wavelength dependence of optically induced birefringence change in undoped LiNbO_3 .
Appl. Phys. Lett. 22 , 626 (1973)
- 65 W. PHILLIPS , J.J. AMODEI et D.L. STAEBLER
Optical and holographic storage properties of transition metal doped lithium niobate
R C A Rev. 33 , 94 (1972)
- 66 M.G. CLARK , F.J. DiSALVO , A.M. GLASS et G.E. PETERSON
Electronic structure and optical index damage of iron-doped lithium niobate
J. Chem. Phys. 59 , 6209 (1973)
- 67 F. MICHELSON
Sensitivity of the photorefractive processes
Ferroelectric , 18 , 153 (1978)
- 68 M.G. MOHARAM et L. YOUNG
Hologram writing by the photorefractive effect
J. Appl. Phys. 48 , 3230 (1977)
- 69 W. PHILLIPS , J.J. AMODEI et D.L. STAEBLER
Optical and holographic storage properties of transition metal doped lithium niobate
R.C.A. Rev. 33 , 94 (1972)

- 70 F.S. CHEN , J.T. LaMACCHIA et D.B. FRASER
Holographic storage in lithium niobate
App. Phys. Letters , 13 , 233 (1968)
- 71 A.L. MIKAE LIANE ,
US - USSR Science Cooperative Seminar on Optical Information processing
2 , 217 , (Plenum, New-York , 1976)
- 72 L. d'AURIA , J.P. HUIGNARD , C. SLEZAK et E. SPITZ
Experimental holographic read-write memory using 3-D storage
Appl. Opt. 13 , 808 (1974)
- 73 J.P. HUIGNARD , J.P. HERRIAU et F. MICHERON
Selective erasure and processing in volume holograms superimposed in photo-
sensitive ferroelectrics
Ferroelectrics , 11 , 393 (1976)
- 74 V. MARKOV , S. ODOULOV et M. SOSKINE
Dynamic holography and optical image processing
Opt. Laser tech. 11 , 95 (1979)
- 75 R. GROUSSON et S. MALLICK
White-light image processing in LiNbO_3
Appl. Opt. 19 , 1762 (1980)
- 76 E.N. LEITH et J.A. ROTH
Noise performance of an achromatic coherent optical system
Appl. Opt. 18 , 2803 (1979)
- 77 R. GROUSSON
Thèse de 3ème cycle (Université P. et M. Curie)
Stockage d'images modulées par une grille bi-dimensionnelle
Paris , 1975
- 78 R. GROUSSON et S. MALLICK
Multiple image storage using a crossed grating
Nouv. Rev. Opt. 7 , 77 (1976)
- 79 M.L. ROBLIN
Soustraction d'image en temps réel utilisant un modulateur à deux réseaux
Opt. Commun. 10 , 43 (1974)
- 80 S. DEBRUS , M. FRANÇON et P. KOULEV
Extraction de la différence entre deux images
Nouv. Rev. Opt. 1 , 153 (1974)
- 81 P. KOULEV et M.L. ROBLIN
Différence entre deux images utilisant un tramage binaire des documents
Opt. Commun. 17 , 155 (1976)
- 82 J.M.C. JONATHAN et M. MAY
Anisotropy induced in a silver-chloride emulsion by two incoherent and perpen-
dicular light vibrations
Opt. Commun. 28 , 295 (1979)
- 83 K.S. PENNINGTON , P.M. WILL et G.L. SHELTON
Grid coding : a technique for extraction of differences from scenes
Opt. Commun. 2 , 113 (1970)

- 84 J. BELVAUX , S. LOWENTHAL et T. SAIMI
Soustraction (ou addition) de luminances
Opt. Commun. 5 , 143 (1972)
- 85 R. GROUSSON ET S. MALLICK
Effect of source size and spectral width on the irradiance distribution
in the defocused image of a grating
Optica Acta , 22 , 981 (1975)
- 86 R. GROUSSON et S. MALLICK
Image contrast reversal with a photorefractive recording medium
Appl. Opt. 20 , 1719 (1981)
- 87 R. GROUSSON , M. HENRY , Y. LU , S. MALLICK
An optical technique of pseudo coloring a black and white image
J. Optics. 13 , 189 (1982)
- 88 O. BRYNGDAHL
Image-transfer characteristics of carrier-frequency photography
J. O. S. A. 62 , 807 (1972)
- 89 N. NISHIDA
Reconstruction of negative image in holography
Appl. Opt. 7 , 1862 (1968)
- 90 K. BIEDERMANN
Tone reproduction and reversal in carrier-frequency photography
J. O. S. A. 61 , 1439 (1972)
- 91 F. von BESTENREINER , R. DEML et U. GREIS
Negative-positive-bildwandlung mit Hilfe der Trägerfrequenzphotographie
Optik , 30 , 404 (1970)
- 92 H.K. LIU , J.W. GOODMAN , et J.L.H. CHAN
Equidensitometry by coherent optical filtering
Appl. Opt. 15 , 2394 (1976)
- 93 H.K. LIU et J.W. GOODMAN
A new coherent optical pseudo-color encoder
Nouv. Rev. Opt. 7 , 285 (1976)
- 94 G. INDEBETOUW
Production of color coded equidensities using non linear filtering
Appl. Opt. 16 , 1951 (1977)
- 95 G. INDEBETOUW
A new method of pseudo color equidensitometry
J. Optics , 9 , 1 (1978)
- 96 J.D. ARMITAGE et A.W. LOHMANN
Theta modulation in Optics
Appl. Optics , 4 , 399 (1965)
- 97 J. SANTAMARIA , M. GEA et J. BESCOS
Optical pseudocoloring through contrast reversal filtering
J. Optics , 10 , 151 (1979)

- 98 U. LANGBEIN et F. LEDERER
Spatial filtering properties of volume holograms
Opt. Quant. Elect. 11 , 29 (1979)
- 99 D. PERI et A.A. FRIESEM
Volume holograms for image restoration
J. O. S. A. 70 , 515 (1980)
- 100 B.E. KRIVENKOK et Yu. V. CHUGUI
Investigation of two - dimensional binary edge contouring of opaque objects
Optica Acta , 28 , 157 (1981)
- 101 V.B. MARKOV et S.G. ODOULOV
Changes in the image contrast during recording of holograms in nonlinear media with local response
Sov. J. Quant . Elect. 9 , 1310 (1979)
- 102 J.P. HUIGNARD et J.P. HERRIAU
Real-time coherent object edge reconstruction with $\text{Bi}_{12}\text{SiO}_{20}$ crystals
Appl. Optics 17 , 2671 (1978)
- 103 J. FEINBERG
Real-time edge enhancement using the photorefractive effect
Optics Lett. 5 , 330 (1980)
- 104 R. GROUSSON et S.G. ODOULOV
Zero-frequency elimination using the filtering characteristics of a volume grating
Opt. Comm. 39 , 219 (1981)
- 105 R.G. EGUSHI et F.P. CARLSON
Linear vector operations in coherent optical data processing systems
Appl. Opt. 9 , 687 (1970)