



**HAL**  
open science

# Sur les relations entre la résistivité électrique de couches minces d'or et certaines de leurs propriétés

Jean-Pierre Chauvineau

► **To cite this version:**

Jean-Pierre Chauvineau. Sur les relations entre la résistivité électrique de couches minces d'or et certaines de leurs propriétés. Optique [physics.optics]. Université Paris Sud - Paris XI, 1971. Français. NNT: . pastel-00716271

**HAL Id: pastel-00716271**

**<https://pastel.hal.science/pastel-00716271>**

Submitted on 10 Jul 2012

**HAL** is a multi-disciplinary open access archive for the deposit and dissemination of scientific research documents, whether they are published or not. The documents may come from teaching and research institutions in France or abroad, or from public or private research centers.

L'archive ouverte pluridisciplinaire **HAL**, est destinée au dépôt et à la diffusion de documents scientifiques de niveau recherche, publiés ou non, émanant des établissements d'enseignement et de recherche français ou étrangers, des laboratoires publics ou privés.

T H E S E

présentée

A LA FACULTE DES SCIENCES DE L'UNIVERSITE DE PARIS XI

CENTRE D'ORSAY

Pour obtenir le grade de DOCTEUR ES SCIENCES PHYSIQUES

par

Jean Pierre CHAUVINEAU

Sujet : Sur les relations entre la résistivité électrique de couches minces  
d'or et certaines de leurs propriétés.

Soutenue le : 23 Mars 1971

devant la Commission d'examen

Jury proposé :

MM. J. FRIEDEL

Président

F. ABELES )

P. CROCE )

R. REICH )

Examineurs



### Remerciements

Monsieur le Professeur FRIEDEL m'a fait l'honneur d'accepter de présider mon jury de Thèse ; je le prie de bien vouloir trouver ici l'expression de ma profonde gratitude.

Je tiens à assurer de ma vive reconnaissance Monsieur le Professeur MARECHAL, qui m'a accueilli à l'Institut d'Optique, pour la confiance qu'il m'a toujours témoignée.

Je remercie très sincèrement Monsieur CROCE, qui a dirigé ce travail et m'a apporté en toutes circonstances une aide bienveillante et efficace.

Je me sens redevable envers Monsieur le Professeur ABELES de l'intérêt qu'il a toujours porté à mon travail, et je lui sais gré d'avoir accepté d'être membre de mon jury.

Je suis heureux de pouvoir remercier ici Monsieur REICH pour les utiles conseils qu'il m'a prodigués, et la bienveillance qu'il a manifestée à mon égard. Je me dois d'exprimer ma reconnaissance à Monsieur LUCASSON pour l'aide efficace qu'il m'a apportée, en particulier pour les mesures délicates aux basses températures.

Ce travail a été effectué au sein d'une équipe de chercheurs et de techniciens dont j'ai toujours apprécié la collaboration amicale et efficace ; je les remercie tous chaleureusement, et en particulier Monsieur DEVANT dont l'expérience m'a souvent été très utile. J'associe avec plaisir à ces remerciements tous les chercheurs et techniciens de l'Institut d'Optique qui ont contribué, avec une grande amabilité, à la réalisation de ce travail.

## P L A N

	Page
I - <u>INTRODUCTION</u>	1
II - <u>INSTALLATIONS A VIDE</u>	
II - 1 - <u>INTRODUCTION</u>	3
II - 2 - <u>VIDE CLASSIQUE</u>	3
a) Description du bâti	
b) Technique d'évaporation	
II - 3 - <u>ULTRA-VIDE</u>	6
a) Système de pompage	
b) Technique d'évaporation	
c) Performances	
II - 4 - <u>SUPPORTS</u>	10
a) Nature	
b) Nettoyage	
III - <u>TECHNIQUES DE MESURE</u>	
III - 1 - <u>MESURE DES TENSIONS ELASTIQUES SOUS VIDE</u>	13
a) Introduction	
b) Montage	
c) Analyse des résultats	
- modèle mathématique	
- dépouillement des clichés	
- calcul du rayon de courbure	
- précision	
- influence de la température	

III - 2 - <u>MESURE DE LA RESISTANCE ELECTRIQUE SOUS VIDE</u>	20
1 - Forme de l'échantillon	
2 - Mesure de la résistance	
- contacts électriques	
- précision	
III - 3 - <u>MESURE DE LA TEMPERATURE</u>	25
- principe	
- précision	
IV - <u>RESISTANCE ELECTRIQUE DES COUCHES MINCES D'OR</u>	
IV - 1 - <u>GENERALITES</u>	29
IV - 2 - <u>DIFFUSION DES ELECTRONS DANS LES COUCHES METALLIQUES</u>	31
<u>MINCES - ETUDE EXPERIMENTALE DANS LE CAS DE L'OR</u>	
IV - 2 - 1 - <u>INTRODUCTION - NOTATIONS</u>	31
IV - 2 - 2 - <u>EFFET DIMENSIONNEL</u>	32
a) Théorie de Fuchs-Sondheimer	
b) Autres études théoriques	
IV - 2 - 3 - <u>DETERMINATION DE LA RESISTIVITE A L'ETAT MASSIF</u>	$\rho_{\infty}^T$ 38
a) Introduction	
b) Etude expérimentale de la résistance électrique des couches d'or d'épaisseur supérieure à 1000 Å	
IV - 2 - 4 - <u>IMPURETES DANS LES COUCHES MINCES PREPAREES</u>	48
SOUS ULTRA-VIDE	
a) Métal massif utilisé pour l'évaporation	
b) Influence de l'évaporation	
IV - 2 - 5 - <u>DEFAUTS PONCTUELS (Lacunes - Interstitiels)</u>	52
IV - 2 - 6 - <u>DEFAUTS PLANS ET LINEAIRES</u>	55
a) Méthodes d'observation	

b) Résultats	
b-1) Dislocations - Macles	
b-2) Joints de grains	
c) Comparaison avec d'autres résultats	
IV - 2 - 7 - <u>ECART A LA REGLE DE MATHIESSEN</u>	64
IV - 2 - 8 - <u>EFFET DIMENSIONNEL DANS LES COUCHES MINCES (<math>e &lt; 500\text{Å}</math>)</u>	68
V - <u>ETUDE EXPERIMENTALE DE LA RESISTIVITE DE COUCHES D'ALUMINIUM</u>	
V - 1 - <u>INTRODUCTION</u>	70
V - 2 - <u>FABRICATION DES COUCHES</u>	70
a) Source d'évaporation	
b) Supports	
V - 3 - <u>RESULTATS</u>	72
a) Structure	
b) Mesures de résistivité	
V - 4 - <u>CONCLUSION</u>	75
VI - <u>ETUDE DE L'EVOLUTION SOUS VIDE DES COUCHES MINCES D'OR PREPAREES ET MAINTENUES A TEMPERATURE AMBIANTE</u>	
VI - 1 - <u>INTRODUCTION</u>	76
VI - 2 - <u>EXPERIENCES ET RESULTATS</u>	78
VI - 3 - <u>DISCUSSION</u>	81
VI - 4 - <u>CONCLUSION</u>	86
VII - <u>RECUI DES COUCHES MINCES D'OR</u>	
VII - 1 - <u>BUT DU RECUI</u>	87
VII - 2 - <u>OBSERVATION DE LA RECRISTALLISATION</u>	89
a) Variation de la résistance électrique	
b) Recuit dans un microscope électronique	

VII - 3 - ETUDE DE LA VARIATION DE RESISTANCE ELECTRIQUE PENDANT LA 92

RECRISTALLISATION

- a) Recuits isothermes
- b) Analyse des résultats
- c) Interprétation des résultats

VIII - CONCLUSION 96

## I - INTRODUCTION

La formation des couches métalliques minces par condensation sous vide d'un flux de vapeur sur un support maintenu à la température ambiante confère au métal une structure particulière, généralement distincte de toutes celles que l'on rencontre habituellement dans la métallurgie des échantillons massifs. La connaissance détaillée de cette structure est souvent indispensable pour expliquer les propriétés des films minces. A cet effet, plusieurs techniques spécifiques de l'étude des échantillons de faible épaisseur ont été développées dans notre laboratoire ; elles utilisent essentiellement la microscopie électronique et la réflexion ou la diffraction des rayons X.

Dans le cadre de ce travail d'équipe, nous nous sommes attachés plus particulièrement à la préparation et au traitement des films métalliques sous vide classique puis ultra-vide. Nous avons utilisé la mesure de la résistance électrique des échantillons pour en contrôler l'état en fonction des conditions de fabrication et des traitements thermiques ; mais en contre partie de sa détermination expérimentale relativement facile, cette grandeur se révèle d'une interprétation souvent délicate.

On constate en effet que la résistivité électrique des films minces déposés sur des supports amorphes est toujours plus élevée que celle du métal massif mesurée à la même température ; pour les meilleurs échantillons préparés sous ultra-vide, l'écart est généralement supérieur à 10 % en valeur relative, à 20°C. Cette diminution importante de la conductibilité électrique peut être due à la fois aux nombreux défauts du métal et à la diffusion des électrons de



conduction par les surfaces des films ; les problèmes pratiques pour séparer les contributions respectives de ces différents mécanismes sont d'une part de limiter le nombre de paramètres qui peuvent varier simultanément, et d'autre part de mesurer leurs variations, soit en définitive d'assurer la reproductibilité des résultats. Dans ce but, notre travail, essentiellement expérimental, consistera à recueillir systématiquement le maximum de renseignements sur l'état des couches, d'abord sous vide par la mesure de la résistance électrique et éventuellement des tensions élastiques dans le plan des films, et ensuite à l'extérieur du système d'évaporation, en utilisant les rayons X et la microscopie électronique.

Nous décrirons tout d'abord les appareils utilisés, en indiquant leurs performances respectives ainsi que les techniques de préparation, car les propriétés des couches minces dépendent largement des conditions de fabrication. La pureté des échantillons obtenus par évaporation sous vide est l'une de nos préoccupations majeures et justifie le choix de l'or dans la plus grande partie de nos expériences.

Nous présenterons ensuite une étude expérimentale de la résistance électrique de couches minces d'or en relation avec leur structure ; pour diminuer l'importance relative de l'effet dimensionnel, nous nous attacherons plus particulièrement à la description des défauts contenus dans les films dont l'épaisseur est grande devant le libre parcours moyen des électrons de conduction à la température ordinaire. Nous utiliserons les résultats de cette étude pour tenter d'interpréter les évolutions irréversibles de résistance électrique observées d'une part aussitôt après la formation des films sur un support maintenu à la température ambiante, et d'autre part au cours d'un chauffage à vitesse constante au delà de la température de formation.

## II - INSTALLATIONS A VIDE ET TECHNIQUES D'EVAPORATION

### II - 1 - INTRODUCTION

Parallèlement à l'étude de certaines propriétés intrinsèques telles que la résistance électrique et les tensions élastiques des couches minces, nous avons collaboré à la recherche des conditions optimales d'obtention de couches de bonne qualité, c'est à dire possédant à la fois des surfaces planes et bien définies, et un nombre de défauts de structure aussi faible que possible. Ces dernières exigences avaient conduit les chercheurs qui s'étaient déjà intéressés à ce problème à accorder une très grande attention aux conditions de déposition des couches. Les résultats obtenus par différents auteurs sur des couches minces d'un même métal sont très souvent fort différents, ceci précisément en raison de la grande sensibilité de la structure et en conséquence des propriétés de l'échantillon aux paramètres de fabrication et aux traitements ultérieurs. On ne peut donc faire de comparaisons valables que si l'on connaît "l'histoire" de la couche ; en particulier la qualité du vide pendant la formation joue un rôle fondamental. Aussi nous décrirons de façon détaillée les appareils à vide utilisés, leurs performances, ainsi que la technique d'évaporation du métal et les méthodes de traitement thermique "in situ".

### II - 2 - VIDE CLASSIQUE

#### a) Description du système de pompage

Pour les études simultanées des tensions élastiques et de la résistivité, un interféromètre avait été installé sur la platine supérieure d'une cloche en pyrex, qui était montée sur un bâti de pompage du type "classique". Le vide primaire assuré par une pompe à palettes est de l'ordre de  $10^{-2}$  torr. La pompe

secondaire est à diffusion d'huile ; sa vitesse de pompage est de 300 l/s à partir de  $10^{-3}$  torr, et son vide limite de l'ordre de  $5.10^{-6}$  torr ; elle utilise de l'huile aux silicones, type DC 704, relativement insensible à l'oxydation à chaud, et à très faible tension de vapeur. La pompe est séparée de l'enceinte par un piège refroidi à l'azote liquide, et surmonté d'une vanne permettant de mettre la cloche à l'air sans arrêter la pompe. L'étanchéité entre les diverses parties du bâti est assurée par des joints en élastomère du type "Viton" légèrement lubrifiés avec de la graisse aux silicones. Dans des conditions normales de fonctionnement, on peut obtenir, après trois à quatre heures de pompage, un vide compris entre  $2.10^{-6}$  et  $5.10^{-7}$  torr dans la cloche en pyrex.

Des analyses de gaz faites sur des installations semblables indiquent que l'atmosphère résiduelle est composée principalement par de la vapeur d'eau, mais il apparaît également dans le spectre des produits de décomposition d'hydrocarbures volatils. Ces composés organiques peuvent provenir des pompes primaire et secondaire et des joints en élastomère. On a pu montrer que la contamination due aux vapeurs d'huile de la pompe primaire pouvait être la plus importante, à la fois lorsqu'on réalise le vide primaire dans l'enceinte, et ensuite au travers de la pompe secondaire. Pour réduire ce facteur de pollution de l'atmosphère résiduelle, nous avons interposé un filtre à tamis moléculaire sur la canalisation de vide primaire. Mais malgré ces protections diverses, systématiques à l'heure actuelle : filtre, piège refroidi à l'azote liquide, huile à très faible tension de vapeur, joints à taux de dégazage réduit, il demeure certain que l'atmosphère résiduelle dans laquelle nous avons effectué nos dépôts contenait une certaine quantité d'hydrocarbures volatils. Plus particulièrement, au cours des premières étapes de la descente en vide, lorsque la pression totale est encore assez élevée ( $> 10^{-5}$  torr), ces divers hydrocarbures ont des pressions partielles suffisantes pour contaminer la surface propre des supports de verre. L. Holland (1) a montré

l'existence d'une telle couche de composés organiques, et calculé sa vitesse de formation en fonction des caractéristiques du système à vide utilisé ; il détecte la présence d'hydrocarbures sur la surface soit par la modification des propriétés hydrophiles d'une surface de verre propre, soit en les révélant par polymérisation due à un bombardement d'électrons faisant apparaître un film qui absorbe partiellement la lumière visible. De même que les corps carbonés, les molécules de composés aux silicones s'adsorbent sur le verre, même lorsque celui-ci est étuvé à 200°C environ. Il faut donc considérer que les films métalliques obtenus dans ce type d'installation à vide sont séparés du verre par un dépôt hétérogène d'hydrocarbures, de silicones, et probablement de vapeur d'eau. Comme on le verra plus loin, un des effets de cette contamination est de réduire l'adhérence du métal sur le support.

#### b) Technique d'évaporation

La contamination par les gaz résiduels intervient également au moment de l'évaporation du métal ; pour réduire au minimum l'introduction d'impuretés lors du dépôt du film, la technique d'évaporation a été orientée vers la recherche de grandes vitesses de déposition, conjuguée avec une remontée aussi faible que possible de la pression totale (2), (3). La première condition a été réalisée à l'aide d'un système de deux caches translatables, situés au-dessus du creuset contenant le métal, et solidaires d'un cylindre en acier magnétique pouvant coulisser dans un tube métallique. On commande le déplacement des caches par des bobines électromagnétiques situées à l'extérieur ; elles sont alimentées par l'intermédiaire de circuits à transistors délivrant des impulsions de courant qui entraînent des translations très rapides des caches provoquant successivement la libération et l'obturation brutales du faisceau de vapeur métallique (4).

Pour obtenir une grande vitesse d'évaporation, de (100 à 1000 Å/s) il

est nécessaire de porter le métal à une température suffisamment élevée, par exemple de l'ordre de 2000°C dans le cas de l'or. Le creuset rayonne alors une grande quantité d'énergie qui provoque le dégazage des surfaces éclairées. De plus, le métal en fusion et le creuset en tungstène dégazant par eux-mêmes, il en résulte une élévation de pression dans la cloche pouvant atteindre plusieurs puissances de 10. On limite cette remontée en chauffant très fort le creuset vide avant l'évaporation, ce qui dégaze à la fois le creuset lui-même, et les surfaces absorbant le rayonnement ; puis on dépose le métal par un système mécanique manoeuvré de l'extérieur de la cloche, et on le chauffe à une température légèrement supérieure à sa température de fusion, pendant un temps assez long. Enfin, au moment de l'évaporation, on n'ouvre le cache qu'après avoir évaporé une partie du métal, car la température est alors telle que les gaz encore retenus par le métal sont très rapidement éliminés. On arrive ainsi à maintenir une pression de l'ordre de  $10^{-5}$  torr pendant les quelques fractions de seconde que dure la formation d'un film métallique de quelques centaines d'angstroems d'épaisseur.

## II - 3 - ULTRA-VIDE

### a) Système de pompage

D'une technologie entièrement différente, l'installation dite à ultra-vide a permis une très grande amélioration à la fois quantitative et qualitative du vide résiduel par rapport au système précédent.

Partant de la pression atmosphérique, un prévidage est assuré par des pompes à sorption ; ce sont des bouteilles en acier contenant un aluminosilicate (zéolithe) qui, lorsqu'il est refroidi à la température de l'azote liquide, absorbe un grand volume de gaz. On obtient ainsi une pression de l'ordre de  $10^{-2}$  à  $10^{-3}$  torr, suffisante pour amorcer la pompe ionique diode, dont le principe de fonctionnement est analogue à celui d'une jauge de Penning. Elle fonctionne seule dans la

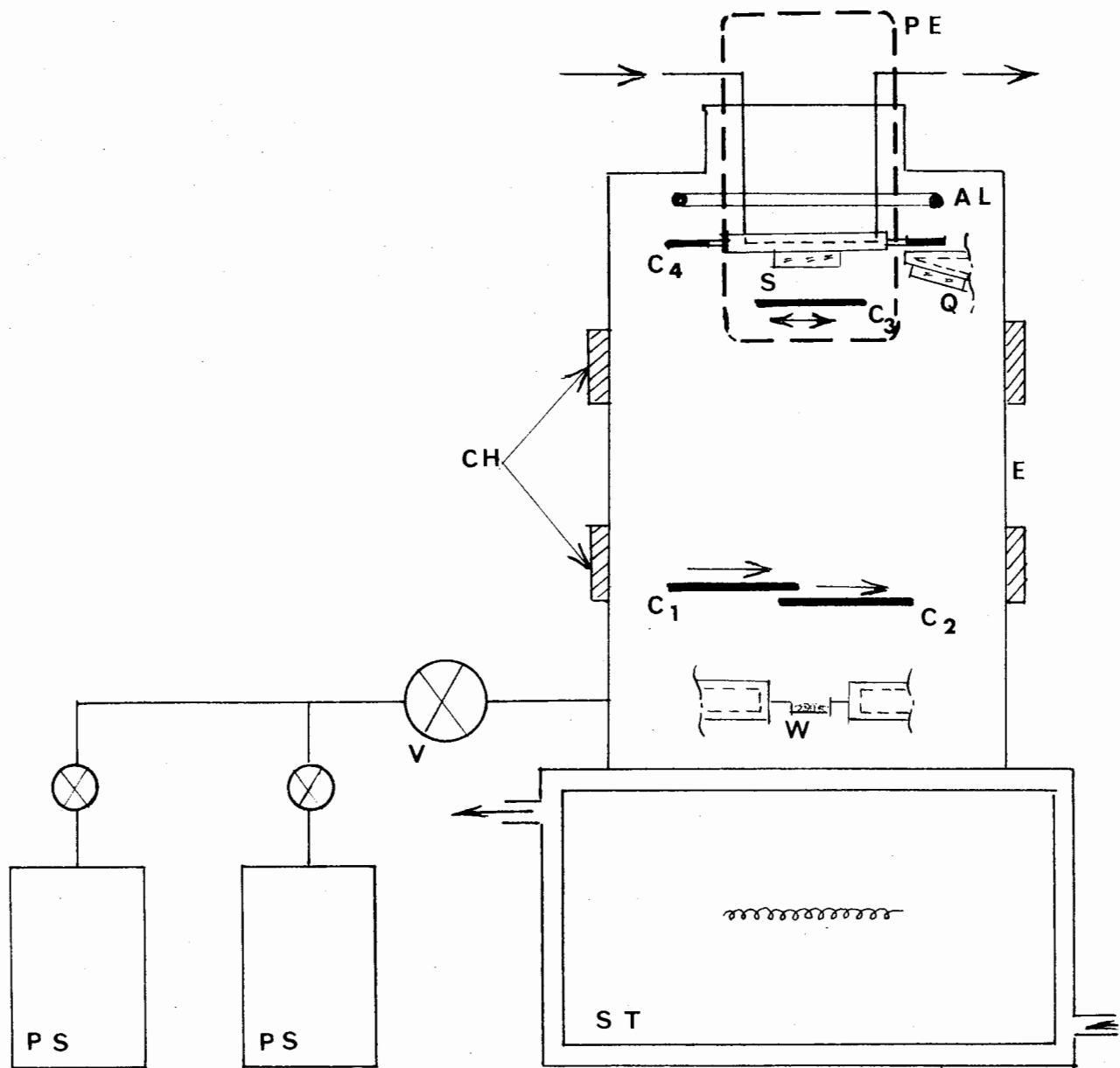
suite des opérations ; sa vitesse de pompage nominale est de 400  $\text{l/s}$ , pour l'azote et en dessous de  $10^{-6}$  torr environ. Elle est surmontée d'un sublimateur de Titane, pouvant fournir momentanément un accroissement de la vitesse de pompage supérieur à 1000  $\text{l/s}$  pour les gaz formant des composés stables avec le Titane (fig. 1).

#### b) Evaporateur

L'enceinte, de même que les différents accessoires fixés sur les passages latéraux sont pratiquement entièrement métalliques et essentiellement en acier inoxydable et en cuivre fondu sous vide. Les quelques parties non métalliques telles que les hublots d'observation, ou les isolants des porte-creusets sont en verre ou en alumine, soudés sur l'acier inoxydable par l'intermédiaire de pièces en kovar. L'étanchéité aux divers raccordements est assurée par des joints métalliques en cuivre de qualité O.F.H.C.. L'ensemble ainsi conçu peut supporter un étuvage de 300 à 400°C.

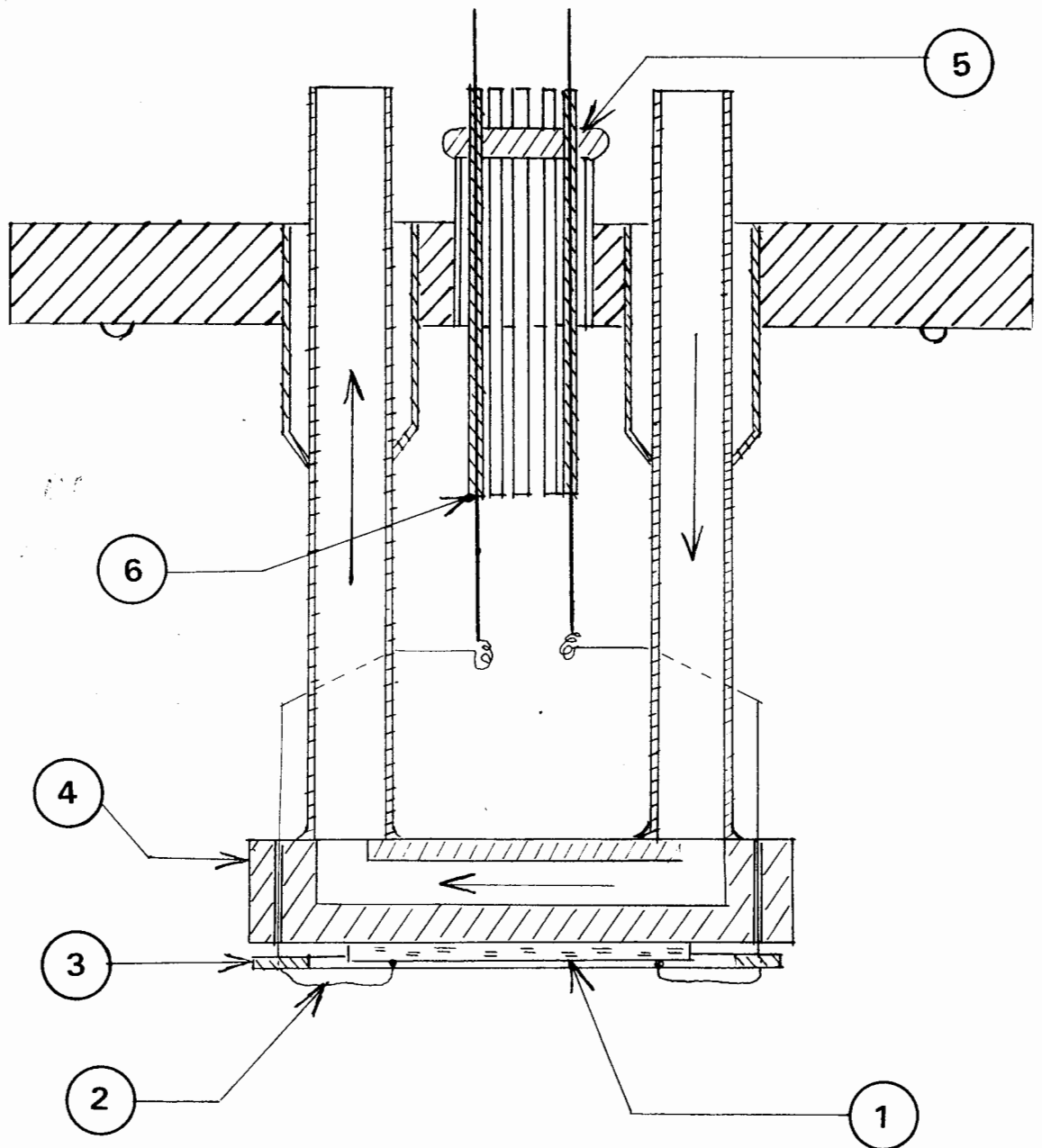
Le système de caches mobiles adopté sur l'installation à vide moléculaire a été reproduit sur ce bâti, en tenant compte cependant pour le choix des matériaux de la valeur bien plus élevée des forces de frottement dans l'ultra-vide propre.

La plaquette de verre destinée à recevoir la couche mince est fixée sur un support en cuivre solidaire de la bride supérieure démontable et que l'on décrit de façon détaillée par ailleurs (fig. 2). Au même niveau se situe une balance à quartz piézoélectrique monté sur un support refroidi par circulation d'eau, pour les mesures d'épaisseur sous vide. Un anneau en aluminium pur maintenu par des isolants en verre et relié à un passage haute tension constitue la cathode d'un dispositif d'effluvage, utilisé pour le nettoyage sous vide des supports. Enfin, une jauge du type magnétron donne la valeur de la pression au



- A L Anneau d'Aluminium
- C<sub>1</sub> C<sub>2</sub> C<sub>3</sub> Caches mobiles
- C<sub>4</sub> Cache fixe
- C H Résistances pour étuvage
- E Enceinte étuvable
- P E Porte échantillon (Fig.2 )
- P I Pompe ionique
- P S Pompe à sorption
- Q Quartz sur support refroidi
- S Support de la couche mince
- S T Sublimateur de Titane
- V Vanne métallique étuvable
- W Crauset d'évaporation sur passages refroidis

Fig. 1



- 1 Support de la couche mince
- 2 Fils de connexion soudés par thermocompression
- 3 Plaquettes relais-électriques
- 4 Support cuivre OFHC
- 5 Passage 8 tubes kovar isolés
- 6 Brasure des conducteurs sur les tubes de kovar

Fig. 2



niveau de l'échantillon, alors que la pression dans la pompe peut être déduite de la lecture du courant ionique.

### c) Performances

#### 1) Vide limite

En utilisant les pompes primaires, puis la pompe ionique seule, le vide atteint au bout de trois à quatre heures est de l'ordre de  $10^{-9}$  torr. On peut arriver plus rapidement au même résultat avec l'aide du sublimateur de Titane ; mais dans les deux cas, la prolongation du pompage n'améliore guère le vide résiduel, qui est limité par le dégazage des parois de toute l'installation.

On effectue alors un cycle d'étuvage dont la température varie, suivant les différentes parties du système, entre 150 et 300°C environ. Au début de l'opération, la pression remonte à  $10^{-6}$  torr, puis diminue et se stabilise entre  $10^{-8}$  et  $10^{-9}$  torr au bout de quelques heures. On arrête alors le chauffage, et lorsque toutes les parois sont revenues à la température ambiante, la pression totale est généralement comprise entre  $10^{-10}$  et  $10^{-11}$  torr.

L'analyse des gaz résiduels dans une enceinte de ce type indique qu'après étuvage, l'atmosphère y est composée essentiellement par de l'hydrogène, puis de l'azote et du monoxyde de carbone en moindre concentration. Par contre la vapeur d'eau est encore le principal constituant avant et pendant l'étuvage, en particulier au moment de la remontée vers  $10^{-6}$  torr de la pression totale.

#### 2) Pendant l'évaporation

En dehors de la nature des gaz résiduels, l'un des facteurs essentiels pour la structure et les propriétés des couches minces déposées sous vide est la valeur de la pression pendant l'évaporation. On s'efforce de limiter la remontée de pression liée au chauffage du creuset par la même technique qu'en vide moléculaire, c'est à dire en étuvant au préalable le matériau à évaporer, et

toutes les pièces susceptibles d'être chauffées par le creuset, soit par rayonnement, soit par conduction. L'absence de joints en élastomère permet d'atteindre des températures plus élevées, et par conséquent de réaliser un dégazage plus poussé que dans l'autre type d'installation. On arrive ainsi à maintenir la pression entre  $10^{-9}$  et  $10^{-10}$  torr pendant la formation de la couche, lorsque la vitesse de déposition ne dépasse pas  $10^{\circ}$  Å/s sur le support situé à 25 cm au-dessus du creuset. Les observations ultérieures faites sur les échantillons ainsi préparés montrent en effet qu'il n'est plus nécessaire - comme en vide moléculaire - d'évaporer très rapidement le métal pour obtenir de bonnes couches. Un des avantages de l'évaporation à faible vitesse est de permettre l'utilisation de la balance à quartz pendant la formation du film.

On peut mesurer le progrès accompli par rapport au système conventionnel en évaluant le rapport  $K = \frac{n_1}{n_2}$  du nombre  $n_1$  de molécules de gaz de l'atmosphère résiduelle qui frappent  $1 \text{ cm}^2$  de support pendant une seconde au nombre  $n_2$  d'atomes d'or qui arrivent sur la même surface pendant le même temps. Pour un gaz de masse moléculaire  $M$  à la pression  $p$  et température  $T$  on a :

$$n_1 = \frac{n_0}{4} \sqrt{\frac{8RT}{\pi M}}$$

où  $n_0 = \frac{P}{KT}$  est le nombre de molécules du gaz par unité de volume.

soit finalement :

$$n_1 = \frac{P}{2} \sqrt{\frac{2}{\pi MRT}} ;$$

d'autre part, si l'épaisseur de la couche métallique croît à la vitesse  $V$  sur le support :

$$n_2 = \frac{\rho_2}{M_2} V$$

où  $M_2$  et  $\rho_2$  sont respectivement la masse atomique et la masse volumique du métal évaporé. D'où :

$$K = \frac{n_1}{n_2} = \frac{1}{2} \sqrt{\frac{2}{\pi}} (MRT)^{-\frac{1}{2}} \frac{M_2}{\rho_2 V}$$

Pour l'application numérique on choisit l'or comme métal évaporé, soit :

$$\begin{cases} M_2 = 197 \\ \rho_2 = 19,3 \text{ g/cm}^3 \end{cases}, \text{ et on assimilera le gaz résiduel à de l'air à la}$$

température ambiante.

Dans l'ultra-vide, on a couramment :

$$p = 10^{-9} \text{ torr} \quad \text{pour } V = 10 \text{ \AA}^3/\text{s}$$

ce qui donne  $K = 7 \cdot 10^{-5}$

Dans le système conventionnel, en prenant  $p = 10^{-5}$  et  $V = 500 \text{ \AA}^3/\text{s}$ , on trouve :

$$K \approx 10^{-2}$$

soit une valeur de K plus de 100 fois plus élevée que pour l'évaporation en ultra-vide. En fait, il est difficile de déduire de ce paramètre K la valeur exacte de la pollution du dépôt par les gaz résiduels, car elle dépend à la fois de la nature des gaz, et du métal constituant la couche. Cependant, en étudiant l'influence d'une atmosphère d'oxygène sur un métal oxydable tel que l'étain, H.L. CASWELL (5) met un coefficient d'accomodation  $\gamma \leq 0,1$  ; étant donnée l'inertie chimique de l'or, on peut conclure que la pollution de la couche par les gaz résiduels dans les conditions habituelles de déposition en ultra-vide ne doit pas dépasser quelques parties par million d'atomes.

## II - 4 - SUPPORTS DES COUCHES MINCES

### a) Nature

Notre laboratoire s'est intéressé presque exclusivement aux couches minces polycristallines obtenues sur des supports amorphes.

Selon les cas nous avons utilisé :

- soit du verre type "borosilicate",
- soit de la silice fondue transparente, en raison de ses propriétés optiques et thermiques,

- soit du verre 7059 sans alcalis, spécial pour les dépôts métalliques ; ce verre obtenu par étirage a un état de surface semblable à celui qui résulte du polissage au feu.

Les supports en borosilicate et en silice sont polis à l'oxalate ferreux sur poix, afin d'obtenir une très bonne surface du point de vue optique, (qualité coronographe). On constate en effet que la qualité des couches varie comme celle du poli de leurs supports. Les surfaces ainsi obtenues, examinées au microscope électronique par double réplique au carbone, avec une résolution de  $30 \text{ \AA}$  environ, ne révèlent aucun détail du relief à cette échelle. Cependant la topographie à l'échelle atomique doit jouer un rôle important dans la nucléation des couches minces, conditionnée par l'adsorption d'atomes ou groupes d'atomes métalliques en certains points de la surface du support.

#### b) Nettoyage

##### 1) Avant la mise sous vide

Suivant la nature et la résistance mécanique du support, on peut utiliser plusieurs techniques de nettoyage. Les pièces fragiles telles que les supports pour la mesure des tensions élastiques sont nettoyées chimiquement dans le mélange sulfochromique à chaud. Par contre, les supports plus résistants sont frottés énergiquement avec un coton imbibé d'une suspension de carbonate de calcium dans la soude caustique ; ce procédé mécanique a donné les meilleurs résultats. Mais dans les deux cas, l'opération délicate est le séchage. Après un long rinçage dans l'eau désionisée, la méthode d'essorage la plus efficace a été obtenue en faisant tourner très rapidement le support de façon à éliminer l'eau par centrifugation. On évite ainsi la pollution de la surface par le contact mécanique d'un corps absorbant (papier Joseph par exemple), ou les dépôts très difficile à éviter que provoquerait l'évaporation lente de l'eau ou d'un autre solvant. La propreté du

support est mise en évidence par la parfaite mouillabilité de la surface de verre (1).

## 2) Nettoyage sous vide

Malgré les précautions prises, les surfaces propres exposées à l'atmosphère du laboratoire sont rapidement contaminées. Pour éliminer au moins en partie les corps réadsorbés, on effectue systématiquement un étuvage du support sous vide à environ 300°C. En ultra-vide, on dispose en plus d'un système d'effluage sous pression réduite ( $10^{-2}$  torr) et éventuellement sous atmosphère d'Argon. Ce dernier procédé s'est révélé particulièrement efficace, améliorant considérablement la reproductibilité des propriétés des couches. Ce résultat laisse penser que le bombardement des ions de la colonne positive pendant la décharge arrache les corps adsorbés, restituant ainsi une surface nue dont les propriétés sont constantes d'une expérience à l'autre, pour un type de verre donné.

### III - TECHNIQUES DE MESURE

#### III - 1 - MESURE DES TENSIONS ELASTIQUES SOUS VIDE

##### a) Introduction

Le problème est de déterminer la nature des tensions internes, leur grandeur et leur variation dans une couche mince évaporée et maintenue sous vide. La littérature montre que dans la plupart des cas il est résolu en mesurant les déformations du support sur lequel la couche est déposée (6), (7), (8), (9), (10). Le choix parmi les nombreuses méthodes utilisables dans ce but est déterminé non seulement par la sensibilité nécessaire, mais aussi par la nature et l'état de surface du support qui sont des paramètres imposés dans nos expériences. En effet nous désirons faire une étude comparative des évolutions de la résistance électrique et des tensions internes des couches minces d'or ; pour des raisons technologiques, les deux mesures sont faites sur deux échantillons distincts et pour que la comparaison soit valable il faut que ces deux couches soient déposées dans des conditions aussi voisines que possible, afin d'obtenir des structures et par conséquent des propriétés semblables. Or, on sait que les "meilleures" couches sur support amorphe, c'est à dire celles qui ont les plus grands cristaux et les résistivités les plus faibles sont obtenues sur des substrats polis optiquement ; nous avons donc utilisé des supports de verre, du type "borosilicate", dont les deux faces étaient polies optiquement et dont l'épaisseur était comprise entre  $1/10$  et  $2/10$  de mm.

##### b) Montage

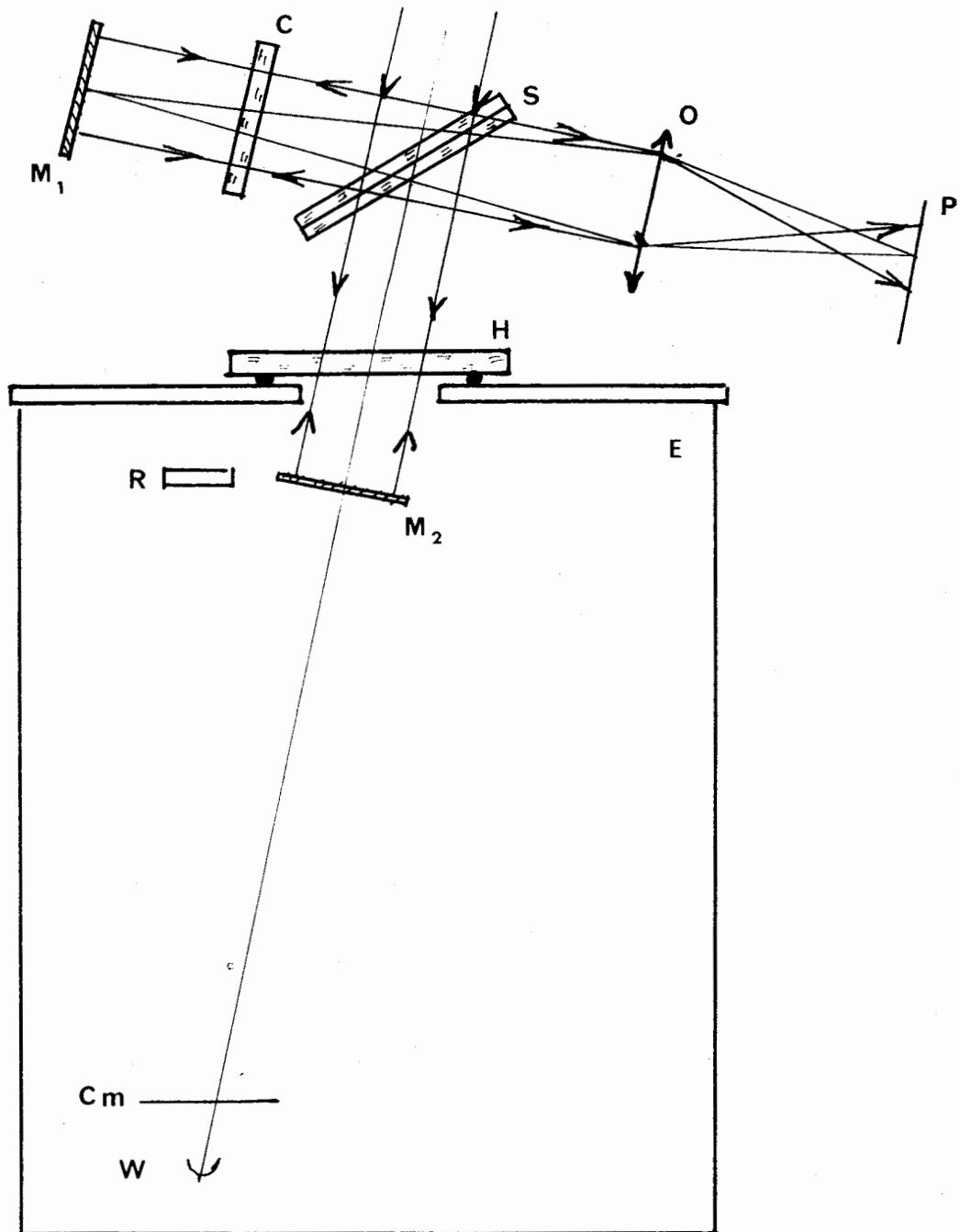
Après nettoyage, une lamelle de verre est installée dans la cloche à vide où elle repose en trois points sur un support annulaire solidaire de la

platine supérieure. Dans cette position, la lame peut à la fois recevoir sur sa face inférieure le métal évaporé à partir d'un creuset, et sur sa face supérieure un faisceau lumineux provenant de l'extérieur au travers d'un hublot, et permettant de mesurer ses déformations par interférométrie. A cet effet nous utilisons un interféromètre spécialement adapté à cette expérience, et réalisé à l'Institut d'Optique (11), (12). Il comporte un miroir plan de référence mobile et supporté élastiquement afin de permettre les réglages nécessaires tandis que l'autre miroir est constitué par la face supérieure de la lamelle de verre dont on étudie les déformations sous vide et que l'on a recouverte au préalable d'un dépôt réfléchissant d'or. En lumière monochromatique, on obtient par ce montage un système de franges d'égale épaisseur qui sont localisées sur les miroirs, et que l'on enregistre par photographie (fig. 3).

### c) Analyse des résultats

#### c - 1) Modèle mathématique :

La lamelle de verre a un contour circulaire et repose sur trois pointes, sans contrainte si on néglige son poids ; elle est donc à bords libres et sans charge. La couche d'or a une épaisseur  $e$  suffisamment petite devant celle  $h$  du support ( $\frac{e}{h} \simeq 10^{-4}$ ) pour que d'une part on n'en tienne pas compte dans le calcul de la déformation, et que d'autre part, on considère que la tension  $\sigma$  exercée est localisée dans le plan d'une face du substrat. Son adhérence étant par ailleurs suffisante pour éviter tout glissement, la tension est appliquée uniquement sur la périphérie de la lame, et dirigée suivant le rayon (fig. 6). La couche et la lame de verre étant supposées parfaitement homogènes et d'épaisseur constante cela revient à appliquer un couple de flexion constant sur tout le périmètre de la lame. Dans ces conditions, elle prend la forme d'une calotte sphérique de rayon de courbure  $R$ , tel que :



- E : Enceinte à vide
- W : Creuset en tungstène
- C<sub>m</sub> : Cache mobile
- R : Support pour la mesure de résistance
- S : Séparatrice
- M<sub>1</sub> : Miroir de référence (mobile)
- M<sub>2</sub> : Support pour la mesure de la tension élastique, et second miroir (fixe)
- H : Hublot transparent
- C : Lame compensatrice
- O : Objectif de l'appareil photo
- P : Plan du film

Fig. 3



$$\sigma = \frac{E h^2}{6eR(1-\nu)} \quad (I)$$

où E est le module d'YOUNG et  $\nu$  le coefficient de POISSON pour le verre (13). Le résultat est valable dans la mesure où la flèche de la lame déformée est petite devant son épaisseur.

### c - 2) Dépouillement des clichés

Les franges d'interférence entre un miroir plan et une surface sphérique sont des anneaux de NEWTON ; on observe effectivement un système de franges sensiblement circulaires et concentriques, mais néanmoins déformé par rapport au système idéal, indiquant que la calotte sphérique n'est pas parfaite. Les distorsions observées varient d'une expérience à l'autre (fig. 4 et 5), et nous pensons que leur cause principale est le manque d'homogénéité de la lame mince de verre. On observe en effet, en l'absence de couche d'or, des franges d'égale épaisseur distordues entre la lame nue et le miroir de référence. Cette déformation initiale varie avec l'échantillon, mais reste toujours de l'ordre de quelques franges, c'est à dire du micron. Par conséquent, le rayon de courbure de la lame déformée est défini avec une certaine indétermination, variable suivant les échantillons. Dans de nombreux cas, cette perturbation se traduit par une déformation elliptique des anneaux de NEWTON (fig. 5) ; on obtient alors une détermination correcte de l'évolution des tensions élastiques en suivant la variation du rayon de courbure selon un diamètre fixé, coïncidant par exemple avec l'un des axes de l'ellipse. La principale cause d'erreur est alors le déplacement sur la lame du système de franges provoqué par une dérive lente de la suspension élastique du miroir de référence. On doit donc avant chaque photographie vérifier le centrage des anneaux par rapport à la lame, et éventuellement le corriger ; ce réglage ne peut être fait à mieux que 1 mm près, ce qui introduit une erreur dans la mesure de l'évolution du rayon de courbure, dont l'importance varie avec la déformation initiale

Planche - 1 -

Anneaux de Newton

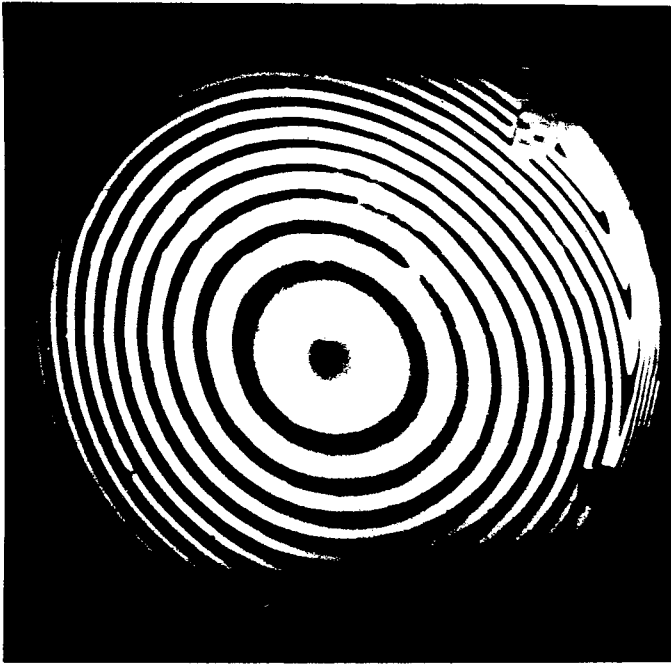


Fig: 4



Fig. 5

Fig. 6

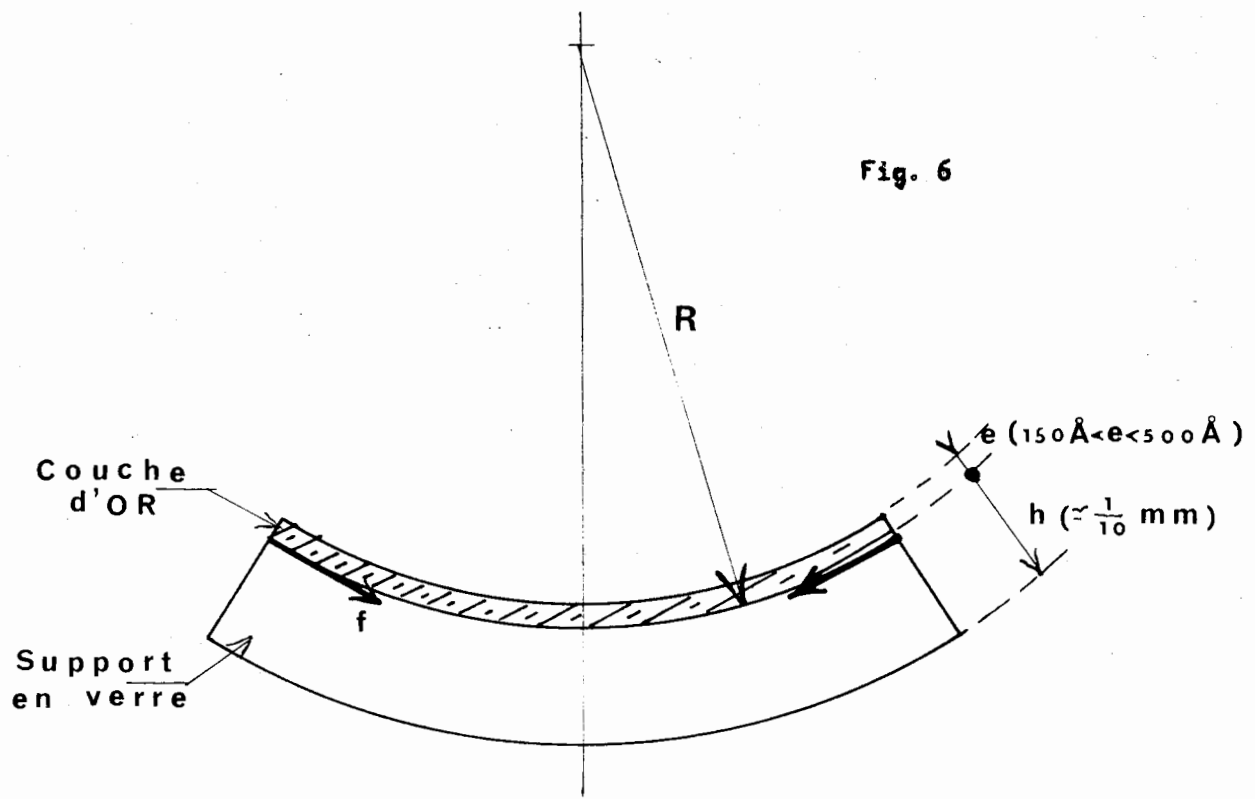
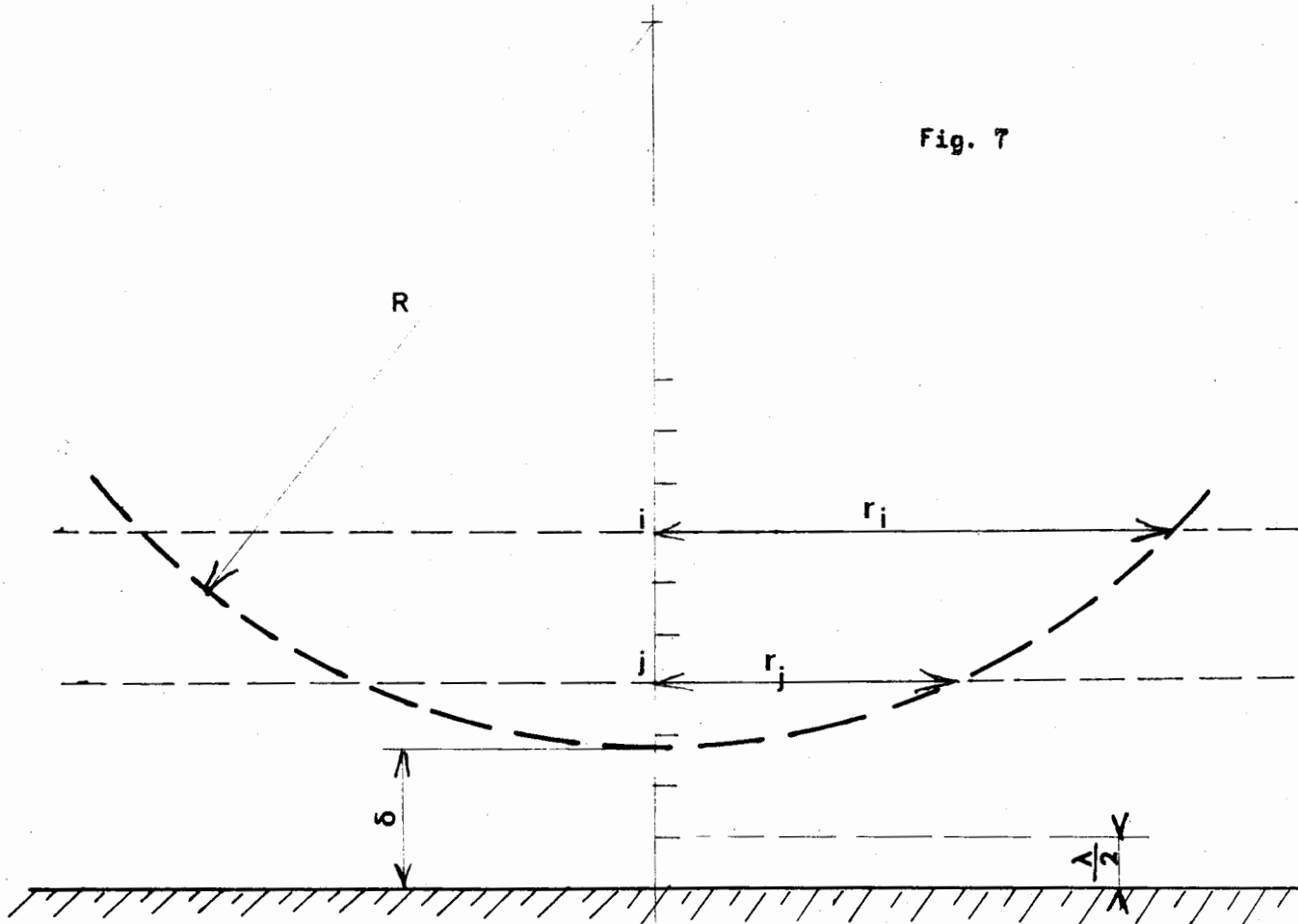


Fig. 7



de la lame nue.

Calcul du rayon de courbure R :

- considérons deux anneaux de rayons respectifs  $r_i$  et  $r_j$ , où  $i$  et  $j$  sont les ordres d'interférence (fig. 7) ; on a :

$$r_i^2 \simeq 2R (i \lambda/2 - \delta)$$

d'où :

$$r_i^2 - r_j^2 = (i-j) R \lambda$$

$\lambda$  : longueur d'onde de la lumière utilisée.

Les diamètres sont mesurés directement sur la pellicule photographique, à l'aide d'un comparateur. La précision des pointés atteint couramment  $\frac{1}{10}$  d'interfrange, donc l'incertitude relative sur la valeur du diamètre décroît lorsque celui-ci augmente pour des anneaux parfaitement circulaires. La lame reposant par sa périphérie sur son support, les anneaux se déplacent de moins en moins lorsqu'on s'éloigne de son centre ; on choisit un anneau de référence dont la position varie très peu au cours de l'expérience, donc situé le plus près possible du bord ; par combinaisons successives avec les autres anneaux, on calcule une série de valeurs du rayon de courbure R en tenant compte du grandissement (voisin de 1) de l'appareil photographique. La dispersion des résultats dépend de la lame considérée, mais aussi du diamètre choisi pour faire les pointés ; on répète donc les mesures pour plusieurs directions de diamètres, et on conserve celles pour lesquelles la dispersion est minimum, correspondant à la section diamétrale de la lame la plus proche d'un arc de cercle.

### c - 3) Précision des résultats

Le rayon de courbure peut généralement être évalué à mieux que  $\frac{1}{100}$  près lorsqu'on a choisi la direction la plus favorable. Le tableau suivant donne un

exemple de calcul de R, selon la méthode décrite ci-dessus :

$i_0 - i$	0	1	2	3	4	5	6	7	8	9
$r_i$	8,03	7,59	7,11	6,61	6,08	5,47	4,83	4,03	3,06	1,52
$R \sim \frac{r_i^2 - r_0^2}{(i_0 - i)}$		687	696	693	698	691	686	689	689	691
$ R - \bar{R} $		3	6	3	2	1	4	1	1	1

La valeur moyenne de R est  $\bar{R} = 690$ , et l'écart moyen  $|\overline{\Delta R}| = 2,5$

soit  $\frac{\overline{\Delta R}}{\bar{R}} = \frac{2,5}{690} \simeq \frac{4}{1000}$  l'écart maximum étant  $\Delta R_{\max} = 6$ , soit  $\frac{\Delta R_{\max}}{\bar{R}} \simeq \frac{1}{100}$

Mais en fait on mesure surtout des variations de tension élastique au cours d'une expérience, et il est intéressant de connaître la sensibilité de cette méthode de mesure. A court terme, le déplacement du système de franges est négligeable, et on peut pratiquement détecter une variation du rayon de courbure de l'ordre de l'écart moyen  $\overline{\Delta R}$ , soit, pour l'exemple ci-dessus

$$\frac{\overline{\Delta R}}{\bar{R}} = \frac{4}{1000},$$

La formule (I), appliquée à ce cas particulier d'une couche d'or de  $200 \text{ \AA}$  d'épaisseur donne, pour la tension :

$$\sigma = 8,3 \cdot 10^3 \text{ kg/cm}^2$$

d'où  $\Delta \sigma = 33 \text{ kg/cm}^2$

On exprime la sensibilité en force par unité de longueur, soit :

$$(e \Delta \sigma)_{\text{minimum}} = 66 \text{ dynes/cm}$$

Ce résultat est légèrement supérieur à la valeur indiquée par J.D. FINEGAN et R.W. HOFFMAN (14), qui ont obtenu 15 dynes/cm par la même technique. Ce seuil de détection correspond à une variation de la flèche (f) de la lamelle de verre

de :  $\Delta f = 0,05 \mu m$   
 soit  $\frac{1}{5}$  d'interfrange pour la lumière utilisée.

Par contre, en fin d'expérience l'évolution des tensions est beaucoup plus lente. La dérive due au déplacement du miroir de référence limite alors la sensibilité à une valeur d'autant plus grande que la lame est plus distordue par rapport à la sphère idéale. En effet malgré le centrage possible du système d'anneaux, les mesures successives ne sont plus faites rigoureusement sur la même ligne. L'expérience montre que dans environ 50 % des cas, cette perturbation devient du même ordre de grandeur que la variation due à l'évolution des tensions quelques heures après la formation de la couche.

#### Influence de la température

La couche d'or et son support de verre constituent un système analogue à un bilame, et par conséquent toute variation de température peut entraîner une déformation de l'ensemble.

Pendant la formation de la couche, de la chaleur est fournie au système d'une part par la condensation du métal, et d'autre part par le rayonnement du creuset en tungstène. Des considérations théoriques (15) et des études expérimentales (16), (18) montrent que l'élévation de température due à la condensation ne dépasse pas quelques dixièmes de °C ; l'influence du rayonnement dépend du montage utilisé, mais lorsque la durée de l'évaporation est faible ( $\leq 1s$ ), l'échauffement reste de l'ordre du °C (11).

En première approximation, une variation de température de 1°C provoque un allongement de la couche de :

$$\frac{\Delta l}{l} = \alpha_{Au} - \alpha_{verre} = (14,3 - 8) 10^{-6} \quad (17)$$

$$\simeq 6.10^{-6} \quad . \quad ^\circ C^{-1}$$

et par conséquent une force par unité de surface :

$$\sigma = E \cdot \frac{\Delta l}{l} = 1,6 \cdot 10^6 \text{ dynes/cm}^2 \cdot ^\circ\text{C}$$

en prenant  $E = 2,78 \cdot 10^{11}$  dynes/cm<sup>2</sup> pour l'or.

Pour une couche de 300 Å d'épaisseur, la force par unité de longueur exercée sur le support qui en résulte est :

$$\epsilon \sigma \simeq 5 \text{ dynes/cm} \cdot ^\circ\text{C}$$

donc très inférieure à la sensibilité limite de la méthode (66 dynes/cm).

Après la formation de la couche, les variations de température sont celles du milieu ambiant, et restent encore de l'ordre du °C.

### III - 2 - MESURE DE LA RESISTANCE ELECTRIQUE DES COUCHES MINCES SOUS VIDE

#### III - 2 - 1) FORME DE L'ECHANTILLON

##### 1 - a)

La surface des films étudiés est un rectangle de dimensions 3 x 2 cm ; les lignes de courant sont parallèles à la plus grande dimension. Cette surface relativement importante a été choisie en particulier pour rendre plus commodes les études par rayons X.

La longueur est déterminée par la distance entre deux contacts en or. Le cache servant pour l'évaporation de ces contacts a été construit avec une grande précision, et délimite une longueur  $L = 30,16 \pm 0,02$  mm. La largeur de l'échantillon est celle de la lame de verre ; pour obtenir une bonne précision, les faces latérales de cette lame sont polies optiquement, ce qui permet de réaliser leur parallélisme à  $\frac{1}{100}$  de mm près ; la largeur ainsi définie est :

$$l = 20 \text{ mm} + 0,00 \\ - 0,05$$

##### 1 - b)

L'épaisseur est mesurée aux rayons X ( $e < 800 \text{ \AA}$ ) ou optiquement ( $e > 800 \text{ \AA}$ ). Les mesures aux rayons X, particulièrement étudiées dans notre laboratoire, font intervenir soit la diffraction en volume (19) soit la réflexion partielle sur les surfaces (11), et permettent de déterminer l'épaisseur moyenne à mieux que 1 % près dans certains cas. Pour les couches épaisses, l'incertitude absolue due aux erreurs de pointé des franges au microscope interférentiel est de  $50 \text{ \AA}$  en moyenne.

En outre, en supposant une source d'évaporation ponctuelle et une émission de vapeur métallique isotrope, il doit exister sur la lame un léger



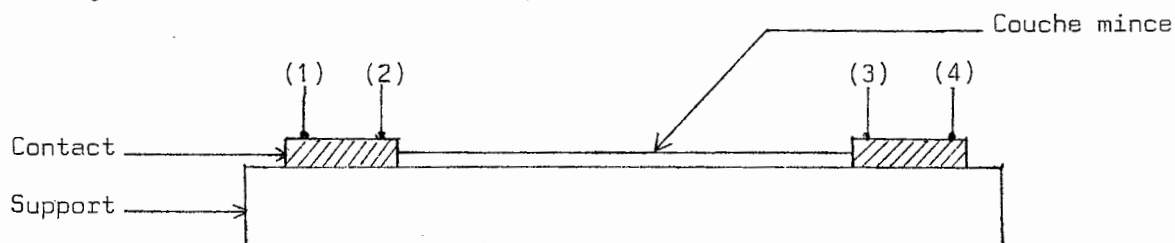
gradient d'épaisseur. La diminution d'épaisseur ainsi calculée entre le centre et un sommet du rectangle est théoriquement de 0,5 % lorsque la distance au creuset est de 25 cm. En fait des mesures locales d'épaisseur ont montré que cet écart pouvait être supérieur à la valeur théorique, principalement à cause de l'anisotropie dans la vaporisation du métal ; celle-ci peut être importante par exemple lorsque la température du creuset n'est pas uniforme, ou lorsque le métal fondu ne recouvre pas toute sa surface. En dehors des précautions prises pour éviter ces causes d'erreur, on a la possibilité de doubler la distance du support au creuset, ce qui réduit la variation maximale théorique de l'épaisseur sur la surface de l'échantillon à moins de 0,2 %.

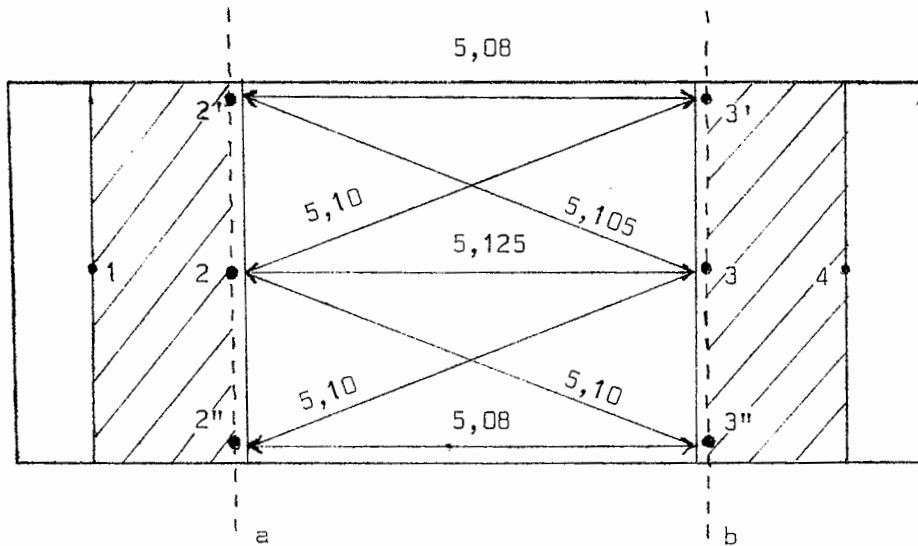
### III - 2 - 2 - MESURE DE LA RESISTANCE

#### 2 - a) Contacts électriques

Deux dépôts d'or d'environ  $1 \mu\text{m}$  d'épaisseur sont déposés sur la lame avant l'évaporation de la couche, et assurent la liaison entre l'échantillon dont ils délimitent la longueur, et les fils reliés aux appareils de mesure. Afin que ces contacts puissent résister au nettoyage énergique du support, on augmente considérablement leur adhérence en interposant entre l'or et le verre une mince couche de chrome.

Entre l'opération de nettoyage et la mise sous vide, quatre fils d'or très fins (diamètre  $38 \mu\text{m}$ ) sont soudés par thermocompression sur les contacts ; la figure suivante montre leur disposition :





Les fils extérieurs (1) et (4) servent à amener le courant, et (2) et (3) qui sont placés le plus près possible du bord intérieur des contacts sont les prises de tension.

Ce montage comporte deux sources d'erreur sur la détermination de la résistance du film :

1°) les lignes de courant doivent être parallèles sur toute la surface de l'échantillon, autrement dit les droites a et b passant par les soudures de (2) et (3), et parallèles aux bords des contacts doivent être des équipotentiels. Pour le vérifier, nous avons soudés plusieurs fils répartis le long de a et b, et mesuré la différence de potentiel entre les différents couples de points ainsi obtenus, pour une intensité donnée ( $i = 2,000 \pm 0,001$  mA). Les résultats, exprimés en mV, sont indiqués sur la figure ci-dessus ; on vérifie pour chaque mesure que l'inversion du sens du courant ne change pas la valeur de la tension.

On constate qu'aux quatre coins de l'échantillon (points 2', 2'', 3', 3''), l'écart avec l'équipotentielle passant par la prise de potentiel centrale (2 et 3) est de  $\frac{2,5}{510} \simeq \frac{0,5}{100}$ . L'erreur qui en résulte pour la détermination de

la résistance est donc certainement inférieure à cette valeur.

2°) la jonction entre le contact et la couche évaporée peut introduire une résistance additionnelle ; G. Devant a montré que pour une couche d'environ 200 Å d'épaisseur, la résistance des deux jonctions représentait 1 % de la résistance totale mesurée (11). L'importance de ce phénomène décroît en valeur relative lorsque l'épaisseur augmente.

## 2 - b) Mesure de la résistance

Le courant qui circule dans l'échantillon est fourni par une alimentation stabilisée, en série avec une résistance variable dont la valeur est toujours très supérieure à celle de la couche étudiée. Ce générateur de courant est placé dans une pièce dont la température est stabilisée à  $\pm 1^\circ\text{C}$  près. On dispose ainsi d'une intensité variable de 0,1 à 10 mA. Sa valeur est obtenue indirectement en mesurant la tension aux bornes d'une résistance étalon ( $10\ \Omega$  à  $1.10^{-4}$  près) en série dans le circuit ; on utilise pour cela un voltmètre numérique dont la précision est  $5.10^{-4}$  et le pouvoir de résolution  $2,5\ \mu\text{A}$ . Pour utiliser au mieux cette précision, il est nécessaire d'ajuster la valeur du courant en fonction de la résistance à mesurer.

Pour éviter les forces thermoélectriques parasites, toute la partie des circuits de mesure qui se trouve dans des zones où la température peut varier est réalisée dans le même métal que l'échantillon, c'est à dire en fils d'or. Le raccordement avec les fils des appareils de mesure est reporté à l'extérieur de la cloche à vide, dans une enceinte en matériau isolant éloigné des sources de chaleur. De plus, les connexions sont réunies dans un même boîtier métallique à l'intérieur duquel les écarts de température sont inférieurs au dixième de  $^\circ\text{C}$ . En réalité, la résistance R mesurée à mieux que  $1.10^{-3}$  près peut se mettre sous

la forme :

$$R = R_v + \Delta R_1 + \Delta R_2$$

où  $R_v$  est la résistance vraie de la couche mince,

$\Delta R_1$  provient de la distorsion des équipotentiellles,

$\Delta R_2$  représente la résistance de contact aux extrémités du film.

$\frac{\Delta R_1}{R}$  est dans tous les cas inférieur à 0,5 % ; au total l'incertitude sur  $R_v$  est maximale pour les films les plus minces, pour lesquels  $\frac{\Delta R_2}{R}$  est prépondérant, et de l'ordre de 1 %.

Les résultats sont généralement exprimés en terme de résistivité calculée par la formule classique  $\rho = R \cdot \frac{e \cdot d}{L}$  ; l'incertitude sur la valeur de  $\rho$  dépend essentiellement de la précision des mesures de R et e et varie par conséquent avec l'épaisseur. Globalement, pour les films étudiés ici ( $150 \text{ \AA} < e < 5000 \text{ \AA}$ )  $\frac{\Delta \rho}{\rho}$  varie de 1 à 2 %, l'incertitude étant maximale pour les films d'épaisseur intermédiaire ( $\approx 1000 \text{ \AA}$ ).

### III - 3 - MESURE DE LA TEMPERATURE

#### III - 3 - 1 - PRINCIPE

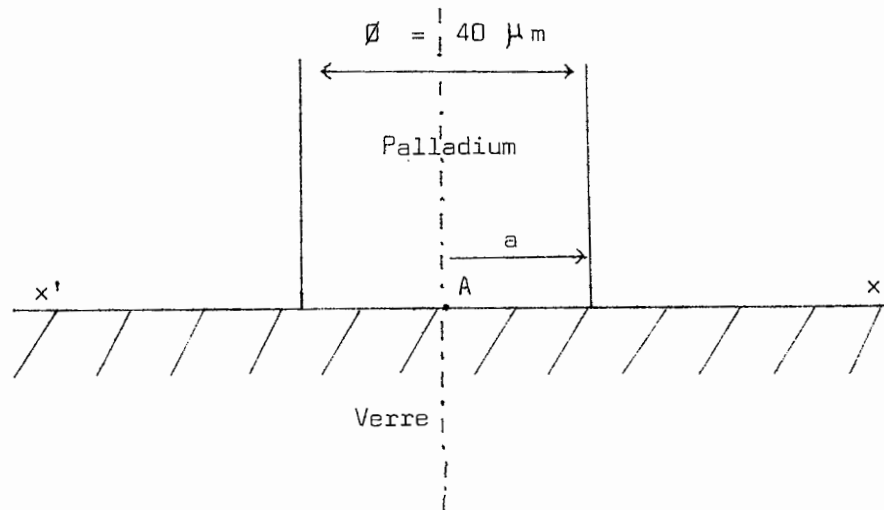
Etant donné le mode de chauffage - ou de refroidissement - de la couche (par conduction au travers de son support) le problème de la mesure de sa température est assez délicat. En effet, il existe toujours une différence de température entre les deux faces du support de verre, variable avec la vitesse de chauffage, mais toujours importante (de l'ordre d'une dizaine de °C). Il est donc indispensable de faire la mesure au niveau de la couche elle-même, en perturbant au minimum l'équilibre local de température. Nous utilisons pour cela un thermocouple or-palladium. L'extrémité du conducteur en or est constituée par l'un des deux contacts pré-évaporés sur le support pour les mesures électriques, et qui est relié au circuit extérieur par un fil également en or. Le conducteur en palladium est un fil de 38  $\mu\text{m}$  de diamètre ; la soudure de ce fil sur le contact en or, réalisée par thermocompression, constitue la soudure chaude du thermocouple. La soudure froide est constituée par la jonction avec les fils de l'appareil de mesure et ramenée à l'extérieur de la cloche, afin d'en contrôler la température. Le palladium a été choisi comme second métal, en raison de sa faible oxydabilité qui lui permet d'être soudé aisément par thermocompression dans l'air.

#### III - 3 - 2 - PRECISION

Ce thermocouple a une sensibilité de l'ordre de 10  $\mu\text{V}$  par °C entre 0 et 100°C ; cependant cette sensibilité diminue avec la température, s'annulant même vers -140°C, ce qui le rend pratiquement inutilisable en dessous de -100°C. Pour les mesures aux basses températures, on peut remplacer le palladium par un alliage or-cobalt, ou or-fer, qui se soude dans les mêmes conditions sur la

couche d'or.

La principale cause d'erreur dans ce montage est la fuite locale de chaleur au travers du conducteur en palladium. Nous avons calculé le refroidissement de la soudure chaude qui en résulte, en utilisant le modèle suivant : un cylindre en palladium de  $40 \mu\text{m}$  de diamètre est appliqué contre une surface plane et indéfinie de verre, son axe étant perpendiculaire au plan de la surface (figure suivante) :



On suppose aussi que le flux de chaleur est constant au travers de la surface de contact.

A l'équilibre thermique, l'écart  $\Delta T$  entre le point central A et un point assez éloigné dans le verre est donné par :

$$\Delta T = a \frac{K_{\text{Pd}}}{K_{\text{verre}}} \frac{dT}{dx} \quad (20)$$

où  $a$  est le rayon de la soudure

$K$  : conductibilité thermique des matériaux

$\frac{dT}{dx}$  : gradient de température sur le cylindre de palladium

$a$  et  $K$  étant connus, il reste à déterminer  $\frac{dT}{dx}$  expérimentalement, pour l'application numérique. Pour cela nous avons mesuré la température des deux extrémités

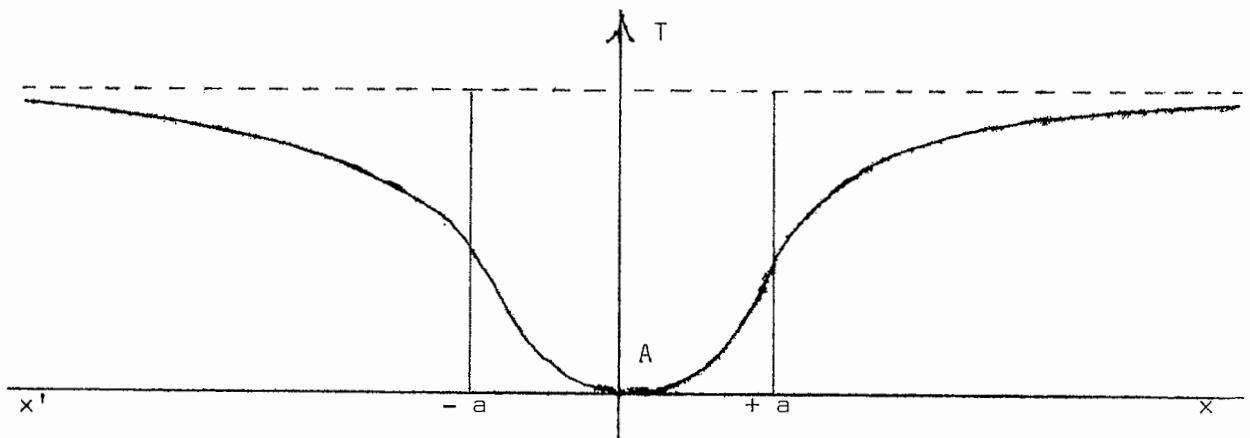
du fil très fin de palladium qui est fixé d'une part sur la couche, et d'autre part à un relais en palladium massif, supporté par la pièce chauffante en cuivre, mais en assez mauvais contact thermique avec elle. En supposant un gradient constant le long de ce fil, nous avons trouvé  $\frac{dT}{dx} = 20^\circ\text{C}/\text{cm}$  pour une température de soudure chaude voisine de  $150^\circ\text{C}$ .

En prenant :  $a = 20 \mu\text{m}$

$$\left. \begin{array}{l} K_{\text{verre}} = 0,0018 \\ K_{\text{pd}} = 0,177 \end{array} \right\} \begin{array}{l} \text{à } 100^\circ\text{C} \quad \text{et} \\ \text{en cal. cm}^{-1} \cdot \text{sec}^{-1} \cdot \text{deg}^{-1} \end{array}$$

on obtient :  $\Delta T = 3,5^\circ\text{C}$

En fait, la répartition de température le long d'un diamètre du disque de contact a la forme représentée par la courbe suivante (20) :



et par conséquent l'écart moyen sur toute la surface de soudure est inférieur à la valeur calculée.

D'autre part, ce modèle ne tient pas compte de la couche d'or qui recouvre la surface de verre, et sur laquelle la soudure est faite en réalité. Malgré sa faible épaisseur ( $\approx 1 \mu\text{m}$ ), la conductibilité thermique de l'or étant environ 400 fois celle du verre, on voit que l'effet de cette couche revient à

augmenter la surface de contact entre le fil et le verre ce qui - toutes choses égales par ailleurs - diminue l'écart moyen de température sur la soudure.

En conclusion, on peut admettre que l'erreur due au refroidissement de la soudure chaude par conduction le long du fil de palladium est de l'ordre du °C ; on pourrait d'ailleurs s'en affranchir en maintenant le relais en palladium massif à une température voisine de celle de la couche, afin de réduire le gradient  $\frac{dT}{dx}$  le long du fil.

Dans le chauffage de la lame de verre intervient l'impédance thermique du contact entre la pièce en cuivre et le support, qui peut présenter d'importantes variations locales. De plus, la fixation mécanique des échantillons n'étant pas rigoureusement reproductible, on doit vérifier pour chaque expérience l'uniformité de la température de la surface du support. D'une part, on mesure systématiquement les températures des deux extrémités du film, où sont soudés deux thermocouples de même nature. On constate qu'il existe toujours un petit écart entre les deux valeurs, ne dépassant pas 1°C en général, mais pouvant atteindre accidentellement plusieurs degrés.

D'autre part, lorsque le film métallique a été recuit à température suffisamment élevée, sa résistance varie de façon linéaire et réversible avec la température ; on peut alors vérifier la précision des mesures de température en superposant les deux courbes d'évolution réversible de  $R = f(T)$  tracées respectivement pendant l'échauffement et le refroidissement du film. Ce procédé s'est révélé très sensible aux inhomogénéités de température à la surface du support. Malheureusement, il n'est utilisable qu'après avoir fait le traitement thermique, ce qui implique une certaine proportion d'expériences dont les résultats sont inexploitable.



#### IV - RESISTANCE ELECTRIQUE DES COUCHES MINCES METALLIQUES

##### IV - 1 - GENERALITES

Dans les phases successives de la préparation des couches métalliques minces telles que : formation, réarrangement, recuit, la résistance électrique est, parmi les paramètres sensibles à l'état de la couche, le plus facilement contrôlable sous vide.

Pendant l'évaporation, la configuration du dépôt sur le support se modifie lorsque l'épaisseur croît. En particulier, dans un domaine d'épaisseur dépendant de la température et de l'état de surface du support, on passe d'une structure discontinue [1], où le métal est sous forme d'îlots disjoints, à un état intermédiaire [2] où les îlots sont reliés entre eux par des langues de métal, pour aboutir à une structure continue [3] où tout le support est recouvert. Dans l'état [1], la résistance électrique est très élevée, car la conduction est limitée par le passage des électrons par effet tunnel d'un cristallite à l'autre, le support pouvant éventuellement intervenir dans certains cas (26), (27). La résistance est alors très sensible à l'écartement entre les îlots, d'où l'utilisation de telles couches comme jauges de contraintes lorsqu'elles sont déposées sur des supports déformables (28), (29).

Dans l'état [2], bien que la conduction soit maintenant essentiellement métallique, la résistance est encore élevée car déterminée par les étroites bandes qui relient les îlots (30). Enfin, dans la phase [3], la résistance est beaucoup plus faible ; cependant la " résistivité " que l'on trouve en appliquant

la formule :

$$\rho = R \frac{L \cdot e}{L}$$

est nettement supérieure à celle du métal massif dans les mêmes conditions. Le passage de l'état [1] à l'état [3] intervient généralement pour un accroissement de l'épaisseur moyenne de quelques dizaines d'angstroems seulement. Il correspond à une très grande variation de résistance, ce qui a conduit certains chercheurs à définir et étudier en fonction des paramètres de fabrication une épaisseur critique associée à l'apparition de la conduction métallique (31), (11).

Dans notre étude nous ne considérons que des couches continues (état 3) c'est à dire des films d'épaisseur supérieure à 120 Å environ dans les conditions habituelles de préparation sur support amorphe. La limite supérieure est déterminée seulement par les performances de nos appareils d'observation (microscope électronique) ou de mesure.

L'étude expérimentale de la résistance électrique de ces couches comportera d'une part la recherche des contributions respectives des différents mécanismes fondamentaux de diffusion des électrons dans le métal, et d'autre part la mesure et l'interprétation des variations réversibles ou non que l'on observe à divers stades de l'élaboration des films minces sous vide, en relation avec l'évolution d'autres paramètres tels que la température et la tension élastique.

IV - 2 - DIFFUSION DES ELECTRONS DANS LES COUCHES METALLIQUES MINCES

ETUDE EXPERIMENTALE DANS LE CAS DE L'OR

IV - 2 - 1 - INTRODUCTION - NOTATIONS :

La différence spécifique du point de vue de la résistance électrique entre les couches minces et le métal massif provient de l'interaction des électrons de conduction avec les surfaces, qui peut contribuer de façon importante à la résistance de la couche lorsque son épaisseur est de l'ordre de grandeur du libre parcours moyen  $l^T$  des électrons de conduction résultant de l'action de tous les autres mécanismes de diffusion (vibrations thermiques, impuretés, imperfections de structure). L'une des conséquences de cet effet dimensionnel est que le paramètre  $\rho$  de la formule donnant la résistance électrique d'un échantillon métallique :

$$R = \rho \frac{L}{S}$$

peut dépendre de l'épaisseur de la couche (32). Néanmoins, on continue à définir par cette relation une "résistivité" électrique des couches minces, que l'on notera  $\rho_e^T$  par la suite.  $\rho_\infty^T$  sera alors la résistivité qu'aurait une couche de même structure, mais d'épaisseur infinie ; à  $\rho_\infty^T$  correspond un libre parcours moyen  $l_\infty^T$ , tel que le produit  $\rho_\infty^T \cdot l_\infty^T$  soit constant pour un métal donné.

L'application de la règle de Matthiessen permet de représenter  $\rho_\infty^T$  comme la somme des résistivités dues aux différents mécanismes de diffusion des électrons :

$$\rho_\infty^T = \rho_{\infty ph} + \rho_{\infty D}$$

$\rho_{\infty ph}^T$  est la résistivité idéale d'un échantillon de métal parfait aux dimensions

infinies à la température  $T$ , qui résulte des collisions électrons-phonons.  $\rho_{\infty D}$  regroupe plusieurs composantes associées chacune à un type de défaut particulier tel que : impuretés, défauts ponctuels, dislocations, macles, joints de grains.

Cette contribution des imperfections de structure est supposée indépendante de la température selon la règle de Matthiessen. Elle peut ne pas être négligeable dans la mesure où le processus de formation des couches par condensation d'un flux d'atomes sur un support amorphe aboutit à une structure où même après recuit la densité de certains défauts, en particulier les joints de grains, est très importante (de l'ordre de  $10^5$  cm/cm<sup>2</sup>). L'étude expérimentale de la résistivité  $\rho_e^T$  que nous avons faite consiste précisément à essayer de montrer que sur les couches d'or que nous avons préparées sous ultra-vide, la valeur de  $\rho_{\infty}^T$  excède, à température ambiante celle de  $\rho_{ph}^T$  de quelques dixièmes de  $\mu\Omega$ . cm. La détermination de l'influence des défauts comporte une incertitude liée en particulier à l'ignorance des effets de surface dont nous ne pouvons qu'évaluer l'ordre de grandeur à partir des théories classiques de l'effet dimensionnel.

#### IV - 2 - 2 - EFFET DIMENSIONNEL

##### a) Théorie de Fuchs - Sondheimer.

Un calcul complet de la résistance électrique des films minces a été proposé par K. Fuchs (33) en 1938, et repris par E.H. Sondheimer (34). Cette description a l'avantage pour l'expérimentateur de fournir des résultats relativement simples, où l'effet des surfaces est représenté par un seul paramètre phénoménologique  $p$ . Sans entrer dans les détails, nous rappellerons les hypothèses faites, et les résultats de ce calcul.

On considère un métal dont la surface de Fermi est sphérique et dans lequel on peut définir un temps de relaxation isotrope. L'échantillon considéré

est limité selon Oz par deux plans parallèles à xOy, séparés par une distance e. Lorsqu'un champ électrique E, est appliqué par exemple suivant la direction Ox la fonction de distribution  $f_k(r)$  des électrons, en régime stable, vérifie l'équation de Boltzmann :

$$-\vec{V}_k \cdot \nabla_r f_k(r) - \frac{e}{\hbar} \vec{E} \cdot \nabla_k f_k(r) = -\left(\frac{\delta f_k(r)}{\delta t}\right)_{\text{collisions}} \quad (1)$$

On simplifie les calculs en faisant intervenir les interactions électrons - surface non dans le terme de droite de l'équation (1), mais plutôt comme conditions aux limites pour la fonction  $f_k(r)$ . L'hypothèse de base de Fuchs est d'admettre que parmi les électrons rencontrant une surface, une certaine fraction p indépendante de l'incidence ( $0 \leq p \leq 1$ ) est réfléchié spéculairement, les autres (1 - p) étant au contraire diffusés de façon isotrope en perdant la quantité de mouvement acquise sous l'action du champ électrique. Une comparaison avec le comportement des ondes électromagnétiques suggère d'interpréter p comme une mesure du "pouvoir réfléchissant" des surfaces vis à vis des électrons de conduction (35). Le calcul aboutit alors à une expression du rapport :

$$\rho_{\infty}^T / \rho_e^T = F(K, p) \quad \text{ou} \quad K = \frac{e}{l_{\infty}^T} \quad (2)$$

On peut aussi mettre le résultat sous la forme :

$$\frac{\rho_{\infty}^T l_{\infty}^T}{\rho_e^T \cdot e} = \frac{1}{K} \cdot F(K, p) \quad (3)$$

faisant apparaître le produit ( $\rho_{\infty} l_{\infty}$ ), qui pour un métal donné a une valeur constante liée à l'aire libre de la surface de Fermi.

Pratiquement les équations de Fuchs contiennent donc deux paramètres inconnus :

$$p \text{ et } \rho_{\infty}^T \text{ (ou } l_{\infty}^T).$$

Si la règle de Matthiessen est appliquée à  $\rho_{\infty}^T$  :

$$\rho_{\infty}^T = \rho_{\infty_{ph}}^T + \rho_{\infty_D}$$

les paramètres inconnus de la formule de Fuchs deviennent  $p$  et  $\rho_{\infty_D}$ , si on connaît la valeur de  $\rho_{\infty_{ph}}^T$ . Dans cette hypothèse, et si  $p$  est indépendant de la température on peut, par une méthode d'optimisation, chercher s'il existe un couple de valeurs  $(p, \rho_{\infty_D})$  indépendant de  $T$ , qui permet de représenter au mieux la courbe expérimentale :

$$\rho_e^T = f(T)$$

par la loi déduite de la théorie de Fuchs. Ce procédé a été utilisé par F. Abèlès et Nguyen Van, dans l'étude de la résistivité de couches minces d'or et d'argent (36), (37) ; du point de vue expérimental, il est nécessaire de faire des mesures de résistance précises dans le domaine des basses températures. Par ailleurs, on a constaté que l'adsorption de certains corps sur la surface de films métalliques minces augmentait sensiblement leur résistance électrique (38), (39), (11) ; aussi, pour ne pas modifier l'état des surfaces pendant les expériences, on doit faire les mesures en maintenant les couches sous vide, ce qui nécessite un appareillage spécialisé.

Néanmoins, même lorsque les deux paramètres  $p$  et  $\rho_{\infty}^T$  sont inconnus, on peut obtenir des renseignements qualitatifs intéressants à partir des formules de Fuchs.

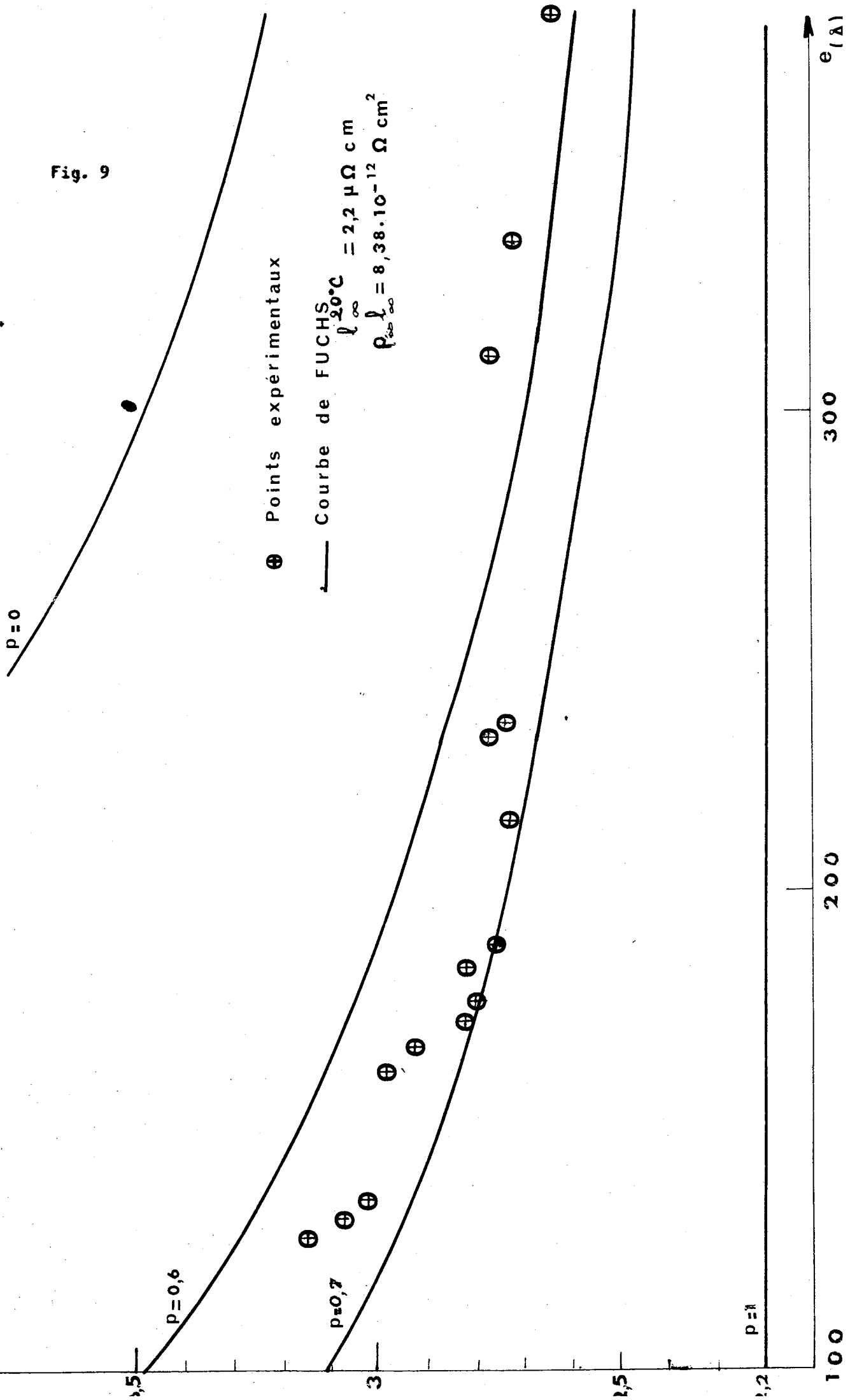
1) La première application concerne les couches continues dont l'épaisseur est voisine de la valeur de  $l_{\infty}^{293^{\circ}K}$  ( $= 380 \text{ \AA}$  pour l'or parfait). On obtient une valeur maximale de l'effet dimensionnel dans ces échantillons en supposant nulle la résistivité de défaut, donc en prenant  $\rho_{\infty}^T = \rho_{\infty_{ph}}^T$ . L'application des formules de Fuchs avec la valeur déterminée expérimentalement de  $\rho_e^T$  fournit

alors, dans le cas de couches convenablement évaporées et recuites des valeurs minimales de  $\rho$  différentes de 0. Ce résultat a été obtenu en particulier pour l'or (31), (44), (45), (40), (11), l'indium (11), l'aluminium (41) (42), l'étain et le plomb (43). A titre indicatif, nous avons représenté sur la figure (9) les valeurs expérimentales des résistivités de couches évaporées et recuites en ultra-vide, ainsi que quelques courbes calculées d'après les formules de Fuchs. On constate effectivement que  $\rho_{\min.}$  est de l'ordre de 0,6 à 0,7, ce qui révèle une proportion importante de réflexions spéculaires. Bien que purement qualitatif, ce résultat est intéressant dans la mesure où il a souvent été admis a priori que les électrons étaient totalement diffusés par les surfaces des films métalliques obtenus par évaporation sur support amorphe (46), (47).

Dans tous les films d'or dont la résistivité est indiquée sur la figure (9), les cristaux ont des surfaces externes voisines - à quelques degrés près - d'un plan compact du type (111). Dans l'état actuel des connaissances sur les surfaces cristallines, il est alors vraisemblable d'admettre que leurs surfaces sont constituées par de grandes terrasses de plan compact (111) séparées par des marches monoatomiques, dont l'espacement moyen serait de l'ordre de  $100 \text{ \AA}$  pour une désorientation dont la valeur expérimentale est généralement voisine de 3 à 4°. Ce modèle permet d'expliquer le taux relativement élevé de réflexions spéculaires pour les électrons de conduction si l'on suppose que ceux-ci ne sont notablement diffusés qu'au voisinage des irrégularités de surfaces que constituent les marches séparant les terrasses et les émergences de défauts tels que joints de grains, macles et dislocations.

Pour vérifier ces hypothèses, il serait souhaitable de faire des mesures sur des échantillons monocristallins dont on connaîtrait l'orientation cristallographique et la structure des surfaces ; cette dernière exigence nécessite

$\Lambda \rho_{20^\circ C}$   
( $\mu\Omega \text{ cm}$ )





une amélioration des techniques actuelles d'étude des surfaces cristallines qui ne donnent des renseignements à l'échelle atomique que dans certains cas particuliers (48).

2) La seconde utilisation des résultats de la théorie de Fuchs concernera au contraire les couches plus épaisses, telles que  $e \gg l_{\infty}^{293^{\circ}\text{K}}$ , soit dans le cas de l'or  $e > 1000 \text{ \AA}$ . Dans un film épais, nous pouvons obtenir une évaluation de la contribution maximale de l'effet de dimension en supposant la réflexion totalement diffuse ( $p = 0$ ). Dans ces conditions, l'équation générale :

$$\rho_e^T / \rho_{\infty}^T = 1/F(K, p)$$

peut se mettre sous la forme asymptotique :

$$\rho_e^T / \rho_{\infty}^T = 1 + \frac{3}{8K} (1 - p) \quad (4) \quad K \gg 1$$

soit, dans le cas particulier  $p = 0$  :

$$\Delta \rho_e = \rho_e^T - \rho_{\infty}^T = \frac{3}{8} \frac{\rho_{\infty}^T l_{\infty}^T}{e} \quad (5) \quad e \gg l_{\infty}^T$$

Dans cette approximation, l'effet de taille apparaît comme un terme additif indépendant de  $T$  dans la résistivité totale.

b) Depuis les calculs de Fuchs et Sondheimer, d'autres auteurs ont étudié la théorie de l'effet dimensionnel : La plupart conservent le principe du calcul précédent, en modifiant certaines hypothèses. Lucas (45-a) a considéré le cas où les deux surfaces avaient des coefficients de réflexion différents ; Juretschke (49) a montré qu'on pouvait avec une bonne approximation utiliser dans ces conditions un coefficient moyen  $p_{\text{eff}}$  variant suivant l'épaisseur entre les limites

$$\frac{p_1 + p_2}{2} - \frac{\frac{1}{2} (p_1 - p_2)^2}{1 + \frac{1}{2}(p_1 + p_2)} < p_{\text{eff}} < \frac{p_1 + p_2}{2}$$

Ham et Mattis (50) ont étendu la théorie au cas de surfaces de Fermi ellipsoïdales ;

Price (51) en définissant la réflexion spéculaire par les conditions :

$$\xi_{(k')} - \xi_{(k)} = 0$$

et 
$$\vec{k}' - \vec{k} = k_r \vec{n}$$

où  $\vec{n}$  est le vecteur unitaire normal à la surface, a montré que ce type de réflexion sur les surfaces d'un film conduisait à une diminution de la conductibilité électrique dans le cas d'une surface de Fermi ellipsoïdale. Risnes et Sollien (52) ont calculé et mis en évidence une anisotropie de la conductibilité de films minces d'aluminium aux basses températures ; leur interprétation de ce phénomène repose sur la contribution des processus "umklapp" pour les électrons de la surface de Fermi proches des limites de la zone de Brillouin.

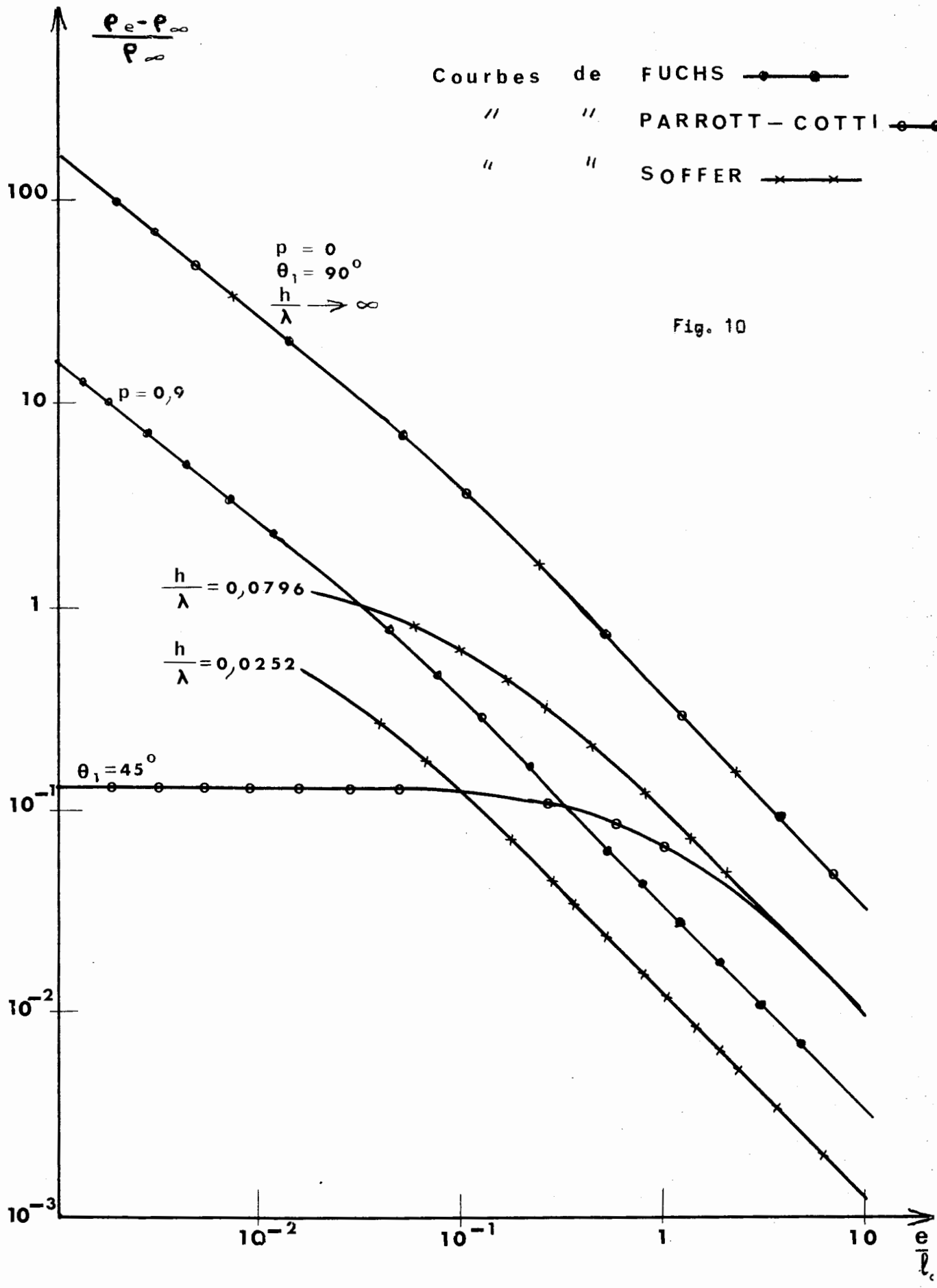
Une autre hypothèse que rend vraisemblable l'analogie avec la réflexion des ondes lumineuses sur une surface concerne la variation de  $p$  avec l'angle d'incidence. J.E. Parrott (53) et P. Cotti (54) supposent par exemple que l'on passe brutalement de  $p = 1$  pour les incidences fortes à  $p = 0$  à partir d'une certaine valeur  $\vec{k} = \vec{k}_0$  du changement de vecteur d'onde :

$$\vec{k} = \vec{k}' - \vec{k} = k_r \vec{n}$$

Enfin, dans un modèle d'électrons libres, R.F. Greene (55) puis S.B. Soffer (56) ont introduit des conditions aux limites plus élaborées qui tiennent compte d'une anisotropie dans la diffusion, conduisant à une variation du paramètre de specularité avec l'incidence. Soffer, reprenant la formulation du problème établie par J.M. Ziman (35), relie ce paramètre d'une part à l'angle d'incidence  $\theta$ , et d'autre part à la rugosité de surface définie par le rapport  $\frac{h}{\lambda}$  où :

$h$  = amplitude moyenne des irrégularités de surface, mesurée perpendiculairement au plan de la couche.

$\lambda$  = longueur d'onde associée aux électrons de conduction.



$$\text{soit : } P_{(\cos \theta)} = \exp \left[ - \left( \frac{4\pi h}{\lambda} \right)^2 \cos^2 \theta \right]$$

en l'absence de corrélation entre les défauts de surface .

Nous reproduisons sur la figure (10) les courbes théoriques déduites respectivement des formules établies par Fuchs, Parrott-Cotti et Soffer. Le cas de la diffusion totale, dans lequel les trois modèles donnent la même limite supérieure pour l'effet de taille, correspond respectivement à  $p = 0$  (Fuchs),  $\theta_1 = 90^\circ$  (Parrott-Cotti), et  $\frac{h}{\lambda} \rightarrow \infty$  (Soffer). Par contre, lorsqu'il existe une certaine fraction de réflexions spéculaires, les courbes correspondant aux différents paramètres ci-dessus divergent assez nettement lorsque le rapport  $\frac{e}{\lambda \infty}$  décroît.

Dans le cas des métaux, où la longueur d'onde associée aux électrons de conduction est comparable aux distances interatomiques, la difficulté expérimentale majeure pour vérifier les théories ci-dessus est de faire varier l'épaisseur des couches tout en conservant la forme géométrique et la structure cristalline des surfaces.

#### IV - 2 - 3 - DETERMINATION EXPERIMENTALE DE $\rho_\infty^T$

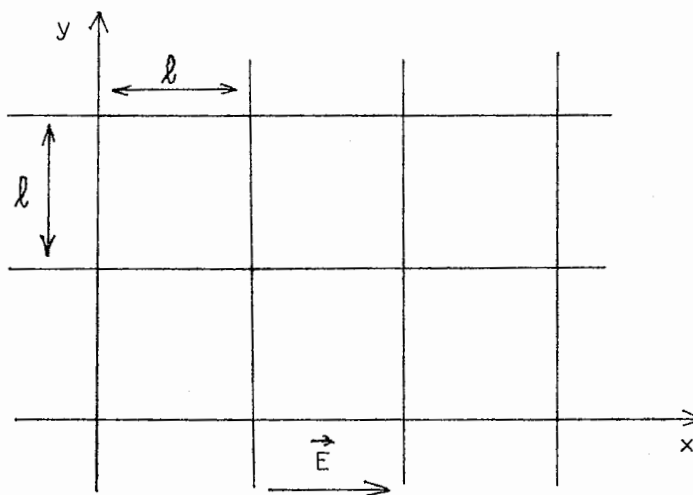
##### a) - Introduction

Les théories citées au paragraphe précédent expriment généralement la résistivité  $\rho_e^T$  d'une couche mince en fonction de celle du métal massif de même structure  $\rho_\infty^T$ . Or ce terme dépend de la nature des défauts et des impuretés contenues dans la couche. Ayant la possibilité d'examiner nos films au microscope électronique, nous avons tout d'abord essayé de déterminer approximativement si parmi les défauts que nous observions, certains pouvaient introduire un terme de résistivité mesurable par nos méthodes, c'est à dire tel que :

$$\left( \frac{\Delta \rho_\infty}{\rho_\infty} \right)^{293^\circ K} = \left( \frac{\rho_\infty - \rho_{pi}}{\rho_\infty} \right)^{293^\circ K} \gg \frac{1}{100}$$

En premier lieu, nous avons considéré les joints de grains dont la densité atteint couramment  $10^5$  cm/cm<sup>2</sup> dans les couches recuites. Malheureusement nous ne connaissons aucune évaluation théorique ou expérimentale de leur influence sur la résistivité électrique. Aussi nous avons essayé, en collaboration avec Monsieur Croce, de justifier par un calcul approximatif la vraisemblance de l'hypothèse d'une contribution appréciable des joints de grains à la résistance des couches minces polycristallines (57).

On utilise le modèle de couche suivant : un film mince est constitué par des cristaux carrés, de dimension latérale  $\ell$  et d'épaisseur  $e$  constantes. On admet que le métal a par ailleurs une structure parfaite, et que les surfaces réfléchissent spéculairement les électrons. Dans l'approximation des électrons libres, la principale contribution à la résistance électrique à température suffisamment basse provient de l'interaction des électrons avec les frontières intercrystallines. On supposera que parmi les électrons rencontrant les joints de grains, une certaine fraction  $\alpha$  est transmise sans changement du vecteur d'onde, l'autre partie  $(1 - \alpha)$  étant réfléchié spéculairement par la paroi supposée plane et perpendiculaire aux surfaces. On ne diminue pas la généralité du résultat en prenant le champ électrique appliqué  $\vec{E}$  parallèle à un côté des cristaux carrés (fig. suivante) :



En présence de ce champ, un potentiel de double couche se crée de part et d'autre des joints perpendiculaires à  $\vec{E}$ , tandis que les joints parallèles ne jouent aucun rôle. La valeur de ce potentiel est  $V = E l$ . Sous l'effet de ce potentiel, les électrons traversant les joints perpendiculaires à  $\vec{E}$  subissent un accroissement de vitesse  $\Delta V_x$ , et la fonction de distribution des électrons dans le cristal  $f(V_x, V_y, V_z)$ , indépendante de la position, doit satisfaire l'équation :

$$f(-V_x) = (1 - \alpha) f(V_x) + \alpha f(-V_x + \Delta V_x)$$

Si  $\mathcal{E}$  est l'énergie des électrons, on a :

$$\Delta V_x = \frac{\Delta \mathcal{E}}{m V_x} = \frac{eE l}{m V_x}$$

En développant :

$$f(-V_x + \Delta V_x) = f(-V_x) + \frac{eE l}{m V_x} \frac{\delta f}{\delta V_x}$$

et 
$$\frac{\delta f}{\delta V_x} = \frac{\delta f}{\delta \mathcal{E}} m V_x$$

on obtient :

$$f(V_x) - f(-V_x) = \frac{\alpha}{1-\alpha} e E \frac{\delta f}{\delta \mathcal{E}}$$

En utilisant pour  $f(\mathcal{E})$  la fonction de distribution de Fermi, cette expression permet le calcul de la densité de courant, et par conséquent de la conductibilité :

$$\sigma = \frac{1}{3} \frac{N e^2}{m V_F} \frac{\alpha}{1-\alpha} l$$

où  $V_F$  est la vitesse des électrons au niveau de Fermi. Pour l'application numérique de cette formule, nous utilisons le résultat d'une mesure de la résistivité totale à 20°C, diminuée de celle du métal massif parfait

( $\rho_{\infty}^{20^\circ\text{C}} = 2,20 \mu \Omega \cdot \text{cm}$ ). En fait, le déplacement de la surface de Fermi que

nous avons calculé n'est pas le même que celui dû aux phonons, mais l'erreur commise en appliquant la loi de Matthiessen est probablement peu importante, et d'ailleurs elle conduit à une surestimation de la résistivité résiduelle.

Ainsi, pour une couche d'environ  $200 \text{ \AA}$  d'épaisseur, nous avons :

$$\rho_e^{20^\circ\text{C}} - \rho_{\text{ph}}^{20^\circ\text{C}} = 0,52 \mu \Omega \cdot \text{cm}.$$

La mesure de la taille moyenne des cristaux sur les clichés de microscopie électronique fournit :

$$l = 2700 \text{ \AA},$$

ce qui conduit, d'après la formule établie ci-dessus à :

$$\alpha = 0,6$$

Inversement, un coefficient de transmission de 90 % conduit à  $\rho = 0,08 \mu \Omega \cdot \text{cm}$ , donc à une valeur mesurable par nos méthodes. Or il semble bien que le coefficient de réflexion des joints de grains puisse atteindre, et même dépasser 10 % ; Howie (58) a par exemple calculé, dans le cas du cuivre, que le coefficient de transmission des fautes d'empilement devait être de l'ordre de 0,7.

Bien que sans rapport avec la réalité, on peut aussi calculer la résistivité qu'introduirait un réseau de sous-joints identique au réseau de joints de grains existant dans les couches. La résistivité due aux dislocations dans le métal massif est pour l'or de l'ordre de  $3,5 \cdot 10^{-13} \mu \Omega \cdot \text{cm}^3$  par dislocation (59); si on admet en première approximation d'une part que la diffusion par les distortions à longue distance est négligeable vis à vis de la contribution de la zone de mauvais cristal (60) et d'autre part que la résistivité croît proportionnellement à la densité des dislocations, on obtient, en supposant par exemple un angle de désorientation  $\theta \simeq \frac{1}{10} \text{ rad}$  pour les sous-joints, et en prenant les valeurs expérimentales ci-dessus, une densité  $n = 3,3 \cdot 10^{11} / \text{cm}^2$ , soit une

résistivité de l'ordre de :

$$\rho_D = 0,12 \mu\Omega.cm$$

Ces différentes estimations montrent que la résistivité due aux défauts n'est probablement pas négligeable dans les couches minces polycristallines.

Mayadas et al. (61) sont parvenus à la même conclusion, en résolvant l'équation de Boltzmann, et en utilisant une description de la couche et de l'interaction entre joints de grains et électrons voisine de la nôtre. Ils ont montré de plus que l'allure des courbes  $\rho_e^T \times f(e)$  était sensiblement la même dans les deux cas suivants :

1°) On suppose constante la résistivité de défauts, et on applique la théorie de Fuchs.

2°) On attribue aux joints de grains l'origine de la résistivité, en admettant conformément aux observations expérimentales que la taille moyenne des cristaux croît avec l'épaisseur.

Cette constatation montre qu'il est difficile de vérifier la théorie de Fuchs en comparant les résistivités de films polycristallins d'épaisseurs différentes.

Par la suite, Mayadas et al. ont mis en évidence l'influence de la taille des cristaux sur le libre parcours moyen des électrons à basse température, en étudiant la résistance électrique de couches d'aluminium déposées sur support amorphe.

b) - Etude expérimentale de la résistance électrique de couches d'or d'épaisseur supérieure à 1000 Å

Nous avons défini  $\rho_{\infty}^T$  comme étant la résistivité du métal massif ayant les mêmes impuretés et la même structure que la couche mince. Pratiquement, on peut espérer obtenir une valeur approchée de  $\rho_{\infty}^T$  si on sait fabriquer une couche



d'épaisseur  $e$  grande devant  $\lambda_{\infty}^T$  tout en conservant la structure des films plus minces.

A température ambiante, où  $\lambda_{\infty \text{ ph}}^{20^\circ\text{C}} \simeq 380 \text{ \AA}$  dans le métal parfait, cela nous conduit à fabriquer et étudier des couches d'épaisseur supérieure à  $1000 \text{ \AA}$ .

#### b - 1) Préparation des couches épaisses

La technique classique pour la fabrication des couches de quelques centaines d'angstroems d'épaisseur c'est à dire :

1 - évaporation sur un support à température ambiante, puis

2 - recuit jusqu'à  $200^\circ\text{C}$ ,

a d'abord été employée pour préparer plusieurs couches d'épaisseurs comprises entre  $1000$  et  $1500 \text{ \AA}$ , afin de pouvoir les examiner au microscope du laboratoire ( $100 \text{ kV}$ ). Leur résistivité électrique à  $20^\circ\text{C}$  était voisine de  $2,7 \mu\Omega \cdot \text{cm}$  ; cette valeur est supérieure à la valeur calculée pour des couches idéales de structure parfaite, mais avec des surfaces totalement diffusantes pour les électrons ( $2,5 \mu\Omega \cdot \text{cm}$  environ). Les clichés de microscopie électronique ont révélé l'existence - en dehors d'une densité de joints de grains de l'ordre de  $0,6 \cdot 10^5 \text{ cm/cm}^2$  - d'un nombre de dislocations très supérieur à celui que l'on obtient généralement par la même technique de préparation pour les couches plus minces. Ces défauts sont rassemblés en réseaux denses répartis inégalement entre les différents cristaux (fig. 11). Il semble que les dislocations apparaissent pendant la formation ou au cours du réarrangement cristallin qui la suit et qu'elles subsistent au moins en partie malgré la recristallisation provoquée par le recuit à  $200^\circ\text{C}$ . Cette méthode de fabrication ne permet donc pas d'obtenir une structure indépendante de l'épaisseur.

Dans le second procédé que nous avons utilisé pour préparer des couches

épaisses, l'évaporation du métal se fait en deux temps :

- 1°) On dépose une couche de 2 à 300 Å d'épaisseur dans les conditions habituelles sur un support de verre poli. Après recuit à 200°C, le métal a la structure classique des couches minces et continues, c'est à dire :
  - des cristaux dont la taille latérale varie entre quelques centaines et quelques milliers d'angstroems, orientés avec un plan du type (111) presque parallèle au support, mais totalement désorientés entre eux dans le plan du film,
  - les défauts observables au microscope électronique sont constitués de macles, de dislocations et surtout de joints de grains.
  - les joints de grains sont avec une bonne approximation perpendiculaires aux surfaces externes.
- 2°) Dans le but de reproduire aussi fidèlement que possible la structure de ce premier dépôt, on dépose le reste du film dans des conditions propres à réaliser une croissance en épaisseur de chacun des grains sans modification importante de la structure interne.

Cette technique rappelle celle de la formation de couches monocristallines par épitaxie sur un support cristallisé ; les facteurs essentiels pour la réalisation d'une croissance épitaxiale sont d'un part l'état de surface du support, et d'autre part la température de dépôt. Dans notre cas particulier, la surface du support (premier dépôt) est préparée sous ultra-vide ; pendant le recuit, la pression ne dépasse pas  $10^{-10}$  torr ; la contamination par les gaz résiduels est par conséquent très peu probable, surtout avec de l'or et une atmosphère constituée principalement par de l'hydrogène et de la vapeur d'eau. Dans la mesure où le support et le métal déposé sont de même nature, nous espérons être dans des conditions favorables pour obtenir une croissance épitaxiale aussi parfaite que

possible.

Pour le vérifier, nous avons réalisé plusieurs couches d'épaisseurs croissantes (800 à 1500 Å) constituées respectivement par 2, 3, 4 ou 5 dépôts successifs de 3 à 400 Å chacun. Dans certains cas, nous maintenons la couche à la température maximale du recuit (200°C) pendant les évaporations ultérieures, car l'épitaxie est généralement favorisée par une élévation de température. Dans d'autres expériences, le support était maintenu à la température ambiante à chacune des évaporations successives, la couche étant ensuite recuite à 200°C après chaque dépôt. En utilisant cette dernière méthode, nous avons pu constater en mesurant la résistance électrique que :

- 1°) Quand on évapore du métal sur une couche préalablement recuite, maintenue à température ambiante, la résistance électrique à la fin de l'évaporation est stable. Il n'y a donc plus de réarrangement, comme dans le cas où le dépôt est fait directement sur le verre.
- 2°) Les recuits des dépôts successifs provoquent des variations irréversibles de la résistance de plus en plus faibles en valeur relative. A titre d'exemple, on montre sur la figure (12) les évolutions du premier dépôt (courbe a) et de l'ensemble de deux dépôts successifs (courbe b), pendant le chauffage à vitesse sensiblement constante.

Examinées au microscope électronique, toutes ces couches évaporées soit sur support chaud, soit sur support froid avec recuit ultérieur, se révèlent monocristallines en épaisseur avec des joints de grains sensiblement perpendiculaires au support. De plus, on n'observe plus de réseaux denses de dislocations, à l'opposé des couches fabriquées en une seule fois et la densité des défauts reste du même ordre de grandeur quand l'épaisseur totale augmente (Fig. 16).

Ces différentes observations indiquent que la technique utilisée permet

de respecter la structure de la couche initiale ; un essai d'épitaxie à température ambiante, sans recuit ultérieur a même montré que les atomes se déposaient en épitaxie parfaite sur une sous-couche du même métal dans ces conditions. Lorsque l'on examine des couches composées d'un nombre croissant de dépôts superposés, la seule modification notable est la diminution de la courbure des joints de grains. Cette évolution peut expliquer la faible variation irréversible de la résistivité électrique lors des recuits de ces échantillons (courbe b, fig. 12). Par contre, la taille moyenne des cristaux reste sensiblement constante.

L'origine des courbures importantes des joints de grains dans les couches de faible épaisseur est encore incertaine. On remarque une corrélation entre la disparition de ces courbures et celle des distorsions des plans cristallins dans les couches, lorsque l'épaisseur augmente. D'autre part, lorsque la recristallisation a lieu sans support dans un microscope électronique, l'aspect final des couches est tout à fait comparable à celui des échantillons recuits sur support. Il ne semble donc pas que ces courbures et distorsions résultent d'une influence directe du support ; on peut penser soit à un phénomène purement cristallographique (cohérences locales sur les joints de grains), soit à une manifestation de la contamination des couches par le support donnant une répartition inhomogène d'impuretés suivant l'épaisseur du film. Cette dernière hypothèse est cependant moins probable, dans la mesure où l'utilisation de supports de différentes natures, nettoyés par des procédés différents n'entraîne pas de modifications sensibles de l'aspect des couches.

En conclusion de cette étude, on voit que pour réaliser des films d'or dont la structure dépend peu de l'épaisseur, il suffit de les déposer sur une sous-couche du même métal, dans un vide élevé et propre. En maintenant la sous-couche à 200°C, on réalise simultanément l'épitaxie et le recuit du métal, ce qui

permet l'évaporation des films épais en régime continu.

### Résultats des mesures de résistance

Pour chaque film épais d'or obtenu par la méthode décrite ci-dessus, on mesure d'une part la résistance électrique sous vide à 20°C ; et d'autre part l'épaisseur au microscope interférentiel. Les valeurs obtenues pour  $\rho_e^{20^\circ\text{C}}$  sont indiquées sur la figure 13, pour les couches dont nous avons par ailleurs pu examiner la structure. Sur cette même figure, nous avons représenté les courbes  $\rho_e^{20^\circ\text{C}} = f_p(e)$  déduites de la théorie de Fuchs-Sondheimer, pour  $p = 1$  (réflexion spéculaire),  $p = 0$  (diffusion totale) et  $p = 0,5$ , en supposant nulle la contribution à la résistivité due aux impuretés et aux défauts ; soit en prenant :

$$\rho_\infty^{20^\circ\text{C}} = \rho_{\infty \text{ ph}}^{20^\circ\text{C}}.$$

On constate qu'à partir de 1000 Å, les points expérimentaux sont au-dessus de la courbe  $p = 0$ , et tendent vers une valeur limite de l'ordre de  $2,5 \mu \Omega \cdot \text{cm}$  lorsque l'épaisseur augmente.

En considérant la couche la plus épaisse (M8,  $e = 5000 \text{ \AA}$ ), pour laquelle  $\rho_e^{20^\circ\text{C}} = 2,47 \mu \Omega \cdot \text{cm}$ , on voit que compte tenu de l'incertitude liée à l'effet dimensionnel, la résistivité  $\rho_\infty^{20^\circ\text{C}}$  correspondante est comprise entre les valeurs limites :

$$2,40 \leq \rho_\infty^{20^\circ\text{C}} (\text{M8}) \leq 2,47 \mu \Omega \cdot \text{cm}.$$

Par rapport à la résistivité idéale :

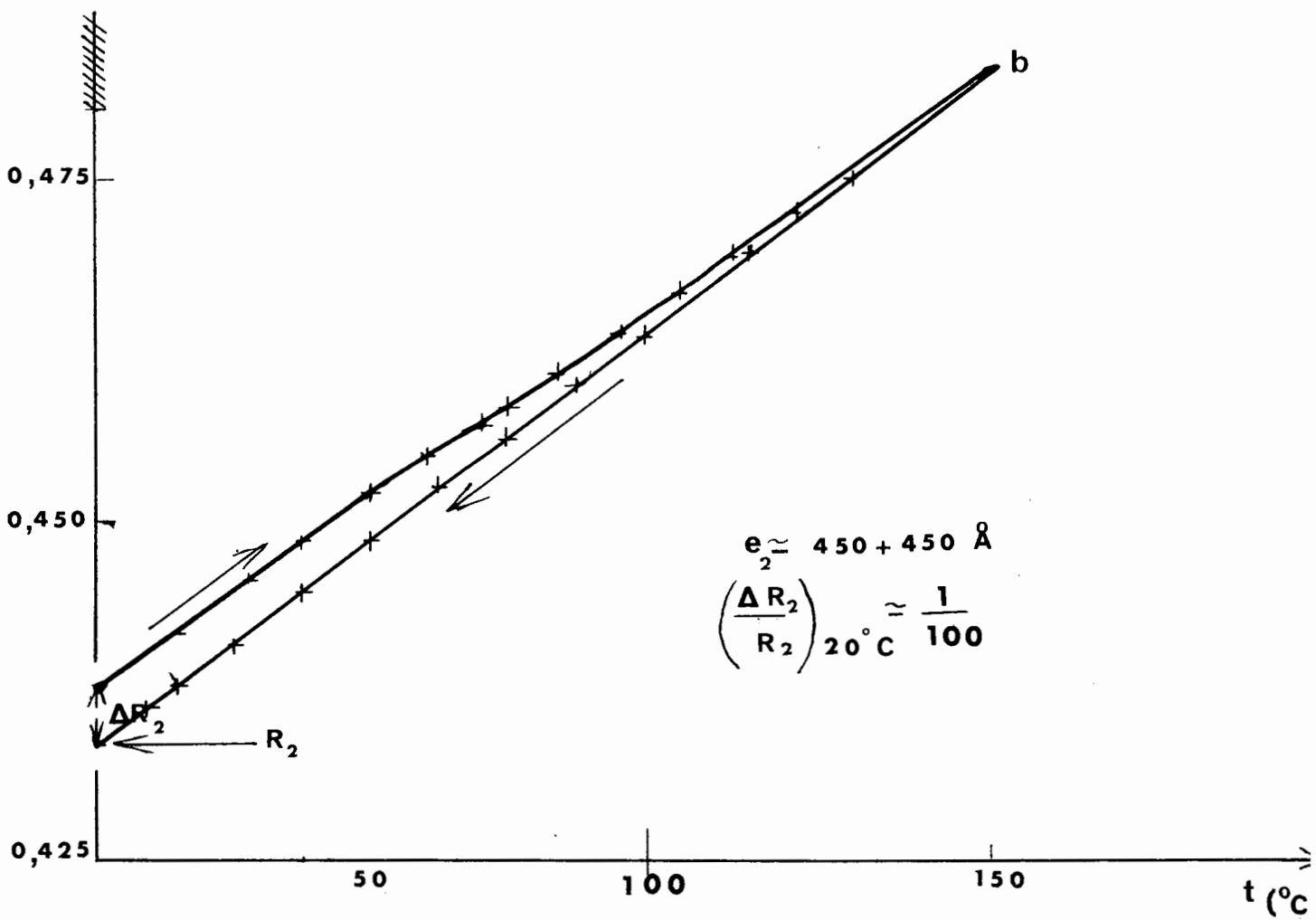
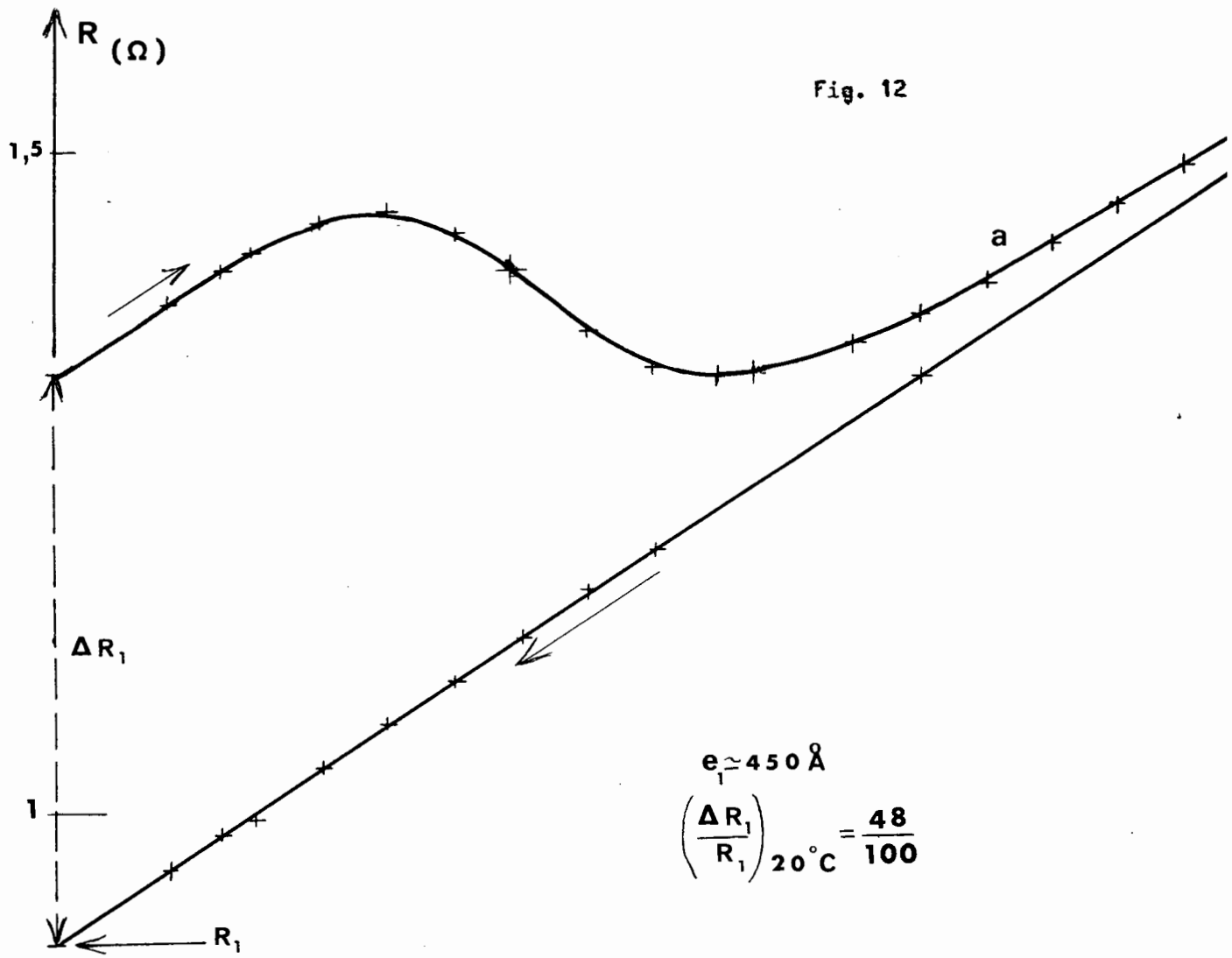
$$\rho_{\infty \text{ ph}}^{20^\circ\text{C}} = 2,20 \mu \Omega \cdot \text{cm} \quad (62)$$

on constate un accroissement relativement important :

$$\Delta\rho = \left( \rho_\infty^{20^\circ\text{C}} - \rho_{\infty \text{ ph}}^{20^\circ\text{C}} \right) \geq 0,2 \mu \Omega \cdot \text{cm} ;$$

Pour l'expliquer, nous tenterons de déterminer la nature et la densité des

Fig. 12



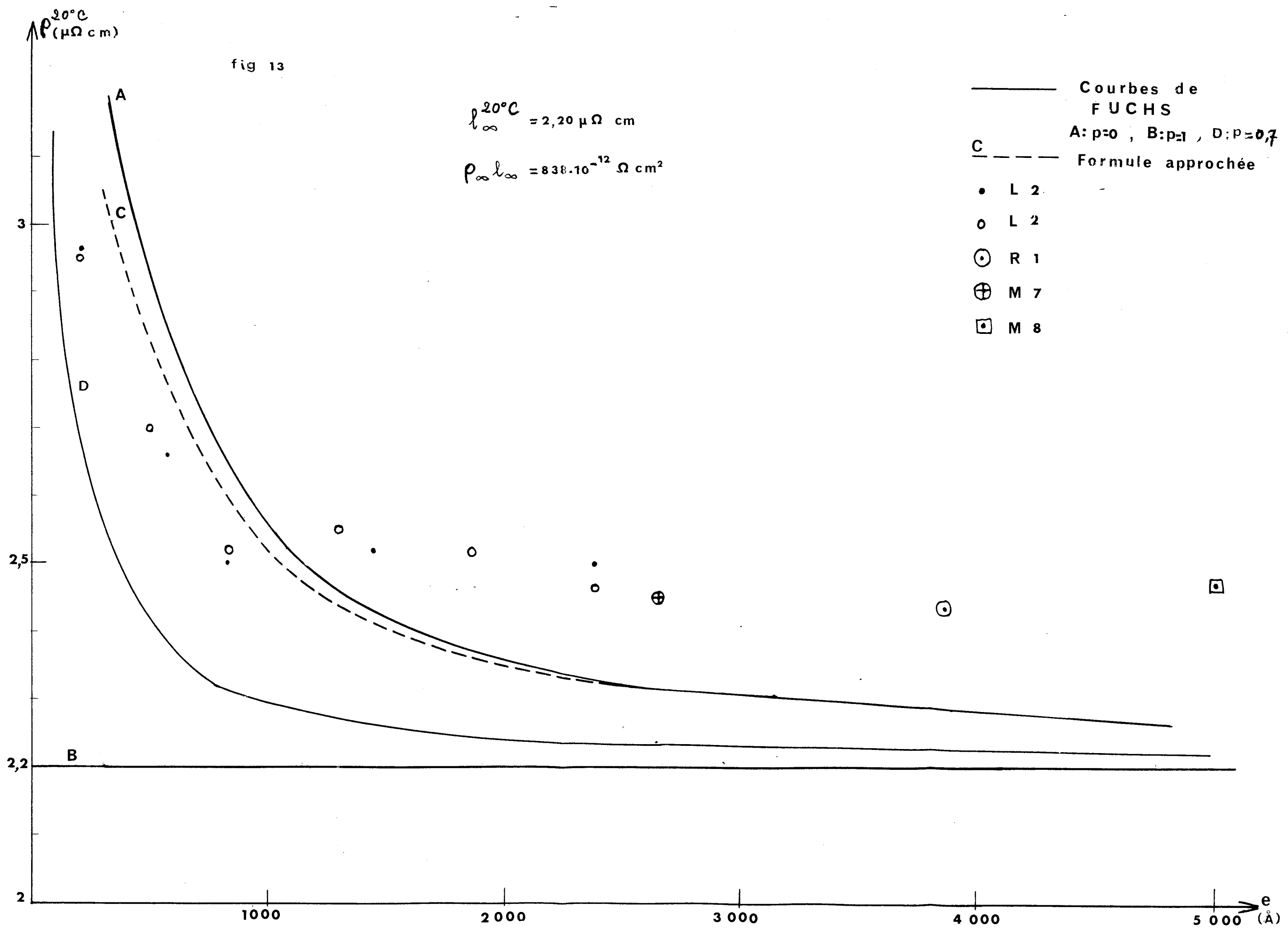


Planche - II -

Couches épaisses d'or



Fig. 12

$\lambda = 100 \text{ \AA}$



Fig. 13

$\lambda = 100 \text{ \AA}$



Fig. 14



Fig. 15



impuretés et des défauts contenus dans les couches d'or que nous avons utilisées pour évaluer  $\rho_{\infty}^{20^{\circ}\text{C}}$ .

#### IV - 2 - 4 - IMPURETES DANS LES COUCHES MINCES PREPAREES SOUS ULTRA-VIDE

##### a) Métal massif utilisé pour l'évaporation

Nous avons utilisé des échantillons d'or de puretés nominales différentes, respectivement 99,99, 99,999, et 99,9999 %. Nous n'avons pas noté d'influence marquante de ce facteur, tant sur la résistivité électrique que sur la structure.

Les films épais étudiés ici ont été faits à partir d'un métal de pureté nominale 99,999, utilisé sous forme de fil de 3mm de diamètre. Nous avons mesuré la résistivité de cet échantillon à 20°C, pour la comparer à la valeur théorique idéale  $\rho_{ph}^{20^{\circ}} = 2,20 \mu \Omega \text{ cm.}$  (62)

1°) - Sur le barreau d'or tel que nous le recevons du fournisseur, nous avons trouvé :

$$\rho^{20^{\circ}\text{C}} = 2,29 \pm 0,02 \mu \Omega \text{ . cm.}$$

2°) - Le métal ayant été fortement écroui par le tréfilage, nous l'avons recuit sous vide, à 600°C environ pendant trois heures. La mesure de résistance après ce traitement conduit alors à :

$$\rho^{20^{\circ}\text{C}} = 2,23 \pm 0,02 \mu \Omega \text{ . cm.}$$

L'accroissement de résistivité par rapport à la valeur théorique  $\rho_{ph}^{20^{\circ}\text{C}}$  est donc compris entre 1 et 2 %.

##### b) Influence de l'évaporation

Malgré toutes les précautions prises pendant la préparation et la réalisation des évaporations, (décapage des surfaces, étuvage, cache fermé au début

et à la fin de l'évaporation pour se garantir contre la distillation éventuelle de certaines impuretés du métal massif), on peut soupçonner le creuset, les gaz résiduels et le support d'introduire des impuretés dans la couche mince pendant ou après l'évaporation. Pour le vérifier, nous avons fait analyser simultanément un morceau de fil d'or massif, et une couche fabriquée sous ultra-vide à partir du même fil, dans les conditions habituelles. L'analyse a été faite par spectrométrie de masse à étincelles, dans le laboratoire de Monsieur Cornu, au Centre d'Etudes Nucléaires de Grenoble. Elle porte sur tous les éléments, à l'exception de H et Li ; faute de disposer d'un étalon, les teneurs sont données à un facteur près, mais l'analyse comparative est assurée à 20 ou 30 % près, sauf pour les éléments dont plusieurs teneurs sont données, pour causes d'hétérogénéité. La sensibilité de la méthode est meilleure que une partie par million d'atomes ; nous reproduisons dans le tableau (I) les résultats concernant les principales impuretés rencontrées dans le métal.

Globalement, le spectre des impuretés dans la couche est, à quelques exceptions près assez voisin de celui du métal massif. Bien que la teneur réelle soit généralement inférieure aux chiffres du tableau (d'un facteur 3 à 10 pour les alcalins), il est très probable que la pureté nominale donnée pour l'échantillon massif n'est pas atteinte en réalité.

La couche n'ayant pas été étuvée dans le spectromètre de masse, les teneurs relativement basses en C, N, O indiquent que la contamination de la couche aussi bien pendant sa formation que lors du passage à l'air est très réduite.

Dans la quatrième colonne, nous avons mentionné les températures auxquelles les pressions de vapeur des métaux correspondants sont égales à 0,1 torr, car pour l'or la température correspondante (1646°C) est voisine de celle du creuset au moment de l'évaporation. On constate alors que certaines impuretés

plus volatiles que l'or (Zn, Ag), sont "distillées", d'où l'intérêt de ne pas utiliser le début de la vaporisation. Par contre, cette observation ne s'applique pas aux alcalins et alcalino-terreux (Na, Ca) mais ces éléments de même que Al et Si, sont tous susceptibles de provenir du support (borosilicate de baryum et d'aluminium poli au feu) ou des produits de nettoyage ( $\text{Ca CO}_3$ , Na OH). Le seul élément en concentration nettement plus importante dans la couche que dans le métal massif, et dont on explique mal l'origine est le chlore ; l'eau de rinçage étant désionisée ( $20.M \Omega$  de résistivité électrique à la sortie de l'appareil), il pourrait provenir d'une contamination accidentelle soit du support, soit de la couche, par l'atmosphère du laboratoire.

Enfin on remarque que le creuset en tungstène n'introduit qu'une teneur négligeable de cet élément dans le dépôt, ce qui justifie a posteriori l'utilisation de ce procédé d'évaporation pour obtenir des couches d'or.

En conclusion, cette analyse révèle que la couche est polluée essentiellement par le support, mais dans des proportions telles que son taux global d'impuretés reste comparable à celui du métal massif de départ, et ne peut certainement pas justifier l'accroissement de résistivité électrique mesuré à  $20^\circ\text{C}$  dans les films épais. La résistivité résiduelle introduite dans un métal par 10 parties par millions d'atomes d'impuretés est en effet seulement de l'ordre de  $1.10^{-9} \Omega .\text{cm}$  (63).

Elément	Teneur		t °C (p <sub>t</sub> = 0,1 torr)
	Or massif (pureté nominale 99,99)	Couche mince	
B	0,5	0,6	
C	26	≤ 15	
N	1	≤ 16	
O	8,5	≤ 17	
Na	50	85	356
Al	4	7 à 25	
Si	10	70	1585
S	6	9	
Cl	1,2	50	
K	15	17	265
Ca	22	20 à 100	700
Fe	55	45	1602
Cu	120	150	1432
Zn	16	0,25	405
Pd	50	24	1759
Ag	300	1,2 à 13	1184
Ba	≤ 0,25	0,7	
W	0,25	1,5	
Au			1646

TABLEAU I

Résultats d'une analyse comparative des impuretés contenues dans un échantillon massif et une couche mince d'or.

IV - 2 - 5 - DEFAUTS PONCTUELS (lacunes, interstitiels).

Il est très probable que le processus de formation des couches par trempe d'un flux de vapeur métallique introduise une certaine sursaturation en défauts ponctuels. Néanmoins, après le traitement thermique, et bien que l'on ne puisse actuellement mesurer leur concentration, plusieurs arguments laissent penser que celle-ci est alors peu différente de la concentration d'équilibre dans le métal massif à la même température.

a) Notons tout d'abord que pour expliquer une résistivité résiduelle de  $0,1 \mu \Omega \cdot \text{cm}$  par la seule présence de lacunes, il faudrait une concentration de ces défauts de l'ordre de :

$$c \simeq \frac{0,1}{180} \simeq 5,5 \cdot 10^{-4} \text{ lacunes/atome} \quad (65)$$

Cette valeur est voisine de la concentration d'équilibre dans l'or massif à  $1000^\circ\text{C}$  (71), et représente par conséquent une sursaturation très élevée pour une couche à la température ambiante.

b) Le problème de la diffusion des lacunes dans une lame mince a été traité par A. Blandin et J. Friedel (64), dans le cas particulier où ces défauts ne s'éliminent que sur les surfaces extérieures.

Dans cette hypothèse, la résolution de l'équation de diffusion montre qu'à partir d'une distribution initiale  $c(x,0) = c_0 + f(x)$  où  $c_0$  est la concentration à l'équilibre et  $x$  la variable suivant l'épaisseur ( $0 \leq x \leq 2R$ ), la concentration  $c(x,t)$  décroît, au bout d'un temps suffisamment long, suivant la loi :

$$c \simeq c_0 + c_1 \exp. \left( - \frac{D \pi^2}{4R^2} t \right) \cdot \cos \frac{\pi x}{2R}$$

où  $D$ , coefficient de diffusion des lacunes à la température du recuit, est :

$$D = \nu a^2 \cdot \exp\left(\frac{S_M}{k}\right) \cdot \exp\left(-\frac{E_M}{kT}\right) \quad (65)$$

$\nu$  : fréquence de vibration du défauts ( $\approx 10^{13} \text{ s}^{-1}$ )

$a$  : paramètre cristallin ( $\approx 3 \text{ \AA}$  pour l'or)

$S_M, E_M$  : entropie et énergie de migration des lacunes.

$\frac{S_M}{k} \approx 1$  ;  $E_M$ , assez bien connue pour l'or (66) est de l'ordre de 0,8 eV au voisinage de la température ambiante, ce qui donne finalement, pour la constante de temps  $\tau = \frac{4R^2}{\pi^2 D}$ , en prenant  $2R = 300 \text{ \AA}$ .  $\tau_{300^\circ\text{K}} \approx 1$  heure.

A la température maximale du recuit ( $\approx 500^\circ\text{K}$ ) cette grandeur devient  $\tau_{500^\circ\text{K}} \approx 10^{-2} \text{ s}$ . (67). Comme les films sont maintenus pendant plusieurs dizaines de minutes à cette température, la valeur calculée ci-dessus pour  $\tau_{500^\circ\text{K}}$  indique qu'une éventuelle sursaturation en lacunes devrait être totalement éliminée. Par ailleurs le refroidissement des échantillons se faisant par conduction au travers du support de verre, il est suffisamment lent pour que la concentration finale des lacunes à température ambiante soit voisine de la valeur d'équilibre dans le métal massif à  $20^\circ\text{C}$ .

Ce raisonnement est a fortiori applicable aux interstitiels dont l'énergie de migration est généralement inférieure à celle des lacunes (68).

c) Les couches étudiées sont polycristallines ; avant le recuit la taille latérale moyenne des cristaux est de l'ordre de  $100 \text{ \AA}$  ; une partie importante des défauts ponctuels devrait ainsi être éliminée sur les joints de grains. La prise en considération de ces pièges supplémentaires aboutit à diminuer les valeurs de  $\tau$  calculées ci-dessus.

d) Pour être complet, le calcul devrait aussi prendre en considération les dislocations présentes dans les couches minces. En présence de tels défauts les lacunes sont soumises à une force  $(-\nabla V)$ , où  $V(r)$  est le potentiel d'interaction

lacune-dislocation. Il en résulte un flux supplémentaire représenté par le second terme de droite dans l'équation de diffusion :

$$\frac{\delta c}{\delta t} = D \cdot \nabla^2 c + \frac{D}{kT} \nabla (c \nabla V) \quad (65)$$

Les études faites à partir de cette équation, en particulier par R. Bullough (69), montrent que l'influence de ce terme est prépondérante au début de l'évolution ; ainsi, dans le cas de l'or, Ostertag et Quéré (70) ont constaté expérimentalement que l'élimination des lacunes sur les dislocations se faisait suivant une loi de la forme :

$$c(t) = c(o) \exp(-At^m)$$

où  $m \simeq 0,5$ .

Après un certain temps, la migration aléatoire des lacunes vers les puits fixes (surfaces, joints de grains, dislocations) devient la plus importante, et on tend vers une décroissance exponentielle de la concentration  $c(t)$ , dont la constante de temps est de l'ordre de celles que nous avons calculées ci-dessus, pour différentes températures.

En définitive, la présence des dislocations doit se manifester par une accélération de la disparition des défauts ponctuels au début de l'évolution, ce qui rend d'autant plus valables les conclusions du paragraphes (b) concernant la concentration finale des lacunes et interstitiels dans les films minces recuits.

e) Dans les calculs précédents, nous avons supposé que la couche avait une structure stable ; or nous savons que pendant le recuit intervient une recristallisation qui modifie considérablement les cristaux dont la taille latérale passe en moyenne de 100 à plus de 1000 Å. Ce balayage de la matrice par les joints de grains des cristaux qui se développent augmente certainement la probabilité d'élimination des défauts ponctuels excédentaires.

Pour toutes ces raisons, il ne nous semble pas que les défauts ponctuels puissent contribuer à accroître la résistivité de l'or en couche mince d'une quantité mesurable par nos méthodes.

#### IV - 2 - 6 - DEFAUTS PLANS ET LINEAIRES

##### a) Méthodes d'observation

La microscopie électronique permet dans certaines conditions de mettre directement en évidence les dislocations, macles et joints de grains contenus dans la couche. Néanmoins, une limitation importante à cette méthode d'observation est la transparence de l'échantillon. Avec des électrons accélérés sous 100 KV, on ne peut observer que des films d'or dont l'épaisseur ne dépasse pas 1200 Å environ. N'ayant pas encore pu disposer d'un microscope à très haute tension d'accélération ( $\geq 1$  MV), nous avons dû appliquer aux couches d'épaisseur supérieure à 1200 Å les techniques d'amincissement utilisées habituellement pour l'examen des échantillons massifs. Malheureusement, il s'est révélé que la structure même de nos couches rendait très difficile d'emploi les différents procédés d'attaque du métal tels que :

- dissolution chimique à l'eau régale,
- oxydation anodique ( $H_2 SO_4$  en solution très diluée).

Dans tous les cas, on constate en effet une attaque préférentielle aux émergences de joints de grains (fig. 14) ; la poursuite de l'attaque aboutit dans un premier temps à isoler les cristaux par élimination d'une tranche du métal de part et d'autre des joints de grains (fig. 15). A ce moment, l'épaisseur des cristaux a encore peu varié, et la poursuite de la dissolution se fait alors préférentiellement sur les parties latérales.

Seul le bombardement ionique sous vide a permis des observations de défauts sur des échantillons épais, mais même dans ce cas l'usure est irrégulière



et les observations précises sont difficiles.

En définitive, nous n'avons seulement pu vérifier de façon certaine que :

- 1°) en partant d'une sous-couche de 3 à 400 Å environ, la croissance épitaxiale du métal respectait la structure initiale jusqu'à la limite de transparence ( $\sim 1200$  Å pour l'or).
- 2°) au dessus de 1200 Å, la taille moyenne des cristaux reste sensiblement constante, comme le montrent les répliques de surfaces de couches partiellement attaquées.

Néanmoins, si l'on ajoute à la première observation ci-dessus les faits que :

- 3°) les conditions expérimentales restent identiques à elles-mêmes pendant toute la durée de l'évaporation.
- 4°) la résistivité électrique varie très peu avec l'épaisseur au delà de 1200 Å, on peut raisonnablement admettre que la structure est conservée au-delà de la limite d'observation.

Pour la contribution à la résistivité électrique des différents défauts, nous supposons en première approximation qu'elle est pour chacun d'eux proportionnelle à leur concentration. Dans ces conditions, il nous suffit de compter ou mesurer sur une surface donnée le nombre ou la longueur des défauts d'un type donné. Le grandissement du microscope est déterminé en photographiant des répliques de surfaces de réseaux de diffraction optiques dont le pas est connu. Comme la visibilité des défauts varie avec l'orientation du cristal par rapport à la direction du faisceau d'électrons, les mesures doivent être faites pour plusieurs orientations d'un même échantillon. Cette précaution s'applique principalement aux dislocations qui peuvent ne pas apparaître si leur vecteur de Burgers  $\vec{b}$  est normal au vecteur  $\vec{s}$  de la diffraction de Bragg, qui est sensiblement perpendiculaire au faisceau d'électrons incidents.

## b) Résultats

### b-1) Dislocations - Macles

La détermination expérimentale de la résistivité électrique due aux dislocations a été faite en particulier par Clarebrough, Hargreaves, Loretto et West (72) sur des échantillons polycristallins. La valeur obtenue pour l'or est

$$\frac{\Delta\rho}{\alpha} = 3,5 \cdot 10^{-13} \mu\Omega \cdot \text{cm}^3 / \text{dislocation}$$

où  $\alpha$  est la densité de dislocations, et elle s'accorde du point de vue de l'ordre de grandeur avec les estimations théoriques (59).

Aussi, pour introduire un accroissement  $\Delta\rho = 0,2 \mu\Omega \text{ cm}$ , il faudrait environ  $\alpha = 6 \cdot 10^{11}$  dislocations / $\text{cm}^2$ , dans les couches considérées ici.

Or, toutes les estimations que nous avons faites indiquent des concentrations de l'ordre de  $10^9$  à  $10^{10}$  dislocations / $\text{cm}^2$  (67).

En tenant compte de l'incertitude sur nos mesures, on peut affirmer que la contribution des dislocations à la résistivité électrique dans nos couches ne dépasse pas le dixième de la valeur du  $\Delta\rho$  effectivement mesuré.

Le même raisonnement appliqué aux fautes d'empilement en prenant comme résistivité spécifique de ces défauts  $\rho_{f.e.} = 0,5 \cdot 10^{-12} \mu\Omega \cdot \text{cm}^2$  (58 a), (73) indique, à partir des densités mesurées, que la contribution de ces défauts doit être tout à fait négligeable.

### b-2) Joints de Grains

La densité des joints de grains peut être facilement mesurée sur les clichés de microscopie électronique. Les cristaux étant totalement désorientés autour de l'axe  $[111]$  voisin de la normale au support, l'intensité du faisceau des électrons transmis directement par deux grains adjacents est en général différente de part et d'autre de leur frontière commune. D'autre part, les joints

dans l'or sont sensiblement perpendiculaires aux surfaces ; il suffit alors de mesurer la longueur des joints visibles sur une surface donnée pour obtenir la densité  $\beta$  (en  $\text{cm}/\text{cm}^2$ ) ; en fait, les valeurs de  $\beta$  que nous donnons résultent d'une moyenne sur plusieurs photographies prises en différents points de la surface du film ; les mesures montrent que les écarts d'une région à l'autre d'une même couche dépassent rarement 10 %. En conséquence, la densité  $\beta$  est déterminée à quelques pour cent près pour les films transparents aux électrons de 100 KV. Pour les couches plus épaisses, qui doivent être amincies, la précision est moins bonne à cause de l'irrégularité de l'attaque ; par comparaison avec les densités mesurées sur des échantillons plus minces obtenus dans des conditions d'évaporation et de traitement thermique identiques, on peut estimer à 10 % environ l'incertitude sur la mesure de  $\beta$  dans les films amincis, étudiés soit par réplique, soit par transmission.

Les mesures de  $\beta$  que nous avons faites sur plusieurs couches épaisses d'or conduisent toujours à des densités de joints de grains de l'ordre de  $10^4$  à  $10^5 \text{ cm}/\text{cm}^2$  ; elles correspondent à des cristaux de 3 à 5000 Å de taille latérale moyenne, donc nettement plus petits que ceux du métal massif de même pureté ayant subi un traitement thermique identique. Ainsi, en se référant aux paragraphes précédents, on constate que cette augmentation considérable de la densité de joints de grains constitue la différence majeure entre le métal massif et le métal en couche mince ; n'ayant pu justifier valablement à l'aide des autres types de défauts l'accroissement de résistivité mesuré, nous sommes conduits à l'attribuer principalement aux joints de grains.

La vérification expérimentale directe de l'hypothèse ci-dessus consisterait à faire varier la taille des cristaux, en maintenant constants les autres paramètres et en mesurant les variations correspondantes de la résistivité

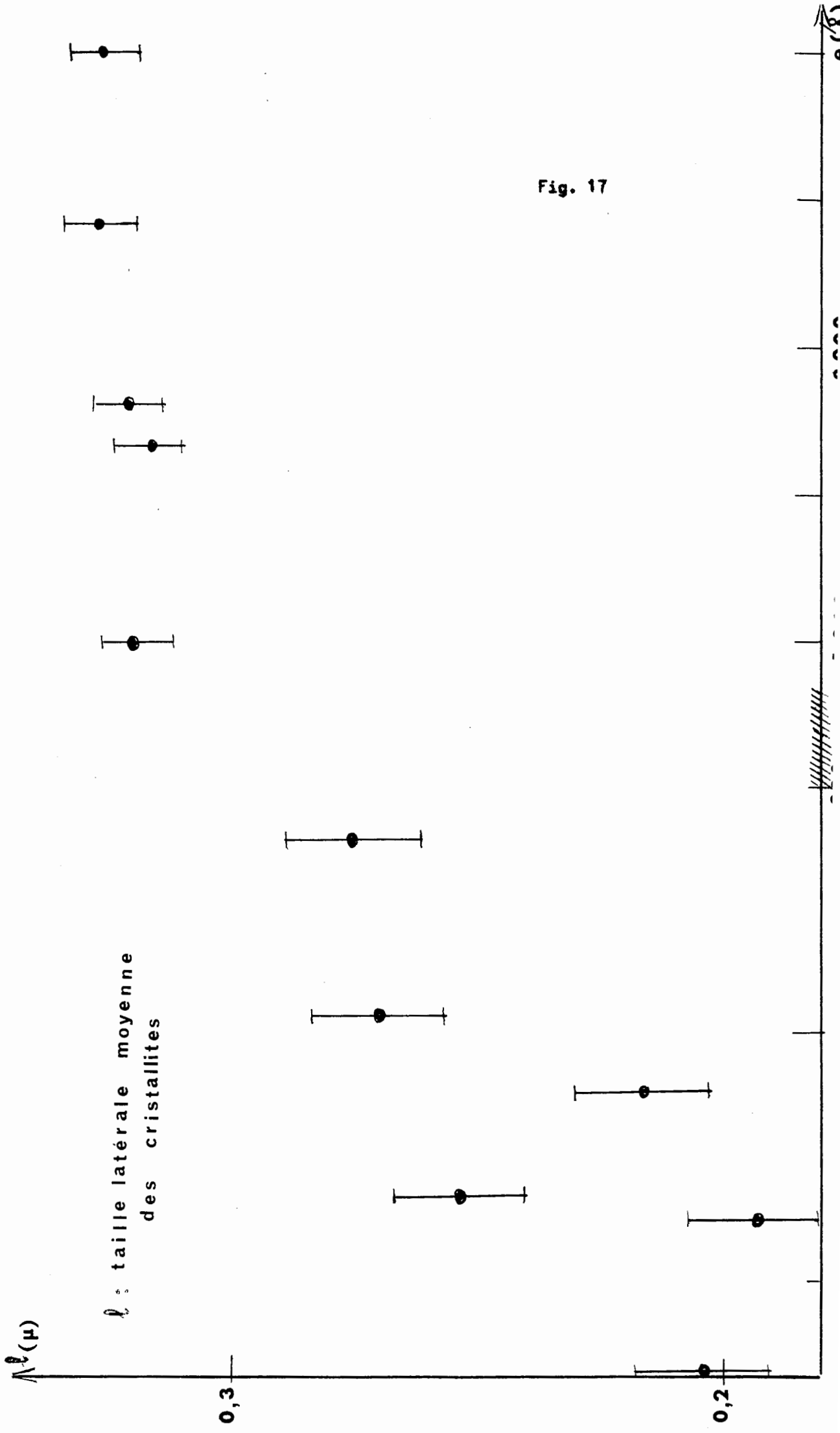


Fig. 17

électrique. Mais comme il arrive très souvent dans les expériences sur des couches minces, cette condition est pratiquement très difficile à réaliser. En effet, bien que comme le montre la figure (17) la taille moyenne des cristaux croisse avec l'épaisseur pour des couches recuites préparées en une seule évaporation, la décroissance simultanée de la résistivité électrique peut provenir également de la diminution relative de l'effet de taille ; comme nous ne savons pas mesurer avec précision ce dernier facteur, il est impossible de séparer les contributions respectives des deux phénomènes.

Pour les couches plus épaisses préparées par épitaxie sur une sous-couche recuite, les variations de densité de joints de grains obtenues en les déposant sur des couches minces d'épaisseurs différentes sont de l'ordre de l'incertitude sur les mesures et par conséquent trop faibles pour permettre une vérification. Par contre, les cristaux des couches épaisses préparées en une seule évaporation puis recuites sont nettement plus grands, mais comme nous l'avons signalé, il apparaît alors des réseaux de dislocations dont la contribution à l'accroissement de résistivité n'est probablement plus négligeable.

La seule indication expérimentale sur la valeur de notre hypothèse résulte de la comparaison des résistances électriques d'une même couche avant et après recuit. Comme nous le verrons dans le chapitre suivant, la cause principale de la diminution irréversible de la résistance mesurée à 20°C pendant la recristallisation est précisément la disparition d'une grande partie des joints de grains. Leur densité moyenne est diminuée d'un facteur de l'ordre de 10, et la valeur finale de cette grandeur est voisine de  $10^5 \text{ cm/cm}^2$  pour les couches du tableau suivant :

n° couche	R (20°C)Ω avant recuit	R (20°C)Ω après recuit	e ( Å )	$\Delta \rho$ 20°C $\mu \Omega \cdot \text{cm}$
J3	5,2	2,62	167	2,9
J4	7,8	4,96	155	2,8
J5	7,5	3,50	131	3,5
J6	7,5	3,72	127	3,15
J7	3,4	1,75	235	2,7

On constate ainsi qu'une diminution de la densité des joints de grains de l'ordre de  $10^6 \text{ cm/cm}^2$  entraîne un abaissement de résistivité de  $3 \mu \Omega \cdot \text{cm}$  environ, soit :

$$\frac{\Delta \rho}{\beta} \approx \frac{3 \cdot 10^{-6}}{10^6} = 3 \cdot 10^{-12} \mu \Omega \cdot \text{cm}^2$$

Dans les couches épaisses, l'accroissement de résistivité par rapport au métal massif à 20°C est par exemple pour la couche M.8 :

$$\Delta \rho \geq 0,2 \mu \Omega \cdot \text{cm}$$

En l'attribuant aux joints de grains, dont la densité mesurée est

$\beta \approx 0,8 \cdot 10^5 \text{ cm/cm}^2$ , on obtient :

$$\frac{\Delta \rho}{\beta} \geq \frac{0,2 \cdot 10^{-6}}{0,8 \cdot 10^5} = 2,5 \cdot 10^{-12} \mu \Omega \cdot \text{cm}^2.$$

En conclusion, bien que très approximative cette comparaison montre que notre hypothèse conduit à des ordres de grandeur comparables du rapport  $\frac{\Delta \rho}{\beta}$  évalué dans les deux cas ci-dessus.

#### c) Comparaison avec d'autres résultats

Depuis la publication par Seeger et Schottky (74) d'un calcul de l'énergie et de la résistivité des joints de grains dans les métaux, peu de travaux ont été consacrés à l'étude de ce problème très complexe tant du point de vue théorique

qu'expérimental.

Cristallographiquement, un joint de grains supposé plan est défini par 5 paramètres :

- 3 pour l'orientation relative des deux cristaux adjacents,
- 2 pour l'orientation du plan d'accolement.

La structure du joint est liée à chacun de ces paramètres et peut varier largement d'un type de joint à un autre. Par exemple, lorsque la désorientation est faible (quelques degrés) le joint peut être décomposé en une paroi de lignes de dislocations sensiblement parallèles et équidistantes entre lesquelles les deux réseaux sont raccordés sans désordre (sous-joints). Par contre, dans les joints à forte désorientation, il existe une zone continue de mauvais cristal, dont l'épaisseur est relativement faible (une à deux distances interatomiques) ; certains des atomes situés dans cette zone peuvent être communs aux deux réseaux, et pour des orientations relatives particulières, plusieurs auteurs ont montré qu'il pouvait exister une structure cristallographique partiellement cohérente de la zone de transition (75 à 79).

Ces quelques indications laissent prévoir que toutes les propriétés physiques des joints de grains dépendant de leur structure vont varier considérablement d'un type de joint à un autre, dans un échantillon polycristallin. Il semble bien par exemple que les distorsions élastiques qui apparaissent dans les cristaux des couches de quelques centaines d'angstroems d'épaisseur aient en grande partie leur origine sur les joints de grains ; or on constate au microscope électronique que les courbures des plans cristallins varient beaucoup dans une couche entre les cristaux, et souvent à l'intérieur d'un même cristal. Bien que des mesures systématiques n'aient pas été faites pour ce problème particulier, on peut envisager pour expliquer ce résultat une influence de la structure locale des joints sur leur énergie, pouvant se traduire par de légères

déformations des réseaux pendant la recristallisation au voisinage d'orientations particulières qui correspondent à des configurations de joints d'énergie minimale.

La structure des joints dans les métaux influence aussi leur résistivité car l'épaisseur de la zone perturbée et la longueur d'onde des électrons de conduction sont du même ordre de grandeur (35). Seeger et Schottky (74) ont utilisé un modèle lacunaire pour les joints à grande désorientation et ont calculé le coefficient de réflexion des électrons supposés libres sur les barrières de potentiel qui apparaissent dans leur modèle au niveau des joints de grains ; leurs résultats appliqués aux métaux monovalents c.f.c. indiquent une réflexion de l'ordre de quelques pour cent.

En réalité, la surface de Fermi des métaux dévie plus ou moins de la sphère des électrons libres ; la désorientation relative des surfaces de Fermi anisotropes des cristaux adjacents introduit une composante supplémentaire dans la résistivité des joints de grains. Une valeur minimale de cette composante a été calculée par P. Guyot (80) dans le cas du cuivre, en déterminant la fraction et la direction des électrons totalement réfléchis par les joints de grains, du fait de la non-coïncidence des projections sur le plan du joint des surfaces de Fermi des cristaux adjacents. Les coefficients de réflexion moyens calculés par cet auteur varient de 0,2 à 10 % selon le type de joint, et par conséquent l'application de ces résultats aux échantillons polycristallins est généralement difficile ; une comparaison avec des résultats expérimentaux obtenus sur des fils de cuivre montre que la valeur déduite du calcul ci-dessus est environ dix fois plus faible que la valeur fournie par les mesures (87). Etant donné que le calcul néglige d'une part la diffusion par les défauts du joint et d'autre part les réflexions partielles des électrons situés sur les portions de la surface de



Fermi dont la projection sur le plan de joint coïncide avec celle du cristal adjacent, on peut seulement constater qu'il est normal de trouver pour la résistivité une valeur théorique inférieure à la valeur expérimentale. Par contre ne connaissant ni la texture réelle des fils de cuivre utilisés pour les mesures ni l'importance des phénomènes négligés, on ne peut que difficilement conclure quant à l'importance de l'écart observé.

Expérimentalement, bien que l'influence de la taille des cristaux sur la résistivité résiduelle dans les métaux ait été signalée par plusieurs auteurs (81 à 86) des résultats quantitatifs ont seulement été obtenus assez récemment par : P.V. Andrews et coll. (87) sur le cuivre et l'aluminium, puis par M.B. Kasen (88) sur l'aluminium. Le tableau suivant rassemble les résultats obtenus dans ces différents travaux :

Métal	Résistivité Spécifique ( $\times 10^{12}$ ) $\mu \Omega \cdot \text{cm}^2$	Température	Références
Cu	$3,12 \pm 0,18$	4,2°K	A.W.R.(87)
	$3,75 \pm 0,6$	85°K	-
Al	$2,45 \pm 0,09$	4,2°K	-
	$2,94 \pm 0,25$	77°K	-
Al	$1,35 \pm 0,5$	4,2°K	Kasen (88)
Au	3 - 4	293°K	Nos mesures

Comparant ses propres résultats à ceux obtenus par Andrews, West, Robeson sur l'aluminium, Kasen constate que la différence entre les deux valeurs est bien

expliquée par :

- 1) la méthode d'évaluation de la densité de joints de grains ; les facteurs de conversion utilisés pour déduire la densité de joints de grains de la longueur moyenne des segments interceptés par les cristaux dans un plan sont respectivement  $\frac{2}{d}$  pour Kasen et  $\frac{2,7}{d}$  pour Andrews et coll.
- 2) l'influence de la pureté du métal sur la résistivité mesurée pour les joints de grains, résultant de la ségrégation de certaines impuretés au voisinage de ces défauts (89).

Ajoutons que comme l'a indiqué P. Guyot, les échantillons utilisés par Andrews et coll. pouvaient avoir une texture particulière résultant de leur mode de préparation (fils étirés puis recristallisés).

En définitive, dans la mesure où nous voulons comparer ces résultats avec la valeur que nous avons déduite des expériences sur les couches d'or, nous ne pouvons retenir que l'accord satisfaisant entre les ordres de grandeur des différentes mesures ; la comparaison avec le cuivre est assez significative, car la surface de Fermi de ce métal est voisine de celle de l'or (90).

En résumé il semble donc après l'examen des différentes causes possibles d'accroissement de la résistivité dans les films d'or épais que la contribution la plus importante provienne des joints de grains.

#### IV - 2 - 7 - ECART A LA REGLE DE MATTHIESSEN

Dans leurs expériences, Andrews, West et Robeson ont constaté une augmentation de la résistivité spécifique  $r$  des joints de grains de l'ordre de 20 % entre 4,2 et 80°K environ, pour l'aluminium et le cuivre (tableau précédent). Par ailleurs, leurs courbes expérimentales  $\rho = f(\beta)$ , où  $\beta$  est la densité des joints de grains, à une température donnée sont sensiblement des droites.

On peut donc représenter la résistivité  $\rho_{(T, \beta)}$  par l'expression :

$$\rho_{(T, \beta)} = r_{(T)} \beta + \rho_{(T)}$$

ou plus précisément :

$$\rho_{T, \beta} = (r_0 + \Delta r_{(T)}) \beta + \rho_{(T)}$$

où  $r_0$  représente la résistivité spécifique des joints de grains à 0°K, tandis que le terme  $\Delta r_{(T)} \beta$  traduit pour ces mêmes défauts l'écart à la règle de Matthiessen.  $\rho_{(T)}$  est la résistivité due aux phonons, et éventuellement aux autres défauts.

Bien que des mesures équivalentes faites sur des films soient difficiles à interpréter, à cause de l'effet dimensionnel dont l'importance relative croît lorsque la température diminue, nous avons mesuré la résistance de quelques couches aux températures d'ébullition de l'azote et de l'hélium. Sur le tableau ci-dessous sont indiqués les résultats pour une couche d'épaisseur  $e = 3900 \text{ \AA}$ .

T°K	$\rho_e^T$ ( $\mu \Omega \cdot \text{cm}$ )	$\rho_{ph}^T$	$\rho_m^T$	$\Delta \rho = \rho_e^T - \rho_m^T$	$l^T/e$
273	2,20	2,01	2,04±0,00	0,16±0,02	0,1
77	0,57	0,435	0,45±0,05	0,12±0,05	0,35
4,2	0,10 <sub>5</sub>	-		0,10 <sub>5</sub>	2,1

Les valeurs de la résistivité idéale due aux phonons  $\rho_{ph}^T$  sont celles citées par R. Meaden (62).  $l^T$  représente le libre parcours moyen des électrons de conduction à la température T°K, en prenant  $\rho l = 8,38 \cdot 10^{-12} \Omega \cdot \text{cm}^2$ ;  $\rho_r^T$  est la résistivité mesurée à la température T du métal massif ayant servi à fabriquer la couche. Malgré l'imprécision des mesures (en particulier à 77°K sur l'échantillon massif),

$\rho$   
( $\mu \Omega \cdot \text{cm}$ )

Couche d'OR ( $R_1$ )

$e = 4\,000 \text{ \AA}$

Fig. 18

0,314

0,157

0,108

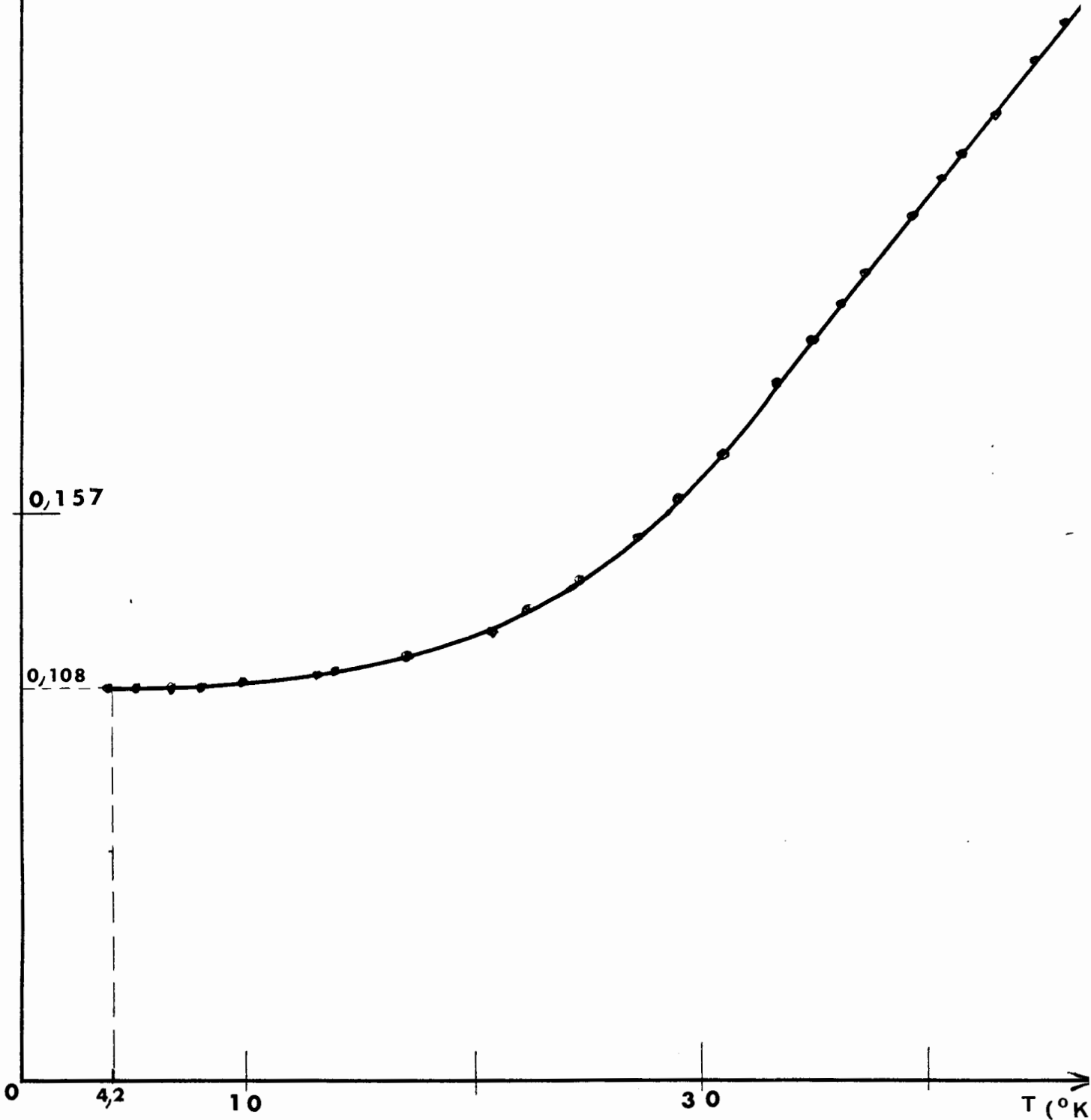
0

4,2

10

30

T ( $^{\circ}\text{K}$ )



et l'incertitude sur l'effet dimensionnel, on peut constater un écart important à la règle de Matthiessen. A 273°K, le terme  $\Delta\rho$  est dû en grande partie aux joints de grains, et correspond à une résistivité spécifique de l'ordre de  $(r_0 + \Delta r_{273^\circ\text{K}}) \simeq 3 \text{ à } 4 \cdot 10^{-12} \mu\Omega \cdot \text{cm}^2$ . Au dessous de 10°K la résistance est pratiquement constante à la précision de nos mesures (fig. 18) ; la valeur maximale de  $r_0$  obtenue en négligeant l'effet dimensionnel est :

$$2 \leq r_{0 \text{ max}} \leq 2,5 \cdot 10^{12} \mu\Omega \cdot \text{cm}^2$$

et par conséquent :

$$\left[ \frac{\Delta r (273^\circ\text{K})}{r_0} \right]_{\text{minimal}} \simeq 0,6$$

dans l'hypothèse où l'expression de  $\rho = f(T, \beta)$  déduite des expériences d'Andrews et coll. s'applique aux couches d'or que nous étudions. Ce dernier point est discutable car la densité moyenne des joints de grains dans les couches d'or est environ 1000 fois plus élevée que dans les échantillons massifs de cuivre ou d'aluminium utilisés par Andrews, West et Robeson (87).

Du point de vue théorique, nous avons signalé dans le calcul de la résistivité à très basse température d'un film polycristallin dont les joints de grains sont perpendiculaires aux surfaces, que ce modèle devait conduire à un écart à la règle de Matthiessen ; en effet la variation de la fonction de distribution des électrons en présence d'un champ électrique  $\vec{E}$  parallèle aux surfaces n'est pas la même pour les vibrations thermiques que pour des plans partiellement réfléchissants perpendiculaires à  $\vec{E}$ . Etudiant les conditions de validité de la règle de Matthiessen en utilisant une méthode variationnelle pour le calcul de la résistivité, Ziman (35) a montré que l'écart correspondant devait cependant rester faible. M. Kolher (91) a établi que la limite supérieure de l'écart à la règle de Matthiessen, lorsque deux processus de diffusion interviennent indépendamment était de la forme :

$$\rho - (\rho_1 + \rho_2) \leq \alpha_1 \alpha_2 \frac{\rho_1 + \rho_2}{\alpha_1 \rho_1 + \alpha_2 \rho_2}$$

où  $\rho_1$  et  $\rho_2$  sont les résistivités respectives des processus (1) et (2) agissant seuls, et  $\alpha_1, \alpha_2$  des paramètres dont l'ordre de grandeur doit être faible, et qui peuvent être supposés sensiblement indépendants de T et de la concentration des défauts. D'après cette expression, on voit en particulier que lorsque l'une des résistivités devient grande devant l'autre, l'écart tend vers une valeur limite :

$$\rho - (\rho_1 + \rho_2) \leq \alpha_1 \alpha_2 \frac{\rho_2}{\alpha_1 + \alpha_2 \rho_2 / \rho_1}$$

et si :

$$\rho_1 \gg \rho_2$$

$$\Delta \rho \leq \alpha_2 \rho_2$$

Si  $\rho_1$  et  $\rho_2$  représentent respectivement les effets des phonons et des défauts, cette conclusion s'accorde avec l'observation expérimentale selon laquelle la règle de Matthiessen est vérifiée à température suffisamment élevée où :

$\rho_1 \gg \rho_2$ , et à très basse température où  $\rho_1 < \rho_2$ .

Par contre, ce calcul conduit à une variation de quelques pour cent seulement pour le rapport  $\Delta r_{\max} / r$  (92), donc à une valeur largement inférieure à celle que nous mesurons.

En étudiant l'écart à la règle de Matthiessen de la résistivité due aux lacunes dans l'or, R. Conte, J. Dural et Y. Quéré (93) supposent que celui-ci est la conséquence d'un abaissement de la température de Debye ( $\theta$ ) du métal contenant des lacunes. D'après la relation :

$$\frac{R}{T} = K \cdot G \left( \frac{\theta}{T} \right)$$

où  $G \left( \frac{\theta}{T} \right)$  est la fonction de Grüneisen (94), on peut voir que cela entraîne

une augmentation de la résistance électrique R.

Dans notre cas, vu la forte concentration des joints de grains, on pourrait penser à un tel phénomène pour expliquer l'écart important à la règle de Matthiessen. Mais comme la relation de Grüneisen s'applique à des températures inférieures à  $\theta$  ( $\approx 180^\circ\text{K}$  pour l'or), la vérification de cette hypothèse est très délicate dans le cas d'échantillons en couches minces, du fait de la présence d'un fort effet dimensionnel que nous ne savons pas évaluer avec précision.

#### IV - 2 - 8 - EFFET DIMENSIONNEL DANS LES COUCHES MINCES ( $e < 500 \text{ \AA}$ )

Dans le chapitre précédent nous avons pu déterminer une valeur approchée de la résistivité idéale  $\rho_\infty^T$  pour les couches épaisses d'or fabriquées sous ultra-vide. Pour une couche donnée cette valeur dépend de la densité des joints de grains ; en première approximation, nous pouvons supposer que l'écart

$$\Delta\rho = \rho_\infty^T - \rho_{\infty\text{ph}}^T$$

est proportionnel à cette densité, le coefficient de proportionnalité étant à  $293^\circ\text{K}$  de l'ordre de :

$$\frac{\Delta\rho}{\rho} \approx 3,5 \pm 0,5 \cdot 10^{-12} \Omega \cdot \text{cm}^2$$

En mesurant la densité des joints dans les films plus minces ( $e < 500 \text{ \AA}$ ) que nous utilisons en particulier pour les études de recristallisation, nous pouvons déterminer un ordre de grandeur de l'effet dimensionnel à  $293^\circ\text{K}$ , en appliquant par exemple les formules de Fuchs-Sondheimer avec les valeurs de  $\rho_\infty^T$  ainsi obtenues.

Etant donné que l'incertitude sur la valeur de  $\rho_\infty^T$  est assez élevée, nous avons représenté les résultats sur la figure (19) en soustrayant de la

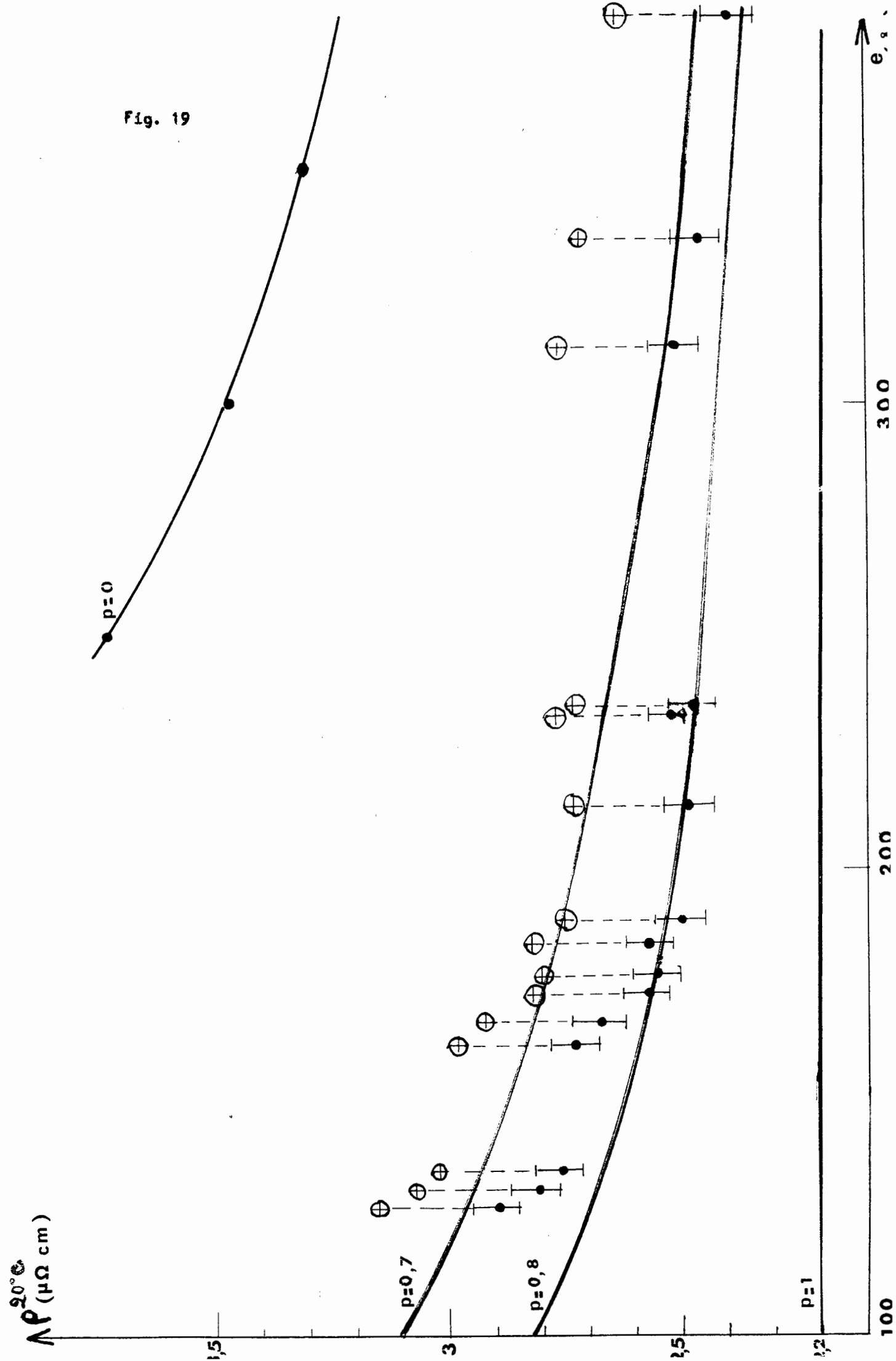
résistivité mesurée  $\rho_e^{293^{\circ}\text{K}}$  le terme  $\Delta\rho$  calculé à partir de la densité de joints de grains, et en conservant les courbes de Fuchs de la figure 9 tracées en prenant :

$$\rho_{\infty}^{293^{\circ}\text{K}} = \rho_{\text{ph}}^{293^{\circ}\text{K}} = 2,20 \mu\Omega \cdot \text{cm.}$$

Dans cette approximation, on constate que l'effet dimensionnel interprété selon la théorie de Fuchs-Sondheimer correspond à des valeurs de  $p$  variant entre 0,7 et 0,8 pour les couches d'épaisseur comprise entre 120 et 400 Å, donc à un taux de réflexions spéculaires assez proche de l'unité.



Fig. 19



## V - ETUDE EXPERIMENTALE DE LA RESISTIVITE DE COUCHES D'ALUMINIUM

### V - 1 - INTRODUCTION

Une étude de résistivité semblable à celle que nous venons de décrire pour l'or a été entreprise pour l'aluminium. Ce métal offrait par rapport à l'or les avantages suivants :

- 1) Les couches d'aluminium de plusieurs milliers d'angstroems d'épaisseur utilisées pour évaluer la résistivité  $\rho_{\infty}^T$  peuvent être observées sans amincissement préalable dans un microscope électronique ordinaire.
- 2) Nous avons vu qu'il existait pour ce métal quelques résultats expérimentaux sur la résistivité électrique des joints de grains. Il serait intéressant de comparer les évaluations faites à partir de couches minces avec les valeurs obtenues à partir d'échantillons massifs.

Par contre, on peut prévoir que la réactivité chimique plus grande pour l'aluminium que pour l'or entraînera une réalisation des couches plus délicate, à qualité égale.

### V - 2 - FABRICATION DES COUCHES

#### a) Source d'évaporation

L'évaporation sous vide à partir d'un creuset en tungstène - procédé très valable pour l'or - devient problématique avec l'aluminium. En effet, à la température nécessaire pour obtenir une vaporisation suffisante du métal, l'aluminium s'allie rapidement au tungstène. On peut néanmoins utiliser cette

technique à condition de n'évaporer qu'une fraction du métal placé dans le creuset et dans un temps assez court. Dans ces conditions, la vitesse de croissance des films est nécessairement assez élevée ( $> 100 \text{ \AA/s}$ ).

On peut également employer des creusets en nitrure de Bore, qui ne présentent pas l'inconvénient ci-dessus. Par contre, ils ont la propriété de restituer une quantité de gaz relativement importante lorsqu'on les chauffe sous vide ; par exemple, dans notre installation d'ultra-vide équipée d'un tel creuset, nous n'avons pu obtenir une pression inférieure à  $5 \cdot 10^{-7}$  torr, même après plusieurs journées de dégazage à chaud du nitrure de Bore. Au moment de la vaporisation, la pression est supérieure à  $10^{-6}$  torr. On peut alors mettre en doute la pureté des dépôts réalisés dans de telles conditions.

En définitive, la technique qui semble être la mieux adaptée au problème de l'évaporation de l'aluminium est celle du bombardement électronique qui supprime les inconvénients liés au chauffage d'un creuset dans les deux méthodes précédentes.

#### b) Supports

Les films d'aluminium déposés sur du verre poli nettoyé par le procédé habituel sont extrêmement adhérents, et il est pratiquement impossible d'en détacher une partie pour l'examiner au microscope électronique. Nous avons recouvert les supports de différentes substances (verniss durcissables) inertes chimiquement vis à vis de l'aluminium, et pouvant être ultérieurement dissoutes pour détacher le film métallique. Si ces procédés permettent effectivement l'observation des films au microscope électronique, ils rendent par contre très aléatoires les traitements thermiques et les mesures de résistance électrique.

La seule méthode ayant finalement permis à la fois des mesures précises et des observations de structure est l'utilisation d'une sous-couche de

carbone amorphe de quelques centaines d'angstroems d'épaisseur, déposée par évaporation sous vide sur le verre poli. On doit cependant signaler que ce procédé n'exclut pas la possibilité d'interaction entre le film et son support ; on constate d'ailleurs que l'aluminium se sépare du verre en entraînant le film de carbone.

### V - 3 - RESULTATS

#### a) Structure

Evaporées en une seule fois sur un support de verre recouvert de carbone et maintenu à température ambiante, puis recuites à 200°C, les couches épaisses d'aluminium présentent les caractéristiques suivantes :

- 1) Elles sont polycristallines dans le plan du film ; la taille latérale moyenne des cristaux est de quelques milliers d'angstroems. Il existe une orientation privilégiée (axe  $[111]$  perpendiculaire au plan du support) moins marquée cependant que dans les couches d'or.
- 2) Les joints de grains peuvent dévier très sensiblement du plan perpendiculaire au support, comme en témoigne l'apparition de franges d'égale épaisseur dans certains cas (Fig. 22).
- 3) La plupart des cristaux examinés en transmission au microscope électronique donnent des images d'éclairement assez uniforme, indiquant que les distorsions des plans cristallins sont faibles, et qu'il existe peu d'imperfections en volume (macles ou dislocations).

Cependant, comme le montre la figure 23, dans certaines régions on observe des cristaux dont l'image est au contraire très irrégulière. Il semble bien que les défauts qui sont à l'origine de ce phénomène soient des irrégularités de surface pouvant résulter soit d'une attaque thermique, soit d'une oxydation

partielle des films lors du passage à l'air ; ce dernier processus est cependant peu probable car nous avons vérifié que lors de la mise en contact d'une couche d'aluminium avec l'atmosphère du laboratoire, l'augmentation de résistance due aux modifications de surface était très faible ( $< \frac{1}{100}$ ).

L'examen de la surface du film qui n'est pas en contact avec le support par le procédé de double réplique au carbone révèle effectivement l'existence d'un relief assez marqué ; en particulier certaines figures observées semblent bien correspondre à des sillons dûs à une attaque préférentielle du métal aux émergences des joints de grains (fig. 24 a et b).

#### b) Mesures de résistivité

##### b - 1) Métal massif

Le métal utilisé pour les évaporations d'aluminium est sous forme de fil de 2mm de diamètre ; après l'avoir recuit pendant dix heures à 300°C, nous avons trouvé pour sa résistivité électrique à 0°C la valeur :

$$\rho_m^{0^\circ\text{C}} = 2,45 \pm 0,02 \mu \Omega \cdot \text{cm}$$

La principale cause d'incertitude sur la valeur de  $\rho$  est la mesure du diamètre du fil qui est faite à  $\frac{0,5}{100}$  près à l'aide d'un palmer.

La pureté nominale de ce métal est 99,99.

##### b - 2) Films d'aluminium

La résistance électrique est mesurée sous vide à 20°C, après le recuit des dépôts. L'épaisseur est déterminée optiquement par différence entre l'épaisseur totale des deux dépôts superposés (A + C) et celle du film de carbone seul ; de ce fait, l'incertitude sur la résistivité, provenant essentiellement de l'erreur sur la mesure d'épaisseur, est plus élevée que pour les films d'or d'épaisseur comparable.

Un exemple des résultats obtenus est donné dans le tableau suivant où figurent les résistivités à 20°C de films dont les épaisseurs sont assez différentes, mais néanmoins toutes grandes devant le libre parcours moyen des électrons de conduction à 20°C, qui est de l'ordre de 330 Å :

n°Couche	Epaisseur Å	20°C $\rho_e$ $\mu\Omega.cm$	$\Delta\rho_1 =$ Effet dimensionnel max. à 20°C ( $p = 0$ )	$\Delta\rho =$ 20°C - 20°C $\rho_e - (\rho_{\infty ph} + \Delta\rho_1)$	$\beta$ cm/cm <sup>2</sup>
Al 1	1440(±30)	3,30	0,20	0,45	$3,5 \cdot 10^4$
N 11	3395(±60)	3,09	0,09	0,35	$3 \cdot 10^4$
N 12	6850(±100)	2,96	0,05	0,26	$3 \cdot 10^4$

Même en tenant compte de l'effet dimensionnel - probablement proche de sa valeur maximale ( $p = 0$  dans la théorie de Fuchs-Sondheimer) du fait de la rugosité des surfaces - on constate que, contrairement à ce que l'on a observé pour l'or, la résistivité des films d'aluminium décroît sensiblement lorsque l'épaisseur passe de 1500 à 7000 Å environ c'est à dire de 5 à 20 fois le libre parcours  $l_{\infty}^{20^\circ C}$ . Or, cette diminution de résistivité électrique n'est accompagnée d'aucun changement marquant dans la structure des films. En particulier, la densité des joints de grains garde une valeur moyenne sensiblement constante. Ces observations nous ont conduit à supposer qu'il pouvait exister une concentration importante d'impuretés dans les films d'aluminium que nous avons utilisés. Nous pensons en particulier à une contamination par le support, constitué ici par la sous-couche de carbone utilisée pour détacher le film. Actuellement

nous n'avons pas encore vérifié cette hypothèse ; le procédé d'analyse par spectrographie de masse à étincelle utilisé avec succès pour l'or serait ici sans intérêt car la couche d'aluminium se détache en entraînant avec elle le film de carbone. Le problème est particulièrement délicat, en raison de la faible quantité de matière dont on dispose ( $0,14 \text{ mg/cm}^2$  pour une couche de  $5000 \text{ \AA}$  d'épaisseur) et de la possibilité de contamination des surfaces lors des manipulations du film à l'extérieur de la cloche à vide.

#### V - 4 - CONCLUSION

En utilisant les résultats obtenus par Kasen (88) et Andrews, West, Robeson (87), nous pouvons prévoir que la densité des joints de grains dans les films d'aluminium étudiés ici est suffisante pour provoquer un accroissement de la résistivité électrique mesurable par nos méthodes. Mais la technique de préparation des couches que nous avons utilisée introduit, en plus des joints de grains, d'autres défauts difficilement identifiables, et dont la contribution à la résistance électrique est également importante. Aussi, les mesures que nous avons faites ne nous permettent-elles pas de conclure quant à l'influence des joints de grains sur la résistivité des films d'aluminium. Par ailleurs, à la suite de récents travaux sur ce même sujet, deux auteurs qui ont utilisé des techniques de préparation des films d'aluminium différentes sont parvenus à des conclusions contradictoires (95, 96).

Planche - III -



Fig. 22

$\lambda = 3400 \text{ \AA}$



Fig. 23

$\lambda = 6850 \text{ \AA}$



Fig. 24 - a

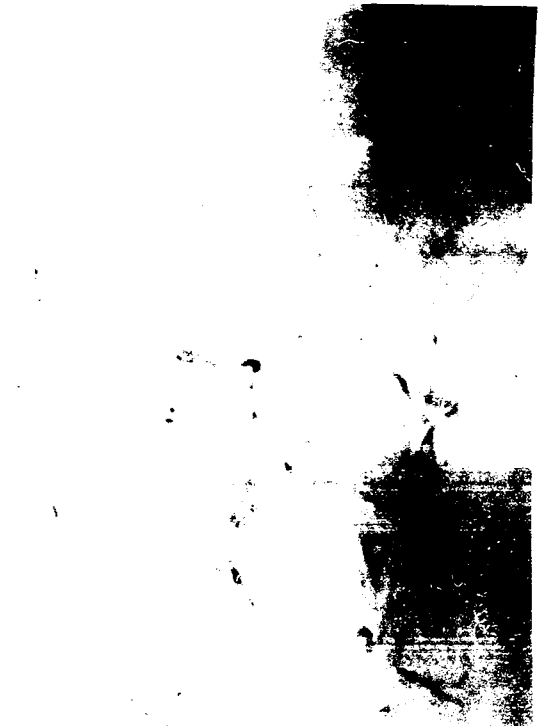


Fig. 24 - b



## VI - ETUDE DE L'EVOLUTION SOUS VIDE DES COUCHES MINCES D'OR PREPAREES ET

### MAINTENUES A TEMPERATURE AMBIANTE

#### VI - 1 - INTRODUCTION

On sait qu'aussitôt après leur formation, les couches minces métalliques subissent des réarrangements qui modifient sensiblement leurs propriétés macroscopiques. Ainsi, l'évolution spontanée de leur résistance électrique a été étudiée (97) en relation avec leur épaisseur. Les auteurs de ce travail ont montré que l'évolution était soit une diminution, soit une augmentation de la résistance suivant que l'épaisseur de la couche était supérieure ou inférieure à une valeur critique de l'ordre de  $50 \text{ \AA}$  dans le cas présent. La microscopie électronique montre que cette épaisseur correspond pour la couche et dans les conditions des expériences ci-dessus, au passage de l'état discontinu (ilôts disjoints) où la conductibilité est très faible, à un état "conducteur" où les ilôts se rejoignent, formant alors une couche métallique continue. L'augmentation spontanée de résistance pour les couches les plus minces correspond à un changement de forme des ilôts tendant à diminuer leur énergie de surface. En même temps, la distance qui les sépare les uns des autres augmente, et la conduction se faisant par effet tunnel entre les cristallites - donc très sensible à leur espacement - peut décroître de plusieurs puissances de 10. Parallèlement à ce processus, il peut se produire un réarrangement interne dans les ilôts cristallins, qui tend au contraire à réduire la résistance, mais dans des proportions beaucoup plus faibles. Ce second phénomène devient prépondérant dans les couches continues, c'est à dire d'épaisseur supérieure à  $100 \text{ \AA}$  environ à température ambiante.

Nous nous sommes limités à l'étude des couches continues pour lesquelles l'évolution correspond toujours à une décroissance irréversible de la résistance.

Un autre paramètre sensible à ce réarrangement est la tension interne moyenne dans le plan parallèle au support. La présence de tensions élastiques élevées dans les films minces préparés par évaporation sous vide a été signalée par de nombreux auteurs (97). Bien que l'influence des différents paramètres de l'évaporation sur la valeur finale de la tension mesurée dans le plan de la couche ait été étudiée pour plusieurs corps, les causes de ce phénomène restent assez mal définies. Il semble cependant établi que pour les métaux nobles, les tensions intrinsèques - c'est à dire autres que celles qui résultent de la différence entre les coefficients de dilatation de la couche et de son support - apparaissent pendant la formation du film, au moment où les îlots cristallins se rejoignent (98, 99, 100). Mais dans la plupart de ces travaux, la tension est considérée comme un paramètre stable, et très peu d'entre eux font allusion à une évolution spontanée après la formation des couches (10). Cette évolution, déjà étudiée dans notre laboratoire (11, 12) est cependant importante en valeur relative dans le cas des couches minces d'or à température ambiante.

Pour préciser la nature de ce réarrangement cristallin, nous avons étudié plus en détail les variations simultanées, à température ambiante, des deux paramètres mentionnés ci-dessus : résistance électrique et tension interne moyenne. En particulier, nous avons cherché s'il existait une corrélation entre les évolutions  $R = f(t)$ ,  $\sigma = g(t)$  des deux grandeurs mesurées sur deux échantillons aussi semblables que possible, car nous supposons que la diminution irréversible de  $R$  et  $\sigma$  pouvait être causée par l'élimination d'un même type de défaut dans la couche. Plus précisément, à la suite des travaux de H.S. Story et R.W. Hoffman (10), l'élimination des lacunes semblait pouvoir justifier en partie

les phénomènes observés. En reprenant les résultats du calcul (64) déjà utilisé au paragraphe IV-2-5, on constate que dans le cas de lacunes s'éliminant sur les surfaces libres et les joints de grains, au bout d'un temps suffisamment long, la concentration locale des lacunes  $c$  décroît suivant une loi exponentielle en fonction du temps ; la constante de temps du phénomène est proportionnelle au carré de la dimension moyenne des cristallites :

$$c_t - c_0 \propto \exp \left( - \frac{D \pi^2 t}{4 R^2} \right)$$

où  $D$  est le coefficient de diffusion à la température  $T$ . La résistance électrique due aux lacunes, proportionnelle à leur concentration, suit également une loi du même type pour des sursaturations pas trop importantes. De même, la variation extérieure de volume d'un échantillon possédant une concentration  $c$  de lacunes est :

$$\frac{\Delta V}{V} = 3c \frac{1+x}{x} \frac{b-a}{a} \quad (65)$$

où  $x = \frac{1+\nu}{2(1-2\nu)}$ ,  $\nu$  étant le coefficient de Poisson du métal

$a$  = rayon atomique

$b$  = rayon de l'inclusion (lacune) supposée sphérique.

Si l'élimination des lacunes est la cause principale du relâchement de la tension moyenne dans le plan de la couche, on peut s'attendre à retrouver dans la cinétique de ce processus un terme décroissant également comme

$$\exp \left( - \frac{D \pi^2 t}{R^2} \right) \text{ en fonction du temps.}$$

## VI - 2 - EXPERIENCES ET RESULTATS

Les mesures simultanées de résistance et de tension élastique sont faites avec les appareils décrits au chapitre III-1.

Les couches étudiées sont fabriquées dans un évaporateur classique où la pression résiduelle ne dépasse pas  $10^{-6}$  torr. On sait que dans ces conditions il est nécessaire d'évaporer très vite ( $V > 100 \text{ \AA/s}$ ) pour obtenir de bonnes couches. On ne connaît pas avec précision la valeur initiale des deux paramètres, car outre l'incertitude sur la température de la couche à la fin de l'évaporation, on constate que les grandeurs mesurées décroissent très rapidement au début de leur évolution. En conséquence les mesures faites pendant les premières minutes ne sont pas très précises.

La figure (20) donne un exemple des courbes d'évolution  $R = f(t)$  et  $\sigma = g(t)$  mesurées sur deux échantillons juxtaposés.

Qualitativement, on constate tout d'abord que ces deux grandeurs décroissent en tendant asymptotiquement vers une valeur limite, et que leurs variations relatives sont importantes, traduisant de profondes modifications de structure dans la couche. Le tableau (VI-1) montre par exemple la variation  $\Delta\rho = \rho_{(t=0)} - \rho_{(t\infty)}$  pour des couches d'épaisseurs croissantes, ainsi que la valeur finale  $\rho_{e(t\infty)}$  de la résistivité électrique.

Le tableau (VI-2) concerne les variations de la tension interne mesurée dans les couches identiques à B2 et B5 ; bien que de telles mesures aient été faites pour chacune des couches, on ne reproduit ici que celles dont la précision est jugée suffisante pour la détermination des valeurs absolues des tensions. Dans les autres cas, des erreurs expérimentales dues essentiellement à une déformation anisotrope du support de verre ne permettent seulement d'utiliser les résultats que pour l'allure de l'évolution en fonction du temps.

Evolution simultanées de  
R et  $\sigma$  à 20°C

$e = 245 \text{ \AA}$

Fig. 20

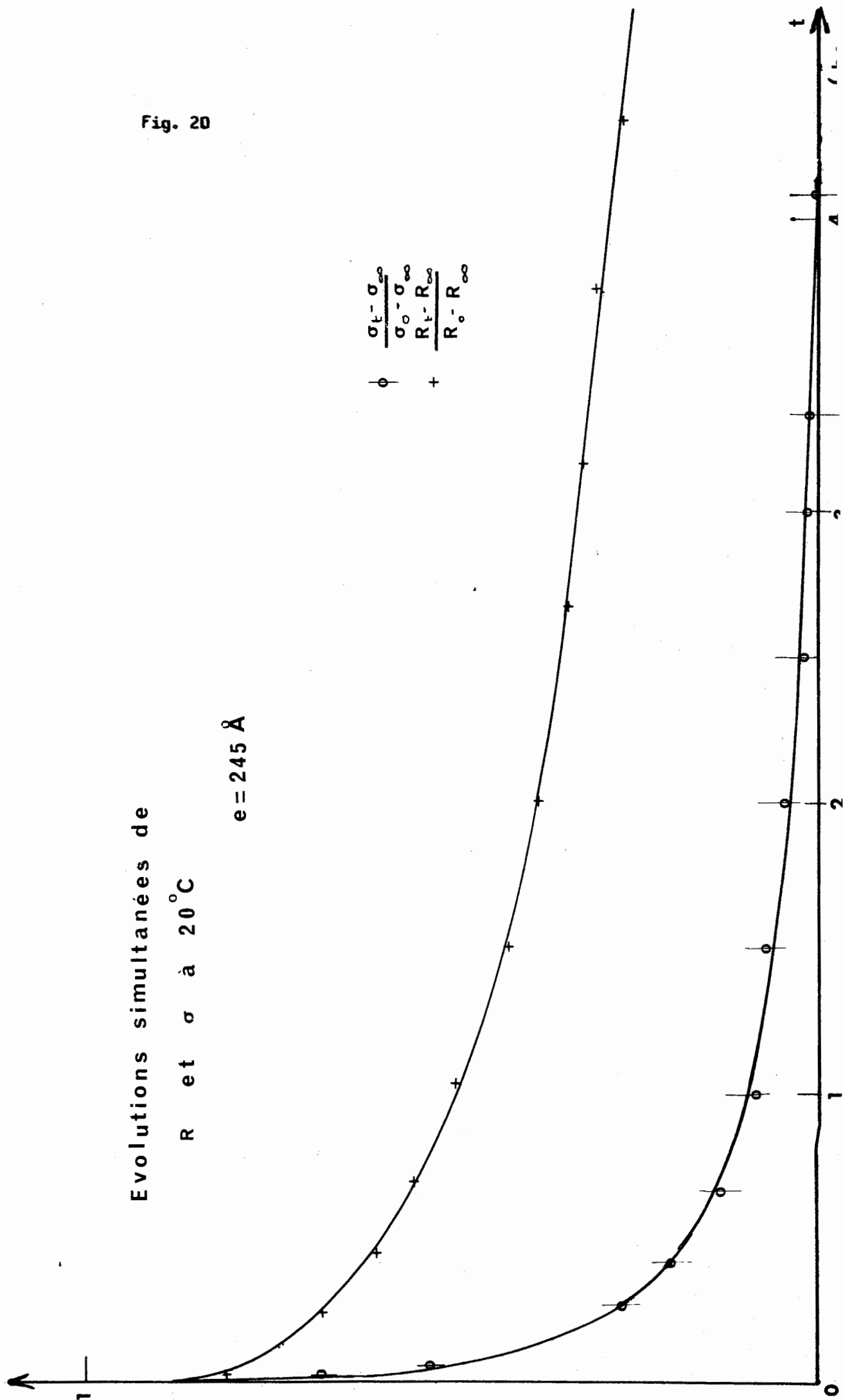


Tableau VI - 1

n° Couche	$e^{\circ}(\text{Å})$	$R_{t=0}(\Omega)$	$R_{t\infty}(\Omega)$	$\rho_{e, \mu\Omega.cm}^{20^{\circ}C}_{t\infty}$	$\left(\frac{\rho_{e(t=0)} - \rho_{e(t\infty)}}{\rho_{e(t=0)} - \rho_{\infty ph}}\right)_{20^{\circ}C}$	Observations
B1	165	21,1	13,1	7,0	0,5	Vide
B2	245	8,4	6,07	4,8	0,4	Classique $p \approx 10^{-6}$ torr
B3	267	8,2	4,68	4,0	0,6	
B4	274	7,3	4,70	4,1	0,55	
B6	426	4,2	2,85	3,9	0,5	
B6	450	4,0	2,70	4,0	0,5	
B7	700	2,6	1,75	4,0	0,5	
C1	180	16,8	6,60	4,0	0,75	
C2	210	10,8	5,75	3,9	0,7	

Tableau VI - 2

n° Couche	$e^{\circ}(\text{Å})$	$\sigma_{t=0}$ (kg.mm <sup>2</sup> )	$\sigma_{t\infty}$	$\Delta\sigma/\sigma_{t=0}$
B' 2	245	39,6	6,9	0,88
B' 5	426	14,7	1,7	0,87

VI - 3 - DISCUSSION

Des résultats obtenus dans les expériences précédentes, il ressort que :

- 1) la résistivité finale est toujours très supérieure à celle du métal massif parfait à la même température ( $2,20 \mu \Omega \text{ cm}$  à  $20^\circ \text{C}$ )
- 2) la résistivité finale décroît avec l'épaisseur. Dans des conditions semblables ( $B_3, B_4$ ), les résultats sont à peu près reproductibles.
- 3) la diminution de la résistance est sensible à la qualité du vide ; malgré le piège à azote liquide, les substances organiques contaminatrices provenant des bâtis classiques avec pompe à huile et joints en élastomères peuvent avoir pour effet de polluer à la fois la surface des supports de verre, et la couche elle même pendant sa formation et son évolution. Il en résulte soit par diminution de la mobilité des atomes, soit par l'introduction de défauts, une résistivité finale plus élevée que dans un vide propre, pour des épaisseurs comparables ( $B_1, C_1$ ).
- 4) la diminution irréversible de la tension interne est en valeur relative plus importante que celle de la résistivité, et semble peu sensible à l'épaisseur.
- 5) par contre, en valeur absolue, la tension interne décroît lorsque l'épaisseur augmente.

Comparaison des courbes d'évolution de R et  $\sigma$  :

Sur la figure (20) on a tracé les courbes :

$$(1) \quad \frac{\Delta R(t)}{\Delta R_0} = \frac{R(t) - R_\infty}{R_0 - R_\infty} \quad \text{et} \quad (2) \quad \frac{\Delta \sigma(t)}{\Delta \sigma_0} = \frac{\sigma(t) - \sigma_\infty}{\sigma_0 - \sigma_\infty}$$

relatives à deux couches fabriquées simultanément dans le vide classique ( $B2, B'2$ ). On constate que les évolutions de R et  $\sigma$  ont des allures sensiblement différentes ; essentiellement, les tensions internes se stabilisent plus rapidement

que la résistance électrique, bien que leur variation relative soit plus importante.

Cette différence est systématique pour tous les couples de couches étudiés. Pour le vérifier, nous avons selon les hypothèses de départ essayé de représenter les courbes (1) et (2) pour chaque couple, par une fonction exponentielle, ou une somme d'exponentielles décroissantes. La précision de l'accord entre les courbes expérimentales et théoriques varie selon les cas ; néanmoins on peut dégager des résultats obtenus les caractéristiques générales suivantes (tableau VI-3).

- 6) en exceptant les premières minutes qui suivent la fin de l'évaporation, l'évolution de la résistance électrique est représentée au mieux par la somme de deux exponentielles décroissantes, de constantes de temps  $\tau_1$  et  $\tau_2$ .
- 7) il n'y a pas de corrélation apparente d'une part entre  $\tau_1$  et  $\tau_2$ , et d'autre part entre  $\tau_1$ ,  $\tau_2$  et l'épaisseur des couches ; par contre  $\tau_1$  et  $\tau_2$  augmentent considérablement avec la qualité du vide ( $B_1$ ,  $C_1$ ), ( $B_2$ ,  $C_2$ ).
- 8) l'évolution des tensions élastiques est représentée approximativement par une seule exponentielle dont la constante de temps  $\tau'$  - de l'ordre de 10 mn quelle que soit l'épaisseur - est nettement inférieure à  $\tau_2$ .

#### Interprétation des résultats

Sans entrer dans la description des processus de germination et de croissance des couches minces, nous retiendrons seulement des nombreux travaux expérimentaux publiés sur ce sujet que les cristallites dont est constitué le film à la fin de sa formation, bien qu'étant de taille moyenne très faible, proviennent chacun de la coalescence d'un nombre élevé de germes totalement



désorientés les uns par rapport aux autres (97). Pour diminuer l'énergie interne considérable ainsi emmagasinée, il se produit dès la température ambiante une recristallisation conduisant à un accroissement de la taille moyenne des cristallites, qui néanmoins restent encore petits, c'est à dire de l'ordre de 100 à quelques centaines d'angstroems suivant l'épaisseur. Au microscope électronique, après l'évolution les couches apparaissent constituées en grande partie d'un agglomérat de petits cristaux dont la taille est de l'ordre de grandeur de l'épaisseur. Cependant on constate aussi qu'une certaine fraction de la couche est constituée de cristaux qui se sont largement développés, atteignant des dimensions de l'ordre de 1000 Å et contenant peu d'imperfections (fig. 25).

Tableau VI - 3

n° Couche	e <sub>0</sub> (Å)	$\tau_1$ (heures)	$\frac{\Delta R_1}{\Delta R_{\text{totale}}}$	$\tau_2$ (minutes)	$\frac{\Delta R_2}{\Delta R_{\text{totale}}}$	n° Couche	$\tau'$ (minutes)
B 1	165	9	0,25	27	0,70		
B 2	245	7	0,45	43	0,45	B'2	12
B 3	267	10	0,60	63	0,35		
B 4	274	5 $\frac{1}{2}$	0,55	55	0,35		
B 5	426	6	0,40	60	0,50	B'5	11
B 6	450	5	0,45	46	0,45		
B 7	700	5	0,40	33	0,45	B'7	11
C 1	180	17	0,25	200	0,65		
C 2	210	20	0,45	120	0,45	C'2	17

On notera que  $\Delta R_1 + \Delta R_2 < \Delta R_{\text{totale}}$ . Ceci est dû à l'incertitude des mesures faites dans les deux ou trois premières minutes, pendant lesquelles R varie rapidement.

En conséquence, au cours de la décroissance simultanée de  $R$  et  $\sigma$ , la taille des cristaux n'est certainement pas constante ; dans ces conditions, la variation de la concentration des lacunes éventuellement créées pendant la formation du film ne se fait plus simplement selon une fonction exponentielle décroissante du temps, dont la "constante de temps" dépend de la dimension des grains.

D'autre part, nous avons admis que l'élimination des lacunes sur les joints de grains conduisait à une diminution des tensions élastiques, ce qui suppose implicitement que la migration des lacunes le long des joints vers la surface est suffisamment rapide par rapport à leur migration en volume ; or ce dernier point ne semble pas être parfaitement établi (59). Aussi, même en présence du seul phénomène d'élimination des lacunes, la corrélation entre les évolutions respectives de  $R$  et  $\sigma$  n'est probablement pas aussi simple que le supposait l'analyse faite au début de notre étude. En fait, le processus de réarrangement à température ambiante dans les couches minces d'or est lui-même assez complexe. Nous avons déjà mentionné plus haut que pendant et après la formation des couches intervenait une recristallisation importante, dans des conditions difficiles à préciser expérimentalement. Malgré de nombreuses études, dont certaines sont faites sur des échantillons préparés directement à l'intérieur d'un microscope électronique (101), plusieurs problèmes concernant l'évolution des films métalliques ne sont pas résolus. On peut citer en particulier :

- 1) la nature du processus de recristallisation. Au début de l'évolution, le métal est considérablement désordonné et on ne sait pas si le développement des cristallites a lieu par migration des joints, ou par un processus collectif analogue à la coalescence qui a été mise en évidence pendant la croissance des couches (18, 102).

2) la nature et le rôle des impuretés, principalement pour les couches faites dans le vide classique. Nous avons constaté que l'amplitude et la durée des évolutions étaient plus grandes dans l'ultra-vide (Tableau VI-1). Il semble que cet effet résulte principalement de la plus faible contamination des couches par l'atmosphère résiduelle pendant leur formation sous ultra-vide, plutôt que par les impuretés introduites par le support.

Quel que soit le mécanisme de la recristallisation observée à température ambiante, il n'est pas douteux que ce phénomène entraîne une variation des tensions élastiques et de la résistance électrique des films. Dans le cas des tensions élastiques, plusieurs auteurs (103, 104) attribuent l'apparition de tensions intrinsèques élevées à l'élimination des joints de grains due à la recristallisation pendant la formation des films métalliques. Dans cette hypothèse, il paraît difficile d'expliquer la diminution très rapide des tensions aussitôt après la formation alors que les réarrangements par recristallisation sont encore très importants.

Par contre, la diminution de la résistance électrique s'interprète bien par la disparition de défauts, et en particulier des joints de grains. Pour les couches étudiées, la variation totale de résistivité électrique mesurée à 20°C est de l'ordre de 3 à 4  $\mu \Omega$ . cm ; en fonction des résultats du chapitre IV sur la contribution des joints de grains à la résistivité électrique, il suffit que la taille latérale moyenne des cristaux passe approximativement de 50 à 150 Å pour expliquer la diminution de résistivité. Or, une telle variation de taille par recristallisation est tout à fait compatible avec les résultats de la microscopie électronique (101, 105).

Mais la recristallisation peut également entraîner une modification des surfaces de la couche ; au microscope électronique, on peut constater que

les quelques grands cristaux qui apparaissent pendant le réarrangement à température ambiante sont en moyenne moins désorientés (un axe du type  $[111]$  voisin de la normale au support) que le reste de la couche, dont la texture mesurée aux rayons X est de l'ordre de  $10^\circ$ . Cependant, pour déterminer l'influence des modifications de la surface dues au réarrangement, sur la résistance électrique des couches minces, deux points restent à établir. D'une part il faudrait vérifier, par des mesures aux rayons X faites sous vide aussitôt après la formation des films, si le passage des microcristallites initiaux aux petits cristaux que l'on observe à la fin de l'évolution provoque effectivement une diminution de la désorientation moyenne, et s'il n'y a pas en même temps des modifications de la géométrie des surfaces. D'autre part on ne connaît pas encore de façon précise l'influence de l'orientation cristallographique d'une surface sur son comportement vis à vis des électrons de conduction.

#### VI - 4 - CONCLUSION

Le réarrangement à la température ambiante dans les couches minces d'or apparaît comme un phénomène assez complexe, résultant probablement de l'influence simultanée de plusieurs processus élémentaires. Parmi eux, il semble que la recristallisation puisse jouer un rôle assez important ; cependant l'étude des variations simultanées de la résistance électrique et des tensions élastiques que nous avons faites ne permet pas de construire un modèle suffisamment précis des changements de structure qui interviennent ; il nous semble nécessaire de recueillir d'autres renseignements sur l'état des films après leur formation, en particulier par des mesures aux rayons X.

## VII - RECUIR DES COUCHES MINCES D'OR

### VII - 1 - INTRODUCTION - BUT DU RECUIR

Dans notre laboratoire, les principaux travaux sur les couches minces étaient essentiellement constitués à l'origine par des études de structure aux rayons X et au microscope électronique. On a constaté par ces différents moyens d'observation que lorsqu'une couche mince d'or évaporée sur support à température ambiante était ensuite chauffée jusqu'à 200°C, ses propriétés après refroidissement étaient très sensiblement modifiées (107, 109).

- 1) la taille moyenne des cristaux a augmenté par rapport à celle d'une couche non recuite. Généralement, le diamètre moyen dans une couche d'épaisseur comprise entre 100 et 500 Å (donc continue et transparente aux électrons accélérés sous 100 kV) est de quelques milliers d'angstroems, soit plusieurs fois l'épaisseur. Dans ces conditions, il est alors possible de faire des études sur des monocristaux au microscope électronique (106).
- 2) la texture, mesurée aux rayons X est aussi améliorée par le recuit ; la désorientation moyenne de l'axe [111] par rapport à la normale au support est alors de l'ordre de quelques degrés, et dépend assez peu de l'épaisseur. Par contre, G. Devant a montré qu'elle était sensible à la température du support au moment de l'évaporation (11).
- 3) la résistivité électrique du film, mesurée à température ambiante après le recuit, a considérablement diminué. La variation relative est généralement de 25 à 30 % et dépend assez peu de l'épaisseur contrairement à la valeur finale qui - au dessous de 1000 Å - est d'autant plus proche de la

résistivité du métal massif que la couche est plus épaisse (fig. 9).

- 4) des chauffages ultérieurs à des températures semblables ne modifient plus de façon sensible la structure de la couche.
- 5) par contre, si la température atteint 250°C, la résistivité augmente de façon irréversible ; en même temps, des trous aux formes géométriques apparaissent dans la couche, principalement aux points de rencontre de trois joints de grains. Ce phénomène, désigné sous le nom d'agglomération, correspond à une modification de la forme extérieure des cristaux, probablement par diffusion des atomes en surface ; cette évolution se fait dans le sens d'une diminution de l'énergie de surface, et si on maintient la couche à une température élevée pendant un temps suffisamment long, le métal se rassemble en îlots disjoints, et la résistivité de la couche devient très élevée (21).

On observe cependant que l'amplitude de la recristallisation dépend de l'état de surface du verre. Nous avons constaté que lorsque l'évaporation de la couche était faite quelques minutes après un effluvage du support sous atmosphère d'argon, les propriétés du film étaient sensiblement différentes de celles que nous avons décrites ci-dessus :

- 1) la conduction métallique apparaît pour une épaisseur massique plus faible. Le bombardement a probablement pour effet d'augmenter le nombre de sites pour la nucléation, ce qui diminue la mobilité des atomes sur la surface. Dans le traitement habituel des supports, l'effluvage est suivi d'un étuvage pendant lequel les gaz résiduels et principalement la vapeur d'eau sont probablement réadsorbés sur le verre, restituant une surface où la mobilité des atomes est plus grande. Qualitativement, on constate ainsi que l'effluvage sous atmosphère propre est plus efficace que

- l'étuvage à 300°C pour nettoyer les surfaces de verre.
- 2) de même que la conductibilité électrique, les propriétés optiques sont sensibles à la structure des couches très minces (25) ; à épaisseur mas-sive égale, on observe effectivement des différences importantes en réflexion et transmission dans le visible entre les couches faites sur des supports qui sont traités différemment .
  - 3) l'adhérence du film sur le verre est considérablement accrue par l'ef-fluage. En l'absence de mesures précises - très délicates - signalons que le procédé habituel d'extraction des films par un vernis durcissable donne des résultats systématiquement négatifs pour les couches faites sur les supports effluvés. Seule l'attaque du verre par l'acide fluorhydrique permet de détacher le film.
  - 4) la recristallisation des couches minces ainsi préparées est très réduite ; la variation relative de résistance due au recuit n'est que de quelques pour cent, et la résistivité finale est élevée ( $\geq 4 \mu\Omega\text{cm}$ ). Ces échan-tillons ont un aspect voisin de celui des couches ordinaires non recuites, en particulier pour la taille des cristaux et la texture.

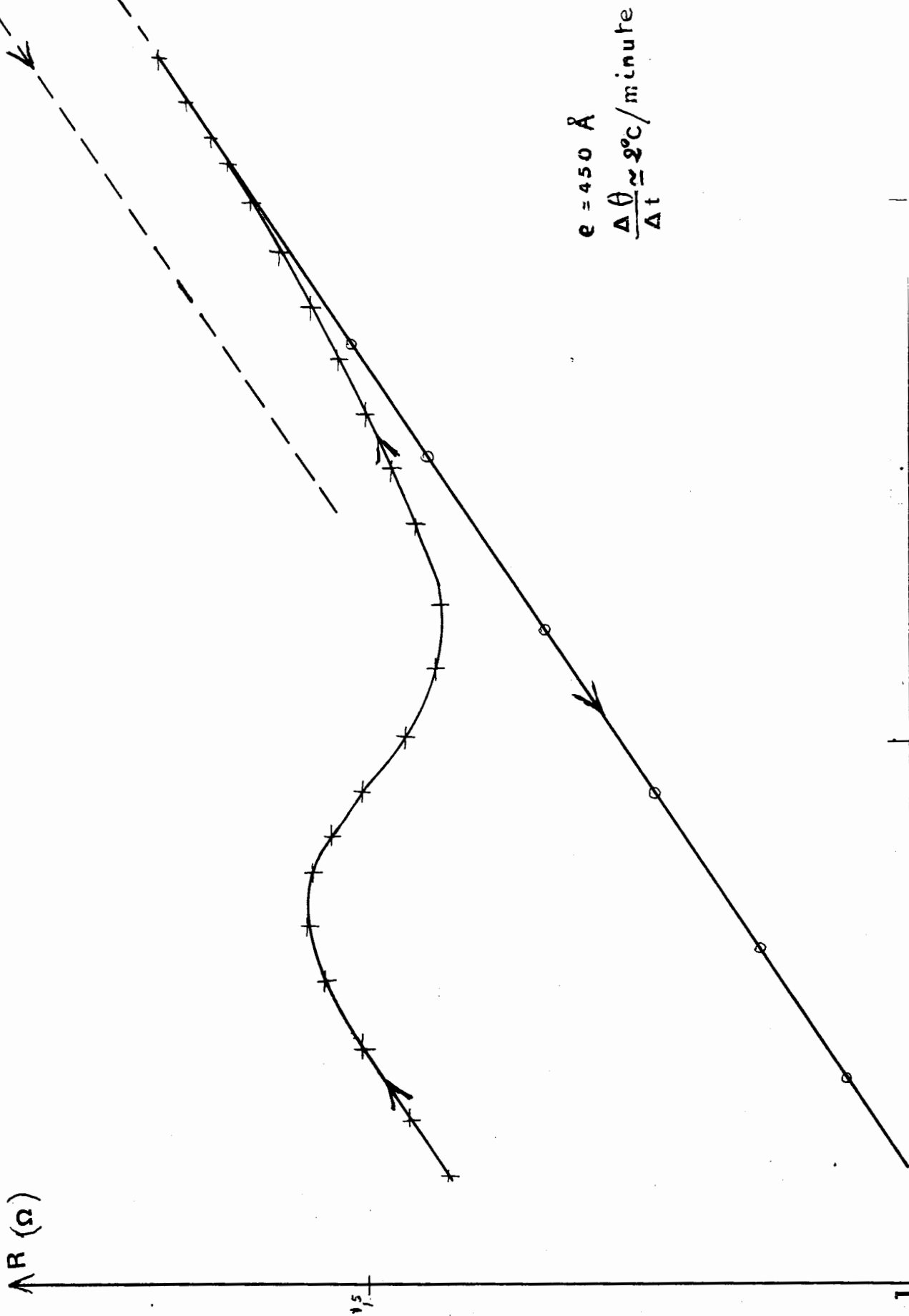
## VII - 2 - OBSERVATION DU PHENOMENE DE RECRISTALLISATION PENDANT LE RECUIT

### a) Variation de la résistance électrique

La résistance électrique étant sensible à la structure, il est commode de la mesurer sous vide pour contrôler le recuit. La figure (8) donne l'allure générale d'une courbe  $R = f(T)$  lors d'un chauffage à vitesse  $\frac{dT}{dt}$  constante, de l'ordre de 2°C/mn.

- 1) de 20 à 55°C environ, la résistance croît pratiquement linéairement avec la température. En fait, si on maintient la température fixe à une valeur

Fig. 8





comprise entre ces limites, on constate une très lente évolution, dans le sens d'une décroissance irréversible de la résistance.

- 2) à partir de 55°C, la décroissance irréversible devient sensible et atteint sa vitesse maximale vers 120°C, pour la vitesse de chauffage considérée ici.
- 3) enfin, à partir de 170°C, l'évolution irréversible est terminée et on retrouve la variation linéaire et réversible  $R = R_0 (1 + \alpha' t)$ , dans laquelle le coefficient  $\alpha'$  diffère très peu du coefficient  $\alpha$  de la première partie rectiligne. On peut d'ailleurs évaluer l'épaisseur de la couche à partir de la pente  $\frac{dR}{dT}$  (22), (23). G. Devant (11) a ainsi montré que l'épaisseur calculée par ce procédé était très voisine de celle qui était mesurée aux rayons X, pour les couches présentant peu de dispersion d'épaisseur.

Généralement, le traitement thermique sous ultra-vide est arrêté à ce stade de l'évolution, car un chauffage au delà de 200°C provoque une attaque thermique qui entraîne une augmentation irréversible de la résistance (fig. 8, partie en pointillés). Dans le cas de couches fabriquées en vide classique on a observé que cette attaque commençait à une température plus basse (24) ; cet écart est certainement attribuable aux impuretés, mais une étude plus approfondie du phénomène serait nécessaire pour préciser leur nature et le mécanisme de leur action.

#### b) Recuit dans un microscope électronique

On a également réalisé le recuit à l'intérieur d'un microscope électronique équipé d'une platine chauffante, ce qui permet l'observation directe du phénomène. On constate ainsi que dans le domaine de température où la résistance décroît irréversiblement, la couche recristallise. Il ne semble pas y avoir

de nucléation préférentielle sur les cristaux qui étaient déjà largement développés après le réarrangement à température ambiante. On observe plutôt un développement simultané par migration des joints d'un grand nombre de grains, conduisant à un accroissement de la taille moyenne. A la fin de la recristallisation, la taille moyenne atteint quelques milliers d'angstroems, et si on élève la température on observe alors la formation de trous et finalement la mise en gouttelettes de la couche, sans évolution notable des dimensions latérales des cristaux. Pendant et après la recristallisation, les joints de grains restent perpendiculaires au support, mais sont assez sinueux dans le plan de la couche. Par contre, les cristaux dont l'épaisseur croît pendant l'agglomération voient leurs joints devenir en moyenne plus rectilignes. Cette observation est générale : on constate toujours que les couches plus épaisses ont des joints de grains plus rectilignes après recristallisation, même lorsque la taille moyenne des cristaux est voisine de celle des couches plus minces.

Dans cette expérience la recristallisation se fait sans support ; on peut penser qu'il existe une corrélation entre la courbure des joints de grains et la distorsions des cristaux aux faibles épaisseurs. Il reste à déterminer s'il s'agit d'un phénomène cristallographique dans le métal pur, ou si le rôle du support ne se manifeste pas indirectement par une introduction inhomogène d'impuretés dans l'épaisseur des films. En effet, même à un taux global relativement faible (quelques parties par millions d'atomes), les impuretés peuvent influencer fortement la recristallisation en se ségrégant sur les joints de grains. D'autre part, les expériences dans lesquelles le support est effluvé juste avant la formation de la couche ont montré que la recristallisation était sensible à l'état de surface du support.

Planche - 24

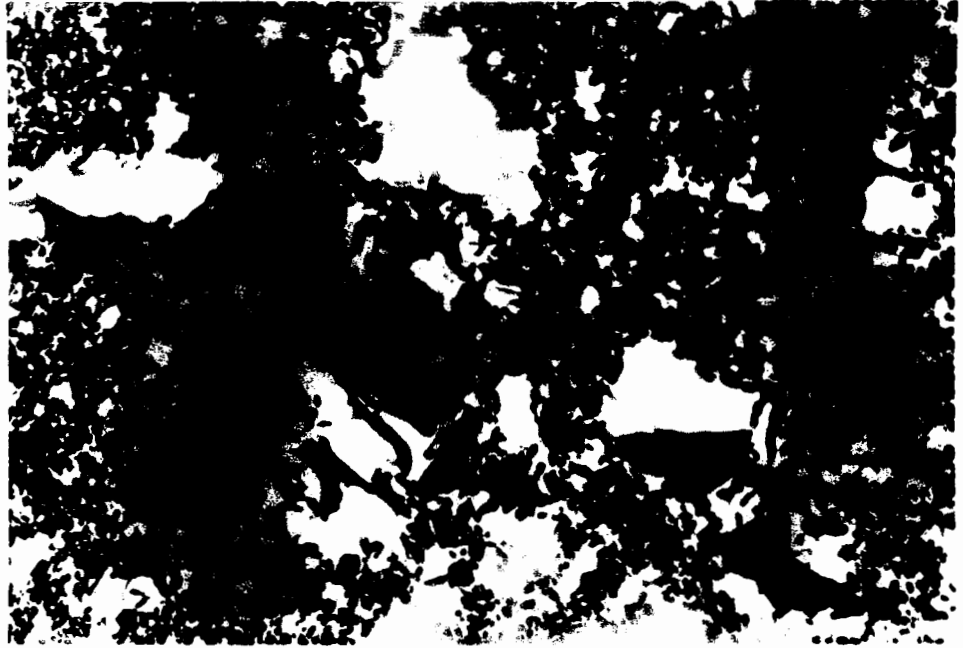


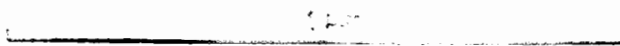
Fig. 25



$\bar{e} = 245 \text{ \AA}$



Fig. 26



$\bar{e} = 285 \text{ \AA}$

### VII - 3 - ETUDE DE LA VARIATION DE LA RESISTANCE ELECTRIQUE

#### PENDANT LA RECRISTALLISATION

##### a) Recuits isothermes

En utilisant un système de chauffage réglé des lames sous ultra-vide couplé à un dispositif d'enregistrement automatique des mesures, nous avons suivi l'évolution de la résistance électrique  $R(t)$  à température constante (à  $\pm 0,5^\circ\text{C}$  près) pendant des temps variant de 10 à 100 heures. Les différentes couches étudiées ont été fabriquées dans des conditions aussi semblables que possible. Les films sont déposés sur des supports maintenus à la température ambiante ; on attend la fin du processus de réarrangement décrit au chapitre VI, en contrôlant l'évolution de la résistance électrique, avant de procéder au recuit ; la pression dans l'installation à vide reste voisine de  $10^{-10}$  torr pendant toutes ces expériences.

##### b) Analyse des résultats

Pour tenter d'interpréter la diminution de la résistance électrique observée pendant les recuits isothermes de couches d'or d'épaisseurs différentes, nous avons utilisé un ordinateur pour analyser les résultats expérimentaux.

A l'aide d'un programme d'optimisation établi par Monsieur Croce, nous avons cherché s'il existait une (ou plusieurs) fonction  $R = f(t)$  permettant de représenter les courbes expérimentales avec une précision satisfaisante compte tenu des incertitudes sur les grandeurs mesurées. Dans tous les cas examinés, la meilleure représentation a été obtenue en utilisant une fonction du type :

$$\frac{1}{(R(t) - R_\infty)^n} - \frac{1}{(R_0 - R_\infty)^n} = Kt \quad (1)$$

Le principe du calcul réalisé par l'ordinateur est d'ajuster les paramètres  $R_{\infty}$ ,  $K$  et  $n$  afin de rendre minimale la différence - évaluée par l'écart quadratique - entre les courbes expérimentales et théoriques. Nous avons aussi étudié la variation de la valeur optimisée du paramètre  $n$  en fonction de l'importance relative du recuit :

$$\Delta R_{(t)} = R_0 - R_{(t)}$$

per rapport à la variation totale de la résistance électrique :

$$\Delta R_{\infty} = R_0 - R_{\infty}.$$

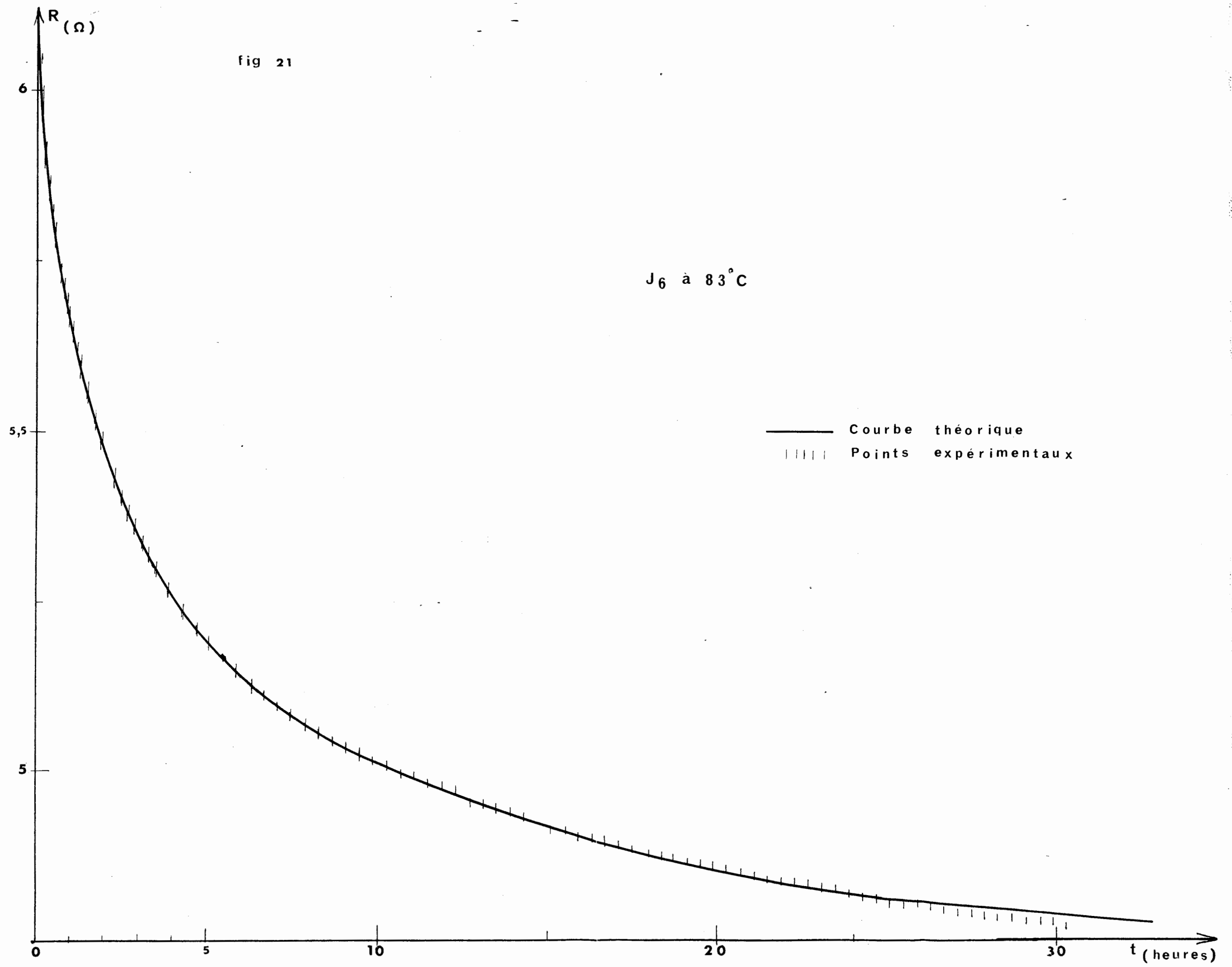
Les résultats sont représentés sur le tableau suivant :

n° Couche	épaisseur Å	$\frac{\Delta R_{(t)}}{\Delta R_{\infty}}$	$n_{\text{optimal}}$	Température du recuit
J 6	127	0,40	1,98	83°C
J 3	167	0,30	2,01	90°C
		0,60	1,72	-
J 7	235	0,30	2,25	90,5°C
J 10	128	0,35	2,05	106°C
		0,60	2,36	-

Pour toutes les couches étudiées, on constate que le début de la variation de la résistance électrique est représenté par une loi du type (1) dans laquelle  $n$  est assez voisin de 2. Sur la figure 21, nous avons tracé la courbe théorique calculée à partir de la formule (1) dans laquelle on donne à  $n$  la valeur 2, tandis que les paramètres  $R_{\infty}$  et  $K$  sont déterminés par l'ordinateur à l'aide du programme d'optimisation ; on constate un très bon accord avec les résultats expérimentaux, jusqu'à une variation de résistance  $\Delta R(t)$

fig 21

J<sub>6</sub> à 83°C



— Courbe théorique  
| | | | Points expérimentaux

correspondant dans ce cas particulier à  $\frac{\Delta R(t)}{\Delta R_0} \simeq \frac{60}{100}$  ; pour l'ensemble des couches étudiées, une représentation de ce type est satisfaisante jusqu'à 50 % environ de l'évolution totale.

### c) Interprétation des résultats

Etudiant l'évolution de couches minces d'or (108) pendant le recuit, J.J. Belhache, J.C. Lecordier et A. Colombani expliquent la diminution irréversible de la résistance électrique par l'élimination de lacunes. Mais leur calcul suppose que les pièges sur lesquels disparaissent ces défauts sont fixes pendant le chauffage de la lame. Dans les couches que nous étudions ici, nous avons constaté que le recuit provoque une variation de la taille moyenne des cristaux importante ; généralement la densité des joints de grains décroît de quelques  $10^6$  cm/cm<sup>2</sup> avant le recuit, à quelques  $10^5$  cm/cm<sup>2</sup> après la recristallisation.

A la suite de l'observation de la recristallisation dans le microscope électronique, nous pouvons supposer que la présence d'une densité élevée de joints de grains dans la couche non recuite est principalement responsable de ce phénomène. Dans cette hypothèse, la croissance des grains lors d'un recuit isotherme doit suivre en fonction du temps une loi de la forme :

$$D^2(t) - D_0^2 = K t \exp\left(-\frac{U}{kT}\right) \quad (2)$$

où  $D$  est le diamètre moyen des cristaux, et  $U$  l'énergie d'activation pour l'auto-diffusion le long des joints de grains (59, 110).

En admettant que la variation de résistance est en première approximation proportionnelle à la variation de la densité  $\beta \propto \frac{1}{D}$  des joints de grains, à partir de la relation (1) on trouve que la résistance électrique décroît en fonction du temps suivant la loi :

$$\frac{1}{(R(t)-R_{\infty})^2} - \frac{1}{(R_0-R_{\infty})^2} = K't \exp\left(-\frac{U}{kT}\right)$$

avec  $K' = K \left(\frac{e\ell}{L}\right)^2$

où  $e$ ,  $\ell$  et  $L$  sont les dimensions de l'échantillon. Nous avons vu qu'une loi de ce type représentait bien les courbes expérimentales  $R = f(t)$ , au début de l'évolution. Cependant, la recristallisation entraîne une modification des surfaces en favorisant la croissance des cristaux les moins désorientés par rapport au plan du support, ainsi que le montrent les mesures de texture aux rayons X (11). Dans ces conditions, il faudrait tenir compte dans la description du phénomène :

- d'une part de la contribution des différences d'énergie de surface entre la matrice et les cristaux qui se développent (111),
- d'autre part de la variation éventuelle de l'effet dimensionnel due au changement d'orientation.

Le problème est complexe, car d'une part l'une des faces du film métallique est en contact avec le support, et l'on sait que les propriétés de cet interface varient beaucoup avec le traitement de la surface du support avant l'évaporation ; d'autre part, on ne connaît pas l'effet de l'orientation cristallographique sur la réflexion des électrons de conduction.



VIII - CONCLUSION

L'influence des défauts de structure sur la résistance électrique des couches minces d'or est difficile à mettre en évidence dans les échantillons métalliques de très faible épaisseur, du fait de la présence possible d'un fort effet dimensionnel que nous ne savons pas évaluer avec précision. Cependant, en utilisant des couches dont l'épaisseur est grande devant le libre parcours moyen des électrons de conduction à la température à laquelle sont faites les mesures, on peut obtenir une valeur approximative de la contribution des défauts à la résistance électrique des films. Dans les couches d'or que nous avons fabriquées sous ultra-vide en faisant croître un dépôt mince et bien recristallisé afin d'en reproduire la structure, nous avons constaté que lorsque l'épaisseur augmentait, la résistivité tendait vers une valeur limite de l'ordre de  $2,45 \mu \Omega \cdot \text{cm}$  à  $20^\circ\text{C}$  ; cette valeur excède de  $0,2 \mu \Omega \cdot \text{cm}$  environ la résistivité à  $20^\circ\text{C}$  du métal massif ayant servi à fabriquer les couches. Pour interpréter cet accroissement, nous avons fait un bilan des différents défauts que contiennent les couches d'or fabriquées par cette méthode, en utilisant dans la mesure du possible les résultats de la microscopie électronique :

- Les impuretés introduites dans la couche mince proviennent essentiellement du support ; cependant leur concentration est trop faible pour accroître la résistivité de façon sensible à la précision de nos mesures.
- Après le recuit des couches à  $200^\circ\text{C}$  la sursaturation en défauts ponctuels est probablement assez faible, en raison de la densité élevée des pièges (surfaces, joints de grains, dislocations).
- La densité des dislocations est relativement élevée, même après la recristallisation ; sa valeur maximale mesurée dans les films dont l'épaisseur

est assez faible pour permettre l'observation au microscope électronique est voisine de  $10^{10}$  dislocations / $\text{cm}^2$  ; en supposant que la contribution de ces défauts à la résistivité électrique est de l'ordre de celle qui a été mesurée dans le métal massif, l'accroissement prévisible de la résistivité est cependant environ dix fois plus faible que celui que nous observons réellement.

- Les défauts plans sont également très nombreux ; en particulier la densité des joints de grains est couramment de l'ordre de  $10^5$   $\text{cm}/\text{cm}^2$  ; ne connaissant pas de résultats dans le métal massif pour la contribution à la résistivité électrique de ces défauts, nous avons, en leur attribuant la totalité de l'accroissement de résistivité mesuré à  $20^\circ\text{C}$ , obtenu une valeur maximale de leur résistivité spécifique comprise entre 3 et  $4 \cdot 10^{-12}$   $\mu\Omega \cdot \text{cm}^2$  / joint de grains dans l'or. En étudiant la conductibilité électrique de ces mêmes échantillons à  $4,2^\circ\text{K}$ , nous avons pu constater un écart important à la règle de Matthiessen ; mais il est difficile de déduire de ces mesures des indications précises sur la variation de l'accroissement de résistivité dû aux défauts car l'ignorance de la valeur exacte de l'effet dimensionnel introduit une incertitude d'autant plus grande que la température est plus basse. Nous pouvons néanmoins prévoir que la valeur maximale de la résistivité spécifique des joints de grains dans l'or à  $4,2^\circ\text{K}$  n'excède probablement pas  $2 \cdot 10^{-12}$   $\mu\Omega \cdot \text{cm}^2$  / joint de grains. Ces résultats s'accordent raisonnablement avec ceux qui ont été obtenus par d'autres chercheurs qui ont utilisé des échantillons polycristallins massifs de cuivre et d'aluminium.

Nous avons ensuite appliqué les conclusions de cette étude à l'interprétation de la résistance électrique et de ses variations dans les films d'or plus minces ( $120 \text{ \AA} < e < 500 \text{ \AA}$ ) :

- 1) Après le recuit à  $200^\circ\text{C}$ , l'excédent de la résistivité des couches par

rapport à celle du métal massif à 20°C, compte tenu de l'influence de la structure, correspond à un effet dimensionnel relativement faible ; dans l'hypothèse de Fuchs-Sondheimer, on peut évaluer à 75 % environ le taux des réflexions spéculaires sur les surfaces externes de ces films d'or.

- 2) A la température ambiante, la formation des couches est suivie d'un réarrangement important qui se traduit par une décroissance simultanée de la résistance électrique et de la tension élastique intrinsèque dans le plan du film. Bien que l'élimination de défauts ponctuels ne puisse être exclue pour expliquer ce phénomène, il semble que la recristallisation importante qui se produit après la croissance du film contribue largement à l'évolution des deux paramètres mentionnés ci-dessus.
- 3) Le recuit des films d'or jusqu'à 200°C environ provoque une nouvelle recristallisation, après laquelle les cristaux ont des dimensions latérales environ dix fois supérieures à leur épaisseur. L'étude de l'évolution de la résistance électrique des couches pendant un recuit isotherme semble indiquer d'une part que la principale cause de la recristallisation est la présence de joints de grains en grande densité dans la couche non recuite, et d'autre part que la variation de résistance provient en grande partie de la disparition de ces joints, dont la densité est réduite d'un facteur 10 par le traitement thermique. Néanmoins, il serait nécessaire de confirmer cette interprétation, en particulier par des mesures plus précises de la température des échantillons.

Enfin, à la suite d'une étude de la conductibilité électrique des films d'aluminium en relation avec leur structure, nous avons observé que la résistivité des couches déposées sur des supports recouverts de carbone diminuait sensiblement lorsque l'épaisseur augmentait. Les échantillons examinés au microscope électronique ne révèlent que très peu de défauts en dehors d'une

densité sensiblement constante de joints de grains ; en conséquence, nous supposons, sans pouvoir actuellement le vérifier, que l'accroissement important de la résistivité électrique dans les films les plus minces peut provenir d'une contamination du métal au contact du support. Nous pensons que des améliorations technologiques de la méthode de préparation de ces films devraient permettre de mettre en évidence la contribution des joints de grains à la résistivité électrique des couches d'aluminium polycristallines.



## B I B L I O G R A P H I E

- 1 - Holland L., The Properties of Glass Surfaces - Chapman and Hall - Londres (1964)
- 2 - Burtin R., Thèse Paris (1963)
- 3 - Galtier M., D.E.S. Paris (1963)
- 4 - Busset M., D.E.S. Paris (1965)
- 5 - Caswell H.L., Physics of Thin Films, 1, 52, -Academic Press- (1963)
- 6 - Murbach H.P., Wilman H., Proc. Phys. Soc., Londres, B-66, 911, (1953)
- 7 - Crittenden E.C., Hoffman R.W., Phys. Rev., 78, 349, (1950)
- 8 - Blackburn H., Campbell D.S., dans "Eighth Nat. Symp. on Vac. Techn. Trans. -Pergamon Press- New York, 943, (1961)
- 9 - Blackburn H., Campbell D.S., Phil. Mag., 8, 323, (1963)
- 10 - Story H.S., Hoffman R.W., Proc. Phys. Soc., Londres, B-70, 950, (1957)
- 11 - Devant G., Thèse Orsay (1969)
- 12 - De Rycke C., D.E.S. Paris (1963)
- 13 - Den Hartog J.P., Advanced Strength of Materials, Mc Graw-Hill Book Company- New York, (1952)
- 14 - Finegan J.D., Hoffman R.W., J. Appl. Phys., 30, 597, (1959)
- 15 - Hoffman R.W., Daniels R.D., Crittenden E.C. Proc. Phys. Soc., Londres, B-67, 497, (1954)
- 16 - Caillat J., D.E.S. Paris (1961)
- 17 - Timoshenko S., J. Opt. Soc. Am., 11, 233, (1925)
- 18 - Pashley D.W., Stowell M.J., Jacobs M.H., Law T.J., Phil. Mag., 10, 127, (1964)
- 19 - Croce P., Gandais M., Marraud A., Revue d'Optique, 40, 555, (1961)
- 20 - Carslaw H.S., Jaeger J.C., Conduction of heat in Solids -Clarendon Press- Oxford, 264, (1959)
- 21 - Chauvineau J.P., Galtier M., Gandais M., Rappeneau T., J. de Physique 25, 142, (1964)
- 22 - Willmanns I., Thèse Paris (1966)
- 23 - von Bassewitz A., von Minnigerode G., Z. Physik, 181, 368, (1964)

- 24 - Chauvineau J.P., D.E.S. Paris (1962)
- 25 - Theye M.L., Thèse Paris (1968)
- 26 - Neugebauer C.A., Webb M.B., J. Appl. Phys., 33, 74, (1962)
- 27 - Hartman T.E., J. Appl. Phys., 34, 943, (1963)
- 28 - Herman D.S., Rhodin T.N., J. Appl. Phys., 37, 1594, (1966)
- 29 - Neuman M.R., Sutton W.G., J. Vac. Sci. Techn., 6, 710, (1969)
- 30 - Dingle R.B., Proc. Roy. Soc., Londres, A-201, 545? (1950)
- 31 - Ghillam E.J., Preston J.S., Williams B.J., Phil. Mag., 46, 1051, (1955)
- 32 - Reich R., J. de Phys., 29, C2, 50, (1958)
- 33 - Fuchs K., Proc. Camb. Phil. Soc., 34, 100, (1938)
- 34 - Sondheimer E.H., Adv. in Phys., 1, 1, (1952)
- 35 - Ziman J.M., Electrons and Phonons -University Press- Oxford, 456, (1967)
- 36 - Abélès F., J. de Phys., 29, C2, 37, (1968)
- 37 - Abélès F., Nguyen Van Van, J. de Phys., C1, 79, (1970)
- 38 - Wortman J., Canady K.S., Appl. Letters 9, 75, (1966)
- 39 - Geus J.W., Koks H.L.T., Zwietering P., J. of Catalysis 2, 274, (1963)
- 40 - Broquet P., Nguyen Van Van, Surf. Sci., 6, 98, (1967)
- 41 - Druyvesteyn W.F., Phys. Rev. B-1, 4848, (1970)
- 42 - Estermann I., Shlesinger T., J. Appl. Phys., 41, 2802, (1970)
- 43 - Learn A.J., Spriggs R.S., J. Appl. Phys., 34, 3012, (1963)
- 44 - Chopra K.L., Bobb L.C., Francombe M.H., J. Appl. Phys., 34, 1699, (1963)
- 45 - Lucas M.S.P., Appl. Phys. Letters 4, 73, (1964)
- 45 a - Lucas M.S.P., J. Appl. 36, 1632, (1965)
- 46 - Mayer H., Structure and Properties of Thin Films -Wiley- New York, 225, (1959)
- 47 - Pippard A.B., The Dynamic of Conduction Electrons -Gordon and Breach- New York, 51, (1965)
- 48 - Surface Science, 23, n°1, (1970) ; Field-ion, Field emission microscopy and related topics

- 49 - Juretschke H.J., J. Appl., 37, 435, (1966)
- 50 - Ham F.S., Mattis D.C., I.B.M. of Res. Dev., 4, 143, (1960)
- 51 - Price P.J., I.B.M. J. of Res. Dev., 4, 152, (1960)
- 52 - Risnes R., Sollien V., Phil. Mag., 20, 895, (1969)
- 53 - Parrott J.E., Proc. Phys. Soc., 85, 1143, (1965)
- 54 - Cotti P., Brändli G., Helv. Phys. Acta, 38, 801, (1965)
- 55 - Greene R.F., Phys. Rev., 14, 687, (1966)
- 56 - Soffer S.B., J. Appl. Phys., 38, 1710, (1957)
- 57 - Chauvineau J.P., Croce P., C.R. Acad. Sci., 266-B, 1622, (1968)
- 58 - Howie A., Phil. Mag., 4, 251, (1959)
- 58 a- Howie A., Phil. Mag., 5, 251, (1960)
- 59 - Friedel J., Dislocations -Pergamon Press- (1964)
- 60 - Hunter S.C., Nabarro F.R.N., Proc. Roy. Soc., A-220, 542, (1953)
- 61 - Mayadas A.F., Shatzkes M., Janak J.F., Appl. Phys. Lett., 14, 345, (1969)
- 61 a- Mayadas A.F., Feder R., Rosenberg R., J. Vac. Sci. Technol., 6, 690, (1969)
- 62 - Meaden G.T., Electrical Res. of metals -Plenum Press- New York, (1965)
- 63 - Reich R., Thèse Paris (1965)
- 64 - Blandin A., Friedel J., Acta Metall., 8, 384, (1960)
- 65 - Quéré Y., Défauts ponctuels dans les métaux -Masson- Paris, 85, (1967)
- 66 - Paltenghi J.J., Zahnd J., Helv. Phys. Acta, 41, 67, (1968)
- 67 - Pelissier M., D.E.S. Orsay (1968)
- 68 - Damask A.C., Dienes D.J., Point defects in metals -Gordon and Breach- New York, 33, (1963)
- 69 - Bullough R., Newman R.C., Progress in semi conductors, 7, 101 Helwood and Co., Londres, (1963)
- 70 - Ostertag E., Quéré Y., Phys. Letters, 24-A, 213, (1967)
- 71 - Koehler J.S., Seitz F., Bauerle J.E., Phys. Rev., 107, 1499, (1957)

- 72 - Clarebrough L.M., Hargreaves M.E., Loretto M.H., West G.W., Phil. Mag. 6, 807, (1961) et Phil. Mag., 7, 115, (1962)
- 73 - Cotterill R.M.S., Phil. Mag., 6, 1351, (1961)
- 74 - Seeger A., Schottky G., Acta Metall., 7, 495, (1959)
- 75 - Levy J., Goux C., Mem. Sci. Rev. Metall., 44, 663, (1967)
- 76 - Ishida Y., Hasegawa I., Nagata F., J. Appl. Phys., 40, 2182, (1969)
- 77 - Levy J., Phys. Stat. Sol., 31, 193, (1969)
- 78 - Shober T., Phil. Mag., 22, 1063, (1970)
- 79 - Baroux B., Biscondi H., Goux C., Phys. Stat. Sol., 38, 415, (1970)
- 80 - Guyot P., Phys. Stat. Sol., 38, 409, (1970)
- 81 - Blewit T.H., Coltman R.R., Redman J.J., Phys. Rev., 93, 891, (1954)
- 82 - Pawleck F., Rogalla D., Cryogenics 6, 14, (1966)
- 83 - Gregory P., Bangay A.J., Hargreaves J.E., Metall., 74, 71, (1966)
- 84 - Andrews P.V., Mc Allister P.B., Appl. Mater. Res., 5, 168, (1966)
- 85 - Braunovic M., Haworth C.W., J. Appl. Phys., 40, 3459, (1969)
- 86 - Kino T., Maeta H., Suppl. Trans. J. Inst. Met., 9, 850, (1968)
- 87 - Andrews P.V., West M.B., Robeson C.R., Phil. Mag., 19, 887, (1969)
- 88 - Kasen M.B., Phil. Mag., 21, 599, (1970)
- 89 - Aust K.T., Rutter J.W., Recovery and Recrystallization of metals -J. Himmel, Ed. Interscience Publishers- (1963)
- 90 - Shoenberg D., Roaf D.F., Phil. Trans. Roy. Soc., A-255, 85, (1962)
- 91 - Kolher M., Zeit. Phys., 126, 495, (1949)
- 92 - Mayadas A.F., Shatzkes M., Phys. Rev., B-1, 1382, (1970)
- 93 - Conte R.R., Dural J., Quéré Y., Symposium sur les défauts ponctuels dans les métaux. Jülich, 265, (1968)
- 94 - Mott N.F., Jones H., The theory of the Properties of metals and alloys. -Dover Publications- New York, 274, (1958)
- 95 - von Bassewitz A., Mitchell E.N., Phys. Rev., 182, 182, (1969)
- 96 - Mayadas A.F., J. Appl. Phys., 39, 4241, (1968)



- 97 - Hoffman R.W., Physics of Thin Films, 3, Edité par G. Hass et R.E. Thun, Academic Press, New York, 219 (1966)
- 98 - Horikoshi H., Ozawa Y., Hasunuma H., J. Appl. Phys. Japan, 1, 304, (1962)
- 99 - Kato H., Nagasima K., Hasunuma H., Gyo Butsuri, 30, 700, (1961)
- 100 - Kinoshita K., Kondo H., Sawamura T., J. Phys. Soc. Japan, 15, 942, (1960)
- 101 - Palatnik L.S., Fuks M.Y., Boiko B.T., Pariiskii V.B., Fiz. Metal. i Metalloved., 11, 864, (1961)
- 102 - Bassett G.A., Proc. Europ. Conf. Electr. Microscopy. Delft, 240, (1960)
- 103 - Klokhholm E., Berry B.S., J. Electrochem. Soc., 115, 823, (1968)
- 104 - Wilcock J.D., Campbell D.S., Anderson J.C., Thin Sol. Films, 3, 13, (1969)
- 105 - Vesely W.E., Hoffman R.W., B.S. Thesis, Case Inst. of Technol., Cleveland Ohio, (1964)
- 106 - Gandais M., Thèse Orsay (1969)
- 107 - Chauvineau J.P., Devant G., Gandais M., Proc. Sec. Coll. on Thin Films Budapest, 63, (1967)
- 108 - Belhache J.J., Lecordier J.C., Colombani A., C.R. Acad. Sc., B-269, (1969)
- 109 - Chauvineau J.P., Croce P., Devant G., Verhaeghe M.F., J. Vac. Sc. Technol. 6, 776, (1969)
- 110 - Cole D.G., Feltham P., Gillam E., Proc. Phys. Soc., B-67, 131, (1964)
- 111 - Avraamov Yu. S., Gvozdev A.G., Livshits B.G., Sov. Phys. Dokl, 10, 1104, (1966)