



HAL
open science

Etude théorique et expérimentale des corrélations temporelles entre photons de fluorescence effet d'une sélection en fréquence.

Jean Dalibard

► **To cite this version:**

Jean Dalibard. Etude théorique et expérimentale des corrélations temporelles entre photons de fluorescence effet d'une sélection en fréquence.. Optique [physics.optics]. Université Pierre et Marie Curie - Paris VI, 1981. Français. NNT: . pastel-00716280

HAL Id: pastel-00716280

<https://pastel.hal.science/pastel-00716280>

Submitted on 10 Jul 2012

HAL is a multi-disciplinary open access archive for the deposit and dissemination of scientific research documents, whether they are published or not. The documents may come from teaching and research institutions in France or abroad, or from public or private research centers.

L'archive ouverte pluridisciplinaire **HAL**, est destinée au dépôt et à la diffusion de documents scientifiques de niveau recherche, publiés ou non, émanant des établissements d'enseignement et de recherche français ou étrangers, des laboratoires publics ou privés.

T H È S E

présentée

devant l'UNIVERSITÉ PIERRE ET MARIE CURIE

(Paris 6)

pour obtenir

le Grade de DOCTEUR DE 3ème CYCLE

par

Jean DALIBARD

Spécialité : Physique Atomique et Moléculaire

Option : PHYSIQUE ATOMIQUE ET STATISTIQUE

Sujet de la thèse : ÉTUDE THÉORIQUE ET EXPERIMENTALE DES CORRÉLATIONS
TEMPORELLES ENTRE PHOTONS DE FLUORESCENCE : EFFET
D'UNE SÉLECTION EN FRÉQUENCE.

Soutenue le 31 MARS 1981 devant la Commission d'Examen :

MM. J. BROSEL

Président

C. COHEN-TANNOUJDI

S. HAROCHE

C. IMBERT

S. LIBERMAN

Examineurs

AVANT-PROPOS

La partie théorique de cette thèse a été effectuée pendant l'année scolaire 1979-1980 au Laboratoire de Spectroscopie Hertzienne de l'Ecole Normale Supérieure. J'y ai bénéficié de conditions de recherche exceptionnelles pour lesquelles je tiens à remercier ses directeurs, Messieurs les Professeurs J. BROSSEL et A. KASTLER.

L'expérience décrite dans ce travail a été réalisée à l'Institut d'Optique, à Orsay. Je veux exprimer ici toute ma gratitude à Monsieur le Professeur A. MARECHAL pour la qualité de l'environnement scientifique dont j'ai profité lors de mes travaux dans le Laboratoire qu'il dirige.

Je tiens à manifester ma profonde reconnaissance à Claude COHEN-TANNOUJJI qui m'a guidé dans ce travail avec toute la compétence, l'enthousiasme et la gentillesse qu'on lui connaît. J'ai également bénéficié pendant cette année des conseils quotidiens d'Alain ASPECT, de Serge REYNAUD et de Gérard ROGER. Qu'ils sachent tous combien, à leur contact, ma première année de recherche s'est avérée enrichissante et agréable.

Je remercie Messieurs S. HAROCHE, C. IMBERT et S. LIBERMAN de l'intérêt qu'ils ont montré pour ce travail en acceptant de faire partie du jury de soutenance.

Je veux également remercier Madame A.M. DUMONT et Monsieur R.J. CHAMPEAU pour l'aide qu'ils m'ont apportée lors de la réalisation de l'expérience présentée dans ce mémoire.

Je souhaite enfin assurer de ma reconnaissance Mademoiselle BRODSCHI, Madame AUDOIN et Monsieur GIAFFERI qui, avec une grande gentillesse et une grande efficacité, ont assuré la frappe et le tirage de ce mémoire.

TABLE DES MATIÈRES

INTRODUCTION	p. 1
Analyse spectrale de la lumière de fluorescence	p. 3
Analyse temporelle	p. 5
Possibilité d'une analyse mixte	p. 8
 CHAPITRE 1 : ÉTUDE THÉORIQUE QUALITATIVE DU SIGNAL DE CORRÉLATION	 p.11
I. Approche diagrammatique	p.11
II. Méthode de l'atome habillé	p.18
 CHAPITRE 2 : ÉTUDE EXPÉRIMENTALE DU SIGNAL DE CORRÉLATION	 p.32
I. Le schéma expérimental	p.32
II. Ordre de grandeurs des signaux attendus	p.35
III. Autres dispositifs expérimentaux possibles	p.38
IV. Description du montage expérimental	p.41
V. Résultats expérimentaux et tests	p.49
VI. Tentative d'observation de l'effet de modulation des signaux de corrélations temporelles	p.54
 CHAPITRE 3 : ÉTUDE THÉORIQUE QUANTITATIVE DU SIGNAL DE CORRÉLATION	 p.58
<u>A - APPROCHE DIAGRAMMATIQUE</u>	p.58
I. Forme du développement et représentation diagrammatique	p.60
II. Calcul des éléments de matrices $S_1(\vec{k}_a, \vec{\epsilon}_a)$ et $S_2(\vec{k}_a, \vec{\epsilon}_a, \vec{k}_b, \vec{\epsilon}_b)$	p.64
III. Corrélations temporelles entre photons de fluorescence	p.71

<u>B - ETUDE DE LA LUMIERE DE FLUORESCENCE PAR LA</u> <u>METHODE DES EQUATIONS DE BLOCH</u>	p. 83
I. La méthode des équations de BLOCH optiques	p. 84
II. Calcul de l'intensité totale diffusée	p. 91
III. Calcul de la fonction de corrélations de photons $P(t, t+\tau)$	p. 96
CONCLUSION	p.101
APPENDICE 1 : FOCALISATION DU FAISCEAU LASER	p.103
APPENDICE 2 : LE FILTRAGE LINÉAIRE	p.107
RÉFÉRENCES	p.109

INTRODUCTION

=====

Lorsqu'un atome est irradié par une onde lumineuse résonnante ou quasi-résonnante, il réémet de la lumière dans tout l'espace. Un tel phénomène porte le nom de fluorescence de résonance. Son importance en spectroscopie est évidente (détermination des fréquences de résonance atomiques, pompage optique, double résonance ...). Il offre par ailleurs une situation particulièrement pure pour étudier les propriétés de l'interaction matière-rayonnement, notamment les effets nouveaux apparaissant aux hautes intensités (effets de saturation, processus de diffusion non linéaire, déplacements lumineux ...). C'est la raison pour laquelle la fluorescence de résonance a suscité, au cours des dernières années, de nombreux travaux tant théoriques qu'expérimentaux, ces derniers étant devenus possibles grâce au développement des lasers accordables.

Le but de ce travail est de présenter l'étude théorique et expérimentale d'un nouveau type de signal observable sur la lumière de fluorescence de résonance et portant à la fois sur les caractéristiques spectrales et temporelles de cette lumière. Nous analyserons le contenu physique d'un tel signal et nous décrirons une expérience réalisée à l'Institut d'Optique d'Orsay en collaboration avec Alain ASPECT, Claude COHEN-TANNOUDJI, Gérard ROGER et Serge REYNAUD pour le mettre en évidence.

Dans ce chapitre d'introduction, nous allons rappeler les résultats déjà obtenus sur la fluorescence de résonance et nous allons montrer comment l'effet étudié dans ce travail se situe par rapport à eux.

NOTATIONS - PARAMETRES PHYSIQUES IMPORTANTS

La lumière de fluorescence de résonance est produite par la diffusion des photons d'un faisceau laser monochromatique de fréquence ω_L , d'intensité I_L , par un atome effectuant, sous l'effet de l'irradiation, des transitions entre son état fondamental $|g\rangle$ et un état excité $|e\rangle$. La fréquence de la transition atomique $|g\rangle \rightarrow |e\rangle$ est notée ω_0 et le désaccord $\delta = \omega_L - \omega_0$ est supposé petit devant ω_0 et ω_L (figure 1)

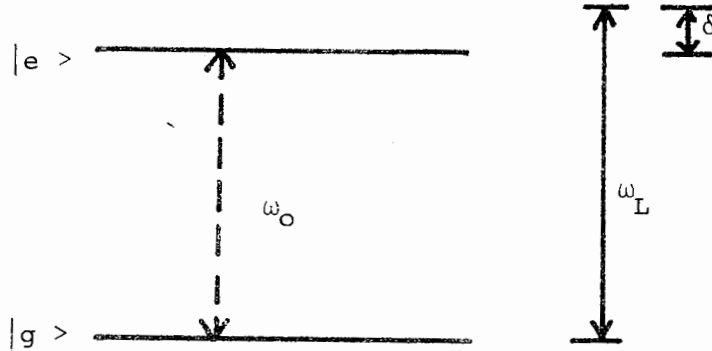


FIGURE 1 : Représentation graphique des paramètres importants

Du fait du couplage avec les modes vides du champ électromagnétique, le niveau excité $|e\rangle$ a une durée de vie finie T , cette durée de vie conférant à $|e\rangle$ une largeur naturelle $\Gamma = T^{-1}$.

Le couplage entre l'atome et le laser est caractérisé par le paramètre $\omega_1 = -\frac{\vec{d} \cdot \vec{E}_L}{\hbar}$ appelé fréquence de RABI, où \vec{d} est égal au dipôle électrique atomique $\langle e | \vec{D} | g \rangle$ (\vec{D} est l'opérateur dipôle) et où \vec{E} désigne le champ électrique de l'onde incidente; \vec{E} , et par suite ω_1 , sont proportionnels à la racine carrée de l'intensité I_L . La fréquence de RABI est la fréquence d'oscillation de l'atome entre les deux états $|e\rangle$ et $|g\rangle$ quand il est irradié par une onde résonnante ($\delta = 0$) et intense (i.e. : ω_1 est grand devant Γ de telle sorte qu'on peut négliger le couplage de l'atome avec les modes vides du champ devant le couplage avec le mode laser). Dans le cas où l'excitation n'est plus résonnante, la fréquence caractéristique d'oscillation de l'atome irradié par une onde intense devient, avec les notations de la référence (3) :

$$\Omega = (\omega_1^2 + \delta^2)^{1/2}$$

Dans tout ce travail, nous ferons l'approximation dite du champ tournant; cette approximation consiste à négliger la partie du couplage atome-laser provoquant des transitions de $|g\rangle$ vers $|e\rangle$ par émission d'un photon de fluorescence (ou de $|e\rangle$ vers $|g\rangle$ par absorption d'un photon de fluorescence) devant la partie du couplage atome-laser provoquant des transitions de $|g\rangle$ vers $|e\rangle$ par absorption d'un photon de fluorescence (ou de $|e\rangle$ vers $|g\rangle$ par émission d'un photon de fluorescence). On peut montrer

qu'une telle approximation est valable dès que ω_1 et δ sont petits devant ω_0 .

D'autre part, nous négligerons dans ce qui suit l'effet des niveaux atomiques autres que $|g\rangle$ et $|e\rangle$. Cette approximation est, elle aussi, valable dès que ω_1 et δ sont petits devant ω_0 .

Nous supposerons également qu'il n'y a aucun effet Doppler sur les longueurs d'onde des photons de fluorescence : une telle hypothèse est expérimentalement réalisable si l'on opère sur un jet atomique irradié à angle droit par le faisceau laser, la lumière de fluorescence étant observée dans la troisième direction perpendiculaire (fig. 2-a)

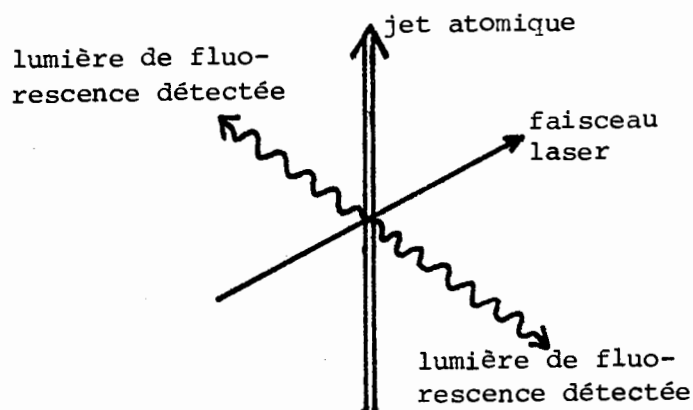


FIGURE 2a: Jet atomique irradié à angle droit par un faisceau laser. Observation de la lumière de fluorescence dans la troisième direction perpendiculaire.

Nous supposerons enfin négligeable l'effet des collisions entre atomes, ceci étant possible expérimentalement en choisissant une densité atomique dans le jet suffisamment basse.

L'ANALYSE SPECTRALE

C'est par cet aspect qu'a commencé l'étude de la fluorescence de résonance. Le principe de l'expérience est présenté sur la figure 2-b. On balaie la fréquence de transmission du spectromètre en laissant fixes tous les autres paramètres expérimentaux. On mesure ainsi l'intensité $I(\omega)$ de la lumière de fluorescence diffusée à une fréquence quelconque ω . La forme de $I(\omega)$ a été théoriquement prévue par MOLLOW en 1969 ⁽⁴⁾ avant d'être expérimentalement mise en évidence par SCHUDA et al (1974), WU et al (1975), HARTIG et al (1976) ⁽⁸⁾ ⁽⁹⁾ ⁽¹⁰⁾.

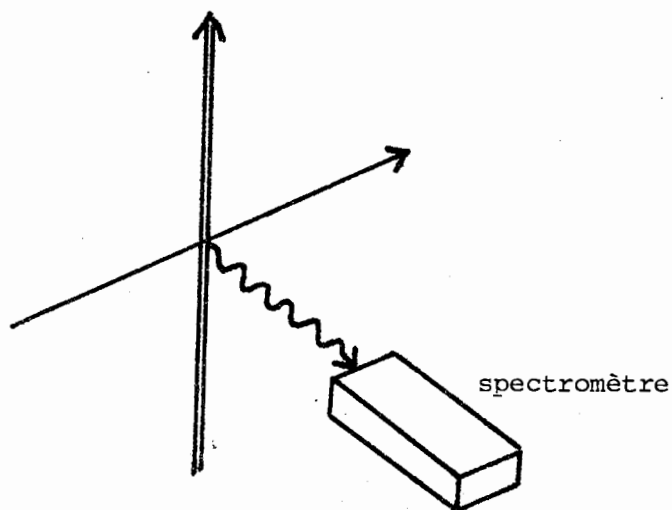


FIGURE 2b : Etude expérimentale du spectre de fluorescence

On observe un triplet dès que l'excitation laser est suffisamment intense ($\omega_1 \gg \Gamma$) ou que le désaccord est suffisamment important ($\delta \gg \Gamma$). Ce triplet se compose d'une raie centrale de fréquence ω_L et présente une symétrie par rapport à cette fréquence; les deux raies latérales ont pour fréquence $\omega_L \pm \Omega$. Les largeurs des raies du triplet sont de l'ordre de Γ , de telle sorte que la condition d'observation du triplet, exprimant la séparation des trois raies, s'écrit $\Omega \gg \Gamma$, ce qui donne, comme nous l'avons annoncé plus haut, $\omega_1 \gg \Gamma$ ou $\delta \gg \Gamma$. La forme générale du triplet est indiquée sur la figure 3; nous allons préciser ses caractéristiques dans deux cas particuliers : le cas résonnant pour lequel $\delta = \omega_L - \omega_0$ est nul et le cas non

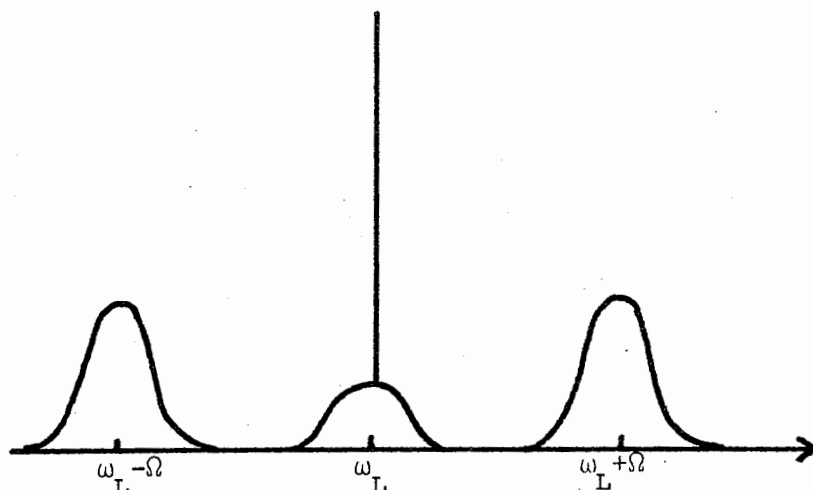


FIGURE 3 : Forme générale du spectre de fluorescence.

résonnant pour lequel δ est grand devant ω_1 (et devant Γ pour qu'on puisse observer un triplet). Les justifications théoriques des résultats présentés ici sont donnés dans la référence (7).

Cas résonnant : dans le cas où δ est nul, le triplet est centré sur $\omega_L = \omega_0$ et les raies latérales ont pour fréquence $\omega_L \pm \omega_1$; les largeurs des raies sont $3\Gamma/2$ pour les raies latérales et Γ pour la raie centrale. Les poids relatifs sont $1/2$ pour la raie centrale et $1/4$ pour chaque raie latérale. Ce triplet est représenté sur la figure 4-a.

Cas non résonnant : dans le cas où δ est grand devant ω_1 et Γ (mais petit devant ω_0), le triplet est toujours centré sur ω_L et les raies latérales ont pour fréquence $2\omega_L - \omega_0$ et ω_0 . La raie centrale est infiniment étroite et les raies latérales ont pour largeur Γ . Les poids relatifs sont $(\frac{\omega_1}{2\delta})^2$ pour les raies latérales et à peu près 1 pour la raie centrale. La figure 4-b montre ce triplet dans le cas où δ est positif.

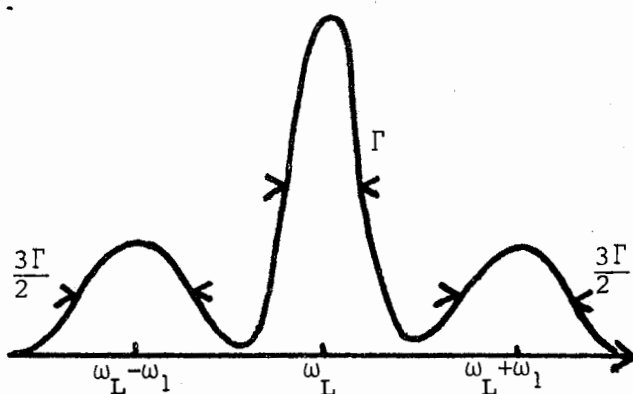


FIGURE 4a : Triplet de fluorescence
(cas résonnant)

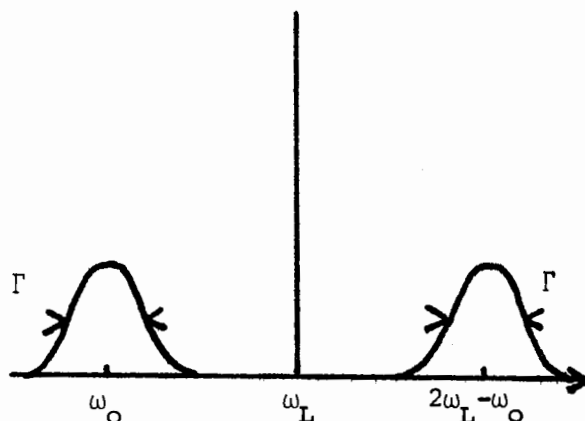


FIGURE 4b : Triplet de fluorescence
(cas non résonnant)

L'ANALYSE TEMPORELLE

Après l'étude de la distribution en fréquence des photons de fluorescence, s'est alors posé le problème de la distribution temporelle de ces photons : on cherche à déterminer la probabilité qu'un atome donné émette un photon de fluorescence à l'instant $t+\tau$ sachant que ce même atome a déjà émis un photon à l'instant t .

Pour étudier ce problème, on utilise une technique de corrélations temporelles semblable à celle mise en jeu par HANBURY-BROWN et TWISS pour mettre en évidence l'effet qui porte leur nom ⁽¹¹⁾. Rappelons brièvement en quoi consiste cet effet; considérons une source lumineuse émettant une intensité $I(t)$ correctement décrite par une fonction aléatoire classique du temps, et supposons que l'on mesure la fonction de corrélation de cette intensité $g_2(\tau) = \overline{I(t) I(t+\tau)}$ (le trait indique qu'on prend la valeur moyenne sur le temps t). Un calcul très simple permet alors de montrer que $g_2(\tau)$ est une fonction décroissante de τ au voisinage de $\tau = 0$: c'est l'effet HANBURY-BROWN et TWISS.

En termes de photons, ce résultat signifie que la probabilité de détection d'un deuxième photon est maximale immédiatement après la détection d'un premier photon : il y a groupement des photons détectés.

L'étude de la distribution temporelle des photons de fluorescence fait également appel à un dispositif de comptage en corrélation dont le schéma est fait sur la figure 5.

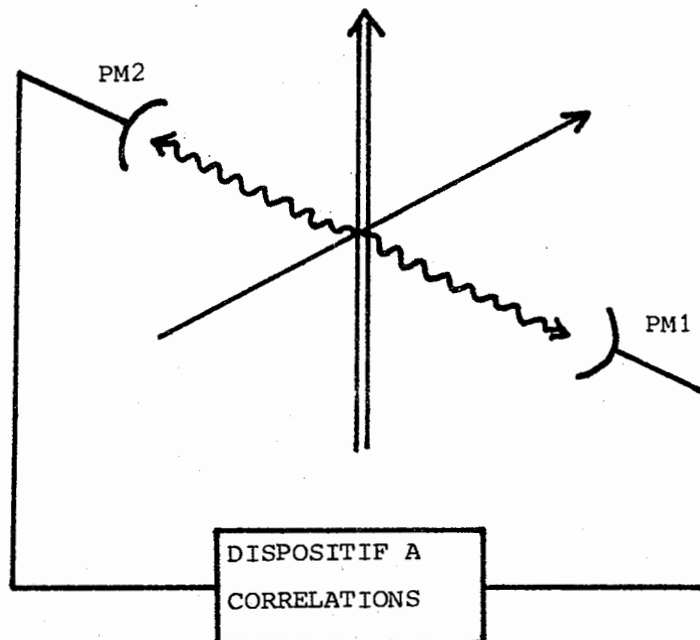


FIGURE 5 : Etude expérimentale des corrélations temporelles entre photons de fluorescence.

La densité du jet est choisie suffisamment basse pour qu'il n'y ait à chaque instant qu'un seul atome émettant des photons de fluorescence détectables par les photomultiplicateurs 1 ou 2. Un dispositif électronique permet ensuite de mesurer les corrélations entre les signaux de détection 1 et 2 et donne ainsi accès à la fonction $P(t, t+\tau)$ définie de la manière suivante : $P(t, t+\tau) dt d\tau$ représente la probabilité de détection d'un premier photon sur le détecteur 1 entre les instants t et $t+dt$ et de détection d'un deuxième photon sur le détecteur 2 entre les instants $t+\tau$ et $t+\tau+d\tau$ (le délai τ est ajustable électroniquement).

Ce type de corrélations a été étudié théoriquement par C. COHEN-TANNOUJJI (1975), H. CARMICHAEL et D. WALLS (1976) et par H. KIMBLE et L. MANDEL (1976) ⁽¹²⁾ ⁽¹³⁾ ⁽⁶⁾ . L'étude expérimentale a été faite par H. KIMBLE et al. (1977; ⁽¹⁵⁾) et WALTHER et al. (1979; ⁽¹⁶⁾). Le résultat important auquel on aboutit est le suivant : la fonction $P(t, t+\tau)$ est une fonction croissante de τ au voisinage de $\tau = 0$, ceci traduisant un dégroupement des photons de fluorescence. Cette conclusion, opposée à celle de HANBURY-BROWN et de TWISS, montre qu'il est impossible de décrire par des fonctions classiques le champ émis par un atome unique.

En fait, l'interprétation quantique de cet effet de dégroupement est très simple. Rappelons tout d'abord le résultat théorique pour la fonction de corrélation $P(t, t+\tau)$ ^(14 a) : cette fonction peut s'écrire sous la forme $P_e(t) \Pi(e, t+\tau|g, t)$, où $P_e(t)$ est égal à la probabilité que l'atome soit dans l'état $|e\rangle$ à l'instant t , et où $\Pi(e, t+\tau|g, t)$ représente la population de l'état $|e\rangle$ à l'instant $t+\tau$, l'atome étant à l'instant t dans l'état $|g\rangle$. Sous cette forme, $P(t, t+\tau)$ s'interprète facilement : pour émettre le premier photon à l'instant t , l'atome doit être dans l'état excité $|e\rangle$ à cet instant, d'où la présence de $P_e(t)$. Immédiatement après la détection de ce premier photon, il y a réduction de la fonction d'onde atomique et l'atome se trouve projeté dans son état fondamental $|g\rangle$: il ne peut pas alors émettre immédiatement un deuxième photon; on comprend ainsi l'origine du phénomène de dégroupement observé expérimentalement. L'atome évolue ensuite sous l'effet du couplage avec le mode laser et les modes vides du rayonnement, et la probabilité de détection d'un photon à l'instant $t+\tau$ est proportionnelle à la probabilité que l'atome soit dans l'état $|e\rangle$ à cet instant qui vaut $\Pi(e, t+\tau|g, t)$. Cette fonction $\Pi(e, t+\tau|g, t)$ est appelée

transitoire de RABI. L'allure des variations de la courbe $P(t, t+\tau)$ en fonction de τ est indiquée dans le cas résonnant ($\delta = 0$) sur la figure 6-a et dans le cas non-résonnant ($\delta \gg \omega_1$) sur la figure 6-b. On constate bien que dans

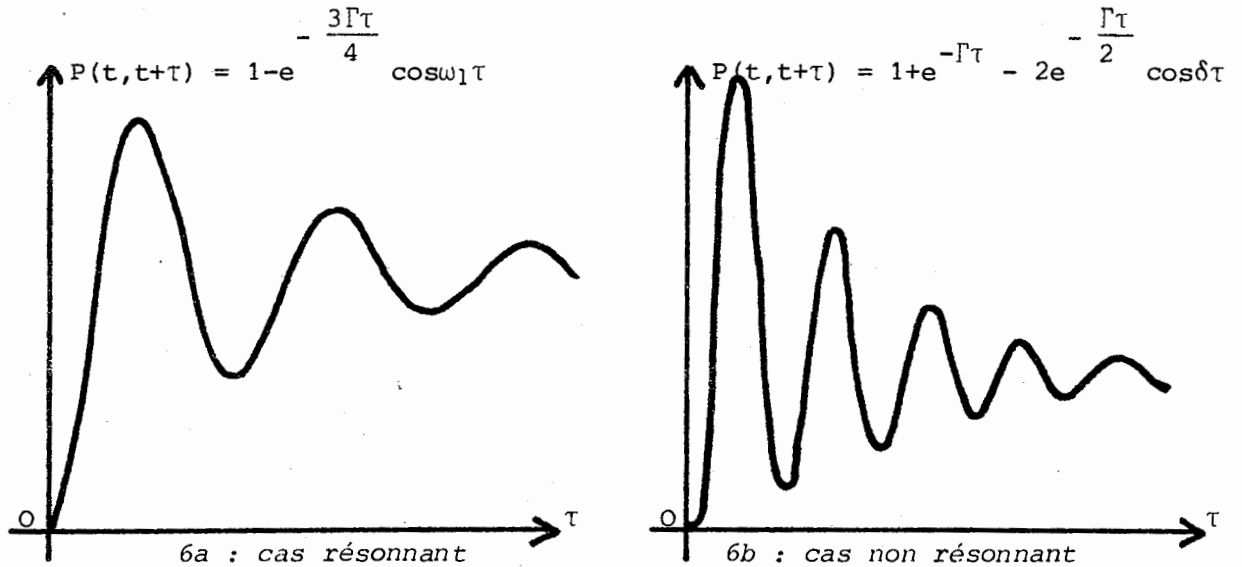


FIGURE 6 : Variations avec τ de $P(t, t+\tau)$.

les deux cas, la fonction $P(t, t+\tau)$ est croissante au voisinage de $\tau = 0$. Cette preuve directe du caractère quantique du champ rayonné par un atome donne un grand intérêt à l'étude de la distribution temporelle des photons de fluorescence.

POSSIBILITE D'UNE ANALYSE MIXTE. PLAN DE CE TRAVAIL

En plus de l'étude des deux aspects, temporel et spectral, de la fluorescence de résonance, on peut également considérer la possibilité d'une analyse mixte consistant à étudier les corrélations temporelles entre photons de fluorescence partiellement filtrés en fréquence. L'étude théorique de ce type de corrélations a été faite par Claude COHEN-TANNOUJJI et Serge REYNAUD dans la référence (14 a). Le schéma de principe d'une telle expérience est indiqué sur la figure 7.

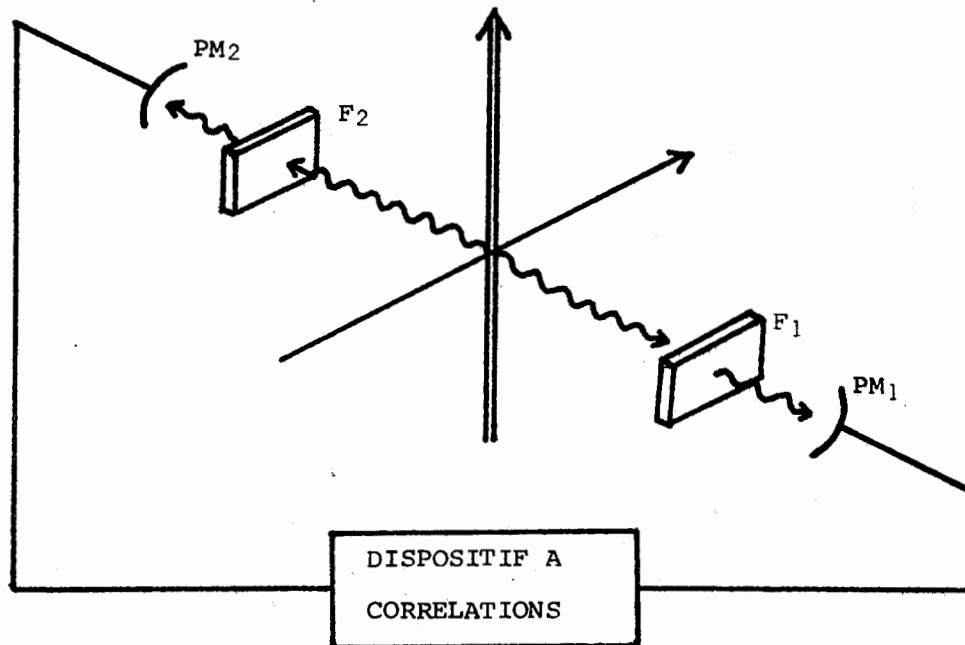


FIGURE 7 : Etude expérimentale des corrélations temporelles entre photons de fluorescence filtrés.

Les photons de fluorescence doivent traverser des filtres spectraux F_1 et F_2 avant d'être détectés sur les photomultiplicateurs 1 et 2. On étudie la fonction de corrélation temporelle $P(1,t; 2,t+\tau)$ telle que $P(1,t; 2,t+\tau) dt d\tau$ représente la probabilité de détecter un premier photon derrière le filtre 1 entre les instants t et $t+dt$ et un deuxième photon derrière le filtre 2 entre les instants $t+\tau$ et $t+\tau+d\tau$; le délai τ est ajustable électroniquement.

Dans le cas où les raies du triplet sont bien séparées ($\Gamma \ll \Omega$), on peut choisir les filtres F_1 et F_2 de telle sorte qu'ils ne transmettent chacun que les photons de fluorescence émis dans une bande donnée du triplet. Il faut pour cela centrer la courbe de transmission de chaque filtre sur la fréquence de la bande du triplet qu'on veut isoler et choisir la résolution en fréquence $\Delta\nu$ des filtres telle que : $\Gamma \ll \Delta\nu \ll \Omega$. Cette résolution en fréquence $\Delta\nu$ introduit alors une incertitude $\Delta t = (\Delta\nu)^{-1}$ sur la détermination du temps d'émission des photons détectés. L'expérience proposée précédemment permet dans ces conditions :

- de savoir de quelles bandes du triplet proviennent les photons détectés sur chacune des voies puisque $\Delta\nu \ll \Omega$
- d'étudier la statistique d'émission des photons de fluorescence détectés avec une résolution temporelle meilleure que Γ^{-1} puisque $\Gamma \ll \Delta\nu$.

Ce type d'expérience permet donc l'étude des corrélations temporelles entre deux bandes du triplet. Dans le cas où les deux bandes transmises par F_1 et F_2 sont différentes, on peut également déterminer éventuellement si les photons corrélés sont émis dans un ordre défini et si cette corrélation se traduit par un groupement ou un dégroupement.

Ce travail est consacré à l'étude théorique de tels signaux de corrélations et à la description d'une expérience mettant en évidence ces corrélations entre les bandes latérales du triplet dans le cas non-résonnant.

Dans le premier chapitre, nous présentons une discussion qualitative des effets attendus par deux approches différentes. Nous exposons d'abord les prévisions d'un traitement perturbatif de l'interaction atome-laser qui seront applicables à l'expérience réalisée puisque celle-ci a été faite dans le cas non-résonnant. Nous abordons ensuite la description des corrélations entre deux bandes du triplet par la méthode de l'atome habillé, qui nous permet d'étudier aussi bien le cas résonnant que le cas non-résonnant.

Dans le deuxième chapitre, nous décrivons l'expérience réalisée à l'Institut d'Optique pour la mise en évidence des corrélations entre les bandes latérales du triplet dans le cas non-résonnant, et nous discutons les résultats obtenus. Nous présentons également une tentative de mise en évidence de modulation du signal de corrélation sous l'effet d'un champ magnétique.

Le troisième chapitre enfin reprend de manière quantitative le traitement perturbatif suggéré au premier chapitre. Il est ensuite consacré à la description d'une troisième approche théorique possible : la méthode des équations de BLOCH, qui nous permet d'examiner l'effet de fluctuations de l'onde laser incidente sur le signal de corrélations théoriquement prévu.

CHAPITRE I

ÉTUDE THÉORIQUE QUALITATIVE DES CORRÉLATIONS TEMPORELLES ENTRE PHOTONS DES BANDES LATÉRALES DU TRIPLET DE FLUORESCENCE

Ce premier chapitre est consacré à une discussion qualitative des signaux de corrélations temporelles entre photons émis dans les bandes latérales du triplet de fluorescence. Nous présentons d'abord une approche utilisant un développement diagrammatique du champ diffusé par un atome; cette méthode est applicable au cas particulier d'un désaccord important ($\omega_1 \ll \delta$) qui correspond à la situation expérimentale que nous avons choisie et que nous décrirons dans le chapitre II.

Nous proposons ensuite une approche plus générale et non perturbative utilisant le formalisme de l'atome habillé. Ce deuxième point de vue nous permet en particulier de comparer les effets attendus dans notre situation expérimentale à ceux qui se produiraient pour une excitation résonnante ($\delta = 0$).

Dans ce chapitre, nous nous attachons surtout à présenter les effets physiques suggérés par ces deux approches; en particulier, le détail des calculs concernant le développement diagrammatique du champ n'est pas présenté ici, mais dans le troisième chapitre.

I. APPROCHE DIAGRAMMATIQUE PERTURBATIVE

Cette approche consiste à faire un développement perturbatif du champ diffusé par un atome et à ne garder que les premiers termes de ce développement; la condition de convergence impose une excitation faible ($\omega_1 \ll \Gamma$) ou un désaccord important ($\omega_1 \ll \delta$), ce dernier cas étant effectivement réalisé dans l'expérience décrite au deuxième chapitre pour laquelle on a pris $\frac{\omega_1}{\delta} \sim 4 \cdot 10^{-2}$. Cette approche sera donc bien adaptée pour rendre compte des résultats expérimentaux du chapitre II. Le paramètre du développement va être ici le nombre sans dimension $\varepsilon = \omega_1/2\delta$, et nous allons étudier ce développement à l'ordre 2 inclus en ε , ce qui nous permettra de prévoir le spectre de fluorescence et le signal de corrélations temporelles entre les deux bandes latérales du triplet.

La lumière excitatrice sera toujours supposée monochromatique ou tout au moins de largeur spectrale petite devant les fréquences caractéristiques ω_1 , δ et Γ .

1) Le spectre de fluorescence

L'ordre 0 du développement correspond à l'état sans aucun photon diffusé. A l'ordre 1, il y a absorption d'un photon laser et émission d'un photon de fluorescence, de même fréquence que celle du laser par conservation de l'énergie : c'est la diffusion Rayleigh. Ce processus est représenté sur la figure 8, son taux est $\Gamma \epsilon^2$: le poids de la raie correspondante est donc

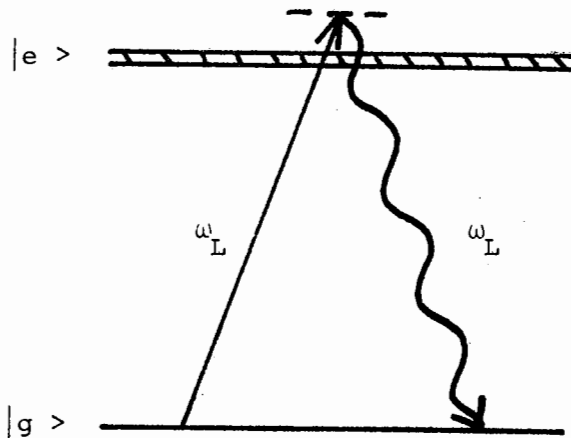


FIGURE 8 : Ordre 1 du développement; diffusion de photons RAYLEIGH

proportionnel à l'intensité de la lumière incidente (l'intensité est proportionnelle à ω_1^2). La largeur de la raie est celle de la lumière excitatrice.

A l'ordre deux, il y a absorption de deux photons laser et émission de deux photons de fluorescence de fréquence ω_α et ω_β , avec $\omega_\alpha + \omega_\beta = 2\omega_L$ par conservation de l'énergie. La figure 9 représente les deux diagrammes ^{☆)}

☆) Les diagrammes de la figure 9 correspondent à une série alternée de processus d'émission et d'absorption. Un autre type de diagrammes fait intervenir deux absorptions consécutives de photons ω_L suivies de l'émission de deux photons de fréquence ω_α et ω_β . Le défaut d'énergie dans l'état intermédiaire supérieur est alors de l'ordre d'une énergie optique pour un système à deux niveaux, ce qui rend la contribution d'un tel diagramme négligeable; nous ne tiendrons donc pas compte de ce type de diagramme (approximation du champ tournant). Le cas des systèmes à plus de deux niveaux est envisagé à la page 53.

décrivant un tel processus de diffusion non linéaire; ils diffèrent par l'ordre d'émission des deux photons ω_α et ω_β et leurs amplitudes interfèrent

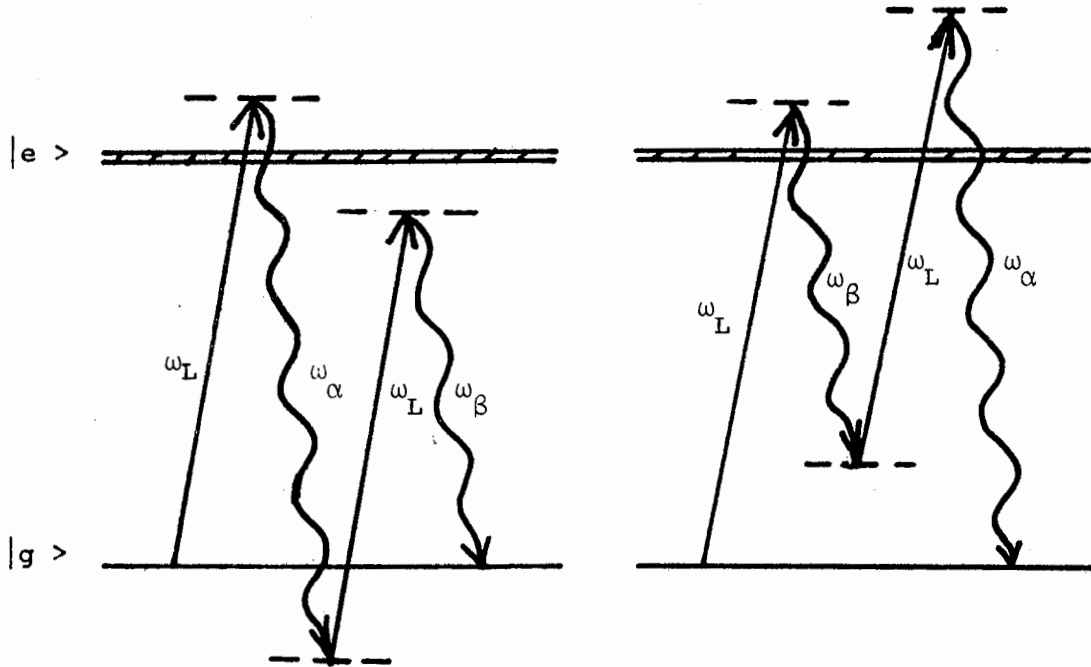


FIGURE 9 : Ordre 2 du développement; diffusion non linéaire de deux photons ω_α et ω_β

dans le calcul du champ diffusé par l'atome. Il est intéressant de rechercher les résonances, c'est-à-dire les fréquences ω_α et ω_β pour lesquelles la contribution de ces diagrammes est maximale : le processus fait intervenir trois états intermédiaires et la résonance se produit quand l'un de ces états est voisin d'un niveau atomique. Comme le premier état intermédiaire est forcément non résonnant si ω_L est différent de ω_0 , on voit qu'il y a deux types de résonance possibles :

- Le deuxième état intermédiaire est voisin de $|g\rangle$: il y a diffusion de deux photons ω_L (figure 10); les deux diagrammes correspondants sont résonnants. Le taux d'un tel processus est $\Gamma \epsilon^4$; on trouve qu'il vient modifier légèrement le poids de la raie Rayleigh trouvée à l'ordre 1 du développement par un terme proportionnel au carré de l'intensité de la lumière incidente. La largeur de la raie n'est pas modifiée : elle reste égale à celle de la lumière excitatrice.

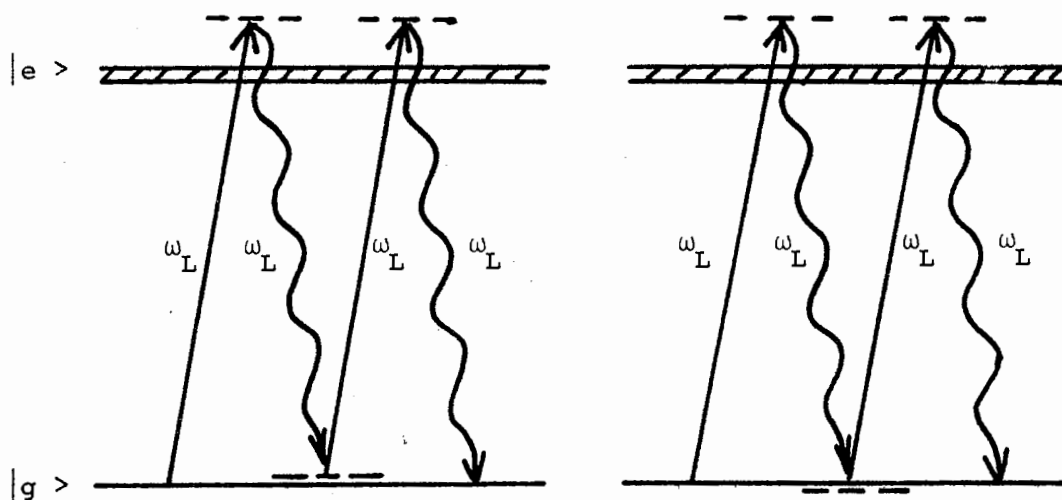


FIGURE 10 : 1ère résonance possible à l'ordre 2; diffusion de deux photons RAYLEIGH.

- Le troisième état intermédiaire est voisin de $|e\rangle$: il y a diffusion d'un photon de fréquence $\omega_\alpha \simeq 2\omega_L - \omega_0$ et d'un photon de fréquence $\omega_\beta \simeq \omega_0$. Ce diagramme est représenté sur la figure 11. Le taux d'un

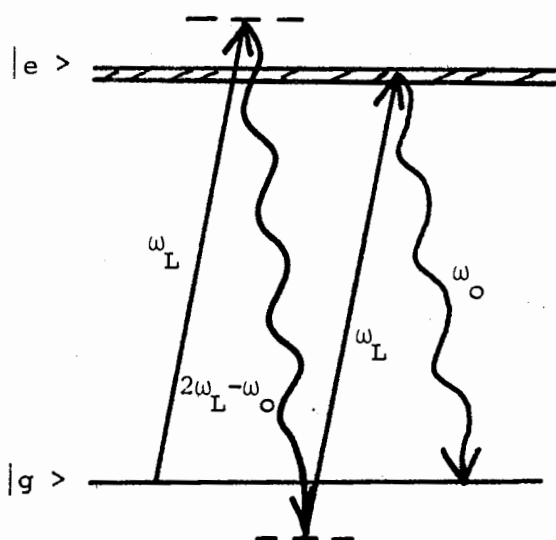


FIGURE 11 : 2ème résonance possible à l'ordre 2; diffusion de photons des bandes latérales du triplet de fluorescence.

tel processus est également $\Gamma \epsilon^4$. Les deux raies émises ω_0 et $2\omega_L - \omega_0$ ont donc un poids proportionnel au carré de l'intensité de la lumière incidente, et une largeur Γ puisque la résonance intermédiaire se fait dans le niveau supérieur à Γ près.

Le spectre apparaît ainsi formé de trois raies : une raie centrale, de fréquence ω_L et de largeur égale à la largeur de la lumière excitatrice, dont le poids est à l'ordre le plus bas proportionnel à l'intensité incidente, et deux raies latérales, symétriques par rapport à la raie centrale, de fréquence ω_0 et $2\omega_L - \omega_0$, de largeur Γ , de poids proportionnel au carré de l'intensité incidente; le poids relatif de ces deux raies latérales par rapport à la raie centrale est ϵ^2 .

2) Analyse des corrélations temporelles entre photons émis dans les raies latérales

L'approche diagrammatique précédente permet également de prévoir le signal de corrélations temporelles entre photons émis dans les bandes latérales du triplet. Remarquons d'abord que, puisqu'on utilise des filtres pour ne détecter que les photons des raies latérales, les seuls diagrammes contribuant au signal sont ceux qui sont indiqués sur la figure 12, où les photons ω_α et ω_β sont étalés sur la largeur du filtre $\Delta\nu$ (avec $\Delta\nu \gg \Gamma$). Les photons

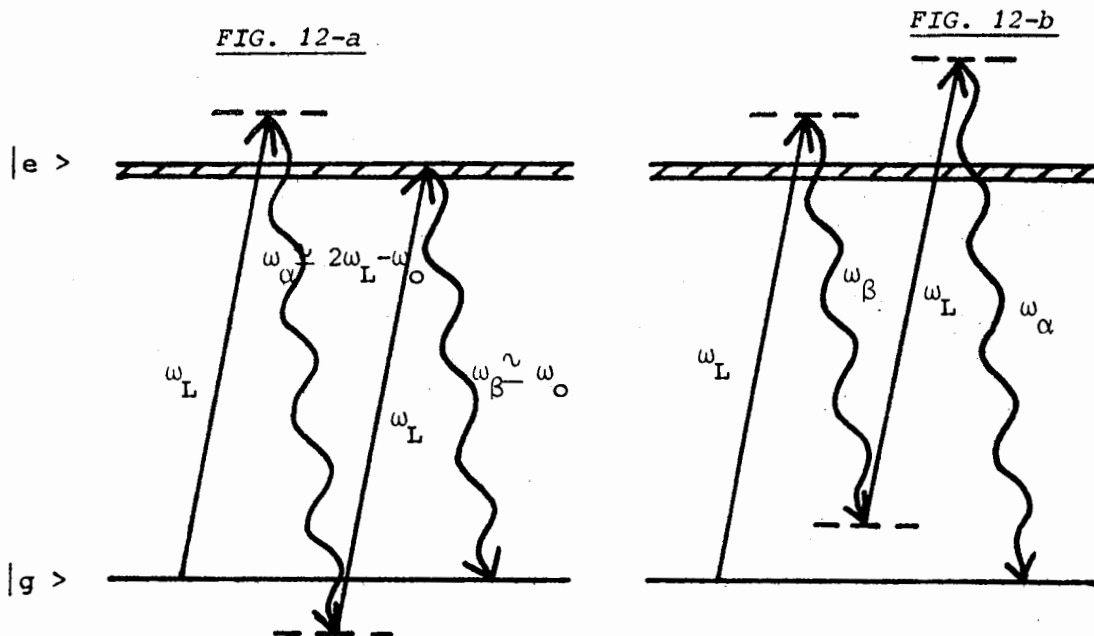


FIG. 12-a et 12-b : Diagrammes contribuant au signal de corrélation de photons filtrés

émis dans les raies latérales centrées sur ω_0 et $2\omega_L - \omega_0$, que nous noterons dans la suite "photon ω_0 " et "photon $2\omega_L - \omega_0$ ", apparaissent par paires comprenant un photon de chaque bande. On en déduit qu'il doit exister une forte corrélation temporelle dans la détection des photons des raies latérales.

Les deux diagrammes de la figure 12 ne sont pas équivalents : en effet, le diagramme 12-a est résonnant et le taux du processus qu'il représente est beaucoup plus élevé que celui du processus représenté en 12-b. Il apparaît donc que dans une paire $(\omega_0; 2\omega_L - \omega_0)$, le photon $2\omega_L - \omega_0$ est émis préférentiellement avant le photon ω_0 . Notons, comme dans l'introduction, $P(2\omega_L - \omega_0, t; \omega_0, t+\tau)$ la fonction telle que $P(2\omega_L - \omega_0, t; \omega_0, t+\tau) dt d\tau$ représente la probabilité de détecter un photon $2\omega_L - \omega_0$ entre les instants t et $t+dt$ et un photon ω_0 entre les instants $t+\tau$ et $t+\tau+d\tau$. Nous constatons ainsi que cette fonction est pratiquement nulle pour les valeurs négatives de τ , qui correspondent par convention à la détection d'un photon ω_0 précédant la détection d'un photon $2\omega_L - \omega_0$.

Pour préciser l'allure de $P(2\omega_L - \omega_0, t; \omega_0, t+\tau)$ pour les valeurs positives de τ , nous allons analyser plus en détail le processus représenté sur le diagramme 12-a. Ce processus peut se séparer en deux étapes : l'atome passe tout d'abord de $|g\rangle$ à $|e\rangle$ par absorption d'un photon ω_L , émission d'un photon $2\omega_L - \omega_0$, absorption d'un photon ω_L ; la détection du photon $2\omega_L - \omega_0$ constitue ainsi la signature d'un saut quantique ^{*)} de l'atome à partir de l'état fondamental vers l'état excité; la durée de ce saut est de l'ordre de l'inverse de l'écart d'énergie entre les niveaux intermédiaires et les niveaux relais, c'est-à-dire δ^{-1} : il vaut à peu près 10^{-13} s dans notre expérience. Nous verrons plus loin les conséquences du caractère percussif de cette excitation. L'émission du photon ω_0 se fait ensuite suivant la loi exponentielle de désexcitation de $|e\rangle$, ce qui donne l'allure de la fonction $P(2\omega_L - \omega_0, t; \omega_0, t+\tau)$, représentée sur la figure 13.

^{*)} Si la détection du photon $2\omega_L - \omega_0$ se fait à l'instant t , le saut quantique correspondant s'est produit à l'instant $t - r/c$, où r désigne la distance de l'atome émetteur à l'appareil de détection; nous négligerons ici cet effet de retard.

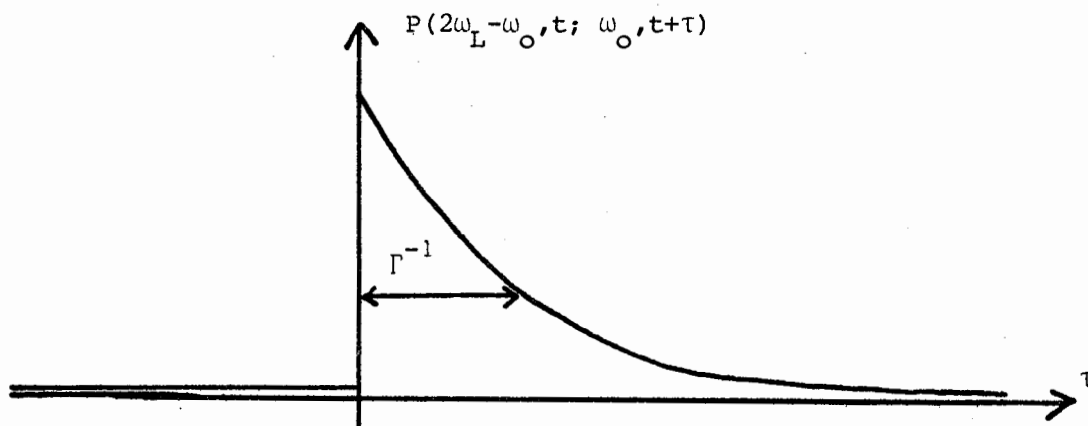


FIGURE 13 : Variations en fonction de τ de la fonction de corrélations $P(2\omega_L - \omega_0, t; \omega_0, t+\tau)$

L'aire délimitée par cette fonction est proportionnelle au poids du diagramme 12-a, qui est lui-même proportionnel au carré de l'intensité incidente et à la largeur naturelle Γ du niveau $|e\rangle$.

Remarques :

(i) Revenons sur le caractère percussif de la préparation de l'atome dans l'état $|e\rangle$, qui peut se révéler utile dans les deux applications suivantes :

- d'une part, le signal de corrélation n'est pratiquement pas modifié si la lumière incidente n'est pas parfaitement monochromatique; il suffit que le temps de corrélation des fluctuations de cette lumière soit grand devant $\delta^{-1} \sim 10^{-13}$ s, ou encore, ce qui est équivalent, que la largeur spectrale Λ de la lumière incidente soit très inférieure à δ . En particulier, il n'est pas nécessaire d'utiliser un laser excitateur monomode. Signalons que, par contre, le spectre de fluorescence est violemment modifié dès que la largeur spectrale Λ devient supérieure à Γ ⁽¹⁷⁾ : le diagramme de la figure 11 permet de comprendre qualitativement que la largeur de la raie $2\omega_L - \omega_0$ devient de l'ordre de Λ alors que la raie ω_0 reste de largeur Γ . Le poids des raies restant constant, on voit ainsi que la composante $2\omega_L - \omega_0$ du triplet n'est plus visible (ou tout au moins est beaucoup moins haute que ω_0) quand Λ vérifie $\Gamma \ll \Lambda \ll \delta$ alors que les corrélations $(2\omega_L - \omega_0, \omega_0)$ ne sont pratiquement pas modifiées.

- d'autre part, si le niveau supérieur a une structure et si la polarisation du laser est convenablement choisie, on peut préparer l'atome dans un état qui est une superposition des sous-niveaux de $|e\rangle$ et le signal de corrélations peut être modulé à la fréquence correspondant à l'écart entre ces sous-niveaux, comme dans une expérience de battements quantiques ⁽¹⁸⁾.

(ii) L'analyse précédente faite sur des photons filtrés en fréquence nous a conduit à prévoir un signal de corrélations temporelles présentant un maximum en $\tau = 0$, ce qui indique un groupement de photons. On peut chercher à décrire dans cette approche perturbative le phénomène de dégroupement mentionné dans l'introduction. Rappelons que, hors résonance, cet effet de dégroupement se produit sur une échelle de temps de δ^{-1} (voir figure 6-b), ce qui exclut la possibilité d'utiliser des filtres séparant les bandes latérales : il faut donc calculer le signal de corrélation à partir des deux diagrammes de la figure 9 où ω_α et ω_β peuvent prendre toutes les valeurs possibles satisfaisant à $\omega_\alpha + \omega_\beta = 2\omega_L$; on retrouve alors le signal de dégroupement (nous le démontrerons dans le chapitre III).

II. APPROCHE ATOME HABILLE

Avant d'aborder la description de l'expérience de corrélation de photons, nous allons proposer une autre approche possible du problème, utilisant le formalisme de l'atome habillé; cette approche possède l'avantage, par rapport à la présentation diagrammatique, d'être non perturbative : elle reste en particulier valable à résonance. Elle donne également une vision simple des trois aspects possibles de la fluorescence de résonance : l'aspect spectral, l'aspect temporel et l'aspect mixte qui nous intéresse ici. Elle nous permet enfin d'établir une analogie entre le signal de corrélation entre photons des bandes latérales du triplet de fluorescence et le signal de corrélation de photons qu'on obtient dans une cascade atomique.

1) La fluorescence de résonance dans le point de vue de l'atome habillé

Considérons un atome à deux niveaux irradié par une onde laser monochromatique. Le couplage de l'atome avec le champ électromagnétique peut

se décomposer en deux parties : l'atome est couplé d'une part au mode laser (couplage caractérisé par la fréquence de RABI ω_1), d'autre part aux modes vides du champ électromagnétique (couplage responsable de l'émission spontanée et caractérisé par la largeur naturelle Γ). Ce double couplage est schématisé sur la figure 14.

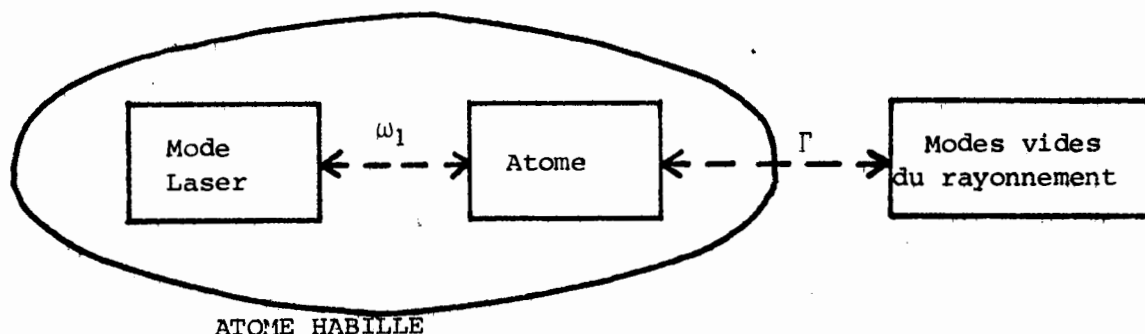


FIGURE 14 : Les deux couplages auxquels est soumis un atome irradié par un faisceau laser monochromatique

On appelle atome habillé le système formé par l'atome et le mode laser en interaction. Si l'on raisonne globalement sur ce système, on peut considérer que les photons de fluorescence, c'est-à-dire les photons émis dans les modes vides par l'atome lorsqu'il est excité par le laser, sont des photons d'émission spontanée de l'atome habillé. Une suite de photons de fluorescence émis successivement par l'atome apparaît comme associée à une "cascade radiative" de l'atome habillé qui descend le long de son diagramme d'énergie. Pour pouvoir étudier plus en détail la lumière de fluorescence, nous allons donc maintenant préciser ce diagramme d'énergie.

2) Le diagramme d'énergie de l'atome habillé

Rappelons brièvement la structure du diagramme d'énergie des niveaux non perturbés du système formé par l'atome à 2 niveaux et les photons laser. Ces niveaux se groupent par doublets d'états $|e, n\rangle$ et $|g, n+1\rangle$: atome en $|e\rangle$ ou $|g\rangle$ en présence respectivement de n ou $n+1$ photons. L'écart d'énergie de ces doublets est $|\delta|$, avec $\delta = \omega_L - \omega_0$. Le diagramme correspondant est représenté sur la figure 15-a. L'interaction de l'atome avec le mode laser introduit alors un couplage entre les deux états $|e, n\rangle$ et $|g, n+1\rangle$ (l'atome

dans $|g\rangle$ peut absorber un photon et passer dans $|e\rangle$, ce qui conduit au diagramme d'énergie de l'atome habillé (fig. 15-b) tenant compte du couplage atome-laser. Les états propres de l'atome habillé, notés $|1, n\rangle$ et $|2, n\rangle$, sont chacun combinaison linéaire de $|e, n\rangle$ et $|g, n+1\rangle$ et leur écart d'énergie vaut $\Omega = (\omega_1^2 + \delta^2)^{1/2}$ avec $\frac{\hbar\omega_1}{2} = |\langle e, n | \vec{E} \cdot \vec{D} | g, n+1 \rangle|$. L'état $|1, n\rangle$ est par convention l'état le plus énergétique du doublet $\{|1, n\rangle, |2, n\rangle\}$.

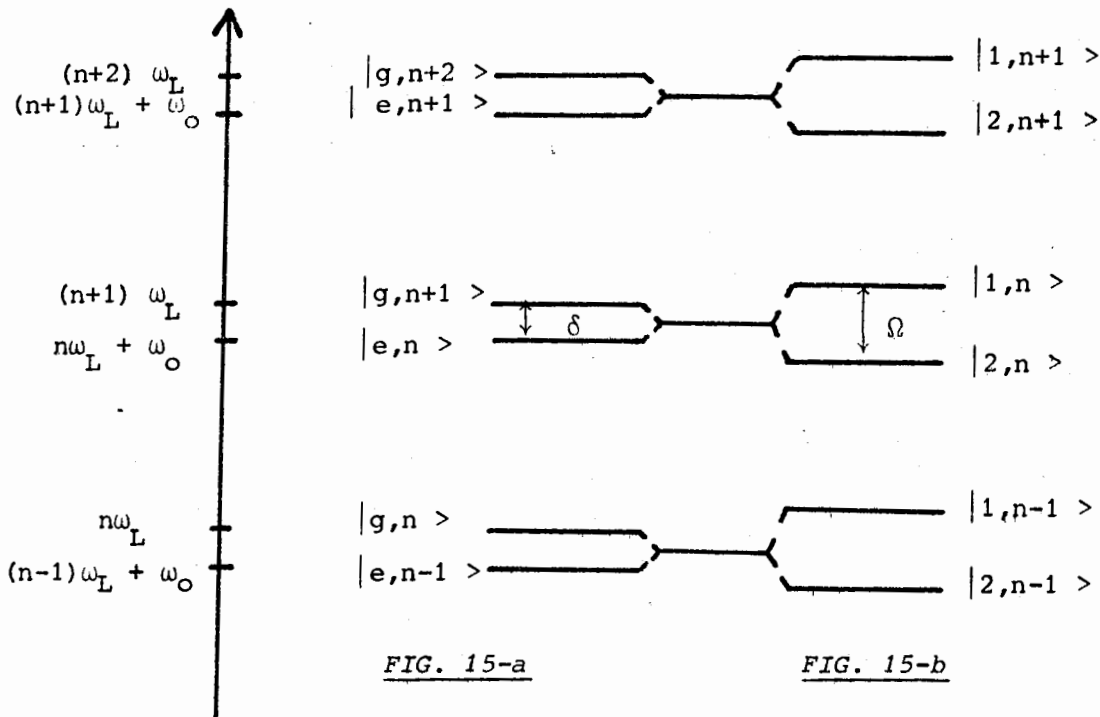


FIGURE 15 : Diagrammes d'énergie d'un atome en présence de n photons laser, sans couplage atome champ (fig. 15-a) ou avec couplage (fig. 15-b)

3) Le spectre de fluorescence à la limite des raies bien séparées

Nous pouvons maintenant retrouver toutes les caractéristiques du spectre de fluorescence. Le point de vue de l'atome habillé permet tout d'abord de comprendre très simplement la structure en triplet du spectre de fluorescence quand les raies sont bien séparées, c'est-à-dire Ω grand devant γ (i.e. : ω_1 ou $|\delta|$ grand devant γ). Les trois composantes du triplet peuvent alors être attribuées chacune à une transition bien définie de l'atome habillé. Les transitions permises connectent des multiplicités voisines et sont représentées sur la figure 16.

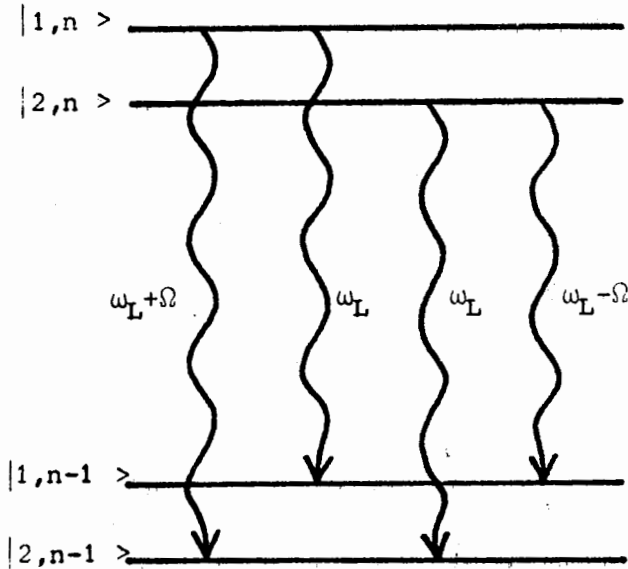


FIGURE 16 : Transitions radiatives de l'atome habillé

On trouve qu'il y a trois fréquences possibles pour les photons de fluorescence : la fréquence ω_L pour les transitions $|i, n \rangle \rightarrow |i, n-1 \rangle$ avec $i = 1$ ou 2 , la fréquence $\omega_L + \Omega$ pour la transition $|1, n \rangle \rightarrow |2, n-1 \rangle$ et la fréquence $\omega_L - \Omega$ pour la transition $|2, n \rangle \rightarrow |1, n-1 \rangle$.

Le poids de chacune de ces raies peut s'exprimer facilement en fonction des populations de l'atome habillé et des probabilités de transfert entre niveaux; par exemple le poids de la raie de fréquence $\omega_L + \Omega$ s'obtient en multipliant la population π_1 du niveau $|1, n \rangle$ par le taux de transfert Γ_{21} de $|1, n \rangle$ vers $|2, n-1 \rangle$. Si l'on écrit que l'atome habillé est dans un régime stationnaire, c'est-à-dire que les populations π_1 et π_2 sont constantes, on obtient la relation de bilan détaillé : $\Gamma_{21}\pi_1 = \Gamma_{12}\pi_2$; cette relation prouve que les deux raies de fréquence $\omega_L + \Omega$ et $\omega_L - \Omega$ ont le même poids; on peut par ailleurs montrer que ces deux raies ont la même largeur, ce qui prouve la symétrie du spectre de fluorescence. Toutes les caractéristiques de ce spectre peuvent ainsi être retrouvées ^{☆)}.

☆) Les références (3), (7), (20) et (21) montrent en détail que le point de vue de l'atome habillé permet non seulement de comprendre qualitativement la structure du spectre, mais également d'en déterminer quantitativement toutes les caractéristiques (voir notamment les références (3) et (7) pour tous les calculs concernant un atome à deux niveaux).

Nous avons rappelé, dans le tableau ci-dessous, quelques résultats concernant les populations et les probabilités de transfert à résonance ($\delta = 0$) ou hors résonance ($|\delta| \gg \omega_1$) dans le cas où δ est positif.

	à résonance $\Omega = \omega_1$	hors résonance $\Omega = \delta $
π_1	1/2	1
π_2	1/2	ϵ^4
$\Gamma_{11} = \Gamma_{22}$	$\Gamma/4$	$\Gamma \epsilon^2$
Γ_{21}	$\Gamma/4$	$\Gamma \epsilon^4$
Γ_{12}	$\Gamma/4$	Γ
Largeur de la raie centrale	Γ	\sim raie élastique
Largeur des raies latérales	$3\Gamma/2$	Γ
Poids relatif de la raie centrale	1/2	1
Poids relatif des raies latérales	1/4	ϵ^2

TABLEAU 1 : Expression des états de l'atome habillé :

■ cas résonnant :

$$\begin{cases} |1,n\rangle = \frac{1}{\sqrt{2}} (|e,n\rangle + |g,n+1\rangle) \\ |2,n\rangle = \frac{1}{\sqrt{2}} (|e,n\rangle - |g,n+1\rangle) \end{cases}$$

■ cas non résonnant ($\delta > 0$) :

$$\begin{cases} |1,n\rangle = |g,n+1\rangle + \epsilon |e,n\rangle \\ |2,n\rangle = |e,n\rangle - \epsilon |g,n+1\rangle \end{cases}$$

4) Interprétation des corrélations temporelles entre photons des bandes latérales

a) Effet des filtres

Le formalisme précédent permet de prendre en compte très simplement l'effet de filtres sélectionnant la fréquence des photons détectés; il suffit de ne garder dans les transitions de l'atome habillé que celles correspondant aux fréquences transmises. Ainsi, la détection d'un photon $\omega_L + \Omega$ ou $\omega_L - \Omega$ correspond à une transition $|1n\rangle \rightarrow |2,n-1\rangle$ ou $|2n\rangle \rightarrow |1,n-1\rangle$.

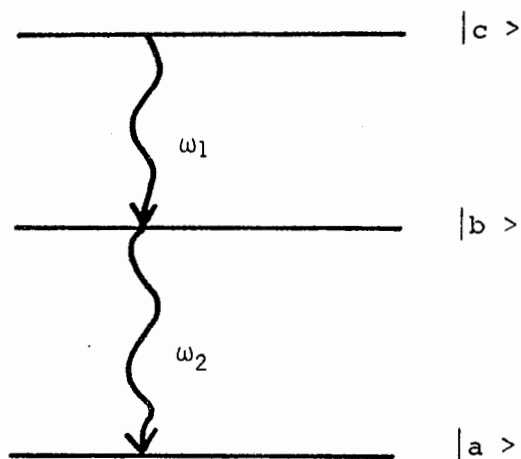


FIGURE 17 : Cascade radiative d'un système à 3 niveaux

Remarquons l'analogie de ces signaux de détection avec ceux obtenus dans une cascade radiative atomique ou nucléaire; le système à considérer dans ce cas est constitué de trois niveaux a, b, c et est initialement dans le niveau c (figure 17). On sait alors que la détection d'un photon de fréquence ω_1 "signe" un saut quantique

de c vers b , et la détection d'un photon de fréquence ω_2 un saut quantique de b vers a . Les photons ω_1 et ω_2 sont émis par paires et ils sont donc fortement corrélés. D'autre part, ces photons sont émis pour une paire donnée dans un ordre précis : d'abord un photon ω_1 , puis un photon ω_2 , suivant la décroissance exponentielle de $|b\rangle$. Ceci précise l'allure (figure 18) de la fonction de corrélation $P(\omega_1, t; \omega_2, t+\tau)$ définie comme précédemment par la propriété suivante : $P(\omega_1, t; \omega_2, t+\tau) dt d\tau$ représente la probabilité de détecter un photon ω_1 entre les instants t et $t+dt$ et un photon ω_2 entre les instants $t+\tau$ et $t+\tau+d\tau$.

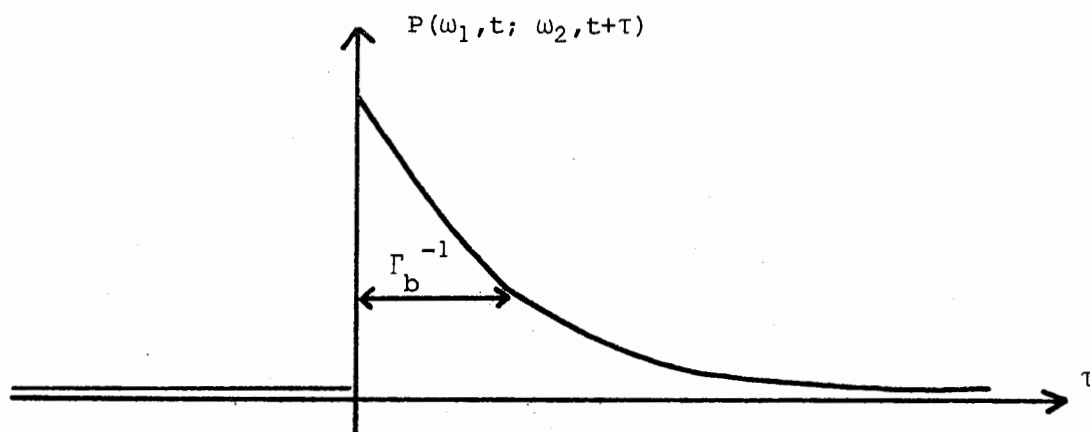


FIGURE 18 : Fonction de corrélation entre photons émis dans une cascade radiative d'un système à 3 niveaux.

b) Corrélations temporelles entre bandes latérales : cas non résonnant

Revenons maintenant au cas d'un atome à deux niveaux irradié par un laser intense; nous nous plaçons ici dans le cas non résonnant ($|\delta| \gg \omega$) et nous supposons de plus que $\delta = \omega_L - \omega_0$ est positif de sorte que la transition de fréquence $\omega_L + \Omega$ (de $|1, n+1\rangle$ vers $|2, n\rangle$) correspond à la bande $2\omega_L - \omega_0$, et la transition de fréquence $\omega_L - \Omega$ (de $|2, n+1\rangle$ vers $|1, n\rangle$) correspond à la bande ω_0 .

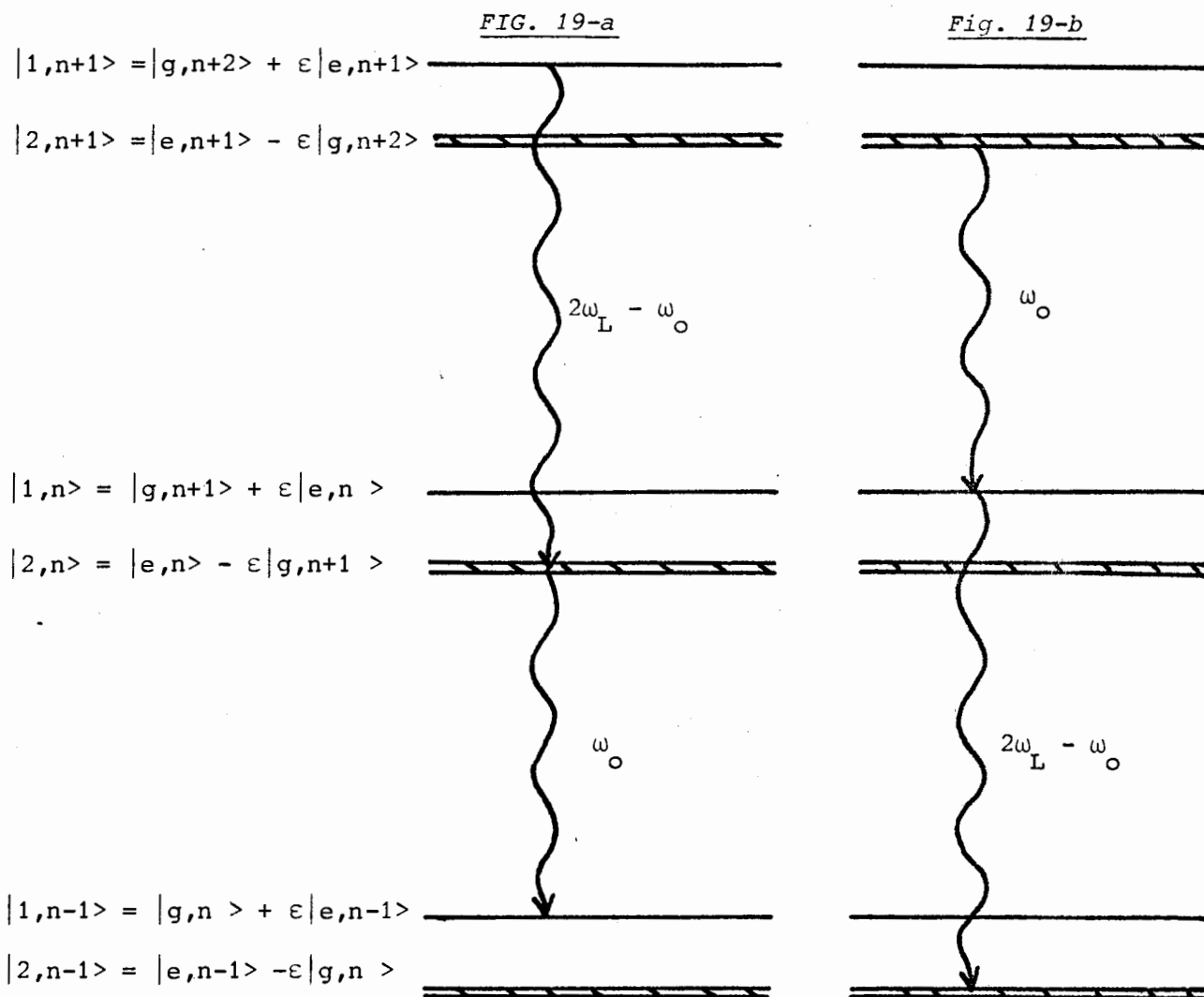
Nous allons montrer qu'il est possible d'établir une analogie entre les corrélations temporelles qui existent entre les photons des bandes latérales $2\omega_L - \omega_0$ et ω_0 et celles qui existent dans une cascade radiative ordinaire, atomique ou nucléaire. Comme nous l'avons indiqué plus haut, une suite de photons de fluorescence émis par l'atome en présence de l'irradiation laser peut être associée à une cascade radiative de l'atome habillé. Sur la figure 19, nous avons indiqué les deux cascades de l'atome habillé les plus simples conduisant à l'émission d'une paire de photons ($\omega_0, 2\omega_L - \omega_0$); le tableau 2 regroupe les principaux résultats permettant le calcul de la probabilité de ces cascades. La figure 19-a décrit l'émission d'un photon $2\omega_L - \omega_0$ puis d'un photon ω_0 , où l'atome habillé part de l'état $|1, n+1\rangle$, passe dans l'état $|2, n\rangle$ et aboutit dans l'état $|1, n-1\rangle$. La figure 19-b décrit l'émission de la paire ($\omega_0, 2\omega_L - \omega_0$) dans l'ordre inverse : le photon ω_0 est émis en premier par une transition de l'état $|2, n+1\rangle$ vers l'état $|1, n\rangle$, puis il y a émission du photon $2\omega_L - \omega_0$ par la transition de $|1, n\rangle$ vers $|2, n-1\rangle$.

Nous allons maintenant calculer les probabilités de ces deux cascades : si elles ont un poids comparable, les photons ω_0 et $2\omega_L - \omega_0$ seront émis sans ordre préférentiel. Par contre, si la probabilité d'une de ces cascades est très supérieure à l'autre, ceci impliquera qu'il existe un ordre temporel dans l'émission des paires de photons ($\omega_0, 2\omega_L - \omega_0$).

Considérons d'abord la cascade 19-a : la probabilité d'émission du premier photon $2\omega_L - \omega_0$ est égale au produit de la population π_1 du niveau $|1, n+1\rangle$ par la probabilité Γ_{21} de la transition $|1, n+1\rangle$ vers $|2, n\rangle$. Les valeurs correspondantes sont données dans le tableau 1 (page 22). La

FIGURE 19 : Cascades radiatives de l'atome habillé conduisant à l'émission d'une paire de photons des bandes latérales.

Cas non résonnant



Probabilité par unité de temps d'émission du premier photon	$\Gamma \epsilon^4$	$\Gamma \epsilon^4$
Probabilité par unité de temps d'émission du deuxième photon	Γ	$\Gamma \epsilon^4$
Probabilité de la cascade	$\Gamma^2 \epsilon^4$	$\Gamma^2 \epsilon^8$

TABLEAU 2

population π_1 vaut à peu près 1 puisque l'état $|1, n+1\rangle$ est pratiquement égal à l'état nu $|g, n+2\rangle$ qui est beaucoup plus peuplé que l'état $|e, n+1\rangle$ dans le cas d'une excitation non résonnante. Le taux de transition Γ_{21} est proportionnel au carré de l'élément de matrice du dipôle électrique entre les états $|1, n+1\rangle$ et $|2, n\rangle$. Or ces deux états ne sont couplés que par l'intermédiaire des parties $\varepsilon|e, n+1\rangle$ de $|1, n+1\rangle$ et $\varepsilon|g, n+1\rangle$ de $|2, n\rangle$; ceci explique la valeur très faible de Γ_{21} : $\Gamma_{21} = \Gamma\varepsilon^4$, Γ étant la largeur naturelle de $|e\rangle$, proportionnelle au carré de l'élément de matrice du dipôle électrique entre $|e, n+1\rangle$ et $|g, n+1\rangle$. La probabilité par unité de temps d'émission du premier photon est donc $\Gamma\varepsilon^4$. Après cette émission, l'atome est dans l'état $|2, n\rangle$. La probabilité d'émission d'un photon ω_0 est alors très grande; elle vaut par unité de temps $\Gamma_{12} = \Gamma$ (c'est en effet pratiquement la probabilité de la transition de $|e, n\rangle$ vers $|g, n\rangle$). Globalement, la probabilité d'avoir entre les instants t et $t+dt$ émission d'un photon $2\omega_L - \omega_0$, suivie, avec au plus un retard $d\tau$, de l'émission d'un photon ω_0 , vaut $(\Gamma\varepsilon^4 dt) \times (\Gamma d\tau)$; cette quantité est, par définition, égale à la valeur de la fonction de corrélation $P(2\omega_L - \omega_0, t; \omega_0, t+\tau) dt d\tau$ quand τ tend vers 0 par valeurs positives. Ceci s'écrit encore $P(2\omega_L - \omega_0, t; \omega_0, t+0) = \Gamma^2\varepsilon^4$.

Considérons maintenant la cascade 19-b : la probabilité d'émission du premier photon ω_0 est égale au produit de la population π_2 du niveau $|2, n+1\rangle$ par la probabilité Γ_{12} de la transition de $|2, n+1\rangle$ vers $|1, n\rangle$. La population de $|2, n+1\rangle$ est très faible car elle est pratiquement égale à la population de $|e, n+1\rangle$; on trouve $\pi_2 = \varepsilon^4$. Par contre, nous avons vu que Γ_{12} est grande et vaut Γ . La probabilité d'émission du premier photon ω_0 vaut donc $\Gamma\varepsilon^4$ [☆]). Une fois ce photons émis, l'atome habillé est dans l'état $|1, n\rangle$. La probabilité d'émission du photon $2\omega_L - \omega_0$ est alors égale à la probabilité Γ_{21} de la transition de $|1, n\rangle$ vers $|2, n-1\rangle$ et vaut donc $\Gamma\varepsilon^4$ ce qui est très faible. On en déduit la valeur de la fonction de corrélation $P(\omega_0, t; 2\omega_L - \omega_0, t+\tau)$ quand τ tend vers 0 par valeurs positives :

☆) On trouve que dans les deux processus 19-a et 19-b, la probabilité d'émission du premier photon, soit à $2\omega_L - \omega_0$, soit à ω_0 , est la même : elle vaut $\Gamma\varepsilon^4$. Un tel résultat ne fait que traduire l'égalité des poids des deux bandes latérales du triplet de fluorescence, déjà mentionnée plus haut.

$P(\omega_0, t; 2\omega_L - \omega_0, t + 0) = \Gamma^2 \epsilon^8$. Cette valeur est beaucoup plus faible (d'un facteur ϵ^4) que la valeur de la fonction de corrélations $P(2\omega_L - \omega_0, t; \omega_0, t+0)$ décrivant l'émission d'un photon $2\omega_L - \omega_0$ suivi immédiatement après d'un photon ω_0 .

L'analyse précédente montre donc l'existence d'un ordre temporel bien défini dans l'émission d'une paire de photons $(\omega_0, 2\omega_L - \omega_0)$: le photon $2\omega_L - \omega_0$ est émis avant le photon ω_0 . On peut vérifier que cette conclusion reste valable dans le cas où $\delta = \omega_L - \omega_0$ est négatif.

Les variations avec τ de la fonction $P(2\omega_L - \omega_0, t; \omega_0, t+\tau)$ sont représentées sur la figure 20. La partie τ négatif de cette courbe correspond

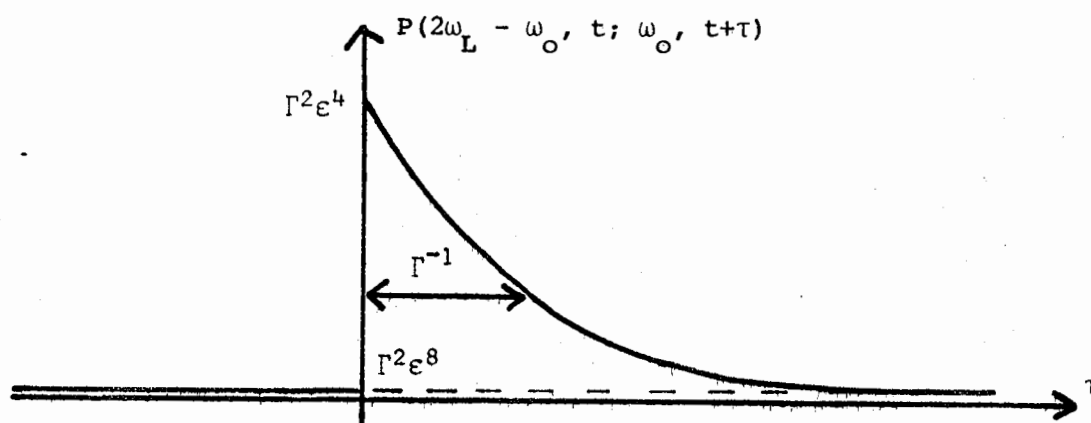


FIGURE 20 : Fonction de corrélation entre photons émis dans les bandes latérales; cas non résonnant

par convention à la fonction de corrélation décrivant l'émission d'un photon ω_0 puis d'un photon $2\omega_L - \omega_0$. On définit ainsi pour τ négatif :

$$P(2\omega_L - \omega_0, t; \omega_0, t + \tau) = P(\omega_0, t; 2\omega_L - \omega_0, t - \tau)$$

$t - \tau$ étant dans ce cas supérieur à t . La décroissance exponentielle de cette courbe pour τ positif correspond à l'évolution transitoire de la population du niveau $|2, n \rangle$ ^{☆)} à partir de la valeur 1 au temps $\tau = 0$ (i.e. immédiatement après l'émission de $2\omega_L - \omega_0$ dans la cascade 19-a et tendant pour

☆) Comme $|2, n \rangle$ est pratiquement égal à $|e, n \rangle$, la constante de temps de l'exponentielle est Γ^{-1} . Ceci est symbolisé sur la figure 19 par la largeur hachurée des niveaux $|2, n+1 \rangle$, $|2, n \rangle$ et $|2, n-1 \rangle$.

$\tau = +\infty$ vers la valeur stationnaire ε^4 . L'asymptote de la courbe est donc $\Gamma^2 \varepsilon^8$ et est ainsi égale à la valeur de $P(2\omega_L - \omega_0, t; \omega_0, t+\tau)$ pour τ négatif. Remarquons enfin que le maximum de cette courbe en $\tau = 0$ traduit l'existence d'un groupement des photons $2\omega_L - \omega_0$ et ω_0 .

c) Corrélations temporelles entre bandes latérales : cas résonnant

Dans le cas résonnant ($\delta = 0$), nous allons voir qu'une partie des conclusions précédentes est modifiée. Rappelons que si δ est nul, les deux bandes latérales ont pour fréquence $\omega_L \pm \omega_1$ et que l'approche diagrammatique perturbative n'est alors plus possible. Le raisonnement permettant d'évaluer $P(\omega_L + \omega_1, t; \omega_L - \omega_1, t+\tau)$ en $\tau = 0$ est le même que dans le cas non résonnant. Les deux processus à prendre en compte sont représentés sur la figure 21 et les taux de ces processus sont calculés dans le tableau 3. La cascade 21-a correspond au cas où le photon $\omega_L + \omega_1$ est émis avant le photon $\omega_L - \omega_1$, la cascade 21-b correspondant au cas inverse. La différence essentielle avec le cas non résonnant est que les états habillés $|1, n\rangle$ et $|2, n\rangle$ sont maintenant des superpositions contenant des proportions égales de $|e, n\rangle$ et $|g, n+1\rangle$ de sorte que les populations π_1 et π_2 sont égales de même que les taux de transition Γ_{12} et Γ_{21} .

On constate alors que les taux des deux processus 21-a et 21-b sont égaux : il n'y a pas d'ordre privilégié dans l'émission de photons des bandes latérales à résonance; la fonction $P(\omega_L + \omega_1, t; \omega_L - \omega_1, t+\tau)$ est donc paire en τ . Le phénomène de groupement signalé dans le cas non résonnant se retrouve ici : considérons par exemple le processus 21-a; immédiatement après la détection du photon $\omega_L + \omega_1$, l'atome est dans l'état $|2, n\rangle$ et la probabilité de détecter un photon $\omega_L - \omega_1$ est Γ_{12} . Au bout d'un temps long devant le temps de relaxation de l'atome habillé, les populations ont repris leur valeur stationnaire et la probabilité de détecter un photon $\omega_L - \omega_1$ est $\pi_2 \Gamma_{12} = \frac{1}{2} \Gamma_{12}$. Ceci conduit à la fonction $P(\omega_L + \omega_1, t; \omega_L - \omega_1, t+\tau)$ représentée sur la figure 22, où la constante de temps de chaque exponentielle est $\left(\frac{\Gamma}{2}\right)^{-1}$, la largeur naturelle Γ de $|e, n\rangle$ s'étant répartie également sur $|1, n\rangle$ et $|2, n\rangle$.

FIGURE 21 : Cascades radiatives de l'atome habillé conduisant à l'émission d'une paire de photons des bandes latérales

Cas résonnant

$$|1, n+1\rangle = \frac{1}{\sqrt{2}} (|e, n+1\rangle + |g, n+2\rangle)$$

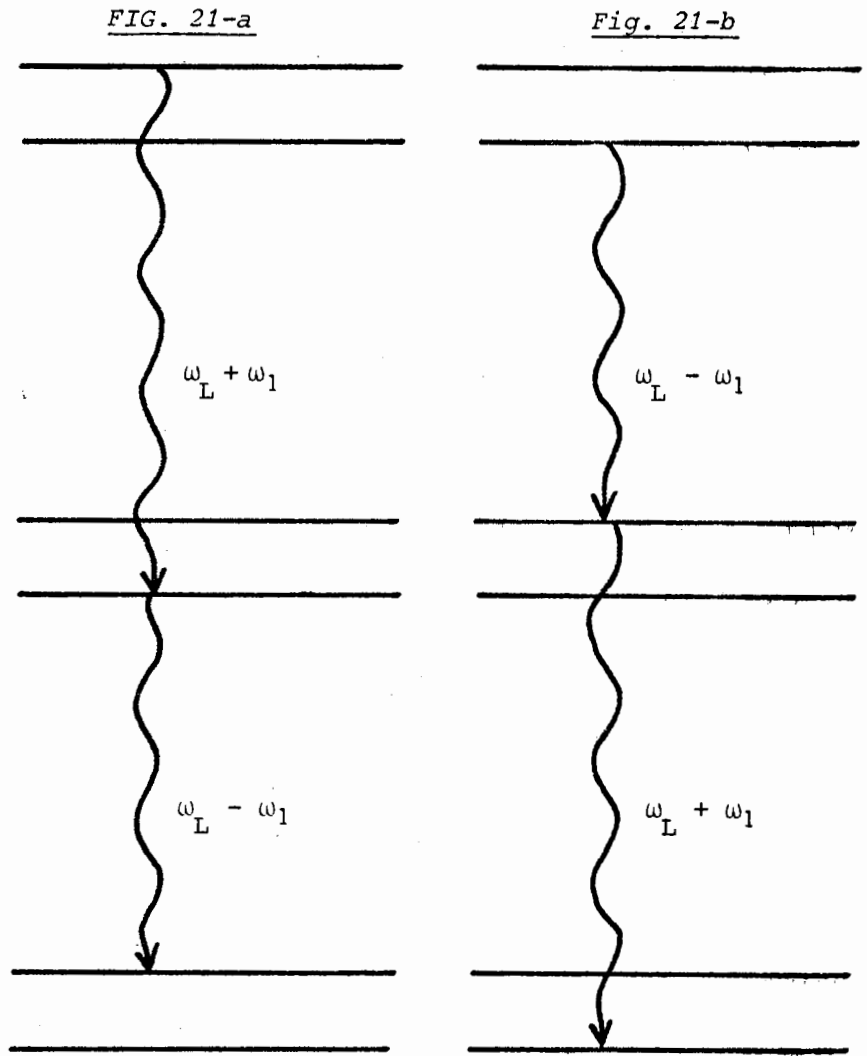
$$|2, n+1\rangle = \frac{1}{\sqrt{2}} (|e, n+1\rangle - |g, n+2\rangle)$$

$$|1, n\rangle = \frac{1}{\sqrt{2}} (|e, n\rangle + |g, n+1\rangle)$$

$$|2, n\rangle = \frac{1}{\sqrt{2}} (|e, n\rangle - |g, n+1\rangle)$$

$$|1, n-1\rangle = \frac{1}{\sqrt{2}} (|e, n-1\rangle + |g, n\rangle)$$

$$|2, n-1\rangle = \frac{1}{\sqrt{2}} (|e, n-1\rangle - |g, n\rangle)$$



Probabilité par unité de temps d'émission du premier photon	$\frac{\Gamma}{8}$	$\frac{\Gamma}{8}$
Probabilité par unité de temps d'émission du deuxième photon	$\frac{\Gamma}{4}$	$\frac{\Gamma}{4}$
Probabilité de la cascade	$\frac{\Gamma^2}{32}$	$\frac{\Gamma^2}{32}$

TABLÉAU 3

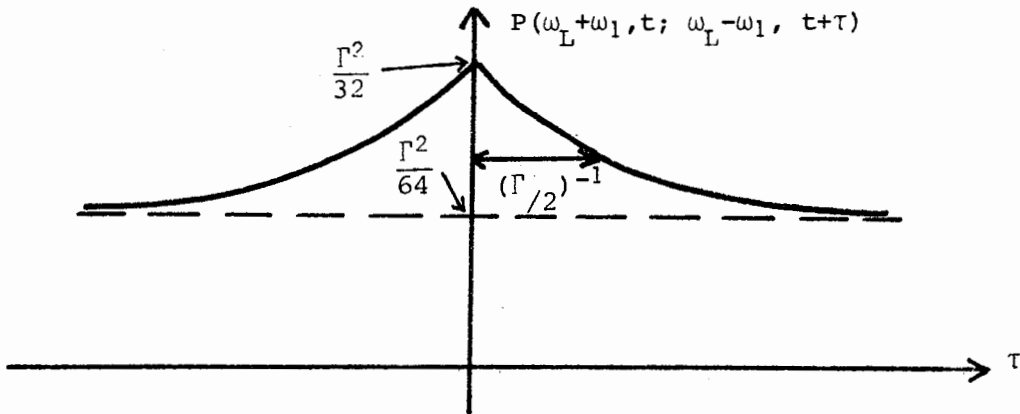


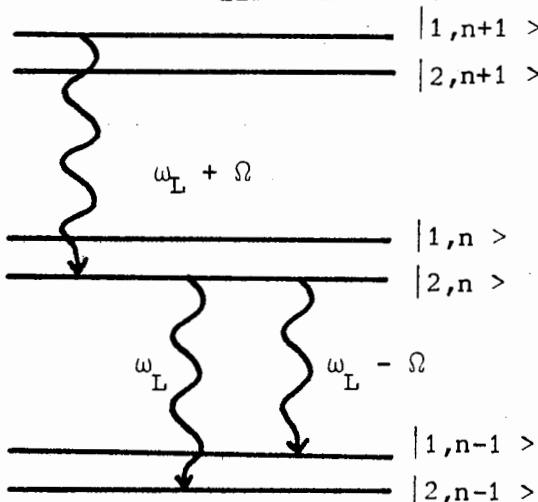
FIGURE 22 : Fonction de corrélation entre photons émis dans les bandes latérales; cas résonnant.

Pour conclure ce paragraphe, rappelons les similitudes et les différences dans les cas résonnant et non résonnant pour les corrélations temporelles entre photons des deux bandes latérales : le maximum en $\tau = 0$ de la fonction $P(\omega_L + \Omega, t; \omega_L - \Omega, t + \tau)$ traduit un groupement des photons dans les deux cas, ce groupement se faisant dans un ordre précis pour le cas non résonnant, alors que cet ordre est indifférent pour le cas résonnant.

5) Corrélations temporelles entre photons d'une même bande

Pour compléter cette étude, nous allons chercher maintenant les corrélations temporelles pouvant exister entre photons émis dans une même bande du triplet; nous distinguerons deux cas suivant que la bande est une bande latérale ou la bande centrale.

a) bande latérale



Considérons par exemple les corrélations entre photons $\omega_L + \Omega$. Immédiatement après la détection d'un premier photon $\omega_L + \Omega$, l'atome habillé est dans l'état $|2, n\rangle$ (figure 23); il peut alors émettre à cet instant un photon ω_L ou un photon $\omega_L - \Omega$, mais pas de photon $\omega_L + \Omega$; il faut pour cela attendre un temps de l'ordre de

Γ^{-1} , qui correspond au temps de relaxation de l'atome habillé et donc au temps de peuplement des niveaux $|1, n\rangle$, pour pouvoir détecter un deuxième photon $\omega_L + \Omega$. On prévoit donc que la fonction $P(\omega_L + \Omega, t; \omega_L + \Omega, t + \tau)$ va présenter un dégroupement sur un temps de l'ordre de Γ^{-1} . Pour les temps τ grands devant Γ^{-1} , la probabilité de détecter un deuxième photon $\omega_L + \Omega$ est simplement $\Gamma_{21} \pi_1$. La fonction $P(\omega_L + \Omega, t; \omega_L + \Omega, t + \tau)$ a donc l'allure indiquée sur la figure 24.

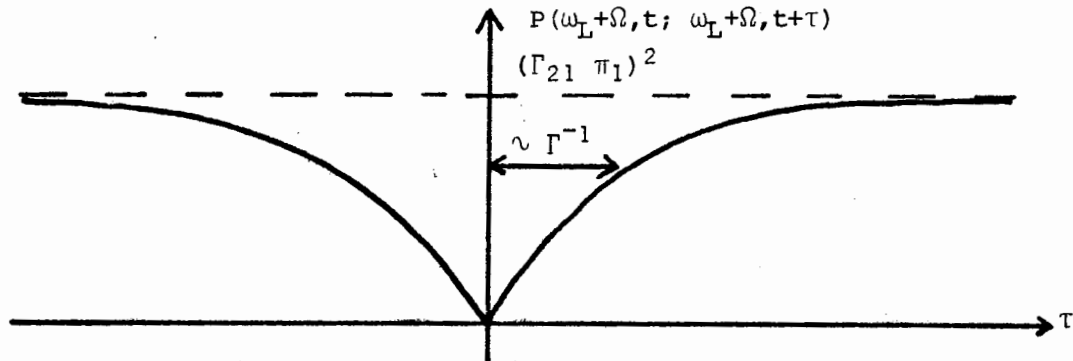


FIGURE 24 : Fonction de corrélation entre photons émis dans une même bande latérale.

L'étude de ce type de corrélations est-il possible expérimentalement ?

- Dans le cas résonnant $(\Gamma_{21} \pi_1)^2 = \frac{\Gamma^2}{64}$ et la fonction $P(\omega_L + \Omega, t; \omega_L + \Omega, t + \tau)$ a le même ordre de grandeur que la fonction $P(\omega_L + \Omega, t; \omega_L - \Omega, t + \tau)$.
- Par contre, dans le cas non résonnant $(\Gamma_{21} \pi_1)^2 = \Gamma^2 \epsilon^8$ et $P(\omega_L + \Omega, t; \omega_L + \Omega, t + \tau)$ est inférieure d'un facteur ϵ^4 à la fonction $P(\omega_L + \Omega, t; \omega_L - \Omega, t + \tau)$ pour τ positif. Elle sera donc difficilement mesurable dans ce dernier cas.

Quoiqu'il en soit, il faut souligner que le filtrage des photons des bandes latérales du triplet permet d'obtenir aussi bien un groupement de ces photons s'ils sont choisis dans deux bandes différentes qu'un dégroupement s'ils sont choisis dans la même bande.

b) bande centrale

Passons maintenant à l'étude des corrélations entre photons Rayleigh. Immédiatement après la détection d'un photon Rayleigh, l'atome est soit dans l'état $|1, n\rangle$, soit dans un état $|2, n\rangle$. La probabilité d'émis-

sion d'un deuxième photon Rayleigh est alors Γ_{11} ou Γ_{22} , ce qui donne $P(\omega_L, t; \omega_L, t) = \pi_1 \Gamma_{11} \times \Gamma_{11} + \pi_2 \Gamma_{22} \times \Gamma_{22}$. Longtemps après la détection du premier photon Rayleigh, l'atome est dans son état stationnaire; on a alors $P(\omega_L, t; \omega_L, t+\infty) = \pi_1 \Gamma_{11} (\pi_1 \Gamma_{11} + \pi_2 \Gamma_{22}) + \pi_2 \Gamma_{22} (\pi_1 \Gamma_{11} + \pi_2 \Gamma_{22})$. Or, on remarque dans le tableau 1 de la page 22 que la relation $\Gamma_{11} = \Gamma_{22}$ est vérifiée aussi bien dans le cas résonnant que dans le cas non résonnant; on en déduit $P(\omega_L, t; \omega_L, t) = P(\omega_L, t; \omega_L, t+\infty) = \Gamma_{11}^2$ puisque $\pi_1 + \pi_2 = 1$. On peut montrer plus généralement que $P(\omega_L, t; \omega_L, t+\tau)$ ne dépend pas de τ , c'est-à-dire que les photons Rayleigh ne sont pas corrélés entre eux. La fonction $P(\omega_L, t; \omega_L, t+\tau)$ est dessinée sur la figure 25 :

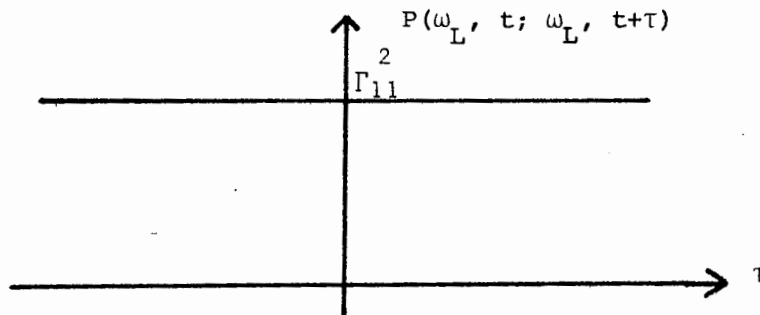


FIGURE 25 : Fonction de corrélations entre photons RAYLEIGH.

La hauteur Γ_{11}^2 de cette fonction vaut $\frac{\Gamma^2}{16}$ dans le cas résonnant et $\Gamma^2 \epsilon^4$ dans le cas non résonnant. Cette fonction de corrélation entre photons Rayleigh est donc du même ordre de grandeur que $P(\omega_L + \Omega, t; \omega_L - \Omega, t+\tau)$ pour τ positif, aussi bien dans le cas résonnant que dans le cas non résonnant.

6) Le dégroupement de photons non filtrés dans l'approche de l'atome habillé

Nous avons vu, dans les paragraphes précédents, comment on pouvait observer un groupement ou un dégroupement de photons de fluorescence filtrés; l'échelle de temps sur laquelle se produisent ces phénomènes est Γ^{-1} , l'inverse de la largeur naturelle du niveau supérieur de l'atome.

Comme nous l'avons signalé en introduction, il existe un autre type de dégroupement de photons : c'est celui qu'on observe quand on détecte des photons non filtrés. Un tel dégroupement se produit sur un temps de

l'ordre de Ω^{-1} , auquel nous n'avons pas accès si nous utilisons des filtres de largeur spectrale $\Delta\nu$ petite devant Ω .

Il est tout à fait possible de rendre compte de ce phénomène de dégroupement dans le point de vue de l'atome habillé. Rappelons tout d'abord que l'atome est projeté dans son état fondamental $|g, n\rangle$ immédiatement après la détection d'un photon non filtré (voir référence (14a)). Cet état $|g, n\rangle$ s'écrit comme une superposition linéaire des états habillés $|1, n\rangle$ et $|2, n\rangle$ (voir figure 26). $|g\rangle$ étant l'état fondamental, cette superposition est

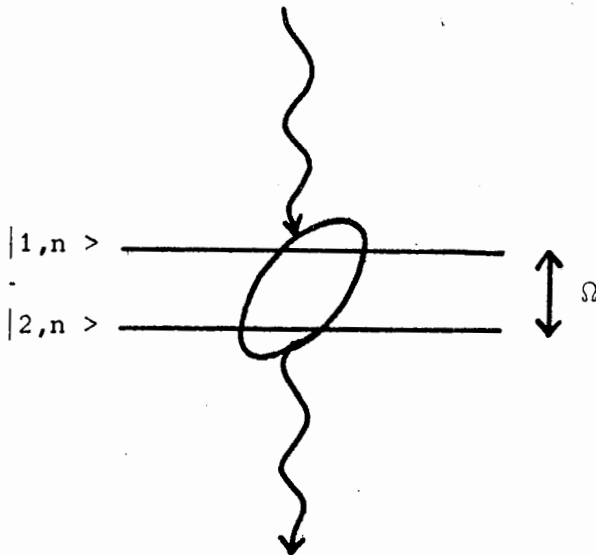


FIGURE 26 : Projection de l'état atomique sur le vecteur $|g\rangle$ lors de la détection d'un photon non filtré.

initialement une superposition "non radiante". Elle évolue avec une constante de temps Ω^{-1} ^{☆)} puisque Ω est l'écart en fréquence des deux niveaux de l'atome habillé considérés ici. L'émission du deuxième photon se fait ainsi après un temps de l'ordre de Ω^{-1} .

Le signal obtenu est comparable à un signal de battements quantiques ; dans les deux cas, on prépare le système dans une superposition cohérente d'états propres de l'hamiltonien qui évolue en un temps de l'ordre de l'inverse de l'écart d'énergie entre ces états.

☆) Elle évolue également avec une constante de temps Γ^{-1} du fait du couplage avec les modes vides du rayonnement, mais cette évolution est beaucoup plus lente et n'intervient donc pas dans notre raisonnement.

CHAPITRE II

=====

ÉTUDE EXPÉRIMENTALE DES CORRÉLATIONS TEMPORELLES ENTRE BANDES LATÉRALES DU TRIPLET DE FLUORESCENCE

Ce chapitre est consacré à la description de la mise en évidence expérimentale des corrélations temporelles entre les bandes latérales du triplet de fluorescence.

Nous présentons d'abord les caractéristiques générales du montage-type nécessaire pour cette expérience, puis nous particularisons cette description pour en arriver à la situation que nous avons adoptée et à l'ordre de grandeurs des signaux que nous pouvons espérer (§§ 1 et 2). Après avoir exposé au § 3 d'autres situations expérimentales possibles, nous abordons la description effective du montage et des résultats obtenus (§§ 4 et 5). Le paragraphe 6 enfin est consacré à la description d'une expérience complémentaire de "battements quantiques" dont le principe a été suggéré dans le chapitre précédent au premier paragraphe.

I. LE SCHEMA EXPERIMENTAL

1) Caractéristiques générales

Nous décrivons ici le "montage-type" nécessaire à la mise en évidence de corrélations entre les bandes latérales du triplet de fluorescence. Un tel montage est représenté sur la figure 27.

a) Excitation

La lumière excitatrice est celle d'un laser, qui peut être continue ou pulsée et qui est focalisée au point 0 sur le ou les atomes étudiés. Ces atomes peuvent se trouver dans une cellule ou bien dans un jet atomique.

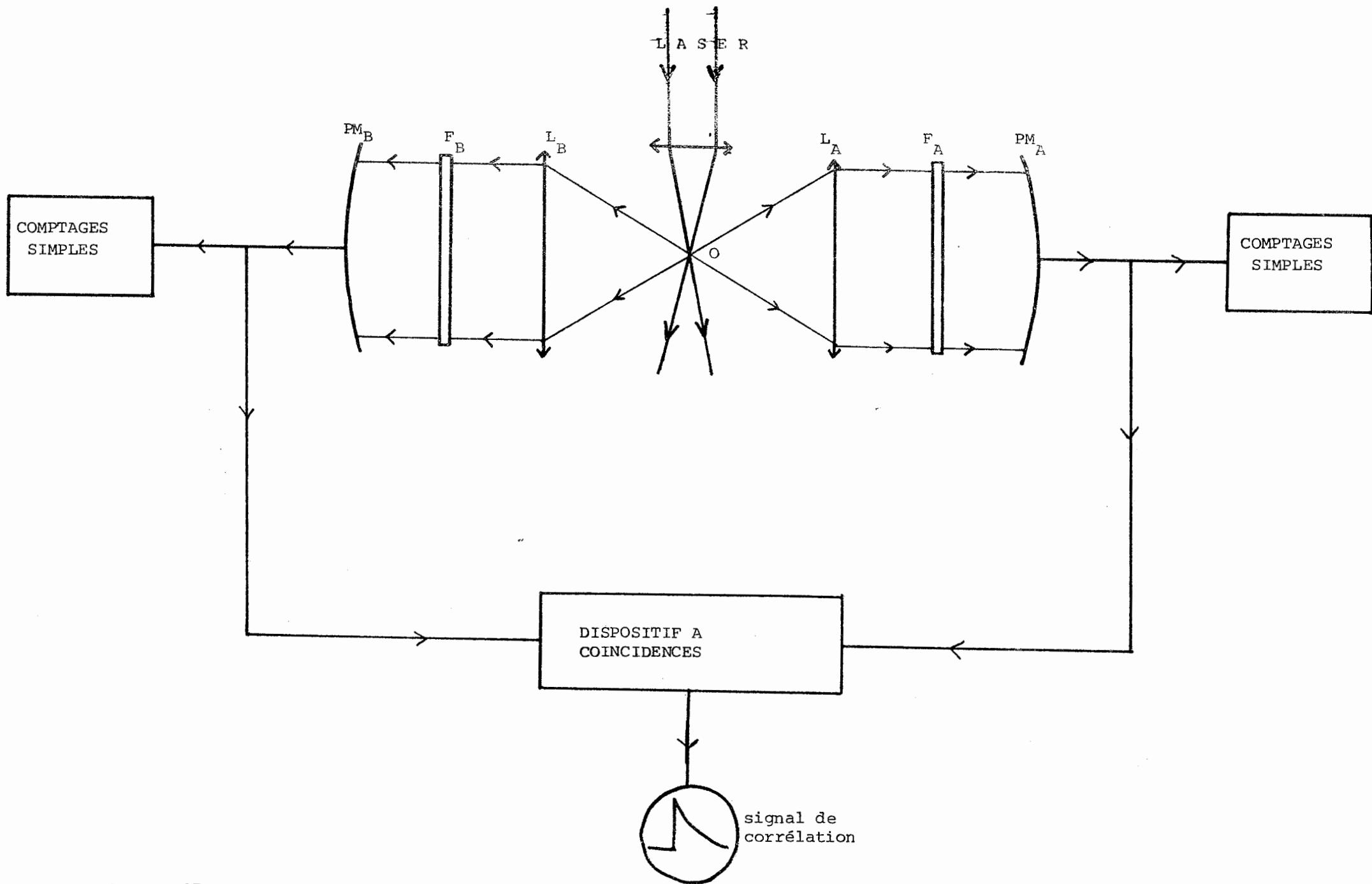


FIGURE 27 : Montage type pour l'étude de corrélations temporelles entre photons de fluorescence filtrés.

b) Détection

Les photons de fluorescence sont collectés par une lentille L_A ou L_B et traversent un filtre F_A ou F_B avant d'être détectés en impulsion sur PM_A ou PM_B . Les filtres F_A et F_B ont leur maximum de transmission respectivement pour les fréquences $2\omega_L - \omega_0$ et ω_0 . Du fait de leur imperfection, ils transmettent également un peu de lumière de fréquence ω_L et on peut définir les coefficients de transmission relatifs à la fréquence ω_L , β_A ou β_B , comme le rapport entre la proportion de photons transmis à la fréquence ω_L et la proportion de photons transmis à la fréquence ω_A ou ω_B .

Pour caractériser l'efficacité des voies de détection, nous définissons également le rendement global α_A et α_B de chaque voie : c'est la probabilité de détecter sur PM_A ou PM_B un photon $2\omega_L - \omega_0$ ou ω_0 émis au point 0. α_A et α_B dépendent de l'angle solide de détection de L_A ou L_B , de la transmission des filtres et du rendement quantique des détecteurs.

c) Comptages

A la sortie des détecteurs PM_A et PM_B , on mesure d'abord les taux de comptage simple de ces détecteurs, c'est-à-dire le nombre de photons détectés pendant un temps donné. On envoie également les signaux de sortie dans un "dispositif à coïncidences" qui donne la fonction $P(\omega_A, t; \omega_B, t+\tau)$ définie comme dans l'introduction de la manière suivante :

$P(\omega_A, t; \omega_B, t+\tau) \cdot d\tau \cdot dt$ représente la probabilité de détecter un photon sur la voie A entre les instants t et $t+dt$, et de détecter un photon sur la voie B entre les instants $t+\tau$ et $t+\tau+d\tau$.

2) Caractéristiques particulières à notre expérience

a) Choix de l'atome

L'expérience que nous avons réalisée a été faite sur la lumière de fluorescence émise par un jet atomique de Strontium. La fréquence ω_0 est la fréquence de résonance de cet élément entre le niveau excité $5s5p^1P$ et le niveau fondamental $5S^2$ (voir figure 28).

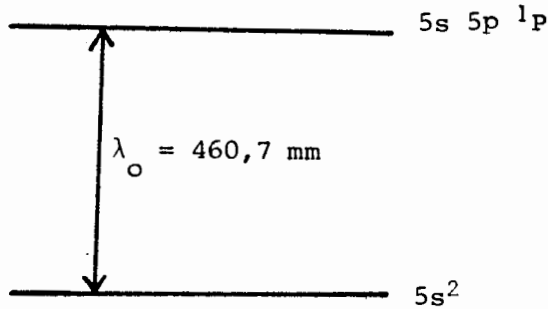


FIGURE 28 : Les deux niveaux du Strontium utilisés dans cette expérience.

La longueur d'onde de cette transition est $\lambda_0 = 460,7 \text{ nm}$, la durée de vie du niveau supérieur est $\Gamma^{-1} \approx 5 \cdot 10^{-9} \text{ s}$ (22) (23). Ce niveau ne possède aucune structure fine ou hyperfine. Si l'on choisit une polarisation linéaire pour le laser, la polarisation π par exemple, le niveau fondamental $|g, J=0, m=0\rangle$ est couplé uniquement au sous-niveau $|e, J=1, m=0\rangle$, ce qui justifie l'approximation du système à deux niveaux faite dans le chapitre précédent. La densité atomique au niveau du faisceau laser est de $d = 0,2 \text{ atome}/(\mu\text{m})^3$.

b) Choix du laser

La lumière excitatrice est celle d'un laser à Argon ionisé, dont on sélectionne la raie de longueur d'onde $\lambda_L = 457,9 \text{ nm}$. Le désaccord δ vaut alors $\frac{\delta}{2\pi} = 4000 \text{ GHz}$. La puissance disponible au niveau du jet atomique est de l'ordre de 2 watts.

c) Focalisation. Calcul du coefficient ϵ

La lumière du laser est focalisée sur le jet atomique avec un "waist" w_0 de $8 \mu\text{m}$ (☆). Ceci permet de calculer le coefficient $\epsilon(0) = \frac{\omega_1(0)}{2\delta}$ pour les atomes situés au centre de la tache de focalisation, où $\omega_1(0)$ est, rappelons-le, la fréquence de RABI en ce point. On trouve $\epsilon(0) = 2 \cdot 10^{-2}$.

☆) Ce "waist" est défini suivant la convention habituelle $\mathcal{E}(r) = \mathcal{E}(0) \exp\left(-\frac{r^2}{w_0^2}\right)$ où $\mathcal{E}(r)$ désigne le module du champ électrique à une distance r de l'axe optique dans le plan de focalisation.

Le coefficient ϵ calculé pour un atome quelconque est différent de $\epsilon(0)$, mais on montre dans l'appendice 1 que tout se passe comme si les atomes à l'intérieur d'un certain volume effectif V contribuaient au signal par le coefficient $\epsilon(0)$, les autres atomes ne contribuant pas. Le volume V est ici de $5.10^4 (\mu\text{m})^3$, ce qui donne un "nombre d'atomes effectifs" N valant $N = 10.000$.

d) Détection

L'écart relativement important entre ω_0 et ω_L nous a permis d'utiliser un monochromateur centré sur $2\omega_L - \omega_0$ (coefficient de transmission relatif à ω_L : $\beta_A = 2.10^{-3}$), un filtre interférentiel centré sur ω_0 ($\beta_B = 5.10^{-3}$). Les rendements de détection α_A et α_B valent ici $\alpha_A = 0,5.10^{-3}$ et $\alpha_B = 4.10^{-3}$, ce qui entraîne qu'on détecte une corrélation $(2\omega_L - \omega_0, \omega_0)$ pour $\frac{1}{\alpha_A \alpha_B} \approx 500.000$ paires de photons émises.

II. L'ORDRE DE GRANDEUR DES SIGNAUX ATTENDUS DANS CETTE EXPERIENCE

Compte tenu des données expérimentales présentées précédemment, nous allons évaluer les signaux que nous pouvons espérer mesurer aussi bien en comptages simples qu'en comptages en corrélation.

1) Comptages simples

Ce sont simplement le nombre de photons détectés en un temps donné sur chacune des voies A et B; on détecte les photons correspondants ω_A ou ω_B mais aussi des photons RAYLEIGH qui ont été transmis du fait de l'imperfection des filtres F_A et F_B .

a) Nombre de photons des bandes latérales détectés

Le nombre de photons émis par unité de temps dans chaque bande latérale est, d'après les résultats du premier chapitre, égal à $N\Gamma\epsilon^4(0)$. On détecte sur les voies A et B \mathcal{N}_{BL}^A (voie A) = $\alpha_A N\Gamma\epsilon^4(0)$ et \mathcal{N}_{BL}^B (voie B) = $\alpha_B N\Gamma\epsilon^4(0)$ photons provenant des bandes latérales.

b) Nombre de photons RAYLEIGH détectés

Le nombre de photons RAYLEIGH émis par unité de temps est $N\Gamma\epsilon^2(0)$ on en collecte sur la voie i ($i = A$ ou B), $\alpha_i N\Gamma\epsilon^2(0)$ et le filtre F_i en transmet \mathcal{N}_R (voie i) = $\alpha_i \beta_i N\Gamma\epsilon^2(0)$.

c) Conclusion

Le rapport entre le nombre de photons des bandes latérales et le nombre de photons RAYLEIGH détectés sur la voie i est

$$\frac{\mathcal{N}_{BL}(\text{voie } i)}{\mathcal{N}_R(\text{voie } i)} = \frac{\epsilon^2(0)}{\beta_i}, \text{ ce qui donne } 0,2 \text{ sur la voie A et } 0,08 \text{ sur la voie B.}$$

L'observation directe des bandes latérales, en faisant varier la longueur d'onde du spectromètre par exemple, est donc difficile ^{☆)}. Nous allons voir que la technique de corrélations permet leur mise en évidence beaucoup plus facilement.

2) Signal de corrélation

Là encore, il faut estimer le rapport entre le nombre de coïncidences "utiles" se produisant entre deux photons des bandes latérales émis par un même atome et le nombre de coïncidences fortuites entre deux photons décorrélés.

a) Forme du signal et contraintes

Le signal total que va fournir le dispositif à coïncidences va avoir l'allure suivante (figure 29) où le signal S est le signal prévu théoriquement et le fond F est dû aux coïncidences fortuites. Le nombre de

☆) Elle est d'autant plus difficile qu'aux photons RAYLEIGH viennent se rajouter des photons de lumière parasite, en quantité à peu près égale, due à la diffusion du faisceau laser sur la lentille et le miroir de focalisation (voir p. 43). Ces photons diminuent encore davantage la contribution des photons des bandes latérales en comptages simples.

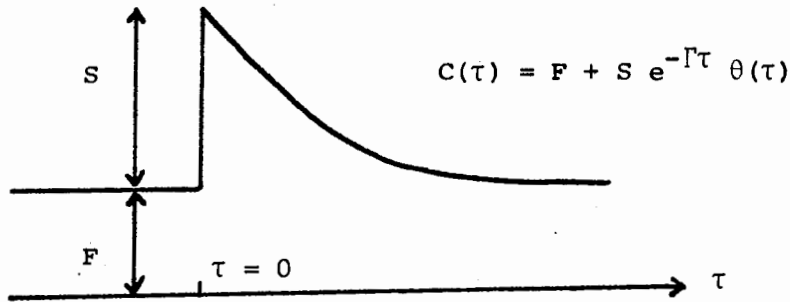


FIGURE 29 : Forme du signal de corrélation attendu expérimentalement.

coïncidences "utiles" est égal à $\int_0^{+\infty} S e^{-\Gamma t} dt = S\Gamma^{-1}$.

b) Calcul de S

Quand une paire de photons $(2\omega_L - \omega_o, \omega_o)$ est émise, la probabilité qu'elle soit détectée est $\alpha_A \alpha_B$. Il se produit par unité de temps $N\Gamma\epsilon^4(0)$ émissions de paires de photons $(2\omega_L - \omega_o, \omega_o)$ corrélées. On en détecte donc $\alpha_A \alpha_B N\Gamma\epsilon^4(0)$ ce qui donne pour S, si on enregistre les corrélations pendant un temps T : $S = \Gamma \alpha_A \alpha_B N\Gamma\epsilon^4(0)T$.

c) Calcul du fond F

Nous avons vu que malgré les filtres, on détecte surtout des photons RAYLEIGH. Ce sont donc ces photons qui vont contribuer au fond F des coïncidences fortuites. La probabilité de détecter sur la voie B un photon RAYLEIGH pendant l'intervalle de temps dt suivant la détection d'un photon RAYLEIGH sur la voie A vaut $(\alpha_B \beta_B N\Gamma\epsilon^2(0)) dt$. Pendant le temps d'enregistrement T, on détecte $(\alpha_A \beta_A N\Gamma\epsilon^2(0))T$ photons RAYLEIGH sur la voie A. Le nombre de corrélations fortuites entre photons RAYLEIGH pour lesquelles les deux détections correspondantes sont séparées par un intervalle de temps inférieur à dt vaut donc $(\alpha_A \beta_A N\Gamma\epsilon^2(0))T (\alpha_B \beta_B N\Gamma\epsilon^2(0))dt$, ce terme valant également par définition Fdt. Ceci donne la valeur de F :

$$F = \alpha_A \alpha_B \beta_A \beta_B T (N\Gamma\epsilon^2(0))^2 .$$

d) Conclusion

Pour que le signal S soit observable, il faut que deux conditions soient simultanément remplies : S/F doit être suffisamment grand ^{☆)} (au moins de l'ordre de 1) et S doit également être assez grand pour que le temps d'enregistrement nécessaire soit raisonnable. Examinons ces deux conditions :

■ $\frac{S}{F} = \frac{1}{N \beta_A \beta_B}$ vaut 10 avec les ordres de grandeurs proposés plus

haut. La lumière parasite va diminuer un peu ce rapport, mais S reste de toute façon largement supérieur à F.

- Le nombre de coïncidences détectées par seconde est $N \Gamma \varepsilon^4(0) \alpha_A \alpha_B \approx 0,6$: un enregistrement d'une durée d'une heure suffit à mettre en évidence le signal de corrélations d'une manière incontestable.

Ces deux chiffres nous prouvent que l'expérience envisagée est effectivement faisable. Avant de présenter la description et les résultats de cette expérience, nous allons exposer d'autres dispositifs expérimentaux permettant l'étude des corrélations temporelles entre les bandes latérales du triplet de fluorescence.

III. AUTRES DISPOSITIFS EXPERIMENTAUX POSSIBLES

1) Contraintes à respecter

Ces contraintes sont les deux conditions présentées à la fin du paragraphe précédent : pour détecter un nombre suffisant de coïncidences vraies par unité de temps, il faut que $\varepsilon(0)$ soit grand : ceci impose une

☆) $\frac{S}{F}$ n'est pas le rapport signal sur bruit (ce dernier vaut $\frac{S}{\sqrt{S+F}}$) et en théorie, rien ne s'oppose à trouver simultanément $\frac{S}{F} \ll 1$ et

$\frac{S}{\sqrt{S+F}} > 1$: en accumulant les données pendant un temps long, on peut

voir le signal se détacher du fond bien que S soit petit devant F. Cependant, il existe dans notre appareillage des non-linéarités qui provoquent sur le fond des fluctuations de l'ordre de 5% de la valeur de F. Pour voir le signal de corrélation, il faut que S soit grand devant l'amplitude de ces fluctuations.

lumière excitatrice intense ainsi qu'un écart $|\delta| = |\omega_L - \omega_0|$ relativement peu important. D'autre part, il faut que le signal utile reste d'une amplitude appréciable par rapport au fond de coïncidences fortuites, ce qui implique que $N \beta_A \beta_B$ reste inférieur à 1; le produit $\beta_A \beta_B$ étant imposé par l'expérience ^{☆)}, on doit donc limiter N et travailler à une densité atomique de l'ordre de celle que nous avons utilisée : 0,2 atome/(μm)³. Remarquons qu'à une telle densité, la réabsorption des photons de fluorescence ω_0 est importante; pour limiter un tel phénomène, on a intérêt à utiliser un jet atomique plutôt qu'une cellule.

Les modifications expérimentales possibles porteront donc sur l'excitation de l'atome; les deux cas envisageables sont d'une part le laser pulsé "picoseconde" et, d'autre part, le laser accordable continu.

2) Le laser pulsé "picoseconde"

Une telle expérience peut être faite sur le Strontium avec un laser à Argon auquel on a adjoint un verrouillage de mode ("mode locker"). Le laser émet alors des impulsions de durée $\tau_p \approx 10^{-10}$ s (inverse de la largeur en fréquence de la courbe de gain) et l'écart entre deux impulsions vaut $\tau_R \approx 10^{-8}$ s (inverse de l'écart en fréquence de deux modes voisins). L'énergie moyenne rayonnée étant (à peu près) la même qu'en fonctionnement continu, on déduit la puissance \mathcal{J} pendant une impulsion en fonction de la puissance P du même laser fonctionnant de manière continue : $\mathcal{J} = P \frac{\tau_R}{\tau_p}$.

Dans une telle expérience, l'émission du photon $2\omega_L - \omega_0$ se fait toujours au cours de l'excitation multiphotonique représentée sur la figure 30. Cette émission se produit donc pendant l'impulsion excitatrice. Remarquons que ce raisonnement est possible car la durée d'une impulsion laser (10^{-10} s) reste grande ^{☆☆)} devant la durée du processus de la figure 30 ($\approx 10^{-13}$ s).

☆) Remarquons que plus les raies sont séparées (i.e. δ grand), plus il est facile d'avoir une valeur faible pour $\beta_A \beta_B$.

☆☆) Une autre façon de formuler cette inégalité consiste à écrire que la largeur en fréquence des impulsions laser (qui vaut $1/10^{-10} = 10$ GHz) reste petite devant le désaccord $\delta / \frac{\delta}{2\pi} = 4000$ GHz) : l'approche perturbative reste par conséquent valable.

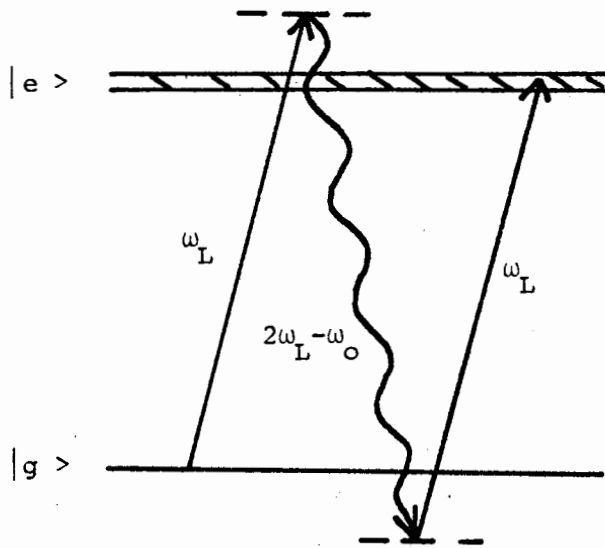


FIGURE 30 : Excitation multiphotonique se produisant pendant la durée du pulse laser.

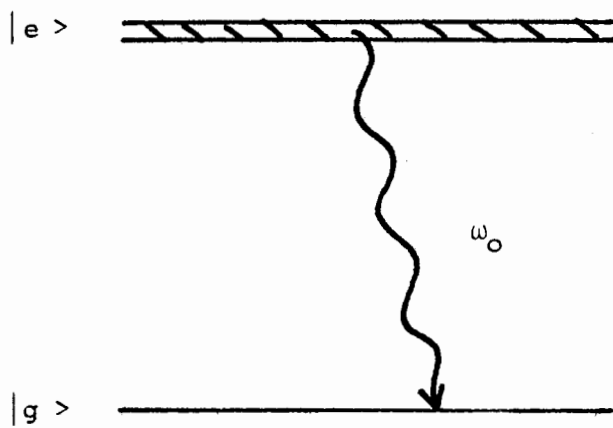


FIGURE 31 : Emission spontanée de $|e\rangle$

L'émission du photon ω_0 se produit ensuite par émission spontanée du niveau $|e\rangle$, elle ne fait pas intervenir de photons laser et se fait donc suivant la loi de décroissance exponentielle habituelle (figure 31).

L'avantage d'une telle expérience réside essentiellement dans l'augmentation du nombre moyen de paires de photons ($\omega_0; 2\omega_L - \omega_0$). La probabilité d'émission d'une telle paire étant proportionnelle au carré de la puissance instantanée, le nombre de paires émis en moyenne est en effet augmenté d'un facteur $\frac{\tau_R}{\tau_p} = 100$.

Avec une telle expérience, on peut vérifier expérimentalement que les photons RAYLEIGH ω_L et ceux de la bande latérale $2\omega_L - \omega_0$ sont émis pendant l'impulsion laser, ce qui permet de tester l'image de l'excitation percussionnelle proposée au premier chapitre. Par contre, cette expérience ne permet pas d'étudier les corrélations temporelles entre photons $2\omega_L - \omega_0$ et ω_0 comme on peut le faire avec une excitation laser continue; l'excitation pulsée crée en effet des instants privilégiés pendant lesquels sont émis les photons ω_L , les photons $2\omega_L - \omega_0$ et les photons parasites, tous ces photons apparaissant ensuite corrélés de la même manière avec les photons ω_0 : une telle expérience permet uniquement de conclure à l'existence de corrélations entre l'instant d'excitation de l'atome par l'impulsion laser et l'instant d'émission du photon ω_0 .

3) Le laser accordable

Nous avons vu que le choix de l'atome de Strontium et du laser à Argon ionisé à la longueur d'onde $\lambda = 457,9$ nm avait été motivé par la facilité de séparation des raies ω_0 , ω_L et $2\omega_L - \omega_0$ à l'aide de filtres interférentiels, l'écart de deux longueurs d'onde à séparer étant de 2,8 nm.

Il existe un autre appareil permettant la séparation de raies beaucoup plus proches, c'est l'interféromètre de Fabry-Perot avec lequel on peut aisément résoudre deux longueurs d'onde distantes de 0,1 nm. En utilisant de tels appareils comme filtres dans les voies de détection, il est possible d'exciter l'atome étudié par la lumière d'un laser accordable dont la longueur d'onde s'écarte de seulement 0,1 nm de la longueur d'onde atomique.

Pour disposer d'une puissance laser importante, on doit alors choisir un atome avec une longueur d'onde de résonance λ_0 pour laquelle les colorants laser ont un bon rendement. C'est par exemple le cas du sodium pour lequel λ_0 vaut $\lambda_0 = 589 \text{ nm}$, le colorant utilisé étant par exemple la Rhodamine 6G ^{☆)}.

La puissance disponible avec un tel laser est plus faible que celle obtenue à 457,9 nm avec un laser à Argon ionisé, mais cette baisse de puissance (d'un facteur 2 à peu près) est très largement compensée par l'augmentation de $1/\delta$ d'un facteur 30. Globalement, $\epsilon(0)$ est donc multiplié par 10 (on reste dans le cas non résonnant).

Une telle expérience permet de tester les mêmes prévisions théoriques que l'expérience présentée ici. Elle est probablement plus difficile à effectuer du fait de l'utilisation d'interféromètres de Fabry-Perot, mais elle permet par contre un accroissement considérable de l'amplitude des signaux détectés.

IV. DESCRIPTION DU MONTAGE EXPERIMENTAL

Ce paragraphe est consacré à une description du montage plus détaillée que celle proposée au paragraphe I, ainsi qu'à une présentation des méthodes utilisées dans cette expérience pour abaisser le plus possible le taux de lumière parasite.

1) Le jet atomique

Le jet atomique que nous avons utilisé est celui conçu et réalisé par Alain ASPECT pour le test expérimental des "inégalités de BELL" ⁽²⁴⁾. Ce jet est étudié pour fonctionner avec des atomes de Calcium. Les propriétés physiques du Strontium étant très voisines de celles du Calcium, le jet reste tout à fait opérationnel pour notre expérience.

☆) L'approximation du système à deux niveaux sera moins valable qu'avec le Strontium du fait de la structure fine et hyperfine du premier niveau excité du Sodium.

Coupe A-A

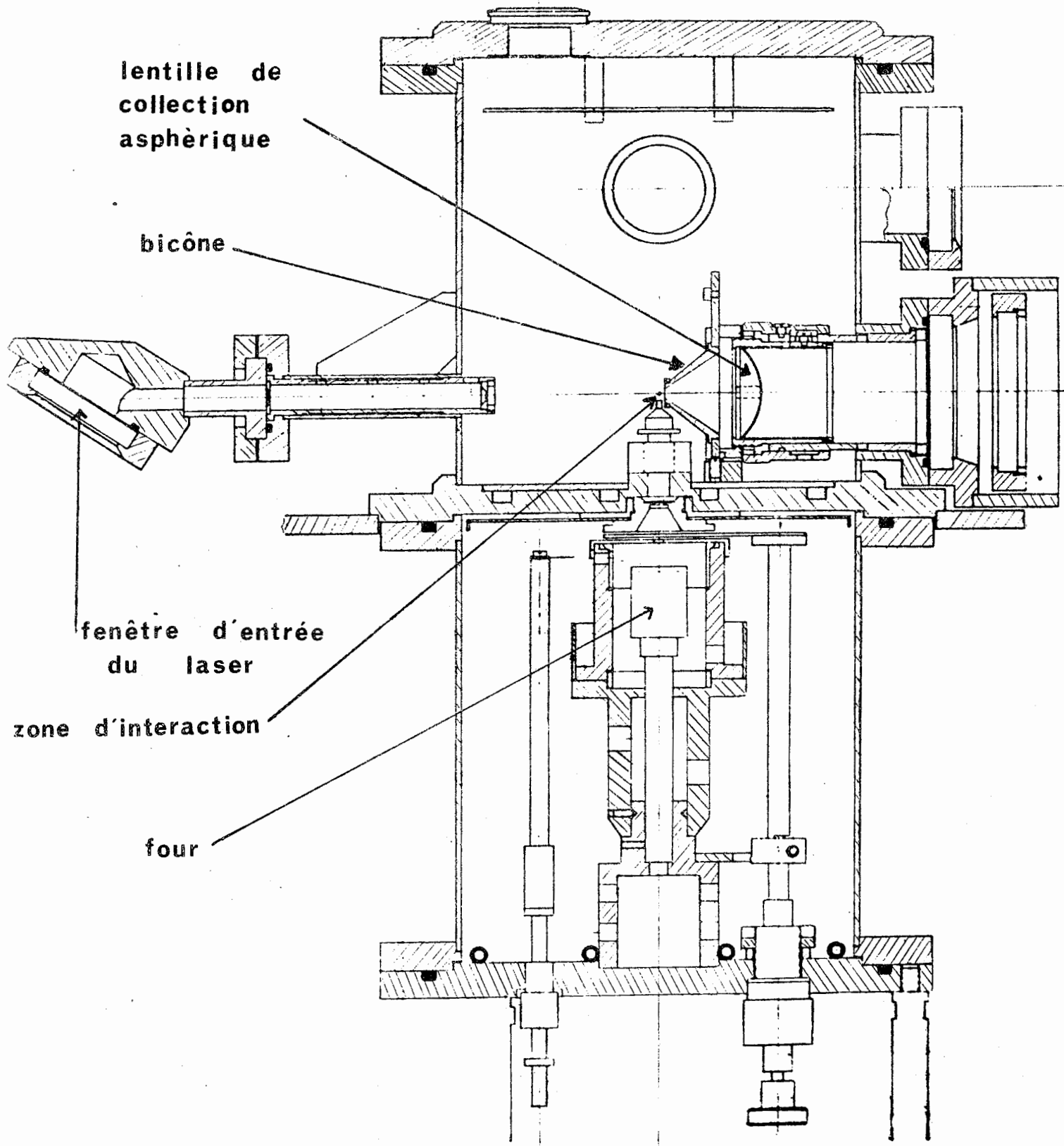
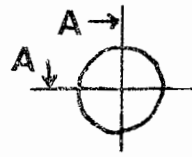


fig 32 : Plan de l'enceinte à vide (échelle 1/3)

Le schéma de ce jet atomique est donné sur la figure 32; il se décompose en deux parties principales : un four contenant l'élément solide à vaporiser, et une enceinte à vide.

a) L'enceinte à vide

Elle est fabriquée en acier inoxydable. La pression à l'intérieur doit être inférieure à 10^{-5} Torr (Nous avons constaté expérimentalement que 30 à 40% des atomes du jet sont déviés par les molécules du gaz résiduel dès que la pression de ce gaz atteint 10^{-4} Torr). Dans toutes les expériences présentées ici, la pression était en fait de 10^{-6} Torr.

b) Le four

Il est fabriqué en acier inoxydable et placé dans l'enceinte à vide; il est chauffé par le rayonnement d'un fil résistant parcouru par un courant pouvant atteindre 5 A. La température au niveau du four est mesurée par un thermocouple au Chromel Alumel; on constate que la température maximale obtenue, pour un courant de 5 A, est de 1050°K .

c) Le jet de Strontium

La pression de vapeur saturante du Strontium solide est donnée par la formule (25) :

$$\log p(T) = 7,435 - \frac{7548}{T} \text{ où } p \text{ est exprimée en Torr}$$

La densité en un point M de l'axe du jet situé à une distance D de la sortie du four (figure 33) se calcule par la théorie cinétique des gaz en fonction de la densité dans le four. On trouve :

$$d(M) = d(\text{Four}) \times \frac{\delta\Omega}{4\pi}$$

où $\delta\Omega$ est l'angle solide sous lequel on voit l'orifice du four au point M. Ceci se réécrit encore :

$$d(M) = d(\text{Four}) \times \frac{a^2}{4D^2}$$

où a est le rayon du trou de sortie du four ($a=2,5$ mm), supposé petit devant D et devant le libre parcours moyen des atomes de Strontium dans le four.

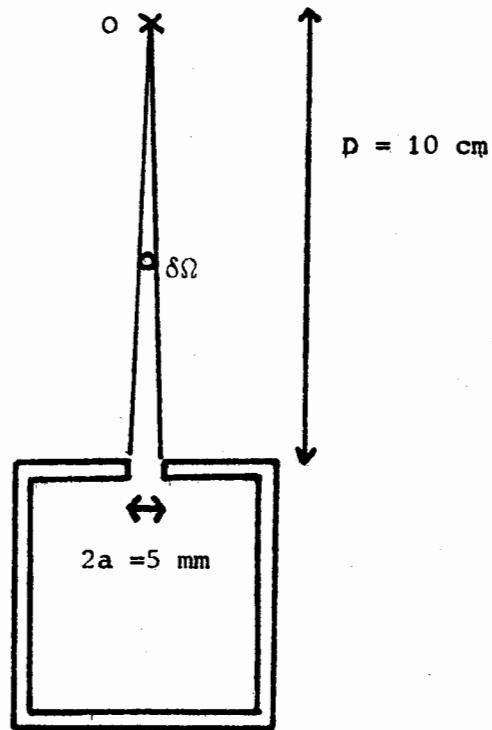


FIGURE 33 : Schéma simplifié du four à Strontium.

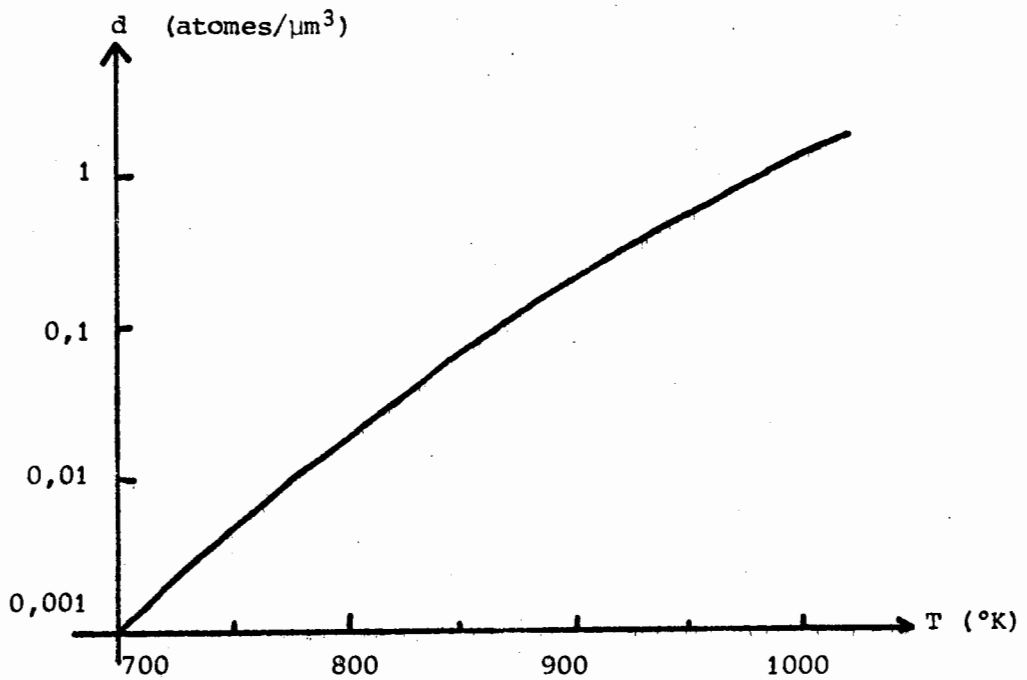


FIGURE 34 : Densité du jet atomique au niveau du faisceau laser en fonction de la température du four.

Si on prend M dans la zone d'interaction des atomes de Strontium avec le laser, on trouve $D = 10$ cm. Ceci permet d'étudier la densité atomique en M en fonction de la température; cette variation est représentée sur la figure 34.

Les calculs du paragraphe II de ce chapitre ont montré qu'une densité de $0,2$ atome/ $(\mu\text{m})^3$ doit permettre l'observation des signaux cherchés. Une telle densité est atteinte pour une température T_0 de 890°K . Nous avons vu qu'une telle température pouvait tout à fait être obtenue par le four utilisé.

2) L'excitation laser

a) La puissance incidente

Le tube laser utilisé est un tube à Argon ionisé SPECTRA PHYSICS 171 dont on sélectionne la longueur d'onde d'émission à l'aide d'un prisme placé dans la cavité laser. La puissance de sortie du laser est d'environ $1,1$ W pour la longueur d'onde $\lambda = 457,9$ nm. Du fait des réflexions ou des transmissions imparfaites des surfaces optiques traversées, la puissance incidente au niveau de la zone d'interaction est de 1 W. Ce chiffre a été obtenu en plaçant la fenêtre d'entrée de l'enceinte à vide sous l'incidence de Brewster, la polarisation du laser étant linéaire, et en faisant subir un traitement antireflet de la lentille de focalisation.

b) Focalisation

La focalisation est faite par une lentille simple convergente de focale 25 mm. Après cette focalisation, le faisceau est renvoyé sur lui-même par un miroir sphérique convergent de focale 40 mm et vient converger une nouvelle fois en O; le schéma optique de l'excitation est représenté sur la figure 35. Ce dispositif de retour nous permet de doubler la puissance laser au niveau du jet atomique qui passe alors à 2 watts. Le "waist" théorique attendu avec ce dispositif est de 8μ . Nous nous sommes assurés que le faisceau focalisé avait à peu près cette dimension en observant au microscope la diffusion de la lumière laser par l'air. Nous n'avons pas pu effectuer de mesure plus précise faute de trous calibrés de diamètre de quelques microns.

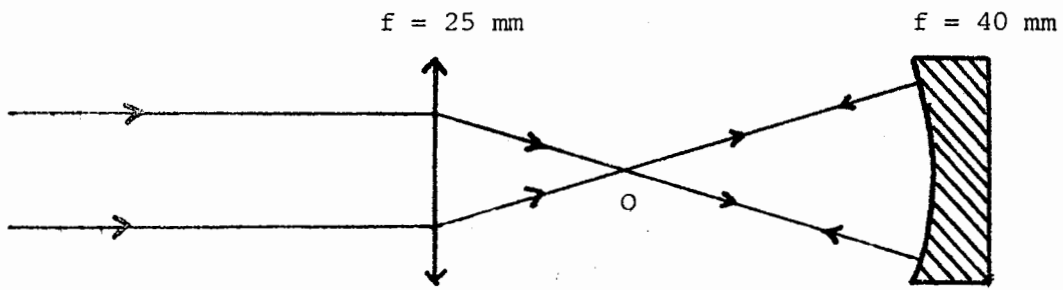


FIGURE 35 : Focalisation du faisceau laser au point 0.

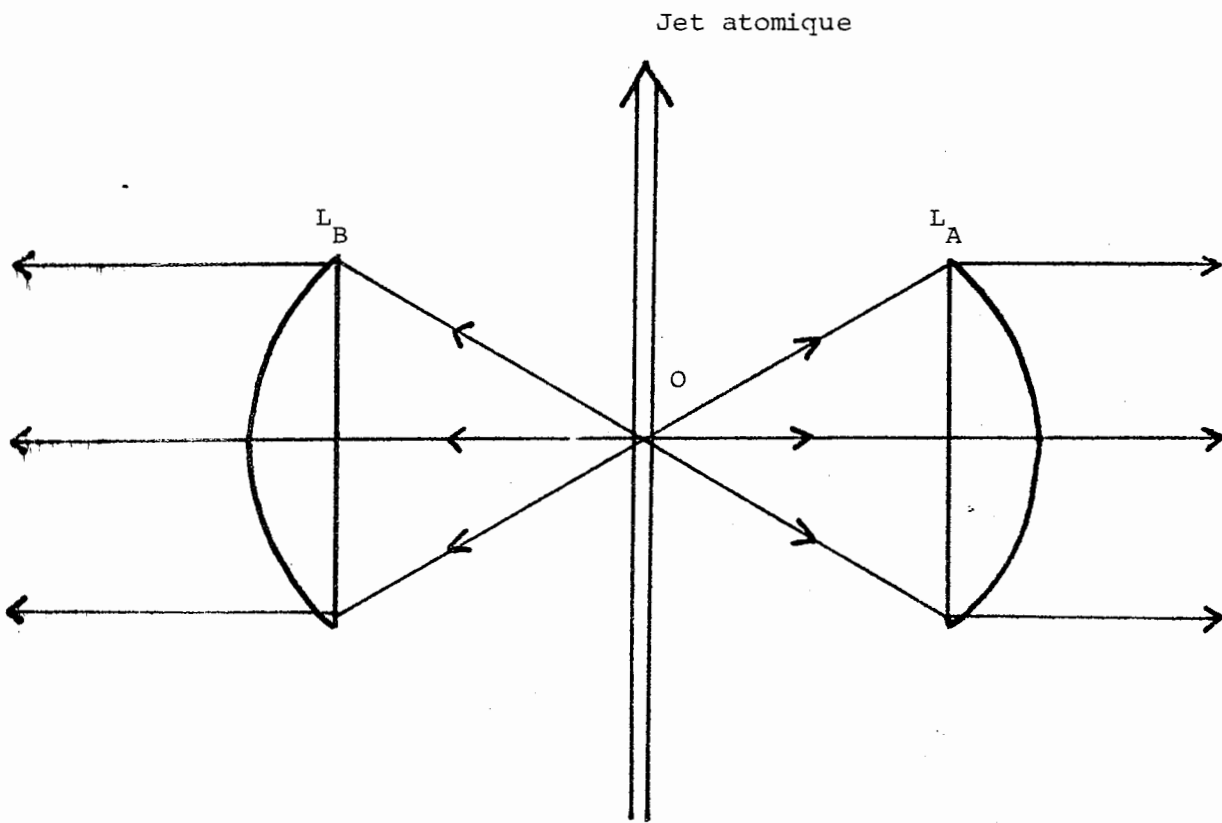


FIGURE 36 : Lentilles de collection.

3) La détection optique

Nous présentons ici la partie optique de la détection des photons de fluorescence et nous exposons en particulier les techniques utilisées pour éliminer la lumière parasite.

a) Lentilles de collection

La collection de la lumière de fluorescence se fait par deux lentilles asphériques de focale $f = 40$ mm et de diamètre $d = 50$ mm, ayant subi un traitement antireflet; leur disposition est indiquée sur la figure 36.

Le jet atomique est vertical et la vitesse des atomes est dirigée vers le haut. Le faisceau laser est orthogonal au plan de la figure et il le coupe au point 0.

L'angle solide de détection de ces lentilles est $4\pi \times \frac{1}{2} (1 - \cos \theta)$ avec $\cos \theta = \frac{f}{\sqrt{f^2 + \frac{d^2}{4}}} = 0,843$, ce qui donne $\frac{1}{2} (1 - \cos \theta) = 7,8 \cdot 10^{-2}$.

On collecte donc sur chaque voie à peu près 8% des photons émis ^{☆)}.

b) Filtrage des photons

Nous avons déjà indiqué que nous avons utilisé deux types de filtres différents : un filtre interférentiel pour sélectionner les photons de fréquence ω_0 et un monochromateur pour sélectionner les photons de fréquence $2\omega_L - \omega_0$.

■ le filtre interférentiel : le filtre interférentiel que nous avons utilisé est centré sur la longueur d'onde $461,0 \text{ nm} \approx \lambda_0$ et sa transmission pour cette longueur d'onde est de $T = 0,4$; son taux de réjection pour des rayons optiques de longueur d'onde λ_L parfaitement normaux au filtre a été

☆) Ceci serait tout à fait vrai si l'émission des photons de fluorescence était isotrope. Mais le faisceau laser est polarisé verticalement et l'émission des photons de fluorescence se fait principalement au voisinage du plan horizontal passant par 0. Ceci vient rehausser un peu le facteur de collection de ces lentilles (il passe à 11%).

donné au paragraphe I : c'est $\beta_B = 5.10^{-3}$. En fait, la source constituée par les atomes de Strontium n'étant pas parfaitement ponctuelle, tous les rayons ne sont pas perpendiculaires au filtre et on sait que les rayons inclinés sont moins bien rejetés. Ceci diminue légèrement la valeur de β_B effective.

Le schéma optique initial de cette voie est indiqué sur la figure 37. Nous allons voir qu'un tel montage n'élimine pas suffisamment la lumière parasite et nous verrons comment le modifier dans la suite de ce paragraphe.

■ le monochromateur : le monochromateur utilisé est un spectromètre JOBIN-YVON H-20 V à réseau holographique concave. Sa transmission optimale est de 20% et son coefficient de transmission relatif pour une longueur d'onde située à 3 nm de la longueur d'onde transmise est $\beta_A = 2.10^{-3}$, si les fentes d'entrée et de sortie ont une largeur de 0,5 mm.

Nous avons réglé ce monochromateur pour qu'il transmette la fréquence $2\omega_L - \omega_0$, tout en gardant la possibilité de faire varier la fréquence transmise pour effectuer des tests sur le signal détecté.

Le montage adopté pour cette voie optique est indiqué sur la figure 38 : une lentille convergente L'_A de focale 300 mm fait l'image de la zone d'interaction (autour de 0) sur la fente d'entrée du monochromateur.

Un tel montage s'est avéré être efficace pour l'élimination de la lumière parasite.

c) Détection des photons

Les deux détecteurs utilisés sont deux photomultiplicateurs RTC, de caractéristiques voisines : un XP 2230 et un 56 DUP. Le rendement quantique de ces photomultiplicateurs est de 20% dans des conditions normales d'utilisation, c'est-à-dire une tension entre l'anode et la cathode de 2200 V à 2400 V. Ces photomultiplicateurs fournissent des impulsions électroniques dont l'analyse est décrite au § IV.4. Signalons simplement que l'écart entre l'instant d'arrivée d'un photon sur le photomultiplicateur et l'instant de départ de l'impulsion électronique est de 30 nanosecondes, ce temps étant lui-même soumis à une fluctuation de une nanoseconde. Une

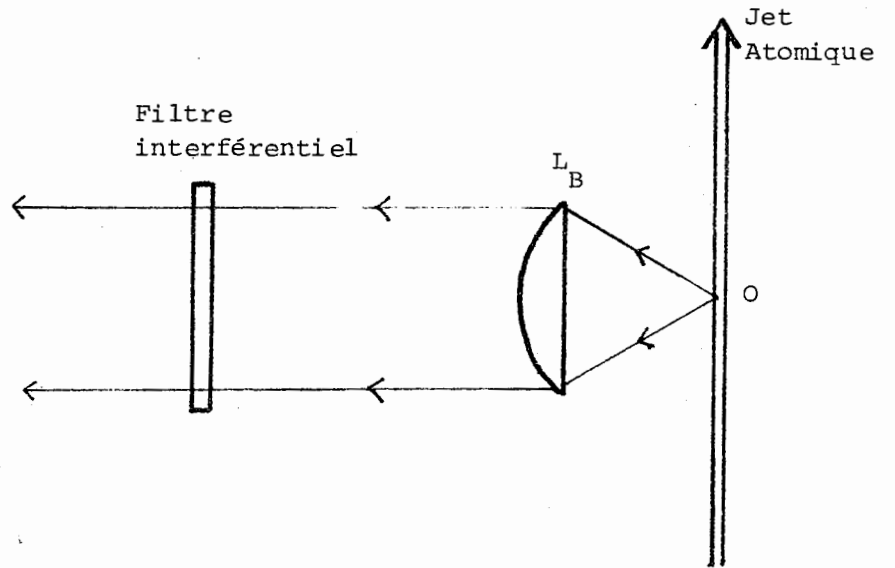


FIGURE 37 : Voie de détection B comportant le filtre interférentiel.

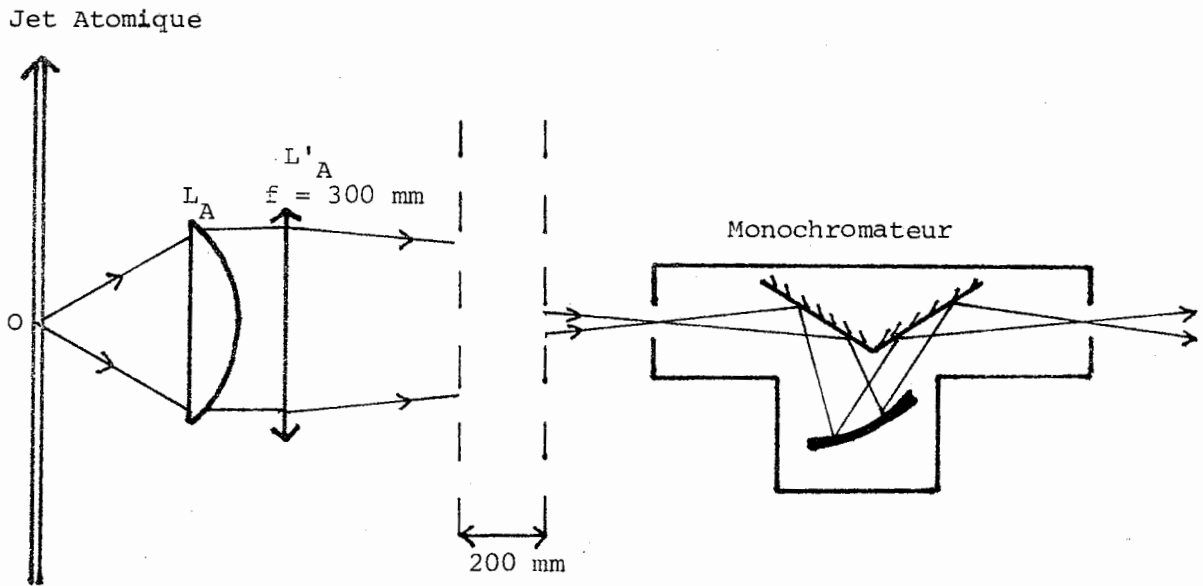


FIGURE 38 : Voie de détection A comportant le monochromateur.

telle dispersion n'est pas négligeable dans l'analyse du signal cherché, dont la constante de temps est 5 nanosecondes; son effet est un "lissage" des courbes théoriques.

d) Le problème de la lumière parasite

Si l'on effectue le montage expérimental indiqué ci-dessus, on constate qu'on détecte une quantité de lumière parasite trop importante pour pouvoir observer le signal cherché. L'élimination de cette lumière a été faite à deux niveaux : à la source même de photons de fluorescence et dans les voies de détection.

■ élimination de la lumière parasite à la source : du fait de la réflexion et de la diffusion sur le miroir et la lentille de focalisation, il y a émission à l'intérieur de la cloche d'un grand nombre de photons parasites dont certains sont collectés par les lentilles L_A et L_B . Pour ne plus collecter ces photons, nous avons disposé deux bicônes métalliques, peints en noir, dont le schéma et le positionnement sont donnés sur les figures 39-a et 39-b. Avec de tels bicônes, on ne détecte que la lumière émise directement au voisinage de la source. La lumière parasite n'est malheureusement pas complètement éliminée. En effet, les bords des bicônes proches de 0 deviennent eux-mêmes des objets diffusants en forme de couronne.

Dans la voie de détection comportant le monochromateur, ceci n'est pas gênant : l'image de la couronne éclairée ne coïncide pas avec la fente d'entrée du monochromateur qui joue ainsi le rôle de filtre spatial; on constate expérimentalement que sur cette voie, la lumière parasite atteint un taux tout à fait acceptable pour l'observation du signal cherché. Par contre, la voie comportant le filtre n'élimine pas du tout la lumière diffusée par le cône.

■ élimination de la lumière parasite dans la voie de détection B : l'idée de base est de construire sur cette voie un filtre spatial analogue à la fente d'entrée du monochromateur. Le montage adopté est indiqué sur la figure 40. La lumière collectée par la lentille L_B est focalisée par la lentille L'_B . Dans le plan image de la zone d'interaction, on place une fente de largeur 1 ou 2 mm. L'image du bord du cône se fait en avant de ce

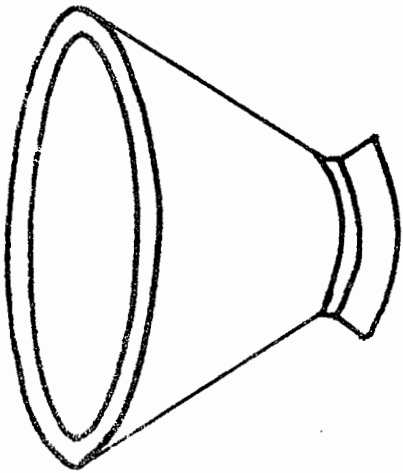


FIGURE 39-a : Bicône représenté à l'échelle 1.

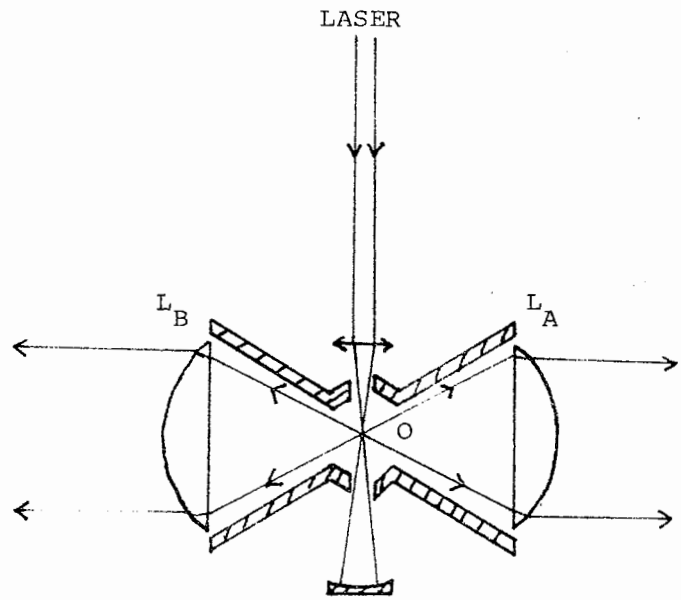


FIGURE 39-b : Positionnement des bicônes (le jet atomique est orthogonal au plan de la figure).

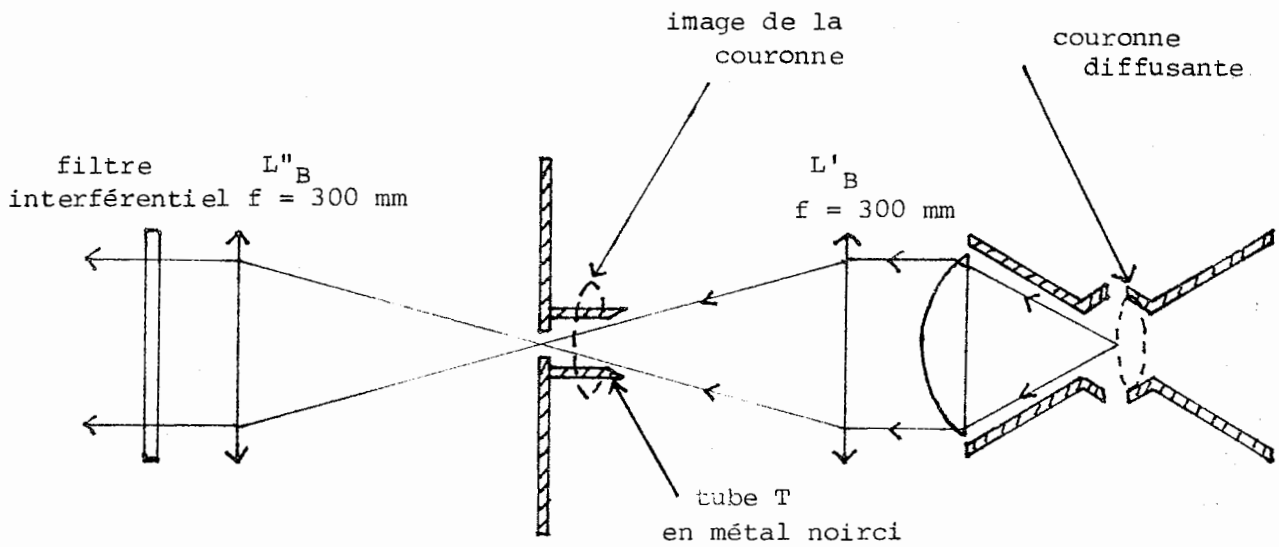


FIGURE 40 : Elimination de la lumière parasite dans la voie de détection B.

plan et elle est complètement éliminée par le tube T en métal noirci. Une lentille L''_B fait une image de la fente à l'infini et on place alors le filtre interférentiel, puis le détecteur. On constate alors expérimentalement que le taux de lumière parasite détectée est devenu tout à fait acceptable.

4) Détection électronique

Les appareils électroniques que nous avons utilisés font partie du matériel standard de physique nucléaire, satisfaisant aux normes NIM. La figure 41 indique le principe de la détection électronique, qui est composée de deux discriminateurs, d'échelles de comptages simples, d'un convertisseur temps-amplitude et d'un analyseur multicanaux.

a) Les discriminateurs

Ces deux appareils sont branchés chacun à la sortie d'un photomultiplicateur, dont ils reçoivent les impulsions de sortie; ces impulsions sont de deux sortes : elles peuvent être des impulsions correspondant à la détection d'un photon sur la photocathode; elles peuvent également correspondre à des impulsions dues à l'ionisation d'un atome d'une dynode (par effet thermique par exemple). Ces dernières impulsions sont en général d'une amplitude plus faible que les impulsions "utiles". Le rôle du discriminateur est alors de sélectionner les impulsions ayant une amplitude supérieure à un certain seuil et, pour ces impulsions seulement, de fournir en sortie une nouvelle impulsion normalisée. Les impulsions normalisées sont alors comptabilisées dans les échelles de comptage et sont simultanément envoyées dans un convertisseur temps-amplitude.

b) Le convertisseur temps-amplitude

Cet appareil reçoit les impulsions normalisées provenant des deux photomultiplicateurs. Il possède deux entrées notées START et STOP. Le photomultiplicateur PMA, situé derrière le filtre transmettant $2\omega_L - \omega_0$, alimente l'entrée START, le photomultiplicateur PMB, situé derrière le filtre transmettant ω_0 , alimente l'entrée STOP. Le rôle du convertisseur temps-amplitude est le suivant : si une impulsion normalisée arrive sur l'entrée START et est suivie d'une impulsion normalisée arrivant sur l'entrée

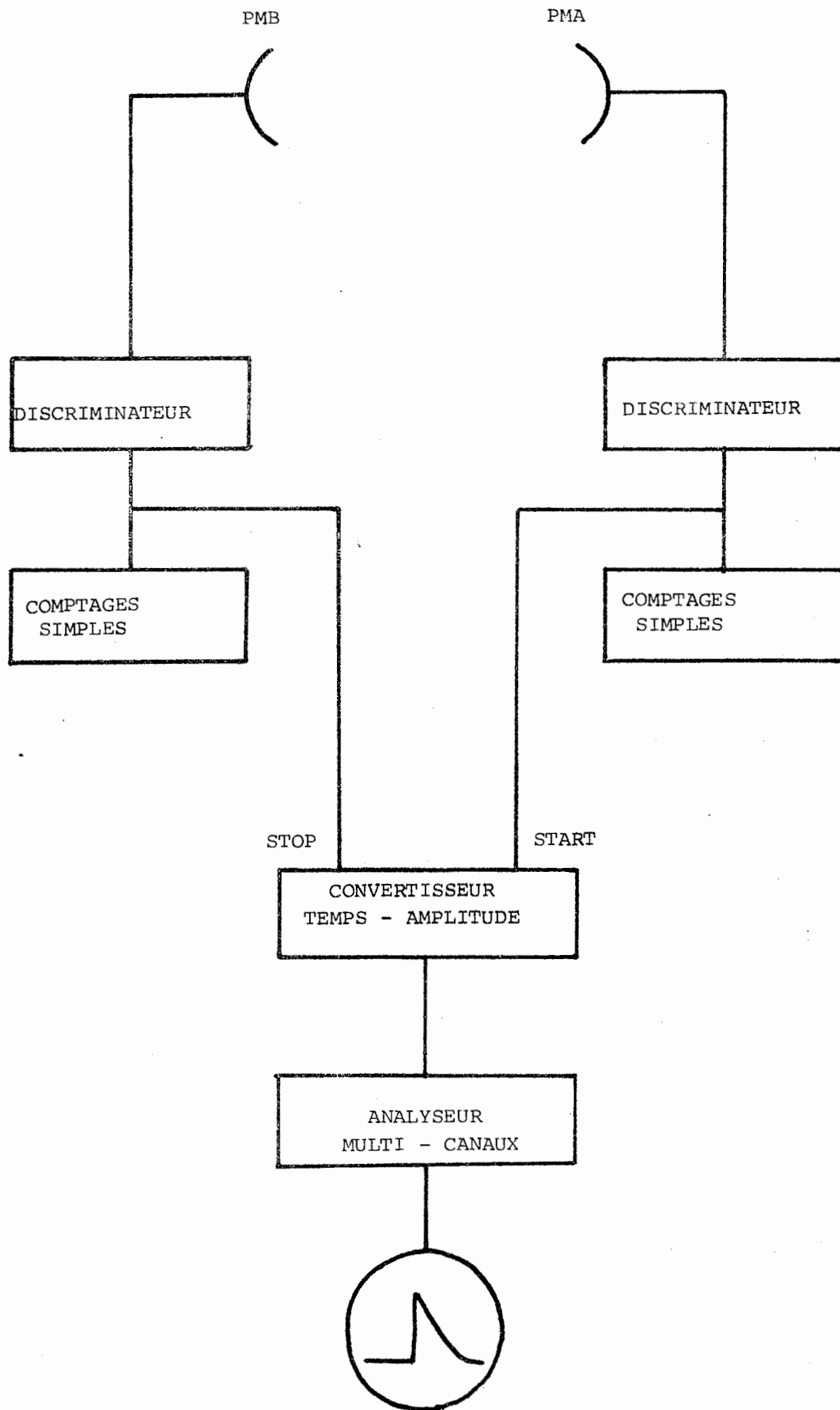


FIGURE 41 : La détection électronique

STOP, l'appareil génère un signal dont l'amplitude est proportionnelle au temps $\Delta\tau$ qui sépare l'arrivée des fronts des deux impulsions.

Remarquons que ce fonctionnement ne peut pas être inversé : si une impulsion se présente à l'entrée STOP avant qu'une impulsion ne se présente à l'entrée START, aucun signal n'est généré. D'autre part, aucun signal n'est généré si le temps $\Delta\tau$ est supérieur au temps $(\Delta\tau)_{\max}$ qui vaut 100 ns dans notre expérience.

c) L'analyseur multicanaux

Nous venons de voir que le convertisseur temps-amplitude fournit un signal dès qu'une corrélation est détectée (i.e. dès qu'une impulsion provenant du photomultiplicateur A est suivie à moins de 100 ns par une impulsion provenant du photomultiplicateur B). Le rôle de l'analyseur multicanaux est de fournir l'histogramme de ces corrélations en fonction du temps $\Delta\tau$ qui sépare les temps d'arrivée des deux impulsions corrélées sur le convertisseur temps-amplitude. Pour cela, l'analyseur digitalise le signal sortant du convertisseur en lui affectant en fonction de son amplitude un numéro de canal allant de 1 à 256. Cette affectation se fait linéairement : le canal 1 correspond aux signaux d'amplitude minimale représentant les temps $\Delta\tau$ pratiquement nuls, et le canal 256 correspond aux signaux d'amplitude maximale représentant le temps $(\Delta\tau)_{\max}$ de 100 ns. La largeur temporelle de chaque canal est, par conséquent, $\frac{100}{256} \approx 0,4$ ns.

d) Repérage du canal correspondant à l'émission simultanée des deux photons $2\omega_L - \omega_0$ et ω_0

Supposons qu'on détecte chacun des deux photons d'une paire $(2\omega_L - \omega_0, \omega_0)$ où ces photons ont été émis simultanément; du fait des temps de vol des photons et des temps de transit des impulsions électroniques, les deux impulsions normalisées n'arriveront pas obligatoirement simultanément au convertisseur amplitude et il faut déterminer le canal correspondant à l'écart $\tau = 0$ entre les émissions des 2 photons $2\omega_L - \omega_0$ et ω_0 , la position de ce canal pouvant ensuite être modifiée en allongeant par des câbles une des deux voies de détection.

Pour connaître la position du canal " $\tau = 0$ ", nous avons calculé pour chacune des voies le temps total séparant l'émission d'un photon et l'arrivée de l'impulsion correspondante sur le convertisseur temps-amplitude. Nous avons vérifié le résultat obtenu en envoyant, à partir de la position du jet atomique, un signal lumineux très bref fourni par une diode émettrice alimentée par un générateur d'impulsions. Nous avons ensuite positionné ce canal correspondant à $\tau = 0$ au niveau du canal 130 de telle sorte que, pour une paire de photon $(2\omega_L - \omega_0, \omega_0)$ émis simultanément, l'impulsion correspondant au photon $2\omega_L - \omega_0$ arrive 50 ns avant l'impulsion correspondant à ω_0 . L'intérêt d'un tel dispositif est double : tout d'abord, la partie intéressante du signal (dont la constante de temps est 5 ns) ne se trouve pas à proximité des canaux 1 et 256 où la linéarité de l'analyseur est mauvaise. D'autre part, ceci permet d'étudier les corrélations entre photons $2\omega_L - \omega_0$ et ω_0 quand le photon ω_0 est émis avant le photon $2\omega_L - \omega_0$, l'impulsion correspondant au photon $2\omega_L - \omega_0$ se présentant malgré tout avant l'impulsion correspondant au photon ω_0 à l'entrée du convertisseur temps-amplitude.

e) Que mesure-t-on ?

L'étude expérimentale des corrélations temporelles entre les photons $2\omega_L - \omega_0$ et ω_0 va se faire en lisant le contenu de chaque canal; on obtient ainsi un histogramme que nous noterons $P_{\text{exp}}(2\omega_L - \omega_0; \omega_0; \tau)$ par analogie avec la fonction de corrélation $P(2\omega_L - \omega_0, t; \omega_0, t+\tau)$. Cet histogramme permet donc de connaître le nombre de corrélations qui se sont produites dans la "fenêtre" de 0,4 ns d'un canal, en fonction du numéro de ce canal.

V. RESULTATS EXPERIMENTAUX ET TESTS

Nous présentons ici les résultats expérimentaux que nous avons obtenus concernant les corrélations temporelles entre photons des bandes latérales du triplet de fluorescence ainsi que les tests effectués sur ce signal de corrélations.

1) Résultats expérimentaux

Dans tout ce paragraphe, les expériences décrites ont été faites avec une puissance de sortie du laser de 1,1 W et une densité atomique de

0,2 atome/ $(\mu\text{m})^3$. Nous examinerons successivement les résultats obtenus en comptages simples et ceux relatifs aux corrélations.

a) Comptages simples

Le tableau 4 ci-dessous indique le nombre de photons détectés derrière le monochromateur (voie A) et le filtre (voie B) par seconde. On peut, grâce à un obstacle commandable de l'extérieur, couper et rétablir le jet atomique instantanément, ce qui permet une mesure de la lumière parasite à tout moment. Nous avons également placé devant chaque photomultiplicateur un obturateur qui nous permet d'évaluer le nombre de coups d'obscurité de ce détecteur.

	Lumière de fluorescence	Lumière parasite	coups d'obscurité	Total
Voie A : $2\omega_L - \omega_O$ Monochromateur	600 cps/s	200 cps/s	200 cps/s	1 000 cps/s
Voie B : ω_O Filtre interférentiel	15 000 cps/s	10 000 cps/s	200 cps/s	25 200 cps/s

Tableau 4

Nous avons essayé de mettre en évidence les bandes latérales du triplet en comptages simples; pour cela, nous avons étudié le spectre de la lumière diffusée en faisant varier la longueur d'onde de transmission du monochromateur. Mais, comme nous l'avions prévu dans le premier paragraphe de ce chapitre, les résultats de cette expérience ont été négatifs : nous n'avons observé aucun maximum du nombre de photons détectés aux fréquences ω_O ou $2\omega_L - \omega_O$. Rappelons que ceci est dû à l'imperfection du monochromateur : on détecte beaucoup plus de photons RAYLEIGH que de photons des bandes latérales, même si la fréquence de transmission du monochromateur correspond à la fréquence d'une bande latérale.

b) Comptages en corrélations

Nous avons présenté sur la figure 42 de la page ci-contre la fonction de corrélation expérimentale $P_{\text{exp}}(2\omega_L - \omega_O; \omega_O; \tau)$. Cette courbe résulte d'un enregistrement d'une durée totale de 7 heures.

La courbe de la figure 42 présente un maximum dissymétrique pour le temps $\tau = 0$ et prouve de manière indiscutable l'existence de corrélations temporelles entre les photons détectés. Sa dissymétrie prouve également que le photon de la voie de détection $2\omega_L - \omega_O$ arrive avant le photon de la voie ω_O qui lui est corrélé. Le temps de montée de la courbe de corrélations est d'environ deux nanosecondes; il correspond aux fluctuations des temps de transit des impulsions électroniques résultant de la détection d'un photon.

La partie $\tau > 0$ de la courbe 42 se décrit bien par une exponentielle décroissante de constante de temps $\tau = 4,9$ ns; sur la figure 43, nous avons représenté une telle exponentielle superposée à la courbe expérimentale.

Donnons, pour terminer, les ordres de grandeurs du signal observé : le nombre total de corrélations "utiles" détectées correspond à l'aire de la partie hachurée sur la figure 44. On trouve $N_C = 14\ 000$ corrélations utiles au total, ce qui indique un taux de 0,56 coïncidences par seconde. La hauteur du fond F est de $N_F = 270$ coups par canal où chaque canal a une largeur de 0,4 ns.

2) Les tests

Le premier de ces tests va consister à s'assurer que les corrélations détectées sont bien des corrélations entre des photons des bandes latérales et non entre les photons RAYLEIGH ayant été transmis par les filtres. Le deuxième test nous permettra d'étudier la variation du signal de corrélation avec la puissance laser. Nous étudierons enfin la polarisation des photons détectés.

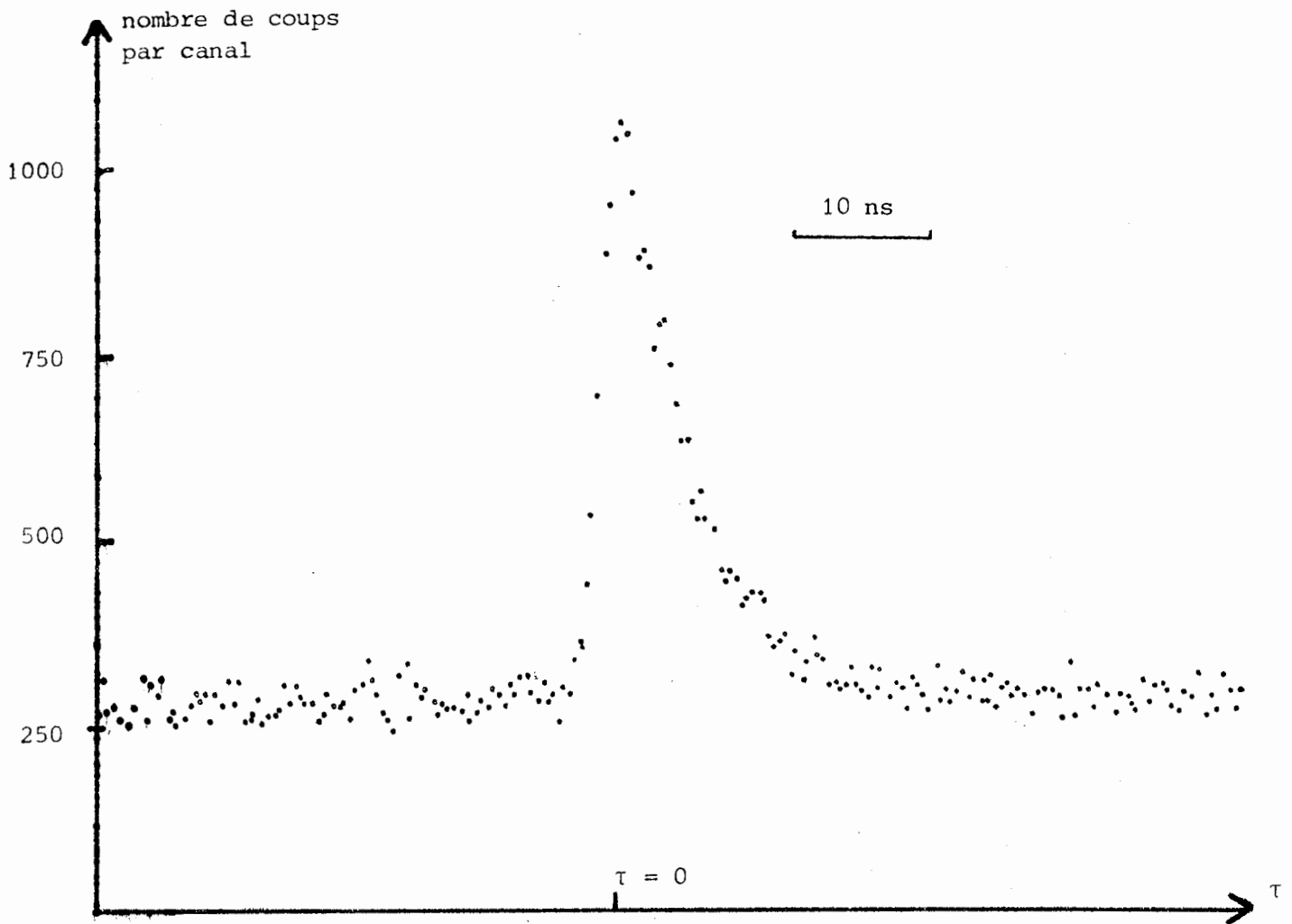


FIGURE 42 : Signal de corrélation expérimental.

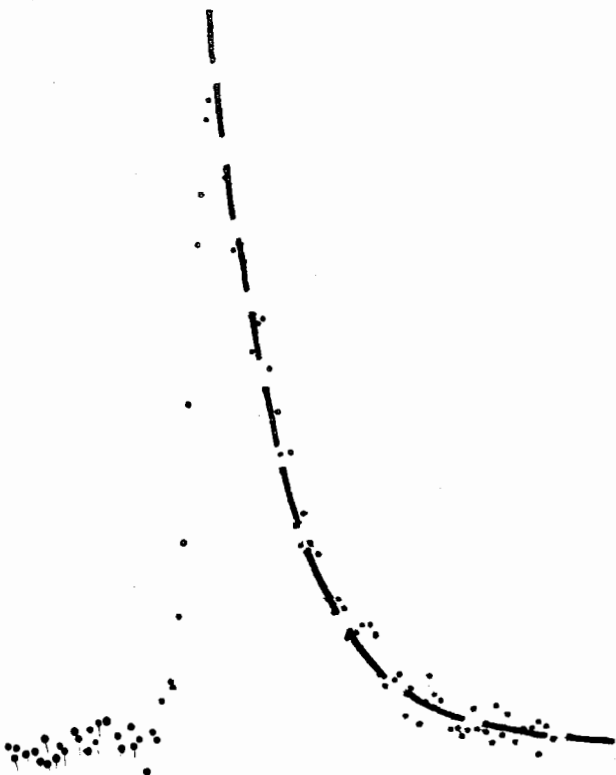


FIGURE 43 : Superposition au signal expérimental d'une exponentielle d'une constante de temps de 4,9 ns.

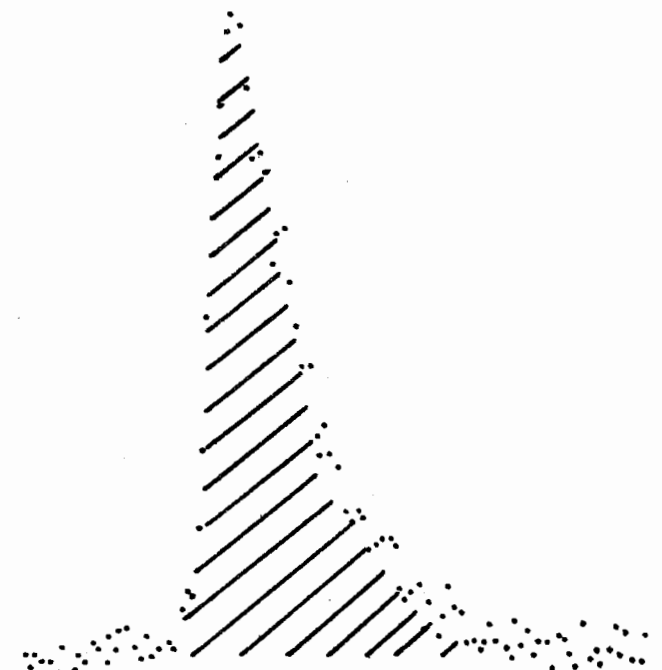


FIGURE 44 : Aire à prendre en compte pour le calcul de A_C .

a) Quels sont les photons corrélés ?

Pour étudier l'importance des filtres sur le signal de corrélations, nous avons refait l'expérience précédente avec différentes valeurs de la fréquence de transmission du monochromateur en notant à chaque fois la hauteur du fond F et le nombre total de corrélations utiles N_c . Nous avons trouvé que le fond F est d'autant plus grand que la fréquence transmise par le monochromateur est près de ω_L , ce qui correspond au fait que les corrélations fortuites sont toujours dues aux photons de fréquence ω_L traversant les filtres. Par contre, le nombre de corrélations utiles N_c présente un maximum très net quand la fréquence transmise par le spectro est $2\omega_L - \omega_0$; ces résultats sont représentés sur la figure 45. Nous pouvons donc conclure que les corrélations mises en évidence expérimentalement sont des corrélations entre photons de fréquence ω_0 et $2\omega_L - \omega_0$ et non des corrélations entre photons RAYLEIGH ayant traversé les filtres.

b) Influence de la puissance laser

Pour étudier l'influence de la puissance laser sur le signal de corrélations, nous avons refait l'expérience précédente avec une puissance laser de sortie plus faible $P = 0,75$ w. Sur les figures 46-a et 46-b, nous avons représenté le nombre de corrélations utiles N_c et le fond F en fonction du carré de la puissance laser. Les puissances sont mesurées à 0,05 watt près; compte tenu de cette incertitude, on trouve que le signal de corrélation et le fond varie comme le carré de la puissance laser. Ceci confirme les prévisions du chapitre I où nous avons trouvé que le signal de corrélations était proportionnel à ω_1^4 et donc à P^2 . Il est d'autre part aisément compréhensible que le fond soit proportionnel à P^2 puisque ce fond est dû à des coïncidences fortuites entre photons RAYLEIGH ou photons parasites dont le nombre est proportionnel à P .

c) Polarisation des photons corrélés

Pour étudier la polarisation des photons corrélés, nous avons refait l'expérience initiale en plaçant dans chacune des voies de détection un polariseur que nous pouvions orienter parallèlement ou perpendiculairement à la polarisation du laser, qui est restée verticale dans toutes ces expériences. Nous avons ainsi mis en évidence que les photons ω_0 et $2\omega_L - \omega_0$ corrélés sont polarisés comme le laser excitateur. Un tel résultat était

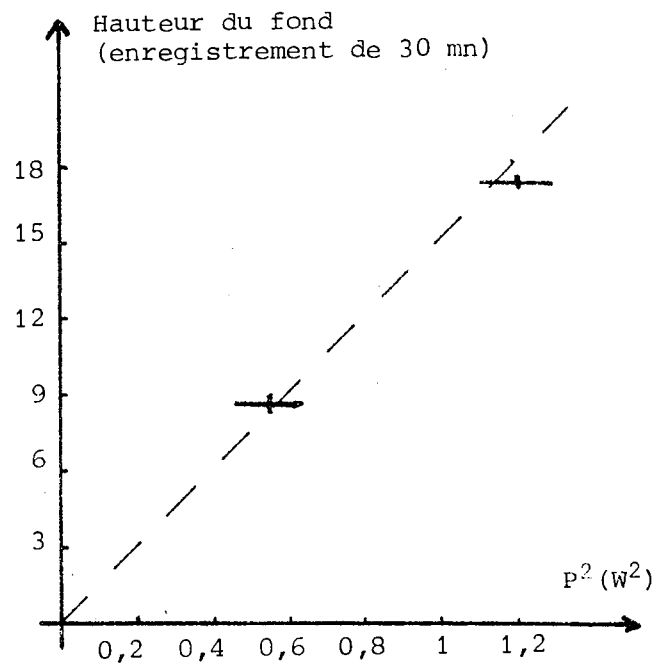
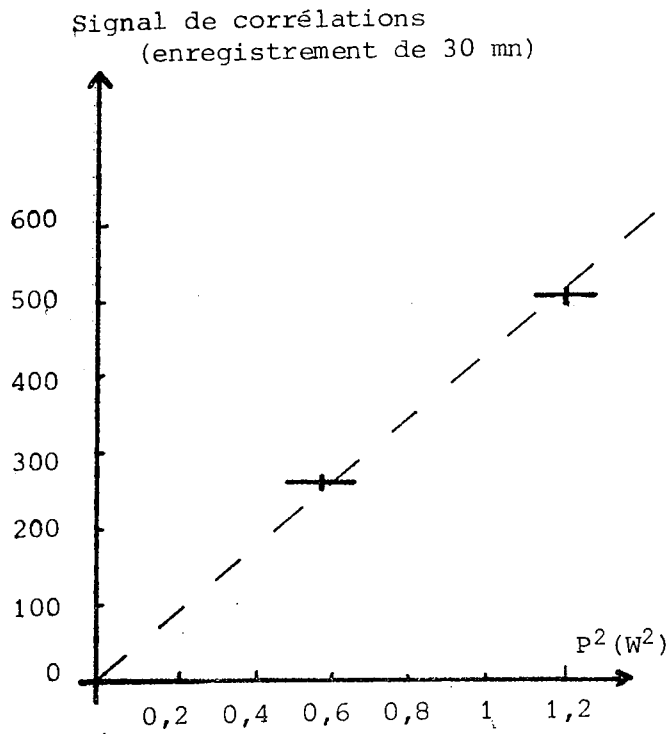


FIGURE 46-a : Variation du signal de corrélation avec le carré de la puissance laser.

FIGURE 46-b : Variation du fond avec le carré de la puissance laser.

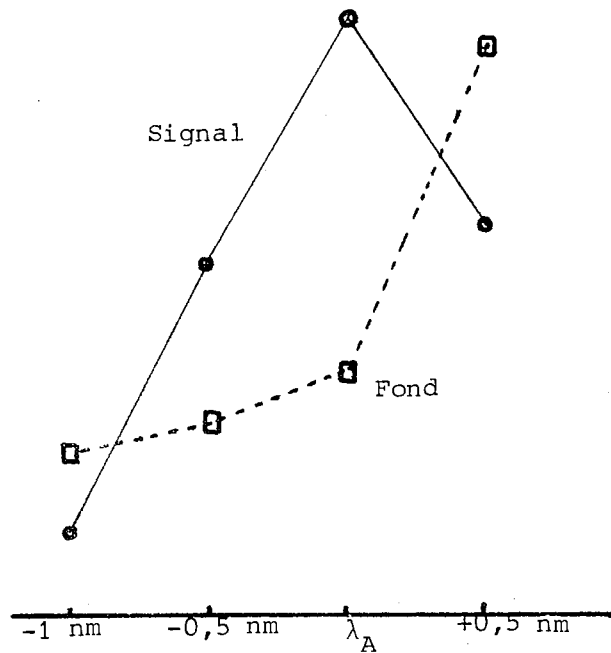


FIGURE 45 : Variation du signal de corrélation et du fond avec la fréquence de transmission du monochromateur ($\lambda_A = 455,1 \text{ nm}$).

prévisible théoriquement; le niveau fondamental $|g\rangle$ est en effet un niveau de moment cinétique $J = 0$. Les règles de sélection imposent alors aux deux photons $2\omega_L - \omega_0$ et ω_0 une polarisation parallèle à celle du laser quand celle-ci est rectiligne.

Ce résultat expérimental est cependant important, car il nous permet de nous assurer que le signal de corrélations observé est effectivement dû aux corrélations temporelles entre les photons des bandes latérales et non aux corrélations de photons émis dans une cascade atomique dont le niveau supérieur serait un niveau de Rydberg de l'atome de Strontium et le niveau intermédiaire le niveau $|e\rangle$, cette cascade étant alimentée par une excitation multiphotonique par les photons laser. Un tel processus est représenté sur la figure 47. Dans ce cas, du fait de la structure $J = 1$ de $|e\rangle$, les photons $2\omega_L - \omega_0$ et ω_0 ne seraient pas toujours polarisés comme les photons laser. L'étude expérimentale des polarisations nous permet donc d'affirmer que ce n'est pas ce processus qui est la cause du signal de corrélation observé.

Cependant, un tel processus existe; les niveaux de RYDBERG contribuant le plus sont les niveaux $5s\ 10s\ ^1S$ et $5s\ 9d\ ^1D$; le désaccord en fréquence pour l'excitation multiphotonique $\frac{\delta'}{2\pi} = \frac{1}{h} (E_{\text{Ryd.}} - E_g) - 2\omega_L$ est de l'ordre de 3500 GHz. Une estimation des forces d'oscillateurs correspondantes (26) nous permet alors de prévoir que le taux de ce processus est 6000 fois plus petit que le taux du processus peuplant les bandes latérales étudié dans ce travail.

3) Conclusion

Nous pouvons donc conclure à la mise en évidence expérimentale de corrélations temporelles entre les photons émis dans les bandes latérales du triplet de fluorescence, dans le cas non résonnant.

Cette technique de corrélation constitue d'abord une méthode d'observation des photons des bandes latérales dans une configuration où l'observation directe est rendue très difficile du fait de l'importance relative considérable du nombre de photons RAYLEIGH par rapport au nombre de photons des bandes latérales.

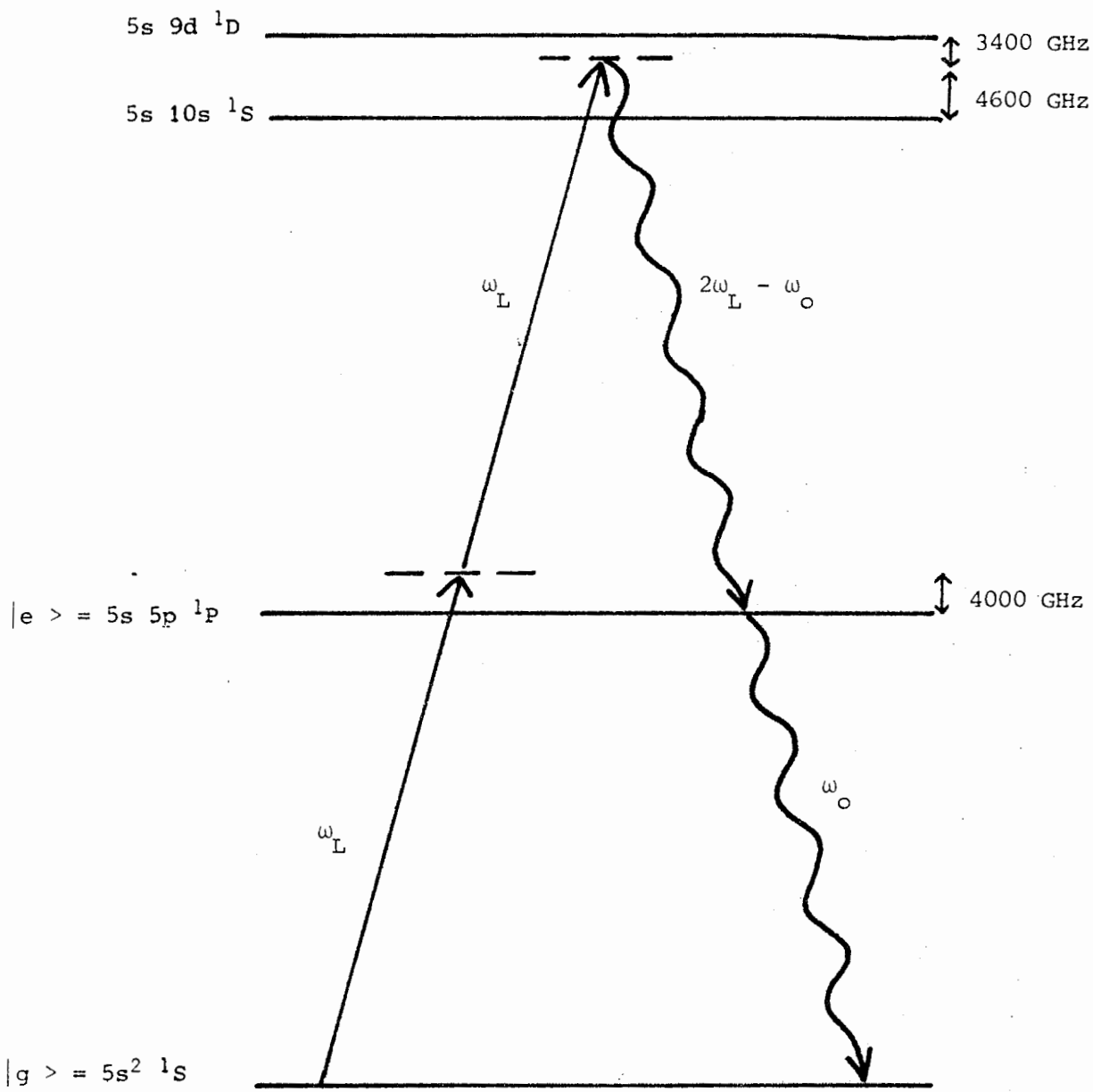


FIGURE 47 : Excitation multiphotonique d'un niveau de RYDBERG et émission d'une paire de photons ($2\omega_L - \omega_0, \omega_0$).

Nous avons d'autre part mis en évidence un ordre dans l'émission d'une paire de photons $(2\omega_L - \omega_0, \omega_0)$ corrélés : le photon $2\omega_L - \omega_0$ est émis avant le photon ω_0 , comme nous l'avions théoriquement prévu dans le premier chapitre.

VI. TENTATIVE D'OBSERVATION DE L'EFFET DE MODULATION DES SIGNAUX DE CORRELATIONS TEMPORELLES

1) Principe de cette expérience

Rappelons tout d'abord les arguments proposés au premier chapitre qui nous ont permis de prévoir l'existence de ces battements. Nous prendrons ici le point de vue perturbatif : si le niveau supérieur $|e\rangle$ possède plusieurs sous-niveaux, le processus d'excitation multiphotonique représenté sur la figure 48 peuple de façon cohérente ces sous-niveaux. Plus précisément, si le laser est polarisé linéairement perpendiculairement à un axe noté Oz, l'excitation multiphotonique prépare l'atome dans une superposition linéaire des deux sous-niveaux quantifiés par rapport à cet axe $|e, m = +1\rangle$ et $|e, m = -1\rangle$. Si l'on applique un champ magnétique le long de cet axe, les énergies de ces deux sous-niveaux sont différentes par effet Zeeman (on note $\Delta\omega$ l'écart d'énergie) et les deux sous-niveaux ont une évolution temporelle différente; on prévoit alors que l'émission du photon ω_0 indiquée sur la figure 49 se fait avec une modulation temporelle de période de l'ordre de $2\pi/\Delta\omega$; ce raisonnement est précisé quantitativement au troisième chapitre. Donnons ici un ordre de grandeur du champ magnétique : la durée de vie du niveau $|e\rangle$ est 5 nanosecondes. Pour voir un effet de la modulation, il faut que $2\pi/\Delta\omega$ soit au plus de cet ordre. Ceci impose un écart en fréquence $\Delta\omega/2\pi$ de 2.10^8 Hz et donc un champ magnétique minimum de 60 Gauss, le facteur de Landé du niveau $|e\rangle$ étant égal à 1.

2) Configurations expérimentales possibles

Il existe deux configurations permettant la mise en évidence de cet effet.

La première de ces configurations consiste à placer le champ magnétique parallèlement au faisceau laser (figure 50). Si on représente

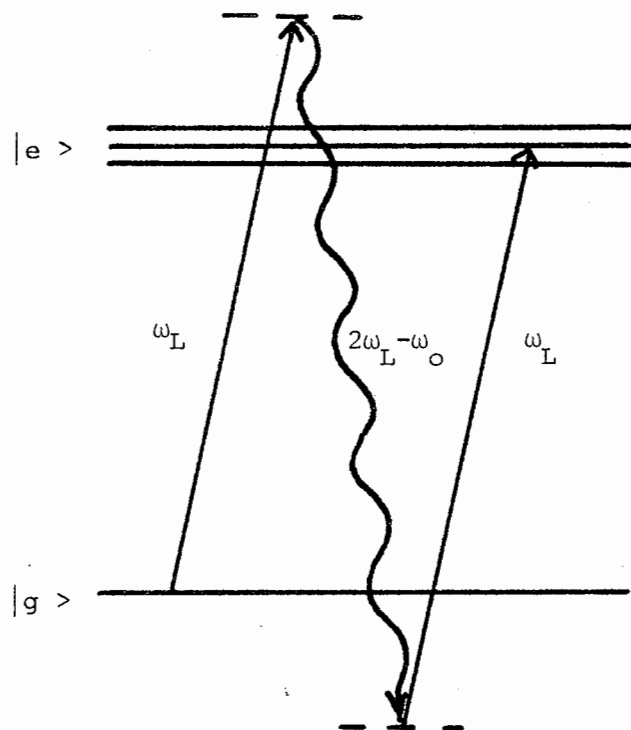


FIGURE 48 : Excitation multiphotonique préparant l'atome dans une superposition linéaire des sous-niveaux de $|e\rangle$.

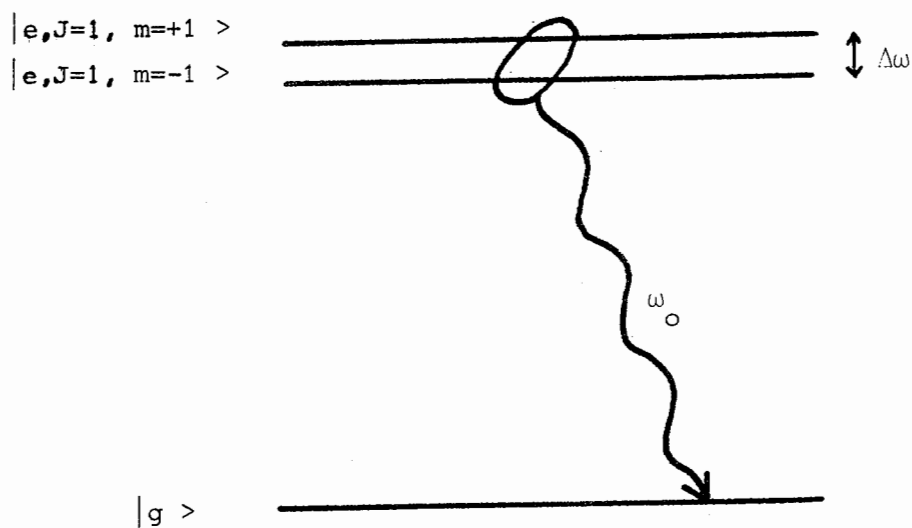


FIGURE 49 : Emission du photon ω_0 .

l'atome par un dipôle oscillant tournant à la vitesse angulaire $\Delta\omega/2$ autour de l'axe du champ magnétique \vec{B} , on constate que la probabilité de détecter un photon ω_0 après l'excitation multiphotonique de la figure 48 est maximale au temps $\tau = 0$, décroît pour s'annuler quand le dipôle a fait un quart de tour (temps $\tau = \pi/\Delta\omega$) car un dipôle ne rayonne jamais suivant son axe, puis augmente de nouveau. La fonction $P(2\omega_L - \omega_0, t; \omega_0, t+\tau)$ a la forme indiquée sur la figure 51.

La deuxième configuration expérimentale possible consiste à placer le champ magnétique parallèlement à l'axe des voies de détection, le laser étant toujours polarisé verticalement (figure 52). On place devant le détecteur du photon ω_0 un polariseur que l'on oriente verticalement (position 1) ou horizontalement (position 2). La probabilité de détection d'un photon ω_0 un temps τ après la détection d'un photon $2\omega_L - \omega_0$ est indiqué sur les deux figures 53-a et 53-b suivant la position du polariseur.

Cette deuxième configuration présente, par rapport à la première, l'inconvénient d'utiliser des polariseurs qui causent une perte de signal. Cependant, elle permet de mettre en évidence un effet du champ magnétique par le seul fait que le signal (53-b) est non nul ^{☆)} et ceci même quand le contraste des oscillations des courbes 51, 53-a et b est trop faible pour être détecté.

3) Difficultés de cette expérience

a) Contraintes dues à l'électronique

Le choix du Strontium et du laser à Argon a été fait en recherchant les conditions les plus favorables à l'observation des corrélations temporelles entre les bandes latérales du triplet de fluorescence. En particulier, la durée de vie du niveau $|e\rangle$ a été choisie la plus courte possible (5 ns) compte tenu de la résolution temporelle de la détection (2 ns). Ceci va venir nous gêner considérablement pour observer une modulation de ce signal de corrélations; en effet, il faut que la modulation ait une période supérieure à 2 ns pour être résolue par l'électronique, mais cette période

☆) En l'absence de champ magnétique, le photon ω_0 est polarisé comme le laser (cf. § V.4).

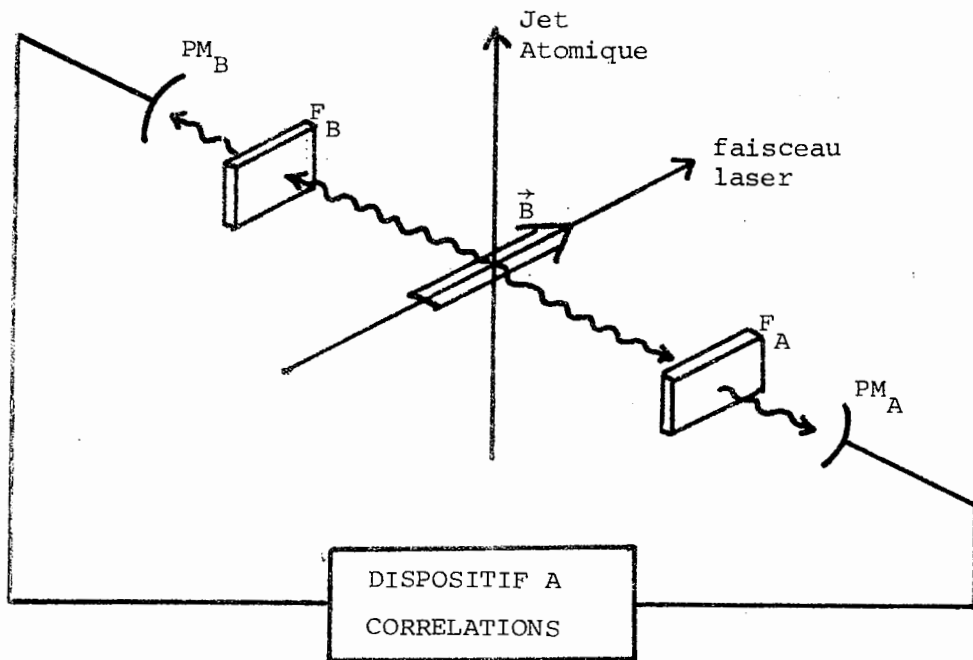


FIGURE 50 : 1ère configuration permettant l'étude de l'effet de modulation des signaux de corrélation.

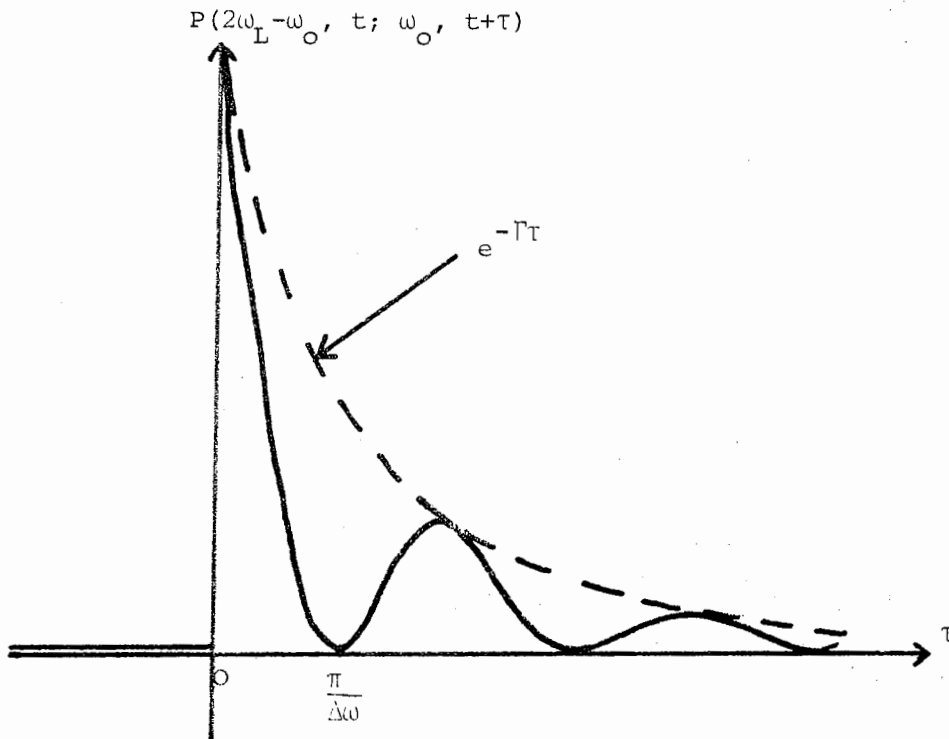


FIGURE 51 : Signal de corrélation théoriquement prévu dans la première configuration ($\Gamma = 4\Delta\omega$).

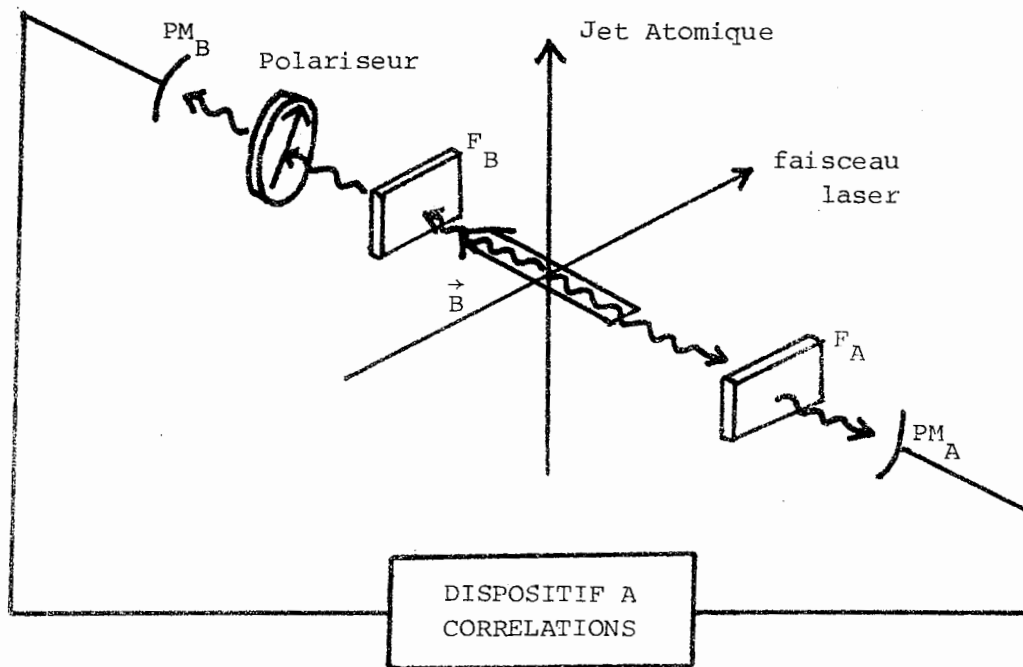


FIGURE 52 : 2ème configuration permettant l'étude de l'effet de modulation des signaux de corrélation.

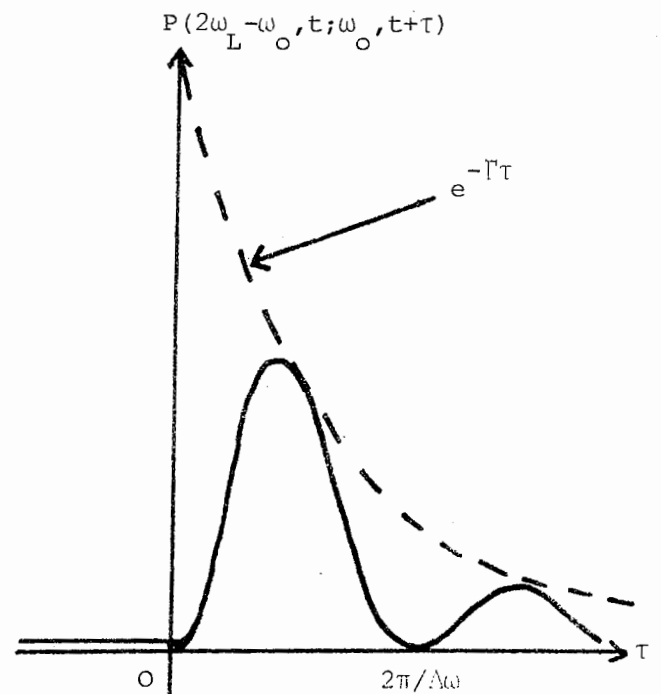
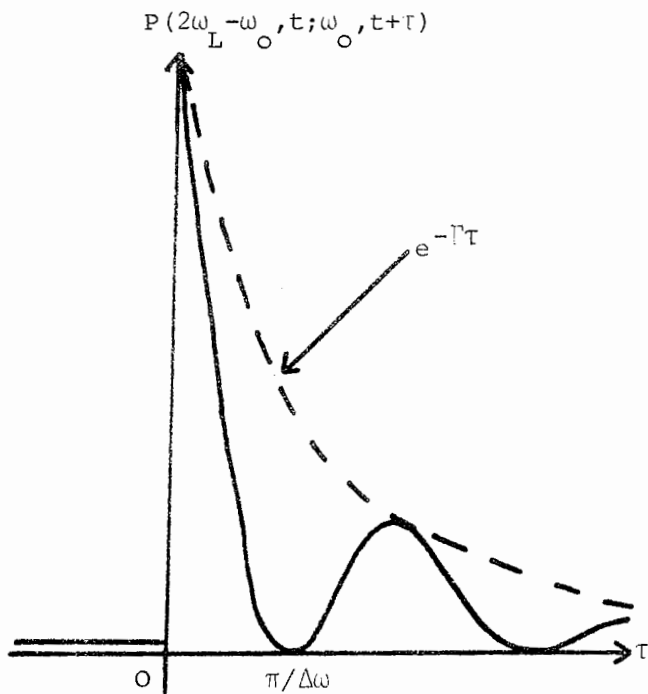


FIG. 53-a : Polariseur orienté verticalement.

FIG. 53-b : Polariseur orienté horizontalement.

FIGURE 53 : Signaux de corrélation théoriquement prévus dans la deuxième configuration ($\Gamma = 4\Delta\omega$).

ne doit pas dépasser la durée de vie de $|e\rangle$ pour qu'il soit possible d'observer un maximum secondaire. On peut donc au mieux espérer voir une oscillation complète des courbes 51 et 53.

b) "Fragilité" d'une polarisation

Indépendamment des problèmes liés à la détection, il faut souligner la difficulté d'une expérience concernant la polarisation du fait de la fragilité de cette polarisation : celle-ci peut en effet être détruite par de multiples raisons, à l'intérieur même du milieu atomique émetteur ou lors de la propagation des photons polarisés vers le détecteur.

A l'intérieur du milieu atomique, citons les collisions et la diffusion multiple qui affectent également la durée de vie de $|e\rangle$, et surtout l'effet FARADAY, particulièrement crucial dans la deuxième configuration puisque cet effet provoque une rotation de la polarisation du photon ω_0 dans le plan orthogonal au champ magnétique \vec{B} .

Au cours de la propagation des photons, la polarisation est affectée lors de la traversée des lentilles et particulièrement de la lentille de collection asphérique dont la grande ouverture a également un autre effet néfaste dans la première configuration : du fait de cette grande ouverture, la probabilité que la lentille collecte un photon ω_0 n'est pas vraiment nulle quand le dipôle atomique est aligné avec l'axe des voies de détection; un tel phénomène vient diminuer a priori le contraste de la modulation recherchée (le contraste passe de 1 à 0,6).

4) Expérience

Malgré ces difficultés, nous avons tenté l'observation de l'effet de modulation des corrélations temporelles entre les bandes latérales. Nous disposons d'un champ magnétique pouvant atteindre 200 Gauss.

Lors d'une première série d'expériences, faite à densité relativement élevée ($0,2$ atome/ μm^3), nous avons mis en évidence dans la deuxième configuration un effet du champ magnétique en observant une dépolarisation ^{*)}

^{*)} L'effet FARADAY peut à lui seul causer cette dépolarisation.

partielle du photon ω_0 . Par contre, nous n'avons jamais observé de modulation stable de la courbe expérimentale $P(2\omega_L - \omega_0; \omega_0; T)$.

Nous avons alors, dans une deuxième série d'expériences, diminué la densité atomique d'un facteur 20 ($0,01 \text{ atome}/\mu\text{m}^3$) pour tenter d'éliminer l'effet FARADAY ainsi que l'effet éventuel de collisions ou de diffusions multiples. Mais les temps d'enregistrement nécessaires ont alors été d'au moins cinquante heures et le rapport signal sur fond (note de la page 38) n'a pas été suffisant pour conclure à la mise en évidence de la modulation cherchée.

5) Conclusion

Pour terminer la description de ces tentatives infructueuses, nous allons essayer de préciser ce qu'il faudrait changer dans l'expérience précédente pour pouvoir observer la modulation prévue.

Tout d'abord, nous avons constaté que la durée de vie du niveau $|e\rangle$ (5 ns) était trop courte pour espérer superposer à l'exponentielle $e^{-\Gamma t}$ une modulation aisément détectable avec nos appareils électroniques. Il faudrait donc choisir une transition atomique pour laquelle la durée de vie du niveau supérieur est beaucoup plus longue (au moins 15 ns).

D'autre part, le seul moyen pour éliminer l'effet FARADAY, les collisions entre atomes du jet ou la diffusion multiple, consiste à diminuer la densité atomique. Mais ces deux "remèdes" entraînent une diminution du signal de corrélations qui, nous l'avons vu, n'est pas acceptable dans l'expérience que nous avons faite. Il semble alors nécessaire d'adopter la configuration expérimentale décrite au § III.3 de ce chapitre, qui fait appel à une excitation par un laser accordable et à un filtrage des photons pour un interféromètre de Fabry-Perot. L'augmentation du signal possible par le choix d'un désaccord beaucoup plus petit devrait alors permettre de faire face à la diminution inévitable que nous venons de mentionner.

CHAPITRE III

ÉTUDE THÉORIQUE QUANTITATIVE DU SIGNAL DE CORRÉLATION

Ce chapitre est consacré à l'exposé de deux méthodes permettant l'étude théorique de la lumière de fluorescence dans le cas non-résonnant. Dans la première partie A, nous reprenons de manière quantitative l'approche diagrammatique dont nous avons présenté les résultats au premier chapitre. La deuxième partie B est consacrée à l'exposé d'une autre méthode possible, basée sur les équations de BLOCH optiques. Nous indiquons en particulier comment tenir compte des fluctuations éventuelles du champ laser incident et nous montrons comment les résultats obtenus par cette méthode viennent confirmer les images physiques proposées dans le premier chapitre.

A - APPROCHE DIAGRAMMATIQUE

Cette partie est consacrée à un exposé détaillé du calcul perturbatif du champ diffusé par un atome et des signaux détectables expérimentalement à partir de ce champ. Les principaux résultats de ces calculs ont été présentés qualitativement dans le premier chapitre.

Nous cherchons à obtenir le vecteur d'état final (i.e. : après collision) du système "atome + champ", en supposant que le vecteur d'état initial (i.e. : avant collision) est $|g\rangle \otimes |\psi_0\rangle$, c'est-à-dire l'atome dans son état fondamental $|g\rangle$ en présence d'un paquet d'onde incident $|\psi_0\rangle$ représentant les photons laser. Nous traiterons ce problème par la théorie de la diffusion qui permet, grâce à la matrice S, de calculer le vecteur d'état après collision si l'on connaît le vecteur d'état avant collision.

Ce point de vue est en fait plus riche que celui de l'équation pilote qui ne donne accès qu'à une matrice densité "tracée" et qui donc perd une partie de l'information contenue dans le vecteur d'état du champ. Ce point

de vue est toutefois moins général que celui de l'équation pilote dans la mesure où il est perturbatif : le vecteur d'état final se présente en effet sous la forme d'un développement dont la convergence impose une excitation non résonnante (ou alors faible); le paramètre du développement sera ici

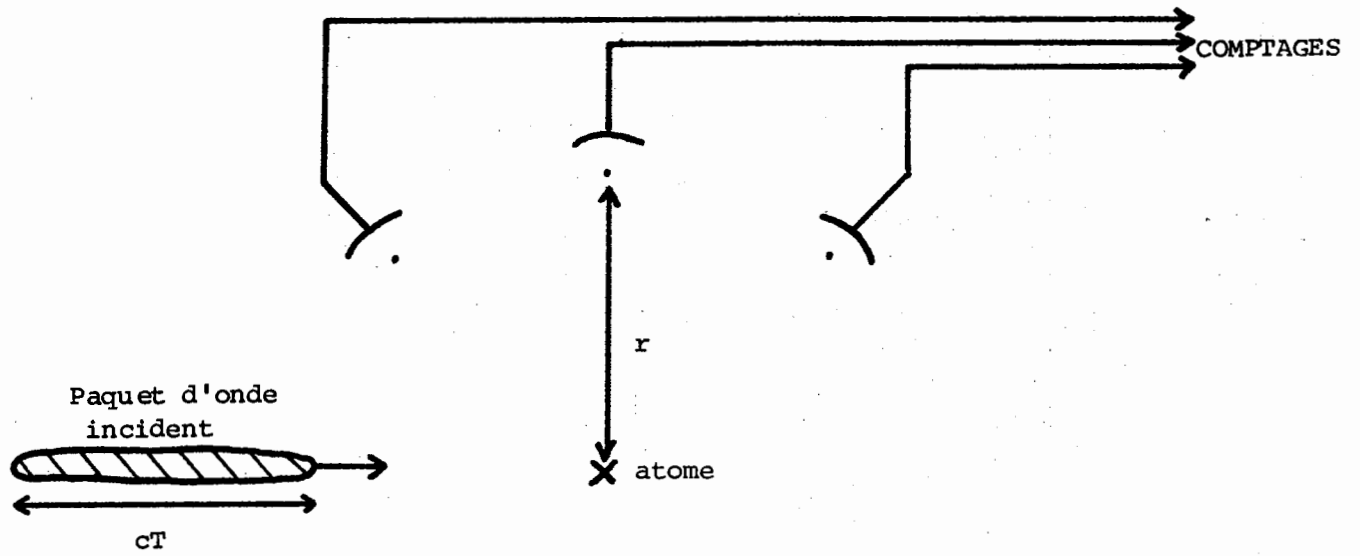
$$\varepsilon = \frac{\omega_1}{2\delta}$$

(ω_1 : fréquence de RABI, δ : désaccord entre la fréquence du laser et la fréquence atomique); la condition de convergence du développement est $\varepsilon \ll 1$.

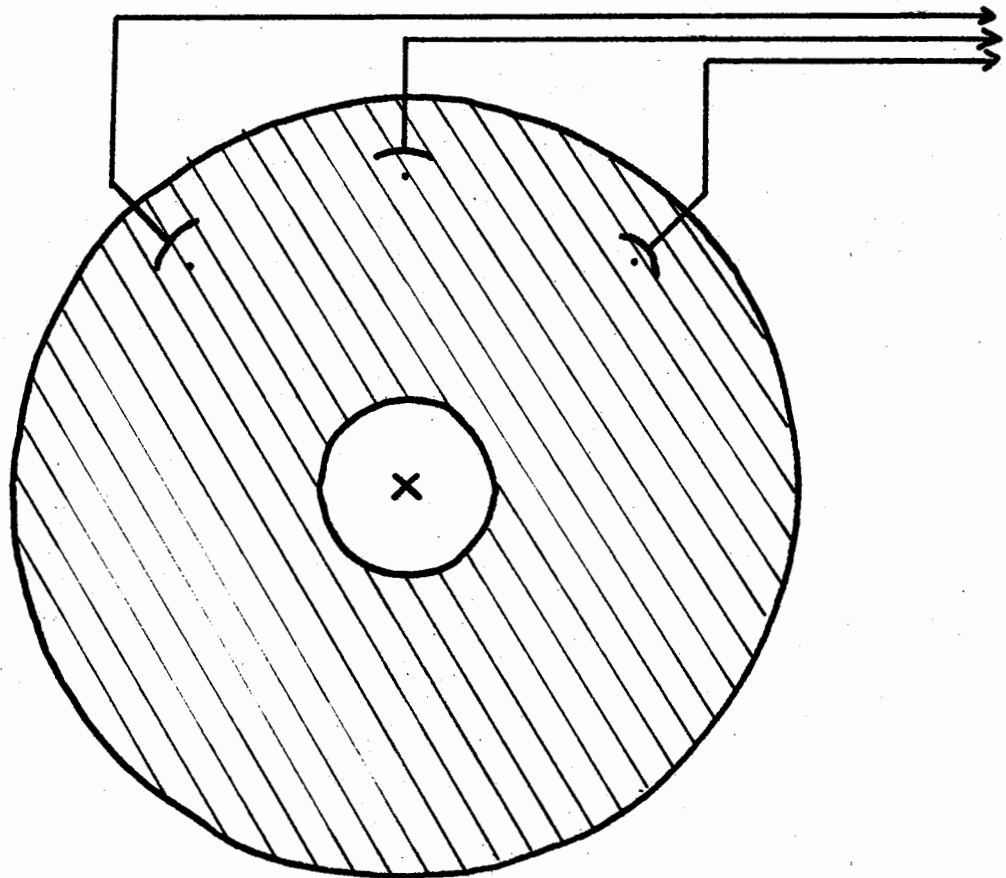
Une fois connu le vecteur d'état après collision, on peut calculer tous les signaux détectables expérimentalement; nous raisonnerons pour cela de la manière suivante : supposons que la collision entre l'atome et le paquet d'onde représentant les photons laser dure un temps T (le paquet d'onde atteint l'atome au temps $-\frac{T}{2}$ et le quitte au temps $\frac{T}{2}$). Si l'on place un ou plusieurs détecteurs à une distance r de l'atome supérieure à cT , les premiers photons de fluorescence seront détectés alors que l'atome et le faisceau laser auront cessé d'interagir (voir figure 54). Le vecteur d'état après cette collision sera de la forme $|g\rangle \otimes |\psi\rangle$ et on peut alors utiliser les résultats obtenus par GLAUBER ⁽²⁷⁾ : tous les signaux expérimentalement détectables se calculent dans ce cas comme des fonctions de corrélations des parties de fréquence positive et négative ($E^{(+)}(\vec{r}, t)$ et $E^{(-)}(\vec{r}, t)$) de l'opérateur champ électrique libre, pris en point de vue de HEISENBERG; ces fonctions de corrélation sont obtenues en moyennant sur l'état du champ $|\psi\rangle$ les produits d'opérateurs $E^{(+)}(\vec{r}, t)$ et $E^{(-)}(\vec{r}, t)$.

Remarquons que $|\psi\rangle$ n'est pas vraiment un état stationnaire : il décrit un paquet d'onde diffusé de longueur finie cT . Cependant, nous supposons T choisi grand devant toutes les constantes de temps atomiques. Les détecteurs qui reçoivent des photons pendant le temps T indiquent donc des signaux pratiquement égaux à ceux qu'on aurait pour un état rigoureusement stationnaire.

Pour terminer cette présentation, insistons sur le fait que les signaux seront calculés ici directement à partir de la fonction d'onde du champ et non pas, comme on le fait usuellement, en remplaçant, dans les fonctions de corrélations, les opérateurs $E^{(+)}(\vec{r}, t)$ et $E^{(-)}(\vec{r}, t)$ par leur expression en fonction du dipôle atomique qui rayonne ces champs et en se ramenant alors à un calcul qui ne fait plus intervenir que des grandeurs atomiques.



AVANT COLLISION



APRES COLLISION

FIGURE 54 : Collision entre un paquet d'onde (photons laser) et un atome.

I. FORME DU DEVELOPPEMENT ET REPRESENTATION DIAGRAMMATIQUE

1) Principe du développement

Nous avons supposé dans la présentation de cette partie que l'état du système avant collision était $|g\rangle \otimes |\psi_0\rangle$ où $|\psi_0\rangle$ représente un paquet d'onde constitué par les photons laser, atteignant l'atome à l'instant $-\frac{T}{2}$ pour le quitter à l'instant $\frac{T}{2}$. Pour la commodité des calculs, nous adopterons ici une approche différente, couramment utilisée en théorie des collisions et dont on peut montrer l'équivalence avec l'approche précédente à la limite des temps T longs (28) (29) (30): nous supposerons que l'état initial est $|g\rangle \otimes |N\vec{k}_L, \vec{\epsilon}_L\rangle$, c'est-à-dire l'atome dans son état fondamental en présence de N photons laser de vecteur d'onde \vec{k}_L et de polarisation $\vec{\epsilon}_L$ et nous prendrons un couplage atome=laser nul au temps $t = -\infty$, branché adiabatiquement jusqu'au temps $t = 0$ sur une échelle de temps de $\frac{T}{2}$, puis débranché adiabatiquement jusqu'au temps $t = +\infty$, encore sur une échelle de temps de $\frac{T}{2}$. Ce branchement et ce débranchement adiabatique du couplage sont un moyen commode pour "simuler" le passage d'un paquet d'onde sur l'atome. Nous nous plaçons en représentation interaction qui se ramène donc, avant et après la collision, à la représentation de HEISENBERG de l'atome et du champ découplés. Après la collision, l'atome est retombé dans son état fondamental et le champ est caractérisé par son vecteur d'état $|\psi\rangle$ que nous cherchons à déterminer. Rappelons que cette approche n'est possible que pour des temps T longs, c'est-à-dire grands devant tous les temps caractéristiques du problème, en particulier Γ^{-1} . $|\psi\rangle$ se décompose sur la base des états propres du champ sous la forme :

$$\begin{aligned}
 |\psi\rangle = & |N \vec{k}_L, \vec{\epsilon}_L\rangle + \sum_{\vec{k}_a, \vec{\epsilon}_a} S_1(\vec{k}_a, \vec{\epsilon}_a) | (N-1) \vec{k}_L, \vec{\epsilon}_L, \vec{k}_a, \vec{\epsilon}_a \rangle + \\
 & + \sum_{\text{paire}(\vec{k}_a, \vec{\epsilon}_a, \vec{k}_b, \vec{\epsilon}_b)} S_2(\vec{k}_a, \vec{\epsilon}_a, \vec{k}_b, \vec{\epsilon}_b) | (N-2) \vec{k}_L, \vec{\epsilon}_L, \vec{k}_a, \vec{\epsilon}_a, \vec{k}_b, \vec{\epsilon}_b \rangle + \dots \quad (1)
 \end{aligned}$$

Le premier terme de ce développement correspond à l'état initial; le deuxième terme correspond à la diffusion d'un photon $\vec{k}_a, \vec{\epsilon}_a$ par l'atome, le coefficient $S_1(\vec{k}_a, \vec{\epsilon}_a)$ étant l'élément de la matrice S entre les deux états

$\langle (N-1) \vec{k}_L \vec{\epsilon}_L, \vec{k}_a \vec{\epsilon}_a |$ et $|N \vec{k}_L \vec{\epsilon}_L \rangle$. De même, le troisième terme du développement correspond à la diffusion de deux photons $\vec{k}_a \vec{\epsilon}_a$ et $\vec{k}_b \vec{\epsilon}_b$, $S_2(\vec{k}_a \vec{\epsilon}_a, \vec{k}_b \vec{\epsilon}_b)$ étant l'élément de la matrice S entre les états $\langle (N-2) \vec{k}_L \vec{\epsilon}_L, \vec{k}_a \vec{\epsilon}_a, \vec{k}_b \vec{\epsilon}_b |$ et $|N \vec{k}_L \vec{\epsilon}_L \rangle$. Nous sommes alors ramenés au problème du calcul de ces coefficients $S_1(\vec{k}_a \vec{\epsilon}_a)$, $S_2(\vec{k}_a \vec{\epsilon}_a, \vec{k}_b \vec{\epsilon}_b)$, etc...

2) Représentation diagrammatique

On donne souvent une forme plus suggestive au développement de $|\psi \rangle$ en utilisant la représentation diagrammatique suivante (fig. 55) :

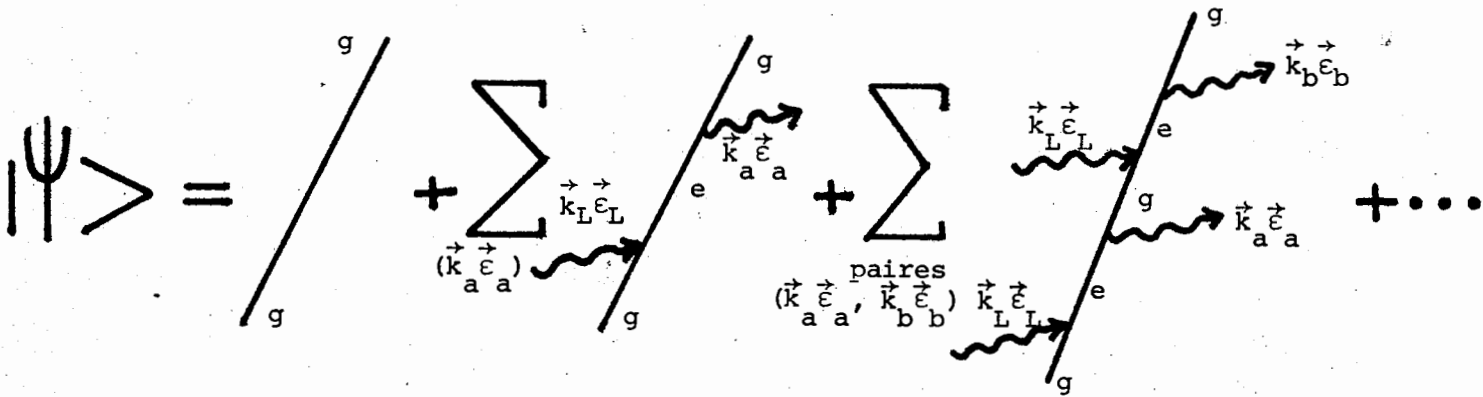


FIGURE 55 : Développement diagrammatique du champ diffusé.

De tels diagrammes sont, bien entendu, équivalents aux diagrammes introduits au premier chapitre (figures 8 et 9 par exemple), mais nous les prendrons plutôt sous cette forme, plus commode à utiliser ici.

La théorie de la diffusion permet alors d'énoncer les règles de calcul de ce type de diagrammes :

- la conservation de l'énergie globale s'exprime par une fonction $\delta(E_f - E_i)$ où E_f et E_i sont respectivement les énergies globales finale et initiale du processus de diffusion représenté par le diagramme;
- le poids d'un diagramme est proportionnel à chaque élément de matrice du couplage atome champ pris entre deux états consécutifs représentés sur le diagramme; l'hamiltonien d'interaction est noté V . Ainsi, le diagramme de la figure 56 fait intervenir le produit de deux éléments de matrice :

$$\langle g, (N-1) \vec{k}_L \vec{\epsilon}_L, \vec{k}_a \vec{\epsilon}_a | V | e, (N-1) \vec{k}_L \vec{\epsilon}_L \rangle \langle e, (N-1) \vec{k}_L \vec{\epsilon}_L | V | g, N \vec{k}_L \vec{\epsilon}_L \rangle$$

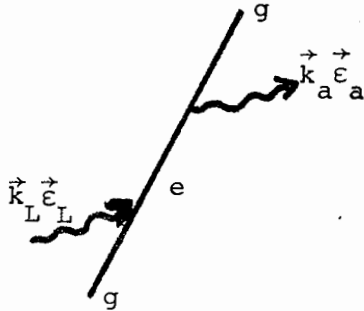


FIGURE 56 : Diagramme correspondant à la diffusion d'un photon de fluorescence.

- Le poids d'un diagramme est inversement proportionnel à l'écart d'énergie entre l'état initial et chaque état intermédiaire représenté sur le diagramme. Dans ces écarts d'énergie, on donne à $|e\rangle$ l'énergie complexe $\hbar\omega_0 - i \frac{\hbar\Gamma}{2}$, ce qui permet de tenir compte du couplage de $|e\rangle$ avec les modes vides du champ, couplage responsable de l'élargissement radiatif Γ . Ce couplage est également responsable d'un déplacement des niveaux $|e\rangle$ et $|g\rangle$ que nous supposerons réintégré dans la définition de ω_0 . Le calcul détaillé montre qu'il faut ajouter également à chaque écart le terme $i\hbar\eta$ représentant l'incertitude en énergie associée au temps de branchement $T = \eta^{-1}$ du couplage (nous verrons comment ce terme $i\hbar\eta$ vient assurer éventuellement la convergence du poids d'un diagramme). Rappelons que T est pris grand devant les temps caractéristiques du problème, ou encore que η est petit devant les fréquences ω , δ et Γ . Dans ces conditions, le diagramme de la figure 56, qui a pour seul état intermédiaire $|e, (N-1) \vec{k}_L \vec{\epsilon}_L\rangle$, est proportionnel à

$$\frac{1}{\hbar(\omega_L - \omega_0) + i \frac{\hbar\Gamma}{2} + i\hbar\eta}$$

- On doit sommer les diagrammes ayant mêmes états finaux, les amplitudes de ces diagrammes pouvant alors interférer. Ainsi, dans le calcul de $S_2(\vec{k}_a \vec{\epsilon}_a, \vec{k}_b \vec{\epsilon}_b)$, on doit prendre en compte les deux diagrammes suivants (figure 57) :

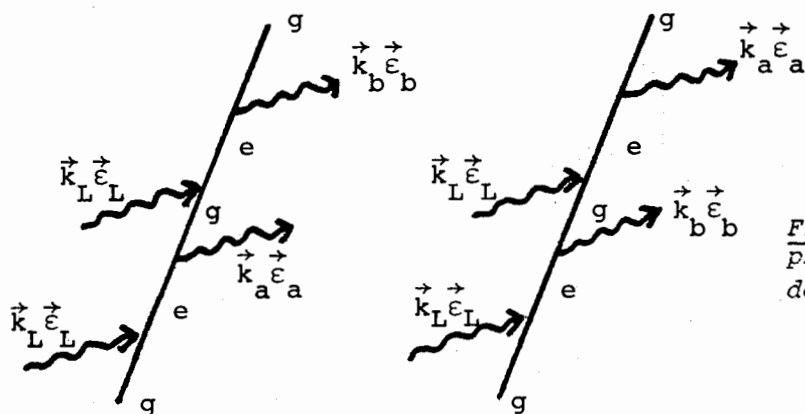


FIGURE 57 : Les deux diagrammes à prendre en compte pour la diffusion de deux photons de fluorescence.

La valeur d'un coefficient $S_n(\vec{k}_1 \vec{\epsilon}_1, \dots, \vec{k}_n \vec{\epsilon}_n)$ s'obtient alors en faisant le produit de $-2i\pi$ avec les trois termes définis précédemment (fonction δ exprimant la conservation de l'énergie, éléments de matrice, dénominateurs d'énergie). Le coefficient du terme d'ordre 0, $|N \vec{k}_L \vec{\epsilon}_L \rangle$ dans le développement de $|\psi \rangle$, est pris égal à 1.

On peut maintenant, à l'aide de ces règles, calculer n'importe quel coefficient $S_n(\vec{k}_1 \vec{\epsilon}_1, \dots, \vec{k}_n \vec{\epsilon}_n)$. Nous nous limiterons dans le paragraphe suivant aux calculs de $S_1(\vec{k}_a \vec{\epsilon}_a)$ et de $S_2(\vec{k}_a \vec{\epsilon}_a, \vec{k}_b \vec{\epsilon}_b)$.

Remarque :

Dans les règles précédentes, nous n'avons pas pris en compte les diagrammes mettant en jeu l'absorption puis la réémission d'un photon $(\vec{k}_L \vec{\epsilon}_L)$ par l'atome. Or un tel processus, qui ne change pas l'état final d'un diagramme donné, existe et il est responsable d'un déplacement ("light shift") des niveaux $|e \rangle$ et $|g \rangle$. Nous ne tiendrons pas compte dans la suite de cet effet (pour une description des déplacements lumineux par cette approche diagrammatique, se reporter à la référence ⁽²¹⁾).

II. CALCUL DES ELEMENTS DE MATRICE $S_1(\vec{k}_a, \vec{\epsilon}_a)$ ET $S_2(\vec{k}_a, \vec{\epsilon}_a, \vec{k}_b, \vec{\epsilon}_b)$

1) Calcul de $S_1(\vec{k}_a, \vec{\epsilon}_a)$

Le diagramme représentant la diffusion d'un photon $\vec{k}_a, \vec{\epsilon}_a$ est représenté sur la figure 58

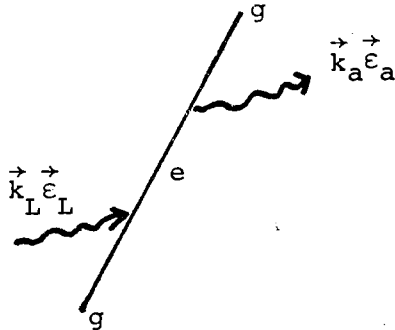


FIGURE 58 : Diagramme à prendre en compte pour le calcul de $S_1(\vec{k}_a, \vec{\epsilon}_a)$.

Les éléments qui permettent de le calculer ont pratiquement tous été donnés dans le paragraphe précédent : la conservation de l'énergie s'écrit $\delta(\hbar(\omega_a - \omega_L))$, les éléments de matrice à prendre en compte sont :

$$\langle g, (N-1)\vec{k}_L, \vec{\epsilon}_L, \vec{k}_a, \vec{\epsilon}_a | V | e, (N-1)\vec{k}_L, \vec{\epsilon}_L \rangle \langle e, (N-1)\vec{k}_L, \vec{\epsilon}_L | V | g, N \vec{k}_L, \vec{\epsilon}_L \rangle$$

et le dénominateur d'énergie est $\frac{1}{\hbar(\omega_L - \omega_0) + i \frac{\hbar\Gamma}{2}}$ (nous ne tenons pas compte ici du terme $i\hbar\eta$ négligeable devant $i \frac{\hbar\Gamma}{2}$). On a donc :

$$S_1(\vec{k}_a, \vec{\epsilon}_a) = - \frac{2i\pi \delta(\hbar(\omega_a - \omega_L))}{\hbar(\omega_L - \omega_0) + i \frac{\hbar\Gamma}{2}} \langle g, (N-1)\vec{k}_L, \vec{\epsilon}_L, \vec{k}_a, \vec{\epsilon}_a | V | e, (N-1)\vec{k}_L, \vec{\epsilon}_L \rangle \langle e, (N-1)\vec{k}_L, \vec{\epsilon}_L | V | g, N \vec{k}_L, \vec{\epsilon}_L \rangle$$

On décompose le potentiel de couplage V dipolaire électrique sous la forme $-\vec{D} \cdot \vec{E}(\vec{o})$, \vec{D} étant l'opérateur dipôle atomique et $\vec{E}(\vec{o})$ le champ électrique à l'emplacement de l'atome; \vec{E} se développe sur les modes du champ :

$$\vec{E}(\vec{o}) = i \sum_{\vec{k}, \vec{\epsilon}} \mathcal{E}(\omega) \left(\vec{\epsilon} a_{\vec{k}} \vec{\epsilon} - \vec{\epsilon}^* a_{\vec{k}}^\dagger \vec{\epsilon} \right)$$

avec
$$\mathcal{E}(\omega) = \left(\frac{\hbar\omega}{2\epsilon_0 L^3} \right)^{1/2} .$$

$a_{\vec{k}\vec{\epsilon}}^\dagger$ et $a_{\vec{k}\vec{\epsilon}}$ sont les opérateurs de création et de destruction d'un photon de vecteur d'onde \vec{k} et de polarisation $\vec{\epsilon}$; L^3 représente ici le volume de quantification que nous ferons tendre vers $+\infty$ à la fin du calcul.

Nous noterons \vec{d} l'élément de matrice de l'opérateur dipôle \vec{D} entre les états $|e\rangle$ et $|g\rangle$: $\vec{d} = \langle e | \vec{D} | g \rangle$. Nous utiliserons aussi la fréquence de RABI ω_1 qui caractérise le couplage entre l'atome et le champ laser incident; ce couplage se décrit par l'élément de matrice $\langle e, (N-1)\vec{k}_L\vec{\epsilon}_L | V | g, N\vec{k}_L\vec{\epsilon}_L \rangle$ et nous poserons, comme nous l'avons fait au premier chapitre,

$$\frac{\hbar\omega_1}{2} = \langle e, (N-1)\vec{k}_L\vec{\epsilon}_L | V | g, N\vec{k}_L\vec{\epsilon}_L \rangle = -i\sqrt{N} \mathcal{E}(\omega_L) (\vec{\epsilon}_L \cdot \vec{d})$$

Avec ces notations, $S_1(\vec{k}_a, \vec{\epsilon}_a)$ se réécrit :

$$S_1(\vec{k}_a, \vec{\epsilon}_a) = -i\pi \omega_1 \delta(\omega_a - \omega_L) \mathcal{E}(\omega_a) \frac{(\vec{d} \cdot \vec{\epsilon}_a)^*}{\hbar(\omega_L - \omega_0) + i\frac{\hbar\Gamma}{2}}$$

Faisons l'hypothèse que $\hbar(\omega_L - \omega_0) = \hbar\delta$ est grand devant Γ . Dans ces conditions, $S_1(\vec{k}_a, \vec{\epsilon}_a)$ prend l'expression finale :

$$S_1(\vec{k}_a, \vec{\epsilon}_a) = -2i\pi \frac{1}{\hbar} \cdot \frac{\omega_1}{2\delta} \cdot \mathcal{E}(\omega_a) (\vec{d} \cdot \vec{\epsilon}_a)^* \delta(\omega_a - \omega_L) \quad (2)$$

Sous cette forme, on constate qu'à cet ordre du calcul, les seuls photons diffusés sont des photons RAYLEIGH, la raie correspondante étant infiniment étroite. On voit également apparaître le coefficient $\epsilon = \frac{\omega_1}{2\delta}$ qui est, comme nous l'avons dit, le paramètre de convergence de ce développement.

2) Calcul de $S_2(\vec{k}_a, \vec{\epsilon}_a, \vec{k}_b, \vec{\epsilon}_b)$

Il y a ici deux diagrammes à prendre en compte (figure 59) :

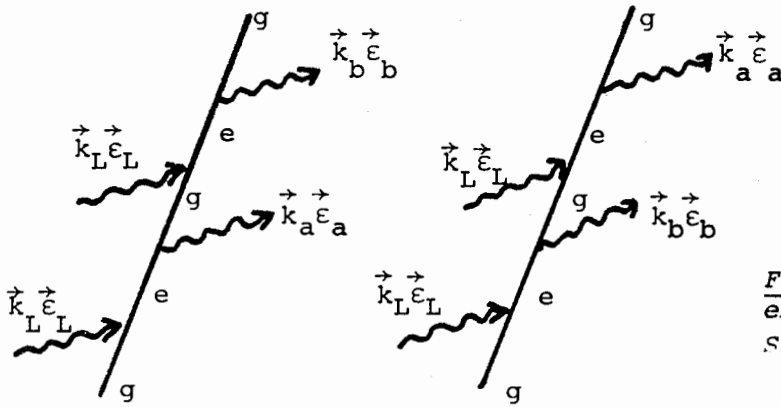


FIGURE 59 : Diagrammes à prendre en compte pour le calcul de $S_2(\vec{k}_a \vec{\epsilon}_a, \vec{k}_b \vec{\epsilon}_b)$

Nous devons calculer le poids de chacun de ces deux diagrammes et ajouter ces poids pour trouver $S_2(\vec{k}_a \vec{\epsilon}_a, \vec{k}_b \vec{\epsilon}_b)$. La conservation de l'énergie s'écrit dans les deux cas : $\delta(\hbar(\omega_a + \omega_b - 2\omega_L))$. Les éléments de matrice à prendre en compte sont pour le premier diagramme :

$$\begin{aligned} & \langle g, (N-2)\vec{k}_L \vec{\epsilon}_L, \vec{k}_a \vec{\epsilon}_a, \vec{k}_b \vec{\epsilon}_b | V | e, (N-2)\vec{k}_L \vec{\epsilon}_L, \vec{k}_a \vec{\epsilon}_a \rangle \\ & \langle e, (N-2)\vec{k}_L \vec{\epsilon}_L, \vec{k}_a \vec{\epsilon}_a | V | g, (N-1)\vec{k}_L \vec{\epsilon}_L, \vec{k}_a \vec{\epsilon}_a \rangle \langle g, (N-1)\vec{k}_L \vec{\epsilon}_L, \vec{k}_a \vec{\epsilon}_a | V | e, (N-1)\vec{k}_L \vec{\epsilon}_L \rangle \\ & \langle e, (N-1)\vec{k}_L \vec{\epsilon}_L | V | g, N\vec{k}_L \vec{\epsilon}_L \rangle \end{aligned}$$

ce qui se réécrit avec les notations précédentes :

$$\hbar^2 \frac{\omega_L^2}{4} \mathcal{E}(\omega_a) \mathcal{E}(\omega_b) (\vec{d} \cdot \vec{\epsilon}_a)^* (\vec{d} \cdot \vec{\epsilon}_b)^*$$

Le deuxième diagramme conduit globalement au même résultat. Enfin, le dénominateur d'énergie du premier diagramme vaut :

$$\frac{1}{\hbar(\omega_L - \omega_0) + i \frac{\hbar \Gamma}{2}} \cdot \frac{1}{\hbar(\omega_L - \omega_a) + i \hbar \eta} \cdot \frac{1}{\hbar(2\omega_L - \omega_0 - \omega_a) + i \frac{\hbar \Gamma}{2}} \quad (3)$$

Notons ici l'importance du facteur $i\hbar\eta$ qui permet de donner un sens au deuxième terme de cette expression :

$$\lim_{\eta \rightarrow 0} \frac{1}{\hbar(\omega_L - \omega_a) + i\hbar\eta} = -\frac{i\pi}{\hbar} \delta(\omega_L - \omega_a) + \frac{1}{\hbar} \mathcal{P} \left(\frac{1}{\omega_L - \omega_a} \right)$$

Décomposons maintenant en éléments simples le dénominateur d'énergie du premier diagramme; on trouve que l'expression (3) se réécrit :

$$\frac{1}{(\hbar(\omega_L - \omega_0) + i\frac{\hbar\Gamma}{2})^2} \left[\frac{1}{\hbar(\omega_L - \omega_a) + i\hbar\eta} - \frac{1}{\hbar(2\omega_L - \omega_0 - \omega_a) + i\frac{\hbar\Gamma}{2}} \right]$$

Le dénominateur d'énergie du deuxième diagramme s'obtient en changeant ω_a en ω_b dans l'expression ci-dessus. Si l'on ajoute maintenant les contributions de ces deux diagrammes, on fait apparaître, en tenant compte de $\omega_a + \omega_b = 2\omega_L$:

■ d'une part

$$\frac{1}{\hbar(\omega_L - \omega_a) + i\hbar\eta} + \frac{1}{\hbar(\omega_a - \omega_L) + i\hbar\eta} = -\frac{2i\pi}{\hbar} \delta(\omega_L - \omega_a)$$

■ d'autre part

$$\frac{1}{\hbar(2\omega_L - \omega_0 - \omega_a) + i\frac{\hbar\Gamma}{2}} + \frac{1}{\hbar(2\omega_L - \omega_0 - \omega_b) + i\frac{\hbar\Gamma}{2}} = \frac{1}{\hbar(\omega_a - \omega_0) + i\frac{\hbar\Gamma}{2}} + \frac{1}{\hbar(\omega_b - \omega_0) + i\frac{\hbar\Gamma}{2}}$$

ce qui donne finalement pour $S_2(\vec{k}_a \vec{\epsilon}_a, \vec{k}_b \vec{\epsilon}_b)$, en tenant compte de $\delta = \omega_L - \omega_0 \gg \Gamma$:

$$S_2(\vec{k}_a \vec{\epsilon}_a, \vec{k}_b \vec{\epsilon}_b) = 2i\pi \frac{1}{\hbar^2} \left(\frac{\omega_1}{2\delta} \right)^2 \mathcal{E}(\omega_a) \mathcal{E}(\omega_b) (\vec{d} \cdot \vec{\epsilon}_a)^* (\vec{d} \cdot \vec{\epsilon}_b)^*$$

$$\left[2i\pi \delta(\omega_L - \omega_a) \delta(\omega_L - \omega_b) + \delta(2\omega_L - \omega_a - \omega_b) \left(\frac{1}{\omega_a - \omega_0 + \frac{i\Gamma}{2}} + \frac{1}{\omega_b - \omega_0 + \frac{i\Gamma}{2}} \right) \right] \quad (4)$$

On constate alors que $S_2(\vec{k}_a \vec{\epsilon}_a, \vec{k}_b \vec{\epsilon}_b)$ est proportionnel à $\epsilon^2 = \left(\frac{\omega_1}{2\delta} \right)^2$ et est résonnant pour une paire de photons (ω_a, ω_b) vérifiant :

- $\omega_a = \omega_b = \omega_L$: ce sont des photons RAYLEIGH, la raie correspondante étant monochromatique
- $\omega_a = \omega_0, \omega_b = 2\omega_L - \omega_0$ ou $\omega_a = 2\omega_L - \omega_0, \omega_b = \omega_0$: ce sont des photons des bandes latérales, les raies correspondantes étant de largeur Γ .

Les expressions de $S_1(\vec{k}_a, \vec{\epsilon}_a)$ et $S_2(\vec{k}_a, \vec{\epsilon}_a, \vec{k}_b, \vec{\epsilon}_b)$ nous ont permis de retrouver les fréquences des raies du spectre de fluorescence. On peut également par cette approche diagrammatique retrouver le poids de ces raies. Pour cela, nous allons montrer maintenant comment on peut, à partir du développement précédent, calculer la probabilité par unité de temps de diffusion d'un photon RAYLEIGH ou d'un photon des bandes latérales.

3) Probabilité par unité de temps de diffusion d'un photon RAYLEIGH (ordre 2)

La probabilité qu'au temps $t = +\infty$, le champ soit dans un état correspondant à la diffusion d'un photon RAYLEIGH $|(N-1)\vec{k}_L, \vec{\epsilon}_L, \vec{k}_a, \vec{\epsilon}_a\rangle$ (avec $\omega_a = \omega_L$) est donnée par la formule :

$$P_1(\vec{k}_a, \vec{\epsilon}_a) = |\langle (N-1)\vec{k}_L, \vec{\epsilon}_L, \vec{k}_a, \vec{\epsilon}_a | \psi \rangle|^2$$

ce qui s'écrit encore :

$$P_1(\vec{k}_a, \vec{\epsilon}_a) = |S_1(\vec{k}_a, \vec{\epsilon}_a)|^2$$

Cette expression fait intervenir le carré d'une distribution $\delta(\omega_a - \omega_L)$, ce qui n'a pas de sens. Mais cette distribution n'est pas en fait une vraie distribution δ : c'est une fonction de ω_a très étroite, faisant intervenir le temps de branchement $T = \eta^{-1}$ de l'interaction atome-champ (voir page 60); cette fonction, que nous noterons $\delta^{(T)}(\omega_a - \omega_L)$, est centrée sur ω_L , de largeur $2\pi/T$ et de hauteur $T/2\pi$, qui tend vers la distribution $\delta(\omega_a - \omega_L)$ quand T tend vers $+\infty$. Gardons pour l'instant une valeur finie à T . Dans ces conditions, on obtient aisément : $|\delta^{(T)}(\omega_a - \omega_L)|^2 = \frac{T}{2\pi} \delta^{(T)}(\omega_a - \omega_L)$. $P_1(\vec{k}_a, \vec{\epsilon}_a)$ vaut alors :

$$P_1(\vec{k}_a, \vec{\epsilon}_a) = \frac{2\pi}{\hbar^2} \left(\frac{\omega_1}{2\delta} \right)^2 |\mathcal{E}(\omega_a)|^2 \cdot |\vec{d} \cdot \vec{\epsilon}_a|^2 \cdot \delta^{(T)}(\omega_a - \omega_L) \cdot T$$

La probabilité de transition de l'état $|Nk_L \vec{\epsilon}_L\rangle$ vers l'état $|(N-1)k_L \vec{\epsilon}_L, k_a \vec{\epsilon}_a\rangle$ est ainsi proportionnelle au temps T du couplage. On est donc conduit à définir une probabilité par unité de temps $p_1(\vec{k}_a \vec{\epsilon}_a)$ de transition de $|Nk_L \vec{\epsilon}_L\rangle$ vers $|(N-1)k_L \vec{\epsilon}_L, k_a \vec{\epsilon}_a\rangle$

$$p_1(\vec{k}_a \vec{\epsilon}_a) = \frac{2\pi}{\hbar^2} \left(\frac{\omega_1}{2\delta} \right)^2 |\mathcal{E}(\omega_a)|^2 |\vec{d} \cdot \vec{\epsilon}_a|^2 \delta^{(T)}(\omega_a - \omega_L)$$

Il est maintenant facile d'obtenir la probabilité par unité de temps de diffusion d'un photon RAYLEIGH : il suffit de sommer $p_1(\vec{k}_a \vec{\epsilon}_a)$ sur tous les états finals possibles; en utilisant la valeur de la largeur radiative

$\Gamma = \frac{2\omega_o^3 |\vec{d}|^2}{3 \hbar \epsilon_o c^3}$ et en prenant $\omega_o \approx \omega_L$, on trouve pour la probabilité par unité de temps d'émission d'un photon RAYLEIGH p_1 :

$$P_1 = \left(\frac{\omega_1}{2\delta} \right)^2 \Gamma = \Gamma \epsilon^2 \quad (5)$$

On retrouve bien le résultat annoncé au premier chapitre.

4) Probabilité par unité de temps de diffusion d'une paire de photons $(\omega_o, 2\omega_L - \omega_o)$

La probabilité pour qu'au temps $t = +\infty$, le champ soit dans un état correspondant à la diffusion de deux photons $k_a \vec{\epsilon}_a$ et $k_b \vec{\epsilon}_b$ est donnée par :

$$P_2(\vec{k}_a \vec{\epsilon}_a, \vec{k}_b \vec{\epsilon}_b) = |\langle (N-2)k_L \vec{\epsilon}_L, k_a \vec{\epsilon}_a, k_b \vec{\epsilon}_b | \psi \rangle|^2 = |S_2(\vec{k}_a \vec{\epsilon}_a, \vec{k}_b \vec{\epsilon}_b)|^2$$

Nous avons vu que $S_2(\vec{k}_a \vec{\epsilon}_a, \vec{k}_b \vec{\epsilon}_b)$ se décompose en deux parties (formule 4) : la première correspond à la diffusion de deux photons RAYLEIGH ($\omega_a = \omega_b = \omega_L$); nous ne tiendrons pas compte de cette partie ici : nous nous intéresserons plutôt à la probabilité de transition de l'état $|Nk_L \vec{\epsilon}_L\rangle$ vers un état $|(N-2)k_L \vec{\epsilon}_L, k_a \vec{\epsilon}_a, k_b \vec{\epsilon}_b\rangle$ vérifiant $\omega_a \neq \omega_L$ et $\omega_b \neq \omega_L$. En ne gardant que

la deuxième partie de $S_2(\vec{k}_a \vec{\epsilon}_a, \vec{k}_b \vec{\epsilon}_b)$, on trouve

$$P_2(\vec{k}_a \vec{\epsilon}_a, \vec{k}_b \vec{\epsilon}_b) = \frac{4\pi^2}{\hbar^4} \left(\frac{\omega_1}{2\delta} \right)^4 |\mathcal{E}(\omega_a)|^2 |\mathcal{E}(\omega_b)|^2 |\vec{d} \cdot \vec{\epsilon}_a|^2 |\vec{d} \cdot \vec{\epsilon}_b|^2$$

$$|\delta(2\omega_L - \omega_a - \omega_b)|^2 \left| \frac{1}{\omega_0 - \omega_a + i \frac{\Gamma}{2}} + \frac{1}{\omega_0 - \omega_b + i \frac{\Gamma}{2}} \right|^2$$

Là encore, nous rencontrons le carré d'une pseudodistribution δ ; en utilisant le même argument que plus haut lors du calcul de $S_1(\vec{k}_a \vec{\epsilon}_a)$, nous pouvons définir une probabilité par unité de temps $p_2(\vec{k}_a \vec{\epsilon}_a, \vec{k}_b \vec{\epsilon}_b)$ de transition de l'état $|N\vec{k}_L \vec{\epsilon}_L\rangle$ vers l'état $|(N-2)\vec{k}_L \vec{\epsilon}_L, \vec{k}_a \vec{\epsilon}_a, \vec{k}_b \vec{\epsilon}_b\rangle$

$$p_2(\vec{k}_a \vec{\epsilon}_a, \vec{k}_b \vec{\epsilon}_b) = \frac{2\pi}{\hbar^4} \left(\frac{\omega_1}{2\delta} \right)^4 |\mathcal{E}(\omega_a)|^2 |\mathcal{E}(\omega_b)|^2 |\vec{d} \cdot \vec{\epsilon}_a|^2 |\vec{d} \cdot \vec{\epsilon}_b|^2$$

$$\delta(2\omega_L - \omega_a - \omega_b) \left| \frac{1}{\omega_0 - \omega_a + i \frac{\Gamma}{2}} + \frac{1}{\omega_0 - \omega_b + i \frac{\Gamma}{2}} \right|^2$$

Pour obtenir la probabilité par unité de temps p_2 de diffusion d'une paire de photons de fréquences différentes de ω_L , il faut sommer $p_2(\vec{k}_a \vec{\epsilon}_a, \vec{k}_b \vec{\epsilon}_b)$ sur tous les états finals $(\vec{k}_a \vec{\epsilon}_a, \vec{k}_b \vec{\epsilon}_b)$. Remarquons que, ce faisant, on compte deux fois le processus physique constituant en la diffusion d'une paire $(\vec{k}_A \vec{\epsilon}_A, \vec{k}_B \vec{\epsilon}_B)$. On compte en effet à la fois dans la sommation la contribution de $p_2(\vec{k}_a \vec{\epsilon}_a, \vec{k}_b \vec{\epsilon}_b)$ pour $\vec{k}_a = \vec{k}_A$ et $\vec{k}_b = \vec{k}_B$ et la contribution de $p_2(\vec{k}_a \vec{\epsilon}_a, \vec{k}_b \vec{\epsilon}_b)$ pour $\vec{k}_a = \vec{k}_B$ et $\vec{k}_b = \vec{k}_A$. Il faut donc poser :

$$p_2 = \frac{1}{2} \sum_{\substack{\vec{k}_a \vec{\epsilon}_a \\ \vec{k}_b \vec{\epsilon}_b}} p_2(\vec{k}_a \vec{\epsilon}_a, \vec{k}_b \vec{\epsilon}_b)$$

On trouve alors :

$$p_2 = \Gamma \left(\frac{\omega_1}{2\delta} \right)^4 = \Gamma \epsilon^4 \quad (6)$$

On retrouve, là encore, le résultat annoncé au premier chapitre donnant le taux du diagramme de la figure 11 de la page 14.

Remarque :

Le fait que l'on puisse définir une probabilité par unité de temps de diffusion d'une paire de photons $\vec{k}_a \vec{\epsilon}_a$ et $\vec{k}_b \vec{\epsilon}_b$ prouve d'emblée qu'il existe une corrélation étroite dans l'émission de ces photons. En effet, si ces émissions se faisaient de manière non corrélée, la probabilité d'émission du photon $\vec{k}_a \vec{\epsilon}_a$ étant proportionnelle à T ainsi que celle du photon $\vec{k}_b \vec{\epsilon}_b$, la probabilité d'émission d'une paire $(\vec{k}_a \vec{\epsilon}_a, \vec{k}_b \vec{\epsilon}_b)$ serait proportionnelle à T^2 . Remarquons d'ailleurs qu'on aboutit à une telle proportionnalité si on calcule la probabilité d'émission de deux photons RAYLEIGH : on doit en effet calculer, d'après la valeur de $S_2(\vec{k}_a \vec{\epsilon}_a, \vec{k}_b \vec{\epsilon}_b)$ (formule 4), $|\delta^{(T)}(\omega_a - \omega_L)|^2 |\delta^{(T)}(\omega_b - \omega_L)|^2$ qui fait apparaître le coefficient T^2 . Nous retrouvons donc ici le fait que les émissions de deux photons RAYLEIGH se font de manière non corrélée.

Nous avons donc réussi, à partir de l'expression de $|\psi\rangle$, à retrouver toutes les caractéristiques du spectre de fluorescence. Nous allons maintenant voir comment étudier les corrélations temporelles entre photons de fluorescence, toujours à partir de l'expression de $|\psi\rangle$.

III. CORRELATIONS TEMPORELLES ENTRE PHOTONS DE FLUORESCENCE

1) Généralités

Ce paragraphe est consacré au calcul du signal de corrélations temporelles entre photons de fluorescence à partir du vecteur d'état du champ obtenu précédemment. Le schéma de l'expérience correspondante est représenté sur la figure 60.

Avant d'être détectés par les photomultiplicateurs PMA et PMB, les photons de fluorescence peuvent traverser les polariseurs P_A et P_B qui sélectionnent les polarisations $\vec{\epsilon}_A$ et $\vec{\epsilon}_B$; on dispose aussi éventuellement des filtres en fréquence F_A et F_B . Nous allons calculer ici la probabilité de détecter un premier photon sur le détecteur PMA (resp. PMB) entre les instants

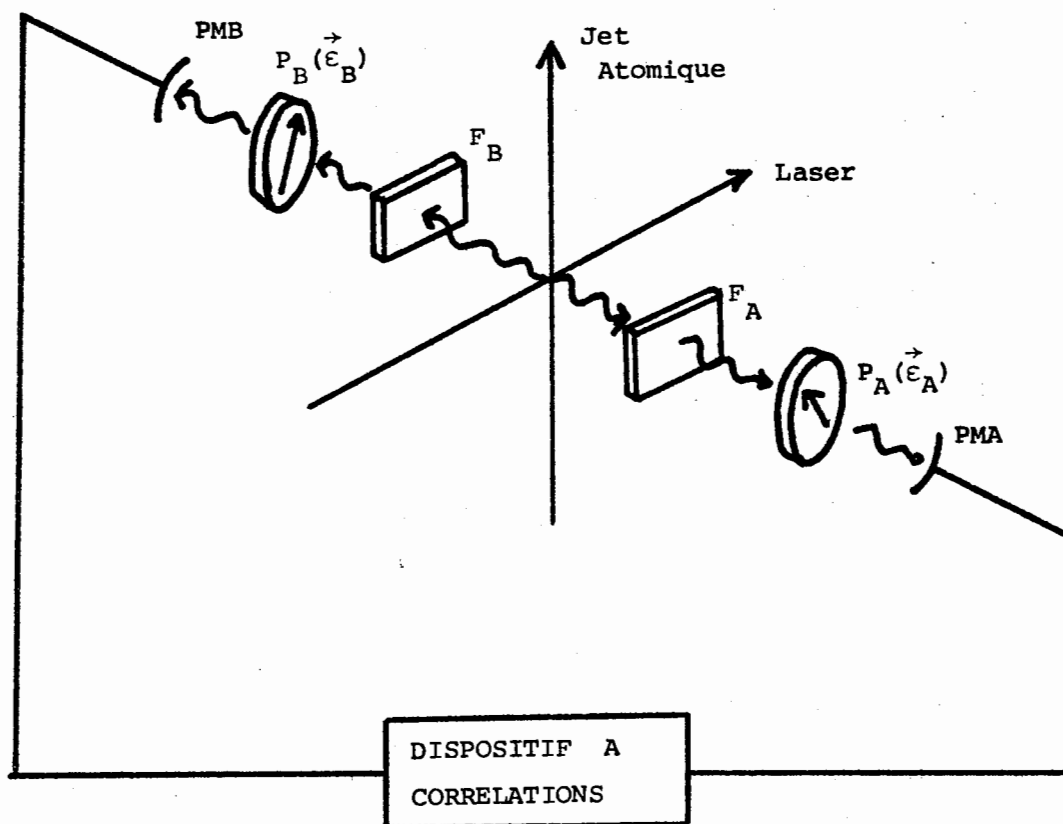


FIGURE 60 : Schéma expérimental correspondant aux signaux calculés dans le paragraphe III.

t et t+dt, puis un deuxième photon sur le détecteur PM_B (resp. PM_A) entre les instants t+ τ et t+ τ +d τ ; τ est donc positif dans cette définition. D'après GLAUBER ⁽²⁷⁾, ces deux probabilités s'écrivent respectivement $P(t, \vec{r}_A, F_A, \vec{\epsilon}_A; t+\tau, \vec{r}_B, F_B, \vec{\epsilon}_B) dt d\tau$ et $P(t, \vec{r}_B, F_B, \vec{\epsilon}_B; t+\tau, \vec{r}_A, F_A, \vec{\epsilon}_A) dt d\tau$ avec :

$$\left\{ \begin{aligned} P(t, \vec{r}_A, F_A, \vec{\epsilon}_A; t+\tau, \vec{r}_B, F_B, \vec{\epsilon}_B) &= \langle \psi | E_A^{(-)}(\vec{r}_A, t) E_B^{(-)}(\vec{r}_B, t+\tau) E_B^{(+)}(\vec{r}_B, t+\tau) E_A^{(+)}(\vec{r}_A, t) | \psi \rangle \end{aligned} \right. \quad (7)$$

$$\left\{ \begin{aligned} P(t, \vec{r}_B, F_B, \vec{\epsilon}_B; t+\tau, \vec{r}_A, F_A, \vec{\epsilon}_A) &= \langle \psi | E_B^{(-)}(\vec{r}_B, t) E_A^{(-)}(\vec{r}_A, t+\tau) E_A^{(+)}(\vec{r}_A, t+\tau) E_B^{(+)}(\vec{r}_B, t) | \psi \rangle \end{aligned} \right. \quad (7')$$

Dans ces expressions, E_A et E_B sont les opérateurs champ électrique filtrés en fréquence et en polarisation (voir appendice II) et $E_A^{(+)}$ et $E_A^{(-)}$ B B représentent les parties de fréquences positive et négative de ces opérateurs :

$$\left\{ \begin{aligned} E_{A B}^{(+)}(\vec{r}_A, t) &= i \sum_{\vec{k} \in B} \mathcal{G}_A(\omega) (\vec{\epsilon} \cdot \vec{\epsilon}_A) e^{i(\vec{k} \cdot \vec{r}_A - \omega t)} G_A(\omega) a_{\vec{k}} \vec{\epsilon} \\ E_{A B}^{(-)}(\vec{r}_A, t) &= \left[E_{A B}^{(+)}(\vec{r}_A, t) \right]^+ \end{aligned} \right. \quad (8)$$

$G_A(\omega)$ et $G_B(\omega)$ désignent la transmission à la fréquence ω des filtres F_A et F_B . Avant d'aborder le calcul explicite de ces fonctions de corrélation, nous allons simplifier leur expression.

Tout d'abord, les champs $E_A^{(+)}$ et $E_A^{(-)}$ figurant dans les expressions (7) et (7') sont des opérateurs de champ libres puisque les mesures à t et à t+ τ sont faites une fois la collision finie (voir présentation de cette partie A). Les opérateurs $E^{(+)}(\vec{r}, t)$ commutent donc avec les opérateurs $E^{(+)}(\vec{r}', t+\tau)$ de même que les opérateurs $E^{(-)}(\vec{r}, t)$ commutent avec les opérateurs $E^{(-)}(\vec{r}', t+\tau)$. De plus, les fonctions de corrélation sont invariantes par translation globale dans le temps; on peut donc remplacer t et t+ τ par

$t-\tau$ et $t+\tau-t = t$. On montre ainsi que les deux fonctions de corrélation (7) et (7'), définies toutes deux pour τ positif, peuvent se condenser en une seule, (7) par exemple, définie aussi bien pour τ positif que pour τ négatif (la fonction de corrélation (7') pour τ positif est égale à la fonction de corrélation (7) pour τ négatif).

Notons également que, si les détecteurs sont à la même distance $|\vec{r}_A| = |\vec{r}_B|$ de l'atome émetteur, la seule dépendance en \vec{r}_A et \vec{r}_B de la fonction de corrélation (7) est de la forme d'une constante multiplicative tenant compte des facteurs d'angle solide de détection. Nous supposons dans la suite cette condition $|\vec{r}_A| = |\vec{r}_B|$ réalisée et nous ne mentionnerons donc plus \vec{r}_A et \vec{r}_B dans l'expression de la fonction de corrélation (7).

Nous calculerons tout d'abord (§ III.2) le signal de corrélation de photons non filtrés en fréquence, ce qui revient à prendre $G_A(\omega) = G_B(\omega) = 1$ dans la formule (8). De plus, pour simplifier les calculs, nous ignorerons tous les effets de polarisation, ce qui est possible si l'on prend un système à deux niveaux $|g, J=0, m=0\rangle$ et $|e, J=1, m=0\rangle$, toutes les polarisations d'excitation et de détection étant choisies suivant la polarisation π .

En ignorant toujours les effets de polarisation, nous aborderons ensuite, au paragraphe III.3, le calcul du signal de corrélation filtré, le filtre F_A isolant la bande latérale $2\omega_L - \omega_0$, le filtre F_B la bande latérale ω_0 .

Enfin, pour calculer les signaux correspondants à l'expérience de battements quantiques discutée au paragraphe VI du deuxième chapitre, nous étudierons au paragraphe III.4 la fonction de corrélation de photons filtrés à la fois en fréquence et en polarisation.

2) Etude des corrélations entre photons non filtrés et sans effet de polarisation

L'utilisation des remarques précédentes permet de ramener dans ce cas le calcul de la fonction (7) au calcul de la fonction plus simple :

$$P(t, t+\tau) = \langle \psi | E^{(-)}(t) E^{(-)}(t+\tau) E^{(+)}(t+\tau) E^{(+)}(t) | \psi \rangle \quad (9)$$

(τ positif ou négatif)

avec :

$$E^{(+)}(t) = i \sum_{\vec{k}} \mathcal{E}(\omega) e^{-i\omega t} a_{\vec{k}} \quad E^{(-)}(t) = -i \sum_{\vec{k}} \mathcal{E}(\omega) e^{i\omega t} a_{\vec{k}}^{\dagger}$$

Sous cette forme, on constate que $P(t, t+\tau)$ n'est autre que le carré de la norme du vecteur $|\phi\rangle$ défini par :

$$|\phi\rangle = E^{(+)}(t+\tau) E^{(+)}(t) |\psi\rangle \quad (10)$$

$E^{(+)}(t+\tau)$ et $E^{(+)}(t)$ sont des opérateurs de destruction : seule va contribuer la partie de $|\psi\rangle$ contenant au moins deux photons diffusés (nous supposons bien sûr que les détecteurs sont hors du faisceau incident et qu'ils ne sont pas sensibles aux photons laser \vec{k}_L). Si l'on cherche $P(t, t+\tau)$ à l'ordre quatre en ϵ , il faut calculer $|\phi\rangle$ à l'ordre deux en ϵ , ce qui donne :

$$|\phi\rangle = E^{(+)}(t+\tau) E^{(+)}(t) \sum_{\substack{\vec{k}_a, \vec{k}_b \\ \text{paires}}} S_2(\vec{k}_a, \vec{k}_b) |(N-2)\vec{k}_L, \vec{k}_a, \vec{k}_b\rangle$$

ou encore :

$$|\phi\rangle = \alpha(t, t+\tau) |(N-2)\vec{k}_L\rangle \quad (11)$$

avec :

$$\alpha(t, t+\tau) = \frac{1}{2} \sum_{\substack{\vec{k}_a, \vec{k}_b \\ \vec{k}_a, \vec{k}_b}} S_2(\vec{k}_a, \vec{k}_b) \mathcal{E}(\omega_a) \mathcal{E}(\omega_b) e^{-i(\omega_a + \omega_b)t} \left(e^{-i\omega_a \tau} + e^{-i\omega_b \tau} \right) \quad (12)$$

Du fait de la relation $2\omega_L = \omega_a + \omega_b$ imposée par la fonction $\delta(2\omega_L - \omega_a - \omega_b)$ de $S_2(\vec{k}_a, \vec{k}_b)$, on constate que la seule dépendance en t de $\alpha(t, t+\tau)$ est le facteur multiplicatif $e^{-2i\omega_L t}$. D'autre part, en utilisant la symétrie de $S_2(\vec{k}_a, \vec{k}_b)$ par échange de \vec{k}_a et \vec{k}_b , on voit que l'expression (12) se réécrit :

$$\alpha(t, t+\tau) = e^{-i2\omega_L t} \sum_{\substack{\vec{k}_a \\ \vec{k}_b}} S_2(\vec{k}_a, \vec{k}_b) \mathcal{E}(\omega_a) \mathcal{E}(\omega_b) e^{-i\omega_b \tau}$$

La sommation sur \vec{k}_a et \vec{k}_b peut se remplacer par une intégration; une fois effectuée l'intégrale sur les angles solides de \vec{k}_a et \vec{k}_b et en remplaçant $S_2(\vec{k}_a, \vec{k}_b)$ par sa valeur (formule 4), on trouve pour $\alpha(t, t+\tau)$ à une constante multiplicative près :

$$\alpha(t, t+\tau) \approx e^{-2i\omega_L t} \int_0^{+\infty} d\omega_a \int_0^{+\infty} d\omega_b \omega_a^2 \mathcal{E}^2(\omega_a) \omega_b^2 \mathcal{E}^2(\omega_b) e^{-i\omega_b \tau}$$

$$\left[2i\pi \delta(\omega_a - \omega_L) \delta(\omega_b - \omega_L) + \delta(2\omega_L - \omega_a - \omega_b) \left(\frac{1}{\omega_b - \omega_0 + \frac{i\Gamma}{2}} + \frac{1}{\omega_a - \omega_0 + \frac{i\Gamma}{2}} \right) \right]$$

En négligeant la variation lente des fonctions $\omega^2 \mathcal{E}^2(\omega)$ entre ω_0 , ω_L et $2\omega_L - \omega_0$, ceci devient, toujours à une constante multiplicative près :

$$\alpha(t, t+\tau) \approx e^{-2i\omega_L t}$$

$$\left[2i\pi e^{-i\omega_L \tau} + \int_0^{+\infty} d\omega_b \frac{e^{-i\omega_b \tau}}{\omega_b - \omega_0 + \frac{i\Gamma}{2}} + e^{-2i\omega_L \tau} \int_0^{+\infty} d\omega_a \frac{e^{i\omega_a \tau}}{\omega_a - \omega_0 + \frac{i\Gamma}{2}} \right]$$

Les deux intégrales de cette expression se calculent par la méthode des résidus, en étendant la borne de $\omega = 0$ à $\omega = -\infty$, ce qui ne change pratiquement pas leur valeur. Les contours à utiliser pour ce calcul sont indiqués sur la figure 61. On trouve :

$$\int_{-\infty}^{+\infty} d\omega_b \frac{e^{-i\omega_b \tau}}{\omega_b - \omega_0 + \frac{i\Gamma}{2}} = -2i\pi \theta(\tau) e^{-i\omega_0 \tau} e^{-\frac{\Gamma\tau}{2}} \quad (13)$$

$$\int_{-\infty}^{+\infty} d\omega_a \frac{e^{i\omega_a \tau}}{\omega_a - \omega_0 + \frac{i\Gamma}{2}} = -2i\pi \theta(-\tau) e^{i\omega_0 \tau} e^{\frac{\Gamma\tau}{2}} \quad (13')$$

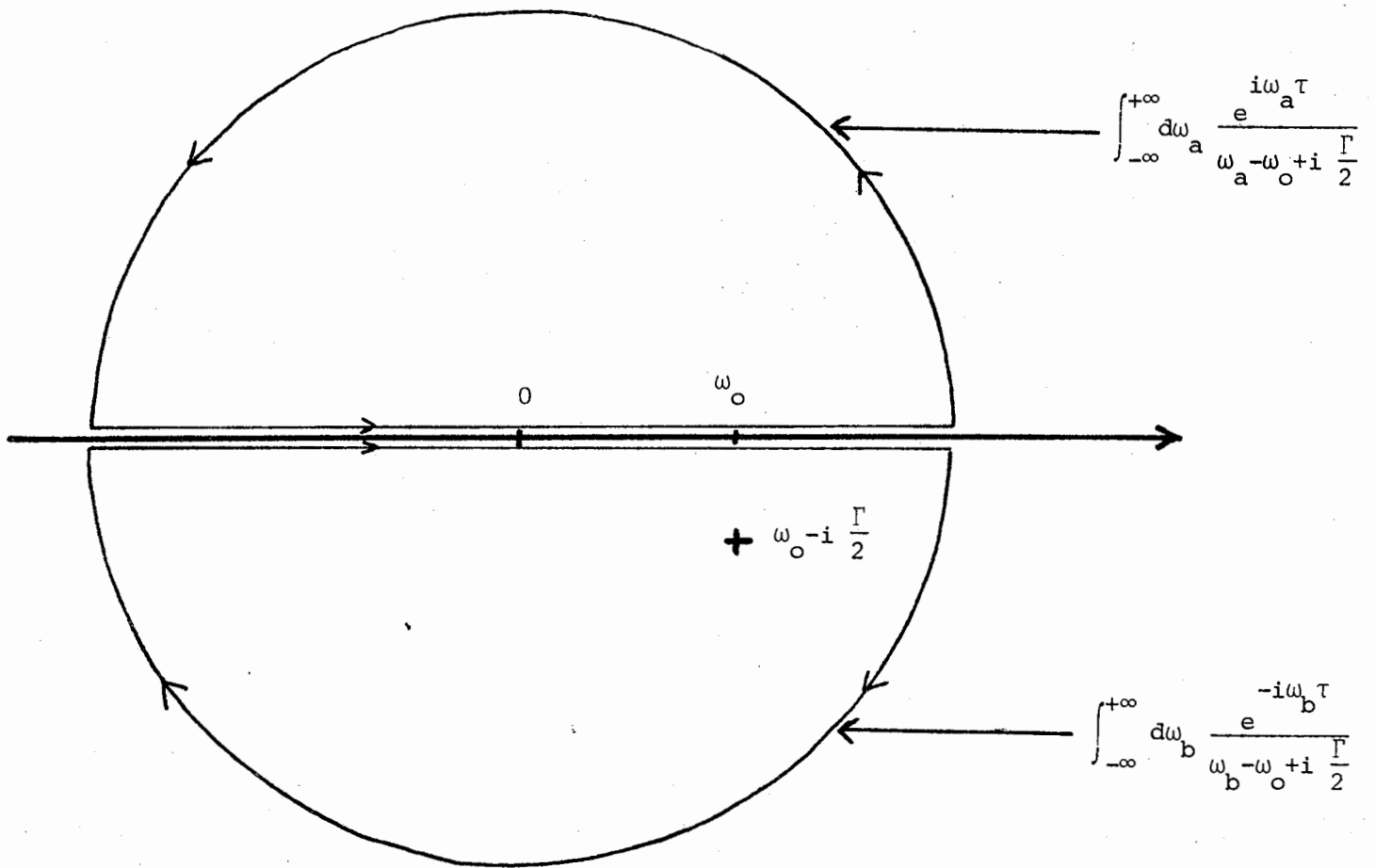


FIGURE 61-a : Contours à utiliser pour τ positif.

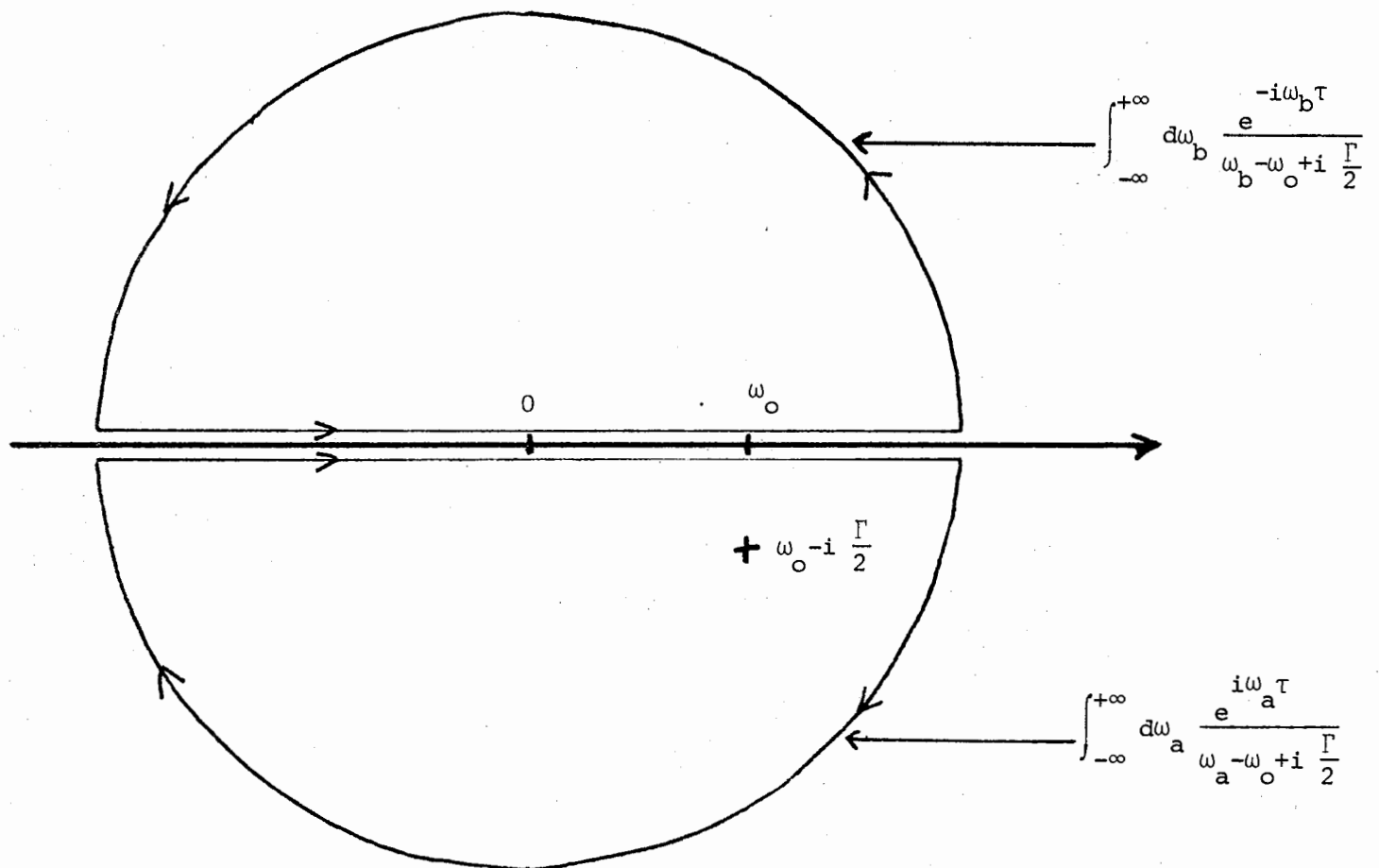


FIGURE 61-b : Contours à utiliser pour τ négatif.

où $\theta(\tau)$ désigne la fonction de HEAVISIDE.

On trouve alors pour $\alpha(t, t+\tau)$:

$$\alpha(t, t+\tau) \approx e^{-2i\omega_L t} e^{-i\omega_L \tau} \left(1 - e^{i\delta|\tau|} e^{-\frac{\Gamma|\tau|}{2}} \right)$$

et pour $P(t, t+\tau)$:

$$P(t, t+\tau) = |a(t, t+\tau)|^2$$

$$P(t, t+\tau) \approx 1 - 2 \cos \delta\tau e^{-\frac{\Gamma|\tau|}{2}} + e^{-\Gamma|\tau|} \quad (14)$$

On retrouve ici le résultat annoncé dans l'introduction de ce travail, l'allure de $P(t, t+\tau)$ étant représentée sur la figure 6-b de la page 8. On constate qu'il y a un effet de dégroupement ($P(t, t)$ est nulle) qui se produit pendant un temps de l'ordre de δ^{-1} .

Remarquons d'autre part que la parité en τ de $P(t, t+\tau)$ était évidente a priori; nous n'avons en effet introduit aucune dissymétrie entre les voies de détection A et B et il est aussi probable de détecter un photon en \vec{r}_A , puis un photon en \vec{r}_B un temps τ plus tard que de détecter d'abord un photon en \vec{r}_B , puis un photon en \vec{r}_A un temps τ plus tard. Soulignons que ceci deviendra faux dès que nous introduirons dans ces voies de détection des filtres en fréquence isolant des raies différentes.

Nous avons ainsi montré sur ce cas particulier que l'effet de dégroupement peut être présenté comme une propriété exclusive du champ électromagnétique, sans faire référence aux relations algébriques vérifiées par les opérateurs atomiques. Passons maintenant à l'étude des corrélations temporelles entre photons de fluorescence filtrés.

3) Etude des corrélations entre photons filtrés (sans effet de polarisation)

Dans ce paragraphe, nous supposerons avoir placé devant les détecteurs PM_A et PM_B des filtres en fréquence F_A et F_B . Ces filtres sont centrés

respectivement sur $2\omega_L - \omega_0$ et ω_0 ; leur largeur est petite devant δ et grande devant Γ . Dans ces conditions, le signal de corrélation cherché s'écrit :

$$P(t, F_A; t+\tau, F_B) = \langle \psi | E_A^{(-)}(t) E_B^{(-)}(t+\tau) E_B^{(+)}(t+\tau) E_A^{(+)}(t) | \psi \rangle \quad (15)$$

avec :

$$E_{A \ B}^{(+)}(t) = i \sum_{\vec{k}} \varepsilon(\omega) G_{A \ B}(\omega) e^{-i\omega t} a_{\vec{k}}$$

$$E_{A \ B}^{(-)}(t) = \left[E_{A \ B}^{(+)}(t) \right]^+$$

Cette fonction va se calculer comme la fonction de corrélations (9) trouvée dans le cas de photons non filtrés; on se ramène au calcul du carré de la norme d'un vecteur $|\phi_{AB}\rangle$:

$$|\phi_{AB}\rangle = E_B^{(+)}(t+\tau) E_A^{(+)}(t) |\psi\rangle \quad (16)$$

Les équations (11) et (12) sont alors remplacées par :

$$|\phi_{AB}\rangle = \alpha_{AB}(t, t+\tau) |(N-2) \vec{k}_L\rangle \quad (17)$$

avec :

$$\alpha_{AB}(t, t+\tau) = \frac{1}{2} \sum_{\vec{k}_a \vec{k}_b} S_2(\vec{k}_a, \vec{k}_b) \varepsilon(\omega_a) \varepsilon(\omega_b) e^{-i(\omega_a + \omega_b)t} \left(G_A(\omega_b) G_B(\omega_a) e^{-i\omega_a \tau} + G_A(\omega_a) G_B(\omega_b) e^{-i\omega_b \tau} \right) \quad (18)$$

En utilisant la relation $2\omega_L = \omega_a + \omega_b$, et la symétrie de $S_2(\vec{k}_a, \vec{k}_b)$ par échange de \vec{k}_a et \vec{k}_b , ceci devient :

$$\alpha_{AB}(t, t+\tau) = e^{-2i\omega_L t} \sum_{\vec{k}_a \vec{k}_b} S_2(\vec{k}_a, \vec{k}_b) \varepsilon(\omega_a) \varepsilon(\omega_b) G_A(\omega_a) G_B(\omega_b) e^{-i\omega_b \tau}$$

On remplace alors la sommation sur \vec{k}_a et \vec{k}_b par une intégration. On reporte également la valeur de $S_2(\vec{k}_a, \vec{k}_b)$ donnée par la formule (4) :

$$\alpha_{AB}(t, t+\tau) \approx e^{-2i\omega_L t} \int_0^{+\infty} d\omega_a \int_0^{+\infty} d\omega_b \omega_a^2 \xi^2(\omega_a) \omega_b^2 \xi^2(\omega_b) G_A(\omega_a) G_B(\omega_b) e^{-i\omega_b \tau} \left[2i\pi \delta(\omega_L - \omega_a) \delta(\omega_L - \omega_b) + \delta(2\omega_L - \omega_a - \omega_b) \left(\frac{1}{\omega_b - \omega_0 + \frac{i\Gamma}{2}} + \frac{1}{\omega_a - \omega_0 + \frac{i\Gamma}{2}} \right) \right]$$

Dans cette expression, la présence des fonctions $G_A(\omega_a)$ et $G_B(\omega_b)$ annule la contribution des termes $2i\pi \delta(\omega_L - \omega_a) \delta(\omega_L - \omega_b)$ et $\delta(2\omega_L - \omega_a - \omega_b) \frac{1}{\omega_a - \omega_0 + \frac{i\Gamma}{2}}$;

il ne reste donc finalement que :

$$\alpha_{AB}(t, t+\tau) \approx e^{-2i\omega_L t} \int_0^{+\infty} d\omega_a \int_0^{+\infty} d\omega_b \omega_a^2 \xi^2(\omega_a) \omega_b^2 \xi^2(\omega_b) G_A(\omega_a) G_B(\omega_b) e^{-i\omega_b \tau} \delta(2\omega_L - \omega_a - \omega_b) \frac{1}{\omega_b - \omega_0 + \frac{i\Gamma}{2}}$$

La fonction $\frac{1}{\omega_b - \omega_0 + \frac{i\Gamma}{2}}$ est de largeur de l'ordre de Γ ; on néglige la variation lente des fonctions $\omega^2 \xi(\omega)$ sur cet intervalle. On néglige aussi la variation de $G_A(\omega_a)$ et $G_B(\omega_b)$, la largeur de ces fonctions étant supposée grande devant Γ . On trouve donc finalement :

$$\alpha_{AB}(t, t+\tau) \approx e^{-2i\omega_L t} \int_0^{+\infty} d\omega_b \frac{e^{-i\omega_b \tau}}{\omega_b - \omega_0 + \frac{i\Gamma}{2}}$$

La valeur de l'intégrale (borne inférieure étendue à $-\infty$) est donnée à la

formule (13); elle vaut $-2i\pi \theta(\tau) e^{-i\omega_0 \tau} e^{-\frac{\Gamma\tau}{2}}$, ce qui donne pour $\alpha_{AB}(t, t+\tau)$:

$$\alpha_{AB}(t, t+\tau) = e^{-2i\omega_L t} e^{-i\omega_0 \tau} e^{-\frac{\Gamma\tau}{2}} \theta(\tau) \quad (19)$$

et pour $P(t, F_A; t+\tau, F_B)$:

$$P(t, F_A; t+\tau, F_B) = |\alpha_{AB}(t, t+\tau)|^2$$

$$P(t, F_A; t+\tau, F_B) = e^{-\Gamma\tau} \theta(\tau) \quad (20)$$

Nous retrouvons là aussi les résultats concernant les corrélations entre photons des bandes latérales énoncés dans le premier chapitre : il y a un phénomène de corrélation. Ce phénomène se traduit par un groupement : $P(t, F_A; t+\tau, F_B)$ est maximale en $\tau = 0$. De plus, cette corrélation se fait dans un ordre bien déterminé : à cet ordre du calcul, on trouve que le photon $2\omega_L - \omega_0$ transmis par le filtre F_A est toujours émis avant le photon ω_0 transmis par le filtre F_B .

Pour terminer cette étude, nous allons maintenant étudier, en utilisant ce développement diagrammatique, comment sont modifiés les signaux de corrélations entre photons de fluorescence filtrés quand le niveau supérieur $|e\rangle$ a une structure.

4) Corrélations temporelles entre photons filtrés (cas d'une structure du niveau supérieur)

Nous supposons dans ce paragraphe que le niveau supérieur $|e, J=1\rangle$ a une structure, la dégénérescence des trois sous-niveaux étant levée par exemple par un champ magnétique statique \vec{B} . Si la polarisation des photons laser est choisie linéaire et orthogonale à \vec{B} , le niveau $|g, J=0\rangle$ est alors couplé aux deux sous-niveaux $|e, J=1, m=1\rangle$ (noté $|e'\rangle$) et $|e, J=1, m=-1\rangle$ (noté $|e''\rangle$). Les "énergies complexes" de deux sous-niveaux sont notées $\omega'_0 - i\frac{\Gamma}{2}$ et $\omega''_0 - i\frac{\Gamma}{2}$, la différence $|\omega'_0 - \omega''_0|$ étant supposée petite devant le désaccord (fig. 62). Remarquons que nous devons maintenant tenir compte du caractère vectoriel de l'opérateur champ électrique du fait des différentes polarisations d'excitation et de détection intervenant ici.

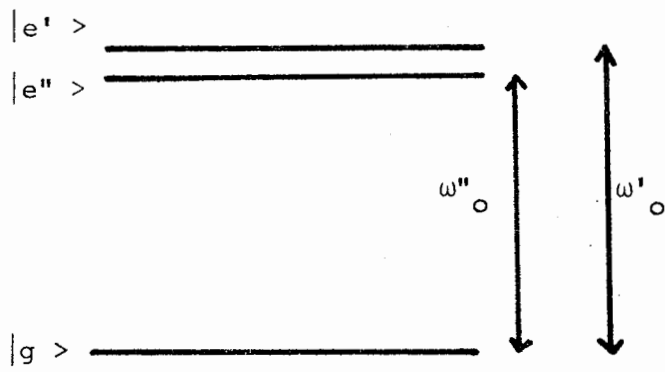


FIGURE 62 : Structure du niveau supérieur.

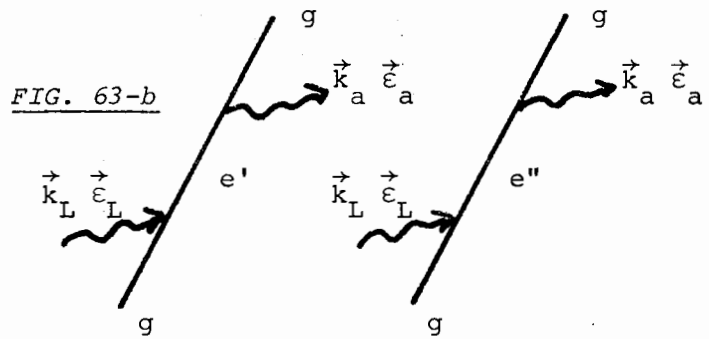
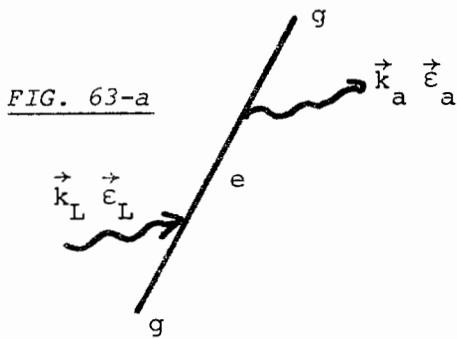


FIGURE 63 : Les deux diagrammes à prendre en compte à l'ordre 1.

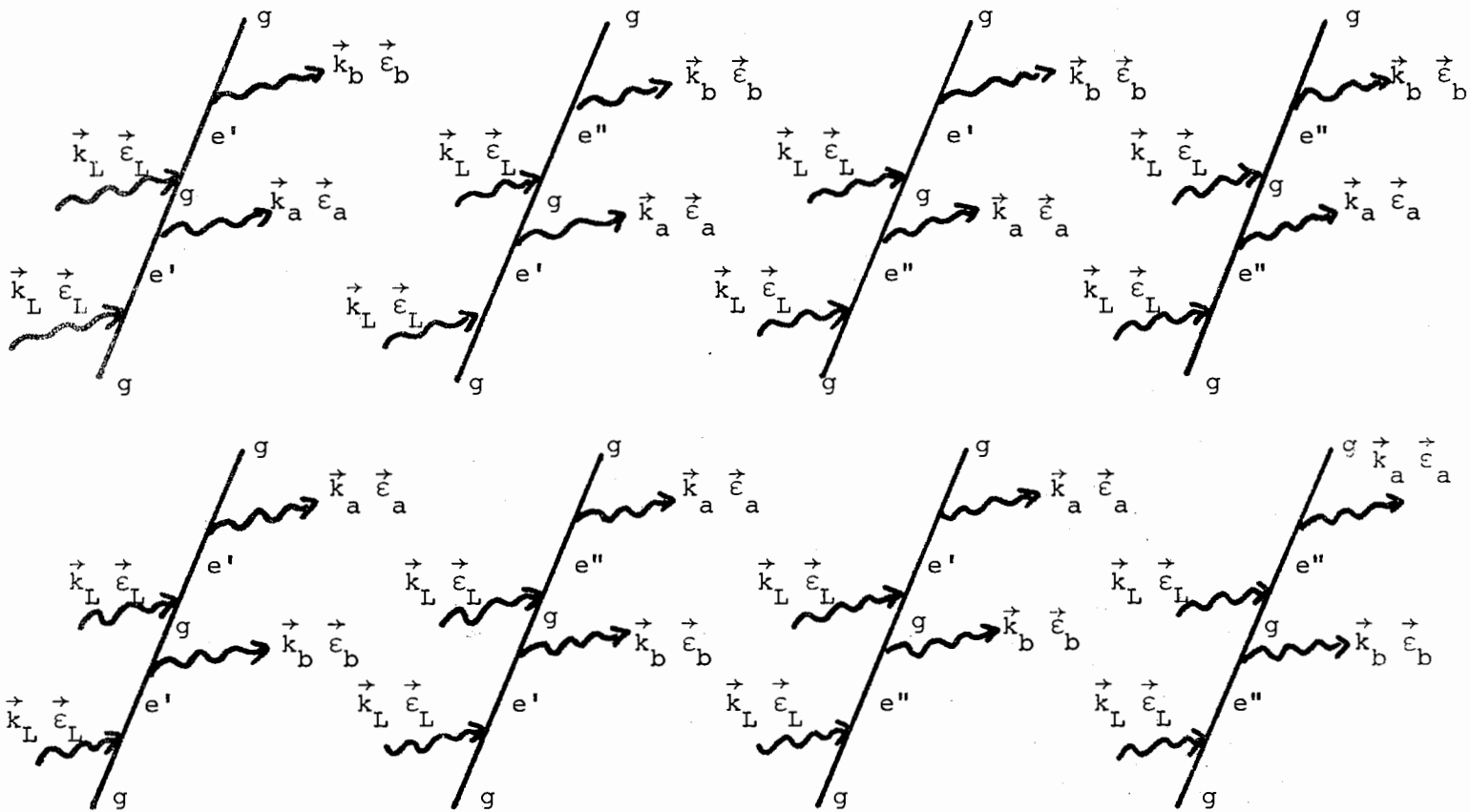


FIGURE 64 : Les huit diagrammes à prendre en compte à l'ordre 2.

a. Modification au calcul des diagrammes

Quand nous avons énoncé les règles de calcul des diagrammes, nous avons indiqué qu'il fallait ajouter les contributions de tous les diagrammes conduisant au même état final; cette règle nous a conduit à prendre en compte les deux diagrammes de la figure 59 pour le calcul de $S_2(\vec{k}_a \vec{\epsilon}_a, \vec{k}_b \vec{\epsilon}_b)$. Nous allons ici encore appliquer cette règle, en tenant compte non seulement des ordres possibles de l'émission des photons de fluorescence, mais aussi des différents états atomiques pouvant être atteints. C'est ainsi que le diagramme de la figure 63-a doit être remplacé par les deux diagrammes de la figure 63-b. De même, les deux diagrammes de la figure 59 contribuant à $S_2(\vec{k}_a \vec{\epsilon}_a, \vec{k}_b \vec{\epsilon}_b)$ doivent être remplacés par les huit diagrammes de la figure 64.

Nous utiliserons dans la suite les notations suivantes :

$$\vec{d}' = \langle e' | \vec{D} | g \rangle \qquad \vec{d}'' = \langle e'' | \vec{D} | g \rangle$$

b. Calcul de la fonction de corrélation de photons filtrés

Dans ce paragraphe, nous supposons avoir placé devant les détecteurs deux polariseurs P_A et P_B transmettant $\vec{\epsilon}_A$ et $\vec{\epsilon}_B$, en plus des filtres en fréquence décrits précédemment. La fonction de corrélation s'écrit donc :

$$P(t, F_A, \vec{\epsilon}_A; t+\tau, F_B, \vec{\epsilon}_B) = \langle \psi | E_A^{(-)}(t) E_B^{(-)}(t+\tau) E_B^{(+)}(t+\tau) E_A^{(+)}(t) | \psi \rangle$$

avec :

$$E_{AB}^{(+)}(t) = i \sum_{\vec{k} \vec{\epsilon}} \mathcal{E}(\omega) (\vec{\epsilon} \cdot \vec{\epsilon}_A) e^{-i\omega t} G_A(\omega) a_{\vec{k}} \vec{\epsilon}$$

$$E_{AB}^{(-)}(t) = \left[E_{AB}^{(+)}(t) \right]^{\dagger}$$

Cette fonction se calcule de la même façon qu'au paragraphe précédent : elle est égale au carré du module de $\alpha_{AB}(t, t+\tau)$ définie par (cf. équations (16), (17) et (18)) :

$$\alpha_{AB}(t, t+\tau) = \frac{1}{2} \sum_{\substack{\vec{k}_a \vec{\epsilon}_a \\ \vec{k}_b \vec{\epsilon}_b}} S_2(\vec{k}_a \vec{\epsilon}_a, \vec{k}_b \vec{\epsilon}_b) \delta(\omega_a) \delta(\omega_b) e^{-i(\omega_a + \omega_b)t} \\ \left(G_A(\omega_a) G_B(\omega_b) (\vec{\epsilon}_a \cdot \vec{\epsilon}_A) (\vec{\epsilon}_b \cdot \vec{\epsilon}_B) e^{-i\omega_b \tau} + G_A(\omega_b) G_B(\omega_a) (\vec{\epsilon}_a \cdot \vec{\epsilon}_B) (\vec{\epsilon}_b \cdot \vec{\epsilon}_A) e^{-i\omega_a \tau} \right) \quad (21)$$

En utilisant la relation $\omega_a + \omega_b = 2\omega_L$ et la symétrie de $S_2(\vec{k}_a \vec{\epsilon}_a, \vec{k}_b \vec{\epsilon}_b)$ par échange de $\vec{k}_a \vec{\epsilon}_a$ et $\vec{k}_b \vec{\epsilon}_b$, ceci devient :

$$\alpha_{AB}(t, t+\tau) = e^{-2i\omega_L t} \sum_{\substack{\vec{k}_a \vec{\epsilon}_a \\ \vec{k}_b \vec{\epsilon}_b}} S_2(\vec{k}_a \vec{\epsilon}_a, \vec{k}_b \vec{\epsilon}_b) \delta(\omega_a) \delta(\omega_b) \\ G_A(\omega_a) G_B(\omega_b) (\vec{\epsilon}_a \cdot \vec{\epsilon}_A) (\vec{\epsilon}_b \cdot \vec{\epsilon}_B) e^{-i\omega_b \tau}$$

Du fait de la présence des fonctions $G_A(\omega_a)$ et $G_B(\omega_b)$, seuls vont contribuer à cette sommation les modes tels que $\omega_a \approx 2\omega_L - \omega_0$ et $\omega_b \approx \omega_0$. Les calculs sont alors très voisins de ceux du paragraphe II.3 précédent; on obtient pour $\alpha_{AB}(t, t+\tau)$ l'expression suivante qui généralise celle obtenue plus haut (équation 19) :

$$\alpha_{AB}(t, t+\tau) = e^{-2i\omega_L t} e^{-\frac{\Gamma\tau}{2}} \theta(\tau) \\ \left[(\vec{d}' \cdot \vec{\epsilon}_L) (\vec{d}' \cdot \vec{\epsilon}_A)^* + (\vec{d}'' \cdot \vec{\epsilon}_L) (\vec{d}'' \cdot \vec{\epsilon}_A)^* \right] \left[(\vec{d}' \cdot \vec{\epsilon}_L) (\vec{d}' \cdot \vec{\epsilon}_B)^* e^{-i\omega_0' \tau} + (\vec{d}'' \cdot \vec{\epsilon}_L) (\vec{d}'' \cdot \vec{\epsilon}_B)^* e^{-i\omega_0'' \tau} \right] \quad (22)$$

L'interprétation physique de ce résultat est très simple : le premier (resp.: le deuxième) crochet est relatif à l'absorption du premier (resp.: deuxième) photon de fluorescence, l'atome passant intermédiairement dans l'un des deux sous-niveaux excités $|e' \rangle$ ou $|e'' \rangle$.

On obtient alors pour la fonction de corrélation :

$$P(t, F_A, \vec{\epsilon}_A; t+\tau, F_B, \vec{\epsilon}_B) = \left| (\vec{d}' \cdot \vec{\epsilon}_L) (\vec{d}' \cdot \vec{\epsilon}_A)^* + (\vec{d}'' \cdot \vec{\epsilon}_L) (\vec{d}'' \cdot \vec{\epsilon}_A)^* \right|^2 \\ \left| (\vec{d}' \cdot \vec{\epsilon}_L) (\vec{d}' \cdot \vec{\epsilon}_B)^* e^{-i\omega' \tau} + (\vec{d}'' \cdot \vec{\epsilon}_L) (\vec{d}'' \cdot \vec{\epsilon}_B)^* e^{-i\omega'' \tau} \right|^2 e^{-\Gamma \tau} \theta(\tau) \quad (23)$$

A partir de cette expression, nous pouvons montrer deux points :

- D'une part, le photon détecté sur la voie A, c'est-à-dire le photon $2\omega_L - \omega_0$ est polarisé comme les photons laser. En effet, si l'on prend la polarisation de détection $\vec{\epsilon}_A$ orthogonale à $\vec{\epsilon}_L$, la fonction de corrélation est nulle. Pour le montrer, considérons la quantité $(\vec{d}' \cdot \vec{\epsilon}_L) (\vec{d}' \cdot \vec{\epsilon}_A)^* + (\vec{d}'' \cdot \vec{\epsilon}_L) (\vec{d}'' \cdot \vec{\epsilon}_A)^*$ qui s'écrit encore :

$$\langle g | \vec{D} \cdot \vec{\epsilon}_A | e, m=+1 \rangle \langle e, m=+1 | \vec{D} \cdot \vec{\epsilon}_L | g \rangle + \langle g | \vec{D} \cdot \vec{\epsilon}_A | e, m=-1 \rangle \langle e, m=-1 | \vec{D} \cdot \vec{\epsilon}_L | g \rangle$$

On sait que $\langle e, m=0 | \vec{D} \cdot \vec{\epsilon}_L | g \rangle$ est nul puisque le laser est polarisé perpendiculairement au champ magnétique \vec{B} . En introduisant la relation de fermeture $\sum_{m=0, \pm 1} |e, m\rangle \langle e, m| + |g\rangle \langle g| = \mathbb{1}$, on voit que l'expression précédente se réécrit $\langle g | (\vec{D} \cdot \vec{\epsilon}_A) (\vec{D} \cdot \vec{\epsilon}_L) | g \rangle$, ce qui est nul par raison de symétrie quand $\vec{\epsilon}_A$ est orthogonal à $\vec{\epsilon}_L$, l'état $|g\rangle$ étant un état $J=0$ de symétrie sphérique.

- D'autre part, il est possible d'observer une modulation temporelle de la fonction de corrélation à la fréquence $\omega'_0 - \omega''_0$. La forme de cette modulation varie avec l'orientation du polariseur P_B . Si $\vec{\epsilon}_B$ est égal à $\vec{\epsilon}_L$, comme $|\vec{d}' \cdot \vec{\epsilon}_L|^2 = |\vec{d}'' \cdot \vec{\epsilon}_L|^2$, on trouve :

$$P(t, F_A, \vec{\epsilon}_A; t+\tau, F_B, \vec{\epsilon}_B) = \left[1 + \cos(\omega'_0 - \omega''_0) \tau \right] e^{-\Gamma \tau} \theta(\tau) \quad (24)$$

Si $\vec{\epsilon}_B$ est orthogonal à $\vec{\epsilon}_L$, alors $(\vec{d}' \cdot \vec{\epsilon}_L) (\vec{d}' \cdot \vec{\epsilon}_B)^* + (\vec{d}'' \cdot \vec{\epsilon}_L) (\vec{d}'' \cdot \vec{\epsilon}_B)^*$ est nul et on trouve :

$$P(t, F_A, \vec{\epsilon}_A; t+\tau, F_B, \vec{\epsilon}_B) = \left[1 - \cos(\omega'_0 - \omega''_0) \tau \right] e^{-\Gamma \tau} \theta(\tau) \quad (25)$$

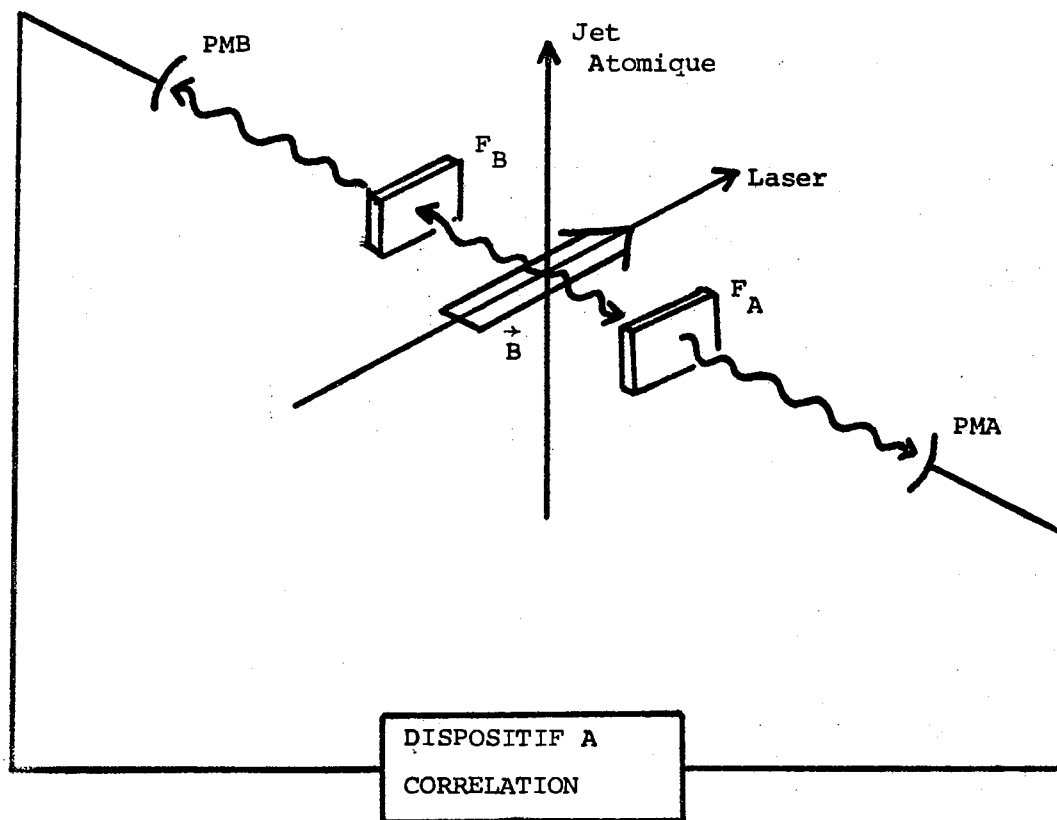


FIGURE 65-a : Configuration expérimentale correspondant au cas $\vec{\epsilon}_B = \vec{\epsilon}_L$.

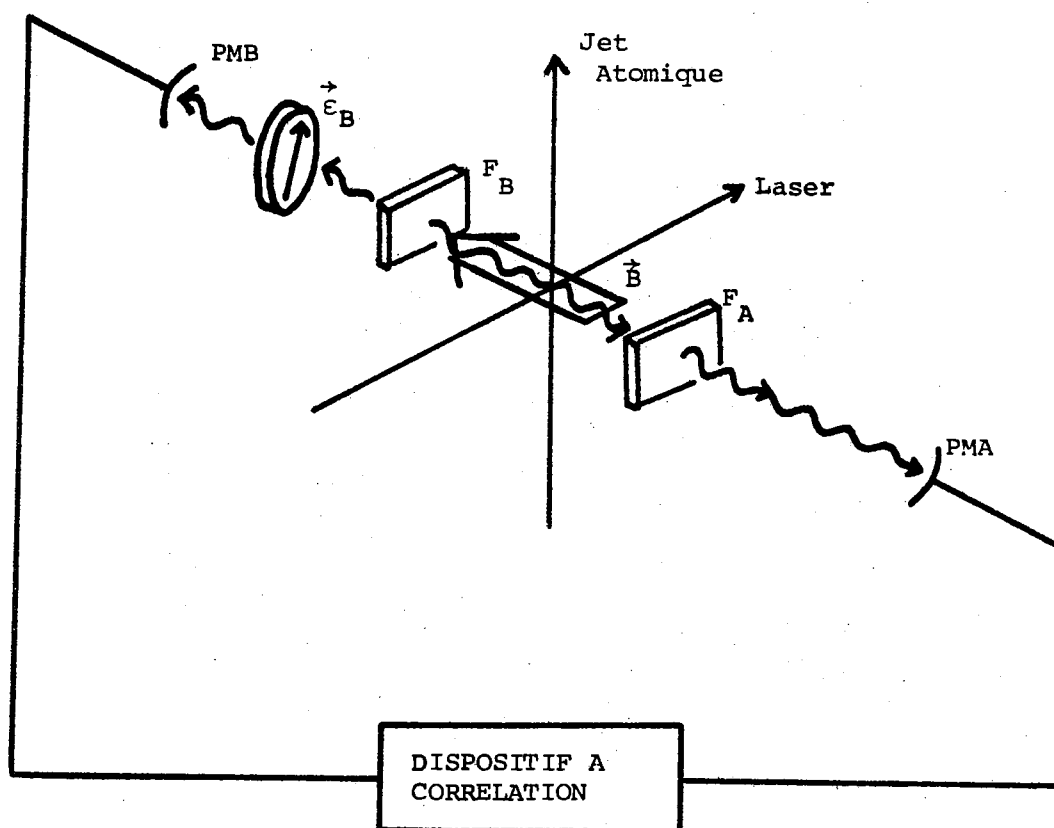


FIGURE 65-b : Configuration expérimentale permettant l'étude de $\vec{\epsilon}_B = \vec{\epsilon}_L$ et de $\vec{\epsilon}_B$ orthogonal à $\vec{\epsilon}_L$.

Dans ce dernier cas, nous avons supposé que $\vec{\epsilon}_B$ n'était pas parallèle au champ magnétique \vec{B} . Sinon $\vec{d}' \cdot \vec{\epsilon}_B = \vec{d}'' \cdot \vec{\epsilon}_B = 0$ et la fonction de corrélation est nulle.

Nous avons donc ici encore retrouvé les résultats théoriques présentés qualitativement dans le deuxième chapitre à partir de la page 54. Les diverses configurations expérimentales proposées alors pour mettre en évidence ces effets de polarisation ont été rappelés sur la figure 65.

Nous avons donc exposé dans la première partie de ce chapitre une méthode permettant de calculer en détail tous les signaux détectables expérimentalement sur la lumière de fluorescence de résonance, ce calcul se faisant directement sur l'état du champ électromagnétique.

Rappelons que cette méthode ne s'applique qu'au cas non résonnant où le désaccord entre la fréquence atomique et la fréquence du laser est grand devant la fréquence de RABI caractérisant le couplage atome-laser.

B - ETUDE DE LA LUMIÈRE DE FLUORESCENCE PAR LA METHODE DES ÉQUATIONS DE BLOCH

Dans cette dernière partie, nous montrons comment la méthode des équations de BLOCH permet de comprendre simplement l'effet de fluctuations éventuelles du champ laser incident sur le signal de corrélation de photons filtrés étudié dans ce travail.

Le principe de cette méthode consiste à relier les signaux de fluorescence détectés à des fonctions de corrélation du dipôle atomique émetteur; le calcul de ces fonctions de corrélation se fait à partir des équations d'évolution du dipôle atomique piloté par l'onde laser et soumis à la relaxation radiative par émission spontanée : les équations de BLOCH optiques.

I. LA METHODE DES EQUATIONS DE BLOCH OPTIQUES

1) Structure des équations d'évolution du dipôle

Dans cette méthode, le champ laser est traité comme une onde classique dépendante du temps :

$$\mathcal{E}(t) = \mathcal{E}^{(-)}(t) e^{i\omega_L t} + \mathcal{E}^{(+)}(t) e^{-i\omega_L t} \quad (26)$$

$\mathcal{E}^{(-)}(t)$ et $\mathcal{E}^{(+)}(t)$ sont des fonctions variant lentement au cours du temps; elles décrivent les fluctuations éventuelles du champ laser : elles seraient constantes pour un champ parfaitement monochromatique. D'autre part, nous avons choisi ici un champ scalaire; pour simplifier la discussion, nous négligerons en effet dans toute cette partie les effets de polarisation.

L'atome est couplé à la fois à ce champ classique et au champ du vide qui est traité, lui, quantiquement et qui est responsable de l'émission spontanée de rayonnement par l'atome. Ce dernier couplage a deux effets sur les observables atomiques :

- d'une part, il les amortit avec une constante de temps de l'ordre de Γ^{-1} ;
- d'autre part, il les fait fluctuer, le temps de corrélation de ces fluctuations étant très petit devant Γ^{-1} .

On peut montrer ⁽³²⁾ que les équations de HEISENBERG des observables atomiques peuvent être mises sous la forme d'équations de LANGEVIN comportant des termes d'amortissement et des forces de LANGEVIN qui décrivent le "bruit" associé à l'émission spontanée. Ecrivons ces équations dans le cas d'un système atomique à deux niveaux $|g\rangle$ et $|e\rangle$. Soit D le dipôle atomique, D^+ et D^- ses composantes montantes et descendantes définies par :

$$D^+ = d |e\rangle\langle g| \quad D^- = d |g\rangle\langle e| \quad (\text{on a posé } d = \langle e|D|g\rangle)$$

Définissons également les opérateurs E et G dont les valeurs moyennes sont les populations des niveaux $|e\rangle$ et $|g\rangle$:

$$E = |e\rangle\langle e| \quad G = |g\rangle\langle g| \quad \text{on a bien sûr } E + G = \mathbb{1}$$

Il est commode d'associer un spin fictif \vec{S} à ce système à deux niveaux et, en point de vue de HEISENBERG, de faire apparaître explicitement l'oscillation à la fréquence ω_L du laser dans l'expression de D^+ et D^-

$$D^\pm(t) = d S_\pm(t) e^{\pm i\omega_L t} \quad \frac{1}{2} (E(t) - G(t)) = S_z(t)$$

Les équations d'évolution de $S_+(t)$, $S_-(t)$ et $S_z(t)$ sont alors :

$$\left\{ \begin{array}{l} \frac{dS_+}{dt} = i\delta S_+(t) + 2i d \mathcal{E}_-(t) S_z(t) - \frac{\Gamma}{2} S_+(t) + \mathcal{F}_+(t) \\ \frac{dS_-}{dt} = -i\delta S_-(t) - 2i d \mathcal{E}_+(t) S_z(t) - \frac{\Gamma}{2} S_-(t) + \mathcal{F}_-(t) \\ \frac{dS_z}{dt} = i d (\mathcal{E}_-(t) S_-(t) - \mathcal{E}_+(t) S_+(t)) - \Gamma (S_z(t) + \frac{1}{2}) + \mathcal{F}_z(t) \end{array} \right. \quad (27-a)$$

$$\left. \begin{array}{l} \frac{dS_+}{dt} = i\delta S_+(t) + 2i d \mathcal{E}_-(t) S_z(t) - \frac{\Gamma}{2} S_+(t) + \mathcal{F}_+(t) \\ \frac{dS_-}{dt} = -i\delta S_-(t) - 2i d \mathcal{E}_+(t) S_z(t) - \frac{\Gamma}{2} S_-(t) + \mathcal{F}_-(t) \end{array} \right\} \quad (27-b)$$

$$\left. \begin{array}{l} \frac{dS_+}{dt} = i\delta S_+(t) + 2i d \mathcal{E}_-(t) S_z(t) - \frac{\Gamma}{2} S_+(t) + \mathcal{F}_+(t) \\ \frac{dS_-}{dt} = -i\delta S_-(t) - 2i d \mathcal{E}_+(t) S_z(t) - \frac{\Gamma}{2} S_-(t) + \mathcal{F}_-(t) \\ \frac{dS_z}{dt} = i d (\mathcal{E}_-(t) S_-(t) - \mathcal{E}_+(t) S_+(t)) - \Gamma (S_z(t) + \frac{1}{2}) + \mathcal{F}_z(t) \end{array} \right\} \quad (27-c)$$

Dans ces équations, la première colonne décrit l'évolution libre dans le "référentiel tournant", δ étant le désaccord $\omega_L - \omega_0$. La deuxième colonne décrit le couplage avec le champ laser, la troisième l'amortissement radiatif par émission spontanée et la quatrième les forces de LANGEVIN. Nous ne donnerons pas ici l'expression explicite de ces forces. Indiquons simplement que leur valeur moyenne prise sur l'état du rayonnement vide est nulle et qu'elles ont un temps de corrélation extrêmement court, c'est-à-dire que $\langle \mathcal{F}_i(t) \mathcal{F}_j(t') \rangle$ est non nul seulement si t' est très voisin de t (la valeur moyenne est prise sur l'état du rayonnement) ⁽³⁵⁾.

Si l'on prend la valeur moyenne des 3 équations (27-a), (27-b) et (27-c) sur l'état du champ et l'état de l'atome, les forces de LANGEVIN ont une contribution nulle; en posant :

$$s_+ = \langle S_+ \rangle \quad s_- = \langle S_- \rangle \quad s_z = \langle S_z \rangle ,$$

on obtient :

$$\left\{ \begin{array}{l} \frac{ds_+}{dt} = \left(i\delta - \frac{\Gamma}{2} \right) s_+(t) - 2id \mathcal{E}_-(t) s_z(t) \\ \frac{ds_-}{dt} = \left(-i\delta - \frac{\Gamma}{2} \right) s_-(t) + 2id \mathcal{E}_+(t) s_z(t) \\ \frac{ds_z}{dt} = -\Gamma \left(s_z(t) + \frac{1}{2} \right) + id \left(\mathcal{E}_-(t) s_-(t) - \mathcal{E}_+(t) s_+(t) \right) \end{array} \right. \quad \begin{array}{l} (28-a) \\ (28-b) \\ (28-c) \end{array}$$

La dernière de ces trois équations peut se réécrire sous la forme de deux équations faisant intervenir $\pi_e(t) = \langle E(t) \rangle$ et $\pi_g(t) = \langle G(t) \rangle$

$$\left\{ \begin{array}{l} \frac{d\pi_e}{dt} = -\Gamma \pi_e(t) + id \left(\mathcal{E}_-(t) s_-(t) - \mathcal{E}_+(t) s_+(t) \right) \\ \pi_e + \pi_g = 1 \end{array} \right. \quad \begin{array}{l} (28-d) \\ (28-e) \end{array}$$

Ces cinq équations ((28-a) à (28-e)) ont une structure semblable à celle des équations de BLOCH de la résonance magnétique ⁽³³⁾. Elles sont appelées équations de BLOCH optiques.

2) Expression des signaux de détection

Nous avons indiqué dans la partie A de ce chapitre que les signaux de détection (intensité totale, spectre, corrélations de photons, ...) étaient proportionnels à des fonctions de corrélation d'opérateurs du champ pris aux points où se trouvent les détecteurs. Dans la méthode des équations de BLOCH optiques, on relie le champ au voisinage d'un détecteur au dipôle atomique qui rayonne ce champ; on remplace donc le calcul d'une fonction de corrélation du champ par le calcul d'une fonction de corrélation des opérateurs $S_+(t)$, $S_-(t)$ et $S_z(t)$.

Le champ $\vec{E}(\vec{r}, t)$ s'exprime en fonction du dipôle atomique $D(t)$ sous la forme :

$$\vec{E}(\vec{r}, t) = E_0(\vec{r}, t) + \frac{k}{r} \ddot{D} \left(t - \frac{r}{c} \right)$$

$E_0(\vec{r}, t)$ est l'opérateur de champ libre (non perturbé par le couplage atome-champ); \ddot{D} est la dérivée seconde de D et k est une constante tenant compte du couplage atome-modes vides du champ. La quantité $\langle E^{(-)}(\vec{r}, t) E^{(+)}(\vec{r}, t) \rangle$ qui est la probabilité par unité de temps de détecter un photon au point \vec{r} devient donc :

$$\frac{k^2}{r^2} \langle \ddot{D}^+ \left(t - \frac{r}{c} \right) \ddot{D}^- \left(t - \frac{r}{c} \right) \rangle ;$$

en effet, $E_0(\vec{r}, t)$ étant le champ non perturbé, on a :

$$E_0^{(+)}(\vec{r}, t) |0\rangle = 0 \quad \langle 0|E_0^{(-)}(\vec{r}, t) = 0$$

où $|0\rangle$ est l'état du rayonnement vide.

D'autre part, $\ddot{D}(t)$ s'exprime en fonction de $D(t)$: $\ddot{D}(t) \simeq -\omega_0^2 D(t)$. Enfin, nous négligerons l'effet de retard en $\frac{r}{c}$. Dans ces conditions, l'expression $\langle E^{(-)}(\vec{r}, t) E^{(+)}(\vec{r}, t) \rangle$ peut être remplacée par :

$$\frac{k^2 \omega_0^2}{r^2} \langle D^+(t) D^-(t) \rangle . \quad (29)$$

De même, la fonction de corrélation $P(t, \vec{r}_A; t+\tau, \vec{r}_B)$ qui représente la probabilité par unité de temps de détecter un premier photon au point \vec{r}_A à l'instant t puis un deuxième photon au point \vec{r}_B à l'instant $t+\tau$ est égale à :

$$\langle E^{(-)}(\vec{r}_A, t) E^{(-)}(\vec{r}_B, t+\tau) E^{(+)}(\vec{r}_B, t+\tau) E^{(+)}(\vec{r}_A, t) \rangle \quad (\tau > 0)$$

Elle se réécrit en fonction du dipôle atomique $\star)$:

$\star)$ L'élimination des termes E_0 n'est pas aussi facile que dans le cas de la fonction précédente; on aboutit en effet à des termes du type $\langle D^+(t) E_0^{(-)}(\vec{r}, t+\tau) D^-(t+\tau) D^-(t) \rangle$, dont on peut cependant démontrer qu'ils ont une contribution nulle si τ est positif ⁽³⁴⁾. Il importe donc de respecter l'ordre des temps de la formule (30).

$$\frac{k^4 \omega^4}{r^4} \langle D^+(t) D^+(t+\tau) D^-(t+\tau) D^-(t) \rangle \quad (\tau > 0) \quad (30)$$

Nous allons maintenant chercher comment on peut calculer ces signaux à partir des équations de BLOCH optiques.

3) Calcul des signaux de détection

a) Intensité totale diffusée

La fonction à prendre en compte est celle de la formule (29) qui donne la probabilité par unité de temps $P(t)$ de détecter un photon de fluorescence. A une constante multiplicative près, on a :

$$P(t) = \langle S_+(t) S_-(t) \rangle = \pi_e(t) \quad (31)$$

Le calcul de $P(t)$ ne pose pas de difficultés de principe puisqu'on connaît l'équation d'évolution de $\pi_e(t)$ (formules (28-d), (28-a) et (28-b)).

Remarque :

Dans l'expression (31), chacun des deux opérateurs $S_+(t)$ et $S_-(t)$ peut être mis sous la forme :

$$S_{\pm}(t) = \langle S_{\pm}(t) \rangle \pm \delta S_{\pm}(t) ,$$

ce qui revient à séparer dans $S_{\pm}(t)$ la valeur moyenne $s_{\pm}(t) = \langle S_{\pm}(t) \rangle$ et l'écart à la valeur moyenne $\delta S_{\pm}(t) = S_{\pm}(t) - s_{\pm}(t)$. Le signal $P(t)$ se met alors sous la forme ⁽¹²⁾₍₂₁₎ :

$$P(t) = P_{\text{él}}(t) + P_{\text{in}}(t) \quad (32)$$

où

$$P_{\text{él}}(t) = s_+(t) s_-(t) \quad (33)$$

représente l'intensité dite élastique rayonnée par le dipôle moyen, qui correspond à l'intensité de la raie RAYLEIGH, et où :

$$P_{in}(t) = \langle \delta S_+(t) \delta S_-(t) \rangle \quad (34)$$

représente l'intensité dite inélastique correspondant à tout ce qui est émis en dehors de la raie RAYLEIGH.

A l'ordre 2 en $\frac{d\mathcal{E}}{\hbar\delta} = \frac{\omega_1}{\delta}$, seule $P_{el}(t)$ est non nulle; $P_{in}(t)$ apparaît à l'ordre 4 et représente l'intensité émise dans les deux bandes latérales (la diffusion inélastique au voisinage de la raie centrale à ω_L n'apparaît qu'à l'ordre 6).

Pour l'étude des bandes latérales, il sera ainsi commode d'étudier $P_{in}(t) = P(t) - P_{el}(t)$ à l'ordre 4 en $\frac{d\mathcal{E}}{\hbar\delta}$. On montre aisément à partir des équations (28) que $P_{in}(t)$ vérifie :

$$\frac{d}{dt} P_{in}(t) = -\Gamma P_{in}(t) + 2id \pi_e(t) \left(\mathcal{E}_-(t) s_-(t) - \mathcal{E}_+(t) s_+(t) \right) \quad (35)$$

b) Corrélation de photons

La fonction $P(t, t+\tau)$ à prendre en compte pour calculer les signaux de corrélation de photons est donnée par la formule (30) qui se réécrit à une constante multiplicative près :

$$P(t, t+\tau) = \langle S^+(t) S^+(t+\tau) S^-(t+\tau) S^-(t) \rangle = \langle S^+(t) E(t+\tau) S^-(t) \rangle \quad (\tau > 0)$$

Une telle fonction fait intervenir deux temps et ne peut donc pas se calculer directement à partir des équations de BLOCH optiques. Pour évaluer cette fonction, nous utiliserons le théorème de régression quantique (35). Ce théorème peut s'énoncer de la manière suivante :

Supposons que l'équation de BLOCH optique pour l'observable S_i soit :

$$\frac{d}{dt} \langle S_i(t) \rangle = \sum_j \alpha_{ij} \langle S_j(t) \rangle$$

Alors on peut montrer que, par suite de la petitesse du temps de corrélation des forces de LANGEVIN (temps de corrélation des "fluctuations du vide"), on a, pour $\tau > 0$:

$$\frac{d}{d\tau} \langle A(t) S_i(t+\tau) B(t) \rangle = \sum_j \alpha_{ij} \langle A(t) S_j(t+\tau) B(t) \rangle$$

où A et B sont deux opérateurs atomiques quelconques.

Nous verrons comment les équations de BLOCH permettent, grâce à ce théorème, de calculer la fonction de corrélation $P(t, t+\tau)$.

4) Calculs effectués dans cette partie

Tous les calculs effectués dans cette partie sont faits dans le cas non résonnant $\frac{\omega_l}{\delta} = \frac{d\epsilon}{\delta h} \ll 1$. Il apparaît ici un nouveau paramètre qui est la largeur spectrale de l'onde laser; nous la noterons Λ et nous supposons $\frac{\Lambda}{\delta} \ll 1$. Le calcul de la solution des équations de BLOCH optiques se fera donc sous la forme d'un développement limité de ces deux infiniment petits $\frac{\omega_l}{\delta}$ et $\frac{\Lambda}{\delta}$. Les résultats seront donnés à l'ordre 0 en $\frac{\Lambda}{\delta}$; par contre, ils seront valables même si Λ est supérieure à Γ ; ceci revient à tenir compte des fluctuations de l'intensité du champ sur un temps de l'ordre de Γ^{-1} , mais à négliger ces fluctuations pendant le temps beaucoup plus court δ^{-1} .

Dans le paragraphe suivant, nous étudierons l'intensité totale diffusée; ce calcul est simple puisque la fonction $P(t)$ à calculer s'exprime comme une valeur moyenne à un temps. Nous verrons comment l'intensité diffusée, aussi bien élastique qu'inélastique, suit les fluctuations de l'intensité laser; ceci nous permettra de retrouver l'image de l'excitation percussionnelle du niveau $|e\rangle$ par un processus à deux photons.

Dans le troisième paragraphe, nous calculerons la fonction de corrélation $P(t, t+\tau)$; cette fonction correspond au signal de corrélations entre photons non filtrés. Cependant, nous verrons comment séparer dans son expression la contribution des corrélations entre photons des bandes latérales et des corrélations entre photons RAYLEIGH en étudiant comment ces deux types de corrélations suivent les fluctuations de l'intensité laser.

II. CALCUL DE L'INTENSITE TOTALE DIFFUSEE

Nous allons calculer ici l'intensité élastique diffusée, puis l'intensité inélastique; le calcul est fait dans les deux cas à l'ordre le plus bas possible en $\frac{d\mathcal{E}}{\hbar\delta}$.

1) Intensité élastique

Comme nous l'avons indiqué dans le paragraphe précédent, l'intensité élastique diffusée (photons RAYLEIGH) s'écrit (formule (33)) :

$$P_{\text{él}} = s_{-}(t) s_{+}(t) = |s_{+}(t)|^2$$

Nous sommes donc ramenés au calcul de $s_{+}(t)$. Rappelons l'équation d'évolution correspondante :

$$\frac{ds_{+}}{dt} = \left(i\delta - \frac{\Gamma}{2} \right) s_{+} + id \mathcal{E}_{-}(t) (\pi_g - \pi_e)(t)$$

qui s'intègre en :

$$s_{+}(t) = id \int_0^{+\infty} dt' \mathcal{E}_{-}(t-t') (\pi_g - \pi_e)(t-t') e^{(i\delta - \frac{\Gamma}{2})t'}$$

Nous cherchons $s_{+}(t)$ à l'ordre le plus bas possible en $\frac{d\mathcal{E}}{\delta\hbar}$; nous prendrons dans cette intégrale π_g et π_e à l'ordre le plus bas, ce qui donne :

$\pi_g(t) = 1$, $\pi_e(t) = 0$ et donc :

$$s_{+}(t) = id \int_0^{+\infty} dt' \mathcal{E}_{-}(t-t') e^{(i\delta - \frac{\Gamma}{2})t'}$$

Pour faire apparaître l'infiniment petit $\frac{d\mathcal{E}}{\delta\hbar}$, effectuons l'intégration par parties suivante :

$$s_{+}(t) = - \frac{id}{i\delta - \frac{\Gamma}{2}} \mathcal{E}_{-}(t) + \frac{id}{i\delta - \frac{\Gamma}{2}} \int_0^{+\infty} dt' e^{(i\delta - \frac{\Gamma}{2})t'} \frac{d}{dt} \mathcal{E}_{-}(t-t')$$

On constate qu'en itérant ce type d'intégration par parties, on fait apparaître des puissances de plus en plus grandes de $\frac{1}{i\delta - \frac{\Gamma}{2}}$; si l'on

arrête le développement à l'ordre 2 en $\frac{1}{i\delta - \frac{\Gamma}{2}}$, on trouve :

$$s_+(t) = -\frac{id}{i\delta - \frac{\Gamma}{2}} \varepsilon_-(t) - \frac{id}{(i\delta - \frac{\Gamma}{2})^2} \frac{d\varepsilon_-}{dt}(t) \quad (36)$$

Le premier de ces termes est proportionnel à $\frac{d\varepsilon_-}{\delta}$, le second à $\frac{d\varepsilon_-}{\delta} \cdot \frac{\Lambda}{\delta}$.

On voit ainsi apparaître les deux infiniment petits signalés plus haut.

L'intensité diffusée s'obtient en prenant le carré du module de s_+ :

$$P_{\text{él}}(t) = \frac{d^2}{\delta^2} I(t) + \frac{d^2}{\delta^4} \left| \frac{d\varepsilon_-}{dt} \right|^2$$

où on a posé $I(t) = |\varepsilon_-(t)|^2 = \varepsilon_-(t) \varepsilon_+(t)$ ($I(t)$ est proportionnelle à l'intensité du faisceau laser). Le deuxième terme est d'ordre 2 en $\frac{\Lambda}{\delta}$; nous le négligerons donc ici. Le résultat final est par conséquent :

$$P_{\text{él}}(t) = \frac{d^2}{\delta^2} I(t) \quad (37)$$

On constate donc qu'à l'ordre deux en $\frac{d\varepsilon_-}{\delta h}$, la probabilité de détection d'un photon RAYLEIGH suit instantanément l'évolution de l'intensité laser. Ceci vient confirmer l'image que nous avons donnée au chapitre I de l'émission des photons RAYLEIGH : à l'ordre le plus bas (ordre 2 en $\varepsilon = \frac{\omega_1}{2\delta}$), cette émission se fait suivant le processus rappelé sur la figure 66, dont la durée de l'ordre de δ^{-1} est très brève devant le temps caractéristique des fluctuations de l'intensité laser. La probabilité de détecter un photon RAYLEIGH à un instant donné ne dépend donc que de l'intensité laser à cet instant.

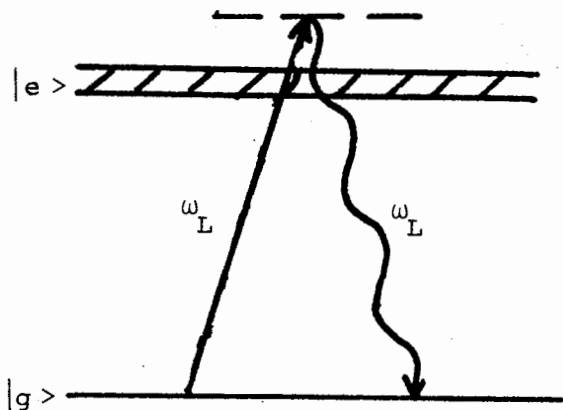


FIGURE 66 : Diffusion instantanée d'un photon RAYLEIGH.

2) Intensité inélastique

Nous avons donné au premier paragraphe (équation 35) l'équation vérifiée par $P_{in}(t)$, probabilité par unité de temps de détecter un photon autre que RAYLEIGH :

$$\frac{d}{dt} P_{in}(t) = -\Gamma P_{in}(t) + 2id \left(\mathcal{E}_-(t) s_-(t) - \mathcal{E}_+(t) s_+(t) \right) \pi_e(t)$$

La résolution de cette équation nécessite la connaissance de $s_-(t)$, $s_+(t)$ et $\pi_e(t)$ à l'ordre le plus bas possible en $\frac{d\mathcal{E}}{\delta\hbar}$; s_+ et s_- (conjugué de s_+) ont été calculés au paragraphe précédent. Calculons ici $\pi_e(t)$ dont l'équation d'évolution est :

$$\frac{d\pi_e}{dt} = -\Gamma \pi_e(t) + id \left(\mathcal{E}_-(t) s_-(t) - \mathcal{E}_+(t) s_+(t) \right)$$

Si l'on remplace $s_+(t)$ et $s_-(t)$ par leur expression (formule 36), on trouve l'équation suivante :

$$\left(\frac{d}{dt} + \Gamma \right) \pi_e(t) = \frac{d^2}{\delta^2} \cdot \left(\frac{d}{dt} + \Gamma \right) I(t)$$

qui s'intègre en :

$$\pi_e(t) = \frac{d^2}{\delta^2} I(t) \quad \star)$$

Nous pouvons alors calculer $P_{in}(t)$; l'équation d'évolution de cette fonction s'écrit en utilisant les valeurs trouvées pour $s_+(t)$, $s_-(t)$ et $\pi_e(t)$:

$$\left(\frac{d}{dt} + \Gamma \right) P_{in}(t) = \frac{d^4}{\delta^4} \left(\frac{d}{dt} + 2\Gamma \right) I^2(t)$$

ce qui peut se mettre sous la forme :

$$\left(\frac{d}{dt} + \Gamma \right) \left[P_{in}(t) - \frac{d^4}{\delta^4} I^2(t) \right] = \frac{d^4}{\delta^4} \Gamma I^2(t)$$

Cette dernière équation s'intègre en :

$$P_{in}(t) = \frac{d^4}{\delta^4} I^2(t) + \frac{d^4}{\delta^4} \tilde{I}^2(t) \quad (38)$$

où on a posé

$$\tilde{I}^2(t) = \int_0^{+\infty} I^2(t-\tau) e^{-\Gamma\tau} \Gamma d\tau$$

Sous cette forme, on constate que la diffusion inélastique à l'ordre 4 en $\frac{d\mathcal{E}}{\delta h}$, qui, rappelons-le, correspond aux bandes latérales, est composée en parts égales :

- de photons dont la probabilité de détection suit instantanément les fluctuations de l'intensité laser, correspondant au terme $\frac{d^4}{\delta^4} I^2(t)$;
- de photons dont la probabilité de détection dépend de l'intensité laser aux instants antérieurs, la "mémoire" de ce processus étant de l'ordre de Γ^{-1} ; ces photons correspondent au terme $\frac{d^4}{\delta^4} \tilde{I}^2(t)$.

☆) Ce résultat était prévisible; on sait en effet qu'à l'ordre deux en $d\mathcal{E}/\delta h$, l'intensité totale diffusée (proportionnelle à $\pi_e(t)$) est égale à l'intensité élastique $P_{él}(t)$; c'est pourquoi on trouve à cet ordre :

$$\pi_e(t) = P_{él}(t) = \frac{d^2}{\delta^2} I(t)$$

A l'ordre 4 par contre, la différence entre $\pi_e(t)$ (intensité totale à l'ordre 4) et $P_{él}(t)$ (correction d'ordre 4 à la raie RAYLEIGH) correspond précisément à l'intensité $P_{in}(t)$ émise dans les bandes latérales et que nous désirons calculer.

Il est alors facile de rattacher ces résultats à l'image proposée au premier chapitre pour expliquer l'émission de photons dans les bandes latérales : le premier type de photons, "suivant" instantanément les fluctuations laser, correspond aux photons $2\omega_L - \omega_0$ émis dans le processus d'excitation multiphotonique représenté sur la figure 67-a. La probabilité de détection d'un photon $2\omega_L - \omega_0$ à un instant donné ne dépend que de l'intensité laser à cet instant. Elle est proportionnelle au carré de cette intensité puisqu'elle fait intervenir deux photons laser. Le deuxième type de photons, dont la probabilité de détection dépend de $\tilde{I}^2(t)$ correspond aux photons ω_0 ; montrons que l'image de la désexcitation, indiquée sur la figure 67-b, permet d'interpréter cette dépendance : l'émission d'un photon ω_0 à l'instant t ne peut se faire qu'à la condition qu'il ait eu lieu, à un instant antérieur $t-\tau$, une excitation multiphotonique comme celle représentée sur la figure 67-b: la probabilité qu'il ait eu lieu une telle excitation entre les instants $t-\tau$ et $t-\tau+d\tau$ est, d'après ce qui précède, $\frac{d^4}{\delta^4} I^2(t-\tau) d\tau$; la probabilité que l'atome soit encore dans l'état $|e\rangle$ à l'instant t et qu'il se désexcite entre les instants t et $t+dt$ vaut alors $\left(\frac{d^4}{\delta^4} I^2(t-\tau) d\tau \right) \left(e^{-\Gamma\tau} \Gamma dt \right)$. Si l'on somme sur les instants τ auxquels a pu se produire l'excitation multiphotonique, on retrouve bien pour la probabilité par unité de temps d'émission d'un photon ω_0 :

$$\frac{d^4}{\delta^4} \tilde{I}^2(t).$$

Le résultat du calcul de la probabilité de détection d'un photon par la méthode des équations de BLOCH vient donc parfaitement confirmer les images proposées au premier chapitre pour interpréter le spectre de fluorescence. Nous allons voir maintenant que cette méthode permet également de calculer les signaux de corrélations, et que les résultats sont là aussi en accord avec les prévisions précédentes.

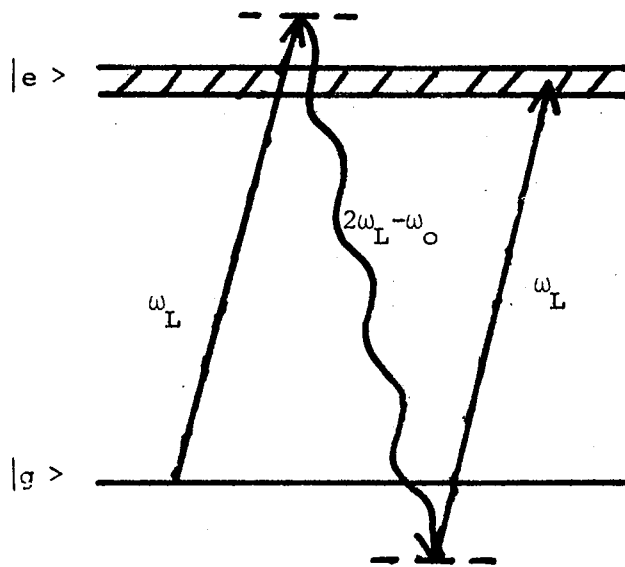


FIGURE 67-a : Emission d'un photon $2\omega_L - \omega_0$ faisant intervenir l'intensité laser à l'instant d'émission.

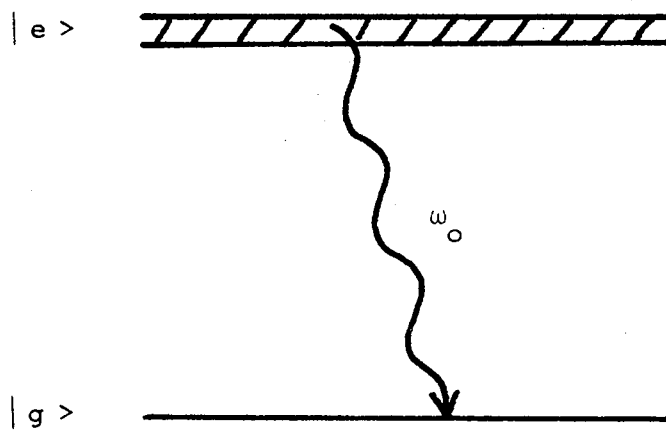


FIGURE 67-b : Emission d'un photon ω_0 résultant d'une excitation multiphotonique à un instant antérieur.

III. CALCUL DE LA FONCTION DE CORRELATION DE PHOTONS P(t, t+T)

1) Principe du calcul

Nous avons vu que la fonction de corrélation P(t, t+T) s'écrit en fonction des observables atomiques :

$$P(t, t+T) = \langle S_+(t) E(t+T) S_-(t) \rangle$$

Cette fonction ne peut pas se calculer directement à partir des équations de BLOCH optiques; mais le théorème de régression permet d'écrire, en utilisant l'équation (28-d); pour $\tau > 0$:

$$\frac{d}{d\tau} P(t, t+\tau) = -\Gamma P(t, t+\tau) + id \left(\mathcal{E}_-(t+\tau) \langle S_+(t) S_-(t+\tau) S_-(t) \rangle - \mathcal{E}_+(t+\tau) \langle S_+(t) S_+(t+\tau) S_-(t) \rangle \right)$$

Posons, pour simplifier les notations :

$$\left\{ \begin{array}{l} C_+(t, t+\tau) = \langle S_+(t) S_+(t+\tau) S_-(t) \rangle \\ C_-(t, t+\tau) = \langle S_+(t) S_-(t+\tau) S_-(t) \rangle \\ C_E(t, t+\tau) = \langle S_+(t) E(t+\tau) S_-(t) \rangle = P(t, t+\tau) \\ C_G(t, t+\tau) = \langle S_+(t) G(t+\tau) S_-(t) \rangle \end{array} \right. \quad (39)$$

L'équation précédente devient :

$$\frac{d}{d\tau} C_E(t, t+\tau) = -\Gamma C_E(t, t+\tau) + id \left[\mathcal{E}_-(t+\tau) C_-(t, t+\tau) - \mathcal{E}_+(t+\tau) C_+(t, t+\tau) \right] \quad (40)$$

Cette équation est formellement la même que celle vérifiée par $\pi_e(t)$ (équation (28-d)), en remplaçant $s_+(t)$ et $s_-(t)$ par $C_+(t, t+\tau)$ et $C_-(t, t+\tau)$. Ce résultat est encore vrai pour l'évolution, pour τ positif, des trois autres fonctions $C_G(t, t+\tau)$, $C_+(t, t+\tau)$ et $C_-(t, t+\tau)$. Les conditions initiales pour $\tau = 0$ sont les suivantes :

$$C_E(t, t+0) = \langle S_+(t) E(t) S_-(t) \rangle = 0$$

$$C_+(t, t+0) = \langle S_+(t) S_+(t) S_-(t) \rangle = 0$$

$$C_-(t, t+0) = \langle S_+(t) S_-(t) S_-(t) \rangle = 0$$

$$C_G(t, t+0) = \langle S_+(t) G(t) S_-(t) \rangle = \langle (|e\rangle\langle e|)(t) \rangle = \pi_e(t)$$

Le calcul de $P(t, t+\tau) = C_E(t, t+\tau)$ va maintenant se faire suivant le même principe que le calcul de $\pi_e(t)$, fait au paragraphe précédent : on calcule d'abord à l'ordre le plus bas $C_+(t, t+\tau)$ et $C_-(t, t+\tau)$; on reporte les valeurs trouvées dans l'équation d'évolution de $C_E(t, t+\tau)$ et on intègre cette équation.

2) Calcul effectif de $P(t, t+\tau)$

L'équation d'évolution de $C_+(t, t+\tau)$ pour τ positif est analogue à l'équation (28-a) :

$$\frac{d}{d\tau} C_+(t, t+\tau) = \left(i\delta - \frac{\Gamma}{2} \right) C_+(t, t+\tau) + id \&_-(t+\tau) \left(C_G(t, t+\tau) - C_E(t, t+\tau) \right)$$

$C_+(t, t)$ est nul, cette équation s'intègre donc en :

$$C_+(t, t+\tau) = id \int_0^\tau d\tau' \&_-(t+\tau-\tau') \left(C_G(t, t+\tau) - C_E(t, t+\tau) \right) e^{(i\delta - \frac{\Gamma}{2})\tau'}$$

Nous voulons calculer $C_+(t, t+\tau)$ à l'ordre le plus bas en $\frac{d\&}{\delta\hbar}$, nous remplaçons donc $C_G(t, t+\tau)$ et $C_E(t, t+\tau)$ par leur valeur pour $\tau = 0$ qui est respectivement $\pi_e(t)$ et 0. Donc :

$$C_+(t, t+\tau) = id \pi_e(t) \int_0^\tau d\tau' \&_-(t+\tau-\tau') e^{(i\delta - \frac{\Gamma}{2})\tau'}$$

L'intégrale qui figure dans cette expression se calcule comme au premier paragraphe en faisant une intégration par parties. L'unique différence avec le calcul précédent est la valeur de la borne supérieure qui est τ et non plus $+\infty$:

$$C_+(t, t+\tau) = i \pi_e(t) \left[- \frac{d}{i\delta - \frac{\Gamma}{2}} \left(\&_-(t+\tau) - \&_-(t) e^{(i\delta - \frac{\Gamma}{2})\tau} \right) - \frac{d}{(i\delta - \frac{\Gamma}{2})^2} \left(\frac{d}{dt} \&_-(t+\tau) - \frac{d}{dt} \&_-(t) \cdot e^{(i\delta - \frac{\Gamma}{2})\tau} \right) \right]$$

Comme dans l'expression de $S_+(t)$, on peut chercher quel est l'ordre des infiniment petits $\frac{d\mathcal{E}}{\delta h}$ et $\frac{\Lambda}{\delta}$ dans cette expression : $\pi_e(t)$ est égal à $\frac{d^2 \mathcal{E}^2}{\delta^2}$; le premier terme du crochet est d'ordre 1 en $\frac{d\mathcal{E}}{\delta h}$ et 0 en $\frac{\Lambda}{\delta}$, le second est d'ordre 1 en $\frac{d\mathcal{E}}{\delta h}$ et d'ordre 1 en $\frac{\Lambda}{\delta}$.

Reportons maintenant la valeur de $C_+(t, t+\tau)$ ainsi que celle de $C_-(t, t+\tau)$ dans l'équation (40) décrivant l'évolution de $P(t, t+\tau) = C_E(t, t+\tau)$:

$$\begin{aligned} \frac{d}{d\tau} C_E(t, t+\tau) &= -\Gamma C_E(t, t+\tau) + \frac{d^2}{\delta^2} \pi_e(t) \left(\frac{d}{dt} I(t+\tau) + \Gamma I(t+\tau) \right) \\ &+ d^2 \pi_e(t) \left[\frac{1}{i\delta - \frac{\Gamma}{2}} \mathcal{E}_+(t+\tau) \mathcal{E}_-(t) e^{(i\delta - \frac{\Gamma}{2})\tau} - \frac{1}{i\delta + \frac{\Gamma}{2}} \mathcal{E}_-(t+\tau) \mathcal{E}_+(t) e^{(-i\delta - \frac{\Gamma}{2})\tau} \right] \\ &- \frac{d^2}{\delta^2} \pi_e(t) \left[\mathcal{E}_+(t+\tau) \frac{d}{dt} \mathcal{E}_-(t) e^{(i\delta - \frac{\Gamma}{2})\tau} + \mathcal{E}_-(t+\tau) \frac{d}{dt} \mathcal{E}_+(t) e^{(-i\delta - \frac{\Gamma}{2})\tau} \right] \end{aligned} \quad (41)$$

Cette équation est de la forme :

$$\left(\frac{d}{d\tau} + \Gamma \right) C_E(t, t+\tau) = f(t, t+\tau)$$

et s'intègre en :

$$C_E(t, t+\tau) = \int_0^\tau d\tau' f(t, t+\tau-\tau') e^{-\Gamma\tau'}$$

$f(t, t+\tau)$ se décompose en trois parties correspondant aux trois lignes de l'expression (41). La contribution de la première ligne à l'intégrale

$$\int_0^\tau d\tau' f(t, t+\tau-\tau') e^{-\Gamma\tau'} \text{ est } \frac{d^2}{\delta^2} \pi_e(t) \left(I(t+\tau) - I(t) e^{-\Gamma\tau} \right) \text{ ou encore :}$$

$$\frac{d^4}{\delta^4} I(t) I(t+\tau) - \frac{d^4}{\delta^4} I^2(t) e^{-\Gamma\tau}.$$

La contribution de la deuxième ligne est de même :

$$2 \frac{d^4}{\delta^4} I^2(t) e^{-\Gamma\tau} - \frac{d^4}{\delta^4} I(t) e^{-\frac{\Gamma\tau}{2}} \left(\mathcal{E}_+(t+\tau) \mathcal{E}_-(t) e^{i\delta\tau} + \mathcal{E}_-(t+\tau) \mathcal{E}_+(t) e^{-i\delta\tau} \right)$$

La contribution de la troisième ligne est nulle à l'ordre 0 en λ/δ . Finalement la valeur de $C_E(t, t+\tau) = P(t, t+\tau)$ est :

$$P(t, t+\tau) = \frac{d^4}{\delta^4} \left[I(t) I(t+\tau) + e^{-\Gamma\tau} I^2(t) - e^{-\frac{\Gamma\tau}{2}} I(t) \left(\mathcal{E}_+(t+\tau) \mathcal{E}_-(t) e^{i\delta\tau} + \mathcal{E}_-(t+\tau) \mathcal{E}_+(t) e^{-i\delta\tau} \right) \right] \quad (42)$$

3) Discussion physique

Sous cette forme, nous allons voir que nous pouvons retrouver toutes les images physiques suggérées dans le premier chapitre pour interpréter les corrélations temporelles entre photons de fluorescence. $P(t, t+\tau)$ se décompose en effet en trois termes :

- un premier terme $\frac{d^4}{\delta^4} I(t) I(t+\tau)$: ce terme, qui est indépendant de τ si l'intensité est stationnaire, décrit les corrélations entre deux photons RAYLEIGH; en effet, la probabilité par unité de temps de détecter un photon RAYLEIGH à un instant t_0 est simplement $\frac{d^2}{\delta^2} I(t_0)$. Par conséquent, la probabilité de détecter un premier photon RAYLEIGH entre les instants t et $t+dt$ et un deuxième photon RAYLEIGH entre les instants $t+\tau$ et $t+\tau+d\tau$ est :

$$\left(\frac{d^2}{\delta^2} I(t) dt \right) \times \left(\frac{d^2}{\delta^2} I(t+\tau) d\tau \right) . \text{ On retrouve alors le premier terme de } P(t, t+\tau) .$$

- un deuxième terme $\frac{d^4}{\delta^4} I^2(t) e^{-\Gamma\tau}$: montrons que ce terme décrit les corrélations temporelles entre les photons émis dans les bandes latérales du triplet. A cet ordre de calcul, une corrélation entre photons des bandes latérales ne peut se faire que dans un ordre bien précis : le photon $2\omega_L - \omega_0$ doit être émis avant le photon ω_0 . Pour qu'il y ait émission d'un premier photon entre les instants t et $t+dt$, il faut donc qu'il y ait pendant cette durée le processus d'excitation multiphotonique représenté sur la figure 67-a de la page 95 : la probabilité que ce processus se produise est,

d'après le premier paragraphe, $\frac{d^4}{\delta^4} I^2(t) dt$. Immédiatement après ce processus, l'atome est dans l'état $|e\rangle$. La probabilité pour qu'il y soit encore à l'instant $t+\tau$ et pour qu'il se désexcite (en émettant le deuxième photon, de fréquence ω_0) entre les instants $t+\tau$ et $t+\tau+d\tau$ est donnée par $e^{-\Gamma\tau} d\tau$. On retrouve alors la valeur du deuxième terme de $P(t, t+\tau)$.

■ un troisième terme $\frac{d^4}{\delta^4} I(t) \left[\mathcal{E}_+(t+\tau) \mathcal{E}_-(t) e^{i\delta\tau} + \mathcal{E}_+(t) \mathcal{E}_-(t+\tau) e^{-i\delta\tau} \right]$;

ce dernier terme ne peut pas s'interpréter simplement avec un seul diagramme. Il est dû aux interférences entre les contributions des diagrammes de diffusion RAYLEIGH et les contributions des diagrammes de diffusion de photons des bandes latérales (cf. remarque p. 18). Il vient annuler $P(t, t+\tau)$ à l'instant $\tau = 0$, ce qui représente le phénomène de dégroupement. Ce terme est modulé à une fréquence δ , comme nous l'avions prévu par la méthode de l'atome habillé à la page 30.

En conclusion de cette partie, nous pouvons maintenant reprendre quantitativement la remarque de la page 17 : tant que la largeur spectrale Λ du laser reste petite devant le désaccord δ , le signal de corrélations temporelles entre les bandes latérales n'est pas modifié; il n'est donc pas nécessaire d'utiliser un laser monomode. En fait, à intensité moyenne égale, il est même avantageux d'utiliser un laser multimode puisque le signal de corrélation cherché est, si on moyenne sur le temps t , proportionnel à la valeur moyenne du carré de l'intensité $\overline{I^2(t)}$ qui est supérieure au carré de la valeur moyenne $\overline{I(t)}^2$.

CONCLUSION

Nous avons présenté dans ce travail un nouveau type de signal observable sur la lumière de fluorescence de résonance : le signal de corrélations temporelles entre photons émis dans les bandes latérales du triplet de fluorescence. Ce signal constitue une analyse mixte de la lumière de fluorescence puisqu'il concerne à la fois ses caractéristiques spectrales et temporelles.

Nous avons décrit la mise en évidence de ce signal dans le cas non résonnant; les principales conclusions auxquelles nous sommes arrivés sont les suivantes ⁽³⁷⁾ :

- il existe une corrélation entre les photons émis dans les deux bandes latérales, cette corrélation se traduisant par un groupement.
- deux photons des bandes latérales corrélés sont émis dans un ordre précis : le photon $2\omega_L - \omega_0$ est émis avant le photon ω_0 .

Notons que la mise en évidence de ce signal de corrélation constitue en particulier une observation indirecte des bandes latérales dans des conditions où l'observation directe à partir du spectre de fluorescence est difficilement possible, du fait du désaccord important entre la fréquence atomique et la fréquence du laser.

Nous avons également présenté plusieurs approches théoriques de cet effet. Le calcul perturbatif du champ diffusé par l'atome et la méthode utilisant les équations de BLOCH nous ont permis d'interpréter l'effet mis en évidence expérimentalement en le décomposant en deux parties : il se produit d'abord une excitation multiphotonique qui porte l'atome de l'état $|g\rangle$ dans l'état $|e\rangle$ avec émission d'un photon $2\omega_L - \omega_0$; puis l'atome se désexcite en émettant un photon ω_0 . Soulignons ce résultat inhabituel : la détection du premier photon $2\omega_L - \omega_0$ constitue la signature d'un saut quantique de l'atome de l'état fondamental vers l'état excité. Nous avons également noté comment tirer éventuellement profit de la durée très brève du processus d'excitation.

La troisième approche théorique présentée est la méthode de l'atome habillé; nous avons remarqué comment les résultats précédents viennent donner une confirmation directe de l'image de la cascade radiative de l'atome habillé descendant le long de son diagramme d'énergie.

On peut envisager plusieurs prolongements possibles à ce travail, qui décrit la mise en évidence d'un ordre temporel entre photons émis dans un processus non linéaire; il serait intéressant de rechercher systématiquement l'existence éventuelle d'un tel ordre dans d'autres types de processus étudiés en optique non linéaire.

On pourrait également chercher à rendre compte théoriquement de cet effet avec des méthodes semi-classiques qui traiteraient classiquement non seulement le champ laser, mais aussi le champ des modes initialement vides. En fait, nous avons cherché, sans y parvenir, à rendre compte de l'ordre temporel observé expérimentalement au moyen d'un tel traitement semi-classique; il serait intéressant de démontrer qu'un tel traitement ne peut conduire qu'à des conclusions erronées : l'expérience décrite ici constituerait ainsi un autre test du caractère quantique du champ électromagnétique, comme c'est le cas pour l'expérience de dégroupement.

APPENDICE 1

FOCALISATION DU FAISCEAU LASER SUR LE JET ATOMIQUE

I. EXPRESSION DU CHAMP ELECTROMAGNETIQUE FOCALISE

Considérons un faisceau laser de longueur d'onde λ_L se propageant le long de l'axe Oz et focalisé au point O. L'onde laser est supposée être dans le mode TEM 00. On sait que le module du champ électrique en un point M de coordonnées cylindriques par rapport à Oz (ρ, θ, z) peut se mettre sous la forme ⁽³⁶⁾ :

$$\mathcal{E}(r, z) = \mathcal{E}_0 \frac{w_0}{w(z)} e^{-\frac{r^2}{w^2(z)}}$$

avec :

$$w(z) = w_0 \left(1 + \frac{z^2}{z_R^2} \right)^{1/2} \quad \text{et} \quad z_R = \frac{\pi w_0^2}{\lambda_L}$$

w_0 est appelé "waist" du faisceau : il caractérise la focalisation de ce faisceau. \mathcal{E}_0 s'exprime à partir de la puissance incidente P en écrivant que cette puissance est égale au flux du vecteur de POYNTING à travers un plan $z = \text{constante}$; en prenant le plan $z = 0$, on obtient :

$$P = \frac{\pi w_0^2 \epsilon_0 c}{4} \mathcal{E}_0^2$$

II. CALCUL DU COEFFICIENT ϵ AU POINT O : $\epsilon(0)$

En un point M de coordonnées (r, θ, z), le coefficient $\epsilon(M)$ vaut :

$$\epsilon(M) = \frac{d}{2\hbar\delta} \mathcal{E}(r, z)$$

Au point O, on a donc :

$$\epsilon(0) = \frac{d}{2\hbar\delta} \mathcal{E}_0$$

ce qui s'exprime encore à l'aide de la puissance P et du waist w_0 :

$$\varepsilon(0) = \frac{d}{2\delta h} \left(\frac{4P}{\pi \omega_0^2 \varepsilon_0 c} \right)^{1/2}$$

Avec les valeurs numériques proposées au chapitre II :

$$d = 2,9 \cdot 10^{-29} \text{ C.m} \quad P = 2 \text{ W} \quad \frac{\delta}{2\pi} = 4000 \text{ GHz} \quad w_0 = 8 \text{ } \mu\text{m}$$

$$\varepsilon(0) \text{ vaut :} \quad \varepsilon(0) = 2 \cdot 10^{-2}$$

Une telle valeur est compatible avec le traitement perturbatif du chapitre I. Or, c'est au point 0 que le coefficient ε est le plus élevé; on en déduit donc la validité du traitement perturbatif du chapitre I pour tous les atomes interagissant avec le faisceau laser.

III. CALCUL DU NOMBRE TOTAL DE PHOTONS DE FLUORESCENCE EMIS

Les atomes sont supposés répartis uniformément (avec une densité D) entre deux plans d'abscisse $z = -l$ et $z = l$ (fig. 68). Une telle répartition peut représenter le jet atomique; elle peut aussi représenter la partie du jet atomique vue, cette partie étant limitée par la taille de la fente d'entrée du monochromateur.

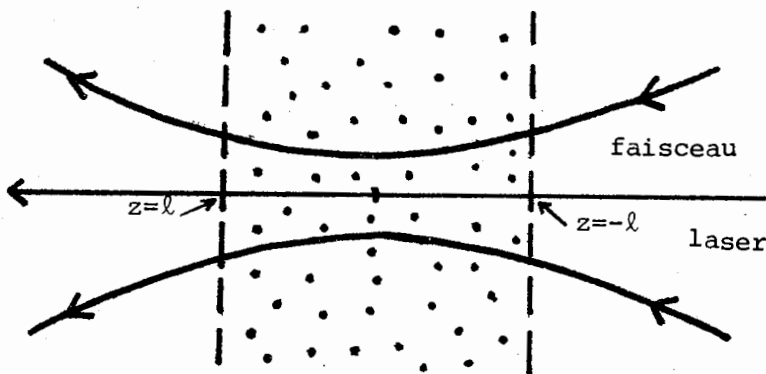


FIGURE 68 : Représentation de la zone d'interaction laser-jet atomique.

Calculons maintenant le nombre de photons RAYLEIGH N_R et le nombre de paires de photons des bandes latérales N_{BL} émis par unité de temps.

1) Photons RAYLEIGH

Un atome situé au point M de coordonnées (r, θ, z) émet par unité de temps $\Gamma \epsilon^2(r, z)$ photons RAYLEIGH. On somme sur tous les atomes et on a alors :

$$N_R = \iiint_{|z| \leq \ell} r \, dr \, d\theta \, dz \cdot D \cdot \Gamma \epsilon^2(r, z)$$

en remplaçant $\epsilon(r, z)$ par $\epsilon(0) \frac{w_0}{w(z)} e^{-\frac{r^2}{w(z)^2}}$, on trouve :

$$N_R = (D\pi w_0^2 \ell) \Gamma \epsilon^2(0) = \Gamma \cdot \frac{d^2}{\epsilon_0 c \hbar^2 \delta^2} \cdot P \cdot \ell$$

N_R croît proportionnellement à la longueur ℓ et est indépendant de la focalisation.

2) Photons des bandes latérales

Par un raisonnement identique au précédent, on trouve que le nombre de paires de photons des bandes latérales émis par unité de temps vaut :

$$N_{BL} = \iiint_{|z| \leq \ell} r \cdot dr \, d\theta \, dz \cdot D \cdot \Gamma \epsilon^4(r, z)$$

ce qui vaut encore :

$$N_{BL} = D \left(\frac{\pi}{2} w_0^2 z_R \operatorname{Arctg} \left(\frac{\ell}{z_R} \right) \right) \Gamma \epsilon^4(0) \quad (43)$$

Nous constatons que quand ℓ augmente, N_{BL} tend vers une limite finie qui

$$\text{vaut} \quad \left(D \cdot \pi w_0^2 \cdot \frac{\pi z_R}{4} \right) \cdot \Gamma \epsilon^4(0) = N_{BL}^\infty$$

Remarquons également que N_{BL} peut se réécrire en fonction de la puissance incidente P , en remplaçant $\epsilon(0)$ par

$$\frac{d}{2\delta h} \left(\frac{4P}{\pi w_0^2 \epsilon_0 c} \right)^{1/2}$$

On trouve alors :

$$N_{BL} = \Gamma \cdot \left(\frac{d^2}{\epsilon_0 c h^2 \delta^2} \right)^2 \cdot \frac{1}{2\lambda_L} \cdot P^2 \cdot \text{Arctg} \left(\frac{\ell}{z_R} \right) = \frac{2}{\pi} N_{BL}^{\infty} \cdot \text{Arctg} \left(\frac{\ell}{z_R} \right)$$

Dans cette expression, on constate que N_{BL} ne dépend de ℓ et de la focalisation que par l'intermédiaire de $\text{Arctg} \left(\frac{\ell}{z_R} \right)$.

3) Conclusion

Dans la pratique, ℓ est imposé par la taille de la fente d'entrée du monochromateur; on trouve $2\ell = 1,5$ mm. On doit alors choisir z_R en conséquence : pour détecter le plus possible de photons des bandes latérales, nous aurons intérêt à choisir z_R suffisamment petit pour que N_{BL} soit voisin de N_{BL}^{∞} ; ceci est à peu près réalisé dès que z_R est inférieur ou égal à ℓ .

Le nombre de photons RAYLEIGH émis est indépendant de la focalisation; il est proportionnel à P et à ℓ . Nous avons choisi expérimentalement $z_R = \frac{\ell}{2}$; on peut alors définir "un volume équivalent" qui contiendrait des atomes "voyant" tous le coefficient $\epsilon(0)$ et ayant la même contribution au signal de corrélation; ce volume vaut, d'après la formule (43) :

$$V = \frac{\pi}{2} w_0^2 z_R \text{Arctg} \left(\frac{\ell}{z_R} \right) \approx \frac{\pi}{2} w_0^2 z_R$$

Si $w_0 = 8 \mu\text{m}$ et $\lambda_L = 0,458 \mu\text{m}$, on trouve $z_R = 0,4$ mm (et donc $z_R \approx \frac{\ell}{2}$) et :

$$V = 4,5 \cdot 10^4 (\mu\text{m})^3.$$

APPENDICE 2

LE FILTRAGE LINÉAIRE

Un filtre linéaire est un appareil qui, à un signal d'entrée $x_E(t)$ fait correspondre un signal de sortie $x_S(t)$ vérifiant les propriétés suivantes ⁽³¹⁾ :

- $x_S(t)$ dépend linéairement de $x_E(t)$
- les propriétés du filtre ne varient pas au cours du temps
- le filtrage respecte la causalité.

Avec ces trois propriétés, on peut préciser la forme de $x_S(t)$ connaissant $x_E(t)$:

$$x_S(t) = \int_{-\infty}^t dt' R(t-t') x_E(t')$$

$R(t)$ est une fonction caractéristique du filtre; elle est appelée réponse percussionnelle puisque $x_S(t)$ est égal à $R(t)$ si $x_E(t)$ est une "fonction" de DIRAC $\delta(t)$.

Dans l'espace des fréquences, la relation entre $\bar{x}_E(\omega)$ et $\bar{x}_S(\omega)$ (transformées de FOURIER de $x_E(t)$ et $x_S(t)$) s'écrit :

$$\bar{x}_S(\omega) = G(\omega) \bar{x}_E(\omega)$$

$G(\omega)$ est la transformée de FOURIER de $R(t)$; on l'appelle le gain complexe du filtre.

On peut réaliser un filtrage linéaire sélectif en fréquence en prenant une fonction $G(\omega)$ centrée sur une fréquence Ω_0 et de largeur $\Delta\omega$ (figure 69).

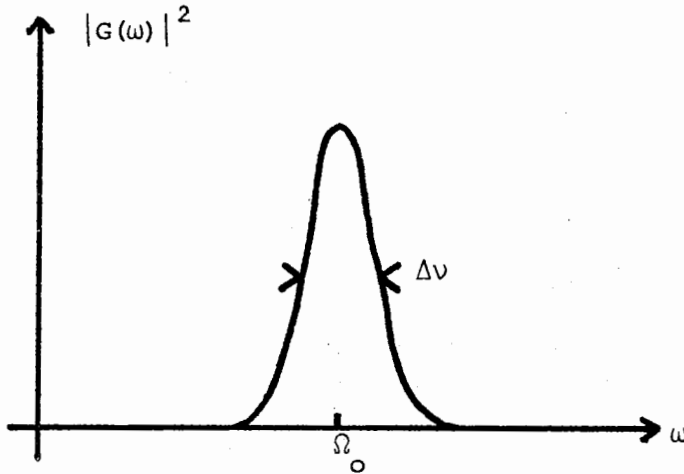


FIGURE 69 : "Gain complexe" d'un filtre en fréquence.

Quand on place de tels filtres devant les détecteurs, on doit remplacer dans l'expression des signaux de détection les opérateurs de champ électrique $\vec{E}(\vec{r}, t)$ par les opérateurs de champ filtrés $\vec{E}_i(\vec{r}, t)$:

$$\vec{E}_i(\vec{r}, t) = \int_{-\infty}^t dt' R_i(t-t') \vec{E}(\vec{r}, t')$$

ce qui s'écrit encore, en prenant le développement en modes du champ électromagnétique :

$$\vec{E}_i(\vec{r}, t) = i \sum_{\vec{k}} \vec{\epsilon}(\omega) G_i(\omega) \left(\vec{\epsilon} \vec{a}_{\vec{k}} \vec{\epsilon} e^{-i\omega t} - \vec{\epsilon}^* \vec{a}_{\vec{k}}^\dagger \vec{\epsilon} e^{i\omega t} \right)$$

Ainsi, si on étudie les corrélations temporelles entre photons détectés en \vec{r}_A et en \vec{r}_B derrière deux filtres F_A et F_B et deux polariseurs P_A et P_B , le signal de corrélation s'écrit :

$$\langle \psi | \left(\vec{E}_A^{(-)}(\vec{r}_A, t) \cdot \vec{\epsilon}_A \right) \left(\vec{E}_B^{(-)}(\vec{r}_B, t+\tau) \cdot \vec{\epsilon}_B \right) \left(\vec{E}_B^{(+)}(\vec{r}_B, t+\tau) \cdot \vec{\epsilon}_B \right) \left(\vec{E}_A^{(+)}(\vec{r}_A, t) \cdot \vec{\epsilon}_A \right) | \psi \rangle$$

Les filtres utilisés dans ce travail sont supposés avoir une largeur $\Delta\nu$ petite devant δ et grande devant Γ ; le filtre F_A est centré sur la fréquence $2\omega_L - \omega_0$, le filtre F_B sur la fréquence ω_0 .

RÉFÉRENCES

SYSTEME A DEUX NIVEAUX INTERAGISSANT AVEC UNE ONDE RESONNANTE OU QUASI-RESONNANTE

- (¹) W. HEITLER, Quantum Theory of Radiation, 3rd edition (1954), Londres, Oxford, University Press
- (²) L. ALLEN et J.H. EBERLY, Optical Resonance and Two-Level Atoms, Wiley (1975)
- (³) C. COHEN-TANNOUJJI, Cours du Collège de France 1976-1977

PREVISIONS THEORIQUES CONCERNANT LE TRIPLET DE FLUORESCENCE

- (⁴) B.R. MOLLOW, Phys. Rev. 188, 1969 (1969)

Voir aussi :

- (⁵) H. CARMICHAEL et D. WALLS, J. Phys. B 8, L77 (1975)
- (⁶) H.J. KIMBLE et L. MANDEL, Phys. Rev. A 13, 2123 (1976)
- (⁷) C. COHEN-TANNOUJJI et S. REYNAUD, dans Multiphoton Process, édité par J.H. Eberly et P. Lambropoulos, Wiley (1978)

MISE EN EVIDENCE EXPERIMENTALE DU TRIPLET DE FLUORESCENCE

- (⁸) F. SCHUDA, C.R. STROUD et M. HERSCHER, J. Phys. B 7, L198 (1974)
- (⁹) F.Y. WU, R.E. GROVE et S. EZEKIEL, Phys. Rev. Let. 35, 1426 (1975)
R.E. GROVE, F.Y. WU et S. EZEKIEL, Phys. Rev. A 15, 227 (1977)
- (¹⁰) H. WALTHER, Proceedings of the 2nd Laser Spectroscopy Conference, Juin 1975, édité par S. Haroche, J.C. Pébay-Peyroula, T.W. Hänsch et S.H. Harris, Berlin, Springer Verlag, p. 358 (1975)
W. HARTIG, W. RASMUSSEN, R. SCHIEDER et H. WALTHER, Z. Phys. A 278, 205 (1976)

EFFET HANBURY-BROWN ET TWISS

- (¹¹) R. HANBURY-BROWN et R.Q. TWISS, Nature 177, 27 (1956)
R. HANBURY-BROWN et R.Q. TWISS, Proc. Roy. Soc. A 242, 300 et
A 243, 291 (1957)

PREVISION THEORIQUE DE L'EFFET DE DEGROUPEMENT

- (¹²) C. COHEN-TANNOUJJI, cours donné à l'Ecole d'Eté des Houches
(Juillet 1975), publié dans "Frontiers in Laser Spectroscopy,
Les Houches 1975", édité par R. Balian, S. Haroche et S. Liberman,
North Holland (1977)
- (¹³) H. CARMICHAEL et D. WALLS, J. Phys. B 9, L43-46 et 1199-1219 (1976)
- Voir aussi réf. (⁶)

- (^{14-a}) C. COHEN-TANNOUJJI et S. REYNAUD, Philos. Trans. Roy. Soc. London,
Ser. A 293, 223 (1979)

Pour les corrélations entre photons de fluorescence filtrés, voir aussi :

- (^{14-b}) P.A. APANASEVICH et S.A. KILIN, J. Phys. B Let. 12, 3, L83 (1979)

MISE EN EVIDENCE EXPERIMENTALE DE L'EFFET DE DEGROUPEMENT

- (¹⁵) H.J. KIMBLE, M. DAGENAIIS et L. MANDEL, Phys. Rev. Let. 39, 691 (1977)
M. DAGENAIIS et L. MANDEL, Phys. Rev. A 18, 2217 (1978)
- (¹⁶) L'article de D.F. WALLS de Nature 280, 451 (1979) signale les résultats
non encore publiés du groupe de H. Walther à Garching.

EFFET DES FLUCTUATIONS DE L'ONDE LASER INCIDENTE

- (¹⁷) P. AVAN et C. COHEN-TANNOUJJI, J. Phys. B 10, 171 (1977)
P. AVAN, thèse de 3ème cycle, Paris VI (1976)
G.S. AGARWAL, Phys. Rev. Let. 37, 1383 (1976)
J.H. EBERLY, Phys. Rev. Let. 37, 1387 (1976)
J.H. EBERLY, dans "Laser Spectroscopy IV", p. 80, édité par H. Walther
et K.W. Rothe, Springer Verlag (1979)

BATTEMENTS QUANTIQUES ET CORRELATIONS ANGULAIRES PERTURBEES

- (¹⁸) S. HAROCHE dans "High Resolution Spectroscopy", vol. 13, p. 253, Springer Verlag (1976) et références citées dans cet article.
R.M. STEFFEN et H. FRAUENFELDER, dans "Perturbed Angular Correlations", édité par E. Karlssen, E. Matthias et K. Siegbahn, North Holland, Amsterdam (1964)
A.M. DUMONT, C. CAMY-VAL, M. DREUX et R. VITRY, C.R. Acad. Sci., 271 B, 1021 (1970)
M. POPP, G. SCHÄFER et E. BODENSTEDT, Z. Phys. 240, 71 (1970)
M.K. SIMMONS, Thèse de Ph.D.

FORMALISME DE L'ATOME HABILILE

- (¹⁹) S. HAROCHE, Thèse, Ann. Phys. 6, 189 (1971), Paris
(²⁰) S. REYNAUD, Thèse de 3ème cycle (1977) et thèse d'Etat (1981), Paris VI
(²¹) C. COHEN-TANNOUDJI, dans "Cargese Lectures in Physics", édité par M. Lévy, vol. 2, Gordon and Breach (1968)

Voir aussi les références (³) et (⁷)

STRONTIUM

- (²²) L.O. DICKIE et F.M. KELLY, Canadian J. of Phys. 51, n° 10, 1088 (1973)
et références citées dans cet article
(²³) D.W. FAHEY, W.F. PARKS et L.D. SCHEARER, Phys. Let. 74 A, 6, 405 (1979)
(²⁵) A.W. NESMEYANOV, "Vapour Pressure of the Chemical Elements", édité par Robert Gary, Elsevier Publ. Co, New York (1963)

DESCRIPTION DU MONTAGE EXPERIMENTAL

- (²⁴) A. ASPECT, C. IMBERT et G. ROGER, Opt. Comm. 34, 1, 46 (1980)

TAUX DE TRANSITION VERS UN ETAT DE RYDBERG

- (²⁶) C. FABRE, Thèse d'Etat, Paris VI (1980)

SIGNAUX DE DETECTION

- (27) R.J. GLAUBER, dans "Les Houches 1964, Quantum Optics and Electronics",
édité par C. de Witt, A. Blandin et C. Cohen-Tannoudji, Gordon
and Breach (1965)

THEORIE DE LA DIFFUSION

- (28) M.L. GOLDBERGER et K.M. WATSON, "Collision Theory", Wiley (1964)
(29) S.S. SCHWEBER, "An Introduction to Quantum Field Theory", chapitre II,
édité par Row Peterson and Co (1961)
(30) C. COHEN-TANNOUJJI, cours de D.E.A. 2ème année (complément de Mécanique
Quantique), Paris (1966)

FILTRAGE LINEAIRE

- (31) R. KUBO, Reports in Progress in Physics, 29, 255 (1965)

EQUATIONS DE BLOCH. EQUATIONS DE LANGEVIN

- (32) G.S. AGARWAL, "Quantum Statistical Theories of Spontaneous Emission
and Their Relation to Other Approaches", Springer Tracts in Modern
Physics, vol. 70 (1974)
C. COHEN-TANNOUJJI, dans "Proceedings of the Second International
Conference on Laser Spectroscopy,
Mégève, June 1975", Springer Verlag, édité par S. Haroche,
J.C. Pébay Peyroula, T.W. Hänsch et S.E. Harris
(33) A. ABRAGAM, "Les Principes du Magnétisme Nucléaire", Presses Univer-
sitaires de France (1961)
(34) B.R. MOLLOW, J. Phys. A 8, 11, L130 (1975)

- (³⁵) M. LAX, Phys. Rev. 172, 350 (1968), et "Fluctuation and Coherence Phenomena in Classical and Quantum Physics", dans "Brandeis University Summer Institute Lectures", vol. II, édité par M. Chretien, E.P. Gross et S. Deser, Gordon and Breach (1966)
W.H. LOUISELL, "Quantum Statistical Properties of Radiation", John Wiley, New York (1973)
C. COHEN-TANNOUDJI, cours du Collège de France 1977-1978 et 1978-1979 voir aussi réf. (¹²).

FOCALISATION D'UN FAISCEAU LASER

- (³⁶) A.E. SIEGMAN, An Introduction to Lasers and Masers, Mac Graw Hill (1971)

MISE EN EVIDENCE EXPERIMENTALE DE L'EFFET DE CORRELATION DECRIT DANS CE TRAVAIL

- (³⁷) A. ASPECT, G. ROGER, S. REYNAUD, J. DALIBARD et C. COHEN-TANNOUDJI, Phys. Rev. Let. 45, 8, 617 (1980)

