



HAL
open science

Commande hybride position/force robuste d'un robot manipulateur utilisé en usinageet/ou en soudage

Jinna Qin

► **To cite this version:**

Jinna Qin. Commande hybride position/force robuste d'un robot manipulateur utilisé en usinageet/ou en soudage. Autre. Ecole nationale supérieure d'arts et métiers - ENSAM, 2013. Français. NNT : 2013ENAM0058 . pastel-00940035

HAL Id: pastel-00940035

<https://pastel.hal.science/pastel-00940035v1>

Submitted on 31 Jan 2014

HAL is a multi-disciplinary open access archive for the deposit and dissemination of scientific research documents, whether they are published or not. The documents may come from teaching and research institutions in France or abroad, or from public or private research centers.

L'archive ouverte pluridisciplinaire **HAL**, est destinée au dépôt et à la diffusion de documents scientifiques de niveau recherche, publiés ou non, émanant des établissements d'enseignement et de recherche français ou étrangers, des laboratoires publics ou privés.

École doctorale n° 432: Science des Métiers de l'ingénieur

Doctorat ParisTech

THÈSE

pour obtenir le grade de docteur délivré par

l'École Nationale Supérieure d'Arts et Métiers

Spécialité " Automatique "

présentée et soutenue publiquement par

Jinna QIN

le 02 décembre 2013

**Commande hybride position/force robuste d'un robot manipulateur
utilisé en usinage et/ou en soudage**

Directeur de thèse : **Gabriel ABBA**

Co-encadrement de la thèse : **François LEONARD**

Jury

M. Luc DUGARD, Directeur de recherche au CNRS, GIPSA-lab, Grenoble
M. Benoît FURET, Professeur, IRCCyN, Université de Nantes
M. Jacques GANGLOFF, Professeur, iCube, Université de Strasbourg
M. Gérard COFFIGNAL, Professeur émérite, PIMM, Arts et Métiers ParisTech
M. Maxime GAUTIER, Professeur, IRCCyN, Université de Nantes
M. Gabriel ABBA, Professeur, LCFC, Ecole Nationale d'Ingénieurs de Metz
M. François LEONARD, Maître de Conférences, LCFC, Ecole Nationale d'Ingénieurs de Metz

Président
Rapporteur
Rapporteur
Examineur
Examineur
Examineur
Examineur

**T
H
È
S
E**

Table des matières

1	La robotisation de procédés industriels	19
1.1	Introduction	19
1.2	Les robots manipulateurs industriels et les procédés robotisés	20
1.2.1	Les robots manipulateurs industriels	20
1.2.2	Problèmes rencontrés sur les procédés robotisés	21
1.3	Modélisation et commande des robots manipulateurs flexibles	24
1.3.1	Modélisation des robots flexibles	24
1.3.2	Commande des robots flexibles	25
1.4	Les méthodes d'amélioration de la robotisation des procédés	28
1.5	Conclusion	30
2	Modélisation de robots manipulateurs flexibles	31
2.1	Introduction	31
2.2	Notions de base	32
2.2.1	Définition de l'attitude d'un repère	32
2.2.2	Spécification pour les rotations	33
2.2.3	Description de Denavit-Hartenberg Modifiée (DHM)	35
2.3	Modèle géométrique	37
2.3.1	Symoro+	37
2.3.2	Modèle géométrique direct (MGD)	37
2.3.3	Modèle géométrique inverse (MGI)	39
2.4	Modèle cinématique	44
2.4.1	Modèle cinématique direct (MCD)	44
2.4.2	Modèle cinématique inverse (MCI)	46
2.5	Modèle de déformation	46
2.5.1	Hypothèses principales	46
2.5.2	Détermination des sources principales de flexibilité des robots séries	47
2.5.3	Flexibilité	48
2.6	Modèle Dynamique du Robot : MDD et MDI	50
2.6.1	Introduction	50
2.6.2	Modélisation dynamique du robot	50
2.6.3	Paramètres de la matrice d'inertie	52
2.6.4	Modèle de frottement	52
2.6.5	Compensation de gravité	53
2.7	Conclusion	55

3	Modélisation des procédés	57
3.1	Introduction	57
3.2	Notation de base	58
3.3	Modélisation du procédé d'usinage	59
3.3.1	Modélisation des efforts de coupe : outil à arêtes coupantes . .	59
3.3.2	Modélisation des efforts de coupe : outil abrasif	64
3.4	Modélisation du soudage FSW	66
3.4.1	Modèle statique d'effort en FSW	67
3.4.2	Modèle dynamique d'effort en FSW	72
3.5	Conclusion	74
4	Identification des paramètres de robots manipulateurs flexibles et Simulateur	75
4.1	Introduction	75
4.2	Identification des paramètres du robot	77
4.2.1	Les paramètres du modèle	77
4.2.2	Description du robot identifié	79
4.2.3	Identification par une méthode à erreur de sortie position-vitesse	81
4.2.4	Mesure en asservissement de force	84
4.3	Résultats expérimentaux d'identification : robot Kuka KR500-2MT .	86
4.3.1	Modèle rigide par simulation et optimisation	86
4.3.2	Modèle de raideur par asservissement de force	89
4.3.3	Conclusion sur l'identification	90
4.4	Contrôleur de robot et simulation	92
4.4.1	Architecture du contrôleur de robot	92
4.4.2	Générateur de trajectoire	93
4.4.3	Commande dynamique du robot	94
4.4.4	Commande en position des axes du robot	95
4.4.5	Modèle de régulation de force	97
4.4.6	Simulateur du robot et de sa commande	98
4.4.7	Résultats des simulations	101
4.5	Conclusion	109
5	Observation et Compensation	111
5.1	Introduction	111
5.2	Estimation par un observateur non-linéaire de grand gain	112
5.2.1	Conception d'un observateur non-linéaire pour robots flexibles	113
5.2.2	Validation de l'observateur pour des robots flexibles	117
5.3	Compensation des erreurs liées aux flexibilités	121
5.3.1	Proposition 1 (P1)	122
5.3.2	Proposition 2 (P2)	123
5.3.3	Proposition 3 (P3)	124
5.3.4	Proposition 4 (P4)	127
5.3.5	Proposition 5 (P5)	127
5.3.6	Validation des compensateurs en simulation	127

5.4	Validation expérimentale de l'observation et de la compensation des erreurs de positionnement en temps réel en mode FSW	128
5.4.1	Implantation de l'observateur et des compensateurs	128
5.4.2	Préparation des essais	129
5.4.3	Validation de l'observateur en mode FSW	131
5.4.4	Validation du compensateur en mode FSW	133
5.5	Conclusion	137
A	Annexe : Modèles du robot	143
A.1	Matrice Jacobienne	143
A.2	Information complémentaire pour le MGD	144
A.2.1	Les coordonnées de l'attitude de l'outil	144
A.2.2	Matrice de transfert homogène 0A_t	145
B	Annexe : Fichiers techniques	149
B.1	Fichier technique des robots	149
	Bibliographie	152

Table des figures

1.1	L'invention du premier robot industriel : Unimation (IFR, 2012) (a) développement du premier robot industriel (b) dans une usine de General Motors (1961)	20
1.2	Le robot tout électrique (IFR, 2012) (a) ASEA IRB-6 (1973), le premier tout-électrique et (b) PUMA : le robot travaille en coopération avec des opérateurs	21
1.3	(IFR, 2012) (a) Le premier robot piloté par moteur électrique (b) Le premier bras d'entraînement direct du monde (c) premier robot SCARA à entraînement direct	21
1.4	(IFR, 2012) (a) Kuka Light Weight Robot (b) le premier "Learning Control Robot"	22
1.5	Les robots manipulateur lourds : ABB 6620 (Robots, n.d.), Fanuc i900A (Robotics, n.d.a) et Kuka KR500-3MT (Robotics, n.d.b), respectivement	22
2.1	Représentation d'un point	33
2.2	Définition des angles de rotation ABC (Kuka, 2003)	34
2.3	Description du DHM	35
2.4	Modélisation d'un robot manipulateur industriel 6 axes	36
2.5	Interface du logiciel SYMORO+ (Khalil and Dombre, 2002)	38
2.6	Schéma pour le calcul du modèle géométrique inverse	40
2.7	Schéma de principe de transmission cinématique pour les axes 4, 5 et 6	47
2.8	Flexibilité sur l'axe moteur	48
2.9	Flexibilité localisée sur l'axe de sortie des réducteurs	48
2.10	Modèle du robot 3D avec système de compensateur de gravité	54
2.11	Structure du compensateur de gravité du robot en vérin à ressort (Gautier <i>et al.</i> , 2013b)	55
3.1	Modèle d'outil pour l'usinage	59
3.2	Modèle des efforts de coupe d'usinage avec l'outil à arêtes coupantes	60
3.3	Les trois cas en usinage	62
3.4	Les deux phases dans le cas A d'usinage, vue de dessous	62
3.5	Les trois phases dans le cas B d'usinage	63
3.6	Les deux phases dans le cas C d'usinage	64
3.7	Modèle des efforts de coupe d'usinage avec l'outil abrasif	65
3.8	Paramétrage d'une opération de soudage FSW	67
3.9	Les 3 phases du FSW	67

3.10	Évolution des efforts mesurés au cours d'une opération de soudage en fonction du temps. Assemblage d'un alliage d'aluminium de la série 6000 d'épaisseur 6 mm. L'opération est contrôlée en effort (extrait de la thèse de S. Zimmer (Zimmer, 2009))	68
3.11	Outil et son modèle pour le procédé FSW	69
3.12	Modèle d'effort FSW	70
3.13	Comparaison des forces F_x mesurée et simulée	72
3.14	Modèle dynamique d'effort FSW proposé	73
4.1	Photo du robot KR500-2MT	79
4.2	Évolutions des positions mesurées des axes moteurs utilisés en identification	81
4.3	Schéma de principe de la méthode à erreur de sortie	83
4.4	Simulateur utilisé pour le calcul de l'erreur de sortie	84
4.5	Positions articulaires mesurées pour l'essai du Kuka KR500-2MT	86
4.6	Couples mesurés pour l'essai du Kuka KR500-2MT	86
4.7	Comparaison entre les positions mesurées et estimées	88
4.8	Comparaison entre les vitesses mesurées et estimées	88
4.9	Comparaison des couples mesurés et estimés	89
4.10	Évolution des valeurs propres de la matrice d'inertie le long de la trajectoire	89
4.11	Robot en position d'appui pour la mesure des raideurs	90
4.12	Positions angulaires des rotors des moteurs et couples articulaires correspondants de l'axe 1	90
4.13	Positions angulaires des rotors des moteurs et couples articulaires correspondants des axes 2 et 3	91
4.14	Comparaison des couples mesurés et estimés par le modèle de raideur	91
4.15	Comparaison des couples mesurés et estimés par le modèle de gain avec correction du terme d'accélération	92
4.16	Schéma de principe de la commande du robot	93
4.17	Mode d'exécution de la fonction LIN	94
4.18	Schéma équivalent de la commande en position	96
4.19	Schéma bloc du compensateur de force pour FSW	97
4.20	Modèle dynamique du moteur	99
4.21	Modèle dynamique du robot	99
4.22	Flexibilité aux articulations	100
4.23	Animation 3D du robot en simulateur	100
4.24	Modèle CAO de la cellule de travail (Jain <i>et al.</i> , 2013)	101
4.25	Vue schématique du simulateur en Matlab Simulink	102
4.26	Comparaison avec (bleu) et sans (rouge) régulateur de force	103
4.27	Trajectoire d'usinage	104
4.28	Efforts extérieurs en usinage	105
4.29	Erreur de positionnement en usinage	106
4.30	Trajectoire désirée et réelle en usinage	106
4.31	Efforts extérieurs en soudage	107
4.32	Trajectoire désirée et réelle en soudage	107

5.1	Diagramme de l'observateur proposé	113
5.2	Schéma bloc de l'observateur utilisé pour la première validation . . .	118
5.3	Force extérieure ajoutée (F_z) et couples aux articulations dus à cette force ($J^T T_e$)	119
5.4	Erreur d'estimation pour la validation de l'observateur	120
5.5	Comparaison de $\widehat{J^T F}$ avec $J^T F$ en Nm avec une erreur d'inertie de 10%	121
5.6	Comparaison de l'erreur d'estimation des positions angulaires $q - \hat{q}$ en rad avec erreur d'inertie de 0%, +10%, -10%	122
5.7	Comparaison de l'erreur d'estimation des vitesses angulaires $\dot{q} - \hat{\dot{q}}$ en rad/s avec erreur d'inertie de 0%, +10%, -10%	123
5.8	Validation 3 de l'observateur proposé	123
5.9	Comparaison estimation/mesure de la force extérieure	124
5.10	Problème rencontré en FSW-bavures le long du joint	124
5.11	Problème rencontré en FSW-décalage de la trajectoire	125
5.12	Courant mesuré pendant l'essai	125
5.13	ΔP estimée par l'observateur	126
5.14	Schéma bloc de la commande du robot avec compensateur et observateur	126
5.15	Comparaison des erreurs de positions cartésiennes des compensateurs proposés en procédé FSW	128
5.16	Implantation de l'observateur et des compensateurs sur un PC externe relié à l'armoire de commande du robot Kuka KR500-2MT de l'Institut de Soudure de Goin	129
5.17	Installation des équipements avec le robot	130
5.18	Lasers utilisés pour mesurer la position d'outil et caméra rapide pour analyser la réaction du robot pendant le procédé FSW	130
5.19	Installation des lasers	131
5.20	Mesure des lasers : ϵ_1 et ϵ_2	132
5.21	Force axiale mesurée F_{zmes} et observée F_{zobs} (essai IS1709A)	132
5.22	Force axiale mesurée F_{zmes} et observée F_{zobs} (essai IS1709A)	133
5.23	Torseurs d'opération observés pendant l'opération de soudage FSW (essai IS1709A)	133
5.24	Couples de chaque axe dus aux torseurs extérieurs (essai IS1709A) . . .	134
5.25	Courants mesurés pendant l'essai FSW avec compensation (essai IS1709J)	134
5.26	Courants mesurés filtrés utilisés comme l'entrée de l'observateur (essai IS1709J)	135
5.27	Force axiale mesurée F_{zmes} (essai IS1709J)	135
5.28	Correction absolue calculée et correction relative temps réel envoyée au robot durant le soudage FSW, dans la direction Y (essai IS1709J)	136
5.29	Correction absolue calculée par l'observateur/compensateur durant le soudage FSW (essai IS1709J)	137
5.30	Pièce soudée avec compensation (essai IS1709J)	137
B.1	Représentation du robot KR500-2MT	149
B.2	Définition des sens de rotation et de l'espace de travail du robot KR270-2F	150

B.3 Définition des sens de rotation et de l'espace de travail du robot
KR500-2MT 151

Liste des tableaux

1.1	Tableau de l'historique de la robotique de manipulation établi à partir du rapport IFR (IFR, 2012)	23
2.1	Convention pour les indices des repères	33
2.2	MDH paramètres DHM du robot rigide	37
3.1	Corrélations des paramètres en soudage FSW (Allam <i>et al.</i> , 2012) . .	70
3.2	Paramètres identifiés du modèle FSW	71
3.3	Paramètres identifiés du modèle FSW sans terme en F_z	72
4.1	Paramètres d'inertie de base	79
4.2	Rapports de réduction du robot KR500-2MT	80
4.3	Coefficients de couplages cinématiques de KR500-2MT	80
4.4	Constantes de couple constructeur (a priori) du robot KR500-2MT .	80
4.5	Valeurs numériques du robot	80
4.6	Valeurs numérique des compensateurs de gravité	81
4.7	Valeurs obtenus avec l'identification	87
4.8	Paramètres du modèle de raideur des axes 1, 2 et 3 du Kuka KR500-2MT	91
4.9	Constantes de couple a priori (à chaud) et identifiées du Kuka KR500-2MT, les erreurs relatives et les erreurs sur les constantes de couple identifiées par rapport aux constantes de couple a priori	91
4.10	Valeurs numériques des gains des correcteurs	97
4.11	Tableau de paramètres d'usinage utilisés en simulation	103
4.12	Tableau de paramètres de soudage utilisés en simulation	105
5.1	Comparaison des performances des compensateurs	127
5.2	Tableau des conditions d'essai en soudage FSW	129
A.1	Procédure de calcul des angles ABC	146
B.1	Espace du travail du robot KUKA KR270-2F et KR500-2MT	150

Liste des abréviations

Abréviations	Définitions
ANR	Agence Nationale de la Recherche
COROUSSO	Modélisation et COMmande de RObots d'USinage de pièces composites de grandes dimensions et de SOudage FSW
ddl	Degrés de liberté
DHM	Denavit-Hartenberg Modifiée
DLR	Deutsches Zentrum für Luft-und Raumfahrt e.V.
FSW	Friction Stir Welding
MCD	Modèle Cinématique Direct
MCI	Modèle Cinématique Inverse
MDD	Modèle Dynamique Direct
MDI	Modèle Dynamique Inverse
MGD	Modèle Géométrique Direct
MGI	Modèle Géométrique Inverse
PID	Proportionnel-Intégral-Dérivé

Remerciements

Je souhaite remercier l'ensemble des membres du jury qui ont examiné cette thèse pour leurs observations enrichissantes et leurs conseils. Je tiens à remercier chaleureusement M. Luc Dugard, Directeur de Recherche CNRS au GIPSA-lab, qui a accepté de présider mon jury. Je remercie tout spécialement M. Benoit Furet, Professeur à l'Université de Nantes et M. Jacques Gangloff, Professeur à l'Université de Strasbourg, qui ont accepté d'être rapporteur pour ma thèse. Je remercie vivement M. Maxime Gautier, Professeur à l'IRCCyN et M. Gerard Coffignal, Professeur émérite d'ENSAM pour avoir accepté d'examiner mon travail de thèse.

Je tiens à exprimer ma profonde gratitude au Professeur Gabriel Abba, pour avoir dirigé cette thèse et à mon co-encadrant M. François Léonard, Maître de Conférences, qui m'ont transmis cette passion de la recherche et de l'enseignement. Ils ont enrichi mes connaissances scientifiques et m'ont permis de progresser dans mes travaux de recherche. Par leur encadrement parfait, ils ont contribué à ce que ce travail de recherche se déroule dans les meilleures conditions. Je les remercie pour leurs nombreux conseils, leur disponibilité et leur soutien tout au long de ces trois années de thèse.

Ce travail a été réalisé au sein de l'établissement des Arts et Métiers ParisTech, centre de Metz, Je tiens à remercier l'ensemble des membres du personnel de l'établissement pour m'avoir offert un cadre et une atmosphère de travail agréable. Mes remerciements vont également aux membres du Laboratoire de Conception Fabrication Commande (LCFC) pour leur accueil et leur soutien quotidien et leur aide pour m'intégrer à la culture française.

Les essais expérimentaux ont été réalisés à l'Institut de Soudure de Goin. C'est pourquoi, je remercie vivement l'ensemble du personnel de Goin et principalement Thomas, qui a passé de nombreuses heures avec nous lors des essais. Merci à lui pour sa patience. Merci à Laurent et Sandra, qui ont su me faire partager leurs connaissances en procédé de soudage.

Je remercie l'ensemble des financeurs du projet ANR Corouso, projet dans lequel cette thèse s'inscrit. Je souhaite également remercier les membres du projet Corouso pour les discussions et débats scientifiques autour de la commande du robot pendant ces trois années de thèse.

Merci à mon collègue de bureau, Mathieu Hobon, pour la bonne ambiance, le

soutien scientifique, l'aide quotidienne. Merci à M. Raphaël Pesci, qui m'a donné beaucoup de conseils et aide.

Pour terminer, merci à ma famille, spécialement mes parents, qui m'ont toujours soutenue tout au long de ma scolarité. Enfin, merci à Dong, mon mari, qui m'a soutenue pendant ces années de thèse et en particulier pendant la rédaction du mémoire, lors de la préparation de la soutenance et qui m'a encouragée tout au long de cette période.

Introduction Générale

Contexte

Les études actuelles proposent de remplacer certaines machines-outils spéciales par des robots industriels en raison de leur rapport coût-efficacité et leur grand espace de travail par rapport aux machines-outils habituelles. Les performances techniques et économiques de la production peuvent être grandement améliorées en utilisant un manipulateur ou un système robotisé comme un porte-outil. Cependant, le problème des performances est l'une des raisons qui empêchent la robotisation de certains procédés industriels. Par ailleurs, en production industrielle, il est très difficile de changer les éléments mécaniques ou le système de commande du robot. Cette étude porte sur l'utilisation de deux robots manipulateurs industriels. L'un, de charge utile de 270 kg est utilisé en usinage, l'autre de charge utile de 500 kg est utilisé pour du soudage par frottement-malaxage (ou FSW en anglais pour Friction Stir Welding) (Zimmer, 2009), (Mishra and Ma, 2005) où une force d'interaction très importante est nécessaire. Jusqu'à présent, ces procédés sont généralement effectués sur des machines spécialement développées, ayant des axes très rigides, mais nécessitant des investissements importants. L'objectif de ce travail est de chercher à mettre au point ces procédés de fabrication avec un robot manipulateur industriel.

Ces procédés sont pour le moment réalisés par des machines spéciales ou des machines-outils. Mais, les machines-outils ont des difficultés pour fabriquer les pièces de grandes dimensions ou de formes compliquées.

Pour le procédé FSW, l'outil composé d'un pion et d'un épaulement, est amené au niveau du plan du joint et est mis en rotation. Ce procédé est amené à se développer à l'avenir car il offre des moyens de créer des structures plus légères avec un coût de fabrication moindre que les méthodes traditionnelles (Zimmer, 2009). L'avantage de mettre en oeuvre ce procédé avec un robot est d'avoir plus d'espace de travail, la possibilité de fabriquer des pièces de formes complexes, et un investissement moindre.

Cette thèse s'inscrit dans le cadre du projet COROUSSO du programme AR-PEGE financé par l'Agence Nationale de la Recherche. Ce projet se propose de lever les verrous technologiques qui empêchent actuellement la réalisation de certaines opérations par un robot. Il s'agit de l'usinage de pièces de grande dimension en matériaux composites et de la réalisation des soudures de pièces métalliques par FSW. Nous cherchons des méthodes pour améliorer les performances du robot afin de réaliser les opérations de ces procédés dans de bonnes conditions de précision et de qualité.

Objectifs de la thèse

L'objectif principal de cette thèse est de lever les verrous technologiques qui empêchent actuellement la réalisation de certaines opérations par un robot. Notre travail se décompose en plusieurs parties décrites ci-dessous.

Modélisation des robots flexibles et des procédés

Un objectif de ce travail est de modéliser des robots industriels pouvant effectuer des opérations de soudage FSW et de l'usinage de pièces composites et métalliques de grandes dimensions. Les modèles dynamiques des robots manipulateurs avec des articulations flexibles seront développés. Des modèles exploitables pour la commande du robot seront également développés.

Identification

Le deuxième objectif concerne l'identification des paramètres dynamiques du robot, y compris les raideurs aux articulations, la matrice d'inertie, les coefficients de frottement, etc.

Développement de nouvelles lois de commande

Le troisième objectif est le développement de lois de commande non-linéaires en position et en force pour un robot polyarticulé. Le procédé d'usinage nécessite un contrôle en position-vitesse et le procédé de soudage par FSW nécessite un asservissement en position, vitesse et en effort axial.

Simulateur et validation expérimentale

Pour éviter l'endommagement du robot (collision, contact avec l'environnement) et valider les approches proposées, un simulateur du robot-procédé a été développé sous Matlab/Simulink. Un dernier objectif est de tester les lois de commande du robot pendant le procédé de fabrication (FSW).

Problématique de recherche

La robotisation de ces deux procédés se heurte aux rigidités naturelles des robots poly-articulés industriels qui ne sont pas suffisantes pour réaliser les tâches dans les conditions minimales requises par les procédés.

Organisation du document

Le **Chapitre 1** décrit les robots manipulateurs industriels, les procédés robotisés et les problèmes rencontrés. Ensuite, on présente brièvement un état de l'art sur la

modélisation et la commande des robots flexibles, l'identification ainsi que sur les méthodes de commande pour l'amélioration des procédés robotisés.

Le **Chapitre 2** présente la modélisation des robots manipulateurs flexibles. Les modèles géométriques direct (MGD) et inverse (MGI), cinématiques direct (MCD) et inverse (MCI), dynamiques direct (MDD) et inverse (MDI) et aussi le modèle de déformation/flexible sont établis.

Le **Chapitre 3** rappelle les méthodes de modélisation des procédés de l'usinage et du soudage par FSW. Ces modèles sont adaptés pour être exploitables pour la commande du robot. Les méthodes proposées dans cette thèse sont ensuite comparées avec les autres méthodes. Les modèles sont orientés vers l'application à la commande du robot.

Le **Chapitre 4** aborde la problématique de l'identification des modèles dynamiques de robots manipulateurs. Un état de l'art des méthodes pour l'identification de paramètres d'inertie du robot est réalisé. Une méthode proposée dans notre étude est présentée avec les mesures expérimentales sur un robot KUKA KR500MT-2. Ensuite, ces paramètres identifiés sont validés expérimentalement sur le même robot. Un simulateur développé dans cette thèse est présenté en utilisant les modèles des robots et procédés proposés précédemment avec les paramètres identifiés. Quelques validations en simulation sont présentées.

Le **Chapitre 5** est dédié à la synthèse des méthodes d'amélioration pour la commande du robot à articulations flexibles. Un observateur non-linéaire de grand gain est proposé pour reconstruire les variables non mesurées et les perturbations inconnues. Ensuite, cinq propositions de compensation sont présentées et comparées dans ce chapitre. Finalement, une série d'essais expérimentaux sur le robot Kuka KR500-2MT sont décrits et analysés.

Finalement, des conclusions générales et des perspectives ce travail de thèse sont proposées.

Chapitre 1

La robotisation de procédés industriels

1.1 Introduction

Dans les procédés hautement automatisés, les robots manipulateurs sont souvent employés pour augmenter le volume de production et améliorer la qualité du produit. Ils sont utilisés dans les procédés de soudage, d'assemblage, de peinture, d'usinage, de transfert de pièces ou de sous-ensembles et la coopération homme-robot. Les performances techniques et économiques de certains procédés de fabrication peuvent être largement améliorées en utilisant un manipulateur ou un système robotique en tant que porteur de l'outillage de production. Les avantages de robotiser un procédé sont d'augmenter l'espace de travail, la possibilité éventuelle de fabriquer des pièces avec des formes complexes et un coût d'investissement de l'installation moindre. Notre étude a pour but de robotiser deux procédés de fabrication : l'un est l'usinage de pièces de grandes dimensions en matériaux composites, l'autre est la réalisation de soudures de pièces métalliques par le procédé de frottement-malaxage (appelé soudage FSW pour Friction Stir Welding en anglais).

Les robots industriels sont largement utilisés dans les lignes de fabrications industrielles modernes. Cependant, même si les robots sont bien implantés dans la fabrication et en particulier dans l'assemblage des composants automobiles, il existe encore de nombreux problèmes difficiles à résoudre (Siciliano and Khatib, 2008). Par exemple, les deux procédés, l'usinage et le soudage FSW, exercent des efforts importants sur l'outillage, mais comparés avec les machines-outils, les rigidités naturelles des robots polyarticulés industriels ne sont pas suffisantes pour réaliser ces tâches dans les conditions minimales de précision requises par les procédés. Ces deux procédés sont pour le moment réalisés par des machines spécialement développées qui nécessitent des investissements importants et qui ont des difficultés pour fabriquer des pièces de grandes dimensions ou de formes compliquées. Par rapport à une fraiseuse, les robots standard sont beaucoup moins rigides (un facteur 20 à 50 fois), mais ont une plus grande dextérité.

Cette thèse a pour objet de proposer des méthodes de commande du robot qui permettent de lever les verrous technologiques qui empêchent la robotisation de ces

procédés. Cette robotisation s'inscrit aussi comme une alternative à la délocalisation de certaines productions (Abba, 2010).

1.2 Les robots manipulateurs industriels et les procédés robotisés

Dans ce paragraphe, nous présentons brièvement l'histoire des robots manipulateurs industriels ainsi que les méthodes les plus utilisées pour les procédés robotisés, notamment le procédé d'usinage et de soudage FSW.

1.2.1 Les robots manipulateurs industriels

L'invention du robot industriel remonte à 1954 quand George Devol a déposé un brevet pour le premier robot. La première entreprise à produire un robot était Unimation, fondée en 1956 par George Devol et Joseph Engelberger. Le premier robot a été mis en service dans une usine de General Motors en 1961 pour extraire des pièces d'une machine de moulage sous pression (Siciliano and Khatib, 2008)(voir figure 1.1). Le Stanford Arm a été conçu en 1969 par Victor Scheinman (Scheinman, 1968) comme un prototype pour la recherche. La conception de robots a par la suite été fortement influencée par les concepts de Scheinman. En 1973, la société ASEA (ABB aujourd'hui) a présentée le premier robot commandé par un microprocesseur, l'IRB-6, ce qui a permis le mouvement en trajectoire continue, une condition préalable pour le soudage à l'arc ou l'usinage (figure 1.2).

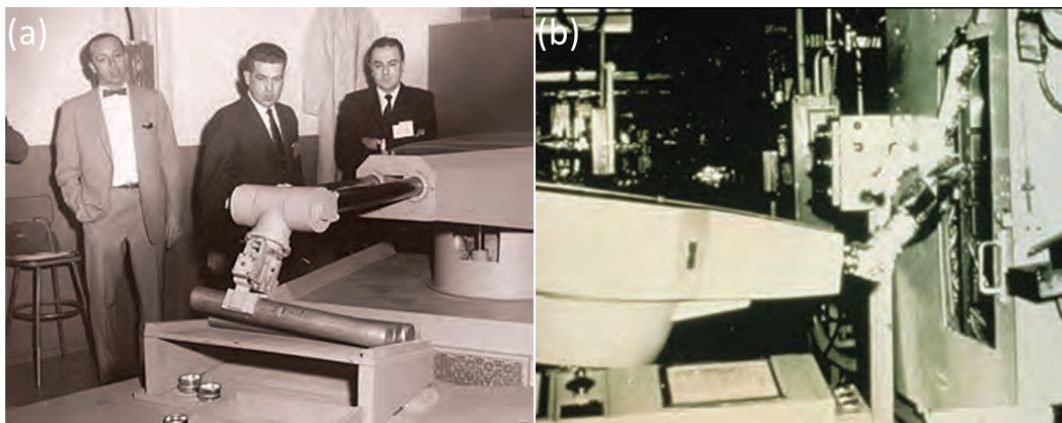


FIGURE 1.1 – L'invention du premier robot industriel : Unimation (IFR, 2012) (a) développement du premier robot industriel (b) dans une usine de General Motors (1961)

La figure 1.5 présente des robots manipulateurs industriels lourds, ABB IRB 6620, Fanuc i900A et Kuka 500-2MT respectivement, qui sont utilisés pour les fabrications qui demandent des efforts importants.



FIGURE 1.2 – Le robot tout électrique (IFR, 2012) (a) ASEA IRB-6 (1973), le premier tout-électrique et (b) PUMA : le robot travaille en coopération avec des opérateurs



FIGURE 1.3 – (IFR, 2012) (a) Le premier robot piloté par moteur électrique (b) Le premier bras d'entraînement direct du monde (c) premier robot SCARA à entraînement direct

Selon l'étude robotique de la Fédération Internationale de Robotique (IFR) en 2012, il y a au moins 1 153 000 robots industriels opérationnels fin 2011 dans le monde. Le Tableau 1.1 établit une synthèse des contributeurs importants à l'industrie de la robotique selon le rapport annuel de l'IFR en 2012 (IFR, 2012).

Grâce aux avancées des technologies, la robotisation des fabrications industrielles s'est élargie ces dernières années. Toujours d'après (IFR, 2012), il y a une augmentation de 38 % des robots industriels vendus en 2011 (soit 166K unités), dont 43 % en Europe.

1.2.2 Problèmes rencontrés sur les procédés robotisés

Les robots industriels sont bien implantés dans les procédés de fabrication modernes. Cependant, les applications sont plutôt limitées à des travaux de manipulation (prendre et placer), à l'assemblage simple, à la pulvérisation de peinture et en revêtement, en soudage à l'arc, en soudage par points, à la découpe et la soudure au laser, au collage et à l'étanchéité, aux opérations mécaniques de finition (ébavurage, meulage, etc.).

Cette thèse porte sur la robotisation des deux procédés de fabrication : l'usinage et le soudage FSW. Ces deux procédés sont très demandés actuellement dans l'industrie aéronautique. Mais ils imposent des conditions de fabrications difficiles (e.g.

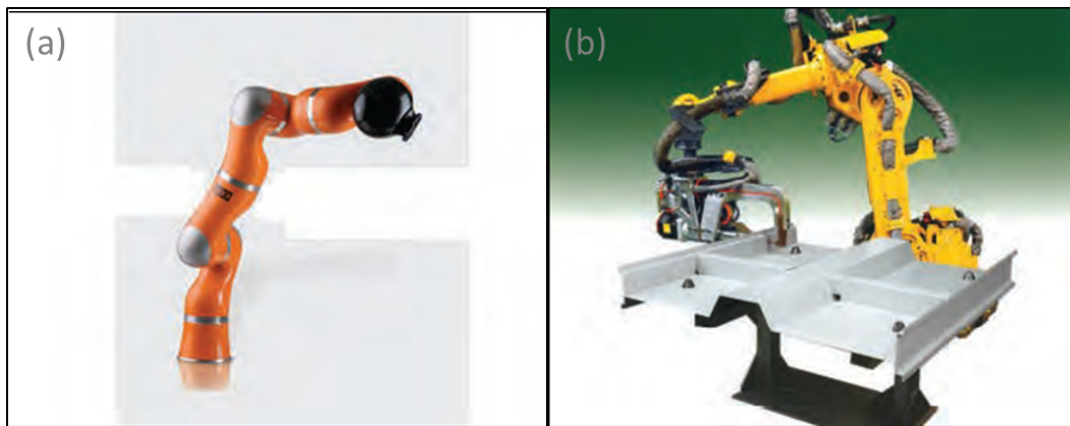


FIGURE 1.4 – (IFR, 2012) (a) Kuka Light Weight Robot (b) le premier "Learning Control Robot"



FIGURE 1.5 – Les robots manipulateur lourds : ABB 6620 (Robots, n.d.), Fanuc i900A (Robotics, n.d.a) et Kuka KR500-3MT (Robotics, n.d.b), respectivement

grande perturbation), et ils doivent être exécutés sans défauts. Par conséquent, la performance est une des raisons qui empêche la robotisation de ces procédés.

L'usinage avec un robot nous permet d'usiner des pièces de grandes dimensions et/ou de formes complexes (Olabi, 2011). Cependant, dans l'industrie de production actuelle, usiner les pièces de grandes dimensions surtout en matériaux composites est une tâche difficile. Les matériaux composites sont largement utilisés pour leurs propriétés spécifiques de résistance et de rigidité élevées. Mais ces matériaux sont difficiles à usiner car ils sont non-homogènes, anisotropes et renforcés par des éléments très abrasifs.

Le soudage FSW est un procédé récent inventé et breveté par TWI en Grande Bretagne en 1991 (Thomas *et al.*, 1991). Il permet l'assemblage des alliages difficilement soudables par des procédés de soudage traditionnels (e.g. soudage à l'arc, au laser ou par faisceaux d'électrons) avec une haute qualité métallurgique (Jemal, 2011). Mais la difficulté de robotiser le procédé de soudage FSW est qu'il demande un effort d'interaction important. Par exemple, pour souder une pièce d'alliage d'Aluminium d'une épaisseur de quelques mm, il faut un effort de l'ordre de 10 kN . Donc

TABLE 1.1 – Tableau de l’historique de la robotique de manipulation établi à partir du rapport IFR (IFR, 2012)

Année	Robot	Contribution
1959	Unimate	Devol et Engelberger développent le premier robot industriel
1961	Unimate	GM : première installation dans une usine
1962	Versatran	AMF : premier robot de type cylindrique
1969	Unimate	GM installe le robot de soudage par points dans l’usine
1969	Trallfa	Norwegian labor shortage : premier robot de peinture
1973	Famulus	KUKA : premier robot électromécanique à 6 axes entraînés
	Hitachi	Premier robot automatique de boulonnage
1974	T3	Le premier robot industriel mini-contrôlé arrive sur le marché
	Hi-T-Hand	Kawasaki : le premier robot de soudage à l’arc
	IRB-6	ASEA : le premier robot tout-électrique
1975	SIGMA	Olivetti : l’un des premiers utilisés aux assemblages
1978	PUMA	Unimation : robot travaille en coopération avec des opérateurs
	SCARA	Univ. de Yamanashi : Hiroshi Makino développe le robot SCARA
	RE15	Reis : premier robot à 6 axes avec son propre système de contrôle
1979	Nachi	Premier robot piloté par moteurs électriques
1981	Gantry	PAR Système introduit son premier robot portique
1984	AdeptOne	Adept : premier robot SCARA à entraînement direct
1992	Delta	Demaurex : premier robot pour application d’emballage
1998	FlexPicker	ABB : robot rapide de cueillette (picking)
1999	RV6L-CO2	Reis : robot guidé par faisceau laser
2004	NX100	Motoman : commande synchronisée de quatre robots
2006	WiTP	Comau : commande par interface sans fils
2006	Kuka LWR	Kuka robot léger à 7 axes
2010	LVC	Fanuc : le premier "Learning Control Robot"

des lois de commande pour garantir la performance en suivi trajectoire et des commandes hybrides en force/position sont fortement demandées en robotisation du soudage FSW.

Les robots industriels sont classiquement optimisés afin d’en augmenter la précision, mais les flexibilités peuvent devenir non négligeables lors d’opérations sous charge importante ou de mouvements à fortes dynamiques (Makarov, 2013), qui est un point important limitant l’application de la robotisation aux procédés considérés.

Beaucoup de recherches ont été faites sur les problèmes liés à l’utilisation de robots industriels pour des applications avec une force importante (Abele *et al.*, 2007). Les méthodes essentielles pour améliorer les performances en usinage avec des robots industriels flexibles sont présentées dans (Zhang *et al.*, 2005).

Afin de pouvoir déterminer les influences des méthodes proposées, il est nécessaire

d'avoir à la fois le modèle élasto-statique du robot et des modèles d'efforts durant les opérations.

1.3 Modélisation et commande des robots manipulateurs flexibles

1.3.1 Modélisation des robots flexibles

La flexibilité des robots est souvent bien analysée sur les robots légers, par exemple, le Kuka-DLR LWR, le Barrett WAM, le Bras ASSIST, etc. Les robots manipulateurs lourds comme les robots utilisés dans cette étude sont souvent considérés comme rigides. Mais pour une opération qui demande des efforts très importants, la déformation à cause de la flexibilité ne peut pas être négligée, si l'on désire obtenir de bonnes performances de fabrication.

De nombreuses recherches ont été faites sur la modélisation des robots. Les modèles les plus souvent utilisés pour les robots manipulateurs sont décrits dans les ouvrages (Craig *et al.*, 1986), (Sciavicco and Siciliano, 2000) et (Spong *et al.*, 2005). Les principes fondamentaux et les méthodes qui sont utilisées pour modéliser, concevoir et piloter un système robotique ainsi que la planification et la commande d'un robot réel sont discutés dans (Siciliano and Khatib, 2008).

La première étude des problèmes liés à la présence de transmissions flexibles dans les robots manipulateurs remonte à (Sweet and Good, 1985), (Good *et al.*, 1985), avec les premiers résultats expérimentaux sur le bras GE P-50. Des considérations mécaniques impliquées dans la conception des bras robotiques et dans l'évaluation de leurs éléments peuvent être trouvées dans (Rivin, 1988). Une analyse bibliographique sur la dynamique des manipulateurs flexibles peut être trouvée dans (Dwivedy and Eberhard, 2006).

Du point de vue de la modélisation des manipulateurs flexibles, on peut supposer que la flexibilité est localisée au niveau des articulations et/ou distribuée le long des corps. En effet, ces deux types de flexibilité peuvent être présents en même temps. Les flexibilités aux articulations sont souvent présentées sur des robots industriels lorsque certains éléments de transmission de mouvement/réduction sont utilisés : les courroies, les longues tiges, les câbles, les réducteurs *harmonic drive* ou les trains d'engrenages épicycloïdaux. Ces composants permettent de placer les actionneurs au plus près de la base du robot, d'améliorer l'efficacité dynamique, ou de garantir des taux de réduction élevés. Par contre, sous des contraintes de forces importantes, ces composants deviennent intrinsèquement flexibles (Siciliano and Khatib, 2008).

Le modèle à articulations flexibles suppose que les élasticités sont concentrées dans la chaîne de transmission mécanique entre les moteurs et les corps rigides du robot (Makarov, 2013). Les robots étudiés ici sont des robots séries à chaînes ouvertes. Ces robots peuvent être considérés avec des articulations flexibles et une chaîne cinématique ouverte à $n + 1$ corps rigides. La base et les n corps sont reliés par n articulations et actionnés par n moteurs électriques. De plus, toutes les articulations sont considérées comme flexibles (Siciliano and Khatib, 2008).

De Luca a présenté en détail la modélisation de robots avec des éléments flexibles

dans (De Luca and Book, 2008). Une étude sur les sources de flexibilités des robots séries a été faite par Dumas (Dumas, 2011). Les résultats montrent que les flexibilités localisées aux articulations sont les sources principales des flexibilités des robots séries. Quand il y a des réducteurs, on peut placer la déformation avant ou après le réducteur. L'élasticité au niveau de la transmission peut être modélisée par un ressort avec une raideur de torsion sur les axes de rotation et avec une raideur de traction/compression pour les axes en translation.

1.3.2 Commande des robots flexibles

La commande d'un manipulateur industriel 6 axes pour une fabrication précise est une tâche difficile. Le manipulateur est un système multi-corps élastiques, à plusieurs variables fortement couplées, et sa dynamique non-linéaire change rapidement. En outre, pour un robot avec transmissions à engrenages, les engrenages ont des non-linéarités telles que l'hystérésis, le jeu, le frottement et l'élasticité non-linéaire (Moberg, 2007). L'état du système avec les déformations élastiques n'est pas toujours mesurable, ce qui peut limiter ses performances et poser des problèmes d'amortissement de vibrations en suivi de trajectoire ou en rejet de perturbations (Makarov, 2013). Nous allons maintenant rappeler les principaux concepts utilisés pour la synthèse de loi de commande de robots flexibles.

Des méthodes de commande pour le modèle simplifié d'un robot flexible sont discutées dans (Spong *et al.*, 1987) et (Spong *et al.*, 2005). Les lois de commande les plus souvent utilisées sont : linéaires ou non-linéaires, statiques ou dynamiques, par rétroaction (feedback) ou anticipation (feedforward), à temps discret ou à temps continu, robustes ou adaptatives, etc. Sweet et Good (Sweet and Good, 1985) ont souligné que la flexibilité des articulations doit être prise en compte à la fois lors de la modélisation et de la commande si on demande une haute performance de suivi de trajectoires. Spong a proposé un modèle simplifié pour représenter la dynamique des manipulateurs avec articulations flexibles dans (Spong, 1987). Après cela, un grand nombre de recherches théoriques et expérimentales ont été effectuées sur la commande de robots flexibles : perturbation singulière et variété intégrale, linéarisation par bouclage, système en cascade et synthèse par *backstepping*, commande PID, commande adaptative, commande robuste, commande floue et par réseaux de neurones, etc. Un aperçu sur la commande d'un robot avec les articulations flexibles est présenté dans (Bridges *et al.*, 1995) et une étude comparative se trouve dans (Brogliato *et al.*, 1995).

Contrôleur PID

La commande PID est largement utilisée dans les commandes de robots manipulateurs industriels en raison de sa simplicité et sa signification physique claire (Choi *et al.*, 2001) ainsi que sa grande robustesse et haute précision de contrôle. La stabilité de Lyapunov et la théorie de LaSalle peuvent prouver la convergence de l'erreur de régulation vers zéro (De Wit *et al.*, 1995). Tomei a proposé un contrôleur PD simple et a démontré sa stabilité asymptotique globale dans (Tomei, 1991). Albu-Schäffer et al. ont prouvé cette stabilité en se basant sur la première méthode de Lyapunov.

L'efficacité du contrôleur a été validée par des expériences sur un manipulateur léger à 7 *ddl* (Albu-Schäffer and Hirzinger, 2001).

Perturbation singulière

En dynamique, la technique de perturbation singulière (ou singular perturbation technique pour SPT en anglais) (Saksena *et al.*, 1984), a été largement appliquée pour la réduction de modèle. Cette technique permet de décomposer un système d'ordre supérieur en deux systèmes d'ordre inférieur. Ge a proposé un nouveau contrôleur adapté (Ge, 1996) avec la technique de perturbation singulière. Cependant, les systèmes dynamiques obtenus avec cette technique sont extrêmement complexes à contrôler et demandent une réduction d'ordre et une simplification. Afin de résoudre ce problème, la variété intégrale est proposée pour la modélisation d'ordre réduit (Khorasani, 1992). Après avoir obtenu le système d'ordre réduit, plusieurs autres méthodes de contrôle peuvent être appliquées directement.

Linéarisation

Les lois de rétroaction/anticipation pour la commande des robots flexibles sont présentées dans (De Luca, 2000). Deux modèles sont envisagés : l'un avec des articulations flexibles et des corps rigides et l'autre avec des corps flexibles. De Luca a présenté les modèles dynamiques, un régulateur de contrôle, et un suivi de trajectoire dans (De Luca and Book, 2008) pour les robots avec articulations flexibles. Spong *et al.* comparent des approches par perturbations singulières et par retour linéarisant dans (Spong, 1989). Plusieurs solutions linéaires basées sur différentes méthodes de conception sont comparées dans (Moberg *et al.*, 2009).

Commande adaptative

La commande adaptative et la commande robuste sont deux stratégies de commande pour résoudre les problèmes d'incertitude des modèles de robots, tels que les incertitudes des paramètres du modèle, les charges inconnues ou variables, la flexibilité de l'articulation, les coefficients de frottement variables en fonction du temps, etc. Lorsque les paramètres du système changent, la commande adaptative peut atteindre certaines performances par l'identification, l'apprentissage et l'adaptation de la loi de commande (Ghorbel *et al.*, 1989), (Lozano and Brogliato, 1992), (Spong, 1995), (Liu *et al.*, 2008). Mais elle ne peut pas garantir la stabilité du système en temps réel et ainsi sa mise en œuvre est complexe. Sadegh et Horowitz ont étudié la stabilité et la robustesse des commandes adaptatives dans (Sadegh and Horowitz, 1990). Les comparaisons expérimentales des approches peuvent être trouvées dans (Whitcomb *et al.*, 1993). Le lecteur peut aussi se référer à (Mrad and Ahmad, 1992) pour les méthodes adaptatives directes et à (Chien and Huang, 2007) pour la méthode adaptative par modèle de référence.

Commande robuste

Tandis que la commande adaptative permet de considérer les incertitudes, il subsiste des perturbations ainsi que des problèmes vis à vis des dynamiques non

modélisées. La commande robuste (Polycarpou and Ioannou, 1996), (Ioannou and Datta, 1991), (Taghirad and Khosravi, 2004), (Halalchi, 2012) est proposée pour garantir la stabilité des systèmes incertains. Par exemple, Park et Lee ont proposé une commande robuste basée sur un observateur de perturbation pour commander les robots industriels avec des articulations flexibles (Park and Lee, 2007). Dawson a utilisé une approche backstepping pour concevoir un contrôleur robuste qui compense l'incertitude paramétrique et des perturbations bornées inconnues tout en obtenant une erreur de suivi de position globalement uniformément bornée (Dawson *et al.*, 1991). Plus d'informations peuvent être trouvées sur les synthèses des méthodes principales de la commande robuste pour les robots rigides dans (Sage *et al.*, 1999) et (Abdallah *et al.*, 1991). Dans (Yeon and Park, 2008) Yeon et Park présentent une commande robuste en utilisant la commande non-linéaire H_∞ pour maintenir des performances de suivi de trajectoire. Parfois, une seule loi de commande suffit pas pour obtenir une bonne performance, on a besoin de combiner les méthodes de commande. Une conception de commande adaptative robuste avec la vérification expérimentale est envisagée dans (Kim and Park, 2007).

Commande par réseaux de neurones et commande floue

Puisque le modèle précis du robot flexible ne peut pas être obtenu, la commande par réseaux de neurones (Abdollahi *et al.*, 2006), (Chiman and Lewis, 2000), (MacNab, 2010) est proposée pour résoudre ce problème par apprentissage des informations inconnues du modèle. Ainsi l'apprentissage du réseau de neurones permet l'approximation de la dynamique du système. Par contre, la commande floue (Amjadi *et al.*, 2001) n'a pas besoin d'un modèle du système précis dans la conception du contrôleur, mais généralement, elle a besoin de l'expérience de l'utilisateur ou de l'expert et d'information des données opérationnelles. Elle est pratique pour commander des systèmes non linéaires et incertains. Elle a également une bonne performance en temps réel grâce à son algorithme simple.

Commande hybride position/force

Pour les tâches robotiques qui nécessitent une interaction importante avec l'environnement (e.g. FSW), les efforts de contact doivent être correctement gérés par le contrôleur du robot. Un état de l'art sur la commande en force est établie dans (Whitney, 1987) et (Zeng and Hemami, 1997). On trouve la commande en effort pour les robots manipulateurs dans (Yoshikawa, 2000). Un contrôleur de mouvement seul donne généralement de mauvaises performances et peut même provoquer une instabilité. Chiaverini *et al.* ont proposé un système de commande de force/position stable pour les robots en contact avec une surface souple élastique. Cette commande a été testée sur un robot industriel COMAU SMART 6.10R (Chiaverini *et al.*, 1994). Pour le procédé FSW, une commande hybride position/force est nécessaire (Raibert and Craig, 1981). De Luca a également conçu un système de commande hybride robuste pour la commande en force et de la vitesse des manipulateurs en contact dynamique avec l'environnement (De Luca *et al.*, 1989).

Autres méthodes de commande

Spong et al. ont proposé une commande en utilisant le concept de variété intégrale dans (Spong *et al.*, 1987). D'autres proposent une méthode de linéarisation approximative par retour de sortie qui convient pour la majorité des applications pratiques. D'autre part, des commandes non-linéaires utilisant l'approche de Lyapunov sont proposées dans (Kim and Oh, 2006), (Chang and Yen, 2011). Brogliato et al. ont comparé expérimentalement plusieurs commandes non-linéaires dans (Brogliato *et al.*, 1996) et (Brogliato and Rey, 1998). Une autre synthèse sur la commande de robots flexibles est décrite dans (Ozgoli and Taghirad, 2006).

1.4 Les méthodes d'amélioration de la robotisation des procédés

Pour les robots avec articulations flexibles, les vraies positions angulaires des corps ne sont en général pas mesurées, ce qui induit des erreurs de positionnement du robot. De même, les forces d'interaction du robot avec son environnement ne sont pas forcément mesurées ou connues. C'est pourquoi il est proposé dans ce travail d'utiliser des observateurs et des compensateurs pour améliorer la précision des manipulateurs industriels.

Lorsque l'état complet du système flexible n'est pas entièrement mesurable, des observateurs peuvent être mis en place. Il y a plusieurs types d'observateurs : observateur à grands gains (Gauthier *et al.*, 1992), observateur par mode glissant (Veluvolu and Soh, 2011) et (Spurgeon, 2008), observateur à état étendu (Talole *et al.*, 2010), observateur basé sur le backstepping (Krener and Kang, 2003). Deux méthodes de construction d'observateurs sont décrites dans la thèse de Tendeng (Tendeng, 2013) : la méthode de l'observateur à grand gain et celle du Moving Horizon State Estimation. Pour les robots avec articulations flexibles, De Luca et al. ont proposé un observateur d'état basé sur l'accélération (De Luca *et al.*, 2007). Des comparaisons expérimentales d'observateurs pour l'estimation de la position d'outil sont décrites dans (Henriksson *et al.*, 2009). Dans (Kravaris *et al.*, 2007) un observateur non-linéaire pour l'estimation de l'état et d'une perturbation est proposé. Un observateur à grand gain non-linéaire est également proposé dans (Jankovic, 1995) en utilisant seulement les mesures du côté moteur. Ce choix des variables mesurées est le plus commun sur les robots industriels. Cet observateur correspond le plus à nos besoins mais il ne permet pas d'estimer les efforts extérieurs alors qu'ils ne sont généralement pas tous mesurés sur les robots industriels, surtout lorsque les dits efforts sont importants.

Le problème d'estimer l'état de robots avec des articulations flexibles a été abordé dans un premier temps en établissant l'observateur non-linéaire (Nicosia *et al.*, 1988), (Tomei, 1990). Nicosia a également proposé d'autres observateurs pour estimer l'état des robots flexibles (Nicosia and Tomei, 1990). Lightcap a développé un observateur avec un Filtre de Kalman Étendu (EKF) (Lightcap and Banks, 2010) pour les robots ayant des articulations flexibles. Les résultats expérimentaux sur le Mitsubishi PA10-6CE ont montré des améliorations dans les performances de suivi de trajectoires. Les

systèmes de suivi de trajectoires peuvent être combinés avec un observateur en cas d'absence de mesure de l'état complet. Dans (Yao and Xu, 2001), une commande robuste adaptative discontinue (ARC) est construite pour une classe de systèmes non linéaires. La commande ARC réalise une performance de suivi transitoire précise. Un observateur non linéaire est construit d'abord pour estimer les états non mesurés.

Une commande robuste adaptative pour les procédés FSW et une approche de l'ARC basée sur un observateur est discutée dans (Davis *et al.*, 2011) où il est prouvé que la force axiale peut également être estimée par l'observateur. Talole et al. ont proposé un observateur d'état étendu (ESO) pour la commande de suivi de trajectoire d'un robot flexible aux articulations (Talole *et al.*, 2010). Un ESO est conçu, et estime le vecteur d'état ainsi que les incertitudes d'une manière intégrée. Dernièrement cette approche a été validée par l'expérimentation du module flexible de Quanser. Swevers et al. ont proposé une modification du générateur de trajectoires et de la commande qu'ils ont appliquée sur un robot industriel Kuka (Swevers *et al.*, 1991). Une commande basée sur un modèle d'un manipulateur Kuka KR15 est décrite dans (Grotjahn and Heimann, 2002). Les auteurs concluent que la dynamique multi-corps non linéaire et le frottement non linéaire sont les raisons principales qui induisent une déviation de la trajectoire.

En fait, une méthode seule ne peut pas satisfaire toutes les performances, mais la combinaison de différentes méthodes de commande et l'utilisation des contrôleurs intelligents constituent des thèmes de recherche actifs. Plus d'informations sur la commande des robots flexibles aux articulations peuvent être trouvées dans un article de synthèse (Ozgoli and Taghirad, 2006). (Ailon and Ortega, 1993) présente un dispositif de commande globale qui est asymptotiquement stable pour la régulation de robots manipulateurs avec des articulations flexibles utilisant uniquement la mesure de la position des axes moteurs. La conception du contrôleur-observateur pour les robots selon l'approche de passivité est proposée dans (Berghuis and Nijmeijer, 1993), et le suivi de trajectoires des robots manipulateurs par retour d'état estimé non linéaire est développé dans (De Wit *et al.*, 1992).

La compensation est largement utilisée pour corriger les erreurs de trajectoire (De Luca, 2000), (Albu-Schäffer and Hirzinger, 2000). Tso et al. (Tso *et al.*, 2000) ont proposé un compensateur basé sur un réseau de neurones pour une haute performance des robots manipulateurs. En application industrielle, le robot est souvent commandé par une trajectoire définie dans le repère cartésien. Spong a démontré l'efficacité d'un compensateur robuste linéaire dans son article (Spong and Vidyasagar, 1987). Seo a proposé des méthodes de compensations de trajectoires avec des simulations et des expérimentations dans sa thèse (Seo, 1998) et Dumas a appliqué son algorithme de trajectoire miroir et proposé une modification de la consigne du robot (Dumas, 2011).

1.5 Conclusion

Ce chapitre introduit l'état de l'art sur les robots industriels ainsi que les procédés robotisés. Les notions fondamentales liées à la modélisation et à la commande de robots manipulateurs flexibles ont été analysées.

Les robots manipulateurs lourds sont souvent plus rigides que les robots légers, mais ils restent moins rigides que les machines-outils. Notamment quand un effort important est demandé, la déformation à cause de la flexibilité n'est pas négligeable. Selon la littérature, les flexibilités des robots manipulateurs séries, sont principalement localisées aux articulations. Le modèle simplifié pour les robots flexibles proposé par Spong (Spong, 1987) peut être appliqué dans notre travail.

Les robots industriels lourds sont presque rigides et donc la commande par perturbation singulière est bien adaptée dans ce contexte. Il y a un grand nombre de lois de commande proposées dans la littérature, cependant, peu de recherches ont été appliquées sur des robots industriels. Une des raisons est qu'il est difficile pour les fabricants qui utilisent les robots industriels, de changer le système de la commande du robot. Nous cherchons à corriger les erreurs liées aux flexibilités du robot avec une compensation de trajectoire en temps réel. Afin d'obtenir une bonne précision de suivi de trajectoires, nous recherchons les vrais états du robot ainsi que les perturbations (e.g. efforts d'opération). Par conséquent, nous proposons d'utiliser des observateurs afin d'estimer ces grandeurs.

Pour les robots étudiés dans les travaux de cette thèse, seuls l'état des axes moteurs et la force axiale sont mesurés. Dans ce contexte, l'observateur proposé par Jankovic (Jankovic, 1995) répond bien à nos besoins mais il est nécessaire de l'améliorer afin d'estimer également les perturbations/efforts. A notre connaissance, peu d'études ont permis d'observer les vrais états ainsi que les efforts extérieurs d'un robot flexible avec les seules mesures des axes moteurs.

Dans ce travail, nous recherchons donc des méthodes qui peuvent être directement adaptées aux applications industrielles. Nous proposons ainsi de corriger la trajectoire du robot par une correction extérieure sans avoir à changer le système de commande du robot. Pour atteindre cet objectif, les modèles du robot ainsi que ceux des procédés sont nécessaires. Les paramètres du modèle dynamique du robot ainsi que les raideurs articulaires inconnus ont besoin d'être identifiés. Pour éviter l'endommagement du robot (e.g. collision, contact) et gagner du temps de développement, une série de simulations doit être effectuée avant de faire des essais expérimentaux sur les robots industriels.

Chapitre 2

Modélisation de robots manipulateurs flexibles

2.1 Introduction

Ce chapitre présente la modélisation des robots manipulateurs. Les modèles géométriques, cinématiques et dynamiques sont établis et décrits. Dans le cadre des applications visées par ce travail, les déformations des robots ne sont pas négligeables et doivent être prises en compte. Des modèles de déformation du robot manipulateur sont par conséquent également développés et sont intégrés au modèle dynamique du robot.

En particulier, pour les robots industriels où l'objectif principal est la manipulation précise d'une pièce ou d'un outillage, la rigidité du manipulateur conditionne les erreurs de positionnement liées au chargement externe (Pashkevich *et al.*, 2011). Pour les robots manipulateurs de grandes dimensions et pour des applications industrielles nécessitant des efforts importants, les déformations élastiques des composants mécaniques sont la source principale d'erreurs de positionnement (Meggiolaro *et al.*, 2005). Ceci engendre nécessairement un déplacement de l'outillage vis-à-vis de la position et de l'orientation désirée à cause de la déformation du robot.

Les robots manipulateurs considérés dans ce travail sont des robots séries à 6 axes. Tous les axes ont des liaisons rotoïdes. En tenant compte de l'outillage, ils ont 7 corps et 6 degrés de liberté. Les modèles de robots flexibles ont été largement développés dans les ouvrages (Spong, 1989), (Khalil and Dombre, 1999) et (Siciliano and Khatib, 2008). Les modèles géométriques servent à calculer l'attitude (position et orientation) dans l'espace par rapport aux positions angulaires du robot. Il existe plusieurs modèles géométriques selon les conventions choisies pour définir la position et l'orientation dans l'espace. Nous avons utilisé les angles de roulis, tangage et lacet pour définir l'orientation du repère outil dans l'espace. Ce choix est cohérent avec les angles des commandes du robot utilisés pour la validation expérimentale comme nous le verrons au Chapitre 4. La modélisation cinématique permet quant à elle de calculer l'évolution des vitesses de rotation et de translation de l'outillage en fonction de l'évolution des vitesses articulaires des corps du robot. La modélisation dynamique est très importante pour la conception mécanique, la commande et la simulation. Elle permet de relier les couples, les frottements, les efforts extérieurs, et

les positions, vitesses et accélérations articulaires du robot. Le modèle dynamique est donc un ensemble d'équations différentielles non linéaires du second ordre. Le modèle permet de connaître l'état du robot à chaque instant et d'analyser la stabilité d'une commande ou les performances en trajectoire. Dans le cas d'un robot flexible, il est nécessaire de séparer le modèle dynamique des corps du robot de celui des axes moteurs.

La partie 2.2 de ce chapitre détaille les notations utilisées pour modéliser des robots manipulateurs. La partie 2.3 présente les modèles géométriques directs et inverses des manipulateurs. Ensuite la partie 2.4 donne les éléments concernant la modélisation cinématique directe et inverse des robots. Le modèle de la déformation est présenté dans la partie 2.5. Finalement, la partie 2.6 présente la modélisation dynamique directe et inverse des manipulateurs ainsi que la matrice inertie, le modèle de frottements et le système de compensateur de gravité.

2.2 Notions de base

Quelques notions fondamentales propres à la modélisation des robots manipulateurs sont décrites dans cette section.

2.2.1 Définition de l'attitude d'un repère

On adopte les notations suivantes :

P : un point de coordonnées cartésiennes (P_{ix}, P_{iy}, P_{iz}) par rapport au repère fixe R_0 défini par (O_0, x_0, y_0, z_0) ;

R_j : le repère de l'axe j avec trois axes orthonormés et une origine ;

O_j : l'origine du repère R_j ;

x_j, y_j, z_j : les vecteurs unitaires selon x, y, z du repère R_j ;

${}^i P_j (3 \times 1)$: vecteur de déplacement du repère j par rapport au repère i ;

${}^i A_j (3 \times 3)$: matrice de rotation du repère j par rapport au repère i .

Une attitude (*pose* en anglais) est définie mathématiquement par une translation et une rotation qui permettent de passer d'un repère à un autre.

$p_j (6 \times 1)$: le vecteur de l'attitude du repère R_j par rapport au repère fixe R_0 :
 $p_j = [p_{jx} \ p_{jy} \ p_{jz} \ r_{jA} \ r_{jB} \ r_{jC}]^T$ avec p_{jx}, p_{jy} et p_{jz} les coordonnées de la translation selon les directions x_0, y_0 et z_0 , respectivement (voir figure 2.1), et r_{jA}, r_{jB} et r_{jC} sont les angles associés à la rotation définis selon la convention de trois angles successifs "ABC" (voir la description dans 2.2.2).

$v_j (6 \times 1)$: le vecteur de la dérivée de l'attitude du repère R_j par rapport au repère fixe R_0 : $v_j = \dot{p}_j = [v_{jx} \ v_{jy} \ v_{jz} \ \omega_{jA} \ \omega_{jB} \ \omega_{jC}]^T$

$a_j (6 \times 1)$: le vecteur de la dérivée seconde de l'attitude du repère R_j par rapport au repère fixe R_0 : $a_j = \ddot{p}_j = [a_{jx} \ a_{jy} \ a_{jz} \ \dot{\omega}_{jA} \ \dot{\omega}_{jB} \ \dot{\omega}_{jC}]^T$

$q_j (1 \times 1)$: l'angle articulaire relatif de l'axe j ,

$q = [q_1 \ q_2 \ q_3 \ q_4 \ q_5 \ q_6]^T$: le vecteur des positions articulaires ;

θ_j (1×1) : l'angle relatif de l'axe moteur j ,
 $\theta = [\theta_1 \ \theta_2 \ \theta_3 \ \theta_4 \ \theta_5 \ \theta_6]^T$: le vecteur des angles moteurs.

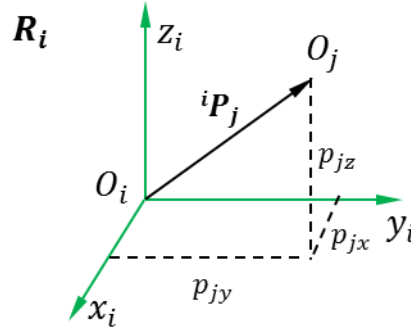


FIGURE 2.1 – Représentation d'un point

TABLE 2.1 – Convention pour les indices des repères

Indice	Repère associé
0	repère fixe
j	$j \in [1, 6]$, repère d'axe j
t	repère outil
m	repère associé à une pièce

On définit l'attitude en bout de l'outillage et selon le repère associé à l'outil comme "attitude outil" : $p_t = [p_{tx} \ p_{ty} \ p_{tz} \ r_{tA} \ r_{tB} \ r_{tC}]^T$; $v_t = \dot{p}_t$ et $a_t = \ddot{p}_t$. Pour les forces sur l'outillage, on définit $T_e = [F_x \ F_y \ F_z \ C_x \ C_y \ C_z]^T$ comme le torseur des forces externes dans le repère outil R_t appliqué sur l'environnement par le robot.

2.2.2 Spécification pour les rotations

Afin d'être en mesure de positionner le robot pour chaque point de l'espace et quelle que soit l'orientation désirée, en plus du vecteur de translation, il faut spécifier la matrice de rotation. Il y a plusieurs définitions possibles des angles pour une orientation (Craig, 2005). Il est nécessaire de définir au minimum trois angles comme par exemple les angles d'Euler qui sont souvent utilisés en cinématique du solide. Les contrôleurs de robots concernés par notre étude utilisent les angles de roulis, tangage et lacet. Les angles désignés A, B, C sur la figure 2.2 décrivent des rotations successives autour des axes de coordonnées z , y' et x'' . Les angles A, B, C sont définis comme suit :

- Rotation avec un angle A autour de l'axe z
- Rotation avec un angle B autour de l'axe y'
- Rotation avec un angle C autour de l'axe x''

L'ordre de ces rotations correspond à "roll-pitch-yaw" comme défini dans le domaine de l'aviation. L'angle C correspond à "roll"(roulis), l'angle B à "pitch"(tangage) et l'angle A à "yaw"(lacet). Selon la définition des angles ABC, on a les matrices de rotation suivantes :

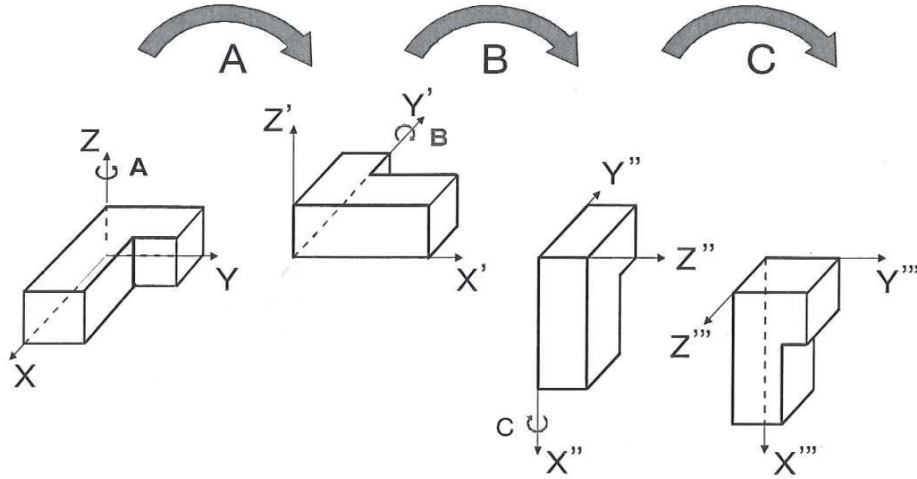


FIGURE 2.2 – Définition des angles de rotation ABC (Kuka, 2003)

$$R_Z(A) = \begin{bmatrix} \cos(A) & -\sin(A) & 0 \\ \sin(A) & \cos(A) & 0 \\ 0 & 0 & 1 \end{bmatrix} \quad (2.1)$$

$$R_Y(B) = \begin{bmatrix} \cos(B) & 0 & \sin(B) \\ 0 & 1 & 0 \\ -\sin(B) & 0 & \cos(B) \end{bmatrix} \quad (2.2)$$

$$R_X(C) = \begin{bmatrix} 1 & 0 & 0 \\ 0 & \cos(C) & -\sin(C) \\ 0 & \sin(C) & \cos(C) \end{bmatrix} \quad (2.3)$$

On utilise la notation simplifiée sA , sB , sC , cA , cB , cC pour représenter $\sin(A)$, $\sin(B)$, $\sin(C)$, $\cos(A)$, $\cos(B)$ et $\cos(C)$ respectivement.

On obtient finalement la matrice de rotation :

$$\begin{aligned} R_{ABC} &= R_Z(A) R_Y(B) R_X(C) \\ &= \begin{bmatrix} cA cB & cA sB sC - cC sA & sA sC + cA cC sB \\ cB sA & cA cC + sA sB sC & cC sA sB - cA sC \\ -sB & cB sC & cB cC \end{bmatrix} \end{aligned} \quad (2.4)$$

Attention si on connaît un vecteur $V(R_j) = [x_j \ y_j \ z_j]_{R_j}^T$ alors $V(R_i) = [x_i \ y_i \ z_i]_{R_i}^T = {}^i R_j V(R_j)$ avec ${}^i R_j$ la matrice de rotation entre les repères i et j .

Afin de simplifier les notations, on note $R_{ABC} = {}^0 R_{tABC}$.

2.2.3 Description de Denavit-Hartenberg Modifiée (DHM)

Denavit-Hartenberg Modifié est une convention souvent utilisée pour choisir le système de référence d'un corps en robotique. Elle a été introduite par Khalil et al. dans (Khalil and Kleinfinger, 1986). On rappelle la description de DHM :

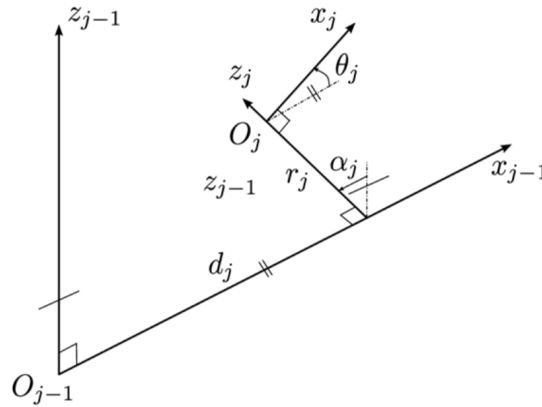


FIGURE 2.3 – Description du DHM

- l'axe z_j est confondu avec l'axe de l'articulation j
- l'axe x_j est la perpendiculaire commune à z_j et z_{j+1}
- l'axe y_j est choisi de manière à créer un repère orthonormé direct avec (O_j, x_j, y_j, z_j)
- α_j est l'angle correspondant à une rotation d'axe x_{j-1} entre z_{j-1} et z_j
- θ_j est l'angle correspondant à une rotation d'axe z_j entre x_{j-1} et x_j
- d_j est la distance portée par x_{j-1} entre z_{j-1} et z_j
- r_j est la distance portée par z_j entre x_{j-1} et x_j

On pose le paramètre : $q_j = \bar{\sigma}_j \theta_j + \sigma_j r_j$
 où $\sigma_j = 0$ (liaison rotoïde) et $\sigma_j = 1$ (liaison prismatique),
 et $\bar{\sigma}_j = 1$ (liaison rotoïde) et $\bar{\sigma}_j = 0$ (liaison prismatique).

On note **Rot** la matrice homogène associée à une rotation θ autour de l'axe z telle que :

$$\mathbf{Rot}(z, \theta) = \begin{bmatrix} c\theta & -s\theta & 0 & 0 \\ s\theta & c\theta & 0 & 0 \\ 0 & 0 & 1 & 0 \\ 0 & 0 & 0 & 1 \end{bmatrix} \quad (2.5)$$

On note **Trans** la matrice homogène associée à une translation d selon de l'axe x telle que :

$$\mathbf{Trans}(x, d) = \begin{bmatrix} 1 & 0 & 0 & d \\ 0 & 1 & 0 & 0 \\ 0 & 0 & 1 & 0 \\ 0 & 0 & 0 & 1 \end{bmatrix} \quad (2.6)$$

On définit par ${}^i T_j$ la matrice homogène de transformation du repère (R_j) par rapport au repère (R_i) , et par ${}^i A_j$ et ${}^i P_j$ la matrice de rotation et le vecteur déplacement respectivement. Donc, d'après les définitions du modèle DHM, la matrice de transformation du repère j au repère $j - 1$ est donnée par

${}^{j-1} T_j = \mathbf{Rot}(x, \alpha_j) \mathbf{Trans}(x, d_j) \mathbf{Rot}(z, \theta_j) \mathbf{Trans}(z, r_j)$, soit :

$${}^{j-1} T_j = \begin{bmatrix} c\theta_j & -s\theta_j & 0 & d_j \\ c\alpha_j s\theta_j & c\alpha_j c\theta_j & -s\alpha_j & -r_j s\alpha_j \\ s\alpha_j s\theta_j & s\alpha_j c\theta_j & c\alpha_j & r_j c\alpha_j \\ 0 & 0 & 0 & 1 \end{bmatrix} = \begin{bmatrix} {}^{j-1} A_j & {}^{j-1} P_j \\ 0 & 1 \end{bmatrix} \quad (2.7)$$

Le Tableau 2.2 et la figure 2.4 donnent le cas général du modèle des robots manipulateurs 6 axes sériels.

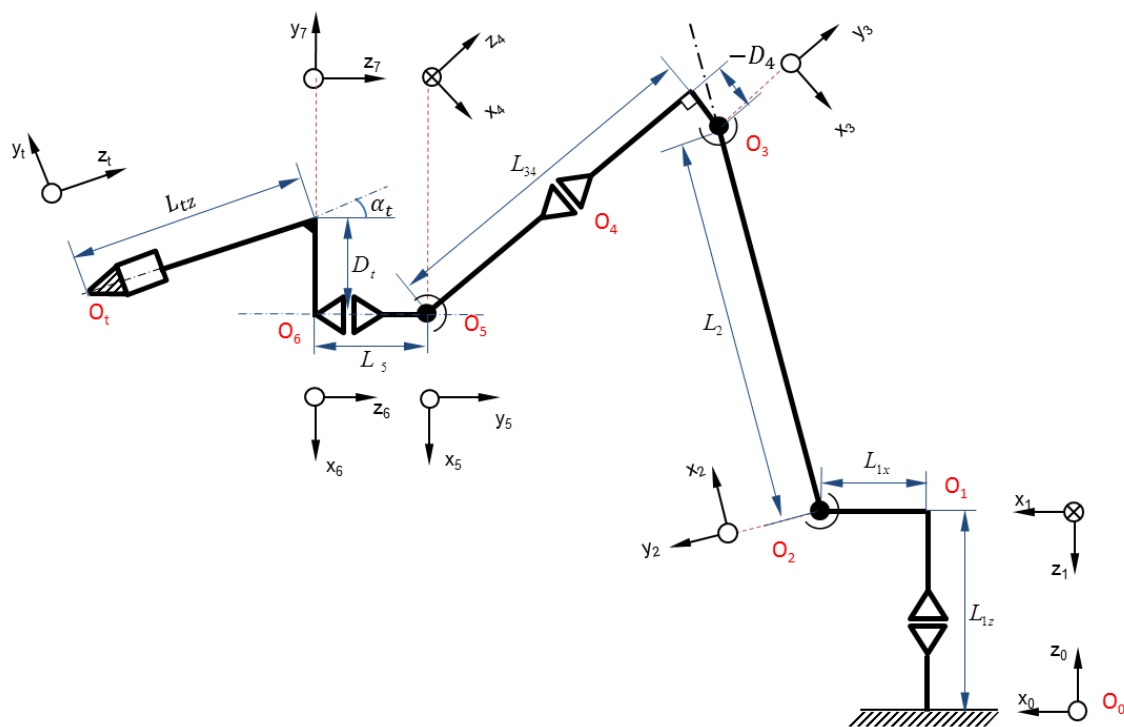


FIGURE 2.4 – Modélisation d'un robot manipulateur industriel 6 axes

Les longueurs des différents corps sont notées L_{1x} , L_{1z} , L_2 , L_{34} , L_4 , L_5 . La longueur D_4 est le décalage entre les axes de rotation 3 et 4 dans la direction x_3 du repère 3. Comme l'outillage peut être monté différemment, les valeurs de D_t , L_{tz} , α_t dépendent de l'outil qui est monté sur le robot, avec L_{tz} la distance entre le bout d'outil et l'origine du repère 6 selon la direction z_t . Dans le cas le plus simple, si l'outillage est monté selon l'axe z_6 alors il suffit de prendre $\alpha_t = 0$ et $D_t = 0$. Les flexibilités ne sont pas prises en compte pour cette modélisation qui correspond au robot rigide. Les flexibilités seront ajoutées par la suite.

TABLE 2.2 – MDH paramètres DHM du robot rigide

j	μ_j	σ_j	α_j	d_j	θ_j	r_j
1	1	0	π	0	q_1	$-L_{1z}$
2	1	0	$\pi/2$	L_{1x}	q_2	0
3	1	0	0	L_2	$\pi/2 + q_3$	0
4	1	0	$-\pi/2$	D_4	q_4	$-L_{34}$
5	1	0	$\pi/2$	0	q_5	0
6	1	0	$-\pi/2$	0	q_6	$-L_5$
7	0	2	0	$-D_t$	$-\pi/2$	0
t	0	2	α_t	0	0	$-L_{tz}$

2.3 Modèle géométrique

Les robots manipulateurs considérés dans notre travail sont des robots manipulateurs flexibles avec 6 axes et 7 corps, y compris un corps représentant l'outillage. Les robots sont des robots séries à chaîne ouverte avec 6 degrés de liberté, et toutes les articulations sont des liaisons rotoïdes.

2.3.1 Symoro+

Dans notre modélisation on a utilisé le logiciel Symoro+ (SYmbolic MOdelling of RObots en anglais) (Khalil, 1989), qui génère les modèles symboliques de robots automatiquement. Il nous permet de générer différents modèles nécessaires pour le contrôle, la simulation et la conception de robots tels que : les modèles géométriques directe et inverse, les modèles cinématiques directs et inverses, les modèles dynamiques directs et inverses et le modèle pour l'identification des paramètres dynamiques. De plus, le logiciel fournit les modèles d'un robot rigide avec différents formats de fichier (Matlab, Mathematica, C, etc.). Ce logiciel utilise la convention de Denavit-Hartenberg Modifiée pour modéliser les robots (Khalil and Dombre, 2002). Dans Symoro+, $\sigma_j = 2$ est utilisé pour indiquer que le repère j est fixe par rapport au repère $j - 1$. Cependant, dans ce cas, θ_j et r_j sont constants et $\bar{\sigma}$ n'est pas défini.

La figure 2.5 montre une vue de l'écran d'interface du logiciel Symoro+. Les fenêtres sont remplies avec les paramètres géométriques selon les paramètres de DHM, comme présentés dans tableau 2.2, soit les paramètres dynamiques, des frottements et des efforts extérieurs. Ensuite, le logiciel fournit tous les modèles nécessaires à l'étude.

2.3.2 Modèle géométrique direct (MGD)

Beaucoup de travaux ont été réalisés sur les modélisations des robots industriels. Le modèle géométrique direct (MGD) permet de calculer l'attitude (les positions p_j et rotations r_j) de chaque axe en fonction des déplacements angulaires q . Généralement, pour la commande de robot, les déplacements angulaires sont connus.

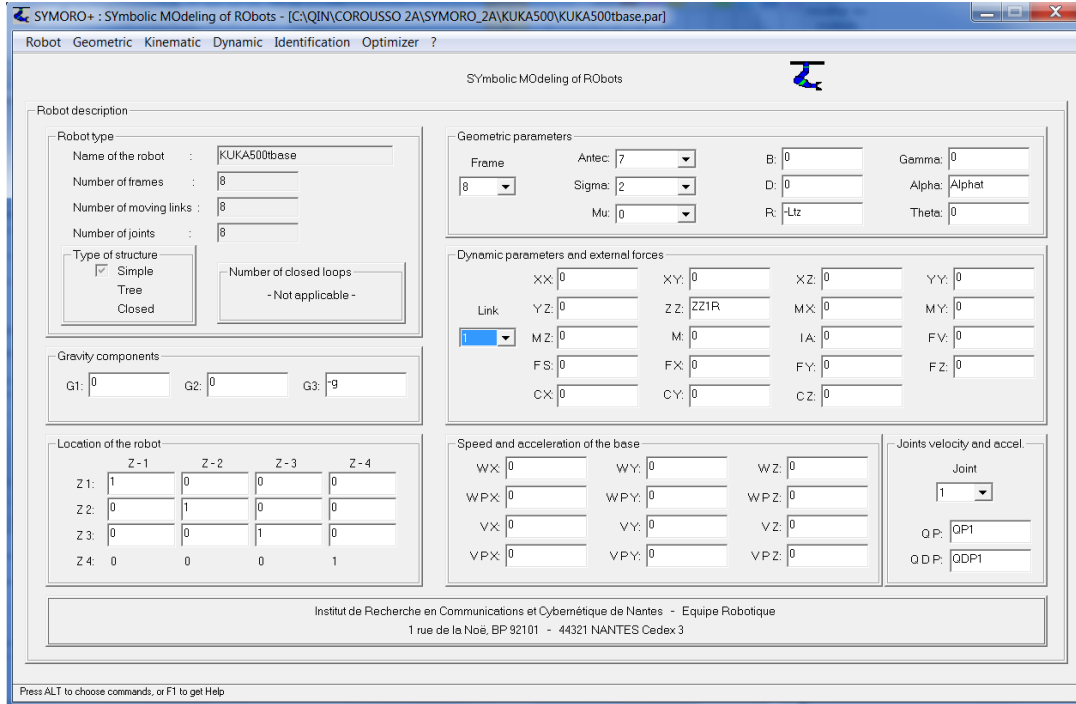


FIGURE 2.5 – Interface du logiciel SYMORO+ (Khalil and Dombre, 2002)

On peut donc définir la matrice homogène de transformation en fonction des angles articulaires q (voir la matrice détaillée dans l'Annexe A) :

$${}^i T_j = \begin{bmatrix} {}^i A_j(3 \times 3) & {}^i P_j(3 \times 1) \\ 0_{(1 \times 3)} & 1 \end{bmatrix} \quad (2.8)$$

avec

$${}^i A_j(q) = \begin{bmatrix} r_{11} & r_{12} & r_{13} \\ r_{21} & r_{22} & r_{23} \\ r_{31} & r_{32} & r_{33} \end{bmatrix} \quad (2.9)$$

On utilise les notations simplifiées c et s pour représenter $\cos(q_i)$ et $\sin(q_i)$ pour $i \in [1, 6]$. Les matrices homogènes de chaque articulation sont définies comme suit :

$${}^0 T_1 = \begin{bmatrix} c1 & -s1 & 0 & 0 \\ -s1 & -c1 & 0 & 0 \\ 0 & 0 & -1 & L_{1z} \\ 0 & 0 & 0 & 1 \end{bmatrix}$$

$${}^1 T_2 = \begin{bmatrix} c2 & -s2 & 0 & L_{1x} \\ 0 & 0 & -1 & 0 \\ s2 & c2 & 0 & 0 \\ 0 & 0 & 0 & 1 \end{bmatrix}$$

$${}^2 T_3 = \begin{bmatrix} -s3 & -c3 & 0 & L_2 \\ c3 & -s3 & 0 & 0 \\ 0 & 0 & 1 & 0 \\ 0 & 0 & 0 & 1 \end{bmatrix}$$

$$\begin{aligned}
 {}^3T_4 &= \begin{bmatrix} c4 & -s4 & 0 & D_4 \\ 0 & 0 & 1 & -L_{34} \\ -s4 & -c4 & 0 & 0 \\ 0 & 0 & 0 & 1 \end{bmatrix} \\
 {}^4T_5 &= \begin{bmatrix} c5 & -s5 & 0 & 0 \\ 0 & 0 & -1 & 0 \\ s5 & c5 & 0 & 0 \\ 0 & 0 & 0 & 1 \end{bmatrix} \\
 {}^5T_6 &= \begin{bmatrix} s6 & c6 & 0 & 0 \\ 0 & 0 & 1 & -L_5 \\ c6 & -s6 & 0 & 0 \\ 0 & 0 & 0 & 1 \end{bmatrix} \\
 {}^6T_t &= \begin{bmatrix} 0 & c\alpha_t & -s\alpha_t & -D_t + L_{tz}s\alpha_t \\ -1 & 0 & 0 & 0 \\ 0 & s\alpha_t & c\alpha_t & -L_{tz}c\alpha_t \\ 0 & 0 & 0 & 1 \end{bmatrix} \quad (2.10)
 \end{aligned}$$

On peut calculer la matrice homogène de passage du repère d'outil R_t au repère fixe R_0 par ${}^0T_t = {}^0T_1 {}^1T_2 {}^2T_3 {}^3T_4 {}^4T_5 {}^5T_6 {}^6T_t$. La matrice homogène 6T_t dépend du montage de l'outil. La notation introduite ici est générale et s'applique également lorsque l'outil est monté le long de l'axe z_6 , comme on peut observer sur les figures 2.10 et 2.4. La matrice homogène 0T_t peut s'écrire sous la forme :

$${}^0T_t = \begin{bmatrix} {}^0A_t & {}^0P_t \\ 0 & 1 \end{bmatrix} = \begin{bmatrix} A(q) & P(q) \\ 0 & 1 \end{bmatrix} \quad (2.11)$$

Selon l'équation (2.8), on a $O_0O_i = {}^0P_i$. Les rotations avec les angles ABC définissent la matrice de rotation du repère outil par rapport au repère fixe R_0 , donc $R_{ABC} = A(q)$. En comparant les équations (2.4) et (2.9), A, B et C peuvent être exprimés en fonction de q (voir Annexe A.2.2).

Ce modèle permet de calculer l'attitude du robot. L'attitude de l'outil peut être obtenue par la fonction du modèle MGD :

$$[p_1 p_2 p_3 p_4 p_5 p_6 p_t]_{(6 \times 7)} = f_{MGD}(q) \quad (2.12)$$

où p_j , $j \in [1, 6]$ est l'attitude de l'axe j , et p_t est l'attitude en bout de l'outil, q est le vecteur défini dans la section 2.2.

2.3.3 Modèle géométrique inverse (MGI)

Le modèle géométrique inverse permet de calculer les angles articulaires à partir de la connaissance de l'attitude de l'outil, soit :

$$q = f_{MGI}(p_t) \quad (2.13)$$

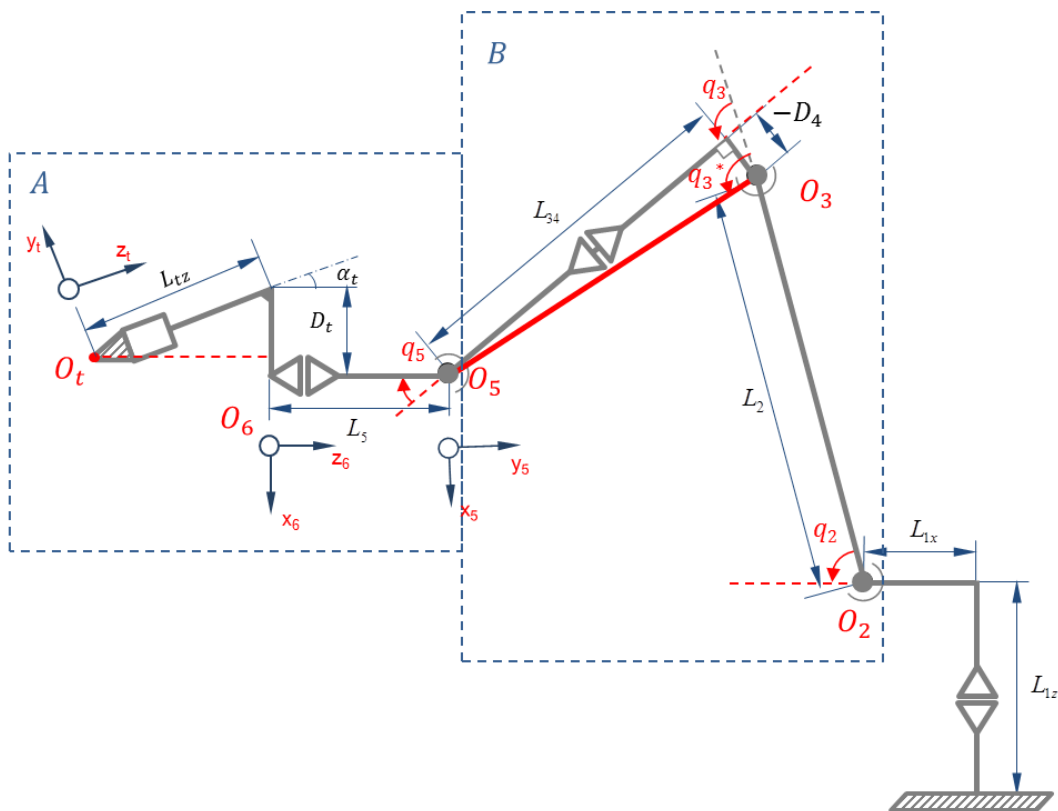


FIGURE 2.6 – Schéma pour le calcul du modèle géométrique inverse

Le modèle du robot est séparé en deux parties A et B comme montré sur le figure 2.6.

Partie A

Rappelons : L_{tz} est la longueur d'outil, D_t est la décalage le long la direction $-x_6$, et α_t est l'angle entre l'axe d'outil et l'axe 6.

Le vecteur translation 5P_t s'exprime :

$$\begin{aligned}
 {}^5P_t &= -L_5y_5 - D_tx_6 - L_{tz}z_t & (2.14) \\
 &= {}^5A_t \begin{bmatrix} 0 \\ -L_5 \\ 0 \end{bmatrix}^6 A_t \begin{bmatrix} -D_t \\ 0 \\ 0 \end{bmatrix} - L_{tz}z_t \\
 &= \begin{bmatrix} 0 \\ -L_5s\alpha_t \\ -L_5c\alpha_t \end{bmatrix} + \begin{bmatrix} 0 \\ -D_tc\alpha_t \\ D_ts\alpha_t \end{bmatrix} + \begin{bmatrix} 0 \\ 0 \\ -L_{tz} \end{bmatrix} \\
 &= \begin{bmatrix} 0 \\ -L_5s\alpha_t - D_tc\alpha_t \\ -L_5c\alpha_t + D_ts\alpha_t - L_{tz} \end{bmatrix}_{R_t}
 \end{aligned}$$

On cherche maintenant à connaître la position de O_5 dans R_0 . On a :

$$\begin{aligned}
 O_0O_t(R_0) &= O_0O_5(R_0) + O_5O_t(R_0) \\
 &= O_0O_5(R_0) + {}^5P_t(R_0) \\
 &= O_0O_5(R_0) + R_{ABC}^T {}^5P_t(R_t)
 \end{aligned} \tag{2.15}$$

Dans le modèle géométrique inverse, $p_t = [p_{tx} \ p_{ty} \ p_{tz} \ r_{tA} \ r_{tB} \ r_{tC}]^T$ est connu, donc

$$\begin{aligned}
 O_0O_5(R_0) &= O_0O_t(R_0) + R_{ABC}^T {}^5P_t(R_t) \\
 &= \begin{bmatrix} p_{tx} \\ p_{ty} \\ p_{tz} \end{bmatrix}_{R_0} + R_{ABC}^T(r_{tA}, r_{tB}, r_{tC}) \begin{bmatrix} 0 \\ -L_5s\alpha_t - D_t c\alpha_t \\ -L_5c\alpha_t + D_t s\alpha_t - L_{tz} \end{bmatrix}
 \end{aligned} \tag{2.16}$$

On remarque dans l'équation (2.16) que le vecteur $O_0O_5(R_0)$ ne dépend que des coordonnées du vecteur attitude p_t qui est connu. Notons $O_0O_5(R_0) = [p_{5x} \ p_{5y} \ p_{5z}]^T$ connu.

D'après le modèle géométrique direct, les coordonnées xyz du vecteur attitude p_5 s'écrivent :

$$\begin{cases} p_{5x} = p_{tx} - (cBcA - sB)L_5s\alpha_t - (cBcA + sB)D_t s\alpha_t + sBL_{tz} \\ p_{5y} = p_{ty} - (cAcC + sAsBsC + cBsC)L_5s\alpha_t - (cAcC + sAsBsC - cBsC)D_t s\alpha_t \\ \quad - cBsCL_{tz} \\ p_{5z} = p_{tz} - (cCsAsB - cAcC + cBcC)L_5s\alpha_t - (cCsAsB - cAcC - cBcC)D_t s\alpha_t \\ \quad - cBcCL_{tz} \end{cases}$$

Comme les axes de rotation des axes 2 et 3 sont parallèles, et il n'y a pas de décalage le long leurs axes de rotation, donc O_2 , O_3 et O_5 sont dans le même plan. L'angle entre le plan $O_2O_3O_5$ et le plan $y_0 = 0$ est égal à q_1 , donc on en déduit que :

$$q_1 = \text{atan2}(-p_{5y}, p_{5x}) \tag{2.17}$$

Partie B

On définit : si $|q_1| < \pi/4$ ou $|q_1| > 3\pi/4$: $R = \frac{p_{5x}}{c1}$, sinon $R = -\frac{p_{5y}}{s1}$.

Les équations (2.17) deviennent :

$$\begin{cases} p_{25x} = R - L_{1x} \\ p_{25z} = p_{5z} - L_{1z} \end{cases}$$

Les équations (2.18) sont similaires à celle des axes 2 et 3 d'un robot Scara. Pour tous les points appartenant à l'espace de travail. On définit $\epsilon = \text{sign}(q_3)$, et

$$\begin{aligned}
 rr &= \frac{D_4^2 + L_{34}^2 - L_2^2 - p_{25z}^2 - (-p_{25x}^2)}{2L_2} \\
 \Delta &= \sqrt{p_{25x}^2 + p_{25z}^2 - rr^2}
 \end{aligned} \tag{2.18}$$

Donc on a :

$$\begin{aligned} ss2 &= \frac{p_{25z}rr - \epsilon p_{25x}\Delta}{p_{25x}^2 + p_{25z}^2} \\ cc2 &= \frac{-p_{25x}rr - \epsilon p_{25z}\Delta}{p_{25x}^2 + p_{25z}^2} \end{aligned} \quad (2.19)$$

Donc on peut calculer q_2 comme :

$$q_2 = atan2(ss2, cc2) \quad (2.20)$$

$$\begin{aligned} ss23 &= -\frac{D_4 p_{25x} + L_{34} p_{25z} - D_4 L_2 cc2 + L_{34} L_2 ss2}{D_4^2 + L_{34}^2} \\ cc23 &= -\frac{-D_4 p_{25z} + L_{34} p_{25x} - D_4 L_2 ss2 + L_{34} L_2 cc2}{D_4^2 + L_{34}^2} \end{aligned} \quad (2.21)$$

La résolution donne :

$$\begin{aligned} q_{23} &= atan2(ss23, cc23) \\ q_3^* &= q_{23} - q_2 \end{aligned} \quad (2.22)$$

et l'on obtient :

$$q_3 = q_3^* + atan2(D_4, L_{34}) \quad (2.23)$$

Lorsque l'on connaît les angles des premiers trois axes, les angles des trois derniers axes q_4 , q_5 et q_6 peuvent être calculés selon la relation :

$$R_{ABC} = {}^0 A_3(q_1, q_2, q_3) {}^3 A_t(q_4, q_5, q_6) \quad (2.24)$$

où ${}^0 A_3$ est la rotation du repère R_3 par rapport au repère fixe R_0 , et ${}^3 A_t$ et celui du repère d'outil par rapport au repère R_3 . On obtient donc :

$${}^3 A_t(q_4, q_5, q_6) = {}^0 A_3^T R_{ABC} \quad (2.25)$$

Selon l'équation (2.10) on peut calculer :

$${}^0 A_3 = \begin{bmatrix} -c1s23 & -c1c23 & s1 \\ s1s23 & s1c23 & c1 \\ -c23 & s23 & 0 \end{bmatrix} \quad (2.26)$$

où $s23 = \sin(q_2 + q_3)$ et $c23 = \cos(q_2 + q_3)$.

Les termes de la matrice $({}^0 A_3)^{-1} R_{ABC}$ sont comme suit :

$$\begin{aligned} r_{11} &= c23sB + cBsAs23s1 - cAcBs23c1; \\ r_{12} &= s23c1(cCsA - cAsBsC) + s23s1(cAcC + sAsBsC) - c23cBsC; \\ r_{13} &= -s23s1(cAsC - cCsAsB) - s23c1(sAsC + cAcCsB) - c23cBcC; \end{aligned}$$

$$\begin{aligned}
 r_{21} &= cBsAc23s1 - cAcBc23c1 - s23sB; \\
 r_{22} &= c23s1(cAcC + sAsBsC) + c23c1(cCsA - cAsBsC) + cBs23sC; \\
 r_{23} &= cBcCs23 - c23c1(sAsC + cAcCsB) - c23s1(cAsC - cCsAsB); \\
 r_{31} &= cAcBs1 + cBsAc1; \\
 r_{32} &= c1(cAcC + sAsBsC) - s1(cCsA - cAsBsC); \\
 r_{33} &= s1(sAsC + cAcCsB) - c1(cAsC - cCsAsB);
 \end{aligned}$$

La matrice 3A_t s'exprime :

$$\begin{aligned}
 {}^3A_t(1, 1) &= c6s4 + c4c5s6 \\
 {}^3A_t(1, 2) &= c\alpha_t c4c5c6 - c4s\alpha_t s5 - c\alpha_t s4s6 \\
 {}^3A_t(1, 3) &= -c4c5c6s\alpha_t - c\alpha_t c4s5 + s\alpha_t s4s6 \\
 {}^3A_t(2, 1) &= s5s6 \\
 {}^3A_t(2, 2) &= c5s\alpha_t + c\alpha_t c6s5 \\
 {}^3A_t(2, 3) &= c\alpha_t c5 - c6s\alpha_t s5 \\
 {}^3A_t(3, 1) &= c4c6 - c5s4s6 \\
 {}^3A_t(3, 2) &= -c\alpha_t c5c6s4 + s\alpha_t s4s5 - c\alpha_t c4s6 \\
 {}^3A_t(3, 3) &= c5c6s\alpha_t s4 + c\alpha_t s4s5 + c4s\alpha_t s6
 \end{aligned}$$

α_t est l'angle constant dépendant du montage de l'outillage, et la matrice de rotation R_{ABC} est présentée dans l'équation (2.4), donc on peut calculer les angles q_4 , q_5 et q_6 en comparant la matrice 3A_t et la matrice $({}^0A_3)^{-1}R_{ABC}$.

Pour résoudre l'équation (2.25), on définit $x_t = c5$, $y_t = c6s5$ et $z_t = s5s6$. Les équations des coefficients ${}^3A_t(2, 2)$, ${}^3A_t(2, 3)$ et ${}^3A_t(2, 1)$ s'écrivent :

$$\begin{aligned}
 s\alpha_t x_t + c\alpha_t y_t &= r_{22} \\
 c\alpha_t x_t - s\alpha_t y_t &= r_{23} \\
 z_t &= r_{21}
 \end{aligned} \tag{2.27}$$

L'équation (2.27) devient :

$$\begin{aligned}
 x_t &= s\alpha_t r_{22} + c\alpha_t r_{23} \\
 y_t &= c\alpha_t r_{22} - s\alpha_t r_{23} \\
 z_t &= r_{21}
 \end{aligned} \tag{2.28}$$

En résolvant x_t et y_t , on trouve l'angle :

$$q_6 = \text{atan2}(z_t, y_t) \text{ (quand } q_5 \neq 0)$$

$$q_5 = \text{atan2}\left(\frac{y_t}{z_t}, x_t\right) \text{ (quand } q_6 \neq \frac{\pi}{2}).$$

Ensuite, avec les termes ${}^3A_t(1, 1)$ et ${}^3A_t(3, 1)$, que l'on note r_{11} et r_{31} , on trouve l'angle q_4 :

$$q_4 = \text{atan2}(r_{11}c6 - r_{31}c5s6, r_{11}c6 + r_{31}c5s6).$$

2.4 Modèle cinématique

Le modèle cinématique a pour but de connaître les vitesses cartésiennes de l'outil dans le repère fixe en fonction des vitesses angulaires de chaque articulation. Les modèles cinématiques direct et inverse vont être détaillés dans cette partie.

2.4.1 Modèle cinématique direct (MCD)

Le modèle cinématique direct nous permet de connaître les vitesses cartésiennes (v_x, v_y, v_z) de l'outil et le vecteur de vitesse de rotation $(\omega_x, \omega_y, \omega_z)$ du repère outil en fonction des positions et vitesses angulaires des axes. Les vecteurs vitesse cartésienne et vitesse de rotation sont calculés par rapport au repère R_0 fixe et exprimés dans le repère R_0 . Le modèle cinématique direct s'écrit sous la forme suivante :

$$[v_x \ v_y \ v_z \ \omega_x \ \omega_y \ \omega_z]^T = J(q)_{(6 \times 6)} [\dot{q}_1 \ \dot{q}_2 \ \dot{q}_3 \ \dot{q}_4 \ \dot{q}_5 \ \dot{q}_6]^T \quad (2.29)$$

$J(q)$ est la matrice Jacobienne de dimension 6×6 . La matrice Jacobienne peut être décomposée en deux parties, la partie J_v qui permet de calculer le vecteur de vitesse cartésienne et la partie J_ω qui permet de calculer le vecteur de vitesse de rotation, donc on peut l'écrire comme suit :

$$J(q) = \begin{bmatrix} J_v(q)_{(3 \times 6)} \\ J_\omega(q)_{(3 \times 6)} \end{bmatrix} \quad (2.30)$$

La matrice $J(q)$ permet de relier directement la vitesse de l'outil et la modification de son orientation aux vitesses articulaires du robot. Un autre l'intérêt de la matrice Jacobienne est de pouvoir déterminer les singularités du robot.

La matrice J_v est obtenue en dérivant les positions du modèle géométrique direct par rapport au temps. On définit $p_{tx}(q)$, $p_{ty}(q)$, $p_{tz}(q)$ comme les coordonnées de la position de l'outil en fonction de q , donc on obtient l'expression de la matrice J_v comme suit :

$$J_v = \begin{bmatrix} \frac{\partial p_{tx}}{\partial q_1} & \frac{\partial p_{tx}}{\partial q_2} & \dots & \frac{\partial p_{tx}}{\partial q_6} \\ \frac{\partial p_{ty}}{\partial q_1} & \frac{\partial p_{ty}}{\partial q_2} & \dots & \frac{\partial p_{ty}}{\partial q_6} \\ \frac{\partial p_{tz}}{\partial q_1} & \frac{\partial p_{tz}}{\partial q_2} & \dots & \frac{\partial p_{tz}}{\partial q_6} \end{bmatrix} \quad (2.31)$$

La matrice J_v , détaillée en Annexe A.1. Et la matrice J_ω peut s'exprimer comme suit :

$$J_\omega = \begin{bmatrix} 0 & s1 & s1 & -c1c23 & c4s1 - c1s23s4 & -c1c23c5 + c1c4s23 + s1s4s5 \\ 0 & c1 & c1 & c23s1 & c1c4 + s1s23s4 & c23c5s1 - c4s1s23s5 + c1s4s5 \\ -1 & 0 & 0 & s23 & -c23s4 & c5s23 + c23c4s5 \end{bmatrix} \quad (2.32)$$

Pour la matrice de rotation vers le repère fixe R_0 , la matrice J_ω peut s'exprimer soit en $\omega_x, \omega_y, \omega_z$, soit en ω_A, ω_B et ω_C . On définit donc $J_{\omega ABC}$ et on note les matrices Jacobiennes comme : $J(q) = [J_v \ J_\omega]^T$ et $J_{ABC} = [J_v \ J_{\omega ABC}]^T$.

Pour calculer la matrice $J_{\omega ABC}$, on utilise la méthode suivante :

On doit obtenir les mêmes rotations du repère fixe (R_0) au repère d'outil (R_t) en fonction de ω_x , ω_y , ω_z ou de ω_A , ω_B et ω_C , c'est-à-dire :

$$\Omega_{R0} = z_0\omega_A + y'\omega_B + x''\omega_C = x_0\omega_x + y_0\omega_y + z_0\omega_z \quad (2.33)$$

Donc :

$$\Omega_{R0} = \Omega(ABC)[\omega_A \omega_B \omega_C]^T = \begin{bmatrix} 0 & -sA & cAcB \\ 0 & cA & cBsA \\ 1 & 0 & -sB \end{bmatrix} \begin{bmatrix} \omega_A \\ \omega_B \\ \omega_C \end{bmatrix} \quad (2.34)$$

Et la matrice peut aussi s'exprimer en fonction des \dot{q}_i :

$$\begin{aligned} \Omega_{R0} &= \dot{q}_1 z_1 + \dot{q}_2 z_2 + \dot{q}_3 z_3 + \dot{q}_4 z_4 + \dot{q}_5 z_5 + \dot{q}_6 z_6 \\ &= {}^0A_1 \begin{bmatrix} 0 \\ 0 \\ 1 \end{bmatrix} \dot{q}_1 + {}^0A_2 \begin{bmatrix} 0 \\ 0 \\ 1 \end{bmatrix} \dot{q}_2 + \dots + {}^0A_6 \begin{bmatrix} 0 \\ 0 \\ 1 \end{bmatrix} \dot{q}_6 \end{aligned} \quad (2.35)$$

Donc on a :

$$\Omega_{R0} = \Omega(q)\dot{q} = \begin{bmatrix} \Omega_{11} & \Omega_{12} & \Omega_{13} & \Omega_{14} & \Omega_{15} & \Omega_{16} \\ \Omega_{21} & \Omega_{22} & \Omega_{23} & \Omega_{24} & \Omega_{25} & \Omega_{26} \\ \Omega_{31} & \Omega_{32} & \Omega_{33} & \Omega_{34} & \Omega_{35} & \Omega_{36} \end{bmatrix} \begin{bmatrix} \dot{q}_1 \\ \dot{q}_2 \\ \dot{q}_3 \\ \dot{q}_4 \\ \dot{q}_5 \\ \dot{q}_6 \end{bmatrix} \quad (2.36)$$

Avec :

$$\begin{aligned} \Omega_{11} &= 0; \Omega_{21} = 0; \Omega_{31} = -1 \\ \Omega_{12} &= s1; \Omega_{22} = c1; \Omega_{32} = 0 \\ \Omega_{13} &= s1; \Omega_{23} = c1; \Omega_{33} = 0 \\ \Omega_{14} &= c1s2s3 - c1c2c3 \\ \Omega_{24} &= c2c3s1 - s1s2s3 \\ \Omega_{34} &= c2s3 + c3s2 \\ \Omega_{15} &= c4s1 - s4(c1c2s3 + c1c3s2) \\ \Omega_{25} &= c1c4 + s4(c2s1s3 + c3s1s2) \\ \Omega_{35} &= -s4(c2c3 - s2s3) \\ \Omega_{16} &= s5(s1s4 + c4(c1c2s3 + c1c3s2)) - c5(c1c2c3 - c1s2s3) \\ \Omega_{26} &= s5(c1s4 - c4(c2s1s3 + c3s1s2)) - c5(s1s2s3 - c2c3s1) \\ \Omega_{36} &= c5(c2s3 + c3s2) + c4s5(c2c3 - s2s3) \end{aligned} \quad (2.37)$$

On a :

$$\Omega_{R0} = \Omega(ABC)[\omega_A \omega_B \omega_C]^T = \Omega(q)\dot{q} \quad (2.38)$$

Selon l'équation (2.29), on peut calculer la matrice J_{ABC} comme :

$$J_{\omega ABC} = \Omega(ABC)_{(3 \times 3)}^{-1} \Omega(q)_{(3 \times 6)} \quad (2.39)$$

Les éléments détaillés pour la matrice $J_{\omega ABC}$ et la matrice J_{ω} se trouvent en Annexe A.

2.4.2 Modèle cinématique inverse (MCI)

L'intégration de la cinématique inverse permet de préciser le mouvement de l'outil en coordonnées cartésiennes. Le modèle cinématique inverse (MCI) permet de trouver les solutions des vitesses angulaires (\dot{q}) de chaque axe à partir des vitesses cartésiennes d'outil (\dot{X}) et des positions angulaires (q) de chaque axe :

$$\dot{q} = J(q)^{-1} \dot{X} \quad (2.40)$$

on peut alors calculer le modèle cinématique inverse, mais il faut faire attention aux points singuliers. De plus, la connaissance de la matrice $J(q)$ permet de calculer les accélérations angulaires et cartésiennes (a_t). Si on dérive l'équation (2.29) et l'équation (2.40), on a :

$$a_t = \dot{J}(q)\dot{q}^2 + J(q)\ddot{q} \quad (2.41)$$

$$\ddot{q} = J(q)^{-1} [a_t - \dot{J}(q)\dot{q}^2] \quad (2.42)$$

Dans notre étude, pour la commande du robot, on a besoin de l'état du robot, c'est à dire les positions, vitesses et accélérations angulaires et cartésiennes.

2.5 Modèle de déformation

Les robots industriels ont deux sources principales de déformation : celles des corps et celles des liaisons. Dans cette partie, on va étudier ces sources de flexibilité des robots séries, afin de construire un modèle élasto-statique du robot. $N_v = N^{-1}$ est la matrice du rapport de transmission de vitesse, N est une matrice de dimension 6×6 . Pour les robots étudiés, la matrice N n'est pas diagonale, il y a des couplages entre les axes 4, 5 et 6 comme présentés dans l'équation (2.43). La matrice N s'écrit :

$$N = \begin{bmatrix} N_{11} & 0 & 0 & 0 & 0 & 0 \\ 0 & N_{22} & 0 & 0 & 0 & 0 \\ 0 & 0 & N_{33} & 0 & 0 & 0 \\ 0 & 0 & 0 & N_{44} & 0 & 0 \\ 0 & 0 & 0 & N_{54} & N_{55} & 0 \\ 0 & 0 & 0 & N_{64} & N_{65} & N_{66} \end{bmatrix} \quad (2.43)$$

Les valeurs numériques sont données dans le Chapitre 4.

2.5.1 Hypothèses principales

La flexibilité mécanique peut être concentrée au niveau des articulations ou répartie le long des corps. De Luca a proposé des hypothèses pour établir le modèle d'un robot à articulations flexibles (De Luca and Book, 2008) :

- * H1 : Les déformations articulaires sont petites, c.à.d les effets de la flexibilité sont limités au domaine des déformations élastiques linéaires.

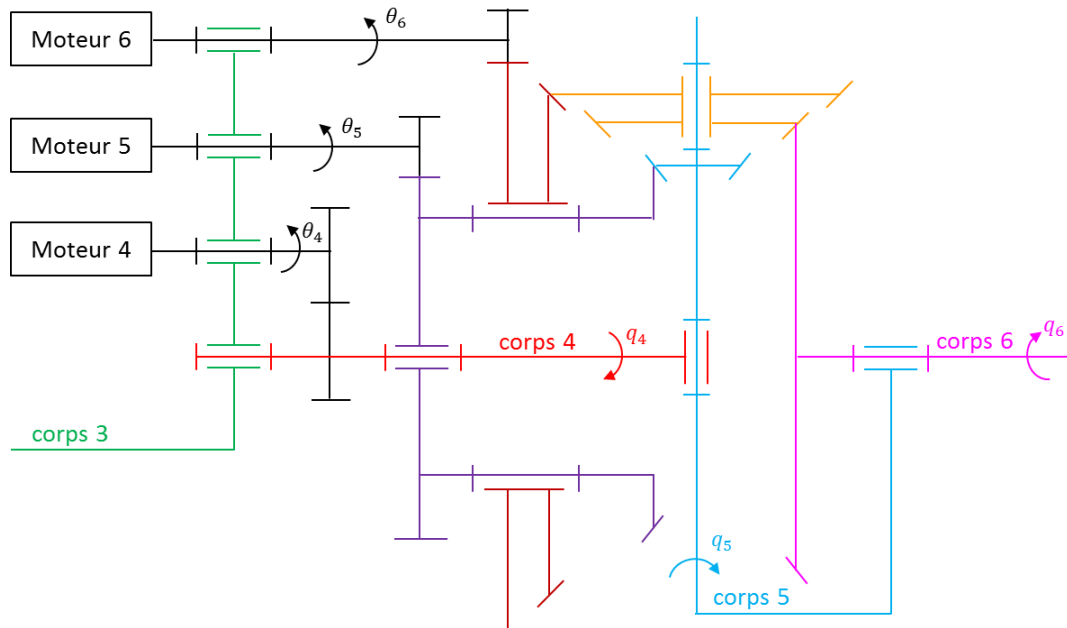


FIGURE 2.7 – Schéma de principe de transmission cinématique pour les axes 4, 5 et 6

- * H2 : Les rotors des actionneurs sont modélisés comme des corps uniformes et rigides ayant leur centre de gravité localisé sur l'axe de rotation.
- * H3 : Chaque moteur est situé sur un bras du robot dans une position précédant la liaison entraînée.

Cette hypothèse H3 n'est pas vérifiée dans le cas des robots étudiés (voir figure 2.7). Il faut donc faire un développement spécifique expliqué au paragraphe 2.5.2.

2.5.2 Détermination des sources principales de flexibilité des robots séries

L'analyse de la rigidité du robot évalue la résistance du manipulateur à la déformation provoquée par une force extérieure ou par un couple appliqué à l'outil (end-effector). Pashkevich (Pashkevich *et al.*, 2011) a développé une méthode de calcul de la rigidité (K_X) appelée Virtual Joint Méthode (VJM). La méthode VJM est basée sur l'extension du modèle rigide traditionnel en ajoutant des liaisons virtuelles (torsions localisées), qui représentent les déformations élastiques des corps, des articulations et des actionneurs. La matrice K_X ici, dépend des matrices K_θ et K_C . K_θ est une matrice diagonale de la rigidité de l'articulation (voir l'équation (2.49)) et K_C est la matrice de rigidité complémentaire (CoSM) définie dans (Chen, 2003). Dumas a analysé les sources de la déformation pour les robots séries dans sa thèse (Dumas, 2011). Les résultats d'expériences montrent que la déformation de l'ensemble des corps du robot est responsable à hauteur de 25% du déplacement de

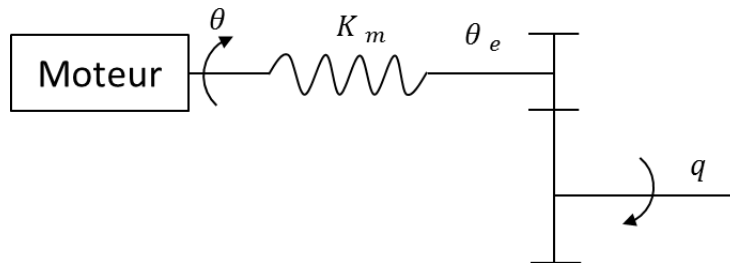


FIGURE 2.8 – Flexibilité sur l'axe moteur

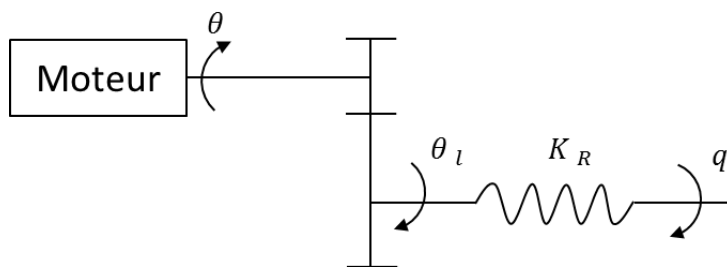


FIGURE 2.9 – Flexibilité localisée sur l'axe de sortie des réducteurs

l'effecteur. Ces études montrent également que les déformations localisées dans les corps s'effectuent essentiellement autour de l'axe z_i du corps considéré, et expliquent environ 21% du déplacement de l'effecteur ; les rotations localisées dans les articulations expliquent environ 75% du déplacement de l'effecteur. Selon ces études, on peut dire que pour les robots séries, les sources principales de flexibilité viennent des articulations. La matrice K_C peut donc être négligée comparée à K_θ . Deux hypothèses sont faites dans notre cas pour développer le modèle élasto-statique des robots séries :

1. La souplesse des corps est négligeable devant celles des liaisons (Alici and Shirinzadeh, 2005).
2. Chaque liaison pivot du robot peut être modélisée par un ressort de torsion autour de l'axe géométrique de la liaison.

2.5.3 Flexibilité

Selon les hypothèses faites précédemment, on suppose donc que les flexibilités sont localisées dans les transmissions des articulations. De plus, dans notre étude et dans le but de simplifier la commande du robot, on a choisi un modèle avec seulement la matrice K_θ . On suppose donc que les corps du robot sont rigides et que seuls les réducteurs présentent une raideur en torsion dont on tient compte. On note K_θ simplement K , la *matrice de rigidité* et la matrice inverse K_{inv} est la matrice de souplesse. Pour les raideurs aux articulations, on a alors deux possibilités pour les modéliser.

La figure 2.8 montre le cas où la flexibilité est localisée sur l'axe moteur. On suppose ici que le rotor du moteur et l'accouplement entre le moteur et l'entrée du réducteur sont flexibles et que le réducteur et les engrenages sont rigides. On obtient alors :

$$q = N_v \theta_e \quad (2.44)$$

$$\Gamma_m = K_m(\theta - \theta_e) \quad (2.45)$$

avec K_m une matrice diagonale des raideurs en torsion. D'où $\Gamma = N^T \Gamma_m = N^T K_m(\theta - Nq) = N^T K_m N(N_v \theta - q)$.

L'autre possibilité de modélisation est montrée sur la figure 2.9 dans le cas où la flexibilité est localisée sur l'axe de sortie des réducteurs. Dans ce cas, l'axe moteur et l'accouplement sont supposés rigides et les engrenages sont flexibles. On obtient alors :

$$\theta_l = N_v \theta \quad (2.46)$$

$$\Gamma = K_R(\theta_l - q) \quad (2.47)$$

d'où $\Gamma = K_R(N_v \theta - q)$. On peut remarquer que les deux modèles sont équivalents si on prend $K_R = N^T K_m N$. Dans notre étude N n'est pas une matrice diagonale. Par contre, K_m est diagonal. Par conséquent K_R n'est pas une matrice diagonale, mais elle est symétrique.

$$K_R = \begin{bmatrix} K_1 & 0 & 0 & 0 & 0 & 0 \\ 0 & K_2 & 0 & 0 & 0 & 0 \\ 0 & 0 & K_3 & 0 & 0 & 0 \\ 0 & 0 & 0 & K_4 & K_{54} & K_{64} \\ 0 & 0 & 0 & K_{54} & K_5 & K_{65} \\ 0 & 0 & 0 & K_{64} & K_{65} & K_6 \end{bmatrix} \quad (2.48)$$

Comme nous le verrons avec les valeurs numériques du tableau 4.3, les coefficients non diagonaux de la matrice N sont très faibles. Ceci conduit à des termes non diagonaux de la matrice K_R également très faibles. Afin de simplifier et en sachant que sans doute tous les éléments de la transmission sont flexibles, on néglige K_{54} , K_{65} et K_{64} . On choisit donc K diagonal tel que :

$$K = \begin{bmatrix} K_1 & 0 & 0 & 0 & 0 & 0 \\ 0 & K_2 & 0 & 0 & 0 & 0 \\ 0 & 0 & K_3 & 0 & 0 & 0 \\ 0 & 0 & 0 & K_4 & 0 & 0 \\ 0 & 0 & 0 & 0 & K_5 & 0 \\ 0 & 0 & 0 & 0 & 0 & K_6 \end{bmatrix} \quad (2.49)$$

Finalement, on note $\theta = [\theta_1 \ \theta_2 \ \theta_3 \ \theta_4 \ \theta_5 \ \theta_6]^T$ le vecteur des angles des arbres moteurs, et $\theta_l = [\theta_{l1} \ \theta_{l2} \ \theta_{l3} \ \theta_{l4} \ \theta_{l5} \ \theta_{l6}]^T$ celui à la sortie des réducteurs, et $q = [q_1 \ q_2 \ q_3 \ q_4 \ q_5 \ q_6]^T$ le vecteur des angles articulaires des corps. Donc on a la relation : $\theta = N\theta_l$, et l'expression du vecteur des couples transmis aux corps est :

$$\Gamma = K(\theta_l - q) \quad (2.50)$$

2.6 Modèle Dynamique du Robot : MDD et MDI

2.6.1 Introduction

Dans cette partie, nous allons développer les modèles dynamiques d'un robot manipulateur à 6 axes flexibles. Ces modèles permettent de connaître les couples durant le mouvement du robot et les forces exercées sur le robot lorsqu'il y a contact entre l'outil et la pièce. Ils permettent donc de déterminer le comportement du robot durant le procédé de fabrication.

Les modèles dynamiques d'un robot manipulateur flexible ont été largement étudiés. On peut les trouver dans les travaux (Spong *et al.*, 2005), (Khalil and Dombre, 2002) et (Moberg, 2007). Par contre, les robots étudiés dans ce travail ont des matrices de transmissions non diagonales et un système de compensation de gravité sur le deuxième axe. Donc, l'objectif de cette partie est d'établir les modèles dynamiques de ces robots à articulations flexibles couplée.

2.6.2 Modélisation dynamique du robot

Il existe plusieurs formalismes pour calculer le modèle dynamique d'un robot dont le formalisme d'Euler-Lagrange, et celui de Newton-Euler. On a choisi le formalisme développé dans (Spong *et al.*, 2005). Le modèle dynamique pour les robots avec les articulations flexibles est donc le suivant :

$$D(q)\ddot{q} = \Gamma - H(q, \dot{q}) - F_{fr}(\dot{q}) - J^T(q)T_e \quad (2.51)$$

$$I_a\ddot{\theta} = \Gamma_m - N_v^T\Gamma - F_{fm}(\dot{\theta}) \quad (2.52)$$

L'équation (2.51) est l'équation dynamique du corps du robot et l'équation (2.52) est celle du moteur.

- $J(q)_{(6 \times 6)}$ est la matrice Jacobienne du repère outil (R_t) projeté dans le repère fixe (R_0) ; Cette matrice a été explicitée au paragraphe 2.4 ;
- $T_e = [F_x F_y F_z C_x C_y C_z]^T$ est le torseur des efforts appliqués sur l'environnement externe par le robot dans le repère d'outil (R_t) ;
- $\Gamma_m = [\Gamma_{m1} \Gamma_{m2} \Gamma_{m3} \Gamma_{m4} \Gamma_{m5} \Gamma_{m6}]^T$ est le vecteur des couples moteurs ;
- $\Gamma = [\Gamma_1 \Gamma_2 \Gamma_3 \Gamma_4 \Gamma_5 \Gamma_6]^T$ est le vecteur des couples en sortie des réducteurs ;
- $q = [q_1 q_2 q_3 q_4 q_5 q_6]^T$, \dot{q} et \ddot{q} représentent les vecteurs des positions, vitesses et accélérations articulaires ;
- $\theta = [\theta_1 \theta_2 \theta_3 \theta_4 \theta_5 \theta_6]^T$, $\dot{\theta}$ et $\ddot{\theta}$ représentent les vecteurs des positions, vitesses et accélérations des axes des moteurs ;
- $D(q)_{(6 \times 6)}$ est la matrice d'inertie généralisée du robot qui est symétrique, définie uniformément positive et bornée ;

- $I_a = \text{diag}([I_{a1} I_{a2} I_{a3} I_{a4} I_{a5} I_{a6}]^T)$ est la matrice d'inertie des arbres moteurs ;
- $H(q, \dot{q})_{(6 \times 1)}$ représente la contribution des effets centrifuges, de Coriolis et de gravité et le système de compensation de gravité. Dans notre modèle, on tient donc également compte de l'effet du compensateur de gravité.

Modèle dynamique direct(MDD)

Le modèle dynamique direct exprime les accélérations articulaires en fonction des positions, vitesses et couples des articulations. En remplaçant Γ par (2.50) et en utilisant (2.46), les équations (2.51) et (2.52) deviennent :

$$I_a \ddot{\theta} = \Gamma_m - N_v^T K N_v \theta + N_v^T K q - F_{fm} \quad (2.53)$$

$$D \ddot{q} = K N_v \theta - K q - H - F_{fr} - J^T T_e \quad (2.54)$$

Si on définit $\xi = [\theta^T \ q^T]^T$, les équations précédentes s'écrivent :

$$\begin{bmatrix} I_a & 0 \\ 0 & D \end{bmatrix} \ddot{\xi} + \begin{bmatrix} N_v^T K N_v & -N_v^T K \\ -K N_v & K \end{bmatrix} \xi + \begin{bmatrix} F_{fm} \\ F_{fr} + H \end{bmatrix} = \begin{bmatrix} \Gamma_m \\ 0 \end{bmatrix} - \begin{bmatrix} 0 \\ J^T \end{bmatrix} F \quad (2.55)$$

Si on note $M(q)$ la matrice d'inertie généralisée du robot flexible :

$$M(q) = \begin{bmatrix} I_a & 0 \\ 0 & D(q) \end{bmatrix} \quad (2.56)$$

La matrice $M(q)$ est une matrice définie, symétrique et positive, elle est donc toujours inversible. On obtient le MDD :

$$\ddot{\xi} = M^{-1} \left(- \begin{bmatrix} N_v^T K N_v & -N_v^T K \\ -K N_v & K \end{bmatrix} \xi - \begin{bmatrix} F_{fm} \\ F_{fr} + H \end{bmatrix} + \begin{bmatrix} \Gamma_m \\ 0 \end{bmatrix} - \begin{bmatrix} 0 \\ J^T \end{bmatrix} F \right) \quad (2.57)$$

Ce modèle dynamique direct nous permet de calculer le vecteur d'accélération des corps du robot ainsi que des axes moteurs en fonction de l'état actuel des couples moteurs et des efforts externes. L'équation (2.57) est très utile pour concevoir un simulateur du robot.

Modèle dynamique inverse (MDI)

Le modèle dynamique donne les couples (et/ou forces) appliqués au robot en fonction des positions, vitesses et accélérations articulaires. Il y a différentes façons de calculer le MDI.

Supposons que l'on connait q , \dot{q} , \ddot{q} et F , donc :

$$\begin{aligned}
 \theta &= N(K^{-1}\Gamma + q) \\
 &= N[K^{-1}(D\ddot{q} + H + F_{fr} + J^T T_e) + q]
 \end{aligned} \tag{2.58}$$

A partir des équations 2.51 et 2.52, on obtient en remplaçant :

$$\Gamma_m = I_a \ddot{\theta} + N_v(D\ddot{q} + H + F_{fr} + J^T T_e) + F_{fm} \tag{2.59}$$

Le MDI est surtout utile lors de la conception du robot. Il est peu utilisé par la suite dans ce travail.

2.6.3 Paramètres de la matrice d'inertie

La matrice d'inertie est utilisée dans l'analyse, la linéarisation de la dynamique pour la commande et est une partie intégrante de nombreuses formulations dans le simulateur. Pour un robot série, il y a 11 paramètres standard d'inertie pour chaque corps C_j (Gautier and Khalil, 1990) :

- M_j : la masse du corps C_j ;
- ${}^j m S_j = [MX_j, MY_j, MZ_j]^T$: le premier moment du corps C_j par rapport au repère R_j ;
- I_{aj} : l'inertie de l'axe moteur j ;
- ${}^j J_j$: le tenseur d'inertie du corps C_j d'origine O_j . Les 6 composantes du tenseur d'inertie définissant le corps C_j sont : $XX_j, XY_j, XZ_j, YY_j, YZ_j, ZZ_j$ (Gautier and Khalil, 1990).

La matrice ${}^j J_j$ est donc notée :

$${}^j J_j = \begin{bmatrix} XX_j & XY_j & XZ_j \\ XY_j & YY_j & YZ_j \\ XZ_j & YZ_j & ZZ_j \end{bmatrix} \tag{2.60}$$

On peut définir le vecteur X^j pour représenter les paramètres d'inertie du corps C_j :

$$X^j = [XX_j \ XY_j \ XZ_j \ YY_j \ YZ_j \ ZZ_j \ MX_j \ MY_j \ MZ_j \ M_j \ I_{aj}]^T \tag{2.61}$$

Donc pour un robot avec n corps, on a $11 \times n$ paramètres d'inertie. Pour un robot donné, ces paramètres peuvent être regroupés. Les relations de regroupement pour les robots étudiés et les valeurs identifiées des paramètres d'inertie regroupés sont présentées dans le Chapitre 4.

2.6.4 Modèle de frottement

De nombreuses études ont été réalisées afin de mieux analyser les frottements au niveau des articulations, des réducteurs et des transmissions. Les frottements secs provoquent en effet des erreurs statiques, des retards et des cycles limites. Le modèle

de frottement peut être très compliqué. Dans nos travaux de recherche, on a choisi une approximation du frottement aux articulations par le modèle de frottement de Coulomb avec terme visqueux :

$$F_{fr}(\dot{q}) = B_s \dot{q} + F_s(\text{sign}(\dot{q})) \quad (2.62)$$

et l'expression du frottement au niveau des axes moteurs :

$$F_{fm}(\dot{\theta}) = B_m \dot{\theta} + F_m(\text{sign}(\dot{\theta})) \quad (2.63)$$

avec

B_m et B_s : les matrices des coefficients de frottement visqueux au niveau des arbres moteurs et aux articulations en $Nm/[rad/s]$;

F_m et F_s : les matrices de frottement de Coulomb aux niveaux des moteurs et des articulations en Nm .

Ces coefficients frottements vont être identifiés avec des algorithmes proposés dans le Chapitre 4.

2.6.5 Compensation de gravité

Dans notre étude, nous travaillons sur deux manipulateurs industriels. Les deux robots possèdent un système de compensation de la gravité qui permet de compenser une partie des efforts dus à la gravité sur les corps des robots. L'un utilise un vérin à ressort alors que l'autre utilise un vérin à gaz (voir figure 2.10).

Système du compensateur de gravité par vérin à ressort

Pour le robot avec le système de la compensation de gravité par un vérin à ressort sur l'axe 2, on peut modéliser le couple du compensateur agissant au point C par :

$$C_c = \alpha_3(K_s \Delta l + K_0) \sin(\alpha_3 - \alpha_2) \quad (2.64)$$

avec $K_s(N/m)$ la raideur du ressort ; $K_0(N)$ est la force exercée par le ressort quand $a_4 = a_{4min}$. La force \vec{F} (voir figure 2.11) est orientée suivant l'axe de longueur a_4 , la longueur a_4 dépend de l'angle q_2 .

On a :

$$\left\{ \begin{array}{l} \alpha_2 = \alpha_1 + q_2 \\ a_5 = a_2 + a_3 \sin(\alpha_2) \\ a_6 = a_1 + a_3 \cos(\alpha_2) \\ a_4 = (a_5^2 + a_6^2)^{\frac{1}{2}} \\ \alpha_3 = \arctan(a_5/a_6) \\ AB = (a_1^2 + a_2^2)^{\frac{1}{2}} \\ a_{4min} = AB - a_3 \end{array} \right.$$

Les valeurs des paramètres a_1, a_2, a_3, α_1 peuvent être déterminées par les données CAO du robot.

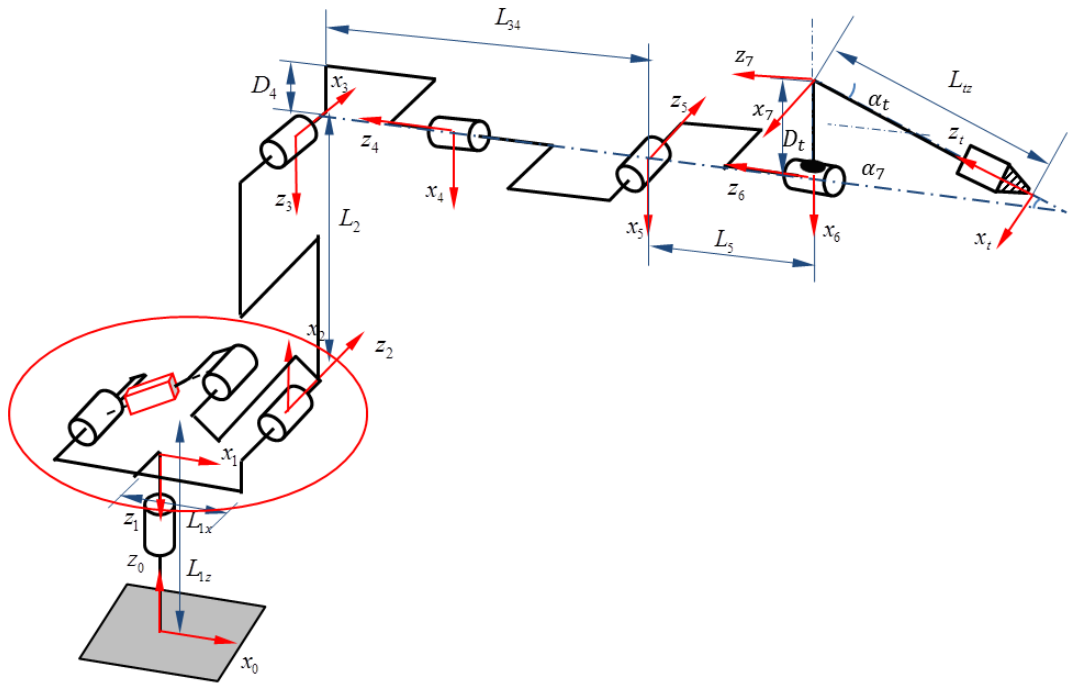


FIGURE 2.10 – Modèle du robot 3D avec système de compensateur de gravité

Système du compensateur de gravité par vérin à gaz

Dans ce cas, le système compensateur de gravité du robot par vérin à gaz sur l'axe 2 s'écrit (Gautier *et al.*, 2013b) :

$$C_c = -\frac{F_{max}l_0 (d_1d_3 - d_4(d_2 + L_{1x}))\sin(q_2) - (d_3d_4 + d_1(d_2 + L_{1x}))\cos(q_2)}{x(q_2) \|AB\|} \quad (2.65)$$

avec

$$x(q_2) = l_0 - \|AB\| + \sqrt{(d_4 - d_2 - L_{1x})^2 + (d_1 + d_3)^2}$$

$$\|AB\| = \sqrt{(-d_1\sin(q_2) + d_4\cos(q_2) - d_2 - L_{1x})^2 + (d_1\cos(q_2) + d_4\sin(q_2) + d_3)^2}$$

Les valeurs des paramètres d_1, d_2, d_3, d_4 et L_{1x} peuvent également être obtenues par les données CAO du robot.

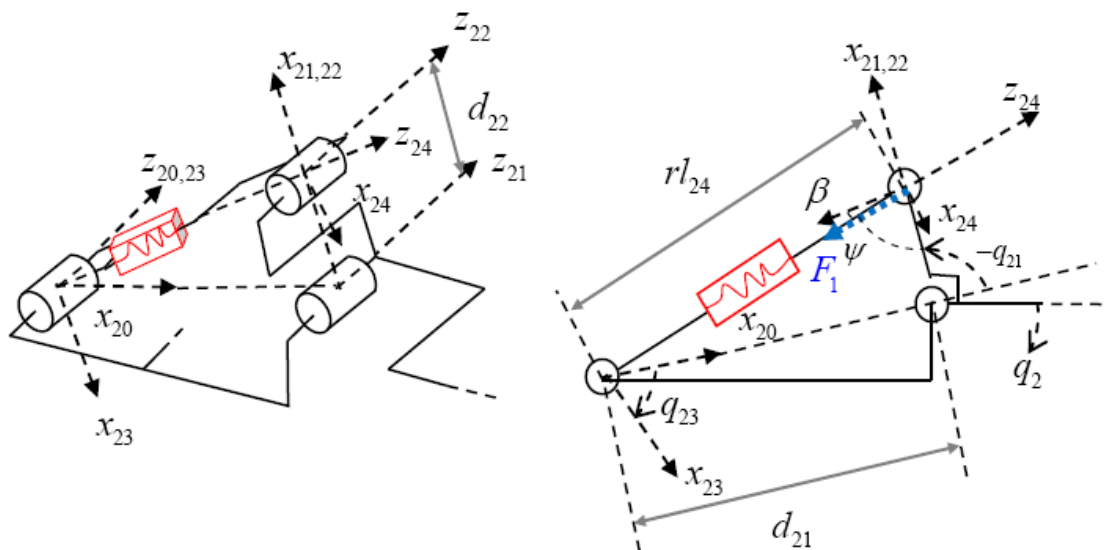


FIGURE 2.11 – Structure du compensateur de gravité du robot en vérin à ressort (Gautier *et al.*, 2013b)

2.7 Conclusion

Dans ce chapitre, l'objectif était de présenter la modélisation d'un robot manipulateur 6 axes en tenant compte des flexibilités. Nous avons déterminé les modèles de robot dans son environnement à savoir les modèles géométriques direct et inverse, les modèles cinématiques direct et inverse et les modèles dynamiques.

Les modèles géométriques direct et inverse ont été développés pour représenter le robot dans son espace de travail articulaire et cartésien avec l'aide du logiciel Symoro+ (Khalil, 1989). On a proposé les modèles géométriques dans le cas général. En choisissant les valeurs des paramètres D_t et α_t le modèle géométrique inverse proposé peut être appliqué aux différents montages d'outillage. Le MGD calcule les positions et les orientations cartésiennes du robot, et le MGI calcule les positions articulaires à partir de la position et l'orientation de l'outil.

Les modèles cinématiques ont été établis. Le MCD nous permet de connaître les vitesses cartésiennes du robot en fonction des positions et des vitesses articulaires. Le MCI calcule les vitesses articulaires avec la connaissance des positions et des vitesses cartésiennes en bout d'outil. Ces modèles géométriques et cinématiques servent à calculer les efforts mis en œuvre lors des procédés étudiés dans cette thèse.

Ensuite, une analyse des flexibilités pour les robots séries est présentée, et deux possibilités de modélisation des flexibilités aux articulations sont établies. Comme la matrice N des rapports de transmission n'est pas diagonale pour les robots concernés, la matrice des flexibilités articulaires contient des termes non diagonaux. Ces termes ont néanmoins été négligés par la suite.

Les modèles dynamiques ont également été établis. Le MDD permet de calculer les accélérations articulaires en fonction des positions, vitesses et couples des articulations. Le MDI permet de déterminer les couples en fonction des positions, vitesses

et accélérations articulaires. On a aussi tenu compte dans ces modèles dynamiques, des flexibilités, de la matrice d'inertie généralisée, du modèle de frottement et du système de compensation de gravité du robot.

Les modèles proposés dans ce chapitre vont ensuite être utilisés et validés dans notre simulateur. Les termes constants sont identifiés au Chapitre 4.

Chapitre 3

Modélisation des procédés

3.1 Introduction

Ce chapitre concerne la modélisation des efforts qui sont exploitables pour la robotisation de l'usinage et du soudage FSW. Ces deux applications ont un caractère innovant, l'usinage du fait de son application aux matériaux composites, et le soudage FSW du fait de son développement récent. Ceci nous permet de prédire les efforts sans la mise en place de l'usinage ou de soudage réel. Les efforts prédits seront retenus pour calculer la déflexion du robot. L'objectif de ce chapitre est donc de développer des modèles du procédé qui servent à connaître l'importance des efforts (et des couples) en fonction des paramètres de pilotage des procédés. Ces modèles servent à étudier la sensibilité des efforts en fonction de l'état du robot, qui servent à simuler le procédé, et qui peuvent être utilisés dans un simulateur et pour calculer l'effort d'opération en fonction de l'état du robot en vue de simulations réalistes de l'ensemble commande-robot-procédé. De plus, ces modèles permettent d'étudier de la stabilité de la commande du robot et d'établir les lois de compensation des erreurs de positionnement du robot.

La production des pièces en matériaux composites s'est développée depuis les années 70. Ces matériaux associent un liant et un renfort en fibres (généralement fibres de verre ou de carbone) qui apportent un bon rapport raideur/masse (Chatain, 2001). C'est la raison qui fait que ces matériaux sont de plus en plus utilisés dans les domaines du transport et de l'aéronautique. Les matériaux composites sont largement utilisés pour leurs propriétés spécifiques élevées de résistance et de rigidité. Cependant, ces matériaux sont difficiles à usiner en raison de leur non homogénéité, anisotropie et du fait qu'ils sont renforcés par des éléments très abrasifs. En ce qui concerne l'amélioration de la productivité (qualité et vitesse), le problème de la déformation de l'outil est cité parmi les plus importantes erreurs d'usinage. Ce phénomène est provoqué par les efforts de coupe qui sont importants et augmentent avec la vitesse d'avance. Il y a plusieurs sources d'erreur durant l'usinage, par exemple, l'usure de l'outil, les vibrations de l'outil, la dissipation de la chaleur, la déformation de la pièce, etc. (Seo, 1998). Une autre difficulté pour usiner des matériaux composites est la non-homogénéité du matériau.

Le soudage par frottement malaxage ou plus communément appelé Friction Stir Welding en anglais, a été développé et breveté en 1991 par le TWI (The Welding

Institute, Cambridge). C'est un procédé de soudage innovant communément connu comme étant un procédé de soudage à l'état solide ce qui permet d'effectuer un soudage à un état viscoplastique sans dépasser la température de fusion (Thomas *et al.*, 1991). Ce procédé permet l'assemblage de pièces en alliages difficilement soudables, tel que les alliages d'aluminium série 2000 et 7000. Le soudage se fait en dessous de la température de fusion, les cordons de soudure réalisés par FSW sont généralement de haute qualité métallurgique et quasiment sans défauts tels que la porosité, la redistribution des solutés, les fissures de solidification ou les criques de refroidissement (Jemal, 2011). Le FSW est un procédé d'assemblage où l'énergie de soudage est produite par le frottement d'un pion sur la matière à souder. Donc il permet d'obtenir des bonnes propriétés mécaniques. Les soudures peuvent être réalisées quelle que soit la position des pièces, car il n'y a pas de bain de fusion.

Une première partie détaille les notations utilisées pour modéliser ces procédés. La partie 3.3 présente les modèles de l'usinage. L'opération d'usinage considérée dans ce travail consiste en un détournage d'une pièce en matériau composite. Ensuite la partie 3.4 présente les modèles statique et dynamique du procédé FSW. L'opération considérée dans cette partie est le soudage de deux pièces en alliage d'aluminium.

3.2 Notation de base

Nous présentons d'abord les définitions des paramètres communs concernant la modélisation des procédés usinage et soudage. Par rapport à cette illustration, les paramètres utilisés seulement dans un des procédés sont présentés ci-dessous.

h : l'épaisseur du copeau

f_z : l'avance par dent et par tour [$m/dent/tour$]

a_p : la profondeur de passe

s_p : la surface de coupe avec $s_p = ha_p$

a_e : la largeur de matière enlevée

d_m : l'épaisseur de la pièce

n_d : nombre de dent d'outil d'usinage

ϕ_t : le diamètre d'outil

r_t : le rayon d'outil avec $r_t = \frac{\phi_t}{2}$

K_c : l'effort spécifique de coupe

Ω : la vitesse de rotation du pion

$v(t)$: la vitesse d'avance le long de la trajectoire

O_0 et O_t : l'origine du repère fixe (R_0) et de repère d'outil (R_t), respectivement

F_t , F_r et F_a : l'effort tangentiel, radial et axial

F_c : les efforts de coupe pour le procédé d'usinage

On définit aussi le point $P_t = [p_{tx} p_{ty} p_{tz}]^T$ la position en bout d'outil. Ici on a négligé l'influence de l'orientation d'outil sur les modèles des efforts procédés et le point référence sur la pièce $P_m = [P_{mx} P_{my} P_{mz}]^T$, voir figure 3.1. Le torseur

des forces et de couple externes sur l'environnement appliqué par la broche $T_e = [F_x F_y F_z C_x C_y C_z]^T$, elle est définie sur le repère d'outil (R_t). On peut les obtenir en projetant les efforts tangentiel, radial et axial sur le repère d'outil.

3.3 Modélisation du procédé d'usinage

En ce qui concerne la modélisation des efforts de coupe, il existe plusieurs méthodes. Dans cette section, on présente la modélisation du procédé d'usinage pour la commande du robot. Deux modèles de détermination des efforts sont proposés. Un premier modèle qui peut être utilisé de manière générale et un autre modèle plus précis mais qui suppose plus de contraintes. Les problèmes souvent rencontrés dans les procédés d'usinage sont ceux liés à la performance de suivi de trajectoire et à la réaction de l'outil sous les perturbations, etc.

Afin de modéliser les efforts de coupe en fonction de la vitesse d'outil et de la position relative d'outil-pièce, on va d'abord présenter l'outil suivant son axe de rotation z_t et suivant des secteurs angulaires autour de cet axe.

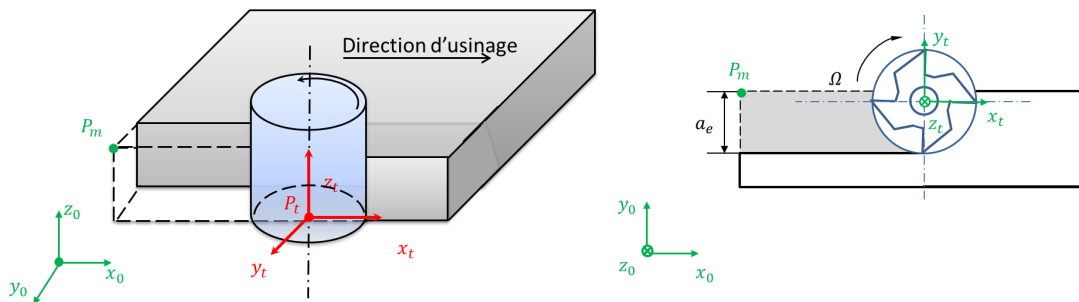


FIGURE 3.1 – Modèle d'outil pour l'usinage

3.3.1 Modélisation des efforts de coupe : outil à arêtes coupantes

Martellotti (Martellotti, 1941 *a*), (Martellotti, 1941 *b*) a été l'un des premiers à décrire de façon rigoureuse la géométrie du copeau et de la pièce usinée. On peut utiliser son équation pour déterminer l'épaisseur du copeau. Tlustý et Macneil (Tlustý and Macneil, 1975) ont proposé un modèle statique des efforts de coupe, qui permet de calculer analytiquement les efforts de coupe. L'avantage de ce modèle est qu'il permet de calculer les efforts résultants rapidement avec les formulations intégrées. Le modèle de Kline et DeVor (De Vor *et al.*, 1980), (Kline *et al.*, 1982) est un modèle statique très souvent utilisé dans le domaine de la prédiction des efforts de coupe, qui permet de prendre en compte les changements des conditions de coupe liés à la modification de trajectoires. Les modélisations dynamiques des efforts de coupe ont été développées pour caractériser la vibration de l'outil et les erreurs sur la surface usinée (Seo, 1998). Sagherian et Elbestawi ont proposé un modèle dynamique représentatif (Sagherian and Elbestawi, 1990). Une approche proposée par Coffignal

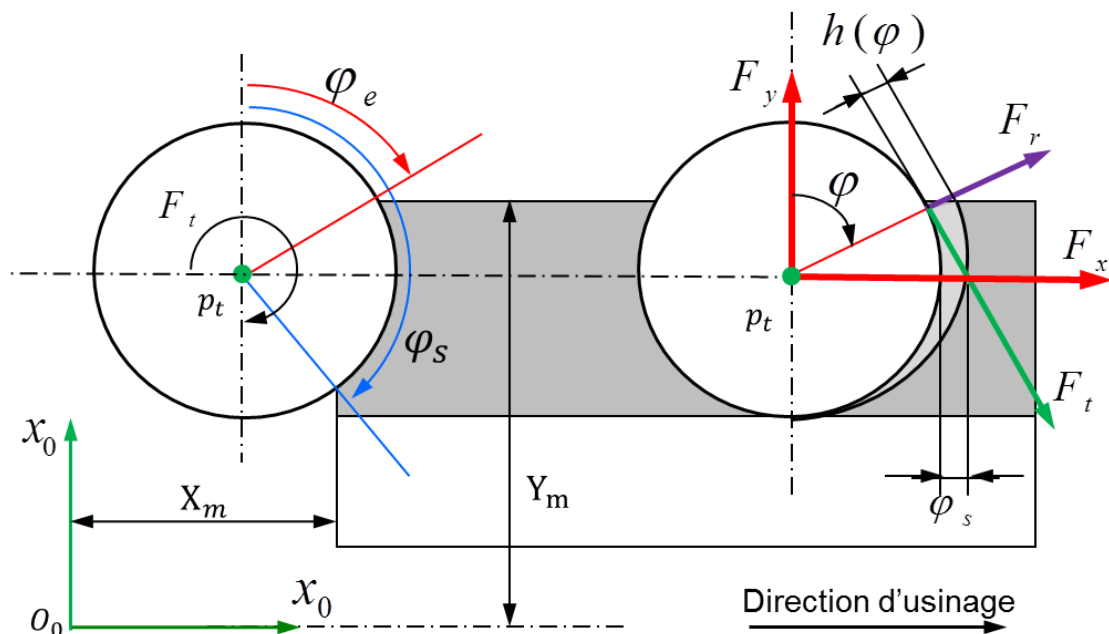


FIGURE 3.2 – Modèle des efforts de coupe d'usinage avec l'outil à arêtes coupantes

(Coffignal *et al.*, 1996) pour la modélisation dynamique, permet la prédiction du comportement vibratoire de l'outil et de la surface finale produite sur la pièce. Cette modélisation prend en compte la déformation de la pièce, qui intègre également les différents aspects mécaniques du comportement vibratoire des parties déformables de la machine et de la pièce (Seo, 1998). Yellowley (Yellowley, 1985), (Altintas and Yellowley, 1989) a proposé un modèle des efforts pour calculer les valeurs moyennes des efforts ainsi que le moment de torsion associé. Il y a aussi la modélisation énergétique (Li *et al.*, 1994).

Sous les aspects présentés précédemment, on trouve que le modèle de Dumas pour une opération de détournage semble le plus apte à répondre à nos besoins (Dumas, 2011). Dans sa modélisation, il est supposé que la pièce est mise aux cotes en une seule passe, l'angle hélicoïdal de l'outil est assez petit (généralement inférieur à 15 degrés). L'arête de l'outil est en contact avec toute la hauteur de la pièce, il n'y a donc pas d'usinage de bout. Selon cette hypothèse, la force axiale F_z peut être négligée ($F_z \simeq 0 N$). Ici, on considère un problème plan, car l'avance par dent et par tour f_z est inférieure au dixième du diamètre de l'outil ϕ_t . Trois hypothèses sont proposées par Tlustý :

1. L'effort de coupe tangentiel F_t dû au passage d'une dent de l'outil est proportionnel à la surface de coupe (s_p) :

$$F_t = K_t s_p = K_t h(\varphi) a_p \quad (3.1)$$

2. L'effort de coupe radial (F_r) dû au passage d'une dent de l'outil est propor-

tionnel à l'effort de coupe tangentiel.

$$F_r = K_r \| F_t \| \quad (3.2)$$

avec K_r un coefficient adimensionnel qui dépend essentiellement de l'effet du frottement sur l'outil.

3. L'épaisseur de copeau peut être calculée comme suit :

$$h(\varphi) = f_z \sin(\varphi) \quad (3.3)$$

avec φ , l'angle entre la dent et la normale à l'avance (entre F_r et F_y , voir figure 3.2).

Ensuite en prenant la différentielle de l'équation (3.1), on obtient :

$$\delta F_t = K_t a_p f_z \sin(\varphi) d\varphi \quad (3.4)$$

La figure 3.2 montre le modèle géométrique du copeau et définit les positions angulaires au moment où la dent de l'outil entre (φ_e) et sort (φ_s) de la pièce à usiner. Elles sont donc définies par les coordonnées du point d'intersection entre le contour de l'outil et le profil de la pièce brute. Comme la vitesse de rotation de l'outil est importante et que les harmoniques du spectre des forces agissant sur le robot ont peu d'influence, on calcule l'effort moyen F_t et F_r pour chaque période de rotation d'une dent. La projection des forces radiales et tangentielles dans les directions x et y donne les équations suivantes des résultantes moyennes :

$$\begin{cases} F_x = \int_{\varphi_e}^{\varphi_s} [\| F_t \| \cos(\varphi) + \| F_r \| \sin(\varphi)] d\varphi \\ F_y = \int_{\varphi_e}^{\varphi_s} [-\| F_t \| \sin(\varphi) + \| F_r \| \cos(\varphi)] d\varphi \end{cases} \quad (3.5)$$

soit

$$\begin{cases} F_x = K_t a_p f_z \left[\frac{-\cos(2\varphi)}{4} + K_r \frac{\varphi}{2} - K_r \frac{\sin(2\varphi)}{4} \right]_{\varphi_e}^{\varphi_s} \\ F_y = K_t a_p f_z \left[\frac{\sin(2\varphi)}{4} - \frac{\varphi}{2} - K_r \frac{\cos(2\varphi)}{4} \right]_{\varphi_e}^{\varphi_s} \end{cases} \quad (3.6)$$

donc

$$\begin{cases} F_x = K_t a_p f_z \left[\frac{-\cos(2\varphi_s)}{4} + K_r \frac{\varphi_s}{2} - K_r \frac{\sin(2\varphi_s)}{4} + \frac{\cos(2\varphi_e)}{4} - K_r \frac{\varphi_e}{2} + K_r \frac{\sin(2\varphi_e)}{4} \right] \\ F_y = K_t a_p f_z \left[\frac{\sin(\varphi_s)}{4} - \frac{\varphi_s}{2} - K_r \frac{\cos(2\varphi_s)}{4} - \frac{\sin(2\varphi_e)}{4} + \frac{\varphi_e}{2} + K_r \frac{\cos(2\varphi_e)}{4} \right] \end{cases} \quad (3.7)$$

On peut calculer la projection des forces (F_r, F_t) dans le plan (x, y) (Dumas, 2011). Pour obtenir un modèle applicable à la commande du robot, on suppose que l'état du robot est connu, donc la position p_t et la vitesse v_t en bout de l'outil peuvent être calculées. Dans l'équation (3.7), K_t et K_r sont des coefficients constants pour une condition d'usinage donnée. Comme on a supposé que la pièce est mise aux cotes en une seule passe, on peut dire que la profondeur de passe a_p est toujours égale à l'épaisseur de la pièce d_m , et on peut donc calculer $f_z = \frac{60v(t)}{\Omega m_d}$. Ensuite, on divise l'usinage en trois cas, comme montré sur la figure 3.3. En divisant les différentes phases dans chaque cas, les angles φ_e et φ_s peuvent être calculés et l'équation (3.7) peut être simplifiée.

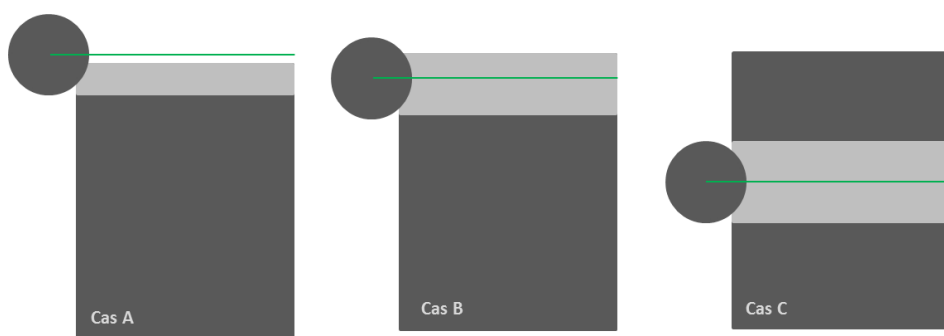


FIGURE 3.3 – Les trois cas en usinage

Cas A d'usinage

On suppose que l'on usine sur un plan (x_m, y_m) qui est parallèle au plan (x_0, y_0) , nous n'étudions pas la position dans la direction z_0 . Le cas A existe lorsque la trajectoire du centre de l'outil $p_t(p_{tx}, p_{ty})$ passe hors de la matière, donc on a : $a_e < r_t$.

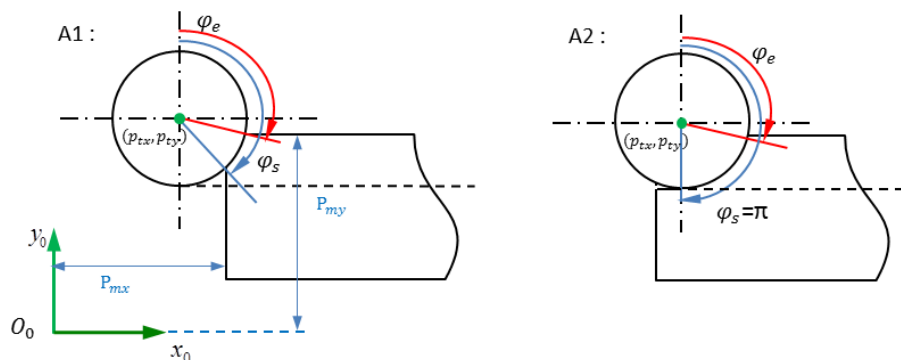


FIGURE 3.4 – Les deux phases dans le cas A d'usinage, vue de dessous

A1 : l'outil touche la pièce ($0 < P_{mx} - p_{tx}(t) < r_t$) et le centre d'outil passe le bord de la pièce.

$$\varphi_e = \pi/2 + \sin^{-1} \left[\frac{p_{ty}(t) - P_{my}}{r_t} \right] \quad (3.8)$$

$$\varphi_s = \pi/2 + \cos^{-1} \left[\frac{P_{mx} - p_{tx}(t)}{r_t} \right] \quad (3.9)$$

A2 : la moitié de l'outil a passé le bord de la pièce ($P_{mx} - p_{tx}(t) \leq 0$)

$$\varphi_e = \pi/2 + \sin^{-1} \left[\frac{p_{ty}(t) - P_{my}}{r_t} \right] \quad (3.10)$$

$$\varphi_s = \pi \quad (3.11)$$

Cas B d'usinage

Le cas B existe lorsque le centre d'outil $p_t(p_{tx}, p_{ty})$ passe dans la matière, on a : $r_t < a_e(t) < 2r_t$.

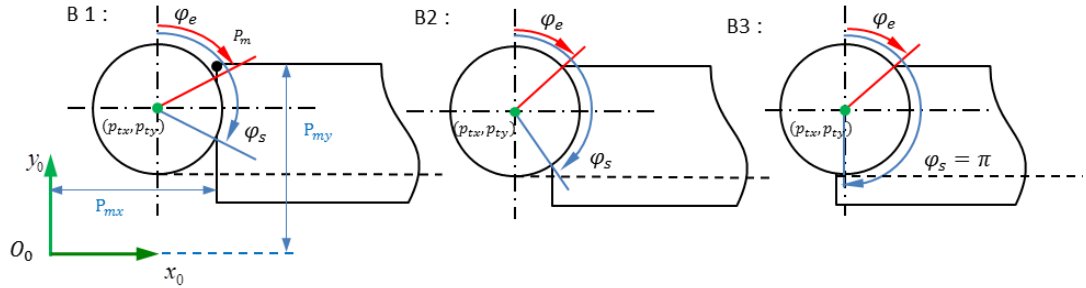


FIGURE 3.5 – Les trois phases dans le cas B d'usinage

B1 : Quand l'outil touche le bord de la pièce, mais n'a pas encore coupé le point de référence P_m . La position relative entre l'outil et le point P_m est $0 < (P_{mx} - p_{tx}(t)) \leq r_t$ et $(P_{mx} - p_{tx}(t))^2 + (P_{my} - p_{ty}(t))^2 > r_t^2$.

$$\varphi_e = \frac{\pi}{2} - \cos^{-1} \left[\frac{P_{mx} - p_{tx}(t)}{r_t} \right] \quad (3.12)$$

$$\varphi_s = \frac{\pi}{2} + \cos^{-1} \left[\frac{P_{mx} - p_{tx}(t)}{r_t} \right] \quad (3.13)$$

B2 : l'outil en x coupe le point de référence P_m sur la pièce, la position relative entre l'outil et le point P_m est $(P_{mx} - p_{tx}(t))^2 + (P_{my} - p_{ty}(t))^2 \leq r_t^2$ et $(P_{mx} - p_{tx}(t)) > 0$.

$$\varphi_e = \frac{\pi}{2} - \sin^{-1} \left[\frac{P_{my} - p_{ty}(t)}{r_t} \right] \quad (3.14)$$

$$\varphi_s = \frac{\pi}{2} + \cos^{-1} \left[\frac{P_{mx} - p_{tx}(t)}{r_t} \right] \quad (3.15)$$

B3 : le centre d'outil P_t a passé le bord de la pièce, la position relative de l'outil et la pièce est $(P_{mx} - p_{tx}(t)) < 0$.

$$\varphi_e = \pi/2 - \sin^{-1} \left[\frac{P_{my} - p_{ty}(t)}{r_t} \right] \quad (3.16)$$

$$\varphi_s = \pi \quad (3.17)$$

Cas C d'usinage

Le cas C existe lorsque l'outil passe entièrement dans la matière : $a_e = 2r_t$.

C1 : l'outil touche la matière jusqu'au centre d'outil passe le bord $0 < (P_{mx} - p_{tx}(t)) < r_t$.

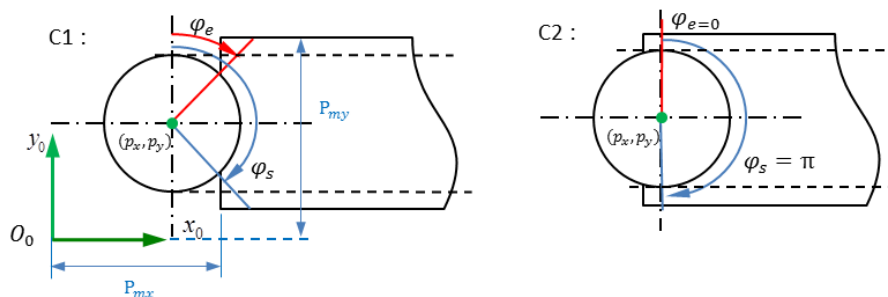


FIGURE 3.6 – Les deux phases dans le cas C d'usinage

$$\varphi_e = \sin^{-1} \left[\frac{P_{mx} - p_{tx}(t)}{r_t} \right] \quad (3.18)$$

$$\varphi_s = \pi - \varphi_e \quad (3.19)$$

C2 : le centre d'outil passe le bord ($P_{mx} - p_{tx}(t) < 0$).

$$\varphi_e = 0 \quad (3.20)$$

$$\varphi_s = \pi \quad (3.21)$$

Ensuite, l'équation (3.7) peut être simplifiée pour les différents cas et phases. L'idée est de séparer les cas et les phases, est de calculer l'effort de coupe toujours en fonction de la position relative de matière-outil afin de faciliter la commande du procédé. Ici, nous n'avons pas considéré la condition où l'outil sort de la matière, mais cette condition peut être complétée après.

Ce modèle d'effort de coupe sert à simuler les changements d'effort durant l'usinage. Noter que les paramètres K_r et K_t ont besoin d'être identifiés à partir des mesures d'efforts moyens obtenues pendant l'opération d'usinage. Par conséquent, des essais d'usinage sont effectués pour déterminer ces coefficients, ensuite la modélisation des efforts est validée.

Pour valider les modèles proposés, des simulations seront faites avec des conditions d'usinage similaires à la condition réelles (voir Chapitre 4).

3.3.2 Modélisation des efforts de coupe : outil abrasif

Dans certaines conditions d'enlèvement de matières, on n'utilise pas d'outil à arêtes coupantes. C'est en particulier le cas dans les opérations de contournage ou de détournage de pièces en matériaux composites. On utilise alors des outils revêtus de diamants ou des meules spéciales. La notion de dents ou d'arêtes de coupe n'est donc pas pertinente. L'opération d'usinage considéré dans ce travail consiste en un détournage d'une pièce en matériau composite. L'outil est une fraise cylindrique revêtue de grains abrasifs. L'outil est solidaire de la partie terminale du robot c'est-à-dire de l'outil et son axe de rotation est perpendiculaire au plan (x, y) . Les forces

exercées par la pièce sur l'outil et par conséquent sur l'outil du robot au point M peuvent être calculées par une modélisation des efforts de coupe.

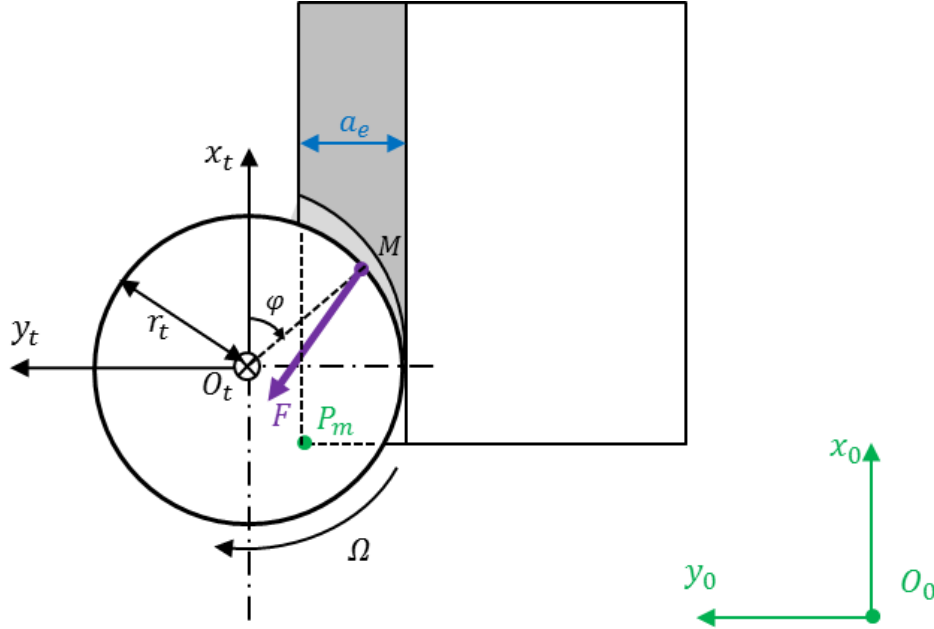


FIGURE 3.7 – Modèle des efforts de coupe d'usinage avec l'outil abrasif

En première approximation, on peut considérer que la force de coupe est proportionnelle à la section de matière enlevée et à l'effort spécifique de coupe K_c .

Lorsque le robot est soumis à un effort, les raideurs en torsion K non infinies entraînent un déplacement de celui-ci et donc une modification de la section de matière enlevée comme le montre la figure 3.7. On obtient l'effort de coupe par :

$$F_c = K_c a_p a_e \quad (3.22)$$

avec a_p la profondeur de coupe et a_e représentant la largeur de matière enlevée, avec

$$a_e = p_{ty}(t) - P_{my} \quad (3.23)$$

L'effort spécifique de coupe dépend de la matière, de l'outil et de la vitesse d'avance qui est imposée par le robot. Dans le cas du fraisage de bout considéré sur la figure 3.7, la vitesse d'avance est définie par $v(t)$ qui dépend à l'instant t des déformations du robot dans la direction y . La modélisation de la coupe des matériaux composites n'a pas fait l'objet de travaux aussi approfondis que la coupe des métaux. On a choisi le modèle Norton-Hoff par analogie avec les modèles de coupe considérant un cisaillement primaire (Felder, 2006), (Sreejith *et al.*, 2000) ; l'effort spécifique peut être exprimé par :

$$K_c = k \left[\frac{v(t)}{a_p a_e} \right]^m \quad (3.24)$$

avec k un coefficient dépendant du matériau qui sera déterminé expérimentalement et m l'indice viscoplastique du matériau dans les conditions données de température et de coupe. Ensuite, pour simplifier notre modèle, on a proposé des hypothèses comme suit :

Hypothèse 1 : on suppose que l'outil usine la pièce en une seule passe. En supposant que l'outil se déplace très peu selon la direction z , on prend toujours $a_p = d_m$. Et selon la même hypothèse que la méthode 1, nous négligeons la force axiale F_z .

Hypothèse 2 : on suppose que l'outil reste toujours perpendiculaire au plan de la pièce pendant l'usinage.

Hypothèse 3 : on suppose que l'outil usine la pièce avec une vitesse constante, dont $v(t) = v_a$, où v_a est la vitesse d'avance constante désirée.

Hypothèse 4 : selon les hypothèses précédentes, on peut supposer que l'effort spécifique de coupe K_c varie très peu pendant le procédé usinage, donc on le considère comme constant.

Selon ces hypothèses et l'équation (3.24), la force qu'exerce la pièce sur l'outil dans la direction d'usinage est :

$$F_c = k [\dot{p}_{tx}(t)]^m a_p^{1-m} [p_{ty}(t) - P_{my}]^{1-m} \quad (3.25)$$

L'effort normal de coupe est obtenu à partir de l'étude des frottements. Ici encore, les conditions de l'usinage des matériaux composites sont assez éloignées de celles de l'usinage conventionnel des métaux, mais en première approximation, on peut admettre que :

$$F_a = K_r F_c \quad (3.26)$$

avec K_r , un coefficient de proportionnalité comme présenté dans la méthode 1. Le vecteur des forces extérieures qui s'appliquent donc au robot est défini par $F = [F_c \ F_a]^T$.

3.4 Modélisation du soudage FSW

Le procédé de soudage par FSW impose que l'on maintienne la force d'appui F_z à une valeur constante. Cet effort F_z permet de contrôler les forces de frottement entre l'épaulement de l'outil et la surface de la pièce. La force F_z est par conséquent une variable d'entrée et de contrôle du procédé.

La force d'avance F_x est la force exercée sur l'outil le long de la direction de soudage. Il y a deux effets principaux qui produisent la force d'avance. Tout d'abord, dans la zone de déformation plastique du matériau qui est mélangé, il existe un déséquilibre entre le bord avant et le bord arrière de l'outil (leading to the trailing edge) qui provoque une force d'avance. En second lieu, la zone de déformation plastique se déplace vers des matières non soudées, ce qui provoque une force de réaction sur l'outil le long de la trajectoire.

La force latérale F_y est la force exercée sur l'outil dans le plan de la pièce et perpendiculairement à la direction d'avance. Cet effort est généralement du côté retrait de la soudure vers le côté d'avance de la soudure, et est provoqué par le déséquilibre de l'écoulement de matière entre les deux côtés (Zhao *et al.*, 2009).

L'outil est composé d'un pion et d'un épaulement, ces derniers sont en contact direct avec la matière et ont des influences sur les paramètres de soudage. L'outil est amené au niveau du plan du joint et est mis en rotation, on peut l'observer sur la figure 3.11. L'épaulement frotte sur la matière et apporte l'énergie nécessaire pour le soudage, et sert également à enfermer la matière autour du pion. Le pion permet de mélanger la matière, et ceci à l'aide des mouvements combinés de rotation et d'avance (Zimmer, 2009). Dans cette section, on présente deux étapes de modélisation : la modélisation statique et la modélisation dynamique.

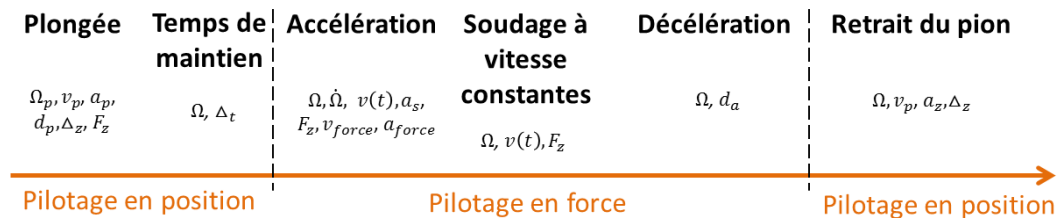


FIGURE 3.8 – Paramétrage d'une opération de soudage FSW

3.4.1 Modèle statique d'effort en FSW

Cette partie présente la modélisation des efforts du procédé FSW ainsi que la méthode utilisée pour estimer les paramètres du procédé. Le procédé FSW peut être divisé en trois phases : plongée, soudage et retrait de l'outil. La figure 3.8 décrit les paramètres opératoires utilisés au cours d'une opération de soudage FSW. La figure 3.9 montre les trois phases du procédé de soudage par FSW.

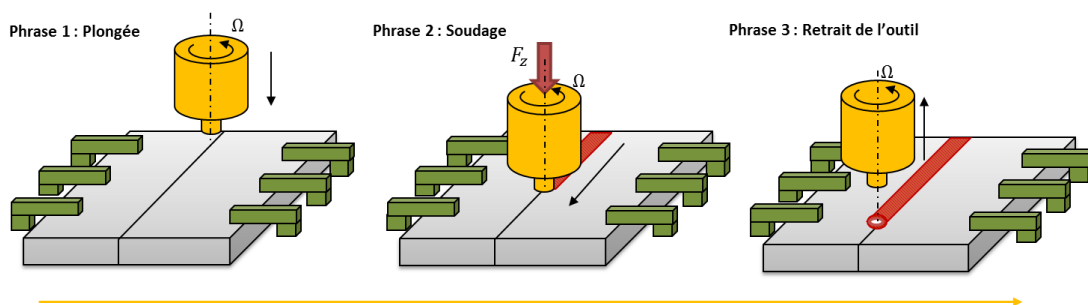


FIGURE 3.9 – Les 3 phases du FSW

1. la phase de plongée. Dans cette phase, l'outil est amené d'un mouvement de rotation Ω et d'un mouvement de translation (descente), le long de l'axe z .

2. la phase de soudage. L'outil est amené d'un mouvement d'avance le long du raccord entre les deux pièces à joindre avec une vitesse constante le cordon de soudure est généré au passage de l'outil. Cette phase a besoin d'un pilotage en effort. Notre modélisation se concentre sur cette phase qui est la plus importante pour le pilotage et pour la qualité de la soudure.
3. la phase de retrait de l'outil. L'outil remonte et sort de la matière. Selon le type d'outil, un trou peut être formé.

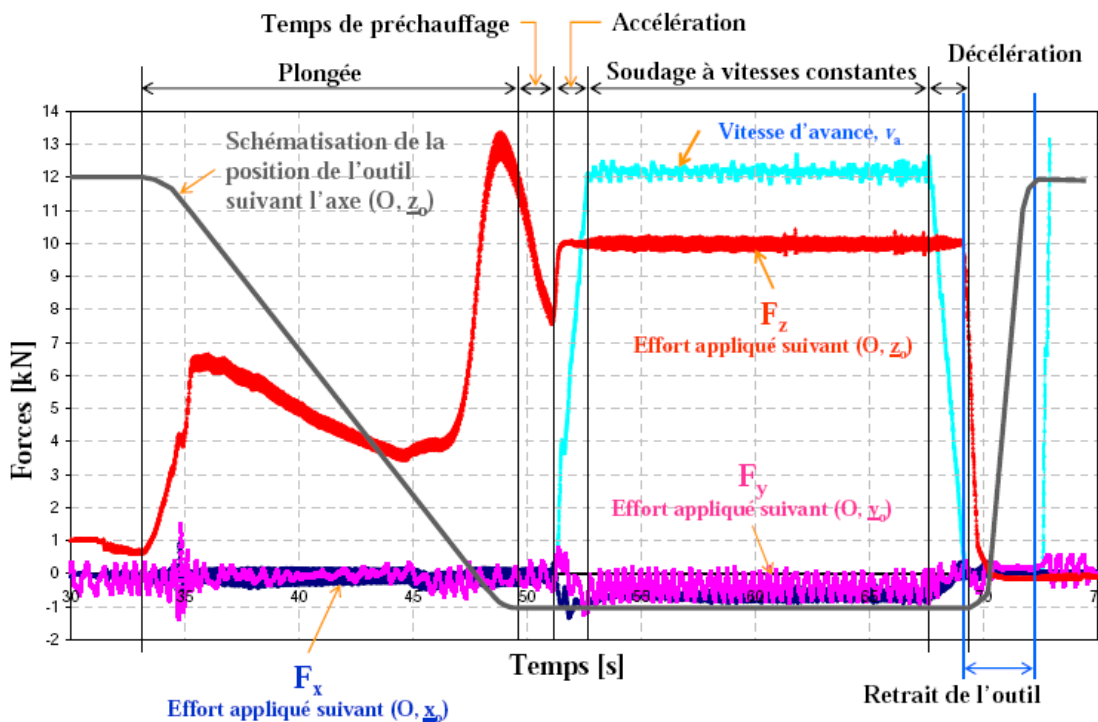


FIGURE 3.10 – Évolution des efforts mesurés au cours d'une opération de soudage en fonction du temps. Assemblage d'un alliage d'aluminium de la série 6000 d'épaisseur 6 mm. L'opération est contrôlée en effort (extrait de la thèse de S. Zimmer (Zimmer, 2009))

Le figure 3.10 montre l'évolution des efforts mesurés en fonction du temps au cours d'une opération de soudage FSW. Pendant la phase de plongée, deux pics d'efforts existent lors de la pénétration de l'outil : le premier pic correspond à l'amorçage de l'insertion du pion au sein du matériau, et le deuxième correspond au contact de l'épaule avec la matière (Gerlish *et al.*, 2005). Pendant la période de "Plongée", on commande en position, ensuite, il y a une petite période de "Temps de maintien (Dwell Time)", cette période permet à la matière située autour de l'outil d'atteindre l'état viscoplastique adapté pour démarrer le soudage (Johnson, 2001). On modifie la commande d'un contrôle en position en contrôle en force pendant le temps de maintien. Ensuite, la phase de soudage commence par une période d'"Accélération".

La vitesse d'avance augmente jusqu'à la vitesse désirée v_a , et la force axiale F_z est contrôlée pour rester à la force de soudage désirée. L'effort d'avance F_x et l'effort latéral/transversal F_y sont beaucoup plus faibles que l'effort axial. Cette phase se termine par une période de "Décélération", qui est généralement accompagnée par la phase de retrait de l'outil.

Modélisation d'effort statique

Basé sur le modèle de Zhao (Zhao, 2007), un modèle statique des efforts pendant la phase de soudage est décrit comme suit :

$$F_z = K_z d^{\alpha_z} v^{\beta_z} \Omega^{\lambda_z} \quad (3.27)$$

$$F_x = K_x v^{\beta_x} \Omega^{\lambda_x} \quad (3.28)$$

$$F_y = K_y d^{\alpha_y} v^{\beta_y} \Omega^{\lambda_y} \quad (3.29)$$

où d est la profondeur de la pénétration. Les paramètres non connus $K_i, \alpha_i, \beta_i, \lambda_i; i \in [x, y, z]$ sont des paramètres constants. La figure 3.11 montre un pion utilisé pour le procédé FSW. La figure 3.12 présente le modèle d'effort du procédé FSW. Pour simplifier le modèle, il est supposé que l'outil est toujours perpendiculaire à la surface de pièce pendant l'opération. La force axiale dans le procédé FSW est la pression produite par la broche et l'épaulement de l'outil. La force d'avance est la force exercée sur l'outil le long de la direction de soudage. La force latérale est la force exercée sur l'outil dans le plan de la pièce et perpendiculairement à la direction de soudure. Cette force est généralement dirigée du côté retrait de la soudure vers le côté d'avance de soudage et est provoquée par le déséquilibre de l'écoulement de la matière sur les deux côtés.

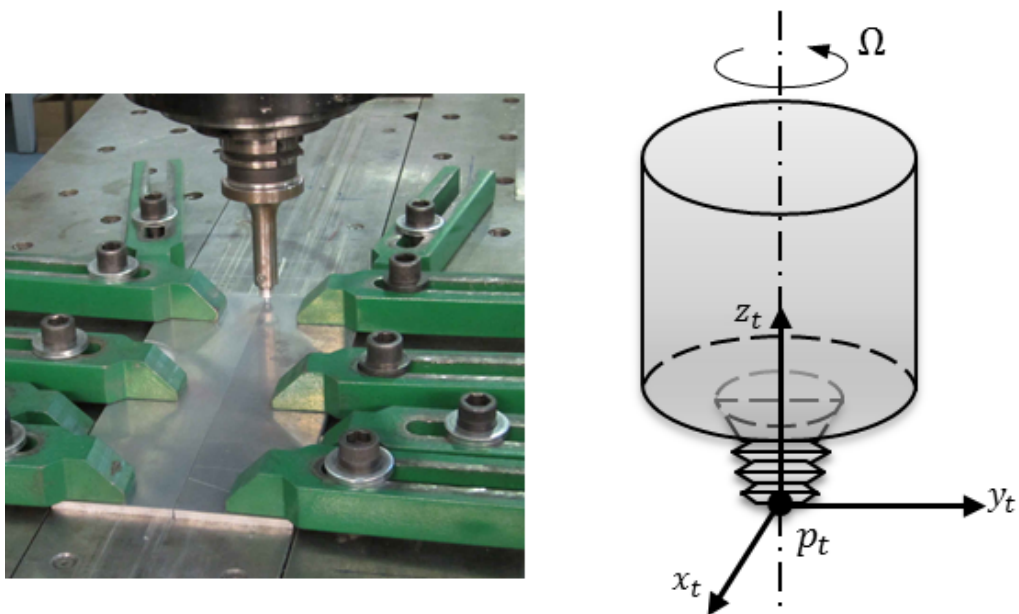


FIGURE 3.11 – Outil et son modèle pour le procédé FSW

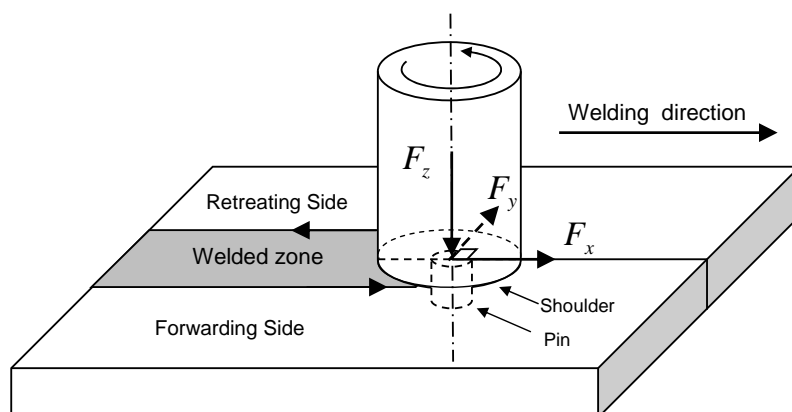


FIGURE 3.12 – Modèle d'effort FSW

Détermination des paramètres

Une étude a été réalisée par nos partenaires du projet pour modéliser l'évolution des efforts, celui d'avance F_x et transversal F_y ainsi que le couple C_z en fonction des paramètres de conduite (F_z, v, Ω) du procédé par des fonctions statiques simples à base de fonction en exposant. Le tableau 3.1 donne les coefficients de corrélation linéaire entre les paramètres de procédé et la moyenne des grandeurs étudiées.

 TABLE 3.1 – Corrélations des paramètres en soudage FSW (Allam *et al.*, 2012)

	C_z	F_x	F_y	d
$v(t)$	0,06	0,73	0,4	-0,14
Ω	-0,92	-0,37	0,3	0,08
F_z	0,49	0,36	0,09	-0,94

On peut remarquer dans le tableau que le couple C_z est fortement corrélé à la vitesse de rotation. La force d'avance F_x est surtout corrélée à la vitesse d'avance, à la profondeur de pénétration d et à la force axiale F_z . La force latérale ne semble pas fortement corrélée à un paramètre en particulier. Comme le modèle statique proposé par Zhao, si on définit X comme représentant une des trois grandeurs de notre étude, les fonctions statiques testées sont donc de la forme :

$$X = A.v(t)^\alpha \Omega^\beta F_z^\mu \quad (3.30)$$

Si on applique la fonction logarithme à l'équation (3.30), on obtient une relation qui peut se mettre sous la forme :

$$M.u = b \quad (3.31)$$

On ne détermine le modèle que durant la phase de soudage où la vitesse est constante : $v(t) = v_a$. Donc, dans notre cas, on prend :

$$M = \begin{bmatrix} & & \vdots & & \\ 1 & \ln(v_{ai}) & & \ln(\Omega_i) & \ln(F_{zi}) \\ & & \vdots & & \end{bmatrix}; u = \begin{bmatrix} \ln A \\ \alpha \\ \beta \\ \mu \end{bmatrix}; b = \begin{bmatrix} \vdots \\ \ln(X_i) \\ \vdots \end{bmatrix} \quad (3.32)$$

où i est numéro de l'essai, u est le vecteur inconnu des paramètres, M et b dépendent pour le premier du jeu des paramètres de conduite du plan d'expérience et pour le deuxième des mesures expérimentales. La méthode consiste à obtenir une solution u_s telle que la somme des carrés des erreurs est minimale. On définit le vecteur d'erreur comme suit :

$$\varepsilon = b - M.u_s \quad (3.33)$$

L'erreur quadratique est exprimée comme :

$$E = \varepsilon^T \varepsilon \quad (3.34)$$

Les paramètres de la loi statistique sont déterminés de façon à minimiser E .
Donc :

$$u_s = (M^T M)^{-1} M^T b \quad (3.35)$$

Le biais de la solution est donné par la relation suivante :

$$\text{Biais}(u_s) = E[(M^T M)^{-1} M^T \varepsilon] \quad (3.36)$$

Finalement, l'incertitude sur la valeur des paramètres obtenue peut être calculée.

La méthode précédente a été appliquée aux données mesurées par S. Zimmer durant sa thèse (Zimmer, 2009). Nous avons 16 résultats d'essai disponibles. Les résultats suivants s'appliquent au modèle pour la force F_x .

On obtient les valeurs données dans le tableau 3.2.

TABLE 3.2 – Paramètres identifiés du modèle FSW

	A_x^*	α_x	β_x	μ_x
valeur	0.87	0.886	-0.647	-0.075
incertitude [%]	164	9.6	16.9	156

* l'unité de A_x doit être définie en relation avec celles de toutes les autres grandeurs.

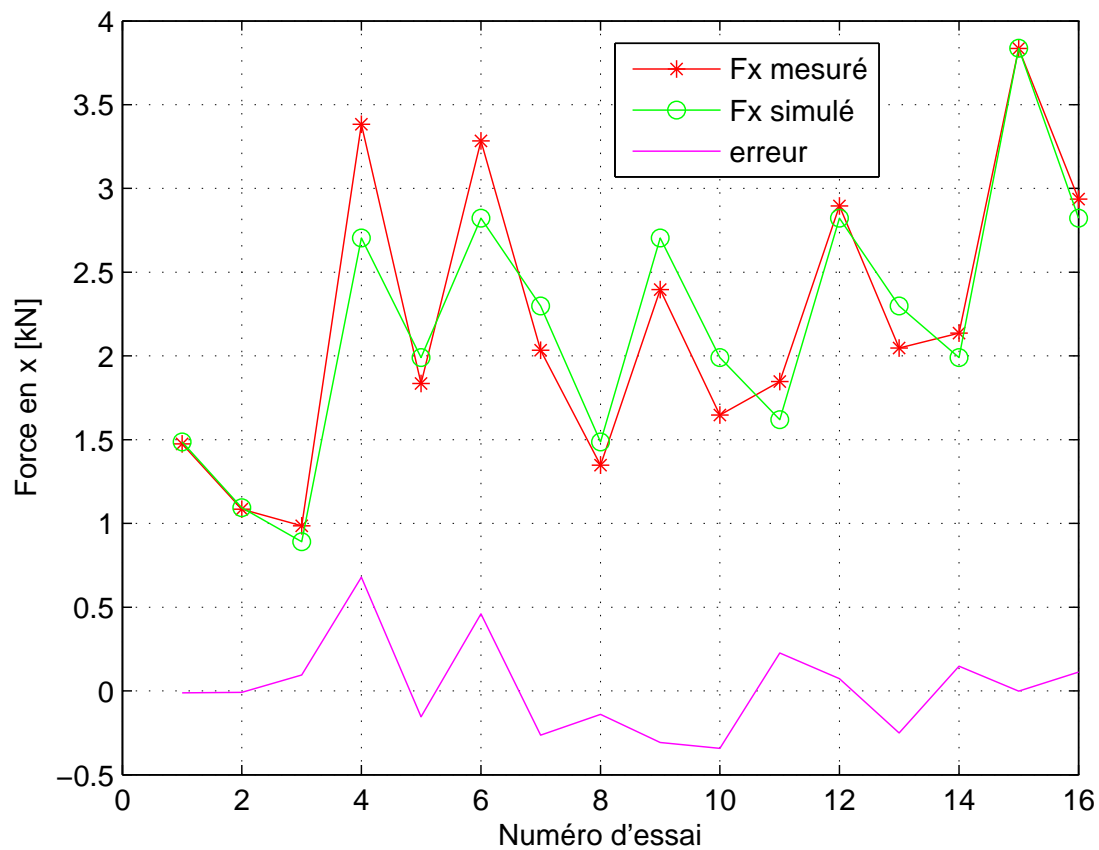
On peut constater que les paramètres A_x et μ_x sont très mals identifiés. De plus, le coefficient μ_x est très faible. On peut donc éliminer le terme $F_z^{\mu_x}$ du modèle.

Une nouvelle identification donne les résultats du tableau 3.3

La figure 3.13 montre la correspondance entre la courbe de la force F_x mesurée est celle simulée. Malgré la grande incertitude sur le coefficient A_x , les courbes sont assez proches. Afin d'améliorer ce résultat, il est nécessaire de faire beaucoup plus d'essais et de tenir également compte des incertitudes de mesure.

TABLE 3.3 – Paramètres identifiés du modèle FSW sans terme en F_z

	A_x	α_x	β_x
valeur	0.74	0.863	-0.632
incertitude [%]	188	9.1	17.1

FIGURE 3.13 – Comparaison des forces F_x mesurée et simulée

3.4.2 Modèle dynamique d'effort en FSW

Modèle dynamique proposé par Zhao

Zhao a proposé dans (Zhao *et al.*, 2009) des modèles dynamiques numériques et analogiques pour le procédé FSW en utilisant la profondeur de pénétration (d) comme entrée. Les paramètres du modèle ont également été estimés par la méthode des Moindres Carrés Récurrents pour trois groupes d'expériences. Il y a ainsi pu obtenir les fonctions de transfert des 3 composantes de l'effort de soudage :

$$\begin{aligned}
 F_z(s) &= \frac{Kv^{0,097}\omega^{-0,230}(s+2.25)}{(s+25.5)(s+2.65)}d^{2,207}(s) \\
 F_x(s) &= \frac{0,151}{0,635s+1}(v^{0,999}\omega^{-1,232})(s) \\
 F_y(s) &= \frac{20,8d^{-3,93}\omega^{-0,277}}{0,421s+1}v^{0,654}(s)
 \end{aligned} \tag{3.37}$$

Il apparaît alors une dynamique du deuxième ordre pour la force F_z et des dynamiques du premier ordre pour les forces F_x et F_y .

Modèle dynamique avec amortissement

Pour simplifier notre commande, nous proposons ici un nouveau modèle dynamique du premier ordre pour la force axiale (F_z). Pour les forces latérales et d'avance et le couple C_z , nous restons sur le modèle statique proposé par Zhao. Si \dot{d} est la vitesse axiale de pénétration et v est la vitesse d'avance alors :

$$F_z = [K_{fsw}d + f_{fsw}\dot{d}] \tag{3.38}$$

$$F_x = K_x \text{sign}(v)[|v|^{\beta_x} \Omega^{\lambda_x} |F_z|^{\gamma_x}] \tag{3.39}$$

$$F_y = K_y \text{sign}(v)[|v|^{\beta_y} \Omega^{\lambda_y} |F_z|^{\gamma_y}] \tag{3.40}$$

$$C_z = K_{cz}\Omega^{\lambda_c} |F_z|^{\gamma_c} \tag{3.41}$$

où Ω est la vitesse de rotation du pion (Allam, 2011), les coefficients du procédé FSW K_{fsw} et f_{fsw} peuvent être définis par l'expérience. Comme pour le modèle statique, les paramètres non connus $K_i, \alpha_i, \beta_i, \lambda_i; i \in [x, y, z]$ peuvent être estimés avec la Méthode des Moindres Carrés. Comme présenté dans la figure 3.14, nous allons calculer les efforts extérieurs (F_x, F_y, F_z et C_z) en fonction de la vitesse d'avance v , de la profondeur de pénétration d et la vitesse axiale \dot{d} et de la vitesse de rotation Ω du pion.

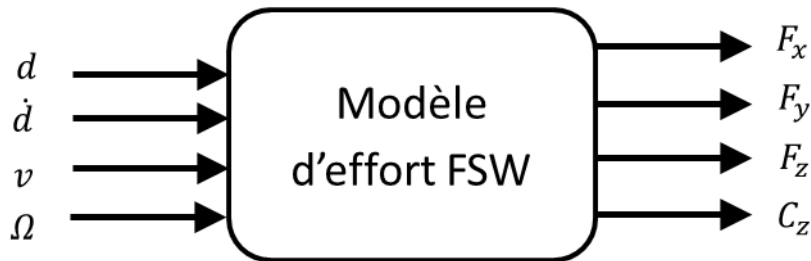


FIGURE 3.14 – Modèle dynamique d'effort FSW proposé

3.5 Conclusion

Nous proposons, plusieurs modèles d'effort de coupe pour les procédés d'usinage et des modèles des efforts de soudage en FSW. L'objectif principal de ce chapitre est de chercher et d'adapter des modèles d'effort pour qu'ils soient exploitables pour la commande du robot. Les modèles nous permettent de calculer les efforts en fonction des états du robot. De plus, cela nous aide à analyser plus facilement l'influence des différents paramètres du procédé.

Dans la première partie, nous avons proposé deux modèles différents pour l'effort de coupe pendant le procédé d'usinage. Le premier concerne un outil avec des dents et le modèle est basé sur l'effort de création du copeau. L'effort moyen résultant exprimé dans le repère de base est la force moyenne pour chaque tour de l'outil. L'analyse permet de distinguer les différents cas ainsi que les différentes phases de l'usinage. Ce premier modèle doit être adapté à chaque condition de coupe contrairement au deuxième. Le deuxième modèle est moins précis, mais il est plus facile à programmer et peut être utilisé plus généralement, en particulier pour des outils revêtus et des matériaux composites.

Dans la deuxième partie, nous présentons deux modèles des efforts pendant le procédé FSW. Le premier est un modèle statique qui peut être utilisé pour le cas général. La méthode utilisée pour l'estimation des coefficients γ est également présentée. Ensuite un modèle dynamique proposé par Zhao est présenté. Dans notre étude nous présentons également une modélisation empirique des efforts afin de pouvoir piloter l'outil en effort lors de la phase de soudage. Le modèle que nous avons proposé est un modèle dynamique avec amortissement en calculant l'effort axial F_z en fonction de la profondeur d et la vitesse \dot{d} de pénétration. Ce modèle est plus facile à utiliser pour la commande.

L'objectif principal de ce chapitre était la mise en place d'un cadre à base de modèles permettant la simulation, l'analyse et l'optimisation des procédés FSW et d'usinage. Nous avons présenté aussi la méthode utilisée pour trouver les paramètres du modèle de procédé, et nous l'avons comparé avec certains résultats expérimentaux. Dans le chapitre suivant, nous présenterons le simulateur qui utilise les modèles d'effort des procédés. Ensuite, dans le Chapitre 5, les modèles proposés vont être validés avec des expériences.

Chapitre 4

Identification des paramètres de robots manipulateurs flexibles et Simulateur

4.1 Introduction

Ce chapitre expose les méthodes proposées pour identifier les paramètres d'un robot manipulateur flexible. Les résultats et validations expérimentaux d'identification sont effectués sur des robots manipulateurs de grand gabarit de marque "Kuka". Ensuite, ces paramètres identifiés sont utilisés dans le simulateur du système global robot-procédé en vue d'en déterminer les performances et les réglages optimaux.

La représentation physique de robots manipulateurs conduit à des modèles non-linéaires multivariables couplés et flexibles. Afin d'obtenir les modèles dynamiques du robot, certains paramètres dynamiques et inertie d'un robot manipulateur ont besoin d'être déterminés. Malheureusement, ces paramètres ne sont généralement pas fournis par le fabricant du robot industriel. Dans ce contexte, les paramètres non connus ont besoin d'être identifiés par des mesures et des essais. Généralement, il y a deux types de modèles : le modèle paramétrique et le modèle non-paramétrique. Il y a deux approches principales qui gèrent les paramètres non identifiables, selon que l'objectif est un modèle de structure ou de prédiction (Siciliano and Khatib, 2008). La méthode ordinaire des Moindres Carrés suppose qu'il y a seulement des bruits dans les mesures de sorties. Mais en réalité, il y a souvent des bruits dans les entrées également. Les bruits en entrée sont connus pour apporter des erreurs de polarisation (Norton, London 1986). Une solution pour traiter les bruits en entrée ainsi qu'en sortie, est la méthode des Moindres Carrés Généralisés (VanHuffel and J., Philadelphia 1991), appelée également "orthogonal distance regression" (Boggs *et al.*, 1989) ou "error-in-variables regression" (Felder, 2006). La méthode des Moindres Carrés Totale non-linéaire est appliquée en calibration de robot dans (Renders *et al.*, 1991), (Zak *et al.*, 1994).

La méthode d'identification basée sur le Modèle d'Identification Dynamique Inverse (MIDI) et la méthode des moindres carrés ont été appliquées avec succès pour identifier les paramètres d'inerties et de frottement de plusieurs prototypes robotiques et de robots industriels (Hollerbach *et al.*, 2008), (Gautier, 1997), (Ha and

Kwon, 1989), (Swevers *et al.*, 2007) et (Khalil and Dombre, 2002). Gautier *et al.* ont proposé une méthode d'identification dynamique en boucle fermée pour les robots à 6 degrés de liberté (Gautier *et al.*, 2011a). Pour le modèle de frottement non linéaire, on peut utiliser un estimateur de type *2SLS (Two-Stage Least Squares)* (Janot *et al.*, 2013). Jubien et Gautier ont prouvé que la méthode *IDIM-LS (Inverse Dynamic Identification Model with Least Squares)* peut être utilisée pour un robot industriel lourd pour obtenir une identification précise des gains d'entraînement d'articulation et des paramètres dynamiques (Jubien and Gautier, 2013). Des méthodes en boucle fermée à erreur de sortie ont également été proposées dans (Gautier *et al.*, 2013a) et (Gautier *et al.*, 2011b). Dans (Gautier *et al.*, 2013b), l'identification de robots à articulations flexibles dont les raideurs sont localisées au niveau des réducteurs est proposée. Les paramètres physiques du modèle flexible réduit peuvent être séparés en deux groupes distincts : d'une part les paramètres dynamiques de la chaîne polyarticulée de corps supposés rigides et ceux des actionneurs, et d'autre part les paramètres de raideur et de frottement (Makarov, 2013).

Comme présenté dans le Chapitre 2, les paramètres du modèle dynamique du robot ainsi que des raideurs articulaires sont nécessaires pour la modélisation du robot. Par conséquent, nous proposons dans ce chapitre d'identifier les paramètres du modèle dynamique avec la méthode de l'erreur de sortie en position et d'identifier également une partie de raideurs grâce aux essais à sortie bloquée. Selon la littérature, les méthodes d'identification peuvent être différentes, mais elles sont généralement composées de deux étapes : identifier les paramètres avec le modèle rigide, et ensuite identifier les raideurs avec une série d'essais. Peu d'approches ont envisagé de combiner l'identification expérimentale avec la synthèse des lois de commande, qui sont indispensables dans des applications industrielles réelles. Dans cette thèse, les essais expérimentaux ont été réalisés sur un robot Kuka KR500-2MT à l'Institut de Soudure à Goin. Les variables identifiées sont ensuite introduites dans notre loi de commande pour une opération de soudage FSW.

Au cours des 10 dernières années, les techniques de simulation ont été beaucoup améliorées. Des logiciels qui modélisent bien les propriétés dynamiques comme le frottement, la collision, la masse, la gravité et l'inertie ont été développées (Featherstone and Orin, 2000). Aujourd'hui, les simulations basées sur la physique sont largement utilisés par la plupart des chercheurs en robotique évolutive, et en effet le travail sur des robots hautement articulés est effectué avec ces simulations.

Un simulateur de mouvement est utilisé pour tester et étalonner certains instruments d'engin spatiaux dans un environnement hardware-in-the-loop dans (Yue *et al.*, 2005). Les résultats des simulations et des expériences pour vérifier la stabilité et l'efficacité du système de contrôle proposé sont présentés dans cet article. Bres *et al.* ont présenté les résultats en simulations et expérimentations sur un robot industriel en réalisant le procédé FSW dans (Bres *et al.*, 2010).

Il y a des difficultés pour tester les méthodes proposées sur les robots physiques directement. Pour éviter le risque d'endommager le robot et gagner du temps de développement, on choisit de tester et valider nos solutions par simulation avant de les essayer sur les robots physiques.

Un modèle du système de robot-procédé est introduit dans le simulateur, y compris les régulateurs du robot, les modèles du robot, la flexibilité et le régulateur de

force. Ensuite, les méthodes d'amélioration qui sont proposées (e.g. l'observateur et les compensateurs) peuvent être testées dans ce simulateur. Ce simulateur peut diminuer fortement les difficultés rencontrées lors d'essais. Par exemple, le temps d'évaluation peut être réduit et certains chocs avec l'environnement peuvent être plus facilement évités. Une fois ces modèles ou méthodes proposés validés en simulation, la commande en temps réel peut être réalisée pour la suite. Afin d'améliorer la qualité du transfert de la simulation à la réalité, on va utiliser la méthode de co-évolution du robot et des paramètres de simulation (Bongard and Lipson, 2005).

La première partie présente les méthodes proposées pour identifier les paramètres dynamiques du robot et une partie des raideurs articulaires. La deuxième partie montre les résultats expérimentaux d'identification sur le robot Kuka KR500-2MT. La dernière partie détaille le simulateur construit et les résultats en simulation pour la validation des modèles et des méthodes proposés.

4.2 Identification des paramètres du robot

Afin de proposer des méthodes d'amélioration et de pouvoir commander les procédés avec précision, certains paramètres sont indispensables. Par exemple, les paramètres d'inertie sont nécessaires pour le modèle dynamique du robot et les raideurs articulaires sont nécessaires pour déterminer les erreurs de positionnement du robot flexible.

Dans le cadre du projet COROUSSO, deux robots manipulateurs du fabricant Kuka, le KR270-2F et le KR500-2MT, ayant une charge utile de 270 kg et 500 kg respectivement, ont été utilisés et identifiés. Le robot KR270-2F de l'IUT de Nantes a été identifié par des collègues du projet COROUSSO (Abba, 2010). Dans (Dumas, 2011), une méthode utilisant un *tracker* laser est proposée pour l'identification du modèle de déformation. De plus dans (Gautier *et al.*, 2013b), les paramètres du modèle dynamique et les gains d'actionnement sont identifiés. Dans ces travaux, les modèles utilisés sont conformes aux développements détaillés dans le Chapitre 2. Le robot KR500-2MT est installé à l'Institut de Soudure à Goin. Dans la suite de ce chapitre, on se concentre sur l'identification du modèle de déformation et du modèle dynamique du robot KR500-2MT (voir figure 4.1). Pour ce robot, on propose des méthodes d'identification différentes de celles utilisées habituellement en robotique.

Comme on peut observer sur la figure 4.1, les outillages sont montés différemment. Il y a par conséquent un léger changement dans la modélisation des deux robots lié à la modification de la matrice d'inertie et du placement du centre de gravité de l'outillage.

4.2.1 Les paramètres du modèle

Le modèle dynamique d'un robot dépend d'un certain nombre de paramètres de modélisation des corps rigides. Il y a 11 paramètres d'inertie standard par corps. On peut définir un vecteur X^j pour représenter les paramètres d'inertie du corps j par :

$$X^j = [XX_j \ XY_j \ XZ_j \ YY_j \ YZ_j \ ZZ_j \ MX_j \ MY_j \ MZ_j \ M_j \ I_{aN_j}]^T \quad j \in [1, 6] \quad (4.1)$$

Pour les robots manipulateurs à 6 *ddl*, on a donc 11×6 paramètres d'inertie. Selon (Gautier and Khalil, 1990), (Gautier, 1991), (Gautier, 1997) et (Mayeda *et al.*, 1990), on peut regrouper certains paramètres d'inertie avec les relations de regroupement ci-dessous :

$$\begin{aligned}
 XX_6R &= XX_6 - YY_6 \\
 \\
 XX_5R &= XX_5 + YY_6 - 2L_5MZ_6 + L_5^2M_6 - YY_5 \\
 ZZ_5R &= M_6L_5^2 + YY_6 + ZZ_5 - 2L_5MZ_6 \\
 MY_5R &= MY_5 + MZ_6 - M_6L_5 \\
 M_5R &= M_5 + M_6 \\
 \\
 XX_4R &= XX_4 + YY_5 - YY_4 \\
 ZZ_4R &= YY_5 + ZZ_4 \\
 MY_4R &= MY_4 - MZ_5 \\
 M_4R &= M_4 + M_5R \\
 \\
 XX_3R &= XX_3 + YY_4 - 2L_{34}MZ_4 + L_{34}^2M_4R - YY_3R \\
 XY_3R &= XY_3 - MZ_4D_4 + L_{34}M_4RD_4 \\
 YY_3R &= M_4RD_4^2 + YY_3 \\
 ZZ_3R &= YY_4 + ZZ_3 + M_4R(D_4^2 + L_{34}^2) - 2L_{34}MZ_4 \\
 MX_3R &= MX_3 + M_4RD_4 \\
 MY_3R &= MY_3 + MZ_4 - M_4RL_{34} \\
 M_3R &= M_3 + M_4R \\
 \\
 XX_2R &= XX_2 + YY_3R - YY_2R \\
 XZ_2R &= XZ_2 - L_2MZ_3 \\
 YY_2R &= YY_2 + YY_3R + M_3RL_2^2 \\
 ZZ_2R &= M_3RL_2^2 + ZZ_2 \\
 MX_2R &= MX_2 + L_2M_3R \\
 M_2R &= M_2 + M_3R \\
 \\
 ZZ_1R &= YY_2R + ZZ_1 + M_2RL_{1x}^2
 \end{aligned} \tag{4.2}$$

On peut observer dans le tableau 4.1 que le regroupement permet de réduire les nombres de paramètres d'inertie de 66 à 40. On ajoute la lettre "R" à la fin des termes regroupés. La réduction du nombre des paramètres est nécessaire car certains paramètres ne peuvent pas être identifiés.

En plus des paramètres d'inertie, on identifie également les frottements F_{sj} , B_{sj} ainsi que off_j (offset), ce qui correspond à 18 paramètres supplémentaires. Comme

TABLE 4.1 – Paramètres d’inertie de base

j	XX_j	XY_j	XZ_j	YY_j	YZ_j	ZZ_j	MX_j	MY_j	MZ_j	M_j	Ia_j
1	-	-	-	-	-	ZZ_1R	-	-	-	-	-
2	XX_2R	XY_2	XZ_2R	-	YZ_2	ZZ_2R	MX_2R	MY_2	-	-	-
3	XX_3R	XY_3R	XZ_3	-	YZ_3	ZZ_3R	MX_3R	MY_3R	-	-	IA_3R
4	XX_4R	XY_4	XZ_4	-	YZ_4	ZZ_4R	MX_4	MY_4R	-	-	IA_4R
5	XX_5R	XY_5	XZ_5	-	YZ_5	ZZ_5R	MX_5	MY_5R	-	-	IA_5R
6	XX_6R	XY_6	XZ_6	-	YZ_6	ZZ_6	MX_6	MY_6	-	-	IA_6R

présenté dans le Chapitre 2, chaque robot possède un système de compensation de gravité qui permet de compenser les efforts dus au poids du corps 2. Ce système de compensation induit un couple sur la deuxième articulation dont on doit tenir compte dans le modèle dynamique du robot (Gautier *et al.*, 2013b). Le compensateur ajoute donc un paramètre inconnu noté, F_{max2} , qu’il faut identifier. Les détails sont montrés dans la figure 2.11 du Chapitre 2. Le nombre total de paramètres à identifier est donc de 59.

4.2.2 Description du robot identifié

Le robot KR500-2MT du fabricant Kuka est un robot à architecture série à 6 *ddl* (voir la figure 4.1).



Robot 6 axes
 Capacité de charge : 500 kg
 Répétabilité : $< \pm 0,08mm$
 Rayon : 3.326 m
 Poids : 2400 kg
 Commande : *KRC2*
 Montage au sol

FIGURE 4.1 – Photo du robot KR500-2MT

Les rapports de réduction en sortie des six moteurs sont donnés par le constructeur et indiqués dans le Tableau 4.2. Les coefficients de couplages cinématiques des axes 4, 5 et 6 sont donnés dans le Tableau 4.3.

Les valeurs à froid et à chaud des constantes de couples sont fournies dans le Tableau 4.4. Ces dernières servent à calculer les couples moteurs à partir des références de courant.

Les paramètres géométriques des deux robots sont présentés dans le Tableau 4.5. Les valeurs des D_t et L_{tz} dépendent du montage de l’outillage.

TABLE 4.2 – Rapports de réduction du robot KR500-2MT

Robot	Kuka KR500-2MT
Moteur j	red_j
N_1	3755/8
N_2	3755/8
N_3	76725/152
N_4	-5473/21
N_5	-44096/175
N_6	37851/230

TABLE 4.3 – Coefficients de couplages cinématiques de KR500-2MT

Robot	Kuka KR500-2MT
axes couplés	red_j
N_{54}	-7/1664
N_{64}	-64055/10497344
N_{65}	230/37851

TABLE 4.4 – Constantes de couple constructeur (a priori) du robot KR500-2MT

Robot	Kuka KR500-2MT	
moteur j	kt_j^{ap} (Nm/A) à froid	kt_j^{ap} (Nm/A) à chaud
1	1.88	1.72
2	1.88	1.72
3	1.35	1.33
4	1.14	1.166
5	1.14	1.166
6	1.14	1.166

TABLE 4.5 – Valeurs numériques du robot

Robot	L_{1x}	L_{1z}	L_2	L_{34}	D_4	L_5	D_t	L_{tz}
KR500-2MT	0.500	1.045	1.300	1.025	-0.055	0.235	-	-

La figure 4.2 montre les signaux de position mesurés sur le contrôleur du robot KR500-2MT.

Les paramètres géométriques du compensateur de gravité sont les suivants :

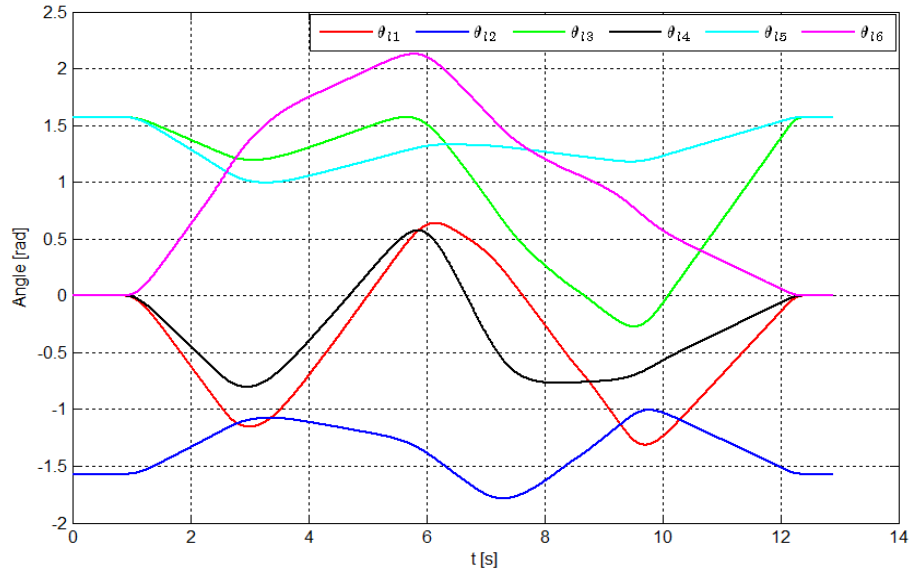


FIGURE 4.2 – Évolutions des positions mesurées des axes moteurs utilisés en identification

TABLE 4.6 – Valeurs numérique des compensateurs de gravité

Robot	d_{21}	d_{22}	ϕ	$d_\phi = \sin(\phi)d_{22}$	ψ
KR500-2MT	0.9669 m	0.2062 m	1.8166 rad	0.2 m	0.1873 rad

La longueur q_{21} est fonction de q_2 :

$$q_{21} = \psi - \phi - q_2 \quad (4.3)$$

4.2.3 Identification par une méthode à erreur de sortie position-vitesse

Dans notre étude, nous proposons la méthode par erreur de sortie pour identifier les paramètres du modèle dynamique du robot KR500-2MT.

La méthode d'identification par erreur de sortie utilise le MDD. Lors des mesures, le robot est libre de ses mouvements dans l'espace et n'est jamais en contact avec l'environnement. **On identifie uniquement ici le modèle rigide**, mais en tenant compte des inerties des axes moteurs. A partir de les équations (2.58 et 2.59) du MDI d'un robot à flexibilités localisées, on déduit :

$$\begin{aligned} 0_{n \times 1} &= D(q)\ddot{q} + H(q, \dot{q})\dot{q} + Q(q) + Kq_e \\ \Gamma &= I_a\ddot{\theta}_l - Kq_e \end{aligned} \quad (4.4)$$

avec $q_e = \theta_l - q$. Le modèle dynamique direct intégrant la dynamique des moteurs, s'obtient par :

$$\Gamma = [N^T I_a N + D(q)]\ddot{q} + H(q, \dot{q})\dot{q} + Q(q) \quad (4.5)$$

Le vecteur d'accélération articulaire estimée est ensuite calculé par :

$$\hat{\ddot{q}} = [N^T I_a N + D(q)]^{-1}[\Gamma - H(q, \dot{q})\dot{q} - Q(q)] \quad (4.6)$$

On peut remarquer ici que l'estimation de l'accélération est calculée à partir des mesures des positions et vitesses q et \dot{q} . Les couples moteurs sont calculés en multipliant les références de courant par les gains d'actionnements correspondants :

$$\Gamma = g_\tau I_c \text{ avec } g_\tau = N^T k_t \quad (4.7)$$

Où :

g_τ est la matrice ($n \times n$) non diagonale des gains d'actionnements ;

I_c est le vecteur ($n \times 1$) des courants mesurés ;

N est la matrice ($n \times n$) des rapports de réduction, telle que $\dot{\theta} = N\dot{q}$ où $\dot{\theta}$ est le vecteur des vitesses moteurs exprimées coté moteur ;

k_t est la matrice diagonale ($n \times n$) des constantes de couples électromagnétiques des moteurs.

La double intégration de l'équation 4.6 fournit une estimation du vecteur des positions articulaires. On peut alors exprimer l'erreur de sortie du modèle telle que :

$$\Xi = q - \hat{q} = q - \int \int \hat{\ddot{q}} dt^2 = F(\hat{\chi}) \quad (4.8)$$

L'idée consiste donc à minimiser l'erreur de sortie pour obtenir la valeur optimale du vecteur des paramètres.

$$\min \Xi^2 = \min(q - \hat{q})^T (q - \hat{q}) \quad (4.9)$$

Le schéma de la figure 4.3 montre le principe de la méthode. Le modèle dynamique direct MDD dépend du vecteur de paramètres estimés. L'intégration double du vecteur des accélérations estimées équivaut à un calcul de moment. Le critère d'erreur est un critère quadratique. Le critère d'erreur est non convexe sur l'ensemble du domaine des paramètres. Il est donc nécessaire d'utiliser des méthodes de minimisation globales. Nous avons utilisé un algorithme du simplexe de Nelder et Mead. Cet algorithme ne permet pas de trouver systématiquement un minimum global. Il faut donc choisir astucieusement le vecteur initial et relancer un grand nombre de fois l'algorithme. On espère ainsi que le simplexe initial sera suffisamment étendu pour englober le minimum global.

On définit le vecteur des paramètres optimaux par :

$$\chi^* = \arg \min \Xi^2 = \arg \min(q - \hat{q})^T (q - \hat{q}) \quad (4.10)$$

Le vecteur q est de dimension n et le vecteur des paramètres optimaux χ^* est de dimension m . La position réelle du robot q diffère de la position estimée \hat{q} suivant une erreur e à cause des bruits de mesure et des erreurs de modèle. Supposons que

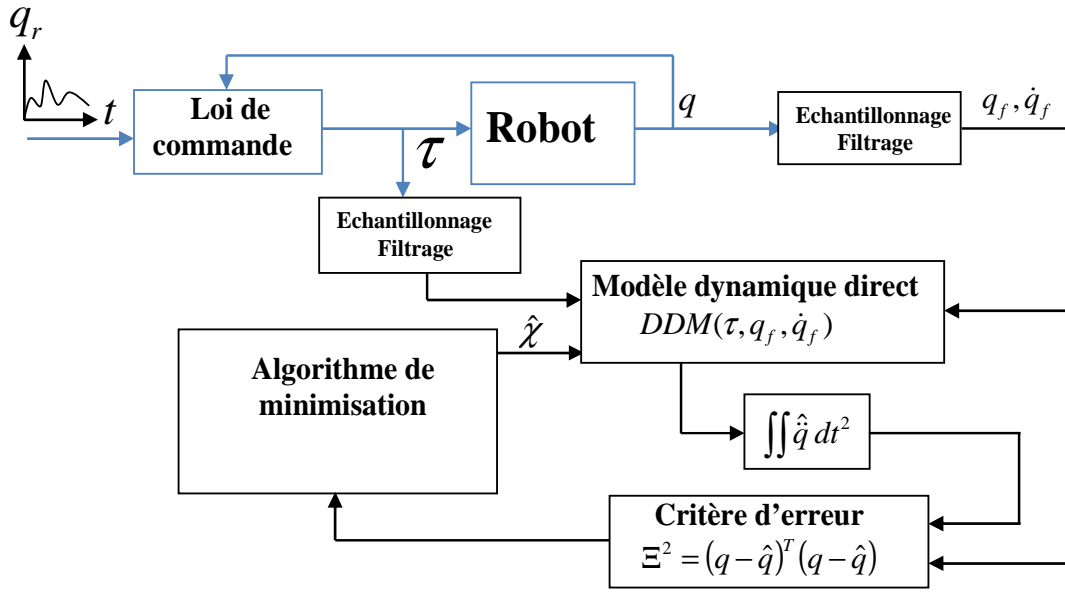


FIGURE 4.3 – Schéma de principe de la méthode à erreur de sortie

l'erreur de modèle est nulle pour la valeur optimale du vecteur des paramètres. On a donc :

$$q(t) = \hat{q}(t, \chi^*) + e(t) \quad (4.11)$$

Lorsque l'estimateur n'a pas convergé vers la valeur optimale des paramètres, mais qu'on est suffisamment proche et en supposant que la fonction d'erreur est convexe au voisinage du minimum, alors on peut écrire :

$$\hat{q}(t, \hat{\chi}) = \hat{q}(t, \chi^*) + \frac{\partial \hat{q}}{\partial \chi}(t, \chi^*)[\hat{\chi} - \chi^*] \quad (4.12)$$

Dans l'équation (4.12), la différentielle n'est pas connue au point optimal. On peut l'approximer par $\frac{\partial \hat{q}}{\partial \chi}(t, \chi^*) \simeq \frac{\partial \hat{q}}{\partial \chi}(t, \hat{\chi})$. Notons $\Delta\chi = \hat{\chi} - \chi^*$ l'erreur sur le vecteur des paramètres et $s(t, \hat{\chi}) \simeq \frac{\partial \hat{q}}{\partial \chi}(t, \hat{\chi})$. Le critère peut alors s'écrire :

$$\begin{aligned} \Xi^2 &= (q(t) - \hat{q}(t, \hat{\chi}))^T (q(t) - \hat{q}(t, \hat{\chi})) \\ &= (-s\Delta\chi + e)^T (-s\Delta\chi + e) \\ &= \Delta\chi^T s^T s \Delta\chi - 2e^T s \Delta\chi + e^T e \end{aligned} \quad (4.13)$$

Notons maintenant $B = s^T s$ et $\beta = e^T s$. Le critère est minimum pour $\hat{\chi} = \chi^*$ et vaut $\Xi^2 = e^T e$ et $\frac{\partial \Xi^2}{\partial \Delta\chi} = 0$. On obtient l'équation :

$$\Delta\chi = B^{-1}\beta = (s^T s)^{-1} e^T s \quad (4.14)$$

Le bruit de mesure n'est pas connu, mais on peut avoir une estimation du bruit à l'aide de l'équation (4.11) en effectuant le calcul suivant :

$$\begin{aligned} e(t) &= q(t) - \hat{q}(t, \chi^*) \\ &= \lim_{\hat{\chi} \rightarrow \chi^*} (q(t) - \hat{q}(t, \hat{\chi})) = \lim_{\hat{\chi} \rightarrow \chi^*} \hat{e}(t) \end{aligned} \quad (4.15)$$

La précision des paramètres est obtenue en supposant que l'erreur de modèle est un signal à moyenne nulle et à variance uniforme. Lorsque le modèle n'a pas d'erreur de modèle, le signal $\hat{e}(t)$ est uniquement un bruit de mesure. Il est centré et de variance σ^2 qui est la variance de $e(t)$.

La matrice de covariance de l'erreur d'estimation peut alors être calculée par :

$$C_{\Delta\chi} = E[\Delta\chi^T \Delta\chi] = \sigma^2 B^{-1} \quad (4.16)$$

Comme σ^2 n'est pas connu, on calcule $\sigma^2 \simeq \hat{\sigma}^2 = E[\hat{e}^T \hat{e}] = \frac{\Xi^2}{n-m}$.

Finalement, l'erreur sur le vecteur des paramètres est donnée par :

$$\Delta\chi = \sqrt{|trace(\Xi_{\Delta\chi}^2)|} = \sqrt{\sigma^2 |trace(B^{-1})|} = \sqrt{\frac{\Xi^2}{n-m} |trace(B^{-1})|} \quad (4.17)$$

L'équation (4.12) étant difficilement intégrable de manière formelle, les différentes grandeurs intervenant précédemment sont calculées numériquement avec le simulateur représenté sur la figure 4.4.

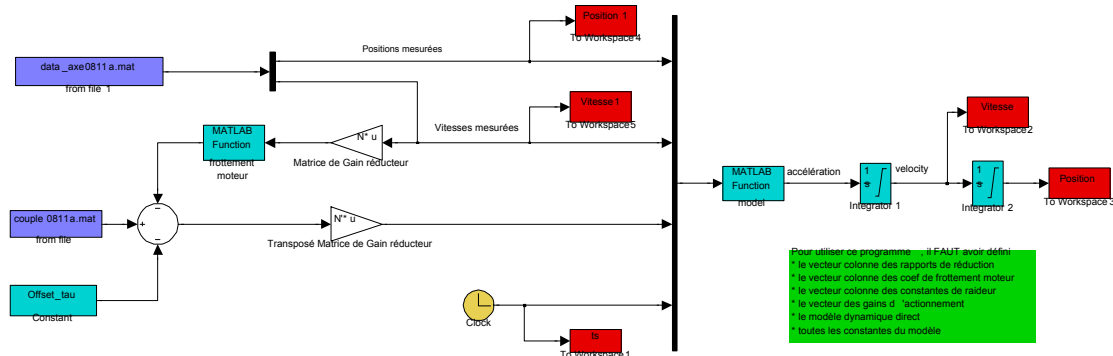


FIGURE 4.4 – Simulateur utilisé pour le calcul de l'erreur de sortie

Remarque : la matrice d'inertie du robot est strictement positive. Ceci doit être vérifié lors de l'identification ou a posteriori. Les travaux de (Mata *et al.*, 2005), (Yoshida and Khalil, 2000) et (Ayusawa and Nakamura, 2010) proposent des méthodes de vérification basées sur les propriétés des coefficients d'inertie de base des corps du robot. Une autre méthode consiste à calculer les valeurs propres de la matrice d'inertie. Ces valeurs propres doivent être strictement positives dans l'ensemble de l'espace de travail, ce qui est difficile à vérifier numériquement. Nous avons opté pour la vérification de la positivité des valeurs propres le long de la trajectoire utilisée pour l'identification. Cette contrainte est associée au critère d'optimisation.

4.2.4 Mesure en asservissement de force

Cette technique de détermination des raideurs articulaires localisées utilise les propriétés de l'asservissement de force. Plusieurs essais sont nécessaires pour déterminer l'ensemble des raideurs articulaires. Ces essais sont utilisés pour déterminer partiellement les raideurs dans chaque cas afin d'augmenter la précision.

Un essai type consiste à appliquer un torseur d'effort connu sur la broche (outillage) du robot. Ce torseur T_e est maintenu constant pendant un certain temps, puis on applique une valeur différente également constante. Comme la broche est en contact avec l'environnement et maintenue immobile, on a les équations suivantes qui régissent le comportement du robot :

$$\begin{aligned}\tau &= [N^T I_a N + D(q)]\ddot{q} + H(q, \dot{q})\dot{q} + Q(q) + J^T T_e \\ &= Q(q) + J(q)^T T_e\end{aligned}\quad (4.18)$$

Le couple τ est obtenu par la mesure des courants moteurs et est relié aux raideurs articulaires. On a :

$$\tau = K(N_v \theta - q) \quad (4.19)$$

et

$$\tau = N^T k_t I \quad (4.20)$$

Où :

K est la matrice diagonale des raideurs articulaires (coté robot),

θ est le vecteur des positions angulaires mesurées des moteurs,

q est le vecteur des positions articulaires inconnues,

k_t est la matrice diagonale des constantes de couple inconnues.

A partir des équations (4.18) et (4.19) et pour deux valeurs différentes du torseur d'effort extérieur, on obtient :

$$\begin{cases} \tau_1 = Q(q) + J^T(q)T_{e1} = K(N_v \theta_1 - q) \\ \tau_2 = Q(q) + J^T(q)T_{e2} = K(N_v \theta_2 - q) \end{cases} \quad (4.21)$$

Par différence entre les deux équations précédentes, on a :

$$\tau_2 - \tau_1 = J^T(q)[T_{e2} - T_{e1}] = K N_v (\theta_2 - \theta_1) \quad (4.22)$$

En mesurant un grand nombre de points afin de diminuer l'influence du bruit de mesure et en appliquant l'équation (4.22) axe par axe, on obtient les coefficients de raideur de la matrice K par la méthode des moindres carrés. Comme le vecteur de position q n'est pas connu, pour le calcul de la matrice jacobienne, on approxime sa valeur par $N_v \theta$. Comme les six composantes du torseur T_e ne sont pas toutes mesurées, une astuce intéressante consiste à choisir le vecteur q de manière à projeter les composantes connues de T_e successivement sur des axes différents. Dans ce cas, plusieurs essais successifs sont nécessaires.

L'équation (4.20) permet de connaître les gains d'actionnement. On écrit encore les équations pour deux valeurs différentes du torseur d'effort extérieur et on obtient :

$$\tau_2 - \tau_1 = J^T(q)[T_{e2} - T_{e1}] = N^T k_t (I_2 - I_1) \quad (4.23)$$

Les coefficients de gain d'actionnement de chaque moteur (élément de la diagonale de la matrice k_t) sont obtenus par la méthode des moindres carrés. Les mesures ont été effectuées sur le robot Kuka KR500-2MT de l'Institut de Soudure.

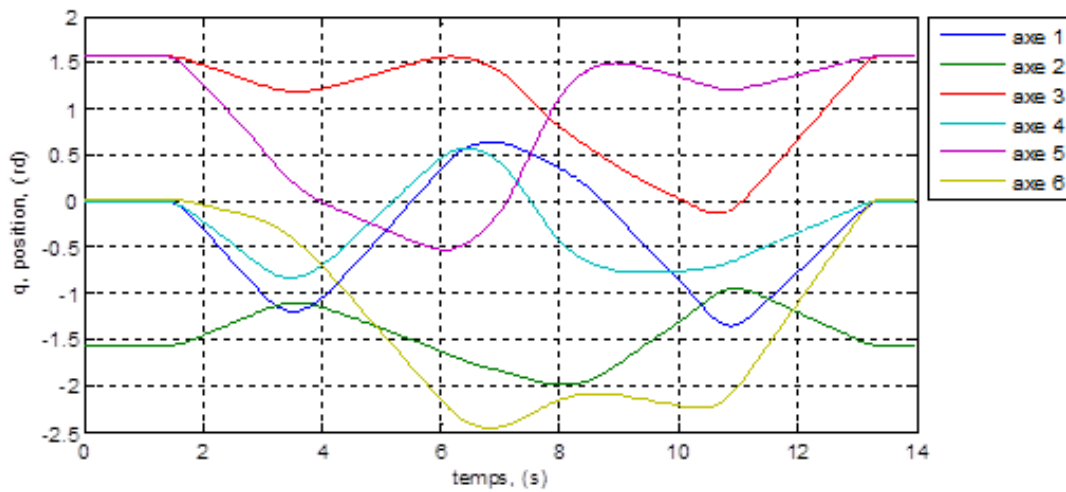


FIGURE 4.5 – Positions articulaires mesurées pour l’essai du Kuka KR500-2MT

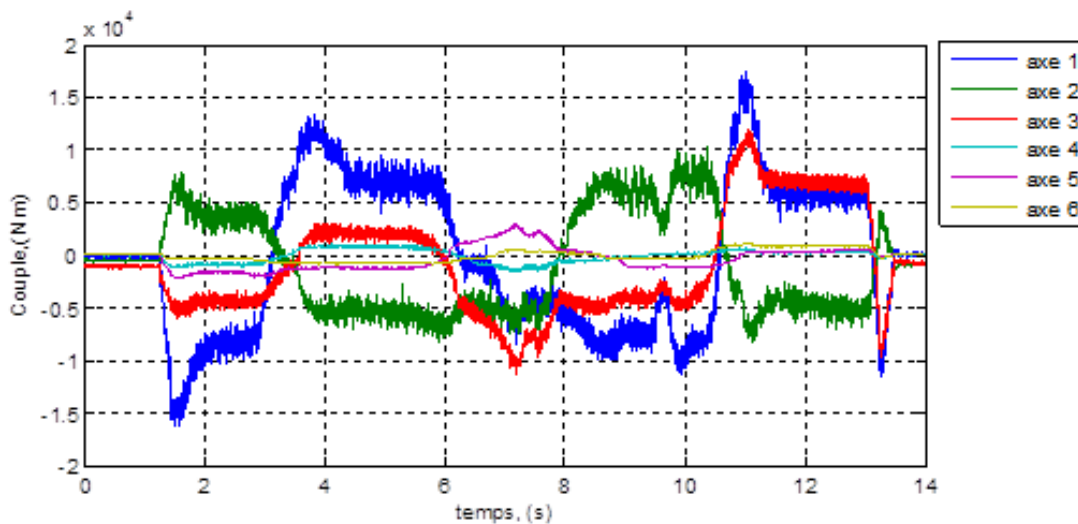


FIGURE 4.6 – Couples mesurés pour l’essai du Kuka KR500-2MT

4.3 Résultats expérimentaux d’identification : robot Kuka KR500-2MT

4.3.1 Modèle rigide par simulation et optimisation

La trajectoire programmée est de type PTP avec des mouvements assez amples en évitant les points singuliers (voir figures 4.5 et 4.6). Le modèle de frottement pour chaque axe correspond un frottement de Coulomb et un terme de frottement visqueux. Une contrainte est ajoutée pour que les valeurs propres de la matrice d’inertie du robot soient toujours positives le long de la trajectoire. L’état du moteur (θ et $\dot{\theta}$) et le courant moteur I (voir figure 4.5 et 4.6), plus la force axiale (F_z) sont

mesurés pendant les essais. Les constantes de couples utilisées sont celles du fabricant (valeurs à chaud).

Les mesures de couple et de position sont filtrées par des filtres passe-bas aller-retour. La fréquence de coupure du filtre de Butterworth d'ordre 5 est fixée à 5 Hz .

On a conservé les mêmes regroupements de paramètres et les mêmes notations qu'au paragraphe 4.2.1. Le Tableau 4.7 regroupe les paramètres identifiés. Ici 59 paramètres sont identifiés.

TABLE 4.7 – Valeurs obtenus avec l'identification

Param	Valeur	Erreur[%]	Param	Valeur	Erreur[%]
F_{s1}	$2.78 \cdot 10^2$	4.92	B_{s1}	$9.70 \cdot 10^3$	0.24
F_{s2}	$2.07 \cdot 10^3$	0.93	B_{s2}	$6.58 \cdot 10^3$	0.99
F_{s3}	$1.70 \cdot 10^3$	0.27	B_{s3}	$9.73 \cdot 10^3$	0.11
F_{s4}	$1.82 \cdot 10^2$	0.92	B_{s4}	$1.03 \cdot 10^3$	0.36
F_{s5}	$3.67 \cdot 10^2$	0.25	B_{s5}	$1.66 \cdot 10^3$	0.12
F_{s6}	$2.00 \cdot 10^3$	0.20	B_{s6}	$7.95 \cdot 10^2$	0.066
ZZ_1R	$7.13 \cdot 10^3$	0.94	—	—	—
ZZ_2R	$7.58 \cdot 10^3$	0.69	XX_2R	$-2.05 \cdot 10^3$	3.53
ZZ_3R	$3.44 \cdot 10^2$	5.39	XX_3R	$1.21 \cdot 10^2$	14.9
ZZ_4R	64.1	2.28	XX_4R	11.3	24.1
ZZ_5R	51.9	3.15	XX_5R	-4.85	23.7
ZZ_6	8.00	6.66	XX_6R	—	—
MX_2R	—	—	MY_2	-13.0	7.43
MX_3R	-39.6	3.06	MY_3R	-65.7	1.19
MX_4	—	—	MY_4R	1.52	5.37
MX_5	—	—	MY_5R	-44.2	0.39
MX_6	1.19	4.48	MY_6	4.91	0.40
XY_1	—	—	XY_4	36.6	6.86
XZ_1	—	—	XZ_4	—	—
YZ_1	—	—	YZ_4	—	—
XY_2	$-4.70 \cdot 10^2$	2.81	XY_5	-1.88	32.9
XZ_2R	$-2.96 \cdot 10^2$	5.96	XZ_5	41.5	2.92
YZ_2	70.5	30.6	YZ_5	-36.1	3.62
XY_3R	$-3.33 \cdot 10^2$	5.48	XY_6	0.92	38.0
XZ_3	$6.39 \cdot 10^2$	1.25	XZ_6	—	—
YZ_3	$3.34 \cdot 10^2$	3.59	YZ_6	—	—
Off_1	$-1.93 \cdot 10^2$	0.47	—	—	—
Off_2	8.17	31.9	$Fmax2$	$1.21 \cdot 10^2$	0.83
Off_3	-67.6	8.16	Ia_3	$3.88 \cdot 10^3$	0.40
Off_4	—	—	Ia_4	$2.67 \cdot 10^2$	1.04
Off_5	36.3	2.96	Ia_5	$5.56 \cdot 10^2$	0.25
Off_6	10.1	1.21	Ia_6	$2.17 \cdot 10^2$	0.25

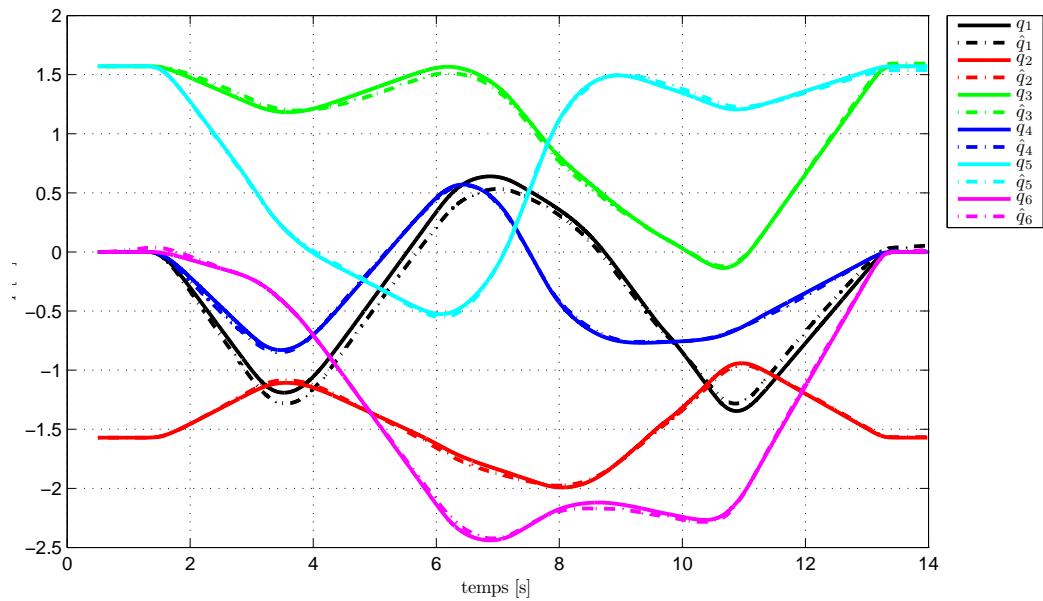


FIGURE 4.7 – Comparaison entre les positions mesurées et estimées

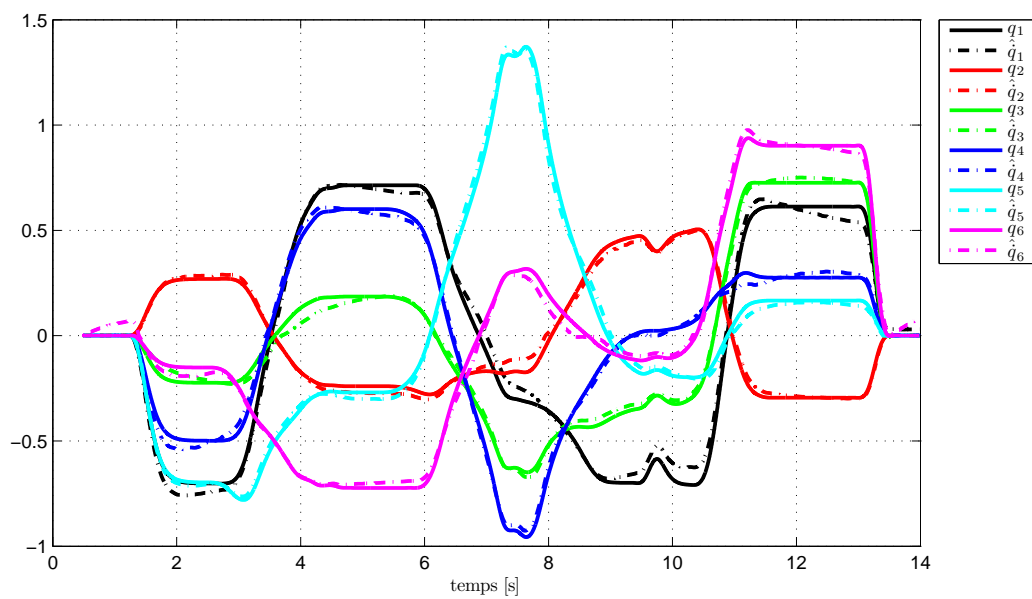


FIGURE 4.8 – Comparaison entre les vitesses mesurées et estimées

Les figures 4.7 et 4.8 montrent la comparaison entre les positions mesurées et estimées et entre les vitesses respectives correspondantes.

La figure 4.9 montre également la correspondance des couples mesurés et estimés avec le modèle identifié. Et la figure 4.10 montre l'évolution des valeurs propres de la matrice d'inertie correspondantes.

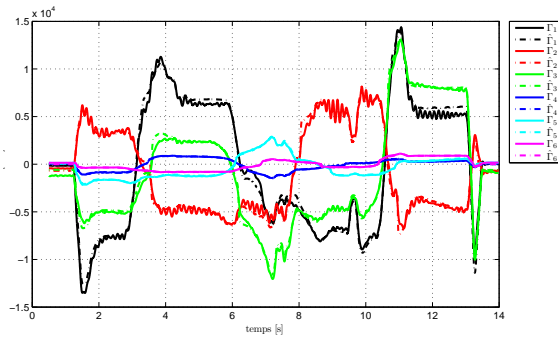


FIGURE 4.9 – Comparaison des couples mesurés et estimés

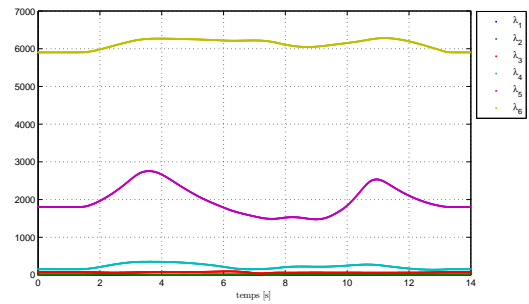


FIGURE 4.10 – Évolution des valeurs propres de la matrice d'inertie le long de la trajectoire

La norme relative du résidu est de 3,24 %. Les normes relatives du résidu axe par axe sont les suivantes : Axe 1 : 11,2% ; axe 2 : 5,70% ; axe 3 : 3,79% ; axe 4 : 3,32% ; axe 5 : 1,72% ; axe 6 : 1,41%. Les termes qui ne figurent pas dans le tableau qui sont proche de zéro et sont très mal identifiés, c'est pourquoi on préfère de les enlever du tableau.

La figure 4.7 montre la comparaison entre les positions mesurées et estimées.

4.3.2 Modèle de raideur par asservissement de force

Le robot est mis en position d'appui contre un obstacle très rigide (voir figure 4.11), puis en asservissement de force avec une force d'appui qui varie. On applique une succession de créneaux de force selon l'axe z de la broche.

Plusieurs essais dans des positions différentes du robot sont nécessaires pour identifier l'ensemble des raideurs articulaires ainsi que les gains d'actionnement. Les figures 4.12 et 4.13 montrent des exemples types de mesures effectuées pendant ces essais avec la fonction *Scope* du contrôleur de robot.

On peut remarquer que la force sur l'outil dans la position correspondant aux essais produit soit un couple que sur l'axe 1 (voir figure 4.12) soit sur les axes 2 et 3 (voir figure 4.13). La déformation de l'axe 5 est liée à l'action de la commande du robot, afin de maintenir une orientation constante de l'outil. D'autres positions sont utilisées pour identifier les raideurs des axes 4 et 5. Les signaux sont ensuite filtrés à l'aide de filtres de Butterworth d'ordre 5, aller-retour, de fréquence de coupure de 10 Hz. L'identification par les moindres carrés donne les résultats du Tableau 4.8. Les courbes de comparaison entre le modèle et les mesures sont montrés dans les figures 4.14.

Remarque : la raideur de l'axe 6 n'est pas identifiable lorsque l'on ne dispose que d'un capteur de force placé selon l'axe z de la broche. L'application de la méthode décrite au paragraphe 4.2.4 permet d'obtenir les gains d'actionnement. Les résultats obtenus sont donnés dans le Tableau 4.9 qui montre les constantes de couple a priori (à chaud) et identifiées du Kuka KR500-2MT, erreurs relatives et erreurs des constantes de couple identifiées par rapport aux constantes de couple a priori.

Les écarts relatifs entre les constantes de couple identifiées par rapport aux constantes de couple a priori (constructeur) sont très importants.

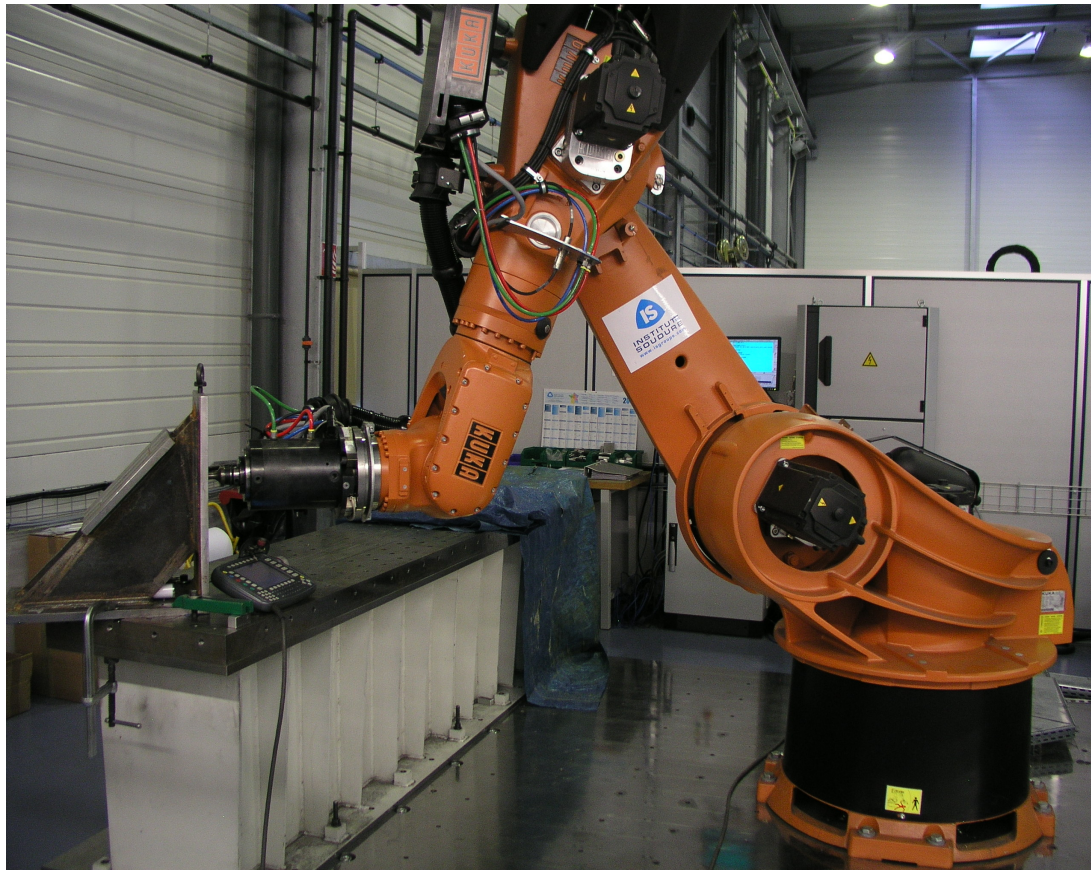


FIGURE 4.11 – Robot en position d'appui pour la mesure des raideurs

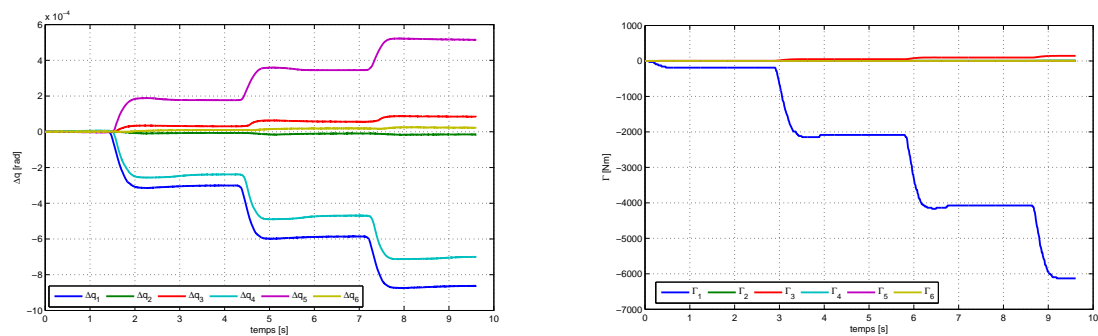


FIGURE 4.12 – Positions angulaires des rotors des moteurs et couples articulaires correspondants de l'axe 1

Avec la correction due au terme d'accélération de l'axe moteur, on obtient la courbe suivante.

4.3.3 Conclusion sur l'identification

Dans ce chapitre, une méthode d'identification des paramètres du modèle dynamique du robot Kuka KR500-2MT ainsi que des coefficients du modèle de frottement

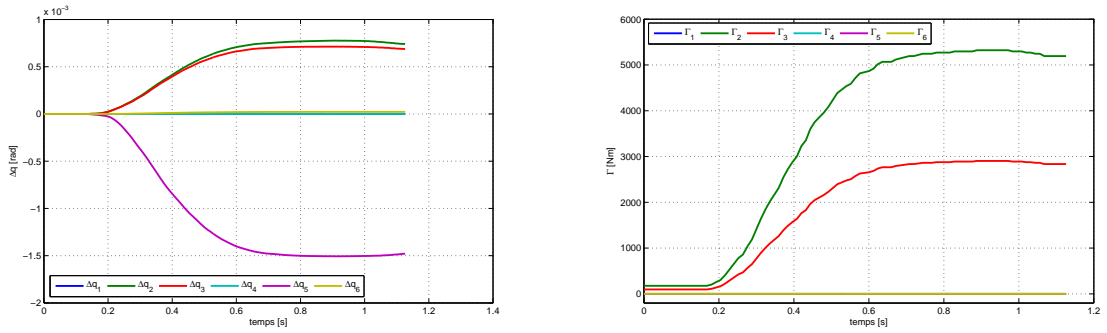


FIGURE 4.13 – Positions angulaires des rotors des moteurs et couples articulaires correspondants des axes 2 et 3

TABLE 4.8 – Paramètres du modèle de raideur des axes 1, 2 et 3 du Kuka KR500-2MT

Paramètres	$\hat{\chi}^j (Nm/rad)$	$\sigma_{\hat{\chi}^j} (\%)$
K_1	6.21×10^6	0.68%
K_2	6.66×10^6	0.69%
K_3	3.91×10^6	1.05%

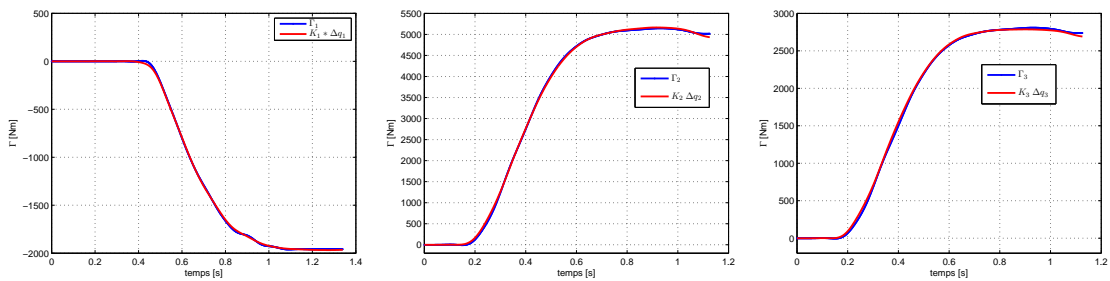


FIGURE 4.14 – Comparaison des couples mesurés et estimés par le modèle de raideur

TABLE 4.9 – Constantes de couple a priori (à chaud) et identifiées du Kuka KR500-2MT, les erreurs relatives et les erreurs sur les constantes de couple identifiées par rapport aux constantes de couple a priori

j	k_{tj}^{ap}	\hat{k}_{tj}	$\sigma_{\hat{k}_{tj}} (\%)$	$\%e$
1	1.72	1.06	3.71	-38.37
2	1.72	1.47	2.13	-14.77
3	1.33	1.57	2.13	+18.34

a été proposée. Cette méthode d'identification est basée sur l'utilisation du modèle dynamique direct et un modèle très simple des frottements articulaires. Un algorithme de minimisation de l'erreur de sortie en position est utilisé pour obtenir le

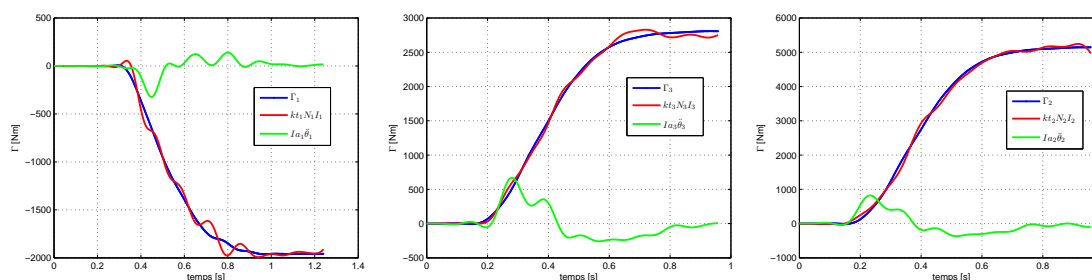


FIGURE 4.15 – Comparaison des couples mesurés et estimés par le modèle de gain avec correction du terme d'accélération

vecteur des paramètres du modèle. L'erreur sur les paramètres est déterminée par approximation du Hessien du critère.

L'identification des raideurs du robot est basée sur des essais à sortie bloquée. Deux approches sont proposées, soit en utilisant uniquement les positions et couples moteur, soit en utilisant un capteur d'effort en bout d'effecteur et les positions moteurs. L'algorithme des moindres carrés pondérés permet ensuite de déterminer les constantes de raideur articulaire. Ces deux approches sont également utilisées pour identifier les gains d'actionnement (constantes de couple moteur) des robots.

Ces paramètres identifiés vont permettre le développement d'un simulateur complet de robot, qui va être présenté dans la partie 4.4 de ce chapitre.

4.4 Contrôleur de robot et simulation

4.4.1 Architecture du contrôleur de robot

Il est nécessaire de modéliser également le contrôleur du robot. Ce modèle est intégré dans un simulateur avec le modèle dynamique du robot flexible et le modèle du procédé de production.

Il est très difficile d'obtenir des informations précises sur le contrôleur de robots Kuka, de même que sur la structure des asservissements d'axe. Le document fourni par le constructeur mentionne une boucle d'asservissement de position échantillonnée à 2 ms et une boucle d'asservissement de vitesse échantillonnée à $0,5\text{ ms}$. On trouve également des informations sur des asservissements de courant des moteurs synchrones qui actionnent les robots. Les asservissements de courant sont réalisés à la période de $0,2\text{ ms}$ par des variateurs de vitesse de marque *Siemens*. Afin de ne pas ralentir notre simulateur, nous avons décidé de modéliser les asservissements de courants par des gains constants.

La commande des robots Kuka est réalisée par un ordinateur de type PC industriel. Les asservissements nécessitent un système informatique temps réel basé sur le noyau temps réel VxWin¹. Le système temps réel partage des ressources avec le système d'exploitation WindowsNT². Une carte spécialisée *MCF3* déroute l'ensemble des interruptions de l'ordinateur vers l'interruption prioritaire NMT qui est gérée

1. © WindRiver
2. © MicroSoft

par le système VxWin (VxWorks and Windows, 2007). Dans les fichiers de configuration du contrôleur, on trouve des informations intéressantes sur la structure de la commande. Ainsi, un nombre important de constantes est attaché à une routine de découplage non linéaire. D'autre part, l'interface donne accès à une variable *Feedforward Gear Torque* (Kuka, 2009) qui fait partie des consignes de position, de vitesse et d'accélération.

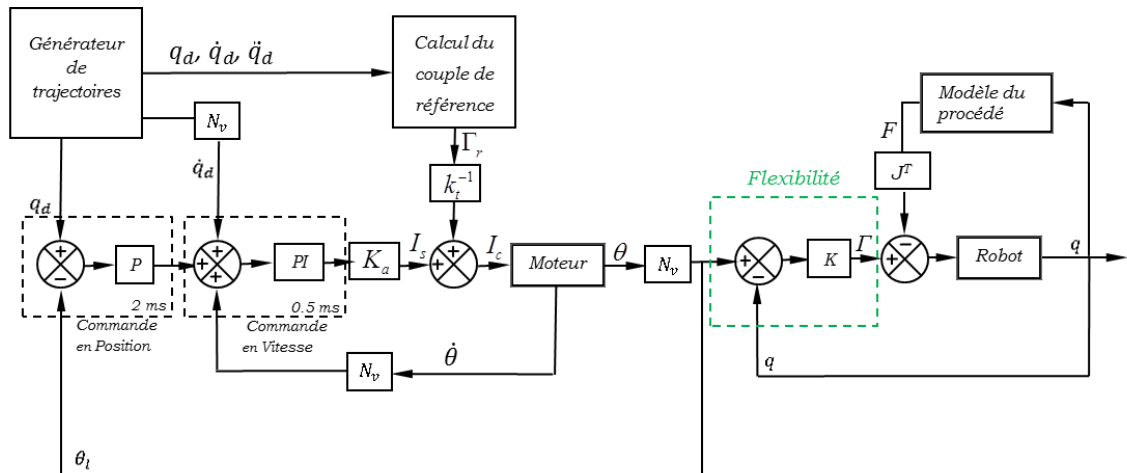


FIGURE 4.16 – Schéma de principe de la commande du robot

Toutes ces informations nous ont permis de déduire le schéma de principe de la commande de la figure 4.16. Nous allons maintenant détailler le fonctionnement de chaque bloc et déduire le comportement de l'ensemble de la commande.

4.4.2 Générateur de trajectoire

Le générateur de trajectoire est un programme informatique qui effectue la relation entre les données de la trajectoire figurant dans le programme de l'utilisateur et l'évolution en temps réel des consignes de trajectoire.

Le langage de programmation source propose deux fonctions essentielles de trajectoire appelées PTP et LIN. La fonction PTP génère une évolution des consignes selon une ligne droite dans l'espace articulaire à la période de 2 ms . La fonction PTP est la fonction la plus simple disponible dans le générateur de trajectoire. Pour les procédés de production tels que l'usinage ou le soudage FSW, la fonction la plus couramment utilisée est LIN. La figure 4.17 décrit le mode d'exécution de la fonction LIN.

Lorsqu'une trajectoire linéaire est programmée dans le programme utilisateur, la commande procède donc à deux calculs successifs, la génération de trajectoire linéaire et d'orientation dans l'espace cartésien à la période d'échantillonnage de 12 ms puis un calcul d'interpolation à la période de 2 ms avec génération des variables de position, de vitesse et d'accélération articulaires.

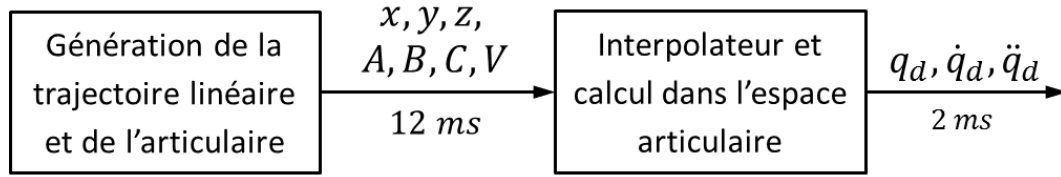


FIGURE 4.17 – Mode d'exécution de la fonction LIN

4.4.3 Commande dynamique du robot

Comme évoqué dans l'introduction, le contrôleur des robots Kuka effectue une linéarisation de l'équation dynamique à l'aide d'une méthode de découplage basée sur le modèle du robot rigide et sur le calcul d'un couple de référence.

Dans le cas où l'on suppose que le robot est rigide, l'équation (2.46) revient à :

$$\theta_l = q = N_v \theta \quad (4.24)$$

En remplaçant dans l'équation (2.51), on a :

$$I_a N \ddot{q} = \Gamma_m - N_v^T \Gamma - F_{fm}(N\dot{q}) \quad (4.25)$$

En multipliant de part et d'autre par la matrice N_v^{-T} , on obtient l'expression de Γ ce qui permet de réécrire l'équation (2.51) sous la forme :

$$D(q)\ddot{q} = N^T \Gamma_m - N^T I_a N \ddot{q} - N^T F_{fm}(N\dot{q}) - H(q, \dot{q}) - F_{fr}(\dot{q}) - J^T(q)F \quad (4.26)$$

En notant $F_f(\dot{q}) = N^T F_{fm}(N\dot{q}) + F_{fr}(\dot{q})$ et on regroupant les termes, l'équation précédente s'écrit :

$$[N^T I_a N + D(q)]\ddot{q} + H(q, \dot{q}) + F_f(\dot{q}) = N^T \Gamma_m - J^T(q)F \quad (4.27)$$

La figure 4.16 comprend un bloc noté "moteur". Les moteurs utilisés sur les robots sont des moteurs synchrones à aimants pilotés dans le plan pq. La grandeur I_c de la figure 4.16 est donc une grandeur de consigne pour le pilotage des moteurs synchrones. Le pilotage des moteurs se fait à la fréquence de $2 kHz$. En supposant que cette fréquence est beaucoup plus élevée que les autres fréquences de fonctionnement de l'ensemble robot-commande, on peut écrire l'équation en temps continu :

$$\Gamma_m = k_t I_c \quad (4.28)$$

avec k_t la matrice diagonale des constantes de couple que nous avons identifiée précédemment.

En choisissant alors comme commande :

$$I_c = I_s + k_t^{-1} \Gamma_r \quad (4.29)$$

$$\text{et} \quad \Gamma_r = N_v^T [[N^T I_a N + D(q_d)]\ddot{q}_d + H(q_d, \dot{q}_d) + F_f(\dot{q}_d)] \quad (4.30)$$

avec q_d, \dot{q}_d et \ddot{q}_d les positions, vitesses et accélérations désirées issues du générateur de trajectoire. On obtient en remplaçant dans (4.27) :

$$\begin{aligned} & [N^T I_a N + D(q)]\ddot{q} + H(q, \dot{q}) + F_f(\dot{q}) \\ = & N^T k_t I_s + [N^T I_a N + D(q_d)]\ddot{q} + H(q_d, \dot{q}_d) + F_f(\dot{q}_d) - J^T(q)F \end{aligned} \quad (4.31)$$

En supposant que les matrices d'inerties $N^T I_a N + D(q)$ et $D_E = N^T I_a N + D(q_d)$ sont très proches et que $H(q, \dot{q}) + F_f(\dot{q}) = H(q_d, \dot{q}_d) + F_f(\dot{q}_d) + \Delta(q, \dot{q})$, l'équation (4.31) devient :

$$[N^T I_a N + D(q_d)](\ddot{q} - \ddot{q}_d) = N^T k_t I_s - \Delta(q, \dot{q}) - J^T F \quad (4.32)$$

avec $\Delta(q, \dot{q})$ l'erreur de couple liée aux termes centrifuges, de Coriolis, de gravité et de frottements. Si l'on calcule alors le vecteur courant I_s par $k_t^{-1} N_v^T [N^T I_a N + D(q_d)]\varepsilon_a = K_a \varepsilon_a$ et l'on remplace dans (4.32) :

$$\ddot{q} - \ddot{q}_d = \varepsilon_a - [N^T I_a N + D(q_d)]^{-1} [\Delta(q, \dot{q}) + J^T(q)F] \quad (4.33)$$

Cette dernière équation montre que l'erreur d'accélération dépend linéairement d'un nouveau vecteur de commande ε_a et d'un terme de perturbation lié aux erreurs de modèle et aux forces externes.

4.4.4 Commande en position des axes du robot

Les robots concernés par notre étude sont des robots manipulateurs commandés par un contrôleur Kuka que utilise un correcteur P (proportionnel) pour l'asservissement de position et un correcteur PI (proportionnel-intégral) pour l'asservissement de la vitesse.

Les asservissements de position et de vitesse sont réalisés sur le contrôleur de robot en temps réel avec des périodes d'échantillonnage respectives de 2 ms et 0.5 ms .

La consigne de l'asservissement de vitesse est générée par un interpolateur qui permet de synchroniser et de lisser la sortie de l'asservissement de position qui est donnée toutes les 2 ms alors que la consigne est fournie à 0.5 ms .

Il s'est avéré nécessaire de simuler la commande avec la partie échantillonnée pour l'asservissement de position et la partie continue pour le robot flexible. Nous avons donc à simuler un système hybride.

Dans ces conditions, la figure 4.18 présente un schéma équivalent de la commande de la position articulaire.

L'équation du correcteur P d'asservissement de position est :

$$\dot{q}_c = K_p(z^{-2}q_d - \theta_l) \quad (4.34)$$

avec $K_p = [K_{p1} \ K_{p2} \ K_{p3} \ K_{p4} \ K_{p5} \ K_{p6}]$ les gains de réglage du correcteur et z^{-1} l'opérateur retard.

Le correcteur PI d'asservissement de vitesse est donné par l'équation ci-dessous :

$$\varepsilon_a = \left(K_v + \frac{K_i}{1 - z^{-1}}\right)(\dot{q}_c + z^{-1}\dot{q}_d - \dot{\theta}_l) \quad (4.35)$$

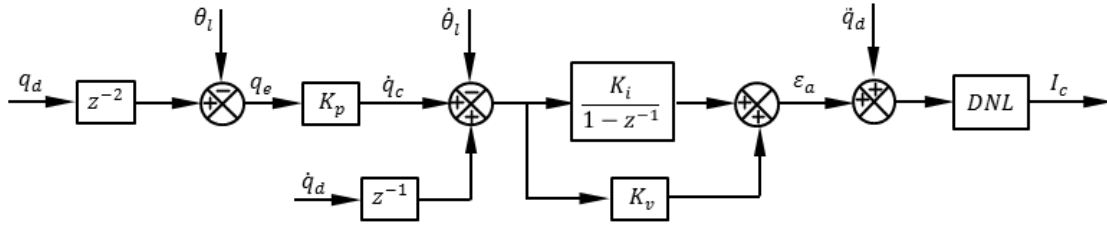


FIGURE 4.18 – Schéma équivalent de la commande en position

Avec les lois de commande P et PI de la figure 4.18, l'équation (4.33) devient :

$$\begin{aligned} \ddot{q} - \ddot{q}_d &= [K_p(z^{-2}q_d - \theta_l) + z^{-1}\dot{q}_d - \dot{\theta}_l] \left[K_v + \frac{K_i}{1 - z^{-1}} \right] \\ &- [N^T I_a N + D(q_d)]^{-1} [\Delta(q, \dot{q}) + J^T(q)F] \end{aligned} \quad (4.36)$$

La commande est basée sur le modèle du robot rigide. Dans ces conditions, on a $\theta_l = q$. Pour simplifier les notations, on pose $\Upsilon(q, \dot{q}, F) = [N^T I_a N + D(q_d)]^{-1} [\Delta(q, \dot{q}) + J^T(q)F]$ et $\varepsilon = q_d - q$.

L'équation (4.36) s'écrit alors :

$$-\ddot{\varepsilon} = [K_p(z^{-2}q_d - q) + z^{-1}\dot{q}_d - \dot{q}] \left(\frac{K_v(1 - z^{-1}) + K_i}{1 - z^{-1}} \right) - \Upsilon(q, \dot{q}, F) \quad (4.37)$$

soit :

$$\begin{aligned} (1 - z^{-1})\ddot{\varepsilon} + (K_v + K_i - K_v z^{-1})(K_p \varepsilon + \dot{\varepsilon}) \\ = (K_v + K_i - K_v z^{-1}) (K_p(1 - z^{-2})q_d + (1 - z^{-1})\dot{q}_d) + (1 - z^{-1})\Upsilon(q, \dot{q}, F) \end{aligned} \quad (4.38)$$

Le terme à droite de l'équation précédente dépend de la trajectoire de consigne, de l'erreur de modèle et des forces/couples extérieurs agissant sur le robot. L'influence de ce terme est rejeté par la boucle d'asservissement de position. Le terme de gauche donne la dynamique de l'erreur. L'équation analyse le comportement du système bouclé en échantillonné. On peut donc remplacer $\dot{\varepsilon} = (1 - z^{-1})\varepsilon$ et $\ddot{\varepsilon} = (1 - z^{-1})^2\varepsilon$. La dynamique de l'erreur s'écrit alors :

$$(1 - z^{-1})^3\varepsilon + (K_v + K_i - K_v z^{-1}) (K_p \varepsilon + (1 - z^{-1})\varepsilon) = 0 \quad (4.39)$$

Tous calculs faits, l'équation caractéristique s'écrit :

$$[(K_p + 1)(K_v + K_i) + 1] z^3 - [K_v K_p + K_i + 2K_v + 3] z^2 + (K_v + 3z) - 1 = 0 \quad (4.40)$$

Le choix des réglages des correcteurs P et PI impose donc les 3 pôles de la boucle fermée. On peut procéder par placement de pôles pour trouver les valeurs de K_p , K_v et K_i . Dans le cas de notre simulateur, nous avons simplement choisi les valeurs utilisées par le contrôleur de robot. Ces valeurs sont données dans le Tableau 4.10 pour chaque axe du robot.

A titre d'exemple, pour l'axe 1, les pôles de l'équation caractéristique sont $z_1 = 0,17$ et $z_{2,3} = (8 \pm 4i) \times 10^{-4}$, correspondant à un pôle dominant en continue aux environs de -900 rad/s .

Nous avons ainsi tous les éléments permettant de simuler le robot et sa commande.

TABLE 4.10 – Valeurs numériques des gains des correcteurs

axe	K_p	K_v	K_i
1	600	100	500
2	450	80	500
3	350	80	425
4	300	45	100
5	300	50	100
6	300	25	100

4.4.5 Modèle de régulation de force

La figure 4.19 montre le schéma bloc du régulateur de force utilisé dans notre simulateur. Le régulateur calcule l'erreur entre la force mesurée F_z et la force désirée F_{zd} et propose une correction en z , c'est-à-dire, on corrige la force axiale en changeant la profondeur de pénétration (d).

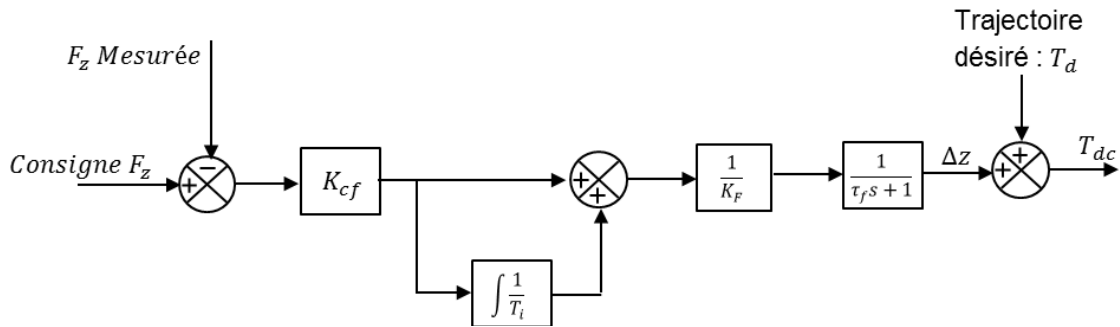


FIGURE 4.19 – Schéma bloc du compensateur de force pour FSW

$$PI = \frac{K_{cf}}{T_i} \frac{1 + T_i p}{p} \quad (4.41)$$

Si

$$\frac{F_z(p)}{D(p)} = K_F(1 + \tau_f p) = K_{fsw} + f_{fsw} p \quad (4.42)$$

voir la relation dans l'équation (3.39), et

$$\frac{D(p)}{\Delta z(p)} = \frac{1}{1 + p/\omega_{BP}} \quad (4.43)$$

est la fonction de transfert entre la profondeur de pénétration d et la consigne Δz dans la direction z , alors la fonction de transfert de la boucle ouverte de force est :

$$BO(p) = PI(p) \frac{1}{K_F} \frac{1}{1 + \tau_f p} \frac{1}{1 + p/\omega_{BP}} K_F(1 + \tau_f p) \quad (4.44)$$

et on simplifie l'équation (4.44), on obtient :

$$BO(p) = \frac{PI(p)}{1 + p/\omega_{BP}} \quad (4.45)$$

Alors la fonction de transfert de la boucle fermée de force est :

$$BF(p) = \frac{F_z(p)}{F_{zd}(p)} = \frac{1 + T_i p}{1 + T_i \left(1 + \frac{1}{K_{cf}}\right) p + \frac{T_i}{K_{cf}} \frac{p^2}{\omega_{BP}}} \quad (4.46)$$

si

$$\frac{F_z(p)}{F_{zd}(p)} = \frac{1 + T_i p}{1 + 2\frac{\xi}{\omega_0} p + \frac{p^2}{\omega_0^2}} \quad (4.47)$$

alors par identification, on trouve :

$$K_c = \left(2\xi \frac{\omega_0}{\omega_{BP}} - 1\right) \quad (4.48)$$

$$T_i = \frac{\omega_{BP}}{\omega_0^2} \left(2\xi \frac{\omega_0}{\omega_{BP}} - 1\right) \quad (4.49)$$

et en choisissant ω_0 et ξ on peut régler la bande de passante de la boucle de force.

4.4.6 Simulateur du robot et de sa commande

La figure 4.25 montre le schéma block utilisé en simulation.

Les fonctions des blocs dans le simulateur :

- Générateur de trajectoire : transfère les trajectoires désirées T_d (p_d, v_d, a_d , positions, vitesses et accélérations désirées, respectivement) du repère cartésien aux articulaires ($q_d, \dot{q}_d, \ddot{q}_d$);
- P contrôleur : régulateur proportionnel d'asservissement de la position;
- PI contrôleur : régulateur proportionnel-intégral d'asservissement de la vitesse;
- DNL : Dynamique Non-Linéaire;
- Modèle Dynamique du Moteur : modèle dynamique des moteurs;
- Réducteurs : avec les rapports de transmission et intégral;
- Flexibilité : modèle de la flexibilité aux articulations;
- Modèle Dynamique du Robot : modèle dynamique du robot;
- Force Procédé : modèle d'effort du procédé;
- Régulateur de force : régulateur proportionnel-intégral des efforts;

Modèle Dynamique des axes Moteurs

On a implanté le modèle dynamique du moteur selon l'équation (2.52) de la dynamique moteur dans le Chapitre 2, si on définit $\Gamma_m = N_v \Gamma_c$, on a :

$$\ddot{\theta} = I_a^{-1} [\Gamma_m - N_v^T \Gamma - F_{fm}(\dot{\theta})] \quad (4.50)$$

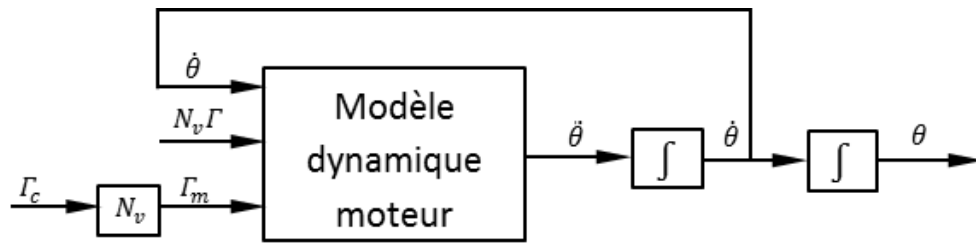


FIGURE 4.20 – Modèle dynamique du moteur

Modèle Dynamique du Robot

On a implanté le modèle dynamique du robot séparé du modèle dynamique du moteur selon l'équation (2.51) dynamique du robot du Chapitre 2 :

$$\ddot{q} = D(q)^{-1} [\Gamma - H(q, \dot{q}) - F_{fr}(\dot{q}) - J^T(q)F] \quad (4.51)$$

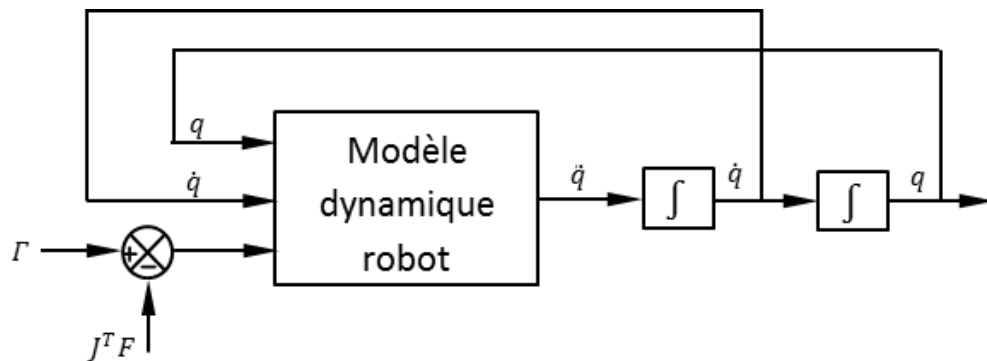


FIGURE 4.21 – Modèle dynamique du robot

Flexibilité

On modélise la flexibilité aux articulations comme présenté dans le Chapitre 2, en supposant que les corps du robot sont rigides et que seuls les réducteurs présentent une raideur en torsion (K) dont on tient compte :

On rappelle l'équation :

$$\Gamma = K(\theta_t - q) \quad (4.52)$$

La matrice K est supposée diagonale et a été identifiée dans le paragraphe 4.3.2 pour le robot KR500-2MT.

Modèle du Procédé

Les modèles proposés dans le Chapitre 3 peuvent être utilisés dans ce bloc. En choisissant le modèle du procédé "Usinage" ou "FSW" dans le programme d'initialisation du simulateur, les paramètres nécessaires vont être calculés automatiquement

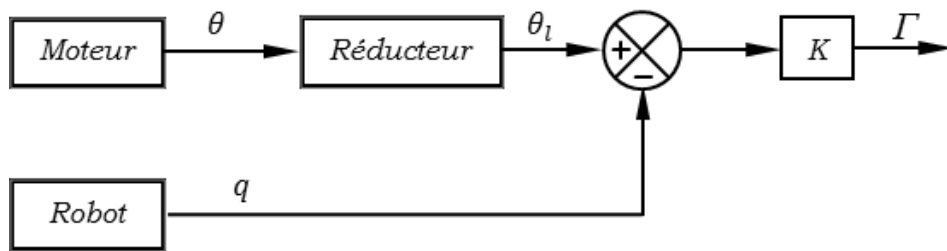


FIGURE 4.22 – Flexibilité aux articulations

au début de la simulation.

$$F_{usinage}(t) = f_{usinage}(P_t(t), \Omega, v(t), a_e(t), a_p(t)) \quad (4.53)$$

$$F_{soudage}(t) = f_{soudage}(P_t(t), \Omega, v(t), d(t), \dot{d}(t)) \quad (4.54)$$

où $F_{usinage}(t)$ et $F_{soudage}(t)$ sont des fonctions qui calculent l'effort du procédé selon les modèles proposés dans le Chapitre 3.

Pour avoir une meilleure visualisation, on peut aussi utiliser la fonction *Animation* (voir figure 4.23) pour observer le robot au cours de la simulation. On peut aussi mettre les simulations dans un modèle de CAO (voir figure 4.24).

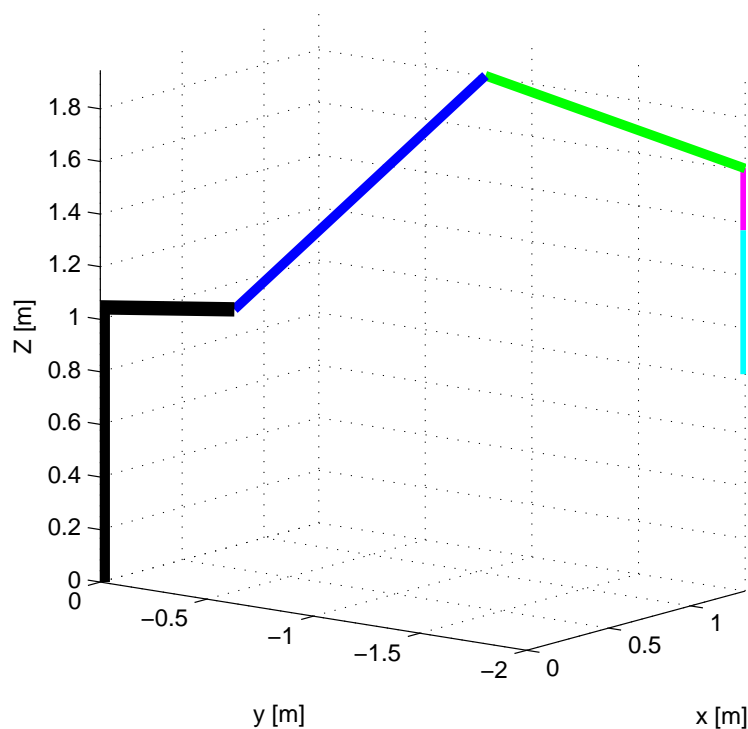
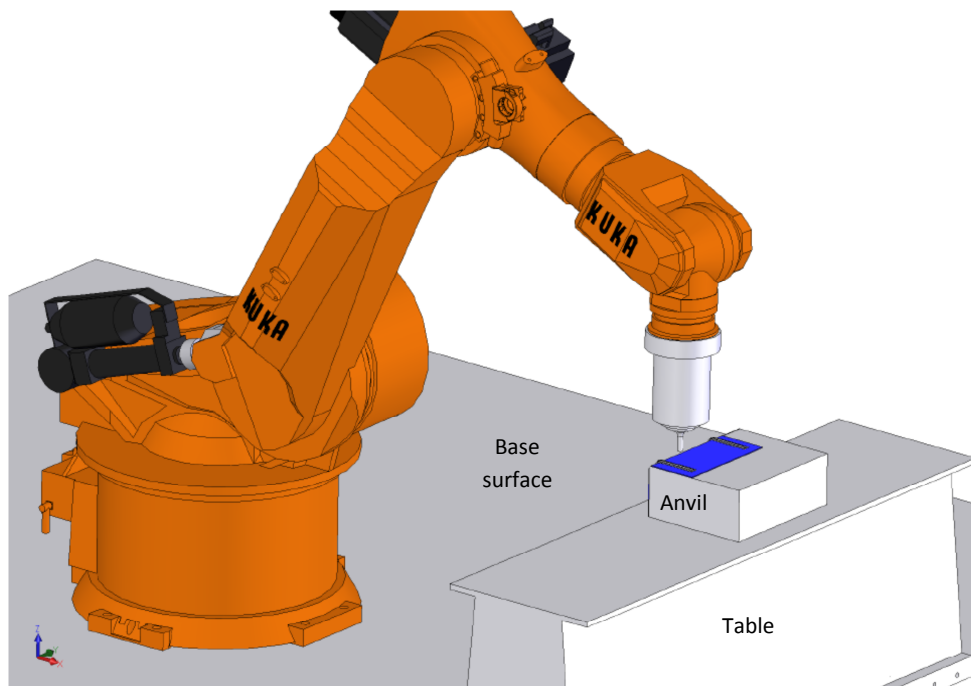


FIGURE 4.23 – Animation 3D du robot en simulateur

FIGURE 4.24 – Modèle CAO de la cellule de travail (Jain *et al.*, 2013)

Simulateur sous Matlab\Simulink

Dans ce paragraphe, on présente le simulateur réalisé sous Matlab\Simulink et utilisé pour les simulations. Les modélisations de chaque module et leurs fonctions vont être présentées dans cette section. Ensuite, on présente les résultats des tests réalisés pour valider les modules dans le simulateur et pour tester les méthodes d'optimisation proposées. La figure 4.25 montre une vue schématique du simulateur sous Matlab\Simulink. Les blocs en bleu représentent la partie de la commande du robot, en rouge la régulation de force, en gris le générateur de trajectoire, en vert le système simulant le comportement dynamique des moteurs, et en orange la partie correspondant à la dynamique des axes du robot, ensuite en magenta la partie liée aux flexibilités, et en violet le modèle du procédé. Dans ce simulateur, les modèles du robot et du procédé peuvent être remplacés par ceux d'un autre robot ou procédé.

4.4.7 Résultats des simulations

Une série de simulations est réalisée pour tester la performance du régulateur de force ainsi que la stabilité et la robustesse du simulateur. Les simulations sur les procédés concernés sont faites afin de valider notre système du robot-procédé.

Simulation sans/avec régulateur de force

Dans cette simulation, le robot est commandé pour souder le long de la direction x_0 , et la force axiale désirée appliquée par robot est égal $-10000 N$ dans la direction z_t . On a choisi le modèle d'effort FSW dynamique présenté dans le Chapitre 3.

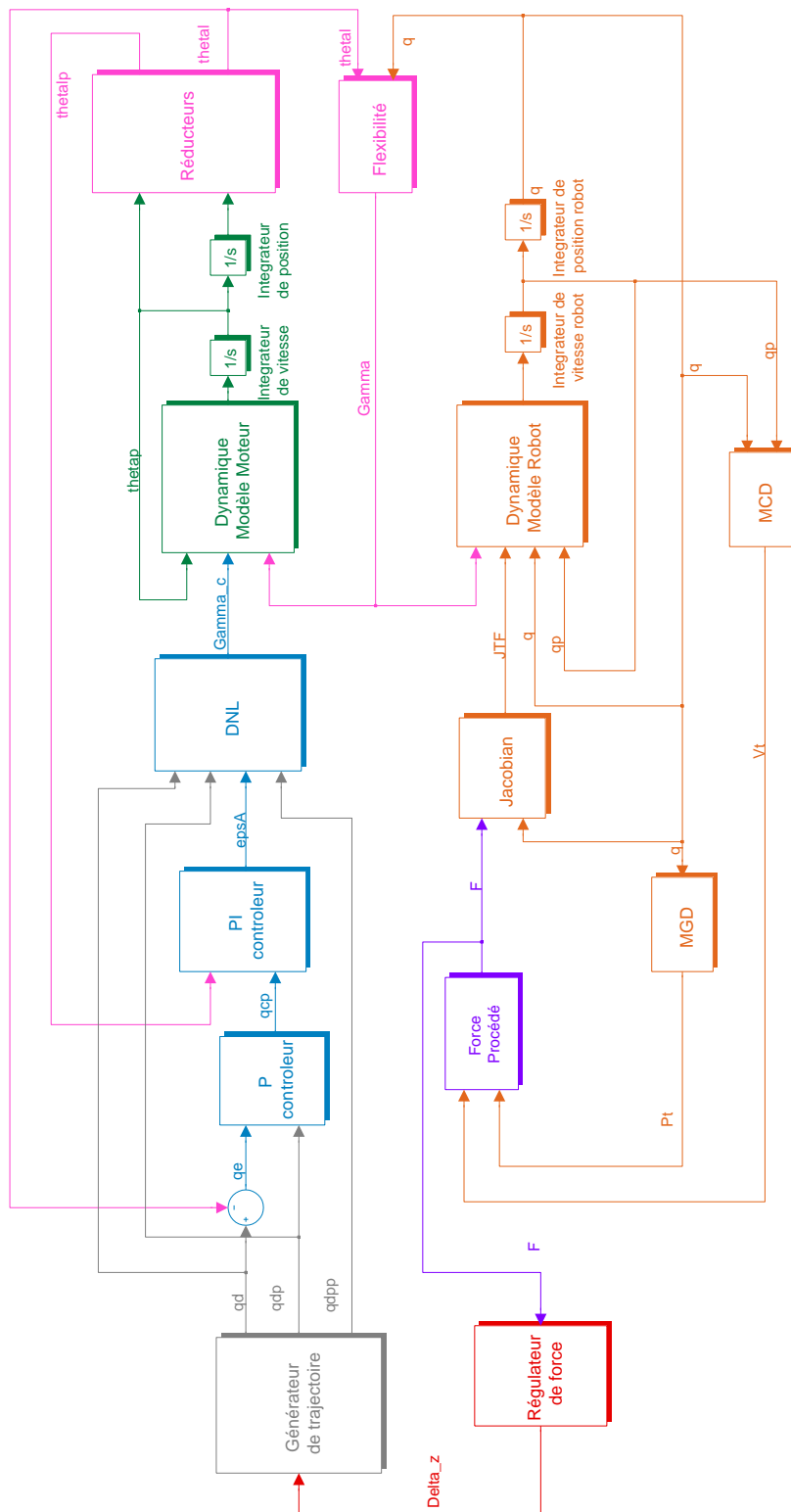


FIGURE 4.25 – Vue schématique du simulateur en Matlab Simulink

Rappelons que $F_z = [K_{fsw}d + f_{fsw}\dot{d}]$, la force axiale est fonction de la position (d) et vitesse (\dot{d}) de la pénétration. Notre idée principale est de corriger la position d'outil

P_z afin de corriger la profondeur de pénétration $\Delta_z = P_z - Z_m$, où Z_m est la position en z de la surface de la pièce dans le repère R_0 .

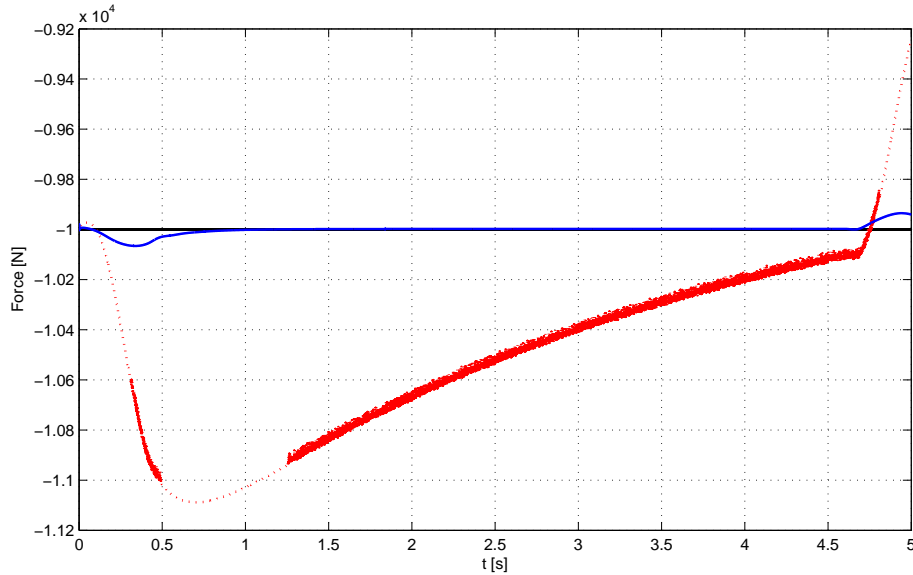


FIGURE 4.26 – Comparaison avec (bleu) et sans (rouge) régulateur de force

La figure 4.26 compare la force axiale avant et après le régulateur pendant une opération FSW en simulation. Les premières et dernières 0.4 s sont les périodes d'accélération et de décélération. Les résultats montrent que le régulateur contrôle bien en force, l'erreur maximum était $\pm 1000 N$ avant et $70 N$ après la régulation, c'est-à-dire moins que 1% d'erreur (sur $10000 N$ de force désirée).

Simulation du procédé d'usinage

Le tableau 4.11 montre les conditions de la simulation en usinage, et la figure 4.27 montre un problème rencontré souvent en usinage : le suivi de trajectoire. Pour comparer les résultats avec notre partenaire à Nantes, on a utilisé le modèle du robot KR270-2F et on a pris les mêmes conditions d'usinage pour voir si le simulateur trouve des grandeurs similaires aux essais expérimentaux.

TABLE 4.11 – Tableau de paramètres d'usinage utilisés en simulation

Paramètre (symbole)	Nom/Valeur	Unité
Matériau	Alliage d'Aluminium	
Diamètre d'outil	20	mm
Profondeur de passe (ap)	5	mm
Largeur de passe (ae)	16	mm
Coef. spécifique de coupe (K_t)	1900	N/mm^2
Vitesse d'avance (v)	3.6	m/min
Vitesse de rotation	10000	tr/min
Nombre de dents	4	
Coef. de proportionnalité à dimensionnel (K_r)	0.5	

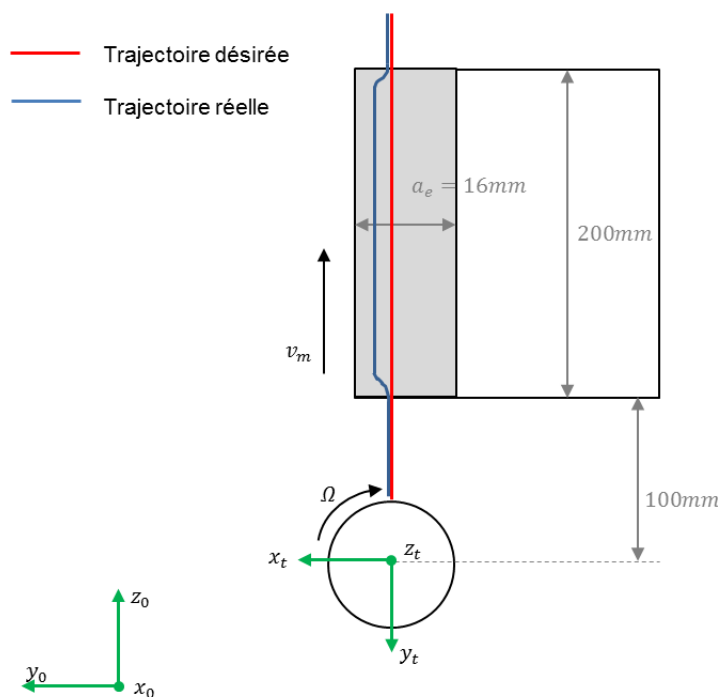


FIGURE 4.27 – Trajectoire d'usinage

La figure 4.31 indique les forces appliquées pendant le procédé d'usinage et la vitesse d'avance correspondante. L'outil entre dans la matière vers $t = 1,5$ s et sort vers $t = 5$ s. On voit que l'outil entre et sort dans la matière à pleine vitesse ($v = 3.6$ m/min). L'usinage est soumis à un effort de coupe d'environ 600 N dans la direction d'avance et un effort latéral d'environ 80 N. Selon la figure 4.32, il y a une erreur de l'ordre de $50 \mu\text{m}$ dans la direction y_0 (perpendiculaire à la trajectoire d'usinage) et il y a une grande perturbation quand l'outil entre ($z = 2.1$ m) et sort ($z = 2.3$ m) de la matière.

Simulation du procédé de soudage en FSW

La deuxième simulation met en œuvre le modèle du robot Kuka KR500-2MT dans un procédé FSW. Le tableau 4.12 présente les conditions de la simulation. On

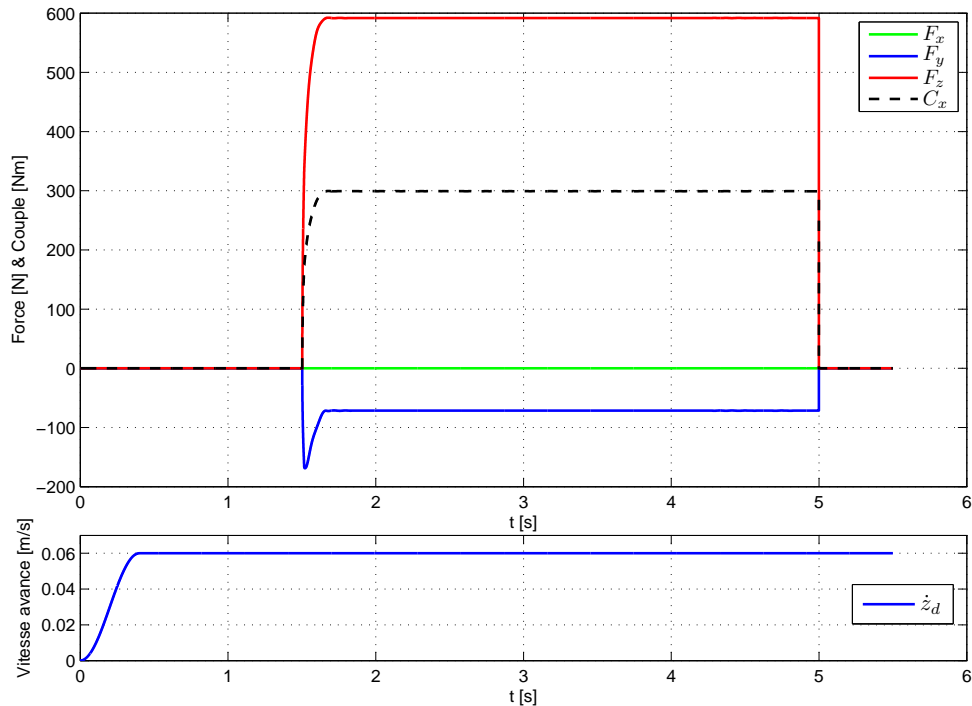


FIGURE 4.28 – Efforts extérieurs en usinage

effectue une soudure de longueur d'environ 50 mm le long de la direction x , les pièces sont fixées horizontalement sur une table.

TABLE 4.12 – Tableau de paramètres de soudage utilisés en simulation

Paramètre (symbole)	Nom/Valeur	Unité
Matériau	Alliage d'Aluminium	
Profondeur de pénétration désirée (d)	0.1	mm
Vitesse d'avance (v)	10	mm/s
Vitesse de rotation (Ω)	1300	tr/min
Force axiale désirée (F_c)	10000	N
Coef. du soudage (K_{fsw})	10^8	$kg/(s^2)$
Coef. du soudage (f_{fsw})	10^7	kg/s

On peut observer les forces appliquées pendant le procédé soudage sur la figure 4.31. La première et dernière partie de 0.4 s correspondent respectivement aux périodes d'accélération et décélération. Dans cette simulation, le modèle dynamique d'effort FSW proposé dans le Chapitre 3 est utilisé.

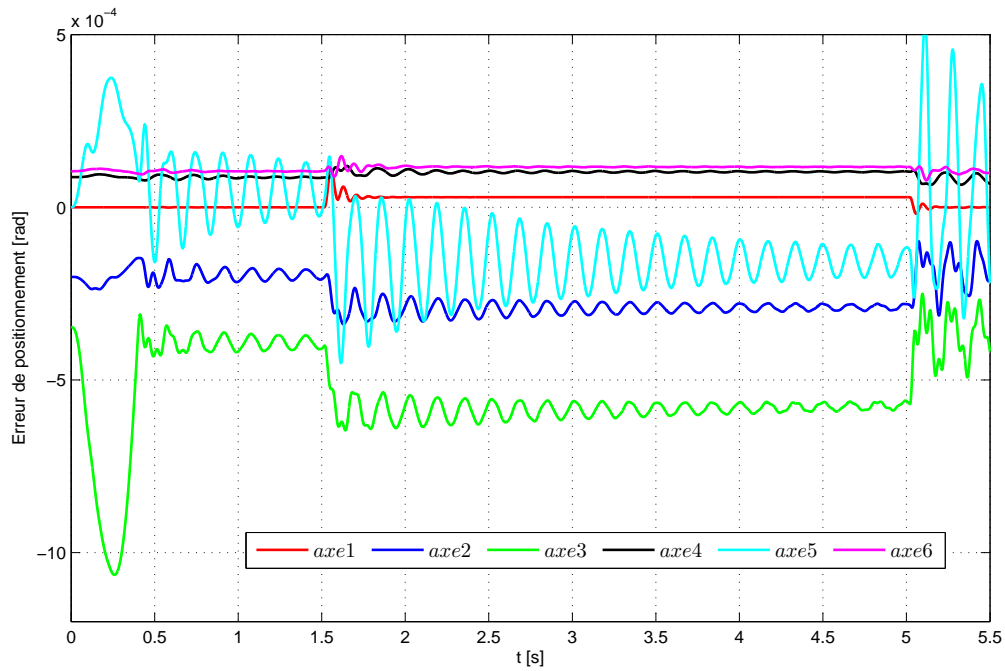


FIGURE 4.29 – Erreur de positionnement en usinage

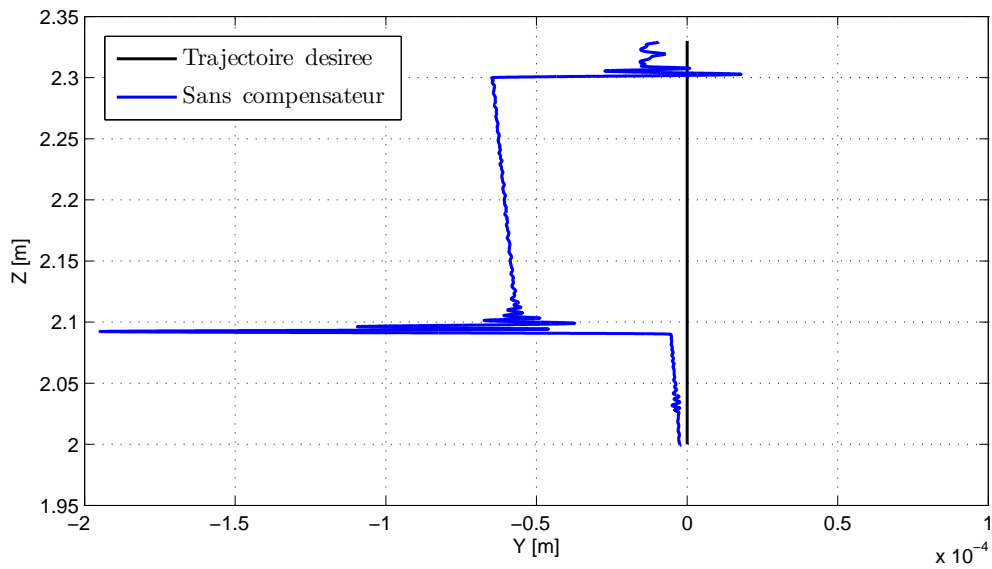


FIGURE 4.30 – Trajectoire désirée et réelle en usinage

$$\begin{aligned}
 F_z &= [K_{fsw}d + f_{fsw}\dot{d}] \\
 F_x &= 0.54\text{sign}(v)[|v|^{0.9} \Omega^{-0.64} |F_z|]^{-0.02} \\
 F_y &= 1.3 \times 10^{-3}\text{sign}(v)[|v|^{0.59} \Omega^{0.37} |F_z|]^{-0.02} \\
 C_z &= 473\Omega^{-0.34} |F_z|^{0.14}
 \end{aligned}$$

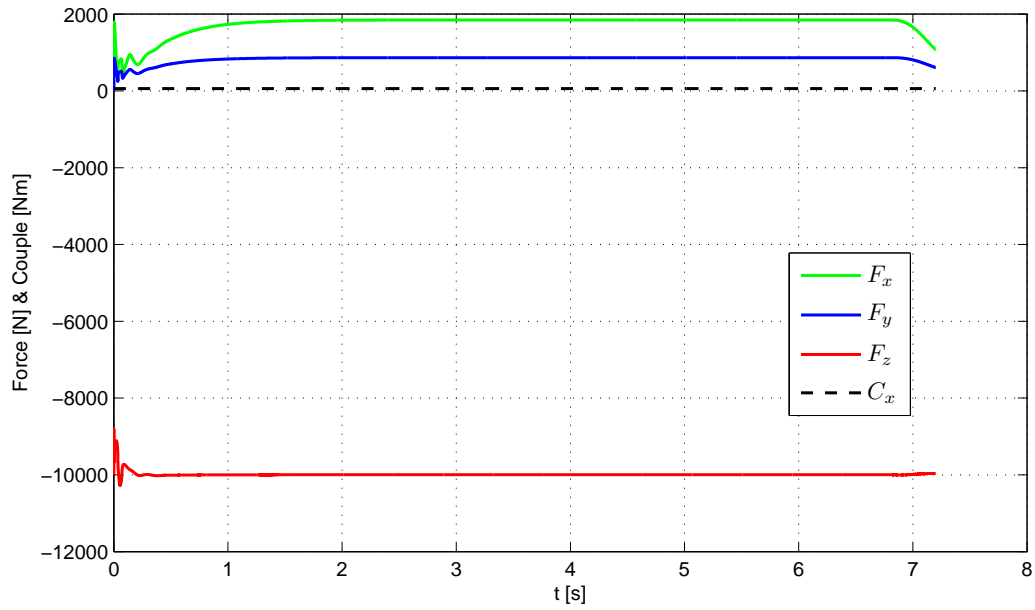


FIGURE 4.31 – Efforts extérieurs en soudage

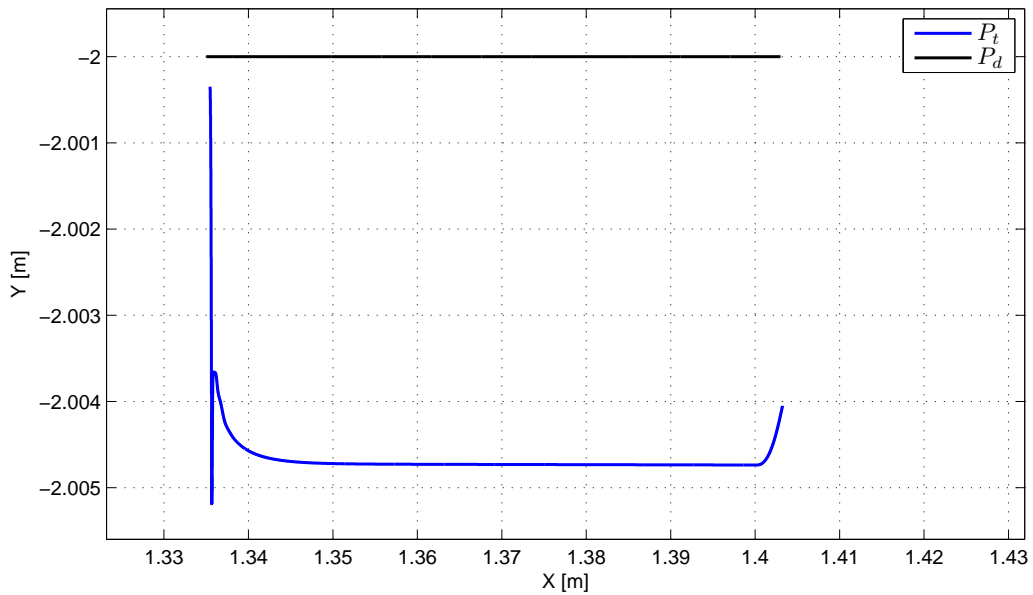


FIGURE 4.32 – Trajectoire désirée et réelle en soudage

Conclusion partielle

La simulation en usinage avec les paramètres du robot Kuka KR270-2F montre qu'avec un effort de coupe d'environ 600 N (voir figure 4.28), il y a une erreur statique de suivi de trajectoires de l'ordre de 50 μm dans la direction latérale et la simulation

montre bien une perturbation de la trajectoire quand l'outil entre et sort du matériau (voir figure 4.30). On voit bien cette erreur sur chaque axe (voir figure 4.29)

La simulation en soudage FSW avec les paramètres du robot Kuka KR500-2MT montre qu'avec une force axiale F_z désirée égale à 10000 N , il y a également une force latérale dans la direction y et une force dans la direction d'avance x , qui sont égales respectivement à 2000 N et 1000 N (voir figure 4.31). Dans ces conditions de soudage, il y a un décalage le long de la trajectoire désirée (voir figure 4.32) d'environ 4.8 mm , et un retard dans la direction d'avance d'environ 2 mm , ce qui correspond approximativement à la réalité, comme nous le verrons dans le Chapitre 5.

4.5 Conclusion

Dans ce chapitre, on a d'abord présenté les méthodes utilisées pour l'identification des paramètres du robot. Ensuite, les paramètres obtenus sont validés avec des mesures pendant des essais expérimentaux. Le simulateur a été construit et une série de tests réalisée en simulation permet de valider les modèles et les méthodes proposés.

Différentes étapes ont permis d'obtenir un bon résultat d'identification. L'identification des paramètres d'inertie et de frottement du modèle dynamique est obtenue par minimisation de l'erreur de sortie. La norme relative du résidu du modèle après identification est de 3,2%. Cette valeur permet de conclure à une bonne identification du modèle. La validation expérimentale d'identification a été faite sur le robot Kuka KR500-2MT. On a fait deux essais avec deux trajectoires différentes. Les résultats de validation montrent une bonne estimation des couples estimés par rapport aux couples mesurés. Ces paramètres du modèle sont ensuite utilisés dans le simulateur.

Les raideurs articulaires ont également été identifiées avec la méthode des moindres carrés. Des essais à sortie bloquée et la mesure de la force appliquée sur l'environnement ont permis d'obtenir les raideurs articulaires avec une bonne précision, et dans tous les cas suffisantes pour le simulateur et les corrections proposées dans le Chapitre 5.

Un simulateur du système robot-procédé a été présenté dans ce chapitre. On a construit les blocs du Générateur de trajectoire en cartésien et en articulaire, du Contrôleur P et PI pour l'asservissement de la position et de la vitesse, le régulateur de force, l'algorithme DNL qui calcule la dynamique non-linéaire du système, le calcul de la Force du Procédé en fonction de l'état réel du robot pendant les opérations et aussi de la Dynamique du Robot, du Moteur et des flexibilités. Deux simulations sont faites dans ce chapitre pour le procédé usinage avec le modèle du robot KR270-2F et en soudage FSW avec le modèle du robot KR500-2MT. Elles montrent qu'il y a des erreurs de suivi trajectoire à cause de la flexibilité du robot : $50\ \mu m$ pour le procédé usinage et $4,8\ mm$ pour le procédé soudage en FSW. C'est une des raisons qui empêche la robotisation de ces deux procédés. On va présenter dans le chapitre suivant quelques méthodes d'amélioration afin de réaliser ces procédés avec une bonne précision.

Cependant, il est bien connu que les programmes qui fonctionnent bien dans les simulations peuvent ne pas fonctionner correctement en réalité, en raison des différences de détection, d'actionnement et des interactions dynamiques entre le robot et son environnement (Brooks, 1992). Par conséquent, les validations expérimentales sont indispensables.

Chapitre 5

Observation et Compensation

5.1 Introduction

Ce chapitre présente les méthodes proposées dans cette thèse afin d'améliorer la robotisation des deux procédés concernés. Pour le problème de suivi trajectoire rencontré en usinage et en soudage FSW, nous proposons plusieurs compensateurs pour réduire des erreurs liées aux flexibilités. Pour les compensateurs proposés, on a besoin de connaître certaines grandeurs, par exemple, le vecteur des forces extérieures F et l'état réel en position articulaire q du robot. Malheureusement, ces grandeurs ne sont généralement pas mesurées sur les manipulateurs industriels. Ces grandeurs inconnues sont soit difficiles à mesurer, soit nécessitent l'utilisation de capteurs très chers. En plus, les capteurs de force sont fragiles si l'on dépasse les limites opérationnelles et ils diminuent la raideur globale de l'ensemble. Une autre solution consiste à combiner les systèmes de suivi de trajectoire avec un observateur. Nous proposons donc un observateur pour estimer le vrai état du robot (\hat{q} et $\dot{\hat{q}}$) et aussi les forces extérieures \hat{F} . L'objectif de cet observateur est d'estimer les états inconnus du robot ainsi que les efforts extérieurs avec seulement les mesures des angles et courants moteurs.

L'observateur n'est pas un nouveau concept. Beaucoup d'études ont été faites sur différents observateurs. Un observateur d'état étendu (ou extended state observer (ESO) en anglais) est proposé pour le contrôle par retour d'état d'un robot flexible dans (Talole *et al.*, 2010). Cette approche est utilisée pour l'estimation de l'état et ensuite validée avec un module de liaison flexible de chez Quanser. Un observateur basé sur l'accélération est présenté dans (De Luca *et al.*, 2007) pour l'observation de l'état avec une validation expérimentale. Toutefois, cet observateur a besoin de la mesure de l'accélération des corps ce qui n'est généralement pas disponible sur les robots industriels. (Henriksson *et al.*, 2009) étudie des méthodes pour l'estimation de la position de l'outil de robots industriels, ce qui nécessite également la mesure de l'accélération de l'outil. Il est prouvé que la force axiale peut également être estimée par un observateur, cependant, ces approches ne considèrent pas la souplesse des articulations. De plus un observateur non-linéaire basé sur la théorie de Lyapunov est difficile à appliquer systématiquement (Yao and Xu, 2001). L'observateur de perturbation est une technique largement utilisée dans le domaine du contrôle pour améliorer les performances de rejet de perturbations (Park and Lee, 2007). La

technique d'un observateur à entrées inconnues (Unknown Input Observer (UIO)) est l'une des approches la plus connue pour estimer les états du robot soumis à une force externe (Yue *et al.*, 2005). Une application d'observateur de perturbations (disturbance observers) appliquée aux systèmes non-linéaires est donnée dans (Kravaris *et al.*, 2007) et une approche de commande robuste adaptative basée sur un observateur pour le FSW est discutée dans (Davis *et al.*, 2011). La technique d'observateur de perturbation est largement utilisée dans les systèmes avec servomécanisme, et un algorithme de contrôle basé sur un observateur de perturbation est proposé pour les robots industriels ayant des articulations souples dans (Park and Lee, 2007). Les auteurs utilisent l'état des axes moteurs pour reconstruire l'état des corps ainsi que des perturbations. Néanmoins, dans ce travail, l'observateur est sous l'hypothèse que la dynamique des perturbations est connue et est proportionnelle à l'erreur d'estimation.

Compenser est une technique largement utilisée pour corriger les erreurs de trajectoires. Tso et al. (Tso *et al.*, 2000) ont proposé un compensateur basé sur un réseau de neurones pour améliorer la performance de suivi de trajectoires des robots manipulateurs avec des incertitudes. Les résultats expérimentaux sur un robot Scara sont présentés dans cet article pour confirmer l'efficacité du compensateur proposé. Spong a conçu un compensateur robuste linéaire basée sur l'approche de factorisation stable pour réaliser un suivi optimal et le rejet de perturbation dans (Spong and Vidyasagar, 1987). Seo a proposé une approche de compensation de trajectoire avec des simulations et des expérimentations dans (Seo, 1998), qui consiste à corriger la trajectoire nominale de telle sorte que les erreurs d'usinage soient compensées sans diminuer la vitesse d'avance, mais il est nécessaire d'avoir une référence pour compenser la trajectoire. Dumas a appliqué un algorithme de trajectoire miroir et proposé une modification de la consigne du robot (Dumas, 2011).

Les méthodes que nous proposons sont validées dans ce chapitre par des simulations et des essais. La première partie présente la conception d'un observateur et la preuve de sa stabilité. Une série de simulations et d'essais expérimentaux sont réalisés pour valider l'observateur proposé. Ensuite, la deuxième partie présente cinq compensateurs pour compenser les erreurs de trajectoire. Certains compensateurs ont besoin d'utiliser les grandeurs estimées par l'observateur. Des simulations sont faites pour comparer les performances de ces compensateurs. La dernière partie présente la validation expérimentale. Des essais ont été réalisés sur le robot Kuka KR500-2MT à l'Institut de Soudure à Goin. Un ordinateur est connecté au contrôleur du robot pour recevoir des mesures robot et envoyer les corrections afin d'améliorer les performances du procédé.

5.2 Estimation par un observateur non-linéaire de grand gain

Le robot concerné ne dispose que des mesures des positions angulaires θ ainsi que les courants des actionneurs I . Les vitesses $\dot{\theta}$ des axes moteurs sont calculées par la commande par un algorithme de dérivation et de filtrage. En raison de la flexibilité de la chaîne de transmission, l'état du robot ne peut pas être déduit de celui des

moteurs. Plusieurs méthodes d'amélioration peuvent être utilisées si l'état des corps (q, \dot{q}) et les forces externes (F) appliquées sur l'outil sont connus. Malheureusement, ces grandeurs ne sont pas mesurées sur les robots industriels. Une solution consiste à utiliser un observateur pour estimer ces grandeurs inconnues à partir des mesures des axes moteurs.

5.2.1 Conception d'un observateur non-linéaire pour robots flexibles

Sur les robots concernés par notre étude, l'état des axes moteurs θ et $\dot{\theta}$ et les courants moteurs I ainsi que la force axiale F_z sont mesurés. Mais pour la commande du robot et les compensateurs proposés dans la partie suivante, on a besoin de la connaissance du vrai état des corps du robot $(q$ et $\dot{q})$ et de toutes les composantes des forces extérieures.

L'observateur proposé dans notre étude est basé sur un observateur non linéaire introduit dans (Jankovic, 1995), qui estime les positions articulaires et les vitesses des corps à partir de ceux mesurés sur les axes moteurs. On a alors modifié et adapté l'observateur de Jankovic afin d'obtenir également une estimation des efforts en ajoutant des états fonction des variables de forces. Le schéma de l'observateur proposé est présenté sur le Figure. 5.1 et il est ensuite mis en œuvre dans le simulateur avec les modèles des robots flexibles pour la validation.

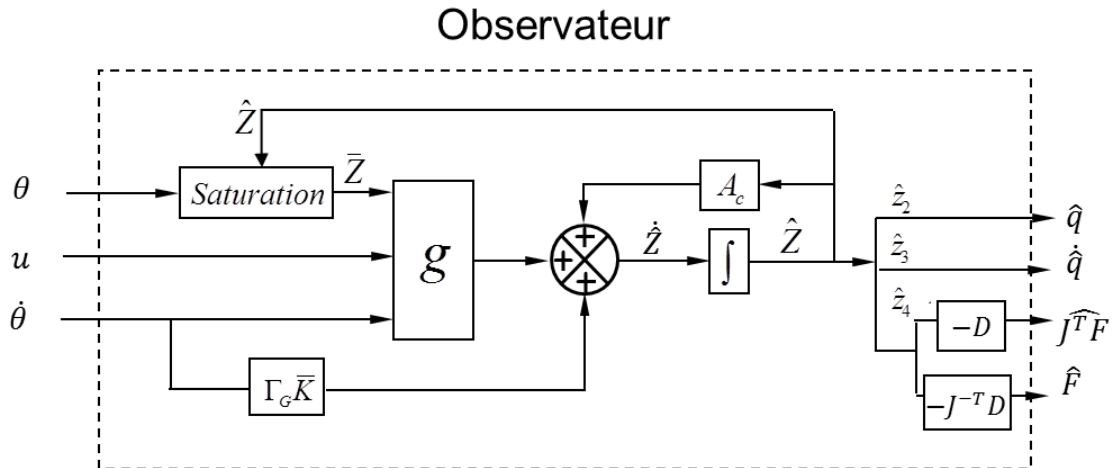


FIGURE 5.1 – Diagramme de l'observateur proposé

Si on définit les variables d'état x_i du système complet comme

$$\begin{cases} x_1 = q = [q_1 \ q_2 \ q_3 \ q_4 \ q_5 \ q_6]^T \\ x_2 = \dot{q} = [\dot{q}_1 \ \dot{q}_2 \ \dot{q}_3 \ \dot{q}_4 \ \dot{q}_5 \ \dot{q}_6]^T \\ x_3 = \theta = [\theta_1 \ \theta_2 \ \theta_3 \ \theta_4 \ \theta_5 \ \theta_6]^T \\ x_4 = \dot{\theta} = [\dot{\theta}_1 \ \dot{\theta}_2 \ \dot{\theta}_3 \ \dot{\theta}_4 \ \dot{\theta}_5 \ \dot{\theta}_6]^T \end{cases} \quad (5.1)$$

alors le modèle d'état peut être obtenu à partir des équations (2.51) comme suit :

$$\begin{cases} \dot{x}_1 = \dot{q} = x_2 \\ \dot{x}_2 = \ddot{q} = D^{-1}(q)[\Gamma - H(q, \dot{q}) - F_{fr}(\dot{q}) - J^T(q)F] \\ \dot{x}_3 = \dot{\theta} = x_4 \\ \dot{x}_4 = \ddot{\theta} = I_a^{-1}[\Gamma_m - N^{-T}\Gamma - F_{fm}(\dot{\theta})] \end{cases} \quad (5.2)$$

Ensuite, les variables mesurées sont renommées y_i , et le changement de coordonnées suivant est proposé :

$$\begin{cases} z_1 = [I_a^{-1}N^{-T}K]^{-1}x_4 = K^{-1}N^T I_a x_4 \\ z_2 = x_1 = q \\ z_3 = x_2 = \dot{q} \\ z_4 = -D^{-1}(z_2)J^T(z_2)F \\ y_1 = x_3 = \theta \\ y_2 = x_4 = \dot{\theta} \end{cases} \quad (5.3)$$

De plus, si on définit l'entrée du moteur comme $u = \Gamma_m$, on a :

$$\begin{cases} \dot{z}_1 = z_2 + K^{-1}N^T[u - F_{fm}(y_2)] - N_v y_1 \\ \dot{z}_2 = z_3 \\ \dot{z}_3 = \ddot{q} = z_4 + \psi(z_2, z_3, y_1) \\ \dot{z}_4 = -\frac{d}{dt}[D^{-1}(z_2)J^T(z_2)F] \end{cases} \quad (5.4)$$

où ψ est égal à :

$$\psi(z_2, z_3, y_1) = D^{-1}(z_2)[K(N_v y_1 - z_2) - H(z_2, z_3) - F_{fr}(z_3)] \quad (5.5)$$

Si A et C sont définies comme suit (I est une matrice identité $n \times n$, et 0 est une matrice de zéros $n \times n$, où n est le nombre d'axes du robot concerne) :

$$A_{(4n \times 4n)} = \begin{bmatrix} 0 & I & 0 & 0 \\ 0 & 0 & I & 0 \\ 0 & 0 & 0 & I \\ 0 & 0 & 0 & 0 \end{bmatrix} \text{ et } C_{(n \times 4n)} = [I \quad 0 \quad 0 \quad 0] \quad (5.6)$$

On note $z_{(4n \times 1)} = [z_1 \ z_2 \ z_3 \ z_4]^T$, alors :

$$\dot{z} = Az + g(z, y, u) + d(z, F, \dot{F}) \quad (5.7)$$

avec

$$g_{(4n \times 1)} = \begin{bmatrix} K^{-1}N^T[u - F_{fm}(y_2)] - N_v y_1 \\ 0 \\ \psi(z_2, z_3, y_1) \\ 0 \end{bmatrix}. \quad (5.8)$$

et $d(z, F, \dot{F}) = [0 \ 0 \ 0 \ -\frac{d}{dt}[D^{-1}(z_2)J^T(z_2)F]]^T$.

Cet observateur non linéaire est une version améliorée de celui proposé dans (Qin *et al.*, 2012). Les entrées mesurées y_1 et y_2 sont maintenant θ et $\dot{\theta}$. De plus ici z_4 représente une accélération supplémentaire ce qui permet à l'accélération ψ de ne plus être fonction des forces externes inconnues. Définissons maintenant la matrice de grands gains comme suit avec G une constante ≥ 1 :

$$\Gamma_G = \begin{bmatrix} GI & 0 & 0 & 0 \\ 0 & G^2I & 0 & 0 \\ 0 & 0 & G^3I & 0 \\ 0 & 0 & 0 & G^4I \end{bmatrix} \quad (5.9)$$

et la matrice L telle que $(A - LC)$ a toutes ses valeurs propres à gauche dans plan complexe, alors le nouvel observateur proposé peut être exprimé comme suit (Qin *et al.*, 2013) :

$$\dot{\hat{z}} = (A - \Gamma_G LC)\hat{z} + g(\bar{z}, y, u) + \Gamma_G \bar{K} y_2 \quad (5.10)$$

où $\bar{K} = LK^{-1}N^T I_a$ et :

$$\begin{cases} \bar{z}_2 = N_v y_1 - \frac{N_v y_1 - \hat{z}_2}{\|N_v y_1 - \hat{z}_2\|} N_s \text{sat}\left(\frac{\|N_v y_1 - \hat{z}_2\|}{N_s}\right) \\ \bar{z}_3 = \frac{\hat{z}_3}{\|\hat{z}_3\|} M_s \text{sat}\left(\frac{\|\hat{z}_3\|}{M_s}\right) \\ \bar{z}_4 = \frac{\hat{z}_4}{\|\hat{z}_4\|} A_s \text{sat}\left(\frac{\|\hat{z}_4\|}{A_s}\right) \end{cases} \quad (5.11)$$

avec la fonction de saturation :

$$\text{sat}(x) = \begin{cases} x & \text{if } |x| \leq 1 \\ 1 & \text{if } |x| > 1 \end{cases} \quad (5.12)$$

et $M_s, N_s, F_M, F_d, J_M, D_M$ et A_s sont des constantes physiques positives connues :

$$\begin{cases} \|x_2\| < M_s \\ \|x_1 - N_v x_3\| < N_s \\ \|F\| < F_M \\ \|\dot{F}\| < F_d \\ \|J^T(z_2)\| < J_M \\ \|D^{-1}(z_2)\| < D_M \\ A_s = D_M J_M F_M \end{cases} \quad (5.13)$$

La figure 5.1 montre le schéma bloc de l'observateur proposé où $A_c = A - \Gamma_G LC$. Pour un seul axe, $L = [L_1 \ L_2 \ L_3 \ L_4]^T$ et on a :

$$\det[\lambda I - (A - LC)] = \lambda^4 + L_1 \lambda^3 + L_2 \lambda^2 + L_3 \lambda + L_4 \quad (5.14)$$

où λ est une valeur propre de la matrice $A - LC$. Un choix possible pour L est donc : $L_1 = 4a$, $L_2 = 6a^2$, $L_3 = 4a^3$ et $L_4 = a^4$. Dans ce cas, la matrice $A - LC$ a quatre valeurs propres stables en $\lambda = -a$, où a est un réel positif qui fixe la dynamique de l'observateur proposé.

L'erreur d'estimation $e = z - \hat{z}$ satisfait l'équation différentielle suivante :

$$\dot{e} = A_c e + g(z, y, u) - g(\bar{z}, y, u) + d(z, F, \dot{F}) \quad (5.15)$$

A cause de la forme de la perturbation $d(z, F, \dot{F})$ le théorème de stabilité suivant peut être prouvé pour cet observateur :

Théorème 1 : Il existe une constante G^0 telle que l'erreur $e(t)$ est bornée pour tous les gains $G > G^0$.

Preuve du théorème Considérons le changement linéaire de coordonnées $\eta = \Gamma_G^{-1}e$, alors l'équation différentielle (5.15) devient :

$$\dot{\eta} = G(A - LC)\eta + \Gamma_G^{-1}[g(z, y, u) - g(\bar{z}, y, u)] + \Gamma_G^{-1}d(z, F, \dot{F}) \quad (5.16)$$

Pour ce nouveau système, définissons la fonction de Lyapunov :

$$V(\eta) = \eta^T P \eta \quad (5.17)$$

où P est la solution définie positive de l'équation de Lyapunov :

$$(A - LC)^T P + P(A - LC) = -I \quad (5.18)$$

Si on dérive $V(\eta)$, on obtient :

$$\begin{aligned} \dot{V} &= \dot{\eta}^T P \eta + \eta^T P \dot{\eta} \\ &= G\eta^T (A - LC)^T P \eta + [g(z, y, u) - g(\bar{z}, y, u)]^T \Gamma_G^{-T} P \eta \\ &\quad + d(z, F, \dot{F})^T \Gamma_G^{-T} P \eta + \eta^T P G(A - LC)\eta + \eta^T P \\ &\quad \Gamma_G^{-1}[g(z, y, u) - g(\bar{z}, y, u)] + \eta^T P \Gamma_G^{-1}d(z, F, \dot{F}) \end{aligned} \quad (5.19)$$

Selon l'équation (5.18), $V(\eta)$ devient :

$$\dot{V} = -G\|\eta\|^2 + 2\eta^T P \Gamma_G^{-1}[g(z, y, u) - g(\bar{z}, y, u)] + 2\eta^T P \Gamma_G^{-1}d(z, F, \dot{F}) \quad (5.20)$$

$$\dot{V} \leq -G\|\eta\|^2 + 2\|\eta\|\|P\|[G^{-3}\|\psi(z) - \psi(\bar{z})\| + G^{-4}\|d(z, F, \dot{F})\|] \quad (5.21)$$

Des relations (5.11) et (5.13), et en utilisant (Jankovic, 1995) on a :

$$\|z_2 - \bar{z}_2\| \leq \|z_2 - \hat{z}_2\| \quad (5.22)$$

$$\|z_3 - \bar{z}_3\| \leq \|z_3 - \hat{z}_3\| \quad (5.23)$$

De plus, comme D^{-1} , H , J^T , z_3 , \bar{z}_3 , F , z_4 et \bar{z}_4 sont bornés alors :

$$\|\psi(z) - \psi(\bar{z})\| \leq \alpha_2\|z_2 - \hat{z}_2\| + \alpha_3\|z_3 - \hat{z}_3\| \quad (5.24)$$

où α_2 et α_3 sont des constantes positives. Comme $\eta = \Gamma_G^{-1}e$ alors les inégalités suivantes sont vérifiées :

$$\begin{aligned} \|\psi(z) - \psi(\bar{z})\| &\leq \alpha_2 G^2 \|\eta_2\| + \alpha_3 G^3 \|\eta_3\| \\ &\leq 2G^3 \sup(\alpha_2 G^{-1}, \alpha_3) \|\eta\| \\ &\leq 2G^3 \alpha_m \|\eta\| \end{aligned} \quad (5.25)$$

avec $\alpha_m = \sup(\alpha_2, \alpha_3)$ comme $G \geq 1$. Maintenant :

$$\begin{aligned} \|d(z, F, \dot{F})\| &= \left\| \frac{d}{dt}(D^{-1}(z_2)J^T(z_2)F) \right\| \\ &= \left\| \frac{\partial}{\partial z_2}[D^{-1}(z_2)J^T(z_2)]\dot{z}_2 F + D^{-1}(z_2)J^T(z_2)\dot{F} \right\| \end{aligned} \quad (5.26)$$

comme $D^{-1}(z_2)J^T(z_2)$ et $\frac{\partial}{\partial z_2}[D^{-1}(z_2)J^T(z_2)]$ dépendent de z_2 seulement par des fonctions sinus et cosinus et F , \dot{F} et \dot{z}_2 sont bornés, on peut trouver une borne positive d_m pour $\|d(z, F, \dot{F})\|$:

$$\|d(z, F, \dot{F})\| \leq d_m \quad (5.27)$$

Maintenant en reportant les équations (5.25) et (5.27) dans l'équation (5.21) on a :

$$\dot{V} \leq (-G + G_0)\|\eta\|^2 + 2\|\eta\|\|P\|G^{-4}d_m \quad (5.28)$$

où $G_0 = 4\|P\|\alpha_m$.

Si $G > G_0$, $\dot{V} < 0$ pour $\|\eta\| > r(G)$ où :

$$r(G) = \frac{2\|P\|G^{-4}d_m}{G - G_0} \quad (5.29)$$

Cela veut dire qu'après un temps fini τ , $\|\eta\| \leq r(G)$ et :

$$\|e\| \leq G^4\|\eta\| \leq \frac{2\|P\|G^{-1}d_m}{1 - G^{-1}G_0} \quad (5.30)$$

ce qui prouve que $e(t)$ est bornée si $G > G_0$.

5.2.2 Validation de l'observateur pour des robots flexibles

Pour valider l'observateur proposé, nous avons effectué quatre étapes de validation.

A : Validation de l'observateur

En première validation de l'observateur, le robot Kuka KR500-2MT est programmé pour effectuer un déplacement de type PTP avec des mouvements assez amples. Cette validation d'observateur est basée sur les mesures du même essai qu'en identification (voir les conditions d'essais au Chapitre 4). Ensuite, les déplacements θ , vitesses $\dot{\theta}$, et les courants I mesurés servent pour le modèle du robot dans notre simulateur proposé dans le Chapitre 4. De plus, comme cet essai est effectué avec des déplacements dans l'espace, afin de valider l'estimation des forces avec l'observateur (voir figure 5.2). A partir de $t = 4$ s, une perturbation avec une force axiale $F_z = 1000$ N est ajoutée dans le simulateur, comme présenté sur la figure 5.3. On suppose ici qu'il n'y a pas d'erreur sur notre modèle du robot. On compare l'état des corps et les forces extérieures estimées (\hat{q} , $\hat{\dot{q}}$ et $\widehat{J^T F}$) avec l'état des corps du robot

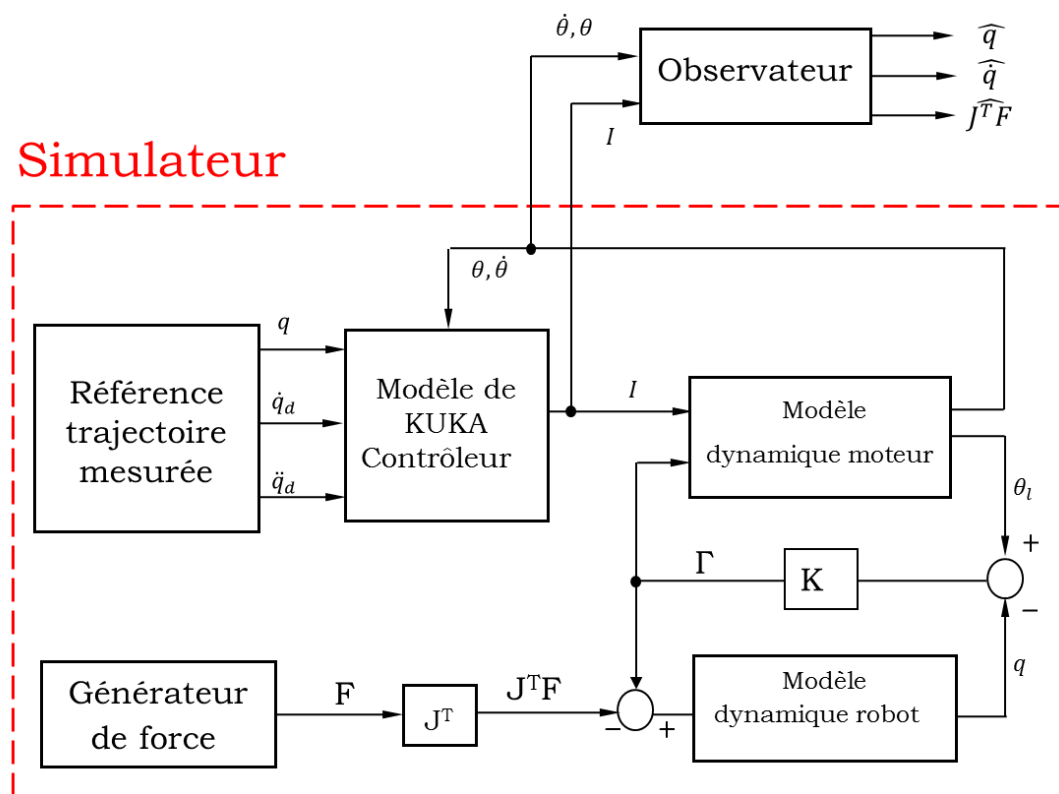


FIGURE 5.2 – Schéma bloc de l'observateur utilisé pour la première validation

et les forces extérieures calculés par notre simulateur. Attention ces grandeurs sont celles du simulateur mais pas celles des mesures.

La figure 5.4 montre les erreurs d'estimation pour $(q - \hat{q})$, $(\dot{q} - \hat{\dot{q}})$ et $(J^T F - \widehat{J^T F})$. Ici, J est la matrice Jacobienne $J_{xyz} = [J_v \ J_{\omega xyz}]^T$ introduite dans la partie 2.4 du Chapitre 2.

La première validation montre que l'observateur a une bonne précision d'estimation : l'erreur d'estimation pour les positions et les vitesses angulaires sont de l'ordre de $10^{-7}[\text{rad}]$ et $10^{-5}[\text{rad/s}]$, respectivement. Pour l'estimation de la force, si on définit l'erreur $\chi = J^T F - \widehat{J^T F}$, alors la valeur efficace de l'erreur peut être calculée comme suit :

$$RMSE = \chi_{rms} / (J^T F)_{rms} \quad (5.31)$$

où χ_{rms} et $(J^T F)_{rms}$ sont les valeurs efficaces de χ et $J^T F$ respectivement. On prend les axes 2, 3 et 5 pour représenter les résultats, on a $\chi_{rms2} = 1.73 \times 10^3 Nm$, $\chi_{rms3} = 1.42 \times 10^3 Nm$ et $\chi_{rms5} = 0.16 \times 10^3 Nm$. $(J^T F)_{rms2} = 2.17 \times 10^5 Nm$, $(J^T F)_{rms3} = 1.70 \times 10^5 Nm$ et $(J^T F)_{rms5} = 0.43 \times 10^5 Nm$, donc $RMSE_2 = 0.79\%$, $RMSE_3 = 0.83\%$ et $RMSE_5 = 0.37\%$.

B : Analyse de la robustesse de l'observateur

La deuxième validation permet de tester la robustesse de l'observateur. On utilise le même essai que pour la première validation. Selon les résultats d'identification du

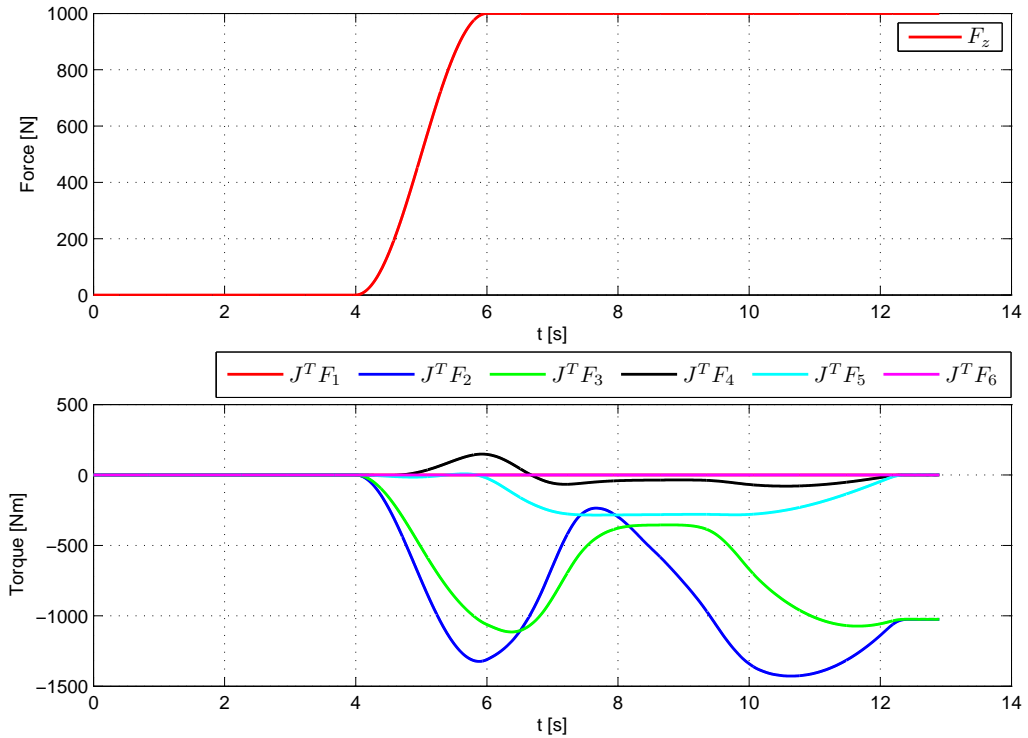


FIGURE 5.3 – Force extérieure ajoutée (F_z) et couples aux articulations dus à cette force ($J^T T_e$)

Chapitre 4, on voit que les paramètres d’inertie identifiés ont de bonnes précisions. Mais dans cette validation, afin d’analyser la sensibilité de l’observateur proposé, deux simulations ont été réalisées avec une erreur supplémentaire $\pm 10\%$ sur les paramètres diagonaux de la matrice d’inertie.

On choisit de comparer les axes 2, 3 et 5 pour représenter les résultats d’estimation. La figure 5.5 montre les couples aux articulations calculés par le modèle du robot et ceux estimés par l’observateur avec 0%, +10%, -10% d’erreur sur les paramètres d’inertie. Les figures 5.6 et 5.7 montrent les erreurs d’estimation de position ($q - \hat{q}$) et de vitesse ($\dot{q} - \hat{\dot{q}}$) angulaire. L’estimation de ces deux grandeurs garde une très bonne précision : l’erreur d’estimation des positions est de l’ordre de 10^{-6} [rad] et celle des vitesses est de l’ordre de 10^{-3} [rad/s]. Les résultats montrent que l’estimation des forces extérieures est plus sensible quand il y a des erreurs sur les paramètres d’inertie, mais les forces extérieures estimés restent encore dans une fourchette acceptable.

C : Comparaison avec la force mesurée

En troisième validation, on considère ici la phase de plongée du procédé FSW. Le robot Kuka KR500-2MT s’appuie sur la pièce avec une force axiale (F_z) égale 1000 N, 2000 N et 3000 N étape par étape (voir figure 4.11), et on mesure l’état des

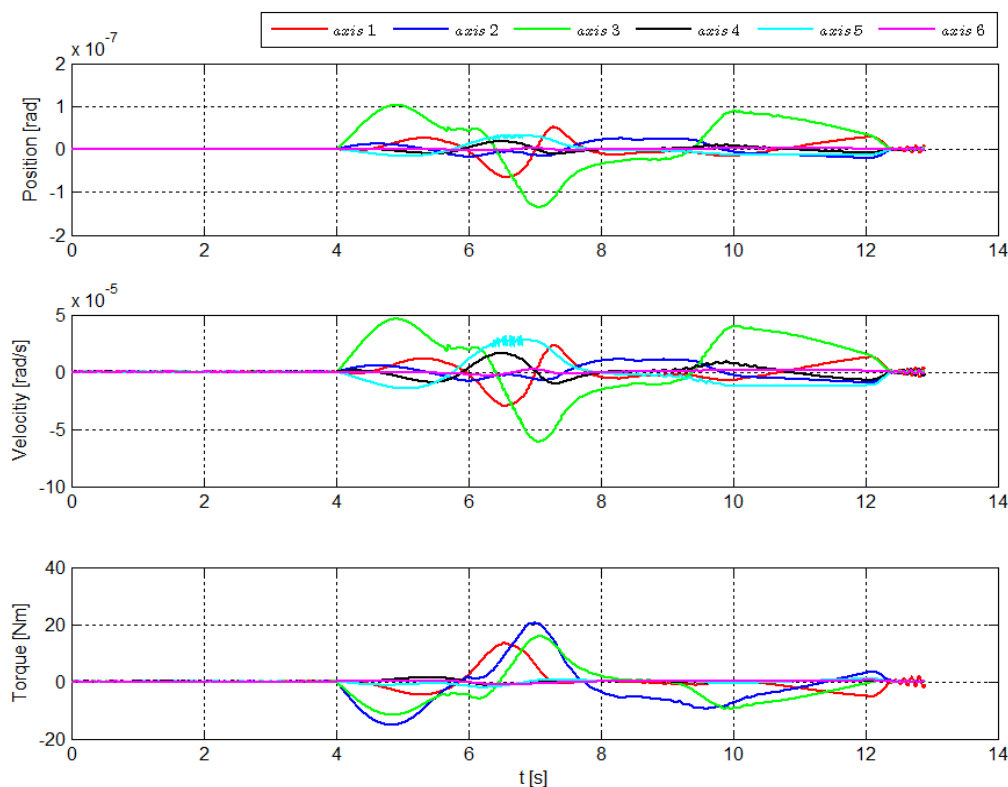


FIGURE 5.4 – Erreur d'estimation pour la validation de l'observateur

axes moteurs $(\theta, \dot{\theta})$, le courant (I) et aussi la force axiale (F_z) par le Scope et la fonction *Moniteur FTCtrlMonitor* de la commande du robot. Cette validation permet de valider l'observateur ainsi que le modèle dynamique du robot utilisé dans l'observateur. Donc ces grandeurs mesurées sont utilisées comme l'entrée de l'observateur directement (voir figure 5.8). Dans cet essai, on a choisi de régler les paramètres de l'observateur à $G = 1$, $a = 25$ pour les premiers trois axes et $a = 50$ pour les autres axes. En plus, les forces latérales dans les directions x et y sont aussi estimées. La figure 5.9 compare la force axiale mesurée (F_{zm}) et celle qu'on a estimée (\hat{F}_z) . On voit que la force axiale estimée correspond bien à celle mesurée. L'observateur peut estimer également les forces latérales, qui sont montrées sur cette figure. La connaissance de ces forces peut améliorer la performance d'opération parce que ces forces empêchent le robot de souder en ligne droite pendant le procédé FSW.

D : Validation expérimentale hors ligne

La quatrième validation correspond aux essais à Institut de Soudure à Goin du 17 juin 2013. Une opération de soudage en FSW a été instrumentée. Comme la troisième validation, les mesures sont utilisées hors ligne directement comme entrée de l'observateur.

Pour une soudure simple, il y a des bavures excessives le long du joint. Il y a aussi un décalage perpendiculaire à la trajectoire de soudage entre le trajet désiré et le trajet réel (voir les figures 5.10 et 5.11). La figure 5.11 est la pièce soudée en essai,

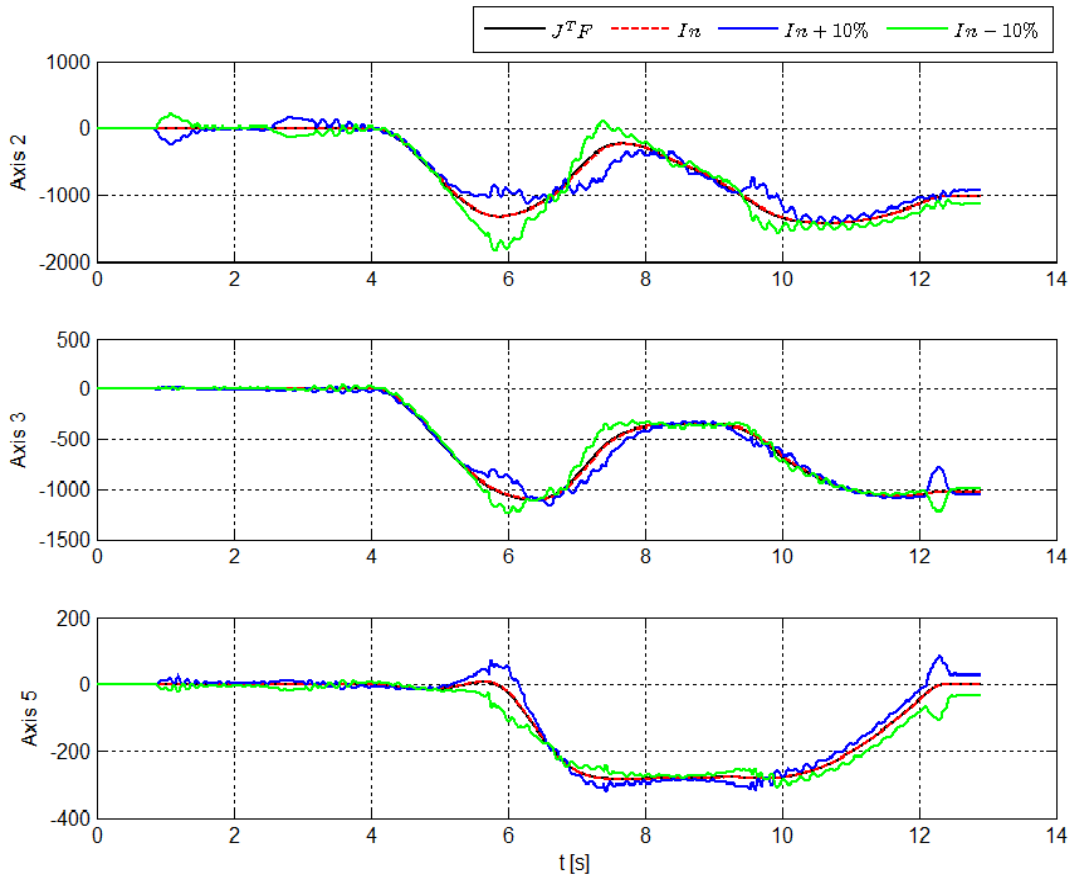


FIGURE 5.5 – Comparaison de $\widehat{J^T F}$ avec $J^T F$ en Nm avec une erreur d'inertie de 10%

on voit qu'il y a un décalage d'environ 4 mm selon la direction y (perpendiculaire au trajet de soudage), la figure 5.12 montre les courants mesurés pendant l'essai. La figure 5.13 présente les décalages en positions cartésiennes et en orientation $\Delta P = [\Delta X \ \Delta Y \ \Delta Z \ \Delta\theta_x \ \Delta\theta_y \ \Delta\theta_z]^T = J\Delta q_d$ calculés par l'observateur. On voit que notre observateur trouve aussi 4 mm en moyenne. Donc, on peut dire que l'observateur montre une bonne performance d'estimation.

5.3 Compensation des erreurs liées aux flexibilités

Pour l'usinage et le soudage par FSW des forces assez importantes par rapport aux charge utiles des robots sont nécessaires. Dans le cas où la pièce usinée ou soudée n'est pas satisfaisante, il est proposé de modifier la trajectoire de consigne de l'outil au lieu de modifier les conditions du procédé. Ici, nous proposons un compensateur de déformation des articulations pour compenser les erreurs de trajectoires. A cause de la flexibilité du robot, les positions angulaires réelles du robot sont différentes de celles utilisées par la commande du robot.

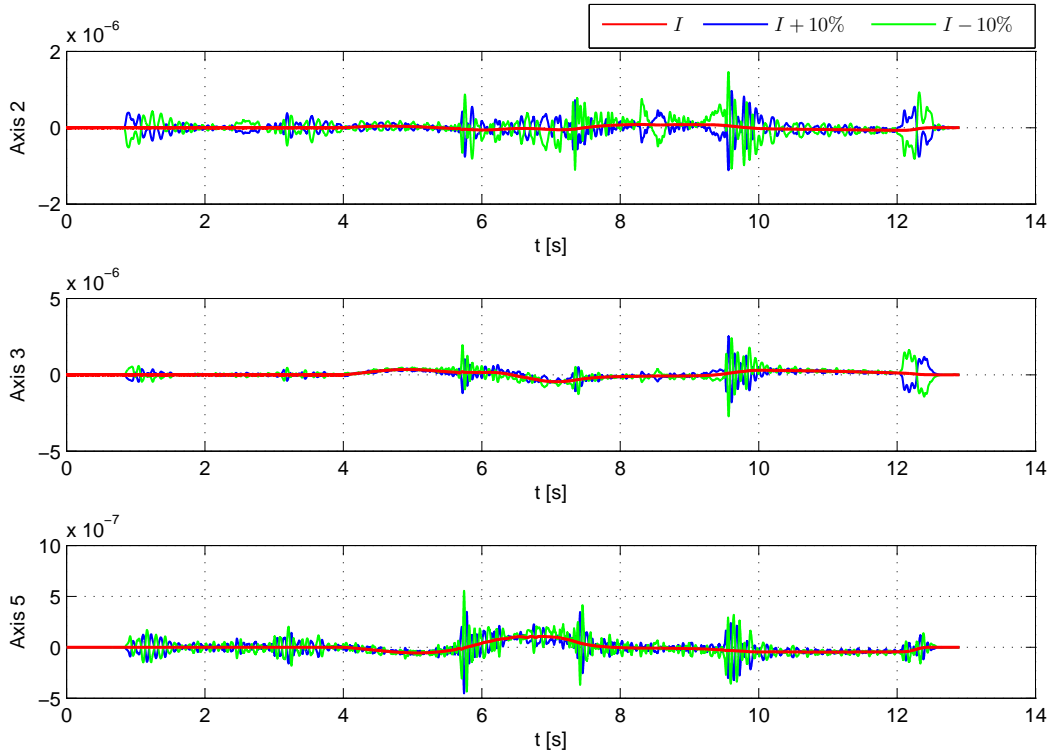


FIGURE 5.6 – Comparaison de l’erreur d’estimation des positions angulaires $q - \hat{q}$ en rad avec erreur d’inertie de 0%, +10%, -10%

Si on remplace q_d par $q_d + \Delta q_d$ alors $q_d + \Delta q_d \simeq \theta_l$, si l’erreur de position est faible, de plus :

$$\Gamma = K(\theta_l - q) = K(q_d + \Delta q_d - q) \quad (5.32)$$

et on obtient alors :

$$\Gamma = K\Delta q_d \quad (5.33)$$

Hypothèse 1 : En régime permanent, l’entrée du correcteur P de position est égale à zéro :

$$q_d + \Delta q_d - \theta_l = 0 \quad (5.34)$$

Sous cette hypothèse, on a proposé 5 compensateurs différents.

5.3.1 Proposition 1 (P1)

La première proposition est basée sur l’équation 5.34.

$$\Delta q_d = \theta_l - q_o \quad (5.35)$$

où q_o est la position angulaire mesurée (q_{mesure}) ou observée (\hat{q}). Par exemple, notre partenaire à Nantes a utilisé un laser pour mesurer la position de l’outil. Un des

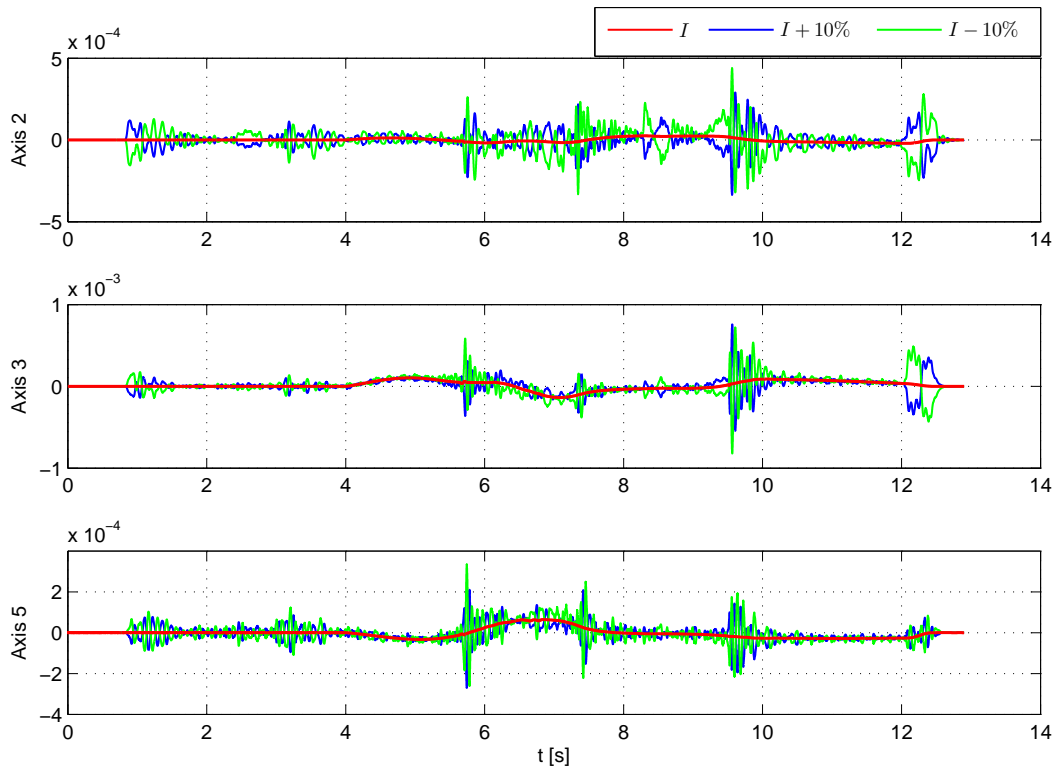


FIGURE 5.7 – Comparaison de l’erreur d’estimation des vitesses angulaires $\dot{q} - \hat{\dot{q}}$ en rad/s avec erreur d’inertie de 0%, +10%, -10%

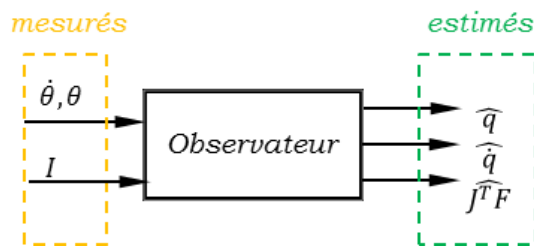


FIGURE 5.8 – Validation 3 de l’observateur proposé

inconvenients est l’utilisation d’équipements complexes et onéreux. Cette thèse propose d’utiliser l’estimation \hat{q} de l’observateur. Cet observateur peut être implémenté soit sur le système de commande du robot soit sur un PC externe qui transmet la correction de trajectoire.

5.3.2 Proposition 2 (P2)

Pour compenser les effets des forces extérieures (F), les frottements (F_{fr} et F_{fm}), le couple mixte, centrifuge, Coriolis et la force de gravitation (H), on additionne à l’entrée de référence q_d la valeur Δq_d . Dans cette proposition, on suppose qu’il n’y a

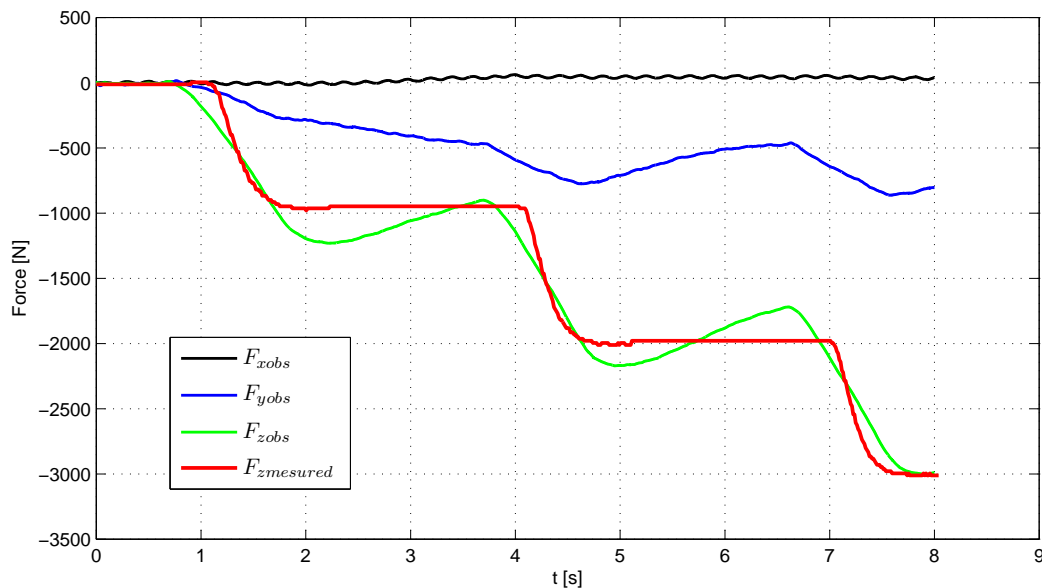


FIGURE 5.9 – Comparaison estimation/mesure de la force extérieure



FIGURE 5.10 – Problème rencontré en FSW-bavures le long du joint

pas d'erreur de position quand $\ddot{q} = 0$, on a alors (voir eq. 5.2) :

$$\Delta q_d = K^{-1}[H(\dot{q}_o, q_o) + J^T(q_o)F + F_{fr}(\dot{q}_o)] \quad (5.36)$$

Cette méthode compense beaucoup de termes mais nécessite plus de temps de calcul. Ici, q_o peut être la consigne q_d ou l'estimation de l'observateur \hat{q} et $J^T(q_o)F$ peut être estimé par notre observateur.

5.3.3 Proposition 3 (P3)

Quand $\ddot{\theta} = 0$ et si l'erreur de position est nulle, on a $\Gamma = K\Delta q_d$, et :

$$\Delta q_d = K^{-1}N^T[\Gamma_m(I) - F_{fm}(\dot{\theta})] \quad (5.37)$$

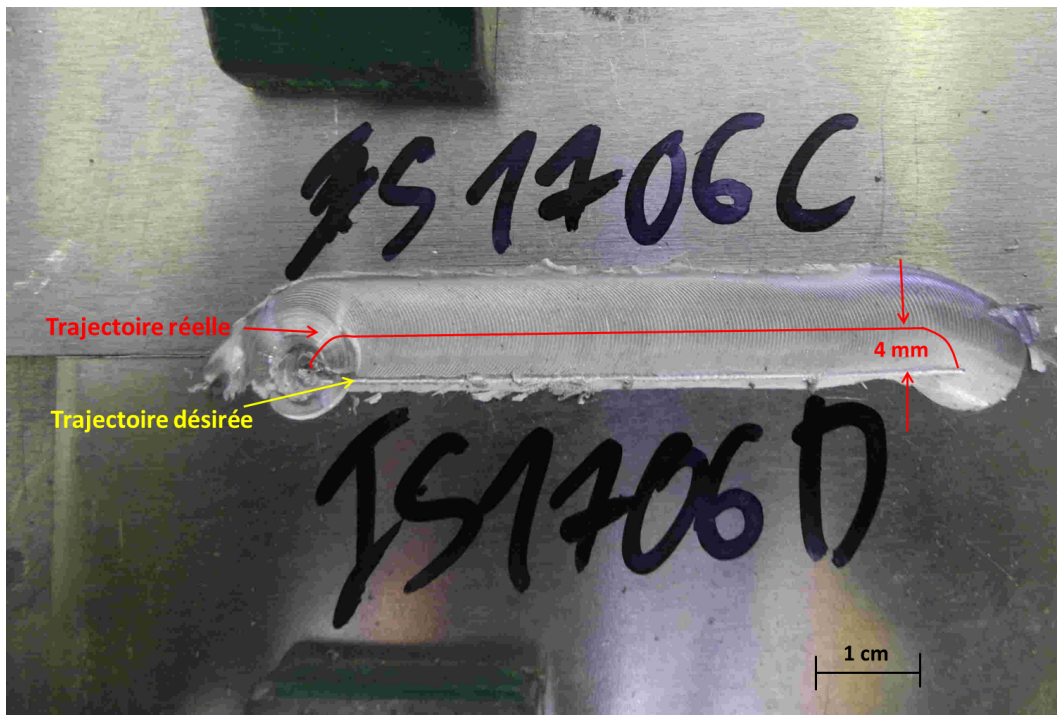


FIGURE 5.11 – Problème rencontré en FSW-décalage de la trajectoire

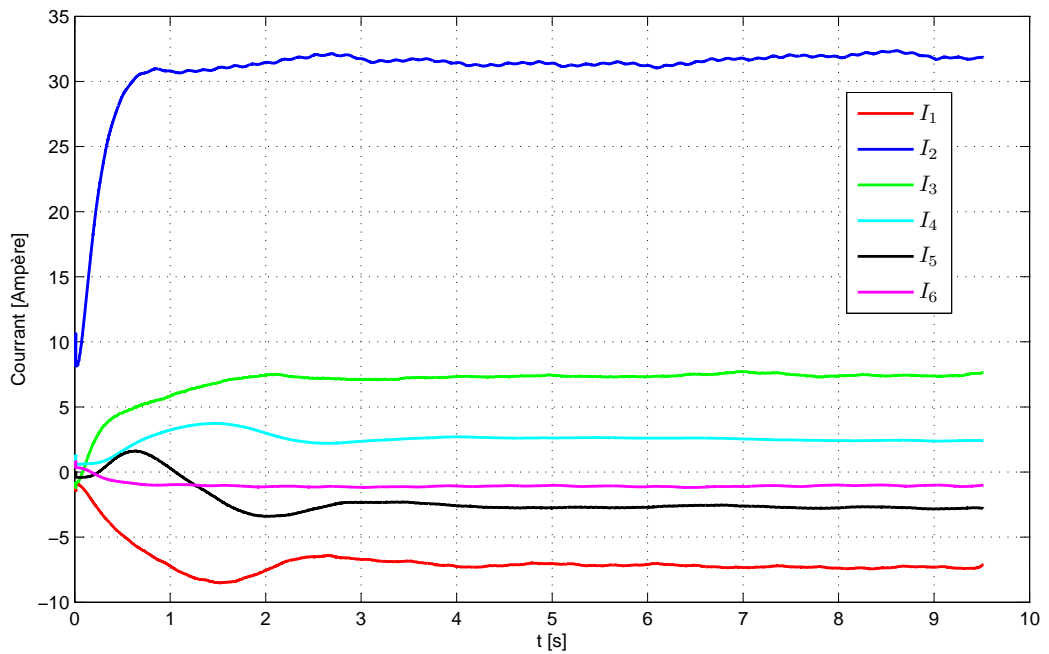


FIGURE 5.12 – Courant mesuré pendant l'essai

Un avantage de ce compensateur est la possibilité de calculer directement Δq_d

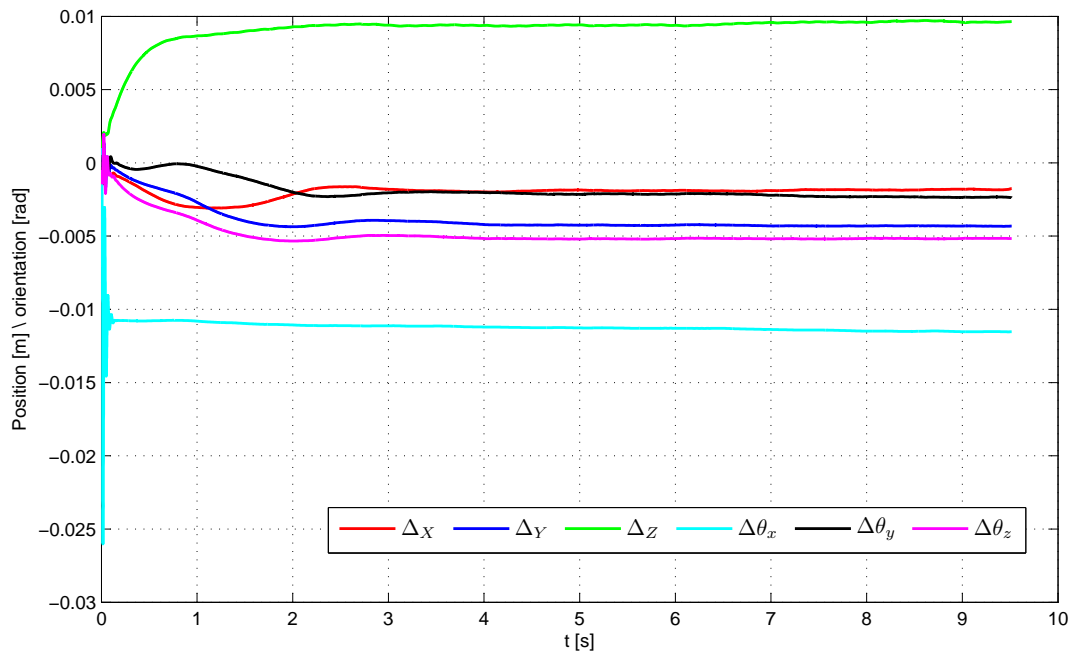


FIGURE 5.13 – ΔP estimée par l'observateur

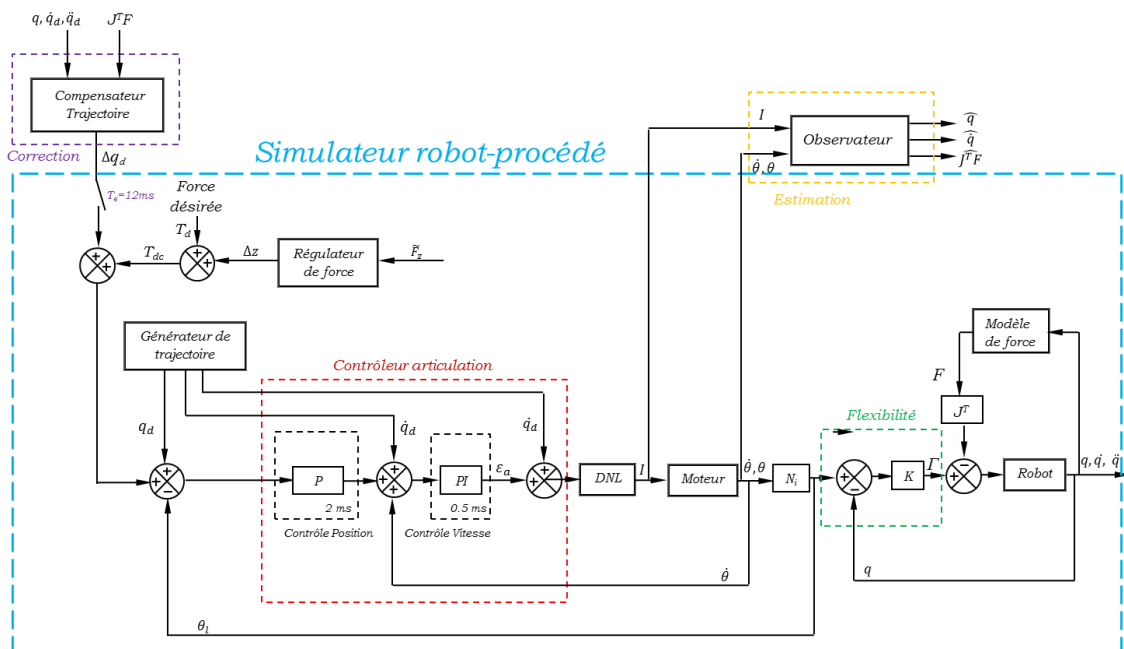


FIGURE 5.14 – Schéma bloc de la commande du robot avec compensateur et observateur

avec les mesures du robot sur le système de commande du robot, car $\Gamma_m = k_t I$ et $F_{fm} = f_{frot}(\dot{\theta})$, où I et $\dot{\theta}$ sont déjà mesurés par l'armoire de commande du robot.

5.3.4 Proposition 4 (P4)

Si la force extérieure F est grande et la vitesse d'avance de l'outil est petite, on peut simplifier la Proposition 2 et obtenir un nouveau compensateur :

$$\Delta q_d = K^{-1} J^T F_o \quad (5.38)$$

où, la force F_o est la force mesurée (si un capteur est utilisé) ou estimée si l'observateur proposé est utilisé.

5.3.5 Proposition 5 (P5)

Comme la condition de la Proposition 4, si la vitesse est petite et la force est grande, on peut simplifier la Proposition 3 et obtenir un nouveau compensateur :

$$\Delta q_d = K^{-1} N^T \Gamma_m \quad (5.39)$$

L'avantage de cette proposition est qu'il est possible d'utiliser les mesures du robot pour calculer directement Γ_m et faire une correction de trajectoire en utilisant directement la commande du robot sans passer par un PC externe.

5.3.6 Validation des compensateurs en simulation

Comparaison des compensateurs en FSW

Afin de comparer les compensateurs, on a repris les mêmes conditions de simulation de soudage FSW que celles de la quatrième validation d'observateur. On ajoute seulement les différents compensateurs proposés et on analyse les avantages et les inconvénients, ainsi que la facilité de l'implémentation avec les robots réels.

Les courbes dans la figure 5.15 sont des résultats en simulation des positions cartésiennes sur le plan (x, y) avec différents compensateurs. On rappelle que le décalage dans la direction y était environ 4 mm avant la compensation. Selon les résultats de simulation, on voit que le premier compensateur est le plus précis, il a diminué l'erreur statique jusqu'à $2\ \mu\text{m}$. Les détails sont montrés dans le tableau 5.1.

TABLE 5.1 – Comparaison des performances des compensateurs

Compensateur	erreur absolue en y [$\mu\text{ m}$]
Compensateur 1	2
Compensateur 2	200
Compensateur 3	150
Compensateur 4	66
Compensateur 5	170

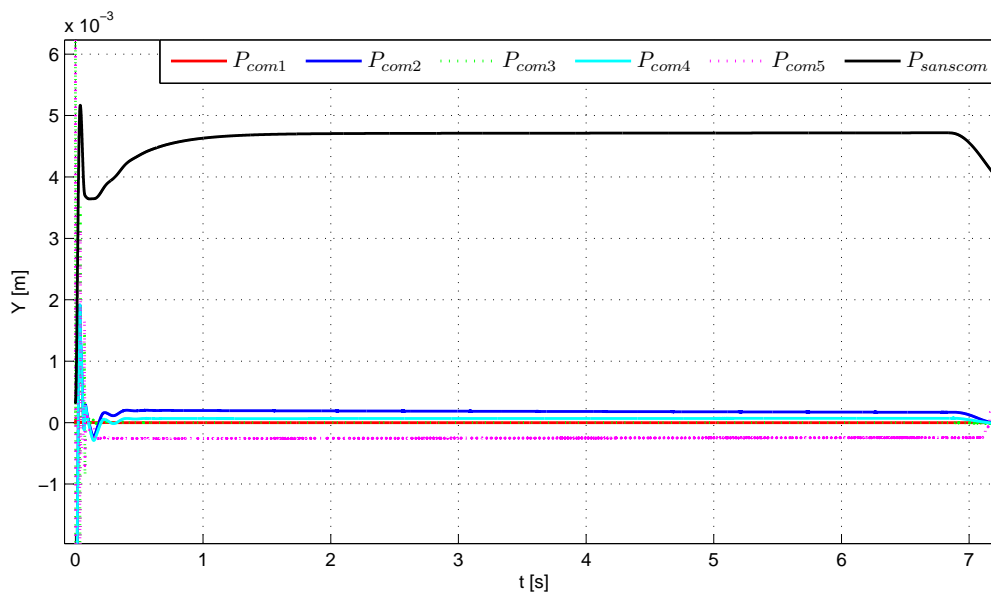


FIGURE 5.15 – Comparaison des erreurs de positions cartésiennes des compensateurs proposés en procédé FSW

5.4 Validation expérimentale de l'observation et de la compensation des erreurs de positionnement en temps réel en mode FSW

5.4.1 Implantation de l'observateur et des compensateurs

L'observateur et les compensateurs proposés dans cette thèse ont été implantés en *C++* sur un PC externe relié à l'armoire de commande du robot Kuka KR500-2MT de l'Institut de Soudure de Goin via une liaison Ethernet. Toutes les 12 ms , le robot envoie un fichier XML au PC externe. Ce fichier contient les positions angulaires θ_l des axes robot, les courants de chaque moteur ainsi que l'effort dans la direction z du repère outils qui est mesuré par un capteur de force fixé sur l'axe 6 du robot. Le PC externe renvoie en réponse toutes les 12 ms un fichier XML contenant les corrections de trajectoires que le robot doit effectuer.

L'asservissement de force est réalisé et géré par le module *Kuka.Force.Torque.Control* qui asservit l'effort dans son repère outils et qui utilise une correction en mode relatif. Les courants et les positions reçus par le PC externe sont numériquement filtrés par ce dernier avant d'être transmis à l'observateur. Un filtre réjecteur passe-bas du 2^{ème} ordre est utilisé : il supprime la fréquence de rotation fr de l'outil ($fr = 1100/60 \simeq 18\text{ Hz}$) et atténue toutes les fréquences supérieures à $f_1 = 1.7\text{ Hz}$.

L'observateur est numérisé avec une période de 1.2 ms en supposant qu'entre deux mesures de 12 ms les positions et les courants évoluent linéairement (utilisation d'une interpolation linéaire). Sa dynamique est réglée de manière à fixer 4 pôles continus stables en $\lambda = -50$ (voir relation 5.14) et ceci pour chaque axe du robot.

La correction calculée par le compensateur est filtrée avant l'envoi au robot par un filtre numérique dérivateur (correction en mode relatif du robot) passe-bas du deuxième ordre de fréquence propre $f_2 = 5 \text{ Hz}$.

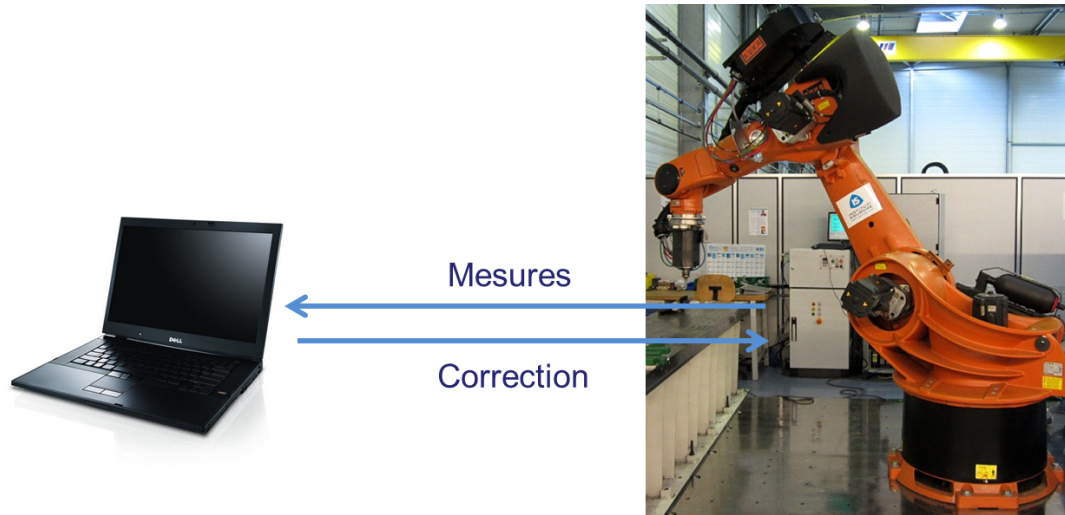


FIGURE 5.16 – Implantation de l’observateur et des compensateurs sur un PC externe relié à l’armoire de commande du robot Kuka KR500-2MT de l’Institut de Soudure de Goin

La figure 5.16 montre l’implantation d’un PC externe avec l’armoire de commande du robot Kuka KR500-2MT.

5.4.2 Préparation des essais

Les validations expérimentales sont faites sur le robot KUKA KR500-2MT de l’Institut de Soudure à Goin, qui est utilisé pour faire le soudage en FSW des alliages d’Aluminium. Le tableau 5.2 montre les conditions d’essai en soudage FSW :

TABLE 5.2 – Tableau des conditions d’essai en soudage FSW

Paramètre	Nom/Valeur	Unité
Matériau	Alliage d’Aluminium : Al6082	
Épaisseur de la pièce soudée (d_m)	6	<i>mm</i>
Vitesse d’avance	400	<i>mm/min</i>
Vitesse de rotation d’outil	1100	<i>tr/min</i>
Force axiale désirée	9000	<i>N</i>

Les équipements utilisés dans nos essais sont présentés dans les figures 5.17 et 5.18. On a utilisé deux lasers pour mesurer le déplacement dans la direction de soudage et une caméra rapide pour prendre les photos afin de mieux voir la réaction du robot pendant le procédé de soudage FSW.

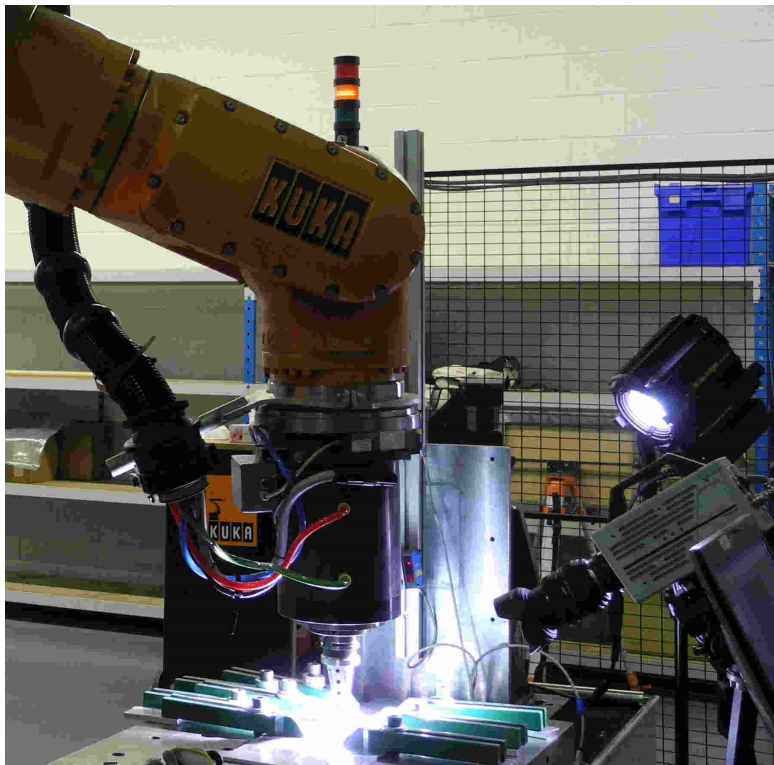


FIGURE 5.17 – Installation des équipements avec le robot



FIGURE 5.18 – Lasers utilisés pour mesurer la position d'outil et caméra rapide pour analyser la réaction du robot pendant le procédé FSW

Caméra rapide

La caméra rapide est la caméra PHOTRON FASTCAM SA3 120K, et l'objectif est le SIGMA 24 – 27 *mm*, 1 : 2 : 8, qui a 1024 × 1024 pixels de résolution à des cadences jusqu'à 2000 photos par second (pps), et avec une résolution réduite qui peut atteindre 120000 *pps*.

Laser

Le modèle du laser est le *ILD1401-200*, pour plus de détails voir le fichier technique dans l'Annexe 5. Deux lasers sont installés en parallèle de l'axe de rotation de l'outil, la direction de soudage est dans la direction x comme montré sur cette figure 5.19. Deux essais ont été effectués en un soudage FSW, le premier essai concerne une vraie opération de soudage par FSW, le deuxième essai est juste une rayure correspondant à la trajectoire désirée sur la pièce soudée. C'est-à-dire, le premier essai a des forces de soudage mais le deuxième a la même trajectoire mais n'a pas ces forces. Les résultats sont montrés sur la figure 5.20 où ϵ_{11} et ϵ_{21} sont les mesures des premier et deuxième lasers pendant le premier essai, et ϵ_{12} et ϵ_{22} sont celles du deuxième essai. On peut voir clairement qu'à cause de la force d'avance (F_x), il y a un décalage le long du trajet de soudage.

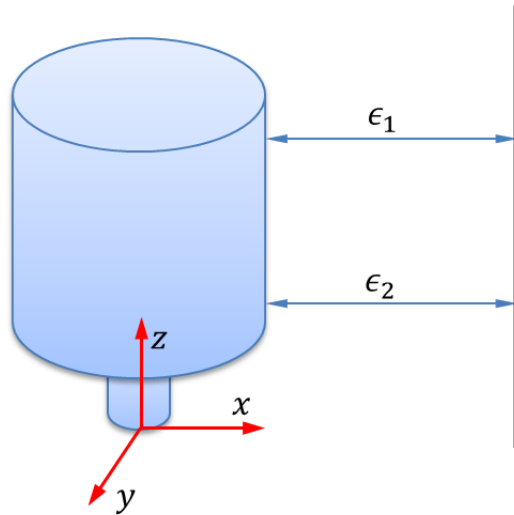


FIGURE 5.19 – Installation des lasers

5.4.3 Validation de l'observateur en mode FSW

Nous avons validé les torseurs T_e estimés en statique dans la section 5.2, donc l'objectif de cette section est de le valider en dynamique en temps réel. Lorsque le capteur de force axiale est installé sur le robot étudié, nous allons comparer l'effort estimé F_{zobs} par l'observateur proposé avec l'effort mesuré F_{zmes} afin de valider l'estimation d'effort en dynamique (voir figure 5.21). Les oscillations ont une fréquence d'environ 20 Hz , correspondant à la rotation de la broche ($\Omega = 1100\text{ tours/min} = 18.3\text{ tours/s}$), on voit clairement cet effet dans la figure 5.22. Le résultat expérimental montre que l'observateur peut bien estimer la force extérieure et la force moyenne estimée est égale à la force désirée qui est fixée à 9000 N durant la phase de soudage. L'effort latéral F_y et l'effort d'avance F_x sont également estimés respectivement à 4000 N et 2500 N (voir figure 5.23). La figure 5.24 montre l'observation des couples de chaque axe dus aux torseurs extérieurs lors de l'essai de soudage FSW. On peut

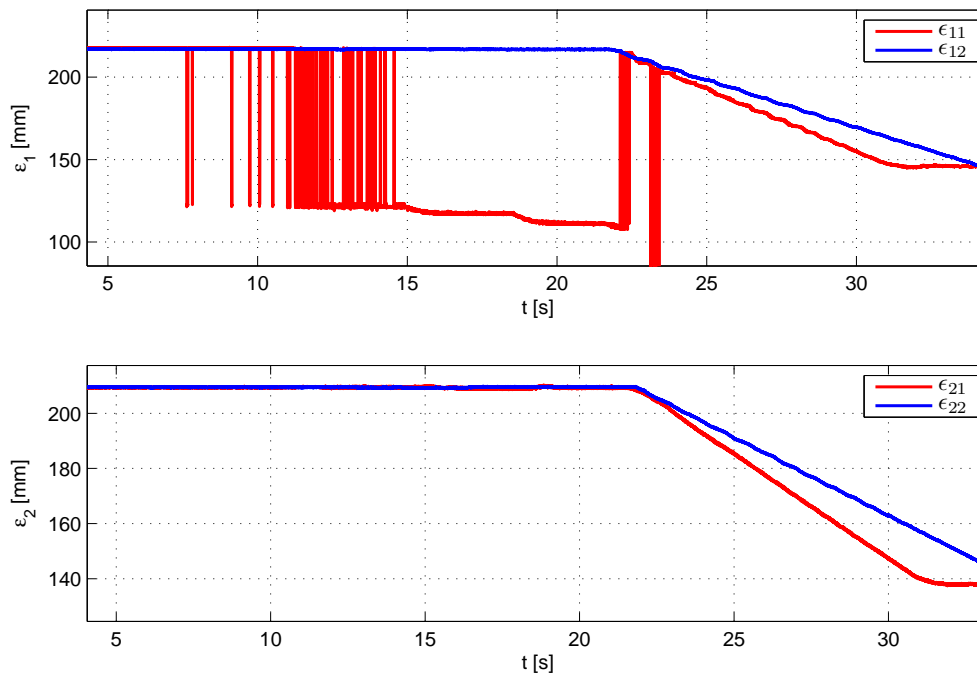


FIGURE 5.20 – Mesure des lasers : ϵ_1 et ϵ_2

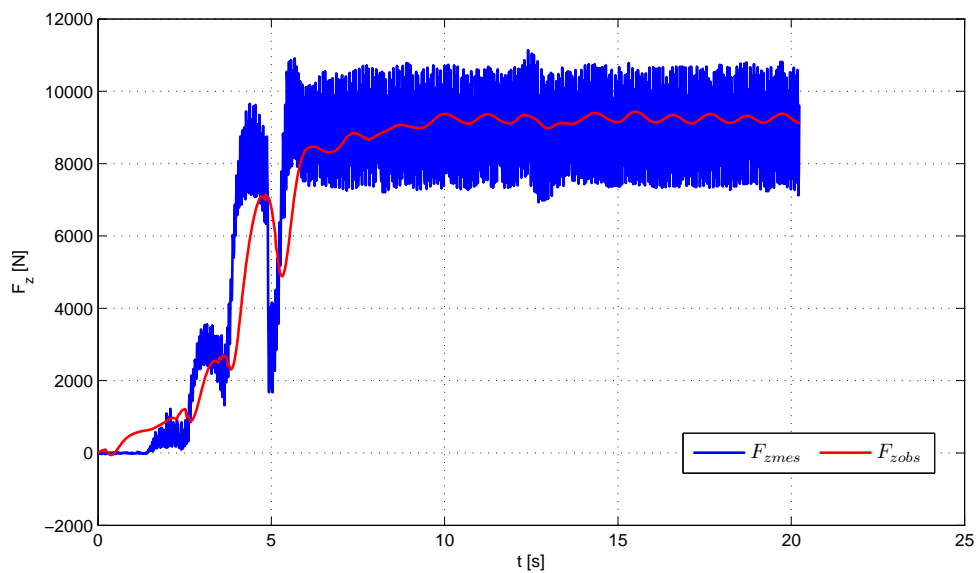


FIGURE 5.21 – Force axiale mesurée F_{zmes} et observée F_{zobs} (essai IS1709A)

voir que c'est l'axe 2 qui est le plus sollicité avec un couple extérieur estimé à environ $-16000 Nm$.

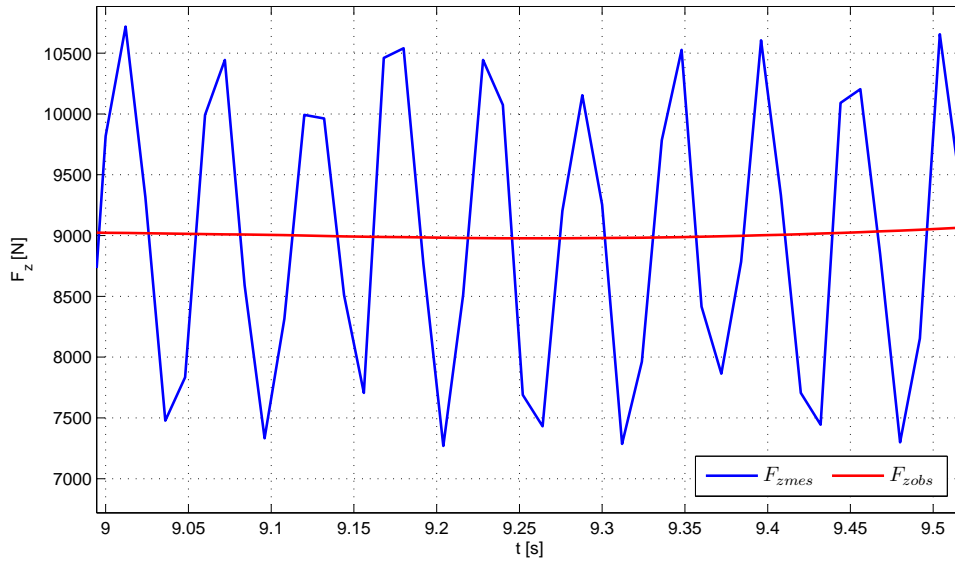


FIGURE 5.22 – Force axiale mesurée F_{zmes} et observée F_{zobs} (essai IS1709A)

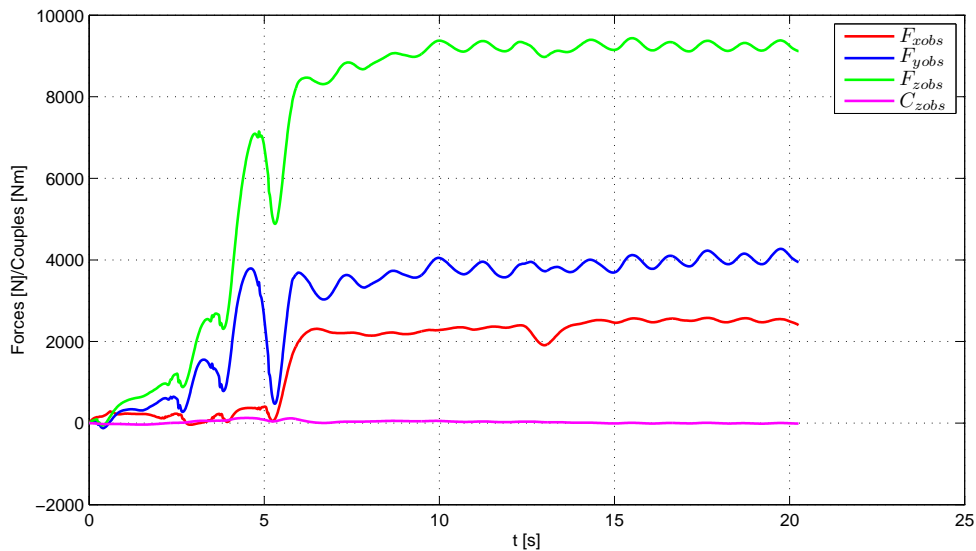


FIGURE 5.23 – Torseurs d'opération observés pendant l'opération de soudage FSW (essai IS1709A)

5.4.4 Validation du compensateur en mode FSW

Les résultats de soudage FSW de cette partie sont obtenus à partir de l'essai *IS1709J*, voir la figure 5.25, les courants mesurés pendant l'essai. La phase de plongée consiste en trois paliers de force (voir figure 5.27 force F_z mesurée) de 600 N, 3000 N et 9000 N dans la direction z . Ensuite à $t = 7.7$ s, la dérivée filtrée de la correction

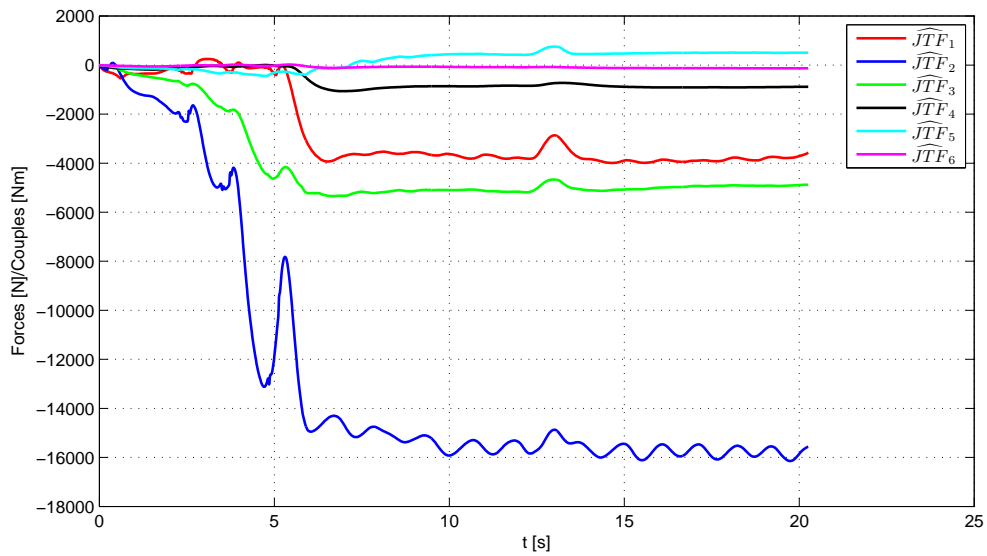


FIGURE 5.24 – Couples de chaque axe dus aux torseurs extérieurs (essai IS1709A)

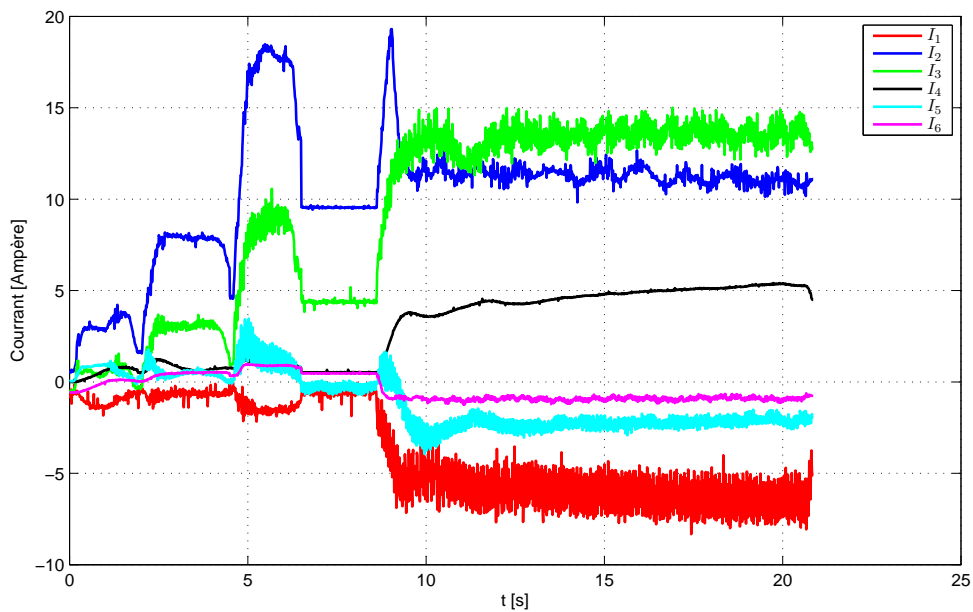


FIGURE 5.25 – Courants mesurés pendant l’essai FSW avec compensation (essai IS1709J)

latérale ΔY calculée par l’observateur est envoyée au robot qui corrige donc tous les $12ms$ sa trajectoire. A $t = 8.8s$, l’asservissement de force est réactivé dans la direction z avec une consigne de $9000N$ et un déplacement de $10cm$ dans la direction x est lancé par l’armoire de commande du robot avec une vitesse d’avance

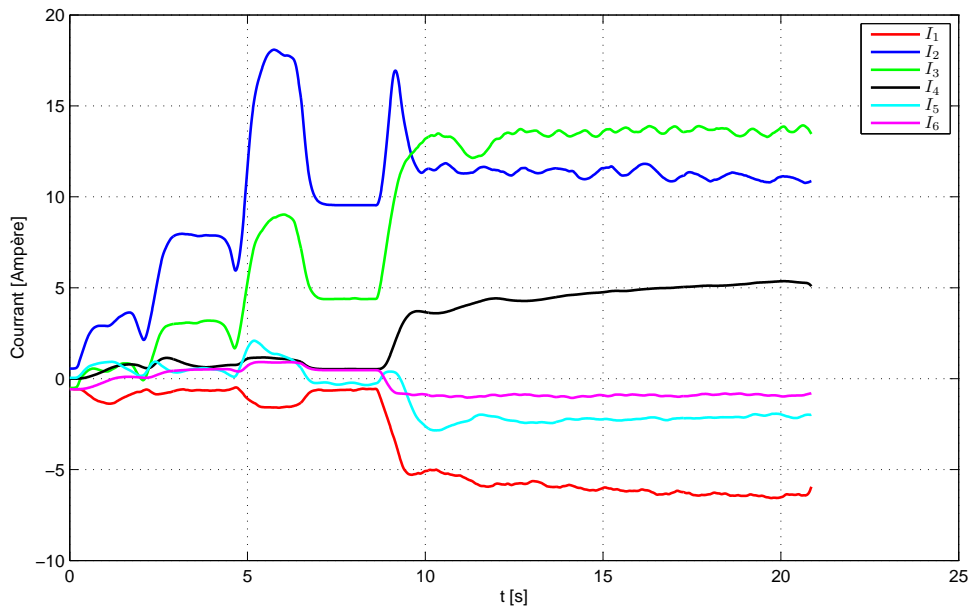


FIGURE 5.26 – Courants mesurés filtrés utilisés comme l’entrée de l’observateur (essai IS1709J)

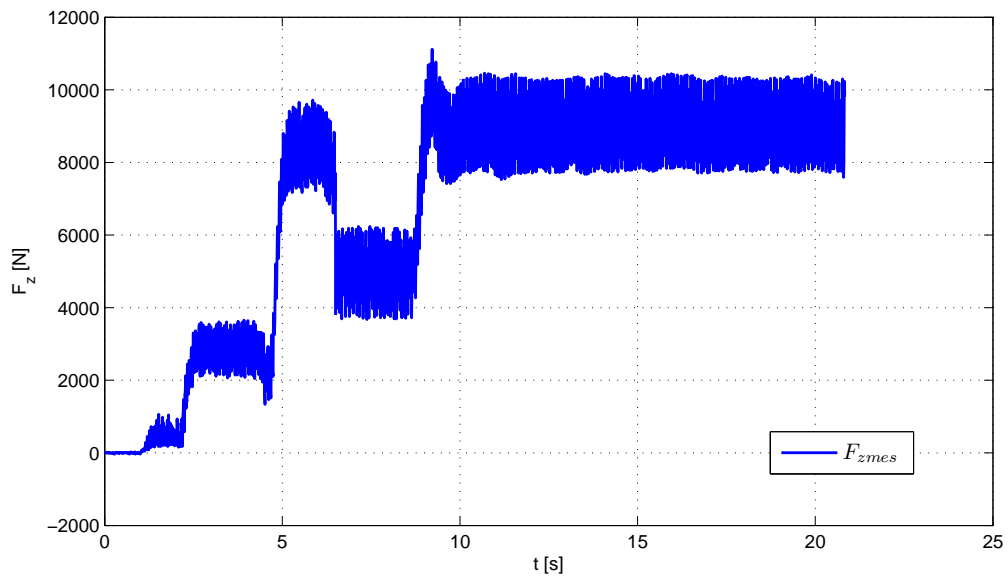


FIGURE 5.27 – Force axiale mesurée F_{zmes} (essai IS1709J)

programmée de 400 mm/min (voir tableau 5.2). Une fois ce déplacement effectué, l’asservissement de force est désactivé et le dialogue PC-robot est interrompu.

La figure 5.30 montre la soudure obtenue où l’on peut voir qu’en phase de soudage le robot, grâce au compensateur, fait une soudure à l’endroit désiré. La correction

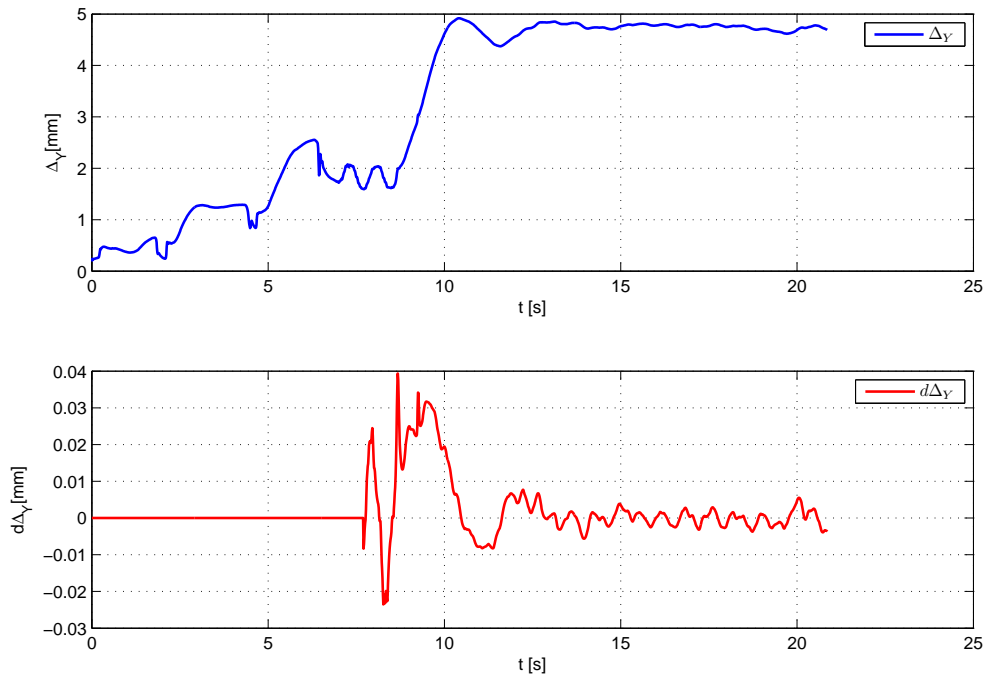


FIGURE 5.28 – Correction absolue calculée et correction relative temps réel envoyée au robot durant le soudage FSW, dans la direction Y (essai IS1709J)

statique qu'il apporte est d'environ 4 mm (voir figure 5.11), elle est conforme à celle calculée par l'observateur comme le montre la figure 5.28. On peut voir sur la figure 5.26 les courants articulaires, et constater que durant la phase de soudage ce sont les axes 2 et 3 qui sont le plus sollicités. On peut également voir que durant cette même phase, voir figure 5.29 (ΔP) on a une erreur de positionnement de -4.8 mm dans la direction z et de 3.8 mm dans la direction de soudage x . De plus, une erreur d'orientation de 6.2 mrad autour de son axe x est observée.

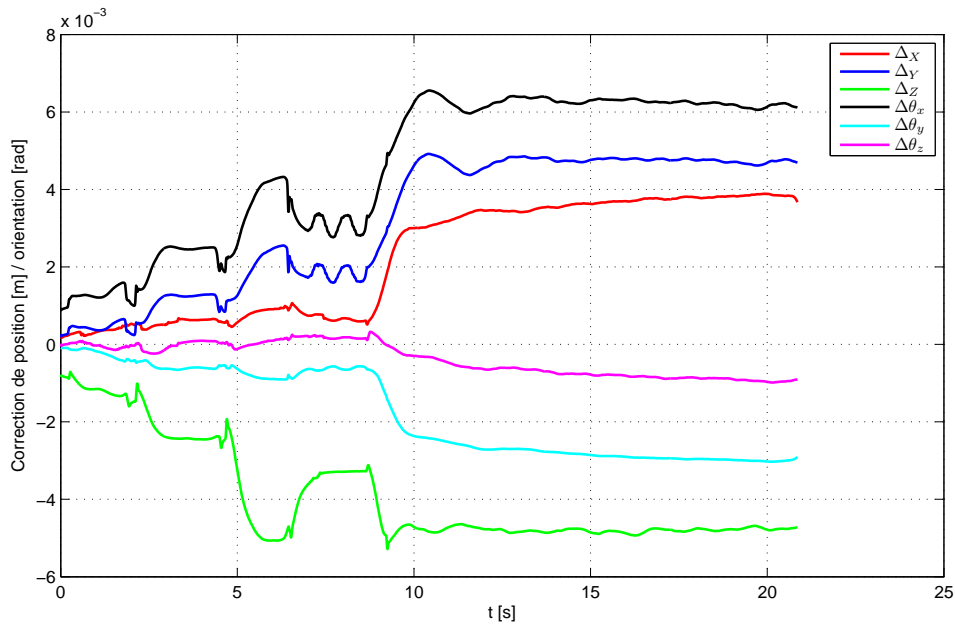


FIGURE 5.29 – Correction absolue calculée par l'observateur/compensateur durant le soudage FSW (essai IS1709J)

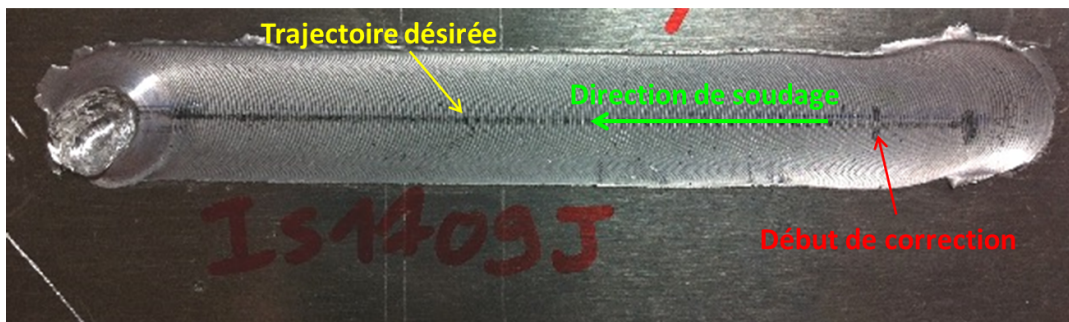


FIGURE 5.30 – Pièce soudée avec compensation (essai IS1709J)

5.5 Conclusion

Dans ce chapitre, un observateur de perturbation non-linéaire est proposé pour les robots industriels flexibles. Cet observateur permet d'estimer l'état des corps du robot (\hat{q} et $\hat{\dot{q}}$) ainsi que le vecteur de force extérieure (\hat{F} et $\widehat{J^T F}$) en utilisant seulement les mesures côté moteur (θ et $\dot{\theta}$ et I). Un théorème de stabilité a été proposé pour prouver le caractère borné des erreurs d'estimation de l'observateur. Ensuite, l'observateur proposé est validé par plusieurs étapes : validation en simulation, validation expérimentale statique et validation expérimentale en mode FSW. L'observateur montre une très bonne précision d'estimation en simulation, avec une précision de l'ordre de $10^{-7}[\text{rad}]$ pour les positions angulaires, $10^{-5}[\text{rad/s}]$ pour les vitesses angulaires, et les valeurs efficaces des erreurs d'estimation ($RMSE$) pour

la force sont inférieures à 1%. Ensuite, une analyse de robustesse est réalisée en simulation en ajoutant des erreurs de 10% sur les paramètres d'inertie, elle montre une bonne robustesse d'estimation.

Cinq compensateurs ont été proposés et testés en simulation. Les résultats montrent une bonne performance de correction en FSW. Une série d'essais a été réalisée à l'Institut de Soudure à Goin sur le robot Kuka KR500-2MT. L'observateur a bien estimé les efforts extérieurs, et la compensation basée sur les variables estimées a permis de corriger l'erreur latérale de positionnement en temps réel, soit environ 4.8 mm.

Conclusion Générale et Perspectives

Conclusions

Ce mémoire de thèse présente le développement de méthodes permettant de réaliser l'usinage de pièces en matériaux composites de grandes dimensions et le soudage des alliages d'Aluminium par FSW avec des robots industriels sériels. Les flexibilités de ces manipulateurs industriels induisent naturellement des problèmes de performance de suivi de trajectoires et de qualité.

Le Chapitre 2 détaille les modèles de robots manipulateurs à articulations flexibles. Des modèles géométriques généraux compatibles avec différents montages d'outillage, permettent de calculer les positions/orientations cartésiennes et les positions angulaires. Les robots étudiés sont des robots sériels à chaîne ouverte. A noter que les robots étudiés utilisent un dispositif de compensation de gravité du deuxième axe et que leur matrice de transmission cinématique n'est pas diagonale avec des couplages entre les axes 4, 5 et 6. Nous avons développé les modèles cinématiques directs et inverses adaptés au cas particulier de ces robots ainsi que le modèle dynamique du robot à articulations flexibles. Les modèles précédents sont bien sûr adaptés à l'utilisation du robot durant les opérations d'usinage et de soudage.

Dans le troisième chapitre, les modèles des deux procédés concernés par notre étude sont développés. Le premier procédé concerne l'usinage de pièces en matériaux composites. Des modèles d'effort de coupe sont proposés pour des outils à arêtes coupantes et des outils abrasifs. Le deuxième procédé analysé est le soudage par frottement-malaxage plus connu sous le nom de "friction stir welding" des alliages d'aluminium. Des modèles statiques et dynamiques des efforts sont présentés. Ils permettent de connaître l'influence des paramètres opérationnels du procédé. Ils servent également comme modèle des procédés dans un simulateur de l'ensemble du procédé robotisé.

Le quatrième chapitre aborde l'identification de paramètres dynamiques et des raideurs articulaires d'un robot Kuka KR500-2MT. Une méthode d'identification à erreur de sortie est présentée. Les couples mesurés et des couples estimés sont ensuite comparés afin de valider les résultats de l'identification. Les paramètres identifiés ont une bonne précision, ce qui permet d'avoir un simulateur robot-procédé performant. Le simulateur contient également un générateur de trajectoire, les régulateurs de la position et la vitesse, un régulateur de force (notamment pour le procédé FSW), un modèle dynamique non-linéaire du robot et des moteurs et le modèle des flexibilités. Ce simulateur a permis notamment de valider les modèles et méthodes proposés et aussi d'éviter les risques d'endommagement du robot durant les essais réels.

Deux méthodes d'amélioration du positionnement sont présentées dans le cinquième chapitre. La première méthode est d'estimer l'état complet du robot flexible ainsi que les efforts extérieurs par un observateur non-linéaire à grand gain. Une série de simulations est faite pour tester la précision, la rapidité, la stabilité et la robustesse de cet observateur. Ensuite, la force axiale estimée est comparé avec la mesure. L'observateur montre une bonne précision d'estimation et est assez rapide pour suivre le déplacement du robot. Il est aussi robuste même avec une erreur sur les paramètres d'inertie. La deuxième méthode proposée permet de corriger les erreurs de suivi de trajectoire par un compensateur. Cinq compensateurs sont décrits dans ce chapitre. Leurs performances sont ensuite comparées en simulation pour une opération de soudage FSW.

Enfin, plusieurs validations expérimentales sont faites sur le robot Kuka KR500-2MT. La compensation basée sur l'observation est réalisée en temps réel pendant une opération de soudage FSW. L'observateur montre une bonne performance d'estimation de l'état du robot ainsi que des efforts du procédé. De plus, il est assez rapide pour suivre en temps réel le déplacement du robot. Ensuite, une compensation de trajectoire basée sur les variables observées a été réalisée par un PC externe relié à l'armoire de commande du robot. Nous avons alors réussi à supprimer quasiment toute l'erreur de positionnement dans la direction latérale à la trajectoire. Les corrections dans les autres directions et les orientations sont également calculées mais elles ne sont pas appliquées durant ces essais.

Cette thèse montre qu'il est possible d'utiliser des robots industriels et leur armoire de commande pour robotiser des procédés nécessitant des efforts mécaniques importants. Du point de vue économique, il est donc envisageable de mettre en œuvre des robots plutôt que des machines spéciales très coûteuses pour certains procédés comme le soudage FSW.

Perspectives

Parmi les perspectives possibles de ce travail, plusieurs pistes peuvent être envisagées pour améliorer les résultats présentés dans ce mémoire de thèse et les adapter à des applications plus larges.

Les validations expérimentales ont été faites seulement pour une trajectoire simple linéaire. Seule l'erreur dans la direction perpendiculaire à la trajectoire de soudage est corrigée. Comme nous l'avons mentionné dans ce travail, les corrections pour les autres directions et les orientations sont également calculées. On peut donc envisager sans grandes difficultés supplémentaires de corriger une trajectoire plus complexe ainsi que l'orientation de la broche de l'outil.

Cinq compensateurs sont proposés dans ce mémoire dont un a été testé expérimentalement avec une commande en force gérée par un module industriel. Les tests des autres solutions de compensateurs peuvent être effectués. Leurs implantations informatiques ne présentent pas de difficultés. Ces évolutions permettent d'envisager plusieurs solutions selon le contexte industriel et les précisions demandées dans les opérations.

Les modèles du robot peuvent être simplifiés afin d'obtenir des observateurs et des compensateurs plus simples et donc exécutables plus facilement dans les armoires de commandes de robot industriels. Cette idée nécessite néanmoins une collaboration fine du constructeur du contrôleur de robot car les algorithmes fonctionnent en temps réel et nécessitent d'être robustes vis-à-vis des erreurs de calcul.

Des essais peuvent être menés pour le procédé d'usinage des pièces en matériaux composites. Ce procédé ne nécessite pas de boucle de régulation d'effort. Notre approche est donc plus simple à utiliser que dans le cas du soudage FSW. Cependant la précision nécessaire en usinage est plus importante, ce qui impose de vérifier les précisions des modèles utilisés pour décrire les déformations.

Il est possible de développer de nouvelles commandes hybrides position/force capable d'améliorer la stabilité de l'ensemble. Cette évolution apporte des meilleures performances mais nécessite des commandes de robots avec des interfaces plus rapides (par exemple un protocole de communication à 2 *ms* au lieu de 12 *ms*).

Une approche très importante dans le contexte de ce travail concerne la stabilité et l'augmentation de la bande passante des asservissements du robot. L'amélioration de la stabilité de l'ensemble peut être envisagée par l'utilisation de l'état du robot pour atténuer les oscillations liées à sa flexibilité.

Enfin, les observateurs ayant prouvé leur efficacité dans le cadre de ce travail, on peut envisager de développer des études sur les observateurs/estimateurs d'état. En particulier, des observateurs basés sur des hypothèses moins restrictives seraient très bénéfiques. On pense en particulier aux conditions très conservatrices sur l'évolution temporelle des forces externes. On peut aussi envisager le développement d'observateurs non linéaires ou de degré plus élevé.

Annexe A

Annexe : Modèles du robot

A.1 Matrice Jacobienne

La matrice J_v de l'équation (2.31) s'écrit comme suit :

$$\begin{aligned} J_v(1, 1) = & -L_{1x}s1 - L_2c2s1 - L_{34}c23s1 - L_5c23c5s1 - L_{tz}c\alpha_t c23c5s1 + D_4s1s23 - D_t c4c5c6s1s23 + \\ & L_{tz}c4c5c6s\alpha_t s1s23 + D_t c1c5c6s4 - L_{tz}c1c5c6s\alpha_t s4 - D_t c23c6s1s5 + L_{tz}c23c6s\alpha_t s1s5 + \\ & L_5c4s1s23s5 + L_{tz}c\alpha_t c4s1s23s5 - L_5c1s4s5 - L_{tz}c\alpha_t c1s4s5 + D_t c1c4s6 - L_{tz}c1c4s\alpha_t s6 + \\ & D_t s1s23s4s6 - L_{tz}s\alpha_t s1s23s4s6 ; \end{aligned}$$

$$\begin{aligned} J_v(2, 1) = & -L_{1x}c1 - L_2c1c2 - L_{34}c1c23 - L_5c1c23c5 - L_{tz}c\alpha_t c1c23c5 + D_4c1s23 - D_t c1c4c5c6s23 + \\ & L_{tz}c1c4c5c6s\alpha_t s23 - D_t c5c6s1s4 + L_{tz}c5c6s\alpha_t s1s4 - D_t c1c23c6s5 + L_{tz}c1c23c6s\alpha_t s5 + \\ & L_5c1c4s23s5 + L_{tz}c\alpha_t c1c4s23s5 + L_5s1s4s5 + L_{tz}c\alpha_t s1s4s5 - D_t c4s1s6 + L_{tz}c4s\alpha_t s1s6 + \\ & D_t c1s23s4s6 - L_{tz}c1s\alpha_t s23s4s6 ; \end{aligned}$$

$$J_v(3, 1) = 0 ;$$

$$\begin{aligned} J_v(1, 2) = & -D_4c1c23 + D_t c1c23c4c5c6 - L_{tz}c1c23c4c5c6s\alpha_t - L_2c1s2 - L_{34}c1s23 - L_5c1c5s23 - \\ & L_{tz}c\alpha_t c1c5s23 - L_5c1c23c4s5 - L_{tz}c\alpha_t c1c23c4s5 - D_t c1c6s23s5 + L_{tz}c1c6s\alpha_t s23s5 - \\ & D_t c1c23s4s6 + L_{tz}c1c23s\alpha_t s4s6 ; \end{aligned}$$

$$\begin{aligned} J_v(2, 2) = & D_4c23s1 - D_t c23c4c5c6s1 + L_{tz}c23c4c5c6s\alpha_t s1 + L_2s1s2 + L_{34}s1s23 + L_5c5s1s23 + \\ & L_{tz}c\alpha_t c5s1s23 + L_5c23c4s1s5 + L_{tz}c\alpha_t c23c4s1s5 + D_t c6s1s23s5 - L_{tz}c6s\alpha_t s1s23s5 + \\ & D_t c23s1s4s6 - L_{tz}c23s\alpha_t s1s4s6 ; \end{aligned}$$

$$\begin{aligned} J_v(3, 2) = & -L_2c2 - L_{34}c23 - L_5c23c5 - L_{tz}c\alpha_t c23c5 + D_4s23 - D_t c4c5c6s23 + L_{tz}c4c5c6s\alpha_t s23 - \\ & D_t c23c6s5 + L_{tz}c23c6s\alpha_t s5 + L_5c4s23s5 + L_{tz}c\alpha_t c4s23s5 + D_t s23s4s6 - L_{tz}s\alpha_t s23s4s6 ; \end{aligned}$$

$$\begin{aligned} J_v(1, 3) = & -D_4c1c23 + D_t c1c23c4c5c6 - L_{tz}c1c23c4c5c6s\alpha_t - L_{34}c1s23 - L_5c1c5s23 - \\ & L_{tz}c\alpha_t c1c5s23 - L_5c1c23c4s5 - L_{tz}c\alpha_t c1c23c4s5 - D_t c1c6s23s5 + L_{tz}c1c6s\alpha_t s23s5 - \\ & D_t c1c23s4s6 + L_{tz}c1c23s\alpha_t s4s6 ; \end{aligned}$$

$$\begin{aligned} J_v(2, 3) = & D_4c23s1 - D_t c23c4c5c6s1 + L_{tz}c23c4c5c6s\alpha_t s1 + L_{34}s1s23 + L_5c5s1s23 + L_{tz}c\alpha_t c5s1s23 + \end{aligned}$$

$$L_5c23c4s1s5 + L_{tz}c\alpha_t c23c4s1s5 + D_t c6s1s23s5 - L_{tz}c6s\alpha_t s1s23s5 + D_t c23s1s4s6 - L_{tz}c23s\alpha_t s1s4s6 ;$$

$$J_v(3, 3) = -L_3c23 - L_5c23c5 - L_{tz}c\alpha_t c23c5 + D_4s23 - D_t c4c5c6s23 + L_{tz}c4c5c6s\alpha_t s23 - D_t c23c6s5 + L_{tz}c23c6s\alpha_t s5 + L_5c4s23s5 + L_{tz}c\alpha_t c4s23s5 + D_t s23s4s6 - L_{tz}s\alpha_t s23s4s6 ;$$

$$J_v(1, 4) = D_t c4c5c6s1 - L_{tz}c4c5c6s\alpha_t s1 - D_t c1c5c6s23s4 + L_{tz}c1c5c6s\alpha_t s23s4 - L_5c4s1s5 - L_{tz}c\alpha_t c4s1s5 + L_5c1s23s4s5 + L_{tz}c\alpha_t c1s23s4s5 - D_t c1c4s23s6 + L_{tz}c1c4s\alpha_t s23s6 - D_t s1s4s6 + L_{tz}s\alpha_t s1s4s6 ;$$

$$J_v(2, 4) = D_t c1c4c5c6 - L_{tz}c1c4c5c6s\alpha_t + D_t c5c6s1s23s4 - L_{tz}c5c6s\alpha_t s1s23s4 - L_5c1c4s5 - L_{tz}c\alpha_t c1c4s5 - L_5s1s23s4s5 - L_{tz}c\alpha_t s1s23s4s5 + D_t c4s1s23s6 - L_{tz}c4s\alpha_t s1s23s6 - D_t c1s4s6 + L_{tz}c1s\alpha_t s4s6 ;$$

$$J_v(3, 4) = -D_t c23c5c6s4 + L_{tz}c23c5c6s\alpha_t s4 + L_5c23s4s5 + L_{tz}c\alpha_t c23s4s5 - D_t c23c4s6 + L_{tz}c23c4s\alpha_t s6 ;$$

$$J_v(1, 5) = D_t c1c23c5c6 - L_{tz}c1c23c5c6s\alpha_t - L_5c1c4c5s23 - L_{tz}c\alpha_t c1c4c5s23 - L_5c5s1s4 - L_{tz}c\alpha_t c5s1s4 - L_5c1c23s5 - L_{tz}c\alpha_t c1c23s5 - D_t c1c4c6s23s5 + L_{tz}c1c4c6s\alpha_t s23s5 - D_t c6s1s4s5 + L_{tz}c6s\alpha_t s1s4s5 ;$$

$$J_v(2, 5) = -D_t c23c5c6s1 + L_{tz}c23c5c6s\alpha_t s1 + L_5c4c5s1s23 + L_{tz}c\alpha_t c4c5s1s23 - L_5c1c5s4 - L_{tz}c\alpha_t c1c5s4 + L_5c23s1s5 + L_{tz}c\alpha_t c23s1s5 + D_t c4c6s1s23s5 - L_{tz}c4c6s\alpha_t s1s23s5 - D_t c1c6s4s5 + L_{tz}c1c6s\alpha_t s4s5 ;$$

$$J_v(3, 5) = -L_5c23c4c5 - L_{tz}c\alpha_t c23c4c5 - D_t c5c6s23 + L_{tz}c5c6s\alpha_t s23 - D_t c23c4c6s5 + L_{tz}c23c4c6s\alpha_t s5 + L_5s23s5 + L_{tz}c\alpha_t s23s5 ;$$

$$J_v(1, 6) = D_t c4c6s1 - L_{tz}c4c6s\alpha_t s1 - D_t c1c6s23s4 + L_{tz}c1c6s\alpha_t s23s4 - D_t c1c4c5s23s6 + L_{tz}c1c4c5s\alpha_t s23s6 - D_t c5s1s4s6 + L_{tz}c5s\alpha_t s1s4s6 - D_t c1c23s5s6 + L_{tz}c1c23s\alpha_t s5s6 ;$$

$$J_v(2, 6) = D_t c1c4c6 - L_{tz}c1c4c6s\alpha_t + D_t c6s1s23s4 - L_{tz}c6s\alpha_t s1s23s4 + D_t c4c5s1s23s6 - L_{tz}c4c5s\alpha_t s1s23s6 - D_t c1c5s4s6 + L_{tz}c1c5s\alpha_t s4s6 + D_t c23s1s5s6 - L_{tz}c23s\alpha_t s1s5s6 ;$$

$$J_v(3, 6) = -D_t c23c6s4 + L_{tz}c23c6s\alpha_t s4 - D_t c23c4c5s6 + L_{tz}c23c4c5s\alpha_t s6 + D_t s23s5s6 - L_{tz}s\alpha_t s23s5s6 ;$$

A.2 Information complémentaire pour le MGD

A.2.1 Les coordonnées de l'attitude de l'outil

Les déplacements cartésiens de l'outil par rapport au repère fixe R_0 peuvent s'exprimer en fonction des angles articulaires comme suit :

$$\begin{aligned}
p_{tx} = & L_{1x}c1 + L_2c1c2 + L_{34}c1c23 + L_5c1c23c5 + L_{tz}c\alpha_t c1c23c5 - D_4c1s23 + D_t c1c4c5c6s23 \\
& - L_{tz}c1c4c5c6s\alpha_t s23 + D_t c5c6s1s4 - L_{tz}c5c6s\alpha_t s1s4 + D_t c1c23c6s5 \\
& - L_{tz}c1c23c6s\alpha_t s5 - L_5c1c4s23s5 - L_{tz}c\alpha_t c1c4s23s5 - L_5s1s4s5 - L_{tz}c\alpha_t s1s4s5 \\
& + D_t c4s1s6 - L_{tz}c4s\alpha_t s1s6 - D_t c1s23s4s6 + L_{tz}c1s\alpha_t s23s4s6 ;
\end{aligned}$$

$$\begin{aligned}
p_{ty} = & -(L_{1x}s1) - L_2c2s1 - L_{34}c23s1 - L_5c23c5s1 - L_{tz}c\alpha_t c23c5s1 + D_4s1s23 \\
& - D_t c4c5c6s1s23 + L_{tz}c4c5c6s\alpha_t s1s23 + D_t c1c5c6s4 - L_{tz}c1c5c6s\alpha_t s4 \\
& - D_t c23c6s1s5 + L_{tz}c23c6s\alpha_t s1s5 + L_5c4s1s23s5 + L_{tz}c\alpha_t c4s1s23s5 - L_5c1s4s5 \\
& - L_{tz}c\alpha_t c1s4s5 + D_t c1c4s6 - L_{tz}c1c4s\alpha_t s6 + D_t s1s23s4s6 - L_{tz}s\alpha_t s1s23s4s6 ;
\end{aligned}$$

$$\begin{aligned}
p_{tz} = & L_{1z} - D_4c23 + D_t c23c4c5c6 - L_{tz}c23c4c5c6s\alpha_t - L_2s2 - L_{34}s23 - L_5c5s23 \\
& - L_{tz}c\alpha_t c5s23 - L_5c23c4s5 - L_{tz}c\alpha_t c23c4s5 - D_t c6s23s5 + L_{tz}c6s\alpha_t s23s5 \\
& - D_t c23s4s6 + L_{tz}c23s\alpha_t s4s6 ;
\end{aligned}$$

A.2.2 Matrice de transfert homogène 0A_t

On rappelle que la rotation est définie par les équations (2.8) et (2.9) dans le Chapitre 2. Les détails de la matrice 0A_t sont donnés ci-dessous :

$$\begin{aligned}
r_{11} &= c4c6s1 - c1c6s23s4 - c1c4c5s23s6 - c5s1s4s6 - c1c23s5s6 ; \\
r_{21} &= c1c4c6 + c6s1s23s4 + c4c5s1s23s6 - c1c5s4s6 + c23s1s5s6 ; \\
r_{31} &= -c23c6s4 - c23c4c5s6 + s23s5s6 ; \\
r_{12} &= -c1c23c5s\alpha_t - c\alpha_t c1c4c5c6s23 - c\alpha_t c5c6s1s4 - c\alpha_t c1c23c6s5 + c1c4s\alpha_t s23s5 + \\
& s\alpha_t s1s4s5 - c\alpha_t c4s1s6 + c\alpha_t c1s23s4s6 ; \\
r_{22} &= c23c5s\alpha_t s1 + c\alpha_t c4c5c6s1s23 - c\alpha_t c1c5c6s4 + c\alpha_t c23c6s1s5 - c4s\alpha_t s1s23s5 + \\
& c1s\alpha_t s4s5 - c\alpha_t c1c4s6 - c\alpha_t s1s23s4s6 ; \\
r_{32} &= -c\alpha_t c23c4c5c6 + c5s\alpha_t s23 + c23c4s\alpha_t s5 + c\alpha_t c6s23s5 + c\alpha_t c23s4s6 ; \\
r_{13} &= -c\alpha_t c1c23c5 + c1c4c5c6s\alpha_t s23 + c5c6s\alpha_t s1s4 + c1c23c6s\alpha_t s5 + c\alpha_t c1c4s23s5 + \\
& c\alpha_t s1s4s5 + c4s\alpha_t s1s6 - c1s\alpha_t s23s4s6 ; \\
r_{23} &= c\alpha_t c23c5s1 - c4c5c6s\alpha_t s1s23 + c1c5c6s\alpha_t s4 - c23c6s\alpha_t s1s5 - c\alpha_t c4s1s23s5 + \\
& c\alpha_t c1s4s5 + c1c4s\alpha_t s6 + s\alpha_t s1s23s4s6 ; \\
r_{33} &= c23c4c5c6s\alpha_t + c\alpha_t c5s23 + c\alpha_t c23c4s5 - c6s\alpha_t s23s5 - c23s\alpha_t s4s6 ;
\end{aligned}$$

On rappelle ici l'expression de la rotation en fonction des angles A, B, C :

$$R_{ABC} = \begin{bmatrix} cA cB & cA sB sC - cC sA & sA sC + cA cC sB \\ cB sA & cA cC + sA sB sC & cC sA sB - cA sC \\ -sB & cB sC & cB cC \end{bmatrix}$$

Donc les angles peuvent être calculés comme suit :

La matrice $J_{\omega ABC}$ s'exprime comme :

TABLE A.1 – Procédure de calcul des angles ABC

si	$ r_{31} < 1$, alors	
	$A = \text{atan2}(r_{21}, r_{11});$	
	$C = \text{atan2}(r_{32}, r_{33});$	
	si	$ C < \pi/4$ ou $ C > 3\pi/4$, alors
		$B = \text{atan2}(-r_{31}, r_{33}/cC)$
	sinon,	$B = \text{atan2}(-r_{31}, r_{32}/sC)$
	fin	
sinon		
	si	$r_{31} = 1$, alors
		$B = -\pi/2$
		$C = 0$
		$A = \text{atan2}(-r_{12}, r_{22})$
	sinon,	
		$B = \pi/2$
		$C = 0$
		$A = \text{atan2}(r_{12}, r_{22})$
	fin	
fin		

$$J_{\omega ABC}(1, 1) = sB;$$

$$J_{\omega ABC}(1, 2) = s1cAcB + c1cBsA;$$

$$J_{\omega ABC}(1, 3) = s1cAcB + c1cBsA;$$

$$J_{\omega ABC}(1, 4) = -cAcBc1c23 - sBc23 - cBsAs1 - c23;$$

$$J_{\omega ABC}(1, 5) = cAcB(c4s1 - s4c1s23) + (c1c4 + s4s1s23)cBsA + sBs4c23;$$

$$J_{\omega ABC}(1, 6) = (s5(s1s4 + c4c1s23) - c5c1c23)cAcB + cBsA(s5(c1s4 - c4s1s23) - c5s1 - c23) - sBc23(c5 + c4s5);$$

$$J_{\omega ABC}(2, 1) = -cBsC;$$

$$J_{\omega ABC}(2, 2) = c1(cAcC - s1(cCsA - cAsBsC) + sAsBsC);$$

$$J_{\omega ABC}(2, 3) = c1(cAcC - s1(cCsA - cAsBsC) + sAsBsC);$$

$$J_{\omega ABC}(2, 4) = (c2c3s1 - s1s2s3)(cAcC + sAsBsC) + c23cBsC + (c1c2c3 - c1s2s3)(cCsA - cAsBsC);$$

$$J_{\omega ABC}(2, 5) = (c1c4 + s4s1s23)(cAcC + sAsBsC) - (c4s1 - s4c1s23)(cCsA - cAsBsC) - s4cBsCc23;$$

$$J_{\omega ABC}(2, 6) = (s5(c1s4 - c4s1s23) + c5s1c23)(cAcC + sAsBsC) + cBsC(c5c23 + c4s5c23) - (s5(s1s4 + c4c1s23) - c5c1c23)(cCsA - cAsBsC);$$

$$J_{\omega ABC}(3, 1) = sBsC;$$

$$J_{\omega ABC}(3, 2) = c1(cCsAsB - cAsC) + s1(sAsC + cAcCsB);$$

$$J_{\omega ABC}(3, 3) = c1(cCsAsB - cAsC) + s1(sAsC + cAcCsB);$$

$$J_{\omega ABC}(3, 4) = c1c23(-sAsC - cAcCsB) + s1c23(cCsAsB - cAsC) + cBcCc23;$$

$$J_{\omega ABC}(3, 5) = (c1c4 + s4s1s23)(cCsAsB - cAsC) - (c4s1 + s4c1s23)(sAsC + cAcCsB) - s4cBcCc23;$$

$$J_{\omega ABC}(3, 6) = cBcC(c5c23 + c4s5c23) + (s5(s1s4 + c4c1s23) - c5c1c23)(sAsC + cAcCsB) + (s5(c1s4 - c4s1s23) - c5s1 - c23)(cCsAsB - cAsC);$$

Annexe B

Annexe : Fichiers techniques

B.1 Fichier technique des robots

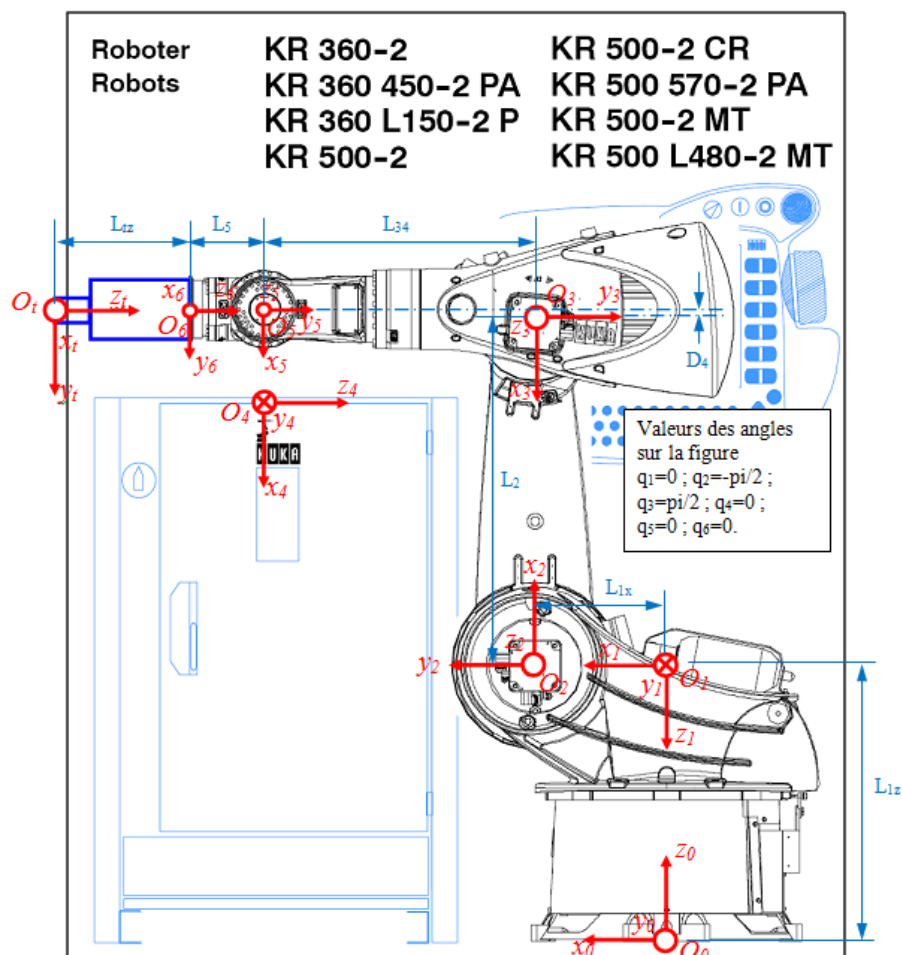


FIGURE B.1 – Représentation du robot KR500-2MT

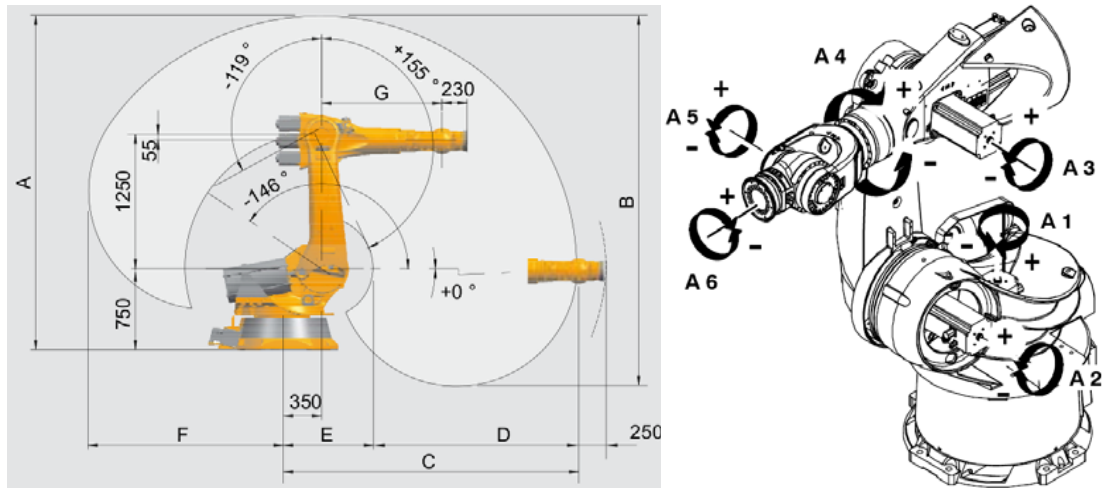


FIGURE B.2 – Définition des sens de rotation et de l'espace de travail du robot KR270-2F

TABLE B.1 – Espace du travail du robot KUKA KR270-2F et KR500-2MT

Axe	KR270-2F		KR500-2MT	
(q)	angle	vitesse	angle	vitesse
q_1	$\pm 185^\circ$	$85^\circ/s$	$\pm 185^\circ$	$41^\circ/s$
q_2	$+0^\circ / -146^\circ$	$79^\circ/s$	$+20^\circ / -130^\circ$	$41^\circ/s$
q_3	$+155^\circ / -119^\circ$	$77^\circ/s$	$+150^\circ / -94^\circ$	$41^\circ/s$
q_4	$\pm 350^\circ$	$100^\circ/s$	$\pm 350^\circ$	$76^\circ/s$
q_5	$\pm 125^\circ$	$100^\circ/s$	$\pm 118^\circ$	$76^\circ/s$
q_6	$\pm 350^\circ$	$156^\circ/s$	$\pm 350^\circ$	$120^\circ/s$

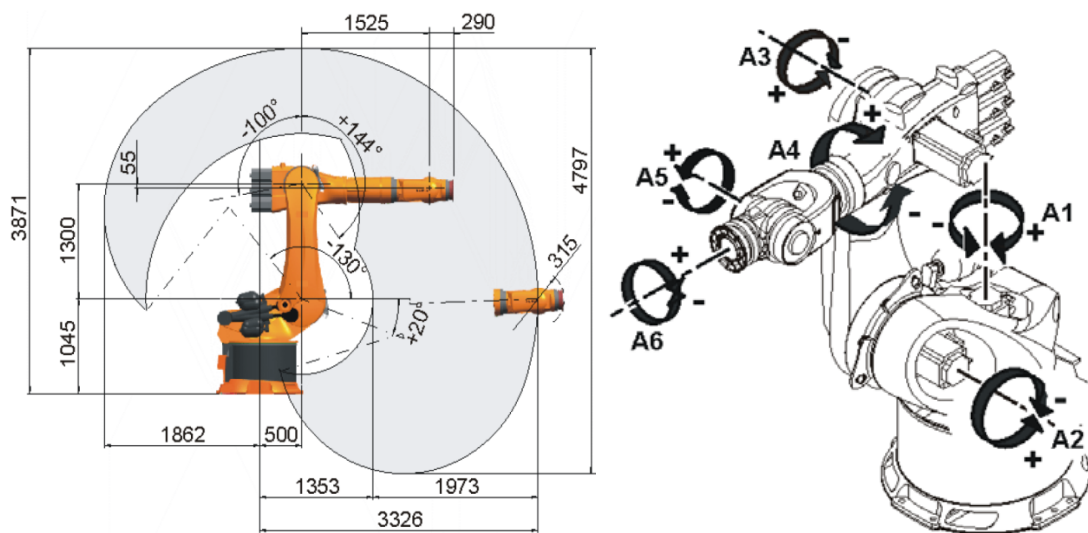


FIGURE B.3 – Définition des sens de rotation et de l'espace de travail du robot KR500-2MT

Bibliographie

- Abba, G. (2010). Modélisation et commande de robots d'usinage de pièces composites de grandes dimensions et de soudage fsw. Technical report. ANR-2010-SEGI-003-01-COROUSSO, IRCCyN, LCFC, Institut de Soudure, Europe Technologie.
- Abdallah, C., D. M. Dawson and M. Dorato, P. and Jamshidi (1991). Survey of robust control for rigid robots. *IEEE Control Systems Magazine* **11**(2), 24–30.
- Abdollahi, F., H.A. Talebi and R.V. Patel (2006). A stable neural network-based observer with application to flexible-joint manipulators. *IEEE Transactions on Neural Networks* **17**(1), 118–129.
- Abele, E., M. Weigold and S. Rothenbucher (2007). Modeling and identification of an industrial robot for machining applications.. *CIRP Annals - Manufacturing Technology* **56**(1), 387–390.
- Ailon, A. and R. Ortega (1993). An observer-based set-point controller for robot manipulators with flexible joints. *Systems and Control Letters* **21**(4), 329–335.
- Albu-Schäffer, A. and G. Hirzinger (2000). State feedback controller for flexible joint robots : A globally stable approach implemented on dlr ii₂s light-weight robots.. In : *IEEE/RSJ International Conference on Intelligent Robots and Systems*. IEEE. Takamatsu, Japan.. pp. 1087–1093.
- Albu-Schäffer, A. and G. Hirzinger (2001). A globally stable state feedback controller for flexible joint robots. *Advanced Robotics* **15**(8), 799–814.
- Alici, G. and B. Shirinzadeh (2005). Enhanced stiffness modeling, identification and characterization for robot manipulators. *Robotics, IEEE Transactions* **21**(4), 554–564.
- Allam, Z. (2011). Modélisation et maîtrise des interactions mécaniques en soudage fsw. Master's thesis. ENSAM.
- Allam, Z., S. Chevret, L. Langlois, G. Abba and R. Bigot (2012). Statistical model of the tool/workpiece mechanical interaction in fsw. In : *FSWP*. Saint-Etienne, France.
- Altintas, Y. and I. Yellowley (1989). In-process detection of tool failure in milling using cutting force models. *Journal of engineering for industry* **111**(2), 149–157.

-
- Amjadi, R.F., S.E. Khadem and H. Khaloozadeh (2001). Position and velocity control of a flexible joint robot manipulator via a fuzzy controller based on singular perturbation analysis. In : *IEEE International Conference on Fuzzy Systems*. Vol. 1. pp. 348–351.
- Ayusawa, K. and Y. Nakamura (2010). Identification of standard inertial parameters for large-dof robots considering physical consistency. In : *IEEE/RSJ 2010 International Conference on Intelligent Robots and Systems, IROS 2010 - Conference Proceedings*. pp. 6194–6201.
- Berghuis, Harry and Henk Nijmeijer (1993). Passivity approach to controller-observer design for robots. *IEEE Transactions on Robotics and Automation* **9**(6), 740–754.
- Boggs, P.T., J. R. Donaldson, R. H. Byrd and R.B. Schnabel (1989). Algorithm 676 odrpack. software for weighted orthogonal distance regression. *ACM Transactions on Mathematical Software* **15**(4), 348–364.
- Bongard, J.C. and H. Lipson (2005). Nonlinear system identification using coevolution of models and tests. *IEEE Transactions on Evolutionary Computation* **9**(4), 361–384.
- Bres, A., B. Monsarrat, L. Dubourg, L. Birglen, C. Perron, M. Jahazi and L. Baron (2010). Simulation of friction stir welding using industrial robots. *Industrial Robot* **37**(1), 36–50.
- Bridges, M. M., D. M. Dawson and C.T. Abdallah (1995). Control of rigid-link, flexible-joint robots : a survey of backstepping approaches. *Journal of Robotic Systems* **12**(3), 199–216.
- Brogliato, B., A. Pastore, D. Rey and J. Barnier (1996). Experimental comparison of nonlinear controllers for flexible joint manipulators. In : *Proceedings - IEEE International Conference on Robotics and Automation*. Vol. 2. pp. 1121–1126.
- Brogliato, B. and D. Rey (1998). Further experimental results on nonlinear control of flexible joint manipulators. In : *Proceedings of the American Control Conference*. Vol. 4. pp. 2209–2211.
- Brogliato, B., R. Ortega and R. Lozano (1995). Global tracking controllers for flexible-joint manipulators : A comparative study. *Automatica* **31**(7), 941–956.
- Brooks, R.A. (1992). Artificial life and real robots. In : *Toward a Practice of Autonomous Systems : Proceedings of the First European Conference on Artificial Life*. MIT Press. Cambridge. pp. 3–10.
- Chang, Y.-C. and H.-M. Yen (2011). Design of a robust position feedback tracking controller for flexible-joint robots. *IET Control Theory and Applications* **5**(2), 351–363.
- Chatain, M. (2001). *Matériaux composites : présentation et renforts*. Editions T.I.

-
- Chen, S.-F. (2003). The 6 x 6 stiffness formulation and transformation of serial manipulators via the cct theory. In : *Proceedings-IEEE International Conference on Robotics and Automation*. Vol. 3. pp. 4042–4047.
- Chiaverini, S., B. Siciliano and L. Villani (1994). Force/position regulation of compliant robot manipulators. *Automatic Control, IEEE Transactions* **39**(3), 647–652.
- Chien, M.-C. and A.-C. Huang (2007). Adaptive control for flexible-joint electrically driven robot with time-varying uncertainties. *IEEE Transactions on Industrial Electronics* **54**(2), 1032–1038.
- Chiman, K. and F.L. Lewis (2000). Robust backstepping control of nonlinear systems using neural networks. *Systems, Man and Cybernetics, Part A : Systems and Humans, IEEE Transactions on* **30**(6), 753–766.
- Choi, Y., W. K. Chung and I. H. Suh (2001). Performance and h optimality of pid trajectory tracking controller for lagrangian systems. *IEEE Transactions on Robotics and Automation* **17**(6), 857–869.
- Coffignal, G., E. Beauchesne, K. D. ElBab and N. Hakem (1996). Mechanical simulation of machining using cutting tools. In : *Proceedings of IDMME (Integrated Design and Manufacturing in Mechanical Engineering)*. IDMME. Nantes, France. pp. 145–153.
- Craig, J., H. Ping and S. Sastry (1986). Adaptive control of mechanical manipulators. In : *IEEE International Conference on Robotics and Automation, Proceedings..* IEEE. Standford, CA, USA. pp. 190–195.
- Craig, J. J. (2005). *Introduction to Robotics Mechanics and Control*. Wesley.
- Davis, Tyler A., Yung C. Shin and B. Yao (2011). Observer-based adaptive robust control of friction stir welding axial force. *IEEE/ASME Transactions on Mechatronics* **16**(6), 1032–1039.
- Dawson, D.M., Z. Qu, M. Bridges and J. Carroll (1991). Robust tracking of rigid-link flexible-joint electrically-driven robots. In : *Proceedings of the IEEE Conference on Decision and Control*. Vol. 2. pp. 1409–1412.
- De Luca, A. (2000). Feedforward/feedback laws for the control of flexible robots.. In : *IEEE International Conference on Robotics and Automation*. IEEE. San Francisco, CA. pp. 233–240.
- De Luca, A. and W. Book (2008). *Springer Handbook of Robotics*. Chap. Robots with flexible elements. in Siciliano and Khatib (2008).
- De Luca, A., C. Manes and G. Ulivi (1989). Robust hybrid dynamic control of robot arms. In : *28th IEEE Conference on Decision and Control*. Tampa, Florida. pp. 2641–2646.

-
- De Luca, A., D. Schroder and M. Thummel (2007). An acceleration-based state observer for robot manipulators with elastic joints.. In : *IEEE International Conference on Robotics and Automation*. Roma, Italy. pp. 3817–3823.
- De Vor, R.E., W.A. Kline and W.J. Zdeblick (1980). A mechanistic model for the force system in end milling with application to machining airframe structures. In : *Proceedings of 8th North American Manufacturing Research Conference*. pp. 297–303.
- De Wit, C.C., H. Olsson, K.J. Astrom and P. Lischinsky (1995). New model for control of systems with friction. *IEEE Transactions on Automatic Control* **40**(3), 419–425.
- De Wit, C.C., N. Fixot and K.J. Astrom (1992). Trajectory tracking in robot manipulators via nonlinear estimated state feedback. *IEEE Transactions on Robotics and Automation* **8**(1), 138–144.
- Dumas, C. (2011). Développement de méthodes robotisées pour le parachèvement de pièces métalliques et composites. Thèse doctorat. Université de Nantes. Nantes, France.
- Dwivedy, S.K. and P. Eberhard (2006). Dynamic analysis of flexible manipulators, a literature review. *Mechanism and Machine Theory* **41**(7), 749–777.
- Featherstone, R. and D. Orin (2000). Robot dynamics : equations and algorithms. In : *Robotics and Automation, 2000. Proceedings. ICRA '00. IEEE International Conference on*. Vol. 1. pp. 826–834 vol.1.
- Felder, E. (2006). *Modélisation de la coupe des métaux*. Vol. BM 7 041. Techniques de l'Ingénieur.
- Gauthier, J.P., H. Hammouri and S. Othman (1992). A simple observer for nonlinear systems applications to bioreactors. *IEEE Transactions on Automatic Control* **37**(6), 875–880.
- Gautier, M. (1991). Numerical calculation of the base inertial parameters of robots. *Journal of Robotic Systems* **8**(4), 485–506.
- Gautier, M. (1997). Dynamic identification of robots with power model. In : *Proceedings-IEEE International Conference on Robotics and Automation*. Vol. 3. pp. 1922–1927.
- Gautier, M., A. Janot and P.O. Vandanjon (2011a). Dynamic identification of a 6 dof industrial robot with a closed-loop output error method. In : *IFAC Proceedings Volumes*. Vol. 18. pp. 6892–6897.
- Gautier, M., A. Janot and P.O. Vandanjon (2013a). A new closed-loop output error method for parameter identification of robot dynamics. *Control Systems Technology, IEEE Transactions on* **21**(2), 428–444.

-
- Gautier, M., A. Jubien, G. Abba and J. Qin (2013b). Livrable 14.2 : Identification des torsions localisées, du modèle de flexion et du modèle dynamique du robot porteur. Technical report. IRCCyN et LCFC.
- Gautier, M. and W. Khalil (1990). Direct calculation of minimum set of inertial parameters of serial robots. *IEEE Transactions on Robotics and Automation* **6**(3), 368–373.
- Gautier, M., P.O. Vandanjon and A. Janot (2011b). Dynamic identification of a 6 dof robot without joint position data. In : *2011 IEEE International Conference on Robotics and Automation (ICRA)*. pp. 234–239.
- Ge, S.S. (1996). Adaptive controller design for flexible joint manipulators. *Automatica* **32**(2), 273–277.
- Gerlish, A., P. Su and T. H. North (2005). Tool penetration during friction stir spot welding of al and mg alloys. *Journal Material Science* **40**, 6473–6481.
- Ghorbel, Fathi, John Y. Hung and Mark W. Spong (1989). Adaptive control of flexible-joint manipulators. *IEEE Control Systems Magazine* **9**(7), 9–13.
- Good, M.C., L.M. Sweet and K.L. Strobel (1985). Dynamic models for control system design of integrated robot and drive systems. *Journal of Dynamic Systems, Measurement and Control, Transactions of the ASME* **107**(1), 53–59.
- Grotjahn, M. and B. Heimann (2002). Model-based feedforward control in industrial robots. *The International Journal of Robotics Research* **21**(1), 45–60.
- Ha, I-J. and Ko, M-S. and S. K. Kwon (1989). Efficient estimation algorithm for the model parameters of robotic manipulators. *IEEE Transactions on Robotics and Automation* **5**(3), 386–394.
- Halalchi, H. (2012). Commande linéaire à paramètre variants des robots manipulateurs flexibles. Thèse doctorat. Université de Strassbourg. Strassbourg, France.
- Henriksson, R., M. Norrlöf, S. Moberg, E. Wernholt and T B. Schön (2009). Experimental comparison of observers for tool position estimation of industrial robots. In : *Proceedings of the IEEE Conference on Decision and Control*. number 5400313. pp. 8065–8070.
- Hollerbach, J., W. Khalil and M. Gautier (2008). *Springer Handbook of Robotics*. Chap. Model Identification. in Siciliano and Khatib (2008).
- IFR, International Federation of Robotics (2012). History of industrial robots : Milestones of technology and commercialization. Annual report. IFR.
- Ioannou, P. A. and A. Datta (1991). Robust adaptive control : A unified approach. *Proceedings of the IEEE* **79**(12), 1736–1768.

-
- Jain, A., J. Qin and G. Abba (2013). Optimal workplacement for robotic friction stir welding task. In : *3rd IFToMM International Symposium on Robotics and Mechatronics*. number 59. Singapore.
- Jankovic, M. (1995). Observer based control for elastic joint robots. *IEEE Transactions on Robotics and Automation* **11**(4), 618–623.
- Janot, A., P.-O. Vandanjon and M. Gautier (2013). Identification of physical parameters and instrumental variables validation with two-stage least squares estimator. *IEEE Transactions on Control Systems Technology* **21**(4), 1386–1393.
- Jemal, Nejah. (2011). Qualification du domaine de soudabilité en soudage par friction malaxage. Thèse doctorat. ENSAM. Bordeaux, France.
- Johnson, R (2001). Forces in friction stir welding of aluminium alloy. In : *3rd International FSW Symposium*. Japan.
- Jubien, A. and M. Gautier (2013). Identification of dynamic parameters, drive gains and spring balancer of heavy industrial robots. In : *IEEE/RSJ International Conference on Intelligent Robots and Systems*. IEEE. Tokyo,Japan. pp. 111–116.
- Khalil, W. (1989). Symoro : système pour la modélisation des robots. Technical report. LAN.
- Khalil, W. and E. Dombre (1999). *Control of Robot Manipulator in Joint Space*. 2 ed.. Hermes. France.
- Khalil, W. and E. Dombre (2002). *Modeling, Identification and Control of Robots*. 3rd edition ed.. Taylor and Francis Group. New York.
- Khalil, W. and J.F. Kleinfinger (1986). New geometric notation for open and closed-loop robots.. pp. 1174–1179.
- Khorasani, K. (1992). Adaptive control of flexible-joint robots. *IEEE Transactions on Robotics and Automation* **8**(2), 250–267.
- Kim, D.H. and C.S. Park (2007). Adaptive robust control design and experimental demonstration for flexible joint manipulators. *Journal of Mechanical Science and Technology* **21**(1), 57–73.
- Kim, D.H. and W.H. Oh (2006). Robust control design for flexible joint manipulators : Theory and experimental verification. *International Journal of Control, Automation and Systems* **4**(4), 495–505.
- Kline, W.A., R.E. DeVor and J.R. Lindberg (1982). The prediction of cutting forces in end milling with application to cornering cuts.. *International Journal of Machine Tools Designs Research* **22**(1), 7–22.
- Kravaris, C., V. Sotiropoulos, C. Georgiou, N. Kazantzis, M. Q. Xiao and A. J. Krener (2007). Nonlinear observer design for state and disturbance estimation. *Systems Control Letters* **56**(11-12), 730–735.

-
- Krener, A.J. and W. Kang (2003). Locally convergent nonlinear observers. *SIAM Journal on Control and Optimization* **42**(1), 155–177.
- Kuka (2003). *Expert Programming KUKA System Software (KSS)*. Kuka Roboter GmbH. Augsburg, Germany.
- Kuka (2009). *KUKA.RobotSensorInterface 2.3, KUKA Roboter GmbH*. Kuka Roboter GmbH. Augsburg, Germany.
- Li, H., G.W. Vickers and Z. Dong (1994). Improvement of milling process model for optimal pough machining of sculptured parts. In : *Proceedings of Pacific Conference on Manufacturing, Jakarta in Indonesia*. pp. 61–68.
- Lightcap, C. A. and S. A. Banks (2010). An extended kalman filter for real-time estimation and control of a rigid-link flexible-joint manipulator. *Control Systems Technology, IEEE Transactions* **18**(1), 91–103.
- Liu, C., C.C. Cheah and J.-J.E. Slotine (2008). Adaptive task-space regulation of rigid-link flexible-joint robots with uncertain kinematics. *Automatica* **44**(7), 1806–1814.
- Lozano, R. and B. Brogliato (1992). Adaptive control of robot manipulators with flexible joints. *IEEE Transactions on Automatic Control* **37**(2), 174–181.
- MacNab, C.J.B. (2010). Improved output tracking of a flexible-joint arm using neural networks. *Neural Processing Letters* **32**(2), 201–218.
- Makarov, M. (2013). Contribution à la Modélisation et la Commande Robuste de Robots Manipulateurs à Articulations Flexibles - Applications à la Robotique Interactive. Thèse doctorat. Supélec. France.
- Martellotti, M.E. (1941*a*). An analysis of the miling process. *Transactions of the ASME* **63**, 677–700.
- Martellotti, M.E. (1941*b*). An analysis of the miling process : Part 2-down milling. *Transactions of the ASME* **67**, 233–251.
- Mata, V., F. Benimeli, N. Farhat and A. Valera (2005). Dynamic parameter identification in industrial robots considering physical feasibility. *Advanced Robotics* **19**(1), 101–119.
- Mayeda, H., K. Yoshida and K. Osuka (1990). Base parameters of manipulator dynamic models. *IEEE Transactions on Robotics and Automation* **6**(3), 312–321.
- Meggiolaro, M.A., S. Dubowsky and C. Mavroidis (2005). Geometric and elastic error calibration of a high accuracy patient positioning system. *Mechanism and Machine Theory* **40**(4), 415–427.
- Mishra, R.S. and Z.Y Ma (2005). Friction stir welding and processing. *Materials Sciences and Engineering* **50**(1-2), 1–78.

-
- Moberg, S. (2007). On Modeling and Control of Flexible Manipulators. Thèse doctorat. Linköping University. Linköping, Sweden.
- Moberg, S., J. Ohr and S. Gunnarsson (2009). A benchmark problem for robust feedback control of a flexible manipulator. *Control Systems Technology, IEEE Transactions on* **17**(6), 1398–1405.
- Mrad, F.T. and S. Ahmad (1992). Adaptive control of flexible joint robots using position and velocity feedback. *International Journal of Control* **55**(5), 1255–1277.
- Nicosia, S. and P. Tomei (1990). Method for the state estimation of elastic joint robots by global position measurements. *International Journal of Adaptive Control and Signal Processing* **4**(6), 475–486.
- Nicosia, S., P. Tomei and A. Tornambe (1988). Nonlinear observer for elastic robots. *IEEE journal of robotics and automation* **6**(2), 45–52.
- Norton, J.P. (London 1986). *An Introduction to Identification*. Academic.
- Olabi, A. (2011). Amélioration de la précision des robots industriels pour des applications d’usinage à grande vitesse. Thèse doctorat. ENSAM. Lille, France.
- Ozgoli, S. and H. D. Taghirad (2006). A survey of the control of flexible joint robots. *Asian Journal of Control* **8**(4), 332–344.
- Park, S. K. and S. H. Lee (2007). Disturbance observer based robust control for industrial robots with flexible joints. In : *International Conference on Control, Automation and Systems 2007*. ICCAS '07. Seoul, Korea. pp. 584 – 589.
- Pashkevich, A., A. Klimchik and D. Chablat (2011). Enhanced stiffness modeling of manipulators with passive joints. *Mechanism and Machine Theory* **46**(5), 662–679.
- Polycarpou, M.M. and P.A. Ioannou (1996). A robust adaptive nonlinear control design. *Automatica* **32**(3), 423–427.
- Qin, J., F. Léonard and G. Abba (2012). Non-linear observer-based control of flexible-joint manipulators used in machine processing.. In : *Proceedings of The ASME 2012 11th Biennial Conference on Engineering Systems Design and Analysis*. number 82048. Nantes, France.
- Qin, J., F. Léonard and G. Abba (2013). Experimental external force estimation using a non-linear observer for 6 axes flexible-joint industrial manipulators. In : *The 9th Asian Control Conference*. Istanbul, Turkey. p. 0701.
- Raibert, M. H. and J. J. Craig (1981). Hybrid position/force control of manipulators. *Trans. of the ASME, J. of Dynamique Systems, Measurement and Control* **103**, 126–133.
- Renders, J-M., E. Rossignol, M. Becquet and R. Hanus (1991). Kinematic calibration and geometrical parameter identification for robots. *IEEE Transactions on Robotics and Automation* **7**(6), 721–732.

-
- Rivlin, E. (1988). *Mechanical Design of Robots*. McGraw-Hill. New York.
- Robotics, Fanuc (n.d.a). <http://www.fanucrobotics.com/>.
- Robotics, Kuka (n.d.b). <http://www.kuka-robotics.com/fr/>.
- Robots, ABB (n.d.). <http://www.abb.com/product>.
- Sadegh, N and R Horowitz (1990). Stability and robustness analysis of a class of adaptative controllers for robotic manipulators. *The International Journal of Robotics Research* **9**(3), 74–92.
- Sage, H.G., M.F. De Mathelin and E. Ostertag (1999). Robust control of robot manipulators : A survey. *International Journal of Control* **72**(16), 1498–1522.
- Sagherian, R. and M.A. Elbestawi (1990). A simulation system for improving machining accuracy in milling. *Computers in Industry* **14**(4), 293–305.
- Saksena, V.R., J. O'Reilly and P.V. Kokotovic (1984). Singular perturbations and time-scale methods in control theory : Survey 1976-1983. *Automatica* **20**(3), 273–293.
- Scheinman, V. D. (1968). Design of a Computer Controlled Manipulator.. Thèse de doctorat. Stanford University, Departement of Computer Science. Stanford.
- Sciavicco, L. and B. Siciliano (2000). *Modeling and Control of Robotic Manipulators*. Springer Verlag. London, Great Britain.
- Seo, T. (1998). Intégration des effets de déformation d'outil en génération de trajectoires d'usinage.. Thèse doctorat. Ecole Centrale de Nantes et de l'Université de Nantes. Nantes, France.
- Siciliano, B. and O. Khatib (2008). *Springer Handbook of Robotics*. Springer Verlag. Berlin Heidelberg.
- Spong, M. W. (1989). On the force control problem for flexible joint manipulators. *IEEE Transactions on Automatic Control* **34**(1), 107–111.
- Spong, M. W. and M. Vidyasagar (1987). Robust linear compensator design for nonlinear robotic control. *IEEE Journal of Robots and Automation* **RA-3**(4), 345–351.
- Spong, M. W., K. Y. Khorasani and P. V. Kokotovic (1987). An integral manifold approach to the feedback control of flexible joint robots. *IEEE Journal of Robots and Automation* **3**(4), 291–300.
- Spong, M.W. (1987). Modeling and control of elastic joint robots. *Journal of Dynamic Systems, Measurement and Control, Transactions of the ASME* **109**(4), 310–319.
- Spong, M.W. (1995). Adaptive control of flexible joint manipulators : Comments on two papers. *Automatica* **31**(4), 585–590.

-
- Spong, M.W., S. Hutchinson and M. Vidyasagar (2005). *Robot Modeling and Control*. John Wiley and Sons.
- Spurgeon, S. K. (2008). Sliding mode observers : a survey. *International Journal of Systems Science* **39**(8), 751–764.
- Sreejith, P.S., S.K. Krishnamurthy, S.K Malhotra and K. Narayanasamy (2000). Evaluation of pcd tool performance during machining of carbon/phenolic ablative composites. *Journal of Materials Processing Technology* **104**(1), 53–58.
- Sweet, Larry M. and Malcolm C. Good (1985). Redefinition of the robot motion-control problem.. *IEEE Control Systems Magazine* **5**(3), 18–25.
- Swevers, J., D. Torfs, M. Adams, J. De Schutter and H. Van Brussel (1991). Comparison of control algorithms for flexible joint robots implemented on a kuka ir 161/60 industrial robot. In : *Advanced Robotics, 1991. 'Robots in Unstructured Environments', 91 ICAR., Fifth International Conference*. Vol. 1. Pisa , Italy. pp. 120–125.
- Swevers, J., W. Verdonck and J. De Schutter (2007). Dynamic model identification for industrial robots. *IEEE Control Systems Magazine* **27**(5), 58–71.
- Taghirad, H.D. and M.A. Khosravi (2004). A robust linear controller for flexible joint manipulators. In : *Intelligent Robots and Systems, 2004. (IROS 2004). Proceedings. 2004 IEEE/RSJ International Conference on*. Vol. 3. pp. 2936–2941.
- Talole, S E., J P. Kolhe and S B. Phadke (2010). Extended-state-observer-based control of flexible-joint system with experimental validation. *IEEE Transactions on Industrial Electronics* **57**(4), 1411–1419.
- Tendeng, N. L. (2013). Etude de modèles de transmission de la schistosomiase : Analyse mathématique, reconstruction des variables d' état et estimation des paramètres. Thèse doctorat. de l'université de Lorraine. Metz, France.
- Thomas, W. M., E. D. Nicholas, J. C. Needham, M. G. Murch, P. Temple-Smith and C. J. Dawes (1991). International patent application pct/ gb92/02203 and gb patent application. Technical report. The Welding Institute, London, UK.
- Thusty, J. and P. Macneil (1975). Dynamics of cutting forces in end milling. *Annals of the CIRP* **24**(1), 21–25.
- Tomei, P. (1990). An observer for flexible joint robots. *Automatic Control, IEEE Transactions on* **35**(6), 739–743.
- Tomei, P. (1991). A simple pd controller for robots with elastic joints. *IEEE Transactions on Automatic Control* **36**(10), 1208–1213.
- Tso, S.K., Y.H. Fung and N.L. Lin (2000). Analysis and real-time implementation of a radial-basis-function neural-network compensator for high-performance robot manipulators. *Mechatronics* **10**(1-2), 265–287.

-
- VanHuffel, S. and Vandewallen J. (Philadelphia 1991). *The Total Least Squares Problem : Computational Aspects and Analysis*. SIAM.
- Veluvolu, K.C. and Y.C. Soh (2011). Multiple sliding mode observers and unknown input estimations for lipschitz nonlinear systems. *International Journal of Robust and Nonlinear Control* **21**(11), 1322–1340.
- VxWorks and MS Windows (2007). *VxWin RT 3.5, KUKA Roboter GmbH*. Kuka Roboter GmbH. Augsburg, Germany.
- Whitcomb, L. L., A. A. Rizzi and D. E. Koditschek (1993). Comparative experiments with a new adaptive controller for robot arms. *IEEE Transactions on Robotics and Automation* **9**(1), 59–70.
- Whitney, D. E. (1987). Historical perspective and state of the art in robot force control.. *International Journal of Robotics Research* **6**(1), 3–14.
- Yao, B. and L. Xu (2001). Observer-based adaptive robust control of a class of nonlinear systems with dynamic uncertainties. *International Journal of Robust and Nonlinear Control* **11**(4), 335–356.
- Yellowley, I. (1985). Observations on the mean values of forces, torque and specific power in the peripheral milling process. *International Journal of Machine Tool Design and Research* **25**(4), 337–346.
- Yeon, J.S. and J.H. Park (2008). Practical robust control for flexible joint robot manipulators. In : *Proceedings - IEEE International Conference on Robotics and Automation*. USA. pp. 3377–3382.
- Yoshida, K. and W. Khalil (2000). Verification of the positive definiteness of the inertial matrix of manipulators using base inertial parameters. **19**(5), 498–510.
- Yoshikawa, T. (2000). Force control of robot manipulators. In : *Proceedings - IEEE International Conference on Robotics and Automation*. Vol. 1. pp. 220–226.
- Yue, X., D.M. Vilathgamuwa and K.-J. Tseng (2005). Robust adaptive control of a three-axis motion simulator with state observers. *IEEE/ASME Transactions on Mechatronics* **10**(4), 437–448.
- Zak, G., B. Benhabib, R.G. Fenton and I. Saban (1994). Application of the weighted least squares parameter estimation method to the robot calibration. *Journal of Mechanical Design, Transactions Of the ASME* **116**(3), 890–893.
- Zeng, G. and A. Hemami (1997). An overview of robot force control. *Robotica* **15**(5), 473–482.
- Zhang, H., J. Wang, G. Zhang, Z. Gan, Z. Pan, H. Cui and Z. Zhu (2005). Machining with flexible manipulator : toward improving robotic machining performance.. *IEEE/ASME International Conference on Advanced Intelligent Mechatronics*. pp. 1127–1132.

Zhao, X. (2007). Empirical Dynamic Modeling and nonlinear force control of friction stir welding. Thèse doctorat. University of Missouri-Rolla. USA.

Zhao, X., P. Kalya, R G. Landers and K. Krishnamurthy (2009). Empirical dynamic modeling of friction stir welding processes. *Journal of Manufacturing Science and Engineering, Transactions of the ASME* **131**(2), 1–9.

Zimmer, S. (2009). Contribution à l'industrialisation du soudage par friction malaxage. Thèse doctorat. Ecole Nationale Supérieure d'Arts et Métiers. Metz, France.

COMMANDE HYBRIDE POSITION/FORCE ROBUSTE D'UN ROBOT MANIPULATEUR UTILISE EN USINAGE ET/OU EN SOUDAGE

RESUME : La problématique traitée dans cette thèse concerne la commande de robots manipulateurs industriels légèrement flexibles utilisés pour la robotisation de procédés d'usinage et de soudage FSW. Le premier objectif est la modélisation des robots et des procédés. Les modèles développés concernant la cinématique et la dynamique de robots 6 axes à architecture série et à flexibilité localisées aux articulations. Les paramètres du modèle dynamique et les raideurs sont identifiés avec la méthode à erreur de sortie qui donne une bonne précision d'estimation. La norme relative du résidu du modèle après identification est de 3,2%. Le deuxième objectif est l'amélioration des performances de la robotisation des procédés. Un simulateur a été développé qui intègre le modèle dynamique du robot flexible, les modèles de procédés et le modèle du contrôleur de robot y compris les lois de commande en temps réel des axes et le générateur de trajectoires. Un observateur non-linéaire à grands gains est proposé pour estimer l'état complet du robot flexible ainsi que les efforts d'interaction. Ensuite, un compensateur basé sur l'observateur est proposé pour corriger les erreurs de positionnement en temps réel. La validation expérimentale sur un robot industriel Kuka, montre une très bonne estimation de l'état complet par l'observateur. Un soudage FSW précis grâce à la compensation en temps réel de la flexibilité du manipulateur a pu être effectué avec succès.

Mots clés : Robot manipulateur, FSW, Usinage, Commande hybride, Flexibilité

ROBUST HYBRID POSITION/FORCE CONTROL OF A MANIPULATOR USED IN MACHINING AND IN FRICTION STIR WELDING (FSW)

ABSTRACT: The problem addressed in this thesis concerns the control of industrial robot manipulators which are slightly flexible and used for machining and FSW processes. The first objective is to model the robots and processes. The developed models concern the kinematics and dynamics models of 6-axis robots with serial architecture and flexibility localized at joints. The dynamic model parameters and a part of the joint stiffnesses are identified with the approach of output error which gives a satisfy estimation accuracy. According to identification, the RMS residue of the model is 3.2%. The second objective is to improve the robotization performance of manufacturing processes. A simulator was developed that contains the dynamic model of the flexible robot, the process models and the model of the robot controller including control laws in real time of axes and the trajectory generator. A nonlinear high-gains observer is proposed to estimate the complete states of robot system as well as the operation wrenches. Then the observer-based compensator is proposed to correct the positioning errors in real time. The experimental validation of industrial robots shows a satisfactory estimating performance of the observer. A precise FSW welding owing to the real-time compensation for the flexibility of manipulator has been done successfully.

Keywords : Manipulator robot, FSW, Machining, Hybrid control, Flexibility