



**HAL**  
open science

# Trois tests expérimentaux des inégalités de Bell par corrélation de polarisation de photons

Alain Aspect

► **To cite this version:**

Alain Aspect. Trois tests expérimentaux des inégalités de Bell par corrélation de polarisation de photons. Physique Atomique [physics.atom-ph]. Université Paris Sud - Paris XI, 1983. Français. NNT: . tel-00011844

**HAL Id: tel-00011844**

**<https://pastel.hal.science/tel-00011844v1>**

Submitted on 8 Mar 2006

**HAL** is a multi-disciplinary open access archive for the deposit and dissemination of scientific research documents, whether they are published or not. The documents may come from teaching and research institutions in France or abroad, or from public or private research centers.

L'archive ouverte pluridisciplinaire **HAL**, est destinée au dépôt et à la diffusion de documents scientifiques de niveau recherche, publiés ou non, émanant des établissements d'enseignement et de recherche français ou étrangers, des laboratoires publics ou privés.

ORSAY  
n° d'ordre :  
2674

UNIVERSITE DE PARIS-SUD  
CENTRE D'ORSAY

# THESE

présentée

Pour obtenir

Le GRADE de DOCTEUR ES SCIENCES PHYSIQUES

PAR

Alain ASPECT

---

SUJET: TROIS TESTS EXPERIMENTAUX DES INEGALITES DE BELL

PAR MESURE DE CORRELATION DE POLARISATION DE PHOTONS

soutenue le .....1er Février 1983..... devant la Commission d'examen

MM. A. MARECHAL ..... Président

J.S. BELL .....

C. COHEN-TANNOUDJI .....

B. D'ESPAGNAT .....

C. IMBERT .....

F. LALOË

ORSAY  
n° d'ordre :  
2674

UNIVERSITE DE PARIS-SUD  
CENTRE D'ORSAY

# THESE

présentée

Pour obtenir

Le GRADE de DOCTEUR ES SCIENCES PHYSIQUES

PAR

Alain ASPECT

---

SUJET: TROIS TESTS EXPERIMENTAUX DES INEGALITES DE BELL

PAR MESURE DE CORRELATION DE POLARISATION DE PHOTONS

soutenue le

1er février 1983

devant la Commission d'examen

MM. A. MARECHAL

Président

J.S. BELL

C. COHEN-TANNOUJJI

B. D'ESPAGNAT

C. IMBERT

F. LALOË

*"This point was never accepted by Einstein... it became known as the "Einstein-Podolsky-Rosen paradox". But when the situation is described as we have done it here, there doesn't seem to be any paradox at all..."*

*R.P. Feynman (1963)\**

*"We always have had a great deal of difficulty in understanding the world view that quantum mechanics represents..It has not yet become obvious to me that there is no real problem..."*

*I've entertained myself always by squeezing the difficulty of quantum mechanics into a smaller and smaller place, so as to get more and more worried about this particular item. It seems to be almost ridiculous that you can squeeze it to a numerical question that one thing is bigger than another. But there you are - it is bigger..."*

*R.P. Feynman (1981)\*\**

*\* The Feynman Lectures on Physics, Tome III, Chapitre 18 (Addison - Wesley, 1965).*

*\*\* Intern. Journ. of Theoret. Phys. 21, 467 (1982).*

## ABSTRACT

We have performed three experimental tests of Bell's inequalities by measuring the linear-polarization correlation of photons emitted by pairs in the  $4p^2\ ^1S_0 \rightarrow 4s4p\ ^1P_1 \rightarrow 4s^2\ ^1S_0$  radiative cascade of calcium. The first part of this dissertation reminds the theoretical background (Bell's theorem), and the experimental situation (previous experiments). We then describe our apparatus : the source (calcium atomic beam selectively excited by two-photon absorption), the optics, the photon coincidence - counting system. Our first experiment, analogous to previous ones (but more precise) involves one-channel polarizers. Our second experiment, based on a conceptually simpler scheme, uses two-channel polarizers. The third experiment involves acousto-optical switches followed by two linear polarizers : these devices act as time-varying polarizers, the orientation of which is changed during the time of flight of photons.

In the three experiments, the results are in good agreement with the Quantum mechanical predictions, and they distinctly violate the relevant Bell's inequalities.

En m'accueillant à l'Institut d'Optique d'Orsay, Monsieur le Professeur Maréchal m'a permis de bénéficier de moyens de travail exceptionnels, sans lesquels ce travail n'aurait pas pu être mené à bien. Je le remercie de la confiance qu'il m'a accordée.

Je veux exprimer ici ma gratitude à Christian Imbert qui m'a proposé de travailler sur les inégalités de Bell. Qu'il sache combien j'ai apprécié la liberté que j'ai eue sous sa direction, mais aussi le fait que je l'ai toujours trouvé présent pour m'aider à résoudre les problèmes que nous avons rencontrés.

En me faisant l'honneur de participer à mon jury de thèse, John Bell confirme le soutien qu'il nous a apporté dès le début, et dont je lui suis reconnaissant.

Ma reconnaissance va aussi à Claude Cohen-Tannoudji qui, malgré ses lourdes charges, m'a consacré de nombreuses heures. Tous ceux qui ont eu la chance de travailler avec lui imagineront sans peine le bénéfice que j'ai retiré de ses conseils.

Je dois beaucoup à M. le professeur d'Espagnat qui m'a aidé à découvrir les subtilités et les embûches de ce sujet, qu'il a beaucoup contribué à faire connaître.

Chaque fois que j'ai sollicité son aide, Franck Laloë n'a ménagé ni sa peine, ni son temps, pour me faire profiter de sa connaissance profonde de la Mécanique Quantique et du théorème de Bell. Ce travail porte la marque de ses avis amicaux et exigeants, dont je lui suis sincèrement reconnaissant.

Gérard Roger a été associé à ces expériences dès leur début. C'est ensemble que nous avons conçu les "manips" et que nous les avons montées. Ce travail est aussi le sien. Son goût et sa compétence pour les montages précis et élaborés et son aversion pour les "bricolages de chercheur" ont donné à notre appareillage une fiabilité exceptionnelle.

*Les résultats rapportés dans ce mémoire ont été obtenus par une équipe. Philippe Grangier et Jean Dalibard ont tour à tour participé à ce travail. Leurs qualités de physicien et leur enthousiasme sans faille leur ont permis de jouer un rôle essentiel dans la phase finale des expériences.*

*Ces expériences n'ont pu être montées que grâce à la qualité remarquable des services techniques de l'Institut d'Optique, aussi bien le bureau d'étude que les ateliers de mécanique et d'optique. Je les remercie aussi pour leur compréhension devant nos "urgences".*

*Une grande partie de l'électronique et de l'informatique a été conçue et réalisée (avec le concours d'Alain Aide) par André Villing. Grâce à son aptitude exceptionnelle à aborder les questions nouvelles, il a su résoudre tous les problèmes que nous lui avons soumis.*

*Il ne m'est pas possible de remercier ici individuellement tous mes amis de l'Institut d'Optique, d'Aimé Cotton, de l'ENSET, de l'Horloge Atomique, de la Halle aux Vins, de la rue Lhomond, de Meudon, de Saclay ... Qu'ils m'aient prêté un gramme de Rhodamine ou un amplificateur, qu'ils m'aient vérifié un calcul ou fait profiter de leur savoir-faire, leur contribution aura joué un rôle important.*

*Je tiens à remercier particulièrement J.P. Passerieux, du DPhNBE de Saclay, qui m'a fait bénéficier de ses immenses compétences dans le domaine des comptages rapides.*

*Les commutateurs acousto-optiques doivent beaucoup à l'aide du laboratoire d'acousto-optique de Valenciennes, particulièrement de MM. Torquet et Gazalé.*

*MM. Vallat et Delabarre, de la société R.T.C., m'ont apporté une aide compétente dans le domaine des photomultiplicateurs.*

*Les laboratoires de recherche Philips, à Eindhoven, ont réalisé les traitements diélectriques des séparateurs de polarisation. Je remercie Joseph Braat qui a permis à cette opération d'avoir lieu.*

*Je ne saurais terminer sans remercier Nelly Bonavent, qui a assuré la frappe de ce mémoire avec compétence et efficacité, et aussi avec une grande gentillesse.*



## TABLE DES MATIERES

### INTRODUCTION

page 1

### PREMIERE PARTIE : LE THEOREME DE BELL

#### THEORIE ET EXPERIENCES

#### CHAPITRE I - POURQUOI DES PARAMETRES SUPPLEMENTAIRES ?

##### LE RAISONNEMENT D'EINSTEIN, PODOLSKY, ROSEN 11

- I - 1 Le raisonnement E.P.R. 13
- I - 2 Analyse en Mécanique Quantique d'une expérience de pensée E.P.R. avec des photons 16
- I - 3 Recherche d'une "image classique expliquant" les corrélations entre mesures éloignées 20
- I - 4 Conclusion du chapitre I 25

#### CHAPITRE II - LE THEOREME DE BELL ET SES IMPLICATIONS 27

- II - 1 Inégalités de Bell pour les Théories Déterministes Locales à Paramètres Supplémentaires 29
- II - 2 Conflit avec la Mécanique Quantique 34
- II - 3 Inégalités de Bell pour les Théories Stochastiques Locales à Paramètres Supplémentaires 40
- II - 4 Inégalités de Bell dans une expérience avec polariseurs variables 44
- II - 5 Impossibilité du "télégraphe supraluminal" 53
- II - 6 Quelles idées sous-tendent le formalisme ? 56
- II - 7 Conclusion 60
- Appendice du chapitre II - Lemmes utiles 65

<u>CHAPITRE III - DE L'EXPERIENCE DE PENSEE AUX EXPERIENCES REELLES : LES EXPERIENCES PRECEDENTES</u>	67
<u>III-A EXPERIENCES AVEC PHOTONS <math>\gamma</math> (OU PROTONS)</u>	69
III-A-1 Principe	69
III-A-2 Résultats expérimentaux	71
III-A-3 Discussion	72
III-A-4 Diffusion proton-proton	72
III-A-5 Conclusion	73
<u>III-B PAIRES DE PHOTONS VISIBLES EMIS DANS CERTAINES CASCADES RADIATIVES ATOMIQUES</u>	73
III-B-1 Introduction	73
III-B-2 Calculs quantiques	75
III-B-3 Expériences avec polariseurs à une voie	81
III-B-4 Les expériences de la décennie 1970	86
III-B-5 Hypothèses supplémentaires sur les détecteurs	93
<u>III-C BILAN ET PERSPECTIVES</u>	95
<u>APPENDICE DE LA PREMIERE PARTIE - ANALOGIE MACROSCOPIQUE</u>	99
1 Description du modèle	99
2 Corrélations fortes	101
3 Inégalités de Bell-d'Espagnat	103
4 Conflit avec les prévisions quantiques	105

## DEUXIEME PARTIE : LES EXPERIENCES D'ORSAY

<u>CHAPITRE IV - LES EXPERIENCES D'ORSAY : INTRODUCTION</u>	109
IV-1 Expérience avec polariseurs à une voie	110
IV-2 Expérience avec analyseurs de polarisation à deux voies	116
IV-3 Expérience avec commutateurs optiques	127
IV-4 Conclusion	133

<u>CHAPITRE V - SOURCE DE PAIRES DE PHOTONS CORRELES EN</u>	
<u>POLARISATION : PRINCIPES</u>	135
V - 1 Comptage de photons en coïncidence par Spectre-Temps	136
V - 2 Rapport Signal-Sur-Bruit. Régime Optimal	142
V - 3 Choix de la cascade et de son mode d'excitation	147
V - 4 Taux d'excitation de la cascade	152
V - 5 Elargissement du profil d'excitation	156
V - 6 Géométrie optimale de la source	159
V - 7 Conclusion	164
Appendice V - Excitation non-linéaire à deux photons de la cascade $4p^2 \ ^1S_0 - 4s4p \ ^1P_1 - 4s^2 \ ^1S_0$ du Calcium	165
1) Notations - Grandeurs utiles	165
2) Excitation dans des champs uniformes	168
3) Excitation transitoire	171
4) Egalité des profils d'excitation intégrés	174
5) Généralisations	175

<u>CHAPITRE VI - DISPOSITIF EXPERIMENTAL DE BASE</u>	178
<u>V-A LA SOURCE</u>	
VI-A-1 Vue d'ensemble	181
VI-A-2 Jet atomique de calcium	184
VI-A-3 Lasers, focalisation	192
VI-A-4 Stabilisation de la source	198
VI-A-5 Le problème de la diffusion multiple résonante	202

## VI-B OPTIQUE DE LIAISON

VI-B-1	Principes généraux	203
VI-B-2	Schéma type d'une voie de détection. Alignement	205
VI-B-3	Composants optiques	206
VI-B-4	Elimination de la lumière parasite	209
VI-B-5	Conclusion	210

## VI-C DETECTION ET COMPTAGE EN COINCIDENCES

VI-C-1	Vue d'ensemble	212
VI-C-2	Détection. Ensemble photomultiplicateur-discriminateur	214
VI-C-3	Coïncidences par Spectre-Temps	225
VI-C-4	Coïncidences par circuit à recouvrement	234
VI-C-5	Enregistrement des données	240

## VI-D DEROULEMENT D'UNE EXPERIENCE

VI-D-1	Réglage de la source	243
VI-D-2	Séquence de mesure	245
VI-D-3	Mesure des fonds	246

## VI-E CONCLUSION

Annexe VI - Mesure absolue d'un taux de cascades atomiques par coïncidences à deux photons (publication à Optics Communications)	249
--	-----

## CHAPITRE VII - EXPERIENCE AVEC POLARISEURS A UNE VOIE

VII-1	Polariseurs à pile de glaces	261
VII-2	Procédure expérimentale	268
VII-3	Exploitation des données : calcul d'incertitude et méthodes statistiques	271
VII-4	Traitement des données	273
VII-5	Résultats définitifs	276
VII-6	Conclusion	283
Annexe VII - Exploitation détaillée d'un tableau de mesures	284	

<u>CHAPITRE VIII - EXPERIENCE AVEC POLARISEURS A DEUX VOIES</u>	291
VIII-1 Analyseurs de polarisation à deux voies	293
VIII-2 Système de coïncidences à quatre photomultiplicateurs	300
VIII-3 Procédure expérimentale	301
VIII-4 Traitement des données	302
VIII-5 Résultats	305
VIII-6 Conclusion	308
<u>CHAPITRE IX - EXPERIENCE AVEC COMMUTATEURS OPTIQUES</u>	311
IX-1 Commutateurs acousto-optiques	313
IX-2 Montage optique	324
IX-3 Système de coïncidences à quatre photomultiplicateurs	329
IX-4 Procédure expérimentale	332
IX-5 Ordres de grandeurs. Traitement des données	334
IX-6 Résultats finals	337
IX-7 Conclusion	341
<u>CHAPITRE X - CONCLUSION</u>	343
<u>APPENDICE DEUXIEME PARTIE - CALCUL QUANTIQUE DES SIGNAUX</u>	
<u>DE CORRELATION A DEUX TEMPS</u>	
1 But de l'appendice	347
2 Principe du calcul	349
3 Amplitude de diffusion : niveaux atomiques simples	351
4 Probabilité de diffusion (niveaux simples)	356
5 Niveau intermédiaire dégénéré : amplitude et probabilité de diffusion	360
6 Calcul du signal de corrélation. Principe	365
7 Signal de corrélation pour la cascade $0 \rightarrow 1 \rightarrow 0$	367
<u>BIBLIOGRAPHIE</u>	373

## INTRODUCTION

Albert Einstein, qui avait été un pionnier de la compréhension des phénomènes quantiques (effet photoélectrique etc...), n'accepta jamais l'interprétation courante de la Mécanique Quantique qu'il est de tradition d'appeler "orthodoxe" ou "interprétation de Copenhague". Ce refus donna lieu à un débat avec Niels Bohr que l'on voit se développer tout au long de la correspondance entre Einstein et Born<sup>(1)</sup>. Einstein résume ses conclusions à la fin d'un long article de 1949<sup>(2)</sup>, partie d'un dialogue avec Bohr :

*"il faut abandonner l'une des deux assertions :*

- (1) la description au moyen de la fonction  $\psi$  est complète ;*
- (2) les états réels de deux objets séparés spatialement sont indépendants l'un de l'autre".*

Ne trouvant aucune raison convaincante d'abandonner la deuxième assertion, Einstein préfère supposer que la Mécanique Quantique est incomplète.

Suivant sa méthode habituelle, Einstein n'avait pas formulé ses objections sous forme de généralités, mais plutôt en raisonnant sur une expérience de pensée, décrite dans un article célèbre écrit avec B. Podolsky et N. Rosen<sup>(3)</sup> (expérience EPR). Dans cette expérience de pensée, on considère deux systèmes quantiques fortement corrélés. Il suffit de faire une mesure portant sur l'un des systèmes pour connaître avec certitude le résultat que donnerait la mesure correspondante sur l'autre système.

Or, d'après l'assertion (2) ci-dessus, l'opération de mesure sur le premier système ne peut avoir changé l'état du second : c'est donc que préexistait dans le second système un "élément de réalité physique" qui a déterminé ce résultat de mesure.

Il n'y a, dans le formalisme quantique, aucune contrepartie de cet "élément de réalité physique". Einstein en conclut que ce

formalisme est incomplet.\*

Prenant au sérieux la conclusion d'Einstein, Bell s'intéressa aux "Théories à Paramètres Supplémentaires"<sup>\*\*</sup>. Ce formalisme complète la description quantique, en introduisant des paramètres qui diffèrent pour des systèmes décrits par le même état quantique. Lorsque les paramètres supplémentaires associés à un système particulier sont connus, alors les résultats des mesures relatives à ce système particulier sont déterminés. Avec un tel formalisme, il n'y a plus de problème EPR. Mieux, il semble que l'on résout du même coup l'une des plus sérieuses difficultés que l'on peut voir dans l'interprétation orthodoxe de la Mécanique Quantique : dans cette interprétation, il faut donner un statut particulier aux appareils de mesure (et choisir arbitrairement la limite où commence l'appareil de mesure) ; il faut aussi une règle d'évolution particulière de l'état du système lors de la mesure (postulat de "réduction du paquet d'onde"). Dans une théorie à paramètres supplémentaires, il ne se passe rien de particulier au moment de la mesure : si des systèmes que l'on croyait identiques donnent des résultats différents, c'est qu'en fait ils étaient différents dès leur préparation.

Bien entendu, vu les succès prédictifs de la Mécanique Quantique, on s'attend à ce que les théories à paramètres supplémentaires redonnent, en moyenne, des prévisions identiques à celles de la Mécanique Quantique. C'est effectivement le cas pour la théorie à variables cachées de Bohm<sup>(13)</sup>. A ce stade, on pourrait donc penser que le choix entre l'interprétation orthodoxe ou une interprétation à paramètres supplémentaires n'est qu'une question de goût, ou de position épistémologique.

---

\* Le raisonnement EPR va en fait plus loin lorsqu'il considère la possibilité de faire sur le premier système des mesures d'observables arbitrairement choisies. On en déduit alors que le second système possède simultanément des "éléments de réalité physique" associés à des observables qui peuvent ne pas commuter.

\*\* Ces paramètres supplémentaires seraient ceux que l'on "voit" dans le résultat de la mesure, et c'est pourquoi nous préférons ne pas les appeler "variables cachées" comme on le fait quelquefois.

C'est alors qu'intervient la découverte de Bell<sup>(5)</sup>. Elle concerne la classe des Théories Locales à Paramètres Supplémentaires, qui obéissent à une condition de localité apparemment très générale, en accord avec les idées d'Einstein (en particulier avec l'assertion (2) ci-dessus). Bell a montré que ces théories ne pouvaient pas reproduire toutes les prédictions de la Mécanique Quantique, notamment dans l'expérience de pensée EPR.\* Le conflit apparaît au travers des inégalités de Bell, auxquelles obéissent les Théories Locales à Paramètres Supplémentaires, mais que violent certaines prédictions quantiques.

Etant donnée l'étendue des succès de la Mécanique Quantique, le théorème de Bell pourrait apparaître comme une preuve d'impossibilité des Théories Locales à Paramètres Supplémentaires. En fait, en 1965, la situation n'était pas si claire : il n'existait aucun résultat expérimental violant les inégalités de Bell. C'est que les situations de conflit sont particulièrement rares. De plus, toute imperfection expérimentale a tendance à faire disparaître le conflit entre prédictions quantiques et inégalités de Bell. C'est pourquoi, à partir de 1970, des expérimentateurs se mirent à construire des expériences spécifiques destinées à donner une réponse expérimentale à la question. Il s'agissait de reproduire une situation EPR, et de mesurer des quantités (fonctions de corrélations) pour lesquelles la Mécanique Quantique prédit une violation des inégalités de Bell.

Parmi les divers types d'expériences réalisées, il en est un qui semble se rapprocher le plus d'une situation idéale, tout en restant encore éloigné de l'expérience de pensée : on y fait des mesures de corrélations de polarisation de photons émis par paires dans certaines cascades radiatives atomiques<sup>(6)</sup>. Quatre expériences furent réalisées entre 1972 et 1976 dans ce domaine. Les trois premières donnaient des résultats contradictoires. La quatrième,

---

\* Sous une forme transposée due à Bohm<sup>(4)</sup>, que nous appellerons "expérience de pensée EPRB".



bénéficiant des avantages d'une excitation par laser, donna un résultat non ambigu en faveur de la Mécanique Quantique<sup>(7)</sup>.

C'est dans cette lignée que s'inscrit notre travail, dont l'objectif a été de mettre en oeuvre des schémas expérimentaux nouveaux, plus proches de l'expérience de pensée. Cela n'a été possible qu'après avoir mis au point un nouveau montage beaucoup plus performant que ceux de nos prédécesseurs. Dans une configuration analogue aux précédentes, nous avons d'abord confirmé, avec une précision très améliorée, le résultat en faveur de la Mécanique Quantique. Puis nous avons successivement réalisé deux expériences nouvelles.

L'une a permis de mettre en oeuvre un schéma expérimental conceptuellement beaucoup plus simple et beaucoup plus proche de l'expérience de pensée que les expériences de première génération. Utilisant des analyseurs de polarisation à deux voies, nous avons pu faire des mesures directes de corrélation de polarisation, sans recours aux calibrations auxiliaires et aux raisonnements indirects qui étaient nécessaires dans les expériences précédentes.

La dernière expérience nous a été inspirée par une remarque de Bell, dans son article initial : dans une expérience où les directions d'analyse de polarisation seraient modifiées aléatoirement pendant le temps de vol des photons entre source et polariseurs, la condition de localité deviendrait une conséquence du principe de causalité d'Einstein (pas d'interaction plus rapide que la lumière), alors qu'elle n'était qu'une hypothèse (très raisonnable !) dans les expériences précédentes (statiques). Nous avons tenté de nous rapprocher de cette situation expérimentale, en modifiant rapidement les directions d'analyse de polarisation. Dans notre expérience, ces modifications sont périodiques, et non pas aléatoires. L'expérience est donc loin d'être idéale ; c'est néanmoins la première à avoir introduit ainsi un élément dynamique.

### Plan de la thèse

Ce mémoire comporte une première partie qui développe le début de cette introduction, en faisant le point sur le théorème de Bell et sur les expériences qu'il a inspirées.

- . Le chapitre I rappelle le raisonnement EPR, et détaille l'analyse d'une situation EPRB avec photons, ce qui conduit à envisager une interprétation par Théorie à Paramètres Supplémentaires.
- . Le chapitre II expose le théorème de Bell : démonstration des inégalités de Bell, mise en évidence du conflit avec la Mécanique Quantique. En faisant appel à des généralisations successives, on essaie de dégager les hypothèses indispensables pour l'obtention d'un conflit, et on discute brièvement quelques implications du théorème de Bell.
- . Le chapitre III montre comment on peut trouver des situations réelles conduisant au conflit entre Mécanique Quantique et inégalités de Bell. On y trouve la théorie des expériences déjà réalisées, ainsi qu'une brève revue de ces expériences.
- . L'appendice de cette première partie donne une analogie macroscopique du raisonnement de Bell. Ce type d'analogie montre combien le raisonnement est naturel. Le point intéressant est que la Mécanique Quantique entre en conflit avec cette démarche.

La deuxième partie est la description de notre travail expérimental. Elle peut être directement abordée par le lecteur déjà familiarisé avec le sujet.

- . Le chapitre IV présente nos trois expériences, qu'il situe. Il rappelle les éléments nécessaires à leur interprétation.

- . Au chapitre V, nous expliquons comment a été conçue la source de paires de photons corrélés en polarisation, élément clef du montage. Ce chapitre comporte une discussion sur le rapport signal-sur-bruit dans une expérience de coïncidences.
- . Le chapitre VI décrit les principales parties du dispositif expérimental, communes aux trois expériences :
  - (i) la source, constituée d'un jet atomique de calcium excité sélectivement par transition à deux photons ;
  - (ii) l'optique de liaison entre source et polariseurs ;
  - (iii) le système de comptage de photons en coïncidences.C'est dans ce chapitre que l'on trouvera des détails sur les méthodes et les techniques utilisées.
- . Les chapitres VII, VIII et IX décrivent plus spécifiquement les trois expériences réalisées, et leurs résultats.
- . Le chapitre X est consacré à une brève discussion de ces résultats, et des améliorations à envisager pour ces expériences.
- . L'appendice de cette deuxième partie est un calcul quantique détaillé des signaux de corrélation attendus dans nos expériences. Ce calcul confirme des résultats obtenus ailleurs par des raisonnements plus simples mais moins complets. Il les complète en faisant apparaître explicitement les instants de mesure, ce qui est particulièrement important pour l'expérience avec polariseurs variables.

-----

Nous savons que l'exposé du théorème de Bell suscite presque inévitablement des questions sur les conséquences à tirer d'une violation des inégalités de Bell. Doit-on abandonner la localité, le déterminisme, la causalité ? Faut-il rejeter le principe de séparabilité ? Doit-on accepter des probabilités négatives ?...

Il ne nous appartient pas, dans le cadre d'un travail expérimental, de répondre à ces questions. Tout au plus évoquons nous, à la fin du chapitre II, quelques unes des positions qui sont exprimées sur le sujet. On est ici loin d'un consensus, ce qui ne doit pas nous étonner puisqu'il s'agit d'un problème d'interprétation.

Pour notre part, nous nous en tiendrons à des faits : la Mécanique Quantique ne peut-être réconciliée avec les théories qui obéissent aux inégalités de Bell (en particulier les formalismes présentés au chapitre II), et les expériences semblent trancher en faveur de la Mécanique Quantique.

Il faut donc renoncer à interpréter la Mécanique Quantique par une image du type Théorie Locale à Paramètres Supplémentaires. La nécessité d'un tel renoncement nous semble un fait important.

PREMIERE PARTIE

---

LE THEOREME DE BELL  
THEORIE ET EXPERIENCES

## CHAPITRE I

### POURQUOI DES PARAMETRES SUPPLEMENTAIRES ?

#### LE RAISONNEMENT D'EINSTEIN, PODOLSKY ET ROSEN

C'est très tôt que sont apparues des suggestions suivant lesquelles le caractère statistique des prédictions de la Mécanique Quantique pourrait n'être que le reflet de l'existence d'une structure "ultra-microscopique" sous-jacente : des systèmes décrits par le même état quantique diffèreraient de fait par certaines propriétés physiques, caractérisées par des paramètres supplémentaires (ou variables cachées) ; la moyenne sur la distribution aléatoire de ces variables coïnciderait avec la description quantique<sup>(10)</sup>.

En 1926, quelques mois seulement après que M. Born ait proposé l'interprétation statistique de la Mécanique Quantique<sup>(11)</sup> - qui devait devenir l'interprétation orthodoxe - Louis de Broglie présentait son interprétation de l'onde pilote<sup>(12)</sup> : une onde réelle guiderait les particules, qui auraient chacune une position et une quantité de mouvement bien déterminées à chaque instant. Découragé par les difficultés rencontrées (quelle signification "réelle" donner à une onde dans un espace à  $3N$  dimensions ?...), L. de Broglie devait se rallier à l'interprétation orthodoxe, dite de "l'Ecole de Copenhague". Mais dans les années 1950, les travaux de D. Bohm et ses collaborateurs le poussaient à revenir à sa première position\*.

A partir de 1952, en effet, Bohm avait développé des modèles à variables cachées<sup>(13)</sup>, dans lesquels la dynamique individuelle de

---

*\*Il est instructif, du point de vue de l'histoire des idées, de faire une digression sur les prétendues "preuves d'impossibilité" invoquées pendant des années à l'encontre des variables cachées. La plus célèbre d'entre elles - le théorème de Von-Neumann(15) - fut citée pendant des années par nombre de physiciens, éventuellement sous une forme raffinée (17) (18). Il fallut attendre 1964 pour que J. Bell (16) démontre que de nombreuses théories à variables cachées échappent en fait à ce théorème aux hypothèses trop restrictives. On peut remarquer qu'une théorie du type de celle de Bohm, qui redonne automatiquement en moyenne les résultats quantiques, est en fait un contre-exemple de toute "preuve d'impossibilité".*

chaque particule d'un faisceau est parfaitement déterminée, les moyennes statistiques sur l'ensemble des particules coïncidant avec les prédictions de la Mécanique Quantique. On peut ainsi traiter le problème d'un faisceau d'électrons interférant après passage dans des trous d'Young<sup>(14)</sup>.

La principale motivation de ces travaux a certainement été le désir de redonner à la théorie un caractère déterministe, en accord avec le credo d'Einstein<sup>(19)</sup> : *"tu crois au dieu qui joue aux dés. Le grand succès de la théorie des quanta dès son début ne peut pas m'amener à croire à ce jeu de dés fondamental"*. Il ne s'agit pas de contester la validité des prédictions de la Mécanique Quantique, mais plutôt de suivre une démarche analogue à celle qui a vu, à la fin du XIXème siècle, la Mécanique Statistique "expliquer" la Thermodynamique : *"je crois que la formulation actuelle est vraie comme le sont, par exemple, les énoncés de la thermodynamique"*<sup>(20)</sup>.

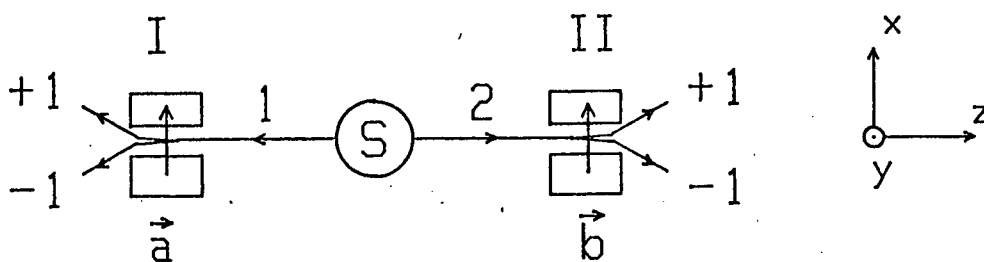
Avec le célèbre article d'Einstein, Podolsky et Rosen<sup>(3)</sup>, le débat se déplace de la question du déterminisme à celle de la complétude de la théorie quantique. Au lieu de postuler à priori que la Mécanique Quantique doit être complétée pour restaurer le déterminisme, EPR vont chercher à démontrer que la Mécanique Quantique est incomplète en utilisant les prédictions mêmes de cette théorie, acceptées comme exactes. Leur article a été un sérieux encouragement pour les partisans des variables cachées, même si Einstein n'a jamais pris nettement position en leur faveur. Si l'article EPR a une résonance aujourd'hui encore, c'est sans doute parce que ses auteurs ont découvert une situation très particulière, dans laquelle la description quantique est spécialement étonnante.

Après avoir résumé les grandes lignes du raisonnement EPR dans le § 1.1, nous approfondirons dans le § 1.2 l'analyse en Mécanique Quantique d'une situation EPR servant de support aux expériences que nous décrirons ultérieurement. La Mécanique Quantique prévoit de fortes corrélations entre les résultats de mesures éloignées, mais ne fournit pas "d'image raisonnable" pour expliquer ces corrélations. C'est en cherchant une image plus raisonnable (plus proche des conceptions habituelles de la physique classique) que nous retrouverons au § 1.3 les théories

à paramètres supplémentaires.

### I - 1 Le raisonnement E.P.R.

Dans leur article original<sup>(3)</sup>, EPR considéraient des mesures de position et de quantité de mouvement sur deux particules séparées



*Fig. I-1 - Expérience de pensée EPR Bohm. Deux particules de spin  $1/2$ , 1 et 2, dans l'état singulet, entrent dans les filtres de Stern-Gerlach I et II, qui mesurent leurs composantes de spin  $S_{\vec{a}}$  et  $S_{\vec{b}}$ . Chaque mesure donne l'un des deux résultats possibles,  $+\hbar/2$  ou  $-\hbar/2$  (notés +1 et -1). Si  $\vec{a} = \vec{b}$ , les deux résultats sont toujours opposés.*

au moment de la mesure mais ayant été corrélées dans le passé. D. Bohm montra en 1952<sup>(4)</sup> que le raisonnement est plus simple si l'on considère des mesures de composantes de spin de particules à spin  $1/2$ , actuellement séparées, mais ayant été préparées dans l'état singulet (Fig. I-1)\*.

Le spin total des deux particules 1 et 2 étant nul, des mesures des composantes de spin des deux particules suivant le même axe donneront des résultats opposés de module  $\hbar/2$  (notés + 1 ou - 1). C'est donc l'application des règles élémentaires de la Mécanique Quantique qui conduit aux conclusions suivantes :

- a) Si la mesure de la composante  $S_{x_1}$  du spin de la particule 1 suivant un axe  $O\vec{x}$  donne + 1, alors la mesure de  $S_{x_2}$  sur 2 donnera avec certitude - 1, et inversement ;

---

\* Dans le raisonnement EPR, les deux particules sont dans un état  $\psi(x_1, x_2) = \delta(x_1 - x_2 - a)$ , ce qui entraîne  $x_1 - x_2 = a$  et  $P_{x_1} + P_{x_2} = 0$ .



- b) Si la mesure de  $S_{y_1}$  suivant  $\vec{Oy}$  (perpendiculaire à  $\vec{Ox}$ ) donne + 1, alors la mesure de  $S_{y_2}$  donnera avec certitude - 1.

Le raisonnement EPR va alors utiliser la notion "d'élément de réalité physique d'un système", définie par le critère opérationnel suivant : *"lorsque, sans perturber en quoi que ce soit un système, nous pouvons prédire avec certitude (c'est-à-dire avec une probabilité de 1) la valeur d'une quantité physique, alors il existe un élément de réalité physique correspondant à cette quantité physique"*.

Supposons alors que l'on mesure  $S_{x_1}$  sur la particule 1 ; utilisant la propriété a) ci-dessus, on peut prédire avec certitude la valeur que l'on trouvera si on mesure  $S_{x_2}$ . Il y a donc un élément de réalité physique associé à  $S_{x_2}$ . Mais, on aurait pu choisir de mesurer  $S_{y_1}$ , et, en utilisant la propriété b), on aurait conclu qu'il y a un élément de réalité physique associé à  $S_{y_2}$ . Les particules 1 et 2 étant séparées au moment de la mesure, le choix de la mesure effectuée sur 1 ( $S_{x_1}$  ou  $S_{y_1}$ ) ne saurait perturber le système 2. Les composantes  $S_{x_2}$  et  $S_{y_2}$ , de spin sont donc des "éléments de réalité physique" qui existent simultanément dans la particule 2. Or dans l'état singulet, le formalisme de la Mécanique Quantique n'attribue de valeur définie ni à  $S_{x_2}$  ni à  $S_{y_2}$  ; de façon générale la Mécanique Quantique ne peut attribuer simultanément une valeur précise à  $S_{x_2}$  et  $S_{y_2}$ , les opérateurs associés ne commutant pas. La Mécanique Quantique est donc une théorie dans laquelle il n'y a pas "une contre-partie pour tout élément de réalité physique" : E.P.R. en concluent que c'est une théorie incomplète.

N. Bohr allait presque aussitôt répondre à ce raisonnement<sup>(21)</sup>, en rejetant le "critère de réalité" d'E.P.R.. Selon Bohr, on ne peut définir une grandeur associée à la particule 2 qu'en précisant comment on la mesure, même lorsque, comme ici, il s'agit d'une mesure indirecte, par un instrument éloigné qui mesure en fait  $S_{x_1}$  ou  $S_{y_1}$ . Or, il n'existe pas d'instrument permettant de mesurer simultanément  $S_{x_2}$  et  $S_{y_2}$ . Bohr explique que cet argument n'est qu'une extension de la notion de complémentarité, que l'on applique généralement aux mesures d'observables incompatibles sur un système unique. Dans le cas

habituel, il est facile d'interpréter cette notion de complémentarité en invoquant la "réaction inévitable de l'appareil de mesure" qui perturbe le système mesuré (cf. l'exemple du "microscope d'Heisenberg"). La situation est moins simple dans l'exemple étudié ici, où l'appareil de mesure est éloigné ; le choix de l'orientation du Stern et Gerlach I pouvant être retardé jusqu'au dernier moment, il semble difficile d'invoquer une réaction de l'appareil de mesure I sur la particule éloignée 2. Pourtant, tout en précisant "*qu'il n'est pas question d'une perturbation mécanique*", Bohr affirme que le choix de la grandeur mesurée en I exerce "*une influence sur les conditions précises qui définissent les types de prédictions concernant le comportement futur du système... Ces conditions constituent un élément inhérent à la description de tout phénomène, à laquelle le terme de réalité physique peut-être correctement appliqué*". Pour autant que nous comprenions la réponse de Bohr, ce dernier affirme donc que l'ensemble des deux particules et des deux appareils de mesure constitue un tout inséparable auquel seulement on peut appliquer le terme de réalité physique.

Einstein devait résumer quatorze ans de débats avec Bohr sur ce problème, dans ses "Réponses aux critiques" de la référence (2). Il y explique d'abord ce qu'il a retenu de la position de Bohr : "*A et B étant décrits par  $\psi(AB)$ , il n'y a pas de raison pour assigner une existence mutuellement indépendante (état de réalité) à A et B vus séparément, pas même si les systèmes partiels sont séparés l'un de l'autre à l'instant particulier considéré. L'assertion suivant laquelle la situation réelle de B ne pourrait pas être (directement) influencée par une mesure sur A est donc dans le cadre de la Mécanique Quantique, non fondée et inacceptable (comme le montre le paradoxe)*". Einstein rappelle alors les conclusions de ce qu'il appelle "le paradoxe" (déjà citées dans notre introduction) : "*il faut donc abandonner l'une des deux assertions :*

- (1) *la description au moyen de  $\psi$  est complète ;*
- (2) *les états réels de deux objets séparés sont indépendants l'un de l'autre*".

On ne peut mieux situer les positions en présence : pour Bohr, l'assertion (2) était trop vague pour que l'on puisse l'ériger en principe ; pour Einstein au contraire, il n'y avait pas de raison de renoncer à un tel principe, et la Mécanique Quantique donne donc une description incomplète du monde.

## 1-2 Analyse en Mécanique Quantique d'une situation EPR avec des photons

### a) Calculs Quantiques

Dans toute la suite, et notamment dans la partie expérimentale, nous considérerons une transposition de la situation EPRB dans laquelle on effectue des mesures de polarisation sur des photons (Fig. 1.2).

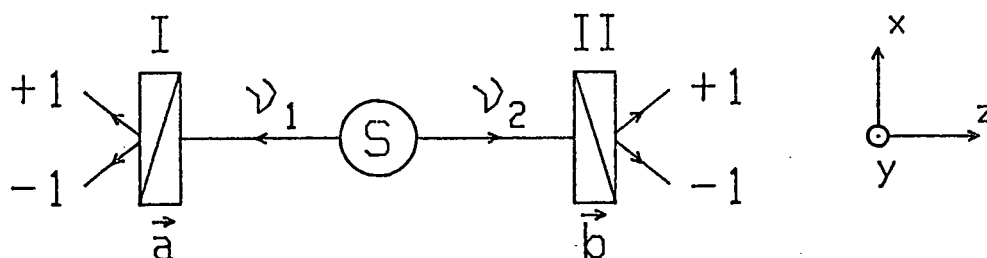


Fig. 1-2 : Expérience de pensée EPRB avec des photons. Les deux photons  $\nu_1$  et  $\nu_2$  émis dans un état convenable par la source S, s'éloignent dans des directions opposées suivant  $\vec{Oz}$ . Le polariseur I (resp. II) a deux voies (c'est par exemple un prisme de Wollaston) ; il mesure la polarisation de  $\nu_1$  (resp.  $\nu_2$ ) suivant la direction  $\vec{a}$  (resp.  $\vec{b}$ ). Les résultats +1 et -1 sont associés à une polarisation parallèle ou perpendiculaire à  $\vec{a}$  (resp.  $\vec{b}$ ).

L'analogie entre les mesures de polarisation de photons et les mesures de composantes de spin 1/2 a été notée, dans le contexte des situations EPR, dès 1957 par Bohm et Aharonov, et appliquée aux photons  $\gamma$  <sup>(22)</sup>. Nous considérons ici des photons de basse énergie (visible) pour lesquels existent des polariseurs à deux voies de sortie (tels qu'un prisme de Wollaston). Une mesure de polarisation suivant la direction  $\vec{a}$  (perpendiculaire à la direction de propagation  $\vec{Oz}$ ) peut donner deux résultats (+ 1 et - 1), associés respectivement à une polarisation

linéaire parallèle ou perpendiculaire à  $\vec{a}$ . Les états propres correspondants sont :

$$(I-1) \quad \begin{cases} |+\vec{a}\rangle = \cos \theta_1 |x\rangle + \sin \theta_1 |y\rangle \\ |-\vec{a}\rangle = -\sin \theta_1 |x\rangle + \cos \theta_1 |y\rangle \end{cases}$$

$\{|x\rangle ; |y\rangle\}$  est la base des polarisations linéaires suivant  $\vec{Ox}$  et  $\vec{Oy}$  ;  $\theta_1$  est l'angle ( $\vec{Ox}, \vec{a}$ ).

L'observable correspondant à cette mesure de polarisation suivant  $\vec{a}$ , de valeurs propres + 1 ou - 1, est :

$$(I-2) \quad \hat{A}(\vec{a}) = (+1) |+\vec{a}\rangle \langle +\vec{a}| + (-1) |-\vec{a}\rangle \langle -\vec{a}|$$

Dans la base  $\{|x\rangle ; |y\rangle\}$  elle s'exprime

$$(I-2') \quad \hat{A}(\vec{a}) = \begin{pmatrix} \cos 2\theta_1 & \sin 2\theta_1 \\ \sin 2\theta_1 & \cos 2\theta_1 \end{pmatrix}$$

De la même façon, le polariseur II effectue sur  $\nu_2$  une mesure de polarisation linéaire suivant  $\vec{b}$  ( $\theta_{11} = (\vec{Ox}, \vec{b})$ ) associée à une observable  $\hat{B}(\vec{b})$ .

Supposons que la source S produise des paires de photons qui soient dans un état :

$$(I-3) \quad |\psi(1,2)\rangle = \frac{1}{\sqrt{2}} \{ |x,x\rangle + |y,y\rangle \}^*$$

( $|x,x\rangle$  est un état avec un photon  $\nu_1$  polarisé suivant  $\vec{Ox}$  et se propageant vers  $-\vec{Oz}$ , et un photon  $\nu_2$  polarisé suivant  $\vec{Ox}$  et se propageant vers  $+\vec{Oz}$  etc...).

---

\* Nous verrons dans le chapitre III, ou dans l'appendice 2ème partie, comment on peut obtenir un tel état après filtrage en énergie et en direction.

Ces photons s'éloignent l'un de l'autre, suivant  $\pm Oz$ , et on peut mesurer leurs polarisations linéaires avec les analyseurs I et II. Les méthodes de calcul élémentaires de Mécanique Quantique nous donnent les quantités telles que  $P_{++}(\vec{a}, \vec{b})$ , probabilité d'obtenir +1 en I (orienté suivant  $\vec{a}$ ) et +1 en II (orienté suivant  $\vec{b}$ ) :

$$(1-4) \quad \begin{aligned} P_{++}(\vec{a}, \vec{b}) &= |\langle +_{\vec{a}}, +_{\vec{b}} | v_1, v_2 \rangle|^2 \\ &= \frac{1}{2} \cos^2(\theta_{II} - \theta_I) = \frac{1}{2} \cos^2 \theta \end{aligned}$$

avec

$$\theta = \theta_{II} - \theta_I = (\vec{a}, \vec{b}) = \text{angle relatif des polariseurs.}$$

De la même façon :

$$(1-4') \quad \left\{ \begin{aligned} P_{--}(\vec{a}, \vec{b}) &= P_{++}(\vec{a}, \vec{b}) = \frac{1}{2} \cos^2 \theta \\ P_{+-}(\vec{a}, \vec{b}) &= P_{-+}(\vec{a}, \vec{b}) = \frac{1}{2} \sin^2 \theta \end{aligned} \right.$$

On peut aussi calculer  $P_+(\vec{a})$ , probabilité d'obtenir +1 en I (orienté suivant  $\vec{a}$ ) quel que soit le résultat en II :

$$P_+(\vec{a}) = P_{++}(\vec{a}, \vec{b}) + P_{+-}(\vec{a}, \vec{b}) = \frac{1}{2}$$

(1-5) et de même

$$P_-(\vec{a}) = P_+(\vec{b}) = P_-(\vec{b}) = \frac{1}{2}$$

Remarque : L'état  $|v_1, v_2\rangle$  peut s'écrire dans n'importe quelle base de polarisation suivant  $\vec{a}$ .

$$|v_1, v_2\rangle = \frac{1}{\sqrt{2}} \{ | +_{\vec{a}}, +_{\vec{a}} \rangle + | -_{\vec{a}}, -_{\vec{a}} \rangle \}$$

(il suffit d'utiliser le changement de base (1-1) pour le vérifier). Cet état est donc invariant par rotation autour de  $Oz$  et il ne faut pas s'étonner d'obtenir des résultats ne dépendant que de l'angle relatif des deux polariseurs.

b) Cas particulier  $\theta = 0$

Considérons le cas particulier  $\theta = (\vec{a}, \vec{b}) = 0$  (directions d'analyse parallèles). Les probabilités de mesures en coïncidence sont alors :

$$(I-6) \quad \left\{ \begin{array}{l} P_{++}(0) = P_{--}(0) = \frac{1}{2} \\ P_{+-}(0) = P_{-+}(0) = 0 \end{array} \right.$$

tandis que les probabilités de mesures simples sont toujours  $P_+ = 1/2$  etc... (cf. I.5).

On peut déduire les probabilités d'obtenir certains résultats en II, conditionnellement au résultat obtenu en I. Ainsi, la probabilité d'obtenir + 1 en II, si on a eu + 1 en I s'écrit :

$$(I-7) \quad P(\text{II: } +1 / \text{I: } +1) = \frac{P_{++}(0)}{P_+(\vec{a})} = 1$$

tandis que

$$(I-7') \quad P(\text{II: } -1 / \text{II: } +1) = \frac{P_{+-}(0)}{P_+(\vec{a})} = 0$$

Dans ce cas particulier, les résultats de mesure en I et II sont totalement corrélés : si la mesure portant sur  $v_1$  donne + 1 (50 % des cas), alors la mesure portant sur  $v_2$  donne avec certitude + 1 ; et quand la mesure sur  $v_1$  donne - 1, alors la mesure sur  $v_2$  donne avec certitude - 1. Nous allons étudier plus systématiquement ces corrélations.

c) Coefficient de corrélation

Les résultats des mesures en I et II apparaissent comme des variables aléatoires  $\mathcal{A}(\vec{a})$  et  $\mathcal{B}(\vec{b})$ , pouvant prendre les valeurs +1 et - 1, et de valeurs moyennes nulles ( $\overline{\mathcal{A}(\vec{a})} = P_+(\vec{a}) - P_-(\vec{a}) = 0$  ;  $\overline{\mathcal{B}(\vec{b})} = 0$ ). On sait que deux variables aléatoires sont corrélées si la valeur moyenne de leur produit est différente du produit des valeurs moyennes. De façon

quantitative, on définit le coefficient de corrélation

$$r(A, B) = \frac{\overline{A \cdot B} - \overline{A} \cdot \overline{B}}{(\overline{A^2} \cdot \overline{B^2})^{1/2}}$$

expression qui se simplifie ici ( $\overline{A^2} = \overline{B^2} = 1$ ) :

$$(1-8) \quad r(A(\vec{a}), B(\vec{b})) = \overline{A(\vec{a}) \cdot B(\vec{b})}$$

Le coefficient de corrélation est égal à la valeur moyenne du produit  $A(\vec{a}) \cdot B(\vec{b})$  et on le notera désormais  $E(\vec{a}, \vec{b})$ . Ce produit ne peut prendre que les valeurs + 1 ou - 1, et sa valeur moyenne s'écrit :

$$(1-8') \quad E(\vec{a}, \vec{b}) = \overline{A(\vec{a}) \cdot B(\vec{b})} = P_{++}(\vec{a}, \vec{b}) + P_{--}(\vec{a}, \vec{b}) - P_{+-}(\vec{a}, \vec{b}) - P_{-+}(\vec{a}, \vec{b}).$$

En utilisant les résultats (1.4) du calcul de Mécanique Quantique, on obtient finalement :

$$(1-9) \quad E_{MQ}(\vec{a}, \vec{b}) = \cos 2\theta$$

Le coefficient de corrélation  $E(\vec{a}, \vec{b})$  peut atteindre les valeurs + 1 ou - 1, indiquant alors qu'il y a corrélation totale (comme dans le cas particulier  $\theta = 0$ ). Ces corrélations totales entre mesures éloignées sont caractéristiques des situations EPR, et nous allons chercher à les interpréter.

### I-3 Recherche d'une "image classique expliquant" les corrélations entre mesures éloignées.

#### a) Analogie classique

Ce qui caractérise une situation EPR, c'est que la Mécanique Quantique y prévoit de fortes corrélations entre mesures éloignées portant sur des systèmes séparés spatialement. Des situations analogues se rencontrent en Mécanique Classique : reportons nous à la Fig. 1.1 mais imaginons maintenant que les deux systèmes 1 et 2 sont les fragments d'un système initial de moment cinétique nul. Ces deux fragments

emportent donc en s'éloignant des moments cinétiques opposés ( $J_1^{\vec{a}} = -J_2^{\vec{a}}$ ), de direction arbitraire. On peut imaginer un essieu portant deux roues en rotation en sens inverses, qui se brise en deux<sup>(23)</sup> ; l'orientation de l'essieu est arbitraire au moment de la séparation.

Les appareils I et II mesurent le signe de la projection de  $J_1^{\vec{a}}$  et  $J_2^{\vec{b}}$  sur les directions  $\vec{a}$  et  $\vec{b}$  (résultats + 1 ou - 1). Les résultats de mesure en I seront représentés par une variable aléatoire, prenant la valeur + 1 dans 50 % des cas, et - 1 dans les 50 % autres cas ; et de même pour la mesure en II. Mais si les directions  $\vec{a}$  et  $\vec{b}$  sont parallèles ( $(\vec{a}, \vec{b}) = 0$ ), il est clair que les mesures en I et II donneront toujours des résultats opposés : ces mesures seront donc totalement corrélées.

Les prédictions de la Mécanique Classique pour cet exemple sont donc analogues aux prédictions de la Mécanique Quantique pour la situation EPR. L'explication classique de ces corrélations entre mesures éloignées est très claire : chaque paire possède une propriété ( $J_1^{\vec{a}} = -J_2^{\vec{a}}$ ) dont les deux fragments garderont la trace jusqu'aux mesures. Nous dirons que nous avons des *corrélations par cause commune fluctuante dans le passé* : l'existence d'une propriété commune explique les corrélations ; la fluctuation de cette propriété (d'une paire à l'autre) explique le caractère aléatoire des résultats de mesure sur un seul système.

#### b) Recherche d'une image représentant le formalisme quantique

Pouvons nous trouver une explication aussi claire dans la description quantique des corrélations EPR ? Les calculs du § 1-2 donnent un résultat global pour des valeurs moyennes portant sur un ensemble de mesures. Mais ces calculs ne suggèrent aucune image permettant de comprendre la forte corrélation existant pour les deux membres de chaque paire, en même temps que les fluctuations d'une paire à l'autre. Dans l'espoir de mieux analyser la mesure sur une paire particulière, nous pouvons essayer d'utiliser le Postulat de réduction du



paquet d'onde\*, tel qu'on le trouve dans les manuels de Mécanique Quantique<sup>(24)</sup> : "Si la mesure de la grandeur physique  $A$  sur le système dans l'état  $|\psi\rangle$  donne le résultat  $a_n$ , l'état du système immédiatement après la mesure est la projection normée de  $|\psi\rangle$  sur le sous espace propre associé à  $a_n$ ".

Avant la mesure, les photons sont dans l'état (I.3)

$$|\psi(1,2)\rangle = \frac{1}{\sqrt{2}} \{ |x,x\rangle + |y,y\rangle \}$$

qui est un état non factorisable : on ne peut pas le mettre sous la forme du produit tensoriel d'un état de  $v_1$  par un état de  $v_2$ . En effet, la matrice densité (obtenue par trace partielle) associée à chacun des deux photons est de la forme :

$$(I-10) \quad \rho_{\text{initial}}(v_1) = \rho_{\text{initial}}(v_2) = \begin{pmatrix} 1/2 & 0 \\ 0 & 1/2 \end{pmatrix}$$

La description initiale d'un seul photon correspond à un mélange, et non pas à un cas pur. On ne peut donc pas associer à chaque photon pris séparément un état de polarisation particulier, dans l'état initial (I.3).

Comment  $|\psi(1,2)\rangle$  va-t-il évoluer lors de la mesure sur  $v_1$  (en I), que nous supposons un peu antérieure à la mesure sur  $v_2$  ? C'est ici que nous appliquons le postulat de réduction du paquet d'onde.

Supposons d'abord que le polariseur I est orienté suivant  $\vec{Ox}$  ( $\theta_1 = 0$ ). Les sous espaces propres associés aux résultats + 1 et - 1 sont respectivement :

$$\{ |x,x\rangle ; |x,y\rangle \} \quad \text{et} \quad \{ |y,x\rangle ; |y,y\rangle \}.$$

En projetant  $|\psi(1,2)\rangle$ , on obtient l'état de la paire juste

---

\* Notons qu'il n'est pas nécessaire d'utiliser ici ce postulat de projection pour faire les calculs, car les mesures sur  $v_1$  et  $v_2$  commutent. Mais, rien ne nous interdit d'y faire appel, pour tenter de comprendre ce qui se passe.

après la mesure portant sur  $v_1$  :

$$(I-11) \quad \left\{ \begin{array}{ll} |\psi(1,2)'\rangle = |x,x\rangle & \text{si la mesure en I a donné } +1. \\ |\psi(1,2)''\rangle = |y,y\rangle & \text{si la mesure en I a donné } -1. \end{array} \right.$$

De façon plus générale, le polariseur I étant orienté suivant  $\vec{a}$ , l'état de la paire après la mesure est :

$$(I-12) \quad \left\{ \begin{array}{ll} |\psi(1,2)'\rangle = |+\vec{a}, +\vec{a}\rangle & \text{si la mesure en I a donné } +1. \\ |\psi(1,2)''\rangle = |-\vec{a}, -\vec{a}\rangle & \text{si la mesure en I a donné } -1. \end{array} \right.$$

Les états obtenus après la mesure en I, et avant la mesure en II, sont factorisables : on peut maintenant parler de l'état de polarisation de  $v_2$ , qui est identique à la polarisation trouvée lors de la mesure sur  $v_1$ . Les résultats des mesures effectuées par II sur  $v_2$  suivront alors une loi en  $\cos^2\theta$  (loi de Malus) et on retrouve ainsi les résultats (I-4). En particulier si les deux polariseurs sont parallèles, on a corrélation totale des résultats de mesure.

La décomposition de l'opération globale de mesure en deux mesures successives portant sur  $v_1$  puis sur  $v_2$ , avec utilisation intermédiaire du Postulat de réduction du paquet d'onde, fournit bien les résultats (I-4). L'image associée à la première mesure est la suivante : dès que la mesure en I est effectuée,  $v_2$  "saute" dans un état de polarisation parallèle au résultat obtenu en I. Une telle image est difficilement réconciliable avec des concepts classiques "à la Einstein" : les photons  $v_1$  et  $v_2$ , séparés au moment de la mesure, ont des "états réels indépendants" (cf. § I-1). De plus, rien ne s'oppose à ce que les deux mesures soient séparées par un intervalle du genre espace. Le principe de Causalité interdit alors qu'une action sur  $v_1$  (la mesure I) modifie "l'état réel" de  $v_2$  avant la mesure II : cette modification devrait en effet "se propager plus vite que la lumière". On a donc un conflit avec l'image suivant laquelle la mesure sur  $v_1$  fait instantanément changer l'état de polarisation de  $v_2$ .\*

---

\* La difficulté vient du caractère "instantané" de la réduction du paquet d'onde. Choqués par ce point, un certain nombre d'auteurs ont envisagé des modifications du Postulat de réduction du paquet d'onde suivant lesquelles cette réduction s'effectuerait de façon covariante suivant un cône de lumière. Une analyse détaillée montre que ces tentatives sont vouées à l'échec (25).

Ainsi, le formalisme quantique permet de calculer les résultats des expériences possibles, mais il s'avère impuissant à nous fournir une image aussi simple que celle du § a pour comprendre les corrélations EPR.

c) Recherche d'une autre image

Il ne faut sans doute pas s'étonner d'avoir obtenu une image surprenante à partir du formalisme de la Mécanique Quantique. Les défenseurs de l'interprétation de Copenhague ont toujours insisté sur le caractère "non réel" du formalisme quantique, et en particulier du vecteur d'état : le but n'est pas de donner une description du monde, mais plutôt de fournir des méthodes permettant de calculer les résultats d'expériences possibles. Questionné sur ce problème (l'algorithme des calculs quantiques est-il un quelconque reflet d'une réalité sous-jacente ?) Bohr a répondu : *"Il n'y a pas de monde quantique. Il y a seulement une description abstraite en Mécanique Quantique (an abstract quantum mechanical description). Il est faux de penser que la tâche de la physique est de trouver comment la Nature est. La physique concerne ce que nous pouvons dire sur la Nature"* (cité par M. Jammer in réf. (26), page 204).

Si nous trouvons inacceptable une explication en terme de réaction d'une mesure sur l'autre système éloigné, nous pouvons, par analogie avec le cas classique, essayer le modèle très général des corrélations par causes communes fluctuantes dans le passé. On peut imaginer que les deux photons d'une même paire possèdent une propriété commune, liée au mécanisme d'émission, et déterminant les résultats particuliers des mesures portant sur cette paire. Les variations, d'une paire à l'autre, de cette propriété commune, expliqueraient le caractère aléatoire de chaque résultat de mesure. Le formalisme de la Mécanique Quantique ne comporte pas de telles propriétés, qui sont donc des "paramètres supplémentaires". Ces théories à paramètres supplémentaires devraient être capables de redonner, en moyenne, des prédictions identiques aux résultats des calculs quantiques (qui, eux ne donnent que des moyennes), tout en fournissant un schéma explicatif raisonnable (du point de vue classique) pour les corrélations EPR.

Nous envisagerons cette possibilité dans le chapitre suivant.

*Remarque* : La démarche qui nous a conduit à envisager une explication des corrélations EPR en termes de causes communes fluctuantes dans le passé est parfaitement naturelle, et conforme à "la méthode scientifique" admise dans le monde macroscopique. Nous le montrons sur une analogie macroscopique développée dans l'appendice 1ère partie. Il ne faut pas mésestimer de telles analogies, qui permettent de saisir la logique de la démarche suivie.

#### 1-4 Conclusion du chapitre 1

Les situations Einstein-Podolsky-Rosen sont des situations où la Mécanique Quantique prédit de fortes corrélations entre mesures éloignées portant sur deux systèmes séparés ayant interagi dans le passé. Cherchant une explication - ou au moins une image - pour ces corrélations, nous avons constaté que l'application des postulats de la Mécanique Quantique relatifs à la mesure (postulat de "réduction du paquet d'onde") suggère une image surprenante : la mesure portant sur un système réagirait instantanément sur l'état de l'autre système éloigné. Mais par ailleurs, nous savons que des corrélations analogues sont parfaitement compréhensibles dans le cadre de la physique classique. Nous envisagerons donc une explication du type classique pour les corrélations EPR : une propriété commune aux deux membres d'une même paire expliquerait les corrélations, tandis que les variations de cette propriété, d'une paire à une autre, rendrait compte du caractère aléatoire des résultats.

Une telle image incorporant des paramètres supplémentaires - raisonnable dans le contexte de la physique non quantique - répond à la demande d'EPR qui avaient conclu que la Mécanique Quantique est incomplète. A ce stade de la discussion, la position d'un physicien vis à vis d'une telle image est une affaire de goût personnel - ou de position philosophique. On peut rejeter une telle image au nom d'un principe d'économie demandant de ne pas incorporer dans la théorie des éléments inobservables ; cette ligne de pensée, majoritaire chez les physiciens dits de "l'Ecole de Copenhague", se rattache aux courants positiviste et empiriste. Au contraire, les physiciens qui, avec

Einstein, se rattachent au courant réaliste, croient que les théories ont pour but ultime d'être le reflet d'un monde réel indépendant des observateurs\* ; il peut-être nécessaire d'y incorporer des éléments non directement accessibles à l'expérience (que l'on pense au débat entre les atomistes - Boltzmann - et les empiristes - Mach - à la fin du XIXe siècle !) si la description obtenue est en meilleur accord avec des principes qui semblent difficile à abandonner.

*"Il ne semble pas faire de doute que les physiciens qui tiennent la description donnée par la Mécanique Quantique pour définitive en son principe réagiront à ces considérations\*\* de la façon suivante : ils laisseront tomber l'exigence d'une existence autonome de la réalité physique présente en différentes portions de l'espace ; ils peuvent invoquer à bon droit le fait que la théorie quantique ne fait nulle part explicitement usage de cette exigence.*

*Dont acte, mais je note ceci : lorsque je considère les phénomènes physiques que je connais, y compris ceux que la Mécanique Quantique a étudiés avec tant de succès, je ne trouve nulle part de fait qui me fasse paraître vraisemblable que l'on veuille abandonner cette exigence. Aussi suis-je enclin à croire que ... l'on doit considérer la description donnée par la Mécanique Quantique comme une description incomplète et indirecte de la réalité, destinée à être remplacée plus tard par une description exhaustive et directe".*

Cette lettre d'Einstein datant de 1948<sup>(27)</sup> résume la situation à son époque : des principes essentiels pour lui sont en conflit avec l'interprétation orthodoxe de la Mécanique Quantique, mais aucun fait expérimental n'est susceptible de trancher le débat.

La situation allait changer en 1964, avec un court article de J. Bell....

---

\* Bohr se proclamait volontiers réaliste. Néanmoins son refus de séparer le système étudié des appareils de mesure montre que son réalisme est très différent de celui d'Einstein.

\*\* Le raisonnement EPR (cf § 1.1).

## CHAPITRE II

### LE THEOREME DE BELL ET SES IMPLICATIONS

Le théorème de Bell n'est pas un énoncé précis, que l'on trouverait dans un article de référence, et qui serait rituellement invoqué par tous les chercheurs concernés. L'article original de 1964<sup>(5)</sup> est unanimement reconnu comme le point de départ, mais par la suite de nombreux travaux utilisant des démonstrations variées ont abouti à divers types d'inégalités de Bell généralisées. Tous ces travaux ont en commun trois points :

(i) on tente d'y expliquer les corrélations fortes entre mesures éloignées - du type EPR - par un modèle raisonnable dans le contexte classique (du genre "causes communes fluctuantes dans le passé") :

(ii) on en déduit des inégalités restreignant les corrélations prévues par les modèles envisagés en (i) ;

(iii) on constate que certaines prédictions de la Mécanique Quantique (relatives aux corrélations EPR) n'obéissent pas à ces inégalités.

Il n'existe donc pas de "modèle classique raisonnable" du type considéré permettant de simuler toutes les corrélations prévues par la Mécanique Quantique. C'est cette conclusion que nous appellerons "Théorème de Bell".

Portant sur des quantités mesurables en principe, les inégalités de Bell autorisent un appel à l'expérience pour trancher le débat Bohr-Einstein, qui jusque là apparaissait plutôt comme une affaire de préférences personnelles. Le théorème de Bell nous permet de trouver les situations expérimentales, rares, où le conflit apparaît : on peut passer de l'expérience de pensée aux expériences réelles.

Si les résultats des expériences sont en accord avec la Mécanique Quantique et violent les inégalités de Bell, il faudra renoncer à l'une au moins des hypothèses de départ. Ce chapitre

sera donc en partie consacré à l'analyse des hypothèses, implicites ou explicites, susceptibles de conduire à des inégalités de Bell.

Nous introduirons d'abord (§ II-1) les Théories Déterministes Locales à Paramètres Supplémentaires, qui constituent le premier modèle classique susceptible de décrire les corrélations EPR. Nous établirons les inégalités de Bell pour ce type de théories, et nous verrons, au § II-2, comment la Mécanique Quantique entre en conflit avec ces inégalités.

Au § II-3, le raisonnement sera généralisé aux Théories Stochastiques Locales à Paramètres Supplémentaires. Il s'agit de montrer que l'hypothèse du déterminisme n'apparaît pas essentielle pour avoir un conflit avec la Mécanique Quantique, contrairement à une opinion répandue.

Par contre, il n'y a pas d'inégalités de Bell sans hypothèse de localité. Or, la condition de localité à laquelle obéissent les formalismes précédents n'est pas la conséquence d'une loi physique fondamentale. On peut généraliser les formalismes précédents en imposant une condition plus faible, conséquence du principe de causalité d'Einstein. Nous montrerons au § II-4 que ce formalisme conduit encore à des inégalités de Bell, à condition de considérer une expérience EPRB modifiée : dans une telle expérience de pensée, les orientations des polariseurs sont changées aléatoirement pendant le temps de vol des photons.

En cas de violation des inégalités de Bell dans une telle expérience, il est tentant de mettre en question le principe de causalité. Pour éviter tout risque de conclusion trop hâtive, nous montrerons au § II-5 qu'en fait il est impossible, dans une telle expérience, de transmettre un signal utilisable plus vite que la lumière.

On peut se demander, au delà du rejet de tel ou tel formalisme à paramètres supplémentaires, quel est l'enjeu du conflit entre Mécanique Quantique et inégalités de Bell. Nous ne connaissons pas de réponse rigoureuse à cette interrogation. Tout au plus pourrions nous tenter,

au § II-6, de dégager quelques idées que le formalisme semble traduire, et dont l'une au moins entre en conflit avec la Mécanique Quantique. Essayant d'établir un lien entre des idées et un formalisme mathématique, ce paragraphe ne saurait être rigoureux.

Pas plus que nos prédécesseurs, nous ne pourrions conclure de façon catégorique sur les implications du théorème de Bell. Nous essaierons au moins de convaincre le lecteur que le formalisme conduisant aux inégalités de Bell est très raisonnable et général. Ce qui est surprenant, c'est que ce formalisme soit en défaut.

### II-1 Inégalités de Bell pour les Théories Déterministes Locales à Paramètres Supplémentaires

#### a) Formalisme

Considérons à nouveau l'expérience de pensée d'Einstein-Podolsky-Rosen et Bohm, transposée aux photons (Fig. II.1)

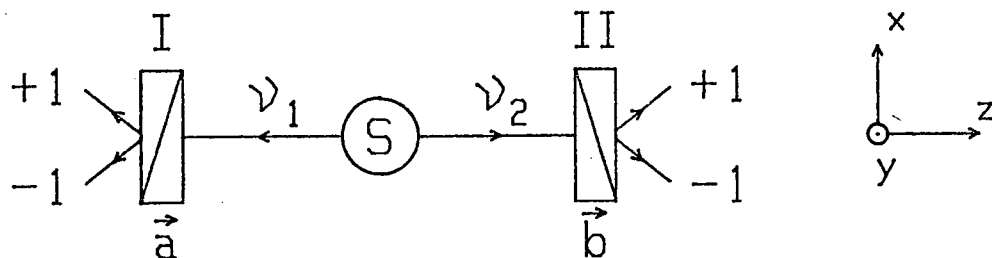


Fig. II-1 : *Expérience de pensée EPRB transposée aux photons. Les photons  $\nu_1$  et  $\nu_2$  dans un état convenable s'éloignent l'un de l'autre suivant  $\vec{Oz}$ . Les analyseurs de polarisation à deux voies (par exemple des prismes de Wollaston) effectuent des mesures dichotomiques de polarisation suivant  $\vec{a}$  et  $\vec{b}$ . On peut mesurer les quantités  $P_{\pm\pm}(\vec{a}, \vec{b})$  = probabilité d'obtenir  $\pm 1$  en I (polarisation suivant  $\vec{a}$  ou perpendiculaire à  $\vec{a}$ ) et  $\pm 1$  en II (polarisation suivant  $\vec{b}$  ou perpendiculaire à  $\vec{b}$ ). Ces mesures donnent les corrélations de polarisation de  $\nu_1$  et  $\nu_2$ .*



Suivant un raisonnement similaire à celui développé au chapitre I, Bell a tenté de décrire les corrélations EPR en termes de causes communes fluctuantes dans le passé : il a pour cela utilisé le formalisme général des Théories Déterministes Locales à Paramètres Supplémentaires, que nous présentons ici<sup>(5)</sup>.

On suppose que les deux photons d'une même paire possèdent un ensemble de propriétés communes, caractérisées par le paramètre  $\lambda$  (qui n'est pas forcément un scalaire, et qui peut en fait symboliser un grand nombre de paramètres communs  $\lambda_1, \dots, \lambda_n$ ). La donnée de ces paramètres supplémentaires va déterminer les résultats des mesures possibles en I et II, que l'on écrira :

$$(II-1) \quad \begin{aligned} A(\lambda, \vec{a}) &= \begin{cases} +1 \\ \text{ou} \\ -1 \end{cases} \quad \text{(Résultat de la mesure de polarisation de } \nu_1 \\ &\quad \text{suivant } \vec{a} \text{).} \\ B(\lambda, \vec{b}) &= \begin{cases} +1 \\ \text{ou} \\ -1 \end{cases} \quad \text{(Résultat de la mesure de polarisation de } \nu_2 \\ &\quad \text{suivant } \vec{b} \text{).} \end{aligned}$$

Les diverses paires émises sont caractérisées par des paramètres  $\lambda$  différents, et le fonctionnement de la source, sera décrit par une densité de probabilité  $\rho$  définie sur un ensemble  $(\Omega)$  :

$$(II-2) \quad \rho \geq 0 \quad \text{et} \quad \int_{(\Omega)} d\lambda \rho(\lambda) = 1$$

Une théorie particulière doit être capable d'expliciter les fonctions  $\rho(\lambda)$ ,  $A(\lambda, \vec{a})$  et  $B(\lambda, \vec{b})$ . On pourra alors calculer les probabilités des résultats de mesures. Par exemple, la grandeur  $\frac{1}{2} \{A(\lambda, \vec{a}) + 1\}$ , valant + 1 lorsqu'on obtient + 1, et 0 lorsqu'on obtient - 1, on exprime aisément la probabilité d'avoir + 1 avec l'orienté suivant  $\vec{a}$  :

$$P_+(\vec{a}) = \frac{1}{2} \int_{(\Omega)} d\lambda \rho(\lambda) \{A(\lambda, \vec{a}) + 1\}$$

On exprimerait de même les probabilités de mesures en coïncidence, par exemple

$$P_{++}(\vec{a}, \vec{b}) = \frac{1}{4} \int d\lambda \rho(\lambda) \{A(\lambda, \vec{a}) + 1\} \cdot \{B(\lambda, \vec{b}) + 1\}$$

Mais on a vu (§ 1.2) que les corrélations apparaissent clairement sur le coefficient de corrélation, qui s'exprime simplement comme la valeur moyenne du produit  $A(\lambda, \vec{a}) \cdot B(\lambda, \vec{b})$

$$(II-3) \quad E(\vec{a}, \vec{b}) = \int_{(\Omega)} d\lambda \rho(\lambda) A(\lambda, \vec{a}) \cdot B(\lambda, \vec{b})$$

et qui vaut d'ailleurs

$$(II-4) \quad E(\vec{a}, \vec{b}) = P_{++}(\vec{a}, \vec{b}) + P_{--}(\vec{a}, \vec{b}) - P_{+-}(\vec{a}, \vec{b}) - P_{-+}(\vec{a}, \vec{b})$$

Nous raisonnerons donc plutôt sur ce coefficient de corrélation.

b) Exemple

On peut donner un exemple simple d'un tel formalisme, pour l'expérience de pensée de la Fig. II-1. On suppose que les deux photons d'une même paire possèdent la même polarisation, caractérisée par l'angle  $\lambda$  entre  $\vec{Ox}$  et cette polarisation. Les diverses paires sont émises avec des polarisations équiparties dans  $2\pi$

$$\rho(\lambda) = \frac{1}{2\pi}$$

On peut imaginer que l'analyseur de polarisation I, aligné suivant  $\vec{a}$ ,

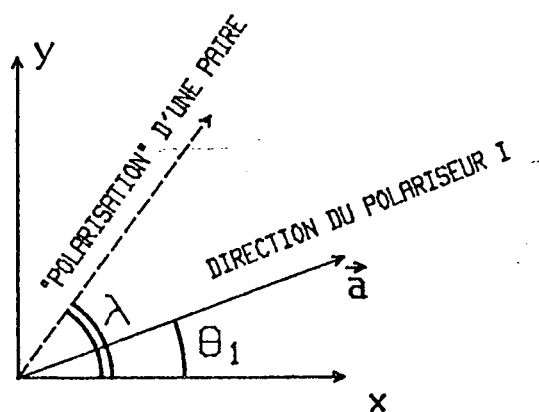


Figure II-2 : Exemple de modèle à paramètres supplémentaires. L'analyseur I donne la réponse + 1 ou - 1, suivant que la projection de la polarisation est plus grande sur  $\vec{a}$  (réponse + 1) ou sur le vecteur orthogonal (réponse -1).

donne le résultat + 1 si l'angle entre la polarisation et  $\vec{a}$  vaut moins de  $\pi/4$ , et - 1 si cet angle vaut entre  $\pi/4$  et  $\pi/2$ . Posons  $\theta_1 = (Ox, \vec{a})$  (Fig. II-2).

On pourra donc écrire :

$$A(\lambda, \vec{a}) = \frac{\cos 2(\theta_1 - \lambda)}{|\cos 2(\theta_1 - \lambda)|} \quad \text{et} \quad B(\lambda, \vec{b}) = \frac{\cos 2(\theta_{11} - \lambda)}{|\cos 2(\theta_{11} - \lambda)|}$$

On trouve immédiatement, en utilisant les formules ci-dessus

$$P_+(\vec{a}) = P_-(\vec{a}) = \frac{1}{2} \quad P_+(\vec{b}) = P_-(\vec{b}) = \frac{1}{2}$$

Notre modèle donne les mêmes résultats que la Mécanique Quantique (§ I-2) pour les mesures simples. En est-il de même pour les mesures en coïncidence fournissant le coefficient de corrélation ? En utilisant (II-3) on obtient :

$$E(\vec{a}, \vec{b}) = 1 - 4 \frac{|\theta_1 - \theta_{11}|}{\pi}$$

ce qui est différent du résultat quantique :

$$E_{MQ}(\vec{a}, \vec{b}) = \cos 2(\theta_1 - \theta_{11}) \quad (\text{cf eq. (I-9)}).$$

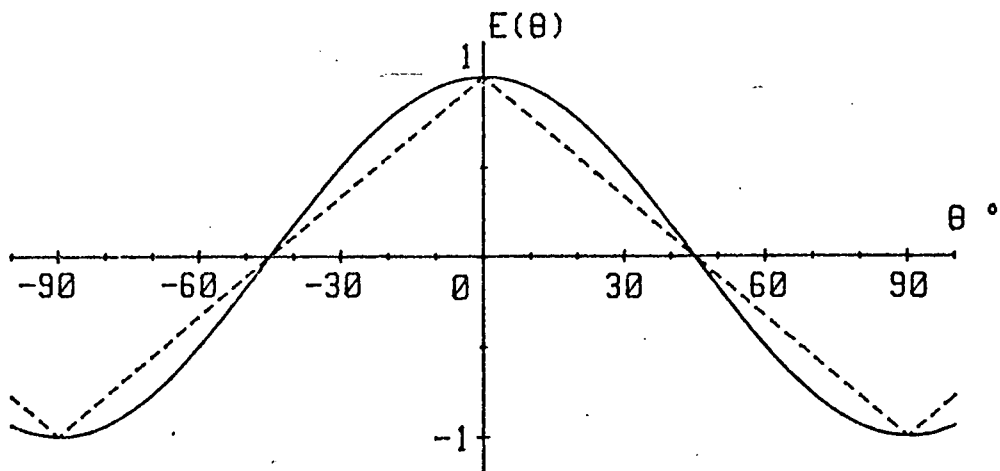


Fig. II-3 : Coefficient de corrélation de polarisation :  
 ——— = calcul quantique ; ---- = notre exemple de théorie  
 à paramètres supplémentaires.

La figure II-3 montre néanmoins que les prédictions quantiques et celles de notre modèle sont assez voisines. On pourrait donc espérer qu'il suffit d'un peu raffiner le modèle pour obtenir un accord complet. Nous allons voir qu'il n'en est rien.

c) Inégalités BCHSH

Inspirés par l'article original de J. Bell, quatre auteurs américains, J. Clauser, M. Horne, A. Shimony et R. Holt (CHSH) publiaient en 1969 un article<sup>(6)</sup> proposant des expériences réelles, et contenant des inégalités de Bell généralisées sous une forme adaptée aux tests expérimentaux. Ce sont ces inégalités que nous présentons ici.

On considère quatre mesures successives du coefficient de corrélation de polarisation, obtenues pour deux orientations ( $\vec{a}$  et  $\vec{a}'$ ) du polariseur I et deux orientations ( $\vec{b}$  et  $\vec{b}'$ ) de II. Les inégalités BCHSH portent sur ces quatre valeurs du coefficient de corrélation. Considérons l'expression

$$(II-5) \quad s = A(\lambda, \vec{a}) \cdot B(\lambda, \vec{b}) - A(\lambda, \vec{a}) \cdot B(\lambda, \vec{b}') + A(\lambda, \vec{a}') \cdot B(\lambda, \vec{b}) + A(\lambda, \vec{a}') \cdot B(\lambda, \vec{b}')$$

Cette expression, formée à partir de quatre nombres de module 1, ne peut valoir que  $\pm 2$  (cf. Lemme II-1 de l'Appendice II)

$$(II-6) \quad s = \pm 2$$

La valeur moyenne de  $s$  est donc comprise entre - 2 et 2.

$$(II-7) \quad - 2 \leq \int d\lambda \rho(\lambda) s(\lambda) \leq 2$$

Il suffit de réécrire (II-7) en utilisant (II-3) et (II-5) pour obtenir les inégalités BCHSH :

$$(II-8) \quad - 2 \leq S(\vec{a}, \vec{a}', \vec{b}, \vec{b}') \leq 2$$

avec

$$S = E(\vec{a}, \vec{b}) - E(\vec{a}, \vec{b}') + E(\vec{a}', \vec{b}) + E(\vec{a}', \vec{b}')$$

Remarque : Il existe de nombreuses démonstrations différentes des inégalités de Bell. Celle-ci, plus simple que la démonstration originale, s'inspire d'une démonstration de P. Eberhard<sup>(31)</sup> qui a établi le Lemme II-1.

Il existe une autre catégorie de démonstrations, dans un esprit assez différent, dont la première est due à Wigner<sup>(32)(33)</sup>. Elles ont l'inconvénient de ne pas se prêter à la généralisation que nous verrons au § II-3.

## II-2 Conflit avec la Mécanique Quantique

### a) Mise en évidence

Nous avons calculé les prédictions de la Mécanique Quantique pour la situation EPRB étudiée au § I-2. Rappelons simplement la valeur du coefficient de corrélation de polarisation :

$$E_{MQ}(\vec{a}, \vec{b}) = \cos 2(\vec{a}, \vec{b}) \quad (\text{Eq I-9})$$

Posons pour simplifier :

$$(\vec{a}, \vec{b}) = \theta \quad (\vec{b}, \vec{a}') = \theta' \quad (\vec{a}', \vec{b}') = \theta''$$

d'où :

$$(\vec{a}, \vec{b}') = \theta + \theta' + \theta''$$

La valeur de S (Eq. (II-8)) prévue par la Mécanique Quantique est donc

$$(II-9) \quad S_{MQ} = \cos 2\theta + \cos 2\theta' + \cos 2\theta'' - \cos 2(\theta + \theta' + \theta'').$$

Pour obtenir les extrémums de  $S_{MQ}$ , on écrit que les dérivées partielles de  $S_{MQ}$  par rapport à chacune des trois variables indépendantes  $\theta$ ,  $\theta'$  et  $\theta''$  sont nulles. On en tire la condition :

$$\theta = \theta' = \theta''$$

Utilisant cette condition, on cherche les extrémums de

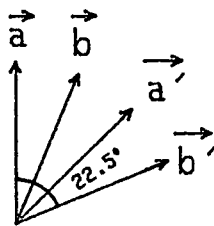
$$(II-10) \quad S_{MQ}(\theta) = 3 \cos 2\theta - \cos 6\theta$$

qui sont obtenus pour

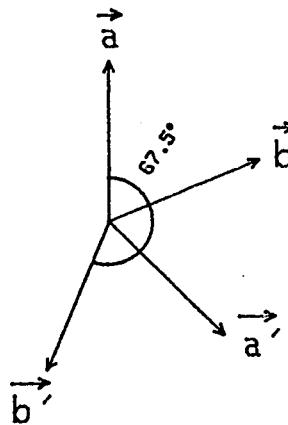
$$\theta = \frac{\pi}{8} \quad \text{et} \quad \theta = 3 \frac{\pi}{8}$$

Finalement, les valeurs extrémales de  $S_{MQ}$  correspondent aux orientations représentées sur la figure II-4. Ce sont :

$$(II-11) \quad \left\{ \begin{array}{l} \theta = \theta' = \theta'' = \frac{\pi}{8} \rightarrow S_{MQ}^{\text{Max}} = 2\sqrt{2} \\ \theta = \theta' = \theta'' = 3 \frac{\pi}{8} \rightarrow S_{MQ}^{\text{Min}} = -2\sqrt{2} \end{array} \right.$$



(a)



(b)

Fig. II-4 : Orientations conduisant à la violation maximale des inégalités BCHSH

Ces deux valeurs violent nettement les inégalités BCHSH ( $|S| \leq 2$ ). Un tel conflit entre les inégalités de Bell et certaines prédictions de la Mécanique Quantique constitue l'essence du Théorème de Bell.

Remarque : Nous avons laissé de côté certaines solutions du problème de la recherche des extrémums de  $S_{MQ}$ . On constaterait aisément que toutes les solutions peuvent être obtenues à partir des deux configurations de la figure II-4 en inversant le sens des divers vecteurs : il ne s'agit donc pas de solutions distinctes puisqu'une polarisation n'est pas orientée.

Il est intéressant de chercher comment évolue  $S_{MQ}$  en fonction des orientations. Afin de se ramener à une fonction d'une seule variable, on se place dans le cas particulier

$$\theta = \theta' = \theta''$$

qui donne les extrémums. La figure II-5 montre  $S_{MQ}(\theta)$  (Eq. II-10) en fonction de  $\theta$ .

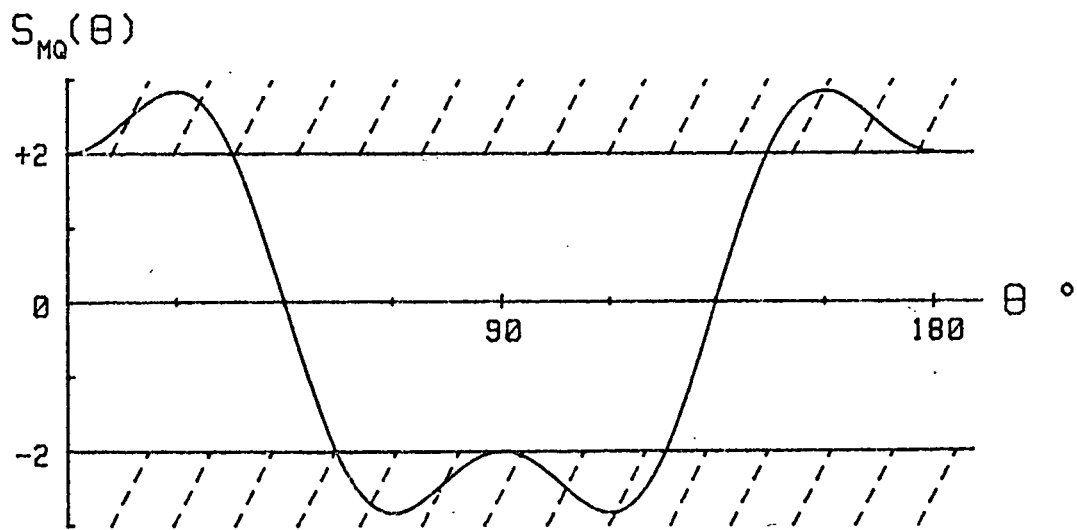


Fig. II-5 : Prédiction de la Mécanique Quantique pour  $S_{MQ}(\theta)$ . Dans la zone hachurée, il y a violation des inégalités de Bell

On constate que la violation des inégalités BCHSH se produit sur un domaine d'orientations relativement important.

Remarque : Pour l'exemple présenté au § 1-b, on a  $|S| = 2$  quelle que soit l'orientation, ce qui est en accord avec les inégalités BCHSH.

b) Conditions nécessaires pour un conflit

Nous venons de voir un exemple explicite du conflit entre les prédictions de la Mécanique Quantique et les Inégalités de Bell. En fait, un tel conflit est exceptionnel, et nous allons décrire deux situations où les prédictions quantiques obéissent aux Inégalités de Bell. Nous obtenons ainsi deux conditions nécessaires pour pouvoir espérer un conflit, ce qui est un guide précieux lorsqu'on envisage des expériences réelles.

(i) Les deux mesures portant sur chaque particule, caractérisées par les paramètres  $\vec{a}$  et  $\vec{a}'$  (respectivement  $\vec{b}$  et  $\vec{b}'$ ) doivent correspondre à des observables qui ne commutent pas. S'il n'en était pas ainsi, on pourrait développer  $|\psi(1,2)\rangle$  sur une base formée avec des vecteurs propres communs à  $\hat{A}(\vec{a})$ ,  $\hat{A}(\vec{a}')$ ,  $\hat{B}(\vec{b})$  et  $\hat{B}(\vec{b}')$  :

$$|\psi(1,2)\rangle = \sum_{ij} c_{ij} |i\rangle |j\rangle$$

avec

$$\hat{A}(\vec{a}) |i\rangle = A(i, \vec{a}) |i\rangle$$

$$\hat{A}(\vec{a}') |i\rangle = A(i, \vec{a}') |i\rangle$$

Les valeurs propres  $A(i, \vec{a})$  et  $A(i, \vec{a}')$  valent  $\pm 1$ . De même, les kets  $|j\rangle$ , relatifs à la particule 2, sont vecteurs propres de  $\hat{B}(\vec{b})$  et  $\hat{B}(\vec{b}')$  avec les valeurs propres  $B(j, \vec{b})$  et  $B(j, \vec{b}')$  valant  $\pm 1$ .

Le calcul du coefficient de corrélation de polarisation donne alors

$$\begin{aligned} E_{MQ}(\vec{a}, \vec{b}) &= \langle \psi(1,2) | \hat{A}(\vec{a}) \hat{B}(\vec{b}) | \psi(1,2) \rangle \\ &= \sum_{ij} |c_{ij}|^2 A(i, \vec{a}) B(j, \vec{b}) \end{aligned}$$

Pour les autres valeurs  $\vec{a}'$  et  $\vec{b}'$  des paramètres, le résultat à la même forme, avec les mêmes coefficients  $c_{ij}$ . Le coefficient de



corrélation se met donc sous la forme

$$E_{MQ}(\vec{a}, \vec{b}') = \sum_{\lambda} r_{\lambda} A(\lambda, \vec{a}) B(\lambda, \vec{b}')$$

avec  $r_{\lambda}$  indépendant des choix  $\vec{a}$  ou  $\vec{a}'$ ,  $\vec{b}$  ou  $\vec{b}'$ , et  $r_{\lambda} \geq 0$ . On retrouve le formalisme de l'équation II-3, l'intégrale sur  $\lambda$  ayant été remplacée par une somme discrète. Les prédictions quantiques vont donc automatiquement obéir aux inégalités de Bell (II-8), et il n'y aura plus de conflit.

(ii) Les deux particules 1 et 2 ne doivent pas pouvoir être décrites par un mélange statistique d'états quantiques factorisables, de la forme

$$|\psi_{\lambda}(1,2)\rangle = |1_{\lambda}\rangle |2_{\lambda}\rangle$$

$p(\lambda)$  étant la probabilité d'avoir l'état  $|\psi_{\lambda}\rangle$

On pourrait en effet écrire dans ce cas

$$E_{MQ}(\vec{a}, \vec{b}) = \sum_{\lambda} p_{\lambda} \langle 1_{\lambda} | \hat{A}(\vec{a}) | 1_{\lambda} \rangle \langle 2_{\lambda} | \hat{B}(\vec{b}) | 2_{\lambda} \rangle$$

Cette expression n'entre pas dans le cadre du formalisme vu en II-1 car les facteurs  $\langle 1 | \hat{A}(\vec{a}) | 1 \rangle$  et  $\langle 2 | \hat{B}(\vec{b}) | 2 \rangle$  ne sont pas égaux à  $\pm 1$ . Mais nous verrons au § II-3 un formalisme correspondant à cette expression, et qui conduit aux inégalités BCHSH. Nous pouvons donc, anticipant un peu, affirmer qu'il n'y a pas de conflit.

Ces conditions nécessaires peuvent nous aider à mieux cerner les divergences entre le formalisme quantique et le formalisme "à la Bell" lorsqu'il y a conflit. Le conflit n'apparaît pas si le calcul des probabilités de coïncidences ne fait pas apparaître un terme d'interférence entre des amplitudes de probabilité associées à des états initiaux où chaque photon a une polarisation bien définie.

Cela est clair dans le cas (ii) où l'on somme les probabilités relatives à chaque terme  $\lambda$ , et où le calcul de chaque terme ne met

en jeu qu'une seule amplitude de probabilité (par exemple  $\langle +_{\vec{a}}, +_{\vec{b}} | 1_{\lambda}, 2_{\lambda} \rangle$  si on calcule  $P_{++}(\vec{a}, \lambda)$ ).

Dans le cas (i), il est possible, pour l'ensemble particulier de mesures considéré, de faire une décomposition particulière de  $|\psi(1,2)\rangle$  : le calcul de  $E_{MQ}$  prend alors la même forme que si on avait un mélange statistique de paires où chaque photon a une polarisation bien définie. Pour un mélange statistique, il n'y a pas d'interférences (pas de cohérences) entre les résultats relatifs aux diverses composantes du mélange.

Ces remarques montrent donc que c'est l'existence d'interférences qui donne un phénomène typiquement quantique.

*Remarque* : Il s'agit ici d'une situation tout à fait différente des interférences à une seule particule. Dans une situation EPR, il y a interférence entre des amplitudes de probabilité incluant deux particules localisées en des points différents de l'espace (par exemple  $\langle +_{\vec{a}}, +_{\vec{b}} | x, x \rangle$  et  $\langle +_{\vec{a}}, +_{\vec{b}} | y, y \rangle$ , cf. § 1-2). Au contraire, dans les cas d'interférences à une particule, il y a une représentation localisée en un seul point de l'espace des amplitudes qui interfèrent (fonctions d'onde au point où on calcule l'interférence...).

### c) Retour sur le formalisme de Bell

La mise en évidence d'un conflit entre la Mécanique Quantique et le formalisme du § II-1 conduit à essayer de préciser les hypothèses sous-jacentes à ce formalisme, dans l'espoir de caractériser l'origine du conflit. Ce formalisme à paramètres supplémentaires est déterministe, et local. Précisons ce que nous entendons par ces qualificatifs.

(i) **Déterminisme** : lorsque l'ensemble des paramètres  $\lambda$  qui caractérisent une paire sont connus, les résultats de toutes les mesures que l'on peut faire sur cette paire sont déterminés de façon certaine. Le caractère probabiliste des résultats apparaît comme une conséquence des fluctuations des propriétés initiales  $\lambda$ , d'une paire à l'autre. Il n'y a pas, comme en Mécanique Quantique, un caractère fondamentalement aléatoire dans la description de la mesure sur un seul système.

(ii) Localité de Bell : lorsque nous écrivons la réponse du polariseur I sous la forme  $A(\lambda, \vec{a})$ , nous supposons que cette réponse ne dépend pas de l'orientation  $\vec{b}$  de l'autre analyseur (et réciproquement). De la même façon, la façon dont les paires sont émises, caractérisée par  $\rho(\lambda)$ , a été supposée indépendante des orientations  $\vec{a}$  et  $\vec{b}$ . Dès son article original, J. Bell a insisté sur cette propriété du formalisme, qu'il a appelé localité. Un simple examen des équations (II-5) à (II-8) montre que la démonstration des inégalités BCHSH serait caduque si le formalisme n'obéissait pas à cette condition : le lemme ne s'applique pas à (II-5) si  $A(\lambda, \vec{a}, \vec{b}) \neq A(\lambda, \vec{a}, \vec{b}')$  ; le passage de (II-6) à (II-8) n'a pas de sens si  $\rho(\lambda)$  est aussi fonction de  $\vec{a}$  et  $\vec{b}$ .

Nous allons dans les paragraphes qui suivent examiner plus en détail le statut de ces hypothèses (déterminisme, localité).

*Remarque 1 : Il existe plusieurs démonstrations des inégalités de Bell qui n'utilisent pas explicitement les paramètres supplémentaires<sup>(31)(34)(35)</sup>. L'une d'entre elles garde l'idée de propriétés communes aux deux membres d'une même paire<sup>(35)</sup>. Les autres utilisent une hypothèse (contrafactualité) qui n'est indiscutable que dans un contexte déterministe.*

*Remarque 2 : Les "théories à variables cachées" de de Broglie<sup>(12)</sup>, ou Bohm<sup>(13)</sup>, donnent des prévisions identiques à la Mécanique Quantique, qui entrent donc en conflit avec les inégalités de Bell. Cela n'a rien d'étonnant puisque ces théories à paramètres supplémentaires ne sont pas locales au sens où nous l'entendons ici.*

### II-3 Inégalités de Bell pour les Théories Stochastiques Locales à Paramètres Supplémentaires

Les théories à paramètres supplémentaires de de Broglie, puis de Bohm, avaient été introduites pour rétablir le déterminisme, alors que la Mécanique Quantique admet une évolution indéterministe des systèmes au moment de la mesure. On put donc penser pendant quelque temps que le déterminisme était à l'origine du conflit entre le formalisme de Bell et la Mécanique Quantique.

Mais dès 1969, Bell démontra qu'il existe des inégalités analogues pour des théories à paramètres supplémentaires non déterministes, mais locales<sup>(36)</sup>. Dans ces théories, la donnée de l'ensemble des paramètres communs  $\lambda$  ne détermine pas complètement les résultats de mesures par les analyseurs I et II. On peut par exemple supposer que chaque analyseur est soumis à des fluctuations internes, auxquelles on associe des paramètres supplémentaires instrumentaux. Si ces fluctuations ont un caractère purement local, les moyennes sur les paramètres supplémentaires instrumentaux se font séparément, et on voit apparaître des réponses moyennes, à  $\lambda$  fixé :

$$\tilde{A}(\lambda, \vec{a}) \quad \text{et} \quad \tilde{B}(\lambda, \vec{b})$$

Ces réponses moyennes sont soumises aux contraintes

$$(II-12) \quad \left\{ \begin{array}{l} -1 \leq \tilde{A}(\lambda, \vec{a}) \leq 1 \\ -1 \leq \tilde{B}(\lambda, \vec{a}) \leq 1 \end{array} \right.$$

qui remplacent (II-1).

Le coefficient de corrélation vaut maintenant

$$(II-13) \quad E(\vec{a}, \vec{b}) = \int d\lambda \rho(\lambda) A(\lambda, \vec{a}) \cdot B(\lambda, \vec{b})$$

Cette formule remplace (II-3). On peut faire une démonstration parallèle à celle du § II-1-c. On forme l'expression :

$$(II-14) \quad \tilde{s} = A(\lambda, \vec{a}) \cdot B(\lambda, \vec{b}) - A(\lambda, \vec{a}) \cdot B(\lambda, \vec{b}') + A(\lambda, \vec{a}') \cdot B(\lambda, \vec{b}) + A(\lambda, \vec{a}') \cdot B(\lambda, \vec{b}')$$

En utilisant les contraintes (II-12), on montre, grâce au lemme II-2\*(Appendice II) :

$$-2 \leq \tilde{s} \leq 2$$

Il suffit alors d'intégrer sur  $\lambda$ , après multiplication par  $\rho(\lambda)$ , pour obtenir les inégalités BCHSH (II-8).

---

\* Un lemme analogue a été démontré et utilisé de façon indépendante par Rapisarda et al. (38).

On a donc fourni un exemple de Théorie Locale à Paramètres Supplémentaires non-déterministe (ou stochastique), et conduisant néanmoins aux inégalités BCHSH (et entrant du même coup en conflit avec la Mécanique Quantique).

Visant à une plus grande généralité, Clauser et Horne<sup>(37)</sup> n'ont pas cherché à préciser les raisons du caractère aléatoire de la théorie. Ils se sont intéressés à des théories fondamentalement stochastiques pour lesquelles on ne sait définir que les probabilités des résultats de mesure. Par exemple,  $p_{++}(\lambda, \vec{a}, \vec{b})$  est la probabilité qu'une paire, dans un état caractérisé par  $\lambda$ , donne les résultats + 1 en I (orientation  $\vec{a}$ ) et + 1 en II (orientation  $\vec{b}$ ). On définit par ailleurs les probabilités  $p_{\pm}^I(\lambda, \vec{a})$  et  $p_{\pm}^{II}(\lambda, \vec{b})$  pour les mesures simples en I et II.

La localité est alors postulée et définie par les relations :

$$(II-15) \quad p_{\pm\pm}(\lambda, \vec{a}, \vec{b}) = p_{\pm}^I(\lambda, \vec{a}) \cdot p_{\pm}^{II}(\lambda, \vec{b})$$

Clauser et Horne ont appelé ces théories : "Objective Local Theories".\* Dans ce travail, nous les appelons Théories Stochastiques Locales à Paramètres Supplémentaires. On vérifie facilement que l'exemple de Bell présenté ci-dessus entre dans cette définition.

On peut, à partir de (II-15), en utilisant les propriétés des probabilités d'être comprises entre 0 et 1, obtenir les inégalités BCHSH. Pour cela, formons la quantité

$$(II-16) \quad e(\lambda, \vec{a}, \vec{b}) = p_{++}(\lambda, \vec{a}, \vec{b}) + p_{--}(\lambda, \vec{a}, \vec{b}) - p_{+-}(\lambda, \vec{a}, \vec{b}) - p_{-+}(\lambda, \vec{a}, \vec{b})$$

Il est clair que  $e(\lambda, \vec{a}, \vec{b})$  peut s'interpréter comme le coefficient de corrélation des mesures en I et II, à  $\lambda$  fixé. On a d'autre part, par moyenne sur  $\lambda$  (compte-tenu de II-4)

$$(II-17) \quad E(\vec{a}, \vec{b}) = \int d\lambda \rho(\lambda) e(\lambda, \vec{a}, \vec{b})$$

---

\* Ces auteurs n'interprètent pas nécessairement  $\lambda$  comme un paramètre supplémentaire.

En utilisant (II-15), (II-16) se transforme en

$$(II-18) \quad e(\lambda, \vec{a}, \vec{b}) = \{p_+^I(\lambda, \vec{a}) - p_-^I(\lambda, \vec{a})\} \cdot \{p_+^{II}(\lambda, \vec{a}) - p_-^{II}(\lambda, \vec{a})\}$$

qui est le produit de deux termes de module inférieur à 1 (car chaque probabilité est comprise entre 0 et 1).

Si on forme l'expression

$$(II-19) \quad s(\lambda) = e(\lambda, \vec{a}, \vec{b}) - e(\lambda, \vec{a}, \vec{b}') + e(\lambda, \vec{a}', \vec{b}) + e(\lambda, \vec{a}', \vec{b}')$$

on voit alors qu'elle a la même structure que  $\hat{s}(\lambda)$  de l'Eq. II-14 : c'est une combinaison de termes compris entre - 1 et 1, à laquelle s'applique le Lemme II-2. On a donc

$$- 2 \leq s(\lambda) \leq 2$$

Après multiplication par  $\rho(\lambda)$  et intégration on obtient encore, compte-tenu de (II-17), les inégalités BCHSH (II-8).

On a donc défini explicitement une classe de Théories non déterministes à paramètres supplémentaires qui satisfont aux inégalités BCHSH. Le déterminisme strict ne semble pas une condition nécessaire pour obtenir des inégalités de Bell, et donc un conflit avec la Mécanique Quantique.

*Remarque* : Ce point a été contesté, notamment par A. Berthelot<sup>(39)</sup> qui semble refuser d'appeler non-déterministes les théories du type décrit dans ce paragraphe. Plus récemment, A. Fine<sup>(40)</sup> a montré qu'une théorie obéissant à la condition (II-15) peut toujours être mimée par une Théorie Déterministe Locale à Paramètres Supplémentaires. Il en conclut que la démarche de Bell, Clauser et Horne ne fait rien gagner en généralité.\* Nous pensons qu'en fait sa démonstration, pour intéressante qu'elle soit, n'enlève rien à l'intérêt d'avoir montré que l'on peut établir des inégalités de Bell avec un formalisme où le déterminisme n'est pas postulé comme hypothèse de départ.

---

\* Ce point est contesté dans deux articles récents parus dans *Physical Review Letters* (15 novembre 1982).

## II-4 Inégalités de Bell dans une expérience avec polariseurs variables

### a) Principe

Les théories à paramètres supplémentaires vues jusqu'ici obéissent toutes à l'hypothèse de localité de Bell : la réponse d'un polariseur ne dépend pas de l'orientation de l'autre ; la source n'est pas influencée par les orientations des polariseurs.

Cette hypothèse, très naturelle, est en bon accord avec ce que nous savons du fonctionnement des sources et des polariseurs. Néanmoins, elle ne découle d'aucune loi fondamentale de la physique. Dès son article original<sup>(5)</sup>, Bell a fait remarquer que l'on peut concevoir que "les appareils... arrivent à un équilibre mutuel par échanges de signaux...". Dans ce cas, on ne peut exclure des dépendances du type :

$$A(\lambda, \vec{a}, \vec{b}), B(\lambda, \vec{a}, \vec{b}) \quad \text{et} \quad \rho(\lambda, \vec{a}, \vec{b})$$

On sait alors (§ II-2-c) qu'un tel formalisme ne conduit plus nécessairement aux inégalités de Bell.

Imaginer un tel échange de signaux inconnus peut apparaître très spéculatif. Mais la nature des paramètres supplémentaires est tout aussi inconnue ; il est donc normal de considérer un formalisme aussi général que possible. Nous lui imposerons simplement de ne violer aucune loi fondamentale de la physique.

C'est à partir de cette exigence que Bell fait remarquer l'importance d'"expériences dans lesquelles les réglages des instruments (ici les orientations des polariseurs) sont changés pendant le temps de vol des particules"\*. Il est en effet légitime de se limiter à des interactions hypothétiques entre appareils ne violant pas le principe de Causalité d'Einstein, c'est-à-dire ne pouvant pas se

---

\* Comme le souligne Bell, ce sont Bohm et Aharonov(22) qui ont signalé l'importance d'une telle expérience (de pensée) dans le contexte du problème E.P.R.

propager plus vite que la lumière. On conçoit alors aisément que la réponse d'un polariseur au moment de la mesure ne peut pas dépendre de l'orientation de l'autre, si cette orientation a été modifiée à un instant séparé de la mesure par un intervalle du genre espace. De même, le fonctionnement de la source lorsqu'elle émet une paire ne peut dépendre de l'orientation qu'auront les polariseurs lorsqu'ils analyseront plus tard cette paire.

Dans une telle expérience à polariseurs variables, la condition de localité utilisée jusqu'ici cesse d'être une hypothèse pour devenir une conséquence du principe de Causalité.

Nous allons maintenant préciser le formalisme et la démonstration développant le raisonnement intuitif qui vient d'être esquissé.

b) Formalisme

Nous généralisons le formalisme des Théories Locales à Paramètres Supplémentaires, en admettant la possibilité d'influences causales, ne se propageant pas plus vite que la lumière<sup>(41)(42)</sup>.

A l'instant  $t$ , les réponses des polariseurs peuvent s'écrire :

$$(II-20) \quad \left\{ \begin{array}{l} A(\lambda, \vec{a}(t), \vec{b}(t'_1), \vec{b}(t'_2) \dots) = \pm 1 \\ B(\lambda, \vec{b}(t), \vec{a}(t'_1), \vec{a}(t'_2) \dots) = \pm 1 \end{array} \right.$$

avec

$$t'_1, t'_2 \dots \leq t - L/c$$

$L$  est la distance entre les polariseurs, situés à égale distance de la source. Les formules (II-20) remplacent (II-1).\*

De façon similaire, la source, située à une distance  $L/2$  de chaque polariseur, ne peut-être influencée par leurs orientations qu'après un retard  $L/2c$ . Comme une paire analysée à l'instant  $t$  a été émise à  $t - L/2c$ , la distribution des paramètres supplémentaires

---

\* Pour être complet, il faudrait aussi considérer la possibilité que  $A$  à l'instant  $t$  dépende de l'orientation  $\vec{a}$  aux instants antérieurs à  $t$ . Cela ne changerait pas les conclusions de ce paragraphe.



à considérer pour une mesure à l'instant  $t$  pourra s'écrire :

$$(II-21) \quad \rho(\lambda, \vec{a}(t'_1), \vec{b}(t'_1), \vec{a}(t'_2), \vec{b}(t'_2) \dots)$$

avec ici encore

$$t'_1, t'_2 \dots \leq t - L/c$$

Le formalisme défini par (II-20) et (II-21) est plus général que celui du § II-1, qui n'en est qu'un cas particulier.

On pourrait de plus, comme au § II-3, généraliser le formalisme et considérer des théories stochastiques à paramètres supplémentaires, pour lesquelles on considérerait des réponses du type

$$(II-20B) \quad \left\{ \begin{array}{l} p_{\pm}^I(\lambda, \vec{a}(t), \vec{b}(t'_1), \vec{b}(t'_2) \dots) \\ p_{\pm}^{II}(\lambda, \vec{b}(t), \vec{a}(t'_1), \vec{a}(t'_2) \dots) \end{array} \right.$$

Nous nous limiterons dans la suite au formalisme défini par (II-20) et (II-21), la transposition à (II-20B) n'offrant aucune difficulté de principe mais alourdissant les calculs<sup>(42)</sup>.

### c) Une expérience de pensée

Pour pouvoir tester cette classe plus générale de théories à paramètres supplémentaires, il faut en principe réaliser une expérience où les orientations des polariseurs sont choisies au hasard au dernier moment, juste avant que les mesures ne soient effectuées. Nous considérons donc le schéma idéal

suivant (Fig. II-6) :

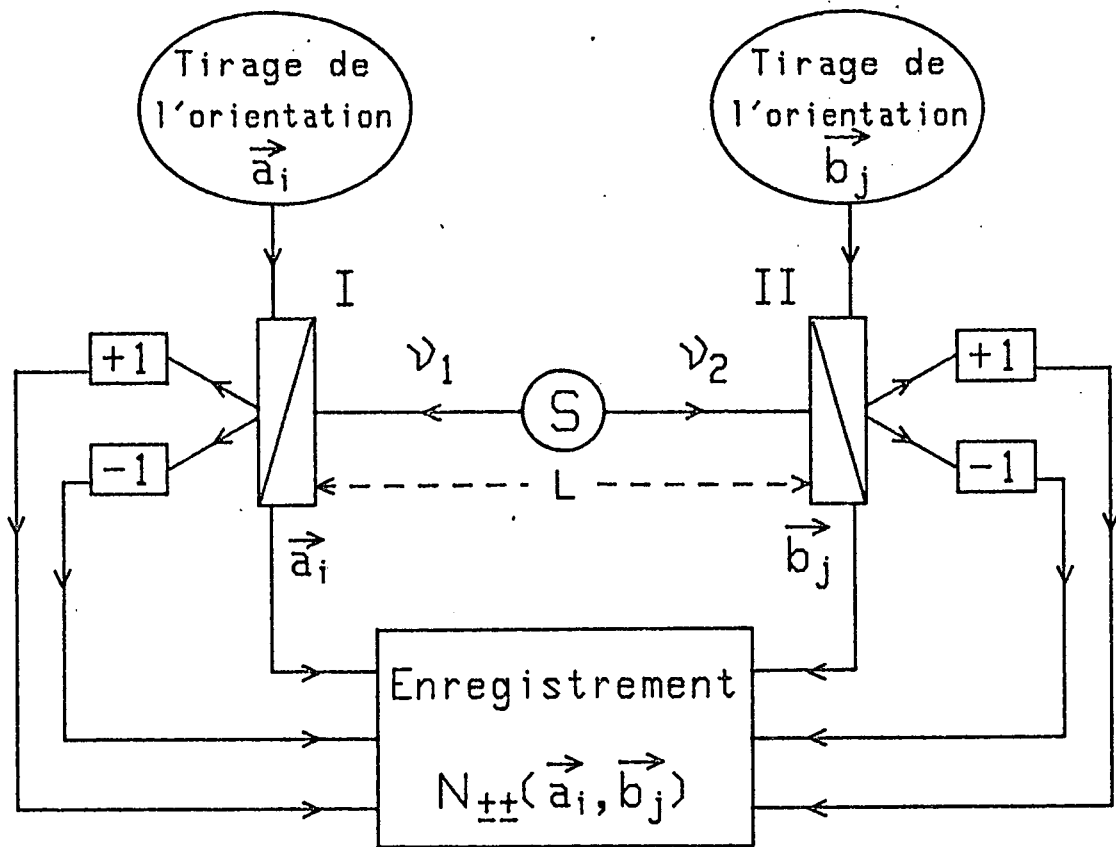


Fig. II-6 : A l'instant  $t$ , une mesure est faite alors que les polariseurs sont dans l'orientation  $(\vec{a}_i, \vec{b}_j)$ . On enregistre les résultats de mesure et les orientations correspondantes.

Les tirages des orientations sont aléatoires et indépendants (on peut imaginer deux observateurs indépendants agissant au gré de leur fantaisie).

. Dans une première région de l'espace, un tirage au sort est effectué (ou bien un expérimentateur fait un choix arbitraire), ce qui détermine la direction d'analyse  $\vec{a}$  du polariseur I ; cette direction peut prendre au hasard l'une des valeurs  $\vec{a}_1, \dots, \vec{a}_i, \dots, \vec{a}_n$ .

. De même, dans la deuxième région de l'espace, un autre tirage au sort indépendant détermine la direction d'analyse  $\vec{b}_j$  choisie pour le polariseur II, parmi les valeurs  $\vec{b}_1 \dots \vec{b}_p$  (un deuxième expérimentateur fait un choix arbitraire).

. Le temps de parcours  $L/c$  de la lumière entre les deux polariseurs est plus grand que l'intervalle de temps entre deux changements d'orientation. Les deux mesures étant simultanées (dans le référentiel des appareils) le choix de l'orientation  $\vec{a}_i$  ne peut influencer le résultat de la mesure en II, et inversement.

. Un couple d'orientations  $(\vec{a}_i, \vec{b}_j)$  étant sélectionné, on note le résultat obtenu ( $++, +-, -+$  ou  $--$ ) ainsi que les orientations correspondantes  $(\vec{a}_i, \vec{b}_j)$ .

Au bout de  $N$  mesures, portant sur  $N$  paires, on a enregistré pour chaque configuration  $(\vec{a}_i, \vec{b}_j)$  les quatre nombres  $N_{\pm\pm}(\vec{a}_i, \vec{b}_j)$ . Il est donc possible de déterminer le coefficient de corrélation de polarisation pour chaque configuration.

$$(II-22) \quad E(\vec{a}_i, \vec{b}_j) = \frac{N_{++}(\vec{a}_i, \vec{b}_j) + N_{--}(\vec{a}_i, \vec{b}_j) - N_{+-}(\vec{a}_i, \vec{b}_j) - N_{-+}(\vec{a}_i, \vec{b}_j)}{\sum_{\pm\pm} N_{\pm\pm}(\vec{a}_i, \vec{b}_j)}$$

Nous nous proposons d'établir les inégalités de Bell s'appliquant à ces quantités.

Remarque : Dans ce type d'expérience, on enregistre toutes les données relatives à toutes les orientations, et à la fin on extrait les résultats relatifs à une orientation particulière. Il ne s'agit pas de séquences expérimentales successives, avec une orientation choisie pour toute la séquence.

Remarque : On a pu objecter à cette expérience de pensée la possibilité que les tirages aléatoires en I et II ne soient pas vraiment indépendants, mais soient déterminés par quelque événement dans leur passé commun. C'est pourquoi nous avons précisé que rien n'empêche d'imaginer deux expérimentateurs différents agissant au gré de leur fantaisie.

#### d) Notations

Précisons d'abord comment nous écrivons le formalisme général (II-20) et (II-21) pour cette expérience de pensée. Nous

introduisons une fonction aléatoire  $u(t)$ , à valeurs discrètes  $(u_1, u_2 \dots u_n)$ , qui correspond à l'orientation  $(\vec{a}_1, \vec{a}_2 \dots \vec{a}_n)$  du polariseur I. De même, la fonction aléatoire  $v(t)$ , à valeurs  $(v_1, v_2 \dots v_n)$ , correspond à l'orientation du polariseur II.

Les fonctions  $u(t)$  et  $v(t)$  sont des fonctions aléatoires indépendantes (tirages des orientations indépendants). Nous les supposons de plus stationnaires. Les probabilités simples sont donc indépendantes du temps. Notons  $f_t^{(1)}(u_i)$  la probabilité de tirer  $\vec{a}_i$  à l'instant  $t$  ; on a

$$(11-23) \quad f_t^{(1)}(u_i) = f^{(1)}(u_i)$$

et de même

$$g_t^{(2)}(v_j) = g^{(2)}(v_j)$$

Nous supposons enfin que le temps de corrélation de chacune de ces fonctions aléatoires est plus petit que  $L/c$ . Notons  $f_{t,t'}^{(2)}(u_i, u_{i'})$  la probabilité composée de tirer  $\vec{a}_i$  à l'instant  $t$  et  $\vec{a}_{i'}$  à l'instant  $t'$ . Pour deux temps  $t$  et  $t'$  tels que

$$t \geq t' + L/c$$

cette probabilité composée est factorisable

$$(11-24) \quad f_{t,t'}^{(2)}(u_i, u_{i'}) = f^{(1)}(u_i) \cdot f^{(1)}(u_{i'})$$

De même

$$(11-24B) \quad g_{t,t'}^{(2)}(v_j, v_{j'}) = g^{(1)}(v_j) \cdot g^{(1)}(v_{j'})$$

si

$$t \geq t' + L/c$$

Conformément au formalisme général (II-20), la réponse A du polariseur I à l'instant t pourra s'écrire

$$(II-25) \quad A(\lambda, u(t), v(t')) \quad \text{avec } t' \leq t - L/c$$

De même, la réponse du polariseur II sera

$$(II-25B) \quad B(\lambda, v(t), u(t'))$$

La distribution  $\rho$  des paramètres  $\lambda$  à prendre en compte pour une mesure à l'instant t sera (conformément à (II-21))

$$(II-26) \quad \rho(\lambda, u(t'), v(t'))$$

#### e) Inégalités de Bell

Nous allons relier la quantité mesurée  $E(\vec{a}_i, \vec{b}_j)$  (Eq. (II-22)), aux fonctions que nous venons d'introduire.

Nous considérerons la quantité  $\tilde{E}(\vec{a}_i, \vec{b}_j)$ , valeur moyenne sur l'ensemble total des paires du produit A.B lorsque les polariseurs I et II sont dans les orientations  $\vec{a}_i$  et  $\vec{b}_j$ .

$$(II-27) \quad \tilde{E}(\vec{a}_i, \vec{b}_j) = \frac{N_{++}(\vec{a}_i, \vec{b}_j) + N_{--}(\vec{a}_i, \vec{b}_j) - N_{+-}(\vec{a}_i, \vec{b}_j) - N_{-+}(\vec{a}_i, \vec{b}_j)}{N}$$

$$= E(\vec{a}_i, \vec{b}_j) \frac{\sum_{\pm\pm} N_{\pm\pm}(\vec{a}_i, \vec{b}_j)}{N}$$

Pour calculer cette quantité, il est commode d'introduire des fonctions  $\alpha_i(u(t))$  (et  $\beta_j(v(t))$ ) qui valent 1 lorsque  $u(t) = u_i$  (et  $v(t) = v_j$ ), et 0 sinon.

On peut alors écrire :

$$(II-28) \quad \tilde{E}(\vec{a}_i, \vec{b}_j) = \langle \alpha_i(u(t)) \cdot \beta_j(v(t)) \cdot A(\lambda, \vec{a}_i, v(t')) \cdot B(\lambda, \vec{b}_j, u(t')) \rangle$$

La notation  $\langle \rangle$  désigne soit une moyenne dans le temps,

soit une moyenne au sens de Gibbs (moyenne d'ensemble) puisqu'on a des processus stationnaires.

Il est facile d'exprimer cette valeur moyenne avec les lois de probabilités composées

$$\begin{aligned} \tilde{E}(\vec{a}_i, \vec{b}_j) &= \sum_k \sum_{k'} \sum_{l} \sum_{l'} \int d\lambda f^{(2)}(u_k, u_{k'}) \cdot g^{(2)}(v_l, v_{l'}) \cdot \rho(\lambda, u_{k'}, v_{l'}) \\ &\cdot \alpha_i(u_k) \cdot \beta_j(v_l) \cdot A(\lambda, \vec{a}_i, v_{l'}) \cdot B(\lambda, \vec{b}_j, u_{k'}) \end{aligned}$$

On a utilisé l'indépendance des fonctions aléatoires  $u(t)$  et  $v(t)$  pour écrire cette expression.

Utilisons maintenant les factorisations (II-24). On obtient

$$\begin{aligned} \tilde{E}(\vec{a}_i, \vec{b}_j) &= \langle \alpha_i \rangle \langle \beta_j \rangle \sum_{k'} \sum_{l'} \int d\lambda f^{(1)}(u_{k'}) \cdot g^{(1)}(v_{l'}) \cdot \rho(\lambda, u_{k'}, v_{l'}) \\ (II-29) \quad &\cdot A(\lambda, \vec{a}_i, v_{l'}) \cdot B(\lambda, \vec{b}_j, u_{k'}) \end{aligned}$$

Nous avons posé

$$\langle \alpha_i \rangle = \sum_k \alpha_i(u_k) f^{(1)}(u_k)$$

(II-30)

$$\langle \beta_j \rangle = \sum_l \beta_j(v_l) g^{(1)}(v_l)$$

Il est clair que  $\langle \alpha_i \rangle$  est la fraction d'expériences où  $\vec{a}(t)$  a pris la direction  $\vec{a}_i$ , et  $\langle \beta_j \rangle$  celle où  $\vec{b}(t)$  a pris la direction  $\vec{b}_j$ . Comme les tirages de  $\vec{a}(t)$  et  $\vec{b}(t)$  sont indépendants, le produit  $\langle \alpha_i \rangle \langle \beta_j \rangle$  est la fraction d'expériences où ont été choisies simultanément l'orientation  $\vec{a}_i$  pour I et  $\vec{b}_j$  pour II.

On a donc

$$\langle \alpha_i \rangle \langle \beta_j \rangle = \{N_{++}(\vec{a}_i, \vec{b}_j) + N_{--}(\vec{a}_i, \vec{b}_j) + N_{+-}(\vec{a}_i, \vec{b}_j) + N_{-+}(\vec{a}_i, \vec{b}_j)\} / N$$

En utilisant (II-22), (II-27) et (II-29), on trouve

finalement

$$\begin{aligned}
 E(\vec{a}_i, \vec{b}_j) &= \sum_{k'} \sum_{l'} \int d\lambda f^{(1)}(u_{k'}) g^{(1)}(v_{l'}) \rho(\lambda, u_{k'}, v_{l'}) \\
 & A(\lambda, \vec{a}_i, v_{l'}) \cdot B(\lambda, \vec{b}_j, u_{k'})
 \end{aligned}
 \tag{II-31}$$

Exprimé ainsi  $E(\vec{a}_i, \vec{b}_j)$  a exactement la forme discutée au § II-1 (eq. II-3) : on a un ensemble de paramètres supplémentaires  $\{\lambda, u_{k'}, v_{l'}\}$  (deux à valeurs discrètes, l'autre continu). La distribution de ces paramètres est caractérisée par la probabilité composée

$$d\lambda \rho(\lambda, u_{k'}, v_{l'}) f^{(1)}(u_{k'}) g^{(1)}(v_{l'})$$

Les coefficients  $E(\vec{a}_i, \vec{b}_j)$  obéiront donc à des inégalités de Bell qui s'écriront

$$- 2 \leq S \leq 2
 \tag{II-32}$$

avec

$$S = E(\vec{a}_i, \vec{b}_j) - E(\vec{a}_i, \vec{b}_{j'}) + E(\vec{a}_{i'}, \vec{b}_j) + E(\vec{a}_{i'}, \vec{b}_{j'})$$

Remarque 1 : La démonstration se généralise aisément au cas où  $A$  dépend de  $\vec{b}$  à plusieurs temps  $t'_1, t'_2 \dots$  tous antérieurs à  $t - L/c$  (formalisme (II-20)), et de même pour  $B$  et  $\rho$ .

Remarque 2 : Les inégalités de Bell (II-32) ne font intervenir que deux orientations pour chaque polariseur. Il suffit donc que le tirage à chaque polariseur se fasse entre deux orientations. Cette remarque est à la base de la proposition d'expérience avec commutateurs optiques (réf. <sup>(41)(42)</sup> et § IV-3).

Remarque 3 : On pourrait concevoir qu'à l'instant  $t$  le résultat du tirage au sort en  $I$  ne détermine pas avec certitude une orientation  $\vec{a}_i$ , mais seulement des probabilités  $\alpha_i(t)$  ( $i = 1 \dots n$ ) pour que l'analyse se fasse suivant l'orientation  $\vec{a}_i$ . S'il est possible

d'enregistrer la direction  $\vec{a}_j$  suivant laquelle l'analyse a effectivement été faite, on peut continuer à mesurer les coefficients de corrélation  $E(\vec{a}_j, \vec{b}_j)$ .

Il est facile de reprendre la démonstration à partir de l'Equation (II-28), les fonctions  $\alpha_j(t)$  et  $\beta_j(t)$  ayant cette nouvelle signification. Les inégalités de Bell restent valables à condition que les  $\alpha_j(t)$  et  $\beta_j(t)$  ne dépendent pas des paramètres supplémentaires  $\lambda$ .

#### f) Conclusion

Le calcul quantique incluant explicitement les instants de détection (Appendice 2ème partie) permet de vérifier que le coefficient de corrélation prévu par la Mécanique Quantique est bien

$$(II-33) \quad E_{MQ}(\vec{a}(t), \vec{b}(t)) = \cos(\vec{a}(t), \vec{b}(t))$$

expression dans laquelle  $\vec{a}(t)$  et  $\vec{b}(t)$  sont les orientations des polariseurs au moment de la mesure.

Comparé aux inégalités de Bell (II-32), ce résultat montre que l'on retrouve une possibilité de conflit, en choisissant judicieusement les orientations  $(\vec{a}, \vec{a}', \vec{b}, \vec{b}')$  (cf. Fig. II-4).

Les théories à paramètres supplémentaires incluant des possibilités d'influences causales entre les appareils (formalisme (II-20) et (II-21)) ne pouvaient pas être testées dans une expérience à polariseurs fixes. Par contre, dans une expérience idéale avec polariseurs variables, ces théories entrent en conflit avec la Mécanique Quantique, et peuvent donc être testées.

#### II-5 Impossibilité du "télégraphe supraluminal"

Il faut éviter d'extrapoler la conclusion du § II-4 (conflit entre Mécanique Quantique et Théories incluant des influences causales entre appareils). Nous nous proposons de montrer que la Mécanique Quantique ne prévoit pas pour autant la possibilité de transmettre un *signal utilisable* plus vite que la lumière dans une telle expérience<sup>(44)</sup>.



Considérons donc une expérience EPRB idéale, avec analyseurs variables : à côté de chaque analyseur se trouve un opérateur capable de modifier arbitrairement, et aussi vite qu'il le veut, l'orientation de son appareil. Supposons que l'expérience donne des résultats conformes aux prédictions de la Mécanique Quantique :  $E(\vec{a}, \vec{b}) = \cos 2(\vec{a}, \vec{b})$  est vrai à tout instant, les orientations  $\vec{a}$  et  $\vec{b}$  étant celles de l'instant de la mesure considérée (le temps est celui du référentiel où source et polariseurs sont au repos). Si l'orientation  $\vec{a}$  de I est modifiée,  $E(\vec{a}, \vec{b})$  est donc instantanément modifié. L'observateur en II pourrait-il connaître immédiatement ce fait ? La réponse est non, car il ne peut connaître  $\vec{a}$  que par l'intermédiaire de la mesure des corrélations  $E(\vec{a}, \vec{b})$ . Il doit comparer ses propres mesures aux mesures éloignées effectuées à l'autre analyseur, et qui lui sont nécessairement transmises par un canal "normal" ; il ne peut donc connaître  $\vec{a}$  qu'après un retard correspondant à la propagation dans ce canal normal, qui ne peut-être "supra-minal".

Si le deuxième observateur, se limite aux mesures locales effectuées par l'analyseur II, on sait que les résultats prévus pour ces mesures simples sont  $P_+(\vec{b}) = P_-(\vec{b}) = \frac{1}{2}$  ; de telles mesures ne peuvent donner aucune information sur l'orientation  $\vec{a}$  du polariseur éloigné. Il est instructif d'analyser ces prédictions de mesures simples portant seulement sur  $\nu_2$  sous l'angle des matrices densité<sup>(45)</sup> associées au photon  $\nu_2$  (cf. § 1-3). On sait qu'avant mesure on a (par trace partielle) :

$$\rho_{\text{initial}}^{(2)} = \begin{pmatrix} 1/2 & 0 \\ 0 & 1/2 \end{pmatrix} \quad (\text{cf Eq. 1-10})$$

Supposant que la mesure en I intervient un peu avant celle en II, on se souvient qu'après la mesure en I on a deux matrices densité différentes pour  $\nu_2$ , suivant le résultat de mesure en I. Mais si II ignore le résultat de mesure en I, il observe en fait le mélange des deux matrices associées aux deux

résultats possibles en I :

$$\rho_{\text{final}}^{(2)} = \frac{1}{2} \begin{pmatrix} \cos^2 \theta & \cos \theta \sin \theta \\ \cos \theta \sin \theta & \sin^2 \theta \end{pmatrix} + \frac{1}{2} \begin{pmatrix} \sin^2 \theta & -\sin \theta \cos \theta \\ -\sin \theta \cos \theta & \cos^2 \theta \end{pmatrix}$$

$$= \begin{pmatrix} 1/2 & 0 \\ 0 & 1/2 \end{pmatrix}$$

Nous constatons bien que lorsque l'observateur en II ignore le résultat de la mesure en I la matrice densité qu'il associe à  $v_2$  est inchangée lors de la mesure en I

*Remarque* : Ce dernier résultat était en fait évident a priori : les mesures en I et II commutent et les prédictions relatives à l'une des mesures ne doivent pas dépendre de l'autre. Le calcul ci-dessus a l'avantage d'insister sur le fait que si on décompose la mesure en deux étapes, il ne faut pas oublier de sommer sur tous les résultats possibles pour l'autre mesure. Certaines propositions (erronées !) de "télégraphe supraluminal" reposent sur un tel oubli.

En conclusion, aucune mesure portant sur  $v_2$  seul ne peut donner d'information sur ce que l'on fait à  $v_1$ , notamment sur l'orientation du polariseur I. On ne peut donc transmettre un signal utilisable plus vite que la lumière.

J. Bell a donné une analogie de cette situation<sup>(46)</sup> : supposons que I soit capable de transmettre instantanément à II un message codé de façon aléatoire ; II, ayant reçu instantanément le message, ne pourrait néanmoins le décrypter qu'après réception du code, transmis par un canal "normal". On voit bien que l'expérience EPRB ressemble à celle-ci. Les orientations choisies par I sont l'analogie du message à transmettre, le processus de

mesure en I (donnant aléatoirement + 1 ou - 1) correspond au codage aléatoire ; la suite des résultats de mesure en I constitue le code grâce auquel II peut connaître les orientations choisies par I (par comparaison avec ses résultats).

*Remarque : La validité de cette analogie ne veut pas dire que dans la situation EPR il y ait effectivement transmission instantanée de quelque chose. D'autres images sont peut-être possibles, plus raisonnables. Pour notre part, nous n'en connaissons pas.*

#### II-6 Quelles idées sous-tendent le formalisme ?

Une conclusion scientifique rigoureuse que l'on peut tirer d'une violation expérimentale des inégalités de Bell est qu'il faut rejeter le formalisme à paramètres supplémentaires correspondant : formalisme des § II-1 ou II-3 pour une expérience à polariseurs fixes, formalisme du § II-4 pour une expérience à polariseurs variables.

Une telle conclusion est intéressante en soi. Elle peut aussi nous inciter à remettre en cause certaines idées apparemment raisonnables, et qui avaient conduit un certain nombre de physiciens à juger ces formalismes dignes d'attention. Nous nous proposons de tenter de dégager quelques idées sous-jacentes aux points essentiels du formalisme.

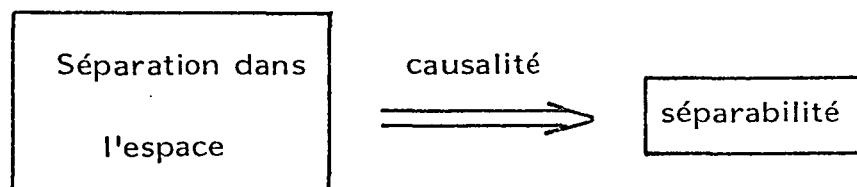
##### a) Séparabilité et causalité

Nous avons longuement expliqué au chapitre I que l'introduction des paramètres supplémentaires est une tentative pour décrire les corrélations EPR en terme de causes communes fluctuantes dans le passé.

Cette tentative est fortement suggérée par le raisonnement EPR, qui conclut que la Mécanique Quantique est incomplète. Einstein a clairement énoncé le point sur lequel repose son raisonnement : "les états réels de deux objets séparés sont indépendants l'un de l'autre" (cf. introduction).

Cette "exigence d'une existence autonome de la réalité physique présente en diverses portions de l'espace"<sup>(27)</sup> a été appelée "Principe de Séparabilité" par certains auteurs<sup>(23)</sup>.

En fait, ce principe de séparabilité n'apparaît pas vraiment premier chez Einstein. Dans certains écrits, il est nettement lié au principe de Causalité (interdisant les influences instantanées à distance) : "*l'indépendance relative des objets A et B distincts dans l'espace se traduit par le principe suivant : une intervention extérieure sur A n'a pas d'effet immédiat sur B ; il est connu sous le nom de "principe d'action de proche en proche" et n'est appliqué avec conséquence que dans la théorie ondulatoire. La suppression complète de ce principe rendrait caduque l'idée de l'existence de systèmes (quasi) clos*".<sup>(47)</sup> La démarche d'Einstein peut-ici se traduire par le schéma



La définition exacte de la séparabilité est un sujet de controverses<sup>(48)</sup>. Nous nous référons ici aux citations d'Einstein ci-dessus, et nous croyons, après J. Bell<sup>(8)</sup>, que ces textes (incluant le raisonnement EPR) constituent une excellente justification de la tentative des formalismes à paramètres supplémentaires.

#### b) Condition de localité de Bell

Dans son article original, Bell a utilisé le formalisme des Théories Déterministes Locales à Paramètres Supplémentaires. Sa démarche est clairement dans la lignée des idées vues ci-dessus. Dans sa remarque sur l'intérêt d'une expérience avec appareils de mesures variables (cf. § II-4), il fait clairement appel au principe de Causalité pour justifier la condition de localité.

Le formalisme des Théories stochastiques locales à paramètres supplémentaires (§ II-3) est plus difficile à justifier. Le point clef du formalisme est ici la factorisation des probabilités à  $\lambda$  fixé (eq. II-18).

$$P_{\pm\pm}(\lambda, \vec{a}, \vec{b}) = p_{\pm}^I(\lambda, \vec{a}) \cdot p_{\pm}^{II}(\lambda, \vec{b})$$

Clauser et Horne postulent cette factorisation, et lui donnent le nom de condition de localité<sup>(37)</sup>.

Dans un article moins connu<sup>(50)</sup>, Bell justifie cette factorisation par l'argumentation suivante : si deux mesures  $M_1$  et  $M_2$  sont séparées par un intervalle du genre espace, alors il ne peut pas y avoir de relation causale entre  $M_1$  et  $M_2$ . Certes, les résultats de ces mesures peuvent être corrélés et la connaissance du résultat de  $M_2$  peut apporter des informations sur  $M_1$ . Mais si on a spécifié *toutes* les causes de  $M_1$  (qui se trouvent nécessairement dans son cône de lumière passé, Fig. II-7), alors la connaissance de  $M_2$  n'apportera aucune information supplémentaire sur  $M_1$ . On en déduit que la probabilité des résultats de  $M_1$ ,

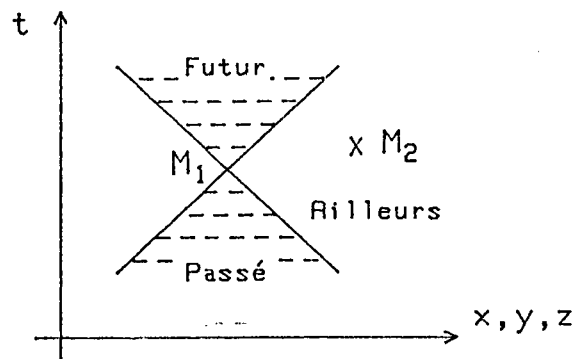


Fig. II-7 : Etant donné un événement  $M_1$ , ses causes ne peuvent se trouver que dans son cône de lumière passé. Il ne peut pas y avoir de relation causale entre  $M_2$  et  $M_1$  si  $M_1$  et  $M_2$  sont séparés par un intervalle du genre espace.

conditionnellement au résultat de  $M_2$ , ne dépend en fait pas de  $M_2$  si *toutes* les causes de  $M_1$  ont été spécifiées. La factorisation (II-18) en découle directement.

Ce raisonnement utilise clairement le principe de causalité (pas de relation causale entre  $M_1$  et  $M_2$  séparés par un intervalle du genre espace). De plus, la factorisation traduit l'indépendance des fluctuations résiduelles de  $M_1$  et  $M_2$  lorsque toutes les causes communes sont fixées. Il semble que l'on ait ici la contre partie dans le formalisme de "l'indépendance des états réels" des deux sous systèmes soumis aux mesures  $M_1$  et  $M_2$ . On retrouve l'idée énoncée plus haut sous le nom de principe de séparabilité, ici encore appuyée sur le principe de causalité.

### c) Conclusion

Que ce soit pour justifier les paramètres supplémentaires, ou les conditions de localité de Bell contraignant le formalisme, nous nous sommes référés aux principes de causalité et de séparabilité d'Einstein.

Il nous semble donc permis de conclure que c'est parmi ces idées qu'il faut chercher l'origine du conflit avec la Mécanique Quantique.

Nous savons que tous les physiciens ne sont pas d'accord sur cette conclusion, qui semble en tout cas proche de ce qu'Einstein écrivait en 1949<sup>(51)</sup> : *"On peut échapper à cette conclusion (que la Mécanique Quantique est incomplète) seulement en acceptant que la mesure de  $S_1$  change la situation réelle de  $S_2$  (par télépathie) ou en niant l'indépendance des situations réelles de tels objets, spatialement séparés l'un de l'autre. Les deux alternatives me semblent également inacceptables"*.

La première issue nous paraît correspondre à l'abandon du principe de causalité la seconde à l'abandon du principe de séparabilité.

Remarque : *En fait, comme il l'affirme, Einstein ne semblait prêt à accepter aucun de ces deux abandons, et nous ne pouvons pas présumer de ce qu'il aurait conclu de la violation des inégalités de Bell.*

## II-7 Conclusion

### a) Le théorème de Bell est très général

Le théorème de Bell établit l'impossibilité de "mimer" les corrélations EPR par l'un des modèles classiques traduits par les formalismes des § II-1, II-3 ou II-4.

Tous les phénomènes décrits par la Mécanique Classique entrent dans un de ces formalismes. On peut prendre comme paramètres  $\lambda$  les conditions initiales (positions et vitesses des diverses particules à l'instant initial) ; toute l'évolution ultérieure du système est alors parfaitement déterminée en fonction des  $\lambda$ . Un résultat de mesure pourra donc s'exprimer en fonction de ces conditions initiales et des paramètres de réglage de l'appareil de mesure (sous la forme  $A(\lambda, \vec{a})$ ). Si on répète l'expérience avec des systèmes aux conditions initiales fluctuantes, on introduira une densité de probabilité  $\rho(\lambda)$ . Pour tout couple de mesures dichotomiques séparées, les inégalités de Bell s'appliqueront automatiquement, si l'hypothèse de localité est vérifiée (c'est-à-dire s'il n'y a pas de mécanisme permettant aux mesures de s'influencer mutuellement directement) (formalisme du § II-1). Si cette condition de localité ne s'applique pas, on peut au moins utiliser le formalisme du § II-4 : les inégalités de Bell s'appliquent alors à une situation avec "appareils de mesures variables".

On peut de même facilement se convaincre que l'électromagnétisme classique entre dans un de ces formalismes. Nous prendrons ici comme paramètres  $\lambda$  les distributions de charges et de courants sources du champ. Les champs peuvent alors s'exprimer en tout point (à l'aide de propagateurs) en fonction des  $\lambda$ . Les résultats de mesure en un point dépendent du champ en ce point : l'hypothèse de localité est donc vérifiée (s'il n'y a pas d'interaction directe entre appareils de mesure). Dans le cas de mesures ayant un caractère aléatoire (photodétection), c'est le formalisme du § II-3 qui s'applique.

Pour une expérience suivant le schéma de la Fig II-1, on s'attend donc à des résultats en accord avec les inégalités de Bell si l'expérience suit les lois de l'électromagnétisme classique\*.

*Remarque : Si on soupçonne une possibilité d'influences entre appareils de mesure (ou des appareils de mesure sur la source) on pourra toujours utiliser le formalisme du § II-4 (les champs électromagnétiques ne vont pas plus vite que la lumière !) et les inégalités de Bell s'appliqueront à une expérience avec appareils de mesures variables.*

Ainsi, toute la physique non quantique (mécanique classique, électromagnétisme classique) obéit aux inégalités de Bell, qui ont un champ d'application très large.

Leur violation caractérise donc vraiment une situation typiquement quantique. On peut à ce sujet se référer à des résultats<sup>(52)(53)</sup> développant une idée suggérée par Wigner<sup>(32)</sup> : il est possible de retrouver les corrélations prévues par la Mécanique Quantique avec un formalisme "à la Bell", à condition d'accepter d'introduire des probabilités  $\rho(\lambda)$  négatives ! On sait qu'une situation analogue se rencontre dans la question du dégroupement de photons, qui apparaît aussi comme un phénomène typiquement quantique<sup>(54)</sup>.

#### b) Quel est l'enjeu du conflit

On peut, comme nous avons tenté de le faire au § II-6, essayer de dégager les idées sous-jacentes aux formalismes entrant en conflit avec la Mécanique Quantique. On aimerait alors bien sûr pouvoir trouver quelle est l'idée précise à rejeter, si la Mécanique Quantique est confirmée. Il ne nous semble pas qu'il y

---

\* Contrairement à ce qui est parfois affirmé, le problème soulevé par les inégalités de Bell (ou le raisonnement EPR) ne disparaît donc pas si on raisonne en terme de paquets d'ondes au lieu de raisonner sur des photons.



ait un raisonnement scientifique permettant d'arriver à une telle conclusion unique<sup>(62)</sup>.

Nous avons dit au § II-6 que l'on pouvait dans une certaine mesure mettre en cause le principe de séparabilité et /ou le principe de causalité d'Einstein. Mais, il faut se souvenir d'une part qu'il ne s'agit pas d'une conclusion unique, d'autre part que ces deux principes sont interdépendants.

Il apparaît néanmoins que certains auteurs penchent plutôt pour un rejet de la séparabilité<sup>(49)(55)</sup>, interprétant dans ce sens la réponse de Bohr à EPR : "Dans le point de vue de Bohr, le seul système à considérer est constitué de l'ensemble, non seulement des deux particules, mais également des appareils de mesure ; ce tout ne peut être séparé par l'esprit en sous-systèmes pourvus de réalités indépendantes"<sup>(55)</sup>.

D'autres privilégient au contraire la renonciation à la causalité, tout au moins au niveau microscopique<sup>(56)(60)(61)</sup> (elle n'est pas en cause à l'échelle macroscopique, cf. § II-5).

Il s'agit dans tous les cas de révisions drastiques de certaines idées tirées de notre expérience familière. C'est ainsi que la renonciation à la séparabilité conduit à considérer l'univers comme un tout non-séparable, impossible à décomposer en sous-systèmes. Il devient alors difficile d'énoncer des lois physiques. On peut néanmoins faire ici une remarque, suggérée notamment par la pratique expérimentale des situations EPR : il s'avère (cf. chapitre III) que toute perturbation, tout phénomène parasite, a tendance à faire diminuer les corrélations à distance ; dans la description par opérateur densité de l'ensemble des deux systèmes éloignés, les cohérences ont tendance à disparaître, ce qui aboutit à la limite à une description en terme de mélange d'états factorisables (donc séparables).

Ne peut-on imaginer un univers dont la séparabilité de fait résulterait de processus irréversibles liés aux multiples interactions ressenties par chaque sous-système ? La non-séparabilité ne subsisterait alors que pour des situations extrêmement pures où l'on évite ces perturbations (voir au chap. III les précautions expérimentales extrêmes à prendre pour pouvoir violer les inégalités de Bell).

Les discussions sur les implications du théorème de Bell ne se résument pas à l'alternative esquissée ici. Mais une présentation systématique des diverses positions sortirait du cadre de ce travail et le lecteur intéressé pourra se reporter aux références (26, 57, 58).

c) Et si c'était un faux problème ?

Pour nombre de physiciens, la discussion ci-dessus est sans objet. Ils considèrent que les théories physiques ont pour fonction de fournir des prédictions relatives aux résultats des expériences possibles, et non pas de fournir une "description du monde réel". La Mécanique Quantique répond parfaitement à cette exigence. Comme il n'y a pas violation de la Causalité au sens opérationnel (pas de "télégraphe supraluminal") ces physiciens concluent que la question soulevée par EPR et le théorème de Bell n'est qu'un faux problème.

Peut-être en est-il effectivement ainsi. Mais un faux problème n'est vraiment reconnu comme tel que lorsqu'il est parfaitement éclairci. Jusque-là, il stimule des discussions qui peuvent contribuer à la clarification du sujet\*.

---

\* On a pu comparer ce problème à la question du vent d'éther, célèbre "faux problème" du XIX<sup>e</sup> siècle. On sait que ce faux-problème a suscité des expériences et des débats fructueux, et n'a été vraiment éclairci que dans le cadre de la relativité restreinte.

Les difficultés soulevées par l'interprétation des corrélations EPR se rattachent nettement au problème de la Mesure en Mécanique Quantique<sup>(59)</sup>. On peut espérer qu'une solution satisfaisante de ce problème répondrait automatiquement aux questions posées ici. Mais en attendant, peut-être les discussions sur le théorème de Bell aideront-elles à faire avancer la théorie de la Mesure.

APPENDICE DU CHAPITRE II

. LEMME II-1

Soient quatre nombres  $x, x', y$  et  $y'$  qui valent  $\pm 1$ .

Alors

$$s = xy - xy' + x'y + x'y' = \pm 2$$

Démonstration

$$s = x(y - y') + x'(y + y')$$

En considérant successivement les cas où  $y$  et  $y'$  ont le même signe ( $y = y'$ ) ou le signe opposé ( $y = -y'$ ) on trouve

$$s = 2xy$$

ou

$$s = 2x'y$$

Dans les deux cas,

$$|s| = 2 \quad \text{C.Q.F.D.}$$

. LEMME II-2

Soient quatre nombres  $x, x', y$  et  $y'$  chacun de module inférieur ou égal à 1.

Alors

$$-2 \leq s \leq 2$$

$$(s = xy - xy' + x'y + x'y')$$

Démonstration

$$s = x(y - y') + x'(y + y')$$

(i) 1er cas :  $y$  et  $y'$  ont le même signe.

$$\begin{aligned} |s| &= |x| \cdot \left| |y| - |y'| \right| + |x'| \cdot \left| |y| + |y'| \right| \\ &\leq \left| |y| - |y'| \right| + |y| + |y'|. \end{aligned}$$

Le terme à droite de  $\leq$  vaut

soit  $2|y|$

soit  $2|y'|$

Dans les deux cas

$$|s| \leq 2$$

(ii) 2ème cas :  $y$  et  $y'$  de signes opposés.

$$\begin{aligned} |s| &= |x| \cdot \left| |y| + |y'| \right| + |x'| \cdot \left| |y| - |y'| \right| \\ &\leq |y| + |y'| + \left| |y| - |y'| \right|. \end{aligned}$$

Le même raisonnement que ci-dessus donne

$$|s| \leq 2$$

C.Q.F.D.

## CHAPITRE III

### DE L'EXPERIENCE DE PENSEE AUX EXPERIENCES REELLES

#### LES EXPERIENCES PRECEDENTES

L'article original de J. Bell fut publié en 1964. Il était possible de penser qu'il s'agissait simplement d'une preuve de l'impossibilité des Théories Locales à Paramètres Supplémentaires. Mais il fallut se rendre à l'évidence : malgré l'étendue des succès de la Mécanique Quantique, aucun résultat expérimental connu à l'époque ne violait les inégalités de Bell. Non seulement ces inégalités s'appliquent automatiquement à toute la physique classique, mais elles s'appliquent aussi presque toujours à la physique quantique.

La rareté des situations où apparaît un conflit et l'absence de données expérimentales autorisaient à poser la question : *et si le théorème de Bell indiquait une limite où la Mécanique Quantique ne s'applique plus ?* Il était donc tentant d'entreprendre des expériences spécifiques.

Nous avons déjà noté (§ II-2) que des conditions très restrictives doivent être satisfaites si l'on veut trouver une situation expérimentale - même avec des appareils idéaux - où les prédictions de la Mécanique Quantique entrent en conflit avec les inégalités de Bell. Ayant recensé de telles situations "sensibles", il reste le problème de passer de l'expérience de pensée à une expérience réelle. Ce passage peut-être plus ou moins direct, et nécessiter l'appel à des hypothèses supplémentaires plus ou moins fortes.

C'est essentiellement à la discussion des expériences réalisées dans la décennie 1970 que sera consacré ce chapitre\*.

---

\* On pourra aussi se reporter aux articles de revue (57) et (70).

La première série d'expériences portait sur des mesures de corrélation de polarisation de photons  $\gamma$  émis dans l'annihilation du positronium dans son état fondamental. Ces expériences sont en fait assez loin de l'expérience de pensée, car il n'y a pas de bons polariseurs pour ces photons  $\gamma$ . Si les résultats expérimentaux sont en bon accord avec les prédictions quantiques, la confrontation de ces résultats aux inégalités de Bell est très indirecte, et fait appel à des hypothèses supplémentaires très fortes. De ce fait, la portée de ces expériences dans le contexte des inégalités de Bell est très discutée.

Une expérience utilisant des paires de protons obtenus par diffusion à basse énergie présente les mêmes problèmes, et nous l'avons placée dans la même partie.

La deuxième série d'expériences utilise des paires de photons visibles émis dans certaines cascades radiatives atomiques. C'est sur des systèmes de ce type que portent nos expériences. Aussi détaillerons nous la discussion montrant qu'il s'agit d'un bon candidat pour une violation des inégalités de Bell, y compris dans une situation réelle (avec des faisceaux de détection ouverts, et des appareils ayant des imperfections).

Toutes les expériences de cette série diffèrent de l'expérience de pensée des chapitres précédents par les polariseurs : il s'agit en pratique de polariseurs "à une voie", laissant passer une polarisation, mais bloquant la polarisation orthogonale (au lieu de la transmettre dans un autre canal). Nous montrerons que les résultats expérimentaux peuvent être confrontés à des inégalités de Bell un peu modifiées. Néanmoins, le raisonnement conduisant à ces nouvelles inégalités est quelque peu indirect, et il utilise une hypothèse supplémentaire que nous discuterons au § B-4. Cette discussion est en fait destinée à faire ressortir les avantages conceptuels d'une expérience qui utiliserait de vrais polariseurs à deux voies. Une telle expérience sera présentée en détail au chapitre IV.

UNIVERSITE DE PARIS-SUD  
CENTRE D'ORSAY

---

Scolarité 3<sup>ème</sup> Cycle

BAT. 301

Tél. 941 70.38

OBJET : Convocation à un Jury de Thèse.

Monsieur COHEN TANNODJI  
LABORATOIRE DE PHYSIQUE DE L'E.N.S.  
24, rue L'hommond  
75 005 - PARIS

J'ai l'honneur de vous faire connaître que le jury de la soutenance  
de thèse

de M., Mme, Melle **ASPECT · Alain** . . . . .

dont vous faites partie, se réunira aux date, heure et lieu indiqués  
ci-dessous :

date : **1<sup>er</sup> FEVRIER 1983** . . . . .

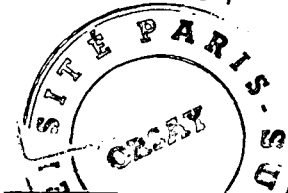
heure : **15 HEURES** . . . . .

lieu de soutenance : **BATIMENT 503 - AMPHITHEATRE** . . . . .

. . . . .

Veuillez agréer, l'expression de mes sentiments distingués.

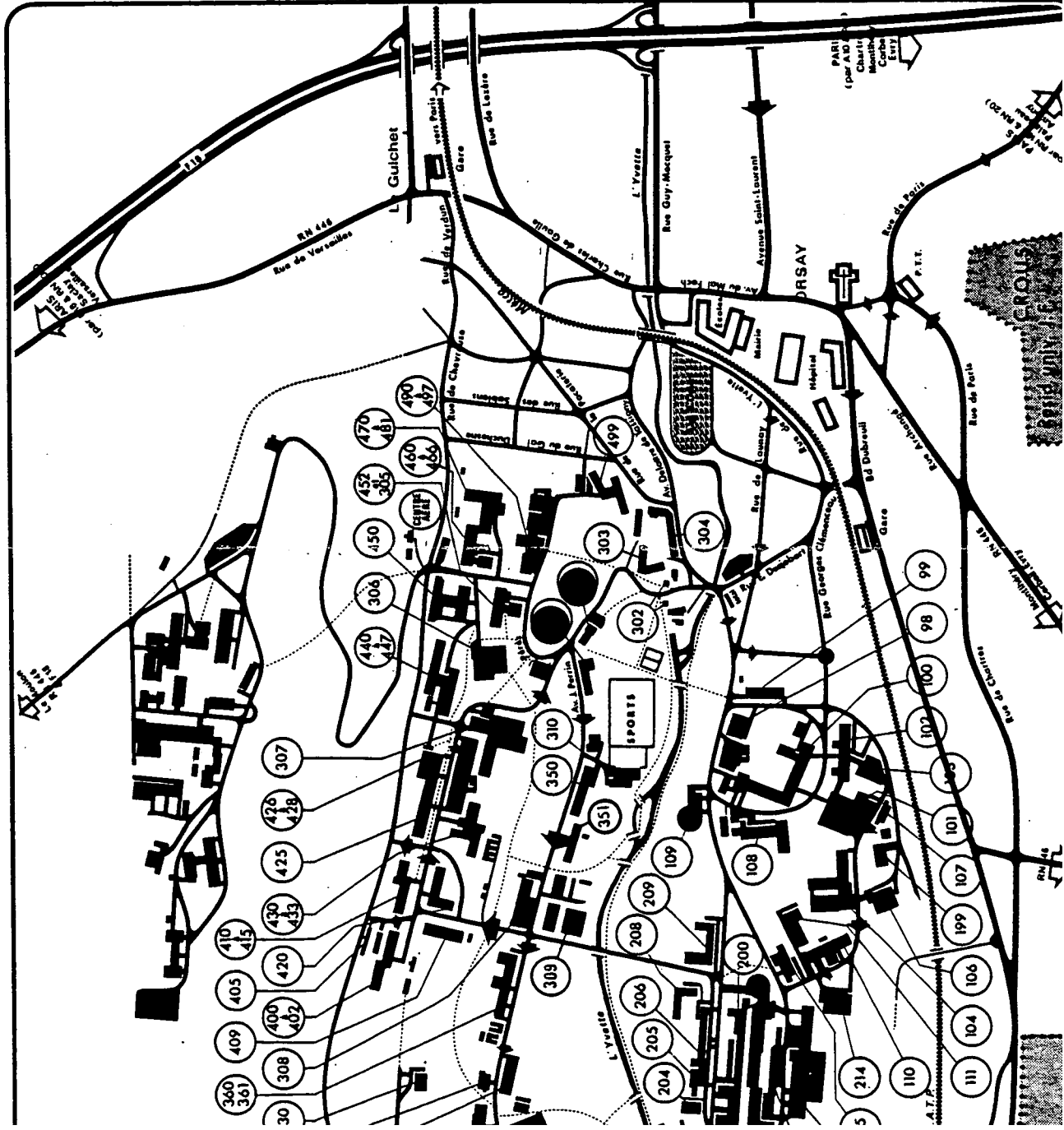
Pour le Président et par délégation,  
La Responsable de la Scolarité 3<sup>o</sup> Cycle :



*Mu auday*



# UNIVERSITÉ de PARIS-SUD • CAMPUS d'ORSAY



Ce chapitre est donc l'histoire des efforts des expérimentateurs qui nous ont précédé pour se rapprocher de l'expérience de pensée EPRB. C'est aussi une introduction à notre propre travail expérimental.

### III-A EXPERIENCES AVEC PHOTONS $\gamma$ (OU PROTONS)

#### III-A-1 Principe

Le positronium (1 électron et un positron liés) possède un état fondamental impair, de spin nul. Cet état est instable, et se désintègre en donnant deux photons  $\gamma$  d'énergie voisine de la masse de l'électron (0,5 MeV). Ces deux photons sont émis dans des directions opposées ( $\vec{Oz}$  et  $-\vec{Oz}$ ) ce qui assure la conservation de la quantité de mouvement. L'état des deux photons doit, comme l'état initial, être impair et avoir un moment cinétique nul. C'est donc nécessairement :

$$(III-1) \quad |\psi(1,2)\rangle = \frac{1}{\sqrt{2}} \{ |D^+, D^-\rangle - |G^+, G^-\rangle \}$$

où  $|D^\pm\rangle$  caractérise un photon se déplaçant suivant  $\pm \vec{Oz}$  avec une polarisation circulaire droite (suivant la direction de propagation) :  $|D^+\rangle$  et  $|D^-\rangle$  ont des moments cinétiques opposés, de même que  $|G^+\rangle$  et  $|G^-\rangle$  (hélicité gauche suivant  $+\vec{Oz}$  ou  $-\vec{Oz}$ ). Par ailleurs, l'opérateur parité change  $|D^\pm\rangle$  en  $|G^\mp\rangle$  et vice-versa.

L'état (III-1) peut-être développé sur une base de polarisations linéaires  $|x\rangle$  et  $|y\rangle$  suivant les formules :

$$\left\{ \begin{array}{l} |D^\pm\rangle = \frac{1}{\sqrt{2}} \{ |x\rangle \pm i |y\rangle \} \\ |G^\pm\rangle = \frac{1}{\sqrt{2}} \{ |x\rangle \mp i |y\rangle \} \end{array} \right.$$

On obtient

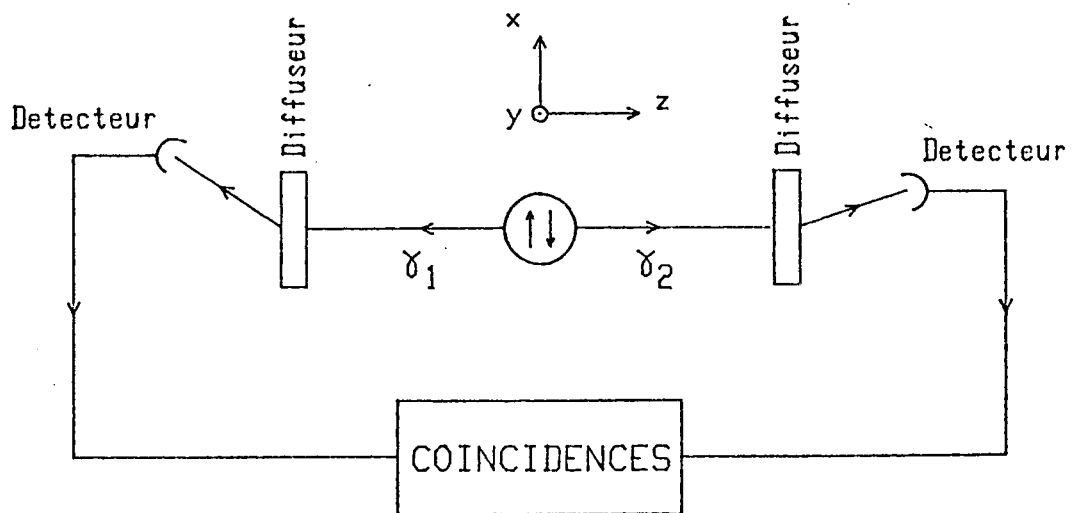
$$(III-2) \quad |\psi(1,2)\rangle = -\frac{i}{\sqrt{2}} \{ |x,y\rangle - |y,x\rangle \}$$

Bien que différent de l'état considéré dans les chapitres précédents, cet état non factorisable est caractéristique d'une situation EPR<sup>(22)</sup>. La fonction de corrélation de polarisation prévue par la mécanique quantique est en effet ici

$$(III-3) \quad E_{MQ}(\vec{a}, \vec{b}) = -\cos 2(\vec{a}, \vec{b})$$

Elle est égale (au signe près indiquant une corrélation orthogonale) à la fonction de corrélation du § 1-2 ; une telle paire ( $\gamma_1, \gamma_2$ ) est donc un "bon candidat" pour un test des inégalités de Bell.

Il n'existe malheureusement pas de polariseur efficace pour des photons de 0,5 MeV. Mais on sait que la diffusion Compton est sensible à la polarisation\* (formule de Klein-Nishina).



*Fig. III-1 : Mesure des corrélations entre les directions de diffusion Compton des photons  $\gamma_1$  et  $\gamma_2$ . On peut en principe avoir plusieurs détecteurs de chaque côté.*

\* C'est A. Wheeler qui a proposé en 1950 de mesurer par diffusion Compton cette fonction de corrélation, afin de connaître la parité de l'état fondamental du positronium (72).

Kasday<sup>(71)</sup> a donc proposé, en 1970, de mesurer les corrélations des sections efficaces différentielles de diffusion Compton de tels photons (Fig. III-1).

Il a montré que les résultats peuvent être confrontés aux inégalités de Bell, en admettant les points suivants :

(i) en principe, des polariseurs idéaux (donnant des résultats dichotomiques) peuvent exister pour des photons de 0.5 MeV ;

(ii) les résultats que l'on obtiendrait dans une expérience utilisant de tels polariseurs idéaux, et ceux obtenus dans une expérience de diffusion Compton, sont correctement reliés par la Mécanique Quantique.

### III-A-2 Résultats expérimentaux

Dans les années 50, Wu et Shaknov<sup>(73)</sup> avaient entrepris une expérience de ce type, pour déterminer la parité de l'état fondamental du positronium, et Bohm et Aharonov avaient reconnu là une situation EPR<sup>(22)</sup>. Malheureusement, les mesures n'étaient ni assez précises ni assez nombreuses pour que l'on puisse les confronter aux inégalités de Bell.

Entre 1970 et 1975, Kasday, Ullman et Wu apportèrent plusieurs améliorations expérimentales ; acceptant les hypothèses (i) et (ii) vues plus haut, ces auteurs conclurent que les inégalités de Bell sont violées<sup>(74)</sup>.

Une expérience similaire, conduite à Catane par Faraci et col.<sup>(54)</sup>, donna en 1974 des résultats opposés à ceux de l'équipe américaine. De plus, les chercheurs italiens observèrent un affaiblissement de la corrélation lorsque la distance source - diffuseurs augmentait. Des discussions (animées) eurent lieu entre les deux groupes. Nous en retiendrons que l'exploitation des résultats est délicate. Il faut faire de nombreuses corrections,

prenant en compte la géométrie, les doubles diffusions etc...  
Le moins que l'on puisse dire est que l'interprétation n'est pas directe.

D'autres expériences, menées à bien entre 1975 et 1980<sup>(76)(77)</sup> ont donné des résultats en accord avec la Mécanique Quantique. De plus, Wilson et col. ont recherché et n'ont trouvé aucune influence de la distance source-diffuseurs<sup>(76)</sup>. De son côté, l'équipe italienne n'a publié depuis 1974 ni confirmation ni démenti.

### III-A-3 Discussion

De sévères critiques de fond ont été adressées à ces expériences, en tant que test des inégalités de Bell<sup>(57)(78)</sup>. L'utilisation de la Mécanique Quantique pour conclure à la victoire de la Mécanique Quantique, contre des théories concurrentes, semble un cercle vicieux.

Une autre critique apparaît particulièrement pertinente : dans ces expériences, il n'y a pas plusieurs mesures correspondant à des grandeurs incompatibles ; aucun paramètre réglable ne joue le rôle de l'orientation des polariseurs. (La possibilité de déplacer les détecteurs ne doit pas faire illusion : on pourrait en fait avoir autour de chaque diffuseur une batterie de détecteurs actifs simultanément).

Une mesure de diffusion Compton n'est pas équivalente à plusieurs mesures de polarisation suivant diverses directions (sinon on pourrait mesurer simultanément des grandeurs incompatibles !). M. Froissard a donc appelé de telles expériences "auto analysantes"<sup>(78)</sup>, voulant dire par là qu'elles ne pouvaient que conclure en faveur de la Mécanique Quantique.

### III-A-4 Diffusion Proton-Proton

La diffusion proton-proton à basse énergie fournit une proportion appréciable de paires de protons qui s'éloignent l'un

de l'autre, dans un état de spin total nul. Il s'agit donc d'une situation EPRB avec spins  $1/2$  (cf. § I-1).

La "polarisation" (composante de spin) de chaque proton peut-être mesurée, comme dans le cas des photons  $\gamma$ , par une diffusion sensible à la polarisation (diffusion sur feuille de carbone). Il s'agit ici encore d'une mesure indirecte, utilisant des calculs de Mécanique Quantique.

Une expérience de ce type a été réalisée à Saclay en 1976, par Lámehi-Rachti et Mittig<sup>(79)</sup>. Les résultats sont en bon accord avec la Mécanique Quantique. Au prix de nombreuses hypothèses supplémentaires, il est possible de conclure à une violation d'inégalités de Bell généralisées, mais le raisonnement est ici encore plus indirect que pour les photons  $\gamma$ .

### III-A-5 Conclusion

Les expériences décrites dans cette partie A ont été réalisées dans une situation où le théorème de Bell indique que l'on pourrait être à une limite du domaine de validité de la Mécanique Quantique. Les résultats sont dans leur grande majorité en accord avec les prédictions quantiques.

Les mesures faites dans ces expériences ne correspondent pas à celles de l'expérience de pensée EPRB, et la confrontation de ces résultats aux inégalités de Bell pose un problème. Il convient donc d'être prudent quant à l'utilisation de ces résultats dans le contexte du théorème de Bell.

## III-B PAIRES DE PHOTONS VISIBLES EMIS DANS

## CERTAINES CASCADES RADIATIVES ATOMIQUES

### III-B-1 Introduction

Dans le domaine visible, on dispose de vrais analyseurs de polarisation, capables d'effectuer des mesures dichotomiques.

Pour un couple d'orientations données, on peut mesurer les quatre taux de coïncidences  $N_{\pm\pm}(\vec{a}, \vec{b})$ , et obtenir ainsi les probabilités

$$P_{\pm\pm}(\vec{a}, \vec{b}) = N_{\pm\pm}(\vec{a}, \vec{b}) / N$$

(N étant le taux d'émission des paires).

La fonction de corrélation de polarisation s'exprime simplement (cf. Eq. II-4) :

$$(III-4) \quad E(\vec{a}, \vec{b}) = \frac{N_{++}(\vec{a}, \vec{b}) + N_{--}(\vec{a}, \vec{b}) - N_{+-}(\vec{a}, \vec{b}) - N_{-+}(\vec{a}, \vec{b})}{N}$$

Il suffit de répéter cette mesure dans quatre orientations différentes pour pouvoir tester les inégalités BCHSH.

Deux orientations distinctes d'un polariseur correspondent bien à des mesures incompatibles, ce qui remplit la première condition nécessaire du § II-2-b. Si l'on sait produire des paires de photons visibles dans un état convenable, du type EPRB, on peut espérer avoir une expérience "sensible".

Clauser, Horne, Shimony et Holt ont montré en 1969<sup>(6)</sup> que les paires de photons émises dans certaines cascades radiatives constituaient de bons candidats. Pour une expérience réaliste non idéale, les prédictions de la Mécanique Quantique continuent d'être en conflit avec les inégalités de Bell. Le conflit subsiste pour des expériences utilisant des polariseurs à une voie ; on peut dans ce cas, au prix d'une hypothèse supplémentaire que nous discuterons, établir des inégalités de Bell spécifiques. C'est sur un tel schéma que reposent toutes les expériences de nos prédécesseurs. Nous allons détailler ces divers points dans les paragraphes qui suivent.

III-B-2 Calculs quantiques

a) Etat obtenu (faisceaux infinitésimaux)

Considérons une cascade radiative atomique  $J = 0 \rightarrow J = 1 \rightarrow J = 0$  au cours de laquelle sont émis les deux photons  $\nu_1$  et  $\nu_2$  (Fig. III-2); les états initial et final sont pairs.

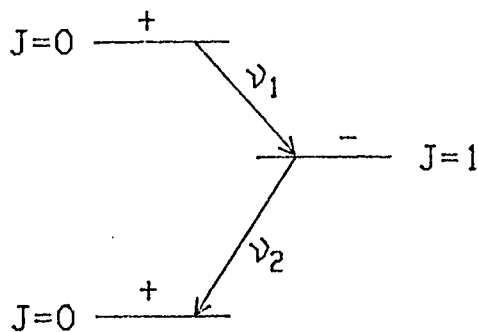


Fig. III-2 : Cascade 0-1-0. Les états initial et final sont pairs.

Supposons que l'on filtre les photons en énergie et en direction :  $\nu_1$  suivant  $-\vec{Oz}$ ,  $\nu_2$  suivant  $+\vec{Oz}$  (Fig. III-3).

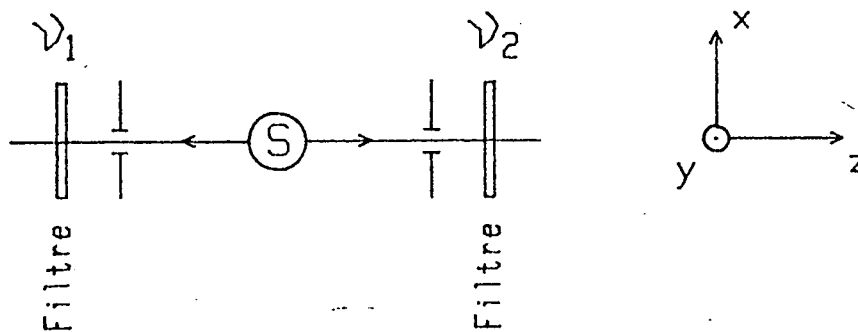


Fig. III-3 : Situation simplifiée. Les deux photons peuvent être séparés car ils ont des longueurs d'onde différentes.

Dans cette situation simplifiée, des considérations générales permettent de déterminer l'état obtenu pour la paire de photons.



La conservation du moment cinétique total impose aux deux photons d'être dans un état de moment cinétique nul. Avant les filtres, cet état est donc de la forme

$$|\psi(1,2)\rangle = a |D_1^+, D_2^-\rangle + b |G_1^+, G_2^-\rangle + c |D_1^-, D_2^+\rangle + d |G_1^-, G_2^+\rangle \\ + e |D_1^+, G_2^+\rangle + f |D_1^-, G_2^-\rangle + g |G_1^+, D_2^+\rangle + h |G_1^-, D_2^-\rangle$$

( $|D_1^\pm\rangle$  est un état d'hélicité droite pour  $v_1$ , se propageant suivant  $\pm \vec{Oz}$ , etc...).

Les états initial et final de la cascade étant pairs, l'état  $|\psi(1,2)\rangle$  est nécessairement pair. Comme

$$P(|D_i^\pm\rangle) = |G_i^\mp\rangle$$

et vice-versa, on a nécessairement

$$(III-6) \quad \begin{cases} a = d \\ c = b \end{cases} \quad \begin{cases} b = c \\ f = g \end{cases}$$

Les états initial et final de l'atome ( $J = 0$ ) sont invariants par une rotation de  $180^\circ$  autour de  $\vec{Ox}$ , qui transforme

$$|D_i^\pm\rangle \text{ en } |D_i^\mp\rangle \quad \text{et} \quad |G_i^\pm\rangle \text{ en } |G_i^\mp\rangle$$

On en déduit

$$(III-6B) \quad \begin{cases} a = c \\ e = f \end{cases} \quad \begin{cases} b = d \\ g = h \end{cases}$$

On a donc finalement

$$a = b = c = d \quad \text{et} \quad e = f = g = h$$

Après les filtres de longueur d'onde ne subsisteront que des états  $|X_1^- \rangle$  et  $|X_2^+ \rangle$  ( $X = D$  ou  $G$ ). L'état filtré se réduit donc à

$$(III-7) \quad |\psi(1,2)\rangle = \frac{1}{\sqrt{2}} \{ |D_1^-, D_2^+ \rangle + |G_1^-, G_2^+ \rangle \}$$

On peut exprimer les polarisations circulaires dans une base de polarisations linéaires  $\{|x\rangle ; |y\rangle\}$  perpendiculaire à  $O\vec{z}$  (Fig. III-3) :

$$\left\{ \begin{array}{l} |D^\pm \rangle = \frac{1}{\sqrt{2}} \{ |x\rangle \pm i |y\rangle \} \\ |G^\pm \rangle = \frac{1}{\sqrt{2}} \{ |x\rangle \mp i |y\rangle \} \end{array} \right.$$

(on n'écrit que la polarisation de l'état ; il n'y a pas d'ambiguïté sur les sens de propagation,  $-O\vec{z}$  pour  $v_1$ ,  $+O\vec{z}$  pour  $v_2$ ).

On obtient donc finalement :

$$(III-8) \quad |\psi(1,2)\rangle = \frac{1}{\sqrt{2}} \{ |x_1, x_2\rangle + |y_1, y_2\rangle \}$$

Il s'agit de l'état EPRB sur lequel nous avons raisonné dans les deux premiers chapitres. Rappelons que la corrélation de polarisation prévue par la Mécanique Quantique pour cet état

$$(III-9) \quad E_{MQ}(\vec{a}, \vec{b}) = \cos 2(\vec{a}, \vec{b})$$

conduit à une forte violation des inégalités de Bell.

#### b) Faisceaux de détection ouverts

Les deux photons peuvent en réalité être émis suivant

des directions quelconques non-colinéaires,  $\vec{k}_1$  et  $\vec{k}_2$  (le recul de l'atome émetteur assurant la conservation de la quantité de mouvement). Pour des faisceaux infinitésimaux suivant  $\vec{k}_1$  et  $\vec{k}_2$ , on peut faire des mesures de polarisation suivant  $\vec{a}'$  et  $\vec{b}'$  (respectivement perpendiculaires à  $\vec{k}_1$  et  $\vec{k}_2$ ). Le calcul complet (Appendice 2ème partie) donne :

$$P_{++}(\vec{a}', \vec{b}') = A \cos^2(\vec{a}', \vec{b}')$$

(la constante A peut-être déterminée en normant les probabilités).

L'intégration de cette expression sur un ensemble de directions d'émission nécessite la connaissance de la direction d'analyse de polarisation pour chaque direction d'émission.

La figure III-4 montre la situation où les photons

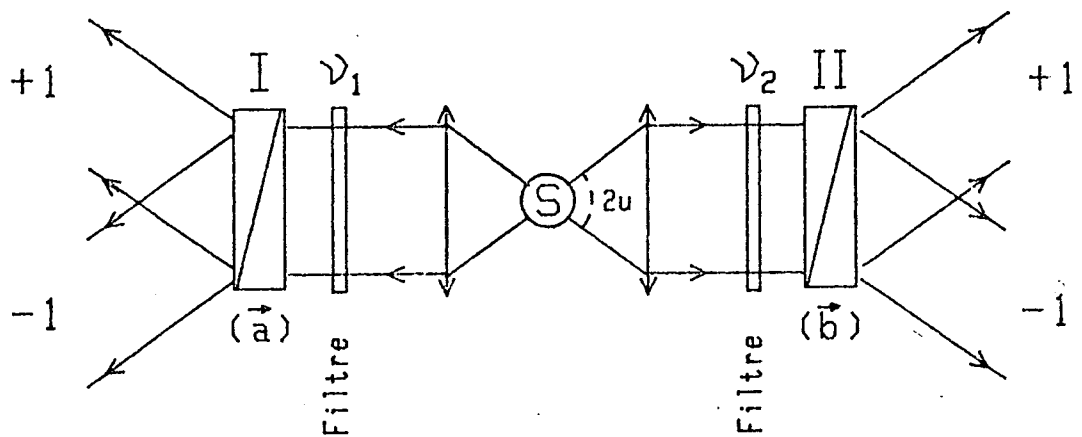


Fig. III-4 : Expérience avec des faisceaux ouverts.

$\nu_1$  et  $\nu_2$  sont collectés par des lentilles de demi-ouverture  $u$ , centrées sur  $+Oz$  et  $-Oz$ . Les analyseurs de polarisation sont placés après les lentilles.

Aux directions d'analyse  $\vec{a}$  et  $\vec{b}$  sur les faisceaux collimatés (après les lentilles) correspondent des directions  $\vec{a}'(\vec{k}_1)$  et  $\vec{b}'(\vec{k}_2)$ , dépendant des rayons considérés avant les lentilles. L'intégration sur les angles solides est fastidieuse. Les calculs

détaillés ont été donné par plusieurs auteurs.<sup>(33)(80)(81)</sup>

En redéfinissant les probabilités sur l'ensemble des paires collectées par les lentilles, on trouve

$$(III-11) \quad \begin{cases} P_{++}(\vec{a}, \vec{b}) = P_{--}(\vec{a}, \vec{b}) = \frac{1}{4} \{ 1 + F(u) \cdot \cos 2(\vec{a}, \vec{b}) \} \\ P_{+-}(\vec{a}, \vec{b}) = P_{-+}(\vec{a}, \vec{b}) = \frac{1}{4} \{ 1 - F(u) \cdot \cos 2(\vec{a}, \vec{b}) \} \end{cases}$$

ce qui donne une fonction de corrélation de polarisation.

$$(III-11B) \quad E_{MQ}(\vec{a}, \vec{b}) = F(u) \cos 2(\vec{a}, \vec{b})$$

La fonction  $F(u)$  vaut<sup>(6)</sup>

$$F(u) = \frac{(7 - 3 \cos u - 3 \cos^2 u - \cos^3 u)^2}{12(8 - 16 \cos u + 9 \cos^2 u - 2 \cos^4 u + \cos^6 u)}$$

Pour  $u = 0$ , elle prend la valeur 1, ce qui est accord avec les résultats du § a (faisceaux infinitésimaux opposés). Elle reste voisine de 1 tant que les faisceaux ne sont pas trop ouverts (Fig. III-5). C'est ainsi que  $F(32^\circ) = 0,984$ . La corrélation de polarisation est donc forte même dans le cas de faisceaux ouverts, ce qui est favorable pour les expériences.

### c) Autres cascades

D'autres cascades atomiques sont susceptibles de fournir des paires de photons dans un état convenable. Une cascade 1 - 1 - 0 avec un état initial isotrope (population équipartie entre les trois sous niveaux Zeeman) fournit des paires de photons pour laquelle la corrélation de polarisation calculée par la Mécanique Quantique est<sup>(6)</sup> :

$$(III-12) \quad E(\vec{a}, \vec{b}) = - F'(u) \cdot \cos 2(\vec{a}, \vec{b})$$

Ici  $F(u)$ , qui vaut 1 pour  $u = 0$ , décroît beaucoup plus vite avec  $u$  (Fig. III-5), ce qui est moins favorable pour les expériences.

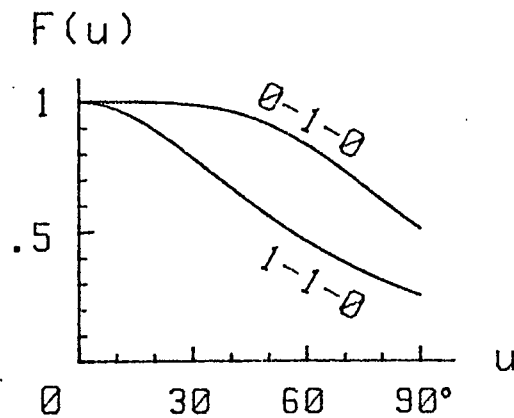


Fig. III-5 : Influence de l'ouverture des faisceaux.  
Résultats du calcul quantique pour des cascades 0 - 1 - 0 et 1 - 1 - 0.

E. Fry a fait une étude systématique des corrélations de polarisation prévues par la Mécanique Quantique pour un grand nombre de cascades atomiques<sup>(81)</sup>. Ses résultats confirment que les cas 0 - 1 - 0 et 1 - 1 - 0 sont les plus favorables, à condition qu'il n'y ait pas de structure hyperfine du niveau intermédiaire de la cascade. Pour une cascade 0 - 1 - 0,  $F(0)$  passe à 0,429 pour la structure hyperfine associée au spin nucléaire  $I = 1/2$ . Les corrélations prévues sont alors trop faibles pour qu'il y ait conflit avec les inégalités de Bell.

#### d) Conclusion

Même avec des faisceaux de détection largement ouverts, de fortes corrélations restent prévues par la Mécanique Quantique pour des cascades judicieusement choisies. La situation est donc favorable à un test des inégalités de Bell.

### III-B-3 Expériences avec polariseurs à une voie

Lorsqu'en 1969, CHSH<sup>(6)</sup> proposèrent un test réel des inégalités de Bell avec des paires de photons émises dans des cascades atomiques, la technologie était telle qu'une expérience apparaissait beaucoup plus facile avec des polariseurs

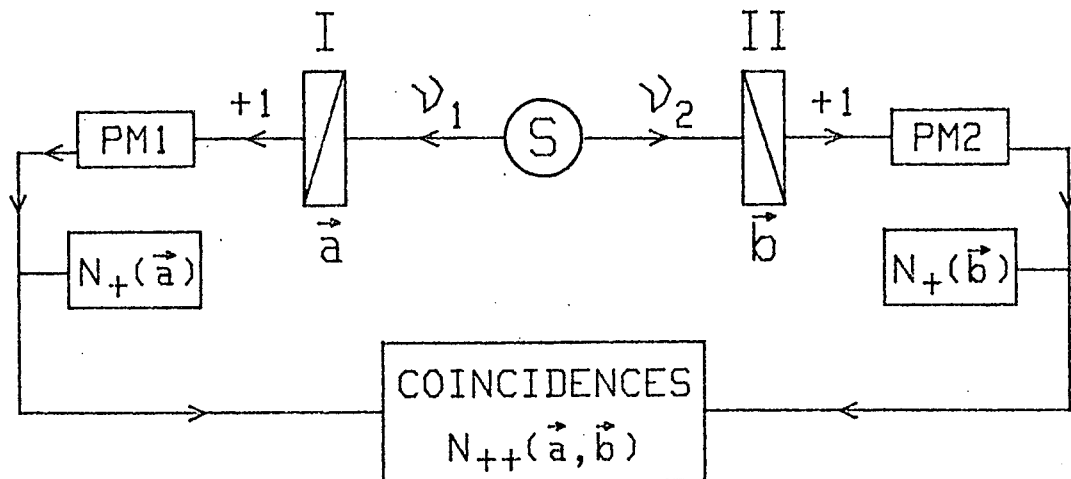


Fig. III-6 : Expérience avec polariseurs à 1 voie. Le polariseur I transmet la polarisation parallèle à  $\vec{a}$  et absorbe la polarisation perpendiculaire ; de même pour II (suivant  $\vec{b}$ )  
On mesure le taux de coïncidences  $N_{++}(\vec{a}, \vec{b})$ , ainsi que les taux simples  $N_+(\vec{a})$  et  $N_+(\vec{b})$ .

à une voie, qui transmettent une polarisation mais qui absorbent la polarisation orthogonale : on ne peut donc détecter que les réponses + 1. De tels polariseurs sont plus courants, et le système de comptage en coïncidence à mettre en oeuvre pour mesurer les corrélations ne comprend que deux détecteurs : on mesure uniquement le taux de coïncidences  $N_{++}(\vec{a}, \vec{b})$  (Fig. III-6).

#### a) Principe

Comment étendre les raisonnements précédents (avec polariseurs à deux voies) à ce schéma expérimental ? L'idée est très simple : si on sait qu'une paire a été émise, on

interprétera une non-détection comme une réponse - 1. Il suffit de mesurer, en plus du taux de coïncidences  $N_{++}(\vec{a}, \vec{b})$  les taux de comptages simples  $N_+(\vec{a})$  et  $N_+(\vec{b})$  (cf. Fig. III-6). On en déduit les valeurs de  $N_{+-}(\vec{a}, \vec{b})$  et  $N_{-+}(\vec{a}, \vec{b})$  grâce aux relations

$$(III-13) \quad \begin{cases} N_+(\vec{a}) = N_{++}(\vec{a}, \vec{b}) + N_{+-}(\vec{a}, \vec{b}) \\ N_+(\vec{b}) = N_{++}(\vec{a}, \vec{b}) + N_{-+}(\vec{a}, \vec{b}) \end{cases}$$

Si on connaît le taux  $N$  d'émission des paires, on peut tirer  $N_{--}$  de la relation :

$$(III-14) \quad N = N_{++}(\vec{a}, \vec{b}) + N_{+-}(\vec{a}, \vec{b}) + N_{-+}(\vec{a}, \vec{b}) + N_{--}(\vec{a}, \vec{b})$$

et la fonction de corrélation de polarisation s'exprime sous sa forme

$$(III-15) \quad E(\vec{a}, \vec{b}) = 1 - 2 \frac{N_+(\vec{a}) + N_+(\vec{b})}{N} + 4 \frac{N_{++}(\vec{a}, \vec{b})}{N}$$

c'est à dire en fonction des quantités relatives aux voies + 1. En substituant (III-15) dans les inégalités BCHSH (II-8), on obtient de nouvelles inégalités.

$$(III-16) \quad -1 \leq S' \leq 0 \quad \text{avec}$$

$$S' = \frac{1}{N} \{N(\vec{a}, \vec{b}) - N(\vec{a}, \vec{b}') + N(\vec{a}', \vec{b}) + N(\vec{a}', \vec{b}') - N(\vec{a}') - N(\vec{b}')\}$$

(nous avons omis les indices +, il n'y a pas d'ambiguïté).

En principe, dans une expérience idéale, la Mécanique Quantique prédit les mêmes violations pour les anciennes inégalités BCHSH (II-8), et pour les nouvelles (III-16). En fait, dans une expérience réelle, seule une faible fraction  $\epsilon$  (de

l'ordre de quelques  $10^{-3}$ ) des photons émis est détectée de chaque côté. La fraction détectée en coïncidence est de l'ordre de  $\epsilon^2$ , beaucoup plus faible. Il est clair que la quantité  $S'$  sera alors toujours négative, et de module petit devant 1 : la Mécanique Quantique ne prévoit plus la violation des Inégalités (III-16).

b) Inégalités pour le cas réel

Pour retrouver une possibilité de violation des inégalités de Bell, il faudrait redéfinir les probabilités de façon à augmenter le contraste de la fonction de corrélation de polarisation  $E(\vec{a}, \vec{b})$ , définie par (III-15). C'est possible en appliquant le raisonnement et les équations (III-13) et (III-14) non plus sur l'ensemble des paires émises, mais sur *l'ensemble des paires qui auraient été effectivement détectées si les polariseurs avaient été effacés*. La procédure expérimentale devra maintenant comporter non seulement les mesures en coïncidence  $N_{++}(\vec{a}, \vec{b})$  mais aussi des mesures avec un et les deux polariseurs effacés (conformément à la tradition, nous noterons  $\infty$  l'orientation associée à un polariseur effacé). Les équations (III-13) et (III-14) sont remplacées par

$$\begin{aligned} N_{++}(\vec{a}, \infty) &= N_{++}(\vec{a}, \vec{b}) + N_{+-}(\vec{a}, \vec{b}) \\ N_{++}(\infty, \vec{b}) &= N_{++}(\vec{a}, \vec{b}) + N_{-+}(\vec{a}, \vec{b}) \end{aligned} \quad \text{(III-17)}$$

et

$$N_{++}(\infty, \infty) = N_{++}(\vec{a}, \vec{b}) + N_{+-}(\vec{a}, \vec{b}) + N_{-+}(\vec{a}, \vec{b}) + N_{--}(\vec{a}, \vec{b})$$

On obtient alors de nouvelles Inégalités de Bell généralisées

$$\text{(III-18)} \quad -1 \leq S' \leq 0$$

.../...



avec

$$(III-18) \quad S' = \frac{1}{N(\infty, \infty)} \{N(\vec{a}, \vec{b}) - N(\vec{a}, \vec{b}') + N(\vec{a}', \vec{b}) + N(\vec{a}', \vec{b}') - N(\vec{a}', \infty) - N(\infty, \vec{b})\}$$

La nouvelle quantité  $S'$  comprend seulement des taux de coïncidences, tous du même ordre de grandeur. Nous pouvons introduire dans  $S'$  les prédictions de la Mécanique Quantique (eq. III-11 dans le cas u petit), et nous retrouvons la possibilité de violation de ces inégalités. Pour les orientations donnant la violation maximale (cf Fig. II-2-a et II-2-b) on obtient respectivement

$$S'_{MQ}^{Max} = 0,207 \quad \text{et} \quad S'_{MQ}^{Min} = -1,207$$

On peut donc espérer faire une expérience sensible. Son interprétation est liée à la validité du raisonnement qui nous a conduit à redéfinir les probabilités sur un ensemble restreint de paires. Nous discuterons ce point en détail au § III-5.

### c) Polariseurs imparfaits

Un polariseur réel à une voie ne transmet pas complètement une lumière polarisée parallèlement à sa direction d'analyse, pas plus qu'il ne bloque parfaitement la polarisation perpendiculaire. La donnée des deux coefficients de transmission  $T^{\parallel}$  (légèrement inférieur à 1) et  $T^{\perp}$  (voisin de 0) permet de calculer les résultats de mesure pour une orientation quelconque. A cause des imperfections, il faut prendre en compte les corrélations + -, - + et - -. En utilisant les formules (II-11), on obtient les prédictions quantiques

$$(III-19) \quad \frac{N(\vec{a}, \vec{b})}{N(\infty, \infty)} = \frac{1}{4} \{ (T_1^{\parallel} + T_1^{\perp})(T_2^{\parallel} + T_2^{\perp}) + F(u)(T_1^{\parallel} - T_1^{\perp})(T_2^{\parallel} - T_2^{\perp}) \cos 2(\vec{a}, \vec{b}) \}$$

et

$$(III-20) \quad \frac{N(\vec{a}, \infty)}{N(\infty, \infty)} = \frac{1}{2} (T_1^{\parallel} + T_1^{\perp}) ; \quad \frac{N(\infty, \vec{b})}{N(\infty, \infty)} = \frac{1}{2} (T_2^{\parallel} + T_2^{\perp})$$

Les imperfections des polariseurs conduisent à une baisse du contraste prévu par la Mécanique Quantique et donc à une moindre violation des inégalités de Bell. C'est ainsi que pour des polariseurs  $T_1^0 = T_2^0 = 0,95$  et  $T_1^\perp = T_2^\perp = 0,05$ , et une demi ouverture  $u = 30^\circ$ , les valeurs extrêmes prévues deviennent  $S_{MQ}^{Max} = 0,06$  au lieu de  $(0,207)$  et  $S_{MQ}^{Min} = -1,06$  (au lieu de  $-1,207$ ) (cascade 0 - 1 - 0).

Pour une cascade 1 - 1 - 0, il n'y a plus de conflit ; les valeurs ci-dessus conduisent à  $S_{MQ}^{Max} = -0,05$  et  $S_{MQ}^{Min} = -0,95$ . On voit donc que les imperfections doivent être aussi faibles que possible.

#### d) Inégalités de Freedman

Le taux de coïncidences prévu par la Mécanique Quantique n'est fonction que de l'angle relatif  $(\vec{a}, \vec{b})$  des polariseurs. On peut supposer qu'il en sera de même pour les taux effectivement mesurés ; ce point peut être vérifié expérimentalement.

Admettant cela, Freedman a montré que les inégalités (III-18), écrites dans les deux cas de violation maximale (orientations de la Fig. II-4-a et II-4-b), se combinent sous la forme simple<sup>(82)(57)</sup> :

$$\delta \leq 0$$

(III-21)

avec

$$\delta = \frac{N(22, 5^\circ) - N(67, 5^\circ)}{N(\infty, \infty)} - \frac{1}{4}$$

Cette inégalité est commode pour présenter les résultats des expériences avec polariseurs à une voie (cf. § III-B-4). Il convient néanmoins de ne pas se laisser abuser par son apparente simplicité (il suffit de trois mesures distinctes pour déterminer  $\delta$ ). Il ne sera légitime d'utiliser l'inégalité (III-21) qu'après s'être assuré que les divers taux de coïncidences sont bien invariants

par rotation de l'ensemble des deux polariseurs ; ceci implique donc au moins autant de mesures que l'utilisation des inégalités (III-18).

e) Conclusion

Prenant en compte l'ensemble des facteurs limitatifs d'une expérience réelle (ouverture des faisceaux, imperfections des polariseurs), nous avons constaté que la Mécanique Quantique prévoit encore une possibilité de conflit avec les inégalités de Bell. Nous avons montré que cette possibilité existe aussi dans des expériences avec polariseurs à une voie, à condition d'admettre une hypothèse supplémentaire sur laquelle nous reviendrons.

Il est néanmoins apparu que les imperfections tendent à diminuer, voire à faire disparaître le conflit. Ceci explique la difficulté des expériences.

III-B-4 Les expériences de la décennie 1970

Dès la publication de l'article CHSH (1969), deux groupes se lançaient dans les expériences, l'un à Berkeley, l'autre à Harvard. En 1973, on avait les résultats : ils étaient contradictoires ! Il fallut attendre 1976, pour obtenir un nouveau résultat, nettement en faveur de la Mécanique Quantique.

a) L'expérience de Berkeley (Clauser et Freedman, 1972) <sup>(82, 83)</sup>

Kocher et Commins<sup>(84)</sup> avaient mis au point une source mettant en jeu la cascade  $4p^2 \ ^1S_0 - 4s4p \ ^1P_1 - 4s^2 \ ^1S_0$  du Calcium. Les atomes de calcium (dans un jet atomique) étaient excités vers le niveau  $3d4p \ ^1P_1$  par absorption de rayonnement ultra-violet.

Parmi les voies de désexcitations, l'une comporte la cascade intéressante. Malheureusement, d'autres chemins parasites sont possible, ce qui diminue d'autant le rendement de la source.

De plus, certains de ces chemins parasites aboutissent au niveau de résonance  $4s4p \ ^1P_1$ , ce qui fournit des photons  $\nu_2$  sans photon  $\nu_1$  corrélé. Cette source n'était donc pas très efficace.

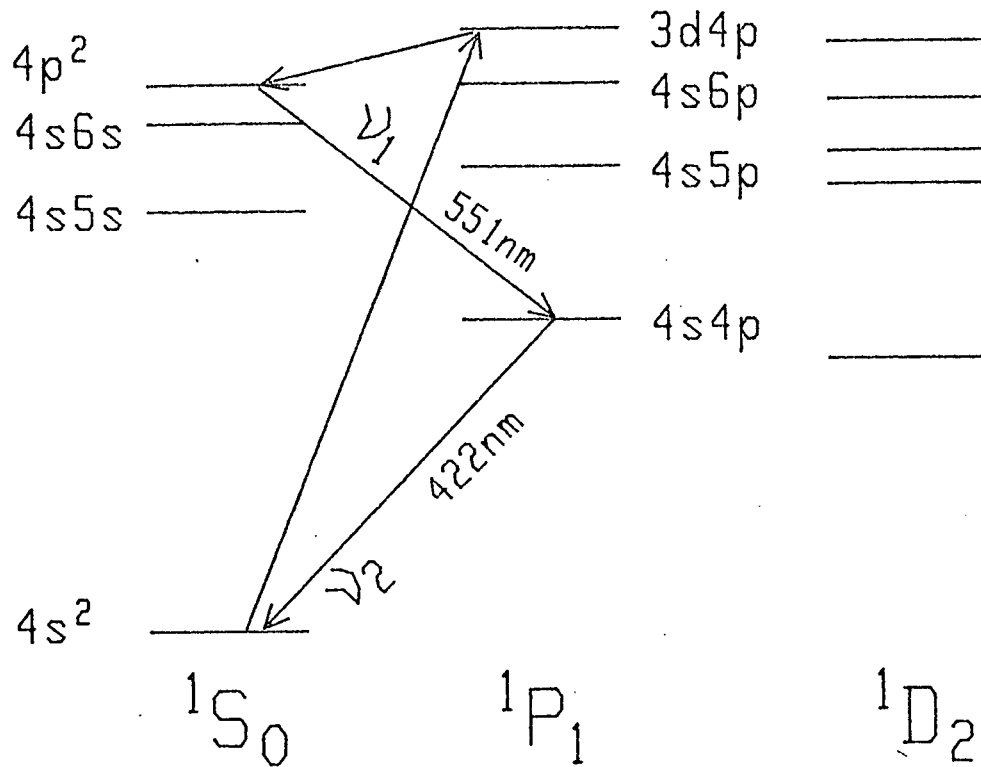


Fig. III-7 : Niveaux singulets du Calcium impliqués dans l'expérience de Berkeley.

Kocher et Commins avaient fait quelques mesures de corrélation de polarisation des photons  $\nu_1$  et  $\nu_2$ , mais les résultats ne pouvaient conduire à une violation des inégalités de Bell : les orientations choisies n'étaient pas les bonnes, et les polariseurs n'étaient pas assez efficaces.

Clauser et Freedman reprirent la même source, et ils y adjoignirent des polariseurs à pile de glace (10 lames de verre inclinées à l'angle de Brewster) construits pour la circonstance.

Leurs performances étaient suffisantes pour l'expérience envisagée ( $T'' \cong 0,97$  ;  $T^{\perp} \cong 0,04$ ). De plus, la taille de ces polariseurs (30 cm de diamètre, 2 m de long) permettait d'accepter des faisceaux de grande ouverture, ce qui devait augmenter le signal.

Les taux de coïncidences étaient très inférieurs à 1 coïncidence par seconde. Les mesures furent conduites avec le souci de moyenner d'éventuelles fluctuations ou dérives ; les périodes de mesure (de 100 secondes chacune) étaient alternées, polariseurs en place, puis effacés. Les moyennes portant sur 200 heures d'accumulation donnèrent

$$(III-22) \quad \delta_{\text{exp}} = \frac{N(22,5) - N(67,5)}{N(\infty, \infty)} - \frac{1}{4} = 0,050 \pm 0,008$$

En parfait accord avec la prédiction de la Mécanique Quantique prenant en compte les imperfections ( $\delta_{MQ} = 0,051$ ), ce résultat viole nettement l'inégalité de Freedman. L'étude de  $N(\theta)$  fut faite pour d'autres angles, donnant un accord excellent avec la Mécanique Quantique.

b) Expérience de Holt et Pipkin (Harvard, 1973)<sup>(80)</sup>

Dans cette expérience, la cascade 1 - 1 - 0 de l'isotope  $^{200}\text{Hg}$  du mercure était excitée par bombardement électronique (Fig. III-8). Les polariseurs utilisés, des prismes de Glan, avaient des performances inférieures à ceux de Berkeley :  $T''_1 = 0,91$ ,  $T''_2 = 0,88$  et  $T^{\perp}_1 \cong T^{\perp}_2 \cong 10^{-4}$ .

Compte tenu de l'ouverture des faisceaux ( $u = 13^\circ$ ), la Mécanique Quantique prédit

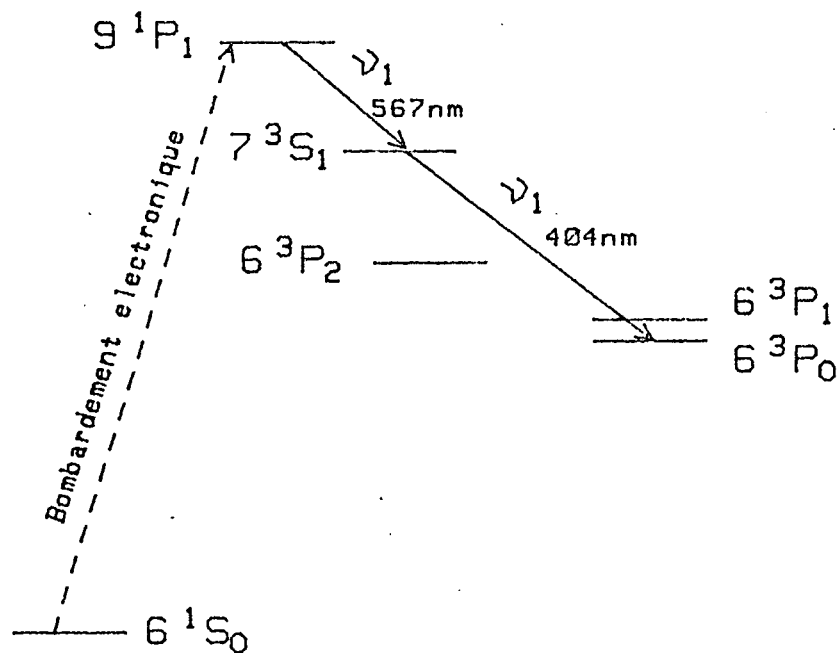
$$\delta_{MQ} = 0,016$$

ce qui ne violerait que très peu l'inégalité de Freedman ( $\delta \leq 0$ ).

Mais les mesures donnèrent

$$\delta_{\text{exp}} = - 0,034 \pm 0,013$$

en accord avec l'inégalité de Freedman et en conflit avec la Mécanique Quantique ; les enregistrements avaient duré 154 heures.



*Fig. III-8 : Cascade du mercure utilisée dans l'expérience de Harvard.*

La procédure de moyennage sur les orientations de Clauser et Freedman ne fut pas utilisée : deux séries de mesures furent faites dans deux orientations de polariseurs (une avec  $(\vec{a}, \vec{b}) = 22,5^\circ$ , l'autre avec  $(\vec{a}, \vec{b}) = 67,5^\circ$ ) et une série avec les polariseurs effacés. Ces mesures étaient alternées de façon à moyenner dans le temps les fluctuations inévitables de la source (malgré la stabilisation).

Devant leur résultat étonnant, Holt et Pipkin firent une recherche systématique d'effets parasites possibles : présence

d'isotopes impairs du mercure, perturbations par des champs électriques ou magnétiques, diffusions multiples résonantes, biréfringences accidentelles dans les optiques, coïncidences parasites dues à des rayons cosmiques...

Ne trouvant rien de concluant, ils invitèrent d'autres équipes à répéter cette expérience.

c) Expérience de Clauser (1976)<sup>(85)</sup>

C'est ce que fit J. Clauser en 1976. Il excitait la même cascade de l'isotope  $^{202}\text{Hg}$ . Ses polariseurs à pile de glaces étaient plus efficaces ( $T'' = 0,97$ ,  $T^+ = 0,01$ ).

Les résultats

$$\delta_{\text{exp}} = 0,038 \pm 0,009$$

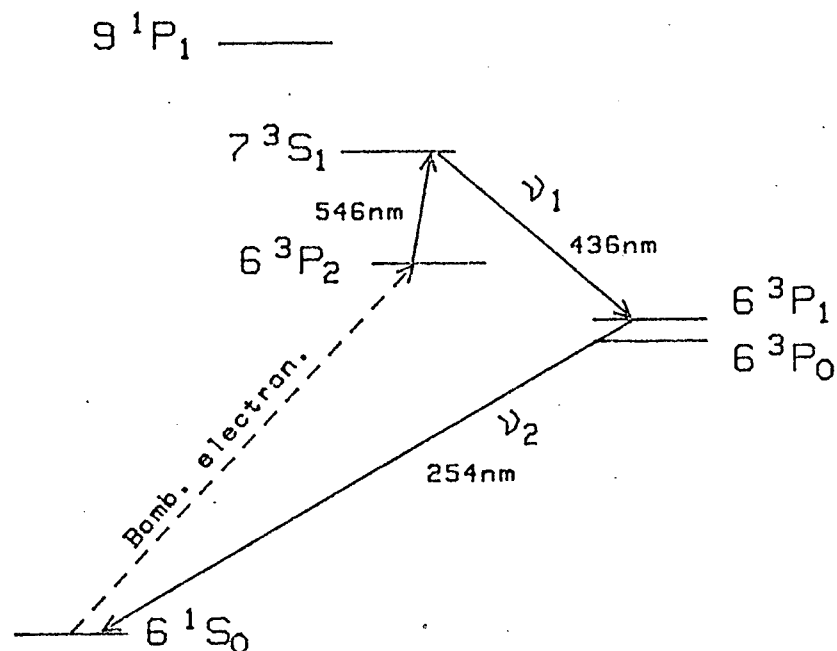
en accord avec la Mécanique Quantique ( $\delta_{\text{MQ}} = 0,034$ ), violent l'inégalité de Freedman, et contredisent ceux de Holt et Pipkin.

Les enregistrements avaient duré 412 heures, et le résultat annoncé est le fruit de procédures de moyennages systématiques, analogues à celles de Clauser et Freedman.

d) Expérience de Fry et Thompson (Houston, 1976)<sup>(86)</sup>

Cette expérience met à profit les nouvelles possibilités d'excitation sélective apportées par les lasers. Un jet atomique de mercure subit une préexcitation du métastable  $6^3\text{P}_2$  par bombardement électronique (Fig. III-9). Puis les atomes sont excités par un laser accordable dans le niveau  $7^3\text{S}_1$ , d'où ils réémettent en cascade deux photons à 435,8 nm et 253,7 nm. La sélection de l'isotope pair  $^{200}\text{Hg}$  du mercure repose sur la sélectivité de l'excitation par le laser monomode. De nombreuses vérifications furent faites, notamment l'absence de cohérence entre les

sous-niveaux Zeeman de l'état excité. Ce contrôle complet du processus d'excitation de la cascade est un progrès considérable.



*Fig. III-9 : Cascade radiative dans le mercure utilisée par Fry et Thompson. Les atomes subissent un bombardement électronique vers le niveau  $6^3P_2$  suivi d'une excitation sélective par laser vers le niveau  $7^3S_1$  de l'isotope choisi.*

Les polariseurs utilisés étaient du type pile de glaces ; la lumière était collectée dans des cônes de demi-angle  $u = 19^\circ$  (c'est le maximum possible pour une cascade 1 - 1 - 0).

En 80 minutes d'accumulation, Fry et Thompson ont trouvé

$$\delta_{\text{exp}} = 0,046 \pm 0,014$$

en parfait accord avec la Mécanique Quantique ( $\delta_{\text{MQ}} = 0,044$ ). Leur résultat viole nettement l'inégalité de Freedman. Cette



expérience est très convaincante : le signal élevé obtenu autorise de nombreux contrôles annexes, et il minimise l'influence des dérives.

e) Discussion

Avec l'expérience de Fry et Thompson, la Mécanique Quantique a pris un avantage décisif dans ce type d'expériences. On peut s'interroger sur la divergence entre les premiers résultats.\*

A la lumière de nos propres expériences, il nous semble que Holt et Pipkin, aussi bien que Clauser et Freedman, ont peut-être été optimistes dans l'évaluation de leurs incertitudes. Certes, il les ont estimées suivant les méthodes éprouvées de l'analyse statistique, admettant que la détection est un processus de Poisson. Mais, ces méthodes ne prennent pas en compte des causes d'erreurs autres que le caractère aléatoire de la photo-détection. Elles ne sont pas une garantie contre les erreurs systématiques, ni les dérives à long terme.\*\* De plus, les signaux étaient tellement faibles qu'il était difficile de faire des vérifications annexes.

On peut penser que la procédure de moyennage adoptée par Clauser et Freedman était suffisamment complète et systématique pour se mettre dans les conditions de validité du Théorème de la Limite Centrale, et que les diverses erreurs avaient un effet nul en moyenne.

---

\* Clauser a suggéré que les parois de l'ampoule contenant la source de Harvard pouvait présenter une biréfringence, invisible lors d'un contrôle externe : la lumière traverse deux parois et les biréfringences peuvent se compenser pour ce contrôle, alors qu'elles s'ajouteraient pour les photons de la cascade. Cette hypothèse est difficilement vérifiable, car il faut casser l'ampoule pour tester chaque paroi séparément, mais ce faisant on modifie certainement les contraintes et donc les biréfringences. Une autre suggestion est que, du fait des aberrations sphériques, l'angle solide de collection de la lumière était peut-être beaucoup plus grand qu'on ne le croyait. Dans ce cas, les corrélations prévues par la Mécanique Quantique sont beaucoup plus faibles (§ III-B-2).

\*\*A l'appui de cette thèse, on peut remarquer que E. Fry, qui avait pourtant un signal plus élevé de plusieurs ordres de grandeur, annonce des barres d'erreur plus grandes que ses prédécesseurs.

### III-B-5 Hypothèses supplémentaires sur les détecteurs :

En donnant le principe des expériences avec polariseurs à une voie, nous avons rencontré la nécessité de redéfinir les probabilités de mesure en coïncidence *non plus sur l'ensemble de toutes les paires émises par la source, mais sur l'ensemble des paires qui auraient été effectivement détectées si les polariseurs avaient été effacés*. Il n'est alors légitime de confronter les résultats des expériences aux inégalités (III-18) que si les probabilités ainsi redéfinies sont bien identiques à celles que l'on aurait obtenues dans une expérience idéale où toutes les paires émises auraient été détectées ; il s'agit d'une hypothèse supplémentaire, nécessaire pour interpréter les expériences réelles.

Ce n'est pas sous cette forme que CHSH présentèrent cette hypothèse supplémentaire dans leur article de 1969. Ils l'énoncèrent : *"étant donnée une paire de photons qui émergent des polariseurs I et II, la probabilité pour que l'on ait une détection en coïncidence est indépendante de l'orientation des polariseurs"*. Cette propriété est implicitement étendue aux situations avec 1 ou 2 polariseurs effacés. Énoncée de façon ad-hoc dans le contexte de la démonstration CHSH, cette hypothèse traduit l'idée que les photodétecteurs ne biaisent pas les résultats. Sinon, on pourrait imaginer des théories locales à paramètres supplémentaires dans lesquelles le rendement des photodétecteurs est fonction des paramètres supplémentaires et/ou de l'orientation des polariseurs ; rien ne s'oppose alors à ce que les photodétecteurs "trient" les photons reçus et ne répondent qu'à certains, de façon à donner les taux de comptage prévus par la Mécanique Quantique (on trouvera des exemples de tels modèles dans <sup>(37)(52)</sup>).

Remarque : Présenté ainsi, un tel argument semble reposer sur une "conspiration" invraisemblable des photomultiplicateurs. Mais une loi physique sortie de son contexte normal peut apparaître comme

une "conspiration de la Nature" : souvenons nous par exemple de la contraction de Lorentz, qui put être considérée comme une conspiration pour empêcher la détection du vent d'éther.

L'hypothèse CHSH a été critiquée<sup>(37)</sup>, en particulier en ce qu'elle utilise la notion de "photon émergeant d'un polariseur" : une telle notion n'a aucun sens pour des théories telles que les théories semi-classiques du rayonnement qui privilégient l'aspect ondulatoire ; ces théories semblent se trouver exclues du champ des expériences.\* Or, elles relèvent pourtant en principe des inégalités de Bell qui, rappelons le, s'appliquent aux théories ondulatoires classiques. Une autre faiblesse de l'hypothèse CHSH est qu'il est difficile d'imaginer une expérience permettant de la confirmer ou de l'infirmier.

Devant ces difficultés, Clauser et Horne ont fait une démonstration utilisant une hypothèse supplémentaire différente<sup>37</sup> : pour chaque paire émise (avec une valeur déterminée  $\lambda$  des paramètres supplémentaires) la probabilité d'une détection lorsqu'un polariseur est en place est inférieure ou égale à la probabilité correspondante avec polariseur effacé (hypothèse CH). En reprenant les notations du § II-3, cette hypothèse s'écrit :

$$(III-23) \quad \left\{ \begin{array}{l} p_{+}^{I}(\lambda, \vec{a}) \leq p_{+}^{I}(\lambda, \infty) \\ p_{+}^{II}(\lambda, \vec{b}) \leq p_{+}^{II}(\lambda, \infty) \end{array} \right.$$

Clauser et Horne ont montré que ces conditions, appliquées au formalisme des Théories Stochastiques Locales à Paramètres Supplémentaires (§ II-2), conduisent directement aux Inégalités (III-18) relatives aux expériences à polariseurs à une voie.

---

\* En fait les expériences sur le "dégrouperment de photons" semblent éliminer ces théories (54)(87)(88).

L'avantage de l'hypothèse supplémentaire CH est qu'elle ne fait pas référence à la notion ambiguë de "photon émergeant d'un polariseur. Au contraire, elle parle d'événements clairement définis : la probabilité d'une photodétection lorsqu'une émission a eu lieu. Mais, pas plus que l'hypothèse CHSH, elle n'est susceptible d'une vérification expérimentale : une expérience ne peut en effet donner que des résultats relatifs à des moyennes, tandis que les hypothèses portent sur des paires données (à  $\lambda$  fixé).

La raison d'être de l'une ou l'autre de ces hypothèses supplémentaires est le faible rendement de détection du système de mesure. Pour chaque paire émise, la probabilité de détection est très petite. Il faut alors recalibrer ces probabilités en les définissant sur un échantillon plus restreint, dont la taille est mesurée dans des expériences auxiliaires (polariseurs effacés). L'hypothèse supplémentaire affirme essentiellement que la taille de cet échantillon est invariante au cours des sept mesures successives impliquées dans la détermination de  $S'$  (eq. III-18).

De ce point de vue, l'élément le plus discutable dans cette hypothèse est le fait que ces mesures successives correspondent à des configurations expérimentales différentes (polariseurs en place ou effacés).

Il n'en reste pas moins vrai que l'une ou l'autre de ces hypothèses semble extrêmement raisonnable, si on a des photodétecteurs parfaitement homogènes, dont les rendements ne dépendent pas de la polarisation de la lumière reçue.

### III-C BILAN ET PERSPECTIVES

Les expériences que nous avons passées en revue ont donné des résultats incontestablement en faveur de la Mécanique Quantique. Mais elles sont loin de présenter toutes les caractéristiques de l'expérience de pensée EPRB.

Dans le cas des photons  $\gamma$  (ou des protons), l'absence de véritable polariseur rend délicate l'utilisation des résultats dans le contexte des inégalités de Bell.

La situation est meilleure dans le domaine des photons visibles, où existent de vrais polariseurs. Les premières expériences, portant sur des signaux extrêmement faibles, avaient été contradictoires, mais l'expérience de Fry a donné une solide indication en faveur de la Mécanique Quantique. Elle diffère néanmoins de l'expérience de pensée sur deux points :

(i) les polariseurs sont du type "à une voie", et seule une démarche indirecte, reposant sur des mesures auxiliaires, permet de confronter les résultats aux inégalités de Bell ;

(ii) les rendements de détection sont faibles, et une hypothèse supplémentaire sur les détecteurs est nécessaire.

Ces réserves faites, l'expérience de Fry constitue la preuve expérimentale la plus convaincante contre les Théories Locales à Paramètres Supplémentaires.

Les calibrations auxiliaires et l'utilisation d'hypothèses supplémentaires correspondent à la démarche habituelle de la physique expérimentale. Il est rare qu'une expérience puisse être interprétée directement. Mais on discute ici de concepts fondamentaux, et il est souhaitable d'avoir des expériences aussi simples que possible. On peut se rapprocher du schéma idéal de l'expérience de pensée en utilisant des analyseurs de polarisation à deux voies : nous verrons que la discussion sur la portée d'une telle expérience est beaucoup plus simple (Ch. IV).

Un grand progrès supplémentaire serait obtenu dans une expérience où l'on pourrait se passer de toute hypothèse sur les détecteurs. J. Bell a proposé un schéma dans lequel la mesure n'est faite que si on est sûr que les deux photons se dirigent

vers les détecteurs<sup>(89)</sup>. Une telle expérience semble encore technologiquement hors de notre portée. Une autre proposition de Lo et Shimony<sup>(90)</sup> est peut-être plus facile à mettre en oeuvre : deux fragments moléculaires de spin 1/2, obtenus par photodissociation d'une molécule dans un état singulet, seraient analysés par des filtres de Stern et Gerlach. Rien ne s'oppose a priori à ce que les rendements de détection soient très proches de 100 %.

Remarquons enfin qu'aucune des expériences décrites dans ce chapitre ne se rapproche du schéma "à polariseurs variables" (§ II-4). Soulignons même que dans les expériences avec photons visibles les mesures n'étaient pas séparées par un intervalle du genre espace. Les résultats de ces expériences sont donc en principe compatibles avec des Théories à Paramètres Supplémentaires incluant des interactions causales entre les appareils de mesure.

Beaucoup de travail restait donc à faire pour se rapprocher d'une expérience idéale. Nous verrons dans ce qui suit comment nous avons essayé de remplir une petite partie de ce programme.

## APPENDICE 1<sup>ère</sup> PARTIE

### ANALOGIE MACROSCOPIQUE

Le raisonnement exposé dans le chapitre I consiste à essayer d'interpréter des corrélations entre mesures éloignées par une image raisonnable du point de vue classique : les causes communes fluctuantes dans le passé. Nous nous proposons de montrer ici que, si de telles corrélations apparaissaient avec des objets macroscopiques, on serait inéluctablement conduit à une telle interprétation. Le but de l'analogie que nous présentons est de démontrer à quel point le raisonnement est naturel et conforme à ce qu'on appelle "la méthode scientifique" dans tous les domaines, à l'exception de la Mécanique Quantique.

Plusieurs excellentes analogies macroscopiques de la situation EPRB ont été publiées<sup>(55, 91, 92)</sup> Il ne nous a pas paru utile d'en inventer une nouvelle. Nous développerons l'une d'entre elles en faisant ressortir le parallélisme avec la démarche des chapitres I et II.

Nous décrirons d'abord un modèle dans lequel des objets macroscopiques se comportent comme des photons soumis à des mesures de polarisation. Dans le § 2, nous montrerons que des corrélations entre mesures éloignées, sur des paires de tels objets, s'interprètent aisément en terme de propriété commune aux deux membres de la paire. Enfin, nous donnerons au § 3 un exemple de contraintes, du type inégalités de Bell, qui s'appliquent à des corrélations interprétables en terme de propriété commune fluctuante.

#### 1 - Description du modèle (d'après la référence 55)

Nous allons considérer des mesures portant sur des cartes magnétiques, effectuées avec des appareils du genre distributeur de

billets. Pour faire une mesure, on introduit la carte magnétique dans l'appareil, puis on choisit la grandeur mesurée (la "question posée") parmi 3 possibles, en appuyant sur le  $i^{\text{ème}}$  bouton de l'appareil ( $i = 1, 2$  ou  $3$ ) ; disons qu'il s'agit des boutons "billet de 50 F", "billet de 100 F" ou "billet de 500 F". Une mesure ne peut donner que 2 résultats que nous noterons + ou - : on reçoit le billet demandé (+), ou bien l'appareil répond "demande refusée"(-).

Muni d'un sac de cartes magnétiques, nous les essayons une à une dans la machine : que nous appuyions sur le bouton 1, 2 ou 3, nous obtenons une fois sur deux la réponse +, et une fois sur deux la réponse -. A ce stade, il nous est impossible de dire si ce résultat aléatoire provient d'un fonctionnement irrégulier de la machine, ou s'il est déterminé par des inscriptions différentes sur les pistes magnétiques des cartes.

Nous pouvons progresser dans notre analyse en essayant plusieurs fois la même carte. Nous constatons alors que plusieurs mesures successives avec le même bouton donnent le même résultat. Que la piste magnétique porte ou non une inscription à la sortie du sac, elle en porte certainement une après la première mesure (c'est peut-être la machine elle-même qui l'a inscrite lors de la mesure). Mais si, lors d'une séquence d'essais sur la même carte, on change de bouton puis on revient au bouton initial, le dernier résultat est aléatoire. On en conclut qu'une mesure de type  $i$  détruit les inscriptions déterminant les résultats des mesures de type  $i' \neq i$ .

Notre modèle imaginaire mime donc parfaitement une expérience de mesure de polarisation - suivant trois directions distinctes non orthogonales - portant sur un seul photon émis dans une expérience EPRB. Nous avons pu tirer quelques conclusions sur ce qui se passe lors de la mesure, mais, à ce stade, il nous est impossible de savoir si les cartes portent des inscriptions magnétiques, déterminant les résultats des mesures possibles, lorsque nous les extrayons de leur sac.



2 - Corrélations fortes

En fait, les sacs de cartes vont par paire : l'un des sacs contient N cartes vertes, numérotées de 1 à N, l'autre N cartes violettes, numérotées de la même façon. Deux expérimentateurs se rendent alors à deux appareils différents, éloignés, chacun avec un sac. Ils essaient successivement chacune des N cartes, sélectionnant un bouton (1, 2 ou 3) au gré de leur fantaisie, et notent les résultats. Au retour, ils comparent les résultats relatifs aux cartes portant le même numéro, et dressent le tableau I.

N° de paire N	Bouton choisi pour la carte Verte	Bouton choisi pour la carte Violette	Résultat carte Verte	Résultat carte Violette
1	2	2	+	+
2	3	1	-	+
3	3	2	-	-
4	3	3	+	+
5	1	1	-	-
·	·	·		
·	·	·		

*Tableau I : Comparaison des résultats de mesure sur les paires. On distingue les mesures de type A (mesures 1, 4, 5...) où l'on fait la même mesure sur les deux cartes d'une même paire, et les mesures de type B (mesures 2, 3...) où l'on n'a pas appuyé sur le même bouton.*

Dans les mesures de type A, la même mesure a été effectuée sur les deux membres d'une même paire : supposons que l'on constate que leurs résultats sont totalement corrélés. On obtient

1 1 + + , 1 1 - - , mais jamais 1 1 + - ou 1 1 - + (et de même pour les mesures 22 et 33).

Ce résultat ne peut-être dû au hasard. Une explication raisonnable est que deux cartes portant le même numéro ont été préparées ensembles et portent les mêmes inscriptions magnétiques déterminant les résultats des mesures possibles 1, 2 ou 3. Ainsi, une paire serait caractérisée par un ensemble d'inscriptions  $\lambda$  ; si  $\lambda = (+, -, -)$ , une mesure 1 donnera + (qu'elle porte sur la carte verte ou violette), tandis que des mesures 2 et 3 donneront -. Nos corrélations se trouvent ainsi parfaitement expliquées. Si on ajoute l'hypothèse que les inscriptions initiales communes sont choisies par tirage au sort, on interprète le caractère aléatoire des résultats.

*Remarque : Il reste une possibilité évidente d'échapper à cette explication. Si les deux appareils de mesure sont en communication pendant les mesures (par un fil caché par exemple), ils peuvent créer eux-mêmes la corrélation. Il appartient aux expérimentateurs de prendre les précautions nécessaires pour éliminer cette possibilité.*

On a donc donné une explication des résultats de type A en termes de causes communes fluctuantes dans le passé. Peut-être existe-t-il une autre façon convaincante d'interpréter de telles observations ; mais comme l'a écrit N. Mermin<sup>(91)</sup>, "je mets le lecteur au déficit d'en suggérer une autre".

Il semble bien que la logique des raisonnements suivis ici soit tout à fait conforme à la logique habituelle.

On peut même affirmer que la démarche suivie (allers-retours entre observations et hypothèses explicatives) relève de la démarche scientifique qui prévaut dans la majorité des disciplines (à l'exception de la physique quantique où l'on a appris à être prudent).

*Remarque : Ce type de démarche est à la base même de l'épidémiologie : lorsqu'une pathologie est trouvée préférentiellement dans un sous-groupe de population, on cherche une explication pour cette pathologie en termes de propriétés communes aux membres du sous-groupe (mode de vie identique, ou même caractères génétiques communs). Citons l'exemple d'une maladie, la spondylarthrite ankylosante, qui se retrouve fréquemment chez plusieurs membres d'une même famille, plus particulièrement chez des jumeaux vrais. Il était tentant de lui attribuer une origine génétique. On a effectivement identifié un marqueur génétique - le gène HLA 27 - qui semble être lié à cette maladie de façon quasi sûre<sup>(93)</sup>.*

En conclusion de ce paragraphe, on voit mal comment nos expérimentateurs, constatant une corrélation totale entre mesures de type A, pourraient échapper à une explication à causes communes fluctuantes dans le passé. C'est la même démarche que suit J. Bell dans son article de 1964<sup>(5)</sup> : admettant qu'une expérience EPRB donnerait des corrélations totales pour des directions de mesure parallèles (conformément aux prévisions quantiques) il en conclut qu'il faut considérer une explication par paramètres supplémentaires.

### 3 - Inégalités de Bell-d'Espagnat

La démarche scientifique demande à une théorie plus qu'une explication de faits observés. La théorie ne sera vraiment intéressante que si elle est capable de faire des prévisions sur des phénomènes distincts de ceux qui lui ont donné naissance (et si l'expérience

confirme ces prédictions !). Dans notre exemple, ce sont les mesures de type A (même mesure sur la carte verte et violette) qui nous ont conduits à une explication par causes communes.

La théorie à causes communes fluctuantes envisagée doit être capable de faire des prédictions sur les mesures de type B (12, 13, 21, 23, 31, 32). Même dans le cas où on ne précise pas le détail de la théorie, la connaissance de sa structure (à causes communes, locale) suffit à imposer des restrictions sur les résultats possibles des mesures de type B : c'est l'essence des inégalités de Bell.

On a trouvé plusieurs inégalités, déductibles pratiquement sans mathématiques. Nous en donnons une à titre d'exemple<sup>(62)</sup>. Appelons  $N_{+-}(1, 3)$  le nombre de résultats 13 +- (on a sélectionné le bouton 1 pour la carte verte, le bouton 3 pour la carte violette, et on a eu les résultats + et -) etc... Nous allons montrer que :

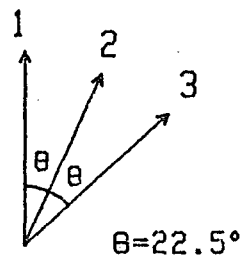
$$N_{+-}(1, 3) \leq N_{+-}(1, 2) + N_{+-}(2, 3)$$

Considérons les paires qui donnent le résultat +- dans une mesure 1 3. Elles portent soit l'inscription ++-, soit l'inscription +- -. Si on avait fait une mesure 2 3, les paires de type +- - auraient donné 2 3 +-. Si on avait fait une mesure 1 2, les paires de type +- - auraient donné 1 2 +-. Mais, il existe d'autres types de paires donnant 1 2 +- (par exemple +- +), et d'autres types de paires donnant 2 3 +-. Nous constatons donc que la population des paires donnant 1 2 +- augmentée de celle des paires donnant 2 3 +- est plus grande que la population des paires donnant 1 3 +-. C'est ce que traduit l'inégalité ci-dessus.

Le raisonnement admet que l'échantillon des paires sur lesquelles ont porté un type de mesure particulier (par exemple la mesure 1 3) est représentatif de l'ensemble des paires considérées. Cette hypothèse est hautement raisonnable si les expérimentateurs sélectionnent le bouton 1, 2 ou 3 au gré de leur fantaisie.

4 - Conflit avec les prévisions quantiques pour une expérience EPRB

Au lieu de chercher à obtenir des billets de banque avec des cartes magnétiques, on fait des mesures de polarisation de photons comme aux chapitres I et II. Chaque polariseur pourra être orienté au hasard suivant les directions 1, 2 ou 3 faisant des angles de  $22,5^\circ$ .



Pour une situation EPRB, les prédictions de la Mécanique Quantique sont (cf. § 1-2)

$$N_{++}(1,1) = N_{++}(2,2) = N_{++}(3,3) = \frac{1}{2}$$

$$N_{--}(1,1) = N_{--}(2,2) = N_{--}(3,3) = \frac{1}{2}$$

Pour les mesures de type A, on a les mêmes résultats que ceux obtenus avec les cartes magnétiques (corrélations totales). On est fondé à envisager une explication par cause commune fluctuante dans le passé. Dans ce cas, les mesures de type B vont être soumises aux inégalités de Bell-d'Espagnat.

Or les prédictions de la Mécanique Quantique donnent (9 N étant le nombre de paires analysées)

$$\left. \begin{aligned} N_{+-}(1,2) = N_{+-}(2,3) &= \frac{1}{2} \sin^2 \theta \cdot N = 0,07 N \\ N_{+-}(1,3) &= \frac{1}{2} \sin^2(2\theta) \cdot N = \frac{1}{4} \cdot N = 0,25 N \end{aligned} \right\}$$

Ces valeurs violent manifestement l'inégalité ci-dessus.

Ainsi, les prédictions quantiques pour les mesures de type A suggèrent une explication en termes de causes communes fluctuantes ; mais cette explication entre en conflit avec les prédictions quantiques pour les mesures de type B. C'est le résultat essentiel du théorème de Bell.

DEUXIEME PARTIE

---

LES EXPERIENCES D'ORSAY

## CHAPITRE IV

### LES EXPERIENCES D'ORSAY : INTRODUCTION

En 1976, E. Fry achevait à Houston son expérience de mesure de corrélation de polarisations de photons visibles<sup>(86)</sup> : ses résultats, beaucoup plus nets que tous ceux qui avaient été obtenus jusque là, montraient une violation incontestable des inégalités de Bell (cf. chap. III-B-4).

Au même moment, nous commençons les études qui devaient aboutir au montage expérimental décrit dans les chapitres suivants. Pourquoi vouloir faire une expérience similaire ?

En premier lieu, nous pensions que diverses améliorations techniques étaient possibles, en particulier en ce qui concerne la source de paires de photons corrélés. Augmenter le rapport signal-sur-bruit est tout à fait essentiel pour ce type d'expériences. C'est le moyen pratique de pouvoir réaliser un certain nombre de vérifications systématiques, impossibles dans des expériences qui nécessitent des centaines d'heures d'accumulation de données.

Cette amélioration obtenue, il apparaissait possible de faire des expériences différentes, utilisant soit des polariseurs à deux voies, soit des commutateurs optiques.

La première phase de notre travail a donc consisté à construire une nouvelle source de paires de photons corrélés en polarisation émis dans une cascade radiative  $J = 0 \rightarrow J = 1 \rightarrow J = 0$ . Avec cette source, beaucoup plus performante que celles de nos prédécesseurs, nous avons fait une expérience du type précédent, avec une bien meilleure précision. De plus, nous avons pu faire varier la distance source-polariseur. L'intérêt de ce point est discuté au § IV-1.



Notre deuxième expérience, complètement nouvelle, utilise des analyseurs de polarisation à deux voies, analogues optiques des filtres de Stern et Gerlach pour les particules de spin  $1/2$ . Nous expliquons, au § IV-2, les avantages de ce schéma, réplique plus fidèle de l'expérience de pensée EPRB décrite dans les chapitres I et II.

Nous présentons enfin au § IV-3 une expérience avec commutateurs optiques, qui permet de tester les inégalités de Bell dans une situation où l'on introduit le facteur temps dans le choix de la direction d'analyse de la polarisation des photons.

Ce chapitre s'appuie sur les discussions théoriques du chapitre II, et sur quelques résultats établis au chapitre III. Nous rappelons, et complétons lorsque c'est nécessaire, les éléments qui serviront à l'interprétation des résultats expérimentaux qui seront présentés aux chapitres VII, VIII et IX.

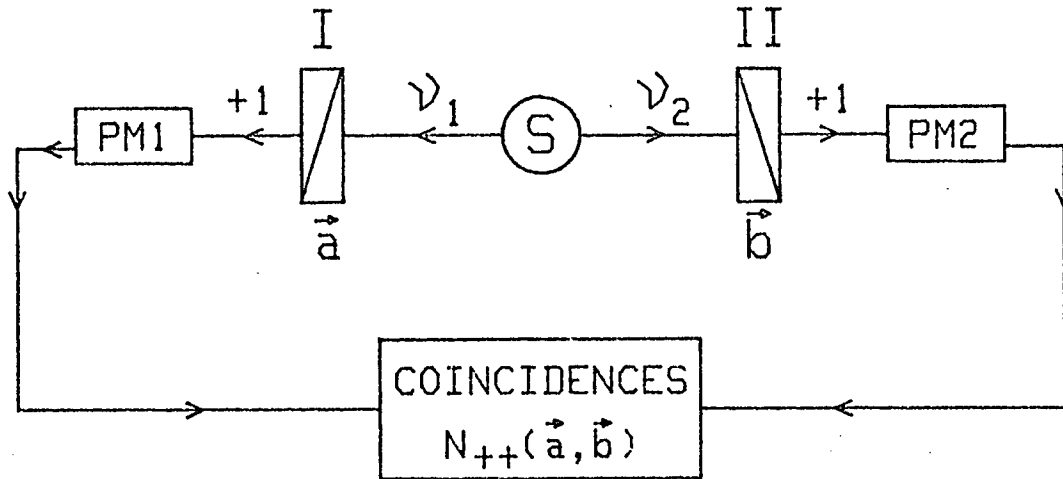
#### IV-1 Expérience avec polariseurs à une voie

Quatrième expérience de ce type (§ III-B-4), l'expérience de Houston avait été réalisée dans des conditions de signal beaucoup plus confortables que les précédentes.

Disposant d'une source de paires de photons corrélés en polarisation meilleure que celle de Houston, nous n'avons pas jugé inutile de faire une deuxième expérience avec un signal élevé.

##### a) Principe ; inégalités BCHSH

Dans ces expériences, on utilise des polariseurs à une voie. Ces polariseurs transmettent la lumière polarisée suivant leur direction d'analyse, et arrêtent la polarisation orthogonale. On mesure les taux de coïncidences entre photons transmis.



*Fig. IV-1 : Expérience avec polariseurs à une voie.  
 La source S émet des paires de photons corrélés en polarisation. Chaque polariseur transmet une polarisation (parallèle à  $\vec{a}$  ou  $\vec{b}$ ) et bloque la polarisation orthogonale.  
 On mesure les taux de coïncidences.*

L'expérience consiste à mesurer successivement sept taux de coïncidences :

- . 4 taux avec les polariseurs en place, dans 4 couples d'orientations différentes ;
- . 2 taux avec un polariseur effacé du faisceau ;
- . 1 taux avec les deux polariseurs effacés.

Nous avons vu au § III-B-3 comment, au prix d'un raisonnement indirect et d'une hypothèse raisonnable sur les détecteurs, on obtient des inégalités de Bell applicables à ce type d'expérience (inégalités BCHSH) :

(IV-1) 
$$-1 \leq S' \leq 0$$

avec

$$(IV-1) \quad S' = \frac{1}{N(\infty, \infty)} \{ N(\vec{a}, \vec{b}) - N(\vec{a}, \vec{b}^\perp) + N(\vec{a}', \vec{b}) + N(\vec{a}', \vec{b}') - N(\vec{a}', \infty) - N(\infty, \vec{b}) \}$$

(Rappelons que "l'orientation" notée  $\infty$  correspond à l'effacement du polariseur). Ces inégalités s'appliquent aux théories locales à paramètres supplémentaires.

De son côté, la Mécanique Quantique permet de calculer des taux de coïncidences normés, pour une cascade radiative 0 - 1 - 0 :

$$(IV-2) \quad \left\{ \begin{array}{l} \frac{N(\vec{a}, \vec{b})}{N(\infty, \infty)} = \frac{1}{4} \{ (T_1'' + T_1^\perp)(T_2'' + T_2^\perp) + F(u)(T_1'' - T_1^\perp)(T_2'' - T_2^\perp) \cos 2(\vec{a}, \vec{b}) \} \\ \frac{N(\vec{a}, \infty)}{N(\infty, \infty)} = \frac{1}{2} (T_1'' + T_1^\perp) \quad ; \quad \frac{N(\infty, \vec{b})}{N(\infty, \infty)} = \frac{1}{2} (T_2'' + T_2^\perp) \end{array} \right.$$

Dans ces formules :

- $T_i''$  et  $T_i^\perp$  sont les transmissions du polariseur  $i$  pour de de la lumière polarisée parallèlement ou perpendiculairement à la direction d'analyse ( $\vec{a}$  ou  $\vec{b}$ ) ;
- $F(u)$  est une fonction dépendant de la demi-ouverture  $u$  des angles solides dans lesquels on collecte les photons. Pour notre expérience ( $u = 32^\circ$ ,  $F(u) = 0,984$ ) on a presque la corrélation maximale.

La quantité  $S'_{MQ}$ , obtenue avec les valeurs prévues par la Mécanique Quantique, est maximale ou minimale pour les orientations de la Figure IV-2.

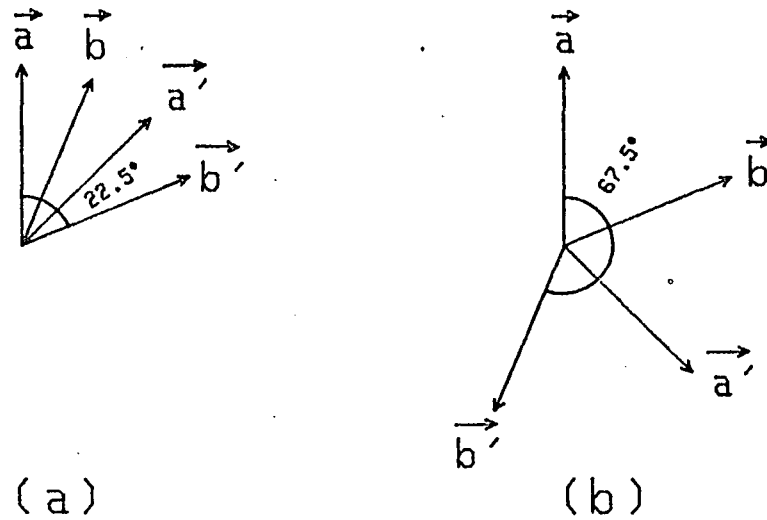


Fig IV-2 : Orientations conduisant au conflit maximal entre inégalités de Bell et prédictions de la Mécanique Quantique.

Si les performances des polariseurs sont suffisantes -  $(T_i'' - T_i')$  aussi proche de 1 que possible - les valeurs extrêmes de  $S'_{MQ}$  peuvent violer les inégalités (IV-1).

Donnons ici un exemple : pour des polariseurs tels que

$$\left\{ \begin{array}{l} T_1'' = T_2'' = 0,95 \\ T_1' = T_2' = 0,02 \end{array} \right.$$

et pour une demi-ouverture  $u = 32^\circ$ , ces valeurs extrêmes sont respectivement

$$\left\{ \begin{array}{l} S'_{MQ}^{\text{Max}} = 0,10 \\ S'_{MQ}^{\text{Min}} = -1,10 \end{array} \right.$$

Le but de l'expérience est de savoir si les valeurs mesurées entrent effectivement en conflit avec les inégalités BCHSH (IV-1).

Mais le conflit prévu n'est pas très grand, et il faudra des mesures très précises pour pouvoir répondre sans ambiguïté à la question posée. Il est donc utile de faire un certain nombre de vérifications auxiliaires, permettant de contrôler la validité des mesures.

b) Inégalité de Bell-Freedman

Si on admet que le taux de coïncidences  $N(\vec{a}, \vec{b})$  ne dépend que de l'angle relatif  $\theta = (\vec{a}, \vec{b})$  des polariseurs, les inégalités IV-1 conduisent à une inégalité plus simple, due à Freedman (cf. § III-B-3) :

$$(IV-3) \quad \delta \leq 0$$

avec

$$\delta = \frac{N(22, 5^\circ) - N(67, 5^\circ)}{N(\infty, \infty)} - \frac{1}{4}$$

Cette inégalité combine des mesures faites dans les orientations des Figures IV-2-a et IV-2-b. La Mécanique Quantique en prévoit la violation dans les mêmes conditions que pour les inégalités (IV-1) :  $T_i'' - T_i'$  et  $F(u)$  doivent être suffisamment proches de 1.

Avec l'exemple donné au § a, les prédictions de la Mécanique Quantique donnent

$$\delta_{MQ} = 0,05$$

L'inégalité de Freedman porte sur une quantité  $\delta$  qui implique beaucoup moins de mesures que la quantité  $S'$ . Elle apparaît donc plus commode que les inégalités BCHSH. Il faut néanmoins se souvenir qu'on ne peut légitimement l'utiliser que

si l'on admet - ou si l'on montre expérimentalement - que les taux de coïncidences sont invariants par rotation des deux polariseurs (Ils ne dépendent que de l'angle relatif).

c) Variation de la distance source-polariseur

La cascade radiative atomique choisie pour notre source possède un niveau intermédiaire de courte durée de vie (5 ns). Nous avons donc pu faire varier la distance source-polariseur pour nous placer dans une configuration où cette distance est plus grande que la longueur de cohérence associée au deuxième photon (1,5 m). Une telle étude, qui avait donné lieu à controverses dans les expériences à photons  $\gamma$  (§ III-A), n'avait jamais été faite pour les photons visibles : dans les expériences précédentes, les distances source-polariseur étaient trop faibles.

Nous avons donc pu tester expérimentalement une suggestion suivant laquelle l'état quantique à deux particules  $|\psi(1,2)\rangle$  évoluerait spontanément vers un mélange d'états factorisés remplaçant la superposition linéaire cohérente initiale<sup>(22)(101)</sup>. Ce processus hypothétique se produirait lorsque les paquets d'onde associés à chaque particule ne se recouvrent plus<sup>(102)(103)</sup>. On devrait donc observer expérimentalement une décroissance avec la distance de la corrélation de polarisation, et les résultats expérimentaux devraient cesser d'entrer en conflit avec les inégalités de Bell à partir d'une distance de l'ordre de 1,5 m.

Cette étude en fonction de la distance permet également de tester une hypothèse avancée pour "expliquer" les résultats, favorables à la Mécanique Quantique, des expériences précédentes. Remarquant que dans aucune de ces expériences les détections des deux photons n'étaient séparées par un intervalle du genre espace, on a suggéré<sup>(104)</sup> que la première mesure pouvait avoir une influence causale sur la deuxième mesure (à une vitesse

inférieure ou égale à celle de la lumière). Si cette hypothèse était exacte, on devrait observer une décroissance de la corrélation de polarisation lorsque les distances sont assez grandes pour que les mesures soient réellement séparées par un intervalle du genre espace. La condition à remplir ici est la même que précédemment : la distance source-polariseur II doit-être supérieure à la longueur de cohérence associée au deuxième photon.

#### d) Conclusion

Outre ces progrès relatifs aux tests des inégalités de Bell, dans un type d'expérience déjà assez bien connu, cette première expérience nous a surtout permis d'acquérir une base technologique solide pour les expériences suivantes, complètement nouvelles.

On sait que les corrélations de polarisation sont extrêmement fragiles ; la vérification de l'accord entre les mesures et les prévisions quantiques est un moyen privilégié pour s'assurer que les divers processus sont parfaitement contrôlés.

### IV-2 Expérience avec analyseurs de polarisation à deux voies

#### a) Les problèmes des expériences avec polariseurs à 1 voie

Nous avons longuement discuté au § III-B-5 les problèmes d'interprétation des expériences avec polariseurs à une voie dans le contexte du théorème de Bell. Bien que les mesures de polarisation soient en principe dichotomiques (il n'y a que deux résultats possibles), on ne peut détecter que l'un des deux résultats (réponse + 1, le photon passe), et on n'a pas accès à la réponse orthogonale (réponse - 1, le photon ne passe pas).

L'idée que l'absence de détection pourrait être associée à la réponse - 1 se heurte aux faibles rendements de détection :

une non détection peut aussi (et plus probablement) signifier que le photon correspondant a été perdu.

C'est pourquoi il a fallu, dans le cours même de la démonstration aboutissant aux inégalités (IV-1), introduire une hypothèse supplémentaire sur les détecteurs, permettant de restreindre l'ensemble des paires sur lesquelles sont définies les probabilités de mesure : cet ensemble restreint est celui des paires qui auraient été effectivement détectées si les polariseurs avaient été effacés.

Nous avons discuté cette hypothèse au § III-B-5. Si elle apparaît raisonnable, elle n'est néanmoins susceptible d'aucune vérification expérimentale. Elle présente le défaut de comparer des situations expérimentales différentes (polariseurs en place ou effacés), ce qui est la contrepartie de l'existence dans  $S'$  (eq. (IV-1)) de rapports entre grandeurs mesurées dans des situations différentes (termes du type  $N(\vec{a}, \vec{b})/N(\infty, \infty)$ ).

Nous allons voir que l'on peut éviter certaines de ces difficultés avec un schéma expérimental différent.

#### b) Expérience avec polariseurs à deux voies

Il existe, dans le domaine visible, des analyseurs de polarisation à deux voies, analogues optiques des filtres de Stern et Gerlach pour les particules à spin 1/2 (systèmes biréfringents, ou séparateurs de polarisation à couches minces diélectriques). On peut alors réaliser une expérience suivant exactement le schéma idéal de l'expérience EPRB présentée au chapitre I.

La Fig. IV-3 (analogue à la Fig. I-2) présente une telle expérience. Chaque photon est analysé par un polariseur à deux voies, suivi de deux détecteurs, et on obtient soit la réponse + 1 soit - 1. Les polariseurs I et II étant dans les orientations



$\vec{a}$  et  $\vec{b}$ , on mesure simultanément les quatre taux de coïncidences  $N_{\pm\pm}(\vec{a}, \vec{b})$ . La somme de ces quatre taux donne le nombre total de paires effectivement détectées. La fonction de corrélation de polarisation, définie sur cet ensemble de paires effectivement

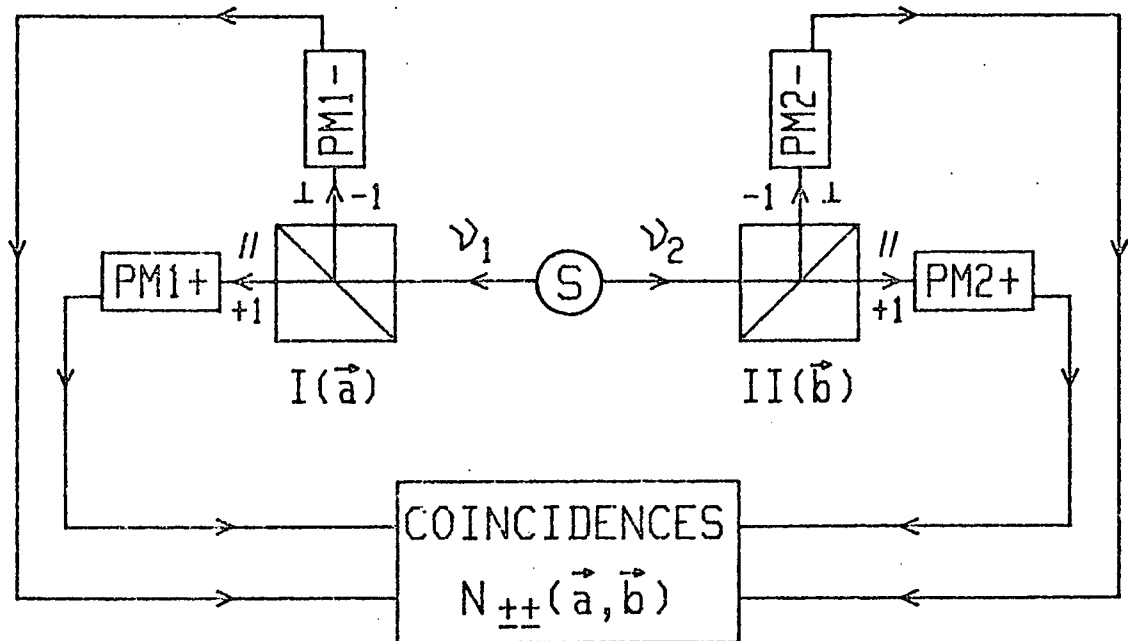


Fig. IV-3 : Expérience avec polariseurs à deux voies. Pour le polariseur I, orienté suivant  $\vec{a}$ , on trouve la réponse + 1 ou - 1 suivant que la polarisation est parallèle ou perpendiculaire à  $\vec{a}$  ; de même pour II, dans l'orientation  $\vec{b}$ . On mesure simultanément les quatre taux de coïncidences  $N_{\pm\pm}(\vec{a}, \vec{b})$ . Il suffit de tourner les polariseurs autour de l'axe des faisceaux lumineux pour faire une autre mesure dans une autre orientation.

détectées, s'écrit donc :

$$(IV-4) \quad E(\vec{a}, \vec{b}) = \frac{N_{++}(\vec{a}, \vec{b}) + N_{--}(\vec{a}, \vec{b}) - N_{+-}(\vec{a}, \vec{b}) - N_{-+}(\vec{a}, \vec{b})}{N_{++}(\vec{a}, \vec{b}) + N_{--}(\vec{a}, \vec{b}) + N_{+-}(\vec{a}, \vec{b}) + N_{-+}(\vec{a}, \vec{b})}$$

Elle peut-être obtenue en une seule période de mesure. Contrairement aux expériences précédentes, il n'y a nul besoin de mesures auxiliaires.

On peut répéter une telle expérience dans quatre orientations,  $(\vec{a}, \vec{b})$ ,  $(\vec{a}, \vec{b}')$ ,  $(\vec{a}', \vec{b})$ ,  $(\vec{a}', \vec{b}')$  pour pouvoir directement confronter les résultats expérimentaux aux inégalités BCHSH (cf (II-8)):

$$(IV-5) \quad - 2 \leq S(\vec{a}, \vec{a}', \vec{b}, \vec{b}') \leq 2$$

avec

$$S = E(\vec{a}, \vec{b}) - E(\vec{a}, \vec{b}') + E(\vec{a}', \vec{b}) + E(\vec{a}', \vec{b}')$$

On sait que pour un système parfait la Mécanique Quantique prévoit une possibilité de forte violation des inégalités (IV-5). Dans les orientations de la Figure IV-2, on a ainsi (cf. § II-2-a).

$$(IV-6) \quad |S_{MQ}^{idéal}| = 2\sqrt{2}$$

Dans une expérience réelle il faudra, comme précédemment, tenir compte de l'ouverture des faisceaux de détection, et des imperfections des analyseurs de polarisation.

On utilise des séparateurs de polarisation qui transmettent préférentiellement la polarisation parallèle à  $\vec{a}$  (ou respectivement  $\vec{b}$ ) et qui réfléchissent préférentiellement la polarisation orthogonale. On peut caractériser ces polariseurs, que nous supposerons symétriques, par

$$(IV-7) \quad \left\{ \begin{array}{l} T'' = R^\perp = \epsilon^M \quad (\text{proche de } 1) \\ T^\perp = R'' = \epsilon^m \quad (\text{proche de } 0) \end{array} \right.$$

En utilisant les formules (III-19), (prédictions de la Mécanique Quantique dans le cas réel), on obtient un coefficient

de corrélation

$$(IV-8) \quad E_{MQ}(\vec{a}, \vec{b}) = F(u) \frac{(\epsilon_1^M - \epsilon_1^m)(\epsilon_2^M - \epsilon_2^m)}{(\epsilon_1^M + \epsilon_1^m)(\epsilon_2^M + \epsilon_2^m)} \cos 2(\vec{a}, \vec{b})$$

Reprenant les valeurs typiques du § IV-1 ( $u = 32^\circ$ ,  $\epsilon_1^M = \epsilon_2^M = 0,95$ ,  $\epsilon_1^m = \epsilon_2^m = 0,02$ ) on trouve

$$E_{MQ}(\vec{a}, \vec{b}) = 0,93 \cos 2(\vec{a}, \vec{b})$$

Pour les orientations donnant le conflit maximal (Fig. IV-2), on obtient

$$|S_{MQ}|^{\text{Max}} = 2,64$$

La violation ainsi prédite est beaucoup plus importante (78 % du cas idéal) que dans la configuration à polariseurs à une voie (50 % du cas idéal).

### c) Discussion

Ce schéma expérimental, proposé depuis longtemps<sup>(105)</sup>, a été discuté par plusieurs auteurs<sup>(37, 106, 38)</sup>. Plutôt que d'entrer dans des discussions assez techniques nous préférons mettre l'accent sur la grande simplification conceptuelle obtenue. Beaucoup plus proche de l'expérience de pensée EPRB, cette expérience donne des résultats qui peuvent directement être confrontés aux inégalités BCHSH originales (II-8) (ou IV-5). Ces inégalités ne mettent en jeu que quatre mesures, dans quatre orientations différentes. On n'a nul besoin de calibrations auxiliaires avec polariseurs effacés. Il s'agit là d'avantages considérables.

Cependant, le raisonnement n'est valable que s'il est légitime d'identifier les fonctions de corrélation mesurées

ci-dessus avec celles qui auraient été mesurées dans une expérience idéale, où toutes les paires sont détectées. Il faut donc admettre que *l'ensemble des paires effectivement détectées dans une orientation donnée est un échantillon représentatif, non biaisé, de l'ensemble des paires émises par la source.*

Il faut donc ici encore une hypothèse supplémentaire, inévitable avec des rendements de détection petits devant 1. Mais cette hypothèse est ici beaucoup plus naturelle que pour les expériences avec polariseurs à une voie. On se réfère à des paires effectivement détectées, et non à "l'ensemble des paires qui auraient été détectées si les polariseurs avaient été effacés" (§ III-B-5).

Même si on ne peut donner une preuve expérimentale logiquement irréfutable de cette hypothèse, au moins peut-on vérifier que la taille de l'échantillon détecté est constante : il suffit pour cela de vérifier que la somme des quatre taux de coïncidences  $N_{\pm\pm}(\vec{a}, \vec{b})$  est constante, lorsque l'orientation  $(\vec{a}, \vec{b})$  varie. Une telle invariance n'a rien d'évident a priori, car chacun des taux de coïncidences  $N_{\pm\pm}(\vec{a}, \vec{b})$  varie avec un contraste proche de 1 lorsque l'orientation  $(\vec{a}, \vec{b})$  change. Si on observe cette invariance, on aura donc une indication que les données expérimentales sont en bon accord avec l'hypothèse faite.

Remarquons enfin que cette hypothèse affirme l'invariance de grandeurs correspondant à des situations expérimentales analogues (les polariseurs sont toujours en place) : elle a un caractère beaucoup plus "symétrique" que l'hypothèse utilisée pour les expériences avec polariseurs à une voie.

#### d) Autre formulation de l'hypothèse supplémentaire

On peut présenter une hypothèse supplémentaire différente, s'appliquant à chaque polariseur en particulier, et non plus à l'ensemble du système. Il est alors commode de

généraliser le formalisme à paramètres supplémentaires du § II-3. Pour une paire donnée, caractérisée par  $\lambda$ , on définit les probabilités simples de détection en I et II :

$$p_{\pm}^I(\lambda, \vec{a}) \quad \text{et} \quad p_{\pm}^{II}(\lambda, \vec{b})$$

Les probabilités de détection en coïncidences s'écrivent (eq. II-15) . :

$$(IV-9) \quad p_{\pm\pm}(\lambda, \vec{a}, \vec{b}) = p_{\pm}^I(\lambda, \vec{a}) \cdot p_{\pm}^{II}(\lambda, \vec{b})$$

(cette forme a été discutée au § II-6) . :

L'hypothèse utilisée ici consiste à admettre que, pour toute paire émise (caractérisée par un  $\lambda$  particulier), la probabilité de détection par un analyseur de polarisation (sur l'une ou l'autre voie) est indépendante de l'orientation de l'analyseur. On formulera donc cette hypothèse par les égalités

$$(IV-10) \quad \begin{cases} p_{+}^I(\lambda, \vec{a}) + p_{-}^I(\lambda, \vec{a}) = p^I(\lambda) \\ p_{+}^{II}(\lambda, \vec{b}) + p_{-}^{II}(\lambda, \vec{b}) = p^{II}(\lambda) \end{cases}$$

On peut alors aisément généraliser la démonstration du § II-3. Considérons la quantité

$$(IV-11) \quad \begin{aligned} e(\lambda, \vec{a}, \vec{b}) &= p_{++}(\lambda, \vec{a}, \vec{b}) + p_{--}(\lambda, \vec{a}, \vec{b}) - p_{+-}(\lambda, \vec{a}, \vec{b}) - p_{-+}(\lambda, \vec{a}, \vec{b}) \\ &= \{p_{+}^I(\lambda, \vec{a}) - p_{-}^I(\lambda, \vec{a})\} \cdot \{p_{+}^{II}(\lambda, \vec{b}) - p_{-}^{II}(\lambda, \vec{b})\} \end{aligned}$$

En tenant compte de (IV-10), il est clair que  $e(\lambda, \vec{a}, \vec{b})$  est un produit de deux termes de modules inférieurs à  $p^I(\lambda)$

et  $p^{II}(\lambda)$ .

Formons l'expression

$$(IV-12) \quad s(\lambda) = e(\lambda, \vec{a}, \vec{b}) - e(\lambda, \vec{a}, \vec{b}') + e(\lambda, \vec{a}', \vec{b}) + e(\lambda, \vec{a}', \vec{b}')$$

En utilisant les décompositions (IV-11), on constate que  $s(\lambda)$  a une structure à laquelle s'applique le lemme II-2 (chapitre II), ce qui donne immédiatement

$$|s(\lambda)| \leq 2 p^I(\lambda) \cdot p^{II}(\lambda)$$

On remplace  $p^I(\lambda)$  et  $p^{II}(\lambda)$  par les valeurs (IV-10), et on intègre sur  $\lambda$ . On a ainsi les inégalités

$$(IV-13) \quad |S| \leq 2$$

avec

$$S = E(\vec{a}, \vec{b}) - E(\vec{a}, \vec{b}') + E(\vec{a}', \vec{b}) + E(\vec{a}', \vec{b}')$$

Les coefficients de corrélation  $E(\vec{a}, \vec{b})$  apparaissant dans (IV-13) s'écrivent :

$$(IV-14) \quad E(\vec{a}, \vec{b}) = \frac{\int d\lambda \rho(\lambda) e(\lambda, \vec{a}, \vec{b})}{\int d\lambda \rho(\lambda) p^I(\lambda) p^{II}(\lambda)}$$

ce qui est bien égal, d'après (IV-10) et (IV-11), à la valeur déduite des mesures par l'équation (IV-4) :

$$E(\vec{a}, \vec{b}) = \frac{N_{++}(\vec{a}, \vec{b}) + N_{--}(\vec{a}, \vec{b}) - N_{+-}(\vec{a}, \vec{b}) - N_{-+}(\vec{a}, \vec{b})}{N_{++}(\vec{a}, \vec{b}) + N_{--}(\vec{a}, \vec{b}) + N_{+-}(\vec{a}, \vec{b}) + N_{-+}(\vec{a}, \vec{b})}$$

.../...

L'hypothèse supplémentaire utilisée ici nous a conduits à des inégalités BCHSH utilisables dans une expérience réelle.

Le point essentiel pour la démonstration est le fait que  $p^I(\lambda)$  et  $p^{II}(\lambda)$  sont indépendants des orientations  $\vec{a}$  et  $\vec{b}$ . Une telle hypothèse ne peut-être prouvée de façon rigoureuse par des expériences. Mais ici encore on peut faire des vérifications susceptibles d'étayer l'hypothèse (en ce sens qu'elles seraient capables de l'infirmes). En envoyant sur un analyseur de polarisation des faisceaux diversements polarisés (circulairement, linéairement...), il est possible de s'assurer que la somme des taux de détection sur les deux voies est constante lorsque l'on tourne l'analyseur. Ce test est particulièrement sévère avec de la lumière polarisée linéairement, puisque chaque taux est modulé avec un contraste proche de 1.

e) Généralisation : analyseurs légèrement dissymétriques

Du point de vue expérimental, une symétrie parfaite n'existe pas. On pourra caractériser la dissymétrie d'un analyseur dans une expérience annexe où l'on analyse de la lumière polarisée linéairement, suivant diverses directions d'analyse.

Si la somme  $N_+ + N_-$  des taux de détection (simple) dans chaque voie varie un peu lorsqu'on tourne le polariseur, on caractérisera la dissymétrie ainsi observée par un coefficient  $d$ , tel que :

$$(IV-15) \quad 1 + d = \frac{\text{Max}(N_+ + N_-)}{\text{Min}(N_+ + N_-)}$$

(Le coefficient  $d$  est bien égal à 0 si  $N_+ + N_-$  ne varie pas).

La démonstration du paragraphe précédent se généralise sans problème si on admet l'hypothèse supplémentaire suivante : la dissymétrie qui existe pour une paire donnée n'excède pas la

dissymétrie maximale observée dans les expériences annexes. On écrira donc, pour  $\lambda$  donné :

$$(IV-16) \quad \frac{p_{\text{Max}}^I(\lambda)}{1 + d^I} \leq p_+^I(\lambda, \vec{a}) + p_-^I(\lambda, \vec{a}) \leq p_{\text{Max}}^I(\lambda)$$

$p_{\text{Max}}^I(\lambda)$  étant la valeur maximale de

$$p_+^I(\lambda, \vec{a}) + p_-^I(\lambda, \vec{a}) = p^I(\lambda, \vec{a})$$

On a évidemment de même, pour l'autre polariseur

$$(IV-16') \quad \frac{p_{\text{Max}}^{II}(\lambda)}{1 + d^{II}} \leq p_+^{II}(\lambda, b) + p_-^{II}(\lambda, b) \leq p_{\text{Max}}^{II}(\lambda)$$

$p_{\text{Max}}^{II}(\lambda)$  étant la valeur maximale de

$$p_+^{II}(\lambda, \vec{a}) + p_-^{II}(\lambda, \vec{a}) = p^{II}(\lambda, \vec{a})$$

Nous pouvons utiliser les bornes supérieures de (II-16) et (II-16') pour obtenir, par une démonstration identique à celle du § d, les inégalités

$$(IV-17) \quad \left| \int d\lambda \rho(\lambda) s(\lambda) \right| \leq 2 \int d\lambda \rho(\lambda) p_{\text{Max}}^I(\lambda) \cdot p_{\text{Max}}^{II}(\lambda)$$

Utilisons maintenant les bornes inférieures de (II-16) et (II-16'). On en tire :

$$\int d\lambda \rho(\lambda) \{p_+^I(\lambda, \vec{a}) + p_-^I(\lambda, \vec{a})\} \{p_+^{II}(\lambda, \vec{b}) + p_-^{II}(\lambda, \vec{b})\} \geq$$

$$\frac{1}{(1 + d^I)(1 + d^{II})} \int d\lambda \rho(\lambda) p_{\text{Max}}^I(\lambda) \cdot p_{\text{Max}}^{II}(\lambda)$$

.../...



De ces inégalités, on déduit des majorations des modules des coefficients de corrélations définies en (IV-14)

$$(IV-18) \quad |E(\vec{a}, \vec{b})| \leq \frac{|\int d\lambda \rho(\lambda) e(\lambda, \vec{a}, \vec{b})|}{\int d\lambda \rho(\lambda) p_{\text{Max}}^I(\lambda) p_{\text{Max}}^{II}(\lambda)} (1 + d^I) (1 + d^{II})$$

Supposons que nous ayons des orientations telles que  $E(\vec{a}, \vec{b})$ ,  $E(\vec{a}, \vec{b}')$  et  $E(\vec{a}', \vec{b}')$  sont positifs, tandis que  $E(\vec{a}', \vec{b})$  est négatif. En combinant (IV-17) et (IV-18) on obtient :

$$(IV-19) \quad E(\vec{a}, \vec{b}) - E(\vec{a}, \vec{b}') + E(\vec{a}', \vec{b}) + E(\vec{a}', \vec{b}') \leq 2(1 + d^I) (1 + d^{II})$$

On s'attend à des coefficients de corrélation ayant ces signes au voisinage des orientations de la Figure IV-2-a, c'est-à-dire dans une situation "sensible" : on fera donc une mesure dans ces orientations et, après avoir vérifié qu'on a bien la combinaison de signes considérée ici, on pourra confronter les résultats à (IV-19).

Considérons de même le cas où  $E(\vec{a}, \vec{b})$ ,  $E(\vec{a}', \vec{b})$  et  $E(\vec{a}', \vec{b}')$  sont négatifs, tandis que  $E(\vec{a}, \vec{b}')$  est positif (on s'attend à des résultats de ce type pour les orientations de la Figure IV-2-b). En combinant (IV-17) et (IV-18) on obtient :

$$(IV-19') \quad - 2 (1 + d^I) (1 + d^{II}) \leq E(\vec{a}, \vec{b}) - E(\vec{a}, \vec{b}') + E(\vec{a}', \vec{b}) + E(\vec{a}', \vec{b}')$$

.../...

Les inégalités (IV-19) et (IV-19') (avec les restrictions respectives sur les signes) constituent les inégalités de Bell généralisées au cas des analyseurs dissymétriques.

Comme on pouvait s'y attendre, l'effet de la dissymétrie est de rendre les inégalités moins strictes, et donc le conflit moins violent. On devra donc s'efforcer de minimiser cette dissymétrie.

#### f) Conclusion

Les expériences avec polariseurs à deux voies permettent une interprétation beaucoup plus directe des résultats expérimentaux, dans le contexte du théorème de Bell. S'agissant de discussions fondamentales, un tel avantage est tout à fait essentiel : on risque moins d'occulter les problèmes conceptuels par des détails techniques.

Les avantages de ce schéma expérimental nouveau justifiaient les efforts nécessaires pour réaliser l'expérience\*. De plus, nous avons eu à résoudre des problèmes relatifs au comptage en coïncidence à quatre photomultiplicateurs. C'était donc une étape intermédiaire logique avant la troisième expérience.

### IV- 3 Expérience avec commutateurs optiques

#### a) Difficultés d'une expérience idéale

Nous avons discuté au § II-4 une expérience de pensée avec polariseurs variables, dont l'orientation serait changée aléatoirement et très vite par deux observateurs différents, pendant le temps de parcours de la lumière entre la source et les polariseurs.

Si une telle expérience pouvait être réalisée, et conduisait à une violation des inégalités de Bell, il ne serait plus possible d'expliquer ces résultats (dans le cadre des théories

---

\* Une expérience similaire a été entreprise à Catania (Italie) sous l'impulsion de V. Rapisarda disparu accidentellement en 1982. Cette expérience est poursuivie par son équipe.

à paramètres supplémentaires) en invoquant une interaction hypothétique entre polariseurs, ou entre polariseurs et source, à moins que cette interaction ne se propage plus vite que la lumière<sup>(5)</sup>.

Pour des distances de quelques mètres, les changements d'orientation aléatoires devraient intervenir toutes les dix nanosecondes, et l'intervention humaine directe est manifestement exclue.

On peut alors songer à utiliser des générateurs aléatoires\*, pilotant des cellules de Pockels placées devant les polariseurs<sup>(107)</sup>. De tels dispositifs sont en principe capables de modifier une polarisation en une nanoseconde.

Malheureusement, si on veut répéter ce changement toutes les dix nanosecondes, il faudra mettre en jeu des puissances dépassant largement un kilowatt. Cela semble difficile pour les fréquences et les tensions élevées nécessaires. De plus, la chaleur dissipée dans la cellule serait probablement impossible à évacuer.

Un autre problème lié à l'utilisation de ces cellules est la très faible étendue géométrique des faisceaux qu'elles acceptent. Même avec notre source particulièrement intense, le signal de corrélation tomberait à des valeurs trop faibles pour permettre des mesures.

Ces diverses difficultés technologiques nous ont semblé insurmontables à l'heure actuelle.

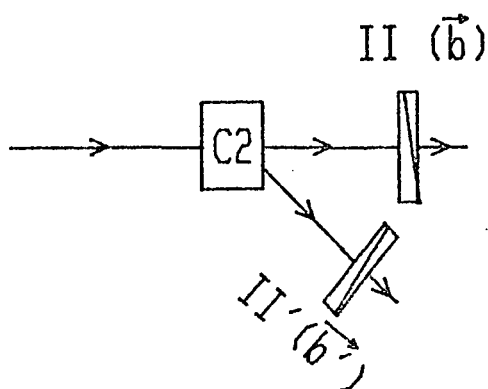
#### b) Une expérience réalisable

Devant ces difficultés, nous avons été amenés à choisir un schéma moins ambitieux, mais réalisable en pratique, utilisant

---

\* Une telle expérience est en principe moins convaincante, puisqu'on peut invoquer des causes fluctuantes dans le passé commun des deux générateurs pour affirmer que les deux choix d'orientation ne sont pas vraiment indépendants(57).

des commutateurs optiques<sup>(41,42)</sup>. Si l'on dispose d'un commutateur capable d'envoyer alternativement la lumière sur deux polariseurs dans les orientations  $\vec{b}$  et  $\vec{b}'$  (Fig. IV-4), l'ensemble est équivalent à un polariseur unique basculant de  $\vec{b}$  à  $\vec{b}'$ .



*Fig. IV-4 : Le commutateur optique  $C_2$  envoie alternativement la lumière sur le polariseur II ou II'. L'ensemble est équivalent à un seul polariseur analysant alternativement la lumière suivant  $\vec{b}$  et  $\vec{b}'$ .*

Un tel commutateur périodique peut-être réalisé en utilisant l'interaction acousto-optique entre le faisceau lumineux et une onde acoustique stationnaire à la fréquence  $\Omega_a$ . Comme nous le verrons au chapitre IX, nous avons construit des commutateurs fonctionnant à 50 MHz, c'est-à-dire que le changement d'orientation du "polariseur équivalent" se produit toutes les 10 nanosecondes environ, ce qui est bien l'échelle de temps que nous recherchons.

Nous avons donc adopté un schéma expérimental dans lequel on introduit sur chaque voie de détection un ensemble commutateur-polariseurs (Fig. IV-5). Comme tout schéma réalisable, il ne coïncide qu'imparfaitement avec celui de l'expérience de pensée. Ici, la différence essentielle tient à ce que les commutations

optiques sont faites de façon périodique et régulière, au lieu de commutations aléatoires dans le cas idéal.

Une imperfection plus mineure est le fait que les commutations ne sont ni instantanées, ni complètes : en pratique, nous verrons qu'avec les faisceaux étendus utilisés, il est difficile d'avoir une modulation supérieure à 80 % dans chaque voie. En dépit de ces imperfections, une expérience dynamique de ce type n'est manifestement pas équivalente aux expériences statiques précédentes. On a bien ici un changement d'orientation pendant le "temps de vol" source-polariseur, même si ces changements sont réguliers. Il est donc intéressant de mesurer la quantité critique  $S'$ , pour savoir si l'on peut obtenir une violation des inégalités BCHSH, en accord avec les prédictions de la Mécanique Quantique. C'est le but que nous nous sommes fixé.

c) Inégalités BCHSH pour l'expérience réelle

Notre discussion théorique de l'expérience de pensée du § II-4 nous a montré qu'il fallait mesurer pendant la durée de l'expérience les corrélations de polarisation relatives à quatre couples d'orientations des polariseurs : deux orientations ( $\vec{a}$  et  $\vec{a}'$ ) pour le polariseur I, et deux orientations ( $\vec{b}$  et  $\vec{b}'$ ) pour le polariseur II définissent ces quatre configurations.

Définissant  $E(\vec{a}_i, \vec{b}_j)$  comme les fonctions de corrélation de polarisation lorsque les polariseurs sont dans les orientations  $\vec{a}_i$  et  $\vec{b}_j$ , nous avons établi les inégalités BCHSH correspondantes :

$$(IV-21) \quad - 2 \leq S \leq 2$$

avec

$$S = E(\vec{a}, \vec{b}) - E(\vec{a}, \vec{b}') + E(\vec{a}', \vec{b}) + E(\vec{a}', \vec{b}')$$

Cette inégalité s'appliquerait sans modification à une expérience avec des commutateurs optiques suivis de polariseurs à deux voies. Un tel montage comporterait quatre cubes séparateurs de polarisation, huit photomultiplicateurs, et on devrait enregistrer simultanément seize taux de coïncidences.

Afin de ne pas compliquer excessivement l'expérience, nous avons repris des polariseurs à une voie (Fig IV-5). II

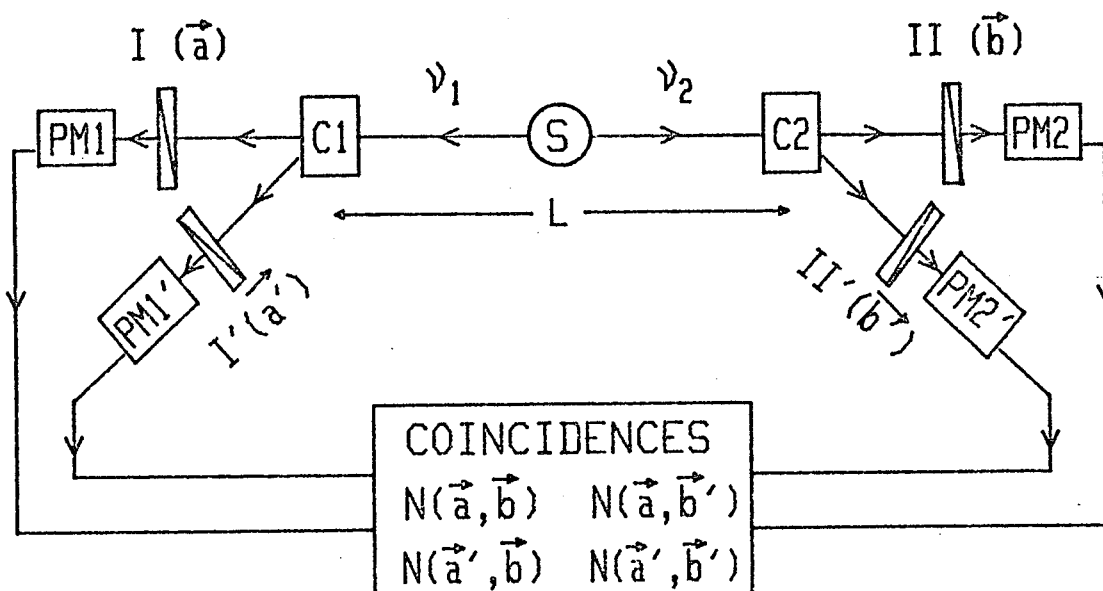


Fig. IV-5 : Expérience réelle, avec commutateurs optiques et polariseurs à une voie. On enregistre en permanence quatre taux de coïncidences. Des mesures auxiliaires avec polariseurs effacés sont nécessaires.

suffit alors d'un système de coïncidences à quatre photomultiplicateurs, grâce auquel on enregistre simultanément les quatre taux de coïncidences  $N(\vec{a}, \vec{b})$ ,  $N(\vec{a}, \vec{b}')$ ,  $N(\vec{a}', \vec{b})$  et  $N(\vec{a}', \vec{b}')$  (les indices ++ sont sous-entendus, puisque seules les réponses + sont détectées).

Le passage des inégalités (IV-21) (adaptées aux polariseurs à deux voies) à des inégalités applicables à la situation

de la Fig. IV-5 va se faire comme au § III-B-3.

N'ayant accès qu'à l'un des résultats de mesure (+ 1), nous devons compléter les mesures par des mesures auxiliaires avec un ou deux polariseurs effacés\*. Dans la généralisation du raisonnement, il faut faire attention au fait que les coefficients  $E(\vec{a}_i, \vec{b}_j)$  qui interviennent dans la formule (IV-21) sont définis chacun sur l'ensemble des paires effectivement analysées dans l'orientation  $(\vec{a}_i, \vec{b}_j)$ . On obtiendra finalement<sup>(42)</sup> les inégalités (IV-22) (un peu différentes de (IV-1)) :

$$(IV-22) \quad -1 \leq S' \leq 0$$

avec

$$S' = \frac{N(\vec{a}, \vec{b})}{N(\infty, \infty)} - \frac{N(\vec{a}, \vec{b}')}{N(\infty, \infty')} + \frac{N(\vec{a}', \vec{b})}{N(\infty', \infty)} + \frac{N(\vec{a}', \vec{b}')}{N(\infty', \infty')} - \frac{N(\vec{a}', \infty)}{N(\infty', \infty)} - \frac{N(\infty, \vec{b}')}{N(\infty, \infty)}$$

Nous avons utilisé la notation évidente  $N(\infty, \infty')$  pour désigner le taux de coïncidences entre  $PM_1$  et  $PM_2$ , lorsque les polariseurs I et II' sont effacés.

Les prédictions de la Mécanique Quantique pour chacun des rapports intervenant dans  $S'$  sont identiques à celles du cas statique (Eq. (IV-2)). On obtient donc la même possibilité de violation des inégalités (IV-22), si on choisit judicieusement les orientations  $(\vec{a}, \vec{b}, \vec{a}', \vec{b}')$  (cf. Fig. IV-2).

Remarque : Les deux derniers termes de l'expression  $S'$  peuvent être remplacés respectivement par

$$\frac{N(\vec{a}', \infty')}{N(\infty', \infty)} \quad \text{et} \quad \frac{N(\infty', \vec{b}')}{N(\infty', \infty)}$$

---

\* Nous serons donc ici aussi amenés à faire une hypothèse supplémentaire raisonnable : les rendements de détection sont les mêmes que les polariseurs soient en place ou effacés. (cf. § III-B-3).

qui doivent a priori avoir la même valeur que les termes auxquels on les substitue, vue la symétrie du schéma expérimental.

Remarque : Malgré la ressemblance entre les inégalités (IV-1) et (IV-22), l'expérience présentée ici possède une caractéristique tout à fait différente de l'expérience du § IV-1 (en dehors de son caractère dynamique...). Ici, les quatre taux de coïncidences  $N(\vec{a}, \vec{b})$ ,  $N(\vec{a}, \vec{b}')$ ... sont mesurés au cours du même enregistrement, alors qu'au § IV-1 on avait quatre enregistrements successifs. De même, les quatre taux correspondants avec polariseurs effacés  $N(\infty, \infty)$ ,  $N(\infty, \infty')$ ... sont mesurés en un seul enregistrement.

#### IV-4 Conclusion

Nous présenterons donc trois expériences, qui suivent chacune un schéma différent. Chaque expérience a été liée à un progrès technologique :

- . source performante de paires de photons corrélés en polarisation ;
- . analyseurs de polarisation à deux voies, et système de coïncidences à quatre photomultiplicateurs ;
- . commutateurs optiques.

Pour chacune de ces expériences, nous avons donné les inégalités de Bell qui s'y appliquent, et dont la Mécanique Quantique prévoit la violation. Si les mesures confirment cette violation, les conclusions que l'on pourra tirer devront être pondérées par la différence plus ou moins grande entre l'expérience de pensée et l'expérience vraiment réalisée.

C'est pourquoi nous attacherons également une grande importance à la comparaison de nos résultats avec les prévisions de la Mécanique Quantique. Dans ce point de vue, la violation



des inégalités de Bell sera considérée comme une indication de la "sensibilité" de l'expérience : par sensibilité, nous voulons dire que la Mécanique Quantique aurait pu être mise en défaut\*, et que la précision des mesures est suffisante pour qu'une éventuelle déviation soit détectable.

Nous chercherons donc à obtenir la meilleure comparaison possible, ce qui implique non seulement des mesures très précises, mais aussi des calculs quantiques rigoureux. Il faut donc avoir une situation expérimentale parfaitement contrôlée, et une connaissance complète de tous les paramètres pertinents nécessaires pour faire les calculs relatifs à l'expérience réelle.

Comme nous le verrons dans les chapitres qui suivent, notre travail expérimental a été conduit avec ce souci de contrôler complètement tous les éléments de l'expérience.

---

\* Si l'on en croît les théories locales à paramètres supplémentaires.

## CHAPITRE V

### SOURCE DE PAIRES DE PHOTONS CORRELES

#### EN POLARISATION : PRINCIPES

La source des paires de photons corrélés en polarisation est l'élément clef d'une expérience où la Mécanique Quantique prédira une violation des Inégalités de Bell. Dans la conception de notre source, deux exigences nous sont apparues essentielles :

(1) La *luminance* de la source doit être élevée. En effet, le signal doit être suffisant pour avoir un bon rapport signal sur bruit, et nous verrons qu'en plus la source doit avoir une petite taille.

(2) Le processus d'excitation et de réémission doit être complètement compris et *contrôlé*. En effet, tout phénomène parasite calculable atténue les corrélations prévues par la Mécanique Quantique, ce qui tend à amoindrir, voire à supprimer, le conflit avec les inégalités de Bell. On peut présumer qu'il en serait de même pour des phénomènes parasites oubliés.

Nous expliquerons la première exigence en rappelant les principes du comptage en coïncidence (§ V-1) et en considérant les notions de rapport signal sur bruit et de contraste (§ V-2). Nous pourrions alors justifier notre choix de la cascade  $4p^2\ ^1S_0 - 4s4p\ ^1P_1 - 4s^2\ ^1S_0$  du Calcium 40, et de la technique d'excitation : transition à deux photons par lasers (V-3).

Les calculs de probabilité de transition (§ V-4 et Appendice V) fixent les ordres de grandeur. Nous verrons au § V-5 comment certains phénomènes (temps de transit petit, effet Doppler, "jitter" des lasers) interviennent de façon essentielle

sur les caractéristiques de la source. Nous serons alors à même de choisir, au § V-6, divers paramètres fixant définitivement la géométrie de la source.

C'est au chapitre VI que nous décrirons comment, en pratique, nous avons mis en oeuvre ces principes.

### V-1 Comptage de photons en coïncidence par Spectre-Temps

#### a) Principe

D'abord utilisées en Physique Nucléaire, les techniques de coïncidences ont été introduites en Physique Atomique vers la fin des années 1960<sup>(110,111)</sup>, en particulier dans le but de mesurer des durées de vie de niveaux intermédiaires de cascades atomiques. Nous rappelons ici le principe de la méthode la plus élaborée, dans laquelle on détermine le spectre-temps des coïncidences.

Dans une source, des atomes se désexcitent suivant une cascade radiative à 3 niveaux  $e \rightarrow r \rightarrow f$  (Fig. V-1). Les photons sont émis par paires, et la probabilité que  $\nu_2$  soit émis après  $\nu_1$

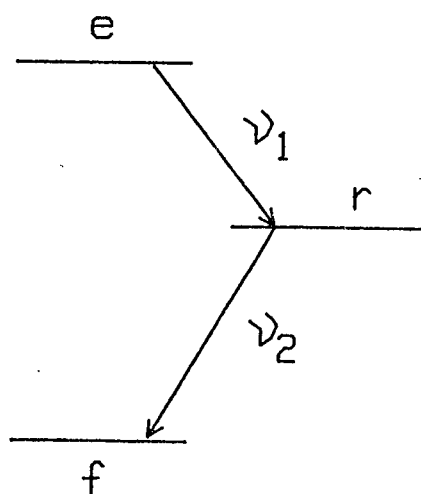
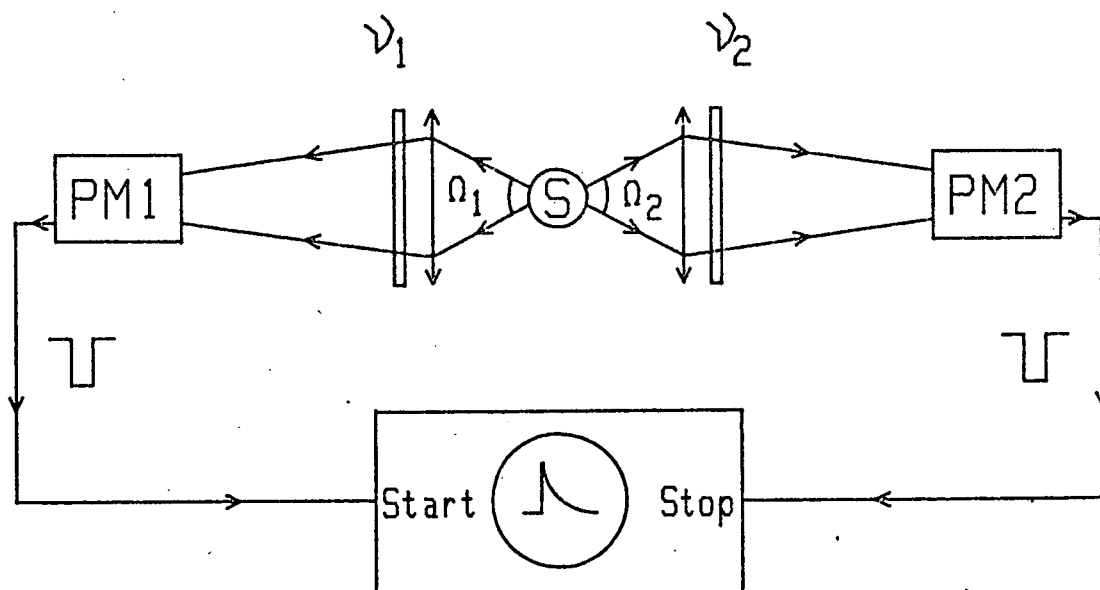


Fig. V-1 : Cascade radiative atomique à 3 niveaux. Les photons sont émis par paire. La durée de vie de l'état intermédiaire  $r$  est  $\tau_r$ .

avec un retard  $t$  suit une loi exponentielle décroissante dont la constante de temps est la durée de vie  $\tau_r$  de l'état intermédiaire.

La source  $S$  est en vue de deux détecteurs, sensibles respectivement aux photons  $\nu_1$  et  $\nu_2$  (Fig. V-2), et délivrant une impulsion au moment de la détection. Un système de comptage en coïncidence fournit le spectre-temps, c'est-à-dire un histogramme représentant le nombre de paires détectées en fonction du retard entre les détections de  $\nu_1$  et  $\nu_2$ .



*Fig. V-2 : Comptage en coïncidences par construction du Spectre-Temps : on obtient l'histogramme donnant le nombre de paires comptées en fonction du retard entre les détections de  $\nu_1$  et  $\nu_2$ .*

b) Signal attendu pour une cascade atomique

Soit  $N(t)$  le taux d'émission des paires : entre  $t$  et  $t + dt$ ,  $N(t) dt$  paires sont émises, et la probabilité de détection de  $\nu_1$

est\*

$$(V-1) \quad d N_1(t) = \epsilon_1 \cdot N(t) dt$$

Les rendements de détection  $\epsilon_i$  prennent en compte les facteurs géométriques (angle solide  $\Omega_i$ ), l'absorption de la chaîne optique (transmission  $T_i$ ) et le rendement quantique des photomultiplicateurs  $\eta_i$  :

$$(V-2) \quad \epsilon_i = \frac{\Omega_i}{4\pi} T_i \eta_i \quad i = 1, 2$$

Si  $N(t)$  ne varie pas pendant la durée de vie  $\tau_r$ ,

$$(V-1') \quad d N_2(t) = \epsilon_2 N(t) dt$$

La probabilité de détecter  $\nu_1$  entre  $t$  et  $t + dt$  et  $\nu_2$  entre  $t + \tau$  et  $t + \tau + d\tau$  est proportionnelle à la fonction de corrélation des champs électriques<sup>(112)</sup>

$$\langle E_1^{(-)}(t) \cdot E_2^{(-)}(t + \tau) \cdot E_1^{(+)}(t) \cdot E_2^{(+)}(t + \tau) \rangle$$

On distinguera un terme de coïncidences vraies ( $d^2N_v$ ) entre photons émis par le même atome, et un terme de coïncidences fortuites ( $d^2N_f$ ) entre photons émis par des atomes différents. Le premier terme s'écrit :

$$(V-3) \quad d^2N_v(t, t + \tau) = N(t) P \epsilon_1 \epsilon_2 H(\tau) \frac{e^{-\tau/\tau_r}}{\tau_r} dt d\tau$$

---

\* Pour simplifier l'écriture, nous ne tenons pas compte des temps de propagation des photons et des impulsions électriques. Il est clair que ce sont en réalité des temps retardés qui interviennent dans nos équations.

. P est un facteur, pas très différent de 1 (1,3 dans notre cas), prenant en compte la corrélation entre les directions d'émission de  $v_1$  et  $v_2$  <sup>(81)</sup> ;

. H( $\tau$ ) est la fonction de Heaviside :

$$H(\tau) = 1 \quad \text{si} \quad \tau \geq 0 \quad \text{et} \quad H(\tau) = 0 \quad \text{si} \quad \tau < 0$$

Le terme de coïncidences fortuites est indépendant du retard  $\tau$  ; on l'obtient à partir de (V-1) et (V-1') (les événements sont indépendants) :

$$(V-4) \quad d^2N_f(t, t + \tau) = N^2(t) \epsilon_1 \epsilon_2 dt d\tau$$

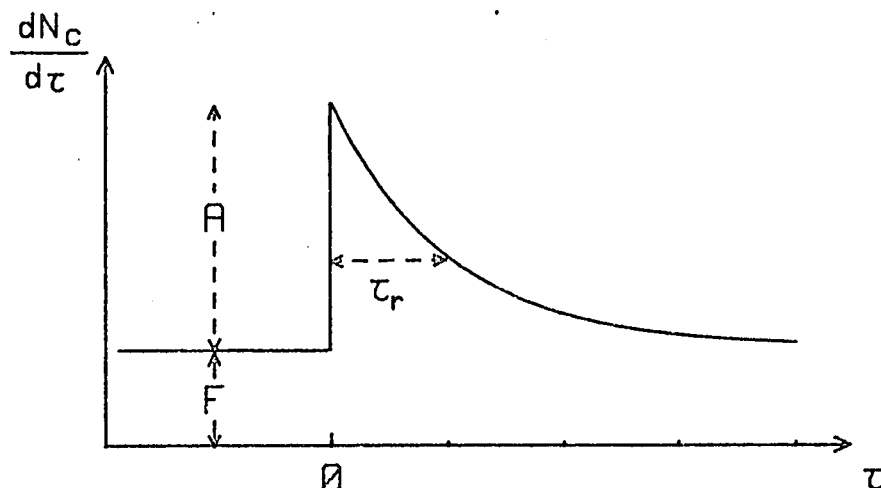
Pour une expérience de durée T, l'appareillage va nous donner  $dN_c(\tau)/d\tau$  ;  $dN_c(\tau)$  est le nombre total de coïncidences entre photons ayant un retard compris entre  $\tau$  et  $\tau + d\tau$

$$(V-5) \quad dN_c(\tau) = \int_T d^2N_v(t, t + \tau) + \int_T d^2N_f(t, t + \tau)$$

En utilisant (V-3) et (V-4), on obtient :

$$\begin{aligned} \frac{dN_c(\tau)}{d\tau} &= \left\{ \int_T N(t) dt \right\} P \epsilon_1 \epsilon_2 H(\tau) \frac{e^{-\tau/\tau_r}}{\tau_r} + \left\{ \int_T N^2(t) dt \right\} \epsilon_1 \epsilon_2 \\ &= A H(\tau) e^{-\tau/\tau_r} + F \end{aligned}$$

Le spectre-temps (Fig. V-3) montre donc un pic d'amplitude A à  $\tau = 0$ , suivi d'une décroissance exponentielle (constante  $\tau_r$ ), correspondant aux coïncidences vraies. Ce pic se détache au-dessus d'un fond plat dû aux coïncidences fortuites.



*Fig. V-3 : Spectre-Temps. Le pic à  $\tau = 0$ , suivi de la décroissance exponentielle, est dû à des paires de photons émis par le même atome (coïncidences vraies). Le fond plat correspond aux coïncidences fortuites.*

c) Contraste

Nous nous intéressons aux paires de photons émis par le même atome, qui seules présentent une corrélation de polarisation. Ce sont ces paires qui donnent le pic du spectre-temps. Il est facile, en utilisant les portions de spectre  $\tau < 0$  ou  $\tau \gg \tau_r$ , d'évaluer avec précision le fond  $F$ , et de le soustraire du spectre. Il ne reste alors que le pic, qui constitue le signal qui nous intéresse.

Nous appellerons *contraste*, ou rapport Pic/Fond, la quantité

$$(V-6) \quad C = \frac{A}{F} = \frac{P}{\tau_r} \frac{\int_T N(t) dt}{\int_T N^2(t) dt}$$

Pour une source stable, le taux d'émission des paires  $N(t)$  est constant, et le contraste vaut simplement :

$$(V-7) \quad C = \frac{P}{N \tau_r}$$

(Rappelons que  $P$  n'est pas très différent de 1).

Si la source fluctue, on introduit un taux moyen  $\bar{N} = \frac{1}{T} \int N(t) dt$ .

Or on a l'inégalité de Schwartz

$$\int_T N^2(t) dt \geq \frac{1}{T} \left( \int_T N(t) dt \right)^2$$

D'où

$$(V-7') \quad C \leq \frac{P}{\bar{N} \tau_r}$$

Les fluctuations de la source dégradent le contraste.

Les formules (V-7) montrent que, dans une expérience de coïncidences, le contraste décroît lorsque l'intensité de la source croît. Ce fait, suprenant au premier abord, n'a rien d'étonnant puisque le fond croît comme le carré du signal. Il faut se garder d'en tirer des conclusions hâtives, tant que l'on n'a pas étudié le *Rapport Signal-sur-Bruit*.

Remarque : L'équation (V-7) montre également que le contraste varie en sens inverse de la durée de vie  $\tau_r$  ; nous verrons au § V-2 qu'il en est de même pour le rapport Signal sur Bruit. La méthode des coïncidences permet d'extraire les phénomènes à un atome, parmi les phénomènes à plusieurs atomes, en utilisant la corrélation temporelle entre les instants de détection de deux photons issus d'un même atome. On comprend que le procédé donne des résultats d'autant meilleurs que cette corrélation temporelle est plus forte ( $\tau_r$  plus court).



V-2 Rapport Signal-sur-Bruit . Réçime Optimal

Le signal S est le nombre de coïncidences vraies détectées pendant l'expérience. On le détermine en intégrant le pic (spectre dont on a soustrait le fond) entre  $\tau = 0$  et  $\tau = w$  (w est la fenêtre d'intégration) :

$$(V-8) \quad S = P \epsilon_1 \epsilon_2 (1 - e^{-w/\tau_r}) \int_T N(t) dt$$

Ce signal est entaché d'un bruit, qui est la fluctuation statistique due au caractère Poissonien des photodétections, tant des coïncidences vraies que des fortuites. Le bruit B est donc l'écart quadratique moyen du nombre total de coïncidences  $S + w F$  enregistrées dans la fenêtre  $w^*$  :

$$(V-9) \quad B = (S + w F)^{1/2}$$

Pour une source non fluctuante, le rapport signal-sur-bruit vaudra :

$$(V-10) \quad \frac{S}{B} = \sqrt{TN} \frac{P \epsilon_1 \epsilon_2 (1 - e^{-w/\tau_r})}{\{P \epsilon_1 \epsilon_2 (1 - e^{-w/\tau_r}) + N \epsilon_1 \epsilon_2 w\}^{1/2}}$$

ce qui peut aussi s'écrire :

$$(V-10') \quad \frac{S}{B} = \sqrt{T} P \left( \frac{\epsilon_1 \epsilon_2}{\tau_r} \right)^{1/2} \frac{1 - e^{-w/\tau_r}}{\{C (1 - e^{-w/\tau_r}) + w/\tau_r\}^{1/2}}$$

Sous la deuxième forme (V-10'), on voit que le rapport signal-sur-bruit est un produit de trois facteurs :

. la racine carrée de la durée T de la mesure, comme dans toute expérience de comptage ;

. un facteur  $P \left( \frac{\epsilon_1 \epsilon_2}{\tau_r} \right)^{1/2}$  ne dépendant que des caractéristiques de la cascade choisie (P et  $\tau_r$ ), et des rendements de détections  $\epsilon_1$  et  $\epsilon_2$  ;

---

\* Le fond F étant déterminé avec une précision en principe arbitrairement grande, nous admettons ici que la soustraction du fond n'entraîne pas d'erreur.

- . une fonction universelle dépendant :
  - de la fenêtre d'intégration divisée par la durée de vie ( $w/\tau_r$ ),
  - du taux d'émission de la cascade (par l'intermédiaire du contraste  $C = P/N\tau_r$ ).

Nous avons fait l'étude de ce troisième facteur, en étudiant la fonction :

$$F(C, u) = \frac{1 - e^{-u}}{u + C(1 - e^{-u})}$$

(Tableau V-1). Pour chaque valeur du taux réduit  $N\tau_r/P$ , et donc du contraste  $C$ , il existe une valeur de  $u$  (pas très différente de 1) pour laquelle  $F(C, u)$  est maximale. C'est cette valeur  $F_{Max}$  qui nous intéresse, car il ne tient qu'à nous de choisir dans chaque expérience la bonne valeur de fenêtre d'intégration  $w = u_{Max}\tau_r$  qui donnera le meilleur rapport signal-sur-bruit.

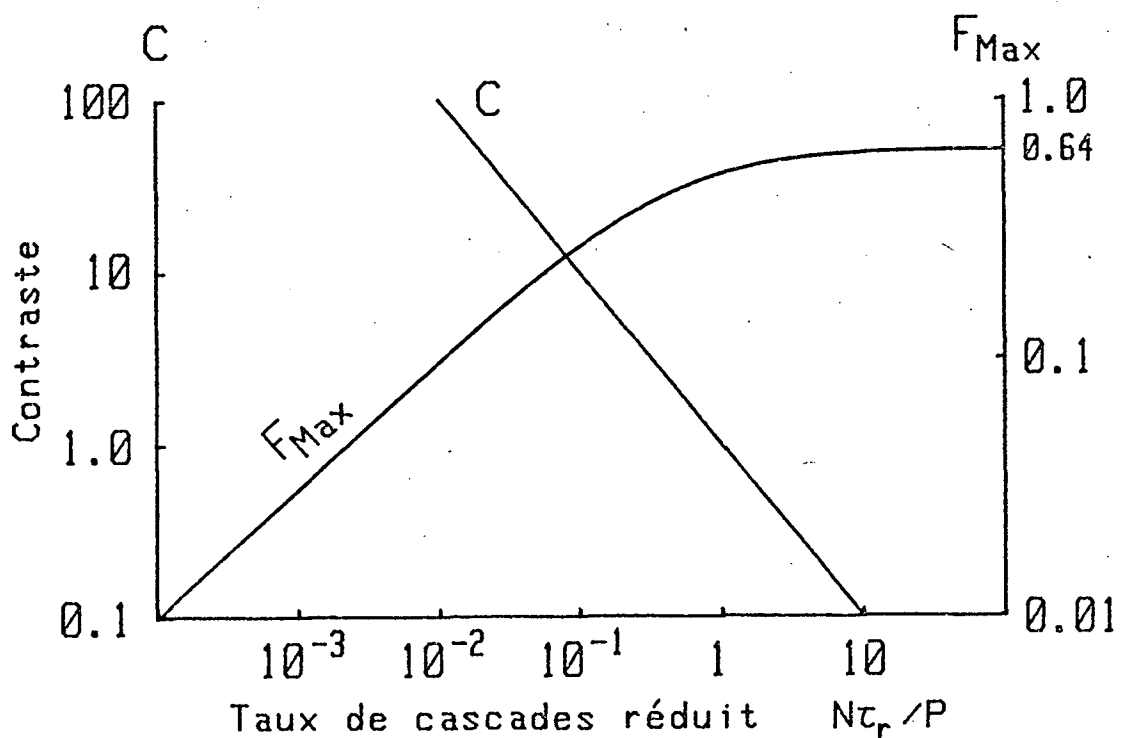


Fig. V-4 : Contraste, et  $F_{Max}$  (lié au rapport signal-sur-bruit maximal dans une expérience donnée), en fonction du taux d'émission de la source. Toutes les coordonnées sont logarithmiques.

Taux réduit	C	F(C,1)	F(C,2)	F(C,3)	F(C,4)	F <sub>Max</sub>	u <sub>Max</sub>
0.0010	1000.00	0.025	0.029	0.031	0.031	0.031	4.01
0.0020	500.00	0.036	0.041	0.043	0.044	0.044	4.01
0.0030	333.33	0.043	0.051	0.053	0.054	0.054	4.01
0.0040	250.00	0.050	0.059	0.061	0.062	0.062	4.01
0.0050	200.00	0.056	0.065	0.068	0.069	0.069	4.01
0.0060	166.67	0.061	0.072	0.075	0.076	0.076	4.01
0.0070	142.86	0.066	0.077	0.081	0.082	0.082	4.01
0.0080	125.00	0.071	0.082	0.086	0.087	0.087	4.01
0.0090	111.11	0.075	0.087	0.091	0.092	0.092	4.01
0.0100	100.00	0.079	0.092	0.096	0.097	0.097	4.01
0.0200	50.00	0.111	0.129	0.134	0.135	0.135	4.01
0.0300	33.33	0.135	0.156	0.161	0.162	0.162	3.71
0.0400	25.00	0.154	0.178	0.184	0.184	0.184	3.47
0.0500	20.00	0.171	0.197	0.203	0.202	0.203	3.29
0.0600	16.67	0.186	0.213	0.219	0.218	0.219	3.15
0.0700	14.29	0.200	0.228	0.233	0.231	0.233	3.03
0.0800	12.50	0.212	0.242	0.246	0.243	0.246	2.93
0.0900	11.11	0.223	0.254	0.258	0.254	0.258	2.84
0.1000	10.00	0.234	0.265	0.269	0.264	0.269	2.77
0.1000	10.00	0.234	0.265	0.269	0.264	0.269	2.77
0.2000	5.00	0.310	0.344	0.341	0.329	0.345	2.32
0.3000	3.33	0.359	0.391	0.383	0.364	0.391	2.09
0.4000	2.50	0.394	0.424	0.410	0.386	0.424	1.95
0.5000	2.00	0.420	0.448	0.429	0.402	0.448	1.86
0.6000	1.67	0.441	0.466	0.444	0.414	0.467	1.78
0.7000	1.43	0.458	0.481	0.455	0.422	0.483	1.73
0.8000	1.25	0.472	0.493	0.464	0.429	0.495	1.68
0.9000	1.11	0.484	0.503	0.472	0.435	0.506	1.65
1.0000	1.00	0.495	0.511	0.478	0.440	0.515	1.62
2.0000	0.50	0.551	0.554	0.510	0.463	0.565	1.46
3.0000	0.33	0.574	0.572	0.522	0.472	0.586	1.40
4.0000	0.25	0.587	0.581	0.528	0.476	0.598	1.37
5.0000	0.20	0.596	0.587	0.532	0.479	0.605	1.34
6.0000	0.17	0.601	0.591	0.535	0.481	0.610	1.33
7.0000	0.14	0.605	0.593	0.537	0.482	0.614	1.32
8.0000	0.13	0.609	0.596	0.538	0.483	0.617	1.31
9.0000	0.11	0.611	0.597	0.539	0.484	0.619	1.31
10.0000	0.10	0.613	0.599	0.540	0.485	0.621	1.30

Tableau V-1 : Etude numérique de la fonction  $F(c,u)$ , en

fonction du taux de cascades réduit  $\frac{N\tau_r}{P} = \frac{1}{C}$ . Pour chaque valeur de ce taux (et donc de C), on a calculé quatre valeurs de  $F(C,u)$ , le maximum  $F_{Max}(C)$  (par rapport à u), et la valeur  $u_{Max}$  pour laquelle ce maximum est obtenu.

Sur la Figure V-4, on a représenté  $F_{\text{Max}}$  en fonction du taux d'émission réduit  $N \tau_r / P$ , ainsi que le contraste  $C$ .

Si le contraste diminue lorsque l'intensité de la source croît, par contre le rapport signal-sur-bruit augmente. Cette croissance est d'abord en  $(N)^{1/2}$ , puis elle sature, et le rapport signal-sur-bruit tend vers une valeur asymptotique :

$$(V-11) \quad \left(\frac{S}{B}\right)_{\text{Max}} = 0,638 \left(\frac{\epsilon_1 \epsilon_2}{\tau_r}\right)^{1/2}$$

Cette saturation se produit lorsque  $C$  devient l'ordre de  $1/\tau_r$ , le contraste étant alors de l'ordre de 1. Cela s'interprète aisément : lorsque le temps moyen séparant les émissions de deux paires successives (par deux atomes différents) devient de l'ordre de grandeur de la durée de vie du niveau intermédiaire de la cascade, il devient difficile de discriminer les coïncidences vraies des coïncidences fortuites.

Lorsque  $N = 0,15 P/\tau_r$ , le contraste  $C$  vaut 7, et le rapport signal-sur-bruit a déjà atteint la moitié de sa valeur asymptotique. Il ne semble pas souhaitable d'augmenter le taux d'émission  $N$  au-delà de cette valeur. L'amélioration espérée du rapport signal-sur-bruit serait en effet sans commune mesure avec les efforts technologiques à fournir. De plus de graves inconvénients apparaissent lorsque le contraste décroît jusqu'à des valeurs de l'ordre de 1 : le fond devenant égal au signal, l'opération consistant à soustraire le fond pour obtenir ce signal risque d'entraîner des erreurs considérables, si l'évaluation du fond n'est pas parfaite.\*

---

\* Citons comme cause possible d'erreur les non linéarités dans la conversion temps-amplitude et dans la conversion analogique-digitale qui donnent le Spectre-temps.

Nous avons donc décidé de travailler avec le taux d'émission "optimal" donnant un contraste  $C \cong 7$ . Nous choisirons la meilleure fenêtre d'intégration des coïncidences ( $w \cong 2,5 \tau_r$ ), et on aura donc les paramètres :

$$(V-12) \quad \text{Régime "Optimal" : } \left\{ \begin{array}{l} N \cong 0,15 P / \tau_r \\ C \cong 7 \\ w = 2,5 \tau_r \\ \frac{S}{B} \cong 0,3 \sqrt{T} P \left( \frac{\epsilon_1 \epsilon_2}{\tau_r} \right)^{1/2} \end{array} \right.$$

Remarque 1 : Notre calcul ne tient pas compte des "coups d'obscurité" des photomultiplicateurs, dont le taux constant est petit devant les taux de comptage simple dans toutes nos expériences. Pour les faibles valeurs de  $N$  cette approximation n'est plus valable ; le rapport signal sur bruit et le contraste sont alors plus faibles que ceux que nous avons calculés ici <sup>(110)</sup>.

Remarque 2 : Pour obtenir le signal  $S$ , on soustrait le fond du pic ; on suppose donc que le taux de coïncidences fortuites dans la fenêtre d'intégration est le même que dans les parties du spectre où on évalue le fond (en  $\tau < 0$  et  $\tau \gg \tau_r$ ). Cela n'est vrai que si la source n'a pas de fluctuations rapides à l'échelle de  $\tau_r$  ; en effet le spectre-temps des coïncidences fortuites n'est pas autre chose que la fonction d'autocorrélation de  $N(t)$ .

Remarque 3 : Une source pulsée est très défavorable pour les expériences de comptage en coïncidence. Pour un même taux moyen  $\bar{N}$  obtenu avec une source pulsée, on alterne des périodes où la source émet avec un taux grand devant  $\bar{N}$  et des périodes où elle n'émet pas. Pendant les périodes d'émission, le rapport signal-sur-bruit n'est guère amélioré, tandis que le contraste est dégradé (par rapport à une

émission continue à taux  $\bar{N}$ ). La durée effective de mesure étant réduite (par le rapport cyclique), le rapport signal-sur-bruit est réduit lui aussi. Par ailleurs l'estimation du fond peut devenir problématique si la source fluctue à l'échelle de  $\tau_p$  (cf. Remarque 2).

Remarque 4 : Si la source comportait un seul atome, il n'y aurait plus de coïncidences fortuites, et nos calculs devraient être modifiés. De telles expériences seront sans doute bientôt possibles. En attendant, il est remarquable de constater que les techniques de coïncidences permettent d'isoler les phénomènes à un atome, même lorsque la source en comporte un très grand nombre.

### V-3 Choix de la cascade et de son mode d'excitation

#### a) Choix de la cascade

De nombreuses considérations entrent en compte dans le choix de la cascade sélectionnée pour émettre des paires de photons corrélés en polarisation. Rappelons quelques points essentiels :

. la paire de photons doit être dans un état qui conduise à un conflit entre les inégalités de Bell et les prédictions de la Mécanique Quantique ; on est limité à des cascades  $J = 0 \rightarrow J = 1 \rightarrow J = 0$ , ou  $J = 1 \rightarrow J = 1 \rightarrow J = 0$ , dans des atomes sans structure hyperfine (cf. § III.B.1) ;

. les deux photons doivent avoir des longueurs d'onde pour lesquelles existent de bons polariseurs et des photomultiplicateurs acceptables ;

- . la cascade sélectionnée doit pouvoir être excitée de façon :
- sélective, afin d'éviter tout risque de phénomène parasite mal contrôlé ;
  - assez intense pour atteindre le régime optimal.

Les deux premières contraintes restreignent considérablement l'éventail des candidats, et on aboutit soit à une cascade  $0 - 1 - 0$

dans un alcalino-terreux (du type choisi à Berkeley) soit à une cascade 1 - 1 - 0 dans le mercure (du type choisi à Harvard, ou à Houston). Les considérations de rapport signal-sur bruit conduisent alors sans hésitation à préférer une cascade 0 - 1 - 0 dans un alcalino-terreux, par exemple la cascade  $4p^2 \ ^1S_0 - 4s4p \ ^1P_1 - 4s^2 \ ^1S_0$  du Calcium 40 (Fig. V-5).

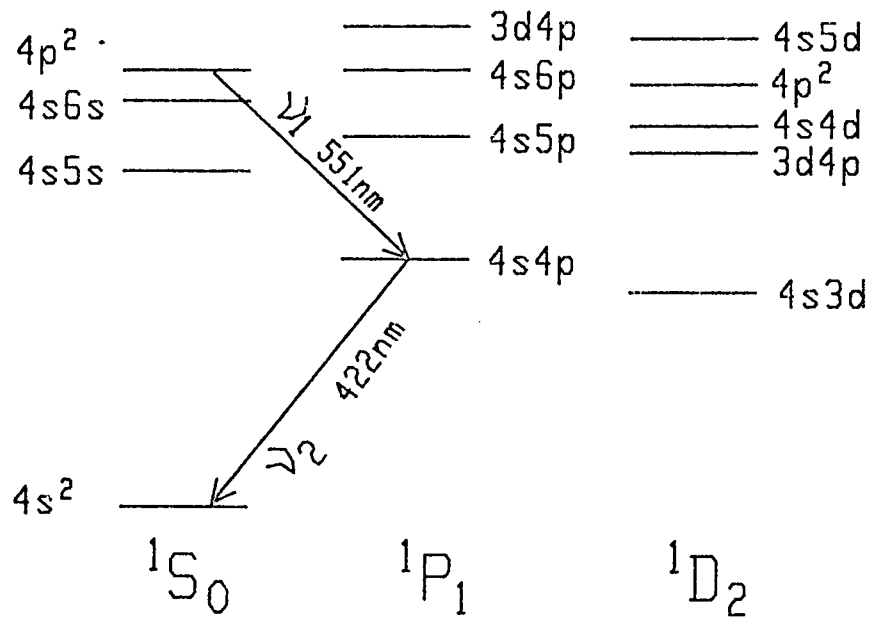


Fig. V-5 : Schéma partiel des niveaux singulets du calcium, et cascade utilisée.

En effet, la durée de vie  $\tau_r$  du niveau intermédiaire de la cascade est particulièrement courte (5 ns). Nous savons par ailleurs (§ III.B.1, Fig. III-5) que les cascades 0 - 1 - 0 sont celles qui autorisent les plus grands angles solides de détection, c'est-à-dire les meilleurs rendements de détection (Eq. V-2). Le rapport signal-sur-bruit optimal sera donc particulièrement élevé (eq. V-12).

Pour cette cascade, le régime optimal (V-12) correspond à un taux d'excitation

$$N = 4 \times 10^7 \text{ s}^{-1}$$

.../...

Avec des valeurs raisonnables des rendements de détection ( $\epsilon_1 \cong \epsilon_2 \cong 1,5 \times 10^{-3}$ ) on peut espérer un rapport signal-sur-bruit.

$$\left(\frac{S}{B}\right)_{\text{Cpt}} \cong 10 \sqrt{T}$$

Il suffira d'accumuler les données pendant  $T = 100$  s pour avoir une précision statistique de 1 %. Le gain par rapport aux expériences précédentes est considérable (cf. Chap. III).

Le calcium naturel présente en outre l'avantage d'avoir presque exclusivement un isotope pair,  $\text{Ca}^{40}$ , sans structure hyperfine.

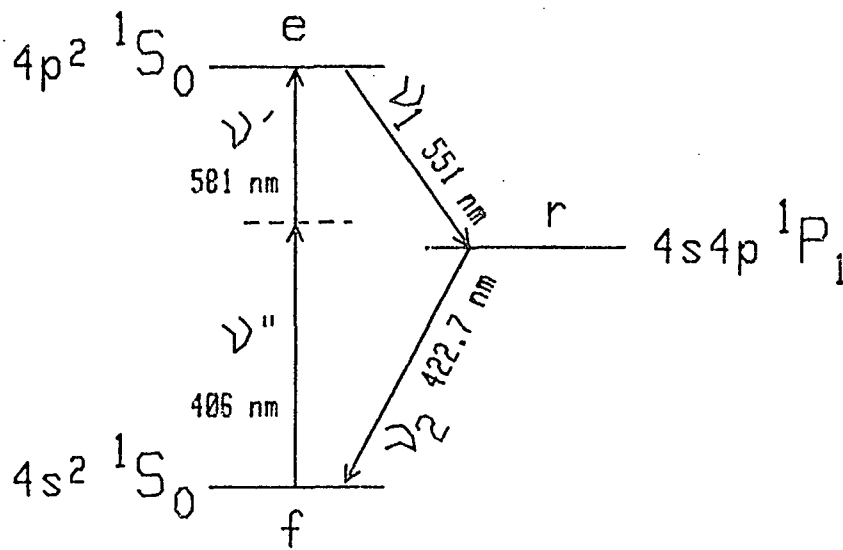
#### b) Excitation à deux photons

L'expérience de Berkeley avait été limitée par le problème de l'excitation<sup>(82,83,84)</sup>. La transition optique directe du niveau fondamental  $4s^2 \ ^1S_0$  vers le niveau excité  $4p^2 \ ^1S_0$  étant interdite, Clauser et Freedman utilisèrent une excitation indirecte, non sélective, via des niveaux  $^1P_1$  supérieurs, ce qui donnait des voies de désexcitation parasites et n'était de toute façon pas très efficace (§ III-B-4). Dans ces conditions, il n'était pas question d'atteindre le régime optimal.

Comme dans presque toute la physique atomique, le progrès est venu des lasers. Grâce à la forte densité d'énergie obtenue, les processus non-linéaires sont devenus accessibles. Une excitation à deux photons du niveau fondamental vers le niveau excité de la cascade est possible (Fig. V-6), surtout s'il y a un niveau relais pas très éloigné du "niveau virtuel" intermédiaire du processus à 2 photons<sup>(113)</sup>. Les lasers à Krypton ionisé fournissent des raies violettes (406 nm et 413 nm) pas trop différentes de la raie de



résonance  $\lambda_2 = 422 \text{ nm}$  ; l'excitation doit alors être complétée par un deuxième faisceau laser à  $581 \text{ nm}$  ou  $568 \text{ nm}$ , domaine dans lequel on possède de bons lasers accordables à colorant. En ajustant exactement la longueur d'onde de ce deuxième laser, on peut obtenir un processus résonant efficace qui peuple sélectivement le niveau supérieur  $4p^2 \ ^1S_0$  de l'isotope  $\text{Ca}^{40}$ . La seule voie de désexcitation possible est alors la cascade radiative qui nous intéresse (la transition  $4p^2 \ ^1S_0 \rightarrow 4s5p \ ^1P_1$  a une probabilité négligeable devant celle que nous considérons<sup>(115)</sup>).



*Fig. V-6 : Excitation à deux photons. Si  $\nu' + \nu'' = \nu_1 + \nu_2$  et  $\nu'' - \nu_2$  pas trop grand, le processus à deux photons peut peupler de façon efficace le niveau  $4p^2 \ ^1S_0$ .*

Remarque : Un autre avantage des cascades  $0 - 1 - 0$  est que le niveau supérieur ( $J = 0$ ) est isotrope. Dans le cas  $1 - 1 - 0$ , il est nécessaire d'être attentif à la façon dont on peuple le niveau supérieur : les populations et les cohérences des sous-niveaux Zeeman

ne peuvent pas être quelconques<sup>(81)</sup>. Ces problèmes ont obligé E. Fry à "sous-exciter" sa cascade du mercure.

c) Configuration utilisée

Il reste à choisir le milieu atomique. L'utilisation de vapeur de calcium en cellule pose de nombreux problèmes : le calcium attaque les parois de verre, qui perdent leur transparence. L'utilisation d'un "heat-pipe" semble difficile car les collisions risquent de désorienter l'état intermédiaire  $^1P_1$  de la cascade, perturbant du même coup les corrélations de polarisation.

La solution du jet atomique, bien que technologiquement plus lourde, permet de s'affranchir de ces difficultés, puisqu'il n'y a pas (ou peu) de collisions dans un jet. De plus, les dimensions transver-

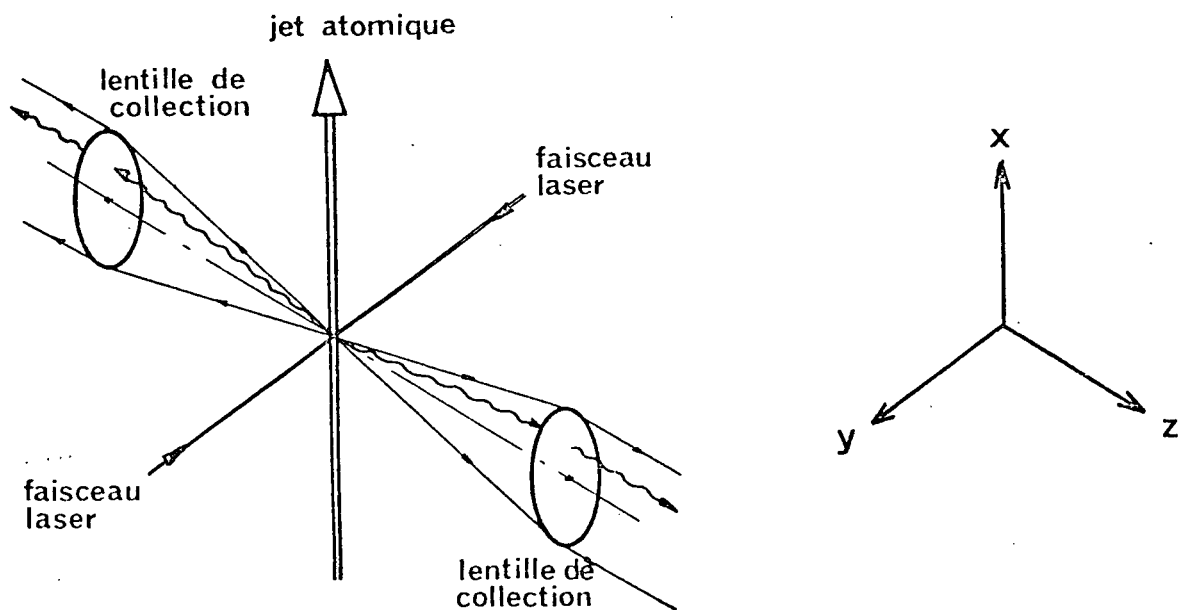


Fig. V-7 : Les deux faisceaux laser, suivant l'axe  $\vec{Oy}$ , sont concentrés sur le jet atomique (axe  $\vec{Ox}$ ). La lumière de fluorescence est collectée par deux lentilles d'axe  $\vec{Oz}$ .

sales peuvent être réduites suffisamment en cas de problème de diffusion multiple, susceptible de perturber la polarisation.

Nous avons adopté la configuration de la Fig. V-7.

Les deux faisceaux laser excitent le jet atomique à 90°. Ils ont la même polarisation (suivant  $\vec{Ox}$ ). La lumière de fluorescence est captée par deux lentilles très ouvertes suivies de voies de détection  $v_1$  et  $v_2$ . Nous allons voir que des puissances laser relativement modestes permettent d'atteindre le régime d'excitation optimal défini au § V-2.

*Remarque : La cascade analogue du Strontium peut être excitée de façon similaire avec un laser à Argon ionisé à 457 nm et un laser accordable à 600 nm.*

#### V-4 Taux d'excitation de la cascade

##### a) Principe du calcul

L'Appendice V détaille les calculs dont nous ne donnons ici que les hypothèses et les grandes lignes.

Un atome de calcium, plongé dans deux champs laser uniformes, est soumis à un champ électrique

$$\vec{E} = \vec{E}'_0 \cos \omega' t + \vec{E}''_0 \cos \omega'' t$$

On considère le hamiltonien d'interaction dipolaire électrique avec le champ (non quantifié)

$$(V-13) \quad V = - \vec{D} \cdot \vec{E}$$

Les deux lasers sont polarisés parallèlement à  $\vec{Ox}$ , et seuls nous intéressent les éléments de matrice de  $D_x$  qui font intervenir le niveau intermédiaire  $|r\rangle = |4s4p \ ^1P_1 ; m = 0\rangle$ . On pose :

$$(V-14) \quad \left\{ \begin{array}{l} d_1 = \langle e | D_x | r \rangle \\ d_2 = \langle r | D_x | f \rangle \end{array} \right.$$

Un calcul perturbatif au deuxième ordre donne la probabilité d'excitation par unité de temps

$$(V-15) \quad P_{f \rightarrow e} = \left( \frac{\Omega' \Omega''}{4(\omega'' - \omega_2)} \right)^2 \frac{\Gamma_e}{(\Gamma_e/2)^2 + (\omega_1 + \omega_2 - \omega' - \omega'')^2}$$

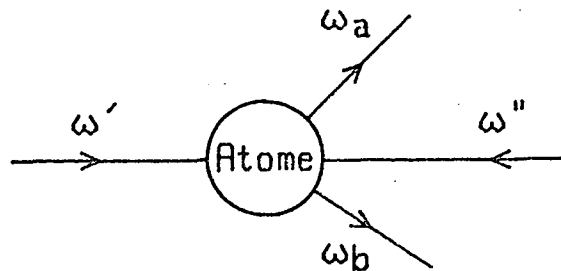
qui fait intervenir

- . la largeur naturelle  $\Gamma_e$  de l'état excité ;
- . le désaccord  $(\omega'' - \omega_2)$  dans l'état intermédiaire ;
- . les pulsations de Rabi caractérisant l'interaction atome-lasers :

$$(V-16) \quad \left\{ \begin{array}{l} \hbar\Omega' = d_1 E'_0 \\ \hbar\Omega'' = d_2 E''_0 \end{array} \right.$$

On obtient un profil Lorentzien de largeur  $\Gamma_e$ .

*Remarque* : On obtient le même résultat en calculant la probabilité de diffusion inélastique de deux photons laser sur un atome à trois niveaux (Appendice 2ème partie). Dans ce calcul, les champs lasers sont quantifiés, et on s'intéresse au processus :



Le calcul montre que ce processus conduit essentiellement à des photons

$$\omega_a \approx \omega_1 \quad \text{à } \Gamma_r \text{ près}$$

et

$$\omega_b \cong \omega_1 + \omega_2 - \omega_a$$

La probabilité totale de diffusion d'une paire suivant ce processus est identique à (V-15).

b) Application numérique

On se propose de calculer la probabilité d'excitation  $P_f \rightarrow e$  (V-15).

Les pulsations de Rabi s'expriment en fonction des éclairagements  $\phi/S$  des lasers (flux par unité de surface) :

$$(V-17) \quad \left\{ \begin{array}{l} \Omega'^2 = \frac{2d_1^2}{\hbar^2 \epsilon_0 c} \frac{\phi'}{S} \\ \Omega''^2 = \frac{2d_2^2}{\hbar^2 \epsilon_0 c} \frac{\phi''}{S} \end{array} \right.$$

Numériquement, (V-17) s'écrit

$$(V-18) \quad \Omega^2 = 4,92 \times 10^{12} d^2 \phi/S$$

( $d^2$  étant exprimé en unités atomiques u.a.).

Les éléments de matrices sont reliés aux forces de raies :

$$d_1^2 = \frac{s_1}{3} \quad \text{et} \quad d_2^2 = \frac{s_2}{3}$$

(le facteur 1/3 vient de la dégénérescence triple du niveau  $4s4p \ ^1P_1$ ).

Les tables du N.B.S. <sup>(116)</sup> fournissent la force de raie  $s_2$  de la transition de résonance, mais seulement une estimation de  $s_1$ . Au cours de nos expériences, nous avons pu mesurer  $s_1$  (cf. Annexe VI) obtenant une valeur nettement différente de celle des tables, mais en accord avec une mesure directe de durée de vie <sup>(117)</sup>. Nous avons donc adopté les valeurs

$$\left\{ \begin{array}{l} s_1 = 0,9 \text{ u.a.} \quad (\Gamma_e = 11 \times 10^6 \text{ s}^{-1}, \tau_e = 89 \text{ ns}). \\ s_2 = 24,4 \text{ u.a.} \quad (\Gamma_r = 2,2 \times 10^8 \text{ s}^{-1}, \tau_r = 4,6 \text{ ns}). \end{array} \right.$$

Des lasers continus fournissent aisément  $10^7 \text{ W/m}^2$  (100 mW sur  $0,1 \text{ mm} \times 0,1 \text{ mm}$ ). La formule (V-18) donne les pulsations de Rabi

$$\left\{ \begin{array}{l} \Omega' = 3,8 \times 10^9 \text{ s}^{-1} \\ \Omega'' = 2,0 \times 10^{10} \text{ s}^{-1} \end{array} \right.$$

Le désaccord dans l'état intermédiaire vaut ( $\lambda'' = 406 \text{ nm}$  ;  $\lambda_2 = 422 \text{ nm}$ )

$$\omega'' - \omega_2 = 1,79 \times 10^{14} \text{ s}^{-1}$$

*Ce désaccord est beaucoup plus grand que les pulsations de Rabi  $\Omega'$  et  $\Omega''$ , ce qui justifie le calcul perturbatif fait ici.*

Avec ces valeurs numériques, la probabilité d'excitation à résonance ( $\omega' + \omega'' = \omega_1 + \omega_2$ ) est (Eq. V-15).

$$p_{f \rightarrow e} = 4,2 \times 10^3 \text{ s}^{-1}$$

Il suffit de  $10^4$  atomes présents dans le volume d'interaction pour atteindre le régime optimal  $N = 4 \times 10^7 \text{ s}^{-1}$ . Pour un volume

source de  $0,1 \times 0,1 \times 0,1 \text{ mm}^3$ , il faut une densité de  $10^{10}$  at/cm<sup>3</sup>, facile à obtenir même dans un jet.

Comme nous l'avions annoncé, l'excitation à deux photons doit nous permettre d'atteindre le régime optimal. Il faut cependant considérer des phénomènes d'élargissement, que nous avons négligés jusqu'ici, pour préciser les résultats de ce paragraphe.

#### V-5 Elargissement du profil excitation

##### a) Causes d'élargissement

Le calcul élémentaire du paragraphe précédent donne un profil d'excitation à deux photons qui est la Lorentzienne, de largeur 2 MHz environ ( $\Gamma_e = 11 \times 10^6 \text{ s}^{-1}$ ), associée au niveau excité  $e$ . Ce calcul suppose l'atome au repos dans deux champs lasers monochromatiques.

En réalité, les choses sont plus complexes. Dans la configuration adoptée (Fig. V-7), les atomes ne traversent la zone d'excitation que pendant un temps de transit court. Par ailleurs, les lasers ont des fluctuations de fréquence (jitter). Enfin, n'oublions pas l'effet Doppler dû au déplacement des atomes. Tous ces phénomènes conduisent à des élargissements du profil d'absorption, qu'il est important de prendre en compte lorsqu'ils deviennent supérieurs à  $\Gamma_e$ .

##### b) Temps de transit

L'élargissement par temps de transit est facile à évaluer. Les faisceaux laser ont un profil gaussien, de rayon conventionnel  $w_0$  (à  $1/e^2$ ).<sup>\*</sup> Un atome se déplaçant suivant  $\vec{Ox}$  à la vitesse  $V$  voit donc

---

<sup>\*</sup> Avec des notations évidentes, l'amplitude du champ le long de  $\vec{Ox}$  est  $E(x) = E \exp(-r^2/w_0^2)$ .

un champ pulsé dont l'intensité évolue suivant la loi

$$(V-19) \quad F(t) = \exp \left\{ - 2 \left( \frac{t^2}{(w_0/V)^2} \right) \right\}$$

Le calcul de l'appendice V montre que le profil d'excitation est alors le produit de convolution de la Lorentzienne (V-15), de largeur 2 MHz, par la transformée de Fourier de  $F(t)$ , qui est une Gaussienne dont la largeur à  $1/e$  est  $4 \sqrt{2} V/w_0$ . Pour  $V = 700$  m/s, et  $w_0 = 35 \mu\text{m}$ , la largeur de cette Gaussienne vaut 18 MHz.

Le profil de Voigt obtenu par convolution est voisin de la Gaussienne. Le taux d'excitation à résonance est atténué d'un facteur approximativement égal au rapport des largeurs des deux profils (10 environ).

### c) Effet Doppler

En plus de l'élargissement homogène par temps de transit, il existe un élargissement inhomogène par effet Doppler. Le jet atomique n'est en effet pas parfaitement collimaté, et certains atomes ont une vitesse transversale  $V_y$  suivant l'axe des faisceaux laser (Fig. V-7). Par ailleurs, il n'y a pas compensation totale de l'effet Doppler pour le processus à deux photons, car les deux lasers ont des fréquences différentes.

Pour un atome ayant une vitesse transversale  $V_y = V_x/40$ , de l'ordre de 18 m/s, le décalage Doppler résiduel vaut

$$\frac{1}{2\pi} (\omega'' - \omega') \frac{V_y}{c} \cong 10 \text{ MHz.}$$

Dans le cas d'un jet ayant un facteur de collimation de  $1/40$ , l'élargissement inhomogène est donc de l'ordre de 20 MHz.



Lorsqu'on considère l'ensemble des atomes excités, le profil d'absorption est obtenu en faisant le produit de convolution du profil homogène relatif à un atome par le profil inhomogène, et en multipliant par le nombre d'atomes présents dans le volume d'excitation.

#### d) Jitter des lasers

Les fluctuations de fréquence des lasers (jitter) sont une autre cause d'élargissement. Si on considère des moyennes dans le temps, tout se passe comme si la raie laser avait une largeur correspondant au jitter (20 MHz pour le laser à Krypton). Cet effet peut encore se représenter par un produit de convolution, qui affecte le profil d'absorption (Appendice V).

Mais, à une échelle de temps de l'ordre de la milliseconde, nous devons décrire différemment le phénomène. Les fréquences laser peuvent être considérées comme bien définies (à mieux que 1 MHz) à cette échelle, qui est longue devant les temps atomiques intervenant dans les processus de pompage et de réémission ( $\Gamma_e \cong 10^{-7}$  s).

En définitive, la somme  $\omega' + \omega''$  des fréquences des deux lasers explore à basse fréquence le profil d'excitation obtenu au § c. Dans le cas où l'amplitude du jitter est grande par rapport à la largeur de ce profil, la source présente des fluctuations importantes d'intensité, à basse fréquence (inférieure au kilohertz).

Ce n'est qu'en faisant des moyennes temporelles longues, de l'ordre de plusieurs secondes que l'on voit apparaître le produit de convolution par une raie de largeur 20 MHz.

#### e) Bilan des divers processus

Nous avons examiné séparément chaque cause d'élargissement donnant une contribution significative. On peut rendre compte de

l'ensemble des processus en introduisant un profil d'excitation global obtenu par une succession de produits de convolution.

Dans la mesure où toutes les causes d'élargissement s'expriment par un produit de convolution, l'intégrale en fréquence du profil d'excitation est indépendante de ces processus d'élargissement (Appendice V). Le taux d'excitation à résonance est donc inversement proportionnel à la largeur totale du profil. Les ordres de grandeur que nous avons indiqués conduisent à une largeur totale de l'ordre de 40 MHz, vingt fois celle de la Lorentzienne.

Le taux d'excitation effectif sera donc environ vingt fois plus faible que celui que nous avons calculé au § V-4. Pour atteindre le régime optimal, il faudra regagner ce facteur vingt, ce qui est possible en jouant sur la densité atomique, les puissances laser, et la focalisation des faisceaux laser.

Ce raisonnement sur les profils ne doit pas nous faire oublier que le profil final englobe en fait des processus physiques différents. Il sera nécessaire de se souvenir du rôle exact de chacun de ces processus, lors du choix des divers paramètres de la source.

#### V-6 Géométrie optimale de la source

##### a) Contraintes liées aux voies de détection

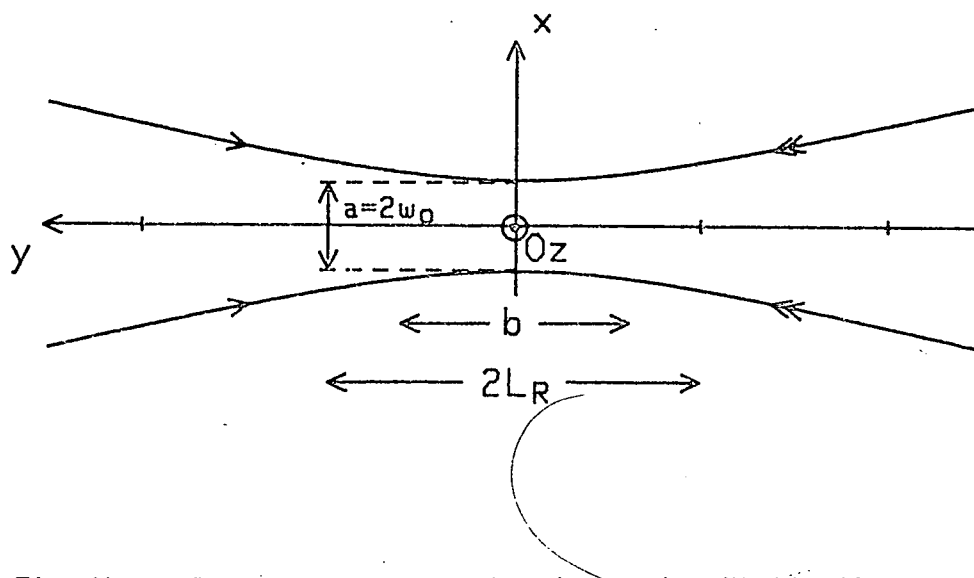
Nous avons montré que, pour une cascade donnée, il existe un régime optimal, indépendant des conditions d'observation. Par contre, à ce régime optimal, le rapport signal sur bruit est proportionnel à la racine carrée des rendements de détection,  $\epsilon_1$  et  $\epsilon_2$ , que l'on s'efforcera de maximiser (Eq.(V-12)). En particulier, on collectera la lumière de fluorescence dans des angles solides aussi grands que possible.

Nous avons pu disposer de lentilles asphériques très ouvertes, acceptant des faisceaux de demi-angle  $u = 32^\circ$  ( $\sin u = 0,53$ ). Les

corrélations de polarisation prévues pour les cascades 0 - 1 - 0 ne sont pas dégradées à ces ouvertures (cf. § III-B-1).

Mais, par ailleurs, l'étendue optique acceptée par les voies de détection est limitée par certains éléments optiques peu ouverts (filtres interférentiels, polariseurs, commutateurs, etc...). Du fait de la conservation de l'étendue des faisceaux, la taille de la source devra être inférieure à une limite d'autant plus petite que les angles de collection sont plus ouverts.

Avec les lentilles que nous avons utilisées, les filtres interférentiels et les polariseurs imposent des dimensions de source inférieures à 1 mm.



*Fig. V-8 : Zone source, vue depuis une lentille de détection (cf. Fig. V-7). C'est l'intersection du jet atomique, de diamètre  $b$ , et des faisceaux lasers concentrés en  $O$ , de diamètre  $2w_0$ . Les faisceaux lasers restent cylindriques sur une distance de l'ordre*

$$\text{de la longueur de Rayleigh } L_R = \frac{\pi w_0^2}{\lambda}$$

*( $L_R = 7\text{mm}$  pour  $w_0 = 35 \mu\text{m}$  et  $\lambda = 0,5 \mu\text{m}$ ).*

De plus, dans l'expérience décrite au chapitre IX, on utilise des commutateurs acousto-optiques qui sont très peu ouverts suivant la direction  $\vec{Ox}$  ; suivant cette direction, la source doit avoir une dimension aussi petite que possible.

Nous avons donc été conduits à faire une source rectangulaire, allongée suivant  $\vec{Oy}$ , en concentrant les faisceaux laser sur le jet atomique (Fig. V-8). La longueur  $b$  du rectangle ( $< 1$  mm) est le diamètre du jet atomique, tandis que sa largeur  $a$  est de l'ordre du diamètre conventionnel  $2w_0$  des faisceaux laser.

Nous avons toujours travaillé avec des dimensions  $a$  et  $b$  respectivement inférieures à 0,1 mm et 1 mm.

*Remarque :* Les atomes, qui ont une vitesse  $V_x$  de l'ordre de 700 m/s, réémettent sur une distance de l'ordre de  $\frac{V_x}{\Gamma} = 60 \mu\text{m}$ . La source ne peut donc avoir une dimension  $a$  plus petite que  $60 \mu\text{m}$ .

#### b) Concentration optimale des lasers

On sait que la concentration des faisceaux laser est favorable au processus non-linéaire à deux photons<sup>(114)</sup>. A puissances constantes, la probabilité de transition (V-15) varie comme l'inverse du carré de la surface des faisceaux (Eq. V-17), tandis que le nombre d'atomes excités est proportionnel à cette surface. La combinaison de ces deux facteurs donne une variation en  $w_0^{-2}$ .

Mais, lorsqu'on concentre trop les faisceaux laser, ils cessent d'être cylindriques dans la zone d'interaction, et on ne gagne plus rien. Ceci se produit quand la longueur de Rayleigh devient petite devant le diamètre  $b$  du jet atomique (Fig. V-8), c'est à dire lorsque  $w_0$  est inférieur à 12 microns.

Rayon conventionnel $w_0$ des faisceaux laser	$(\frac{b}{\lambda\pi})^{1/2}$ 12 $\mu\text{m}$	$\frac{V_x}{2\Gamma_e}$ 30 $\mu\text{m}$	$2\sqrt{2} V_{Te}$ 180 $\mu\text{m}$
Dimension a de la source	$\frac{V_x}{\Gamma_e} = 60 \mu\text{m}$		$2 w_0$
Taux d'excitation varie comme	$w_0$	$\frac{1}{w_0}$	$\frac{1}{w_0^2}$
Influence de la concentration	Concentration nuisible	Concentration utile	
Commentaires	Longueur de Rayleigh inférieure à b	Compétition entre le gain lié à la concentration de l'énergie, et la perte due à l'augmentation de l'élargissement par temps de transit	
		Elargissement par temps de transit négligeable	

*Tableau V-2 : Influence de la concentration des faisceaux laser d'une part sur la taille de la source, d'autre part sur le taux d'excitation de la cascade. Nous avons toujours travaillé avec  $w_0$  compris entre 15  $\mu\text{m}$  et 40  $\mu\text{m}$ .*

Un autre facteur vient limiter la croissance de la probabilité d'excitation lorsque  $w_0$  décroît : il s'agit de l'élargissement par temps de transit, qui donne une contribution en  $w_0$  à cette probabilité d'excitation à résonance lorsque l'élargissement est grand devant  $\Gamma_e$  (§ V-5-b et Appendice V).

En définitive, pour des atomes se propageant suivant  $\vec{Ox}$ , le taux d'excitation de la cascade sera proportionnel à  $1/w_0$  lorsque  $w_0$  est compris entre  $12 \mu\text{m}$  et  $180 \mu\text{m}$ , et on aura intérêt à concentrer la puissance des lasers. Le tableau V-2 résume notre discussion.

Un autre avantage est attaché à cette forte focalisation : lorsque l'élargissement par temps de transit est grand devant le jitter des lasers, il n'y a plus de fluctuations d'intensité de la source liées à ce jitter (§ V-5-d). Nous avons souligné les inconvénients des sources fluctuantes pour les mesures de coïncidences, et il est précieux de pouvoir ainsi lisser l'effet des fluctuations de fréquence des lasers.

### c) Divergence du jet atomique

Nous avons jusqu'ici considéré des atomes se déplaçant suivant  $\vec{Ox}$ , sans composante de vitesse  $V_y$  suivant l'axe des faisceaux laser.

En réalité, le jet atomique a une divergence qui, comme nous l'avons indiqué (§ V-5-c), provoque un élargissement par effet Doppler du profil d'excitation. La collimation optimale est celle qui donne un élargissement Doppler du même ordre que les autres élargissements. On obtient ainsi une densité atomique suffisante, tout en améliorant encore le lissage des fluctuations dues au jitter des lasers.

Un nouvel accroissement de la divergence du jet suivant  $\vec{Oy}$  ne donnerait aucune augmentation du taux d'émission des

paires de photons, malgré l'accroissement apparent de la densité atomique dans le jet. On ne ferait en effet que rajouter des classes de vitesse (transversale) ne contribuant pas à l'excitation résonante.

Le seul paramètre restant libre est la divergence du jet suivant la direction d'observation  $\vec{Oz}$ . On la choisit de façon à obtenir la densité atomique souhaitée à une température de four pas trop élevée.

#### V-7 Conclusion

Nous avons sélectionné une cascade atomique dont les caractéristiques sont particulièrement bonnes pour une expérience de mesure de corrélation de polarisation. Il semble difficile de trouver une cascade autorisant un meilleur rapport signal-sur-bruit optimal. Les facteurs favorables sont la faible durée de vie de l'état intermédiaire, et la possibilité d'avoir de grands angles de collection sans détruire la corrélation de polarisation.

La méthode d'excitation sélective à deux photons permet d'atteindre effectivement le régime optimal, caractérisé par un taux d'émission de paires élevé ( $4 \times 10^7$  cascades/s).

La prise en considération de l'ensemble des phénomènes physiques de l'excitation et des contraintes sur l'étendue optique des faisceaux de détection nous a permis de fixer une géométrie optimale, correspondant à une très petite source, typiquement un rectangle de  $0,07 \text{ mm} \times 0,5 \text{ mm}$ .\*

Source de grande intensité et de petites dimensions : comme souvent, c'est en définitive l'obtention d'une luminance élevée qui permet les progrès expérimentaux.

---

\* Avec cette géométrie, et des puissances laser de l'ordre de 100 mW, le régime optimal sera obtenu pour des densités atomiques de l'ordre de  $10^{10}$  atomes/cm<sup>3</sup>, densités faciles à atteindre en jet atomique. A ces densités, et pour un jet de diamètre 0,5 mm, la diffusion résonante joue un rôle négligeable (cf. § VI-6).

APPENDICE V

EXCITATION NON LINEAIRE A DEUX PHOTONS DE LA

CASCADE  $4p^2 \ ^1S_0 - 4s4p \ ^1P_1 - 4s^2 \ ^1S_0$  DU CALCIUM

1 - Notations - Grandeurs utiles

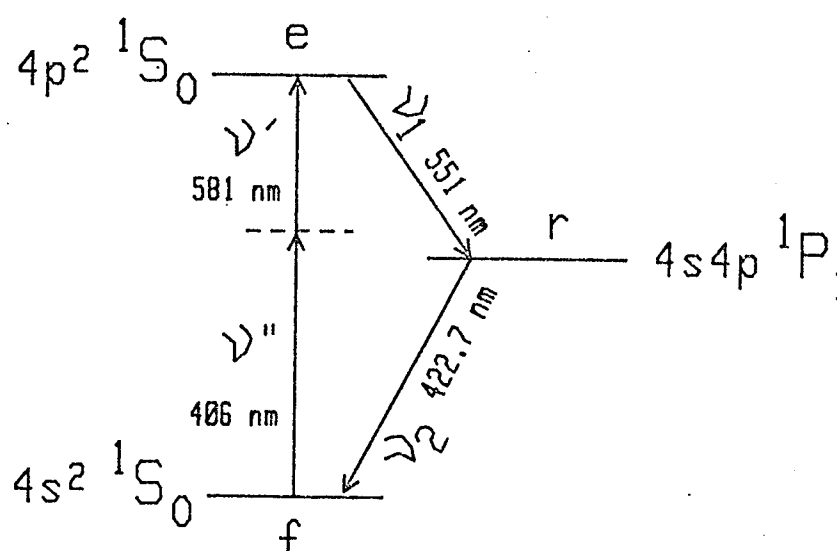


Fig. V-A-1 : Niveaux du calcium concernés (termes singulets).

On souhaite exciter des atomes de calcium depuis leur état fondamental f vers leur état excité e, par deux lasers de pulsations  $\omega''$  et  $\omega'$ . Une fois dans e, l'atome se désexcitera par émission en cascade des deux photons  $\omega_1$  et  $\omega_2$ , passant par le niveau intermédiaire r.\* Ce niveau r sert de niveau relais dans l'excitation à deux photons.

La figure V-A-2 précise la géométrie de la source. Les deux faisceaux laser à  $\omega'$  ( $\lambda' = 581 \text{ nm}$ ) et  $\omega''$  ( $\lambda'' = 406 \text{ nm}$ ) sont

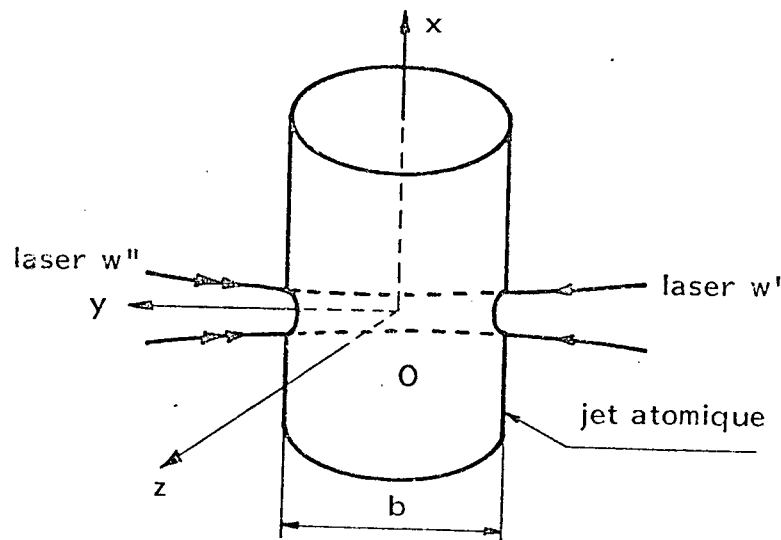
---

\* La désexcitation vers le  $4s5p \ ^1P_1$  est négligeable (115).



focalisés en O, le long de  $\vec{Oy}$ . En ce point passe un jet d'atomes de calcium se propageant suivant  $\vec{Ox}$ , de diamètre b.

Le volume d'interaction est l'intersection des faisceaux laser et du jet atomique : c'est approximativement un cylindre allongé suivant  $\vec{Oy}$ , de diamètre  $2w_0$  ( $w_0 =$  rayon conventionnel à  $1/e^2$  des faisceaux laser), et de longueur b.



*Fig. V-A-2 : Géométrie de la source. Le volume d'interaction est l'intersection des deux faisceaux laser (fréquences  $\omega'$  et  $\omega''$ ) et du jet atomique de diamètre b. Les deux lasers sont polarisés suivant  $\vec{Ox}$ . L'observation de la fluorescence ( $\omega_1$  et  $\omega_2$ ) se fait suivant  $+\vec{Oz}$  et  $-\vec{Oz}$ .*

On appellera  $\phi'(x, y, z)$  et  $\phi''(x, y, z)$  les éclairements (flux par unité de surface perpendiculaire à  $\vec{Oy}$ ) des lasers.

Les lasers étant polarisés parallèlement suivant  $\vec{Ox}$ , le niveau relais pour l'excitation est unique :

$$r = |4s4p \ ^1P_1 ; m = 0 \rangle \quad (\text{axe de quantification : } \vec{Ox})$$

On a besoin des éléments de matrice du dipole couplant les niveaux e, r et f. Posons\*

$$(V-A-1) \quad \left\{ \begin{array}{l} d_1 = -\langle e | D_x | r \rangle = \left( \frac{s_1}{3} \right)^{1/2} \\ d_2 = -\langle r | D_x | f \rangle = \left( \frac{s_2}{3} \right)^{1/2} \end{array} \right.$$

(le niveau r est triplement dégénéré, d'où le facteur 1/3).

La force de raie de la transition de résonance  $r \rightarrow f$  à 422 nm est bien connue. Les tables du N.B.S.<sup>(116)</sup> donnent

$$(V-A-2) \quad s_2 = 24,4 \text{ u.a. (unités atomiques, } e^2 a_0^2 \text{)}.$$

soit, pour le niveau r

$$\Gamma_r = 2,2 \times 10^8 \text{ s}^{-1} \quad \text{ou} \quad \tau_r = 4,6 \text{ ns.}$$

La transition supérieure  $e \rightarrow r$  est beaucoup moins bien connue. Les tables<sup>(116)</sup> donnent  $s_1 = 9,3 \text{ u.a.}$ , mais nos mesures (Annexe VI) nous ont conduit à adopter la valeur

$$(V-A-2') \quad s_1 = 0,9 \text{ u.a.} \quad (\Gamma_e = 11 \times 10^6 \text{ s}^{-1}).$$

Cette valeur est en excellent accord avec les mesures de durée de vie<sup>(117)</sup> qui ont donné

$$\tau_e = 89 \text{ ns} \quad \text{soit} \quad \Gamma_e = 1,12 \times 10^7 \text{ s}^{-1}$$

Les valeurs de  $d_1$  et  $d_2$  que nous utiliserons pour les calculs numériques sont celles de (V-A-2) et (V-A-2').

---

\* Nous choisissons les phases relatives de  $|e\rangle$ ,  $|r\rangle$  et  $|f\rangle$  pour que les éléments de matrice soient réels négatifs.

Remarque : Rappelons la formule utile <sup>(119)</sup>

$$\Gamma_{ij} = \frac{2,026 \times 10^{18}}{\lambda^3} \frac{s_{ij}}{g_j}$$

- .  $g_j$  est la dégénérence du niveau supérieur.
- .  $s_{ij}$  est la force de raie en unités atomiques ( $e^2 a_0^2 = 7,2 \times 10^{-59}$  S.I.).
- .  $\lambda$  est en angströms.

## 2 - Excitation dans des champs uniformes

On considère un atome plongé dans des champs électriques uniformes, suivant  $\vec{Ox}$ , de valeurs algébriques

$$E = E'_0 \cos \omega t + E''_0 \cos \omega'' t$$

L'amplitude  $E_0$  d'un champ sinusoïdal est reliée à l'éclairement

$$(V-A-3) \quad \frac{\epsilon_0 E_0^2}{2} = \frac{\phi}{cS} \quad \rightarrow \quad E_0 = \left( \frac{2\phi}{\epsilon_0 c} \right)^{1/2} \quad \left( \phi = \frac{\Phi}{S} \right)$$

On prend un hamiltonien d'interaction dipolaire électrique avec un champ classique :

$$(V-A-4) \quad V = - D_x \cdot E$$

qui ne possède que les éléments de matrice

$$(V-A-5) \quad \left\{ \begin{array}{l} \langle r | V | f \rangle = d_2 E \\ \langle e | V | r \rangle = d_1 E \end{array} \right.$$

Il sera commode d'introduire les pulsations de Rabi associées aux deux couplages

$$(V-A-6) \quad \left\{ \begin{array}{l} \hbar\Omega' = d_1 E'_0 \\ \hbar\Omega'' = d_2 E''_0 \end{array} \right.$$

On utilise la théorie des perturbations dépendantes du temps. L'atome est initialement dans son état fondamental (amplitude  $b_f = 1$ ). Au premier ordre, on peut calculer l'amplitude dans l'état r

$$(V-A-7) \quad i\hbar \frac{db_r}{dt} = \langle r | V | f \rangle e^{i\omega_2 t}$$

L'élément de matrice  $\langle r | V | f \rangle$  possède les fréquences  $\omega'$  et  $\omega''$ . Dans l'intégration, le terme en  $e^{i(\omega_2 - \omega'')t}$  donnera une contribution beaucoup plus grande que tous les autres. On intégrera donc en fait seulement

$$(V-A-7') \quad i\hbar \frac{db_r}{dt} = \frac{\hbar\Omega''}{2} e^{i(\omega_2 - \omega'')t}$$

ce qui donne

$$(V-A-8) \quad b_r(t) = -\frac{\Omega''}{2(\omega_2 - \omega'')} (e^{i(\omega_2 - \omega'')t} - 1)$$

L'amplitude dans l'état excité,  $b_e$ , s'obtient en poussant le calcul au second ordre :

$$(V-A-9) \quad i\hbar \frac{db_e}{dt} = \langle e | V | r \rangle e^{i\omega_1 t} b_r(t)$$

En remplaçant  $b_r(t)$  par sa valeur, on voit que l'intégration va donner un terme résonant (pour  $\omega' + \omega'' = \omega_1 + \omega_2$ ), devant lequel on négligera tous les autres :

$$(V-A-10) \quad b_e(t) = \frac{\Omega' \Omega''}{4(\omega_2 - \omega'')} \frac{e^{i(\omega_1 + \omega_2 - \omega' - \omega'')t} - 1}{\omega_1 + \omega_2 - \omega' - \omega''}$$

On trouve donc une population dans l'état excité

$$(V-A-11) \quad |b_e(t)|^2 = \left\{ \frac{\Omega' \Omega''}{4(\omega_2 - \omega'')} \right\}^2 \left\{ \frac{\sin(\omega_1 + \omega_2 - \omega' - \omega'')t/2}{(\omega_1 + \omega_2 - \omega' - \omega'')/2} \right\}^2$$

Pour les temps longs, on utilise la limite

$$\frac{\sin(\omega_1 + \omega_2 - \omega' - \omega'')t/2}{(\omega_1 + \omega_2 - \omega' - \omega'')/2} \rightarrow 2\pi t \delta(\omega_1 + \omega_2 - \omega' - \omega'')$$

qui fournit une *probabilité d'excitation par unité de temps*

$$(V-A-12) \quad P_{f \rightarrow e} = \left\{ \frac{\Omega' \Omega''}{4(\omega_2 - \omega'')} \right\}^2 2\pi \delta(\omega_1 + \omega' - \omega'')$$

On va pouvoir donner un sens physique à ce résultat en tenant compte de la largeur  $\Gamma_e$  du niveau excité<sup>(114)</sup>. Pour cela on fait la convolution par une Lorentzienne d'aire unité et de largeur  $\Gamma_e$  :

$$(V-A-13) \quad P_{f \rightarrow e} = \left\{ \frac{\Omega' \Omega''}{4(\omega_2 - \omega'')} \right\}^2 \frac{\Gamma_e}{(\omega' + \omega'' - \omega_1 - \omega_2)^2 + (\Gamma_e/2)^2}$$

Les pulsations de Rabi étant exprimées en fonction des éclairissements (Eq. (V-A-6) et (V-A-3)), cette probabilité par unité de temps se réécrit

$$(V-A-14) \quad P_{f \rightarrow e} = \left\{ \frac{d_1 d_2}{2\hbar^2 \epsilon_0 c} \right\}^2 \frac{\phi' \phi''}{(\omega_2 - \omega'')^2} \frac{\Gamma_e}{(\omega' + \omega'' - \omega_1 - \omega_2)^2 + (\Gamma_e/2)^2}$$

L'effet trouvé est proportionnel au produit des éclairissements, et inversement proportionnel au désaccord des fréquences dans le niveau relais.

*Remarque : La même formule peut-être obtenue pour la probabilité de diffusion inélastique de deux photons laser sur l'atome à trois niveaux (cf. Appendice 2ème partie). Dans ce calcul, les champs lasers sont quantifiés.*

### 3 - Excitation transitoire

Les atomes de calcium se déplacent dans le jet atomique, ils ne voient donc pas un champ constant mais plutôt un champ transitoire. Pour étudier leur excitation dans le cas réel nous nous intéressons donc à la réponse à une excitation transitoire par un champ.

$$E = f(t) (E'_0 \cos \omega' t + E''_0 \cos \omega'' t)$$

La fonction  $f(t)$  permet un branchement et un débranchement lent des champs. Elle a une durée de l'ordre de  $T$  (Fig. V-A-3).

Le calcul du paragraphe précédent peut-être repris dès le départ : le deuxième membre de l'équation (V-A-7') est simplement multiplié par  $f(t)$ , qui varie lentement devant  $e^{i(\omega_2 - \omega'')t}$ . En intégrant par parties on peut donc négliger le terme en  $\frac{df}{dt}$ , et on

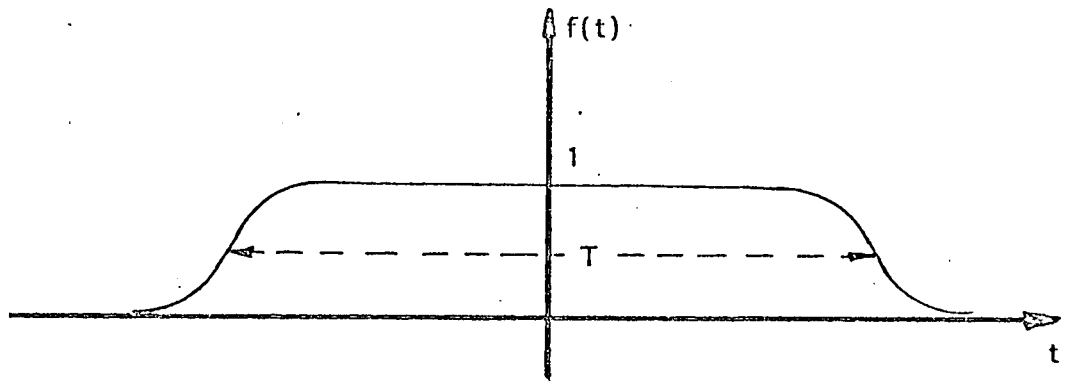


Fig. V-A-3 : Branchement et débranchement du champ.

obtient finalement :

$$(V-A-16) \quad b_r(t) = - \frac{\Omega''}{2(\omega_2 - \omega'')} f(t) e^{i(\omega_2 - \omega'')t}$$

Le calcul du second ordre donne alors

$$(V-A-17) \quad i b_e(t) = \frac{\Omega' \Omega''}{4(\omega_2 - \omega'')} \int_{-\infty}^t f^2(t) e^{i(\omega_1 + \omega_2 - \omega' - \omega'')t} dt$$

On voit apparaître la transformée de Fourier de  $f^2(t)$

$$F(\omega) = \frac{1}{\sqrt{2\pi}} \int_{-\infty}^{+\infty} f^2(t) e^{i\omega t} dt$$

Pour des temps grands devant  $T$  (après débranchement des champs), la probabilité que l'atome ait été excité dans le niveau  $e$  est (sans tenir compte de la désexcitation du niveau  $e$ ).

$$(V-A-18) \quad |b_e(t)|^2 = \left\{ \frac{\Omega' \Omega''}{4(\omega_2 - \omega'')} \right\}^2 2\pi |F(\omega_1 + \omega_2 - \omega' - \omega'')|^2$$

Ce résultat peut-être interprété comme le produit de convolution du résultat (V-A-12) (excitation constante) par  $F^2(\omega)$  (fonction dont la largeur est de l'ordre de  $1/T$ ).

Comme précédemment, la largeur  $\Gamma_e$  du niveau excité est introduite en faisant le produit de convolution par la Lorentzienne

$$\frac{1}{2\pi} \frac{\Gamma_e}{\omega^2 + (\Gamma_e/2)^2}$$

Si la durée d'excitation  $T$  est grand devant  $1/\Gamma_e$ , ce produit de convolution consiste simplement à multiplier la Lorentzienne par l'intégrale de  $|F(\omega)|^2$ , qui vaut :

$$(V-A-19) \quad \int_{-\infty}^{+\infty} |F(\omega)|^2 d\omega = \int_{-\infty}^{+\infty} f^2(t) dt \cong T \text{ (théorème de Parseval)}$$

et on retrouve bien la probabilité d'absorption par unité de temps (V-A-13).

Si au contraire  $T$  est petit devant  $1/\Gamma_e$ , le produit de convolution ne change rien à (V-A-18). En utilisant la relation

$$F^2(0) \cong \frac{T^2}{2\pi}$$

on trouve une probabilité d'excitation par unité de temps, à la résonance ( $\omega' + \omega'' = \omega_1 + \omega_2$ )

$$(V-A-20) \quad P_{f \rightarrow e} = \left\{ \frac{\Omega' \Omega''}{4(\omega_2 - \omega'')^2} \right\}^2 T$$

Par comparaison avec (V-A-13), on voit que cette probabilité a été multipliée par le facteur (inférieur à 1)  $T\Gamma_e/4$ .



Dans le cas général, nous retenons que la probabilité d'absorption pour un atome est donnée par les produits de convolution successifs de (V-A-12) par la Lorentzienne normée de largeur  $\Gamma_e$  et par  $|F(\omega)|^2$  (de norme T, de largeur  $1/T$ , qui traduit l'élargissement par excitation transitoire).

#### 4 - Egalité des profils d'excitation intégrés

Si l'élargissement d'un profil d'absorption peut s'exprimer par un produit de convolution, il est bien connu<sup>(118)</sup> que l'intégrale de ce profil est indépendante du processus d'élargissement. Tout élargissement du profil se traduit donc par une diminution de son maximum.

Il est intéressant de montrer que ce résultat reste vrai lorsqu'on considère l'ensemble des atomes qui traversent la zone d'interaction, situation un peu différente de celles considérées à la référence<sup>(118)</sup>.

Considérons des atomes se déplaçant suivant  $O\vec{x}$  à la vitesse  $v$  (Fig. V-A-2). En appelant  $n$  leur densité, on a un nombre d'atomes par seconde à travers un élément de surface  $dy dz$  :

$$(V-A-21) \quad dn = n v dy dz$$

Chaque atome est soumis à une excitation transitoire lorsqu'il passe dans les faisceaux laser. Nous supposons pour simplifier que les éclaircissements  $\phi'(x, y, z)$  et  $\phi''(x, y, z)$  dus aux deux faisceaux laser sont proportionnels entre eux, au moins suivant l'axe  $O\vec{x}$ . La fonction de branchement des champs est donc  $f(t)$  telle que

$$f^2(t) = \frac{\phi'(vt, y, z)}{\phi'(0, y, z)} = \frac{\phi''(vt, y, z)}{\phi''(0, y, z)}$$

En utilisant les résultats du § V-A-3, on trouve donc un profil d'excitation élargi, dont l'intégrale est proportionnelle à

$$\int |F(\omega)|^2 d\omega = \int f^H(t) dt = \frac{1}{v} \frac{\int \phi'(x,y,z) \phi''(x,y,z) dx}{\phi'(0,y,z) \phi''(0,y,z)}$$

(théorème de Parseval)

On obtient la contribution de l'ensemble des atomes de vitesse  $v$  en multipliant par  $dn$  (Eq. V-A-21) et en intégrant sur toute la surface transverse du jet atomique.

Le profil intégré est donc finalement

$$(V-A-23) \quad \int P_{f \rightarrow e}(\omega' + \omega'') d(\omega' + \omega'') = 2\pi \left\{ \frac{\Omega' \Omega''}{4(\omega_2 - \omega'')} \right\}^2 \frac{\iiint n(x,y,z) \phi'(x,y,z) \phi''(x,y,z) dx dy dz}{\phi'(0,0,0) \phi''(0,0,0)}$$

(les fréquences de Rabi  $\Omega'$  et  $\Omega''$  sont celles correspondant aux éclairagements au point O).

Le résultat ci-dessus montre qu'on obtient bien l'intégrale du profil (V-A-12) multipliée par le nombre d'atomes dans le volume d'interaction (avec un facteur de pondération qui rend compte des variations d'éclairement).

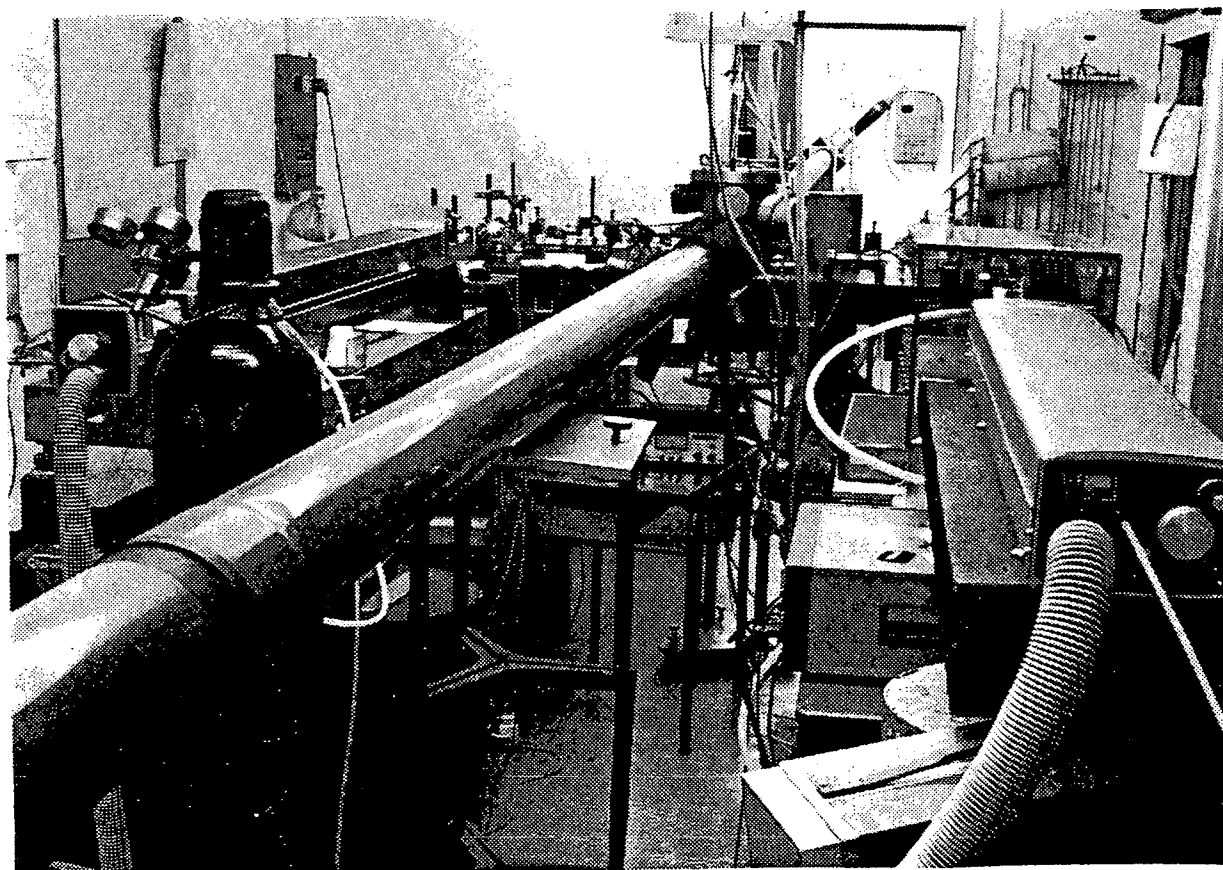
On a généralisé la propriété d'invariance du profil intégré au cas de l'élargissement par temps de transit, pour une seule classe de vitesses.

### 5-Généralisations

On généralise sans difficulté à l'ensemble des classes de vitesse, dont les contributions s'ajouteront indépendamment. Le résultat s'exprimera donc sous forme d'un produit de convolution.

De la même façon, le jitter est un phénomène de basse fréquence. On pourra donc ajouter indépendamment les contributions des intervalles de temps successifs de quelques microsecondes, grands devant les temps atomiques ( $1/\Gamma_e$ ) et le temps de transit, mais petits devant les périodes caractéristiques du jitter : à cette échelle, les lasers ont une fréquence fixe. En faisant la moyenne sur un temps assez long (quelques secondes), on obtient donc un produit de convolution.

On peut ici encore conclure que l'intégrale du profil d'excitation à deux photons n'est pas modifiée par ces processus d'élargissement. Ces processus auront donc pour effet de réduire le taux d'excitation à résonance.



*Dispositif expérimental. Vue d'ensemble*

## CHAPITRE VI

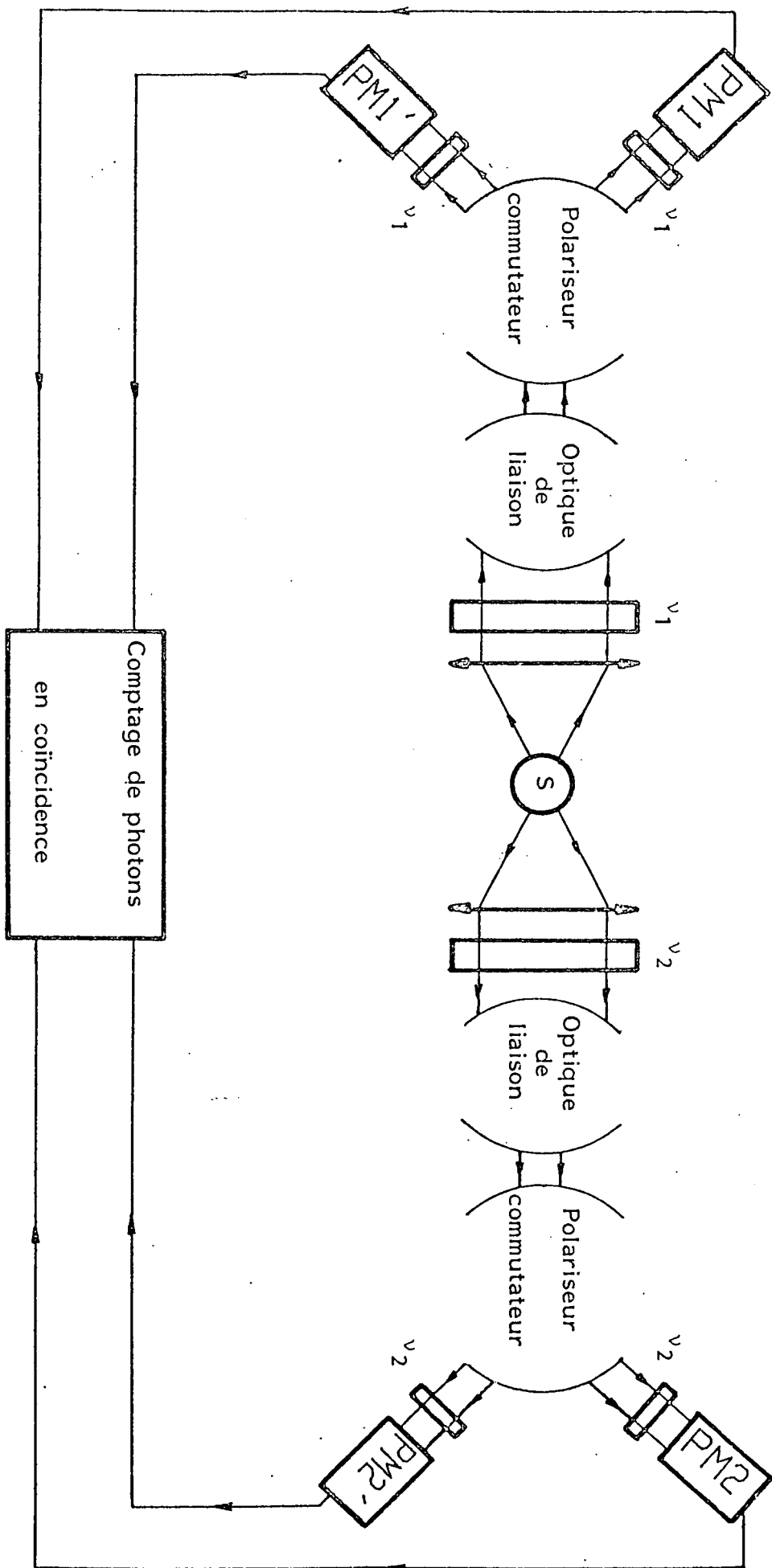
### DISPOSITIF EXPERIMENTAL DE BASE

Les expériences que nous décrirons dans les chapitres VII, VIII et IX sont basées sur le schéma de la Fig VI-1.

Les paires de photons corrélés en polarisation sont émises par la source S. Deux optiques de liaison munies de filtres interférentiels sélectionnent  $\nu_1$  et  $\nu_2$  et conduisent la lumière sur l'élément spécifique de l'expérience : polariseur, ou ensemble commutateur-polariseur. La détection dans chaque voie de sortie est faite par un photomultiplicateur, qui délivre une impulsion anodique pour chaque photon détecté. Ces impulsions électriques, convenablement mises en forme, sont traitées par le système de comptage en coïncidence.

La source de paires de photons corrélés est l'élément clef du montage, et nous avons vu au chapitre V quels sont les points essentiels à respecter pour travailler dans les conditions optimales. La mise en oeuvre pratique de ces principes va nous confronter à des problèmes qui, pour n'être pas liés aux fondements théoriques, n'en sont pas moins essentiels. Il s'agit des limitations technologiques, mais aussi de la fiabilité (sécurité de fonctionnement). Il faut respecter les choix du chapitre V, tout en ayant un ensemble fonctionnant avec un minimum d'aléas. Ce but a été atteint de façon satisfaisante ; c'est ce qui a conditionné la réussite de la suite.

La source est présentée en détail dans la partie A, et on indique ses performances essentielles. Certains détails supplémentaires se trouvent dans la publication annexée à ce chapitre (annexe <sup>(125)</sup>) ; les mesures qui y sont décrites utilisent une méthode spécifique des émissions par paires et de la détection en coïncidences. Ces mesures nous ont permis



*Fig. VI-1 : Schéma général d'une expérience. Pour l'expérience du chapitre VII, on a un seul photomultiplicateur de chaque côté. Les filtres interférentiels sont placés soit juste après la source, soit devant chaque photomultiplicateur.*

de tester notre montage.

Bien que ne présentant pas de difficulté de principe, l'optique de liaison a dû être particulièrement soignée. Nous décrivons dans la partie B un schéma type, qui a été soumis à quelques variantes. Nous parlerons aussi dans cette partie des problèmes de lumière parasite. Par contre, nous réservons pour les chapitres correspondants la description des composants spécifiques de chaque expérience (polariseurs, commutateurs).

La partie C est consacrée à la détection (comptage de photons) et aux mesures de coïncidences. Les techniques sont issues de la physique nucléaire, mais leur transposition dans le domaine des photons de basse énergie n'est pas évidente. Ici, le photon visible interagit directement avec la photocathode, où il arrache, au mieux, un électron ; en physique nucléaire, le photon  $\gamma$  provoque dans un scintillateur une impulsion de lumière intense, comportant un nombre élevé de photons visibles qui sont détectés par le photomultiplicateur<sup>(120)</sup>. Le matériel, venant de la physique nucléaire, ne sera donc pas utilisé de la même façon.

Nous insisterons tout particulièrement sur les techniques utilisées pour les coïncidences. Ce sont en effet ces techniques qui permettent d'isoler les phénomènes à un atome - ceux qui nous intéressent - parmi les signaux émis par tous les atomes de la source.

Dans la partie D, nous reprendrons une vue d'ensemble du montage pour décrire le déroulement d'une séance de mesures, en justifiant les procédures adoptées.

Ce chapitre est centré sur la description des diverses techniques utilisées, leurs principes, et les choix qui président

à leur mise en oeuvre. Par contre, les points particuliers à chaque schéma expérimental sont à chercher dans le chapitre correspondant.

VI-A- LA SOURCE.

VI-A-1- Vue d'ensemble

Rappelons que les paires de photons corrélés en polarisation sont émises dans la cascade radiative  $4p^2\ ^1S_0 - 4s4p\ ^1P_1 - 4s^2\ ^1S_0$  du calcium. Les atomes sont excités sélectivement dans l'état supérieur par transition résonnante à deux photons (Fig. VI-2).

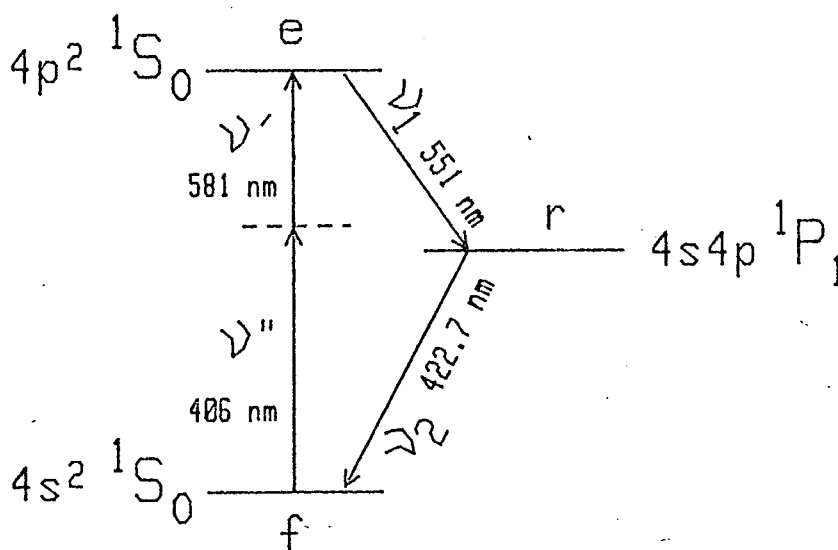
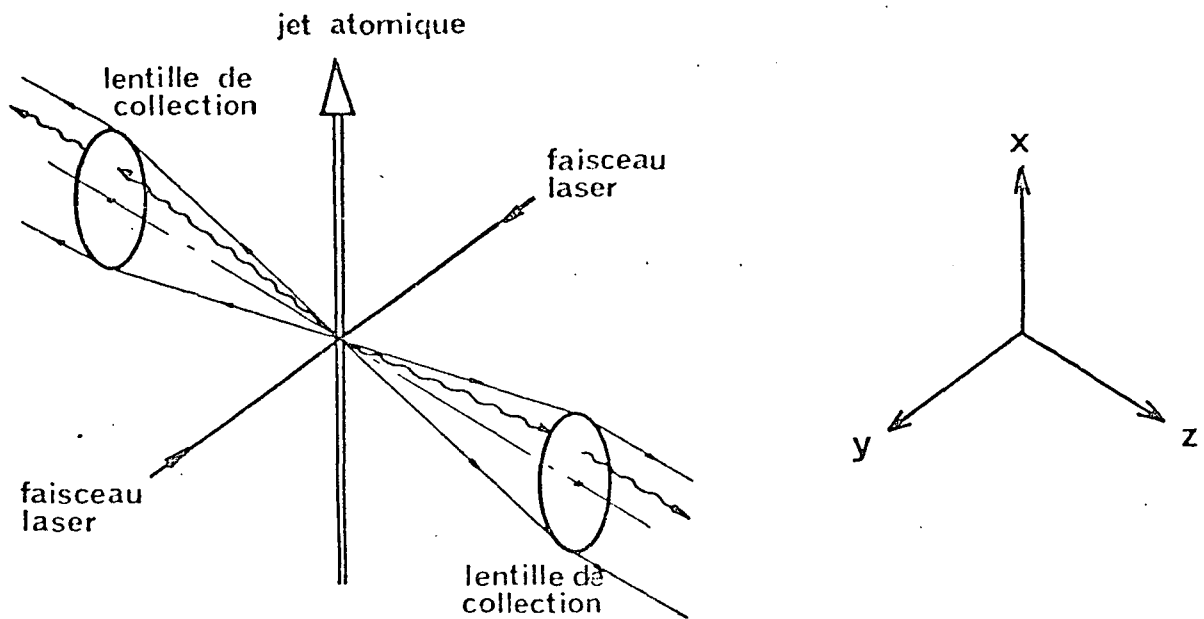


Fig. VI-2 : Excitation à deux photons de la cascade radiative du calcium utilisée.

Cet effet non linéaire est obtenu en concentrant sur un jet atomique de calcium deux faisceaux laser : un laser à Krypton ionisé à 406 nm, et un laser accordable réglé à la résonance du processus à deux photons (vers 581 nm) (Fig. VI-3).





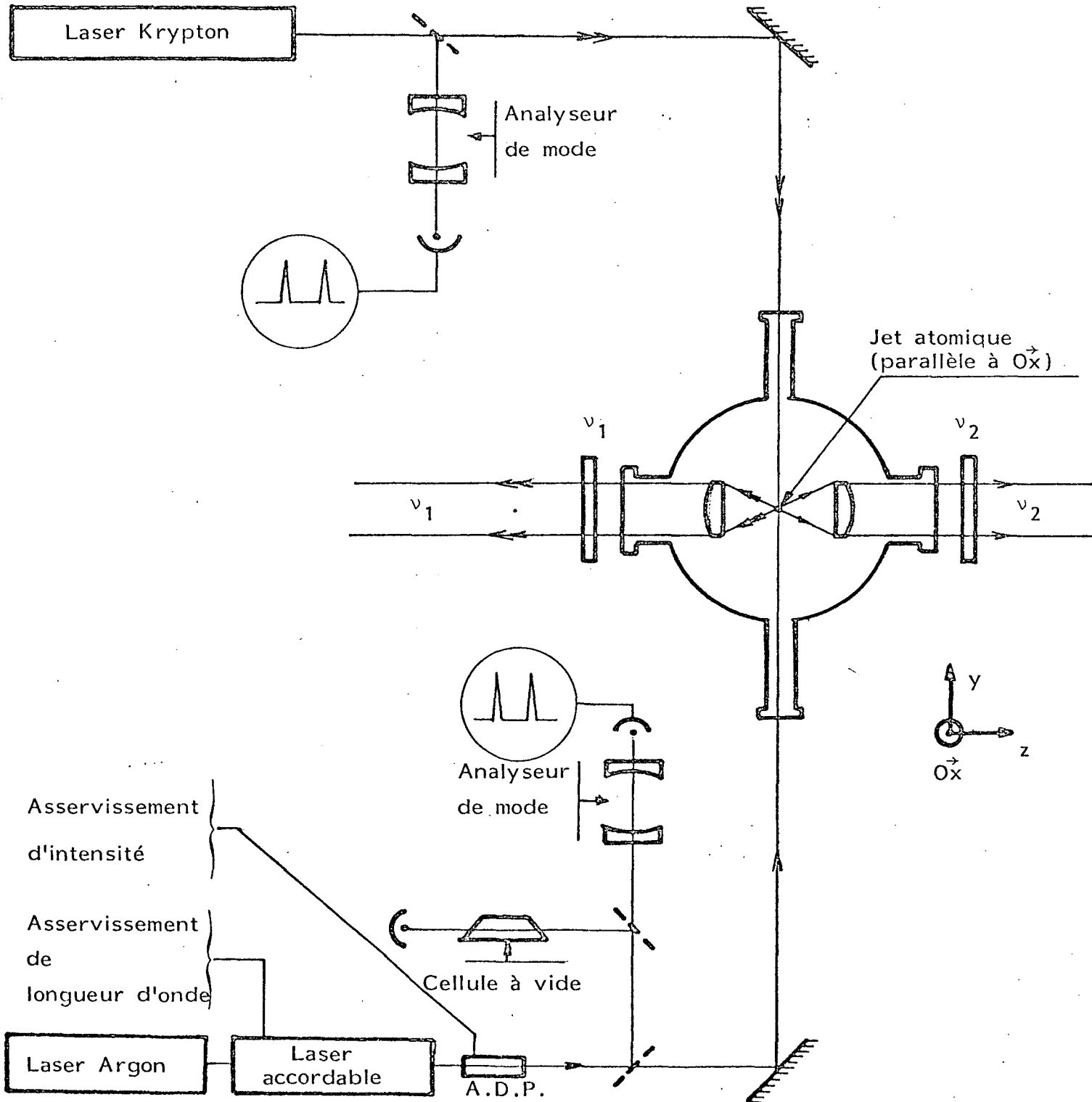
*Fig. VI-3 : Source : les deux faisceaux laser, suivant  $\vec{Oy}$ , sont concentrés sur le jet atomique (axe  $\vec{Ox}$ ). La lumière de fluorescence ( $\omega_1$  et  $\omega_2$ ) est collectée par deux lentilles, centrées sur l'axe  $\vec{Oz}$ .*

La géométrie de la source a été fixée par les considérations du chapitre V. La Fig. VI-4 montre la disposition des composants.

Les faisceaux laser sont concentrés sur le jet atomique, perpendiculairement à celui-ci ; ils ont la même polarisation linéaire suivant  $\vec{Ox}$ . Ils ne sont pas exactement colinéaires, de façon à ne pas se perturber mutuellement. On effectue en permanence plusieurs contrôles sur lesquels nous reviendrons.

La lumière de fluorescence (photons  $\nu_1$  et  $\nu_2$ ) est collectée par des lentilles de grande ouverture, dont l'axe ( $\vec{Oz}$ ) est à  $90^\circ$  du plan défini par les faisceaux laser et le jet atomique.

Nous allons maintenant donner plus de détails sur les divers composants de cette source.



*Fig. VI-4 : Vue d'ensemble de la source. Les deux faisceaux laser sont concentrés sur le jet atomique. L'excitation à deux photons est suivie de la réémission de deux photons ( $\nu_1$ ,  $\nu_2$ ) collectés par des lentilles de grande ouverture.*

## VI-A-2 Jet atomique de calcium

La technique des jets atomiques est bien connue : un four émet des atomes dans une enceinte à vide, et ce sont des diaphragmes qui délimitent le jet, les atomes se propageant en ligne droite, sans collision. Les alcalino-terreux demandent une température de four relativement élevée (typiquement 800°C), ce qui pose quelques problèmes particuliers.<sup>(121,122,115)</sup>

### a) Enceinte à vide

L'enceinte et la majorité des pièces internes ont été réalisées en acier inoxydable NS22S auquel le calcium adhère bien à température ambiante<sup>(82)</sup>. On piège ainsi les atomes émis par le four, évitant une vapeur résiduelle de calcium dans l'enceinte. L'étanchéité des brides est assurée par des joints toriques en Viton ; une circulation d'eau évite un échauffement excessif des joints les plus proches du four (au delà de 80°C le Viton devient perméable). Les hublots (entrée des faisceaux laser, observation de la lumière de fluorescence) sont des disques de verre (borosilicate "recuit fin") de 10mm d'épaisseur. Cette épaisseur, supérieure à ce qui est nécessaire pour la résistance mécanique à la pression atmosphérique, a été choisie afin d'éviter tout risque de dépolarisation par la biréfringence induite par les contraintes mécaniques. Nous avons imposé au produit

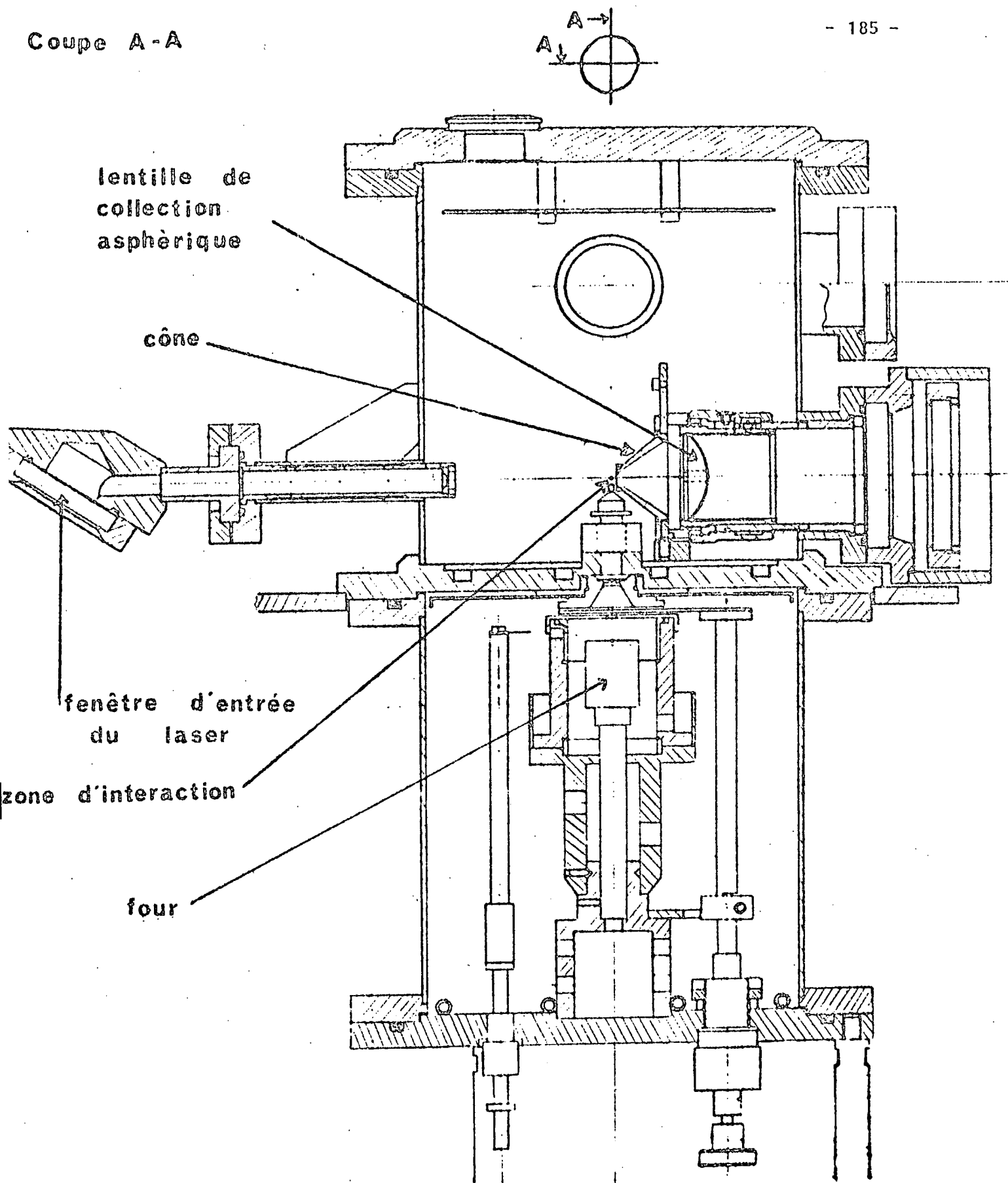
(épaisseur x biréfringence)

qui caractérise la dépolarisation, d'être inférieur à  $\lambda/100^*$ .

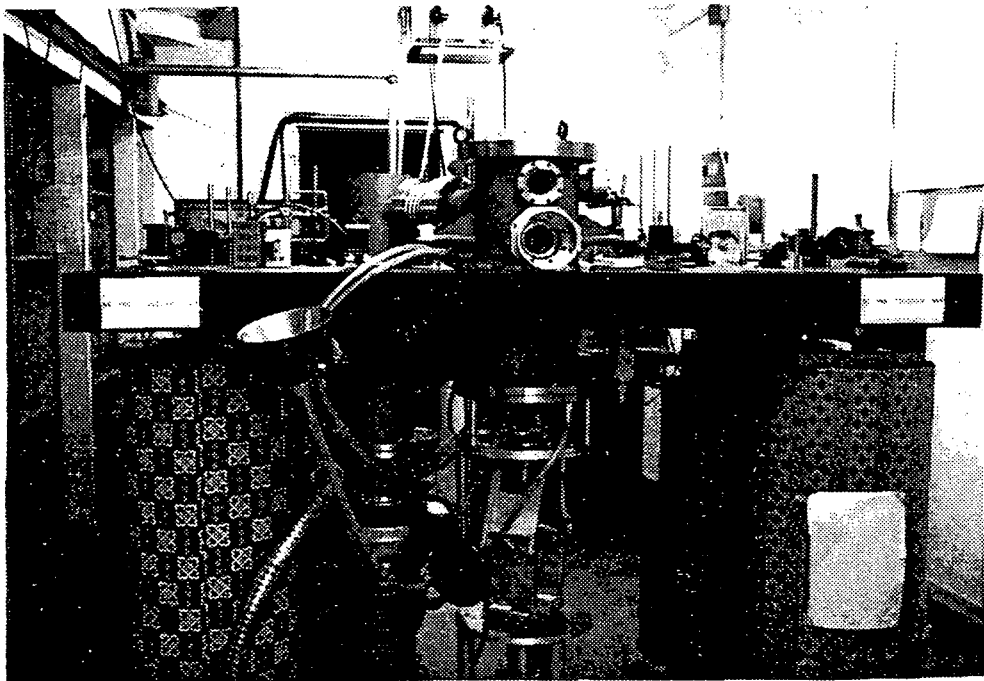
La Fig. VI-5 est une coupe de l'enceinte, divisée en deux chambres. Le jet est produit dans la partie basse (chaude) et les atomes pénètrent par un trou de quelques millimètres dans la partie haute, où se trouve la zone d'interaction avec les lasers.

---

\* Les contraintes dans le hublot, dues à la pression atmosphérique, varient comme l'inverse du carré de l'épaisseur<sup>(123)</sup>. Le produit (épaisseur x biréfringence) décroît donc quand l'épaisseur augmente.



*Fig. VI-5 : Coupe de l'enceinte (suivant deux plans verticaux perpendiculaires). Le jet atomique est produit suivant l'axe vertical.*



*L'enceinte à vide.*

Un volet manoeuvrable de l'extérieur permet de couper le jet à volonté. La séparation entre les deux chambres, ainsi que les parois de la partie basse, sont refroidies par une circulation d'eau. La plaque du bas porte le four et les diverses traversées (eau de refroidissement, courant de chauffage, thermocouple). Posée sur un élévateur à roulettes, elle peut-être dégagée vers le bas; puis tirée sur le côté, ce qui rend le nettoyage et le rechargement du four aisés, tout en procurant un accès relativement facile à l'intérieur de la chambre basse, pour son nettoyage.

#### b) Four

C'est un cylindre de 20 mm de diamètre, 50 mm de haut, percé d'un trou de diamètre 5 mm par où les atomes sont émis dans toutes les directions (Fig. VI-5). Il est monté sur un barreau de céramique servant d'isolant thermique, et possède un logement dans la masse qui reçoit un thermocouple serré par une vis : on a vérifié qu'on mesure ainsi la même température que celle mesurée à l'intérieur du four.

Le chauffage est assuré par un élément résistif "thermo-coax" dont les spires sont bobinées entre le four et un écran réflecteur en cuivre refroidi par eau. Conformément aux calculs préliminaires, on atteint la température de 800°C avec un chauffage de 250 Watts (50 Volts, 5 A), l'élément chauffant étant à 1 200°C environ.

Respectueux des règles de l'art<sup>(122, 82)</sup> nous avons construit notre premier four en tantale. Nous n'avons pas remarqué que le suivant, en acier inox NS 22.S, présente une quelconque infériorité.

Remarque : Notons quand même ici que notre méthode d'excitation sélective est insensible à la présence d'impuretés dans le jet. Il n'est pas exclu que le calcium attaque l'inox et que la vapeur contenue dans le four contienne des impuretés se retrouvant dans le jet atomique, ce qui serait gênant pour des expériences utilisant une excitation non sélective (décharge Penning par exemple).

### c) Pompes

Afin de réduire les pertes de temps lors des ouvertures de l'enceinte, nous nous sommes attachés à obtenir des vitesses de pompage élevées. Cela implique des pompes puissantes mais aussi des conductances suffisantes des orifices de pompage. La pompe primaire à palettes à 1 étage (40 m<sup>3</sup>/heures - Alcatel) permet de vider l'enceinte à 0,1 Torr en moins de 5 minutes, à travers une canalisation de 40 mm de diamètre et 1 m de long. La pompe secondaire à diffusion d'huile (1200 l/s - Varian) prend alors le relais. Elle est équipée d'un piège à azote liquide, et raccordée aux deux chambres par des tubes courts, de 160 mm et 100 mm de diamètre. Avec des pièces propres, à froid, on obtient en moins de 30 minutes un vide de 10<sup>-6</sup> Torr : à cette pression, le libre parcours moyen (de plus de 100 m) est très supérieur aux dimensions de l'enceinte, et le jet atomique ne subit pas de collisions sur des molécules résiduelles.

Lors de la montée en température du four après un nouveau chargement en calcium, on a un dégazage très important. Il y a aussi des décompositions comme  $\text{CaCO}_3 \rightarrow \text{CO}_2 + \text{CaO}$ , qui se produit vers 550°C. (On peut difficilement éviter une certaine carbonatation et hydratation du calcium pendant le chargement). La montée en température doit être conduite progressivement, afin d'éviter des projections susceptibles de boucher les orifices, et il faut 3 ou 4 heures pour atteindre 10<sup>-6</sup> Torr.

.../...

Après un arrêt de pompage sans remise à l'air, on retrouve les conditions précédentes de fonctionnement en quelques minutes. On peut aussi faire une remise à la pression atmosphérique par entrée d'azote sec ; il est alors possible d'intervenir dans la chambre supérieure sans polluer le calcium de la chambre inférieure, et il n'y aura pas de problème pour retrouver le bon régime de fonctionnement (en une heure environ).

#### d) Performances

Comme le montre la Fig. VI-5, la section du jet atomique est définie par un diaphragme situé tout près de la zone d'interaction C, tandis que la collimation se fait soit par l'orifice du four (diamètre 5 mm, à 96 mm de O), soit par un diaphragme situé à 62 mm de O. On dispose d'un jeu de diaphragmes de dimensions variées. On peut obtenir une collimation aussi bonne que  $2 \times 10^{-3}$  radians (demi-divergence du jet) et une section du jet minimale 0,1 mm x 0,5 mm.

En opération normale, nous utilisons un jet de diamètre 1 mm, ou 0,5 mm, sans diaphragme de collimation. La demi-divergence (due seulement à l'orifice du four) est alors de  $2,7 \times 10^{-2}$  rad, et on a une densité atomique à la zone d'interaction O :

$$(VI-1) \quad n_o = n_{\text{four}} \frac{\Omega_{\text{col}}}{4\pi}$$

Dans cette formule, on appelle

$$\Omega_{\text{col}} = \pi(2,7 \times 10^{-2})^2$$

l'angle solide sous lequel l'orifice du four est vu de O.



On peut estimer la densité atomique dans le four à la température  $T$  à partir de la pression de vapeur saturante<sup>(124)</sup>

$$(VI-2) \quad P = P_0 \exp(- T_0/T)$$

avec

$$T_0 = 19267 \text{ K} \quad \text{et} \quad \ln P_0 = 22,83 \text{ (Pascals)}$$

Le tableau VI-1 donne diverses caractéristiques du jet (densité dans le four et dans le jet, vitesse moyenne) calculées à partir de (VI-2) par les méthodes habituelles de théorie cinétique des gaz.

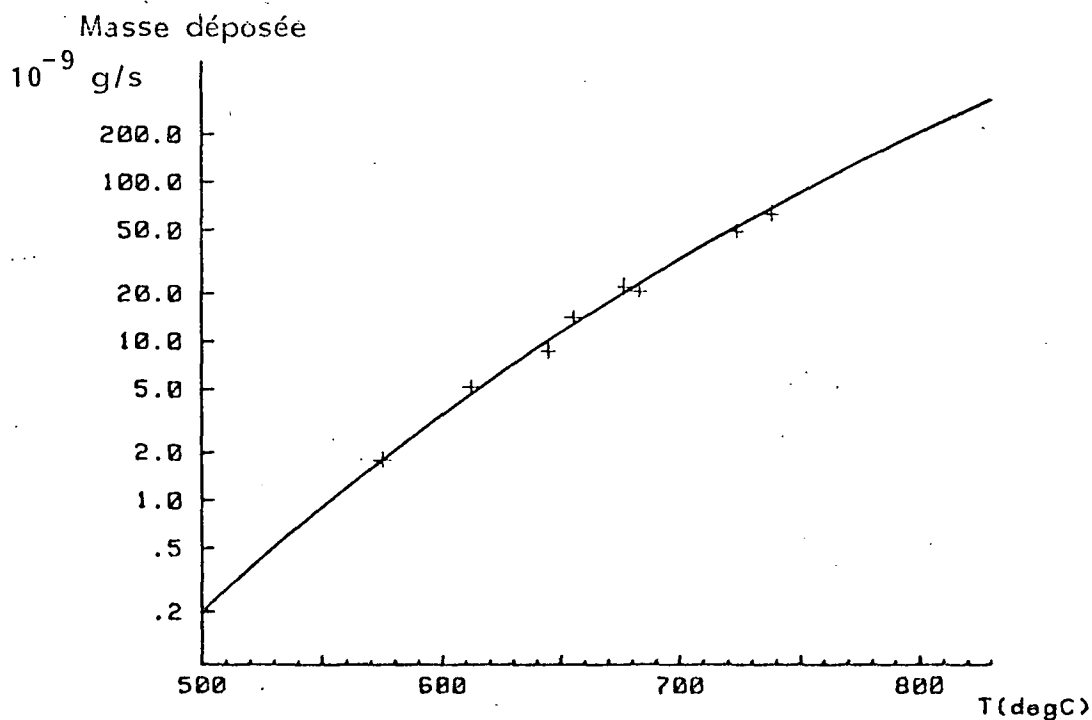
Nous avons contrôlé la densité réelle à la zone d'interaction en y plaçant une plaquette en acier inoxydable sur laquelle nous avons laissé le calcium se déposer pendant un temps connu, à température de four fixée (cf. Annexe VI). Le dépôt de calcium (typiquement 10  $\mu\text{g}$  en 1 heure) est dissout dans l'acide chlorhydrique ; le titrage de la solution au spectromètre de flamme permet de remonter à la masse déposée. Celle-ci est par ailleurs calculable à partir des valeurs (VI-2) par la théorie cinétique des gaz. La Fig. VI-6 montre l'excellent accord entre les valeurs mesurées et le résultat du calcul, tout au moins jusqu'à une température de 750°C. Au-delà, le four se bouche en moins d'une heure, et on a un fonctionnement anormal.

Ce contrôle nous indique que les valeurs calculées du Tableau VI-1 sont correctes jusqu'à 750°C. On peut donc obtenir sans problème une densité atomique à la zone d'interaction de  $10^{11}$  atomes/cm<sup>3</sup>. Exceptionnellement et pour des durées brèves, on peut approcher de  $10^{12}$  atomes/cm<sup>3</sup>.

En pratique, nous avons rarement eu à dépasser une densité de  $10^{11}$  atomes/cm<sup>3</sup>. Dans ces conditions, le jet peut

Temp degC	Dens four at/cm <sup>3</sup>	Dens Srce at/cm <sup>3</sup>	Vites m/s	Temp degC
500	7.242E+12	1.227E+09	639.0	500
520	1.339E+13	2.270E+09	647.2	520
540	2.401E+13	4.070E+09	655.3	540
560	4.185E+13	7.093E+09	663.3	560
580	7.100E+13	1.203E+10	671.3	580
600	1.175E+14	1.992E+10	679.1	600
620	1.901E+14	3.222E+10	686.8	620
640	3.009E+14	5.101E+10	694.5	640
660	4.668E+14	7.913E+10	702.0	660
680	7.107E+14	1.205E+11	709.5	680
700	1.063E+15	1.802E+11	716.9	700
720	1.564E+15	2.650E+11	724.3	720
740	2.264E+15	3.838E+11	731.5	740
760	3.231E+15	5.477E+11	738.7	760
780	4.547E+15	7.708E+11	745.8	780
800	6.317E+15	1.071E+12	752.9	800

*Tableau VI-1 : Densités atomiques et vitesse moyenne des atomes, calculées par la théorie cinétique des gaz.*



*Fig. VI-6 : Flux massique de calcium mesuré (+) et calculé (courbe)*

fonctionner plusieurs dizaines d'heures avec la même charge de calcium.

En conclusion, notre jet a les performances prévues par la théorie cinétique des gaz. On atteint sans difficulté les paramètres optimaux définis au chapitre V (densité atomique, collimation). Par ailleurs, certains détails pratiques (plaque de fond mobile, grande vitesse de pompage) rendent son utilisation particulièrement commode.

*Remarque : Au dessus de 700°C, il se forme dans le four des molécules  $Ca_2$ , dont nous avons détecté la présence dans le jet en observant la fluorescence émise par des atomes de calcium excités, provenant de la photodissociation de  $Ca_2$  par les raies violettes du laser à Krypton. Une publication décrit et interprète ces observations, qui ont apporté une contribution nouvelle à la question de la polarisation des produits de photodissociation.* <sup>(126)</sup>

#### VI-A-3 Lasers, focalisation

Le processus résonant d'excitation à deux photons (Fig. VI-2) a un profil étroit (40 MHz, cf. Chap. V) devant l'intervalle entre modes longitudinaux des lasers (87 MHz pour le laser à Krypton, 300 MHz pour le laser accordable). Les lasers doivent donc fonctionner en régime monomode longitudinal.

De plus, conformément aux conclusions du chapitre V, les deux faisceaux laser doivent être concentrés sur une zone de diamètre plus petit que 100 microns.

##### a) Laser à Krypton ionisé (Spectra Physics 171)

Il fournit plusieurs centaines de milliwatts à 406 nm. Une lame à faces parallèles en silice de 1 cm d'épaisseur, introduite

dans la cavité, joue le rôle d'un étalon Fabry-Pérot de faible finesse, suffisant pour rendre le laser monomode (le gain laser sur les raies violettes est très faible). La longueur d'onde du mode sélectionné par ce filtre est ajustée en jouant sur la température de la lame (régulée à 0,01°C). On peut alors travailler à incidence quasiment normale, ce qui minimise les pertes.

Il est possible d'obtenir près de 300 mW monomode à 406 nm mais nous avons rarement dépassé 100 mW. En évitant de pousser le tube laser à ses limites, il semble que l'on allonge considérablement sa durée de vie\*.

*Remarque : Des essais préliminaires ont montré l'efficacité de la solution consistant à rendre le laser monomode en remplaçant le miroir de sortie par un interféromètre de Michelson<sup>(127,128)</sup>, équivalent à un miroir très sélectif en longueur d'onde.*

Un contrôle permanent du fonctionnement monomode est fait par un interféromètre de Fabry-Pérot confocal, de 10 cm d'épaisseur (intervalle spectral libre : 750 MHz; finesse : 20 environ), balayé en permanence.

Ce même interféromètre nous a permis de mesurer les fluctuations de fréquence du laser ("jitter", ou "gigue"). Elles peuvent dépasser 20 MHz crête à crête, et se produisent à des périodes supérieures à 1 milliseconde, ce qui correspond à des turbulences dans le circuit de refroidissement.

Nous avons essayé avec succès un asservissement de la longueur de la cavité laser sur un Fabry-Pérot externe : le jitter est facilement réduit à moins de 2 MHz. Cet asservissement n'a pas été utilisé lorsque les élargissements par temps de transit et par

---

\* *Un autre problème apparaît alors (nous n'en sommes pas les seules victimes) : la réserve de Krypton s'épuise, et la pression dans le tube devient insuffisante. Il est possible de recharger cette réserve au prix d'un travail délicat de verrerie (procédure non prévue par le constructeur !).*

effet Doppler étaient de l'ordre de 20 MHz (cf § V-5).

b) Laser accordable

C'est un laser à jet de colorant à cavité repliée (Cohérent 599), fourni avec les divers filtres de longueur d'onde permettant un fonctionnement monomode (filtre de Lyot, Fabry-Pérot mince, Fabry-Pérot épais). L'électronique de commande permet un balayage monomode continu sur 30 GHz, et des sauts de mode contrôlés de 10 GHz. Le jitter est inférieur à 2 MHz. Avec 3 Watts de pompe (laser à argon ionisé toutes raies) on obtient aisément 60 mW autour du maximum du rendement de la Rhodamine 6 G (580-600 nm)\*. Le fonctionnement monomode est contrôlé en permanence par un Fabry-Pérot confocal balayable de 10 cm d'épaisseur, analogue à celui utilisé pour le laser à Krypton.

La détermination absolue de la longueur d'onde d'un laser accordable est difficile. Nous avons besoin d'une précision de 10 GHz ( $0,3 \text{ cm}^{-1}$ ), si nous voulons être sûrs de trouver le signal de fluorescence en un seul balayage de 30 GHz. Dans ce but, nous enregistrons le spectre d'absorption de l'iode moléculaire contenu dans une cellule de 10 cm de long. En un balayage de 30 GHz, on observe au moins 3 ou 4 raies d'absorption. Avec plusieurs balayages décalés de 10 GHz, il est facile d'explorer le spectre d'absorption sur 100 GHz. Cela est généralement suffisant pour identifier la zone observée grâce à l'Atlas des raies de l'iode<sup>(129)</sup>. La fréquence du laser est alors connue avec une précision limitée seulement par la largeur des raies de l'iode (300 MHz à température ambiante), bien meilleure que ce qui est nécessaire.

L'excitation à deux photons a été trouvée pour un réglage du laser accordable à

(VI-3)  $\sigma' = 17207,3 \pm 0,1 \text{ cm}^{-1}$

---

\* On peut obtenir nettement plus, mais au prix de réglages plus critiques. Nous avons préféré sacrifier les performances à la facilité d'utilisation.

L'incertitude de  $0,1 \text{ cm}^{-1}$ , plus grande que l'erreur de la méthode, correspond au fait que le signal n'est pas toujours trouvé pour la même valeur de  $\sigma'$ . La longueur d'onde  $\lambda''$  du laser à Krypton n'est en effet pas parfaitement définie, car elle peut-être "tirée" par le Fabry-Pérot interne hors du maximum de la raie atomique sur laquelle se produit l'effet laser.

La valeur mesurée (VI-3) est en accord avec la valeur attendue

$$\sigma'_{\text{calc}} = 17207,31 \pm 0,05 \text{ cm}^{-1}$$

calculée à partir des valeurs connues des longueurs d'onde de la cascade et de la raie du Krypton ionisé :

$$\left. \begin{array}{l} \lambda_1 = 551,298 \text{ nm} \\ \lambda_2 = 422,673 \text{ nm} \end{array} \right\} \text{ réf. (130)}$$

(VI-4) et

$$\lambda'' = 406,737 \text{ nm} \quad \text{réf. (131)}$$

(Il s'agit de longueurs d'onde dans l'air, à corriger pour passer aux nombres d'onde dans le vide).

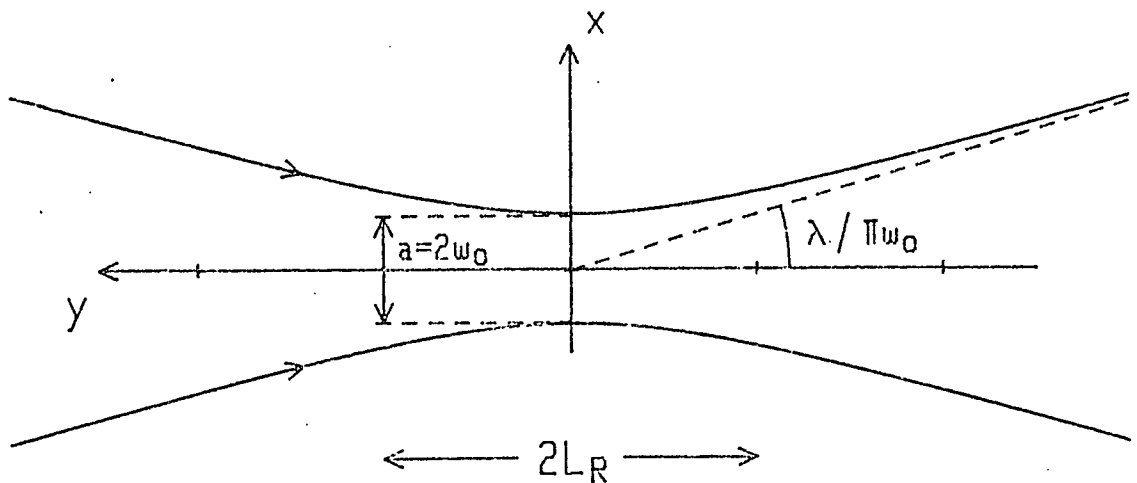
### c) Focalisation des faisceaux lasers

Les lasers fonctionnent en mode transverse  $\text{TEM}_{00}$ . On a alors des faisceaux de profil gaussien, dont le comportement est bien connu<sup>(132)</sup>.

On souhaite obtenir, sur le jet atomique, un "waist"

de rayon conventionnel (à  $1/e^2$ )  $w_0 = 30 \mu\text{m}$ . La demi-divergence du faisceau laser est alors (Fig. VI-7).

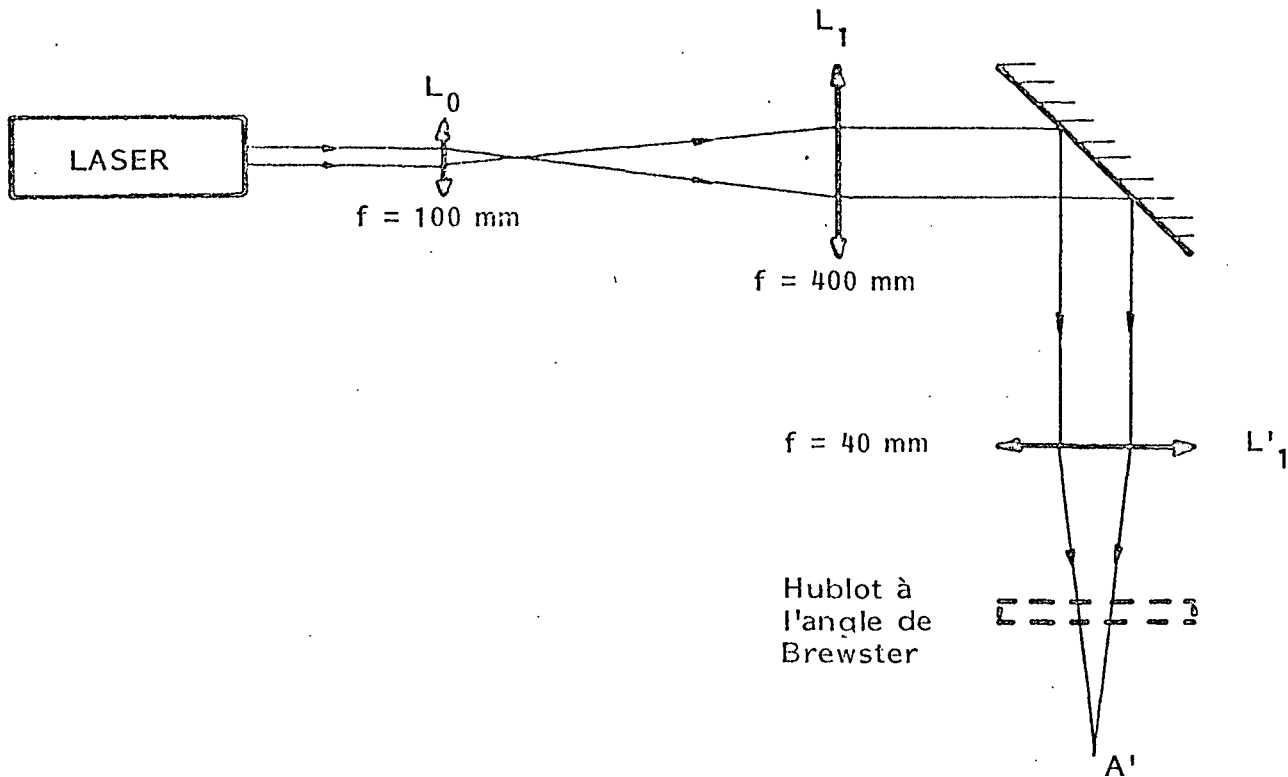
$$(VI-5) \quad \frac{\lambda}{\pi w_0} \cong 0,5 \times 10^{-2} \text{ rad.}$$



*Fig. VI-7 : Waist du faisceau laser. On a représenté la section du faisceau à  $1/e^2$ . Le faisceau reste pratiquement cylindrique sur une longueur de Rayleigh  $L_R$ .*

Pour la facilité des réglages, nous avons choisi d'avoir toute l'optique de focalisation à l'extérieur de l'enceinte. A l'entrée de l'enceinte à vide (à 350 mm du centre) le faisceau doit donc avoir un rayon de 1,75 mm : il faut dilater le faisceau laser avant de le concentrer. Le montage adopté est schématisé sur la Figure VI-8.

La taille du waist en  $A'$  est définie par le choix des distances focales des lentilles  $L_0$ ,  $L_1$ ,  $L'_1$ . La position de focalisation  $A'$  est réglée par des mouvements de  $L'_1$ , montée sur platine micrométrique, que  $A'$  suit fidèlement.



*Fig. VI-8 : Système de focalisation du faisceau laser.  
Le waist  $A'$  suit les mouvements de  $L'_1$ ,  
montée sur mouvements micrométriques.*

Le hublot d'entrée, incliné à l'angle de Brewster (cf. Fig. VI-5), introduit un astigmatisme important sur le faisceau qui converge en  $A'$  : les focales sagittale et tangentielle sont distantes de 4,5 mm, ce qui n'est pas négligeable devant la longueur de Rayleigh ( $L_R = 5 \text{ mm}$  pour  $w_0 = 30 \mu\text{m}$ ). Cet astigmatisme est compensé en inclinant la lentille  $L'_1$  de  $6^\circ$ , mais il reste de la coma, et il est difficile d'avoir un rayon  $w_0$  inférieur à  $25 \mu\text{m}$  dans cette configuration.

Pour obtenir une meilleure concentration, il faut utiliser des hublots d'entrée normaux aux faisceaux laser, ce qui augmente la lumière parasite (malgré les traitements antireflet). Nous avons pu obtenir ainsi un rayon  $w_0 = 12 \mu\text{m}$ .



#### d) Contrôle de la focalisation. Alignement

Il est essentiel que les deux faisceaux laser se recouvrent aussi parfaitement que possible dans la zone d'interaction. Leur dimension est contrôlée par deux méthodes :

(i) dans les zones où le faisceau est dilaté (par exemple entre  $L_1$  et  $L'_1$ ), une barrette de photodiodes reliée à un oscilloscope donne directement le profil ; on choisit ainsi la distance focale de  $L_0$ .

(ii) Au point de concentration des faisceaux, on mesure la puissance transmise à travers divers trous calibrés (diamètre de 25  $\mu\text{m}$  à 400  $\mu\text{m}$ ). On peut alors savoir si l'éclairement a bien un profil gaussien, et déterminer le paramètre  $w_0$  (cf. Annexe VI). On s'assure ainsi que les deux faisceaux laser ont la même section au point source.

La superposition initiale des deux faisceaux laser est obtenue en plaçant un trou calibré de 100  $\mu\text{m}$  à l'emplacement de la zone source, et en s'assurant que les deux faisceaux laser sont simultanément transmis. Ce réglage est fait après évacuation de l'enceinte afin que toutes les contraintes mécaniques soient identiques à celles du fonctionnement normal (il suffit d'un vide primaire).

L'ajustement final de la superposition sera fait après obtention du signal de fluorescence (cf. Paragraphe suivant et § D-1).

#### V-A-4 Stabilisation de la source

##### a) Asservissement de la longueur d'onde du laser accordable

La mise en marche de la source commence par l'obtention d'un jet atomique de densité élevée ( $\sim 10^{11}$  at/cm<sup>3</sup>). Les

faisceaux laser, alignés au préalable, convergent sur le jet, et le laser accordable a été réglé au voisinage de la bonne longueur d'onde (procédure avec spectre d'absorption de l'iode). Un balayage lent du laser accordable, dans une gamme de 30 GHz, permet de détecter les signaux de fluorescence à 422 nm et 551 nm. On met alors en service un asservissement capable d'ajuster la fréquence  $\nu'$  du laser accordable pour recueillir une fluorescence maximale ; on corrige ainsi la somme des dérives en fréquence des deux lasers.

Le principe de l'asservissement est classique : on impose une petite modulation (amplitude  $< 5$  MHz) à la fréquence du laser accordable, et on détecte en phase l'amplitude de la modulation de fluorescence ainsi induite (inférieure à 1 % en valeur relative). On obtient un signal d'erreur algébrique, positif si  $\lambda'$  est trop petit, négatif si  $\lambda'$  est trop grand, et nul pour le réglage optimal.

La réalisation de cet asservissement est moins classique : on met à profit le fait que le signal de fluorescence est une suite d'impulsions mises en forme, pour réaliser une multiplication par une porte analogique rapide commandée par ces impulsions. Notre système peut fonctionner avec un signal d'entrée aussi faible que 2000 coups par seconde ; son temps de réponse est alors supérieur à une seconde. Avec des signaux (habituels) de quelques  $10^4 \text{ s}^{-1}$ , le temps de réponse est beaucoup plus court (0,1 s ou moins).

En cas de disparition brutale du signal (par exemple due à un saut de mode du laser Krypton), l'asservissement se déverrouille automatiquement, et le système lance un balayage du laser accordable dans sa gamme de 30 GHz ; au moment du passage sur la résonance à deux photons, l'asservissement se reverrouille automatiquement lorsque la fluorescence est détectée.

b) Asservissement de l'intensité de la source

La fréquence du laser accordable étant ainsi calée sur le maximum de fluorescence, on peut optimiser le signal en rectifiant le positionnement relatif des deux faisceaux laser.

On a alors un fonctionnement fiable de la source dont l'intensité peut-être réglée en agissant sur les puissances laser ou la température du four. Mais l'intensité de la fluorescence présente des fluctuations importantes à court terme, supérieures à 20 % ; de plus sa valeur moyenne dérive à long terme. Ces problèmes sont dus à des variations des puissances laser, de la densité du jet atomique, et à des déplacements relatifs des deux faisceaux laser.

De telles fluctuations sont inacceptables pour nos mesures de fonctions de corrélation de polarisation : la stabilité de la valeur moyenne du taux d'émission des paires est indispensable dans les expériences avec polariseurs à une voie, où l'on fait des rapports de taux de comptage enregistrés dans des expériences successives. Les fluctuations à court terme risquent de leur côté de rendre caduques certaines procédures utilisées dans l'exploitation des données (corrections de temps mort, évaluation des coïncidences fortuites, etc...).

Un deuxième asservissement a donc été mis au point. Il commande un cristal électro-optique modifiant la composante verticale ( $O\vec{x}$ ) du champ électrique de l'un des faisceaux laser, l'autre restant polarisé suivant  $O\vec{x}$ .

Cet asservissement à point de consigne a été particulièrement étudié pour éviter les dérives à long terme (utilisation d'un intégrateur, sélection de composants dérivant peu, choix d'un schéma insensible aux variations de température...). Nous en avons vérifié la stabilité en faisant des comptages répétés de coups simples pendant des périodes de 10 s. Ces comptages, proportionnels

à la valeur moyenne du taux d'émission, se sont montrés constants à mieux que 0,5 % près, sur des périodes de plusieurs heures.

Le choix du temps de réponse de l'intégrateur, dont dépend la correction à court terme, est le fruit d'un compromis. En raccourcissant le temps de réponse, on corrige en principe mieux, mais la fluctuation statistique relative du signal reçu pendant un temps de réponse augmente (on compte moins de photons) ; on risque alors de réinjecter sur la source un faux signal d'erreur, dû en fait à la fluctuation statistique. Le choix optimal dépend du taux de coups simples détectés, et appliqués à l'asservissement. Pour un taux typique de  $10^4$  coups par seconde, on adopte un temps de réponse de 0,5 s ; les fluctuations résiduelles de la source à court terme sont alors de l'ordre de 2 %.

En cas de disparition brutale du signal, ce deuxième asservissement est immédiatement déverrouillé, et la commande du cristal électro-optique est maintenue à sa valeur précédente, pendant que le premier asservissement pilote le balayage du laser accordable. Lorsque le signal est retrouvé, le deuxième asservissement ramène automatiquement la source à son intensité précédente.

Les signaux appliqués à l'entrée des asservissements sont les impulsions générées par les photomultiplicateurs (coups simples). On dispose d'un circuit logique OU à 4 entrées, ce qui permet d'utiliser la somme des signaux de n'importe quelle combinaison de quatre photomultiplicateurs.

*Remarque : Les signaux que l'on asservit réellement sont les taux de coups simples, alors que ce qui est visé en principe c'est la stabilité du taux d'émission des paires. Vu la sélectivité de notre*

*méthode d'excitation, et l'absence de voies de désexcitation parasites, ces grandeurs sont en principe rigoureusement proportionnelles. Nous avons vérifié expérimentalement cette proportionnalité, et nous avons contrôlé la stabilité du taux des coïncidences détectées, lorsque les asservissements sont en fonctionnement.*

#### VI-A-5 Le problème de la diffusion résonante

Les photons  $\nu_2$ , émis par une raie de résonance, peuvent être réabsorbés par les atomes du jet atomique, et réémis dans une direction quelconque. Si le photon ainsi diffusé est capté par la lentille de collection, on peut craindre une dépolarisation partielle de cette lumière.\*

Nous avons mesuré la fraction des photons  $\nu_2$  réabsorbés en étudiant le rapport des taux de comptage simple  $N_2/N_1$  en fonction de la densité atomique dans le jet. Il faut atteindre une densité de  $3 \times 10^{11}$  atomes/cm<sup>3</sup> pour que ce rapport diminue de 10 % (jet atomique de 0,5 mm de diamètre).

Sachant que moins de 10 % de cette lumière diffusée est collectée par la lentille, c'est donc moins de 1 % des photons  $\nu_2$  détectés qui ont subi une diffusion résonante.

Ce phénomène n'est donc pas susceptible d'affecter de façon appréciable la polarisation des photons  $\nu_2$  pour des densités inférieures à  $3 \times 10^{11}$  atomes/cm<sup>3</sup>. En pratique, toutes nos mesures de corrélation de polarisation ont été faites à des densités inférieures à  $10^{11}$  atomes/cm<sup>3</sup>.

---

\* En fait, un calcul grossier, basé sur un modèle semi-classique, montre que le phénomène de dépolarisation est certainement très peu important même pour des épaisseurs optiques de l'ordre de 1.

#### VI-A-6 Conclusion

Nous disposons d'une source de paires de photons corrélés pouvant atteindre sans problème le régime optimal pour les expériences de coïncidences. Sa stabilité, tant à court terme qu'à long terme, est remarquable. Sa fiabilité permet un fonctionnement sans incident pendant plusieurs heures. Son inconvénient majeur est la lourdeur de l'appareillage mis en jeu (jet atomique, lasers, asservissements complexes), ce qui rend les procédures de mise en route longues et complexes. De plus, le système est très figé, et c'est autour de la source qu'a du être construit le reste de l'expérience.

### VI-B OPTIQUE DE LIAISON

#### VI-B-1 Principes généraux

Chaque voie de détection commence par une lentille largement ouverte, qui collecte la lumière de fluorescence (Fig. VI-9). On a un faisceau d'étendue optique donnée, qu'il s'agit de conjuguer avec divers éléments : polariseur, filtre interférentiel, commutateur etc... Ce faisceau est défini par un diaphragme d'ouverture (la monture de la lentille de collection) et un diaphragme de champ (ici confondu avec la source).

Nous savons que notre guide pour la conception du montage est la loi de conservation de l'étendue optique. Les

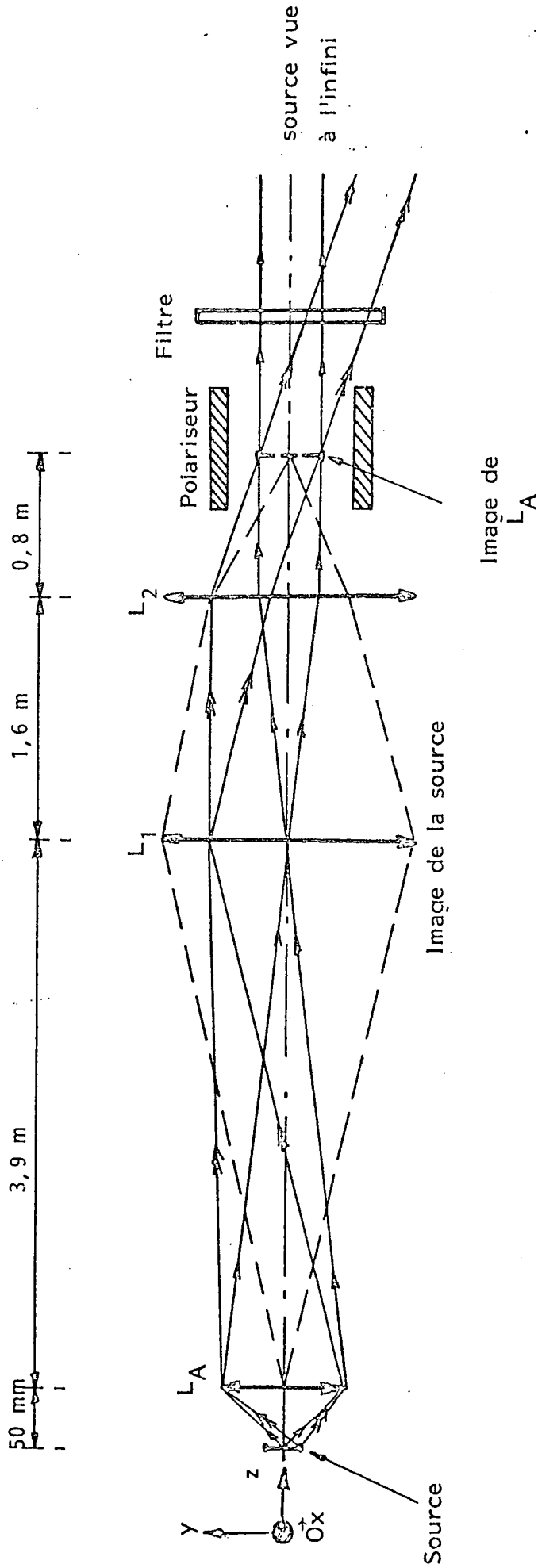


Fig. VI-9 : L'image de la source à travers  $L_A$  se forme sur  $L_1$  au foyer de  $L_2$ . Pour le polariseur et le filtre la source est donc vue à l'infini. La lentille  $L_A$  joue le rôle de diaphragme d'ouverture ; elle est conjuguée avec la pupille du polariseur.

dimensions de la source ont été choisies pour que l'étendue optique du faisceau soit inférieure ou égale à l'acceptance de chacun des composants (cf. § V-6-a). Le problème est d'adapter convenablement le faisceau aux composants traversés.

Lorsque l'acceptance d'un composant est juste égale à l'étendue du faisceau à transmettre, l'adaptation doit-être rigoureuse. Le diaphragme d'ouverture du faisceau doit-être conjugué avec la pupille du composant et le diaphragme de champ du faisceau doit-être conjugué avec celui du composant.

Il se trouve que tous nos composants importants (polariseurs, filtres interférentiels, commutateurs) ont en fait un champ limité angulairement (les rayons ne peuvent pas être trop inclinés sur l'axe). Leur diaphragme de champ est donc à l'infini, et il faudra que l'image de la source soit à l'infini.

Certains composants (les filtres interférentiels) ont une acceptance supérieure à l'étendue du faisceau. On peut alors ne pas rigoureusement respecter les conditions de conjugaison ce qui revient à tolérer un champ de contour. Cette possibilité permet une certaine simplification du montage.

#### VI-B-2 Schéma type d'une voie de détection - Alignement

La Figure VI-9 montre le schéma utilisé dans les expériences des chapitres VII et VIII. Le polariseur, à 6,4 m de la source, est le composant limitant. Sa pupille a un diamètre utile de 20 mm, et ses performances ne sont satisfaisantes que pour des rayons inclinés de moins de  $2,5 \times 10^{-2}$  radians sur l'axe. Suivant la direction  $\vec{Oy}$ , son acceptation est juste suffisante pour le faisceau à transmettre. On a donc, par l'intermédiaire de  $L_1$  et  $L_2$ , conjugué la lentille de collection  $L_A$  avec la pupille du polariseur. D'autre part, l'image de la source à travers  $L_1$  et  $L_2$  est à l'infini ; sa dimension angulaire est



de  $5 \times 10^{-2}$  radians suivant sa grande dimension ( $\vec{Oy}$ ), et le polariseur travaille correctement. Le filtre interférentiel n'est pas conjugué avec  $L_A$ . On a à son niveau un champ de contour, mais de diamètre inférieur à celui du filtre ; d'autre part l'inclinaison des rayons n'est pas trop forte (cf. § VI-B-3). Il est donc inutile de chercher une meilleure adaptation.

Vu les grandes distances en jeu et les forts grandissements, l'alignement est assez délicat (0,1 mm de déplacement de la source provoque un décalage de 8 mm sur  $L_1$ ). Le trou de 100 microns qui avait servi à positionner les lasers est tourné de  $90^\circ$ , de façon à avoir son axe suivant les voies de détection. On peut éclairer ce trou en lumière monochromatique à travers la lentille opposée à la voie à régler, et s'en servir comme source simulant la source vraie.

Le réglage est fait en principe une fois pour toutes, et on n'y retouche plus à moins que les taux de comptages n'indiquent une anomalie (cf. § VI-D-1). Dans ce cas, il faut reprendre toute la procédure.

### VI-B-3 Composants optiques

#### a) Lentilles de collection $L_A$

Elles sont très ouvertes : diamètre 50 mm, distance focale 50 mm, distance frontale 40 mm ( $\sin u = 0,53$ ,  $u$  étant le demi-angle d'ouverture). Ce sont des lentilles asphériques plan-paraboliques, corrigées de l'aberration sphérique sur l'axe pour le couple foyer/infini ; bien que conçues pour travailler à  $\lambda = 1,06 \mu\text{m}$ , elles présentent dans nos conditions d'utilisation

une tache d'aberration (ramenée au foyer) inférieure à 100  $\mu\text{m}$ , ce qui est de l'ordre de la dimension la plus faible de la source.

Nous nous sommes inquiétés d'une possible dépolarisation partielle de la lumière transmise, liée au grand angle d'incidence des rayons sur le premier dioptre. On sait que la différence entre coefficients de Fresnel, pour des polarisations parallèle et perpendiculaire au plan d'incidence, peut rendre elliptique une lumière polarisée rectiligne. Un calcul à l'ordinateur a montré qu'en aucun point de la lentille cet effet ne peut provoquer une ellipticité supérieure à 1 %, pour un dioptre air-verre. De plus, la lentille a reçu un traitement anti-réfléchissant qui diminue encore les différences entre coefficients de transmission parallèle et perpendiculaire. De fait, aucune observation n'a montré le moindre problème à ce niveau.

#### b) Filtres interférentiels

Ces filtres sélectionnent l'une des raies de la cascade (551 nm d'un côté, 422 nm de l'autre). Ils peuvent être placés soit en sortie d'enceinte à vide, contre  $L_A$ , soit à l'entrée de l'ensemble détecteur (Fig. VI-9). Dans cette dernière position, ils atténuent fortement la lumière parasite ambiante. Ils transmettent environ 50 % au maximum, et ont une bande passante à mi-hauteur de 2 nm. Pour des rayons inclinés de  $3 \times 10^{-2}$  radians, le maximum de transmission n'est décalé que de 0,2 nm, ce qui est négligeable par rapport à la bande passante et qui justifie le montage de la figure VI-9.

Ces filtres se comportent comme des miroirs pour les longueurs d'onde non transmises. Nous leur avons donc accolé un verre coloré transparent à la longueur d'onde du filtre, mais absorbant pour l'autre radiation de la cascade\*.

---

\* Nous avons introduit ces verres après avoir observé une anomalie sur les spectres-temps (cf. § VI-C-3h, Fig. VI-17).

### c) Ensembles détecteurs

Chaque système détecteur est un ensemble mécanique étanche à la lumière, comportant dans l'ordre : un obturateur, le filtre interférentiel avec son verre coloré, et deux lentilles ( $f = 140$  mm) faisant approximativement l'image de la pupille du polariseur sur la photocathode du photomultiplicateur (beaucoup plus grande). Le tout s'emboîte par une chicane sur la monture du polariseur et peut-être retiré et remis en place sans que le photomultiplicateur voit la lumière : cette facilité est utile pour les réglages.

### d) Lentilles intermédiaires

Les lentilles intermédiaires  $L_1$  et  $L_2$  sont des lentilles simples plan-convexes, dont les distances focales (respectivement  $f_1 = 2$  m et  $f_2 = 1,6$  m) ont été choisies pour permettre l'adaptation des faisceaux aux polariseurs, lorsque ces derniers sont à 6,4 m de la source.

Comme tous les autres composants, ces lentilles ont reçu un traitement antiréfléchissant large bande (Balzers-Iralin) réduisant chaque coefficient de réflexion à moins de 0,3 %. Pour une chaîne comportant 14 dioptries, on a une transmission de 95 %, alors qu'on n'aurait eu que 55 % sans traitement.

Les divers composants sont reliés par des tubes en plastique opaque qui assurent une protection efficace contre les entrées de lumière ambiante. Ces tubes se démontent aisément, pour faciliter les réglages.

### e) Vérifications

Un test soigneux entre polariseurs croisés a permis de contrôler qu'aucun des composants ne dépolarise la lumière (par

exemple du fait de biréfringences par contraintes). A la différence de nos prédécesseurs<sup>(82)</sup>, nous n'avons rencontré aucun problème de ce type, ce qui montre l'intérêt des précautions prises à la conception : calcul des contraintes dans les hublots, utilisation de verres recuits, montures ne bridant pas les composants, etc...

#### VI-B-4 Elimination de la lumière parasite

Un faisceau laser violet de 100 mW transporte un flux de  $2 \times 10^{17}$  photons par seconde. On ne peut éviter qu'une fraction de cette lumière soit diffusée à l'intérieur de l'enceinte à vide et captée dans les voies de détection. Les filtres interférentiels vont atténuer cette lumière parasite au mieux d'un facteur  $10^{-4}$ . Si on veut que le taux de comptage de lumière parasite soit de l'ordre du taux d'obscurité des photomultiplicateurs (environ 200 coups par seconde) la fraction de lumière parasite collectée ne doit pas excéder  $10^{-10}$  des flux laser !

Des doubles cônes judicieusement placés dans l'enceinte à vide limitent cette lumière parasite (Fig. VI-5). Leur rôle est de masquer le halo entourant les faisceaux laser (diffusion vers l'avant par les optiques traversées), et d'éviter que le fond de lumière parasite régnant dans l'enceinte à vide ne soit diffusé sur le premier dioptre de la lentille de collection.

Pour éviter des réflexions parasites sur les hublots d'entrée des lasers, on peut utiliser des hublots inclinés à l'angle de Brewster (Fig. VI-5) ; cette méthode est très efficace. Lorsque nous avons utilisé des hublots normaux aux faisceaux (pour des raisons d'aberrations § VI-A-3) le taux de lumière parasite a augmenté, bien que les hublots aient reçu un traitement antiréfléchissant.

Dans les expériences préliminaires, la lumière de fluorescence captée par les lentilles asphériques était directement

envoyée sur la photocathode du photomultiplicateur, à travers le filtre interférentiel. Au prix d'un positionnement délicat des doubles cônes, il était possible de réduire les taux de comptage de lumière parasite à quelques centaines de coups par seconde.

Dans le montage définitif (Fig. VI-9) le problème a été complètement résolu en plaçant dans le plan image de la source (sur la lentille  $L_1$ ) un diaphragme rectangulaire de dimensions légèrement supérieures à l'image de la source. Le taux de comptage de lumière parasite est alors négligeable (moins de 10 coups par seconde).\*

#### VI-B-5 Conclusion

Le montage optique décrit ici ne présente pas de difficulté fondamentale, mais sa réalisation a dû être particulièrement soignée.

Nous avons utilisé des composants optiques de très bonne qualité, montés dans des supports mécaniques précis\*\*. Nous avons pu limiter les problèmes d'aberrations et de défauts de mise au point, sources importantes de pertes de lumière.

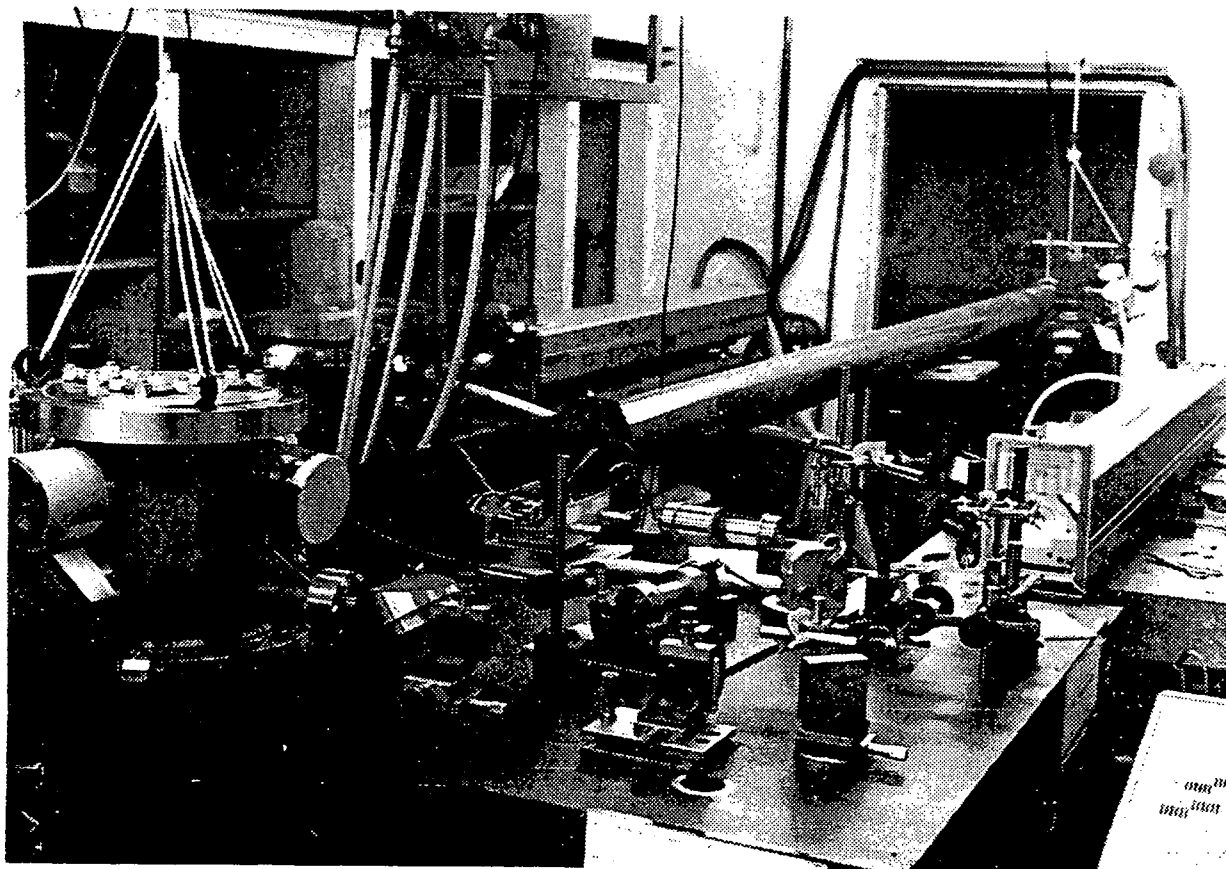
Enfin notre souci constant a été d'éviter toute cause de dépolarisation de la lumière de fluorescence et nous avons multiplié les tests destinés à vérifier expérimentalement ce point.

L'ensemble de ces précautions a certainement joué un rôle essentiel dans la bonne marche de ces expériences.

---

\* Ce type de solution a fait ses preuves dans une expérience réalisée avec le même appareillage et où le problème de la lumière parasite était encore plus crucial (Réf. (133, 134)).

\*\*Les uns et les autres ont été conçus et réalisés à l'Institut d'Optique.



*Optique de focalisation du laser à  
Krypton ionisé dans l'enceinte à vide  
(cf. Fig. VI-8, page 197).*

## VI-C DETECTION ET COMPTAGE EN COINCIDENCES

### VI-C-1 Vue d'ensemble

La Fig. VI-11 montre l'organisation générale du système de comptage en coïncidences à deux photomultiplicateurs.\*

Les impulsions anodiques des photomultiplicateurs, associées à la détection d'un photon, sont mises en forme par des discriminateurs. Elles sont d'une part directement comptées (coups simples), et d'autre part envoyées vers les deux systèmes de coïncidences.

L'ensemble des appareils est piloté par une horloge qui autorise l'accumulation des données pendant une période présélectionnée (en général 100 secondes).

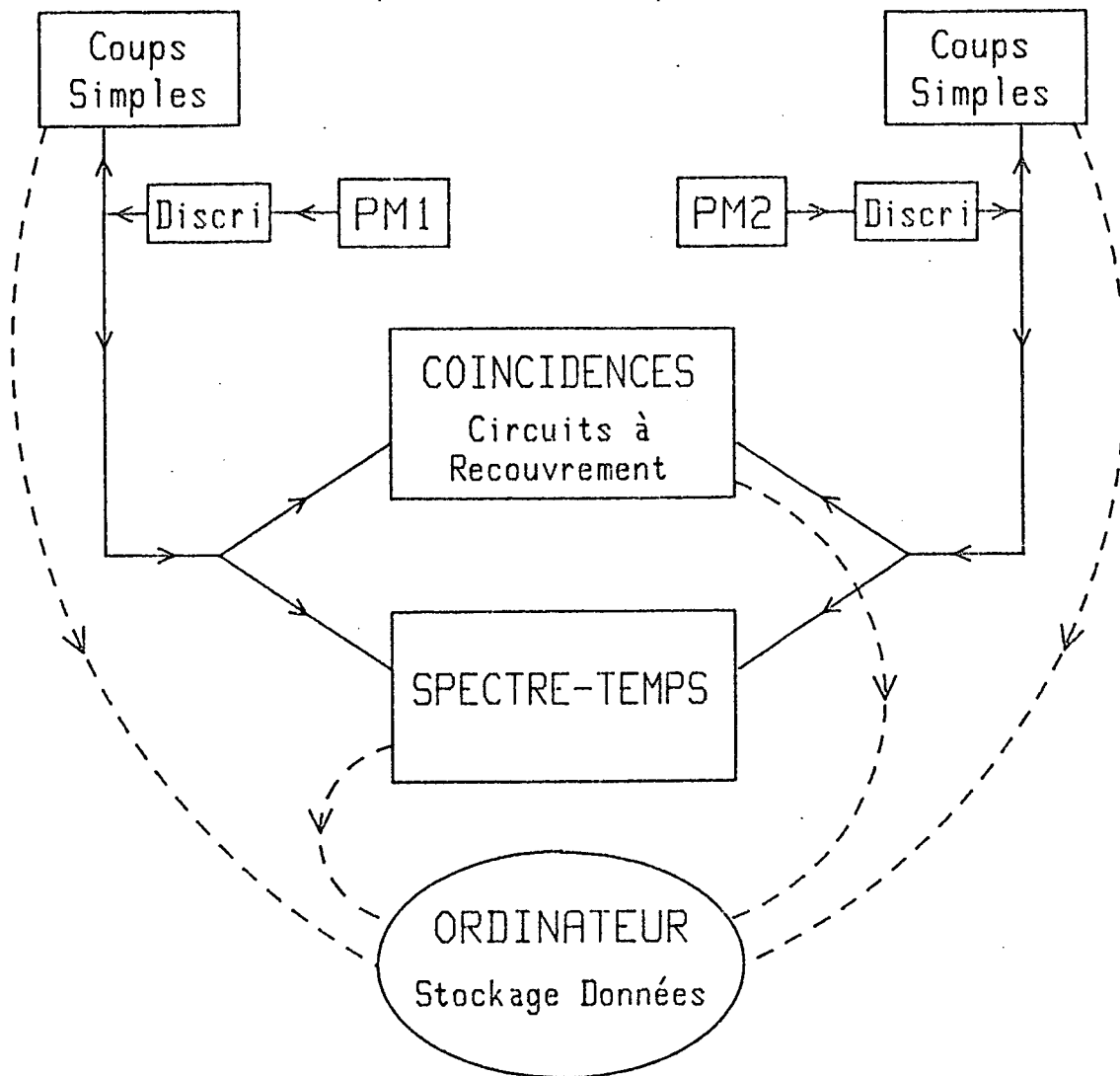
A la fin de chaque période d'accumulation, les valeurs obtenues peuvent être transférées vers un miniordinateur qui les stocke en mémoire permanente (disques souples), accompagnées des paramètres pertinents (orientations des polariseurs, durée d'accumulation etc...).

Il sera facile, après la fin du cycle de mesures, de traiter ces données avec le même mini-ordinateur.

*Remarque : Nous avons utilisés des modules électroniques au standard N.I.M (Nuclear Instrument Module), qui offrent une grande souplesse pour construire la configuration désirée. Malheureusement, cette norme n'est pas orientée vers le contrôle par ordinateur (à la différence du standard C.A.M.A.C., plus récent et plus onéreux). Nous avons donc été obligés de construire des interfaces complexes entre les modules N.I.M et les ordinateurs.*

---

\* Le système à quatre photomultiplicateurs, plus compliqué mais reposant sur les mêmes principes, sera vu au chapitre VIII.



*Fig. VI-11 : Organisation du système de détection et comptage en coïncidences.*

Dans la description détaillée du système, nous serons amenés à introduire des ordres de grandeurs typiques. Nous nous référerons à une expérience où la source fonctionne au régime optimal ; c'est à dire qu'elle émet

$$N = 4 \times 10^7 \text{ paires/s}$$



Nous prendrons des valeurs typiques de rendement global de détection

$$\epsilon_1 = \epsilon_2 = 2 \times 10^{-3}$$

Les taux de comptages, en l'absence de polariseur, seront donc (cf. § V-1) :

. Coups simples :

$$N_1 = N_2 = \epsilon N = 8 \times 10^4 \text{ s}^{-1}$$

. Coïncidences vraies :

$$(VI-6) \quad N_V = P \epsilon_1 \epsilon_2 N \cong 200 \text{ s}^{-1}$$

. Coïncidences fortuites :

$$\frac{dN_f}{d\tau} = N_1 N_2 = 6,4 \times 10^9 \text{ s}^{-2}$$

c'est-à-dire  $6,4 \text{ s}^{-1}$  pour une fenêtre de 10 ns.

#### VI-C-2 Détection. Ensemble photomultiplicateur-discriminateur

##### a) Principe

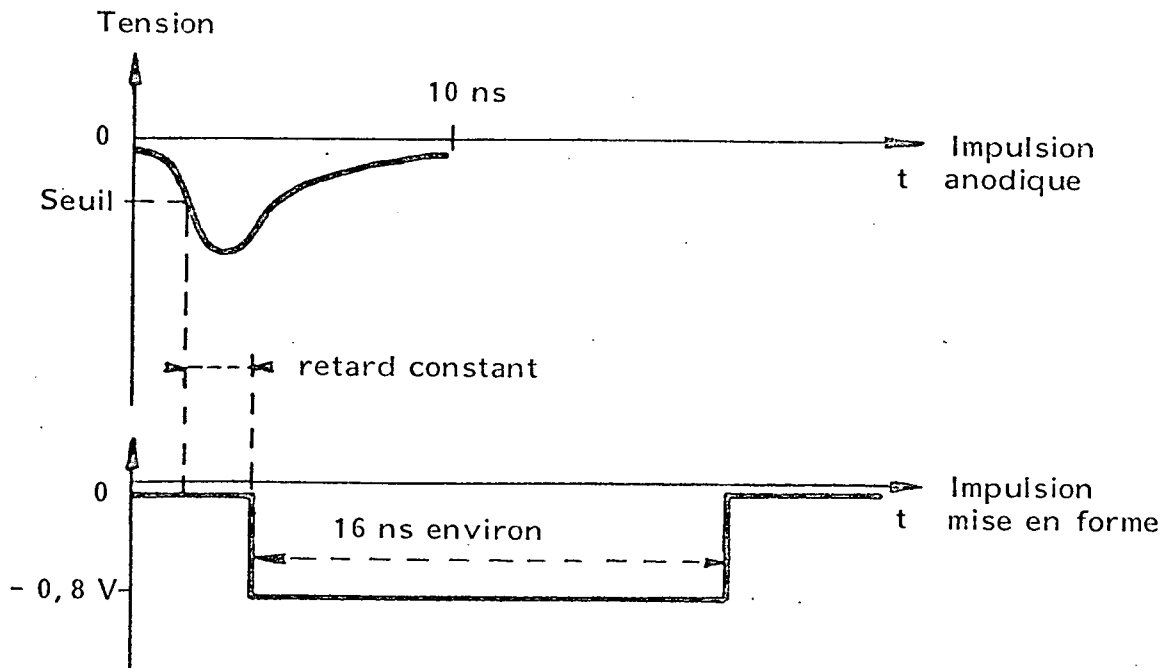
Le principe du comptage de photons est connu depuis longtemps<sup>(120)</sup>. Lorsqu'un électron est arraché de la photocathode, il est accéléré vers la première dynode du photomultiplicateur. Le choc provoque l'émission secondaire d'une gerbe d'électrons. Le processus se poursuit en cascade de dynode à dynode, et on recueille à l'anode une impulsion brève de courant.

Pour un gain typique de  $3 \times 10^7$ , la charge d'une impulsion anodique est de  $5 \times 10^{-12}$  Coulomb, délivrés en quelques nanosecondes. Aux bornes d'une résistance de 50 Ohms,

on obtient une impulsion de quelques dizaines de millivolts.

*Remarque* : Tous les circuits rapides sont, connectés par des câbles coaxiaux fermés sur une résistance de  $50 \Omega$ , égale à leur impédance caractéristique. On évite ainsi des réflexions donnant des impulsions parasites, qui provoqueraient des déclenchements multiples.

Le processus de multiplication ayant un caractère aléatoire (processus de Poisson composé) les impulsions anodiques présentent une forte dispersion de forme et d'amplitude. Il est nécessaire de les mettre en forme, ce qui se fait à l'aide d'un discriminateur, système à seuil qui délivre une impulsion à front de montée raide lorsque l'impulsion anodique franchit le seuil (Fig. VI-12).



*Fig. VI-12* : Mise en forme d'une impulsion anodique par discriminateur N.I.M.

La transition  $0 \text{ V} \rightarrow -0,8 \text{ V}$  se produit à un instant bien déterminé par rapport au franchissement du seuil. C'est à

cette transition que sont sensibles les circuits N.I.M. situés en aval du discriminateur.

#### b) Seuil du discriminateur

Le choix d'une valeur de seuil pour le discriminateur est un problème délicat. La haute tension appliquée au photomultiplicateur étant fixée, le rendement de détection augmente lorsque le seuil est choisi plus faible, puisqu'on détecte des impulsions anodiques plus petites.

Mais, simultanément, le discriminateur va être sensible à un plus grand nombre d'impulsions parasites, ne correspondant pas à un photoélectron. Ces impulsions parasites (coups d'obscurité) ont des causes multiples : arrachement thermique d'électrons sur la photocathode, ou sur la première dynode ; décharges parasites internes dues à des ions résiduels, décharges parasites externes entre électrodes.

En dépit de la littérature abondante sur la question du choix du seuil du discriminateur<sup>(120,135,136)</sup>, nous pensons qu'il n'y a pas de "recette universelle". Il faut tracer les caractéristiques du tube particulier utilisé, et en déduire le meilleur choix pour le problème précis considéré.

La Figure VI-13 montre les caractéristiques obtenues pour un de nos photomultiplicateurs. On a tracé la fréquence des coups détectés en fonction du seuil, à haute tension fixée, et pour un flux lumineux incident constant. On a aussi la caractéristique des coups d'obscurité (même courbe à flux incident nul).

Les courbes obtenues présentent (en coordonnées logarithmiques) un plateau très net : on l'interprète en disant que les électrons émis par la photocathode donnent des impulsions dont les amplitudes ne sont pas trop dispersées. Lorsque la valeur du seuil

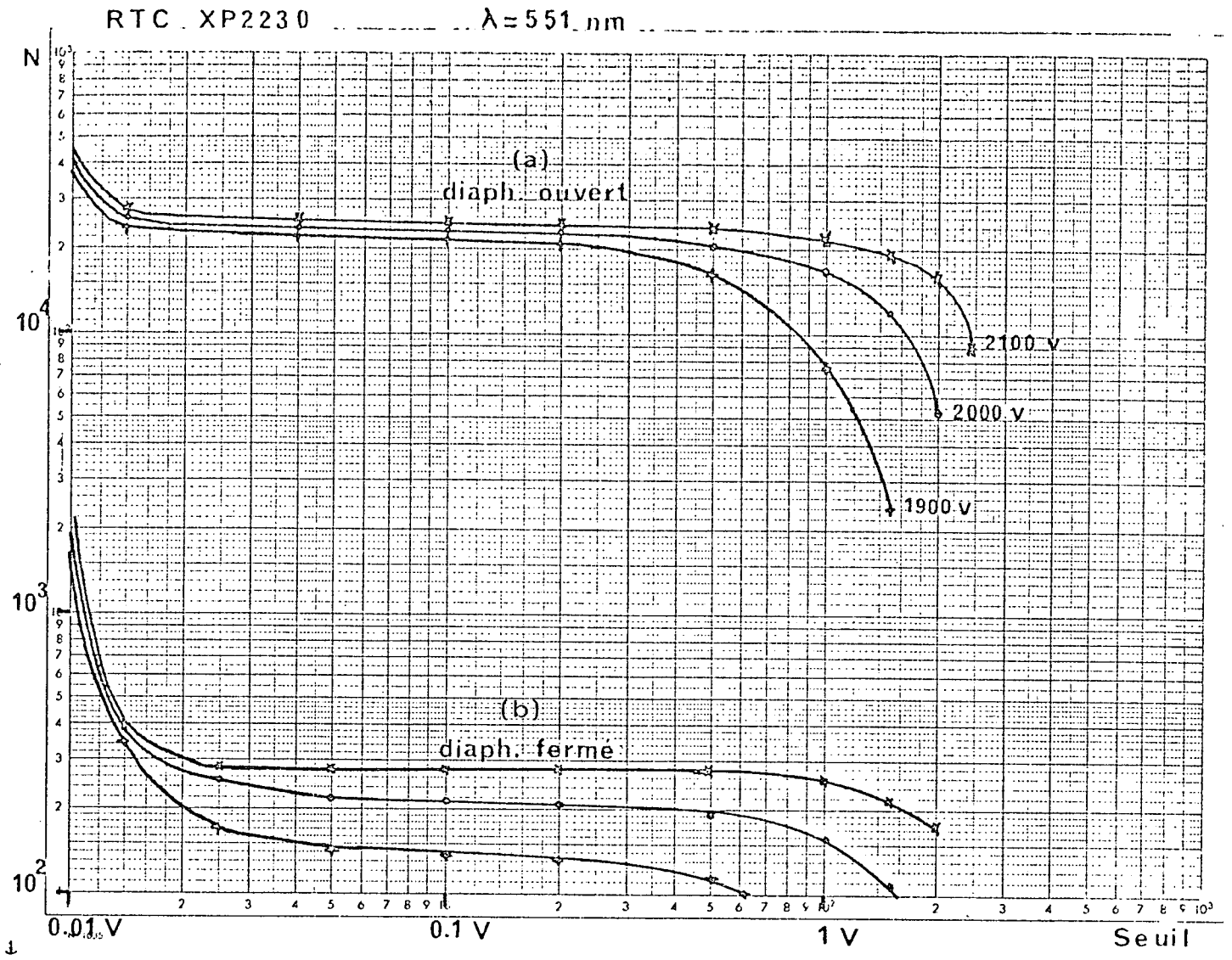


Fig. VI-13 : Taux de coups simples détectés en fonction du seuil du discriminateur, pour plusieurs valeurs de la haute tension.

(a) Photocathode éclairée à 551 nm

(b) Coups d'obscurité

du discriminateur est nettement plus petite que ces amplitudes, on est dans le plateau.

Pour les coups d'obscurité, le plateau correspond à des phénomènes qui se produisent sur la photocathode (émission thermoélectronique), tandis que la remontée à basse amplitude est due à des phénomènes parasites sur les dynodes intermédiaires, moins amplifiés.

On conseille en général de se placer dans le plateau, afin de bien discriminer les coups vrais des coups parasites. Mais, en fait, ce plateau n'est pas parfaitement horizontal ; la fréquence des coups vrais détectés (nombre total moins nombre de coups d'obscurité) croît lorsque le seuil diminue, c'est-à-dire que le *rendement effectif en comptage de photons* augmente.

Lorsque le système doit être poussé à ses limites, le critère de réglage sera tiré de l'étude du rapport signal-sur-bruit. Dans une expérience de comptage, le bruit n'est pas le signal d'obscurité (qu'il est facile de soustraire du signal total), mais la fluctuation poissonnienne du signal total. Le rapport signal-sur-bruit a un comportement différent suivant que le signal vrai est grand ou petit devant le fond de coups d'obscurité et il faut étudier chaque situation particulière. Le raisonnement conduit le plus souvent à choisir un seuil très bas, à l'extrémité gauche du plateau : bien que le signal d'obscurité y soit plus fort, on y trouve en général le meilleur rapport signal-sur-bruit.

Dans ces conditions de fonctionnement, on peut rencontrer un problème d'instabilités ou de dérives du système. Pour des mesures précises, il vaudra alors mieux rester sur une partie plus centrale du plateau, quitte à sacrifier un peu le rendement effectif.

On peut retenir une règle : s'il s'agit de mettre en évidence un signal présumé faible, il est en général avantageux de prendre un seuil très bas, donnant le meilleur rendement de

détection ; mais s'il faut faire des mesures très précises nécessitant un rendement constant, il vaut mieux choisir un seuil un peu fort, dans une partie plus horizontale du plateau.

La discussion précédente était relative aux comptages simples. Dans une expérience de coïncidences, les coups d'obscurité ne sont pas gênants tant qu'ils ne donnent pas un nombre excessif de coïncidences fortuites. C'est le cas si leur fréquence reste petite devant celle des coups simples. On sait qu'alors le rapport signal-sur-bruit croît avec le rendement de détection (§ V-1), et on a en principe intérêt à utiliser un seuil faible.

Mais si on recherche plutôt la reproductibilité des mesures, ici encore on préférera sacrifier un peu la sensibilité et se placer au milieu du plateau. C'est le choix que nous avons fait.

### c) Haute tension de Photomultiplicateur

Une haute tension élevée présente de nombreux avantages. Le plateau est d'autant mieux marqué que la haute tension est forte (Fig. VI-13), et le rendement de détection en comptage augmente. On peut choisir un seuil de discriminateur élevé, ce qui évite l'utilisation d'un amplificateur entre le photomultiplicateur et le discriminateur. Enfin, une haute tension élevée améliore la résolution temporelle du système (cf § d).

Malheureusement, on augmente en même temps la probabilité d'apparition de certaines instabilités du tube, particulièrement dans le montage utilisé en comptage de photons. Dans ce montage,

.../...

l'anode est le point froid (potentiel voisin de la masse) et l'enveloppe en verre du tube est, comme la cathode, à un potentiel négatif élevé (- 2000 Volts à - 3000 Volts). Il se produit alors parfois de violentes décharges parasites, rendant le système inutilisable.

Une précaution efficace consiste à très bien nettoyer le tube, et à l'envelopper dans une feuille de téflon avant de l'insérer dans son blindage. Par ailleurs, l'application de la haute tension doit être très progressive à partir de 1500 Volts. Il est nécessaire de contrôler en permanence le taux de coups d'obscurité : à chaque nouveau palier de haute tension, ce taux, d'abord élevé, doit décroître régulièrement. Au moindre signe d'augmentation de ce taux (à haute tension fixe) il faut immédiatement diminuer la haute tension, car on risque un phénomène d'emballement. Lorsque le régime souhaité est atteint, il est souhaitable de laisser en permanence le photomultiplicateur sous tension. L'expérience montre que les coups d'obscurité peuvent décroître pendant plus de 24 heures.

Moyennant ces précautions, il est possible d'atteindre les valeurs maximales de haute tension autorisées par le constructeur (entre 2500 V et 3000 V). Un retour à une valeur un peu plus faible autorise un fonctionnement sans aucun risque d'incident.

#### d) Résolution temporelle

Il existe un retard séparant l'arrachement sur la photocathode d'un photoélectron primaire, et le front avant de l'impulsion N.I.M. délivrée par le discriminateur. Ce retard, de l'ordre de 30 ns, peut fluctuer, ce qui limitera la résolution des mesures de temps.

Nous avons mesuré, à l'aide d'un oscilloscope à échantillonnage, les fluctuations dues au discriminateur seul : elles sont inférieures à 0,1 ns.

Par contre, le temps de transit dans le photomultiplicateur, de l'ordre de 30 ns, est soumis à des fluctuations, dues au caractère statistique du processus de multiplication, et à "l'écart centre-bord" (différence entre photoélectrons émis au centre ou au bord de la photocathode).

Cette fluctuation se représente habituellement<sup>(120)</sup> en décrivant la distribution des temps de transit par une gaussienne, dont on donne l'écart-type. Nous n'avons pu mesurer directement cet écart-type, faute de source émettant des impulsions lumineuses assez brèves.

Nous avons néanmoins évalué la résolution temporelle globale de notre système de coïncidences par spectre-temps, en mesurant le front de montée des spectres-temps associés à notre cascade atomique (cf. § VI-C-3). Ce temps de montée est de l'ordre de 2 ns entre 16 % et 84 % ; on peut lui associer une gaussienne d'écart type 1 ns environ.

En admettant que les deux photomultiplicateurs sont identiques, on attribue donc à chacun une gaussienne d'écart type 0,7 ns, ce qui se compare bien aux données du constructeur : 0,35 ns de fluctuation de temps de transit pour des électrons émis au centre de la photocathode, et 0,6 ns d'écart centre-bord.

Pour améliorer la résolution temporelle, on peut augmenter la haute tension appliquée aux tubes photomultiplicateurs : le temps de transit décroît en  $U^{-1/2}$ . On ne peut néanmoins aller très loin dans cette voie.

*Remarque 1 : Les physiciens nucléaires annoncent couramment aujourd'hui des résolutions de 0,1 ns, ce qui peut sembler contradictoire avec nos résultats. La différence est qu'ils travaillent sur des impulsions lumineuses intenses (associées au passage d'une particule dans un scintillateur). La bouffée de photoélectrons correspondant à une impulsion lumineuse donne une impulsion*



*anodique de grande amplitude, dont le centre de gravité est bien défini par un effet de moyenne statistique. Au contraire, dans notre cas, un seul photoélectron est arraché à chaque fois.*

*Remarque 2 : En physique nucléaire, on améliore la résolution temporelle en utilisant des "discriminateurs à fraction constante", dont le seuil est fonction de l'amplitude maximale de l'impulsion reçue. On évite ainsi des fluctuations de retard liées aux variations d'amplitude des impulsions (cf. Fig. VI-12). Nous avons essayé de tels discriminateurs, sans constater d'amélioration notable. La dynamique de nos impulsions n'est pas assez grande pour être gênante.*

#### e) Choix et montage des photomultiplicateurs

Nous avons choisi pour les deux longueurs d'onde des photomultiplicateurs à photocathode trialkaline de type D ; les rendements nominaux annoncés sont 25 % à 422 nm et 6 % à 551 nm.

Il aurait pu sembler plus judicieux d'utiliser une photocathode T à 551 nm (rendement annoncé 10 %). En fait, le rendement des photomultiplicateurs en comptage est toujours plus faible que le rendement de photocathode. Il inclut en plus le rendement de collection de la première dynode (qui peut descendre à moins de 50 %), et le rendement dû au seuil du discriminateur.

Les photocathodes de type T ont beaucoup plus de bruit thermique que les D et on est amené à les utiliser avec des seuils plus élevés, ce qui diminue nettement le rendement du discriminateur.

Par ailleurs, dans une même série de photomultiplicateurs, il peut y avoir des écarts considérables par rapport aux performances moyennes. Nous avons pu essayer divers tubes, et nous avons

trouvé des exemplaires à photocathodes de type D meilleurs, à 551 nm, que ceux à type T (dans nos conditions d'utilisation, et suivant nos critères).

En définitive, nous avons utilisé quatre photomultiplicateurs à photocathode de type D (56 DVP, XP 2230 et XP 2232 de RTC).

Chaque photomultiplicateur est monté dans une sonde R.T.C. S 563, composée de deux enveloppes. La première, en acier, fait un blindage contre les parasites radioélectriques et les rayons cosmiques. La deuxième, en mumétal, protège le tube des champs magnétiques susceptibles de perturber les optiques électroniques entre dynodes.

L'embase de la sonde porte un circuit imprimé sur lequel sont directement montés les résistances et condensateurs du pont diviseur. Ce câblage très court permet de ne pas dégrader la rapidité du tube.

L'anode est branchée sur un câble coaxial refermé sur l'entrée ( $50 \Omega$ ) du discriminateur. Il n'y a en principe pas besoin d'amplificateur, sauf si la distance entre le photomultiplicateur et le discriminateur est supérieure à 10 mètres.

Dans nos conditions d'utilisation, les taux de coups d'obscurité ont toujours été inférieurs à  $300s^{-1}$ . Ces valeurs sont beaucoup plus faibles que les taux de coups simples (plus de  $10^4 s^{-1}$ ) et il est donc inutile de refroidir les photomultiplicateurs.

Les rendements de détection en comptage ont pu être mesurés par la méthode décrite au § VI-D-1. Ils dépendent des conditions d'utilisation (haute tension, seuil), mais ils ont toujours été trouvés nettement inférieurs aux rendements

de photocathode\* (moins de 10 % à 422 nm, et moins de 3 % à 551 nm).

f) Le problème des post-impulsions

Il existe, dans la technique du comptage de photons, un phénomène parasite imparfaitement élucidé : il s'agit de post-impulsions, qui suivent l'impulsion associée à un photoélectron, avec un retard aléatoire pouvant atteindre la microseconde.

Lorsqu'on travaille à des seuils bas, ces post impulsions sont susceptibles de redéclencher les discriminateurs, faussant ainsi les taux de comptage simples. L'erreur peut atteindre quelques pour cent.

Faussant un peu les taux de coups simples, les post-impulsions vont donc augmenter les taux de coïncidences fortuites. Par contre, elles ne modifient en rien les taux de coïncidences vraies.

Nous avons des procédures expérimentales pour mesurer les coïncidences fortuites et les soustraire des coïncidences totales : le taux de coïncidences vraies ainsi déterminé n'est en définitive pas affecté par les post-impulsions.

g) Conclusion

Le réglage de l'ensemble photomultiplicateur-discriminateur résulte d'un compromis entre un rendement de détection en comptage aussi grand que possible, et une bonne stabilité permettant des mesures parfaitement reproductibles.

La résolution temporelle est fondamentalement limitée, en comptage de photons uniques, par les fluctuations de temps de

---

\* *Ce fait a priori surprenant, a déjà été observé par Clauser et al. ainsi que par Fry et al. (communications privées). Il est attribué pour l'essentiel au mauvais rendement de collection de l'optique électronique. Il est en général méconnu des utilisateurs qui n'ont pas les moyens de faire des mesures absolues.*

transit dans les photomultiplicateurs. La limite de résolution ( 1,4 ns pour chaque photomultiplicateur) n'est pas négligeable devant la durée de vie de l'état intermédiaire de la cascade (5 ns), et elle va donc un peu lisser le spectre-temps des coïncidences.

Le nombre total de coïncidences vraies n'est pas modifié par cette résolution limitée, mais le pic est un peu élargi. Il faudra donc faire attention à prendre une fenêtre d'intégration assez large (cf. § V-2) pour englober toutes les coïncidences vraies.

### VI-C-3 Coïncidences par Spectre-Temps (Fig. VI-14)

#### a) Convertisseur Temps-Amplitude

Nous avons introduit au § V-1 le spectre-temps des coïncidences : il s'agit de la fonction de distribution des paires détectées, en fonction de l'intervalle de temps entre les détections des deux membres de la paire. Le système fournissant ce spectre-temps est basé sur un Convertisseur Temps-Amplitude (C.T.A.) à circuit Marche/Arrêt (Start/Stop).

Une impulsion appliquée à l'entrée Start lance une gamme de 100 ns. Si, pendant cette gamme, une impulsion se présente sur l'entrée Stop, le système délivre une impulsion analogique, comprise entre 0 et 5 volts, de hauteur proportionnelle à l'intervalle de temps entre Start et Stop, avec une résolution de 0,1 ns. La hauteur de cette impulsion est numérisée par un convertisseur Analogique/Numérique 10 bits.

#### b) Analyseur multicanaux

La valeur numérisée de l'intervalle Start-Stop est traitée par un analyseur multicanaux que nous avons construit

autour d'une carte logique cablée (carte A.R.I.A.M.) et d'un microprocesseur 8080 contrôlant les périphériques de sortie.

La carte A.R.I.A.M. comporte 1024 adresses mémoire\*. A chaque présentation d'une valeur numérisée, le contenu de l'adresse correspondante est incrémenté d'une unité.

Le contenu de 1024 mémoires d'A.R.I.A.M. représente donc l'histogramme :

$$N_c(i) = \int_{i\Delta t}^{(i+1)\Delta t} \frac{dN_c}{d\tau} d\tau \quad (i = 0, 1 \dots 1023)$$

$N_c(i)$  est le nombre de coïncidences détectées avec un intervalle Start/Stop compris entre  $i \Delta t$  et  $(i + 1) \Delta t$ . C'est donc la fonction en escalier associée à la fonction  $\frac{dN_c(\tau)}{d\tau}$  du § V-1.

La largeur du pas élémentaire de l'histogramme (canal) est

$$\Delta t \approx 0,1 \text{ ns.}$$

Le microprocesseur 8080, convenablement programmé, assure une représentation permanente, sur terminal graphique, des histogrammes associés au contenu d' A.R.I.A.M. On peut à tout moment choisir les échelles verticale (nombre de paires) et horizontale (retard), ainsi que la portion d'histogramme visualisée.

Lorsque l'acquisition est terminée, le microprocesseur gère les transferts des données vers l'extérieur : copie sur imprimante des histogrammes visualisés, transfert des contenus d'A.R.I.A.M. vers l'ordinateur central.

---

\* Il y a en fait quatre zones mémoires identiques de 1024 adresses, ce qui permet d'enregistrer simultanément quatre spectres-temps.

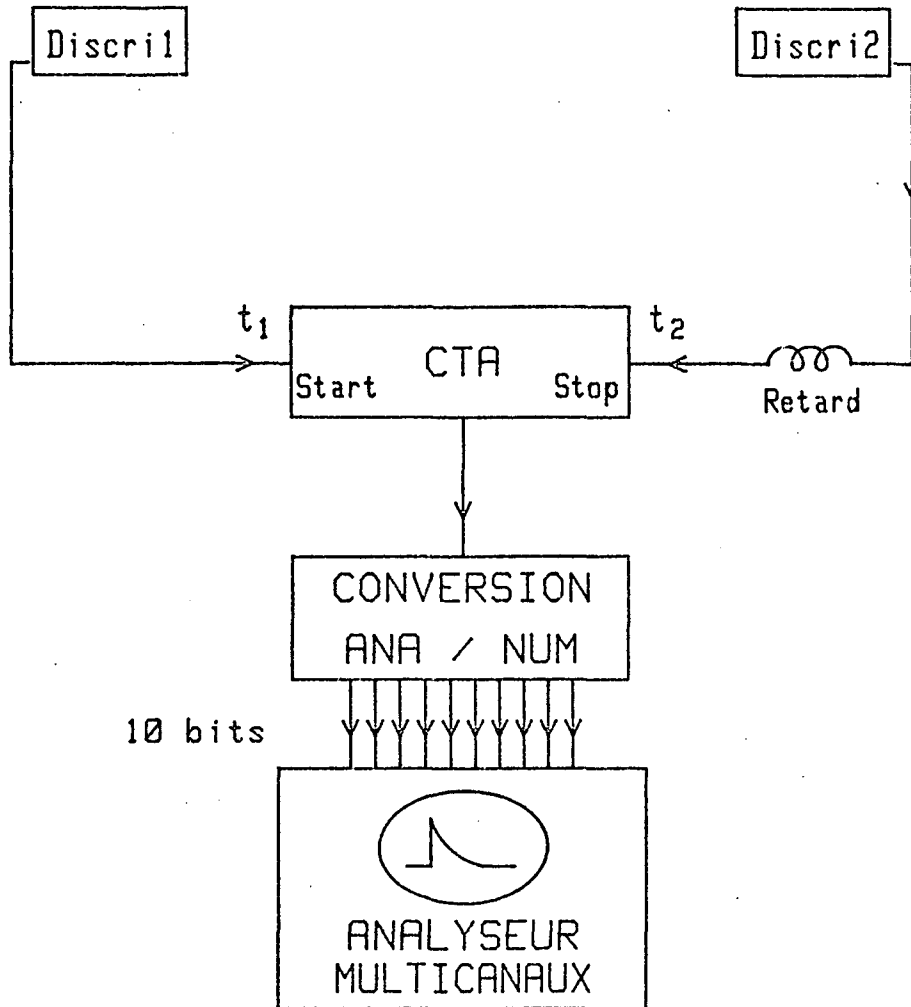


Fig. VI-14 : Coïncidences par spectre-temps.

Lorsque  $t_2 - t_1$  est compris entre 0 et 100 ns, on obtient une valeur numérisée de cet intervalle de temps. L'analyseur multicanaux construit l'histogramme correspondant. Le retard supplémentaire permet de placer en milieu de gamme le canal correspondant à des émissions simultanées de  $v_1$  et  $v_2$  ( $\tau = 0$ ).

c) Ordres de grandeur

Reprenons les ordres de grandeurs typiques (VI-6) :

. coïncidences vraies :  $N_v = 200 \text{ s}^{-1}$

. coïncidences fortuites :  $\frac{dN_f}{d\tau} = 6,4 \times 10^9 \text{ s}^{-2}$

On aura, dans chaque canal de 0,1 ns, un fond de 0,64 coïncidences fortuites par seconde.

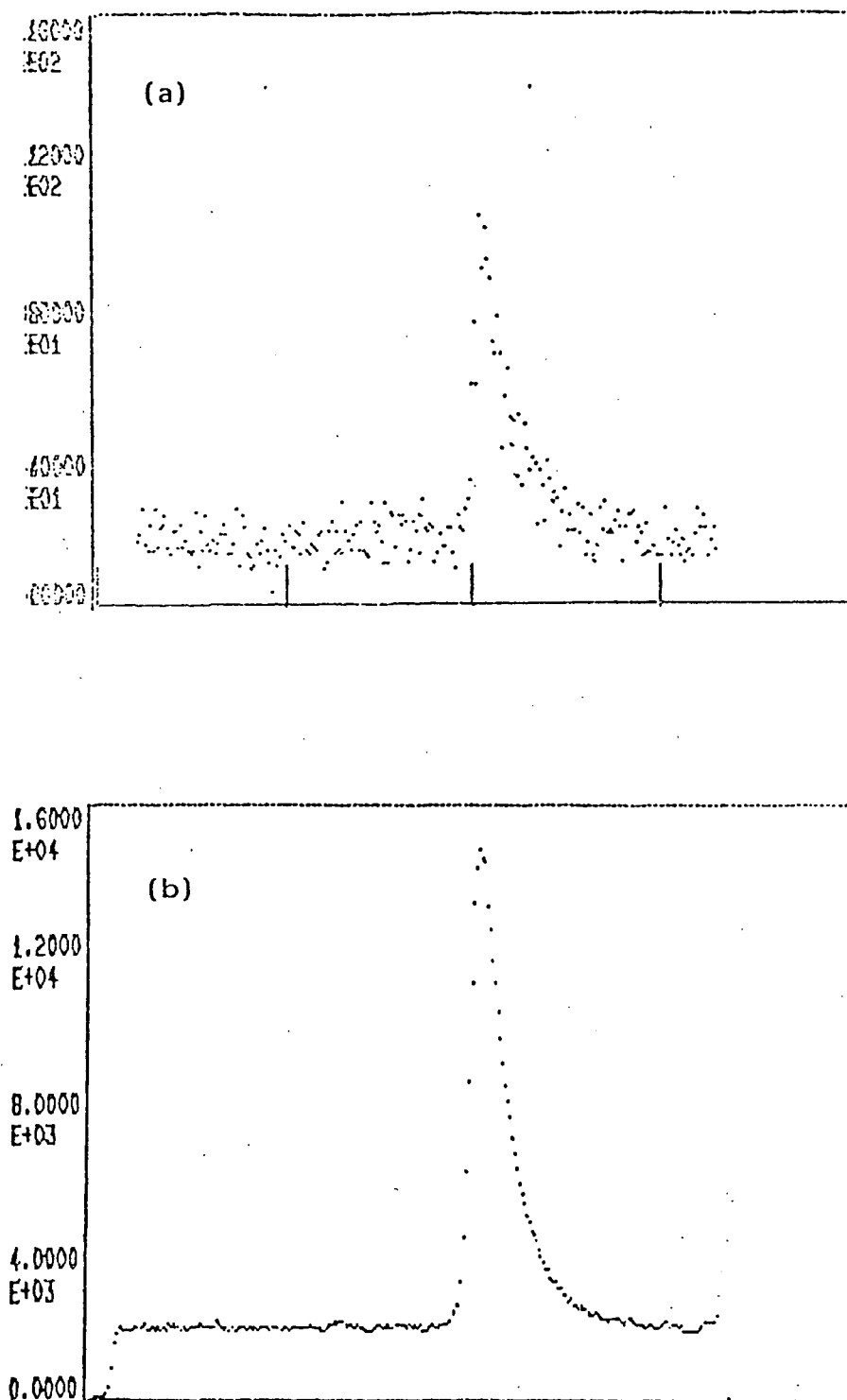
Par ailleurs, les coïncidences vraies sont distribuées dans un pic avec décroissance exponentielle de constante 5 ns, c'est à dire 50 canaux. Le canal du maximum enregistrera donc en principe 4 coïncidences vraies par seconde. Le contraste attendu est bien de l'ordre de 7.

Au bout de 30 secondes d'accumulation, on aura donc 140 coups dans le canal maximum, et 18 coups dans le fond. Les fluctuations statistiques correspondantes sont caractérisées par un écart-type valant respectivement 12 et 4, soit 10 % et 3,5 % de l'amplitude du pic. Un tel spectre est donc parfaitement lisible (Fig. VI-15-a). De plus, on peut par changement d'échelle obtenir un regroupement de canaux qui lisse encore les spectres.

d) Centrage du spectre dans la gamme

On peut introduire, sur les impulsions de Stop, un retard supplémentaire tel que deux détections simultanées de  $\nu_1$  et  $\nu_2$  ( $\tau = 0$ ) correspondent à un canal situé par exemple au milieu de l'histogramme. Il devient ainsi possible de construire l'histogramme associé à  $dN_c/d\tau$  pour des retards *negatifs et positifs*. (Fig. VI-15).

En pratique, on appliquera donc les impulsions associées au photon  $\nu_1$  à l'entrée Start, et celles associées à  $\nu_2$  à l'entrée



*Fig. VI-15 : Spectres-temps pour des durées d'accumulation différentes. Pour cette représentation graphique, les canaux ARIAM ont été regroupés par 4, et on a ici 0,4 ns par canal.*

*(a) Au sommet du pic : 110 coups/canal.*

*(b) Au sommet du pic : 15000 coups/canal.*



Stop, et on ajustera le retard appliqué au Stop de façon à avoir le front de montée du pic des coïncidences vraies au milieu de la gamme. On est alors sûr que ce canal est associé à l'émission simultanée des deux photons  $\nu_1$  et  $\nu_2$ , et il est inutile d'entrer dans le détail des divers retards accumulés dans les deux voies : temps de propagation de la lumière, temps de transit électronique dans les photomultiplicateurs, temps de propagation des impulsions électriques dans les câbles, retards des discriminateurs, etc...

A titre de vérification, nous avons enregistré le spectre-temps construit avec une photodiode émettant des impulsions lumineuses de quelques nanosecondes vers les deux photomultiplicateurs. On obtient une courbe en cloche de 10 ns de largeur, qui est bien centrée sur le front de montée du pic de coïncidences vraies.

*Remarque* : Dans le spectre obtenu, le retard a une signification algébrique. On peut permuter le Start et le Stop, et obtenir ainsi un renversement de la courbe.

#### e) Linéarité

La qualité essentielle demandée à l'ensemble C.T.A./C.A.N. est la linéarité de la relation entre le numéro de canal et l'intervalle de temps entre Start et Stop. Si on envoie sur les entrées Start et Stop des impulsions aléatoires indépendantes, on s'attend à obtenir un spectre blanc, aucun retard n'étant privilégié.

Le test peut se faire à partir de deux photomultiplicateurs observant deux sources indépendantes. On peut aussi utiliser deux générateurs d'impulsions wobulés indépendants.

La Fig. VI-16 montre un spectre blanc obtenu avec des taux de comptage simples voisins de ceux utilisés dans les expériences réelles (de l'ordre de  $8 \times 10^4 \text{ s}^{-1}$  sur chaque voie).

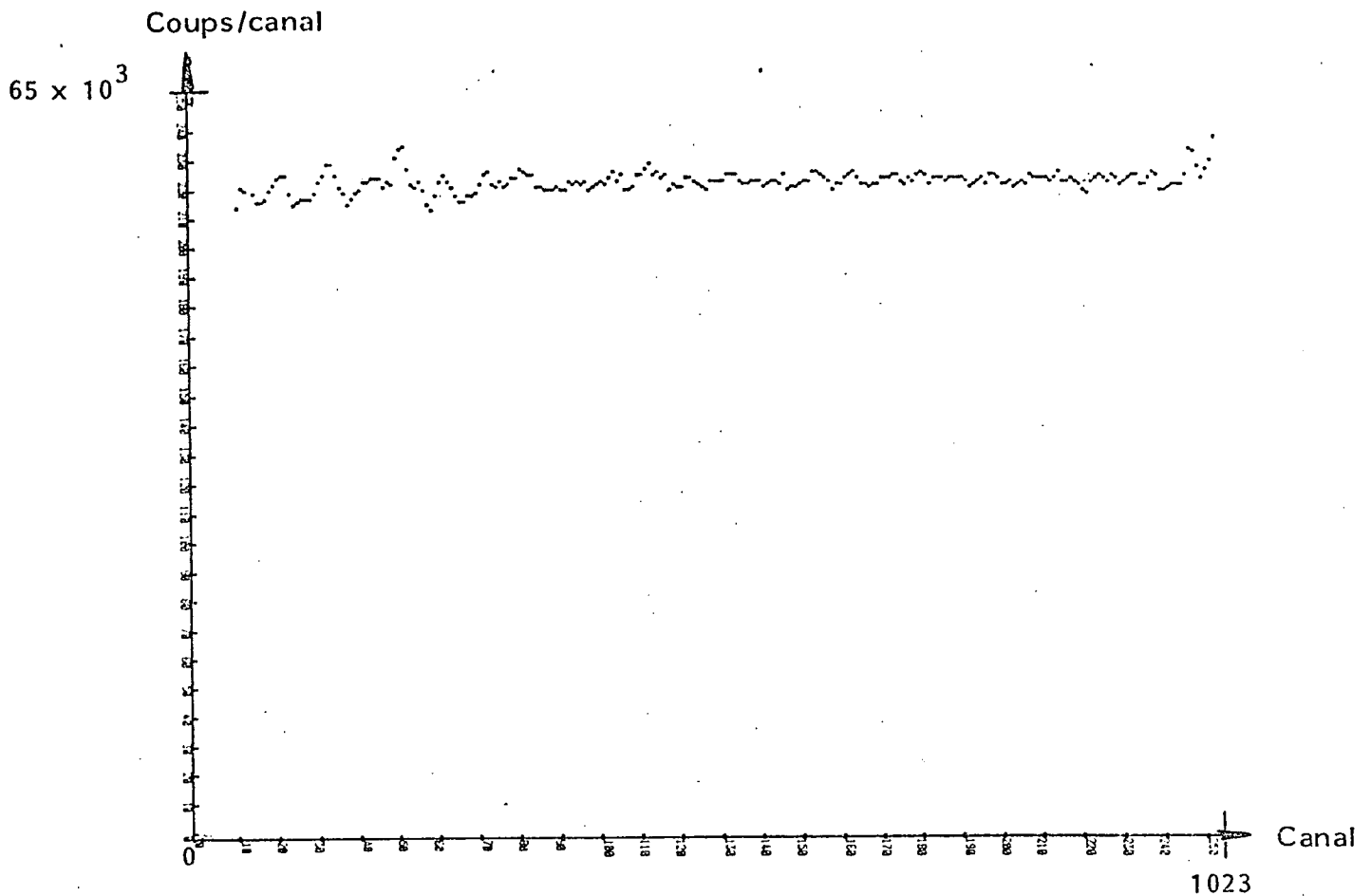


Fig. VI-16 : Spectre blanc de coïncidences fortuites, permettant d'évaluer les non-linéarités.

On constate qu'il existe de grosses non-linéarités aux deux extrémités de la gamme, ce qui est inhérent aux circuits Marche/Arrêt. Par contre, entre les canaux 300 et 950, les fluctuations - ou *non-linéarités différentielles* - sont inférieures à  $\pm 2$  %. C'est cette zone qui sera choisie comme zone utile. Le pic de coïncidences sera centré vers le milieu de cette zone.

Si on lisse ce spectre par regroupement de canaux adjacents, ces fluctuations diminuent. Un lissage sur 10 ns (100 canaux) donne une fluctuation résiduelle de moins de 0,5 % sur toute la zone utile. Ce chiffre caractérise les *non-linéarités intégrales* du système. La remarquable régularité du spectre lissé montre

que l'évaluation du fond des coïncidences fortuites peut se faire sans problème dans toute la zone utile.

*Remarque : Plusieurs spectres blancs distincts montrent les mêmes fluctuations, qui sont donc reproductibles. On pourrait donc, si nécessaire, s'en débarrasser en divisant les résultats bruts par un spectre blanc de référence<sup>(110)</sup>.*

*Remarque : Si la probabilité d'avoir un Stop dans la gamme totale du C.T.A. (10 ns) n'est pas très petite devant 1, la fin de gamme est défavorisée : à des taux de  $10^5$  Stop  $s^{-1}$ , l'erreur atteint 1 % en fin de gamme, et n'est plus complètement négligeable. On peut éventuellement la corriger par le calcul.*

#### f) Résolution temporelle

La résolution temporelle de la chaîne électronique utilisée dans l'enregistrement des spectres temporels de coïncidence a été testée en envoyant des impulsions électriques synchrones aux deux discriminateurs des voies Start et Stop, et en vérifiant que le canal incrémenté est toujours le même. Après deux heures de stabilisation, la dérive résiduelle est inférieure à 0,1 ns par heure, et la fluctuation à court terme est de l'ordre de 0,1 ns (1 canal).

La limitation de résolution temporelle est donc due essentiellement aux photomultiplicateurs (§ VI-C-2). Elle se traduit par une convolution par une gaussienne d'écart-type 1 nanoseconde, ce qui se remarque essentiellement sur le front de montée du spectre à  $\tau = 0$  (Fig. VI-15).

#### g) Temps morts

Le traitement complet d'une coïncidence prend un temps variable, dû pour l'essentiel à la conversion Analogique/Numérique, et pouvant atteindre 20  $\mu s$ . Pendant ce temps, le système est incapable de traiter une autre coïncidence.

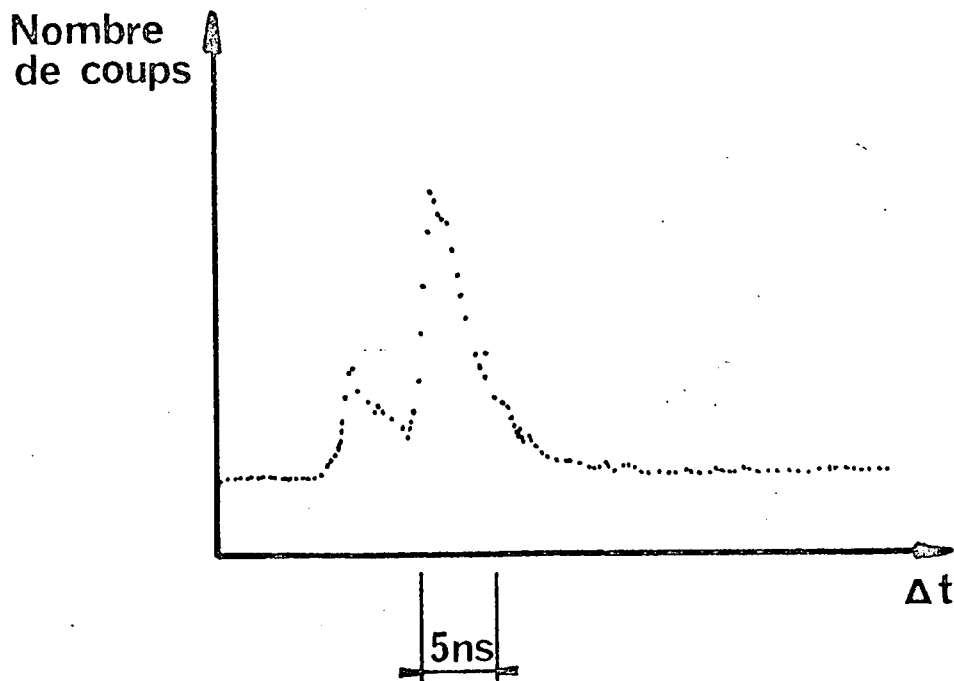
Afin de pouvoir évaluer avec précision ce que l'on perd ainsi, nous avons, à chaque coïncidence détectée, inhibé le C.T.A. pendant un temps mort fixe de  $25 \mu\text{s}$ .

Pour 800 coïncidences par seconde dans toute la gamme (200 coïncidences vraies + 600 coïncidences fortuites), la perte due au temps mort sera de 2 %. On peut la corriger par le calcul.

Il existe une autre cause de temps mort : lorsque le C.T.A. est lancé par un Start et qu'il n'y a pas de Stop dans la gamme de 100 ns, le C.T.A. n'est à nouveau actif qu'au bout de 150 ns après le premier Start. Pour  $10^5$  Start par seconde, la correction de temps mort est de 1,5 % ; elle doit aussi être prise en compte.

#### h) Conclusion

L'enregistrement du spectre-temps est un moyen privilégié d'étude des coïncidences. La visualisation du spectre est une



*Fig. VI-17 : Spectre-temps anormal. Le pic secondaire est dû à une réflexion parasite sur un filtre interférentiel.*

information précieuse sur le bon déroulement de l'expérience, et permet de détecter des anomalies.

A titre d'illustration, la Fig. VI-17 montre un spectre-temps obtenu dans une phase préliminaire de nos expériences. La présence d'un deuxième pic révèle une anomalie que nous avons interprétée comme due à une réflexion du photon  $\nu_1$  sur le filtre interférentiel  $\nu_2$  dans la voie 2. Ce pic a disparu lorsqu'on a ajouté devant les filtres des verres colorés absorbant la longueur d'onde indésirable (§ VI-B-3-b).

L'inconvénient de la méthode des spectres-temps est que le nombre de données à acquérir est élevé (1024 pour chaque spectre), ce qui impose l'utilisation d'un ordinateur en ligne.

Nous avons utilisé, en parallèle, une méthode beaucoup plus légère : les coïncidences par circuits à recouvrement.

#### VI-C-4 Coïncidences par circuit à recouvrement

##### a) Principe

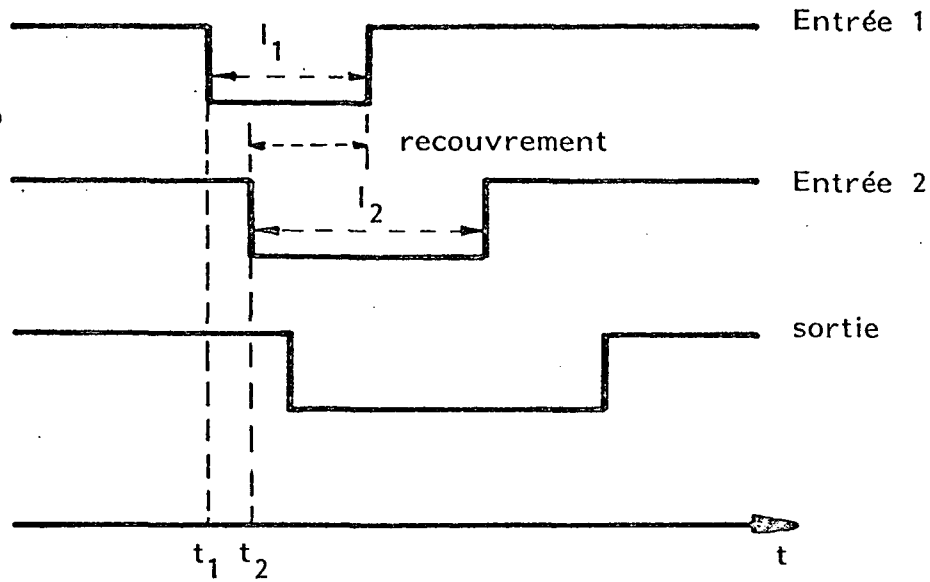
Les circuits à recouvrement sont capables de détecter des coïncidences entre impulsions NIM. Ces circuits, construits autour d'un circuit logique ET, délivrent une impulsion de sortie si les deux impulsions d'entrée se chevauchent pendant une durée supérieure à  $u$  (Fig. VI-18).

Une coïncidence sera détectée si :

$$t_2 \leq t_1 + l_1 - u \quad \text{et} \quad t_1 \leq t_2 + l_2 - u$$

c'est à dire

$$(VI-7) \quad -l_2 + u \leq t_2 - t_1 \leq l_1 - u$$



*Fig. VI-18 : Coïncidences par recouvrement. Le circuit délivre une impulsion de sortie si le recouvrement (ici  $t_1 + l_1 - t_2$ ) est supérieur à une durée minimale  $u$ .*

Le nombre total de coïncidences détectées est l'intégrale du spectre-temps entre  $-l_2 + u$  et  $l_1 - u$ . L'intervalle d'intégration s'appelle "fenêtre de coïncidences", et vaut :

$$(VI-8) \quad w = l_1 + l_2 - 2u$$

La mesure exacte de cette fenêtre de coïncidences est importante pour l'exploitation des données.

La méthode de mesure la plus naturelle consiste à appliquer à l'entrée des deux discriminateurs deux impulsions issues d'un même générateur, et dont on fait varier le retard relatif. On

cherche alors la plage des retards  $t_2 - t_1$  pour lesquels la coïncidence est obtenue. On mesure ainsi directement  $w$  à 2 ns près (précision de la ligne à retard variable servant à cette mesure).

Nous avons trouvé des fenêtres  $w$  de l'ordre de 20 ns, associées à des largeurs d'impulsions d'entrée  $I_1 = I_2 = 16$  ns et à un chevauchement minimal  $u = 6$  ns.

Une mesure complémentaire, en principe plus précise, est obtenue en appliquant des impulsions aléatoires indépendantes aux deux entrées. Si leurs taux sont  $N_1$  et  $N_2$  on attend un taux de coïncidences (fortuites).

$$(VI-9) \quad N_f = w N_1 N_2$$

Cette méthode est à utiliser avec précaution, car il faut être sûr qu'il n'y a aucune corrélation entre les signaux appliqués aux deux voies. La vérification la plus sûre consiste à faire simultanément un spectre-temps, à vérifier qu'il est plat, et que sa valeur moyenne  $dN_c/d\tau$  est bien égale au produit  $N_1 N_2$ .

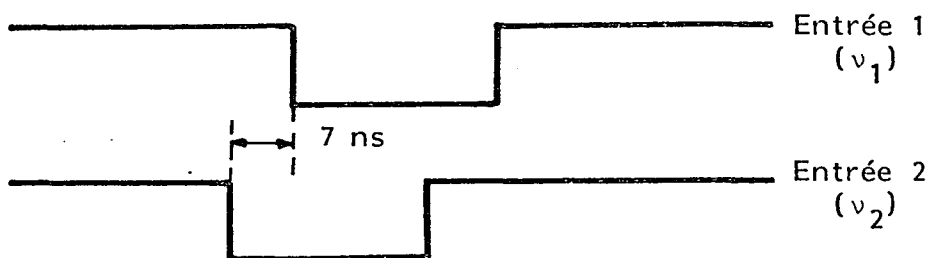
On peut alors estimer la fenêtre de coïncidences  $w$  à 0,1 ns près. Ces mesures ont été faites pour chaque expérience, puisque la fenêtre  $w$  dépend du circuit à coïncidences et des circuits qui le précèdent (par l'intermédiaire de  $I_1$  et  $I_2$ ).

#### b) Ajustement des retards

Le nombre de coïncidences obtenues dans une expérience est l'intégrale du spectre-temps  $dN_c/d\tau$ , prise sur la fenêtre de coïncidences  $w$ . Il est essentiel de bien positionner cette fenêtre par rapport au pic des coïncidences vraies.

Compte-tenu de la résolution temporelle limitée (§ VI-C-2) le début de la fenêtre sera placé à  $\tau = - 3 \text{ ns}$ , ce qui met la fin de la fenêtre à  $\tau = 17 \text{ ns}$ . On détecte alors 97 % des coïncidences vraies. Si on est amené à comparer des taux de coïncidences obtenus avec des circuits différents, il faut tenir compte de ce facteur.

Le positionnement exact de la fenêtre est fait en réglant les retards de l'une des voies par rapport à l'autre. Avec les chiffres ci-dessus, il faut que l'impulsion associée au deuxième photon  $\nu_2$  ait 7 ns d'avance sur l'impulsion associée au premier photon  $\nu_1$  lorsque les émissions sont simultanées (Fig. VI-19).



*Fig. VI-19 : Impulsions associées à deux photons émis simultanément . A l'entrée du circuit à coïncidences l'impulsion associée à  $\nu_2$  a 7ns d'avance. On détecte ainsi les coïncidences pour des retards compris entre  $- 3\text{ns}$  et  $17\text{ns}$ .*

L'ajustement est facile à faire, à partir d'un générateur d'impulsion attaquant les deux voies du système avec un retard réglé pour donner un signal dans le canal  $\tau = 0$  du spectre-temps ; on ajuste alors les longueurs de câbles pour avoir la situation de la Fig. VI-19 à l'entrée du circuit à coïncidences.



c) Evaluation des coïncidences fortuites

Le taux  $N_c$  descoïncidences obtenues à la sortie du circuit à recouvrement ainsi centré est la somme de  $N_v$  coïncidences vraies, et  $N_f$  coïncidences fortuites. Le problème est d'évaluer  $N_f$  pour le soustraire à  $N_c$ .

On peut connaissant la fenêtre  $w$ , déduire  $N_f$  des taux de coups simples  $N_1$  et  $N_2$  par la formule

$$(VI-9) \quad N_f = w N_1 N_2$$

Ce raisonnement n'est correct que si la source est rigoureusement stable. S'il y a des fluctuations,  $N_1$  et  $N_2$  ne sont pas indépendants et

$$(VI-9') \quad N_f \geq w N_1 N_2$$

Une méthode plus sûre consiste à utiliser un deuxième circuit, à *coïncidences retardées*. Ce circuit est en parallèle sur le premier (Fig. VI-20), mais on a retardé l'une des voies d'un temps long devant la largeur du pic des coïncidences vraies (retard de 100 ns). Ce circuit ne peut donc enregistrer que des coïncidences fortuites. Si le temps de corrélation des fluctuations de la source est beaucoup plus long que le retard, les taux des coïncidences fortuites détectées par les deux circuits sont égaux, au rapport des fenêtres près (qui est en principe connu avec précision).

Cette méthode donne un rapport signal sur bruit un peu moins bon que la méthode du spectre-temps, car il faut prendre en compte une incertitude sur les coïncidences fortuites. Néanmoins, le rapport signal sur bruit est au pire divisé par un facteur  $\sqrt{2}$ , et les conclusions du § V-1 relatives au régime optimal, ainsi que les ordres de grandeurs, restent essentiellement les mêmes.

d) Vérification de la méthode

On réalise une expérience de coïncidences dans laquelle on enregistre simultanément le spectre-temps et les taux  $N_c$  et

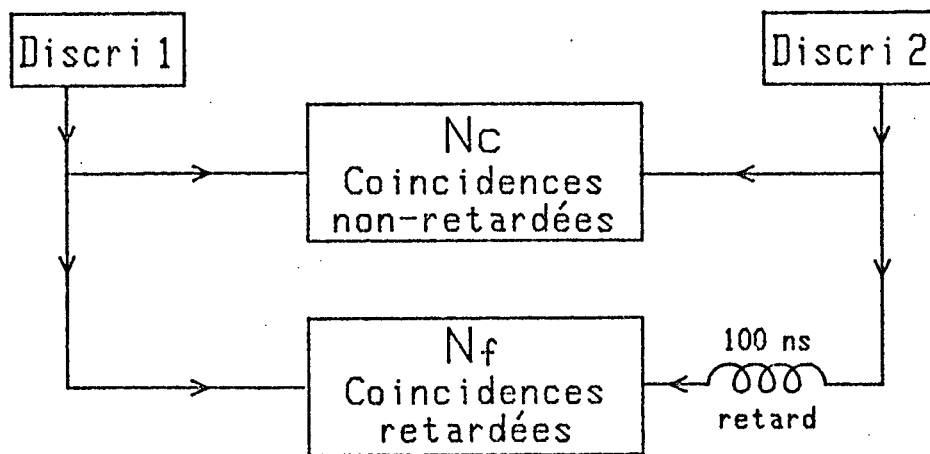


Fig. VI-20 : Mesure du taux de coïncidences par circuits à recouvrement . Le taux de coïncidences vraies est égal à  $N_c - N_f$

$N_f$ . Après les corrections de temps mort, et la prise en compte des largeurs de fenêtre de coïncidences, on doit avoir égalité de nombres de coïncidences vraies obtenues par les deux méthodes.

A chaque nouvelle expérience, nous avons fait cette vérification. L'accord obtenu a toujours été meilleur que 1 %.

#### e) Conclusion

La méthode utilisant deux circuits à recouvrement est commode, car il suffit de relever deux nombres pour chaque période de comptage. L'exploitation manuelle est donc possible.

Nous pensons néanmoins qu'elle ne peut-être utilisée de façon fiable qu'accompagnée d'un système de coïncidences par spectre-temps. On a ainsi un contrôle visuel permanent de l'absence d'anomalies dans le spectre, et on peut à tout moment comparer les résultats obtenus par les deux méthodes.

## VI-C-5 Enregistrement des données

### a) Compteurs

Les taux de coups simples, et de coïncidences (provenant des circuits à recouvrement) sont accumulés par des compteurs sensibles à des impulsions N.I.M..

L'ensemble des compteurs et l'analyseur multicanaux sont pilotés par une horloge définissant une période d'accumulation choisie entre 1 s et  $10^4$  s. A la fin de la période d'accumulation les données sont notées, et on leur applique une correction de temps mort suivant la loi

$$(VI-10) \quad N_{\text{vrai}} = \frac{N_{\text{compté}}}{1 - T N_{\text{compté}}}$$

Cette correction n'est valable que si on a un vrai temps mort, c'est à dire si le compteur est inhibé, après chaque détection, pendant un temps fixe T au bout duquel il est à nouveau actif. Or, les choses se passent souvent autrement\* : il peut par exemple arriver qu'une seconde impulsion appliquée pendant le "temps mort" prolonge le temps d'inhibition.

Pour contrôler parfaitement ce problème de temps mort, nous avons placé en amont du compteur un circuit de mise en forme se comportant comme un temps mort vrai, de durée fixe, que nous choisissons un peu plus longue que le temps mort le plus long du compteur.

Dans les premières expériences (Annexe VI) on utilisait des compteurs avec un temps mort de 1 microseconde. Pour des

---

\* Cela dépend des circuits d'entrée du compteur.

taux de  $10^5 \text{ s}^{-1}$ , la correction était de 10 %.

Puis nous avons construit un quadruple compteur ayant un temps mort de 50 ns.

Plus récemment, nous nous sommes équipés avec un module NIM du commerce (BORER 341 A), comportant douze compteurs ayant un temps mort de 20 ns. La correction (VI-10) devient alors complètement négligeable pour des taux de comptage simple qui n'ont jamais dépassé  $5 \times 10^5 \text{ s}^{-1}$ .

#### b) Enregistrement graphique

Pour faire des réglages ou contrôler le bon déroulement de l'expérience, il est indispensable de pouvoir enregistrer en permanence la valeur moyenne instantanée de certains taux de comptage.

Nous avons adopté une solution simple consistant à envoyer les impulsions N.I.M., convenablement allongées, sur un enregistreur qui effectue une moyenne par son inertie mécanique (temps d'intégration 0,2 s). Les impulsions ont une amplitude constante (- 0,8 V), et le signal obtenu est proportionnel à la valeur moyenne, pendant le temps d'intégration, de la fréquence des impulsions, à condition qu'il n'y ait pas de chevauchement d'impulsion.

Nous réglons la longueur des impulsions de façon à obtenir un signal moyen inférieur à 20 mV (1/40 de l'amplitude des impulsions). Le rapport cyclique est donc inférieur à 1/40, et l'erreur par chevauchement est inférieure à 2,5 %.

Notre enregistreur à deux voies suit ainsi, pendant toute l'expérience, les valeurs moyennes de deux taux de comptages simples.

c) Transfert sur ordinateur .

Tant que nous nous sommes limités à des coïncidences à deux photomultiplicateurs par circuits à recouvrement, le volume des données à acquérir est resté compatible avec l'emploi du stylo et du cahier de laboratoire (éventuellement dans une version plus moderne, où les données sont entrées par clavier sur ordinateur).

Il est par contre presque impossible de noter à la main les 1024 contenus de l'analyseur multicanaux ! Cette opération n'a été faite qu'exceptionnellement (dans les premières expériences), pour comparer des mesures de coïncidences par circuits à recouvrement et par spectre-temps.

Dans la version la plus élaborée de notre expérience (Chap. IX), les contenus des douze compteurs, et de 4096 canaux de l'analyseur multicanaux, peuvent être transférés à la demande vers le mini-ordinateur central, qui les stocke sur disques souples. Le traitement des données se fait ultérieurement, avec le même ordinateur.

Le transfert de l'ensemble des données dure une dizaine de secondes, pendant lesquelles les comptages sont arrêtés. Ce transfert est fait à la fin de chaque période d'accumulation (typiquement toutes les 100 secondes).

*Remarque : L'automatisation complète de l'acquisition des données présente un inconvénient sérieux : il n'y a plus d'examen détaillé des données, comme lors du report à la main sur un cahier de laboratoire. Nous pensons qu'il est essentiel de conserver un contrôle des résultats intermédiaires. C'est pourquoi nous avons multiplié les contrôles graphiques, comme la visualisation permanente des spectres-temps, ou le tracé continu des taux moyens de comptage.*

### VI-C-6 Conclusion

Ce qui caractérise notre électronique, c'est l'utilisation simultanée de deux systèmes de mesures de coïncidences indépendants, dont on peut à tout moment confronter les résultats.

De façon générale, nous nous sommes toujours efforcé de mesurer les mêmes grandeurs par des méthodes indépendantes (par exemple les fenêtres de coïncidences des circuits à recouvrement).

L'ensemble de ces essais nous a conduit à estimer la précision et la reproductibilité de nos mesures à mieux que 1 %, ce qui est du même ordre que la stabilité de la source.

### VI-D DEROULEMENT D'UNE EXPERIENCE

#### VI-D-1 Réglage de la Source

Nous savons que dès le lancement de la source un asservissement contrôle la longueur d'onde du laser accordable et l'ajuste en permanence pour avoir la fluorescence maximale (§ VI-A). Les puissances des lasers étant données, on va ajuster la densité atomique dans le jet pour obtenir le taux de cascades du régime optimal. Le critère est l'obtention d'un spectre-temps de contraste compris entre 5 et 10 (cf. Chapitre V).

A ce stade, il est bon de contrôler les ordres de grandeur, en faisant un premier comptage. On sait (chap. V) qu'entre les taux simples  $N_1$  et  $N_2$ , le taux de coïncidences vraies  $N_V$ , et le taux de cascades  $N$ , on a les relations

$$(VI-11) \quad \left\{ \begin{array}{l} N_1 = \epsilon_1 N \\ N_2 = \epsilon_2 N \end{array} \right.$$

$$(VI-12) \quad N_V = P \epsilon_1 \epsilon_2 N \quad (P \approx 1,3)$$

( $\epsilon_1$  et  $\epsilon_2$  sont les rendements globaux de détection).

Par exemple, pour l'expérience du chapitre VII, nous trouvons

$$\left\{ \begin{array}{l} N_1 = 38\ 600 \quad s^{-1} \\ N_2 = 120\ 000 \quad s^{-1} \\ N_V = 156 \quad s^{-1} \end{array} \right.$$

On en tire

$$(VI-13) \quad N = \frac{N_1 N_2}{P N_V} = 3,8 \times 10^7 \quad s^{-1}$$

ce qui montre qu'on est bien au régime optimal.

D'autre part, les rendements correspondants sont

$$(VI-14) \quad \epsilon_1 = \frac{1}{P} \frac{N_V}{N_2} = 10^{-3}$$

et

$$(VI-14B) \quad \epsilon_2 = \frac{1}{P} \frac{N_V}{N_1} = 3 \times 10^{-3}$$

Ces rendements ont les valeurs attendues dans cette expérience. Des valeurs anormalement faibles auraient été l'indice d'un dérèglement de la voie de détection associée.

Après ces contrôles, on peut verrouiller le deuxième asservissement qui maintient constant le taux de cascades (cf. § VI-A-4). On s'efforce de faire fonctionner cet asservissement

au milieu de sa plage d'action. Ce résultat est obtenu en faisant varier la densité atomique dans le jet (à taux de cascades fixé). On peut ainsi compenser d'éventuelles variations de puissance des lasers en cours d'expérience, sans qu'il y ait la moindre modification de l'intensité de la source.

En opérant ainsi, il est possible de travailler pendant plusieurs heures avec une source stabilisée à mieux que 1 %.

#### VI-D-2 Séquence de mesures

L'enchaînement des diverses mesures est planifié à partir de quelques considérations simples. On préfère toujours plusieurs mesures identiques courtes à une mesure unique longue. Cette procédure permet de vérifier le bon déroulement de l'expérience, en particulier la stabilité de l'appareillage. Ce contrôle peut être rendu quantitatif en faisant des tests statistiques. Supposons par exemple qu'on a fait  $n$  mesures identiques, donnant pour un type de comptage les valeurs  $F_1, F_2, \dots, F_n$ . On calculera bien sûr la moyenne

$$(VI-15) \quad F = \frac{\sum F_i}{n}$$

On pourra aussi calculer l'écart type estimé  $\sigma_{\text{est}}$  :

$$(VI-16) \quad \sigma_{\text{est}}^2 = \frac{\sum (F_i - F)^2}{(n - 1)}$$

Cette valeur  $\sigma_{\text{est}}$  est comparée à l'écart type théorique pour une loi de Poisson :

$$(VI-17) \quad \sigma_p^2 = \sqrt{F}$$



Si les deux valeurs sont voisines, il sera légitime de conclure que le fonctionnement a été stable, et que F a été mesuré avec un écart type

$$(VI-18) \quad \sigma_F = (F/n)^{1/2}$$

*Remarque* : Ce genre de vérification ne peut être fait systématiquement qu'avec une acquisition de données automatisée.

Pour des raisons similaires, il est bon que les mesures dans des configurations différentes soient alternées (par exemple polariseurs en place et effacés, ou bien orientations différentes de polariseurs). En répétant la séquence, on aura la possibilité de comparer les mesures dans des configurations identiques tout au long de l'expérience, et de leur appliquer le même genre de test que ci-dessus.

#### VI-D-3 Mesure des fonds

Dans le but d'effectuer un contrôle a posteriori du bon déroulement de l'expérience, on doit également mesurer régulièrement les fonds, c'est à dire les taux de comptages obtenus lorsque la cascade n'émet pas : on détecte alors la somme des taux d'obscurité et du signal dû à la lumière parasite (les faisceaux laser n'étant pas coupés).

Ces mesures sont faites soit en coupant le jet atomique, soit en dérégulant la longueur d'onde du laser accordable. On obtient typiquement des taux de coups simples inférieurs à  $10^3 \text{ s}^{-1}$ , et des taux de coïncidences nuls.

*Remarque* : Cette dernière observation est importante : elle prouve que nous sommes suffisamment protégés contre les artefacts décrits dans la littérature : coïncidences provoquées par des gerbes de

*rayons cosmiques, ou plus simplement par des parasites radio-électriques.*

Les mesures des fonds sont faites systématiquement tout au long d'une expérience, entre deux périodes de comptage de coïncidences. La vérification de la stabilité des fonds est essentielle, puisque les asservissements utilisent le signal total (signal de fluorescence plus fond) comme grandeur d'entrée.

De plus, une variation brutale d'un fond ne peut-être que l'indice d'un incident de fonctionnement : citons par exemple l'augmentation de lumière parasite due à un déplacement accidentel de faisceau laser...

#### VI-D-4- Conclusion

Notre objectif essentiel est la stabilité de la source et de l'appareillage. Le déroulement des expériences est tel qu'il est possible de contrôler a posteriori, au vu des données enregistrées, que la séance de mesure a présenté une stabilité satisfaisante.

### VI-E CONCLUSION DU CHAPITRE VI

Chaque élément de notre appareillage a été soigneusement contrôlé, d'abord séparément puis en place dans le montage. Quand cela était possible, nous avons eu recours à la comparaison entre les résultats de méthodes indépendantes.

Notre but est de maîtriser dans les moindres détails le montage, ce qui permettra de calculer avec précision les prédictions de la Mécanique Quantique pour chaque montage réel, afin de les comparer aux résultats expérimentaux.

Par ailleurs, l'ensemble des essais sur la stabilité de la source et sur les mesures de coïncidences nous ont montré

que nos résultats avaient une reproductibilité meilleure que 1 %.

Il sera donc légitime d'accumuler suffisamment de données pour obtenir des moyennes statistiques ayant cette précision.

Aux nombreux détails donnés dans ce chapitre, nous souhaitons ajouter une remarque générale sur notre méthode de travail. Les diverses parties du montage ont toujours été contrôlées dans des expériences de mise au point spécifiques, mais les expériences de corrélation de polarisation proprement dites n'ont été entreprises qu'après que tout ait été vérifié séparément.

*Nous sommes donc en mesure d'affirmer que chacun des résultats annoncés dans les chapitres VII, VIII et IX a été obtenu d'emblée.*

ANNEXE VI

MESURE ABSOLUE D'UN TAUX DE CASCADES ATOMIQUES

PAR COINCIDENCES A DEUX PHOTONS. APPLICATION A LA

CASCADE  $4p^2\ ^1S_0 - 4s4p\ ^1P_1 - 4s^2\ ^1S_0$  DU CALCIUM

EXCITEE A DEUX PHOTONS

**ABSOLUTE MEASUREMENT OF AN ATOMIC CASCADE RATE USING A TWO PHOTON COINCIDENCE TECHNIQUE. APPLICATION TO THE  $4p^2\ ^1S_0 - 4s4p\ ^1P_1 - 4s^2\ ^1S_0$  CASCADE OF CALCIUM EXCITED BY A TWO PHOTON ABSORPTION**

A. ASPECT, C. IMBERT and G. ROGER

*Institut d'Optique Théorique et Appliquée, Bat. 503 - Centre Universitaire d'Orsay, B.P. N°43-91406 Orsay Cedex, France*

Received 11 February 1980  
Revised manuscript received 2 April 1980

The two photon coincidence technique yields an absolute measurement of a cascade decay rate without knowing the detection efficiency of each detector. This method is applied to calcium atoms in an atomic beam excited to the  $4p^2\ ^1S_0$  state, and decaying via the resonant  $^1P_1$  state; it yields the excitation rate of the upper  $4p^2\ ^1S_0$  level. Since the excitation process (two photon absorption) is controlled, one can compute the excitation rate of the upper level as a function of the transition probabilities in the cascade. The lower transition is well known and we can therefore deduce the transition probability for the  $4p^2\ ^1S_0 - 4s4p\ ^1P_1$ , transition which previously had not been accurately determined. The preliminary measurements yield a line strength  $s = 0.90 \pm 0.3$  au in good agreement with a recent measurement of the lifetime of the  $4p^2\ ^1S_0$  state.

**1. Measurement of a cascade decay rate by a two photon coincidence technique**

A two photon coincidence technique has already been applied to atomic cascades to measure the lifetime of the intermediate state of the cascade [1]. In the present work we use this technique in quite a different way to measure the decay rate of the cascade.

Let us consider an assembly of identical three level atoms; the upper level decays to the ground level emitting two photons  $\nu_1$  and  $\nu_2$  the wavelengths of which are different (fig. 1). Let  $\mathcal{N}$  be the cascade decay rate. (i.e. the number of cascading processes per second). The atoms are in view of two photon counters (fig. 2) detecting  $\nu_1$  or  $\nu_2$  through appropriate interference filters.

The single photon counting rates  $N_i$  are ( $i = 1$  or  $2$ )

$$N_i = \epsilon_i \cdot \mathcal{N},$$

where  $\epsilon_i$  is the overall efficiency of the detection, accounting for the solid angle of detection, the transmission of the optical devices and the quantum efficiency of the photomultiplier.

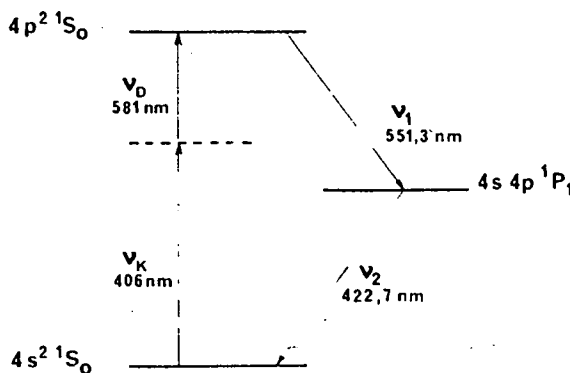


Fig. 1. Relevant levels of the calcium.

The two detectors feed a coincidence counting device (fig. 2). The rate of true coincidences (i.e. coincidences due to photons coming from the same cascade in the same atom) is

$$N_c = \mathcal{N} \epsilon_1 \epsilon_2 P(\theta_1, \theta_2), \tag{2}$$

where  $P(\theta_1, \theta_2)$  is a factor accounting for the anisotropic emission of the pair of photons and exactly computable [2].

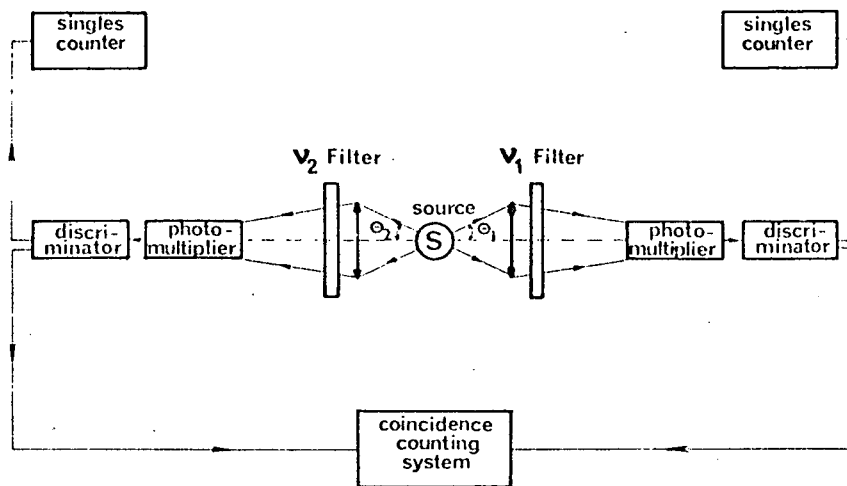


Fig. 2. General scheme of the detection.

We can therefore obtain the cascade decay rate

$$\mathcal{N} = (N_1 N_2 / N_c) P(\theta_1, \theta_2) \quad (3)$$

as a function of the directly measurable quantities  $N_1$ ,  $N_2$  and  $N_c$ , without knowing the detector efficiencies.

Conversely, it would be possible to derive from the same measurements  $\epsilon_1$  and  $\epsilon_2$ , leading to the absolute value of the quantum efficiencies of the photomultipliers [2].

## 2. Two photon excitation of the $4p^2 \ ^1S_0 - 4s4p \ ^1P_1 - 4s^2 \ ^1S_0$ calcium cascade; determination of the line strengths

In this section, we intend to show that we can excite the  $4p^2 \ ^1S_0$  calcium level in such a well controlled way, that the measured cascade decay rate yields some interesting atomic constants.

According to tabulated data [3,9], calcium in the  $4p^2 \ ^1S_0$  state has a negligible probability to decay via any route other than the cascade under consideration. Thus, if we selectively excite the upper level, the excitation rate  $N_e$  is the same as the cascade decay rate measured by the method of section 1.

The atoms of calcium (in an atomic beam) are directly excited from the  $4s^2 \ ^1S_0$  ground state to the  $4p^2 \ ^1S_0$  upper level of the cascade, by two photon absorption (fig. 1). The first photon  $\nu_K$  ( $\lambda_K = 406.7$  nm) is provided by a krypton laser, and the second

photon  $\nu_D$  is provided by a Rhodamine 6G dye laser, tuned to be at resonance for the two photon process ( $\lambda_D = 581$  nm). The pair,  $\lambda_K = 413$  nm and  $\lambda_D = 568$  nm, was also used. The two laser beams have parallel polarizations.

By scanning the dye laser frequency  $\nu_D$ , we can measure the excitation rate  $N_e$  as a function of this frequency. The excitation profile  $N_e(\nu_D)$  is broadened by several factors: the finite time of flight of the atoms in the laser beams, the residual Doppler effect (since  $\lambda_D \neq \lambda_K$ ) and mainly the jitter of the krypton laser. The overall breadth of the excitation line (about 50 MHz) is larger than the natural width (about 1 MHz).

To overcome the problem of this broadening of the excitation line, we have measured the integral of the excitation rate  $\int N_e(\nu_D) d\nu_D$ , since it is well known that such an integral is independent of the physical processes responsible for the broadening of the line [4].

For a single three level atom, the integral of the probability of excitation per second as a function of the second photon frequency  $P_e(\nu_D)$  is easily derived from standard calculations [5].

$$\int P_e(\nu_D) d\nu_D = \varphi_1 \varphi_2 \frac{1}{(12\pi\epsilon_0 Ch^2)^2} \frac{s_1 s_2}{(\nu_K - \nu_2)^2} \quad (4)$$

where  $\varphi_1$  and  $\varphi_2$  are the intensities (power per unit area) of the laser beams and  $s_1$  and  $s_2$  are the line

strength of the two transitions of the cascade.

Denoting  $n(r)$  the density of the atoms in the atomic beam at a point  $r$ , an integration over the whole interaction region ( $V$ ) leads to an integrated excitation rate

$$\int N_e(\nu_D) d\nu_D = \frac{1}{(12\pi\epsilon_0 Ch^2)^2} \times \frac{s_1 s_2}{(\nu_K - \nu_2)^2} \iiint_V d^3r \varphi_1(r) \varphi_2(r) n(r). \quad (5)$$

Therefore, if  $\varphi_1 \varphi_2$  and  $n$  are known, a measurement of the integrated decay rate (by the method of sect. 1) yields the value of the product of the line strengths  $s_1 s_2$ .

### 3. Experimental setup

Fig. 3a shows an overall plan of the experimental setup, consisting of the atomic beam of calcium, the

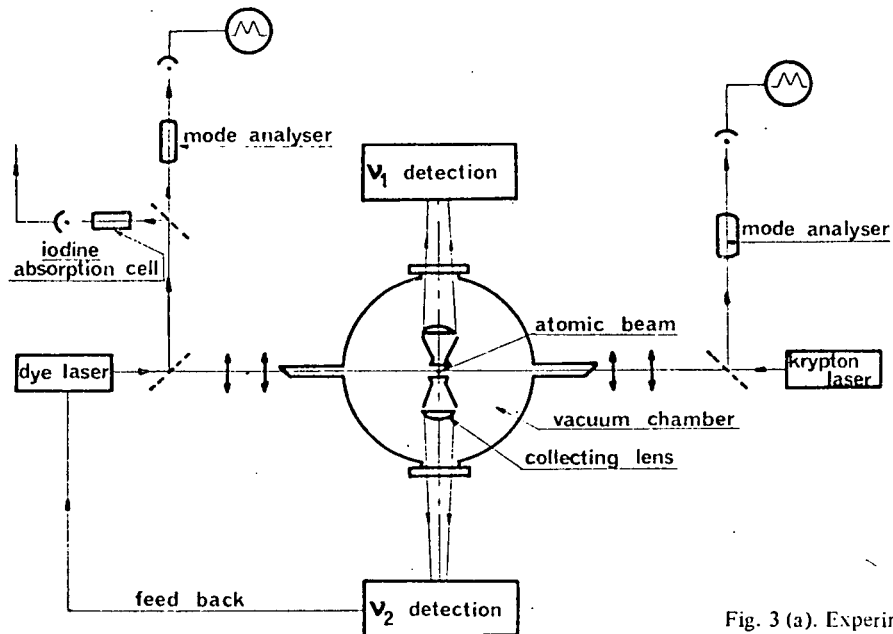


Fig. 3 (a). Experimental setup.

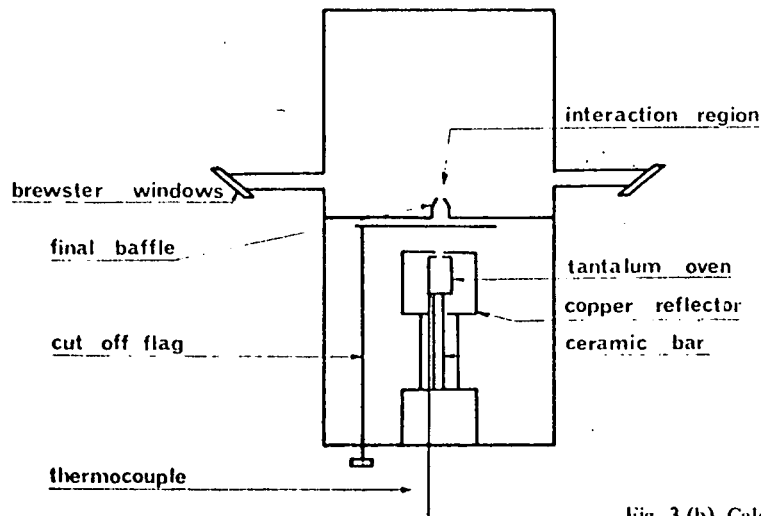


Fig. 3 (b). Calcium atomic beam.

excitation lasers, the photon detectors, and the single and coincidence counting systems.

### 3.1. Calcium atomic beam

The stainless steel vacuum chamber is composed of the oven chamber and the interaction chamber (fig. 3b). Standard O ring seals are used, to permit easy access. Due to the rather high temperature of the oven (750°C) the chamber is water cooled. The pressure is maintained at less than  $10^{-6}$  Torr during the runs, so that collisions with residual molecules are negligible.

The oven is a hollow cylinder made of tantalum. The calcium atoms effuse through a 5 mm hole in one end. A heating resistor is coiled around the oven, and the whole is surrounded by a water cooled copper reflector. A thermocouple attached to the bottom of the oven monitors the temperatures; it was calibrated against the temperature inside the oven during a preliminary check. The oven can be heated to 850°C.

Various baffles can be used to collimate the atomic beam. A flag is provided to cut off the beam.

Since the atomic density is an important parameter for our measurement (see sect. 2), it was measured in preliminary checks by inserting a stainless steel plate at the interaction region (calcium is known to stick well on NS 22S stainless steel [6]). The deposited mass for a run of known duration is measured by dissolving the calcium in HCl and measuring its concentration by flame spectrometry. The results (fig. 4) are in excellent

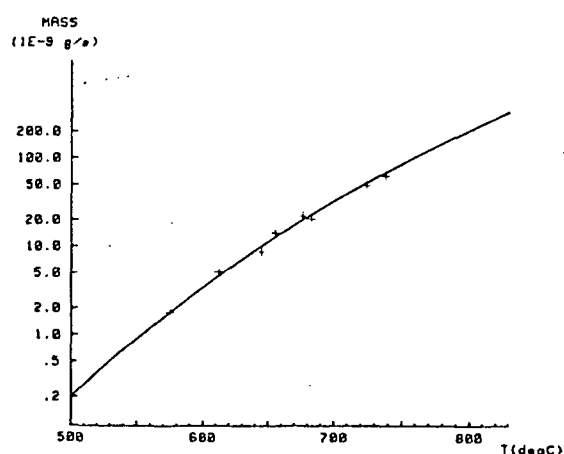


Fig. 4. Deposited mass of calcium per second as a function of the temperature of the oven. The solid curve is not a fit to the data; this is the result of gas kinetics calculations, using tabulated values of vapour pressure of calcium.

agreement with standard calculations of gas kinetics, the vapour pressure of calcium at temperature  $T$  being given by [7]

$$P = P_0 \exp(-T_0/T), \quad (6)$$

where  $T_0 = 19627$  K and  $\ln P_0 = 22.83$  (I.S. units).

Since the agreement is good, in our final calculations (sect. 4) we will derive the beam density from the oven temperature using formula (6).

### 3.2. Lasers

The c.w. krypton laser (Spectra Physics model 171) is provided with an intracavity solid etalon for single mode operation at 406.7 nm. The typical output power for our experiment is 50 mW. The c.w. tunable Rhodamine 6G laser (Coherent Radiation model 599) is single mode operated at 581 nm; the typical output power is 50 mW. The two lasers are checked for single mode operation by 10 cm confocal Fabry-Pérot interferometers which are continuously swept.

Since the two photon absorption line is quite narrow (50 MHz) the dye laser radiation wavelength must be accurately known. This is achieved by recording the iodine absorption spectrum over a 30 GHz range, and comparing with a tabulated spectrum [8]. With a 10 cm length iodine cell at room temperature, an accuracy of  $0.01 \text{ cm}^{-1}$  (300 MHz) is easily obtained. Thus, the dye laser wavelength is easily tuned to the correct wavelength for the two photon excitation of the  $4p^2 \ ^1S_0$  state. A fluorescent signal is detected (see sect. 3.3) and a phase-lock loop can be used for automatic fine adjustment of the dye laser wavelength to ensure the maximum fluorescence signal.

The two laser beams are focussed onto the atomic beam, the laser beam waists having a typical radius (at  $1/e^2$ ) of  $30 \mu\text{m}$ . The exact overlapping of the two laser beams is obtained by slightly moving one laser beam and looking for a maximum of the fluorescence signal, with the phase-lock loop turned on.

### 3.3. Fluorescence light detection

The fluorescence light emitted by excited atoms decaying via the cascade is collected by aspherical lenses ( $f = 40$  mm, diameter = 50 mm). Each lens is followed by an interference filter selecting one of the two cascade wavelengths (551.3 nm or 422.7 nm). A



great effort was made to eliminate scattered light from the laser beams, since it is not completely cut off by the interference filters. Bi-cone shaped baffles in front of the collecting lenses (fig. 3a) were found very appropriate for that purpose. They reduce the stray light counting rate to a few hundred pulses per second.

Photomultiplier 1 (RTC, model 56 TVP selected for low dark current) and photomultiplier 2 (RTC XP 22.30 or 56 DVP) have a high gain ( $10^8$ ) at the chosen voltages. They feed discriminators which generate shaped pulses when the anode pulse exceeds a chosen level. The level is chosen low enough to be on the plateau of the curve: counting rate versus discriminating level. The dark rate is then similar to the scattered light rate (several hundred counts per second) and cooling is not necessary for our experiment.

3.4. Counting electronics (see fig. 2).

The shaped pulses from the discriminators feed 1 MHz scalars, giving the singles pulse counting rate. A correction for a  $1 \mu s$  deadtime is made assuming Poisson statistics. Simultaneously an averager gives an analog value of the single rate, monitored on a chart recorder.

Coincidences between the two photomultipliers are detected by a standard overlap type coincidence circuit. The effective coincidence window was 23 ns, a value much larger than the lifetime of the intermediate state of the cascade; this ensures that the number of true coincidences missed is negligible. A second coincidence channel (having the same coincidence window) with a supplementary  $0.2 \mu s$  delay on the  $\nu_2$  pulse gives the accidental coincidence rate (i.e. coincidence between photons emitted by two different atoms). Subtracting this accidental rate from the total coincidence rate obtained in the first channel gives the true coincidence rate.

4. Measurements and results

As emphasized in sect. 2, if we know the laser intensities and the atomic beam density, the counting measurements following the method described in sect. 1 will yield the line strength of the first transition of the cascade.

4.1. Laser power and beam density

We need to evaluate the quantity (see (5))

$$I = \iiint_V \varphi_1(r) \varphi_2(r) n(r) d^3r,$$

where the laser beam intensities  $\varphi_1$  and  $\varphi_2$  and the atomic beam density  $n(r)$  depend on the point  $r$  in the interaction region ( $V$ ) which is the intersection of the laser beams and of the atomic beam (fig. 5).

About the waists, the laser beams are cylinders of axis  $z$ , exactly overlapping, with a diameter less than 0.1 mm. The atomic beam of axis  $x$  has a diameter of 1 mm.

Due to the respective sizes of the beams, it is a good approximation to admit that  $n$  only depends on  $z$  (because of the penumbra region), and that the laser beam intensities only depend on  $x$  and  $y$ . The integral  $I$  can therefore be factored

$$I = \int n(z) dz \iint \varphi_1(x, y) \varphi_2(x, y) dx dy. \quad (7)$$

As emphasized in sect. 3, the atomic beam density is derived from the temperature by a gas kinetics calculation.

The second factor of eq. (7) is related to the laser beam intensity profiles. They are determined in auxiliary experiments by measuring the power transmitted through calibrated holes successively set at beam waist. Assuming a gaussian profile, the transmitted power through a hole of radius  $R$  is

$$\phi(R) = \phi_0 [1 - \exp(-R^2/a^2)]. \quad (8)$$

A fit of eq. (8) to the measured data shows that the gaussian profile hypothesis is good for  $R < 1.5 a$  (spherical aberration and astigmatism being respon-

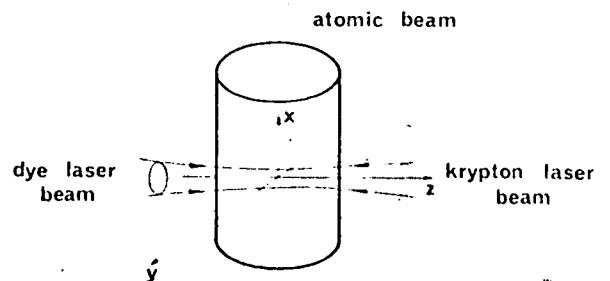


Fig. 5. Interaction region.

sible for the discrepancy when  $R > 1.5 a$ ) and it provides the value of parameter  $a$ :  $a_1 = a_2 = 28 \mu\text{m} \pm 1 \mu\text{m}$ .

Assuming the gaussian shape, one gets:

$$\iint dx dy \phi_1(x, y) \phi_2(x, y) = \frac{\phi_1 \phi_2}{\pi(a_1^2 + a_2^2)}, \quad (9)$$

where  $\phi_1$  and  $\phi_2$  are the total powers of each beam. The contribution of the region  $x^2 + y^2 > (1.5)^2 a^2$  in the integral (9) is less than 2% and we consider (9) as a good approximation.

Thus, we find, for our geometry:

$$I = 37.9 \phi_1 \phi_2 \frac{P_0}{kT} e^{-T_0/T} \quad (\text{I.S. units}). \quad (10)$$

An accurate measurement of the temperature is easy, but the *absolute* values of the powers  $\phi_1$  and  $\phi_2$  were only determined to approximately 10%. This is the major uncertainty in our measurement.

#### 4.2. Rate of emission of the cascade

With the atomic beam and the lasers operating, the dye laser is tuned to resonance with the help of the iodine absorption spectrum. When the fluorescence signal is detected, the dye laser is locked to the fluorescence maximum. We then count the total singles rates  $N'_1$  and  $N'_2$  for each line of the cascade, and the total coincidence rates  $N'_c$  and  $N'_a$  in the normal and delayed coincidence channel.

The dye laser is then slightly detuned off the two photon absorption line, and we measure the background singles rates  $N'_{1B}$  and  $N'_{2B}$  (dark rate and scattered light).

We then obtain the true coincidence rate  $N'_c - N'_a$  and the true singles rates  $N_1 = N'_1 - N'_{1B}$  and  $N_2 = N'_2 - N'_{2B}$ .

The absolute cascade excitation rate at the maximum of the two photon absorption line is deduced from these measurements (see sect. 1).

$$N_e^{\text{max}} = \frac{(N'_1 - N'_{1B})(N'_2 - N'_{2B})}{N'_c - N'_a} P(\theta_1, \theta_2). \quad (11)$$

For the isotope  $^{40}\text{Ca}$  selectively excited and our collecting lenses ( $\theta_1 = \theta_2 = 32^\circ$ ), one finds [2]

$$P(\theta_1, \theta_2) = 1.31.$$

Since we need an integrated excitation rate of the cascade (sect. 2) we sweep the dye laser frequency and monitor the singles pulse rate as a function of the dye laser frequency  $\nu_D$ . This yields a profile, the shape of which is identical to the excitation line profile. A graphic integration gives an "equivalent width" of the profile  $\Delta\nu$

$$\int N_e(\nu_D) d\nu_D = N_e^{\text{max}} \Delta\nu. \quad (12)$$

A typical value for  $\Delta\nu$  is 50 MHz; it is well explained by a residual Doppler effect (20 MHz, the two exciting photons having different wavelengths), the finite time of flight of the atoms in the laser beams (20 MHz) and the jitter of the krypton laser (30 MHz).

As a check of the method, we changed in some experiments the efficiency of the photodetection by modifying the levels of the discriminators. The other parameters (laser powers and oven temperature) remaining unchanged, the calculated excitation rate (see eq. (11)) was found unchanged (modified by less than 10%) although the various measured rates (singles and coincidences) were divided by 4. The fluctuation of a few percent is attributed to fluctuations of the laser powers.

#### 4.3. Results

We express the integrated rate of emission of the cascade as a function of the temperature of the oven and of the laser powers (see eq. (5) and (10)),

$$N_e^{\text{max}} \Delta\nu = \frac{1}{(12\pi\epsilon_0 Ch^2)^2} \frac{s_1 s_2}{(\nu_K - \nu_2)^2} \times (37.9) \phi_1 \phi_2 \frac{1}{kT} P_0 \exp(-T_0/T). \quad (13)$$

For each measurement we calculate

$$Y = \frac{N_e^{\text{max}} \Delta\nu T}{\phi_1 \phi_2} \quad (14)$$

and we plot  $\ln Y$  as a function of  $1/T$ . (fig. 6). From (13) and (14) we expect a straight line, whose slope is  $-T_0$ .

The data we collected in several runs with different counting efficiencies. A straight line fit to the data by the least mean square method yields a slope of

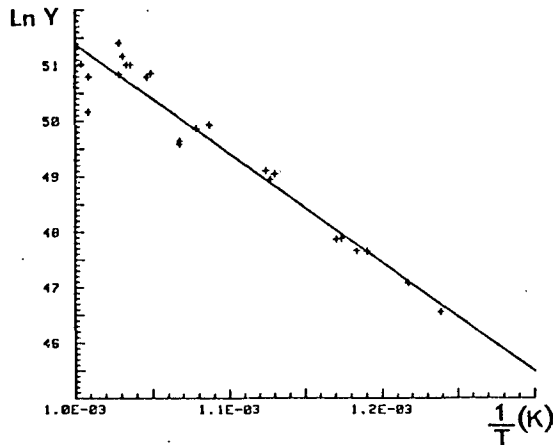


Fig. 6.  $\ln Y$  as a function of  $1/T$ . The range of temperature is 800–1000 K. The coincidence rates are between  $3 \text{ s}^{-1}$  and  $500 \text{ s}^{-1}$ . The singles rates are between  $10^3 \text{ s}^{-1}$  and  $15 \times 10^4 \text{ s}^{-1}$ . The solid curve is the straight line fit by the least mean square method.

–19670 K (standard deviation 230 K), in satisfactory agreement with the tabulated value,  $T_0 = 19660 \text{ K}$ .

The value of the product of the line strength  $s_1 s_2$  could in principle be computed considering any point of this straight line. We consider the average point, calculated for the least mean square method, which is on the fitted straight line. The coordinates of this point are:

$$\overline{1/T} = 1.093 \times 10^{-3} \text{ K}^{-1}, \quad \overline{\ln Y} = 49.57.$$

The standard deviation of the estimated value of  $\ln Y$  is 0.07; therefore, at a confidence level of 95%, we have  $\ln Y = 49.57 \pm 0.14$ .

Using formulas (13) and (14) where  $\nu_K, \nu_2, P_0$  and  $T_0$  are replaced by their values, we deduce the product of the line strengths of the two transitions of the cascade, expressed in atomic units ( $e^2 a_0^2$ ):

$$s_1 s_2 = 21.97 (\text{au})^2.$$

Using the tabulated value  $s_2 = 24.4 \text{ au}$  of the resonance line, we finally obtain

$$s_1 = 0.9\theta \text{ au} \pm 0.3 \text{ au}. \quad (15)$$

To evaluate the error we have taken into account a possible systematic error on the absolute values of the laser powers of 10%.

Our result is far different from the value reported in ref. [13]:  $s_1 = 9.3 \text{ au}$ . However, the author of these tables points out the low reliability of this value.

A more reliable value has been obtained by a direct measurement of the lifetime of the  $4p^2$  level [10] giving the value  $\tau = (88.9 \pm 3) \text{ ns}$ , which corresponds to a line strength  $s_1' = 0.93 \text{ au} \pm 0.03 \text{ au}$ . Our result is clearly consistent with this measurement.

### 5. Conclusion

We have verified that two photon coincidence measurements applied to an atomic cascade yield an absolute measurement of the decay rate, independent of the efficiency of the photon detection.

A calcium cascade was studied as an example. The excitation by two photon absorption was well controlled, and the decay rates have yielded a value for the line strength of the  $4p^2 \ ^1S_0 - 4s4p \ ^1P_1$  transition. In spite of the poor accuracy of our result, due to the laser power measurements, our result is consistent with a direct lifetime measurement [11], upholding this new value and providing confidence in our method.

With improved laser power regulation and measurements, our method is complementary to direct lifetime measurements. Indeed, it seems best suited to strong lines corresponding to short lifetimes, i.e. situations where the time resolution of electronics is a limitation for lifetime measurements.

### References

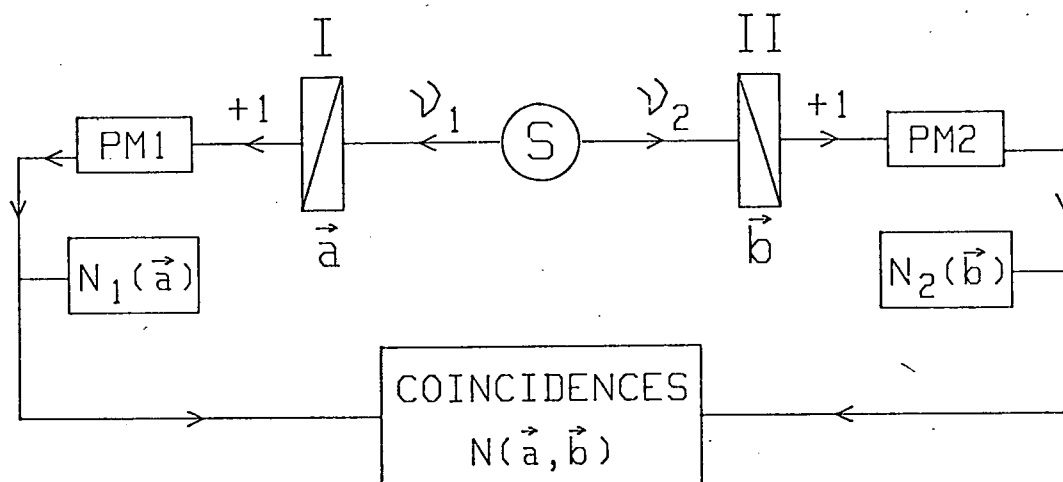
- [1] C. Camhy-Val and A.M. Dumont, *Astron. Astrophys.* 6 (1970) 27.
- [2] E.S. Fry, *Phys. Rev. A* 8 (1973) 1219. Let us emphasize that eq. (3) is only valid without branching in the intermediate level.
- [3] W.L. Wiese, M.W. Smith and B.M. Miles, *Atomic transition probabilities*, Vol. II, N.S.R.D.S.-N.B.S. 22 (N.B.S., Washington, D.C., 1969).
- [4] A.C.G. Mitchell and W.M. Zemansky, *Resonance radiation and excited atoms* (Cambridge Univ. Press) p. 96.
- [5] B. Cagnac, G. Grynberg et F. Biraben, *J. Phys.* 34 (1973) 845.
- [6] S.J. Freedman, Ph. D. Thesis, Lawrence Berkeley Laboratory Report LBL-391.
- [7] A.N. Nesmeyanov, *Vapor pressure of the elements* (Elsevier).
- [8] S. Gestenkorn and P. Luc, *Atlas du spectre d'absorption de la molécule d'iode*. (Editions du C.N.R.S., 1978).
- [9] G. Risberg, *Arkiv för Fysik* 37 (1968) 231.
- [10] M.D. Havey, L.C. Balling and J.J. Wright, *J. Opt. Soc. Am.* 67 (1977) 488.

## CHAPITRE VII

### EXPERIENCE AVEC POLARISEURS A UNE VOIE<sup>(140)</sup>

C'est avec des polariseurs à une voie qu'a été réalisée la première expérience<sup>(140)</sup>. Nous avons exposé au § VI-1 les motivations et le principe d'une telle expérience.

On sait que les quatre expériences de nos prédécesseurs (§ III-B-3) suivaient ce schéma, plus facile à mettre en oeuvre qu'un schéma avec polariseurs à deux voies : on trouve plus facilement de bons polariseurs à une voie ; le système de comptage en coïncidences à deux photomultiplicateurs est beaucoup plus simple.



*Fig. VII-1 : Les polariseurs à une voie I et II transmettent une polarisation linéaire respectivement parallèle à  $\vec{a}$  ou  $\vec{b}$ , et arrêtent une polarisation perpendiculaire. Les coups détectés par les photomultiplicateurs sont comptés par des compteurs simples, et par un système de coïncidences. Les mesures sont répétées pour plusieurs orientations, ainsi qu'avec un polariseur - ou les deux - effacés.*

Nous avons construit pour cette expérience des polariseurs "à pile de glaces". Malgré l'impression d'archaïsme qu'ils donnent, ils s'avèrent particulièrement bien adaptés à ce type d'expérience. Nous les décrirons et nous donnerons leurs performances au § VII-1.

Nous savons que le conflit entre les inégalités de Bell et les prédictions de la Mécanique Quantique n'est pas très fort. Les mesures doivent donc être très précises si on veut pouvoir conclure. Or, dans ce type d'expérience, on doit comparer des taux de comptage mesurés pendant des périodes différentes, et il faut à tout prix éviter des dérives instrumentales, notamment de la source.

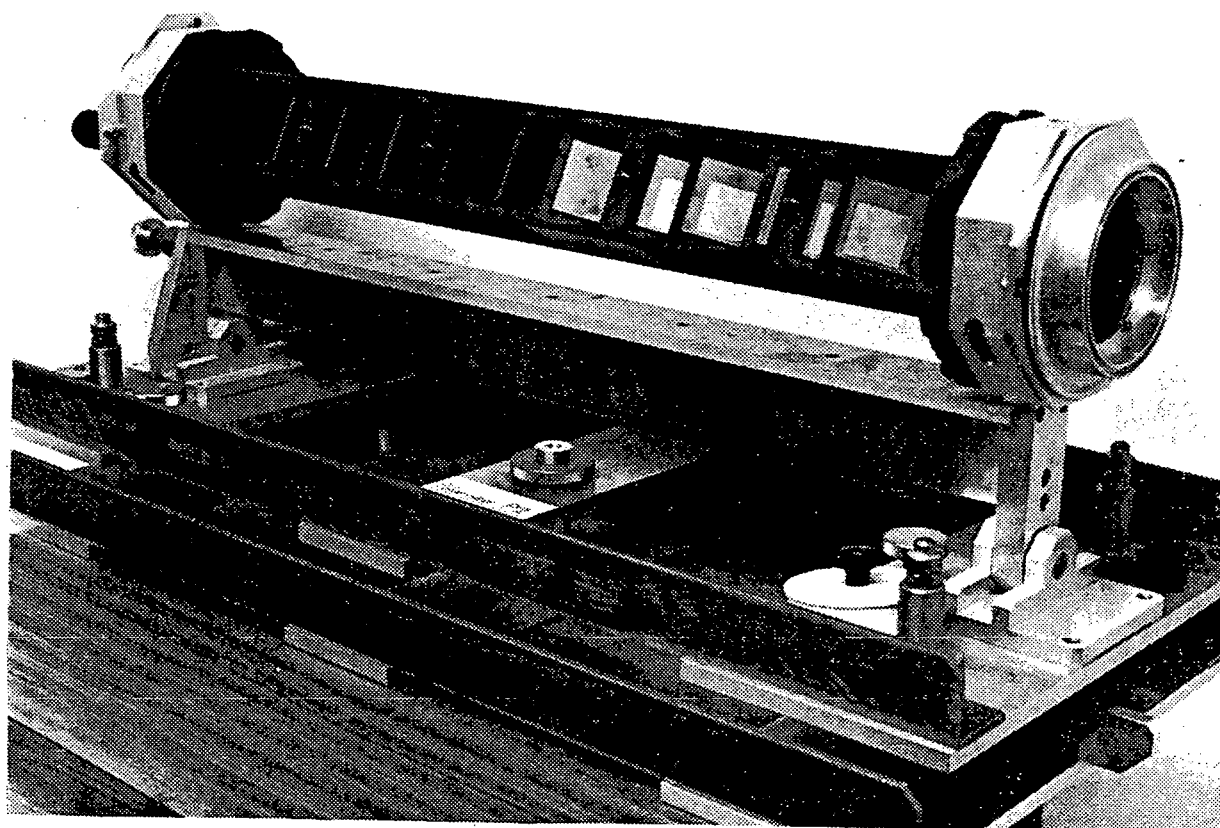
Nous avons donc dû adopter une procédure très soigneuse dans l'enchaînement des opérations, afin d'éviter toute modification du taux d'émission lors des déplacements de polariseur (§ VII-2). De plus, lors des traitements des données (§ VII-4), nous vérifierons a posteriori la stabilité du système.

Afin de pouvoir estimer l'incertitude sur les résultats, nous rappelons au § VII-3 les quelques règles simples qui permettent de calculer l'écart-type d'une grandeur mesurée, considérée comme une variable aléatoire gaussienne. Tous les résultats seront donnés avec une incertitude de plus ou moins un écart-type.

Les résultats obtenus seront d'une part comparés aux prédictions de la Mécanique Quantique, d'autre part confrontés aux inégalités de Bell.

De plus, afin de tester certaines suggestions suivant lesquelles les corrélations de polarisation pourraient décroître lorsque la distance source-polariseur augmente (cf. § IV-1), nous avons répété les mêmes mesures avec les polariseurs éloignés de la source.

L'ensemble des résultats est donné au § VII-5.



*Polariseur à pile de glaces. On distingue les deux groupes de cinq lames, et l'articulation permettant l'effacement du polariseur.*

## VII-1 Les polariseurs à pile de glaces

### a) Principe

Ils sont constitués d'une succession de lames de verre parallèles, traversées à l'angle de Brewster par le faisceau de lumière à analyser (Fig. VII-2).

La lumière incidente peut-être décomposée en une polarisation rectiligne parallèle au plan d'incidence (T.M.) et une polarisation orthogonale (T.E.). La composante parallèle rencontre tous les dioptres à l'angle de Brewster. En principe, elle est intégralement transmise, et le coefficient de transmission  $T''$  pour la polarisation parallèle vaut 1.

La composante perpendiculaire est partiellement réfléchiée. Si le nombre de lames est assez grand,  $T^{\perp}$  tend vers 0 (pour 10 lames de verre,  $T^{\perp}$  est de l'ordre de 3 %).

Nous avons négligé ici l'absorption par les lames, et la diffusion sur les dioptres, qui vont diminuer  $T''$  et augmenter  $T^{\perp}$  (la diffusion dépolarise partiellement la lumière).

### b) Avantages

Les polariseurs à pile de glace sont caractérisés par une différence  $T'' - T^{\perp}$  qui atteint des valeurs proches de 1. C'est ce que nous souhaitons pour notre expérience (§ IV-1). De ce point de vue, ils se comparent avantageusement aux polariseurs à cristaux biréfringents, même si ces derniers ont un taux d'extinction  $T''/T^{\perp}$  bien meilleur.

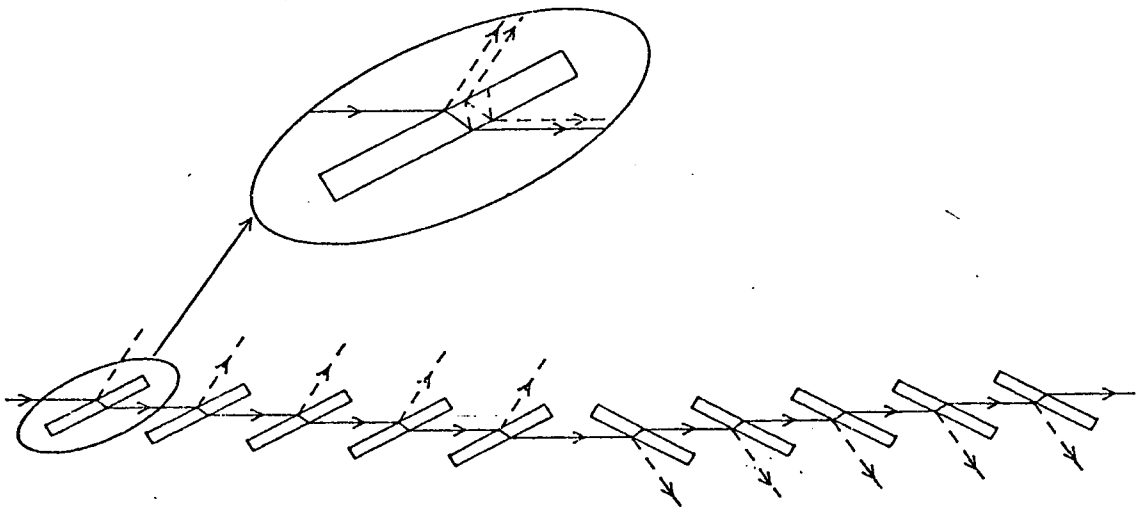
Par ailleurs, l'étendue optique des faisceaux acceptés par un polariseur à pile de glace est choisie par construction aussi grande qu'on le veut. Ce n'est pas le cas avec les cristaux biréfringents dont on trouve difficilement des échantillons de taille supérieure à quelques centimètres. Le prix à payer pour des

polariseurs de grande étendue est l'encombrement du système : les polariseurs à pile de glaces de Berkeley mesuraient 2 m de long, et 0,5 m de diamètre.

Ajoutons un dernier avantage des polariseurs à pile de glaces : ils ont des performances qui varient très peu avec la longueur d'onde (cf. Tableau VII-1).

### c) Réalisation

Les polariseurs à pile de glaces ont mauvaise réputation<sup>(141)</sup>. On leur reproche des performances médiocres dues à la dépolarisation par diffusion sur les défauts des lames, ainsi qu'un taux élevé de lumière parasite, lié aux réflexions multiples, ce qui augmente  $T^\perp$ . Nous avons donc utilisé des lames de verre polies à la poix, ayant un état de surface excellent. Ces lames ont été éloignées les unes des autres afin d'éviter les réflexions multiples (Fig. VII-2).



*Fig. VII-2 : Coupe schématique d'un polariseur à piles de glace. La lumière polarisée perpendiculairement au plan d'incidence (T.E.) est partiellement réfléchi sur chaque dioptre. Les lames sont suffisamment éloignées pour éviter les réflexions multiples entre lames, mais à l'intérieur de chaque lame il y a des réflexions multiples. La disposition symétrique des lames permet de compenser les décalages transversaux.*



Nous utilisons dix lames dans chaque polariseur ; ce nombre correspond à un compromis. Pour un nombre plus grand de lames, on gagnerait encore un peu sur  $T^\perp$ , mais au prix d'un encombrement plus important et d'une perte sur  $T''$  (par absorption et diffusion).

Chaque lame de 40 mm x 80 mm, et 3 mm d'épaisseur, est collée sur un cadre en dural ; ce cadre s'engage dans des gorges fraisées dans les parois d'un bloc parallélépipédique recevant les 10 lames. On peut ainsi sortir aisément les lames pour les nettoyer. L'ensemble a une longueur de 700 mm, et une section utile de 40 mm x 40 mm. Il peut accepter un faisceau de demi-ouverture angulaire  $1,5^\circ$  ( $2,6 \times 10^{-2}$  rad), passant par une pupille (non matérialisée) de diamètre 20 mm, située au centre du polariseur. L'ensemble peut tourner autour de son axe ; l'orientation est repérée par un vernier précis à la minute d'angle. Il peut aussi être complètement effacé du faisceau, puis retrouver rigoureusement sa position précédente. Un système de réglage permet d'aligner l'axe du polariseur avec l'axe du faisceau lumineux.

Les dix lames sont montées en deux groupes symétriques (Fig. VII-2). Cette disposition permet de compenser les décalages transversaux à chaque traversée de lame. Ainsi, le faisceau émergent est rigoureusement aligné avec le faisceau incident, et il n'y a aucun déplacement de faisceau lors de la rotation ou de l'effacement du polariseur. Ce point est crucial : tout déplacement de faisceau est catastrophique car les photocathodes des photomultiplicateurs ne sont jamais parfaitement homogènes. C'est aussi pour éviter un éventuel déplacement que la planéité et le parallélisme de nos lames ont été particulièrement soignés.

*Remarque : Nous avons commencé par équiper nos polariseurs par des lames de verre - Corning Microsheet 0211 de 0,3 mm d'épaisseur (utilisées dans l'expérience de Berkeley<sup>(82)</sup>). Les défauts*

de planéité étaient tels que subsistait un déplacement de faisceau provoquant une variation de  $\pm 4 \%$  du signal délivré par le photomultiplicateur lors de la rotation du polariseur (analyse d'un faisceau non polarisé). Nous sommes alors passés à des lames plus épaisses (3 mm), planes et parallèles "à  $\lambda$ ", en verre recuit.

d) Performances calculées

Les lames de verre ont des indices voisins à 422 nm et 551 nm ; l'absorption est la même aux deux longueurs d'onde, et vaut 2,5 % pour la traversée des 10 lames.

L'angle d'incidence a été choisi un peu supérieur ( $+ 1^\circ$ ) à l'angle de Brewster. On montre en effet que la quantité  $T'' - T^\perp$  est un peu plus proche de 1 dans cette configuration<sup>(82)</sup>. Le tableau VII-1 résume les performances attendues.

Le calcul montre par ailleurs que l'on peut admettre des rayons inclinés de  $\pm 1,5^\circ$  sur l'axe du faisceau sans provoquer de modification de  $T'' - T^\perp$  supérieure à 1 %.

e) Performances mesurées

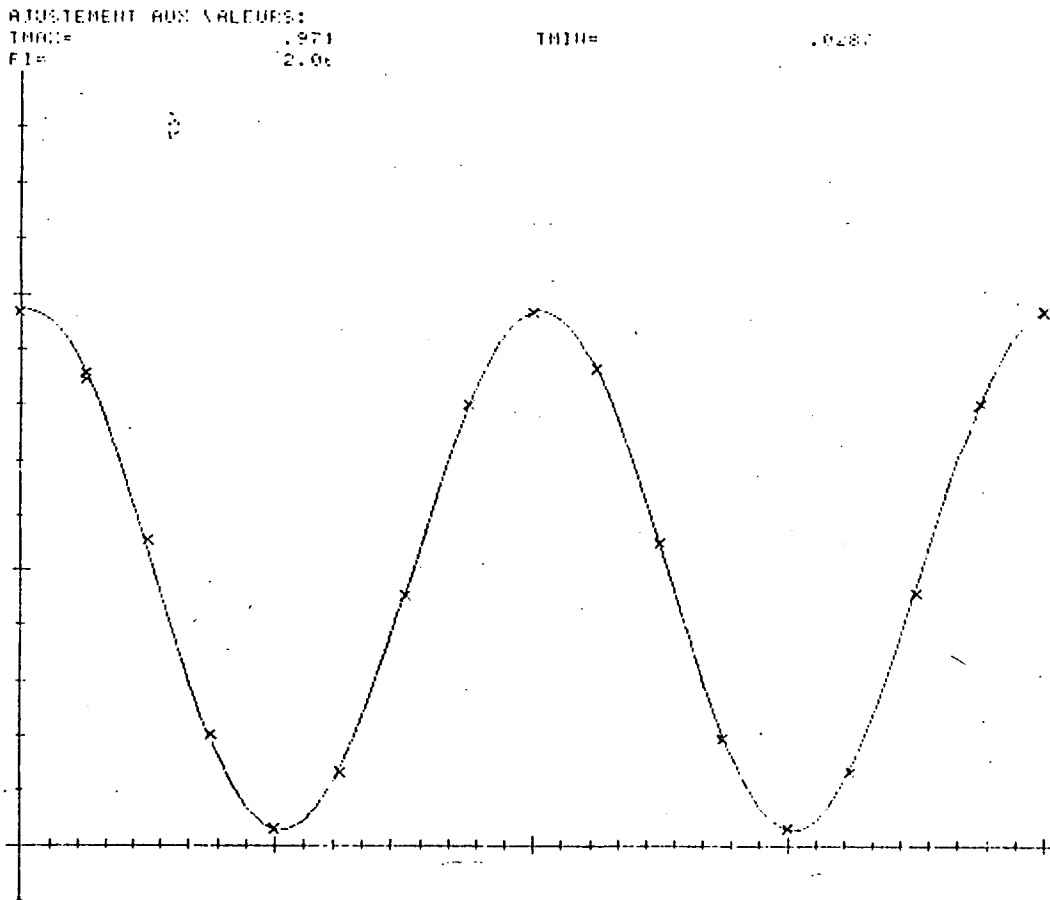
Les polariseurs ont été testés en place dans le montage définitif, avec la lumière émise par notre source rigoureusement stabilisée. On introduit deux lames polaroid de même axe devant le polariseur à étudier, ce qui donne une lumière totalement polarisée rectilignement. On fait alors une série de comptages simples, pour plusieurs orientations du polariseur, puis avec le polariseur effacé ; le rapport donne le coefficient de transmission, compris entre 0 et 1.

On ajuste sur ces rapports une fonction (Loi de Malus)

(VII-1)

$$T(\theta) = T'' \cos^2(\theta - \theta_0) + T^\perp \sin^2(\theta - \theta_0)$$

Cet ajustement est fait "à vue" sur un terminal graphique d'ordinateur, en cherchant la meilleur sinusoïde passant par les points expérimentaux (Fig. VII-3). Les coefficients  $T''$  et  $T^{\perp}$  sont ainsi mesurés avec une incertitude que nous évaluons à 0,5 % (la reproductibilité de la méthode, avec plusieurs opérateurs, est meilleure que 0,5 %).



*Fig. VII-3 : Performances du polariseur. On ajuste les paramètres de la sinusoïde pour passer au mieux par les points mesurés.*

La source n'a pas de symétrie de révolution, et les mesures ont été répétées pour des polarisations linéaires différentes.

PERFORMANCES CALCULEES*		
Longueur d'onde	Caractéristiques du verre	Performances
$\lambda_1 = 551 \text{ nm}$	$n_1 = 1,524$ $(i_B = 56,7^\circ)$ Absorption : 2,1 %	$T_1'' = 0,975$ $T_1^\perp = 0,033$
$\lambda_2 = 422 \text{ nm}$	$n_2 = 1,537$ $(i_B = 56,95^\circ)$ Absorption : 2,4 %	$T_2'' = 0,973$ $T_2^\perp = 0,030$

\*Calcul prenant en compte les réflexions multiples dans chaque lame.

PERFORMANCES MESUREES				
en place dans l'expérience**				
		Lumière polarisée suivant $Ox$	Lumière polarisée suivant $Oy$	Moyenne
$\lambda_1$	$T_1''$	$0,975 \pm 0,005$	$0,974 \pm 0,005$	$0,975 \pm 0,005$
	$T_1^\perp$	$0,028 \pm 0,005$	$0,035 \pm 0,005$	$0,032 \pm 0,005$
$\lambda_2$	$T_2''$	$0,972 \pm 0,005$	$0,969 \pm 0,005$	$0,970 \pm 0,005$
	$T_2^\perp$	$0,028 \pm 0,005$	$0,025 \pm 0,005$	$0,027 \pm 0,005$

\*\* avec un faisceau produit par la source de paires de photons.

Tableau VII-1 : Polariseurs à pile de glaces : 10 lames de 3 mm d'épaisseur (verre CB 2359) inclinées à  $58^\circ$  sur l'axe du faisceau.

On observe une légère évolution de  $T^\perp$  qui semble significative, de l'ordre de 0,5 %. Les valeurs finalement retenues sont des valeurs moyennes. Elles sont très proches des valeurs attendues par le calcul.

En définitive, les performances de nos polariseurs sont pratiquement les mêmes à 422 nm et 551 nm (cf. Tableau VII-1) :

(VII-2)

$$T'' - T^\perp = 0,940 \pm 0,01$$

$$T'' + T^\perp = 1,00 \pm 0,01$$

Ce sont les valeurs qui seront utilisées pour calculer les prédictions de la Mécanique Quantique (§ VII-4 et VII-5).

*Remarque* : Les performances des polariseurs sont très sensibles à la propreté des lames. Nous avons observé, au cours d'une mesure, une baisse de  $T''$  de 2 % qui a immédiatement disparu après un nettoyage des lames.

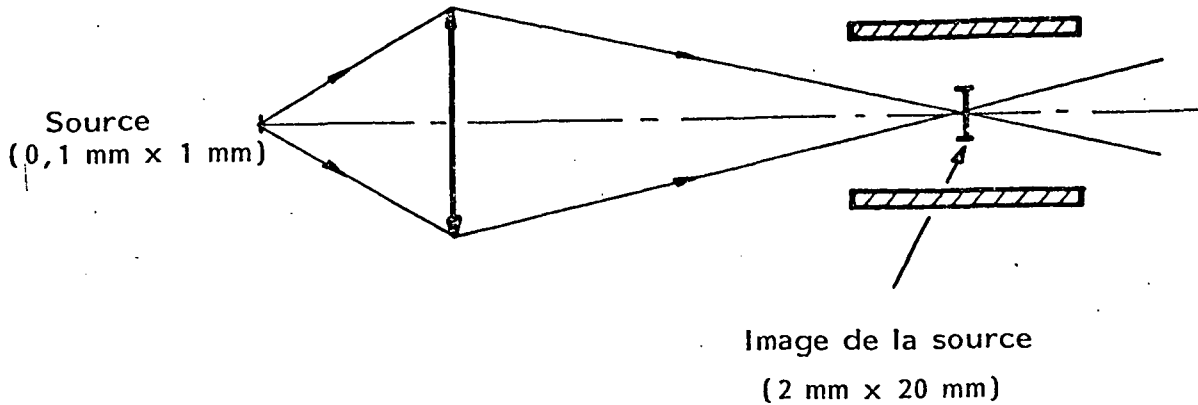
#### f) Mise en place dans le montage

Dans les expériences décrites dans ce chapitre, les polariseurs ont pris deux positions, près ou loin de la source.

Le montage correspondant à la position éloignée a été décrit en détail au § VI-B. On y forme à 6,5 m de la source l'image de la lentille de collection (diamètre 20 mm), tandis que l'image de la source est rejetée à l'infini (divergence maximale  $\pm 1,5^\circ$ ). Il suffit que l'image de la lentille de collection tombe au milieu du polariseur pour que le faisceau soit bien adapté au polariseur.

Dans le montage proche, on opère différemment (Fig. VII-4). C'est l'image de la source qui est formée au milieu du polariseur, à 1 m de la lentille de collection (grandissement 20).

Ce montage n'est pas parfait, et il subsiste un léger champ de contour. Néanmoins, il n'y a pas d'obturation par le polariseur, et les performances ne sont pas altérées de façon mesurable.



*Fig. VII-4 : Montage proche. Certains rayons sont inclinés d'un peu plus que  $1,5^\circ$  sur l'axe, car l'adaptation n'est pas rigoureuse.*

Lors de la mise en place du polariseur, on fait coïncider l'axe du polariseur avec l'axe du faisceau à la minute d'angle près. Si cet alignement n'est pas parfait, on n'aura pas invariance des performances du polariseur par rotation de  $180^\circ$ . Il s'agit là d'une vérification particulièrement sensible.

#### g) Conclusion

Grâce aux précautions indiquées, nous avons pu construire des polariseurs ayant des performances pratiquement égales aux performances calculées. Les mesures ont été faites dans la situation réelle d'utilisation, avec la source utilisée pour les expériences de corrélation de polarisation. Pour nos calculs relatifs aux corrélations de polarisation, nous pourrions donc légitimement utiliser les valeurs (VII-2).

#### VII-2 Procédure expérimentale

La source étant stabilisée et asservie, on peut lancer un cycle de mesures. Nous allons indiquer quelques points importants

de son déroulement, en nous référant à un cycle réel dont les résultats bruts sont reproduits dans le tableau VII-2.

a) Mesure élémentaire

Après chaque mesure de cent secondes, les données sont relevées à la main, et entrées au clavier sur le calculateur qui en fera le traitement (H.P. 98'45).

On note :

- . Les orientations des polariseurs ;
- . Les fréquences de coups simples sur les deux voies ;
- . Les fréquences de coïncidences non retardées et retardées donnés par les circuits à recouvrements (avec deux décimales, non imprimées mais enregistrées).
- . Eventuellement, la température du four et les puissances des lasers.

Immédiatement après chaque mesure, on déverrouille les deux asservissements, perdant ainsi le signal, et on mesure les fonds de coups simples (coups d'obscurité, et lumière parasite cf. § VI-D). Ces valeurs sont notées sur la même ligne, dans les colonnes "Bruit".

Puis on reverrouille les asservissements, et la source retrouve son intensité précédente.

b) Mouvement d'un seul polariseur

Tant qu'un polariseur reste fixe, la source est asservie sur le taux de coups simples de la voie correspondante (ce taux de coups simples est maintenu constant). Ici, l'asservissement est resté branché sur la voie verte entre la mesure 4 et la mesure 22, le polariseur I (vert) ayant gardé l'orientation 0°.

No	ANGLE VIOL.	ANGLE VERT	DUREE SEC	COUPS VIOL	BRUIT VIOL	COUPS VERT	BRUIT VERT	COINC NON RET	COINC RET	TEMPE mV
1	0.0	0.0	100	56712	144	18695	257	92	21	24.8
2	999.9	999.9	100	106804	244	36994	264	245	89	.8
3	0.0	999.9	100	57358	147	37248	265	127	46	.8
4	0.0	0.0	100	57671	143	19235	240	98	20	24.8
5	22.5	0.0	100	57497	138	19184	267	87	23	.8
6	45.0	0.0	100	57015	111	19156	271	62	23	.8
7	67.5	0.0	100	56898	98	19135	255	38	23	24.7
8	90.0	0.0	100	56820	88	19128	252	28	22	.8
9	112.5	0.0	100	56851	91	19116	258	38	22	.8
10	135.0	0.0	100	57426	96	19139	259	63	23	24.7
11	157.5	0.0	100	57699	133	19123	259	86	22	.8
12	180.0	0.0	100	58178	137	19372	263	98	24	.8
13	180.0	0.0	100	57470	107	19081	263	95	22	.8
14	202.5	0.0	100	57220	131	19071	263	87	23	.8
15	225.0	0.0	100	56965	110	19100	257	64	23	.8
16	247.5	0.0	100	56093	104	19098	247	38	23	.9
17	270.0	0.0	100	56076	88	19100	266	39	23	.8
18	292.5	0.0	100	56631	91	19087	264	13	22	.8
19	315.0	0.0	100	57041	106	19072	263	62	23	.8
20	337.5	0.0	100	57170	141	19089	274	87	23	.8
21	360.0	0.0	100	57159	145	19087	263	94	23	.9
22	999.9	0.0	100	107204	314	19046	267	125	45	.8
23	999.9	999.9	100	108351	268	37664	258	243	91	.8
24	999.9	999.9	100	108419	268	37646	258	250	90	.9
25	999.9	999.9	100	107151	286	37213	271	248	89	.8
26	999.9	999.9	100	108029	286	37572	271	250	91	.8
27	0.0	0.0	100	56886	143	18905	260	97	23	.8
28	0.0	0.0	100	57067	145	18914	260	97	22	.8
29	0.0	0.0	100	57299	144	19097	257	96	22	24.7
30	90.0	0.0	100	56856	93	19146	260	18	23	.8
31	180.0	0.0	100	57313	141	19129	259	57	23	.8
32	270.0	0.0	100	56919	88	19103	267	37	22	.8

*Tableau VII-2 : Données brutes relevées dans un cycle de 32 mesures. Les résultats de comptage sont donnés en fréquences (on a divisé par la durée). La valeur 999,9 des angles indique l'effacement du polariseur correspondant.*



En fait, c'est le taux total de coups simples (signal plus fond) qui est asservi à rester constant, et il est donc essentiel de vérifier qu'il n'y a pas de modification du fond pendant ces mesures : la colonne "Bruit vert" nous montre que c'est bien le cas.

### c) Mouvement de l'autre polariseur

Lorsqu'on efface le polariseur de la voie sur laquelle était branché l'asservissement, la fréquence des coups simples de cette voie varie (à intensité de source constante).

En pratique, on doit donc déverrouiller l'asservissement d'intensité de la source, effacer le polariseur, et reverrouiller l'asservissement, avec de nouveaux paramètres de réglage donnant la même intensité de source.

Le contrôle se fait en observant les taux de coups simples dans l'autre voie, non modifiée.

Une telle opération a été réalisée entre les mesures 22 et 23. On constate que le taux de coups simples violets n'a pas varié de plus de 1 %.

Une procédure inverse est suivie entre les mesures 26 et 27. Nous pouvons alors constater que les mesures 29 et 32 donnent des résultats identiques à ceux des mesures 4, 8, 13 et 17. Cette reproductibilité est la meilleure confirmation de la validité de la procédure.

### VII-3 Exploitation des données : calcul d'incertitude et méthodes statistiques

Les données brutes vont subir un certain nombre de traitements, qui se ramènent à des opérations élémentaires : addition, soustraction, rapport, multiplication par un scalaire.

Il est essentiel de pouvoir donner une incertitude sur le résultat final. Suivant la convention habituelle, nous la prendrons égale à plus ou moins un écart-type : pour une variable aléatoire gaussienne, la probabilité que le résultat "vrai" soit dans cet intervalle est de 70 %.

Le calcul de cet écart-type est en général très simple. Les données brutes sont des résultats de comptage. Ce sont des variables aléatoires qui suivent une loi de Poisson, qui se ramène ici à une loi de Gauss (moyennes grandes devant 1). On utilisera alors les règles suivantes\*, données par les méthodes statistiques<sup>(142)</sup> :

. Lorsqu'on ajoute ou qu'on retranche deux variables aléatoires gaussiennes indépendantes, il faut ajouter les variances (c'est à dire les carrés des écarts-types).

. Lorsqu'on multiplie une variable aléatoire par un scalaire, on multiplie son écart-type par ce scalaire.

. Le rapport de deux variables aléatoires gaussiennes indépendantes est une variable aléatoire gaussienne dont la variance relative est la somme des variances relatives du numérateur et du dénominateur.

Une application immédiate de ces règles permet de trouver la valeur de l'écart-type sur une fréquence  $N$  (nombre de coups par seconde) déterminée par un comptage de durée  $T$ . L'écart-type sur le nombre  $NT$  de coups comptés est  $(NT)^{1/2}$  (loi de Poisson), et l'écart-type sur  $N$  est donc :

$$(VII-4) \quad \sigma_N = \frac{(NT)^{1/2}}{T} = \left(\frac{N}{T}\right)^{1/2}$$

---

\* Certaines de ces règles ne sont vraies que sous des conditions qui sont ici toujours remplies. Par exemple, l'écart-type relatif (rapport à la moyenne) doit être petit devant 1.

De façon analogue, si on a fait  $p$  mesures de même durée, sur une même grandeur, on peut en calculer la moyenne  $\bar{N}$ . L'écart type sur  $\bar{N}$  est alors l'écart-type sur une seule mesure divisé par  $\sqrt{p}$ .

Remarque : Si les valeurs dont on veut faire la moyenne n'ont pas été mesurées avec la même précision, il faut faire une moyenne pondérée (par l'inverse du carré de l'écart-type relatif).

Le type de calcul fait ici n'est légitime que si le caractère statistique du processus de comptage est la cause prédominante de fluctuation. Si par contre il y a d'autres fluctuations, ou des dérives (par exemple de la source), supérieures à  $\sigma_N$  calculé par la formule (VII-4), il est clair qu'il est incorrect de ne prendre en compte que la valeur (VII-4) pour évaluer l'incertitude sur  $N$ .

En conclusion, l'utilisation de moyennes dans le but d'affiner la précision des résultats doit-être faite avec beaucoup de précautions.

#### VII-4 Traitement des données

##### a) But

A partir des données brutes, nous souhaitons obtenir les taux de coïncidences normalisés :

$$\frac{N(\vec{a}, \vec{b})}{N(\infty, \infty)}$$

Il s'agit du rapport entre le taux de coïncidences vraies, mesuré dans l'orientation  $(\vec{a}, \vec{b})$  des polariseurs, et le taux de coïncidences vraies avec les polariseurs effacés. Ce taux de référence sera obtenu par la moyenne de plusieurs mesures.

Les taux de coïncidences normalisés, calculés pour chaque orientation, seront utilisés pour la présentation finale des résultats (§ VII-6).

Par ailleurs, à chaque étape du traitement, nous nous efforcerons de contrôler que le déroulement de l'expérience ne présente aucune anomalie apparente, et que nous pouvons utiliser les méthodes statistiques vues au § VII-3.

Le traitement complet du tableau VII-2 est fait dans l'annexe VII-1. Nous en donnons ici les grandes étapes, en fournissant quelques ordres de grandeur à titre d'exemple.

b) Traitement préliminaire

Les données brutes du tableau VII-2 sont des *fréquences* (on a déjà divisé par la durée). Elles vont subir un premier traitement qui va donner les "coups simples vrais" et les "coïncidences vraies".

Les coups simples vrais sont obtenus par soustraction des fonds (après les éventuelles corrections de temps mort). On peut alors vérifier que les deux taux de coups simples vrais (verts et violets) sont constants. C'est ici le cas à 1 % près, ce qui confirme la stabilité de la source.

Les coïncidences vraies sont obtenues en ôtant les coïncidences retardées des coïncidences non retardées (§ VI-C-4).

(VII-5) 
$$N_v = N_{nr} - N_r$$

Par application des règles du § VII-3, on calcule l'écart-type sur  $N_v$ .

(VII-6) 
$$\sigma_{N_v} = \left( \frac{N_{nr} + N_r}{T} \right)^{1/2}$$

Prenons l'exemple de la mesure 4 du tableau VII-2.  
On trouve (cf. Annexe VII-1).

$$N_V = 74 \text{ s}^{-1} \quad \text{et} \quad \sigma_{N_V} = 1,1 \text{ s}^{-1}$$

Pour un comptage de 100 secondes seulement, la précision sur les coïncidences vraies est de 1,5 %.

*Remarque : L'utilisation des spectres-temps nous a permis de vérifier la validité des mesures de coïncidences par circuits non-retardés et retardés. Mais nous n'avons pas pu, dans cette expérience, exploiter systématiquement les spectres-temps, faute d'une acquisition automatique de leur contenu. Ils restent néanmoins utiles en tant que contrôle visuel.*

c) Calcul de la référence  $N(\infty, \infty)$

Notre tableau contient cinq mesures de référence avec polariseurs effacés. On en calcule la moyenne, ici

$$N(\infty, \infty) = 156,4 \text{ s}^{-1}$$

et on calcule en même temps la fluctuation estimée à partir de ces cinq valeurs (cf. Annexe VII-1)

$$\sigma_{\text{est}} = 1,3 \text{ s}^{-1}$$

Cette fluctuation "mesurée" est comparée à la fluctuation attendue sur chaque mesure, en admettant que seul le processus de comptage intervient (Eq. VII-6), et qui vaut ici

$$\sigma_{\text{poisson}} = 1,8 \text{ s}^{-1}$$

L'accord raisonnable entre ces deux valeurs confirme la bonne stabilité de l'appareillage, et nous autorise à utiliser les moyennes pour améliorer la précision. L'écart-type sur  $N(\infty, \infty)$  sera donc pris égale à  $\frac{1}{\sqrt{5}} \sigma_{\text{poisson}}$ , et on aura finalement

$$N(\infty, \infty) = 156,4 \pm 0,8 \text{ s}^{-1}$$

Cette référence est donc connue avec une excellente précision (0,5 %).

d) Traitement final

Nous sommes maintenant en mesure de calculer chaque taux de coïncidences normalisé

$$(VII-7) \quad \frac{N(\vec{a}, \vec{b})}{N(\infty, \infty)}$$

avec son écart-type. Pour notre exemple (mesure 4 du tableau VII-2) on a une précision de 1,7 % sur ce résultat.

Les valeurs de ces taux réduits sont présentées d'une part sur un tableau (cf. Annexe VII-1), d'autre part sur un graphique (Fig. VII-5).

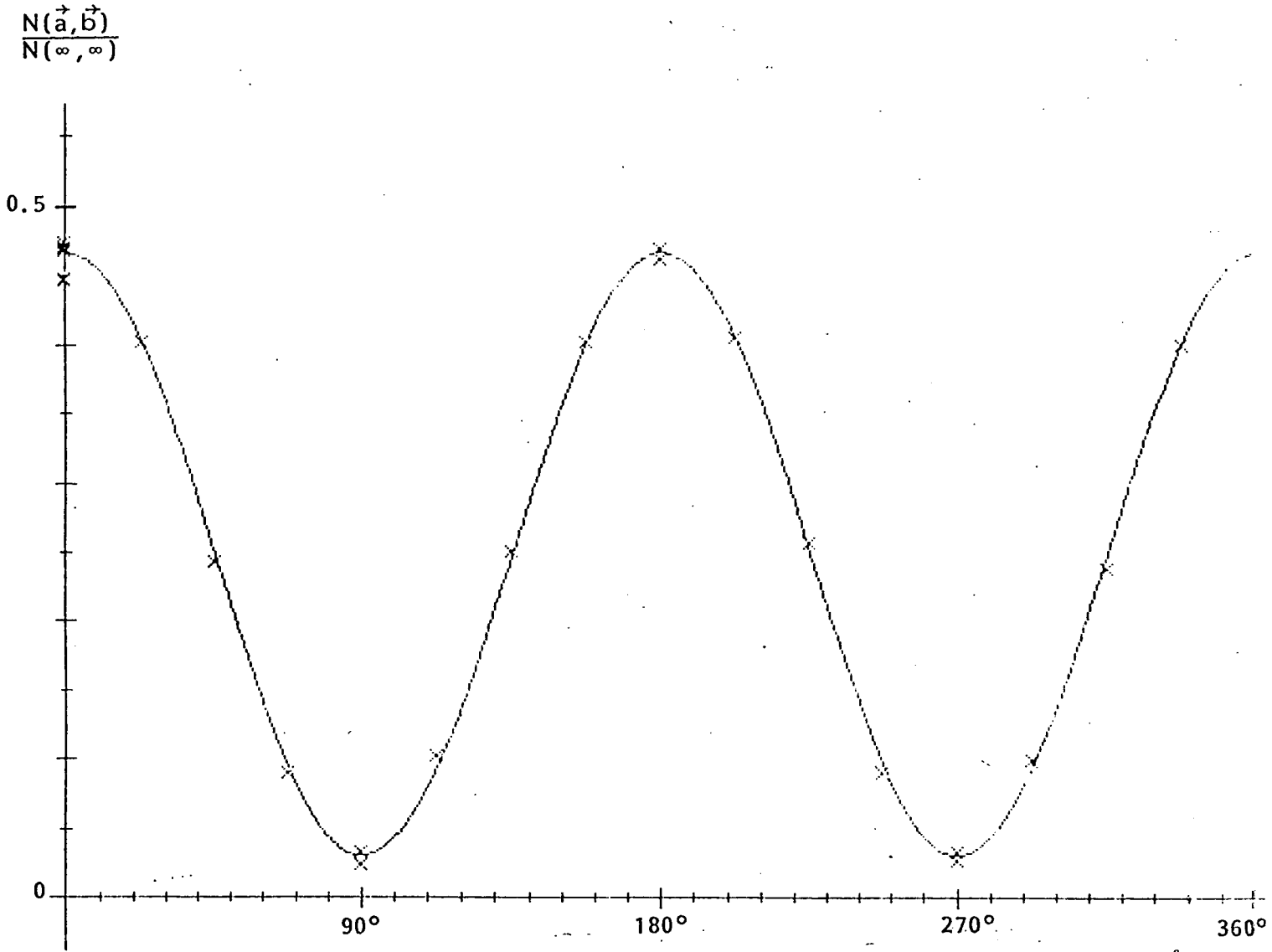
On calcule simultanément les prédictions de la Mécanique Quantique (Equation IV-2) pour notre montage, compte-tenu des performances des polariseurs (VII-2). Ce calcul apparaît sur la Fig. VII-5 sous forme de la courbe sinusoïdale.

On constate sur la Figure VII-5 que l'accord est manifestement excellent. Plus précisément, l'examen du tableau final de l'annexe VII-1 montre que la différence entre la valeur attendue et la valeur mesurée est toujours inférieure à deux écarts-types.

VII-5 Résultats définitifs

a) Introduction

Nous avons fait plusieurs cycles de 32 mesures. Le traitement que nous venons de décrire fournit pour chaque mesure un taux de coïncidences normalisé. Nous avons vu sur l'exemple choisi que l'accord individuel est excellent.



*Fig. VII-5 : Taux de coïncidences normalisé, pour chaque mesure du tableau VII-2, en fonction de l'angle relatif des polariseurs (deux points de même abscisse peuvent correspondre à des orientations absolues différentes). La courbe représente le résultat du calcul quantique, compte-tenu des performances des polariseurs et des angles solides de collection.*

Il nous reste à confronter nos résultats aux inégalités de Bell. Ce test est fait traditionnellement en utilisant l'inégalité de Bell-Freedman (cf. § IV-1), mais il faut alors être sûr que les taux de coïncidences normalisés ne dépendent que de l'angle relatif des polariseurs (invariance par rotation).

Nous commencerons donc par vérifier ce point, ce qui nous autorisera en outre à faire la moyenne des résultats obtenus pour des orientations absolues différentes mais des angles relatifs identiques.

#### b) Invariance par rotation

Nous avons fait plusieurs cycles de mesures au cours desquels les orientations des deux polariseurs ont été modifiées. Nous avons observé une parfaite invariance par rotation : à la précision statistique de nos mesures,  $N(\vec{a}, \vec{b}) / N(\infty, \infty)$  ne dépend que de l'angle relatif des polariseurs.

Un cycle spécial a permis de vérifier cette invariance pour les mesures avec un polariseur effacé :  $N(\vec{a}, \infty) / N(\infty, \infty)$  et  $N(\infty, \vec{b}) / N(\infty, \infty)$  sont bien indépendants de  $\vec{a}$  et  $\vec{b}$ .

L'invariance par rotation (prévue par la Mécanique Quantique) est donc démontrée expérimentalement, avec une précision d'environ 1 %.

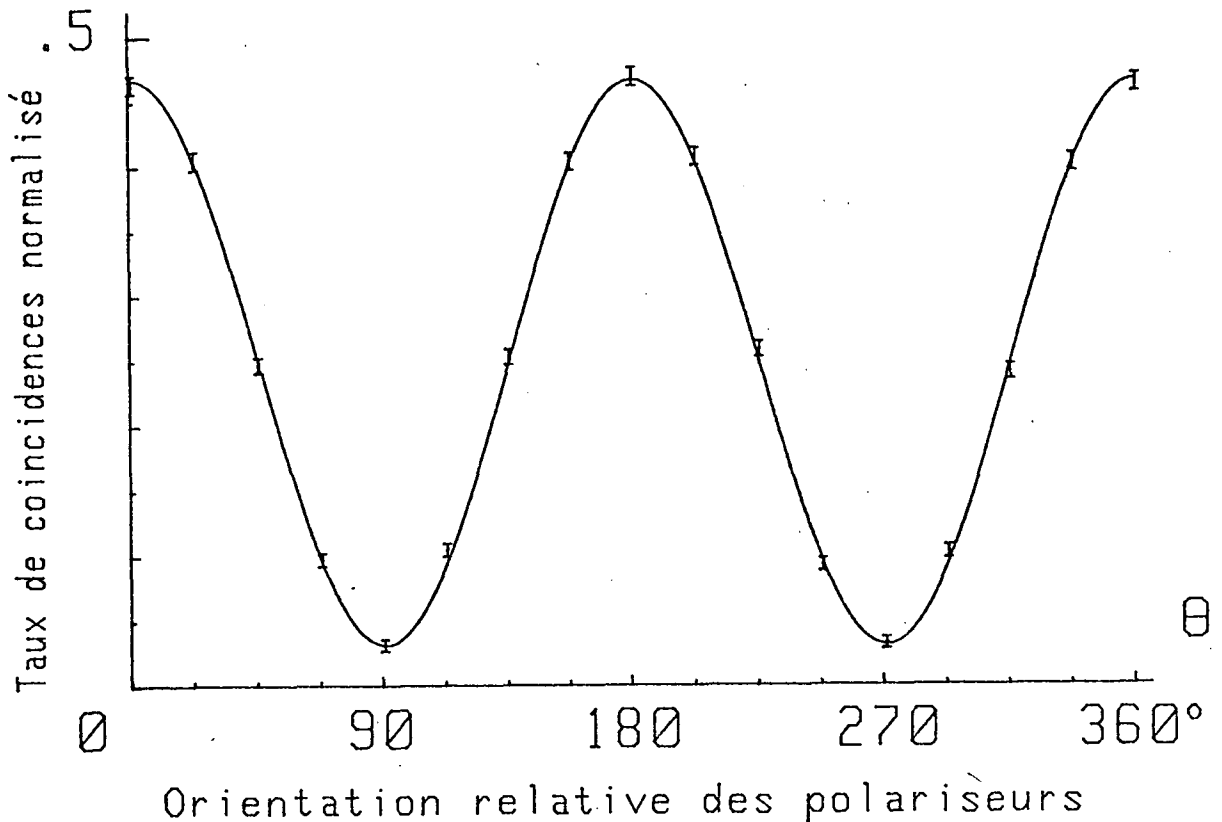
#### c) Moyennes: comparaison avec la Mécanique Quantique

Ayant montré l'invariance par rotation, nous pouvons faire la moyenne des taux normalisés  $N(\vec{a}, \vec{b}) / N(\infty, \infty)$  obtenus pour le même angle relatif des polariseurs  $\theta = (\vec{a}, \vec{b})$ .

Ces moyennes finales sont faites sur deux séries de 32 mesures, soit 6 400 s d'accumulation. Dans chaque cycle, la référence  $N(\infty, \infty)$  est obtenue par moyenne de 5 mesures, avec un écart-type de 0,5 %.



Pour chaque angle relatif  $(\vec{a}, \vec{b})$ , on fait la moyenne des taux normalisés correspondant, ce qui améliore la précision statistique sur ces taux normalisés (cf. § VII-3).



*Fig. VII-6 : Taux de coïncidences normalisés moyens en fonction de l'orientation relative des polariseurs. La barre d'erreur indique  $\pm 1$  écart-type. La courbe n'est pas un ajustement aux points de mesure : c'est le résultat du calcul quantique.*

Les résultats sont représentés sur la Fig. VII-6, où chaque moyenne a été reportée avec une barre d'erreur égale à plus ou moins un écart-type.

On a ici encore tracé la courbe correspondant aux prédictions de la Mécanique Quantique (pour les performances VII-2 des polariseurs).

L'accord entre prédictions quantiques et moyenne des valeurs mesurées est manifeste. Ajoutons quelques commentaires :

- . Nous aurions pu faire des moyennes sur un nombre plus élevé de mesures (l'ensemble des mesures utilisées ici représente moins de deux heures d'accumulation de données). Mais nous nous sommes fixé comme règle de ne pas affiner la statistique au-delà d'une précision meilleure que la stabilité de notre source.
- . Les moyennes les plus affinées sont :  $0^\circ$  ;  $22,5^\circ$  ;  $67,5^\circ$  ;  $90^\circ$ . La précision est de 1 % environ sur chacun de ces résultats. La raison de ces choix est que  $0^\circ$  et  $90^\circ$  sont des extrema, permettant une comparaison particulièrement précise avec la Mécanique Quantique. Par ailleurs, les valeurs  $22,5^\circ$  et  $67,5^\circ$  seront utilisées pour l'inégalité de Bell-Freedman.

d) Inégalité de Bell-Freedman

Nous sommes maintenant en mesure d'utiliser la forme de Freedman des inégalités de Bell (Eq. IV-3). Nous prenons les moyennes ci-dessus pour les angles  $22,5^\circ$  et  $67,5^\circ$  :

$$(VII-8) \quad \left\{ \begin{array}{l} \frac{N(22,5)}{N(\infty,\infty)} = 0,404 \pm 0,003 \quad (6 \text{ mesures}) \\ \frac{N(67,5)}{N(\infty,\infty)} = 0,097 \pm 0,002 \quad (6 \text{ mesures}) \end{array} \right.$$

La quantité  $\delta$  de Freedman

$$\delta = \frac{N(22,5)}{N(\infty,\infty)} - \frac{N(67,5)}{N(\infty,\infty)} - \frac{1}{4}$$

vaut alors

$$(VII-9) \quad \delta_{\text{exp}} = 0,057 \pm 0,004$$

ce qui viole très largement l'inégalité de Bell-Freedman :

$$(VII-10) \quad \delta \leq 0$$

Bien sûr (cf. Fig. VII-6) ce résultat est en accord avec le calcul quantique

$$(VII-11) \quad \delta_{MQ} = 0,058 \pm 0,002$$

L'incertitude sur la valeur calculée  $\delta_{MQ}$  provient de l'incertitude sur les performances des polariseurs.

e) Inégalités ne supposant pas l'invariance par rotation

L'inégalité de Bell-Freedman nous a permis de présenter nos résultats sous la même forme que nos prédécesseurs. Néanmoins cette présentation repose sur l'hypothèse (quelquefois implicite) que l'invariance par rotation des taux de coïncidences a été vérifiée avec une précision infinie, ou bien elle est admise à titre d'hypothèse raisonnable<sup>(57)</sup>.

Pour éviter toute discussion sur le statut de cette invariance, nous avons décidé de tester directement les inégalités BCHSH\*, pour lesquelles le problème ne se pose pas. Nous avons donc fait un cycle spécial de mesures, avec les orientations  $(\vec{a}, \vec{a}', \vec{b}, \vec{b}')$  de la Fig. (IV-2-a) pour lesquelles on prévoit un conflit maximal (§ IV-1).

Il s'agit de déterminer la quantité

$$(VII-12) \quad S' = \frac{1}{N(\infty, \infty)} \{N(\vec{a}, \vec{b}) - N(\vec{a}, \vec{b}') + N(\vec{a}', \vec{b}) + N(\vec{a}', \vec{b}') - N(\infty, \vec{b}) - N(\vec{a}', \infty)\}$$

---

\* Sous la forme adaptée aux expériences avec polariseurs à une voie (Eq. IV-1).

En plus de la référence  $N(\infty, \infty)$ , il faut donc mesurer quatre taux de coïncidences avec polariseurs en place, et deux avec un polariseur effacé. Le résultat de ces mesures est

$$(VII-13) \quad S'_{\text{exp}} = 0,126 \pm 0,014$$

ce qui viole nettement l'inégalité

$$S' \leq 0 \quad (\text{Inégalité B.C.H.S.H.})$$

Ce résultat est en bon accord avec la prédiction quantique

$$(VII-14) \quad S'_{\text{MQ}} = 0,118 \pm 0,006$$

#### f) Influence de la distance source-polariseur

Les résultats rapportés jusqu'ici ont été obtenus avec un polariseur proche de la source (voie violette) l'autre étant à 6,5 m.\*

Nous avons fait une nouvelle série de mesures avec les deux polariseurs à 6,5 m de la source. On remplit alors la condition de distance vue au § IV-1 : la longueur de cohérence associée au niveau intermédiaire de la cascade (1,5 m) est petite devant la distance source-polariseur. On peut aussi dire que les détections en coïncidence sont des événements séparés par un intervalle du genre espace.

Ces nouvelles mesures ont donné des résultats tout à fait comparables à ceux détaillés plus haut. On trouve un excellent accord avec la Mécanique Quantique, avec une aussi bonne précision.

A titre d'exemple, les moyennes des mesures à  $22,5^\circ$  et  $67,5^\circ$  conduisent à une quantité  $\delta$  de Freedman

$$(VII-15) \quad \delta_{\text{exp}} = 0,052 \pm 0,004$$

---

\* Des mesures préliminaires moins complètes, avec les deux polariseurs proches de la source, avaient montré un bon accord avec la Mécanique Quantique. Nous avons préféré passer à une configuration non réalisée dans les expériences précédentes.

qui est compatible avec la prédiction quantique (VII-11).

Nous n'avons donc observé aucun effet significatif lié à la distance

#### VII-6 Conclusion

Nous avons obtenu des résultats expérimentaux sans ambiguïté : ils sont en excellent accord avec les prédictions de la Mécanique Quantique, et violent nettement les inégalités de Bell.

Si notre schéma expérimental est pour l'essentiel analogue à celui des expériences précédentes, nous avons néanmoins pu introduire quelques éléments nouveaux : variation de la distance, réalisation d'un test direct des inégalités BCHSH permettant d'éviter le recours à l'invariance par rotation.

Les résultats expérimentaux sont caractérisés par leur précision, mais aussi par l'absence de dérive. Insistons sur le fait que les résultats *individuels* de mesure sont chacun en accord avec les prédictions quantiques: pour des mesures analogues (par exemple mêmes orientations relatives des polariseurs) on n'a jamais observé de variation notablement supérieure aux fluctuations statistiques normales.

Cette régularité est bien sûr liée à la parfaite stabilité de l'appareillage (en particulier de la source). Elle est aussi due à la qualité optique des polariseurs, qui ne provoquent aucun déplacement de faisceau lorsqu'on modifie leur orientation, ou lorsqu'on les efface.

En définitive, autant que la grande précision des résultats moyennés, nous pensons que la qualité des résultats individuels constitue une caractéristique particulièrement importante de cette expérience.

ANNEXE VII-1

TRAITEMENT DETAILLE D'UN TABLEAU DE MESURE

Nous nous proposons de montrer ici le détail du traitement subi par des valeurs brutes obtenues dans un cycle de 32 mesures. Nous nous référons au cycle de mesure présenté dans ce chapitre (Tableau VII-2). Les données brutes sont rappelées dans le tableau VII-A-1.

N°	ANGLE VIOL	ANGLE VERT	DUREE SEC	COUPS VIOL	BRUIT VIOL	COUPS VERT	BRUIT VERT	COINC NON RET	COINC RET	TEMPE mV
1	0.0	0.0	100	56712	144	18695	257	92	21	24.8
2	999.9	999.9	100	106804	244	36994	264	245	89	.8
3	0.0	999.9	100	57358	147	37248	265	127	46	.8
4	0.0	0.0	100	57671	148	19235	240	98	20	24.8
5	22.5	0.0	100	57497	138	19184	267	87	23	.8
6	45.0	0.0	100	57015	111	19156	271	62	23	.8
7	67.5	0.0	100	56898	98	19135	255	38	23	24.7
8	90.0	0.0	100	56820	88	19128	252	28	22	.8
9	112.5	0.0	100	56851	91	19116	258	38	22	.8
10	135.0	0.0	100	57426	96	19139	259	63	23	24.7
11	157.5	0.0	100	57699	133	19123	259	86	22	.8
12	180.0	0.0	100	58178	137	19372	263	98	24	.8
13	180.0	0.0	100	57470	107	19081	263	95	22	.8
14	202.5	0.0	100	57220	131	19071	263	87	23	.8
15	225.0	0.0	100	56965	110	19100	257	64	23	.8
16	247.5	0.0	100	56093	104	19088	247	38	23	.8
17	270.0	0.0	100	56076	88	19100	268	29	23	.8
18	292.5	0.0	100	56601	91	19087	264	39	22	.8
19	315.0	0.0	100	57041	106	19072	263	62	23	.8
20	337.5	0.0	100	57170	141	19089	274	87	23	.8
21	360.0	0.0	100	57159	145	19087	263	94	23	.8
22	999.9	0.0	100	107204	314	19046	267	135	45	.8
23	999.9	999.9	100	108351	263	37664	258	243	91	.8
24	999.9	999.9	100	108419	263	37646	258	250	90	.9
25	999.9	999.9	100	107151	286	37213	271	248	89	.9
26	999.9	999.9	100	108029	286	37572	271	258	91	.8
27	0.0	0.0	100	56886	145	18905	260	97	23	.8
28	0.0	0.0	100	57057	145	18914	260	97	22	.8
29	0.0	0.0	100	57299	144	19097	257	96	21	24.7
30	90.0	0.0	100	56856	93	19146	260	28	23	.8
31	180.0	0.0	100	57313	141	19129	259	97	23	.8
32	270.0	0.0	100	56919	88	19103	267	27	22	.8

Tableau VII-A-1 : Données brutes. Tous les taux sont des fréquences (on a divisé par la durée).

a) Traitement préliminaire (Tableau VII-A-2)

Pour chaque orientation, on va calculer la fréquence  $N_v$  des coïncidences vraies, différence entre les coïncidences non retardées  $N_{nr}$  et les coïncidences retardées  $N_r$  (corrigées du rapport des fenêtres, cf. § VI-C) :

$$(VII-A1) \quad N_v = N_{nr} - N_r$$

Le résultat apparaît dans la neuvième colonne du tableau VII-A-2.

On calcule également l'écart-type de la fluctuation statistique due au processus de comptage. Pour un comptage de durée  $T$ , les écarts-types sur les fréquences  $N_{nr}$  et  $N_r$  valent respectivement :

$$(VII-A2) \quad \sigma_{nr} = \left( \frac{N_{nr}}{T} \right)^{1/2} \quad \text{et} \quad \sigma_r = \left( \frac{N_r}{T} \right)^{1/2}$$

Dans l'addition ou la soustraction de variables aléatoires indépendantes, les variances (c.a.d. les carrés des écarts-types) s'ajoutent. On obtient donc, pour la fréquence des coïncidences vraies, un écart type :

$$(VII-A3) \quad \sigma_v = (\sigma_r^2 + \sigma_{nr}^2)^{1/2} = \left( \frac{N_r + N_{nr}}{T} \right)^{1/2}$$

Ce résultat, non imprimé dans le tableau VII-A2, est gardé en mémoire de l'ordinateur ; il sera utilisé dans la phase suivante du traitement (tableau VII-A-3).

Pour leur part, les fréquences des coups simples subissent d'abord une correction pour les temps morts des compteurs (§ VI-C). Dans cette expérience, les temps morts sont de  $1 \mu\text{s}$  et la correction atteint 5 % pour une fréquence de  $50\,000 \text{ s}^{-1}$  : elle est indispensable.

Les fréquences de coups simples vrais sont finalement obtenues après soustraction du fond (coups d'obscurité et lumière parasite). Les résultats  $N_1$  et  $N_2$  sont imprimés dans les colonnes 7 et 5.

L'examen de ces deux colonnes donne des indications précieuses sur le bon déroulement de l'expérience. La colonne relative à la voie verte, sur laquelle était branchée l'asservissement, montre une excellente stabilité de  $N_1$ , y compris avant et après les basculements des mesures 22/23 et 26/27.

La stabilité sur la voie violette est équivalente (fluctuations inférieures à 1 %), ce qui confirme la stabilité de la source. On décèle une évolution apparemment systématique de  $N_2$  lors de la rotation du polariseur correspondant. Cet effet, ne dépassant pas 1 %, peut-être expliqué par la forme allongée de la source (cf. Tableau VII-1 : performances du polariseur).

b) Calcul de la référence  $N(\infty, \infty)$

Notre tableau comporte cinq mesures de coïncidences avec polariseurs effacés (angles 999.9). La moyenne de ces mesures donne

$$(VII-A4) \quad N(\infty, \infty) = \frac{1}{5} \sum_{j=1}^5 N_j(\infty, \infty) = 156,4 \quad s^{-1}$$

C'est cette valeur qui servira de référence polariseurs effacés.

On calcule en même temps une *estimation* de l'écart-type sur ces mesures :

$$(VII-A5) \quad \sigma_{\text{est}} = \frac{1}{4} \sum_{j=1}^5 \{N_j(\infty, \infty) - N(\infty, \infty)\}^2 = 1,3 \quad s^{-1}$$

Le calcul à partir d'une loi de Poisson donne un écart-type attendu (pour les fluctuations dues au processus de comptage) :

$$(VII-A6) \quad \sigma_{\text{poisson}} = 1,8 \quad s^{-1}$$



No	ANGLE VIOL	ANGLE VERT	DUREE SEC	NVIOL CORRIGE	NVERT CORRIGE	COINC VRAIES	RAPPORT SIMPLS	SIGMA RAPPO	FEN ns		
1	0.0	0.0	100	59978	0	18794	0	70.350	3.19128	.0015	18.3
2	999.9	999.9	100	119331	0	38151	0	153.710	3.12785	.0010	19.5
3	0.0	999.9	100	60712	0	38424	0	60.877	1.58006	.0011	19.4
4	0.0	0.0	100	61058	0	19372	0	74.142	3.15181	.0014	19.5
5	22.5	0.0	100	60867	0	19292	0	63.204	3.15498	.0014	19.5
6	45.0	0.0	100	60351	0	19259	0	38.447	3.13365	.0014	19.2
7	67.5	0.0	100	60233	0	19253	0	14.434	3.12844	.0014	19.8
8	90.0	0.0	100	60155	0	19249	0	5.578	3.12510	.0014	18.8
9	112.5	0.0	100	60198	0	19231	0	16.418	3.13035	.0014	18.4
10	135.0	0.0	100	60829	0	19253	0	39.601	3.15937	.0014	19.3
11	157.5	0.0	100	61099	0	19237	0	63.148	3.17615	.0014	18.5
12	180.0	0.0	100	61635	0	19492	0	73.949	3.16210	.0014	19.3
13	180.0	0.0	100	60837	0	19189	0	72.584	3.17039	.0014	18.4
14	202.5	0.0	100	60562	0	19179	0	63.809	3.15775	.0014	19.5
15	225.0	0.0	100	60296	0	19215	0	40.498	3.13798	.0014	19.2
16	247.5	0.0	100	59322	0	19212	0	14.530	3.08771	.0014	19.9
17	270.0	0.0	100	59393	0	19204	0	5.565	3.12401	.0014	19.4
18	292.5	0.0	100	59906	0	19194	0	16.055	3.12101	.0014	19.1
19	315.0	0.0	100	60386	0	19180	0	37.751	3.14839	.0014	19.9
20	337.5	0.0	100	60496	0	19187	0	63.002	3.15303	.0015	19.8
21	360.0	0.0	100	60479	0	19195	0	70.342	3.15071	.0014	19.8
22	999.9	0.0	100	119763	0	19149	0	79.327	6.25433	.0013	19.2
23	999.9	999.9	100	121250	0	38880	0	155.380	3.11856	.0009	19.1
24	999.9	999.9	100	121335	0	38861	0	157.976	3.12231	.0009	19.0
25	999.9	999.9	100	119724	0	38380	0	157.593	3.11941	.0010	19.2
26	999.9	999.9	100	120827	0	38768	0	157.581	3.11668	.0010	19.2
27	0.0	0.0	100	60172	0	19009	0	73.734	3.16541	.0015	19.6
28	0.0	0.0	100	60376	0	19019	0	74.456	3.17456	.0014	18.9
29	0.0	0.0	100	60638	0	19212	0	73.646	3.15627	.0014	18.7
30	90.0	0.0	100	60191	0	19260	0	4.192	3.12520	.0014	19.5
31	180.0	0.0	100	60657	0	19243	0	73.755	3.15212	.0014	19.2
32	270.0	0.0	100	60266	0	19208	0	4.624	3.13756	.0014	19.0

MOYEN= 156.448 ESTIMATEUR DU SIGMA= 1.30  
 NOMBRE DE MESURES INFINI INFINI = 5

Tableau VII-A-2 : Résultats du traitement préliminaire.

Les deux valeurs ayant le même ordre de grandeur, nous en concluons que la dispersion de nos 5 mesures de référence est compatible avec des fluctuations statistiques normales.

L'écart-type sur la moyenne  $N(\infty, \infty)$  est plus petit par un facteur  $\sqrt{5}$ . Nous avons donc en définitive :

$$(VII-A7) \quad N(\infty, \infty) = 156,4 \pm 0,8 \quad s^{-1}$$

valeur utilisée pour la suite du traitement.

### c) Traitement final (Tableau VII-A-3)

Pour chaque orientation, le rapport  $N(\vec{a}, \vec{b})/N(\infty, \infty)$  est imprimé dans la colonne R/RO. L'écart-type calculé pour chacun de ces rapports est imprimé dans la colonne "SIGRAP". Cet écart-type est obtenu par addition des carrés des écarts-types relatifs du numérateur et du dénominateur : la racine carrée donne l'écart-type relatif du rapport.

La dernière colonne du tableau, R/ROTH, indique la valeur de  $N(\vec{a}, \vec{b})/N(\infty, \infty)$  calculée par la Mécanique Quantique, en utilisant les performances mesurées (VII-2) des polariseurs.

L'accord entre valeurs mesurées et valeurs calculées est bon à 2 écarts-types près. Ces résultats sont présentés graphiquement sur la Fig. VII-5.

N°	AVIOL	AVERT	A REL	DUREE	CVRAIES	SIGMA	SIGREL	R/R0	SIGRAP	R/ROTH
1	0.0	0.0	0.0	100	70.350	1.062	.0151	.4497	.0070	.4668
2	999.9	999.9	999.9	100	153.710	1.829	.0119	.9825	.0123	1.0000
3	0.0	999.9	999.9	100	80.877	1.316	.0163	.5170	.0086	.5000
4	0.0	0.0	0.0	100	74.142	1.102	.0149	.4739	.0073	.4668
5	22.5	0.0	22.5	100	63.204	1.050	.0166	.4040	.0069	.4030
6	45.0	0.0	45.0	100	38.447	.918	.0239	.2457	.0059	.2490
7	67.5	0.0	67.5	100	14.434	.784	.0543	.0923	.0050	.0950
8	90.0	0.0	90.0	100	5.578	.709	.1270	.0357	.0045	.0312
9	112.5	0.0	112.5	100	16.418	.775	.0472	.1049	.0050	.0950
10	135.0	0.0	135.0	100	39.601	.927	.0234	.2531	.0060	.2490
11	157.5	0.0	157.5	100	63.148	1.038	.0164	.4036	.0068	.4030
12	180.0	0.0	180.0	100	73.949	1.102	.0149	.4727	.0073	.4668
13	180.0	0.0	180.0	100	72.584	1.080	.0149	.4640	.0071	.4668
14	202.5	0.0	202.5	100	63.809	1.050	.0165	.4079	.0069	.4030
15	225.0	0.0	225.0	100	40.498	.928	.0229	.2589	.0060	.2490
16	247.5	0.0	247.5	100	14.530	.781	.0538	.0929	.0050	.0950
17	270.0	0.0	270.0	100	5.565	.717	.1289	.0356	.0046	.0312
18	292.5	0.0	292.5	100	16.055	.781	.0486	.1026	.0050	.0950
19	315.0	0.0	315.0	100	37.751	.922	.0244	.2413	.0060	.2490
20	337.5	0.0	337.5	100	63.002	1.050	.0167	.4027	.0069	.4030
21	360.0	0.0	0.0	100	70.342	1.084	.0154	.4496	.0071	.4668
22	999.9	0.0	999.9	100	79.327	1.302	.0164	.5071	.0085	.4980
23	999.9	999.9	999.9	100	155.380	1.842	.0119	.9932	.0123	1.0000
24	999.9	999.9	999.9	100	157.976	1.845	.0117	1.0069	.0124	1.0000
25	999.9	999.9	999.9	100	157.593	1.836	.0116	1.0073	.0123	1.0000
26	999.9	999.9	999.9	100	157.581	1.847	.0117	1.0072	.0124	1.0000
27	0.0	0.0	0.0	100	73.734	1.054	.0148	.4713	.0072	.4668
28	0.0	0.0	0.0	100	74.458	1.091	.0147	.4759	.0072	.4668
29	0.0	0.0	0.0	100	73.646	1.088	.0148	.4707	.0072	.4668
30	90.0	0.0	90.0	100	4.192	.710	.1694	.0268	.0045	.0312
31	180.0	0.0	180.0	100	73.755	1.094	.0148	.4714	.0072	.4668
32	270.0	0.0	270.0	100	4.624	.705	.1525	.0296	.0045	.0312

*Tableau V-A-3 : Résultats finals : taux de coïncidences normalisés ( $R/R_0$ ) avec leur écart-type (SIGRAP), et la valeur prédite par la Mécanique Quantique ( $R/ROTH$ ).*

*L'accord est bon à deux écarts-types près.*

CHAPITRE VIII

EXPERIENCE AVEC POLARISEURS A DEUX VOIES<sup>(145)</sup>

Les avantages d'une expérience avec polariseurs à deux voies ont été soulignés au § IV-2. Beaucoup plus proche du schéma idéal, ce schéma expérimental (Fig. VIII-1) permet d'éviter le recours à des calibrations auxiliaires au cours desquelles il faut effacer les polariseurs.

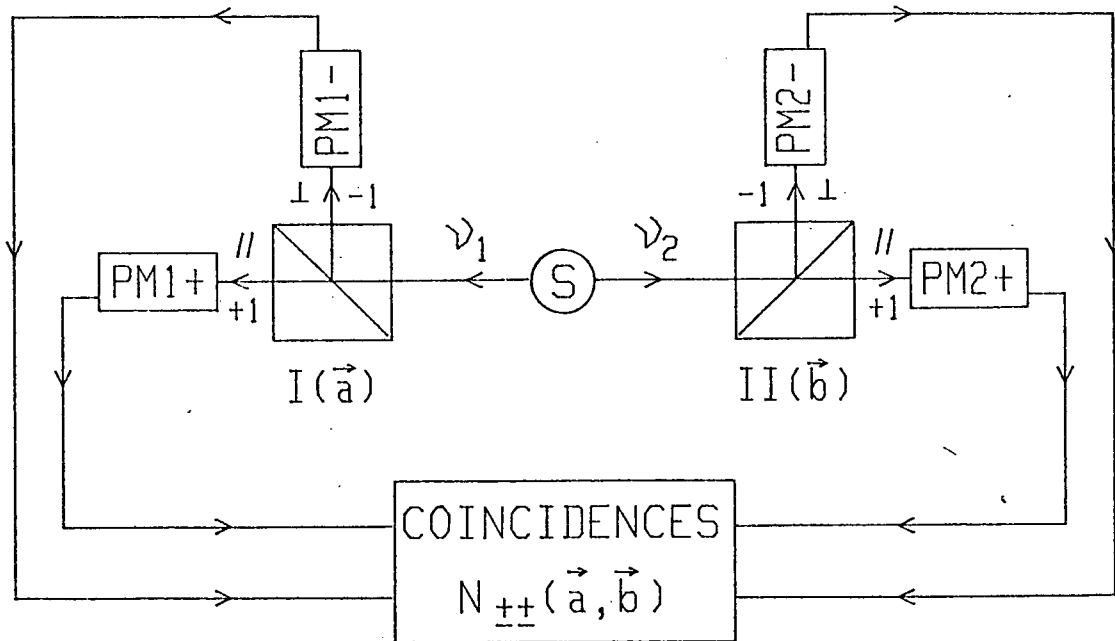


Fig. VIII-1 : Expérience avec polariseurs à deux voies. Pour le polariseur I, orienté suivant  $\vec{a}$ , on trouve la réponse + 1 ou - 1 suivant que la polarisation est parallèle ou perpendiculaire à  $\vec{a}$  ; de même pour II, dans l'orientation  $\vec{b}$ . On mesure simultanément les quatre taux de coïncidences  $N_{\pm\pm}(\vec{a}, \vec{b})$ . Il suffit de tourner les polariseurs autour de l'axe des faisceaux lumineux pour faire une autre mesure dans une autre orientation.

En une seule mesure, on obtient les quatre taux de coïncidences  $N_{\pm\pm}(\vec{a}, \vec{b})$  qui donnent directement le coefficient de corrélation de polarisation.

$$(VIII-1) \quad E(\vec{a}, \vec{b}) = \frac{N_{++}(\vec{a}, \vec{b}) + N_{--}(\vec{a}, \vec{b}) - N_{+-}(\vec{a}, \vec{b}) - N_{-+}(\vec{a}, \vec{b})}{N_{++}(\vec{a}, \vec{b}) + N_{--}(\vec{a}, \vec{b}) + N_{+-}(\vec{a}, \vec{b}) + N_{-+}(\vec{a}, \vec{b})}$$

En répétant cette mesure pour 4 couples d'orientations convenablement choisies, on sera en mesure de tester directement les inégalités originales BCHSH.

L'élément nouveau de cette expérience est constitué par les séparateurs de polarisation. De tels dispositifs peuvent être construits avec des cristaux biréfringents, mais leurs dimensions sont alors limitées. Nous avons préféré utiliser des dispositifs à base d'empilements de couches diélectriques, réalisés à la dimension voulue. Nous verrons au § VIII-1 que l'obtention d'analyseurs de polarisation à deux voies parfaitement symétriques nécessite des ajustements délicats, tant optiques qu'électriques.

Au § VIII-2, nous décrirons le système de coïncidences à quatre photomultiplicateurs.

Le § VIII-3 traite des procédures utilisées lors du déroulement des expériences. Comme nous l'avons vu au chapitre précédent, un plan d'expérience judicieusement choisi favorise les contrôles a posteriori du bon fonctionnement de l'appareillage.

Le § VIII-4 est consacré au traitement des données. Nous verrons, c'est la caractéristique principale de cette expérience, qu'il est particulièrement simple. Le passage des données brutes aux coefficients de corrélation est immédiat. Nous

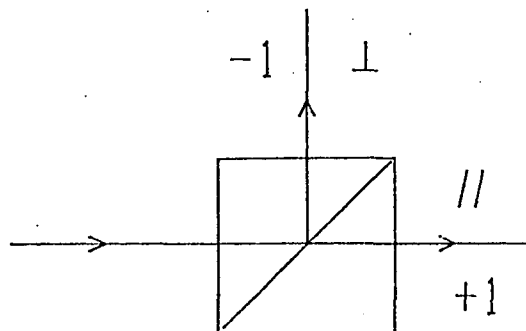
indiquerons aussi quels sont les contrôles a posteriori qui sont faits.

Enfin, le § VIII-5 fera le bilan des résultats obtenus qui seront confrontés aux inégalités de Bell, et comparés aux prédictions de la Mécanique Quantique.

### VIII-1 Analyseurs de polarisation à deux voies

#### a) Description

L'élément actif est un cube séparateur de polarisation. Il est fait de deux prismes rectangles isocèles, qui ont reçu sur leur face hypothénuse un traitement de 17 couches diélectriques, et qui ont été collés suivant leur hypothénuse pour reconstituer un cube (Fig. VIII-2).\*



*Fig. VIII-2 : Cube séparateur de polarisation. La lumière polarisée parallèlement au plan d'incidence (sur l'hypothénuse) est transmise, tandis que celle polarisée perpendiculairement est réfléchie.*

Un tel cube transmet pour l'essentiel la lumière polarisée dans le plan d'incidence (sur l'hypothénuse) et réfléchit la lumière polarisée perpendiculairement à ce plan d'incidence. Les performances d'un tel composant seront caractérisées par des coefficients de transmission et de réflexion pour de la lumière polarisée parallèlement ou perpendiculairement au plan d'incidence.

---

\* La couche de colle n'étant pas d'épaisseur constante, les faces d'entrée et de sortie ne sont pas parallèles à mieux que 5' d'angle.

Pour de bons séparateurs, les coefficients  $T''$  et  $R^{\perp}$  seront proches de 1, tandis que  $R''$  et  $T^{\perp}$  seront très petits devant 1 (pour nos systèmes,  $R''$  et  $T^{\perp}$  sont inférieurs à 1 %).

Un tel système est conçu pour une longueur d'onde précise, et nous avons des cubes différents à 422 nm et 551 nm. Afin d'optimiser les coefficients  $T''$  et  $R^{\perp}$ , les faces du cubes ont reçu un traitement antiréfléchissant pour la longueur d'onde correspondante.

Le système est prévu pour une incidence précise (normale à la face d'entrée). Si l'incidence varie de  $2^{\circ}$ , les coefficients  $T''$  et  $R^{\perp}$  varient de façon appréciable. On admettra donc un champ angulaire de  $\pm 2,5 \times 10^{-2}$  rad. Compte tenu de cette divergence, la pupille utile des cubes a un diamètre de 35 mm.

Chaque cube est monté dans un support mécanique qui peut tourner autour d'un axe parallèle à la normale à la face d'entrée (Fig. VIII-3). L'orientation du système ( $\vec{a}$  ou  $\vec{b}$ ) est repérée à la minute près par un secteur gradué muni d'un vernier.

Ce support est solidaire des deux photomultiplicateurs placés sur la voie transmise et réfléchi. Insistons sur le fait que le photomultiplicateur de la voie réfléchi suit le mouvement de rotation autour de l'axe du faisceau analysé. Entre le cube et les photomultiplicateurs, on trouve les éléments décrits au chapitre VI : obturateur, filtre interférentiel, lentilles de conjugaison.

#### b) Le problème de la symétrie des voies

Dans les discussions sur cette expérience (§ IV-2), nous avons toujours considéré que les deux voies d'un analyseur

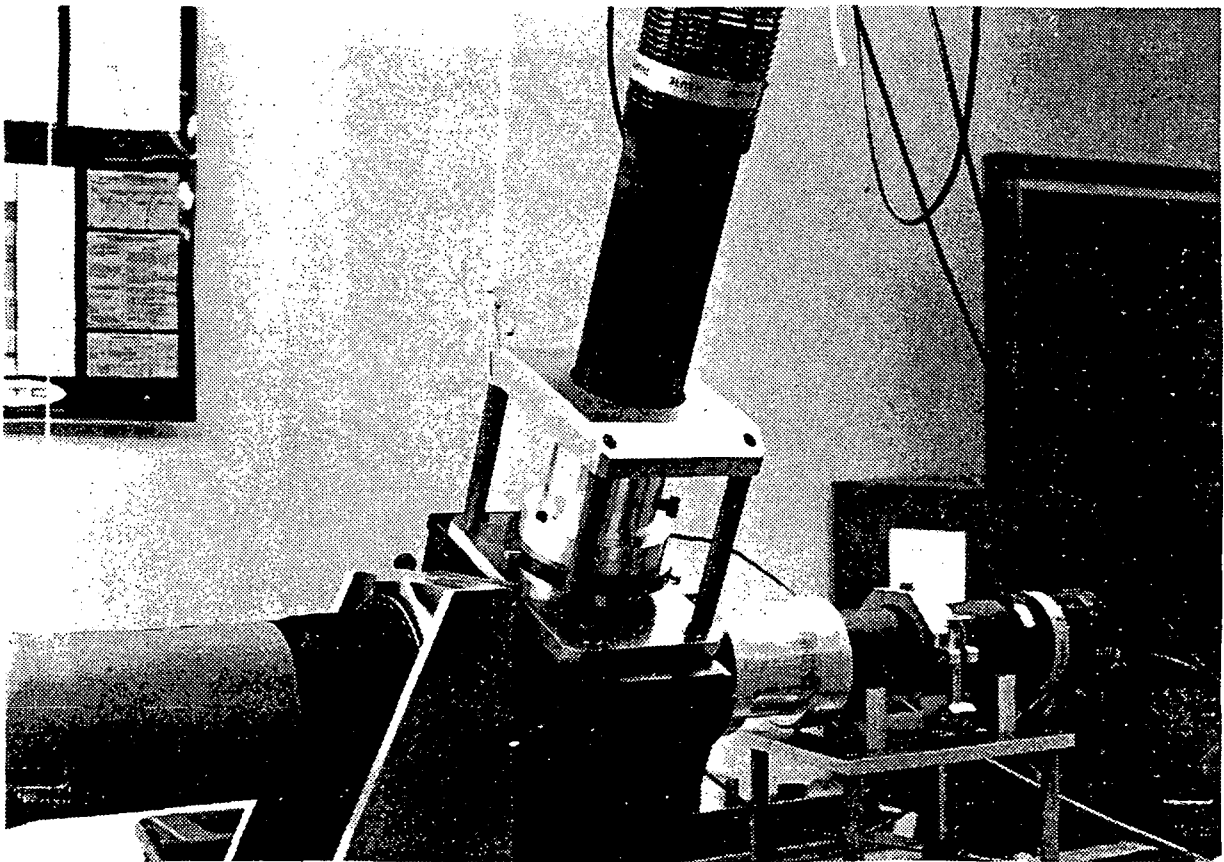


Fig. VIII-3 : Analyseur de polarisation à deux voies.



sont complètement équivalentes. Plus précisément, nous avons écrit

$$(VIII-1a) \quad T'' = R^\perp = \epsilon^M$$

et

$$(VIII-1b) \quad T^\perp = R'' = \epsilon^m$$

et nous avons implicitement admis que les rendements de détection sont égaux.

En fait, la condition de symétrie à respecter porte sur les probabilités de détection dans chaque voie, c'est-à-dire sur les produits des coefficients R ou T par les rendements de détection. En pratique, on désire avoir :

$$(VIII-2a) \quad \eta_T T'' = \eta_R R^\perp = \eta_T \epsilon^M$$

et

$$(VIII-2b) \quad \eta_T T^\perp = \eta_R R'' = \eta_T \epsilon^m$$

(on a appelé  $\eta_R$  et  $\eta_T$  les rendements dans les voies R et T).

Pour une lumière polarisée linéairement, à un angle  $\theta$  du plan d'incidence, les probabilités de détection sont respectivement :

$$(VIII-3) \quad P_T = \eta_T (T'' \cos^2 \theta + T^\perp \sin^2 \theta).$$

$$P_R = \eta_R (R^\perp \sin^2 \theta + R'' \cos^2 \theta)$$

Si les conditions VIII-2 sont respectées, on a bien

la somme des probabilités

$$(VIII-4) \quad P_T + P_R = \eta_T (\varepsilon^M + \varepsilon^m)$$

qui est indépendante de l'orientation du polariseur, ce qui est essentiel pour le raisonnement du § IV-2.

On devra donc s'efforcer de remplir au mieux les conditions (VIII-2). On se souvient cependant que s'il subsiste une dissymétrie, alors on peut la prendre en compte dans des inégalités de Bell modifiées, un peu moins contraignantes.

### c) Equilibrage des voies : méthode pratique

Dans la pratique, les coefficients  $T''$ ,  $R^+$ ,  $T^+$  et  $R''$  sont des données dont on n'est pas maître. On ne peut agir que sur le rapport des rendements de détection,  $\eta_R/\eta_T$ , pour essayer de satisfaire aux conditions (VIII-2).

Ne disposant que d'un paramètre,  $\eta_R/\eta_T$ , on ne peut en principe satisfaire à la fois aux deux conditions (a) et (b). Mais il faut remarquer que la seconde est toujours satisfaite à la précision de nos mesures (0,5 %), puisque  $T^+$  et  $R''$  sont inférieurs à 1 %, et que  $\eta_R/\eta_T$  est proche de 1. (Les photomultiplicateurs ont été triés et associés par paires ayant des rendements voisins). La seule chose à faire sera donc de régler les rapports des rendements pour satisfaire la relation

$$\eta_T T'' = \eta_R R^+$$

On effectue ce réglage en jouant sur les seuils des discriminateurs. Le polariseur recevant de la lumière non polarisée (la lumière émise par notre cascade convient parfaitement), on règle les seuils jusqu'à obtenir des taux de comptage égaux sur les voies R et T. On vérifie que cet équilibrage reste bon quelle que soit l'orientation du polariseur. La

condition réalisée ici est donc en fait

$$(VIII-5) \quad \eta_T (T'' + T^\perp) = \eta_R (R^\perp + R'')$$

Mais comme on sait qu'on a pratiquement

$$\eta_T T^\perp = \eta_R R''$$

à des termes du second ordre en  $\epsilon_m / \epsilon_M$  près, la condition (VIII-5) est équivalente à (VIII-2-a).

*Remarque* : Ce réglage doit être refait fréquemment, car les rendements de détection  $\eta_R$  et  $\eta_T$  ne sont jamais rigoureusement constants (les gains des photomultiplicateurs varient avec la température, la haute tension etc...). Il est donc particulièrement intéressant de pouvoir faire ce réglage en utilisant la lumière émise par notre source, sans aucune manoeuvre auxiliaire.

#### d) Alignement optique

Le montage optique est celui décrit au § VI-B. L'image de la lentille de collection (diamètre 20 mm) est formée dans la pupille du polariseur, à 6,5 mètres de la source. On s'efforce de centrer cette image au mieux sur le cube, afin de ne pas être gêné par d'éventuelles hétérogénéités (du cube) lors de la rotation du polariseur.

L'alignement rigoureux de l'axe de rotation du polariseur et du faisceau de lumière analysé est particulièrement important, puisque les coefficients R et T du cube varient si l'incidence du faisceau varie. Cet alignement est fait lors des réglages préliminaires, en utilisant la source simulée constituée d'un trou de 100 microns (cf. § VI-B). Une lunette autocollimatrice permet d'obtenir l'alignement à 2' d'angle près. Lors de la même opération, on positionne le cube avec sa face d'entrée

orthogonale au faisceau, et donc à l'axe de rotation.

e) Performances

Comme dans l'expérience précédente, (§ VII-1), les mesures définitives des performances du polariseur sont faites avec notre source en fonctionnement, devant laquelle on place des feuilles de polaroïd qui polarisent linéairement la lumière incidente.

On relève les taux de comptage sur les voies transmise et réfléchie en fonction de l'orientation du polariseur, et on ajuste une sinusoïde aux résultats des mesures. On obtient ainsi les rapports  $R''/R^\perp$  et  $T^\perp / T''$  qui sont trouvés égaux.

Une mesure de référence avec cube effacé permet de normaliser les résultats relatifs à la voie transmise, et on a donc les coefficients  $T''$  et  $T^\perp$ . Le système ayant été équilibré, on sait que les équations (VIII-2) sont satisfaites : on pourra donc, dans les calculs, considérer que les relations (VIII-1) sont vraies, et utiliser les valeurs mesurées données dans le tableau VIII-1.

	$\epsilon^M$	$\epsilon^m$
$\lambda_1 = 551 \text{ nm}$	$0,95 \pm 0,01$	$0,007 \pm 0,005$
$\lambda_2 = 422 \text{ nm}$	$0,93 \pm 0,01$	$0,007 \pm 0,005$

Tableau VIII-1 : Performances des analyseurs de polarisation (voies équilibrées).

Nous avons profité de ces mesures en lumière polarisée pour vérifier que la somme des taux de détection sur les deux voies est bien constante (Eq. (VIII-4)) bien que chaque taux soit modulé avec un contraste proche de 1. En fait, nous avons observé une variation résiduelle, de l'ordre de 1,5 %, que nous n'avons pas pu éliminer. On peut invoquer plusieurs causes pour l'expliquer : déplacements du faisceau sur la photocathode (défaut de parallélisme des faces du cube) ; non-symétrie de révolution de la source. Nous n'avons pas pu élucider complètement ce problème, et nous avons donc pris un facteur de dissymétrie légèrement majoré égal à 2 % pour chaque polariseur (cf. § IV-2 pour la définition de ce facteur de dissymétrie).

#### VIII-2 Système de coïncidences à quatre photomultiplicateurs

On dispose pour l'expérience décrite ici de quatre circuits à coïncidences (à recouvrement), qui permettent l'enregistrement des quatre taux non-retardés relatifs aux voies ++, +-, -+ et --. A la fin de chaque période de comptage, les résultats sont transférés automatiquement sur ordinateur.

Simultanément, on enregistre les quatre taux de comptage simple de chaque photomultiplicateur.

L'évaluation des coïncidences fortuites se fait ici à partir de ces comptages simples, par la formule (cf. § VI-C-4) :

$$(VIII-6) \quad N_f = w N_1 N_2$$

Nous avons donc, pour cette expérience, fait une mesure particulièrement soignée des fenêtres de coïncidence  $w$  de chaque circuit à coïncidences (typiquement 18 ns) ; à cet effet, nous avons utilisé les méthodes décrites au § VI-C.

Nous avons simultanément utilisé un système de coïncidences par spectre-temps, pouvant être branché en parallèle sur l'un des couples de photomultiplicateurs, afin de contrôler les mesures données par le circuit à recouvrement correspondant.

### VIII-3 Procédure expérimentale

#### a) Asservissement d'intensité de la source

Dans ce type d'expérience il n'y a en principe pas besoin d'asservir l'intensité de la source, puisque les quatre taux de coïncidences intervenant dans une détermination du coefficient  $E(\vec{a}, \vec{b})$  (Eq. VIII-1) sont enregistrés simultanément.

Nous avons cependant utilisé notre asservissement, pour plusieurs raisons. En premier lieu, notre procédure d'évaluation des coïncidences fortuites, basée sur la relation (VIII-6), n'est valable que si les taux de comptage sont rigoureusement constants (cf. § VI-C-4).

En second lieu, le fait d'avoir un taux d'émission constant pendant la durée d'une expérience va permettre d'effectuer un certain nombre de vérifications importantes :

- . la somme des taux de comptage simple dans les deux voies d'un même polariseur doit rester constante ;
- . la somme des quatre taux de coïncidences  $N_{++} + N_{+-} + N_{-+} + N_{--}$  doit également rester constante, quelles que soient les orientations.

En conséquence, tous nos cycles de mesures ont été faits avec une source asservie en intensité. On n'a pas ici à changer de signal de référence en cours de manipulation puisqu'on fonctionne toujours avec les polariseurs en place.

Le signal de référence utilisé pour l'asservissement a été indifféremment

- . un taux de comptage simple de l'une des voies ;
- . la somme des taux de comptage simple des deux voies d'un même polariseur ;
- . la somme des quatre taux de comptage simple des quatre photomultiplicateurs.

La dernière solution conduit à un asservissement en principe meilleur (signal plus grand). Mais elle risque de masquer certaines dérives et il faudra alors être particulièrement attentif à la vérification des stabilités individuelles de chaque voie (§ VIII-4).

#### b) Grandeurs mesurées

Une mesure élémentaire dure typiquement 100 secondes. On stocke en mémoire de l'ordinateur :

- la durée d'accumulation ;
- les paramètres expérimentaux (température du four, puissances des lasers) ;
- les taux de comptage simple des 4 voies ;
- les quatre taux de coïncidences.

Le tableau VIII-2 présente, à titre d'exemple, les résultats obtenus lors d'une mesure élémentaire ayant duré 100 secondes. Nous nous référerons à ces valeurs pour illustrer la description du traitement des données.

#### VIII-4 Traitement des données

##### a) Taux de comptage simple ; vérifications

Le traitement préliminaire porte sur les comptages simples qui permettent d'effectuer les vérifications a

	Comptages simples ( $s^{-1}$ )		
	Bruts	Fonds	Vrais Corrigés (fonds et temps morts)
PM1	15 268	175	15 329
PM1'	15 501	270	15 475
PM2	34 595	140	35 694
PM2'	34 851	270	35 839

	Taux de coïncidences			
	Non retardées $s^{-1}$	Vraies $s^{-1}$	Normalisés	Prévisions MQ $P_{\pm\pm}$
$N_{++}$	49,36	39,63	$0,494 \pm 0,015$	0,489
$N_{+-}$	11,63	1,27	$0,016 \pm 0,005$	0,011
$N_{-+}$	10,73	0,57	$0,007 \pm 0,005$	0,011
$N_{--}$	49,61	38,80	$0,483 \pm 0,015$	0,489
Coefficient de corrélation de polarisation : $E = 0,954 \pm 0,023$				

*Tableau VIII-2 : Un exemple de résultat de mesure. Les taux de comptage sont des fréquences (on a divisé par la durée de la mesure : 100 secondes). Les directions d'analyse sont parallèles :  $(\vec{a}, \vec{b}) = 0$ . On compare les taux de coïncidences normalisés (divisés par la somme des quatre taux) aux prévisions quantiques.*



posteriori du bon déroulement de l'expérience.

Ces taux de comptage simple sont corrigés des temps morts et des fonds (cf. § VI-C) et on obtient les taux de coups simples vrais (tableau VIII-2). C'est sur ces taux vrais que l'on vérifie :

- la symétrie des deux voies d'un même analyseur de polarisation (équilibre) ;
- que chaque taux simple est constant pendant toute la durée de l'expérience (stabilité de la source et de chaque voie de détection).

Comme dans les expériences décrites au chapitre VII, ces tests ont montré une stabilité globale meilleure que 1 %.

b) Coïncidences ; coefficient de corrélation de polarisation

Les données brutes sont les coïncidences non-retardées, auxquelles nous devons soustraire les coïncidences fortuites. Ces dernières sont ici évaluées à partir des taux de comptage simple (non-corrigés), en utilisant la formule (VIII-6). Dans l'exemple du tableau VIII-2, on a environ 10 coïncidences fortuites par seconde pour chaque couple de photomultiplicateurs.

On obtient alors les quatre taux de coïncidences vraies  $N_{\pm\pm}$ , dont la somme est de l'ordre de 80 par seconde, ce qui est tout à fait remarquable pour ce type d'expérience.

On peut directement, à partir de ces quatre nombres  $N_{\pm\pm}$ , calculer le coefficient de corrélation de polarisation correspondant (eq. VIII-1).

En plus de ce traitement donnant le coefficient E, nous calculons les quatre taux de coïncidences normalisés :

$$\frac{N_{\pm\pm}}{N_{++} + N_{--} + N_{+-} + N_{-+}}$$

que nous pourrons comparer séparément aux prédictions quantiques.

Les incertitudes sont calculées conformément aux règles de calcul statistique rappelées au § VII-3, reposant sur le fait que le comptage est un processus de Poisson. Suivant la convention habituelle, on les prend égales à plus ou moins un écart-type.

#### VIII-5 Résultats

##### a) Test des inégalités BCHSH

Nous avons fait un premier cycle de mesure avec les polariseurs dans les orientations "sensibles" de la Figure IV-2-a.

Ces mesures sont donc faites dans quatre couples d'orientations distincts. Pour chaque orientation, la mesure est répétée 5 fois 100 secondes. On a donc un total de 2 000 s d'expérience, qui fournit la quantité :

$$(VIII-8) \quad S = E(\vec{a}, \vec{b}) - E(\vec{a}, \vec{b}') + E(\vec{a}', \vec{b}) + E(\vec{a}', \vec{b}')$$

On a trouvé

$$(VIII-9) \quad S_{\text{exp}} = 2,697 \pm 0,015$$

ce qui est en excellent accord avec le résultat du calcul quantique :

$$(VIII-10) \quad S_{\text{MQ}} = 2,70$$

La violation de la limite supérieure des inégalités BCHSH ( $S \leq 2$ ) est considérable : plus de 40 écarts-types.

Compte-tenu de la dissymétrie résiduelle des voies de détection (cf. § VIII-1), il est plus indiqué de confronter les résultats expérimentaux aux inégalités de Bell généralisées

pour le cas dissymétrique (eq. IV-19). Avec un coefficient de dissymétrie  $d = 0,02$  sur chaque voie, ces inégalités s'écrivent ici :

$$(VIII-11) \quad |S| \leq 2,08$$

Bien qu'un peu moins contraignante, la borne supérieure de ces inégalités est très largement violée par nos résultats expérimentaux (VIII-9).

#### b) Comparaison avec les prédictions quantiques

Trois autres séries de mesure ont été faites, représentant un total de 5 000 secondes d'expérience avec les polariseurs dans des orientations variées. Pour chaque orientation absolue, on calcule le coefficient de corrélation de polarisation  $E(\vec{a}, \vec{b})$  avec son incertitude, et on le compare aux prédictions quantiques. Nous avons toujours trouvé un bon accord, en général à mieux qu'un écart-type, parfois avec une différence atteignant deux écarts-types.

Puis nous avons fait la moyenne des mesures correspondant à une même orientation relative  $\theta = (\vec{a}, \vec{b})$  des polariseurs. Les résultats sont présentés sur la figure VIII-4, où est également tracé le graphe représentant les prédictions quantiques (pour nos polariseurs et nos angles solides).

L'accord remarquable entre les résultats de mesure et le calcul quantique se passe de commentaire. Signalons simplement, pour montrer la précision obtenue, que l'écart-type sur toutes ces moyennes est inférieur à 0,01.

Remarque : Pour quelques mesures, on a observé des différences anormales entre taux de coïncidences que l'on attendait égaux (par exemple  $N_{+-}$  et  $N_{-+}$ ). Mais il se trouve

que même pour ces mesures, le coefficient de corrélation  $E(\vec{a}, \vec{b})$  (eq. VIII-1) reste égal à la prévision quantique, à mieux que deux écarts-types près. Nous n'avons aucune explication complètement convaincante, ni pour ces anomalies, ni pour leur compensation.

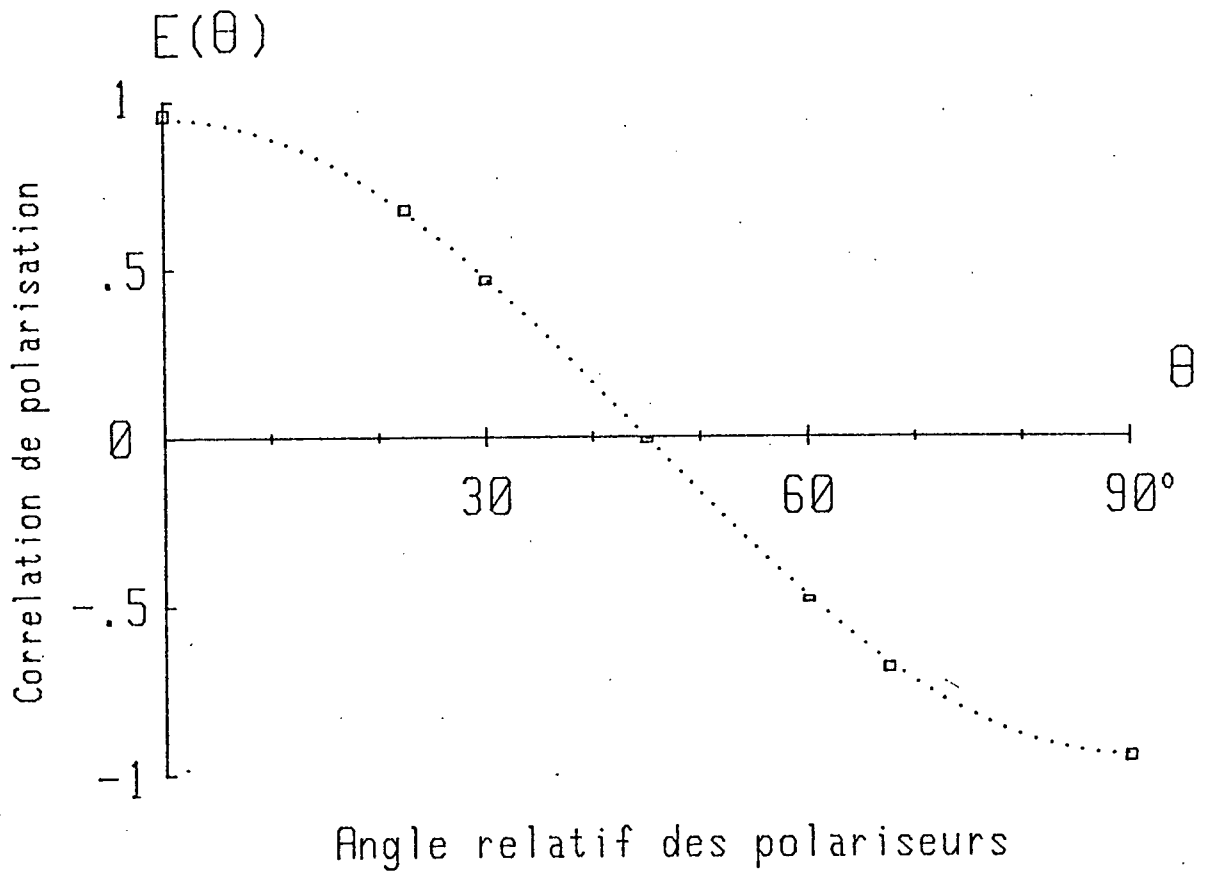


Fig. VIII-4 : Coefficient de corrélation de polarisation en fonction de l'orientation relative des polariseurs. Les barres d'erreur sont de  $\pm 2$  écarts-types. La courbe pointillée est le résultat du calcul quantique.

c) Invariance de la somme des taux de coïncidences

Rappelons que la portée de cette expérience, dans le contexte du théorème de Bell, repose sur une hypothèse discutée au § IV-2 : l'échantillon des paires effectivement détectées est un échantillon non-biaisé de l'ensemble des paires émises par la source. Bien qu'indémontrable en principe, cette hypothèse est très vraisemblable si l'on constate expérimentalement que le nombre total de paires détectées par seconde - c'est à dire la somme des quatre taux de coïncidences  $\sum_{\pm\pm} N_{\pm\pm}(\vec{a}, \vec{b})$  - est invariant, en particulier lorsque changent les orientations des polariseurs.

Une telle étude a été faite dans chaque série de mesures. Nous avons toujours observé l'invariance de la somme des quatre taux de coïncidences dans les limites de la précision statistique des résultats. Par exemple, dans la série de 26 mesures de 100 secondes dont est extrait le tableau VIII-2, le nombre total de coïncidences vraies fluctue entre  $78,8 \text{ s}^{-1}$  et  $81,2 \text{ s}^{-1}$ , alors que l'écart-type sur chacune de ces sommes est de  $1,3 \text{ s}^{-1}$ .

VIII-6 Conclusion

Première de ce type, cette expérience avait été motivée par sa simplicité conceptuelle, puisqu'elle repose sur un schéma proche de l'expérience de pensée.

Cette simplicité conceptuelle s'est retrouvée au niveau du traitement des données, beaucoup plus direct que dans les expériences précédentes.

La simplification des procédures, et le fait que l'on enregistre plus d'informations (on détecte les résultats des mesures -1), nous ont permis d'améliorer la précision de

l'ensemble des résultats, qu'il s'agisse de la comparaison avec les prévisions quantiques, ou de la confrontation avec les inégalités de Bell, qui sont violées par quarante écarts-types.

Cette expérience fournit donc probablement la violation la plus forte et la plus directe des inégalités de Bell obtenue à ce jour.

CHAPITRE IX

EXPERIENCE AVEC COMMUTATEURS OPTIQUES<sup>(147)</sup>

Dans cette expérience, déjà présentée au § IV-3, on introduit un élément dynamique en modifiant rapidement la direction d'analyse de polarisation de chaque photon.

En pratique, chaque polariseur est remplacé par un commutateur optique capable d'envoyer alternativement la lumière vers deux polariseurs orientés différemment (Fig. IX-1). Tout se passe donc comme si on avait un polariseur I passant alternativement de  $\vec{a}$  à  $\vec{a}'$ , et un polariseur II passant alternativement de  $\vec{b}$  à  $\vec{b}'$ .

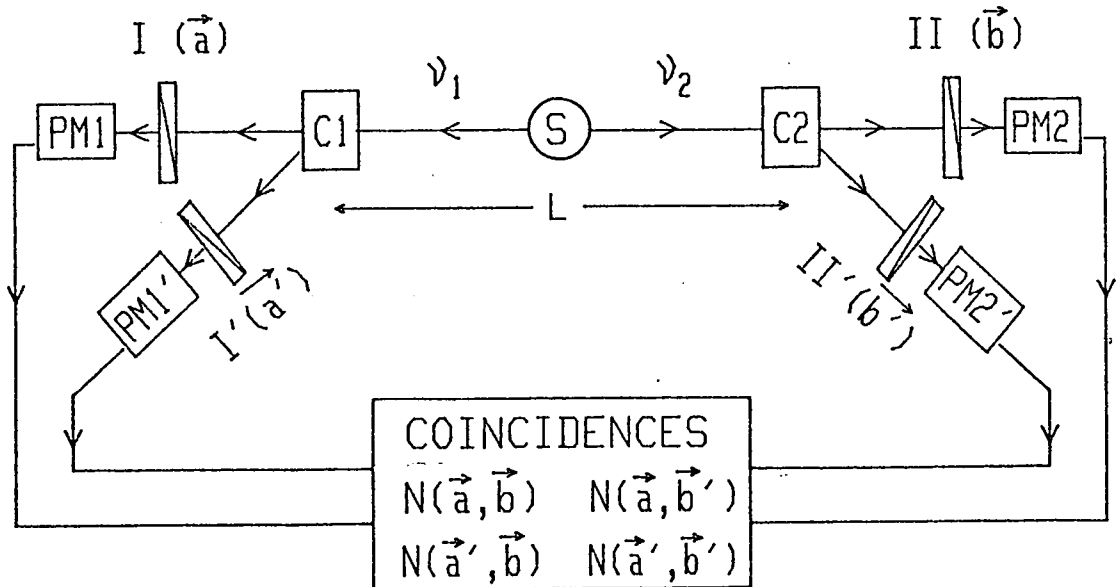


Fig. IX-1 : Expérience avec commutateurs optiques et polariseurs à une voie. L'ensemble  $\{C1, I(\vec{a}), I'(\vec{a}')\}$  est équivalent à un polariseur passant alternativement de l'orientation  $\vec{a}$  à l'orientation  $\vec{a}'$ .

Les commutateurs optiques constituent l'élément nouveau de cette expérience, en vue de laquelle ils ont été construits. Nous donnerons au § IX-1 des détails sur leur conception, les méthodes de réglage, et les performances obtenues.

Leur introduction dans les voies de détection a nécessité un montage optique supplémentaire compliqué, qui ne doit produire aucune dépolarisation (§ IX-2).

Avec ces nouveaux composants optiques, l'étendue des faisceaux a dû être considérablement réduite, ce qui entraîne une perte importante de signal. Les données devront être accumulées sur des périodes beaucoup plus longues que dans les expériences précédentes. Nous avons donc complètement automatisé le système d'enregistrement des coïncidences à quatre photomultiplicateurs. De plus, nous avons systématiquement utilisé en parallèle les deux méthodes indépendantes : coïncidences par spectre-temps et coïncidences par circuit à recouvrement (§ IX-3).

Afin de ne pas compliquer excessivement le montage, nous avons repris ici des polariseurs à une voie. Nous savons qu'il faut alors utiliser des calibrations auxiliaires, et que la stabilité de l'appareillage est un point crucial. Il faut de plus être très soigneux dans l'enchaînement des mesures (Chap. VII). Nous discuterons au § IX-4 la procédure suivie.

Comme dans les expériences du chapitre VII, le traitement des données est une phase essentielle, qui permet dans un premier temps de contrôler le bon déroulement de l'expérience, notamment la stabilité. Ce n'est qu'après ces vérifications que l'on calcule les taux de coïncidences normalisés, qui sont les quantités finales intéressantes (§ IX-5).

La présentation des résultats (§ IX-6) comprendra ici encore deux volets : confrontation avec les inégalités de Bell,

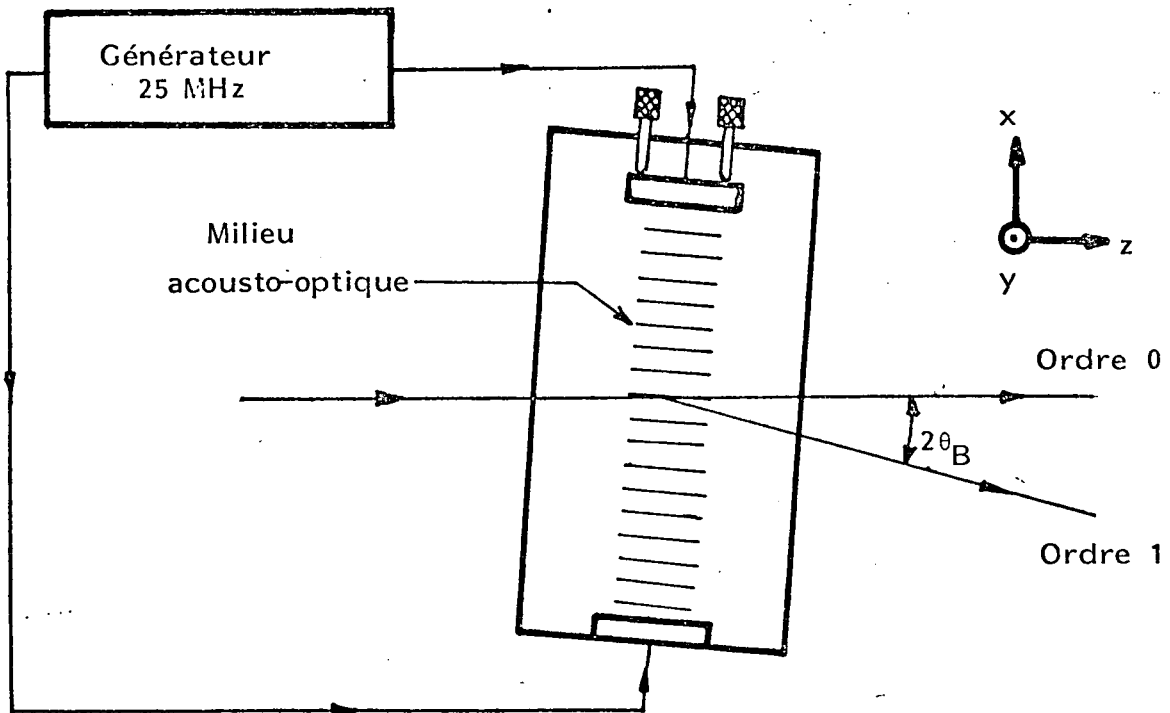


et comparaison avec les prédictions de la Mécanique Quantique.

### IX-1 Commutateurs Optiques

#### a) Principe

Nos commutateurs utilisent l'effet acousto-optique<sup>(148,149)</sup>. Le faisceau lumineux incident est diffracté à l'angle de Bragg (Fig. IX-2) par une onde acoustique stationnaire, agissant comme un réseau intermittent, de pas  $\Lambda_a$  (longueur d'onde acoustique).



*Fig. IX-2 : Commutateur acousto-optique . Deux transducteurs émettent deux ondes acoustiques de même fréquence se propageant dans des sens opposés. Leur superposition donne une onde stationnaire, qui se comporte comme un réseau intermittent de pas  $\Lambda_a$ . A l'incidence de Bragg  $\theta_B$  la lumière incidente est alternativement transmise (ordre 0) ou diffractée (ordre 1).*

Lorsque l'amplitude de l'onde stationnaire est nulle, la lumière (longueur d'onde  $\lambda_0$ ) est transmise dans l'ordre 0. Sinon elle est partiellement diffractée, exclusivement dans l'ordre 1 si l'incidence est égale à l'incidence de Bragg.

(IX-1) 
$$\theta_B = \frac{\lambda_0}{2 \Lambda_a}$$

Pour avoir une commutation complète, il faut que toute la lumière incidente soit diffractée dans l'ordre 1 lorsque l'amplitude de l'onde stationnaire est maximale. D'après Yariv<sup>(148)</sup>, ce résultat peut être obtenu en utilisant l'eau comme milieu acousto-optique, avec une puissance acoustique de 0,3 Watt /cm<sup>2</sup> et une longueur d'interaction (le long du faisceau lumineux) de 4 cm (Ces chiffres correspondent à une longueur d'onde lumineuse  $\lambda_0 = 633$  nm).

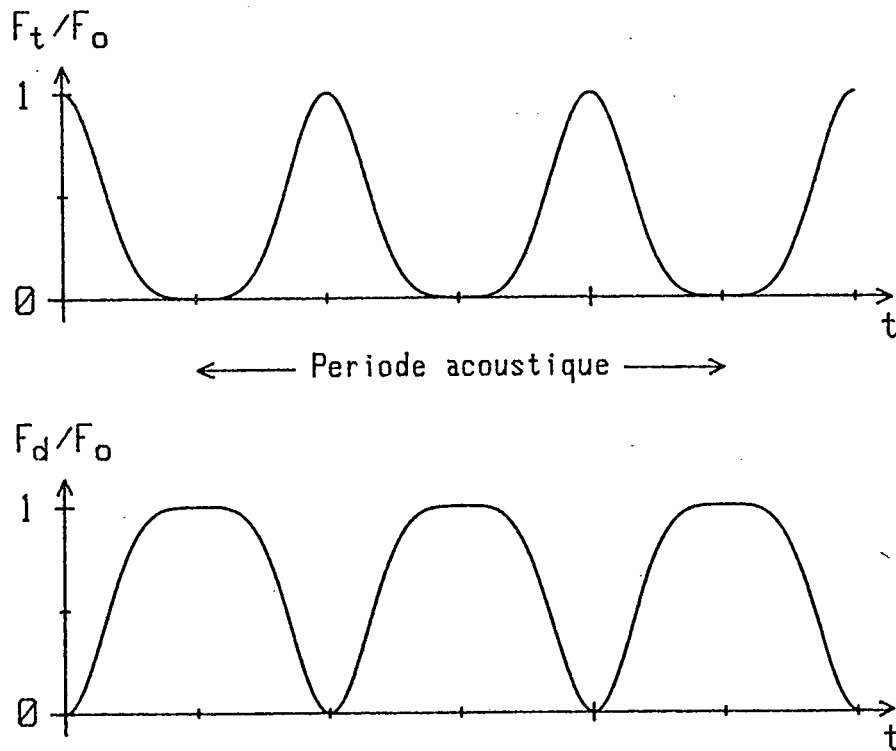
De façon plus précise, les flux transmis dans l'ordre 0 ou diffracté dans l'ordre 1 sont modulés de façon complémentaire suivant les lois :

(IX-2) 
$$F_t = F_0 \cos^2(\phi \sin \Omega_{at})$$
$$F_d = F_0 \sin^2(\phi \sin \Omega_{at})$$

Le paramètre  $\phi$  est proportionnel à la longueur d'interaction, à la racine carrée de la puissance acoustique, et à l'inverse de la longueur d'onde optique.

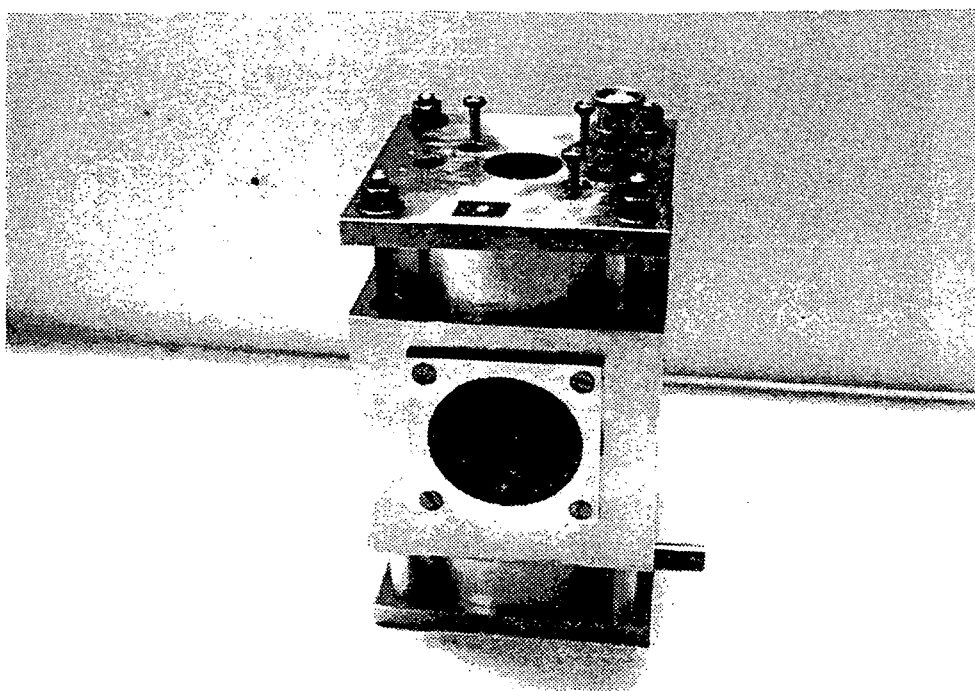
Si on peut réaliser la condition  $\phi = \pi/2$ , les formules (IX-2) montrent que la commutation est complète, et qu'elle se produit au double de la fréquence acoustique. Il ne s'agit pas de commutations instantanées, mais on voit sur la Figure IX-3 que les transitions sont beaucoup plus rapides que si on avait une simple loi sinusoïdale.

Pour être utilisables dans notre expérience, les commutateurs ne doivent provoquer aucune dépolarisation. Il s'agit d'un argument essentiel en faveur du choix de l'eau comme milieu acousto-optique (les milieux habituels étant fortement biréfringents). De plus, tant que l'angle de diffraction reste petit (c'est le cas ici), l'effet acousto-optique est pratiquement indépendant de la polarisation de la lumière. Les conditions sont donc réunies pour avoir un système non-dépolarisant.



*Fig. IX-3 : Flux transmis et diffracté en régime de Bragg (cas  $\phi = \pi/2$ ). La commutation se produit au double de la fréquence acoustique.*

.../...



IX-4 : *Commutateur acousto-optique*

b) Description\*

Pour éviter les problèmes de résonance acoustique, nous utilisons des ondes acoustiques atténuées, se propageant en sens inverse. Dans l'eau, à 25 MHz, l'atténuation est de 1,5 dB/cm (la puissance est divisée par deux tous les 2 cm).

Nous avons donc placé en vis à vis, à 8 cm l'un de l'autre, deux transducteurs électro-acoustiques (Fig. IX-2). On obtient au milieu de la cellule une zone d'environ deux centimètres de hauteur où l'onde stationnaire a un bon contraste, tandis que les réflexions parasites acoustiques reviennent très atténuées.

Ces transducteurs sont des lames de Niobate de Lithium d'épaisseur 140 microns (demi longueur d'onde acoustique à 25 MHz). Elles ont reçu sur les deux faces un dépôt d'or constituant des électrodes de 40 mm x 10 mm. Ces lames ont été collées (résines époxy) sur des supports plans (au micron près) en acier inoxydable. La face arrière de ces supports a été travaillée irrégulièrement, pour éviter les résonances acoustiques du support. Les défauts de planéité de la face émettrice du transducteur sont inférieurs à 2 microns, ce qui est petit devant la longueur d'onde acoustique dans l'eau (60 microns).

Le rendement des transducteurs en fonction de la fréquence acoustique a été mesuré (en valeur relative) en étudiant le taux de lumière diffractée, en régime de trains d'ondes (cf. § c). Le rendement optimal se situe autour de 24 MHz, et il décroît de 50 % pour  $\pm 1$  MHz.

---

\* Nous décrivons ici les commutateurs de deuxième génération, que nous avons construits à partir de l'expérience acquise avec les prototypes conçus par le laboratoire d'acousto-optique de l'Université de Valenciennes.

Ces transducteurs sont montés dans une cuve en acier inoxydable remplie d'eau. Celui du haut possède des mouvements fins, permettant de régler le parallélisme à 1 micron près.

Les hublots de la cuve, de qualité optique, sont traités anti-réfléchissants sur le dioptré air-verre (le traitement est inutile sur le dioptré verre-eau).

En résumé, nous avons des commutateurs prévus pour travailler avec des fréquences acoustiques voisines de 25 MHz. La longueur d'onde acoustique correspondante dans l'eau est de 60 microns. Aux longueurs d'onde optiques qui nous intéressent ( $\lambda_1 = 551 \text{ nm}$ ,  $\lambda_2 = 422 \text{ nm}$ ) les angles de Bragg sont :

$$(IX-3) \quad \left\{ \begin{array}{l} \theta_1 = 4,6 \times 10^{-3} \text{ radians} \\ \theta_2 = 3,5 \times 10^{-3} \text{ radians} \end{array} \right.$$

Il reste à connaître les performances réelles de ces systèmes : taux de commutation, et caractéristiques géométriques (ouverture, divergence) des faisceaux lumineux acceptés.

### c) Etude et réglage du système

Chaque commutateur est étudié et réglé dans un montage annexe où l'on mesure son action sur un faisceau laser incident à l'angle de Bragg. Grâce à une photodiode rapide reliée à un oscilloscope (bande 0-80 MHz), on détecte la modulation de la lumière transmise dans l'ordre 0, ou de la lumière diffractée dans l'ordre 1.

Les transducteurs peuvent être alimentés (séparément ou ensemble) par des trains d'ondes "carrés", dont la porteuse

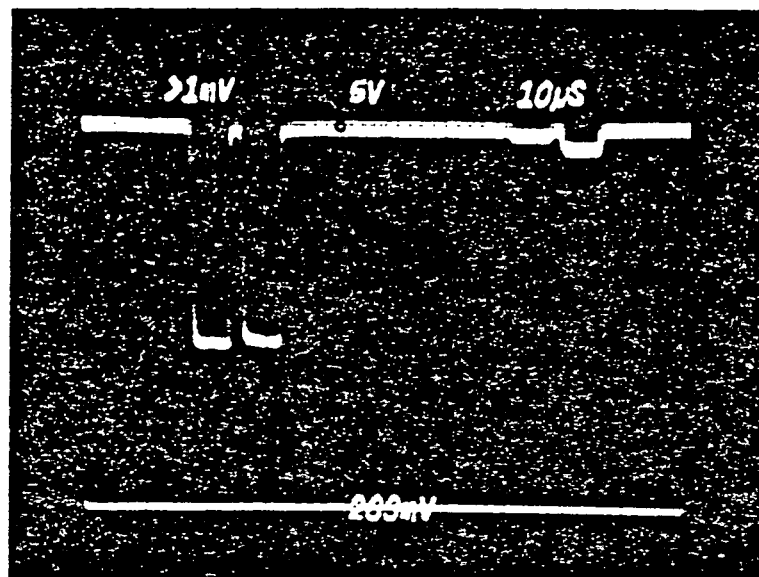
a une fréquence voisine de 25 MHz, et dont la durée (10  $\mu$ s environ) est courte devant le temps de propagation du son dans la cuve. On produit ainsi des trains d'ondes acoustiques de longueur 1,5 mm. Cette méthode des trains d'ondes permet d'éviter les problèmes liés aux réflexions acoustiques parasites.

Un réglage préliminaire du parallélisme des transducteurs utilise une méthode purement électrique : l'un des transducteurs travaille en émetteur de trains d'ondes acoustiques, et l'autre en récepteur, et on retouche l'orientation relative jusqu'à ce que le signal reçu soit maximal.

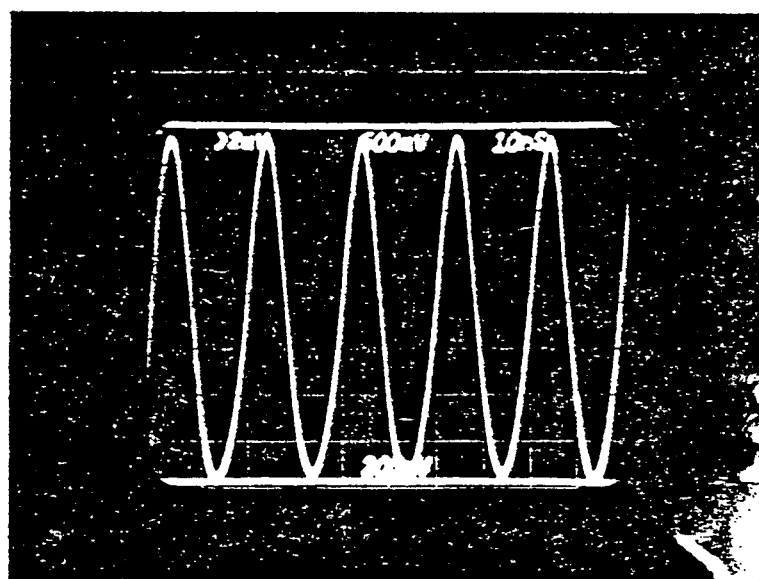
Les deux transducteurs étant maintenant alimentés en trains d'ondes carrés, on étudie la lumière transmise dans l'ordre 0. Si le laser est décentré verticalement, les deux trains d'ondes émis par les deux transducteurs passent à des instants différents, et on a la diffraction par des ondes acoustiques progressives (Fig. IX-5-a). On peut alors affiner le parallélisme des transducteurs en faisant varier l'angle d'incidence sur la cuve et en vérifiant que le maximum de diffraction est obtenu simultanément pour les deux trains d'ondes.

Ce réglage fait, on se place à l'incidence de Bragg, et on ajuste la fréquence et la puissance acoustiques pour que les efficacités de diffraction des deux trains d'ondes soient égales à environ 60 %.

On déplace alors le faisceau laser dans la zone centrale de la cuve, où les deux trains d'onde se recouvrent. On est ici en régime d'onde stationnaire, et le faisceau transmis est modulé presque à 100 % (Fig. IX-5-b). Naturellement, on peut vérifier que le faisceau diffracté dans l'ordre 1 est modulé de façon complémentaire.



(a)



(b)

Fig. IX-5 : Etude des commutateurs optiques par la méthode des trains d'ondes. On regarde l'intensité lumineuse transmise dans l'ordre 0 en fonction du temps.

(a) le faisceau laser est décentré. On voit passer les deux trains d'ondes acoustiques progressifs émis par les deux transducteurs .

(b) Faisceau laser dans la zone de superposition des trains d'ondes (onde stationnaire acoustique). Le faisceau transmis est totalement modulé à 50 MHz environ.



d) Performances : étude avec un laser

Après ces réglages en régime de trains d'ondes, on passe en régime d'excitation continue (porteuse non modulée) et on constate en général que le taux de modulation reste voisin de 100 %, cela pour une plage de puissance acoustique importante (typiquement entre 1 Watt et 2 Watts). Par contre, la forme de la modulation évolue avec la puissance appliquée.

L'influence de la fréquence est critique : le fonctionnement n'est bon que sur une bande de l'ordre de 0,1 MHz. Ceci peut s'expliquer en partie par des variations différentes des rendements en fréquence des transducteurs. De plus, il y a manifestement des résonances résiduelles en dépit des précautions prises. On peut aussi penser que les transducteurs se perturbent mutuellement d'une façon qui dépend beaucoup de la fréquence.

En définitive, ce réglage de fréquence est optimisé de façon empirique, et la latitude de réglage est plus faible qu'on ne l'attendait.

Le réglage de l'angle d'incidence est très critique. Si on s'éloigne de l'angle de Bragg de plus de  $5 \times 10^{-4}$  radian, la modulation dans l'ordre 0 passe à moins de 80 %. Dans un plan vertical (zOx), la divergence des faisceaux ne devra donc pas excéder  $10^{-3}$  radian. Par contre, dans un plan horizontal (zOy), on peut s'éloigner de l'incidence normale sans problème : le champ angulaire atteint 0,1 radian.

Dans ces conditions, nous avons pu vérifier que la fraction de lumière diffractée vers les autres ordres (+ 2 et - 1 essentiellement) est inférieure à 1 %.

L'exploration de la cuve en translatant le faisceau laser permet de déterminer une pupille utile rectangulaire de

8 mm de large (suivant  $\vec{Oy}$ ) et 25 mm de haut (suivant  $\vec{Ox}$ ).

Ces données (pupille, champ angulaire) seront utiles pour le montage optique (§ IX-2).

e) Performances dans le montage (faisceau étendu)

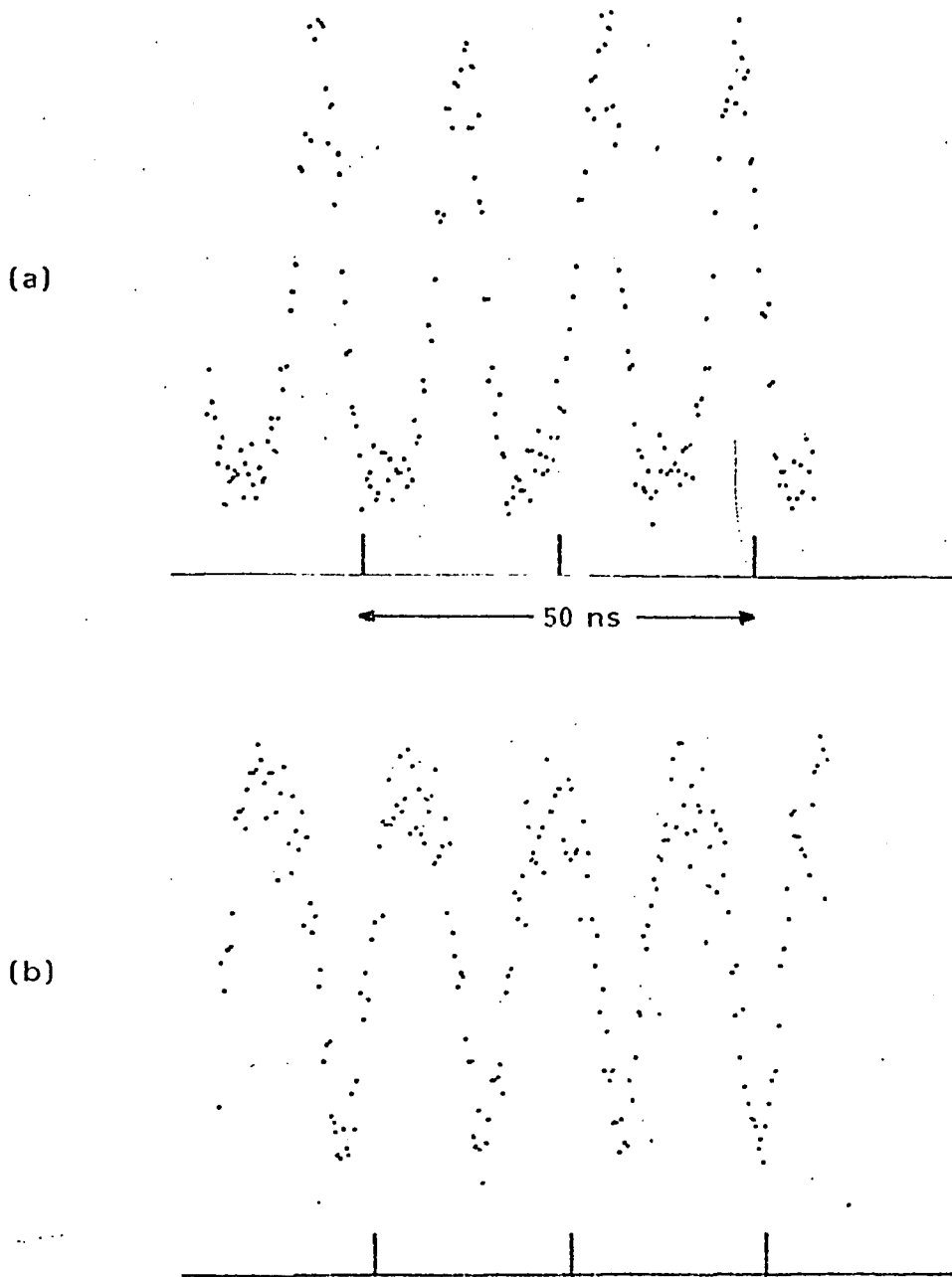
Les commutateurs étant en place dans le montage, et la source en fonctionnement, on peut étudier la commutation grâce à l'électronique de comptage en coïncidences. Il suffit de déclencher l'entrée Start du convertisseur temps-amplitude par un signal synchrone du signal électrique appliqué aux transducteurs, tandis que la voie Stop est reliée au photomultiplicateur placé sur la voie à étudier (faisceau transmis ou diffracté).

On construit ainsi un spectre-temps qui n'est autre que l'intensité de la lumière transmise (ou diffractée) en fonction du temps. On peut en fait construire simultanément les deux courbes (Fig. IX-6).

L'intérêt de cette méthode est double : d'une part, elle permet d'avoir les performances vraies du système en place dans le montage ; par ailleurs, la résolution temporelle de la détection (2 nanosecondes) est bien meilleure qu'avec la photodiode rapide ; on peut voir la forme exacte de la modulation (comparer les Figures IX-5 et IX-6).

Dans la phase finale de nos expériences, c'est cette méthode qui a été utilisée pour optimiser les réglages des commutateurs. Elle a permis de vérifier régulièrement leur fonctionnement. Cette vérification a été systématiquement faite au début et à la fin de chaque séquence de mesure.

Comme on pouvait s'y attendre, les performances sont moins bonnes qu'avec un faisceau laser, essentiellement à



*Fig. IX-6 : Intensité lumineuse transmise (a) et diffractée (b) par le commutateur en place dans la voie 1 ( $\lambda_1 = 551 \text{ nm}$ ). Noter que les deux figures sont complémentaires. La commutation se fait à 50 MHz.*

cause de la divergence du faisceau lumineux. Le tableau IX-1 donne les performances moyennes, obtenues sur chacune des voies, avec le montage optique décrit au § IX-2.

	Fréquence acoustique optimale	Puissance électrique optimale	Taux de commutation $1 - \frac{F_{\text{Min}}}{F_{\text{Max}}}$
Voie 1 551 nm	24, 2 MHz	1,2 W	80 %
Voie 2 422 nm	23, 1 MHz	1 W	85 %

Tableau IX-1 : Performances des commutateurs  
en place dans le montage.

Remarque 1 : Conformément à la théorie (§ a) la puissance à utiliser est d'autant plus forte que la longueur d'onde est plus grande.

Remarque 2 : Il n'y a pas de raison a priori pour que les modulations soient les mêmes dans les voies transmise et diffractée. En pratique, nous avons trouvé que les meilleures conditions de fonctionnement (puissance et fréquence acoustique, angle d'incidence) correspondaient à des modulations sensiblement égales.

## IX-2 Montage Optique

### a) Adaptation des faisceaux aux commutateurs

Le montage optique de base est celui décrit au § VI-B. Il fournit un faisceau qui, à 6,4 m de la source, passe dans

un disque de 20 mm de diamètre (image de la lentille de collection). De ce disque, on voit l'image de la source à l'infini, sous un angle  $2,5 \times 10^{-2}$  radian pour sa grande dimension (suivant  $\vec{Oy}$ ), et  $3 \times 10^{-3}$  radian pour sa petite dimension (suivant  $\vec{Ox}$ ).

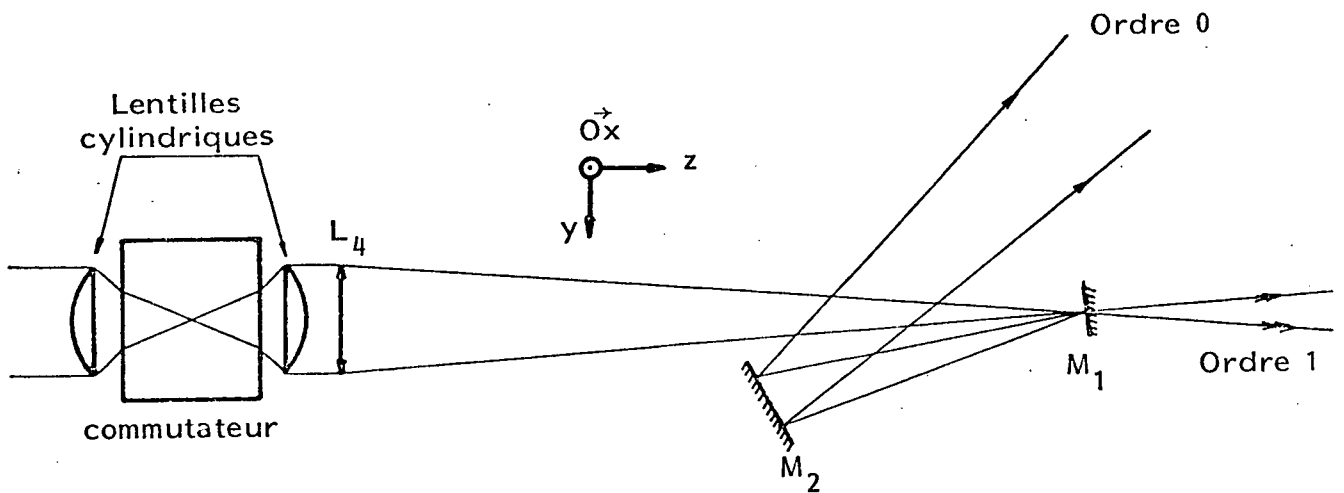
Le commutateur n'est pas adapté à un tel faisceau. D'une part, sa pupille est limitée à 8mm suivant  $\vec{Oy}$  ; d'autre part, son champ angulaire est limité à  $10^{-3}$  radian suivant  $\vec{Ox}$ .

On peut réduire à moins de 8 mm la largeur du faisceau suivant  $\vec{Oy}$ , en utilisant un système afocal à lentilles cylindriques (Fig. IX-7). L'augmentation de la divergence qui en résulte ( $8 \times 10^{-2}$  radian ) reste acceptable.

Verticalement (suivant  $\vec{Ox}$ ), la section du faisceau (20 mm) est adaptée à la pupille du commutateur. Par contre sa divergence doit être réduite par un facteur 3. Il faut donc réduire par ce facteur la taille de l'image de la source suivant  $\vec{Ox}$ . On pourrait songer à concentrer davantage les lasers d'excitation ce qui donnerait une source plus petite. Mais la taille de son image ne décroîtrait pas, car elle est fixée par les aberrations des lentilles aphériques de collection, et par la durée de vie  $1/\Gamma_e$  du niveau supérieur de la cascade.

On a donc dû placer sur l'image intermédiaire de la source une fente de hauteur 2 mm, égale au tiers de la hauteur de cette image (cf. Fig. VI-9). La divergence au niveau du commutateur est alors réduite à la valeur souhaitée ( $10^{-3}$  radian ), mais l'étendue optique du faisceau est divisée par un facteur 3.

Le rendement de collection est alors lui aussi divisé par 3, ce qui va entraîner une baisse importante du rapport signal sur bruit (cf. § V-2).



*Fig. IX-7 : Ensemble commutateur/miroirs, vu de dessus.  
Les faisceaux transmis et diffracté sont séparés perpendiculairement au plan de figure. Le miroir  $M_1$  possède un bord net dans le plan de figure. Il laisse passer l'un des faisceaux et réfléchit l'autre vers  $M_2$ , qui amplifie la séparation.*

Remarque : Le rendement de collection ne dépend en principe que de l'angle solide de collection de la lumière (§ V-2) et on pourrait penser que l'introduction d'un diaphragme conjugué avec la source ne modifie pas ce rendement. En réalité, à cause des aberrations, le nouveau diaphragme limite aussi l'ouverture du faisceau.

#### b) Séparation des faisceaux

Le commutateur agit comme un réseau. Les deux faisceaux transmis et diffracté sont séparés de 4 mm environ au foyer d'une lentille  $L_4$  (distance focale 500 mm). Pour amplifier cette séparation, on utilise un système à miroirs qui renvoie sur le côté l'un des deux faisceaux (Fig. IX-7).

Le système à deux miroirs donne une déviation finale de  $45^\circ$ , avec une incidence de  $11,25^\circ$  sur chaque miroir. Cette solution permet d'éviter la dépolarisation à la réflexion qui se produit lorsque les angles d'incidence sont trop grands (pour nos miroirs, à couches diélectriques, la dépolarisation est inférieure à 1 % tant que l'incidence ne dépasse pas  $20^\circ$ , mais elle croît très vite à partir de  $20^\circ$ ).

Les faisceaux étant ainsi séparés, chacun est adapté au polariseur qui l'analyse grâce à une nouvelle lentille qui renvoie l'image de la source à l'infini et conjugue le commutateur et le polariseur.

#### c) Essais en lumière polarisée

Les polariseurs sont les cubes séparateurs de polarisation déjà utilisés au chapitre VIII, mais dont on n'utilise qu'une voie (voie transmise).

Comme dans les expériences précédentes, nous les avons testés en place, la lumière émise par la source étant

polarisée par des feuilles polaroid. Cet essai donne les performances des polariseurs, indispensables pour les calculs quantiques. Il permet en outre de vérifier que l'introduction du commutateur et des autres composants nouveaux (miroirs) n'entraîne pas de dépolarisation.

		Faisceau transmis	Faisceau diffracté
		Ordre 0	Ordre 1
Voie 1	T <sup>  </sup>	0,96 ± 0,01	0,96 ± 0,01
551 nm	T <sup>⊥</sup>	0,005 ± 0,005	0,004 ± 0,005
Voie 2	T <sup>  </sup>	0,93 ± 0,01	0,93 ± 0,01
422 nm	T <sup>⊥</sup>	0,007 ± 0,005	0,006 ± 0,005

*Tableau IX-2 : Performances des quatre polariseurs en place dans l'expérience.*

Nous avons trouvé des performances complètement indépendantes de la direction de polarisation de la lumière incidente. Le tableau (IX-2) donne les résultats de ces mesures : il n'y a manifestement aucune dépolarisation.

*Remarque : Les polariseurs travaillant à 551 nm ont des performances légèrement meilleures que dans l'expérience précédente. Cela peut s'expliquer par une meilleure collimation des faisceaux.*



#### d) Conclusion

Du fait de l'introduction des commutateurs, le montage optique a dû être compliqué : quatre lentilles supplémentaires ont été introduites (ce qui porte à 9 le nombre de lentilles traversées entre la source et chaque photomultiplicateur), ainsi que des miroirs. On a donc augmenté les pertes. En outre, il a fallu réduire par un facteur 3 environ l'étendue du faisceau.

Au total, le rendement de collection global de chaque voie a donc été divisé par un facteur compris entre 3 et 4.

De plus, chaque commutateur divise approximativement en deux le flux total ; le signal moyen reçu à chaque photomultiplicateur est donc environ 6 fois plus faible que dans les expériences précédentes (la source travaillant toujours au régime optimal).

C'est donc un facteur 30 à 40 que l'on perd sur les taux de coïncidences, comparés à ceux des expériences précédentes.

#### IX-3 Système de coïncidences à quatre photomultiplicateurs

La figure IX-8 donne une vue schématique de l'expérience. Le problème est de mesurer les quatre taux de coïncidences  $N_{12}$ ,  $N_{12'}$ ,  $N_{1'2}$ ,  $N_{1'2'}$ . Simultanément, nous enregistrons les quatre taux simples  $N_1$ ,  $N_{1'}$ ,  $N_2$  et  $N_{2'}$ , en vue des contrôles de stabilité.

Nous avons mis en oeuvre ici la version la plus élaborée de notre système de comptage en coïncidences. On utilise d'une part des circuits à coïncidences à recouvrement, et d'autre part on enregistre les quatre spectres-temps correspondants.

L'ensemble des données ainsi obtenues est enregistré automatiquement par l'ordinateur, qui effectuera ultérieurement le traitement des données.

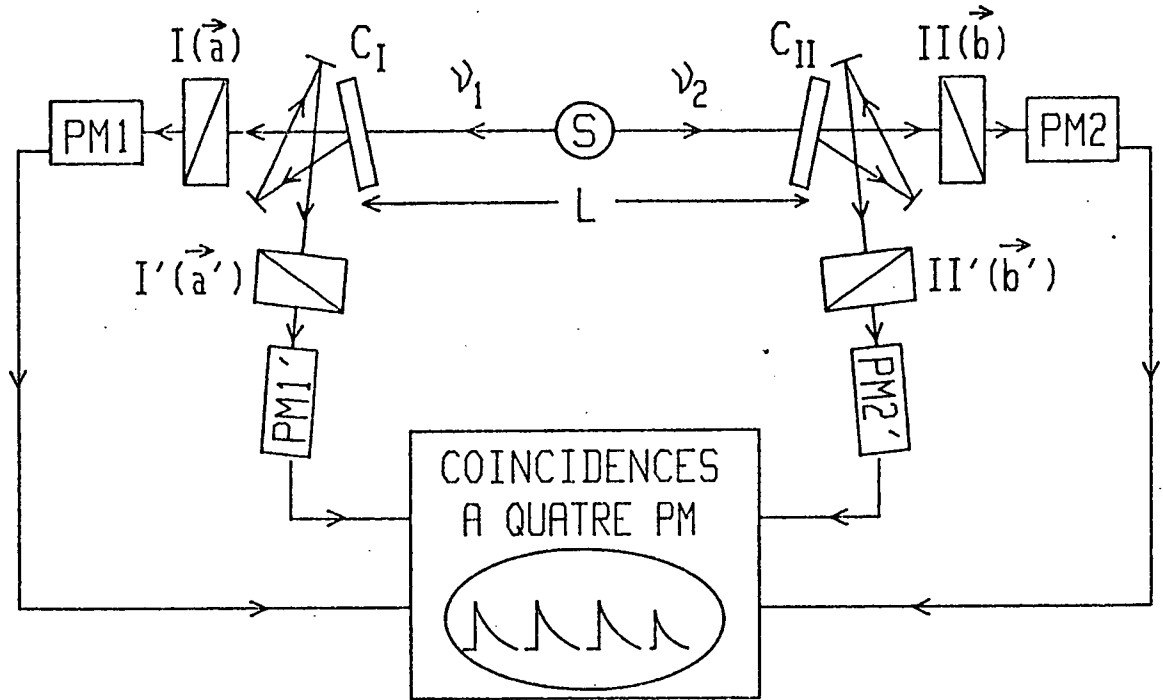


Fig. IX-8 : Vue d'ensemble du montage. Il faut déterminer les quatre taux de coïncidences entre les  $PM1$  et les  $PM2$ .

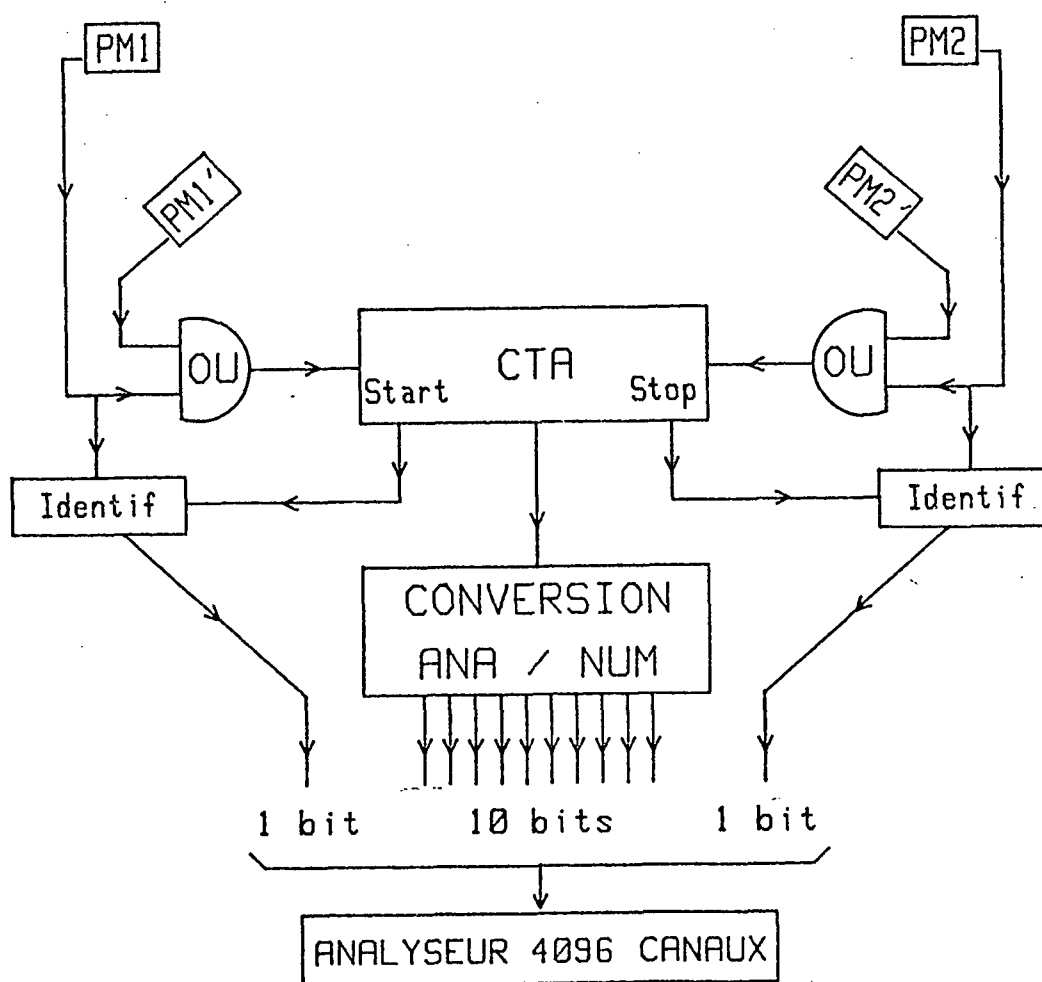
a) Circuits à recouvrement

Pour chaque couple de photomultiplicateurs, on utilise un double circuit à coïncidences : l'un donne les taux de coïncidences non-retardées, l'autre les taux de coïncidences retardées.

On a donc quatre doubles circuits, qui sont branchés sur huit compteurs, dont les contenus sont enregistrés à la fin de chaque période d'acquisition.

b) Spectres-temps

On ne dispose que d'un seul ensemble convertisseur temps-amplitude/ convertisseur analogique-numérique. Mais la probabilité qu'une coïncidence se produise simultanément pour deux couples de photomultiplicateurs est négligeable, et on a utilisé un montage où le Start peut-être déclenché par l'un des deux PM1, tandis que le Stop est activé par l'un des deux PM2 (Fig. IX-9).



*Fig. IX-9 : Système donnant les 4 spectres-temps. Grâce à deux circuits OU, le convertisseur temps-amplitude peut-être activé par l'une quelconque des quatre paires intéressantes de photomultiplicateurs. Un système annexe permet d'identifier la paire de photomultiplicateurs ayant déclenché le système.*

Un intervalle de temps entre un Start et un Stop ayant été mesuré, il faut identifier la paire de photomultiplicateurs à l'origine de cette mesure. On utilise à cet effet des circuits à coïncidences annexes. Par exemple, une coïncidence entre le Start et une impulsion issue de PM1 indique que le Start a été provoqué par PM1 : on peut alors faire passer un bit à 1, tandis que ce bit reste à 0 si le Start a été provoqué par PM1'. En ajustant soigneusement les retards, nous pouvons obtenir une identification non ambiguë de l'origine du Start, sauf si deux impulsions issues de PM1 et PM1' sont séparées de moins de 1 nanoseconde (ce qui ne se produit qu'une fois sur  $10^5$ ).

De façon analogue, l'identification de l'origine du Stop commande le statut d'un deuxième bit, qui prend la valeur 1 ou 0 suivant que le Stop est issu de PM2 ou PM2'.

Ces deux bits d'identification sont présentés à l'analyseur multicanaux (en position de poids fort) en même temps que les 10 bits codant l'intervalle de temps entre Start et Stop.

On obtient ainsi quatre spectres-temps de  $1024$  canaux, chacun étant associé à un couple de photomultiplicateurs.

Le temps total de conversion ne dépasse en aucun cas  $25 \mu\text{s}$ . Avec des taux de coïncidences inférieurs à 10 par seconde, on voit que le temps mort de codage est complètement négligeable.

#### IX-4 Procédure expérimentale

##### a) Les problèmes de stabilité

Dans les expériences avec polariseurs à une voie, on doit faire des rapports entre mesures effectuées pendant des

périodes différentes, et une bonne stabilité de l'appareillage est primordiale.

Pour l'expérience décrite ici, les rendements de détection sont environ six fois plus faibles que dans les expériences précédentes, et les taux de coïncidences sont  $6^2$  fois plus petits. Pour atteindre un rapport signal-sur-bruit suffisant, les données devront être accumulées pendant plusieurs heures. Les problèmes de stabilité sont donc beaucoup plus critiques que précédemment. Indiquons quelques éléments susceptibles de montrer des dérives à long terme :

- . détecteurs : le gain des photomultiplicateurs et le seuil des discriminateurs peuvent légèrement varier avec la température, ce qui provoque une modification du rendement de détection de l'ensemble ;

- . alignements optiques : il peut y avoir de petits déplacements des composants optiques, entraînant une variation du rendement de collection de la voie considérée ;

- . performances des commutateurs : elles dérivent tant que les cuves acousto-optiques n'ont pas atteint un régime d'équilibre thermique.

Nous avons constaté qu'après une dizaine d'heures de fonctionnement, l'ensemble de l'appareillage semble stabilisé. Si des dérives subsistent, on peut espérer les éliminer par des effets de moyennes.

#### b) Procédure suivie

Une séquence de mesure sera constituée d'unités élémentaires durant 400 secondes chacune. A la fin de chaque période de 400 s, toutes les données (coups simples, coïncidences non-retardées et retardées, spectres-temps) sont

transférées sur les disquettes de l'ordinateur central. Puis un enregistrement de 10 secondes, source coupée, permet d'enregistrer les fonds (coups d'obscurité, lumière parasite), également transférés sur ordinateur.

Chaque mesure de 400 secondes est répétée au moins quatre fois, ce qui permettra de vérifier l'absence de fluctuations anormales à court terme.

Afin de compenser d'éventuelles dérives lentes, les mesures polariseurs en place sont encadrées par des mesures polariseurs effacés. C'est la moyenne de ces dernières qui permettra de normer les taux de coïncidences.

Lors de l'effacement des polariseurs, il est nécessaire de modifier le branchement des asservissements. Les procédures suivies ont été décrites au § VII-2. Compte tenu du temps consacré à ces opérations, ainsi qu'aux mesures de fonds, le temps effectif consacré à l'accumulation des données n'est que la moitié environ du temps d'expérience. La séquence de mesures dont les résultats sont donnés au tableau IX-3, et qui correspond à 12 200 secondes d'accumulation de données, a nécessité plus de six heures d'expériences.

#### IX-3 Ordres de grandeurs - Traitement des données

##### a) Traitement préliminaire - Contrôles

Comme dans les expériences précédentes, on effectue d'abord un traitement préliminaire donnant les taux de comptage simples vrais (après soustraction des fonds). Des taux typiques (polariseurs effacés) sont ici :

$$\left\{ \begin{array}{ll} 5\,000\text{ s}^{-1} & \text{côté "vert" (551 nm)} \\ 10\,000\text{ s}^{-1} & \text{côté "violet" (422 nm)} \end{array} \right.$$

On peut alors vérifier la stabilité de l'appareillage, comme nous l'avons indiqué au § VJI-4.

Si la stabilité à court terme reste aussi bonne que 1 %, par contre la stabilité à long terme montre des dérives pouvant atteindre 3 à 4 %.

Les procédures de moyennes sont donc indispensables.

b) Détermination des coïncidences vraies

Nous avons utilisé systématiquement les deux techniques à notre disposition : coïncidences par spectre-temps, ou coïncidences par circuits à recouvrement, retardées et non retardées. Pour chaque séquence de mesures, chacun de ces traitements est fait séparément, et les résultats ne seront comparés que dans leur forme finale.

En 400 secondes d'enregistrement, on obtient typiquement (polariseurs effacés)

$$\left\{ \begin{array}{l} 1\,440 \text{ coïncidences non-retardées} \\ 560 \text{ coïncidences retardées} \end{array} \right.$$

soit un taux de coïncidences vraies

$$N_V = 2,2 \pm 0,1 \text{ s}^{-1}$$

La précision relative est ici de 5 %, ce qui peut sembler honorable. Mais si l'on veut atteindre une précision relative de 1 %, il faut multiplier la durée d'accumulation par un facteur 25.

*Remarque : Le traitement des coïncidences par spectre-temps fournit des résultats un peu plus précis (ici 4,5 % au lieu de 5 %), puisque les coïncidences fortuites sont évaluées avec une meilleure précision (on utilise une portion du spectre-temps de 40 ns environ, encadrant le pic de coïncidences vraies, pour évaluer le fond).*

Coïncidences par spectres-temps		$N(\vec{a}, \vec{b})$	$N(\vec{a}, \vec{b}')$	$N(\vec{a}', \vec{b})$	$N(\vec{a}', \vec{b}')$
	Polariseurs en place	0,414 $\pm 0,015$	0,065 $\pm 0,013$	0,394 $\pm 0,016$	0,379 $\pm 0,018$
	Polariseurs I effacés	0,442 $\pm 0,020$		0,496 $\pm 0,020$	
	Polariseurs II effacés			0,537	0,503
	$S'_{exp}$	0,132 $\pm$ 0,04			

Coïncidences par circuits à recouvrement		$N(\vec{a}, \vec{b})$	$N(\vec{a}, \vec{b}')$	$N(\vec{a}', \vec{b})$	$N(\vec{a}', \vec{b}')$
	Polariseurs en place	0,402 $\pm 0,018$	0,054 $\pm 0,016$	0,353 $\pm 0,018$	0,382 $\pm 0,02$
	Polariseurs I effacés	0,424 $\pm 0,025$		0,443 $\pm 0,025$	
	Polariseurs II effacés			0,520 $\pm 0,016$	0,475 $\pm 0,22$
	$S'_{exp}$	0,152 $\pm$ 0,05			

Prédictions Mécanique Quantique		$N(\vec{a}, \vec{b})$	$N(\vec{a}, \vec{b}')$	$N(\vec{a}', \vec{b})$	$N(\vec{a}', \vec{b}')$
	Polariseurs en place	0,38	0,07	0,38	0,38
	Polariseurs I effacés	0,47		0,47	
	Polariseurs II effacés			0,48	0,48
	$S'_{exp}$	0,12			

*Tableau IX-3 : Résultats d'une séquence de 12 200 s, destinée à tester les inégalités BCHSH (orientations "sensibles" de la Figure IV-2-a). Les quantités mesurées sont celles qui interviennent dans l'expression de  $S'$  (Eq. IX-4).*



### c) Traitement complet d'une séquence

Les contrôles préliminaires (sur les taux simples) ayant montré l'absence d'anomalies flagrantes dans le déroulement de l'expérience, on calcule pour chaque couple de photomultiplicateurs le taux moyen de coïncidences avec polariseurs effacés. Ce taux moyen sert de référence pour la détermination des taux de coïncidences normalisés, qui sont calculés pour chaque orientation de chaque couple de photomultiplicateurs.

Le tableau IX-3 donne un exemple de résultats obtenus lors d'une séquence destinée à tester les inégalités BCHSH.

On constate que les résultats donnés par les deux systèmes de coïncidences sont en accord raisonnable.

Les incertitudes que nous avons indiquées sont de  $\pm 1$  écart type, calculé à partir d'une loi de Poisson pour la photo-détection. Ces incertitudes ne prennent pas en compte les autres causes de fluctuation, essentiellement les dérives. Il ne faut donc pas trop s'étonner de voir des résultats partiels que l'on attendait égaux différer de plus de deux écarts types. Si l'on a affaire à des dérives indépendantes, et non à un effet systématique, leurs effets doivent se compenser lorsqu'on considère des combinaisons ou des moyennes de résultats partiels.

### IX-6 Résultats finals

#### a) Inégalités BCHSH pour un ensemble d'orientations particulier

La séquence dont les résultats sont donnés dans le tableau IX-3 a été faite dans les orientations où l'on attend la plus grande violation des inégalités de Bell (Fig. IV-2). Ces

résultats permettent de calculer la quantité  $S'$

$$(IX-4) \quad S' = \frac{N(\vec{a}, \vec{b})}{N(\infty, \infty)} - \frac{N(\vec{a}, \vec{b}')}{N(\vec{a}, \infty')} + \frac{N(\vec{a}', \vec{b})}{N(\infty, \vec{b})} + \frac{N(\vec{a}', \vec{b}')}{N(\infty', \infty')} - \frac{N(\vec{a}', \infty)}{N(\infty', \infty)} - \frac{N(\infty, \vec{b})}{N(\infty, \infty)}$$

que l'on trouve ici égale à

$$(IX-5) \quad \left\{ \begin{array}{l} S'_{\text{exp}} = 0,15 \pm 0,05 \quad (\text{circuits à recouvrement}) \\ S'_{\text{exp}} = 0,13 \pm 0,04 \quad (\text{spectres-temps}) \end{array} \right.$$

Ces résultats violent l'inégalité BCHSH qui s'applique ici (§ IV-3) :

$$(IX-6) \quad S' \leq 0$$

Ils sont par ailleurs en bon accord avec la prévision quantique

$$(IX-7) \quad S'_{\text{MQ}} = 0,12$$

Deux autres séquences de mesure similaires ont été faites, dans des orientations absolues différentes, mais dans des orientations relatives où est prévu un conflit maximal avec les inégalités de Bell.

Nous avons trouvé des résultats équivalents : violation des inégalités BCHSH, et accord avec la prédiction quantique à un écart type près pour la quantité  $S'$ , quel que soit le système de détection de coïncidences.

Remarque : Les deux derniers termes de  $S'$  (eq. IX-4) peuvent être remplacés par  $\frac{N(\vec{a}', \infty')}{N(\infty, \infty)}$  et  $\frac{N(\infty', \vec{b})}{N(\infty', \infty)}$  (cf. § IV-3).

*Ayant mesuré les uns et les autres, nous en avons pris la moyenne pour la détermination de  $S'_{exp}$ .*

b) Moyenne pour les mêmes orientations relatives

Au cours des diverses séquences de mesure, nous avons obtenu des taux de coïncidences normalisés correspondant à des orientations relatives de polariseurs identiques, mais à des orientations absolues différentes.\* Nous avons fait la moyenne de ces résultats partiels, chaque terme étant pondéré par l'inverse de sa variance (ce qui revient à lui donner un poids proportionnel au nombre d'évènements détectés dans sa mesure). Ces opérations de moyenne conduisent à des incertitudes plus petites.

Ces moyennes ont été faites d'une part à partir des données provenant des spectres-temps, d'autre part à partir des mesures par circuits à recouvrement. Ces deux types de résultats sont tous en accord à un écart-type près. Nous en avons pris la moyenne (sans que cela entraîne d'amélioration de la précision, puisqu'il ne s'agit pas d'évènements indépendants).

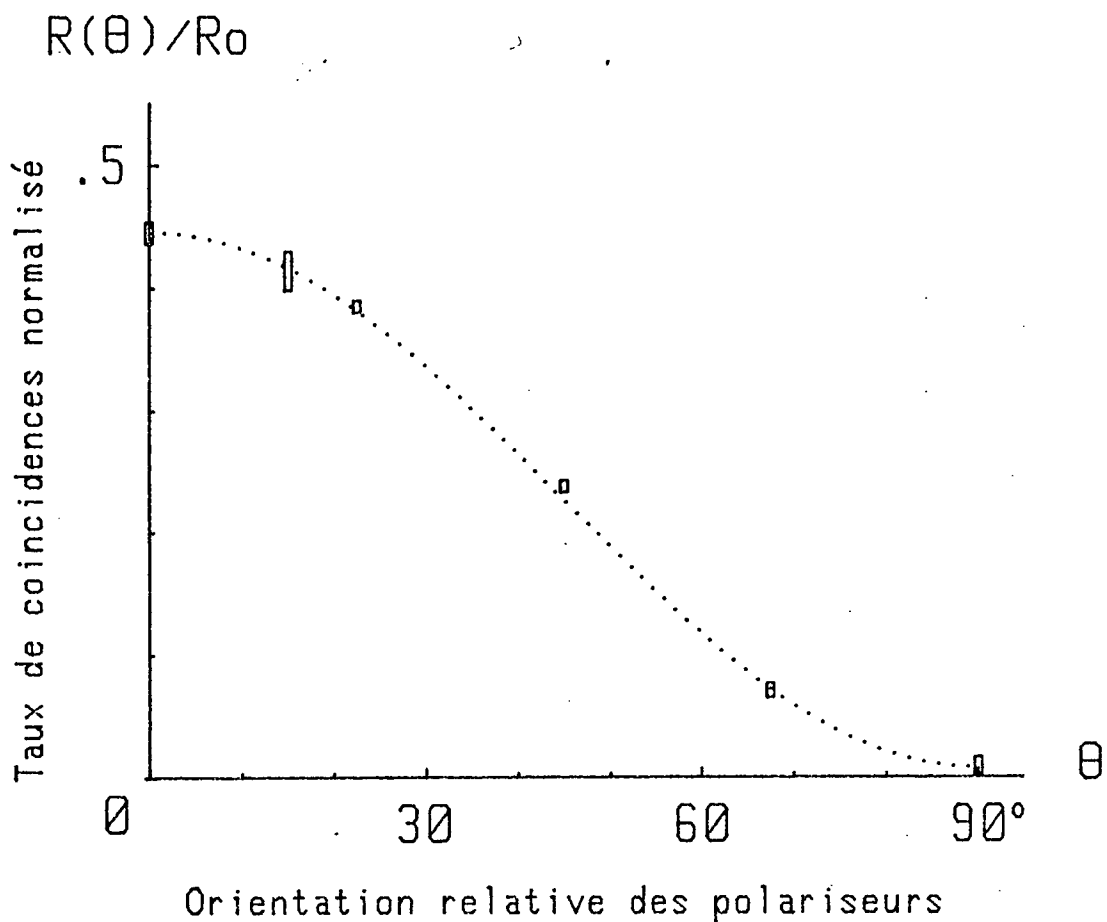
Les résultats finals sont présentés sous forme graphique sur la figure IX-10, et comparés aux prévisions quantiques. Il y a accord à un écart-type près pour toutes les mesures, à l'exception du point  $\theta = 45^\circ$  où la différence est de deux écarts-types.

c) Inégalités de Bell pour les moyennes

Les moyennes ainsi obtenues peuvent être confrontées aux inégalités BCHSH, si on admet que les résultats ne dépendent

---

\* Il peut s'agir soit de mesures simultanées avec des couples différents de polariseurs, soit de mesures successives avec des orientations modifiées.



*Fig. IX-10 : Taux de coïncidences normalisé en fonction de l'angle relatif des polariseurs. Les barres d'erreur sont de  $\pm 1$  écart-type. La courbe en pointillés indique les prévisions quantiques pour l'expérience réelle.*

que de l'orientation relative des polariseurs (hypothèse confirmée par nos expériences dans la limite de leur précision).

Pour calculer  $S'$ , il faut rajouter aux moyennes de la Figure IX-10 les résultats des mesures avec un polariseur sur deux effacé (deux derniers termes de  $S'$ ), ce qui correspond à environ 10 000 secondes supplémentaires d'accumulations de données.

Le résultat final est

$$\left\{ \begin{array}{ll} S'_{\text{exp}} = 0,092 \pm 0,019 & \text{(spectres-temps)} \\ S'_{\text{exp}} = 0,109 \pm 0,022 & \text{(circuits à recouvrement)} \end{array} \right.$$

soit une moyenne

$$(IX-8) \quad S'_{\text{exp}} = 0,10 \pm 0,02$$

Nous avons donc une violation des inégalités BCHSH par 5 écarts-types, et un accord avec le résultat (IX-7) du calcul quantique à un écart-type près.

Ayant admis l'invariance des résultats par rotation, nous pouvons aussi les comparer à l'inégalité de Bell-Freedman, qui ne met en jeu que les moyennes à 22,5° et 67,5°. On trouve

$$(IX-9) \quad \delta_{\text{exp}} = 0,064 \pm 0,009$$

ce qui viole largement l'inégalité

$$(IX-10) \quad \delta \leq 0$$

et qui est en bon accord avec le résultat du calcul quantique

$$(IX-11) \quad \delta_{\text{MQ}} = 0,059$$

#### IX-7 Conclusion

Comme celles présentées dans les chapitres VII et VIII, cette expérience donne des résultats en accord avec les prédictions quantiques, et en conflit avec les inégalités de Bell.

Le signal était ici beaucoup plus faible que dans les expériences précédentes, et les durées d'accumulation étaient beaucoup plus longues. Nous nous sommes donc heurtés aux problèmes de dérives inhérents à ce type d'expérience, et les résultats partiels ont une dispersion supérieure à celle qui serait due aux seules fluctuations statistiques du processus de comptage.

Il convient donc de se souvenir, lorsqu'on examine les résultats finals, qu'il ne s'agit que de moyennes, dont on suppose qu'elles ont permis d'éliminer des fluctuations mal contrôlées.

Ces réserves étant faites, on peut remarquer qu'il s'agit d'une méthode constamment utilisée en physique expérimentale lorsque les signaux sont faibles. Cette méthode repose sur une base théorique solide (théorème de la limite centrale) lorsque les fluctuations sont indépendantes.

De plus, le traitement des données nous a montré que les moyennes s'ajustent de mieux en mieux aux prédictions quantiques, lorsque l'on prend en compte de plus en plus de séquences de mesures. Il est difficile de croire que cette convergence soit fortuite.

## CHAPITRE X

### CONCLUSION

Nous avons présenté trois expériences différentes, dont les résultats ont été confrontés aux inégalités de Bell et comparés aux prévisions de la Mécanique Quantique. S'il faut résumer de façon lapidaire nos résultats, nous pouvons dire que les inégalités de Bell sont violées, et que les mesures sont en excellent accord avec les prévisions de la Mécanique Quantique.

Mais il ne nous semble pas inutile de nuancer quelque peu une telle affirmation. Nous pouvons nous poser deux types de questions :

(1) Quel est le degré de confiance que l'on peut accorder aux résultats expérimentaux ?

(2) Quelle est la portée de ces expériences dans le contexte du théorème de Bell ? (problème des différences entre expériences réelles et expérience de pensée).

A la lumière des réponses à ces questions, nous pourrions commenter brièvement l'intérêt d'éventuels nouveaux tests expérimentaux des inégalités de Bell.

#### Expériences 1 et 2

Grâce à la source intense de paires de photons mise en oeuvre, nous avons obtenu, dans les deux premières expériences, des résultats qui semblent peu discutables sur le plan expérimental. Le signal était assez élevé pour que l'on puisse multiplier les mesures et les tests auxiliaires. Les résultats sont en accord avec les prévisions quantiques, les différences étant compatibles avec les fluctuations statistiques associées au caractère aléatoire de la photodétection.

La violation des inégalités de Bell obtenue dans ces expériences est impressionnante : elle atteint quarante écarts-types dans la deuxième. Le schéma de cette deuxième expérience est très proche de l'expérience de pensée, et on pourrait donc conclure que la question des Théories Locales à Paramètres Supplémentaires est définitivement réglée.

Mais il faut se souvenir que toutes ces expériences souffrent d'un défaut : le rendement de détection des photons est faible. Pour que les résultats conduisent à une violation des inégalités de Bell, il faut admettre que l'ensemble des paires détectées est un échantillon représentatif de l'ensemble des paires émises. Cette hypothèse est naturelle, et en accord avec les observations expérimentales. Elle revient à considérer que le mauvais rendement de détection n'est pas un phénomène essentiel pour le problème discuté ici, et que les résultats ne changeraient pas si on avait des détecteurs idéaux.

D'un point de vue logique strict, la question ne peut néanmoins pas être considérée comme complètement close, tant que n'auront pas été réalisées des expériences avec des rendements de détection proches de 1. Une telle amélioration semble exclue (dans un proche avenir) pour des expériences analogues aux nôtres, utilisant des paires de photons visibles. Par contre, il existe des propositions en ce sens utilisant des mesures de composantes de spin sur des paires d'atomes de sodium provenant de la photodissociation de molécules  $\text{Na}_2$  dans un état singulet<sup>(90)</sup>. Une telle expérience aurait en plus la caractéristique intéressante d'utiliser des particules massives, et donc localisables (il y a un opérateur position).

### Expérience 3

Dans la troisième expérience, nous avons dû réduire l'étendue géométrique des voies de détection, et nous avons perdu un facteur



40 sur le signal de corrélation. Ce facteur a pu être partiellement compensé par un allongement des durées de mesure. Mais nous avons rencontré des problèmes liés aux grands temps d'accumulation, essentiellement des dérives. De même, nous n'avons pu faire autant de vérifications annexes que dans les expériences précédentes.

Les résultats de cette expérience sont convaincants, au sens des méthodes statistiques habituelles. Néanmoins, le degré de confiance que l'on peut leur attribuer est moins élevé que pour les expériences 1 et 2 ; il est plutôt comparable à celui des expériences de Berkeley ou de Harvard (cf. Chapitre III). Il ne serait donc pas inutile que des expériences analogues soient refaites, si possible avec un signal amélioré.

La nouveauté de l'expérience 3 est l'introduction d'un élément dynamique : la direction d'analyse de polarisation est modifiée avec un temps caractéristique inférieur au temps de propagation de la lumière entre la source et les polariseurs. Dans chaque voie, cette modification est quasipériodique, et non pas aléatoire. Même si les commutations dans les deux voies sont indépendantes, le schéma diffère donc de l'expérience de pensée.

Le progrès fondamental à réaliser dans ce type d'expérience serait donc l'introduction d'un caractère aléatoire dans le choix de la grandeur mesurée. Rien ne s'oppose a priori à ce qu'un tel projet puisse un jour être mené à bien, mais les difficultés technologiques à surmonter seront certainement considérables.

---

Nos expériences restent donc éloignées d'une expérience idéale. Leurs imperfections peuvent être invoquées pour maintenir

que certaines Théories Locales à Paramètres Supplémentaires demeurent possibles.

Mais il faut alors que les défenseurs de ce point de vue prennent en compte la deuxième facette de nos résultats : ils sont en accord précis avec les prévisions de la Mécanique Quantique, calculées pour les expériences réelles. Nous avons en effet réalisé un montage expérimental assez bien contrôlé pour que les calculs quantiques puissent être menés jusqu'au bout avec la précision voulue.

Comme Bell lui-même, nous préférons donc souligner le côté positif de ces résultats : *"Si l'expérience donne le résultat attendu, ce sera la confirmation de ce qui est à mon avis, à la lumière de la discussion sur la localité, une des prédictions les plus extraordinaires de la Théorie Quantique"*<sup>(8)</sup>.

## APPENDICE 2ème PARTIE

### CALCUL QUANTIQUE DES SIGNAUX DE CORRELATION A DEUX TEMPS POUR LA CASCADE RADIATIVE UTILISEE

#### 1 - But de cet Appendice

Dès le chapitre I, on a introduit la partie polarisation du vecteur d'état associé aux photons émis dans une cascade  $J = 0 \rightarrow J = 1 \rightarrow J = 0$ . Une justification intuitive de l'état obtenu a été donnée, et nous avons pu calculer des probabilités de détection en coïncidences derrière deux polariseurs. Mais, nous n'avons obtenu que des probabilités intégrées sur le temps, alors que nous savons que la dépendance temporelle des signaux de corrélation est essentielle à nos expériences (on mesure des spectres-temps).

Nous vous proposons de faire ici un calcul plus rigoureux, utilisant le formalisme de Glauber, bien adapté à la description en termes de photons utilisée ici.

Connaissant l'état associé aux deux photons émis en cascade, nous calculerons donc le signal de corrélation à deux temps obtenu derrière nos polariseurs. L'intérêt de ce calcul est de faire apparaître explicitement les instants de détection et de donner le signal réellement observé (spectre-temps). On pourra de plus introduire le paramètre temps dans l'orientation des polariseurs : nous trouverons alors que la fonction de corrélation de polarisation dépend de l'orientation des polariseurs à l'instant de la mesure. C'est ce résultat qui doit être utilisé pour interpréter l'expérience avec polariseurs variables.

Bien entendu, en intégrant sur le temps, on s'attend à retrouver les probabilités de détection en coïncidences calculées au chapitre I, dans le cas où les photons sont observés suivant des directions colinéaires. Le résultat obtenu ici est plus riche puisqu'il est valable pour des directions d'observation quelconques. Il permet donc d'aboutir aux fonctions  $F(u)$  introduites dans le cas de lentilles de collection ouvertes.

Pour déterminer l'état du champ émis par la cascade, nous décrirons tout simplement le processus expérimental d'excitation effectivement utilisé (excitation à deux photons). Nous étudierons donc le processus au cours duquel deux photons

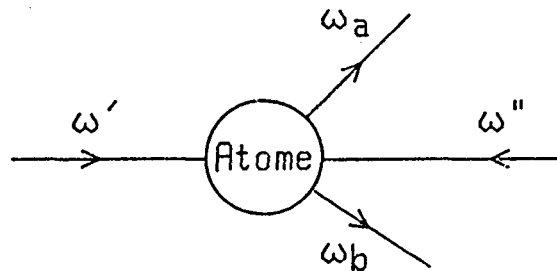


Fig. A-2-1 : Diffusion inélastique de deux photons par un atome dans l'état fondamental :

$$\omega_a + \omega_b = \omega' + \omega''$$

$\omega'$ ,  $\omega''$  subissent une diffusion inélastique qui donne deux photons  $\omega_a(\vec{k}_a, \vec{\epsilon}_a)$  et  $\omega_b(\vec{k}_b, \vec{\epsilon}_b)$ . Nous ferons un calcul perturbatif à l'ordre le plus bas, qui nous donnera l'amplitude d'un tel processus. Connaissant ces amplitudes, on connaît donc l'état du champ diffusé, et l'on peut faire les calculs de signal de corrélation annoncés plus haut.

Ce calcul du processus de diffusion va également nous donner un sous-produit intéressant : en intégrant le résultat sur toutes les fréquences émises  $\omega_a$  et  $\omega_b$ , sur toutes les

directions d'émission  $k_a^{\rightarrow}$  et  $k_b^{\rightarrow}$ , et sur toutes les polarisations, nous obtiendrons le taux d'excitation de la cascade par le processus à deux photons. Nous pourrions vérifier que le résultat est identique à celui obtenu au chapitre V (dans ce calcul, les champs laser n'étaient pas quantifiés).

### Plan de cet appendice

Nous présenterons rapidement au § 2, le principe du calcul, en renvoyant pour plus de détails à la thèse de 3<sup>ème</sup> cycle de J. Dalibard<sup>(134)</sup> dont nous nous sommes fortement inspirés.

Nous calculerons tout d'abord l'amplitude de diffusion dans le cas d'une cascade avec niveau intermédiaire non-dégénéré (§ 3). En intégrant ce résultat, nous trouverons la probabilité d'excitation à deux photons (§ 4).

Ces calculs seront généralisés au cas réel où le niveau intermédiaire de la cascade est dégénéré (§ 5).

Au § 6, nous aborderons la question du calcul du signal de corrélation à deux temps, sur des photons filtrés en fréquence, en direction, et en polarisation. Ce calcul sera mené explicitement jusqu'au bout, pour le cas qui nous intéresse, au § 7.

### 2 - Principe du calcul

Notre calcul est directement inspiré du calcul des signaux de corrélation à deux temps entre bandes latérales du triplet de fluorescence de résonance<sup>(134)</sup>. Dans les deux cas, il s'agit d'une diffusion inélastique de deux photons lasers incidents par un atome dans une situation où l'approche perturbative est légitime. Bien entendu, les calculs diffèrent par les valeurs relatives des fréquences laser et des distances entre niveaux atomiques : dans le cas de la fluorescence de résonance, on

avait un laser au voisinage de la résonance, et on pouvait se limiter à un atome à deux niveaux. Ici, le processus d'excitation à deux photons est résonant entre deux niveaux, mais il existe un troisième niveau intermédiaire que l'on doit prendre en compte tant pour l'excitation que pour la désexcitation radiative.

Le processus qui nous intéresse comporte l'excitation résonante à deux photons d'un atome, du niveau fondamental  $f$  vers un niveau excité  $e$  ; cette excitation est suivie de la réémission en cascade de deux photons de fluorescence spontanée via un niveau intermédiaire  $r$  (Fig. A-2-2).

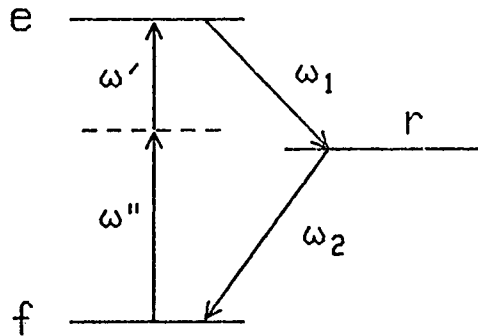


Fig. A-2-2 : Excitation à deux photons, et réémission en cascade de  $\omega_1, \omega_2$ .

Nous décrirons ce processus comme la collision de deux paquets d'onde laser

$$|\psi_{inc}\rangle = |N' k' \epsilon', N'' k'' \epsilon''\rangle$$

avec l'atome, initialement dans l'état  $f$ . Après la collision, l'atome retombe dans son état fondamental, et le vecteur d'état du champ diffusé peut s'écrire en développement perturbatif

$$(1) \quad |\psi_{dif}\rangle = |\psi_{inc}\rangle + |\psi^{(1)}\rangle + |\psi^{(2)}\rangle + \dots$$

Les termes du premier ordre (diffusion Rayleigh) ne nous intéressent pas. Parmi les termes du deuxième ordre, il y a des termes de double diffusion Rayleigh qui ne nous intéressent

pas non plus, mais on trouve également des termes :

$$(2) \sum_{\vec{k}_a \vec{\epsilon}_a, \vec{k}_b \vec{\epsilon}_b} S_2(\vec{k}_a \vec{\epsilon}_a, \vec{k}_b \vec{\epsilon}_b) |(N^I-1)\vec{k}^I \vec{\epsilon}^I, (N^{II}-1)\vec{k}^{II} \vec{\epsilon}^{II}, \vec{k}_a \vec{\epsilon}_a, \vec{k}_b \vec{\epsilon}_b \rangle$$

$S_2$  est l'élément de la matrice  $S$  qui nous intéresse : c'est l'amplitude de probabilité du processus de diffusion inélastique décrit à la Figure A-2-1.

Notre problème est de calculer  $S_2(\vec{k}_a \vec{\epsilon}_a, \vec{k}_b \vec{\epsilon}_b)$ . La formule (2) nous donnera alors l'expression du champ diffusé, expression qui sera utilisée pour le calcul du signal de corrélation (§ 6 et 7).

Nous calculerons également au passage la probabilité de diffusion en intégrant

$$|S_2(\vec{k}_a \vec{\epsilon}_a, \vec{k}_b \vec{\epsilon}_b)|^2$$

sur les fréquences, les directions, et les polarisations.

### 3 - Amplitude de diffusion : niveaux atomiques simples

#### a) Approche diagrammatique

A la diffusion qui nous intéresse (Fig. A-2-2), on peut associer le diagramme suivant :

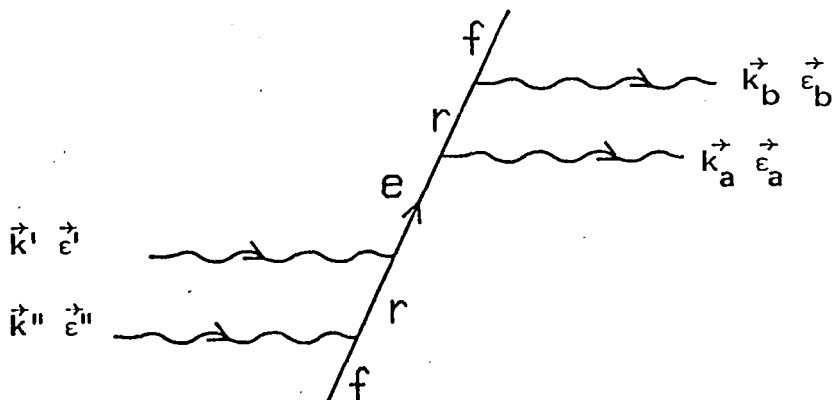


Fig. A-2-3 : un diagramme de diffusion inélastique.

ainsi que trois autres diagrammes obtenus en échangeant  $(\vec{k}_a \vec{\epsilon}_a)$  avec  $(\vec{k}_b \vec{\epsilon}_b)$ , et/ou  $(\vec{k}' \vec{\epsilon}')$  avec  $(\vec{k}'' \vec{\epsilon}'')$ . Tous ces diagrammes donnent le même état final, et l'amplitude  $S_2(\vec{k}_a \vec{\epsilon}_a, \vec{k}_b \vec{\epsilon}_b)$  sera obtenue comme une somme de quatre termes associés à ces quatre diagrammes.

b) Éléments de matrice du couplage

Dans la théorie de la diffusion, le poids d'un diagramme est proportionnel au produit des éléments de matrice associés à chaque vertex du diagramme (termes de couplage).

On utilise un hamiltonien d'interaction dipolaire électrique

$$V = -\vec{D} \cdot \vec{E}$$

où  $\vec{D}$  et  $\vec{E}$  sont des opérateurs.

Les éléments de matrice de  $V$  vont s'exprimer en fonction des éléments de matrice atomiques

$$(3) \quad \begin{aligned} d_1 &= \langle e | \vec{D} | r \rangle \\ d_2 &= \langle r | \vec{D} | f \rangle \end{aligned}$$

et des éléments de matrice du champ

$$(4) \quad \langle (N-1) \vec{k} \vec{\epsilon} | \vec{E} | N \vec{k} \vec{\epsilon} \rangle = i\sqrt{N} \mathcal{E}(\omega)$$

avec

$$\mathcal{E}(\omega) = \left( \frac{\hbar \omega}{2 \epsilon_0 L^3} \right)^{1/2} \quad (\omega^2 = k^2 c^2)$$

( $L^3$  est le volume de quantification du champ, qui tendra vers l'infini à la fin du calcul).



L'élément de matrice de V associé au premier vertex du diagramme A-2-3 s'écrira donc\* :

$$(5) \quad \langle r ; (N'' - 1) \vec{k}'' \vec{\epsilon}'' | V | g ; N'' \vec{k}'' \vec{\epsilon}'' \rangle = i \sqrt{N} \mathcal{E}(\omega'') (\vec{\epsilon}'' \cdot \vec{d}_2)$$

Il est commode de transformer (5) en introduisant la pulsation de Rabi  $\Omega''$  associée au couplage laser-atome, définie par

$$(5') \quad \frac{\hbar \Omega''}{2} = \langle r ; (N'' - 1) \vec{k}'' \vec{\epsilon}'' | V | f ; N'' \vec{k}'' \vec{\epsilon}'' \rangle$$

Les éléments de matrice des trois autres vertex vont s'exprimer de façon analogue.

c) Amplitude du premier diagramme

La théorie de la diffusion fournit l'amplitude de probabilité du diagramme de la Fig. A-2-3 comme le produit des termes :

$$\cdot -i 2\pi \delta \{ \hbar (\omega_a + \omega_b - \omega' - \omega'') \}$$

(terme de conservation de l'énergie).

\cdot éléments de matrice associés aux quatre vertex :

$$(6) \quad \left\{ \begin{array}{l} \langle f ; \vec{k}_b \vec{\epsilon}_b | V | r \rangle = i \mathcal{E}(\omega_b) (\vec{\epsilon}_b \cdot \vec{d}_2)^* \\ \langle r ; \vec{k}_a \vec{\epsilon}_a | V | e \rangle = i \mathcal{E}(\omega_a) (\vec{\epsilon}_a \cdot \vec{d}_1)^* \end{array} \right. \begin{array}{l} \text{émission de} \\ \omega_a \text{ et } \omega_b \end{array}$$

$$(6') \quad \left\{ \begin{array}{l} \langle e ; (N' - 1) \vec{k}' \vec{\epsilon}' | V | r ; N' \vec{k}' \vec{\epsilon}' \rangle = \frac{\hbar \Omega'}{2} \\ \langle r ; (N'' - 1) \vec{k}'' \vec{\epsilon}'' | V | f ; N'' \vec{k}'' \vec{\epsilon}'' \rangle = \frac{\hbar \Omega''}{2} \end{array} \right. \begin{array}{l} \text{absorption} \\ \text{de } \omega' \text{ et } \omega'' \end{array}$$

---

\* Dans l'écriture des vecteurs d'états du système, nous ne faisons apparaître que les termes modifiés par le couplage.

. dénominateurs d'énergie associés aux trois états intermédiaires du système atome + rayonnement (ces termes font intervenir les largeurs naturelles  $\Gamma$  des niveaux atomiques concernés) :

$$\frac{1}{\hbar(\omega'' - \omega_2) + i\hbar \Gamma_r/2}$$

$$\frac{1}{\hbar(\omega'' + \omega' - \omega_1 - \omega_2) + i\hbar \Gamma_e/2}$$

$$\frac{1}{\hbar(\omega'' + \omega' - \omega_a - \omega_2) + i\hbar \Gamma_r/2}$$

Pour simplifier les formules, nous nous placerons dans le cas résonant :

$$\omega_1 + \omega_2 = \omega' + \omega''$$

Il n'y aura aucune difficulté à revenir au cas général en introduisant la Lorentzienne de largeur  $\Gamma_e$  associée au deuxième dénominateur d'énergie ci-dessus.

Par application de ces règles, on trouve l'amplitude associée au premier diagramme (compte-tenu de la conservation de l'énergie  $\omega_a + \omega_b = \omega' + \omega''$ ) :

$$(8) \quad 2\pi \frac{\hbar^2 \Omega' \Omega''}{4} \frac{\mathcal{E}(\omega_b) (\vec{\epsilon}_b \cdot \vec{d}_2)^* \mathcal{E}(\omega_a) (\vec{\epsilon}_a \cdot \vec{d}_1)}{\hbar \Gamma_e/2}$$

$$\cdot \frac{\delta\{\hbar(\omega_a + \omega_b - \omega' - \omega'')\}}{\hbar(\omega'' - \omega_2) + i\hbar \Gamma_r/2} \frac{1}{\hbar(\omega_1 - \omega_a) + i\hbar \Gamma_r/2}$$

Cette expression montre qu'il y a résonance lorsque  $\omega_a = \omega_1$  (et donc  $\omega_b = \omega_2$ ). On s'attend à trouver deux pics à  $\omega_1$  et  $\omega_2$  dans la lumière de fluorescence.

d) Contribution des trois autres diagrammes

Le deuxième diagramme est obtenu en échangeant le photon  $\omega_a$  et le photon  $\omega_b$ . L'amplitude associée s'obtient à partir de (8) en permutant les indices a et b.

Deux autres diagrammes s'obtiennent en échangeant les photons  $\omega'$  et  $\omega''$  dans les deux diagrammes précédents. Dans le cas (réalisé dans nos expériences) où  $\omega''$  est voisin de  $\omega_2$ , et  $\omega'$  voisin de  $\omega_1$ , les amplitudes associées aux deux derniers diagrammes seront négligeables devant les deux premières (cf. équation 8).

Nous ajoutons donc les amplitudes associées aux deux premiers diagrammes. On peut simplifier les formules en négligeant  $\Gamma_r$  devant  $|\omega'' - \omega_2|$  (ce n'est pas une excitation par échelon). On obtient

$$(9) \quad S_2(\vec{k}_a \vec{\epsilon}_a, \vec{k}_b \vec{\epsilon}_b) = \frac{\pi}{\hbar^2} \frac{\Omega' \Omega''}{\Gamma_e(\omega'' - \omega_2)} \mathcal{E}(\omega_a) \mathcal{E}(\omega_b) \cdot \delta(\omega_a + \omega_b - \omega' - \omega'') \left\{ \frac{(\vec{\epsilon}_a \cdot \vec{d}_1)^* (\vec{\epsilon}_b \cdot \vec{d}_2)^*}{\omega_1 - \omega_a + i\Gamma_r/2} + \frac{(\vec{\epsilon}_a \cdot \vec{d}_2)^* (\vec{\epsilon}_b \cdot \vec{d}_1)^*}{\omega_1 - \omega_b + i\Gamma_r/2} \right\}$$

Cette formule met en évidence l'existence de pics à  $\omega_1$  et  $\omega_2$ , de largeur  $\Gamma_r$ , dans la lumière de fluorescence.

Par ailleurs, cette expression peut-être considérée comme le produit d'un terme associé à l'excitation (terme en  $\Omega' \Omega''$ ) et d'un terme associé à la paire diffusée  $(\vec{k}_a \vec{\epsilon}_a, \vec{k}_b \vec{\epsilon}_b)$ . Ce deuxième terme serait le même quel que soit le processus d'excitation utilisé pour porter l'atome dans l'état e : c'est celui qui décrit la cascade radiative.

4 - Probabilité de diffusion (niveaux simples)

Nous calculerons d'abord la probabilité d'obtenir une paire particulière  $(\vec{k}_a \vec{\epsilon}_a, \vec{k}_b \vec{\epsilon}_b)$ . Puis nous sommerons ces probabilités sur tous ces états finals orthogonaux pour obtenir la probabilité d'excitation de la cascade radiative (quelle que soit la paire obtenue).

a) Etat final  $(\vec{k}_a \vec{\epsilon}_a, \vec{k}_b \vec{\epsilon}_b)$

On a bien sûr

$$P_2(\vec{k}_a \vec{\epsilon}_a, \vec{k}_b \vec{\epsilon}_b) = |S_2(\vec{k}_a \vec{\epsilon}_a, \vec{k}_b \vec{\epsilon}_b)|^2$$

Il apparaît le carré de la distribution  $\delta(\omega_a + \omega_b - \omega' - \omega'')$ , ce qui pose un problème d'ordre mathématique. On s'en débarrasse en introduisant un pseudo-distribution de largeur  $2\pi/T$  et de hauteur  $T/2\pi$ , associée à une interaction de durée finie  $T$ , ce qui permet de remplacer

$$\delta^2(\omega) \quad \text{par} \quad \frac{T}{2\pi} \delta(\omega)$$

On interprétera alors  $P_2/T$  comme une probabilité de diffusion par unité de temps, que nous trouvons égale à

$$(10) \quad P_2(\vec{k}_a \vec{\epsilon}_a, \vec{k}_b \vec{\epsilon}_b) = \frac{\pi}{2\hbar^4} \left\{ \frac{\Omega' \Omega''}{\Gamma_e(\omega'' - \omega_2)} \right\}^2 \mathcal{E}^2(\omega_a) \mathcal{E}^2(\omega_b).$$

$$\cdot \delta(\omega_a + \omega_b - \omega' - \omega'') \left| \frac{(\vec{\epsilon}_a \cdot \vec{d}_1)^* (\vec{\epsilon}_b \cdot \vec{d}_2)^*}{(\omega_1 - \omega_a) + i\Gamma_r/2} + \frac{(\vec{\epsilon}_a \cdot \vec{d}_2)^* (\vec{\epsilon}_b \cdot \vec{d}_1)^*}{(\omega_1 - \omega_b) + i\Gamma_r/2} \right|^2$$

b) Sommation sur les états finals ; principes

La probabilité  $p_2(\vec{k}_a \vec{\epsilon}_a, \vec{k}_b \vec{\epsilon}_b)$  sera sommée sur tous les états finals distincts accessibles, c'est-à-dire tous les modes du champ tels que  $\omega_a + \omega_b = \omega' + \omega''$ .

Suivant la méthode habituelle, la sommation discrète est remplacée par une intégration (après sommation sur les polarisations) :

$$\sum_{\vec{k}_a} \rightarrow \frac{L^3}{8\pi^3} \iiint d^3k_a$$

que l'on peut décomposer en :

. une moyenne sur toutes les directions, à  $\omega_a$  fixé

$$\frac{1}{4\pi} \iint d^2\Omega$$

. une intégration sur  $\omega_a$

$$\frac{L^3}{2\pi^2} \int \frac{\omega_a^2}{c^3} d\omega_a$$

On fait bien entendu la même substitution pour la sommation sur  $\vec{k}_b \vec{\epsilon}_b$ .

Il faut faire attention à ne compter qu'une seule fois chaque état final ; il faut en particulier ne compter qu'une fois un état et l'état obtenu en permutant les indices a et b.

Un moyen simple de satisfaire cette exigence est de restreindre les variations de  $\omega_a$  à l'intervalle :

$$\left\{ 0, \frac{\omega' + \omega''}{2} \right\}$$

Alors,  $\omega_b$  varie dans

$$\left\{ \frac{\omega' + \omega''}{2}, \omega' + \omega'' \right\}$$

et il n'y a pas de recouvrement.

Remarquons alors qu'un seul des deux dénominateurs de  $p_2$  résonnera, et on pourra négliger l'autre. Si, par exemple,

$\omega_1 < \frac{\omega' + \omega''}{2}$  la probabilité  $p_2$  (Eq. 10) se réduit à

$$(11) \quad p_2(\vec{k}_a \vec{\epsilon}_a, \vec{k}_b \vec{\epsilon}_b) = \frac{\pi}{2\hbar^4} \left\{ \frac{\Omega' \Omega''}{\Gamma_e (\omega'' - \omega_2)} \right\}^2 \mathcal{E}^2(\omega_a) \mathcal{E}^2(\omega_b) \cdot \delta(\omega_a + \omega_b - \omega' - \omega'') \left| \frac{(\vec{\epsilon}_a \cdot \vec{d}_1)(\vec{\epsilon}_b \cdot \vec{d}_2)}{(\omega_1 - \omega_a) + i\Gamma_r/2} \right|^2$$

c) Sommation sur les polarisations et les directions

$p_2$  étant mis sous la forme (11), on voit que les sommations sur les polarisations et les directions vont s'effectuer séparément pour  $\vec{k}_a \vec{\epsilon}_a$  et  $\vec{k}_b \vec{\epsilon}_b$ .

Considérons le terme  $\vec{\epsilon}_a \cdot \vec{d}_1$ . Pour une direction  $\vec{k}_a$  donnée, faisant l'angle  $u$  avec  $\vec{d}_1$  (Fig. A-2-3), on considérera deux polarisations orthogonales : l'une  $\vec{\epsilon}'_a$  dans le plan  $(\vec{d}_1, \vec{k}_a)$  donne une contribution  $d_1 \cdot \sin u$  ( $d_1 = |\vec{d}_1|$ ), tandis que l'autre  $\vec{\epsilon}''_a$  orthogonale au plan  $(\vec{d}_1, \vec{k}_a)$  donne une contribution nulle.

Il ne reste donc qu'à effectuer la moyenne sur  $4\pi$  steradians de

$$d_1^2 \sin^2 u$$

ce qui donne

$$(12) \quad \overline{|\vec{\epsilon}_a \cdot \vec{d}_1|^2} = \frac{2}{3} d_1^2$$

De la même façon

$$|\vec{\epsilon}_b \cdot \vec{d}_2|^2 = \frac{2}{3} d_2^2$$

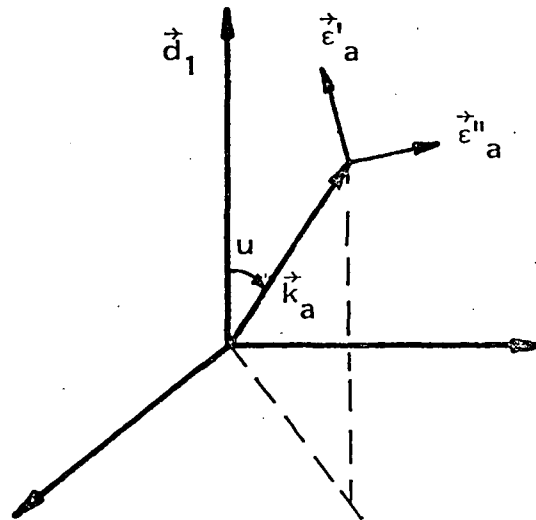


Fig. A-2-4 : Pour une direction  $\vec{k}_a$  donnée, on considère les polarisations  $\vec{\epsilon}'_a$  et  $\vec{\epsilon}''_a$ , respectivement parallèle et perpendiculaire au plan  $(\vec{d}_1, \vec{k}_a)$ .

d) Intégration sur  $\omega_a$  et  $\omega_b$

Il ne reste plus qu'à intégrer sur  $\omega_a$  et  $\omega_b$ , après avoir introduit les facteurs  $(\frac{L^3}{2\pi^2 c^3})^2 \omega_a^2 \omega_b^2$  et remplacé les  $\mathcal{E}^2(\omega_a)$  et  $\mathcal{E}^2(\omega_b)$  par leurs valeurs (4) (et en tenant compte de  $\omega' + \omega'' = \omega_1 + \omega_2$ ).

On néglige les variations des termes en  $\omega^3$  par rapport à celles de la Lorentzienne de largeur  $\Gamma_r$ , et on trouve finalement une probabilité totale de diffusion par unité de temps

$$(13) \quad p_2 = \left\{ \frac{\Omega' \Omega''}{\Gamma_e (\omega'' - \omega_2)} \right\}^2 \frac{1}{\Gamma_r} \left( \frac{2}{12\pi \hbar \epsilon_0 c^3} \right)^2 \omega_1^3 \omega_2^3 d_1^2 d_2^2$$

On peut alors utiliser la relation classique

$$(14) \quad \Gamma = \frac{2\omega^3 d^2}{3h\epsilon_0 c^3}$$

pour mettre  $p_2$  sous la forme

$$(15) \quad p_2 = \frac{1}{4} \left\{ \frac{\Omega' \Omega''}{\Gamma_e (\omega'' - \omega_2)} \right\}^2 \Gamma_e$$

Ceci représente la probabilité par unité de temps d'une diffusion inélastique de deux photons laser  $\omega' + \omega'' = \omega_1 + \omega_2$ , en donnant une paire de photons  $\omega_a + \omega_b = \omega' + \omega''$  dans des directions et avec des polarisations quelconques. On retrouve bien la probabilité d'excitation de la cascade, calculée au chapitre V sans quantifier les champs laser (Eq. V-15).

Si les lasers excitateurs ne sont pas à la résonance

$$\omega' + \omega'' \neq \omega_1 + \omega_2$$

il suffit de revenir aux équations (7) et (8) pour voir que le même calcul donne un profil Lorentzien :

$$(16) \quad p_2(\omega' + \omega'') = \frac{1}{4} \left\{ \frac{\Omega' \Omega''}{\Gamma_e (\omega'' - \omega_2)} \right\}^2 \Gamma_e \frac{\Gamma_e^2 / 4}{(\Gamma_e / 2)^2 + (\omega_1 + \omega_2 - \omega' - \omega'')^2}$$

## 5 - Niveau intermédiaire dégénéré : amplitude et probabilité de diffusion

### a) Généralités

Dans la situation réelle, on a une cascade  $J = 0 \rightarrow J = 1 \rightarrow J = 0$ . Le niveau intermédiaire  $r$  est triplement dégénéré : il y a trois sous-niveaux  $r$ ,  $r'$  et  $r''$ .



Le calcul complet met en jeu les diagrammes passant par tous ces sous-niveaux, tant à l'excitation qu'à la réémission. On peut simplifier la situation pour l'excitation, en remarquant que les deux lasers sont polarisés linéairement suivant le même axe, qui sera pris comme axe de quantification. L'excitation ne mettra alors en jeu qu'un seul sous-niveau ( $m_r = 0$ ). Nous appellerons  $d_1$  et  $d_2$  les éléments de matrice connectant ce sous-niveau à  $f$  et  $e$ , et nous introduirons encore les pulsations de Rabi  $\Omega'$  et  $\Omega''$  caractérisant les couplages atome-laser.

La seconde partie du processus fait intervenir des diagrammes passant par les trois sous-niveaux  $r$ ,  $r'$  et  $r''$ .

Nous appellerons  $\vec{d}_i$ ,  $\vec{d}'_i$  et  $\vec{d}''_i$  ( $i = 1$  ou  $2$ ) les éléments de matrice de l'opérateur dipolaire associé aux transitions de  $r$ ,  $r'$  et  $r''$  avec  $e$  ou  $f$  (ce qui généralise les équations (3)).

Il y a a priori quatre diagrammes par sous-niveau. On peut faire les mêmes remarques qu'au § 3, ce qui conduit à négliger la moitié des diagrammes. En définitive, il faudra considérer six diagrammes généralisant les deux diagrammes considérés au § 3.

b) Amplitude de diffusion

Si on tient compte des six diagrammes important, l'amplitude de diffusion s'obtient en généralisant l'équation (9) :

$$(17) \quad S_2(k_a \epsilon_a, k_b \epsilon_b) = \frac{\pi}{\hbar^2} \frac{\Omega' \Omega''}{\Gamma_e(\omega'' - \omega_2)} \mathcal{E}(\omega_a) \mathcal{E}(\omega_b) \delta(\omega_a + \omega_b - \omega' - \omega'').$$

$$\left\{ \frac{(\vec{\epsilon}_a \cdot \vec{d}_1)^* (\vec{\epsilon}_b \cdot \vec{d}_2)^* + (\vec{\epsilon}_a \cdot \vec{d}'_1)^* (\vec{\epsilon}_b \cdot \vec{d}'_2)^* + (\vec{\epsilon}_a \cdot \vec{d}''_1)^* (\vec{\epsilon}_b \cdot \vec{d}''_2)^*}{\omega_1 - \omega_a + i\Gamma_r/2} \right.$$

$$\left. + \text{terme obtenu en échangeant a et b} \right\}$$

Le terme

$$s = (\vec{\epsilon}_a \cdot \vec{d}_1)(\vec{\epsilon}_b \cdot \vec{d}_2) + (\vec{\epsilon}_a \cdot \vec{d}'_1)(\vec{\epsilon}_b \cdot \vec{d}'_2) + (\vec{\epsilon}_a \cdot \vec{d}''_1)(\vec{\epsilon}_b \cdot \vec{d}''_2)$$

peut-être réécrit beaucoup plus simplement en utilisant les propriétés des niveaux e et f qui ont la même parité et sont de symétrie sphérique.

La relation de fermeture permet d'écrire

$$s = \langle e | (\vec{\epsilon}_a \cdot \vec{D})(\vec{\epsilon}_b \cdot \vec{D}) | f \rangle$$

On développe les produits scalaires suivant trois axes orthogonaux quelconques\* : les termes rectangles disparaissent car e et f ont la même parité, et on trouve donc :

$$s = \langle e | \epsilon_a^x \epsilon_b^x D_x^2 | f \rangle + \langle e | \epsilon_a^y \epsilon_b^y D_y^2 | f \rangle + \langle e | \epsilon_a^z \epsilon_b^z D_z^2 | f \rangle$$

Comme de plus e et f ont une symétrie sphérique, les trois axes sont équivalents et

$$(18) \quad s = (\vec{\epsilon}_a \cdot \vec{\epsilon}_b) \langle e | D_z^2 | f \rangle$$

En utilisant encore une fois la relation de fermeture, on trouve :

$$(19) \quad s = (\vec{\epsilon}_a \cdot \vec{\epsilon}_b) \langle e | D_z | r \rangle \langle r | D_z | f \rangle = d_1 d_2 (\vec{\epsilon}_a \cdot \vec{\epsilon}_b)$$

avec  $d_1 = |\vec{d}_1|$  et  $d_2 = |\vec{d}_2|$

(on a pris un axe de quantification  $\vec{Oz}$  quelconque, et considéré que r est le sous-niveau  $m = 0$  pour cet axe).

---

\* Remarquons en particulier que l'axe  $\vec{Oz}$  peut-être différent de la direction de polarisation des lasers, qui avait été prise comme axe de quantification pour l'excitation.

Finalement, l'amplitude de diffusion s'écrit

$$(20) \quad S_2(k_a^{\rightarrow} \epsilon_a^{\rightarrow}, k_b^{\rightarrow} \epsilon_b^{\rightarrow}) = \frac{\pi}{\hbar^2} \frac{\Omega' \Omega''}{\Gamma_e(\omega'' - \omega_2)} \mathcal{E}(\omega_a) \mathcal{E}(\omega_b) \delta(\omega_a + \omega_b - \omega_1 - \omega_2) \cdot \left\{ \frac{\vec{d}_1^* \vec{d}_2^* (\vec{\epsilon}_a \cdot \vec{\epsilon}_b)^*}{\omega_1 - \omega_a + i\Gamma_r/2} + \text{terme obtenu en échangeant a et b} \right\}$$

Remarque 1 : Nous pouvons considérer que le terme  $\frac{\pi}{\hbar^2} \frac{\Omega' \Omega''}{\Gamma_e(\omega'' - \omega_2)}$  caractérise la façon dont l'atome est porté dans le niveau excité  $e$ , tandis que les autres termes correspondent au processus de désexcitation de  $e$  vers  $f$ , par la cascade radiative. Ces termes seraient les mêmes quel que soit le procédé employé pour porter l'atome dans l'état excité (à une constante multiplicative près).

Remarque 2 : Supposons que des collimateurs et des filtres isolent des photons de fréquence  $\omega_1$  émis suivant un axe quelconque  $+ \vec{Oz}$ , et  $\omega_2$  émis suivant  $- \vec{Oz}$ .

L'amplitude  $S_2$  n'est différente de 0 que si  $\omega_a = \omega_1$ ,  $\omega_b = \omega_2$  et si  $k_a^{\rightarrow}$  et  $k_b^{\rightarrow}$  sont respectivement orientés suivant  $+ \vec{Oz}$  et  $- \vec{Oz}$ .

Nous devons considérer deux polarisations possibles pour  $\omega_a$ , et deux polarisations pour  $\omega_b$ . On peut prendre  $\vec{\epsilon}_a^{\rightarrow}$  suivant  $\vec{Ox}$  ( $\vec{\epsilon}_a^{\rightarrow} = \vec{e}_x^{\rightarrow}$ ) ou  $\vec{Oy}$  ( $\vec{\epsilon}_a^{\rightarrow} = \vec{e}_y^{\rightarrow}$ ). On voit que  $S_2$  n'est différent de 0 que pour

$$\vec{\epsilon}_a^{\rightarrow} = \vec{\epsilon}_b^{\rightarrow} = \vec{e}_x^{\rightarrow} \quad \text{et} \quad \vec{\epsilon}_a^{\rightarrow} = \vec{\epsilon}_b^{\rightarrow} = \vec{e}_y^{\rightarrow}$$

Après les filtres et les collimateurs, l'état du champ diffusé est donc

$$|\psi_{diff}\rangle \propto \{ |k_1^{\rightarrow}, \vec{e}_x^{\rightarrow}\rangle |k_2^{\rightarrow}, \vec{e}_x^{\rightarrow}\rangle + |k_1^{\rightarrow}, \vec{e}_y^{\rightarrow}\rangle |k_2^{\rightarrow}, \vec{e}_y^{\rightarrow}\rangle \}$$

On reconnaît l'état du champ introduit dès le chapitre I, et justifié à partir de considérations de symétrie au § III-B-2.

c) Probabilité de diffusion

Le calcul va se mener comme au § 4 ; la différence apparaît lors de la sommation sur les polarisations et les directions de  $|\vec{\epsilon}_a \cdot \vec{\epsilon}_b|^2 d_1^2 d_2^2$  au lieu de  $|\vec{\epsilon}_a \cdot \vec{d}_1|^2 |\vec{\epsilon}_b \cdot \vec{d}_2|^2$ .

Le calcul se fait sans difficulté et donne

$$\sum_{\vec{\epsilon}_a} \sum_{\vec{\epsilon}_b} |\vec{\epsilon}_a \cdot \vec{\epsilon}_b|^2 = \frac{4}{3}$$

et on trouve une expression trois fois plus grande qu'au paragraphe précédent.

Mais, si on veut introduire les coefficients d'Einstein  $\Gamma$ , il faut remplacer (14) par

$$(21) \quad \Gamma_{ij} = \frac{2}{3} \frac{\omega_{ij}^3}{h \epsilon_0 c^3} \frac{1}{g_i} \sum_{M_i, M_j} |\langle M_i | \vec{D} | M_j \rangle|^2$$

(i étant le niveau supérieur de la transition  $i \rightarrow j$ ).

Appliquée à notre cascade, cette relation donne

$$\Gamma_r = \frac{2}{3} \frac{\omega_2^3}{\epsilon_0 h c^3} d_2^2$$

$$\Gamma_e = 2 \frac{\omega_1^3}{\epsilon_0 h c^3} d_1^2$$

et  $p_2$ , exprimé en fonction des coefficients d'Einstein, garde la même forme (cf. 15) :

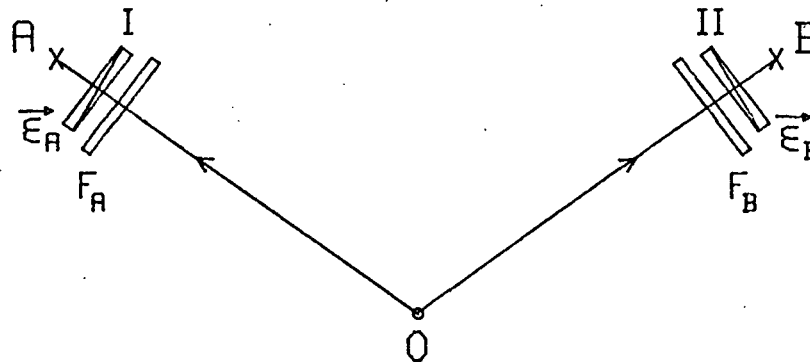
$$(22) \quad p_2 = \frac{1}{4} \left\{ \frac{\Omega' \Omega''}{\Gamma_e (\omega'' - \omega_2)} \right\}^2 \Gamma_e$$

On retrouve le résultat du calcul du chapitre V.

### 6 - Calcul du signal de corrélation. Principe

On considère un atome situé en O, sur lequel se produit le processus de diffusion dont nous avons calculé l'amplitude.

Deux détecteurs situés en A et B effectuent des mesures (Fig. A-2-4).



*Fig. A-2-5 : Les photodétecteurs A et B, placés derrière un filtre et un polariseur, détectent les photons diffusés par O.*

Devant ces détecteurs, on a un filtre d'énergie ( $F_A$  et  $F_B$ ) et un polariseur.

Le polariseur I laisse passer la lumière polarisée suivant  $\vec{\epsilon}_A$  (perpendiculaire à OA). De même, II filtre la polarisation  $\vec{\epsilon}_B$  (perpendiculaire à OB).

Le signal de corrélation à deux temps en A et B est la probabilité conjointe d'une détection en A entre  $t$  et  $t + dt$  et d'une détection en B entre  $t'$  et  $t' + dt'$  :

$$\begin{aligned} d^2P &= dt dt' P(t, \vec{r}_A, F_A, \vec{\epsilon}_A ; t', \vec{r}_B, F_B, \vec{\epsilon}_B) \\ &= dt dt' P(t, A ; t', B) \end{aligned}$$

D'après Glauber<sup>(112)</sup>, cette probabilité peut s'exprimer

$$(23) \quad P(t, A ; t', B) = \langle \psi | E_a^{(-)}(\vec{r}_A, t) \cdot E_B^{(-)}(\vec{r}_B, t') \cdot E_A^{(+)}(\vec{r}_A, t) \cdot E_B^{(+)}(\vec{r}_B, t') | \psi \rangle$$

Dans cette formule

- $|\psi\rangle$  est le vecteur d'état du champ diffusé ;
- $E_A$  et  $E_B$  sont les opérateurs champ électrique filtrés en fréquence ( $F(\omega)$ ) et en polarisation ( $\vec{\epsilon}_A$  ou  $\vec{\epsilon}_B$ ) et pris en point de vue de Heisenberg :

$$E_A^{(-)}(\vec{r}_A, t) = i \sum_{\vec{k}, \vec{\epsilon}} \mathcal{G}(\omega) (\vec{\epsilon} \cdot \vec{\epsilon}_A) e^{i(\vec{k} \cdot \vec{r}_A - \omega t)} \cdot F_A(\omega) \cdot a_{\vec{k}, \vec{\epsilon}}$$

( $a_{\vec{k}, \vec{\epsilon}}$  détruit un photon  $\vec{k}, \vec{\epsilon}$ ).

De même  $E_A^{(+)}$  est l'opérateur adjoint de  $E_A^{(-)}$  (il fait intervenir l'opérateur de création).

Nous supposons que les détecteurs ne sont pas éclairés par les faisceaux laser incidents, et que les filtres éliminent la diffusion Rayleigh. Nous ne garderons donc dans  $|\psi\rangle$  que la partie diffusée par le processus vu au § 4.

$$(24) \quad |\psi\rangle = \sum_{\substack{\text{paires} \\ \vec{k}_a \vec{\epsilon}_a, \vec{k}_b \vec{\epsilon}_b}} S_2(\vec{k}_a \vec{\epsilon}_a, \vec{k}_b \vec{\epsilon}_b) |k_a \vec{\epsilon}_a, k_b \vec{\epsilon}_b\rangle$$

Lorsqu'on reporte (24) dans (23), et qu'on remplace les opérateurs champs par leur développement, on trouve

$$(25) \quad P(t, A ; t', B) = |\alpha(t, t')|^2$$

avec

$$(26) \quad \alpha = \sum_{\substack{\text{paires} \\ \vec{k}_a \vec{\epsilon}_a, \vec{k}_b \vec{\epsilon}_b}} S_2(\vec{k}_a \vec{\epsilon}_a, \vec{k}_b \vec{\epsilon}_b) \mathcal{E}(\omega_a) \mathcal{E}(\omega_b) F_A(\omega_a) F_B(\omega_b) \cdot (\vec{\epsilon}_a \cdot \vec{\epsilon}_A) (\vec{\epsilon}_b \cdot \vec{\epsilon}_B) e^{i(\vec{k}_a \vec{r}_A - \omega_a t)} e^{i(\vec{k}_b \vec{r}_B - \omega_b t')}$$

+ termes obtenus en échangeant A et B.

7 - Signal de corrélation pour la cascade 0 → 1 → 0

a) Hypothèses simplificatrices

Nous devons reporter l'expression (20) de  $S_2(\vec{k}_a \vec{\epsilon}_a, \vec{k}_b \vec{\epsilon}_b)$  dans (26) et sommer sur toutes les paires.

(i) Nous nous restreindrons au cas où des collimateurs isolent des photons émis suivant  $\vec{r}_A$  ou  $\vec{r}_B$ . Il n'y aura pas de sommation sur les directions. Les termes exponentiels de (26) s'écriront alors

$$(27) \quad e^{i\omega_a(\frac{r_A}{c} - t)} e^{i\omega_b(\frac{r_B}{c} - t')} = e^{i(\omega_1 + \omega_2)(\frac{r_A}{c} - t)} e^{-i\omega_b \tau}$$

avec

$$\tau = t' - \frac{r_B}{c} - t + \frac{r_A}{c}$$

(on a tenu compte de  $\omega_1 + \omega_2 = \omega_a + \omega_b$ ). Il reste à sommer sur les polarisations et les fréquences.

(ii)  $S_2$  comporte deux termes symétriques par échange de a et b.

L'expression (26) comportera donc quatre types de termes, obtenus en échangeant a et b, et A et B.

Comme précédemment, la sommation sur les fréquences sera faite en restreignant l'intervalle de  $\omega_a$  à  $\{0, \frac{\omega_1 + \omega_2}{2}\}$ .

Alors, sur les quatre types de termes considérés, seuls deux vont résonner : ce sont ceux en

$$\frac{F_A(\omega_a) F_B(\omega_b)}{\omega_1 - \omega_a + i\Gamma_r/2}$$

et ceux obtenus en permutant A et B. Nous négligerons donc les deux autres.

(iii) Les filtres de fréquence  $F_A$  et  $F_B$  sont respectivement centrés en  $\omega_1$  et  $\omega_2$ . Nous négligerons donc les termes

$$\frac{F_B(\omega_a) F_A(\omega_b)}{\omega_1 - \omega_a + i\Gamma_r/2}$$

et  $\alpha$  s'écrit finalement (à une constante multiplicative près) :

$$(28) \quad \alpha = \int_0^{\frac{\omega_1 + \omega_2}{2}} d\omega_a \int d\omega_b \sum_{\text{polar.}} F_A(\omega_a) F_B(\omega_b) \omega_a^3 \omega_b^3 \delta(\omega_a + \omega_b - \omega_1 - \omega_2).$$

$$\frac{(\vec{\epsilon}_a \cdot \vec{\epsilon}_b) (\vec{\epsilon}_a \cdot \vec{\epsilon}_A) (\vec{\epsilon}_b \cdot \vec{\epsilon}_B)}{\omega_1 - \omega_a + i\Gamma_r/2} e^{-i\omega_b \tau} e^{i(\omega_1 + \omega_2) (\frac{r_A}{c} - t)}$$

### b) Sommation sur les fréquences

Comme plus haut, nous supposons que les facteurs en  $\omega^3$ , ainsi que les fonctions de filtrage, varient peu sur la



Lorentzienne.

L'intégration sur  $\omega_a$  et  $\omega_b$  donne alors

$$\int d\omega_b \frac{e^{-i\omega_b \tau}}{\omega - \omega_b + i\Gamma_r/2} = -i 2\pi H(\tau) e^{-i\omega_2 \tau} e^{-\Gamma_r \tau/2}$$

et (28) se réécrit

$$(29) \quad \alpha(t, t') = \sum_{\text{polar.}} (\vec{\epsilon}_a \cdot \vec{\epsilon}_b) (\vec{\epsilon}_a \cdot \vec{\epsilon}_A) (\vec{\epsilon}_b \cdot \vec{\epsilon}_B) e^{i\omega_1 (\frac{r_A}{c} - t)} e^{i\omega_2 (\frac{r_A}{c} - t')} \cdot H(\tau) e^{-\Gamma_r \tau/2}$$

(H(τ) est la fonction échelon de Heaviside).

c) Sommation sur les polarisations

Les directions d'émission  $\vec{k}_a$  et  $\vec{k}_b$  étant fixées (respectivement  $\vec{r}_A$  et  $\vec{r}_B$ ) la sommation sur les polarisations est particulièrement simple.

Pour les photons  $\omega_a$ , on prendra deux polarisations  $\vec{\epsilon}'_a$  et  $\vec{\epsilon}''_a$  respectivement parallèles et perpendiculaires à la direction  $\vec{\epsilon}_a$  analysée par le polariseur.

De même, pour  $\omega_b$ , on prendra  $\vec{\epsilon}'_b$  et  $\vec{\epsilon}''_b$  parallèle et perpendiculaire à  $\vec{\epsilon}_B$ .

Alors

$$(30) \quad \sum_{\text{polar.}} (\vec{\epsilon}'_a \cdot \vec{\epsilon}_b) (\vec{\epsilon}''_a \cdot \vec{\epsilon}_A) (\vec{\epsilon}'_b \cdot \vec{\epsilon}_B) = (\vec{\epsilon}_A \cdot \vec{\epsilon}_B)$$

.../...

En définitive,  $\alpha(t, t')$  s'écrit (à une constante multiplicative près) :

$$(31) \quad \alpha(t, t') = (\vec{\epsilon}_A \cdot \vec{\epsilon}_B) e^{i\omega_1(\frac{r_A}{c} - t)} e^{i\omega_2(\frac{r_B}{c} - t)} \cdot H(\tau) e^{-\Gamma_r \tau/2}$$

*Remarque* : La forme obtenue pour  $\alpha$  ne dépend que de la phase de désexcitation de l'atome. Elle aurait été la même quelle que soit le processus qui permet de porter l'atome dans son niveau excité  $e$ .

Les caractéristiques de l'excitation ont été absorbées dans la constante multiplicative.

d) Signal de corrélation

De (31) nous tirons

$$(32) \quad P(t, A ; t', A') = |\alpha(t, t')|^2 = c(\vec{\epsilon}_A \cdot \vec{\epsilon}_B)^2 H(\tau) e^{-\Gamma_r \tau}$$

avec

$$\tau = t' - t - \frac{r_B - r_A}{c}$$

Nous trouvons la corrélation temporelle attendue dans une cascade radiative avec durée de vie  $\tau_r$  dans l'état intermédiaire.

Par ailleurs, on trouve une dépendance en polarisation de la forme

$$(\vec{\epsilon}_A \cdot \vec{\epsilon}_B)^2$$

Dans le cas où les deux détecteurs et la source sont alignés,  $\vec{\epsilon}_A$  et  $\vec{\epsilon}_B$  sont coplanaires, et on retrouve la loi en

$$\cos^2(\vec{\epsilon}_A, \vec{\epsilon}_B) \quad \text{vue au chapitre I.}$$

Si les polariseurs I et II, situés juste contre les détecteurs A et B, sont variables, les formules (23) et suivantes montrent que l'orientation à prendre en compte est celle au moment de la mesure, c'est-à-dire  $\vec{\epsilon}_A(t)$  et  $\vec{\epsilon}_B(t')$ .

e) Signal de corrélation normalisé

Le signal  $P_{\infty\infty}(t, t')$  obtenu en l'absence de polariseurs peut se calculer à partir de (32), en sommant sur deux polarisations orthogonales pour  $\vec{\epsilon}_A$  et deux polarisations orthogonales pour  $\vec{\epsilon}_B$ . Nous choisissons ces polarisations respectivement dans le plan (A O B) et perpendiculaire à ce plan (cf. Fig. A-2-4). On trouve alors immédiatement

$$(33) \quad P_{\infty\infty}(t, t') = C H(\tau) e^{-\Gamma_r \tau} \{1 + \cos^2(\vec{r}_A, \vec{r}_B)\}$$

On en conclut

$$(34) \quad \frac{P(\vec{\epsilon}_A, \vec{\epsilon}_B)}{P(\infty, \infty)} = \frac{(\vec{\epsilon}_A \cdot \vec{\epsilon}_B)^2}{1 + \cos^2(\vec{r}_A, \vec{r}_B)}$$

Dans le cas où source et détecteurs sont alignés, on retrouve le résultat du chapitre I, en  $\frac{1}{2} \cos^2(\vec{\epsilon}_A, \vec{\epsilon}_B)$ .

f) Généralisation

La détermination de la constante C est facile. Il suffit d'intégrer  $P_{\infty\infty}(t, t')$  sur  $t'$  et sur toutes les directions de l'espace, et d'écrire que le résultat est égal à la probabilité totale de diffusion par unité de temps  $P_2$  (calculé au § 5).

La constante C est bien sûr proportionnelle aux angles solides infinitésimaux sous-tendus par les détecteurs. Le calcul donne\*

$$C = \frac{3}{4} \frac{d\Omega_1}{4\pi} \frac{d\Omega_2}{4\pi} \Gamma_r$$

On pourrait alors, à partir de (33) et (34), faire les calculs relatifs aux situations où on collecte la lumière de fluorescence dans des angles solides finis :

- . calcul du facteur P lié à la corrélation des directions d'émission (§ V-5) ;
- . calcul de la fonction F(u) caractérisant l'affaiblissement de la corrélation de polarisation lorsque les angles solides augmentent (§ III-B-2).

---

\* On suppose ici que les rendements de détection et les fonctions de filtrage valent 1. Il va de soi que l'on peut les prendre en compte dans C.

BIBLIOGRAPHIE - Introduction

- 1 Correspondance entre Einstein et Born (1916-1955), Seuil (Paris 1972).
- 2 Albert Einstein *Philosopher Scientist*, P.A. Schilp éditeur (1949).  
(Open court, La Salle, Illinois et Cambridge University Press, Londres).  
Ouvrage contenant deux longs textes d'Einstein et des contributions de nombreux auteurs dont Bohr.
- 3 A. Einstein, B. Podolsky et N. Rosen, *Phys. Rev.* 47, 777 (1935).
- 4 D. Bohm, *Quantum Theory* (prentice Hall, Englewood Cliffs, N.J., 1951).
- 5 J.S. Bell, *Physics* 1, 195 (1964).
- 6 J.F. Clauser, M.A. Horne, A. Shimony et R.A. Holt, *Phys. Rev. Lett.* 23, 880 (1969).
- 7 E.S. Fry et R.C. Thompson, *Phys. Rev. Lett.* 37, 465 (1965).
- 8 J.S. Bell, *Proceedings of the symposium on Frontier problems in High Energy Physics*, Pisa (1976).

BIBLIOGRAPHIE - Chapitre I

- 10 F.J. Belinfante, A survey of hidden-variables theories , Pergamon Press (Oxford, 1973).
- 11 M. Born, Zeitschrift für Physik 38, 803 (1926)
- 12 L. de Broglie, Comptes Rendus Ac. Sciences 184, 293 (1927) et J. de Physique et du Radium 8, 225 (1927).
- 13 D. Bohm, Phys. Rev. 85, 166 et 180 (1952).
- 14 C. Philippidis, C. Dewdney and B.J. Hiley, Nuovo Cim. 52 B, 15 (1979).
- 15 J. Von Neumann, Les Fondements Mathématiques de la Mécanique Quantique, Alcan Paris 1946.
- 16 J.S. Bell, Rev. Mod. Phys. 38, 447 (1966) (écrit en 1964).
- 17 A.M. Gleason, Journ. of Math. and Mechanics 6, 885 (1957).
- 18 J.M. Jauch et C. Piron, Helvetica Physica Acta 36, 827 (1963).
- 19 A. Einstein, page 165 in réf. (1).
- 20 A. Einstein, page 203 in réf. (1).
- 21 N. Bohr, Phys. Rev. 48, 696 (1935)
- 22 D. Bohm et Y. Aharonov, Phys. Rev. 108, 1070 (1957).
- 23 B. d'Espagnat, Conceptual foundation of Quantum Mechanics (Benjamin, Menlo Park, Californie, 2ème ed. augm., 1976).
- 24 C. Cohen-Tannoudji, B. Diu et F. Laloë, Mécanique Quantique, (Hermann, Paris, 1977).
- 25 Y. Aharonov, et D.Z. Albert, Phys. Rev. D 24, 359 (1981).
- 26 M. Jammer, The philosophy of Quantum Mechanics (Wiley-Interscience, 1974).
- 27 A. Einstein, page 188 in réf. (1).

BIBLIOGRAPHIE - Chapitre II

- 31 P. Eberhard, *Nuovo Cimento B* 46, 392 (1978).
- 32 E.P. Wigner, *Am. J. Phys.* 38, 1005 (1970).
- 33 M. Horne, Thèse Ph. D., Boston University, 1970.
- 34 H.P. Stapp, *Found. Phys.* 7, 313 (1977) ; 9, 1 (1979).
- 35 B. d'Espagnat, *Phys. Rev. D* 11, 1454 (1975) ; D 18, 349 (1978).
- 36 *Foundations of Quantum Mechanics*, B. d'Espagnat edit., Academic, N.Y. (1971) : actes de la 49ème école de Varenna.
- 37 J. Clauser et M.A. Horne, *Phys. Rev D* 10, 526 (1974).
- 38 A. Garruccio, V.A. Rapisarda, *Nuovo Cim.* 65 A, 269 (1981).
- 39 A. Berthelot, Rapport du C.E.N. Saclay DPhPE 77-07 (1977).
- 40 A. Fine, *Phys. Rev. Lett.* 48, 291 (1982).
- 41 A. Aspect, *Phys. Lett.* 54 A, 117 (1975).
- 42 A. Aspect, *Phys. Rev. D* 14, 1944 (1976).
- 43 Actes du Colloque sur : Les implications conceptuelles de la Physique Quantique, *Journal de Physique* 42, Colloque C 2 (Mars 1981).
- 44 A. Aspect, in réf. 43, page C 2 - 63.
- 45 C.D. Cantrell and M.O. Scully, *Physics Reports* 43, 499 (1978).
- 46 J.S. Bell, Conférence à l'Université de Salamanque (1981).
- 47 A. Einstein, page 186 in réf. (1).
- 48 Voir par exemple les pages C2 - 32 à C2 - 40 in réf. (43).
- 49 M. Paty, rapport CRN/HE 81-10 du Centre de Recherches Nucléaires de Strasbourg.
- 50 J.S. Bell, Conference at the 6<sup>th</sup> GIFT Seminar, Jaca (1975). Rapport CERN Th. 2053 (1975).
- 51 A. Einstein, page 85 in réf. (2).

(Chapitre II)

- 52 P. Grangier, Thèse de 3ème cycle, Institut d'Optique d'Orsay (1982).
- 53 M.O. Scully et P. Meystre, communication personnelle (1982).
- 54 H.J. Kimble, M. Dagenais and L. Mandel, Phys. Rev. Lett 39, 691 (1977).  
Pour une discussion approfondie, voir C. Cohen-Tannoudji, cours  
du collège de France 1979-1980.
- 55 F. Laloë, page C2, 1 in réf. (43).
- 56 O. Costa de Beauregard, Nuovo Cim. B 51, 267 (1979)
- 57 J.F. Clauser et A. Shimony, Rep. Progr. Phys. 41, 1881 (1978).
- 58 F. Selleri et G. Tarozzi, Riv. Nuovo Cim. 4, 1 (1981)
- 59 W.H. Zurek, Phys. Rev. D 24, 1516 (1981).
- 60 H.P. Stapp, Nuovo Cim. 29 B, 270 (1975).
- 61 N. Cufaro-Petroni and J.P. Vigièr, Lett. Nuovo Cim. 25, 151 (1979).



BIBLIOGRAPHIE - Chapitre III

- 70 F.M. Pipkin, *Advances in Atomic and Molecular Physics*, D.R. Bates and B. Bederson ed., Academic (1978).
- 71 L.R. Kasday, page 195 in réf. (36).
- 72 J.A. Wheeler, *Ann. New-York Acad. Sc.* 48, 219 (1946).
- 73 C.S. Wu et I. Shakhov, *Phys. Rev.* 77, 136 (1950).
- 74 L.R. Kasday, J.D. Ullman, et C.S. Wu, *Nuovo Cim.* 25, 633 (1975).
- 75 C. Faraci, D. Gutkowski, S. Nottarigo et A.R. Pennisi, *Nuovo Cim. Lett.* 9, 667 (1974).
- 76 A.R. Wilson, J. Lowe and D.K. Butt, *J. Phys.* G 2, 613 (1976).
- 77 M. Bruno, M. d'Agostino et C. Maroni, *Nuovo Cim.* B 40, 142 (1977).  
K Meisenheimer, *Diplomarbeit* (Freiburg 1979).
- 78 M. Froissart, *Nuovo Cim.* B 64, 241 (1981).
- 79 M. Laméhi-Rachti et W. Mittag, *Phys. Rev.* D 14, 2543 (1976)
- 80 R.A. Holt, *Thèse Ph. D*, Harvard (1973).
- 81 E.S. Fry, *Phys. Rev.* A 8, 1219 (1973).
- 82 S.J. Freedman, *Thèse Ph. D.*, Berkeley (1972).
- 83 S.J. Freedman et J.F. Clauser, *Phys. Rev. Lett.* 28, 938 (1972).
- 84 C.A. Kocher et E.D. Commins, *Phys. Rev. Lett.* 18, 575 (1967).
- 85 J.F. Clauser, *Phys. Rev. Lett.* 36, 1223 (1976).
- 86 E.S. Fry et R.C. Thompson, *Phys. Rev. Lett.* 37, 465 (1976).
- 87 J.F. Clauser, *Phys. Rev.* D 9, 853 (1974).
- 88 H.J. Kimble, M. Dagenais and L. Mandel, *Phys. Rev. Lett.* 39, 691 (1977).
- 89 J.S. Bell, *Comments on Atom. Mol. Phys.* 9, 121 (1980).
- 90 T.K. Lo et A. Shimony, *Phys. Rev.* A 23, 3003 (1981).
- 91 B. d'Espagnat, *Scientific American* 241, 158 (1979).
- 92 N.D. Mermin, *Am. J. Phys.* 49, 940 (1981).
- 93 D.A. Brewerton et al., *The Lancet*, 1, 904 (1973).

BIBLIOGRAPHIE - Chapitre IV

- 101 W.H. Furry, Phys. Rev. 49, 393 (1936).
- 102 L. de Broglie, C.R. Acad. Sc. 278 B, 721 (1974).
- 103 D. Bohm et B.J. Hiley, Nuovo Cim. B 35, 137 (1976).
- 104 L. Pappalardo et V. Rapisarda, Lett. Nuovo Cim. 29, 221 (1980).
- 105 A. Shimony in réf. (36).
- 106 F. Laloë, correspondance avec J. Bell (1979) : communication privée.
- 107 Cette possibilité a été notamment suggérée par J. Clauser en 1970, d'après A. Shimony in réf. (36).

BIBLIOGRAPHIE - Chapitre V

- 110 A.M. Dumont, thèse de doctorat, Paris (1970).
- 111 Pour une revue des expériences antérieures à 1970, voir réf. (82).
- 112 R.J. Glauber, in Optique et Electronique Quantiques, cours de l'école d'été Les Houches 1964, Gordon breach (1965).
- 113 B. Cagnac, G. Grynberg et F. Biraben, J. Phys. 34, 845 (1973).
- 114 G. Grynberg, Thèse, Paris (1976).
- 115 C.A. Kocher, Thèse Ph. D., Berkeley (1967).
- 116 W.L. Wiese, M.W. Smith and B. Miles, Atomic transition probabilities, vol. II (N.B.S., Washington D.C., 1969).
- 117 M.D. Havey, L.C. Balling et J.J. Wright, J. Opt. Soc. Am. 67, 488 (1977).
- 118 A.C.G. Mitchell and W.M. Zemansky, Resonance radiation and excited atoms, page 96 (Cambridge University press, 1971).
- 119 M. Aymar, Thèse, Orsay (1973).

BIBLIOGRAPHIE - Chapitre VI

- 120 J.J. Samuëli, J. Pigneret et A. Sarazin, Instrumentation électronique en physique nucléaire, Masson, Paris (1968).
- 121 F. Roddier, Annales d'astrophysique 28, 463 (1965).
- 122 U. Brinkmann, J. Goschler, A. Steudel, H. Walther, Z. Physik 228, 427 (1969).
- 123 J.P. Marioge, Nouv. Rev. Opt. 2, 143 (1971).
- 124 A.N. Nesmeyanov, Vapor pressure of the elements, Elsevier (1963).
- 125 A. Aspect, C. Imbert et G. Roger, Optics Comm. 34, 46 (1980).
- 126 J. Vigue, P. Grangier, G. Roger et A. Aspect, J. Physique Lettres 42, 531 (1981).
- 127 S. Liberman et J. Pinard, Appl. Phys. Lett. 24, 142 (1974).
- 128 M. Pinard, C.G. Aminoff et F. Laloë, Appl. Phys. 15, 371 (1978).
- 129 S. Gesternkorn et P. Luc, Atlas du spectre d'absorption de la molécule d'iode (Editions du CNRS, 1978).
- 130 C.E. Moore, Atomic energy levels, vol. I (N.B.S., 1949).
- 131 C.S. Willett, Laser lines in atomic species, in Progress in quantum electronics, vol. I (Pergamon 1971).
- 132 H. Kogelnik et T. Li, Appl. Opt. 5, 1550 (1966).
- 133 A. Aspect, G. Roger, S. Reynaud, J. Dalibard et C. Cohen-Tannoudji, Phys. Rev. Lett. 45, 617 (1980).
- 134 J. Dalibard, Thèse de 3ème cycle, Paris (1980).
- 135 M. Duquesne et I. Tatischeff, Nucl. Instr. Methods 41, 13 (1966)
- 136 Photomultiplicateurs, Document technique RTC, Référence 5482-07 (Paris 1981).

BIBLIOGRAPHIE - Chapitre VII

- 140 A. Aspect, P. Grangier et G. Roger, Phys. Rev. Lett 47, 460 (1981).
- 141 A. Kastler, Cours de Physique Générale de G. Bruhat : Optique. (Paris 1965), page 394.
- 142 Commissariat à l'Energie Atomique, Statistique Appliquée à l'Exploitation des Mesures (Masson, 1978).

BIBLIOGRAPHIE - Chapitre VIII

- 145 A. Aspect, P. Grangier et G. Roger, Phys. Rev. Lett 49, 91 (1982).

BIBLIOGRAPHIE - Chapitre IX

- 147 A. Aspect, J. Dalibard et G. Roger, Phys. Rev. Lett. (20 déc. 1982).
- 148 A. Yariv, Quantum electronics, Wiley (1975).
- 149 R. Torquet, Thèse d'état (Paris VI, 1973).

## RESUME

Ce mémoire décrit trois tests expérimentaux des inégalités de Bell par mesure de corrélation de polarisation de photons émis par paires dans la cascade radiative  $4p^2\ ^1S_0 \rightarrow 4s4p\ ^1P_1 \rightarrow 4s^2\ ^1S_0$  du Calcium. Après avoir rappelé le contexte théorique (théorème de Bell) et expérimental (expériences précédentes), nous présentons notre appareillage : source (jet atomique de Calcium excité sélectivement par transition à deux photons), optique, système de comptage de photons en coïncidences. La première expérience, analogue aux précédentes mais plus précise, utilise des polariseurs à une voie. La deuxième expérience, nouvelle, fait usage d'analyseurs de polarisation à deux voies, ce qui la rend plus simple sur le plan conceptuel. Dans la troisième expérience, des ensembles commutateurs acousto-optiques-polariseurs jouent le rôle de polariseurs variables, dont l'orientation est modifiée pendant le temps de vol des photons.

Dans les trois expériences, les résultats sont en bon accord avec les prédictions de la Mécanique Quantique, et ils violent nettement les inégalités de Bell.

## MOTS CLEFS

Inégalités de Bell (Expériences)

Calcium (Jet atomique). Calcium (cascade radiative)

Excitation à deux photons

Coïncidences de photons

Corrélation de polarisation

BIBLIOGRAPHIE - Introduction

- 1 Correspondance entre Einstein et Born (1916-1955), Seuil (Paris 1972).
- 2 Albert Einstein *Philosopher Scientist*, P.A. Schilp éditeur (1949).  
(Open court, La Salle, Illinois et Cambridge University Press, Londres).  
Ouvrage contenant deux longs textes d'Einstein et des contributions de nombreux auteurs dont Bohr.
- 3 A. Einstein, B. Podolsky et N. Rosen, *Phys. Rev.* 47, 777 (1935).
- 4 D. Bohm, *Quantum Theory* (prentice Hall, Englewood Cliffs, N.J., 1951).
- 5 J.S. Bell, *Physics* 1, 195 (1964).
- 6 J.F. Clauser, M.A. Horne, A. Shimony et R.A. Holt, *Phys. Rev. Lett.* 23, 880 (1969).
- 7 E.S. Fry et R.C. Thompson, *Phys. Rev. Lett.* 37, 465 (1965).
- 8 J.S. Bell, *Proceedings of the symposium on Frontier problems in High Energy Physics* , Pisa (1976).

BIBLIOGRAPHIE - Chapitre I

- 10 F.J. Belinfante, A survey of hidden-variables theories , Pergamon Press (Oxford, 1973).
- 11 M. Born, Zeitschrift für Physik 38, 803 (1926)
- 12 L. de Broglie, Comptes Rendus Ac. Sciences 184, 293 (1927) et J. de Physique et du Radium 8, 225 (1927).
- 13 D. Bohm, Phys. Rev. 85, 166 et 180 (1952).
- 14 C. Philippidis, C. Dewdney and B.J. Hiley, Nuovo Cim. 52 B, 15 (1979).
- 15 J. Von Neumann, Les Fondements Mathématiques de la Mécanique Quantique, Alcan Paris 1946.
- 16 J.S. Bell, Rev. Mod. Phys. 38, 447 (1966) (écrit en 1964).
- 17 A.M. Gleason, Journ. of Math. and Mechanics 6, 885 (1957).
- 18 J.M. Jauch et C. Piron, Helvetica Physica Acta 36, 827 (1963).
- 19 A. Einstein, page 165 in réf. (1).
- 20 A. Einstein, page 203 in réf. (1).
- 21 N. Bohr, Phys. Rev. 48, 696 (1935)
- 22 D. Bohm et Y. Aharonov, Phys. Rev. 108, 1070 (1957).
- 23 B. d'Espagnat, Conceptual foundation of Quantum Mechanics (Benjamin, Menlo Park, Californie, 2ème ed. augm., 1976).
- 24 C. Cohen-Tannoudji, B. Diu et F. Laloë, Mécanique Quantique, (Hermann, Paris, 1977).
- 25 Y. Aharonov, et D.Z. Albert, Phys. Rev. D 24, 359 (1981).
- 26 M. Jammer, The philosophy of Quantum Mechanics (Wiley-Interscience, 1974).
- 27 A. Einstein, page 188 in réf. (1).

BIBLIOGRAPHIE - Chapitre II

- 31 P. Eberhard, *Nuovo Cimento* B 46, 392 (1978).
- 32 E.P. Wigner, *Am. J. Phys.* 38, 1005 (1970).
- 33 M. Horne, Thèse Ph. D., Boston University, 1970.
- 34 H.P. Stapp, *Found. Phys.* 7, 313 (1977) ; 9, 1 (1979).
- 35 B. d'Espagnat, *Phys. Rev.* D 11, 1454 (1975) ; D 18, 349 (1978).
- 36 *Foundations of Quantum Mechanics*, B. d'Espagnat edit., Academic, N.Y. (1971) : actes de la 49ème école de Varenna.
- 37 J. Clauser et M.A. Horne, *Phys. Rev* D 10, 526 (1974).
- 38 A. Garruccio, V.A. Rapisarda, *Nuovo Cim.* 65 A, 269 (1981).
- 39 A. Bérthelot, Rapport du C.E.N. Saclay DPhPE 77-07 (1977).
- 40 A. Fine, *Phys. Rev. Lett.* 48, 291 (1982).
- 41 A. Aspect, *Phys. Lett.* 54 A, 117 (1975).
- 42 A. Aspect, *Phys. Rev.* D 14, 1944 (1976).
- 43 Actes du Colloque sur : Les implications conceptuelles de la Physique Quantique, *Journal de Physique* 42, Colloque C 2 (Mars 1981).
- 44 A. Aspect, in réf. 43, page C 2 - 63.
- 45 C.D. Cantrell and M.O. Scully, *Physics Reports* 43, 499 (1978).
- 46 J.S. Bell, Conférence à l'Université de Salamanque (1981).
- 47 A. Einstein, page 186 in réf. (1).
- 48 Voir par exemple les pages C2 - 32 à C2 - 40 in réf. (43).
- 49 M. Paty, rapport CRN/HE 81-10 du Centre de Recherches Nucléaires de Strasbourg.
- 50 J.S. Bell, Conference at the 6<sup>th</sup> GIFT Seminar, Jaca (1975). Rapport CERN Th. 2053 (1975).
- 51 A. Einstein, page 85 in réf. (2).



(Chapitre II)

- 52 P. Grangier, Thèse de 3ème cycle, Institut d'Optique d'Orsay (1982).
- 53 M.O. Scully et P. Meystre, communication personnelle (1982).
- 54 H.J. Kimble, M. Dagenais and L. Mandel, Phys. Rev. Lett 39, 691 (1977).  
Pour une discussion approfondie, voir C. Cohen-Tannoudji, cours  
du collège de France 1979-1980.
- 55 F. Laloë, page C2, 1 in réf. (43).
- 56 O. Costa de Beauregard, Nuovo Cim. B 51, 267 (1979)
- 57 J.F. Clauser et A. Shimony, Rep. Progr. Phys. 41, 1881 (1978).
- 58 F. Selleri et G. Tarozzi, Riv. Nuovo Cim. 4, 1 (1981)
- 59 W.H. Zurek, Phys. Rev. D 24, 1516 (1981).
- 60 H.P. Stapp, Nuovo Cim. 29 B, 270 (1975).
- 61 N. Cufaro-Petroni and J.P. Vigièr, Lett. Nuovo Cim. 25, 151 (1979).

BIBLIOGRAPHIE - Chapitre III

- 70 F.M. Pipkin, *Advances in Atomic and Molecular Physics*, D.R. Bates and B. Bederson ed., Academic (1978).
- 71 L.R. Kasday, page 195 in réf. (36).
- 72 J.A. Wheeler, *Ann. New-York Acad. Sc.* 48, 219 (1946).
- 73 C.S. Wu et I. Shakhov, *Phys. Rev.* 77, 136 (1950).
- 74 L.R. Kasday, J.D. Ullman, et C.S. Wu, *Nuovo Cim.* 25, 633 (1975).
- 75 C. Faraci, D. Gutkowski, S. Nottarigo et A.R. Pennisi, *Nuovo Cim. Lett.* 9, 667 (1974).
- 76 A.R. Wilson, J. Lowe and D.K. Butt, *J. Phys.* G 2, 613 (1976).
- 77 M. Bruno, M. d'Agostino et C. Maroni, *Nuovo Cim.* B 40, 142 (1977).  
K Meisenheimer, *Diplomarbeit* (Freiburg 1979).
- 78 M. Froissart, *Nuovo Cim.* B 64, 241 (1981).
- 79 M. Laméhi-Rachti et W. Mittag, *Phys. Rev.* D 14, 2543 (1976)
- 80 R.A. Holt, *Thèse Ph. D*, Harvard (1973).
- 81 E.S. Fry, *Phys. Rev.* A 8, 1219 (1973).
- 82 S.J. Freedman, *Thèse Ph. D.*, Berkeley (1972).
- 83 S.J. Freedman et J.F. Clauser, *Phys. Rev. Lett.* 28, 938 (1972).
- 84 C.A. Kocher et E.D. Commins, *Phys. Rev. Lett.* 18, 575 (1967).
- 85 J.F. Clauser, *Phys. Rev. Lett.* 36, 1223 (1976).
- 86 E.S. Fry et R.C. Thompson, *Phys. Rev. Lett.* 37, 465 (1976).
- 87 J.F. Clauser, *Phys. Rev.* D 9, 853 (1974).
- 88 H.J. Kimble, M. Dagenais and L. Mandel, *Phys. Rev. Lett.* 39, 691 (1977).
- 89 J.S. Bell, *Comments on Atom. Mol. Phys.* 9, 121 (1980).
- 90 T.K. Lo et A. Shimony, *Phys. Rev.* A 23, 3003 (1981).
- 91 B. d'Espagnat, *Scientific American* 241, 158 (1979).
- 92 N.D. Mermin, *Am. J. Phys.* 49, 940 (1981).
- 93 D.A. Brewerton et al., *The Lancet*, 1, 904 (1973).

BIBLIOGRAPHIE - Chapitre IV

- 101 W.H. Furry, Phys. Rev. 49, 393 (1936).
- 102 L. de Broglie, C.R. Acad. Sc. 278 B, 721 (1974).
- 103 D. Bohm et B.J. Hiley, Nuovo Cim. B 35, 137 (1976).
- 104 L. Pappalardo et V. Rapisarda, Lett. Nuovo Cim. 29, 221 (1980).
- 105 A. Shimony in réf. (36).
- 106 F. Laloë, correspondance avec J. Bell (1979) : communication privée.
- 107 Cette possibilité a été notamment suggérée par J. Clauser en 1970, d'après A. Shimony in réf. (36).

BIBLIOGRAPHIE - Chapitre V

- 110 A.M. Dumont, thèse de doctorat, Paris (1970).
- 111 Pour une revue des expériences antérieures à 1970, voir réf. (82).
- 112 R.J. Glauber, in Optique et Electronique Quantiques, cours de l'école d'été Les Houches 1964, Gordon breach (1965).
- 113 B. Cagnac, G. Grynberg et F. Biraben, J. Phys. 34, 845 (1973).
- 114 G. Grynberg, Thèse, Paris (1976).
- 115 C.A. Kocher, Thèse Ph. D., Berkeley (1967).
- 116 W.L. Wiese, M.W Smith and B. Miles, Atomic transition probabilities, vol. II (N.B.S., Washington D.C., 1969).
- 117 M.D. Havey, L.C. Balling et J.J. Wright, J. Opt. Soc. Am. 67, 488 (1977).
- 118 A.C.G. Mitchell and W.M Zemansky, Resonance radiation and excited atoms, page 96 (Cambridge University press, 1971).
- 119 M. Aymar, Thèse, Orsay (1973).

BIBLIOGRAPHIE - Chapitre VI

- 120 J.J. Samuëli, J. Pigneret et A. Sarazin, Instrumentation électronique en physique nucléaire, Masson, Paris (1968).
- 121 F. Roddier, Annales d'astrophysique 28, 463 (1965).
- 122 U. Brinkmann, J. Goschler, A. Steudel, H. Walther, Z. Physik 228, 427 (1969).
- 123 J.P. Marioge, Nouv. Rev. Opt. 2, 143 (1971).
- 124 A.N. Nesmeyanov, Vapor pressure of the elements, Elsevier (1963).
- 125 A. Aspect, C. Imbert et G. Roger, Optics Comm. 34, 46 (1980).
- 126 J. Vigue, P. Grangier, G. Roger et A. Aspect, J. Physique Lettres 42, 531 (1981).
- 127 S. Liberman et J. Pinard, Appl. Phys. Lett. 24, 142 (1974).
- 128 M. Pinard, C.G. Aminoff et F. Laloë, Appl. Phys. 15, 371 (1978).
- 129 S. Gesternkorn et P. Luc, Atlas du spectre d'absorption de la molécule d'iode (Editions du CNRS, 1978).
- 130 C.E. Moore, Atomic energy levels, vol. I (N.B.S., 1949).
- 131 C.S. Willett, Laser lines in atomic species, in Progress in quantum electronics, vol. I (Pergamon 1971).
- 132 H. Kogelnik et T. Li, Appl. Opt. 5, 1550 (1966).
- 133 A. Aspect, G. Roger, S. Reynaud, J. Dalibard et C. Cohen-Tannoudji, Phys. Rev. Lett. 45, 617 (1980).
- 134 J. Dalibard, Thèse de 3ème cycle, Paris (1980).
- 135 M. Duquesne et I. Tatischeff, Nucl. Instr. Methods 41, 13 (1966)
- 136 Photomultiplicateurs, Document technique RTC, Référence 5482-07 (Paris 1981).

BIBLIOGRAPHIE - Chapitre VII

- 140 A. Aspect, P. Grangier et G. Roger, Phys. Rev. Lett 47, 460 (1981).
- 141 A. Kastler, Cours de Physique Générale de G. Bruhat : Optique. (Paris 1965), page 394.
- 142 Commissariat à l'Energie Atomique, Statistique Appliquée à l'Exploitation des Mesures (Masson, 1978).

BIBLIOGRAPHIE - Chapitre VIII

- 145 A. Aspect, P. Grangier et G. Roger, Phys. Rev. Lett 49, 91 (1982).

BIBLIOGRAPHIE - Chapitre IX

- 147 A. Aspect, J. Dalibard et G. Roger, Phys. Rev. Lett. (20 déc. 1982).
- 148 A. Yariv, Quantum electronics, Wiley (1975).
- 149 R. Torquet, Thèse d'état (Paris VI, 1973).

## RESUME

Ce mémoire décrit trois tests expérimentaux des inégalités de Bell par mesure de corrélation de polarisation de photons émis par paires dans la cascade radiative  $4p^2\ ^1S_0 \rightarrow 4s4p\ ^1P_1 \rightarrow 4s^2\ ^1S_0$  du Calcium. Après avoir rappelé le contexte théorique (théorème de Bell) et expérimental (expériences précédentes), nous présentons notre appareillage : source (jet atomique de Calcium excité sélectivement par transition à deux photons), optique, système de comptage de photons en coïncidences. La première expérience, analogue aux précédentes mais plus précise, utilise des polariseurs à une voie. La deuxième expérience, nouvelle, fait usage d'analyseurs de polarisation à deux voies, ce qui la rend plus simple sur le plan conceptuel. Dans la troisième expérience, des ensembles commutateurs acousto-optiques-polariseurs jouent le rôle de polariseurs variables, dont l'orientation est modifiée pendant le temps de vol des photons.

Dans les trois expériences, les résultats sont en bon accord avec les prédictions de la Mécanique Quantique, et ils violent nettement les inégalités de Bell.

## MOTS CLEFS

Inégalités de Bell (Expériences)  
Calcium (Jet atomique). Calcium (cascade radiative)  
Excitation à deux photons  
Coïncidences de photons  
Corrélation de polarisation