



HAL
open science

**Conception et réalisation d'un système de
Télécommunications MIMO avec Formation Numérique
de Faisceaux en réception; Calibrage aveugle du
Démodulateur triphasé Zéro-IF et comparaison au
démodulateur classique à 2 voies I et Q.**

Kais Mabrouk

► **To cite this version:**

Kais Mabrouk. Conception et réalisation d'un système de Télécommunications MIMO avec Formation Numérique de Faisceaux en réception; Calibrage aveugle du Démodulateur triphasé Zéro-IF et comparaison au démodulateur classique à 2 voies I et Q.. Sciences de l'ingénieur [physics]. Télécom ParisTech, 2008. Français. NNT: . tel-00409794

HAL Id: tel-00409794

<https://pastel.hal.science/tel-00409794>

Submitted on 12 Aug 2009

HAL is a multi-disciplinary open access archive for the deposit and dissemination of scientific research documents, whether they are published or not. The documents may come from teaching and research institutions in France or abroad, or from public or private research centers.

L'archive ouverte pluridisciplinaire **HAL**, est destinée au dépôt et à la diffusion de documents scientifiques de niveau recherche, publiés ou non, émanant des établissements d'enseignement et de recherche français ou étrangers, des laboratoires publics ou privés.



Thèse

présentée pour obtenir le grade de docteur de l'École
Nationale Supérieure des Télécommunications

Spécialité : **Electronique et Communications**

Conception et réalisation d'un système de
Télécommunications MIMO avec Formation Numérique de
Faisceaux en réception ; Calibrage aveugle du Démodulateur
triphasé Zéro-IF et comparaison au démodulateur classique à 2
voies I et Q

Kaïs MABROUK

Soutenue le 12 Décembre 2008 devant le jury composé de :

Pr. Aziz BENLARBI-DELAI	Université Pierre & Marie Curie	Président
Pr. Michel CAMPOVECCHIO	Université de Limoge	Rapporteurs
Pr. Martine VILLEGAS	ESIEE	
Guillaume NEVEUX	Université de Limoge	Examineurs
Jean-Yves DADEN	Thales	
Pr. Bernard HUYART	ENST	Directeur de Thèse
Xavier BEGAUD	ENST	Co-directeur de Thèse

A mes frères et sœurs...
A ma famille...

بِسْمِ اللَّهِ الرَّحْمَنِ
الْحَمْدُ لِلَّهِ رَبِّ الْعَالَمِينَ وَالصَّلَاةُ وَالسَّلَامُ عَلَى أَشْرَفِ الْمُرْسَلِينَ سَيِّدِنَا
مُحَمَّدٍ وَعَلَى آلِهِ وَصَحْبِهِ أَجْمَعِينَ وَبَعْدُ:

Remerciements :

Cette thèse de Doctorat a été effectuée à l'Ecole Nationale Supérieure des Télécommunications (ENST) de Paris au sein du **Laboratoire Radio-Fréquences et Micro-Ondes**, sous la direction du Professeur **Bernard HUYART**.

Je remercie Monsieur **Aziz BENLARBI-DELAI**, Professeur à **Paris VI**, pour l'honneur qu'il m'a fait en acceptant de présider ce jury.

Que Madame **Martine VILLEGAS**, Professeur à l'**ESIEE** trouve ici mes sincères remerciements, pour avoir bien voulu rapporter ce travail.

Je remercie également Monsieur **Michel CAMPOVECCHIO**, Professeur à **XLIM Limoges**, pour avoir bien voulu faire partie de ce jury afin de rapporter ce travail.

Je remercie également Monsieur **Ali Gharsallah**, Professeur à la **Faculté des sciences de Tunis** et Directeur des écoles d'ingénieurs de Tunisie, pour avoir bien voulu faire partie de ce jury afin de juger ce travail.

Je remercie Monsieur **Jean-Yves DADEN**, Chercheur à **THALES**, pour avoir accepté d'examiner ce travail et d'être membre du jury.

Je remercie également Monsieur **Guillaume NEVEUX**, Maître de Conférence à **XLIM Limoges**, pour avoir accepté d'être membre du jury.

Je voudrais aussi remercier Monsieur **Xavier BEGAUD**, Maître de Conférence à l'**ENST** pour avoir accepté de co-encadrer cette thèse.

Je tiens à exprimer mes plus vifs remerciements à Monsieur **Huyart Bernard** ('**mon gourou des cinq-port**'), Professeur à l'**ENST** et Responsable du **Laboratoire RFM** pour m'avoir accompagné et dirigé tout au long de cette merveilleuse expérience et de m'avoir accueilli malgré les difficultés qui se sont présentées et pour tous les précieux conseils qu'il m'a donné tout au long de ce travail. Surtout je tiens à le remercier de m'avoir expliqué « *sans bla bla, Maxwell et tralala...* », le phénomène concret de la propagation d'onde et ceci sans faire appel à l'Ether. J'espère qu'il trouvera dans ce travail, ma grande reconnaissance et mon respect absolu.

De même, je remercie tous les permanents du groupe RFM pour leur gentillesse et leur disponibilité : Eric, Anne-claire et Jean-Christophe. Je tiens aussi à associer à ces remerciements l'ensemble du département COMELEC, et en particulier : Chantal CADIAT, Danielle CHILDZ, Marie BAQUERO, Karim BEN KALAIA ainsi que Florence BESNARD et Stéphane BONENFANT qui m'ont facilité toutes les démarches administratives au sein de l'école.

Un travail de thèse représente toujours une continuité. Pour cela je n'oublis pas de remercier tous les anciens thésards qui ont contribué directement ou indirectement à ma formation par la recherche notamment par ordre de pertinence: Dr.Guillaume Neveux, Dr.Fernando Rangel de Sousa, Dr.Sara Abou Chakra, Dr.Ghalid Idir Abib et Dr.Souheil ben Smida. Qu'ils trouvent dans cette thèse ma grande reconnaissance.

Je remercie aussi Sami, Rym, Hassan, Antoine, Judson, Yem, Ludovic, Hajar, Sofia, Charif, Ihssen, Mohammad, ainsi que les nouveaux doctorants Ramzi, Fabrice et Michael...

Je remercie aussi l'ensemble des étudiants et des élèves que j'ai eu l'occasion d'encadrer (pour leurs projets de fin d'étude et pour leurs stage de Master): Mr Maad Hassen Maad (Doctorant à TELECOM Lille I et l'Université de Reims) et Mlle Soumaya Sallem (Doctorante à THALES/INT).

Je tiens à adresser ma reconnaissance à tous mes prof et en particulier ceux et celles qui ont su m'encourager et m'aiguiller au moment où je décrochais notamment **Mr Sami Chtara**, mon Prof de math lors de ma 4ème et en Terminal ainsi que Mme **Zghibi Raja**, ma Prof d'informatique en Terminal.

Je ne remerciais jamais assez celui qui m'a fait aimer les micro-ondes et qui m'a aidé même à débloquer mes soucis de financement de thèse mon MdC **Dr Ghazi Kassab**.

Je remercie aussi Dr.Abdellatif Belhadj Mohamed et j'espère qu'il trouvera dans cette thèse le fruit de ces efforts et ma grande reconnaissance.

Des remerciements particuliers vont à toute ma famille pour leur soutien inconditionnel :

- Mon papa :

J'espère qu'il trouvera dans ce travail les valeurs qu'il m'a transmis, notamment: la rigueur, la méthode, la patience et la persévérance.

- Ma maman :

J'espère qu'elle trouvera aussi tout ce qu'elle m'a transmis dans le résultat de ces travaux: la générosité, la créativité et le courage d'aller jusqu'au bout.

Je n'oublie pas mes grands parents, mes tantes et mes oncles, en particulier mon oncle Mohamed Fourty.

A mes chères sœurs, j'adresse ma gratitude. Elles, qui sans le savoir ont fait plus qu'il ne le fallait pour que le cinq-port puisse un jours être calibré d'une manière complément aveugle!

Je profite de l'occasion pour dire à mes neveux Mohamed et Mouhib ainsi que leur sœurs Firdaws que j'attends beaucoup d'eux.

Je n'oublie pas la personne qui a su me supporter; «Oum Mohamed-Amine», ma femme au sens profond du terme. Elle, sans qui, mon parcours n'aurait pas été le même.

Je tiens aussi à remercier le nouveau né! Mon fils Mohamed-Amine (J'espère qu'il fera beaucoup mieux que son papa).

Aussi, je remercie mes frères Mohamed Amor, Aziz Boulahya, mes complices depuis l'enfance, pour leur aide, leur gentillesse et leur complicité.

Finalement, je dédis cette thèse à mes deux nations; celle qui m'a vue naître et celle d'où ont commencé à pousser mes racines.

Résumé

Dans le cadre de ce travail de recherche, nous nous sommes intéressés à un système de télécommunication MIMO (Multiple Input Multiple Output) à multiplexage spatial utilisant des récepteurs Zero-IF et la technique de formation numérique de faisceaux (FF). Le domaine d'application de ces travaux de recherches peuvent être aussi bien les applications fixes (exp: WiFi, IEEE) que les applications mobiles (exp: LTE, 3GPP).

La première partie de ce travail est consacrée à une étude comparative entre les différents types de démodulateurs cinq-port et triphasés. Cette étude a permis de mettre en évidence l'aspect tridimensionnel des démodulateurs cinq-port et triphasés, de gagner 20dB en termes de réjection des produits d'intermodulation des signaux adjacents et de trouver une nouvelle méthode de calibrage aveugle du récepteur.

La seconde partie de la thèse se concentre sur le prototypage d'un système MIMO. Cette phase nous a permis d'exposer les difficultés de mise en place de ce genre de système et de souligner les nouvelles problématiques qui n'apparaissent pas auparavant dans les systèmes mono- transcepteur. Aussi, un algorithme de Formation de Faisceau a été développé dans cette partie. Ce FF numérique a permis non seulement d'accroître la capacité mais aussi la qualité de liaison en considérant le système MIMO comme N système SIMO en parallèle. Comparativement à la technique ZF (Zero Forcing), nous démontrons que le FF permet d'obtenir une meilleure qualité de signaux pour des faibles valeurs de rapport signal à bruit.

Sommaire

Introduction générale.....	8
Chapitre I : Environnement des systèmes de radiocommunication	13
Introduction	13
1.1 Propagation.....	14
1.1.1 La propagation en espace libre.....	14
1.1.2 La propagation hors espace libre.....	15
1.1.3 Le bruit radioélectrique	19
1.2 Canal de propagation.....	20
1.2.1 Modélisation du canal de propagation	20
1.2.2 Dispersion dans les canaux.....	22
1.2.3 La sélectivité des canaux.....	25
1.2.4 La diversité dans le canal	26
1.2.5 Capacité du canal	27
Conclusion.....	28
REFERENCES BIBLIOGRAPHIQUES :	29
Chapitre 2 Architecture et caractéristiques des Récepteurs Radio.....	31
Introduction	31
2.1 Modulation des signaux	32
2.2 Les récepteurs.....	33
2.2.1 Paramètres caractéristiques d'une chaîne de réception	33
2.2.2 Architectures des récepteurs.....	40
Conclusion.....	52
REFERENCES BIBLIOGRAPHIQUES	55
Chapitre III Les systèmes multi-antennes	57
Introduction	57
3.1 Le système de radiocommunication SIMO.....	58
3.1.1 Modèle du canal SIMO	58
3.1.2 Capacité du canal SIMO	59
3.1.3 Formateur de faisceaux ou beamforming dans les systèmes SIMO.....	60
3.2 Les systèmes de Radiocommunication MIMO	72
3.2.1. Modèle théorique d'un système MIMO	72
3.2.2. Les techniques MIMO.....	73
3.2.3. Récepteurs numérique MIMO.....	83
Conclusion.....	86
REFERENCES BIBLIOGRAPHIQUES	90
Chapitre IV Etude comparative entre les deux types de démodulateurs Zéro-IF : cinq-port et IQ classique, aspect tridimensionnel du cinq-port et nouvelle calibration aveugle.	94
Introduction	94
4.1 Présentation classique du récepteur Zéro-IF cinq-port	95
4.2- Etude comparative des deux architectures de démodulateurs Zéro-IF	98
4.2.1 Le démodulateur triphasé.....	98
4.2.2 Effet de Non-linéarités sur les démodulateurs Zéro-IF et rejection de la distorsion d'intermodulations d'ordre 2.....	100

4.2.3 Simulation du comportement des démodulateurs Zéro-IF face à un canal adjacent...	103
4.2.4 Etat de l'art des techniques de rejection de l'intermodulation d'ordre pair	107
4.2.5 Circuits conçus et bancs de mesure.....	109
4.2.6 Résultats de mesure.....	113
4.3 Aspect tridimensionnel de la technique 5-port pour les récepteurs Zéro IF	117
4.3.1 Le cinq port et le triphasé dans un contexte récepteur	117
4.3.2. Orthogonalité aux canaux adjacents.....	121
4.4. Calibrage aveugle du cinq-port et du triphasé.....	126
4.4.1. Etat de l'art sur les techniques de calibration.....	126
4.4.2. La technique de calibration aveugle.....	128
4.4.3. Résultats de mesures	131
Conclusion.....	136
REFERENCES BIBLIOGRAPHIQUES:.....	137
Chapitre 5 Conception de la plateforme MIMO 2X2 et nouvelle architecture MIMO à multiplexage de faisceaux en réception	142
Introduction	142
5-1 Plateforme MIMO 2×2	143
5-1-1 Plateforme MIMO utilisant la technique de démodulation cinq-port avec pré-calibration.....	143
5.1.2 Calibration de bande de base en bande de base d'un système MIMO utilisant la technique cinq-port.....	150
5.2 Récepteur Numérique MIMO à multiplexage spatial par la formation de faisceaux.....	160
5.2.1 Algorithme de FF numérique pour le récepteur MIMO.....	163
5.2.2 Banc de test et résultats de simulation	169
Conclusion.....	174
RÉFÉRENCES BIBLIOGRAPHIQUES:.....	176
Conclusion générale & Perspectives	179
PUBLICATIONS :	186

INTRODUCTION GÉNÉRALE

Le terme Wireless ou sans-fil est devenu très attractif aussi bien dans le domaine du grand public que dans le domaine industriel. Cette expression synonyme de liberté et de magie accorde aux systèmes la possibilité de communiquer sans les figer. Ces systèmes se trouvent aussi bien dans l'Airbus A380 que dans une simple « souris » de PC. Le futur prévoit non seulement des véhicules communicants (Car-to-Car) mais aussi des transmetteurs intelligents capables de s'adapter à leur environnement. Les systèmes sans-fil évoluent au rythme des avancées technologiques atteintes dans toutes les disciplines scientifiques ; Traitement de signal, micro-électronique, nanotechnologie, logiciels, mathématiques ...

Communiquer une information devint un besoin fondamental pour les grandes nations, tel fut le cas pour la Chine 4000 av.J-C qui créa le service postal. Ce service se développa au cours des civilisations jusqu'à atteindre un besoin accru d'aller encore plus vite et plus loin. Une information peut être décisive pour l'avenir d'une nation, d'une entreprise ou d'une personne. En mars 1896, Alexandre Popov fait la première expérience à l'université de Saint-Petersbourg du téléphone sans-fil. Un an plus tard Guglielmo Marconi déposa le premier brevet (1897) et créa la première compagnie (1907) de téléphonie sans-fil.

Aujourd'hui les liaisons permettant l'acheminement de l'information sont devenues très complexes. Des réseaux à support électrique, optique, électromagnétique et mécanique sont mis en œuvre pour connecter en temps réel des personnes ou des systèmes aux quatre coins du monde.

Les réseaux sans-fil sont classés selon les distances des liaisons radiofréquences (RF). Le WPAN (Wireless Personal Area Network) permet de relier des gadgets tels que le kit main libre, l'appareil photo, l'imprimante, le PC ou le PDA. Les systèmes qui réalisent ce type de liaison se nomment actuellement Bluetooth et HomeRF. Ils opèrent dans la bande ISM (Industriel, Scientifique, et Médical) avec une portée de quelques mètres.

Toujours dans la bande ISM, le réseau WLAN (Wireless Local Area Network) parmi ces standards on trouve le Wi-Fi, permet aux systèmes de se connecter entre eux ou au réseau internet. La distance de liaison sans-fil est de l'ordre de quelques dizaines à quelques centaines de mètres.

Les systèmes Radiocom2000, AMPS, TACS, NTM, GSM, DCS, DECT, NADC, CDMAone, PDC, PHS, GPRS, EDGE, UMTS, LTE, WiMax sont des systèmes de téléphonie mobile. Ils sont classés dans les réseaux métropolitains WMAN (Wireless Metropolitan Area Network). Ces systèmes permettent des liaisons à des distances de quelques Km à quelques dizaines de Km avec des débits de l'ordre de 100Mbits/s pour les dernières générations.

Sur le support RF c'est une onde électromagnétique qui transportera l'information. L'amplitude, la phase et la fréquence de cette onde sont utilisées pour la moduler. Cette onde est transmise depuis le système vers le canal de propagation par une ou plusieurs antennes. La géométrie de l'antenne dépendra de la fréquence porteuse. La fréquence de liaison est attribuée par un organisme qui régule l'utilisation des ressources spectrales. Cependant, l'information elle est dite en bande de base c'est-à-dire pas loin des fréquences nulles alors que la fréquence porteuse peut être élevée selon les normes attribuées au système. Pour cela une transposition de bande de base vers la fréquence porteuse est nécessaire lors de l'émission. L'inverse aussi est essentiel pour la réception.

L'émetteur et le récepteur assurent l'acheminement des informations en modulant et démodulant l'onde électromagnétique. Ces dispositifs sont soumis à des différentes contraintes d'utilisation. Parmi ces contraintes on trouve l'intégration, le débit, la sensibilité, les canaux perturbateurs proches, le bruit, l'évanouissement, le canal de propagation et l'autonomie. C'est pour cela que différentes architectures de transmetteurs ont été conçues pour répondre au mieux aux besoins de l'utilisateur.

La théorie nous informe, selon la relation de Shannon qui définit l'expression de la capacité, que si nous souhaitons augmenter linéairement le débit d'un canal (optique, électrique ou électromagnétique), il faudra augmenter sa bande passante (en conservant un rapport signal sur bruit constant). C'est ce que la technique UWB (Ultra Wide Band) propose comme solution pour les canaux de propagation électromagnétique. Par contre, à bande passante fixe, il a fallu jouer avec le paramètre spatial pour augmenter la capacité. En effet, on

démontre qu'il est possible d'accroître linéairement la capacité d'un canal en utilisant plusieurs émetteurs-récepteurs transmettant des signaux dans la même bande de fréquence. Ce qui permet de créer l'équivalent de plusieurs transmetteurs en parallèle et ainsi d'augmenter d'une manière significative la capacité du canal. Cette technologie est connue sous le vocable MIMO (Multiple Input Multiple Output) et a suscité de nombreuses études pendant ces dernières années.

Nous proposons dans cette thèse de traiter quelques problématiques de cette technique MIMO : La première est le prototypage des systèmes MIMO, la seconde est l'utilisation des démodulateurs Zero-IF dans un système MIMO, la troisième est une comparaison entre plusieurs types de démodulateur Zero-IF, la quatrième est l'allégement de la procédure de calibrage dans les démodulateurs cinq-port/Triphasé, cinquièmement nous proposons une solution pour la suppression totale de l'étape de calibration du cinq-port, et finalement nous proposons un nouveau récepteur numérique pour les systèmes MIMO à multiplexage spatial basé sur la formation de faisceaux.

Ce manuscrit est décomposé en cinq chapitres. Dans le premier chapitre de cette thèse, nous présenterons les différentes modélisations d'un canal, ce qui permettra dans la suite de nos travaux d'appréhender le dimensionnement et la conception physique et logicielle de notre système de communication.

Le second chapitre rappelle brièvement les principes de la modulation faite au niveau des émetteurs puis nous détaillerons le récepteur dans le cas d'une liaison SISO (Single Input Single Output). Dans cette section, un état de l'art des architectures de réception ainsi que les paramètres de caractérisation sont présentés. Finalement, une conclusion justifie le type de démodulateur choisi ainsi que les problèmes à résoudre.

Ensuite, deux parties distinctes sont présentées dans le chapitre III. Dans la première partie de ce chapitre nous présentons l'intérêt de la diversité d'antenne en réception ainsi que les différentes techniques de formation de faisceaux associées. La seconde partie de ce chapitre traite des différentes techniques MIMO actuelles. Cela nous permettra de choisir une des techniques à mettre en œuvre dans la réalisation du banc MIMO et de souligner les problématiques intéressantes que nous avons explorées dans le cadre de cette thèse. Ce chapitre donne donc les bases pour la description du récepteur original pour un système MIMO que nous avons réalisé et qui sera présenté dans le dernier chapitre de cette thèse.

Dans l'avant dernier chapitre, la première partie présente une étude comparative entre les démodulateurs Zero-IF : le IQ classique et le cinq-port. Dans la seconde partie de ce chapitre, nous démontrons un aspect original des démodulateurs cinq-port qui nous a permis de proposer une nouvelle façon d'observer et d'interpréter le fonctionnement du démodulateur cinq-port. Cette nouvelle observation nous a permis de développer une méthode originale, très simple à mettre en œuvre, pour la calibration aveugle des récepteurs de types cinq-port ce qui sera le sujet de la dernière partie de ce chapitre.

Quand au dernier chapitre, il se compose de deux parties. La première est consacrée à la description de la plateforme MIMO 2×2 mise en place au sein de notre laboratoire. Le cœur de ce système est le démodulateur cinq-port utilisé après chaque antenne de réception. Par la suite nous présentons la méthode de calibration de bande de base en bande de base du système MIMO pour remédier aux problèmes de calibration d'un banc MIMO en utilisant le cinq-port comme démodulateur. La deuxième partie, quant à elle, est consacrée au nouveau récepteur numérique pour système MIMO à multiplexage spatial par la formation de faisceau. Dans ce travail, une méthode originale a été découverte où les deux approches MIMO et SIMO sont exploitées.

Finalement, une conclusion générale est faite sur les systèmes multi-antenne et sur les récepteurs et des perspectives recherche sont proposées.

Chapitre I
Environnement des systèmes de
radiocommunication

CHAPITRE I : ENVIRONNEMENT DES SYSTÈMES DE RADIOCOMMUNICATION

Introduction

Transmettre de l'information d'un point à un autre sans-fil nécessite un système de radiocommunication. Ce système utilise le canal hertzien comme support physique. Au cours de sa propagation, l'onde transmise traverse différents types de canaux jusqu'à atteindre sa cible. Ces canaux affectent l'onde émise. Cela rend nécessaire l'étude des canaux de propagation. Les performances de transmission, comme on le montrera dans ce chapitre, dépendent considérablement des caractéristiques du canal. Selon les conditions d'observation, ces canaux peuvent être considérés comme statiques ou dynamiques. Nous présenterons dans ce chapitre les différentes modélisations d'un canal, ce qui permettra dans la suite de nos travaux d'appréhender le dimensionnement et la conception physique et logicielle de notre système de communication.

1.1 Propagation

1.1.1 La propagation en espace libre

Selon l'environnement de propagation, les influences du canal diffèrent. Le modèle d'espace libre permet d'avoir une première approche. L'espace libre peut être modélisé comme l'illustre la figure 1-1. Dans le cas d'une liaison en vue directe, connue aussi sous le terme LOS (Line Of Sight) entre l'émetteur et le récepteur, une ellipse appelée zone de Fresnel permet de cerner la validité du modèle espace libre dans un canal réel. Effectivement, si cette zone n'est pas dégagée, le modèle n'est plus valable.

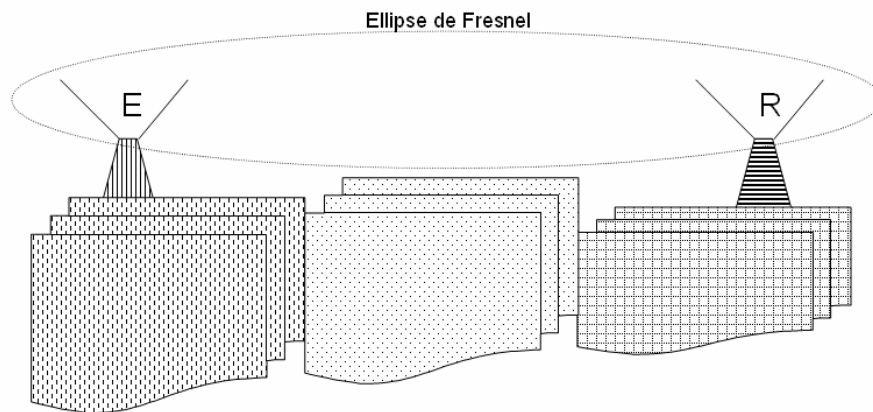


Fig.1.1 Ellipse de Fresnel

En espace libre, l'onde se propage depuis l'émetteur jusqu'à ce qu'une partie de la puissance transmise P_e excite l'antenne réceptrice. Cette puissance reçue P_r s'exprime en fonction du gain des deux antennes G_e et G_r , de la distance de propagation d et de la longueur d'onde λ comme suit :

$$P_r = P_e G_e G_r \left(\frac{\lambda}{4\pi d} \right)^2 \quad (1.1)$$

C'est une puissance de réception maximale. Cette valeur ne prend pas en compte la dépolarisation, la désadaptation et les variations spatiales du gain des antennes.

On en déduit l'affaiblissement de la liaison :

$$L = \frac{P_r}{P_e} = G_e G_r \left(\frac{\lambda}{4\pi d} \right)^2 \quad (1.2)$$

En considérant des antennes omnidirectionnelles ($G_e = G_r = 1$), on en déduit de l'équation précédente que les pertes de propagation, à fréquence constante, sont inversement proportionnelles à d^2 .

1.1.2 La propagation hors espace libre

Les situations les plus courantes de propagation des systèmes de radiocommunication sont loin d'être en espace libre. Les obstacles de différentes formes géométriques et de diverses caractéristiques physiques perturbent la propagation. Ces perturbations se traduisent par des fluctuations de la puissance du signal reçu en fonction de la distance comme l'illustre la figure 1-2.

Les pertes en fonction de la distance et les effets de masquage [1] sont les phénomènes à l'origine de ces variations. La décroissance en $1/d$ est la principale perte de puissance. La densité de puissance se réduit au fur à mesure que l'onde s'éloigne de sa source jusqu'à atteindre l'antenne réceptrice. L'influence des obstacles rencontrés par l'onde varie selon leurs configurations.

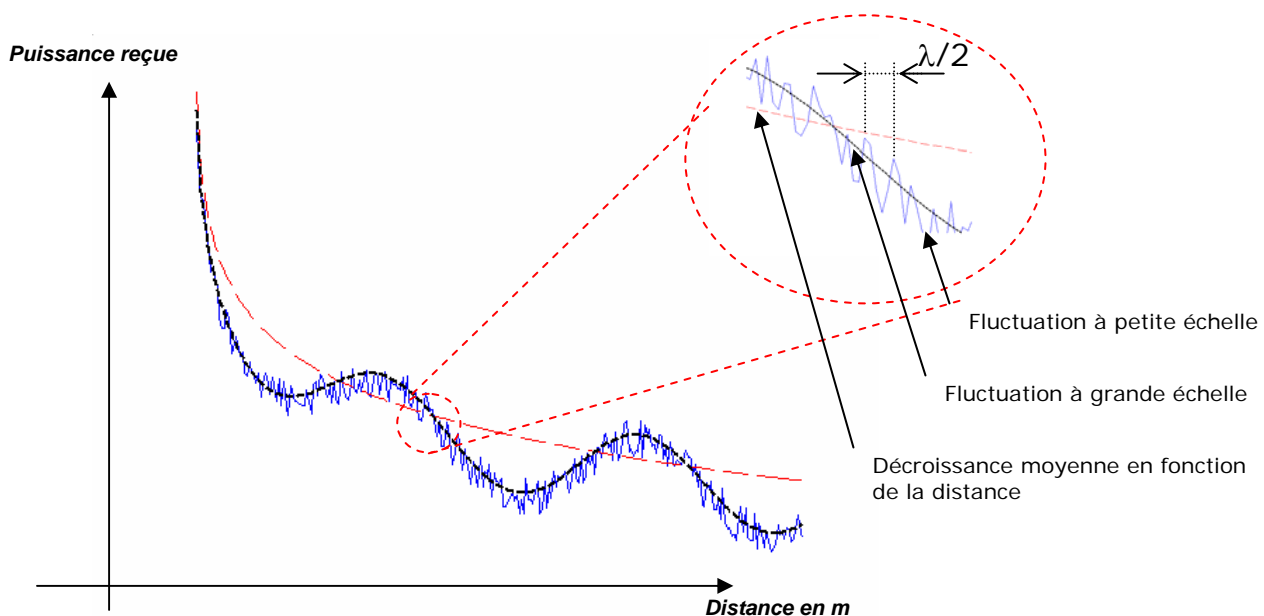


Fig.1.2 Puissance reçue en fonction de la distance

En plus de la décroissance de la densité de puissance en fonction de la distance, entre l'antenne d'émission et l'antenne de réception, le signal subit deux types de pertes : pertes à

petite et grande échelle. Comme le décrit la figure 1-2, les pertes à grande échelle définissent les fluctuations de la puissance moyenne mesurées sur un déplacement de plusieurs dizaines de longueurs d'onde. Les fluctuations à petite échelle sont observées sur un déplacement suffisamment petit (quelques longueurs d'onde). La présence d'obstacles dans l'environnement de propagation causant l'apparition de différentes répliques du signal émis au niveau du récepteur est la cause principale de ces variations. Selon leurs phases d'arrivée au niveau de l'antenne, la somme de ces répliques peut être constructive ou destructive. C'est la source du phénomène d'évanouissement. Ces obstacles naturels (sol, arbres, bâtiments, etc.) se trouvent sur le trajet de l'onde. Il en résulte une multitude de trajets et donc, une multitude d'ondes retardées, atténuées et déphasées au niveau du récepteur. Ces phénomènes sont détaillés dans la section suivante.

1.1.2.1 Les phénomènes de base en propagation

Les obstacles rencontrés par le signal lors de son trajet de l'antenne d'émission à l'antenne de réception agissent différemment sur le signal. En effet, différents phénomènes apparaissent selon la taille vis à vis de la longueur d'onde λ , de la nature et de la forme de ces obstacles [2].

La réflexion, la diffraction et la diffusion sont les trois principaux mécanismes qui perturbent le signal [3,4]. Ces phénomènes sont illustrés sur la figure 1-3, leur description est la suivante :

Réflexion/Réfraction: Les phénomènes de réflexion et de réfraction apparaissent lorsque l'obstacle rencontré par l'onde a une taille très supérieure et de très petites irrégularités devant la longueur d'onde du signal.

Diffraction: Des phénomènes de diffraction apparaissent lorsque le chemin de propagation est obstrué par un obstacle imperméable aux ondes électromagnétiques. Les dimensions de cet obstacle doivent être faibles devant la longueur d'onde du signal ou l'obstacle possède des arêtes vives. L'énergie transmise par ces sources permet au signal de se propager dans les zones d'ombre, ce qui explique l'arrivée d'ondes radio au niveau du récepteur en l'absence de visibilité directe et

d'interventions des autres types d'interactions. C'est une grande source de mutli-trajets.

Diffusion: La diffusion apparaît s'il existe sur le trajet de l'onde une zone très dense d'objets de dimensions du même ordre de grandeur ou inférieures à la longueur d'onde. Le même phénomène est observé avec une surface rugueuse présentant des irrégularités suffisamment petites. L'influence de la position spatiale de l'obstacle est illustrée sur la figure 1-3. On distingue deux principaux types de réflecteurs :

Diffuseurs locaux: Les diffuseurs locaux sont les obstacles proches de l'émetteur ou du récepteur. Au niveau du récepteur, les diffuseurs placés dans son voisinage occasionnent un grand étalement angulaire des échos et un étalement temporel faible. Les diffuseurs proches de l'émetteur introduisent de faibles étalements, temporel et angulaire.

Diffuseurs lointains: Les diffuseurs lointains désignent les obstacles éloignés simultanément de l'émetteur et du récepteur. Ils donnent lieu à des trajets multiples généralement caractérisés par un fort étalement temporel.

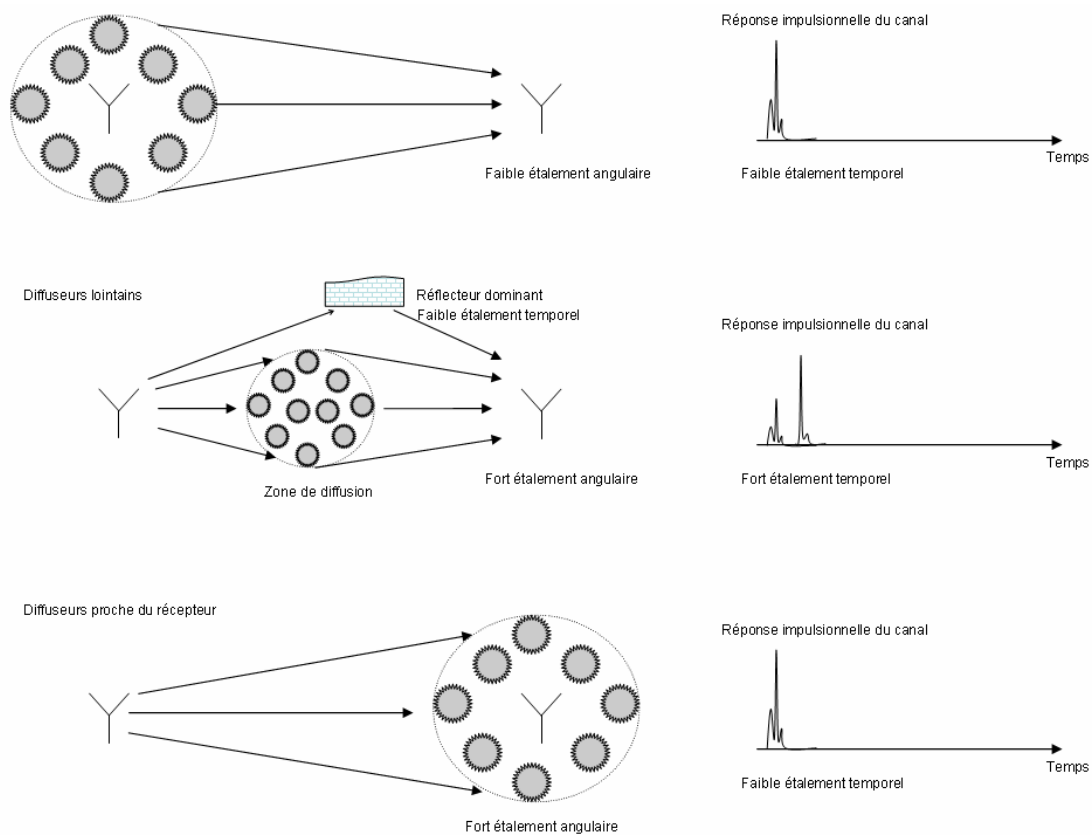


Fig.1.3 : Influence de la localisation spatiale des diffuseurs sur la réponse du canal de propagation.

L'expression de la réponse impulsionnelles est détaillée dans le paragraphe 1.2.1.

Selon l'application envisagée, ces obstacles peuvent être considérés comme un avantage ou un inconvénient. Par exemple, lorsque l'émetteur et le récepteur sont en vue directe (LOS), la réflexion perturbe la liaison. Cependant, dans le cas du canal NLOS (*Non Line Of Sight*), la diffraction et la diffusion assurent la continuité de la liaison.

1.1.2.2 La propagation par trajets multiples

Les phénomènes précédemment présentés modifient le signal transmis. De nombreuses répliques de ce signal sont ainsi créées. Celles-ci sont plus ou moins retardées selon les longueurs des trajets effectués. Dès lors, elles sont plus ou moins atténuées selon la distance parcourue et selon les phénomènes de base rencontrés. A la réception, ces répliques se combinent de façon constructive ou destructive donnant naissance à des évanouissements, représentés sur la figure 1-2. Dans le cas du canal radiomobile, en supposant que les diffuseurs sont uniformément répartis sur $[0 ; 2\pi[$, ces évanouissements apparaissent statistiquement en moyenne tous les $\lambda/2$.

Les systèmes de radiocommunications mobiles, que ce soit à l'intérieur ou l'extérieur des bâtiments, sont ainsi soumis aux distorsions induites par les trajets multiples. Cependant dans le cas NLOS, les trajets multiples évitent l'interruption de la liaison entre l'émetteur et le récepteur.

1.1.2.3 Les pertes moyennes hors espace libre

Déduite de l'équation des télécommunications, l'équation 1 permet d'estimer les pertes dans le canal. Sauf que cette relation n'est valable que dans le cas d'espace libre. Dans un cas réel, c'est-à-dire hors espace libre, cette relation n'est plus exploitable. Ceci est principalement dû aux phénomènes qui apparaissent en présence d'obstacle. Le dimensionnement théorique du canal est très complexe. Cependant, des campagnes de sondage du canal ont permis d'élaborer des relations empiriques permettant d'estimer les pertes moyennes de puissance dans des canaux réalistes [1]. L'équation 1.3 ci-dessous est une

relation qui permet d'estimer les pertes dues au canal de propagation. Elle s'exprime en fonction de la distance entre l'émetteur et le récepteur, le gain des antennes, la fréquence porteuse de l'onde et le type de canal de propagation.

$$L' = 32.44 + 20 \cdot \log_{10}(f) - 10 \cdot \log_{10}(G_e G_r) + 10 \cdot \alpha \cdot \log_{10}(d) \quad (1.3)$$

où f est la fréquence de l'onde émise en MHz et d la distance entre les deux antennes exprimée en km.

Comme on peut le déduire de cette relation, les pertes moyennes de puissance ne sont plus proportionnelles à d^2 comme c'était le cas dans un espace libre, mais à d^α où α est une variable dépendante de l'environnement. Les différentes valeurs de α en fonction du type d'environnement sont présentées dans le tableau suivant :

Environnement	Valeur de α
Espace Libre	2
Urbain	2.7 à 3.5
Urbain dense	3 à 5
Intérieur de bâtiment de type bureau avec trajet direct	1.6 à 1.8
Intérieur de bâtiment de type bureau sans trajet direct	4 à 6
Intérieur de bâtiment de type hall sans trajet direct	2 à 3

Tableau 1-1 : Valeur de la variable α en fonction du type d'environnement

1.1.3 Le bruit radioélectrique

Un signal radioélectrique est dit bruit s'il ne transporte pas l'information utile et perturbe la liaison. Il est considéré comme aléatoire. Le milieu de propagation ainsi que les dispositifs électroniques de l'émetteur et du récepteur sont respectivement ces origines

externes et internes [2,5]. Les sources de bruits externes peuvent être de nature extra-terrestre ou terrestre. Elles regroupent les bruits et les parasites atmosphériques, les rayonnements divers captés par l'antenne, les interférences éventuelles entre les utilisateurs du milieu de transmission ou encore les bruits d'origine industrielle. Le bruit interne a pour origine le mouvement brownien des électrons présents dans les composants électroniques du récepteur. Ces électrons évoluent indépendamment les uns des autres tout en suivant une même loi. Le bruit interne peut alors être modélisé, d'après le théorème de la limite centrale [6], par un processus gaussien.

Le bruit interne est considéré comme blanc, ce qui veut dire que sa densité de puissance est la même quelque soit la fréquence. Nous regroupons dans ce manuscrit tous les bruits résultant de différentes sources dans la notation $N(t)$.

1.2 Canal de propagation

1.2.1 Modélisation du canal de propagation

La caractérisation d'un canal peut se faire en étudiant sa réponse impulsionnelle. En considérant l'émetteur et/ou le récepteur en mouvement, l'expression de la réponse impulsionnelle h s'exprime comme :

$$h(\tau, t) = \sum_{p=0}^{P-1} \beta_p(t) e^{i(2\pi\nu_p t + \theta_p(t))} \delta(\tau - \tau_p) \quad (1.4)$$

Dans cette expression, P correspond au nombre de trajets discernables par le récepteur. Le nombre de trajets discernables n'est pas obligatoirement égal au nombre de trajets réellement existant dans le canal. En effet, chacun des P signaux retardés résulte de la recombinaison de plusieurs trajets. Chaque trajet discernable peut ainsi être modélisé par une amplitude β_p et un déphasage θ_p , associés au retard τ_p . Le terme ν_p , désigne la fréquence de décalage Doppler (voir paragraphe 1.1.2.2), décalage provoqué par les déplacements relatifs de l'émetteur et/ou du récepteur et/ou des obstacles. Cette représentation de la réponse

impulsionnelle du canal de propagation permet de lier les signaux reçus r et émis s , selon les relations 1.5 et 1.6, où n désigne le terme de bruit additif gaussien.

$$r(t) = (h * s)(t) + n(t) \quad (1.5)$$

$$= \int_{-\infty}^{+\infty} \sum_{p=0}^{P-1} \beta_p(t) e^{i(2\pi\nu_p t + \theta_p(t))} \delta(\tau - \tau_p) s(\tau - \tau_p) d\tau + n(t) \quad (1.6)$$

$$r(t) = \sum_{p=0}^{P-1} \beta_p(t) e^{i(2\pi\nu_p t + \theta_p(t))} s(\tau - \tau_p) + n(t) \quad (1.7)$$

Il est ainsi possible de définir la réponse impulsionnelle h du canal dans l'espace temps-retard. Cette réponse désigne la fonction d'étalement des retards [7]. D'autres relations permettent la caractérisation du canal. Ces relations sont les espaces fréquence-temps, retard-Doppler et fréquence-Doppler et sont définies dans les expressions suivantes :

$$H(f, t) = \int_{-\infty}^{+\infty} h(\tau, t) e^{-2i\pi f\tau} d\tau \quad \text{Fréquence-Temps} \quad (1.8)$$

$$D(\tau, \nu) = \int_{-\infty}^{+\infty} h(\tau, t) e^{-2i\pi\nu t} dt \quad \text{Retard- Doppler} \quad (1.9)$$

$$F(f, \nu) = \int_{-\infty}^{+\infty} \int_{-\infty}^{+\infty} h(\tau, t) e^{-2i\pi(\nu t + f\tau)} d\tau dt \quad \text{Fréquence-Doppler} \quad (1.10)$$

Un diagramme défini dans [7] est appelé diagramme de Bello. Il permet d'établir une relation simple entre les fonctions introduites et la fonction de transfert, la fonction de diffusion ainsi que la réponse bi-fréquentielle du canal. Chaque relation est reliée à une autre par l'opération de transformée de Fourier directe ou inverse. La connaissance d'une de ces fonctions permet alors la connaissance totale du canal de propagation.

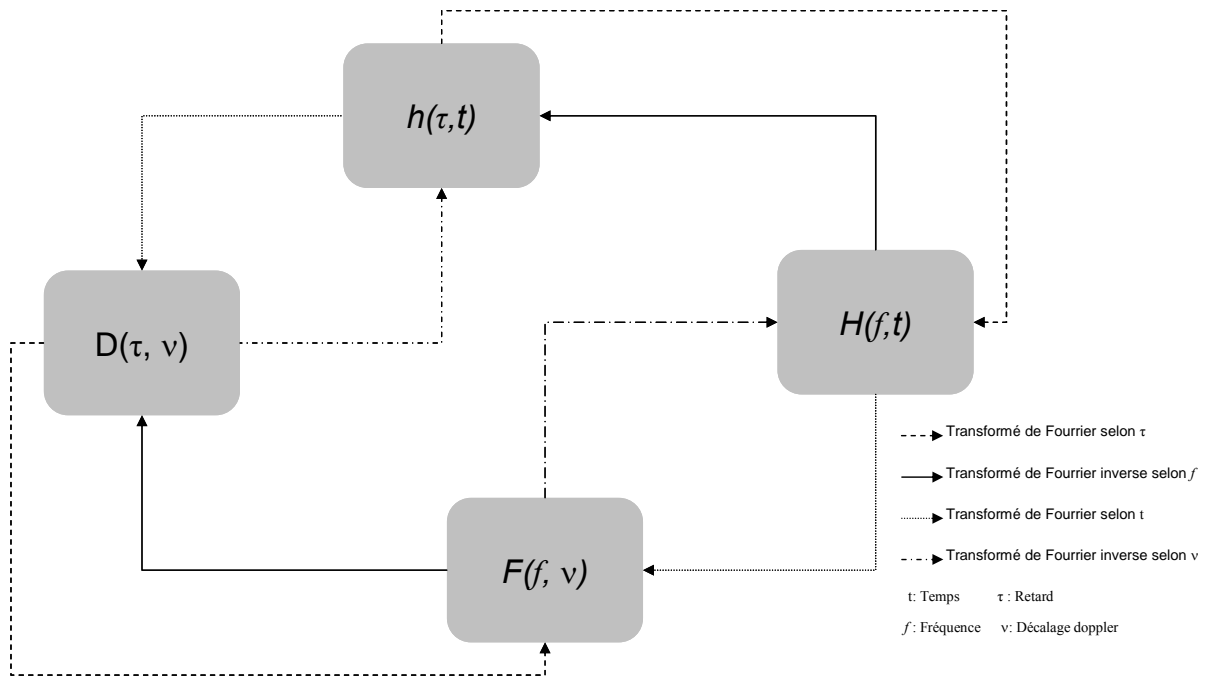


Fig.1.4 Diagramme de Bello

Les paramètres de caractérisation du canal sont définis en étudiant les fonctions d'autocorrélation des équations 1.8, 1.9 et 1.10. En supposant que le canal est stationnaire en temps et fréquence et que les trajets multiples sont d'amplitude et de phase décorrélés, la fonction d'autocorrélation de la fonction de transfert du canal permet de définir les fonctions de corrélation temporelle et fréquentielle. Ces précédentes hypothèses connues sous le nom WSSUS (*Wide Sense Stationary Uncorrelated Scattering*) permettent de simplifier la caractérisation statistique du canal de propagation.

1.2.2 Dispersion dans les canaux

La configuration spatiale du récepteur et de l'émetteur engendre des dispersions temporelles et fréquentielles. Ces dispersions sont déterminantes pour le canal de propagation. Elles définissent des paramètres d'exploitation du canal tel que la bande et le temps de cohérence. Ces paramètres sont essentiels au dimensionnement d'un système de radiocommunication.

1.2.2.1 Les dispersions temporelles

La caractérisation impulsionnelle du canal consiste à observer en réception l'arrivée de l'impulsion émise. En présence de multitrajet, après l'arrivée de la réponse du trajet le plus court, arrivent les réponses des échos. Le temps écoulé entre l'impulsion reçue du premier trajet et celui du dernier écho est l'étalement des retards maximal noté τ_{max} . Ainsi, l'étude statistique de la variable aléatoire $\tau \in [0; \tau_{max}]$ déterminera la dispersion moyenne des retards, notée σ_τ . Cette dispersion temporelle des retards se caractérise dans le domaine fréquentiel par une corrélation sur une bande de fréquence. La bande de cohérence B_c permet de quantifier le degré de corrélation entre deux fréquences distinctes. Ainsi, si l'écart fréquentiel entre deux signaux émis est supérieur à la bande de cohérence, alors les signaux reçus seront considérés comme décorrélés.

La dispersion des retards et la bande de cohérence sont inversement proportionnelles. En effet, une dispersion élevée des retards provoque une bande de cohérence faible. De nombreuses relations empiriques [1,8] dépendantes du type du canal, permettent alors d'exprimer B_c en fonction de σ_τ . Voici quelques expressions empiriques [1] :

$$B_c \approx \frac{1}{5\sigma_\tau} \text{ pour } \rho_f=0.5 \quad (1.11)$$

$$B_c \approx \frac{1}{50\sigma_\tau} \text{ pour } \rho_f=0.9 \quad (1.12)$$

où ρ_f est le coefficient de corrélation.

1.1.2.2 Les dispersions fréquentielles

Les dispersions fréquentielles sont liées au mouvement de l'émetteur et/ou du récepteur. Ces mouvements provoquent un décalage fréquentiel du spectre des signaux émis, appelé effet Doppler. Ce décalage dépend de la vitesse relative de déplacement. Ainsi pour un signal émis à la fréquence f_c le récepteur aura une fréquence de réception f_r qui sera la somme de la fréquence émise f_c et le décalage Doppler f_d :

$$f_r = f_c + f_d \quad (1.13)$$

f_d est fonction de l'angle θ d'incidence de l'onde reçue et de la vitesse v de déplacement relatif entre l'émetteur et le récepteur :

$$f_d = \frac{vf_c}{c} \cos \theta \quad (1.14)$$

où c désigne la célérité de la lumière. Selon cette expression, la bande fréquentielle sur laquelle évolue la fréquence de décalage Doppler appelée étalement Doppler ou bande Doppler est égale à :

$$B_d = 2f_{d_{max}} \text{ avec } f_{d_{max}} = \frac{vf_c}{c} \quad (1.15)$$

où $f_{d_{max}}$ désigne la fréquence Doppler maximale.

Le spectre Doppler représente la répartition de la puissance autour de la fréquence porteuse. Lorsque les signaux sont reçus uniformément sur toutes les directions et que l'antenne de réception est omnidirectionnelle, le spectre Doppler obtenu a une forme de « U » dite de Jakes.

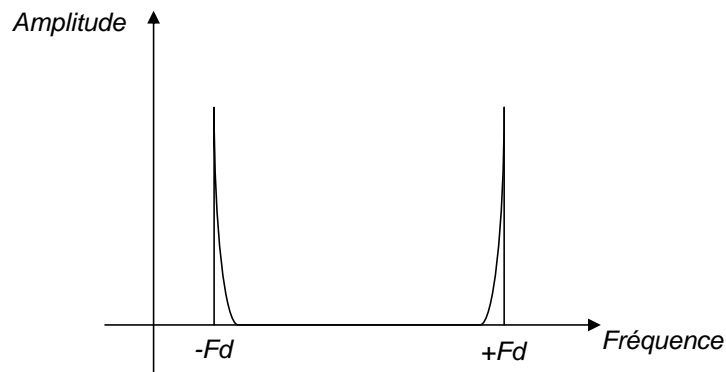


Fig.1.5 Spectre Doppler par modèle de Jakes.

Le temps de cohérence t_c du canal et la fréquence Doppler maximale $f_{d_{max}}$ évoluent de manière inversement proportionnelle. Le temps de cohérence du canal représente l'évolution temporelle de celui-ci, il est lié aux dispersions fréquentielles. Il est alors possible d'exprimer t_c en fonction de f_d [1] :

$$t_c \approx \frac{9}{16\pi f_{d_{\max}}} \quad (1.16)$$

Ces dernières notions de bande et de temps de cohérence permettent de dégager certaines contraintes de développement pour les systèmes de radiocommunications vis-à-vis d'un canal de propagation donné.

1.2.3 La sélectivité des canaux

La reconstruction des signaux transmis nécessite quelques suppositions pour un traitement numérique adéquat en aval. Les valeurs de la bande de cohérence et la fréquence de cohérence définissent la sélectivité du canal. Les multi-trajets ainsi que les déplacements de l'émetteur et/ou du récepteur sont les sources d'une sélectivité fréquentielle et temporelle.

Un signal transmis peut être caractérisé par sa durée symbole T_s ainsi que sa bande B_s . La robustesse de ce signal dépendra des rapports T_s/t_c et B_s/B_c .

Ainsi, quatre cas de figures se présentent :

- $B_s \ll B_c, T_s \gg \sigma_\tau$: si la bande occupée par le signal est inférieure à la bande de cohérence du canal, ou la durée du symbole émis est largement supérieure à la dispersion des retards, alors, les fréquences du spectre sont corrélées. Ainsi, les fréquences du spectre du signal subissent les mêmes amplifications ou atténuations. Dès lors, le canal est considéré comme non sélectif en fréquence et à «évanouissements plats».
- $B_s > B_c, T_s < \sigma_\tau$: si la bande occupée par le signal est supérieure à la bande de cohérence du canal, ou la durée du symbole émis est inférieure à la dispersion des retards, alors, les fréquences du spectre sont décorrélées. Lors d'un évanouissement dans la bande de cohérence, une partie du signal seulement sera perturbée. Le canal est dit sélectif en fréquence. En outre, la durée du symbole étant inférieure à la dispersion des retards, des interférences entre symboles apparaissent.

- $T_s < t_c, B_s > B_d$: si la durée du symbole émis est inférieure au temps de cohérence du signal, ou la bande occupée par le signal est supérieure à la bande Doppler, alors, le canal est dit à «évanouissements lents». Le canal est alors non-sélectif en temps. La réponse impulsionnelle du canal reste constante sur plusieurs symboles consécutifs.
- $T_s \gg t_c, B_s \ll B_d$: si la durée du symbole émis est largement supérieure au temps de cohérence du signal, ou la bande occupée par le signal est largement inférieure à la bande Doppler, alors, le canal est dit à «évanouissements plats». Dans ces conditions, la réponse impulsionnelle du canal varie de façon significative pendant la durée d'un symbole. Le canal est alors sélectif en temps.

1.2.4 La diversité dans le canal

La diversité se définit par la présence en réception de plusieurs répliques indépendantes d'une même information. On distingue plusieurs formes de diversité, par exemple, les diversités spatiales, temporelles, fréquentielles, etc ... La notion de diversité est utile afin d'évaluer la robustesse d'un système de radiocommunications vis à vis d'un canal donné. Les grandeurs D_t et D_f représentent respectivement l'ordre de diversité temporelle et fréquentielle. Ces grandeurs correspondent à l'ordre de diversité utilisé lors de la transmission d'un signal d'une trame de durée T_{trame} de signaux de durée T_s , leur expression est la suivante:

$$D_t = \frac{T_{trame}}{t_c} \quad (1.17)$$

$$D_f = \frac{B_s}{B_c} \quad (1.18)$$

Recevoir plusieurs répliques décorrélés du même signal apporte de la diversité. Cette diversité permet non seulement de contourner les obstacles physiques du canal (évanouissement) mais aussi de garantir une bonne transmission de l'information.

La dimension spatiale permet aussi d'obtenir une forme de diversité [9,10]. La diversité spatiale consiste à transmettre simultanément ou non, des informations sur plusieurs antennes. Ces dernières doivent être espacées d'au moins la distance minimale assurant

l'indépendance des évanouissements qui est dite « distance de cohérence ». Alors que la cohérence fréquentielle est engendrée par les multi-trajets arrivant à des instants différents, la cohérence spatiale à l'émission/réception est engendrée par les multi-trajets partant/arrivant de différentes directions spatiales.

L'expression de la diversité spatiale dépend du schéma de modulation (SIMO : Single Input Multiple Output, MISO : Multiple Input Single Output ou MIMO : Multiple Input Multiple Output). Les travaux présentés dans [11] énumèrent les différentes expressions possibles de la diversité spatiale. Dans le cas d'un système MIMO comprenant N antennes à l'émission et M antennes à la réception, la diversité spatiale maximale sera égale à $N \times M$. Profiter des diversités temporelles, fréquentielles et spatiales du canal revient à maximiser ces valeurs tout en garantissant une bonne efficacité spectrale. L'efficacité spectrale est une autre forme de caractérisation numérique du canal. Elle est estimée en déterminant la capacité de ce dernier.

1.2.5 Capacité du canal

En fonction du rapport signal sur bruit (SNR), il est possible d'estimer la vitesse maximale des bits à transmettre sur un support physique tout en garantissant un certain seuil d'erreur. Cette vitesse est connue par la capacité canal d'un système de communication. Elle permet d'exprimer le taux maximal de bit possible à transmettre tout en garantissant une faible perte de données. Elle est mesurée en bits par seconde par Hertz (bits/s/Hz). Elle permet de définir l'efficacité spectrale d'un canal.

En effet, un système mono-antenne (SISO) étant perturbé seulement par un bruit blanc additif gaussien peut atteindre une capacité maximale de [12] :

$$C_{\text{SISO}} = \log_2(1 + \rho) \text{ bits/s/Hz} \quad (1.19)$$

où ρ est le SNR en réception.

Pour de hauts SNR, nous pouvons voir qu'il faut un gain de 3dB au niveau du SNR pour augmenter la capacité de 1 bit/s/Hz.

En prenant en compte un canal non idéal sujet à des évanouissements aléatoires, nous pouvons introduire un gain h d'amplitude complexe gaussienne de puissance unité et écrire la capacité ergodique (moyenne) :

$$C_{\text{siso}} = E \left[\log_2 \left(1 + \rho' |h|^2 \right) \right] \text{ bits/s/Hz} \quad (1.20)$$

où $E[\cdot]$ est l'opérateur espérance, $\rho' = P_0 / \sigma^2$ avec $P_0 = |s|^2$ la puissance émise et $\sigma^2 = E[|n|^2]$ la variance du bruit.

Conclusion

Dans ce chapitre, nous avons présenté quelques rappels importants concernant la propagation en/hors espace libre. De même, quelques grandeurs importantes qui caractérisent le canal de propagation ont été brièvement présentées. Ces paramètres : temps de cohérence, bande de cohérence, modèle de canal,.... sont à prendre en compte lors de la conception d'un système de radiocommunication. Dans le chapitre suivant, nous présenterons les différentes architectures des récepteurs dans les systèmes de radiocommunication ainsi que les principaux paramètres qui les caractérisent.

REFERENCES BIBLIOGRAPHIQUES :

- [1] T. S. Rappaport, *Wireless communications*. Prentice Hall, 1996.
- [2] L. Boithias, *Propagation des ondes radio électriques dans l'environnement terrestre*. Dunod, 1984.
- [3] M. Schwartz, *Principles of electrodynamics*. McGraw-Hill, 1972.
- [4] L. Boithias, *Radio wave propagation*. McGraw-Hill, 1987.
- [5] A. Glavieux et M. Joindot, *Communications numériques — Introduction*. Masson, 1996.
- [6] J. G. Proakis, *Digital communications*. McGraw-Hill, 1995.
- [7] P. A. Bello, « Characterisation of randomly time-variant linear channels ». *IEEE Transactions on communication systems*, Décembre 1963.
- [8] W. C. Y. Lee, *Mobile communications engineering*. McGraw-Hill, 1982.
- [9] G. J. Foschini et M. J. Gans, « On limits of wireless communications in a fading environment when using multiple antennas ». *Wireless personal communications*, 1998.
- [10] P. Guguen, *Les Techniques Multi-Antennes pour les Réseaux sans Fil*. ISBN 2-7462-0883-0, Hermes, Décembre 2004.
- [11] J. M. Auffray, *Systèmes MIMO porteuses multiples : Etude et optimisation de la combinaison de codes temps-espace et des techniques MC-CDMA*. PhD thesis, INSA Rennes, Juin 2004.
- [12] C. E. Shannon, Claude Elwood Shannon : collected papers, N. J. A. Sloane and A. D. Wyner, Eds. IEEE Computer Society Press, 1993.

Chapitre II

Architecture et caractéristiques des Récepteurs Radio

CHAPITRE 2 ARCHITECTURE ET CARACTÉRISTIQUES DES RÉCEPTEURS RADIO

Introduction

Dans tout système communicant, il est essentiel de dimensionner ses transmetteurs. Selon l'environnement d'application ainsi que les normes en vigueur, la conception du circuit de modulation/démodulation sera contrainte par différents paramètres que nous allons définir au fur à mesure que nous les présentons.

Les informations sur un canal radio, sont transmises d'un point de départ vers un point d'arrivée. Au départ, l'information est mise en forme selon un protocole Radio compréhensible à l'arrivée. L'émetteur est la partie qui se charge de mettre sur le canal de propagation les informations à transmettre. De l'autre côté, c'est le récepteur qui s'occupe de redonner à l'utilisateur l'information transmise avec la plus grande fidélité possible.

Dans ce chapitre, nous rappelons brièvement la modulation faite au niveau des émetteurs puis nous détaillerons le récepteur dans le cas d'une liaison SISO (Single Input Single Output). Dans cette section, un état de l'art des architectures de réception ainsi que les paramètres de caractérisation sont présentés. Finalement, une conclusion justifie le type de démodulateur choisi ainsi que les problèmes à résoudre.

Des mêmes phénomènes indésirables peuvent apparaître au niveau de l'émetteur comme au niveau des récepteurs. Ces phénomènes induisent des perturbations qui peuvent donner lieu à des perturbations identiques ou différentes au signal utile. Parmi ces phénomènes on cite le bruit et la non-linéarité des composants utilisés tels que les amplificateurs et les mélangeurs. L'influence de ces derniers est présentée dans les paragraphes suivants.

2.1 Modulation des signaux

Le canal de propagation radio est partagé entre plusieurs utilisateurs. Selon la bande attribuée, un émetteur transpose les signaux en bande de base vers la bande dans laquelle il lui est autorisé de transmettre. Les signaux à transposer représentant le signal en bande de base peuvent être un signal analogique ou numérique. Un signal RF peut être modélisé par l'expression suivante :

$$s(t) = A_{RF}(t)\cos(\omega_{RF}t + \varphi(t)) \quad (2.1)$$

où $A_{RF}(t)$ est l'amplitude du signal $s(t)$, ω_{RF} est sa pulsation et $\varphi(t)$ est sa phase instantanée. A fréquence fixe, il est évident que l'information ne peut être introduite que dans l'amplitude ou la phase du signal ou les deux à la fois.

On peut aisément démontrer que pour les modulations numériques, $s(t)$ peut s'écrire sous la forme de [1]:

$$s(t) = I(t)\cos(\omega_{RF}t) + Q(t)\sin(\omega_{RF}t) \quad (2.2)$$

où I est la composante en phase du symbole à transmettre et Q la composante en quadrature. Par exemple, dans le cas d'une modulation QPSK (Quadrature Phase Shift Keying), $I = \pm s$ et $Q = \pm s$. Ainsi pour un symbole transmis, il y a deux bits transmis.

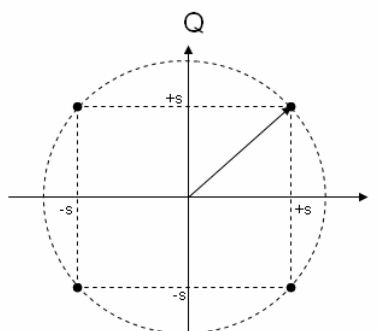


Fig. 2.1 Diagramme de constellation des phases

L'information nécessite une mise en forme pour pouvoir la transmettre. Cette mise en forme nécessite plusieurs composants cascades. Ces composants présentent des phénomènes dont il est très important d'en tenir compte car ils influent directement sur la qualité d'émission.

2.2 Les récepteurs

Évidemment, à toute chaîne d'émission est associée une chaîne de réception. Cette chaîne est constituée d'un ensemble de composants capable de restituer sous forme conventionnelle le signal transmis. La fonction principale d'un récepteur est la transposition en fréquence du signal utile. Selon la technique utilisée pour cette fonction, le récepteur présente des atouts et des inconvénients que nous présenterons par la suite.

Le canal de propagation contient non seulement le signal utile mais aussi des signaux perturbateurs pour le récepteur en question mais utiles pour les autres systèmes. Si ces perturbateurs sont situés dans un canal fréquentiel suffisamment lointain, ils ne risquent pas dans ce cas de rompre le bon fonctionnement du récepteur ; s'ils sont proches, ils risquent de le perturber. De plus, le récepteur doit être capable de capter un signal suffisamment faible. Toutes ces conditions sont traduites en termes de caractéristiques qui dimensionnent le récepteur.

2.2.1 Paramètres caractéristiques d'une chaîne de réception

Les performances d'une chaîne de réception sont déterminées à partir de quelques figures de mérite. Les plus connues sont le facteur bruit, les non-linéarités, la dynamique de mesures, le gain et la sensibilité. Ces termes permettent de prévoir le comportement du récepteur dans un environnement donné. Le facteur de bruit et la non-linéarité sont abordés dans ce qui suit.

2.2.1.1 Facteur de bruit dans le récepteur

Le bruit capté par l'antenne a une densité de puissance constante en fonction de la fréquence de $N_0/2$ [W/Hz]. Ce bruit blanc est un processus aléatoire gaussien de moyenne nulle. Ce bruit perturbe le signal utile de façon additive. Généralement, en aval à l'antenne, des filtres passe-bande et passe-bas limitent la bande passante de réception. La bande passante de réception définira la puissance totale du bruit à l'entrée du récepteur. L'expression de la puissance totale du bruit capté est déterminée par la relation suivante :

$$P_{B_{dBm}} = -174dBm + 10 \times \log_{10}(B) \quad (2.3)$$

où B est la bande passante en Hz du filtre situé directement après l'antenne de réception.

$$\frac{N_0}{2} = \frac{kT_a}{2}, \text{ avec : } k = 1,38 \times 10^{-23} \text{ J/K la constante de Boltzmann.}$$

Ta : la température de l'antenne en Kelvin.

Autre que le bruit apporté par l'antenne pour un récepteur, les composants actifs et passifs des transmetteurs induisent eux aussi du bruit, ce qui risque de dégrader le Rapport Signal sur Bruit (SNR : Signal to Noise Ratio) à la sortie du récepteur. Cette dégradation est le facteur de bruit du récepteur. Le facteur de bruit (NF : Noise Figure) est déterminé en mesurant le SNR à l'entrée du récepteur et le SNR en sortie. Le rapport entre ces deux SNR donne le NF.

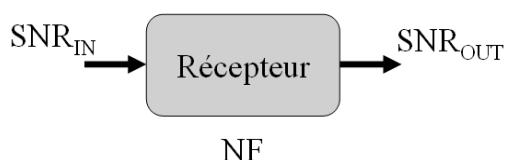


Fig.2.2 Facteur de bruit dans les récepteurs

Ainsi, l'expression du facteur de bruit est déterminée par :

$$NF_{dB} = SNR_{IN})_{dB} - SNR_{OUT})_{dB} \quad (2.4)$$

Un récepteur est constitué de plusieurs éléments en cascade. Chaque élément est source de bruit interne au récepteur. Ces éléments actifs ou passifs apportent un gain et un facteur de bruit.

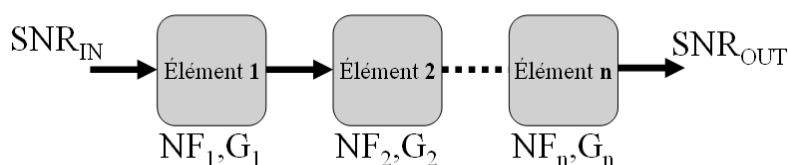


Fig.2.3. Chaîne de réception à n éléments

La détermination du facteur bruit total de la chaîne de réception est faite en utilisant la formule de Friis [2] :

$$NF = NF_1 + \frac{NF_2 - 1}{G_1} + \dots + \frac{NF_n - 1}{G_1 \times G_2 \times \dots \times G_n} \quad (2.5)$$

Depuis l'équation (2.5), il est évident que le facteur de bruit du premier élément définit le NF total de la chaîne. C'est pour cela qu'il est conseillé d'utiliser un amplificateur à faible bruit (LNA : Low Noise Amplification) situé après le filtre de l'antenne pour garantir un faible NF, sauf que ce dispositif ainsi que d'autres présentent des phénomènes de non-linéarités qui risquent de dégrader la qualité de réception des signaux.

2.2.1.2 Non-linéarités dans les récepteurs

Théoriquement on suppose toujours que tous les composants utilisés dans un émetteur/récepteur sont linéaires mais en pratique, certains composants présentent des phénomènes de non-linéarités. Ces phénomènes représentent dans certains cas des sources de signaux non désirés en bande de base qui dégrade la qualité de liaison.

Supposons que le dispositif représenté par la figure 2.2 est non-linéaire, invariant, d'entrée x et de sortie y tel que le présente la figure suivante :

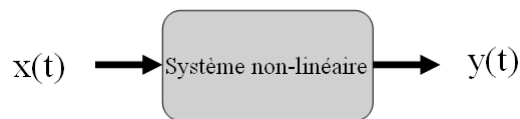


Fig.2.4 Système non-linéaire

L'expression de la sortie $y(t)$ au troisième ordre en fonction de l'entrée $x(t)$ s'écrit alors :

$$y(t) = \alpha_1 x(t) + \alpha_2 x^2(t) + \alpha_3 x^3(t) \quad (2.6)$$

Ainsi pour un signal d'entrée x apparaîtront plusieurs harmoniques en sortie dues à l'apparition des termes en x^2 et x^3 . La distorsion de non-linéarité peut être caractérisée en mesurant le point de compression à 1dB (IIP1 : Input Intermodulation point), le point d'interception d'intermodulation d'ordre pair (IIP2 : Second order Input Intermodulation point) et le point d'interception d'intermodulation d'ordre trois (IIP3: Third order Input Intermodulation point) [3].

- IIP1 : point de compression à 1dB

L'entrée $x(t)$, dans les dispositifs radiofréquences est généralement une fonction sinusoïdale pure ou modulée. Supposons qu'un signal $x(t) = A \cos(\omega t)$ est appliqué à l'entrée du dispositif non-linéaire. En se limitant au troisième ordre, la sortie s'écrit alors :

$$y(t) = \frac{\alpha_2}{2} A^2 + \left(\alpha_1 A + \frac{3\alpha_3 A^3}{4} \right) \cos(\omega t) + \frac{\alpha_2}{2} A^2 \cos(2\omega t) + \frac{\alpha_3 A^3}{4} \cos(3\omega t) \quad (2.7)$$

Pour une amplitude faible du signal d'entrée $x(t)$ le système est dans une zone linéaire et l'expression (2.7) s'écrit alors :

$$y(t) = \alpha_1 A \cos(\omega t) \quad (2.8)$$

Le gain du système est dans ce cas égal à α_1 , par contre dans le cas d'une forte amplitude du signal d'entrée, le gain peut être amené à varier. Cette variation de gain en fonction de la puissance du signal d'entrée est l'une des conséquences de la non-linéarité.

La puissance de sortie d'un dispositif ne peut être amenée à croître indéfiniment en fonction de la puissance d'entrée. Effectivement, à un certain niveau de puissance le dispositif sature. Ceci peut être traduit dans l'expression (2.7) par une valeur négative de α_3 . Cela induit que le gain $\alpha_1 + 3\alpha_3 A^2/4$ est décroissant en fonction de A pour des valeurs élevées de ce dernier.

La perte de 1 dB de la sortie exprimée en (2.7) par rapport à la sortie en modèle linéaire exprimée en (2.8) pour une puissance donnée donne le point de compression à 1 dB. Dans la pratique ce point est déterminé graphiquement comme l'illustre la figure 2-5.

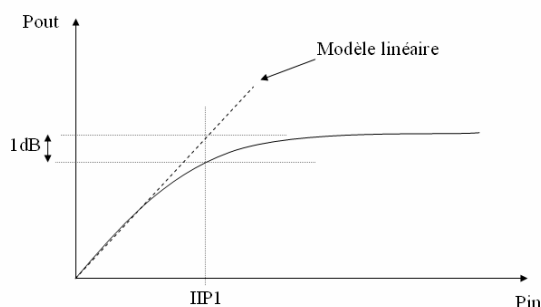


Figure 2.5 Détermination graphique du point de compression à 1dB

Dans le cas où le dispositif non-linéaire en question est parfaitement caractérisé, c-à-d que les termes α_1 et α_3 sont connus, la détermination théorique du IIP1 devient possible et s'exprime en définissant l'équation suivante :

$$20 \log \left| \alpha_1 + \frac{3\alpha_3 IIP1^2}{4} \right| = 20 \log |\alpha_1| - 1dB \quad (2.9)$$

Soit :

$$IIP1 = \sqrt{0.145 \left| \frac{\alpha_1}{\alpha_3} \right|} \quad (2.10)$$

La caractérisation de ce point s'est faite en supposant que nous avons un seul signal à l'entrée. Cependant, on peut se trouver dans une situation où plusieurs signaux sont présents à l'entrée du dispositif non-linéaire et cela donne lieu à des signaux d'intermodulations.

- Intermodulation d'ordre 2 et 3 : IIP2 et IIP3

Afin d'étudier le comportement du dispositif non-linéaire avec plusieurs signaux en son entrée, nous supposons que $x(t) = A_1 \cos(\omega_1 t) + A_2 \cos(\omega_2 t)$. L'expression de sortie $y(t)$ (2.7) s'écrit alors :

$$y(t) = \alpha_1 (A_1 \cos(\omega_1 t) + A_2 \cos(\omega_2 t)) + \alpha_2 (A_1 \cos(\omega_1 t) + A_2 \cos(\omega_2 t))^2 + \alpha_3 (A_1 \cos(\omega_1 t) + A_2 \cos(\omega_2 t))^3 \quad (2.11)$$

Ce signal peut être décomposé en quatre composantes : continue, fondamentale, harmonique et intermodulation.

La composante continue :

$$DC = \frac{\alpha_2}{2} (A_1^2 + A_2^2) \quad (2.12)$$

Les composantes fondamentales ω_1, ω_2 :

$$F_1 = \left(\alpha_1 A_1 + \frac{3}{4} \alpha_3 A_1^3 + \frac{3}{2} \alpha_3 A_1 A_2^2 \right) \cos(\omega_1 t) \quad (2.13)$$

$$F_2 = \left(\alpha_1 A_2 + \frac{3}{4} \alpha_3 A_2^3 + \frac{3}{2} \alpha_3 A_2 A_1^2 \right) \cos(\omega_2 t) \quad (2.14)$$

Les composantes harmoniques $2\omega_1, 2\omega_2, 3\omega_1, 3\omega_2$:

Distorsion d'harmonique d'ordre 2 (HD2) :

$$HD2_1 = \frac{\alpha_2}{2} A_1^2 \cos(2\omega_1 t) ; \quad HD2_2 = \frac{\alpha_2}{2} A_2^2 \cos(2\omega_2 t) \quad (2.15)$$

Distorsion d'harmonique d'ordre 3 (HD3) :

$$HD3_1 = \frac{\alpha_3}{4} A_1^3 \cos(3\omega_1 t) ; \quad HD3_2 = \frac{\alpha_3}{4} A_2^3 \cos(3\omega_2 t) \quad (2.16)$$

Les composantes d'intermodulation $\omega_1 \pm \omega_2, 2\omega_1 \pm \omega_2, 2\omega_2 \pm \omega_1$:

Distorsion d'intermodulation d'ordre 2 (IMD2) :

$$IMD2 \text{ hautes} : IMD2_H = \alpha_2 A_1 A_2 \cos([\omega_1 + \omega_2]t) \quad (2.17)$$

$$IMD2 \text{ basses} : IMD2_B = \alpha_2 A_1 A_2 \cos([\omega_1 - \omega_2]t) \quad (2.18)$$

Distorsion d'intermodulation d'ordre 3 (IMD3) :

IMD3 hautes :

$$IMD3_{12H} = \frac{3\alpha_3 A_1^2 A_2}{4} \cos([2\omega_1 + \omega_2]t) ; \quad IMD3_{21H} = \frac{3\alpha_3 A_2^2 A_1}{4} \cos([2\omega_2 + \omega_1]t) \quad (2.19)$$

IMD3 basses :

$$IMD3_{12B} = \frac{3\alpha_3 A_1^2 A_2}{4} \cos([2\omega_1 - \omega_2]t) ; \quad IMD3_{21B} = \frac{3\alpha_3 A_2^2 A_1}{4} \cos([2\omega_2 - \omega_1]t) \quad (2.20)$$

Toutes les composantes dues à la non-linéarité du dispositif font apparaître à différents lieux du spectre fréquentiel des signaux qui risquent de perturber l'émetteur ou le récepteur, mais aussi d'autres utilisateurs sur le canal hertzien.

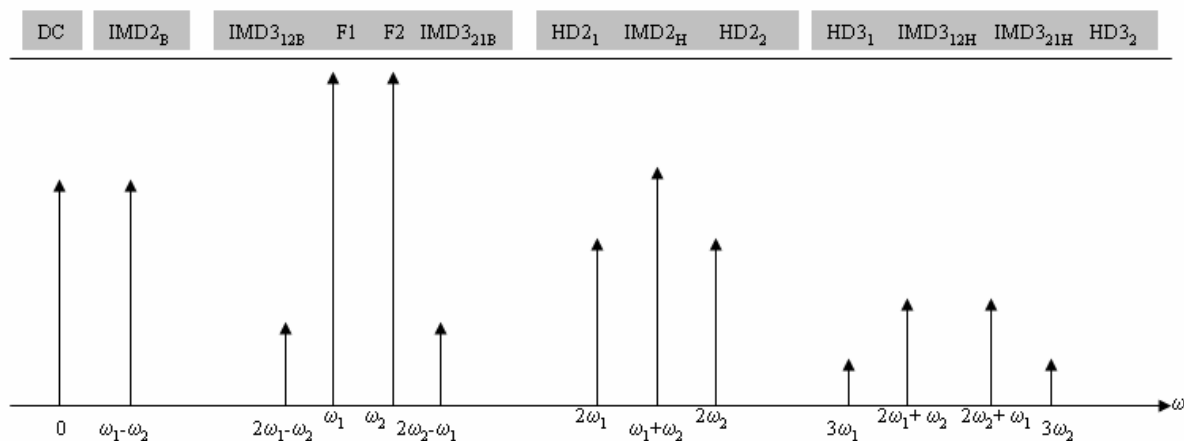


Fig.2.6. Répartition spectrale des distorsions

Le terme IMD2B apparaît proche de la bande de base. Dans le cas d'un récepteur homodyne, le résultat obtenu risque d'être biaisé. De même, pour un dispositif où la bande RF est transposée à une fréquence intermédiaire (structure hétérodyne), les distorsions $IMD3_{12B}$ et $IMD3_{21B}$ risquent de dégrader le signal en F1 ou F2. Selon l'application envisagée ou l'architecture, une distorsion peut nuire ou non au fonctionnement optimal d'un dispositif.

Les paramètres permettant de dimensionner l'IMD2 et l'IMD3 sont les points IIP2 et IIP3 respectivement. Les figures qui suivent illustrent la méthode graphique de détermination de ces points.

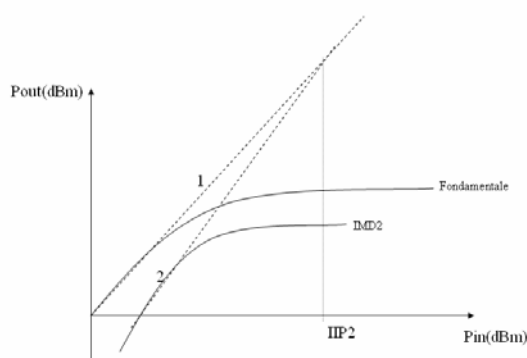


Fig.2.7 Détermination de l'IIP2

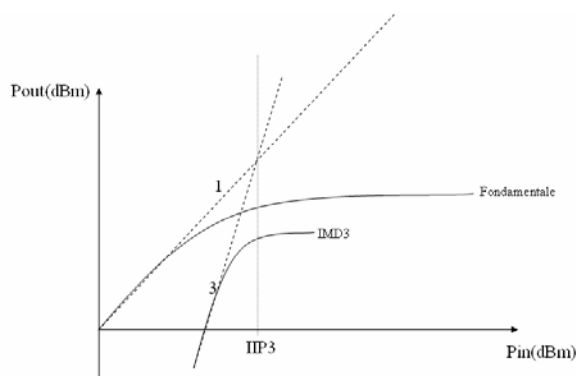


Fig.2.8 Détermination de l'IIP3

Les signaux attendus en sortie finale de tout récepteur se situent en bande de base. Donc, un filtre éliminera les signaux hautes fréquences dus aux différents types d'intermodulation. L'IMD2 qui se situe proche des signaux en bande de base est susceptible d'être dans la bande passante du dernier filtre du récepteur.

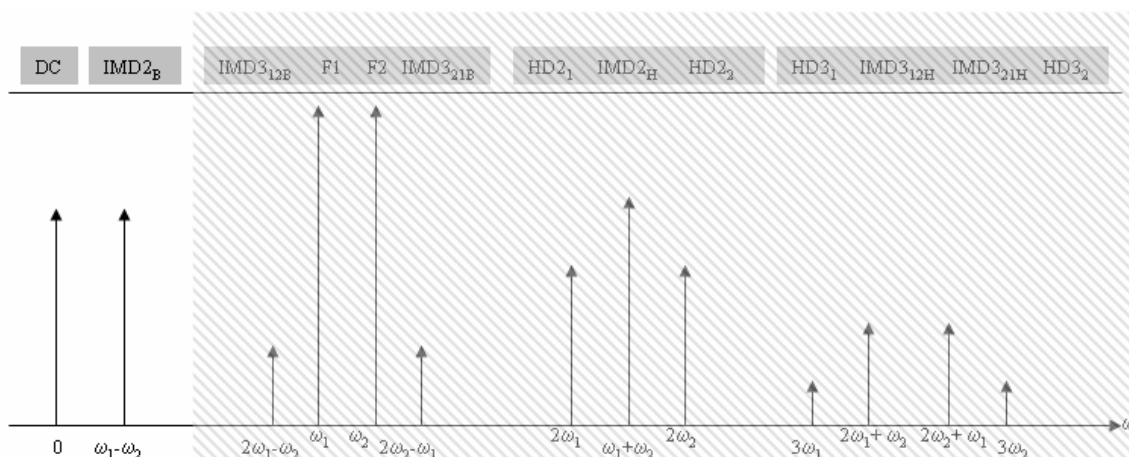


Fig.2.9 Répartition spectrale des distorsions dans un récepteur

La résolution du problème d'IMD2 dans les récepteurs a fait l'objet de plusieurs travaux et techniques élaborés. Dans le quatrième chapitre de cette thèse un état de l'art des techniques de suppression de l'IMD2 est présenté ainsi que la méthode élaborée dans le cadre de cette thèse.

2.2.2 Architectures des récepteurs

Depuis les premières communications sans-fil, plusieurs techniques de transposition de signal ont vu le jour. Nous présentons les plus connues d'entre elles. La différence entre ces différentes techniques est globalement le nombre de transposition en fréquence. Il y a des démodulateurs qui font appel à plusieurs fréquences intermédiaires et il y'en a qui directement délivrent le signal en bande de base.

2.2.2.1 Récepteurs hétérodynes

Connue depuis 1917 [4], ce type de récepteur procède en deux étapes (ou plusieurs dans le cas d'un superhétérodyne). A toute fréquence porteuse variable f_{RF} ce type démodulateur transpose cette fréquence dans un premier temps à la fréquence intermédiaire FI en fixant sa fréquence OL de telle sorte que $f_{RF} - f_{OL} = FI$. Ensuite, le signal utile se trouvant à FI est à nouveau transposé soit à une seconde FI dans le cas du superhétérodyne ou directement en bande de base dans le cas de l'hétérodyne.

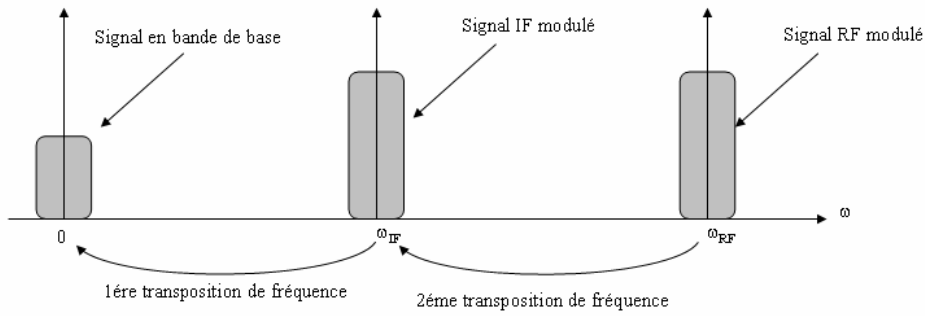


Fig.2.10 Spectre de transposition de fréquence dans les récepteurs hétérodynes

L'architecture permettant de réaliser ce type de transposition en fréquence est présentée dans la figure 2-11. Ce type de démodulateur est constitué principalement d'une antenne, un filtre RF passe-bande, un LNA, un filtre image, un filtre FI, deux oscillateurs locaux, trois mélangeurs, un déphaseur 0°/90° et deux filtres en bande de base.

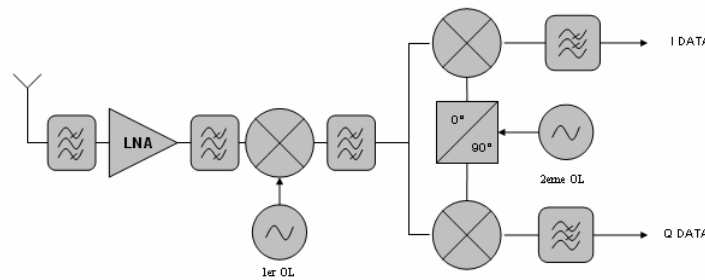


Fig.2.11 Récepteur hétérodyne

Au niveau de la sortie du LNA, le signal venant de l'antenne subit une perte due aux filtres d'entrées et une amplification non linéaire dus au LNA.

Soit $y(t)$ un signal à l'entrée du premier mélangeur tel que :

$$y(t) = A_{RF}(t) \cos(\omega_{RF}t + \varphi(t)) \quad (2.21)$$

En supposant que le signal utile à la fréquence RF et celui du premier OL sont synchronisés, l'expression du premier OL du récepteur hétérodyne s'écrit :

$$OL1(t) = A_{OL1} \cos(\omega_{OL1}t) \quad (2.22)$$

A l'issue du premier mélange, on obtient:

$$y_{IF}(t) = \alpha_l (A_{RF}(t)A_{OL1} \cos([\omega_{RF} - \omega_{OL1}]t + \varphi(t)) + A_{RF}(t)A_{OL1} \cos([\omega_{RF} + \omega_{OL1}]t + \varphi(t))) \quad (2.23)$$

Le filtre FI éliminera les signaux en haute fréquence et on obtient :

$$y_{IF}(t) = \alpha_l A_{RF}(t)A_{OL1} \cos(\omega_{FI}t + \varphi(t)) \quad (2.24)$$

où $\omega_{FI} = \omega_{RF} - \omega_{OL1}$ et α_ℓ les pertes de conversion et de filtrage.

Reprenons ces dernières équations mais en supposant qu'au niveau de l'antenne de réception figure un autre signal que celui du signal RF utile :

$$y(t) = A_{RF}(t)\cos(\omega_{RF}t + \varphi(t)) + A_X \cos(\omega_X t) \quad (2.25)$$

Dans ce cas, à la première transposition on obtient :

$$y_{IF}(t) = \alpha_\ell (A_{RF}(t)A_{OL1} \cos([\omega_{RF} - \omega_{OL1}]t + \varphi(t)) + A_{RF}(t)A_{OL1} \cos([\omega_{RF} + \omega_{OL1}]t + \varphi(t)) + A_X A_{OL1} \cos([\omega_X - \omega_{OL1}]t) + A_X A_{OL1} \cos([\omega_X + \omega_{OL1}]t)) \quad (2.26)$$

Le filtre FI éliminera les signaux hors bande. Le signal à $\omega_X - \omega_{OL1}$ peut se situer dans la bande FI si : $\pm(\omega_X - \omega_{OL1}) = \omega_{FI}$ avec $\omega_X \neq \omega_{RF}$. Soit $\omega_X = \omega_{IM} = \omega_{OL1} - \omega_{FI}$.

Donc, il existe à une fréquence particulière un signal autre que le signal utile qui risque de se retrouver après transposition de fréquence depuis l'antenne dans la bande FI. Cette fréquence est la fréquence image. Le filtrage avant transposition de cette fréquence devient nécessaire pour éviter des éventuelles perturbations dans la réception.

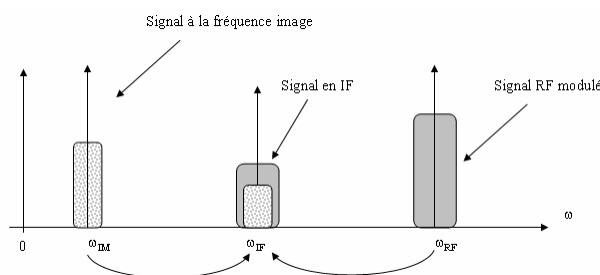


Fig.2.12 Transposition de la fréquence image

Un second mélange est réalisé par la suite pour la récupération de la voie I et Q des signaux utiles. Ayant $y_{IF}(t) = \alpha_\ell A_{RF}(t)A_{OL1} \cos(\omega_{FI}t + \varphi(t))$, le second oscillateur local délivre un signal à la fréquence FI qui est divisé en deux. Le premier est déphasé de 0° et le second de 90° . Ces deux signaux sont mélangés avec le signal utile à la fréquence FI puis filtrés par un filtre passe-bas pour donner finalement :

$$I(t) = \alpha_\ell \alpha_{\ell 2} A_{OL1} A_{OL2} A_{RF}(t) \cos(\varphi(t)) \quad (2.27)$$

$$Q(t) = \alpha_t \alpha_{\ell 2} A_{OL1} A_{OL2} A_{RF}(t) \sin(\varphi(t)) \quad (2.28)$$

$\alpha_{\ell 2}$ est la perte du deuxième mélangeur.

Fréquence image :

La fréquence image est la fréquence d'un signal autre que le signal utile dont le récepteur hétérodyne est capable de démoduler. Cette fréquence créera des perturbations dans la liaison et risque de compromettre la qualité de la démodulation. Pour y remédier, un filtre image est nécessaire. Ce filtre situé dans le début de la chaîne doit avoir une très faible perte d'insertion car cela risque de compromettre directement le NF du récepteur et de dégrader la sensibilité.

Selon le choix de FI, élevée ou faible, deux contraintes se présentent. Le filtre image doit avoir un facteur qualité Q élevé dans le cas où la FI est faible afin de permettre d'éliminer le signal image sans affecter le signal utile. Dans le cas où la FI est élevée, il sera plus facile de l'éliminer, par contre le filtre FI doit avoir une grande sélectivité pour la sélection du canal utile et réduire l'effet des interférences.

Les types de filtre utilisés pour faire face à la FIM (Fréquence Image) sont de types SAW (Surface Acoustic Wave) ou BAW (Bulk Acoustic Wave). Ces filtres ont la particularité d'être des structures à électrodes séparées par un diélectrique. Cette caractéristique fait qu'ils présentent une impédance capacitive. Pour cela, un circuit d'adaptation en entrée et en sortie est nécessaire pour éviter d'avantage de pertes. De plus, ces filtres sont difficilement intégrables [5].

Non-linéarités :

Les dispositifs utilisés dans ce type de démodulateur présentent des non-linéarités. Ces non-linéarités comme précédemment décrites peuvent engendrer des DC-offset ou des IMD2 lors des premiers mélanges avec OL1. L'avantage de l'architecture hétérodyne est que le filtrage se fait autour de la bande FI et de là plusieurs perturbateurs sont naturellement supprimés. Par contre à forte puissance, lors du second mélange avec l'OL2 pour la transposition vers la bande de base des DC-offset et des IMD2 peuvent apparaître.

Le nombre élevé de composants nécessaires pour la réalisation de ce type de démodulateur et toutes ces contraintes n'ont pas compromis leurs succès. En effet, la majorité

des systèmes actuels opérant aux fréquences supérieures à 3 GHz font appel à ce type d'architecture. Par contre, dans les équipements futurs à très haut débit, les filtres image de type SAW ou BAW risquent de ne plus répondre aux contraintes. Ces filtres présentent un TPG variable en fonction de la fréquence (Temps de Propagation de Groupe) qui risque d'accroître la complexité au niveau des égaliseurs en créant des interférences entre symboles élevées [6].

2.2.2.2 Récepteur Low-IF

Une seule transposition analogique est faite dans ce type de récepteur. En effet, la seconde transposition se fait dans le domaine numérique. La fréquence intermédiaire utilisée est très faible comparée à la fréquence RF du signal reçu.

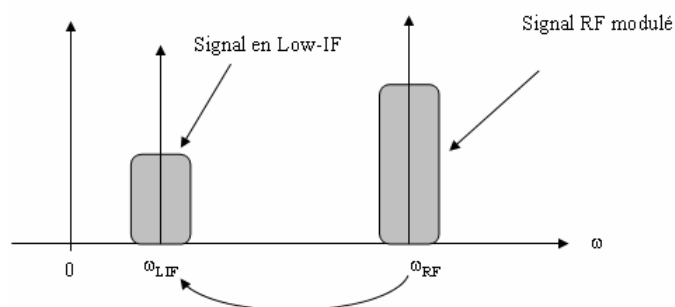


Fig.2.13 Spectre de transposition de fréquence dans les récepteurs Low-IF

Dans ce type de démodulateur tel que le présente la figure 2-14, un seul oscillateur local est nécessaire. Le signal reçu par l'antenne est filtré puis amplifié. Ensuite, le signal est divisé en deux puis appliqué aux deux mélangeurs. A chaque mélangeur est appliqué un signal OL déphasé de 0° pour le premier et 90° pour le second. On obtient en sortie deux signaux en bande LIF (Low-IF).

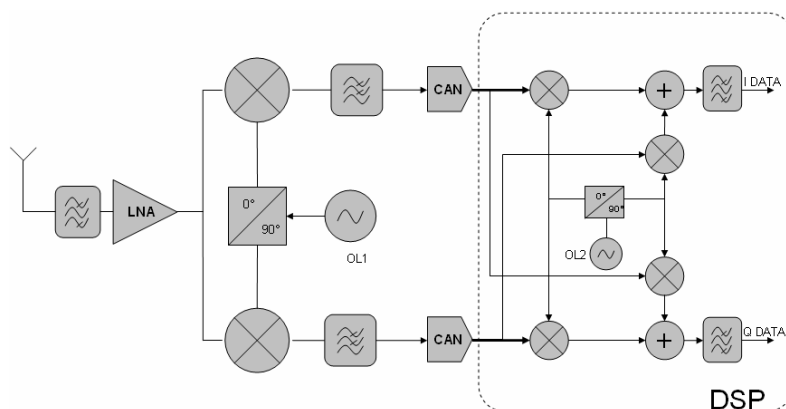


Fig.2.14 Architecture du récepteur Low-IF

Soit $y(t)$ un signal à l'entrée du récepteur tel que :

$$y(t) = A_{RF}(t) \cos(\omega_{RF}t + \varphi(t)) \quad (2.29)$$

En supposant que le signal utile à la fréquence RF et celui du premier OL sont synchronisés, l'expression du premier OL du récepteur hétérodyne s'écrit :

$$OL1(t) = A_{OL1} \cos(\omega_{OL1}t) \quad (2.30)$$

A l'issue du premier mélange :

$$y_{LIF}(t) = \alpha_t A_{RF}(t) \frac{A_{OL1}}{2} \cos([\omega_{RF} - \omega_{OL1}]t + \varphi(t)) + \alpha_t A_{RF}(t) \frac{A_{OL1}}{2} \cos([\omega_{RF} + \omega_{OL1}]t + \varphi(t)) \quad (2.31)$$

Le filtre LFI éliminera les signaux en haute fréquence et on obtient deux signaux :

$$y_{LIF}^I(t) = \alpha_t \frac{A_{RF}(t)A_{OL1}}{2} \cos(\omega_{LIF}t + \varphi(t)) \quad (2.32)$$

$$y_{LIF}^Q(t) = \alpha_t \frac{A_{RF}(t)A_{OL1}}{2} \sin(\omega_{LIF}t + \varphi(t)) \quad (2.33)$$

où $\omega_{LIF} = \omega_{RF} - \omega_{OL1}$

Le convertisseur analogique numérique (ADC) utilisé dans ce type de démodulateur est soumis, en plus des contraintes de dynamique, à d'autres contraintes telles que la largeur de bande spectrale. La fréquence d'échantillonnage doit être au moins deux fois plus élevée que ω_{LIF} .

Le problème de fréquence image figure aussi dans ce type de démodulateur. Cette fréquence est $\omega_{IM} = \omega_{OL1} - \omega_{LIF}$. Cependant, la rejection se fait par traitement numérique en utilisant l'architecture de Weaver [7] présentée dans la Figure 2.14.

Supposons que nous avons un signal utile à l'entrée de l'antenne accompagné d'un signal à la fréquence image. On obtient après la première transposition :

$$y_{LIF}^I(t) = \alpha_{\ell} A_{RF}(t) \frac{A_{OL1}}{2} \cos(\omega_{LIF}t + \varphi(t)) + A_{IM} \frac{A_{OL1}}{2} \cos(\omega_{IM}t) \quad (2.34)$$

$$y_{LIF}^Q(t) = \alpha_{\ell} A_{RF}(t) \frac{A_{OL1}}{2} \sin(\omega_{LIF}t + \varphi(t)) + A_{IM} \frac{A_{OL1}}{2} \sin(\omega_{IM}t) \quad (2.35)$$

En utilisant la solution de Weaver :

$$I(t) = flt[y_{LIF}^I(t) \times \cos(\omega_{OL2}t) + y_{LIF}^Q(t) \times \sin(\omega_{OL2}t)] \quad (2.36)$$

$$Q(t) = flt[y_{LIF}^Q(t) \times \cos(\omega_{OL2}t) - y_{LIF}^I(t) \times \sin(\omega_{OL2}t)] \quad (2.37)$$

avec $\omega_{OL2} = \omega_{LIF}$ et $flt\{\cdot\}$ est l'opérateur du filtre passe-bas.

On obtient :

$$I(t) = \alpha_{\ell} A_{OL1} A_{OL2} A_{RF}(t) \cos(\varphi(t)) \quad (2.38)$$

$$Q(t) = \alpha_{\ell} A_{OL1} A_{OL2} A_{RF}(t) \sin(\varphi(t)) \quad (2.39)$$

Ainsi, la seconde transposition de fréquence est faite et les résultats des signaux en bande de base sont obtenus.

2.2.2.3 Récepteur Zéro-IF

Une seule transposition est nécessaire dans ce type de démodulateur. En utilisant une fréquence intermédiaire nulle, ce démodulateur permet de récupérer directement les signaux en bande de base.

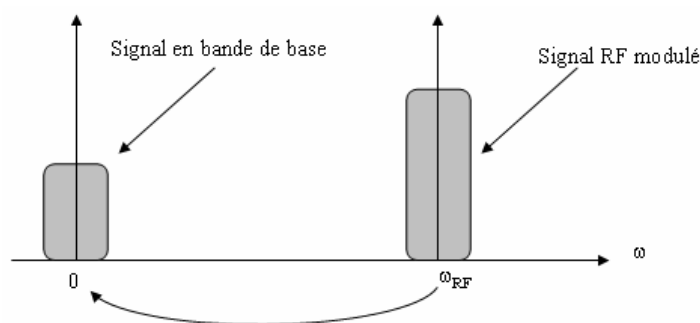


Fig.2.15 Spectre de transposition de fréquence dans les récepteurs Zéro-IF

Différentes architectures permettent de réaliser la démodulation directe. Parmi ces architectures nous en présentons trois. La première étant très connue, c'est l'architecture classique IQ. La seconde, utilisée pendant longtemps dans le domaine de l'instrumentation est connue aujourd'hui pour ses capacités de démodulation est le circuit cinq-port. Finalement une architecture peu connue est l'architecture triphasée.

A) Récepteurs IQ :

Le nombre de composants nécessaire à sa réalisation est très faible comparé à une structure hétérodyne et aussi le traitement en bande de base est beaucoup moins complexe qu'un récepteur Low-IF, ce qui le met en première ligne pour les solutions faible intégration et faible consommation. La Figure 2-16 illustre son schéma de principe.

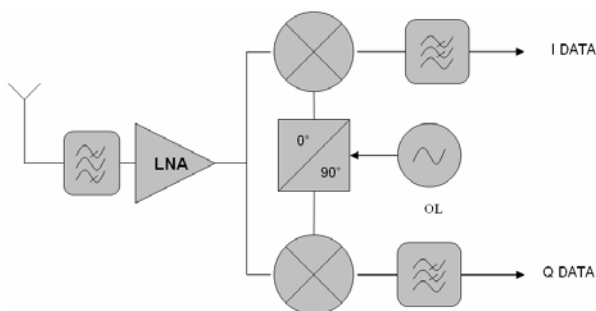


Fig.2.16 Récepteur IQ classique

Soit $y(t)$ le signal reçu au niveau de l'antenne tel que :

$$y(t) = A_{RF}(t) \cos(\omega_{RF}t + \varphi(t))$$

Ce signal est divisé en deux. La première et la deuxième partie seront multipliées par un signal OL déphasé de 0° et de 90° respectivement.

Soit l'expression du signal OL : $OL(t) = A_{OL} \cos(\omega_{OL}t)$

En tenant compte de la non-linéarité d'ordre 2 dans la chaîne de réception due au LNA et au mélangeur, l'expression de sortie des deux mélangeurs peut s'écrire :

$$I(t) = flt\{y(t) \times OL(t)_{0^\circ} + \alpha_2 (y(t) \times OL(t)_{0^\circ})^2\} \tag{2. 40}$$

$$Q(t) = flt\{y(t) \times OL(t)_{90^\circ} + \alpha_2 (y(t) \times OL(t)_{90^\circ})^2\} \tag{2. 41}$$

où

α_2 est le gain d'inter-modulation d'ordre 2.

$flt\{\cdot\}$ est l'opérateur du filtre passe-bas.

Après filtrage passe-bas les signaux en bande de base I et Q obtenus s'expriment:

$$I(t) = \alpha_1 A_{OL} A_{RF}(t) \cos(\varphi(t)) + \frac{\alpha_2 A_{RF}}{2} + \frac{\alpha_2 A_{OL}}{2} + \alpha_2 A_{OL} A_{RF} \cos(\varphi(t)) \quad (2.42)$$

$$Q(t) = \alpha_1 A_{OL} A_{RF}(t) \sin(\varphi(t)) + \frac{\alpha_2 A_{RF}}{2} + \frac{\alpha_2 A_{OL}}{2} + \alpha_2 A_{OL} A_{RF} \cos(\varphi(t)) \quad (2.43)$$

$\frac{\alpha_2 A_{RF}}{2} + \frac{\alpha_2 A_{OL}}{2}$: le terme en DC-Offset dû à la non-linéarité dans la chaîne de réception.

$\alpha_2 A_{OL} A_{RF} \cos(\varphi(t))$: le terme en IMD2 dû à la non-linéarité et qui varie en fonction du temps.

Comme nous pouvons le constater sur les équations 2.42 et 2.43, la difficulté est qu'en bande de base le DC-offset et l'IMD2 accompagne le signal utile. Cette conséquence de la non-linéarité dans la chaîne de réception est généralement ignorée car on suppose toujours que $\alpha_2 = 0$.

L'expression idéale des sorties d'un récepteur IQ est :

$$I(t) = \alpha_1 A_{OL} A_{RF}(t) \cos(\varphi(t)) \quad (2.44)$$

$$Q(t) = \alpha_1 A_{OL} A_{RF}(t) \sin(\varphi(t)) \quad (2.45)$$

B) Récepteur cinq-port

La technique cinq-port est un « produit » de la technique six-port. Au début, la technique était utilisée dans l'instrumentation en tant qu'analyseur de réseaux vectoriel [8]. En 1995 on démontre ses capacités de démodulation [9]. Ce type de démodulateur utilise principalement des diodes pour la réalisation du mélange. Il utilise la non-linéarité de cette dernière pour pouvoir obtenir le mélange. Une autre particularité de cette architecture est qu'elle fait appel à trois branches.

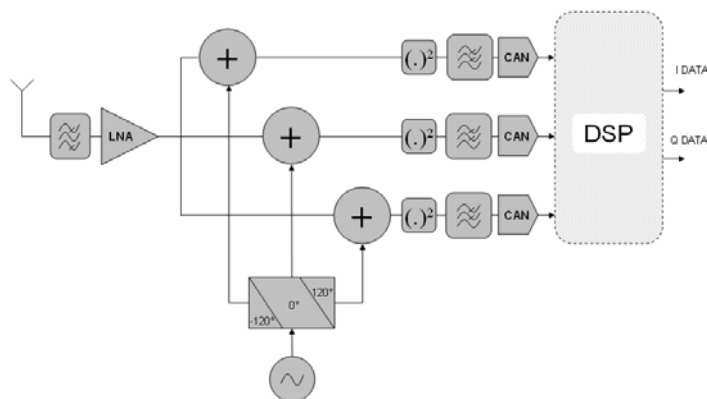


Fig.2.17 Récepteur cinq-port

Le signal à l'entrée de l'antenne s'exprime toujours par la même équation (2-33). Le signal RF est par la suite filtré puis amplifié pour être divisé en trois. Ces trois signaux sont additionnés avec le signal OL déphasé de -120° , 0° et 120° . Chaque somme est par la suite mise au carré grâce à une diode. Finalement, le signal est filtré par un filtre passe-bas pour délivrer des signaux en bande de base qui ne sont pas directement exploitables comme on le verra plus loin.

Au niveau de l'antenne nous avons toujours le signal $y(t)$ tel que:

$$y(t) = A_{RF}(t) \cos(\omega_{RF}t + \varphi(t))$$

En supposant aussi que le signal utile à la fréquence RF et celui du premier OL sont synchronisés, l'expression du premier OL du récepteur cinq-port s'écrit:

$$OL(t) = A_{OL} \cos(\omega_{OL}t)$$

à la sortie du circuit cinq-port l'expression des signaux s'écrit:

$$v_i(t) = \text{flt} \left\{ \left[A_{RF}(t) \cos(\omega_{RF}t + \varphi(t)) + A_{OL} \cos(\omega_{OL}t + \varphi_i) \right]^2 \right\} \text{ avec } i = 1, 2, 3 \quad (2.46)$$

où $\text{flt}\{\}$ est l'opérateur de filtrage passe-bas, φ_i est le déphasage de l'OL sur la voie i .

Soit l'expression des trois signaux en bande de base :

$$v_i(t) = \alpha_i \frac{A_{RF}^2(t)}{2} + \alpha_i \frac{A_{OL}^2}{2} + \frac{\alpha_i A_{RF}(t) A_{OL}}{2} \cos(\omega_{RF}t + \varphi(t) - \varphi_i) \text{ avec } i = 1, 2, 3 \quad (2.47)$$

On observe bien dans cette expression les effets du DC-offset ainsi que ceux de l'IMD2.

Après conversion analogique numérique, les trois signaux en bande de base leurs sont appliqués des constantes dites de calibrage. Ces constantes sont déterminées par différentes techniques plus ou moins complexes qui seront détaillées dans le chapitre suivant.

Le cinq-port est toujours présenté comme un circuit projetant le signal sur une base triphasée tel que le présente la figure suivante :

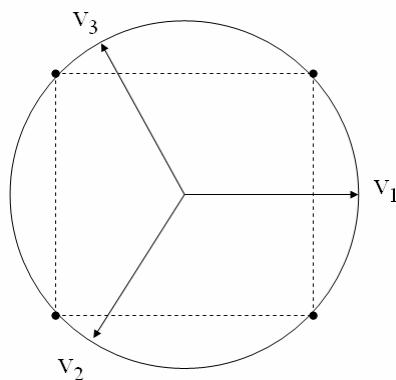


Fig.2.18 Représentation triphasée des points de la constellation.

Chaque point de la constellation est mesuré en bande de base par trois coordonnées x, y et z qui sont linéairement reliés aux coordonnées dans la base IQ tel que l'illustre la figure suivante :

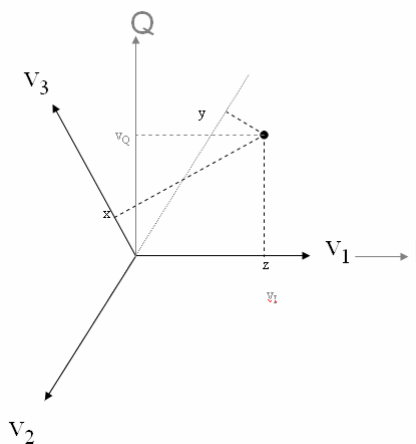


Fig.2.19 Coordonnées d'un symbole dans les deux bases cinq-port et IQ en fonction des valeurs mesurées de v_1, v_2 et v_3

Le passage de la base (v_1, v_2, v_3) vers la base (I, Q) se fait au moyen des constantes de calibration qui sont généralement déterminées soit avant utilisation et mémorisées, soit estimées en temps réel.

Il est évident qu'une redondance de mesure apparaît. Généralement dans une base cartésienne deux vecteurs suffisent pour représenter n'importe quel point dans un plan. C'est ce qui justifie la grande largeur de bande de fonctionnement de ce type de démodulateur. En effet le déphasage entre les voies ne sera plus de 120° en évoluant en fréquence mais nous avons suffisamment de coordonnées pour retracer correctement le symbole reçu, ce qui aurait été plus difficile avec une base à deux axes.

C) Récepteur triphasé

Le récepteur triphasé n'est pas très connu et uniquement un brevet en 1992 le revendique sans en préciser ses avantages, autre que sa capacité à démoduler des signaux RF [10]. Une présentation sommaire est faite ici mais une étude plus détaillée sur ses capacités est démontrée et présentée dans le chapitre suivant.

Le principe est très similaire au cinq-port. La seule différence est que ce circuit utilise des mélangeurs pour la transposition en fréquence et non des diodes.

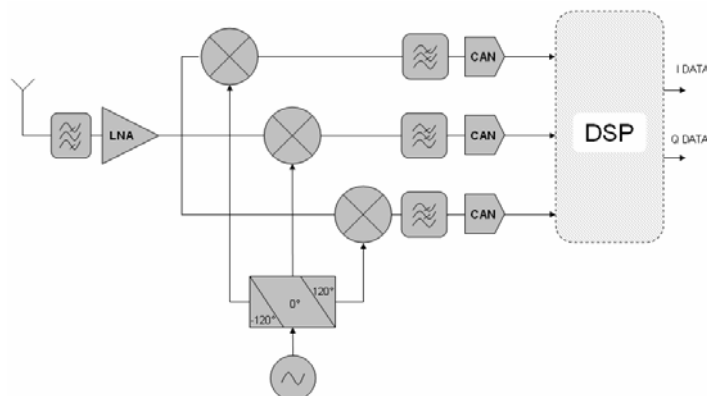


Fig.2.20 Récepteur triphasé

Au niveau de l'antenne nous avons toujours le signal $y(t)$ tel que : $y(t) = A_{RF}(t)\cos(\omega_{RF}t + \varphi(t))$.

En supposant aussi que le signal utile à la fréquence RF et celui du premier OL sont synchronisés, l'expression du premier OL du récepteur cinq-port s'écrit : $OL(t) = A_{OL} \cos(\omega_{OL}t)$ à l'issue du circuit cinq-port l'expression des signaux de sortie s'écrivent :

$$v_i(t) = \text{flt}\{A_{RF}(t)\cos(\omega_{RF}t + \varphi(t)) \times A_{OL} \cos(\omega_{OL}t + \varphi_i)\} \text{ avec } i = 1,2,3 \quad (2.48)$$

où $\text{flt}\{\}$ est l'opérateur de filtrage passe-bas, φ_i est le déphasage de l'OL sur la voie i .

Soit l'expression des trois signaux en bande de base :

$$v_i(t) = \frac{\alpha_i A_{RF}(t) A_{OL}}{2} \cos(\omega_{FI} t + \varphi(t) - \varphi_i) \text{ avec } i = 1, 2, 3 \quad (2. 49)$$

Les résidus de DC-offset et d'IMD2 peuvent apparaître si les non-linearités dans la chaîne sont prises en compte.

Comme pour le cinq-port une matrice de passage de l'espace des tensions vers l'espace des I et Q est nécessaire. Plus de détails concernant la calibration, l'IMD2 et le DC-offset sont étudiés dans le chapitre 4.

Conclusion

La non-linéarité des composants utilisés dans les différents modules de transmetteur doit être prise en compte pour anticiper une éventuelle dégradation des performances. A la réception la non-linéarité des composants (LNA et mélangeur) fait apparaître en bande de base des signaux perturbateurs. Ces signaux, pour de fortes valeurs, détériorent la sensibilité du récepteur. Dans le cas d'un démodulateur à conversion directe, ces perturbations apparaissent autour des basses fréquences où se situe aussi le signal utile.

Selon l'architecture mise en œuvre dans un récepteur des avantages et des inconvénients apparaissent. Dans un récepteur hétérodyne, une grande sélectivité est assurée. De plus les phénomènes de non-linéarité tels que le DC-offset et l'IMD2 qui peuvent apparaître à la suite du premier mélange sont supprimés par simple filtrage. Néanmoins, lors du second mélange, rien ne garantit qu'un DC-offset résiduel ne puisse apparaître. La fréquence image est un des problèmes majeurs de ce type de démodulateur. Même si les procédés de fabrication actuels nous permettent de réaliser des filtres de type SAW ou BAW avec de très bonnes performances, ces derniers restent très difficiles à intégrer. Cette architecture fait appel au minimum à deux mélanges. La réalisation de ce type de démodulateur fait appel à plusieurs modules cascades. Ceci nous contraint à utiliser des étages d'amplification pour réduire les pertes intrinsèques dues à la désadaptation et ce qui risque d'accroître non seulement le volume de ce type de circuit mais surtout la consommation.

Pour synthétiser les différentes architectures de récepteur présentées dans ce chapitre voici un tableau récapitulatif.

Composant		Filtre RF	Filtre SAW/B AW	LNA	Mixer	OL	Filtre Bande de base	ADC	Unité de calcul
Architectures									
Hétérodyne		1 Filtre bande 1 Filtre FI	1 Filtre image	1	3	2	2	2@Fe	NON
Low-IF		1 Filtre bande	0	1	2	1	2	2@2xFe	OUI
Zéro-IF	IQ	1 Filtre bande	0	1	2	1	2	2@Fe	NON
	Cinq-port	1 Filtre bande	0	1	3	1	3	3@Fe	OUI
	triphasé	1 Filtre bande	0	1	3	1	3	3@Fe	OUI

Tableau 2 Synthèses des principaux composants des différentes architectures

Le filtre image est uniquement nécessaire pour les récepteurs hétérodynes. Ce type de filtre est difficile à mettre en œuvre et nécessite un circuit d'adaptation dédié. De plus pour les futurs récepteurs à haut débit ces filtres risquent d'être obsolète vu la variation fréquentielle de leurs TPG. Le mélangeur est un composant clef pour les récepteurs. Selon l'architecture, telle que le montre le tableau 1, les récepteurs peuvent avoir besoin au moins de deux mélangeurs. Le récepteur IQ classique et le récepteur Low-IF présentent le même besoin en composant. Sauf que le Low-IF nécessite un ADC ayant une fréquence d'échantillonnage égale au moins au double de la bande passante du signal reçu, voire largement supérieure pour le filtrage numérique de la bande image résiduelle en sortie de la structure de Weaver.

L'autonomie des systèmes dépend directement de leur consommation. Le nombre de composants dans un système augmente non seulement sa consommation mais aussi ses dimensions. Les applications « grand public » actuelles telles que le WiMax ou le WiFi et aussi les futures générations de téléphonie mobile (LTE Long Term Evolution) et le DVB-SH (Digital Video Broadcast Satellite Handled) font appels à des techniques où le nombre d'émetteurs ou/et de récepteurs augmente dans un système. Pour des applications sur un dispositif portatif tel qu'un PC portable ou un téléphone mobile il est primordial de choisir la solution avec la plus faible dimension et la plus faible consommation. De plus dans les

systèmes utilisant de multiples antennes en émission ou/et en réception la consommation et la dimension augmentent linéairement en fonction du nombre d'antennes. Ainsi parmi toutes les architectures présentées précédemment la solution à conversion directe est la plus adéquate à notre objectif de réalisation de système sans-fil à multiples antennes en émission et en réception. Cependant, tel qu'il a été mentionné, cette structure de récepteur présente des inconvénients tels que le DC-offset et l'IMD2. Ces inconvénients sont étudiés davantage dans le chapitre et des solutions, de l'état de l'art et celle développée dans le cadre de cette thèse, seront aussi présentées.

REFERENCES BIBLIOGRAPHIQUES

- [1] B. Razavi, 'RF Transmitter Architectures and Circuits,' in proceeding of the 1999 Custom Integrated Circuits Conference, pp. 197-204, 1999.
- [2] D.Pozar, "Microwave and RF Design of Wireless Systems," John Wiley and Sons 2001.
- [3] Martine Villegas et coll. « Radiocommunications numériques 2, Conception de circuits intégrés RF et micro-ondes », 2e édition, Dunod 2007.
- [4] B. Manaï « Méthode de dimensionnement de récepteurs radiomobile à conversion directe. Application au filtrage à sélection de canal UMTS par la technique des capacités commutées », Thèse doctorat Ecole Nationale Supérieure des Télécommunications, 2002.
- [5] A.A. Abidi, "Direct-conversion radio transceivers for digital communications" Solid-State Circuits, IEEE Journal of., Volume 30, Issue 12, Dec. 1995 Page(s):1399 - 1410.
- [6] Les filtres à onde de surfaces, Electronique, no. 82, pp. 8-20, Juin 1998.
- [7] D.K Weaver, "A Third Method of Generation and Detection of Single Side Band Signals," Proceeding of IRE, pp. 1703-1705, 1956.
- [8] Engen "The Six-Port Reflectometer: An Alternative. Network Analyzer" IEEE-MTT', Vol. 25, No.12, Dec. 1977,. pp. 1075-1080.
- [9] Ji Li, G. Bosisio, Ke Wu, Computer and measurement simulation of a new digital receiver operating directly at millimeter-wave frequencies, IEEE Trans. on MTT, Vol. 43, No. 12, December 1995, pp 2766-277
- [10] Loper, Roger K and Marion, IA. "Direct conversion receiver with tri-phase architecture," US Patent 5095536, March 1992.

Chapitre III

Les systèmes multi-antennes

Chapitre III Les systèmes multi-antennes

Introduction

Multiplier le nombre d'antenne en émission et/ou en réception peut permettre d'améliorer les performances d'un système de communication sans-fil. Parmi ces solutions on cite la diversité de réception permettant de minimiser l'effet de l'évanouissement. De plus, on démontre qu'il est possible de multiplexer des signaux dans l'espace. Grâce à la décorrélation spatiale apportée par des différents trajets, il est possible d'émettre des signaux utilisant la même bande spectrale. C'est ce que la technologie MIMO propose.

Deux parties distinctes sont présentées dans ce chapitre. Dans la première partie de ce chapitre nous présentons l'intérêt de la diversité d'antenne en réception ainsi que les différentes techniques de formation de faisceaux associées. La seconde partie de ce chapitre traite de l'état de l'art des différentes techniques MIMO. Cela nous permettra de choisir une des techniques à mettre en œuvre dans la réalisation du banc MIMO et de souligner les problématiques intéressantes que nous avons explorées dans le cadre de cette thèse. Ce chapitre donne donc les bases pour la description du récepteur original pour un système MIMO que nous avons réalisé et qui sera présenté dans le dernier chapitre de cette thèse.

3.1 Le système de radiocommunication SIMO

Dans le précédent chapitre uniquement le système SISO, une antenne en émission et une autre en réception, était présentées. Le système SIMO est constitué d'une antenne en émission et de plusieurs antennes en réception. Une fois que le signal est émis, plusieurs antennes en réception sont utilisées pour recevoir le maximum d'ondes (répliques). Cette technique permet de donner une diversité de réception. L'avantage de cette technique est de contourner les problèmes dus à l'évanouissement de l'onde, comme il a été expliqué au chapitre 1.

3.1.1 Modèle du canal SIMO

Le système SIMO consiste à utiliser une seule antenne en émission et un réseau d'antennes en réception. Le modèle de canal est illustré par la figure qui suit :

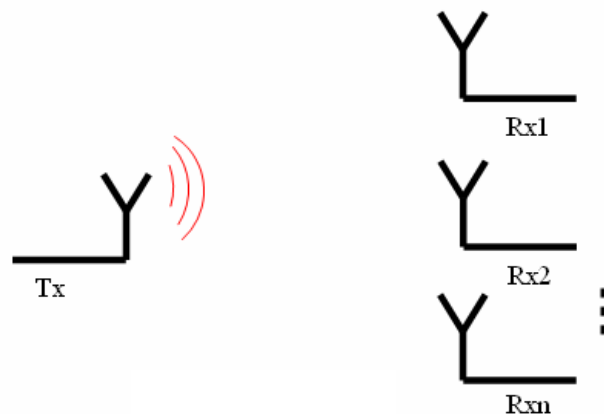


Fig.3.1 Système SIMO

Notons par $x(t)$ le signal transmis. Chaque antenne réceptrice délivre une réplique $y_n(t)$ du signal transmis $x(t)$. Sauf que ces répliques doivent être décorrélées les unes des autres pour garantir une utilisation optimale du réseau en réception.

La distance entre les éléments du réseau est un paramètre crucial pour les performances du système. Selon l'objectif à atteindre (Gain de diversité ou la formation de faisceaux) ce critère peut être amené à changer. Pour le gain de diversité le concepteur devra opter pour éloigner au mieux les éléments de sorte à garantir le maximum de décorrélation entre les signaux reçus par chaque antenne. Au contraire dans le cas de la formation de

faisceaux, plus les antennes sont proches et plus l'angle d'ouverture du lobe principal est faible, ce qui permet un filtrage spatial plus performant. Aussi la distance entre les éléments dépend d'un autre paramètre qui est la dispersion angulaire. En effet, pour des antennes de station de base par exemple où la dispersion angulaire est faible, il est conseillé d'avoir un espacement élevé. Par contre pour un mobile où les obstacles (l'utilisateur par exemple) sont très proches du récepteur la distance entre les éléments doit être inférieure à la longueur d'onde.

Pour des applications de formation de faisceaux, l'espacement inter-élément exigé est le $\lambda/2$ [1].

A l'aide du réseau, la reconstitution du signal transmis se fait par combinaisons des signaux reçus :

$$y_m(t) = h_{m1} x(t) \quad (3.1)$$

où y_m est le signal reçu au niveau de l'antenne de réception numéro: m et h_{m1} est la constante du canal entre l'antenne d'émission et l'antenne de réception m et x le signal émis.

soit :

$$x(t) = \sum_{m=1}^M \omega_{m1} * y_m(t) \quad (3.2)$$

où ω_{m1} $m=1 :M$ sont les coefficients de pondération reliant x à y_m .

3.1.2 Capacité du canal SIMO

Dans le cas SIMO le canal est constitué de M coefficients distincts, $h = [h_1 \ h_2 \ h_3 \ \dots \ h_M]$. La capacité s'exprime [2] :

$$C_{\text{SIMO}} = \log_2 \left[1 + \rho \sum_{i=1}^M |h_i|^2 \right] \text{ bits/s/Hz} \quad (3.3)$$

ρ est le rapport signal à bruit au niveau de chaque antenne de réception.

Le nombre d'antenne, comme cette dernière expression l'indique, fait croître linéairement le rapport signal sur bruit par contre, la capacité croit d'une façon logarithmique. Ainsi, le réseau d'antenne en réception permet une nette amélioration de la qualité de liaison.

Pour pouvoir déterminer la relation 3.2 l'estimation des coefficients de pondération est nécessaire. Le formateur de faisceaux permet entre autres d'estimer les coefficients de pondération.

3.1.3 Formateur de faisceaux ou beamforming dans les systèmes SIMO

Le beamforming ou formation de faisceaux est une technique de traitement des signaux utilisée pour les systèmes de transmission sans fil haut débit [3]. Il peut également être considéré comme un filtre spatial pour chaque direction d'intérêt. Ce filtre va permettre de récupérer ou d'émettre des signaux dans des directions particulières avec un gain maximum, c'est-à-dire de favoriser le gain pour la direction d'intérêt et d'atténuer les signaux émis dans les directions non souhaitées (interférences). A la sortie de ce filtre, on n'aura que les signaux dans la direction d'intérêt (FIG. 3.2).

On montre que les systèmes d'antennes connues sous le vocable «d'antennes intelligentes» (Smart Antennas) utilisent la technique de formation de faisceaux (Beamforming) pour permettre de récupérer ou d'émettre des signaux dans des directions particulières avec un gain maximum.

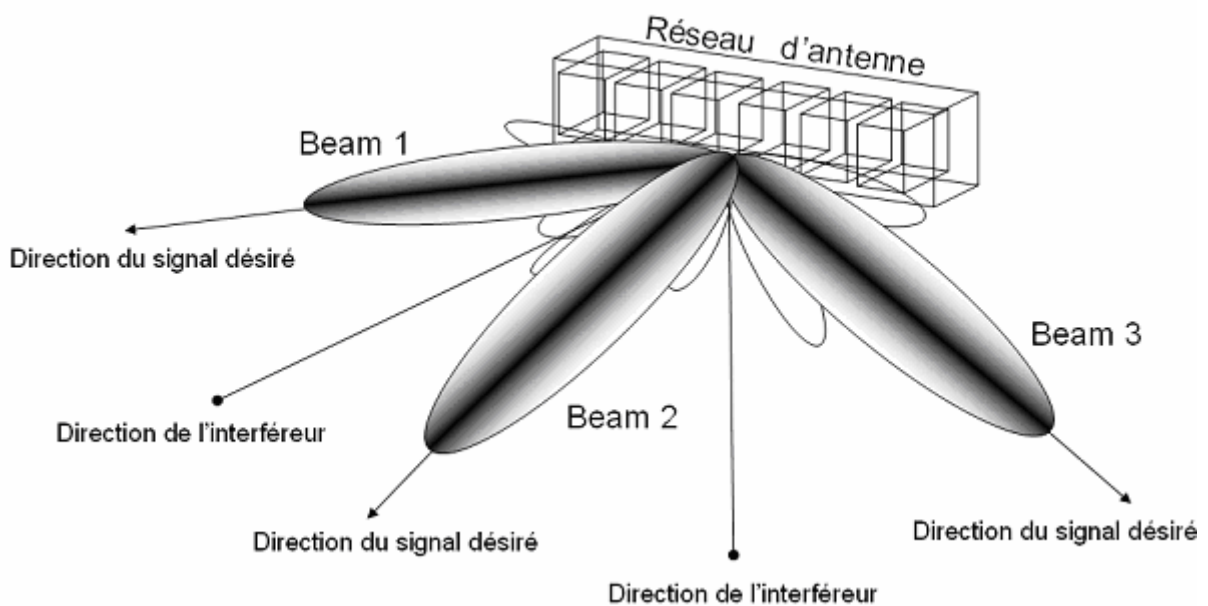


Fig.3.2 Principe de la formation de faisceaux

Le formateur de faisceaux étant un outil très important dans les réseaux d'antennes il est essentiel d'en connaître les différents types ainsi que les techniques mises en œuvre et leurs avantages respectifs.

3.1.3.1 Les différents types de formateur de faisceaux

Selon les types d'applications, on distingue deux types de réseau formateur de faisceaux : le réseau de formation de faisceaux analogique (Analog Beamforming) [4] et le réseau de formation de faisceaux par le calcul ou numérique (Digital Beamforming) [5]. Le premier type réalise la formation de faisceaux sur un support RF (ligne de transmission, guide d'onde...), alors que le deuxième type réalise la formation de faisceaux sur un support numérique, beaucoup plus flexible. En fait, ce type de formateur est la somme de deux technologies : technologie d'antenne et la technologie numérique.

La formation de faisceaux numérique permet de former de nombreux faisceaux alors que la FF analogique est limitée par la complexité du réseau de formation de faisceaux. Le fait de travailler avec des signaux numérisés facilite, de plus, les calculs de pondération. Le formateur de type analogique ne permet pas de séparer les signaux non orthogonaux ; en plus le rapport signal sur bruit (SNR) est affecté par le nombre des faisceaux, en fait le SNR diminue si le nombre des rayons transmis augmente. A contrario, le formateur de type numérique résout ces inconvénients du fait qu'il utilise des techniques de traitement numérique des signaux.

Pour le type d'application envisagé présentée dans le dernier chapitre de cette thèse nous optons pour la formation de faisceaux numérique. La technique de Formation de Faisceaux peut être utilisée au niveau des antennes d'émission ou de réception selon le type d'application demandée. Dans cette thèse elle sera utilisée uniquement en réception.

3.1.3.2 La formation de faisceaux au niveau de récepteur

Pour la réception d'un signal, la formation de faisceaux est utilisée pour augmenter le gain dans la direction des signaux voulus et diminuer le gain dans la direction de l'interférence et du bruit, c'est-à-dire en recevant l'information de différentes antennes et la combiner de telle manière qu'on observe préférentiellement le signal désiré. Pour cela, nous allons détailler le fonctionnement de la formation de faisceaux au niveau de la réception [6].

Soit un signal $\hat{x}(t)$ émis dans la direction (θ_0, ϕ_0) (angles d'élévation et d'azimut respectivement désirés) d'un émetteur ayant une antenne réseau à K éléments rayonnants. En supposant une propagation en milieu homogène, le signal subit sur chaque élément d'antenne un déphasage et une atténuation, modélisés par le vecteur à K composantes $\vec{a}(\theta_0, \phi_0)$. Ce vecteur constitue la réponse au niveau de chaque élément rayonnant du réseau d'antenne pour la direction considérée et est appelé vecteur directionnel (steering vector) suivant (θ_0, ϕ_0) ; ce vecteur est lié à l'antenne et en particulier à sa géométrie. Le vecteur des signaux reçus au niveau des différents capteurs des antennes s'écrit alors :

$$\vec{y}(t) = \vec{a}(\theta_0, \phi_0) \times \hat{x}(t) + \vec{b}(t) \quad (3.4)$$

Avec

$$\vec{y}(t) = \begin{bmatrix} y_1(t) \\ y_2(t) \\ \cdot \\ \cdot \\ y_n(t) \end{bmatrix} \quad (3.5)$$

Où $y_i(t)$ désigne le signal reçu par la ième antenne, $\hat{x}(t)$ le signal émis dans la direction (θ_0, ϕ_0) et $\vec{b}(t)$ désigne le vecteur bruit additif.

La formation de faisceaux va consister à focaliser le faisceau de l'antenne (à la réception) dans des directions privilégiées prédéfinies (Figure 3.2). Cela se traduit par la multiplication par des coefficients complexes, appelés poids ou pondération, des signaux reçus sur chacun des capteurs du réseau d'antennes. Les signaux des différents capteurs ainsi pondérés sont ensuite additionnés pour réaliser un filtrage spatial qui permet de privilégier ou d'éliminer certaines composantes spatiales du signal étudié, de s'adapter en temps réel aux évolutions du milieu ambiant (sources et bruits mobiles) et pour former à la sortie du réseau un signal qui est alors donné par :

$$\begin{aligned} x(t) &= \mathbf{w}^H \times \mathbf{y}(t) \\ x(t) &= \sum_{i=1}^M w_i^* y_i(t) \end{aligned} \quad (3.6)$$

Où le vecteur \mathbf{w}^H représente l'Hermitien (transposé conjugué) du vecteur des poids complexes ou pondération, tel que $\mathbf{w}^H = [w_1^*, w_2^*, w_3^*, \dots, w_M^*]$

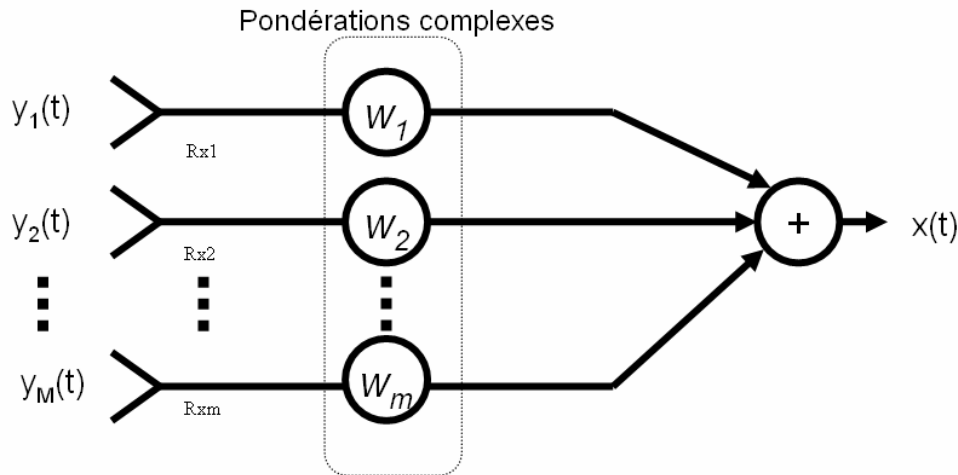


Fig.3.3 Principe de la formation de faisceaux en réception : modèle bande étroite

La figure 3.3 présente la structure d'un formateur de faisceaux bande étroite. En effet, comme le signal est en bande étroite, la formation de faisceaux consiste à appliquer un coefficient complexe par voie. Ceci consiste à choisir judicieusement les poids complexes de façon à satisfaire un critère (minimiser les interférences, maximiser le gain,...). Suivant le calcul de la matrice des poids ou de pondération, on distingue deux catégories d'algorithmes de formation de faisceaux.

3.1.3.2.1 La formation de faisceaux conventionnelle (FFC)

Le FFC est une méthode classique de formation de faisceaux basée sur la connaissance des directions d'incidence des différentes sources [6,7]. Cette catégorie permet de pointer le faisceau dans la direction du signal utile indépendamment du signal global reçu. Le mode de fonctionnement de ce type de formateur se résume de la manière suivante :

Dans une première étape on estime les angles d'arrivée de toutes les sources. Il est possible alors de calculer les pondérations qui sont choisies de façon à sommer en phase les signaux provenant d'une direction (θ_0, φ_0) donnée, c'est la deuxième étape, et enfin de sommer de façon cohérente les signaux ainsi obtenus en dernière étape. La figure 3.4 donne une configuration possible de ce type de traitement et résume ce qui est décrit précédemment.

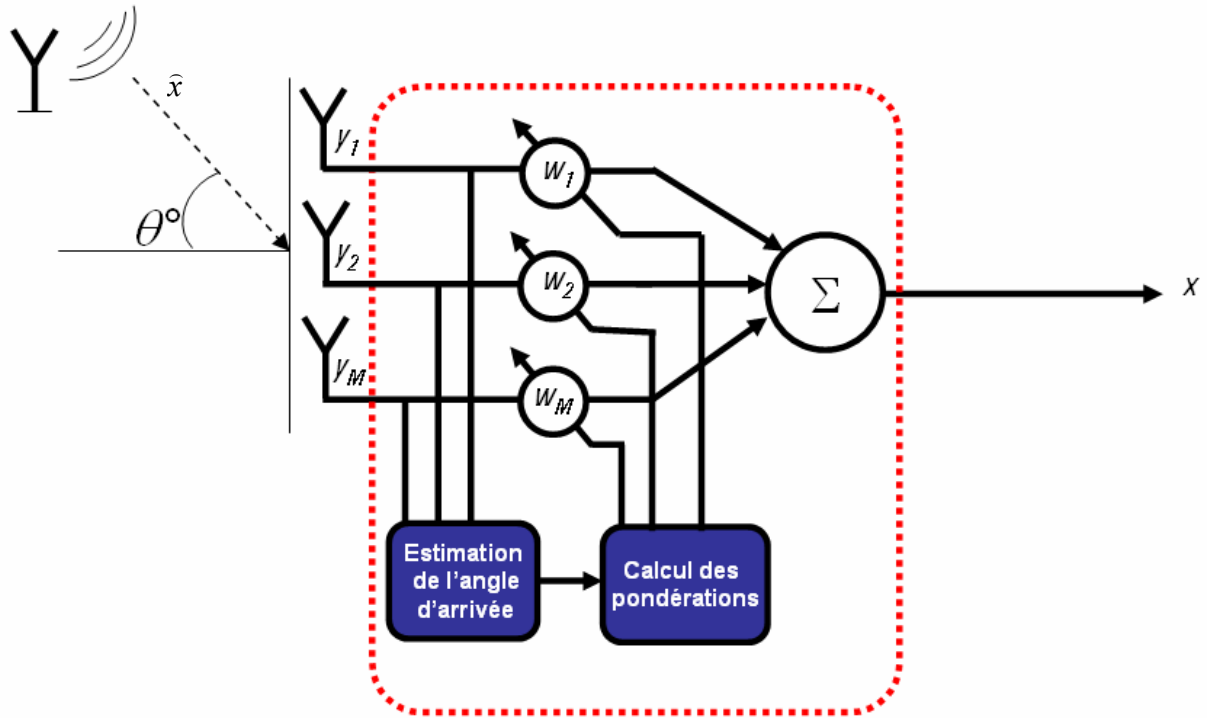


Fig.3.4 Configuration de l'antenne pour la formation de voies

En choisissant la pondération suivante :

$$\vec{w}_{\text{FFconv}} = \vec{a}(\theta_0, \phi_0) \quad (3.7)$$

Le réseau se focalise alors dans cette direction où une amplitude optimale est obtenue. Le signal à la sortie de FF s'écrit :

$$x(t) = \vec{a}^H(\theta_0, \phi_0) \times \vec{y}(t) \quad (3.8)$$

Où $\vec{a}^H(\theta_0, \phi_0)$ représente l'Hermitien du vecteur directionnel de la direction visée et $\vec{y}(t)$ est le vecteur des signaux reçus au niveau du réseau d'antennes.

On a alors :

$$x(t) = \vec{a}^H(\theta_0, \phi_0) \vec{a}(\theta_0, \phi_0) \times \hat{x}(t) + \vec{a}^H(\theta_0, \phi_0) \times \vec{b}(t) \quad (3.9)$$

$\hat{x}(t)$ étant le signal émis et $\vec{b}(t)$ le vecteur des bruits.

Cela s'écrit encore :

$$x(t) = \|\vec{a}(\theta_0, \phi_0)\|^2 \times \hat{x}(t) + \vec{a}^H(\theta_0, \phi_0) \times \vec{b}(t) \quad (3.10)$$

Supposons que le vecteur directionnel $\vec{a}(\theta_0, \phi_0)$ dans la direction (θ_0, ϕ_0) , s'écrive :

$$\vec{a}(\theta_0, \phi_0) = \begin{bmatrix} a_1(\theta_0, \phi_0) \exp^{jv_1(\theta_0, \phi_0)} \\ \cdot \\ \cdot \\ a_k(\theta_0, \phi_0) \exp^{jv_k(\theta_0, \phi_0)} \end{bmatrix} \quad (3.11)$$

Avec $v_k = 2\pi k \frac{\sin \theta_0}{\lambda}$ dans le cas ULA (Uniform Linear Array) dans le plan azimut.

Lorsqu'on applique la pondération $\vec{w} = \vec{a}(\theta_0, \phi_0)$ à un signal $v(t)$ émis dans une direction (θ_1, ϕ_1) différente de (θ_0, ϕ_0) , tel que :

$$\vec{y}(t) = v(t)\vec{a}(\theta_1, \phi_1) + \vec{b}(t) \quad (3.12)$$

Le signal à la sortie du réseau peut s'écrire d'après les deux équations précédentes :

$$x(t) = v(t) \sum_{k=1}^K a_k(\theta_1, \phi_1) a_k(\theta_0, \phi_0) e^{j[v_k(\theta_1, \phi_1) - v_k(\theta_0, \phi_0)]} + \vec{a}^H(\theta_0, \phi_0) \times b(t) \quad (3.13)$$

Le signal $v(t)$ émis est alors multiplié par un facteur conduisant à une atténuation non maîtrisée en dehors du lobe principal (les positions des maxima locaux et les zéros du diagramme en dehors du lobe principal sont aléatoires).

Ce dispositif réalise à la fois un pointage électronique de l'antenne dans la direction (θ_0, ϕ_0) et un filtrage spatial permettant d'atténuer les signaux arrivant de directions éloignées (lobes secondaires bas) de la direction principale et d'amplifier les signaux arrivant de directions voisines de celle-ci (lobe principal).

En terme de complexité, ce formateur est simple à mettre en œuvre, seule la connaissance des vecteurs directionnels ainsi que la direction d'arrivée du signal émis est requise pour son implémentation et à part l'estimation des angles d'arrivée de la source utile et des interférents, cette technique de calcul des pondérations est indépendante des données en entrée du réseau (data independent beamforming). Elle est dite sous-optimale car elle ne maximise pas le rapport signal à bruit mais possède l'avantage de ne pas distordre le signal utile [8]. Cette méthode de formation de faisceaux ne permet pas de contrôler le niveau d'atténuation du diagramme dans des directions particulières. Elle ne permet pas d'atténuer la

contribution de brouilleurs éventuels qui peuvent perturber la communication. Cela nous conduit à l'étude du second type de formateur de faisceaux.

3.1.3.2.2 Les formations de faisceaux adaptatives (FFA) : la FF par séquence de référence

La méthode de formation de faisceaux vue précédemment ne tient pas compte de ce que contient vraiment le vecteur des signaux reçus $\bar{y}(t)$ et en particulier elle ne prend pas en compte la présence d'éventuels brouilleurs qui risquent de perturber le signal utile. Pour éviter cela, la formation de faisceaux adaptative [6], qui tient compte des données et s'adapte bien à l'environnement, pointe le faisceau dans la direction du signal utile indépendamment du signal global reçu et rejette les interférences éventuelles. Différentes méthodes se basant sur le calcul et la mise à jour du vecteur des poids complexes \bar{w} sont utilisées pour maximiser la qualité du canal de communication. Parmi ces nombreuses méthodes, les plus utilisées sont le formateur MPDR (Minimum Power Distortionless Response), le formateur MVDR (Maximum Variance Distortionless Response) et le formateur par séquence de référence. Les deux premiers seront brièvement présentés dans les deux sous paragraphes suivant et le dernier formateur de faisceau, qui fait partie des outils mis en œuvre dans cette thèse, sera présenté plus en détail.

- Le formateur MPDR

Le principe de ce formateur est de trouver le vecteur de pondération $\bar{w}(t)$ qui minimise la puissance globale en sortie de FF tout en maintenant un gain unité dans la direction souhaitée (θ_0, φ_0) [3]. Ceci devrait permettre de réduire la puissance des brouilleurs. Soit P_n la puissance d'un signal $k(t)$ quelconque, on a :

$$P_k = E[k(t)k^H(t)] \quad (3.14)$$

E étant l'espérance mathématique.

Soit $x(t) = \bar{w}^H \times \bar{y}(t)$ le signal global (utile, interférences et bruit) en sortie de FF. La puissance à la sortie s'écrit :

$$P_{\text{sortie}} = E[x(t)x^H(t)] \quad (3.15)$$

La résolution de ce problème conduit à la pondération suivante [3,9] :

$$W_{\text{mpdr}} = \frac{R^{-1}\vec{a}(\theta_0, \phi_0)}{\vec{a}^H(\theta_0, \phi_0)R^{-1}\vec{a}(\theta_0, \phi_0)} \quad (3.16)$$

Où R^{-1} est l'inverse de la matrice de covariance du signal reçu et $\vec{a}(\theta_0, \phi_0)$ est le vecteur directionnel dans la direction visée.

Pour le calcul de cette pondération, on utilise des critères qui sont basés sur la connaissance de la (des) direction(s) d'incidence de la source utile. Contrairement à la méthode de formation de voies classiques, les DDAs (Direction d'angle d'arrivé) des interférents ne sont pas nécessaires. La complexité de ce formateur dépend alors d'une part du nombre d'échantillons requis pour l'estimation de la matrice de covariance mais aussi de la complexité associée à l'inversion de cette dernière.

- Le formateur «Maximum Variance Distortionless Response» (MVDR)

La méthode de FF suivante [3] consiste à choisir les poids minimisant le bruit et les interférences à la sortie du formateur de faisceaux. Cela est équivalent à la maximisation du rapport signal à bruit (RSB) ou signal à bruit plus interférences (RSBI) en sortie du formateur de faisceaux.

Le récepteur estime les puissances des signaux utiles et interférents à travers l'estimation des matrices de corrélation des signaux. Les poids sont alors calculés pour maximiser le rapport de ces puissances et éventuellement annuler les interférences. En présence d'interférences, le signal reçu au niveau du réseau d'antennes s'écrit :

$$\vec{y}(t) = \vec{a}(\theta_0, \phi_0)\hat{x}(t) + \vec{y}_I(t) + \vec{b}(t) \quad (3.17)$$

$\vec{y}_I(t)$ étant le vecteur des signaux interférents. En sortie du formateur de faisceaux, le signal s'écrit :

$$x(t) = \vec{w}^H \times \vec{a}(\theta_0, \phi_0) \times \hat{x}(t) + \vec{w}^H \times \{ \vec{y}_I(t) + \vec{b}(t) \} \quad (3.18)$$

On a alors la puissance du signal en sortie de FF, P_{signal} qui s'écrit d'après l'équation (3.15) :

$$P_{\text{signal}} = E[\{\bar{w}^H \bar{a}(\phi_0, \varphi_0) \hat{x}(t)\} \{\bar{w}^H \bar{a}(\phi_0, \varphi_0) \hat{x}(t)\}^H] \quad (3.19)$$

soit :

$$P_{\text{signal}} = E[\|\bar{w}^H \times \bar{a}(\phi_0, \varphi_0) \hat{x}(t)\|^2] \quad (3.20)$$

La résolution de ce problème [3,10] conduit à la pondération suivante :

$$W_{\text{mvdr}} = \frac{C^{-1} \bar{a}(\theta_0, \varphi_0)}{\bar{a}^H(\theta_0, \varphi_0) C^{-1} \bar{a}(\theta_0, \varphi_0)} \quad (3.21)$$

avec C la matrice de covariance des bruit plus interférences.

Cette méthode est robuste et donne de bons résultats. Elle reste cependant délicate à implémenter car elle nécessite la connaissance du bruit et des interférences indépendamment du signal utile. La complexité de ce formateur est la même que celle du formateur MPDR.

- Le formateur par séquence de référence

Dans ce type de formateur [3, 10, 11, 12], on suppose qu'au moins une partie de la forme d'onde du signal à recevoir est connue par le récepteur. Ces signaux à connaître peuvent être une porteuse pure, une séquence d'apprentissage ou le code correspondant au signal utile en CDMA (Code Division Multiple Access). Dans ce cas, le récepteur envoie à l'unité de contrôle un signal corrélé avec le signal utile. A partir de ces signaux, cette unité va ajuster les pondérations ou les poids complexes pour minimiser l'erreur quadratique moyenne entre la sortie du formateur de faisceaux $x(t)$ et la forme d'onde du signal attendu $s(t)$ (figure 3.5). Où $\bar{y}(t)$ est le signal reçu au niveau du réseau d'antennes qui s'écrit :

$$\bar{y}(t) = \bar{a}(\theta_0, \phi_0) \times s(t) + \bar{b}(t) \quad (3.22)$$

L'erreur quadratique entre la sortie du formateur de faisceaux $x(t)$ et le signal de référence $s(t)$ s'écrit sous la forme :

$$\varepsilon^2(t) = [s(t) - x(t)]^2 = [s(t) - w^H \times y(t)]^2 \quad (3.23)$$

L'erreur quadratique moyenne (EQM) de cette fonction de coût conduit à :

$$E\|\varepsilon(t)\|^2 = E[s(t)^2] - 2 \times E[s(t) \times y(t)w^H] + E[w^H y(t)y(t)^H w] \quad (3.24)$$

D'où on a :

$$E\left[\|\varepsilon(t)\|^2\right] = P_s - 2W^H R_{ys} + W^H R W \quad (3.25)$$

Où $E[\bar{y}(t)s^H(t)] = \bar{R}_{ys}$ représente la matrice d'intercorrélacion entre le vecteur signal reçu au niveau du réseau d'antennes $\bar{y}(t)$ et le signal de référence $s(t)$. R est la matrice de covariance du signal reçu $\bar{y}(t)$ et P_s la puissance du signal de référence $s(t)$.

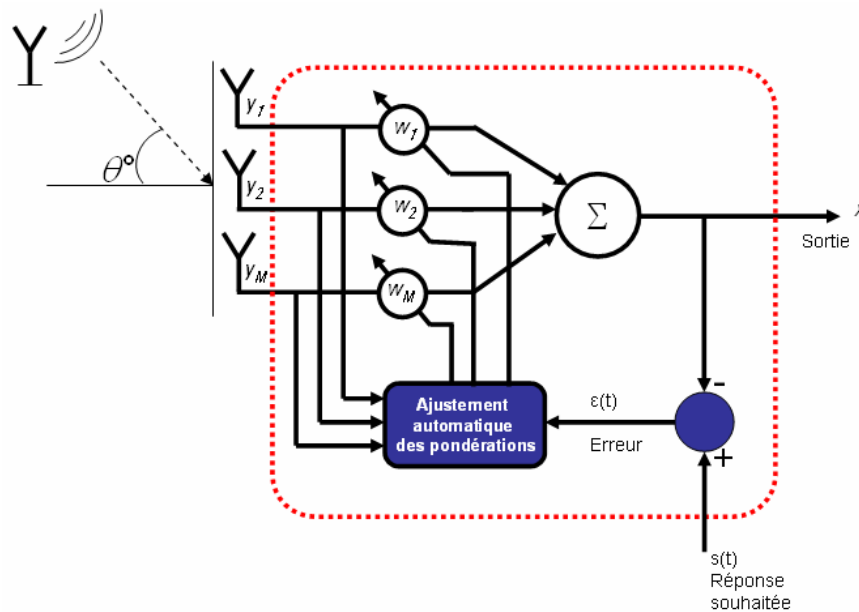


Fig.3.5 Schéma de principe d'un formateur de faisceaux par séquence de référence

On cherche la pondération \vec{w} qui minimise l'erreur quadratique moyenne (EQM) $\varepsilon^2(t)$ entre la sortie du formateur de faisceaux et le signal de référence $s(t)$. Le minimum de l'EQM est obtenu en posant que le vecteur gradient par rapport à w est nul :

$$\nabla_w E\left[\|\varepsilon(t)\|^2\right] = \frac{\partial E\left[\|\varepsilon(t)\|^2\right]}{\partial w} = 0 \quad (3.26)$$

C'est-à-dire :

$$\nabla_w E\left[\|\varepsilon(t)\|^2\right] = -2\vec{R}_{ys} + 2RW = 0 \quad (3.27)$$

D'où les pondérations optimales (minimale) solution de minimisation de $\varepsilon^2(t)$ est de la forme :

$$\vec{W}_{seq} = R^{-1} \vec{R}_{ys} = R^{-1} E[\vec{y}(t) s^H(t)] \quad (3.28)$$

L'avantage de cette méthode de FF est que l'on n'a pas besoin de connaître les directions d'arrivée du signal utile contrairement aux méthodes MPDR et MVDR. Par contre, la connaissance d'une partie du signal utile est requise. La complexité de ce formateur est alors moindre que pour les deux autres formateurs adaptatifs.

3.1.3.2.3 Comportement des différents types de formateur de faisceaux en présence des interférences

La seule étude trouvée permettant de comparer les performances des différentes techniques de formation de faisceau numérique et notamment la formation de faisceau par séquence de référence est [13]. Cette simulation effectuée pour plusieurs types de formateur de faisceaux en présence d'une interférence de puissance équivalente au signal utile, a montré que plus l'interférence est proche de l'utile (lobe principal d'antenne), plus son influence est importante et plus les performances de ces formateurs sont dégradées. Pour cela, différentes expériences [13], réalisées sur les différents formateurs en présence d'interférences, ont donné les courbes suivantes (FIG. 3.6):

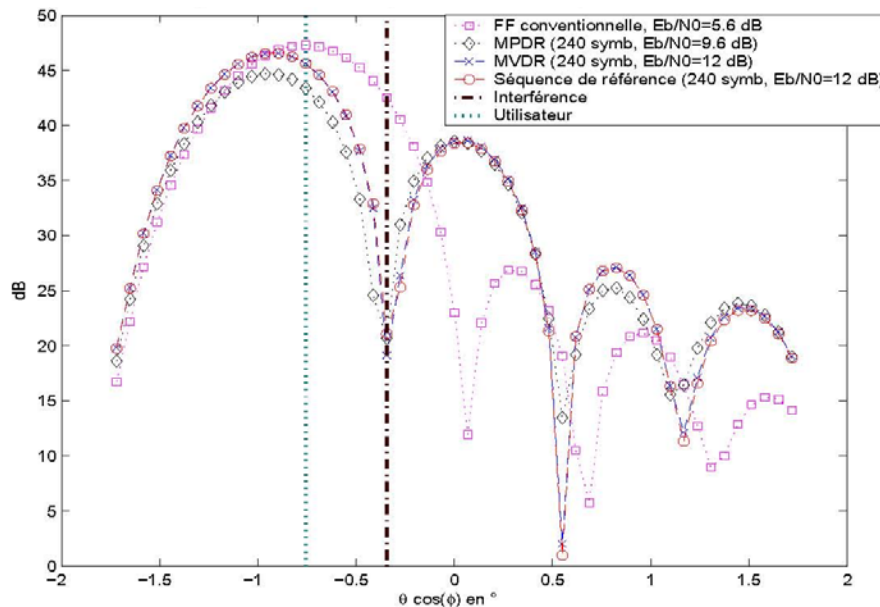


Fig.3.6 Diagrammes d'antennes en présence d'interférence

D'après la figure 3.6 on constate que :

- Les formateurs adaptatifs cherchent à minimiser la contribution de l'interférence en l'atténuant dans sa direction contrairement au formateur conventionnel qui se contente d'assurer le gain maximal dans la direction de l'utile (lobe principal).
- Les formateurs MVDR et par séquence de référence sont les plus robustes face à l'interférence. De plus, pour certains angles d'arrivées des signaux utiles et de perturbations, la remontée des lobes secondaires explique que l'interférence est parfois moins atténuée que pour des écarts plus faibles.

La formation de faisceaux est l'une des applications envisageables dans un réseau d'antenne. Elle permet d'augmenter le rapport signal à bruit dans une direction et d'affaiblir les effets d'interférence. Cependant d'autres applications faisant appel aux réseaux d'antennes en émission et en réception existent et permettent d'aboutir à d'autres types de performances tel que l'augmentation de l'efficacité spectrale. Ces systèmes sont connus sous l'appellation systèmes MIMO (Multiple In Multiple Out).

3.2 Les systèmes de Radiocommunication MIMO

Le besoin de transmettre de l'information dans des environnements complexes tout en augmentant le débit a donné lieu à une solution originale qui fait appel non seulement à plusieurs antennes en réception mais aussi en émission. Cette technique connue sous l'appellation MIMO permet en utilisant la même bande spectrale de transmettre plus de débit ou d'améliorer la qualité de liaison. Plusieurs techniques sont proposées dans la littérature. Nous présentons ici les principales techniques qui exploitent les systèmes MIMO.

3.2.1. Modèle théorique d'un système MIMO

Un système MIMO comprend N antennes d'émission et M antennes de réception et est représenté sur la Figure 3.9, avec \mathbf{x} un vecteur de N symboles.

$$\mathbf{x} = [x_1 \cdots x_t \cdots x_N]^T \quad (3.29)$$

correspondant aux symboles à transmettre sur chacune des N antennes d'émission pendant une durée symbole T_s , \mathbf{H} est la matrice du canal de dimension $N \times M$.

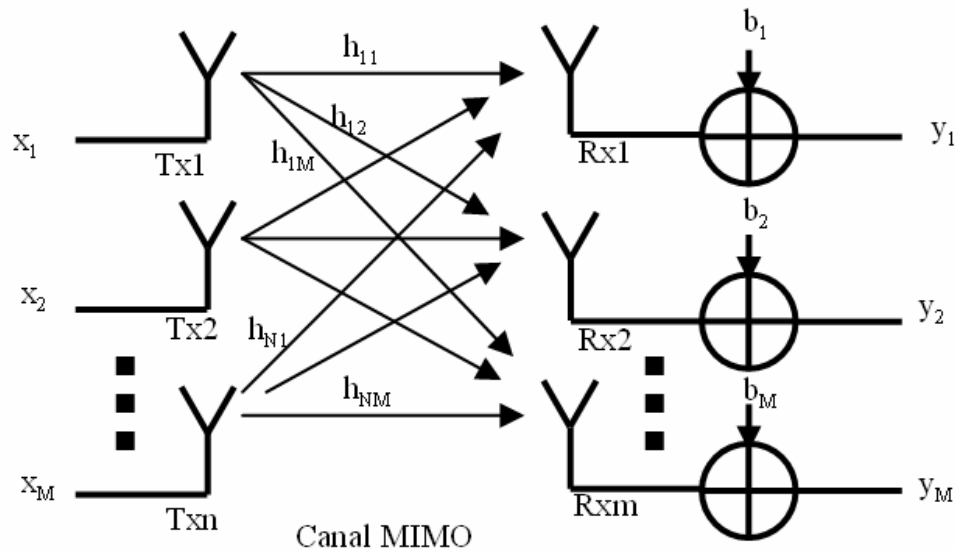
$$\mathbf{H} = \begin{bmatrix} h_{11} & \cdots & h_{1N} \\ \vdots & \ddots & \vdots \\ h_{M1} & \cdots & h_{MN} \end{bmatrix} \quad (3.30)$$

correspondant au canal multi-antennes avec h_{mn} le canal entre la $n^{\text{ième}}$ antenne d'émission et la $m^{\text{ième}}$ antenne de réception, et en considérant \mathbf{b} le vecteur de bruit des M antennes de réception tel que :

$$\mathbf{b} = [b_1 \cdots b_t \cdots b_M]^T \quad (3.31)$$

alors \mathbf{y} le vecteur reçu s'exprime de la manière suivante :

$$\mathbf{y} = \mathbf{H}\mathbf{x} + \mathbf{b} \quad (3.32)$$

Fig.3.7 Système MIMO $N \times M$

On considère généralement que le bruit est négligeable pour pouvoir reconstruire le signal transmis. Ainsi l'expression 3.32 peut s'écrire :

$$\mathbf{y} = \mathbf{H}\mathbf{x} \quad (3.33)$$

Connaissant \mathbf{y} et \mathbf{H} la relation qui permet de reconstruire \mathbf{x} est la suivante :

$$\mathbf{x} = \mathbf{H}^{-1}\mathbf{y} \quad (3.34)$$

Mathématiquement, résoudre cette dernière équation requiert que \mathbf{H} soit inversible ce qui veut dire que \mathbf{H} est de rang plein (sa dimension est égale à son rang). Physiquement, ceci se traduit par des atténuations et des déphasages différents subits par chaque signal transmis. C'est pour cela qu'il est essentiel d'avoir un environnement riche en multi-trajets pour bénéficier pleinement des apports d'un système MIMO.

3.2.2. Les techniques MIMO

Les systèmes MIMO nous permettent d'exploiter deux dimensions distinctes d'une liaison radio. La première étant la diversité et la seconde étant la capacité. Nous allons présenter les différentes techniques et conclure sur l'apport de chacune. Selon la connaissance ou non de l'état du canal (CSI : (Channel State Information)) en émission ou/et en réception, différentes solutions sont présentées pour exploiter au mieux le système MIMO. Ces solutions sont plus ou moins optimales du point de vue de la diversité ou de la capacité.

3.2.2.1. Systèmes multi-antennes avec CSI à la réception

Deux principales techniques multi-antennes avec CSI à la réception existent : la technique MIMO avec multiplexage spatial et la technique MIMO avec codage espace-temps. Ces deux techniques sont décrites.

Dans les deux paragraphes suivants, la technique du multiplexage spatial où des données sont démultiplexées avant d'être émises sur différentes antennes est détaillée. Ensuite la technique du codage espace-temps est décrite. La seule différence entre ces deux techniques provient de la redondance introduite par l'utilisation ou non d'un code espace-temps. Les familles de codes espace-temps aboutissent à plusieurs rendements de code R , le rendement de code étant défini comme le rapport entre le nombre de symboles N_s et la durée T pendant lequel ces symboles ont été émis soit $R = N_s/T$.

Les systèmes à multiplexage spatial exploitent la capacité optimale du système MIMO puisque $R = N$ alors que les codes espace-temps ne l'exploitent pas puisque $R \leq 1$. Dans les deux cas, l'expression de la capacité de chacune des techniques est donnée, cela permet d'identifier l'augmentation de l'efficacité spectrale, l'une des caractéristiques principales des systèmes MIMO.

3.2.2.1.1 Systèmes MIMO à multiplexage spatial

Le système MIMO à multiplexage spatial exploite la diversité spatiale pour transmettre plusieurs flux d'information dans la même bande spectrale attribuée. L'information à transmettre est divisée selon le nombre d'antennes émettrices avec un codage canal. Ce codage permettra par la suite d'estimer la matrice H du canal en réception. Ici les antennes rayonnent d'une manière aveugle sans aucune préférence de direction particulière.

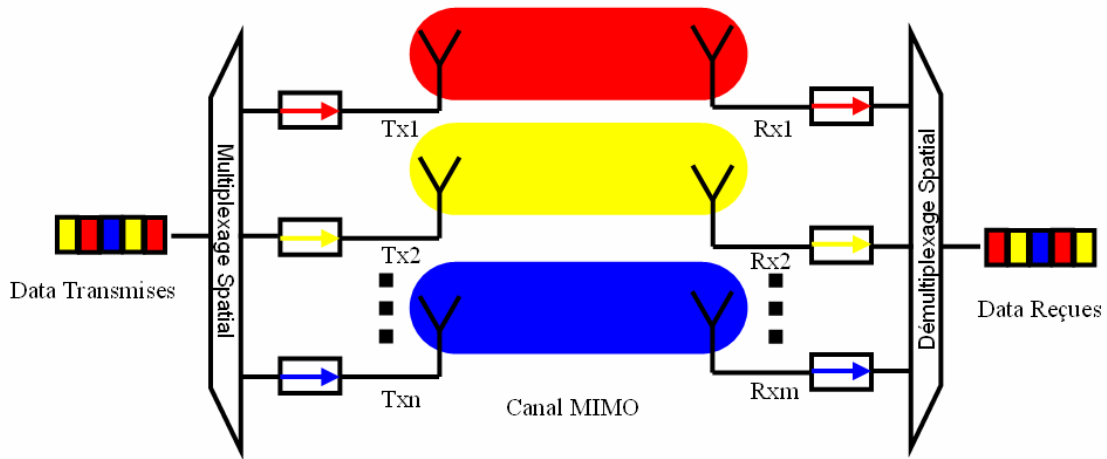


Fig.3.8 Système de transmission MIMO à multiplexage spatial

La puissance totale transmise est équi-répartie sur les différentes antennes (figure 3.8). Le nombre de chaînes radio est égal au nombre d'antennes. Ainsi, nous pouvons représenter au niveau de l'émission, la répartition du signal en fonction de l'antenne et du spectre fréquentiel comme le montre la figure 3.9.

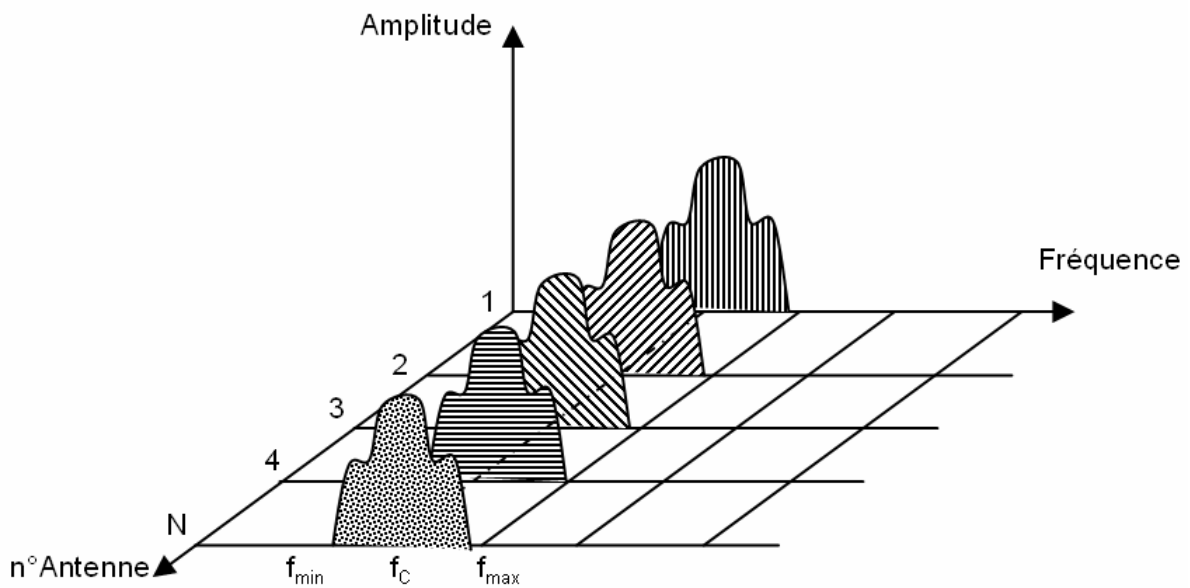


Fig.3.9 Répartition spectrale et spatiale du signal RF dans un système MIMO à multiplexage spatial

L'objectif de ce type de technique est de réaliser N liaisons SISO. Techniquement, dans un contexte SISO pour séparer les différents systèmes, on évite d'utiliser le même spectre fréquentiel pour ne pas créer de l'interférence co-canal. Grâce à la décorrélation des signaux apportée en réception par le canal à multi-trajets, les différentes sources pourront être séparées. On crée ainsi des sous canaux opérant en parallèle.

La capacité est un outil mathématique permettant de caractériser au mieux une liaison Radio. Elle permet aussi de modéliser la liaison. Les études concernant la capacité d'un canal MIMO de Rayleigh ont été menées par Telatar dans [14]. La capacité ergodique en bps/Hz d'un système MIMO à multiplexage spatial est:

$$C = E \left\{ n \log_2 \left[1 + \frac{\gamma}{N} \sum_{l=1}^m |h_l|^2 \right] \right\} \quad (3.35)$$

avec $n = \min(N, M)$ et $m = \max(N, M)$. Cette capacité représente n systèmes SISO indépendants exploitant une diversité de m canaux h_l de la Figure 3.8 et γ est le rapport signal à bruit au niveau d'une antenne élémentaire de réception. Plusieurs publications traitent la capacité des systèmes multi-antennes selon différents modèles de propagations [2,15,16].

3.2.2.1.2 Systèmes MIMO à codage espace-temps

Le codage espace-temps peut être vu comme un code à répétition. Après avoir dérivé la capacité d'un code à répétition, nous donnons la capacité de n'importe quel code espace-temps.

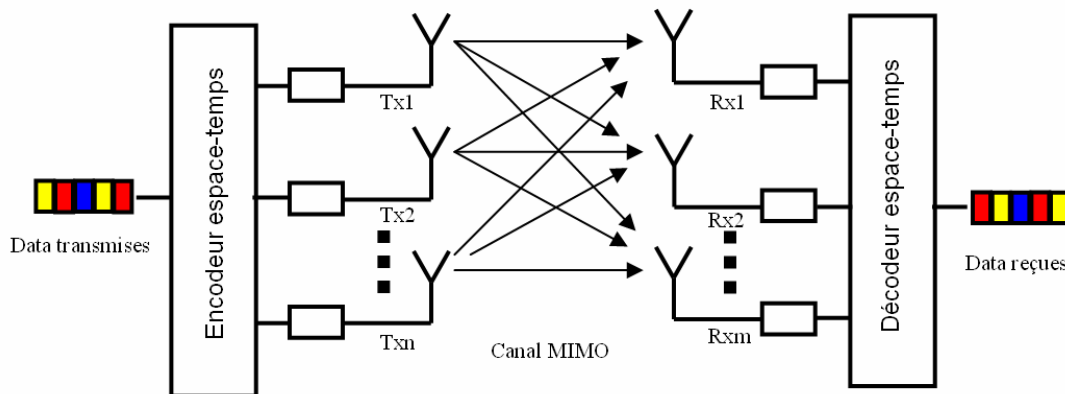


Fig.3.10 Système MIMO à codage espace-temps

Considérons une transmission de mêmes symboles de puissance P/N sur chaque antenne (figure 3.10). Cette capacité correspond à l'utilisation de codes espace-temps apportant la diversité totale en émission et en réception. La capacité en bps/Hz de ce système utilisant un code espace-temps de rendement $R = \min(N, M)/T$ à gain de diversité $N \times M$ est :

$$C = E \left\{ R \log_2 \left[1 + \frac{\gamma}{N} \sum_{l=1}^{N \times M} |h_l|^2 \right] \right\} \quad (3.36)$$

Comme la puissance est normalisée en émission, c-à-d. la même puissance P est émise quel que soit le nombre d'antennes d'émission, la capacité d'un code espace-temps de rendement 1 ne dépend que du nombre d'antennes de réception. S'il n'existe qu'une seule antenne de réception, la capacité moyenne de tout code espace-temps à rendement unitaire est identique à la capacité moyenne d'un système SISO. Par contre, si la puissance en émission n'est pas normalisée, c-à-d. $P \times N$ est émis sur le réseau d'antennes, la capacité d'un code espace-temps à rendement 1 est fonction à la fois du nombre d'antennes de réception et d'émission.

La figure 3.11 représente la capacité d'un canal MIMO simulée en fonction du nombre d'antenne pour deux cas différents de connaissance de canal [16]. Dans le cas EP le canal de Rayleigh est connu uniquement par le récepteur. Dans le cas WF c'est au niveau de l'émetteur et du récepteur que le canal est connu; dans ce cas, on utilise la technique d'allocation de puissance, appelée technique du water-filling, qui sera présentée dans le paragraphe 3.2.2.2.1.

Le terme EP (Equal power) désigne que le système MIMO émet au niveau des antennes une puissance identique par contre dans le second cas, WF(Water-filling), la puissance est répartie selon l'état du canal.

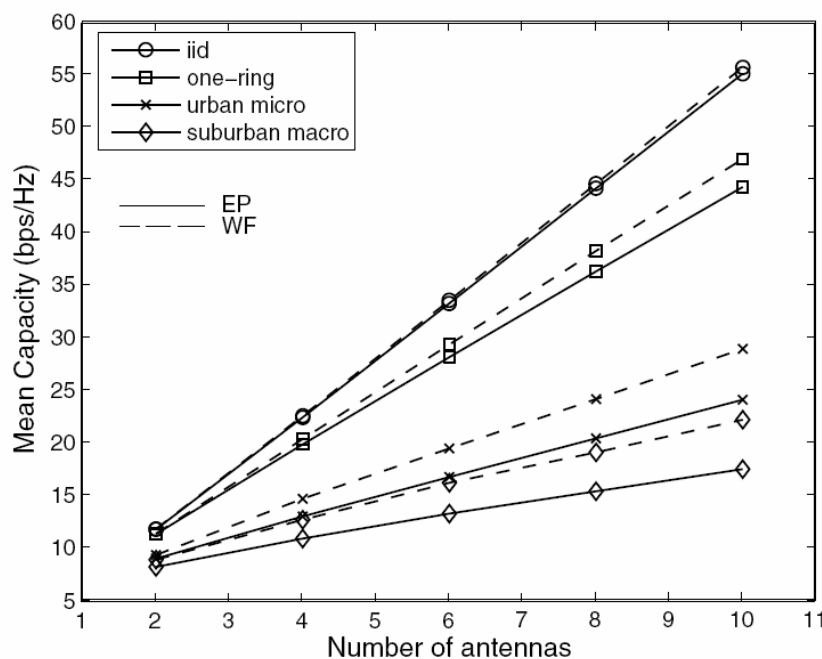


Fig.3.11 Capacité MIMO (EP : Equal Power, WF : Water filling) en fonction du nombre d'antenne pour différents modèles de canaux de propagation (iid,one-ring, urbain et sub-urbain) pour un SNR=20dB

Ces simulations ont été faites pour différents modèles de canal de propagation dont le iid (independant identique distribution), le one-ring, le urbain et le sub-urbain. Le nombre d'antennes utilisées pour cette simulation est identique au niveau du récepteur et de l'émetteur. Le rapport du signal à bruit est de 20dB et la distance entre les éléments est de $\lambda/2$. On peut observer une augmentation linéaire en fonction du $\min(N,M)$ dans le cas d'un multiplexage spatial. Cela reste vrai selon les auteurs [16] uniquement pour des valeurs élevées de rapport signal à bruit. En effet, d'après les résultats qu'ils obtiennent pour un SNR=3dB en doublant le nombre d'antenne (de 2 à 4) en émission et en réception une augmentation de 40% seulement est observée pour le cas du canal sub-urbain et une allocation EP.

3.2.2.2. Systèmes multi-antennes avec CSI à l'émission et à la réception

Afin de reconstituer le signal émis et perturbé par le canal de transmission au niveau du récepteur, il est également possible de renvoyer la connaissance des perturbations du canal de transmission du récepteur vers l'émetteur. L'émetteur peut alors modifier le signal à émettre en fonction des caractéristiques du canal de transmission afin de traiter de façon optimale le signal reçu au niveau du récepteur.

Dans cette partie, deux techniques multi-antennes avec CSI à l'émission et à la réception sont traitées, c-à-d. le water-filling ou la formation de faisceaux. Cependant, il est vrai que la formation de faisceaux peut être mise en oeuvre séparément à l'émission ou à la réception. \mathbf{H} est un canal quelconque connu par le transmetteur et par le récepteur.

Dans les deux paragraphes suivants, la capacité de la technique du water-filling où des données différentes sont démultiplexées avant d'être émises sur différentes antennes est décrite. Ensuite la capacité de la technique de la formation de faisceaux est décrite.

Dans le cas du water-filling, l'émetteur va pouvoir sélectionner les valeurs propres du canal multi-antennes afin d'optimiser le lien et la capacité grâce à une allocation de puissance. Avec la formation de faisceaux, l'émetteur optimise le lien avec le récepteur en dirigeant le faisceau du réseau d'antennes vers les directions d'arrivées des ondes émises. La seule différence entre ces deux techniques provient de la redondance introduite dans le cas de la formation de faisceaux puisque le même symbole est émis sur chaque antenne alors que des

symboles différents sont émis sur les différentes antennes dans le cas du water-filling. Il est aussi possible d'associer des codes espace-temps aux deux techniques. Par conséquent, les systèmes utilisant des techniques de water-filling exploitent la capacité optimale du système MIMO puisque $R = N$ alors que les systèmes utilisant des techniques de formation de faisceaux ne l'exploitent pas car $R = 1$.

3.2.2.1 Systèmes MIMO utilisant des techniques de water-filling

Lorsque l'émetteur et le récepteur connaissent le canal, la solution optimale au sens de la capacité est une solution de water-filling [14]. Les puissances sont réparties de manière différente sur les antennes afin d'exploiter au maximum la capacité en revalorisant les faibles valeurs propres du canal (H) multi-antennes.

Dans le cas du water-filling (allocation de puissance), on cherche à optimiser la liaison émission-réception en répartissant les puissances sur les antennes d'émission de manière à obtenir la capacité optimale. Pour cela, différents symboles sont émis sur les différentes antennes d'émission. En pratique, la puissance d'émission est limitée donc on ne parvient pas à atteindre totalement la capacité optimale mais une bonne fraction de celle-ci.

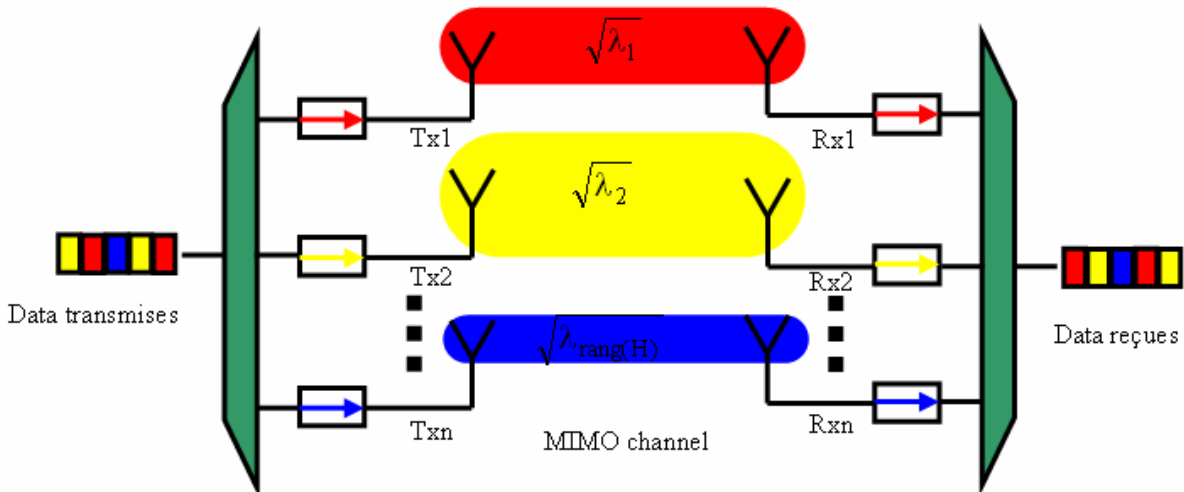


Figure 3.12 Systèmes MIMO utilisant des techniques de water-filling

Ce système à water-filling transmet les données sur les différentes antennes dont les puissances dépendent des différentes valeurs propres et permet d'obtenir de meilleurs résultats tel que le décrit la figure 3.12. Connaissant la matrice du canal H , une première étape consiste à déterminer les vecteurs propres de cette matrice [17]. Ces vecteurs propres sont directement

liés à l'atténuation apportée par le canal à chaque onde émise. Cela permettra par la suite d'estimer la répartition de puissance adéquate pour atteindre la capacité optimale.

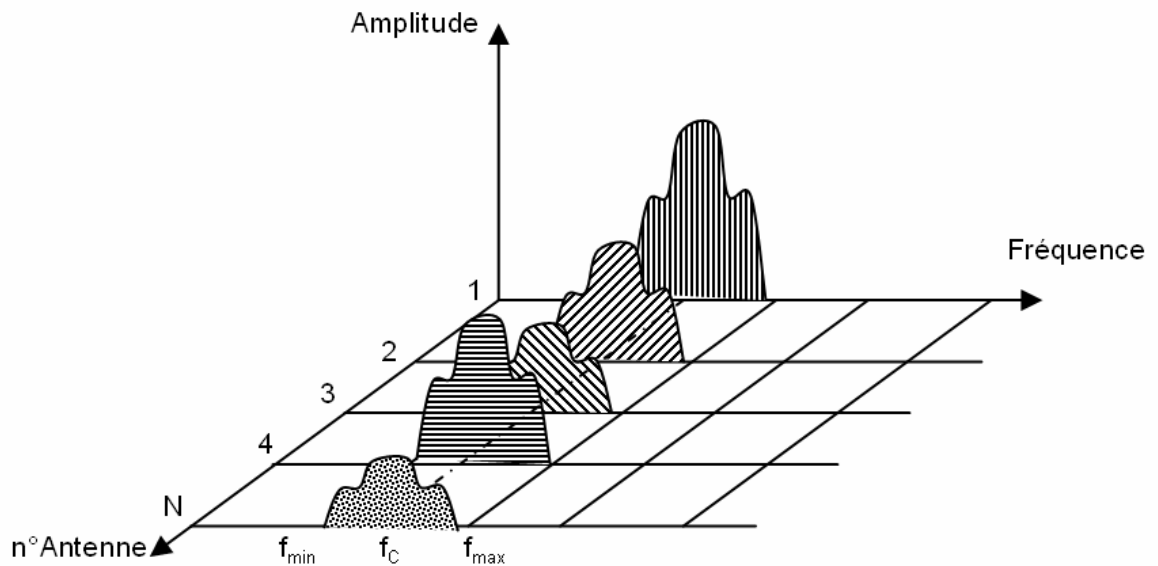


Figure 3.13 Répartition spectrale et spatiale du signal RF dans un système MIMO utilisant la technique du waterfilling.

La figure 3.13 représente le niveau de puissance transmis par chaque antenne centrée autour de la fréquence porteuse. La répartition de puissance diffère selon l'état du canal mais la puissance totale est toujours la même.

L'expression de la capacité d'un système utilisant l'allocation de puissance ou le water-filling :

$$C = E \left\{ \sum_{k=1}^n \log_2 \left[1 + \frac{\gamma}{N} \lambda_k \right] \right\} \quad (3.37)$$

Cette technique a l'avantage d'être optimale au niveau de la capacité. Cependant elle requiert la CSI au niveau du récepteur et de l'émetteur, ce qui peut paraître réaliste dans un environnement intérieur en mode TDD (Time Division Duplex) ou en mode FDD (Frequency Division Duplex) avec retour de voie, mais difficile dans un environnement à grande mobilité à cause de la nécessité d'un canal stationnaire pendant la durée de transmission pour la voie de retour.

3.2.2.2 Systèmes utilisant des techniques de formation de faisceaux

Dans le cas de la formation de faisceaux, on cherche à optimiser la liaison émission-réception en répartissant les puissances sur les antennes d'émission de manière à obtenir le maximum d'énergie par symbole émis dans une direction donnée. Pour cela, les mêmes symboles sont émis sur les différentes antennes d'émission comme l'illustre la figure 3.14.

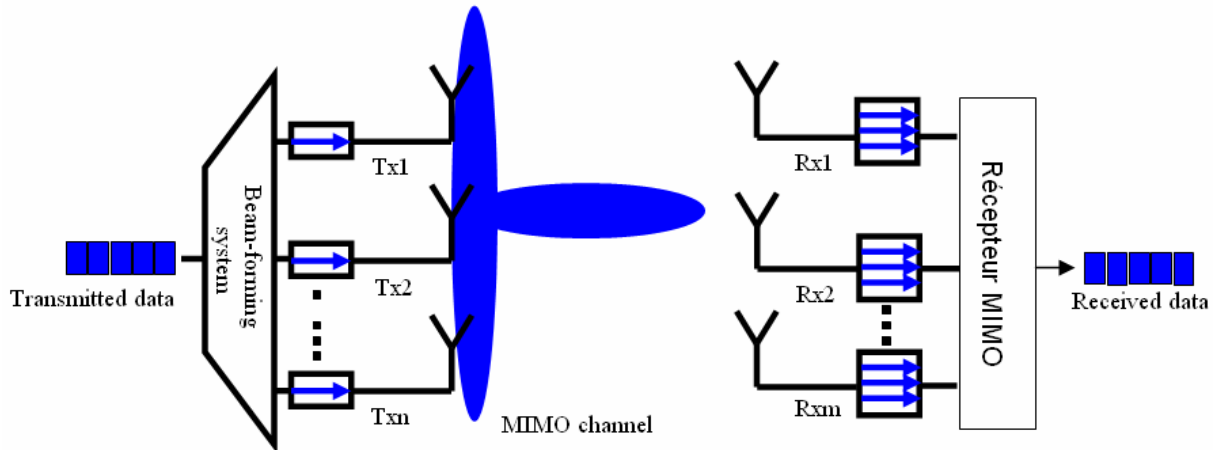


Figure 3.14 Systèmes utilisant des techniques de formation de faisceaux en émission

Considérons maintenant une transmission de mêmes symboles de puissance proportionnelle à P/N sur chaque antenne. On peut alors donner la formule de la capacité d'un système utilisant un formateur de faisceaux à l'émission. Dans le cas décorrélé on a :

$$C = E \left\{ \log_2 \left[1 + \frac{\gamma}{N} \sum_{l=1}^{N \times M} |h_l|^2 \right] \right\} \quad (3.38)$$

Dans le cas corrélé, on a :

$$C = E \left\{ \log_2 \left[1 + \gamma \sum_{l=1}^M |h_l|^2 \right] \right\} \quad (3.39)$$

Ce qui correspond au cas SIMO vu dans le paragraphe précédant équation (3.3).

On note qu'il est aussi possible d'associer une technique de formation de faisceaux avec un code espace-temps ou une technique de water-filling avec un code espace-temps.

3.2.2.3 Systèmes multi-antennes sans CSI ni à l'émission ni à la réception

Les techniques sans CSI ni à l'émission ni à la réception sont les techniques de codage espace-temps différentiel. Elles peuvent être une solution pour éviter les dégradations dues à l'estimation de canal MIMO mais provoquent une perte intrinsèque de 3 dB à cause de la non cohérence [18]. En effet, dans des environnements typiques de communications sans fil, les coefficients du canal sont constants seulement pour des périodes de temps limitées. Pour un nombre important d'antennes d'émission, la quantité d'information introduite par une estimation de canal par des pilotes ou une égalisation par séquences d'apprentissage diminue le débit. Pour contourner ce problème, Marzetta et Hochwald ont étudié le scénario où le récepteur n'utilise pas la CSI [18,19]. Dans [20], Zheng et Tse ont trouvé la capacité de ce canal pour un rapport signal sur bruit très élevé :

$$C = n \left(1 - \frac{n}{T} \right) \log_2(\gamma) \quad (3.40)$$

avec $n = \min(N, M, T/2)$ où T est le nombre de durées symboles du code durant lequel le canal est constant.

Cette technique d'émission peut être adaptée lorsqu'il est difficile d'effectuer une estimation de canal précise, c-à-d. quand le canal varie temporellement. Cependant, à cause de la perte intrinsèque de 3 dB due à la non-cohérence, les codes espace-temps différentiels obtiennent de moins bonnes performances. Il est intéressant de noter que lorsque le temps de cohérence du code espace-temps différentiel augmente, la capacité varie linéairement avec le minimum du nombre d'antennes d'émission et de réception $\min(N, M)$.

La détermination de la capacité théorique d'un canal MIMO permet de formaliser ces performances attendues. Cependant en pratique il est important de trouver le récepteur numérique adéquat permettant d'atteindre l'optimalité en terme de capacité et/ou de diversité. Selon les conditions d'utilisations un récepteur peut être mieux adapté qu'un autre et aussi plus ou moins complexe que l'autre. Dans le paragraphe qui suit nous présentons 4 récepteurs numériques MIMO utilisant chacun d'entre eux un principe différent.

3.2.3. Récepteurs numérique MIMO

Le récepteur numérique nous permettra, une fois que les données sont reçues, de réaliser une estimation des bits transmis. Certains de ces récepteurs requièrent la connaissance du canal de propagation en réception d'autre non.

Le récepteur du maximum de vraisemblance (MV) est le récepteur numérique le plus robuste pour les systèmes MIMO mais requiert une importante puissance de calcul. En effet, la complexité de ce type de récepteur augmente en fonction du nombre d'antennes et la taille de l'alphabet des symboles [21]. Par exemple, pour un système MIMO 2×2 et une modulation QPSK (4 symboles dans l'alphabet) 2^4 états sont à déterminer pour estimer le symbole transmis. D'autres structures de récepteurs sont donc utilisées, bien qu'elles soient sous-optimales en terme de BER (Taux d'erreur binaire).

L'égaliseur linéaire et l'égaliseur à retour de décision sont les deux structures les plus répandues. Ces égaliseurs sont analogues aux égaliseurs SISO du même nom, bien connus dans la littérature [22]. Pour les deux structures d'égaliseur, le critère peut être soit le minimum de l'erreur quadratique moyenne (MMSE), soit l'annulation de l'interférence entre symboles (Forçage à Zéro, ZF). Des versions adaptatives existent [23] mais notre travail se focalise sur des applications « indoor » où le canal est supposé brièvement fixe et parfaitement connu au niveau du récepteur.

Une présentation sommaire des différents types de récepteurs numérique MIMO est faite dans les paragraphes suivants.

3.2.3.1 Récepteur linéaire du Forçage à Zéro (ZF)

Ce récepteur a la particularité d'être le plus simple mais a aussi le défaut d'être le moins performant. Il cherche à annuler les contributions des autres émetteurs sur chaque symbole. Il procède en inversant la matrice de transfert du canal :

$$\hat{s} = (H^* H)^{-1} H^* r \quad (3.41)$$

Avec H la matrice du canal, \hat{s} est le signal reçu estimé et r le signal reçu avant égalisation.

A faible RSB, l'estimation de H est mal conditionnée, ainsi lors de son inversion le récepteur multiplie le bruit, ce qui dégrade alors sérieusement les performances. Autrement dit, l'annulation complète des interférences entre symboles (IES) peut dégrader les performances en augmentant le bruit. Si H n'est pas de rang plein (rang $k < N$) seuls k symboles peuvent être démodulés pour chaque vecteur de N symboles.

3.2.3.2 Récepteur linéaire MMSE

Contrairement au récepteur ZF qui n'élimine que des interférences entre symboles, le récepteur MMSE cherche à minimiser l'erreur moyenne quadratique due à la fois au bruit et aux interférences entre symboles,. Son expression est bien connue dans la littérature [24] :

$$\hat{s} = \left(H^* H + \frac{n_T}{\rho} I_N \right)^{-1} H^* r \quad (3.42)$$

avec $\rho = \frac{P_0}{\sigma_v^2}$, le RSB moyen par antenne de réception.

n_T est le nombre d'antenne d'émission, I_N la matrice identité.

Ce récepteur résiste mieux au bruit que le récepteur ZF, mais ne sépare pas parfaitement les sous-canaux. À haut RSB, le récepteur MMSE tend vers le récepteur ZF car P_0 augmente.

3.2.3.3 Récepteur V-BLAST

Un égaliseur à retour de décision adapté à la structure des systèmes MIMO nommé VBLAST (Vertical-Bell Laboratory Space Time) est présenté dans [25]. Cet égaliseur peut utiliser soit le critère du forçage à zéro, soit le critère du MMSE. Son algorithme procède comme suit : il démodule en premier le symbole de l'antenne émettrice i à l'antenne réceptrice j le plus favorisé (possédant le meilleur SNR suivant le critère considéré). Sa contribution au vecteur reçu y est ensuite annulée, ce qui augmente le SNR sur les autres antennes réceptrices (à chaque bonne décision). Cette étape est répétée jusqu'au symbole le moins favorisé qui est émis par la dernière antenne d'émission. Ce récepteur est aussi classifié dans la littérature OSIC (Ordered Successive Interference Cancellation). Les six étapes de la réception d'un vecteur sont les suivantes :

1. Choix de l'antenne i correspondant au meilleur SNR.

2. Le symbole x_i de l'émetteur i choisi est démodulé, sa valeur est mémorisée. Il est évident que pour le symbole reçu ayant le SNR le plus élevé possède la plus faible probabilité d'erreur, d'où le choix de le démoduler en premier.
3. En multipliant la $i^{\text{ème}}$ colonne de H avec x_i , on obtient la contribution de x_i sur chaque composante du vecteur reçu y .
4. Cette contribution est soustraite du vecteur y . ainsi on obtient un nouveau vecteur y comme si x_i n'était pas transmis. Ce procédé améliore le SNR des autres symboles, à condition qu'il n'y ait pas eu erreur sur la bonne estimation de x_i [26].
5. La $i^{\text{ème}}$ colonne de la matrice H est forcée à zéro, formant la matrice de canal entre toutes les antennes sauf le $i^{\text{ème}}$ émetteur. Cette matrice devient la nouvelle matrice de canal pour l'itération suivante, le $i^{\text{ème}}$ symbole ayant déjà été démodulé.
6. Ces dernières étapes sont répétées N fois, jusqu'à ce que tous les symboles soient démodulés.

Sans trop augmenter sa charge de calcul, cet algorithme améliore nettement les performances du récepteur MIMO. Son principal inconvénient est la propagation des erreurs. En effet, une fois qu'une mauvaise décision a été prise sur la valeur d'un symbole, une mauvaise contribution est retirée au vecteur y , ce qui entraîne que les symboles suivants seront mal estimés.

3.2.3.4 Récepteur du maximum de vraisemblance (MV)

Le récepteur du maximum de vraisemblance (MV) permet les meilleures performances en TEB. En effet, il est optimal si les vecteurs émis x sont équiprobables, ce qui est généralement le cas puisque les symboles x_i sont équiprobables et que les N voies émises en parallèles sont indépendantes Il s'exprime classiquement de la façon suivante :

$$\hat{s} = \arg \min_s \|r - Hs\|^2 \quad (3.43)$$

L'inconvénient de ce type de récepteur est que sa charge de calcul devient rapidement très importante car elle augmente exponentiellement avec le nombre d'antennes à l'émission ($M_m \times N$ pour une modulation à M_m états) et linéairement avec le nombre d'antennes en réception M [21]. Lorsque le coût calculatoire devient très complexe, il est possible de le diminuer en utilisant l'algorithme du décodage par sphères généralisé (GSD), qui obtient un niveau de performance proche [27,28,29].

La figure (3.15) [30] montre un exemple de TEB pour les cinq récepteurs que nous venons de présenter

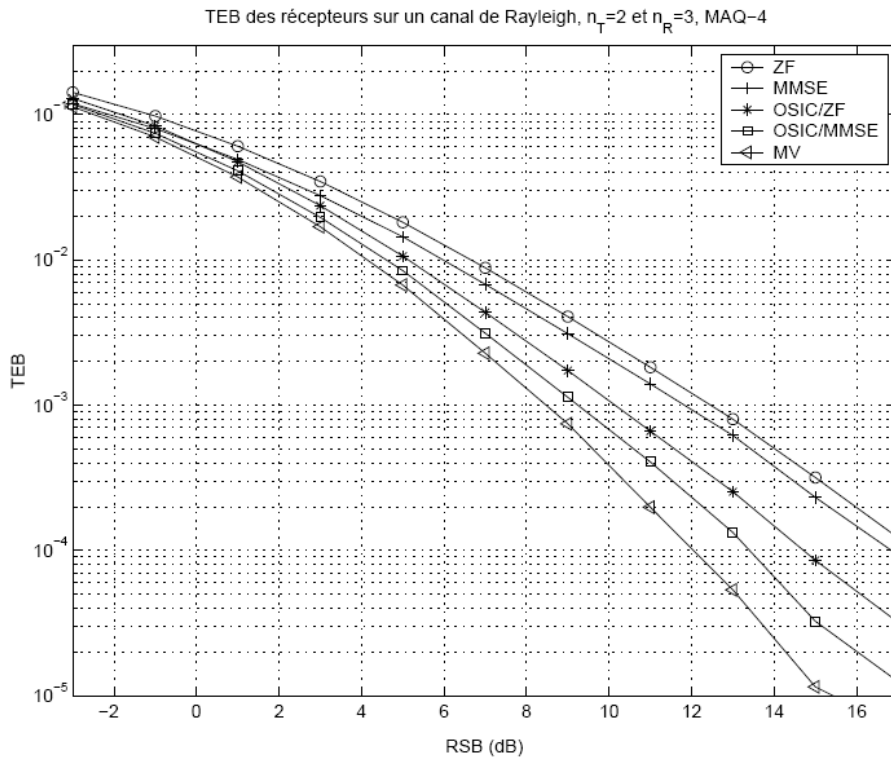


Figure 3.15 TEB des cinq principaux récepteurs MIMO pour 10000 tirages de H et un bruit blanc

Il est évident que les performances des récepteurs numériques augmentent avec leur complexité, mais il est conseillé d'utiliser le récepteur optimal (MV), afin de comparer dans les meilleures conditions les systèmes étudiés.

Conclusion

L'utilisation du réseau d'antenne permet d'améliorer les performances d'un système sans-fil. Selon l'augmentation du nombre d'antenne en émission ou/et en réception donne lieu à des techniques différentes d'exploitation. Pour le cas SIMO par exemple, on a vu que la formation de faisceau est l'une des applications envisageables. Nous avons énuméré dans ce chapitre les différentes techniques numériques de formation de faisceaux en réception. Tout d'abord, nous avons vu que le formateur conventionnel ne tient pas compte de l'environnement pour le calcul de sa pondération, il est alors moins performant que les formateurs adaptatifs en présence d'une interférence. Le formateur MPDR est le moins robuste dans des conditions réalistes.

Les formateurs MVDR et conventionnel nécessitent d'avoir des informations sur la position de l'utilisateur d'intérêt. Ils sont alors sensibles à des erreurs sur les vecteurs directionnels qui se traduisent par un dépointage du lobe principal sur le diagramme. Cela peut être gênant dans le cas où l'on a des brouilleurs proches de l'utile

Enfin, bien que sensible à une mauvaise synchronisation, le formateur par séquence de référence est l'algorithme le plus intéressant à utiliser notamment dans le cas d'un environnement à brouilleurs et en plus la majorité des systèmes existant possède par défaut une séquence de référence pour la synchronisation trame et symbole et aussi pour l'égalisation.

Dans ce chapitre, nous avons vu aussi l'état de l'art des différentes techniques ainsi que de la capacité des systèmes MIMO. La capacité des systèmes MIMO augmente linéairement avec le minimum du nombre d'antennes d'émission et de réception $\min(N,M)$. Cette capacité est réaliste sous certaines conditions de propagation. En effet, afin d'atteindre une capacité maximale ou une diversité maximale avec ces techniques d'émission, il est nécessaire d'avoir une décorrélation entre les différents canaux d'émission et de réception.

Plusieurs techniques peuvent être utilisées dans un système MIMO, dépendant principalement de l'utilisation de la CSI à l'émission et/ou à la réception. Si on considère la CSI au récepteur seulement, les techniques à multiplexage spatial maximisent la capacité du système alors que les codes espace-temps maximisent le gain de diversité et accessoirement le gain de codage. Si on considère la CSI à la fois à l'émission et à la réception, la technique d'allocation de puissance (water-filling) est optimale tant au niveau de la capacité qu'au niveau de la diversité. Si la capacité n'est pas le critère primordial pour le système, il est possible d'associer des codes espace-temps à ce système afin d'augmenter le gain de diversité et le gain de codage. Une autre possibilité loin d'être optimale en termes de capacité est d'utiliser la formation de faisceaux permettant un gain de diversité.

Les techniques à multiplexage spatial ou de codage espace-temps ont un bon comportement dans un environnement NLOS alors que la formation de faisceaux a un bon comportement dans un environnement LOS [31]. Le water-filling étant optimal, cette technique se comporte parfaitement dans les deux scénarios NLOS et LOS pour peu que le système arrive à suivre les variations du canal.

Sans CSI ni à l'émission ni à la réception, des techniques de codes espace-temps non-cohérents ou différentiels peuvent être envisagées. Ces codes ont une perte intrinsèque de 3 dB.

Le Tableau 1.1 donne un récapitulatif des différentes techniques MIMO en mentionnant pour chacune d'entre elles l'utilisation ou non de la CSI à l'émission ou à la réception et la possibilité ou non d'atteindre la capacité et/ou la diversité optimale.

Technique	CSI émission	CSI réception	Capacité	Diversité
Water-filling	oui	Oui	Optimale	Optimale
Formation de faisceaux	oui	Oui	<u>sous-optimale</u>	Optimale
Multiplexage spatial	non	Oui	Optimale	<u>sous-optimale</u>
Codage espace-temps	non	Oui	sous-optimale	Optimale
Codage espace-temps différentiel	non	Non	sous-optimale	optimale (-3dB)

Tableau 3.1 Optimalité des différentes techniques MIMO

A partir de ce tableau, nous pouvons conclure que seul le système MIMO utilisant la technique de « Water-filling » est capable d'atteindre l'optimalité conjointe capacité et diversité.

Toutes les techniques MIMO précédemment décrites peuvent de façon très simplifiée être présentées comme un cas particulier de la technique MIMO à multiplexage spatial. En effet, si le vecteur transmis x était constitué d'éléments identiques (cad on émet les mêmes données sur toutes les antennes) et pondérés par des coefficients de formation de faisceaux on aboutit à un système MIMO utilisant la techniques de formation de faisceaux. Par contre si les éléments du vecteur x étaient différents mais que la puissance d'émission était répartie après utilisation de la connaissance de l'état du canal on obtient un système MIMO utilisant la technique du water-filling. L'application d'un codage espace-temps aux vecteurs x ne requiert

aucune modification matérielle mais plutôt logicielle d'un système MIMO à multiplexage spatial. C'est pour ces raisons que nous nous concentrerons sur la réalisation d'un système MIMO à multiplexage spatial..

La technique MIMO repose essentiellement sur l'évaluation du canal de propagation qui est faite par le récepteur. Le récepteur numérique le plus performant est celui qui utilise l'algorithme de maximum de vraisemblance. Cependant, ce type de récepteur présente une complexité considérable comparée aux autres types de récepteur et en plus cette complexité croît en fonction du nombre d'antennes et du nombre d'état de la modulation mise en œuvre. Les autres types de récepteur suppriment au niveau de chaque antenne la contribution des autres antennes, alors que cette information peut augmenter la qualité de liaison si un algorithme adéquat est utilisé. En effet, cette contribution n'est autre qu'une diversité en réception sous-exploitée par les algorithmes de réception numérique. C'est dans ce cadre que le dernier chapitre de cette thèse propose un récepteur original pour système MIMO à multiplexage spatial utilisant le principe de formation de faisceaux en réception.

REFERENCES BIBLIOGRAPHIQUES

- [1] A. El Zooghby, "Smart Antenna Engineering" Artech House Edition 2005.
- [2] G. J. FOSCHINI and M. J. GANS. "On Limits of Wireless Communications in a Fading Environment When Using Multiple Antennas," *Wireless Personal Communications* 6: 311–335, 1998.
- [3] L. C. Godara, "Application of Antenna Arrays to Mobile Communications, Part II: Beam-Forming and Direction-of-Arrival Considerations". *Proc. of the IEEE*, vol. 85, No. 8, pp. 1193-1245, Aug. 1997.
- [4] Godard, D. "Channel Equalization Using a Kalman Filter for Fast Data Transmission". *IBM J. Res. and Dev.* Vol. 18. 1974. pgs 167-273.
- [5] Lotter, Michiel; Van Rooyen, Pieter & Van Wyk, Danie. *Space – Time Processing For CDMA Mobile Communications*. Kluwer Academic Publishers. Boston-London.2000.
- [6] Harry L. Van Trees. *Optimum Array Processing Part IV*. Wiley and Sons, 2002.
- [7] Elise Ratajezyk & Dorian Lasnet, " Traitement d'antennes : méthodes de formation de faisceau et de localisation", cours École Nationale Supérieure d'Ingénieurs de Constructions Aéronautiques, janvier 2005
- [8] Najib FADLALLAH, 'Contribution à l'optimisation de la synthèse du lobe de rayonnement pour une antenne intelligente.Application à la conception de réseaux à déphasage', UNIVERSITE DE LIMOGES, Thèse doctorat, 25 Mai 2005
- [9] H. Krim, M. Viberg, "Two Decades of Array Signal Processing: The Parametric Approach". *IEEE Signal Processing Mag.*, pp. 67-94, July 1996
- [10] Ren-Zhou Gui, Zi-Jie Yang, «Research on employment of adaptive beamformer based on weight iterative algorithm in suppressing radio frequency interferences", article JP1.13, September 2004
- [11] KIRAN K. SHETTY, 'A Novel Algorithm For Uplink Interference Suppression Using Smart Antennas In Mobile Communications', The Florida State University, Thèse doctoral, October 2004
- [12] B. Widrow, P.E. Mantey, L. J. Griffiths, P. B. Goode, "Adaptive Antennas Systems", *Proc.IEEE*, vol. 55, pp. 2143-2158, 1967.
- [13] Garmy Sow, " Méthodes d'Accès Multiple à Répartition Spatiale Pour Communications Par Satellite ", Thèse doctorat, École Nationale Supérieure des télécommunications, novembre 2003.

- [14] I. Telatar. "Capacity Of Multi-Antenna Gaussian Channels". Technical Memorandum, Bell Laboratories, Lucent Technologies, October 1995. Published in European Transactions on Telecommunications, 10(6) :585–595, December 1999.
- [15] WINTERS J.H., "On the Capacity of Radio Communication Systems with Diversity in a Rayleigh Fading Environment", IEEE Journal on selected areas in communications, Vol. SAC-5, No. 5, June 1987.
- [16] S.Pan and S.Durrani and M E. Bialkowski, "MIMO Capacity for Spatial Channel Model Scenarios," AusCTW'07, 2007 IEEE pp 25-29
- [17] H. Sampath and A. Paulraj. "Linear Precoding For Space-Time Coded Systems With Known Fading Correlations". In Asilomar Conference on Signals, Systems, and Computers, Asilomar'01, volume 1, pages 246–251, November 2001.
- [18] T. L. Marzetta and B. M. Hochwald. Capacity of a mobile multiple-antenna communication link in rayleigh flat fading. IEEE Transactions on Information Theory, 45(1): 139–157, January 1999.
- [19] B. M. Hochwald and T. L. Marzetta. Unitary space-time modulation for multiple antenna communications in rayleigh flat fading. IEEE Transactions on Information Theory, 46(2):543–564, March 2000.
- [20] L. Zheng and D. Tse. "Communication On The Grassmann Manifold: A Geometric Approach To The Noncoherent Multiple-Antenna Channel". IEEE Transactions on Information Theory, 48(2) :359–383, February 2002.
- [21] F. KHARRAT-KAMMOUN, « Techniques adaptatives et classification des canaux à antennes multiples » Thèse doctorat, ENST 2007.
- [22] J. G. PROAKIS. « Digital Communications ». Electrical and Computer Engineering. McGraw-Hill, 3^{ème} édition, 1995.
- [23] M. STOJANOVIC and Z. ZVONAR. "Multichannel processing of broad-band multiuser communication signals in shallow water acoustic channels". Oceanic Engineering, IEEE Journal of. Apr 1996.
- [24] K. CAVALEC-AMIS. Optimisation des Turbo Codes pour les systèmes à grande efficacité spectrale. Thèse Doctorat, Université de Rennes 1, Département Signal et Communications, ENST Bretagne, Décembre 2001.
- [25] G. D. GOLDEN, C. J. FOSCHINI, R. A. VALENZUELA, and P. W. WOLNIANSKY. "Detection Algorithm And Initial Laboratory Results Using V-Blast Space-Time Communication Architecture". In Electronic Letters, volume 35, pages 14–15, January 1999.

- [26] P. W. Wolniansky, G. J. Foschini, G. D. Golden, and R. A. Valenzuela. “V-Blast: An Architecture For Realizing Very High Data Rates Over The Rich-Scattering Wireless Channel”, In Proceedings of the URSI International Symposium on Signal, Systems and Electronics (ISSSE), pages 295–300, Pisa, Italy, September 29 - October 2 1998.
- [27] Loïc BRUNEL. « Algorithmes de décodage de canal pour l'accès multiple à étalement de spectre ». PhD thesis, Ecole Nationale Supérieure des Télécommunications, Paris, Décembre 1999.
- [28] M. O. DAMEN, K. ABED-MERAIM, and J. C. BELFIORE. A Generalized Sphere Decoder for Asymmetrical Space-Time Communication Architecture. In IEE Electronic Letters, volume 36, January 2000.
- [29] M. O. DAMEN, A. CHKEIF, and J. C. BELFIORE. “Lattice Code Decoder for Space-Time Codes”. In IEEE Communications Letters, volume 4, pages 166–169, May 2000.
- [30] Ludovic COLLIN, « Optimisation de systèmes multi-antennes basée sur la distance minimale » PhD thesis,, l'Université de Bretagne Occidentale 2002.
- [31] A. F. Molisch : Wireless communications, chap 20, Ed Wiley 2005.

CHAPITRE IV

Étude comparative entre les deux types de démodulateurs Zéro-IF : cinq-port et IQ classique, aspect tridimensionnel du cinq-port et nouvelle calibration aveugle.

CHAPITRE IV ETUDE COMPARATIVE ENTRE LES DEUX TYPES DE DÉMODULATEURS ZÉRO-IF : CINQ-PORT ET IQ CLASSIQUE, ASPECT TRIDIMENSIONNEL DU CINQ-PORT ET NOUVELLE CALIBRATION AVEUGLE.

Introduction

Dans le cadre de nos travaux de recherche, nous nous focalisons sur les récepteurs de type Zéro-IF tout en prenant compte des difficultés à surmonter. Le choix de l'architecture à mettre en œuvre pour la réalisation du récepteur dans un système MIMO est primordial. En effet, l'environnement des systèmes MIMO est sujet à beaucoup d'interférences soit ceux du co-canal comme il a été mentionné dans le chapitre précédant, soit ceux des canaux adjacents. Après avoir fait le choix d'un démodulateur de type Zéro-IF pour des raisons de consommation, coût et dimension, il nous reste à justifier le choix entre les deux types de démodulateurs Zéro-IF : le cinq-port et le IQ classique.

Pour cela, la première partie de ce chapitre présente une étude comparative entre le démodulateur classique IQ et le cinq-port pour souligner les avantages de l'un par rapport à l'autre. Dans cette étude, nous avons trouvé deux comportements distincts en termes de sensibilité et de linéarité. Aussi, dans la seconde partie, nous démontrons un aspect original des démodulateurs cinq-port qui nous a permis de proposer une nouvelle façon d'observer et d'interpréter le cinq-port de manière beaucoup plus simple. Cette nouvelle observation nous a permis de développer une méthode originale, très simple à mettre en œuvre, pour la calibration des récepteurs de types cinq-port qui sera le sujet de la dernière partie de ce chapitre.

4.1 Présentation classique du récepteur Zéro-IF cinq-port

Le réflectomètre six-port a été utilisé, depuis son introduction par Engen [1] en 1972, principalement comme analyseur de réseaux. Il permet de mesurer des impédances complexes dans le domaine des hyperfréquences, en utilisant des mesures de puissances. La simplification du système six-port a permis l'apparition du système cinq-port que nous allons présenter. Ce système est constitué d'un circuit RF interférométrique linéaire à 5 accès et de 3 détecteurs de puissances :

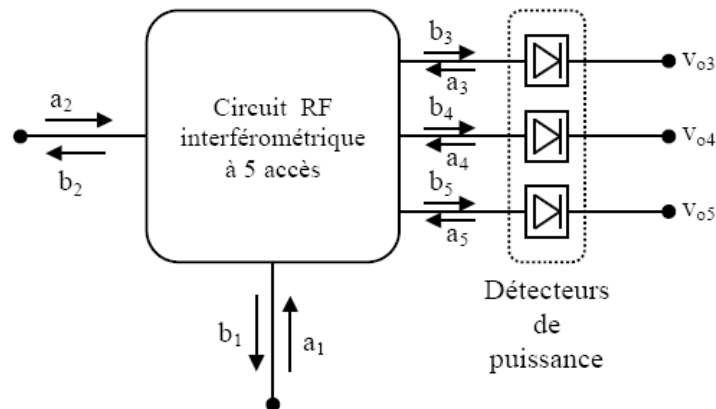


Fig.4.1 Circuit réflectométrique cinq-port

Le circuit RF linéaire à cinq accès réalise l'addition vectorielle des 2 ondes entrantes a_1 et a_2 , les 3 détecteurs à diodes mesurent la puissance de ces 3 signaux résultants. Nous présentons ici comment aboutir à la détermination du rapport complexe entre les deux ondes incidentes. La matrice S du circuit interférométrique à 5 accès nous permet d'écrire :

$$b_i = \sum_{j=1}^5 S_{ij} a_j \quad \text{avec } i = \{1,2,3,4,5\} \quad (4.1)$$

avec a_i et b_i les ondes entrantes et sortantes. Nous définissons les coefficients de réflexion des 3 détecteurs de puissances comme ceci, pour $i=3, 4$ et 5 .

$$\Gamma_i = \frac{a_i}{b_i} \quad (4.2)$$

en combinant les expressions de b_3 , b_4 et b_5 définies par (4.1) et les expressions de a_3 , a_4 et a_5 définies par (4.2), il est possible de montrer que les 3 ondes sortantes b_3 , b_4 et b_5 sont linéairement dépendantes de a_1 et a_2 :

$$b_i = A_i a_1 + B_i a_2 \quad (4.3)$$

avec $i=3,4,5$. Les paramètres complexes A_i et B_i dépendent des paramètres S du circuit à 5 accès et des coefficients de réflexion des 3 détecteurs de puissance. Après détection de puissance, les 3 tensions de sorties s'écrivent :

$$v_{oi} = K_i |b_i|^2 \quad \text{avec} \quad i = \{3,4,5\} \quad (4.4)$$

Le facteur $K_i > 0$ est relié à la sensibilité des détecteurs de puissances. Nous obtenons l'expression des 3 tensions de sorties du cinq-port en fonction des 2 ondes entrantes :

$$v_{oi} = K_i |A_i a_1 + B_i a_2|^2 \quad \text{avec} \quad i = \{3,4,5\} \quad (4.5)$$

En configuration démodulateur, le port 1 sera connecté à l'oscillateur local et le port 2 verra en entrée le signal RF à démoduler. Nous aurons ainsi les expressions suivantes :

$$a_1 = A_{OL} e^{j2\pi f_{OL} t} \quad (4.6)$$

$$a_2 = A_{RF} z(t) e^{j2\pi f_{RF} t} \quad (4.7)$$

Le terme $z(t)$ désigne l'enveloppe complexe du signal reçu. L'opération de démodulation aura pour but de régénérer l'enveloppe complexe à partir de l'onde reçue a_2 . En supposant que $f_{RF} = f_{OL}$, les expressions des 3 tensions de sorties définie par (4.5) deviennent :

$$v_{oi} = K_i |A_i A_{OL} + B_i A_{RF} z(t)|^2 \quad \text{avec} \quad i = \{3,4,5\} \quad (4.8)$$

En posant :

$$\omega = B_3 A_{RF} z(t) \quad (4.9)$$

Les 3 équations définies par (4.8) deviennent :

$$\begin{cases} v_{o3} \left(\frac{1}{K_i} \right) = |\omega - q_3|^2 \\ v_{o4} \left(\frac{1}{K_i} \left| \frac{B_3}{B_4} \right|^2 \right) = |\omega - q_4|^2 \\ v_{o5} \left(\frac{1}{K_i} \left| \frac{B_3}{B_5} \right|^2 \right) = |\omega - q_5|^2 \end{cases} \quad (4.10)$$

$$\text{avec } q_3 = -A_3 A_{OL}, \quad q_4 = -\frac{A_4 B_3 A_{OL}}{B_4} \quad \text{et} \quad q_5 = -\frac{A_5 B_3 A_{OL}}{B_5}$$

Le système d'équation (4.10) nous montre que l'on peut déterminer le nombre complexe w comme étant l'intersection de 3 cercles de centre q_3 , q_4 et q_5 , et de rayons respectifs $v_{o3}\left(\frac{1}{K_i}\right)$,

$v_{o4}\left(\frac{1}{K_i}\left|\frac{B_3}{B_4}\right|^2\right)$ et $v_{o5}\left(\frac{1}{K_i}\left|\frac{B_3}{B_5}\right|^2\right)$. Ceci s'illustre par la figure 4.2.

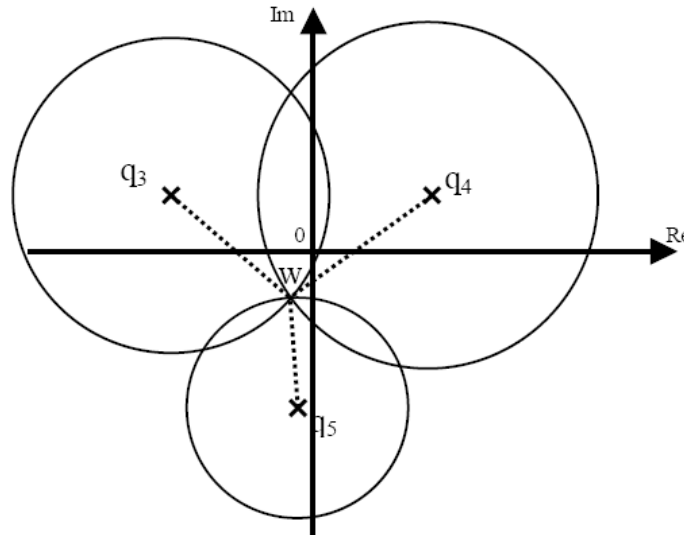


Fig.4.2 Détermination de ω

Les points complexes q_i sont obtenus par calibrage. La connaissance de ces paramètres et la mesure des 3 tensions de sorties, nous permettent de déterminer ω et ainsi l'enveloppe complexe par la relation (4.9). L'article [1] définit les modules et phases optimales pour obtenir une estimation correcte de ω :

$$|q_3| = |q_4| = |q_5| \quad (4.11)$$

$$\arg\left(\frac{q_5}{q_3}\right) = 120^\circ \text{ et } \arg\left(\frac{q_4}{q_3}\right) = -120^\circ \quad (4.12)$$

Ces deux derniers critères (4.11) et (4.12) ont été élaborés pour une application d'instrumentation en utilisant le six-port comme analyseur de réseaux et depuis, ces conditions n'ont jamais été adaptées à des applications de démodulation (Télécommunications). Après une étude comparative entre le démodulateur IQ classique et le cinq-port, nous allons étendre ces deux critères du cinq-port dans un contexte de démodulation.

4.2- Etude comparative des deux architectures de démodulateurs Zéro-IF

Les questions qui se posent toujours pour les utilisateurs de la technique cinq-port sont : pourquoi utiliser un démodulateur cinq-port au lieu d'un démodulateur classique IQ ? Quels sont les avantages et les inconvénients de l'un par rapport à l'autre ? Et pourquoi nous allons opter pour le cinq-port dans notre banc MIMO ? Cette partie de ce chapitre présentera une étude théorique et des résultats de simulations et de mesures. Dans un premier temps nous détaillons les expressions analytiques des deux démodulateurs en tenant compte des phénomènes de non-linéarité. puisque c'est l'une des sources principales de perturbations affectées à ces types de démodulateurs. tel qu'il a été mentionné dans le chapitre 2.

Pour aboutir à une comparaison la plus fidèle possible, nous avons choisi d'étudier l'architecture cinq-port utilisant des mélangeurs et non des détecteurs de puissances (diodes) pour la réalisation du mélange entre les signaux OL et RF. La raison est simple, c'est que les démodulateurs classiques IQ utilisent des mélangeurs. Pour cela une présentation d'un cinq-port utilisant des mélangeurs est faite dans ce qui suit. Pour différencier les deux architectures de cinq-port nous avons choisi de nommer « démodulateur triphasé » le cinq-port utilisant des mélangeurs.

4.2.1 Le démodulateur triphasé

Ce récepteur utilise la même architecture cinq-port qui est très bien présentée dans la littérature [1-6]. A la différence du cinq-port utilisant des diodes pour réaliser le mélange entre l'oscillateur local et le signal RF, ce démodulateur Zero-IF utilise des mélangeurs. L'objectif ici est de bénéficier de l'avantage architectural de la technique cinq-port tel que la largeur de bande [3], sa faible sensibilité au désappariement en amplitude et en phase [6] et la rejection des canaux adjacents que nous allons démontrer.

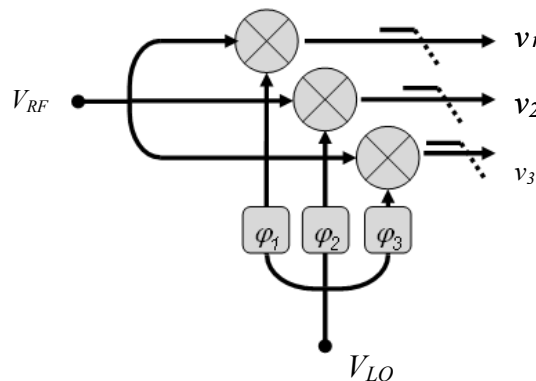


Fig.4.3 Récepteur Triphasé

La figure 4.3 présente le modèle du circuit triphasé. Ce circuit comprend cinq accès : deux entrées pour les signaux en haute fréquence et trois sorties pour les signaux en bande de base. Dans un premier temps, le signal à l'entrée LO est divisé en trois signaux. Chacun de ces signaux est déphasé d'un angle φ_i puis appliqué à l'entrée LO d'un mélangeur. De même, le signal RF reçu est divisé en trois et chacun de ces trois derniers est appliqué à l'entrée RF du mélangeur. A la sortie des mélangeurs on obtient trois signaux résultant du produit entre les signaux appliqués aux entrées LO et RF du démodulateur. Le filtre passe-bas situé après la sortie IF du mélangeur élimine les hautes fréquences. Finalement, le démodulateur triphasé délivre en sortie trois signaux en bande de base. Le signal LO et le signal RF reçu sont exprimés respectivement par :

$$v_{RF}(t) = \Re[z(t)e^{j2\pi f_c t}] \quad (4.13)$$

$$v_{LO}(t) = \Re[V_{LO}e^{j2\pi f_c t}] \quad (4.14)$$

où V_{LO} est l'amplitude de l'oscillateur local, f_c est la fréquence porteuse et $z(t) = a(t)e^{j\theta(t)}$ est l'enveloppe complexe de $v_{RF}(t)$; $a(t)$ et $\theta(t)$ sont respectivement l'amplitude et la phase de l'enveloppe complexe en fonction du temps. Après multiplication et filtrage, les tensions obtenues à la sortie des filtres s'expriment comme (cela sera démontré dans le paragraphe 4.3.1):

$$v_i(t) = A_i a(t) \cos(\theta(t) - \phi_i) \quad i=1, 2, 3 \quad (4.15)$$

où A_i est le gain depuis l'entrée RF, qui comprend le gain de conversion des mélangeurs et les pertes du filtre. ϕ_i est le déphasage relatif entre les voies $\phi_i = \varphi_i - \varphi_j$ tel que $i \neq j$.

Les trois tensions de sortie décrites par (4.15) ne sont pas suffisantes pour délivrer l'information utile z_I et z_Q :

$$z_I(t) = a(t) \cos \theta(t) \quad \text{et} \quad z_Q(t) = a(t) \sin \theta(t) \quad (4.16)$$

Une opération mathématique supplémentaire est nécessaire. Elle consiste à multiplier ces trois tensions obtenues en sortie du démodulateur triphasé par une matrice constituée

d'éléments constants appelés constantes de calibrage. Ces constantes dépendent du gain de conversion des mélangeurs, des pertes et des déphasages des trois voies du démodulateur.

A partir des équations 4.15, on peut montrer [3] que les signaux en bande de base désirés peuvent s'exprimer linéairement en fonction des signaux de sortie du cinq-port :

$$z_I(t) = \sum_{i=1}^3 \alpha_i v_i(t) \quad \text{et} \quad z_Q(t) = \sum_{i=1}^3 \beta_i v_i(t) \quad (4.17)$$

Avec α_i et β_i qui dépendent des coefficients A_i et ϕ_i . La calibration consiste à déterminer les coefficients α_i et β_i permettant de déterminer les signaux de bande de base à partir des signaux issus du démodulateur triphasé.

4.2.2 Effet de Non-linéarités sur les démodulateurs Zéro-IF et rejection de la distorsion d'intermodulations d'ordre 2

Nous étudions dans ce qui suit la présence d'un canal adjacent voisin situé dans la bande de réception du démodulateur. L'expression des signaux à l'entrée du démodulateur $v_{in}(t)$ s'exprime dans le cas d'un perturbateur voisin comme:

$$v_{in}(t) = v_{RF}(t) + v_{adj}(t) \quad (4.18)$$

où $v_{adj}(t) = z_{adj}(t)e^{j(2\pi f_{adj}t + \varphi_{adj}(t))}$ avec $z_{adj}(t) = a_{adj}(t)e^{j\theta_{adj}}$. f_{adj} et φ_{adj} sont respectivement la fréquence porteuse et la phase du signal situé dans le canal adjacent. z_{adj} est l'enveloppe complexe. a_{adj} et θ_{adj} sont respectivement l'amplitude et la phase de l'enveloppe complexe z_{adj} . En prenant en compte la non-linéarité des mélangeurs et des LNA, il est possible de réécrire les expressions des signaux en bande base en utilisant le modèle donné par [7] de la manière suivante :

$$\hat{v}_i(t) = LPF\left(A_i[v_{in}(t)v_{LO}(t)] + g_{Im2_i}[v_{in}(t)v_{LO}(t)]^2\right) \quad (4.19)$$

g_{Im2_i} sont les gains des produits d'intermodulation d'ordre 2 (IMD2) des voies i et A_i les pertes du aux mélangeurs.

Les filtres passe-bas, représentés dans l'équation précédente par l'opérateur LPF, élimineront les fréquences supérieures à sa fréquence de coupure. On obtient en sortie des mélangeurs les expressions perturbées suivantes :

$$\hat{v}_i(t) = A_i a(t) \cos(\theta(t) - \phi_i) + g_{Im2_i} (a^2(t) + a_{adj}^2(t)) \quad i=1,2,3 \quad (4.20)$$

Le canal adjacent ne devient dérangeant que pour des valeurs élevées de ce dernier et dépend surtout de la variation de son enveloppe. C'est pour cela que nous assumons que le récepteur opère dans une situation où le canal adjacent est fort et donc : $a^2(t) \ll a_{adj}^2(t)$, ce qui permet de réécrire l'équation (4.20) :

$$\hat{v}_i(t) = A_i a(t) \cos(\theta(t) - \phi_i) + g_{Im2_i} a_{adj}^2(t) \quad i=1,2,3 \quad (4.21)$$

On note que dans le cas d'un démodulateur IQ, uniquement deux mélanges sont réalisés. Le premier mélange se fait entre le signal RF et le signal LO. Le second mélange est fait aussi entre les signaux RF et LO mais le signal LO est déphasé de 90° (voir chapitre 2, page 18). Ainsi les deux sorties du démodulateur IQ s'écrivent alors :

$$s_I(t) = A_1 a(t) \cos(\theta(t)) + g_{Im2_1} a_{adj}^2(t) \text{ et } s_Q(t) = A_2 a(t) \sin(\theta(t)) + g_{Im2_2} a_{adj}^2(t) \quad (4.22)$$

En appliquant les constantes de calibration aux signaux $\hat{v}_i(t)$ issus du démodulateur triphasé (équation 4.21), on récupère les signaux en bande de base désirés :

$$\hat{z}_I(t) = \sum_{i=1}^3 \alpha_i \hat{v}_i(t) \text{ et } \hat{z}_Q(t) = \sum_{i=1}^3 \beta_i \hat{v}_i(t) \quad (4.23)$$

ces dernières équations s'écrivent aussi :

$$\hat{z}_I(t) = z_I(t) + g_{Im2_I} a_{adj}^2(t) \quad \text{et} \quad \hat{z}_Q(t) = z_Q(t) + g_{Im2_Q} a_{adj}^2(t) \quad (4.24)$$

où g_{Im2_I} et g_{Im2_Q} sont respectivement les gains équivalents en IM2 pour les voies I et Q du démodulateur triphasé avec :

$$g_{Im2_I} = \sum_{i=1}^3 \alpha_i g_{Im2_i} \quad \text{et} \quad g_{Im2_Q} = \sum_{i=1}^3 \beta_i g_{Im2_i} \quad (4.25)$$

Donc, de ces dernières expressions des signaux en bande de base nous pouvons déterminer l'impact de l'interfère sur la réception. Il est évident que la perturbation apportée par le canal adjacent va dépendre de g_{Im2_I} et g_{Im2_Q} .

Selon les équations (4.17), (4.24) et (4.25), si nous voulons concevoir un démodulateur Zéro-IF insensible aux canaux adjacents et donc plus linéaire, il faudra répondre aux critères C1 et C2 qui suivent :

$$\sum_{i=1}^3 \alpha_i g_{Im2_i} = 0 \text{ et } \sum_{i=1}^3 \beta_i g_{Im2_i} = 0 \quad (4.26)$$

Ces équations seront vérifiées, comme on le démontrera par la suite, si le démodulateur triphasé est parfait. Dans le cas contraire, il faudrait utiliser une méthode de calibrage qui optimise les valeurs de α_i et β_i afin de satisfaire l'équation (4.26).

Nous étudions dans ce qui suit le cas idéal d'un démodulateur triphasé. Dans ce cas nous avons :

$$A_1 = A_2 = A_3 = A \text{ (Symétrie des voies)} \quad (4.27)$$

$$\phi_i - \phi_j = 2\pi/3 \quad i \neq j \text{ (Triphasé)} \quad (4.28)$$

Dans le cas idéal, les équations (4.27) et (4.28) sont supposées vraies quelque soit la fréquence. Il est facile de démontrer en utilisant (4.16), (4.17), (4.27) et (4.28) que les constantes reliant les trois tensions $v_i(t)$ $i = 1,2,3$ aux signaux $z_I(t)$ et $z_Q(t)$ ont pour valeurs :

$$\alpha_1 = 2A/3, \alpha_2 = -A/3, \alpha_3 = -A/3 \quad (4.29)$$

$$\beta_1 = 0, \beta_2 = A\sqrt{3}/3, \beta_3 = -A\sqrt{3}/3$$

On notera que :

$$\sum_{i=1}^3 \alpha_i = 0 \text{ et } \sum_{i=1}^3 \beta_i = 0 \quad (4.30)$$

Selon les équations (4.26), (4.29) et (4.30) les critères 1 et 2 ne sont validés que si les trois mélangeurs ont précisément le même IIP2 et donc, le même gain en IM2. Ainsi

idéalement, l'architecture cinq-port ou triphasée permet de réaliser un récepteur à IIP2 infinie car les produits IMD2 sont annulés selon l'équation (4.26).

4.2.3 Simulation du comportement des démodulateurs Zéro-IF face à un canal adjacent

Pour démontrer ces résultats théoriques, nous avons simulé à l'aide du logiciel ADS un modèle de démodulateur triphasé avec des mélangeurs parfaits. La non-linéarité des mélangeurs est réalisée en utilisant le modèle proposé par [7]. Cela a permis d'obtenir un IIP2, estimé par la méthode présentée dans le chapitre 2, égal à 60dBm. On choisit un signal LO de fréquence 2.8 GHz et un niveau de puissance de 7 dBm à l'entrée de chaque mélangeur. A l'entrée RF du récepteur est appliqué un signal utile RF bi-tons de fréquences : 2.79995 GHz et 2.80005 GHz, soit 100 kHz d'écart avec un niveau de puissance globale de -40 dBm. Le signal adjacent, lui aussi injecté dans l'entrée RF du récepteur, est un signal bi-tons de fréquences : 2.0001 GHz et 1.9999 GHz, soit 200 kHz d'écart avec un niveau de puissance globale de 10 dBm. Nous utilisons des signaux bi-tons pour distinguer, dans le diagramme spectral, les signaux utiles des signaux perturbateurs et mesurer la rejection. En effet, après démodulation le signal bi-ton permet de délivrer un signal sinusoïdal en bande de base correspondant à une raie dans le domaine spectral et à un cercle dans le plan de constellation des diagrammes de phase.

Nous soulignons aussi que pour nos simulations et mesures, nous nous intéressons uniquement à la partie dynamique (variable) de l'IMD2 qui est la plus difficile à éliminer. En effet la relation (4.24) peut s'écrire comme :

$$\hat{z}'_I(t) = z_I(t) + g_{Im2_I} a'^2_{adj}(t) + DC_I \quad \text{et} \quad \hat{z}'_Q(t) = z_Q(t) + g_{Im2_Q} a'^2_{adj}(t) + DC_Q \quad (4.31)$$

En supprimant de ces derniers signaux leurs moyennes nous supprimons toutes les composantes DC dues aux signaux LO, adjacents et RF. Nous récupérons uniquement la partie qui varie en fonction du temps (l'enveloppe du signal utile ainsi que l'enveloppe variable du signal adjacent).

$$\hat{z}'_I(t) = z_I(t) + g_{Im2_I} a'^2_{adj}(t) \quad \text{et} \quad \hat{z}'_Q(t) = z_Q(t) + g_{Im2_Q} a'^2_{adj}(t) \quad (4.32)$$

Les résultats de simulation sont illustrés dans les figures ci-dessous. La figure 4.4 représente les deux sorties du démodulateur IQ classique. Dans la figure 4.5 nous observons les trois signaux de sortie v_i ($i=1,2,3$). Les deux signaux z_I et z_Q , en bande de base, obtenues après application des constantes de conversion de l'équation (4.29) sont représentés par les figures 4.8 et 4.9.

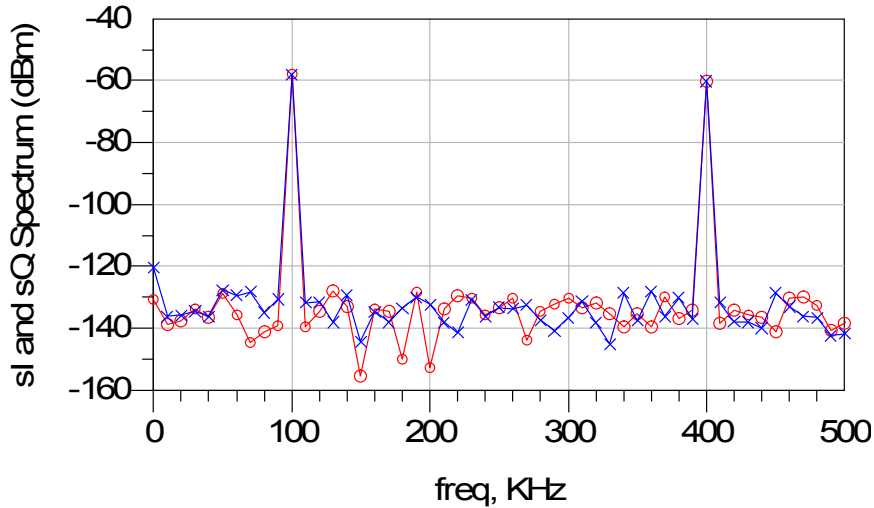


Fig.4.4 Spectre de sortie du récepteur IQ classique.

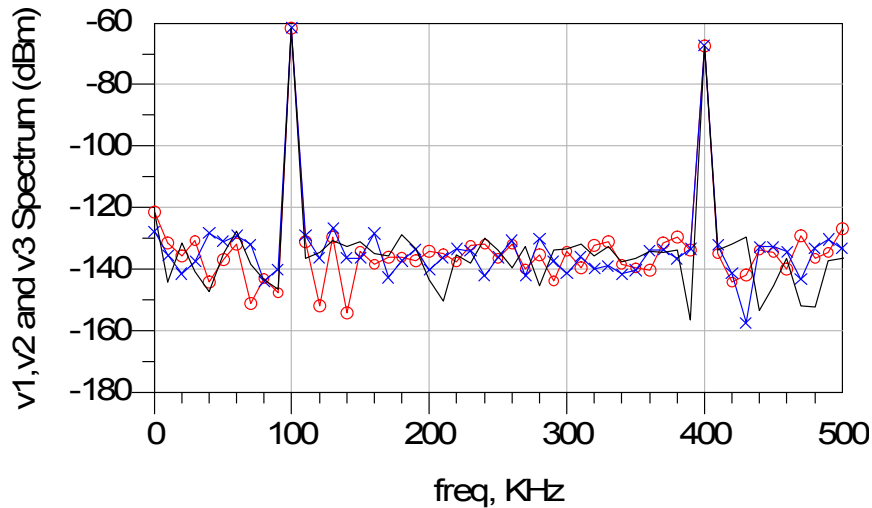


Fig.4.5 Spectre des tensions de sortie du récepteur triphasé avec effet du canal adjacent.

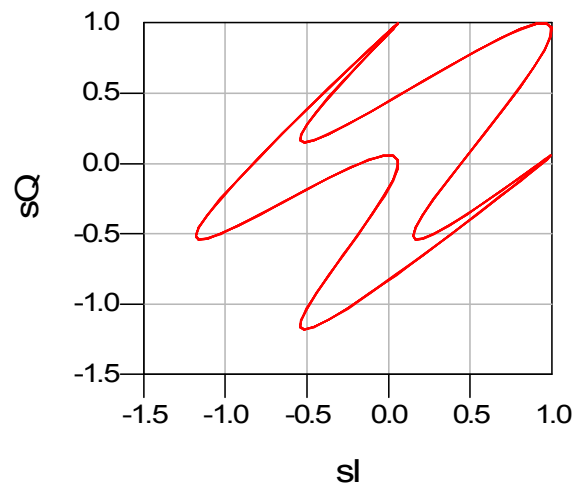


Fig.4.6 Constellation IQ classique avec effet du canal adjacent.

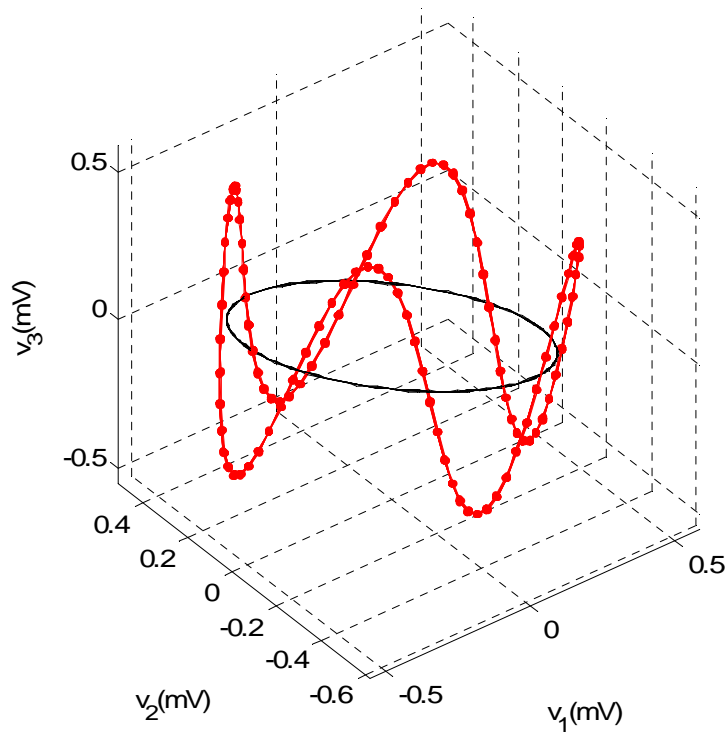


Fig.4.7 Affichage des sorties en 3D avec l'effet d'un canal adjacent.

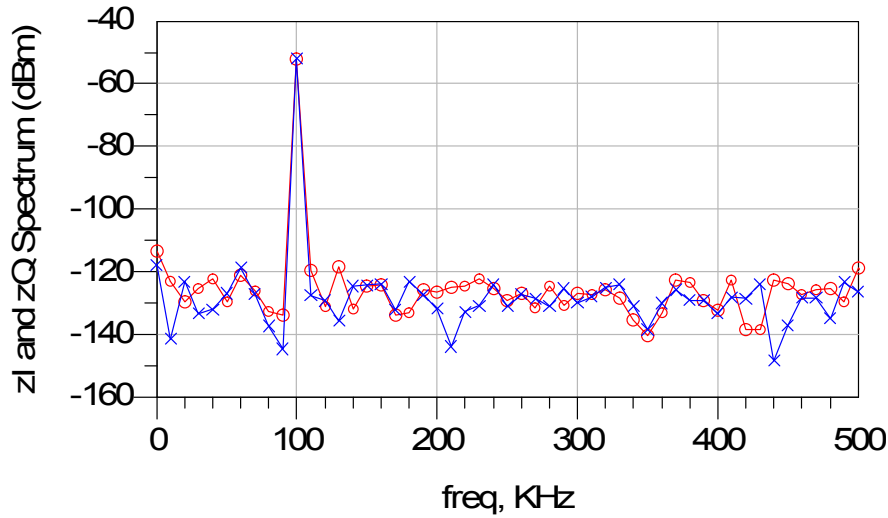


Fig.4.8 Spectre des tensions de sortie en bande de base.

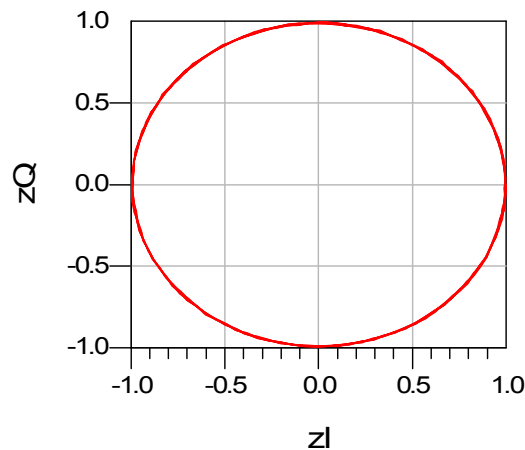


Fig.4.9 Constellation reçue

Les figures 4.5 et 4.7 représentent respectivement dans le domaine spectral et tridimensionnel les trois signaux de sortie du démodulateur triphasé. On observe bien sur la figure 4.5 la raie du signal en bande de base utile autour de 100 kHz mais apparaît aussi la raie du signal adjacent à 400 kHz. Sur la figure 4.7 le cercle représente, dans un espace tridimensionnel, les signaux en bande de base sans présence de signal de canal adjacent. Par contre dans le cas d'un signal adjacent bi-tons, ce cercle représentant l'enveloppe complexe du signal transmis est modulé par une sinusoïde due à l'enveloppe du canal adjacent comme l'illustre sur la même figure la courbe en trait pointillé. On applique ensuite les coefficients de

l'équation (4.17) sur les trois tensions pour estimer le signal en bande de base. La figure 4.8 illustre le spectre des signaux en bande de base z_I et z_Q . Cette figure nous permet de confirmer la suppression en bande de base de l'enveloppe du signal adjacent et comme le montre la figure 4.9, on récupère un cercle pur représentant l'enveloppe complexe transmise.

La figure 4.4 affiche le spectre en sortie des voies I et Q du démodulateur classique ayant en son entrée radio le même signal soumis au démodulateur triphasé. La raie perturbatrice due au canal adjacent apparaît bien aussi. A moins de rajouter un circuit particulier (ce qui risque de compliquer d'avantage le démodulateur et ainsi perdre le caractère faible consommation et faible complexité) la seule solution pour remédier à cette perturbation est d'utiliser un mélangeur avec un IIP2 plus élevé. Comme nous pouvons le constater sur la figure 4.6 la constellation des phases est déformée par le canal adjacent.

Pour valider ces simulations et ainsi valider le développement théorique, il est essentiel de réaliser un banc de mesures comparatif. Mais pour mettre en valeurs l'apport architectural de la technique cinq-port il est intéressant d'avoir une idée sur les différentes techniques de rejection de l'IMD2 dans l'état de l'art. C'est ce que nous présentons dans la partie suivante.

4.2.4 Etat de l'art des techniques de rejection de l'intermodulation d'ordre pair

La possibilité d'obtenir une haute intégration est l'une des caractéristiques les plus attractives des récepteurs Zéro-IF [8]. Effectivement, les autres types de démodulateur nécessitent un filtre image qui peut se faire en technologie SAW dont l'intégration reste très faible [9]. Néanmoins, l'architecture Zéro-IF est handicapée par certains inconvénients tels que l'intermodulation d'ordre 2 (IMD2). Ses principales origines sont les non-linéarités des LNA ainsi que des mélangeurs. L'interférence d'ordre pair fait apparaître en bande de base l'enveloppe du signal voisin ou celle résultante de la différence de deux porteuses proches, ce qui a pour effet de détériorer la sensibilité du récepteur.

Plusieurs techniques sont proposées dans la littérature pour résoudre le problème d'IMD2 [10]. Il existe des solutions qui cherchent à éliminer les sources de distorsion et d'autres qui permettent de compenser l'effet IMD2. Les sources de distorsion peuvent être éliminées en utilisant des solutions de type circuit. Ces solutions consistent à faire décroître la non-linéarité d'ordre 2 dans les mélangeurs. L'une d'elle consiste à placer un étage RC

dégénéré entre la source du transistor utilisé pour le mélange et la masse [11]. La réduction de l'effet IMD2 peut se faire aussi par une configuration particulière de la polarisation [12]. Deux autres techniques basées sur la réduction de la distorsion en mode commun existent. La première consiste à supprimer le courant IMD2 en mode commun en injectant, à la sortie des étages de commutation, un courant égal mais déphasé du courant de distorsion [13,14]. La seconde technique quant à elle, élimine le courant de distorsion en mode commun soit en contrôlant le courant de polarisation de l'étage d'entrée des mélangeurs [15], soit en injectant le courant IMD2 en mode commun à la sortie de l'étage d'entrée des mélangeurs [16].

L'adaptation dynamique [17] est une autre solution pour la réduction de l'IMD2 et est principalement utilisée pour les démodulateurs Zéro-IF. Elle consiste à multiplier le signal RF par un signal avant le mélange principal avec l'oscillateur local (LO). Ce signal peut être périodique ou pseudo aléatoire. Ainsi, la distorsion IMD2, générée par le mélangeur, est translatée en fréquence. Après le mélange principal, le bloc d'adaptation dynamique restaure le signal désiré.

Toutes les techniques précédemment citées ne suffisent généralement pas à respecter les normes fixées par certains systèmes de communications mobiles en terme de IIP2 (Second order Input Intercept Point) [11]. Afin d'y remédier, des techniques de compensation d'IMD2 sont explorées pour améliorer la linéarité des récepteurs. Ces techniques, contrairement aux précédentes qui cherchaient à éliminer les sources de distorsion, tentent de compenser la distorsion. Ces techniques ont été appliquées en premier par [18] où un brevet présentait une méthode de compensation de l'IMD2 dans les récepteurs Zéro-IF. Directement après l'antenne, un filtre passe bande délivre le signal de référence qui permettra de supprimer l'IMD2. Dans [19,20], une voie supplémentaire est utilisée avant ou après le mélangeur, permettant d'avoir un signal de référence IMD2 qui sera soustrait des signaux utiles, après équilibrage du gain.

Sans faire usage d'une voie supplémentaire, il est possible d'exploiter la distorsion en mode commun généré par la non-linéarité existante du circuit. Connue sous le nom de « IP2 calibration » [22,23] une technique d'auto compensation est utilisée en contrôlant les paramètres du composant. Ainsi une partie de la distorsion en mode commun est convertie en mode différentiel.

D'autres méthodes numériques existent aussi pour compenser l'IMD2 [24,27]. Ces méthodes adaptatives utilisent des algorithmes telle que la méthode des moindres carrés (LMS : Least Mean Square) pour minimiser l'erreur entre le signal de référence et le signal de sortie.

Dans ce travail une solution architecturale est étudiée. Cette solution se base sur l'architecture cinq-port. Le but est de démontrer que cette architecture, qui n'est pas spécialement dédiée à la suppression de l'IMD2, offre une rejection supérieure à celle d'une architecture classique de récepteur Zéro-IF. C'est dans cette approche que les deux types de démodulateurs sont conçus pour leur appliquer une campagne de mesure qui permettra de valider la théorie et la simulation précédemment décrites.

4.2.5 Circuits conçus et bancs de mesure

Afin de quantifier l'apport d'une architecture par rapport à l'autre deux démodulateurs : triphasé et IQ classique ont été réalisés. De ce fait, deux bancs de mesure ont été réalisés pour la validation expérimentale de la théorie développée sur l'architecture triphasée.

Pour la réalisation des récepteurs nous avons utilisé des mélangeurs large bande ayant les caractéristiques suivantes : entrée RF/LO = 2-7 GHz, puissance LO = 7 dBm, IF = DC-1.3 GHz. Les diviseurs de puissance utilisés opèrent dans la bande de 2-4.2 GHz et des déphaseurs sont réalisés avec des lignes micro-ruban. Le filtre passe-bas est intégré à la carte d'acquisition et sa fréquence de coupure est de 32 MHz. Les convertisseurs numériques ont des fréquences d'échantillonnage maximales de 60 Mech/s.

La valeur de l'IIP2 et les pertes de conversion n'étant pas précisées dans la documentation technique du fabricant des mélangeurs, nous l'avons déterminé expérimentalement et graphiquement. Le mélangeur présente pour une puissance LO de 7 dBm une perte de conversion $P_c = 7$ dB et un $IIP2 = 27$ dBm.

Le démodulateur triphasé :

Comme l'illustre la figure (4.18), le circuit a été conçu en technologie hybride. La puissance LO est divisée en trois par le diviseur de puissance de perte 5 dB. Chaque signal est déphasé grâce à une ligne micro-ruban de sorte à obtenir un déphasage relatif entre les voies de 120° à 2.8 GHz. Le déphasage varie de 60° à 150° pour une fréquence du signal LO qui varie de 2-4.2 GHz. Ensuite, ces signaux résultants, sont appliqués à l'entrée LO des mélangeurs. De l'autre côté, le signal RF est divisé en trois par le même type de diviseur de puissance et appliqué à l'entrée du mélangeur. Finalement on obtient les trois signaux en bande de base en sortie des mélangeurs.

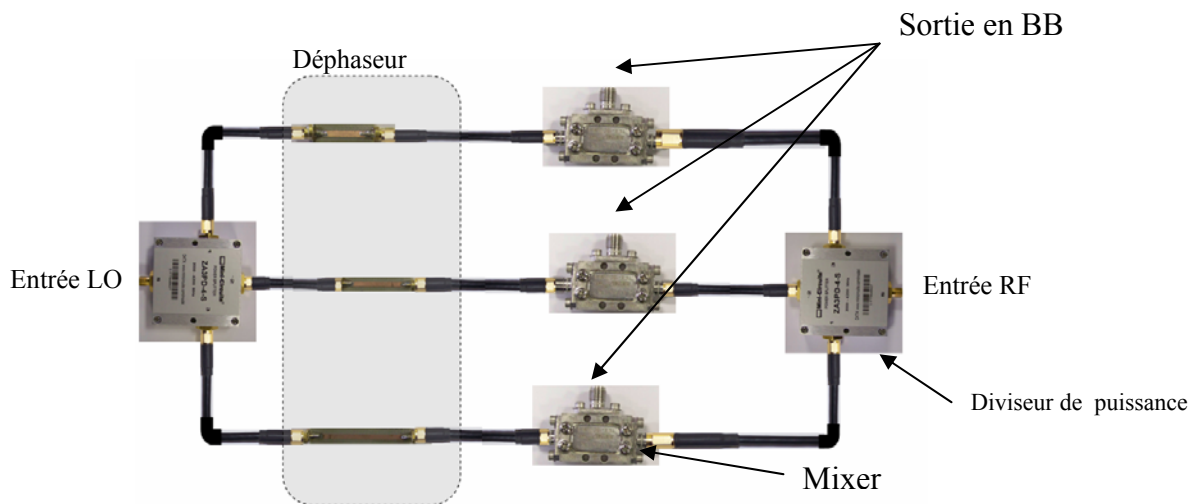


Fig.4.10 Démodulateur triphasé en technologie hybride

Il est important de noter qu'aucune amplification n'est utilisée dans ce démodulateur passif et que son facteur de bruit peut être considérablement réduit en utilisant un LNA.

Le démodulateur IQ :

Utilisant les mêmes mélangeurs, nous avons conçu un démodulateur IQ qui sera un circuit de référence pour comparer les résultats en termes de rejection des canaux adjacents pour différentes configurations de mesure.

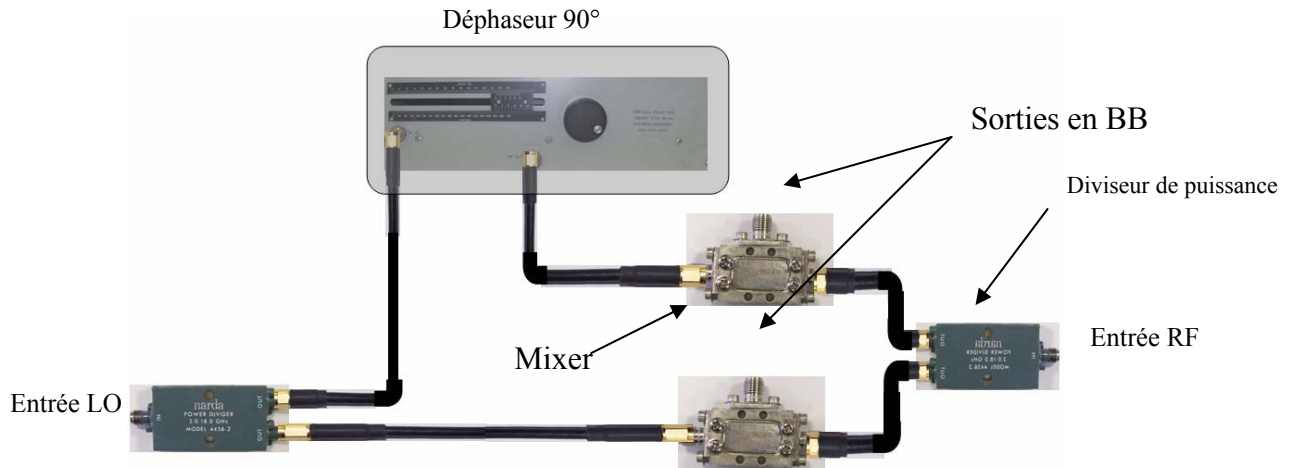


Fig 4.11 Démodulateur IQ Classique en technologie hybride

Comme le montre la figure 4.11, la puissance LO est divisée en deux par un diviseur 3 dB. L'une des sorties du diviseur de puissance est déphasée de 90° grâce à un déphaseur passif puis reliée à l'entrée du mélangeur. La deuxième sortie du diviseur de puissance est directement connectée à l'entrée du second mélangeur. La voie RF est aussi divisée en deux par un diviseur de puissance à 3 dB et ces deux sorties sont connectées aux secondes entrées des mélangeurs. Finalement on obtient les deux signaux en bande de base en sortie des mélangeurs.

Note: l'atténuation apportée par les déphaseurs utilisés dans le cas du démodulateur triphasé et du démodulateur IQ classique ne dépasse pas 0.1 dB.

Le banc de mesures est illustré par le synoptique suivant :

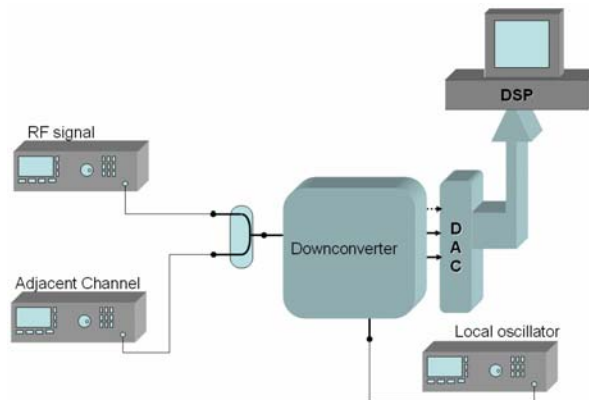


Fig.4.12 Banc de mesure utilisé pour caractériser la rejection des canaux adjacents pour les deux architectures IQ et triphasé.

Emission :

Le signal utile est délivré par un générateur de signaux modulés dont la fréquence porteuse est de 2.8 GHz, la puissance est fixée à -50 dBm. Le signal en bande de base généré est une séquence pseudo-aléatoire de longueur 256 bits à laquelle vient se concaténer une séquence d'apprentissage de 24 bits qui nous permettra d'égaliser les signaux reçus. Le générateur se charge aussi de réaliser le filtrage numérique en utilisant un filtre en racine de Nyquist avec un roll-off de 0.35. Le débit symbole est de 100 kSym/s et le type de modulation utilisé est une QPSK.

Le signal perturbateur qui représente un canal adjacent est fixé à la fréquence 2.2 GHz. Cette fréquence se situe dans la bande de réception des démodulateurs triphasés et du IQ conçus. La puissance de ce signal sera variable. Différents types de modulation seront utilisés pour le canal adjacent (bi-ton, TDMA), leurs caractéristiques seront présentées dans la suite.

Réception :

La fréquence de l'oscillateur local est fixée à 2.8 GHz. [11] montre dans ces travaux de recherche que l'IIP2 des mélangeurs varie en fonction de la puissance de l'oscillateur local. Pour cela, il est important de prendre en compte l'architecture utilisée pour fixer la puissance. Le niveau de puissance LO est fixé de sorte à obtenir +7 dBm sur chaque entrée LO des mélangeurs comme l'indique la documentation technique des mélangeurs et ceci pour les deux cas de configuration (triphase et IQ classique). Cette dernière condition permet aussi aux deux architectures, triphasé et IQ classique, d'avoir un même IIP2 des mélangeurs de 27 dBm.

Pour la conversion analogique numérique nous utilisons une carte d'acquisition à 4 voies. La fréquence d'échantillonnage utilisée est de 800 kéch/s, la bande passante étant à -3 dB de 32 MHz. Pour les deux cas de figure nous utilisons les mêmes filtres numériques ainsi que les mêmes égaliseurs numériques.

Etant donné que le démodulateur triphasé est conçu en technologie hybride, il nous est très difficile d'obtenir les conditions (4.27) et (4.28). Il faut donc minimiser les critères C1 et C2 élaborés dans cette thèse (4.30) en utilisant les coefficients de calibration. Cette opération est faite en utilisant la variance des tensions de sortie [3] (Voir annexe A pour plus de détail).

4.2.6 Résultats de mesure

Le but de ces travaux est de démontrer la linéarité gagnée grâce à l'architecture triphasée. A cet effet, deux figures de mérite peuvent être exploitées : BER (Bit Error Rate) ou EVM (Error Vector Magnitude). Cependant [28] explique bien que le BER peut être insensible à la variation de la qualité de la constellation tant que cette variation n'est pas suffisante pour créer de l'erreur. Pour ces raisons, nous avons opté pour la mesure de l'EVM des constellations reçues afin de comparer la sensibilité des deux types d'architectures face à un canal adjacent à enveloppe variable dans la bande de réception. L'expression de l'EVM est la suivante [6]:

$$EVM(\%) = \sqrt{\frac{I/N \sum_1^N |\bar{z}_r - \bar{z}_e|^2}{|\bar{z}_{max}|^2}} \quad (4.32)$$

où \bar{z}_r est le vecteur complexe du $i^{\text{ème}}$ symbole reçu, \bar{z}_e est le vecteur complexe du $i^{\text{ème}}$ symbole émis, \bar{z}_{max} est le vecteur complexe du symbole ayant le module le plus élevé parmi les N symboles reçus.

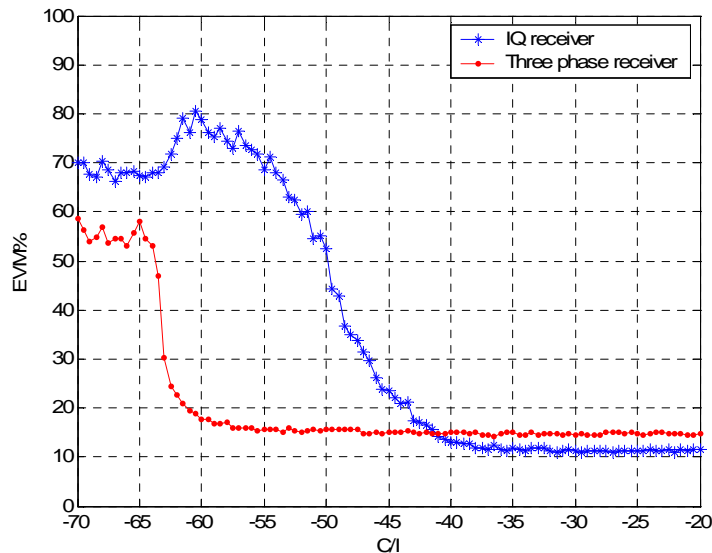


Fig.4.13 EVM en % en fonction du rapport de la puissance porteuse sur la puissance du canal adjacent bits (puissance du signal utile fixée à -50dBm).

D'après nos mesures, un EVM de 20.4 % correspond à un BER de 10^{-3} pour une modulation QPSK. La puissance du signal RF utile modulé en QPSK avec une séquence pseudo-aléatoire pour les deux cas (démodulateur triphasé et démodulateur IQ) est fixé à -50 dBm.

La figure 4.13 montre que pour des rapports C/I élevés (signal adjacent faible), le démodulateur IQ présente un palier d'EVM (11 %) plus faible comparé au palier d'EVM (15 %) du démodulateur triphasé. Ceci est dû à un meilleur SNR au niveau de l'entrée des mélangeurs pour le démodulateur IQ car la puissance du signal RF reçu n'est divisée qu'en deux par contre dans le démodulateur triphasé, elle est divisée en trois. Ce qui fait une différence de 1.7 dB entre le SNR du démodulateur IQ et celui du démodulateur triphasé ou autrement dit, une différence de 1.7 dB pour le facteur de bruit NF (Noise Figure).

Un EVM de 20 % est obtenue pour un C/I de -62 dB pour le démodulateur triphasé alors que le même EVM est obtenu, dans le cas du démodulateur IQ, pour un C/I de -44 dB. Nous en déduisons que le démodulateur triphasé offre un gain de près de 18 dB pour un signal adjacent bi-tons à 100 kHz d'écart de fréquence.

Il est important de noter que dans le cas du démodulateur triphasé, le gain en rejection aurait pu être meilleur si les mélangeurs étaient plus linéaires. Comme nous pouvons le constater à l'aide de la figure 4.13, le palier en EVM à 15 % cesse pour les faibles C/I (signal adjacent fort), i.e., lorsqu'on atteint la zone de compression des mélangeurs et un nouveau palier en EVM à 55 % apparaît. On pourrait éventuellement gagner quelques dB supplémentaire de rejection par la linéarisation numérique des tensions de sorties des mélangeurs.

Afin de généraliser d'avantage nos mesures, nous réalisons une seconde expérience où les mêmes conditions précédentes sont vérifiées, sauf que nous faisons appel à un autre type de canal adjacent.

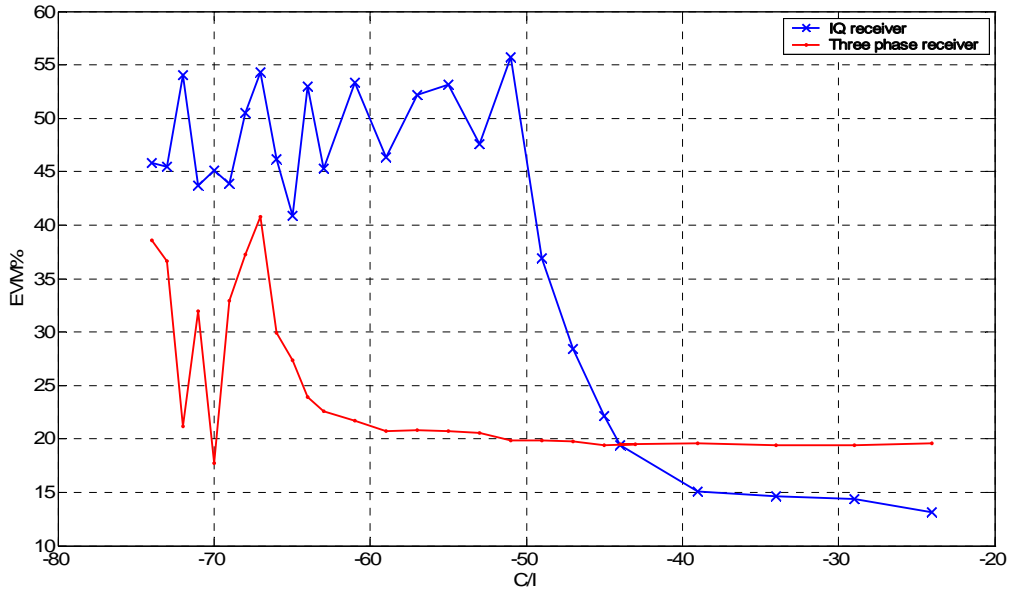


Fig.4.14 EVM en % des deux architectures pour une puissance RF fixée à -54dBm et un canal adjacent de type TDMA de puissance qui varie de -30dBm à 20dBm ('x' démodulateur IQ, '-' démodulateur triphasé)

La figure 4.14 illustre l'EVM en fonction du C/I dans le cas d'un canal adjacent équivalent à un signal TDMA (Time Division Multiple Access). Ce canal adjacent est équivalent à un signal pulsé. La période du pulse pour les mesures est de 577 μ s et de rapport cyclique de $\frac{1}{2}$.

Dans le cas du démodulateur triphasé, les résultats de mesure présentent un palier d'EVM de 19 % pour des forts C/I. Ce palier cesse à partir d'un C/I de -59 dB. Par contre, le palier d'EVM mesuré du récepteur IQ s'arrête à partir d'un C/I de -39 dB. Ces deux dernières constatations confirment, dans le cas d'un canal adjacent TDMA, que le démodulateur triphasé apporte un gain de 20 dB de rejection par rapport au démodulateur classique IQ.

La figure 4.14 présente des oscillations pour les forts C/I. Le signal TDMA choisit a deux états de l'enveloppe : haut et bas de même durée. A l'instant de mesure et pour les forts C/I si l'enveloppe du signal adjacent est haute, les mélangeurs saturent et on obtient un EVM élevé. L'état bas de l'enveloppe du signal adjacent est équivalent à une absence de canal adjacent et donc un EVM faible. Le résultat obtenu pour des fort C/I est la moyenne des mesures qui dépendent de l'instant de mesure, d'où les oscillations. Donc pour confirmer d'avantage le gain en rejection obtenue nous procédons à des mesures de BER comme l'affiche la figure suivante.

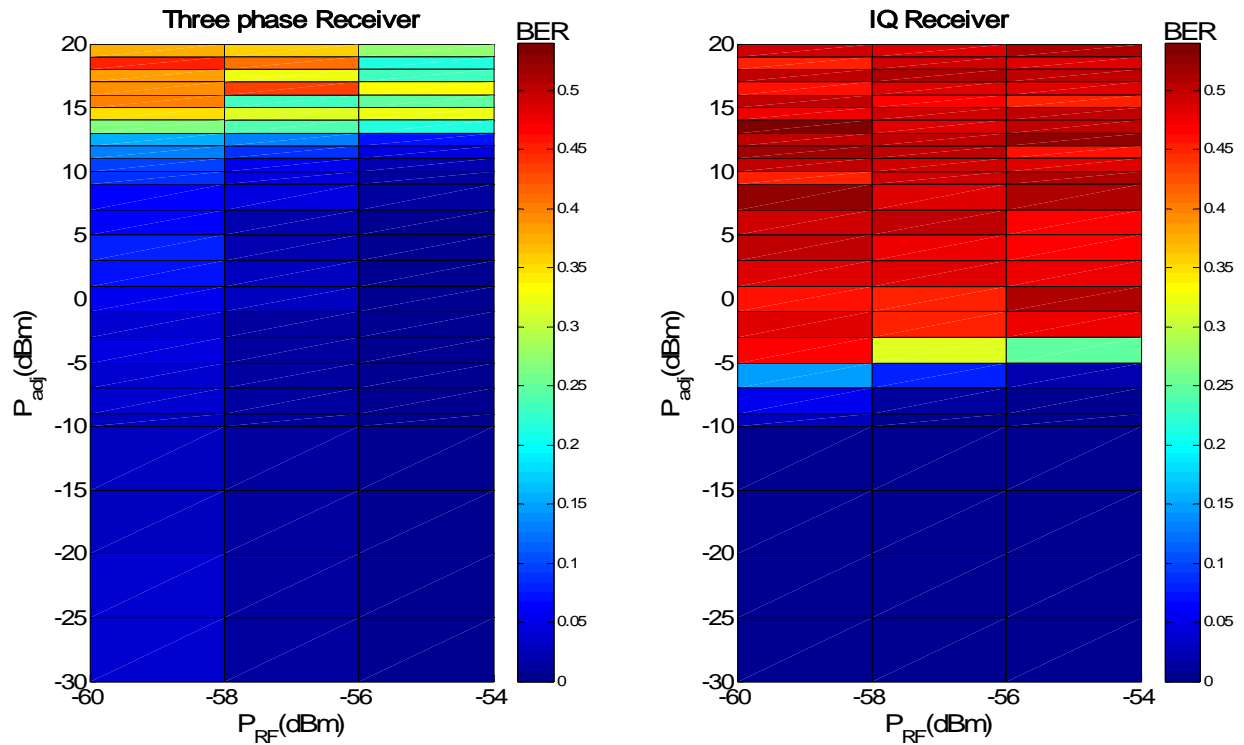


Fig.4.15 BER des deux types de démodulateurs (IQ et triphasé) en fonction de la puissance du signal utile RF et de la puissance du canal adjacent de type TDMA

La figure 4.15 représente le BER pour les deux cas de figure de démodulateur, IQ et triphasé, en fonction de la puissance du signal utile RF et de la puissance d'un canal adjacent pulsé. A partir d'une puissance du canal adjacent de -5 dBm, le démodulateur IQ présente un taux d'erreur élevé (plus de 0.3). Le même taux d'erreur est obtenu dans le cas d'un démodulateur cinq-port à une puissance du canal adjacent voisinant les 15 dBm, soit 20 dB de rejection en plus. Ceci valide le résultat trouvé précédemment par la méthode s'appuyant sur l'EVM, soit un gain de rejection de 20 dB apporté par la solution architecture cinq-port comparée à l'architecture classique IQ.

L'architecture cinq-port fait preuve d'une meilleure capacité de rejection que celle du démodulateur classique malgré que son NF soit légèrement plus élevé. Mais malgré cet avantage présenté durant cette étude comparative, la mise en œuvre d'une technique de calibration n'est pas forcément évidente. Parfois elle nécessite une manipulation humaine pour l'application des charges où elle demande une charge de calcul assez élevée. C'est dans cet objectif que nous présentons une nouvelle façon de voir le cinq-port permettant une

compréhension simple et rapide du système cinq-port qui nous mènera vers une méthode de calibration très simple à mettre en oeuvre avec un très faible coût de calcul.

4.3 Aspect tridimensionnel de la technique 5-port pour les récepteurs Zéro IF

Le six ou cinq-port, a été utilisé au départ comme réflectomètre vectoriel [1] puis bien après comme démodulateur homodyne [29]. Le démodulateur IQ classique projette le vecteur signal RF à démoduler sur une base de deux vecteurs orthogonaux I et Q. Par comparaison, le démodulateur de type cinq-port projette le vecteur signal RF sur une base triphasée [3,5,30,31,32]. Le signal radiofréquence reçu est divisé sur 3 voies puis mélangé avec le signal de l'oscillateur local déphasé respectivement de 120° sur chacune des voies. La troisième voie supplémentaire était souvent justifiée comme une voie qui apportait une redondance et c'est ce qui lui permettait d'être moins sensible aux désappariements d'amplitude et de phase [6] des 3 voies du démodulateur mais ceci nécessite une procédure de calibrage. Cette procédure de calibrage pénalise ce type de circuit car ces méthodes nécessitent des manipulations matérielles [3,5,30,31,32].

Dans ce paragraphe nous allons avant tout démontrer l'orthogonalité entre les sous-espaces des signaux issus du cinq-port ce qui nous permettra de justifier l'aspect tridimensionnel de ce type de circuit. Ensuite nous prouverons, sous certaines conditions, que le cinq-port est naturellement moins sensible aux DC-offset et aux IMD2 qu'une architecture classique. Enfin, ces dernières démonstrations ont permis d'aboutir à une nouvelle méthode de calibration beaucoup plus simple en terme de calcul et de mise en oeuvre que celles publiées auparavant.

4.3.1 Le cinq port et le triphasé dans un contexte récepteur

Le démodulateur cinq-port peut être réalisé par deux structures différentes. Les expressions des signaux en bande de base de chacune de ces structures sont analytiquement identiques à part que l'effet des DC-offset et IM2 est plus prédominant dans l'une que dans l'autre. Dans le premier modèle on utilise des détecteurs pour réaliser le mélange entre le signal OL (Oscillateur local) et le signal RF (Radiofréquence). Par contre, dans le deuxième

on utilise des mélangeurs. Dans les deux modèles on déphase le signal OL de trois valeurs différentes φ_1 , φ_2 et φ_3 pour réaliser la base de projection des signaux.

Les figures suivantes illustrent le modèle théorique des récepteurs cinq-port. Comme son nom l'indique, nous avons cinq accès, dont deux comme entrées des signaux RF et OL et trois comme sorties des signaux en bande de base. Dans la figure 4 les signaux OL déphasés et le signal RF sont additionnés puis mis au carré grâce à des détecteurs de puissance ensuite le signal résultant est filtré. Dans la figure 5 les signaux OL déphasés et le signal RF sont mélangés puis filtrés par un circuit passe-bas.

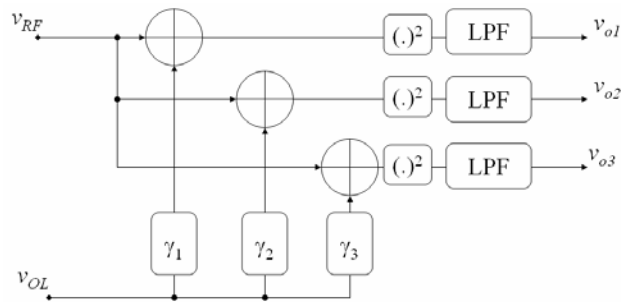


Fig.4.16 Modèle théorique à détecteurs de puissance

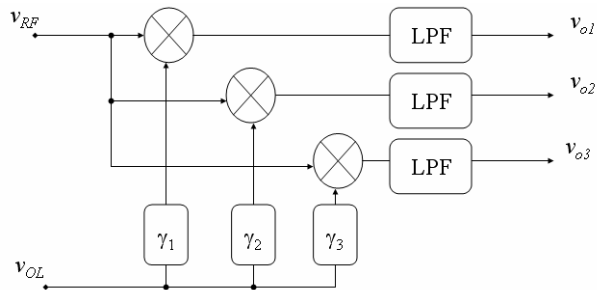


Fig.4.17 Modèle théorique à mélangeurs

Notons par $z(t) = (I + jQ)$

Ayant respectivement à l'accès 1 et 2 :

$$v_{RF}(t) = A_{RF} (I + jQ) e^{j(\omega_{RF}t + \psi)} \quad (4.33)$$

$$v_{OL}(t) = A_{OL} e^{j(\omega_{OL}t)} \quad (4.34)$$

Les équations des tensions de sortie du cinq-port s'écrivent comme [3] :

$$v_i = \frac{S_i}{8} A_{OL}^2 + \frac{S_i}{8} A_{RF}^2 (I^2 + Q^2) + \frac{S_i}{4} A_{OL} A_{RF} [I \cos(\varphi_i + \psi) - Q \sin(\varphi_i + \psi)] \quad (4.35)$$

avec $i=1,2,3$ indices des voies, S_i dépend des paramètres S_{ij} du cinq port et de la sensibilité du détecteur de la voie i , γ_i déphasage entre les signaux OL et RF . On considère par la suite que les signaux RF et OL sont synchronisés d'où $\psi=0$.

Le terme $\frac{S_i}{8} A_{OL}^2$ dans l'équation (3) correspond au DC-offset due à l'auto-mélange de l'OL.

Ce terme est le principal inconvénient des architectures Zéro-IF. Un de ces effets néfastes est de réduire considérablement la dynamique des CANs. Le terme $\frac{S_i}{8} A_{RF}^2 (I^2 + Q^2)$ est dû à l'auto-mélange du signal utile RF et correspond au produit IM2.

Remarque : Si ces deux termes dus au second ordre étaient nuls l'expression des tensions de sorties s'écrivent alors :

$$v_i = \frac{S_i}{4} A_{OL} A_{RF} [I \cos(\varphi_i) - Q \sin(\varphi_i)] = A_i a(t) \cos(\theta(t) - \varphi_i)$$

avec $A_i = \frac{S_i}{4} A_{OL} A_{RF}$ et $I \cos(\varphi_i) - Q \sin(\varphi_i) = a(t) \cos(\theta(t) - \varphi_i)$

On retrouve bien l'équation (4.15).

Sous forme vectorielle, l'équation (3) s'écrit :

$$\begin{bmatrix} v1 \\ v2 \\ v3 \end{bmatrix} = \begin{bmatrix} \vec{a}_1 & \vec{a}_2 & \vec{a}_3 \end{bmatrix} \times \begin{bmatrix} A_{OL}^2 + A_{RF}^2 (I^2 + Q^2) \\ I \\ Q \end{bmatrix} \quad (4.36)$$

avec :

$$\vec{a}_1 = \begin{bmatrix} \frac{S_1}{8} \\ \frac{S_2}{8} \\ \frac{S_3}{8} \end{bmatrix} \quad \vec{a}_2 = \begin{bmatrix} \frac{S_1}{4} A_{OL} A_{RF} \cos(\varphi_1) \\ \frac{S_2}{4} A_{OL} A_{RF} \cos(\varphi_2) \\ \frac{S_3}{4} A_{OL} A_{RF} \cos(\varphi_3) \end{bmatrix} \quad \vec{a}_3 = \begin{bmatrix} -\frac{S_1}{4} A_{OL} A_{RF} \sin(\varphi_1) \\ -\frac{S_2}{4} A_{OL} A_{RF} \sin(\varphi_2) \\ -\frac{S_3}{4} A_{OL} A_{RF} \sin(\varphi_3) \end{bmatrix} \quad (4.37)$$

La matrice formée par les vecteurs \vec{a}_1, \vec{a}_2 et \vec{a}_3 est la matrice de passage de l'espace des tensions à l'espace des signaux utiles I et Q. Si cette matrice est orthogonale alors les signaux utiles IQ, qui sont naturellement orthogonaux entre eux, seront orthogonaux aux signaux indésirables $A_{OL}^2, A_{RF}^2(I^2 + Q^2)$. Pour démontrer l'orthogonalité de cette matrice, nous allons étudier l'orthogonalité entre les vecteurs \vec{a}_1, \vec{a}_2 et \vec{a}_3 . Il est évident que $\vec{a}_2 \perp \vec{a}_3$. Si $\vec{a}_1 \perp \vec{a}_3$ alors

$$\vec{a}_1 \cdot \vec{a}_3 = 0 \Rightarrow S_1^2 \sin(\varphi_1) + S_2^2 \sin(\varphi_2) + S_3^2 \sin(\varphi_3) = 0 \quad (4.38)$$

Les circuits cinq-port sont conçus sur ce critère $\varphi_1=120^\circ, \varphi_2=0^\circ$ et $\varphi_3=-120^\circ$. Tenant compte des ces dernières valeurs pour que l'équation (6) soit vérifiée il faut que :

$$|S_1| = |S_2| \quad (4.39)$$

Si nous prenons le cas de l'anneau illustré dans la figure qui suit, nous voyons bien qu'il y'a symétrie et donc la relation (4.39) est bien vérifiée.

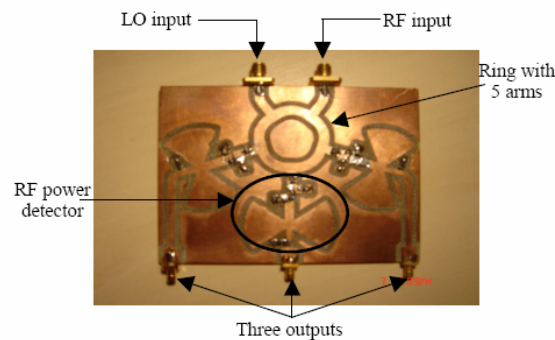


Fig.41.18 Circuit cinq-port en technologie micro-strip

Il est à noter que l'équation (4.38) peut être généralisée;

$$\varphi_1 = -\varphi_3 \text{ et } \varphi_2 = 0^\circ \quad (4.40)$$

Ceci nous conduit à dire que la matrice formée par les vecteurs \vec{a}_1, \vec{a}_2 et \vec{a}_3 est bien orthogonale et que les vecteurs représentant les signaux utiles IQ évoluent dans un plan perpendiculaire aux vecteurs représentant les signaux indésirables c'est à dire les dérives DC Offset et les termes IM2 du signal utile.

Nous allons étudier dans le paragraphe suivant la perturbation apportée par les signaux des canaux adjacents dans un contexte plus large que précédemment où uniquement un seul canal adjacents a été pris en compte.

4.3.2. Orthogonalité aux canaux adjacents

Si nous sommes en présence de canaux adjacents l'expression des tensions de sortie du cinq-port est la suivante :

$$v_i = \frac{S_i(f_{RF})}{8} A_{OL}^2 + \frac{S_i(f_{RF})}{8} A_{RF}^2 (I^2 + Q^2) + \sum_{k=1}^N \frac{S_i(f_{adjk})}{8} A_{adjk}^2 (I_{adjk}^2 + Q_{adjk}^2) + \dots \quad (4.41)$$

$$\dots + \frac{S_i(f_{RF})}{4} A_{OL} A_{RF} [I \cos(\varphi_i + \psi) - Q \sin(\varphi_i + \psi)]$$

Sous forme de somme de vecteur l'équation précédente s'écrit :

$$\begin{bmatrix} v_3 \\ v_4 \\ v_5 \end{bmatrix} = [A_{OL}^2 + A_{RF}^2 (I^2 + Q^2)] \times \begin{bmatrix} \frac{S_1(f_{RF})}{8} \\ \frac{S_2(f_{RF})}{8} \\ \frac{S_3(f_{RF})}{8} \end{bmatrix} + A_{adj1}^2 (I_{adj1}^2 + Q_{adj1}^2) \times \begin{bmatrix} \frac{S_1(f_{adj1})}{8} \\ \frac{S_2(f_{adj1})}{8} \\ \frac{S_3(f_{adj1})}{8} \end{bmatrix} + \dots + A_{adjN}^2 (I_{adjN}^2 + Q_{adjN}^2) \times \begin{bmatrix} \frac{S_1(f_{adjN})}{8} \\ \frac{S_2(f_{adjN})}{8} \\ \frac{S_3(f_{adjN})}{8} \end{bmatrix} + \quad (4.42)$$

$$A_{OL} A_{RF} I \begin{bmatrix} \frac{S_1(f_{RF})}{4} \cos(\varphi_3 + \psi) \\ \frac{S_2(f_{RF})}{4} \cos(\varphi_4 + \psi) \\ \frac{S_3(f_{RF})}{4} \cos(\varphi_5 + \psi) \end{bmatrix} + A_{OL} A_{RF} Q \begin{bmatrix} -\frac{S_1(f_{RF})}{4} \sin(\varphi_3 + \psi) \\ -\frac{S_2(f_{RF})}{4} \sin(\varphi_4 + \psi) \\ -\frac{S_3(f_{RF})}{4} \sin(\varphi_5 + \psi) \end{bmatrix}$$

La relation (4.40) est toujours vraie dans le cas où on utiliserait la structure anneau illustré sur la figure 5.18. En effet les signaux OL RF et adjacents parviennent au détecteur central (n°2) après avoir subi approximativement le même déphasage. Au niveau du détecteur n°1 les signaux OL et RF et adjacents arrivent avec un déphasage qui est opposé à celui aperçu par le détecteur n°3, donc la relation (4.38) est valable pour toutes les fréquences. Le cinq-port étant toujours symétrique le paramètre S_i de la voie 1 est les même que celles de la voie 2.

$$S_1^2(f_{RF})\sin(\varphi_1) + S_2^2(f_{RF})\sin(\varphi_2) + S_3^2(f_{RF})\sin(\varphi_3) = 0 \quad (4.43)$$

$$S_1(f_{RF})S_1(f_{adj})\sin(\varphi_1) + S_2(f_{RF})S_2(f_{adj})\sin(\varphi_2) + S_3(f_{RF})S_3(f_{adj})\sin(\varphi_3) = 0 \quad (4.44)$$

Tenant compte des critères de conception du cinq-port (symétrie et déphasage) nous pouvons dire que les deux relations précédentes sont bien vérifiées et donc que tous les canaux adjacents qui vont produire l'effet IMD2 translateront le plan des signaux utiles selon un axe perpendiculaire à ce dernier de même pour le DC-offset nous pouvons aussi dire qu'il déplacera le plan de constellation de phase dans un axes qui lui est perpendiculaire. Etant donné ces dernières démonstrations de la tridimensionnalité des récepteurs cinq-port et de leurs comportements face à des signaux perturbateurs tels que le DC-offset et l'IMD2, nous pouvons avoir une représentation plus explicite des récepteurs cinq-port et triphasé permettant de dissocier les sous-espaces signaux utiles et les sous-espaces signaux perturbateurs et offrir aux concepteurs un angle de vue différents qui leurs permettra de résoudre de manière différentes les obstacle de développement de ce type d'architecture. D'ailleurs la figure 4.7 a bien permis d'observer l'effet de l'interfereur sur le signal utile. De même sur les figures 4.19 et 4.20 sont respectivement présentées l'effet du DC-offset et de l'IMD2 sur les signaux utiles.

Supposons maintenant que nous sommes dans le cas où la conception du circuit n'a pas pu être réalisée d'une façon symétrique ce qui est équivalent à dire que la condition (4.38) n'est pas réalisé donc aussi (4.40) n'est plus vrai ceci veut dire qu'on a perdu l'orthogonalité entre le plan des signaux en bande de base et le vecteur représentant les signaux IM2 + DC-offset. Nous allons démontrer dans ce qui suit que même si nous n'avons plus les conditions d'orthogonalité le cinq-port conserve son caractère tridimensionnel. Il est évident que si nous avons trois vecteurs dans l'espace et que ces vecteurs ne sont pas coplanaires on a :

$$\left(\vec{a}_1 \wedge \vec{a}_2 \right) \cdot \vec{a}_3 \neq 0 \quad (4.45)$$

Finalement,

$$\left(\vec{a}_1 \wedge \vec{a}_2 \right) \cdot \vec{a}_3 = -\frac{S_1 S_2 S_3}{128} A_{RF}^2 A_{OL}^2 \left[\sin(\gamma_2 - \gamma_1) + \sin(\gamma_1 - \gamma_3) + \sin(\gamma_3 - \gamma_2) \right] \quad (4.46)$$

La relation (4.46) nous montre bien que l'aspect tridimensionnel du cinq-port dépend des valeurs de déphasage du signal OL et non des coefficients S_i . Notons par :

$$\mu = -\frac{S_1 S_2 S_3}{64}$$

$$x = \varphi_2 - \varphi_1$$

$$y = \varphi_1 - \varphi_3$$

$$z = \varphi_3 - \varphi_2$$

il est évident que $x + y - z = 0$ d'où $x = -(y + z)$

donc (4.46) peut s'écrire :

$$\begin{aligned} \left(\vec{a}_1 \wedge \vec{a}_2 \right) \cdot \vec{a}_3 &= \mu \left[\sin(y) + \sin(z) - \sin(y+z) \right] \\ &= \mu \left[2 \sin(y) \sin^2\left(\frac{z}{2}\right) + 2 \sin(z) \sin^2\left(\frac{y}{2}\right) \right] \end{aligned} \quad (4.47)$$

on en déduit que :

$$\left(\vec{a}_1 \wedge \vec{a}_2 \right) \cdot \vec{a}_3 = 0 \text{ si } x = 0 \text{ et } y = -z \text{ ou } y = 0 \text{ et } x = -z \text{ ou } z = 0 \text{ et } y = -x$$

ce qui est équivalent à dire que :

$$\left(\vec{a}_1 \wedge \vec{a}_2 \right) \cdot \vec{a}_3 = 0 \text{ si } \begin{cases} \varphi_1 = \varphi_2 \\ \varphi_1 = \varphi_3 \\ \varphi_2 = \varphi_3 \end{cases} \quad (4.48)$$

L'équation (4.48) montre que si deux des trois valeurs de déphasage du signal OL sont identiques, 2 des 3 vecteurs a_i sont coplanaires et que le démodulateur cinq-port perd l'aspect tridimensionnel. Ces conditions ne sont pas atteintes lors du fonctionnement de notre architecture et donc effectivement l'espace des signaux utiles et celui des IM2 et DC-offset demeurent toujours non-coplanaires. [33] a démontré que, si les modules des paramètres S_{ij} étaient égaux aux fréquences f_{RF} et f_{adj} , les effets des IM2 des canaux adjacents pouvaient être annulés.

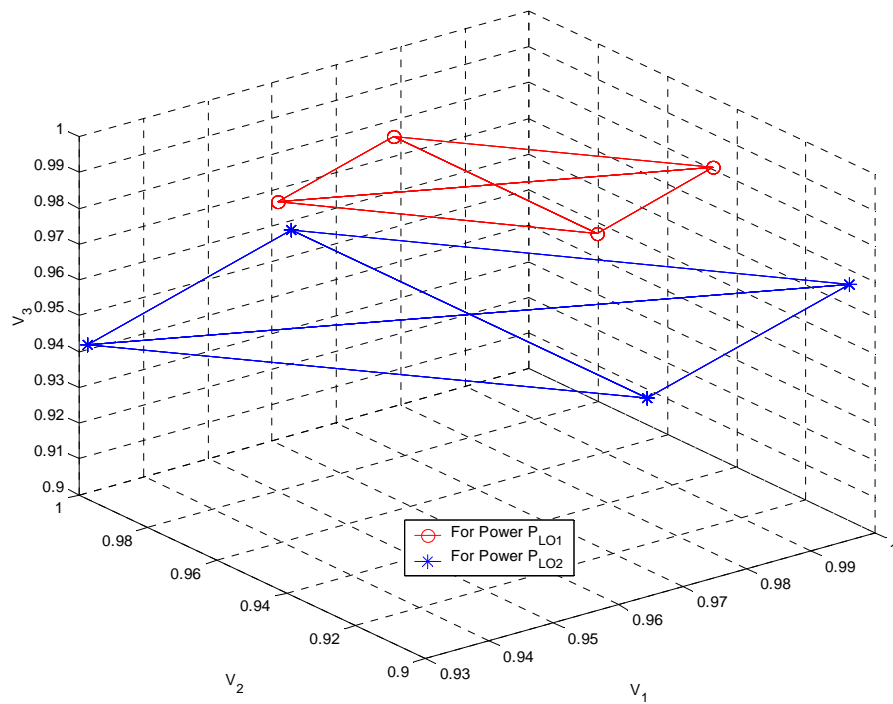


Fig.4.19 Décalage de la constellation QPSK en présence des DC-offsets. (Les tensions v_i sont normalisées)

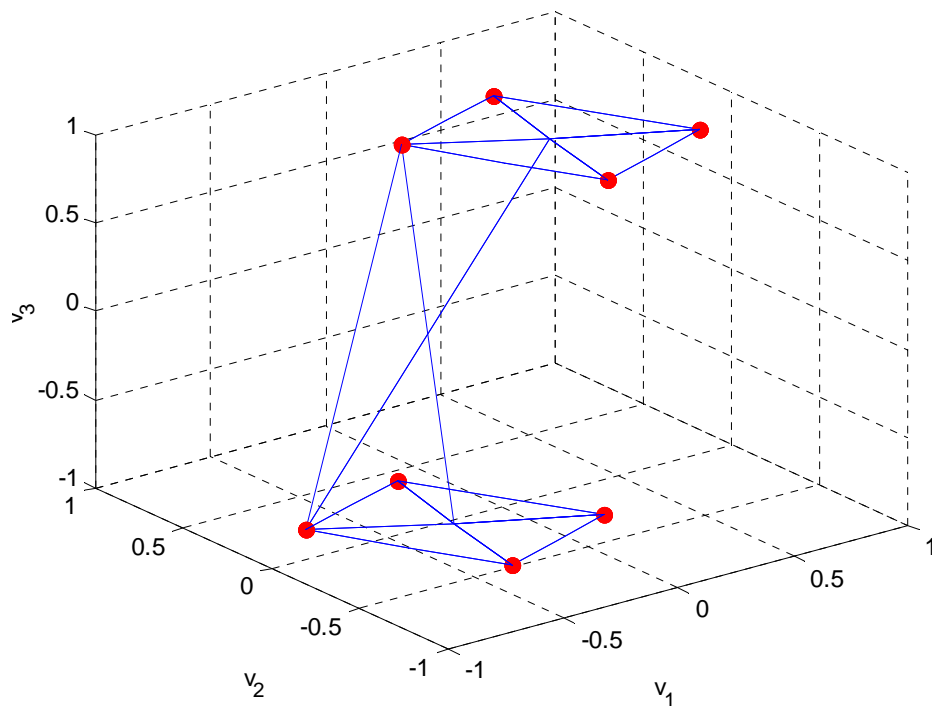


Fig.4.20 Décalage de la constellation QPSK en présence d'un signal pulsé d'un canal adjacent (Les tensions v_i sont normalisées)

Les 2 figures ci-dessus représentent le vecteur signal RF dans l'espace formé par 3 axes orthogonaux référencés par rapport aux 3 tensions de sortie du démodulateur cinq-port. Nous observons que dans le cas d'un signal RF de type QPSK la projection de ce signal donne une constellation identique à celle observée à la sortie d'un démodulateur IQ classique. La figure 4.19 montre qu'en présence d'une dérive de tension DC-offset, le centre de la constellation est décalée par rapport à l'origine. La figure 4.20 présente la variation de la projection du signal RF modulé en présence d'un signal CW pulsé de fréquence décalée par rapport au signal RF. On observe la présence de 2 constellations décalées dont l'écart dépend des niveaux de puissance des signaux RF et adjacents.

Les figures 4.19. et 4.20 représentent les signaux en bande de bande du signal dans l'espace constitué par 3 axes orthogonaux correspondant aux 3 tensions de sorties normalisées du cinq-port. La normalisation est faite en utilisant la valeur maximale de la tension de sortie. Le calcul a été fait en utilisant le cinq-port idéal comme décrit sur le schéma 2. Nous observons que dans le cas d'un signal de RF modulé en QPSK, la projection de ce signal donne la même constellation qu'un démodulateur traditionnel IQ.

Le niveau de puissance du signal de RF est à -30dBm pour les deux cas. La figure 5 montre qu'en présence d'un signal DC-offset variable, le centre de la constellation se décale de l'origine. Dans ce cas, les valeurs DC-offset dépendent du niveau de puissance de l'oscillateur local. Pour obtenir le décalage induit par le DC-offset, deux niveaux de puissance OL, PLO1 et PLO2 (0dBm et 5dBm respectivement), ont été appliqués au cinq-port. En conséquence, c'est pour cela que nous observons dans le même repère une constellation plus élevée que l'autre (équation 4.35) sur la figure 4.19.

La figure 4.20 présente le comportement de la constellation en présence d'un à canal adjacent avec un signal CW pulsé avec un niveau de puissance de 5dBm. La fréquence porteuse de ce signal (2.8GHz) est décalée de la fréquence porteuse du signal utile RF (2.45GHz). On observe la présence de 2 constellations décalées dont la variation dépend du niveau de puissance du signal RF et de celui des signaux adjacents. En conclusion cette représentation dans l'espace des signaux indique que si nous projetons les signaux sur un plan perpendiculaire à l'axe des constellations, les effets DC-offset et de distorsion de second degré (IMD2) dus aux canaux adjacents ou aux circuits en eux-même seront considérablement réduits. Cette observation est la base de la méthode de calibration aveugle.

4.4. Calibrage aveugle du cinq-port et du triphasé

La calibration dans les structures cinq-port et triphasées est essentielle. Elle permet de retrouver le plan adéquat de projection des signaux reçu afin de récupérer la voie en phase et en quadrature des signaux émis. Cette étape dans certains cas est très compliquée à mettre en œuvre et représente l'un des inconvénients majeurs de la technique cinq-port. Afin de situer notre travail, différentes techniques sont brièvement présentées dans le paragraphe suivant.

4.4.1. Etat de l'art sur les techniques de calibration

Les méthodes de calibration du circuit six-port sont nombreuses [34,35,36,37]. Ces procédés, utilisés lors de son fonctionnement en tant que réflectomètre, sont très performants mais s'accompagnent d'une grande complexité car ces méthodes nécessitent l'intervention humaine telle que la connexion de charges de calibration.

Une solution pour réduire l'effort sur le calibrage [32] a été proposée mais au prix d'une architecture plus complexe et des critères de performances plus sévères des circuits RF du démodulateur cinq-port.

Une autre solution consiste à utiliser des méthodes automatiques de calibration telles que la calibration Aveugle, la procédure d'orthonormalisation et d'égalisation et enfin la méthode bi-tons.

La caractérisation aveugle est rapportée par [38]. Cette méthode est basée sur un réseau de neurones entraînés à partir de données connues tel que la séquence d'apprentissage. Cependant le temps nécessaire à l'apprentissage peut s'avérer très long ce qui peut être prohibitif pour un système de télécommunications mobiles. L'avantage de cette méthode est qu'elle n'est pas basée sur la structure du circuit, elle relie les sorties aux entrées par l'apprentissage.

Les 2 autres procédures de calibration prennent en compte le fait que les signaux parviennent au démodulateur depuis l'antenne et sont à rapprocher des méthodes d'égalisation. Le calibrage est généralement fait tenant compte de la technique de mélange des signaux utilisés dans le cinq-port. Par exemple si on utilise des détecteurs de puissance pour réaliser le mélange entre l'oscillateur Local (OL) et le signal radiofréquence (RF) une

première étape consiste à éliminer les produits d'inter-modulation d'ordre 2 (IM2) et ensuite une procédure d'orthonormalisation et d'égalisation est réalisée [39, 40]. Dans [39] une mesure des tensions de sortie des détecteurs de puissance est réalisée à chaque temps symbole de la trame de transmission, puis la matrice de covariance des tensions est formée et enfin les valeurs et les vecteurs propres de cette matrice sont calculés. Les vecteurs propres normalisés correspondent aux constantes de calibrages. L'inconvénient de cette méthode est qu'elle fonctionne par trame de signaux reçus. Ces derniers auteurs présentent un second papier [40] où ils proposent une solution qui résout le problème en utilisant une méthode adaptative. Dans cette dernière méthode l'orthonormalisation se fait par le procédé de Gram-Schmidt [41] et l'égalisation par l'estimation des puissances des signaux IQ. Une autre méthode proposée par [3, 42] ajoute à cette procédure une synchronisation des symboles reçus et réalise l'égalisation et la normalisation grâce aux séquences d'apprentissage. Cette technique estime la variance des tensions de sortie des détecteurs en fonction du temps ou pour chaque paquet (burst) de données reçues. Avec la variance des trois tensions de sortie du démodulateur cinq-port ils forment un vecteur et le plan orthogonal à ce vecteur est le plan de projection pour récupérer les signaux I et Q. Cette méthode nécessite un calcul statistique pour estimer les constantes de calibrage et les séquences d'apprentissages pour l'égalisation et la normalisation. Une autre technique est proposée par [43] dans lequel le récepteur doit contenir des commutateurs pour éteindre, de temps en temps, l'OL.

La technique bi-ton est aussi utilisée pour caractériser le démodulateur cinq-port [5,6,32,35,44]. Ici deux signaux de fréquences légèrement décalées sont appliqués aux entrées du circuit pour simuler plusieurs charges. Cette technique est très simple mais n'est réalisable qu'une seule fois. Lors de la fabrication de récepteur RF en grande quantité cette méthode devient lourde et de plus, les dérives des composants au cours du temps font en sorte que les données, préalablement sauvegardées, ne seront plus valables.

Dans l'optique de mettre en œuvre une technique de calibration facile à intégrer et capable d'atteindre des performances correctes la calibration aveugle est développée selon un algorithme présenté dans le paragraphe qui suit.

4.4.2. La technique de calibration aveugle

Selon l'équation 4.17, les signaux en bande de base $I(t)$ et $Q(t)$ dépendent linéairement des tensions de sorties $\tilde{v}_{ok}(t)$;

$$I(t) = \sum_{k=1}^3 \alpha_k v_{ok}(t) \quad (4.49)$$

$$Q(t) = \sum_{k=1}^3 \beta_k v_{ok}(t) \quad (4.50)$$

où $v_{ok}(t)$ est la tension moyenne de sortie de la voie k du cinq-port et α_k & β_k , les constantes de calibrage qui sont fonctions des paramètres S du cinq-port et sont déterminées habituellement par une étape de pré-calibrage [2]. Cette dernière opération est réalisée lors d'un changement quelconque des paramètres S du circuit, ce qui est généralement le cas après une longue durée d'utilisation. La méthode aveugle de calibrage que nous proposons permet de supprimer cette étape de pré-calibrage.

Le cinq-port délivre trois tensions de sorties et nous recherchons l'enveloppe complexe $I(t) + j \cdot Q(t)$ d'un signal RF ce qui consiste à trouver un signal à deux dimensions $I(t)$ et $Q(t)$. Si nous supposons que nous sommes dans un espace à trois dimensions à la sortie du démodulateur le problème est de trouver dans cet espace un signal à deux dimensions donc situé dans un plan.

On note P_0 le plan $(I(t), Q(t))$ contenant l'enveloppe complexe représentée par exemple par un cercle ce qui correspond à une modulation PSK.

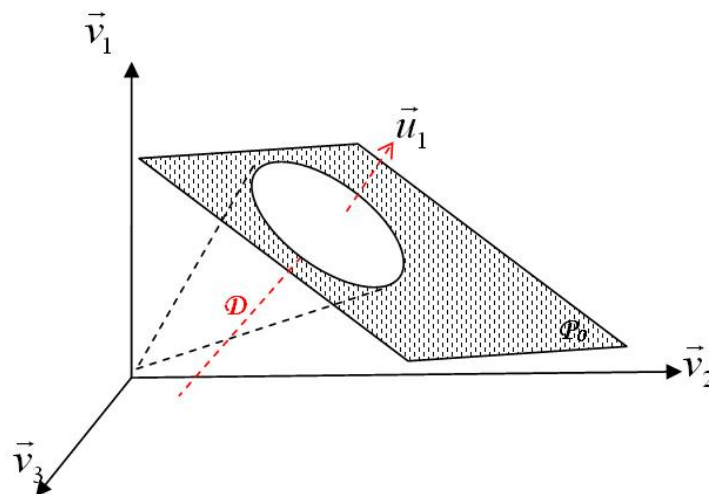


Fig.4.21 Observation à trois dimensions

Donc, si nous parvenons à trouver un plan P parallèle à P_0 nous pourrions extraire le signal utile en projetant les signaux issus du démodulateur sur ce plan. Sachant que \vec{u}_1 est le vecteur normal au plan P_0 alors pour tout plan $P // P_0$ on a \vec{u}_1 orthogonal à P . Tenant compte de ce dernier critère, la procédure s'effectuera en 2 étapes et consistera en premier à trouver \vec{u}_1 puis à déterminer P .

- Etape 1 : Estimation du vecteur Normal \vec{u}_1

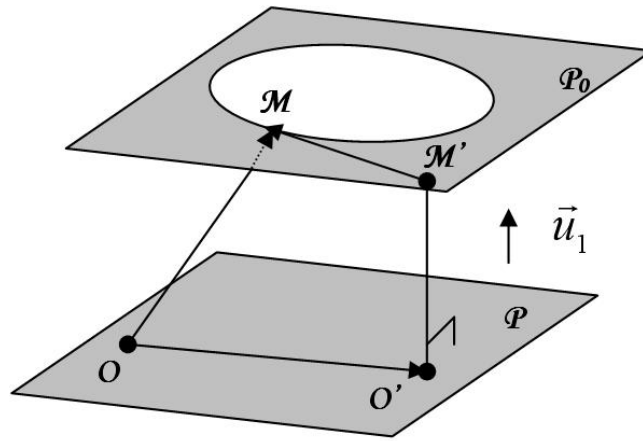


Fig.4.22 P_0 et P

Dans cette figure on représente un plan $P // P_0$. Dans le plan P_0 figure l'ensemble des points $M(v_1, v_2, v_3)$ représentant l'enveloppe complexe. Soit O' un point appartenant à P et M' sa projection orthogonale à P_0 . On démontre facilement que pour tout point $M(v_1, v_2, v_3)$ appartenant à P_0 :

$$\overrightarrow{OM} \cdot \vec{u}_1 = k \cdot \vec{u}_1 \cdot \vec{u}_1 = k \|\vec{u}_1\|^2 = k' \quad (4.51)$$

\vec{u}_1 est le vecteur normal aux deux plans. Cette dernière relation (12) prouve que le produit entre tous les vecteurs formant l'enveloppe complexe et le vecteur normal est constant.

Sous forme matricielle en utilisant N mesures:

$$\begin{bmatrix} v_1(1) & v_2(1) & v_3(1) \\ \vdots & \vdots & \vdots \\ v_1(N) & v_2(N) & v_3(N) \end{bmatrix} \cdot \vec{u}_1 = \begin{bmatrix} k' \\ \vdots \\ k' \end{bmatrix} = k' \cdot \begin{bmatrix} 1 \\ \vdots \\ 1 \end{bmatrix} \quad (4.52)$$

k' est une constante qui ne doit pas être complètement connue car nous avons essentiellement besoin d'une direction correspondante à celle du vecteur \vec{u}_1 , donc celle peut être trouvée en prenant un k' quelconque.

$$\text{Prenons } k'=I \text{ et } \mathbf{v} = \begin{bmatrix} v_3(1) & v_4(1) & v_5(1) \\ \vdots & \vdots & \vdots \\ v_3(N) & v_4(N) & v_5(N) \end{bmatrix} :$$

$$\mathbf{v} \cdot \vec{u}_1' = \begin{bmatrix} 1 \\ \vdots \\ 1 \end{bmatrix} \quad (4.53)$$

On obtient à partir de la relation (4.53) un système à N équations et trois inconnues. Ceci peut être résolu en utilisant la méthode des moindres carrés et nous obtenons $\vec{u}_1' = (x, y, z)$ qui est colinéaire à \vec{u}_1 .

$$\begin{bmatrix} x \\ y \\ z \end{bmatrix} = (\mathbf{V}^T \cdot \mathbf{V})^{-1} \cdot \mathbf{V}^T \cdot \begin{bmatrix} 1 \\ \vdots \\ 1 \end{bmatrix} \quad (4.54)$$

- Etape 2 : Détermination du plan de projection P

L'objectif est de trouver un plan P parallèle à P_0 qui est un plan orthogonal à \vec{u}_1' . P peut être représenté par deux vecteurs (\vec{h}_1, \vec{h}_2) orthogonaux à \vec{u}_1' . Pour obtenir ces deux derniers vecteurs depuis \vec{u}_1' et tels que $\vec{u}_1' \perp \vec{h}_1 \perp \vec{h}_2$ on utilise les deux relations suivantes :

$\vec{u}_1' \cdot \vec{h}_1 = 0$ et $\vec{h}_1 \wedge \vec{h}_2 = \vec{0}$, d'où :

$$\vec{h}_1 = \begin{bmatrix} 1/x \\ -1/y \\ 0 \end{bmatrix} \quad \text{et} \quad \vec{h}_2 = \begin{bmatrix} x/(x^2 + y^2) \\ y/(x^2 + y^2) \\ -1/z \end{bmatrix} \quad (4.55)$$

(\vec{h}_1, \vec{h}_2) est le plan parallèle au plan contenant l'enveloppe complexe. Donc projeter les signaux issus du cinq-port sur ce plan nous permettra de reconstituer le signal utile $I(t)$ et $Q(t)$ sans avoir aucune information sur le signal à l'entrée. Le nombre d'échantillons nécessaire à cette opération doit être suffisant (≥ 3) pour résoudre l'opération (22). Ces échantillons doivent être différents et bien repartis dans le plan. La synchronisation, une fois que le plan est déterminé, se fait par la séquence d'apprentissage. Il est à noter que cette procédure est faite une seule fois et que l'utilisateur peut facilement mettre à jour cette calibration sans aucune contrainte sur l'environnement du système.

4.4.3. Résultats de mesures

Dans la figure 4.23 nous présentons la constellation obtenue après projection des signaux issus du cinq-port sur le plan estimé par la méthode de calibration aveugle. Le signal RF modulé en QPSK avec un débit de 1MS/s arrive à l'entrée du circuit avec une puissance de -20dBm. La puissance de l'oscillateur local est de -3dBm. Les signaux issus du cinq-port sont suréchantillonnés avec un OSR (facteur de suréchantillonnage) de 8. Le filtre numérique en racine de Nyquist est utilisé avec un roll-off de 0.35 et un délai symbole de 4.

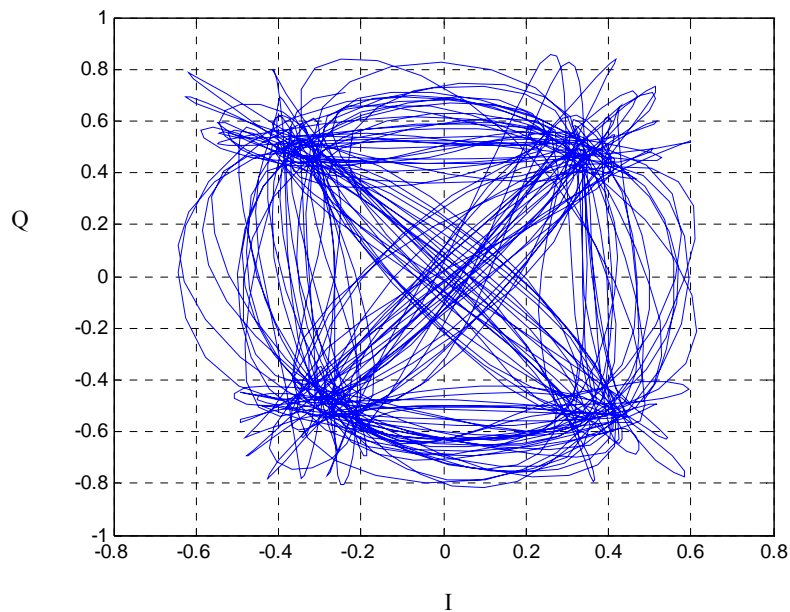


Fig.4.23 QPSK obtenue après projection des signaux reçus sur un plan estimé par la méthode de calibration aveugle.

Cette figure montre bien que la projection dans le plan IQ est convenable. Le hasard a fait que la phase entre le signal RF et OL soit presque nulle ($\psi \approx 0$). Mais dans cette figure aucune égalisation, ni synchronisation porteuse n'est faite. Dans ce qui suit nous présentons le banc de mesures comparatives de BER entre l'auto-calibrage par estimation statistique [3], la méthode de pré-calibrage par bi-tons [6] et enfin la nouvelle méthode aveugle.

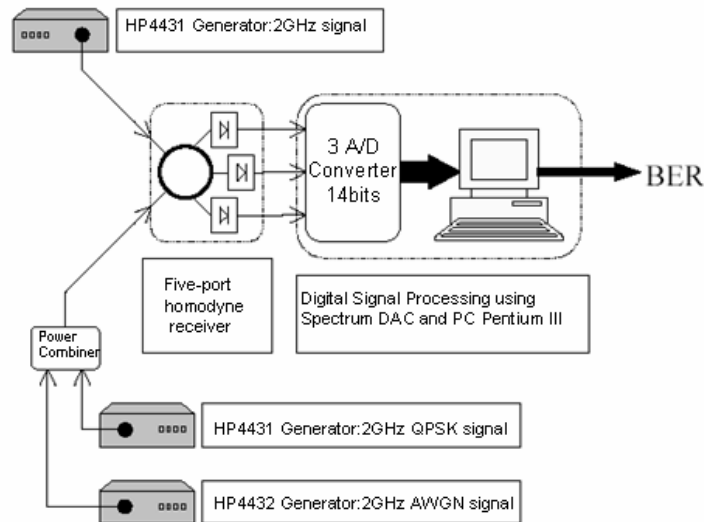


Fig.4.24 Banc de mesure du BER

Dans cette manipulation nous introduisons une séquence binaire connue dans un générateur de signaux modulés (HP4431). Ce dernier module le signal RF en QPSK avec un débit symbole de 100 kbits/s. Le signal oscillateur local est délivré aussi par ce générateur avec une puissance fixe de -3dBm ce qui garantit de travailler dans la zone linéaire des détecteurs. Au niveau du DSP nous indiquons la méthode de calibration. En faisant varier la puissance du signal AWGN délivré par le générateur HP4432 qui simule un bruit nous faisons varier le SNR (Signal to Noise Ratio). La fréquence centrale et la largeur de bande du signal AWGN délivrées par ce générateur sont fixées aux mêmes valeurs que celles du signal utile.

Le niveau de puissance de bruit AWGN (-60dBm) est supérieur à celui propre au circuit afin de déterminer uniquement la qualité des trois algorithmes de calibration et de démodulation sur le traitement des données. Le taux d'erreur binaire est présenté dans la figure 4.25 en fonction de E_b/N_0 pour trois méthodes de calibrages différentes : l'auto-calibrage par estimation statistique [4], la méthode de pré-calibrage par bi-ton [6] et enfin la méthode aveugle décrite dans ce paragraphe. On observe bien que la nouvelle méthode permet d'obtenir de meilleur résultat selon la fig 4.25.

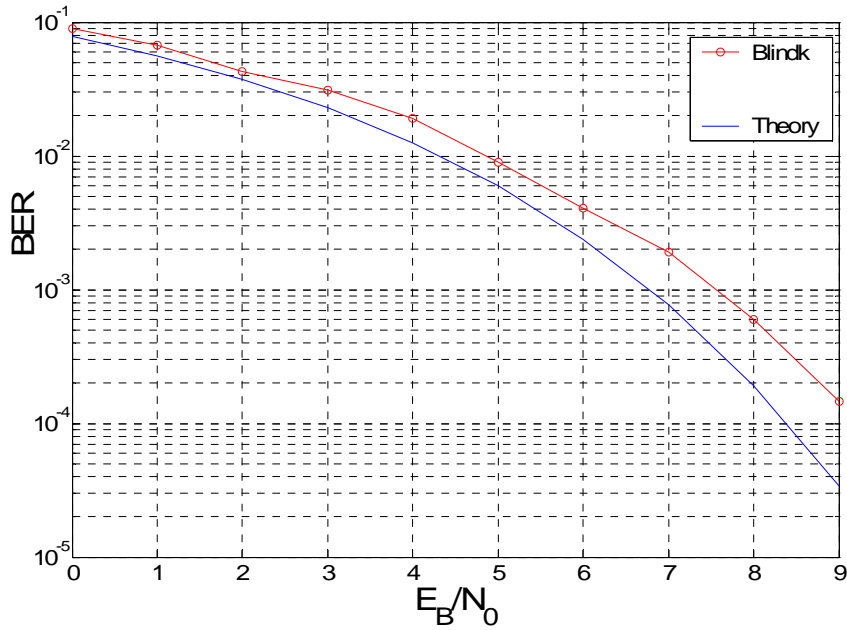


Fig.4.25 : Courbes théorique et expérimentale du BER en fonction du rapport E_b/N_0

La figure 4.25 illustre bien le comportement d'un récepteur IQ idéal. Un léger décalage (<1dB) par rapport à la courbe théorique est dû principalement au bruit d'échantillonnage.

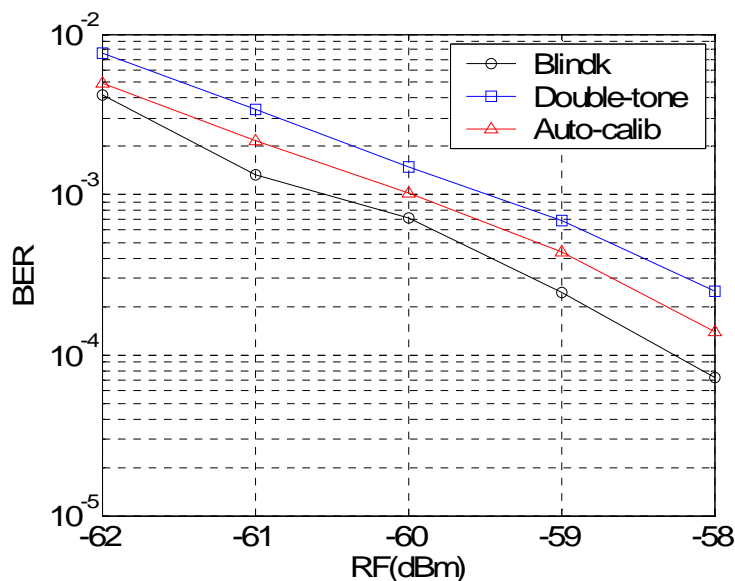


Fig.4.26 : Courbes expérimentales du BER en fonction de la puissance du signal RF pour différentes méthodes de calibration

Les mesures de BER représentées sur la figure 4.26 ont été réalisées avec le même banc décrit sur la figure 4.24 sauf que le générateur de signal AWGN a été supprimé. Ces mesures permettent d'estimer la sensibilité du récepteur en fonction de la méthode de calibration mise en œuvre. La méthode calibration aveugle (cercle noir) permet d'obtenir une sensibilité à 10^{-3}

de -61.5 soit un demi dB de mieux que la méthode d'auto-calibration par séquence d'apprentissage [3] et 1 dB de mieux que la méthode Bi-ton.

Afin d'estimer la rejection des canaux adjacents, une nouvelle méthode beaucoup plus rapide que celle présentée dans le paragraphe 4.2.6 a été réalisée. Comme nous l'avons découvert précédemment le cinq-port présente un aspect tridimensionnel. Ce qui a permis de d'observer que l'axe des signaux en bande de base dus au canal adjacent et l'espace des signaux utiles sont no-coplanaire. Donc pour mesurer l'effet du canal adjacent sur les signaux en bande base il suffit d'observer sa projection sur le plan des signaux utiles. Ce plan est déterminé par les constantes de calibration.

Pour les mesures de rejection des canaux adjacent, le banc de mesure ne change pas beaucoup en comparaison de celui décrit par la figure 4.24. Seul le signal AWGN est modifié par un générateur de signaux modulés qui représente le signal du canal adjacent.

Le signal additionnel représentant le canal adjacent a une fréquence décalée (bitone avec la séparation de fréquence 100KHz autour de 1.95 gigahertz) par rapport à la fréquence utile de RF (2GHz) est introduite dans le port RF du circuit. Sur a figure (4.26) on représente les sorties en bande de base avant et après projection pour différents niveaux de puissance du signal adjacents. Vout-blind-1 et Vout-blind-2 sont les données obtenues après application des constantes de calibration obtenues avec la méthode de calibration aveugle. Vout-blind-1 et Vout-blind-2 sont des sorties équivalentes respectivement aux sorties I et Q. Aux mêmes tensions de sorties (v_1 , v_2 et v_3) sont appliquées des constantes de calibration estimées par la méthode bi-ton pour obtenir Vout-Double-tone-1 et Vout-Double-tone-2.

Selon les résultants expérimentaux présentés sur la figure 4.27, le gain de rejection de la méthode de calibration aveugle est de 11dB en comparant par rapport à la méthode bi-ton. Le même gain est obtenu par [3].

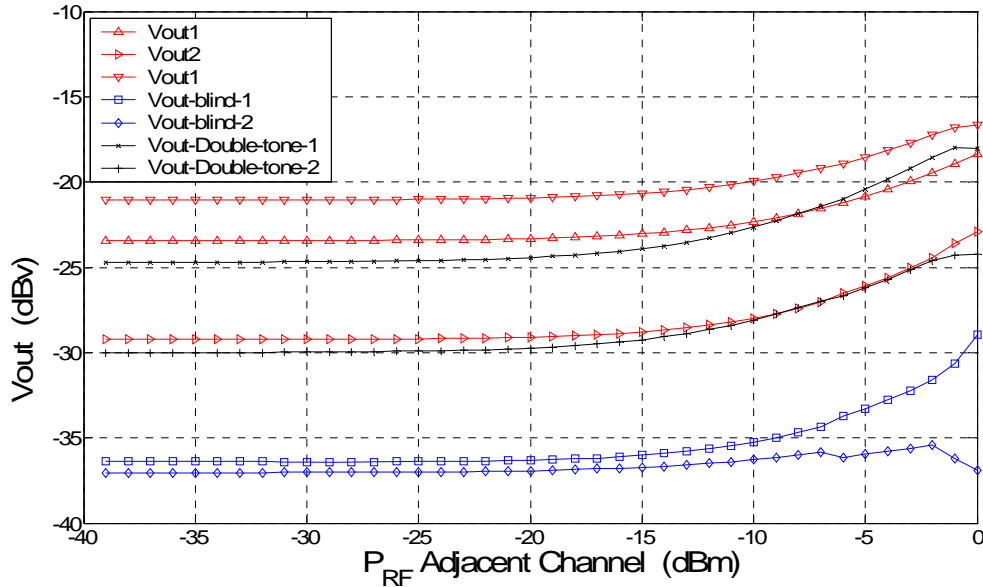


Fig.4.27 : Rejection de l'IM2 en utilisant la calibration aveugle. Tensions mesurées de sorties du Cinq port (Vout_i) et calculées (Vout-blind et vout double tone) en dBv en fonction de la puissance en dBm du signal du canal adjacent

Comparé à la méthode présentée dans le paragraphe 4.2.6 ici nous avons réalisé une comparaison entre les différentes méthodes et non pas une mesure de taux de rejection.

Pour mesurer la rejection de ce type de circuit (cinq-port en utilisant des détecteurs) il suffit de prendre le résultat du gain de cette méthode soit 11dB et de la rajouter à la capacité de rejection de la méthode Bi-ton estimée à 35dB selon [3]. Cela nous permet de calculer un taux total atteint de 46dB. Sur la figure 4.13 on observe une rejection de 40 dB pour un IQ classique et 60dB pour un triphasé. Certes, la comparaison est difficile car la rejection de l'IMD2 dépend de plusieurs facteurs mais nous pouvons conclure que l'architecture triphasée permet d'atteindre de meilleurs taux de rejection et donc une meilleure linéarité.

Finalement, la nouvelle méthode ne dégrade pas la qualité du traitement mais elle est beaucoup plus pratique dans sa mise en œuvre car aucune manipulation matérielle n'est nécessaire. De plus il est utile de re-calibrer tout récepteur sinon ses performances peuvent se dégrader en fonction du temps. Ici, grâce à cette méthode, d'autocalibrage avec les données reçues on peut remettre à jour les constantes de calibrations.

Conclusion

Deux grands types de méthode existaient pour remédier à l'effet IM2 dans les récepteurs homodynes : méthode circuit et méthode logiciel. Ce travail y ajoute une méthode architecturale.

Le démodulateur triphasé apporte une nouvelle solution architecturale de rejection des canaux adjacents dans les récepteurs Zéro-IF. Théoriquement et par simulation nous avons démontré que ce type d'architecture supprime complètement l'IMD2. Néanmoins, en absence de canal adjacent, le démodulateur classique IQ présente un EVM ou un BER meilleur que celui du démodulateur triphasé et cela est principalement dû à des raisons de structures qui décale le facteur bruit de 1.7 dB en faveur du démodulateur IQ classique. Cependant, l'architecture triphasée permet de gagner 18 dB en taux de rejection comparé à celui d'un démodulateur IQ classique dans le cas d'un canal adjacent équivalent à un signal bi-ton. Dans le cas d'un canal adjacent à enveloppe pulsée, le gain est estimé à 20 dB. Le gain peut être amélioré en augmentant la linéarité des mélangeurs. Il est important de noter que la saturation des mélangeurs pour les hautes valeurs de puissance du signal adjacent handicape la dynamique de mesure de la rejection des canaux adjacents. Cette solution de type architectural élaborée dans ce travail peut s'ajouter à des solutions de type circuit tel que les mélangeurs double équilibrés ou autres et apporter de grandes performances en termes de rejection.

La démonstration de l'aspect tridimensionnel de la démodulation d'un signal RF par un circuit cinq-port nous prouve qu'il est possible par une projection adéquate d'éliminer les effets de dérives de tension d'offset et de produit IMD2 dus au signal OL et aux signaux des canaux adjacents. Cette propriété des architectures cinq-port constitue un avantage fort de cette structure par rapport au démodulateur homodyne classique à 2 voies.

Une nouvelle méthode logicielle de calibrage du démodulateur cinq-port est présentée dans cette thèse. L'avantage de cette méthode est qu'elle ne requiert aucun signal de référence et aucune séquence d'apprentissage. Elle peut donc être utilisée sans aucune connaissance a priori de la modulation du signal. Une première démonstration a été faite avec un signal RF de fréquence porteuse 2 GHz modulée QPSK et un taux de suréchantillonnage de 8. Cette expérience montre que nous ne perdons pas la qualité du traitement précédemment utilisée tout en allégeant considérablement le coût calcul et l'élimination des manipulations matérielles.

REFERENCES BIBLIOGRAPHIQUES:

- [1] Engen "The Six-Port Reflectometer: An Alternative. Network Analyzer" *IEEE-MTT*, Vol. 25, No.12, Dec. 1977, pp. 1075-1080.
- [2] Ji Li, G. Bosisio, Ke Wu, Computer and measurement simulation of a new digital receiver operating directly at millimeter-wave frequencies, *IEEE Trans. on MTT*, Vol. 43, No. 12, December 1995, pp 2766-2777
- [3] Neveux, G.; Huyart, B.; Rodriguez-Guisantes, G.J.; Wide-band RF receiver using the "five-port" Technology. *Vehicular Technology, IEEE Transactions*. Sept. 2004.
- [4] M. Abe, N. Sasho, V; Brankovic, D; Krupezevic SONY; Direct conversion receiver MMIC based on six-port technology, *30th European Microwave Conference*, Paris 2000
- [5] J. Hesselbarth, F. Wiedmann, B. Huyart, Two new Six-port reflectometers covering very large bandwidths, *IEEE Trans. On Instrumentation and Measurement*, Vol. 46, No. 4, August 1997
- [6] F.R. de Sousa. « Application du corrélateur « Five-Port » aux PLLs, à la récupération de porteuse et à un MODEM de télécommunications dans la bande 1,8-5,5 GHz. PhD thesis », *Ecole Nationale Supérieure des Télécommunications*, 2004 Paris.
- [7] B. Bastani, E.E. Bautista, G. Nagaraj and J. Heck, "A Quadrature Down Converter For Direct Conversion Receivers With High 2nd And 3rd Order Intercept Points" IEEE 2003.
- [8] Abidi, A.A., "Direct-conversion radio transceivers for digital communications" *Solid-State Circuits, IEEE Journal of.*, Volume 30, Issue 12, Dec. 1995 Page(s):1399 - 1410.
- [9] Razavi. B "RF Microelectronics" *Prentice hall communications and engineering technology Series 1st edition*, November 6, 1997. Page(s) 63-86
- [10] Kalle Kivekäs "Design And Characterization Of Downconversion Mixers And The On-Chip Calibration Techniques For Monolithic Direct Conversion Radio Receivers". *Dissertation for the degree of Doctor of Science in Technology*, Helsinki University of Technology (Espoo, Finland) October, 2002.
- [11] K. Dufrene, Analysis and Cancellation Methods of Second Order Intermodulation Distortion in RFIC Downconversion Mixers, PhD thesis, *Erlangen-Nurnberg University*, Erlangen-2007
- [12] P. Sivonen, A. Vilander, and A. Parssinen, "Cancellation of Second-Order Intermodulation Distortion and Enhancement of IIP2 in Common-Source and Common-

Emitter RF Transconductors”, *IEEE Transactions on Circuits and Systems I*, vol. 52, pp. 305–317, February 2005.

[13] M. R. Vagher, “Apparatus With Distortion Cancelling Feed Forward Signal,” US Patent 5507036, April 1996.

[14] M. W. Hwang, S. Y. Yoo, J. C. Lee, J. Lee, and G. H. Cho, “A High IIP2 Direct-Conversion Mixer using an Even-Harmonic Reduction Technique for Cellular CDMA/PCS/GPS applications,” in *Proceedings of the 2004 IEEE Radio Frequency Integrated Circuits Symposium*, 2004.

[15] M. R. Vagher, “Apparatus With Distortion Cancelling Feedback Signal,” US Patent 5613233, March 1997.

[16] F. Svelto, “Fully Integrated Receiver Front-Ends for Cell-Phones in Deep Submicron CMOS,” in *Proceedings of the 2006 IEEE Radio Frequency Integrated Circuits Symposium*, 2006.

[17] Bautista, E.E., B. Bastani, and J. Heck, “A High IIP2 Downconversion Mixer Using Dynamic Matching,” *IEEE Journal of Solid State Circuits*, Vol. 35, No. 12, Dec 2000, pp. 1934-1941.

[18] P. W. Dent, “Compensation for Second Order Intermodulation in a Homodyne Receiver,” US Patent 5749051, May 1998.

[19] P. Alinikula, H. O. Scheck, and K.-P. Estola, “Elimination of DC Offset and Spurious AM Suppression in a Direct Conversion Receiver,” US Patent 6115593, September 2000.

[20] P. J. Shah, “Distortion Reduction Calibration,” US Patent Application 2003/0186664, October 2003.

[21] M.Chen, Y. Wu, and M.F. Chang, “Active 2nd-Order Intermodulation Calibration for Direct-Conversion Receivers”, in *Proceeding of the 2006 IEEE International Solid-State Circuits Conference*, pp.1830-1831,2006.

[22] W.Kim, S-G. Yang, J.Yu, H.Shin, W.Choo, and B.-H Park,” A Direct Conversion Receivers With an IP2 Calibration for CDMA/PCS/GPS/AMPS Applications”, *IEEE Journal of Solide-State Circuits*, vol. 41,pp.1535-1541, July 2006.

[23] M.Hotti,J. Ryynanen, K.Kivekas and K.Halonen, “An IIP2 Calibration Technique for Direct Conversion Receivers”, in *Proceeding of the 2004 IEEE International Symposium on Circuit and Systems*, pp. IV-257-IV-260, 2004.

[24] M.Valkama, A. Shahed, L. Anttila, and M.Renfors, ”Advanced Digital Signal Processing Techniques for Compensation of Nonlinear Distortion in Wideband Multicarrier

Radio Receivers”, *IEEE Transactions on Microwave Theory and techniques*, vol. 54, pp.2356-2366, June 2006.

[25] J.K Cavers and M ;W. Liao, ”Adaptative Compensation for Imbalance and Offset Losses in Direct Conversion Tranceivers”, *IEEE Transactions on Vehicular Technology*, vol.42, pp. 581-588, November 1993.

[26] L.Yu and M.W. Snelgrove,”A Novel Adaptative Mismatch Cancellation System for Quadrature IF Radio Receivers”, *IEEE Transactions on Circuits and Systems II*, vol, 46,pp.789-801, June 1999.

[27] Mike Faulkner. “DC Offset and IM2 Removal in Direct Conversion Receivers”. *IEE Electronics Letters*, vol. 149, no. 3, pp. 179-184, June 2002.

[28] Roland Hassun, Michael Flaherty, Robert Matreci, Mitch Taylor. ”Effective Evaluation of Link Quality Using Error Vector Magnitude Techniques”. *IEEE Wireless Communications Conference 1997*. Page(s) 89-94.

[29] Ji Li, G. Bosisio, Ke Wu, “Computer and measurement simulation of a new digital receiver operating directly at millimeter-wave frequencies”, *IEEE Trans. on MTT*, Vol. 43, No. 12, December 1995, pp 2766-2772

[30] M. Abe, N. Sasho, V; Brankovic, D; Krupezevic SONY; “Direct conversion receiver MMIC based on six-port technology”, *30th European Microwave Conference*, PARIS 2000.

[31] F.R. de Sousa and B.Huyart. “A new method for automatic calibration of 5-port reflectometers”. *Journal of Microwave and Optoelectronics*,vol.3,N.5,pp.135-144, July 2004.

[32] Marko Mailand and Hans-Joachim Jentschel “An Effort Reduced Six-Port Direct Conversion Receiver and Its Calibration” *IEEE Communications Society / WCNC 2005*.

[33] Mohamed, C.; Mabrouk, K.; Abouchakra, S.; Huyart, B.; Interference rejection in a Five-port homodyne receiver *Wireless Technology, 2006. The 9th European Conference on* Sept. 2006 Page(s):295 – 297

[34] Glenn F. Engen and Cletus A. Hoer. Thru-reflect-line : An improved technique for calibrating the dual six-port automatic network analyzer. *IEEE Transactions on Microwave Theory and Techniques*, 27(12) :987–993, December 1979.

[35] F. Wiedman, Bernard Huyart, Eric Bergeault, and Louis Jallet. A new robust method for six-port reflectometer calibration. *IEEE Transactions on Instrumentation and Measurements*, 48 :927–931, 1999.

[36] Ulrich Stumper. Finding initial estimates needed for the Engen method of calibrating single six-port reflectometers. *IEEE Transactions on Microwave Theory and Techniques*, 38(7) :946–949, July 1990.

- [37] F.M. Ghannouchi and R.G Bosisio. An alternative explicit six-port matrix calibration formalism using five standards. *IEEE Transactions on Microwave Theory and Techniques*, 36(3) :494–498, March 1988.
- [38] Yi Liu. Calibrating an industrial microwave six-port instrument using the artificial neural network technique. *IEEE Transactions on Instrumentation and Measurements*, 45(2) :651–656, 1996.
- [39] Xinping Huang, Dan Hindson, Michel de Léséleuc, and Mario Caron. I/q-channel regeneration in 5-port junction based direct receivers. In *1999 IEEE MTT-S International Topical Symposium on technologies for wireless applications*, pages 169–173, February 1999.
- [40] Xinping Huang, Mario Caron, and Dan Hindson. Adaptative i/q-channel regeneration in 5-port junction based direct receivers. In *Fifth Asia-Pacific Conference on Communications and Fourth Optoelectronics and Communications Conference*, volume 1, pages 717–720, October 1999.
- [41] Xinping Huang, Dan Hindson, and Mario Caron. “A Recursive Gram-Schmidt Orthonormalization Procedure And Its Application To Communications”. In *2001 IEEE Third Workshop on Signal Processing Advances in Wireless Communications*, pages 340–343, March 2001.
- [42] Tim Hentschel. “A Simple IQ-Regeneration Technique For Six-Port Communication Receivers”. In *Proceedings of the First International Symposium on control, Communications and Signal Processing*, pages 311–314, March 2004.
- [43] Ji Li, Renato G. Bosisio, and Ke Wu. Dual-tone calibration of six-port junction and its application to the six-port direct digital millimetric receiver. *IEEE Transactions on instrumentation and Measurements*, 44(1) :93–99, 1996.
- [44] W.Z. Xiong and V.F. Fusco. Wideband 0.9 GHz to 5 GHz six-port and its application as digital modulation receiver. *IEE Proceedings - Microwave, Antennas and Propagation*, 150:301–307, August 2003.

Chapitre 5

Conception de la plateforme MIMO 2×2 et
nouvelle architecture MIMO à
multiplexage de faisceaux en réception

CHAPITRE 5 CONCEPTION DE LA PLATEFORME MIMO 2X2 ET NOUVELLE ARCHITECTURE MIMO À MULTIPLEXAGE DE FAISCEAUX EN RÉCEPTION

Introduction

Le spectre hertzien constitue une ressource limitée et déjà saturée. Mais cela n'empêche pas la croissance de la demande en termes d'allocation de fréquence et de bande passante supplémentaire. A long terme, il est admis que les antennes intelligentes représentent la seule option pour remédier aux problèmes de congestion qui s'opposent aux développements des réseaux sans fil. Les systèmes MIMO constituent une évolution permettant d'absorber l'éventuelle demande pour des débits très élevés qui caractériseront les systèmes d'accès à large bande (WiMax, LTE). De tels débits permettront de nouvelles utilisations de l'Internet de même que des applications futuristes (4G).

La littérature proposant des solutions théoriques sur les capacités des systèmes à multiple antenne est abondante. Mais le passage de la théorie vers l'industrialisation passe par des étapes de validations et notamment le prototypage. C'est dans cette optique que nous tentons de démontrer la faisabilité de tel système.

Ce chapitre comporte deux parties. La première est consacrée à description de la plateforme MIMO 2x2 mise en place au sein de notre laboratoire. Le cœur de ce système est le démodulateur cinq-port utilisé après chaque antenne de réception. Par la suite nous présentons la méthode de calibration de bande de base en bande de base du système MIMO pour remédier aux problèmes de calibration d'un banc MIMO en utilisant le cinq-port comme démodulateur. La deuxième partie, quant à elle, est consacrée au nouveau récepteur numérique par la formation de faisceau pour système MIMO à multiplexage spatial.

5-1 Plateforme MIMO 2×2

Après avoir démontré les capacités des architectures cinq-port comparées aux démodulateurs classiques IQ en termes d'immunité face aux difficultés liées à la transposition directe en fréquence vers la bande de base, nous proposons ici dans cette section son intégration dans un système MIMO à deux antennes en émission et deux antennes en réception (2×2). Dans un premier temps, c'est un banc où le cinq-port est utilisé d'une façon classique avec l'étape de pré-calibration. Dans la seconde partie de cette section c'est toujours un système MIMO 2×2 qui est étudié, sauf que pour s'affranchir de la pré-calibration, une nouvelle méthode de calibration de bande de base en bande de base est présentée.

5-1-1 Plateforme MIMO utilisant la technique de démodulation cinq-port avec pré-calibration

Plusieurs publications traitent de l'aspect théorique des MIMO mais rares sont celle qui décrivent une application pratique. C'est incontestablement dû au coût onéreux des émetteurs/récepteurs multiples [1]. L'utilisation des systèmes MIMO dans les télécommunications sans fil de future génération ne fait plus aucun doute. Des verrous algorithmiques restent cependant à lever, et très peu de prototypes matériels ou d'étude de faisabilité de tels systèmes ont actuellement été réalisés. Cette étape est indispensable au transfert de ces techniques dans le monde industriel. De plus, la technique cinq-port apparaît ces derniers temps comme étant une solution économique pour les récepteurs numériques [2]. Les circuits cinq-port permettent aussi une meilleure rejection des canaux adjacents [3]. Dans ce travail, une plate-forme d'un système de communication MIMO (2x2) utilisant cette technique est présentée.

La première partie de cette sous section définit les composants de ce système. La deuxième, décrit la procédure d'estimation du canal de propagation et de récupération de l'information transmise. Finalement, les résultats de mesure sont présentés.

5.1.1.1 Vue globale du système

La plateforme du système de communication DIDO (Double Input Double Output = MIMO 2x2) est constituée de deux émetteurs et de deux récepteurs comme le montre la figure 5.1. Le signal délivré est modulé en QPSK (Quadrature Phase Shift Keying) avec une fréquence porteuse de 2.45GHz. Le débit symbole initial est de 1kS/s mais il pourrait être augmenté en remplaçant le convertisseur analogique numérique. Grâce à l'utilisation de la configuration DIDO, et une modulation QPSK le débit reçu sera de 2kS/s dans une bande de 1kHz seulement. Le signal numérique en bande de base est chargé dans la mémoire de 2 générateurs de signaux (HP4432 et HP4431) d'Agilent Technologies.

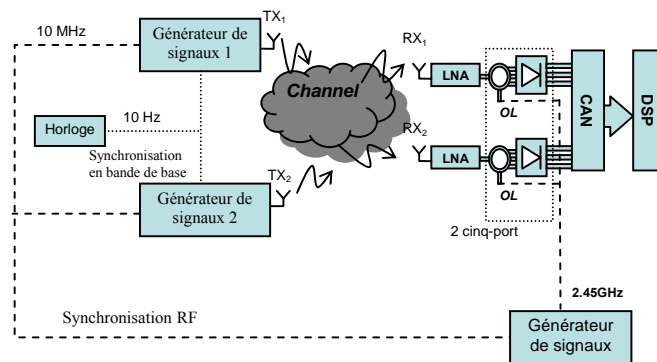


Fig.5.1 Système MIMO 2x2

Une horloge externe de 10 Hz est utilisée pour la synchronisation trame. De même, la synchronisation de phases des générateurs et de l'oscillateur local (OL) est effectuée par une autre horloge de 10 MHz. Le canal de propagation «indoor» est modélisé par des lignes de transmission coaxiales en cascade avec des atténuateurs. Chaque antenne RX et TX est remplacée par des diviseurs de puissance. Une connexion directe est introduite entre chaque TX_i et RX_i : ceci représente la situation en visibilité directe entre chaque antenne TX et RX. De plus, des atténuateurs et des lignes produisant des délais sont introduits entre TX_i et RX_j : un trajet supplémentaire existe entre les antennes TX_i et RX_i et entre les antennes TX_i et RX_j ($i \neq j$). Chaque récepteur est constitué des éléments suivants: un amplificateur faible bruit LNA (Low Noise Amplifier) de 50 dB de gain et un facteur de bruit de 2 dB, un démodulateur homodyne utilisant la technique cinq-port et trois filtres passe-bas. Les 6 tensions de sortie sont converties

en numérique avec un seul convertisseur analogique numérique suivi de 6 échantillonneurs bloqueurs.

Le démodulateur homodyne est constitué d'un circuit RF cinq-port ayant 2 entrées 3 sorties, et 3 détecteurs de puissance RF. Parmi les différentes structures du cinq-port [4]-[5], le démonstrateur de la plate-forme de communication DIDO a été réalisé en utilisant un anneau micro-ruban de longueur électrique $5 \times 72.2^\circ$. La figure 5.2 illustre le démodulateur cinq-port qui opère dans la bande 2-3 GHz. Le substrat est de type FR4 ($\epsilon_r=4.7$). Chaque détecteur de puissance est constitué d'une diode Schottky HSMS 2850 suivie par un filtre papillon.

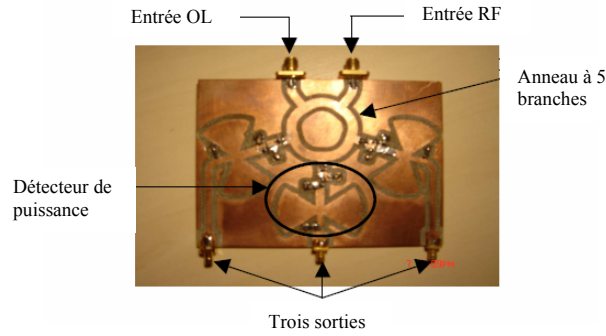


Fig.5.2 Le réflectomètre cinq-port en technologie micro-ruban

Les tensions $v_{RF}(t)$ et $v_{LO}(t)$ sont les 2 entrées du démodulateur, et ont pour expressions :

$$v_{RF}(t) = A_{RF}(I(t)\cos(2\pi f_{RF}t) - Q(t)\sin(2\pi f_{RF}t)) \quad (5.1)$$

$$v_{OL}(t) = A_{OL} \cos(2\pi f_{RF}t) \quad (5.2)$$

$I(t)$ et $Q(t)$ représentent le signal QPSK en phase et en quadrature et f_{RF} est la fréquence porteuse.

Les tensions délivrées par le cinq-port sont sur-échantillonnées avec un OSR (Over Sampling Ratio) égal à 8. Le signal numérique en bande de base peut être écrit par :

$$Q_m(k) = \sum_{i=1}^3 r g_{im} V_{im}(k) \quad (5.3)$$

$$I_m(k) = \sum_{i=1}^3 i g_{im} V_{im}(k) \quad (5.4)$$

$m=1, 2$ pour le cinq-port 1 et 2. et où $V_{im}(k)$ est le $k^{\text{ème}}$ échantillon des tensions de sortie du cinq-port et rg_{im} & ig_{im} sont les constantes de calibration du démodulateur qui sont déterminées en utilisant la méthode de pré-calibrage [3]. En effet, au début de nos travaux de recherche (avant la découverte de la calibration aveugle) dans le système MIMO nous avons utilisé le récepteur d'une manière classique. Pour obtenir ses constantes de calibration nous avons fait appel à la méthode « bi-ton ». Nous rappelons que cette méthode consiste à caractériser le cinq-port en simulant un court-circuit mobile au niveau de son entrée RF par l'intermédiaire d'un signal CW légèrement décalé de l'OL. Les constantes de calibration sont ensuite estimées par un algorithme utilisant la méthode des moindres carrés. Finalement, ces constantes sont enregistrées pour les utiliser à chaque instant de réception de signaux. Pour notre banc MIMO 2x2 deux cinq-ports ont été calibrés et donc 12 constantes de calibration ont été mémorisées dans le DSP. Pour la synchronisation symbole et trame la méthode classique appliquée au SISO peut être utilisée sans perte en général puisque le cinq-port est déjà calibré (nous obtenons les équivalents symbole I et Q par l'intermédiaire de la matrice de calibration).

5.1.1.2 Traitement numérique des signaux

Cette section décrit le traitement de signal en bande de base utilisé pour la plate-forme de communication DIDO. L'information transmise est le message suivant : «TELECOMParis». Après sa conversion en code ASCII, la trame est divisée en N_T séquences ou N_T représente le nombre d'antennes d'émission ($N_T=2$ dans notre cas). Une séquence d'apprentissage (TS) [6] est introduite avant chaque séquence de données. Les deux séquences TS associées à chaque sous-canal sont orthogonales et proviennent de la matrice de Hadamard qui a la propriété suivante :

$$G(K) \cdot G(K)^\tau = KI_d \quad (5.5)$$

où K est l'ordre de la matrice G qui satisfait la relation: $K \geq N_T \times (L+1)$ avec L le nombre de coefficients représentant le canal de propagation (2 dans notre cas car le canal entre les antennes TX1_TX2 et RX1 ou RX2 est modélisé par deux lignes de transmission coaxiales en cascade avec des atténuateurs). τ représente la transposée hermitienne.

Ces séquences TS permettent de réaliser la séparation des signaux reçus et provenant des N_T antennes. Les signaux en bande de base I et Q à la sortie des deux antennes réceptrices RX_1 et RX_2 sont un mélange des signaux provenant de TX_1 et TX_2 et ont les formes représentées par les figures 5.3 et 5.4 qui représentent les constellations pour une puissance RF à l'émission de -70 dBm et une puissance OL de -3 dBm.

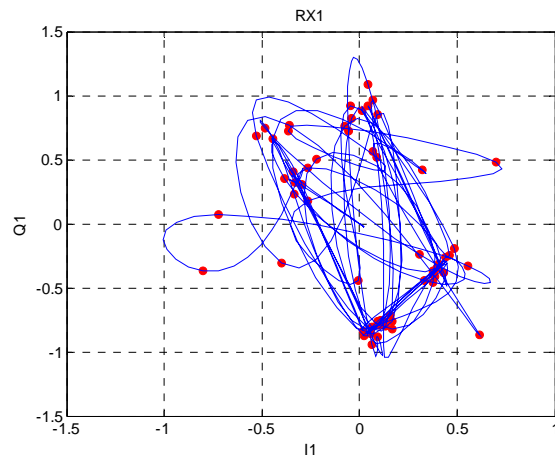


Fig.5.3 Constellation (amplitude normalisée) au niveau de RX_1 pour une puissance transmise de -70 dBm.

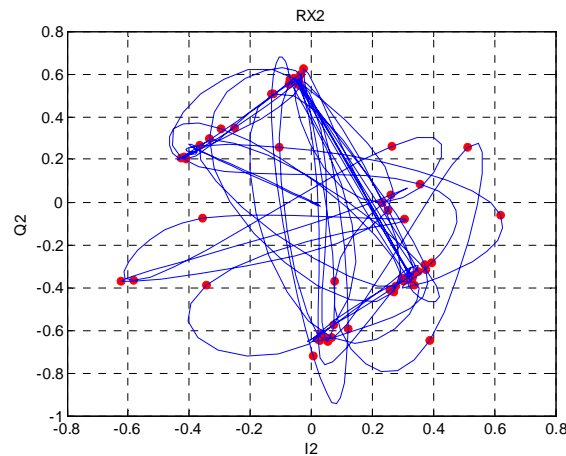


Fig.5.4 Constellation (amplitude normalisée) au niveau de RX_2 pour une puissance transmise de -70 dBm.

En fait, le symbole reçu par la $n^{\text{ième}}$ antenne RX_n peut être écrit en prenant compte l'étalement des retards par:

$$Y_n(k) = \sum_{i=0, k=0, m=1}^{i=L, k=S-1, m=N} H_{n,m}(k,i) \cdot X_m(k-i) + B_n(k) \quad (5.6)$$

où X_m est le signal transmis par la $m^{\text{ème}}$ antenne TX_m , $H_{n,m}$ le coefficient de propagation du canal entre TX_m et RX_n , B_n est le bruit additif reçu par l'antenne RX_n et finalement, S , L et N sont respectivement le nombre de symbole transmis, le nombre de Taps (retard) et le nombre d'émetteurs.

Une méthode classique pour optimiser l'estimation des coefficients du canal $H_{n,m}$ est basée sur le principe de maximum de vraisemblance (MV) [7]. La méthode de MV [8] suppose que la fonction de densité de probabilité du signal reçu est connue et cherche à maximiser la fonction de vraisemblance. A cause du terme de bruit B_n , il est impossible de réaliser une parfaite estimation de H . Ainsi, et en se référant à [9], l'estimation de H peut être obtenue par :

$$\hat{H} = \frac{1}{K} [Y \cdot X^T] \quad (5.7)$$

où H et X sont constitués des coefficients $H_{n,m}$ et X_m , X^T est la transposée hermitienne de X (X représente la séquence d'apprentissage créée à partir de la matrice de Hadamard) et K un scalaire en prenant compte que $X \cdot X^T = I_d$. Dans la configuration utilisée, le canal est constitué d'un trajet direct et de 2 multi-trajets, on a alors $L=2$ coefficients. La matrice du canal est écrite alors par :

$$\hat{H}(k,0,2) = \begin{bmatrix} h_1(k,0) & h_1(k,1) & h_1(k,2) & h_2(k,0) & h_2(k,1) & h_2(k,2) \\ h_1(k,0) & h_1(k,1) & h_1(k,2) & h_2(k,0) & h_2(k,1) & h_2(k,2) \end{bmatrix} \quad (5.8)$$

Comme le montre l'équation (5.6), le $k^{\text{ème}}$ symbole $Y_n(k)$ reçu est déterminé par les $(k-L)$ symboles précédents. Pour estimer le $k^{\text{ème}}$ symbole, l'effet des deux derniers symboles est supprimé en utilisant la matrice $\hat{H}(k,1|2)$:

$$\tilde{Y}(k) = Y(k) - \hat{H}(k,1|2) \times X(k-1|k-2) \quad (5.9)$$

Avec $\hat{H}(k, \mathbf{1}) = \begin{bmatrix} h_{11}(k,1) & h_{11}(k,2) & h_{21}(k,0) & h_{21}(k,1) & h_{21}(k,2) \\ h_{21}(k,1) & h_{21}(k,2) & h_{22}(k,0) & h_{22}(k,1) & h_{22}(k,2) \end{bmatrix}$

Ainsi, l'expression du symbole estimé est :

$$\tilde{Y}(k) \approx \begin{bmatrix} h_{11}(k,0) & h_{12}(k,0) \\ h_{21}(k,0) & h_{22}(k,0) \end{bmatrix} \cdot \begin{bmatrix} X_1(k) \\ X_2(k) \end{bmatrix} \quad (5.10)$$

où, X_1 et X_2 sont les vecteurs de données. Le canal étant connu, une procédure de décision utilisant le maximum de vraisemblance est appliquée pour déterminer les symboles respectivement détectés par chaque antenne réceptrice. Supposant qu'à chaque instant k tous les symboles ont la même probabilité d'être transmis, le décodeur MV calcule son estimation du vecteur transmis comme [9] :

$$\tilde{X}(k) = \arg \min_{x(k)} \|\tilde{Y}(k) - \hat{H}(k) \cdot X(k)\| \quad (5.11)$$

Autrement dit, le récepteur compare toutes les combinaisons possibles de $X(k)$ qui peuvent être transmises au vecteur $X(k)$ reçu. Dans le cas d'une modulation QPSK et un système DIDO, il doit comparer $Y(k)$ à 16 combinaisons possibles.

5.1.1.3 Résultats de mesure

Le tableau 5.1 présente les performances de mesure pour différentes puissances des signaux émis. Le message initial est régénéré après une conversion en ASCII de la trame binaire reçue.

Puissance émise (dBm)	Message
-90	TELECOMParis
-95	TELECOLHaris
-100	TMLECOLp! □ir

Tableau 5.1. Texte reçu pour différentes puissances d'émission

Comme il a été démontré par les mesures, l'algorithme appliqué peut séparer avec succès les signaux reçus par les deux antennes et reconstituer le message initial jusqu'à une puissance d'émission de -90 dBm. Il est à noter que pour une puissance de -95 dBm, quelques erreurs apparaissent. Ceci est dû aux sensibilités des détecteurs utilisés et à la dynamique du CAN. Ce niveau de puissance peut être amélioré à l'aide d'un amplificateur vidéo introduit entre les deux cinq-port et le CAN.

5.1.2 Calibration de bande de base en bande de base d'un système MIMO utilisant la technique cinq-port

Les résultats précédents avec un canal simulé par des lignes coaxiales (Tableau 5.1) ont en fait été obtenus après calcul des données IQ à partir des constantes de calibration du cinq port et après une étape classique de synchronisation. Dans cette sous section, nous développons une nouvelle méthode qui permet d'estimer directement les constantes du canal de transmission incluant les constantes de calibration du cinq port et de faire la synchronisation trame à partir des tensions de sorties du démodulateur cinq-port... Enfin des résultats de mesures dans un contexte réel (canal de propagation du laboratoire RFM de l'ENST) sont présentés.

Nous utilisons pour les validations de nos traitements de signaux un système DIDO (Double In Double Out) (figure 5.7). Ce système est constitué de deux générateurs de signaux modulés, un oscillateur local, de quatre antennes quasi-Yagi, de deux cinq-ports, d'une carte d'acquisition et d'un DSP.

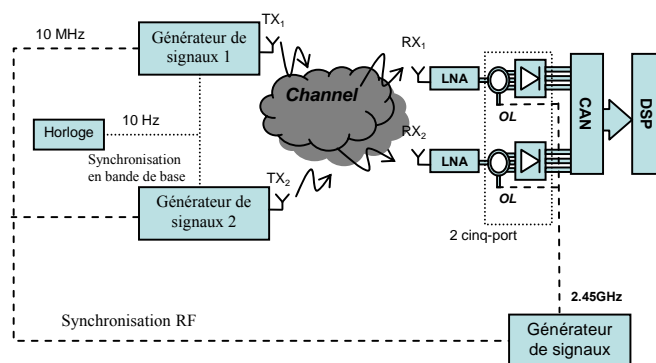


Fig.5.5 Système MIMO 2x2

5.1.2.1 Expressions des signaux de sorties du cinq-port dans un système MIMO 2X2

En configuration démodulateur MIMO, les ports des cinq-ports seront connectés comme le montre la figure suivante :

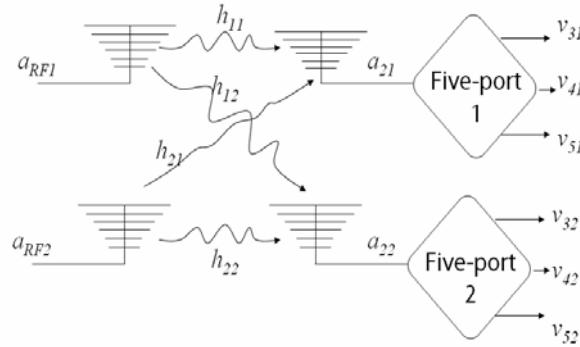


Fig.5.6 Récepteur MIMO utilisant les cinq-ports

On suppose que les deux oscillateurs locaux, qui ne sont pas représentés dans la figure précédente, sont synchronisés et de même puissance, d'où :

$$a_{11} = a_{12} = A_{OL} \cdot e^{j(\omega_{OL}t + \psi_0)} \quad (5.12)$$

Les deux signaux émis sont exprimés ainsi :

$$a_{RF1} = A_{RF1} (I_1 + j \cdot Q_1) e^{j(\omega_{RF1}t + \psi)} \quad (5.13)$$

$$a_{RF2} = A_{RF2} (I_2 + j \cdot Q_2) e^{j(\omega_{RF2}t + \psi)}$$

On note que les ondes émises sont synchronisées, c'est-à-dire leurs fréquences porteuses et horloge comme cela est indiqué sur la figure 5.6. L'antenne est équivalente à un additionneur, ce qui permet d'écrire en tenant compte de la perturbation apportée par le canal et en négligeant le bruit que le signal à l'entrée des cinq-port:

$$a_{21} = h_{11} \times a_{RF1} + h_{21} \times a_{RF2} \quad (5.14)$$

$$a_{22} = h_{12} \times a_{RF1} + h_{22} \times a_{RF2}$$

Les signaux émis par les antennes ont la même fréquence porteuse : $\omega_{RF1} = \omega_{RF2} = \omega_{RF}$.

Si on suppose que les puissances émises sont les mêmes au niveau des deux antennes : $A_{RF1} = A_{RF2} = A_{RF}$, alors :

$$\begin{aligned} a_{21} &= [(h_{11}I_1 + h_{21}I_2) + j \cdot (h_{11}Q_1 + h_{21}Q_2)] A_{RF} e^{j(\omega_{RF}t + \psi)} \\ a_{22} &= [(h_{12}I_1 + h_{22}I_2) + j \cdot (h_{12}Q_1 + h_{22}Q_2)] A_{RF} e^{j(\omega_{RF}t + \psi)} \end{aligned} \quad (5.15)$$

À l'entrée de chaque cinq-port on obtient un signal équivalent, ayant une partie réelle et l'autre imaginaire. Nommons par :

$$\text{env}_1(t) = I_{\text{eq1}} + j \cdot Q_{\text{eq1}} = (h_{11} \times I_1 + h_{21} \times I_2) + j \cdot (h_{11} \times Q_1 + h_{21} \times Q_2) \quad (5.16)$$

L'enveloppe complexe du signal équivalent à l'entrée du cinq-port numéro 1. Ceci nous permet d'écrire :

$$\begin{aligned} a_{21} &= (I_{\text{eq1}} + j \cdot Q_{\text{eq1}}) \times A_{RF} \times e^{j(\omega_{RF}t + \psi)} \\ a_{22} &= (I_{\text{eq2}} + j \cdot Q_{\text{eq2}}) \times A_{RF} \times e^{j(\omega_{RF}t + \psi)} \end{aligned} \quad (5.17)$$

Nous allons re-écrire succinctement les équations qui régissent le fonctionnement du cinq port dans cette configuration MIMO pour montrer que les constantes de calibration des récepteurs cinq port seront déterminées en même temps que les coefficients du canal de propagation. La conséquence sera que l'étape de pré-calibration, ou de calibrage aveugle du récepteur cinq-port ne sera pas nécessaire.

Nous rappelons que :

$$b_{ij} = A_{ij}a_{1j} + B_{ij}a_{2j} \quad \text{avec } i=3,4,5 \text{ et } j \text{ le numéro du 5-p} \quad (5.18)$$

pour $j=1$

$$b_{i1} = A_{i1}a_{11} + B_{i1}a_{21} \quad (5.19)$$

Les constantes qui dépendent du cinq-port étant complexes, elles peuvent s'écrire :

$$A_{ij} = \alpha_{ij} e^{j\gamma_{ij}} \quad \text{et} \quad B_{ij} = \beta_{ij} e^{j\theta_{ij}} \quad (5.20)$$

Donc, on peut écrire :

$$b_{ij} = \alpha_{ij} A_{OL} e^{j(\omega_0 t + \gamma_{ij})} + \beta_{ij} (I_{eqj} + jQ_{eqj}) A_{RF} e^{j(\omega_{RF} t + \psi + \phi_{ij})} \quad (5.21)$$

si nous prenons les valeurs réelles des ondes b_{ij} on obtient les tensions RF V_{ij} :

$$V_{ij} = \text{Re}\{b_{ij}\} \quad (5.22)$$

avec $i=3,4,5$ et j le numéro du 5-p.

Ces trois dernières tensions sont injectées dans des détecteurs de puissance. Pour des détecteurs utilisant des diodes, une relation existe entre la tension d'entrée et le courant de sortie : $i_{ij} = k_i V_{ij}^2$. Ainsi les trois tensions de sortie sont $v_{ij} = K_i V_{ij}^2$ avec K_i une constante propre au détecteur.

En remplaçant V_{ij} par sa valeur dans l'expression précédente on obtient :

$$v_{ij} = K_i \left[\alpha_{ij} A_{OL} \cdot \cos(\omega_0 t + \gamma_{ij}) + I_{eqj} A_{RF} \beta_{ij} \cos(\omega_{RF} t + \psi + \phi_{ij}) - Q_{eqj} A_{RF} \beta_{ij} \sin(\omega_{RF} t + \psi + \phi_{ij}) \right]^2 \quad (5.23)$$

Puis en tenant compte du filtre passe-bas à la sortie des détecteurs et que les détecteurs utilisés sont tous identiques et que $\omega_{OL} = \omega_{RF}$, on:

$$v_{ij} = \frac{K_{ij}}{2} \alpha_{ij}^2 A_{LO}^2 + \frac{K_{ij}}{2} \beta_{ij}^2 A_{RF}^2 (I_{eqj}^2 + Q_{eqj}^2) + K_{ij} \alpha_{ij} A_{LO} A_{RF} \left[I_{eqj} \cos(\phi_{ij} + \psi) - Q_{eqj} \sin(\phi_{ij} + \psi) \right] \quad (5.24)$$

avec $\gamma_{ij} = \theta_{ij} - \phi_{ij}$, $\frac{K_{ij}}{2} \alpha_{ij}^2 A_{LO}^2$ auto-mélange du signal OL, $\frac{K_{ij}}{2} \beta_{ij}^2 A_{RF}^2 (I_{eqj}^2 + Q_{eqj}^2)$ auto-mélange du signal RF et enfin : $K_{ij} \alpha_{ij} A_{LO} A_{RF} \left[I_{eqj} \cos(\phi_{ij} + \psi) - Q_{eqj} \sin(\phi_{ij} + \psi) \right]$ l'information utile.

L'auto-mélange OL est une composante continue, donc en moyennant la valeur de v_{ij} et en la supprimant on arrive à simplifier d'avantage l'expression. L'auto-mélange RF est une composante très faible et peut être négligé.

Pour éliminer la partie indésirable et notamment le DC-offset du à l'auto-mélange du signal OL aussi en partie du à celui du signal RF, nous soustrayons aux tensions de sortie leurs moyennes en utilisant la relation suivante :

$$\hat{v}_{ij} = v_{ij} - \bar{v}_{ij} \quad (5.25)$$

L'expression finale que nous obtenons est :

$$\hat{v}_{ij} \approx K_{ij} \alpha_{ij} A_{LO} A_{RF} \left[I_{eqj} \cos(\varphi_{ij} + \psi) - Q_{eqj} \sin(\varphi_{ij} + \psi) \right] \quad (5.26)$$

Puis en remplaçant I_{eqj} et Q_{eqj} par leurs expressions, on obtient :

$$\hat{v}_{ij} \approx K_{ij} \alpha_{ij} A_{LO} A_{RF} \left[I_1 h_{1j} \cos(\varphi_{ij} + \psi) - Q_1 h_{1j} \sin(\varphi_{ij} + \psi) + I_2 h_{2j} \cos(\varphi_{ij} + \psi) - Q_2 h_{2j} \sin(\varphi_{ij} + \psi) \right] \quad (5.27)$$

Posons :

$$\begin{aligned} W_{ij} &= K_{ij} \alpha_{ij} A_{LO} A_{RF} h_{1j} \cos(\varphi_{ij} + \psi) \\ X_{ij} &= -K_{ij} \alpha_{ij} A_{LO} A_{RF} h_{1j} \sin(\varphi_{ij} + \psi) \\ Z_{ij} &= K_{ij} \alpha_{ij} A_{LO} A_{RF} h_{2j} \cos(\varphi_{ij} + \psi) \\ Y_{ij} &= -K_{ij} \alpha_{ij} A_{LO} A_{RF} h_{2j} \sin(\varphi_{ij} + \psi) \end{aligned} \quad (5.28)$$

Nous obtenons alors :

$$\hat{v}_{ij} \approx \left[W_{ij} \times I_1 + X_{ij} \times Q_1 + Z_{ij} \times I_2 + Y_{ij} \times Q_2 \right] \quad (5.29)$$

avec $i=3,4,5$ et $j=1,2$. Le passage de l'espace des tensions à l'espace des symboles s'écrit alors :

$$\begin{bmatrix} I_1 \\ Q_1 \\ I_2 \\ Q_2 \end{bmatrix} = \begin{bmatrix} a_{31} & a_{41} & a_{51} & a_{32} & a_{42} & a_{52} \\ b_{31} & b_{41} & b_{51} & b_{32} & b_{42} & b_{52} \\ c_{31} & c_{41} & c_{51} & c_{32} & c_{42} & c_{52} \\ d_{31} & d_{41} & d_{51} & d_{32} & d_{42} & d_{52} \end{bmatrix} \times \begin{bmatrix} \hat{v}_{31} \\ \hat{v}_{41} \\ \hat{v}_{51} \\ \hat{v}_{32} \\ \hat{v}_{42} \\ \hat{v}_{52} \end{bmatrix} \quad (5.30)$$

Une fois qu'on détermine les 24 constantes de calibrage, on peut récupérer les symboles émis en projetant sur les vecteurs formant cette matrice.

5.1.2.2 Estimation des constantes du canal de transmission

L'objectif à atteindre est de pouvoir exprimer les symboles I et Q en fonction des tensions reçues en sortie des cinq-ports. Dans la relation (5.30), I et Q s'expriment non seulement en fonction des tensions issues du cinq-ports mais aussi en fonction des données du canal de transmission. Pour estimer les constantes du canal de transmission il faut choisir une base qui nous permet d'avoir un rang plein. Pour cela, il faudrait que $\vec{I}_1 \perp \vec{Q}_1, \vec{I}_2 \perp \vec{Q}_2, \vec{I}_1 \perp \vec{Q}_2$ et que $\vec{I}_2 \perp \vec{Q}_1$. Ce qui signifie de créer quatre sous-espaces orthogonaux. On suppose qu'on est dans un canal à bande étroite. Ce qui équivaut à dire que le canal reste inchangé durant la réception de la trame.

NB : Cette condition nous obligera lors de l'implémentation physique de cet algorithme à respecter les contraintes évoquées dans le chapitre I notamment la bande de cohérence B_c et le temps de cohérence T_c .

Etant donné les propriétés entre les signaux en bande de base on observe que :

$$\hat{v}_{ij} \times I_1 \approx [W_{ij} \times I_1 + X_{ij} \times Q_1 + Z_{ij} \times I_2 + Y_{ij} \times Q_2] \times I_1 \approx W_{ij} \times \|I_1\|^2 \quad (5.31)$$

On obtient finalement cette relation :

$$W_{ij} \approx \hat{v}_{ij} \times \frac{I_1}{\|I_1\|^2} \quad (5.32)$$

De même, pour les autres constantes du canal de transmission :

$$X_{ij} \approx \hat{v}_{ij} \times \frac{Q_1}{\|Q_1\|^2}, \quad Z_{ij} \approx \hat{v}_{ij} \times \frac{I_2}{\|I_2\|^2}, \quad Y_{ij} \approx \hat{v}_{ij} \times \frac{Q_2}{\|Q_2\|^2} \quad (5.33)$$

En exprimant ces dernières opérations d'une façon matricielle, on obtient ;

$$[V] = [WXZY_{ij}] \times [T_s] \quad (5.34)$$

Puisque $[T_s]$ est une matrice de vecteurs orthogonaux, son inverse est équivalent à sa transposé d'où ;

$$[WXZY_{ij}] = \frac{1}{\|[T_s]\|^2} [V] \times [T_s]^\tau \quad (5.35)$$

Avec τ la transposé hermitienne.

5.1.2.3 Détermination de la matrice du canal de transmission

La matrice $[WXZY_{ij}]$ obtenue, est la matrice de passage de l'espace des IQ vers l'espace des tensions. Pour décider des symboles émis, deux solutions s'offrent à nous : soit être observateur des tensions et comparer par une méthode de détection comme le MV (dans le cadre de notre travail cela revient à éliminer la partie pré-calibration et à comparer des tensions et non plus des valeurs complexes). Soit d'inverser la matrice puis de déterminer les symboles. Nous optons pour la deuxième, parce qu'elle nous permet d'alléger considérablement l'algorithme même si une opération lourde pour les DSP va apparaître : l'inversion de matrice. Pour obtenir la matrice de passage des tensions vers les IQ on inverse la matrice $[WXZY_{ij}]$ sauf que cette matrice n'est pas carrée. Une solution à ce problème est d'utiliser la fonction pseudo-inverse de Moore.

Notons par CT la matrice de canal de transmission :

$$[CT] = pinv([WXZY_{ij}]) \quad (5.36)$$

Pour avoir quatre trames orthogonales entre elles, nous avons utilisé la matrice de Hadamard. Cette matrice a la propriété d'avoir des vecteurs orthogonaux entre eux et ayant pour élément des 1 et -1. Nous avons choisi la matrice d'ordre 8 pour obtenir un plus grand nombre de symbole qui formeront la longueur de la séquence d'apprentissage. Cette matrice nous donne 8 vecteurs sachant qu'on a besoin que de 4. Les vecteurs choisis sont ceux de la colonne 2, 3, 7 et 8. Selon le rendement souhaité entre séquence d'apprentissage et longueur de l'information choisie, on pourra garder ou répéter ces vecteurs de longueur 8.

5.1.2.4 Synchronisation trame et symbole dans un contexte MIMO

La synchronisation trame et symbole dans un système MIMO n'est pas aussi évidente que dans une configuration SISO et elle doit s'effectuer directement en sortie des cinq-ports. Aux sorties des récepteurs, nous avons des tensions et non des symboles et en plus trois sorties par démodulateurs et non deux comme il est d'usage : il faut donc trouver une nouvelle méthode pour faire une synchronisation trame et symbole aussi. Grâce à la corrélation glissante entre les échantillons des tensions correspondantes aux signaux reçus et la séquence d'apprentissage on a pu réaliser la synchronisation. Le produit de deux vecteurs est maximal quand les deux vecteurs sont confondus. Donc un échantillon est optimal en synchronisation symbole et synchronisation trame quand le produit entre la séquence d'apprentissage et la trame reçue est maximal :

$$n_{opt} = \arg \left[\max_n \left\| \left(\left[\hat{v}_{ij}(n) \dots \hat{v}_{ij}(n+p) \right] \times [T_s] \right) \right\| \right] \quad (5.37)$$

avec p la longueur de la séquence d'apprentissage.

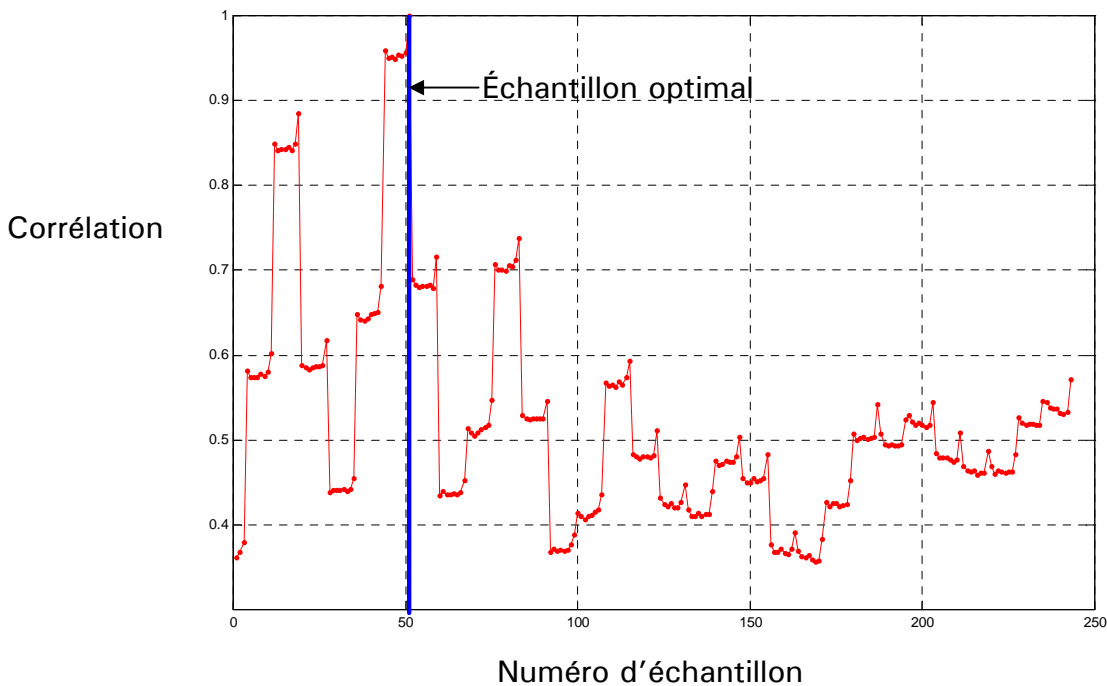


Fig.5.7 Localisation de la TS

La figure 5.7 présente le maximum du produit entre les différentes tensions de sorties du cinq-port et les symboles de la séquence d'apprentissage. La courbe en bleu correspond à la sortie du cinq-port 1 et celle en rouge à la sortie du cinq-port 2. Pour des raisons de simplicité, ces résultats sont obtenus sans l'utilisation de filtre numérique. Il est important de noter que l'interférence entre symbole risque d'apparaître en conséquence et de dégrader l'efficacité spectrale. C'est d'ailleurs pour cela que la corrélation sur la figure 5.7 présente un palier de 8 échantillons où le 8 correspond à l'OSR (Facteur de suréchantillonnage) utilisé.

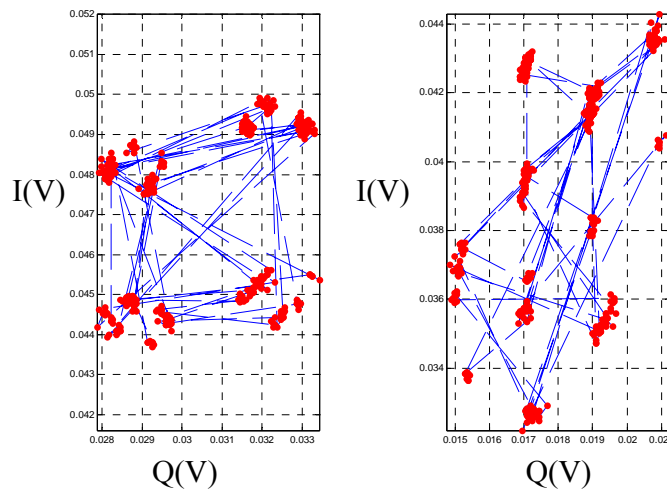


Fig.5.8 Signaux en bande de base reçus par les deux antennes

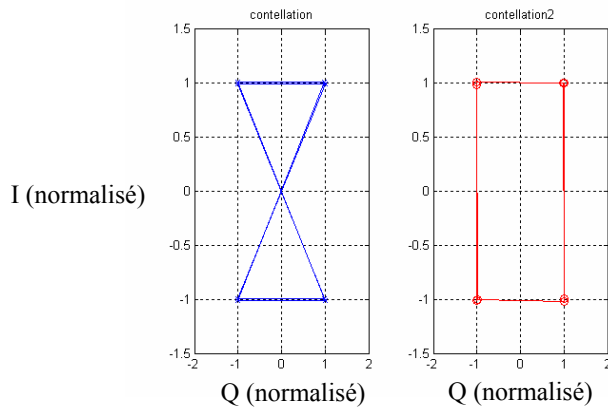


Fig.5.9 Affichage des séquences d'apprentissage reçues après estimation du canal

L'application des coefficients du canal estimé à la trame correspondant à la séquence d'apprentissage en utilisant la relation (5.30) permet de restituer parfaitement les symboles transmis tel que l'illustre la figure 5.9.

Du paquet reçu correspondant à la séquence d'apprentissage plus les informations, nous ne gardons que la seconde partie. A ces échantillons aussi nous appliquons les coefficients du canal en utilisant la relation pour faire la séparation des deux sous-canaux et réduire l'effet d'interférence co-canal tel qu'on le voyait sur la figure (5.8).

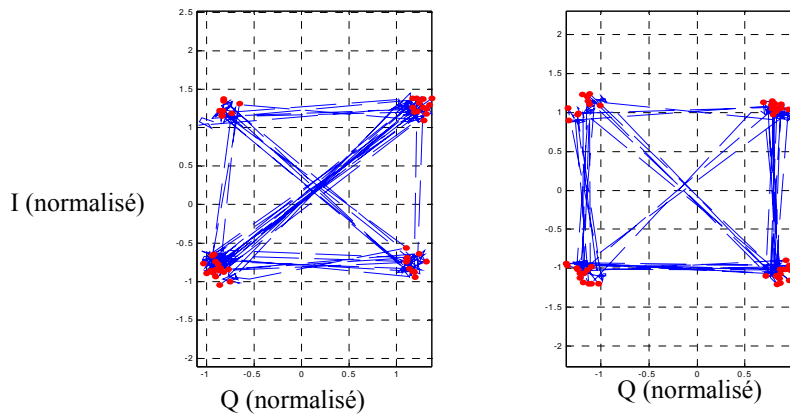


Fig.5.10 Constellation (normalisée) estimée sur chaque voie

La figure 5.10 montre bien qu'il y a eu un filtrage spatial des signaux et que nous arrivons à définir les deux sous-canaux de propagation grâce à la décorrélation spatiale due aux multi-trajets et à l'espacement entre les éléments du réseau d'antennes. Comme nous pouvons l'observer sur ces figures, des interférences entre symbole résiduel apparaissent. Ceci est principalement dû au fait que nous n'avons pas utilisé un filtrage numérique. Un filtre en racine de Nyquist pourrait facilement éliminer ces interférences.

Ces méthodes de réception précédemment utilisées, le ML et le ZF dans le calibrage de bande de base en bande de base traduisent une utilisation à multiplexage spatial de donnée où l'objectif est d'atteindre N systèmes SISO en parallèle. Cette configuration est optimale en terme de capacité mais malheureusement elle est sous-optimale en terme de diversité tel qu'il a été mentionné dans la conclusion du chapitre III. Dans le souci d'améliorer le filtrage spatial notamment pour des faibles rapports signal à bruit et d'améliorer la qualité de liaison, nous proposons une nouvelle solution dans l'utilisation des systèmes MIMO présentée dans la section suivante et qui fait appel à la formation de faisceaux.

5.2 Récepteur Numérique MIMO à multiplexage spatial par la formation de faisceaux

Les communications sur le canal radio mobile se sont fortement développées ces dernières années en terme de nombre d'utilisateurs et de débit par utilisateur. Ceci est assuré par l'utilisation d'un système de transmission sans-fil haut débit « MIMO » qui utilise un réseau d'antennes en émission et en réception pour introduire de la diversité spatiale. Cependant, l'exploitation au mieux de la diversité spatiale peut être compromise par différents facteurs. Par exemple le couplage peut modifier les caractéristiques de rayonnement d'une antenne et va créer une corrélation entre les signaux RF, en conséquence, cela réduit la diversité spatiale [10], [11].

Une des solutions à ce problème est d'utiliser une technique de traitement des signaux nommée le « beamforming » ou la formation de faisceaux. Cette technique permet de diminuer la corrélation entre les signaux RF. Pour cela, il existe des systèmes qui utilisent cette technique comme les systèmes d'antennes connues sous le vocable « d'antennes intelligentes » (Smart Antennas). Ces antennes sont à rayonnement reconfigurable (diagramme, polarisation, faisceaux) et aident à maîtriser la propagation multi-trajets et peuvent même l'utiliser à leur avantage.

Beaucoup de travaux ont traité ce problème en manipulant la directivité des antennes par la formation de faisceaux analogiques. Cependant, les solutions analogiques font face à beaucoup de restrictions techniques surtout aux hautes fréquences comme la difficulté de la conception des composants électroniques et une grande consommation d'énergie [12]. Pour les raisons de flexibilité et d'exécution [12], [13], la formation de faisceaux numériques a été adoptée dans notre travail.

La littérature montre que l'utilisation d'antennes multiples (M) en réception (SIMO) (Figure 5.11) améliore linéairement la qualité du signal et logarithmiquement la capacité du canal avec le nombre d'antennes [14] :

La relation empirique extraite de l'équation (3.3) de la capacité du canal s'exprime par :

$$C_{\text{bit/s/Hz}} = \log_2 [1 + M \times \text{SNR}] \quad (5.38)$$

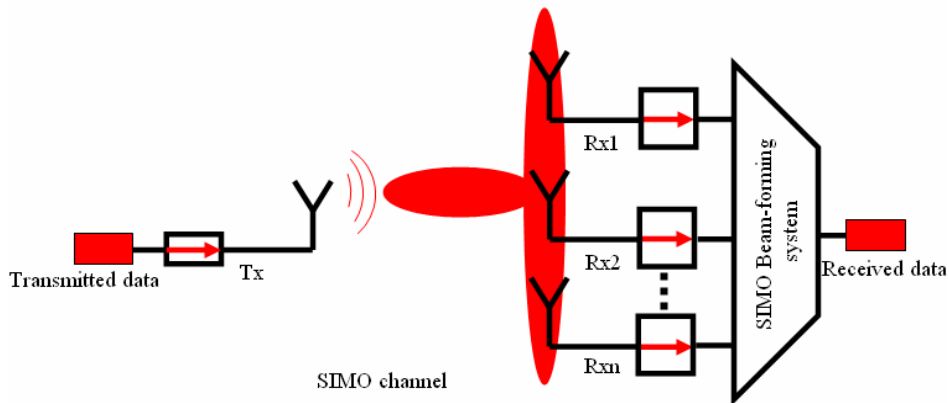


Fig.5.11 Système SIMO

Néanmoins, en exploitant le multiplexage spatial sur un système à multiples antennes en émission et en réception (Figure 5.12) la capacité du canal est multipliée avec le plus petit nombre d'antennes du côté du réseau d'émission ou de réception. Ce système est considéré comme une multitude de systèmes SISO en parallèle [14] :

$$C_{\text{bit/s/Hz}} = \min(N, M) \times \log_2[1 + \text{SNR}] \quad (5.39)$$

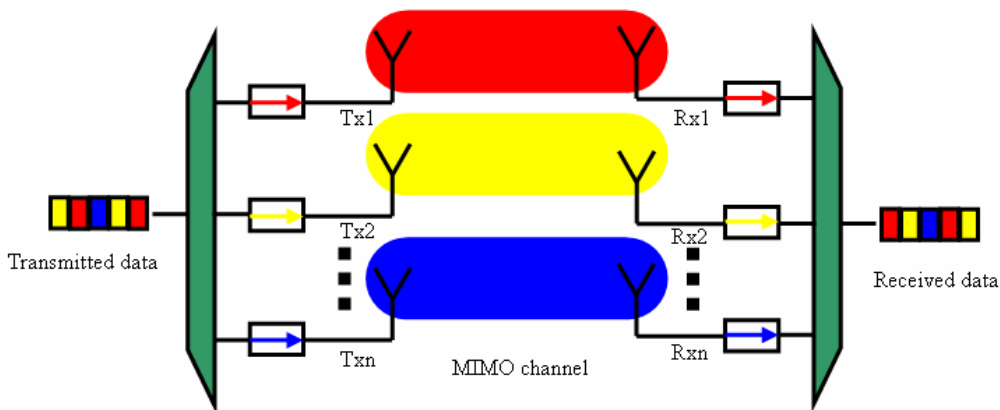


Fig.5.12 Système MIMO classique à multiplexage spatial

Dans ce travail, une méthode originale a été découverte où les deux dernières approches (MIMO et SIMO) sont exploitées. En fait, des systèmes N-SIMO en parallèle ont été combinés afin d'augmenter linéairement la qualité et la capacité du canal en même temps (figure 5.13) :

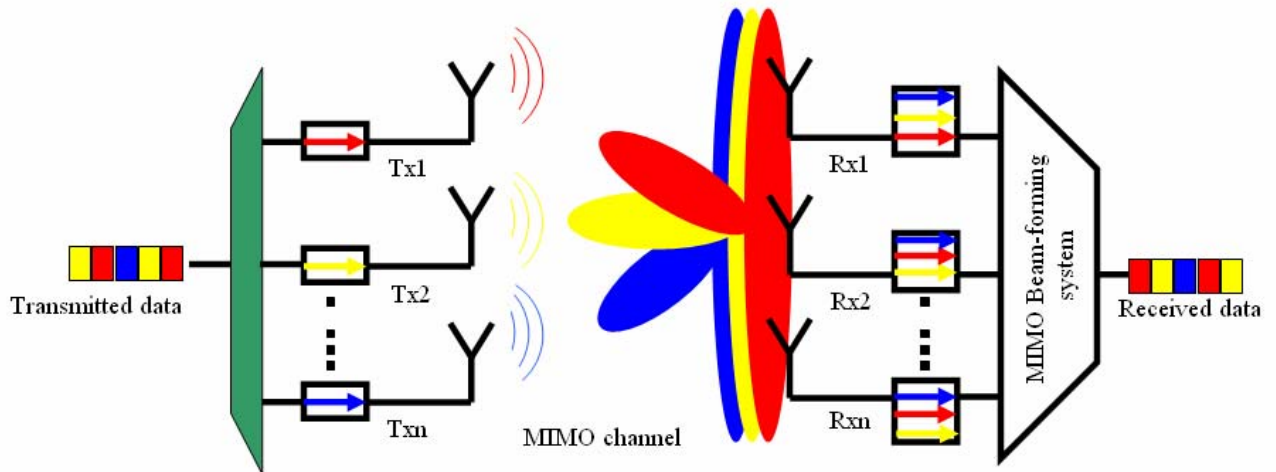


Fig.5.13 Système MIMO à multiplexage spatial utilisant la formation de faisceaux en réception

Dans un contexte MIMO, les différentes antennes émettrices représentent des interféreurs les unes par rapport aux autres. Comme nous avons pu le constater (paragraphe 3.1.3.2.3), il est possible, par le moyen de la formation de faisceau, de réduire l'effet des interféreurs et de favoriser le signal attendu. Ainsi, nous réalisons dans notre nouveau système MIMO un système équivalent à N×SIMO. Pour chacun des N signaux reçus, ce système devra nous permettre d'améliorer le rapport signal à bruit plus interférence en augmentant le gain dans la direction d'intérêt (DDA du signal utile y_j) et en l'annulant dans la direction des interféreurs (DDA des autres signaux émis y_i ($i \neq j$) considéré par y_j comme interféreur)

Sachant que l'expression de la capacité d'un système SIMO est donnée par la relation (5.38), nous supposons que l'expression empirique de la capacité du système représenté par la figure 5.13 est :

$$C_{\text{bit/s/Hz}} = \min(N, M) \times \log_2 [1 + M \times \text{SNR}] \quad (5.40)$$

Nous espérons gagner fortement par la FF en qualité tout en conservant le gain de capacité apporté par les systèmes MIMO à multiplexage spatial. Dans le paragraphe suivant nous allons décrire la méthode de formation de faisceaux choisie.

5.2.1 Algorithme de FF numérique pour le récepteur MIMO

Le beamforming est une technique de traitement des signaux utilisée avec un réseau de capteurs à l'émission ou/et à la réception qui commande la forme du diagramme de rayonnement [15]. L'utilisation de la formation de faisceau du côté de la transmission peut augmenter la puissance dans une direction précise. En commandant la phase et l'amplitude de signal sur chaque émetteur, on crée des interférences constructives et destructives dans le front d'ondes.

Du côté de la réception, la formation de faisceau peut également être considéré comme un filtre spatial pour la direction d'intérêt parce qu'il augmente la sensibilité du récepteur dans la direction du signal désiré et la diminue dans la direction de l'interférence et du bruit [13], [15]. Ceci est équivalent à combiner d'une façon optimale les données reçues Y venant de différentes sources (antennes) avec les bons coefficients du filtre spatial [13].

Pointer vers une antenne préférentielle pendant un certain temps aurait fait perdre l'information transmise par les autres antennes dans le cas du multiplexage spatial de faisceaux analogiques. C'est pourquoi nous avons choisi une méthode numérique et parmi les méthodes de FF numériques nous avons opté pour celle qui utilise une séquence de référence.

La séquence de référence permet généralement de réaliser la synchronisation trame et symbole mais aussi de réaliser l'égalisation. C'est pourquoi elle est généralement présente par défaut dans tous les systèmes de télécommunication.

L'avantage de cette technique FF numérique est sa robustesse à un environnement hostile où il y a du bruit et des interférences [16]; elle permet ainsi d'augmenter le rapport signal sur bruit (SNR) en diminuant l'effet du bruit sur le signal désiré.

En effet ce type de formateur a le même principe que le filtre de Wiener car il permet d'ajuster leurs coefficients ou leurs pondérations w de telle sorte que l'erreur quadratique moyenne (EQM) entre la sortie du formateur de faisceaux $x(t)$ et le signal de référence $s(t)$ soit minimal. Cette opération va nous donner la pondération optimale et est équivalente à la solution d'équation de Wiener-Hopf qui est de la forme suivante :

$$W(t) = R^{-1}R_{nxs} = E[X(t)X^T(t)]^{-1} E[X(t)S^T(t)] \quad (5.42)$$

R_{nxs} est la matrice d'intercorrélation entre le signal reçu X_n et le signal de référence de l'antenne émettrice $s_n(t)$. R est la covariance du signal reçu X_n et E représente l'espérance.

Cette technique requiert donc un filtre du type adaptatif, dont les coefficients se modifient d'eux même en fonction des signaux reçus en temps réel, il est constitué de deux parties distinctes :

- Un filtre numérique à coefficients ajustables.
- Un algorithme de modification des coefficients basé sur un critère d'optimisation.

Parmi les algorithmes les plus utilisés on trouve :

- L'algorithme SMI (simple matrice inversion).
- L'algorithme des moindres carrés récurrents (RLS), de type Newton.
- L'algorithme à gradient stochastique LMS (least Mean Square).
- L'algorithme à gradient stochastique normalisé NLMS.

Ces algorithmes sont différents selon leurs principes de raisonnement et les types des signaux reçus (stationnaire, non stationnaire).

L'algorithme SMI utilise directement la formulation du filtre de Wiener par inversion de la matrice R . Les valeurs des pondérations sont calculées par bloc de données reçues. On constate que cet algorithme n'a pas de problème de convergence à cause de l'inversion directe de la matrice de covariance R , mais le temps de calcul dépend de la taille de la matrice R . Si la taille de R est grande alors l'estimation des coefficients de pondération va être très longue. De plus, l'inversion de matrice amplifie les erreurs faites sur les données.

Quant à l'algorithme RLS souffre du problème d'instabilité numérique, sa vitesse de convergence est optimum, mais la complexité numérique de cet algorithme interdit toute application en temps réel [17][18].

Ces deux algorithmes restent tout à fait valables pour l'utilisation dans notre application mais pour des raisons de simplicité, nous avons opté pour l'utilisation de l'algorithme LMS dont l'algorithme NLMS en est une version plus élaborée. Comparé à d'autres algorithmes, le LMS n'exige pas le calcul de corrélation ni l'inversion de matrice, de sorte que la complexité du traitement et le temps calcul sont réduits.

L'algorithme LMS, introduit par Widrow et Hoff en 1960 [11], [19], [20], est une approximation stochastique de l'algorithme du gradient déterministe. Il allie une simplicité de mise en oeuvre, à une faible complexité de calcul et une robustesse aux erreurs de calcul qui sont à la base de sa popularité. De plus, sa relative simplicité mathématique permet de mieux comprendre le comportement des algorithmes adaptatifs d'indentification. Cet algorithme a fait l'objet de nombreuses publications relatives, d'une part à ces applications dans des domaines tels que le traitement d'antenne, l'égalisation de canal de transmission, et d'autre part à l'analyse mathématique de son comportement. L'architecture système de cet algorithme dans sous une structure SIMO est illustrée par la figure 5.14.

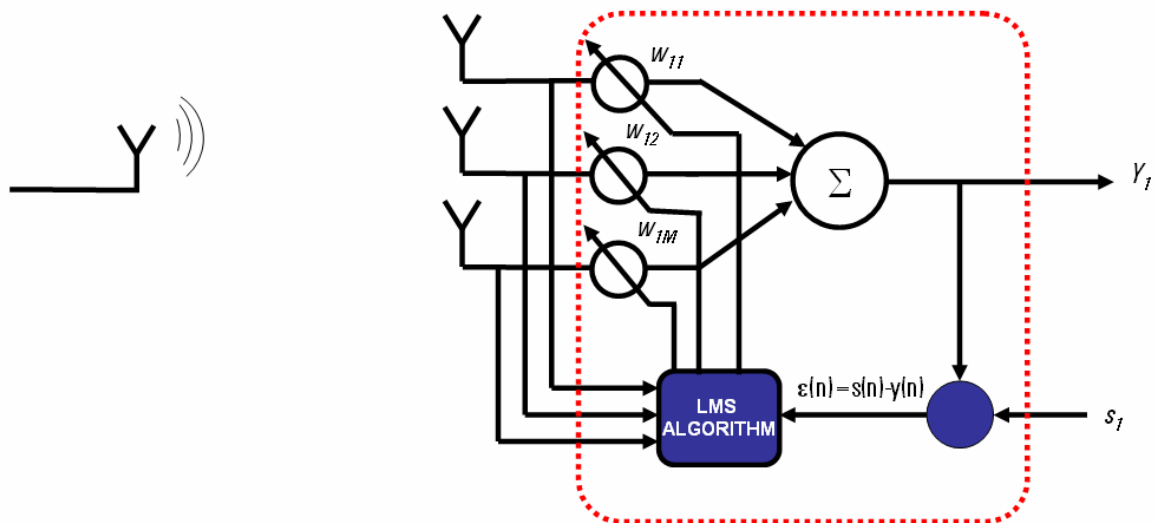


Fig.5.14 Formateur de faisceaux adaptatif du type LMS pour une seule antenne émettrice

Cet algorithme permet de résoudre l'équation de Wiener par une séquence de référence en se basant sur la méthode du gradient [15]. Il optimise les valeurs de pondérations w de telle sorte que l'erreur quadratique moyenne (EQM) entre la sortie du formateur de faisceaux $y(t)$ et le signal de référence $s(t)$ soit minimal. Cette opération s'effectue à partir du gradient de $E[e(n)] = e^2(n)$ (où E est utilisé pour exprimer la valeur moyenne).

Dans ce qui suit l'algorithme habituellement utilisé pour les systèmes SIMO est adapté à notre besoin MIMO. Notons par X les signaux reçus au niveau des antennes de 1 à M et Y les signaux estimés en réception correspondant aux signaux émis depuis les antennes de 1 à N . La relation au niveau du récepteur formulant la formation de faisceau est la suivante :

$$Y = W^\tau X \quad (5.41)$$

où τ est la transposée Hermitienne.

L'algorithme LMS stochastique incorpore un procédé itératif qui fait des corrections successives au vecteur de poids afin d'atteindre l'erreur quadratique minimale. La méthode itérative est décrite ci-dessous :

$$W(n+1) = W(n) - \mu g(n) \quad (5.43)$$

Avec :

$$g(n) = \xi \left[(S(n) - X_n^\tau W_n) X_n \right] \quad (5.44)$$

Soit :

$$W(n+1) = W(n) + 2\mu [R_{XS} - RW(n)] \quad (5.45)$$

avec

$$R_{XS}(n) = X(n)S^\tau(n) \quad \text{et} \quad R(n) = X(n)X^\tau(n) \quad (5.46)$$

La valeur initiale $W(k=0)$ dépend de l'énergie du signal $x(n)$ et μ est le pas ou le gain d'adaptation de l'algorithme. En plus, le choix du pas d'adaptation doit vérifier la condition suivante :

$$0 < \mu < \lambda_{\max} \quad (5.47)$$

Où λ_{\max} prend différentes valeurs selon différentes références. Elle est égale à la trace de la matrice d'autocorrélation pour [15]. Ce pas d'adaptation permet de garantir la convergence de l'algorithme LMS (Figure 5.15, tirée de la référence [21]):

- Avec un petit pas d'adaptation, le LMS converge lentement mais l'EQM excédentaire est petite.
- Avec un grand pas d'adaptation, le LMS converge rapidement mais l'EQM excédentaire est grande.

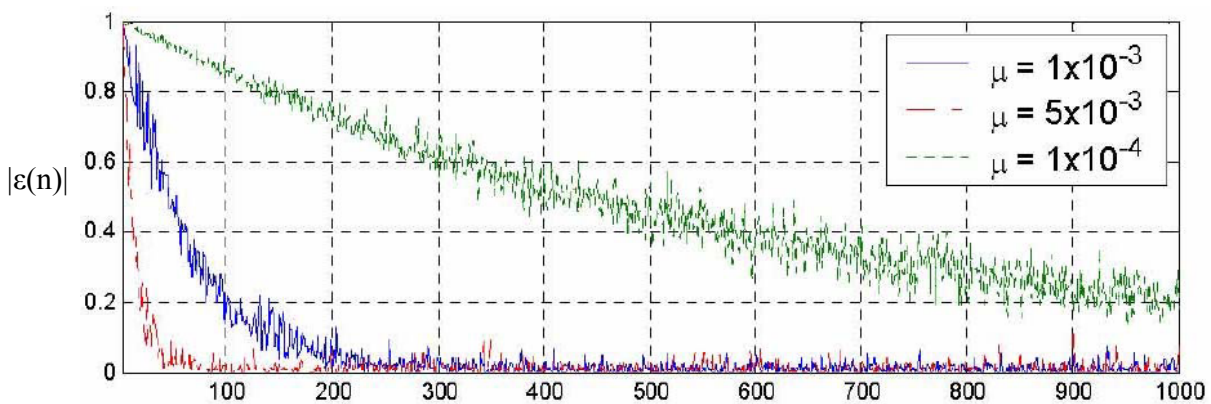


Fig.5.15 Courbe de convergence d'algorithme LMS pour différents pas d'adaptation

Cet algorithme est simple, il nécessite seulement $2L+1$ multiplication et $2L$ addition par itération, (où L est le nombre de coefficient du filtre). En conclusion, on constate que :

- L'algorithme LMS est très simple.
- Les performances du LMS dépendent de trois facteurs :
 - Le pas d'adaptation μ .
 - Les valeurs propres λ de la matrice R .
 - La longueur L du filtre W .

Un autre problème est le pas d'adaptation μ de l'algorithme LMS qui doit être variable dans le cas d'un canal non stationnaire. En plus, cet algorithme a le problème de la lente convergence des paramètres et le risque d'oscillation ou de divergence si le pas ou le gain d'adaptation est trop

grand. L'Algorithme récursif normalisé (NLMS) peut être une solution pour résoudre ces problèmes mais n'a pas été expérimenté pendant cette thèse.

En conclusion, le récepteur numérique MIMO par la FF précédemment décrit permet d'aboutir à un système N×SIMO comme le décrit la figure 5.16.

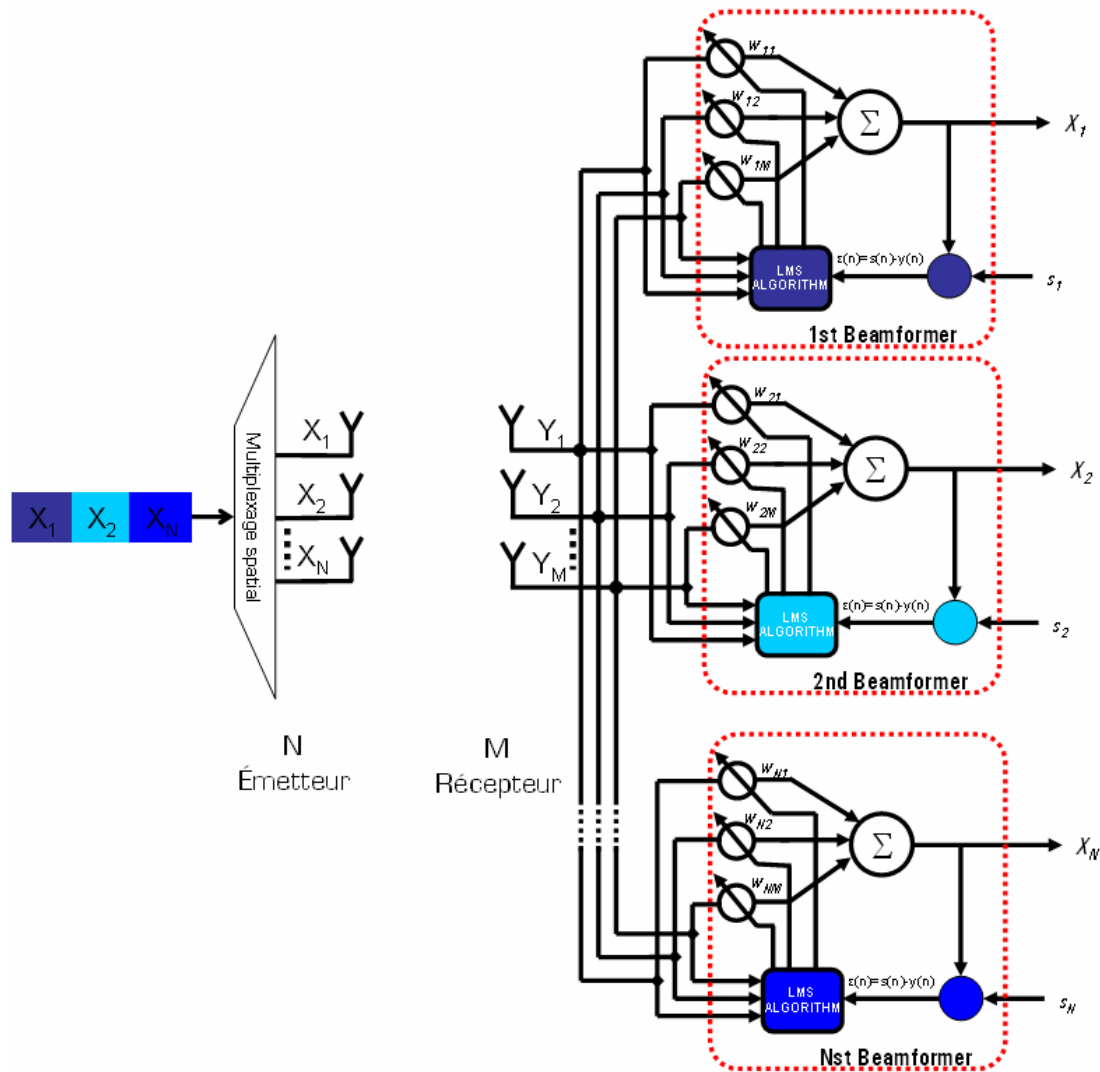


Fig.5.16 Nouvelle architecture MIMO à multiplexage spatial utilisant un récepteur à formation de faisceau numérique

ϵ est le signal d'erreur entre le signal de référence reçu et le signal de référence en mémoire.

Ainsi, ce système calcule N vecteurs W_{SIMO} tel que :

$w_{SIMO} = [w_{ij}]^{i=n, j=1:M}$, avec $n \in \{1, 2, \dots, N\}$ soit N faisceaux numériques sont formés pour réaliser le filtrage spatial.

Il est important de noter que le système décrit ci-dessus peut être aussi bien utilisé avec des démodulateurs cinq-port ou des démodulateurs classiques IQ.

Dans l'optique de validation des apports de cette nouvelle technique nous élaborons dans la suite un test en terme de capacité de démodulation et de qualité dans un environnement multi-trajet. Pour cela un second récepteur numérique basé sur la méthode du Zero Forcing (ZF) a été mis en œuvre et utilisé comme élément de comparaison avec celui à FF.

5.2.2 Banc de test et résultats de simulation

Dans l'objectif de valider cette théorie, une plateforme MIMO a été conçue. Le banc de mesure MIMO dont on dispose au laboratoire inclut deux émetteurs et deux récepteurs. Le signal transmis utilise une modulation QPSK avec une fréquence porteuse de 2.45 GHz. À chaque trame de donnée est associée une séquence de référence (TS). Cette séquence TS nous permettra non seulement de réaliser la synchronisation symbole et trame mais sera aussi utilisée comme signal de référence pour notre nouvel algorithme de formation de faisceau afin de pointer (séparer) le lobe principal du réseau vers le multi-trajet d'intérêt. Ainsi, le SINR ?? au niveau de chaque antenne RX1 et RX2 seront augmentés.

La simulation a été réalisée à l'aide du logiciel ADS (Agilent Design System). Le modèle de canal propagation MIMO indoor à multiplexage spatial n'étant pas fourni par ce logiciel, nous l'avons modélisé par un prototype stationnaire équivalent à celui utilisé dans le paragraphe 5.1.1.1. Pour le récepteur numérique, deux algorithmes ont été mis en œuvre. Le premier est le ZF précédemment décrit (paragraphe 3.2.3.1) Ce récepteur est utilisé comme référence pour quantifier l'apport du nouvel algorithme. Le second est le récepteur numérique MIMO utilisant la formation de faisceau détaillé dans le précédent paragraphe.

Le récepteur numérique ZF permet de réaliser un système MIMO à multiplexage spatial [23]. Cet algorithme élimine les interférences entre symboles dus aux autres émetteurs. Il considère que pour chaque antenne réceptrice tous les signaux, autre que le signal désiré, sont des

interfèreurs. Il permet finalement de réaliser un système équivalent à plusieurs SISO en parallèle. Le principe consiste à émettre simultanément deux trames de données synchronisées depuis les deux antennes émettrices TX1 et TX2 avec la même fréquence porteuse et la même bande spectrale. Ainsi, en conservant la largeur de bande utilisée, on double l'efficacité spectrale par la diversité spatiale.

Dans ce qui suit nous décrivons brièvement le récepteur ZF utilisé pour le banc de test :

La relation reliant les signaux émis en bande de base à ceux reçus en bande de base est la suivante :

$$Z = HD \quad (5.49)$$

où Z est le signal reçu, H est la matrice du canal et D les données transmises. Les séquences D_{TS} utilisées sont des séquences de Hadamard, ainsi :

$$D_{TS} D_{TS}^r = I \quad (5.50)$$

Ce qui nous permet d'estimer aisément la matrice du canal à partir des données reçues Z_{TS} correspondant à la TS par :

$$H = Z_{TS} D_{TS}^r \quad (5.51)$$

Finalement, on reconstruit l'information transmise en appliquant l'équation suivante:

$$D = \text{inv}(H) \cdot Z \quad (5.52)$$

Pour le récepteur MIMO à beamforming, représenté par la figure 5.16, la même configuration précédemment décrite est mise en œuvre sauf que le traitement de signal du côté récepteur est différent de celui du ZF.

Pour mettre en évidence l'amélioration apportée par le nouvel algorithme de traitement de signal, une comparaison des résultats est faite par rapport au récepteur numérique ZF. La figure de mérite employée pour cela est l'EVM.

Le signal reçu au niveau de chaque antenne (RX1 et RX2) est une combinaison des signaux transmis depuis les antennes TX1 et TX2 affectés par l'atténuation et le déphasage de chaque trajet parcouru. La figure 5.17 présente les signaux en bande de base représentés par le diagramme de constellation au niveau de RX1 et RX2. Dans une configuration Radio classique deux signaux TX1 et TX2 émis dans la même bande de fréquence représentent des interférences co-canal l'un pour l'autre. Cela engendre sur leurs signaux en bande base des interférences entre symboles tel que la figure (5.17). Cette figure représente les signaux en bande de base démodulés au niveau de RX1 et RX2 à partir des signaux TX1 et TX2 modulés en QPSK. Pour obtenir ces signaux nous avons démodulé directement au niveau de chaque chaîne de réception RX sans application d'un filtrage spatial ou de la méthode ZF.

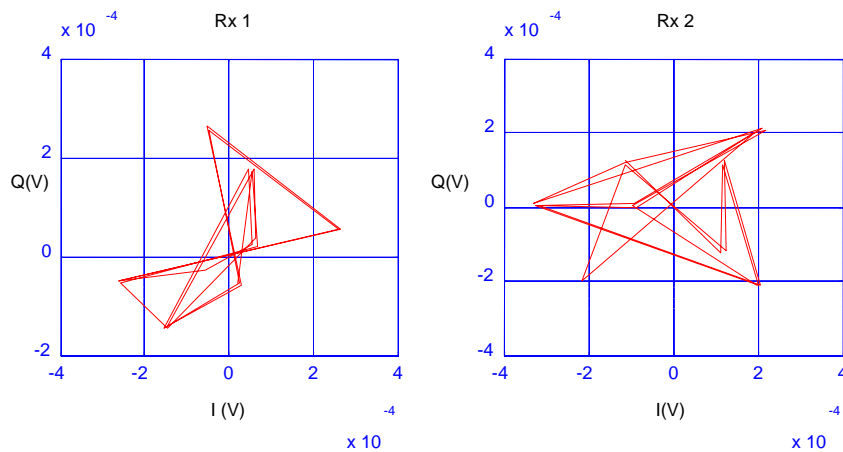


Fig. 5.17 Constellations reçues au niveau des antennes RX1 et RX2 pour un SNR=20 dB.

Les séquences d'apprentissages transmises périodiquement sont non seulement utiles pour la synchronisation mais aussi pour la formation de faisceaux. En effet, le récepteur à formation de faisceau (FF) compile les coefficients de pondération en utilisant les séquences de références et les signaux reçus au niveau de l'antenne qui ont été affectés par le canal de propagation et l'interférence entre symboles. A l'aide du vecteur w , nous traçons dans la figure qui suit le diagramme du réseau avant et après application des coefficients de pondérations. Des antennes omnidirectionnelles ont été utilisées dans cette simulation avec une distance inter-élément de 6.5 cm.

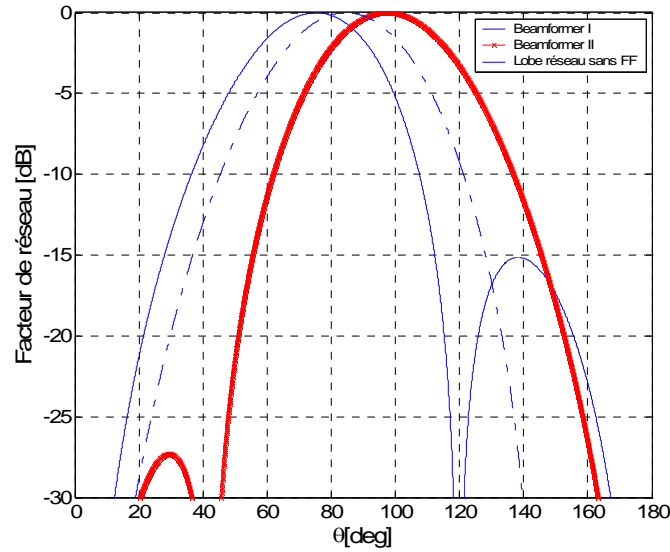


Fig.5.18 Diagramme de rayonnement (facteur de réseau) du réseau formé pour le sous-canal 1 & 2

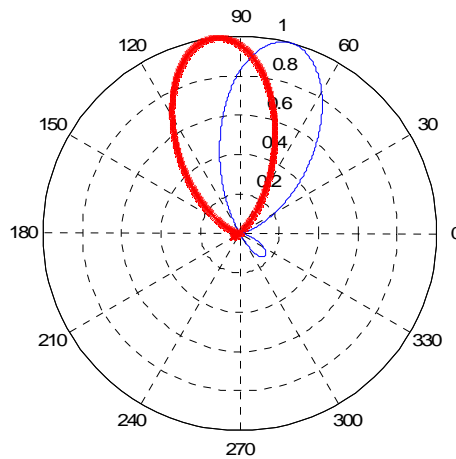


Fig.5.19 Direction des lobes principaux du réseau dirigés vers le sous-canal 1 et 2.

D'après ces résultats nous observons bien que le lobe principal du réseau pointe dans deux directions principales estimées par l'algorithme de FF. Nous constatons que le premier lobe pointe principalement vers une direction d'arrivée estimée à 75.5° , le second pointe vers la direction d'arrivée de 97.4° . La largeur du lobe à -10 dB aurait été plus faible si le nombre d'antenne de réception était plus élevée. Mais cela n'empêche pas le récepteur de donner de bons résultats comme nous le présentons dans la figure 5.20.

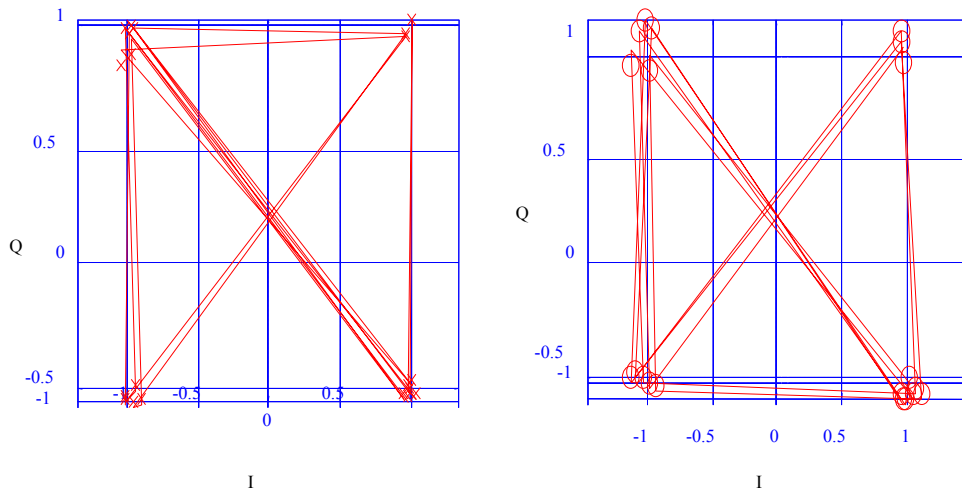


Figure 5.20 Constellations (normalisées) reçues après formation de faisceau.

Ici, les deux signaux en bande de base représentés dans cette figure par le diagramme de constellation des phases valide bien que l'interférence co-canal (créée par TX1 pour TX2 et TX2 pour TX1) a été annulée et que les deux sous-espaces sont parfaitement séparés.

Dans le but d'évaluer les performances de ce type de récepteur numérique MIMO utilisant la FF, nous avons fait des tests en mesurant l'EVM en fonction du SNR au niveau de chaque antenne réceptrice RX1 et RX2.

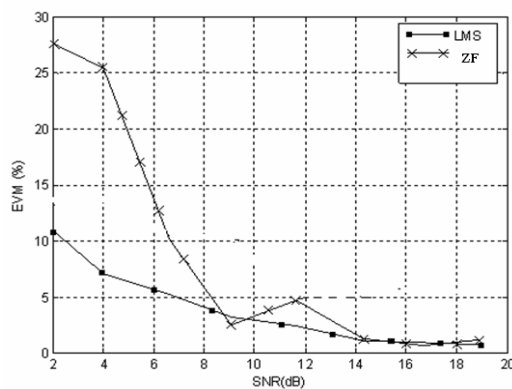


Figure 5.21: EVM Vs. SNR du 1^{er} sous-canal.

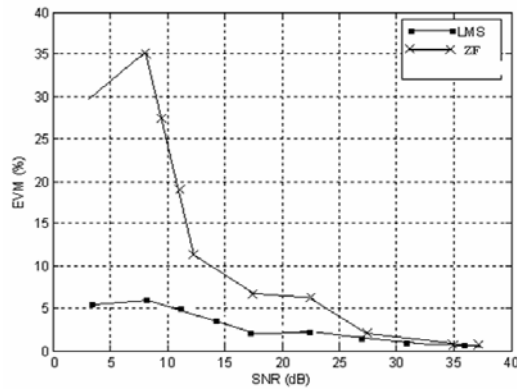


Figure 5.22 : EVM Vs. SNR du 2^{ème} sous-canal.

Comme nous pouvons le constater à partir des figures 5.21 et 5.22, pour des faibles valeurs de SNR le récepteur à FF présente un EVM beaucoup plus faible qu'un récepteur ZF. Ainsi, il permet d'avoir une meilleure qualité de signal pour un SNR donné. Par exemple, pour un SNR de 6 dB, le récepteur à FF permet de délivrer des signaux en bande de base avec un gain de 10 points en EVM comparé à un récepteur ZF.

Comme tous les types de récepteurs numériques, pour des fortes valeurs de SNR, les deux algorithmes de réception numérique convergent.

Les simulations nous montrent bien qu'il est possible de séparer les signaux en bande de base en pointant le lobe du réseau dans une direction d'intérêt et ainsi réduire l'effet d'interférence co-canal. De plus, il nous a été possible de séparer les deux sous-espaces sans faire appel à une inversion de matrice. Aussi aucune estimation de la matrice représentative du canal n'a été nécessaire. Il est important de noter que cet algorithme a permis d'améliorer la qualité de signal pour les faibles SNR.

Conclusion

Ce chapitre propose une double contribution dans ce travail de thèse. D'abord, une implémentation d'une plate-forme de communication DIDO avec une nouvelle architecture de démodulateur cinq-port avec pré-calibration est présentée. Le prototype, qui modélisait le canal par des câbles coaxiaux, mène à des résultats prometteurs lors de la reconstitution du signal

numérique. Cette application a permis de valider l'implémentation de différents algorithmes de récepteur numérique MIMO.

Par la suite, un réseau d'antenne quasi-Yagi a été rajouté à notre prototype et une estimation réelle du canal a été faite. Aussi, nous avons proposé une nouvelle méthode qui surmonte les difficultés vues dans [24] pour l'estimation du canal tout en allégeant la procédure de démodulation d'un système MIMO. Des résultats pratiques du système MIMO en utilisant ces nouvelles techniques nous montrent bien que la démodulation se fait sans difficulté et que la procédure de pré-calibrage précédemment utilisée à chaque fois qu'on fait appel au récepteur cinq-port est supprimée et cela en grande partie grâce à la synchronisation trame et symbole obtenue directement depuis les tensions de sortie des démodulateurs.

Un formateur numérique de faisceaux pour système MIMO à multiplexage spatial a été développé dans ce chapitre dans l'objectif d'améliorer la qualité de liaison tout en gardant l'efficacité spectrale du canal. Deux systèmes MIMO utilisant différents algorithmes de récepteur numérique (ZF et FF) ont été implémentés et testés. Les résultats de simulation ont permis de prouver que pour des faibles valeurs de SNR, le nouvel algorithme de FF permet d'obtenir une meilleure qualité de signaux que le récepteur ZF. Ceci confirme que pour un système MIMO il est préférable de l'utiliser comme N systèmes SIMO en parallèle car cela permet non seulement d'accroître la capacité mais aussi la qualité de liaison.

RÉFÉRENCES BIBLIOGRAPHIQUES:

- [1] Andreas F. Molisch and Moe Z. Win: MIMO systems with Antenna Selection. *IEEE microwave magazine*, pp 46-56. March 2004
- [2] Ji Li, G. Bosisio, Ke Wu, "Computer and measurement simulation of a new digital receiver operating directly at millimeter-wave frequencies", *IEEE Trans. on MTT*, Vol. 43, No. 12, pp 2766-2772, December 1995.
- [3] Neveux, G.; Huyart, B.; Rodriguez-Guisantes, G.J.; "Wide-band RF receiver using the "Five-port" Technology" *Vehicular Technology, IEEE Transactions* Sept. 2004.
- [4] M. Abe, N. Sasho, V; Brankovic, D; Krupezevic SONY; "Direct conversion receiver MMIC based on six-port technology", *30th European Microwave Conference*, PARIS 2000
- [5] J. Hesselbarth, F. Wiedmann, B. Huyart, "Two new Six-port reflectometers covering very large bandwidths", *IEEE Trans. On Instrumentation and Measurement*, Vol. 46, No. 4, August 1997
- [6] M.F. Siyau "Channel estimation for layered space-time systems". *4th IEEE Workshop on SPAWC*. 2003.
- [7] Thomas Melkebeke A MIMO PLATFORM AT 2.4 GHz- *ENST, Engineer Degree stage's report*. 2005
- [8] A.J Paulraj Space-time modems for wireless personal communications. *IEEE Personal Communications*, (1):36-48, February 1998.
- [9] T.L Marzetta. Blast training: Estimating channel characteristics for high capacity space-time wireless. *In Proceeding 37th Annual Allerton Conference on Communication, Control and Computing*, Monticello, IL September 22-24 1999.
- [10] Lal, C. Godara. "Applications of Antenna Arrays to mobile Communications, Part I: Performance Improvement, feasibility, and System Considerations". *Proceedings of the IEEE*, Vol. 85, No. 7, July 1997.
- [11] B. Widrow, P.E. Mantey, L. J. Griffiths, P. B. Goode, "Adaptive Antennas Systems", *Proc. IEEE*, vol. 55, pp. 2143-2158, 1967.
- [12] Harry L. Van Trees. *Optimum Array Processing Part IV*. Wiley and Sons, 2002.

- [13] Barry D. Van Veen and Kevin M. Buckley. “Beamforming: A Versatile Approach to Spatial Filtering”, IEEE ASSP Magazine, April 1998.
- [14] J. H. Winters, J. Salz, and R. D. Gitlin, “The impact of antenna diversity on the capacity of wireless communication systems,” IEEE Trans. Commun., vol. 42, nos. 2/3/4, pp. 1740–1751, Apr. 1994.
- [15] A.El Zooghby, "Smart Antenna Engineering" Artech House Edition 2005 pp 159-186.
- [16] Ren-Zhou Gui, Zi-Jie Yang, «Research on employment of adaptive beamformer based on weight iterative algorithm in suppressing radio frequency interferences”, article JP1.13, September 2004.
- [17] Kiran, k. Shetty, “A Novel Algorithm For Uplink Interference Suppression Using Smart Antennas In Mobile Communications”, the Florida State University, thèse doctorat, Mai 2004.
- [18] F.Michaut, « Méthode Adaptative Pour Le Signal : Outil Mathématiques Et Mise En Oeuvre Des Algorithmes», livre Hermes edition 2002
- [19] J. Benesty, «Algorithmes Adaptatives», cours INRS-EMT, Mars 2005
- [20] A.Perrier,« Developpement Et Analyse De Performance D’algorithmes De Type Gradient Stochastique » thèse doctorale à l’ENST Paris 1995
- [21] Jeffrey D. Connor, “A Study Of Despread-Respread Multitarget Adaptive Algorithms In An AWGN Channel”, the Florida state University famu-fsu college of engineering, thèse doctorat, September 2005
- [22] Jaedon Park, Jewoo Kim. “A New Adaptive Beamforming Algorithm for MIMO Smart Antennas”, IEEE journal on select areas in communications, October 2002.
- [23] Kais Mabrouk, Bernard Huyart, Xavier Begaud and Abdellatif Belhadj Mohammed. “Baseband to baseband calibration of a MIMO wireless system”, Proceedings of the 10th European Conference on Wireless Technology, October 200è
- [24] K.Mabrouk, C. Mohamed, S. Abou charka, B.Huyart, “A practical DIDO communications platform,” Wireless Technology, IEEE European Microwave Conference.

Conclusion générale
&
perspectives

CONCLUSION GÉNÉRALE & PERSPECTIVES

L'autonomie des systèmes de radiocommunication dépend fortement de la consommation de ces récepteurs. Le nombre de composants dans un système augmente non seulement ses consommations mais aussi ses dimensions. Les applications « grand public » actuelles telles que le WiMax ou le WiFi et aussi les futures générations de téléphonie mobile LTE (Long Term Evolution) et le DVB-SH (Digital Video Broadcast Satellite Handled) font appels à des techniques où le nombre d'émetteurs ou de récepteurs augmente dans le système. Pour des applications sur un dispositif portatif tel qu'un PC portable ou un téléphone mobile il est primordial de choisir la solution avec la plus faible dimension et la plus faible consommation. De plus dans les systèmes utilisant de multiples antennes en émission et/ou en réception, la consommation et la dimension augmentent linéairement en fonction du nombre d'antennes. Ainsi parmi toutes les architectures présentées précédemment, la solution à conversion directe (Zero IF) est celle qui permet de conserver un faible encombrement et une consommation tolérable dans un système à multiples antennes et pour remédier aux perturbations de DC-offset et d'IMD2 l'architecture cinq-port ou triphasée est un atout.

Nous avons démontré dans cette thèse que le démodulateur triphasé apporte une nouvelle solution architecturale de rejection des canaux adjacents dans les récepteurs Zéro-IF. Théoriquement et par simulation nous avons démontré que ce type d'architecture supprime complètement l'IMD2. La démonstration de l'aspect tridimensionnel de la démodulation d'un signal RF par un circuit cinq-port ou triphasé nous prouve qu'il est possible par une projection adéquate d'éliminer les effets de dérives de tension d'offset et de produit IMD2 dus au signal OL et aux signaux des canaux adjacents. Cette propriété des architectures cinq-port constitue un avantage fort de cette structure par rapport au démodulateur Zero IF classique à 2 voies I et Q.

Néanmoins, en absence de canal adjacent, le démodulateur Zero IF classique IQ présente un EVM ou un BER meilleur que celui du démodulateur triphasé et cela est principalement dû à l'architecture des circuits RF qui décale le facteur bruit de 1.7 dB en faveur du démodulateur IQ classique. Cependant, l'architecture triphasée permet de gagner 18

dB en taux de rejection comparé à celui d'un démodulateur IQ classique dans le cas d'un canal adjacent équivalent à un signal bi-ton. Cette solution de type architectural élaborée dans cette thèse peut s'ajouter à des solutions de type circuit tel que les mélangeurs double équilibrés ou autres et apporter de grandes performances en termes de rejection.

Une nouvelle méthode logicielle de calibrage du démodulateur cinq-port est présentée dans cette thèse. L'avantage de cette méthode est qu'elle ne requiert aucun signal de référence et aucune séquence d'apprentissage. Elle peut donc être utilisée sans aucune connaissance à priori de la modulation du signal. Une première démonstration a été faite avec un signal RF de fréquence porteuse 2 GHz modulée QPSK et un taux de suréchantillonnage de 8. Cette expérience montre que nous ne perdons pas la qualité du traitement précédemment utilisée tout en allégeant considérablement le coût calcul et l'élimination des manipulations matérielles.

Les systèmes à multiple antennes sont utilisés dans différentes applications ; Radar, WIFI... mais aussi différentes techniques MIMO sont misent en œuvre dans la littérature. La capacité des systèmes MIMO augmente linéairement avec le minimum du nombre d'antennes d'émission et de réception. Cette capacité est réaliste sous certaines conditions de propagation. En effet, afin d'atteindre une capacité maximale ou une diversité maximale avec ces techniques d'émission, il est nécessaire d'avoir une décorrelation entre les différents sous-canaux d'émission et de réception, qui se traduit par une situation NLOS du canal de propagation.

Nous avons expliqué dans cette thèse que toutes les techniques MIMO peuvent de façon très simplifiée être présentées comme un cas particulier de la technique MIMO à multiplexage spatial. En effet, si le vecteur transmis x était constitué d'éléments identiques (cad on émet les mêmes données sur toutes les antennes) et pondérés par des coefficients de formation de faisceaux on aboutit à un système MIMO utilisant la techniques de formation de faisceaux. Par contre si les éléments du vecteur x étaient différents mais que la puissance d'émission était répartie après utilisation de la connaissance de l'état du canal on obtient un système MIMO utilisant la technique du water-filling. L'application d'un codage espace-temps aux vecteurs x ne requiert aucune modification matérielle mais plutôt logicielle d'un système MIMO à multiplexage spatial. C'est pour ces raisons que nous nous somme

concentré sur la réalisation d'un système MIMO à multiplexage spatial pour la conception de notre banc MIMO.

D'abord nous avons réalisé un prototype, qui modélisait le canal de propagation par des câbles coaxiaux. Cette première réalisation a permis de valider l'implémentation de différents algorithmes de récepteur numérique MIMO. Par la suite, un réseau d'antenne quasi-Yagi a été rajouté à notre prototype et une estimation réelle du canal de propagation par la méthode des séquences d'apprentissages orthogonaux a été faite et une égalisation par la méthode MV a été mise en oeuvre. Aussi, nous avons proposé une nouvelle méthode qui surmonte les difficultés vues lors du premier prototype pour l'estimation du canal tout en allégeant la procédure de démodulation d'un système MIMO. Des résultats pratiques du système MIMO 2×2 en utilisant ces nouvelles techniques nous montrent bien que la démodulation se fait sans difficulté et que la procédure de pré-calibrage précédemment utilisée à chaque fois qu'on fait appel au récepteur cinq-port est supprimée et cela en grande partie grâce à la synchronisation trame et symbole obtenue directement depuis les tensions de sortie des démodulateurs.

Un formateur numérique de faisceaux pour système MIMO à multiplexage spatial a été développé au cours de cette thèse dans l'objectif d'améliorer la qualité de liaison tout en gardant l'efficacité spectrale du canal. Ce récepteur numérique est valable indépendamment du type de démodulateurs utilisés pourvu que les signaux en bande de base I et Q soient disponibles. Ce récepteur est basé sur la création d'un système équivalent à $N \times \text{SIMO}$ en parallèle contrairement à ces prédécesseurs qui cherchaient à réaliser $N \times \text{SISO}$ en parallèle. Deux systèmes MIMO utilisant différents algorithmes de récepteur numérique (ZF et FF) ont été implémentés et testés. Les résultats de simulations ont permis de prouver que pour des faibles valeurs de SNR, le nouvel algorithme de FF permet d'obtenir une meilleure qualité de signaux que le récepteur ZF. Ceci confirme que pour un système MIMO il est préférable de l'utiliser comme N systèmes SIMO en parallèle car cela permet non seulement d'accroître la capacité mais aussi la qualité de liaison.

Les perspectives issues de cette thèse concernent aussi bien les démodulateurs que les systèmes sans-fil.

La première perspective serait de réaliser sur un dessin de circuit complet cinq-port respectant le plus possible le critère de symétrie pour atteindre des valeurs encore plus élevée de rejection d'IMD2. Le circuit utilisé dans la thèse présente une symétrie mais l'isolation RF-OL est faible.

Les mêmes performances obtenues sur l'IMD2 sont attendues pour le DC-offset. Et nous savons que l'une des conséquences d'une mauvaise isolation RF/OL dans un récepteur est l'augmentation du DC-offset. Donc on s'attend à une augmentation de l'isolation. Cependant le circuit proposé dans le brevet issu de cette thèse prévoit la suppression naturelle du DC-offset.

La redondance apportée par le cinq-port permet certes d'apporter une amélioration sur la linéarité de ce récepteur mais quel est l'apport de cette redondance sur la qualité de liaison ? En tout cas ce n'est pas vérifié pour l'EVM ou le BER comme nous l'avons observé durant cette thèse en l'absence de canal adjacent mais peut être en terme de déséquilibre en amplitude et en phase. L'architecture triphasée permet de rapprocher les conditions physiques de comparaison avec un IQ classique. En effet les deux structures utilisent des mélangeurs. Donc les mêmes mélangeurs peuvent être employés lors des tests de comparaison. Cependant une méthode plus appropriée est à investiguer pour éviter de favoriser l'une des architectures en dépit de l'autre et surtout pour la caractérisation du déséquilibre en amplitude et en phase.

En ce qui concerne le récepteur triphasé il serait aussi intéressant de le concevoir entièrement avec la partie ASP (Analog Signal Processing) qui est très bien détaillée dans le brevet sur le même circuit intégré. Ainsi nous pourrions être dans des conditions qui permettront d'atteindre des rejections de DC-offset et d'IMD2 très élevées et des performances largement supérieures à un démodulateur IQ.

Les résultats obtenus du formateur de faisceaux numérique développé au cours de cette thèse pour l'égalisation dans un système MIMO ont permis de valider l'algorithme et l'amélioration de la qualité de liaison. Cependant, une implémentation de ce récepteur numérique sur le prototype MIMO de l'ENST permettra de le tester dans des conditions réelles avec différents algorithmes de réception et notamment le MV.

L'algorithme choisi pour la FF de faisceaux peut être modifié par une version plus améliorée du LMS. Le NLMS prend en compte les variations du canal et en l'adaptant d'avantage il pourrait être utilisé dans un environnement avec des Mobiles. Cette étude serait très intéressante pour les futures générations de téléphonie mobile notamment le LTE et le WiMax.

Il est important de prendre en compte les difficultés de synchronisation. Deux types de synchronisation signal doivent être pris en compte dans un système MIMO. La première est la synchronisation d'émission. En effet tous les égaliseurs développés pour les systèmes MIMO supposent que les ondes sont simultanément émises. Or, sur chaque chaîne d'émission, le temps de modulation et de transposition en fréquence peut ne pas être identique (constante propre au circuit). Cet effet peut être ignoré si le débit est faible (relatif) comparé au retard induit. Mais pour des débits élevés cela ne permettra pas d'obtenir la capacité théorique. Aussi faible soit il, ce retard dans le cas d'une modulation OFDM risque de rendre la démodulation impossible. La synchronisation porteuse est un élément clef pour le bon fonctionnement d'un système MIMO. Elle doit être aussi étudiée d'une manière plus approfondie. En effet, chaque antenne réceptrice recevra une somme d'échos. Habituellement dans un contexte SISO, la synchronisation se fait sur l'unique onde reçue. Par contre dans le cas MIMO on reçoit M signaux RF. Sur quel critère se fait la synchronisation porteuse ? Dans le cas mobile la synchronisation porteuse risque d'être encore plus complexe. En effet, les différentes ondes émises peuvent subir des effets Doppler différents. Dans ce cas, l'égalisation ainsi que la synchronisation deviennent plus complexes.

L'utilisation de la décorrelation spatiale dans un système MIMO a bien permis d'accroître la capacité d'un canal de propagation mais à condition de ne pas être dans des situations de vue directe. Indépendamment de la faisabilité, la réutilisation à plusieurs reprises et en même temps de la même bande spectrale pour accroître la capacité du canal dans une situation LOS serait très intéressante. Une étude peut être menée avec des techniques de formation de faisceau mais cela nécessitera d'avoir un réseau d'antennes permettant des angles solides assez étroit.

L'étude d'un système MIMO pour application mobile est un axe très pertinent. En effet beaucoup de défis sont à lever dans ce contexte. Le MS (Mobile Station) risque de ne pas pouvoir exploiter pleinement la diversité. La distance inter-élément étant réduite il faudra proposer d'autres techniques pour augmenter la décorrelation des signaux reçus au niveau du MS. La polarisation peut être un très bon point de départ. Néanmoins, la polarisation verticale et la polarisation horizontale sont les deux seuls degrés de liberté apportés par cette solution. Une étude sur un réseau d'antenne hétérogène pourrait aussi donner lieu à un contournement des limitations dues au critère de distance minimale entre les éléments du réseau. Les théories du traitement de signal estiment toujours que l'antenne fait partie du canal

de propagation. L'un des critères de bon fonctionnement du système MIMO est la dimension de la matrice H du canal de propagation. Elle doit être de rang plein. L'utilisation d'antenne différente pourrait apporter une indépendance entre les vecteurs de cette matrice, autrement dit elle peuvent augmenter la décorrélation entre les signaux reçus sur chaque antenne.

Finalement, une amélioration de la plateforme MIMO 2x2 développé au cours de cette thèse peut être envisagée. Une augmentation du nombre d'antenne en émission et en réception avec une automatisation du choix de nombre d'antenne et aussi du type d'égalisateur à utiliser sera de grande utilité pour les travaux à venir sur les système MIMO tel que le MIMO OFDM ou le MIMO CDMA ou le MIMO mobile ou pour des applications de sondage de canal MIMO.

Publications

PUBLICATIONS :

1-Un système DIDO expérimental utilisant le cinq-port

- * Auteur(s) : K. Mabrouk, B. Huyart, X. Begaud and A. Belhadj Mohamed
- * Conférence : JTEA 2006
- * Lieu : Hammamet
- * Date : Mai 2006
- * Catégorie : Article de colloque avec actes
- * État : publié

2-Auto-calibrage du récepteur homodyne cinq-port

- * Auteur(s) : K. Mabrouk, B. Huyart, X. Begaud and A. Belhadj Mohamed
- * Conférence : JNM 2007
- * Lieu : Toulouse
- * Date : Mai 2007
- * Catégorie : Article de colloque avec actes
- * État : publié

3-A practical DIDO communication platform

- * Auteur(s) : K. MABROUK, C. MOHAMED, B. HUYART, X. BEGAUD and S. ABOU CHAKRA
- * Conférence : European Conference on Wireless Technology 2006 IEEE
- * Lieu : Manchester UK
- * Date : Septembre 2006
- * Catégorie : Article de colloque avec actes
- * État : publié

4-Interference rejection in a five-port homodyne receiver

- * Auteur(s) : C. Mohamed, K. Mabrouk, S. Abou Chakra and B. Huyart
- * Conférence : Eumc 2006
- * Lieu : Manchester (Angleterre)
- * Date : Septembre 2006
- * Catégorie : Article de colloque avec actes
- * État : publié

5-Baseband to baseband calibration for MIMO wireless system

- * Auteur(s) : Kais Mabrouk, B. Huyart, X. Begaud and A. Belhadj Mohamed
- * Conférence : European Conference on Wireless Technology 2007 IEEE
- * Lieu : Munich, Allemagne
- * Date : Octobre 2007
- * DOI : 10.1109/ECWT.2007.4403966
- * Catégorie : Article de colloque avec actes
- * État : publié

6-Three-dimensional aspect in the five-port technique for zero-IF receivers and a new blind calibration method

* Auteur(s) : Kaïs Mabrouk (G-Student Member), Bernard Huyart (member IEEE), and Guillaume Neveux

* Revue : IEEE MTT

* Date : Juin 2008

* Catégorie : Article de revue

* État : Publié

7-Architectural solution for IPP2 improvement in Zero-IF receiver

* Auteur(s) : Kaïs Mabrouk (G-Student Member), Bernard Huyart (member IEEE), and Fernando Rangel

* Revue : IEEE MTT

* Date : 2009

* Catégorie : Article de revue

* État : soumis

8- Improvement of the Link Quality in a Spatial Multiplexing MIMO System Using Beamforming

* Auteur(s) : H. Ben Maad, Sallem S, Mabrouk Kaïs (G-Student Member), and B. Huyart (member IEEE)

* Conférence : European Conference on Wireless Technology 2008 IEEE

* Lieu : Amsterdam, Hollande

* Date : Octobre 2008

* Catégorie : Article de colloque avec actes

* État : Publié

9- Wide Band Demodulator for UWB Sounding Application

* Auteur(s) : H. Elarja, Mabrouk Kaïs, X. Begaud and B. Huyart,

* Conférence : European Conference on Wireless Technology 2008 IEEE

* Lieu : Amsterdam, Holland

* Date : Octobre 2008

* Catégorie : Article de colloque avec actes

* État : Publié

10- Dispositif analogique pour la calibration des récepteurs Zéro-IF cinq-port et triphasé.

* Auteur(s) : Mabrouk Kaïs and B. Huyart,

* BREVET FRANCAIS

* Lieu : France, Paris

* Date : 2009

* Catégorie : Brevet Français

* État : soumis

