



HAL
open science

Approche probabiliste du comportement élasto-plastique de structures marines, sous sollicitations aléatoires de houle

Moisés Arroyo-Contreras

► To cite this version:

Moisés Arroyo-Contreras. Approche probabiliste du comportement élasto-plastique de structures marines, sous sollicitations aléatoires de houle. Matériaux. Ecole Nationale des Ponts et Chaussées, 1989. Français. NNT : . tel-00523059

HAL Id: tel-00523059

<https://pastel.hal.science/tel-00523059>

Submitted on 4 Oct 2010

HAL is a multi-disciplinary open access archive for the deposit and dissemination of scientific research documents, whether they are published or not. The documents may come from teaching and research institutions in France or abroad, or from public or private research centers.

L'archive ouverte pluridisciplinaire **HAL**, est destinée au dépôt et à la diffusion de documents scientifiques de niveau recherche, publiés ou non, émanant des établissements d'enseignement et de recherche français ou étrangers, des laboratoires publics ou privés.

**à la mémoire de mon père Samuel.
à : ma mère Trinidad,
mes frères et soeurs Vilo, Abel, Evelia, Jaime et Catalina,
ma belle-soeur Amalia, mon beau-frère Roberto,
mes nièces Alejandra, Lupita, Socorro et Dulce,
toute ma famille et mes amis.**

SOMMAIRE

RESUME, ABSTRACT, RESUMEN.	1
REMERCIEMENTS.	7
INTRODUCTION.	9
I NOTIONS ET PRINCIPES GENERAUX DE L'ANALYSE DE FIABILITE DE SYSTEMES MECANIQUEES.	
I.1 Introduction	15
I.2 Notion de fiabilité	
I.2.1 Généralités	16
I.2.2 Probabilité de ruine associée à un état limite	16
I.2.3 Transformation de Rosenblatt	18
I.2.4 Probabilité de ruine associée à plusieurs états limites	20
I.2.5 Conclusion	23
I.3 Notions de mécanique	23
I.3.1 Plasticité	24
I.3.2 Théorèmes d'analyse limite	25
I.3.3 Borne inférieure de la fiabilité	27
I.3.4 Borne supérieure de la fiabilité	29
I.3.5 Etats limites des éléments structuraux	31
I.3.6 Conclusion	37
I.4 Exemple	37
I.5 Conclusion	40
II METHODE DE GENERATION AUTOMATIQUE DES FONCTIONS DE SECURITE DE STRUCTURES PLANES, (ELEMENTS POUTRE).	
II.1 Introduction	41
II.2 Critère de ruine d'un élément	41
II.3 Calcul des matrices de rigidité tangente et d'efforts nodaux	43
II.4 Prise en compte du flambement	48
II.5 Prise en compte de l'écroutissage	49
II.6 Calcul des fonctions de sécurité du système mécanique	50
II.7 Exemple d'illustration	52
II.8 Conclusion	59

III	METHODE DE FIABILITE DU PREMIER ORDRE.	
III.1	Introduction	61
III.2	Probabilité de ruine d'un composant	62
III.3	Probabilité de ruine des systèmes	63
III.3.1	Système en parallèle	64
III.3.2	Système en série	64
III.4	Méthode de l'hyperplan équivalent	65
III.5	Evaluation de l'intégrale multinormale et Programme SHASYS	67
III.6	Exemple d'un système mécanique en parallèle	69
III.7	Conclusion	76
IV	METHODOLOGIE DE RECHERCHE DES CHEMINS DE RUINE.	
IV.1	Introduction	79
IV.2	Hypothèses du calcul et encadrement de la probabilité de ruine	79
IV.3	Algorithme	81
IV.4	Conclusion	82
V	METHODE HYBRIDE DE FIABILITE.	
V.1	Introduction	83
V.2	Modèle mécanique	83
V.3	Modèle de fiabilité	84
V.3.1	Système en série	84
V.3.2	Système en parallèle	86
V.4	Algorithme de simulation	87
V.5	Variables aléatoires non-normales	89
V.6	Fonctions de sécurité non-linéaires	91
V.7	Exemple d'un portique	91
V.8	Conclusion	96
VI	EXEMPLE D'ILLUSTRATION DES METHODES.	
VI.1	Introduction	97
VI.2	Description du modèle	97
VI.3	Méthode du premier ordre	99
VI.4	Méthode hybride	103
VI.5	Synthèse des résultats	104

VII MODELE DE LA SOLLICITATION DE HOULE.

VII.1	Préambule	107
VII.2	Théorie de houle linéaire	107
VII.3	Aspect aléatoire de la houle	110
VII.3.1	Description de la surface libre	110
VII.3.2	Répartition des hauteurs de vagues	114
VII.3.3	Spectres de houle	115
VII.4	Traitement stochastique de la houle	117
VII.5	Modèle de chargement de houle	121
VII.6	Conclusion	123

VIII ANALYSE DE FIABILITE DE STRUCTURES MARINES DU TYPE JACKET.

VIII.1	Introduction	125
VIII.2	Analyse stochastique de la réponse d'un système mécanique, vis-à-vis d'une houle stationnaire	126
VIII.3	Approche quasi-statique	130
VIII.4	Approche par la méthode modale	132
VIII.4.1	Analyse modale du système	132
VIII.4.2	Analyse instantanée des systèmes linéaires	135
VIII.4.3	Analyse des systèmes linéaires, pour un laps de temps donné de la sollicitation	136
VIII.5	Exemple	
VIII.5.1	Présentation	139
VIII.5.2	Description du modèle	143
VIII.5.3	Chargement statique de houle centenaire	145
VIII.5.4	Equations de ruine	145
VIII.5.5	Chargement quasi-statique	149
VIII.5.6	Synthèse des résultats	150
VIII.6	Conclusion	152

CONCLUSION. 155

NOTATIONS. 159

REFERENCES. 163

ANNEXE A. METHODES ET ALGORITHMES DE L'ANALYSE DE LA FIABILITE.

A.1	Introduction	171
A.2	Cas fondamental	173
A.3	Notion d'indice de fiabilité, un cas particulier	174
A.4	Variables aléatoires corrélées	176
A.5	Equation d'état limite non-linéaire. Approche de premier ordre (FORM)	180
A.6	Algorithme de l'indice de fiabilité	182
A.7	Un état limite non-linéaire. Approche de Second ordre (SORM)	184
A.8	Méthodes de simulation Monte-Carlo	185
A.9	Approche de premier et second ordre par échantillonnage d'importance	191
A.10	Références	194

RESUME.

Ce travail porte sur l'analyse de la fiabilité de structures marines de type Jacket, de comportement élastique-parfaitement plastique, vis-à-vis de chargement de houle linéaire stochastique.

Les fonctions d'état de sécurité ou de ruine du système mécanique, calculées à l'aide d'une méthode d'analyse de contraintes pas-à-pas, prennent en compte les efforts combinés de flexion et de traction-compression par le flambement (écoulement bi-dimensionnel), dans les éléments de la structure.

Les incertitudes des résistances des éléments de la structure sont prises en compte par des lois normales ou log-normales, définies à partir de données statistiques, rapportées par le comité LRFD (sur des facteurs de résistance et de chargement), de la Société Américaine de Génie civil.

L'incertitude du chargement de houle est prise en compte par un modèle de houle linéaire stochastique, gaussien stationnaire ergodique.

L'approche de la probabilité de ruine globale du système mécanique se fait par deux méthodes: la méthode dite de Premier Ordre, basée sur l'approximation des hyperplans équivalents des intersections ou des unions des régions de ruine du système, et la méthode dite hybride, basée sur la simulation Monte-Carlo.

Enfin, deux exemples d'application d'un portique et d'une structure marine installée en eau moyennement profonde, mettent en évidence les avantages de l'utilisation du modèle d'efforts combinés de flexion et de traction-compression, y compris le flambement, proposé dans ce travail.

Les modèles proposés dans ce travail, d'application aux structures marines, mais de portée beaucoup plus grande, permettent d'étudier la variation de la probabilité de ruine globale d'un système mécanique, en fonction des critères adoptés dans sa conception. Ils permettent également d'établir des critères pour définir les niveaux de sécurité désirables.

ABSTRACT.

This work studies the reliability analysis of a Jacket-type offshore structure, under the action of wave forces.

The mechanical model includes various elasto-plastic diagrams with and without the combination of the normal force and the bending moment. A diminution of the normal force is introduced in order to account for buckling. A linearisation is introduced for easier application.

The dynamic wave forces on the structure are assumed to have zero-mean, Gaussian characteristics (a gaussian stationary and ergodic random process with zero mean value) when suitably linearized.

The safety index is computed, for each failure limit state of the system, by the branch and bound method, with the help of equivalent hyperplanes in a first order approximation; an hybrid method is also developed, which requires a Monte-Carlo simulation.

Two examples of a portal frame structure and a jacket-type offshore structure illustrate this approach and show the effect of considering the interaction between the normal force and the bending moment (in comparison with the axial force effect only or bending moment effect only) in the reliability level of a system.

Finally, the methodology proposed in this work, to estimate the reliability of offshore structures subjected to wave actions, allows to study the variation of probability of mechanical system failure, according to the design criteria. It allows too to establish the criterias of the desirable safety level, and could be useful for a larger class of problems.

RESUMEN.

Este trabajo trata del análisis de confiabilidad des estructuras marinas de tipo Jacket, de comportamiento dúctil (perfectamente plástico), ante cargas de oleaje estocástico.

Las funciones de estado límite de seguridad o de falla de la estructura sont calculadas con ayuda de un método de análisis estructural paso a paso. Estas funciones toman en cuenta los esfuerzos combinados de flexo-compresión que actuan en los elementos (plastificación bidimensional).

La incertidumbre en las resistencias de los elementos de la estructura es tomada en cuenta a través de unas distrubusiones normales y lognormales, que son definidas a partir de los datos estadísticos proporcionados por la Sociedad de Ingeniería Civil Americana.

La incertidumbre en las fuerzas provocadas por el oleaje es tomada en cuenta a través de un modelo de oleaje lineal, estocástico, gaussiano estacionario y ergódico, con media cero.

La aproximacion de la probabilidad de falla del sistema estructural se hace con dos metodos: Un método de premier orden, basado en la aproximación de los hiperplanos equivalentes de las uniones y de las intersecciones de las regiones de falla del sistema, y un método híbrido, basado en la simulación de Monté-Carlo.

Dos ejemplos de aplicación de un marco y de una estructura marina instalada en aguas intermedias, ponen en evidencia las ventajas del modelo de esfuerzos combinados de flexo-compresión (incluyendo el pandeo) propuesto en este trabajo.

Finalmente, los modelos propuestos en este trabajo, de aplicación a estructuras marinas (pero de alcance mucho más amplio), permiten estudiar la variación de la probabilidad de falla de una estructura, en función de los criterios adoptados en su concepción (diseño), así como establecer criterios para definir niveles de seguridad deseables.

REMERCIEMENTS.

Réalisé dans le cadre de l'Ecole Nationale des Ponts et Chaussées, ce travail a été possible grâce à un encadrement conjoint et efficace de la Société Nationale Elf-Aquitaine, du Laboratoire Central des Ponts et Chaussées, et de l'Université Blaise Pascal.

Je tiens à remercier:

- le professeur B. Halphen pour son soutien académique et l'acceptation de mon dossier à l'école.

- le professeur B. Jacob pour la co-direction et le suivi de ce travail, les moyens et installations offerts au L.C.P.C., mais surtout pour son soutien et ses conseils qui m'ont permis de mener à bien cette recherche.

- les ingénieurs D. Bergez et Y. Guénard, pour l'encadrement conjoint de la thèse, pour la mise à ma disposition des travaux de recherche et des outils de calcul de la Société Elf-Aquitaine, et pour leur accueil lors de mes séjours à Pau.

- le professeur M. Lemaire pour la co-direction de ce travail, et notamment pour l'intérêt et le temps consacrés au suivi de l'étude, et à sa finalisation.

- le professeur R. Rackwitz, pour ses précieux conseils scientifiques et son accueil à l'Université Technique de Munich.

- les membres du jury pour le temps et l'effort qu'ils ont consacrés à la lecture de ce texte.

J'adresse également mes plus vifs remerciements, pour l'aide précieuse qu'ils m'ont apportée tout au long de cette recherche:

- à l'ensemble du personnel de la section Sécurité et Fonctionnement des Structures du L.C.P.C.,

- aux membres de la section des Modèles Numériques du L.C.P.C.,

- au service Informatique du L.C.P.C.

Cette liste n'est pas exhaustive et ma reconnaissance va également à tous ceux qui m'ont aidé, de près ou de loin, chacun dans son domaine et à sa manière.

Enfin, je tiens à manifester toute ma gratitude au Comité d'Etudes sur les Formations d'Ingénieurs et le "Consejo National de Ciencia y Tecnología" (CEFI-CONACYT), ainsi que le L.C.P.C., pour leurs soutiens financiers, et tout particulièrement à Mlle. Sonia Gandolfi et au Dr. Gustavo Ayala.

INTRODUCTION.

La méconnaissance du comportement réel des structures marines vis-à-vis des actions de l'environnement, comme celles du séisme, de la houle, du vent, etc., a conduit à sélectionner des niveaux et des facteurs de sécurité basés sur l'observation et sur l'analyse a posteriori du comportement. Ces procédés traditionnels, semi-empiriques, intuitifs et déterministes ont été largement acceptés par la plupart des ingénieurs et des utilisateurs, car ils conduisaient à définir des niveaux de risque tout à fait acceptables.

Depuis ces dernières décennies et sous la contrainte économique, on observe le développement de la théorie de la fiabilité structurale et de ses outils de calcul, dont un objectif est de permettre une prise de décision sur des niveaux de sécurité, qui tiennent compte de façon explicite des variables significatives, c'est-à-dire du risque tolérable et des implications économiques.

Néanmoins, la plupart des travaux ne porte que sur des modèles stochastiques de charge et de résistance d'éléments isolés, ou sur des études de calibration des niveaux de sécurité implicites dans les codes de construction existants.

Actuellement la recherche ne porte plus seulement sur des analyses d'éléments isolés, mais principalement sur des modèles stochastiques pour l'ensemble de la structure, ainsi que sur des méthodes pratiques de calcul de la probabilité de ruine globale du système.

Parmi les travaux les plus importants, on peut citer ceux de Freundenthal, Garrelts et Shinozuka, qui proposent, dès 1966, un modèle de fiabilité pour des structures isostatiques, de ruine fragile /1/.

Stevenson et Moses traitent le cas particulier de l'analyse de fiabilité des portiques de comportement élasto-plastique idéal et de ruine ductile en flexion pure /2,3/.

Marshall et Bea proposent une méthode d'analyse de fiabilité des systèmes structuraux, en vue d'application aux structures marines par une modélisation de systèmes en série et en parallèle; ils montrent également l'application du modèle à un cas spécifique, vis-à-vis de la charge statique /4,5/.

Malhotra et Penzien développent un modèle stochastique gaussien d'interaction entre les sollicitations de houle dynamique et la réponse structurale, pour les systèmes linéaires /6/.

Récemment, Murotsu et al. /7,8/, ainsi que Guénard /9,10/ ont mené des travaux sur l'analyse de fiabilité des structures redondantes, soumises au chargement statique en vue d'application aux structures marines, sous comportement élasto-plastique idéal, et ruine en flexion pure ou en traction-compression en flambement simple. Ces modèles sont basés sur la Méthode de Premier Ordre.

Par ailleurs Esteva, Chavez, Tellez, Mendoza et Ferregut /11,12,13,14/, et Arroyo /15/ ont mené des travaux similaires sur l'analyse de fiabilité de ces structures, aussi bien vis-à-vis du chargement statique que de la sollicitation dynamique. La méthode de calcul de la probabilité de ruine est basée sur la méthode de simulation de Monte-Carlo. Néanmoins, dans l'état de développement de cet algorithme, il n'est applicable que pour des familles de variables aléatoires gaussiennes.

Dans leur état actuel, la plupart des modèles de fiabilité des systèmes applicables aux structures marines du type jacket, ne considèrent que la ruine de barres en flambement simple et traction. Le problème est supposé indépendant du temps; c'est-à-dire que toutes les ruines élémentaires se produisent instantanément.

Avec les mêmes hypothèses du comportement ductile, des états limites indépendants (sans interaction): entre l'effort normal de flambement pour les éléments diagonaux et le moment fléchissant plastique pour les éléments principaux, sont aussi utilisés pour la détermination de la probabilité de ruine globale des systèmes.

Etant donné le développement de la théorie de la fiabilité et de ses outils de calcul, notamment pour application aux structures marines, le présent travail se propose:

- d'intégrer tout d'abord la ruine par flambement des sections des éléments sous efforts combinés de flexion et de traction-compression pour l'analyse de fiabilité des structures à comportement ductile. Une possibilité de tenir compte des effets de l'écrouissage ou des contraintes résiduelles, autrement dit d'affiner les aspects mécaniques et probabilistes des critères de ruine et des comportements d'éléments endommagés, sera introduite,

- d'élargir les modèles de la fiabilité à l'analyse stochastique des systèmes linéaires vis-à-vis des charges variables,

- d'introduire ensuite, les modèles ainsi mis au point, dans les outils de calcul existants, pour l'évaluation de la probabilité de ruine globale des systèmes structuraux sous chargement extrême,

- d'homogénéiser enfin, les méthodologies de calcul existantes, pour calibrer ces algorithmes. Ceci permet d'étudier les variations de la probabilité de ruine globale d'un système mécanique, en fonction des critères adoptés dans sa conception, ainsi que d'établir les niveaux de sécurité désirables.

A partir de ces objectifs, le présent travail se décompose de la façon suivante:

Dans le chapitre I, on décrit brièvement les principes généraux de l'analyse de fiabilité de systèmes mécaniques à comportement élastique-parfaitement plastique et son application à un système mécanique simple.

Afin de mieux comprendre ces notions, on donne dans l'annexe A un bref état de l'art de la théorie de fiabilité. On y traite du niveau de précision et d'efficacité requis dans des nouvelles techniques, d'estimation de l'indice de fiabilité.

L'analyse de fiabilité d'un système mécanique est en théorie très simple; il suffit d'une part d'établir toutes les équations d'états de ruine possibles du système, en fonction des résistances des éléments qui interviennent dans chaque mécanisme et des charges qui le provoquent; et d'autre part de calculer la probabilité de ruine du système mécanique à partir de la densité de probabilité conjointe des équations de ruine.

Dans le chapitre II, on montre comment l'identification de tous les états de ruine possibles des structures planes, formées d'éléments poutre à comportement élasto-plastique, peut être largement facilitée par la méthode de génération automatique des équations de ruine de systèmes mécaniques, proposée par Murotsu /16/.

Cette méthode, qui tient compte d'efforts combinés de flexion et de traction-compression, est modifiée ici pour prendre en considération les phénomènes de flambement.

Pour tenir compte du phénomène d'écrouissage, on suggère aussi une modification simple de cette méthode, afin de mieux modéliser les résistances résiduelles des éléments de la structure.

Dans le chapitre III, parmi le très grand nombre de méthodes de calcul de fiabilité des systèmes, développées au cours de ces dernières années, on propose tout d'abord d'utiliser les méthodes dites du Premier Ordre, pour la détermination de la probabilité de ruine.

Ces techniques de Premier Ordre supposent que tout système mécanique peut être modélisé comme un ensemble de composants en série et en

parallèle: le système en parallèle est défini comme un système ruiné si et seulement si tous les composants sont ruinés (l'événement de ruine est donc l'intersection des événements de ruine des composants individuels); le système en série est un système ruiné si et seulement si un composant quelconque est ruiné (l'événement de ruine est donc l'union des événements de ruine des composants individuels) /2,9,10,16,17,18,19,20/.

Dans le chapitre IV, la théorie de la décision est appliquée dans la recherche des modes de ruine possibles d'une structure, afin d'identifier les mécanismes les plus probables et de ne prendre que ceux qui contribuent le plus à la probabilité de ruine globale du système.

Cette méthode dite des branches et des bornes permet d'une part de suivre tous les chemins de ruine possibles de la structure, en identifiant les séquences de ruines élémentaires les plus probables (on combine ensuite leurs probabilités d'occurrence), d'autre part, d'encadrer la probabilité de ruine globale du système par ses bornes supérieure et inférieure /7,9,10,16/.

Dans le chapitre V, une autre méthode dite méthode hybride, est proposée pour le calcul de la probabilité de ruine globale d'un système mécanique.

Cette méthode combine à la fois les méthodes analytiques classiques de la fiabilité et les méthodes de simulation de Monte-Carlo, dans l'évaluation des intégrales multiples de la probabilité de ruine du système /12,14/. Elle n'est cependant applicable qu'aux variables aléatoires gaussiennes. De plus, elle suppose connues les équations de ruine du système.

On suggère donc des solutions simples à des problèmes plus généraux.

Même si les méthodes de fiabilité, proposées dans les chapitres III, IV, et V, reposent sur de nombreuses hypothèses restrictives, elles permettent de calculer la probabilité de ruine de systèmes aussi compliqués que les structures marines, ainsi que d'homogénéiser et de calibrer la sécurité globale d'un système mécanique.

Dans le chapitre VI, l'analyse de fiabilité d'un cas particulier de portique simple est présentée, afin d'illustrer et de tester les méthodes et les modèles de fiabilité précédents.

Cet exemple met en évidence l'ampleur de la perte de sécurité de la structure, lorsque l'on tient compte des efforts combinés de flexion et de traction-compression, par rapport à une analyse de fiabilité en flexion pure traditionnelle.

Dans le chapitre VII, les notions de la théorie de houle linéaire avec leur aspect statistique et un traitement stochastique sont brièvement traitées, ainsi que le modèle de force de houle proposé par Morison /6,16,21,22/.

Par soucis de simplicité, on se limite à la théorie de houle linéaire, gaussienne stationnaire, ergodique de moyenne nulle /6,11,15/.

Ces notions de base vont nous permettre de tenir compte de l'incertitude du chargement de houle, dans les analyses de fiabilité de systèmes structuraux, vis-à-vis de chargement variable.

Dans le chapitre VIII, les modèles et les algorithmes formulés et développés dans les chapitres précédents, sont d'abord élargis à l'analyse stochastique des systèmes linéaires, vis-à-vis des charges variables, puis ils sont appliqués à l'analyse de fiabilité des structures marines du type jacket, sous chargement aléatoire de houle gaussienne stationnaire, ergodique.

Pour l'analyse de fiabilité d'une telle structure, trois approches sont proposées:

- le cas dit quasi-statique, qui se présente lorsqu'il n'y a pas d'interaction entre la sollicitation et la structure,

- le cas dit instantané, où l'on prend en compte la réponse de la structure, et l'on suppose la sollicitation représentée par un bruit blanc

- l'approche pour un laps de temps donné de sollicitation, où le dépassement du seuil de l'équation de ruine du système est supposé suivre un processus de Poisson.

La méthodologie est enfin illustrée par l'analyse de fiabilité d'une structure marine du type jacket, installée en eau moyennement profonde.

Dans cet exemple on met en évidence la réserve de résistance de la structure, lorsque l'on utilise le modèle d'efforts combinés, par rapport à un modèle de structure réticulée.

Enfin, on remarque aussi qu'un changement de la variable de résistance limite de référence (effort normal ou moment fléchissant), dans les critères de ruine des éléments du système, permet de mieux tenir compte de l'incertitude de la résistance dominante.

I. NOTIONS GENERALES DE L'ANALYSE DE FIABILITE DE SYSTEMES MECANIQUES.

I.1 Introduction.

En contexte probabiliste, l'étude de la sécurité d'un système mécanique implique une prise en compte de l'aléatoire du système lui-même et des sollicitations auxquelles il est soumis.

En général, on suppose la géométrie déterministe et l'on tient compte du caractère aléatoire des résistances et des sollicitations (paramètres de chargement), les variables aléatoires décrivant ces grandeurs, et qui interviendront dans les équations, seront appelées variables de base.

Pour des structures à comportement élastique-parfaitement plastique, on pourra établir des fonctions simples pour les états de stabilité ou de ruine du système.

En théorie, ces fonctions de ruine de la structure sont décrites par les distributions de probabilités des variables de base, et les probabilités de ruine du système sont obtenues par l'évaluation des intégrales de convolution appropriées.

Dans la pratique les fonctions de ruine sont difficiles à formuler et leur solution nécessite des intégrations numériques en dimension élevée ou des techniques de simulation de Monte-Carlo.

Avant de proposer des méthodes simples pour l'évaluation de la probabilité de ruine globale d'un système mécanique, utilisées tout au long de ce travail, on rappelle dans ce chapitre des notions sur la fiabilité et sur le comportement mécanique de la structure, ainsi que des techniques simplificatrices.

L'annexe A propose un bref état de l'art de l'analyse de la fiabilité des structures, et des techniques d'approximation de la probabilité de ruine pour des fonctions d'état de ruine complexes, proposées notamment par Rackwitz et Fiessler /23/, Hohenbicher et Rackwitz /24,25/, Fiessler, Neumann et Rackwitz /26/, Breiting /27/, Bernard et Fogli /28/ et Fujita et Rackwitz /29/.

1.2 Notion de fiabilité.

1.2.1 Généralités.

L'analyse de la fiabilité d'un système mécanique peut être résumée par l'étude de deux problèmes: le calcul de la probabilité de ruine associée à une fonction d'état limite de ce système et le calcul de la probabilité de ruine globale du système, lorsqu'il existe plusieurs états de ruine possibles du système.

Pour mieux comprendre la notion de fiabilité d'un système, on étudie d'abord le cas particulier d'une équation de ruine linéaire, fonction de variables de base normales.

S'il s'agit de variables corrélées ou non-normales, le problème peut être ramené à celui de variables normales, centrées, réduites, indépendantes équivalentes, grâce à la transformation de Rosenblatt, présentée plus loin.

Des transformations plus simples peuvent être effectuées, pour des variables normales ou log-normales, comme indiqué dans l'annexe A.

Pour plusieurs fonctions de ruine, on étudie d'abord le cas particulier classique de deux équations linéaires, avec des variables de base normales centrées réduites indépendantes, proposé par Ditlevsen /30/. Dans ce cas particulier, les bornes de Ditlevsen pour la probabilité de ruine globale du système peuvent être calculées.

Dans la plupart des applications de ce travail, on se limitera à des modèles avec des équations de ruine linéaires, comportant surtout des variables normales.

Deux méthodes de calcul de la probabilité de ruine globale des systèmes vont être présentées dans les chapitres II et IV: une méthode basée sur l'approximation de premier ordre et une méthode basée sur la simulation de Monte-Carlo.

1.2.2 Probabilité de ruine associée à un état limite.

En général, une analyse de fiabilité d'un système mécanique réel peut impliquer de multiples variables aléatoires de base, de toutes sortes, et des relations non linéaires entre elles.

Dans ce contexte et afin de généraliser notre analyse, qui peut être formulée en termes de variables de base, on définit d'abord une fonction de performance ou d'état:

$$Z = g(\mathbf{X}) = g(X_1, X_2, \dots, X_n) \quad (1.1)$$

où \mathbf{X} est le vecteur des variables aléatoires de base du système, et $g(\mathbf{X})$ la fonction qui détermine l'état du système.

Cette formulation générale de la théorie de fiabilité distingue trois états d'un système structural, définis par les fonctions de performance, $g(\mathbf{X})$:

$$\begin{aligned} g(\mathbf{X}) > 0 & \quad \text{état de sécurité du système} \\ g(\mathbf{X}) = 0 & \quad \text{état limite du système} \\ g(\mathbf{X}) < 0 & \quad \text{état de ruine du système} \end{aligned} \quad (1.2)$$

Géométriquement, l'équation de l'état limite $g(\mathbf{X})=0$ est une surface de dimension $n-1$, qui peut être aussi appelée la surface de ruine.

Or, si $f(\mathbf{X})$ représente la densité de probabilité conjointe du vecteur \mathbf{X} des variables aléatoires X_i , on peut exprimer la probabilité de sécurité du système par:

$$p_s = \int_{\{g(\mathbf{x}) > 0\}} \dots \int f_{X_1, \dots, X_n}(x_1, \dots, x_n) dx_1 \dots dx_n = \int_{\{g(\mathbf{x}) > 0\}} f_{\mathbf{X}}(\mathbf{x}) d\mathbf{x} \quad (1.3)$$

La probabilité de ruine du système est naturellement définie par:

$$p_f = \int_{\{g(\mathbf{x}) < 0\}} \dots \int f_{X_1, \dots, X_n}(x_1, \dots, x_n) dx_1 \dots dx_n = \int_{\{g(\mathbf{x}) < 0\}} f_{\mathbf{X}}(\mathbf{x}) d\mathbf{x} = 1 - p_s \quad (1.4)$$

(le domaine d'état limite est supposé de mesure nulle ici).

L'évaluation de ces intégrales est en général une tâche difficile, sauf dans le cas particulier où l'équation d'état limite est linéaire, et fonction de variables de base normales corrélées ou non.

Soit $Z = g(\mathbf{X}) = \mathbf{b}_0 + \mathbf{b}^T \mathbf{X} = 0$, la fonction d'état limite du système, $\mathbf{b} = (b_1, b_2, \dots, b_n)$, b_0 et b_i des constantes et \mathbf{b}^T la transposée de \mathbf{b} .

La moyenne \bar{Z} de Z et son écart-type σ_z sont donc:

$$\bar{Z} = b_0 + \mathbf{b}^T \bar{\mathbf{X}} ; \quad \sigma_z = \left(\mathbf{b}^T [\mathbf{C}_X] \mathbf{b} \right)^{1/2} \quad (1.5)$$

où $\bar{\mathbf{X}}$ est le vecteur des valeurs moyennes de \mathbf{X} et $[\mathbf{C}_X]$ sa matrice de covariance.

La probabilité de ruine du système s'évalue alors par:

$$p_f = P(Z < 0) = \Phi \left(- \frac{\bar{Z}}{\sigma_z} \right) = \Phi \left(- \frac{b_0 + \mathbf{b}^T \bar{\mathbf{X}}}{\left(\mathbf{b}^T [\mathbf{C}_X] \mathbf{b} \right)^{1/2}} \right) = \Phi(-\beta) \quad (1.6)$$

où $\beta = -\bar{Z}/\sigma_z$ représente l'indice de fiabilité du système et $\Phi(.)$ est la fonction de répartition normale centrée réduite. Cet indice de fiabilité peut s'interpréter comme le nombre d'écart types σ_z qui sépare la moyenne \bar{Z} de l'origine (Annexe A).

Lorsque l'équation d'état limite linéaire s'exprime en fonction de variables normales centrées réduites indépendantes, on interprète l'indice de fiabilité de la manière suivante:

Soit $Z = g(\mathbf{U}) = a_0 + \mathbf{a}^T \mathbf{U} = 0$, l'équation linéaire de l'état limite du système, \mathbf{U} le vecteur des variables de base normales centrées réduites indépendantes et a_0 et $\mathbf{a} = (a_1, a_2, \dots, a_n)$ des constantes.

Après une normalisation de la fonction linéaire on obtient:

$$Z = \frac{a_0}{\|\mathbf{a}\|} + \frac{\mathbf{a}^T \mathbf{U}}{\|\mathbf{a}\|} = \beta + \alpha^T \mathbf{U} = 0 \quad (1.7)$$

où les α_j sont les cosinus directeurs de l'hyperplan, β l'indice de fiabilité du système ou la distance euclidienne de l'origine à la surface de l'état limite, et $\|\mathbf{a}\|$ est la norme de \mathbf{a} .

1.2.3 Transformation de Rosenblatt.

Dans le cas plus général des variables aléatoires corrélées, non-normales, de fonction de distribution multi-dimensionnelle connue, il existe une transformation générale, proposée par Rosenblatt /31/, pour obtenir des variables aléatoires normales indépendantes équivalentes.

Soit $\mathbf{X} = (X_1, X_2, \dots, X_n)$ un vecteur de variables aléatoires de loi conjointe connue et $F_{\mathbf{X}}(\mathbf{x})$ sa fonction de répartition.

Un vecteur gaussien centré réduit $\mathbf{U} = (U_1, U_2, \dots, U_n)$ peut être obtenu à partir des égalités suivantes:

$$\begin{aligned}
 \Phi(u_1) &= F_{X_1}(x_1) \\
 \Phi(u_2) &= F_{X_2}(x_2|x_1) \\
 &\cdot \\
 &\cdot \\
 &\cdot \\
 \Phi(u_n) &= F_{X_n}(x_n|x_1, \dots, x_{n-1})
 \end{aligned}
 \tag{1.8}$$

Si l'on fait successivement l'inversion de ces équations, on obtient les variables \mathbf{U} désirées:

$$\begin{aligned}
 U_1 &= \Phi^{-1}(F_{X_1}(x_1)) \\
 U_2 &= \Phi^{-1}(F_{X_2}(x_2|x_1)) \\
 &\cdot \\
 &\cdot \\
 &\cdot \\
 U_n &= \Phi^{-1}(F_{X_n}(x_n|x_1, \dots, x_{n-1}))
 \end{aligned}
 \tag{1.9}$$

où $F_{X_k}(x_k | x_1, \dots, x_{k-1})$ est la fonction de répartition conditionnelle de X_k sachant que $X_1 = x_1, \dots, X_{k-1} = x_{k-1}$.

Par la transformation inverse, on obtient \mathbf{X} fonction de \mathbf{U} :

$$\begin{aligned}
 X_1 &= F_{X_1}^{-1}(\Phi(u_1)) \\
 X_2 &= F_{X_2}^{-1}(\Phi(u_2|x_1)) \\
 &\cdot \\
 &\cdot \\
 &\cdot \\
 X_n &= F_{X_n}^{-1}(\Phi(u_n|x_1, \dots, x_{n-1}))
 \end{aligned}
 \tag{1.10}$$

1.2.4 Probabilité de ruine associée à plusieurs états limites.

S'il y a k fonctions de comportement possibles g_i ($1 < i < k$), caractérisant k modes de ruine possibles du système structural considéré, on peut théoriquement exprimer soit la probabilité de sécurité, soit la probabilité de ruine du système par:

$$p_s = \int_{(E_1 \cap \dots \cap E_k)} \dots \int f_{x_1, \dots, x_n}(x_1, \dots, x_n) dx_1 \dots dx_n = \int_{(E_1 \cap \dots \cap E_k)} f_x(\mathbf{x}) d\mathbf{x} \quad (1.11)$$

avec $E_j = \{g_j(\mathbf{x}) > 0\}$, ou bien:

$$p_f = \int_{(E_1 \cup \dots \cup E_k)} \dots \int f_{x_1, \dots, x_n}(x_1, \dots, x_n) dx_1 \dots dx_n = \int_{(E_1 \cup \dots \cup E_k)} f_x(\mathbf{x}) d\mathbf{x} \quad (1.12)$$

avec $E_j = \{g_j(\mathbf{x}) < 0\}$

Afin d'éviter l'intégration directe des équations (1.11) ou (1.12), une approximation de cette probabilité de ruine est proposée, dans un cas particulier, par Ditlevsen /30/.

Soient Z_2 et Z_1 deux équations linéaires d'états limites:

$$\begin{aligned} Z_1 &= \mathbf{a}_0 + \mathbf{a}^T \mathbf{U} = a_0 + a_1 U_1 + \dots + a_n U_n \\ Z_2 &= \mathbf{b}_0 + \mathbf{b}^T \mathbf{U} = b_0 + b_1 U_1 + \dots + b_n U_n \end{aligned} \quad (1.13)$$

où \mathbf{U} est un vecteur gaussien centré réduit, a_0 , b_0 , \mathbf{a} et \mathbf{b} sont des constantes et \mathbf{a}^T est la transposée de \mathbf{a} .

Les seconds moments de Z s'écrivent alors:

$$\begin{aligned} \text{Var}[Z_1] &= \mathbf{a}^T \mathbf{a} = \sum_{i=1}^n a_i^2, & \text{Var}[Z_2] &= \mathbf{b}^T \mathbf{b} = \sum_{i=1}^n b_i^2 \\ \text{Cov}[Z_1, Z_2] &= \mathbf{a}^T \mathbf{b} = \sum_{i=1}^n a_i b_i \end{aligned} \quad (1.14)$$

et le coefficient de corrélation de Z_1 et Z_2 est par conséquent:

$$\rho[Z_1, Z_2] = \frac{\sum_{i=1}^n a_i b_i}{\sqrt{\left(\sum_{i=1}^n a_i^2\right)\left(\sum_{i=1}^n b_i^2\right)}} = \frac{\mathbf{a} \cdot \mathbf{b}}{\|\mathbf{a}\| \|\mathbf{b}\|} = \cos\theta \quad (1.15)$$

où θ est l'angle entre les vecteurs unitaires perpendiculaires aux hyperplans d'états limites.

En outre, les distances de l'origine à ces hyperplans sont:

$$\beta_1 = \frac{a_0}{\|\mathbf{a}\|} \quad \text{et} \quad \beta_2 = \frac{b_0}{\|\mathbf{b}\|} \quad (1.16)$$

Une représentation géométrique, dans le cas simple de deux variables, est illustrée dans la figure 1.1, ci-dessous.

Dans la figure 1.1 et en faisant des calculs trigonométriques élémentaires, on peut observer que la probabilité de l'intersection des événements E_1 et E_2 peut être encadrée de la façon suivante pour $\rho \geq 0$:

$$\max[P(A), P(B)] \leq P(E_1 E_2) = P(Z_1 < 0 \cap Z_2 < 0) \leq P(A) + P(B) \quad (1.17)$$

où, grâce à l'orthogonalité:

$$P(A) = \Phi(-\beta_1) \Phi\left(-\frac{\beta_2 - \rho\beta_1}{\sqrt{1-\rho^2}}\right) \quad \text{et} \quad P(B) = \Phi(-\beta_2) \Phi\left(-\frac{\beta_1 - \rho\beta_2}{\sqrt{1-\rho^2}}\right) \quad (1.18)$$

et pour $\rho < 0$:

$$0 \leq P(E_1 E_2) = P(Z_1 < 0 \cap Z_2 < 0) \leq \min [P(A), P(B)] \quad (1.19)$$

La probabilité de ruine globale de ce système à deux équations peut aussi s'évaluer par:

$$\begin{aligned} p_f &= P(E_1) + P(E_2) - P(E_1 E_2) = P(Z_1 < 0) + P(Z_2 < 0) - P(Z_1 < 0 \cap Z_2 < 0) \\ &= p_{f_1} + p_{f_2} - P(E_1 E_2) \end{aligned} \quad (1.20)$$

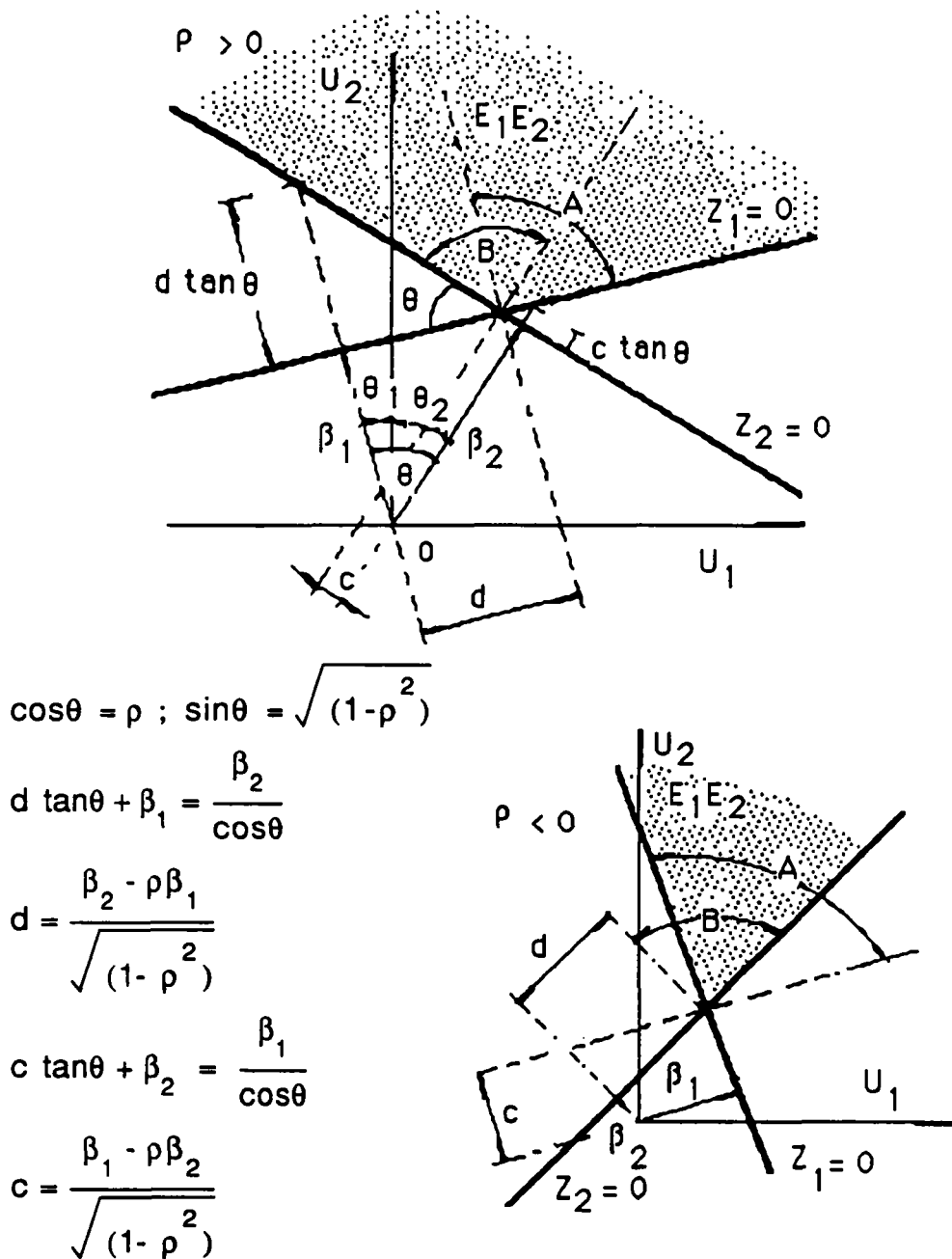


FIGURE 1.1 Représentation géométrique de deux hyperplans.

On remarque finalement qu'il n'existe pas de méthode générale d'évaluation de la fiabilité d'un système structural. On peut simplement encadrer la probabilité de ruine par des bornes inférieure et supérieure.

Parmi les bornes existantes dans la littérature, on peut citer notamment les bornes supérieure et inférieure proposées par Kounias /32/, Hounter /33/ et Ditlevsen /30/:

$$\sum_{i=1}^k p_{f_i} - \sum_{i=2}^k \max_{j < i} P(E_i E_j) > p_f > p_{f_1} + \sum_{i=2}^k \max \left[\left\{ p_{f_i} - \sum_{j=1}^{i-1} P(E_i E_j) \right\}; 0 \right] \quad (1.21)$$

Ces bornes, appelées bornes bi-modales ou bornes de Ditlevsen, sont évaluées en transformant l'union d'événements de ruine, en une union de paires d'événements de ruine. Un encadrement des probabilités conjointes $P(E_i E_j)$ est donnée par l'équation (1.17), ci-dessus, pour des variables normales centrées réduites.

1.2.5 Conclusion.

Ces notions de base de l'analyse de fiabilité des systèmes vont être largement utilisées dans le développement de ce travail.

On note d'une part que les fonctions de ruine proposées tout au long de ce travail seront toujours linéaires. D'autre part, on ne disposera que d'une description des variables de base par leurs moyennes et variances le plus souvent.

C'est pourquoi, les notions de la fiabilité de ce sous-chapitre sont limitées à des équations linéaires, fonction de variables gaussiennes.

Des méthodes et algorithmes de calcul d'indices de fiabilité pour des fonctions de ruine plus générales, non-linéaires, ou des variables non-normales, sont donnés dans l'annexe A.

Avant de proposer une méthode de calcul des fonctions de sécurité ou de ruine des structures, nous rappellerons quelques notions du comportement mécanique des structures ductiles.

1.3. Notions de mécanique.

Dans ce travail on considère le comportement élastique parfaitement plastique, aussi bien pour les structures réticulées que pour les structures à barres fléchies. On a donc un critère de ruine ductile.

Dans ce sous-chapitre, la présentation est restreinte au cas de la condition d'écoulement uni-dimensionnel.

Pour plus de détails sur les concepts d'analyse limite et de la plasticité, on se référera aux ouvrages de Salençon et Halphen /34,35/, aux travaux de Augusti et Baratta /36/, et Ditlevsen et Bjerager /37/ pour des applications du théorème de borne inférieure.

1.3.1. Plasticité.

Contrairement au matériau élastique, l'état de contraintes d'un matériau plastique dépend de l'histoire des déformations. Ceci est dû aux déformations permanentes.

Dans la théorie de l'écoulement en plasticité, les déformations sont décrites par la variation de déformation plastique $d\theta^P$, définie comme la différence entre la variation de déformation totale $d\theta$ et la variation de déformation élastique $d\theta^e$, correspondant à la variation des contraintes ds , au seuil de contraintes donné s . Cette description mène à une formulation mathématique, impliquant les taux de déformations $\dot{\theta}$.

Dans la théorie de la plasticité, il est supposé qu'il existe une fonction de contraintes $f(s)$ telle que le matériau se comporte élastiquement pour:

$$f(s) < 0 \text{ ou } f(s) = 0 \text{ ET } \frac{\partial f(s)}{\partial s_i} \dot{\theta}_i < 0 \quad (1.22)$$

et plastiquement pour:

$$f(s) = 0 \text{ ET } \frac{\partial f(s)}{\partial s_i} \dot{\theta}_i > 0 \quad (1.23)$$

l'équation $f(s) = 0$ est rapportée à la condition limite et l'hypersurface correspondante dans l'espace- s à la surface limite.

Lorsque la surface limite ne change pas pendant la déformation, les variables du matériau sont supposées constantes. C'est le cas du matériau parfaitement plastique.

En introduisant le postulat fondamental que le matériau est un matériau plastique stable de Drucker, on a donc:

a) la fonction de potentiel plastique f existe telle que:

$$\dot{\theta}_i^P = \lambda \frac{\partial f(s)}{\partial s_i} \quad (1.24)$$

où λ est une fonction scalaire non-négative;

b) f est identique à la fonction limite;

c) l'ensemble dans l'espace- s à l'intérieur de la surface limite est convexe /38/.

La condition de l'équation (1.24) est relative à la règle d'écoulement associée ou à la condition de normalité et elle implique que le vecteur des taux de déformations plastiques $\dot{\theta}^P$ est un vecteur normal extérieur à la surface limite en un point de contraintes.

Le taux de dissipation d'énergie dans l'écoulement plastique ou la dissipation plastique par unité de volume, exprimée en fonction des contraintes généralisées s , et des taux de déformation plastique correspondants $\dot{\theta}^P$, s'écrit:

$$d = s^T \cdot \dot{\theta}^P \quad (1.25)$$

Il joue un rôle important dans les théorèmes de borne supérieure et inférieure de l'analyse limite.

La dissipation plastique par unité de volume est calculée sur la base de la condition limite et de la règle d'écoulement associée. Pour un matériau plastique idéal la dissipation est donnée uniquement par les taux de déformation plastique $\dot{\theta}^P$.

1.3.2. Théorèmes d'analyse limite.

Etant donné une structure plastique soumise à une charge graduellement croissante à partir de zéro, le corps présentera d'habitude une réponse élastique initiale, un écoulement plastique intermédiaire limité et enfin un écoulement plastique illimité.

Une analyse complète des structure par des redistributions de contraintes, en prenant en compte des lois de comportement non-linéaire ou des déformations permanentes, n'est pas simple mettre en pratique.

Dans ce but les théorèmes d'analyse limite constituent des outils opérationnels.

Dans l'analyse limite de structures plastiques, la structure est supposée en ruine plastique par la formation d'un mécanisme (purement) plastique. Un tel mécanisme peut être caractérisé par:

$$\dot{\mathbf{s}} = 0 \quad \text{et} \quad \dot{\theta} = \dot{\theta}^p \quad (1.26)$$

Les théorèmes d'analyse limite sont valables pour des matériaux à comportement parfaitement plastique, c'est-à-dire:

- a) la surface limite ne change pas pendant la déformation,
- b) la surface limite est convexe et les taux de déformation plastique sont dérivables de la fonction limite (règle d'écoulement).
- c) On suppose enfin que les changements de géométrie de la structure lors de la ruine plastique sont négligeables.

Les théorèmes peuvent alors être formulés comme suit (voir par exemple /18/):

Théorème 1: (Théorème de la borne inférieure de la théorie de plasticité, approche statique) La structure n'est pas dans un état de ruine plastique s'il existe un champ de contraintes statiquement admissible tel que la valeur de la fonction limite soit négative en tout point du matériau.

D'autre part, la structure est dans un état de ruine s'il n'existe pas de champ de contraintes statiquement admissible tel que la valeur de la fonction limite soit non-positive en tout point du matériau.

Théorème 2: (Théorème de la borne supérieure de la théorie de plasticité, approche cinématique) La structure est dans un état de ruine s'il existe un champ de vitesse cinématiquement admissible tel que la dissipation plastique totale correspondante soit plus petite que le taux de travail extérieur.

D'autre part, la structure n'est pas dans un état de ruine si la dissipation plastique totale est plus grande que le taux de travail extérieur pour tout champ de vitesse cinématiquement admissible.

Dans le théorème de borne inférieure, on peut préciser qu'un champ de contrainte est statiquement admissible s'il est une distribution d'équilibre de contraintes, satisfaisant toute la structure et qui équilibre la charge appliquée sur la frontière.

Dans le théorème de borne supérieure, un champ de vitesse est cinématiquement admissible s'il satisfait aux conditions de frontière de déplacement et s'il est continu différentiable par morceau.

En outre il est nécessaire que le taux de déformation $\dot{\underline{\epsilon}}$, dérivé du champ de vitesse cinématiquement admissible puisse être interprété comme un ensemble de taux de déformations plastiques. C'est-à-dire, qu'il est nécessaire de vérifier que la surface de plasticité ait un vecteur normal proportionnel à $\dot{\underline{\epsilon}}$, avec un facteur positif de proportionnalité (Autrement dit plastiquement admissible).

Notons un théorème apparenté utile /18/:

Théorème 3: (Théorème des surfaces limites approximatives) Si conformément au théorème de borne inférieure une structure n'est pas dans un état de ruine plastique par rapport à une surface limite convexe inscrite, la structure n'est pas dans un état de ruine plastique quant à la surface limite correcte.

Si conformément au théorème de borne supérieure une structure est dans un état de ruine plastique par rapport à une surface limite convexe circonscrite, la structure est aussi dans un état de ruine plastique quant à la surface limite correcte.

1.3.3 Borne inférieure de la fiabilité.

Les publications d'Augusti et Baratta /36/ des années 70, sur l'applicabilité du théorème de borne inférieure à la théorie de la plasticité et à l'analyse de fiabilité, et les travaux de Ditlevsen et Bjerager /37/, permettent d'affirmer ce qui suit:

Le théorème de la borne inférieure constitue une base appropriée pour établir une borne inférieure de la fiabilité de structures plastiques idéales. En pratique cela conduit à un surdimensionnement pour de telles structures.

Lorsque l'on utilise le théorème de borne inférieure dans l'analyse de la fiabilité d'une structure, le système peut être modélisé par un ensemble chaîne. Ce modèle est défini comme un sous-ensemble d'éléments tels que, le système fonctionne si ces éléments fonctionnent, et que les autres éléments sont ruinés

La méthode dite "approche d'ensemble chaîne" (link set), insiste sur les états de sécurité de la structure.

Soient des structures portiques plans, à n degrés d'hyperstaticité, où le nombre de sections potentiellement critiques est m .

Les moments fléchissants $S = (S_1, S_2, \dots, S_m)$ sont seulement pris en compte, tels que les conditions limites pour les m sections critiques soient supposées indépendantes des efforts normaux.

La k -ième section est en sécurité si le moment S appartient à l'intervalle $I_k =]-R_k^-, R_k^+[$, où R_k^- et R_k^+ sont respectivement les résistances aux moments fléchissants positif et négatif (figure 1.2).

La structure est de plus caractérisée par un ensemble de variables géométriques $L = (L_1, L_2, \dots, L_e)$ et elle est soumise à l charges concentrées $Q = (Q_1, Q_2, \dots, Q_l)$.

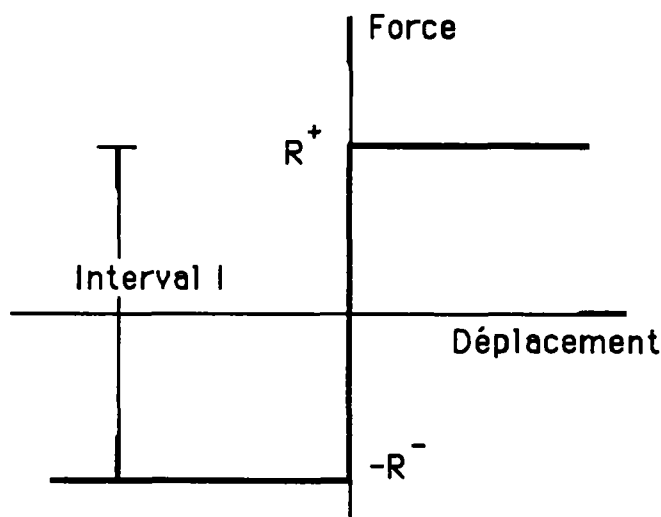


FIGURE 1.2 Illustration de la condition limite en fonction de l'intervalle I , pour des structures rigides plastiques.

En principe, ce qui suit est aussi valable pour des structures réticulées plastiques idéales. Dans ce cas, S_k représente l'effort normal interne dans la k -ième barre et R_k^- et R_k^+ sont les résistances limites à la compression et à la traction, respectivement.

Supposons que l'ensemble des moments fléchissants $s = (s_1, s_2, \dots, s_m)$, sont choisis tels, que la distribution de contraintes dans la structure est uniquement donnée par s (et la géométrie de la structure). Soit $R^m \supseteq \Omega_S$ l'ensemble des moments fléchissants correspondants à la distribution de contraintes statiquement admissibles; Ω_S dépend de la valeur de L et Q , et s'écrit formellement $\Omega_S(L, Q)$.

Etant données les variables de base aléatoires, la fiabilité de la structure par rapport à la ruine plastique peut donc être écrite selon le théorème 1, comme suit /37/:

$$p_s = 1 - p_f = P \left\{ \bigcup_{\mathbf{s} \in R^m} [\mathbf{s} \in \{ \Omega_s(L, Q) \cap (I_1 \times I_2 \times \dots \times I_m) \}] \right\} \quad (1.27)$$

en supposant, dans cette expression, que l'union pour tout $\mathbf{s} \in R^m$ est un événement.

A la place de cette formulation directe du théorème de borne inférieure, il existe une approche d'analyse élastique, qui fait l'analyse de fiabilité par rapport seulement à l'écoulement initial d'une des sections de ruine possibles /18/. Une autre approche du système statiquement déterminé, est une formulation basée sur un ensemble complet de conditions statiques pour la structure. Cette approche est rapportée dans Ditlevsen et Bjerager /37/.

1.3.4 Borne supérieure de la fiabilité.

La plupart des travaux sur l'analyse de la fiabilité de structures plastiques utilise le théorème de borne supérieure de la théorie de plasticité dans la formulation de l'état limite de la ruine plastique; c'est le cas de Stevenson et Moses /3/, Ditlevsen /30/, Murotsu et al. /7/, Esteva et al. /14/, entre autres.

Tous considèrent des structures planes à barres fléchies ou des structures réticulées, avec un comportement plastique idéal.

L'approche de la borne supérieure est considérée comme attrayante puisque l'état limite, défini par formation d'un mode donné de ruine plastique, peut être décrit par une fonction d'état limite linéaire de variables de résistance et de charge.

En outre, l'état limite, défini par formation de n'importe quel nombre fini de modes donnés, peut être associé à une fonction de sécurité de type série. Si l'ensemble des modes de ruine plastique est complet, la fiabilité correspondante est égale à l'unité .

Si un sous-ensemble de modes est pris en compte, la fiabilité calculée est supérieure ou égale à l'unité.

Lorsque l'on utilise le théorème de borne supérieure dans l'analyse de la fiabilité d'une structure, le système peut être modélisé par un ensemble de coupes. Ce modèle est défini comme un ensemble d'éléments tels que le système est ruiné si ces éléments sont ruinés et le reste des éléments fonctionnent.

La méthode dite "approche d'ensemble de coupes" (cut set), insiste sur les états de ruine de la structure.

Dans la suite de ce paragraphe, des structures planes à barres fléchies et des structures réticulées à n degrés d'hyperstaticité sont considérées. m sections potentiellement critiques sont supposées et la condition critique dépend seulement d'une force interne. La structure est soumise à l forces individuelles. En outre, les déformations plastiques de la structure sont décrites par l'ensemble des taux de déformations généralisées $\underline{\dot{\theta}} = (\dot{\theta}_1, \dot{\theta}_2, \dots, \dot{\theta}_m)$ et la convention de signe pour $\underline{\dot{\theta}}$ est la même que pour les forces internes $\underline{S} = (S_1, S_2, \dots, S_m)$.

Soit $R^m \supset \Omega_{\dot{\theta}}$ l'ensemble des taux de déformation plastique, dérivé de l'ensemble complet des champs de vitesse cinématiquement admissible. $\Omega_{\dot{\theta}}$ dépend seulement de la géométrie de la structure, c'est-à-dire de L , en supposant les valeurs de la résistance R_k^- , R_k^+ finies pour tout k (règle d'écoulement).

La dissipation plastique, en chaque point d'atteinte de la valeur maximale permise, est donnée par l'équation (1.25) et la dissipation plastique totale D correspondante à $\underline{\dot{\theta}} \in \Omega_{\dot{\theta}}$ est donc déterminée par:

$$\underline{D}(\underline{\dot{\theta}}) = \sum_{k=1}^m |\dot{\theta}_k| R_k^{\xi_k} \quad (1.28)$$

où $\xi_k = \text{signe}\{\dot{\theta}_k\}$

L'ensemble des vitesses des forces extérieures $\underline{Q} = (Q_1, Q_2, \dots, Q_l)$ est dénoté par $\underline{\dot{\delta}} = (\dot{\delta}_1, \dot{\delta}_2, \dots, \dot{\delta}_l)$. Prenons ces vitesses positives dans la direction des forces correspondantes. Les vitesses $\underline{\dot{\delta}}$ correspondantes aux taux de déformation plastique $\underline{\dot{\theta}}$ peuvent être déterminées par une expression linéaire de la forme:

$$\underline{\dot{\delta}} = [G] \underline{\dot{\theta}} \quad (1.29)$$

où la matrice $[G]$ est fonction de la géométrie de la structure, c'est-à-dire $[G] = [G(L)]$. Le taux de travail extérieur W correspondant à $\underline{\dot{\theta}}$ est alors donné par:

$$\underline{W}(\underline{\dot{\theta}}) = \underline{\dot{\delta}}^T \underline{Q} = \underline{\dot{\theta}}^T [G]^T \underline{Q} \quad (1.30)$$

Etant données les variables de base aléatoires, la probabilité de ruine pf , correspondant à la ruine plastique, est d'après le théorème 2 /37/:

$$p_f = P \left\{ \bigcup_{\underline{\theta} \in R^m} \left[(\underline{\theta} \in \underline{\Omega}) \cap \underline{M}(\underline{\theta}) \leq 0 \right] \right\} \quad (1.31)$$

où $\underline{M}(\underline{\theta})$ est la fonction de sécurité de la borne supérieure:

$$\underline{M}(\underline{\theta}) = \underline{D}(\underline{\theta}) - \underline{W}(\underline{\theta}) \quad (1.32)$$

où $\underline{D}(\underline{\theta})$ et $\underline{W}(\underline{\theta})$ sont donnés par les équations (1.28) et (1.30) respectivement. $\underline{\Omega}$ peut être déterminée par un ensemble de conditions géométriques.

Lorsque $\underline{\Omega}$ est approximé par un ensemble fini de taux de déformation $\underline{\theta}_1, \underline{\theta}_2, \dots, \underline{\theta}_h \in \underline{\Omega}$ l'équation (1.31) peut être simplifiée considérablement. Une borne supérieure de la fiabilité est donnée par:

$$p_s = 1 - p_f \leq 1 - P \left\{ \bigcup_{i=1}^h \left[\underline{M}(\underline{\theta}_i) \leq 0 \right] \right\} \quad (1.33)$$

Il apparait dans le membre de droite une union de h événements de petite probabilité.

L'égalité est obtenue dans l'équation (1.33) si l'ensemble complet des taux de déformation plastique, correspondant aux mécanismes de condition d'écoulement unidimensionnelle, est appliqué.

Pour une structure discrétisée le nombre de ces mécanismes plastiques est fini. Cependant, même pour les structures simples ce nombre peut être largement prohibitif pour identifier l'ensemble complet. A la place, un sous-ensemble de mécanismes plastiques significatifs peut être retenu pour obtenir une borne supérieure de la fiabilité.

1.3.5. Etats limites des éléments structuraux.

Compte tenu de l'état de développement des méthodes et algorithmes d'évaluation de la probabilité de ruine des systèmes structuraux, on propose d'étudier les modèles simplifiés de comportement mécanique des éléments de structures bidimensionnelles.

Lorsqu'il s'agit d'une structure à grand nombre d'éléments, il est clair qu'un des buts de ce travail est d'éviter les lourds algorithmes de calcul en grands déplacements, pas-à-pas, élasto-plastique, bi-linéaires ou non-linéaires.

On note qu'en général, ces méthodes déterministes n'identifient qu'une seule distribution de charge critique, pour une configuration donnée de la structure.

Par ailleurs, on remarque que dans les structures réticulées, comme les structures marines, de type Jacket en acier, l'effort critique possible et dominant est fréquemment l'effort normal de compression vis-à-vis du flambement; autrement dit, c'est généralement, la cause principale de défaillance du système.

Pour la recherche des charges extrêmes de structures à poutres fléchies et soumises à des charges concentrées, la méthode des rotules plastique s'impose, lorsque l'on néglige les effets de l'effort normal et de l'effort tranchant.

Comme déjà énoncé, deux cas particulier de structures ductiles sont traditionnellement étudiés: la structure réticulée d'éléments soumis à l'effort normal et le portique d'éléments soumis seulement au moment fléchissant.

On propose donc de ne pas se limiter aux cas des éléments soumis à une seule composante des efforts, mais aussi d'utiliser des modèles à deux composantes des efforts. On considère des domaines d'interaction linéaires de résistance en flexion et en traction-compression, incluant le flambement.

Précisons maintenant la notion de fonction de sécurité d'un système. Pour tout mécanisme de ruine, il est possible d'établir une relation d'équilibre entre les charges extérieures et les forces internes des barres critiques. Ainsi pour les systèmes ductiles où les effets $P-\Delta$ (de deuxième ordre) ne sont pas considérés, la relation entre les forces est linéaire:

$$[A]\{Q\} + [B]\{P\} = 0 \quad (1.34)$$

où $[A]$ et $[B]$ sont deux matrices de transformation de forces et où $\{Q\}$ et $\{P\}$ sont les vecteurs des forces internes et des charges extérieures respectivement.

Si l'on travaille maintenant avec les résistances limites des éléments critiques R_i (au lieu des forces internes $\{Q\}$) et avec la convention que la ruine du système correspond aux valeurs négatives de la forme linéaire précédente, on définit le vecteur $\{Z\}$ des fonctions de sécurité du système par /2,3/:

$$\{Z\} = [A]\{R\} + [B]\{P\} \quad (1.35)$$

où $\{R\}$ est le vecteur des résistances limites des sections critiques des éléments du système mécanique.

Or avant d'établir des expressions d'état limite de sécurité des systèmes, définissons d'abord les états limite et les critères de ruine des sections des éléments structuraux.

a) Section en traction-compression (systèmes réticulés):

Soit un élément droit homogène de comportement élastique parfaitement plastique, où les phénomènes d'instabilité élastique par flambement, par aplatissement ou par déversement ne sont pas considérés.

Les limites de résistance de la section en traction et en compression N , peuvent être simplement données par:

$$N_L = A F_y \quad (1.36)$$

où A est la section transversale de l'élément et F_y la contrainte à la limite élastique.

Le domaine de résistance de cette section en traction-compression est illustré dans la figure 1.10.

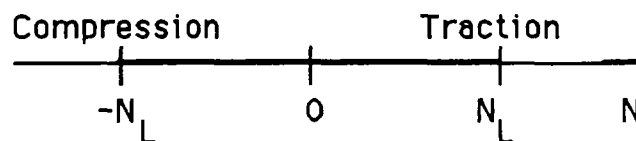


FIGURE. 1.3 Domaine de résistance en traction-compression.

Dans ce cas, la relation d'état limite Z peut être simplement écrite:

$$Z = N_L - |N| = 0 \quad (1.37)$$

b) Résistance limite de compression par flambement:

Dans la pratique, il est clair qu'un modèle aussi simple (paragraphe a)), pour des éléments soumis à la compression, ne peut être retenu, que si l'on considère au moins l'effet de flambement.

Grâce aux travaux expérimentaux et aux études statistiques de Galambos et Ravindra /39,40/, on peut établir les résistances limites moyennes N_C et les coefficients de variation CV pour des éléments structuraux en acier, soumis aux efforts de compression (y compris le flambement):

$$N_c = A F_y g(\lambda)$$

CV = valeurs données au tableau 1.1

(1.38)

$$g(\lambda) = \begin{cases} 1 - 0,25\lambda^2 & \text{si } \lambda < \sqrt{2} \\ \frac{1}{\lambda^2} & \text{si } \lambda > \sqrt{2} \end{cases}$$

$$\lambda = \frac{Kl}{r\sqrt{I}} \sqrt{\frac{F_y}{E}}$$

λ	CV
0,2	0,12
0,4	0,13
0,6	0,15
0,8	0,17
1,0	0,18
1,2	0,17
1,4	0,16
1,6	0,15
1,8	0,14

TABLEAU 1.1 Coefficients de variation.

Dans cette équation, Kl/r est l'élançement effectif, K est un coefficient numérique dépendant des conditions aux limites de l'élément, l la longueur de l'élément, $r = \sqrt{I/A}$ le rayon de giration, I le moment d'inertie de la section, λ l'élançement réduit et E le module d'Young

La relation d'état limite pour ce type d'élément est donc:

$$Z = N_c - N = 0 \tag{1.39}$$

c) Section en flexion:

Soit maintenant une section tubulaire d'un élément structural droit, de longueur l et de comportement élastique-parfaitement plastique.

On peut simplement obtenir la limite du moment résistant de cette section par:

$$M_p = Z_0 F_y$$

$$Z_0 = 4R^2 t \left(1 - \frac{t}{R} \right) \tag{1.40}$$

où Z_0 est le module plastique, R le rayon extérieur de la section tubulaire de l'élément et t l'épaisseur du tube.

Le domaine de résistance de cette section en flexion est illustré dans la figure 1.4, où M_p et $-M_p$ désignent les limites de résistance en flexion, positive et négative respectivement.

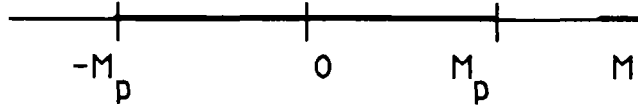


FIGURE 1.4 Domaine de résistance en flexion.

La relation d'état limite est alors :

$$Z = M_p - |M| = 0 \quad (1.41)$$

d) Section en traction-compression et en flexion :

Par souci de simplicité, on suppose le domaine de résistance convexe, (figure 1.5), pour les sections d'éléments soumis aux efforts combinés de flexion et de traction-compression, avec le même comportement élastique-parfaitement plastique.

La relation d'état limite peut être alors écrite :

$$Z = 1 - \left\{ \left| \frac{M}{M_p} \right| + \left| \frac{N}{N_L} \right| \right\} = 0 \quad (1.42)$$

où les variables M , N , M_p et N_L ont les mêmes significations qu'aux paragraphes a) et c).

Or, si l'on prend le moment plastique comme résistance limite de référence, on peut transformer l'équation (1.42) :

$$N_L = \frac{A}{Z_0} M_p$$

$$Z = M_p - \left(|M| + \frac{Z_0}{A} |N| \right) = 0 \quad (1.43)$$

e) Efforts combinés avec flambement :

Afin de tenir compte du flambement dans les sections d'éléments soumis aux efforts combinés de flexion et de compression, on propose simplement de modifier la résistance limite élastique en compression ($-N_L$), du domaine de résistance en traction-compression et en flexion, proposée dans le

paragraphe précédent d) (équation (1.42)), par la limite de la résistance de l'élément au flambement (paragraphe b). Autrement dit, la résistance limite en compression pour les efforts combinés est donné par le flambement de l'élément.

La relation d'état limite peut être obtenue par:

$$Z = 1 - \left\{ \left| \frac{M}{M_p} \right| + \left| \frac{N}{N_c} \right| \right\} = 0 \quad (1.44)$$

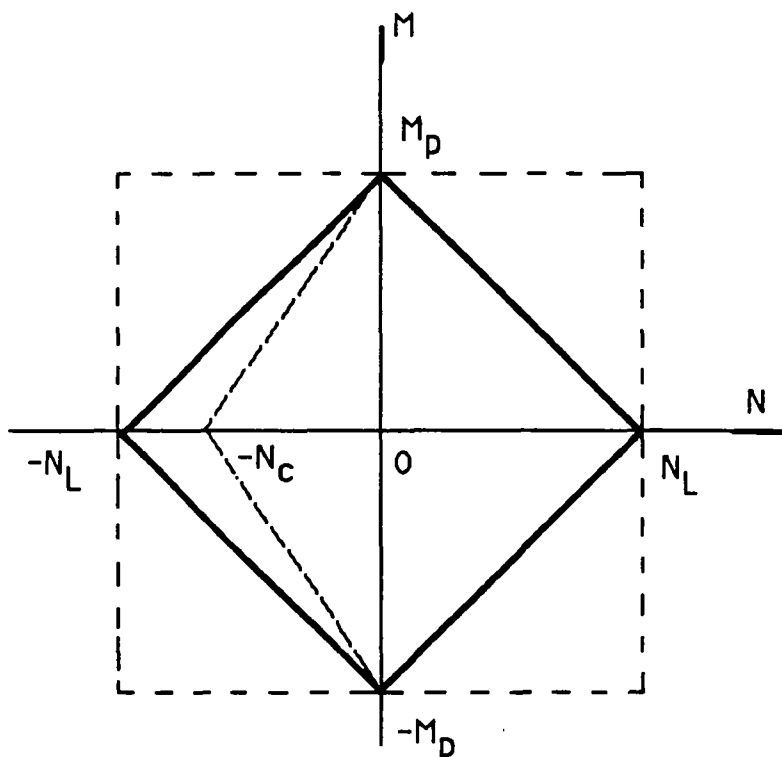


FIGURE 1.5 Domaine de résistance en traction-compression et en flexion.

Par rapport à la résistance limite de référence M_p , l'équation (1.44) se transforme en:

$$N_c = \frac{A_c}{Z_0} M_p = g(\lambda) \frac{A}{Z_0} M_p$$

$$Z = M_p - \left(|M| + \frac{Z_0}{A_c} |N| \right) = 0 \quad (1.45)$$

où $A_c = A$ pour les éléments en traction; en cas contraire A_c est une section réduite par le facteur $g(\lambda)$, déjà défini dans le paragraphe b).

Le domaine de résistance modifié est illustré dans la même figure 1.5, par une ligne pointillée.

Par rapport à la résistance limite de référence N_c , l'équation (1.44) peut aussi se représenter par:

$$Z = N_c - \left(\frac{A_c}{Z_0} |M| + |N| \right) = 0 \quad (1.46)$$

Ces représentations des équations (1.45) et (1.46) peuvent nous permettre de prendre en compte l'incertitude de la résistance dominante dans les sections des éléments, grâce à la variable de résistance de repère du moment plastique ou de la résistance limite en traction-compression de flambement.

1.3.6 Conclusion.

Les méthodes d'analyse de fiabilité qui vont être proposées dans les chapitres suivants sont basées sur la borne supérieure de la fiabilité, ainsi que sur le modèle d'un ensemble de coupes (chapitres III et IV).

La plastification des sections des éléments par des efforts combinés de moment fléchissant et d'effort normal (écoulement bidimensionnelle), sera prise en compte pour l'identification des mécanismes de ruine des structures (chapitre II).

Enfin, des sous-ensembles de mécanismes de ruine significatifs des systèmes mécaniques plans, pourront être aisément identifiés, par l'application de la méthode pas-à-pas, de génération automatique des fonctions de sécurité proposée dans le chapitre II et par l'application des arbres de décisions (chapitre IV).

1.4 Exemple.

Soit une poutre encastree à une extrémité et soumise à une charge répartie de densité p , ainsi qu'à deux charges concentrées P_1 et P_2 , comme illustré dans la figure 1.6.

Cette structure est formée d'éléments tubulaires de même section. Leurs caractéristiques géométriques et mécaniques, ainsi que les paramètres des

variables de résistance et de charge sont présentés dans la même figure 1.6. D est le diamètre extérieur du tube, t son épaisseur, S la surface de la section tubulaire, I le moment d'inertie de la section tubulaire, $g(\lambda)$ le facteur de réduction, A_c la surface réduite de compression, Z_0 le module plastique, \bar{M}_p , \bar{P}_1 , \bar{P}_2 , et \bar{p} les valeurs moyennes des résistances et des charges, avec les coefficients de variation correspondants CV.

$$\begin{aligned}
 D &= 0,629 \text{ m} & t &= 0,0127 \text{ m} \\
 S &= 0,0246 \text{ m}^2 & I &= 1,166 \cdot 10^{-3} \text{ m}^4 \\
 g(\lambda) &= 0,855 & A_c &= g(\lambda)S = 0,021 \text{ m}^2 \\
 Z_0 &= 4,819 \cdot 10^{-3} \text{ m}^3 \\
 \bar{M}_p &= 121,9 \text{ T-m} & \text{CV} &= 0,11 \\
 \bar{P}_1 &= 20 \text{ T} & \text{CV} &= 0,1 \\
 \bar{P}_2 &= 15 \text{ T} & \text{CV} &= 0,1 \\
 \bar{p} &= 2 \text{ T/m} & \text{CV} &= 0,15
 \end{aligned}$$

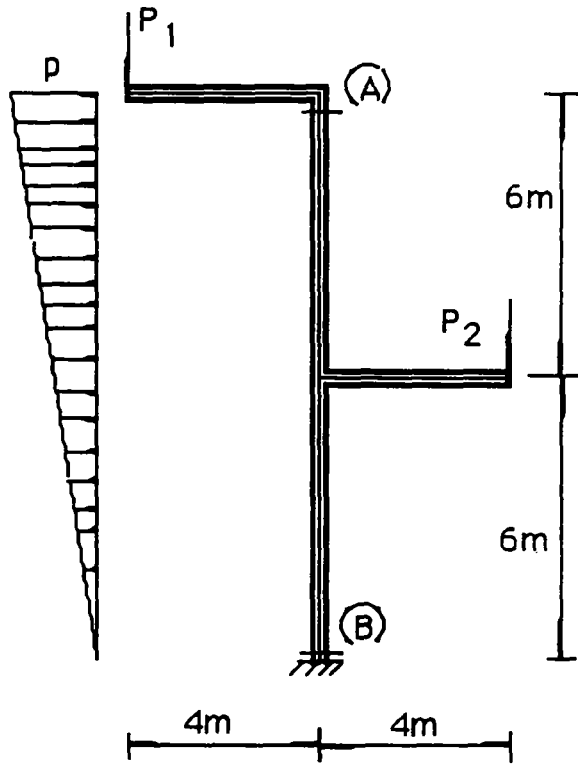


FIGURE 1.6. Structure du type poutre encastree.

Toutes les variables utilisées ont les mêmes significations qu'au paragraphe 1.3.5.

Lorsque l'on considère seulement les effets des efforts combinés de flexion et de compression pour le flambement, on distingue deux sections potentiellement critiques (les sections A et B), qui peuvent entraîner la structure à la ruine.

De l'équation (1.45), on peut établir les équations d'état limite des modes de ruine possibles, comme suit:

$$\text{Section A: } Z_1 = M_p - \left(4P_1 + \frac{Z_0}{A_c} P_1 \right) = 0$$

$$\text{Section B: } Z_2 = M_p - \left[4P_2 - 4P_1 + 48p + \frac{Z_0}{A_c} (P_1 + P_2) \right] = 0$$

en remplaçant les constantes par leurs valeurs, les relations d'état limite se réduisent à:

$$Z_1 = M_p - 4.229 P_1 = 0$$

$$Z_2 = M_p + 3.771 P_1 - 4.229 P_2 - 48 p = 0$$

Soient M_p , P_1 , P_2 et p des variables aléatoires gaussiennes indépendantes; on peut alors représenter ces équations par des variables normales centrées réduites:

$$U_1 = \frac{M_p - \bar{M}_p}{\sigma_{M_p}}, \quad U_2 = \frac{P_1 - \bar{P}_1}{\sigma_{P_1}}, \quad U_3 = \frac{P_2 - \bar{P}_2}{\sigma_{P_2}}, \quad U_4 = \frac{p - \bar{p}}{\sigma_p}$$

$$Z_1 = 13,41 U_1 - 8,458 U_2 + 37,62 = 0$$

$$Z_2 = 13,41 U_1 + 7,542 U_2 - 6,344 U_3 - 14,4 U_4 + 37,884 = 0$$

A partir des équations (1.16) et (1.15), on peut trouver aisément les indices de fiabilité β de chaque relation d'état limite et le coefficient de corrélation de ces relations d'état limite:

$$\beta_1 = \frac{a_0}{\|a\|} = \frac{37,32}{\sqrt{13,41^2 + (-8,458)^2}} = 2,354; \quad \beta_2 = \frac{b_0}{\|b\|} = 1,721$$

$$\rho[Z_1, Z_2] = \frac{a \cdot b}{\|a\| \|b\|} = 0,333$$

La probabilité de ruine globale de ce système structural, à deux modes de ruine possibles, est donc (équation (1.20)):

$$\begin{aligned} p_f &= P(Z_1 < 0) + P(Z_2 < 0) - P(Z_1 < 0 \cap Z_2 < 0) \\ &= \Phi(-\beta_1) + \Phi(-\beta_2) - P(E_1 E_2) \end{aligned}$$

En utilisant les bornes de Ditlevsen, cette probabilité de ruine peut être estimée par (équation (1.18)):

$$P(A) = \Phi(-\beta_1) \Phi\left(-\frac{\beta_2 - \rho\beta_1}{\sqrt{1-\rho^2}}\right) = \Phi(-2,354) \Phi(-0,994) = 1,485 \cdot 10^{-3}$$

$$P(B) = \Phi(-\beta_2) \Phi\left(-\frac{\beta_1 - \rho\beta_2}{\sqrt{1-\rho^2}}\right) = \Phi(-1,721) \Phi(-1,888) = 1,258 \cdot 10^{-3}$$

$$p_f = 9,28 \cdot 10^{-3} + 4,26 \cdot 10^{-2} - 1,485 \cdot 10^{-3} = 0,0504$$

et l'indice de fiabilité global du système est donc:

$$\beta = 1,641$$

1.5 Conclusion.

En théorie, l'étude de la fiabilité des systèmes structuraux peut donc être traitée de la manière suivante:

- on identifie d'abord tous les modes de ruine possibles du système,
- on cherche ensuite, pour chaque mécanisme, son équation de ruine, en fonction des résistances des éléments qui interviennent, et des charges qui les sollicitent,
- on obtient enfin, la probabilité de ruine globale du système au moyen de la densité de probabilité conjointe des fonctions de sécurité.

La difficulté pratique qu'implique l'énoncé précédent est évidente: le nombre de modes de ruine possibles peut être très élevé, même pour une structure relativement peu complexe; la densité de probabilité conjointe des variables aléatoires, vérifiant les équations des modes de ruine, ne peut s'obtenir que si l'on introduit des hypothèses très restrictives; et même après l'obtention de cette densité multidimensionnelle, le calcul de la probabilité de ruine reste difficile.

En pratique, pour pouvoir résoudre le problème, il apparaît, d'une part que le calcul des équations des fonctions de sécurité pour des structures d'éléments poutre est largement facilité lorsque l'on utilise une méthode de génération automatique de fonctions de sécurité, proposée par Murotsu /7,8,16/, que nous allons traiter dans le chapitre II; d'autre part, que la probabilité de ruine globale du système structural peut être approchée à l'aide des méthodes dites du Premier ou du Second Ordre /9,17,18,26/, ou encore par la méthode hybride /12/.

II METHODE DE GENERATION AUTOMATIQUE DES FONCTIONS DE SECURITE DE STRUCTURES PLANES (ELEMENTS POUTRES).

II.1 Introduction.

La méthode de génération des fonctions de sécurité proposée par Murotsu /16/ se résume aux deux étapes suivantes: la condition de plasticité d'une section extrême d'un élément, vis-à-vis des charges combinées, est d'abord approchée par une surface linéaire; ensuite la fonction de sécurité des sections extrêmes des éléments est exprimée comme une combinaison linéaire des forces nodales de résistance et des charges appliquées. Grâce à cette formulation, on note que l'analyse de fiabilité d'un système mécanique sera largement facilitée lorsque les résistances et les charges sont considérées comme des variables aléatoires.

Cette méthode est basée sur les hypothèses suivantes:

- Les éléments sont homogènes et il n'y a que des charges concentrées; les sections critiques apparaissent aux extrémités des éléments, ou aux endroits où les charges concentrées sont appliquées. Par commodité dans le calcul des contraintes, les sections critiques sont prises aux extrémités des éléments.

- Une section cède lorsque la fonction de comportement F_k s'annule; cette fonction de comportement est déterminée par les dimensions et la contrainte de limite élastique, ainsi que par les sollicitations appliquées $\{x_t\}$.

- Le comportement mécanique des matériaux est supposé élasto-plastique idéal ou élasto-fragile; autrement dit, les rotules plastiques suivent la théorie des déformations plastiques, et les autres sections agissent élastiquement.

II.2 Critère de ruine d'un élément.

Avec la première hypothèse énoncée ci-dessus, le moment fléchissant varie linéairement sur toute la longueur de l'élément considéré; les moments fléchissants maxima se produisent donc à ses extrémités.

Afin de tenir compte de l'interaction des forces sur la condition de plasticité, on approche la fonction de la surface de l'état limite par une surface linéarisée comme suit (figure.2.1):

$$F_k = R_k - \{C_k\}^T \{x_k\} = 0 \quad (2.1)$$

où $k = i, j$ désigne les extrémités de l'élément, R_k est la force résistante de la section extrême k d'un élément et $\{C_k\}$ est un vecteur dépendant des dimensions de l'élément.

Soient $\{x\}$ et $\{\delta\}$ les vecteurs des forces de noeud et des déplacements d'un élément unitaire i, j (figure 2.2):

$$\begin{aligned} \{x_t\} &= (F_{x_i}, F_{y_i}, M_{z_i}, F_{x_j}, F_{y_j}, M_{z_j}) \\ \{\delta_t\} &= (V_{x_i}, V_{y_i}, \Theta_{z_i}, V_{x_j}, V_{y_j}, \Theta_{z_j}) \end{aligned} \quad (2.2)$$

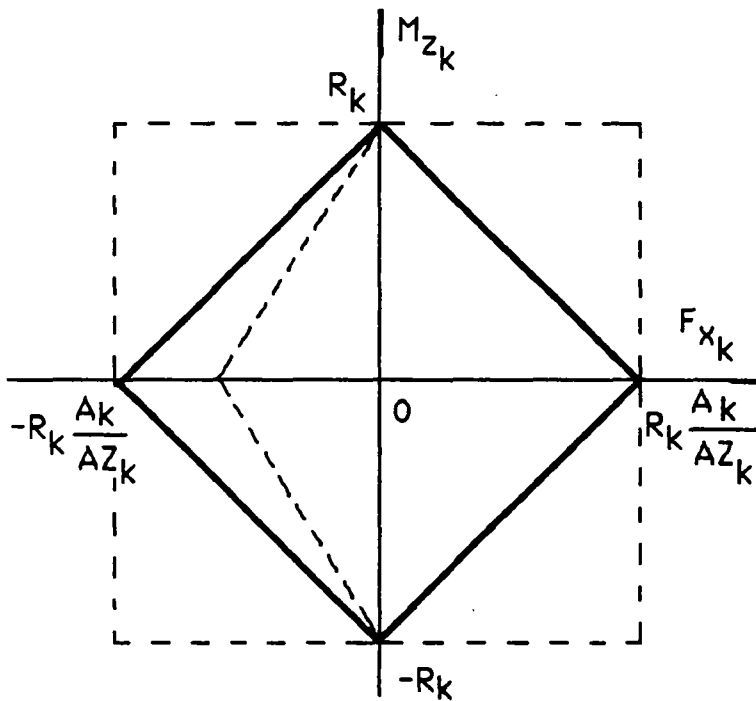


FIGURE 2.1 Domaine de résistance.

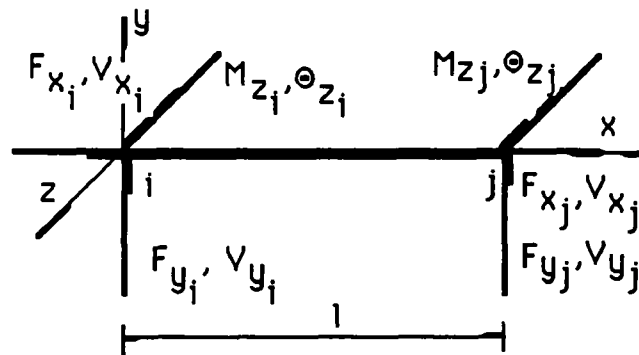


FIGURE 2.2 Forces et déplacements de noeud.

Si l'on tient compte de l'interaction entre la force normale et le moment fléchissant sur la condition de plasticité du moment seul et si la capacité au moment plastique est prise comme la force de référence, on obtient pour le cas particulier d'un portique plan:

$$\begin{aligned}
 R_k &= C_{yk} AZ_k \\
 \{C_i\} &= \left\{ \left(\frac{AZ_i}{A_i} \right) \text{Signe}(F_{x_i}), 0, \text{Signe}(M_{z_i}), 0, 0, 0 \right\} \\
 \{C_j\} &= \left\{ 0, 0, 0, \left(\frac{AZ_j}{A_j} \right) \text{Signe}(F_{x_j}), 0, \text{Signe}(M_{z_j}) \right\}
 \end{aligned} \tag{2.3}$$

où C_{yk} est la contrainte de la limite élastique, AZ_k est le module de la section plastique, A_k est la surface de la section transversale de l'élément, et $\text{Signe}(\cdot)$ est le signe de (\cdot) .

II.3 Calcul des matrices de rigidité tangente et d'efforts aux noeud.

Pour un modèle mécanique de comportement élastique parfaitement plastique, sous les hypothèses décrites aux paragraphes II.1 et II.2, un mécanisme de ruine est obtenu par une suite de plastifications des sections extrêmes des éléments, séparées par des étapes linéaires.

Afin d'accomplir les analyses de contraintes avec le même nombre de noeuds du système, à la plastification de chaque section potentiellement critique, la méthode de génération des fonctions de sécurité propose des matrices de raideur réduites pour les éléments et des vecteurs des forces nodales équivalentes, dérivés comme suit.

La relation entre le vecteur de forces de noeud et le vecteur de déplacements pour un élément à comportement linéaire, s'écrit:

$$\{x_t\} = [k_t]\{\delta_t\} \tag{2.4}$$

où $[k_t]$ est la matrice de raideur élastique de l'élément.

Nous allons établir la relation entre $\{x_t\}$ et $\{\delta_t\}$ dans le cas où une section de l'élément est plastifiée, c'est-à-dire lorsque la condition de plasticité $F_k = 0$ a été atteinte.

On considère que le déplacement total $\{\delta_t\}$ d'un élément est la somme d'un déplacement élastique $\{\delta_t\}^e$ et un déplacement plastique $\{\delta_t\}^p$, soit:

$$\{\delta_t\} = \{\delta_t\}^e + \{\delta_t\}^p = \{\delta_t\}^e + \{\delta_i\}^p + \{\delta_j\}^p \quad (2.5)$$

De la théorie de la déformation plastique (ou de la loi d'écoulement plastique), on peut exprimer la déformation plastique par:

$$\begin{aligned} \{\delta_i\}^p &= \lambda_i \frac{\partial F_i}{\partial \{x_t\}} = -\lambda_i \{C_i\} \\ \{\delta_j\}^p &= \lambda_j \frac{\partial F_j}{\partial \{x_t\}} = -\lambda_j \{C_j\} \end{aligned} \quad (2.6)$$

où λ_i et λ_j représentent l'amplitude de la déformation plastique. Par exemple, si la section i (j) est élastique, on a: $\lambda_i = 0$ ($\lambda_j = 0$).

Les forces nodales $\{x_t\}$ peuvent être exprimées par:

$$\{x_t\} = [k_t] \{\delta_t\}^e = [k_t] \{ \{\delta_t\} - \{\delta_t\}^p \} \quad (2.7)$$

Des équations (2.5) et (2.6) on obtient alors:

$$\{x_t\} = [k_t] \{\delta_t\} + \lambda_i [k_t] \{C_i\} + \lambda_j [k_t] \{C_j\} \quad (2.8)$$

En utilisant l'équation (2.8), ci-dessus, l'équation (2.1) donne:

$$\begin{aligned} R_i - \{C_i\}^T \{ [k_t] \{\delta_t\} + \lambda_i [k_t] \{C_i\} + \lambda_j [k_t] \{C_j\} \} &= 0 \\ R_j - \{C_j\}^T \{ [k_t] \{\delta_t\} + \lambda_i [k_t] \{C_i\} + \lambda_j [k_t] \{C_j\} \} &= 0 \end{aligned} \quad (2.9)$$

Si l'on substitue maintenant λ_i et λ_j déduits de l'équation (2.9) dans l'équation (2.8), on obtient:

$$\{x_t\}^{(p)} + \{ -\{x'_t\}^{(p)} \} = [k_t]^{(p)} \{\delta_t\} \quad (2.10)$$

où $[k_t]^{(p)}$ est la matrice de raideur réduite de l'élément, et $\{x'_t\}^{(p)}$ est un vecteur des forces nodales inversées équivalentes.

1) Dans le cas d'un élément élastique on a:

$$\lambda_i = \lambda_j = 0$$

$$[k_t]^{(p)} = [k_t] ; \{x'_t\}^{(p)} = \{0\} \quad (2.11)$$

2) Si la section de l'extrémité gauche cède, on a:

$$\lambda_i = \frac{R_i - \{C_i\}^T [k_t] \{\delta_t\}}{\{C_i\}^T [k_t] \{C_i\}} ; \lambda_j = 0$$

$$[k_t]^{(p)} = [k_t]^L = \begin{cases} [k_t] - \frac{[k_t] \{C_i\} \{C_i\}^T [k_t]}{\{C_i\}^T [k_t] \{C_i\}} & \text{(ruine ductile)} \\ [0] & \text{(ruine fragile)} \end{cases}$$

$$\{x'_t\}^{(p)} = \{x'_t\}^L = \begin{cases} \frac{R_i [k_t] \{C_i\}}{\{C_i\}^T [k_t] \{C_i\}} \\ \{0\} \end{cases} \quad (2.12)$$

3) Si la section de l'extrémité droite cède, on a les mêmes équations (2.12), en permutant les indices i et j.

4) Si les deux sections extrêmes cèdent, on a:

$$\begin{Bmatrix} \lambda_i \\ \lambda_j \end{Bmatrix} = -[G]^{-1} [H] \{D_t\} + [G]^{-1} \begin{Bmatrix} R_i \\ R_j \end{Bmatrix}$$

$$\text{où } [G]^{-1} = \begin{bmatrix} \{C_i\}^T [k_t] \{C_i\} & \{C_i\}^T [k_t] \{C_j\} \\ \{C_j\}^T [k_t] \{C_i\} & \{C_j\}^T [k_t] \{C_j\} \end{bmatrix}^{-1} ; [H] = \begin{bmatrix} \{C_i\}^T [k_t] \\ \{C_j\}^T [k_t] \end{bmatrix}$$

$$[k_t]^{(p)} = [k_t]^{LR} = \begin{cases} [k_t] - [H]^T [G]^{-1} [H] & \text{(ruine ductile)} \\ [0] & \text{(ruine fragile)} \end{cases}$$

$$\begin{aligned}
R_i &= AZ_i C_{yi} & R_j &= AZ_j C_{yj} \\
R'_i &= \text{Signe}(M_{z_i}) R_i & R'_j &= \text{Signe}(M_{z_j}) R_j \\
C^L &= \frac{\text{Signe}(M_{z_i}) AZ_i}{\text{Signe}(F_{x_i}) A_i L} & C^R &= \frac{\text{Signe}(M_{z_j}) AZ_j}{\text{Signe}(F_{x_j}) A_j L} \\
\beta &= \frac{EA L^2}{4EI} (C^L)^2 & \alpha &= \frac{EA L^2}{4EI} (C^R)^2 \\
\gamma &= \frac{EA L^2}{4EI} (C^L C^R) & \xi &= 3+4\alpha+4\beta+4\gamma
\end{aligned}$$

TABLEAU 2.1 Matrices de raideur réduite des éléments et vecteurs des forces de noeud équivalentes.

En plus, on note que:

a) si l'on annule C^L et C^R , ($C^L = C^R = 0$) on obtient la matrice de raideur réduite et le vecteur des forces nodales équivalentes d'un élément en flexion pure,

b) si l'on fait tendre C^R vers $+\infty$ et $R_j/(C^R L) \rightarrow R_j (= C_{yj} A_j)$, on obtient la matrice de raideur réduite et le vecteur des forces nodales équivalentes d'un élément de structure réticulée, soumis seulement à l'effort normal.

II.4 Prise en compte du flambement.

Si l'on remplace A_k par A_{ck} (où $A_c = g(\lambda)A$, et $g(\lambda)$ est le facteur de réduction proposé par Galambos et Ravindra /40/) dans C^L , C^R et C_k , pour les éléments soumis à l'effort normal de compression, on obtient la matrice de raideur réduite et le vecteur des forces nodales équivalentes d'un élément soumis à l'interaction de l'effort normal, flambement compris, et du moment fléchissant.

La fonction de la nouvelle surface linéarisée de l'état limite modifié est représentée à la figure 2.1, par une ligne pointillée.

II.5 Prise en compte de l'écroûissage.

Pour tenir compte de l'écroûissage des éléments, dû aux contraintes résiduelles, on propose le modèle élasto-plastique, par morceau ("escalier retardataire") suivant.

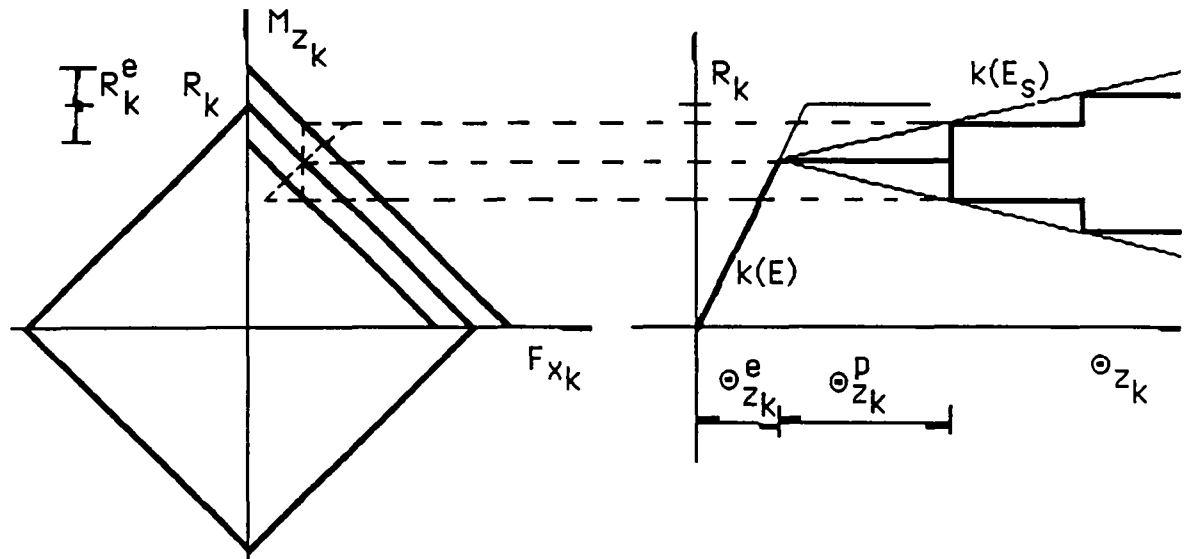


FIGURE 2.3 Domaine de résistance après l'écroûissage.

On trouve le vecteur de déformation plastique à la fin de chaque étape de plastification d'une section des éléments de la structure par la résolution linéaire de contraintes du système. Puis on dilate ou rétréci le domaine de résistance des sections déjà plastifiées (figure 2.3), en modifiant, en fonction d'une loi de comportement bilinéaire, la résistance limite dominante, c'est-à-dire:

$$R_k = R_k - \left(\frac{E_s}{E} \right) k(E) \theta_{z_k}^p = R_k - R_k^e \quad (2.14)$$

où E est le module d'Young, E_s le module d'écroûissage, défini par la pente de la fonction d'écroûissage et représenté par un pourcentage de E , $k(E)$ la rigidité à la flexion, θ_{z_k} la rotation plastique et R_k^e la résistance ajoutée.

Le modèle est illustré schématiquement dans la figure 2.3 ci-dessus.

A la place de cette approximation simple, on peut modifier le domaine de résistance par la prise en compte de tous les composantes du vecteur de déformation plastique.

II.6 Calcul des fonctions de sécurité du système mécanique.

On considère maintenant une structure portique à n éléments et au moins $(m)(l)$ charges (où m est le nombre de degrés de liberté des noeud et l est le nombre de noeuds chargés); les extrémités des éléments sont numérotées en série, et le critère de ruine du i -ième élément est donné par:

$$M_i = R_i - \{C_i\}^T \{x_i\} \leq 0 \quad (2.15)$$

On note que la ruine mécanique est définie par la production d'un effondrement plastique dans la structure. Nous allons donc établir un critère de ruine du système:

Supposons que les sections extrêmes des éléments r_1, r_2, \dots, r_{p-1} aient cédé; on peut exécuter une fois de plus le calcul des contraintes dans la structure, en utilisant les matrices de raideur réduite des éléments et les forces de noeud équivalentes des éléments ruinés; l'équation de raideur d'un élément t est donnée par:

$$\{x_t\} + \{-\{x'_t\}^{(p)}\} = [k_t]^{(p)} \{\delta_t\} \quad (2.16)$$

Après le calcul des matrices de raideur réduite de tous les éléments, on peut assembler la matrice de rigidité globale du système pour obtenir l'équation de rigidité globale du système:

$$[K]^{(p)} \{d\} = \{L\} + \{R\}^{(p)} \quad (2.17)$$

où $\{d\}$ est le vecteur de déplacements total dans le repère global,

$$[K]^{(p)} = \sum_{t=1}^n [T_t]^T [k_t]^{(p)} [T_t]$$

est la matrice de rigidité total réduite de la structure, $[T]$ est une matrice de transformation, $\{L\}$ est le vecteur charges extérieures et

$$\{R\}^{(p)} = - \sum_{t=1}^n [T_t] \{x'_t\}^{(p)}$$

est le vecteur de forces nodales équivalentes dans le repère global.

Par la résolution de l'équation (2.17) on obtient le vecteur des déplacements de noeud:

$$\{d\} = \left[[K_t]^{(p)} \right]^{-1} \{ \{L\} + \{R\}^{(p)} \} \quad (2.18)$$

Le vecteur des déplacements de noeud $\{d_t\}$ du t-ième l'élément, dans le repère global, est alors donné par:

$$\{d_t\} = \left[[K_t]^{(p)} \right]^{-1} \{ \{L\} + \{R\}^{(p)} \} \quad (2.19)$$

où $\left[[K_t]^{(p)} \right]^{-1}$ est la matrice formée par extraction des lignes et des colonnes de la matrice $\left[[K]^{(p)} \right]^{-1}$ correspondant au vecteur $\{d_t\}$.

Du fait que $\{\delta_t\}$ est lié à $\{d_t\}$ par la matrice de transformation $[T]$, $\{\delta_t\} = [T_t]\{d_t\}$, le vecteur de forces nodales $\{x_t\}$ du t-ième élément est donné par:

$$\{x_t\} = [b_t]^{(p)} \left\{ \{L\} + \{R\}^{(p)} \right\} \left\{ -\{x'_t\}^{(p)} \right\} \quad (\text{de l'équation (2.10)}) \quad (2.20)$$

où $[b_t]^{(p)} = [k_t]^{(p)} [T_t] \left[[K_t]^{(p)} \right]^{-1}$

L'événement "effondrement plastique" peut alors être déterminé en étudiant soit la matrice de raideur totale de la structure, soit le vecteur de déplacements nodaux: la ruine de la structure est obtenue, lorsque le nombre d'extrémités ruinées dépasse une certaine valeur p_q (ces extrémités étant numérotées r_1, r_2, \dots, r_{p_q}), et lorsque la matrice de rigidité totale réduite de la structure $[K](p_q)$ ou le vecteur de déplacements nodaux total $\{d\}^{p_q}$ satisfont l'une des conditions suivantes:

$$\frac{\det |K^{(p_q)}|}{\det |K^{(0)}|} \leq \varepsilon_1 \quad \text{ou} \quad \frac{\| \{d\}^{(0)} \|}{\| \{d\}^{(p_q)} \|} \leq \varepsilon_2 \quad (2.21)$$

où p_q et 0 dénotent respectivement l'étape de ruine p_q -ième et la condition élastique initiale, $\|.\|$ la norme euclidienne, et ε_1 et ε_2 sont les constantes qui déterminent l'effondrement plastique.

A partir des équations (2.15) et (2.20), on peut exprimer les fonctions de sécurité des sections extrêmes de l'élément, lorsque les sections extrêmes r_1, r_2, \dots, r_{p-1} cèdent, par:

$$M_{i(r_1, r_2, \dots, r_{p-1})}^{(p)} = R_i + \{C_i\}^T \left\{ [b_i]^{(p)} \sum_{k=1}^n [T_k]^T \{x'_k\}^{(p)} - \{x'_i\}^{(p)} \right\} - \{C_i\}^T [b_i]^{(p)} \{L\} \quad (2.22)$$

$$= R_i + \sum_{k=1}^{p-1} a_{ir_k}^{(p)} R_{r_k} - \sum_{j=1}^{ml} b_{ij}^{(p)} L_j \quad (2.23)$$

Les fonctions de sécurité ainsi définies, le critère de ruine structural est donné par:

$$M_{r_p(r_1, r_2, \dots, r_{p-1})}^{(p)} \leq 0 \quad (p = 1, 2, \dots, p_q) \quad (2.24)$$

Les sections extrêmes quelconques de membre ruiné r_p , dont les coefficients $a_{r_p r_q}^{(p)}$ sont égaux à zéro dans la fonction de sécurité de la dernière section extrême qui cède (r_{p_q}), c'est-à-dire vérifiant:

$$a_{r_p r_q}^{(p)} = 0 \quad (2.25)$$

sont des sections extrêmes redondantes, qui ne contribuent pas directement à la formation de l'effondrement plastique.

Lorsque la valeur de λ_k ($k=i,j$) satisfait l'inégalité suivante:

$$\lambda_k \geq 0 \quad (2.26)$$

dans les équations (2.12) à (2.13), l'endommagement des sections extrêmes de membre se poursuit; dès que:

$$\lambda_k < 0 \quad (2.27)$$

la décharge commence. Par conséquent, lorsque $\lambda_k < 0$, il est nécessaire de ne pas inclure l'extrême du membre k dans l'ensemble des sections extrêmes de membre ruinées pour former un chemin de ruine complet.

II.7 Exemple d'illustration.

Soit un portique plan, de configuration géométrique et de conditions de chargement indiquées dans la figure 2.4 suivante:

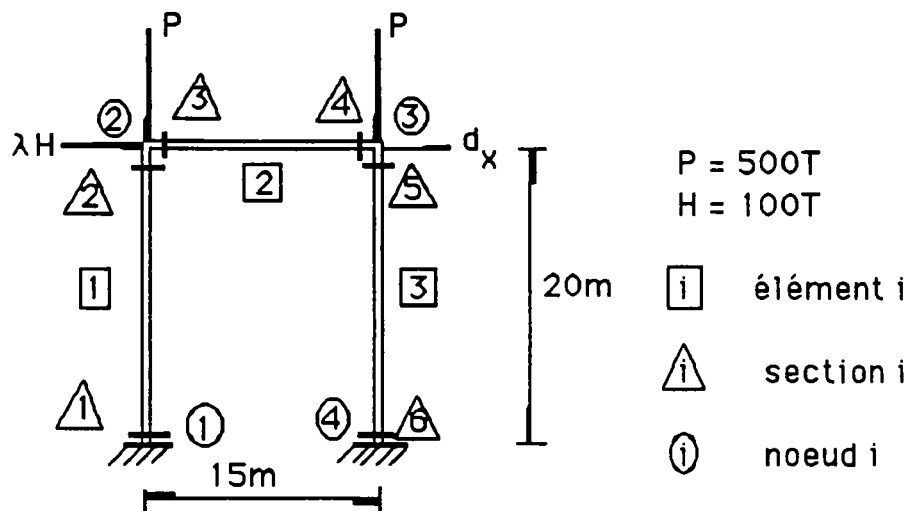


FIGURE 2.4 Portique.

Les hypothèses faites pour l'étude de ce cas particulier sont les suivantes:

- La plastification des sections se fait aux extrémités des éléments où l'on trouve les efforts combinés maxima. Ces sections extrêmes des éléments sont numérotées de 1 à 6 dans la figure 2.4 et elles sont les seules qui soient potentiellement endommageables.

- Trois domaines de résistance des sections des éléments sont considérés:

cas I) en flexion pure, la limite de résistance est donnée par le moment fléchissant plastique de la section,

cas II) en flexion et en traction-compression (efforts combinés), les limites de résistance sont données d'une part par la limite élastique en traction ou en compression; d'autre part par le moment fléchissant plastique, caractérisant la résistance en flexion,

cas III) en flexion et en traction-compression de flambement. La limite de résistance en compression par flambement est enfin donnée par l'expression (1.40) du chapitre I. Ces domaines de résistance sont illustrés dans la figure 2.1.

On note que les dimensions choisies et la conditions de chargement sont voisines de celles qui se rencontrent dans les structures marines du types Jacket, bien que cette configuration géométrique simplifiée ne compte pas d'éléments diagonaux.

Les caractéristiques géométriques et mécaniques des éléments de la structure sont précisées dans le tableau 2.2 ci-après, où L est la largeur de l'élément, d le rayon extérieur du tube, e l'épaisseur du tube, A la surface de la section tubulaire, r le rayon de giration, λ l'élançement réduit, $g(\lambda)$ le facteur de réduction, N_c la limite de résistance en compression, N_L la limite de résistance en traction et R limite de résistance en flexion (moment fléchissant plastique).

Les charges P restent constantes dans tout le processus de chargement monotone croissant de H .

ELEMENT	L (m)	d (cm)	e (cm)	A (cm ²)	r (cm)
1	20	70,81	5,08	2179	48,27
2	15	31,44	1,27	246	21,77
3	20	70,81	5,08	2179	48,27

ELEMENT	L/r	λ	$g(\lambda)$	N_c (T)	N_L (T)	R (T-M)
1	41,43	0,458	0,948	5226	5512,9	2392
2	68,9	0,761	0,855	532	622,4	121,9
3	41,43	0,458	0,948	5226	5512,9	2392

TABLEAU 2.2 Caractéristiques mécaniques des éléments.

La séquence des systèmes structuraux analysés, produite par le processus de chargement qui mène le portique à un mode de ruine, est illustrée dans la figure 2.5. Les facteurs de chargement nécessaires pour plastifier chaque nouvelle section dans les étapes envisagées sont représentés sur la même figure, pour les trois domaines de résistance considérés.

Pour les trois cas considérés, les tableaux 2.3, 2.4 et 2.5 présentent les contraintes des sections retenues: N_i effort normal et M_i moment fléchissant ($i = 1, \dots, 6$), ainsi que λ , les facteurs de chargement de H , et les déplacements dx du noeud 3 du portique.

Dans les cas II et III (tableaux 2.4 et 2.5), leur rapport aux résistances limites N_L de l'effort normal et M_P du moment fléchissant plastique en flexion pure (N/N_L , M/M_P) est également fourni.

Pour analyser les contraintes des structures et obtenir les fonctions de sécurité, le module d'éléments de poutres planes du programme CESAR /41/

a été modifié et adapté à l'algorithme de génération automatique des fonctions de sécurité décrit dans le chapitre II ci-dessus.

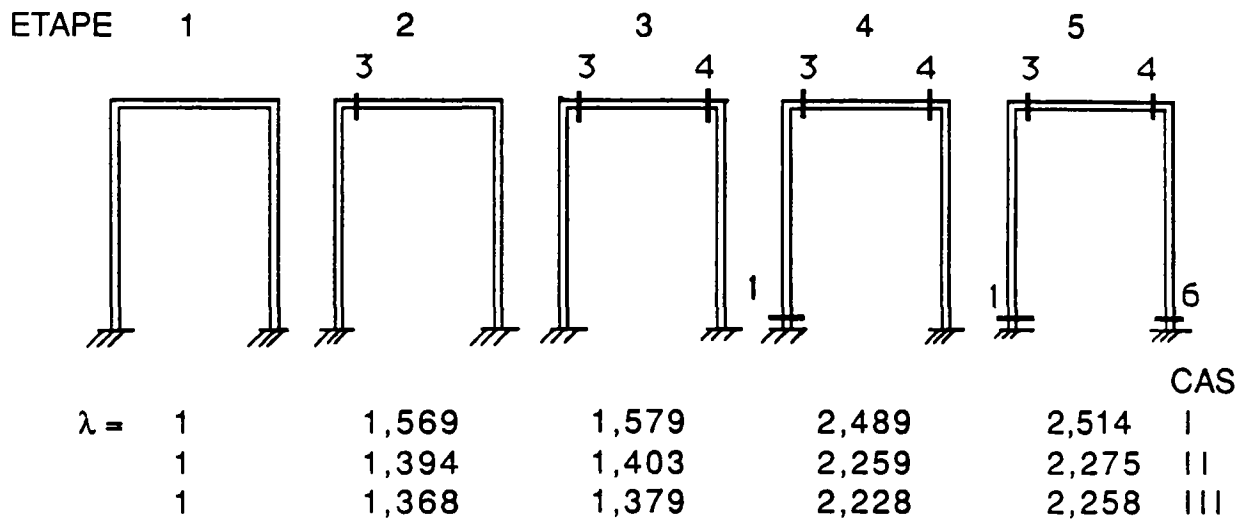


FIGURE 2.5 Séquence des structures étudiée.

Les modes de chargement à appliquer pour atteindre les différentes ruines des sections et finalement la ruine de la structure, sont illustrés dans la figure 2.6, pour les trois cas analysés.

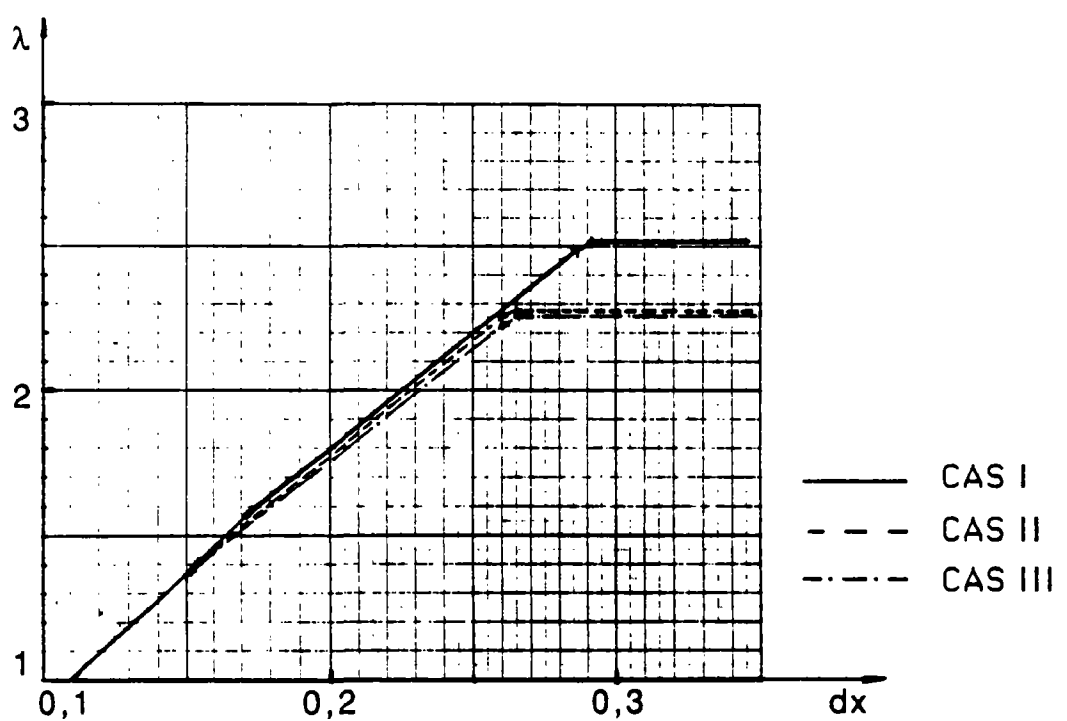


FIGURE 2.6 Processus de chargement et réponse du portique, diagramme (λ, dx).

λ	d_x	N1,N2	M1	M2	N3,N4	M3	M4
1	0,11	-489,7	-928	77,7	-49,7	77,7	-77,4
1,569	0,172	-483,8	-1456	121,9	-77,97	121,9	-121,4
1,579	0,173	-483,8	-1467	121,9	-78,45	121,9	-121,9
2,489	0,287	-483,7	-2392	121,9	-123,7	121,9	-121,9
2,514	0,292	-483,7	-2392	121,9	-125,3	121,9	-121,9

N5,N6	M5	M6
-510,3	-77,4	917
-516,2	-121,4	1439
-516,2	-121,9	1447
-516,3	-121,9	2352
-516,3	-121,9	2392

TABLEAU 2.3 Contraintes des sections, pour les différents facteurs de chargement du cas I.

λ	d_x	N1,N2 N1/NL1	M1 M1/MP1	M2 M2/MP2	N3,N4 N3/NL3	M3 M3/MP3	M4 M4/MP4
1	0,1098	-489,7 -0,089	-928,0 -0,388	77,7 0,032	-49,7 -0,08	77,7 0,637	-77,4 -0,635
1,394	0,1531	-485,6 -0,088	-1294 -0,541	108,3 0,045	-69,3 -0,11	108,3 0,889	-107,9 -0,885
1,403	0,1541	-485,6 -0,088	-1304, -0,545	108,0 0,045	-69,7 -0,11	108,0 0,886	-108,2 -0,888
2,258	0,2602	-486,7 -0,088	-2181 -0,912	100,4 0,042	-112, -0,18	100,4 0,823	-100,4 -0,823
2,275	0,2651	-486,4 -0,088	-2178 -0,91	99,54 0,042	-113 -0,18	99,54 0,817	-99,75 -0,818

N5,N6 N5/NL5	M5 M5/MP5	M6 M6/MP6
-510,3	-77,4	917
-0,093	-0,032	0,383
-514,4	-107,9	1278
-0,093	-0,045	0,534
-514,5	-108,2	1287
-0,093	-0,045	0,538
-513,3	-100,4	2130
-0,093	-0,042	0,89
-513,6	-99,75	2169
-0,93	-0,042	0,907

TABLEAU 2.4 Contraintes des sections pour les différents facteurs de chargement du cas II.

λ	d_x	N _{1,N2} N _{1/NL1}	M ₁ M _{1/MP1}	M ₂ M _{2/MP2}	N _{3,N4} N _{3/NL3}	M ₃ M _{3/MP3}	M ₄ M _{4/MP4}
1	0,1098	-489,7 -0,094	-928 -0,388	77,7 0,032	-49,7 -0,09	77,7 0,64	-77,4 -0,64
1,3684	0,1503	-485,9 -0,0929	-1270 -0,531	106,3 0,044	-68,0 -0,129	106,3 0,87	-105,9 -0,869
1,3787	0,1515	-485,8 -0,0929	-1281 -0,535	106, 0,044	-68,49 -0,129	106 0,87	-106,3 -0,872
2,2283	0,2568	-487,1 -0,0932	-2169 -0,907	96,85 0,04	-109,9 -0,207	96,85 0,795	-96,93 -0,795
2,2576	0,2633	-486,8 -0,093	-2165 -0,905	95,72 0,04	-112,1 -0,211	95,72 0,785	-96,1 -0,788

N _{5,N6} N _{5/NL5}	M ₅ M _{5/MP5}	M ₆ M _{6/MP6}
-510,3 -0,098	-77,4 -0,03	917 0,383
-514,1 -0,098	-105,9 -0,044	1255 0,525
-514,2 -0,098	-106,3 -0,044	1264 0,528
-512,9 -0,098	-96,93 -0,041	2102 0,879
-513,2 -0,098	-96,1 -0,04	2157 0,902

TABLEAU 2.5 Contraintes des sections pour les différents facteurs de chargement du cas III.

Pour le cas II, les valeurs de la résistance des sections extrêmes i des éléments de la structure ($i=1, \dots, 6$), pendant le processus de chargement qui mène la structure à la ruine, sont montrés dans la figure 2.7

Les tableaux 2.4 et 2.5 montrent que les cas II et III conduisent à des valeurs de résistance semblables. La prise en compte du flambement dans cette structure est donc négligeable.

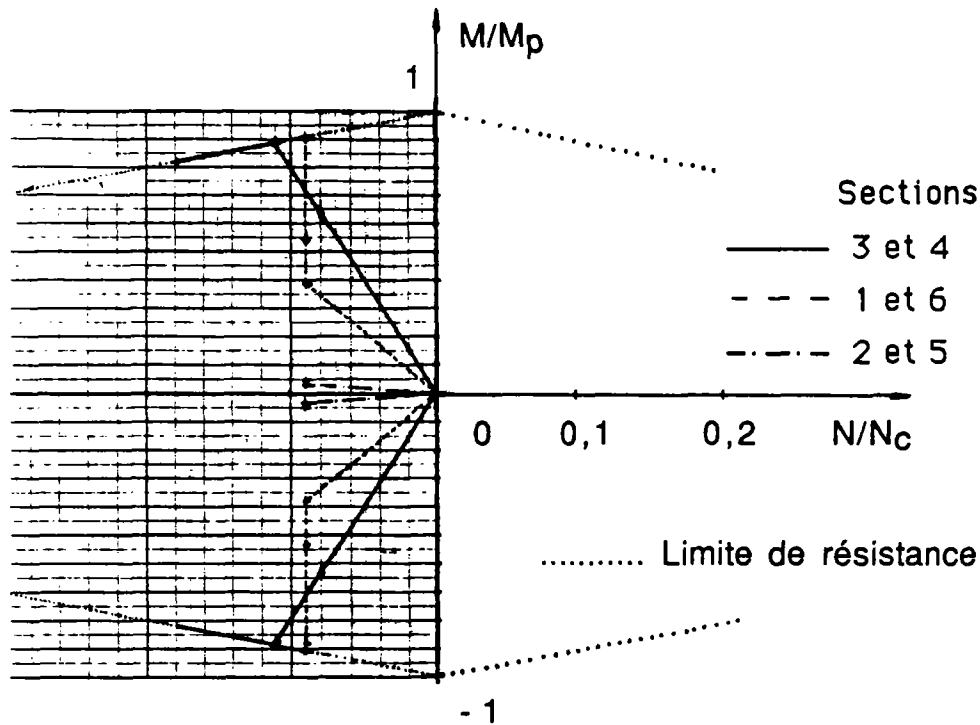


FIGURE 2.7 Trajets des résistances des sections et limite du domaine de résistance.

Les expressions des fonctions de sécurité des sections critiques les plus proches de la limite plastique, à chaque étape envisagée et pour les trois cas considérés, sont les suivantes:

a) Cas I:

$$Z_3^1 = R_3 - 0,777H \leq 0$$

$$Z_4^2 = R_4 - 0,441R_3 - 0,432H \leq 0$$

$$Z_1^3 = R_1 + 0,254R_3 + 0,746R_4 - 10,1H \leq 0$$

$$Z_6^4 = R_6 + R_3 + R_4 + R_1 - 20H \leq 0$$

b) Cas II:

$$Z_3^1 = R_3 - 0,874H \leq 0$$

$$Z_4^2 = R_4 - 0,444R_3 - 0,483H \leq 0$$

$$Z_1^3 = R_1 + 0,385R_3 + 0,857R_4 - 10,31H - 217 \leq 0$$

$$Z_6^4 = R_6 + 1,02R_3 + 0,996R_4 + 1,02R_1 - 20,39H - 438 \leq 0$$

c) Cas III:

$$Z_3^1 = R_3 - 0,891H \leq 0$$

$$Z_4^2 = R_4 - 0,446R_3 - 0,49H \leq 0$$

$$Z_1^3 = R_1 + 0,404R_3 + 0,875R_4 - 10,41H - 229 \leq 0$$

$$Z_6^4 = R_6 + 1,03R_3 + R_4 + 1,02R_1 - 20,49H - 463 \leq 0$$

où R_i est la résistance au moment plastique de flexion pure (MP), de la section i ($i=1,\dots,6$), prise comme la résistance de référence lorsqu'il s'agit d'efforts combinés, comme défini au paragraphe II.2; Z_j^i est la fonction de sécurité de la section i dans l'étape j , lorsque les sections r_1, r_2, \dots, r_{j-1} des étapes précédentes sont plastifiées (II.6).

A partir des résultats obtenus dans ce cas particulier du portique, on peut constater que les facteurs de chargement critique diminuent de l'ordre de 10%, lorsque l'on prend en compte les efforts combinés de l'effort normal et du moment fléchissant, par rapport au cas I de flexion pure; ceci est encore vrai dans le cas des valeurs de résistance très proches de l'axe de moments, c'est-à-dire des valeurs de résistance dominées par le moment de flexion pure.

Ceci provient de la configuration géométrique de la structure et surtout de la condition de chargement.

On peut remarquer une diminution négligeable de ces facteurs de l'ordre de 1% lorsque l'on diminue la limite de résistance en compression par flambement. Ceci est dû au fait que le moment fléchissant est l'effort prédominant.

Il est clair que l'hypothèse de la linéarité de la limite du domaine de résistance n'est pas toujours valable pour tout type de structures, comme Turner et Baker /42/ essaient de la démontrer; mais dans le cas qui nous préoccupe, l'hypothèse de linéarité est largement justifiée aussi bien par la simplicité dans le calcul des fonctions de sécurité, que par son approche du comportement réel de la structure, pour des applications pratiques.

II.8 Conclusion.

La méthode de génération automatique des fonctions de sécurité de structures planes proposée par Murotsu a été adaptée pour tenir compte,

d'une part de l'interaction entre l'effort normal (y compris le flambement), et le moment fléchissant, d'autre part des contraintes résiduelles.

Le modèle élasto-plastique par morceau ("escalier retardataire") permet à la fois d'accepter toutes les hypothèses initiales, de rester dans la même théorie de déformation élasto-plastique et de tenir compte des effets d'écrouissage linéaire.

Enfin, les fonctions de sécurité, exprimées comme des combinaisons linéaires des forces de résistance des sections extrêmes des éléments et des charges appliquées facilitent largement les analyses de fiabilité lorsque les résistances (résiduelles ou non) et les charges sont prises comme variables aléatoires.

III METHODES DE FIABILITE DE PREMIER ORDRE.

III.1 Introduction.

Parmi les méthodes d'analyse de fiabilité des systèmes mécaniques développées aux cours de ces dernières années, les méthodes dites du Premier Ordre se sont considérablement développées; il ne s'agit pas, dans ce chapitre, de faire un tour d'horizon complet de ces méthodes, mais simplement de présenter leurs concepts de base (pour une présentation plus détaillée, cf. par exemple les références 2, 9, 10, 16, 17, 18, 19 et 20 ; ainsi que le chapitre I et l'annexe A).

La méthode peut être détaillée en 4 étapes fondamentales:

1) Le système mécanique est modélisé par combinaisons de composants en série et en parallèle.

2) A partir de l'équation d'état limite d'un composant, exprimée en fonction de variables aléatoires générales, on transforme ces variables en variables aléatoires gaussiennes centrées réduites indépendantes.

La fonction de l'état limite est linéarisée au point de densité de probabilité maximale; la distance à l'origine de ce point est appelé indice de fiabilité β .

3) Pour tout couple d'équations d'état limite transformées et définies par leur indice de fiabilité β et les cosinus directeurs de chaque hyperplan, on trouve l'intersection ou l'union des régions de ruine, par un hyperplan équivalent β^E .

4) On obtient des bornes inférieure et supérieure pour la probabilité de ruine du système structural considéré (il n'existe pas de méthode générale pratique d'évaluation de la fiabilité d'un système, ou encore d'une fonction de répartition multinormale en dimension n , lorsque n dépasse 4 ou 5).

Ainsi, les méthodes de Premier Ordre peuvent être appliquées systématiquement dans la recherche de la probabilité de ruine globale d'un système structural, comme par exemple le modèle d'arbre de ruines ou d'arbre de défaillance, qui identifie les séquences de ruines élémentaires les plus probables, et combine leurs probabilités d'occurrence.

III.2 Probabilité de ruine d'un composant.

Pour une équation d'état limite donnée, on note d'abord qu'il existe un cas particulier dans lequel on peut facilement obtenir la probabilité de ruine sans approximation: c'est le cas où \mathbf{X} est un vecteur de variables gaussiennes centrées réduites indépendantes $N(0,1)$ et $G(\mathbf{x})$ est une fonction linéaire de ces variables; ainsi:

$$\begin{aligned}
 p_f &= P(G(\mathbf{x}) \leq 0) = P(G(\mathbf{u}) \leq 0) \\
 &= P(\mathbf{a}_0 + \mathbf{a}^T \mathbf{U} \leq 0) \\
 &= P(\alpha^T \mathbf{U} \leq -\beta) \\
 &= P(Z \leq -\beta) = \Phi(-\beta)
 \end{aligned}
 \tag{3.1}$$

où $\underline{\alpha} = \mathbf{a}/\|\mathbf{a}\|$ est le vecteur des cosinus directeurs de l'hyperplan $G(\mathbf{x}) = 0$, $\beta = \mathbf{a}_0/\|\mathbf{a}\|$ est la distance à l'origine et Φ est la fonction de répartition de la loi normale centrée réduite.

Or, l'idée de base de la méthode du Premier Ordre est d'approximer le cas général par ce cas particulier. Cela se fait en deux étapes:

- transformation du vecteur \mathbf{X} en un vecteur \mathbf{U} de variables gaussiennes centrées réduites indépendantes, et transformation de la fonction de ruine $G(\mathbf{x}) = 0$ en $G'(\mathbf{u}) = G(\mathbf{x}(\mathbf{u})) = 0$.

- linéarisation de cette fonction de ruine transformée $G'(\mathbf{u}) = 0$ au point de densité de probabilité maximale:

$$\begin{aligned}
 p_f &= P(G(\mathbf{x}) \leq 0) = P(G'(\mathbf{u}) \leq 0) \\
 &\approx P\left(\sum_{i=1}^n \alpha_i U_i + \beta \leq 0\right) = \Phi(-\beta)
 \end{aligned}
 \tag{3.2}$$

où les α_j sont les cosinus directeurs de l'hyperplan tangent à $G'(\mathbf{u}) = 0$ et β est la distance à l'origine du point de densité maximale.

Grâce à la symétrie circulaire de la densité de probabilité multinormale, le point de densité maximale est simplement le point de la surface $G'(\mathbf{u}) = 0$ le plus proche de l'origine dans l'espace euclidien. Il peut donc être obtenu par un algorithme classique de recherche d'optimum.

L'approximation du Premier Ordre (FORM) est généralement bonne, pourvu que la probabilité de ruine soit faible ($\beta > 2,5$) et que la courbure de la fonction de ruine soit faible autour du point de linéarisation.

III.3 Probabilité de ruine des systèmes.

Deux types particuliers de systèmes simples sont utiles dans la suite: le système en parallèle, qui est ruiné si et seulement si tous les composants sont ruinés (son événement de ruine est donc l'intersection des événements de ruine des composants individuels); et le système en série, qui est ruiné si et seulement si un composant quelconque est ruiné (son événement de ruine est donc l'union des événements de ruine des composants individuels).

Tout système peut être modélisé comme un arrangement de composants en série et en parallèle, et la représentation en union d'intersections d'événements de ruine des composants (représentation "par coupes minimales") est la mieux adaptée à l'analyse de fiabilité d'un système structural. On en trouve une illustration dans la figure 3.1 ci-dessous.

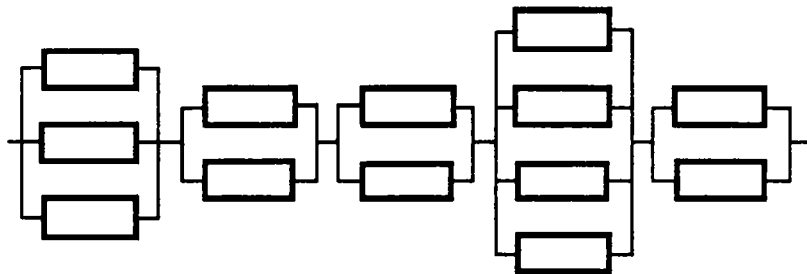


FIGURE 3.1 Représentation d'un système structural par coupes minimales.

Il n'existe pas de procédure simple pour évaluer la fiabilité d'un système, connaissant les probabilités de ruine des composants. On peut simplement obtenir des bornes inférieure et supérieure de la fiabilité d'un système en série ou en parallèle, comme par exemple les bornes proposées par Ditlevsen /30/, puis les généraliser par combinaison de systèmes en parallèles et en série; on obtient ainsi:

$$\begin{aligned}
 P\left(\bigcup_{i=1}^n F_i\right) &\leq P(F_1) + \sum_{i=2}^n \left[P(F_i) - \max_{j < i} \{P(F_i \cap F_j)\} \right] \leq \sum_{i=1}^n P(F_i) \leq 1 \\
 P\left(\bigcup_{i=1}^n F_i\right) &\geq P(F_1) + \sum_{i=2}^n \max\left\{0, P(F_i) - \sum_{j=1}^{i-1} P(F_i \cap F_j)\right\} \geq \max_{i=1}^n P(F_i)
 \end{aligned}
 \tag{3.3}$$

Ces bornes de Ditlevsen dépendent de l'ordre des événements de ruine des composants.

III.3.1 Système en parallèle.

Lorsque les équations de ruine des différents composants d'un système en parallèle sont transformées et exprimées en fonction de variables gaussiennes centrées réduites indépendantes, on peut écrire la probabilité de ruine du système comme suit:

$$\begin{aligned}
 p_f &= P\left(\bigcap_{j=1}^n \{G'_j(\mathbf{u}) \leq 0\}\right) \\
 &\approx P\left(\bigcap_{j=1}^n \left\{ \sum_{i=1}^m \alpha_{ij} U_i + \beta_j \leq 0 \right\}\right) \\
 &= P\left(\bigcap_{j=1}^n \{Z_j \leq -\beta_j\}\right) = \Phi_n(-\underline{\beta}; [R])
 \end{aligned} \tag{3.4}$$

où $\Phi_n(-\underline{\beta}; [R])$ est l'intégrale multinormale de dimension n , évaluée pour le vecteur $-\underline{\beta}$ et la matrice de corrélation $[R]$, définie par $R_{ij} = \alpha_{ik} \alpha_{kj}$.

III.3.2. Système en série.

De la même façon on obtient une approximation similaire pour un système en série:

$$\begin{aligned}
 p_f &= P\left(\bigcup_{j=1}^n \{G'_j(\mathbf{u}) \leq 0\}\right) \\
 &\approx P\left(\bigcup_{j=1}^n \{Z_j \leq -\beta_j\}\right) = 1 - P\left(\bigcap_{j=1}^n \{Z_j > -\beta_j\}\right) \\
 &= 1 - P\left(\bigcap_{j=1}^n \{Z_j \leq -\beta_j\}\right) = 1 - \Phi_n(-\underline{\beta}; [R])
 \end{aligned} \tag{3.5}$$

Enfin, la probabilité de ruine d'un système structural, représenté par un système en série dont les composants sont des sous-systèmes en parallèle (figure. 3.1), peut s'écrire comme suit:

$$p_f = P\left(\bigcup_{i=1}^m \bigcap_{j=1}^n G'_{ij}(\mathbf{u}) \leq 0\right) \quad (3.6)$$

III.4 Méthode de l'hyperplan équivalent.

Etant donné un domaine de ruine F dans l'espace réduit \mathbf{U} , on remarque d'abord que l'indice de fiabilité β de Ditlevsen peut être défini comme suit:

$$\beta^E = -\Phi^{-1}(P(\mathbf{U} \in F)) \quad (3.7)$$

où β^E est la distance à l'origine d'un hyperplan équivalent, de même probabilité que la fonction de ruine initial.

Hohenbichler /43/ montre que, parmi tous les hyperplans possibles, il y en a un qui reflète mieux la contribution relative de chaque variable aléatoire U_i dans la probabilité de ruine totale; cet hyperplan est défini par le vecteur des cosinus directeurs $\underline{\alpha}^E$, tels que:

$$\underline{\alpha}^E = \frac{\vec{\nabla} \beta^E(\underline{\varepsilon})}{\left\| \vec{\nabla} \beta^E(\underline{\varepsilon}) \right\|_{\underline{\varepsilon} = 0}} \quad (3.8)$$

où $\beta^E(\underline{\varepsilon}) = -\Phi(P(\mathbf{U} + \underline{\varepsilon} \in F))$, $\underline{\varepsilon}$ est une translation différentielle du vecteur \mathbf{U} , et $\|\cdot\|$ est la norme euclidienne.

L'hyperplan défini par $\underline{\alpha}^E$ et β^E est nommé "hyperplan équivalent de la surface de ruine de F ". $\underline{\alpha}^E$ est le vecteur généralisé des facteurs de sensibilité.

Pour un système mécanique représenté par coupes minimales, l'intersection de plusieurs régions de ruines élémentaires de composants peut être remplacée par un domaine de ruine limité par un hyperplan équivalent qui ait la même probabilité de ruine associée, soit:

$$\beta_i^E = -\Phi^{-1}(P(\mathbf{U} \in F_i)) \quad (3.9)$$

$$\underline{\alpha}_i^E = \frac{\vec{\nabla} \beta_i^E(\underline{\varepsilon})}{\left\| \vec{\nabla} \beta_i^E(\underline{\varepsilon}) \right\|_{\underline{\varepsilon}=0}} \quad (3.10)$$

où $P(\mathbf{U} \in F_i)$ est évaluée par l'équation (3.4).

L'union des régions de ruine des sous-systèmes en série peut également être approchée par un hyperplan équivalent de même probabilité de ruine associée en utilisant l'équation (3.5).

La méthode de Premier Ordre est résumée schématiquement dans la figure 3.2, pour un système simple représenté dans un espace bi-dimensionnel.

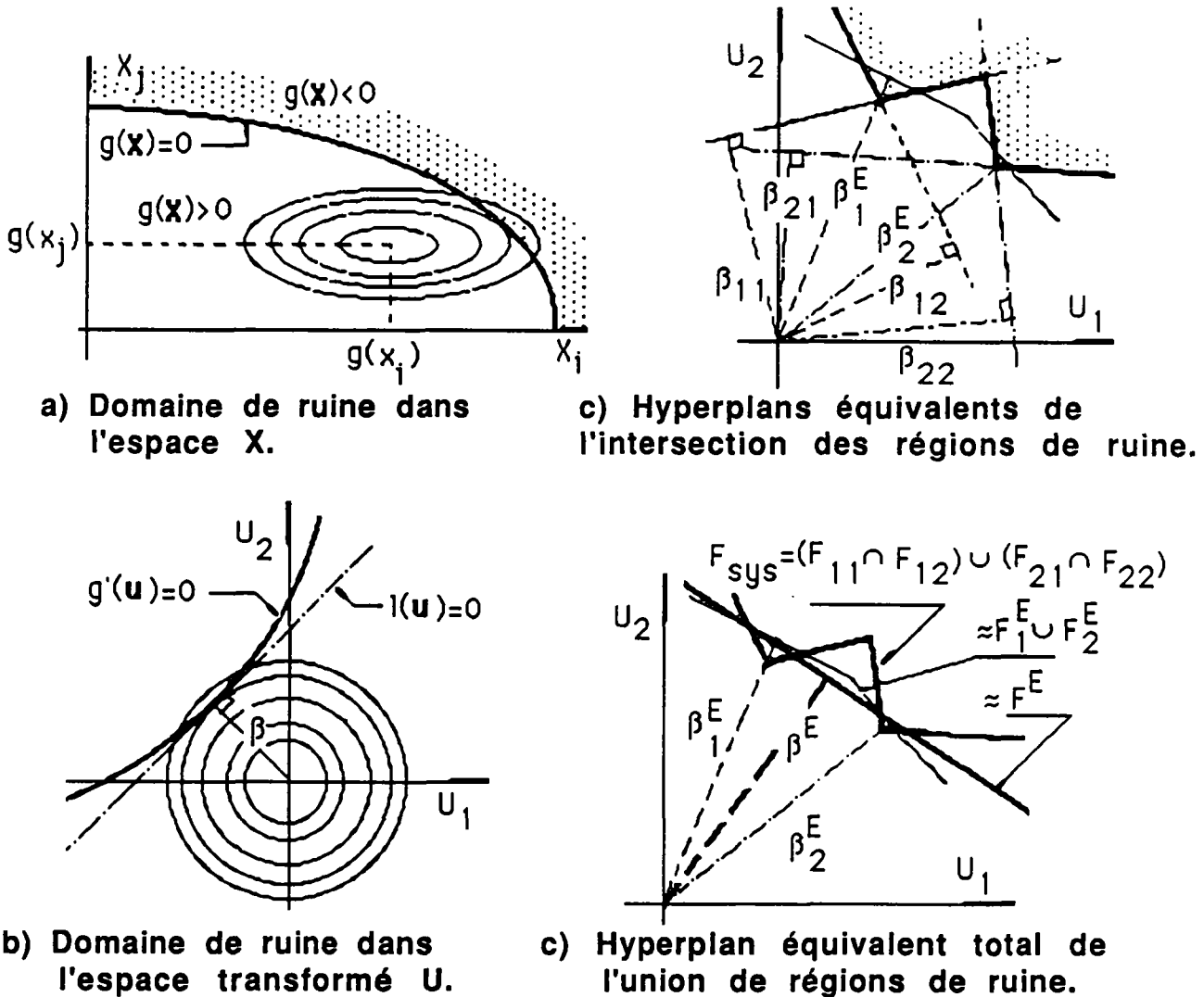


FIGURE 3.2 Schéma de la méthode de premier ordre.

III.5 Evaluation de l'intégrale multinormale et Programme SHASYS.

Même s'il n'existe pas une expression analytique générale pour le calcul précis d'une intégrale multinormale générale $\Phi(\mathbf{Z};[\mathbf{PZ}])$, on a besoin d'évaluer les intégrales multinormales des équations (3.4) et (3.5), qui jouent un rôle essentiel dans l'analyse de fiabilité.

Lorsque les événements de ruine $G_j(\mathbf{u})$ sont des événements de faible probabilité, on utilise fréquemment l'approche par la borne supérieure suivante, pour un système en parallèle:

$$\Phi_m\left(\underline{-\beta};[\mathbf{R}]\right) \leq \min_{k=1}^m \{\Phi(-\beta_k)\} \quad (3.11)$$

Tandis que pour un système en série on a la borne supérieure suivante qui n'a qu'un intérêt mathématique:

$$1 - \Phi_m\left(\underline{-\beta};[\mathbf{R}]\right) \leq \sum_{k=1}^m \Phi(-\beta_k) \leq 1 \quad (3.12)$$

Dans le cas particulier où la matrice de corrélation peut être exprimée sous la forme $[\mathbf{R}] = \{\delta_{kl} + \lambda_k \lambda_l (1 - \delta_{kl})\}$, avec δ_{kl} symbole de Kronecker et $\lambda_k, \lambda_l \in [-1,1]$, l'équation de ruine Z_k peut être représentée par:

$$Z_k = \lambda_k U_0 + (1 - \lambda_k)^{1/2} U_k \quad (3.13)$$

où U_0, U_1, \dots, U_m sont des variables gaussiennes centrées réduites indépendantes. Ceci implique que l'on peut évaluer $\Phi(\mathbf{Z};[\mathbf{RZ}])$ par une simple intégration, exécutée par exemple par quadrature:

$$\begin{aligned} \Phi_m(\mathbf{Z};[\mathbf{RZ}]) &= P\left(\bigcap_{k=1}^m \{Z_k \leq z_k\}\right) \\ &= \int_{-\infty}^{\infty} \phi(u_0) \prod_{k=1}^m \Phi\left(\frac{Z_k - \lambda_k u_0}{(1 - \lambda_k^2)^{1/2}}\right) du_0 \end{aligned} \quad (3.14)$$

Cette formule est due à Dunnett et Sobel /44/.

Une approche numérique de l'intégrale multinormale, même pour des grandes dimensions, est proposée par Hohenbichler et Rackwitz /45/, qui donnent la précision de l'approximation pour beaucoup d'applications.

Etant donnée une fonction de répartition multinormale définie par:

$$\Phi_m(\mathbf{C};[R]) = P\left(\bigcap_{k=1}^m \{Z_k \leq C_k\}\right) \quad (3.15)$$

l'idée de base, pour le calcul de cette intégrale multinormale générale, est de représenter le vecteur Z corrélé par:

$$\mathbf{Z} = [\mathbf{A}]\mathbf{U} \quad (3.16)$$

où $[\mathbf{A}]$ est une matrice triangulaire inférieure obtenue par une factorisation de Cholesky, et \mathbf{U} est un vecteur de variables normales centrées réduites indépendantes.

En faisant des approches de queue normale et du hyperplan, $\Phi_m(\cdot)$ peut être évaluée par la procédure successive suivante. $\Phi_m(\cdot)$ est d'abord séparée en deux facteurs /46/:

$$\begin{aligned} \Phi_m(\mathbf{C};[R]) &= P\left(\bigcap_{k=1}^m \left\{ \sum_{j=1}^i a_{ij} U_j \leq C_i \right\}\right) \\ &= P(U_1 \leq C_1) P\left(\bigcap_{i=2}^m \left\{ \sum_{j=1}^i a_{ij} U_j \leq C_i \mid U_1 \leq C_1 \right\}\right) \end{aligned} \quad (3.17)$$

Lorsque U_i est remplacée par une variable tronquée avec la transformation de Rosenblatt $U_1 = \Phi^{-1}(\Phi(V_1) \Phi(C_1)) = T_1(V_1)$, on supprime la condition du second facteur de l'équation (3.17). De plus, la combinaison linéaire des autres variables U_j ($j > 1$) est représentée comme une autre variable normale centrée réduite. Ceci nous mène à:

$$\begin{aligned} P\left(\bigcap_{i=2}^m \left\{ \sum_{j=1}^i a_{ij} U_j \leq C_i \mid U_1 \leq C_1 \right\}\right) &= P\left(\bigcap_{i=2}^m \left\{ a_{i1} T_1(V_1) + (1-a_{i1}^2)^{1/2} V_i \leq C_i \right\}\right) \\ &= P\left(\bigcap_{i=2}^m \{g_i(V_1, V_i) \leq 0\}\right) \end{aligned}$$

$$\begin{aligned}
&\approx P\left(\bigcap_{i=2}^m \left\{ \alpha_{i1}^{(2)} V_1 + \alpha_{i2}^{(2)} V_i \leq C_i^{(2)} \right\}\right) \\
&= \Phi_{m-1}(\mathbf{C}^{(2)}; [\mathbf{R}]^{(2)})
\end{aligned}
\tag{3.18}$$

Par applications successives de cette procédure on obtient donc:

$$\Phi_m(\mathbf{C}; [\mathbf{R}]) \approx \prod_{i=1}^m \Phi(C_i^{(i)})
\tag{3.19}$$

Pour appliquer cette méthode d'analyse de fiabilité, basée sur une modélisation des structures par des systèmes en série et en parallèle, et des approches de premier et second ordre (FORM et SORM), il existe une version du programme SHASYS développée à l'université de Stanford /47/.

Ce programme utilise des algorithmes et des sous-programmes développés à l'université de Munich, sous la direction du Pr. Rackwitz /48/.

III.6 Exemple d'un système mécanique en parallèle.

Soit le modèle idéal en parallèle, illustré dans la figure 3.3.

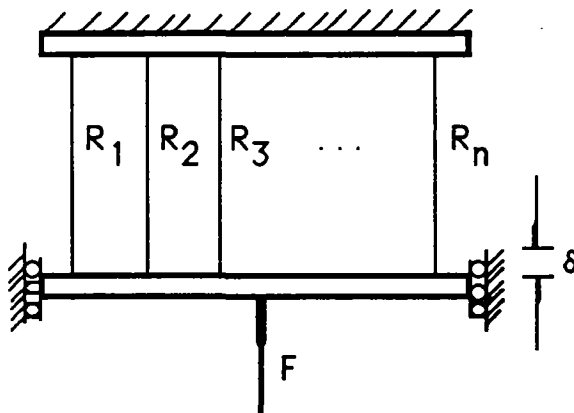


FIGURE 3.3 système mécanique en parallèle.

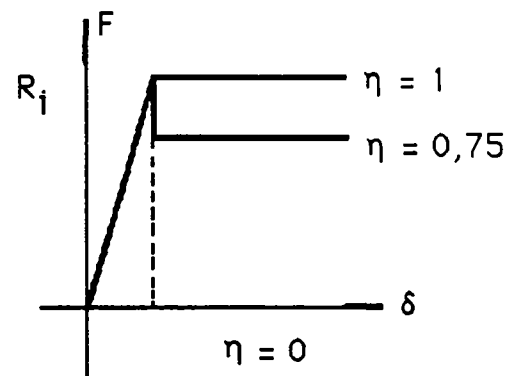


FIGURE 3.4. Loi de Comportement.

On fait les hypothèses suivantes:

- Le système est composé d'éléments identiques, avec une loi de comportement de contrainte-déformation linéaire, jusqu'à la résistance critique, comme dans la figure 3.4.

- Les résistances sont traitées comme des variables aléatoires indépendantes et de même loi.

- La charge F est considérée comme une variable déterministe.

- Les deux barres horizontales sont parfaitement rigides et restent parallèles, de manière que les éléments aient toujours la même déformation.

- L'endommagement d'un élément quelconque arrive lorsque la force atteint sa résistance maximale; on considère alors cet élément comme ruiné.

- La résistance résiduelle d'un élément ruiné est caractérisée par une variable η , représentant un pourcentage de la résistance critique. Les cas extrêmes sont la ruine ductile ($\eta = 1$) et la ruine fragile ($\eta = 0$).

Il est clair que le système est ruiné si et seulement si tous les composants sont ruinés. Donc, s'il y a n composants en parallèle, il y a $n!$ chemins de ruine.

Afin de simplifier le problème, Hohenbichler et. al. /49/ proposent d'utiliser les statistiques ordonnées de résistances $R'_1 < R'_2 < \dots < R'_n$, de sorte qu'il n'y ait qu'un seul chemin de ruine à considérer.

La résistance maximale de ce système est donc:

$$R_{\text{sys}} = \max[nR'_1, (n-1)R'_2 + \eta R'_1, \dots, R'_n + \eta_{n-1} R'_{n-1} + \dots + \eta_1 R'_1]$$

c'est-à-dire que le composant le plus faible, de résistance R'_1 , est ruiné sous la charge F/n . L'équation de ruine de ce composant peut aussi s'écrire:

$$Z_1 = nR'_1 - F \leq 0$$

De la même manière, le deuxième composant de résistance R'_2 est ruiné sous la charge $(F - \eta_1 R'_1)/(n-1)$. L'équation de ruine de ce composant peut aussi s'écrire:

$$Z_2 = (n-1)R'_2 + \eta_1 R'_1 - F \leq 0$$

On peut de cette façon trouver toutes les autres expressions.

Lorsque l'on suppose tous les facteurs de résistance résiduelles η_i égaux à l'unité (ruine ductile), le maximum des composants est le dernier terme du système:

$$R_{\text{sys}} = \sum_{i=1}^n R'_i = \sum_{i=1}^n R_i$$

En général, on ne connaît pas à priori le terme maximum; par conséquent une analyse de fiabilité du système à n composants en parallèle s'impose.

Les composants, ainsi que leur équations de ruine pour ce système sont illustrés dans la figure 3.5.

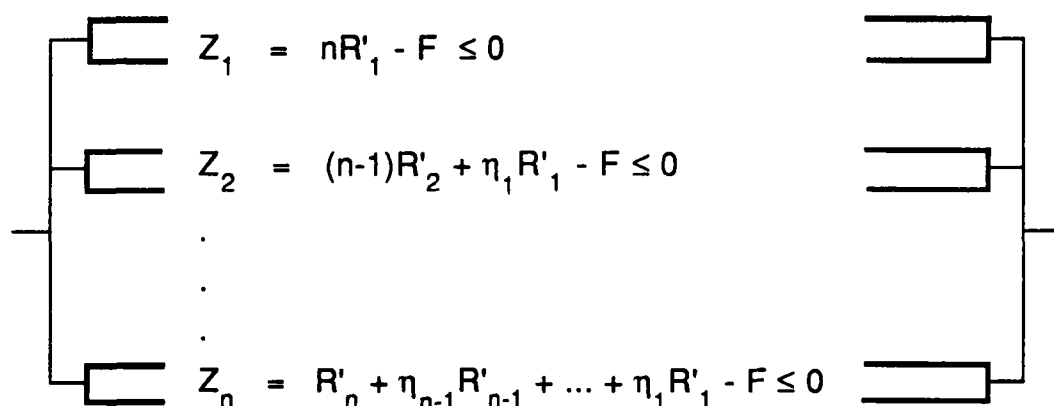


FIGURE 3.5 Equations de ruine du système en parallèle.

On note que les statistiques ordonnées ne sont pas indépendantes même si les résistances initiales le sont.

D'après le procédé décrit dans ce chapitre, il est d'abord nécessaire de faire la transformation des variables aléatoires générales en variables normales centrées réduites indépendantes.

Afin d'utiliser la transformation de Rosenblatt, on peut donner la séquence des fonctions de répartition conditionnelles suivantes [49], en faisant une simplification:

$$\begin{aligned}
 F_{n,i}(r_i | r_1, \dots, r_{i-1}) &= P(R'_i \leq r_i | R'_1 = r_1, R'_2 = r_2, \dots, R'_{i-1} = r_{i-1}) \\
 &= P(R'_i \leq r_{i-1} | R'_{i-1} = r_{i-1}) = F_{n,i}(r_i | r_{i-1})
 \end{aligned}$$

Pour le cas particulier de $r_1 < r_2 < \dots < r_i$ on a:

$$F_{n,i}(r_i | r_{i-1}) = \begin{cases} 0 & ; \text{ pour } r_i < r_{i-1} \\ 1 - \left[1 - \frac{F_R(r_i) - F_R(r_{i-1})}{1 - F_R(r_{i-1})} \right]^{n-i+1} & = 1 - \left[\frac{1 - F_R(r_i)}{1 - F_R(r_{i-1})} \right]^{n-i+1} ; \\ \text{pour } r_i \geq r_{i-1} \end{cases}$$

En appliquant les égalités de Rosenblatt

$$\Phi(u_1) = F_{n,1}(r_1) = 1 - (1 - F_R(r_1))^n$$

$$\Phi(u_2) = F_{n,2}(r_2 | r_1)$$

.

$$\Phi(u_i) = F_{n,i}(r_i | r_1, \dots, r_{i-1})$$

On obtient les variables désirées:

$$R'_1 = F_{n,1}^{-1}(\Phi(u_1)) = F_R^{-1}\left\{1 - \Phi(-u_1)^{1/n}\right\}$$

$$R'_2 = F_{n,2}^{-1}(\Phi(u_2) | r'_1) = F_R^{-1}\left\{1 - (1 - F_R(r'_1))\Phi(-u_2)^{\frac{1}{n-1}}\right\}$$

$$= F_R^{-1}\left\{1 - \Phi(-u_1)^{1/n} \Phi(-u_2)^{\frac{1}{n-1}}\right\}$$

.

$$R'_i = F_R^{-1}\left\{1 - \prod_{j=1}^i \Phi(-u_j)^{\frac{1}{n-j+1}}\right\}$$

On note d'abord que ce problème d'un système mécanique en parallèle, dû à Daniels /50/, est largement traité par Hohenbichler et. al. /49/ pour des lois de comportement non-linéaires, notamment.

Pour le système qui nous occupe, une étude approfondie de la redondance effective de ce système est faite par Guénard /9/, qui a mené aussi des études paramétriques sur les sous-systèmes de tendons (câbles en acier) d'une structure marine à jambes de traction, pour laquelle ce modèle en parallèle est bien adapté.

On se contente dans ce sous-chapitre, d'analyser un cas très particulier de ce système mécanique à trois barres.

Dans ce cas, on ajoute les hypothèses et caractéristiques suivantes:

- Les résistances R_i sont des variables aléatoires indépendantes ayant toutes la même loi de distribution log-normale, avec une résistance moyenne \bar{R} et un coefficient de variation CV_R , suivantes:

$$\bar{R} = \frac{SF}{n}F = \frac{1,47}{3}F, \quad CV_R = 0,1$$

où SF est le facteur de sécurité appliqué à la charge F.

- La ruine des éléments est semi-ductile, avec un coefficient η égal à 0,75. On précise que le facteur prend en compte d'une manière simple l'incertitude de la résistance résiduelles après l'endommagement des éléments.

Les équations d'état limite exprimées en fonction des variables aléatoires normales centrées réduites peuvent s'écrire:

$$Z_1 = 3R'_1 - F \leq 0$$

$$Z_2 = 0,75R'_1 + 2R'_2 - F \leq 0$$

$$Z_3 = 0,75R'_1 + 0,75R'_2 + R'_3 - F \leq 0$$

où

$$R'_1 = F_R^{-1} \left[1 - \Phi(-u_1) \right]^{1/3}$$

$$R'_2 = F_R^{-1} \left[1 - \Phi(-u_1) \right]^{1/3} \Phi(-u_2)^{1/2}$$

$$R'_3 = F_R^{-1} \left[1 - \Phi(-u_1) \right]^{1/3} \Phi(-u_2)^{1/2} \Phi(-u_3)$$

Lorsque l'on fait une approximation du premier ordre de ces équations (par exemple à l'aide de l'algorithme montré dans l'annexe A), on obtient les

indices de fiabilité β_i ($i=1,2,3$), de ces fonctions de ruine linéarisées au point de densité maximale et leurs vecteurs des cosinus directeurs α_i , suivantes:

$$\underline{\beta}^T = \{3,506, 4,036, 3,925\}$$

$$\underline{\alpha}_1^T = \{-1, 0, 0\}$$

$$\underline{\alpha}_2^T = \{-0,743, -0,669, 0\}$$

$$\underline{\alpha}_3^T = \{-0,836, -0,533, -0,135\}$$

où $\underline{\beta}^T$ et $\underline{\alpha}_i^T$ représentent les vecteurs transposés de $\underline{\beta}$ et $\underline{\alpha}_i$.

Autrement dit, on a un nouveau système d'équations de ruine linéarisées, qui peut être écrit:

$$Z_1 = -U_1 + 3,506$$

$$Z_2 = -0,743U_1 - 0,669U_2 + 4,036$$

$$Z_3 = -0,836U_1 - 0,533U_2 - 0,135U_3 + 3,925$$

La probabilité de ruine de ce système en parallèle à trois barres peut être calculée à partir de la fonction de répartition tri-normale, définie par le vecteur $\underline{\beta}$ et la matrice de corrélation $[R]$, (équation (3.4)):

$$p_f = \Phi\left(-\underline{\beta}; [R]\right)$$

$$\text{où } [R] = \begin{bmatrix} 1 & 0,743 & 0,836 \\ 0,743 & 1 & 0,977 \\ 0,836 & 0,977 & 1 \end{bmatrix}$$

Cette fonction de répartition $\Phi(\cdot)$ peut être approchée par des hyperplans équivalents, comme décrit au paragraphe III.4

Soient les deux premières équations de ruine Z_1 et Z_2 , définies par β_i et α_i ($i = 1,2$) respectives; et ρ leur coefficient de corrélation.

L'indice de fiabilité équivalent β^E de ces deux équations peut être calculé à l'aide des bornes de Ditlevsen (équation (1.19)):

$$\rho = \underline{\alpha}_1^T \underline{\alpha}_1 = 0,743$$

$$P(A) = \Phi(-3,506) \Phi\left(-\frac{4,036 - 0,743(3,506)}{(1 - 0,743^2)^{1/2}}\right) = 3,832 (10^{-6})$$

$$P(B) = \Phi(-4,036) \Phi\left(-\frac{3,506 - 0,743(4,036)}{(1 - 0,743^2)^{1/2}}\right) = 6,337 (10^{-6})$$

$$6,34 (10^{-6}) \leq p_f \leq 1,017 (10^{-5})$$

$$\begin{aligned} \beta^E &= -\Phi^{-1}(\Phi_2(-3,506, -4,036; 0,743)) = -\Phi^{-1}(1,017 (10^{-5})) \\ &= 4,376 \end{aligned}$$

Le vecteur équivalent $\underline{\alpha}^E$ de ces deux équations peut être approché à l'aide de l'expression (3.8), proposée par Hohenbichler. Lorsque l'on fait $\varepsilon_i = 0.1$, une translation différentielle du vecteur \underline{U} , on a pour $\underline{\varepsilon} = (0.1, 0)$:

$$-\underline{\beta} - [\underline{\alpha}] \underline{\varepsilon} = -\begin{Bmatrix} 3,506 \\ 4,036 \end{Bmatrix} - \begin{bmatrix} -1 & 0 \\ -0,743 & -0,669 \end{bmatrix} \begin{Bmatrix} 0,1 \\ 0 \end{Bmatrix} = -\begin{Bmatrix} 3,406 \\ 3,962 \end{Bmatrix}$$

l'équation (1.19):

$$\beta^E(\underline{\varepsilon}) = -\Phi^{-1}(\Phi_2(-3,406, -3,962; 0,743)) = 4,288$$

par conséquent:

$$\left. \frac{\partial \beta^E}{\partial \varepsilon_1} \right|_{\underline{\varepsilon} = 0} \approx \frac{4,288 - 4,376}{0,1} = -0,88$$

de la même manière, on a pour $\underline{\varepsilon} = (0, 0.1)$:

$$\begin{aligned} -\underline{\beta} - [\underline{\alpha}] \underline{\varepsilon} &= -\begin{Bmatrix} 3,506 \\ 3,969 \end{Bmatrix} \\ \beta^E(\underline{\varepsilon}) &= -\Phi^{-1}(\Phi_2(-3,506, -3,969; 0,743)) = 4,332 \end{aligned}$$

$$\left. \frac{\partial \beta^E}{\partial \varepsilon_2} \right|_{\varepsilon = 0} \approx \frac{4,332 - 4,376}{0,1} = -0,88$$

par normalisation:

$$\underline{\alpha}^E = (-0,894, -0,447, 0)$$

Soit maintenant l'équation de ruine équivalente définie par β^E et α^E , et la dernière équation de ruine Z_3 .

L'indice de fiabilité équivalent nouveau β^E de ce deux équations de ruine peut être calculé de la même façon:

$$\rho = \left(\underline{\alpha}^E \right)^T \underline{\alpha}_3 = 0,986$$

$$\beta^E = -\Phi^{-1}(\Phi_2(-4,376, -3,925; 0,986)) = 4,377$$

La probabilité de ruine du système à trois barres est donc:

$$p_f = 1,016 \cdot 10^{-5} = \Phi(-\beta^E)$$

III.7 Conclusion.

A partir des applications des méthodes de fiabilité de Premier Ordre aux différents systèmes mécaniques, faites notamment par Rackwitz, Murotsu, Bjerager, et Guénard, /7,8,9,16,17,18/, on peut tirer les conclusions suivantes:

- Ces méthodes s'appliquent aux problèmes pratiques des structures redondantes, aussi bien pour la conception que pendant l'utilisation, même si les modèles et méthodes reposent sur de nombreuses hypothèses restrictives, ou si les structures sont aussi compliquées que celles des structures marines.

- elles permettent l'homogénéisation de la sécurité globale d'un système structural.

- enfin, ces méthodes ont de nombreux points communs avec la théorie de la décision d'une part, avec les méthodes automatiques utilisées en mécanique (éléments finis par exemple) d'autre part. Les possibilités d'extension des modèles et d'association à des programmes de calcul sont donc grandes.

IV METHODOLOGIE DE RECHERCHE DES CHEMINS DE RUINE.

IV.1 Introduction.

A priori, il semble difficile d'identifier tous les modes de ruine possibles d'un système mécanique, surtout lorsqu'il s'agit de structures très hyperstatique.

La méthode de recherche des chemins de ruine, couramment appelée méthode "des arbres de décisions" (ou "algorithme des branches et des bornes"), se révèle bien adaptée à l'analyse de fiabilité des systèmes structuraux.

Cette méthode est largement exposée dans les ouvrages de théorie de la décision, et des applications en génie civil sont exposées par Benjamin et Cornell /51/, et Ang et Tang /20/; pour des analyses de fiabilité par la méthode des branches et des bornes, on pourra consulter Thoft-Christensen et Murotsu /16/, et pour leurs applications aux structures marines, Murotsu /7/ et Guénard /9,10/. Une synthèse de ces ouvrages est proposée ci-après.

IV.2 Hypothèses du calcul et encadrement de la probabilité de ruine.

La méthode de recherche des chemins de ruine a pour but l'évaluation de la probabilité de ruine globale d'un système structural, en identifiant les séquences de ruines élémentaires les plus probables et en combinant leur probabilité d'occurrence.

On cherche ensuite un encadrement de la probabilité de ruine globale du système par ses bornes supérieure et inférieure.

Le début de l'arbre est un noeud qui représente l'état initial de la structure. Ce noeud est lié aux noeuds suivants par des branches qui désignent les ruines élémentaires possibles des éléments de la structure.

Chaque noeud successif correspond à un état d'endommagement de la structure, défini par la séquence de ruines élémentaires qui mènent à ce noeud.

On appelle "chemin de ruine complet" toute séquence de ruines élémentaires conduisant à un noeud final qui représente un mode de ruine du système structural (formation d'un mécanisme, stabilité inacceptable par un critère limite d'utilisation: vibration ou déformation excessives, etc.).

Afin de simplifier le modèle, on suppose que toutes les ruines élémentaires se produisent instantanément, ce qui rend le problème indépendant du temps.

On suppose également que le comportement de la structure est linéaire entre deux ruines élémentaires consécutives; plus précisément (Cf. chapitre II), un élément ruiné a une raideur réduite et une résistance résiduelle traduite par un chargement fictif équivalent, appliqué à la structure aux noeuds de l'élément ruiné.

Cette résistance résiduelle s'exprime généralement en fonction des mêmes paramètres aléatoires que les résistances initiales.

En outre, un élément précédemment ruiné ne peut pas retrouver sa raideur initiale à la suite d'un changement du sens des contraintes.

Il y a en général plusieurs chemins de ruines possibles. Puisqu'il suffit qu'un seul de ces chemins de ruines se produise pour que la structure soit ruinée, la structure peut être représenté vis-à-vis de l'ensemble de ces chemins de ruine, par un système en série, dont les composants sont les sous-systèmes en parallèle, relatifs à chaque chemin de ruine.

La probabilité de ruine globale de la structure peut donc être calculée à l'aide de l'équation (3.6).

Enfin, étant donné qu'il est pratiquement impossible d'identifier tous les chemins de ruine possibles, et qu'il y a fort peu de chances que tous les chemins de ruine soient équiprobables, l'idée de base de la méthode consiste à identifier les chemins de ruine les plus probables et à n'inclure que ceux-ci dans l'équation (3.6).

On obtient ainsi une borne inférieure de la probabilité de ruine globale du système, puisque de nombreux autres chemins de ruine sont négligés.

Plus l'on considère de chemins les plus probables, meilleure est la borne inférieure trouvée.

Du fait qu'un chemin de ruine quelconque est l'intersection des événements de ruines élémentaires:

$$\bigcap_{i=1}^n E_i \tag{4.1}$$

on a les inégalités suivantes:

$$P(E_1) > P(E_1 \cap E_2) > \dots > P\left(\bigcap_{i=1}^n E_i\right) \quad (4.2)$$

où la probabilité d'atteindre chaque étape intermédiaire ne peut que diminuer, lorsque l'on progresse sur la branche.

Lorsque l'on ne cherche que les chemins de ruine les plus probables, il existe des chemins de ruine incomplets.

Si l'on traite toutes les branches examinées comme des chemins de ruine complets et si on les inclut dans le calcul de fiabilité du système, on est certain d'inclure ainsi les chemins de ruine non-identifiés mais engendrés par ces branches, et donc d'obtenir une borne supérieure pour la probabilité de ruine. On obtient donc finalement un encadrement de la probabilité de ruine globale cherchée.

IV.3 Algorithme.

Afin d'identifier les chemins de ruine les plus probables, on utilise un algorithme de recherche arborescent décrit par les étapes "a" à "g" ci-dessous:

a) Calcul de toutes les probabilités de ruines élémentaires initiales, en partant de la structure intacte.

b) Identification de la plus forte valeur, et ruine de l'élément correspondant.

c) Calcul des probabilités conjointes de la ruine initiale retenue et de toutes les ruines élémentaires encore possibles.

d) Identification de la plus forte valeur entre les probabilités conjointes qui viennent d'être calculées et toutes les probabilités de ruine calculées antérieurement et non encore retenues.

e) Ruine du ou des éléments de la structure correspondant et calcul d'un nouvel ensemble de probabilités conjointes.

f) Exécution des pas d) et e) jusqu'à atteindre un état de ruine de la structure, autrement dit le chemin de ruine complet le plus probable.

g) Exécution des pas d) et e) jusqu'à atteindre les chemins de ruine suivants, les plus probables.

On note que si le nombre de chemins de ruine complets calculés augmente, les bornes inférieure et supérieure de la probabilité de ruine se rapprochent l'une de l'autre et convergent vers la probabilité de ruine globale du système donnée par l'équation (3.6).

IV.4 Conclusion.

Cette méthode de recherche arborescente peut être considérée comme une application pratique de la théorie de la fiabilité, notamment des méthodes dites du Premier Ordre, en vue de l'évaluation de la probabilité de ruine globale d'un système structural réel, redondant et complexe.

Ce modèle de fiabilité a l'avantage de suivre pas à pas les états d'endommagement de la structure jusqu'à la ruine totale du système, en identifiant les chemins de ruine dominants et en encadrant la probabilité de ruine globale du système par des bornes.

Par ailleurs il prend en compte des critères de ruine élémentaire différents dans une même analyse de fiabilité.

Cela permet de diminuer considérablement les calculs nécessaires, et met en évidence les stratégies optimales à suivre dans une étude de fiabilité analogue, ou pour des réalisations futures.

V METHODE DE FIABILITE HYBRIDE.

V.1 Introduction.

Il existe une autre méthode de calcul de la probabilité de ruine globale d'un système mécanique: la méthode hybride, qui combine les méthodes analytiques classiques de la fiabilité et les méthodes de simulation de Monte-Carlo pour l'évaluation des intégrales multiples de la probabilité de ruine /12,14/.

La méthode suppose connus tous les modes de ruine possibles du système, exprimés en fonction des résistances limites des sections des éléments concernés et des charges à rupture, et la loi de probabilité conjointe des fonctions de sécurité (de dimension n). Par souci de simplicité, on considère que cette loi est gaussienne, et que les variables de résistance sont indépendantes des charges.

Cette méthode simplifiée permet d'approcher rapidement la probabilité de ruine globale d'un système structural, en considérant les modes de ruine les plus probables.

En outre, cette formulation facilite les analyses de fiabilité des structures marines, vis-à-vis de la charge de houle gaussienne stationnaire ergodique /11,13,15/, chapitre VIII.

V.2 Modèle Mécanique.

Connaissant tous les modes de ruine possibles d'un système mécanique, on peut établir, pour chaque mécanisme, une relation d'équilibre entre les charges extérieures P_i et les forces internes des éléments critiques.

Pour les systèmes ductiles où les effets $P-\Delta$ (de second ordre) ne sont pas considérés, la relation entre les forces est linéaire.

Si l'on travaille avec les résistances limites des éléments critiques R_i (au lieu des forces internes) et avec la convention que la ruine du système correspond aux valeurs négatives de la combinaison linéaire précédente, on obtient les fonctions de sécurité Z_i du système ($Z_i < 0$):

$$\{Z\} = [A]\{R\} + [B]\{P\} \quad (5.1)$$

où $[A]$ et $[B]$ sont deux matrices de transformation de forces et $\{Z\}$, $\{R\}$ et $\{P\}$ sont respectivement les vecteurs des fonctions de sécurité, des résistances

limites des sections critiques des éléments et des charges extérieures (paragraphe I.2.6 et II.6).

V.3 Modèle de fiabilité.

L'analyse de fiabilité des systèmes ductiles, sous charges statiques, peut être facilement traitée suivant [2,3,12] par:

- i) Identification de tous les mécanismes de ruine du système,
- ii) Etablissement des fonctions de sécurité $\{Z\}$ des mécanismes de ruine identifiés en i).
- iii) Calcul de la loi de probabilité conjointe des fonctions de sécurité $\{Z\}$.
- iv) Calcul de la probabilité pour qu'une fonction de sécurité quelconque ait une valeur négative ($Z_i < 0$).

V.3.1 Système en Série.

Un système décrit par n éléments E_1, E_2, \dots, E_n , est dit en série si l'apparition d'une ruine d'un de ces éléments entraîne l'effondrement du système. La probabilité de ruine du système peut donc être exprimé par:

$$p_f = P(E_1 \cup E_2 \cup \dots \cup E_n) \quad (5.2)$$

où E_i représente l'événement "ruine du système suivant le mode i ".

Lorsque l'on représente les ruines du système par leurs fonctions de sécurité $E_i = (Z_i < 0)$, l'équation de la probabilité de ruine du système devient:

$$\begin{aligned} p_f &= P(Z_1 < 0) + P(Z_2 < 0, Z_1 > 0) + \dots + P(Z_n < 0, Z_1 > 0, \dots, Z_{n-1} > 0) \\ &= F_{Z_1}(0) + \int_0^\infty F_{Z_2}(0 | z_1) f_{Z_1}(z_1) dz_1 + \dots + \int_0^\infty \dots \int_0^\infty F_{Z_n}(0 | z_1, \dots, z_{n-1}) \\ &\quad f_{Z_1, \dots, Z_{n-1}}(z_1, \dots, z_{n-1}) dz_1 \dots dz_{n-1} \end{aligned} \quad (5.3)$$

où $f_{z_1, \dots, z_{k-1}}(z_1, \dots, z_{k-1})$

est la densité de probabilité conjointe des $k-1$ premières fonctions de sécurité et F_{Z_k} est la fonction de répartition conditionnelle de la fonction de sécurité Z_k , sachant que: $Z_1 = z_1, \dots, Z_{k-1} = z_{k-1}$.

Afin de pouvoir évaluer ces intégrales multiples par une simulation de Monte-Carlo, on transforme la dernière équation de ruine, par un simple artifice mathématique:

$$p_f = F_{Z_1}(0) + E'_{Z_1} \{F_{Z_2}(0)\} + \dots + E'_{Z_1 \dots Z_{k-1}} \{F_{Z_k}(0)\} \quad (5.4)$$

où $E'_{Z_1 \dots Z_{k-1}} \{F_{Z_k}(0)\}$ désigne l'espérance mathématique de $F \left\{ \prod_{i=1}^{k-1} \mathbf{1}(Z_i > 0) \right\}$ (qui est égale à F si $z_1 > 0, \dots, z_{k-1} > 0$ et égale à zéro dans le cas contraire), $\mathbf{1}(Z_i > 0)$ étant la fonction indicatrice de $(Z_i > 0)$; autrement dit:

$$p_f = F_{Z_1}(0) + \dots + \int_{-\infty}^{\infty} \dots \int_{-\infty}^{\infty} \phi_k(z_1, \dots, z_{k-1}) f_{z_1, \dots, z_{k-1}}(z_1, \dots, z_{k-1}) dz_1 \dots dz_{k-1} + \dots \quad (5.5)$$

où $\phi_k(z_1, \dots, z_{k-1}) = F_{Z_k}(0 | z_1, \dots, z_{k-1}) \prod_{i=1}^{k-1} \mathbf{1}(Z_i > 0)$

Etant donné l'état de développement du modèle, dans ce travail on se limitera à des distributions multidimensionnelles gaussiennes pour les fonctions de sécurité $\{Z\}$, ainsi que par souci de simplicité, on suppose que les forces sont indépendantes des résistances.

Il suffira de connaître le vecteur des résistances moyennes $\{\bar{R}\}$, et celui des forces $\{\bar{P}\}$, ainsi que leurs matrices de covariance respectives, $[S_{RR}]$ et $[S_{PP}]$, pour arriver au résultat. En effet:

$$\{\bar{Z}\} = [A]\{\bar{R}\} + [B]\{\bar{P}\} = [C]\{\bar{X}\} \quad (5.6a)$$

$$[S_Z] = [C][S_X][C]^T \quad (5.6b)$$

$$[C] = [[A] [B]], \quad \{X\} = \begin{Bmatrix} \{\bar{R}\} \\ \{\bar{P}\} \end{Bmatrix} \quad \text{et} \quad [S_X] = \begin{bmatrix} [S_{RR}] & [S_{RP}] \\ [S_{PR}] & [S_{PP}] \end{bmatrix} \quad (5.6c)$$

où $[SRP] = [SPR] = [0]$.

V.3.2 Système en parallèle.

Un système comportant n éléments E_1, E_2, \dots, E_n , est dit en parallèle si seule la ruine de tous ces éléments entraîne celle du système. La probabilité de ruine du système mécanique peut donc être exprimée par:

$$p_f = P(E_1 \cap E_2 \cap \dots \cap E_n) \quad (5.7)$$

où E_i représente l'événement "ruine de l'élément i du système".

Lorsque l'on représente les ruines des composants par leurs fonctions de sécurité $E_i = (Z_i < 0)$, et avec l'hypothèse d'indépendance des événements, l'équation de la probabilité de ruine du système devient:

$$\begin{aligned} p_f &= P(Z_1 < 0) P(Z_2 < 0, Z_1 < 0) \dots P(Z_n < 0, Z_1 < 0, \dots, Z_{n-1} < 0) \\ &= F_{Z_1}(0) \int_{-\infty}^0 F_{Z_2}(0 | z_1) f_{Z_1}(z_1) dz_1 \dots \int_{-\infty}^0 \dots \int_{-\infty}^0 F_{Z_n}(0 | z_1, \dots, z_{n-1}) \\ &\quad f_{Z_1, \dots, Z_{n-1}}(z_1, \dots, z_{n-1}) dz_1 \dots dz_{n-1} \end{aligned} \quad (5.8)$$

où $f_{Z_1, \dots, Z_{k-1}}(z_1, \dots, z_{k-1})$

est la densité de probabilité conjointe des $k-1$ premiers modes de ruine des composants, et F_{Z_k} est la fonction de répartition conditionnelle de la fonction de sécurité Z_k , sachant que: $Z_1 = z_1, \dots, Z_{k-1} = z_{k-1}$.

De la même façon que pour les systèmes en série, on se propose d'évaluer les intégrales multiples de la probabilité de ruine du système par une simulation de Monte-Carlo; on transforme la dernière équation de ruine, comme précédemment:

$$p_f = F_{Z_1}(0) E''_{Z_1} \{F_{Z_2}(0)\} \dots E''_{Z_1 \dots Z_{n-1}} \{F_{Z_n}(0)\} \quad (5.9)$$

où $E''_{Z_1 \dots Z_{k-1}} \{F_{Z_k}(0)\}$ désigne l'espérance mathématique de $F \left\{ \prod_{i=1}^{k-1} 1(Z_i < 0) \right\}$

$1(Z_i < 0)$ étant la fonction indicatrice de $(Z_i < 0)$.

V.4 Algorithme de simulation.

La méthode de simulation de Monte-Carlo, pour calculer les intégrales multiples se décompose de la manière suivante:

a) On tire au hasard une valeur z_1 de Z_1 , suivant sa loi marginale, en inversant sa fonction de répartition.

b) On détermine la fonction de répartition conditionnelle de Z_2 , sachant que Z_1 est égal z_1 . A partir de cette fonction de répartition conditionnelle, on tire au hasard une valeur z_2 de Z_2 .

c) On procède de la même façon jusqu'au tirage z_{k-1} de Z_{k-1} , à partir de sa fonction de répartition conditionnelle, sachant que $Z_1 = z_1, Z_2 = z_2, \dots, Z_{k-2} = z_{k-2}$.

d) Dès que l'une des valeurs simulées est négative, on arrête la simulation et l'on prend $FZ_k = 0$. Si toutes les valeurs Z_1, Z_2, \dots, Z_{k-1} sont plus grandes que zéro, on obtient $FZ_k(0)$ à partir de la fonction de répartition conditionnelle de Z_k sachant que $Z_1 = z_1, \dots, Z_{k-1} = z_{k-1}$ (équations (5.4) ou (5.5)).

e) On répète les étapes précédentes, jusqu'à constituer un échantillon de valeurs simulées de $FZ_k(0)$ suffisamment grand, pour obtenir une estimation fiable de l'espérance de FZ_k , calculée à partir de la moyenne des valeurs obtenues.

Les lois de probabilité conditionnelles nécessaires dans le processus de simulation sont aisément obtenues à partir de la loi de probabilité conjointe gaussienne des fonctions de sécurité /52/.

Ainsi, étant donné une loi de probabilité de Gauss de dimension n , définie par le vecteur d'espérance $\{X\}$ et la matrice de covariance $[S]$ suivants:

$$\begin{aligned} \{X\}^T &= \{X_1, X_2, \dots, X_n\} \\ [S_X] &= \begin{bmatrix} S_{1,1} & \dots & S_{1,n-1} & S_{1,n} \\ \cdot & & \cdot & \cdot \\ \cdot & & \cdot & \cdot \\ \cdot & & \cdot & \cdot \\ S_{n-1,1} & \dots & S_{n-1,n-1} & S_{n-1,n} \\ S_{n,1} & \dots & S_{n,n-1} & S_{n,n} \end{bmatrix} = \begin{bmatrix} [S_{11}] & \{S_{12}\}^T \\ \{S_{21}\} & S_{22} \end{bmatrix} \end{aligned} \quad (5.10)$$

on peut démontrer que la loi de probabilité conditionnelle de X_n , sachant que $X_1 = x_1, X_2 = x_2, \dots, X_{n-1} = x_{n-1}$, est une loi de probabilité gaussienne d'espérance et variance définies par:

$$E(X_n | x_1, x_2, \dots, x_{n-1}) = \bar{X}_n + \{S_{21}\} [S_{11}]^{-1} \begin{Bmatrix} x_1 - \bar{X}_1 \\ \vdots \\ x_{n-1} - \bar{X}_{n-1} \end{Bmatrix}$$

$$S_{X_n | x_1, x_2, \dots, x_{n-1}} = S_{nn} - \{S_{21}\} [S_{11}]^{-1} \{S_{12}\}^T \quad (5.11)$$

Afin d'améliorer cet algorithme et de réduire le nombre de simulations nécessaires, on transforme les intégrales multiples de l'équation de ruine du système (équations (5.4) et (5.6)) par:

$$p_{f_k} = \int_{-\infty}^{\infty} \dots \int_{-\infty}^{\infty} \phi_k(z_1, \dots, z_{k-1}) \gamma_{k-1} f_{Y_1}(z_1) \dots f_{Y_{k-1}}(z_{k-1}) dz_1 \dots dz_{k-1} \quad (5.12)$$

$$\text{où } \gamma_{k-1} = \frac{f_{Z_1 \dots Z_{k-1}}(z_1, \dots, z_{k-1})}{f_{Y_1}(z_1) \dots f_{Y_{k-1}}(z_{k-1})} \text{ et } f_{Y_i}(z_i)$$

est une fonction de densité auxiliaire, différente de la loi normale.

On introduit également comme fonction de probabilité auxiliaire, la loi exponentielle suivante:

$$f_{Y_i}(z_i) = v \exp(-v z_i) \quad (5.13)$$

où $v = 1/\bar{Z}_i$ si \bar{Z}_i , moyenne conditionnelle de Z_i sachant que $Z_1 = z_1, \dots, Z_{i-1} = z_{i-1}$, est positive, et $v = 1$ dans le cas contraire.

Cette transformation permet de simuler à l'aide de la fonction exponentielle des valeurs pour chaque Z_i , tant dans la région proche de $Z_i=0$, où la fonction $FZ_k(0 | z_1, z_2, \dots, z_{k-1})$ a ses plus grandes valeurs, que près

de $Z_i = z_i$; puis de revenir à la loi gaussienne des fonctions de sécurité, en utilisant le coefficient γ_{k-1} .

Lorsque le système est en parallèle, le critère d'arrêt de cet algorithme de simulation doit être modifié dans l'étape d); c'est-à-dire: si l'une des valeurs simulées est supérieure à zéro, on arrête la simulation et l'on prend $FZ_k = 0$. En revanche, si toutes les valeurs Z_1, Z_2, \dots, Z_{k-1} sont plus petites que zéro, on obtient $FZ_k(0)$ à partir de la fonction de répartition conditionnelle de Z sachant que $Z_1 = z_1, \dots, Z_{k-1} = z_{k-1}$ (équation (5.9)).

Signalons qu'il existe un programme de l'institut de Génie de l'UNAM, écrit par Ferregut et. al. /53/, pour les analyses de fiabilité des systèmes mécaniques par cet algorithme de la méthode hybride

V.5 Variables aléatoires non-normales.

On propose un algorithme complémentaire, pour le cas particulier des fonctions de sécurité linéaires, exprimées en fonction de variables aléatoires non-normales /12/.

Soit $\{Z\}$ le vecteur des fonctions de sécurité du système mécanique. On suppose connues les densités marginales des fonctions de sécurité, $fZ(z_i)$; $i=1, \dots, n$, qui peuvent en général être non-gaussiennes.

Soit $\{W\}$ un vecteur de variables normales centrées réduites. On peut faire correspondre chaque élément du vecteur $\{W\}$ à un élément du vecteur $\{Z\}$: $W_i = W_i(Z_i)$.

Cette transformation résulte de la condition:

$$F_{W_i}(w_i(z_i)) = F_{Z_i}(z_i) \quad (5.14)$$

où F_{W_i} et F_{Z_i} sont des fonctions de répartition.

La fonction de densité Z_i , exprimée en fonction des variables de base, peut être obtenue, par exemple par une méthode d'intégration numérique.

A partir des densités marginales des W_i , il reste à obtenir leurs distributions conjointes. Il suffit donc d'obtenir leur matrice de covariance $[SW]$.

Cette matrice [SW] peut être aisément estimée à partir de [SZ] (définie ci-dessus), et à l'aide du modèle ponctuel de distribution de probabilités proposé par Rosenblueth /54/.

Ce modèle permet de représenter la distribution conjointe de deux variables corrélées par quatre masses de probabilité concentrées, en accord avec la figure 5.1 ci-dessous: P est le coefficient de corrélation entre X_1 et X_2 , σ_1 et σ_2 sont leurs écarts type, $v_i \sigma_i^3$ ($i = 1,2$) les moments centrés du troisième ordre; Dans les symboles ξ_{ij} et P_{ij} , le premier indice i dénote la variable et le second indice j identifie chacune des valeurs que cette variable peut atteindre; P_{ij} est donc la probabilité marginale de X_i pour la valeur j .

$$a = \frac{\rho}{4 \sqrt{\left[1 + \left(\frac{v_1}{2}\right)^3\right] \left[1 + \left(\frac{v_2}{2}\right)^3\right]}}$$

$$v_i \sigma_i^3 = E \left[\left(X_i - \bar{X}_i \right)^3 \right]$$

$$\xi_{i1} = \frac{1}{2} v_i + \left[1 + \left(\frac{1}{2} v_i \right)^2 \right]^{1/2}$$

$$\xi_{i2} = \xi_{i1} - v_i$$

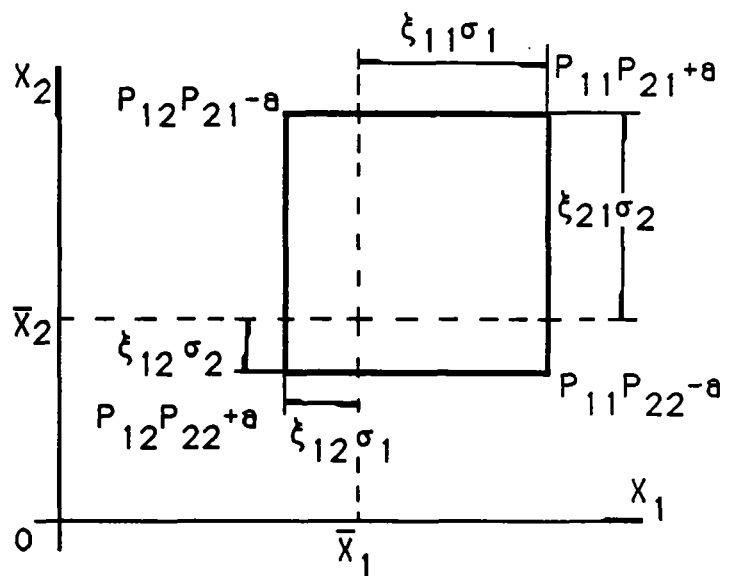


FIGURE 5.1 Distribution ponctuelle de deux variables corrélées.

A partir des valeurs de P_{ij} de la figure 5.1, on peut obtenir la covariance de W_r et W_s comme suit:

$$\text{Cov}(W_r, W_s) = \sum_{i=1}^2 \sum_{j=1}^2 P_{ij} w_r(z_i) w_s(z_j) - \sum_{i=1}^2 \sum_{j=1}^2 P_{ij} w_r(z_i) \sum_{i=1}^2 \sum_{j=1}^2 P_{ij} w_s(z_j) \quad (5.15)$$

Il est clair que la région de ruine est maintenant définie en fonction de W par la condition $W_i < w_i(0)$, pour tout i .

V.6 Fonctions de sécurité non-linéaires.

A partir de la méthode de Premier Ordre, on peut approcher la probabilité de ruine d'un système général en utilisant la fonction de répartition multi-normale centrée réduite équivalente $\Phi(\{\beta\}, [R])$.

Elle est définie par les états limites linéaires équivalents, $\{\beta\}$ étant le vecteur des distances euclidiennes de l'origine aux hyperplans d'états limites, dans l'espace réduit, et $[R]$ la matrice de corrélation de ces hyperplans définie par $R_{ij} = \{\alpha_i\}^T \{\alpha_j\}$, $\{\alpha_i\}$ étant le vecteur des cosinus directeurs de l'hyperplan i .

Lorsque l'on travaille avec des variables aléatoires centrées réduites indépendantes, la matrice de corrélation des fonction de ruine est aussi leur matrice de covariance.

On propose donc une alternative simple d'évaluation de cette fonction de répartition $\Phi(\cdot)$, par la simulation de Monte Carlo de la méthode hybride.

V.7 Exemple d'un portique.

Considérons le cas particulier du portique simple donné au paragraphe II.7, la configuration géométrique et la condition de chargement étant indiquées dans la figure 5.2:

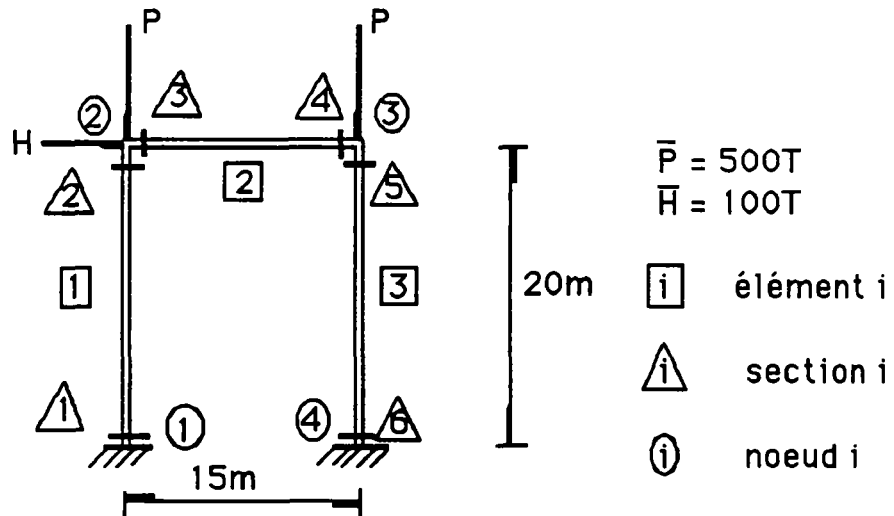


FIGURE 5.2 Structure portique

Les caractéristiques géométriques et mécaniques des éléments de la structure sont précisées dans le tableau 2.2, du chapitre II.

Pour l'analyse de fiabilité de cette structure, on fait les hypothèses suivantes:

- la structure a un comportement parfaitement plastique.
- Les résistances des sections tout au long d'un même élément sont totalement corrélées (corrélation $\rho = 1$).
- L'apparition de rotules plastiques se produit aux sections extrêmes des éléments, où l'on trouve les moments fléchissants maximaux.
- Les résistances des sections des éléments R_i sont des variables aléatoires gaussiennes indépendantes.
- La charge H est aussi gaussienne, indépendante des résistances.

A l'aide des hypothèses précédentes, on identifie facilement tous les mécanismes de ruine (purement plastiques) possibles du portique, comme on le voit dans la figure 5.3; on peut en outre calculer leurs équations de ruine, en faisant la différence des travaux virtuels interne et externe:

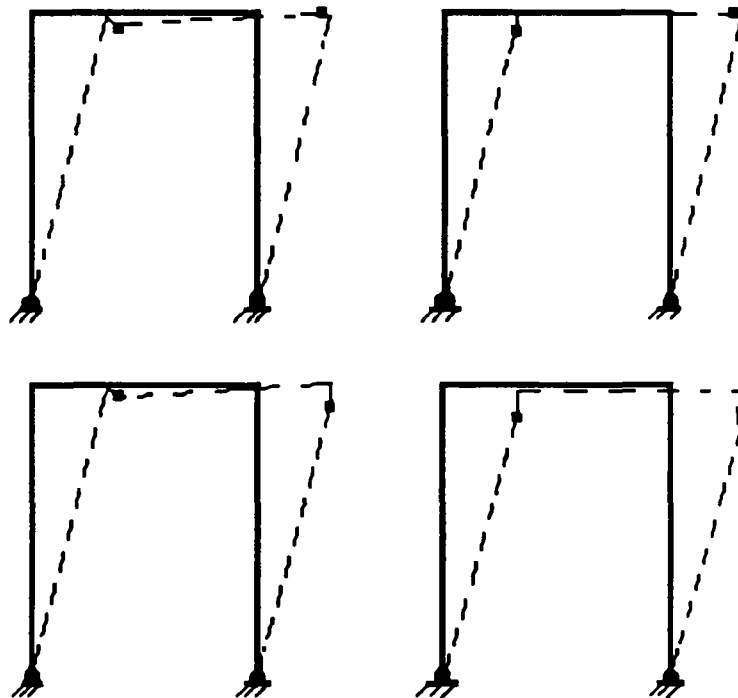


FIGURE 5.3 Mécanismes de ruine purement plastique.

$$Z_1 = R_1 + R_3 + R_4 + R_6 - 20H \leq 0$$

$$Z_2 = R_1 + R_2 + R_4 + R_6 - 20H \leq 0$$

$$Z_3 = R_1 + R_3 + R_5 + R_6 - 20H \leq 0$$

$$Z_4 = R_1 + R_2 + R_5 + R_6 - 20H \leq 0$$

où R_i est la résistance limite de la section i d'un élément au moment fléchissant plastique $R_i = M_p$.

Sous les hypothèses précédentes, la densité de probabilité conjointe de Z est gaussienne. Il suffit donc de connaître les vecteurs des moyennes de $\{R\}$ et $\{H\}$, ainsi que leurs matrices de covariance pour arriver au résultat. En effet, le vecteur des fonctions de sécurité moyen $\{Z\}$ est (en tonnes-mètre):

$$\{\bar{Z}\} = [[A] [B]] \begin{Bmatrix} \{\bar{R}\} \\ \{\bar{H}\} \end{Bmatrix} = [C] \{\bar{X}\} = \begin{Bmatrix} 3028 \\ 5298 \\ 5298 \\ 7568 \end{Bmatrix}$$

$$\text{où } [C] = \begin{bmatrix} 1 & 0 & 1 & 1 & 0 & 1 & -20 \\ 1 & 1 & 0 & 1 & 0 & 1 & -20 \\ 1 & 0 & 1 & 0 & 1 & 1 & -20 \\ 1 & 1 & 0 & 0 & 1 & 1 & -20 \end{bmatrix} ; \{\bar{X}\} = \begin{Bmatrix} 2392 \\ 2392 \\ 121,9 \\ 121,9 \\ 2392 \\ 2392 \\ 100 \end{Bmatrix}$$

Par souci de simplicité, on prend les résistances moyennes égales aux moments plastiques définis par l'équation (1.40), avec des coefficients de variation $CV_R=0.11$. La force de houle est $H=100$ Tonnes, avec un coefficient de variation $CV_H=0.1$.

La matrice de covariance $[S_X]$ des résistances et de la charge est donnée par:

$$[p] = \begin{bmatrix} 1 & 1 & 0 & 0 & 0 & 0 & 0 \\ 1 & 1 & 0 & 0 & 0 & 0 & 0 \\ 0 & 0 & 1 & 1 & 0 & 0 & 0 \\ 0 & 0 & 1 & 1 & 0 & 0 & 0 \\ 0 & 0 & 0 & 0 & 1 & 1 & 0 \\ 0 & 0 & 0 & 0 & 1 & 1 & 0 \\ 0 & 0 & 0 & 0 & 0 & 0 & 1 \end{bmatrix}$$

$$[S_X] = \text{diag}(\bar{X}_i, CV_i) [p] \text{diag}(\bar{X}_i, CV_i)$$

où $\text{diag}(\cdot)$ est la matrice diagonale des écarts type des variables X_i , $\sigma_i = X_i \text{CV}_i$.

La matrice de covariance des fonctions de sécurité est donc (équation.(5.6b)):

$$[S_Z] = [C] [S_X] [C]^T = \begin{bmatrix} 1,792 & 2,481 & 2,481 & 3,169 \\ 2,481 & 3,863 & 3,171 & 4,554 \\ 2,481 & 3,171 & 3,863 & 4,554 \\ 3,169 & 4,554 & 4,554 & 5,939 \end{bmatrix} 10^5$$

Les indices de fiabilité des équations de ruine, β_i , peuvent être calculés de la façon suivante:

$$\beta_i = \frac{\bar{Z}_i}{(S_{Z_i Z_i})^{1/2}}$$

$$\{\beta\} = \begin{Bmatrix} 7,153 \\ 8,524 \\ 8,524 \\ 9,821 \end{Bmatrix}$$

Ainsi, les probabilités marginales de ruine sont:

$$p_{f_i} = \Phi(-\beta_i)$$

$$p_f = \begin{Bmatrix} 4,25 \cdot 10^{-13} \\ 7,74 \cdot 10^{-18} \\ 7,74 \cdot 10^{-18} \\ 4,59 \cdot 10^{-23} \end{Bmatrix}$$

Lorsque l'on applique l'algorithme de simulation énoncé dans le sous chapitre V.4, on obtient la probabilité suivante de ruine du système:

$$p_f = 4,25 \cdot 10^{-13}$$

Dans ce cas particulier, où il y a une grande différence entre les valeurs moyennes des moments limites des éléments verticaux et de l'élément

horizontal, il suffit de considérer le premier mécanisme de ruine (le plus probable), pour approcher la probabilité de ruine globale du système.

Pour d'éviter cette grande différence entre les moments limites des éléments et de mieux illustrer la méthode, on peut supposer tous les éléments du portique de mêmes caractéristiques mécaniques:

- rayon extérieure du tube	66,843	cm
- épaisseur du tube	1,905	cm
- surface de la section	788,7	cm ²
- moment d'inertie	1,71210 ⁶	cm ⁴
- moment plastique	836,82	ton-m

Dans ce cas, le vecteur moyen et la matrice de covariance des fonctions de sécurité s'écrivent:

$$\{\bar{Z}\} = \begin{Bmatrix} 1347 \\ 1347 \\ 1347 \\ 1347 \end{Bmatrix} ; [S_Z] = \begin{bmatrix} 9,084 & 8,237 & 8,237 & 7,389 \\ 8,237 & 9,084 & 8,237 & 9,084 \\ 8,237 & 8,237 & 9,084 & 9,084 \\ 7,389 & 9,084 & 9,084 & 10,779 \end{bmatrix} 10^4$$

Ainsi, les indices de fiabilité $\{\beta\}$ des équations de ruine et les probabilités marginales de ruine sont:

$$\{\bar{\beta}\} = \begin{Bmatrix} 4,47 \\ 4,47 \\ 4,47 \\ 4,104 \end{Bmatrix} ; \{p_{f_m}\} = \begin{Bmatrix} 3,909 \\ 3,909 \\ 3,909 \\ 20,333 \end{Bmatrix} 10^{-6}$$

A partir de l'algorithme de simulation on obtient la probabilité de ruine suivante:

$$p_f = 2,128 \cdot 10^{-5}$$

avec un coefficient de variation de 0,0183 pour cette simulation.

Enfin, s'il on fait maintenant l'hypothèse que toutes les résistances limites des sections des éléments R_i sont des variables indépendantes ($\rho=0$), on a:

$$\{\bar{Z}\} = \begin{Bmatrix} 1347 \\ 1347 \\ 1347 \\ 1347 \end{Bmatrix} ; [S_Z] = \begin{bmatrix} 7,389 & 6,542 & 6,542 & 5,695 \\ 6,542 & 7,389 & 5,695 & 6,542 \\ 6,542 & 5,695 & 7,389 & 6,542 \\ 5,695 & 6,542 & 6,542 & 7,389 \end{bmatrix} 10^4$$

$$\{\beta\} = \begin{Bmatrix} 4,956 \\ 4,956 \\ 4,956 \\ 4,956 \end{Bmatrix} ; \{p_{f_m}\} = \begin{Bmatrix} 3,593 \\ 3,593 \\ 3,593 \\ 3,593 \end{Bmatrix} 10^{-7}$$

De même, on a la probabilité de ruine du système:

$$p_f = 9,028 \cdot 10^{-7}$$

avec un coefficient de variation de 0,05.

Dans ce dernier exemple, on peut constater que pour l'approche de la probabilité de ruine du système structural par simulation Monte-Carlo, on a pris en compte jusqu'au troisième les termes de l'équation (5.3) du système en série. Ce troisième terme est la probabilité conditionnelle que le troisième mécanisme de ruine arrive sachant que les deux mécanismes précédents ne se sont pas produits (alors que tous les mécanismes ont la même probabilité marginale).

V.8 Conclusion.

Cette méthode d'analyse de fiabilité permet d'approcher la probabilité de ruine d'un système structural, en utilisant des méthodes analytiques traditionnelles et la simulation de Monte-Carlo.

Dans l'état de développement actuel, on ne considère que des lois conjointes gaussiennes de dimension n pour les fonctions de sécurité des modes de ruine possibles. La méthode permet également de pouvoir comparer les autres méthodes de calcul de la probabilité de ruine des systèmes, comme la méthode de Premier Ordre.

Enfin, cette formulation facilite les analyses de fiabilité des modèles dynamiques de structures marines, vis-à-vis des charges de houle gaussienne stationnaire, qui vont être proposés dans le chapitre VIII.

VI EXEMPLE D'ILLUSTRATION DES METHODES.

VI.1 Introduction.

Afin de tester et comparer les algorithmes de calcul de la probabilité de ruine de systèmes structuraux, et pour une étude paramétrique du comportement aléatoire des éléments partiellement endommagés, on se propose d'appliquer la méthode de fiabilité de premier ordre et la méthode hybride (chapitres III et IV respectivement), à l'analyse de fiabilité d'un même portique simple.

On utilisera la méthodologie de recherche des chemins de ruine du chapitre IV, et la méthode de génération des fonctions de sécurité du chapitre II.

VI.2 Description du modèle.

Nous reprenons ici exactement le portique simple décrit à la figure 5.2 du paragraphe II.7.

On ajoute aux hypothèses faites dans l'exemple déterministe du paragraphe II.2, les hypothèses suivantes:

- Les résistances des éléments et la charge horizontale appliquée sont considérées, par souci de simplicité, comme des variables aléatoires normales ou log-normales: ces lois sont en effet entièrement définies par la connaissance des valeurs moyennes des moments fléchissants plastiques et des efforts normaux, ainsi que de leurs coefficients de variation. En outre, les charges verticales sont considérées comme déterministes.

- Les trois mêmes domaines de résistances des sections des éléments sont considérés: cas I) en flexion pure, cas II) en flexion composée et cas III) en flexion composée avec flambement.

- Les résistances limites moyennes et les coefficients de variation, pour des éléments structuraux en acier soumis aux efforts axiaux (y compris au flambement), sont tirées des études statistiques de Galambos et Ravindra /39,40/ paragraphe I.3.5.b). De même, le moment fléchissant résistant moyen de plastification et le coefficient de variation respectif sont extraits du travail de Yura, Galambos et Ravindra /55/.

- La charge moyenne considérée H est de 100 tonnes, avec un coefficient de variation de 0.1. Cette condition de chargement est de l'ordre de grandeur de celle qui se rencontre dans les structures marines.

Les caractéristiques mécaniques des éléments sont celles précisées dans le tableau 2.3, du paragraphe II.7, tandis que les paramètres statistiques des variables des résistances sont donnés dans le tableau 6.1, ci-après, dans lequel \bar{N}_C et \bar{N}_L sont respectivement les résistances moyennes à la compression de flambement et à la traction, et CV_C et CV_L les coefficients de variation respectifs:

ELEMENT	\bar{N}_C (T)	\bar{N}_L (T)	CV_C	CV_L	R (T-M)	CVR
1	5226,2	5512,9	0,136	0,11	2392,	0,11
2	532,2	622,4	0,166	0,11	121,9	0,11
3	5226,2	5512,9	0,136	0,11	2392,	0,11

TABLEAU 6.1 Paramètres statistiques des résistances.

VI.3 Méthode de Premier Ordre.

L'analyse de fiabilité de cette structure portique par des méthodes de premier ordre, utilise la méthodologie de recherche de chemins de ruine présentée dans le chapitre IV.

A partir de la structure intacte, on ne s'intéresse qu'à l'étude de quatre branches initiales de l'arbre de ruine, produites par les quatre ruines élémentaires les plus probables des sections 1,3,4 et 6 (cf. figure 5.2).

Les indices de fiabilité des autres sections de ruine initiales possibles sont toujours beaucoup plus grands que tous les indices de fiabilité trouvés lors du processus de construction de l'arbre de ruine.

Dans la représentation de l'arbre de ruine du système, on utilise à la place des noeuds représentant les états d'endommagement de la structure, des figures des ces structures endommagées (figure 6.2).

Les fonctions de sécurité des structures endommagées sont obtenues par la méthode de génération automatique proposée dans le chapitre II. Le détail du calcul est illustré dans l'exemple du paragraphe II.7.

Les indices de fiabilité, correspondant respectivement à la probabilité de ruine de l'état de la structure du schéma, et à la probabilité de ruine conjointe que la structure atteigne cet état d'endommagement du schéma (par la séquence de ruines élémentaires), ainsi que les indices de fiabilité globale du système mécanique, sont calculés à l'aide du programme SHASYS /47/.

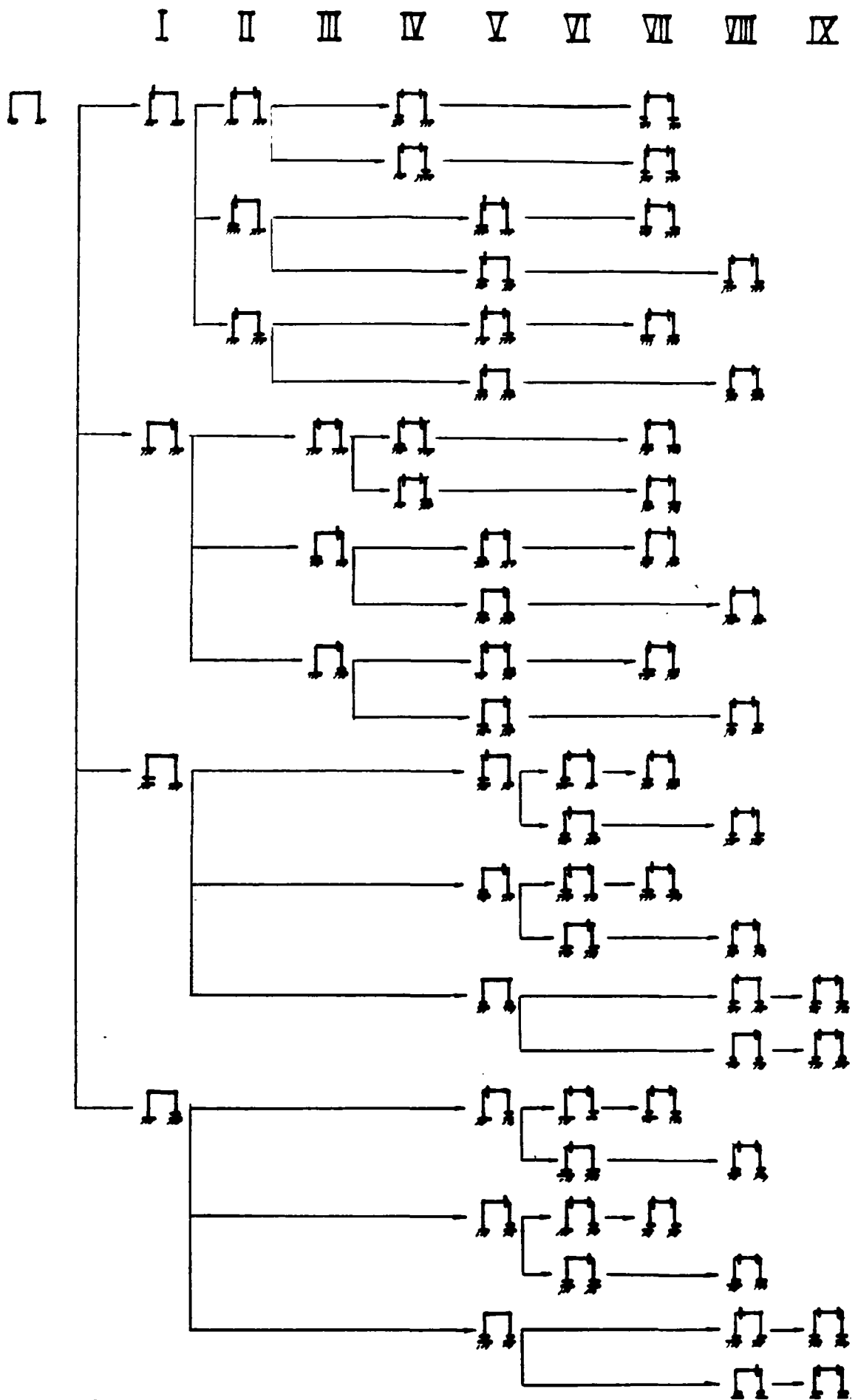


FIGURE 6.2 Schéma des séquences des structures de l'arbre de ruine.

Chacune des branches de l'arbre de ruine peut être représentée par un système en parallèle, où le nombre de composants peut augmenter à chaque étape de l'analyse de l'arbre de ruine, en fonction de sa probabilité d'état d'endommagement atteinte.

La représentation par coupes minimales de l'analyse de fiabilité du portique est illustrée dans la figure 6.3. Une représentation intermédiaire, à l'étape IV est aussi illustrée par des composants ombrés.

Le même arbre de ruines est utilisé dans toutes les analyses de fiabilité de la structure portique, en considérant trois types de domaine de résistance des sections des éléments, et en supposant que toutes les variables sont normales ou log-normales.

A titre d'illustration la figure 6.4 présente l'arbre de ruine du portique, dans le cas où les résistances et la charge horizontale sont des variables aléatoires log-normales et le domaine de ces résistances prend en compte les efforts combinés, y compris le flambement (cas II).

Pour tous le cas traités, le tableau 6.2 donne les indices de fiabilité globale du système, à chacune des étapes de l'arbre de ruine.

Grâce à la simplicité de cette structure, on peut examiner à chaque étape d'analyse de l'arbre de ruine tous les chemins de ruine possibles.

		ETAPES								
CAS	V.A.	I	II	III	IV	V	VI	VII	VIII	IX
I	NOR	2,64	2,86	4,05	5,13	5,58	6,16	7,07	7,131	7,133
	L-N	2,83	3,04	4,03	6,18	6,27	6,33	7,38	7,41	7,409
II	NOR	1,89	2,14	3,12	4,29	4,61	5,01	6,0	6,035	6,038
	L-N	1,99	2,26	3,08	5,12	5,21	5,29	6,34	6,377	6,374
III	NOR	1,76	2,01	2,97	4,24	4,55	4,98	5,94	5,946	5,950
	L-N	1,85	2,08	2,93	5,08	5,14	5,23	6,24	6,273	6,272

TABLEAU 6.2 Indices de fiabilité globaux du système mécanique à chacune des étapes parcourues de l'arbre de ruine.

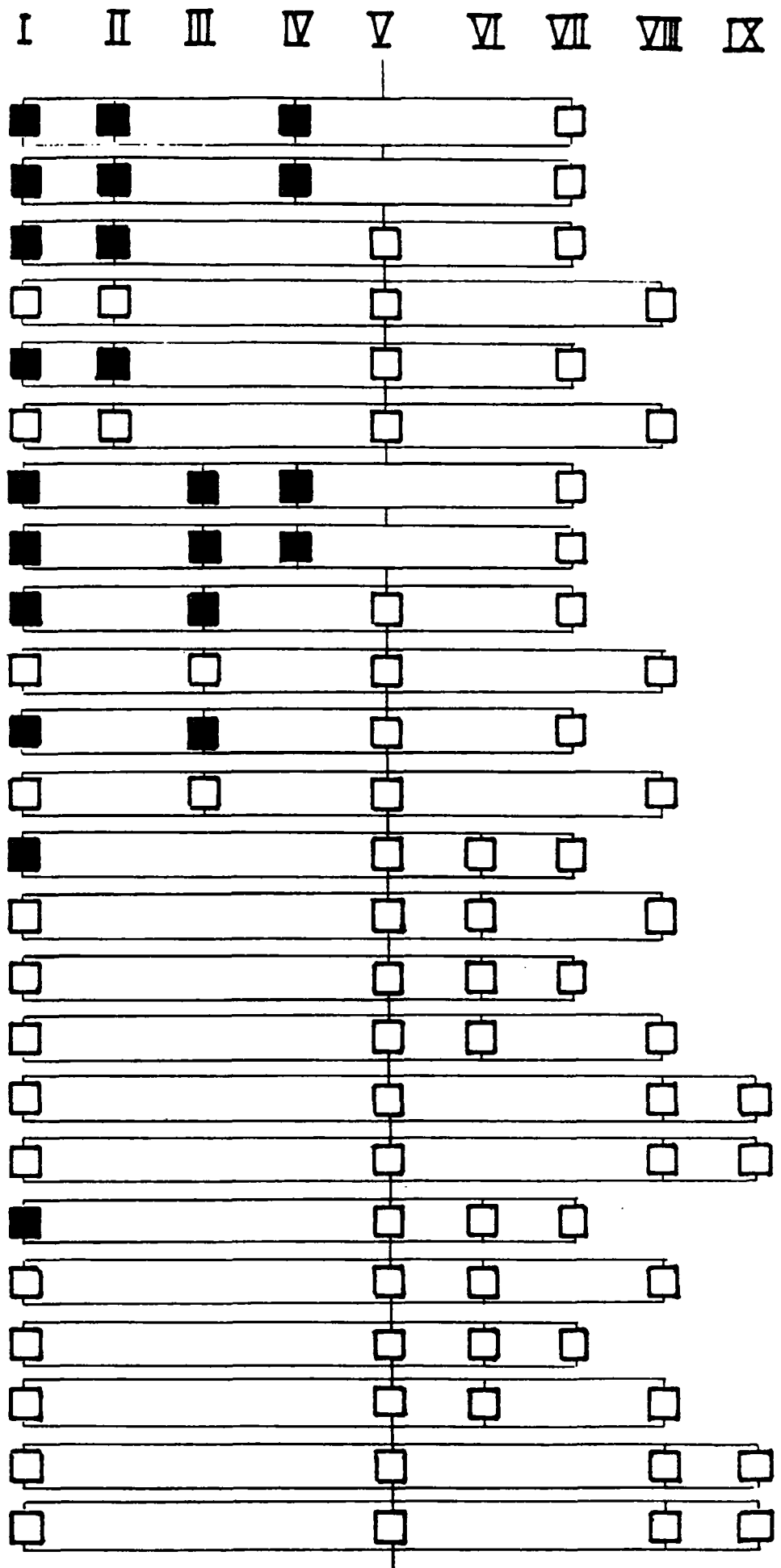


FIGURE 6.3 Représentation du système, par coupes minimales.

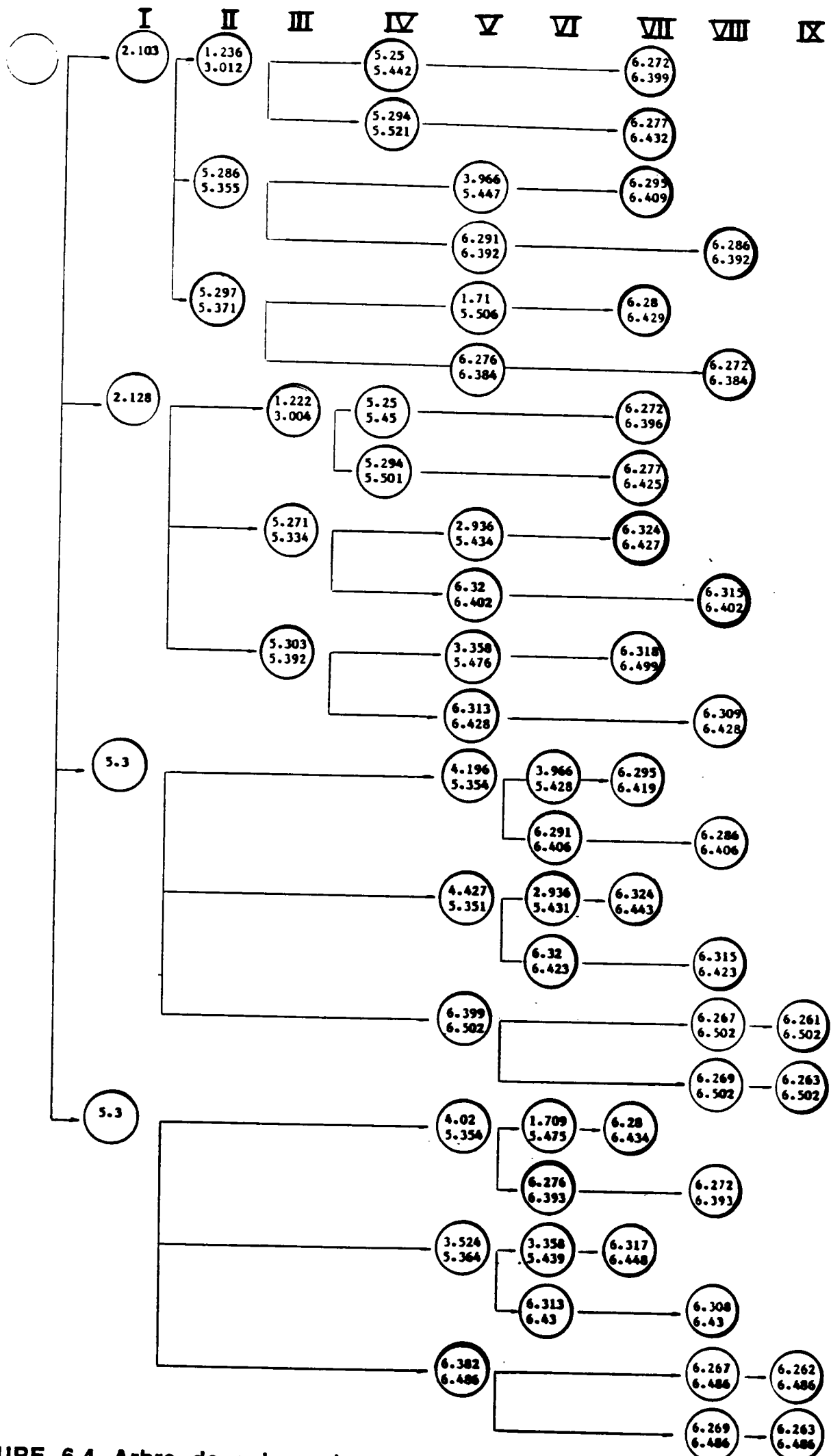


FIGURE 6.4 Arbre de ruines du portique, cas II (v.a. log-normales).

VI.4 Méthode Hybride.

Pour l'analyse de fiabilité du portique par la méthode hybride, qui ne peut pas prendre en compte que des variables aléatoires gaussiennes, on ajoute les hypothèses suivantes:

- Les résistances des sections tout au long d'un élément sont supposées complètement corrélées (corrélation = 1).

- Les résistances des sections extrêmes des éléments sont aussi supposées être des variables aléatoires indépendantes (corrélation = 0). Ceci permet d'analyser un même type de structure et de pouvoir comparer les résultats obtenus par les méthodes de fiabilité étudiées.

- La charge horizontale H est une variable aléatoire indépendante des résistances.

Pour notre structure à comportement ductile (élastique parfaitement plastique) en flexion pure, on identifie facilement tous les mécanismes de ruine possibles (figure 5.2 du paragraphe V.7). Les ruines élémentaires se font par apparitions de rotules plastiques aux extrémités des éléments (où se trouvent les moments fléchissants maximaux).

On obtient les fonctions de sécurité par les différences des travaux virtuels de la charge et des résistances. Ces expressions sont données dans l'exemple du chapitre V.

Pour les autres cas analysés, où l'on tient compte des efforts combinés, on prend les mêmes expressions que par la méthode de premier ordre pour les trois mécanismes de ruine les plus probables, données par la méthode de génération automatique de fonctions de sécurité du chapitre II. On a donc pour le cas II:

$$Z_1 = 1,019R_1 + 1,021R_3 + 0,996R_4 + R_6 - 20,389H - 438$$

$$Z_2 = 1,017R_1 + 1,019R_3 + R_5 + 0,999R_6 - 20,392H - 465$$

$$Z_3 = 0,999R_1 + R_2 + 0,983R_4 + 0,981R_6 - 19,994H - 429,8$$

pour le cas III:

$$Z_1 = 1,024R_1 + 1,027R_3 + 1,003R_4 + R_6 - 20,486H - 463$$

$$Z_2 = 1,023R_1 + 1,021R_3 + R_5 + 0,999R_6 - 20,425H - 462,5$$

$$Z_3 = 0,999R_1 + R_2 + 0,981R_4 + 0,975R_6 - 19,993H - 452,25$$

Enfin, pour calculer les probabilités de ruine des systèmes considérés, on utilise le programme de fiabilité basé sur l'algorithme de simulation de Monte-Carlo du chapitre V /52/.

Le tableau 6.3 présente les probabilités de ruine globale du portique, ainsi que les indices de fiabilité, pour tous les cas traités.

		$\rho = 0$	$\rho = 1$
CAS I	pf	4,033 10^{-13}	4,25 10^{-13}
	β	7,16	7,153
CAS II	pf	6,27 10^{-10}	6,511 10^{-10}
	β	6,073	6,067
CAS III	pf	9,532 10^{-10}	9,893 10^{-10}
	β	6,006	6,0

TABLEAU 6.3 Probabilités de ruine globale p_f du système structural et indices de fiabilité β .

VI.5 Synthèse des résultats.

Pour terminer, on présente au tableau 6.4 les résultats des analyses de fiabilité du portique par les deux méthodes de fiabilité utilisées.

		METHODE DU PREMIER ORDRE		M. HYBRIDE
ETATS LIMITES	V.A.	LOG-NORMALE	NORMALE	NORMALE
EN FLEXION PURE	pf	6,35 10^{-14}	4,907 10^{-13}	4,033 10^{-13}
	β	7,409	7,133	7,16
EFFORTS COMBINES P_L et M_p	pf	9,165 10^{-10}	7,794 10^{-10}	6,27 10^{-10}
	β	6,374	6,038	6,073
EFFORTS COMBINES P_c et M_p	pf	1,781 10^{-10}	1,335 10^{-9}	9,532 10^{-10}
	β	6,272	5,95	6,006

TABLEAU 6.4 Probabilités de ruine globale du système structural et indices de fiabilité totale.

On note d'abord que dans tous les cas, la probabilité de ruine globale du système est bien approchée par la seule contribution du mécanisme de ruine le plus probable.

Ceci est d'autant mieux vérifié qu'il existe une grande disproportion entre les sections des éléments verticaux et de l'élément horizontal.

Pour le cas particulier de ce portique, on remarque que les probabilités de ruine globale du système calculées par les deux méthodes de fiabilité sont pratiquement identiques. Ceci n'est sans doute pas une vérification générale.

Ensuite, on note un écart significatif entre la probabilité de ruine du portique en flexion pure et les probabilités de ruine des structures qui prennent en compte les efforts combinés.

Cela est dû au fait que pour une structure ayant cette configuration géométrique et ce type de chargement, le moment fléchissant est en général l'effort prédominant.

Enfin, du point de vue mécanique la réduction de l'indice de fiabilité suit naturellement la diminution du domaine défini par l'état limite. La réduction de l'effet du flambement n'est pas significative compte tenu des données. La même conclusion est observée en considérant les variables Log-normales.

VII MODELE DE LA SOLLICITATION DE HOULE.

VII.1 Préambule.

La force de houle est traditionnellement considérée comme prédominante parmi les actions de l'environnement marin, surtout lorsqu'il s'agit de la réalisation de structures marines en eau profonde.

Etant donné l'état de développement des modèles de fiabilité de systèmes, ainsi que des modèles mécaniques proposés dans les chapitres précédents, on se contentera de la théorie de houle linéaire, en eau moyennement ou très profonde.

Les concepts de base, présentés brièvement dans ce chapitre sont largement traités par Kinsman /21/, Sarpkaya et Isaacson /56/ et Aristaghes /57/. Pour un traitement stochastique de la houle et ses applications aux structures marines il existe le travail de Malhotra et Penzien /58/, ainsi que le livre de Krée et Soize /59/.

Ce travail se limite à la sollicitation de houle, même si les modèles de fiabilité de structures marines proposés au chapitre suivant, sont de portée plus grande.

VII.2 Théorie de houle linéaire.

Dans l'approximation de la houle linéaire, on fait l'hypothèse que l'amplitude des mouvements verticaux des particules situées à la surface est suffisamment faible pour considérer que les conditions cinématique et dynamique à la surface libre sont vérifiées sur le plan fixe, constitué par le niveau de l'eau au repos.

Cette hypothèse apparemment simpliste conduit néanmoins à un modèle donnant d'excellents résultats dans la plupart des cas pratiques. De plus, cette linéarité permet de considérer la houle réelle comme une superposition d'ondes indépendantes, pouvant être traitées de manière probabiliste.

A partir du modèle original de Stokes /60/, qui traite les houles oscillatoires bidimensionnelles, dans le cas d'un fluide sans frottement, homogène, incompressible et de profondeur constante, on peut montrer que pour le mouvement irrotationnel, il existe un potentiel de vitesse qui satisfait l'équation de continuité de Laplace:

$$\frac{\partial^2 \phi}{\partial x^2} + \frac{\partial^2 \phi}{\partial z^2} = 0 \quad (7.1)$$

où 0-x et 0-z sont les axes orthogonaux, respectivement dans la direction de propagation des houles et normal ascendant à la surface, mesuré positivement à partir de la surface libre moyenne de l'eau.

Le plan x-y est horizontal et il coïncide avec la surface du fluide lorsqu'il est en équilibre.

Les composantes verticale et horizontale de la vitesse d'une particule d'eau en chaque point x,z sont:

$$\dot{V}_x = \frac{\partial \phi}{\partial x} \quad \text{et} \quad \dot{V}_z = \frac{\partial \phi}{\partial z} \quad (7.2)$$

L'équation dynamique dans sa forme intégrale est l'équation de Bernoulli:

$$\frac{p}{\rho} = -g z - \frac{\partial \phi}{\partial t} - \frac{1}{2} \left[\left(\frac{\partial \phi}{\partial x} \right)^2 + \left(\frac{\partial \phi}{\partial z} \right)^2 \right] \quad (7.3)$$

où p est pression, ρ la masse volumique du fluide incompressible et g l'accélération de la pesanteur.

Les conditions limites sur $\phi(x,z,t)$ sont:

$$\frac{\partial \phi(x, -D, t)}{\partial z} = 0 \quad (7.4a)$$

$$\Phi(x, z, t) \text{ borné à l'infini quand } x \rightarrow \pm \infty . \quad (7.4b)$$

L'équation (7.4a) exprime le fait que les particules du fluide restent en contact avec la paroi rigide du fond de la mer, à la profondeur D; l'équation (7.4b) est relative aux propriétés dans la direction x de la propagation de la houle (écoulement à l'infini).

De plus, la pression doit être nulle à la surface libre:

$$\left(\frac{p}{\rho} \right)_{z=0} = 0 \quad (7.5)$$

et la surface libre des particules ne varie pas à travers le mouvement, donc:

$$\frac{\partial p}{\partial t} + \frac{\partial \phi}{\partial x} \frac{\partial p}{\partial x} + \frac{\partial \phi}{\partial z} \frac{\partial p}{\partial z} = 0 \quad \text{lorsque } p = 0 \quad (7.6)$$

En négligeant les petites quantités du second ordre, c'est-à-dire en linéarisant les conditions de la surface libre, on a l'approximation pour les conditions de borne dynamique (condition de Cauchy-Poisson):

$$\frac{\partial^2 \phi}{\partial t^2} + g \frac{\partial \phi}{\partial z} = 0 \quad \text{lorsque } z = 0 \quad (7.7)$$

La solution pour le potentiel des vitesses, avec les conditions limites précédentes, mène à:

$$\phi = \frac{\omega a \cosh \kappa(z+D)}{\kappa \sin \kappa D} \sin(\kappa x - \omega t) \quad (7.8)$$

De la condition de Cauchy-Poisson (7.7) résulte l'équation qui relie le nombre d'onde κ et la fréquence ω :

$$\omega^2 = g \kappa \tanh \kappa D \quad (7.9)$$

où la longueur d'onde et la période sont respectivement:

$$L = \frac{2\pi}{\kappa}, \quad T = \frac{2\pi}{\omega} \quad (7.10)$$

Les composantes de la vitesse d'une particule d'eau peuvent être aisément calculées, à partir de l'équation (7.2):

$$\begin{aligned} \dot{V}_x &= a\omega \frac{\cosh \kappa(z+D)}{\sinh \kappa D} \cos(\kappa x - \omega t) \\ \dot{V}_z &= a\omega \frac{\sinh \kappa(z+D)}{\sinh \kappa D} \sin(\kappa x - \omega t) \end{aligned} \quad (7.11)$$

De même, on peut obtenir les accélérations d'une particule d'eau:

$$\ddot{V}_x = \frac{\partial \dot{V}_x}{\partial t} = a\omega^2 \frac{\cosh \kappa(z+D)}{\sinh \kappa D} \sin(\kappa x - \omega t)$$

$$\ddot{V}_z = \frac{\partial \dot{V}_z}{\partial t} = -a\omega^2 \frac{\sinh \kappa(z+D)}{\sinh \kappa D} \cos(\kappa x - \omega t) \quad (7.12)$$

Avec ces expressions simples, le mouvement des particules d'eau est défini, d'un point de vue déterministe.

VII.3 Aspect aléatoire de la houle

Il est évident qu'un modèle de houle linéaire ne représente qu'une solution mathématique du problème de la propagation des ondes de gravité, et que la houle réelle présente en fait un aspect beaucoup plus désordonné.

Pour passer de ce modèle simple à la réalité, on peut considérer l'agitation de la mer comme une superposition d'un grand nombre d'ondes monochromatiques, dont chacune est caractérisée par sa hauteur, sa période et sa direction.

L'examen d'un enregistrement de houle permet, par simple comptage d'événements tels que les crêtes ou les passages par le niveau moyen, d'évaluer certains paramètres. Ceux-ci donnent accès, moyennant des hypothèses sur la forme des lois de probabilité, à la répartition statistique des hauteurs.

Une autre approche consiste à déterminer ce que l'on appelle le spectre de la houle et à le comparer à des spectres types.

VII.3.1 Description de la surface libre.

L'agitation de la mer peut être représentée en tout point par la cote $\eta(t)$ de la surface libre par rapport au niveau moyen instantané. $\eta(t)$ est un processus aléatoire, considéré ici comme fonction du temps en un point donné.

$\eta(t)$ est représentée ici comme la somme d'un grand nombre de composantes indépendantes variant sinusoïdalement avec le temps:

$$\eta(t) = \sum_{i=1}^n a_i \cos(\omega_i t + \alpha_i) \quad (7.13)$$

Cette égalité peut s'interpréter comme la décomposition de la houle réelle en un grand nombre d'ondes monochromatiques n'interagissant pas entre elles. La phase α_j est supposée être une variable aléatoire équirépartie sur l'intervalle $[0, 2\pi[$. Le processus $\eta(t)$ est alors strictement stationnaire.

En confondant moyennes spatiales et temporelles, grâce à une hypothèse d'ergodicité, on peut définir les moments d'ordres successifs de $\eta(t)$, sachant que par définition la moyenne de $\eta(t)$ est égale à zéro:

$$\begin{aligned} m_0 &= E[\eta^2] = \frac{1}{2} \sum_{i=1}^n a_i^2 \\ m_2 &= E[\eta'^2] = \frac{1}{2} \sum_{i=1}^n \omega_i^2 a_i^2 \\ m_4 &= E[\eta''^2] = \frac{1}{2} \sum_{i=1}^n \omega_i^4 a_i^2 \end{aligned} \tag{7.14}$$

Lorsque le nombre de composantes n est suffisamment élevé, on peut approcher les densités de probabilités des variables aléatoires η, η', η'' par des lois centrées, de variances respectivement égales à m_0, m_2 et m_4 .

Si l'on suppose que η, η' et η'' sont des variables aléatoires indépendantes, les densités des couples s'obtiennent par simple produit des densités individuelles:

$$\begin{aligned} f(\eta, \eta') &= f(\eta) f(\eta') \\ f(\eta', \eta'') &= f(\eta') f(\eta'') \end{aligned} \tag{7.15}$$

Si le vecteur (η, η', η'') est gaussien, il suffit pour cela de vérifier l'orthogonalité par couple de variables:

$$\text{Cov}(\eta, \eta') = \text{Cov}(\eta', \eta'') = \text{Cov}(\eta'', \eta) = 0 \tag{7.16}$$

Dans ce cas Rice /61/ a donné les formules pour évaluer les fréquences de passages par une certaine cote z , et celles des crêtes et creux.

Le nombre moyen de franchissements en croissant de la valeur 0 s'écrit par exemple:

$$\begin{aligned}
N_0^+ &= \int_0^{\infty} f(0,z') dz' = \frac{1}{2\Pi\sqrt{m_0 m_2}} \int_0^{\infty} \exp\left[-\frac{z'^2}{2m_2}\right] z' dz' \\
&= \frac{1}{2\Pi\sqrt{m_0 m_2}} \left[-m_2 \exp\left(-\frac{z'^2}{2m_2}\right) \right]_0^{\infty} = \frac{1}{2\Pi} \sqrt{\frac{m_2}{m_0}}
\end{aligned} \tag{7.17}$$

d'où la fréquence des passages par le niveau moyen:

$$N_0^+ = N_0^- = \frac{N_0}{2} = \frac{1}{2\Pi} \sqrt{\frac{m_2}{m_0}} \tag{7.18}$$

Plus généralement, la fréquence des passages par une certaine cote z peut s'écrire:

$$\begin{aligned}
N_z &= \int_{-\infty}^{\infty} f(z,z') z' dz' = \frac{1}{2\Pi\sqrt{m_0 m_2}} \exp\left(-\frac{z^2}{2m_0}\right) \int_{-\infty}^{\infty} \exp\left[-\frac{z'^2}{2m_2}\right] z' dz' \\
&= \frac{1}{\Pi} \sqrt{\frac{m_2}{m_0}} \exp\left(-\frac{z^2}{2m_0}\right) = N_0 \exp\left(-\frac{z^2}{2m_0}\right)
\end{aligned} \tag{7.19}$$

Une crête, ou plus précisément un maximum local de la cote peut se définir comme un passage de η' par 0, par valeurs décroissantes. Ainsi les fréquences des crêtes et des creux peuvent s'exprimer par:

$$N_{\max} = N_{\min} = \frac{1}{2\Pi} \sqrt{\frac{m_4}{m_2}} \tag{7.20}$$

Si l'on s'intéresse maintenant à la cote de la surface libre, au droit des extrêmes locaux, et non plus seulement à la répartition de ceux-ci dans le temps, on doit considérer la densité de probabilité du triplet (η, η', η'') .

La probabilité pour que la cote présente un maximum entre les instants t et $t+dt$ et pour que ce maximum soit compris entre z et $z+dz$, peut s'écrire:

$$\int_{-\infty}^0 f(z,0,z'') dz |z''| dt dz'' = F(z) dz dt \tag{7.21}$$

Etant donné que la probabilité pour qu'il y ait un maximum dans cet intervalle de temps vaut $N_{\max} dt$, la probabilité conditionnelle pour que le maximum soit compris entre z et $z+dz$, sachant qu'il y a effectivement un maximum, vaut:

$$\frac{F(z) dz dt}{N_{\max} dt} = \frac{F(z)}{N_{\max}} dz \quad (7.22)$$

La densité de probabilité de la cote des maxima est donc $f(z) = F(z)/N_{\max}$, ce qui conduit à [56,61,62]:

$$f_{\varepsilon}(z) = \frac{1}{\sqrt{2\pi m_0}} \left[\varepsilon \exp\left(-\frac{z^2}{2m_0 \varepsilon^2}\right) + \sqrt{1+\varepsilon^2} \frac{2}{\sqrt{m_0}} \exp\left(-\frac{z^2}{2m_0}\right) \int_0^{z\sqrt{1-\varepsilon^2}} e^{-\frac{u^2}{2}} du \right]$$

$$\varepsilon = \sqrt{1 - \frac{m_2^2}{m_0 m_4}} = \sqrt{1 - \left(\frac{N_0}{2N_{\max}}\right)^2} \quad (7.23)$$

où ε est la largeur du spectre.

Cette densité est représentée dans la figure 7.1, pour différentes valeurs de ε [62].

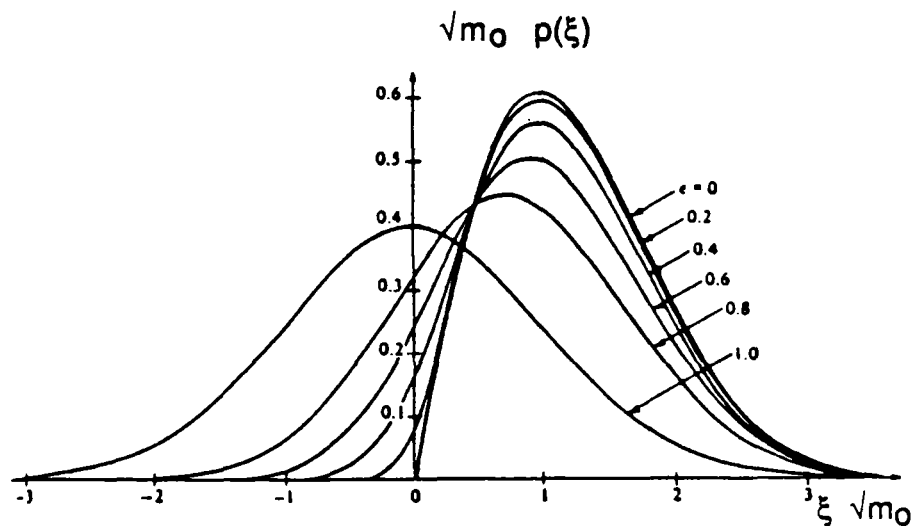


FIGURE 7.1 Représentation de la densité f_{ε} , pour différentes valeurs de ε .

Le cas limite intéressant est obtenu lorsque ε tend vers zéro, et la densité est celle de la loi de Rayleigh (si ε tend vers l'unité on a la densité de gauss):

$$f_0(z) = \frac{z}{m_0} \exp\left(-\frac{z^2}{2m_0}\right), \quad z > 0 \quad (7.24)$$

Ce modèle correspond à une houle sinusoïdale dont l'amplitude varierait en cours de propagation.

VII.3.2 Répartition des hauteurs de vagues.

Etant donné que la courbe de fréquence des hauteurs de houle, obtenue à partir d'un enregistrement réel, se rapproche le plus souvent d'une loi de Rayleigh, on obtient la densité $f(H)$ des hauteurs à partir de celle des cotes maximales:

$$f(H) = \frac{H}{4m_0} \exp\left(-\frac{H^2}{8m_0}\right) \quad (7.25)$$

d'où l'on peut déduire facilement les différentes hauteurs qui caractérisent l'agitation:

$$\begin{aligned} H_m &= \int_0^{\infty} H f(H) dH = \sqrt{2\Pi m_0} \\ H_{1/3} &= 3 \int_{H_0}^{\infty} H f(H) dH = 1,6H_m ; \quad \int_{H_0}^{\infty} f(H) dH = \frac{1}{3}, \quad \text{d'où } H_0 = \sqrt{8m_0 \ln 3} \\ H_{1/n} &= n \int_{H'}^{\infty} H f(H) dH = [8m_0 \ln(n)]^{1/2} + \frac{n\sqrt{\Pi}}{2} \sqrt{8m_0} \{1 - \text{erf}[(\ln(n))^{1/2}]\} \\ \frac{H_{1/n}}{H_m} &= \left[\frac{4}{\Pi} \ln(n)\right]^{1/2} + n \{1 - \text{erf}[(\ln(n))^{1/2}]\} \\ H_{\max} &= H_{1/100} = 2,66 H_m = 1,66 H_s \end{aligned} \quad (7.26)$$

où H_m est la hauteur moyenne, $H_{1/3} = H_s$ la hauteur significative (la moyenne des hauteurs du tiers supérieur), $H_{1/n}$ la moyenne des hauteurs du fractile à $1/n$ supérieur, et $\text{erf}(\cdot)$ la fonction d'erreur.

VII.3.3 Spectres de houle.

Afin de définir le spectre d'énergie d'un enregistrement de houle, c'est-à-dire la courbe de répartition de l'énergie en fonction de la fréquence, il est commode de passer par la fonction d'autocorrélation de la cote de la surface libre, supposée ici stationnaire, définie par:

$$R(\tau) = E[\eta(t)\eta(t+\tau)] \quad (7.27)$$

Pour interpréter l'équation (7.27), on peut considérer une houle constituée par la superposition d'ondes monochromatiques de périodes comprises entre T_1 et T_2 ($T_1 < T_2$). Si τ est petit devant T_1 , on conçoit que la surface n'aura pas beaucoup bougé entre t et $t+\tau$: les grandeurs $\eta(t)$ et $\eta(t+\tau)$ sont donc fortement corrélées, ce qui se traduit par une valeur élevée de $R(\tau)$, voisine de m_0 . A l'inverse, si τ est très supérieur à T_2 , les niveaux $\eta(t)$ et $\eta(t+\tau)$ sont pratiquement indépendants l'un de l'autre, d'où une valeur de $R(\tau)$ voisine de zéro.

Par définition, la densité de puissance spectrale de $\eta(t)$ est la transformée de Fourier de $R(\tau)$:

$$S(f) = \int_{-\infty}^{\infty} R(\tau) e^{-2i\pi f\tau} d\tau = 2 \int_0^{\infty} R(\tau) \cos(2\pi f\tau) d\tau \quad (7.28)$$

où f est la fréquence, exprimée en Herz:

$$f = \frac{1}{T} = \frac{\omega}{2\pi} \quad (7.29)$$

et par la transformée de Fourier inverse, on a:

$$R(\tau) = \int_{-\infty}^{\infty} S(f) e^{2i\pi f\tau} df \quad (7.30)$$

d'où l'on déduit, compte tenu de ce que $R(0) = m_0$, la relation:

$$\int_0^{\infty} S(f) df = \frac{1}{2} E[\eta^2] \quad (7.31)$$

Ceci montre que $S(f)$ (ou plus exactement $pgS(f)$) peut être interprétée comme une densité spectrale d'énergie, c'est-à-dire que $S(f)df$ est proportionnelle à l'énergie dissipée par les composantes de houle de fréquences comprises entre f et $f + df$.

En se basant sur un grand nombre d'enregistrements faits dans l'océan Atlantique, Pierson et Moskowitz /63/ proposent le spectre suivant:

$$S_{PM}(f) = Af^{-5} \exp\left[-\frac{5}{4}\left(\frac{f}{f_p}\right)^{-4}\right] \quad (7.32)$$

Ce spectre ne dépend que de deux paramètres: une constante A et la fréquence de pic f_p correspondant au maximum d'énergie.

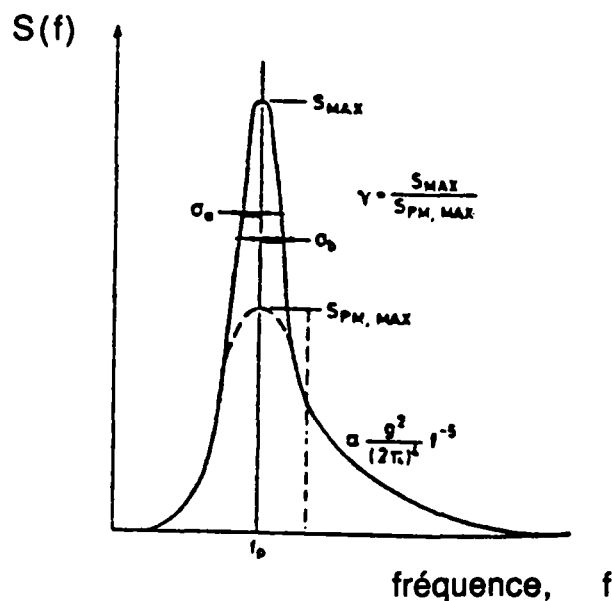


Figure 7.2 Spectres de Pierson-Moskowitz SPM et de Jonswap SJ.

Au cours de mesures faites lors de formations de tempêtes en Mer du Nord, Hassleman et al. /64/ mettent en évidence des spectres plus pointus que ceux de Pierson-Moskowitz.

Cette densité spectrale d'énergie, dite spectre de Jonswap, dépend, outre des deux grandeurs A et f_p déjà définies, de trois paramètres de forme γ , σ_a et σ_b , caractérisant la finesse et la hauteur du spectre:

$$S_J(f) = S_{PM}(f) \gamma \exp\left[-(f-f_p)^2/2\sigma^2 f_p^2\right]$$

$$f \leq f_p \Rightarrow \sigma = \sigma_a$$

$$f > f_p \Rightarrow \sigma = \sigma_b$$
(7.33)

On illustre dans la figure 7.2 la comparaison entre ces spectres.

Parmi les spectres de fréquences unidimensionnels les mieux connus et les plus utilisés actuellement, pour décrire la houle océanique, il existe aussi le spectre de Bretschneider /65/, dont la forme est très proche de celui de Pierson-Moskowitz.

Cette densité spectrale est donnée en fonction de la hauteur de houle significative H_s et de la fréquence du pic f_0 :

$$S(f) = \frac{5H_s^2}{16f_0} \frac{1}{(f/f_0)^5} \exp\left[-\frac{5}{4}\left(\frac{f}{f_0}\right)^{-4}\right]$$
(7.34)

Le spectre de Bretschneider est destiné à assurer que l'aire m_0 au-dessous du spectre corresponde à $H_s/16$, ce qui serait le cas pour une distribution de Rayleigh des hauteurs de houle.

VII.4 Traitement stochastique de la houle.

La nature gaussienne fondamentale du processus de la surface de mer peut être considérée comme bien fondée /21/, même si le processus n'est pas rigoureusement gaussien: la houle est limitée en hauteur par le déferlement. Les houles très hautes seraient possibles mais très improbables si le processus était rigoureusement gaussien, ce qui n'est pas physiquement possible. Néanmoins pour nos applications, la houle océanique peut être supposée gaussienne /58/.

La représentation standard d'un processus gaussien est de le considérer comme la somme d'un grand nombre de variables aléatoires indépendantes variant sinusoïdalement avec le temps, à déphasages aléatoires.

Rice /58,61/ montre que l'on obtient les mêmes résultats, en prenant le potentiel suivant (avec conditions aux limites):

$$\phi(x,z,t) = \sum_{r=-N}^N \frac{\omega_{-r}}{\kappa_r} [2S_{hh}(\omega_{-r}) (\omega_r - \omega_{r-1})]^{1/2} \frac{\cosh \kappa_r(z+D)}{\sinh \kappa_r D} \sin(\kappa_r x - \omega_{-r} t + \psi_r) \quad (7.35)$$

où la phase $\phi_r(\omega)$ pour chaque fréquence est une variable aléatoire équirépartie sur l'intervalle $[0, 2\pi[$.

On note que dans cette représentation, le potentiel ϕ est considéré comme la somme d'un grand nombre de composantes sinusoïdales avec les amplitudes fixes mais une phase aléatoire.

Les composantes de la vitesse et de l'accélération d'une particule d'eau peuvent être obtenues par simple différentiation partielle.

Les composantes du déplacement d'une particule d'eau peuvent être aussi obtenues, à partir de l'intégration des composantes de la vitesse correspondantes.

Enfin les déplacements, les vitesses et les accélérations sont des processus aléatoires gaussiens stationnaires centrés, ergodiques.

Donc les moments du second ordre donneront une description complète du processus.

Par exemple la fonction de corrélation croisée pour un processus stationnaire ergodique est donnée par:

$$R_{xz}(\tau) = E[x(t) z(t+\tau)] \equiv \langle x(t) z(t+\tau) \rangle \quad (7.36)$$

où $E[.]$ désigne l'espérance mathématique et $\langle . \rangle$ la moyenne temporelle.

La densité spectrale croisée est la transformée de Fourier de la fonction de corrélation croisée /61/, donnée par:

$$S_{xz}(\omega) = \frac{1}{2\pi} \int_{-\infty}^{\infty} R_{xz}(\tau) e^{i\omega\tau} d\tau \quad (7.37)$$

$$R_{xz}(\omega) = \int_{-\infty}^{\infty} S_{xz}(\omega) e^{-i\omega\tau} d\omega \quad (7.38)$$

Le moment du second-ordre du processus est obtenu à partir des équations (7.36) et (7.38), lorsque τ tend à zéro:

$$\sigma_{xz}^2 = R_{xz}(0) = E[x(t) z(t)] = \int_{-\infty}^{\infty} S_{xz}(\omega) d\omega \quad (7.39)$$

La forme générale de la fonction de corrélation croisée peut être obtenue à partir des composantes de vitesse d'une particule d'eau, en appliquant l'équation (7.36). La sommation doit être faite de plus infini à moins l'infini, pour comprendre tout le domaine de $S_{hh}(\omega)$.

En moyennant sur le temps, la double sommation résultante peut se réduire à une seule somme, comme montré par Foster /66/, et à la limite la somme de Riemann devient une intégrale de Riemann /58/:

$$R_{\dot{V}_j \dot{V}_k}(\tau) = \left\{ \begin{array}{l} \int_{-\infty}^{\infty} \omega^2 S_{hh}(\omega) \frac{\text{ch } \kappa(z_j+D) \text{ ch } \kappa(z_k+D)}{\text{sh}^2 \kappa D} \cos[\kappa(x_j-x_k)+\omega\tau] d\omega; j,k \parallel x \\ - \frac{\text{ch } \kappa(z_j+D) \text{ sh } \kappa(z_k+D)}{\text{sh}^2 \kappa D} \sin[\kappa(x_j-x_k)+\omega\tau] d\omega; j \parallel x, k \parallel z \\ \frac{\text{sh } \kappa(z_j+D) \text{ sh } \kappa(z_k+D)}{\text{sh}^2 \kappa D} \sin[\kappa(x_j-x_k)+\omega\tau] d\omega; j \parallel z, k \parallel x \\ \frac{\text{sh } \kappa(z_j+D) \text{ ch } \kappa(z_k+D)}{\text{sh}^2 \kappa D} \cos[\kappa(x_j-x_k)+\omega\tau] d\omega; j,k \parallel z \end{array} \right. \quad (7.40)$$

où j et k sont deux point de particule d'eau, et le symbole (par exemple) $j \parallel x, k \parallel z$ signifie que la vitesse du point j , V_j , est en direction de x et la vitesse du point k , V_k , est en direction de z , etc. Il faut pas oublier que $z_j < 0$ et $z_k < 0$.

Puisque le processus V est stationnaire, les termes de la fonction de corrélation croisée pour l'accélération peuvent être obtenus par simples dérivées partielles.

Les densités spectrales croisées correspondantes sont obtenues, en prenant la transformée de Fourier des fonctions de corrélation croisées et en utilisant la parité de $S_{hh}(\omega)$ et l'imparité de $\kappa(\omega)$ (équation (7.10)) /58/; on a donc:

$$S_{\dot{v}_j \dot{v}_k}(\tau) = \begin{cases} \omega^2 S_{hh}(\omega) \frac{\text{ch } \kappa(z_j+D) \text{ ch } \kappa(z_k+D)}{\text{sh}^2 \kappa D} e^{i\kappa(x_j - x_k)} & j, k \parallel x \\ i \frac{\text{ch } \kappa(z_j+D) \text{ sh } \kappa(z_k+D)}{\text{sh}^2 \kappa D} e^{i\kappa(x_j - x_k)} & j \parallel x, k \parallel z \\ -i \frac{\text{sh } \kappa(z_j+D) \text{ ch } \kappa(z_k+D)}{\text{sh}^2 \kappa D} e^{i\kappa(x_j - x_k)} & j \parallel z, k \parallel x \\ \frac{\text{sh } \kappa(z_j+D) \text{ sh } \kappa(z_k+D)}{\text{sh}^2 \kappa D} e^{i\kappa(x_j - x_k)} & j, k \parallel z \end{cases} \quad (7.41)$$

Des équations (7.37) et (7.38), on obtient $S^r(\omega)$, la transformée de Fourier de $\partial^r R(\tau)/\partial \tau^r$:

$$S^r(\omega) = (i\omega)^r S(\omega) \quad (7.42)$$

Les densités spectrales correspondant aux dérivées de la fonction de corrélation croisée des vitesses, sont donc données par:

$$S_{\dot{v}_j \ddot{v}_k}(\omega) = \frac{1}{2\pi} \int_{-\infty}^{\infty} R_{\dot{v}_j \ddot{v}_k}(\tau) e^{-i\omega\tau} d\tau = i\omega S_{\dot{v}_j \dot{v}_k}(\omega)$$

$$S_{\ddot{v}_j \dot{v}_k}(\omega) = -i\omega S_{\dot{v}_j \dot{v}_k}(\omega)$$

$$S_{\ddot{v}_j \ddot{v}_k}(\omega) = \omega^2 S_{\dot{v}_j \dot{v}_k}(\omega) \quad (7.43)$$

On note que $S_{\ddot{v}_j \dot{v}_k}(\omega)$ est le complexe conjugué de $S_{\dot{v}_j \ddot{v}_k}(\omega)$

VII.5 Modèle de chargement de houle.

Etudions à présent les forces qui agissent sur un corps élancé immergé dans un fluide, qui a une vitesse et une accélération instantanées \dot{V} et \ddot{V} respectivement.

Les corps élancés de ce travail sont des éléments tubulaires cylindriques en acier.

L'approche largement acceptée pour le calcul des forces de houle sur un corps élancé vertical, d'une longueur égale à la profondeur d'eau, est dû à Morison et al. /67/.

On suppose que la force de houle peut être exprimée comme la somme:

- d'une force de traînée proportionnelle au carrée de la vitesse d'une particule d'eau \dot{V} , qui peut être représentée par un coefficient de traînée. Ce coefficient a la même valeur que pour un fluide continu,

- et d'une force d'inertie proportionnelle à la composant horizontale de la force accélératrice, appliquée sur la masse virtuelle de l'eau déplacée par le corps.

On note que la masse virtuelle qui gouverne la force d'inertie est elle-même composée de deux termes: la masse d'eau déplacée par le volume réel du corps élancé et une masse extérieure d'eau qui bouge avec le corps. Cette masse est connue comme la masse ajoutée et dépend de la forme du corps et de sa rugosité de surface.

Cette formule de Morison peut être appliquée, à condition que le corps n'affecte pas significativement le modèle de houle.

Cette condition est vérifiée lorsque la largeur du corps d est inférieure à 20 % de la longueur d'onde de houle principale.

La force totale à un instant t , agissant sur une longueur du corps dz , est:

$$dP(t) = \left[C_D \dot{V}|\dot{V}| + C_M \ddot{V} \right] dz$$

$$C_D = \frac{1}{2} C_d \rho d$$

$$C_M = C_m \rho A = C_m \rho \frac{\Pi d^2}{4}$$

(7.44)

où ρ est la masse volumique de l'eau, \dot{V} est la composante de vitesse d'une particule d'eau, normale à l'axe longitudinal du corps, \ddot{V} la composante d'accélération correspondante, A est la surface de la section du corps, d est le diamètre de la section transversale du cylindre, C_d et C_m sont des coefficients empiriques de traînée et d'inertie.

La force horizontale totale sur le corps rigide vertical peut être obtenue par:

$$P(t) = \int_{z=-d}^{z=0} dP(t) \quad (7.45)$$

Pour distinguer entre les contributions de la masse déplacée réelle par unité de longueur ρA et la masse ajoutée $(C_m-1)\rho A$, l'équation (7.44) peut être écrite comme suit:

$$dP(t) = \left[C_D \dot{V} |\dot{V}| + (C_m - 1) \rho A \ddot{V} + \rho A \ddot{V} \right] dz \quad (7.46)$$

Cependant, la plupart des structures marines ne peuvent être considérées comme rigides; de plus ces structures en eaux profondes peuvent donner une réponse dynamique appréciable.

Dans ces circonstances, les vitesses induites dans la structure, \dot{U} et les accélérations \ddot{U} respectives peuvent être significatives par rapport à \dot{V} et \ddot{V} , nécessitant une modification de l'équation (7.44).

A partir de l'étude faite par Malhotra et Penzien /58/, on peut montrer que la forme modifiée de l'équation de Morison, pour permettre le mouvement de la structure, est:

$$dP(t) = \left[C_D (\dot{V} - \dot{U}) |\dot{V} - \dot{U}| + (C_m - 1) \rho A (\ddot{V} - \ddot{U}) + \rho A \ddot{V} \right] dz \quad (7.47)$$

On note que la principale difficulté de l'application de l'équation de Morison, dans sa forme initiale ou modifiée, est liée au choix des coefficients C_d et C_m . Ces coefficients varient de manière significative d'après les données mesurées.

Pour prendre en compte l'incertitude sur ces coefficients, ils peuvent être aussi traités comme des variables aléatoires dans les analyses de fiabilité de systèmes mécaniques.

Par ailleurs, une représentation spectrale de la force de houle, sera utilisée dans le chapitre VIII, suivant.

VII.6 Conclusion.

Ces notions et principes de base vont nous permettre de tenir compte de l'incertitude par le chargement dûe à la houle, dans la modélisation des systèmes structuraux, vis-à-vis d'une sollicitation aléatoire variable, où la houle est considérée comme un processus aléatoire gaussien centré stationnaire et ergodique.

Par soucis de simplicité, on se limite à la théorie de la houle linéaire pour nos applications, sachant que les approches d'ordre supérieur pourraient être aussi intégrées dans ce type d'analyses.

Le cas échéant, la combinaison des effets de la sollicitation de la houle linéaire avec d'autres types de sollicitations dûes au vent, aux courants marins ou aux séismes pourraient être considérées.

VIII ANALYSE DE FIABILITE DE STRUCTURES MARINES DU TYPE JACKET.

VIII.1 Introduction.

Le présent chapitre se propose d'appliquer les modèles et algorithmes, formulés et développés dans les chapitres précédents, à l'analyse de fiabilité des structures marines du type jacket, sous chargement aléatoire de houle stationnaire. Nous tenterons aussi d'élargir ces modèles de fiabilité à l'analyse stochastique des systèmes linéaires vis-à-vis des charges variables.

On suppose ici que la sollicitation des forces de houle est représentée par un processus gaussien centré, stationnaire et ergodique (cette propriété permet de remplacer la moyenne d'ensemble, qui est l'espérance mathématique de la fonction aléatoire, par une moyenne temporelle).

Une structure marine du type jacket, peut être modélisée par un système de masses concentrées aux noeuds; la sollicitation des forces de houle peut être linéarisée, à partir de l'équation d'équilibre dynamique de ce système, comme proposé par Malhotra et Penzien /6,58/.

Dans ce cas, la réponse d'un système linéaire est aussi gaussienne centrée, stationnaire et ergodique.

Un cas particulier de cette équation linéarisée d'équilibre dynamique du système, se présente, lorsque les fréquences dominantes de l'excitation sont beaucoup plus faibles que les fréquences propres de vibration les plus basses du système mécanique.

On propose donc une première approche, dite quasi-statique, qui est surtout applicable aux structures marines installées en eau moyennement profonde. On peut aisément obtenir les covariances des forces de houle aux noeuds, à tout instant, et par conséquent connaître la loi gaussienne conjointe de ces forces.

Lorsqu'il s'agit de structures installées en eau profonde, où les fréquences naturelles de vibration de la structure peuvent être de même ordre que les fréquences dominantes de l'excitation, on propose d'utiliser la méthode modale dans le calcul de la réponse aléatoire du système.

Dans ce cas, deux approches de l'analyse de fiabilité du système sont proposées:

- l'approche par la probabilité de ruine instantanée: grâce à la matrice de covariance de la réponse de la structure, on peut facilement obtenir les covariances des forces dynamiques résultantes aux noeuds, en supposant un modèle de bruit blanc pour la sollicitation,

- et l'approche par la probabilité de ruine du système pour un laps de temps donné de la sollicitation: on suppose que le dépassement du seuil de l'équation de ruine est régi par un processus de Poisson.

Enfin, on illustre la méthodologie par l'analyse de fiabilité d'une structure marine du type jacket, installée en eau moyennement profonde.

VIII.2 Analyse stochastique de la réponse d'un système mécanique, vis-à-vis d'une houle stationnaire.

Soit une structure marine du type jacket, modélisée par un système de masses concentrées aux points nodaux.

On peut écrire l'équation d'équilibre dynamique d'un tel système:

$$[M]\{\ddot{U}\} + [C]\{\dot{U}\} + [K]\{U\} = \{P\} \quad (8.1)$$

où $[M]$ est la matrice des masses concentrées aux points nodaux, $[C]$ la matrice des amortissements et $[K]$ la matrice de rigidité de la structure.

On rappelle que l'on se place dans le cadre de la théorie de houle linéaire et que les variations des forces et déformations de la structure, dans la direction normale z au plan $x-y$, sont négligées.

On a donc un vecteur de déplacements nodaux, qui comporte trois valeurs de déplacements:

$$\{U\} = \begin{Bmatrix} U_x \\ U_y \\ U_\theta \end{Bmatrix} \quad (8.2)$$

où U_x et U_y sont les déplacements dans la direction x et y respectivement, et U_θ la rotation d'un noeud, autour de l'axe z .

Le vecteur de force excitatrice $\{P\}$ comporte les forces hydrodynamiques correspondantes, dans les directions x et y , avec une force rotationnelle nulle à chaque noeud.

Lorsqu'il s'agit d'une structure flexible, les vitesses \dot{U} et les accélérations \ddot{U} de la structure peuvent être du même ordre que les vitesses \dot{V} et les accélérations \ddot{V} de la houle. On peut donc combiner l'équation de Morison modifiée (équation 7.47)) avec l'équation d'équilibre dynamique (8.1):

$$[M]\{\ddot{U}\} + [C]\{\dot{U}\} + [K]\{U\} = [C_M]\{\ddot{V}_u - \ddot{U}\} + [C_D]\left\{ \left| \dot{V}_u - \dot{U} \right| \left| \dot{V}_u - \dot{U} \right| \right\} \quad (8.3)$$

L'indice u dans les termes de l'accélération et de la vitesse d'une particule d'eau, indique que ces termes sont liés aux positions déformées instantanées de la structure.

On peut cependant montrer que pour les composantes des forces d'entrée, ayant une fréquence proche de la fréquence naturelle fondamentale du système mécanique, c'est-à-dire pour un nombre d'onde κ petit, les accélérations et vitesses d'une particule d'eau, \ddot{V}_u et \dot{V}_u , peuvent être prises aux points de la structure non-déformée avec une précision raisonnable.

Par conséquent, étant donné que la structure répond à la force de houle d'abord dans le mode fondamental, il est raisonnable de supposer:

$$\dot{V}_0 \equiv \dot{V}_u \quad \text{et} \quad \ddot{V}_0 \equiv \ddot{V}_u \quad (8.4)$$

Ainsi, pour $\{r\} \equiv \{V_0\} - \{U\}$, l'équation (8.3) devient:

$$[M + C_M]\{\ddot{r}\} + [C]\{\dot{r}\} + [K]\{r\} + [C_D]\{\dot{r} | r\} = [M]\{\ddot{V}_0\} + [C]\{\dot{V}_0\} + [K]\{V_0\} \quad (8.5)$$

On peut linéariser cette équation (8.5):

$$[M + C_M]\{\ddot{r}\} + [C']\{\dot{r}\} + [K]\{r\} + \{E\} = [M]\{\ddot{V}_0\} + [C]\{\dot{V}_0\} + [K]\{V_0\} \quad (8.6)$$

$$\text{où } \{E\} = [[C] - [C']]\{\dot{r}\} + [C_D]\{\dot{r} | r\} \quad (8.7)$$

Le j -ième terme du vecteur erreur dépend seulement des vitesses \dot{r}_j dues aux forces hydrauliques agissant sur la structure.

Les termes du vecteur $\{E\}$ sont minimisés, au sens des moindres carrés, pour déterminer les valeurs optimales des coefficients de la matrice d'amortissements /58/; c'est-à-dire:

$$\left\langle \frac{\partial E_j^2}{\partial C'_{jj}} \right\rangle = 0 \quad (8.8)$$

où $\langle . \rangle$ dénote la moyenne-temporelle; ainsi:

$$\left\langle \frac{\partial E_j^2}{\partial C'_{jj}} \right\rangle = 2 \left\langle \left\{ (C_{jj} - C'_{jj}) \dot{r}_j + C_{D_j} \dot{r}_j | \dot{r}_j | \right\} (-\dot{r}_j) \right\rangle = 0 \quad (8.9)$$

et la solution pour C'_{jj} /58/ est:

$$C'_{jj} = C_{jj} + C_{D_j} \frac{\langle \dot{r}_j^2 | \dot{r}_j | \rangle}{\langle \dot{r}_j^2 \rangle} \quad (8.10)$$

dans ce cas, la matrice d'amortissements optimale $[C']$, est donnée par:

$$C'_{ij} = \begin{cases} C_{ij} & i \neq j \\ C'_{ij} & i = j \end{cases} \quad (8.11)$$

Sommant des termes de moyenne nulle, le processus gaussien de la force dans l'équation (8.5) est aussi de moyenne-nulle; autrement dit les termes à droite de l'équation sont un processus gaussien centré.

Après leur minimisation, les termes d'erreur donnés par $\{E\}$ peuvent être supprimés de l'équation (8.6). On a donc le système linéaire d'équations suivant:

$$[M + C_M] \{\ddot{r}\} + [C'] \{\dot{r}\} + [K] \{r\} = [M] \{\ddot{V}_0\} + [C] \{\dot{V}_0\} + [K] \{V_0\} \quad (8.12)$$

Le vecteur réponse $\{r\}$ du système linéarisé de l'équation (8.12) est ainsi un processus gaussien centré, ayant des propriétés semblables à la fonction de force décrite antérieurement.

Autrement dit, lorsque l'on a une sollicitation stationnaire gaussienne, ergodique centrée, la réponse structurale du système linéaire est aussi gaussienne ergodique centrée /68,69/.

De cette façon, la densité de probabilité d'un élément r_j , est donnée par:

$$p(\dot{r}_j) = \frac{1}{\sqrt{2\Pi}} \frac{1}{\sigma_{\dot{r}_j}} \exp\left(-\frac{\dot{r}_j^2}{2\sigma_{\dot{r}_j}^2}\right) \quad (8.13)$$

où pour un processus ergodique on a:

$$\sigma_{\dot{r}_j}^2 = E[\dot{r}_j^2] = \langle \dot{r}_j^2 \rangle \quad (8.14)$$

$$\text{et } \langle \dot{r}_j^2 |r_j| \rangle \equiv E[\dot{r}_j^2 |r_j|] = \frac{1}{\sqrt{2\Pi} \sigma_{\dot{r}_j}} \int_{-\infty}^{\infty} \dot{r}_j^2 |r_j| \exp\left(-\frac{\dot{r}_j^2}{2\sigma_{\dot{r}_j}^2}\right) d\dot{r}_j \quad (8.15)$$

$$\text{ou } \langle \dot{r}_j^2 |r_j| \rangle = \sqrt{\frac{8}{\Pi}} \sigma_{\dot{r}_j}^3 \quad (8.16)$$

L'équation optimale (8.10) peut être maintenant réécrite comme suit:

$$C'_{jj} = C_{jj} + C_{Dj} \sqrt{\frac{8}{\Pi}} \sigma_{\dot{r}_j} \quad (j = 1, 2, \dots, n) \quad (8.17)$$

Lorsque l'on effectue la transformation définie précédemment, $\{r\} = \{V_0\} - \{U\}$, dans l'équation (8.12), on a:

$$[M + C_M]\{\ddot{U}\} + [C']\{\dot{U}\} + [K]\{U\} = [C_M]\{\ddot{V}_0\} + [C_L]\{\dot{V}_0\} \quad (8.18)$$

$$\text{dans laquelle } C_{Lij} = \begin{cases} 0 & i \neq j \\ C_{Dj} \sqrt{\frac{8}{\Pi}} \sigma_{\dot{r}_j} & i = j \end{cases} \quad (8.19)$$

On peut conclure que grâce à cette linéarisation de l'équation d'équilibre dynamique (8.3), la réponse de la structure peut être aisément calculée, par exemple à l'aide de la méthode modale.

Pour des analyses de fiabilité de structures installées en eau moyennement profonde, il est possible, le cas échéant, de faire une approche quasi-statique du système mécanique. Cette approche est décrite dans les paragraphes suivants.

VIII.3 Approche quasi-statique.

Dans ce dernier cas, les fréquences dominantes de l'excitation peuvent être beaucoup plus petites que les fréquences les plus basses de la structure.

Les termes de masses et d'amortissements de l'équation dynamique du système (8.18) peuvent alors être négligés, et celle-ci devient:

$$[K]\{U\} = [C_M]\{\ddot{V}_0\} + [C_L]\{\dot{V}_0\} = \{P\} \quad (8.20)$$

où $\{P\}$ est le vecteur des forces hydrodynamiques.

A partir de ce vecteur $\{P\}$, les fonctions de corrélation croisée des forces peuvent être obtenues au moyen des fonctions de corrélation croisée des vitesses et des accélérations des particules d'eau (équations (7.40)), comme suit:

$$R_{P_i P_j}(\tau) = C_{M_i} C_{M_j} R_{\ddot{v}_i \ddot{v}_j}(\tau) + C_{M_i} C_{L_j} R_{\ddot{v}_i \dot{v}_j}(\tau) + C_{L_i} C_{M_j} R_{\dot{v}_i \ddot{v}_j}(\tau) + C_{L_i} C_{L_j} R_{\dot{v}_i \dot{v}_j}(\tau) \quad (8.21)$$

Ces fonctions de corrélation croisée des forces peuvent être aussi représentées à l'aide des densités spectrales croisées correspondantes (équations (7.41) et (7.43)), grâce à la transformée de Fourier.

Lorsque l'on calcule ces fonctions de corrélation pour $\tau = 0$, on obtient les covariances des forces à tout instant:

$$R_{P_i P_j}(0) = C_{M_i} C_{M_j} \int_{-\infty}^{\infty} S_{\ddot{v}_i \ddot{v}_j}(\omega) d\omega + C_{M_i} C_{L_j} \int_{-\infty}^{\infty} S_{\ddot{v}_i \dot{v}_j}(\omega) d\omega \\ + C_{L_i} C_{M_j} \int_{-\infty}^{\infty} S_{\dot{v}_i \ddot{v}_j}(\omega) d\omega + C_{L_i} C_{L_j} \int_{-\infty}^{\infty} S_{\dot{v}_i \dot{v}_j}(\omega) d\omega \quad (8.22)$$

Les forces de houle n'arrivent pas simultanément et ne sont donc pas les mêmes sur la surface et sur le volume projetés du noeud.

Il est alors possible de corriger cette équation (8.22) par une fonction de corrélation croisée spatiale corrective $F_{ij}^2(\omega)$, proposée par Malhotra et Penzien /58/.

Cette fonction tend vers l'unité lorsque les surfaces tributaires du noeud se réduisent à zéro (autrement dit lorsque la distance entre noeuds tend vers zéro).

Cette fonction corrective est obtenue dans le cas bidimensionnel, par intégration des forces aléatoires sur les surfaces tributaires (figure 8.1), en utilisant la théorie de houle linéaire le long des lignes.

On a donc pour les forces dans la direction x:

$$F_i^x(\omega) = \frac{g}{\omega^2 (L_1 + L_2)} \left\{ 1 - \exp\left(-\frac{\omega^2}{g} (L_1 + L_2)\right) \right\} \quad (8.23)$$

où L_1 et L_2 sont les longueurs tributaires dans la direction z pour le noeud i.

Ce facteur $F_{ij}^2(\omega) = F_i F_j$ peut être introduit directement dans les équations de corrélation croisée (8.22).

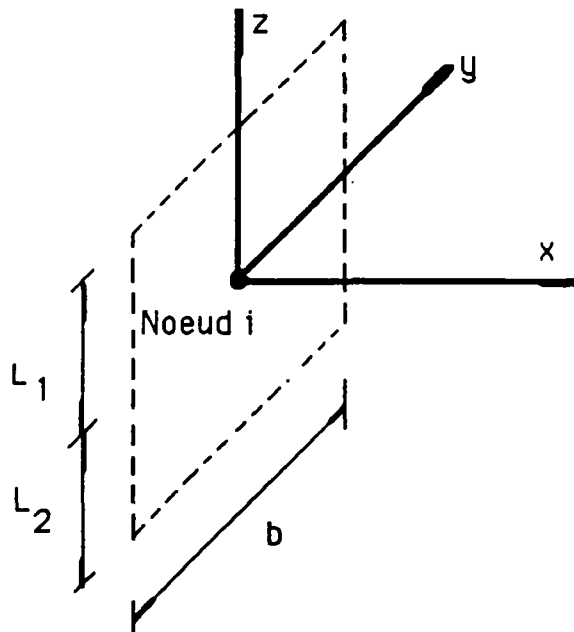


FIGURE 8.1 Surfaces tributaires au noeud i.

Enfin, étant donnée la distribution gaussienne conjointe des forces, définie par la matrice des covariances (équation (8.22)) et le vecteur de forces centré, on peut réaliser l'analyse de fiabilité du système mécanique par la méthode hybride.

VIII.4 Approche par la méthode modale.

Pour des structures marines du type jacket, installées en eau profonde, les fréquences naturelles de vibration peuvent être voisines des fréquences dominantes de l'excitation. La réponse dynamique de ce type de structure peut donc être appréciable.

Etant donné que la sollicitation de houle est supposée être un processus gaussien stationnaire ergodique centré, ce système linéaire a aussi une réponse stationnaire gaussienne ergodique centrée.

Cette réponse du système mécanique peut être approchée par une analyse modale du système.

Or, à partir des covariances de cette réponse stochastique, il est simple d'obtenir les covariances des forces dynamiques résultantes, appliquées sur la structure, comme indiqué au paragraphe suivant.

Grâce à la distribution gaussienne conjointe de ces forces, définie par la matrice de covariance des forces et leur vecteur moyen, on peut aisément évaluer la fiabilité instantanée du système à l'aide de la méthode hybride.

L'objectif de ce sous-paragraphe est d'obtenir la probabilité de ruine à un instant donné, pour un des modes possibles, et d'établir une relation entre cette probabilité et la ruine du système, lorsque la sollicitation agit pendant un laps de temps donné.

VIII. 4.1 Analyse modale du système.

On rappelle que l'approche par superposition modale permet de calculer la réponse statistique de la structure, de la manière suivante:

$$\{U\} = [\phi]\{Y\} \quad (8.24)$$

où $[\phi]$ est la matrice modale, solution du système suivant:

$$[[M] + [C_M]] \{-\omega^2 x\} + [K]\{x\} = \{0\} \quad (8.25)$$

Si l'on pré-multiplie l'équation d'équilibre dynamique (8.18) par la transposée de la matrice nodale $[\phi]$, les déplacements $\{U\}$ sont exprimés en fonction du vecteur normal $\{Y\}$ et, lorsque l'on utilise la propriété d'orthogonalité, on a:

$$[M^*]\{\ddot{Y}\} + [C_0]\{\dot{Y}\} + [K^*]\{Y\} = \{P^*\} \quad (8.26)$$

où $[M^*] = [\phi]^T [M + C_M] [\phi]$

$$[K^*] = [\phi]^T [K] [\phi]$$

$$[C_0] = [\phi]^T [C'] [\phi]$$

$$\{P^*\} = [\phi]^T \left\{ [C_M] \{\ddot{V}_0\} + [C_L] \{\dot{V}_0\} \right\}$$

$[M^*]$ est une matrice diagonale de masse généralisée, $[K^*]$ est une matrice diagonale de raideur généralisée, $[C_0]$ est une matrice non-diagonale d'amortissements et $\{P^*\}$ est un vecteur de forces généralisé.

Afin de découpler le système, il est possible de sélectionner des coefficients d'amortissement d'une manière optimale, dans le temps, par minimisation de leur erreur quadratique moyenne /58/, c'est-à-dire:

$$[C_0]\{\dot{Y}\} = [C^*]\{\dot{Y}\} + \{\alpha\} \quad (8.27)$$

où $[C^*]$ est une matrice diagonale de coefficients d'amortissement optimaux et $\{\alpha\}$ est le vecteur erreur.

Pour déterminer les valeurs optimales de C^*_{jj} ($j = 1, 2, \dots, n$), les erreurs quadratiques moyennes α_j^2 sont minimisées par:

$$\left\langle \frac{\partial \alpha_j^2}{\partial C^*_{jj}} \right\rangle = \left\langle 2 \left(\sum_{k=1}^n C_{0,jk} \dot{Y}_k - C^*_{jj} \dot{Y}_j \right) (-\dot{Y}_j) \right\rangle = 0 \quad (8.28)$$

En résolvant l'équation (8.28) pour C^*_{jj} on a /58/:

$$C^*_{jj} = C_{0,jj} + \sum_{\substack{k=1 \\ k \neq j}}^n \frac{C_{0,jk} \langle \dot{Y}_k \dot{Y}_j \rangle}{\langle \dot{Y}_j^2 \rangle} \quad (8.29)$$

Le vecteur erreur $\{\alpha\}$ peut être maintenant négligé dans l'équation (8.27):

$$[C_0]\{\dot{Y}\} \approx [C^*]\{\dot{Y}\} \quad (8.30)$$

Si l'on substitue cette relation (8.30) dans l'équation (8.26), on a par conséquent un système d'équations linéaires découplées, de la forme:

$$[M^*]\{\ddot{Y}\} + [C^*]\{\dot{Y}\} + [K^*]\{Y\} = \{P^*\} \quad (8.31)$$

Cette équation peut être aussi présentée sous sa forme développée:

$$\ddot{Y}_k + 2\omega_k \xi_k \dot{Y}_k + \omega_k^2 Y_k = \frac{P_k}{m_k} \quad ; \quad k = 1, 2, \dots, n \quad (8.32)$$

$$\text{où } m_k^* = \{\phi_k\}^T [M + C_M] \{\phi_k\} \quad (8.33)$$

$$P_k^* = \{\phi_k\}^T \left\{ [C_M] \{\ddot{V}_0\} + [C_L] \{\dot{V}_0\} \right\} \quad (8.34)$$

$$\xi_k = \frac{C_{kk}^*}{2m_k^* \omega_k} \quad (8.35)$$

n est le nombre de degrés de liberté du système, et ω_k et $\{\phi_k\}$ sont respectivement la fréquence et le vecteur propre associées au k -ième mode propre du système.

La solution de l'équation (8.32) peut être exprimée dans le domaine du temps, en fonction de l'intégrale de convolution, ou dans le domaine de la fréquence en fonction d'une fréquence complexe.

L'intégrale de convolution est de la forme:

$$Y_k(t) = \int_{-\infty}^t P_k^*(t-\tau) h_k(t-\tau) d\tau \quad ; \quad k=1, 2, \dots, n \quad (8.36)$$

$$\text{où } h_k(t) = \frac{1}{\omega_{dk} m_k^*} e^{-\xi_k \omega_k t} \sin \omega_{dk} t \quad (8.37)$$

$$\omega_{dk} = \omega_k \sqrt{1 - \xi_k^2} \quad (8.38)$$

$h_k(t)$ est une fonction de réponse à une impulsion unitaire et ω_{dk} est la fréquence circulaire d'amortissement.

Etant donnés $Y_k(t)$, $k = 1, 2, \dots, n$; le vecteur de déplacements $\{U\}$ peut être calculé à l'aide de l'équation (8.24).

VIII.4.2 Analyse instantanée des systèmes linéaires.

Avec une sollicitation de houle gaussienne stationnaire ergodique centrée, on peut écrire la covariance de la réponse du système linéaire et la covariance de la dérivée de la réponse par /6,13,15,68,70/:

$$E[Y_j Y_k] = 2\Pi \sum_{i=1}^m \sum_{l=1}^n \phi_{ij} \phi_{lk} \tilde{G}_{il} B_{jk} \quad (8.39)$$

$$E[\dot{Y}_j \dot{Y}_k] = 2\Pi \sum_{i=1}^m \sum_{l=1}^n \phi_{ij} \phi_{lk} \tilde{G}_{il} \dot{B}_{jk} \quad (8.40)$$

où n et m sont les nombres de degrés de liberté retenus et $[\tilde{G}]$ est une matrice de densités spectrales croisées de la sollicitation, qui peut être approchée, en supposant que la sollicitation est un bruit blanc à bande limitée, de la manière suivante /13,15,70/:

$$\tilde{G}_{il} = \rho_{il} [G_i(\omega_j) G_l(\omega_k)]^{1/2} \quad (8.41)$$

$$\rho_{il} = \frac{\text{Cov}[P_i, P_l]}{\sqrt{\text{Var}(P_i) \text{Var}(P_l)}} = \frac{R_{P_i P_l}(0)}{\sqrt{R_{P_i}(0) R_{P_l}(0)}} \quad (8.42)$$

$G(\omega_j)$ est la densité spectrale de la sollicitation, évaluée pour une fréquence ω_j égale à la fréquence propre de la structure, $R_{P_m P_n}(0)$, est la fonction de corrélation croisée des forces P_m et P_n pour $\tau = 0$, $R_{P_m}(0)$ et $R_{P_n}(0)$ les variances correspondantes, ρ le coefficient de corrélation, et,

$$B_{jk} = \frac{2b}{(b^2 + b_1^2)(b^2 + b_2^2) m_j m_k} \quad (8.43)$$

$$B_{jk} = \frac{2 \left(\omega_j \xi_j \omega_k \xi_k b + \omega_{dj}^2 \omega_k \xi_k + \omega_{dk}^2 \omega_j \xi_j \right)}{\left(b^2 + b_1^2 \right) \left(b^2 + b_2^2 \right) m_j m_k} \quad (8.44)$$

$$b = \xi_j \omega_j + \xi_k \omega_k \quad (8.45)$$

$$b_1 = \omega_{dj} + \omega_{dk} \quad (8.46)$$

$$b_2 = \omega_{dj} - \omega_{dk} \quad (8.47)$$

A partir des covariances de la réponse de la structure $E[Y_i, Y_k]$, il est facile d'obtenir les covariances des forces dynamiques résultantes appliquées sur la structure, par:

$$E[P_i P_l] = \sum_{j=1}^r \sum_{k=1}^q E[Y_j Y_k] \tilde{P}_{ij} \tilde{P}_{lk} \quad (8.48)$$

$$\text{où } [\tilde{P}] = [K][\phi] \quad (8.49)$$

et r, q le nombre de modes propres retenus.

Enfin, étant donnée la distribution gaussienne conjointe instantanée des forces, définie par la matrice de covariance de l'équation (8.48) et le vecteur moyen nul, il est possible de calculer la probabilité qu'à tout instant le minimum des fonction de ruine soit négatif: $\mu = \min(R-P)$. On note $F_\mu(0)$ cette probabilité de ruine instantanée, qui peut être calculée à l'aide de la méthode hybride.

VIII.4.3 Analyse des systèmes linéaires, pour un laps de temps donné de la sollicitation.

Lorsque l'on a la densité spectrale de la réponse d'un système mécanique linéaire, exprimée en fonction d'un processus donné $X = X(t)$ et que la ruine est définie par le dépassement, pendant un intervalle de temps donné, d'une valeur limite a par X , il est possible de calculer la probabilité de ruine du système:

$$p_f = P[X_{\max}(t) > a] \quad (8.50)$$

où X_{\max} est la valeur maximum vis-à-vis d'une sollicitation de durée t .

Dans le cas particulier d'une réponse gaussienne stationnaire, où le dépassement d'un seuil donné suit un processus de Poisson, cette probabilité de ruine peut s'écrire, lorsque l'on considère la résistance de la structure déterministe /70/:

$$p_f = 1 - \exp(-v_a^+ t) \quad (8.51)$$

$$v_a^+ = \frac{1}{2\Pi} \delta \exp\left(-\frac{1}{2} \alpha^2\right) \quad (8.52)$$

$$\delta = \frac{\sigma_{\dot{X}}}{\sigma_X} \quad (8.53)$$

$$\alpha = \frac{a}{\sigma_X} \quad (8.54)$$

où v_a^+ est le nombre moyen par unité de temps de dépassements, par $X(t)$ de la frontière $X = a$, σ_X et $\sigma_{\dot{X}}$ sont respectivement les écarts-type de la réponse et de sa dérivée par rapport au temps, à tout instant.

En plus, si $\bar{F}_{|X|}(a)$ est la probabilité qu'à un instant donné, la valeur absolue de X soit plus grande que a , il est facile de montrer que si la limite de résistance a est la même dans les sens positif et négatif l'équation (8.52) peut être représentée par /13/:

$$\frac{v_a^+}{\bar{F}_{|X|}(a)} = \frac{\delta}{2\Pi\bar{\Phi}(\alpha)} \exp\left(-\frac{1}{2} \alpha^2\right) \quad (8.55)$$

où $\bar{\Phi}(\alpha)$ est la fonction de répartition normale centrée réduite complémentaire.

Or, lorsque l'on suppose la distribution instantanée de μ gaussienne, il est possible d'approcher le taux de ruine v_a^+ par unité de temps, en prenant $\bar{F}_{|X|}(a)$ égal à $F_\mu(0)$ et en adoptant pour α et δ des valeurs données par les moyennes pondérées que ces variables prennent pour chacune des fonctions de ruine.

Si l'on exprime d'abord X en fonction des fonctions de sécurité du système de la façon suivante:

$$X = Z_S - \bar{Z}_S \quad (8.56)$$

$$Z_S = S - R = -Z \quad (8.57)$$

où Z_S est la fonction de sécurité symétrique de Z et \bar{Z}_S est la moyenne de cette fonction de sécurité, la ruine du système arrive lorsque $Z_S > 0$, autrement dit si $X > -\bar{Z}_S$ ou si $X > \bar{Z}$.

Etant donné X exprimé en fonction de Z_S , il est simple démontrer que les variances de X et X peuvent s'obtenir par /13,15/:

$$\left\{ \sigma_{XX}^2 \right\} = \left\{ \sigma_{ZZ}^2 \right\} = \text{Diag}\{S_{ZZ}\} \quad (8.58)$$

$$\left\{ \sigma_{\ddot{XX}}^2 \right\} = \left\{ \sigma_{\ddot{ZZ}}^2 \right\} = \text{Diag}\left\{ S_{\ddot{ZZ}} \right\} \quad (8.59)$$

où $\text{diag}\{S_{ZZ}\}$ est le vecteur diagonal de la matrice de covariance de Z et $\text{diag}\{S_{\ddot{ZZ}}\}$ est le vecteur diagonal de la matrice de covariance de Z . Ce dernier vecteur peut être obtenu par:

$$\begin{bmatrix} S_{\ddot{ZZ}} \end{bmatrix} = [C] \begin{bmatrix} S_{\ddot{UU}} \end{bmatrix} [C]^T \quad (8.60)$$

$$\begin{bmatrix} S_{\ddot{UU}} \end{bmatrix} = \begin{bmatrix} \begin{bmatrix} S_{\ddot{RR}} & [0] \\ [0] & \begin{bmatrix} R_{\ddot{PP}} \end{bmatrix} \end{bmatrix} \end{bmatrix} \quad (8.61)$$

où la matrice de covariance de la dérivée des résistances est égale à zéro, $[S_{RR}] = [0]$, du fait que l'on suppose que les résistances ne varient pas dans le temps, $[C]$ est une matrice de transformation, définie dans le paragraphe V.3.1 et $[R_{PP}]$ est la matrice de covariance des dérivées des forces, qui peut être obtenue par les covariances de la dérivée de la réponse:

$$S_{\ddot{P}_i \ddot{P}_l} = \sum_{j=1}^r \sum_{k=1}^s E[\dot{Y}_j \dot{Y}_k] \tilde{P}_{ij} \tilde{P}_{lk} \quad (8.62)$$

Enfin, lorsque l'on prend comme facteurs de poids les probabilités de ruine instantanées de chaque mode de ruine possible, on peut approcher α et δ par:

$$\alpha = \frac{\sum_{i=1}^n \alpha_i p_{f_i}}{\sum_{i=1}^n p_{f_i}}, \quad \delta = \frac{\sum_{i=1}^n \delta_i p_{f_i}}{\sum_{i=1}^n p_{f_i}} \quad (8.63)$$

$$\text{où } \alpha_i = \frac{a_i}{\sigma_{x_i}} = \frac{\bar{z}_i}{\sqrt{S_{z_i z_i}}}, \quad \delta_i = \frac{\sigma_{x_i}}{\sigma_{x_i}} = \frac{\sqrt{S_{z_i z_i}}}{\sqrt{S_{z_i z_i}}} \quad (8.64)$$

où n est le nombre de modes de ruines retenu.

VIII.5 Exemple.

VIII.5.1 Présentation.

On se propose dans cet exemple d'appliquer les méthodes formulées dans ce chapitre et les chapitres précédents, à la détermination de la probabilité de ruine d'une structure marine du type jacket, sous sollicitations aléatoire de houle.

Les structures marines du type jacket sont des structures fixes, en treillis d'acier, composées de membrures et d'entretoises tubulaires soudées. Ces structures peuvent atteindre des profondeurs jusqu'à 400 m et leur fondation est constituée de pieux en acier. Elles constituent essentiellement des ouvrages pétroliers fixes de production.

Les sollicitations sont surtout dûes à l'environnement marin et aux phénomènes géophysiques: vagues, vents, courants, séismes, etc. On ne s'occupe dans ce travail que des actions aléatoires de houle et des actions des poids morts.

Dans ce type de structure, les efforts dominants sont la traction et la compression; mais la prise en compte des efforts combinés de moment fléchissant et de traction-compression nous assure une meilleure approche du comportement réel de la structure.

La structure marine est d'abord traitée comme une structure réticulée plane, constituée de barres rectilignes articulées entre elles à leurs extrémités. Les forces extérieures sont appliquées aux noeuds (figure 8.2).

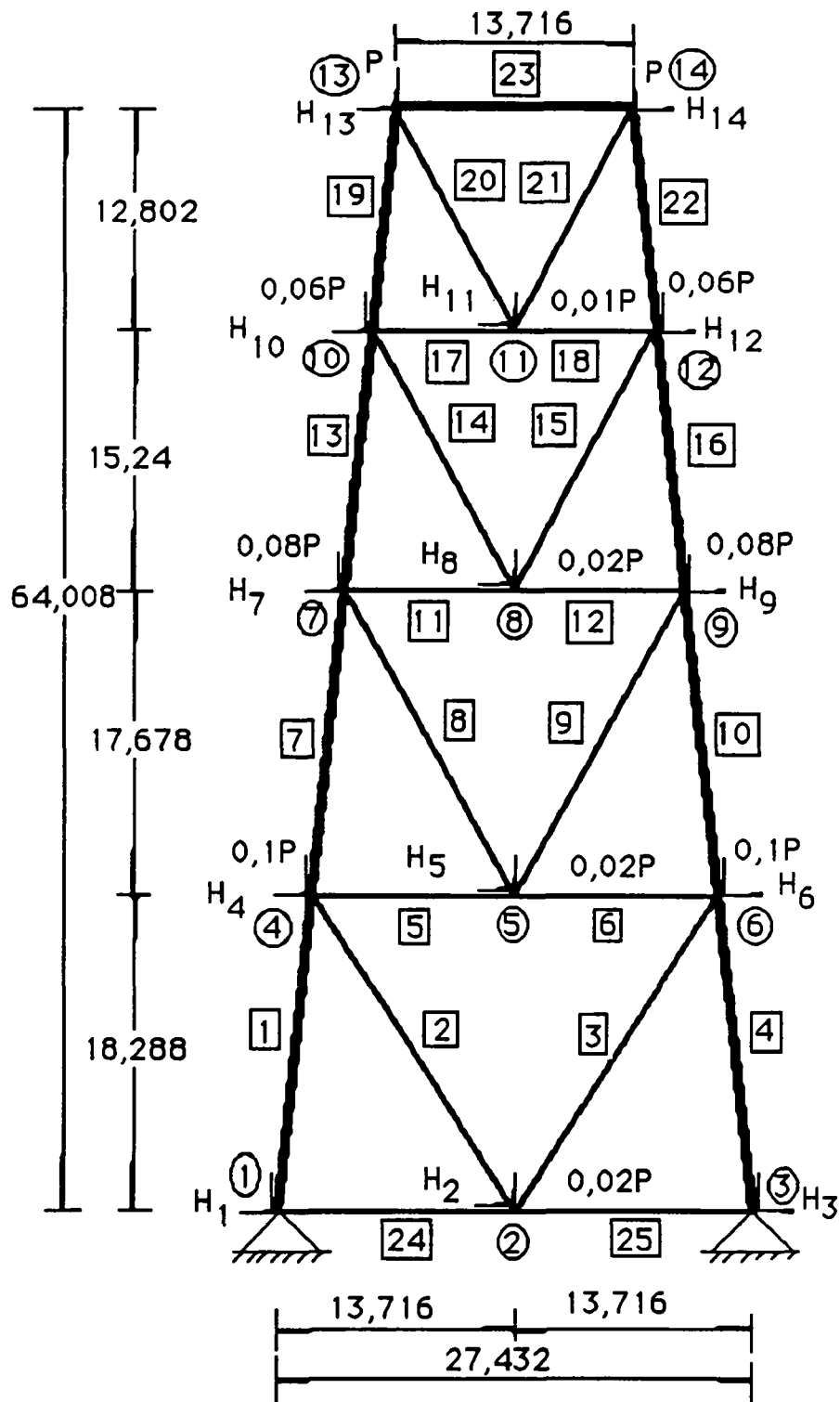


FIGURE 8.2 Structure marine du type jacket.

On introduit ensuite un modèle de structure à poutres, avec un domaine de résistance qui prend en compte les efforts combinés de flexion et de traction-compression (pour les sections des éléments), proposé dans les sous-chapitres I.3.5.e) et II.4.

La grande incertitude sur la résistance de ce type d'éléments est prise en compte par l'exploitation statistique des essais expérimentaux en traction-compression, faite par Galambos et Ravindra /40/.

La résistance critique au flambement est toujours prise comme étant la résistance de repère, dans le calcul des équations de ruine du système mécanique (équations (1.38) et (1.46)).

La structure marine choisie est intérieurement isostatique, lorsque l'on utilise un modèle réticulé, donc la ruine d'un seul élément entraîne la ruine de la structure et le mécanisme correspondant (figure 8.3).

Connaissant à priori tous les mécanismes de ruine possibles de ce modèle, les équations de ruine s'obtiennent simplement par différences des travaux virtuels.

Dans le modèle de structure à poutres, on applique les méthodes de recherche des chemins de ruine (chapitre IV) et de génération automatique des équations de ruine (chapitre II), pour la détermination des équations de ruine les plus probables.

Dans ce cas, on utilise pour simplifier un chargement de houle déterministe, défini par l'équation (7.44), et l'on n'utilisera que la méthode hybride pour l'analyse de fiabilité.

Ensuite pour tenir compte de l'incertitude sur la houle, on applique le modèle aléatoire quasi-statique et la représentation spectrale, proposés dans le sous-chapitre VIII.3.

Même pour des structures en treillis, où les efforts prédominants dans les éléments sont la traction et la compression de flambement, les résultats obtenus reflètent largement l'intérêt du modèle mécanique proposé dans ce travail.

Ce modèle d'interaction des efforts nous permet de mesurer la réserve de résistance du système à poutres, par rapport au modèle simple d'une structure réticulée.

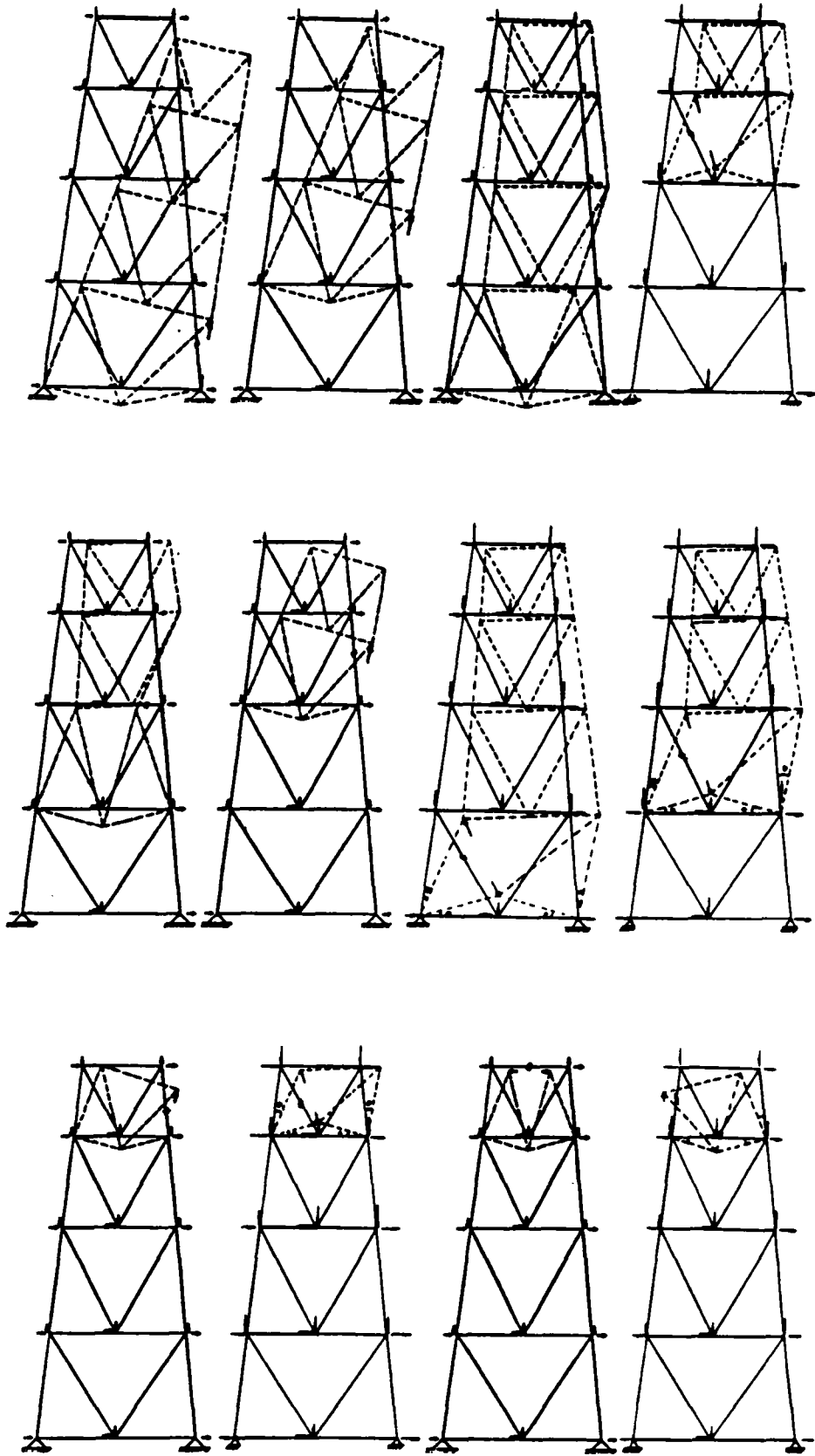


FIGURE 8.3 Mécanismes de ruine de la structure.

VIII.5.2 Description du modèle.

La structure treillis plane en acier du type jacket, montrée dans la figure 8.2 est posée par une profondeur de 64 mètres d'eau et soumise à l'action de houle et des poids morts, montrées dans la même figure.

Les caractéristiques géométriques et mécaniques des éléments de la structure sont précisées dans le tableau 8.1; L est la largeur de l'élément, D le diamètre extérieur du tube, e l'épaisseur du tube, A la surface de la section transversale du tube, I le moment d'inertie de la section et M_p la résistance de la section au moment fléchissant plastique.

ELEMENT	L (m)	D (m)	e (cm)	A (m ²)	I (m ⁴)	M_p (T-m)
1	18,39	1,416	5,08	0,2179	0,05077	2392,4
2	21,74	0,629	1,27	0,0246	0,00117	121,9
3	21,74	0,629	1,27	0,0246	0,00117	121,9
4	18,39	1,416	5,08	0,2179	0,05077	2392,4
5	11,76	0,629	1,27	0,0246	0,00117	121,9
6	11,76	0,629	1,27	0,0246	0,00117	121,9
7	17,78	1,392	3,493	0,149	0,03431	1627,2
8	20,24	0,629	1,27	0,0246	0,00117	121,9
9	20,24	0,629	1,27	0,0246	0,00117	121,9
10	17,78	1,392	3,493	0,149	0,03431	1627,2
11	9,86	0,629	1,27	0,0246	0,00117	121,9
12	9,86	0,629	1,27	0,0246	0,00117	121,9
13	15,33	1,392	3,493	0,149	0,03431	1627,2
14	17,32	0,629	1,27	0,0246	0,00117	121,9
15	17,32	0,629	1,27	0,0246	0,00117	121,9
16	15,33	1,392	3,493	0,149	0,03431	1627,2
17	8,23	0,629	1,27	0,0246	0,00117	121,9
18	8,23	0,629	1,27	0,0246	0,00117	121,9
19	12,88	1,392	3,493	0,149	0,03431	1627,2
20	14,52	0,629	1,27	0,0246	0,00117	121,9
21	14,52	0,629	1,27	0,0246	0,00117	121,9
22	12,88	1,392	3,493	0,149	0,03431	1627,2
23	13,72	1,337	1,905	0,0789	0,01712	836,8
24	13,72	0,629	1,27	0,0246	0,00117	121,9
25	13,72	0,629	1,27	0,0246	0,00117	121,9

TABLEAU 8.1 Caractéristiques mécaniques des éléments.

Dans cet exemple, on considère une loi normale pour les variables aléatoires des résistances.

Les paramètres statistiques de ces lois sont issus des études statistiques de Galambos et Ravindra /39,40/, déjà mentionnées dans des exemples précédents et dans le paragraphe 1.3.5.b).

Ces paramètres sont illustrés au tableau 8.2, où r est le rayon de giration de la section transversale du tube, λ l'élancement réduit, $g(\lambda)$ le facteur de réduction, \bar{R} la résistance moyenne à l'effort normal de traction ou de compression, CVR et σ_R les coefficient de variation et écart type respectifs.

ELEMENT	r (cm)	L/r	λ	$g(\lambda)$	\bar{R} (tonne)	CVR	σ_R
1	48,27	38,1	0,42	0,956	5268,4	0,132	696
2	21,78	99,83	1,1	0,696	432,7	0,175	75,7
3				1,0	621,8	0,11	68,4
4	48,27	38,1	0,42	0,956	5268,4	0,132	696
5				1,0	621,8	0,11	68,4
6	21,78	53,98	0,6	0,911	566,5	0,15	84,8
7	47,99	37,05	0,41	0,958	3610,7	0,131	472,8
8	21,78	92,95	1,03	0,736	457,9	0,179	81,8
9				1,0	621,8	0,11	68,4
10	47,99	37,05	0,41	0,958	3610,7	0,131	472,8
11				1,0	621,8	0,11	68,4
12	21,78	45,28	0,5	0,937	582,9	0,14	81,6
13	47,99	31,94	0,35	0,969	3651,3	0,128	466,1
14	21,78	79,53	0,88	0,807	501,8	0,174	87,3
15				1,0	621,8	0,11	68,4
16	47,99	31,94	0,35	0,969	3651,3	0,128	466,1
17				1,0	621,8	0,11	68,4
18	21,78	37,79	0,42	0,956	594,7	0,132	78,4
19	47,99	26,83	0,3	0,978	3658,8	0,125	460,1
20	21,78	66,68	0,74	0,864	537,4	0,164	88,0
21				1,0	621,8	0,11	68,4
22	47,99	26,83	0,3	0,978	3658,8	0,125	460,1
23	46,59	29,44	0,33	0,974	1942,6	0,126	245,3
24				1,0	621,8	0,11	68,4
25	21,78	62,98	0,7	0,879	546,5	0,16	87,2

TABLEAU 8.2 Paramètres des lois des résistances.

VIII.5.3 Chargement statique de houle centenaire.

Pour simplifier:

- Les composantes du chargement de houle dans la direction horizontale x sont seules prises en compte; les composantes dans la direction verticale y sont négligeables.

- Ces composantes des forces de houle, appliquées aux noeuds de la structure, s'obtiennent par l'équation (7.44) de Morison. On note que cette formule est proposée par le Code Américain API /72/, pour des analyses de houle statique.

- Les paramètres nécessaires au calcul de ces forces, supposés connus, sont les suivants: le coefficient de traînée $C_d = 1,0$, le coefficient d'inertie $C_m = 2$, la hauteur de houle maximale (à 100 ans) $H_m = 16,45$ et la période de houle maximale $T_m = 16$ sec.

Le vecteur des forces de houle aux noeuds est alors:

$$\{H\}^T = \{5,42, 3,15, 5,42, 13,01, 3,694, 12,97, 14,54, 4,12, 14,48, 16, 4,62, 16,07, 10,27, 10,1\}.$$

Cette première approche va nous permettre d'identifier les mécanismes de ruine de la structure les plus probables, en supposant les chargements de houle et de poids morts déterministes.

VIII.5.4 Equations de ruine.

a) Modèle réticulé: Dans un premier temps, il est commode d'approcher la structure marine par un modèle réticulé, bien adapté à sa configuration géométrique. La structure devient alors intérieurement isostatique.

On connaît donc tous les mécanismes de ruine de cette structure, puisque la ruine d'un seul élément suffit à entraîner la ruine du système mécanique.

En supposant un comportement ductile, les équations de ruine peuvent être aisément calculées, par les différences des travaux virtuels des forces extérieures et intérieures.

Dans ce cas particulier, l'analyse de fiabilité est largement facilitée. Les équations de ruine, les plus probables, utilisées dans ce calcul de fiabilité sont:

$$Z_1 = 27,28R_4 - 18,29(H_4 + H_5 + H_6) - 35,97(H_7 + H_8 + H_9) - 51,21(H_{10} + H_{11} + H_{12}) - 64,01(H_{13} + H_{14}) - 34,98P$$

$$Z_2 = 23,38R_{10} - 17,68(H_7 + H_8 + H_9) - 32,92(H_{10} + H_{11} + H_{12}) - 45,72(H_{13} + H_{14}) - 27,39P$$

$$Z_3 = 36,58R_6 - 18,29(H_4 + H_5 - H_6) - 15,34(H_7 + H_8 + H_9) - 12,8(H_{10} + H_{11} + H_{12}) - 10,67(H_{13} + H_{14}) - 0,666P$$

$$Z_4 = 23,08R_2 - 18,29(H_4 + H_5 + H_6) - 15,34(H_7 + H_8 + H_9) - 12,8(H_{10} + H_{11} + H_{12}) - 10,67(H_{13} + H_{14}) + 0,274P$$

$$Z_5 = 20,53R_8 - 17,68(H_7 + H_8 + H_9) - 14,75(H_{10} + H_{11} + H_{12}) - 12,29(H_{13} + H_{14}) + 0,235P$$

$$Z_6 = 16,37R_{22} - 12,8(H_{13} + H_{14}) - 16,54P$$

$$Z_7 = 17,36R_{14} - 15,24(H_{10} + H_{11} + H_{12}) - 12,7(H_{13} + H_{14}) + 0,2P$$

$$Z_8 = 35,36R_{12} - 17,68(H_7 + H_8 - H_9) - 14,75(H_{10} + H_{11} + H_{12}) - 14,75(H_{10} + H_{11} + H_{12}) - 12,29(H_{13} + H_{14}) - 0,538P$$

$$Z_9 = 19,61R_{16} - 15,24(H_{10} + H_{11} + H_{12}) - 28,04(H_{13} + H_{14}) - 21,21P$$

$$Z_{10} = 14,51R_{20} - 12,8(H_{13} + H_{14}) + 0,08P$$

$$Z_{11} = 25,6R_{23} - 12,8(H_{13} - H_{14}) - 2,83P$$

$$Z_{12} = 16,37R_{19} + 12,8(H_{13} + H_{14}) - 16,54P \quad (8.65)$$

où les mécanismes correspondants sont illustrés dans la figure 8.3.

b) **Modèle à poutres:** En réalité, les éléments d'une telle structure sont soudés entre eux, et l'on peut considérer que les éléments diagonaux sont plutôt encastés aux éléments principaux (les jambes de la structure), que réticulés.

On propose donc un second modèle de structure à poutres, au même comportement élasto-plastique parfait.

Dans ce cas, on peut appliquer la méthode de génération automatique d'équations de ruine du chapitre II, pour la recherche des mécanismes les plus probables.

Dans ce cas particulier les efforts normaux sont toujours dominants et le modèle doit être bien adapté à ces efforts.

On propose donc d'utiliser, à la place de l'expression (2.16), l'équation suivante, pour la recherche, génération et définition des équations de ruine les plus probables:

$$Z_i = R_i - \{C_i\}^T \{X_i\} \leq 0 \quad (8.66)$$

où R_i est la résistance limite à l'effort normal et $\{C_i\}^T = \{\text{Signe}(F_{xi}), 0, (A_{ci}/AZ_i)\text{signe}(M_{zi}), 0, 0, 0\}$, pour une section i , à gauche de l'élément. On fait le même changement pour une section à droite.

On rappelle que le domaine des résistances des sections extrêmes des éléments est donné dans les paragraphes I.3.5.e) et II.4.

Les équations de ruine ainsi obtenues sont données au tableau 8.3 et les mécanismes de ruine correspondants sont résumés dans la figure 8.4.

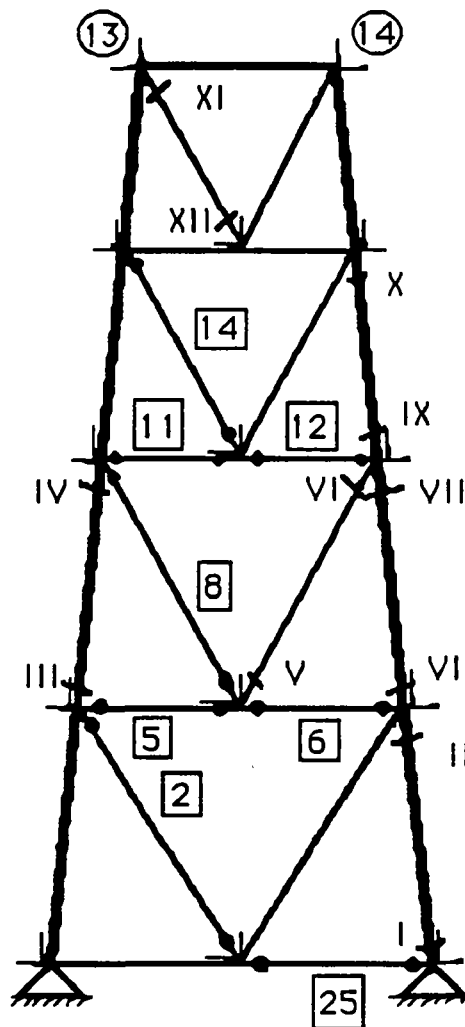


FIGURE 8.4 Endommagement de la structure.

Z	R2	R4	R5	R6	R7	R8	R9	R10	R11
1	1,312	1	0,29	-0,492	0	0,248	0	0	-0,051
2	0,641	1	0,193	-0,558	0	0,01	0	0	-0,114
3	0,962	0	-0,535	0,392	1	-0,64	0	0	0,112
4	-0,23	0	0,329	-0,219	1	0,754	0	0	-0,107
5	0,119	0	0,887	-0,982	0	1,217	1	0	0,018
6	0,1	0	0,447	-0,482	0	0,614	1	0	0,015
7	0,866	0	0,208	-0,077	0	0,004	0	1	-0,121
8	-0,144	0	-0,155	0,206	0	0,013	0	1	0,145
9	0,15	0	-0,032	0,04	0	-0,299	0	0	-0,16
10	0,025	0	0,007	0,008	0	-0,052	0	0	-0,151
11	0,004	0	-0,004	0,003	0	-0,005	0	0	0,023
12	0,004	0	-0,004	0,002	0	-0,005	0	0	0,022

	R12	R14	R16	R20	R25	H2	H4	H5	H6
1	0,084	-0,028	0	0	0,035	-0,274	-2,43	-3,037	-3,912
2	0,195	-0,061	0	0	0,061	-0,173	-1,31	-1,678	-2,619
3	-0,18	0,18	0	0	0,017	-0,147	-2,28	-1,366	-0,788
4	0,293	-0,478	0	0	-0,01	0,038	0,79	0,207	-0,051
5	-0,033	0,064	0	0	-0,022	-0,008	0,7	-0,11	-1,059
6	-0,037	0,036	0	0	-0,012	-0,01	0,29	-0,116	-0,605
7	0,21	-0,062	0	0	-0,038	-0,132	-1,06	-1,453	-1,943
8	-0,418	-0,03	0	0	0,013	0,019	-0,086	0,116	0,587
9	0,02	0,009	1	0	-0,009	-0,023	-0,13	-0,165	-0,403
10	0,198	0,035	1	0	-0,002	-0,004	-0,01	-0,034	-0,08
11	-0,016	0,022	0	1	0	-0,001	-0,01	-0,003	-0,003
12	-0,015	0,024	0	1	0	-0,001	-0,01	-0,003	-0,004

	H7	H8	H9	H10	H11	H12	H13	H14	P
1	-3,463	-3,36	-3,208	-3,68	-3,68	-3,7	-3,9	-3,9	-1,231
2	-1,761	-1,53	-1,178	-2,11	-2,13	-2,16	-2,49	-2,48	-1,26
3	1,062	0,79	0,475	1,19	1,22	1,25	1,85	1,84	-1,183
4	-0,8	-0,38	0,049	1,60	1,46	1,34	1,93	1,94	-1,17
5	-1,802	-1,86	-1,913	-1,70	-1,69	-1,68	-1,39	-1,4	0,037
6	-1,377	-1,38	-1,439	-1,21	-1,20	-1,19	-0,99	-1	0,014
7	-1,528	-1,29	-0,905	-1,92	-1,94	-1,98	-2,33	-2,32	-1,154
8	-0,849	-1,12	-1,843	-1,11	-1,01	-0,88	-1,70	-1,72	-1,17
9	0,465	0,77	1,122	-0,71	-0,82	-0,97	-1,38	-1,37	-1,088
10	-0,209	-0,013	0,473	-1,39	-1,52	-1,85	-1,38	-1,32	-1,103
11	0,037	0	-0,006	-0,12	-0,07	-0,08	-0,88	-0,88	0,003
12	0,035	0	-0,003	-0,11	-0,08	-0,09	-0,99	-0,91	0,002

TABLEAU 8.3 Coefficients des équations de ruine de la structure à poutres.

Ces équations de ruine sont obtenues à partir d'un état d'endommagement de la structure, défini par la ruine de plastification (écoulement bi-dimensionnel) des sections extrêmes des éléments diagonaux 2, 5, 6, 8, 11, 12, 14 et 25.

Dans la conception de ce type de structures, les éléments diagonaux peuvent être susceptibles d'endommagement; par contre la ruine de toute section d'éléments principaux (les jambes de la structure, dans cet exemple particulier) est supposée inacceptable.

On suppose alors qu'à partir de cette étape d'endommagement (figure 8.4), on peut trouver tous les modes de ruine les plus probables du système, puisque la probabilité de ruine des sections extrêmes restantes, tant pour les éléments diagonaux que pour les éléments principaux sont équivalentes.

On peut aussi ajouter qu'à cette étape d'endommagement, le chargement de houle nécessaire pour produire la première ruine d'une section extrême d'un élément principal, provoquerait un déplacement horizontal aux noeuds 13 ou 14, d'environ 50 centimètres.

Ces déplacements peuvent être considérés comme inacceptables dans les conditions de service de la structure.

Enfin, les dernières sections susceptibles d'endommagement qui donnent les équations de ruine globale les plus probables, sont indiquées dans la même figure 8.4, en chiffres romains.

VIII.5.5 Chargement quasi-statique.

Afin de tenir compte de l'incertitude du chargement de houle, on applique le modèle aléatoire quasi-statique et la représentation spectrale décrits dans le paragraphe VIII.3.

Dans ce cas, la distribution des forces de houle aux noeuds, à tout instant, est décrite par une loi gaussienne n-dimensionnelle.

Cette loi est définie par une matrice de covariances des forces, calculée à l'aide de l'équation (8.22), et par un vecteur de forces centré.

Cet exemple simple a été initialement traité par Arroyo, Chavez et Esteva /72/, pour l'analyse de fiabilité d'une structure réelle situé au sud-est du golfe du Mexique. Faute de données statistiques sur la zone, un

spectre de Bretschneider /65/ est utilisé. Ce spectre ne dépend que de la hauteur et de la période de houle significatives, H_s et T_s respectivement.

Avec ce spectre de Bretschneider et pour comparer les modèles de houle statique et quasi-statique, on calcule la hauteur et la période de houle significative à partir de la hauteur et la période de houle centenaire (H_{max} et T_{max} respectivement), en première approche statique:

$$H_s = \frac{1}{1,66} H_{max} ; \quad \frac{H_s}{T_s^2} = \frac{H_{max}}{T_{max}^2} \quad (8.67)$$

où la première relation est donnée par l'équation (7.26) et la seconde relation est proposée par Brebbia /73/.

Le spectre des hauteurs de houle résultant est:

$$S_{hh}(\omega) = 3201 \frac{H_s^2}{T_s^4 \omega^5} \exp\left(-\frac{1603}{\omega^4 T_s^4}\right)$$

$$\int_0^{\infty} S_{hh}(\omega) d\omega = \frac{1}{2} H_s^2 \quad (8.68)$$

où $T_s = 12,42$ secondes et $H_s = 9,91$ m

La matrice de covariance résultante des forces de houle aux noeuds est illustrée dans le tableau 8.4, ci-après.

VIII.5.6 Synthèse des résultats.

Pour une structure à poutres, on suppose d'abord tous les chargements déterministes et les résistances étant des variables aléatoires normales.

Etant donnés l'état de développement des modèles et algorithmes étudiés dans ce travail, ainsi que les données statistiques disponibles, on se limite au cas des variables aléatoires normales.

On utilise seulement la méthode hybride pour la détermination de la probabilité de ruine globale de la structure. Elle est adaptée lorsque l'on connaît les équations de ruine les plus probables, ainsi que leur loi gaussienne conjointe.

	1	2	3	4	5	6	7	8
1	8,07	4,31	6,07	18,61	4,23	13,9	26,98	5,75
2	4,31	4,0	5,66	10,87	3,94	13,12	18,1	5,91
3	6,07	5,66	8,07	15,29	5,58	18,73	25,48	8,44
4	18,61	10,87	15,29	43,51	10,68	35,15	64,89	14,91
5	4,23	3,94	5,58	10,68	3,88	12,96	17,91	5,87
6	13,9	13,12	18,73	35,15	12,96	43,51	59,07	19,72
7	26,98	18,1	25,48	64,89	17,91	59,07	103,18	26,29
8	5,75	5,91	8,44	14,91	5,87	19,72	26,29	9,16
9	18,61	19,62	28,2	48,39	19,48	65,91	85,45	30,63
10	42,15	31,13	46,91	105,13	33,07	109,83	180,49	51,37
11	8,86	10,39	15,0	23,8	10,38	35,3	44,67	16,91
12	26,27	32,85	47,78	71,32	32,83	112,5	134,58	53,79
13	50,07	48,51	69,68	131,43	49,02	165,26	249,16	81,78
14	26,12	44,34	65,91	76,86	44,7	156,77	158,99	77,27

	9	10	11	12	13	14
1	18,61	42,15	8,86	26,27	50,07	26,12
2	19,62	33,13	10,39	32,85	48,51	44,34
3	28,2	46,91	15,0	47,78	69,68	65,91
4	48,39	105,13	23,8	71,32	131,43	76,86
5	19,48	33,07	10,38	32,83	49,02	44,7
6	65,91	109,83	35,3	112,5	165,26	156,77
7	85,45	180,49	44,67	134,58	249,16	158,99
8	30,63	51,37	16,91	53,79	81,78	77,27
9	103,18	167,91	57,16	183,79	270,65	271,65
10	167,9	346,82	93,8	284,03	545,23	366,18
11	57,16	93,8	33,0	106,04	164,9	164,51
12	183,8	284,03	106,0	346,82	500,82	560,0
13	270,65	545,23	164,9	500,82	1072,46	702,4
14	271,65	366,18	164,5	560,0	702,4	1072,46

TABLEAU 8.4 Matrice de covariance des forces de houle aux noeuds.

Les résultats obtenus lorsque la structure marine est modélisée d'abord par une structure réticulée et puis par une structure à poutres, sont résumés dans le tableau 8.5, dans les deux cas de houle: statique déterministe et quasi-statique aléatoire, et pour 3 coefficients de corrélation des résistances des sections.

		Cas			statique			quasi-statique		
Structure	ρ	0	0,8	1	0	0,8	1	0	0,8	1
Réticulée	$P_f(10^{-6})$	1,32	1,21	0,714	46,8	38,9	30,1			
	β	4,697	4,715	4,821	3,907	3,951	4,012			
A poutres	$P_f(10^{-8})$	2,87	0,518	0,416	31,1	30,3	27,1			
	β	5,426	5,724	5,726	4,984	4,989	5,01			

TABLEAU 8.5 Probabilités de ruine globale de la structure.

Ces coefficients de corrélation montrent l'influence de la dépendance entre les résistances des éléments, dans les analyses de fiabilité de la structure.

On peut remarquer que le modèle à poutres donne des indices de fiabilité plus grands que le modèle réticulé. Ceci est dû à une meilleure approche de l'hyperstaticité réelle des noeuds de la structure.

Ces résultats étaient a priori attendus, puisque le modèle à noeuds articulés est conforme à ce type de structure, où les efforts normaux sont toujours dominants.

L'étude de la résistance limite aux efforts combinés de moment fléchissant et des efforts normaux, y compris le flambement, proposé dans ce travail, permet de mesurer la réserve de résistance de la structure, par rapport à un modèle articulé, plus simple mais bien adapté.

L'augmentation de la sécurité est d'environ 17,5% à 20%. Autrement dit, on passe d'un indice de fiabilité du système, de 4,7 à 5,7 et de 4 à 5.

Par ailleurs, étant donné la profondeur d'eau (moyenne) de la zone d'installation et les fréquences dominantes de l'excitation beaucoup plus petites que les fréquences les plus basses de la structure, une analyse dynamique de cette structure n'est pas justifiée.

VIII.6 Conclusion.

Les modèles proposés dans ce chapitre et les précédents, ont permis d'étudier les variations des probabilités de ruine du système mécanique, en fonction des critères adoptés dans sa conception. Ils nous permettent aussi d'établir les critères pour définir les niveaux de sécurité désirables.

CONCLUSION.

Dans ce travail, nous avons été conduits, dans un souci de simplicité opérationnelle, à ne retenir que des modèles linéaires:

- Modèle linéaire d'interaction entre l'effort normal et le moment fléchissant, compte tenu du flambement,
- Modèle linéaire des équations de ruine, fonctions des variables aléatoires de chargement et de résistance,
- Modèle linéaire de l'évaluation de la fiabilité calculée soit par la méthode du Premier Ordre, soit par une méthode hybride,
- Modèle linéaire de l'action de la houle.

Cet ensemble de modèles, même s'il ne traduit pas à chaque étape la solution la plus performante actuellement connue, donne un moyen d'évaluation de la fiabilité d'un système mécanique suffisamment réaliste pour permettre des comparaisons, et sans doute des décisions.

L'effet du flambement est introduit de manière simple en évitant le recours à un véritable modèle géométrique non linéaire. Sa prise en compte contribue à la crédibilité du modèle mécanique par le calcul de pièces où les effets de l'instabilité sont prépondérants.

Même si aucune application n'a pu encore être présentée, nous proposons une solution pour tenir compte de l'écrouissage, qui devra maintenant être vérifiée.

L'évaluation de l'indice de fiabilité relatif à la ruine du système mécanique, par deux méthodes différentes, a permis de confirmer le bon fonctionnement des outils de calcul et de traiter selon chacune des méthodes des scénarios complémentaires (corrélations, variables non-normales).

A travers les exemples présentés, nous mettons en évidence l'intérêt de prendre en compte la résistance à la flexion, par rapport à la résistance simple pour un fonctionnement en barres articulées (+20% sur l'indice β).

D'autres expériences numériques nous ont montré le peu d'influence des corrélations choisies, dans le cas particulier des variables log-normales ou gaussiennes et du modèle de houle retenu: force statique ou processus gaussien stationnaire ergodique centré. Ceci n'est sans doute pas une conclusion générale.

Tous ces résultats sont récapitulés dans les tableaux ci-dessous:

Etats limites	V.A. normales	Log-normales
flexion seule	7,13 7,16 ($\rho=0$) 7,15 ($\rho=1$)	7,41
efforts combinés N_p, M_p	6,04 6,07 ($\rho=0$) 6,07 ($\rho=1$)	6,37
efforts combinés N_c, M_p	5,95 6,01 ($\rho=0$) 6,00 ($\rho=1$)	6,27

Méthode: du premier ordre
Hybride (corrélation ρ)

TABLEAU 1. Indices de fiabilité globale (β) du portique.

Corrélation Modèle mécanique	$\rho=0$	$\rho=0,8$	$\rho=1$
Structure réticulée	4,70 3,91	4,72 3,95	4,82 4,01
Structure à poutres (interaction N_c, M_p)	5,43 4,98	5,72 4,99	5,73 5,01

Houle: statique
Stochastique

TABLEAU 2. Indices de fiabilité globale (β) de la structure marine.

A partir des outils développés, de nombreuses expérimentations numériques peuvent être abordées, afin de contribuer à la prise de décision des concepteurs.

Ces modèles pourraient encore être améliorés, à condition toutefois de ne pas perdre leurs simplicité d'utilisation, par:

- une véritable linéarisation de la réduction due au flambement à partir du comportement réel d'une poutre comprimée en présence d'un champ de flexion,

- une extension au cas des structures tridimensionnelles,

- l'introduction des effets dynamiques, causés par les forces combinées de houle, vent, séisme, etc.,

Enfin, les différents outils numériques devraient être réunis en un véritable code de fiabilité de systèmes mécaniques (mécano-fiabiliste).

NOTATIONS.

$\alpha, \varepsilon, \{\beta\}, \underline{Z}, \{Z\}, \mathbf{Z}$		vecteur
$[C], [K]$		matrice
$\det . $		déterminant
$\text{diag}(\cdot)$		matrice diagonale
$E[., \cdot]$	VIII	covariance
$E[.]$		espérance mathématique
$\text{erf}(\cdot)$		fonction d'erreur
$f(\cdot), p(\cdot)$		densité de probabilité
$f_{\mathbf{X}}(\mathbf{x})$		densité de probabilité de \mathbf{X}
$F_{\mathbf{X}}(\mathbf{x})$		fonction de répartition de \mathbf{X}
$F_{n,i}(r_i r_1, \dots, r_{i-1})$	III	fonction de répartition conditionnelle de la valeur extrême R_i ($= \min(R'_i, R'_{i+1}, \dots, R'_n)$), sachant que $R'_1=r_1, \dots, R'_{i-1}=r_{i-1}$; pour la statistique ordonnée de $R'_1, \dots, R'_i, \dots, R'_n$
$\Phi(\cdot)$		fonction de répartition normale centrée réduite
$\bar{\Phi}(\cdot)$		fonction de répartition normale centrée réduite complémentaire
$\Phi(\{\beta\}, [R])$		fonction de répartition multi-normale centrée réduite
$\eta', \eta'', \mathbf{Z}'$	VII	dérivation par rapport au temps
$P(\cdot)$		probabilité de l'événement "."
$R(\cdot)$		fonction de corrélation
$\rho, \rho[.]$		corrélation
$S(\cdot)$		densité de puissance spectrale
$\dot{V}, \ddot{V}, \dot{U}$		dérivation par rapport au temps
$\mathbf{1}(\cdot), \mathbf{1}_g(\cdot), \mathbf{1}_{\Delta}(\cdot)$		fonction indicatrice
$\partial^2 f / \partial x \partial y, \partial f / \partial x$		dérivé partielle
∇		opérateur Nabla
$\nabla \mathbf{U}, \text{grad}(\cdot)$		gradient
$ \cdot $		valeur absolue
$\ \cdot \ $		norme euclidienne
$\{ \cdot \}^T, [\cdot]^T$		transposé d'un vecteur ou d'une matrice
$[\cdot]^{-1}$		inverse d'une matrice

α		vecteur des cosinus directeurs de la fonction de sécurité (linéaire), dans l'espace U
β		indice de fiabilité
CV, CV _c , CVR		coefficient de variation
Cov[.]		covariance
G'(u)	II	fonction de ruine transformée et linéarisée au point de ruine le plus probable
\bar{M}, \bar{R}		valeur moyenne au point de ruine le plus probable
$M_{i(r_1, r_2, \dots, r_{p-1})}^{(p)}$	II	fonction de sécurité de la section i, lorsque les sections r_1, \dots, r_{p-1} se sont plastifiées
pf		probabilité de ruine
P _s		probabilité de sécurité
[R]		matrice de corrélation des fonctions de sécurité
R _i	III	résistances limites ordonnées
$\sigma^2, \text{Var}[.]$		variance
U		variables normales centrées réduites indépendantes
{X}, X		variables aléatoires de base
$\bar{Z}, \{\bar{Z}\}$		vecteur moyen
Z, M(.)		fonction de sécurité
Z _j	VI	fonction de sécurité de la section i, dans l'étape j
{C}	II	vecteur dépendant des dimensions de l'élément
$\dot{\delta}$	I	ensemble des vitesses des forces extérieures
{ δ_t }	II	déplacements nodaux de l'élément
{ δ_t } ^e	II	déplacements élastiques
{ δ_t } ^p	II	déplacements plastiques
{ ϕ_k }		vecteur propre
[ϕ]		matrice modale
[\bar{G}]	VIII	matrice de densités spectrales croisées de la sollicitation
[K], [C], [M]		matrices de rigidité de la structure, des amortissements, et des masses concentrées

$[k_t]$	II	matrice de raideur de l'élément
$[k_t](p)$	II	matrice de raideur réduite de l'élément
$\{L\}, \{P\}, Q$		charges extérieures
$L, [G]$	I	vecteur et matrice dépendants de la géométrie de la structure
$\dot{\varrho}$	I	taux de déformations
$\dot{\varrho}p$	I	taux de déformations plastiques
$[p]$	VIII	matrice de corrélation
s	I	contraintes généralisées
$[S_x], [S_z], [S_{zz}]$		matrices de covariance
$\{U\}$	VII, VIII	déplacements nodaux
V, \ddot{V}		vitesse et accélération d'une particule d'eau
$\dot{W}(\cdot)$	I	taux de travail extérieur
$\{x_t\}$	II	forces nodales
$\{x_t\}(p)$	II	forces nodales équivalentes
C_m, C_D		coefficients de traînée et d'inertie
E		module d'Young
F_y		contrainte à la limite élastique
$g(\lambda)$		facteur de réduction dû au flambement
κ		nombre d'onde
N_L, N_c		résistances limite à la traction et à la compression
M_p		moment plastique
R		résistance limite
ω		fréquence
Z_0, AZ		module plastique

REFERENCES.

- 1 FREUNDENTHAL, A.M., GARRELTS, J.M. & SHINOZUKA, M.
"The analysis of structural safety"
Journal of the Structural Division, ASCE, 92, ST1, 1966.
- 2 MOSES, F. & STEVENSON, J.D.
"Reliability-Based Structural Design"
Journal of the Structural Division, ASCE, Vol 96, No. ST2,
February 1970.
- 3 STEVENSON, J. & MOSES, F.
"Reliability Analysis of Frame Structures"
Journal of the Structural Division, ASCE, vol. 96, N° ST11,
November, 1970.
- 4 BEA, R.G.
"Development of safe environment criteria for offshore structures"
CE-7 Note, shell Oil Company, Houston, 1974.
- 5 MARSHALL, P.W. & BEA, R.G.
"Failure modes of offshore platforms"
CE-1 Report, Shell Oil Compagny, Houston, 1974.
- 6 MALHOTRA, H.K. & PENZIEN, J.
"Non deterministic analysis of Offshore Structures"
Journal of the Engineering Mechanics Division, ASCE, Vol. 96 N° EM6
December, 1970.
- 7 MUROTSU, Y., OKADA, H., YONEZAWA, M. & TAGUCHI, K.
"Reliability Assessment of Redundant Structures"
3rd International Conference on Structural Safety and Reliability,
Elsevier, 1981.
- 8 MUROTSU, Y., KISHI, M., OKADA, H., IKEDA, Y. & MATSUZAKI, S.
"Probabilistic Collapse Analysis of Offshore Structures"
4th OMAE Sym. Dallas Texas, February 1985.
- 9 GUENARD, Y.
"Application of Structural System Reliability Analysis to Offshore
Structures"
Ph.D Thesis, Stanford University, November, 1984.
- 10 GUENARD, Y.
"Redondance et Probabilité de ruine d'un Jacket"
Elf-Aquitaine, Séminaire CLAROM, Pau France, Octobre 1986.

- 11 ESTEVA, L. y CHAVEZ, M.
"Análisis de Confiabilidad de Plataformas Marinas para Explotación Petrolera" (Analyse de fiabilité de plateformes marines pour l'exploitation pétrolière)
Proyecto 9172, Instituto de Ingeniería, UNAM, México, 1981.
- 12 ESTEVA, L., FERREGUT, C., TELLEZ, F., y CHAVEZ, M.
"Confiabilidad de sistemas Estructurales ante Cargas Estáticas" (Fiabilité de systèmes structuraux vis-à-vis d'une charge statique)
Proyecto 9172, Instituto de Ingeniería, UNAM, México, 1981.
- 13 ESTEVA, L., CHAVEZ, M. y TELLEZ, F.
"Confiabilidad de Estructuras Sujetas a Cargas Fluctuantes. Aplicación a Plataformas Marinas" (Fiabilité de structures vis-à-vis d'une charge dynamique. Application aux plateformes marines)
Proyecto 9172, Instituto de Ingeniería, UNAM, México, 1981.
- 14 TELLEZ, F., MENDOZA, E. y ESTEVA, L.
"Análisis de Confiabilidad de Estructuras Dúctiles sometidas a Carga Estática" (Analyse de fiabilité de structures ductiles soumises à la charge statique)
Tercer Congreso Nacional de Ingeniería Estructural, México, 1982.
- 15 ARROYO, M.
"Análisis de Confiabilidad de Estructuras Marinas ante Cargas de Oleaje" (Analyse de fiabilité de structures marines vis-à-vis de la force de houle)
Tesis de M. en Ingeniería, UNAM, México, 1984.
- 16 THOFT-CHRISTENSEN, P. & MUROTSU, Y.
"Application of structural systems Reliability Theory"
Springer-Verlag Berlin, Heidelberg 1986.
- 17 RACKWITZ, R. & PEINTINGER, B.
"General Structural System Reliability"
Meeting of CEB-Commission II, Pavia, october, 1981.
- 18 BJERAGER, P.
"Reliability Analysis of Structural Systems"
Ph.D Thesis, the Technical University of Denmark, January, 1984.
- 19 RACKWITZ, R. & PEINTINGER, B.
"General Structural System Reliability"
Meeting of CEB- Commission II Pavia, 5-6 October 1981.

- 20 ANG, H.S. & TANG, W.H.
 "Probability Concepts in Engineering Planning and Design.
 Decision, Risk and Reliability" Volume II, Wiley & Sons, Inc., 1984.
- 21 KINSMAN, B.
 "WIND WAVES, their generation and propagation on the ocean surface"
 Pentice-Hall, Inc., Englewood Cliffs, New Jersey, U.S.A.,1965.
- 22 LIOU, D. & PENZIEN, J.
 "Seismic analysis of an offshore structure supported on pile
 foundations"
 Report N° UCB/EERC-77/25, Earthquake Engineering Research Center,
 University of California, Berkely, 1977.
- 23 RACKWITZ, R & FIESSLER, B.
 "Structural Reliability Under Combined Randon Load Sequences"
 Computers and Structures, Pergamon Press, Vol. 9, November 1978.
- 24 HOHENBICHER, M. & RACKWITZ, R.
 "Non-Normal Dependent Vectors in Structural Safety"
 Journal of the Engineering Mechanics Division, ASCE, Vol 107,
 N° EM 6, December 1981.
- 25 HOHENBICHLER, M. & RACKWITZ, R.
 "Improvement of Second-order Reliability Estimates by
 Importance Sampling"
 Journal of the Eng. Mech, ASCE, submitted. 1986.
- 26 FIESSLER B., NEUMANN H.J. and RACKWITZ R.
 "Quadratic Limit States in Structural Reliability"
 Journal of the Engineering Mechanics Division, ASCE, Vol.105
 N° EM 4, August, 1979.
- 27 BREITUNG, K.
 "Asymptotic Approximations for Multinormal Integrals"
 The Journal of Engineering Mechanics Division, ASCE, Vol 110,
 N° 3, March, 1984.
- 28 BERNARD. P et FOGLI, M.
 "Un calcul probabiliste en Génie civil: Evaluation de la probabilité
 de ruine des structures par une méthode de Monté-Carlo fondée
 sur une technique de conditionnement"
 Annales Scientifiques de l'université de Clermont-Ferrand II,
 Série Math, Fasc. 23, 1986, France.

- 29 FUJITA, M. & RACKWITZ, R.
 "Updating First-and Second-Order Reliability Estimates
 by Importance Sampling"
 Structural Eng./ Earthquake Eng. Vol. 5 No.1 Japan Society of
 Civil Engineers, April 1988.
- 30 DITLEVSEN, O.
 "Narrow Reliability Bounds for Structural Systems"
 Journal of Structural Mechanics, vol 7 N° 4, pp 453-472, 1979.
- 31 ROSENBLATT, M.
 "Remarks on a Multivariate Transformation"
 The Annals of Mathematical Statistic, Vol 23, september 1952.
- 32 KOUNIAS, E.G.
 "Bounds for the Probability of a Union, with Applications"
 The Annals of the Mathematical Statistics, vol. 39, N° 6 1968.
- 33 HUNTER, D.
 "Un Upper Bound for the Probability of a Union"
 Journal of Applied Probability, Vol 3, N°3, 1976.
- 34 SALENCON, J. et HALPHEN, B.
 "Cours de calcul des structures anélastiques. Elasto-plasticité".
 Presses de l'Ecole Nationale des Ponts et Chaussées, Paris, 1981.
- 35 SALENCON, J.
 "Calcul à la rupture et analyse limite"
 Presses de l'Ecole Nationale des Ponts et Chaussées, Paris 1983.
- 36 AUGUSTI, G. & BARATTA, A.
 "Limit Analysis of Structures with Stochastic Strengths
 Variations"
 Journal of Structural Mechanics, Vol 1 N° 1, 1972.
- 37 DITLEVSEN, O. & BJERAGER, P.
 "Reliability of Highly Redundant Plastic structures"
 Journal of Engineering Mechanics, ASE, Vol.10, 1984
- 38 MALVERN, L.E.
 "Introduction to the Mechanics of a Continuous Medium"
 Prentice-Hall, 1969.
- 39 RAVINDRA, K. & GALAMBOS, T.V.
 "Load and Resistance Factor Design For Steel"
 Journal of the Structural Division, ASCE, Vol 104, N° ST9, Sept. 1978.

- 40 GALAMBOS, T.V. & RAVINDRA, K.
 "Tentative load and Resistance factor design criteria for steel buildings".
 Research Report 18, Structural Division, Washington University, Saint-Louis, 1973.
- 41 LABORATOIRE CENTRAL DES PONTS ET CHAUSSEES
 "CESAR"
 Version 2, Septembre 1986, Paris.
- 42 TURNER, R.C. & BAKER, M.J.
 "Structural System Reliability Analysis Using Multi-Dimensional Limit State Criteria"
 Lecture Notes in Engineering, ed. C.A., Brebbia, S.A. Urszag, Proceedings of the first YFIP n° 7.5 Marking Conferences, Aalborg, Denmark, 1987.
- 43 HOHENBICHLER, M.
 "An Approximation to the Multivariate Normal Distribution Function"
 Sonderforschung Bereich 96, Technical University of Munich, Heft 58, 1982.
- 44 DUNNETT, C.W. & SOBEL, M.
 "Approximation to the Probability and Certain Percentage Points of a Multivariate Analogue of Student's t-Distribution".
 Biometrika, Vol. 52, 1955.
- 45 HOHENBICHLER, M. & RACKWITZ, R.
 "A Bound and an Approximation to the Multivariate Normal Distribution Function"
 Math. Japonica, Vol 30, N° 5, 1985.
- 46 HOHENBICHER, M.
 "An Approximation to the Multivariate Normal Distribution"
 Proc. Euromech 155 (DIALOG), Danish Engineering Academy (Civil Engineering Department), Lyngby, Denmark, 1982.
- 47 KARAMCHANDANI, A. GUENARD, Y. and ORTIZ, K.
 "A Software Package for Component and system Reliability Analysis, SHASYS"
 Report n°78, Department of civil Engineering, Stanford University, May 1986.

- 48 RACKWITZ, R. et. al.
 "Structural Reliability Programs : CUTALG, FORM, SORM and SYSREL"
 Heft 74/1985, Laboratorium für den Konstruktiven Ingenieurbau,
 Technische Universität München, 1985.
- 49 HOHENBICHLER, M., GOLLWITZER, S. and RACKWITZ, R.
 "Parallele Structural Systems with Non-Linear Stress-Strain
 Behavior"
 Sonderforschung Bereich 96, Technical University of Munich,
 Heft 58, 1981.
- 50 DANIELS, H. E.
 "The Statistical Theory of the Strength of Bundles of Threads"
 Part I, Proc. Roy. Soc. A, 183, 1945.
- 51 BENJAMIN, J.R. & CORNELL, C.A.
 "Probability, Statistics, and Decision for Civil Engineers"
 Mc Graw-Hill Book Company, New-York, 1970.
- 52 HOLT, RINEHAR, and WINSTON
 "Applied multivariate analysis"
 S. James Press, P.69, New-York, 1972.
- 53 FERREGUT,G., MENDOZA, E., TELLEZ, F. y ESTEVA, L.
 "Programa de Análisis de Confiabilidad, por Simulación Monte-
 Carlo" (Programme d'Analyse de Fiabilité, par Simulation
 Monte-Carlo)
 Projet 9172, Institut de Génie de l'U.N.A.M., Mexico, 1981.
- 54 ROSENBLUETH, E.
 "Estimaciones Bipuntuales en Probabilidades"
 Series del Instituto de Ingenieria, No. 464, UNAM, México, 1983.
- 55 YURA, A., GALAMBOS, T.V. and RAVINDRA, K.
 "The Bending Resistance of Steel Beams"
 Journal of the Structural Division, ASCE, VOL. 104, N° ST9,
 September, 1978.
- 56 SARPKEYA, T. & ISAACSON, M.
 "Mechanics of Wave forces on offshore Structures"
 Van Nostrand Reinhold Company, USA, 1981.
- 57 ARISTAGHES, P. et ARISTAGHES, C.
 "Théories de la houle, houle réelle et propagation de la houle".
 Service Technique Central des Ports Maritimes et Voies Navigables,
 Compiègne, France, 1985.

- 58 MALHOTRA, A.K & PENZIEN, J.
 "Stochastic Analysis of offshore Center Tower Structures"
 Earthquake Engineering Research Center, College of Engineering,
 University of California, Berkeley, California, USA, 1969.
- 59 KREE, P. et SOIZE, C.
 "Mecanique aléatoire"
 Dunod, Bordas, Paris, 1983.
- 60 STOKES, G.C.
 "On the theory of Oscillatory Waves"
 Mathematical and Physical Papers I, Cambridge University Press
 Cambridge, 1980.
- 61 RICE, S.O.
 "Mathematical Analysis of Random Noise"
 Selected Papers on Noise and Stochastic Processes, Dover, 1954.
- 62 CARTWRIGHT, D.E. & LONGUET-HIGGINS, M.S.
 "The statistical Distribution of the Maxima of a Random Function"
 Proc. Roy. Soc., Ser. A, Vol 237, 1956.
- 63 PIERSON, W.J. & MOSKOWITZ, L.
 "A Proposed spectral Form for Fully Developed Wind Seas Based on
 the Similarity theory of S.A. Kitaigorodskii"
 J. Geophys. Res., Vol. 69, 1964.
- 64 HASSELMANN, K. et al.
 "Measurements of Wind-Wave Growth and Swell Decay During,
 the Joint North Sea Wave Project."
 Deut. Hydrogr. Z., Reihe A, N° 12, 1973.
- 65 BRETSCHNEIDER, C.L.
 "Significant Waves and Wave Spectrum"
 Fundamentals of Ocean Engineering, Part 7, ocean Industry, Vol. 3,
 N° 2 , 1968.
- 66 FOSTER, E.T.
 "Statistical Prediction of Wave-Induced Responses
 in Deep Ocean Tower Structures".
 HEL-9-14, Hydraulic Engr. Lab., Univ. of Calif., Berkeley, Calif., 1967.
- 67 MORISON, J.R., O'BRIEN, M.P., JOHNSON, J.W. and SHAAF, S.A.
 "The Force Exerted by Surface Waves on Piles"
 Amer. Inst. Min. Eng. Petrol. Trans., vol 189, 1950.

- 68 CLOUGH, W. & PENZIEN J.
"Dynamics of structures"
Mc Graw-Hill, Inc. 1975.
- 69 BOULEAU, N
"Processus Stochastiques et applications"
Hermann, Paris, 1988.
- 70 CRANDALL, S.H. & MARK, W.D.
"Random vibration in mechanical systems"
Academic Press, New York, 1963.
- 71 AMERICAN PETROLEUM INSTITUTE
"Recommended practice for planning, designing and constructing
fixed offshore platforms"
API RP 2A, Twelfth Edition, January 1981.
- 72 ARROYO, M., CHAVEZ, M. y ESTEVA, L.
"Confiabilidad de Estructuras Marinas ante Cargas de oleaje"
Proyecto 1709, Instituto de Ingenieria, UNAM, México, 1984.
- 73 BREBBIA, C. A.
"Dynamic Analysis of offshore Structures"
Newnes-Butterworths, London Boston, 1979.

ANNEXE A. METHODES ET ALGORITHMES DE L'ANALYSE DE FIABILITE.

A.1 Introduction.

Dans un contexte purement déterministe, la sécurité d'un système structural, s'exprime en comparant une grandeur représentant le chargement à une grandeur représentant la résistance.

Le rapport de ces deux grandeurs est nommé le coefficient de sécurité.

Cette approche n'a de sens que si l'on est assuré de la réalisation des deux conditions suivantes:

- La grandeur représentant le chargement est supérieure ou, au plus, égale au chargement maximum que la structure aura à supporter,
- La grandeur représentant la résistance est inférieure ou, au moins égale à la plus faible résistance estimée de la structure.

Pour des structures qui sont soumises à des efforts mal connus, imprévisibles, et dont la résistance est incertaine, parler pour elles de coefficients de sécurité est un raccourci pratique, qui ne doit cependant pas faire oublier qu'il existe toujours un risque de voir la structure ruinée.

L'approche probabiliste se propose non pas de camoufler ce risque, derrière des coefficients de sécurité, comme le fait l'approche déterministe, mais de l'évaluer.

Cette l'évaluation peut se faire de diverses manières suivant la finesse avec laquelle on modélise le chargement et la résistance. On peut traditionnellement distinguer trois niveaux /A1/.

Niveau 1. Parmi toutes les informations disponibles sur les chargements et sur les résistances, on ne retient qu'une valeur pour caractériser chacun des paramètres (valeur caractéristique).

Le nouveau Code Américain pour la construction en acier, AISC /A2/ est de ce type. Les probabilités sont dissimulées derrière des coefficients majorant les charges et minorant les résistances.

Les utilisateurs de ces nouvelles règles, baptisées L.R.F.D. (Load and Résistance Factor Design) /39/, peuvent donc ne jamais savoir qu'ils utilisent une approche probabiliste.

Niveau 2. Les méthodes d'analyse de fiabilité de niveau 2 ont leur origine dans un travail publié par Mayer /A3/; mais, ce n'est qu'à la fin des années 60 que ces méthodes commencent à être développées sérieusement, avec les travaux de Cornell /A4/, Rosenblueth et Esteva /A5/ et Ravindra et al. /A6/.

Du fait que les premières méthodes de niveau 2 n'utilisent que les deux premiers moments des variables aléatoires, elles commencent à être appelées "méthodes de second-moment". Ce terme décrit aussi ce type de procédure.

Pour modéliser les paramètres incertains on utilise donc deux grandeurs, généralement la valeur moyenne et la variance, ainsi que la covariance des paramètres corrélés.

On suppose implicitement que certaines charges peuvent être supérieures à certaines résistances et que, de ce fait, la probabilité de ruine est non nulle.

A la place de la probabilité de ruine, on utilise la notion d'indice de sécurité, qui ne dépend que des moyennes et des variances.

On dit alors que la fiabilité de la structure est acceptable si l'indice de sécurité est supérieur à un seuil, qui est déterminé à partir de dimensionnement par les règles habituelles de construction déterministes, ou à partir de l'expérience des utilisateurs.

Ces méthodes de niveau 2, qui ont principalement retenu l'attention des chercheurs, se sont considérablement développées pendant ces dernières années.

Le but principal a été de produire une méthode simple mais rationnelle de calcul de la sécurité, qui utilise une évaluation de l'incertitude statistique des variables de conception, afin d'estimer la fiabilité de la structure, sans avoir recours à des procédures d'intégration compliquées d'une distribution de probabilité totale.

Les méthodes sont généralement nommées méthodes de premier ordre si elles utilisent une approximation linéaire du critère de ruine.

Les structures peuvent être considérées comme non-linéaires.

Donc, l'hypothèse de base des méthodes de niveau 2 est d'approximer la surface de ruine par son hyperplan tangent au point le plus proche de l'origine, lorsque la fonction a été transformée dans un espace de variables normales centrées réduites.

Enfin, Rackwitz /A7/ distingue trois types de méthodes de fiabilité de niveau 2:

- Méthodes de premier ordre de second-moment,
- Méthodes de premier ordre avancé de second-moment,
- Méthodes de la distribution totale approximée.

Niveau 3. L'analyse de fiabilité d'un système structural est basée sur une analyse probabiliste exacte, en utilisant les distributions des variables du problème.

Cette analyse de fiabilité est la méthode la plus complexe. Toutes les variables aléatoires sont décrites par leur distribution de probabilité et les probabilités de ruine sont calculées par l'évaluation des intégrales de convolution appropriées.

Dans la pratique les équations sont difficiles à formuler et leur solution nécessite des intégrations numériques en dimension n ou des techniques de simulation de Monte-Carlo.

Ces méthodes ne sont en général pas applicables aux cas réels, à cause des difficultés théoriques et numériques; néanmoins ces techniques de 3-ème niveau sont nécessaires pour vérifier la validité et la précision des méthodes simplifiées des niveaux 1 et 2, pour des analyses de structures spécifiques.

A.2 Cas fondamental.

Soient R une variable aléatoire normale, représentant la résistance limite d'un système structural simple et S une variable aléatoire normale, représentant la sollicitation appliquée.

Dans ce cas simple à deux variables aléatoires, lorsque la sollicitation est appliquée, la probabilité de ruine ou la fiabilité du système peut être aisément déterminée si l'on fait l'hypothèse de l'indépendance de R et S, et si l'on prend le critère de ruine linéaire $R-S \leq 0$; on a:

$$p_f = 1 - p_s = P(R-S < 0) = \int_{-\infty}^{\infty} F_R(x) f_s(x) dx \quad (A.1)$$

où p_f et p_s sont respectivement la probabilité de ruine et la probabilité de survie de la structure, F_R est la fonction de répartition de la résistance R , f_S la densité de probabilité de la sollicitation S et $R-S \leq 0$ le seul critère de ruine du système.

Autrement dit, la probabilité de ruine donnée par l'équation (A.1) est le produit des probabilités de deux événements indépendants, intégrés sur tous les événements possibles: d'une part la probabilité que l'effet de la sollicitation S se trouve dans l'intervalle $[x-dx/2, x+dx/2]$ est égale à $f_S(x)dx$; d'autre part la ruine arrive lorsque la résistance R est plus petite que x , donc, la probabilité de cet événement vaut $F_R(x)$. Cette équation est illustrée à la figure A.1, ci-dessous.

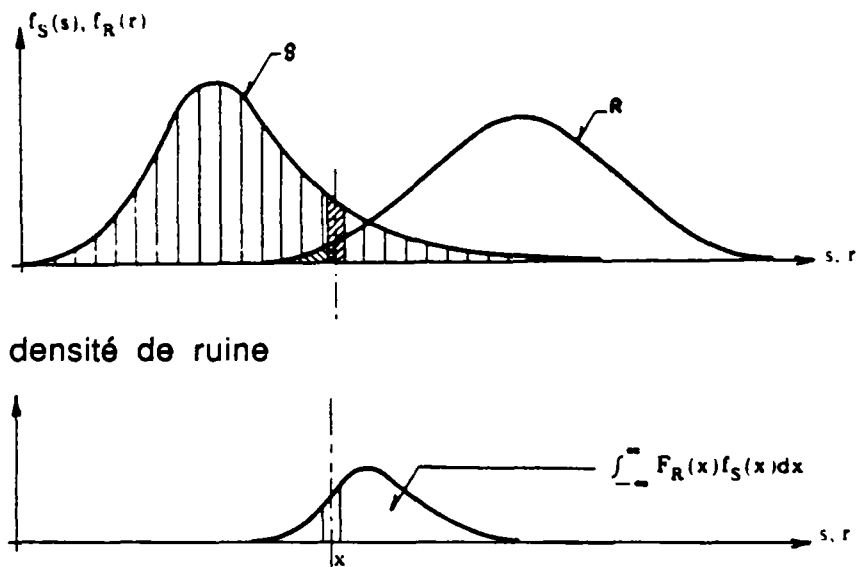


FIGURE A.1 Représentation graphique de l'équation (A.1).

A.3 Notion d'indice de fiabilité, un cas particulier.

Soient R et S les variables aléatoires normales indépendantes, définies ci-dessus, et Z la variable aléatoire liée au critère de ruine:

$$Z = R - S \tag{A.2}$$

où la surface représentant l'état limite de ruine dans l'espace de Z est l'équation de la droite:

$$Z = R - S = 0 \tag{A.3}$$

La probabilité de ruine peut donc s'obtenir comme suit:

$$p_f = P(Z \leq 0) = \int_{-\infty}^0 f_Z(z) dz = F_Z(0) = \Phi\left(-\frac{\bar{Z}}{\sigma_Z}\right) = \Phi(-\beta) \quad (\text{A.4})$$

$$\bar{Z} = \bar{R} - \bar{S} \quad (\text{A.5})$$

$$\sigma_Z^2 = \sigma_R^2 + \sigma_S^2 \quad (\text{A.6})$$

$$\beta = \frac{(\bar{R} - \bar{S})}{\sqrt{\sigma_R^2 + \sigma_S^2}} \quad (\text{A.7})$$

où \bar{R} , \bar{S} , σ_R^2 et σ_S^2 sont les valeurs moyennes et les variances de R et S, $f_Z(z)$ est la densité de Z, $F_Z(0)$ la fonction de répartition de Z évaluée en zéro, $\Phi(-\beta)$ la fonction de répartition normale centrée réduite, évaluée en $-\bar{Z}/\sigma_Z$, et β l'indice de fiabilité.

Cet indice de fiabilité s'interprète comme le nombre d'écart types σ_Z qui sépare la moyenne \bar{Z} de l'origine. Ce cas est illustré dans la figure A.2, ci-dessus.

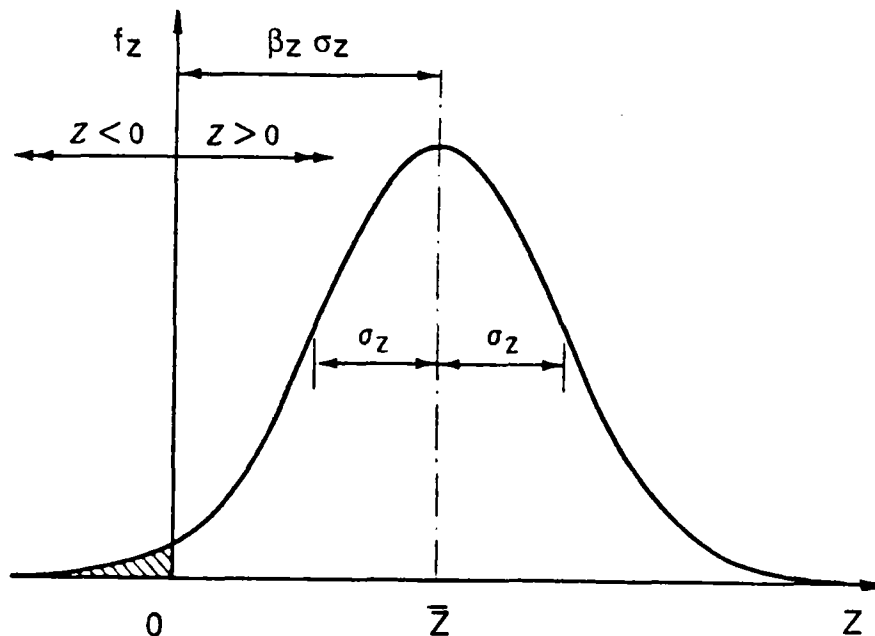


FIGURE A.2 Indice de fiabilité β .

Soient maintenant U_1 et U_2 les variables aléatoires normales centrées réduites associées à R et S :

$$U_1 = \frac{(R - \bar{R})}{\sigma_R} , \quad U_2 = \frac{(S - \bar{S})}{\sigma_S} \quad (\text{A.8})$$

L'équation de la surface de l'état limite de ruine, dans l'espace des variables réduites U , peut donc s'écrire comme suit:

$$Z = \sigma_R U_1 - \sigma_S U_2 + (\bar{R} - \bar{S}) = 0 \quad (\text{A.9})$$

Une représentation graphique de cette droite de l'état limite de ruine du système est donnée à la figure A.3.

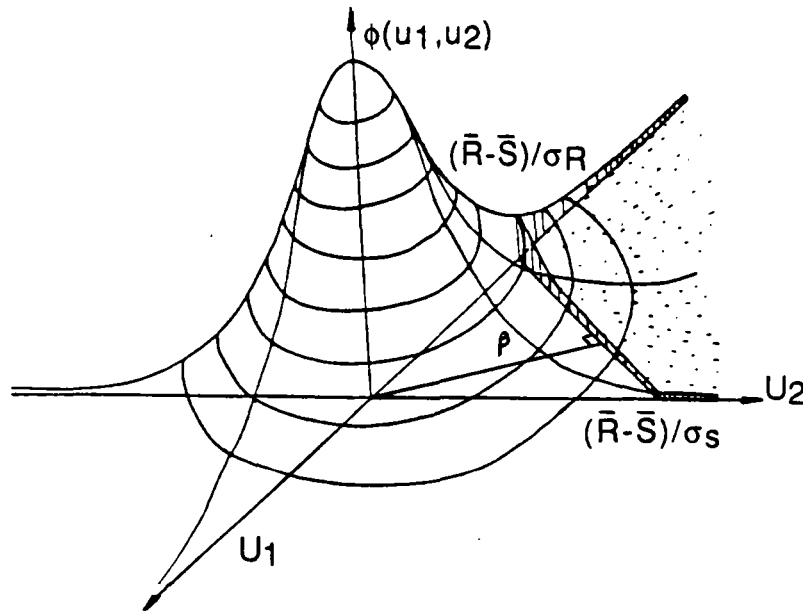


FIGURE A.3 Représentation de l'indice de fiabilité dans l'espace U .

Dans ce cas, l'indice de fiabilité β peut être interprété comme la distance euclidienne de l'origine à la droite de l'état limite de ruine, dans l'espace des variables réduites. On retrouve la valeur que celle de l'équation (A.7).

A.4 Variables aléatoires corrélées.

Lorsqu'il s'agit de variables aléatoires corrélées gaussiennes, ou log-normales, le problème peut être ramené au cas de variables aléatoires normales centrées réduites indépendantes, par une diagonalisation de la

matrice de corrélation, suivant les théorèmes bien connus d'algèbre linéaire, et notamment par une factorisation de Cholesky.

Pour des variables aléatoires plus générales on peut utiliser la transformation de Rosenblatt /31/.

a) Diagonalisation de la matrice de corrélation.

Soit \mathbf{X} un vecteur de variables aléatoires normales d'espérance $\bar{\mathbf{X}}$ et de matrice de covariances $[\mathbf{C}_X]$.

Il existe une matrice $[\mathbf{T}]$ tel que $[\mathbf{T}] [\mathbf{C}_X] [\mathbf{T}]^T$ soit une matrice diagonale, dont les éléments de la diagonale sont les valeurs propres λ_k de $[\mathbf{C}_X]$, c'est-à-dire, les λ_k sont les valeurs de la solution non-triviale du système $[[\mathbf{C}_X] - [\mathbf{I}]\lambda_k] \{\mathbf{T}_k\}$; où $[\mathbf{I}]$ est la matrice unitaire /A8/.

Si l'on suppose $\mathbf{Y} = [\mathbf{T}]^T \mathbf{X}$, la matrice de covariances de \mathbf{Y} est donc:

$$E \{ \{\bar{\mathbf{Y}} - \bar{\mathbf{Y}}\} \{\bar{\mathbf{Y}} - \bar{\mathbf{Y}}\}^T \} = [\mathbf{T}]^T E \{ \{\bar{\mathbf{X}} - \bar{\mathbf{X}}\} \{\bar{\mathbf{X}} - \bar{\mathbf{X}}\}^T \} [\mathbf{T}] = [\mathbf{T}]^T [\mathbf{C}_X] [\mathbf{T}] \quad (\text{A.10})$$

où $[\mathbf{T}]^T [\mathbf{C}_X] [\mathbf{T}]$ est une matrice diagonale, et $[\mathbf{T}]$ est orthogonale, c'est-à-dire $[\mathbf{T}]^T [\mathbf{T}] = [\mathbf{I}]$; ainsi on en déduit que:

$$\mathbf{X} = [\mathbf{T}] \mathbf{Y} \quad (\text{A.11})$$

d'où, un vecteur centré réduit de variables aléatoires \mathbf{U} , de composantes $u_i = (y_i - \bar{y}_i) / \sigma_{y_i}$

Or, lorsque l'on travaille avec le vecteur des variables aléatoires réduites \mathbf{X}' de \mathbf{X} , la matrice de corrélation de \mathbf{X} devient la matrice de covariances de \mathbf{X}' donc:

$$[\mathbf{C}'_{X'}] = \begin{bmatrix} 1 & \rho_{12} & \dots & \rho_{1n} \\ \rho_{21} & 1 & \dots & \rho_{2n} \\ \cdot & \dots & \dots & \cdot \\ \vdots & & & \vdots \\ \rho_{n1} & \rho_{n2} & \dots & 1 \end{bmatrix} \quad (\text{A.12})$$

Le vecteur des variables transformées non corrélées pour \mathbf{X}' , peut maintenant être obtenu par la transformation orthogonale suivante:

$$Y = [T]^T X' \quad (A.13)$$

alors $[T]^T [C'X'] [T] = [\lambda] = \text{diag}(\lambda)$

où $[\lambda]$ est la matrice diagonale des valeurs propres de $[C'X']$, devenue réelle et symétrique ($\rho_{ij} = \rho_{ji}$), ses vecteurs propres étant orthogonaux.

Les vecteurs X et X' sont liés à Y par:

$$X' = [T]Y \quad (A.14)$$

$$X = [\sigma_X]X' + \bar{X}$$

$$= [\sigma_X][T]Y + \bar{X} \quad (A.15)$$

où $[\sigma_X] = \text{diag}(\sigma_{X_i})$

$$(A.16)$$

On note que la matrice de covariance de Y est:

$$\begin{aligned} [C_Y] &= E [YY^T] = E [[T]^T X'X'^T [T]] \\ &= [T]^T E [X'X'^T] [T] \\ &= [T]^T [C'X'] [T] \\ &= \text{diag}(\lambda_i) \end{aligned} \quad (A.17)$$

Les valeurs propres de $[C']$ sont également les variances des variables Y_j .

On peut maintenant tirer X de l'équation (A.14), en fonction des variables normales centrées réduites indépendantes:

$$X = \text{diag}(\sigma_X)[T]\text{diag}\left(\frac{1}{\sqrt{\lambda_i}}\right)U + \bar{X} = [b]U + \bar{X} \quad (A.18)$$

Or, si l'équation de la surface de ruine est linéaire, on peut l'écrire:

$$Z = [C]^T X = \sum_{i=1}^n C_i X_i = 0 \quad (A.19)$$

où C_i sont des constantes. Ou encore:

$$Z = [C]^T \{[b]U + \bar{X}\} = [C]^T [b]U + C^T \bar{X} = a^T U + a_0 = 0 = \underline{\alpha}^T U + \beta = 0 \quad (A.20)$$

$$\underline{\alpha} = \frac{\mathbf{a}}{\|\mathbf{a}\|} \quad \text{et} \quad \beta = \frac{a_0}{\|\mathbf{a}\|} \quad (\text{A.21})$$

où $\underline{\alpha}$ est le vecteur des cosinus directeurs de l'équation de ruine et β l'indice de fiabilité.

b) Dans le cas particulier des variables normales ou log-normales, on peut aussi utiliser la technique de décorrélation des variables par une factorisation de Cholesky de la matrice de covariance. Le résultat obtenu est /20/:

$$\begin{aligned} Y_1 &= \alpha_{11} U_1 \\ Y_2 &= \alpha_{21} U_1 + \alpha_{22} U_2 \\ &\cdot \\ &\cdot \\ &\cdot \\ Y_n &= \alpha_{n1} U_1 + \alpha_{n2} U_2 + \dots + \alpha_{nn} U_n \end{aligned} \quad (\text{A.22})$$

où $\alpha_{11} = 1,0$

$$\alpha_{i1} = \rho_{Y_i Y_1}$$

$$\alpha_{ik} = \frac{1}{\alpha_{kk}} \left(\rho_{Y_i Y_k} - \sum_{j=1}^{k-1} \alpha_{ij} \alpha_{kj} \right); \quad 1 < k < i$$

$$\alpha_{ii} = \sqrt{1 - \sum_{j=1}^{i-1} \alpha_{ij}^2}$$

où \mathbf{Y} est le vecteur centré réduit associé à \mathbf{X} , c'est-à-dire:

$$Y_i = \frac{X_i - \bar{X}_i}{\sigma_{X_i}} \quad \text{pour des v.a. normales} \quad (\text{A.23.a})$$

$$Y_i = \frac{\ln X_i - \lambda}{\zeta} \quad \text{pour des v.a. log-normales} \quad (\text{A.23.b})$$

$\lambda = E(\ln X_i)$ et $\zeta^2 = \text{Var}(\ln X_i)$, ou avec une corrélation $\rho_{Y_i Y_j} = r \approx \rho$

Enfin, par substitution successive, on obtient les variables \mathbf{U} désirées:

$$\begin{aligned}
 U_1 &= Y_1 \\
 U_2 &= \frac{1}{\alpha_{22}} (Y_2 - \alpha_{21} U_1) \\
 &\vdots \\
 &\vdots \\
 &\vdots \\
 U_n &= \frac{1}{\alpha_{nn}} (Y_n - \alpha_{n1} U_1 - \dots - \alpha_{n,n-1} U_{n-1})
 \end{aligned}
 \tag{4}$$

si X_i est normale et X_j est log-normal:

$$\rho_{Y_i Y_j} = \frac{\rho_{X_i X_j} \delta_{X_j}}{\zeta_{X_j}} \approx \rho_{X_i X_j}; \text{ pour } \delta_{X_j} \text{ petite}, \quad \delta_{X_j} = \frac{\sigma_{X_j}}{\bar{X}_j}
 \tag{A.25}$$

si X_i et X_j sont log-normales:

$$\rho_{Y_i Y_j} = \frac{\ln(\rho_{X_i X_j} \delta_{X_i} \delta_{X_j} + 1)}{\zeta_{X_i} \zeta_{X_j}} \approx \rho_{X_i X_j}; \text{ pour } \delta_{X_i} \text{ et } \delta_{X_j} \text{ petites}
 \tag{A.26}$$

A.5 Equation d'état limite non-linéaire. Approche de premier ordre (FORM).

Si la fonction d'état limite du système est non-linéaire, on peut utiliser, l'approche de premier ordre de Hasofer et Lind /A.9/, puis interpréter l'indice de fiabilité. Enfin un algorithme de recherche du point de ruine le plus probable permet de calculer cet indice /23/.

L'indice de fiabilité de Hasofer-Lind est défini par la distance (au sens euclidien) la plus petite de l'origine à la surface de ruine, dans un espace réduit de variables normales centrées réduites indépendantes \mathbf{U} .

Pour des surfaces d'état limite continues, de courbure faible, l'indice de fiabilité peut être déterminé (avec une précision suffisante pour des applications pratiques) en remplaçant cette surface par l'hyperplan tangent,

au point de la surface d'état limite le plus proche de l'origine (c'est-à-dire au point de ruine le plus probable), \mathbf{u}^* (figure A.4).

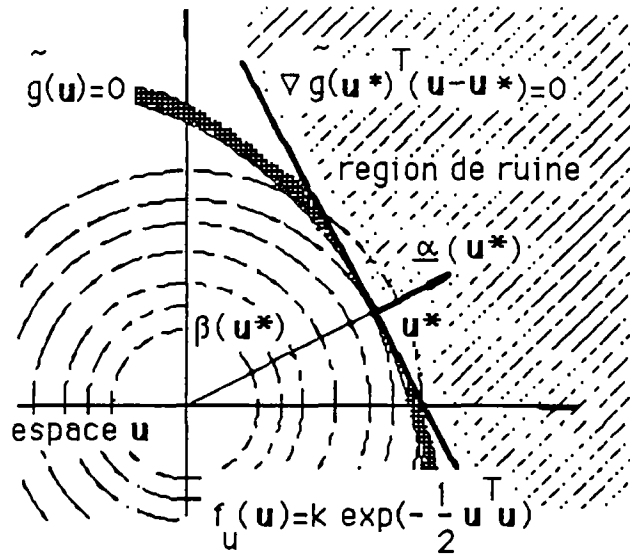


FIGURE A.4 Représentation de l'indice de Hasofer-Lind.

Soit une fonction d'état limite $\tilde{g}(\mathbf{U})$ différentiable; l'approche par l'hyperplan implique que:

$$\beta = \beta(\mathbf{u}^*) \tag{A.27}$$

où $\beta(\mathbf{u})$ est l'indice de fiabilité correspondant à la fonction d'état limite linéaire, obtenue par un développement de Taylor au premier ordre de la fonction d'état limite \tilde{g} au point \mathbf{u} de la surface d'état limite:

$$\tilde{Z}(\mathbf{u}) = \nabla \tilde{g}(\mathbf{u})^T \{\mathbf{U} - \mathbf{u}\} \tag{A.28}$$

Puisque \mathbf{u}^* est la projection de l'origine sur cet hyperplan, l'indice $\beta(\mathbf{u}^*)$ peut être déterminé par:

$$\beta(\mathbf{u}^*) = \sqrt{\mathbf{u}^{*T} \mathbf{u}^*} = \|\mathbf{u}^*\| \tag{A.29}$$

et le vecteur unitaire parallèle à \mathbf{u}^* est le vecteur normal à la surface d'état limite:

$$\underline{\alpha}(\mathbf{u}) = -\frac{\nabla \tilde{g}(\mathbf{u})}{\|\nabla \tilde{g}(\mathbf{u})\|}; \quad \underline{\alpha}(\mathbf{u}^*) = \frac{\mathbf{u}^*}{\|\mathbf{u}^*\|} = \frac{\mathbf{u}^*}{\beta(\mathbf{u}^*)} \tag{A.30}$$

où ∇ est l'opérateur Nabla, $\|\cdot\|$ la norme euclidienne et β l'indice de Hasofer et Lind.

Il est simple de montrer que $\beta(\mathbf{u})$ converge vers la distance du point de ruine le plus probable à l'origine.

Pour déterminer $\beta(\mathbf{u}^*)$, le point de ruine globale le plus probable, \mathbf{u}^* doit être identifié.

Etant donné que c'est un problème d'optimisation sans contrainte, on a:

$$\min_{\mathbf{u} \in \partial F} \{\mathbf{u}^T \mathbf{u}\}^{1/2} ; \partial F = \{\mathbf{u} \mid \tilde{g}(\mathbf{u}) = 0\} \quad (\text{A.31})$$

On peut utiliser un algorithme classique de recherche d'optimum.

Pour des surfaces d'état limite faiblement courbées, où \mathbf{u}^* est la seule projection de l'origine, un algorithme qui donne de bons résultats est celui de la formule récurrente suivante (Rackwitz et Fiessler) /23/:

$$\mathbf{u}_{k+1} = \left[\mathbf{u}_k^T \underline{\alpha}(\mathbf{u}_k) + \frac{\tilde{g}(\mathbf{u}_k)}{\|\nabla \tilde{g}(\mathbf{u}_k)\|} \right] \underline{\alpha}(\mathbf{u}_k) \quad (\text{A.32})$$

où la projection de l'origine peut être obtenue comme limite d'une séquence de points $\mathbf{u}_1, \mathbf{u}_2, \dots, \mathbf{u}_k, \mathbf{u}_{k+1}, \dots$ (figure A.5), dès que la convergence est arrivée.

Le point initial \mathbf{u}_1 peut être choisi arbitrairement et l'expérience montre que pour la plupart des fonctions d'état limite utilisées en fiabilité de systèmes mécaniques (fonctions d'état limite, de gradient $\nabla \tilde{g}(\mathbf{u})$ non-négligeables), l'algorithme est rapide, pour tout vecteur $\mathbf{u} \in \mathbb{R}^n$.

A.6 Algorithme de l'indice de fiabilité.

L'indice de fiabilité pour une fonction d'état limite non-linéaire, pouvant contenir des variables aléatoires non-normales, peut être aisément évalué à l'aide d'un algorithme généralisant la formule (A.32) /24/.

Cet algorithme utilise une approche de premier ordre de la fonction d'état limite et la transformation de Rosenblatt.

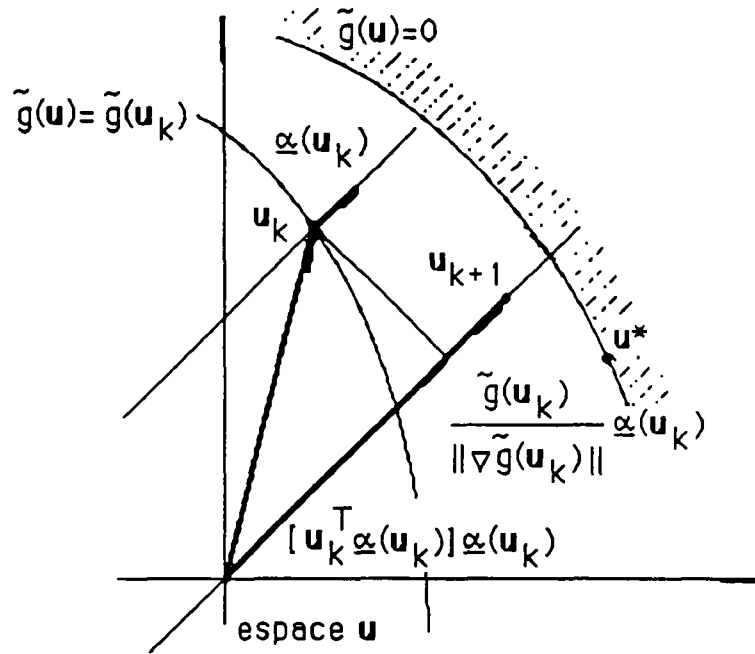


FIGURE A.5 Illustration de l'algorithme de recherche d'un point projection de l'origine.

Soient $g(\mathbf{X})$ et $g(\mathbf{U})$ les fonctions d'état limite du système, exprimées respectivement en fonction des variables aléatoires d'origine \mathbf{X} et des variables normales centrées réduites indépendantes \mathbf{U} .

a) on part d' un point de ruine $\mathbf{x}_0^* = \mathbf{x}_0$

b) on obtient le point de ruine \mathbf{u}_0 correspondant à \mathbf{x}_0 dans l'espace des variables normales contrées réduites, en utilisant la transformation de Rosenblatt.

c) on détermine la matrice du Jacobien, évaluée au point \mathbf{x}_0 :

$$[J] = \frac{\partial(u_1, u_2, \dots, u_n)}{\partial(x_1, x_2, \dots, x_n)} \quad (\text{A.33})$$

d) on évalue la fonction d'état limite et le vecteur gradient, $\mathbf{G}_u = \text{grad}(g(u))$, au point \mathbf{u}_0 :

$$g(\mathbf{u}_0) = g(\mathbf{x}_0) \quad (3.34)$$

$$\mathbf{G}_{u_0} = [[J]^{-1}]^T \mathbf{G}_{x_0} \quad (\text{A.35})$$

e) on obtient un nouveau point de ruine:

$$\mathbf{u}^* = \frac{1}{\mathbf{G}_{u_0}^T \mathbf{G}_{u_0}} \left[\mathbf{G}_{u_0}^T \mathbf{u}_0 - g(\mathbf{u}_0) \right] \mathbf{G}_{u_0} \quad (\text{A.36})$$

et dans l'espace des variables d'origine, le point de ruine est (pour l'approche du premier ordre):

$$\mathbf{x}^* \approx \mathbf{x}_0 + [\mathbf{J}]^{-1} (\mathbf{u}^* - \mathbf{u}_0) \quad (\text{A.37})$$

f) on calcule l'indice de fiabilité:

$$\beta = (\mathbf{u}^{*T} \mathbf{u}^*)^{1/2} \quad (\text{A.38})$$

g) on répète les pas de b) à f), en utilisant la valeur de \mathbf{x}^* comme nouveau point de ruine de départ.

On note que les dérivées partielles du Jacobien peuvent être écrites /20/:

$$\frac{\partial u_i}{\partial x_j} = \frac{\partial \Phi^{-1}(F(x_i | \dots))}{\partial x_j} = \frac{1}{\Phi(u_i)} \frac{\partial F(x_i | \dots)}{\partial x_j} \quad (\text{A.39})$$

où $\partial u_i / \partial x_j = 0$ pour $i < j$ (le Jacobien est une matrice triangulaire inférieure). La matrice inverse du Jacobien peut donc être aisément obtenue par une résolution de proche en proche.

A.7 Un état limite non-linéaire. Approche de second ordre (SORM).

Lorsque l'on a une fonction d'état limite non-linéaire, dans un espace de variables aléatoires centrées réduites U , Fiessler, Neumann et Rackwitz /26/ proposent un algorithme pour approcher cet état limite, par une hypersurface qui peut être trouvée parmi les surfaces quadratiques, ayant leurs courbures principales au point de ruine le plus probable \mathbf{u}^* (figure A.6).

L'hypersurface qui correspond à un développement de Taylor du second ordre au point \mathbf{u}^* appartient aussi à cet ensemble de choix possibles d'une surface quadratique approchée.

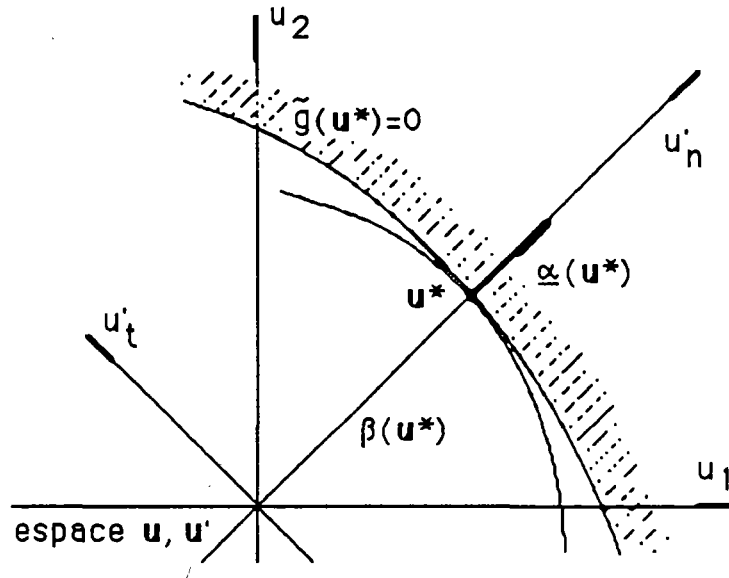


FIGURE A.6 Approche de second ordre de β , par ajustement des courbures.

Le résultat obtenu, par une telle approximation, est asymptotiquement correcte.

Breitung /27/ montre donc:

$$\lim_{\beta^* \rightarrow \infty} p_f = \Phi(-\beta^*) \prod_{i=1}^{n-1} (1 - \beta^* \kappa_i)^{-1/2} \quad (\text{A.40})$$

où $\beta^* = \beta(u^*)$ est l'indice de fiabilité de premier ordre et k_1, k_2, \dots, k_{n-1} sont les courbures principales de la surface d'état limite au point u^* .

Cette équation (A.40) est valable pourvu que la surface d'état limite soit faiblement courbée et qu'il n'y ait qu'un seul point de ruine globale, le plus probable.

A.8 Méthodes de simulation Monte-Carlo.

On peut mentionner trois méthodes de Monte-Carlo classiques, plus une méthode originale proposée par Bernard et Fogli /28/ basée sur une technique de conditionnement.

La probabilité de ruine d'un système mécanique s'exprime généralement sous la forme d'une intégrale multiple qu'il est toujours possible de ramener

à la forme standard (à l'aide de certaines transformations analytiques et sous couvert de quelques hypothèses):

$$p_f = P(Z \in \underline{\Delta}) = \int_{\mathbb{R}^n} \mathbf{1}_{\underline{\Delta}}(Z) p(z) dz \quad (\text{A.41})$$

où $Z = (Z_1, \dots, Z_n)$ est un vecteur aléatoire de dimension n , de loi conjointe normale centrée réduite, dont la densité s'écrit:

$$p(z) = (2\pi)^{-n/2} \exp\left(-\frac{\|z\|^2}{2}\right) \quad (\text{A.42})$$

$$z = (z_1, \dots, z_n) \quad (\text{A.43})$$

$$\|z\|^2 = z_1^2 + \dots + z_n^2 \quad (\text{A.44})$$

$$dz = dz_1 \dots dz_n \quad (\text{A.45})$$

$$\mathbf{1}_A(z) = \begin{cases} 1 & \text{si } z \in A \\ 0 & \text{si } z \notin A \end{cases} \quad (\text{A.46})$$

où $\underline{\Delta}$ est une partie de \mathbb{R}^n ne contenant pas l'origine, définie par:

$$\underline{\Delta} = \{z \in \mathbb{R}^n : \Gamma(z) < 0\} \quad (\text{A.47})$$

Γ est une fonction mesurable donnée de \mathbb{R}^n dans \mathbb{R} .

Le principe de la simulation de Monte-Carlo, pour le calcul de l'intégrale de l'équation (A.41), consiste à substituer à ce problème purement déterministe, celui de l'estimation de l'espérance mathématique d'une certaine variable aléatoire convenablement choisie.

Méthode 1: la plus classique, elle consiste à considérer le 2^e membre de l'équation (A.41) comme l'espérance mathématique de la variable aléatoire $\mathbf{1}_{\underline{\Delta}}(z)$.

On estime alors p_f par la moyenne empirique:

$$\bar{p}_f = \frac{1}{m} \sum_{i=1}^m \mathbf{1}_{\underline{\Delta}}(z^i) \quad (\text{A.48})$$

où (z^1, z^2, \dots, z^m) est un échantillon de m tirages indépendants de Z , simulé sur ordinateur.

Pour fournir des résultats satisfaisants cette méthode nécessite des échantillons de très grande taille de vecteurs gaussiens, dont les simulations sont coûteuses en temps calcul.

Méthode 2: soit maintenant h une densité de probabilité ne s'annulant pas sur Δ . Alors l'équation (A.41) peut s'écrire:

$$p_f = \int_{R^n} \frac{1_{\Delta}(z) p(z)}{h(z)} h(z) dz \quad (\text{A.49})$$

Sous cette forme p_f apparaît comme l'espérance mathématique de la variable aléatoire $1_{\Delta}(Z) p(Z)/h(Z)$, où $Z = (Z_1, \dots, Z_n)$ est un vecteur aléatoire de densité h .

En estimant encore cette espérance mathématique par une moyenne d'échantillon, on obtient:

$$\bar{p}_f = \frac{1}{m} \sum_{i=1}^m \frac{1_{\Delta}(z^i) p(z^i)}{h(z^i)} = \frac{(2\pi)^{-n/2}}{m} \sum_{i=1}^m \frac{1_{\Delta}(z^i)}{h(z^i)} \exp\left(-\frac{\|z^i\|^2}{2}\right) \quad (\text{A.50})$$

L'efficacité de cette méthode dépend du choix de h . Or, ce choix n'est pas facile à faire.

Une solution consiste à choisir un point dans Δ , et à prendre pour h la densité d'une loi normale de dimension n centrée en ce point. Il faut procéder par des essais, pour déterminer le choix du point et de la matrice de covariance de la loi normale.

Si h est la densité d'une loi normale réduite, on est ramené à la méthode 1.

Méthode 3: elle nécessite que l'ensemble Δ soit borné. S'il en est ainsi, on peut l'inclure dans un pavé Π de côtés parallèles aux axes de coordonnées et, en notant $V(\Pi)$ le volume de ce pavé, on peut écrire l'équation (A.41) sous la forme:

$$p_f = \int_{\Pi} \frac{\mathbf{1}_{\Delta}(z) p(z) V(\Pi)}{V(\Pi)} dz \quad (\text{A.51})$$

p_f apparaît alors comme l'espérance mathématique de la variable aléatoire $V(\Pi)\mathbf{1}_{\Delta}(Z)p(Z)$, où $Z = (Z_1, \dots, Z_n)$ est un vecteur aléatoire uniformément distribué dans Π .

Toujours avec le même estimateur on a:

$$\bar{p}_f = \frac{V(\Pi)}{m} \sum_{i=1}^m \mathbf{1}_{\Delta}(z^i) p(z^i) = \frac{V(\Pi)}{m} (2\Pi)^{-n/2} \sum_{i=1}^m \mathbf{1}_{\Delta}(z^i) \exp\left(-\frac{\|z^i\|^2}{2}\right) \quad (\text{A.52})$$

On peut étendre cette méthode au cas où Δ n'est pas borné /A10/. Le pavé Π doit alors couvrir une partie suffisamment significative de Δ .

Le problème réside ici dans le choix de ce pavé, duquel dépend directement l'efficacité de la méthode, et comme une représentation graphique du domaine Δ est pratiquement impossible dès que $n > 3$, ce choix est nécessairement arbitraire.

L'emploi de cette méthode dans ce cas exige donc une certaine prudence. En particulier, il est recommandé de procéder à des essais liés au choix du pavé Π , afin de tester la validité des résultats.

Méthode 4: l'idée de base de cette méthode 4, proposé par Bernard et Fogli /28/, pour l'évaluation de la probabilité de ruine des structures par une technique de conditionnement, est la suivante.

Si A est une partie mesurable de R contenant Δ , on peut écrire, en utilisant les probabilités conditionnelles:

$$p_f = P(Z \in \Delta) = P(Z \in \Delta | Z \in A) P(Z \in A) \quad (\text{A.53})$$

On suppose que l'ensemble A est choisi de telle sorte que $P(Z \in A)$ soit calculable analytiquement et de faible valeur, et que $P(Z \in \Delta | Z \in A)$ soit calculable par une méthode de Monte-Carlo efficace (c'est à dire que cette probabilité ne soit pas très petite).

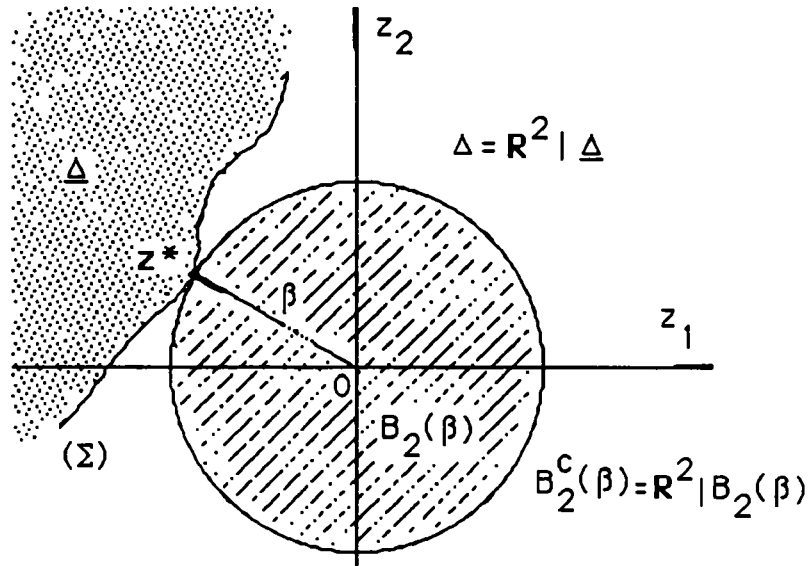


FIGURE A.7 Représentation graphique dans R^2 de $\underline{\Delta}$, Δ , Σ , β , $B_2(\beta)$ et $B_2^c(\beta)$.

Lorsque l'on choisit $A = B_2^c(\beta)$, l'extérieur dans R^n d'une boule centrée en 0 de rayon β , l'indice de fiabilité au point le plus proche de l'origine de la surface d'état limite z^* , l'équation (A.53) s'écrit (voir la figure A.7):

$$p_f = P\left(Z \in \underline{\Delta} \mid Z \in B_2^c(\beta)\right) P\left(Z \in B_2^c(\beta)\right) = p_1 p_2 \quad (\text{A.54})$$

où p_2 est la mesure gaussienne réduite du borélien $B_2^c(\beta)$; d'après le résultat trouvé par Bernard et Fogli, cette probabilité est donnée par:

$$p_2 = H_n(\beta)$$

$$H_n(x) = \begin{cases} 2\Phi(-x) ; & \text{si } n = 1 \\ \frac{\exp\left(-\frac{x^2}{2}\right)^{\frac{n+1}{2}}}{\sqrt{\Pi/2}} \sum_{k=2}^{\frac{n-1}{2}} 2^{k-2} (k-2)! \frac{x^{2k-3}}{(2k-3)!} + 2\Phi(-x) ; & \text{si } n \text{ impair } \geq 3 \\ \exp\left(-\frac{x^2}{2}\right) \sum_{k=0}^{\frac{n-2}{2}} \frac{x^{2k}}{2^k k!} ; & \text{si } n \text{ pair } \geq 2 \end{cases} \quad (\text{A.55})$$

$\Phi(x)$ désignant la fonction de répartition de la loi normale réduite sur R .

On remarque que la probabilité p_1 , représente l'espérance conditionnelle de la variable aléatoire $1_{\underline{\Delta}}(\mathbf{Y})$, où $\mathbf{Y} = (Y_1, \dots, Y_n)$ est un vecteur aléatoire de dimension n , distribué suivant la loi normale réduite sachant que $\{Y \in B_n(\beta)\}$.

Par conséquent p_1 , peut être estimée par la moyenne d'échantillonnage. Si (y^1, \dots, y^m) est un échantillon simulé de \mathbf{Y} on obtient donc:

$$\bar{p}_1 = \frac{1}{m} \sum_{i=1}^m 1_{\underline{\Delta}}(y^i) \quad (\text{A.56})$$

Le problème qui se pose alors est de savoir construire une suite $y_m = \{y^i ; i = 1, \dots, m\}$ de réalisations indépendantes du vecteur aléatoire \mathbf{Y} .

Lorsque la loi du vecteur \mathbf{Y} est le produit de la loi uniforme sur la sphère unité de \mathbb{R}^n et de la loi de Rayleigh généralisée d'ordre n conditionnée par l'appartenance à l'intervalle $]\beta, +\infty[$, il en résulte la procédure de calcul suivante:

- construction d'une suite $d_m = \{d^i ; i=1, \dots, m\}$ de m réalisations indépendantes d'un vecteur aléatoire D uniformément distribué sur la sphère unité de \mathbb{R}^n ,

- construction d'une suite $r_m = \{r^i ; i=1, \dots, m\}$ de m réalisations indépendantes d'une variable aléatoire R distribuée suivant la loi de Rayleigh généralisée d'ordre n conditionnée par $\{R > \beta\}$.

- enfin, construction, à partir de ces deux suites, de la suite y_m cherchée:

$$y_m = \{y^i ; i = 1, \dots, m\} \quad \text{avec} \quad y^i = r^i d^i \quad \forall i \in [1, m] \cdot \mathbb{C} \cdot \mathbb{N} \quad (\text{A.57})$$

Afin d'utiliser des algorithmes de calcul simples pour la génération des suites d_m et r_m , il est toujours nécessaire de ramener la méthode à la dimension paire, sans la modifier fondamentalement.

Cette méthode nécessite le seul choix de la boule $B_n(\beta)$, qui est automatique dès que le borélien $\underline{\Delta}$ est défini.

Cette méthode exprime la probabilité de ruine p_f sous forme de produit de deux facteurs dont l'un est calculable de manière analytique, et l'autre, d'un ordre de grandeur supérieure à p_f , se prête bien à l'emploi de méthodes de Monte-Carlo.

A.9 Approche de premier et second ordre par échantillonnage d'importance.

Pour des applications pratiques, les méthodes dites de Premier et Second Ordre (FORM et SORM) sont des outils pratiques et efficaces, mais approximatifs, tandis que certaines techniques de Monte-Carlo avec échantillonnage d'importance peuvent permettre une estimation de la fiabilité arbitrairement précise, comme le montre l'étude de Fujita et Rackwitz /29/.

Etant donné un domaine de ruine d'un système $F_X = \{X : h(X) < 0\}$, exprimé en fonction d'un vecteur aléatoire $X = (X_1, \dots, X_n)$, il est possible d'une part d'exprimer la probabilité de ruine de ce système en fonction d'un vecteur de variables aléatoires normales centrées réduites indépendantes $X = T(u)$, utilisant par exemple la transformation de Rosenblatt, d'autre part d'approcher cette probabilité par des méthodes de Premier et Second Ordre, par:

$$p_f = P(F_u) = \int_{F_u} \phi_n(u) du \sim \Phi(-\beta) C \quad (\text{A.58})$$

où $F_u = \{u : h(T(u)) = g(u) \leq 0\}$ est le domaine de ruine dans l'espace réduit U , avec une fonction $g(u)$ dérivable au moins deux fois au point u^* , le point- β , défini par:

$$\beta = \|u\| = \min\{\|u\|\} ; \text{ pour } \{u : g(u) \leq 0\} \quad (\text{A.59})$$

On conviendra ici, pour cette approche, que $g(0) > 0$. Le facteur C est un terme de correction de second ordre par rapport au résultat de premier ordre $\Phi(-\beta)$.

Lorsque $\beta \rightarrow \infty$, ce facteur C est donné asymptotiquement par /27/:

$$C = \prod_{i=1}^{n-1} (1 - \beta \kappa_i)^{-1/2} \quad (\beta \rightarrow \infty) \quad (\text{A.60})$$

où k_i sont les courbures principales de $g(u) = 0$ au point u^* .

En fonction du niveau de précision et de l'efficacité requis, l'étude de Fujita et Rackwitz propose trois alternatives pour l'estimation de la fiabilité par échantillonnage d'importance.

La méthode d'estimation directe utilise seulement la localisation du point β , la méthode 2 utilise l'information du gradient et elle implique quelques intégrations de probabilités directes, enfin la méthode 3 utilise en plus la courbure au point de ruine le plus probable.

Dans la méthode directe, la probabilité de ruine est évaluée par /A.10,A.11,A.12/:

$$p_f = \int \mathbf{1}_{g(\mathbf{u})} \frac{\phi_n(\mathbf{u})}{\psi_n(\mathbf{u})} \psi_n(\mathbf{u}) d\mathbf{u} \sim \frac{1}{m} \sum_{i=1}^m \mathbf{1}_{g(\mathbf{u}_i)} \frac{\phi_n(\mathbf{u}_i)}{\psi_n(\mathbf{u}_i)} \quad (\text{A.61})$$

où $\mathbf{1}_{g(\mathbf{u})}$ est la fonction indicatrice telle que:

$$\begin{aligned} \mathbf{1}_{g(\mathbf{u}_i)} &= 0 & : & \quad g(\mathbf{u}_i) \geq 0 \\ \mathbf{1}_{g(\mathbf{u}_i)} &= 1 & : & \quad g(\mathbf{u}_i) < 0 \end{aligned} \quad (\text{A.62a})$$

$$\text{et } \psi_n(\mathbf{u}) = \phi_n(\mathbf{u}; \mathbf{u}^*, [D]) \quad (\text{A.62b})$$

est la distribution échantillonnage, avec \mathbf{u}^* la moyenne de \mathbf{U} et $[D]$ une matrice diagonale (en générale identité).

Il est clair que l'estimateur de l'équation (A.61) a une variance plus petite que celui obtenu par un calcul de Monte-Carlo par l'équation (A.48). La seule information dans la région d'échantillonnage important est pour ce cas, la localisation du point- β .

Les méthodes 2 et 3 s'inspirent de l'idée qu'il est plus efficace d'estimer un facteur de correction pour un résultat de probabilité approximatif obtenu par FORM ou SORM, plutôt que de proposer des alternatives complètes (par simulation) de l'équation (A.61).

Soit la probabilité de ruine exprimée par:

$$p_f = P(A) \frac{P(F)}{P(A)} = P(A) C \quad (\text{A.63})$$

où A peut être une approximation linéaire ou quadratique de F et C un facteur de correction de la probabilité $P(A)$, qui peut être estimée par simulation:

$$C \sim \frac{1}{m} \sum_{i=1}^m C_i \quad (\text{A.64})$$

Il est clair qu'une approximation simple de F est le plan contenant \mathbf{u}^* avec le gradient $\dot{\mathbf{g}} = -\underline{\alpha}$ (où $\underline{\alpha}$ est le vecteur normal unitaire de \mathbf{u}^*).

Si $g(\mathbf{u})$ est dérivable en \mathbf{u}^* , ce plan correspond au plan tangent de FORM. On a donc dans ce cas:

$$C \sim \frac{1}{m} \sum_{i=1}^m \frac{\Phi(-\|\mathbf{u}^* + b_i \underline{\alpha}\|)}{\Phi(-\beta)} \quad (\text{A.65})$$

où b_i s'obtient à partir de points \mathbf{u}_i simulés autour du point le plus probable \mathbf{u}^* , et par la racine de $g(\mathbf{u}_i + b_i \underline{\alpha}) = 0$. La distance du plan normal à $-\underline{\alpha}$ passant par le point solution simulé est $\|\mathbf{u}^* + b_i \underline{\alpha}\|$.

Les points simulés \mathbf{u}_i peuvent être engendrés par l'équation (A.62b).

Une seconde alternative peut engendrer $n-1$ variables normales centrées réduites dans le plan $\underline{\alpha}^T(\mathbf{u} - \mathbf{u}^*) = 0$. La dernière variable se trouve par résolution de cette équation.

La troisième, méthode pour estimer le facteur de correction, est basée sur la forme principale de la fonction ajustée de $g(\mathbf{u})$ au point \mathbf{u}^* (qui est aussi utilisé pour la dérivation du facteur de correction asymptotique de l'équation (A.60) pour l'équation (A.58)).

Hohenbischler et Rackwitz /43/ montrent que ce facteur de correction C correspondant à la probabilité ajusté $P(A)$ est:

$$P(A) \sim \Phi(-\beta) \prod_{j=1}^{n-1} (1 - \theta(-\beta) \kappa_j)^{-1/2}$$

$$C = \int \frac{\Phi(f(\mathbf{v})) \phi_{n-1}(\mathbf{v})}{\Phi(-\beta) \psi_{n-1}(\mathbf{v})} \psi_{n-1}(\mathbf{v}) d\mathbf{v} \sim \frac{1}{m} \sum_{i=1}^m \left(\frac{\Phi(f(\mathbf{v}_i))}{\Phi(-\beta)} \right) \exp\left(-\frac{1}{2} \theta(-\beta) \sum_{j=1}^{n-1} \kappa_j v_{ij}^2 \right) \quad (\text{A.66})$$

où $\theta(-\beta) = \phi(-\beta)/\Phi(-\beta) \sim \beta$, κ_i sont les courbures principales de $g(\mathbf{u})$ au point \mathbf{u}^* et v_{ij} les coordonnées du point d'importance i -ème.

Ces coordonnées sont indépendantes, centrées normalement distribuées, et d'écart type $(1-\theta(-\beta)\kappa_j)^{-1/2}$.

$v_n = f(\mathbf{v})$ est la solution de $g(\mathbf{v}, v_n) = 0$ avec $\mathbf{v} = (v_1, \dots, v_{n-1})$ dans un nouveau système de coordonnées (\mathbf{v}, v_n) , obtenu par une transformation orthogonale telle que dans ce système de coordonnées le point β se trouve sur l'axe- v_n négatif et toutes les dérivées croisées de $g(\mathbf{v}, v_n)$ dans $\mathbf{v}^* = (0, \dots, 0, -\beta)$ disparaissent.

Grâce aux données additionnelles des courbures de la fonction de ruine approchée, cette dernière méthode est plus efficace que la deuxième méthode, qui ne prend en compte que le gradient de la fonction de ruine.

Les résultats obtenus par Fujita et Rackwitz /29/ montrent que cette dernière méthode (préférable aux autres alternatives) devient inadéquate lorsque les problèmes sont de dimension très grande, ou pour des probabilités de ruine très grandes.

Enfin, il convient de faire des approches par simulation, lorsqu'il y a des doutes sérieux sur les résultats de FORM ou SORM, même si c'est plus long, afin de justifier la validité des résultats.

A.10 Références.

- A1 CIRIA, CONSTRUCTION INDUSTRY RESEARCH AND INFORMATION ASSOCIATION
"Rationalisation of Safety and Serviceability Factors in Structural Codes"
Report 63, Seminar Edition, 6 storey's Gate, London, SW1P3AU
- A2 AISC, AMERICAN INSTITUTE OF STEEL CONSTRUCTION, INC.
"Manual of Steel Construction"
Third impression, Chicago, Illinois, USA (12/80).
- A3 MAYER, H.
"Die Sicherheit der Bauwerke
(The Safety of Structures), Springer-Verlag, Berlin, 1926
- A4 CORNELL, C.A.
" A Probability- Based Structural Code"
Title N° 66-85, Journal of American Concrete Institute,
December 1969

- A5 ROSENBLUETH, E. & ESTEVA, L.
 "Reliability Basis for some Mexican Codes"
 American Concrete Institute Publications SP-31, 1971.
- A6 RAVINDRA, M. K., HEANEY, A.C. and LIND, N.C.
 "Probabilistic Evaluation of Safety Factors"
 Final Report of the IABSE Symposium on Concepts of Safety
 of Structures, and Methods of Design, London, 1969.
- A7 RACKWITZ, R.
 "Principles and Methods for a Practical Probabilistic Approach
 to Structural Safety"
 Sub-Committee for First Order Reliability Concepts for Design Codes
 of the Joint, CEB -CECM -CIB- FIP - IABSE- Committee on
 Structural Safety, December 1975.
- A8 SOKOLNIKOFF, I.S. & REDHEFFER, R.M.
 "Mathematics of Physics and Modern Engineering"
 Mc. Graw-Hill, New-York, 1958
- A9 HASOFER, A.M. & LIND, C.
 "Exact and Invariant Second-Moment, Code Format"
 Journal of the Engineering Mechanics Division, ASCE, Vol. 100, N° EMI,
 February 1974.
- A10 SHINOZUKA, M.
 "Basic Analysis of Structural Safety"
 Journal of Structural Engineering, ASCE, Vol.109, N° 3, March 1983.
- A11 MELCHERS, R.
 "Efficient Monte-Carlo Probability Integration"
 Res. Rep. N° 7, Monash University, 1984.
- A12 RUBINSTEIN, R.Y.
 "Simulation and the Monte Carlo Method"
 J. Wiley & Son, New York, 1981.

