



**HAL**  
open science

# Analyse par la théorie du calcul à la rupture des facteurs de réduction de la capacité portante de fondations superficielles

Denis Garnier

► **To cite this version:**

Denis Garnier. Analyse par la théorie du calcul à la rupture des facteurs de réduction de la capacité portante de fondations superficielles. Mécanique [physics.med-ph]. Ecole Nationale des Ponts et Chaussées, 1995. Français. NNT: . tel-00529455

**HAL Id: tel-00529455**

**<https://pastel.hal.science/tel-00529455>**

Submitted on 25 Oct 2010

**HAL** is a multi-disciplinary open access archive for the deposit and dissemination of scientific research documents, whether they are published or not. The documents may come from teaching and research institutions in France or abroad, or from public or private research centers.

L'archive ouverte pluridisciplinaire **HAL**, est destinée au dépôt et à la diffusion de documents scientifiques de niveau recherche, publiés ou non, émanant des établissements d'enseignement et de recherche français ou étrangers, des laboratoires publics ou privés.

NS 19759 (4)

# THÈSE

présentée pour l'obtention du Diplôme de

DOCTEUR

DE

L'ÉCOLE NATIONALE DES PONTS ET CHAUSSÉES

Spécialité : Géotechnique

par

DENIS GARNIER

*SUJET DE LA THÈSE :*

**ANALYSE PAR LA THÉORIE DU CALCUL À  
LA RUPTURE DES FACTEURS DE  
RÉDUCTION DE LA CAPACITÉ PORTANTE  
DE FONDATIONS SUPERFICIELLES**

soutenue à Paris le 6 Juillet 1995

devant le jury composé de :

*Président :* J.P. MAGNAN

*Rapporteurs :* P. LARÉAL  
J. PASTOR

*Examineurs :* P. de BUHAN  
J. GARNIER  
J. SALENÇON



70

1. 2. 3. 4. 5.

A Séverine  
A mes Parents  
A mes Sœurs



## AVANT-PROPOS

Je tiens tout d'abord à remercier Monsieur le Professeur Jean Pierre MAGNAN qui, malgré les nombreuses fonctions qu'il occupe, a pris le temps de lire ce mémoire de thèse, et m'a fait l'honneur d'en présider le jury.

Messieurs les Professeurs Pierre LARÉAL et Joseph PASTOR ont accepté d'assurer la longue et lourde tâche de rapporteurs de cette thèse. Qu'ils trouvent ici, l'expression de mes remerciements les plus sincères.

Monsieur le Professeur Jean SALENÇON, en dépit de ses nombreuses activités, a bien voulu me faire l'honneur de lire ce mémoire, et a contribué par ses multiples conseils à l'amélioration de cet écrit. Je tiens à lui adresser ici mes vifs remerciements.

Je remercie également Monsieur Jacques GARNIER, d'avoir accepté de faire partie de mon jury, en apportant son expérience de praticien de la Mécanique des Sols.

C'est incontestablement à Monsieur le Professeur Patrick de BUHAN que ce travail de recherche doit le plus. Par ses conseils et son exemple de rigueur, il a su me former au métier de chercheur. Le climat de sympathie et de gentillesse qu'il sait créer autour de lui, a contribué au bon déroulement de ma thèse. Je l'en remercie très sincèrement.

Je voudrais remercier vivement Messieurs Luc DORMIEUX et Samir MAGHOUS, auprès de qui j'ai toujours pu trouver un soutien aussi bien amical que scientifique.

J'exprimerai enfin mon amitié à tous mes collègues du Laboratoire de Mécanique des Solides et du Centre d'Enseignement et de Recherche en Calcul des Structures et des Ouvrages avec qui j'ai passé de très bons moments.



# Table des matières

---

<b>Introduction</b>	<b>3</b>
<b>1 Analyse du problème bidimensionnel</b>	<b>11</b>
1.1 Modélisations géométrique et mécanique du problème . . . . .	14
1.1.1 Géométrie du problème . . . . .	14
1.1.2 Caractéristiques de résistance du sol constitutif . . . . .	14
1.2 Mode de chargement de l'ouvrage . . . . .	16
1.3 Analyse par la théorie du calcul à la rupture . . . . .	20
1.4 Analyse dimensionnelle. Approches statique et cinématique . . . . .	23
1.4.1 Approche statique . . . . .	23
1.4.2 Approche cinématique . . . . .	24
<b>2 Méthode, Résultats et Comparaisons</b>	<b>27</b>
2.1 Description des mécanismes étudiés et mise en œuvre de l'approche cinématique . . . . .	29
2.1.1 Fonctions "π" des critères de résistance du sol . . . . .	30
2.1.2 Premier cas de chargement (déplacement libre de la fondation) . . .	31
2.1.3 Second cas de chargement ( $U_t = 0$ ) . . . . .	38
2.2 Résultats et comparaisons . . . . .	48
2.2.1 Justification du choix des mécanismes retenus par comparaison avec un calcul élastoplastique . . . . .	48
2.2.2 Comparaison avec des résultats partiels antérieurs . . . . .	52
2.2.3 Incidence du mode de chargement sur la capacité portante . . . . .	56



2.2.4	Zone d'influence de la pente sur la réduction de capacité portante .	58
2.2.5	Étude de la capacité portante d'une fondation située près d'une pente et soumise au premier cas de chargement . . . . .	59
2.2.6	Comparaison avec des résultats expérimentaux . . . . .	60
<b>3</b>	<b>Critères de résistance "non linéaires"</b>	<b>75</b>
3.1	Introduction . . . . .	77
3.2	Position du problème . . . . .	80
3.3	Description des mécanismes étudiés et mise en œuvre de l'approche cinématique . . . . .	82
3.3.1	Expression des fonctions $\pi$ pour les critères "tronqués" . . . . .	82
3.3.2	Problème de la stabilité du talus vertical en milieu purement cohérent ( $\phi = 0^\circ$ ) . . . . .	84
3.3.3	Étude de la capacité portante d'une fondation posée à proximité d'un talus . . . . .	91
<b>4</b>	<b>Approche tridimensionnelle du problème</b>	<b>99</b>
4.1	Description du problème . . . . .	101
4.2	Etude du chargement . . . . .	103
4.2.1	Mode de chargement . . . . .	103
4.2.2	Analyse dimensionnelle . . . . .	106
4.3	Capacité portante d'une fondation rectangulaire sur un massif semi-infini .	107
4.3.1	Massif constitué d'un sol purement cohérent (critère de Tresca) . .	107
4.3.2	Massif constitué d'un sol frottant (critère de Coulomb) . . . . .	116
4.4	Capacité portante d'une fondation rectangulaire posée à proximité d'un talus	134
4.4.1	Mécanisme de "poinçonnement" . . . . .	134
4.4.2	Mécanisme "d'instabilité" . . . . .	143
	<b>Conclusion</b>	<b>155</b>
	<b>Annexes au chapitre II</b>	<b>161</b>
	<b>Annexes au chapitre III</b>	<b>181</b>
	<b>Annexes au chapitre IV</b>	<b>193</b>
	<b>Bibliographie</b>	<b>203</b>

INTRODUCTION
--------------



---

## A) Position du problème

Si le problème de la capacité portante d'une fondation superficielle de type semelle filante, posée sur un massif plan semi-infini, et chargée par une force verticale centrée, est actuellement bien maîtrisé, car reposant notamment sur une expérience acquise par l'ingénieur géotechnicien depuis de nombreuses années, il n'en est plus de même dès que l'on s'éloigne de cette configuration de référence. En effet, lorsque l'on est amené à étudier la stabilité d'un ouvrage, où le massif sur lequel repose la fondation, possède une géométrie plus complexe, ou lorsque la charge appliquée sur la semelle n'est plus ni verticale ni centrée, on constate dans la majorité des cas, une réduction significative de la capacité portante de la fondation qu'il est indispensable de prendre en compte au niveau du projet de dimensionnement de l'ouvrage.

Cette réduction de portance peut être due à de nombreuses causes. La première, sur laquelle nous avons ici décidé de porter notre effort principal, est la **présence d'une pente à proximité de la fondation**. D'un point de vue pratique, une telle configuration peut résulter de deux situations différentes. On peut ainsi être amené à construire un ouvrage en bord ou du moins à proximité d'un talus déjà existant ; c'est le cas de nombreuses constructions d'immeubles, notamment en site urbain (fig. 1-a), mais aussi d'assises de fondation pour des piles de pont (fig. 1-b). Ce peut être également le cas de la construction, parallèlement à l'arête du talus, d'une voie routière ou ferrée (fig. 1-c), pouvant être assimilée à une semelle filante, dont la charge est le poids de la voie elle-même et des véhicules y circulant. Inversement, et c'est le cas le plus fréquemment rencontré en site urbain, il est souvent nécessaire de venir creuser une fouille ou une excavation au voisinage d'un immeuble déjà existant, afin par exemple de construire un autre bâtiment comportant des étages de parking souterrains (fig. 2).

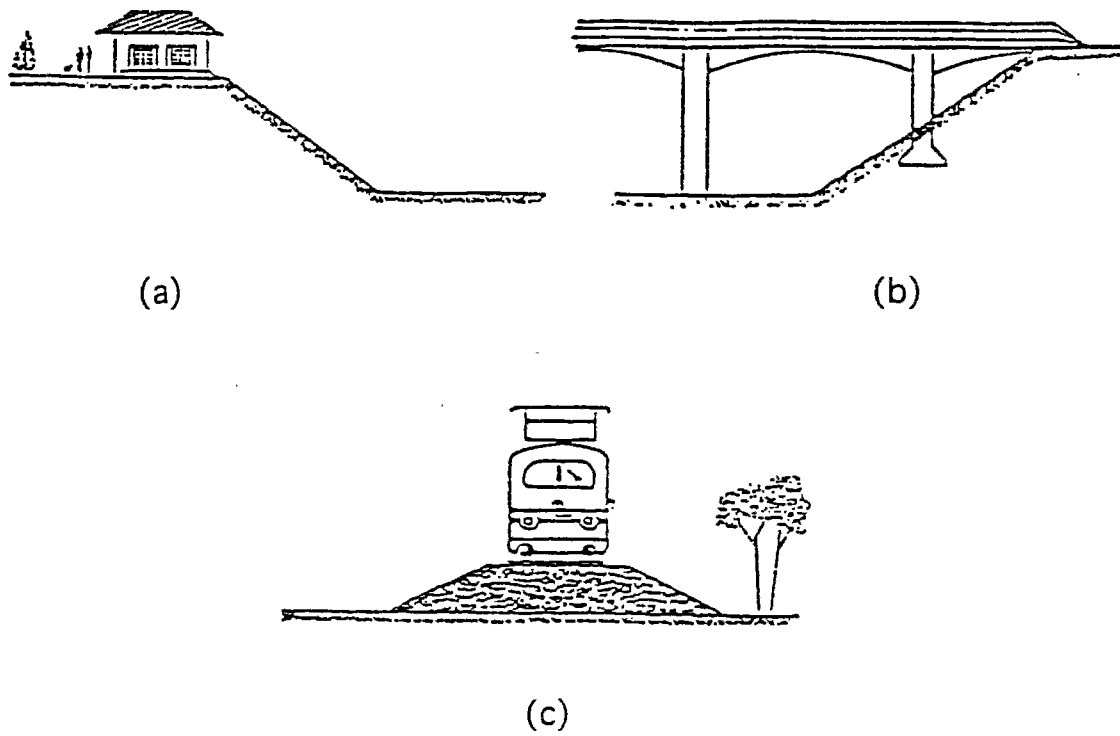


Figure 1: *Exemples de situations mettant en jeu un problème de fondation à proximité d'une pente (d'après Giroud et al. (1971))*

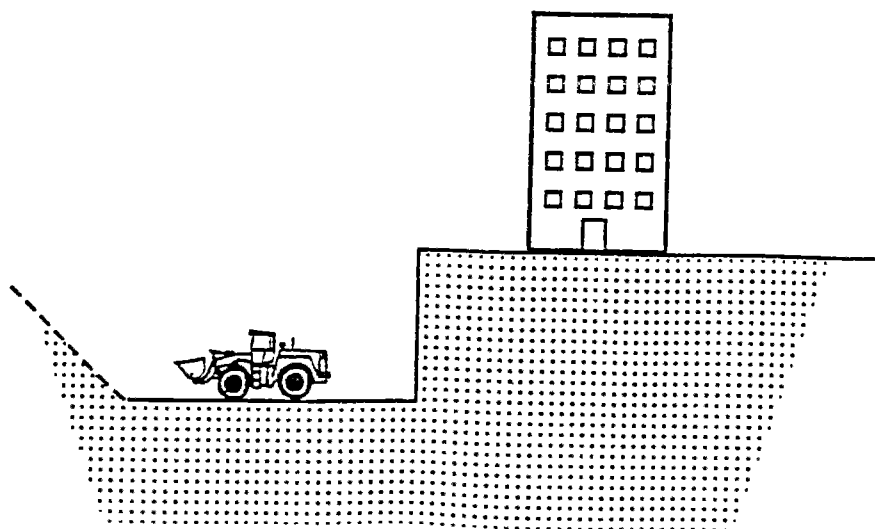


Figure 2: *Exemple d'excavation à proximité d'un immeuble*

A ce premier facteur de réduction de la capacité portante d'une fondation, vient se superposer l'effet, défavorable ou non, du type de chargement appliqué. En effet, ce chargement peut être sensiblement éloigné de la situation classique où la force est verticale et centrée. Il est ainsi possible, que la charge appliquée sur la fondation soit excentrée, ce qui est assez courant dans le domaine de la construction où, pour des raisons d'aménagement et d'environnement, on est amené à déplacer l'immeuble par rapport au centre de la fondation (fig. 3-a), et/ou qu'elle soit inclinée, ce qui se rencontre dans le domaine du génie civil, à l'exemple de certains ponts à haubans (pont de Normandie), où l'axe du pont est courbe (Fig. 3-b).

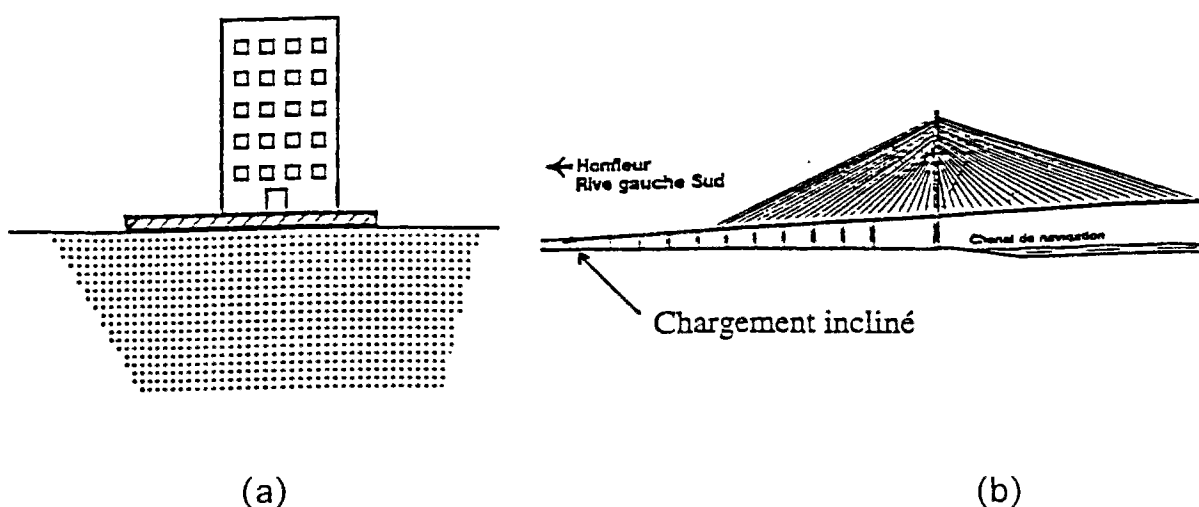


Figure 3: *Exemples de chargement non centré et incliné, appliqué sur la fondation*

Comme nous le verrons plus en détail dans ce mémoire, la question de la capacité portante d'une fondation appliquée au voisinage d'une pente a été surtout examinée sous l'angle expérimental (cf. chapitre 2). Il s'ensuit qu'actuellement les textes réglementaires relatifs au dimensionnement de ce type d'ouvrage s'appuient pour l'essentiel sur de telles données expérimentales. Ainsi le "fascicule 62 titre V" (1994), qui établit les clauses techniques générales applicables aux marchés publics de travaux, fixe un certain nombre de règles concernant le calcul du coefficient minorateur à appliquer pour tenir compte de la proximité d'une pente (voir extrait Fig. 4).

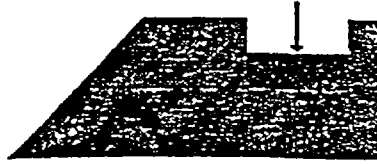
L'approche qui y est développée préconise une démarche en deux temps. S'étant d'abord assuré de la stabilité du talus sous poids propre ("angle de frottement interne suffisant pour que ..."), le document propose une formule empirique donnant l'expression du coefficient minorateur en fonction de l'angle de talus  $\beta$  et du rapport  $d/B$  entre la distance à la crête du talus et la largeur de la semelle de fondation.

— 127 —

### 3. - CAS D'UNE FONDATION EN CRÊTE DE TALUS SOUMISE À UNE CHARGE VERTICALE CENTRÉE

Les règles qui suivent ne sont applicables qu'aux sols frottants dotés d'un angle de frottement interne suffisant pour que la pente soit naturellement stable. De plus, on limitera leur application à des pentes inférieures ou égales à 1/1.

La figure ci-après indique les notations adoptées.



- $B$  désigne la largeur de la fondation mesurée dans le plan de plus grande pente,
- $d$  la distance horizontale entre l'arête aval de la fondation et le talus,
- $\beta$  l'angle de la pente par rapport à l'horizontale.

#### 3.1. CAS D'UN ENCASTREMENT NUL

Bien que peu rencontré en pratique, ce cas est le seul pour lequel on dispose de données expérimentales suffisantes grâce, en particulier, aux essais effectués en centrifugeuse.

Le coefficient minorateur  $i_{\beta}$  est pris égal à la valeur proposée par Corté et Garnier :

$$i_{\beta} = \Psi \left( \beta, \frac{d}{B} \right) = 1 - 0,9 \cdot \tan \beta \cdot (2 - \tan \beta) \cdot \left[ \max \left\{ \left( 1 - \frac{d}{2,8B} \right); 0 \right\} \right]^2$$

La figure ci-contre donne une représentation graphique de ce coefficient.

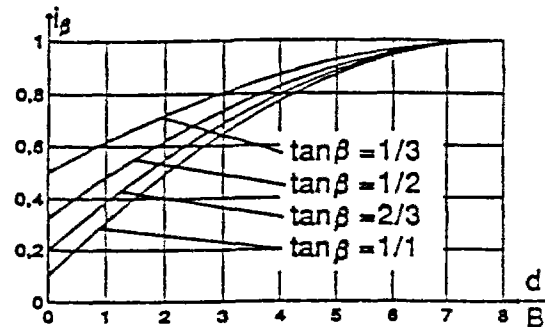


Figure 4: Extrait du fascicule 62 titre V

Ce texte appelle plusieurs remarques :

- il préconise une approche "découplée" du problème, dans laquelle la question de la stabilité du talus est examinée séparément de celle de la capacité portante ;
- le coefficient minorateur apparaît comme une fonction des seuls paramètres géométriques  $\beta$  et  $d/B$ , alors que rien n'indique a priori que l'angle de frottement interne  $\phi$  du sol, ou bien encore sa cohésion, exprimée par exemple à travers le facteur adimensionnel  $c/\gamma B$ , n'interviennent pas dans la valeur de ce facteur.

Il apparaît à vrai dire que, compte tenu des caractéristiques particulières des essais sur lesquels reposent cette formule (principalement les essais sur modèles réduits centrifugés conduits par Bakir (1993) sur des talus de pente assez faible constitués de sable sec), son domaine de validité est relativement restreint, de sorte qu'on ne saurait par exemple l'appliquer telle quelle au cas d'une fouille verticale. Une démarche théorique, permettant d'aborder le problème dans toute son ampleur et d'étendre l'analyse à des plages de variation des paramètres beaucoup plus importantes, est donc indispensable.

## B) Nécessité d'une approche théorique du problème

Généralisant le raisonnement classique de superposition adopté par Terzaghi (1943) ou Caquot et Kerisel (1966) dans le cas d'un massif semi-infini, certains auteurs (Meyerhof, 1957 ; Giroud *et al*,1971 ; Absi,1972 ou Fillat,1981) ont proposé une méthode théorique d'évaluation de la capacité portante d'une semelle filante en bord de pente, prenant en compte séparément les effets de la cohésion, du poids volumique et d'une surcharge éventuelle. Malheureusement leur raisonnement conduit par exemple à des évaluations non nulles de la capacité portante d'une semelle fondée sur un talus infini d'angle supérieur à l'angle de frottement du sol, et donc bien évidemment instable sous son seul poids propre (voir par exemple Giroud et Tran-Vo-Nhiem,1971).

Une étude de ce problème a également été menée dans le cadre de la théorie des charges limites (Salençon,1972,1974), mais limitée au cas d'un matériau purement cohérent et non pesant, conduisant notamment à des approches statiques par défaut de la capacité portante.

Kusakabe *et al.* (1981), Saran *et al* (1989) puis Narita et Yamaguchi (1990) abordent le problème par une approche du type analyse limite, et plus précisément par la méthode cinématique. Dans les deux premiers articles, l'étude est axée sur le poinçonnement de la fondation, mais ne traite pas de la stabilité d'ensemble de l'ouvrage. A l'inverse, le troisième travail ne porte que sur cette dernière. Ici encore, les problèmes de la stabilité d'ensemble de l'ouvrage et du poinçonnement de la fondation sont donc abordés de manière séparée, sans qu'il soit toujours clairement précisé le statut des évaluations obtenues (valeurs par défaut ou par excès de la charge limite).

Nous plaçant dans le cadre de la théorie du calcul à la rupture qui permet une analyse mécanique cohérente du problème, l'étude que nous avons entreprise se compose de quatre chapitres :

- Le premier chapitre, concernant l'approche bidimensionnelle du problème, décrit la géométrie ainsi que les caractéristiques mécaniques du type d'ouvrage que l'on se propose d'étudier. On y détermine avec précision, et c'est là un travail essentiel pour mener à bien notre étude, le mode de chargement de la fondation, dans le cadre de cette configuration bidimensionnelle. On s'intéressera en particulier à deux types de chargements distincts, conduisant à des résultats sensiblement différents, quant à la portance des fondations. Enfin, les deux approches statique et cinématique de la théorie du calcul à la rupture auxquelles on aura recours pour traiter notre problème, y sont présentées.



• Dans un second chapitre, nous utiliserons cet outil théorique, afin d'étudier les coefficients de réduction de la capacité portante de semelles filantes (modélisation bidimensionnelle) posées à proximité d'un talus, et chargées par des forces inclinées et/ou excentrées. Nous mettrons alors en évidence, l'importance sur la portance des fondations, que revêt le type de chargement qui leur est appliqué. Nous comparerons de plus au cours de cette partie, les résultats donnés par notre approche, avec ceux obtenus, par d'autres études théoriques et numériques, et par des travaux expérimentaux effectués sur modèles réduits centrifugés.

• Le troisième chapitre sera consacré à une réflexion, et à ses conséquences, sur le choix du critère de résistance du matériau constituant le massif sur lequel repose la semelle, notamment sur la possibilité ou non pour le sol de résister à des contraintes de traction. On montrera alors, que dans certains cas de figure, cette propriété a une influence sensible, sur l'estimation de la capacité portante.

• Enfin, dans le quatrième et dernier chapitre, nous reprendrons l'étude de la capacité portante d'une fondation superficielle, mais cette fois-ci, nous nous placerons dans le cas d'une fondation rectangulaire, qui relève d'une analyse tridimensionnelle du problème. Nous nous intéresserons dans un premier temps à la portance d'une fondation établie sur un massif plan semi-infini, puis dans une seconde partie nous étudierons l'effet réducteur sur la capacité portante, de la présence d'une pente à proximité de la fondation. On constatera alors, que même si les tendances vont dans le même sens que lors de l'étude bidimensionnelle, les résultats obtenus dans cette partie, peuvent parfois se révéler très différents. Nous les comparerons à des résultats théoriques déjà publiés, ainsi qu'à des résultats obtenus à l'aide de travaux expérimentaux sur modèles en vraie grandeur et sur modèles réduits centrifugés.

\*   \*  
\*  
\*  
\*

# CHAPITRE I

## **Analyse du problème bidimensionnel par la théorie du calcul à la rupture :**

**Position du problème et Présentation de la  
méthode.**



---

## POSITION DU PROBLÈME

Nous nous proposons donc dans ce travail, d'évaluer les facteurs de réduction de la capacité portante de fondations superficielles, dus à l'environnement et aux conditions de sollicitation qui lui sont imposées. Nous avons vu en effet qu'il est aisé de concevoir que la portance d'une fondation sera différente selon le lieu où elle est installée, et selon le chargement qui lui est appliqué. Ainsi, la proximité d'un talus, la réalisation d'une excavation proche d'une fondation, la nature du chargement qui lui est appliqué (excentrement, inclinaison, ...) sont des facteurs qui influent sur la portance de la fondation, en se combinant.

Mais afin de mener à bien cette étude, nous nous proposons de fixer dans ce premier chapitre, les bases ainsi que les hypothèses que nous avons utilisées lors de cette étude. Nous nous attachons donc tout d'abord dans une première partie, à décrire la géométrie de l'ouvrage que nous étudions, puis nous présentons les critères de résistance du matériau constitutif du massif. La deuxième partie est consacrée à la détermination du mode de chargement de la fondation qu'il est essentiel de préciser compte tenu de l'absence de symétrie du problème due à la présence de la pente. Nous déterminons alors dans une troisième partie, l'influence du mode de chargement de la fondation, sur la forme du domaine des chargements supportables par la semelle. Une analyse dimensionnelle, nécessaire dans le type d'étude que nous menons, est réalisée dans une quatrième partie, afin de déterminer quels sont les paramètres influents dans notre problème. Enfin, nous détaillons dans cette partie, les deux approches statique et cinématique de la théorie du calcul à la rupture, à l'aide desquelles nous allons développer notre étude.

## 1.1 Modélisations géométrique et mécanique du problème

### 1.1.1 Géométrie du problème

En premier lieu, il nous est nécessaire de décrire les données géométriques de notre problème ; nous considérerons dans les deux prochains chapitres, une semelle filante dans la direction  $x_3$  (figure 1.1) de largeur  $B$ , située à une distance  $D$  de la crête d'un talus ou d'une excavation. Ce talus, respectivement excavation, est défini par sa hauteur, respectivement profondeur,  $H$  et sa pente  $\beta$  comprise entre  $0^\circ$  (le massif est alors semi-infini) et  $90^\circ$  (cas du talus vertical).

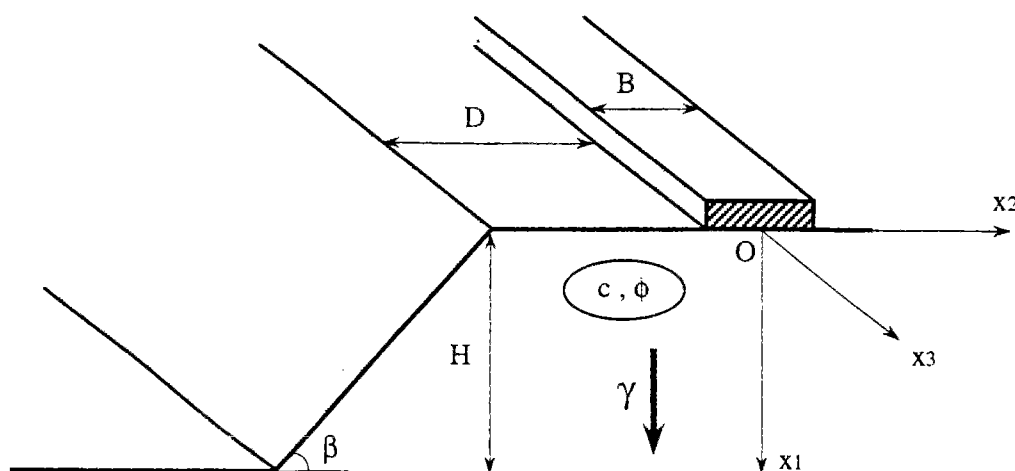


Figure 1.1: Données géométriques et mécaniques

### 1.1.2 Caractéristiques de résistance du sol constitutif

Le massif est constitué d'un matériau homogène, qui selon les cas, obéira à un critère de Tresca ou à un critère de Coulomb, l'analyse étant menée en *contraintes effectives*.

On est amené ici à préciser leur forme. La convention des *contraintes comptées positivement en traction* est adoptée dans toute la suite.

#### a) Critère de Tresca :

Rappelons qu'un matériau de Tresca possède un domaine de résistance convexe défini par l'inégalité suivante :  $f(\underline{\sigma}) \leq 0$  où :

$$f(\underline{\sigma}) = \sup_{i,j=1,2,3} (\sigma_i - \sigma_j - \sigma_0) \quad (1.1)$$

si  $\sigma_0$  est la limite de résistance en traction ou compression simple du matériau étudié. Ce domaine est représenté dans le plan de Mohr, figure 1.2.

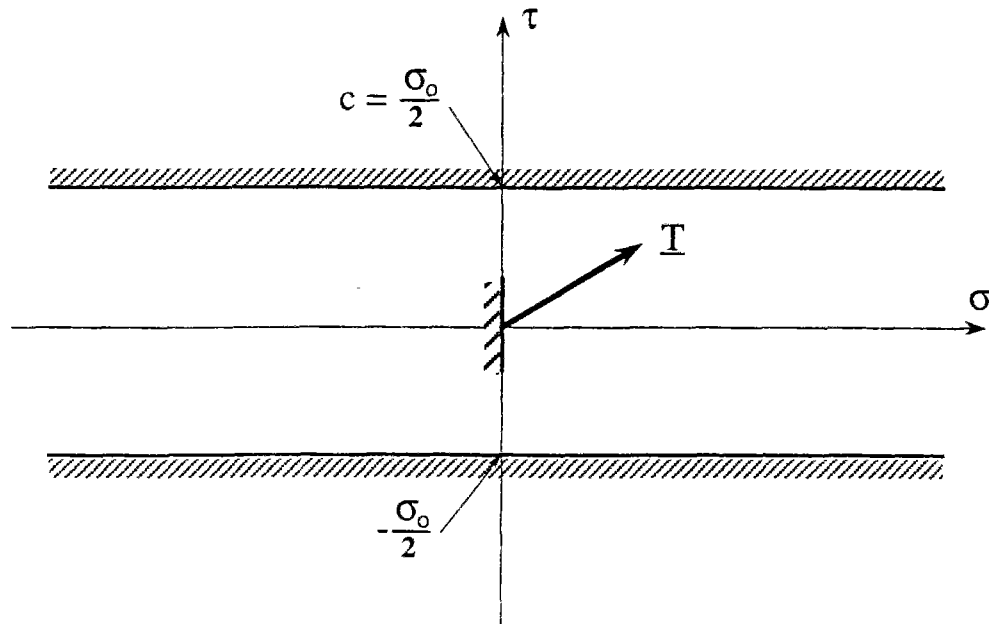


Figure 1.2: *Domaine de résistance d'un matériau de Tresca dans le plan de Mohr*

La contrainte de cisssion maximale ( $\sigma_0/2$ ) est notée  $c$  et sera appelée cohésion du sol. Dans ce cas, le matériau constitutif du sol sera dit homogène purement cohérent et ne sera décrit que par une seule valeur (*sa cohésion  $c$* ).

#### b) Critère de Coulomb :

De la même façon, un matériau de Coulomb possède un domaine de résistance convexe défini par l'inégalité :  $f(\underline{\sigma}) \leq 0$  avec cette fois :

$$f(\underline{\sigma}) = \sup_{i,j=1,2,3} \{ \sigma_i(1 + \sin \phi) - \sigma_j(1 - \sin \phi) - 2c \cos \phi \} \quad (1.2)$$

Dans ce cas, le sol sera dit cohérent frottant, et deux valeurs caractéristiques nous suffiront à le décrire : *sa cohésion  $c$  et son angle de frottement interne  $\phi$* . Ce domaine de résistance est représenté dans le plan de Mohr, figure 1.3.

On envisagera dans le troisième chapitre de prendre en compte la plus ou moins faible résistance à la traction d'un sol. Rappelons en effet, que celle-ci est infinie pour un matériau obéissant au critère de Tresca et égale à  $(c \cot \phi)$  dans le cas du critère de Coulomb, ce qui n'est pas toujours très réaliste, surtout en ce qui concerne le critère

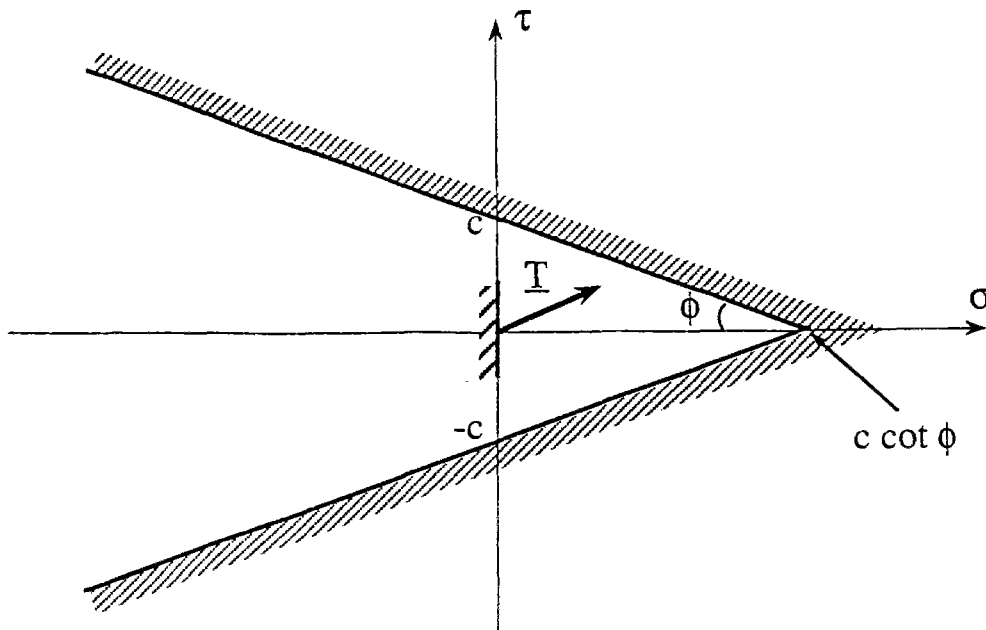


Figure 1.3: *Domaine de résistance d'un matériau de Coulomb dans le plan de Mohr*

de Tresca. Nous choisirons alors, de venir “tronquer en traction” les deux domaines de résistance déjà évoqués.

## 1.2 Mode de chargement de l'ouvrage

Il convient tout d'abord de définir la cinématique de la semelle. Celle-ci est astreinte à se déplacer parallèlement au plan  $Ox_1x_2$  (cf. figure 1.4) selon un mouvement de corps rigide caractérisé par ses éléments de réduction au point  $O$ , situé sur l'axe médian de la semelle en contact avec la surface horizontale du massif :

$$\begin{aligned} - \text{ vitesse de translation } \underline{U} &= U_n \underline{e}_1 + U_t \underline{e}_2 \\ - \text{ vitesse de rotation } \underline{\omega} &= \omega \underline{e}_3 \end{aligned} \quad (1.3)$$

On peut maintenant préciser le mode de chargement auquel est soumis l'ouvrage à partir des données en efforts et en vitesses définies précédemment. L'expression générale de la *puissance des efforts extérieurs* dans un champ de vitesse (virtuel)  $\underline{U}$  cinématiquement admissible s'écrit :

$$P_e(\underline{U}) = \int_{\Omega} \underline{\gamma} \cdot \underline{U} \, d\Omega + \int_{\partial\Omega} \underline{T} \cdot \underline{U} \, dS \quad (1.4)$$

où  $\Omega$  désigne le massif de sol,  $\partial\Omega$  son bord extérieur,  $\underline{T}$  le vecteur contrainte agissant en tout point de  $\partial\Omega$ , et  $\underline{\gamma} = \gamma \underline{e}_1$  ( $\gamma > 0$ ) le poids volumique du sol, supposé homogène. Soit

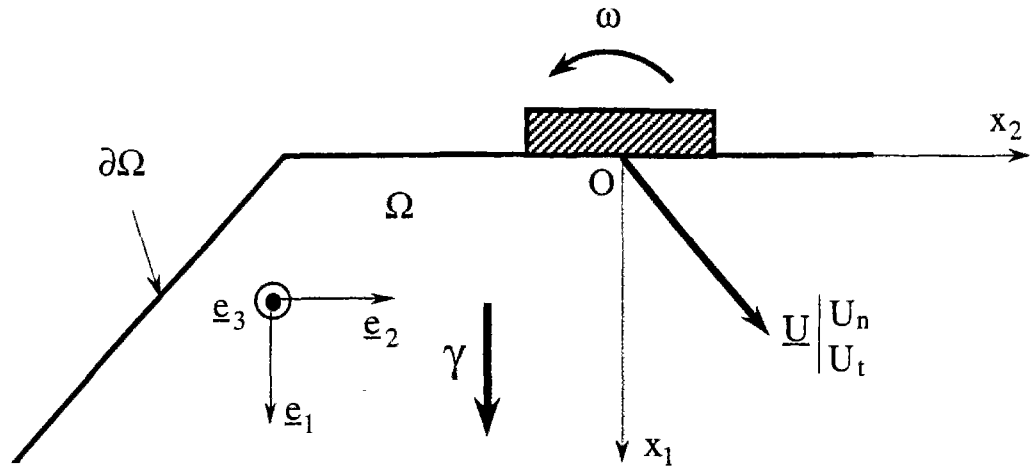


Figure 1.4: Cinématique de la semelle

compte tenu des conditions limites en contrainte ( $\underline{T} = 0$  à l'extérieur de la zone où est appliquée la semelle) :

$$P_e(\underline{U}) = \int_{\Omega} \underline{\gamma} \cdot \underline{U} d\Omega + \int_{-\infty}^{+\infty} dx_3 \left( \int_{-B/2}^{B/2} \underline{T} \cdot \underline{U} dx_2 \right) \quad (1.5)$$

Le contact semelle/massif étant supposé à *adhérence totale* (ce qu'il est possible de réaliser expérimentalement (Bakir,1993)) la vitesse d'un point du massif en contact avec la semelle s'écrit, compte tenu de (1.3) :

$$\underline{U} = (U_n \underline{e}_1 + U_t \underline{e}_2) + \omega \underline{e}_3 \wedge (x_2 \underline{e}_2 + x_3 \underline{e}_3)$$

avec :  $|x_2| \leq B/2$

soit :

$$\underline{U} = U_n \underline{e}_1 + U_t \underline{e}_2 - \omega x_2 \underline{e}_1$$

D'où en reportant cette dernière expression dans (1.5) :

$$\begin{aligned} P_e(\underline{U}) = & \gamma \left( \int_{\Omega} U_1 d\Omega \right) + \left( \int_{-\infty}^{+\infty} dx_3 \int_{-B/2}^{B/2} T_1 dx_2 \right) U_n \\ & + \left( \int_{-\infty}^{+\infty} dx_3 \int_{-B/2}^{B/2} T_2 dx_2 \right) U_t + \left( \int_{-\infty}^{+\infty} dx_3 \int_{-B/2}^{B/2} (-x_2 T_1) dx_2 \right) \omega \end{aligned} \quad (1.6)$$

avec  $T_1 = \underline{e}_1 \cdot \underline{\sigma} \cdot (-\underline{e}_1) = -\sigma_{11}$

$T_2 = \underline{e}_2 \cdot \underline{\sigma} \cdot (-\underline{e}_1) = -\sigma_{21}$

$U_1$  : composante selon  $\underline{e}_1$  de la vitesse qui anime  $\Omega$ .



Compte tenu de l'invariance de la géométrie et des conditions aux limites du problème selon  $Ox_3$ , ainsi que de l'homogénéité et de l'isotropie du sol constitutif, le problème peut être traité comme un problème de calcul à la rupture "*en déformation plane*" *parallèlement au plan*  $Ox_1x_2$  (Salençon, 1983) (notons que dans le quatrième chapitre, nous reprendrons cette étude dans le cadre d'une modélisation tridimensionnelle du problème) et l'expression de la puissance des efforts extérieurs dans un champ de vitesse "*en déformation plane*" (c'est à dire de la forme  $\underline{U} = U_1(x_1, x_2)\underline{e}_1 + U_2(x_1, x_2)\underline{e}_2$ ) devient en raisonnant désormais par *unité de longueur selon*  $Ox_3$  :

$$P_e(\underline{U}) = \gamma \langle U_1 \rangle + NU_n + TU_t + M\omega \quad (1.7)$$

$$\text{avec } \langle U_1 \rangle = \int_{\Omega} U_1 d\Omega$$

$$\text{et } N = - \int_{-B/2}^{B/2} \sigma_{11} dx_2, \quad T = - \int_{-B/2}^{B/2} \sigma_{21} dx_2 \quad (1.8)$$

$$M = \int_{-B/2}^{B/2} x_2 \sigma_{11} dx_2$$

L'expression (1.7) fait apparaître la puissance des efforts extérieurs comme un produit scalaire du vecteur  $\underline{Q} = (\gamma, N, T, M)$  des *paramètres de chargement* par le vecteur  $\underline{\dot{q}} = (\langle U_1 \rangle, U_n, U_t, \omega)$  des paramètres cinématiques associés. On remarque en particulier que les paramètres de chargement relatifs à l'action de la semelle de fondation sont d'après (1.8) les *éléments de réduction au point O du torseur des efforts appliqués par cette semelle* sur le massif (Figure 1.5), noté  $[O, N\underline{e}_1 + T\underline{e}_2, M\underline{e}_3]$ .

Etant donné un point  $O'$  quelconque situé sur la surface horizontale du massif, c'est-à-dire tel que :  $\underline{OO}' = x_2\underline{e}_2$ , ce torseur peut également s'écrire :

$$[O', N\underline{e}_1 + T\underline{e}_2, M'\underline{e}_3]$$

$$\text{avec : } M'\underline{e}_3 = M\underline{e}_3 + \underline{OO}' \wedge (N\underline{e}_1 + T\underline{e}_2) = (M + x_2N)\underline{e}_3$$

faisant ainsi apparaître les éléments de réduction du torseur au point  $O'$  :

$$N\underline{e}_1 + T\underline{e}_2, \quad (M + x_2N)\underline{e}_3$$

Il en ressort en particulier que les éléments de réduction au point  $O'$  d'abscisse  $x_2 = -M/N = e$  sont tels que le moment y est nul :

$$M'(x_2 = e) = 0$$

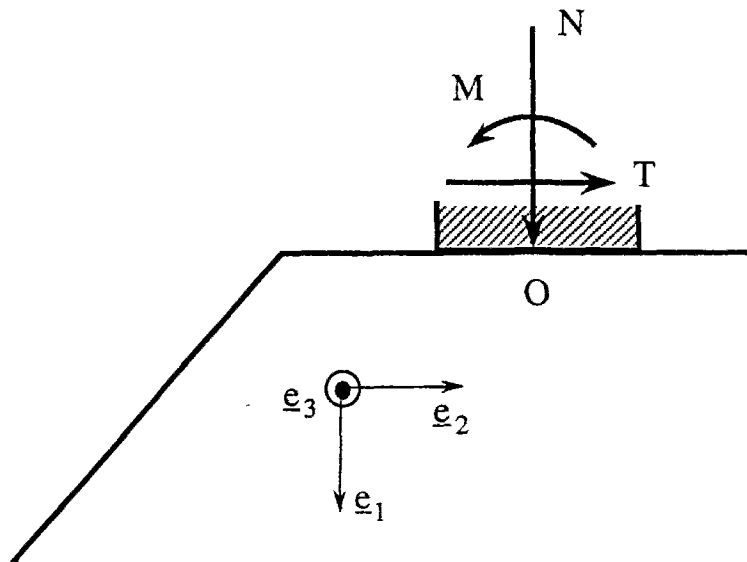


Figure 1.5: Torseur des efforts appliqués par la semelle sur le massif (cas général)

de sorte que le chargement de la semelle peut toujours se ramener à une force ( $\underline{F} = (N, T)$ ) excentrée inclinée (Salençon et Pecker 1995) (Fig. 1.6).

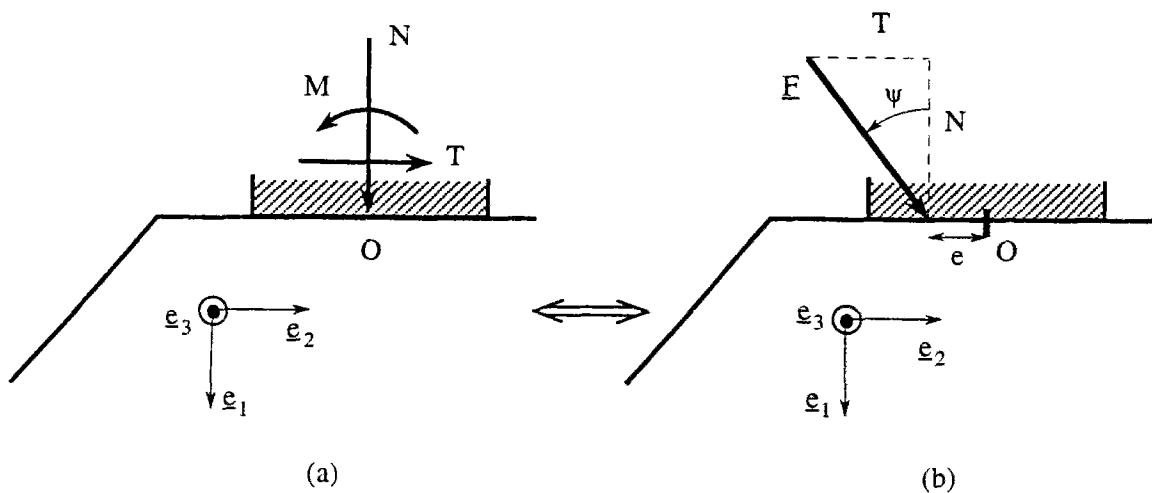


Figure 1.6: Deux cas de chargements équivalents

Sauf indication contraire, on se limitera dans toute la suite, au cas où la force inclinée est appliquée au centre de la semelle par l'intermédiaire d'une *liaison rotulée* (Fig. 1.7) (c'est-à-dire  $M = 0$  : Fig. 1.6-a ou  $e = 0$  : figure 1.6-b). Ce chargement, noté  $\underline{F}$ , pourra donc être décrit par ses composantes  $(N, T)$ , ou par  $(F, \psi)$ ,  $F$  désignant le module de la force  $\underline{F}$ , et  $\psi$  son inclinaison par rapport à la verticale.

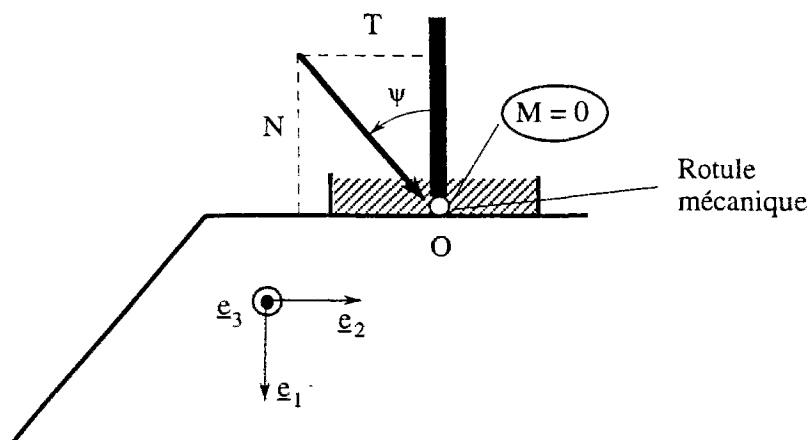


Figure 1.7: Cas d'un chargement par liaison "rotulée" au centre de la semelle

### 1.3 Analyse par la théorie du calcul à la rupture

Conformément au raisonnement du calcul à la rupture (Salençon, 1983, 1990), la stabilité de l'ouvrage sous l'action de la force  $(N, T)$  (le poids volumique  $\gamma$  étant fixé) suppose de mettre en évidence dans tout le massif un champ de contrainte  $\underline{\sigma}$  en équilibre avec  $(N, T, M = 0)$  qui respecte le critère de résistance du sol en tout point. On peut alors définir dans le plan  $(N, T)$  un domaine, noté  $K$ , constitué de l'ensemble des chargements de la semelle pour lesquels la condition précédente est vérifiée et donc la stabilité de l'ouvrage, au sens du calcul à la rupture, assurée. Il est facile de montrer qu'un tel domaine est *convexe* et contient l'origine<sup>1</sup> (Figure 1.8).

A partir de ce cadre général deux cas de chargement sont envisageables :

a) La force centrée est inclinée ( $M = 0$ ). Dans le cas où elle est purement verticale, on a  $T = 0$ . Ce dernier cas est par exemple représentatif du problème de la capacité portante d'un immeuble, construit à proximité d'une pente ou d'une excavation.  $N$  désigne alors le poids propre de l'immeuble.

b) Le chargement est appliqué en bloquant tout mouvement horizontal de la semelle, ce qui revient à imposer  $U_t = 0$ . Ce type de chargement peut par exemple modéliser le problème d'une pile de pont, construite près d'un talus. On imagine bien, dans ces conditions, que le déplacement horizontal de la pile sera limité, sinon nul (le haut de la pile étant bloqué par le tablier du pont).

<sup>1</sup>Cette dernière propriété signifie que le talus est stable sous l'action de son seul poids propre, en l'absence de tout chargement de la semelle ( $N = T = M = 0$ )

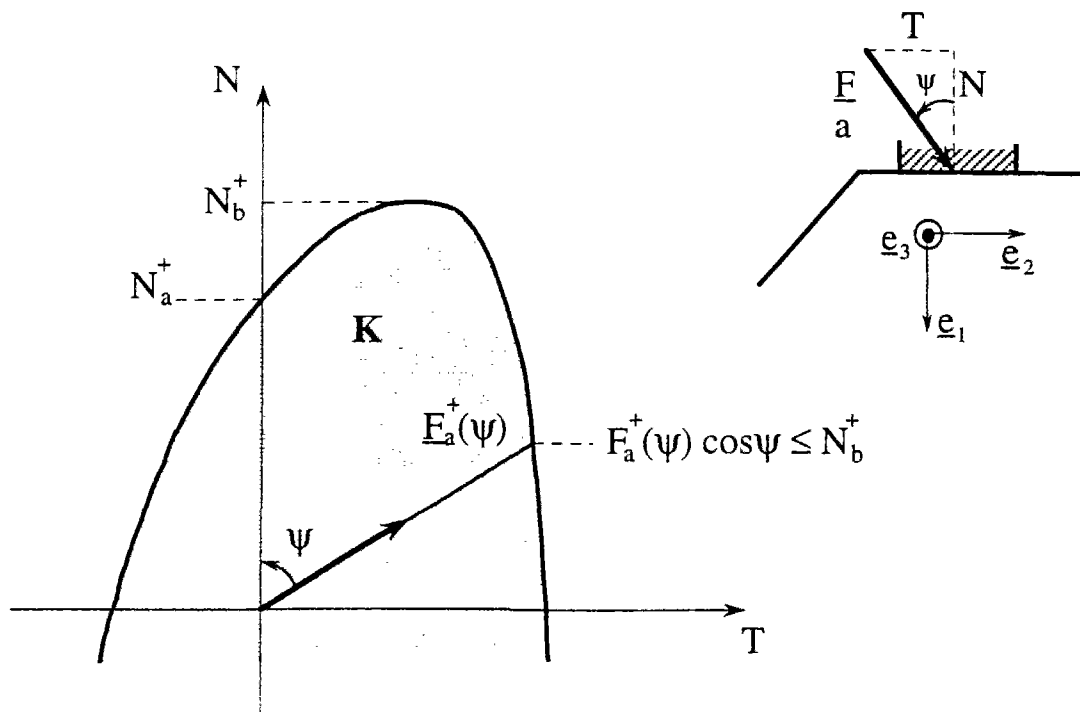


Figure 1.8: *Domaine de stabilité de l'ouvrage sous l'action d'une force  $(N, T)$  centrée inclinée*

La figure 1.9 indique schématiquement comment il est possible d'imposer en pratique de telles conditions de chargement, par exemple dans le cas d'essais sur modèles réduits en centrifugeuse (Bakir, 1993).

Nous allons tenter de comprendre pourquoi la première configuration de chargement est fondamentalement différente de la seconde dans le cas où elles s'appliquent à proximité d'un talus. On se reporte pour cela à la figure 1.8.

La capacité portante dans le cas de chargement b), notée  $N_b^+$ , peut s'interpréter comme suit : elle correspond au maximum des valeurs du paramètre  $N$  pour lesquelles il existe une valeur du paramètre  $T$  telle que  $(N, T)$  appartienne au domaine  $K$ . Géométriquement, cette valeur maximale est égale à l'ordonnée de la tangente horizontale au domaine  $K$ . Nous référant à la figure 1.8, et compte tenu de la convexité du domaine  $K$ , il est facile de voir que la capacité portante dans le cas de chargement radial a), notée  $F_a^+(\psi)$ , sera liée à  $N_b^+$  par la relation suivante :

$$N_b^+ = \sup_{\psi} (F_a^+(\psi) \cos \psi) \quad (1.9)$$

Plus particulièrement, pour le cas d'une charge centrée et verticale, la capacité portante, notée  $N_a^+ = F_a^+(\psi = 0)$ , et correspondant au point d'intersection de la frontière du domaine  $K$  avec l'axe des  $N$  respecte l'inégalité suivante :

$$N_a^+ \leq N_b^+ \quad (1.10)$$

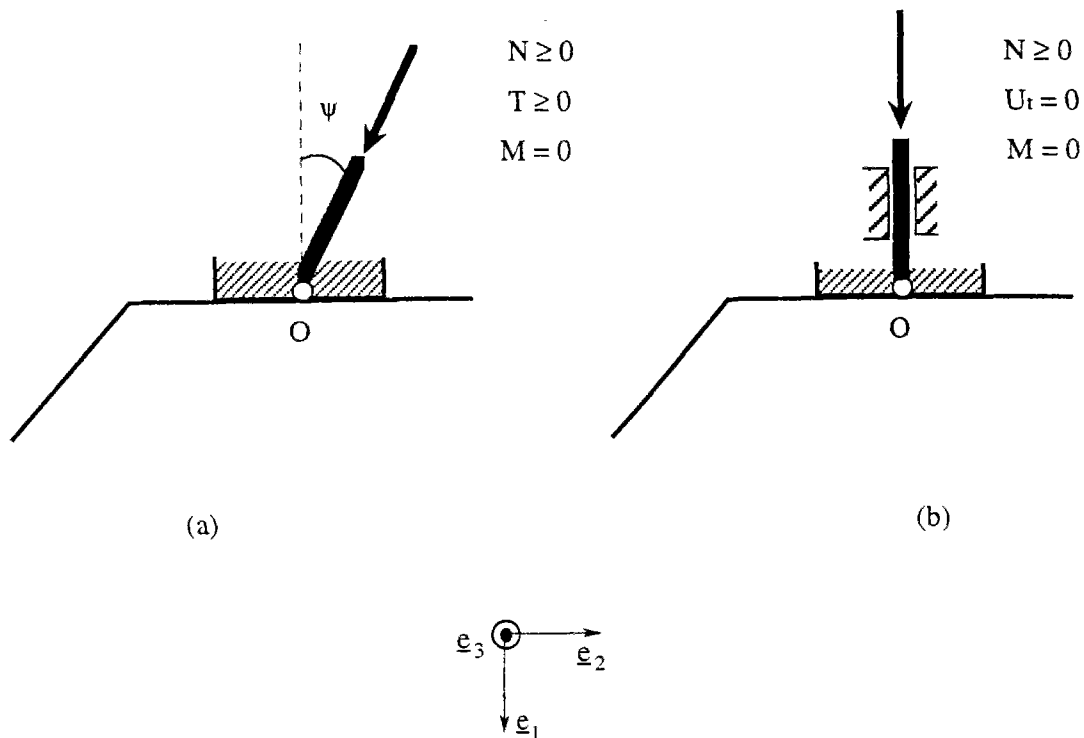


Figure 1.9: Deux cas de chargement examinés

Dans le cas particulier où le domaine  $K$  est symétrique par rapport à l'axe des  $N$ , ce qui correspond par exemple à la configuration d'un massif horizontal ( $\beta = 0$ ), les deux valeurs précédentes, coïncident et il n'y a alors pas lieu de distinguer les deux modes de chargement pour une force appliquée verticale. Ce n'est bien évidemment pas le cas lorsque le chargement est appliqué à proximité d'un talus, qui va introduire une "dissymétrie" du domaine  $K$  d'autant plus marquée que le talus est proche de la semelle. Il nous faut donc désormais examiner séparément ces deux cas de chargement.

## 1.4 Analyse dimensionnelle. Approches statique et cinématique

L'analyse dimensionnelle du problème permet d'écrire les deux valeurs de capacité portante sous la forme :

$$\mathbf{F}_a^+ = c\mathbf{B} f_a^+(\beta, D/B, H/B; \gamma H/c, \phi; \psi) \quad (1.11-a)$$

$$\mathbf{N}_b^+ = c\mathbf{B} f_b^+(\beta, D/B, H/B; \gamma H/c, \phi) \quad (1.11-b)$$

où  $f_a^+$  et  $f_b^+$  sont des fonctions adimensionnelles des paramètres sans dimension qui caractérisent la géométrie du problème ( $\beta, D/B, H/B$ ), les caractéristiques du sol constitutif ( $\gamma H/c$  et  $\phi$ ) ainsi que la nature du chargement (inclinaison par rapport à la verticale  $\psi$ ).

### 1.4.1 Approche statique

Elle consiste à utiliser des champs de contrainte  $\underline{\underline{\sigma}}$  dans le massif qui satisfassent la condition de résistance en tout point, tout en équilibrant le chargement appliqué. Cette dernière condition peut être explicitée comme suit ;

· *équation d'équilibre*

$$\operatorname{div} \underline{\underline{\sigma}} + \gamma \underline{e}_1 = \underline{0} \quad \text{en tout point de } \Omega$$

· *conditions aux limites sur  $\partial\Omega$*

$$\text{surfaces libres de contrainte en dehors de la fondation : } \underline{\underline{\sigma}} \cdot \underline{n} = \underline{0}$$

Un tel champ de contrainte doit en outre vérifier :

a) dans le premier cas de chargement :

$$M = 0, \quad N = - \int_{-B/2}^{B/2} \sigma_{11} dx_2 = F \cos \psi, \quad T = - \int_{-B/2}^{B/2} \sigma_{21} dx_2 = F \sin \psi \quad (1.12-a)$$

Pour le cas particulier de la force verticale, on a alors  $T = 0$ .

b) dans le second cas :

$$M = \int_{-B/2}^{B/2} x_2 \sigma_{11} dx_2 = 0, \quad N = - \int_{-B/2}^{B/2} \sigma_{11} dx_2 \quad (1.12-b)$$

Il équilibrera alors, pour le premier cas, les deux paramètres de chargement  $N$  et  $T$  égaux à

$$N = - \int_{-B/2}^{B/2} \sigma_{11} dx_2$$

$$T = - \int_{-B/2}^{B/2} \sigma_{21} dx_2$$

$\sqrt{N^2 + T^2}$  constituant alors un *minorant* de  $F_a^+$ .

Pour le deuxième cas, ce champ de contrainte équilibrera la valeur du paramètre de chargement  $N$  :

$$N = - \int_{-B/2}^{B/2} \sigma_{11} dx_2$$

qui constituera un *minorant* de  $N_b^+$ .

Remarque : Ce point de vue vient confirmer l'inégalité (1.10) entre les capacités portantes relatives aux deux cas de chargement avec force verticale. En effet les conditions (1.12-a) avec  $T = 0$ , étant plus restrictives que les conditions (1.12-b), les autres conditions étant identiques, tout *minorant* de  $N_a^+$  sera *a fortiori* un *minorant* de  $N_b^+$ .

### 1.4.2 Approche cinématique

Cette approche, que nous allons mettre en œuvre par la suite, peut se formuler comme suit.

Étant donné un champ de vitesse (virtuel) quelconque  $\underline{U}$  défini dans le plan  $Ox_1x_2$ , il apparaît qu'une *condition nécessaire* de stabilité de l'ouvrage est que la *puissance des efforts extérieurs* dans un tel champ de vitesse demeure inférieure à la *puissance résistante maximale*

$$\forall \underline{U} \quad P_c(\underline{U}) \leq P_{rm}(\underline{U}) \quad (1.13)$$

avec

$$P_{rm}(\underline{U}) = \int_{\Omega} \pi(\underline{d}) d\Omega + \int_{\Sigma} \pi(\underline{n}; \llbracket \underline{U} \rrbracket) d\Sigma \quad (1.14)$$

où  $\underline{d}$  représente le taux de déformation associé à  $\underline{U}$ ,  $\llbracket \underline{U} \rrbracket$  désigne le saut de vitesse à la traversée d'éventuelles surfaces de discontinuité  $\Sigma$  en suivant la normale  $\underline{n}$  et (Salençon,1983,1990) :

$$\pi(\underline{d}) = \sup_{\underline{\sigma}} \left\{ \underline{\sigma} : \underline{d}; f(\underline{\sigma}) \leq 0 \right\} \quad (1.15)$$

$$\pi(\underline{n}; \llbracket \underline{U} \rrbracket) = \sup_{\underline{\sigma}} \left\{ (\underline{\sigma} \cdot \underline{n}) \cdot \llbracket \underline{U} \rrbracket ; f(\underline{\sigma}) \leq 0 \right\} \quad (1.16)$$

$f(\underline{\sigma}) \leq 0$  représentant la condition de résistance du sol associée aux critères présentés en début de chapitre.

Les expressions de ces fonctions “ $\pi$ ”, nécessaires au calcul de  $P_{rm}(\underline{U})$  seront explicitées dans le prochain chapitre.

En ce qui concerne le calcul de  $P_e(\underline{U})$ , il convient tout d’abord de noter que les champs de vitesse doivent être *cinématiquement admissibles*, ce qui implique des conditions différentes suivant le cas de chargement. Ils devront dans les deux cas satisfaire une condition de la forme :

$$\underline{U} = U_n \underline{e}_1 + U_t \underline{e}_2 - \omega x_2 \underline{e}_1 \quad (1.17)$$

pour  $x_1 = 0$  ,  $x_2 \in [-B/2, B/2]$

avec

- a) aucune condition sur  $U_n, U_t$  et  $\omega$  dans le premier cas de chargement.
- b)  $U_t = 0$  dans le second cas.

Dans le premier cas l’expression de la puissance des efforts extérieurs prend la forme, à partir de (1.7) :

$$P_e(\underline{U}) = NU_n + TU_t + \gamma \langle U_1 \rangle = F (\cos \psi U_n + \sin \psi U_t) + \gamma \langle U_1 \rangle \quad (1.18)$$

Pour le deuxième cas de chargement, elle prend la forme unique :

$$P_e(\underline{U}) = NU_n + \gamma \langle U_1 \rangle \quad (1.19)$$

L’inégalité (1.13) peut dès lors être réécrite sous la forme :

- pour le premier cas :

$$F (\cos \psi U_n + \sin \psi U_t) + \gamma \langle U_1 \rangle \leq P_{rm}(\underline{U}) \quad (1.20)$$

- pour le second cas :

$$NU_n + \gamma \langle U_1 \rangle \leq P_{rm}(\underline{U}) \quad (1.21)$$



On obtient donc :

a) dans le premier cas :  $\underline{U}$  cinématiquement admissible tel que  $U_n \cos \psi + U_t \sin \psi > 0$

$$\mathbf{F}_a^+ \leq \frac{\mathbf{P}_{\text{rm}}(\underline{\mathbf{U}}) - \gamma \langle \mathbf{U}_1 \rangle}{U_n \cos \psi + U_t \sin \psi} \quad (1.22)$$

pour le cas particulier de la force verticale ( $\underline{U}$  cinématiquement admissible avec  $U_n > 0$ ), on aura :

$$\mathbf{N}_a^+ \leq \frac{\mathbf{P}_{\text{rm}}(\underline{\mathbf{U}}) - \gamma \langle \mathbf{U}_1 \rangle}{U_n} \quad (1.23)$$

b) dans le second cas :  $\underline{U}$  cinématiquement admissible avec  $U_n > 0$  et  $U_t = 0$

$$\mathbf{N}_b^+ \leq \frac{\mathbf{P}_{\text{rm}}(\underline{\mathbf{U}}) - \gamma \langle \mathbf{U}_1 \rangle}{U_n} \quad (1.24)$$

Remarques : \* Il est essentiel d'observer, qu'en dépit de la forme identique des majorants de  $N_a^+$  et  $N_b^+$  donnés respectivement par (1.23) et (1.24), la classe des champs de vitesse qu'il est possible d'explorer dans le second cas de chargement est plus restreinte que dans le premier cas de chargement puisque de tels champs de vitesse doivent vérifier la condition supplémentaire  $U_t = 0$ . Les conséquences pratiques d'une telle remarque vont apparaître lors de la mise en œuvre de l'approche cinématique à laquelle nous procéderons dans le prochain chapitre.

\* Le talus étant supposé stable en l'absence de toute surcharge exercée sur la semelle, l'inégalité (1.20), (respectivement (1.21)) où l'on prend  $N = F \cos \psi = 0$  et  $T = F \sin \psi = 0$ , (respectivement  $N = 0$ ) est vérifiée pour tout champ de vitesse. Il en résulte que le numérateur des majorants donnés par (1.22), (1.23) et (1.24) est toujours strictement positif, et donc les majorants eux-mêmes puisque  $U_n \cos \psi + U_t \sin \psi > 0$  et  $U_n > 0$ .

Le cadre de l'étude que nous nous proposons d'exposer dans cet écrit, étant maintenant posé, nous pouvons alors développer les outils que nous avons présentés, en les appliquant à notre problème, afin de tenter de le résoudre.

\*   \*  
\*

## CHAPITRE II

**Mise en œuvre des approches du  
calcul à la rupture dans le cas  
bidimensionnel :**

**Méthode, Résultats et Comparaisons**



---

Nous nous proposons maintenant de mettre en œuvre l’approche cinématique du calcul à la rupture, afin de calculer les coefficients de réduction de la capacité portante d’une semelle filante, provenant de la proximité d’une pente et/ou du mode de chargement de la fondation. Dans une première partie, nous appliquerons cette théorie pour deux cas de chargement que nous décrirons. Nous présenterons alors dans une deuxième partie, les résultats de ce travail, que nous comparerons avec d’autres résultats théoriques antérieurs, pour enfin les “valider” à l’aide de résultats obtenus à la suite de travaux expérimentaux.

## 2.1 Description des mécanismes étudiés et mise en œuvre de l’approche cinématique

Nous avons vu dans la présentation de l’approche cinématique (chap. 1) que pour que l’ouvrage soit stable, il faut que l’inégalité (1.13) soit vérifiée quelque soit le champ de vitesse  $\underline{U}$  cinématiquement admissible. Pour chacun des cas de chargement envisagés dans le chapitre précédent, nous allons donc utiliser des familles de champs de vitesse virtuels (“mécanismes”) compatibles avec les conditions aux limites en vitesse imposées par le mode de chargement. Les mécanismes que nous présentons dans la suite, sont construits pour un sol constitutif du massif, obéissant à un critère de résistance de Coulomb (formule 1.2), le cas du critère de Tresca constituant un cas particulier.

### 2.1.1 Fonctions “ $\pi$ ” des critères de résistance du sol

Nous devons tout d’abord donner l’expression des fonctions  $\pi$  introduites dans le chapitre précédent. Deux critères de résistance (Tresca et Coulomb) du sol constitutif ont été présentés dans ce chapitre. La fonction  $\pi$  associée au critère de Tresca prend la forme suivante :

(i) dans les zones en déformation :

$$\pi(\underline{d}) = \begin{cases} c (|d_I| + |d_{II}|) & \text{si } \text{tr}(\underline{d}) = 0 \\ +\infty & \text{sinon} \end{cases} \quad (2.1-a)$$

où  $\underline{d}$  est le tenseur des taux de déformations,  $d_I$  et  $d_{II}$  ses valeurs propres dans le plan  $Ox_1x_2$ .

(ii) pour des discontinuités de vitesses :

$$\pi(\underline{n}, \llbracket \underline{U} \rrbracket) = \begin{cases} c \llbracket \underline{U} \rrbracket & \text{si } \llbracket \underline{U} \rrbracket \cdot \underline{n} = 0 \\ +\infty & \text{sinon} \end{cases} \quad (2.1-b)$$

où  $\underline{n}$  est le vecteur normal à la ligne de discontinuité et  $\llbracket \underline{U} \rrbracket$  la valeur de cette discontinuité de vitesse à la traversée de cette ligne en suivant l’orientation de  $\underline{n}$ .

L’expression de la fonction  $\pi$  associée au critère de Coulomb est la suivante :

(i) dans les zones en déformation :

$$\pi(\underline{d}) = \begin{cases} c \cot(\phi) \text{tr}(\underline{d}) & \text{si } \text{tr}(\underline{d}) \geq (|d_I| + |d_{II}|) \sin(\phi) \\ +\infty & \text{sinon} \end{cases} \quad (2.2-a)$$

où  $\underline{d}$  est le tenseur des taux de déformations,  $d_I$ ,  $d_{II}$  ses valeurs propres dans le plan.

(ii) pour des discontinuités de vitesses :

$$\pi(\underline{n}, \llbracket \underline{U} \rrbracket) = \begin{cases} c \cot(\phi) \llbracket \underline{U} \rrbracket \cdot \underline{n} & \text{si } \llbracket \underline{U} \rrbracket \cdot \underline{n} \geq \llbracket \underline{U} \rrbracket \sin(\phi) \\ +\infty & \text{sinon} \end{cases} \quad (2.2-b)$$

où  $\underline{n}$  est le vecteur normal à la ligne de discontinuité et  $\llbracket \underline{U} \rrbracket$  la valeur de cette discontinuité de vitesse à la traversée de cette ligne.

Nous ne présenterons dans la suite, que les mécanismes et les développements des calculs, relatifs au problème de la capacité portante d'une fondation reposant sur des massifs constitués d'un matériau obéissant à un critère de Coulomb. On notera que le cas des matériaux obéissant à un critère de Tresca se déduira simplement en annulant dans les expressions calculées, l'angle de frottement interne  $\phi$  du matériau de Coulomb.

### 2.1.2 Premier cas de chargement (déplacement libre de la fondation)

Deux familles de champs de vitesse virtuels ont été retenues. On retiendra alors comme évaluation par excès de la capacité portante, le plus petit des deux majorants calculés à l'aide des deux mécanismes étudiés.

#### Mécanisme de "poinçonnement"

##### a) Description du mécanisme

Ce mécanisme constitue une généralisation du mécanisme classique de Prandtl, qui conduit dans le cas non pesant, à la détermination de la valeur exacte de la capacité portante d'une fondation sur sol horizontal soumise à une charge verticale centrée. Les motivations qui nous ont conduits à retenir ce mécanisme asymétrique, reposent sur l'idée que la rupture de l'ouvrage aura tendance à ce produire selon un mécanisme "s'écoulant" préférentiellement en direction du talus, comme cela est d'ailleurs fortement suggéré par l'expérience (cf. §2.2.6).

Il est complètement défini par trois paramètres indépendants  $(\alpha, \alpha', \delta)$  et est composé de trois zones (cf. figure 2.1) :

- un bloc triangulaire quelconque ayant pour côté la base de la fondation animé d'une vitesse virtuelle de translation  $\underline{U}$  égale à la vitesse de la fondation.
- une zone en déformation, délimitée inférieurement par un arc de spirale logarithmique d'angle  $\phi$  et de foyer A (la spirale est remplacée par un cercle, dans le cas d'un sol purement cohérent). En tout point de cette zone la vitesse est purement orthoradiale :  $\underline{V} = V(\theta = 0) \exp(\theta \tan \phi) \underline{e}_\theta$ , l'angle  $\theta$  étant compté positivement dans le sens rétrograde à partir de AB.
- un quadrilatère en mouvement de translation virtuel  $\underline{W}$ .

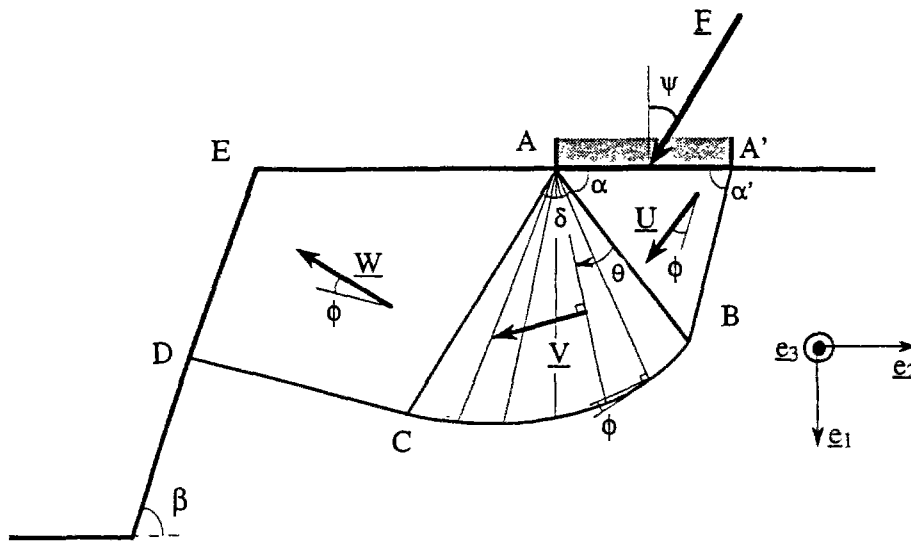
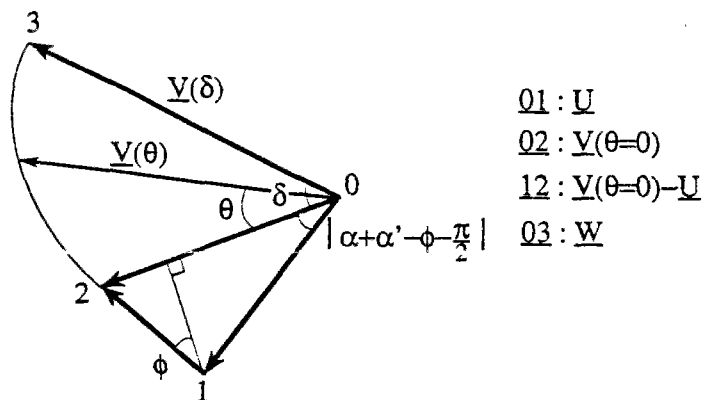


Figure 2.1: *Cas de chargement où le déplacement de la fondation est libre - Mécanisme de poinçonnement*

### b) Construction de l'hodographe

Les vitesses virtuelles  $\underline{V}(\theta)$  et  $\underline{W}$  (cf. figure 2.1) sont entièrement définies, en fonction de la vitesse  $\underline{U}$  du premier triangle, par l'hodographe suivant :



Cet hodographe est construit de la manière suivante : on trace tout d'abord la vitesse  $\underline{U}$  (vecteur  $01$ ) qui fait un angle  $\alpha' - \phi$  avec l'horizontale. En effet, pour que ce champ de vitesse soit pertinent vis-à-vis du critère de Coulomb, on doit avoir un angle au moins égal à  $\phi$ , entre le segment  $A'B$  et le vecteur  $\underline{U}$  (cf. formule 2.2-b) ; nous faisons le choix ici de le prendre égal à  $\phi$ . Nous pouvons alors tracer les directions de la vitesse  $\underline{V}(\theta = 0)$  (vecteur  $02$ ) et de la discontinuité de vitesse  $\underline{V}(\theta = 0) - \underline{U}$  (vecteur  $12$ ). En effet, nous savons que la vitesse  $\underline{V}(\theta = 0)$  est perpendiculaire au segment  $AB$ , elle fait donc un angle  $\alpha$  avec la verticale. Afin d'être pertinente du point de vue du critère de Coulomb (fonctions  $\pi$  non infinies), la discontinuité de vitesse  $\underline{V}(\theta = 0) - \underline{U}$  doit faire au moins un

angle  $\phi$  avec le segment  $AB$ . Nous choisissons ici de faire “décholler” la discontinuité de vitesse à  $\phi$ .

La vitesse dans la zone  $ABC$ , étant de la forme  $\underline{V}(\theta) = V(\theta = 0) \exp(\theta \tan \phi) \underline{e}_\theta$ , se situe donc sur l'hodographe dans l'éventail (023), délimité par l'arc de spirale (23), d'angle  $\phi$  et de foyer  $O$ . Il nous faut vérifier la pertinence vis-à-vis du critère de Coulomb, du champ de vitesse régnant dans cette zone. Le tenseur des taux de déformation qui lui est associé, a les composantes suivantes dans le repère local  $(\underline{e}_r, \underline{e}_\theta)$  :

$$\underline{d} = \frac{U \cos(|\alpha + \alpha' - \phi - \pi/2| - \phi)}{r \cos \phi} e^{\theta \tan \phi} \begin{pmatrix} 0 & -1/2 \\ -1/2 & \tan \phi \end{pmatrix}$$

Ses valeurs propres  $d_I$  et  $d_{II}$  ont pour expression :

$$d_I = \frac{U \cos(|\alpha + \alpha' - \phi - \pi/2| - \phi)}{r \cos \phi} e^{\theta \tan \phi} \frac{\sin \phi + 1}{2 \cos \phi}$$

$$d_{II} = \frac{U \cos(|\alpha + \alpha' - \phi - \pi/2| - \phi)}{r \cos \phi} e^{\theta \tan \phi} \frac{\sin \phi - 1}{2 \cos \phi}$$

On vérifie donc :  $tr(\underline{d}) = (|d_I| + |d_{II}|) \sin \phi$ . Ce champ de déformation conduit donc bien à une valeur de la fonction  $\pi$  finie. De plus, le long de l'arc de spirale logarithmique  $\widehat{BC}$ , le vecteur vitesse observe bien un angle  $\phi$  en tout point de cette ligne avec sa tangente (par définition d'une spirale logarithmique d'angle  $\phi$ ), nous conduisant ainsi à affirmer que le champ de vitesse présenté est pertinent.

Ayant fait le choix de ne pas envisager de discontinuité de vitesse entre les zones  $ABC$  et  $ACDE$ , la vitesse  $\underline{W}$  (vecteur 03) du troisième bloc est donc égale à :  $\underline{V}(\theta = \delta)$ . On vérifie immédiatement qu'elle est pertinente du point de vue du critère de Coulomb, en constatant que le segment  $CD$  est tangent en  $C$  à l'arc de spirale  $BC$ . Il s'en suit que la vitesse  $\underline{W}$  fait un angle  $\phi$  avec le segment  $CD$ , conduisant ainsi à une valeur de la fonction  $\pi$  finie. Il ne nous reste plus maintenant qu'à déterminer géométriquement les modules des différentes vitesses et discontinuités de vitesse ; on obtient :

$$\left\{ \begin{array}{l} |\underline{V}(\theta = 0)| = \frac{U \cos \left( \left| \alpha + \alpha' - \phi - \frac{\pi}{2} \right| - \phi \right)}{\cos \phi} \\ |\underline{V}(\theta = 0) - \underline{U}| = \frac{U |\cos(\alpha + \alpha' - \phi)|}{\cos \phi} \\ |\underline{V}(\theta)| = \frac{U \cos \left( \left| \alpha + \alpha' - \phi - \frac{\pi}{2} \right| - \phi \right)}{\cos \phi} e^{\theta \tan \phi} \\ |\underline{W}| = \frac{U \cos \left( \left| \alpha + \alpha' - \phi - \frac{\pi}{2} \right| - \phi \right)}{\cos \phi} e^{\delta \tan \phi} \end{array} \right.$$



c) Mise en œuvre de l'approche cinématique

Nous avons énoncé dans le chapitre 1 une condition nécessaire de stabilité d'un ouvrage par l'inégalité (1.13). On est donc amené à calculer la puissance des efforts extérieurs développée dans le champ de vitesse présenté précédemment, ainsi que la puissance résistante maximale associée à ce mécanisme (les calculs sont détaillés en annexe A.1).

Les efforts extérieurs sont de deux sortes : ceux associés au poids du sol constitutif ( $\gamma$ ), les autres au chargement ( $\underline{F}$ ) appliqué sur la fondation. La puissance développée par les forces de pesanteur, notée  $P_{pes}$  a pour expression :

$$P_{pes} = \frac{\gamma UB^2 \sin \alpha'}{2 \sin(\alpha + \alpha')} \left\{ \frac{\sin \alpha' \cos \left( \left| \alpha + \alpha' - \phi - \frac{\pi}{2} \right| - \phi \right)}{\cos \phi \sin(\alpha + \alpha')} [G(\alpha, \delta) + L(\alpha, \delta)] + \sin \alpha \sin(\alpha' - \phi) \right\}$$

avec :

$$G(\alpha, \delta) = \frac{e^{3\delta \tan \phi} [\sin(\alpha + \delta) + 3 \tan \phi \cos(\alpha + \delta)] - (\sin \alpha + 3 \tan \phi \cos \alpha)}{1 + 9 \tan^2 \phi}$$

et :

$$L(\alpha, \delta) = \frac{2 \sin^2(\alpha + \alpha')}{\sin^2 \alpha'} \cos(\alpha + \delta) \frac{S_{ACDE}}{B^2} e^{\delta \tan \phi}$$

où  $S_{ACDE}$  est l'aire du quadrilatère  $ACDE$ .

La puissance développée par le chargement  $\underline{F}$  appliqué sur la fondation, notée  $P_{ext}$ , est de la forme :

$$P_{ext} = F U \sin(\alpha' - \phi - \psi)$$

La *puissance des efforts extérieurs* notée  $P_e$  s'écrit alors :  $P_e = P_{pes} + P_{ext}$ .

La *puissance résistante maximale* associée au champ de vitesse considéré, prend la forme suivante :

$$P_{rm} = \frac{cBU \sin \alpha'}{\sin(\alpha + \alpha')} \left\{ \cos \left( \left| \alpha + \alpha' - \phi - \frac{\pi}{2} \right| - \phi \right) \left[ \frac{e^{2\delta \tan \phi} - 1}{\sin \phi} + \frac{\sin(\alpha + \alpha')}{\sin \alpha'} \frac{(CD)}{B} e^{\delta \tan \phi} \right] + |\cos(\alpha + \alpha' - \phi)| + \frac{\sin \alpha \cos \phi}{\sin \alpha'} \right\}$$

où  $(CD)$  est la distance entre les points C et D.

L'inégalité (1.22), en optimisant par rapport aux champs de vitesse virtuels  $\underline{U}$  cinématiquement admissibles tels que  $U_n \cos \psi + U_t \sin \psi > 0$  (ie.  $\sin(\alpha' - \phi - \psi) > 0$ ), implique :

$$F_a^+ \leq \min_{\alpha, \alpha', \delta} \left[ \frac{P_{rm} - P_{pes}}{U \sin(\alpha' - \phi - \psi)} \right] = F_a^P \quad (2.3)$$

On remarquera que les puissances virtuelles développées dans ce champ de vitesse ne font intervenir à aucun moment le point d'application de la force  $\underline{F}$  sur la fondation (paramétré par la valeur  $e$  de l'excentrement). Il n'en est pas de même, et c'est aussi un argument qui nous a conduit à nous y intéresser, pour le champ de vitesse virtuel que nous allons maintenant présenter.

## Mécanisme "d'instabilité"

### a) Description du mécanisme

Le champ de vitesse étudié dans la partie précédente décrit un mécanisme de rupture relativement "localisé" à proximité de la fondation. Il privilégie donc plutôt une rupture localisée sous la fondation (poinçonnement principalement dû à l'action du chargement appliqué sur la fondation), par rapport à une rupture "d'ensemble" de l'ouvrage (due principalement à l'action du poids des terres). Il nous a donc paru intéressant de prendre en considération une deuxième classe de mécanismes décrivant une rupture plus globale du système, afin de rendre mieux compte de la stabilité d'ensemble de l'ouvrage. On constatera d'ailleurs ultérieurement la validité d'un tel choix.

Ce mécanisme est composé d'un seul bloc, animé d'un mouvement de rotation de vitesse  $\omega$  autour d'un centre  $\Omega$ , défini sur la figure 2.2. Le matériau constitutif de l'ouvrage étant supposé obéir à un critère de résistance de Coulomb, la discontinuité de vitesse doit donc faire un angle au moins égal à  $\phi$  avec la ligne de discontinuité de vitesse. Faisant le choix de prendre en tout point une discontinuité de vitesse faisant un angle  $\phi$  avec la tangente à la courbe en ce même point, il apparait que cette courbe est nécessairement un arc de spirale logarithmique de foyer  $\Omega$  et d'angle  $\phi$ . Cet arc de spirale part du plateau supérieur et débouche sur le parement du talus (Fig. 2.2). Il est donc complètement déterminé par trois paramètres indépendants, par exemple deux angles  $\theta_1$  et  $\theta_2$  (Fig. 2.2) et le rayon  $r_o$  de la spirale en  $\theta = 0$ . Ce rayon peut d'ailleurs être exprimé en fonction de  $\theta_1$ ,  $\theta_2$  et la cote ( $\eta H$ ) du point d'émergence  $I_2$  de l'arc de spirale sur le parement du talus. Nous choisissons alors pour des raisons de commodité de calculs, de retenir comme paramètres

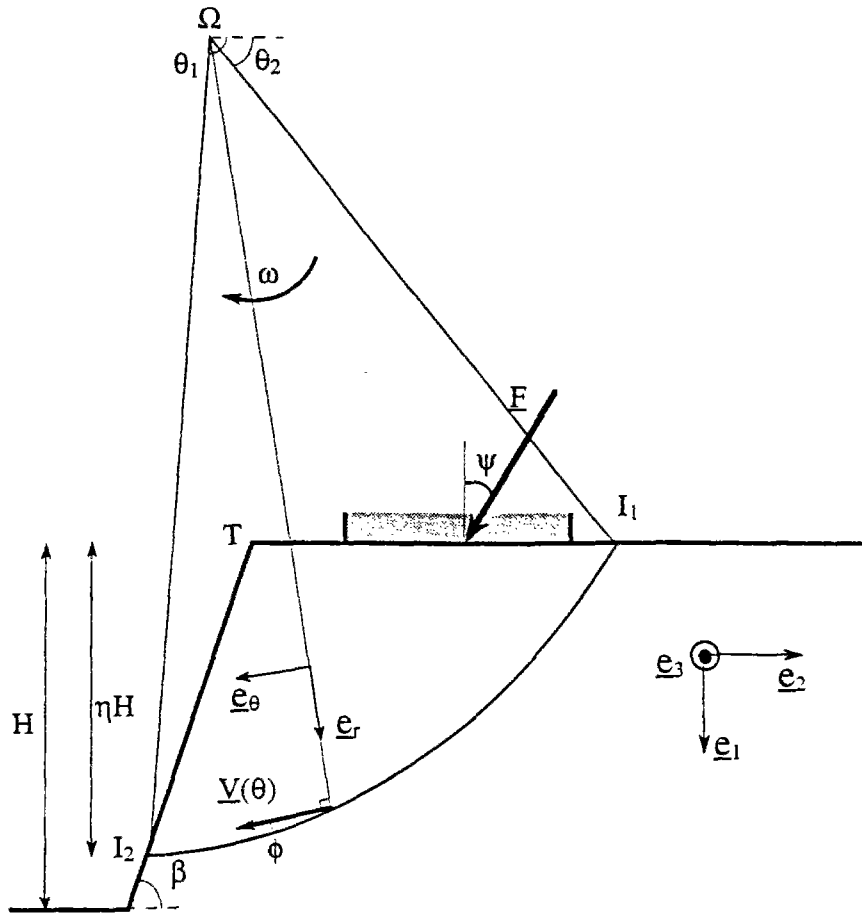


Figure 2.2: Cas de chargement où le déplacement de la fondation est libre - Mécanisme d'instabilité

descriptifs de l'arc de spirale logarithmique et par suite, du mécanisme, les trois paramètres :  $\theta_1$ ,  $\theta_2$  et  $\eta$ .

#### b) Mise en œuvre de l'approche cinématique

La puissance des efforts extérieurs, développée dans ce champ de vitesse, est à nouveau composée de deux termes ; l'un dû aux forces de pesanteur ( $P_{pes}$ ), l'autre dû au chargement appliqué sur la fondation ( $P_{ext}$ ). Nous ne donnons ici que les expressions finales des puissances mises en jeu. On pourra se reporter en annexe A.2 pour obtenir des calculs plus détaillés.

L'expression de la puissance due au poids des terres est de la forme :

$$P_{pes} = \gamma \omega (J_0 - J_1 - J_2)$$

avec :

$$J_0 = \iint_{\Omega I_1 I_2} r^2 \cos \theta \, dr d\theta$$

$$J_1 = \iint_{\Omega T I_1} r^2 \cos \theta \, dr d\theta$$

$$J_2 = \iint_{\Omega T I_2} r^2 \cos \theta \, dr d\theta$$

La puissance développée par le chargement  $\underline{F}$  appliqué sur la fondation, possède la forme suivante :

$$P_{ext} = \omega F \left( D + \frac{B}{2} - x_2^\Omega - x_1^\Omega \tan \psi \right) \cos \psi$$

où  $x_1^\Omega$  et  $x_2^\Omega$  sont les coordonnées du centre  $\Omega$  dans le repère  $(T, \underline{e}_1, \underline{e}_2)$ .

La puissance des efforts extérieurs est donc :  $P_e = P_{pes} + P_{ext}$ .

La puissance résistante maximale pour ce mécanisme, calculée uniquement le long de la ligne de discontinuité de vitesse  $I_1 I_2$ , a pour expression :

$$P_{rm} = \frac{c\omega r_0^2}{2 \tan \phi} \left( e^{2\theta_2 \tan \phi} - e^{2\theta_1 \tan \phi} \right)$$

$r_0$  est le rayon de l'arc de spirale en  $\theta = 0$  (son expression est donnée en annexe A.2).

L'inégalité (1.22), en optimisant par rapport aux champs de vitesse virtuels  $\underline{U}$  cinématiquement admissibles tels que  $U_n \cos \psi + U_t \sin \psi > 0$ , implique :

$$F_a^+ \leq \min_{\theta_1, \theta_2, \eta} \left[ \frac{P_{rm} - P_{pes}}{\omega \left( D + \frac{B}{2} - x_2^\Omega - x_1^\Omega \tan \psi \right) \cos \psi} \right] = F_a^i \quad (2.4)$$

La meilleure évaluation par excès de la capacité portante résultant de l'exploration des deux classes de mécanismes précédemment décrites, sera par conséquent donnée par le minimum des deux valeurs  $F_a^p$  et  $F_a^i$  données par les expressions (2.3) et (2.4).

$$F_a^+ \leq \inf \left( F_a^p, F_a^i \right) = F_a^{cin} \quad (2.5)$$

### 2.1.3 Second cas de chargement ( $U_t = 0$ )

Pour l'étude de ce deuxième cas de chargement, nous considérons de la même façon que précédemment, deux classes de mécanismes : l'un relatif à une rupture localisée à proximité de la fondation, l'autre décrivant plutôt une rupture d'ensemble de l'ouvrage.

#### Mécanisme de "poinçonnement"

##### a) Description du mécanisme

On prend à nouveau une généralisation du mécanisme de Prandtl, mais cette fois-ci (Fig. 2.3), le mécanisme s'étend de part et d'autre de la fondation.

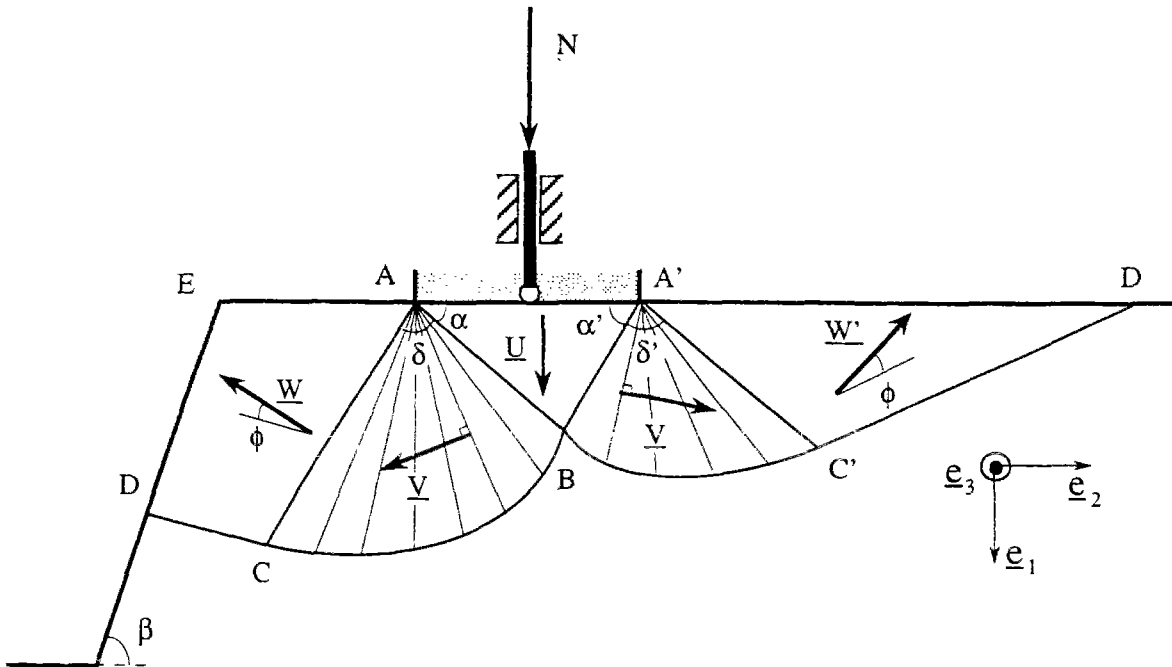


Figure 2.3: Cas de chargement où le déplacement horizontal de la fondation est bloqué ( $U_t = 0$ ) - Mécanisme de "poinçonnement"

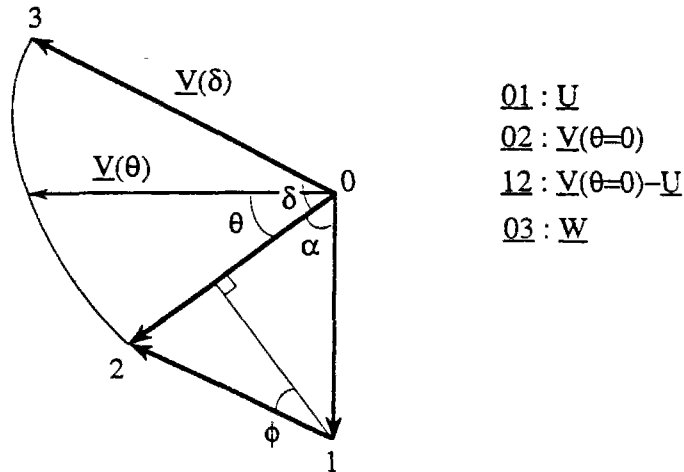
Ce mécanisme est composé de cinq zones (cf. figure 2.3), et sa géométrie est complètement déterminée par quatre paramètres indépendants ( $\alpha, \alpha', \delta, \delta'$ ). Ces cinq zones sont constituées de :

- un bloc triangulaire quelconque, ayant pour côté la base de la fondation, animé d'une vitesse virtuelle *verticale* en translation  $\underline{U}$  égale à la vitesse de la fondation.
- deux zones en déformation, placées de part et d'autre du triangle, délimitées inférieurement par des arcs de spirale logarithmique d'angle  $\phi$  et de foyer A, respectivement A'. En tout point de ces zones la vitesse est purement orthoradiale,  $\underline{V}(\theta) = V(\theta = 0) e^{\theta \tan \phi} \underline{e}_\theta$ , (respectivement  $\underline{V}'(\theta') = V'(\theta' = 0) e^{\theta' \tan \phi} \underline{e}_{\theta'}$ ).

- un quadrilatère et un triangle en mouvement de translation virtuel  $\underline{W}$ , (respectivement  $\underline{W}'$ ).

b) Construction de l'hodographe

Les vitesses virtuelles  $\underline{V}(\theta \in [0, \delta])$  et  $\underline{W}$  (cf. figure 2.3) sont entièrement définies, en fonction de la vitesse  $\underline{U}$  du premier triangle, par l'hodographe suivant :



Détaillons à nouveau la manière dont nous avons construit cet hodographe. On trace tout d'abord la vitesse  $\underline{U}$  (vecteur  $\underline{01}$ ) qui est nécessairement *verticale* si l'on ne veut pas avoir de discontinuité de vitesse sous la fondation, sachant que l'interface sol/fondation est à adhérence totale et que le cas de chargement étudié nous impose que la vitesse horizontale de la fondation soit nulle ( $U_t = 0$ ). Nous pouvons alors tracer les directions de la vitesse  $\underline{V}(\theta = 0)$  (vecteur  $\underline{02}$ ) et de la discontinuité de vitesse  $\underline{V}(\theta = 0) - \underline{U}$  (vecteur  $\underline{12}$ ). En effet, nous savons que la vitesse  $\underline{V}(\theta = 0)$  est perpendiculaire au segment  $AB$ , elle fait donc un angle  $\alpha$  avec la verticale. Afin d'être pertinente vis-à-vis du critère de Coulomb (fonctions  $\pi$  non infinies), la discontinuité de vitesse  $\underline{V}(\theta = 0) - \underline{U}$  doit faire au moins un angle  $\phi$  avec le segment  $AB$ . Nous choisissons ici de la faire "décoller" à  $\phi$ .

La vitesse dans la zone  $ABC$ , étant de la forme  $\underline{V}(\theta) = V(\theta = 0) \exp(\theta \tan \phi) \underline{e}_\theta$ , se situe donc sur l'hodographe dans l'éventail  $(023)$ , délimité par l'arc de spirale  $(23)$ , d'angle  $\phi$  et de foyer  $0$ . Il nous faut vérifier la pertinence vis-à-vis du critère de Coulomb du champ de vitesse régnant dans cette zone. Le tenseur des taux de déformation qui lui est associé, a les composantes suivantes dans le repère cylindrique  $(e_r, e_\theta)$  :

$$\underline{d} = \frac{U \cos(\alpha - \phi)}{r \cos \phi} e^{\theta \tan \phi} \begin{pmatrix} 0 & -1/2 \\ -1/2 & \tan \phi \end{pmatrix}$$

Ses valeurs propres  $d_I$  et  $d_{II}$  ont pour expression :

$$d_I = \frac{U \cos(\alpha - \phi)}{r \cos \phi} e^{\theta \tan \phi} \frac{\sin \phi + 1}{2 \cos \phi}$$

$$d_{II} = \frac{U \cos(\alpha - \phi)}{r \cos \phi} e^{\theta \tan \phi} \frac{\sin \phi - 1}{2 \cos \phi}$$

On vérifie donc :  $tr(\underline{d}) = (|d_I| + |d_{II}|) \sin \phi$ . Ce champ de déformation conduit donc bien à une valeur de la fonction  $\pi$  non infinie. De plus, le long de l'arc de spirale logarithmique  $\widehat{BC}$ , le vecteur vitesse observe bien un angle  $\phi$  en tout point de cette ligne avec sa tangente, nous conduisant ainsi à affirmer que le champ de vitesse présenté est pertinent.

Ayant fait le choix de ne pas envisager de discontinuité de vitesse entre les zones  $ABC$  et  $ACDE$ , la vitesse  $\underline{W}$  (vecteur  $\underline{03}$ ) du troisième bloc est donc égale à :  $\underline{V}(\theta = \delta)$ . On vérifie qu'elle est pertinente du point de vue du critère de Coulomb, en constatant que le segment  $CD$  est tangent en  $C$  à l'arc de spirale  $BC$ . Il s'en suit que la vitesse  $\underline{W}$  fait un angle  $\phi$  avec le segment  $CD$ , conduisant ainsi à une valeur de la fonction  $\pi$  non infinie. La construction de l'hodographe concernant les vitesses primées s'effectue de manière similaire. Les modules des différentes vitesses et discontinuités de vitesse s'obtiennent alors géométriquement :

$$\left\{ \begin{array}{ll} |\underline{V}(\theta = 0)| = \frac{U \cos(\alpha - \phi)}{\cos \phi} & ; \quad |\underline{V}'(\theta' = 0)| = \frac{U \cos(\alpha' - \phi)}{\cos \phi} \\ |\underline{V}(\theta = 0) - \underline{U}| = \frac{U \sin \alpha}{\cos \phi} & ; \quad |\underline{V}'(\theta' = 0) - \underline{U}| = \frac{U \sin \alpha'}{\cos \phi} \\ |\underline{V}(\theta)| = \frac{U \cos(\alpha - \phi)}{\cos \phi} e^{\theta \tan \phi} & ; \quad |\underline{V}'(\theta')| = \frac{U \cos(\alpha' - \phi)}{\cos \phi} e^{\theta' \tan \phi} \\ |\underline{W}| = \frac{U \cos(\alpha - \phi)}{\cos \phi} e^{\delta \tan \phi} & ; \quad |\underline{W}'| = \frac{U \cos(\alpha' - \phi)}{\cos \phi} e^{\delta' \tan \phi} \end{array} \right.$$

b) Mise en œuvre de l'approche cinématique

★ Nous donnons tout d'abord l'expression de la *puissance des forces de pesanteur* développée dans ce champ de vitesse ; celle-ci ne pouvant s'écrire sous une forme simple, nous donnerons les expressions des puissances dues à la pesanteur, développées dans chaque zone.

· Ainsi, dans la zone ( $AA'B$ ), située sous la fondation, la puissance aura pour forme (des calculs plus détaillés sont reportés en annexe B.1) :

$$P_{pes}^{AA'B} = U\gamma B(AB) \frac{\sin \alpha}{2}$$

où  $AB$  est la distance entre les points  $A$  et  $B$  donnée en annexe B.1.

· La puissance du poids développée dans l'éventail  $ABC$  a pour expression :

$$P_{pes}^{ABC} = U\gamma \frac{(AB)^2 \cos(\alpha - \phi)}{2 \cos \phi} G(\alpha, \delta)$$

avec

$$G(\alpha, \delta) = \frac{e^{3\delta \tan \phi} [\sin(\alpha + \delta) + 3 \tan \phi \cos(\alpha + \delta)] - (\sin \alpha + 3 \tan \phi \cos \alpha)}{1 + 9 \tan^2 \phi}$$

· La puissance du poids développée dans l'autre éventail  $A'BC'$  est :

$$P_{pes}^{A'BC'} = U\gamma \frac{(A'B)^2 \cos(\alpha' - \phi)}{2 \cos \phi} G(\alpha', \delta')$$

où

$$G(\alpha', \delta') = \frac{e^{3\delta' \tan \phi} [\sin(\alpha' + \delta') + 3 \tan \phi \cos(\alpha' + \delta')] - (\sin \alpha' + 3 \tan \phi \cos \alpha')}{1 + 9 \tan^2 \phi}$$

( $A'B$ ) est la distance entre les points  $A'$  et  $B$  donnée en annexe B.1.

· Dans la zone  $ACDE$ , la puissance due à la pesanteur est :

$$P_{pes}^{ACDE} = U\gamma \frac{\cos(\alpha - \phi) \cos(\alpha + \delta)}{\cos \phi} e^{\delta \tan \phi} S_{ACDE}$$

où  $S_{ACDE}$  désigne l'aire du quadrilatère  $ACDE$ .



· Enfin, la puissance développée dans la zone  $A'C'D'$  prend la forme :

$$P_{pes}^{A'C'D'} = U\gamma \frac{\cos(\alpha' - \phi) \cos(\alpha' + \delta')}{\cos \phi} e^{\delta' \tan \phi} S_{A'C'D'}$$

où  $S_{A'C'D'}$  désigne l'aire du quadrilatère  $A'C'D'$ .

La puissance des forces de pesanteur  $P_{pes}$  relative à ce mécanisme est la somme de toutes les puissances calculées précédemment.

$$P_{pes} = P_{pes}^{AA'B} + P_{pes}^{ABC} + P_{pes}^{A'BC'} + P_{pes}^{ACDE} + P_{pes}^{A'C'D'}$$

★ La puissance due au chargement appliqué sur la fondation est de la forme :

$$P_{ext} = U N$$

La *puissance des efforts extérieurs* ( $P_e$ ) calculée pour ce champ de vitesse virtuel est donc :

$$P_e = P_{pes} + P_{ext}$$

★ Pour la même raison de simplicité que lors de la présentation de l'expression de la puissance due aux efforts de pesanteur, nous allons donner la forme des puissances résistantes maximales associées à chaque zone en déformation et à chaque ligne de discontinuité de vitesse entre les blocs.

· Les puissances résistantes maximales associées aux lignes de discontinuité  $AB$  et  $A'B$  ont les formes suivantes :

$$P_{rm}^{AB} = Uc(AB) \sin \alpha$$

$$P_{rm}^{A'B} = Uc(A'B) \sin \alpha'$$

· Les puissances résistantes maximales associées à la déformation dans la zone  $ABC$ , et à la ligne de discontinuité de vitesse  $BC$ , prennent la forme identique :

$$P_{rm}^{ABC} = P_{rm}^{BC} = Uc \frac{(AB) \cos(\alpha - \phi)}{2 \sin \phi} (e^{2\delta \tan \phi} - 1)$$

· De la même façon, les puissances résistantes maximales associées à la déformation dans la zone  $A'BC'$ , et à la ligne de discontinuité de vitesse  $BC'$ , ont une expression identique :

$$P_{rm}^{A'BC'} = P_{rm}^{BC'} = Uc \frac{(A'B) \cos(\alpha' - \phi)}{2 \sin \phi} (e^{2\delta' \tan \phi} - 1)$$

· Les puissances résistantes maximales calculées pour les discontinuités de vitesse le long des lignes  $CD$  et  $C'D'$  possèdent les formes suivantes :

$$P_{rm}^{CD} = Uc (CD) \cos(\alpha - \phi) e^{\delta \tan \phi}$$

$$P_{rm}^{C'D'} = Uc (C'D') \cos(\alpha' - \phi) e^{\delta' \tan \phi}$$

Les longueurs  $CD$  et  $C'D'$  sont calculées en annexe B.1.

La puissance résistante maximale  $P_{rm}$  de ce mécanisme est la somme de toutes les puissances calculées précédemment :

$$P_{rm} = P_{rm}^{AB} + P_{rm}^{A'B} + P_{rm}^{ABC} + P_{rm}^{BC} + P_{rm}^{A'BC'} + P_{rm}^{BC'} + P_{rm}^{CD} + P_{rm}^{C'D'}$$

L'inégalité (1.24), en optimisant par rapport aux champs de vitesse virtuels  $\underline{U}$  cinématiquement admissibles tels que  $U_n = U > 0$ , implique :

$$N_b^+ \leq \min_{\alpha, \alpha', \delta, \delta'} \left( \frac{P_{rm} - P_{pes}}{U} \right) = N_b^P \quad (2.6)$$

## Mécanisme “d’instabilité”

### a) Description du mécanisme

Le mécanisme considéré dans ce cas, est identique au mécanisme “d’instabilité” étudié pour le premier cas de chargement. Il est composé d’une zone unique animée d’un mouvement de rotation autour du centre  $\Omega$  :  $\underline{V} = \omega r \underline{e}_\theta$  dans le repère  $(\Omega, \underline{e}_r, \underline{e}_\theta)$  défini sur la figure 2.4. Cette zone est délimitée inférieurement par un arc de spirale logarithmique, de foyer  $\Omega$  et d’angle  $\phi$ . Il ne faut cependant pas en tirer la conclusion que ce mécanisme conduit, avec ce cas de chargement, à la même estimation de la valeur de capacité por-

tante de la fondation, que pour le cas de chargement étudié précédemment. En effet, contrairement au premier cas de chargement, où l'on considérait que la fondation suivait le même mouvement et avait la même vitesse que le sol sur lequel elle reposait, il est nécessaire de prendre en compte ici, une *discontinuité de vitesse entre la fondation et le massif*. Rappelons que nous avons fait l'hypothèse d'une interface à adhérence totale entre la semelle et le sol. La ligne de discontinuité sera donc nécessairement située dans le sol, mais pratiquement confondue avec l'interface semelle/fondation.

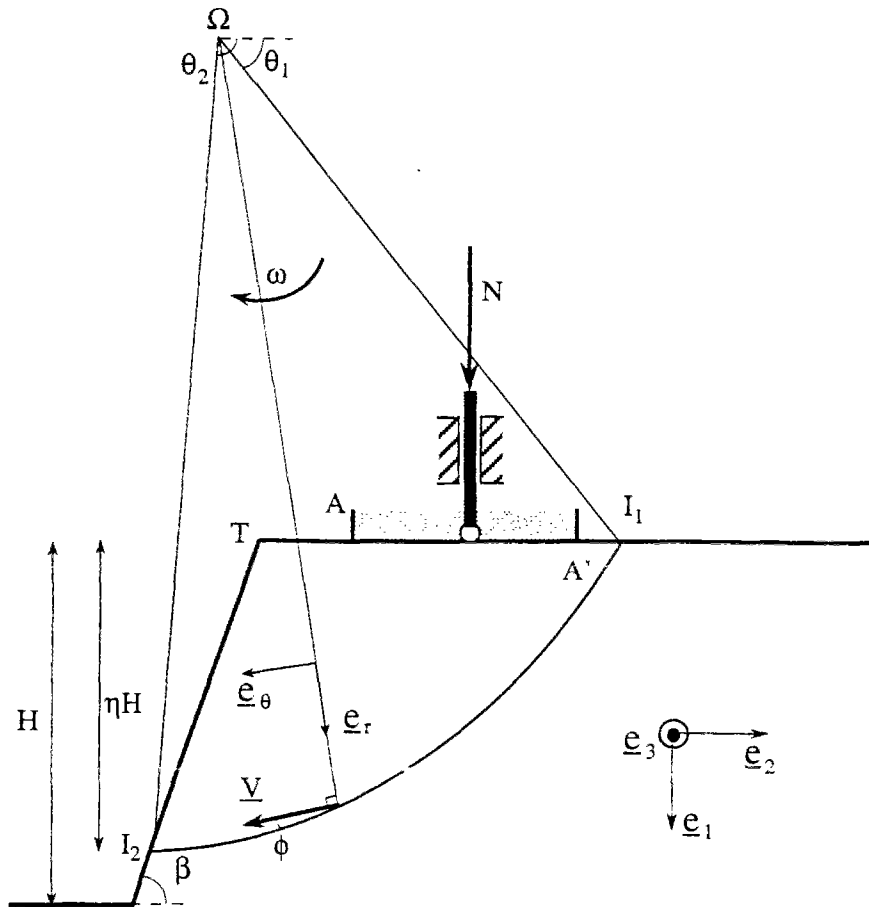


Figure 2.4: Cas de chargement où le mouvement horizontal de la fondation est bloqué ( $U_t = 0$ ) - Mécanisme "d'instabilité"

Cette condition va nous permettre de préciser la cinématique de la semelle. Désignant par  $U\mathbf{e}_1$  et  $-\omega^f\mathbf{e}_3$  ses éléments de réduction au point  $O$ , le vecteur d'un point  $M$  s'écrit :

$$\underline{V}^f = U\mathbf{e}_1 + (-\omega^f\mathbf{e}_3) \wedge x_2\mathbf{e}_2 = (U + \omega^f x_2)\mathbf{e}_1$$



Ce résultat peut être retrouvé très simplement par le raisonnement géométrique suivant. La vitesse de la semelle au point  $O$  étant purement verticale, égale à  $U\mathbf{e}_1$ , le centre de rotation  $\Omega_f$  de la fondation est situé sur l'axe  $Ox_2$ . On a donc :

$$\begin{aligned} \llbracket \underline{V} \rrbracket &= \underline{V}^m - \underline{V}^f = (-\omega\mathbf{e}_3) \wedge \underline{\Omega M} + \omega^f \mathbf{e}_3 \wedge \underline{\Omega_f M} \\ &= (-\omega\mathbf{e}_3) \wedge \underline{\Omega\Omega_f} \quad \text{si l'on choisit de prendre } \omega = \omega^f \end{aligned}$$

La discontinuité de vitesse  $\llbracket \underline{V} \rrbracket$  devant décoller à  $\phi$  par rapport à l'interface horizontale, il en résulte que le segment  $\Omega\Omega_f$  est incliné à  $\phi$  sur la verticale, comme indiqué sur la figure 2.5.

#### b) Mise en œuvre de l'approche cinématique

A nouveau, nous ne donnerons ici que les expressions finales des calculs. Pour plus de détails, on pourra se reporter à l'annexe B.2.

★ L'expression de la puissance développée par les *efforts de pesanteur* est identique à celle obtenue dans l'étude du premier cas de chargement :

$$P_{pes} = \gamma\omega ( J_0 - J_1 - J_2 )$$

avec :

$$J_0 = \iint_{\Omega I_1 I_2} r^2 \cos \theta \, dr d\theta$$

$$J_1 = \iint_{\Omega T I_1} r^2 \cos \theta \, dr d\theta$$

$$J_2 = \iint_{\Omega T I_2} r^2 \cos \theta \, dr d\theta$$

★ La puissance due à la charge  $N$  appliquée sur la fondation, dans le champ de vitesse considéré possède la forme suivante :

$$P_{ext} = N\omega (a \tan \phi - b)$$

où  $a$  et  $b$  sont les coordonnées du centre  $\Omega$  dans le repère  $(O, \mathbf{e}_1, \mathbf{e}_2)$ , données en annexe B.2.

La *puissance des efforts extérieurs* est donc :  $P_e = P_{pes} + P_{ext}$ .

★ Contrairement au cas de chargement précédent, la *puissance résistante maximale* est cette fois composée de *deux termes*. Celui calculé pour la discontinuité de vitesse, le long de l'arc de spirale  $I_1I_2$ , possède la même expression que pour le premier cas de chargement :

$$P_{rm}^{I_1I_2} = \frac{c\omega r_0^2}{2 \tan \phi} \left( e^{2\theta_2 \tan \phi} - e^{2\theta_1 \tan \phi} \right)$$

Le deuxième terme est celui relatif à la discontinuité le long de la ligne  $AA'$ . Il est de la forme :

$$P_{rm}^{AA'} = -cBx_1^\Omega$$

On a donc : 
$$P_{rm} = P_{rm}^{I_1I_2} + P_{rm}^{AA'}$$

L'inégalité (1.24), en optimisant par rapport aux champs de vitesse virtuels  $\underline{U}$  cinématiquement admissibles tels que  $U_n > 0$  et  $U_t = 0$ , implique :

$$N_b^+ \leq \min_{\theta_1, \theta_2, \eta} \left[ \frac{P_{rm} - P_{pes}}{\omega (a \tan \phi - b)} \right] = N_b^i \quad (2.8)$$

On retiendra à nouveau, comme estimation par excès de la capacité portante de la fondation, pour ce cas de chargement :

$$N_b^+ \leq \inf \left( N_b^p, N_b^i \right) = N_b^{cin} \quad (2.9)$$

## 2.2 Résultats et comparaisons

### 2.2.1 Justification du choix des mécanismes retenus par comparaison avec un calcul élastoplastique

Nous allons, dans cette partie, confronter nos résultats, pour l'exemple du *premier cas de chargement* (plus précisément celui où la force appliquée est verticale centrée), à ceux obtenus par un calcul élastoplastique par éléments finis. Pour ce faire, nous avons utilisé un code de calcul (PLAXIS, Vermeer 1991), où l'on a adopté comme critère de plasticité parfaite, le critère de résistance du sol. On considère un matériau standard. L'estimation de la capacité portante donnée par l'approche cinématique du calcul à la rupture ( $N_a^{cin}$ ) a été comparée à la charge limite élastoplastique. Celle-ci correspond à la valeur asymptotique de la courbe effort-déplacement (effort : valeur de la charge incrémentée, appliquée sur la fondation ; déplacement : valeur du déplacement du point où est appliquée la charge).

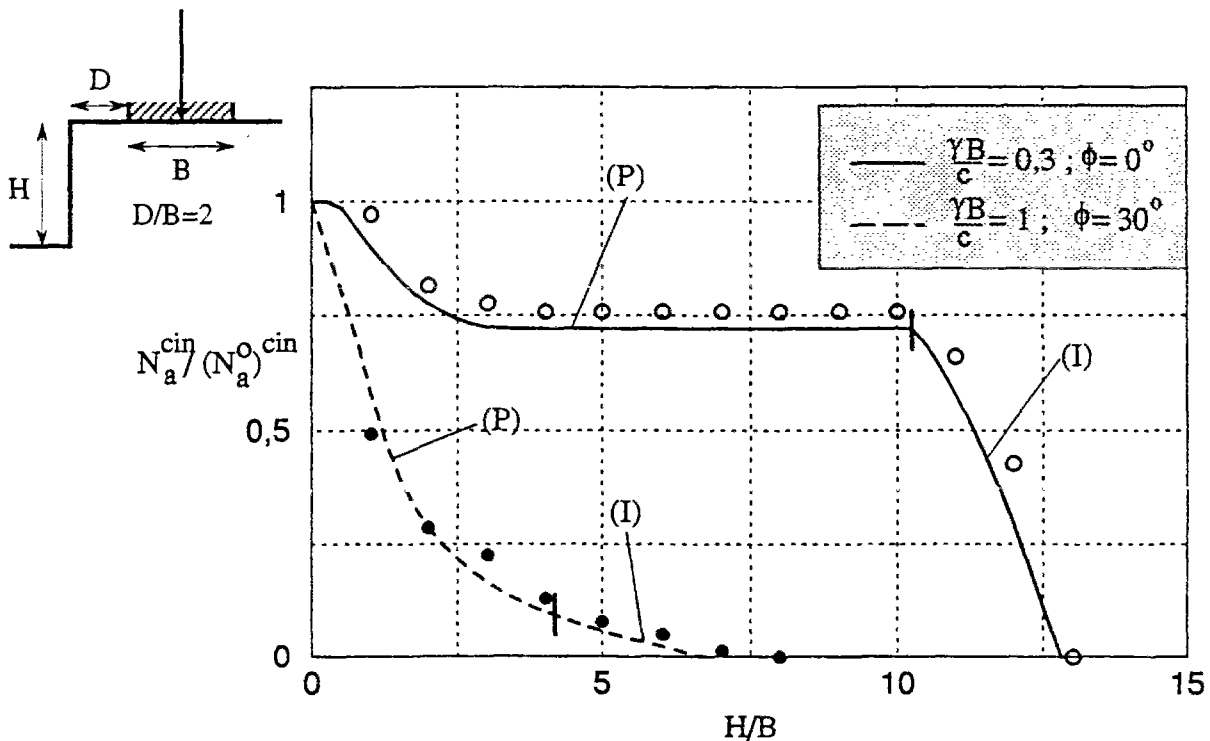


Figure 2.6: Comparaison avec calcul éléments finis

La figure 2.6 décrit l'évolution de la capacité portante d'une fondation superficielle ( $N_a^{cin} = F_a^{cin}(\psi = 0)$ ), près de laquelle on vient excaver ( $\beta = 90^\circ$ ), obtenue par la méthode cinématique mettant en œuvre les mécanismes de "poinçonnement" et "d'instabilité" (cf. figures 2.1 et 2.2), et rapportée à celle ( $(N_a^0)^{cin}$ ) correspondant au massif horizontal semi-infini ( $H/B = 0$ ), en fonction de la hauteur relative  $H/B$  du talus. La fondation, située à une distance relative  $D/B = 2$  de l'arête de l'excavation, est soumise à une force verticale

centrée avec déplacement libre de la fondation. Deux types de matériaux constitutifs ont été étudiés.

. La courbe en trait plein est relative à un matériau *purement cohérent* de type argileux (matériau de Tresca). Pour fixer les idées, on pourra admettre comme valeur des différents paramètres caractéristiques du problème :  $B = 0,75m$  ;  $D = 1,5m$  ;  $\gamma = 20kN/m^3$  ;  $c = 50kPa$  ;  $\phi = 0^\circ$ , de sorte que  $\gamma B/c = 0,3$ .

. La courbe en trait pointillé est relative à un *matériau cohérent et frottant*, d'angle de frottement  $\phi = 30^\circ$ , avec comme quantité adimensionnelle  $\gamma B/c = 1$ . Cette fois, les valeurs des paramètres caractéristiques du problème pourront être :  $B = 0,75m$  ;  $D = 1,5m$  ;  $\gamma = 20kN/m^3$  ;  $c = 15kPa$  ;  $\phi = 30^\circ$ .

Nous avons de plus reporté sur cette courbe, pour différentes valeurs de  $H/B$ , les valeurs de  $N_a^{lim}/(N_a^o)^{lim}$ , obtenues à l'aide d'un calcul élastoplastique, en étudiant la courbe effort/déplacement, dont un exemple est donné figure 2.7. Sur celle-ci, est représentée l'évolution, au cours du calcul élastoplastique, de la charge appliquée  $N_a$  (rapportée à la

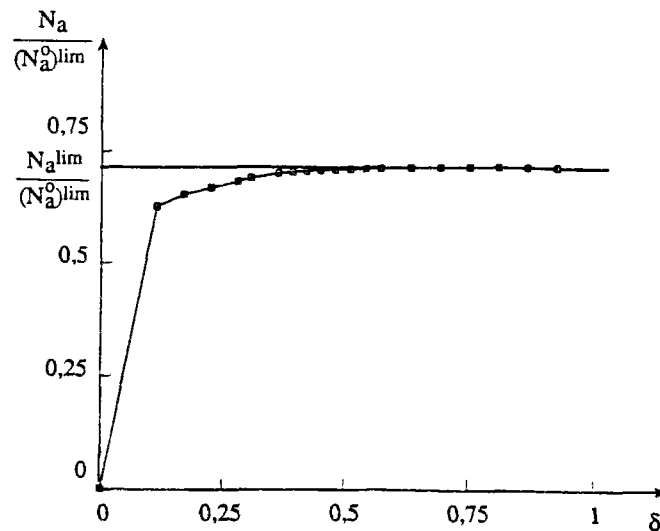


Figure 2.7: Courbe effort-déplacement pour un calcul élastoplastique par éléments finis ( $\phi = 0^\circ$ ,  $\gamma B/c = 0,3$ ,  $H/B = 5$ )

charge limite  $(N_a^o)^{lim}$ -pour une fondation posée sur sol horizontal), en fonction du module de déplacement  $\delta$  du point de la fondation où est appliqué la charge. Cette courbe correspond à l'étude du cas du matériau purement cohérent ( $\gamma = 20kN/m^3$  ;  $c = 50kPa$  ;  $\phi = 0^\circ$ ), pour une valeur de la profondeur de l'excavation  $H/B = 5$ . Ce calcul conduit à une valeur de  $N_a^{lim}/(N_a^o)^{lim}$  de l'ordre de 0,74. Le maillage utilisé, sa déformée représentée dans une échelle dilatée ainsi que le mécanisme d'écoulement plastique libre correspondant à la charge limite, sont représentés sur la figure 2.8.

La courbe en trait plein de la figure 2.6, correspondant au cas du sol purement cohérent, montre au fur et à mesure que croit la profondeur de l'excavation, une première diminution



notable de la capacité portante, suivie d'un "palier de stabilisation" autour de la valeur 0,72, puis d'une chute brutale à partir de  $H/B = 10$ , jusqu'à la valeur nulle qui correspond à la ruine de l'ouvrage sous poids propre, c'est-à-dire à la valeur classique  $\gamma H/c \simeq 3,83$ . On a indiqué sur la courbe les "modes de rupture" les plus critiques, c'est à dire ceux qui conduisent à la valeur la plus faible du majorant de la capacité portante : ( $P$ ) pour le mécanisme de "poinçonnement", ( $I$ ) pour le mécanisme d'"instabilité". On peut ainsi noter, l'intérêt de la prise en compte du mécanisme "d'instabilité". En effet, on constate que les évaluations de la capacité portante de la fondation, où l'on ne considérerait que le mécanisme de poinçonnement, diminuent jusqu'à  $H/B \simeq 3$ . A ce stade, elles n'évoluent plus ( $(N_a)^{cin}/(N_a^o)^{cin} = 0,72$ ), et ce jusqu'à  $H/B \rightarrow \infty$ . Le mécanisme d'instabilité devient alors le plus critique (à partir de  $H/B \simeq 10,5$ ).

Le "palier de stabilisation" peut paraître surprenant. On peut en effet se demander s'il ne faudrait pas étudier une troisième famille de champs de vitesse, grâce à laquelle ce palier pourrait, sinon être supprimé, du moins être atténué. Or, la très bonne concordance entre les résultats obtenus par calculs élastoplastiques (cercles sur la figure 2.6) et ceux obtenus par notre approche, vient conforter la pertinence des résultats de cette courbe et par conséquent celle du choix des mécanismes retenus dans notre étude. On constate néanmoins, que le champ de vitesse correspondant au calcul de la capacité portante de la fondation dans le cadre de notre approche, est sensiblement différent de celui obtenu par l'approche élastoplastique. Ainsi, pour le cas du matériau purement cohérent, avec une profondeur d'excavation  $H/B = 5$ , on remarque que la meilleure évaluation de la capacité portante, en utilisant l'approche cinématique du calcul à la rupture, est obtenue à l'aide du mécanisme de "poinçonnement", alors que le champ de vitesse obtenu par calcul élastoplastique (Fig. 2.8), correspond plutôt à un mécanisme d'instabilité général de l'ouvrage.

Il convient de remarquer que les temps de calculs requis pour mettre en œuvre l'approche cinématique sont considérablement inférieurs à ceux nécessités par un calcul élastoplastique par éléments finis (pour un point de la figure 2.6 : 10 secondes sur station SUN modèle IPX avec notre approche ; 30 minutes sur pentium avec Plaxis). De surcroît, il est clair que les valeurs calculées par l'approche cinématique, constituent des *bornes supérieures rigoureuses* de la capacité portante, tandis que les calculs élastoplastiques pas à pas, en raison de difficultés numériques rencontrées à mesure que l'on s'approche de la charge limite, peuvent parfois conduire à des estimations erronées. On se reportera sur ce dernier point aux travaux de Nagtegaal *et al* (1974), Sloan et Randolph (1982) ou Marti et Cundall (1982), ainsi qu'aux travaux numériques récents de de Buhan et Maghous (1995) dans le domaine du calcul à la rupture.

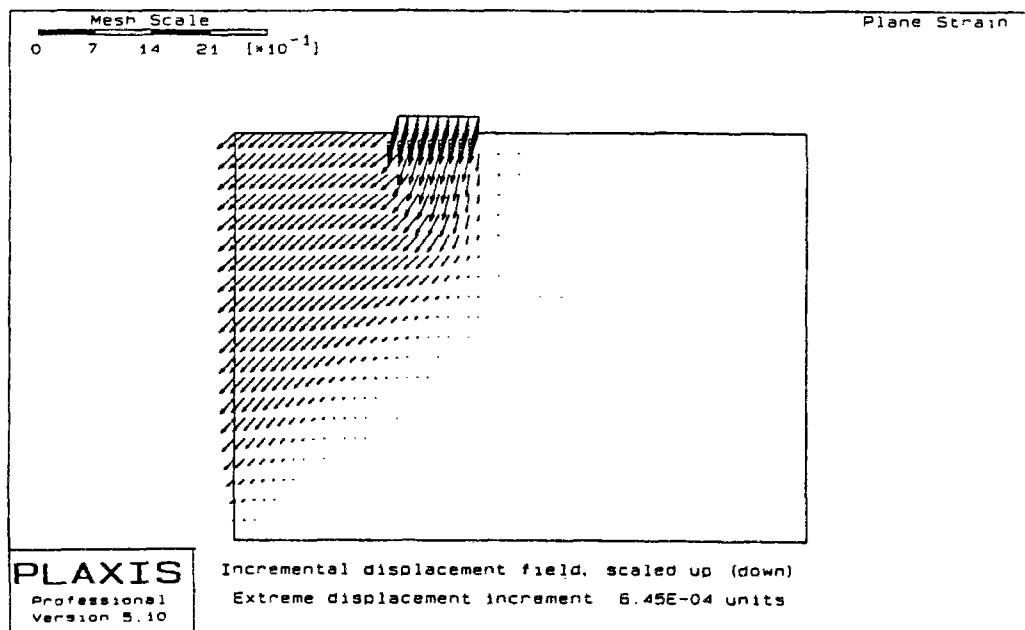
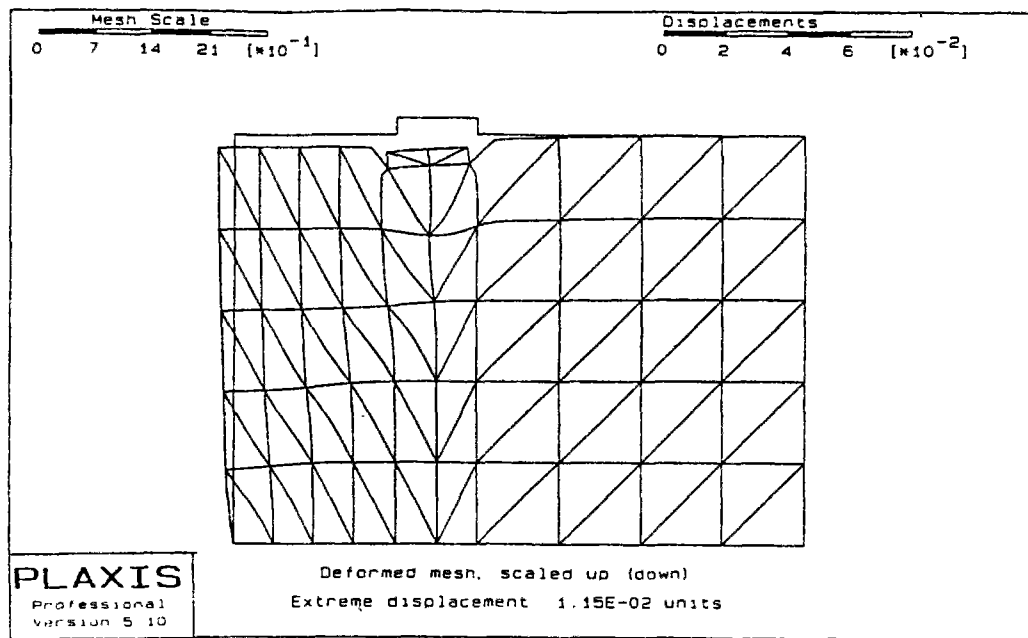


Figure 2.8: Exemple d'un calcul par éléments finis ( $\phi = 0^\circ$ ,  $\gamma B/c = 0,3$ ,  $H/B = 5$ )

La seconde courbe en trait pointillé concerne le cas d'un sol cohérent et frottant. On observe une diminution encore plus brutale de la capacité portante que dans le cas purement cohérent, sans apparition du "palier" de stabilisation. Il convient cependant d'être prudent quant aux conclusions à en tirer. En effet, l'existence de ce palier de stabilisation n'est pas uniquement liée à la valeur de l'angle de frottement  $\phi$  du sol, mais dépend également du nombre adimensionnel  $\gamma B/c$  caractérisant la stabilité du talus sous poids propre. La comparaison avec les résultats de calculs élastoplastiques (points noirs sur la figure) montre là encore la bonne concordance entre les deux approches, "validant" en quelque sorte le choix des classes de mécanismes explorées dans l'approche cinématique.

## 2.2.2 Comparaison avec des résultats partiels antérieurs

### Cas de la butée d'une paroi sur un coin plastique (Salençon 1972,1974)

Le cas traité dans ces articles (Salençon 1972,1974) correspond à celui de l'étude de la capacité portante d'une fondation superficielle de largeur  $B$ , soumise au premier cas de chargement, posée à une distance  $D/B$  d'une pente, de hauteur infinie ( $H/B \rightarrow \infty$ ), d'inclinaison  $\beta$ , constituée d'un matériau purement cohérent (critère de Tresca) non pesant ( $\gamma B/c = 0$ ). L'étude est menée dans le cadre de l'analyse limite en déformation plane, et est basée sur le prolongement licite<sup>1</sup> des champs de Prandtl par la méthode de Bishop (1953) (cf. figure 2.9). Ce champ de contrainte est défini de la manière suivante : pour une pression uniforme appliquée sur  $AA'$ , égale à  $p = 2c(1 + \delta)$ , ce champ de contrainte est entièrement à la limite du critère de résistance à l'intérieur de la zone  $AEFGF'E'A'$ . En dessous de la ligne de discontinuité  $F'GF$  de ce champ, le champ de contrainte est uniaxial, en deçà de la limite de résistance. Partout ailleurs, le champ de contrainte est uniformément nul. Cette méthode ressortit à une *approche statique* (par l'intérieur) du calcul à la rupture. Les résultats ainsi obtenus constituent par conséquent des *minorants* de la valeur de la capacité portante de la fondation. Nous allons comparer les résultats obtenus par cette approche, à ceux résultant de l'approche cinématique du calcul à la rupture, telle que nous l'avons mise en œuvre.

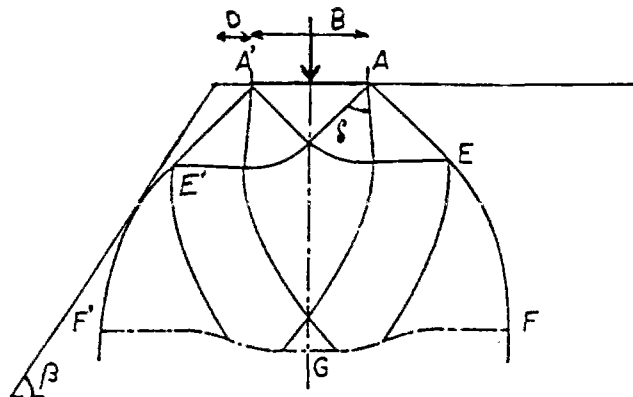


Figure 2.9: Prolongement licite des champs de Prandtl (Hill, 1950 et Bishop, 1953)

La figure 2.10 représente l'évolution des évaluations données par les deux approches (statique et cinématique) de la capacité portante ( $\frac{N_2^+}{cB}$ ) de la fondation, en fonction de son éloignement  $D/B$  par rapport à l'arête du talus, et ce pour des valeurs d'inclinaison  $\beta$  de la pente, comprises entre  $0^\circ$  et  $90^\circ$ . Les courbes en trait plein représentent les valeurs obtenues par l'approche statique (Salençon 1974), celles en trait pointillé sont le résultat

<sup>1</sup>c'est-à-dire respectant l'équilibre et le critère de résistance en tout point du massif

de notre approche cinématique. On retrouve bien évidemment pour le cas  $\beta = 0^\circ$ , correspondant au problème de la capacité portante d'une semelle filante posée sur un massif semi-infini, la valeur exacte bien connue  $\frac{N_a^+}{cB} = \pi + 2$ .

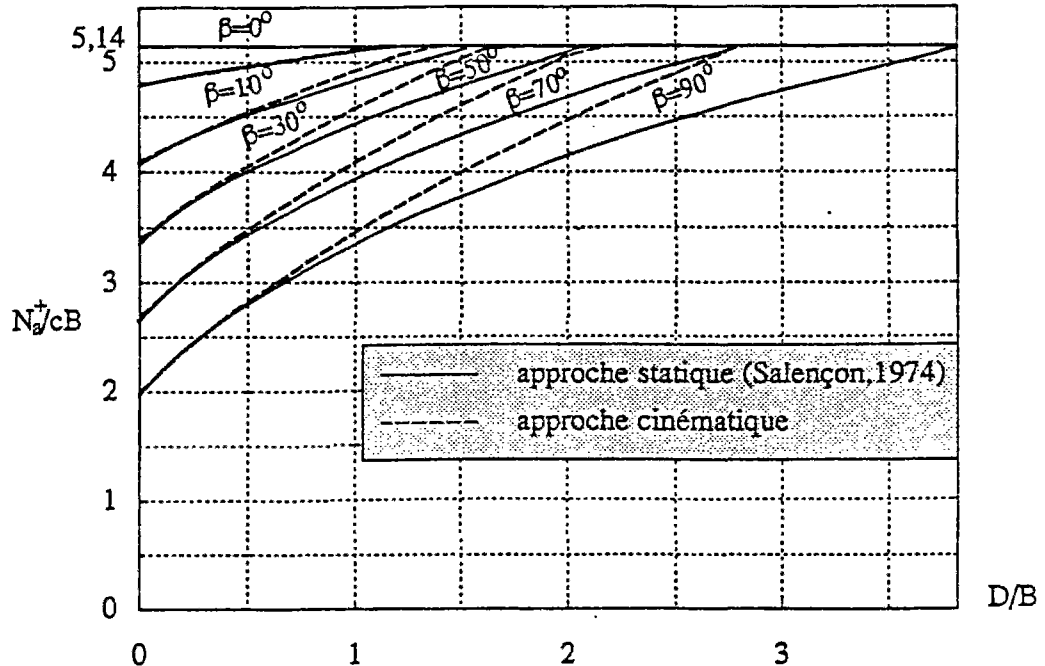


Figure 2.10: Comparaison avec une approche statique dans le cas d'un massif cohérent non pesant (Salençon, 1974)

On constate que dans le cas où la fondation est en bord de pente ( $D/B = 0$ ), les estimations des capacités portantes données par les approches cinématique et statique se rejoignent, nous livrant ainsi des valeurs exactes. Pour le cas du talus vertical ( $\beta = 90^\circ$ ), la valeur exacte de la capacité portante est  $\frac{N_a^+}{cB} = 2$ . Le mécanisme correspondant à cette valeur est représenté sur la figure 2.11. Dès que l'on s'éloigne de cette situation en faisant croître  $D/B$ , l'encadrement de la capacité portante par les valeurs par défaut (statique) et par excès (cinématique) s'élargit. On peut remarquer que l'encadrement le plus large est obtenu pour le cas du talus vertical ( $\beta = 90^\circ$ ) avec  $D/B \simeq 2,8$ . L'écart relatif est alors de l'ordre de 11%.

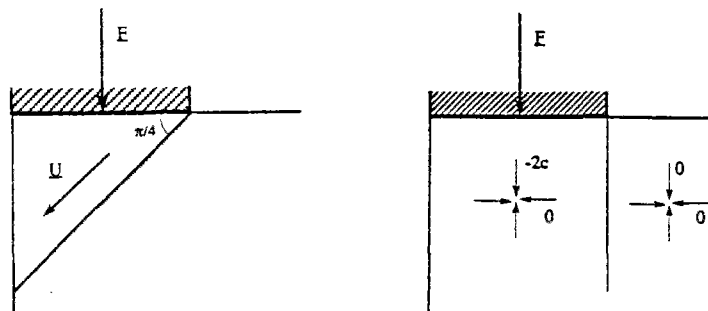


Figure 2.11: Cas de la fondation en bord d'excavation : approches cinématique et statique

### Cas de la capacité portante d'une fondation superficielle posée sur un massif semi-infini, soumise au premier cas de chargement

Nous cherchons dans cette partie à comparer nos résultats, à une étude menée également dans le cadre du calcul à la rupture (approches statique et cinématique), dans le cas où la fondation, située sur un massif plan semi-infini ( $\beta = 0^\circ$ ), constitué d'un matériau purement cohérent de cohésion  $c$ , est sollicitée par un chargement excentré incliné (Salençon et Pecker, 1991). Contrairement à l'hypothèse relative à l'interface sol/fondation que nous avons prise (adhérence totale), ces auteurs ont retenu comme critère d'interface, la condition définie par (Fig. 2.12) :

$$f(\sigma_{xy}, \sigma_{yy}) = \sup(|\sigma_{xy}| - c, \sigma_{yy}) \leq 0 \quad (2.10)$$

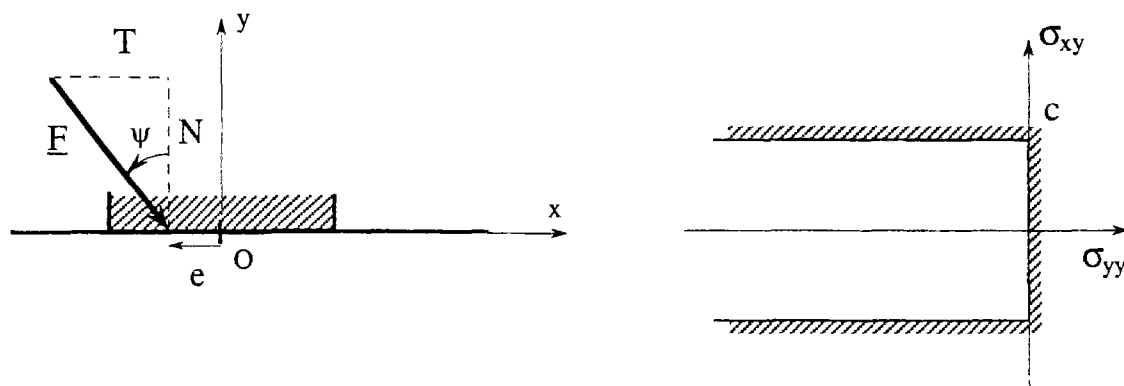


Figure 2.12: Critère d'interface sol/fondation retenu par Salençon et Pecker (1991), pour le problème de la capacité portante d'une fondation sous chargement excentré/incliné

Sur la figure 2.13, nous avons représenté les approches par l'extérieur du domaine des chargements  $(N, T)$  supportables, pour différentes valeurs d'excentrement du point d'application de la force. Les courbes de la figure 2.13-a sont relatives à notre approche, les résultats de Salençon et Pecker (1991), correspondant aux calculs des estimations par excès de la capacité portante, sont décrits par les courbes de la figure 2.13-b.

On retrouve à nouveau pour  $T_a = 0$  (cas de la force verticale centrée), la valeur exacte de la capacité portante  $N_a^+ = \pi + 2$ . On remarque que pour un excentrement  $e/B \leq 0,3$  et pour des valeurs strictement négatives de  $T_a$  (correspondant à une inclinaison  $\psi > 0$ ), les estimations par excès des valeurs de la capacité portante de la fondation données par les deux approches, sont bien corrélées. Il n'en est pas de même pour  $e/B = 0,4$ . Ceci provient de la différence entre les critères d'interface sol/fondation adoptés dans les deux études. Le critère exprimé par l'inégalité (2.10) permet un mouvement de "décollement"

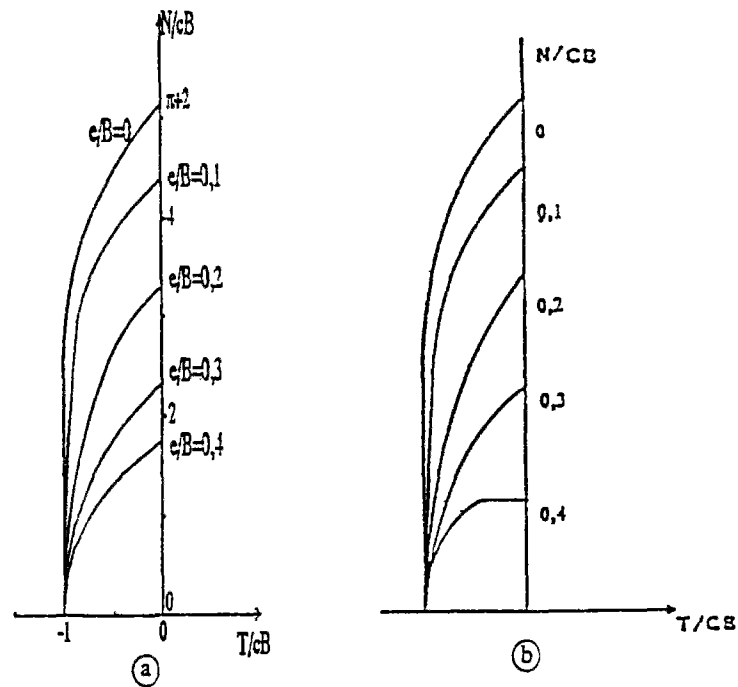


Figure 2.13: Comparaison de nos résultats (a) avec les résultats (b) de Salençon et Pecker (1991)

de la fondation par rapport au sol, mouvement qui n'est pas permis dans le cas d'une interface à adhérence totale. Il est facile de voir que cette différence va d'autant plus se mettre en évidence, que le chargement sera très excentré. En effet, Salençon et Pecker (1991) ont envisagé un champ de vitesse (Fig. 2.14), qui abaisse très sensiblement l'estimation par excès de la capacité portante pour de forts excentremets. Ce mécanisme est constitué de trois parties : le bloc  $A'BA$ , délimité inférieurement par un arc de cercle  $AB$  de centre  $\Omega$ , est en rotation autour de  $\Omega$  ; la zone  $ABC$  est animée d'une vitesse du type  $\underline{V}(r, \theta) = V(r)\underline{e}_\theta$ , engendrant de la déformation ; un bloc triangulaire  $ACD$  siège d'une déformation de cisaillement pur.

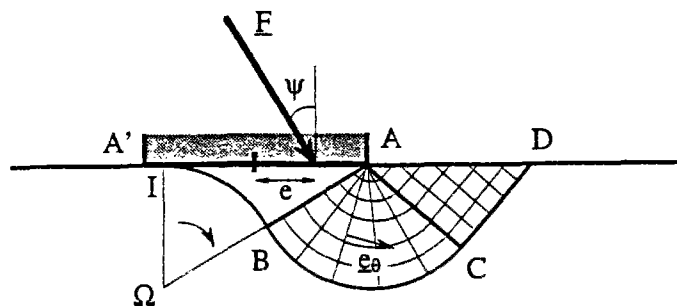


Figure 2.14: Mécanisme étudié par Salençon et Pecker (1991)

### 2.2.3 Incidence du mode de chargement sur la capacité portante

Afin d'évaluer quantitativement la différence entre le premier et le deuxième cas de chargement de la semelle de fondation, l'approche cinématique a été appliquée au cas d'une fondation située à proximité d'une pente semi-infinie ( $H/B \rightarrow +\infty$ ) d'angle  $\beta$  inférieur à l'angle de frottement interne  $\phi$  du sol constitutif de manière à assurer sa stabilité sous poids propre. La figure 2.15 donne dans le cas  $\phi = 38^\circ$ ,  $\gamma B/c = 1,44$  et pour deux angles de pente  $\tan \beta = 1/3$  et  $2/3$ , l'évaluation des estimations de la capacité portante en fonction de l'éloignement relatif  $D/B$  de la fondation pour chaque cas de chargement. Ces évaluations par excès sont fournies en explorant la classe des mécanismes de poinçonnement dans les deux cas de chargement, le mécanisme d'instabilité conduisant toujours dans le cas présent à des valeurs supérieures.

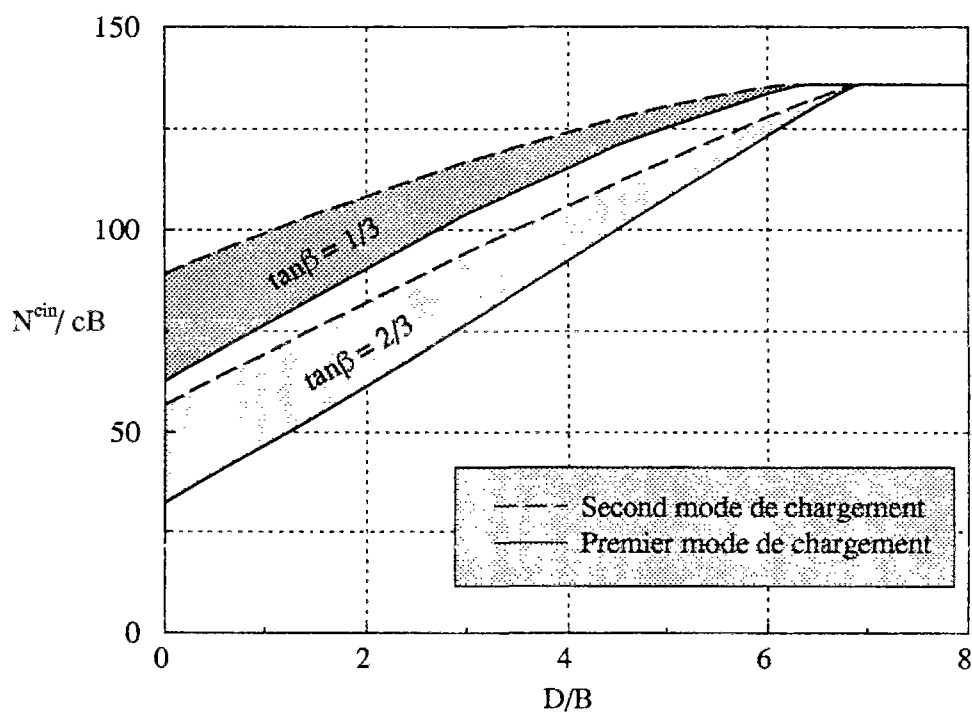


Figure 2.15: Influence du mode de chargement de la semelle de fondation sur les évaluations de la capacité portante

Les courbes obtenues confirment et précisent la portée du résultat théorique énoncé dans le premier chapitre, relatif aux valeurs exactes des capacités portantes (inégalité (1.10)). La différence entre les deux cas de chargement devient notable dès que l'on s'écarte de la situation où la semelle s'applique sur un massif semi-infini ( $D/B \rightarrow +\infty$ ). Elle est d'autant plus accentuée que l'angle de la pente est élevé. Ainsi pour une fondation placée au bord d'un talus ( $D/B = 0$ ), tel que  $\tan \beta = 2/3$ , le rapport entre les évaluations

obtenues est de l'ordre de 2. Ce résultat met clairement en évidence l'importance qu'il y a à bien préciser le mode de chargement appliqué sur la fondation.

Rappelons que l'inégalité (1.10) avait été obtenue à l'aide d'un raisonnement basé sur le caractère dissymétrique par rapport à l'axe des  $N$ , du domaine des chargements  $(N, T)$  supportables, (Fig. 1.8). Il nous faut donc vérifier la pertinence de la prise en compte de la forme d'un tel domaine. Nous avons reporté sur la figure 2.16, l'approche par l'extérieur du domaine, dans le cas où la fondation de largeur  $B$  est située au bord d'un talus ( $D/B = 0$ ), de pente  $\tan \beta = 1/3$ , de hauteur considérée infinie ( $H/B \rightarrow +\infty$ ) constitué d'un matériau pesant, purement cohérent ( $\gamma B/c = 1,44$ ,  $\phi = 0^\circ$ ). Ce calcul correspond par exemple à une semelle de largeur  $B = 1m$ , posée sur un matériau de poids  $\gamma = 20kN/m^3$ , de cohésion  $c \simeq 13,9kPa$ . On constate que ce domaine convexe est bien dissymétrique par rapport à l'axe  $T/cB = 0$ , et conduit à l'inégalité 1.10 :

$$N_a^+ \leq N_b^+$$

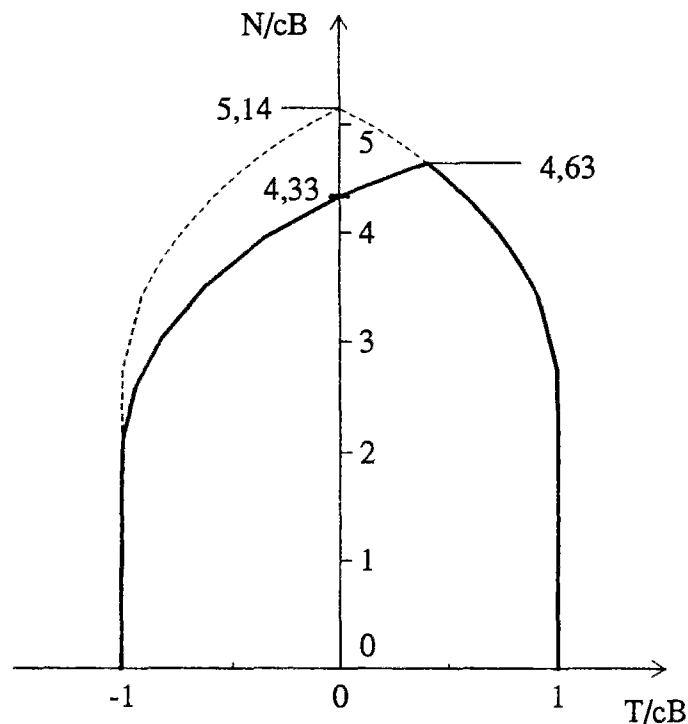


Figure 2.16: Approche par l'extérieur du domaine des chargements  $(N, T)$  supportables



### 2.2.4 Zone d'influence de la pente sur la réduction de capacité portante

Nous cherchons dans cette partie à mettre en évidence la région dans laquelle, la pente a un effet réducteur sur la capacité portante d'une fondation superficielle. Les courbes représentées sur la figure 2.17, expriment l'évolution de  $(D/B)_{lim}$ , correspondant à la valeur de  $D/B$  au delà de laquelle la présence de ce talus n'a plus d'effet sur la capacité portante de la fondation, en fonction de la pente  $\beta$  du talus ( $5^\circ \leq \beta \leq 90^\circ$ ). Le talus, de hauteur  $H/B = 10$ , est constitué d'un matériau caractérisé par le paramètre adimensionnel  $\gamma B/c = 0,2$  (par exemple : cohésion  $c = 50kPa$ , poids  $\gamma = 20kN/m^3$ , largeur de fondation  $B = 0,5m$ ). Les trois courbes correspondent à trois valeurs d'angle de frottement interne du sol constitutif :  $\phi = 0^\circ, 15^\circ$  et  $30^\circ$ .

On constate que, conformément à l'intuition, plus la pente est inclinée, plus la région où le talus a une influence réductrice sur la capacité portante d'une fondation qui s'y trouve, est grande. Pour les trois cas de sol que nous avons considérés ( $\phi = 0^\circ, 15^\circ, 30^\circ$ ), la valeur de  $(D/B)_{lim}$  est, pour un talus vertical, de trois à cinq fois supérieure à celle obtenue pour une pente inclinée de  $5^\circ$ .

De même, l'angle de frottement interne  $\phi$  du matériau influe fortement sur les valeurs de  $(D/B)_{lim}$  ; on remarque en effet, que pour  $\phi = 30^\circ$ , elles sont de l'ordre de quatre fois plus importantes que lorsque  $\phi = 0^\circ$ .

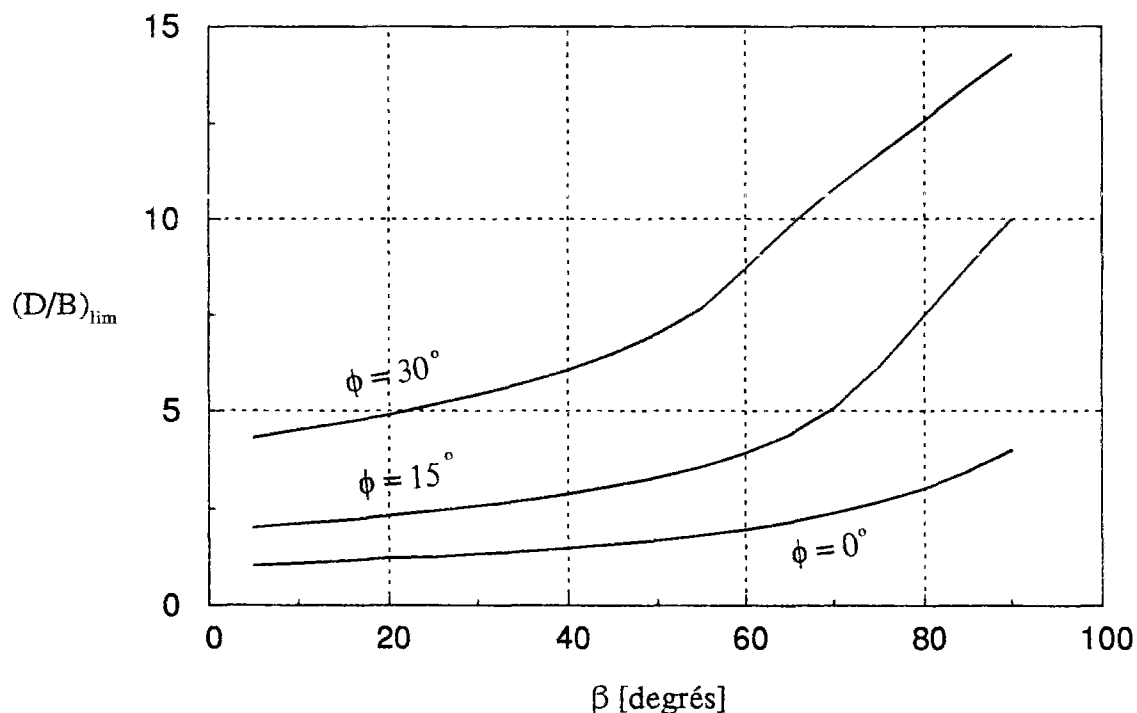


Figure 2.17: Zone d'influence de la pente sur la capacité portante

### 2.2.5 Étude de la capacité portante d'une fondation située près d'une pente et soumise au premier cas de chargement

On s'intéresse ici à l'influence de l'inclinaison de la force exercée sur une fondation située aux abords d'une pente. Pour cela, on reprend le cas étudié dans la partie 2.2.1. La fondation superficielle, de largeur  $B = 0,75m$ , est posée à une distance  $D = 1,5m$  ( $D/B = 2$ ) de l'arête d'un talus vertical ( $\beta = 90^\circ$ ), de hauteur  $H$ , constitué d'un sol purement cohérent ( $\phi = 0^\circ$ ) de cohésion  $c = 50kPa$ , de poids volumique  $\gamma = 20kN/m^3$ .

La figure 2.18 décrit l'évolution de la capacité portante  $F_a^{cin}$ , obtenue par la méthode cinématique mettant en œuvre les mécanismes de poinçonnement et d'instabilité (cf. figures 2.1 et 2.2), rapportée à la valeur du majorant de la capacité portante ( $(F_a^o)^{cin}$ ) de cette même fondation posée sur un massif horizontal semi-infini ( $H/B = 0$ ), en fonction de la hauteur relative  $H/B$  du talus, et ce pour quatre valeurs d'angle d'inclinaison de la force appliquée ( $\psi = 0^\circ, -10^\circ, -20^\circ, -30^\circ$ ).

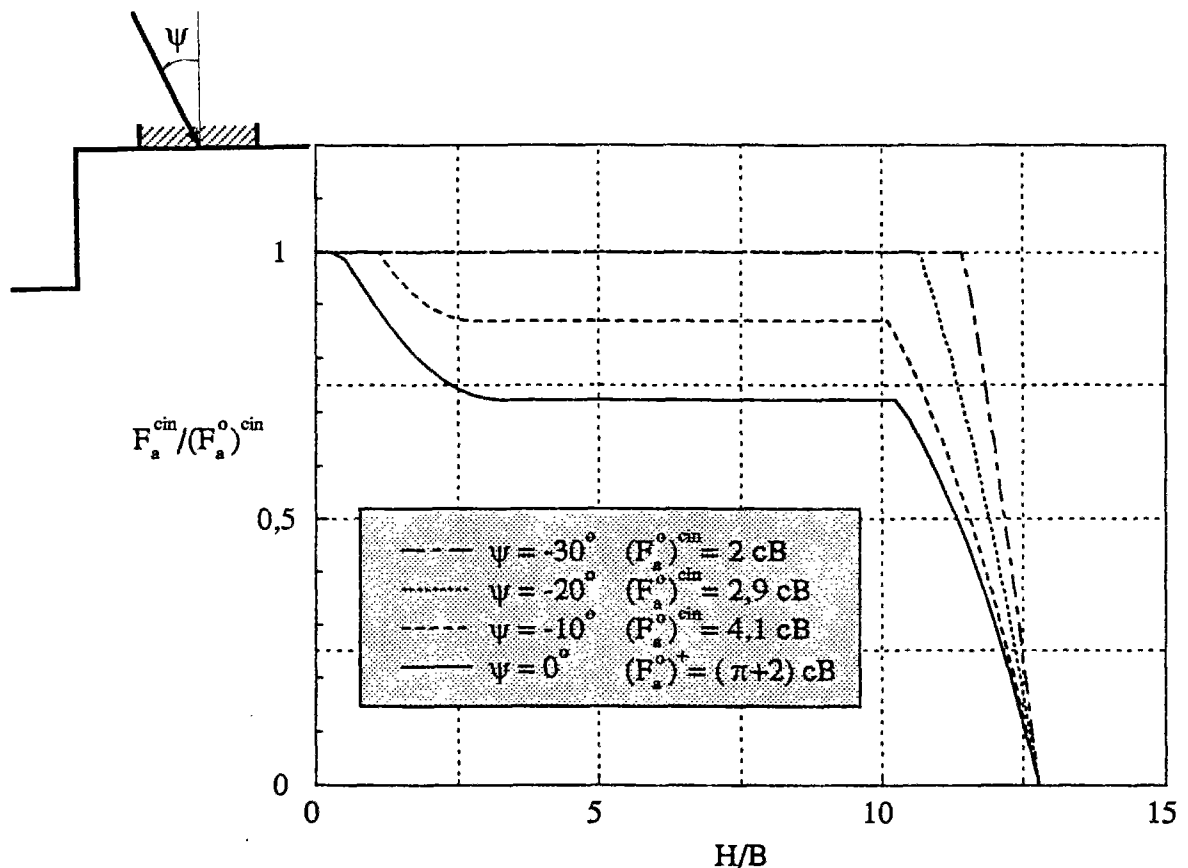


Figure 2.18: Influence de l'inclinaison de la force sur la capacité portante d'une fondation située près d'une excavation ( $\beta = 90^\circ$ )

La courbe en trait continu correspond à celle de la figure 2.6 (force verticale centrée : premier cas de chargement). Si l'on incline la force d'un angle  $\psi = -10^\circ$ , la forme de la courbe reste identique. On observe d'abord une diminution de la capacité portante de

l'ordre de 13% (contre une diminution de 28% pour le cas de la force verticale centrée) jusqu'à une hauteur relative de l'excavation  $H/B \simeq 2,7$ . A partir de cette hauteur, et jusqu'à  $H/B \simeq 10,1$ , la courbe respecte un palier de stabilisation pour à nouveau chuter brutalement à 0 pour  $H/B \simeq 12,8$  (correspondant à l'instabilité du talus sous poids propre :  $\gamma H/c \simeq 3,83$ ). Les deux dernières courbes correspondant à  $\psi = -20^\circ$  (respectivement  $\psi = -30^\circ$ ), ne subissent pas de décroissance jusqu'à des valeurs  $H/B \simeq 10,6$  (respectivement  $H/B \simeq 11,4$ ) pour ensuite chuter brutalement à 0 en  $H/B \simeq 12,8$ .

Il convient naturellement à nouveau d'être prudent quant aux remarques qui viennent d'être faites, sachant que les valeurs qui sont reportées sur la figure que l'on étudie sont, en toute rigueur, des majorants (approche cinématique). Cette étude tend cependant à montrer que plus la force appliquée sur la fondation est inclinée ( $\psi$  croissant), moins la hauteur de l'excavation ( $H/B$ ) n'a d'influence sur la capacité portante ; on constate en effet, que pour une inclinaison de la force  $\psi = -30^\circ$ , la capacité portante de la fondation reste constante pour une croissance de la valeur de  $H/B$  jusqu'à 11,4, puis s'effondre très brusquement jusqu'à la valeur nulle (cette partie correspond à l'instabilité d'ensemble de l'ouvrage).

### 2.2.6 Comparaison avec des résultats expérimentaux

Les travaux expérimentaux relatifs au problème de fondations établies à proximité d'une pente sont encore à nos jours, assez peu courants. Nous pouvons les citer en les classant selon deux catégories différentes :

- les essais sur modèles soumis à la gravité naturelle ; modèles réduits ou en vraie grandeur.
- les essais sur modèles réduits centrifugés.

#### Essais sur modèles soumis à la gravité naturelle

Afin de déterminer la pression moyenne de rupture appliquée sur une fondation, des essais de chargement ont été réalisés (Giroud *et al.*, 1971), sur des fondations de 6cm de largeur sur 45, 32, ou 23,5cm de longueur. Celles-ci reposaient sur des massifs constitués par un empilement aléatoire de rouleaux cylindriques de Duralumin, placés parallèlement à la longueur de la fondation.

On peut aussi évoquer les travaux de Lebegue (1973) qui s'est intéressé à la pression de rupture appliquée sur une fondation posée sur un massif constitué d'un sable de rivière ( $\phi = 35^\circ$  et  $\phi = 40^\circ$ ). Il est à signaler qu'il a surtout orienté son étude sur l'évolution de la réduction de pression de rupture, due à la pente, en fonction de la compacité du sol.

Dembicki *et al.* (1971) ont réalisé une campagne d'essais importante, en chargeant des fondations situées à proximité d'une pente, et dont le massif était constitué soit d'un sable sec, soit d'un matériau analogique.

C'est à nouveau pour déterminer la pression de rupture, que Shields *et al.* (1977-a, 1977-b) puis Bauer *et al.* (1981-a, 1981-b) ont effectué des expériences, en chargeant des fondations de largeurs  $0,3m$  et  $0,6m$  et de longueur  $2m$ , établies en bord de pente (un seul type de pente testé :  $\tan \beta = 1/2$ ), dans un massif de sable reconstitué. Dans le but de reproduire une configuration bidimensionnelle, les semelles ainsi que les massifs étaient installées entre deux parois verticales espacées de  $2m$ .

### Essais sur modèles centrifugés

Ce type d'essai consiste à construire des modèles réduits puis, afin de respecter les conditions de similitude, on vient augmenter artificiellement la gravité appliquée sur cette maquette, en plaçant cette dernière dans une centrifugeuse. On détaillera d'ailleurs, un peu plus loin, une de ces expériences. Plusieurs expérimentateurs ont utilisé cette technique. Garnier *et al.* (1988, 1989) ont effectué une série d'expérimentations sur des massifs de sable sec, de pente  $\tan \beta = 1/2$ , sur lesquels reposait une fondation. La maquette était comprise entre deux plaques de verre, afin de modéliser une configuration bidimensionnelle.

On peut encore citer dans cette même catégorie d'essais, les travaux de Gemperline (1984, 1988), Terashi *et al.* (1986) et Kimura *et al.* (1985).

Ayant été en lien contractuel avec le L.C.P.C (Nantes) lors de nos travaux, et donc pour des raisons de simplicité et de facilité d'accès à des résultats expérimentaux, nous nous sommes plus particulièrement attachés à comparer les résultats de notre approche, avec ceux obtenus par Bakir (1993) lors de son travail de thèse. Nous présentons donc maintenant, les conditions d'expériences réalisées par Bakir.

### **Description des essais de Bakir (1993)**

Deux raisons ont motivé la réalisation de ces expérimentations. La première a été l'étude de l'évolution des valeurs des coefficients  $i_\beta$  de réduction de la capacité portante d'une fondation superficielle, due à la proximité d'une pente, en fonction de l'inclinaison  $\beta$  de la pente et de la distance  $D$  entre la semelle et l'arête du talus (la hauteur  $H$  du talus étant toujours considérée infinie). La seconde a été de mettre en œuvre une technique expérimentale, permettant d'avoir accès aux cinématiques de rupture du massif. Ce dernier, mis en place par pluviométrie, est constitué, pour toutes les expériences, d'un

sable de Fontainebleau blanc, sec, de poids volumique  $\gamma \simeq 16,1 \text{ kN/m}^3$ , correspondant à un sable dense (indice de densité = 91%). Afin d'obtenir un contact parfaitement rugueux entre la semelle de fondation et le massif, du sable de même nature que celui constituant le massif, a été collé sur la face inférieure de la fondation, se rapprochant ainsi de l'hypothèse que nous avons faite dans notre étude sur l'interface sol/fondation (interface à adhérence totale). Il est à noter que les fondations utilisées sont toutes équipées d'une rotule en leur centre, permettant ainsi à la semelle de pivoter librement autour du point d'application de la charge afin d'éviter, de transmettre un moment à la fondation, ou bien d'appliquer un effort excentré. La fondation, de longueur très supérieure à sa largeur, est placée sur le massif de sable dans un conteneur (Fig. 2.19), entre deux plaques de verre verticales permettant d'assurer des conditions proches de la déformation plane.

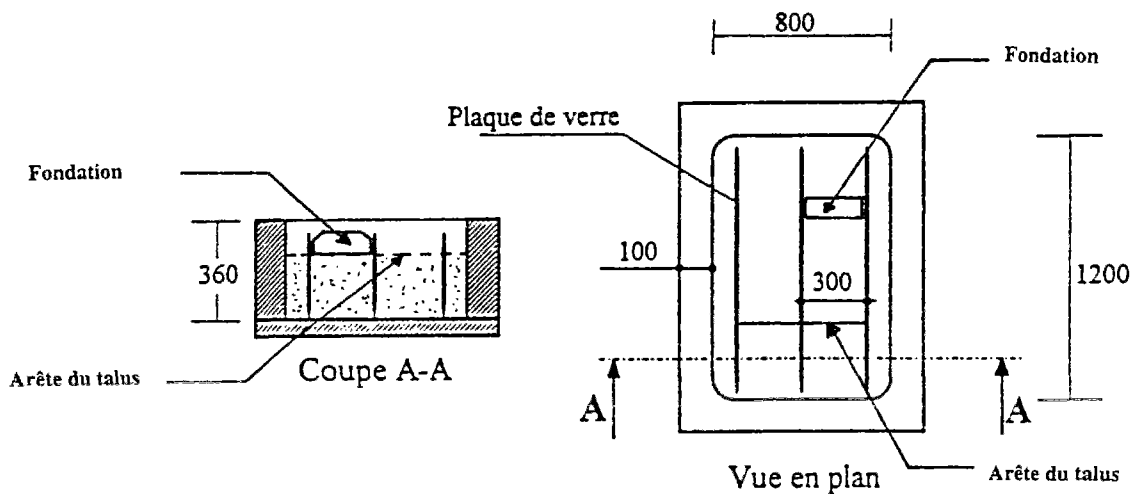


Figure 2.19: Conteneur des modèles testés

Deux types d'expériences utilisant des matériaux différents ont été effectués.

### Réduction de la capacité portante

Afin d'obtenir les valeurs des coefficients  $i_\beta$  de réduction de la capacité portante, il a été procédé au chargement d'une fondation superficielle de largeur  $B = 3 \text{ cm}$  et de longueur  $30 \text{ cm}$ , à l'aide du dispositif schématisé sur la figure 2.20. Ce dispositif est constitué d'une poutre de réaction fixe, sur laquelle une poutre mobile peut pivoter. Une vis sans fin permettant de déplacer une charge est fixée sur cette seconde poutre. Par ce déplacement de la charge, on fait donc évoluer la valeur de l'effort appliqué sur la semelle, par l'intermédiaire d'une bielle reliée à la poutre mobile. Le massif réalisé dans un conteneur en acier, a été configuré selon trois pentes différentes ( $\tan \beta = 1/3, 1/2, 2/3$ ).

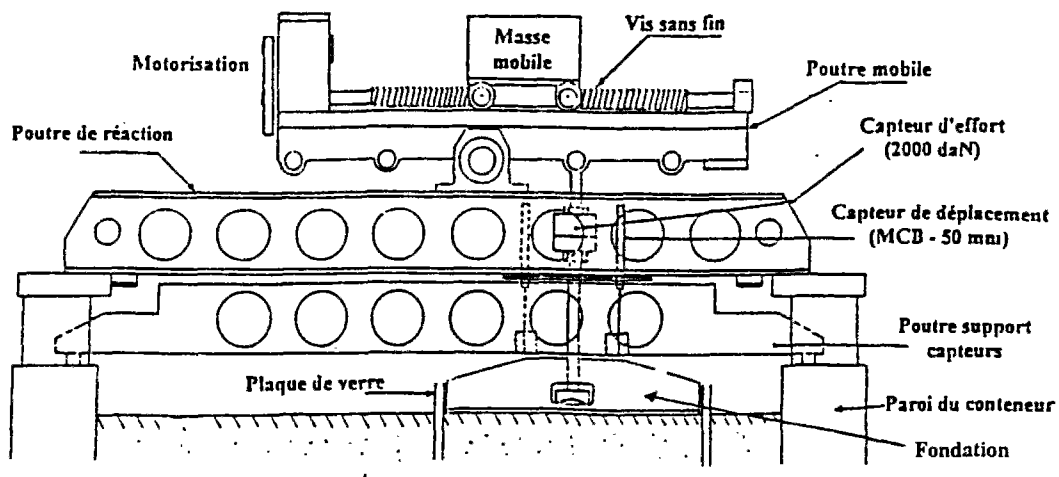


Figure 2.20: Dispositif de chargement à poutre basculante

### Observation des mécanismes de rupture

Afin de mieux visualiser les champs de déplacement développés dans le massif, la fondation utilisée possède cette fois-ci, une largeur  $B = 6\text{cm}$  et une longueur égale à  $28\text{cm}$ . En outre, le dispositif de chargement utilisé n'est plus le même. En effet, pour le suivi des champs de déformation, il est nécessaire d'avoir accès à un réglage plus fin de la vitesse de déplacement de la fondation, surtout lorsque l'on s'approche de la rupture. L'effort appliqué à la fondation, lui est donc cette fois-ci transmis par l'intermédiaire d'une canne, reliée à un vérin hydraulique (Fig. 2.21). Le conteneur possède dans ce cas, une face transparente, permettant de suivre les déformations du sol, à l'aide d'une caméra.

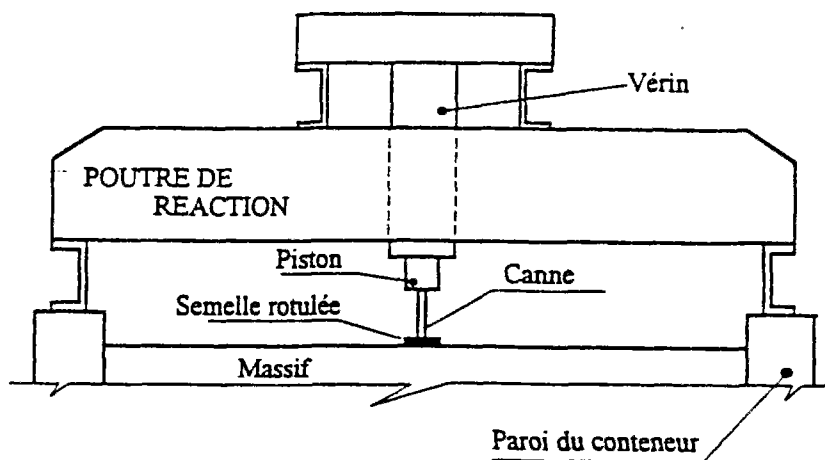


Figure 2.21: Dispositif de chargement à vérin hydraulique

Cependant, pour observer ces déformations, il est nécessaire que le plan du massif visible par la face transparente, soit muni de repères. Pour cela, deux techniques, schématisées sur la figure 2.22, ont été utilisées. Afin de visualiser les surfaces de rupture, de fines couches colorées horizontales (sable + poudre de couleur), espacées de 1 à 2 cm ont été intercalées lors de la pluviation. L'autre technique de repérage des déformations du sol, est la pose de marqueurs observables par le côté transparent du conteneur. Ces marqueurs sont des épingles (Fig. 2.22) que l'on vient enfoncer horizontalement dans le massif, et dont la tête est assez grosse, pour être observable par la caméra.

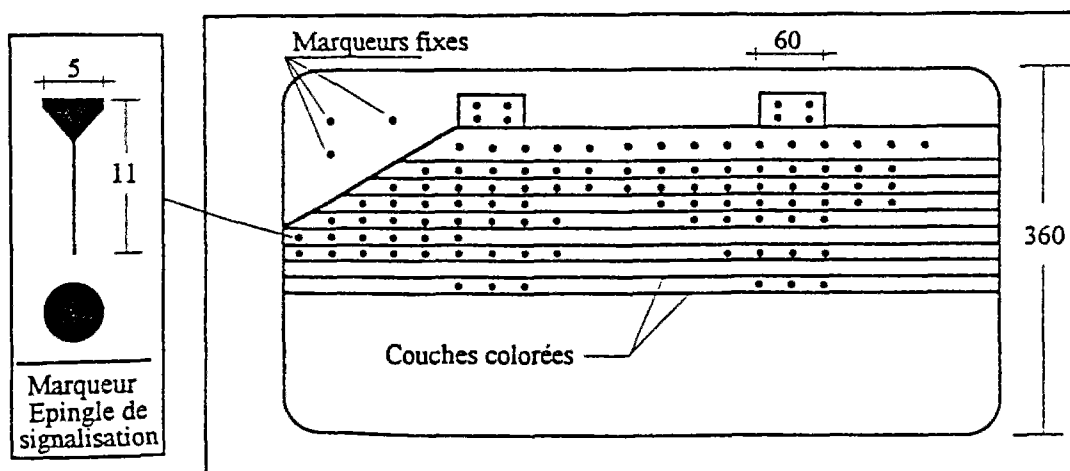


Figure 2.22: Schématisation des repèrages du massif

### Cinématiques de rupture observées

Les figures 2.23 et 2.24 décrivent des surfaces de rupture, apparues lors de deux essais de chargement jusqu'à rupture. Le premier est celui du chargement d'une fondation établie en bord de pente ( $D/B = 0$ ), d'inclinaison  $\tan \beta = 1/2$ . Le second correspond au chargement d'une fondation posée sur un massif semi-infini.

On remarque dans les deux cas une ressemblance notable entre ces cinématiques réelles de rupture et les mécanismes de poinçonnement que l'on a utilisés lors de notre étude (Fig. 2.1). On voit assez nettement se former un bloc triangulaire sous la fondation, à côté duquel se dessine une zone délimitée inférieurement par une courbe, qui pourrait s'apparenter à l'arc de spirale logarithmique que l'on a envisagé pour notre mécanisme. Enfin, sur la figure 2.24, on observe que la surface de rupture rejoignant la surface du massif, est une surface plane. Par contre, on ne distingue pas véritablement le troisième bloc triangulaire que nous avons considéré dans notre mécanisme. Il est donc "rassurant" que la cinématique de rupture observée expérimentalement soit de forme très similaire

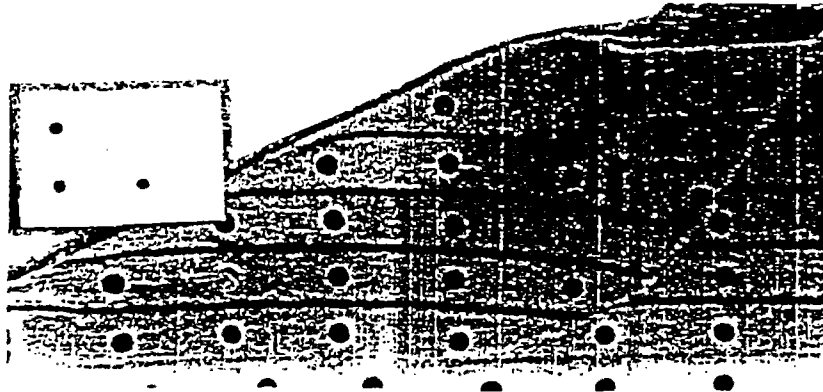


Figure 2.23: Exemple de cinématique de rupture ;  $D/B=0$ ,  $\tan \beta = 0,5$

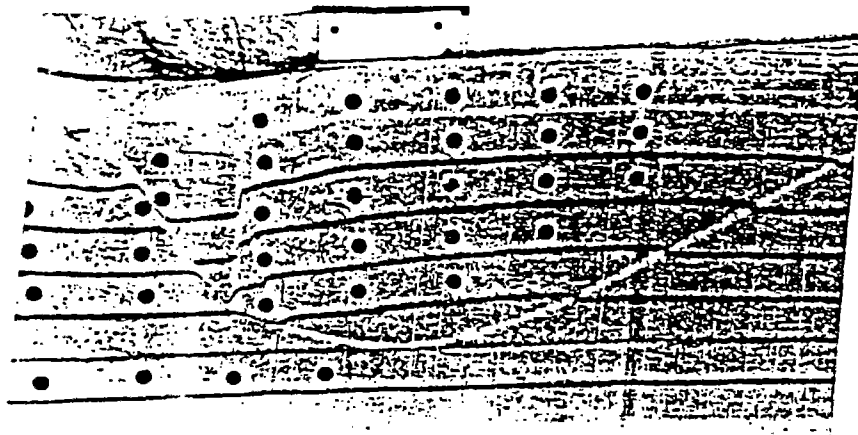


Figure 2.24: Exemple de cinématique de rupture ; massif semi-infini

aux mécanismes que l'on a étudiés, même si du point de vue du calcul à la rupture les mécanismes que l'on considère sont et doivent rester des champs de vitesse virtuels, n'ayant donc *a priori* aucune signification réelle.

### Réduction de capacité portante obtenue

Lors de cette étude, 34 essais ont été réalisés. Pour des raisons de similitude, la fondation que l'on a présentée précédemment ( $3\text{cm} \times 30\text{cm}$ ) centrifugée à trente fois la gravité, correspond en fait au cas d'une fondation de ( $0,9\text{m} \times 9\text{m}$ ) soumise à la gravité terrestre. Les résultats obtenus pour différentes pentes du talus ( $\tan \beta = 1/3, 1/2, 2/3$ ) ainsi que pour différentes distances entre les fondations ( $0 \leq D/B \leq 11$ ) sont reportés dans le tableau 2.1.  $N^+/BL$  est la pression de rupture appliquée sur la fondation située



$\tan \beta$	$\gamma$ [ $kN/m^3$ ]	$D/B$	$\frac{N^+}{BL}$ [ $kPa$ ]	$\frac{N_o^+}{BL}$ [ $kPa$ ]	$i_\beta = \frac{N^+}{N_o^+}$	
1/2	16,17	0	487	1315	0,37	
		1	763		0,58	
		1	789		0,56	
		9,5	1312		1,00	
		9,5	1319		1,00	
	16,12	2	921	1315	0,70	
		2	1039		0,79	
		3	1158		0,88	
		4	1158		0,88	
		1,5	789		0,60	
		1,5	881		0,67	
		0	368		0,28	
	1/3	16,10	0	672	1267	0,53
			0	735		0,58
1,5			1102	0,87		
1,5			1064	0,84		
3			1229	0,97		
3			1216	0,96		
7,5			1267	1,00		
16,15		0	610	1173	0,52	
		0	551		0,47	
		1	704		0,58	
		1	750		0,64	
		1,5	891		0,76	
		1,5	786		0,67	
		11	1180		1,00	
11	1162	1,00				
2/3	16,07	0	299	1245	0,24	
		0	300		0,24	
		1	660		0,53	
		1	573		0,46	
		3	934		0,75	
		3	1008		0,81	
		6	1245		1,00	

Tableau 2.1: Résultats de Bakir (1993)

à la distance relative  $D/B$  de l'arête du talus. Elle est déterminée à partir de la courbe effort-déplacement tracée au cours du chargement, du type de celle représentée figure 2.25. Elle correspond à la valeur de la force, lorsque la courbe d'évolution de la force appliquée sur la fondation en fonction du tassement de la semelle, atteint un palier.  $N_o^+/BL$  désigne la pression de rupture appliquée sur la fondation, lorsque cette dernière est établie sur un massif semi-infini.

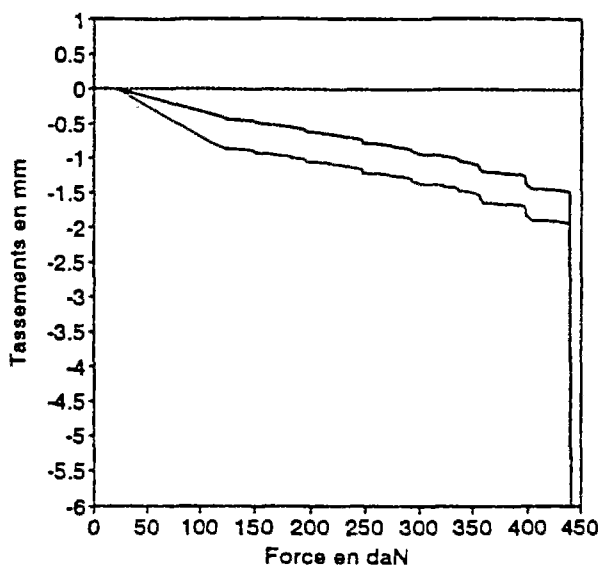


Figure 2.25: Courbe effort-déplacement tracée au cours du chargement

La comparaison entre ces résultats expérimentaux et ceux obtenus par notre étude, s'est heurtée à quelques difficultés. En effet, nous avons pu constater lors de notre travail, que les évaluations par excès des capacités portantes des fondations calculées par notre approche, de même que les coefficients de réduction de capacité portante, dépendent très fortement de l'angle de frottement interne  $\phi$  du matériau, mais également de sa cohésion, même pour de faibles valeurs de cette dernière. Or, comme nous l'avons déjà souligné, lors de son travail expérimental, Bakir s'est surtout intéressé à l'influence des paramètres géométriques du problème ( $D/B$ ,  $\tan \beta$ ) sur les valeurs de capacités portantes, de sorte que l'évaluation précise des caractéristiques de résistance du sable utilisé (cohésion et angle de frottement) passait quelque peu au second plan. On sait seulement, par des expériences déjà réalisées au L.C.P.C. sur le même type de matériau (sable de Fontainebleau), que la cohésion est faible, et l'angle de frottement compris entre  $38^\circ$  et  $42^\circ$ .

Nous avons reporté sur la figure 2.26 (courbes en trait plein), l'évolution de l'estimation par notre approche (premier cas de chargement), de la capacité portante d'une fondation de largeur  $B = 0,9m$  posée à proximité d'une pente ( $\tan \beta = 1/3$ ), en fonction de la distance relative  $D/B$  entre cette fondation et l'arête du talus, constitué d'un sol de poids

$\gamma = 16\text{kN/m}^3$ , et ce pour deux couples de valeurs  $(c, \phi)$ . Le premier correspond aux valeurs minimales admises pour le sol étudié :  $c = 0\text{kPa}$ ,  $\phi = 38^\circ$ , le second aux valeurs maximales :  $c = 8\text{kPa}$ ,  $\phi = 42^\circ$ . Les cercles pleins représentent les valeurs obtenues expérimentalement. Il est tout d'abord encourageant de constater que les deux courbes relatives à notre approche viennent "encadrer" les valeurs expérimentales. Cependant, on met ici en évidence la très grande influence de la valeur du couple  $(c, \phi)$  sur l'estimation de la capacité portante de la fondation. Pour  $D/B = 0$ , on remarque par exemple que lorsque  $c = 8\text{kPa}$ ,  $\phi = 42^\circ$ , notre estimation est de l'ordre de quatre fois celle obtenue si l'on considère un sol de caractéristiques  $c = 0\text{kPa}$ ,  $\phi = 38^\circ$ .

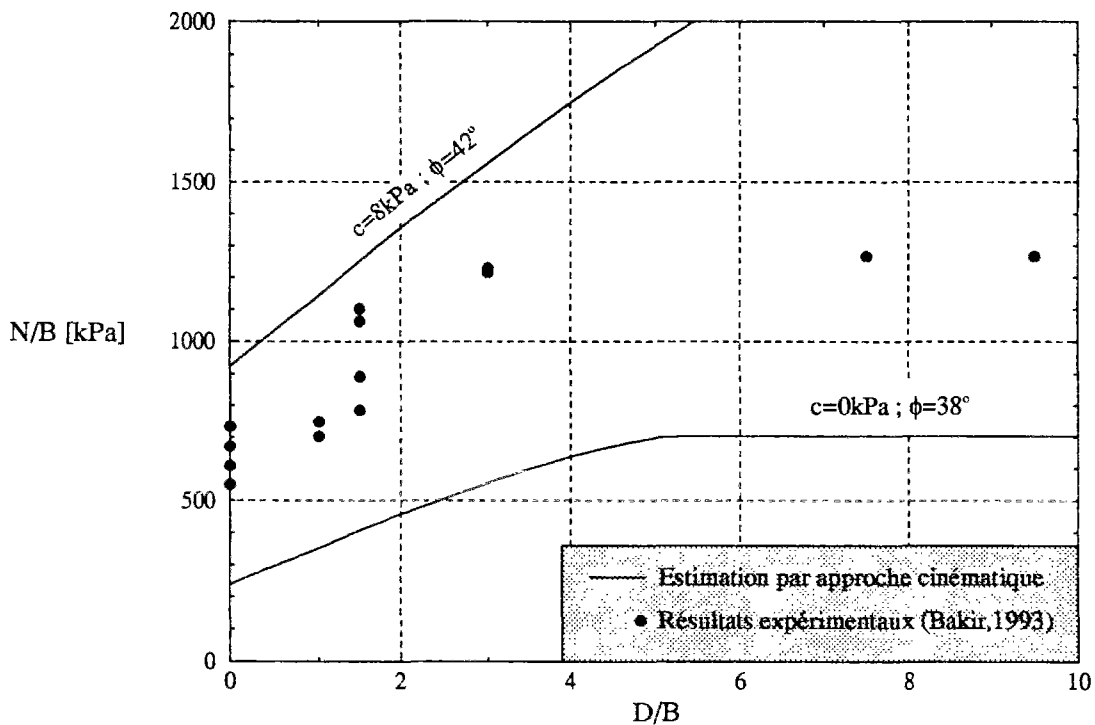


Figure 2.26: Influence des valeurs de  $c$  et  $\phi$  sur l'estimation de la capacité portante d'une fondation

Etant donc dans l'impossibilité de procéder à une comparaison directe, il a été décidé d'aborder la question sous un angle différent. L'idée est de déterminer par un "calcul à rebours" le couple de valeurs  $(c, \phi)$  pour lesquelles les évaluations obtenues par le calcul théorique, se rapprochent le plus des calculs expérimentaux. Cette démarche, mise en œuvre par Bakir à partir de plusieurs séries de calculs effectués dans le cadre du présent travail, peut s'expliciter comme suit :

Pour un angle de pente  $\beta_i$  donné ( $\tan \beta_i = 1/3, 1/2, 2/3$ ), on recherche l'ensemble des couples  $(c, \phi)$  pour lesquels la valeur de la capacité portante donnée par le calcul théorique,

coïncide avec la valeur expérimentale, dans le cas où la semelle de fondation est en bord de pente ( $D/B = 0$ ). On obtient ainsi dans le plan  $(c, \phi)$  une courbe d'équation  $f_i(c, \phi) = 0$  ( $i = 1, 2, 3$ ). On observe alors que les trois courbes  $f_i(c, \phi) = 0$  se coupent au même point, défini par (Fig. 2.27) :  $c = 7kPa$  ;  $\phi = 39,6^\circ$ .

A noter que dans son travail de thèse, Bakir a ajouté sur le graphe  $(c, \phi)$ , une quatrième courbe obtenue par la comparaison de ses résultats avec ceux de Giroud *et al.* (1971) pour le cas de la fondation posée sur massif semi-infini. Cette courbe intersecte les trois premières dans une région relativement proche du point  $c = 7kPa, \phi = 39,6^\circ$ . Il propose alors des valeurs légèrement différentes de la cohésion et de l'angle de frottement interne :  $c = 6,45kPa$  ;  $\phi = 39,9^\circ$ .

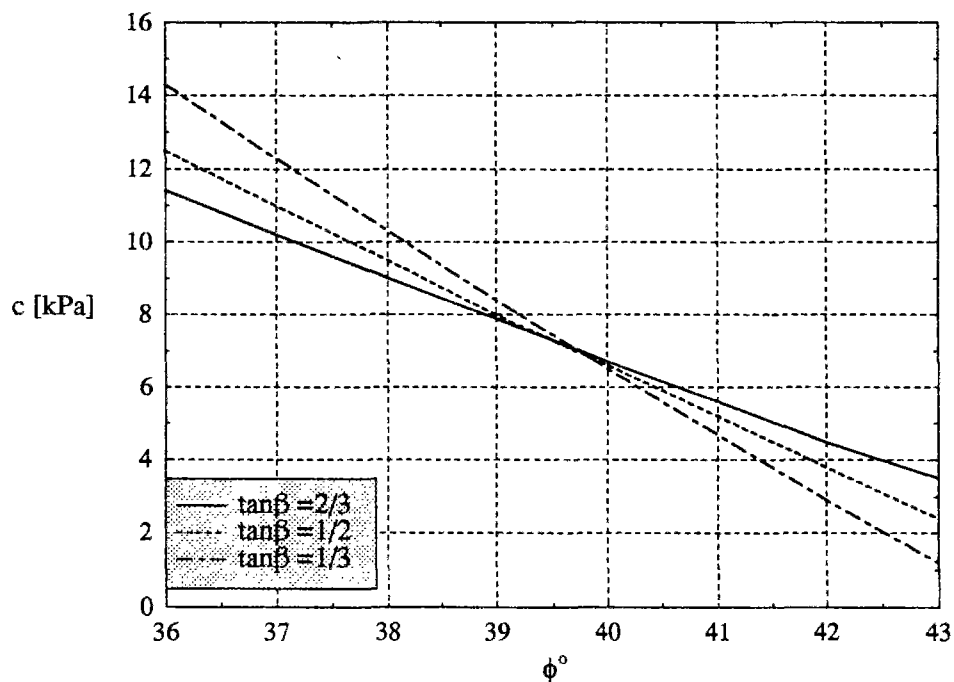
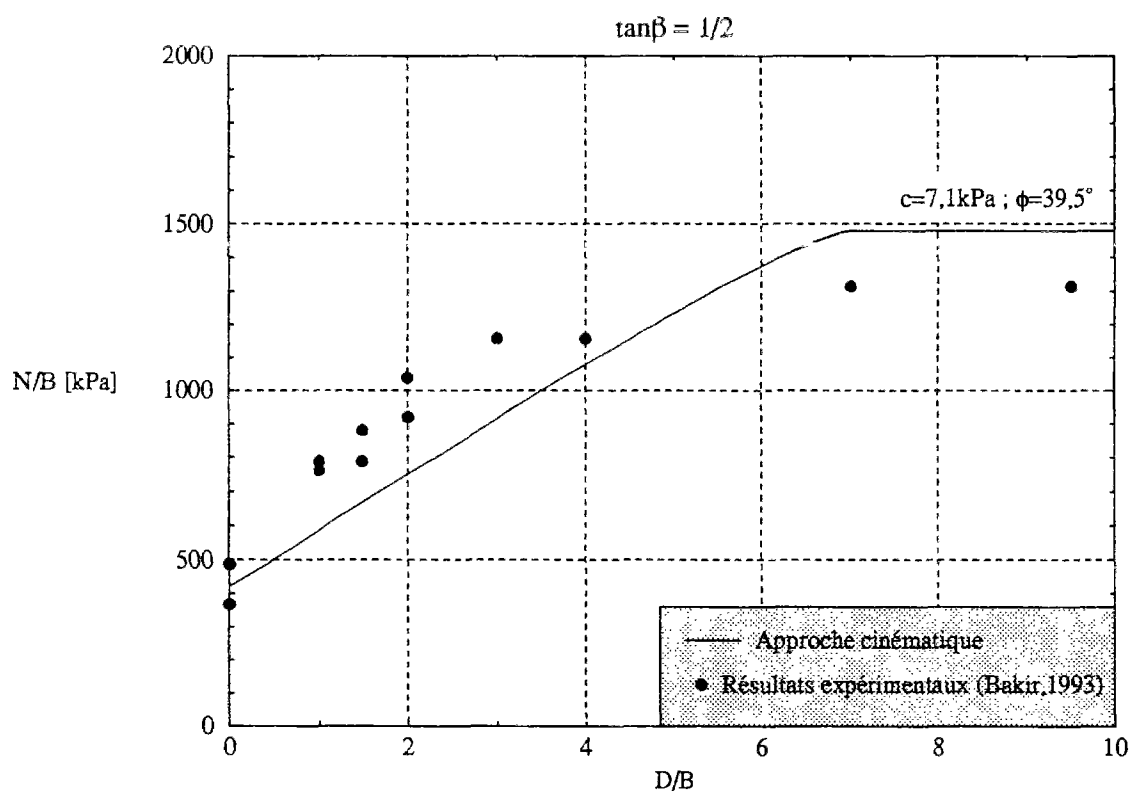
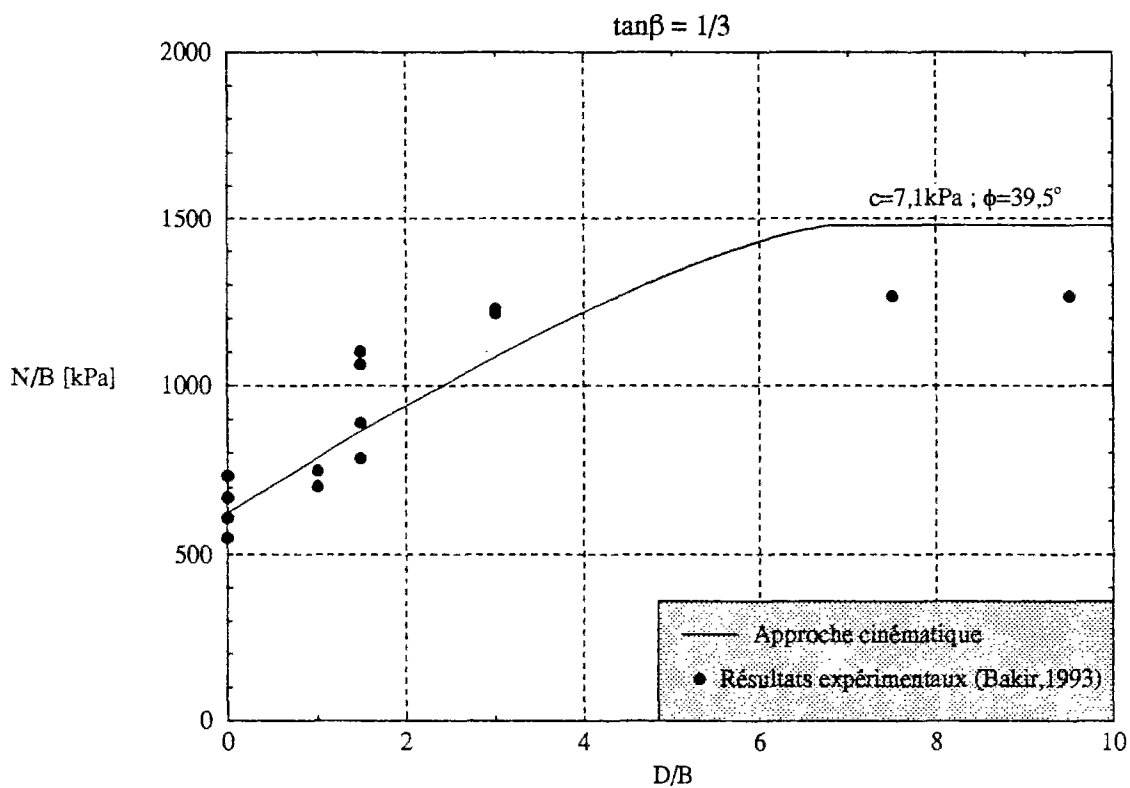


Figure 2.27: Méthode de recherche des caractéristiques du matériau constitutif

On a réitéré ce travail pour les différentes valeurs de  $D/B$  reportées dans le tableau 2.1. On a ainsi exhibé une région, dans laquelle toutes les courbes  $(c, \phi)$  se coupent, dont le centre est :

$$c = 7,1kPa \quad ; \quad \phi = 39,5^\circ \quad (2.11)$$

Nous avons reporté sur les figures 2.28.a, b et c, l'évolution de la capacité portante d'une fondation de largeur  $B = 0,9m$ , posée sur un massif constitué d'un sol de cohésion  $c = 7,1kPa$ , d'angle de frottement  $\phi = 39,5^\circ$ , de poids  $\gamma = 16kN/m^3$  à proximité d'un talus de pentes  $\tan \beta = 1/3, 1/2, 2/3$ , en fonction de la distance  $D$  entre la fondation et



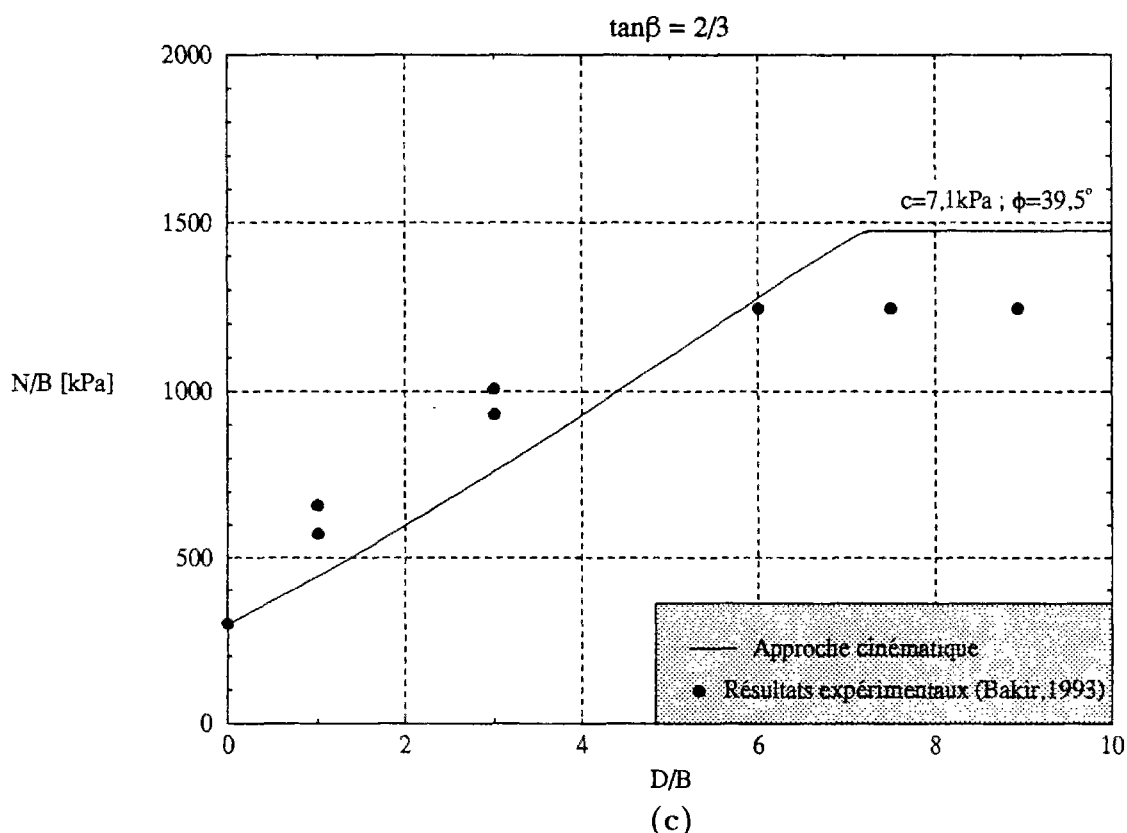


Figure 2.28: Comparaisons des valeurs théoriques (1<sup>er</sup> cas de chargement) et expérimentales

l'arête du talus. Les courbes en trait plein sont relatives aux résultats obtenus par notre approche, les cercles pleins correspondent aux résultats expérimentaux réalisés par Bakir. On peut observer sur ces trois figures, une évolution similaire pour les résultats obtenus par les deux approches. On constate en effet que plus  $D/B$  augmente, plus la capacité portante croît, et ce jusqu'à une valeur de  $D/B$  où les courbes respectent un palier, qui correspond au fait que la pente n'a plus d'influence sur la capacité portante de la fondation. Cette valeur est de l'ordre de 7 pour notre approche et de 6 pour les résultats expérimentaux.

La cohésion non nulle, bien que très faible, mise en évidence par l'identification précédente paraît néanmoins quelque peu en contradiction avec le fait que le matériau utilisé est un sable sec, donc ne possédant aucune résistance à la traction, contrairement à un sable même très légèrement humide qui possède une cohésion apparente due à la capillarité.

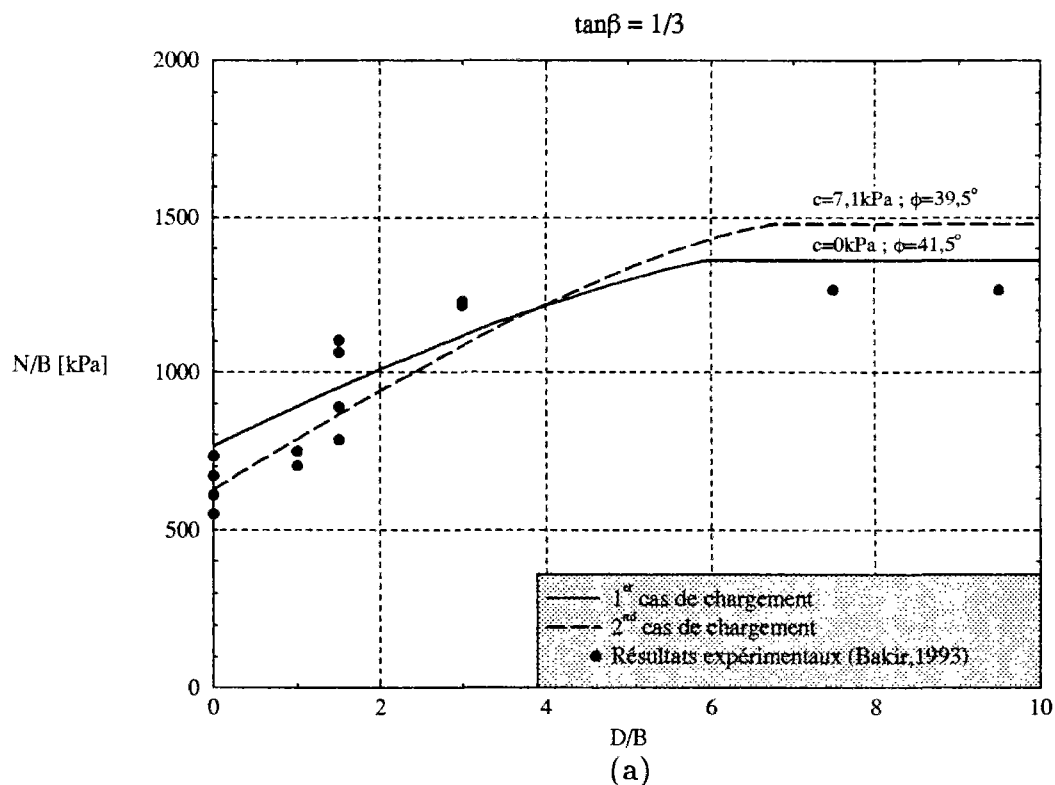
Deux remarques peuvent expliquer en partie cette contradiction :

- La première est relative au dispositif expérimental utilisé. En effet, si l'on se reporte à la figure 2.20, et plus particulièrement à la rotule, reliant la poutre basculante à la bielle utilisée pour appliquer le chargement sur la fondation, on constate que cette rotule permet

un mouvement horizontal libre de la fondation dans le plan de la coupe qui nous est présentée. En revanche, il semble que le mouvement horizontal de la fondation dans la direction perpendiculaire à la coupe (ie. le mouvement de la fondation dans la direction de la pente) soit bloqué. Le chargement appliqué à la fondation serait donc du type du second cas de chargement que l'on a étudié dans le premier chapitre (mouvement horizontal bloqué). Partant de cette observation, nous avons à nouveau tenté d'exhiber, par la méthode de calcul à rebours présentée précédemment, un couple  $(c, \phi)$  relatif à ce cas de chargement. Nous avons obtenu les valeurs suivantes :

$$c = 0 \text{ kPa} \quad ; \quad \phi = 41,5^\circ \quad (2.12)$$

Nous pouvons maintenant, à partir de ces valeurs de  $c$  et  $\phi$ , comparer nos résultats à ceux obtenus expérimentalement. Les courbes des figures 2.29.a, b et c, décrivent à nouveau l'évolution de la capacité portante d'une fondation de largeur  $B = 0,9 \text{ m}$ , posée sur un massif, constitué d'un sol de cohésion  $c = 0 \text{ kPa}$ , d'angle de frottement  $\phi = 41,5^\circ$ , de poids  $\gamma = 16 \text{ kN/m}^3$ , à proximité d'un talus de pentes  $\tan \beta = 1/3, 1/2, 2/3$ , en fonction de la distance  $D$  entre la fondation et l'arête du talus. Les courbes en trait pointillé, correspondant au premier cas de chargement ( $c = 7,1 \text{ kPa}$ ,  $\phi = 39,5^\circ$ ), sont identiques à celles représentées sur les figures 2.28.a, b, c. Nous avons représenté par des cercles pleins, les valeurs expérimentales. Les courbes en trait plein sont relatives au second cas



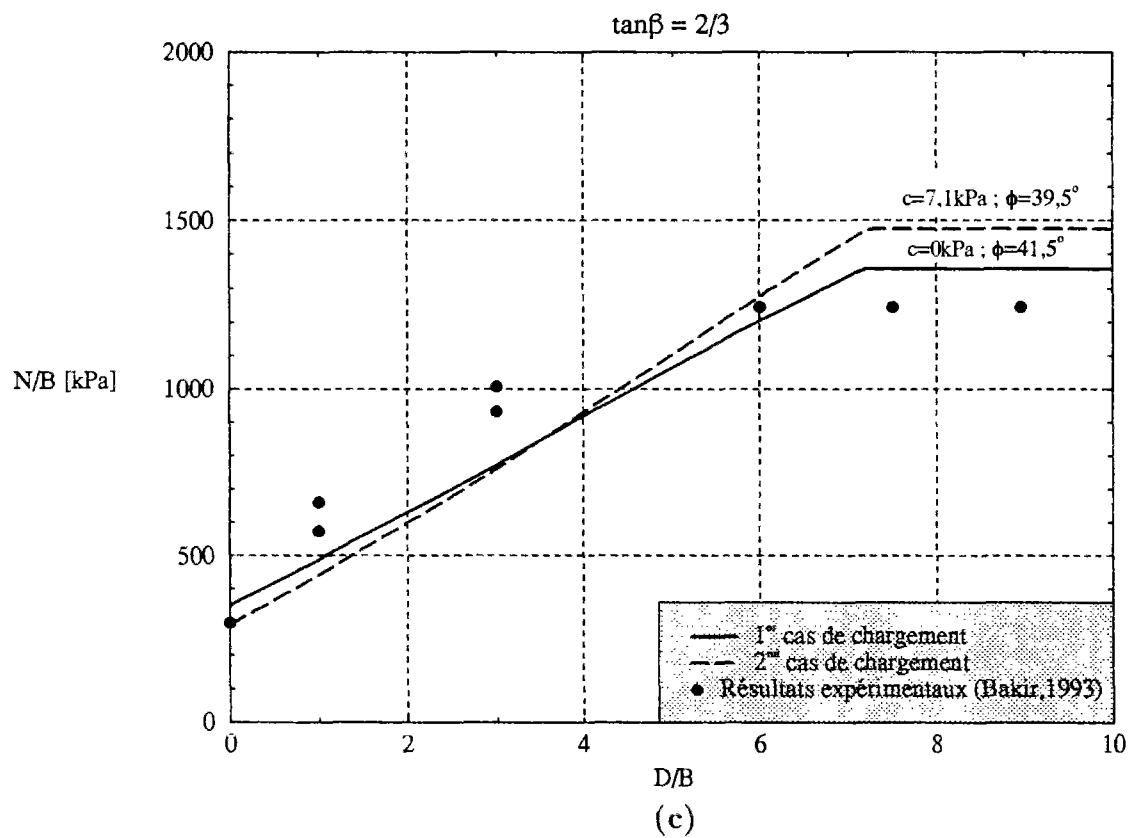
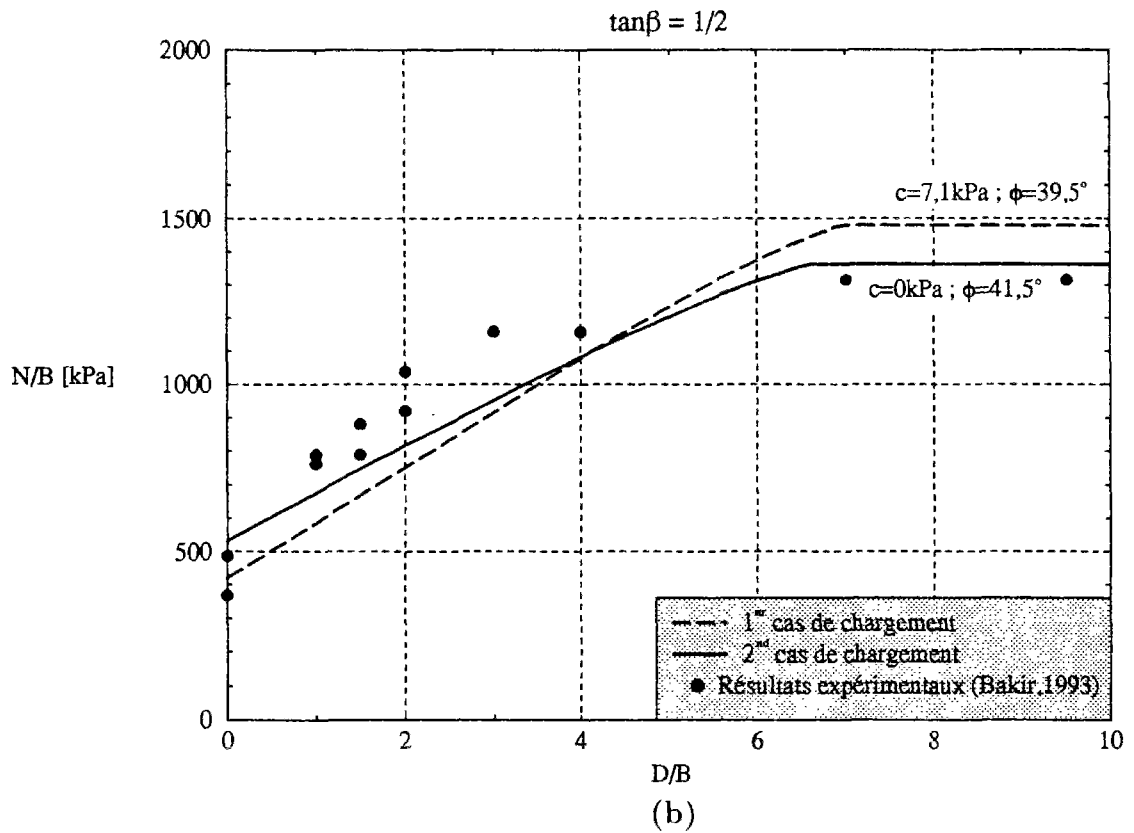


Figure 2.29: Comparaisons des valeurs théoriques (2<sup>nd</sup> cas de chargement) et expérimentales



de chargement ( $c = 0 \text{ kPa}$ ,  $\phi = 41,5^\circ$ ). On constate que l'évolution de ces dernières courbes est semblable à celles associées au premier cas de chargement, avec cependant une croissance moindre lorsque  $D/B$  augmente, ce qui semble d'ailleurs plus se rapprocher des résultats expérimentaux. De plus, l'estimation de la capacité portante lorsque la pente n'a plus d'influence ( $D/B \geq 6$ ), est plus proche de celle obtenue expérimentalement, que dans le cas du premier cas de chargement. La question de la nature du chargement peut donc expliquer en partie, le problème de la cohésion non nulle que nous avons exhibée précédemment.

- La seconde tentative d'explication de cette contradiction consiste à remarquer que celle-ci n'apparaît que parce qu'on a fait le choix de décrire les capacités de résistance du matériau par un critère de Coulomb, défini dans le plan de Mohr par une courbe intrinsèque formée de deux demi-droites. Elle disparaît dès lors que l'on admet que cette courbe puisse s'incurver au voisinage de l'origine par laquelle elle passe (Fig. 2.30), c'est-à-dire pour de faibles pressions de confinement. La cohésion identifiée par le calcul précédent n'est donc en fait que l'ordonnée du point d'intersection avec l'axe des  $\tau$ , du prolongement de la partie linéaire de la courbe intrinsèque.

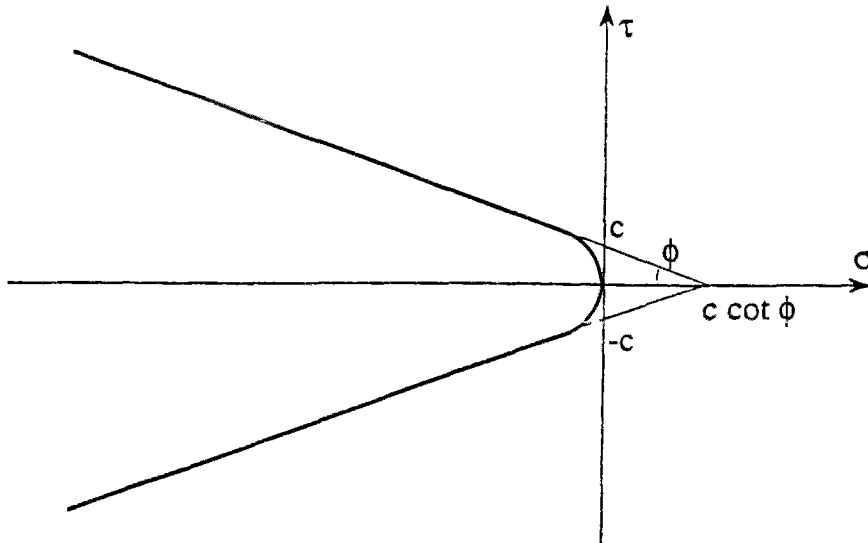


Figure 2.30

On se propose dans le chapitre qui suit d'examiner plus particulièrement cette question et les conséquences d'une telle non-linéarité de la courbe intrinsèque sur le calcul de la capacité portante d'une fondation près d'une pente.

\* \*  
\*

## CHAPITRE III

**Prise en compte d'un critère de  
résistance "non linéaire"**



---

### 3.1 Introduction

Les analyses précédentes reposent sur l'adoption pour le sol constitutif d'un critère de résistance de Coulomb caractérisé par les paramètres  $c$  et  $\phi$ , définissant la courbe intrinsèque formée de deux demi-droites dans le plan de Mohr (Fig. 1.3). Or de nombreuses données expérimentales font apparaître pour des sols pulvérulents compacts ou pour des argiles lorsque l'analyse est menée en "contraintes effectives", ainsi que pour des remblais rocheux compactés, une non linéarité de la courbe intrinsèque au voisinage de l'origine, c'est-à-dire dans le domaine des faibles contraintes de compression. Certains auteurs suggèrent de prendre en compte une telle non linéarité par le biais d'un critère de type "parabolique" : Griffith (1921,1924) propose un critère qui porte son nom, de la forme suivante :

$$\begin{cases} \sigma_2 = \sigma_o & \text{si } \sigma_1 + 3\sigma_2 \geq 0 \\ (\sigma_1 - \sigma_2)^2 + 8\sigma_o(\sigma_1 + \sigma_2) = 0 & \text{si } \sigma_1 + 3\sigma_2 \leq 0 \end{cases} \quad (3.1)$$

où  $\sigma_o$  est la contrainte limite en traction simple du matériau et  $\sigma_1, \sigma_2$ , les contraintes principales extrêmes.

Ce critère peut être représenté dans le plan de Mohr (Fig. 3.1), où il s'exprime sous forme d'une équation parabolique (pour l'établissement de cette expression, on pourra par exemple se reporter à Henry et Parsy (1982)) :

$$\tau^2 = 4\sigma_o(\sigma_o - \sigma) \quad (3.2)$$

Ce critère de rupture, à caractère bidimensionnel (dans le plan  $x_1x_2$ ), a été établi en partant de l'hypothèse que le matériau étudié contient des vides cylindriques, d'axe parallèle

à la troisième dimension  $x_3$ , de section elliptique dans le plan  $(x_1x_2)$ . On suppose ensuite que ces trous ont une forme elliptique très aplatie (vide en forme de micro-fissure). On choisit alors de faire porter le critère uniquement sur la partie positive de la contrainte tangentielle, aux abords des deux extrémités de l'ellipse (on admet que c'est à ces deux endroits qu'elle est maximale).

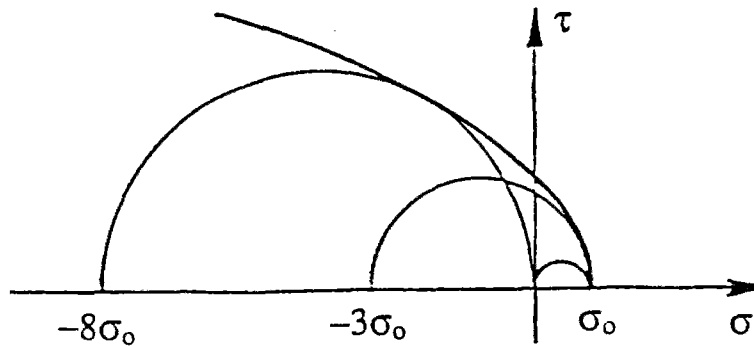


Figure 3.1: Critère de Griffith

Ce critère est utilisé par Johnston et Chiu (1983), pour étudier la résistance d'un sol très courant dans la région de Melbourne, constitué de roches désagrégées.

De Mello (1977), Charles (1982) puis Charles et Soares (1984) suggèrent de définir la courbe intrinsèque du critère de rupture de remblais rocheux dans le plan de Mohr par l'expression suivante :

$$|\tau| = -A\sigma^b \quad (3.3)$$

où  $A$  et  $b$  (avec les conventions adoptées en mécanique des milieux continus : traction positive) prennent généralement les valeurs suivantes :  $0,7 \leq A \leq 5$  ,  $0,75 \leq b \leq 0,95$  pour des valeurs de  $\tau$  et  $\sigma$  exprimées en  $kPa$  (cf. fig. 3.2).

Fry et Vézole (1992) utilisent un tel critère pour étudier la stabilité de talus constitués de sols pulvérulents compacts, à l'aide de la théorie du calcul à la rupture.

Mesri et Abdel-Ghaffar (1993) proposent une forme de critère de rupture du même type, afin d'étudier le comportement de certaines argiles. Il font intervenir en plus, dans l'expression du critère de résistance, la pression de préconsolidation  $\sigma_p$  :

$$|\tau| = -\sigma \tan \phi \left( \frac{\sigma_p}{\sigma} \right)^{(1-m)} \quad (3.4)$$

où  $m$  et  $\phi$  sont des valeurs caractéristiques du matériau.

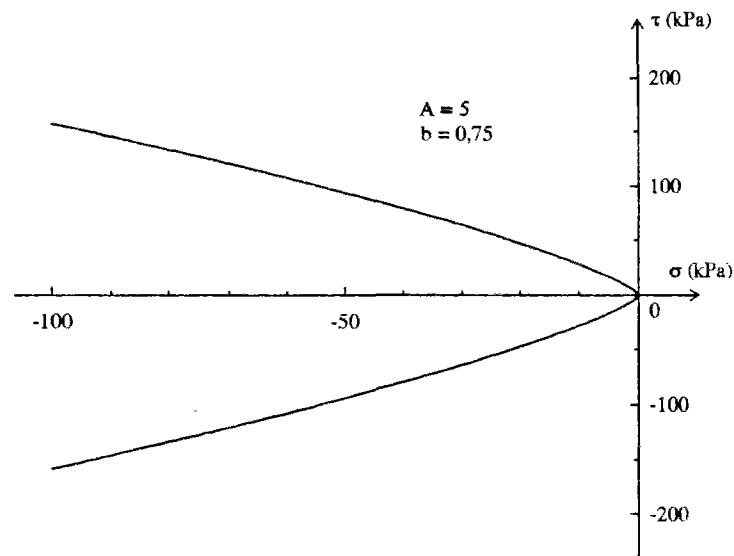


Figure 3.2: Critère "parabolique" proposé par Charles

Hoek et Brown (1980) et Hoek (1983) proposent, dans le but d'étudier des matériaux constitués de morceaux de roches enchevêtrés, pouvant être rassemblés par des matières de moindre résistance, un critère empirique, dont l'expression dans le plan de Mohr est la suivante :

$$|\tau| = (\cot \phi_i - \cos \phi_i) \frac{m\sigma_c}{8} \quad (3.5)$$

où  $\phi_i$  est appelé angle de friction instantané (c'est en fait l'angle d'inclinaison par rapport à l'horizontale, de la tangente à l'enveloppe des cercles de Mohr au point  $(\sigma, \tau)$ ),  $\sigma_c$  est la contrainte limite en compression simple, et  $m$  une constante empirique caractérisant le matériau.

Serrano *et al* (1994) ont utilisé ce critère de résistance, afin d'étudier la capacité portante de fondations posées sur des massifs rocheux, à l'aide de la méthode des caractéristiques.

D'autres auteurs, souhaitant mettre principalement l'accent sur le défaut, voire l'absence totale, de résistance à la traction notamment pour des milieux cohérents, ont adopté un critère "tronqué en traction" pour traiter par exemple des problèmes de stabilité du front de taille d'un tunnel (Dormieux et Leca, 1992, 1993) ou bien de dimensionnement de fondations sous charges excentrées inclinées (Pecker et Salençon, 1992). Nous retiendrons ici ce second point de vue, pour la raison que l'on avait évoquée en conclusion du chapitre précédent. En effet, il paraissait délicat de déterminer expérimentalement avec précision l'angle de frottement interne du sable étudié. mais de plus, on ne savait pas si ce dernier possédait ou non un peu de cohésion. On avait en fait un doute sur le domaine de résistance du matériau pour des faibles contraintes de compression, à savoir si la courbe délimitant ce domaine dans le plan de Mohr, passait ou non par l'origine.

### 3.2 Position du problème

Afin de rendre compte de cette faible résistance à la traction du sol, on vient donc “tronquer” les critères usuels de Tresca ou Coulomb de la façon indiquée sur la figure 3.3, représentant les deux domaines de résistance dans le plan de Mohr (convention mécanique : compression négative) ;  $\sigma_t$  est la valeur de “troncature” en traction, du domaine de résistance ( $0 \leq \sigma_t \leq c \cot \phi$ ). Il s’agit en fait de la limite supérieure de la valeur de la contrainte normale  $\sigma$  dans le plan de Mohr. La fonction  $f(\underline{\sigma})$  définissant le critère de résistance de Coulomb “tronqué en traction” en fonction des contraintes principales  $\sigma_1$  et  $\sigma_2$  dans le plan, a pour expression :

$$f(\underline{\sigma}) = \sup_{\substack{i=1,2 \\ j=1,2}} \{[\sigma_i(1 + \sin \phi) - \sigma_j(1 - \sin \phi) - 2c \cos \phi] , \sigma_i - \sigma_t\} \quad (3.6)$$

Dans le repère associé au plan de Mohr ( $\sigma, \tau$ ), ce domaine de résistance est délimité par les deux droites inclinées à  $\phi$  et  $-\phi$  par rapport à l’horizontale, comme pour le critère de Coulomb usuel, mais ici, il est de plus délimité par le cercle de Mohr tangent à ces deux droites et passant par le point  $(\sigma_t, 0)$ .

On peut constater sur la figure 3.4, où nous avons reporté la forme du critère parabolique défini par (3.3) pour  $A = 5$ ,  $b = 0,75$ , et celui de Coulomb sans résistance à la traction avec  $c = 3kPa$ ,  $\phi = 15,6^\circ$ ,  $\sigma_t = 0kPa$ , que ces deux domaines de résistance peuvent être proches l’un de l’autre, pourvu que l’on ajuste correctement les paramètres descriptifs ( $A, b ; c, \phi, \sigma_t$ ).

Nous allons donc étudier dans cette partie, l’influence de la prise en compte de cette “non linéarité” du critère pour les faibles compressions, tout d’abord pour le cas de la stabilité d’une fouille verticale, dans un massif constitué d’un matériau purement cohérent de cohésion  $c$  et de coefficient de “troncature”  $\sigma_t$  ( $\phi = 0^\circ$ ), puis pour le problème de la capacité portante d’une fondation située à proximité d’une excavation dans un sol frottant défini par ses trois paramètres (cohésion  $c$ , angle de frottement interne  $\phi$ , coefficient de “troncature”  $\sigma_t$ ). Il est clair que les mécanismes étudiés dans le second chapitre donnent pour les deux critères présentés sur la figure 3.3, des valeurs par excès des chargements extrêmes. En effet, comme nous le constaterons lorsque nous présenterons la forme des expressions des fonctions  $\pi$  associées à ces critères de résistance, les champs de vitesse virtuels étudiés dans le chapitre précédent, restent pertinents vis-à-vis de ces deux nouveaux critères. De plus, ils conduiront à la même évaluation par excès de la capacité portante de la fondation. On peut aboutir à cette même conclusion, en remarquant que le domaine de résistance “tronqué en traction”, est inclus dans celui non tronqué. Il en résulte très clairement que tout chargement conduisant à une instabilité de l’ouvrage, en

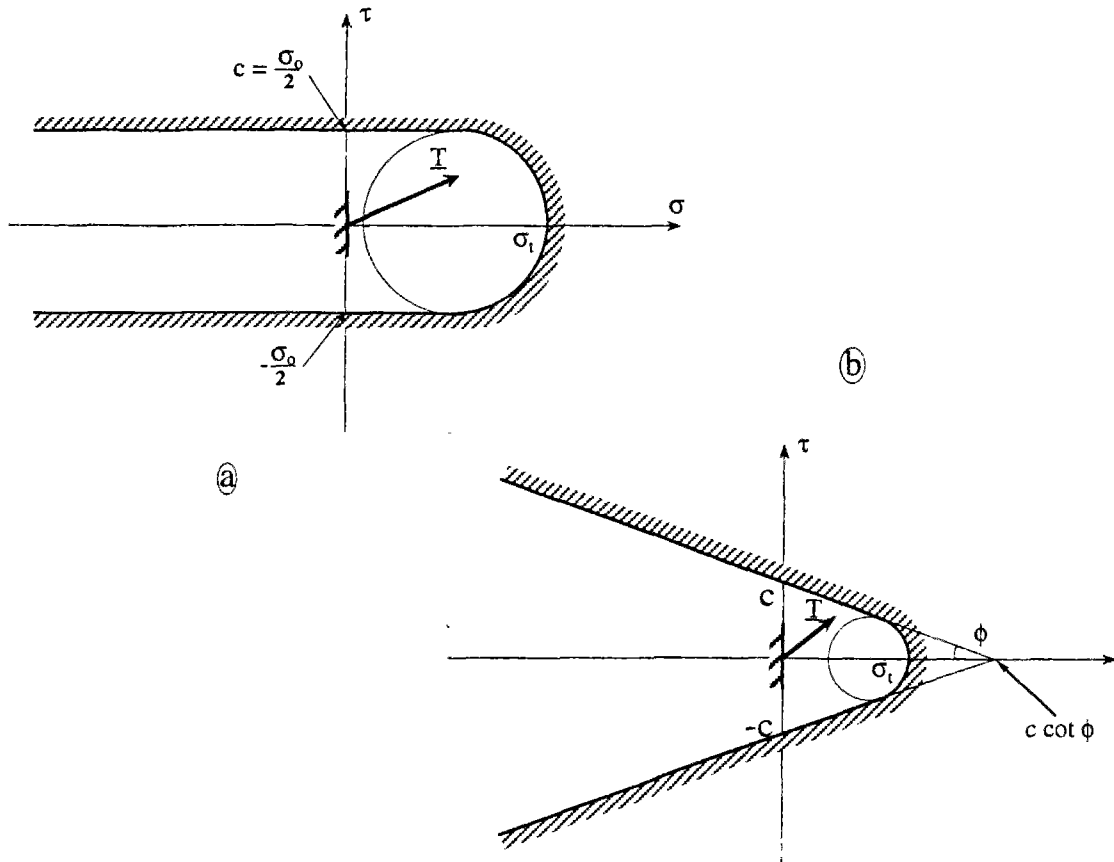


Figure 3.3: Domaines de résistance de Tresca et de Coulomb tronqués en traction

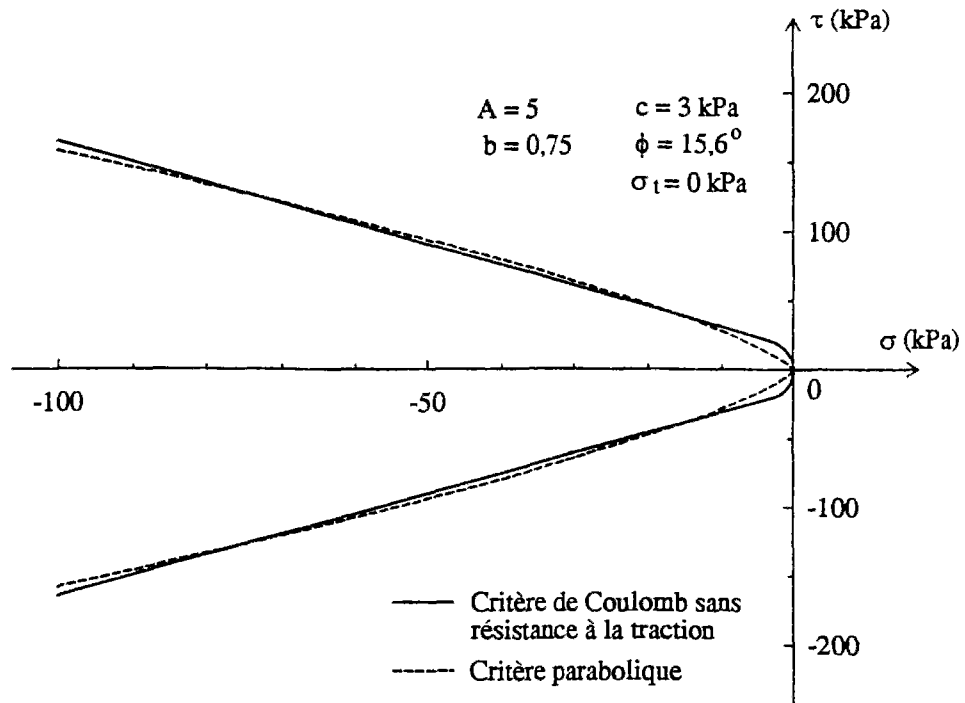


Figure 3.4: Comparaison entre un critère de résistance parabolique et un critère de Coulomb sans résistance à la traction



considérant que le matériau constitutif obéit au critère non tronqué, conduira nécessairement à une instabilité de l'ouvrage, en considérant que le matériau constitutif obéit au critère tronqué. L'estimation par excès de la capacité portante d'une fondation posée sur un massif de Tresca ou de Coulomb, sera donc bien toujours une *estimation par excès* de cette même fondation posée sur un massif constitué d'un matériau obéissant à un critère de Tresca ou de Coulomb, tronqués en traction. Afin de quantifier l'influence de la moindre résistance à la traction du sol, sur ces chargements extrêmes, il nous est donc nécessaire de prendre en considération, dans cette partie, deux mécanismes supplémentaires, que nous nous proposons de décrire maintenant.

### 3.3 Description des mécanismes étudiés et mise en œuvre de l'approche cinématique

#### 3.3.1 Expression des fonctions $\pi$ pour les critères "tronqués"

Les fonctions  $\pi$  associées au critère de Coulomb "tronqué en traction" prennent alors les formes suivantes :

(i) dans les zones en déformation :

$$\pi(\underline{d}) = \begin{cases} c (|d_I| + |d_{II}| - \text{tr}(\underline{d})) \tan\left(\frac{\pi}{4} + \frac{\phi}{2}\right) \\ + \frac{\sigma_t}{1 - \sin\phi} [\text{tr}(\underline{d}) - (|d_I| + |d_{II}|) \sin(\phi)] & \text{si } \text{tr}(\underline{d}) \geq (|d_I| + |d_{II}|) \sin(\phi) \\ +\infty & \text{sinon} \end{cases} \quad (3.3-a)$$

où  $\underline{d}$  est le tenseur des taux de déformation,  $d_I$ ,  $d_{II}$  ses valeurs propres dans le plan.

(ii) dans le cas de discontinuités de vitesses :

$$\pi(\underline{n}, \llbracket \underline{U} \rrbracket) = \begin{cases} c (|\llbracket \underline{U} \rrbracket| - \llbracket \underline{U} \rrbracket \cdot \underline{n}) \tan\left(\frac{\pi}{4} + \frac{\phi}{2}\right) \\ + \frac{\sigma_t}{1 - \sin\phi} (\llbracket \underline{U} \rrbracket \cdot \underline{n} - |\llbracket \underline{U} \rrbracket| \sin\phi) & \text{si } \llbracket \underline{U} \rrbracket \cdot \underline{n} \geq |\llbracket \underline{U} \rrbracket| \sin(\phi) \\ +\infty & \text{sinon} \end{cases} \quad (3.3-b)$$

où  $\underline{n}$  est le vecteur normal à la ligne de discontinuité et  $\llbracket \underline{U} \rrbracket$  la valeur de cette discontinuité à la traversée de cette ligne.

Regardons de plus près l'expression de la fonction  $\pi(\underline{n}, \llbracket \underline{U} \rrbracket)$  (expression 3.3-b) relative à une ligne de discontinuité  $\Sigma$  (Fig. 3.5). Son expression pour une valeur de  $\sigma_t$  nulle devient :

$$\pi(\underline{n}, \llbracket \underline{U} \rrbracket) = c (|\llbracket \underline{U} \rrbracket| - \llbracket \underline{U} \rrbracket \cdot \underline{n}) \tan \left( \frac{\pi}{4} + \frac{\phi}{2} \right)$$

où  $\delta$  est compris entre  $\phi$  et  $\pi - \phi$ , d'où :

$$\pi(\underline{n}, \llbracket \underline{U} \rrbracket) = c |\llbracket \underline{U} \rrbracket| \tan \left( \frac{\pi}{4} + \frac{\phi}{2} \right) (1 - \sin \delta)$$

enfin :

$$\pi(\underline{n}, \llbracket \underline{U} \rrbracket) = c |\llbracket \underline{U} \rrbracket| \cos \phi \frac{1 - \sin \delta}{1 - \sin \phi} \quad (3.9)$$

Rappelons nous maintenant de l'expression de cette fonction  $\pi(\underline{n}, \llbracket \underline{U} \rrbracket)$  pour le cas du critère de Coulomb usuel :

$$\pi(\underline{n}, \llbracket \underline{U} \rrbracket) = c |\llbracket \underline{U} \rrbracket| \cdot \underline{n} \cot \phi$$

d'où :

$$\pi(\underline{n}, \llbracket \underline{U} \rrbracket) = c |\llbracket \underline{U} \rrbracket| \cot \phi \sin \delta \quad (3.10)$$

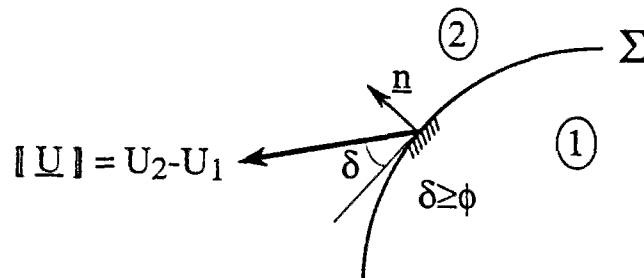


Figure 3.5

Comparons alors les expressions (3.9) et (3.10). Cela revient à comparer :

$$\frac{\sin \delta}{\sin \phi} \quad \text{et} \quad \frac{1 - \sin \delta}{1 - \sin \phi}$$

Nous avons reporté sur la figure 3.6 la forme de ces deux expressions en fonction de  $\delta$  ( $\phi \leq \delta \leq \pi - \phi$ ). On constate que la fonction  $\pi$  pour le cas du critère de Coulomb sans résistance à la traction est toujours inférieure à celle associée au cas du critère de Coulomb usuel, et que plus  $\delta$  croît vers  $\pi/2$ , plus cette fonction décroît vers 0 (pour  $\delta = 0$ ).

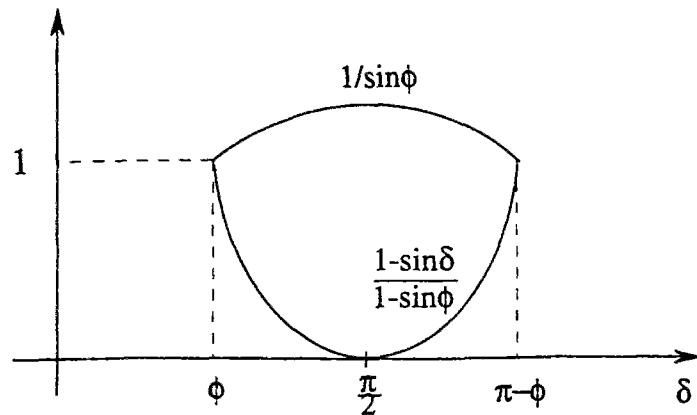


Figure 3.6

Cette remarque doit donc nous inciter à nous intéresser lors de ce chapitre, à envisager l'étude de mécanismes mettant en jeu des discontinuités de vitesse "décollant" à plus de  $\phi$  de la ligne de discontinuité. Nous allons maintenant présenter ces mécanismes.

### 3.3.2 Problème de la stabilité du talus vertical en milieu purement cohérent ( $\phi = 0^\circ$ )

Nous nous intéressons dans un premier temps à l'étude de la stabilité d'un talus vertical, constitué d'un matériau purement cohérent ( $\phi = 0^\circ$ ) obéissant au critère de résistance que l'on a présenté précédemment (fig. 3.3-a). Le seul chargement subi par le système est son poids propre  $\gamma$ . La hauteur du talus est  $H$ . L'analyse dimensionnelle du problème nous montre que la stabilité de l'ouvrage peut s'exprimer à l'aide de deux paramètres adimensionnels, sous la forme :  $(\gamma H/c)^+ = K^+(\sigma_t/c)$ .

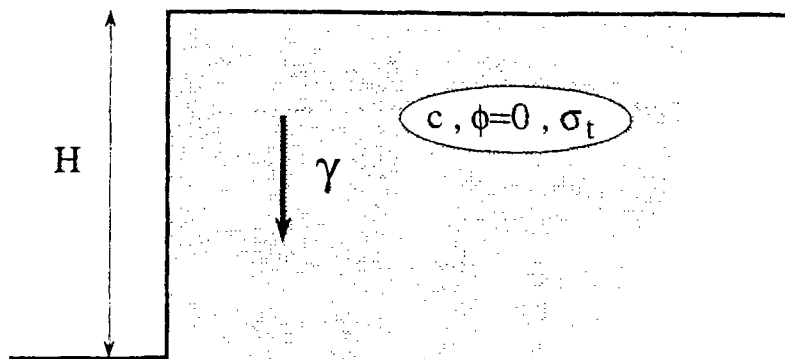


Figure 3.7: Description du problème

Nous avons retenu pour cette étude, deux mécanismes pertinents :

### Mécanisme de Drucker (MD)

#### a) Description du mécanisme

Le premier a été étudié par Drucker (1953), et conduit pour un talus vertical constitué d'un matériau régi par le critère de Tresca sans résistance à la traction ( $\sigma_t = 0 \text{ kPa}$ ), à la solution exacte :  $(\gamma H/c)^+ = 2$ . Il est constitué de deux zones (cf. figure 3.8) :

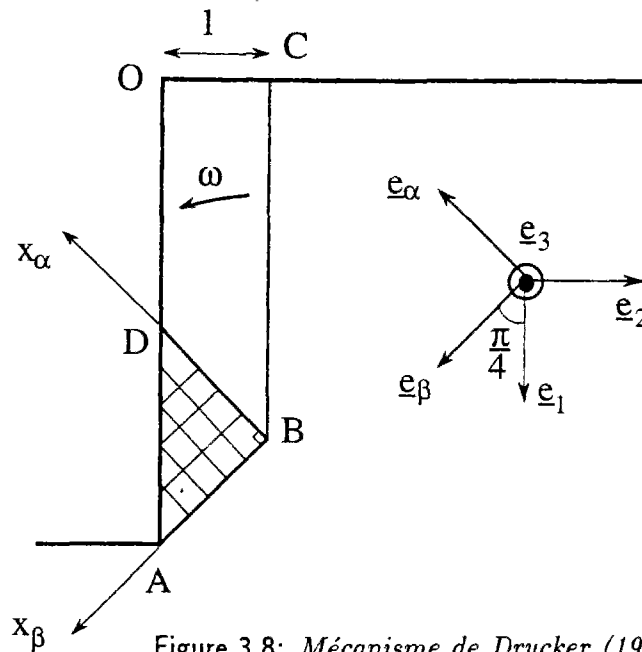


Figure 3.8: Mécanisme de Drucker (1953)

- le bloc ODBC tourne autour du point B avec la vitesse angulaire  $\omega$ . Il y a "décollement" le long de BC (on utilise ici la remarque que nous avons faite, sur la nécessité d'envisager des mécanismes faisant intervenir des mouvements "d'arrachement" du sol). La vitesse est continue au franchissement de BD.

- le champ de vitesse dans la zone triangulaire ABD (rectangle en B) correspond à un mouvement de cisaillement pur. Il est défini dans le repère orthonormé  $(B, \underline{e}_\alpha, \underline{e}_\beta)$  représenté sur la figure 3.8, par ses composantes :

$$V_\alpha = 0 \quad , \quad V_\beta = \omega x_\alpha$$

Ce champ de vitesse est décrit par un seul paramètre d'optimisation  $l = \eta H$ , où  $\eta$  prend sa valeur dans le domaine suivant, sachant que nous avons fait le choix d'imposer au point D d'appartenir au segment OA :

$$\eta \in [0; \frac{1}{2}]$$

b) Mise en œuvre de l'approche cinématique

Ici encore, nous ne donnerons que la forme finale des expressions calculées. On pourra se reporter en annexe C.1 pour le détail des calculs. La puissance des efforts extérieurs  $P_e$  est due uniquement à l'action du poids des terres ( $\gamma$ ). Elle est de la forme :

$$P_e = \frac{\omega\gamma H^3}{2} \eta^2 (1 - \eta) \quad (3.11)$$

Les expressions (3.3-a) et (3.3-b) nous permettent de calculer les puissances résistantes maximales développées dans les différentes zones, ainsi que le long de la ligne de discontinuité de vitesse ( $BC$ ). La puissance résistante maximale développée dans ce champ de vitesse a pour expression :

$$P_{rm} = \omega c H^2 \left[ \eta^2 + \frac{\sigma_t}{c} \frac{(1 - \eta)^2}{2} \right] \quad (3.12)$$

La théorie du calcul à la rupture nous donne une condition nécessaire de stabilité de la forme :

$$P_{rm} \geq P_e$$

Les formules (3.11) et (3.12) nous permettent alors d'extraire un majorant de la valeur extrême adimensionnelle  $(\gamma H/c)^+$  :

$$\boxed{\left(\frac{\gamma H}{c}\right)^+ \leq \min_{\eta} \left[ \frac{2 + \frac{\sigma_t}{c} (1/\eta - 1)^2}{1 - \eta} \right] = \left(\frac{\gamma H}{c}\right)_a} \quad (3.13)$$

On retrouve ici, pour le cas du critère sans résistance à la traction ( $\sigma_t = 0kPa$ ), que le minimum du majorant de  $(\gamma H/c)^+$  est obtenu pour  $\eta = 0$  (mécanisme évanescent) et vaut 2.

## Mécanisme de bloc en rotation (MBR)

### a) Description du mécanisme

Le deuxième mécanisme (cf. figure 3.9) est constitué d'un seul bloc ( $BIJK$ ), animé d'une vitesse de rotation  $\omega$  autour d'un centre  $\Omega$  ( $\underline{V} = \omega r \underline{e}_\theta$ ), et délimité par un segment de droite ( $BI$ ) et par un arc de cercle ( $IJ$ ), de centre  $\Omega$ , débouchant en pied de talus. Ce mécanisme est dépendant de quatre paramètres angulaires de minimisation ( $\theta_1, \theta_2, \theta_I, \alpha$ ), astreints à prendre leurs valeurs dans les domaines suivants :

$$\theta_1 \in [0; \frac{\pi}{2}] \quad \theta_2 \in [\theta_1; \frac{\pi}{2}] \quad \theta_I \in [\theta_1; \theta_K] \quad \alpha \in [-\theta_B; \alpha_K]$$

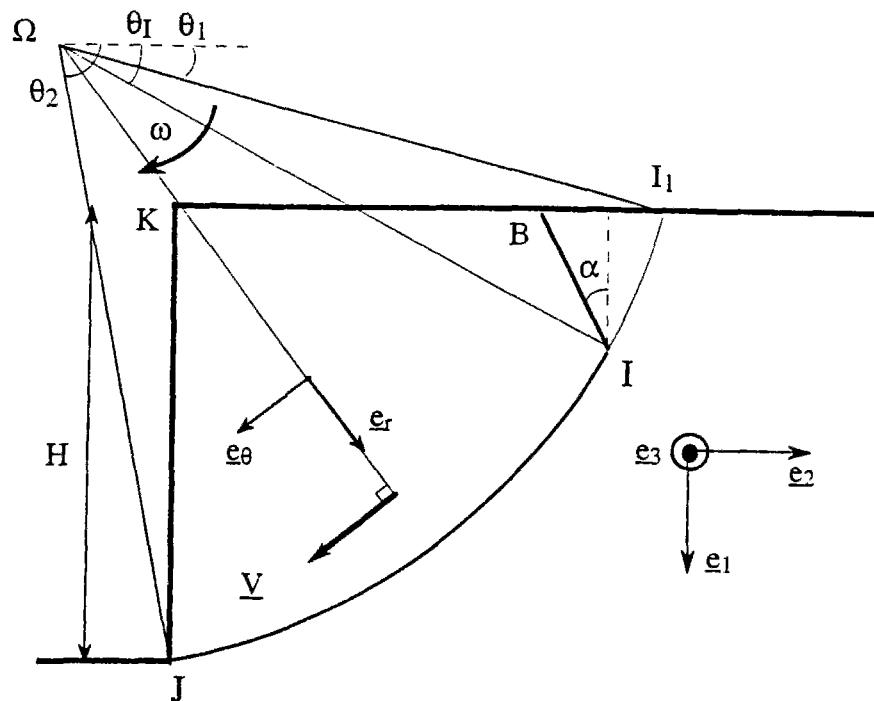


Figure 3.9: Mécanisme de bloc en rotation

A la suite de nombreux calculs, nous nous sommes aperçus qu'il était suffisant de prendre  $\theta_1$  et  $\theta_2$  compris entre 0 et  $\pi/2$  (i.e les coordonnées du centre de rotation  $\Omega$  sont négatives dans le repère  $(K, \underline{e}_1, \underline{e}_2)$ ).  $\theta_K$  est l'angle fait par le segment de droite  $\Omega K$  avec l'horizontale. Il n'est bien sûr pas nécessaire que l'angle  $\theta_I$  soit inférieur à  $\theta_K$ , mais au cours de notre étude, nous avons constaté, que les mécanismes conduisant à la valeur opti-

male de la capacité portante, étaient toujours obtenus pour  $\theta_I \leq \theta_K$ .  $\theta_K$  est défini par :

$$\tan \theta_K = \frac{\sin \theta_1}{\cos \theta_2}$$

De la même façon,  $\alpha$  n'est pas nécessairement inférieur à  $\alpha_K$  (valeur de l'angle que fait le segment de droite  $IK$  avec la verticale), mais ici encore, nous avons constaté que les mécanismes optimaux étaient toujours obtenus pour  $\alpha \leq \alpha_K$ , L'angle  $\alpha_K$  étant défini par :

$$\tan \alpha_K = \frac{\cos \theta_I - \cos \theta_2}{\sin \theta_I - \sin \theta_1}$$

Par contre, afin d'assurer que la discontinuité de vitesse  $[[U]]$  le long du segment  $BI$ , respecte bien  $[[U]] \cdot \underline{n} \geq 0$  (condition de pertinence vis-à-vis du critère de Tresca), il est nécessaire de prendre  $\alpha \geq -\theta_B$ , où  $\theta_B$  est l'angle que fait le segment  $\Omega B$  avec l'horizontale ; son expression est la suivante :

$$\tan \theta_B = \frac{\sin \theta_1}{\cos \theta_I - \sin \theta_I + \sin \theta_1 \tan \alpha}$$

#### b) Mise en œuvre de l'approche cinématique

Nous ne donnerons à nouveau que les expressions finales des calculs ; pour plus de détails, on pourra se reporter à l'annexe C.2. La *puissance des efforts extérieurs*  $P_e$  est uniquement due à la contribution des forces de pesanteur et possède la forme suivante :

$$P_e = \omega \gamma \frac{r_o^3}{3} \left\{ \sin \theta_2 - \sin \theta_I + \frac{\sin^3 \theta_1}{2} \left( \frac{1}{\sin^2 \theta_K} - \frac{1}{\sin^2 \theta_B} \right) + \cos^3 \theta_2 (\tan \theta_K + \tan \theta_2) \right.$$

$$\left. + \cos^3(\theta_I + \alpha) \left[ \cos \alpha (\tan(\theta_I + \alpha) - \tan(\theta_B + \alpha)) + \frac{\sin \alpha}{2} \left( \frac{1}{\cos^2(\theta_I + \alpha)} - \frac{1}{\cos^2(\theta_B + \alpha)} \right) \right] \right\}$$

où

$$r_o = \frac{H}{\sin \theta_2 - \sin \theta_1}$$

La puissance résistante maximale est composée de deux termes, dus aux deux discontinuités de vitesse le long de  $BI$  et  $IJ$ . Le terme associé à la discontinuité le long de l'arc de cercle  $IJ$  est :

$$P_{rm}^{IJ} = \omega c r_o^2 (\theta_2 - \theta_I)$$

Le terme associé à la discontinuité le long du segment de droite  $BI$  est :

$$P_{rm}^{BI} = \omega \frac{r_o^2 \cos^2(\theta_I + \alpha)}{2} \left\{ (c - \sigma_t) \left[ \frac{1}{\cos^2(\theta_B + \alpha)} - \frac{1}{\cos^2(\theta_I + \alpha)} \right] \right. \\ \left. + c \left[ \ln \left( \frac{\tan \left( \frac{\theta_I + \alpha + \pi/2}{2} \right)}{\tan \left( \frac{\theta_B + \alpha + \pi/2}{2} \right)} \right) + \frac{\sin(\theta_I + \alpha)}{\cos^2(\theta_I + \alpha)} - \frac{\sin(\theta_B + \alpha)}{\cos^2(\theta_B + \alpha)} \right] \right\}$$

d'où la puissance résistante maximale :

$$P_{rm} = P_{rm}^{IJ} + P_{rm}^{BI}$$

L'approche cinématique du calcul à la rupture nous donne une condition nécessaire de stabilité sous la forme de l'inégalité suivante :

$$P_{rm} \geq P_e$$

On obtient à nouveau une majoration du facteur adimensionnel  $(\gamma H/c)^+$  :

$$\boxed{\left( \frac{\gamma H}{c} \right)^+ \leq \min_{\theta_1, \theta_2, \theta_I, \alpha} f_r(\theta_1, \theta_2, \theta_I, \alpha) = \left( \frac{\gamma H}{c} \right)_b} \quad (3.14)$$

On retiendra alors comme majorant de  $(\gamma H/c)^+$  la plus petite valeur des deux majorants  $(\gamma H/c)_a$  et  $(\gamma H/c)_b$ , donnés respectivement par (3.13) et (3.14).



### Présentation et analyse des résultats

On s'intéresse ici au problème de la stabilité d'un talus vertical sous poids propre (Fig. 3.7), constitué d'un matériau purement cohérent (cohésion  $c$ ) avec une résistance à la traction "tronquée" (valeur de troncature  $\sigma_t$ ).

On étudie, figure 3.10, l'évolution des évaluations par excès (par l'approche cinématique du calcul à la rupture) des grandeurs adimensionnelles  $(\gamma H/c)^+$  calculées à l'aide des mécanismes (MD) et (MBR), en fonction du rapport  $(\sigma_t/c)$  de la valeur de troncature en traction sur la cohésion.

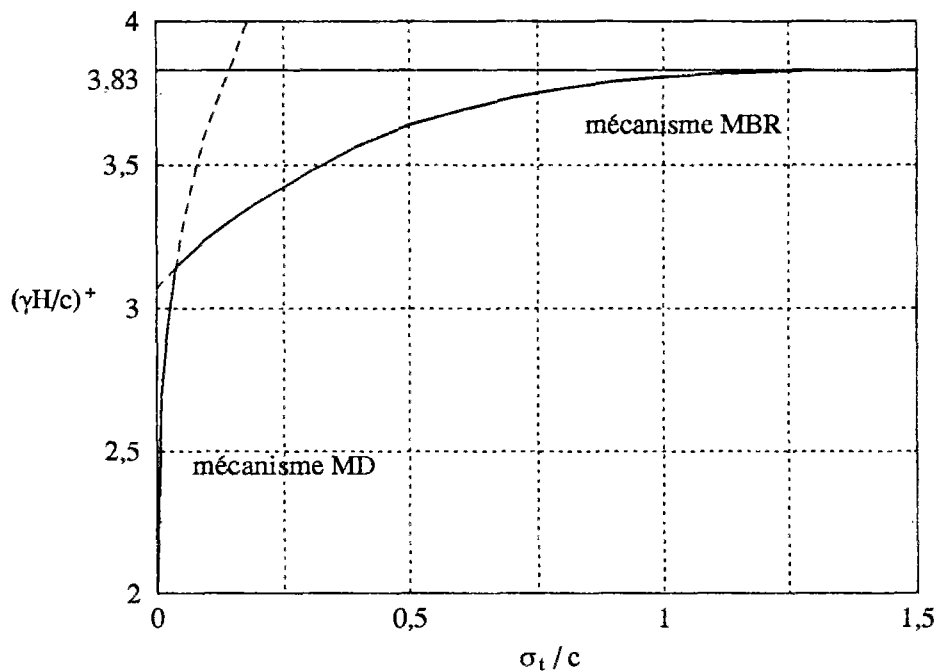


Figure 3.10: Évolution de  $(\gamma H/c)^+$  en fonction de  $\sigma_t/c$  pour un sol de Tresca ( $\phi = 0^\circ$ )

On retrouve bien, pour un matériau purement cohérent *sans résistance à la traction* ( $\sigma_t/c = 0$ ), la solution exacte  $(\gamma H/c)^+ = 2$ . Le mécanisme (MD) est pertinent pour de très petites valeurs de  $\sigma_t/c$  ( $\sigma_t/c < 0,05$ ) et fait augmenter très brusquement les valeurs de  $(\gamma H/c)^+$  en fonction de  $\sigma_t/c$ . Au delà ( $\sigma_t/c > 0,05$ ), c'est le mécanisme (MBR) qui devient le plus critique. On constate que pour des valeurs  $\sigma_t/c \geq 1,4$ , on retrouve la valeur bien connue  $(\gamma H/c)^+ \leq 3,83$  obtenue par un mécanisme de bloc en rotation, délimité par un cercle. Il semble donc, mais il faut rester prudent quant aux conclusions à en tirer, sachant que nous n'avons ici accès en toute rigueur, qu'à des majorants de la valeur adimensionnelle  $(\gamma H/c)^+$ , que pour des valeurs  $\sigma_t/c \geq 1,4$ , la prise en compte d'une résistance à la traction moindre du matériau n'a plus de conséquence significative.

### 3.3.3 Étude de la capacité portante d'une fondation posée à proximité d'un talus

On veut maintenant étudier l'importance, qu'il y a à prendre en compte la plus ou moins grande résistance à la traction du sol, sur la capacité portante d'une fondation superficielle de largeur  $B$  posée à une distance  $D$  de l'arête d'un talus incliné d'un angle  $\beta$  par rapport à l'horizontale, de hauteur  $H$ . Le matériau constitutif du talus est pesant de poids  $\gamma$ , caractérisé par sa cohésion  $c$ , la valeur de troncature en traction du domaine de résistance  $\sigma_t$ , son angle de frottement interne  $\phi$  (Critère de Coulomb "tronqué" en traction). La fondation est chargée par une force verticale centrée. Ce chargement correspond au premier mode de chargement décrit dans le paragraphe 1.3.

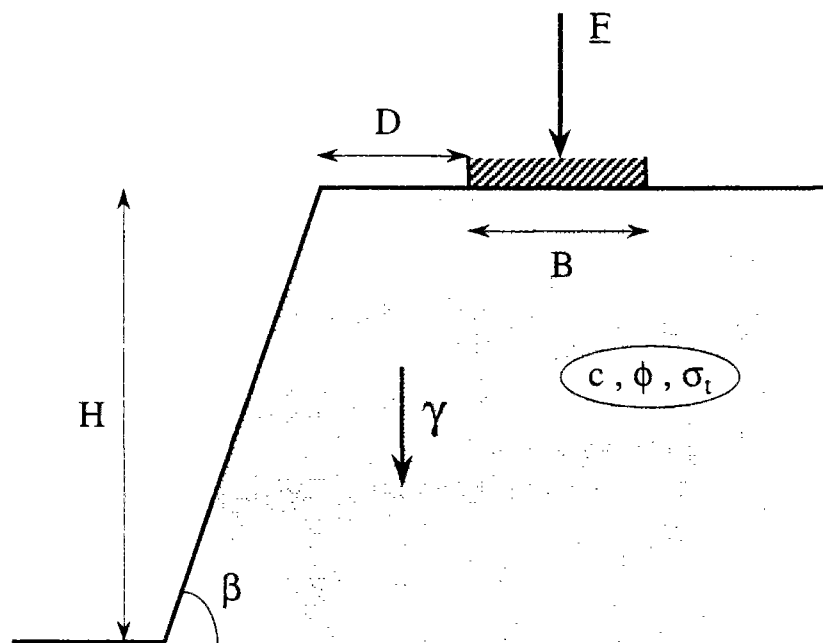


Figure 3.11: Description du problème

#### Mécanisme de bloc en rotation (MBR)

##### a) Présentation du mécanisme

Dans cette étude, nous n'avons utilisé qu'une seule classe de mécanismes pertinents, constitués d'un bloc en rotation de vitesse  $\omega$ , du type de celui représenté figure 3.9. Le sol constitutif étant supposé frottant ( $\phi \neq 0$ ), ce bloc est cette fois délimité par un arc de spirale logarithmique (ne débouchant pas forcément en pied de talus), de centre  $\Omega$  et d'équation :  $r = r_o \exp(\theta \tan \phi)$  dans le repère  $(\Omega, \underline{e}_r, \underline{e}_\theta)$ , où  $r_o$  est le rayon de la spirale

en  $\theta = 0^\circ$ . Les paramètres d'optimisation sont donc cette fois-ci au nombre de cinq ( $\theta_1$ ,  $\theta_2$ ,  $\theta_I$ ,  $\alpha$  et  $\eta$ ).  $\theta_1$ ,  $\theta_2$  et  $\theta_I$  prennent leurs valeurs dans les domaines suivants :

$$\theta_1 \in [0 ; \frac{\pi}{2}] \quad \theta_2 \in [\theta_1 ; \frac{\pi}{2}] \quad \theta_I \in [\theta_1 ; \theta_K]$$

Pour ces trois angles, les domaines de variation sont les mêmes que pour le mécanisme utilisé pour l'étude de la stabilité d'une fouille verticale, mais il faut remarquer que  $\theta_K$  n'a ici, plus la même expression, le matériau constitutif étant frottant, d'angle de frottement  $\phi$ . Il vient :

$$\tan \theta_K = \frac{e^{\theta_1} \tan \phi \sin \theta_1}{e^{\theta_2} \tan \phi \cos \theta_2}$$

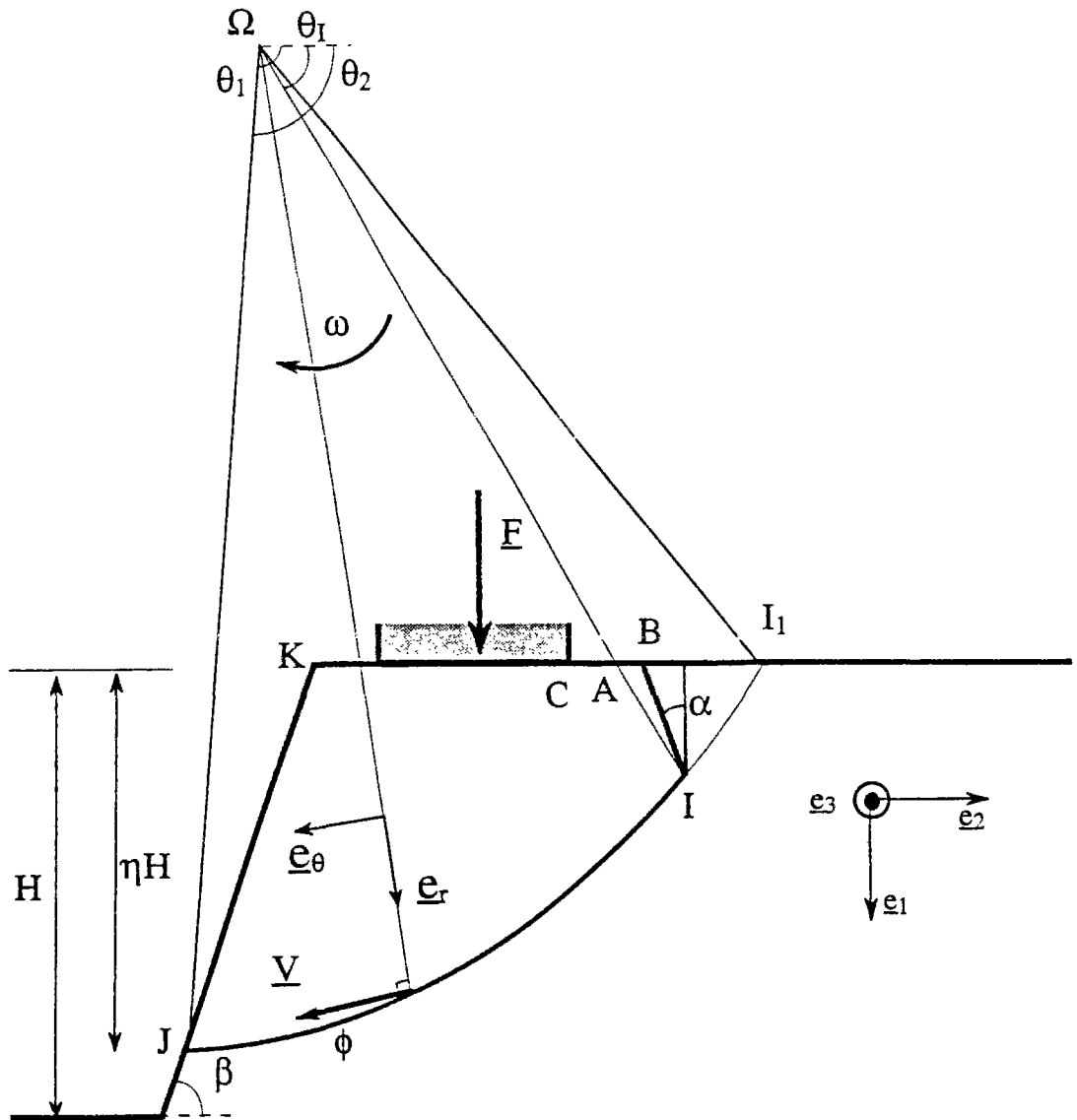


Figure 3.12: *Champ de vitesse retenu pour l'étude de la capacité portante d'une fondation à proximité d'un talus*

Il n'en est pas de même pour le domaine de variation de  $\alpha$ . En effet, le matériau constitutif étant frottant, afin d'obtenir une fonction  $\pi$  non infinie, associée à la ligne de discontinuité le long du segment  $BI$ , il est nécessaire que  $\alpha$  soit supérieur à  $-\theta_B + \phi$ , où  $\theta_B$  est l'angle que fait le segment de droite  $\Omega B$  avec l'horizontale. De plus, on impose au point  $B$  de se situer à droite de la fondation, impliquant que  $\alpha$  doit rester inférieur à  $\alpha_C$ , où  $\alpha_C$  est la valeur de l'angle compris entre le segment  $IC$  et la verticale. Les domaines de variation de  $\alpha$  et  $\eta$ , ( $h = \eta H$ ), sont :

$$\alpha \in [-\theta_B + \phi ; \alpha_C] \quad \eta \in [0 ; 1]$$

où  $\theta_B$  et  $\alpha_C$  sont donnés par :

$$\tan \theta_B = \frac{e^{\theta_1 \tan \phi} \sin \theta_1}{e^{\theta_I \tan \phi} \cos \theta_I - (e^{\theta_I \tan \phi} \sin \theta_I - e^{\theta_1 \tan \phi} \sin \theta_1) \tan \alpha}$$

$$\tan \alpha_C = \frac{e^{\theta_I \tan \phi} \cos \theta_I - e^{\theta_2 \tan \phi} \cos \theta_2 - \frac{h}{r_o \tan \beta} - \frac{D+B}{r_o}}{e^{\theta_I \tan \phi} \sin \theta_I - e^{\theta_1 \tan \phi} \sin \theta_1}$$

#### b) Mise en œuvre de l'approche cinématique

La *puissance des efforts extérieurs* est due ici à la contribution de l'action du chargement  $\underline{F} = N \underline{e}_1$  et à celle du poids des terres  $\gamma \underline{e}_1$ . La puissance due à la force  $\underline{F}$  appliquée sur la fondation est de la forme :

$$P_{ext} = \omega N \left( D + \frac{B}{2} - x_2^\Omega \right)$$

où  $x_2^\Omega$  est la coordonnée selon  $\underline{e}_2$  du centre de rotation  $\Omega$  dans le repère  $(K, \underline{e}_1, \underline{e}_2)$ . Son expression est donnée en annexe D.

La puissance développée par les forces de pesanteur a la forme suivante :

$$P_{pes} = \omega \gamma \frac{r_o^3}{3} \left\{ \frac{e^{3\theta_2 \tan \phi} (\sin \theta_2 + 3 \tan \phi \cos \theta_2) - e^{3\theta_I \tan \phi} (\sin \theta_I + 3 \tan \phi \cos \theta_I)}{1 + 9 \tan^2 \phi} + \right. \\ \left. e^{3\theta_I \tan \phi} \cos^3(\theta_I + \alpha) \left[ \cos \alpha (\tan(\theta_I + \alpha) - \tan(\theta_B + \alpha)) + \frac{\sin \alpha}{2} \left( \frac{1}{\cos^2(\theta_I + \alpha)} - \frac{1}{\cos^2(\theta_B + \alpha)} \right) \right] \right. \\ \left. + \frac{e^{3\theta_1 \tan \phi} \sin^3 \theta_1}{2} \left( \frac{1}{\sin^2 \theta_K} - \frac{1}{\sin^2 \theta_B} \right) \right. \\ \left. + e^{3\theta_2 \tan \phi} \sin^3(\theta_2 + \beta) \left[ \frac{\cos \beta}{2} \left( \frac{1}{\sin^2(\theta_2 + \beta)} - \frac{1}{\sin^2(\theta_K + \beta)} \right) + \sin \beta (\cot(\theta_2 + \beta) - \cot(\theta_K + \beta)) \right] \right\}$$

où  $r_o$  est le rayon de l'arc de spirale  $IJ$  en  $\theta = 0^\circ$  ; son expression est :

$$r_o = \frac{\eta H}{e^{\theta_2 \tan \phi} \sin \theta_2 - e^{\theta_1 \tan \phi} \sin \theta_1}$$

La puissance de efforts extérieurs est alors :

$$P_e = P_{pes} + P_{ext}$$

La puissance résistante maximale est composée de deux termes, dus aux deux discontinuités de vitesse le long des segments de droite  $BI$  et  $IJ$ . Le terme associé à la discontinuité le long de  $IJ$  est :

$$P_{rm}^{IJ} = \omega \frac{c r_o^2}{2 \tan \phi} (e^{2\theta_2 \tan \phi} - e^{2\theta_I \tan \phi})$$

Le terme associé à la discontinuité le long de  $BI$  a pour expression :

$$P_{rm}^{BI} = \omega \frac{r_o^2 e^{2\theta_I \tan \phi} \cos^2(\theta_I + \alpha)}{2} \left\{ \frac{c \cos \phi - \sigma_t}{1 - \sin \phi} \left[ \frac{1}{\cos^2(\theta_B + \alpha)} - \frac{1}{\cos^2(\theta_I + \alpha)} \right] \right. \\ \left. + \frac{c \cos \phi - \sigma_t \sin \phi}{1 - \sin \phi} \left[ \ln \frac{\tan \left( \frac{\theta_I + \alpha + \pi/2}{2} \right)}{\tan \left( \frac{\theta_B + \alpha + \pi/2}{2} \right)} + \frac{\sin(\theta_I + \alpha)}{\cos^2(\theta_I + \alpha)} - \frac{\sin(\theta_B + \alpha)}{\cos^2(\theta_B + \alpha)} \right] \right\}$$

d'où :

$$P_{rm} = P_{rm}^{IJ} + P_{rm}^{BI}$$

La théorie du calcul à la rupture nous assure que si le talus est stable, alors l'inégalité suivante est vérifiée :

$$P_e \leq P_{rm}$$

On en déduit alors, en optimisant sur toute la classe du mécanisme que l'on étudie, un majorant de la capacité portante  $N^+$ , de la forme :

$$N^+ \leq \min_{\theta_1, \theta_2, \theta_I, \alpha, \eta} f(\theta_1, \theta_2, \theta_I, \alpha, \eta) \quad (3.15)$$

### Présentation et analyse des résultats

a) Sol purement cohérent sans résistance à la traction ( $\sigma_t = 0kPa$ ,  $\phi = 0^\circ$ )

A titre d'exemple, on étudie le problème d'une fondation superficielle située en bord d'excavation verticale ( $\beta = 90^\circ$ ), soumise à une force  $\underline{F} = N\underline{e}_1$  verticale centrée correspondant au premier cas de chargement dans le chapitre 1.3. Le rapport adimensionnel  $\gamma B/c$  est choisi égal à 1. Ce problème correspondra, pour fixer les idées, à une fondation de largeur  $1m$ , située à une distance  $D = 0m$  de l'arête du talus, constitué d'un matériau purement cohérent sans résistance à la traction ( $\sigma_t/c = 0kPa$ ), de cohésion  $c = 20kPa$  et de poids  $\gamma = 20kN/m^3$ .

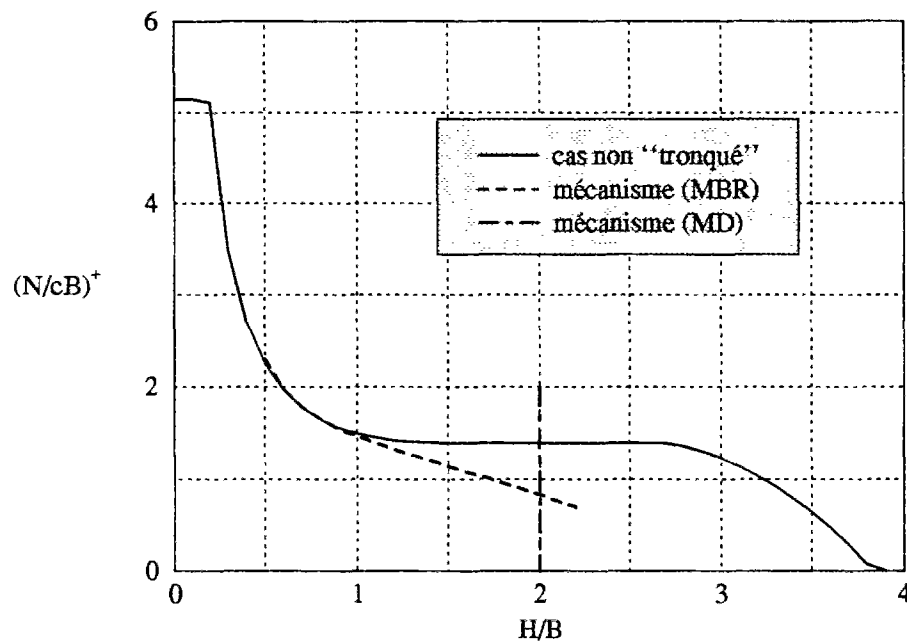


Figure 3.13: Evolution de  $(N/cB)^+$  en fonction de  $H/B$  pour un sol de Tresca

Les résultats correspondants sont reportés sur la figure 3.13. La courbe en trait plein est relative aux évaluations du facteur sans dimension  $(N/cB)^+$ , caractérisant la capacité portante, fournies par les mécanismes étudiés dans le second chapitre (identiques à celles qui seraient obtenues dans le cas d'un sol avec résistance à la traction), tandis que la courbe en pointillé représente les résultats obtenus par l'utilisation du mécanisme par bloc en rotation (MBR) décrit précédemment. Elle vient couper la demi-droite verticale d'équation  $H/B = 2$  qui est associée à l'instabilité du talus sous poids propre, donnée par le mécanisme de Drucker (MD). Cette dernière valeur est classiquement obtenue tant par une approche statique (champs de contrainte à trois zones) que par une approche cinématique mettant en œuvre ce mécanisme "évanescent" (MD) (Drucker, 1953). On constate ainsi une diminution très sensible de la capacité portante due au défaut de résistance en traction du sol dès que  $H/B$  est supérieur à l'unité. En deçà de cette valeur, en revanche, et tout en demeurant prudent sur les conclusions qu'il faut tirer des résultats ainsi obtenus qui ne constituent *stricto sensu* que des majorants de la capacité portante, il semble que ce défaut de résistance en traction ne joue qu'un rôle négligeable.

b) Sol cohérent et frottant sans résistance à la traction ( $\sigma_t = 0 \text{ kPa}$ )

On reprend ici le problème de la fondation superficielle située au bord d'une fouille verticale ( $\beta = 90^\circ$ ), soumise à une force  $\underline{F} = N \underline{e}_1$  verticale centrée (premier cas de chargement dans le chapitre 1.3). Le rapport adimensionnel  $\gamma B/c$  prend à nouveau la valeur 1 et l'angle de frottement interne a pour valeur  $\phi = 20^\circ$ .

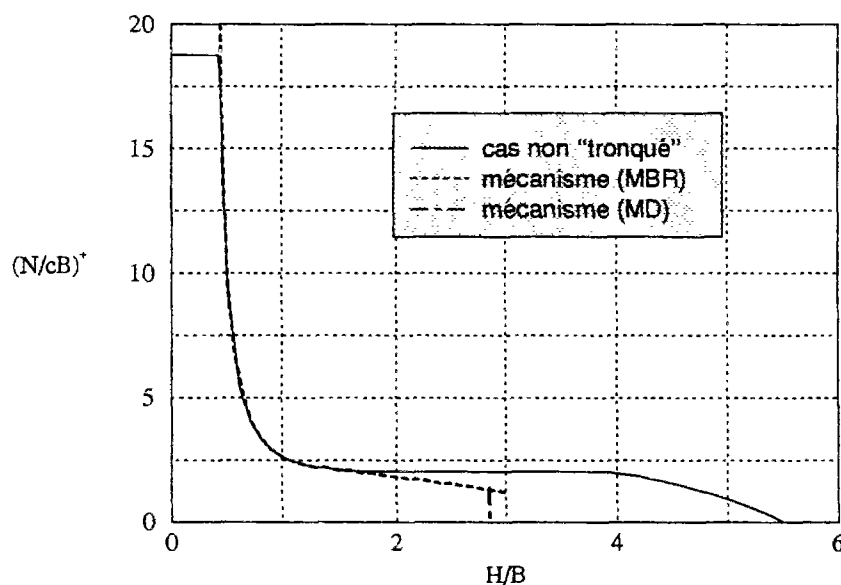


Figure 3.14: Evolution de  $(N/cB)^+$  en fonction de  $H/B$  pour un sol de Coulomb

L'évolution du majorant de la capacité portante  $(N/cB)^+$  en fonction de la hauteur relative de la fouille  $(H/B)$  est représentée sur la courbe 3.14. Cette évolution est manifestement semblable à celle étudiée pour un matériau constitutif de Tresca. En effet, pour des valeurs de  $H/B$  supérieures cette fois-ci à 1,3, le mécanisme (MBR) vient tronquer le domaine des chargements supportables par un matériau de Coulomb avec résistance à la traction, jusqu'à la valeur  $H/B \simeq 2,86$ , correspondant à la ruine du talus sous poids propre, donnée par le mécanisme (MD).

Les résultats reportés sur la figure 3.14 mettent en évidence l'importance, et le soin qu'il faut mettre, à bien déterminer le critère de résistance du matériau que l'on étudie. En effet, si au lieu de considérer un domaine de résistance de Coulomb sans résistance à la traction (domaine défini par le contour en trait pointillé sur la figure 3.15), on avait pris en compte un critère de Coulomb de même angle de frottement  $\phi$  (domaine défini par un trait plein), on constate par exemple que pour une valeur  $H/B = 2,5$ , on aurait

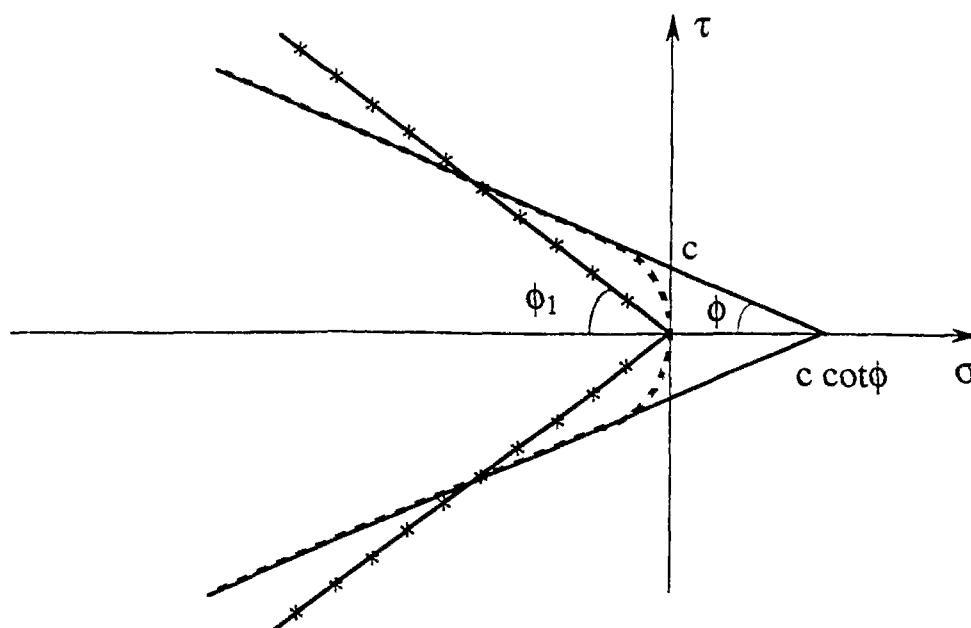


Figure 3.15: Importance d'un choix judicieux du critère de résistance

sur-estimé la valeur de la capacité portante de l'ordre de 30%. Inversement, si l'on avait fait le choix de pouvoir définir le critère par deux droites passant par l'origine, correspondant à une cohésion nulle (domaine en trait plein avec des étoiles), choix souvent adopté notamment pour des sables "secs", la capacité portante de la fondation aurait été largement sous-estimée, étant donné que pour l'exemple de la figure 3.14, le talus serait



dans ce cas instable sous poids propre ( $\beta = 90^\circ > \phi_1$ ). Cette tendance est d'autant plus accentuée que nous traitons l'exemple d'une fouille verticale. Il est évident, et nous l'avons constaté lors de notre étude, que pour des pentes plus faibles et des éloignements entre la fondation et l'arête du talus plus importants, la non-linéarité du critère aura beaucoup moins de conséquence quant à la stabilité de l'ouvrage.

Nous nous sommes placés jusqu'ici, dans une approche bidimensionnelle du problème (modélisation “déformations planes” du calcul à la rupture), en supposant que les longueurs de l'ouvrage dans la direction  $x_3$  étaient sinon infinies, du moins très grandes devant celles comprises dans le plan  $x_1x_2$ . Nous nous proposons dans le prochain chapitre, de reprendre l'étude de la stabilité des ouvrages auxquels on s'est intéressé, mais cette fois-ci, en abordant le problème avec une approche tridimensionnelle.

\*   \*  
\*  
\*  
\*

## CHAPITRE IV

### **Approche tridimensionnelle du problème**



---

Nous avons, dans les deux chapitres précédents, abordé le problème de la capacité portante d'une fondation superficielle, en considérant que celle-ci était une semelle filante. Ceci pouvait ainsi nous permettre d'étudier le problème, en utilisant l'approche cinématique du calcul à la rupture en déformation plane. Cette modélisation est certes pertinente lorsque la fondation possède une longueur très supérieure à sa largeur : on s'attend intuitivement à ce qu'il n'en soit pas de même dès que l'on s'éloigne de cette situation.

Nous nous proposons donc dans ce chapitre, d'étudier dans une première partie la capacité portante d'une fondation rectangulaire posée sur un massif semi-infini, l'outil de base étant la méthode cinématique utilisant des mécanismes de rupture tridimensionnels, puis dans un second temps, l'influence sur cette dernière, de la proximité d'une pente, en adoptant les mécanismes précédents.

## 4.1 Description du problème

On considère donc désormais une fondation rectangulaire, d'axe parallèle à la crête du talus, de longueur  $L$  et de largeur  $B$  posée sur un massif, constitué d'un matériau pesant, de poids  $\gamma$ , obéissant à un critère de Tresca ou de Coulomb que nous avons présentés au paragraphe 1.1.2. Sa cohésion est notée  $c$ , son angle de frottement interne  $\phi$ .

Dans une première partie, nous allons nous attacher à étudier le problème de la capacité portante d'une fondation superficielle rectangulaire, caractérisée par son facteur de forme  $B/L$ , posée sur un massif plan semi-infini (cf. figure 4.1). Dans une deuxième partie, nous nous intéresserons à la réduction de capacité portante due à la proximité d'un talus ou d'une excavation. Dans ce cas, la fondation, de facteur de forme  $B/L$ , est située à une

distance relative  $D/B$  de l'arête du talus, de hauteur relative  $H/B$ , d'inclinaison  $\beta$  et de longueur infinie dans la direction  $x_3$  (cf. figure 4.2).

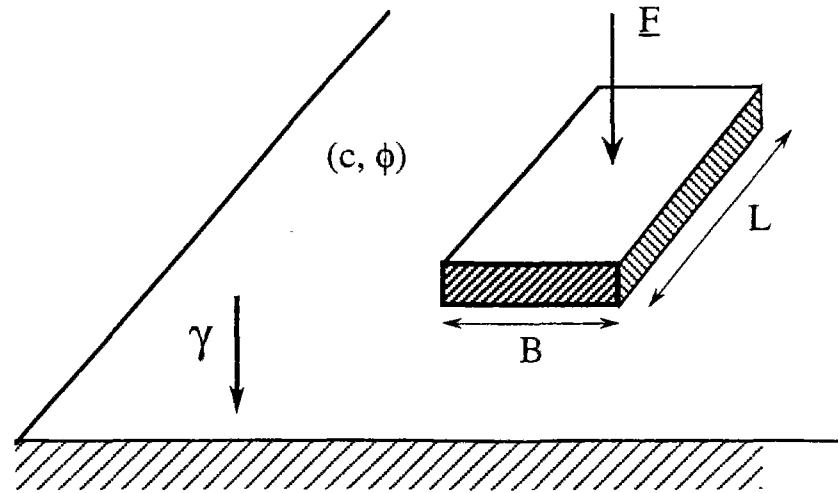


Figure 4.1: *Fondation rectangulaire sur un massif infini*

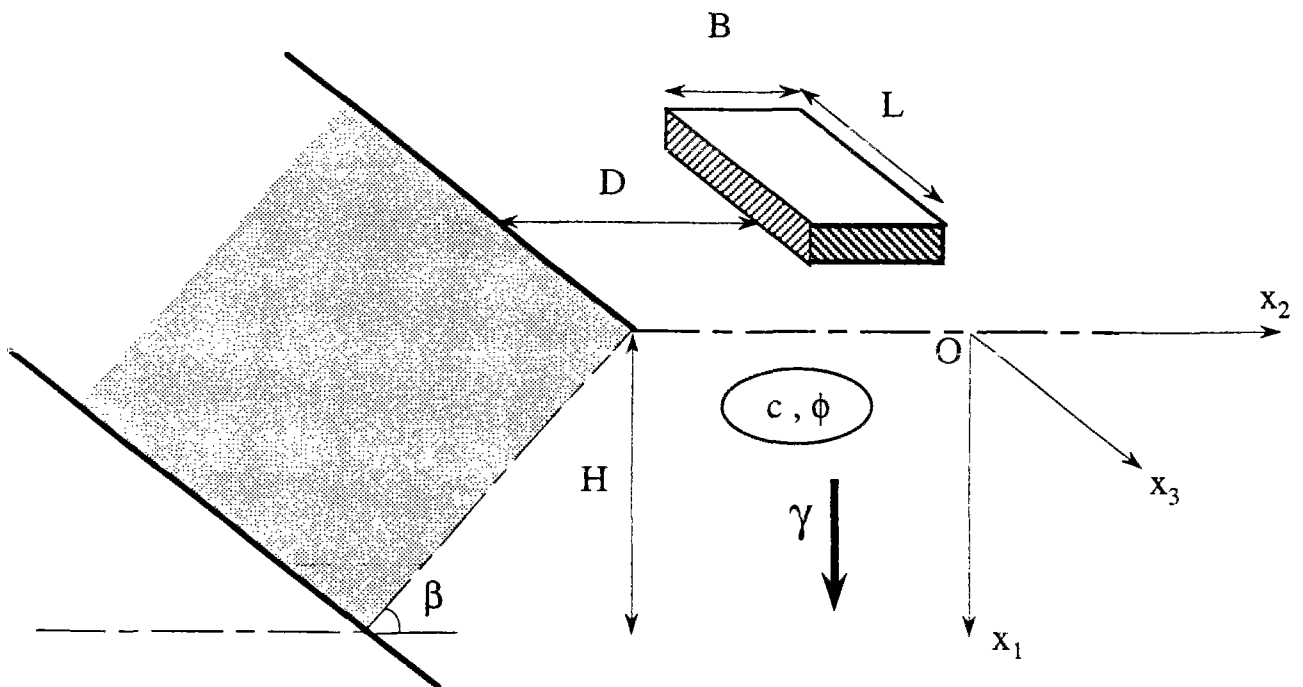


Figure 4.2: *Fondation rectangulaire à proximité d'un talus semi-infini*

## 4.2 Etude du chargement

### 4.2.1 Mode de chargement

On se doit à nouveau de définir la cinématique de la semelle pour cette approche tenant compte du caractère tridimensionnel du problème. La fondation est supposée se déplacer selon un mouvement de corps rigide caractérisé par ses éléments de réduction au centre  $O$  de la fondation, situé sur l'axe médian de la semelle en contact avec le massif de sol de poids spécifique  $\gamma$  (cf. figure 4.3)

- vitesse de translation  $\underline{U} = U_n \underline{e}_1 + U_{t2} \underline{e}_2 + U_{t3} \underline{e}_3$
  - vitesse de rotation  $\underline{\omega} = \omega_2 \underline{e}_2 + \omega_3 \underline{e}_3$
- (4.1)

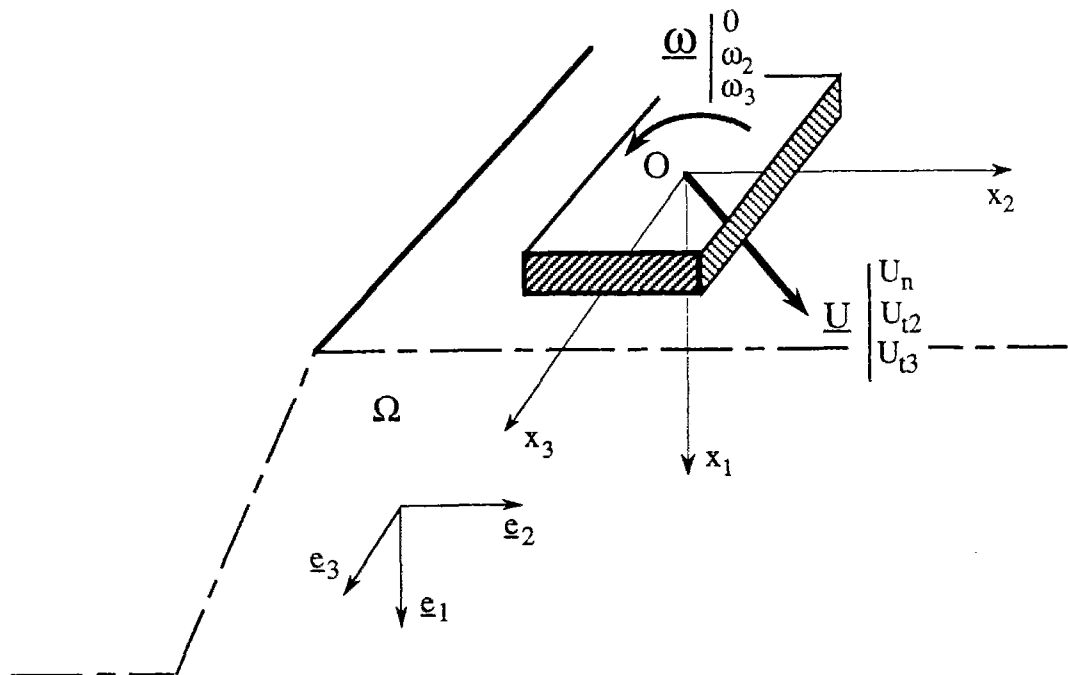


Figure 4.3: Cinématique de la semelle en configuration tridimensionnelle

On peut ainsi définir le mode de chargement auquel est soumis l'ouvrage à partir des données en efforts et en vitesses définies précédemment. L'expression générale de la puissance des efforts extérieurs dans un champ de vitesse (virtuel)  $\underline{U}$  cinématiquement admissible s'écrit alors :

$$P_e(\underline{U}) = \int_{\Omega} \underline{\gamma} \cdot \underline{U} \, d\Omega + \int_{\partial\Omega} \underline{T} \cdot \underline{U} \, dS \quad (4.2)$$

où  $\Omega$  désigne le massif de sol,  $\partial\Omega$  son bord extérieur et  $\underline{T}$  représente le vecteur contrainte

agissant en tout point de  $\partial\Omega$ . Soit compte tenu des conditions limites en contrainte ( $\underline{T} = 0$  à l'extérieur de la zone où est appliquée la semelle) :

$$P_e(\underline{U}) = \int_{\Omega} \underline{\gamma} \cdot \underline{U} d\Omega + \int_{-L/2}^{L/2} \int_{-B/2}^{B/2} \underline{T} \cdot \underline{U} dx_2 dx_3 \quad (4.3)$$

Comme dans l'étude réalisée dans les premier et deuxième chapitre, le contact semelle/massif est supposé à *adhérence totale* (ce qui a déjà été réalisé expérimentalement Bakir,1993) la vitesse d'un point du massif en contact avec la semelle s'écrit, compte tenu de (4.1) :

$$\underline{U} = (U_n \underline{e}_1 + U_{t_2} \underline{e}_2 + U_{t_3} \underline{e}_3) + (\omega_2 \underline{e}_2 + \omega_3 \underline{e}_3) \wedge (x_2 \underline{e}_2 + x_3 \underline{e}_3)$$

avec :  $|x_2| \leq B/2$  et  $|x_3| \leq L/2$

soit :

$$\underline{U} = (U_n + \omega_2 x_3 - \omega_3 x_2) \underline{e}_1 + U_{t_2} \underline{e}_2 + U_{t_3} \underline{e}_3$$

D'où en reportant cette dernière expression dans (4.3) :

$$\begin{aligned} P_e(\underline{U}) &= \gamma \left( \int_{\Omega} U_1 d\Omega \right) + \left( \int_{-L/2}^{L/2} \int_{-B/2}^{B/2} T_1 dx_2 dx_3 \right) U_n \\ &+ \left( \int_{-L/2}^{L/2} \int_{-B/2}^{B/2} T_2 dx_2 dx_3 \right) U_{t_2} + \left( \int_{-L/2}^{L/2} \int_{-B/2}^{B/2} T_3 dx_2 dx_3 \right) U_{t_3} \\ &+ \left( \int_{-L/2}^{L/2} \int_{-B/2}^{B/2} (x_3 T_1) dx_2 dx_3 \right) \omega_2 + \left( \int_{-L/2}^{L/2} \int_{-B/2}^{B/2} (-x_2 T_1) dx_2 dx_3 \right) \omega_3 \end{aligned} \quad (4.4)$$

avec

$$\begin{aligned} T_1 &= \underline{e}_1 \cdot \underline{\sigma} \cdot (-\underline{e}_1) = -\sigma_{11} \\ T_2 &= \underline{e}_2 \cdot \underline{\sigma} \cdot (-\underline{e}_1) = -\sigma_{21} \\ T_3 &= \underline{e}_3 \cdot \underline{\sigma} \cdot (-\underline{e}_1) = -\sigma_{31} \\ U_1 &= \text{projection de } \underline{U} \text{ selon } \underline{e}_1 \text{ dans l'ouvrage} \end{aligned}$$

L'expression de la puissance des efforts extérieurs dans un tel champ de vitesse devient :

$$\mathbf{P}_e(\underline{U}) = \gamma \langle U_1 \rangle + N U_n + \mathbf{R}_2 U_{t_2} + \mathbf{R}_3 U_{t_3} + \mathbf{M}_2 \omega_2 + \mathbf{M}_3 \omega_3 \quad (4.5)$$

$$\text{avec } \langle U_1 \rangle = \int_{\Omega} U_1 d\Omega$$

$$\begin{aligned}
 \text{et } N &= - \int_{-L/2}^{L/2} \int_{-B/2}^{B/2} \sigma_{11} dx_2 dx_3, \quad R_2 = - \int_{-L/2}^{L/2} \int_{-B/2}^{B/2} \sigma_{21} dx_2 dx_3, \\
 R_3 &= - \int_{-L/2}^{L/2} \int_{-B/2}^{B/2} \sigma_{31} dx_2 dx_3 \\
 M_2 &= \int_{-L/2}^{L/2} \int_{-B/2}^{B/2} -x_3 \sigma_{11} dx_2 dx_3, \quad M_3 = \int_{-L/2}^{L/2} \int_{-B/2}^{B/2} x_2 \sigma_{11} dx_2 dx_3
 \end{aligned} \tag{4.6}$$

La puissance des efforts extérieurs s'exprime ici encore (cf. exp. (4.5)) comme un produit scalaire du vecteur  $\underline{Q} = (\gamma, N, R_2, R_3, M_2, M_3)$  des *paramètres de chargement* par le vecteur  $\underline{\dot{q}} = (\langle U_1 \rangle, U_n, U_{t_2}, U_{t_3}, \omega_2, \omega_3)$  des paramètres cinématiques associés. Les paramètres de chargement relatifs à l'action de la semelle de fondation sont d'après (4.6) les *éléments de réduction au point O du torseur des efforts appliqués par cette semelle sur le massif* (Figure 4.4).

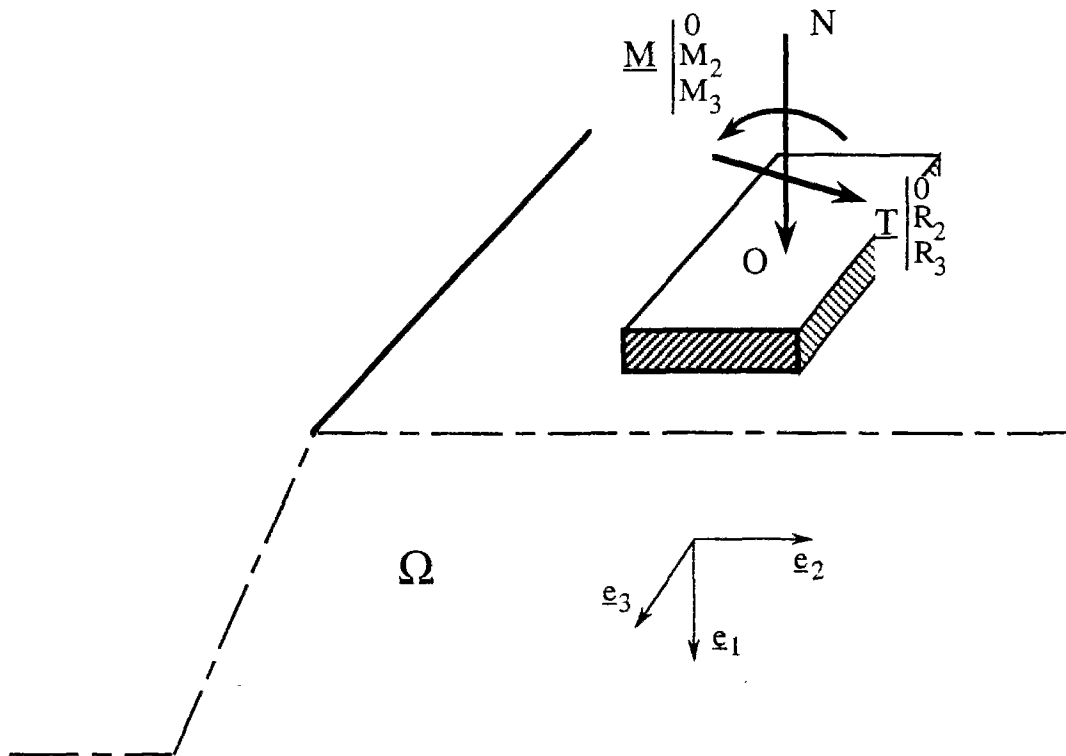


Figure 4.4: *Torseur des efforts appliqués par la semelle sur le massif (cas général)*

Dans la suite de notre travail, nous envisagerons un chargement de la semelle effectué par une *liaison "rotulée"* au point O, (Fig. 4.5), en considérant que la liaison se fait sans frottement ; la valeur des paramètres de chargement  $M_2$  et  $M_3$  est alors nulle et le torseur des efforts appliqués par la semelle se réduit à une *force centrée inclinée* de composantes



$(N, R_2, R_3)$ . De plus nous nous intéresserons uniquement lors de cette étude à la direction du trajet de chargement selon  $N$  ( $R_2 = 0$  et  $R_3 = 0$ ).

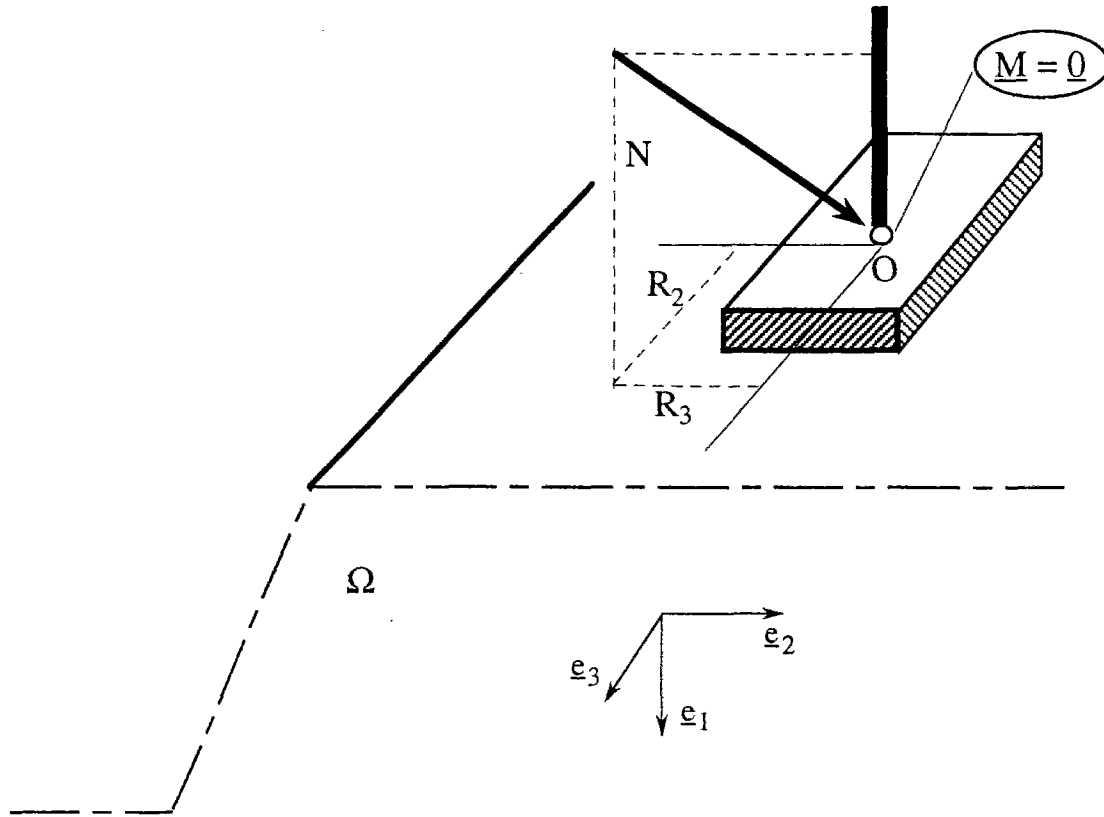


Figure 4.5: Cas d'un chargement par liaison "rotulée"

#### 4.2.2 Analyse dimensionnelle

L'analyse dimensionnelle du problème permet d'écrire la valeur de la capacité portante sous la forme :

$$N^+ = cB f^+ \left( \boxed{B/L}; \gamma B/c, \phi \right) \quad (4.7)$$

pour le problème de la capacité portante d'une fondation superficielle posée sur un massif semi-infini constitué d'un matériau pesant de Tresca ( $\phi = 0$ ) ou de Coulomb.

$$N^+ = cB f^+ \left( \beta, \boxed{B/L}, D/B, H/B; \gamma H/c, \phi \right) \quad (4.8)$$

dans le cas où la fondation superficielle est posée à proximité d'un talus.

$f^+$  est une fonction adimensionnelle des paramètres sans dimension qui caractérisent la géométrie du problème ( $\beta, B/L, D/B, H/B$ ) et de ceux faisant intervenir les paramètres de résistance du sol constitutif ( $\gamma H/c$  et  $\phi$ ).

### 4.3 Capacité portante d'une fondation rectangulaire sur un massif semi-infini

Nous allons nous intéresser dans cette partie, au problème de la capacité portante d'une fondation superficielle rectangulaire (cf. fig. 4.1) de facteur de forme  $B/L \leq 1$  ( $B/L = 1$  correspond à une fondation carrée), posée sur un massif semi-infini ( $x_1 \leq 0$ ) constitué d'un matériau pesant (poids  $\gamma$ ) de Tresca ou de Coulomb.

#### 4.3.1 Massif constitué d'un sol purement cohérent (critère de Tresca)

##### Indépendance de la capacité portante par rapport au poids volumique

Ce résultat s'obtient en généralisant le raisonnement fait dans le cas du problème en "déformation plane" (Salençon, 1983). Désignant par  $N^+(\gamma)$  la valeur du chargement extrême, écrite en fonction du poids volumique du matériau, on a par définition :

$$N \leq N^+(\gamma) \iff \begin{cases} \exists \underline{\sigma} \text{ en équilibre avec } N \text{ et } \gamma \\ f(\underline{\sigma}(\underline{x})) \leq 0 \quad \forall \underline{x} \end{cases} \quad (4.9)$$

Il apparaît alors immédiatement que le champ  $\underline{\sigma}'$  défini par :

$$\underline{\sigma}' = \underline{\sigma} + \gamma x_1 \underline{1}$$

est en équilibre avec la même valeur  $N$  du chargement ainsi que  $\gamma = 0$  (*sol non pesant*). En outre, l'indépendance du critère de Tresca par rapport à la contrainte moyenne implique :

$$f(\underline{\sigma}'(\underline{x})) \leq 0 \quad \forall \underline{x}$$

Ce qui signifie que toute valeur du paramètre de chargement  $N$  potentiellement supportable pour le problème de la fondation sur sol pesant purement cohérent, sera également supportable pour le problème analogue avec milieu non pesant, et réciproquement. Il s'ensuit que :

$$N^+(\gamma) = N^+(\gamma = 0) \quad (4.10)$$

On s'intéressera donc désormais au cas du *massif non pesant*

### Obtention d'un minorant par l'approche statique

Ce minorant est obtenu à l'aide de l'approche statique mettant en jeu un champ de contrainte tridimensionnel, constant par zones, donné par Shield et Drucker (1953). Ce champ est construit par superposition des deux champs de contrainte suivants :

- un champ  $\underline{\underline{\sigma}}_a$  à deux zones homogènes, représenté sur la figure 4.6-a, et défini comme suit :

$$\begin{aligned} \underline{\underline{\sigma}}_a^{(1)} &= -2c \underline{\underline{1}} \quad \text{pour } x_1 \geq 0, |x_2| \leq \frac{B}{2}, |x_3| \leq \frac{L}{2} \\ \underline{\underline{\sigma}}_a^{(2)} &= -2c (\underline{\underline{e}}_2 \otimes \underline{\underline{e}}_2 + \underline{\underline{e}}_3 \otimes \underline{\underline{e}}_3) \quad \text{sinon} \end{aligned} \quad (4.11)$$

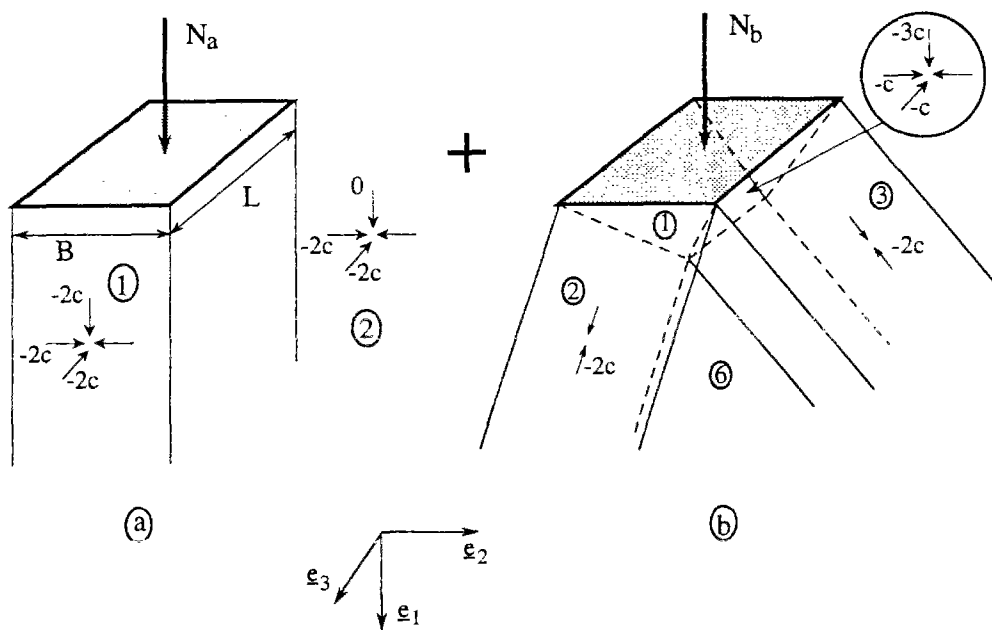


Figure 4.6

- un champ  $\underline{\underline{\sigma}}_b$  comprenant six zones :

- une première zone notée ① située sous la fondation, ayant la forme d'un prisme de section droite triangulaire équilatérale, tronqué par deux faces triangulaires inclinées de  $60^\circ$  par rapport au plan horizontal (Fig. 4.6-b). Le champ de contrainte y vaut :

$$\underline{\underline{\sigma}}_b^{(1)} = -c (\underline{\underline{e}}_2 \otimes \underline{\underline{e}}_2 + \underline{\underline{e}}_3 \otimes \underline{\underline{e}}_3) - 3c \underline{\underline{e}}_1 \otimes \underline{\underline{e}}_1$$

- quatre zones prismatiques (notées de ② à ⑤), d'axes inclinés à  $60^\circ$  par rapport à l'horizontale, prenant appui sur les différentes faces du prisme  $n^\circ=1$ . Le champ de contrainte, uniaxial, y vaut :

$$\underline{\underline{\sigma}}_b^{(i)} = -2c \underline{u}_i \otimes \underline{u}_i$$

où  $\underline{u}_i$  ( $i=2$  à  $5$ ) représente un vecteur unitaire porté par l'axe du prisme  $n^\circ=i$ .

- le reste du massif, noté ⑥, où le champ de contrainte est nul.

Il est facile de vérifier que les champs  $\underline{\underline{\sigma}}_a$  et  $\underline{\underline{\sigma}}_b$  équilibrent respectivement les valeurs suivantes de  $N$  :

$$N_a = 2cBL \quad , \quad N_b = 3cBL$$

(on peut en particulier facilement s'assurer que la condition de continuité du vecteur contrainte entre zones adjacentes est satisfaite). Par conséquent le champ  $\underline{\underline{\sigma}}_a + \underline{\underline{\sigma}}_b$  va lui même équilibrer :

$$N_a + N_b = 5cBL \quad (4.12)$$

En outre, on peut montrer que dans chacune des zones homogènes correspondant au champ  $\underline{\underline{\sigma}}_a + \underline{\underline{\sigma}}_b$  et engendrées par intersection des zones relatives aux champs  $\underline{\underline{\sigma}}_a$  et  $\underline{\underline{\sigma}}_b$ , le critère de résistance est vérifié. On en conclut donc que :

$$\boxed{\frac{N^+}{cBL} \geq 5} \quad (4.13)$$

## Approche cinématique

Cette approche par l'extérieur du domaine des chargements supportables au sens du calcul à la rupture, est décrite dans le paragraphe 1.4.2. Elle nous donne accès à un *majorant* de la valeur de la capacité portante  $N^+/cBL$  de la fondation (cf. ineq. 1.14).

### a) Description du mécanisme étudié

Nous avons, lors de cette étude, retenu une seule classe de champs de vitesse virtuelle (Maghous et Garnier,1995) Il est composé de neuf zones, et met en jeu six paramètres d'optimisation  $(\alpha, \alpha_o, \beta, \beta_o, \delta, \delta_o)$ . Il s'agit en fait d'une généralisation du mécanisme de Prandtl, pour une approche tridimensionnelle. On constate en effet que les traces du champ de vitesse dans les plans de coupe  $(B'x_2x_1)$  et  $(B'x_3x_1)$  ont la forme du champ de

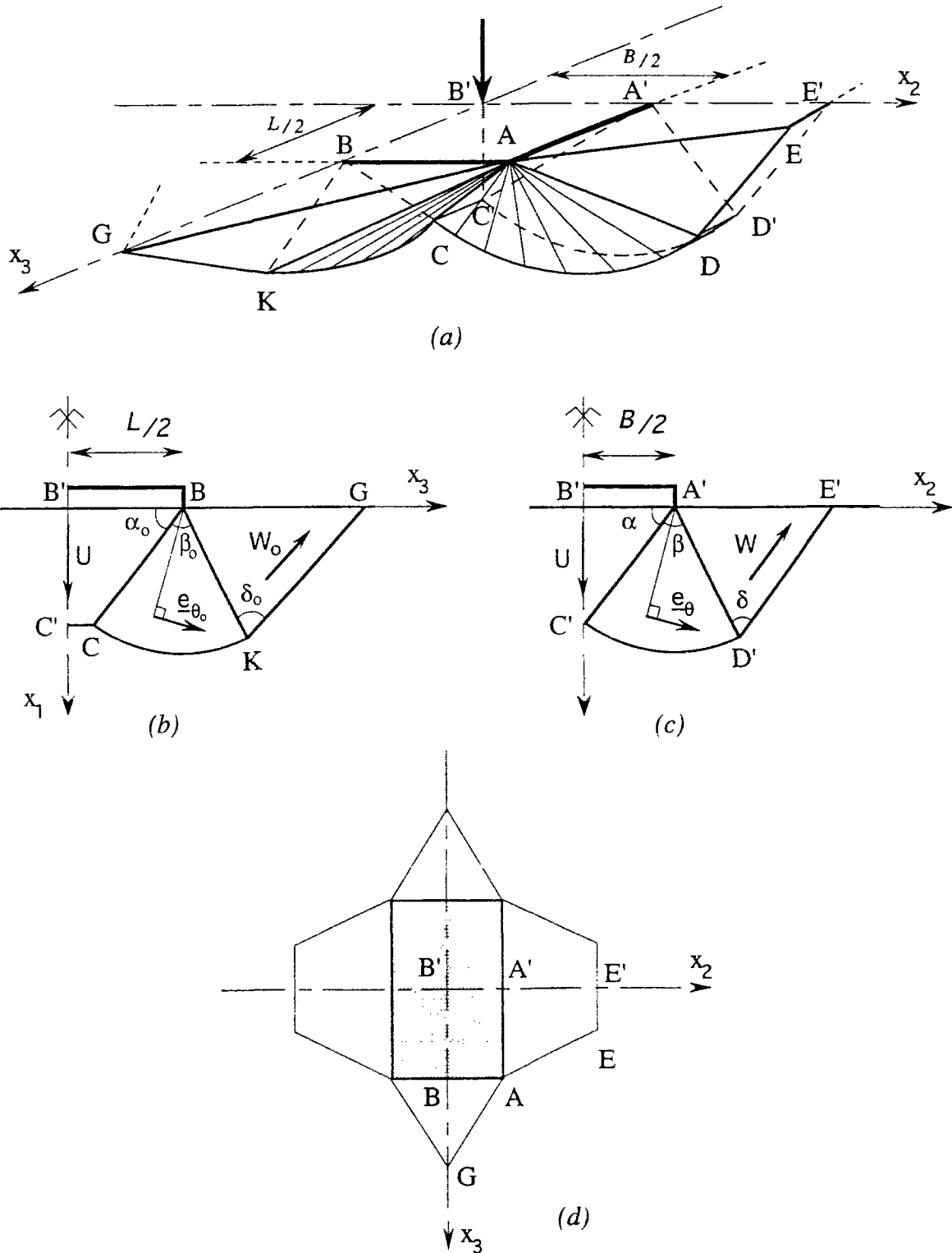


Figure 4.7: Champ de vitesse pour le cas d'une fondation rectangulaire

vitesse plan classique de Prandtl. Ce champ de vitesse étant symétrique par rapport aux plans  $(B'x_2x_1)$  et  $(B'x_3x_1)$ , nous n'avons représenté sur la figure 4.7-a, que le quart du mécanisme. Les figures 4.7-b et 4.7-c représentent les coupes de ce mécanisme par les plans de symétrie  $(B'x_2x_1)$  et  $(B'x_3x_1)$ .

- Le bloc  $(AA'B'BCC')$ , dont la géométrie est caractérisée par les angles  $\alpha$  et  $\alpha_o$  ( $B$  et  $L$  étant donnés), possède une vitesse verticale descendante  $\underline{U}_{\underline{e}_1}$  identique à celle de la fondation.

- Le volume  $(AA'C'CDD')$  (respectivement  $(ABCK)$ ) est délimité par les surfaces cylindrique  $(CC'D'D)$  et conique  $(ACD)$  d'axe commun  $AA'$  (respectivement la surface conique  $(AKC)$ , d'axe  $AB$ ). Ils sont respectivement caractérisés par les angles  $\beta$  et  $\beta_o$ . Le champ de vitesse y est purement orthoradial, de module constant :

$$\underline{V}(r, \theta) = V\underline{e}_\theta \quad (\text{resp. } V_o\underline{e}_{\theta_o}) : \text{ voir figures 4.7-b et 4.7-c}$$

tout comme dans le mécanisme de Prandtl en déformation plane.

- Enfin les volumes polygonaux  $(AA'E'EDD')$  et  $(ABKG)$  sont animés de mouvements de vitesses de translation respectives  $\underline{W}$  et  $\underline{W}_o$ . La géométrie de ces volumes est définie par les angles  $\delta$  et  $\delta_o$ .

### b) Construction des hodographes

Afin de pouvoir procéder à la construction de ces hodographes, nous devons donner dans un premier temps la forme de la fonction  $\pi$  associée au critère de Tresca, dans le cas de champs de vitesse tridimensionnels :

(i) dans les zones en déformation :

$$\pi(\underline{d}) = \begin{cases} c (|d_I| + |d_{II}| + |d_{III}|) & \text{si } \text{tr}(\underline{d}) = 0 \\ +\infty & \text{sinon} \end{cases} \quad (4.14\text{-a})$$

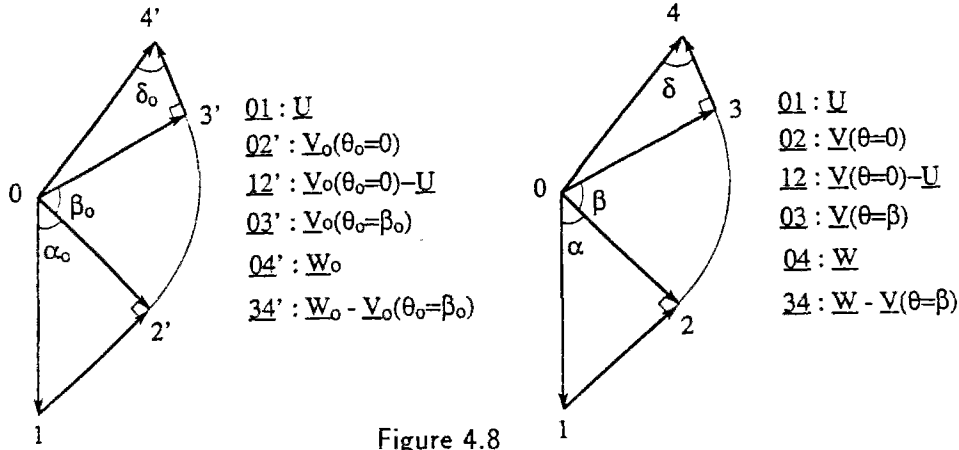
où  $\underline{d}$  est le tenseur des taux de déformations,  $d_I$ ,  $d_{II}$  et  $d_{III}$  ses valeurs propres.

(ii) à la traversée de surfaces de discontinuité de vitesse :

$$\pi(\underline{n}, \llbracket \underline{U} \rrbracket) = \begin{cases} c \|\llbracket \underline{U} \rrbracket\| & \text{si } \llbracket \underline{U} \rrbracket \cdot \underline{n} = 0 \\ +\infty & \text{sinon} \end{cases} \quad (4.14\text{-b})$$

où  $\underline{n}$  est le vecteur normal à la surface de discontinuité et  $\llbracket \underline{U} \rrbracket$  la valeur de cette discontinuité à la traversée de cette surface.

Les vitesses  $\underline{V}$ ,  $\underline{V}_o$ ,  $\underline{W}$  et  $\underline{W}_o$  s'expriment en fonction de la vitesse  $\underline{U}$  à l'aide des hodographes dessinés dans les plans de symétrie ( $B'x_2x_1$ ) et ( $B'x_3x_1$ ) (les vitesses étant toutes parallèles à l'un ou l'autre de ces plans) :



Nous allons détailler la manière dont nous avons construit l'hodographe relatif aux vitesses  $\underline{V}$  et  $\underline{W}$  (Fig. 4.8-b) dans le plan ( $B'x_2x_1$ ). Nous savons que la vitesse  $\underline{U}$  qui anime le bloc ( $AA'B'BCC'$ ) est verticale. Nous pouvons donc la dessiner (01). Sachant que la discontinuité de vitesse (12) existant entre les zones ( $AA'B'BCC'$ ) et ( $AA'C'CDD'$ ) doit nécessairement être contenue dans le plan  $AA'C'C$ , pour respecter la condition de pertinence des vitesses imposée par le critère de Tresca (expression 4.14-b), nous connaissons donc sa direction (elle observe un angle  $\alpha$  par rapport à l'horizontale). De même, la vitesse  $\underline{V}(\theta = 0)$  (02) est perpendiculaire au plan  $AA'C'C$ , nous pouvons donc à nouveau dessiner la droite qui la porte (elle fait un angle  $\alpha$  par rapport à la verticale). La vitesse  $\underline{V}(\theta)$  dans la zone ( $AA'C'CDD'$ ) possède un module constant et tourne autour de l'axe  $AA'$  (elle vérifie la condition de pertinence des vitesses imposée par le critère de Tresca le long des surfaces ( $CC'D'D$ ) et ( $ACD$ )). Sur l'hodographe, cette vitesse est donc comprise dans "l'éventail" 023. La discontinuité de vitesse (34) entre les zones ( $AA'C'CDD'$ ) et ( $AA'E'EDD'$ ) doit, pour respecter la condition de pertinence des vitesses, être contenue dans la surface ( $AA'D'D$ ). Sa direction fait donc un angle  $\pi - (\alpha + \beta)$  avec l'horizontale. La vitesse  $\underline{W}$  (04) du bloc ( $AA'E'EDD'$ ) doit être portée par la surface  $DD'E'E$ . Sa direction fait donc un angle  $\alpha + \beta - \delta$  avec l'horizontale.

Les deux hodographes (Fig. 4.8-a et 4.8-b) nous conduisent alors, à l'aide de considérations géométriques, aux relations suivantes :

$$\left\{ \begin{array}{ll} \left| \frac{\underline{V}(\theta)}{U} \right| = \cos \alpha & ; \quad \left| \frac{\underline{V}_o(\theta_o)}{U} \right| = \cos \alpha_o \\ \left| \frac{\underline{V}(\theta=0) - \underline{U}}{U} \right| = \sin \alpha & ; \quad \left| \frac{\underline{V}_o(\theta_o=0) - \underline{U}}{U} \right| = \sin \alpha_o \\ \left| \frac{\underline{W}}{U} \right| = \frac{\cos \alpha}{\sin \delta} & ; \quad \left| \frac{\underline{W}_o}{U} \right| = \frac{\cos \alpha_o}{\sin \delta_o} \\ \left| \frac{\underline{W} - \underline{V}(\theta=\beta)}{U} \right| = \frac{\cos \alpha}{\tan \delta} & ; \quad \left| \frac{\underline{W}_o - \underline{V}_o(\theta_o=\beta_o)}{U} \right| = \frac{\cos \alpha_o}{\tan \delta_o} \end{array} \right.$$

c) Mise en œuvre de l'approche cinématique

Le champ de vitesse ainsi défini est bien *pertinent* au sens du calcul à la rupture, c'est-à-dire qu'il vérifie en tout point les conditions (4.14-a) et (4.14-b). En effet :

- En tout point de chacun des volumes  $AA'C'CDD'$  et  $ABCK$ , le champ de vitesse étant purement orthoradial et de module constant, dans les coordonnées cylindriques appropriées, il en résulte que  $\text{tr} \underline{d} = 0$  (cisaillement pur), la fonction  $\pi(\underline{d})$  correspondante étant alors calculée à partir de (4.14-a).

- En outre, par construction, les discontinuités de vitesse au passage d'une zone à l'autre sont purement tangentielles, ce qui permet de calculer par (4.14-b) la fonction  $\pi$  associée. On remarque en particulier que le long des surfaces latérales coniques  $ACD$  et  $ACK$ , ainsi que des triangles  $AED$  et  $AGK$ , cette condition de saut de vitesse purement tangentiel est bien vérifiée.

Il en résulte que la *puissance résistante maximale* développée dans un tel champ de vitesse (le détail des calculs est reporté en annexe E) a pour expression :

$$P_{rm}(\underline{U}) = cUBLf\left(\frac{B}{L}; \alpha, \alpha_o, \beta, \beta_o, \delta, \delta_o\right) \quad (4.15)$$

La *puissance des efforts extérieurs* valant bien évidemment dans le cas d'une force verticale centrée :

$$P_e(\underline{U}) = NU \quad (4.16)$$

l'inégalité 1.14 relative à l'approche cinématique par l'extérieur conduit à la majoration suivante de  $N^+$  :

$$\frac{N^+}{cBL} \leq \min_{\substack{\alpha, \beta, \delta \\ \alpha_o, \beta_o, \delta_o}} \left\{ f\left(\frac{B}{L}; \alpha, \alpha_o, \beta, \beta_o, \delta, \delta_o\right) \right\} = n^c\left(\frac{B}{L}\right) \quad (4.17)$$

d) Résultats et commentaires

★ Cas de la fondation carrée

Nous nous intéressons tout d'abord au problème d'une fondation carrée ( $B/L = 1$ ). En optimisant sur les angles  $\alpha, \alpha_o, \beta, \beta_o, \delta, \delta_o$ , on obtient :

$$\boxed{\frac{N^+}{cB^2} \leq 6,4} \quad (4.18)$$



Cette valeur est obtenue pour  $\alpha = 26,6^\circ$ ,  $\alpha_o = 40,5^\circ$ ,  $\beta = 93,8^\circ$ ,  $\beta_o = 93^\circ$ ,  $\delta = 72^\circ$  et  $\delta_o = 85^\circ$ . Ce résultat peut paraître surprenant, en remarquant que, alors que le problème étudié a les mêmes caractéristiques de chargement et de géométrie selon  $x_2$  et  $x_3$ , la forme du mécanisme optimal est elle, différente selon ces deux directions. Il est cependant possible de retrouver cette valeur par excès de la capacité portante, par superposition des deux mécanismes représentés sur la figure 4.9. Le mécanisme (a) est le champ optimal que l'on vient d'obtenir, le (b) est le même champ, auquel on a imposé une rotation d'axe vertical, d'angle  $\pi/2$ . La puissance des efforts extérieurs (respectivement la puissance résistante maximale) développée dans la superposition de ces deux mécanismes est dans ce cas, égale à deux fois la puissance des efforts extérieurs donnée par l'égalité (4.16) (respectivement par l'égalité 4.15). Si cette propriété de superposition découle bien évidemment de celle de linéarité, en ce qui concerne les puissances des forces extérieures, elle résulte de la forme particulière des mécanismes pour ce qui est de la puissance résistante maximale. La valeur du majorant de la capacité portante donnée par la superposition de ces deux mécanismes conduit donc à nouveau à 6,4. Cette fois, le mécanisme a une forme identique selon les directions  $x_2$  et  $x_3$ .

On obtient donc l'encadrement :

$$5 \leq \frac{N^+}{cB^2} \leq 6,4 \quad (4.19)$$

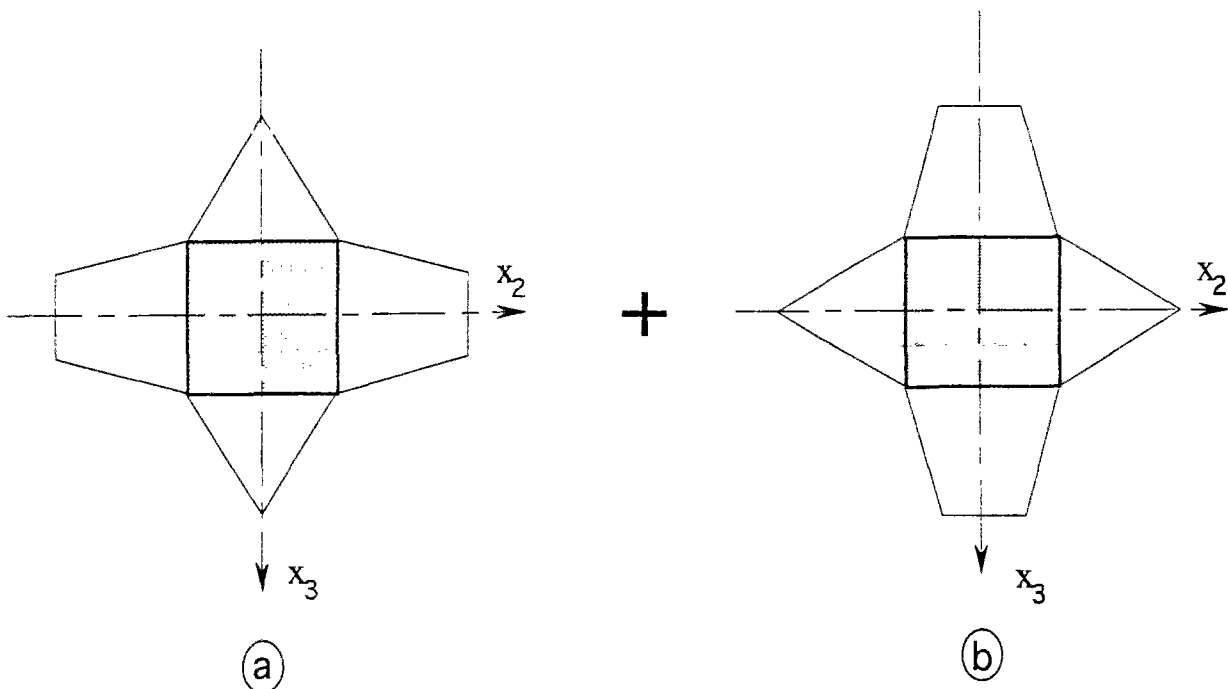


Figure 4.9

Shield et Drucker (1953), pour le cas d'une fondation lisse, ont obtenu comme valeur par excès :  $N^+/cBL \leq 5,71$ . L'extension du mécanisme utilisé pour l'obtention de cette valeur, à l'étude de notre problème où la fondation est à adhérence totale, conduit à :  $N^+/cBL \leq 6,7$ . Il suffit pour cela, d'ajouter la contribution de la discontinuité de vitesse existant à l'interface entre la fondation et le massif.

En utilisant une méthode numérique (Maghous,1993 , de Buhan et Maghous,1995) fondée sur l'approche cinématique du calcul à la rupture, utilisant des potentiels vecteurs engendrant des champs de vitesse pertinents, nous avons obtenu (Maghous et Garnier, 1995), pour ce même problème d'une fondation superficielle carrée à adhérence totale, posée sur un massif semi-infini de matériau constitutif pesant de Tresca, une valeur par excès de la capacité portante :

$$\frac{N^+}{cB^2} \leq 7 \quad (4.20)$$

Cette valeur est très proche de celle obtenue par Guennouni et Letallec (1982) à l'aide d'une technique de régularisation viscoplastique, ainsi que par Turgeman (1983) au moyen de la résolution d'un problème de programmation linéaire. A noter cependant que dans ces deux cas, le mode de chargement du massif était sensiblement différent (pression uniforme appliquée dans le premier cas, contact lisse entre la semelle et le massif dans le second), correspondant à chaque fois à une valeur de la capacité portante *a priori* plus faible.

La comparaison faite entre ces diverses évaluations et la borne analytique (4.18) déterminée à l'aide du mécanisme de Prandtl "3D", semble montrer que, contrairement au cas "2D", il reste encore beaucoup à faire pour améliorer les performances des approches numériques "3D", en ce qui concerne en particulier l'optimisation des maillages d'éléments finis.

#### ★ Influence du facteur de forme $B/L$ sur la capacité portante

La figure 4.10 représente l'évolution du majorant de la valeur de la capacité portante  $N^+/cBL$  d'une fondation rectangulaire, obtenu à l'aide de l'étude du mécanisme précédent, en fonction du facteur de forme  $B/L$  de la semelle. On retrouve, pour la valeur du facteur de forme  $B/L = 0$  (semelle filante), la valeur  $N^+/cBL = \pi + 2$ . Lorsque l'on fait croître  $B/L$ , le majorant de la capacité portante augmente jusqu'à la valeur 6,4 trouvée précédemment. La borne statique reste par contre indépendante de  $B/L$ .

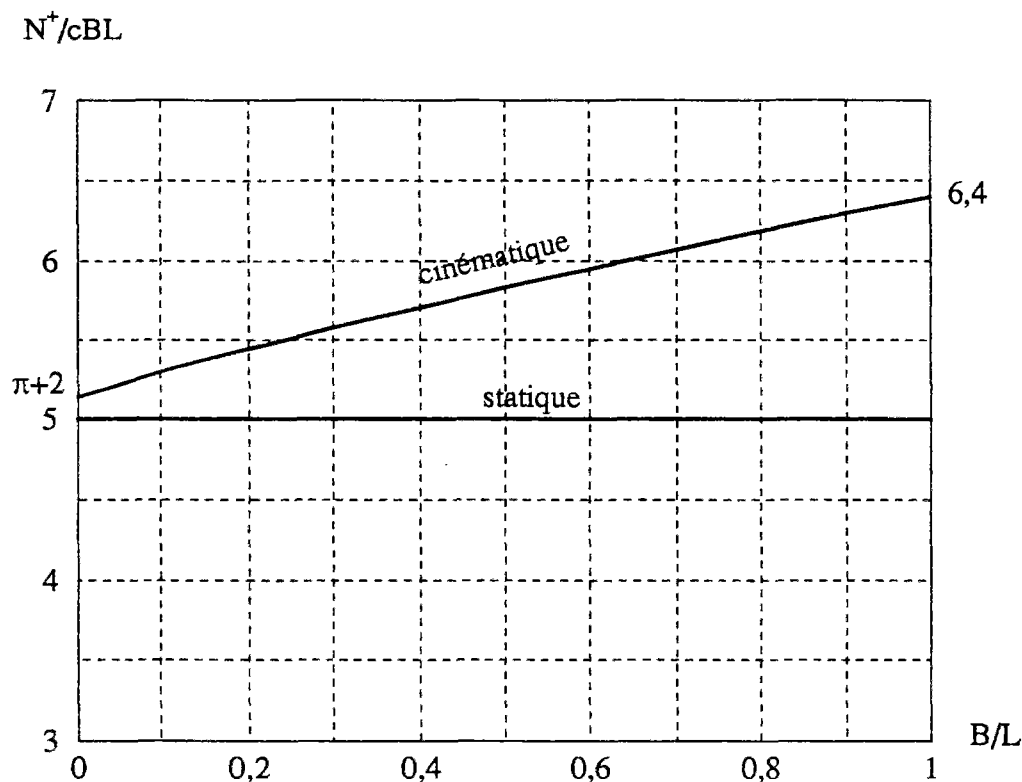


Figure 4.10: Influence du facteur de forme de la fondation sur sa capacité portante

### 4.3.2 Massif constitué d'un sol frottant (critère de Coulomb)

#### a) Cas du massif non pesant ( $\gamma = 0$ )

La démarche retenue est identique à celle suivie dans le cas du massif purement cohérent (§ 4.3.1). On considère une famille de champs de contrainte homogènes par zone, engendrés par superposition des champs suivants :

- Une famille de champs à deux zones, notés  $\underline{\sigma}_a$ , définies par (Fig. 4.11-a) :

$$\begin{aligned}\underline{\sigma}_a^{(1)} &= \lambda (\underline{e}_2 \otimes \underline{e}_2 + \underline{e}_3 \otimes \underline{e}_3) + \mu \underline{e}_1 \otimes \underline{e}_1 && \text{sous la fondation} \\ \underline{\sigma}_a^{(2)} &= \lambda (\underline{e}_2 \otimes \underline{e}_2 + \underline{e}_3 \otimes \underline{e}_3) && \text{dans le reste du massif}\end{aligned}$$

- Une famille à six zones homogènes, comprenant une zone prismatique définie par l'angle  $\beta$ , située sous la fondation, qui s'appuie sur quatre "jambes" prismatiques inclinées d'un angle  $\alpha$  par rapport au plan horizontal (Fig. 4.11-b) et dans chacune desquelles le champ de contrainte est uniaxial :

$$\underline{\sigma}_b^{(i)} = \rho \underline{u}_i \otimes \underline{u}_i \quad (i = 2, 5) ,$$

le champ de contrainte étant nul dans le reste du massif.

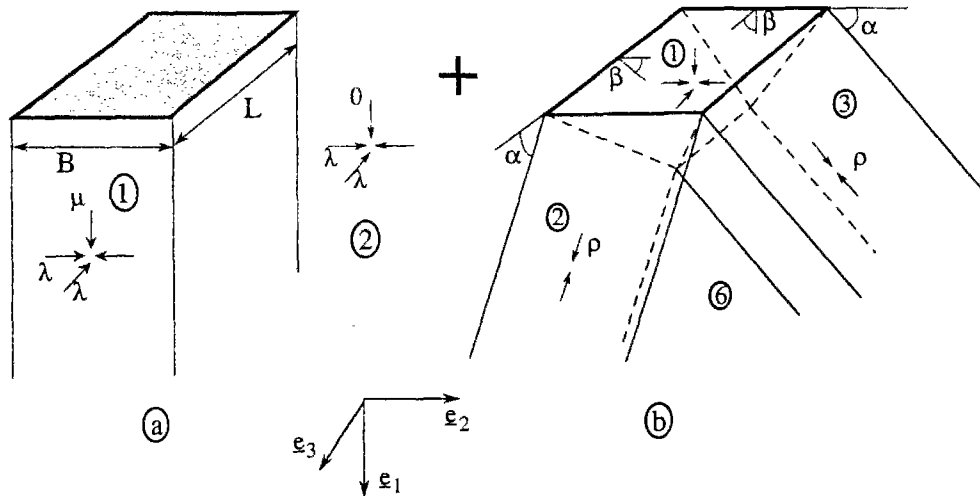


Figure 4.11: Champ de contrainte développé dans un massif frottant

La condition de continuité du vecteur contrainte au passage entre les zones d'appui et la zone ① située sous la fondation, montre que le champ de contrainte dans cette dernière zone vaut nécessairement :

$$\underline{\underline{\sigma}}_b^{(1)} = \rho \left[ \frac{\sin \alpha \sin(\alpha + \beta)}{\cos \beta} \underline{e}_1 \otimes \underline{e}_1 + \frac{\cos \alpha \sin(\alpha + \beta)}{\sin \beta} (\underline{e}_2 \otimes \underline{e}_2 + \underline{e}_3 \otimes \underline{e}_3) \right]$$

Le champ  $\underline{\underline{\sigma}}_a + \underline{\underline{\sigma}}_b$ , qui vérifie bien les équations d'équilibre en tout point, ainsi que la condition de continuité du vecteur contrainte entre les différentes zones (au nombre de 11), équilibre la valeur suivante du paramètre de chargement :

$$N(\mu, \rho; \alpha, \beta) = -BL \left[ \mu + \rho \frac{\sin \alpha}{\cos \beta} \sin(\alpha + \beta) \right]$$

Il reste alors à écrire les conditions de compatibilité dans chaque zone avec le critère de résistance. Les angles  $\alpha$  et  $\beta$  étant fixés, ces conditions s'expriment sous forme d'inégalités portant sur  $\lambda$ ,  $\mu$  et  $\rho$  :

$$f_k(\lambda, \mu, \rho; \alpha, \beta) \leq 0 \quad k = 1 \text{ à } 11 \quad (4.21)$$

La meilleure approche statique est obtenue en recherchant le maximum de la fonction  $N(\mu, \rho; \alpha, \beta)$  compte tenu des conditions (4.21). Il s'agit d'un problème d'optimisation avec contraintes que l'on résoud numériquement :

$$N^+ \geq N^s = \max_{\substack{\lambda, \mu, \rho \\ \alpha, \beta}} \{N(\mu, \rho; \alpha, \beta), f_k(\lambda, \mu, \rho; \alpha, \beta) \leq 0\}$$

Les résultats sont représentés sur la figure 4.12 sous la forme d'une courbe donnant la variation de  $N^s/cBL$  en fonction de l'angle de frottement  $\phi$ . On retrouve bien pour  $\phi = 0$  (cas du matériau purement cohérent) la valeur  $N^s/cBL = 5$  déjà donnée au § 4.3.1-d et l'on constate que, tout comme dans le cas purement cohérent, cette approche statique fournit une évaluation par défaut de la capacité portante indépendante du facteur de forme  $B/L$ .

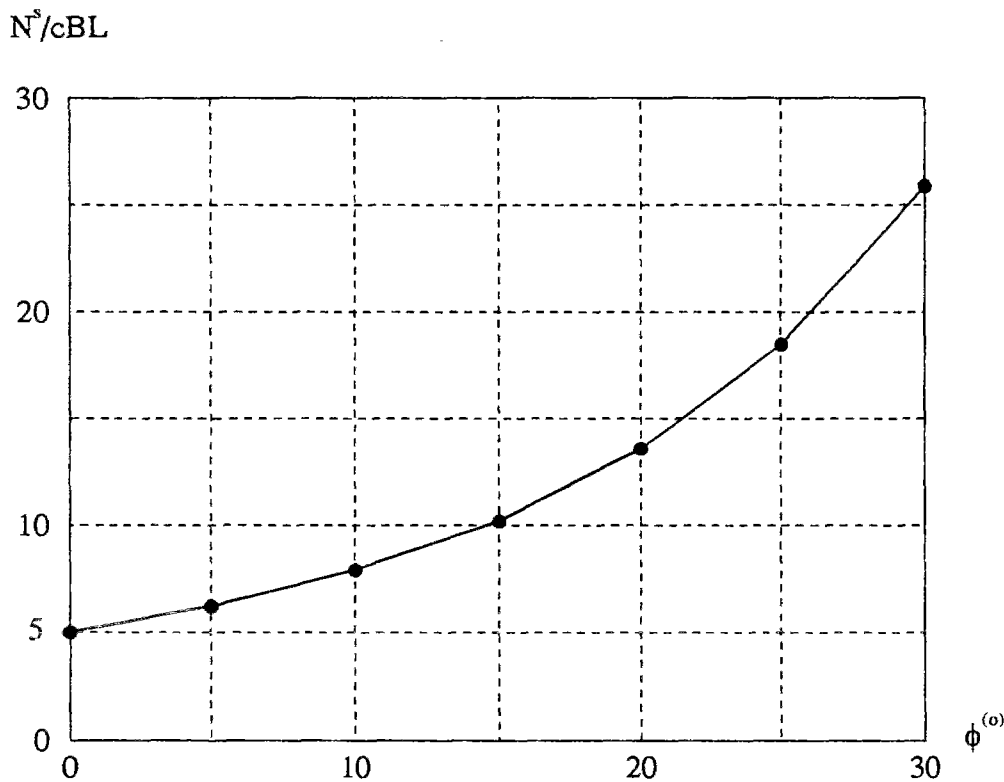


Figure 4.12: Influence de  $\phi$  sur la valeur par défaut de la capacité portante d'une fondation

#### b) Cas du massif pesant

Les résultats précédents sont directement applicables au cas du massif pesant, de poids volumique  $\gamma$ . Il suffit pour cela de superposer à tout champ  $\underline{\sigma}_a + \underline{\sigma}_b$ , le champ  $-\gamma x_1 \underline{1}$ , de sorte que le champ de contrainte

$$\underline{\sigma}_a + \underline{\sigma}_b - \gamma x_1 \underline{1}$$

vérifie bien l'équation d'équilibre avec terme de pesanteur :

$$\text{div}(\underline{\sigma}_a + \underline{\sigma}_b - \gamma x_1 \underline{1}) + \gamma \underline{e}_1 = 0 \quad ,$$

la condition limite en surface ( $\underline{\sigma}(-\underline{e}_1) = 0$ ), et qu'en tout point le critère de résistance est

bien vérifié, car pour le critère de Coulomb :

$$f(\underline{\sigma}) = (\sigma_I - \sigma_{III}) + (\sigma_I + \sigma_{III}) \sin \phi - 2c \cos \phi$$

$$(\sigma_I \geq \sigma_{II} \geq \sigma_{III})$$

d'où :  $\forall p \geq 0$

$$f(\underline{\sigma} - p\underline{1}) = f(\underline{\sigma}) - 2p \sin \phi \leq 0 \quad \text{si} \quad f(\underline{\sigma}) \leq 0$$

### Approche cinématique

Nous nous proposons maintenant de calculer un majorant de la capacité portante de la fondation à l'aide de l'approche cinématique par l'extérieur (chap. 1.4.2). Pour ce faire, nous allons utiliser un mécanisme analogue à celui représenté figure 4.7, dans le cas du matériau purement cohérent.

#### a) Description du mécanisme étudié

La construction d'un tel mécanisme est rendue difficile par la condition de pertinence qui exige en particulier que les discontinuités de vitesse à la traversée de surfaces fassent au moins un angle égal à  $\phi$  (condition 4.14-b).

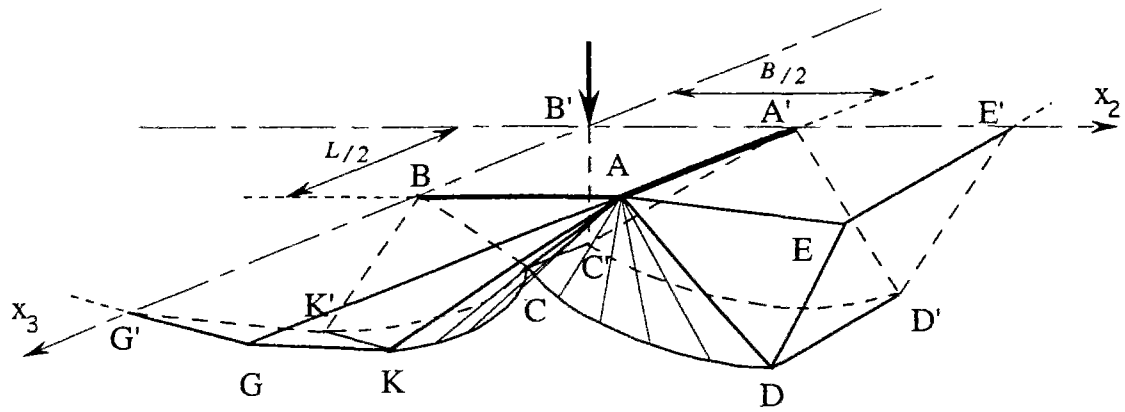
On prend un champ de vitesse similaire à celui retenu pour le cas d'un massif constitué d'un sol purement cohérent. Le mécanisme ainsi construit, est à nouveau composé de neuf zones. Compte tenu de la symétrie du problème par rapport aux plans  $B'x_1x_2$  et  $B'x_1x_3$ , nous n'avons représenté sur la figure 4.13-a, par souci de clarté, que le quart du champ de vitesse. Les figures 4.13-b et 4.13-c décrivent les deux coupes de ce champ selon les plans respectifs  $B'x_1x_3$  et  $B'x_1x_2$ .

- Le bloc  $(AA'B'BCC')$  se déplace à nouveau selon une vitesse verticale descendante  $U\underline{e}_1$ , égale à la vitesse de la fondation.

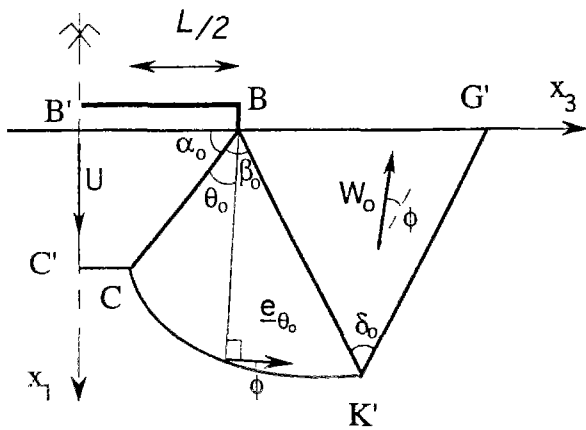
- Dans la zone  $(AA'C'CDD')$  (respectivement  $(ABCKK')$ ) le champ de vitesse est défini par :

$$\underline{V} = V e^{\theta \tan \phi} \underline{e}_\theta \quad (\text{resp.} \quad \underline{V}_o = V_o e^{\theta_o \tan \phi} \underline{e}_{\theta_o})$$

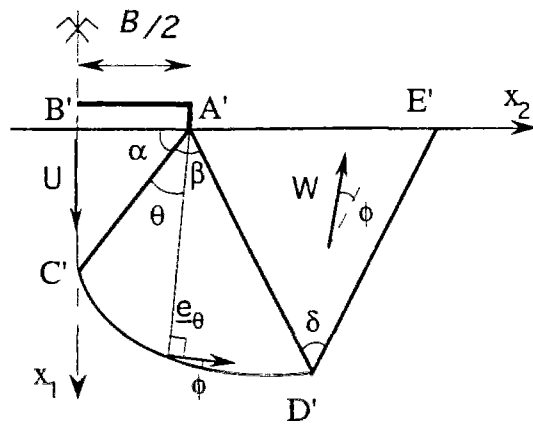
c'est-à-dire de la même forme que dans le cas du mécanisme en "déformation plane" (ch. 2.1.3). La condition de pertinence relative à la discontinuité de vitesse à la traversée de la surface  $(CC'D'D)$  (resp.  $(CKK')$ ) implique que cette dernière est une portion de surface cylindrique d'axe  $AA'$  (respectivement  $AB$ ) et dont la section droite  $C'D'$  (respectivement



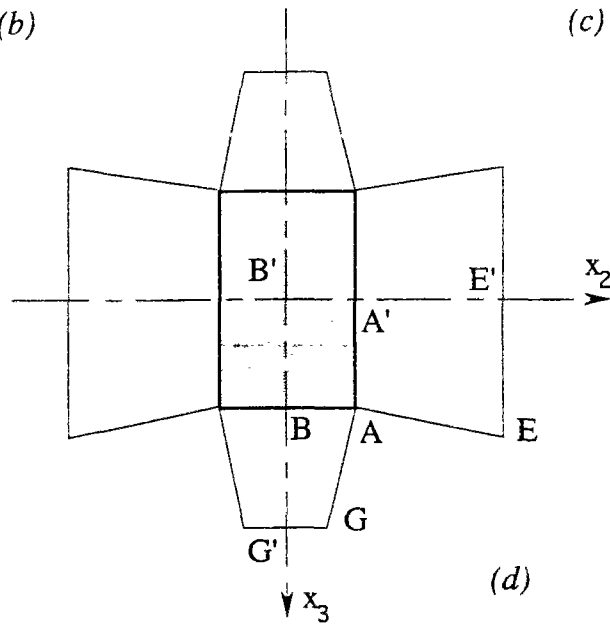
(a)



(b)



(c)



(d)

Figure 4.13: Mécanisme de poinçonnement d'une fondation rectangulaire reposant sur un massif en matériau frottant

$CK'$ ) est un arc de spirale logarithmique d'angle  $\phi$  et de foyer  $A'$  (respectivement  $B$ ). La forme des surfaces "latérales" ( $ACD$ ) et ( $ACK$ ) sera précisée ultérieurement.

• Les blocs ( $AA'D'DEE'$ ) et ( $ABK'KGG'$ ) possèdent toujours une vitesse de translation  $\underline{W}$ , (respectivement  $\underline{W}_o$ ), faisant un angle  $\phi$  avec  $D'E'$  (respectivement  $KG$ ).

### b) Construction des hodographes

Nous présentons tout d'abord l'expression de la fonction  $\pi$  associée au critère de Coulomb, pour une approche tridimensionnelle, dont les conditions de pertinence des vitesses nous sont nécessaires pour construire ces hodographes :

(i) dans les zones en déformation :

$$\pi(\underline{d}) = \begin{cases} c \cot(\phi) \operatorname{tr}(\underline{d}) & \text{si } \operatorname{tr}(\underline{d}) \geq (|d_I| + |d_{II}| + |d_{III}|) \sin(\phi) \\ +\infty & \text{sinon} \end{cases} \quad (4.21-a)$$

où  $\underline{d}$  est le tenseur des taux de déformations,  $d_I$ ,  $d_{II}$  et  $d_{III}$ , ses valeurs propres.

(ii) pour des discontinuités de vitesses :

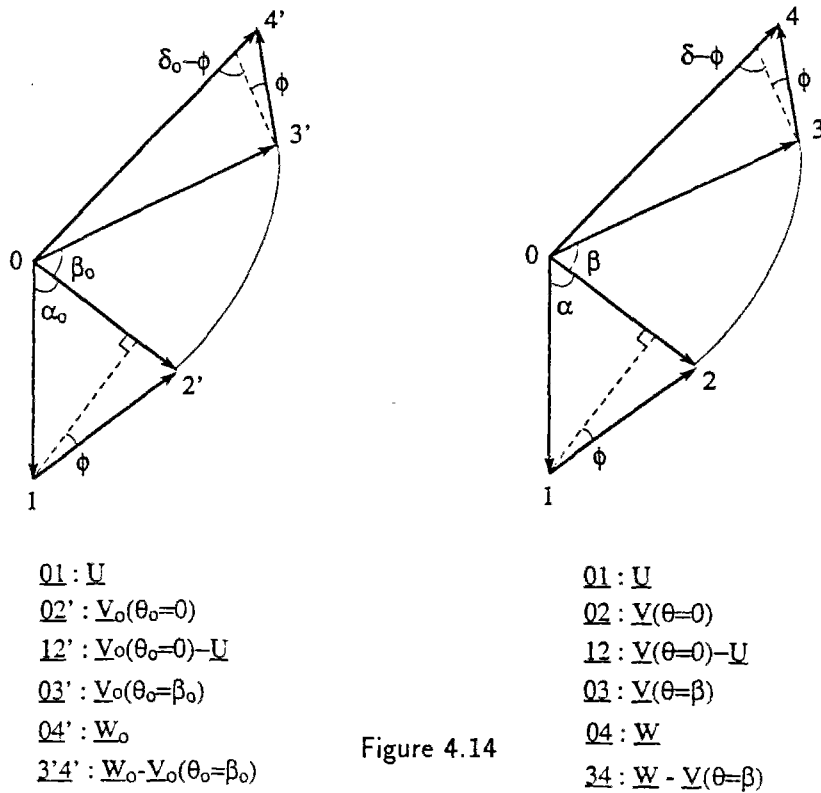
$$\pi(\underline{n}, \llbracket \underline{U} \rrbracket) = \begin{cases} c \cot(\phi) \llbracket \underline{U} \rrbracket \cdot \underline{n} & \text{si } \llbracket \underline{U} \rrbracket \cdot \underline{n} \geq |\llbracket \underline{U} \rrbracket| \sin(\phi) \\ +\infty & \text{sinon} \end{cases} \quad (4.21-b)$$

où  $\underline{n}$  est le vecteur normal à la surface de discontinuité et  $\llbracket \underline{U} \rrbracket$  la valeur de cette discontinuité à la traversée de cette surface.

Les vitesses  $\underline{V}$  et  $\underline{W}$  (respectivement  $\underline{V}_o$  et  $\underline{W}_o$ ) sont colinéaires au plan  $B'x_1x_2$  (respectivement  $B'x_1x_3$ ). Elles peuvent donc s'exprimer en fonction de la vitesse  $\underline{U}$  à l'aide de deux hodographes construits dans les plans  $B'x_1x_2$  et  $B'x_1x_3$  (ressemblant d'ailleurs à l'hodographe construit dans le chapitre 2.1.3-a), représentés ci-après.

Nous allons détailler la façon dont nous avons construit l'hodographe dans le plan  $B'x_1x_2$ , la construction de celui contenu dans le plan  $B'x_1x_3$  étant parfaitement identique. On trace tout d'abord la vitesse  $\underline{U}$  (vecteur  $\underline{01}$ ) que l'on choisit verticale descendante (choix qui paraît d'ailleurs judicieux, étant donné les symétries du problème). Nous pouvons alors tracer les directions de la vitesse  $\underline{V}(\theta = 0)$  (vecteur  $\underline{02}$ ) et de la discontinuité de vitesse  $\underline{V}(\theta = 0) - \underline{U}$  (vecteur  $\underline{12}$ ). Nous savons en effet que la vitesse  $\underline{V}(\theta = 0)$  est perpendiculaire à la surface ( $AA'C'C$ ), elle fait donc un angle  $\alpha$  avec la verticale. Afin





d'être pertinente vis-à-vis du critère de Coulomb, la discontinuité de vitesse  $\underline{V}(\theta = 0) - \underline{U}$  doit faire au moins un angle  $\phi$  avec la surface  $(AA'C'C)$ . Nous choisissons ici de prendre cet angle égal à  $\phi$ .

Le champ de vitesse dans la zone  $(AA'C'CDD')$ , étant de la forme  $\underline{V}(\theta) = V(\theta = 0) \exp(\theta \tan \phi) \underline{e}_\theta$ , correspond alors sur  $l'$  à l'éventail  $(023)$ , délimité par l'arc de spirale  $(23)$ , d'angle  $\phi$  et de foyer  $O$ , afin de respecter la condition de pertinence des vitesses le long de la surface  $(CC'D'D)$ , imposées par le critère de Coulomb. Il nous faut justement vérifier cette pertinence vis-à-vis du critère, du champ de vitesse régnant dans toute cette zone. Le tenseur des taux de déformation qui lui est associé, a les composantes suivantes dans le repère cylindrique  $(e_r, e_\theta)$  :

$$\underline{d} = \frac{U \cos(\alpha - \phi)}{r \cos \phi} e^{\theta \tan \phi} \begin{pmatrix} 0 & -1/2 & 0 \\ -1/2 & \tan \phi & 0 \\ 0 & 0 & 0 \end{pmatrix}$$

Ses valeurs propres  $d_I, d_{II}$  et  $d_{III}$  ont pour expression :

$$d_I = \frac{U \cos(\alpha - \phi)}{r \cos \phi} e^{\theta \tan \phi} \frac{\sin \phi + 1}{2 \cos \phi}$$

$$d_{II} = \frac{U \cos(\alpha - \phi)}{r \cos \phi} e^{\theta \tan \phi} \frac{\sin \phi - 1}{2 \cos \phi}$$

$$d_{III} = 0$$

On vérifie donc :  $tr(\underline{d}) = (|d_I| + |d_{II}| + d_{III}) \sin \phi$ . Ce champ de déformation conduit donc bien à une valeur de la fonction  $\pi$  non infinie. De plus, le long de la surface  $(CC'D'D)$ , le vecteur vitesse observe bien un angle  $\phi$  en tout point de cette surface avec sa tangente (cette surface étant portée par un arc de spirale logarithmique d'angle  $\phi$ ). Nous verrons ultérieurement quelle doit être la forme de la surface  $(ACD)$  pour que le champ de vitesse présenté soit totalement pertinent.

On choisit de faire "décoller" à  $\phi$  la discontinuité de vitesse (34) entre les zones  $(AA'C'CDD')$  et  $(AA'D'DEE')$  ; elle observe donc un angle  $\pi - (\alpha + \beta) + \phi$  avec l'horizontale. La vitesse  $\underline{W}$  (vecteur 04) du troisième bloc doit respecter un angle supérieur ou égal à  $\phi$  (on le prend ici égal) avec la surface  $(DD'E'E)$ . Elle observe donc un angle  $\alpha + \beta - \delta + \phi$  avec l'horizontale. La construction de l'hodographe concernant les vitesses indicées avec 0 s'effectue de manière similaire. Les modules des différentes vitesses et discontinuités de vitesse s'obtiennent alors géométriquement :

$$\left\{ \begin{array}{l} |\underline{V}(\theta = 0)| = \frac{U \cos(\alpha - \phi)}{\cos \phi} \quad ; \quad |\underline{V}_o(\theta_o = 0)| = \frac{U \cos(\alpha_o - \phi)}{\cos \phi} \\ |\underline{V}(\theta = 0) - \underline{U}| = \frac{U \sin \alpha}{\cos \phi} \quad ; \quad |\underline{V}_o(\theta_o = 0) - \underline{U}| = \frac{U \sin \alpha_o}{\cos \phi} \\ |\underline{V}(\theta)| = \frac{U \cos(\alpha - \phi)}{\cos \phi} e^{\theta \tan \phi} \quad ; \quad |\underline{V}_o(\theta_o)| = \frac{U \cos(\alpha_o - \phi)}{\cos \phi} e^{\theta_o \tan \phi} \\ |\underline{W}| = \frac{U \cos(\alpha - \phi) e^{\beta \tan \phi}}{\cos(|\pi/2 - (\delta - \phi)| + \phi)} \quad ; \quad |\underline{W}_o| = \frac{U \cos(\alpha_o - \phi) e^{\beta_o \tan \phi}}{\cos(|\pi/2 - (\delta - \phi)| + \phi)} \\ |\underline{W} - \underline{V}(\theta = \beta)| = \frac{U \cos(\alpha - \phi) |\cos(\delta - \phi)| e^{\beta \tan \phi}}{\cos \phi \cos(|\pi/2 - (\delta - \phi)| + \phi)} \quad ; \\ |\underline{W}_o - \underline{V}_o(\theta_o = \beta_o)| = \frac{U \cos(\alpha_o - \phi) |\cos(\delta_o - \phi)| e^{\beta_o \tan \phi}}{\cos \phi \cos(|\pi/2 - (\delta_o - \phi)| + \phi)} \end{array} \right.$$

### c) Description géométrique des surfaces latérales $(ACD)$ et $(ACK)$

Ces surfaces doivent être telles que la discontinuité de vitesse à leur traversée forme en tout point un angle au moins égal à  $\phi$  avec le plan tangent en ce même point. Nous faisons le choix de rechercher la forme de ces surfaces de telle sorte que l'angle de "décollement" soit en tout point égal à  $\phi$ . Il s'ensuit alors bien évidemment que puisque le bloc

$AA'D'DEE'$  est animé d'un mouvement de translation, la surface  $(AED)$  sera plane triangulaire, inclinée d'un angle  $\phi$  par rapport au plan  $B'x_1x_2$ . Une conclusion analogue peut être tirée en ce qui concerne  $(AGK)$ .

Le cas des surfaces latérales  $(ACD)$  et  $(ACK)$  délimitant les zones en déformation est plus délicat à traiter. Il requiert une analyse spécifique conduite ci-après en détail pour la surface  $(ACD)$  (le raisonnement est identique pour  $(ACK)$ ) représentée sur la figure 4.15.

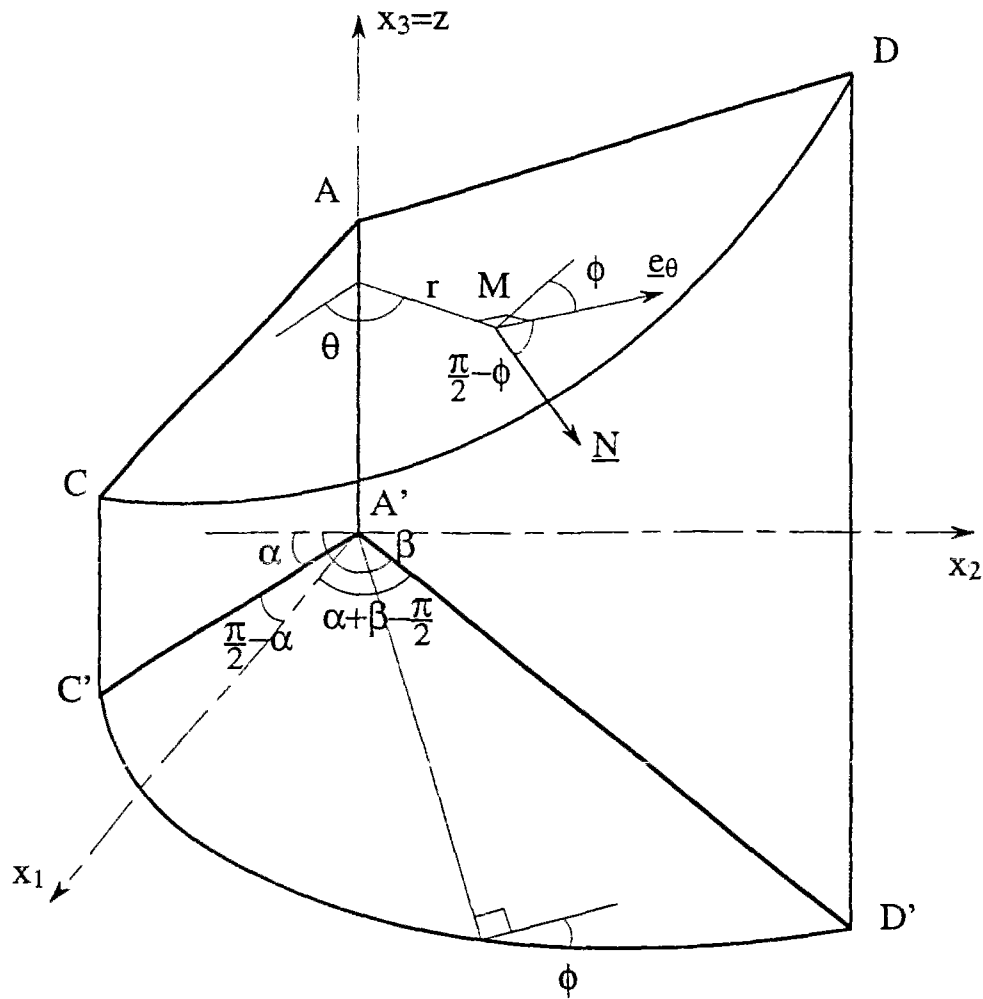


Figure 4.15

Considérons un point  $M$  quelconque de cette surface, que nous caractériserons par l'équation suivante, en coordonnées cylindriques  $(r, \theta, z)$  :

$$z = f(r, \theta)$$

Il s'ensuit que le vecteur de composantes :

$$\underline{N} = \begin{pmatrix} \frac{\partial f}{\partial r} \\ \frac{1}{r} \frac{\partial f}{\partial \theta} \\ -1 \end{pmatrix}$$

représente une normale en ce point à la surface, orientée vers l'intérieur de la zone  $(AA'C'CDD')$ . La condition de pertinence exige alors que la discontinuité de vitesse calculée en traversant la surface selon cette normale, et donc, compte tenu du champ de vitesse dans la zone précédente, ayant même direction et même sens que  $\underline{e}_\theta$ , forme un angle égal à  $\pi/2 - \phi$  avec  $\underline{N}$ . D'où la condition :

$$\underline{e}_\theta \cdot \underline{N} = |\underline{N}| \sin \phi$$

où  $|\underline{N}|$  représente la norme de  $\underline{N}$ . Soit :

$$\underline{e}_\theta \cdot \underline{N} = \frac{1}{r} \frac{\partial f}{\partial \theta} = \sqrt{1 + \left(\frac{\partial f}{\partial r}\right)^2 + \left(\frac{1}{r} \frac{\partial f}{\partial \theta}\right)^2}$$

ou encore :

$$r^2 \tan^2 \phi \left(1 + \left(\frac{\partial f}{\partial r}\right)^2\right) = \left(\frac{1}{r} \frac{\partial f}{\partial \theta}\right)^2 \quad (4.23)$$

Le fait que la surface doive passer par les deux segments  $AC$  et  $AD$ , nous incite à en rechercher son équation sous la forme :

$$z = f(r, \theta) = a(\theta)r + b, \text{ avec } b = AA'$$

c'est-à-dire comme une surface conique, formée de droites passant toutes par le point  $A$ . L'équation aux dérivées partielles (4.23) devient alors une équation différentielle en  $a(\theta)$  :

$$a'^2(\theta) = \tan^2 \phi (1 + a^2(\theta))$$

soit en posant  $a(\theta) = \text{sh}u(\theta)$  :

$$u'(\theta) = \tan \phi$$

et donc :

$$a(\theta) = \text{sh}(\theta \tan \phi + c), \quad c = \text{cte}$$

Soit en définitive :

$$z = r \text{sh}(\theta \tan \phi + c) + b \quad (4.24)$$

les constantes  $b$  et  $c$  peuvent facilement être calculées en fonction de  $B$ ,  $L$ , ainsi que des angles  $\alpha$  et  $\alpha_0$ . On trouve en effet (voir figure 4.16) ;

$$b = AA' = \frac{L}{2}$$

$$\text{ainsi que } A'C' = \frac{B}{2 \cos \alpha}, \quad CC' = \frac{L}{2} - \frac{B}{2} \tan \alpha \cot \alpha_0$$

d'où puisque  $CC' = z(r = A'C', \theta = 0)$  :

$$\text{shc} = -\frac{\sin \alpha}{\tan \alpha_0}$$

Remarque : Si  $\phi = 0^\circ$  la surface dégère en tronc de cône circulaire d'axe  $AA'$ .

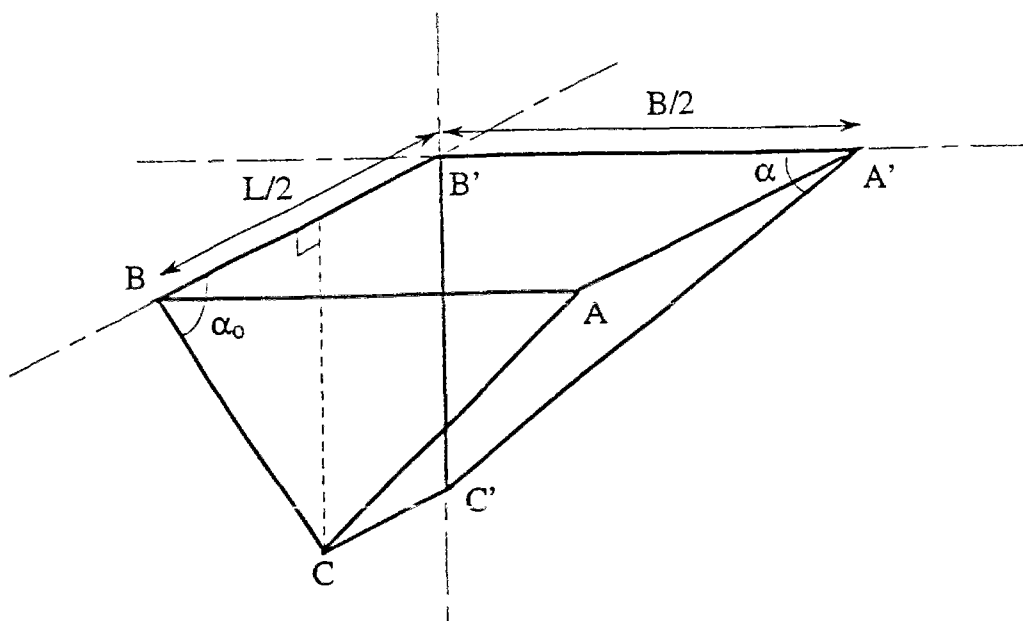


Figure 4.16

#### d) Mise en œuvre de l'approche cinématique

Dans un souci de clarté, nous présentons dans ce paragraphe les puissances mises en jeu, dans des tableaux, et nous reportons à leur côté le dessin des surfaces ou des volumes qui leur sont associés. La forme des différentes puissances dues aux forces de pesanteur est ici :

## Puissances dues aux forces de pesanteur

	$P_{pes}^{AA'B'BCC'} = U\gamma B^2 L \frac{\tan \alpha}{16} \left( 1 - \frac{B/L \tan \alpha}{3 \tan \alpha_0} \right)$
	$P_{pes}^{AA'C'CDD'} = U\gamma B^2 L \frac{\cos(\alpha - \phi)}{16 \cos^2 \alpha \cos \phi} \times \left\{ J_0(\alpha, \beta) - \frac{B/L}{3 \cos \alpha} [J_1(\alpha, \beta, A) - J_2(\alpha, \beta, A)] \right\}$ <p>Les expressions des fonctions <math>J_0</math>, <math>J_1</math> et <math>J_2</math> sont données en annexe F</p>
	$P_{pes}^{AA'D'DEE'} = -U\gamma \frac{\cos(\alpha - \phi) \sin(\alpha + \beta - \delta + \phi) e^{\beta \tan \phi}}{\cos( \pi/2 - (\delta - \phi)  + \phi)} V_{AA'D'DEE'}$ <p><math>V_{AA'D'DEE'}</math> exprime la valeur du volume du prisme <math>AA'D'DEE'</math></p>
	$P_{pes}^{ABCKK'} = U\gamma B^3 \frac{\cos(\alpha_0 - \phi) \tan^2 \alpha}{16 \cos \phi \sin^2 \alpha_0} \times \left\{ J_0(\alpha_0, \beta_0) - \frac{\tan \alpha}{3 \sin \alpha_0} [J_1(\alpha_0, \beta_0) - J_2(\alpha_0, \beta_0)] \right\}$
	$P_{pes}^{ABKK'G'G} = -U\gamma V_{ABKK'G'G} \times \frac{\cos(\alpha_0 - \phi) \sin(\alpha_0 + \beta_0 - \delta_0 + \phi) e^{\beta_0 \tan \phi}}{\cos( \pi/2 - (\delta_0 - \phi)  + \phi)}$ <p><math>V_{ABKK'G'G}</math> désigne le volume du prisme <math>ABKK'G'G</math></p>

La puissance due aux forces de pesanteur développée dans le mécanisme est alors :

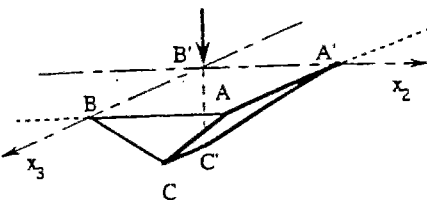
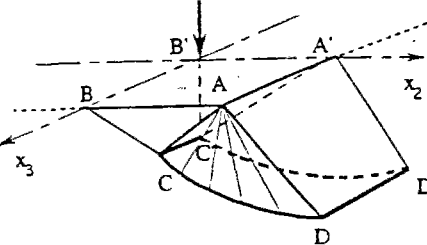
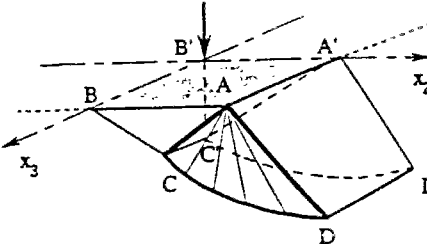
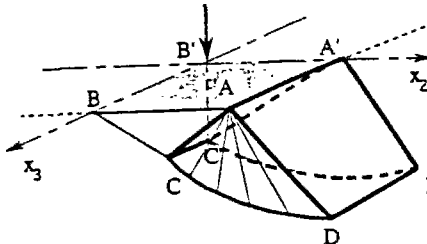
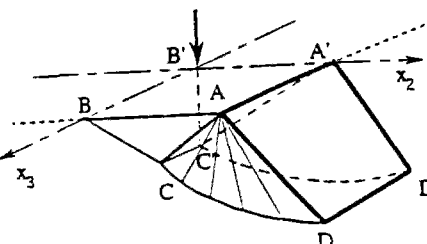
$$P_{pes} = 4 \left( P_{pes}^{AA'B'BCC'} + P_{pes}^{AA'C'CDD'} + P_{pes}^{AA'D'DEE'} + P_{pes}^{ABCKK'} + P_{pes}^{ABKK'G'G} \right)$$

La puissance des efforts extérieurs est aussi due à l'action de la force verticale :

$$P_e = UN$$

Nous sommes maintenant amenés à présenter les formes des différentes puissances résistantes maximales mises en jeu dans chaque zone et pour chaque discontinuité :

**Puissances résistantes maximales**

	$P_{rm}^{PAA'C'C} = UcB \left[ \frac{L+2(CC')}{8} \right] \tan \alpha$ <p>où <math>(CC')</math> est la longueur du segment <math>CC'</math></p>
	$P_{rm}^{PCC'D'D} = UcBL \frac{\cos(\alpha-\phi)}{8 \cos \alpha \sin \phi} (e^{2\beta \tan \phi} - 1)$ $\times \left\{ 1 - \frac{B/L}{2 \cos \alpha} \left[ e^A - \frac{e^{-A}}{2} (e^{2\beta \tan \phi} + 1) \right] \right\}$ <p>avec <math>\text{sh}A = \frac{\sin \alpha}{\tan \alpha_0}</math></p>
	$P_{rm}^{PACD} = UcB^2 \frac{\cos(\alpha-\phi)}{32 \cos^2 \alpha \sin \phi} (e^{2\beta \tan \phi} - 1)$ $\times \left[ e^A + \frac{e^{-A}}{2} (e^{2\beta \tan \phi} + 1) \right]$
	$P_{rm}^{PAA'C'CDD'} = UcBL \frac{\cos(\alpha-\phi)}{16 \cos \alpha \sin \phi} (e^{2\beta \tan \phi} - 1)$ $\times \left\{ 2 - \frac{B/L}{2 \cos \alpha} \left[ e^A - \frac{e^{-A}}{2} (e^{2\beta \tan \phi} + 1) \right] \right\}$
	$P_{rm}^{PAA'D'D} = UcBL \frac{ \cos(\delta-\phi)  \cos(\alpha-\phi) e^{2\beta \tan \phi}}{4 \cos \alpha \cos( \pi/2 - (\delta-\phi)  + \phi)}$ $\times \left[ 1 - \frac{B/L}{2 \cos \alpha} e^{\beta \tan \phi} \text{sh}(A - \beta \tan \phi) \right]$

	$P_{rm}^{PADE} = U c \frac{\cos \phi \cos(\alpha - \phi) e^{\beta \tan \phi}}{\cos( \pi/2 - (\delta - \phi)  + \phi)} S_{ADE}$ <p>où <math>S_{ADE}</math> est l'aire du triangle <math>ADE</math></p>
	$P_{rm}^{PDD'E'E} = U c \frac{\cos \phi \cos(\alpha - \phi) e^{\beta \tan \phi}}{\cos( \pi/2 - (\delta - \phi)  + \phi)} S_{DD'E'E}$ <p>où <math>S_{DD'E'E}</math> est l'aire du quadrilatère <math>DD'E'E</math></p>
	$P_{rm}^{PABC} = U c B^2 \frac{\tan \alpha}{8}$
	$P_{rm}^{PCKK'} = U c B^2 \frac{\cos(\alpha_0 - \phi) \tan \alpha}{8 \sin \phi \sin \alpha_0} (e^{2\beta_0 \tan \phi} - 1) \times \left\{ 1 - \frac{\tan \alpha}{2 \sin \alpha_0} \left[ e^{A_0} - \frac{e^{-A_0}}{2} (e^{2\beta_0 \tan \phi} + 1) \right] \right\}$
	$P_{rm}^{PACK} = U c B^2 \frac{\cos(\alpha_0 - \phi) \tan^2 \alpha}{32 \sin \phi \sin^2 \alpha_0} (e^{2\beta_0 \tan \phi} - 1) \times \left[ e^{A_0} + \frac{e^{-A_0}}{2} (e^{2\beta_0 \tan \phi} + 1) \right]$
	$P_{rm}^{PABCKK'} = U c B^2 \frac{\cos(\alpha_0 - \phi) \tan \alpha}{16 \sin \phi \sin \alpha_0} (e^{2\beta_0 \tan \phi} - 1) \times \left\{ 2 - \frac{\tan \alpha}{2 \sin \alpha_0} \left[ e^{A_0} - \frac{e^{-A_0}}{2} (e^{2\beta_0 \tan \phi} + 1) \right] \right\}$



	$P_{rm}^{PABKK'} = UcB^2 \frac{\tan \alpha \cos(\alpha_o - \phi)  \cos(\delta_o - \phi)  e^{2\beta_o \tan \phi}}{4 \sin \alpha_o \cos( \pi/2 - (\delta_o - \phi)  + \phi)}$ $\times \left[ 1 - \frac{\tan \alpha}{2 \sin \alpha_o} e^{\beta_o \tan \phi} \operatorname{sh}(A_o - \beta_o \tan \phi) \right]$
	$P_{rm}^{KGA} = Uc \frac{\cos \phi \cos(\alpha_o - \phi) e^{\beta_o \tan \phi}}{\cos( \pi/2 - (\delta_o - \phi)  + \phi)} S_{KGA}$ <p>avec <math>S_{KGA}</math>, l'aire du triangle <math>KGA</math></p>
	$P_{rm}^{GG'K'K} = Uc \frac{\cos \phi \cos(\alpha_o - \phi) e^{\beta_o \tan \phi}}{\cos( \pi/2 - (\delta_o - \phi)  + \phi)} S_{GG'K'K}$ <p><math>S_{GG'K'K}</math> est l'aire du quadrilatère <math>GG'K'K</math></p>

La puissance résistante maximale totale associée au mécanisme est donc :

$$P_{rm} = 4 \left( P_{rm}^{AA'C'C} + P_{rm}^{CC'D'D} + P_{rm}^{ACD} + P_{rm}^{AA'C'CDD'} + P_{rm}^{AA'D'D} + P_{rm}^{ADE} + P_{rm}^{DD'E'E} + P_{rm}^{ABC} \right. \\ \left. + P_{rm}^{CKK'} + P_{rm}^{ACK} + P_{rm}^{ABCKK'} + P_{rm}^{PABKK'} + P_{rm}^{KGA} + P_{rm}^{GG'K'K} \right)$$

L'inégalité (1.14) nous conduit donc à l'obtention d'un majorant de la capacité portante :

$$N^+ \leq \frac{P_{rm} - P_{pes}}{U} \quad U > 0$$

En minimisant ce majorant sur toute la classe de champs de vitesse étudiée telle que  $U > 0$ , on a alors :

$$\frac{N^+}{cBL} \leq \min_{\substack{\alpha, \beta, \delta \\ \alpha_o, \beta_o, \delta_o}} \left( \frac{P_{rm} - P_{pes}}{U} \right)$$

Désignant par  $N^{cin}$ , le majorant de la capacité portante donnée par cette classe de champs, on aura :

$$\boxed{\frac{N^{cin}}{cBL} = f\left(\frac{B}{L}, \phi, \frac{\gamma B}{c}\right)} \quad (4.25)$$

e) Résultats et commentaires

On prend à titre d'application, l'exemple d'une fondation carrée ( $B/L = 1$ ), posée sur un massif semi-infini, constitué d'un matériau non pesant ( $\gamma B/c = 0$ ), frottant, d'angle de frottement interne  $\phi$ . On a reporté sur la figure 4.17 (courbe en trait plein avec des étoiles), l'évolution de la capacité portante de la fondation ( $N^{cin}/cB^2$ ), en fonction de l'angle de frottement interne  $\phi$ .

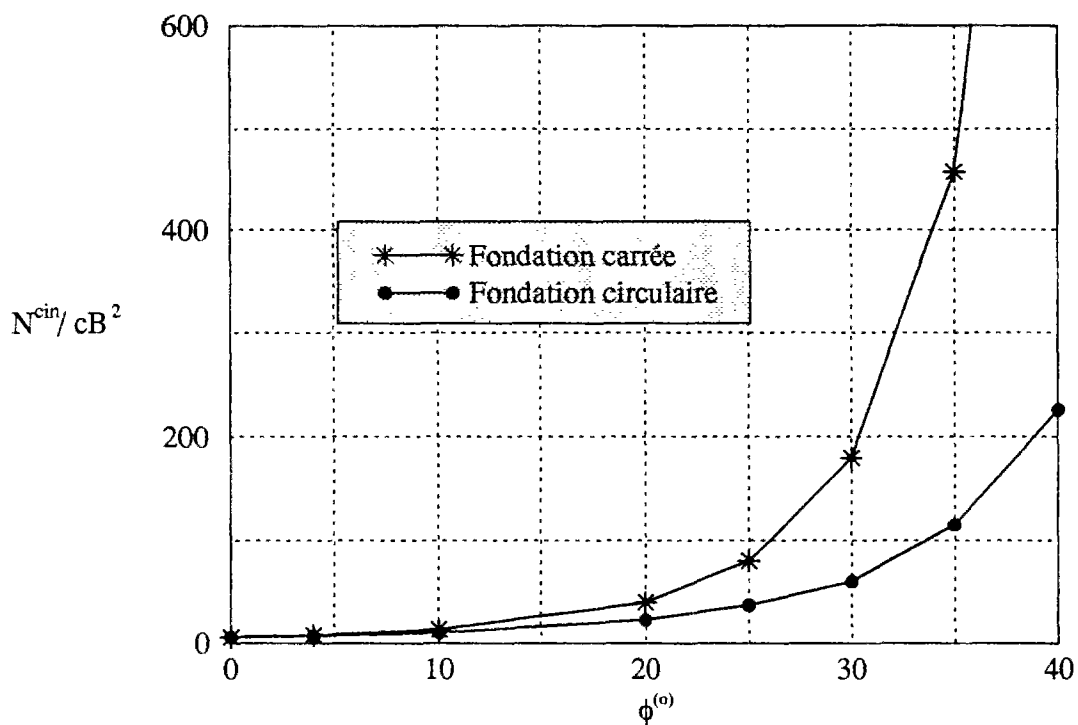


Figure 4.17: Influence de l'angle de frottement interne  $\phi$  sur le majorant cinématique de la capacité portante d'une fondation carrée ( $B/L = 1$ ) ( $\gamma = 0$ )

La courbe en trait plein avec des points représente l'évolution de la valeur exacte de la capacité portante ( $4N^+/(c\pi D^2)$ ) d'une fondation circulaire de diamètre  $D$ , calculée à l'aide de la théorie du calcul à la rupture (Matar et Salençon, 1982), posée sur un massif semi-infini, en fonction de l'angle de frottement interne  $\phi$ . Il semble donc que, toute proportion gardée, le mécanisme que nous avons étudié, est pertinent pour des valeurs de  $\phi$  inférieures à  $20^{\circ}$  pour le cas de la fondation carrée. Afin de mieux préciser cette comparaison, nous avons reporté sur la figure 4.18, l'évolution de l'estimation de la capacité portante ( $N^{cin}/cB^2$ ) en fonction de  $\phi$ , pour une fondation carrée de côté  $B$  (courbe avec étoiles), ainsi que pour deux fondations circulaires (Matar et Salençon, 1982) de diamètres respectifs  $D = B$  (courbe avec des cercles) et  $D = \sqrt{2}B$  (courbe avec des cercles pleins) ;

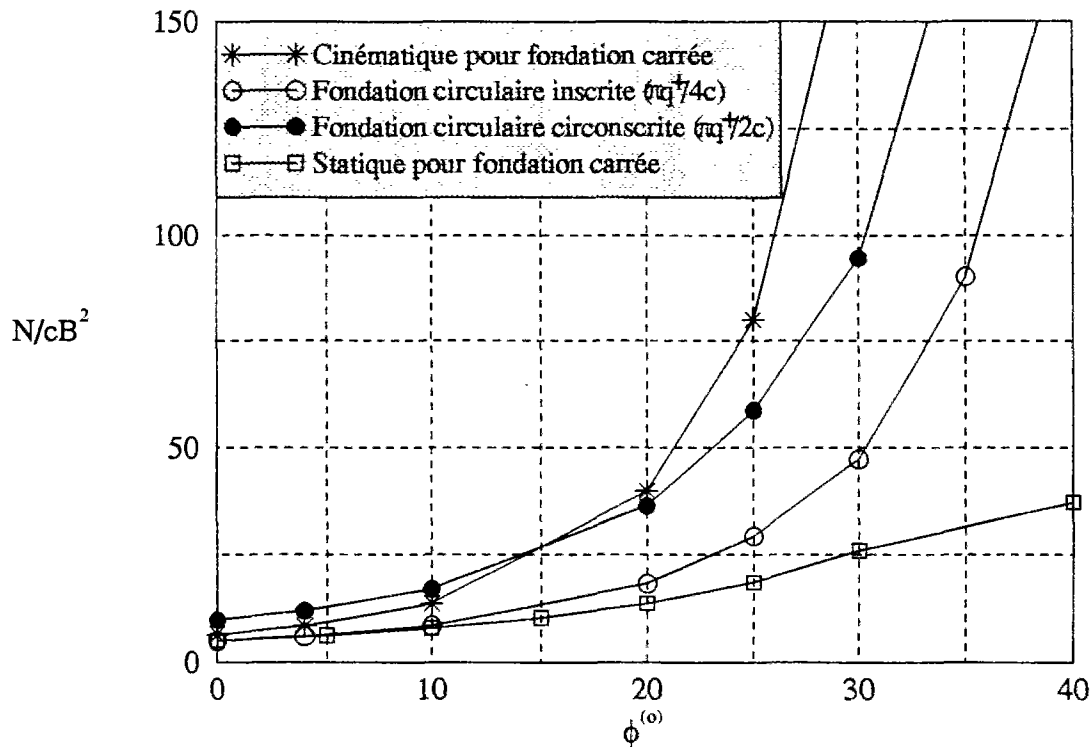


Figure 4.18: Influence de l'angle de frottement interne  $\phi$  sur la capacité portante d'une fondation carrée ( $\gamma = 0$ )

ces deux dernières correspondent aux fondations circulaires inscrite et circonscrite à la fondation étudiée. La valeur de la force portante exacte  $N^+$  de la fondation carrée devra donc nécessairement être encadrée, inférieurement par celle de la fondation circulaire de diamètre  $D = B$ , et supérieurement par celle de la fondation circulaire de diamètre  $D = \sqrt{2}B$  (Fig. 4.19) :

$$q^+(D = B) \pi \frac{B^2}{4} \leq N^+ \leq q^+(D = \sqrt{2}B) \pi \frac{B^2}{2}$$

où  $q^+(D)$  est la capacité portante d'une semelle circulaire de diamètre  $D$ . Il vient alors :

$$\frac{\pi}{4} \frac{q^+(D = B)}{c} \leq \frac{N^+}{cB^2} \leq \frac{\pi}{2} \frac{q^+(D = \sqrt{2}B)}{c}$$

En effet, un champ statiquement admissible pour le problème de la fondation circulaire de diamètre  $D = B$ , l'est aussi pour le problème de la fondation carrée de largeur  $B$ . Cette remarque implique  $\pi q^+/4c \leq N^+/cB^2$ . En outre, un champ de vitesse cinématiquement admissible pour une fondation circulaire de diamètre  $D = \sqrt{2}B$ , l'est aussi pour une fondation carrée de largeur  $B$ . Cette seconde constatation implique  $N^+/cB^2 \leq \pi q^+/2c$ .

Il se confirme que pour des valeurs de  $\phi$  supérieures à  $20^\circ$ , le mécanisme retenu n'est plus le plus critique pour ce cas de figure ( $B = L$ ), la valeur exacte de la capacité portante

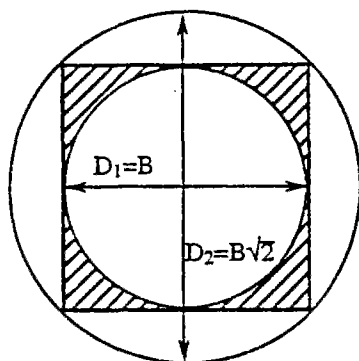


Figure 4.19

de la fondation circulaire circonscrite donnant un majorant plus petit que celui calculé par notre étude.

On ne peut plus du tout en tirer la même conclusion dès que l'on s'éloigne de cette configuration. En effet, prenons maintenant l'exemple d'une fondation rectangulaire ( $B < L$ ). Nous avons reporté à nouveau sur la figure 4.20, l'évolution de l'estimation par excès de la capacité portante ( $N^{cin}/cBL$ ) d'une fondation rectangulaire ( $B/L = 0,5$ ) posée sur un massif semi-infini constitué d'un matériau non pesant (courbe avec étoiles), en fonction de l'angle de frottement interne du sol  $\phi$ . Pour les mêmes raisons que dans le cas de la fondation carrée, la force portante exacte  $N^+$  de cette fondation rectangulaire est néces-

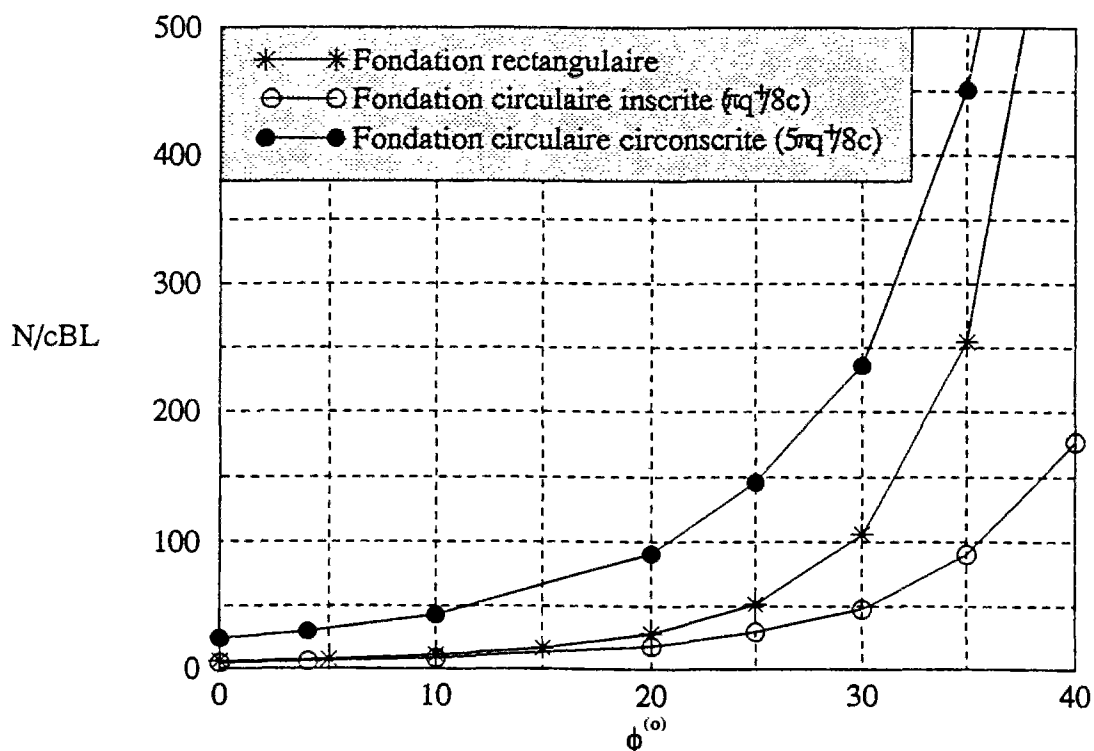


Figure 4.20: Influence de l'angle de frottement interne  $\phi$  sur la capacité portante d'une fondation rectangulaire ( $B/L=0,5$ )

sairement encadrée par celles des fondations circulaires inscrite et circonscrite (Fig. 4.21) :

$$q^+(D = B)\pi\frac{B^2}{4} \leq N^+ \leq q^+(D = \sqrt{B^2 + L^2})\frac{\pi}{4}(B^2 + L^2)$$

$$\frac{\pi q^+(D = B)}{4} \frac{B}{c} \left(\frac{B}{L}\right) \leq \frac{N^+}{cBL} \leq \frac{\pi q^+(D = \sqrt{B^2 + L^2})}{4} \frac{1}{c} \left(\frac{B}{L} + \frac{L}{B}\right)$$

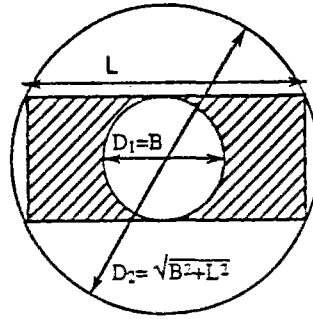


Figure 4.21

Nous avons donc représenté sur la figure 4.20, les courbes formées en fonction de  $\phi$ , par les valeurs exactes de la capacité portante de la fondation circulaire, inscrite à la fondation rectangulaire, de diamètre  $D = B$  (courbe avec des cercles), respectivement circonscrite de diamètre  $D = \sqrt{5}B$  (courbe avec des cercles pleins).

Cette figure montre alors l'intérêt qu'il y a à considérer un tel mécanisme. En effet, on constate ici, que les résultats obtenus par notre approche sont encadrés, pour toutes les valeurs de  $\phi$  comprises entre  $0^\circ$  et  $40^\circ$ , par les valeurs des capacités portantes des fondations circulaires inscrite et circonscrite.

## 4.4 Capacité portante d'une fondation rectangulaire posée à proximité d'un talus

Nous nous proposons ici d'étudier le problème de la capacité portante d'une fondation rectangulaire d'aire  $B \times L$  (fig. 4.2), posée à proximité de l'arête d'un talus (à une distance  $D$ ), constitué d'un sol, soit purement cohérent (Tresca), soit cohérent et frottant (Coulomb).

### 4.4.1 Mécanisme de "poinçonnement"

Afin de résoudre ce problème, nous avons choisi de retenir deux mécanismes que nous présentons maintenant. Comme pour l'étude du problème en déformation plane, un mécanisme tentera de décrire le poinçonnement de la fondation, alors que l'autre sera plus représentatif de la stabilité propre du talus.

## Description du mécanisme

Ce mécanisme est directement adapté de celui présenté figure 4.13. Cependant, afin de mieux tenir compte de la présence du talus, on va le “dissymétriser”, de sorte qu’il “s’écoule” dans la direction de ce dernier. De ce fait, il n’est plus composé que de sept zones. Nous n’avons représenté sur la figure 4.22-a que la moitié du champ de vitesse, celui-ci étant symétrique par rapport au plan  $B'x_1x_2$  (contrairement au mécanisme de la figure 4.13, qui lui était symétrique par rapport aux plans  $B'x_1x_2$  et  $B'x_1x_3$ ). Ce mécanisme est fonction de sept paramètres d’optimisation  $\alpha$ ,  $\omega$ ,  $\beta$ ,  $\delta$ ,  $\alpha_o$ ,  $\beta_o$  et  $\delta_o$ .

- Le bloc  $(AA'B'BCC')$  se déplace avec une vitesse de translation  $\underline{U}$ , inclinée dans la direction du talus, identique à celle de la fondation (hypothèse d’adhérence totale entre la fondation et le sol).

- Dans la zone  $(AA'C'CDD')$  (respectivement  $(ABCKK')$ ) le champ de vitesse est défini par :

$$\underline{V} = V e^{\theta \tan \phi} \underline{e}_\theta \quad (\text{respec.} \quad \underline{V}_o = V_o e^{\theta_o \tan \phi} \underline{e}_{\beta_o})$$

La condition de pertinence relative à la discontinuité de vitesse à la traversée de la surface  $(CC'D'D)$  (resp.  $(CKK')$ ) implique que cette dernière est une portion de surface cylindrique d’axe  $AA'$  (respectivement  $AB$ ) et dont la section droite  $C'D'$  (respectivement  $CK'$ ) est un arc de spirale logarithmique d’angle  $\phi$  et de foyer  $A'$  (respectivement  $B$ ). La forme des surfaces “latérales”  $(ACD)$ ,  $(ACK)$  et  $(BCK')$  est naturellement similaire à celle étudiée dans le paragraphe 4.3.2-c. Elles sont respectivement définies par les équations suivantes :

- pour  $(ACD)$ , en coordonnées cylindriques dans le repère  $(A', x_1, x_2, x_3)$  (fig. 4.22-c) :

$$x_3 = \frac{L}{2} + r \operatorname{sh}(\theta \tan \phi - A) \quad \text{avec} \quad \operatorname{sh} A = \frac{\sin \alpha}{\tan \alpha_o}$$

- pour  $(ACK)$ , en coordonnées cylindriques dans le repère  $(O, x_1, x_3, x'_2 = -x_2)$  (fig. 4.22-b) :

$$x'_2 = -x_2 = -\frac{B}{2} - r_o \operatorname{sh}(\theta_o \tan \phi - A_o) \quad \text{avec} \quad \operatorname{sh} A_o = \frac{\sin \alpha_o}{\tan \omega}$$

- pour  $(BCK')$ , en coordonnées cylindriques dans le même repère (fig. 4.22-b) :

$$x'_2 = -x_2 = \frac{B}{2} + r_o \operatorname{sh}(\theta_o \tan \phi - A_1) \quad \text{avec} \quad \operatorname{sh} A_1 = \frac{\sin \alpha_o}{\tan \alpha}$$

- Les blocs  $(BB'D'DJJ'I'I)$  et  $(ABK'KGG')$  possèdent une vitesse de translation  $\underline{W}$  (respectivement  $\underline{W}_o$ ) observant un angle  $\phi$  avec les segments  $D'J'$  (respectivement  $K'G'$ ).

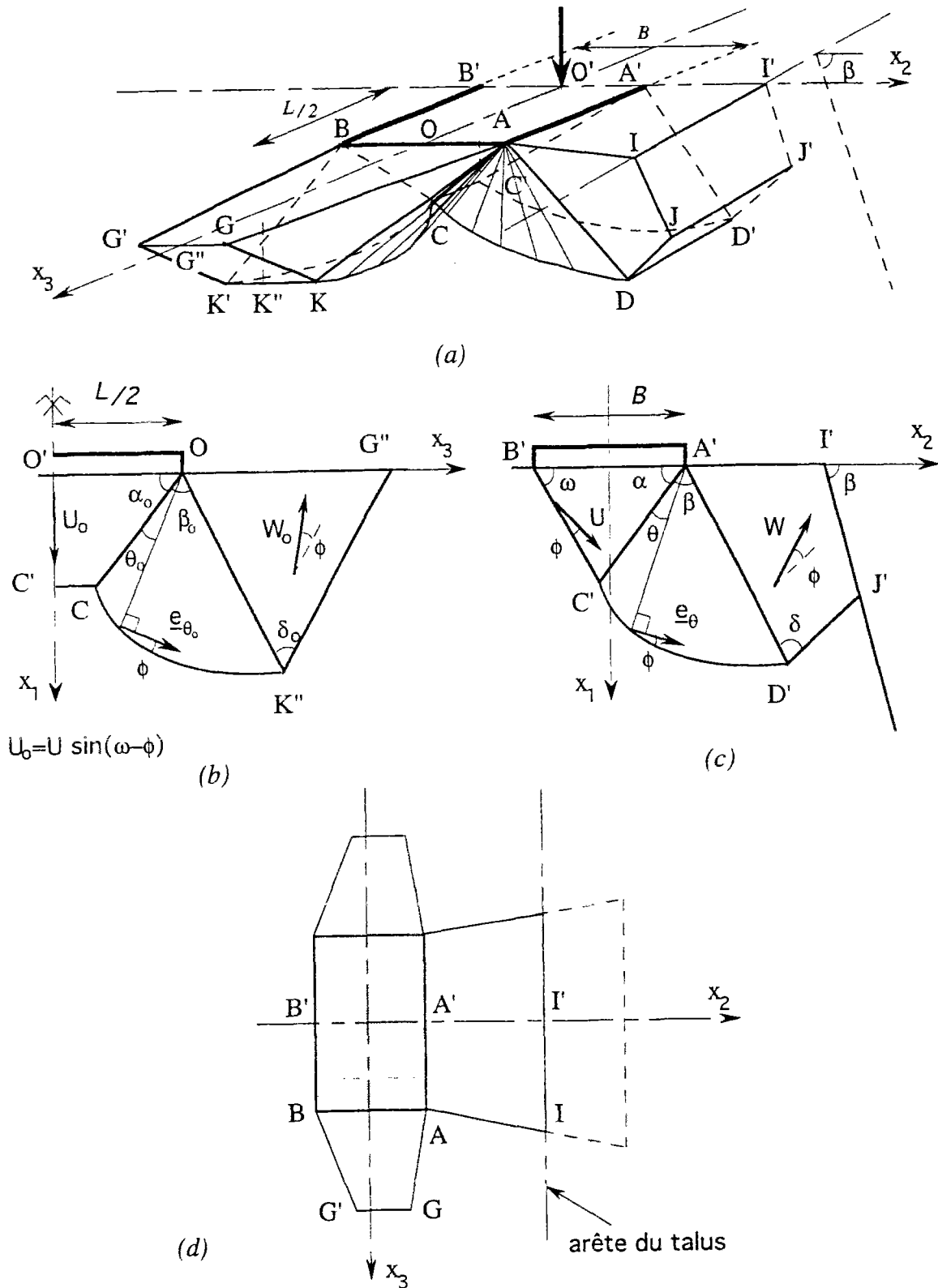


Figure 4.22: Champ de vitesse de type "poinçonnement" pour le cas de la fondation posée à proximité d'un talus en matériau frottant

### Construction de l'hodographe

Ici encore, les vitesses  $\underline{V}$  et  $\underline{W}$  peuvent s'exprimer à partir de la vitesse  $\underline{U}$ , à l'aide de l'hodographe suivant, relatif à la trace du mécanisme dans le plan  $(B'x_1x_2)$  :

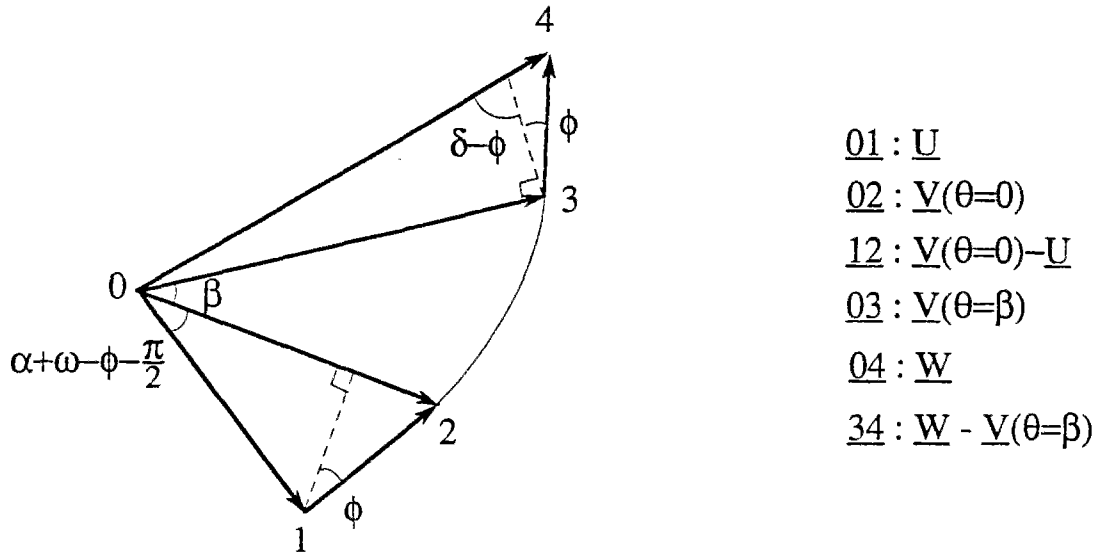


Figure 4.23

Explicitons un peu comment nous avons construit cet hodographe. Nous traçons d'abord le vecteur vitesse  $\underline{U}$  (vecteur  $\underline{01}$ ), sachant qu'il observe un angle  $\omega - \phi$  avec l'horizontale (nous faisons le choix de faire "décoller" la vitesse  $\underline{U}$  à  $\phi$  du segment de droite  $B'C'$ ). Nous pouvons alors dessiner les directions des vecteurs vitesse  $\underline{V}(\theta = 0)$  (respectivement discontinuité de vitesse  $\underline{V}(\theta = 0) - \underline{U}$ ). Le premier ( $\underline{02}$ ), étant perpendiculaire à la surface  $(AA'C'C)$ , observe donc un angle  $\alpha$  avec la verticale. Le second ( $\underline{12}$ ), du fait de la nécessité de pertinence des discontinuités de vitesse vis-à-vis du critère de Coulomb, doit respecter un angle supérieur ou égal à  $\phi$  (on le prend à nouveau égal) avec la surface  $(AA'C'C)$ . Il fait donc un angle  $\alpha - \phi$  avec l'horizontale. Afin de respecter la pertinence des vitesses vis-à-vis du critère de Coulomb le long de la surface  $(CC'D'D)$ , le vecteur vitesse  $\underline{V}(\theta)$  est nécessairement compris dans l'éventail  $023$  délimité par un arc de spirale logarithmique de centre  $0$ , d'angle  $\phi$ . La vitesse  $\underline{W}$  qui anime le troisième bloc, fait à nouveau un angle  $\phi$  avec la surface  $(DD'J'J)$ . Le vecteur  $\underline{04}$  observe donc un angle  $\alpha + \beta - \delta + \phi$  avec l'horizontale. La discontinuité de vitesse  $\underline{W} - \underline{V}(\theta = \beta)$  le long de la surface  $(AA'D'D)$ , fait à nouveau un angle  $\phi$  avec cette surface. Le vecteur  $\underline{34}$  respecte donc un angle  $\pi - (\alpha + \beta) + \phi$  avec l'horizontale. Par des considérations géométriques sur cet hodographe, on obtient les expressions suivantes :



$$\left\{ \begin{array}{l} |\underline{V}(\theta = 0)| = \frac{U \cos(|\alpha + \omega - \phi - \pi/2| - \phi)}{\cos \phi} \\ |\underline{V}(\theta = 0) - \underline{U}| = \frac{U |\cos(\alpha + \omega - \phi)|}{\cos \phi} \\ |\underline{V}(\theta)| = \frac{U \cos(|\alpha + \omega - \phi - \pi/2| - \phi)}{\cos \phi} e^{\theta \tan \phi} \\ |\underline{W}| = \frac{U \cos(|\alpha + \omega - \phi - \pi/2| - \phi) e^{\beta \tan \phi}}{\cos(|\pi/2 - (\delta - \phi)| + \phi)} \\ |\underline{W} - \underline{V}(\theta = \beta)| = \frac{U \cos(|\alpha + \omega - \phi - \pi/2| - \phi) |\cos(\delta - \phi)| e^{\beta \tan \phi}}{\cos \phi \cos(|\pi/2 - (\delta - \phi)| + \phi)} \end{array} \right.$$

En revanche, nous ne pouvons plus dessiner d'hodographe dans le plan  $B'x_1x_3$ , la vitesse  $\underline{U}$  n'étant pas contenue dans ce plan. On ne peut donc plus exprimer les vitesses  $\underline{V}_o$  et  $\underline{W}_o$  en fonction de  $\underline{U}$ , par l'intermédiaire d'un hodographe du type de ceux que l'on a utilisés jusqu'à présent. On revient donc directement à la condition sur les discontinuités de vitesse (4.21-b) qui nous est imposée par le critère de Coulomb. En écrivant alors que  $[\underline{U}] \cdot \underline{n} = |[\underline{U}]| \sin(\phi)$ , à la traversée des surfaces de discontinuité  $(ABC)$  et  $(ABKK')$ , on obtient les expressions des vitesses dans les zones  $(ABCKK')$  et  $(ABK'KGG')$  en fonction de  $U$  :

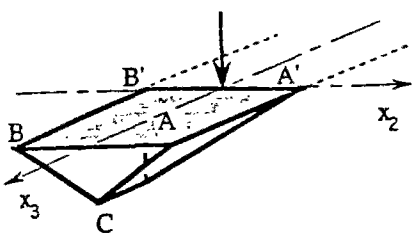
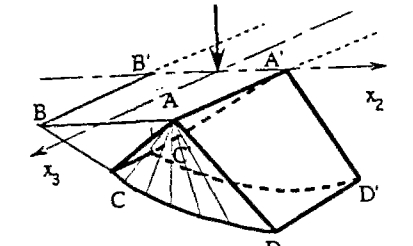
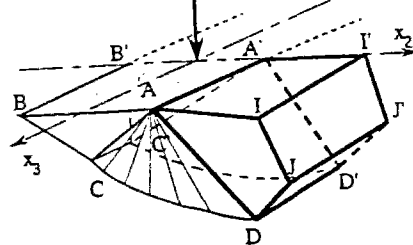
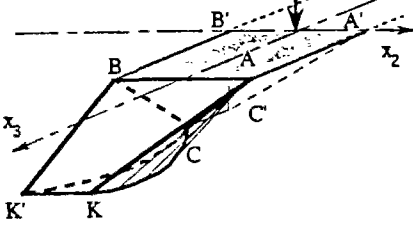
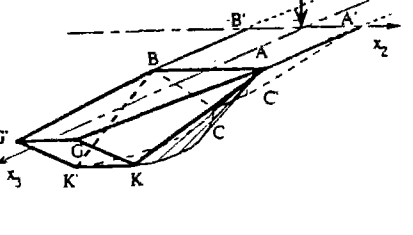
$$\underline{V}_o(\theta) = U \left[ \cos \alpha_o \sin(\omega - \phi) + \tan \phi \sqrt{1 - \cos^2 \alpha_o \sin^2(\omega - \phi)} \right] e^{\theta \tan \phi} \underline{e}_{\theta_o}$$

$$|\underline{W}_o| = |\underline{V}_o(\theta = 0)| \frac{\cos \phi e^{\beta_o \tan \phi}}{\cos(|\pi/2 - (\delta_o - \phi)| + \phi)}$$

### Mise en œuvre de l'approche cinématique

On présente à nouveau sous forme de tableaux, les expressions de chaque puissance développée dans ce mécanisme, à côté de laquelle on représente la surface ou le volume auquel elle est associée. La forme des différentes puissances dues aux forces de pesanteur est la suivante :

Puissances dues aux forces de pesanteur

	$P_{pes}^{PAA'B'BCC'} = U\gamma B^2 L \frac{\sin \alpha \sin \omega \sin(\omega - \phi)}{4 \sin(\alpha + \omega)} \times \left( 1 - \frac{2(B/L)}{3} \frac{\sin \alpha \sin \omega}{\tan \alpha_0 \sin(\alpha + \omega)} \right)$
	$P_{pes}^{PAA'C'CDD'} = U\gamma B^2 L \frac{\sin^2 \omega \cos( \alpha + \omega - \phi - \pi/2  - \phi)}{4 \sin^2(\alpha + \omega) \cos \phi} \times \left\{ J_0(\alpha, \beta) - \frac{2(B/L) \sin \omega}{3 \sin(\alpha + \omega)} [J_1(\alpha, \beta, A) - J_2(\alpha, \beta, A)] \right\}$ <p>où <math>J_0</math>, <math>J_1</math> et <math>J_2</math> désignent les fonctions données en annexe F</p>
	$P_{pes}^{PAA'D'DJJ'I'I} = -U\gamma V_{AA'D'DJJ'I'I} \times \frac{\cos( \alpha + \omega - \phi - \pi/2  - \phi) \sin(\alpha + \beta - \delta + \phi) e^{\beta \tan \phi}}{\cos( \pi/2 - (\delta - \phi)  + \phi)}$ <p><math>V_{AA'D'DJJ'I'I}</math> exprime la valeur du volume du prisme <math>AA'D'DJJ'I'I</math></p>
	$P_{pes}^{PABCKK'} = U\gamma B^3 \frac{\sin^2 \alpha \sin^2 \omega \tan \phi}{2 \sin^2 \alpha_0 \sin^2(\alpha + \omega)} \times \left\{ J_0(\alpha_0, \beta_0) - \frac{\sin \alpha \sin \omega [J_1(\alpha_0, \beta_0, A_0) - J_2(\alpha_0, \beta_0, A_0) + J_1(\alpha_0, \beta_0, A_1) - J_2(\alpha_0, \beta_0, A_1)]}{3 \sin \alpha_0 \sin(\alpha + \omega)} \right\} \times \left( \frac{\cos \alpha_0 \sin(\omega - \phi)}{\tan \phi} + \sqrt{1 - \cos^2 \alpha_0 \sin^2(\omega - \phi)} \right)$
	$P_{pes}^{PABKK'G'G} = -U\gamma \frac{\sin \phi \sin(\alpha_0 + \beta_0 - \delta_0 + \phi) e^{\beta_0 \tan \phi}}{\cos( \pi/2 - (\delta_0 - \phi)  + \phi)} V_{ABKK'G'G} \times \left( \frac{\cos \alpha_0 \sin(\omega - \phi)}{\tan \phi} + \sqrt{1 - \cos^2 \alpha_0 \sin^2(\omega - \phi)} \right)$ <p><math>V_{ABKK'G'G}</math> désigne la valeur du volume du prisme <math>ABKK'G'G</math></p>

La puissance due aux forces de pesanteur développée dans le mécanisme est alors :

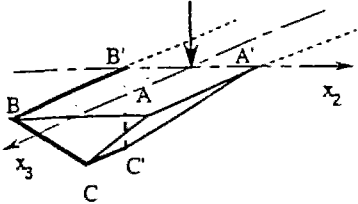
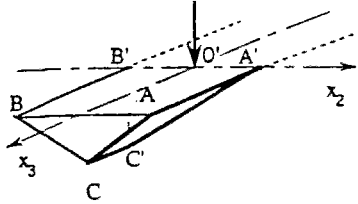
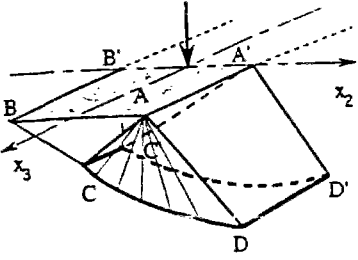
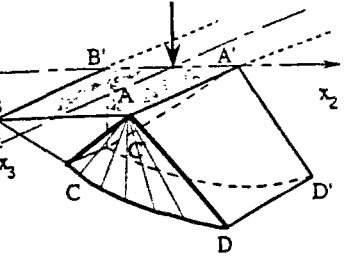
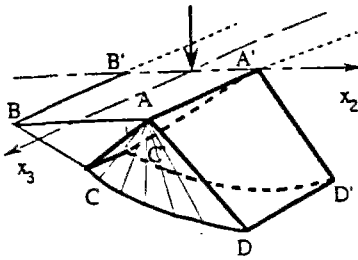
$$P_{pes} = 2 \left( P_{pes}^{PAA'B'BCC'} + P_{pes}^{PAA'C'CDD'} + P_{pes}^{PAA'D'DJJ'I'I} + P_{pes}^{PABCKK'} + P_{pes}^{PABKK'G'G} \right)$$

La puissance des efforts extérieurs est aussi due à l'action de la force verticale appliquée sur la fondation :

$$P_e = UN \sin(\omega - \phi)$$

Nous présentons ici, les formes des expressions des puissances résistantes maximales, associées à chaque discontinuité et à chaque déformation :

Puissances résistantes maximales

	$P_{rm}^{BB'C'C} = UcB \frac{L+2(CC')}{2 \sin(\alpha+\omega)} \sin \alpha \cos \phi$ <p>où <math>(CC')</math> est la longueur du segment <math>CC'</math></p>
	$P_{rm}^{AA'C'C} = UcB \frac{L+2(CC')}{4 \sin(\alpha+\omega)}  \cos(\alpha + \omega - \phi)  \sin \omega$
	$P_{rm}^{CC'D'D} = UcBL \frac{\sin \omega \cos( \alpha+\omega-\phi-\pi/2 -\phi)}{4 \sin(\alpha+\omega) \sin \phi} (e^{2\beta \tan \phi} - 1)$ $\times \left\{ 1 - \frac{(B/L) \sin \omega}{\sin(\alpha+\omega)} \left[ e^A - \frac{e^{-A}}{2} (e^{2\beta \tan \phi} + 1) \right] \right\}$ <p>On rappelle que : <math>\text{sh} A = \frac{\sin \alpha}{\tan \alpha_0}</math></p>
	$P_{rm}^{ACD} = UcB^2 \frac{\sin^2 \omega \cos( \alpha+\omega-\phi-\pi/2 -\phi)}{8 \sin^2(\alpha+\omega) \sin \phi} (e^{2\beta \tan \phi} - 1)$ $\times \left[ e^A + \frac{e^{-A}}{2} (e^{2\beta \tan \phi} + 1) \right]$
	$P_{rm}^{AA'C'CDD'} = UcBL \frac{\sin \omega \cos( \alpha+\omega-\phi-\pi/2 -\phi)}{8 \sin(\alpha+\omega) \sin \phi}$ $\times (e^{2\beta \tan \phi} - 1)$ $\times \left\{ 2 - \frac{(B/L) \sin \omega}{\sin(\alpha+\omega)} \left[ e^A - \frac{e^{-A}}{2} (e^{2\beta \tan \phi} + 1) \right] \right\}$

	$P_{rm}^{AA'D'D} = UcBL \frac{\sin \omega \cos( \alpha + \omega - \phi - \pi/2  - \phi)  \cos(\delta - \phi)  e^{2\beta \tan \phi}}{2 \sin(\alpha + \omega) \cos( \pi/2 - (\delta - \phi)  + \phi)}$ $\times \left[ 1 - \frac{(B/L) \sin \omega}{\sin(\alpha + \omega)} e^{\beta \tan \phi} \text{sh}(A - \beta \tan \phi) \right]$
	$P_{rm}^{ADJI} = Uc \frac{\cos \phi \cos( \alpha + \omega - \phi - \pi/2  - \phi) e^{\beta \tan \phi}}{\cos( \pi/2 - (\delta - \phi)  + \phi)} S_{ADJI}$ <p><math>S_{ADJI}</math> est l'aire du quadrilatère ADJI</p>
	$P_{rm}^{DD'J'J} = Uc \frac{\cos \phi \cos( \alpha + \omega - \phi - \pi/2  - \phi) e^{\beta \tan \phi}}{\cos( \pi/2 - (\delta - \phi)  + \phi)} S_{DD'J'J}$ <p><math>S_{DD'J'J}</math> est l'aire du trapèze DD'J'J</p>
	$P_{rm}^{ABC} = UcB^2 \frac{\sin \alpha \sin \omega}{2 \sin \alpha_o \sin(\alpha + \omega)} \sqrt{1 - \cos^2 \alpha_o \sin^2(\omega - \phi)}$
	$P_{rm}^{CKK'} = UcB^2 \frac{\sin \alpha \sin \omega (e^{2\beta_o \tan \phi} - 1)}{2 \sin \alpha_o \sin(\alpha + \omega)} \times \left\{ 1 - \frac{\sin \alpha \sin \omega}{2 \sin \alpha_o \sin(\alpha + \omega)} \left[ e^{A_o} + e^{A_1} - \frac{(e^{-A_o} + e^{-A_1})(e^{2\beta_o \tan \phi} + 1)}{2} \right] \right\}$ $\times \left( \frac{\cos \alpha_o \sin(\omega - \phi)}{\tan \phi} + \sqrt{1 - \cos^2 \alpha_o \sin^2(\omega - \phi)} \right)$ <p>où : <math>\text{sh} A_o = \frac{\sin \alpha_o}{\tan \omega}</math> et <math>\text{sh} A_1 = \frac{\sin \alpha_o}{\tan \alpha}</math></p>
	$P_{rm}^{ACK} = UcB^2 \frac{\sin^2 \alpha \sin^2 \omega (e^{2\beta_o \tan \phi} - 1)}{8 \sin^2 \alpha_o \sin^2(\alpha + \omega)}$ $\times \left[ e^{A_o} + \frac{e^{-A_o}}{2} (e^{2\beta_o \tan \phi} + 1) \right]$ $\times \left( \frac{\cos \alpha_o \sin(\omega - \phi)}{\tan \phi} + \sqrt{1 - \cos^2 \alpha_o \sin^2(\omega - \phi)} \right)$

	$P_{rm}^{BCKK'} = U c B^2 \frac{\sin^2 \alpha \sin^2 \omega (e^{2\beta_0 \tan \phi} - 1)}{8 \sin^2 \alpha_0 \sin^2 (\alpha + \omega)} \times \left[ e^{A_1} + \frac{e^{-A_1}}{2} (e^{2\beta_0 \tan \phi} + 1) \right] \times \left( \frac{\cos \alpha_0 \sin(\omega - \phi)}{\tan \phi} + \sqrt{1 - \cos^2 \alpha_0 \sin^2(\omega - \phi)} \right)$
	$P_{rm}^{PABCKK'} = U c B^2 \frac{\sin \alpha \sin \omega (e^{2\beta_0 \tan \phi} - 1)}{4 \sin \alpha_0 \sin(\alpha + \omega)} \times \left\{ 2 - \frac{\sin \alpha \sin \omega}{2 \sin \alpha_0 \sin(\alpha + \omega)} \left[ e^{A_0} + e^{A_1} - \frac{(e^{-A_0} + e^{-A_1})(e^{2\beta_0 \tan \phi} + 1)}{2} \right] \right\} \times \left( \frac{\cos \alpha_0 \sin(\omega - \phi)}{\tan \phi} + \sqrt{1 - \cos^2 \alpha_0 \sin^2(\omega - \phi)} \right)$
	$P_{rm}^{PABKK'} = U c B^2 \frac{\sin \alpha \sin \omega \sin \phi  \cos(\delta_0 - \phi)  e^{2\beta_0 \tan \phi}}{\sin \alpha_0 \sin(\alpha + \omega) \cos( \pi/2 - (\delta_0 - \phi)  + \phi)} \times \left( \frac{\cos \alpha_0 \sin(\omega - \phi)}{\tan \phi} + \sqrt{1 - \cos^2 \alpha_0 \sin^2(\omega - \phi)} \right) \times \left[ 1 - \frac{\sin \alpha \sin \omega}{2 \sin \alpha_0 \sin(\alpha + \omega)} e^{\beta_0 \tan \phi} \right] \times [\text{sh}(A_0 - \beta_0 \tan \phi) + \text{sh}(A_1 - \beta_0 \tan \phi)]$
	$P_{rm}^{PKGA} = U c \frac{\sin \phi \cos \phi e^{\beta_0 \tan \phi} S_{KGA}}{\cos( \pi/2 - (\delta_0 - \phi)  + \phi)} \times \left( \frac{\cos \alpha_0 \sin(\omega - \phi)}{\tan \phi} + \sqrt{1 - \cos^2 \alpha_0 \sin^2(\omega - \phi)} \right)$ <p>avec <math>S_{KGA}</math>, l'aire du triangle <math>KGA</math></p>
	$P_{rm}^{PK'G'B} = U c \frac{\sin \phi \cos \phi e^{\beta_0 \tan \phi} S_{K'G'B}}{\cos( \pi/2 - (\delta_0 - \phi)  + \phi)} \times \left( \frac{\cos \alpha_0 \sin(\omega - \phi)}{\tan \phi} + \sqrt{1 - \cos^2 \alpha_0 \sin^2(\omega - \phi)} \right)$ <p>avec <math>S_{K'G'B}</math>, l'aire du triangle <math>K'G'B</math></p>
	$P_{rm}^{PGG'K'K} = U c \frac{\sin \phi \cos \phi e^{\beta_0 \tan \phi} S_{GG'K'K}}{\cos( \pi/2 - (\delta_0 - \phi)  + \phi)} \times \left( \frac{\cos \alpha_0 \sin(\omega - \phi)}{\tan \phi} + \sqrt{1 - \cos^2 \alpha_0 \sin^2(\omega - \phi)} \right)$ <p><math>S_{GG'K'K}</math> est l'aire du quadrilatère <math>GG'K'K</math></p>

La puissance résistante maximale totale associée au mécanisme est donc :

$$\begin{aligned}
 P_{rm} = 2 & \left( P_{rm}^{AA'C'C} + P_{rm}^{BB'C'C} + P_{rm}^{CC'D'D} + P_{rm}^{ACD} + P_{rm}^{AA'C'CDD'} + P_{rm}^{AA'D'D} + P_{rm}^{ADJI} \right. \\
 & + P_{rm}^{DD'JJ} + P_{rm}^{ABC} + P_{rm}^{CKK'} + P_{rm}^{ACK} + P_{rm}^{ACK} + P_{rm}^{ABCKK'} + P_{rm}^{ABKK'} \\
 & \left. + P_{rm}^{KGA} + P_{rm}^{K'G'B} + P_{rm}^{GG'K'K} \right)
 \end{aligned}$$

L'inégalité 1.14 nous donne alors un majorant de la capacité portante sous la forme suivante :

$$F^+ \leq \frac{P_{rm} - P_{pes}}{U \sin(\omega - \phi)}, \quad U \sin(\omega - \phi) > 0$$

En minimisant ce majorant sur toute la classe de champs de vitesse étudiée telle que  $U > 0$ , on a alors :

$$\frac{N^+}{cBL} \leq \min_{\substack{\alpha, \omega, \beta, \delta \\ \alpha_o, \beta_o, \delta_o}} \left( \frac{P_{rm} - P_{pes}}{U} \right)$$

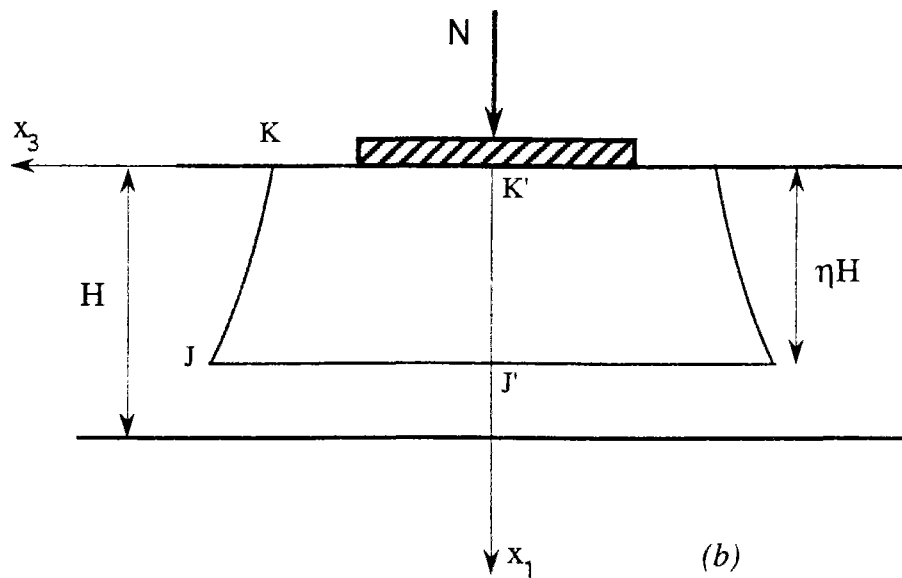
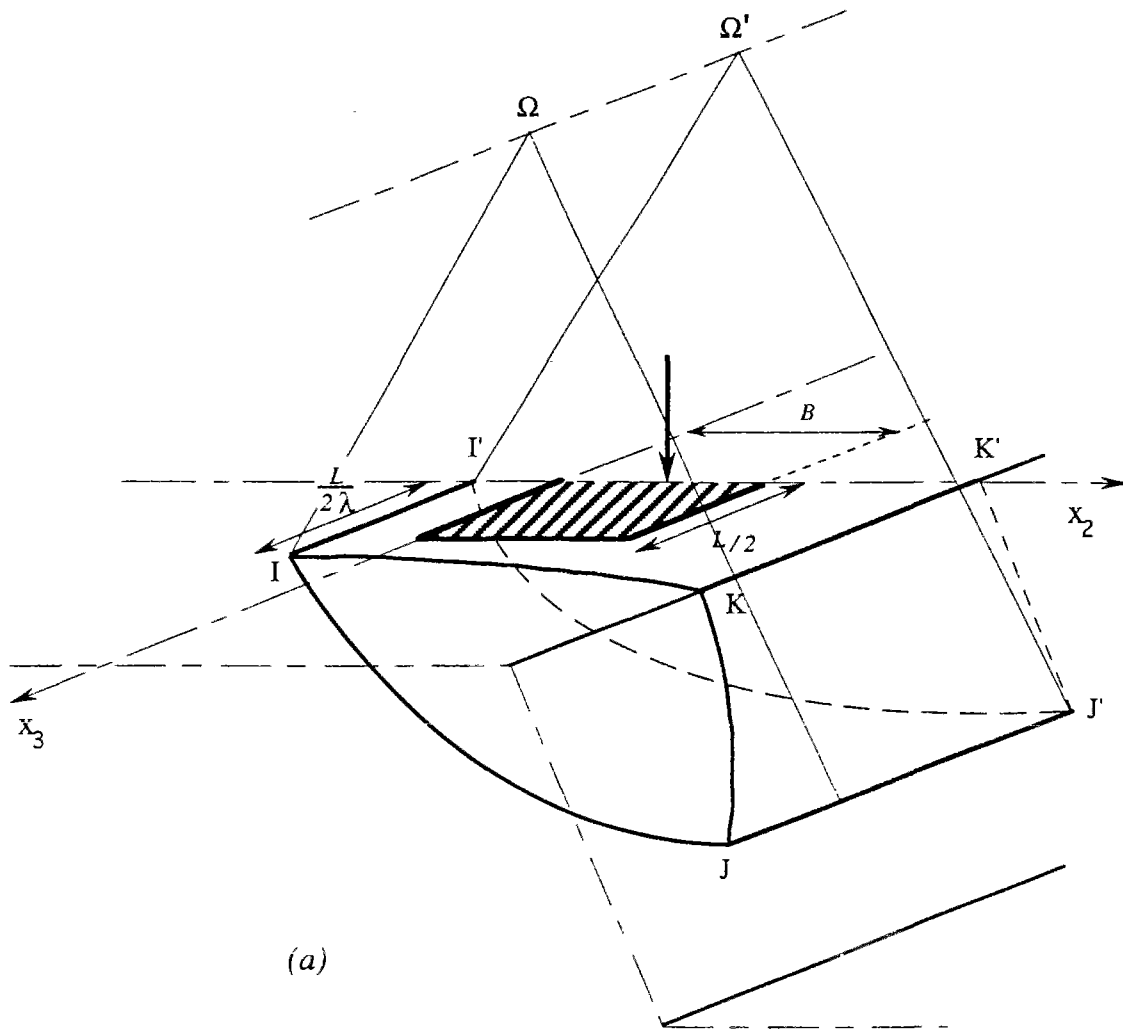
Désignant par  $N_p$  (“ $p$ ” comme poinçonnement), le majorant de la capacité portante donnée par cette classe de mécanismes, on aura :

$$\boxed{\frac{N_p}{cBL} = f^p \left( \frac{B}{L}, \frac{D}{B}, \frac{H}{B}, \phi, \frac{\gamma B}{c} \right)} \quad (4.26)$$

#### 4.4.2 Mécanisme “d’instabilité”

##### Présentation du mécanisme

Comme pour l’étude que nous avons faite en déformation plane, nous envisageons maintenant, un mécanisme correspondant à une rupture d’ensemble de l’ouvrage, et non plus une rupture localisée autour de la fondation. Ce mécanisme est constitué d’un seul bloc ( $II'J'JKK'$ ) animé d’une vitesse de rotation  $\omega$  autour d’un axe horizontal  $\Omega\Omega'$  parallèle à la crête du talus (Fig. 4.24-c). Le problème étant symétrique par rapport au plan  $K'x_1x_2$ , nous n’avons représenté sur la figure 4.24-a, que la moitié du mécanisme. La surface cylindrique ( $II'J'J$ ) a pour projection orthogonale sur le plan  $K'x_1x_2$ , l’arc de spirale logarithmique  $I'J'$ , de centre  $\Omega'(x_1^{\Omega'}x_2^{\Omega'})$  et d’équation dans le repère  $\Omega', x_1, x_2$  de la forme  $r = r_o e^{\theta \tan \phi}$ , où  $r_o$  est le “rayon” de la spirale en  $\theta = 0$  (Fig. 4.24-c). La surface ( $IJK$ ) est, par un raisonnement similaire à celui effectué dans le paragraphe 4.3.2-c, de même nature que les surfaces ( $ACD$ ) et ( $ACK$ ) alors évoquées.



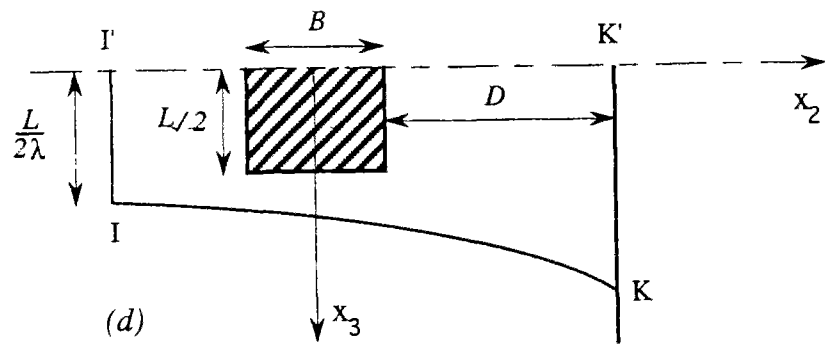
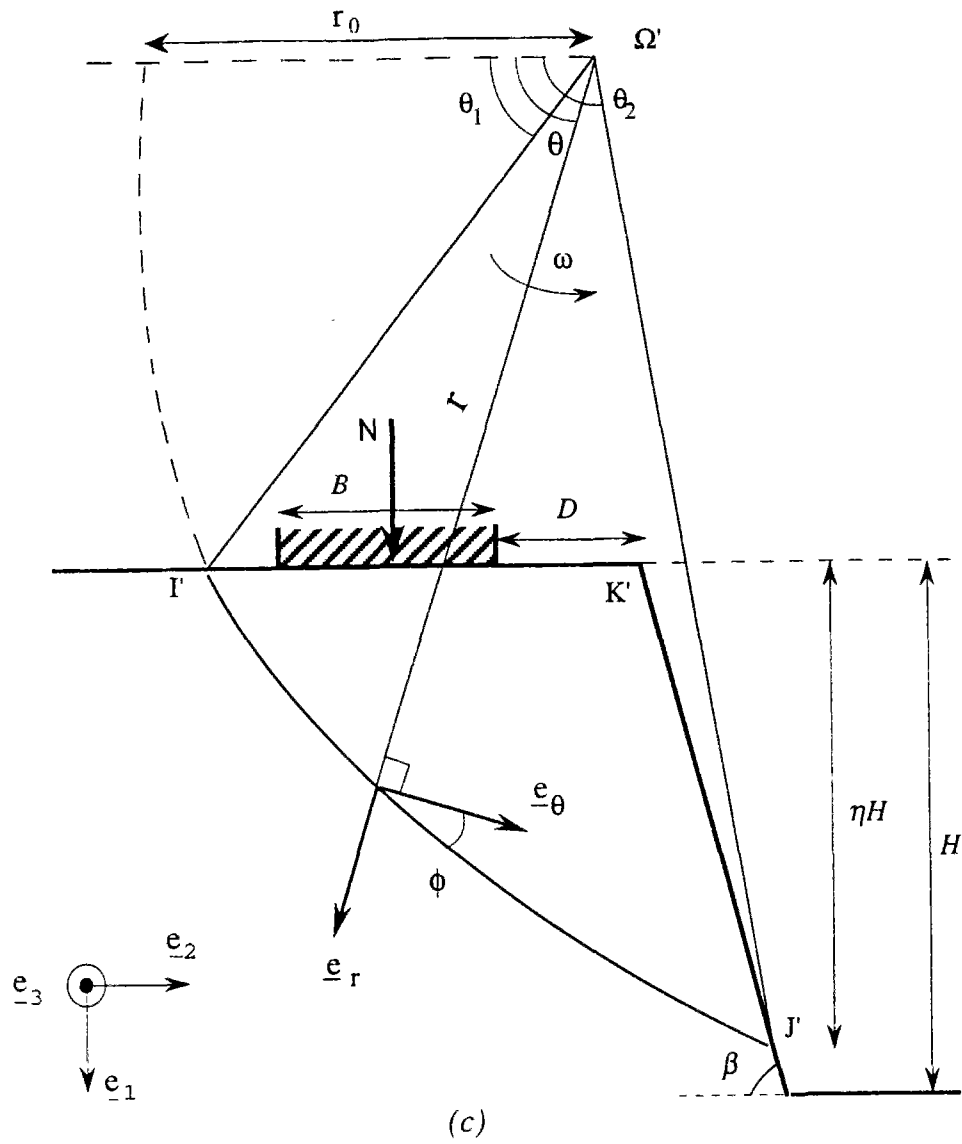


Figure 4.24: *Champ de vitesse de type "instabilité" pour le cas de la fondation posée à proximité un talus*



Son équation aura alors dans le repère  $(\Omega', x_1, x_2)$ , défini sur la figure 4.24-c, la forme suivante :

$$x_3 = r \operatorname{sh}[(\theta - \theta_1) \tan \phi] + \frac{L}{2\lambda}$$

où  $L/2\lambda$  est la longueur du segment  $II'$  (Fig. 4.24-d).

Ce mécanisme dépend de quatre paramètres d'optimisation  $\theta_1, \theta_2, \eta$  (relatif à la hauteur du talus où débouche l'arc de spirale) et  $\lambda$  (fig. 4.24). En effet, une section droite de la surface  $(II'J'J)$  est l'arc de spirale logarithmique  $I'J'$  (nécessaire afin de respecter les conditions de pertinence vis-à-vis du critère de Coulomb), complètement défini par trois paramètres géométriques (nous l'avons vu dans le paragraphe 2.1.2). Nous choisissons à nouveau, les deux angles  $\theta_1$  et  $\theta_2$  (Fig. 4.24-c) ainsi que l'endroit du talus où débouche l'arc de spirale  $\eta$  ( $0 \leq \eta \leq 1$ ). Ce dernier paramètre s'exprime en fonction de  $r_o$  de la façon suivante :

$$r_o = \frac{\eta H}{\sin \theta_2 e^{\theta_2 \tan \phi} - \sin \theta_1 e^{\theta_1 \tan \phi}}$$

En considérant la longueur du segment de droite  $II'$ , notée  $L/(2\lambda)$ , le volume  $(II'J'JKK')$  est alors complètement déterminé. Constatons tout de suite, que pour  $\lambda = 0$ , ce qui est permis puisque le talus est considéré infini dans la direction  $x_3$ , ce mécanisme converge vers celui étudié pour le problème en déformation plane (§2.1.2), les contributions à la puissance résistante maximale des surfaces latérales devenant alors négligeables vis à vis de celle correspondant à la surface  $II'K'K$ . En revanche ce mécanisme, tout comme le mécanisme de poinçonnement décrit précédemment, peut parfaitement s'appliquer à un talus d'extension finie dans la direction  $x_3$ . Il suffit pour cela de borner inférieurement le domaine de variation du paramètre  $\lambda$ .

### Mise en œuvre de l'approche cinématique

La puissance développée par les efforts de pesanteur peut être exprimée de la façon suivante :

$$P_{pes} = \gamma \omega f_{pes}(\theta_1, \theta_2, \eta, \lambda)$$

L'expression de la fonction  $f_{pes}$  est donnée en annexe G.

La puissance résistante maximale développée dans ce champ de vitesse, est due à l'existence de discontinuités de vitesse à la traversée des surfaces  $(II'J'J)$  et  $(IJK)$ . La puissance résistante maximale associée à la discontinuité de vitesse le long de la surface cylindrique  $(II'J'J)$  est de la forme suivante :

$$P_{rm}^{II'J'J} = \omega c \frac{r_o^2}{4 \tan \phi} \left\{ \frac{L}{\lambda} \left( e^{2\theta_2 \tan \phi} - e^{2\theta_1 \tan \phi} \right) + r_o \left[ \frac{e^{(4\theta_2 - \theta_1) \tan \phi} + e^{3\theta_1 \tan \phi}}{2} - e^{(2\theta_2 + \theta_1) \tan \phi} \right] \right\}$$

Celle due à la discontinuité de vitesse le long de la surface latérale ( $IJK$ ) a pour expression :

$$P_{rm}^{IJK} = \omega c \frac{r_o^3}{12 \tan \phi} \left[ \frac{e^{(4\theta_2 - \theta_1) \tan \phi} - 3e^{3\theta_1 \tan \phi}}{2} + e^{(2\theta_2 + \theta_1) \tan \phi} \right] \\ + \omega c \frac{(x_1^{\Omega'})^3}{3} \int_{\theta_1}^{\theta_{K'}} \frac{\text{ch}[(\theta - \theta_1) \tan \phi]}{\sin^3 \theta} d\theta - \omega c \frac{r_{K'}^3 \sin^3(\theta_{K'} + \beta)}{3} \int_{\theta_{K'}}^{\theta_2} \frac{\text{ch}[(\theta - \theta_1) \tan \phi]}{\sin^3(\theta + \beta)} d\theta$$

où  $x_1^{\Omega'}$  est la coordonnée selon  $\underline{e}_1$  du centre  $\Omega'$  de l'arc de spirale  $I'J'$ , dans le repère  $(K', \underline{e}_1, \underline{e}_2)$ ,  $r_{K'}$  la distance entre les points  $\Omega'$  et  $K'$  et  $\theta_{K'}$  l'angle qu'observe le segment de droite  $\Omega'K'$  avec l'horizontale (Fig. 4.24-c).

La puissance développée par la force verticale appliquée sur la fondation, dans ce champ de vitesse, est de la forme :

$$P_\varepsilon = \omega N \left( D + \frac{B}{2} + x_2^{\Omega'} \right)$$

où  $x_2^{\Omega'}$  est la coordonnée selon  $\underline{e}_2$  du centre  $\Omega'$  dans le repère  $(K', \underline{e}_1, \underline{e}_2)$ .

L'inégalité (1.14) nous donne un majorant de la capacité portante sous forme de l'inégalité suivante :

$$N^+ \leq \frac{P_{rm} - P_{pes}}{\omega \left( D + \frac{B}{2} - x_2^{\Omega'} \right)}$$

En minimisant ce majorant sur toute la classe de champs de vitesse  $(\omega (D + \frac{B}{2} - x_2^{\Omega'}) > 0)$ , on obtient alors :

$$\frac{N^+}{cBL} \leq \min_{\theta_1, \theta_2, \eta, \lambda} \left( \frac{P_{rm} - P_{pes}}{\omega \left( D + \frac{B}{2} - x_2^{\Omega'} \right)} \right)$$

Désignant par  $N_i$  ("i" comme instabilité), le majorant de la capacité portante donnée par cette classe de mécanismes, on aura :

$$\boxed{\frac{N_i}{cBL} = f^i \left( \frac{B}{L}, \frac{D}{B}, \frac{H}{B}, \phi, \frac{\gamma B}{c} \right)} \quad (4.27)$$

Comme pour l'étude en déformation plane du problème, nous retiendrons comme estimation par excès de la capacité portante de la fondation  $N^+$ , noté  $N^{cin}$ , le plus petit des

deux majorants  $N_p$  et  $N_i$  donnés par les inégalités (4.26) et (4.27) :

$$N^{cin} = \inf(N_i, N_p) \quad (4.28)$$

## Résultats et commentaires

### a) Cas de la fondation carrée à proximité d'un talus

Afin d'illustrer ces travaux, on prend l'exemple d'une fondation carrée ( $B/L = 1$ ), posée au bord d'un talus ( $D/B = 0$ ) de pente verticale  $\beta = 90^\circ$ . La figure 4.25 cherche à montrer l'évolution du majorant  $N^{cin}$  de la capacité portante d'une telle fondation, rapportée à celle de cette même fondation ( $N_o^{cin}$ ) posée sur un massif plan semi-infini, en fonction de la hauteur relative du talus  $H/B$ .

- La courbe en trait plein est relative à un sol constitutif de Tresca caractérisé par la quantité adimensionnelle  $\gamma B/c = 0,3$ . Ce cas de figure correspond par exemple aux données suivantes :  $B = 0,75m$  ;  $D = 0m$  ;  $\gamma = 20kN/m^3$  ;  $c = 50kPa$  ;  $\phi = 0^\circ$ .

- La courbe en trait pointillé est relative à un sol constitutif cohérent et frottant (Coulomb), d'angle de frottement interne  $\phi = 30^\circ$ , de quantité adimensionnelle  $\gamma B/c = 1$ . Les caractéristiques de ce problème peuvent être fixées ainsi :  $B = 0,75m$  ;  $D = 0m$  ;  $\gamma = 20kN/m^3$  ;  $c = 15kPa$  ;  $\phi = 30^\circ$ .

La courbe en trait plein met en évidence une forte décroissance, de l'ordre de 50%, de la capacité portante de la fondation dès le début de l'excavation ( $0 < H/B < 1$ ), puis pour  $1 < H/B < 12,8$ , un palier de stabilisation, enfin une chute brutale jusqu'à la valeur nulle pour  $H/B$  de l'ordre de 12,8, correspondant à la valeur bien connue  $\gamma H/c \simeq 3,83$  (instabilité propre du talus : rappelons que nous avons pris le cas d'un talus infini dans la direction  $x_3$ , donc modélisable, en l'absence de semelle de fondation, comme un problème en déformation plane). Remarquons que la forme de cette courbe est du même type que celle obtenue sur la figure 2.6, dans le cas de la déformation plane. De la même façon, pour  $H/B$  strictement inférieur à 12,8, le mécanisme optimal est le poinçonnement, alors que pour  $H/B \simeq 12,8$ , c'est le mécanisme d'instabilité qui devient le plus critique. Notons tout de même ici, que la valeur de  $N_o^{cin}/cBL$  pour cette courbe est égal à 6,4, contre une valeur de  $(N_o)^+ \simeq 5,14$  pour le problème en déformation plane.

La courbe en trait pointillé observe une décroissance brutale de l'ordre 95% de la capacité portante pour une faible profondeur d'excavation ( $0 < H/B < 1$ ) puis à nouveau un palier de stabilisation jusqu'à  $H/B \simeq 6,7$ , et enfin une chute jusqu'à la valeur nulle correspondant à l'instabilité propre du talus. On constate ici que, hormis le point de la courbe en  $H/B = 0$ , c'est le mécanisme d'instabilité qui se révèle toujours le plus critique.

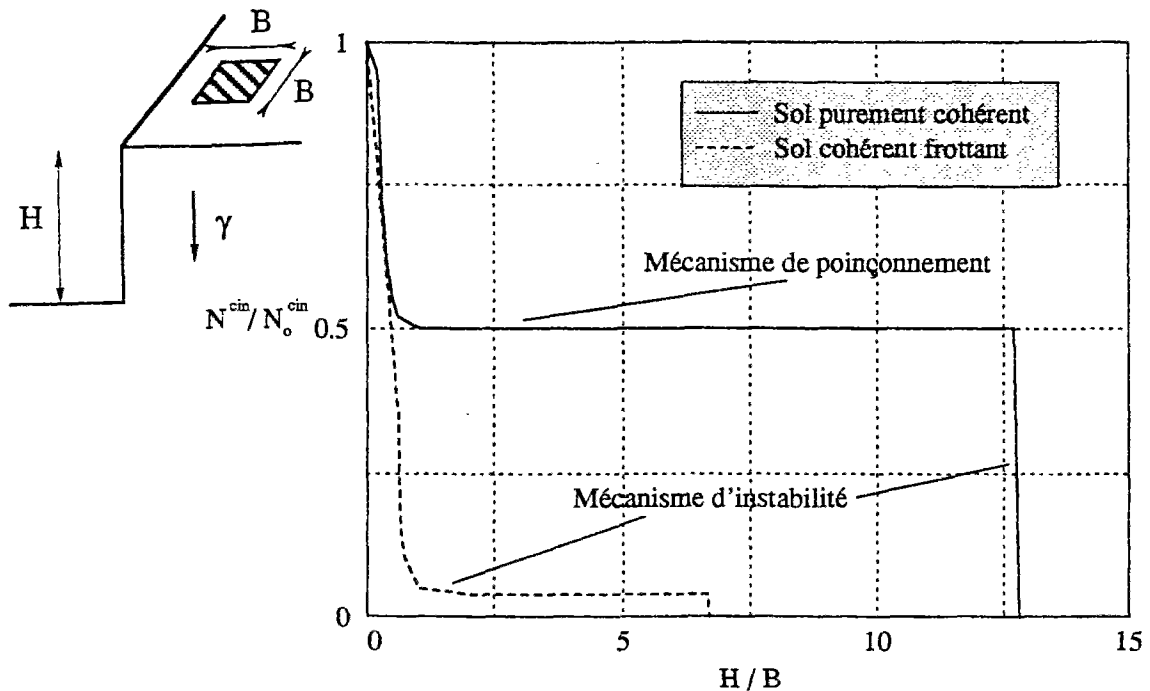


Figure 4.25: Influence de la hauteur  $H/B$  du talus sur la capacité portante d'une fondation carrée en bord de talus

Ce n'était pas le cas lorsque le problème était traité en déformation plane, de même qu'il n'apparaissait pas de palier de stabilisation. La valeur de  $N_o^{cin}/cBL$  est pour ce cas de 258,8. Il convient à ce sujet, de relativiser la décroissance brutale de la courbe relative au matériau frottant, que l'on observe pour de faibles valeurs de  $H/B$ . En effet, on a constaté sur la figure 4.18, que la valeur de la capacité portante  $N_o^{cin}$  calculée par notre approche, pour le cas d'une fondation carrée posée sur un massif semi-infini, constitué d'un matériau frottant d'angle de frottement interne supérieur à  $20^\circ$ , était surestimée. La figure 4.25 étant formée par les valeurs des rapports  $N^{cin}/N_o^{cin}$  subit de ce fait une décroissance plus importante.

Les valeurs optimales des quatre paramètres d'optimisation du mécanisme "d'instabilité" obtenues pour le cas du talus frottant ( $\phi = 30^\circ$ ,  $c = 15kPa$ ,  $\gamma = 16kN/m^3$ ) de hauteur  $H/B = 5$  sont les suivantes :

$$\theta_1 = 61^\circ ; \theta_2 = 63^\circ ; \eta = 0,32 ; \lambda = 1$$

Ces valeurs correspondent à un mécanisme, dont le segment  $II'$  (Fig. 4.24-d) est confondu avec la longueur de la fondation, et le point  $I$  est situé sur le coin de la semelle. Lorsque la valeur de  $H/B$  se rapproche de 6,69 (valeur pour laquelle le talus devient instable), la valeur de  $\lambda$  tend vers 0, le mécanisme possédant alors une longueur infinie dans la direction  $x_3$ . On obtient donc, le facteur de stabilité calculé dans le cadre de l'approche en "déformation plane".

b) Comparaison avec des résultats expérimentaux• Essais en vraie grandeur

Il existe actuellement peu de résultats de travaux expérimentaux sur l'étude de la réduction de la capacité portante de fondations rectangulaires situées à proximité d'un talus. Les Laboratoires des Ponts et Chaussées (Canepa et Depresles, 1990) ont réalisé quelques mesures de capacité portante, sur modèles en vraie grandeur, d'une fondation carrée de côté  $B = L = 1m$ . Ces mesures se sont déroulées à la station de Labenne près de Bordeaux. La fondation était posée sur une dune de sable, d'une épaisseur d'une dizaine de mètres, reposant sur des marnes. Les caractéristiques retenues pour le matériau constitutif de la dune sont les suivantes : la cohésion est nulle, l'angle de frottement interne  $\phi = 32,5^\circ$  et le poids  $\gamma = 16kN/m^3$ . La pente de la dune a pour valeur  $\beta = 26,6^\circ$ .

On a reporté dans le tableau 4.4.2, les valeurs des capacités portantes de la fondation calculées pour quatre valeurs de  $D/B$  ( $D/B = 0 ; 0,5 ; 1 ; \infty$ , ce dernier cas conduit à la valeur  $N_o$  de la capacité portante de la fondation posée sur massif semi-infini) par notre approche ( $N^{cin}$ ) et celles présentées par Canépa ( $N^{exp}$ ). On y a également ajouté les valeurs des coefficients de réduction de capacité portante  $N/N_o$  obtenues par les deux approches.

$D/B$	$N^{exp}$ (kPa)	$N^{cin}$ (kPa)	$\frac{N^{exp}}{N_o}$	$\frac{N^{cin}}{N_o}$
0	527	420	0,62	0,24
0,5	540	731	0,63	0,42
1	579	1120	0,68	0,65
$\infty$	853	1734	1	1

Tableau 4.1

On observe sur ce tableau, que les résultats donnés par notre approche, sont nettement supérieurs à ceux déduits des expériences lorsque la fondation est éloignée de l'arête du talus, tandis que la tendance s'inverse lorsque l'on rapproche la fondation du talus. Par conséquent, les coefficients réducteurs de la capacité portante ( $N/N_o$ ) provenant de notre étude, sont nettement inférieurs à ceux déduits des expériences lorsque la fondation s'approche du talus.

• Essais sur modèles réduits centrifugés

Des études expérimentales sur le problème de la réduction de capacité portante de fondations rectangulaires superficielles, due à la proximité d'une pente, ont été réalisées, en centrifugeuse, sur des modèles réduits (Gemperline,1984 puis Bakir,1993). Nous nous proposons à nouveau de comparer les résultats de notre approche, à ceux obtenus, par Bakir (1993), pour les mêmes raisons pratiques que celles évoquées dans le chapitre 2. Les conditions expérimentales (mode de chargement, construction du modèle d'essai, détermination de la charge de rupture) sont identiques à celles décrites pour le cas bidimensionnel (§2.2.6). Le modèle utilisé, correspond à une fondation carrée de côté  $B = L = 1m$  ( $B/L = 1$ ), posée à une distance  $D$  d'un talus, de pente  $\tan \beta = 1/2$ , de hauteur  $H$  infinie. Le matériau constitutif du massif est un sable de cohésion nulle et d'angle de frottement interne  $\phi = 39^\circ$ . Nous avons reporté sur la figure 4.26, l'évolution du coefficient réducteur  $N^{cin}/N_o^{cin}$  ( $N^{cin}$  majorant de la capacité portante de la fondation située à une distance  $D$  de l'arête du talus,  $N_o^{cin}$  majorant de la capacité portante de la fondation située sur un massif semi-infini) en fonction de la distance relative  $D/B$  entre la fondation et l'arête du talus. On a reporté sur cette figure, les points expérimentaux obtenus par Bakir.

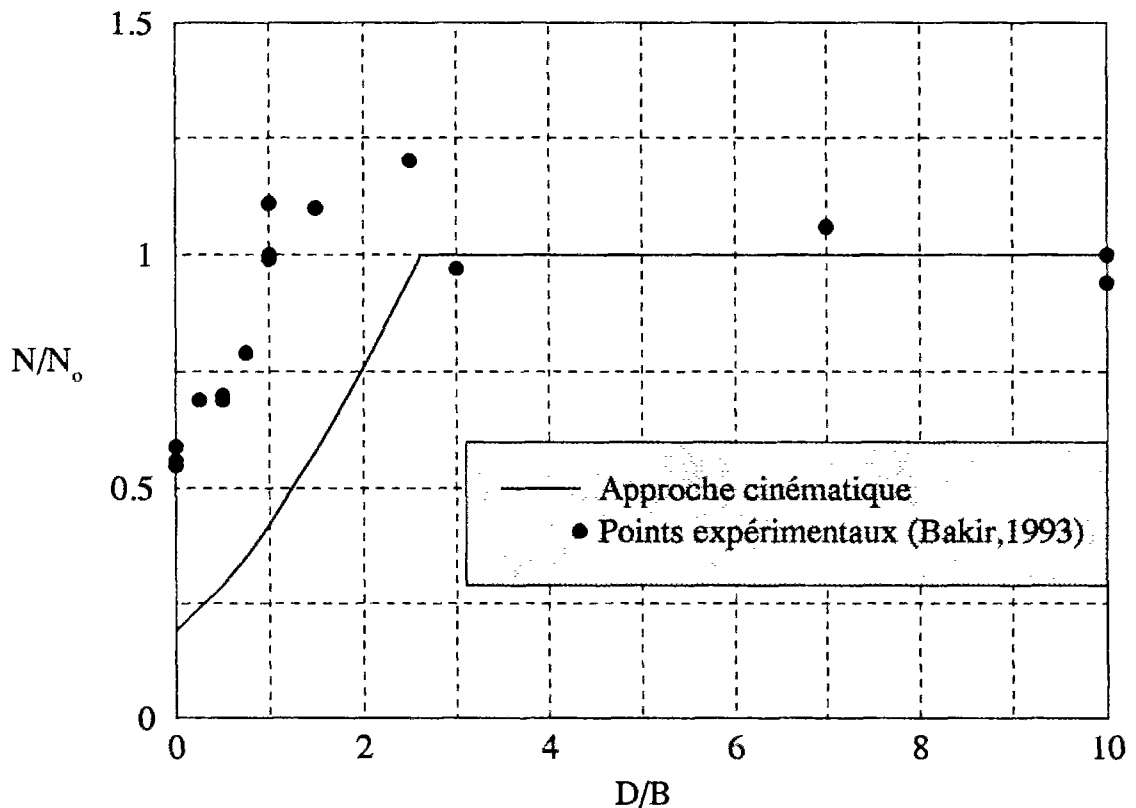


Figure 4.26: Comparaison avec des résultats expérimentaux

On constate que la réduction de la capacité portante due à la proximité de la pente, calculée par notre approche est sensiblement supérieure à celle estimée à partir des expériences. On observe en effet, que pour  $D/B = 0$  (cas où la différence est la plus importante), la réduction de la capacité portante déduite de notre approche est de l'ordre de 1,8 fois supérieure à celle obtenue par l'étude expérimentale. Cette différence peut à nouveau être en partie expliquée par la remarque que nous avons faite dans le paragraphe précédent. En effet, la courbe étant formée par les valeurs du rapport  $N^{cin}/N_o^{cin}$ , et sachant que pour des valeurs de  $\phi$  supérieures à  $20^\circ$ , les valeurs de  $N_o^{cin}$  ont tendance à notablement surestimer la valeur exacte, il s'ensuit que le coefficient de réduction de la capacité portante  $N^{cin}/N_o^{cin}$  a tendance à sousestimer la valeur exacte.

Il est cependant remarquable de constater que selon notre approche, la présence du talus n'a plus d'influence à partir d'une distance relative  $D/B$  supérieure à une valeur de l'ordre de 2.6, tandis que Bakir avait abouti, lors de son étude, à la conclusion que la présence de la pente n'avait plus d'influence lorsque  $D/B$  était supérieur ou égal à 3. Il convient de noter ici, que la zone d'influence de la pente sur la réduction de la capacité portante est sensiblement réduite, par rapport à celle constatée lors de l'étude du problème bidimensionnel. En effet, Bakir avait constaté lors de son étude bidimensionnelle du problème, que la pente n'influaient plus à partir des valeurs de  $D/B$  supérieures à 6. Pour notre part, si l'on reprend l'étude en "déformation plane" du cas traité dans ce paragraphe ( $\tan \beta = 1/2$ ,  $\phi = 39^\circ$ ,  $c = 0kPa$ ), on constate que la pente n'a plus d'influence sur la capacité portante de la fondation, pour des valeurs de  $D/B$  supérieures à 5,8. On peut tenter d'expliquer cette différence, en invoquant le fait que lorsque l'on mène l'étude en "déformation plane", l'existence de la pente vient "faciliter" les mouvements dans la direction de la pente, soit une direction sur les deux possibles. En revanche, si l'on aborde le problème dans un cadre tridimensionnel, l'existence du talus "facilite" le mouvement, toujours dans une seule direction (direction de la pente), mais cette fois-ci sur quatre directions possibles. Dans cette dernière approche, l'existence d'une pente a donc une influence déstabilisatrice relativement plus faible, que celle obtenue en considérant le problème bidimensionnel.

Dans ce chapitre, nous avons donc étudié la capacité portante d'une fondation rectangulaire ( $B \leq L$ ) établie sur un massif semi-infini, constitué d'un matériau pesant (poids  $\gamma$ ) cohérent et/ou frottant (cohésion  $c$ , angle de frottement interne  $\phi$ ). Nous avons pour cela, choisi une famille de mécanismes de "poinçonnement". Après comparaison avec des résultats de travaux déjà publiés, nous avons mis en évidence que ce mécanisme était d'autant plus performant, que la longueur de la fondation était importante devant sa lar-

geur. Dans une seconde partie, nous nous sommes intéressés à l'influence de l'existence d'une pente à proximité de la fondation, sur la capacité portante de cette dernière. Pour cela, à l'image de ce que l'on avait fait dans le second chapitre, nous avons étudié deux familles de mécanismes. L'une décrivant un poinçonnement, une rupture localisée autour de la fondation, l'autre mettant en œuvre une rupture d'ensemble de l'ouvrage. Une confrontation de nos résultats avec des résultats obtenus par des travaux expérimentaux, a permis d'observer qu'il y avait une assez bonne corrélation entre les deux, en particulier pour l'évaluation de la zone d'influence de la pente sur la capacité portante de la fondation.

\*   \*  
\*  
\*  
\*





CONCLUSION



---

Nous nous sommes intéressés tout au long de ce travail, aux facteurs de réduction de la capacité portante d'une fondation superficielle, et plus particulièrement au rôle joué par la proximité d'une pente. Pour cela, il nous fallait un outil théorique permettant de traiter le problème dans sa globalité, et dans un cadre mécanique bien posé. De ce point de vue, **la théorie du calcul à la rupture** s'est révélée bien adaptée à ce type d'étude. A la différence d'autres méthodes à caractère plus empirique, elle nous a en effet permis d'obtenir des estimations de la capacité portante d'une fondation, sans aucune ambiguïté quant à leur interprétation.

La première étape a consisté à traiter le problème, dans le cadre d'une **modélisation bidimensionnelle**, relevant d'une analyse par le calcul à la rupture en "déformation plane". Lors de cette partie, le facteur de réduction de portance principalement étudié, a été la présence d'une pente à proximité de la fondation. Nous avons à ce titre, pu quantifier l'influence de la présence d'un talus, d'une fouille ou d'une excavation sur la capacité portante de fondations placées à proximité.

La question du mode de chargement a tout particulièrement retenu notre attention. Nous avons, en effet décrit et étudié deux cas de chargement appliqué sur la fondation. Nous avons ainsi mis en évidence l'importance que revêtait le type de chargement, vis-à-vis de l'évaluation de la capacité portante de la fondation, et donc la nécessité d'en préciser la nature.

Ayant ensuite confronté nos résultats avec ceux obtenus, dans certaines configurations particulières par d'autres travaux antérieurs, avec des calculs élastoplastiques par éléments

finis, ainsi qu'avec des données expérimentales établies sur modèles réduits centrifugés, nous avons pu constater un bon accord entre ces différents résultats, légitimant en quelque sorte la démarche théorique adoptée et plus spécifiquement le choix des mécanismes retenus.

Une seconde étape marquante de ce travail a consisté à reconsidérer le problème, en prenant cette fois-ci en compte une fondation rectangulaire, et donc à mener l'étude dans le cadre **d'une analyse tridimensionnelle de l'ouvrage**. Nous avons commencé par nous intéresser à la capacité portante de la fondation posée sur un massif plan semi-infini, les travaux théoriques existant dans ce domaine étant rarissimes. Nous nous sommes ensuite penchés sur l'influence réductrice de l'existence d'une pente à proximité de la fondation. Une phase essentielle du travail théorique a porté sur la construction, dans le cadre de l'approche cinématique du calcul à la rupture, de mécanismes à géométrie véritablement tridimensionnelle ; le point délicat étant de s'assurer de leur caractère pertinent, permettant d'obtenir des majorations cinématiques non triviales. Ici encore, nous avons confronté les résultats de notre approche, avec ceux, très rares, existant dans ce cas de figure, qu'ils soient de nature théorique ou expérimentale. Nous avons ainsi pu constater, que nos résultats étaient d'autant meilleurs, que la longueur de la fondation était grande devant sa largeur, et que l'angle de frottement interne du matériau constituant le massif sur lequel repose la semelle était petit.

Entre-temps, une partie de notre travail a été consacrée à une réflexion sur la détermination des caractéristiques de résistance du matériau constituant le massif sur lequel repose la fondation, et à ses conséquences sur la capacité portante d'une fondation. Nous nous sommes en particulier intéressés à la capacité de certains sols, à reprendre ou non, des contraintes de traction.

Pour cela, nous avons étudié des matériaux dont les capacités de résistance sont décrites par un **critère de Coulomb (ou de Tresca) tronqué en traction**. Nous avons alors pu constater, que pour des fondations établies en bord de pente, l'influence de la prise en compte d'un tel critère, par rapport au critère de Coulomb usuel, est d'autant plus importante, que la stabilité du talus sous poids propre est critique, que l'inclinaison du talus est grande, et que la distance entre la fondation et l'arête du talus est petite. Il semblerait par exemple que pour les configurations usuelles étudiées expérimentalement (angle de pente relativement faible, matériau frottant possédant une cohésion quasi-nulle), et en se limitant aux mécanismes explorés dans l'approche cinématique, cette influence puisse être considérée comme négligeable.

L'approche théorique que nous avons développée sous la forme de logiciels de calcul, dont l'utilisation ouvre dès à présent la voie à la possibilité d'études paramétriques exhaustives, peut être aisément adaptée à la résolution d'un certain nombre de problèmes annexes :

- La prise en compte d'une cohésion du matériau variant avec la profondeur et/ou possédant un caractère anisotrope (cas des sols fins marins purement cohérents) ;
- la nécessité de tenir compte des effets d'un écoulement hydraulique dans le cadre d'une analyse en "contrainte effectives" ;
- le dimensionnement des schémas de renforcement possibles du massif de fondation ou du talus avoisinant par des inclusions linéaires (terre armée, clouage, micropieux, géotextiles,...).

En effet, dans les trois exemples évoqués ci-dessus, les différents mécanismes de rupture explorés dans le présent travail, que ce soit dans le cadre d'une modélisation bidimensionnelle ou tridimensionnelle du problème, sont directement utilisables dans la mise en œuvre de l'approche cinématique.

\*   \*  
\*  
\*  
\*



## ANNEXES au chapitre 2



## A) Premier cas de chargement

### 1) Mécanisme de poinçonnement :

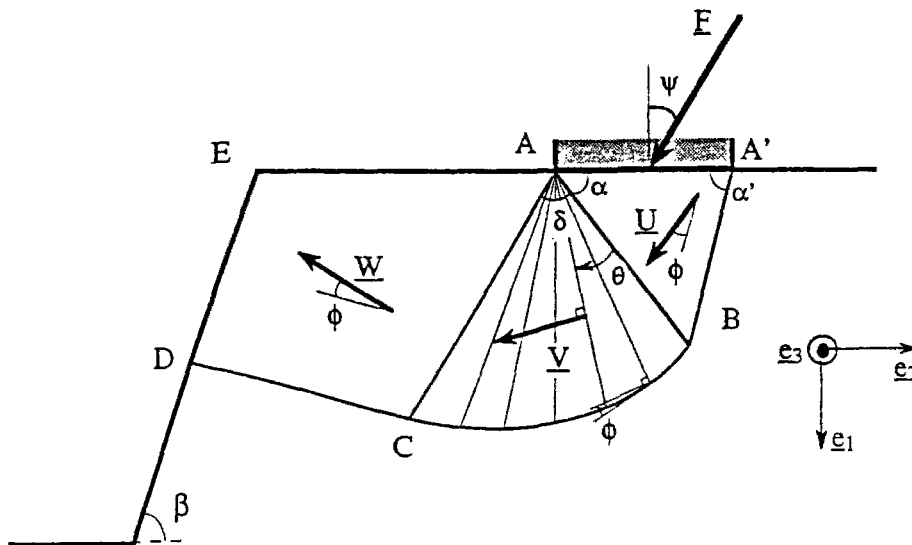


Figure A.1: Cas de chargement où le déplacement horizontal de la fondation est libre - Mécanisme de poinçonnement

★ Calcul de la puissance des forces de pesanteur dans le champ de vitesse virtuelle considéré

Nous calculons cette puissance en trois parties : la puissance développée dans la zone triangulaire  $ABA'$ , celle développée dans "l'éventail"  $ABC$ , enfin celle développée dans le quadrilatère  $ACDE$ .

- zone  $ABA'$  :

Cette zone possède un mouvement de translation de vitesse :

$$\underline{U} = U(\sin(\alpha' - \phi)\mathbf{e}_1 - \cos(\alpha' - \phi)\mathbf{e}_2)$$

On a donc :

$$P_{pes}^{ABA'} = \underline{\gamma} \cdot \underline{U} \text{ Aire}(ABA') = U\gamma B(AB) \frac{\sin \alpha \sin(\alpha' - \phi)}{2}$$

où  $(AB)$  est la longueur du segment  $AB$ :  $(AB) = \frac{B \sin \alpha'}{\sin(\alpha + \alpha')}$

- zone ABC :

$$P_{pes}^{ABC} = \int_0^\delta \int_0^{(AB)e^{\theta \tan \phi}} \underline{\gamma} \cdot \underline{V} r dr d\theta$$

Cette zone est animée d'une vitesse de déformation de la forme :

$$\underline{V}(\theta) = \frac{U \cos \left( \left| \alpha + \alpha' - \phi - \frac{\pi}{2} \right| - \phi \right)}{\cos \phi} e^{\theta \tan \phi} \underline{e}_\theta$$

Il vient :

$$P_{pes}^{ABC} = U \gamma \frac{(AB)^2 \cos \left( \left| \alpha + \alpha' - \phi - \frac{\pi}{2} \right| - \phi \right)}{2 \cos \phi} \int_0^\delta e^{3\theta \tan \phi} \cos(\theta + \alpha) d\theta$$

où :

$$\int_0^\delta e^{3\theta \tan \phi} \cos(\theta + \alpha) d\theta = \frac{e^{3\delta \tan \phi} [\sin(\alpha + \delta) + 3 \tan \phi \cos(\alpha + \delta)] - (\sin \alpha + 3 \tan \phi \cos \alpha)}{1 + 9 \tan^2 \phi}$$

On a finalement :

$$P_{pes}^{ABC} = U \gamma \frac{(AB)^2 \cos \left( \left| \alpha + \alpha' - \phi - \frac{\pi}{2} \right| - \phi \right)}{2 \cos \phi} G(\alpha, \delta)$$

avec :

$$G(\alpha, \delta) = \frac{e^{3\delta \tan \phi} [\sin(\alpha + \delta) + 3 \tan \phi \cos(\alpha + \delta)] - (\sin \alpha + 3 \tan \phi \cos \alpha)}{1 + 9 \tan^2 \phi}$$

- zone ACDE :

$$P_{pes}^{ACDE} = \int_{ACDE} \underline{\gamma} \cdot \underline{W} dS$$

Cette zone est animée d'une vitesse de translation de la forme :

$$\underline{W} = \frac{U \cos \left( \left| \alpha + \alpha' - \phi - \frac{\pi}{2} \right| - \phi \right)}{\cos \phi} e^{\delta \tan \phi} [\cos(\alpha + \delta) \underline{e}_1 - \sin(\alpha + \delta) \underline{e}_2]$$

On obtient alors :

$$P_{pes}^{ACDE} = U\gamma \frac{\cos\left(\left|\alpha + \alpha' - \phi - \frac{\pi}{2}\right| - \phi\right) \cos(\alpha + \delta)}{\cos \phi} e^{\delta \tan \phi} S_{ACDE}$$

avec :

$$S_{ACDE} = \frac{D * (AB) e^{\delta \tan \phi} \sin(\alpha + \delta) - (DE) * (CD) \cos(\beta + \alpha + \delta - \phi)}{2}$$

où :

$$(CD) = - \frac{\sin \beta}{\cos(\beta + \alpha + \delta - \phi)} \left\{ D + (AB) \cos(\alpha + \delta) \left[ 1 + \frac{\tan(\alpha + \delta)}{\tan \beta} \right] e^{\delta \tan \phi} \right\}$$

et

$$(DE) = - \frac{\cos(\alpha + \delta - \phi)}{\cos(\beta + \alpha + \delta - \phi)} Y(\alpha, \delta)$$

$$Y(\alpha, \delta) = D + \frac{B \sin \alpha' \cos(\alpha + \delta)}{\sin(\alpha + \alpha')} [1 + \tan(\alpha + \delta) \tan(\alpha + \delta - \phi)] e^{\delta \tan \phi}$$

★ Calcul de la puissance due à la surcharge  $\underline{F}$  appliquée sur la fondation

$$\underline{F} = F (\cos \psi \underline{e}_1 + \sin \psi \underline{e}_2) \quad \text{et} \quad \underline{U} = U (\sin(\alpha' - \phi) \underline{e}_1 - \cos(\alpha' - \phi) \underline{e}_2)$$

d'où :

$$P_{ext} = \underline{F} \cdot \underline{U} = F U \sin(\alpha' - \phi - \psi)$$

★ Calcul des puissances résistantes maximales dans chaque zone et pour chaque discontinuité de vitesse

Nous calculons les puissances résistantes maximales développées dans chaque zone et pour chaque discontinuité de vitesse, à l'aide des expressions (1.14) et (3.2 - a) et (3.2 - b).

- discontinuité de vitesse au passage du segment (AB) :

Le module de cette discontinuité de vitesse est de la forme :

$$|\underline{V}(\theta = 0) - \underline{U}| = \frac{U |\cos(\alpha + \alpha' - \phi)|}{\cos \phi}$$

On a alors :

$$P_{rm}^{AB} = \int_{AB} c \cot \phi \frac{U |\cos(\alpha + \alpha' - \phi)|}{\cos \phi} \sin \phi d\ell = U c (AB) \sin \alpha$$

- discontinuité de vitesse au passage du segment ( $A'B$ ) :

Cette discontinuité de vitesse est tout simplement la vitesse  $\underline{U}$ . On a donc :

$$P_{rm}^{A'B} = \int_{A'B} c \cot \phi U \sin \phi d\ell = Uc(A'B) \cos \phi$$

où ( $A'B$ ) est la longueur du segment  $A'B$  :  $(A'B) = \frac{B \sin \alpha}{\sin(\alpha + \alpha')}$

- déformation du bloc  $ABC$  :

Le champ de vitesse virtuelle développée dans cette zone est de la forme :

$$\underline{V} = \frac{U \cos \left( \left| \alpha + \alpha' - \phi - \frac{\pi}{2} \right| - \phi \right)}{\cos \phi} e^{\theta \tan \phi} \underline{e}_\theta$$

d'où :  $tr(\underline{d}) = \frac{U \cos \left( \left| \alpha + \alpha' - \phi - \frac{\pi}{2} \right| - \phi \right)}{r \cos \phi} \tan \phi e^{\theta \tan \phi}$

On a donc :

$$P_{rm}^{ABC} = \int_0^\delta \int_0^{(AB) e^{\theta \tan \phi}} cU \frac{\cos \left( \left| \alpha + \alpha' - \phi - \frac{\pi}{2} \right| - \phi \right)}{r \cos \phi} e^{\theta \tan \phi} r dr d\theta$$

d'où

$$P_{rm}^{ABC} = Uc \frac{(AB) \cos \left( \left| \alpha + \alpha' - \phi - \frac{\pi}{2} \right| - \phi \right)}{2 \sin \phi} (e^{2\delta \tan \phi} - 1)$$

- discontinuité de vitesse au passage de l'arc ( $BC$ ) :

La discontinuité de vitesse au passage de cet arc a pour forme :

$$\underline{V} = \frac{U \cos \left( \left| \alpha + \alpha' - \phi - \frac{\pi}{2} \right| - \phi \right)}{\cos \phi} e^{\theta \tan \phi} \underline{e}_\theta$$

On a donc :

$$P_{rm}^{BC} = \int_{BC} c \cot \phi U \frac{\cos \left( \left| \alpha + \alpha' - \phi - \frac{\pi}{2} \right| - \phi \right)}{\cos \phi} e^{\theta \tan \phi} \sin \phi d\ell$$

avec :  $d\ell = \frac{(AB)}{\cos \phi} e^{\theta \tan \phi} d\theta$

On obtient finalement :

$$P_{rm}^{BC} = Uc \frac{(AB) \cos \left( \left| \alpha + \alpha' - \phi - \frac{\pi}{2} \right| - \phi \right)}{2 \sin \phi} (e^{2\delta \tan \phi} - 1)$$

- discontinuité de vitesse au passage du segment (CD) :

La discontinuité de vitesse au passage de ce segment est de la forme :

$$\underline{W} = \frac{U \cos \left( \left| \alpha + \alpha' - \phi - \frac{\pi}{2} \right| - \phi \right)}{\cos \phi} e^{\delta \tan \phi} [\cos(\alpha + \delta) \underline{e}_1 - \sin(\alpha + \delta) \underline{e}_2]$$

On a alors :

$$P_{rm}^{CD} = \int_{CD} c \cot \phi U \frac{\cos \left( \left| \alpha + \alpha' - \phi - \frac{\pi}{2} \right| - \phi \right)}{\cos \phi} e^{\delta \tan \phi} \sin \phi d\ell$$

d'où :

$$P_{rm}^{CD} = U c (CD) \cos \left( \left| \alpha + \alpha' - \phi - \frac{\pi}{2} \right| - \phi \right) e^{\delta \tan \phi}$$

#### ★ **Domaine de définition des angles $\alpha, \alpha', \delta$**

Une condition nécessaire pour que le triangle  $AA'B$  existe, est que l'angle en  $B$  soit positif, c'est-à-dire que  $\alpha + \alpha'$  soit inférieur à  $\pi$ . On doit donc avoir :  $\alpha' \leq \pi - \alpha$ . En fait, on prendra  $\alpha' \leq \min(\pi - \alpha, \pi/2)$ . De plus, si l'on veut obtenir une composante verticale positive pour la vitesse  $\underline{U}$  (puissance due à la charge appliquée positive), il faut  $\alpha' \geq \phi$  et par conséquent :  $\alpha \leq \pi - \phi$ . On a alors :

$$\alpha \in [0; \pi - \phi] \quad \alpha' \in \left[ \phi; \min \left( \frac{\pi}{2}, \pi - \alpha \right) \right]$$

$\delta$  est positif pour que les zones  $AA'B$  et  $ABC$  ne se superposent pas. De surcroît, il doit rester inférieur à  $\pi - \alpha$  pour que la zone  $ABC$  soit toujours incluse dans le massif. On a donc :

$$\delta \in [0; \pi - \alpha]$$

## 2) Mécanisme d'instabilité :

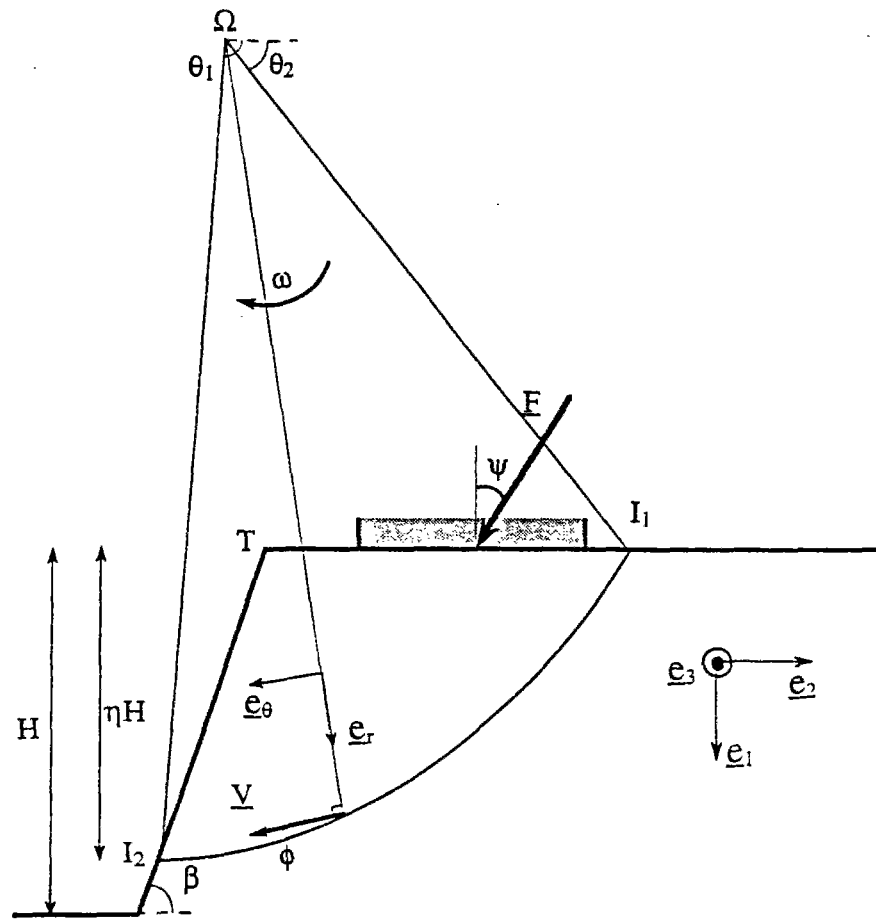


Figure A.2: Cas de chargement où le déplacement horizontal de la fondation est libre - Mécanisme d'instabilité

★ Calcul de la puissance des forces de pesanteur

Les coordonnées du foyer de la spirale ont pour expression (dans la repère  $T\mathbf{e}_1\mathbf{e}_2$ ) :

$$x_1^\Omega = -r_0 \sin \theta_1 e^{\theta_1 \tan \phi}$$

$$x_2^\Omega = (TI_1) - r_0 \cos \theta_1 e^{\theta_1 \tan \phi}$$

où :

$$r_0 = \frac{\eta H}{\sin \theta_2 e^{\theta_2 \tan \phi} - \sin \theta_1 e^{\theta_1 \tan \phi}}$$

et :

$$(TI_1) = \frac{r_0 \left[ e^{\theta_1 \tan \phi} \sin(\theta_1 + \beta) - e^{\theta_2 \tan \phi} \sin(\theta_2 + \beta) \right]}{\sin \beta}$$

Nous calculons la puissance dues aux forces de pesanteur, en remarquant qu'elle est égale à celle développée dans la zone fictive  $\Omega I_1 I_2$ , à laquelle on soustrait les puissances qui se développeraient dans les deux zones fictives  $\Omega T I_1$  et  $\Omega T I_2$ . Ainsi, on calcule :

$$P_{pes} = P_{pes}^{\Omega I_1 I_2} - P_{pes}^{\Omega T I_1} - P_{pes}^{\Omega T I_2}$$

On a donc :

$$P_{pes} = \gamma \omega (J_0 - J_1 - J_2)$$

avec :

$$J_0 = \iint_{\Omega I_1 I_2} r^2 \cos \theta \, dr d\theta$$

d'où :

$$J_0 = \frac{r_0^3 \left\{ e^{3\theta_2 \tan \phi} (3 \cos \theta_2 \tan \phi + \sin \theta_2) - e^{3\theta_1 \tan \phi} (3 \cos \theta_1 \tan \phi + \sin \theta_1) \right\}}{3(1 + 9 \tan^2 \phi)}$$

$$J_1 = \iint_{\Omega T I_1} r^2 \cos \theta \, dr d\theta$$

d'où :

$$J_1 = \frac{S_1}{3} \left( r_0 e^{\theta_1 \tan \phi} \cos \theta_1 - x_2^\Omega \right)$$

avec :

$$S_1 = \frac{r_0}{2} (T I_1) e^{\theta_1 \tan \phi} \sin \theta_1$$

$$J_2 = \iint_{\Omega T I_2} r^2 \cos \theta \, dr d\theta$$

d'où :

$$J_2 = \frac{S_2}{3} \left( r_0 e^{\theta_2 \tan \phi} \cos \theta_2 - x_2^\Omega \right)$$

avec :

$$S_2 = \frac{\eta H r_0}{2} e^{\theta_2 \tan \phi} \frac{\sin(\theta_2 + \beta)}{\sin \beta}$$

★ **Calcul de la puissance due à la surcharge  $\underline{F}$  appliquée sur la fondation**

$$\underline{F} = F(\cos \psi \underline{e}_1 + \sin \psi \underline{e}_2) \quad \text{et} \quad \underline{U} = \omega r_{\Omega'} \underline{e}_\theta$$

où  $r_{\Omega'}$  est la longueur du segment  $\Omega\Omega'$  ( $\Omega'$  est le point d'application de la force).  
On en déduit :

$$P_{ext} = \underline{F} \cdot \underline{U} = \omega F \left( D + \frac{B}{2} + e - x_2^\Omega - x_1^\Omega \tan \psi \right) \cos \psi$$

★ **Calcul des puissances résistantes maximales dans chaque bloc et pour chaque discontinuité de vitesse**

La vitesse se développant dans la zone  $TI_1I_2$  est de la forme :  $\underline{U} = \omega r_{\Omega'} \underline{e}_\theta$ . La puissance résistante maximale est donc uniquement due à la discontinuité de vitesse le long de l'arc  $I_1I_2$ . Les expressions (1.14) et (3.2 - b) nous conduisent à :

$$P_{rm}^{I_1I_2} = \int_{I_1I_2} c \cot \phi r \omega \sin \phi dl$$

$$\text{avec :} \quad dl = \frac{r_0 e^{\theta \tan \phi}}{\cos \phi} d\theta$$

d'où :

$$P_{rm} = P_{rm}^{I_1I_2} = \frac{c \omega r_0^2}{2 \tan \phi} \left( e^{2\theta_2 \tan \phi} - e^{2\theta_1 \tan \phi} \right)$$

★ **Domaine de définition des angles  $\theta_1, \theta_2$  et du paramètre longueur  $\eta$  :**

Pour que l'arc de spirale  $I_1I_2$  existe et soit entièrement inclus dans le massif, il est nécessaire que  $\theta_1$  soit compris entre  $-\pi/2 + \phi$  et  $\pi/2 + \phi$ . Pour les mêmes raisons,  $\theta_2$  doit être compris entre  $-\pi/2 + \phi - \beta$  et  $3\pi/2 + \phi - \beta$ . De plus, on doit avoir aussi  $\theta_2 \geq \theta_1$ . On a donc :

$$\theta_1 \in \left[ -\frac{\pi}{2} + \phi; \frac{\pi}{2} + \phi \right] \quad \theta_2 \in \left[ \max \left( \frac{\pi}{2} + \phi - \beta, \theta_1 \right); \frac{3\pi}{2} + \phi - \beta \right]$$

$\eta$  étant défini comme le rapport  $h/H$ , il doit donc respecter :

$$\eta \in [0; 1]$$





## B) Second cas de chargement

### 1) Mécanisme de poinçonnement :

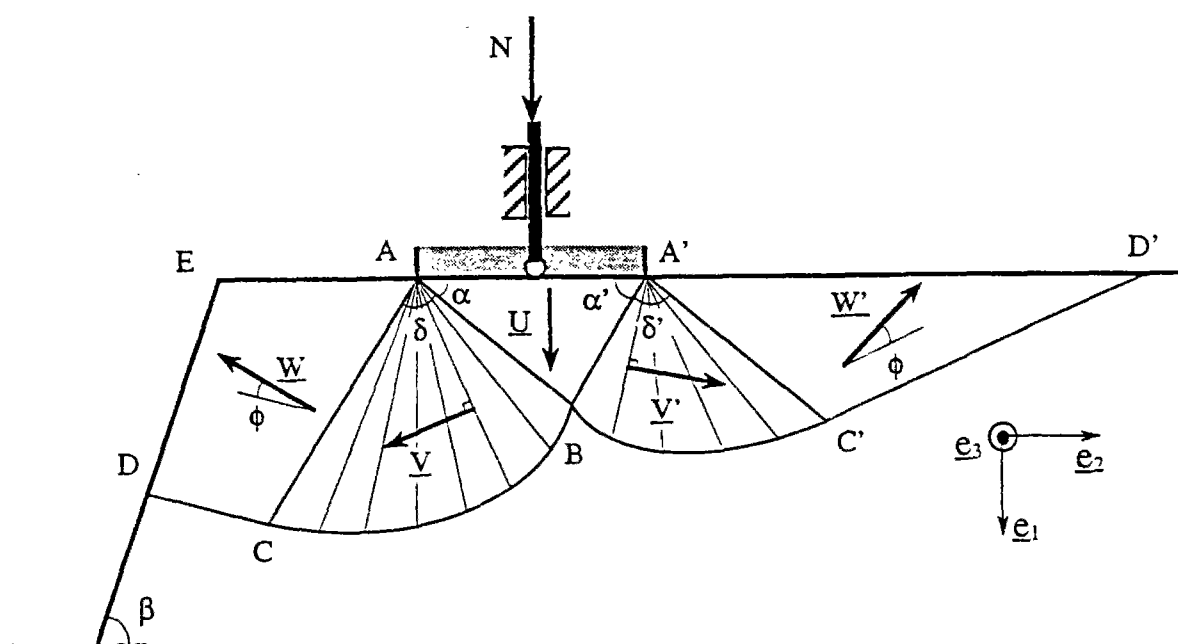


Figure B.1: Cas de chargement où la fondation est astreinte à se déplacer verticalement ( $U_t = 0$ ) - Mécanisme de "poinçonnement"

★ Calcul des puissances des forces de pesanteur dans le champ de vitesse virtuelle

Afin d'obtenir l'expression de la puissance des forces de pesanteur développée dans ce champ de vitesse, on calcule les puissances des forces de pesanteur associées aux cinq zones suivantes :  $AA'B$ ,  $ABC$ ,  $A'BC'$ ,  $ACDE$ ,  $A'C'D'$ .

- zone  $ABA'$  :

Dans cette zone, la vitesse est de la forme :  $\underline{U} = U \underline{e}_1$ . On a donc :

$$P_{pes}^{ABA'} = \underline{\gamma} \cdot \underline{U} S_{ABA'} = U \gamma B(AB) \frac{\sin \alpha}{2}$$

avec :  $(AB) = \frac{B \sin \alpha'}{\sin(\alpha + \alpha')}$

- zone ABC :

Cette zone est animée d'une vitesse de la forme :  $\underline{V} = U \frac{\cos(\alpha - \phi)}{\cos \phi} e^{\theta \tan \phi} \underline{e}_\theta$ . La puissance des forces de pesanteur est :

$$P_{pes}^{ABC} = \int_0^\delta \int_0^{(AB)e^{\theta \tan \phi}} \underline{\gamma} \cdot \underline{V} r dr d\theta$$

d'où :

$$P_{pes}^{ABC} = U \gamma \frac{(AB)^2 \cos(\alpha - \phi)}{2 \cos \phi} \int_0^\delta e^{3\theta \tan \phi} \cos(\theta + \alpha) d\theta$$

où :

$$\int_0^\delta e^{3\theta \tan \phi} \cos(\theta + \alpha) d\theta = \frac{e^{3\delta \tan \phi} [\sin(\alpha + \delta) + 3 \tan \phi \cos(\alpha + \delta)] - (\sin \alpha + 3 \tan \phi \cos \alpha)}{1 + 9 \tan^2 \phi}$$

On a finalement :

$$P_{pes}^{ABC} = U \gamma \frac{(AB)^2 \cos(\alpha - \phi)}{2 \cos \phi} G(\alpha, \delta)$$

avec :

$$G(\alpha, \delta) = \frac{e^{3\delta \tan \phi} [\sin(\alpha + \delta) + 3 \tan \phi \cos(\alpha + \delta)] - (\sin \alpha + 3 \tan \phi \cos \alpha)}{1 + 9 \tan^2 \phi}$$

- zone A'BC' :

Cette zone est animée d'une vitesse de la forme :  $\underline{V}' = U \frac{\cos(\alpha' - \phi)}{\cos \phi} e^{\theta' \tan \phi} \underline{e}_{\theta'}$ . La puissance des forces de pesanteur est :

$$P_{pes}^{A'BC'} = \int_0^{\delta'} \int_0^{(A'B)e^{\theta' \tan \phi}} \underline{\gamma} \cdot \underline{V}' r' dr' d\theta'$$

d'où

$$P_{pes}^{A'BC'} = U \gamma \frac{(A'B)^2 \cos(\alpha' - \phi)}{2 \cos \phi} \int_0^{\delta'} e^{3\theta' \tan \phi} \cos(\theta' + \alpha') d\theta'$$

où :

$$\int_0^{\delta'} e^{3\theta' \tan \phi} \cos(\theta' + \alpha') d\theta' = \frac{e^{3\delta' \tan \phi} [\sin(\alpha' + \delta') + 3 \tan \phi \cos(\alpha' + \delta')] - (\sin \alpha' + 3 \tan \phi \cos \alpha')}{1 + 9 \tan^2 \phi}$$

et :  $(A'B) = \frac{B \sin \alpha}{\sin(\alpha + \alpha')}$

On obtient alors :

$$P_{pes}^{A'BC'} = U \gamma \frac{(A'B)^2 \cos(\alpha' - \phi)}{2 \cos \phi} G(\alpha', \delta')$$

avec :

$$G(\alpha', \delta') = \frac{e^{3\delta' \tan \phi} [\sin(\alpha' + \delta') + 3 \tan \phi \cos(\alpha' + \delta')] - (\sin \alpha' + 3 \tan \phi \cos \alpha')}{1 + 9 \tan^2 \phi}$$

- zone ACDE :

Cette zone est animée d'une vitesse de translation :

$$\underline{W} = \frac{U \cos(\alpha - \phi)}{\cos \phi} e^{\delta \tan \phi} [\cos(\alpha + \delta) \underline{e}_1 - \sin(\alpha + \delta) \underline{e}_2]$$

La puissance de pesanteur s'écrit :

$$P_{pes}^{ACDE} = \int_{ACDE} \underline{\gamma} \cdot \underline{W} dS$$

d'où :

$$P_{pes}^{ACDE} = U \gamma \frac{\cos(\alpha - \phi) \cos(\alpha + \delta)}{\cos \phi} e^{\delta \tan \phi} S_{ACDE}$$

avec :

$$S_{ACDE} = \frac{D * (AB) e^{\delta \tan \phi} \sin(\alpha + \delta) - (DE) * (CD) \cos(\beta + \alpha + \delta - \phi)}{2}$$

où :

$$(CD) = - \frac{\sin \beta}{\cos(\beta + \alpha + \delta - \phi)} \left\{ D + (AB) \cos(\alpha + \delta) \left[ 1 + \frac{\tan(\alpha + \delta)}{\tan \beta} \right] e^{\delta \tan \phi} \right\}$$

et :

$$(DE) = - \frac{\cos(\alpha + \delta - \phi)}{\cos(\beta + \alpha + \delta - \phi)} \left\{ D + (AB) \cos(\alpha + \delta) [1 + \tan(\alpha + \delta) \tan(\alpha + \delta - \phi)] e^{\delta \tan \phi} \right\}$$

- zone A'C'D' :

Cette zone est animée d'une vitesse de translation :

$$\underline{W}' = \frac{U \cos(\alpha' - \phi)}{\cos \phi} e^{\delta' \tan \phi} [\cos(\alpha' + \delta') \underline{e}_1 + \sin(\alpha + \delta) \underline{e}_2]$$

La puissance de pesanteur s'écrit :

$$P_{pes}^{A'C'D'} = \int_{A'C'D'} \underline{\gamma} \cdot \underline{W}' dS'$$

d'où

$$P_{pes}^{A'C'D'} = U \gamma \frac{\cos(\alpha' - \phi) \cos(\alpha' + \delta')}{\cos \phi} e^{\delta' \tan \phi} S_{A'C'D'}$$

$$\text{avec : } S_{A'C'D'} = \frac{(A'C') * (C'D') \cos \phi}{2}$$

$$\text{où : } (A'C') = (A'B) e^{\delta' \tan \phi}$$

$$\text{et : } (C'D') = -(A'B) \frac{\sin(\alpha' + \delta')}{\cos(\alpha' + \delta' - \phi)} e^{\delta' \tan \phi}$$

**\* Calcul de la puissance due à la surcharge  $\underline{F}$  appliquée sur la fondation**

Rappelons que  $\underline{F} = N \underline{e}_1 + T \underline{e}_2$ . On a alors :

$$P_{ext} = \underline{N} \cdot \underline{U} = NU$$

**\* Calcul des puissances résistantes maximales dans chaque bloc et pour chaque discontinuité de vitesse**

Les expressions (1.14) et (3.2 - a) et (3.2 - b) nous permettent de calculer les puissances résistantes maximales associées à chaque discontinuité de vitesse et pour chaque mouvement de déformation.

- discontinuité de vitesse au passage du segment (AB) :

Le module de cette discontinuité de vitesse a pour expression :

$$| \underline{V}(\theta = 0) - \underline{U} | = \frac{U \sin \alpha}{\cos \phi}$$

On a donc :

$$P_{rm}^{AB} = \int_{AB} c \cot \phi \frac{U \sin \alpha}{\cos \phi} \sin \phi dl = Uc(AB) \sin \alpha$$

- discontinuité de vitesse au passage du segment (A'B) :

Le module de cette discontinuité de vitesse a pour expression :

$$| \underline{V}'(\theta' = 0) - \underline{U} | = \frac{U \sin \alpha'}{\cos \phi}$$

On obtient alors :

$$P_{rm}^{A'B} = \int_{A'B} c \cot \phi \frac{U \sin \alpha'}{\cos \phi} \sin \phi \, dl = Uc(A'B) \sin \alpha'$$

- déformation dans la zone ABC :

Le champ de vitesse virtuelle est de la forme :  $\underline{V} = U \frac{\cos(\alpha - \phi)}{\cos \phi} e^{\theta \tan \phi} \underline{e}_\theta$

d'où :  $tr(\underline{d}) = U \frac{\cos(\alpha - \phi) \tan \phi}{r \cos \phi} e^{\theta \tan \phi}$

La puissance résistante maximale s'écrit :

$$P_{rm}^{ABC} = \int_0^\delta \int_0^{(AB)e^{\theta \tan \phi}} c U \frac{\cos(\alpha - \phi)}{r \cos \phi} e^{\theta \tan \phi} r \, dr \, d\theta$$

On obtient finalement :

$$P_{rm}^{ABC} = Uc \frac{(AB) \cos(\alpha - \phi)}{2 \sin \phi} (e^{2\delta \tan \phi} - 1)$$

- discontinuité de vitesse au passage du segment (BC) :

La discontinuité de vitesse a pour expression :  $\underline{V} = U \frac{\cos(\alpha - \phi)}{\cos \phi} e^{\theta \tan \phi} \underline{e}_\theta$ . On a donc :

$$P_{rm}^{BC} = \int_{BC} c \cot \phi U \frac{\cos(\alpha - \phi)}{\cos \phi} e^{\theta \tan \phi} \sin \phi \, dl$$

avec :  $dl = \frac{(AB)}{\cos \phi} e^{\theta \tan \phi} d\theta$

d'où :

$$P_{rm}^{BC} = Uc \frac{(AB) \cos(\alpha - \phi)}{2 \sin \phi} (e^{2\delta \tan \phi} - 1)$$

- déformation dans la zone A'BC' :

Le champ de vitesse virtuelle est de la forme :  $\underline{V}' = U \frac{\cos(\alpha' - \phi)}{\cos \phi} e^{\theta' \tan \phi}$ .

d'où :  $tr(\underline{d}') = U \frac{\cos(\alpha' - \phi) \tan \phi}{r' \cos \phi} e^{\theta' \tan \phi}$

On a donc :

$$P_{rm}^{A'BC'} = \int_0^{\delta'} \int_0^{(A'B)e^{\theta' \tan \phi}} c U \frac{\cos(\alpha' - \phi)}{r' \cos \phi} e^{\theta' \tan \phi} r' \, dr' \, d\theta'$$

On obtient alors :

$$P_{rm}^{A'BC'} = Uc \frac{(A'B) \cos(\alpha' - \phi)}{2 \sin \phi} (e^{2\delta' \tan \phi} - 1)$$

- discontinuité de vitesse au passage du segment (BC') :

Cette discontinuité de vitesse a pour expression :  $\underline{V}' = U \frac{\cos(\alpha' - \phi)}{\cos \phi} e^{\theta' \tan \phi}$ .

d'où :

$$P_{rm}^{BC'} = \int_{BC'} c \cot \phi U \frac{\cos(\alpha' - \phi)}{\cos \phi} e^{\theta' \tan \phi} \sin \phi d\ell'$$

avec :  $d\ell' = \frac{(A'B)}{\cos \phi} e^{\theta' \tan \phi} d\theta'$

On obtient finalement :

$$P_{rm}^{BC'} = Uc \frac{(BC') \cos(\alpha' - \phi)}{2 \sin \phi} (e^{2\delta' \tan \phi} - 1)$$

- discontinuité de vitesse au passage du segment (CD) :

Cette discontinuité de vitesse est de la forme :

$$\underline{W} = \frac{U \cos(\alpha - \phi)}{\cos \phi} e^{\delta \tan \phi} [\cos(\alpha + \delta) \underline{e}_1 - \sin(\alpha + \delta) \underline{e}_2]$$

On a alors :

$$P_{rm}^{CD} = \int_{CD} c \cot \phi U \frac{\cos(\alpha - \phi)}{\cos \phi} e^{\delta \tan \phi} \sin \phi d\ell$$

d'où :

$$P_{rm}^{CD} = Uc (CD) \cos(\alpha - \phi) e^{2\delta \tan \phi}$$

- discontinuité de vitesse au passage du segment (C'D') :

Cette discontinuité de vitesse est de la forme :

$$\underline{W}' = \frac{U \cos(\alpha' - \phi)}{\cos \phi} e^{\delta' \tan \phi} [\cos(\alpha' + \delta') \underline{e}_1 + \sin(\alpha' + \delta') \underline{e}_2]$$

La puissance résistante maximale s'écrit :

$$P_{rm}^{C'D'} = \int_{C'D'} c \cot \phi U \frac{\cos(\alpha' - \phi)}{\cos \phi} e^{\delta' \tan \phi} \sin \phi d\ell'$$

On obtient alors :

$$P_{rm}^{C'D'} = Uc (C'D') \cos(\alpha' - \phi) e^{2\delta' \tan \phi}$$

★ **Domaine de définition des angles  $\alpha, \alpha', \delta, \delta'$**

Une condition nécessaire pour que le triangle  $AA'B$  existe, est que l'angle en  $B$  soit positif, c'est-à-dire que  $\alpha + \alpha'$  soit inférieur à  $\pi$ . On doit donc avoir :  $\alpha' \leq \pi - \alpha$  et  $\alpha \leq \pi - \alpha'$ . En fait, on prendra  $\alpha' \leq \pi/2$  et  $\alpha \leq \pi/2$ . De plus, afin d'éviter que les zones  $ABC$  et  $A'BC'$  ne se superposent, il faut  $\alpha + \alpha' \geq \phi$  et par conséquent :  $\alpha' \geq 2\phi - \alpha$  et  $\alpha \geq 2\phi - \alpha'$ .  $\delta$  est positif pour que les zones  $AA'B$  et  $ABC$  ne se superposent pas. De surcroît, il doit rester inférieur à  $\pi - \alpha$  pour que la zone  $ABC$  soit toujours incluse dans le massif. De façon à ce que la droite  $C'D'$  coupe la surface du massif à droite de la fondation, il est nécessaire d'avoir :  $\delta' \geq \pi/2 + \phi - \alpha'$ . De plus, il doit rester inférieur à  $\pi - \alpha'$  pour que la zone  $A'B'C'$  soit toujours incluse dans le massif. On a alors :

$$\alpha \in \left[ 2\phi - \alpha'; \frac{\pi}{2} \right] \quad \alpha' \in \left[ 2\phi - \alpha; \frac{\pi}{2} \right]$$

$$\delta \in [0; \pi - \alpha] \quad \delta' \in \left[ \frac{\pi}{2} + \phi - \alpha'; \pi - \alpha' \right]$$





## 2) Mécanisme d'instabilité :

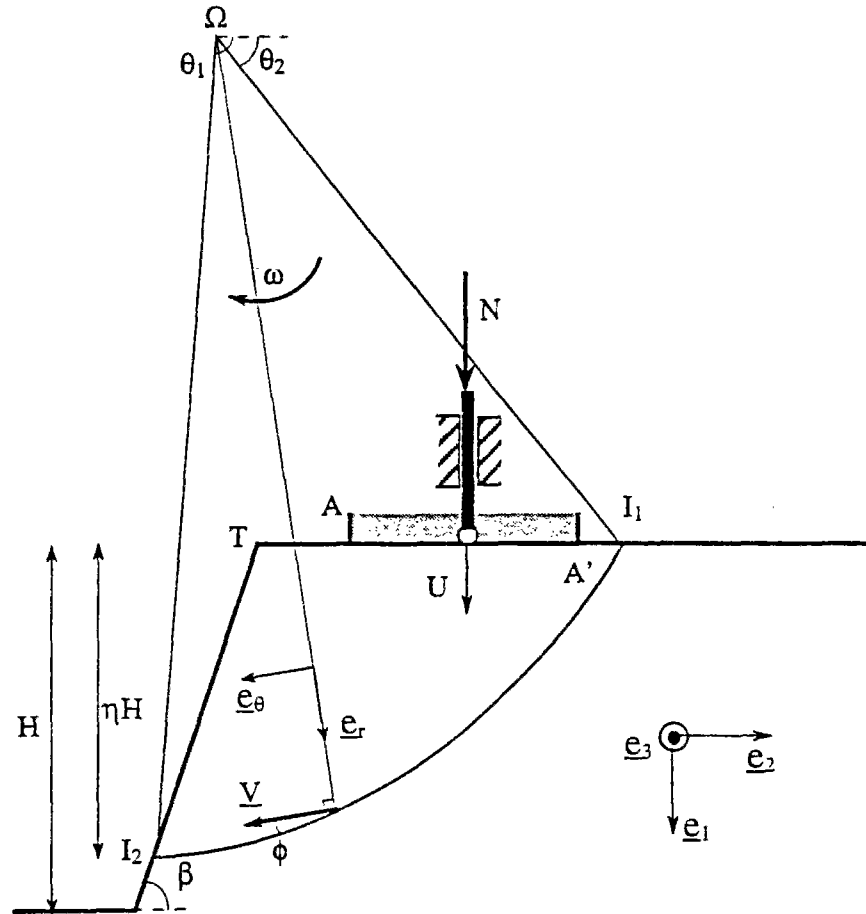


Figure B.2: Cas de chargement où la fondation est astreinte à se déplacer verticalement ( $U_t = 0$ ) - Mécanisme "d'instabilité"

Nous ne présentons ici, les détails de calculs liés uniquement à la présence de la discontinuité de vitesse au passage du segment  $AA'$  (interface sol/fondation). Pour les autres puissances mises en jeu, leur calcul est rigoureusement identique à celui présenté en annexe A.2.

Nous savons que la discontinuité de vitesse entre la fondation et le massif est de la forme :

$$[[V]] = -a\omega(\tan \phi \underline{e}_1 + \underline{e}_2)$$

où  $a$  et  $b$  sont les coordonnées du centre de rotation  $\Omega$  dans le repère  $(O, \underline{e}_1, \underline{e}_2)$  et prennent les expressions suivantes :

$$a = -r_o \sin \theta_1 e^{\theta_1 \tan \phi}$$

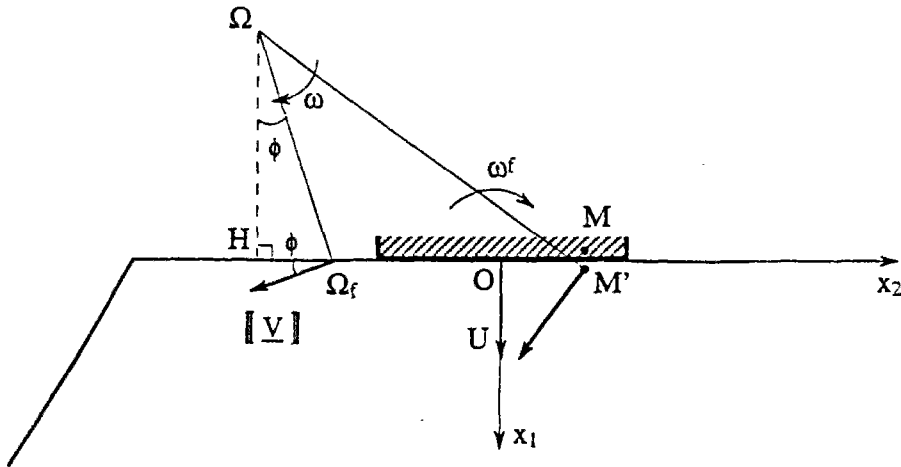


Figure B.3

$$b = (TI_1) - r_o \cos \theta_1 e^{\theta_1 \tan \phi} - D - \frac{B}{2} - e$$

avec :

$$r_o = \frac{\eta H}{\sin \theta_2 e^{\theta_2 \tan \phi} - \sin \theta_1 e^{\theta_1 \tan \phi}}$$

et :

$$(TI_1) = \frac{r_o \left[ e^{\theta_1 \tan \phi} \sin(\theta_1 + \beta) - e^{\theta_2 \tan \phi} \sin(\theta_2 + \beta) \right]}{\sin \beta}$$

La puissance résistante maximale associée à la ligne de discontinuité  $AA'$  a pour expression :

$$P_{rm}^{AA'} = \int_{AA'} c \cot \phi \llbracket V \rrbracket \cdot \underline{e}_1 \, dl$$

or :

$$\llbracket V \rrbracket \cdot \underline{e}_1 = -\omega a \tan \phi$$

On a finalement :

$$P_{rm}^{AA'} = \int_{-B/2}^{B/2} -c \cot \phi \omega a \tan \phi \, dx = -\omega c B a$$

La puissance de la force appliquée sur la fondation prend la forme :

$$P_{ext} = NU = N\omega(a \tan \phi - b)$$

## ANNEXES au chapitre 3

## C) Détail des calculs relatifs aux mécanismes (MD) et (MBR)

### 1) Mécanisme de Drucker :

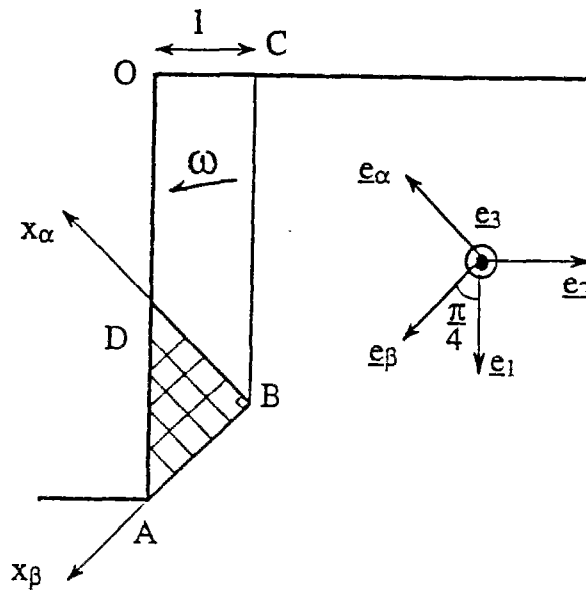


Figure C.1: Mécanisme de Drucker

★ Calcul des puissances des forces de pesanteur développées dans le champ de vitesse virtuelle

- bloc  $BCOD$  :

$$P_{pes}^{BCOD} = \int_{BCOD} \gamma \cdot \underline{V} dS$$

On se place dans le repère  $(B, e_x = e_2, e_y = -e_1)$  :

$$P_{pes}^{BCOD} = \int_0^{\eta H} \int_{-y}^0 -\gamma \omega x dx dy + \int_{\eta H}^{H(1-\eta)} \int_{-\eta H}^0 -\gamma \omega x dx dy$$

d'où :

$$P_{pes}^{BCOD} = \omega \frac{\gamma H^3}{2} \eta^2 \left( 1 - \frac{5}{3} \eta \right)$$

- zone  $ABD$  :

Cette zone est animée d'une vitesse de cisaillement pur, de la forme (dans le repère  $(B, e_\alpha, e_\beta)$ ) :

$$V_\beta = \omega x^\alpha e_\beta$$

Dans ce même repère, le poids  $\underline{\gamma}$  s'exprime de la façon suivante :

$$\underline{\gamma} = \gamma \frac{\sqrt{2}}{2} (-\underline{e}_\alpha + \underline{e}_\beta)$$

La puissance due aux efforts de pesanteur s'écrit :

$$P_{pes}^{ABD} = \int_{ABD} \underline{\gamma} \cdot \underline{V} dS$$

d'où :

$$P_{pes}^{ABD} = \omega \gamma \frac{\sqrt{2}}{2} \int_0^{\eta H \sqrt{2}} \int_0^{\eta H \sqrt{2} - x^\beta} x^\alpha dx^\alpha dx^\beta$$

On trouve alors :

$$P_{pes}^{ABD} = \omega \gamma \frac{(\eta H)^3}{3}$$

La puissance des efforts extérieurs  $P_e$  prend donc la forme :

$$P_e = \frac{\omega \gamma H^3}{2} \eta^2 (1 - \eta)$$

### ★ Calcul de la puissance résistante maximale développée dans le champ de vitesse virtuelle

La puissance résistante maximale est composée de deux termes. L'un est dû à la discontinuité de vitesse le long de la ligne  $BC$ , l'autre à la déformation dans la zone  $ABD$ .

- zone  $ABD$  :

$$P_{rm}^{ABD} = \int_{ABD} \pi(\underline{d}) dS$$

Le tenseur des taux de déformations possède comme valeurs principales :  $d_I = -\omega/2$  et  $d_{II} = \omega/2$ , et sa trace est nulle. Il vient donc :

$$\pi(\underline{d}) = c(d_I + d_{II}) = \omega c$$

et :

$$P_{rm}^{ABD} = 2\omega c \eta^2 H^2$$

- ligne de discontinuité de vitesse  $BC$  :

$$P_{rm}^{BC} = \int_{BC} \pi(\underline{n}, \llbracket \underline{V} \rrbracket) d\ell$$

avec

$$\pi(\underline{n}, \llbracket V \rrbracket) = \omega \sigma_t$$

d'où :

$$P_{rm}^{BC} = \omega \sigma_t H^2 \frac{(1 - \eta)^2}{2}$$

La puissance résistante maximale prend donc la forme suivante :

$$P_{rm} = \omega c H^2 \left[ \eta^2 + \frac{\sigma_t}{c} \frac{(1 - \eta)^2}{2} \right]$$

L'approche cinématique du calcul à la rupture nous conduit donc à la majoration du facteur adimensionnel suivant :

$$\left( \frac{\gamma H}{c} \right)^+ \leq \frac{\left[ 2\eta^2 + \frac{\sigma_t}{c} (1 - \eta)^2 \right]}{\eta^2 (1 - \eta)}$$

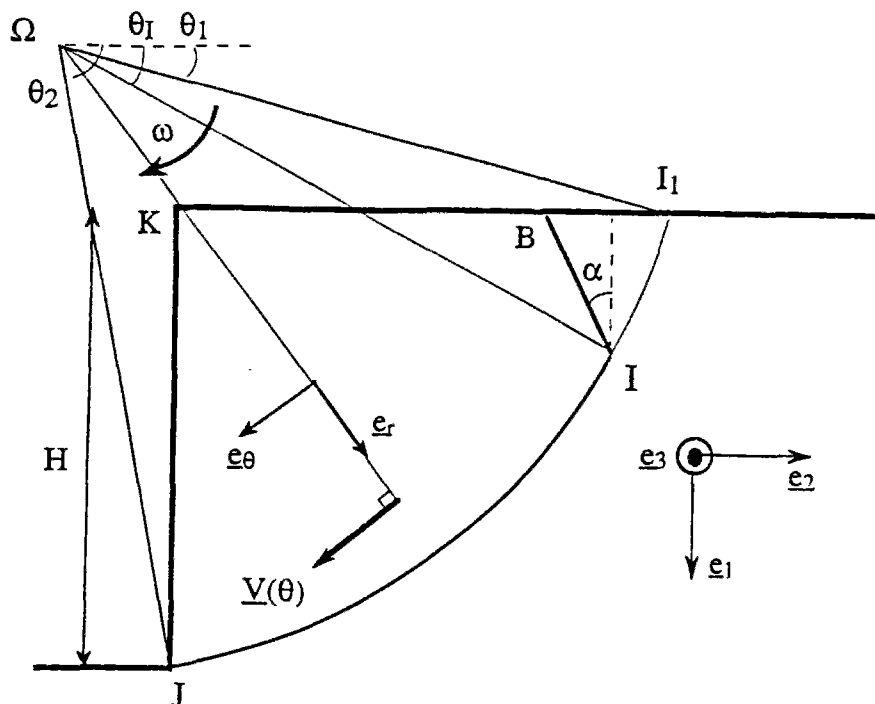
2) Mécanisme de bloc en rotation :

Figure C.2 : Mécanisme de bloc en rotation

★ Calcul des puissances des forces de pesanteur développées dans le champ de vitesse virtuelle

Afin de mener à bien le calcul de la puissance des forces de pesanteur développée dans le champ de vitesse considéré (rotation de la zone  $BIJK$  autour du centre  $\Omega$ ), on va la calculer séparément dans les trois zones :  $ABI$ ,  $AKI$ ,  $IJK$ .

- zone  $ABI$  :

$$P_{pes}^{ABI} = \int_{ABI} \underline{\gamma} \cdot \underline{V} dS$$

avec :  $\underline{\gamma} = \gamma \underline{e}_1 \quad \underline{V} = \omega r \underline{e}_\theta$

d'où :

$$P_{pes}^{ABI} = \int_{\theta_B}^{\theta_I} \int_{r_o \frac{\sin \theta_1}{\sin \theta}}^{r_o \frac{\cos(\theta_I + \alpha)}{\cos(\theta + \alpha)}} \omega \gamma r^2 \cos \theta dr d\theta$$

Il vient :

$$P_{pes}^{ABI} = \omega \gamma \frac{r_o^3}{3} \left\{ \cos^3(\theta_I + \alpha) \cos \alpha [\tan(\theta_I + \alpha) - \tan(\theta_B + \alpha)] + \frac{\sin^3 \theta_1}{2} \left( \frac{1}{\sin^2 \theta_I} - \frac{1}{\sin^2 \theta_B} \right) + \frac{\cos^3(\theta_I + \alpha) \sin \alpha}{2} \left[ \frac{1}{\cos^2(\theta_I + \alpha)} - \frac{1}{\cos^2(\theta_B + \alpha)} \right] \right\}$$



- zone AKI :

$$P_{pes}^{AKI} = \int_{AKI} \underline{\gamma} \cdot \underline{V} dS$$

d'où :

$$P_{pes}^{AKI} = \int_{\theta_I}^{\theta_K} \int_{r_o \frac{\sin \theta_1}{\sin \theta}}^{r_o} \omega \gamma r^2 \cos \theta dr d\theta$$

On obtient :

$$P_{pes}^{AKI} = \omega \gamma \frac{r_o^3}{3} \left[ \sin \theta_K - \sin \theta_I + \frac{\sin^3 \theta_1}{2} \left( \frac{1}{\sin^2 \theta_K} - \frac{1}{\sin^2 \theta_I} \right) \right]$$

- zone IJK :

$$P_{pes}^{IJK} = \int_{IJK} \underline{\gamma} \cdot \underline{V} dS$$

d'où :

$$P_{pes}^{IJK} = \int_{\theta_K}^{\theta_2} \int_{r_o \frac{\cos \theta_2}{\cos \theta}}^{r_o} \omega \gamma r^2 \cos \theta dr d\theta$$

Il vient donc :

$$P_{pes}^{IJK} = \omega \gamma \frac{r_o^3}{3} \left[ \sin \theta_2 - \sin \theta_K + \cos^3 \theta_2 (\tan \theta_K - \tan \theta_2) \right]$$

La puissance des efforts extérieurs, due uniquement aux forces de pesanteur, prend donc la forme suivante :

$$P_e = \omega \gamma \frac{r_o^3}{3} \left\{ \sin \theta_2 - \sin \theta_I + \frac{\sin^3 \theta_1}{2} \left( \frac{1}{\sin^2 \theta_K} - \frac{1}{\sin^2 \theta_B} \right) + \cos^3 \theta_2 (\tan \theta_K + \tan \theta_2) \right. \\ \left. + \cos^3(\theta_I + \alpha) \left[ \cos \alpha (\tan(\theta_I + \alpha) - \tan(\theta_B + \alpha)) + \frac{\sin \alpha}{2} \left( \frac{1}{\cos^2(\theta_I + \alpha)} - \frac{1}{\cos^2(\theta_B + \alpha)} \right) \right] \right\}$$

**\* Calcul de la puissance résistante maximale développée dans le champ de vitesse virtuelle**

La puissance résistante maximale développée dans le champ de vitesse est composé de deux termes, dus aux deux discontinuités de vitesse le long de  $BI$  et  $IJ$ .

- ligne de discontinuité de vitesse IJ :

$$P_{rm}^{IJ} = \int_{IJ} \pi(\underline{n}, \llbracket \underline{V} \rrbracket) d\ell$$

avec

$$\pi(\underline{n}, \llbracket V \rrbracket) = c\omega r_o$$

$$\text{et : } d\ell = \frac{r_o}{\cos \phi} d\theta$$

d'où

$$P_{rm}^{IJ} = \omega c r_o^2 (\theta_2 - \theta_1)$$

- ligne de discontinuité de vitesse BI :

$$P_{rm}^{BI} = \int_{BI} \pi(\underline{n}, \llbracket V \rrbracket) d\ell$$

avec

$$\pi(\underline{n}, \llbracket V \rrbracket) = \omega \frac{r_o \cos(\theta_I + \alpha)}{\cos(\theta + \alpha)} [c - (c - \sigma_t) \sin(\theta + \alpha)]$$

$$\text{et : } d\ell = \frac{r_o \cos(\theta_I + \alpha)}{\cos^2(\theta + \alpha)} d\theta$$

On obtient alors, en intégrant entre  $\theta_B$  et  $\theta_I$  :

$$P_{rm}^{BI} = \omega \frac{r_o^2 \cos^2(\theta_I + \alpha)}{2} \left\{ (c - \sigma_t) \left[ \frac{1}{\cos^2(\theta_B + \alpha)} - \frac{1}{\cos^2(\theta_I + \alpha)} \right] \right. \\ \left. + c \left[ \ln \left( \frac{\tan \left( \frac{\theta_I + \alpha + \pi/2}{2} \right)}{\tan \left( \frac{\theta_B + \alpha + \pi/2}{2} \right)} \right) + \frac{\sin(\theta_I + \alpha)}{\cos^2(\theta_I + \alpha)} - \frac{\sin(\theta_B + \alpha)}{\cos^2(\theta_B + \alpha)} \right] \right\}$$



D) Détail des calculs relatifs au mécanisme (MBR)

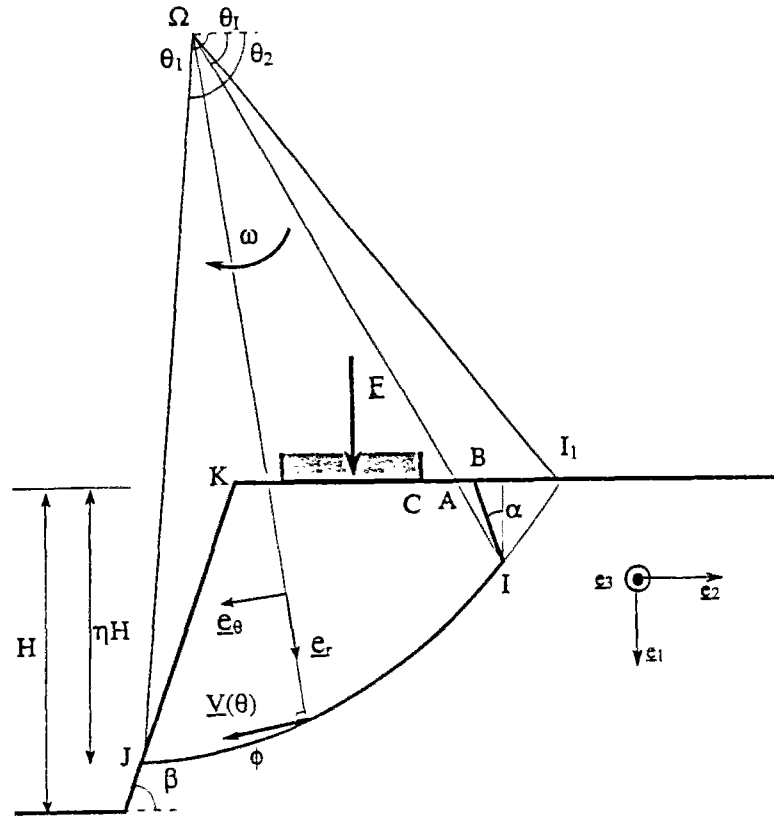


Figure D: Mécanisme de bloc en rotation

L'expression de la coordonnée  $x_2^\Omega$  du centre de rotation  $\Omega$  selon la direction  $e_2$  est :

$$x_2^\Omega = -r_o e^{\theta_2 \tan \phi} \cos \theta_2 - \frac{\eta H}{\tan \beta}$$

★ Calcul de la puissance des forces de pesanteur développée dans le champ de vitesse virtuelle

La puissance des forces de pesanteur développée dans le champ de vitesse considéré (rotation de la zone  $BIIJK$  autour du centre  $\Omega$ ), est calculée en trois parties : les zones  $ABI$ ,  $AKI$ ,  $IJK$ .

- zone  $ABI$  :

$$P_{pes}^{ABI} = \int_{ABI} \underline{\gamma} \cdot \underline{V} dS$$

avec  $\underline{\gamma} = \gamma e_1 \quad \underline{V} = \omega r e_\theta$

d'où :

$$P_{pes}^{ABI} = \int_{\theta_B}^{\theta_I} \int_{r_o \frac{\sin \theta_1}{\sin \theta} e^{\theta_1 \tan \phi}}^{r_o \frac{\cos(\theta_I + \alpha)}{\cos(\theta + \alpha)} e^{\theta_I \tan \phi}} \omega \gamma r^2 \cos \theta dr d\theta$$

Il vient :

$$P_{pes}^{ABI} = \omega\gamma \frac{r_o^3}{3} \left\{ \frac{e^{3\theta_1 \tan \phi} \sin^3 \theta_1}{2} \left( \frac{1}{\sin^2 \theta_I} - \frac{1}{\sin^2 \theta_B} \right) + e^{3\theta_I \tan \phi} \cos^3(\theta_I + \alpha) \left[ \cos \alpha (\tan(\theta_I + \alpha) - \tan(\theta_B + \alpha)) + \frac{\sin \alpha}{2} \left( \frac{1}{\cos^2(\theta_I + \alpha)} - \frac{1}{\cos^2(\theta_B + \alpha)} \right) \right] \right\}$$

- zone AKI :

$$P_{pes}^{AKI} = \int_{AKI} \underline{\gamma} \cdot \underline{V} dS$$

d'où :

$$P_{pes}^{AKI} = \int_{\theta_I}^{\theta_K} \int_{r_o \frac{\sin \theta_1}{\sin \theta} e^{\theta_1 \tan \phi}}^{r_o e^{\theta \tan \phi}} \omega\gamma r^2 \cos \theta dr d\theta$$

On obtient :

$$P_{pes}^{AKI} = \omega\gamma \frac{r_o^3}{3} \left[ J_o + \frac{\sin^3 \theta_I e^{3\theta_1 \tan \phi}}{2} \left( \frac{1}{\sin^2 \theta_K} - \frac{1}{\sin^2 \theta_I} \right) \right]$$

où

$$J_o = \frac{(\sin \theta_K + 3 \tan \phi \cos \theta_K) e^{3\theta_K \tan \phi} - (\sin \theta_I + 3 \tan \phi \cos \theta_I) e^{3\theta_I \tan \phi}}{1 + 9 \tan^2 \phi}$$

- zone IJK :

$$P_{pes}^{IJK} = \int_{IJK} \underline{\gamma} \cdot \underline{V} dS$$

d'où :

$$P_{pes}^{IJK} = \int_{\theta_K}^{\theta_2} \int_{r_o \frac{\sin(\beta+\theta_2)}{\sin(\beta+\theta)}}^{r_o e^{\theta \tan \phi}} \omega\gamma r^2 \cos \theta dr d\theta$$

Il vient donc :

$$P_{pes}^{IJK} = \omega\gamma \frac{r_o^3}{3} \left\{ J_1 + \sin^3(\beta + \theta_2) e^{3\theta_2 \tan \phi} \left[ \frac{\cos \beta}{2} \left( \frac{1}{\sin^2(\theta_2 + \beta)} - \frac{1}{\sin^2(\theta_K + \beta)} \right) + \sin \beta (\cot(\theta_2 + \beta) - \cot(\theta_K + \beta)) \right] \right\}$$

avec :

$$J_1 = \frac{(\sin \theta_2 + 3 \tan \phi \cos \theta_2) e^{3\theta_2 \tan \phi} - (\sin \theta_K + 3 \tan \phi \cos \theta_K) e^{3\theta_K \tan \phi}}{1 + 9 \tan^2 \phi}$$

★ **Calcul de la puissance résistante maximale développée dans le champ de vitesse virtuelle**

La puissance résistante maximale développée dans le champ de vitesse est composé de deux termes, dus aux deux discontinuités de vitesse le long de  $BI$  et  $IJ$ .

- ligne de discontinuité de vitesse  $IJ$  :

$$P_{rm}^{IJ} = \int_{IJ} \pi(\underline{n}, \llbracket \underline{V} \rrbracket) dl$$

avec

$$\pi(\underline{n}, \llbracket \underline{V} \rrbracket) = \alpha \omega r_o e^{\theta \tan \phi}$$

$$\text{et : } dl = \frac{r_o e^{\theta \tan \phi}}{\cos \phi} d\theta$$

d'où

$$P_{rm}^{IJ} = \omega c \frac{r_o^2}{2 \tan \phi} \left( e^{2\theta_2 \tan \phi} - e^{2\theta_1 \tan \phi} \right)$$

- ligne de discontinuité de vitesse  $BI$  :

$$P_{rm}^{BI} = \int_{BI} \pi(\underline{n}, \llbracket \underline{V} \rrbracket) dl$$

avec

$$\pi(\underline{n}, \llbracket \underline{V} \rrbracket) = \omega \frac{r_o \cos(\theta_I + \alpha)}{\cos(\theta + \alpha)} e^{\theta_I \tan \phi} \left[ \frac{c \cos \phi - \sigma_t \sin \phi}{1 - \sin \phi} - \left( \frac{c \cos \phi - \sigma_t}{1 - \sin \phi} \right) \sin(\theta + \alpha) \right]$$

$$\text{et : } dl = \frac{r_o \cos(\theta_I + \alpha)}{\cos^2(\theta + \alpha)} e^{\theta_I \tan \phi} d\theta$$

On obtient alors, en intégrant entre  $\theta_B$  et  $\theta_I$  :

$$P_{rm}^{BI} = \omega \frac{r_o^2 e^{2\theta_I \tan \phi} \cos^2(\theta_I + \alpha)}{2} \left\{ \frac{c \cos \phi - \sigma_t}{1 - \sin \phi} \left[ \frac{1}{\cos^2(\theta_B + \alpha)} - \frac{1}{\cos^2(\theta_I + \alpha)} \right] \right. \\ \left. + \frac{c \cos \phi - \sigma_t \sin \phi}{1 - \sin \phi} \left[ \ln \frac{\tan \left( \frac{\theta_I + \alpha + \pi/2}{2} \right)}{\tan \left( \frac{\theta_B + \alpha + \pi/2}{2} \right)} + \frac{\sin(\theta_I + \alpha)}{\cos^2(\theta_I + \alpha)} - \frac{\sin(\theta_B + \alpha)}{\cos^2(\theta_B + \alpha)} \right] \right\}$$



## ANNEXES au chapitre 4



E) Fondation rectangulaire posée sur un sol de Tresca

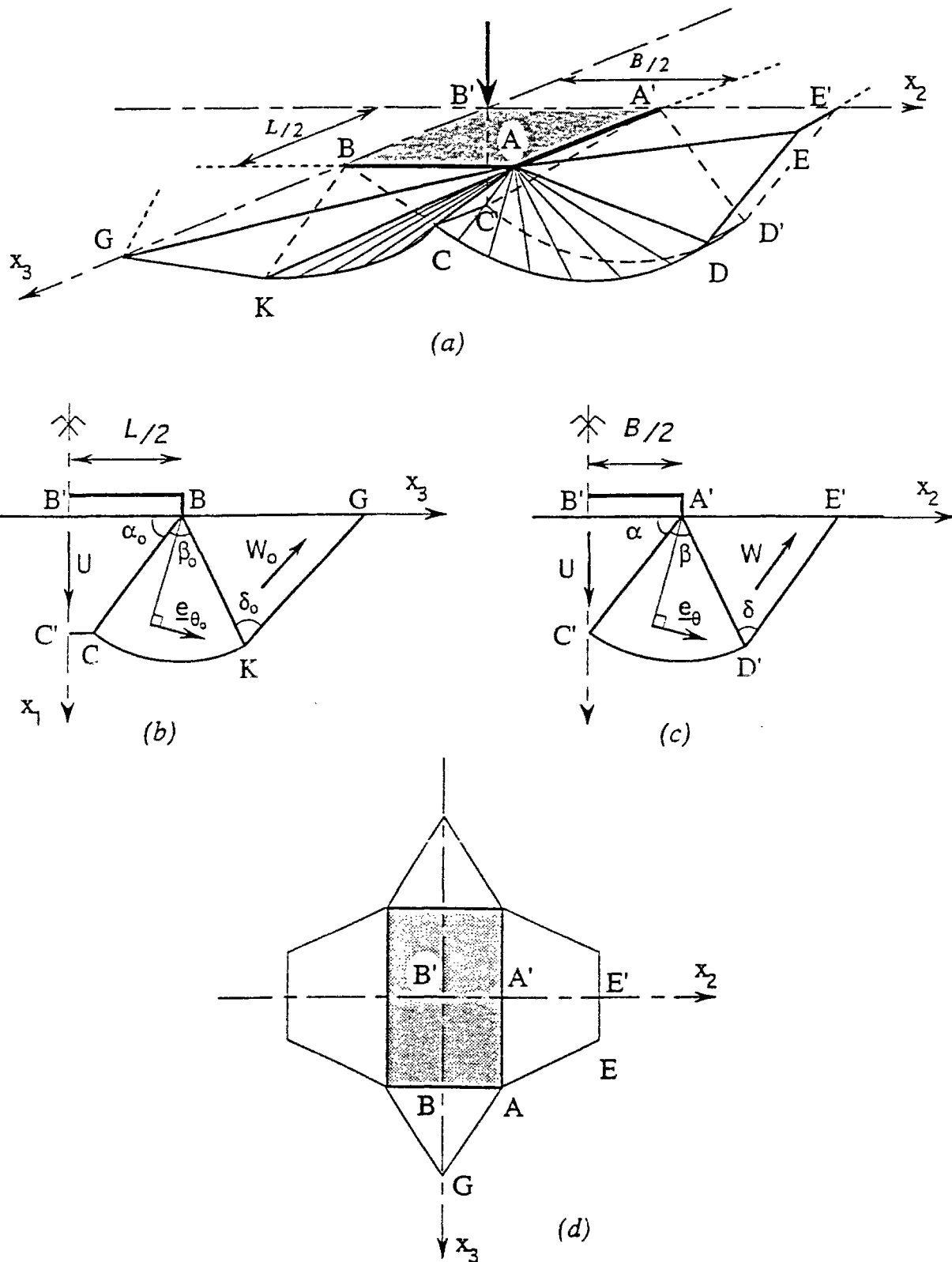


Figure E: Champ de vitesse pour le cas d'une fondation rectangulaire

- surface de discontinuité de vitesse AA'C'C :

$$P_{rm}^{AA'C'C} = UcBL \frac{\tan \alpha}{2} \left( 1 - \frac{B}{L} \frac{\tan \alpha}{2 \tan \alpha_o} \right)$$

- zone BB'C'CDD' :

$$P_{rm}^{AA'C'CDD'} = \frac{UcB}{4} [L + (CC')] \beta$$

où (CC') est la distance entre les points C C' :

$$(CC') = L - B \frac{\tan \alpha}{\tan \alpha_o}$$

- surface de discontinuité de vitesse CC'D'D :

$$P_{rm}^{CC'D'D} = \frac{UcB}{2} (CC') \beta$$

- surface de discontinuité de vitesse ACD :

$$P_{rm}^{ACD} = \frac{UcB}{8} \frac{[L - (CC')]}{\cos \alpha_1} \beta$$

où  $\alpha_1$ , décrivant l'angle (CAA'), est défini par :

$$\tan \alpha_1 = \frac{\tan \alpha_o}{\sin \alpha}$$

- surface de discontinuité de vitesse ADE :

$$P_{rm}^{ADE} = Uc \frac{\cos \alpha}{\sin \delta} S_{ADE}$$

avec  $S_{ADE}$  l'aire du triangle ADE.

- surface de discontinuité de vitesse DD'E'E :

$$P_{rm}^{DD'E'E} = UcB \frac{\sin(\alpha + \beta) (CC')}{2 \sin \delta \sin(\alpha + \beta - \delta)}$$

- surface de discontinuité de vitesse AA'D'D :

$$P_{rm}^{AA'D'D} = UcB \frac{L + (CC')}{4 \tan \delta}$$

- surface de discontinuité de vitesse  $ABC$  :

$$P_{rm}^{ABC} = U_c \frac{B^2}{4} \tan \alpha$$

- zone  $ABCK$  :

$$P_{rm}^{ABCK} = U_c \frac{B^2}{4} \frac{\tan \alpha}{\tan \alpha_o} \beta_o$$

- surface de discontinuité de vitesse  $ACK$  :

$$P_{rm}^{ACK} = U_c \frac{B^2}{8} \frac{\tan \alpha}{\tan \alpha_o \cos \alpha_2} \beta_o$$

où  $\alpha_2$ , décrivant l'angle ( $CAB$ ), est défini par :

$$\tan \alpha_2 = \frac{\tan \alpha}{\sin \alpha_o}$$

- surface de discontinuité de vitesse  $ABK$  :

$$P_{rm}^{ABK} = U_c \frac{B^2}{4} \frac{\tan \alpha}{\tan \alpha_o \tan \delta_o}$$

- surface de discontinuité de vitesse  $KGA$  :

$$P_{rm}^{KGA} = U_c \frac{\cos \alpha_o}{\sin \delta_o} S_{KGA}$$

où  $S_{KGA}$  est l'aire du triangle  $KGA$ .

La puissance résistante maximale développée dans ce champ de vitesse est donc :

$$P_{rm} = 2 \left( P_{rm}^{AA'C'C} + P_{rm}^{AA'C'CDD'} + P_{rm}^{CC'D'D} + 2 \left( P_{rm}^{ACD} + P_{rm}^{ADE} \right) + P_{rm}^{DD'E'E} + P_{rm}^{AA'D'D} \right. \\ \left. + P_{rm}^{ABC} + P_{rm}^{ABCK} + P_{rm}^{ABK} + 2 \left( P_{rm}^{ACK} + P_{rm}^{KGA} \right) \right)$$

L'approche cinématique du calcul à la rupture nous conduit donc à :

$$\begin{aligned}
 \frac{N^+}{cBL} &\leq \tan \alpha + 2\beta + \frac{\sin(\alpha + \beta)}{\sin \delta \sin(\alpha + \beta - \delta)} + \frac{1}{\tan \delta} \\
 + \frac{B}{L} \frac{\tan \alpha}{2 \tan \alpha_o} &\left[ -\tan \alpha + \beta \left( \frac{1}{\cos \alpha_1} - 3 \right) + \frac{\sin(\alpha + \beta)}{\sin \delta \sin(\alpha + \beta - \delta)} \left( \sqrt{1 + \frac{\sin^2 \delta \tan^2 \alpha_o}{\sin^2 \alpha}} - 2 \right) \right. \\
 - \frac{1}{\tan \delta} + \tan \alpha_o + \beta_o &\left. \left( \frac{1}{\cos \alpha_2} + 1 \right) + \frac{\sin(\alpha_o + \beta_o)}{\sin \delta_o \sin(\alpha_o + \beta_o - \delta_o)} \sqrt{1 + \frac{\sin^2 \delta_o \tan^2 \alpha}{\sin^2 \alpha_o}} + \frac{1}{\tan \delta_o} \right] \\
 &\quad (13.1)
 \end{aligned}$$



**F) Expressions de  $J_0$ ,  $J_1$  et  $J_2$** 

$J_0$ ,  $J_1$  et  $J_2$  désignent les fonctions de  $\alpha$ ,  $\beta$  et  $A$  suivantes :

$$J_0(\alpha, \beta) = \frac{e^{3\beta \tan \phi} [\sin(\alpha + \beta) + 3 \tan \phi \cos(\alpha + \beta)] - (\sin \alpha + 3 \tan \phi \cos \alpha)}{1 + 9 \tan^2 \phi}$$

$$J_1(\alpha, \beta, A) = \frac{e^{A+3\beta \tan \phi} [\sin(\alpha + \beta) + 3 \tan \phi \cos(\alpha + \beta)] - e^A (\sin \alpha + 3 \tan \phi \cos \alpha)}{1 + 9 \tan^2 \phi}$$

$$J_2(\alpha, \beta, A) = \frac{e^{-A+5\beta \tan \phi} [\sin(\alpha + \beta) + 5 \tan \phi \cos(\alpha + \beta)] - e^{-A} (\sin \alpha + 5 \tan \phi \cos \alpha)}{1 + 25 \tan^2 \phi}$$



G) Expressions de  $f_{pes}$ 

$$\begin{aligned}
f_{pes} = & \frac{L}{\lambda} \left\{ \frac{r_o^3}{3} \left[ \frac{e^{3\theta_2 \tan \phi} (\sin \theta_2 + 3 \tan \phi \cos \theta_2) - e^{3\theta_1 \tan \phi} (\sin \theta_1 + 3 \tan \phi \cos \theta_1)}{1 + 9 \tan^2 \phi} \right] \right. \\
& - \frac{(x_1^{\Omega'})^3}{6} \left( \frac{1}{\sin^2 \theta_k} - \frac{1}{\sin^2 \theta_1} \right) \\
& \left. - \frac{r_K^3 \sin^3(\theta_{K'} + \beta)}{3} \left[ -\frac{\cos \beta}{2} \left( \frac{1}{\sin^2(\theta_2 + \beta)} - \frac{1}{\sin^2(\theta_{K'} + \beta)} \right) - \sin \beta (\cot(\theta_2 + \beta) - \cot(\theta_{K'} + \beta)) \right] \right\} \\
& + \gamma \omega \left\{ \frac{r_o^4}{4} \frac{e^{(5\theta_2 - \theta_1) \tan \phi} (\sin \theta_2 + 5 \tan \phi \cos \theta_2) - e^{4\theta_1 \tan \phi} (\sin \theta_1 + 5 \tan \phi \cos \theta_1)}{1 + 25 \tan^2 \phi} \right. \\
& - \frac{r_o^4}{4} \frac{e^{(3\theta_2 + \theta_1) \tan \phi} (\sin \theta_2 + 3 \tan \phi \cos \theta_2) - e^{4\theta_1 \tan \phi} (\sin \theta_1 + 3 \tan \phi \cos \theta_1)}{1 + 9 \tan^2 \phi} \\
& + \frac{(x_1^{\Omega'})^4}{6} \frac{\text{sh}[(\theta_{K'} - \theta_1) \tan \phi]}{\sin^3 \theta_{K'}} - \frac{\tan \phi (x_1^{\Omega'})^4}{6} \int_{\theta_1}^{\theta_{K'}} \frac{\text{ch}[(\theta - \theta_1) \tan \phi]}{\sin^3 \theta} d\theta \\
& \left. - \frac{r_K^4 \sin^4(\theta_{K'} + \beta)}{2} \int_{\theta_{K'}}^{\theta_2} \frac{\cos \theta}{\sin^4(\theta + \beta)} \text{sh}[(\theta - \theta_1) \tan \phi] d\theta \right\}
\end{aligned}$$

où  $x_1^{\Omega'}$  la coordonnée selon  $e_1$  du centre  $\Omega'$  de l'arc de spirale  $I'J'$ , dans le repère  $(K', e_1, e_2)$ , et  $r_{K'}$  la distance entre les points  $\Omega'$  et  $K'$ .  $\theta_{K'}$  est l'angle qu'observe le segment de droite  $\Omega'K'$  avec l'horizontale.





## Bibliographie



- ABSI E. (1972) *“Etude de problèmes particuliers”*, Annales de l’I.T.B.T.P., série : Théories et méthodes de calcul. n°289, pp. 49-64.
- BAKIR N. ; (1993) *Etude sur modèles centrifugés de la capacité portante de fondations superficielles*, Thèse de doctorat de l’École Centrale de Nantes.
- BAUER G.E., SHIELDS D.H., SCOTT J.D., GRUSPIER J.E. (1981-a) *Bearing capacity of footings in granular slopes*, C.R. 10th Int. Conf. of soil Mech. and Found. Engin., vol. II, Stockholm, pp 33-36.
- BAUER G.E., SHIELDS D.H., SCOTT J.D., GRUSPIER J.E. (1981-b) *The bearing capacity of footings on compacted approach fills*, Final report, Carleton University, Department of Civil Engineering, Ottawa.
- BISHOP J.F.W. (1953) *On the complete solution to problems of deformation of a plastic rigid material*, J. Mech. Phys. Sol., vol. 2, n°1, pp. 43-53.
- DE BUHAN P., GARNIER D. (1994) *Analyse par la théorie du calcul à la rupture de la réduction de capacité portante d’une fondation due à la proximité d’une pente*, Rev. Fran. Géot., n°68, pp. 21-31.
- DE BUHAN P., MAGHOUS S. (1995) *A straightforward numerical method for evaluating the ultimate loads of structures*, Eur. Jl. of Mech., /A Solids, vol. 14, n°2, pp. 309-328.
- CANEPA Y., DEPRESLES D. (1990) Catalogue des essais de chargement de fondations superficielles réalisés sur sites par les L.P.C. (1978-1990), *F.A.E.R.*, 1.17.02.9, dossier 8622.
- CAQUOT A., KERISEL (1966) *“Traité de mécanique des sols”*, 4<sup>e</sup> édition, Gauthier Villars.
- CHARLES J.A. (1982) *An appraisal of the influence of a curved failure envelope on slope stability*, Géotechnique, vol. 32, n°4, pp. 389-392.
- CHARLES J.A., SOARES M.M. (1984) *Stability of compacted rockfill slopes*, Géotechnique, vol. 34, n°1, pp. 61-70.
- COSTET J., SANGLERAT G. (1983) *Cours pratique de mécanique des sols. 1. Plasticité et calcul des tassements. 2. Calcul des ouvrages*, ed. Dunod.

- DEMBICKI E., ZADROGA B. (1974) *Model tests on bearing capacity of foundations on slopes*, C.R. 4th Danube-European Conf. of Soil Mech. and Found. Engin., Bled, pp. 147-153.
- DRUCKER D.C. (1953) *Limit analysis of two and three dimensional soil mechanics problems*, JI Mech. Phys. Solids, vol. 1, n°4, pp. 217-226.
- DORMIEUX L., LECA E. (1993) *Stabilité du front de taille d'un tunnel dans un milieu sans résistance à la traction*, C.R. Geotech. Eng. of Hard Soils - Soft Soils, Athènes, vol. 2, pp. 1409-1415.
- FASCICULE n°62 - TITRE V (1993) *Règles Techniques de Conception et de Calcul des Fondations des Ouvrages de Génie Civil*, Textes Officiels du Ministère de l'équipement.
- FIKRAT S. (1991) *Calcul de la capacité portante d'une fondation superficielle à proximité d'un talus*, Rapport de travail de fin d'étude, Ecole Polytechnique.
- FILLAT G. (1981) *"La pratique des sols et fondations"*, Editions du Moniteur.
- FRY J.J., VEZOLE P. (1992) *Stabilité des talus, cas des sols à critère de résistance parabolique, approche cinématique du calcul à la rupture*, Ann. I.T.B.T.P., série : sols et fondations, pp. 130-180.
- GARNIER J., RAULT G. (1988) *Compte rendu des expérimentations réalisées en centrifugeuse sur une fondation filante en bord de pente*, Rapport interne, L.C.P.C. Nantes, GMS2, Groupe centrifugation.
- GARNIER J., SCHIELDS D.H. (1989) *Foundations at the top of slopes*, C.R. 10th Int. Conf. of soil Mech. and Found. Engin., de Mello volume, Rio, pp 411-422.
- GEMPERLINE M.C. (1984) *Centrifugal model tests for ultimate bearing capacity of footings on steep slopes in cohesionless soil*, REC-ERC-84-16, U.S. Department of the Interior, Bureau of reclamation, Denver, Colorado.
- GEMPERLINE M.C. (1988) *Centrifugal modeling of shallow foundations*, Spring Convention Nashville, Tennessee, U.S. department of the Interior, Bureau of reclamation, Denver, Colorado.
- GIROUD J.P., TRAN-VO-NHIEM (1971) *"Force portante d'une fondation sur une pente"*, Annales de l'I.T.B.T.P., série : Théories et méthodes de calcul, vol. 142, n°283-284, pp. 130-180.

- GRIFFITH A.A. (1921) *The phenomena of rupture and flow in solids*, Phil. Trans. Roy. Soc., A 221, pp. 163-198.
- GRIFFITH A.A. (1924) *Theory of rupture*, Proceedings, 1st Int. Cong. Appl. Mech., Delft, The Netherlands, pp. 55-63.
- GUENNOUNI T., LETALLEC P. ; (1982) *Calcul à la rupture : régularisation de Norton-Hoff et Lagrangien Augmenté*, Jl. Mec. Th. App., vol. 2, n°1, pp. 75-99.
- HENRY J.P. et PARSY F. (1982) *Cours d'élasticité*, Dunod université, Paris.
- HILL R. (1950) *A theoretical investigation of the effect of specimen size in the measurement of hardness*, Phil. Mag., vol. 41, p. 745.
- HOEK E., BROWN E.T. (1980) *Underground excavation in rock*, The Institution of Mining and Metalurgy, London, pp. 137-150,.
- HOEK E. (1983) *Strength of jointed rock masses*, Géotechnique, vol. 33, n°3, pp. 187-223.
- JOHNSTON I.W., CHIU H.K. (1983) *Strength of weathered Melbourne mudstone*, Jl. of Geotech. Eng., Vol. 110, n°7, pp. 875-898.
- KIMURA T., KUSAKABE O., SAITOH K. (1985) *Geotechnical model tests of bearing capacity problems in centrifuge*, Géotechnique, vol. 35, n°1, pp. 33-45.
- KUSAKABE O., KIMURA T., YAMAGUCHI H. (1981) *"Bearing capacity of slopes under strip loads on the top surfaces"*, Soils and foundations, vol. 21, n°4, pp. 29-40.
- LEBEGUE Y. (1973) *Essais de fondations superficielles sur talus*, C.R. 8th Int. Conf. of soil Mech. and Found. Engin., vol. 4.3, Moscou.
- LECA E., DORMIEUX L. (1992) *Contribution à l'étude de la stabilité du front de taille d'un tunnel en milieu cohérent*, Rev. Fran. Géot., n°68, pp. 5-16.
- MAGHOUS S. ; (1993) *Numerical prediction of ultimate loads : case of von Mises and Tresca materials*, MECH. Res. Comm., vol. 20, n°6, pp. 467-474.
- MAGHOUS S., GARNIER D. ; (1995) *Feasibility of a numerical method for computing the ultimate loads of three dimensional structures*, MECH. Res. Comm., vol. 22, n°3, pp. 279-288.

- MARTI J., CUNDALL P. (1982). *Mixed discretization procedure for accurate modelling of plastic collapse*, Int. Jl. Num. Anal. Meth. Geomech., vol. 6, pp. 129-139.
- MATAR M., SALENÇON J. (1982) *Capacité portante des fondations superficielles circulaires*, Jl. Mec. Th. App, vol. 1, n°2, pp. 237-267.
- DE MELLO V.F.B. (1977) *Reflections on design decisions of practical significance to embankment dams*, 17th Rankine lecture, Géotechnique, vol. 27, n°3, pp. 281-354.
- MESRI G., ABDEL-GHAFFAR M.E.M (1993) *Cohesion intercept in effective stress-stability analysis*, Jl. of Geotech. Eng., vol. 119, n°8, pp. 1229-1249.
- NAGTEGAAL J.C., PARKS D.M., RICE J.R. (1974). *On numerically accurate finite element solutions in the fully plastic range*. Comp. Meth. Appl. Mech. Eng., vol. 4, pp. 153-177.
- NARITA K., YAMAGUCHI H. (1990) *"Bearing capacity analysis of foundations on slopes by use of log-spiral sliding surfaces"*, Soils and foundations, vol. 30, n°3, pp. 144-152.
- PASTOR J. (1983) , Doctorat ès Sciences, Grenoble, France.
- SALENÇON J. (1972) *Butée d'une paroi lisse sur un massif plastique : solutions statiques*, Jour. de Meca., vol. 11, n°1, pp. 135-146.
- SALENÇON J. (1974) *Quelques résultats théoriques concernant la butée d'une paroi sur un coin plastique*, Annales de l'ITBTP, série : Théories et méthodes de calcul, n°165, pp. 187-194.
- SALENÇON J. ; (1983) *"Calcul à la rupture et analyse limite"*, Presses de l'E.N.P.C., Paris.
- SALENÇON J. ; (1990) *"An introduction to the yield design theory and its applications to soil mechanics"*, Eur. Jour. of Mech., A/Solids, vol. 9, n°5, pp. 477-500.
- SALENÇON J., PECKER A. (1992) *"Capacité portante de fondations superficielles sous sollicitations inclinées et excentrées (Etude théorique)"*, "Problèmes Scientifiques de l'Ingénieur", Journée D. RADENKOVIC, Ecole Polytechnique (Palaiseau).

- SALENÇON J., PECKER A. (1995) *Bearing capacity of shallow foundations under inclined and eccentric load*  
Part I : purely cohesive soil  
Part II : purely cohesive soil without tensile strength,  
Eur. Jour. of Mech., A/Solids, vol. 14, n°3, pp. 349-396.
- SARAN S., SUD V.K., HANDA S.C. (1989) *Bearing capacity of footings adjacent to slopes*, Jour. of Geotech. Eng., vol. 115, n°4, pp. 553-573.
- SERRANO A., OLALLA C. (1994) *Ultimate bearing capacity of Rock masses*, Int. Jl. Mech. Min. Sci. & Geomech. Abstr., vol. 31, n°2, pp. 93-106.
- SHIELD R.T., DRUCKER D.C. ; (1953) *The application of limit analysis to punch-indentation problems*, Jl. of Appl. Mech., pp. 453-460.
- SHIELDS D.H., SCOTT J.D., BAUER G.E., DESCHENES J.H., BARSVARY A.K. (1977-a) *Bearing capacity of foundations near slopes*, C.R. 9th Int. Conf. of Soil Mech. and Found. Engin., vol. II, Tokio, pp. 715-720.
- SHIELDS D.H., SCOTT J.D., BAUER G.E. (1977-b) *The bearing capacity of footings on compacted approach fills*, Initial report, Carleton University, Department of Civil Engineering, Ottawa.
- SLOAN S.W., RANDOLPH M.F. (1982). *Numerical prediction of collapse loads using finite element methods*. Int. Jl. Num. Anal. Meth. Geomech., vol. 6, pp. 47-76.
- TERASHI M., KITASUME M. (1987) *Bearing capacity of foundations on top of slopes*, 8th Asian Regional Conf. on SMFE, Kyoto.
- TERZAGHI K. (1943) *Theoretical soil mechanics*, Editions John Willey, New York.
- TRAN-VO-NIEM (1965) *Contribution à l'étude de la force portante limite des fondations superficielles dans un milieu à deux dimensions : Fondations à charge inclinée et excentrée et fondation sur talus*, Thèse de spécialité de la Faculté des Sciences de l'Université de Grenoble.
- TURGEMAN S. ; (1983) *Contribution au calcul des charges limites en milieu isotropes et orthotropes de révolution par une approche cinématique numérique*, Doctorat ès Sciences, Grenoble, France.
- VERMEER P.A. (1991) *PLAXIS, version 4.0*, edit. A.A. BALKEMA



- ZIENKIEWICZ O.C., HUANG M., PASTOR M. (1995) *Localization problems in plasticity using finite elements with adaptative remeshing*, Int. Jl. Num. Ana. Meth. Geomech., vol. 19, pp. 127-148.