

THESE

présentée à

L'ECOLE NATIONAL DES PONTS ET CHAUSSEES

pour obtenir le

DOCTORAT DE L'ENPC

En Spécialité: Transport

par

YANG Tzu-Pao

**BILAN FINANCIER DE  
L'AUTOMATISATION INTEGRALE DES  
TRANSPORTS COLLECTIFS URBAINS**

**Soutenue publiquement le 7 Novembre 1996 devant**

**la commission d'examen:**

M. Michel SAVY (Président)  
M. Robert GABILLARD (Rapporteur)  
M. Francis Luc PERRET (Rapporteur)  
M. Daniel FERBECK (Examineur)  
M. Henri DAVID (Examineur)  
M. Yves DAVID (Directeur de thèse)





X

## REMERCIEMENTS

Je ne saurais assez remercier Monsieur Yves DAVID qui m'a fait l'honneur d'être mon directeur de thèse, et Monsieur Henri DAVID, mon directeur de stage à la RATP. Tous deux m'ont constamment guidé et dirigé avec bienveillance. Leurs conseils et leurs encouragements ont été pour moi une aide irremplaçable tout au long de la préparation de ce mémoire.

Je remercie Monsieur Michel SAVY qui a accepté d'être le président du jury et de se pencher sur ce travail. J'en suis très honoré.

Je remercie Monsieur Robert GABILLARD et Monsieur Francis Luc PERRET d'avoir accepté d'être rapporteur de ce travail et de m'avoir prodigué des conseils.

Je remercie Monsieur Daniel FERBECK d'avoir soutenu et valorisé ce mémoire.

J'exprime également mes remerciements à

- toute l'équipe de l'Unité Ingénierie des Infrastructures du Département des Infrastructures et Aménagements de la RATP, plus particulièrement à Monsieur Gilles DUPIN, Monsieur ZHANG Chi, et Monsieur Jean-Paul SURCOUF;

- Monsieur Michel CHRISTEN et toute l'équipe du Département Planification des Transports de la SOFRETU;

- Monsieur Philippe DALMAS et toute l'équipe de la Direction du Marketing et de la Communication de la Société MATRA Transport;

qui m'ont fourni aides, matériaux et données nécessaires à la réalisation de ce mémoire.

Mes remerciements vont aussi aux personnes qui ont bien voulu apporter informations et recommandations, notamment:

- Monsieur YANG Keun Yul, mon camarade de l'ENPC;

- Madame Claude TU de la Direction de la Recherche de l'ENPC;

- Monsieur Francis KUHN, Monsieur Claude SOULAS et Monsieur Guillaume USTER de l'INRETS;

- Monsieur Frank H. CHEN, Monsieur Patrick DELATTRE, Monsieur Jean-Pierre DUPRE, Monsieur Jean-Michel PAUTREL, Monsieur Pierre ROCA et Monsieur Dominique SEGUIER de la Société MATRA Transport;

- Monsieur Jean-Louis BENOIT de la Société MTD de Toulouse;

- Monsieur Pascal AUZANNET, Monsieur Michel BERTRAND, Monsieur Pierre BEUCHARD, Monsieur Philippe BIBAL, Monsieur Alain COINTET, Monsieur Alain FAMAGOSTA, Monsieur Jean-Paul GODARD, Monsieur Francis GUITTONNEAU,

Monsieur Norbert LAURIOT, Monsieur Jean-Jacques LENOIR, Monsieur Jean-Claude MARTINEAU, Monsieur Patrick MARTINET, Monsieur Gérard MIQUEROL, Monsieur Jean-Paul PERRIN, Monsieur Michel SCHNEIDER, Monsieur Jacques VALANCOGNE et Monsieur Serge VECE;

- Monsieur Edmond LUCA et Monsieur Bernard METAIS de la SEMALY;

- Mademoiselle Régine DAUTREY de la SEMVAT de Toulouse;

- Monsieur Didier DECOMBE, Monsieur Daniel DUTOIT, Monsieur Jean-Christophe HUGONNARD, Monsieur Charles PONTOREAU et Monsieur Jean-Pierre WASIK de la SOFRETU;

- Monsieur Jean-Luc PERUZZETTO de la Société Transpole de Lille;

- Monsieur Hervé LESCOURRET et Monsieur Didier FREMAUX de la Société TTC de Lille;

- Monsieur Henri FREY du Groupe VIA GTI;

Depuis mon arrivée en France en 1991, en qualité d'élève taiwanais ne parlant pas la langue française jusqu'à l'aboutissement de ce mémoire, un long chemin a été parcouru, sur lequel j'ai été accompagné. Je dois donc exprimer toute ma gratitude aux deux personnes suivantes:

- Monsieur Jean HIRIGOYEN, mon père d'esprit dans la culture française;

- Monsieur Jean-François BOUGARD, mon parrain dans la carrière d'ingénieur;

pour l'intérêt qu'ils ont manifesté pour mes études et pour l'aide précieuse qu'ils m'ont apportée.



## RESUME

L'objet de ce mémoire est d'étudier le bilan financier de l'automatisation intégrale, en essayant d'évaluer les investissements, les coûts et les avantages d'exploitation des lignes de transport collectif urbain à conduite automatique intégrale (le type du VAL de Lille), et en les comparant à des lignes à conduite manuelle avec un seul agent à bord, et avec une installation de pilotage automatique classique du type de Métro de Paris.

Le travail se situe dans la continuité d'une étude de l'INRETS de 1986 et a pour objet d'élargir son champ en essayant d'établir trois types de bilans comparatifs entre lignes à conduite automatique intégrale et lignes à conduite manuelle:

- un premier bilan B1 porte sur des lignes identiques sur le plan des infrastructures et du matériel roulant;
- un deuxième bilan B2 s'attache à la comparaison d'une ligne automatique à grande fréquence de type VAL, et d'une ligne à conduite manuelle avec des rames de même gabarit, mais de longueur double de celle des rames de Lille et une fréquence divisée par deux;
- un troisième bilan B3 compare une ligne automatique à grande fréquence de type VAL avec une autre ligne à conduite manuelle de fréquence nettement inférieure, équipée des matériels roulants de plus grand gabarit.

Ces trois bilans sont établis à partir d'une comparaison des coûts d'infrastructure, des coûts des systèmes de conduite, des coûts de matériel roulant, des coûts d'exploitation, des coûts financiers du projet dû au temps d'essai et d'intégration et de l'impact de la fréquence sur la clientèle. Les résultats et leurs variations en fonction des différents facteurs contribuant à ces bilans sont donc examinés.

Selon cette étude, les facteurs ayant l'influence la plus forte sur ces bilans sont les coût d'infrastructure, les coûts des automatismes, les coûts de personnel, le coût des délais liés aux essais et à l'intégration du système et les surplus de recettes liés à l'attractivité exercée sur la clientèle par la qualité de service élevée apportée par les système à conduite automatique intégrale. Les bilans sont plus favorables pour les lignes équipées de rames courtes et de petit gabarit, avec une fréquence élevé, qui demandent des stations courtes, un parc de véhicules important, et un nombre élevé de conducteurs.

**Mots-clés: CAI, PA, bilan financier, transport collectif urbain, évaluation du projet de transport, système VAL.**

## SUMMARY

As a financial assessment of complete automation, this dissertation aims to evaluate the investment, operating and maintenance cost-benefit of fully automatic urban collective transportation lines (the Lille VAL type), in comparison with one-man operated metro lines equipped with a conventional automatic train operation system such as that of the Paris Metro.

An analytic frame is built upon a review of the study realized by the French national transportation institute, INRETS, in 1986. Three types of comparaisons are proposed:

- B1: two identical lines with the same infrastructure, rolling stock and frequency, one manually operated and the other fully automated;
- B2: a fully automatic line with short trains and a one-man operated conventional metro line with long trains, where in both cases the lines are equipped with the same type of rolling stock;
- B3: a fully automatic line with short and small trains, and a one-man operated line with larger and longer trains, and with a relatively lower frequency.

These comparisons are examined through civil work investments, control system investments, rolling stock investments, operating and maintenance costs, cost due to the additional testing and integration period, and impact of the service quality on the clientele. The results and their variations in function with different contributing factors are then discussed.

According to this study, the factors having major effects on the financial consequences are the civil work investment, the ATC system investment, the operating staff cost, the cost due to the additional testing and integration period and the impact of the service quality on the clientele. The financial consequences are more favourable to fully automatic control for lines with shorter and smaller trains, with a higher frequency during the day, which require shorter and smaller stations, a larger fleet of vehicles and a higher number of drivers.

**Keywords:** AGT, ATC, ATO, financial evaluation, urban collective transportation, transportation project assessment, VAL system.

# SOMMAIRE

## INTRODUCTION: PRESENTATION DU THEME DE LA RECHERCHE 1

## CHAPITRE I - PRESENTATION GENERALE DE LA RECHERCHE ET METHODOLOGIE MISE EN OEUVRE 4

### I-1- Analyse bibliographique 4

### I-2- Les différents modes de conduite des Métros 5

I-2-1- Les principales fonctions impliquées dans l'exploitation d'un métro 5

### I-3- Méthodologie de la recherche 8

I-3-1- Définition du problème 8

I-3-2- Démarche générale suivie: Intérêt d'une approche par modélisation 9

I-3-3- Choix des types de lignes à comparer 10

I-3-4- Niveaux et techniques d'automatisation 11

*I-3-4-1- Les niveaux d'automatisme 11*

*I-3-4-2- Les techniques d'automatisme 12*

I-3-5- Type d'infrastructures rencontrée sur les lignes à comparer 12

I-3-6- Choix des matériels roulants 13

I-3-7- Estimation des coûts 13

I-3-8- Prise en compte des durées d'amortissement des investissements 14

I-3-9- Révision des coûts dans le temps 14

### I-4. Synthèse de la démarche suivie 15

## CHAPITRE II - COMPARAISON DES COÛTS D'INFRASTRUCTURE 19

### II-1- Analyse de documents d'études parus sur la question 19

II-1-1- Constatations synthétiques 19

II-1-2-	Etudes comparatives selon les données des cas réels	20
II-1-3-	Etudes statistiques	23
II-1-4-	Etudes analytiques au moyen de logiciels	25
II-1-5-	Nécessité d'une nouvelle approche	29
<b>II-2-</b>	<b>Estimation des coûts de génie civil par les méthodes de la RATP</b>	<b>30</b>
II-2-1-	Présentation des schémas	30
II-2-2-	Hypothèses adoptées	31
II-2-3-	Estimation des coûts d'infrastructure	32
II-2-4-	Résultats	35
II-2-5-	Sensibilité des résultats à la nature des infrastructures d'une ligne	37
 <b>CHAPITRE III - COMPARAISON DES COÛTS DES SYSTEMES DE CONDUITE</b>		<b>42</b>
<b>III-1-</b>	<b>Développement du pilotage automatique en France</b>	<b>43</b>
<b>III-2-</b>	<b>Présentation des systèmes de conduite du VAL de Lille et du métro de Paris, et des systèmes de conduite manuelle contrôlée</b>	<b>44</b>
III-2-1-	La sécurité anti-collision	45
<i>III-2-1-1-</i>	<i>Les principes de la sécurité anti-collision du métro de Paris</i>	<i>45</i>
<i>III-2-1-2-</i>	<i>Les principes de la sécurité anti-collision du VAL de Lille</i>	<i>46</i>
III-2-2-	Régulation de vitesse et détection de survitesse	48
III-2-3-	L'arrêt en station	49
<i>III-2-3-1-</i>	<i>L'asservissement d'arrêt en station</i>	<i>49</i>
<i>III-2-3-2-</i>	<i>La sécurité d'arrêt en station - Les portes palières</i>	<i>51</i>
III-2-4-	La supervision de ligne (ou de réseau)	52
<i>III-2-4-1-</i>	<i>L'échange d'information entre le véhicule et le PCC</i>	<i>52</i>
<i>III-2-4-2-</i>	<i>La liaison phonique entre les voyageurs et le PCC</i>	<i>52</i>
<i>III-2-4-3-</i>	<i>La régulation de trafic</i>	<i>53</i>

III-2-5- La conduite manuelle contrôlée (CMC)	54
III-2-6- Comparaison synthétique sur les différences des systèmes de contrôle entre les deux modes étudiés	55
<b>III-3- Etude des coûts de système de conduite</b>	<b>59</b>
III-3-1- Au niveau des équipements embarqués	59
<i>III-3-1-1- Baie de pilotage automatique</i>	59
<i>III-3-1-2- Cabine et pupitre de conduite</i>	61
<i>III-3-1-3- Antennes et capteurs</i>	63
<i>III-3-1-4- Comparaison des coûts des dispositifs embarqués</i>	65
III-3-2- Au niveau des équipements au sol	66
<b>III-4- Conclusion</b>	<b>69</b>
III-4-1- Au niveau des équipements embarqués	69
III-4-2- Au niveau des équipements au sol	69
III-4-3- Variations du surcoût des équipements au sol en fonction de la structure de la ligne	69
<b>CHAPITRE IV - COMPARAISON DES COÛTS DE MATERIEL ROULANT</b>	<b>71</b>
<b>IV-1- Etude bibliographique</b>	<b>72</b>
<b>IV-2- Evaluation des coûts et capacités de matériels roulants de type VAL</b>	<b>73</b>
IV-2-1- Conceptions fondamentales des différents types de VAL	73
IV-2-2- Dimensions du VAL	74
IV-2-3- Capacité de transport du VAL	77
<i>IV-2-3-1- Capacités données des différents types de VAL</i>	77
<i>IV-2-3-2- Estimation des capacités comparables des différents types de VAL</i>	79
IV-2-4- Coûts de matériel roulant hors automatismes	82

## **CHAPITRE V - COMPARAISON DES COÛTS D'EXPLOITATION 84**

### **V-1- Nouvelle structure des coûts d'exploitation 84**

### **V-2- Les logiciels d'habillage existants 88**

### **V-3- Estimation manuelle des différences d'effectifs entre une ligne à conduite manuelle et une ligne à conduite automatique intégrale 89**

#### **V-3-1- Bilan B1 89**

##### *V-3-1-1- Effectifs du PCC 89*

##### *V-3-1-2- Conducteurs et agents de maîtrise 90*

##### *V-3-1-3- Personnel de contrôle et d'intervention 92*

##### *V-3-1-4- Personnel pour les rotations en terminus dans le mode 1 93*

##### *V-3-1-5- Personnel de maintenance 93*

##### *V-3-1-6- Effectifs de la direction 94*

#### **V-3-2- Bilan B2 94**

#### **V-3-3- Bilan B3 95**

### **V-4- Coûts de maintenance hors personnel 95**

#### **V-4-1- Coûts de maintenance du matériel roulant 95**

#### **V-4-2- Coûts de maintenance des stations 97**

#### **V-4-3- Coûts de maintenance des équipements fixes 99**

### **V-5- Conclusion 100**

## **CHAPITRE VI - COÛT FINANCIER DU PROJET DÛ AU TEMPS D'ESSAI ET D'INTEGRATION 104**

### **VI-1- Evaluation fondée sur le coût de collecte des capitaux 104**

### **VI-2- Evaluation fondée sur les recettes 105**

### **VI-3- Conclusion 105**

**CHAPITRE VII - INFLUENCE DE LA FREQUENCE D'UNE LIGNE SUR SA CLIENTELE 107**

**VII-1- Notion de coût généralisé 107**

**VII-2- Valeur du temps de transport 108**

**VII-3- Impact de la qualité de service sur la clientèle 109**

**VII-4- Conclusion 110**

**CHAPITRE VIII - BILANS FINANCIERS DE L'AUTOMATISATION INTEGRALE, ET DES FACTEURS CONTRIBUANT A CES BILANS 112**

**VIII-1- Bilan global B1 112**

VIII-1-1- Bilan financier B1 du système à conduite automatique intégrale sur 20 ans 113

VIII-1-2- Variations du bilan B1 en fonction du parc de véhicules 113

VIII-1-3- Variations du bilan B1 en fonction du nombre de stations et de la longueur moyenne d'interstations 117

**VIII-2- Bilan global B2 118**

VIII-2-1- Bilan financier B2 du système à conduite automatique intégrale sur 60 ans 119

VIII-2-2- Variations du bilan B2 en fonction du parc de véhicules 120

VIII-2-3- Variations du bilan B2 en fonction du type d'infrastructure et du nombre de stations 123

*VIII-2-3-1- Variations du bilan B2 en fonction du type d'infrastructure 123*

*VIII-2-3-2- Variations du bilan B2 en fonction du nombre de stations 124*

**VIII-3- Bilan global B3 126**

VIII-3-1- Bilan financier B3 du système à conduite automatique intégrale sur 60 ans 127

VIII-3-2- Variations du bilan B3 en fonction du parc de véhicules 127

VIII-3-3- Variations du bilan B3 en fonction du type d'infrastructure et du nombre de stations 130

*VIII-3-3-1- Variations du bilan B3 en fonction du type d'infrastructure 130*

*VIII-3-3-2- Variations du bilan B3 en fonction du nombre de stations 130*

<b>CHAPITRE IX - CONCLUSION GENERALE</b>	<b>133</b>
<b>IX-1- Difficultés de ce type d'évaluation financière</b>	<b>133</b>
<b>IX-2- Les bilans relatifs à une ligne du type de la ligne 1 du VAL de Lille</b>	<b>134</b>
<b>IX-3- Analyse des facteurs ayant l'influence la plus forte sur ces bilans</b>	<b>135</b>
<b>IX-4- Sensibilité des bilans à la configuration générale de la ligne et du type d'infrastructures</b>	<b>136</b>
<b>ANNEXE I - PANORAMA DES SYSTEMES A CONDUITE AUTOMATIQUE INTEGRALE DANS LE MONDE</b>	<b>138</b>
<b>A-I- Tendances du développement des réseaux de métro</b>	<b>139</b>
A-I-I-1- Introduction	139
A-I-I-2. Les métros urbains dans le monde	140
<b>A-I-II- Présentation des systèmes à conduite automatique intégrale AGT</b>	<b>144</b>
A-I-II-1- Composants des systèmes AGT	145
<i>A-I-II-1-1- Véhicules</i>	146
<i>A-I-II-1-2- Voie</i>	146
<i>A-I-II-1-3- Stations</i>	146
<i>A-I-II-1-4- Automatismes</i>	149
<i>A-I-II-1-5- Protection des systèmes</i>	149
<b>A-I-III- Applications des systèmes AGT dans le monde</b>	<b>150</b>
A-I-III-1- Parcs de loisirs	150
A-I-III-2- Aéroports	152
A-I-III-3- Centres d'activité majeure	153
A-I-III-4- Services urbains	154
A-I-III-5- Progression du nombre de réseaux de monorail et de système AGT dans le monde	156
<b>A-I-IV- Observations</b>	<b>159</b>



**ANNEXE II - SCHEMAS DES INFRASTRUCTURES ETUDIEES 164**

**ANNEXE III - METHODE D'ESTIMATION RAPIDE DES COUTS DE GENIE CIVIL  
DE LA RATP 175**



## **INTRODUCTION: PRESENTATION DU THEME DE LA RECHERCHE**

L'automatisation s'est développée régulièrement après la seconde guerre mondiale dans les systèmes de transport en commun, plus particulièrement dans ceux de type Métro. C'est ainsi que presque toutes les lignes de métro modernes sont équipées de dispositifs de pilotage automatique, et pratiquement toutes les autres sont dotées d'un niveau minimal d'automatisation comportant soit une signalisation en cabine, ou au moins un dispositif d'arrêt automatique, et un poste de surveillance centralisé des trains.

Plus récemment, à partir de la fin des années 60, les évolutions dans ce domaine ont abouti à l'apparition de systèmes à conduite automatique intégrale.

Ces systèmes ont d'abord été construits pour desservir des sites spécifiques - parcs de loisirs, aéroports, centres d'activité majeure - puis ont fait leur entrée dans les transports en commun urbains au début des années 80.

On trouvera en Annexe I un historique du développement de ces systèmes et un état des principales réalisations existantes. On en retiendra qu'actuellement le nombre de ces réalisations se situe entre 70 et 80 et qu'elles se répartissent dans les aéroports, où plus de 20 systèmes sont en service ou en construction, dans les parcs de loisirs et d'expositions, et autres centres d'activités, où circulent plus d'une trentaine de petits systèmes automatiques, ainsi que de nombreux monorails, et enfin dans les villes où l'on compte également une vingtaine de lignes en service - la dernière en date, celle du VAL de Taipei, venant de s'ouvrir au public en Mars 1996.

Les raisons du succès de ce mode de conduite sont multiples et nous aurons l'occasion de les commenter plus longuement. Elles tiennent à l'intérêt qu'il présente à la fois pour les usagers grâce à l'amélioration de la qualité de service et de la sécurité qu'il leur offre, et pour les exploitants grâce à sa très grande flexibilité et aux économies qu'il permet de réaliser sur les coûts d'exploitation.

Cependant si l'on considère le taux de construction des systèmes à conduite automatique intégrale sur les 20 dernières années, tel qu'il est illustré en Annexe I, il apparaît que ce taux est resté relativement constant, alors que le nombre annuel de métros construits à travers le monde est plutôt allé en croissant.

Ces systèmes se concentrent en fait principalement dans quatre pays - les Etats-Unis, le Canada, le Japon et la France - et encore doit-on remarquer qu'au Japon par exemple, à côté de quelques réalisations de systèmes entièrement automatiques, beaucoup de systèmes récents restent à conduite manuelle. On peut par conséquent se demander pourquoi ces systèmes n'ont pas conquis un plus vaste marché.

Parmi les facteurs qui peuvent faire obstacle au développement des systèmes à conduite automatique intégrale il y a, bien entendu, des considérations sociales et politiques, ainsi que les craintes que peuvent avoir certains opérateurs concernant la perception que pourront en avoir les usagers. Cependant on peut considérer également que le coût des équipements de pilotage automatique fixes et embarqués est susceptible de constituer un obstacle à ce développement.

L'administration française a été sensible à cette question, et dès 1986 l'INRETS a étudié le bilan financier d'une ligne à conduite automatique intégrale (1).

Cette étude est déjà ancienne et elle s'est limitée, pour des raisons de simplicité, à une comparaison théorique de 2 lignes ayant le même tracé que la ligne 1 du VAL de Lille, avec les mêmes infrastructures et le même type de matériel roulant, dont l'une aurait été équipée pour la conduite manuelle, et l'autre en conduite automatique intégrale. L'auteur reconnaissait lui-même que cette comparaison n'était pas parfaitement réaliste, et qu'il aurait fallu également comparer une ligne de type VAL à forte fréquence, et une ligne à conduite manuelle à plus faible fréquence et avec des rames à plus forte capacité. Ceci apparaît d'autant plus souhaitable qu'un des arguments principaux à l'origine du choix du VAL pour la ville de Lille était que le VAL permettait, grâce à la taille et au gabarit de ses rames, des gains importants de génie civil par rapport à un Métro plus classique de type Métro de Paris. L'auteur soulignait également que les coûts de système de pilotage automatique qu'il avait pris en compte, obtenus à partir de données recueillies sur la ligne 1 et en partie sur la ligne 1bis de Lille, correspondaient à des lignes pouvant être considérées comme des prototypes, et que ces coûts devraient probablement diminuer dans le temps, avec la multiplication de ces systèmes

Notre travail se situe dans la continuité de cette étude de l'INRETS et a pour objet:

- d'une part d'actualiser cette étude en essayant d'obtenir des données plus récentes sur les coûts des équipements de pilotage automatique.
- d'autre part d'élargir son champ en essayant d'établir 3 types de bilans comparatifs entre lignes à conduite automatique intégrale et lignes à conduite manuelle:
  - un premier bilan B1 portera sur des lignes identiques sur le plan des infrastructures et du matériel roulant.
  - un deuxième bilan B2 s'attachera à la comparaison d'une ligne automatique à grande fréquence de type VAL, et d'une ligne à conduite manuelle avec des rames de même gabarit, mais de longueur double de celle des rames de Lille et une fréquence divisée par deux.
  - un troisième bilan B3 établira la comparaison d'une ligne automatique à grande fréquence de type VAL et d'une ligne à conduite manuelle de fréquence nettement inférieure, avec des matériels roulants de plus grand gabarit.

L'apport nouveau par rapport au travail fait antérieurement à l'INRETS tient en premier lieu à l'effort qui a été fait pour recueillir des données actualisées et bien validées tant par des constructeurs que par des exploitants sur les différents éléments de coût liés au système de conduite et à son exploitation qui sont pris en compte dans ces bilans. De telles données sont, comme nous le verrons, et comme le soulignent d'ailleurs les publications de l'INRETS, difficiles à obtenir. L'élément nouveau tient en second lieu à tout le travail qui a été fait pour évaluer les coûts de génie civil des différents types d'infrastructures - voies en tunnel, en viaduc, stations - que l'on rencontre dans un Métro.

Ce mémoire comporte 9 chapitres. Le premier chapitre est consacré à une présentation générale de la recherche et de la méthodologie suivie pour réaliser les bilans que nous venons d'évoquer. Sont abordés ensuite successivement dans les 6 chapitres suivants les différents éléments de coût à prendre en compte dans ces bilans: génie civil, systèmes de conduite, matériels roulants, coûts d'exploitation, coût financier du projet dû au temps des essais et de l'intégration, et impact éventuel de la qualité de service sur la clientèle. Dans le huitième chapitre on sera alors en mesure, à partir de ces éléments d'établir les différents bilans comparatifs globaux annoncés. Enfin dans un dernier chapitre on procède à un examen critique des résultats obtenus, et l'on s'emploie à dégager les principales conclusions de ce travail.

#### **REFERENCE:**

1. Yves DAVID (1987), "Contribution à l'évaluation de l'intérêt des systèmes à conduite automatique intégrale", Lille: INRETS / CRESTA.  
(1987), Le bilan économique de l'automatisation intégrale d'un système de transport guidé, "Recherche Transports Sécurité", Mars, Paris: INRETS.  
(1988), The economic balance sheet of an entirely automatic guided transport system, "Recherche Transports Sécurité" (English issue no. 3), Paris: INRETS.

## CHAPITRE I

### PRESENTATION GENERALE DE LA RECHERCHE ET METHODOLOGIE MISE EN OEUVRE

Dans ce chapitre, après une synthèse de la bibliographie relative aux aspects économiques et financiers de la conduite automatique intégrale, on décrira brièvement les principes et les différents niveaux de l'automatisation des métros. On présentera ensuite la démarche qui a été choisie pour procéder aux différents bilans comparatifs évoqués au chapitre précédent, et l'on précisera les choix qui ont été faits, concernant les principales caractéristiques de lignes à comparer.

#### I-1- Analyse bibliographique

La bibliographie sur les aspects économiques et financiers de la conduite automatique intégrale est peu abondante. Elle a trait essentiellement à:

- des études très générales sur le développement, l'intérêt ou les inconvénients de l'automatisme intégral, où l'aspect économique est évoqué incidemment, mais n'est pas étudié de façon approfondie, par exemple, (1), (2), (3).

Dans cette catégorie, peuvent être également inclus des articles intéressants mais donnant peu de détails sur les aspects financiers, qui apparaissent dans divers revues et les conférences professionnelles, par exemple, (4), (5), (6), (7), (8).

- des évaluations a priori ou a posteriori de l'impact financier du choix de ce mode de conduite sur des lignes existantes. Ce type d'études, par exemple (9), (10), (11), (12), (13), (14), (15), fournit des données intéressantes sur les coûts de systèmes. Malheureusement il s'agit généralement de données très globales, ne fournissant pas de précisions sur la nature et les limites des équipements concernés, et par conséquent difficilement utilisables pour le type de bilan que nous nous proposons d'établir.

- des études sur l'impact de ce mode de conduite sur la structure générale des coûts d'exploitation d'une ligne de métro, par exemple, (16), (17), (18).

- des études comparatives entre les métros légers à conduite automatique et les tramways, où l'aspect économique est une des considérations importantes. Ce type de comparaisons et débats s'est beaucoup développé, notamment en France, depuis la fin des années 80. On peut citer quelques études représentative, comme (19), (20), (21), (22). Ces études ne fournissent elles aussi que des chiffres très globaux, peu utiles pour notre projet.

- enfin des études comparatives détaillées du bilan financier de lignes à conduite automatique et à conduite manuelle (23), (24), dont celle de l'INRETS (24) déjà citée et une étude allemande (23) elle même analysée dans cette publication de l'INRETS.

En conclusion, les études disponibles dans la littérature ont peu approfondi le sujet du bilan de l'automatisme intégral.

L'étude de l'INRETS est la seule à avoir abordé de façon détaillée un tel bilan, et nous nous appuyerons particulièrement sur cette étude dans la suite de nos travaux, en cherchant à la fois à l'actualiser et à élargir son champ.

## **I-2- Les différents modes de conduite des Métros**

L'objet de notre recherche étant d'établir un bilan financier comparatif entre un mode de conduite automatique intégrale et un mode de conduite manuelle pour des métros, nous devons d'abord bien définir ces modes de conduite et bien délimiter le champ de la comparaison. C'est pourquoi nous allons présenter très brièvement ci-dessous les différents niveaux d'automatisation que l'on peut rencontrer dans la conduite des métros.

### **I-2-1- Les principales fonctions impliquées dans l'exploitation d'un métro**

Dans tout système de transport guidé, qu'il s'agisse du chemin de fer ou d'un métro, l'exploitation du système met en oeuvre trois grandes fonctions:

- la conduite proprement dite qui consiste à faire avancer un train d'un terminus à un autre en s'arrêtant à des stations intermédiaires et en respectant un horaire bien défini.
- la fonction "sécurité" qui consiste à éviter les accidents et en particulier:
  - les collisions entre trains qui peuvent survenir soit parce que deux trains se rattrapent sur une même voie, soit par cisaillement entre deux trains au niveau d'un aiguillage.
  - les déraillements, généralement consécutifs à des vitesses excessives par rapport à une vitesse autorisée.
  - les entraînements, ou chocs contre les passagers aux départs et arrivés aux stations.
- une fonction "supervision / régulation", qui se pratique à partir de postes de contrôle au sol, et qui consiste à suivre à distance le mouvement des trains sur le réseau, et à intervenir sur ces mouvements en cas d'écart par rapport au programme prévu.

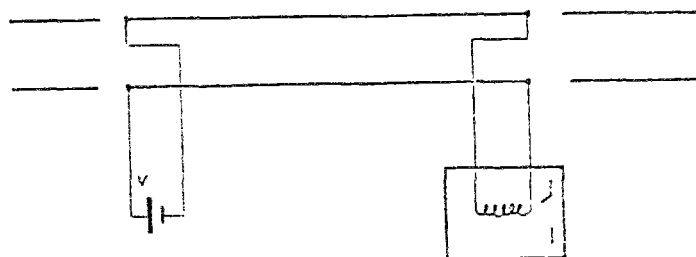
Dans les chemins de fer toutes ces fonctions sont encore généralement assurées de façon manuelle:

- la conduite est assurée par le conducteur du train sur la base de simples tableaux d'horaires sur papier, ou d'informations visualisés sur bandes déroulantes, voire sur écran.

- la sécurité vis-à-vis des collisions par rattrapage et des survitesses repose sur le respect par le conducteur de signaux affichés le long des voies. Le conducteur assure également la sécurité "passagers" en exerçant une surveillance de la voie et des quais de station.

La signalisation anticollision repose sur un découpage de la voie en tronçons appelés "cantons". Chaque canton est équipé d'un "circuit de voie" servant à détecter la présence d'un train sur ce canton, et d'un signal lumineux en amont (Figure I-2-1); dès qu'un canton est détecté occupé, le circuit de voie correspondant déclenche l'affichage de signaux restrictifs - jaune et rouge - en amont des cantons précédents pour commander au conducteur de ralentir puis de s'arrêter impérativement avant le canton occupé.

Figure I-2-1: Circuits de voie (25)



- la commande des aiguillages est assurée par des postes de contrôle au sol sur la base des informations d'occupation de la voie fournies par les circuits de voie, et à l'aide de dispositifs de commande à relais ou électroniques conçus en sécurité.

- la supervision / régulation du mouvement des trains est assurée dans un poste central de commande (PCC) par des "régulateurs", sur la base des informations sur la position des trains fournies par les circuits de voie et de graphiques présentant le programme théorique des circulations. Ce PCC peut abriter également les postes de commande d'aiguillage.

Dans les réseaux métropolitains, qui n'ont pas la complexité ni l'étendue des réseaux de chemin de fer, ces fonctions ont été progressivement automatisées:

- Le premier niveau d'automatisation concerne généralement la fonction "sécurité"; l'homme, même s'il s'agit d'un professionnel, est en effet sujet à des erreurs relativement fréquentes dues à la fatigue, à l'inattention ou à d'autres causes, et les exploitants se sont préoccupés depuis longtemps de le faire assister par des automatismes qui se substituent à lui s'il ne respecte pas la signalisation: c'est le concept de "conduite manuelle contrôlée (CMC)" ou "Automatic Train Protection (ATP)".

- Le deuxième niveau d'automatisation concerne la conduite: c'est le "pilotage automatique (PA)" ou "Automatic Train control (ATC)". Dans la plupart des réseaux actuels il s'agit d'une fonction d'aide au conducteur qui reste présent dans la cabine de conduite et continue à assurer des fonctions de surveillance du bon



fonctionnement de son train, de surveillance des montées/descentes de passagers aux stations, et enfin de communication avec les opérateurs du PCC. Seuls les systèmes à conduite automatique intégrale s'affranchissent totalement de la présence du conducteur.

- Le troisième niveau d'automatisation est relatif au suivi et à la régulation des trains, ou "Automatic Train Supervision (ATS)". En raison cependant de la complexité de ces fonctions et de la variété des événements qui peuvent perturber les mouvements des trains la présence d'opérateurs reste nécessaire dans les PCC même s'il s'agit de systèmes à conduite automatique intégrale.

Selon les définitions de Michel SCHNEIDER, on rencontre actuellement 4 types de modes d'exploitation dans les réseaux de métro existants (26):

- Conduite manuelle libre (CML):

Dans ce mode de conduite, la responsabilité du mouvement du train repose entièrement sur le conducteur. Il réalise les fonctions de sécurité du mouvement du train, de régularité du trafic et de confort (physique et psychologique) des passagers.

- Conduite manuelle contrôlée (CMC) / Conduite manuelle contrôle continu (CMCC):

Dans ce cas, la conduite du train est effectuée par le conducteur sous la surveillance d'un dispositif de contrôle. L'action de ce dispositif peut être limitée à garantir la sécurité en certaines circonstances jugées les plus critiques ou assumer complètement cette sécurité en tout lieu et à tout moment. Pour répondre à certaines exigences d'exploitation ou à des défaillances d'équipements, trois modes différents de conduite dits "dégradés" sont prévus : le contrôle à seuils de vitesse, la conduite manuelle plafonnée (CMP) et la conduite manuelle limitée en traction (CLT).

- Pilotage automatique (PA) avec présence d'un conducteur:

Dans ces conditions, le mouvement du train est commandé par un automatisme qui garantit la sécurité en toute circonstance. Le conducteur actionne l'ouverture et la fermeture des portes. Ils reprend également la conduite manuelle en cas de défaillances des automatismes. Dans ce dispositif, pour les modes dégradés du PA, il nous faut ajouter la CMC.

- Conduite automatique intégrale (CAI):

Dans ce dispositif, des tâches habituellement assurées par le conducteur - telles que la surveillance de la voie, les échanges de voyageurs, le déclenchement des départs et la reprise éventuelle dans un autre mode de conduite - doivent être assurées par les dispositifs d'automatisme intégral, en plus de celles classiquement réalisées par le PA.

L'ensemble de ces dispositifs doit être cohérent et constituer un système au sens le plus large du terme. Cela implique des méthodes de conception particulières pour l'ensemble des équipements, notamment pour ce qui concerne le matériel roulant.

Il est à noter qu'il existe un mode de réalisation particulière dans cette catégorie: la conduite automatique intégrale avec surveillant de train. Dans ce mode, on a un agent à bord du train, exerçant par ailleurs des opérations d'ouverture et de fermeture des portes et des fonctions relationnelles et commerciales. Il peut intervenir en situation dégradée notamment pour reprendre le train en conduite manuelle. On peut donc alléger les redondances d'automatismes embarqués. La ligne des Docklands en est un exemple type.

Les principales caractéristiques opérationnelles de ces quatre modes de conduite sont récapitulées dans le tableau suivant :

Tableau I-2-1: Comparaison des principales caractéristiques opérationnelles des quatre différents modes de conduite

Mode de conduite	Avantages	Inconvénients
<b>CML</b>	<ul style="list-style-type: none"> <li>- Simplicité,</li> <li>- Disponibilité,</li> <li>- Motivation du conducteur,</li> <li>- Permet la formation et l'entretien de sa compétence.</li> </ul>	<ul style="list-style-type: none"> <li>- Le respect des indications de la signalisation est de la responsabilité du conducteur.</li> <li>- La régularité dépend du conducteur. Ne permet pas normalement la conduite à un seul agent à bord si ce mode est le mode principal.</li> </ul>
<b>CMC / CMCC</b>	<ul style="list-style-type: none"> <li>- La sécurité du mouvement du train est assurée indépendamment de toute défaillance du conducteur.</li> <li>- Permet de maintenir une certaine motivation du conducteur,</li> <li>- Autorise la formation et l'entretien de sa compétence sans aucun risque,</li> <li>- Permet la conduite à un seul agent à bord, et des intervalles plus courts que la CML.</li> </ul>	<ul style="list-style-type: none"> <li>- La régularité dépend du conducteur.</li> <li>- Moins de disponibilité qu'en CML.</li> </ul>
<b>PA</b>	<ul style="list-style-type: none"> <li>- La sécurité du mouvement du train est assurée indépendamment de toute défaillance du conducteur.</li> <li>- Régularité de la marche (stabilité de l'exploitation).</li> <li>- Possibilité d'appliquer une régulation d'allure,</li> <li>- Permet la conduite à un seul agent à bord, et les intervalles les plus courts.</li> </ul>	<ul style="list-style-type: none"> <li>- En cas d'emploi permanent : risque de démotivation du conducteur,</li> <li>- Manque d'entraînement du conducteur pouvant provoquer une difficulté lors de la reprise en conduite manuelle, suite à une indisponibilité du PA.</li> </ul>
<b>CAI</b>	<ul style="list-style-type: none"> <li>- Système cohérent au sens large,</li> <li>- Sans conducteur avec les intervalles les plus courts,</li> <li>- Grande disponibilité,</li> <li>- Flexibilité d'exploitation.</li> </ul>	<ul style="list-style-type: none"> <li>- Disponibilité et possibilité d'intervention nécessitent une organisation adaptée.</li> </ul>

### I-3- Méthodologie de la recherche

#### I-3-1- Définition du problème

Comme on l'a vu en introduction, la question qui est à l'origine de ce travail consiste à examiner si le coût d'un système à conduite automatique intégral (CAI) peut constituer un obstacle au développement de tels systèmes, et peut conduire des exploitants ou Autorités Organisatrices à choisir un autre mode de conduite. On se propose par conséquent d'établir une comparaison entre les coûts respectifs de ces différents systèmes, en distinguant les coûts d'investissement et les coûts d'exploitation. Dans le présent chapitre nous allons nous attacher à bien définir la démarche suivie ainsi que les systèmes en distinguant les coûts d'investissement et les coûts d'exploitation qui ont été pris en compte dans cet exercice de comparaison.

### **I-3-2- Démarche générale suivie: Intérêt d'une approche par modélisation**

L'auteur de l'étude INRETS évoque deux approches possibles pour procéder au bilan comparatif entre la conduite manuelle et la conduite automatique intégrale:

- une approche consistant à comparer des lignes réelles équipées pour ces modes de conduite, en utilisant des données de coût réelles obtenues auprès des exploitants. Dans cette étude la ligne réelle à conduite automatique était naturellement la ligne 1 du VAL de Lille, la seule existante à l'époque, et la deuxième ligne, à conduite manuelle, ne pouvait se trouver que dans une autre ville.
- une approche par modélisation, consistant à travailler sur une ligne théorique supposée équipée de l'un ou de l'autre mode de conduite et à essayer d'évaluer les différentes composantes du bilan financier correspondant à ces 2 modes à partir de données les plus proches possibles de la réalité en se référant également à des données de coût réelles recueillies auprès de différents constructeurs et exploitants.

L'auteur souligne les difficultés de la première approche, liées au fait qu'on trouve rarement dans 2 villes différentes 2 lignes absolument comparables, tant sur le plan du tracé, des infrastructures, du matériel roulant, que sur celui des politiques d'exploitation, de gestion des stations, et de maintenance. Des exploitants différents ont par ailleurs souvent des structures de comptabilité et des méthodes de ventilation des coûts différentes. C'est pourquoi il choisit la deuxième approche, par modélisation, consistant à comparer la ligne 1 du VAL de Lille avec une ligne fictive obtenue en supposant que l'on remplace simplement sur cette ligne le système de pilotage intégralement automatique par un système de pilotage avec conducteur, et que l'on modifie le matériel roulant du VAL en l'équipant d'une cabine de conduite, toutes autres choses restant égales par ailleurs.

En commençant la présente recherche, on s'est demandé si la première approche était toujours aussi inaccessible, compte tenu notamment de la mise en service en 1991 de la ligne MAGGALY sur le réseau de Lyon, où elle coexiste avec trois autres lignes, les lignes A, B et C, et si l'on ne pouvait pas se livrer à un exercice de comparaison entre la ligne MAGGALY et l'une de ces 3 lignes. Certaines objections évoquées plus haut, relatives notamment à l'homogénéité nécessaire entre les 2 lignes pour comparer les politiques d'exploitation, de gestion des stations et de la maintenance, ainsi que les méthodes de comptabilité ne sont plus valables. Il subsiste cependant des obstacles importants à un tel exercice:

- en premier lieu, comme on l'a déjà mentionné, le système de pilotage automatique MAGGALY est un prototype, qui a demandé des coûts de développement particulièrement élevés, compte tenu de sa nouveauté, mais également des circonstances de sa réalisation:
  - la décision de choisir un mode de conduite intégralement automatique a été prise alors que la construction de la ligne était déjà commencée.
  - l'Autorité organisatrice a décidé de changer de maître d'oeuvre pour la réalisation de ce système, en cours de réalisation.

Il ne s'agit donc pas d'un système standardisé, ayant un coût relativement stabilisé comme on le souhaite pour l'établissement du bilan projeté.

- en second lieu des discussions avec l'exploitant ont montré que les coûts d'exploitation et de maintenance de MAGGALY ne sont pas clairement dissociés dans la comptabilité de l'entreprise de ceux des autres lignes, et ne peuvent par conséquent donner lieu qu'à une estimation approchée.

- enfin les 4 lignes du réseau lyonnais ont toutes leurs particularités et ne sont pas parfaitement comparables entre elles.

En définitive il apparaît que l'approche la plus rationnelle pour répondre au problème posé est celle de la modélisation, et c'est celle que nous avons choisie pour effectuer ce travail.

Cette approche présente les avantages suivants:

- c'est elle qui permet d'actualiser avec le plus de rigueur les résultats de l'étude de l'INRETS. Pas plus qu'à l'époque de cette étude, aucune ligne réelle à conduite manuelle ne présente en effet actuellement des caractéristiques proches de la ligne 1 du VAL de Lille.

- elle permet de procéder à des comparaisons portant sur des lignes ayant des caractéristiques très variées aussi bien en ce qui concerne le tracé et le type d'infrastructures qu'en ce qui concerne le matériel roulant, alors que pour l'étude de lignes réelles le choix est forcément plus limité.

- elle permet de faire varier à volonté les paramètres sensibles et d'obtenir des résultats facilement généralisables.

Les principales difficultés soulevées par cette approche sont:

- qu'elle nécessite de bien évaluer les coûts des éléments qui interviennent dans les bilans comparatifs. Ces coûts seront en grande partie estimés à partir de données recueillies sur des lignes réelles, et en tout état de cause les difficultés rencontrées sont du même ordre que si l'on pratiquait la première approche.

- que dans le cas des bilans B2 et B3 dans lesquels on va comparer des lignes de fréquences différentes, il serait souhaitable de tenir compte des éventuels effets de la fréquence d'une ligne sur sa clientèle et par conséquent sur les recettes de la ligne. Ce point, difficile à traiter, avait été laissé de côté par l'étude INRETS qui s'était limitée à un bilan de type 1, entre 2 lignes supposées avoir les mêmes fréquences. Nous évoquerons cette question dans le chapitre VII de cette thèse.

### **I-3-3- Choix des types de lignes à comparer**

L'un des objectifs de notre travail étant d'actualiser l'étude INRETS, le premier bilan B1 que nous allons chercher à établir va porter sur la comparaison de 2 lignes du type de la ligne 1 du VAL de Lille, l'une avec une conduite intégralement automatique, l'autre avec conduite manuelle assistée par un système de pilotage automatique classique.

Une telle comparaison a l'avantage de la simplicité et de n'avoir à prendre en compte que très peu de variables, les caractéristiques de ces 2 lignes, et notamment celles concernant le génie civil, étant identiques, en dehors du système de conduite. Elle n'est cependant pas très réaliste, car il n'existe aucune ligne de métro conventionnelle à conduite manuelle ayant des caractéristiques de dimension de rames, de gabarit des infrastructures et de fréquence d'exploitation comparables à la ligne 1 de Lille.

C'est pourquoi nous nous proposons d'étendre cette comparaison à d'autres cas plus réalistes.

Une première modification qui peut être introduite consiste à supposer que la ligne conduite manuellement utilise, toujours à capacité de transport égale, des rames de longueur double de celles de Lille avec pour conséquence une fréquence divisée par deux, et une qualité de service légèrement dégradée. Nous nous trouvons ainsi dans un cas où l'on réduit les effectifs de conduite nécessaires par rapport au cas précédent au prix d'un accroissement du coût des stations. Nous allons traiter dans ce bilan comparatif, que nous désignerons par B2, le cas de lignes au gabarit du VAL 206, mais les calculs seraient facilement transposables à des lignes de gabarit supérieur, par exemple le VAL 256 qui est équipé de gabarit de 2,56m de largeur comme le métro de Paris.

Il paraît intéressant enfin, pour compléter l'éventail des cas possibles, de procéder, comme cela avait été fait dans les années 70 pour évaluer l'intérêt du choix du VAL à Lille par rapport à une solution du type métro de Paris, à un dernier bilan B3 consistant à comparer une ligne VAL avec une ligne à conduite manuelle de gabarit supérieur, de dimensions de rames également plus importantes, et de fréquence réduite. Nous nous limiterons dans cette thèse à un seul gabarit, celui de 2,56m du métro de Paris, mais la démarche pourrait être facilement transposée à un gabarit supérieur, comme celui du métro de Lyon.

### **I-3-4- Niveaux et techniques d'automatisation**

#### *I-3-4-1- Les niveaux d'automatisme*

Il convient ensuite de choisir les niveaux et techniques d'automatisation que l'on va comparer.

- système CAI: un des intérêts de la recherche proposée est, comme on l'a vu, d'actualiser les résultats de l'étude INRETS et de prendre comme base un système déjà bien éprouvé, construit en plusieurs exemplaires, avec des coûts déjà relativement standardisés. Ceci exclut le choix de systèmes ayant un caractère de prototypes tels que MAGGALY ou METEOR, et conduit à se focaliser sur le VAL.

- systèmes avec conducteurs: le choix est beaucoup plus vaste, compte tenu des niveaux d'automatisation existants, ainsi que de la variété des techniques mises en oeuvre. En France par exemple, les automatismes des métros de Paris, de Lyon - lignes A, B, C - et de Marseille ont été réalisés par des constructeurs différents (INTER-ELEC à Paris, ALSTHOM à Lyon, JEUMONT-SCHNEIDER à Marseille) et avec des technologies sensiblement différentes.

On doit noter que le choix d'un système de type CML, sans aucun automatisme, est a priori exclu: d'une part seules certaines lignes très anciennes conservent encore ce mode de conduite et toutes les lignes sont maintenant construites avec au minimum un système de type CMC; la raison en est d'ailleurs, outre le souci d'améliorer la sécurité, que ce niveau minimum d'automatisation est requis pour obtenir une autorisation de conduite avec un seul conducteur: il est évident qu'une ligne avec 2 conducteurs par train serait particulièrement pénalisée par rapport à une ligne entièrement automatique sur le plan des coûts d'exploitation.

Le choix d'un niveau d'automatisation doit être guidé par les performances de la ligne que l'on prend en compte. Le choix de l'étude INRETS, consistant à prendre un système avec pilotage automatique était guidé par le souci de garantir au système avec conducteur les mêmes performances en fréquence - soit une fréquence maximale d'un train par minute - que celles obtenues avec la CAI. Nous respecterons ce choix pour le bilan B1 dont l'objet est d'actualiser l'étude INRETS.

Par contre pour les bilans B2 et B3 dans lesquels les trains conduits manuellement ont des fréquences supérieures ou égales à 2 minutes, il est possible de choisir soit une conduite manuelle avec pilotage automatique, soit une simple conduite manuelle contrôlée (CMC). Nous verrons cependant dans le chapitre III que la différence de coût entre ces 2 types de dispositifs est relativement faible, et nous supposons finalement pour simplifier que dans tous ces bilans, la ligne à conduite manuelle est dotée d'un pilotage automatique.

#### *I-3-4-2- Les techniques d'automatisme*

Sur le plan de la technique des automatismes nous avons opté pour la technique INTER-ELEC qui est utilisée sur toutes les lignes existantes de la RATP (PA 135 kHz), d'une part parce que l'auteur du mémoire étant en stage à la RATP, il lui était plus facile d'obtenir des renseignements sur cette technique, et d'autre part parce que les automatismes du VAL sont fondés sur la technologie INTER-ELEC, ce qui rend plus aisée la préparation des bilans comparatifs entre ligne CAI et lignes à conduite manuelle.

#### **I-3-5- Types d'infrastructures rencontrées sur les lignes à comparer**

Bilan B1: comme nous l'avons vu, les infrastructures et le génie civil n'interviennent pas dans le bilan B1 où les 2 lignes à comparer sont supposées identiques sauf en ce qui concerne le système de conduite. Nous prendrons donc dans cette comparaison, qui a surtout pour objet d'actualiser l'étude INRETS le tracé et les infrastructures de la ligne 1 du VAL comme l'avait fait cette étude.

Bilans B2 et B3: dans ces bilans le coût des infrastructures intervient, et il dépend de la nature de ces infrastructures: tunnel, tranchée couverte, ou viaduc. Tout en conservant, pour garder une certaine homogénéité avec le bilan B1, le tracé général de la ligne 1 du VAL, qui par sa longueur et les distances interstations est assez représentative des tracés de lignes généralement rencontrés dans les villes de province, nous allons moduler les types d'infrastructures susceptibles d'être rencontrés sur un tel tracé, et établir les bilans B2 et B3 dans quatre cas:

- un cas moyen, correspondant sensiblement à la réalité de la ligne.

- des cas extrêmes:

- ligne toute en tunnel;
- ligne toute en tranchée couverte;
- ligne toute en viaduc.

### **I-3-6- Choix des matériels roulants**

Bilan B1: le type de matériel roulant n'intervient pratiquement pas dans ce bilan, et nous choisirons comme dans l'étude INRETS le matériel VAL 206

Bilan B2: Ce bilan est également relativement indépendant du gabarit du matériel roulant et ne dépend que de la longueur des rames. Dans un souci d'homogénéité avec le bilan B1 nous prendrons des rames de type VAL de gabarit 2,06m, mais les résultats seraient très facilement transposables à des rames de gabarit supérieur.

Bilan B3: nous conserverons toujours pour des raisons d'homogénéité et de continuité avec les bilans précédents le gabarit 2,06m pour les rames automatiques. Pour les rames conduites manuellement, nous prendrons le gabarit 2,56m du métro de Paris. Nous examinerons cependant la sensibilité de notre évaluation au choix de ce gabarit.

### **I-3-7- Estimation des coûts**

L'estimation des coûts d'un système de transport et de ses différentes composantes est un sujet délicat, et va constituer l'une des difficultés essentielles de notre travail.

Comme on l'a vu plus haut, nous devons évaluer d'une part les investissements nécessaires au financement de la construction du système, d'autre part ses coûts d'exploitation.

En ce qui concerne les investissements, nous nous intéressons au prix d'achat des équipements, et non à leur coût de production, puisque dans nos bilans nous nous plaçons du point de vue de l'acquéreur ou de l'exploitant du système, et non du point de vue du constructeur.

La principale difficulté à surmonter est liée au secret qui entoure généralement ces coûts. Un système de transport n'est en effet pas un équipement de série, et la décomposition de son prix ne se trouve pas "sur catalogue". Ce prix est au contraire un élément décisif de négociation entre clients et constructeurs, et ceux-ci sont en général très réticents à dévoiler aussi bien leurs coûts de production que leurs prix de vente détaillés, qui peuvent varier d'une affaire à l'autre.

Même les clients ne disposent que d'estimations globales, correspondant aux grands lots de la spécification, et ne connaissent pas le détail des prix.

C'est donc en recoupant des informations partielles obtenues chez les exploitants, et plus particulièrement à la RATP ou à la SOFRETU, ainsi qu'à la Société MATRA Transport que nous avons pu établir nos tableaux de coûts.

On rencontre les mêmes difficultés, mais à un degré moindre, pour estimer les coûts d'exploitation d'un système: ceux-ci sont en effet également des éléments de négociation entre l'exploitant et l'Autorité organisatrice, et l'exploitant les publie rarement. Par ailleurs beaucoup d'entreprises exploitent plusieurs lignes, voire plusieurs modes de transport, et leur comptabilité ne permet généralement pas d'extraire de façon claire les coûts d'exploitation d'une ligne donnée dans le bilan global d'exploitation du réseau. C'est grâce aux informations recueillies à la RATP et à la SOFRETU que nos estimations ont pu menées à bien.

### **I-3-8- Prise en compte des durées d'amortissement des investissements**

Une difficulté pour établir ces bilans est liée au fait que nous devons y introduire:

- d'une part, des coûts annuels de fonctionnement.
- d'autre part, des investissements, dont les durées d'amortissement ne sont pas toutes les mêmes:
  - investissements en équipements mécaniques ou électroniques liés aux systèmes de pilotage.
  - investissements de génie civil.

Il convient tout d'abord de fixer les durées d'amortissement:

- pour les équipements électroniques de pilotage, l'étude INRETS avait choisi une durée de 20 ans. Les discussions avec les spécialistes de la RATP ont permis de confirmer qu'une telle durée était réaliste et acceptable.
- "pour les infrastructures importantes (autoroutes, lignes nouvelles ferrées, tunnels), le délai de réalisation est d'au moins 5 ans et la durée de vie d'au moins 50 ans". (27) Pour les investissements de génie civil, la RATP propose une durée de 60 ans, bien que les infrastructures de métro aient des durées de vie bien supérieures. En fait, on doit noter que au delà d'une certaine limite, fonction du taux d'actualisation choisi, cette durée n'est pas un paramètre très sensible, car son impact sur le bilan financier est fortement réduit par l'effet de l'actualisation.

On doit également se fixer les taux d'actualisation.

Le taux d'actualisation officiel de la RATP est de 8 % pour effectuer ce type d'évolution. Nous étudions cependant la sensibilité de nos bilans vis-à-vis de ce taux en utilisant 3 taux différents: 5 %, 8 %, 10 %.

### **I-3-9- Révision des coûts dans le temps**

Dans cette étude, les coûts sont établis hors TVA et se réfèrent aux conditions économiques françaises de janvier 1995.



Afin d'évaluer et de comparer les différents coûts dans le temps, on utilise les indices qui sont présentés par la revue "Le Moniteur des Travaux Publics" pour les coûts d'infrastructures, et les coefficients de révision qui sont fournis par les différents fournisseurs de systèmes pour les coûts d'équipements.

#### I-4- Synthèse de la démarche suivie

Les trois bilans comparatifs suivants seront établis, comme indiqué dans la première partie:

##### - Bilan B1:

Comparaison de 2 modes différents sur 2 lignes identiques. Le génie civil n'intervient pas. Nous établirons le coût actualisé sur 20 ans (la durée de vie moyenne des équipements) en comparant le mode 1 - VAL 206 de 2 voitures, conduite à un seul agent, avec une installation de pilotage automatique classique du type de métro de Paris PA 135, avec le mode 2 - VAL 206 de 2 voitures.

La différence de coût actualisé sur 20 ans entre mode 1 et mode 2 sera donc:

$$\Delta B_1 = \Delta Inv_1 + \Delta Ct_1 + \Delta Em_1 (1 - \beta^{20} / 1 - \beta), \text{ avec } \beta = 1 / 1 + \alpha$$

dont,  $\Delta Inv_1$ : différence des investissements de système;  $\Delta Ct_1$ : différence du coût financier dû au temps de des essais et de l'intégration;  $\Delta Em_1$ : différence des charges annuelles, dépenses d'exploitation et de maintenance;  $\alpha$ : taux d'actualisation.

##### - Bilan B2:

Comparaison d'une ligne à conduite automatique intégrale (CAI) avec des trains de type VAL 206, et d'une ligne à conduite manuelle de même tracé et même capacité, avec des trains de même gabarit, mais de longueur double. Le génie civil des station intervient. Nous établirons le coût actualisé sur 60 ans (la durée de vie moyenne des infrastructures) en comparant: le mode 1' - VAL 206 de 4 voitures conduite à un seul agent, avec une installation de pilotage automatique classique du type de métro de Paris PA 135, avec le mode 2 - VAL 206 de 2 voitures.

La différence de coût actualisé sur 60 ans entre mode 1' et mode 2 sera donc:

$$\Delta B_2 = \Delta Inv_2 + \Delta Ct_2 + \Delta Em_2 (1 - \beta^{60} / 1 - \beta), \text{ avec } \beta = 1 / 1 + \alpha$$

dont,  $\Delta Inv_2$ : différence des investissements de génie civil (de stations) et de système. Il est à noter que nous devons renouveler les équipements de système, qui ont généralement une durée de vie moyenne de 20 ans, deux fois pendant ces 60 ans;  $\Delta Ct_2 (= \Delta Ct_1)$ : différence du coût financier dû au temps des essais et de l'intégration;  $\Delta Em_2$ : différence des charges annuelles, dépenses d'exploitation et de maintenance;  $\alpha$ : taux d'actualisation.

- Bilan B3:

Comparaison d'une ligne à conduite automatique intégrale (CAI) avec une autre ligne à conduite manuelle de même tracé et même capacité, avec des trains de plus grand gabarit (de type VAL 256), et de longueur double. Le génie civil des interstations et des stations intervient. Nous établirons le coût actualisé sur 60 ans en comparant: le mode 1" -VAL 256 de 4 voitures conduite à un seul agent, avec une installation de pilotage automatique classique du type de métro de Paris PA 135, avec le mode 2 - VAL 206 de 2 voitures.

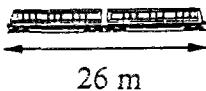
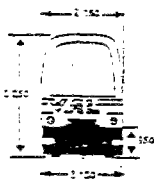
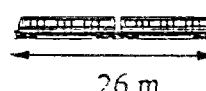




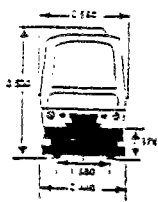
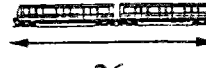
La différence de coût actualisé sur 60 ans entre mode 1" et mode 2 sera donc:

$$\Delta B_3 = \Delta Inv_3 + \Delta Ct_3 + \Delta Em_3 (1 - \beta^{60} / 1 - \beta), \text{ avec } \beta = 1 / 1 + \alpha$$

dont,  $\Delta Inv_3$ : différence des investissements de génie civil (d'interstations et de stations) et de système (2 renouvellements des équipements de système pendant 60 ans);  $\Delta Ct_3 (= \Delta Ct_1)$ : différence du coût financier dû au temps des essais et de l'intégration;  $\Delta Em_3$ : différence des charges annuelles, dépenses d'exploitation et de maintenance;  $\alpha$ : taux d'actualisation.

Ces trois bilans comparatifs ont été illustrés par le tableau suivant:

Tableau I-4: Les trois bilans comparatifs envisagés

Bilans	Lignes		
B1	Mode 1: VAL 206 à conduite manuelle  26 m		Mode 2: VAL 206  26 m
B2	Mode 1: VAL 206 à conduite manuelle  52 m		Mode 2: VAL 206  26 m
B3	Mode 1": VAL 256 à conduite manuelle  52 m		Mode 2: VAL 206  26 m

## REFERENCE:

1. Bernard FELIX (1993), "Le VAL: Histoire d'un nouveau moyen de transport", Strasbourg: Editions Roland Hirlé Strasbourg.
2. Bruno LATOUR (1989), "Analyse d'une innovation manquée: ARAMIS", Paris: INRETS / RATP.
3. UITP (1995), "Les métros sans conducteur 1983 - 1995: bilan et perspectives", Bruxelles: UITP.
4. Richard M. STANGER et al. (1985), Automated guided transit versus conventional rail, in "TRNew", September / Octobre: 9 - 12.
5. Thomas J. MCGEAN et al. (1985), Market for AGT and its implication for needed R & D, in "Automated People Movers", Miami: March 25 - 28: 13 - 22.
6. Dennis A. GARY (1989), Driven, attended and fully-automated transit: A qualitative comparison, in "The Transportation Research Board 68th Annual Meeting", Washington D.C. : January 24.
7. Gerhard SCHOLTIS (1989), Technologie pour un transport public plus attractif, in "Les métros à l'horizon de l'Europe 1993", Bruxelles: UITP: 44 - 47.
8. Peter HOWARD (1992), Driverless metros: wave of the future or expensive toy?, in "UTP" May / June: 12 - 17.
9. SEMALY (1985), "Evaluation de l'automatisation intégrale de la ligne D", Lyon: SEMALY.
10. Teiji OKADA (1985), Kobe new transit system "Portliner" - Experience of unmanned operation, in "Automated People Movers", Miami: March 25 - 28: 303 - 312.
11. Donald J. OCHSNER et al. (1985), Downtown people mover operating and maintenance personnel requirements, in "Automated People Movers", Miami: March 25 - 28: 757 - 767.
12. Roland RIBI (1987), "Opportunité et faisabilité d'un métro automatique léger", République et Canton de Genève.
13. T. PARKINSON (1988), Vancouver: The Skytrain driverless metro system, in "Transports Urbains", Paris: ENPC: 329 - 341.
14. CETUR / Communauté Urbaine de Lille / CETE Nord-Picardie (1990), "1983 - 1988: Six ans de métro dans la communauté urbaine de Lille", Bagneux: CETUR.
15. Utpal DUTTA et al. (1990), Detroit downtown people mover maintenance data: An overview, in "Transportation Research Record 1308": 142 - 149.
16. Département des transports des Etats-Unis (U.S. Department of Transportation, 1980), "Summary of capital and operations & maintenance cost experience of automated guideway transit systems", Washington D.C.: U.S. Department of Transportation.

17. UITP (1991), "Financement du métro léger - études de cas", 49 congrès UITP - Stockölm - Rapport 7, Bruxelles: UITP.
18. CETUR / CETE Nord-Picardie / DTT (1989), "Coûts d'exploitation des métros de province", Bagneux: CETUR.
19. Gerald D. FOX (1988), A comparison of some new light rail and automated-guideway systems, in "Light rail transit: New system successes at affordable prices", California: Transportation Research Board: May 8 - 11: 98 - 110.
120. Michel OLIVIER (1989), "Le difficile choix entre le tramway ou le VAL", Paris: ALSTHOM.
21. Jean-Christophe HUGONNARD (1994), "La problématique de choix du mode de transport en commun en site propre dans une agglomération: le débat VAL-Tramway", Paris: SOFRETU.
22. Dominique SEGUIER (1995), "Intérêt de la solution VAL face au tramway et au métro lourd", Mémoire DEA Transport à l'Ecole Nationale des Ponts et Chaussées.
23. D. WIRSCHING et al. (1985), "Nutzen - Kosten Untersuchung zum Prozeszrechner gesteuerten U-bahn Automatisierungssystem Hamburg (PUSH)", Nahverkehrsforschung.
24. Yves DAVID (1987), "Contribution à l'évaluation de l'intérêt des systèmes à conduite automatique intégrale", Lille: INRETS / CRESTA.
25. Yves DAVID (1987), La technologie des systèmes de transport automatisés, in "L'innovation dans les transports", édité par Michel FRYBOURG, Caen: Paradigme: 59 - 70.
26. Michel SCHNEIDER (1996), "Modes de conduite", Etude en cours de la RATP.
27. Emile QUINET (1990), "Analyse économique des transports", Paris: Presses Universitaires de France.

## CHAPITRE II

### COMPARAISON DES COÛTS D'INFRASTRUCTURE

Si le coût du génie civil n'a pas d'influence sur le bilan B1, il intervient fortement dans les bilans B2 et B3 que nous venons de définir. L'évaluation du coût d'infrastructures de nature et de dimensions différentes - tunnels, tranchées couvertes, viaducs - a représenté l'objectif essentiel du stage que nous avons effectué à la RATP, et nous allons commencer par cette évaluation qui va consister à examiner:

- comment varie le coût d'une station de VAL 206 quand on double la longueur des rames;
- comment varie le coût total des infrastructures d'une ligne VAL 206 quand on passe au gabarit VAL 256, avec des rames de longueur double.

Après avoir passé en revue la littérature que nous avons pu recueillir sur les coûts d'infrastructures des métros, nous procéderons à cette évaluation en nous appuyant sur les méthodes en usage à la RATP.

#### II-1- Analyse de documents d'études parus sur la question

Dans le domaine des travaux d'infrastructures des transports en commun urbains, beaucoup d'études et de recherches ont été publiées sur les aspects techniques,(1), (2), (3) mais peu d'études sur la formation des coûts, bien que des données sur des coûts au cas par cas (lignes existantes , études de faisabilité, APS, APD,...) ou des données à caractère synthétique ne manquent pas. Avant d'aborder nos propres évaluations de coûts d'infrastructure, il convient de recenser et d'analyser les documents parus sur cette question.

##### II-1-1- Constatations synthétiques

Citons d'abord l'un des tableaux de l'étude de Jean-Christophe Hugonnard intitulée "Réalizations récentes en matière de métros légers et systèmes automatiques: des leçons pour l'avenir?" (4). Ce tableau dresse le résultat comparatif des coûts d'investissement moyens des systèmes en site propre (Tableau II-1-1-1) tirées de publications récentes ou d'expériences réelles de participation à de tels travaux.

Tableau II-1-1-1: Coûts d'investissement moyens des systèmes en site propre (coûts globaux au km de voie double des systèmes, hors TVA en janvier 1995 sur la base de janvier 1988)

Système	au sol	en viaduc	en souterrain
Métro régional type RER	118 à 152 MF	294 à 410 MF	470 à 938 MF
Métro conventionnel urbain	152 à 176 MF	234 à 352 MF	352 à 470 MF
Métro automatique léger type VAL	141 à 165 MF	187 à 294 MF	294 à 410 MF
Tramway moderne	82 à 176 MF	187 à 294 MF	294 à 410 MF
Autobus	47 à 118 MF	187 à 294 MF	294 à 410 MF

Ce tableau de coûts comparatifs, comme ceux que l'on trouve dans d'autres documents de même type (5), (6), (7), donne un aperçu sur les coûts "moyens" de différents type d'infrastructures de systèmes de transport urbain en site propre. Mais les fourchettes de ces coûts moyens sont très larges et il importe d'aller plus loin pour obtenir des coûts plus précis.

### II-1-3- Etudes comparatives selon les données des cas réels

Plusieurs documents fournissent des évaluations a priori ou a posteriori, en principe plus précises que les précédentes, sur l'impact financier du choix de différents type d'infrastructures sur une ligne donnée ou un réseau donné.(8), (9), (10), (11). Nous citons ici un des tableaux d'une étude connue de Pierre MERLIN intitulée "Le coût des infrastructures de transport en région parisienne" (8) comme exemple représentatif:

Tableau II-1-2-1: Coûts des infrastructures de transport en région parisienne (coûts globaux au km de voie double des systèmes, hors TVA en janvier 1995 sur la base de janvier 1981)

Système	dans Paris	en proche banlieue	en moyenne banlieue
RER	1164 MF	1164 MF	97 à 194 MF *
Métro	582 MF	349 MF	252 MF
Tramway moderne	194 MF	116 à 155 MF	78 à 97 MF
Site propre pour autobus	97 MF	58 à 78 MF	39 à 49 MF

\* Avec réutilisation partielle des voies existantes.

Dans la région parisienne, le réseau du RER est généralement en souterrain dans Paris et en proche banlieue, et au sol en moyenne banlieue; le réseau du métro est généralement en souterrain et partiellement en viaduc; les réseaux de tramway et autobus sont principalement au sol. Avec ces connaissances, les coûts de Pierre MERLIN et de Jean-Christophe Hugonnard apparaissent relativement cohérents, bien que les premiers soient généralement plus élevés. Le caractère élevé de certains des coûts de l'étude de Pierre MERLIN est probablement dû à l'impact de la révision des coûts dans le temps, mais surtout au fait qu'il s'agit de systèmes construits en Région Parisienne. On peut les considérer comme des limites supérieures de coûts d'infrastructures des systèmes en site propre.

Avec des informations encore plus détaillées, l'estimation de Jean-Pierre Dupré de la Société MATRA Transport concernant la comparaison des investissements d'infrastructures entre le métro classique et le VAL sur la base de données tirées d'une étude réalisée par la Direction des Transports Terrestres sur différents projets (3 prolongements de lignes de métro, 5,54 km et 5 lignes de VAL, 56 km) est présentée dans le tableau suivant: (12)

Tableau II-1-2-2: Coûts d'infrastructures des systèmes classiques et automatiques (coût en millions de francs par km de ligne, hors TVA en janvier 1995 sur la base de janvier 1991)

Poste de dépenses d'infrastructures	Métro classique	VAL
Déviations de réseaux, VRD, ...	48	32
Génie civil, ouvrages d'art, ...	128	106
Stations et second oeuvre	75	45
Dépôt atelier, équipements non liés	22	22
Ingénierie	27	22
<b>Total général</b>	<b>300</b>	<b>227</b>

Selon ce tableau, le coût total d'infrastructures d'une ligne de VAL est d'environ 76 % de celui de métro classique. Ces données sont intéressantes pour notre travail, mais elles sont encore trop globales. Nous savons bien en effet que les types d'infrastructures mis en oeuvre (à l'air libre ou en souterrain) et les différentes conceptions d'architecture de stations (stations luxueuses du VAL de Lille ou stations simples du métro de Marseille) entraînent des coûts très variables et dans un tel tableau, nous ne pouvons pas déterminer quelles conditions d'exécution, quelle combinaison d'infrastructures, quels types d'architecture de stations génèrent ces différences entre le métro classique et le VAL.

Une autre étude, publiée par un groupe de travail intitulé "Coûts et Avantages de la Réalisation d'Ouvrages en Souterrain" de l'AFTES (Association Française des travaux en Souterrain) (13), présente une synthèse des coûts d'infrastructures de différents systèmes réels de transport ferroviaire en zones urbaine et suburbaine en France. Elle analyse les données de 31 opérations représentant environ 300 ouvrages, soit une longueur totale de 146 km, réalisés par la RATP, la SNCF, la SEMALY (Société d'Economie Mixte d'Aménagement de l'Agglomération Lyonnaise), la SMM (Société du Métro de Marseille), la CUDL (Communauté Urbaine de Lille) et la CTS (Compagnie des Transports Strasbourgeois). Ces ouvrages classés selon les grandes catégories d'infrastructures se répartissent comme suit:

- infrastructures à l'air libre: 45 km environ;
- infrastructures enterrées réalisées en tranchées couvertes: 50 km environ;
- infrastructures enterrées réalisées en souterrain à l'avancement: 51 km environ.

Cette analyse arrive à des valeurs moyennes de coûts selon la nature des ouvrages et les méthodes d'exécution. Le tableau suivant en présente les résultats.

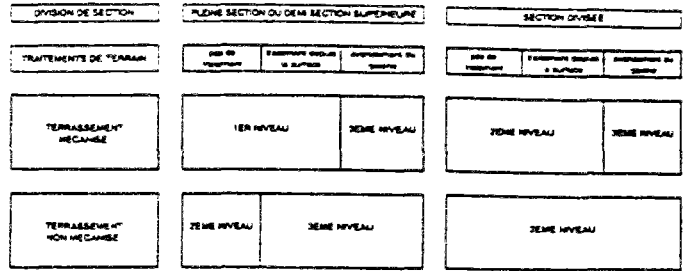
Tableau II-1-2-3: Coûts de génie civil de métro français selon la nature des ouvrages et les méthodes d'exécution (coût hors TVA en janvier 1995 sur la base de janvier 1990) (13)

Infrastructure	Coûts (hors équipements)
<b>Ouvrages à l'air libre</b>	
- Viaducs	145 MF/km en moyenne "pondérée"
- Ouvrages en plate-forme	36 MF/km en moyenne "pondérée"
<b>Ouvrages enterrés réalisés en tranchées couvertes</b>	
- Ouvrages exécutés en fouilles talutées	140 MF/km en moyenne "pondérée"
- Ouvrages exécutés en fouilles blindées ou à l'abri de blindage de type "berlinois"	219 MF/km en moyenne "pondérée"
- Ouvrages exécutés à l'abri de parois moulées ou palplanches	265 MF/km en moyenne "pondérée"
<b>Ouvrages enterrés réalisés en souterrain à l'avancement *</b>	
- Premier niveau de technicité	225 MF/km en moyenne "pondérée"
- Second niveau de technicité	277 MF/km en moyenne "pondérée"
- Troisième niveau de technicité	749 MF/km en moyenne "pondérée"

\* La classification des trois "niveaux de technicité", définie dans la Figure III-2-1, est établie en fonction :

- du mode d'attaque de la section, pour lequel trois modes ont été pris en compte : pleine section, pleine demi-section supérieure et section divisée ;
- de la réalisation éventuelle de traitement de terrains et des modalités de leur exécution : depuis la surface, une galerie ou le front de taille ;
- du mode d'exécution du terrassement, mécanisé (tunneliers ou machines à attaque ponctuelle) ou non.

Figure II-2-1: (13)



Dans la même étude, le groupe de travail de l'AFTES analyse aussi les coûts des stations en notant la très grande variété des ouvrages rencontrés. Cette diversité, beaucoup plus importante que celle des ouvrages en ligne, porte sur les points suivants:

- l'importance des ouvrages, à savoir:
  - la longueur des quais, qui varie de 52 à 325 m;
  - le nombre de niveaux, allant de 1 à 3 et pouvant être supérieur dans certains cas particuliers;
  - la surface totale des différents niveaux, obtenue en additionnant toutes les surfaces de plancher ou de sol, y compris celle qui est occupée par les voies en station. Cette surface totale varie de 1000 à 8000 m<sup>2</sup> environ;
  - l'importance des ouvrages d'accès.
- les conditions d'exécution, à savoir:
  - les conditions d'insertion dans le site et le type d'infrastructure adopté en voie courante;
  - les conditions géologiques et hydrogéologiques;
  - les méthodes d'exécution mises en oeuvre, en particulier pour les stations enterrées (exécution en tranchée couverte ou en souterrain).
- les caractéristiques des aménagements et équipements, qui sont fonction de l'importance des ouvrages, mais aussi du type d'infrastructure (à l'air libre ou en souterrain) et des principes et systèmes d'exploitation. C'est la raison pour laquelle le coût des stations de cette étude est calculé "équipement compris". Les résultats sont présentés par le tableau suivant.



Tableau II-1-2-4: Coûts moyens unitaires de différentes stations de métro français (coût hors TVA en janvier 1995 sur la base de janvier 1990): (13)

Type de stations	Coûts moyens (équipement compris)	
	A l'unité de station (MF)	Au m <sup>2</sup> de surface (kF)
Stations sur viaducs	65	32
Stations en plate-forme ou à faible profondeur (niveau du rail situé à une profondeur inférieure à 7 m au-dessous du niveau du sol)	88	33
Station à moyenne profondeur (niveau du rail compris entre 7 et 15 m au-dessous du niveau du sol)	115	47
Station à grande profondeur (niveau du rail situé à plus de 15 m au-dessous du niveau du sol)	150	52

L'étude du groupe de travail de l'AFTES est riche d'informations utiles et la méthode statistique employée permet d'accorder une certaine confiance aux résultats obtenus. Ces résultats restent cependant encore trop synthétiques pour les besoins de notre étude.

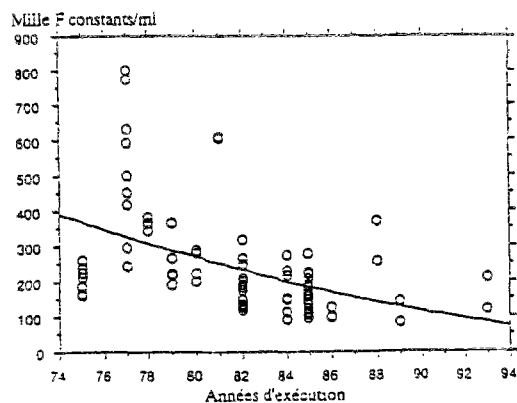
### II-1-3- Etudes statistiques

Un ingénieur chinois de la RATP, ZHANG Chi, a réalisé en 1994 à l'Ecole Nationale des Ponts et Chaussées une thèse doctorale, intitulée "La Baisse des Coûts des Tunnels: Mesures, Causes et Conséquences".(14) Cette étude se caractérise par l'utilisation systématique des méthodes statistiques dans le domaine des comparaisons des coûts de génie civil des systèmes de transport en commun.

Dans son étude, ZHANG Chi a opéré la régression multiple des données de coût concernant les principaux tunnels de métros français réalisés de 1975 à 1990 et qui représentent 89 observations et une longueur totale d'ouvrages de 62 689 mètres, pour examiner l'évolution des coûts et les facteurs contribuant à cette évolution.

L'étude montre une décroissance des coûts au cours du temps pour les trois familles d'ouvrages (tunnels exécutés en souterrain pour les métros urbains et régionaux, tunnels exécutés en tranchée couverte pour les métros urbains). L'auteur indique que l'ensemble des coûts présente une tendance à la baisse de l'ordre de 3,5 % en moyenne par an.

Figure II-1-3-1: Evolution des coûts de tunnels (coût hors TVA en janvier 1990) (14)



L'analyse de ZHANG Chi a bien mis en évidence les 3 causes principales de l'évolution des coûts de tunnel qui sont les suivantes:

- la diminution du volume de structure (m<sup>3</sup>): L'étude montre que plus leur date de réalisation est récente et moins les tunnels emploient de béton. Etant donné que le volume de structure est un facteur significatif des coûts, nous pouvons dire que la diminution de ce volume constitue une des causes déterminantes de la baisse des coûts de tunnel. L'origine de cette évolution du volume de structure est l'utilisation des bétons de hautes performances, l'emploi des voussoirs préfabriqués, les parois moulées, parois préfabriquées choisies pour les tunnels exécutés en tranchée couverte, la meilleure définition des profils de tunnel définis par les ingénieurs, les nouvelles techniques d'exécution des travaux telles que le prédécoupage mécanique.

- les progrès techniques: cette diminution du volume des structures relève en fait du progrès technique. A ce type de progrès se rattache également la technologie des tunneliers qui a considérablement amélioré la construction souterraine. En fait, en France, dans le domaine de travaux souterrains, les tunneliers sont de plus en plus utilisés. Cette méthode d'exécution présente plusieurs avantages, par exemple, l'amélioration de la sécurité, la diminution de main d'oeuvre, l'augmentation des cadences d'avancement, etc.. Le tunnelier fournit aussi une possibilité de mécaniser l'excavation à l'abri d'une protection sûre permettant de franchir les contraintes géologiques et de rendre possible la construction des tunnels pratiquement dans tous les cas.

- l'expérience professionnelle: l'expérience des ingénieurs, d'après ZHANG Chi, constitue un autre facteur déterminant pour la maîtrise du coût qui se traduit souvent dans le choix de méthodes d'exécution bien adaptées au projet, le choix optimal du profil d'ouvrage, l'organisation des chantiers complexes de travaux souterrains, en particulier le chantier d'un tunnelier, qui fonctionne comme une chaîne d'usine.

Cependant la grande dispersion des points figurant sur les graphiques illustrant son mémoire montre la difficulté de dégager des lois simples de formation des coûts de ces infrastructures. Par ailleurs les résultats obtenus sont, comme ceux des études citées précédemment, trop globaux pour répondre à nos besoins.

Nous allons voir maintenant si des études plus analytiques permettent de mieux y répondre, sachant que le problème que nous nous posons ne consiste pas à comparer 2 lignes absolument quelconques, mais 2 lignes de même tracé, de même type d'infrastructures, construites sur le même terrain, et ne différant que par la longueur des stations ou le gabarit des voies.

Figure II-1-3-2: Evolution des coûts hors équipements des tunnels de métros urbains exécutés en souterrain (coût hors TVA en janvier 1990) (14)

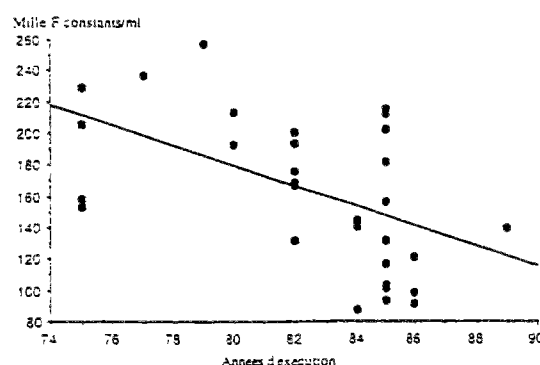


Figure II-1-3-3: Coûts hors équipements des tunnels de métros urbains exécutés en souterrain en fonction de longueur réalisée (coût hors TVA en janvier 1990) (14)

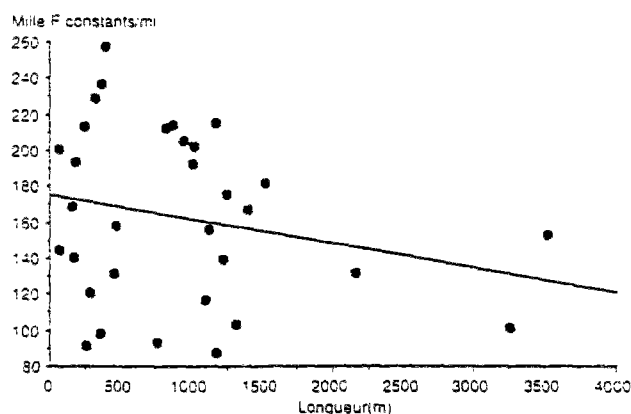
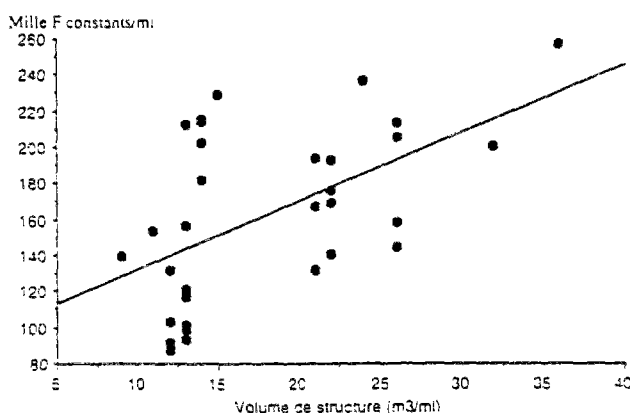


Figure II-1-3-4: Coûts hors équipement des tunnels de métros urbains exécutés en souterrain en fonction du volume de structure ( $m^3$ ) (coût hors TVA en janvier 1990) (14)



#### II-1-4- Etudes analytiques au moyen de logiciels

Dans le domaine des coûts de génie civil des systèmes de transport, peu de recherches ou d'études de type analytique ont été publiées.

Parmi elles, l'étude de l'INRETS / SEMALY (15) a particulièrement retenu notre attention.

Dans cette étude, les auteurs choisissent comme champ d'investigation, sept groupes au sein des systèmes principaux en site propre:

- les deux types de système SK de la Société Soulé (SK1 offre une capacité de transport de 4000 passagers/heure/sens et SK2 de 6000 passagers/heure/sens);
- les deux types de système Transville de la Société PFT (Transville 1 qui est exploité avec deux cabines doubles, et est capable de transporter en charge normale 5800 passagers/heure/sens et Transville 2, qui est capable de 12700 passagers/heure/sens avec trois cabines triples);

- les six cas du système VAL (les systèmes exploités avec 1 ou 2 éléments de 2 voitures VAL 206 et avec 1, 2, 3 ou 4 véhicules VAL 256);
- les deux types de système MAGGALY (MAGGALY 1 exploité avec des rames de 2 véhicules sur la ligne D du réseau de métro lyonnais et MAGGALY 2, exploité avec des rames de 4 véhicules);
- les trois types de Tramway Français (tramway moderne, exploité à Nantes ou Grenoble). Les rames de 1, 2 ou 3 véhicules sont désignées sous les noms de Tramway 1, Tramway 2 et Tramway 3. Ces trois types de rames sont capables de transporter en charge normale respectivement 6960, 13920 et 20880 passagers/heure/sens;
- les deux cas du Métro sur Pneus Parisien (MP 73-1, qui est capable de transporter 234000 passagers/heure/sens à intervalle de 90 secondes, exploité avec la rame de 5 voitures M-R-N-R-M et MP 73-2, pour 28160 passagers/heure/sens, avec la rame de 6 voitures M-R-N-N-R-M);
- les trois types de Métro Régional utilisés sur le RER dans la région parisienne (MI 84-1, MI 84-2 et MI 84-3 exploités avec des rames de 4, 8 et 12 voitures, qui transportent respectivement 25800, 51600 et 77400 passagers/heure/sens à intervalle de 120 secondes).

Les auteurs ont fait une comparaison des coûts pour un ouvrage en ligne caractérisé par des interstations de 800 m et de 400m, et pour des stations adaptées à chacun des 20 systèmes.

Les coûts ont été obtenus à partir de 2 logiciels de dimensionnement: le modèle METROS (Méthode d'Estimation Très Rapide d'Ouvrages Souterrains) de la SEMALY et le modèle ESTIM du CETU.

Nous ne rappellerons ici que les résultats de ce travail qui concernent les systèmes qui font l'objet de notre étude, et qui sont décrits dans le tableau suivant:

Tableau II-1-4-1: Capacités de la famille de VAL

Système	Capacité unitaire en 4 passagers/m <sup>2</sup>	Intervalle minimal en secondes	Capacité horaire maximale par direction
VAL 256-1 (1 voiture)	92	60	5 520
VAL 206-1 (2 voitures)	160	60	9 600
VAL 256-2 (2 voitures)	184	60	11 040
VAL 256-3 (3 voitures)	276	60	16 560
VAL 206-2 (4 voitures)	320	60	19 200
VAL 256-4 (4 voitures)	368	60	22 080

Les résultats ainsi réorganisés de cette étude concernent quatre type d'infrastructures - en tranchée couverte / niveau superficiel, en tranchée couverte / niveau profond, en souterrain réalisé au tunnelier et en viaduc, et sont présentés ci-après (coût hors TVA en janvier 1995 sur la base de janvier 1992):

- tranchée couverte / niveau superficiel: le coût unitaire d'interstation du VAL 206 est de 102,6 kF/m et celui du VAL 256 est de 113,8 kF/m. Les coûts totaux pour un linéaire de 800 m comprenant une station et une interstation de la famille de VAL sont donc respectivement:

Tableau II-1-4-2: Coûts totaux pour un linéaire de 800 m comprenant une station et une interstation en tranchée couverte / niveau superficiel de la famille de VAL (15)

Système	Longueur (m) / coût (MF)		Coût global (MF): station + cadre
	Station	Section courante	
VAL 206-1	62 / 15,2	738 / 75,7	90,9
VAL 206-2	88 / 20,9	712 / 73,1	94,0
VAL 256-1	50 / 13,0	750 / 85,4	98,4
VAL 256-2	64 / 16,4	736 / 83,8	100,2
VAL 256-3	78 / 19,7	722 / 82,2	101,9
VAL 256-4	92 / 22,9	708 / 80,6	103,5

- tranchée couverte / niveau profond: le coût unitaire d'interstation du VAL 206 est de 200,9 kF/m et celui du VAL 256 est de 222,5 kF/m. Les coûts totaux pour un linéaire de 800 m comprenant une station et une interstation de la famille de VAL sont donc respectivement:

Tableau II-1-4-3: Coûts totaux pour un linéaire de 800 m comprenant une station et une interstation en tranchée couverte / niveau profond de la famille de VAL (15)

Système	Longueur (m) / coût (MF)		Coût global (MF): station + cadre
	Station	Section courante	
VAL 206-1	62 / 20,6	738 / 148,3	168,9
VAL 206-2	88 / 28,4	712 / 143,0	171,4
VAL 256-1	50 / 17,8	750 / 166,9	184,7
VAL 256-2	64 / 22,3	736 / 163,8	186,1
VAL 256-3	78 / 26,8	722 / 160,6	187,4
VAL 256-4	92 / 31,2	708 / 157,5	188,7

- souterrain réalisé au tunnelier: le coût unitaire d'interstation du VAL 206 est de 66,1 MF (terme fixe) + 70,5 kF/m (terme proportionnel) et celui du VAL 256 est de 74,9 MF (terme fixe) + 81,5 kF/m (terme proportionnel). Les coûts totaux pour un linéaire de 800 m comprenant une station souterraine réalisée par la méthode traditionnelle et une interstation réalisé au tunnelier, de la famille de VAL sont donc respectivement:

Tableau II-1-4-4: Coûts totaux pour un linéaire de 800 m comprenant une station souterraine réalisée par la méthode traditionnelle et une interstation souterraine réalisé au tunnelier de la famille de VAL (15)

Système	Longueur (m) / coût (MF)		Coût global (MF): station + interstation
	Station souterraine	Section courante	
VAL 206-1	62 / 33,7	738 / 118,1	151,8
VAL 206-2	88 / 46,3	712 / 116,3	162,6
VAL 256-1	50 / 30,4	750 / 136,0	166,4
VAL 256-2	64 / 37,0	736 / 134,9	171,9
VAL 256-3	78 / 44,7	722 / 133,7	178,4
VAL 256-4	92 / 53,0	708 / 132,6	185,6

- infrastructures aériennes: le coût unitaire d'interstation du VAL 206 est de 52,6 kF/m et celui du VAL 256 est de 60,3 kF/m. Les coûts totaux pour un linéaire de 800 m comprenant une station et une interstation de la famille de VAL sont donc respectivement:

Tableau II-1-4-5: Coûts totaux pour un linéaire de 800 m comprenant une station aérienne et une interstation en viaduc de la famille de VAL (15)

Système	Longueur (m) / coût (MF)		Coût global (MF): station + interstation
	Station	Section courante	
VAL 206-1	62 / 7,6	738 / 38,8	46,4
VAL 206-2	88 / 10,1	712 / 37,5	47,6
VAL 256-1	50 / 6,6	750 / 45,2	51,8
VAL 256-2	64 / 8,2	736 / 44,4	52,6
VAL 256-3	78 / 9,7	722 / 43,5	53,2
VAL 256-4	92 / 11,2	708 / 42,7	53,9

On peut faire deux observations importantes sur cette étude:

- les coûts d'interstations sont proportionnels à leur longueur, sauf pour les infrastructures réalisées au tunnelier. Pour ces dernières, nous pouvons séparer la partie fixe des coûts d'avec la partie variable. La partie variable est également proportionnelle à la longueur. Nous arrivons donc au tableau II-1-4-6. Il est à noter que les coûts d'interstation en tranchée couverte / niveau superficiel et en tranchée couverte / niveau profond du VAL 206, sont dans un rapport 0,9 avec ceux du VAL 256. La partie proportionnelle du coût d'interstation en souterrain réalisé au tunnelier et le coût d'interstation en viaduc du VAL 206 sont dans un rapport 0,87 avec ceux du VAL 256.

Tableau II-1-4-6: Comparaison des coûts unitaire d'interstation et des dimensions de différents types d'infrastructures entre le VAL 206 et le VAL 256 (15)

Système	en tranchée couverte / niveau superficiel		en tranchée couverte / niveau profond		en souterrain réalisé au tunnelier		en viaduc	
	Dimension en mètre	Coût unit. en kF/m	Dimension en mètre	Coût unit. en kF/m	Dimension en mètre	Coût unit. en kF/m	Dimension en mètre	Coût unit. en kF/m
VAL 206	3,9 × 6,1	102,6	3,9 × 6,1	200,9	D = 6,8	66100 kF (terme fixe) + 70,5 kF/m (terme proportionnel)	Largeur = 6,1	52,6
VAL 256	4,2 × 7,1	113,8	4,2 × 7,1	222,5	D = 7,8	74900 kF (terme fixe) + 81,5 kF/m (terme proportionnel)	Largeur = 7,1	60,3

- d'autre part, les coûts de station varient de façon plus complexe avec les dimensions de celles-ci. La comparaison des coûts de différentes stations du VAL 206 et du VAL 256 est présentée dans le tableau II-1-4-7.

Tableau II-1-4-7: Comparaison des coûts de différentes stations le VAL 206 et le VAL 256 (15)

Système	Dimensions de station (Largeur × Longueur × hauteur) en mètre	Coût de la station en tranchée couverte / niveau superficiel en MF	Coût de la station en tranchée couverte / niveau profond en MF	Coût de la station en souterrain en MF	Coût de la station en viaduc en MF
VAL 206-1	16,2 × 62 × 4,25	15,2	20,6	33,7	7,6
VAL 206-2	16,2 × 88 × 4,25	20,9	28,4	46,3	10,1
VAL 256-1	17,8 × 50 × 4,25	13,0	17,8	30,4	6,6
VAL 256-2	17,8 × 64 × 4,25	16,4	22,3	37,0	8,2
VAL 256-3	17,8 × 78 × 4,25	19,7	26,8	44,7	9,7
VAL 256-4	17,8 × 92 × 4,25	22,9	31,2	53,0	11,2

### II-1-5- Nécessité d'une nouvelle approche

L'étude de l'INRETS / SEMALY est l'une des rares études existantes qui peut répondre à notre attente. Cette étude offre, en particulier, des données très précises concernant les coûts d'infrastructures des différents systèmes de la famille du VAL. Elle est également la seule étude analytique sur le sujet que nous ayons trouvée dans la bibliographie. Sa validité n'est cependant pas totalement assurée, et on peut lui reprocher les insuffisances suivantes:

- prise en compte trop simplifiée de l'organisation d'une station du VAL. Dans le processus conduisant à fixer les dimensions d'une station de métro, l'étude de l'INRETS / SEMALY suppose que les longueurs des stations de toute la famille du VAL sont toujours égales aux longueurs de trains, augmentées de 36 mètres, correspondant à la "longueur fixe des locaux techniques". Or cette longueur est loin d'être fixe, et dans les grandes stations les locaux techniques s'inscrivent en général très bien dans la longueur de la station. Par exemple, pour une station du VAL 206-2 de Lille, on a réservé une longueur de 52 m, alors que selon cette étude, cette longueur devrait être de 88 m;

- sous-estimation des prix du marché français: selon les expériences de la RATP, les coûts résultant de l'étude de l'INRETS / SEMALY sont un peu inférieurs aux prix du marché des travaux publics français. Afin de mieux refléter la réalité française, il convient de chercher d'autres méthodes d'estimation pour rectifier ces données;

- l'incertitude du jugement professionnel: le calcul des coûts des infrastructures de systèmes de transport en commun urbain met en jeu des connaissances relevant des ingénieries de génie civil et de transport. Chacune a ses méthodes et ses formules et dans sa logique propre, attribue un poids différent à tel ou tel facteur. En fait, dans toute méthode de calcul de génie civil, il existe une marge d'incertitude et tous nos efforts doivent tendre à réduire ces marges. Toute méthode de calcul doit donc être vérifiée et être comparée à d'autres méthodes;

- manque de transparence du processus de calcul dans l'étude que nous avons citée. L'étude utilise deux logiciels - le logiciel METROS de la SEMALY et le logiciel ESTIM du CETU - pour calculer les coûts d'infrastructures. Le rapport fait état seulement des variables d'entrée et de sortie. Nous ne pouvons donc pas suivre le processus étape par étape pour en vérifier tous les détails et nous assurer de la fiabilité des résultats de cette étude.

Afin d'obtenir des données fiables, nous sommes donc conduits à procéder à une autre étude analytique sur le même sujet et à comparer ses résultats avec ceux de l'étude de l'INRETS / SEMALY.

Cette étude a consisté, avec le concours du Département des Infrastructures et Aménagements de la RATP, à calculer par une autre méthode faisant appel à la fois à des modèles statistiques et structurels, les différents coûts d'infrastructures de la famille du VAL.

## **II-2- Estimation des coûts de génie civil par les méthodes de la RATP**

Pour cette estimation, qui a été réalisée en suivant la "Méthode d'estimation rapide des coûts de génie civil" jointe en Annexe III, l'auteur du mémoire s'est fait aider par la Cellule "Coûts et estimations" du Département des Infrastructures et Aménagements de la RATP. Le travail s'est déroulé en 2 phases:

- établissement des schémas des différents types d'infrastructures pris en compte dans les bilans;
- estimation des coûts de ces infrastructures.

### **II-2-1- Présentation des schémas**

Afin d'estimer les différents coûts de génie civil de la famille de VAL, les schémas suivants ont tout d'abord été réalisés et ils sont présentés dans l'Annexe II:

- coupes en interstations du VAL 206, en viaduc (Figure A-II-2-1-1), en souterrain (Figure A-II-2-1-2) et en tranchée couverte (Figures A-II-2-1-3 et A-II-2-1-4);
- coupes en interstations du VAL 256, en viaduc (Figure A-II-2-1-5), en souterrain (Figure A-II-2-1-6) et en tranchée couverte (Figures A-II-2-1-7 et A-II-2-1-8);
- station aérienne à quais latéraux du VAL 206-1 (2 voitures, longueur total: 26 m): station de la longueur de 26 m avec des escaliers fixes extérieurs (Figure A-II-2-1-9);
- station aérienne à quais latéraux du VAL 206-2 (4 voitures, longueur total: 52 m): station de la longueur de 52 m (Figure A-II-2-1-10);
- station en tranchée couverte à quais latéraux du VAL 206-1 (2 voitures, longueur total: 26 m): station de la longueur de 39 m (Figure A-II-2-1-11);
- station en tranchée couverte à quais latéraux du VAL 206-2 (4 voitures, longueur total: 52 m): station de la longueur de 52 m (Figure A-II-2-1-12);
- station en tranchée couverte à quais latéraux du VAL 206-1 (2 voitures, longueur total: 26 m) sans ligne de contrôle: station de la longueur de 36 m (Figure A-II-2-1-13);
- station en tranchée couverte à quais latéraux du VAL 206-2 (4 voitures, longueur total: 52 m) sans ligne de contrôle: station de la longueur de 52 m (Figure A-II-2-1-14);
- stations souterraines voûtées à quais latéraux du VAL 206-1 et du VAL 206-2: plan-coupe longitudinal (Figure A-II-2-1-15);



- stations souterraines voûtées à quais latéraux du VAL 206-1 et du VAL 206-2: plan-coupe transversal (Figure A-II-2-1-16);

Les stations du VAL 256 sont semblables à celles du VAL 206 avec une surlargeur de 1 m.

Ces schémas, en particulier en ce qui concerne les stations, résultent d'une étude fonctionnelle et technique qui s'approche lorsque cela est possible des projets ou des réalisations des ouvrages des lignes VAL de Lille, Toulouse et Rennes. Ils correspondent également aux critères de conception de deux Manuels d'Ingénierie de la RATP intitulés "Stations du VAL 206" et "Conception Fonctionnelle et Dimensionnement des Stations".

Il est à noter que ces schémas présentent chacun une solution, non unique et fonction de certaines hypothèses préalables.

## **II-2-2- Hypothèses adoptées**

Les schémas et les coûts de génie civil correspondants dépendent des hypothèses techniques et fonctionnelles adoptées. Ces hypothèses sont présentées respectivement ci-après:

- hypothèses techniques:

- 1- Ligne en centre ville et en périphérie urbaine; Complexité moyenne du site; Réseaux à dévier.
- 2- Niveau moyen du rail par rapport au sol: + 6,50 m en viaduc; -11,00 m en tranchée couverte; -18,00 m en souterrain.
- 3- Niveau de la nappe phréatique par rapport au sol: -6,00 m.
- 4- Bonne cohésion du sol.
- 5- Tranchée couverte réalisée par parois moulées.
- 6- Souterrain circulaire réalisé par tunnelier.

- hypothèses fonctionnelles:

- 1- Présence d'une salle des billets.
- 2- Ligne accessible aux handicapés et aux personnes à mobilité réduite.
- 3- Lignes de contrôle des billets fermées - passage par les lignes de contrôle pour tous les voyageurs. Avec cette hypothèse, les stations en tranchée couverte à quais latéraux du VAL 206-1 (2 voitures, longueur totale: 26 m) sans ligne de contrôle: station de longueur 36 m (Figure A-II-2-1-13) et celles du VAL 206-2 (4 voitures, longueur totale: 52 m) sans ligne de contrôle: station de longueur 52 m (Figure A-II-2-1-14) sont exclues de notre étude.
- 4- Escaliers mécaniques à la montée entre la salle des billets et les quais.

- 5- Surface de locaux techniques d'environ 100 m<sup>2</sup>.
- 6- Accès à la surface non représentés.
- 7- Stations en tranchée couverte conçues en "boîte".
- 8- Aménagement de qualité standard.

Avec les hypothèses adoptées, on arrive aux conclusions partielles suivantes:

- Les volumes de stations souterraines dépendent fortement des hypothèses fonctionnelles de base décrites ci-avant, plus particulièrement des hypothèses fonctionnelles 1, 2 et 3.
- Ces hypothèses étant posées, les stations enterrées (tranchée couverte ou souterrain profond) ont une longueur minimale d'environ 39 m (longueur équivalente d'une train du VAL de 3 voitures). L'utilisation du volume des stations n'est ainsi pas optimisée avec des trains d'une longueur de 26 m, bien que les stations en viaduc puissent arriver à une longueur minimale de 26 m avec des trains de longueur 26 m, dans le cas extrême où l'on installerait des escaliers fixes extérieurs.
- Les volume et les coûts des stations ne sont pas tout à fait proportionnels à la longueur des quais. En particulier pour les stations en souterrain profond, une partie fixe importante existe quelle que soit la longueur des quais. Une station souterraine voûtée telle que représentée en schéma n'est "rentabilisée" que pour une longueur substantielle.

### **II-2-3- Estimation des coûts d'infrastructure**

Avec la méthode d'estimation rapide des coûts de génie civil du Département des Infrastructures et Aménagements de la RATP qui est présentée en Annexe III, on obtient deux groupes de coûts unitaires de différents types d'infrastructures selon les différents types et les différentes combinaisons de la famille du VAL - l'un est estimé par la "méthode statistique" et l'autre par la "méthode structurelle". La "méthode statistique" reflète la situation réelle du marché des constructions de métro en France. La "méthode structurelle" représente les analyses, évaluations et jugements professionnels des ingénieurs de la RATP. Ces deux méthodes différentes peuvent être considérées comme complémentaires. On prend donc finalement la moyenne des coûts résultant de ces méthodes comme coûts de référence. Les résultats sont présentés dans les tableaux suivants:

Tableau II-2-3-1: Comparaison des coûts unitaires des interstations du VAL 206 et du VAL 256 (en MF/km hors TVA en janvier 1995)

Ouvrage d'interstation	Figure	Méthode statistique	Méthode structurelle	Moyenne	Traitement de terrain	Second oeuvre	Equipement	Total
Souterrain réalisé par tunnelier du VAL 206 *	A-II-2-1-2	148,7	142,7	<b>145,7</b>	3,0	3,0	33,5	<b>185,2</b>
Souterrain réalisé par tunnelier du VAL 256 *	A-II-2-1-6	171,0	181,7	<b>176,4</b>	3,0	3,4	33,5	<b>216,3</b>
Souterrain en tranchée couverte du VAL 206	A-II-2-1-4	138,9	127,1	<b>133,0</b>	6,7	3,0	35,7	<b>178,4</b>
Souterrain en tranchée couverte du VAL 256	A-II-2-1-8	165,6	142,7	<b>154,2</b>	7,7	3,4	35,7	<b>201,0</b>
Viaduc du VAL 206	A-II-2-1-1	55,5	42,4	<b>49,0</b>	0,0	1,0	31,2	<b>81,2</b>
Viaduc du VAL 256	A-II-2-1-5	63,8	52,4	<b>58,1</b>	0,0	1,2	31,2	<b>90,5</b>

\* Coût évalué pour des travaux sur une ligne droite d'une longueur de 3 km.

\*\* Les coûts d'ingénierie et les frais de déviation des réseaux et de voirie sont à peu près constants et indépendants du type d'ouvrage.

Tableau II-2-3-2: Comparaison des coûts des stations du VAL 206 et du VAL 256 (en MF hors TVA en janvier 1995)

Station / Longueur	Figure	Méthode statistique	Méthode structurelle	Moyenne	Traitement de terrain	Second oeuvre	Equipement	Total
VAL 206 / 39 m en tranchée couverte	A-II-2-1-11	17,4	18,6	<b>18,0</b>	0,9	6,1	5,4	<b>30,4</b>
VAL 206 / 52 m en tranchée couverte	A-II-2-1-12	22,7	21,9	<b>22,3</b>	1,1	7,6	6,7	<b>37,7</b>
VAL 256 / 52 m en tranchée couverte	-----	24,3	23,7	<b>24,0</b>	1,2	8,1	6,7	<b>40,0</b>
VAL 206 / 39 m en souterrain	A-II-2-1-15 (ligne continue)	20,5	20,5	<b>20,5</b>	2,1	4,5	5,8	<b>32,4</b>
VAL 206 / 52 m en souterrain	A-II-2-1-15 (ligne en pointillé)	28,3	24,3	<b>26,3</b>	2,6	5,6	7,2	<b>41,7</b>
VAL 256 / 52 m en souterrain	-----	30,1	26,4	<b>28,3</b>	2,8	6,0	7,2	<b>44,3</b>
VAL 206 / 26 m en viaduc	A-II-2-1-9	9,3	7,5	<b>8,4</b>	0,0	7,5	6,4	<b>22,3</b>
VAL 206 / 52 m en viaduc	A-II-2-1-10	17,5	15,5	<b>16,5</b>	0,0	9,4	8,1	<b>34,0</b>
VAL 256 / 52 m en viaduc	-----	19,0	16,2	<b>17,6</b>	0,0	10,0	8,1	<b>35,7</b>

\* Les coûts d'ingénierie et les frais de déviation des réseaux et de voirie sont à peu près constants et indépendants du type de station.

En contraste avec les résultats de l'étude de l'INRETS / SEMALY, on a les tableaux de comparaison II-2-3-3 et II-2-3-4.

Tableau II-2-3-3: Comparaison des coûts unitaires de génie civil des interstations du VAL 206 et du VAL 256 résultant de l'étude de l'INRETS / SEMALY et de l'estimation de la RATP (en MF/km hors TVA en janvier 1995)

Ouvrage d'interstation	Estimation INRETS / SEMALY (1)*	Estimation de la RATP (2)**	Différence (2) - (1)
Souterrain réalisé par tunnelier du VAL 206	136,6	148,7 + VRD	+ 12,1 + VRD
Souterrain réalisé par tunnelier du VAL 256	156,4	179,4 + VRD	+ 23,0 + VRD
Souterrain en tranchée couverte du VAL 206	151,8***	139,7 + VRD	- 12,1 + VRD
Souterrain en tranchée couverte du VAL 256	168,2***	161,9 + VRD	- 6,3 + VRD
Viaduc du VAL 206	52,6	49,0 + VRD	- 3,6 + VRD
Viaduc du VAL 256	60,3	58,1 + VRD	- 2,2 + VRD

\* Soutènement + structure béton + terrassement et étanchement de fouille + étanchéité + VRD + divers + aléas;  
 \*\* Gros oeuvre + traitement de terrain; \*\*\* Valeur moyenne des coûts des interstations en tranchée couverte / niveau superficiel et en tranchée couverte / niveau profond.

Tableau II-2-3-4: Comparaison des coûts unitaires de génie civil des stations du VAL 206 et du VAL 256 entre l'étude de l'INRETS / SEMALY et l'estimation de la RATP (en MF hors TVA en janvier 1995)

Type de station	Estimation INRETS / SEMALY*	Estimation de la RATP **
Station de 2 niveaux en souterrain du VAL 206 avec une longueur de 52 m	-----	28,9 + VRD
Station de 1 niveau en souterrain du VAL 206 avec une longueur de 62 m	33,7	-----
Station de 2 niveaux en souterrain du VAL 256 avec une longueur de 52 m	-----	31,1 + VRD
Station de 1 niveau en souterrain du VAL 256 avec une longueur de 50 m	30,4	-----
Station de 2 niveaux en tranchée couverte du VAL 206 avec une longueur de 52 m	-----	23,4 + VRD
Station de 1 niveau en tranchée couverte du VAL 206 avec une longueur de 62 m	17,9***	-----
Station de 2 niveaux en tranchée couverte du VAL 256 avec une longueur de 52 m	-----	25,2 + VRD
Station de 1 niveau en tranchée couverte du VAL 256 avec une longueur de 50 m	15,4***	-----
Station en viaduc du VAL 206 avec une longueur de 52 m	-----	16,5 + VRD
Station en viaduc du VAL 206 avec une longueur de 62 m	7,6	-----
Station en viaduc du VAL 256 avec une longueur de 52 m	-----	17,6 + VRD
Station en viaduc du VAL 256 avec une longueur de 50 m	6,6	-----

\* Soutènement + structure béton + terrassement et étanchement de fouille + étanchéité + VRD + divers + aléas;  
 \*\* Gros oeuvre + traitement de terrain; \*\*\* Valeur moyenne des coûts des interstations en tranchée couverte / niveau superficiel et en tranchée couverte / niveau profond.

Selon le tableau II-2-3-3, les résultats de l'INRETS / SEMALY sont assez proches de ceux de la RATP. Mais il nous manque, dans l'estimation de la RATP, les données concernant les frais de déviation des réseaux et de voirie qui sont fortement liés à l'environnement immédiat en surface. D'après les statistiques de l'AFTES [13], les pourcentages des frais de déviation des réseaux et de voirie par rapport au coût de gros oeuvre pour les ouvrages en ligne français en viaduc, en tranchée couverte et en souterrain sont respectivement d'environ 13 %, 18 % et 5%. En considérant ces pourcentages moyens, les deux estimations sont relativement proches pour les interstations en viaduc, mais l'estimation de la RATP est nettement plus élevée que celle de l'INRETS / SEMALY pour les interstations en tranchée couverte et en tunnel.

D'autre part, selon le tableau II-2-3-4, l'estimation de la RATP est également plus élevée que celle de l'INRETS / SEMALY pour les coûts de station. Les différences sont importantes pour les stations en tranchée couverte et en viaduc, plus particulièrement quand l'on ajoute les frais de déviation des réseaux et de voirie.

Ces différences un peu surprenantes peuvent s'expliquer par le fait que la RATP a adopté des stations à 2 niveaux, plus courantes et plus réalistes que celles à un niveau adoptées par la SEMALY.

#### II-2-4- Résultats

Avec l'estimation des coûts unitaires des infrastructures de la famille du VAL, on peut calculer les différents coûts totaux de construction d'une ligne du type de la ligne 1 du VAL de Lille, dont on rappelle ci-après les caractéristiques:

Tableau II-2-4-1: Caractéristiques d'infrastructure de la ligne 1 du VAL de Lille

<b>Longueur ligne</b> -----	13 293 m
dont:	
- viaduc -----	2 781 m
- tranchée couverte -----	5 327 m
- souterrain -----	4 724 m
- divers (trémie, au sol, passage supérieur - rocade Est) -----	461 m
<b>Nombre de stations</b> -----	18
dont:	
- aériennes -----	5
- souterraines en tranchée couverte -----	8
- souterraines en tunnel traditionnel -----	5

En considérant les ouvrages en ligne "divers" non inclus, on a le tableau comparatif II-2-4-2 concernant les différents coûts totaux de construction d'une ligne du type de la ligne 1 du VAL de Lille, selon les 3 différents types d'infrastructures adoptés suivants:

- type 1, conçue pour des trains du VAL 206 de 2 voitures avec 8 stations en tranchée couverte d'une longueur de 39 m, 5 stations en souterrain d'une longueur de 39 m et 5 stations en viaduc d'une longueur de 26 m;
- type 2, conçue pour des trains du VAL 206 de 4 voitures, avec les 18 stations d'une longueur de 52 m;

- type 3, conçue pour des trains du VAL 256 de 4 voitures avec les 18 stations d'une longueur de 52 m.

Il en ressort que:

- la différence du coût total de construction entre le type 1 et le type 2 sur la ligne 1 du VAL de Lille est de 122,1 MF, soit environ 5 % du coût total de construction du type 1.

- la différence du coût total de construction entre le type 1 et le type 3 sur la ligne 1 du VAL de Lille est de 435,4 MF, soit d'environ 18 % du coût total de construction du type 1. Il est à noter qu'il avait été estimé à l'époque qu'à Lille par la Société MATRA Transport, le gain sur le coût des infrastructures obtenu en choisissant un gabarit type VAL à 2,06 mètres de large, plutôt qu'un gabarit de type métro de Paris (MF 77) à 2,46 mètres de large, était de l'ordre de 15 % (source MATRA) - ce résultat et celui de notre estimation sont cohérents.

Tableau II-2-4-2: Comparaison concernant les différents coûts totaux de construction sur la ligne 1 du VAL de Lille, selon les différents types de train adoptés (en MF hors TVA en janvier 1995)

Type d'infrastructures adopté	Coûts
Type 1:	
- 8 stations du VAL 206 en tranchée couverte de longueur 39 m	243.2
- 5 stations du VAL 206 en souterrain de longueur 39 m	162.0
- 5 stations du VAL 206 en viaduc de longueur 26 m	111.5
- interstations du VAL 206 en tranchée couverte de longueur 5 015 m	894.7
- interstations du VAL 206 en souterrain de longueur 4 529 m	838.8
- interstations du VAL 206 en viaduc de longueur 2 651 m	215.3
<b>Total</b>	<b>2 465.5</b>
Type 2:	
- 8 stations du VAL 206 en tranchée couverte de longueur 52 m	301.6
- 5 stations du VAL 206 en souterrain de longueur 52 m	208.5
- 5 stations du VAL 206 en viaduc de longueur 52 m	170.0
- interstations du VAL 206 en tranchée couverte de longueur 4 911 m	876.1
- interstations du VAL 206 en souterrain de longueur 4 464 m	826.7
- interstations du VAL 206 en viaduc de longueur 2 521 m	204.7
<b>Total</b>	<b>2 587.6</b>
Type 3:	
- 8 stations du VAL 256 en tranchée couverte de longueur 52 m	320.0
- 5 stations du VAL 256 en souterrain de longueur 52 m	221.5
- 5 stations du VAL 256 en viaduc de longueur 52 m	178.5
- interstations du VAL 256 en tranchée couverte de longueur 4 911 m	987.1
- interstations du VAL 256 en souterrain de longueur 4 464 m	965.6
- interstations du VAL 256 en viaduc de longueur 2 521 m	228.2
<b>Total</b>	<b>2 900.9</b>

## II-2-5- Sensibilité des résultats à la nature des infrastructures d'une ligne

Afin d'étudier la sensibilité des résultats de ces comparaisons à la nature des infrastructures rencontrées sur une ligne de Métro, on examinera en outre les coûts de construction des infrastructures des trois lignes de type "mono-infrastructures" suivantes, qui constituent des cas "extrêmes":

- ligne 1': toute en viaduc avec toutes stations aériennes;
- ligne 1'': réalisée entièrement en tranchée couverte avec toutes stations en tranchée couverte;
- ligne 1''': réalisée entièrement par tunnelier avec toutes stations souterraines réalisées en tunnel traditionnel.

Les comparaisons concernant ces trois lignes sont présentées dans les tableaux II-2-5-1, II-2-5-2 et II-2-5-3.

Tableau II-2-5-1: Comparaison concernant les différents coûts totaux de construction sur la ligne 1': toute en viaduc avec toutes stations aériennes (12 832 m de longueur avec 18 stations) (en MF hors TVA en janvier 1995)

Type de matériel roulant adopté	Coûts
Type 1 (2 voitures du VAL 206):	
- 18 stations du VAL 206 en viaduc de longueur 26 m	401,4
- interstations du VAL 206 en viaduc de longueur cumulée 12 364 m	1 004,0
Total	1 405,4
Type 2 (4 voitures du VAL 206):	
- 18 stations du VAL 206 en viaduc de longueur 52 m	612,0
- interstations du VAL 206 en viaduc de longueur cumulée 11 896 m	966,0
Total	1 578,0
Type 3 (4 voitures du VAL 256):	
- 18 stations du VAL 256 en viaduc de longueur 52 m	642,6
- interstations du VAL 256 en viaduc de longueur cumulée 11 896 m	1 076,6
Total	1 719,2

Tableau II-2-5-2: Comparaison concernant les différents coûts totaux de construction sur la ligne 1'' : réalisée entièrement en tranchée couverte avec toutes stations en tranchée couverte (12 832 m de longueur avec 18 stations) (en MF hors TVA en janvier 1995)

Type de matériel roulant adopté	Coûts
Type 1 (2 voitures du VAL 206):	
- 18 stations du VAL 206 en tranchée couverte de longueur 39 m	547,2
- interstations du VAL 206 en tranchée couverte de longueur cumulée 12 130 m	2 196,1
<b>Total</b>	<b>2 743,3</b>
Type 2 (4 voitures du VAL 206):	
- 18 stations du VAL 206 en tranchée couverte de longueur de 52 m	678,6
- interstations du VAL 206 en tranchée couverte de longueur cumulée 11 896 m	2 122,2
<b>Total</b>	<b>2 800,8</b>
Type 3 (4 voitures du VAL 256):	
- 18 stations du VAL 256 en tranchée couverte de longueur 52 m	720,0
- interstations du VAL 256 en tranchée couverte de longueur cumulée 11 896 m	2 391,1
<b>Total</b>	<b>3 111,1</b>

Tableau II-2-5-3: Comparaison concernant les différents coûts totaux de construction sur la ligne 1''' : réalisée entièrement par tunnelier avec toutes stations souterraines réalisées en tunnel traditionnel (12 832 m de longueur avec 18 stations) (en MF hors TVA en janvier 1995)

Type de matériel roulant adopté	Coûts
Type 1 (2 voitures du VAL 206):	
- 18 stations du VAL 206 en tunnel traditionnel de longueur 39 m	583,2
- interstations du VAL 206 réalisée par tunnelier de longueur cumulée 12 130 m	2 246,5
<b>Total</b>	<b>2 829,7</b>
Type 2 (4 voitures du VAL 206):	
- 18 stations du VAL 206 en tunnel traditionnel de longueur 52 m	750,6
- interstations du VAL 206 réalisée par tunnelier de longueur cumulée 11 896 m	2 203,1
<b>Total</b>	<b>2 953,7</b>
Type 3 (4 voitures du VAL 256):	
- 18 stations du VAL 256 en tunnel traditionnel de longueur 52 m	797,4
- interstations du VAL 256 réalisée par tunnelier de longueur cumulée 11 896 m	2 573,1
<b>Total</b>	<b>3 370,5</b>



Avec les résultats des tableaux II-2-5-1, II-2-5-2 et II-2-5-3, on a les différences du coût de construction suivantes:

- sur la ligne 1':

- la différence du coût total de construction entre le type 1 et le type 2 est de 172,6 MF, soit environ 12,3 % du coût total de construction du type 1.

- la différence du coût total de construction entre le type 1 et le type 3 est de 313,8 MF, soit environ 22,3 % du coût total de construction du type 1'.

- sur la ligne 1'':

- la différence du coût total de construction entre le type 1 et le type 2 est de 89,7 MF, soit environ 3,2 % du coût total de construction du type 1.

- la différence du coût total de construction entre le type 1 et le type 3 est de 367,8 MF, soit environ 13,4 % du coût total de construction du type 1.

- sur la ligne 1''':

- la différence du coût total de construction entre le type 1 et le type 2 est de 124,0 MF, soit environ 4,4 % du coût total de construction du type 1.

- la différence du coût total de construction entre le type 1 et le type 3 est de 540,8 MF, soit environ 19,1 % du coût total de construction du type 1.

Avec ces différences de coûts de construction sur les différentes lignes à infrastructure unique, on peut arriver aux conclusions suivantes:

- si l'on compare deux lignes identiques équipées avec le même matériel roulant mais avec des longueurs de trains différentes, par exemple 2 voitures et 4 voitures du VAL 206, la ligne aérienne est celle qui est la plus favorable aux trains courts. Dans notre étude, sur la ligne toute en viaduc d'une longueur de 12 832 m avec 18 stations, la différence de coût de construction entre ces 2 cas est d'environ 172,6 MF.

- si l'on compare deux lignes identiques conçues pour des trains de différents gabarits et de différentes longueurs, par exemple 2 voitures VAL 206 et 4 voitures VAL 256, la ligne réalisée par tunnelier avec les stations en tunnel traditionnel est celle qui est la plus favorable aux trains courts et de petit gabarit. Dans notre étude, sur la ligne réalisée entièrement par tunnelier, de longueur 12 832 m avec 18 stations en tunnel traditionnel, la différence entre les coûts de construction dans ces 2 cas est d'environ 540,8 MF.

- sur une ligne ayant le même type d'infrastructures que la ligne 1 du VAL de Lille, mais conçues respectivement pour les types de matériel roulant suivants:

- trains de 2 voitures VAL 206 (type 1);
  - trains de 4 voitures VAL 206 (type 2);
  - trains de 4 voitures VAL 256 (type 3).
- la différence du coût total de construction entre le type 1 et le type 2 est de 122,1 MF.
  - la différence du coût total de construction entre le type 1 et le type 3 est de 435,4 MF.

#### REFERENCE:

- 1- M. BIGEY, F. GUITTONEAU, M. VANEL et J. VEINBERG (1973), "Construction des Métros: établissement des projets", Paris: RATP.
- 2- J. O. BICKEL and T. R. KUESEL ed. (1982), "Tunnel Engineering Handbook", Van Nostrand Reinhold Company.
- 3- Osaka Municipal Transportation Bureau (1985), "Subway Construction in Osaka City", Osaka Municipal Transportation Bureau.
- 4- Jean-Christophe Hugonnard (1989), "Réalizations récentes en matière de métros légers et systèmes automatiques: des leçons pour l'avenir?", Paris: SOFRETU.
- 5- CETUR / DTT (1988), "Matériels Français de Transports Collectifs Urbains", Bagneux: CETUR.
- 6- Michel LARAMÉE (1993), La formation des coûts, in cours de Jean-Paul COINDET sur "Gestion des Transports Urbains", Paris: ENPC.
- 7- F. BLENNEMANN (1990), Cost-Benefit Approach and Presentation of Solutions in the German Federal Republic, in "Tunnels et Ouvrages Souterrains", No. 98, Mars-Avril.
- 8- Pierre MERLIN (1982), "Le coût des infrastructures de transport en région parisienne", Paris: Le Moniteur des Travaux Publics et du Bâtiment.
- 9- M. FICHEUR (1979), "Coûts de réalisation du métro de Lille", Lille: Etablissement Public d'Aménagement de la Ville Nouvelle de Lille-Est.
- 10- Chia-Juch CHANG (1994), Construction and Operation of the Taipei Medium Capacity Transit System, in "International Conference on the New Transit System and Systems Presentations", Korea: Pusan: 25-26 October.
- 11- Gilles DUPIN (1996), "Etude de Faisabilité du Système de Transport en Commun sur le Couloir Nord-Sud de Varsovie", Paris: SYSTRA.

12- Dans un entretien en date du 14 mars 1995, Jean-Pierre Dupré du Département Etudes et Offres de la société MATRA Transport, a révisé les données de l'étude de Jacques Lesne (1992) Panorama des systèmes de transport collectif en site propre, Conférence sur les "Transports Collectifs Urbains", Paris: CEIFICI. Il en a dressé un tableau. Les données originales de Jacques Lesne sont les suivantes:

Coûts d'investissements des systèmes classiques et automatiques (en millions de francs 1991 par km de ligne)

Poste de dépenses	Méetro classique	VAL
<b>Infrastructures</b>	260 60 %	211 60 %
Déviation de réseaux, VRD, ...	45	17
Génie civil, ouvrages d'art, ...	120	120
Stations et second oeuvre	70	42
Dépôt atelier, équipements non liés	--	20
Ingénierie	25	12
<b>Système</b>	125 28,5%	120 34,2%
Voie	19	30
Energie	12	10
Equipements	44	32
Matériel roulant	35	31
Ingénierie	15	17
<b>Dépenses annexes</b>	50 11,5%	20 5,6%
Opérations d'accompagnement	--	4
Maîtrise d'ouvrage	50	16
<b>Total général</b>	435 100 %	351 100%

13- Groupe de Travail No. 15 "Coûts et Avantages de la Réalisation d'Ouvrages en Souterrain" (1994), "Etudes des Coûts des Infrastructures de Transport Ferroviaire en Zones Urbaine et Suburbaine", Paris: AFTES.

14- Zhang Chi (1994), "La Baisse des Coûts des Tunnels: Mesures, Causes et Conséquences", Thèse doctorale de l'Ecole Nationale des Ponts et Chaussées, Paris: ENPC.

15- Francis Kühn (INRETS), Christine Martinet et Pierre Marx (METRAM), Bernard Constantin (CETU) (1992), "Etude Comparative des Coûts de Génie Civil selon les Systèmes de Transport Adoptés" Lille: INRETS - CRESTA.

## CHAPITRE III

### COMPARAISON DES COÛTS DES SYSTEMES DE CONDUITE

Le coût des systèmes de conduite est un élément essentiel des 3 bilans que nous nous proposons d'établir, et nous allons maintenant aborder son évaluation. Il s'agit d'une question délicate pour les raisons suivantes:

- dans la littérature, même si les prix de systèmes de conduite automatique sont parfois mentionnés, ils le sont de façon très globale, et il est toujours difficile de savoir ce que recouvrent exactement ces chiffres, et l'on ne trouve dans aucune publication de détails sur les prix des différents composants de ces systèmes.
- ces prix ne se trouvent pas non plus sur des catalogues des constructeurs, car ils constituent un élément de négociation lors de consultations pour la réalisation de nouveaux systèmes de transport, et les constructeurs sont très réticents à en dévoiler le détail.
- même les autorités organisatrices de transports et les sociétés exploitantes, qui sont les clients des constructeurs à l'occasion de ces consultations, ne disposent généralement que de chiffres très globaux.

C'est finalement grâce aux contacts noués par l'auteur du présent mémoire lors de ses stages à la Société MATRA Transport et à la RATP que les évaluations qui suivent ont pu être réalisées. Nous n'avons d'ailleurs pu obtenir l'autorisation de publier tous les détails de prix, et nous présenterons des chiffres relativement synthétiques, mais validés par les experts de ces Sociétés.

Après un bref rappel de l'histoire des systèmes de pilotage automatique de métros en France, nous présenterons le principe des 3 modes de conduite susceptibles d'être pris en compte dans les bilans B1, B2, et B3, à savoir:

- conduite automatique intégrale(CAI);
- conduite manuelle avec pilotage automatique (PA);
- conduite manuelle contrôlée (CMC).

Cette présentation fera apparaître que les coûts de ces 2 derniers modes ne sont pas très différents et nous conduira à laisser de côté les systèmes de CMC.

Nous présenterons enfin des tableaux comparatifs de coûts des deux premiers modes: CAI et conduite manuelle avec PA.

### III-1- Développement du pilotage automatique en France

En France, le pilotage automatique de métro n'est pas vraiment une nouveauté, et les premières expérimentations remontent au début des années 50 à Paris.

Les objectifs visés par la RATP étaient:

- d'une part d'augmenter la capacité de son réseau en exploitant pendant les périodes de pointe les lignes à la fréquence maximale permise, c'est-à-dire à des intervalles entre trains de l'ordre de 90 secondes, que les conducteurs avaient des difficultés à respecter sur de longues durées.
- d'autre part à réduire à un agent le personnel de conduite fixé par la réglementation à un conducteur et un assistant. On peut noter que pour obtenir une telle dérogation à la réglementation l'installation d'un pilotage automatique n'est pas obligatoire, et qu'un système de type "conduite manuelle contrôlée" (CMC) est suffisant.

Le conducteur, toujours présent à bord dans ces premières réalisations, s'assure du bon fonctionnement du système, veille à l'ouverture et à la fermeture des portes de train et donne l'autorisation de départ. Le conducteur est également là, bien sûr, pour reprendre les commandes en conduite manuelle, si la situation l'exige. L'histoire du développement du PA français est décrit ci-après: (1), (2)

- Premier essai de pilotage automatique: 1951 à Paris (dispositif à relais développé par la Société CSEE).
- Première ligne équipée: 1967 (Paris Ligne 11 - dispositif CSEE, mais dans un premier temps, le train roule avec un conducteur et un chef de train à bord).
- Premiers pilotages automatiques de type INTER-ELEC: 1971 (Paris Ligne 4 - PA électronique 8 kHz, la première fois à Paris, le métro roule avec un seul agent à bord). Puis, dans les années 70, la Société INTER-ELEC a développé des différents types de PA et les a installés sur les réseaux de métro de Paris et de Santiago de Chili: 1972 (Paris Ligne 1 - PA électronique 8 kHz); 1973 (Paris Ligne 3 - PA électronique 6 kHz); 1977 (Santiago de Chili Ligne 1 - PA électronique 12 kHz).
- En absorbant la Société INTER-ELEC, la Société MATRA Transport a développé le PA électronique 135 kHz, et l'a installé dans les années 1970 ~ 80 sur les réseaux du métro de Paris, de Mexico, de Santiago de Chili, de Caracas, et de Lyon (Ligne C).
- Mise en service dans les années 1977-78 du Métro de Marseille équipé d'une CMC réalisée par la Société Jeumont-Schneider, et des lignes A et B du Métro de Lyon équipé d'un système de pilotage automatique réalisé par la Société ALSTHOM.
- Après la conception du PA 135, MATRA Transport a développé, en s'appuyant initialement sur un brevet déposé par le Professeur Gabillard de l'Université des Sciences et Techniques de Lille (3), un système nouveau, à conduite automatique

intégrale, le VAL 206, qui a été mis en construction à la fin des années 70 à Lille et qui est le premier métro urbain français à conduite automatique intégrale. Aujourd'hui, le VAL (la famille du VAL) est un des systèmes de transport collectif à conduite automatique intégrale les plus répandus dans le monde. Les applications du VAL sont présentées dans le tableau suivant:

Tableau III-1-1: Applications du VAL dans le monde

Ville / Type	Nombre de lignes	année de mise n service	Intervalle minimal exploité	Vitesse commerciale
Lille (VAL 206)	2	1983, 1989	60 s	34 km/h
Orlyval (VAL 206)	1	1991	3 mn 30 s	35 km/h
Chicago - O'Hare Aéroport (VAL 256)	1	1993	120 s	37 km/h
Toulouse (VAL 206)	1	1993	100 s	34 km/h
Taipei (VAL 256)	1	1996	180 s	34 km/h

- Mise en service du système SACEM (Système d'aide à la conduite et à la maintenance) qui a été développé par MATRA/GEC ALSTHOM, sur le RER de Paris (Ligne A): 1989, et aussi sur le réseau de métro de Mexico: 1991 (Ligne A), 1994 (Ligne 8) et de Hong Kong: 1996.

- Mise en service de MAGGALY (Métro Automatique Intégral avec Canton Mobile Déformable): 1992 sur la ligne D de Lyon. Il est le premier métro de grand gabarit à conduite automatique intégrale du monde.

- Mise en construction de METEOR (Métro Automatique Intégral avec Canton Virtuel): 1993 sur la quatorzième ligne du réseau de métro parisien, dont la mise en service est prévue en 1998.

### III-2- Présentation des systèmes de conduite du VAL de Lille et du métro de Paris, et des systèmes de conduite manuelle contrôlée

Suite à la présentation des différents niveaux et techniques d'automatisation dans la deuxième chapitre de cette recherche (I-3-4), on précise d'abord dans ce chapitre, les différences entre les systèmes de conduite des deux modes étudiés dans le bilan B1 - le VAL et le métro à conduite manuelle équipé avec un pilotage automatique de type métro de Paris, le PA 135, en examinant les quatre fonctions principales de contrôle des trains suivantes: (2), (4), (5), (6), (7), (8), (9), (10)

- la sécurité anti-collision;
- régulation de vitesse et détection de survitesse;
- l'arrêt en station;
- la supervision de ligne (ou de réseau).

On présente enfin brièvement le système de type “conduite manuelle contrôlée” (CMC), ce qui permet de conclure que l’on peut laisser ces systèmes de côté, et supposer que dans les bilans B2 et B3 les lignes à conduite manuelle sont équipées comme dans le bilan B1 d’un système de pilotage automatique.

### III-2-1- La sécurité anti-collision

Le VAL et le métro de Paris sont classés parmi les “systèmes à cantonnement fixe avec programme de vitesse inscrit sur la voie”. En fait, le VAL constitue une évolution appréciable des technologies employées depuis longtemps pour le métro de Paris.

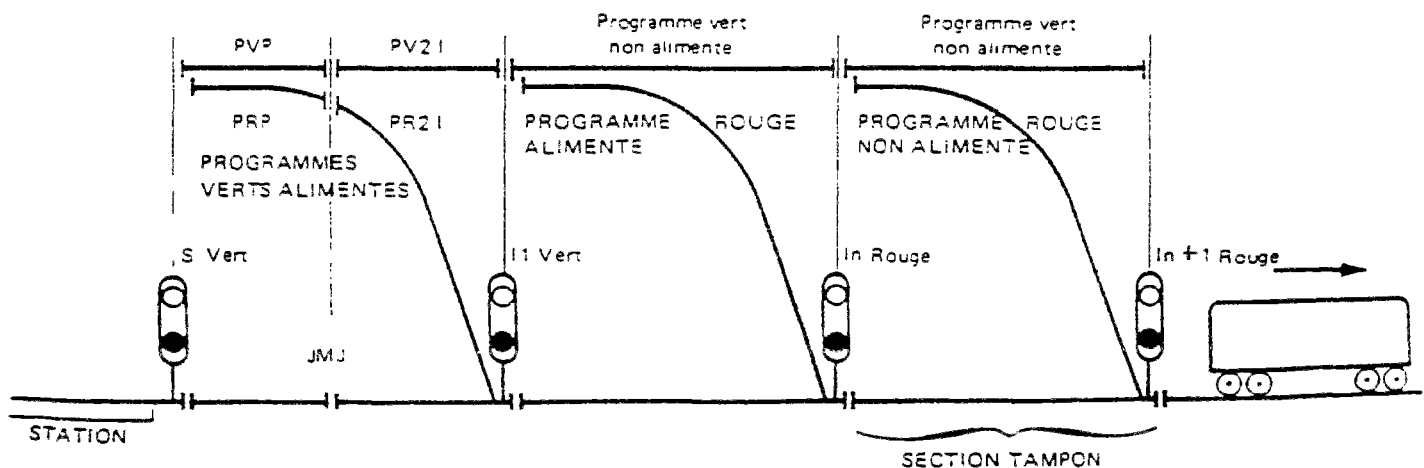
#### III-2-1-1- Les principes de la sécurité anti-collision du métro de Paris

Pour le métro de Paris, la détection de présence des trains s'effectue par des circuits de voie classiques, sans joints d'isolation, qui découpent la ligne en cantons fixes.

Deux programmes de vitesse sont disposés sur la voie pour chaque canton (sauf les cantons de station qui n'en comportent qu'un seul). Le “programme vert” permet le passage du train à allure normale; le “programme rouge” provoque le ralentissement et l'arrêt du train. Ces programmes sont réalisés par un câble inducteur comportant des croisements équitemps (300 ms) indiquant de façon continue la consigne de vitesse au véhicule. Une logique de sécurité alimente l'un ou l'autre des deux programmes suivant l'état d'occupation des cantons avals.

La figure suivante III-2-1-1 présente le principe d'alimentation des programmes de vitesse du métro de Paris.

Figure III-2-1-1: Principe d'alimentation des programmes de vitesse du métro de Paris (8)



### *III-2-1-2- Les principes de la sécurité anti-collision du VAL de Lille*

Le dispositif anti-collision du VAL de Lille constitue une évolution de celui développé par la Société INTER-ELEC pour le métro de Paris. On retrouve notamment les deux programmes de vitesse constitués par des boucles émettrices à croisements équitemps. Ils sont appelés ici “programme normal” et “programme perturbé”. Mais une logique de sécurité de détection de présence plus élaborée permet de s'affranchir du canton-tampon.

La ligne est divisée en tronçons, eux-mêmes divisés en cantons (3 à 5 cantons par tronçon, la longueur d'un canton est de 350 à 700 mètres). La détection de présence des rames est réalisée de deux manières suivantes:

- en ligne, par couplage d'antennes anti-collision embarquées émettant sur des boucles situées sur la voie, appelées “boucles de détection positive”;
- dans les zones d'aiguillage et en limite de tronçon, par occultation d'un faisceau ultra-sonore d'un couple émetteur / récepteur appelé “détecteur négatif”.

En ligne, une logique séquentielle de détection de présence, appelée “logique de canton”, élabore les signaux d'occupation de chaque canton et détecte en sécurité tous cas de mauvais fonctionnement:

- pénétration d'un canton occupé;
- pénétration sur un canton à contre sens;
- coupure des antennes anti-collision d'une rame;
- coupure d'une boucle de détection de présence.

Les figures III-2-1-2-1 et III-2-1-2-2 présentent l'organisation générale de la détection des trains et la détection séquentielle sur un tronçon du VAL.

Contrairement au métro de Paris, les deux programmes de vitesse sont alimentés en permanence:

- le programme normal est envoyé grâce aux boucles de fréquence de sécurité qui transmettent en outre l'autorisation de rouler à la rame par la présence de la fréquence dite “de sécurité”. La logique de mode, grâce aux informations de la logique de canton, module cette fréquence pour indiquer au véhicule sa marche à suivre: mode normal, mode perturbé, mode accostage et sens de marche;
- le programme perturbé est envoyé grâce aux boucles programme perturbé. Il est calculé de manière à stopper la rame à une distance de sécurité de l'entrée du canton aval. Une rame pénétrant sur cette zone alors que le canton aval est occupé s'arrêtera en freinage d'urgence par cessation de réception du mode normal et réception du mode perturbé.

Dans les zones de retournement (terminus), ainsi que dans celles d'accès et de garage, la détection des rames est faite en combinatoire grâce aux détecteurs négatifs. Il est à noter que la zone de garage atelier du VAL est entièrement gérée en automatique.



Figure III-2-1-2-1: Organisation générale de la détection des trains du VAL (7)

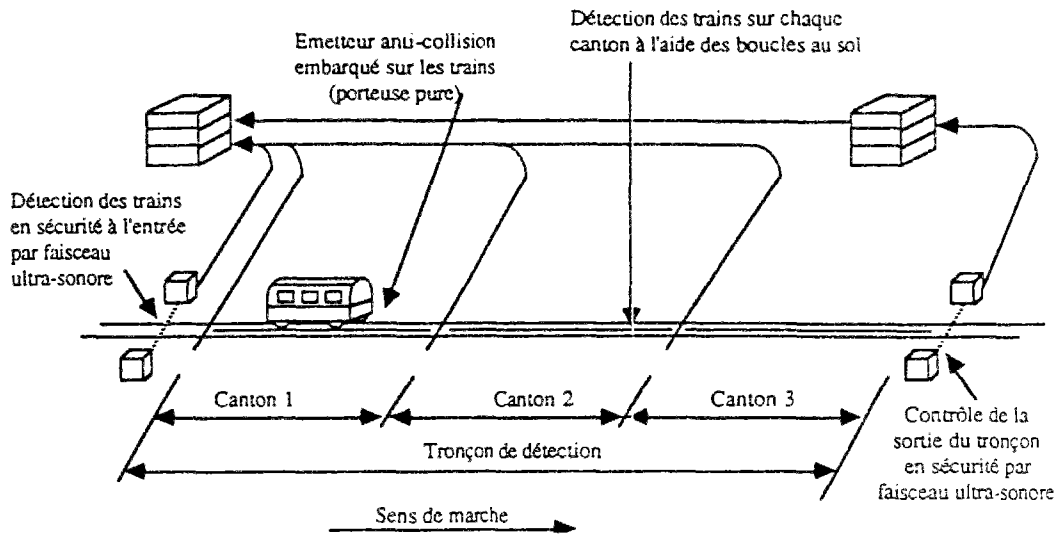
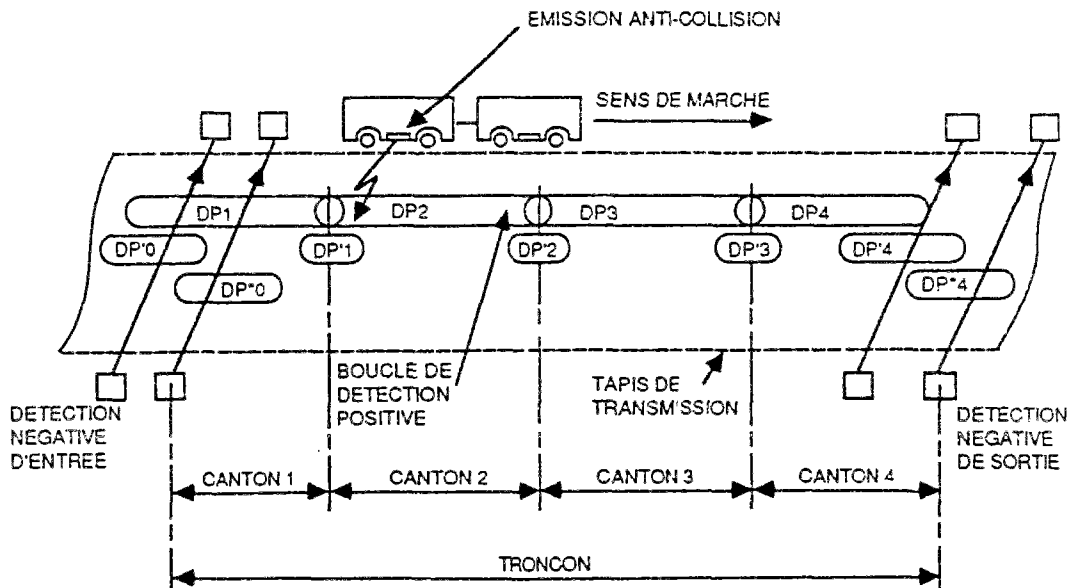
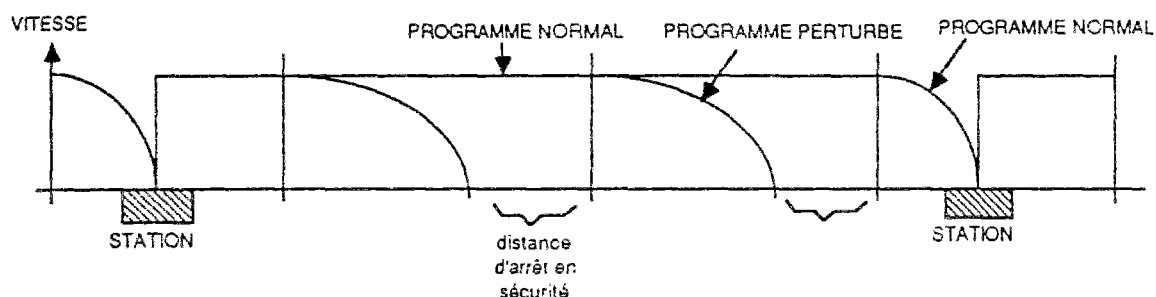
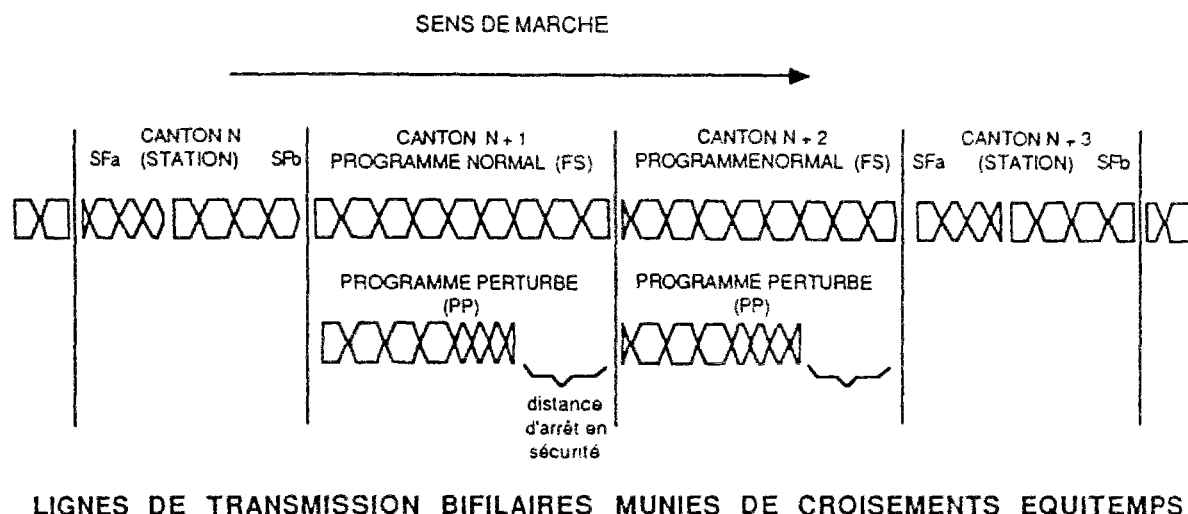


Figure III-2-1-2-2: Détection séquentielle sur un tronçon du VAL (7)



NOTE : DP = Boucle de détection de présence

Figure III-2-1-2-3: Contrôle de la vitesse des rames du VAL (7)



### III-2-2- Régulation de vitesse et détection de survitesse

Selon la définition, la régulation de vitesse est une fonction de pilotage automatique et la détection de survitesse est une fonction de sécurité.

La régulation de vitesse a pour but d'amener, à chaque instant, le train à une vitesse aussi proche que possible de celle théoriquement souhaitée, par action sur les commandes de propulsion et de freinage.

La détection de survitesse s'assure que la vitesse du véhicule n'excède pas une vitesse pouvant entraîner un déraillement ou une collision.

Le métro de Paris et le VAL sont classés parmi les systèmes avec programme de vitesse inscrit sur la voie qui sert à la fois pour la régulation de vitesse et la sécurité anti-collision. Dans les deux cas, un câble inducteur comportant des croisements équitemps permet de matérialiser un programme de vitesse sur la voie. La régulation de la vitesse et la détection de la survitesse se font ici par comparaison de temps:

- la régulation de la vitesse: le temps entre deux croisements successifs est asservi autour de 300 ms;

- la détection de survitesse: dès que le temps entre deux croisements successifs est inférieur à 270 ms.

Pour le VAL, de manière à éviter des survitesse ou des décalages trop importants par rapport au diagramme de vitesse, des balises sont placées sur la voie pour anticiper les phases de ralentissement ou de palier de vitesse.

### **III-2-3- L'arrêt en station**

Deux types de fonction sont à assurer pour l'arrêt en station:

- des fonctions de pilotage automatique: asservissement d'arrêt en station et gestion du temps de stationnement;
- des fonctions de sécurité: ordre d'ouverture et fermeture des portes de rame.

#### *III-2-3-1- L'asservissement d'arrêt en station*

La fonction de l'asservissement d'arrêt en station permet d'obtenir une courbe de décélération idéale d'arrêt en station de manière à:

- augmenter la qualité de service - le confort des passagers;
- utiliser au mieux les possibilités du freinage en vue d'augmenter la vitesse commerciale de la ligne;
- obtenir une bonne précision d'arrêt.

Pour le métro de Paris, l'asservissement d'arrêt se fait grâce à la boucle à croisement équitemps du programme normal. Ce type d'asservissement fondé sur la vitesse ne permet pas un positionnement très précis du véhicule, ce qui reste admissible pour le système sans portes palières en station et avec un conducteur à bord des rames.

Le VAL utilise une méthode plus avancée pour l'asservissement d'arrêt, qui consiste à implanter des balises sur la voie à faible distance du point d'arrêt en station (quelques mètres). Ces balises déclenchent un asservissement de position dont la précision d'arrêt est de  $\pm 30$  cm face aux portes palières. Dans le cas du VAL, le déroulement de la séquence de stationnement et la sécurité des échanges de voyageurs en station sont assurés au niveau de chacun des quais par une électronique d'arrêt en station l'"EAS" située dans les locaux techniques de la station.

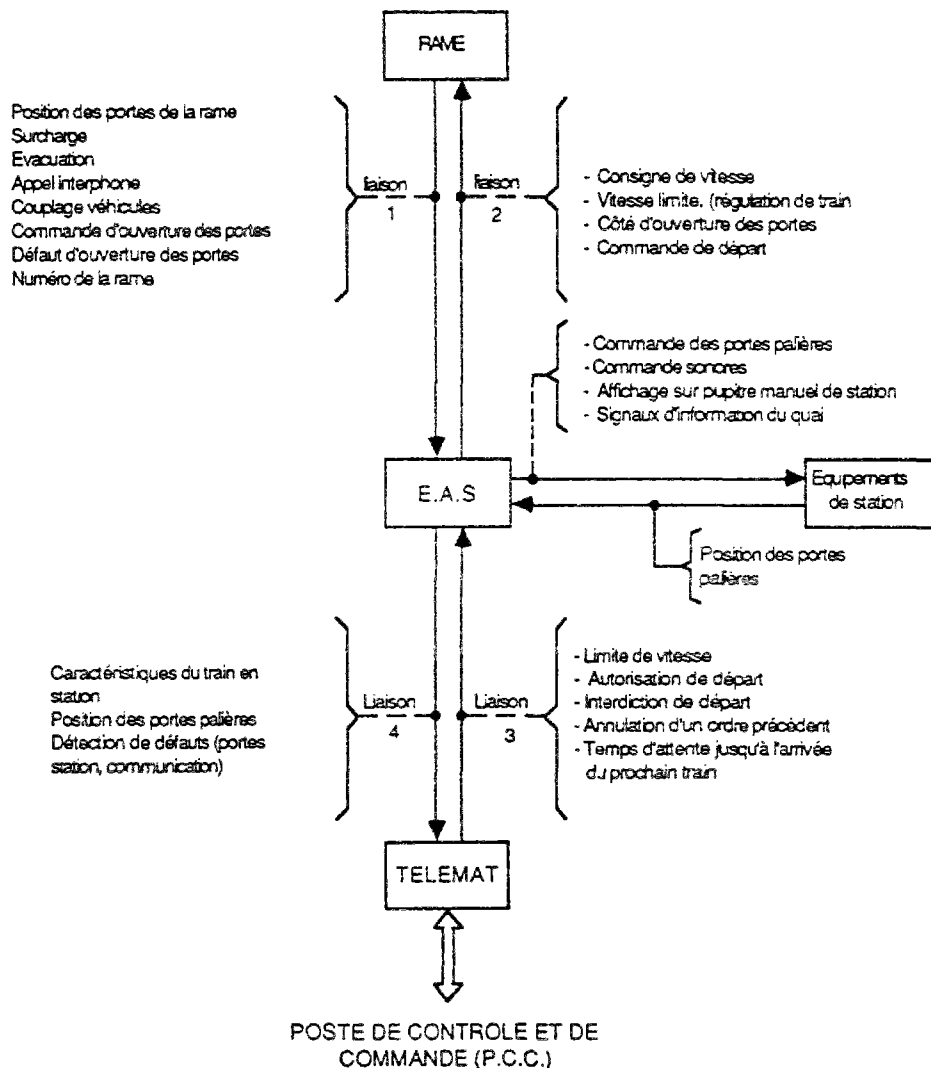
Les fonctions principales de l'EAS sont les suivantes:

- établir avec la rame à quai une liaison multiplexée permettant d'une part d'échanger des informations relatives à la séquence de stationnement, et d'autre part réaliser une localisation réciproque entre la rame et la station de manière à autoriser la manoeuvre des portes.
- traiter de manière séquentielle les informations concernant:

- le contrôle de la manoeuvre des portes palières décrites ci-dessous et des portes de véhicules;
  - la régulation du trafic en station;
  - le décomptage et le contrôle du temps d'arrêt et l'élaboration du signal de départ.
- commander la manoeuvre des portes palières de manière à garantir la sécurité des échanges de voyageurs entre le quai et le train.

L'EAS est également reliée au PCC, ce qui lui permet de recevoir des consignes de temps de stationnement, de vitesse limite de la rame dans la prochaine interstation, d'autorisation de départ, etc., à destination de la rame en station et de retransmettre les informations d'état relatives à la rame et à la station en direction du PCC. La figure III-2-3-1 présente les communications gérées par l'EAS.

Figure III-2-3-1: Communications gérées par l'EAS (7)



### *III-2-3-2- La sécurité d'arrêt en station - Les portes palières*

Dans les stations du VAL la protection des passagers contre les risques de chute sur la voie et d'entraînement par les portes de véhicules au cours des phases de démarrage des trains est assurée par une cloison séparant le quai de la voie. Cette cloison est équipée de portes appelées "portes palières" qui font face aux portes de véhicules à l'arrêt.

La présence de ces portes nécessite un dialogue entre les équipements de bord et ceux des stations de manière à autoriser l'ouverture et la fermeture des portes palières sous les mêmes conditions que celles des portes de véhicule.

La sécurité d'ouverture et de fermeture des portes de rame en station, ainsi que des portes palières, repose sur trois vérifications:

- le véhicule est correctement positionné;
- le véhicule a ses freins serrés;
- la vitesse du véhicule est nulle.

Dans le cas de systèmes automatiques avec maintien d'un conducteur à bord, par exemple, le métro de Paris, la vérification du bon positionnement du véhicule est faite en général de manière visuelle. Par contre, un dispositif de sécurité est nécessaire pour les systèmes sans conducteur.

Pour les systèmes à conduite automatique intégrale, le moyen le plus utilisé pour vérifier le bon positionnement du véhicule consiste à installer en station une boucle courte ne permettant une transmission bidirectionnelle que si le véhicule est suffisamment proche de sa position nominale d'arrêt. La détection de la porteuse émise par la station permet aux équipements de bord d'autoriser l'ouverture des portes si les freins sont serrés et sa vitesse nulle. Le VAL a adopté ce principe.

Nota: Plusieurs métros à conduite automatique intégrale en service, par exemple le "Metromover" (le C-100 de Westinghouse) de Miami, certains systèmes canadiens construits par la Société UTDC ou la ligne MAGGALY de Lyon, sont conçus sans portes palières. Dans ce cas de figure, la règle admise généralement est qu'il faut garantir aux passagers un niveau de sécurité au moins égal à celui qui est assuré par le conducteur.

Sur une ligne telle que MAGGALY par exemple, cette règle a conduit à installer d'une part un dispositif de détection des chutes sur la voie, fondé sur des cellules photoélectriques, le long des quais de station, d'autre part un dispositif de bords sensibles sur les portes de véhicules, contre les risques d'entraînement de passagers.

En toute rigueur, c'est cette dernière option qu'il conviendrait de prendre en compte pour les lignes à conduite automatique intégrale dans nos bilans comparatifs si nous cherchions à nous situer, dans chacun des modes de conduite en cause, à qualité égale de service. Cependant l'emploi des portes palières, en raison de leur grande efficacité, a tendance à se généraliser tant sur les systèmes de type VAL que sur des lignes nouvelles telles que METEOR, et dans nos bilans nous supposons que le mode 2 (CAI) implique des portes palières.

### **III-2-4- La supervision de ligne (ou de réseau)**

Il est difficile de traiter la fonction de supervision de manière systématique, car elle est fortement liée à chaque cas particulier d'implantation d'un système.

Nous aborderons les points suivants:

- échange d'informations entre le véhicule et le PCC;
- liaison phonique entre les voyageurs et le PCC.
- problème de la régulation de trafic.

#### *III-2-4-1- L'échange d'informations entre le véhicule et le PCC*

L'échange d'informations entre le véhicule et le PCC est une fonction spécifique qui a pour but d'aider à la disponibilité du système: en cas de panne ou de problème dans une rame, le PCC peut alors prendre les mesures nécessaires pour assurer la qualité de service souhaitée.

Par exemple, en cas de panne d'une rame à conduite automatique intégrale, le PCC est immédiatement prévenu. Grâce aux données qu'il reçoit en permanence des véhicules et des installations au sol, il peut généralement effectuer un diagnostic rapide de la panne, détecter l'équipement défaillant et commuter sur un équipement en redondance. En dernier recours, il peut alerter les agents d'intervention. En cas d'incendie, le PCC peut déclencher immédiatement la procédure d'évacuation d'urgence.

D'une manière générale (quand la liaison existe), les véhicules transmettent au PCC des informations concernant leur état, et le PCC transmet au véhicule des ordres à exécuter. Ces ordres peuvent être directement liés à la sécurité du système, ou ne concerner que la régulation du trafic.

Dans le cas du VAL, cet échange d'informations se fait par l'intermédiaire des équipements de voie et il est alors continu.

Dans le cas du métro de Paris, cette fonction est simplifiée et il n'existe qu'un système de radiotéléphone entre la cabine de conduite et le PCC. Il est également à noter que dans les systèmes à conduite automatique non intégrale (avec conducteur), le pilotage automatique n'est pas redondant: en cas d'une panne, le conducteur peut alors conduire la rame en CMC, voire en CML.

Par contre, dans les systèmes sans conducteur, les automatismes sont redondants: en cas de panne, une commutation d'un pilotage automatique à l'autre pilote est effectuée, et l'équipe d'intervention est alertée.

#### *III-2-4-2- La liaison phonique entre les voyageurs et le PCC*

La liaison phonique entre les voyageurs et le PCC est indispensable pour les systèmes à conduite automatique intégrale et utilise les mêmes canaux que l'échange d'informations entre le véhicule et le PCC.

Dans les systèmes à conduite automatique non intégrale, cette fonction n'est pas nécessaire et elle peut être remplacée par la communication entre le conducteur et les passagers.

### III-2-4-3- La régulation de trafic

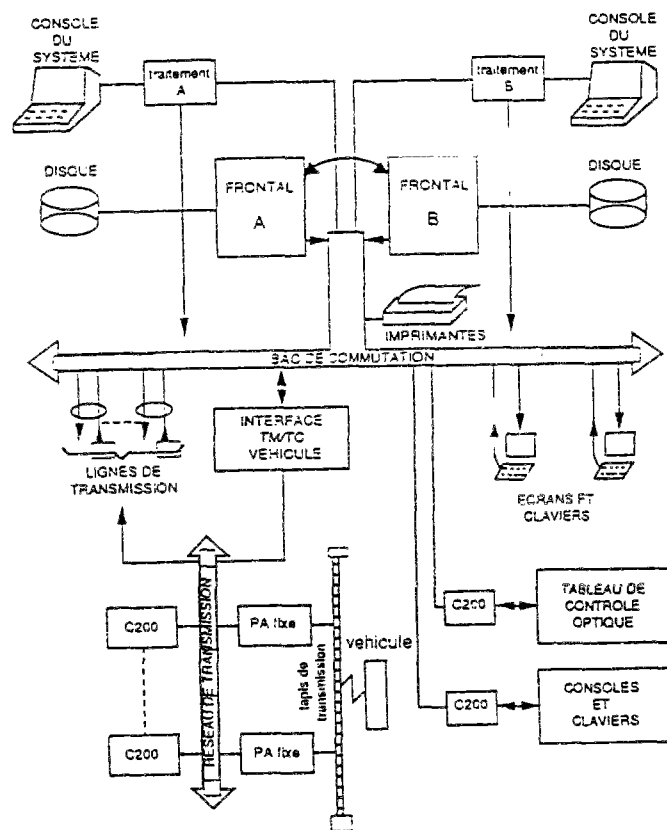
La régulation de trafic n'est pas une fonction spécifique aux systèmes de transport automatique. Son rôle est de déclencher les mesures nécessaires pour que l'exploitation reste en dépit des perturbations inévitables, la plus conforme possible à ce qui était initialement prévu (ce qui correspond à l'attente des voyageurs), et pour maintenir en particulier un espacement régulier entre chaque train.

Dans le VAL comme dans le Métro de Paris, la régulation de trafic est assurée par le calculateur du PCC qui a en mémoire les programmes de marche nominaux sur les différentes interstations, ainsi que le temps d'arrêt en station.

La seule différence entre le VAL et le Métro de Paris est que, pour le premier, le PCC peut, après acquisition des informations, effectuer le traitement, prendre les décisions et lancer les télécommandes correspondantes pour les rames, alors que pour le dernier, le PCC doit communiquer avec les conducteurs et leur donner des consignes.

Afin d'indiquer l'importance du rôle de PCC dans la fonction de la supervision de ligne (ou de réseau), la figure III-2-4-3 présente la configuration informatique du PCC du VAL.

Figure III-2-4-3: Configuration informatique du PCC du VAL (11)



### III-2-5- La conduite manuelle contrôlée (CMC)

Nous avons indiqué au I-2-4 que pour les bilans B2 et B3 la ligne de référence à conduite manuelle (modes 1' et 1'') pouvait être équipée simplement d'une CMC, étant donné que la fréquence des trains sur cette ligne ne se situait pas en dessous de 2 minutes.

Nous allons par conséquent essayer d'estimer le coût d'une telle CMC, ou du moins sa différence de coût avec un système de pilotage automatique de type VAL ou PA 135. Cette estimation n'est pas aisée, le seul système de type CMC ayant équipé des lignes de Métro en France est celui du Métro de Marseille réalisé en 1977 par le Service de Signalisation ferroviaire de la Société Jeumont-Schneider, absorbé depuis par GEC ALSTHOM. Le système SACEM implanté plus récemment sur le RER ligne A de Paris s'apparente à une CMC, mais est cependant de nature beaucoup plus complexe.

Pour procéder à une estimation approximative, en mettant à profit les chiffres déjà à notre disposition, nous allons imaginer une CMC dérivée du PA 135 en lui apportant quelques simplifications.

Rappelons en effet que le rôle d'une CMC est essentiellement de protéger le train contre les survitesses et les collisions en déclenchant un freinage automatique si le conducteur:

- dépasse la vitesse autorisée;
- néglige de ralentir après une signalisation restrictive.

Ces fonctions correspondent exactement aux fonctions de sécurité du PA 135, dont le rôle est de surveiller non pas le conducteur, mais le pilote automatique. Une réalisation possible d'une CMC peut donc être constituée du système PA 135 du Métro de Paris en y supprimant la partie "pilotage automatique" implantée dans la carte DCA (décrite au Chapitre III-3-1), ce qui conduit à une réduction de 100 kF environ sur le coût du matériel embarqué. Le matériel au sol ne change pas puisque les armoires électroniques assurent essentiellement une fonction de sécurité - le traitement logique des signaux de circuits de voie et la commutation des programmes "normal" et "perturbé" - et que le tapis pilote support de ces programmes sert à la fois pour la fonction de sécurité et la fonction PA.

On voit par conséquent que le coût d'une CMC est peu différent de celui d'un système de PA avec ses sécurités; c'est sans doute la raison pour laquelle les réseaux de métro français sont généralement équipés de systèmes de PA, même si les fréquences des lignes ne le justifient pas toujours.

Compte tenu de cette faible différence de coût, nous supposerons pour simplifier que dans les bilans B2 et B3 les systèmes à conduite manuelle sont équipés d'un PA comme dans le bilan B1.



### III-2-6- Comparaison synthétique des systèmes de contrôle des 2 modes étudiés

La comparaison synthétique des systèmes de contrôle des 2 modes étudiés, le VAL de Lille et le métro de Paris, est présentée dans le tableau suivant:

Tableau III-2-6-1: Comparaison synthétique des systèmes de contrôle des 2 modes étudiés

Fonction	VAL de Lille	Métro de Paris
Détection de présence	Deux types de détection employés: - détection positive: par émission d'une haute fréquence sur des boucles inductives au sol; - détection négative: par occultation d'un faisceau ultrasonore.	Circuits de voie sans joint d'isolation.
Protection d'espacement	A canton fixe sans canton tampon grâce à une détection séquentielle des rames. Suivi d'un programme d'arrêt avant la fin du canton si le canton aval est occupé.	Par canton fixe avec canton tampon. Deux programmes différents de vitesse utilisés: - un programme vert lorsque la voie est libre; - un programme rouge pour l'arrêt en fin de canton.
Sécurité de survitesse	La mesure du temps entre deux croisements successifs de la boucle programmée doit être toujours supérieure à un temps donné.	Directement effectuée à partir de la mesure du temps de parcours entre deux croisements équitemps 'une ligne B2.
Vérification du bon positionnement du véhicule en station	Grâce à un électronique d'arrêt en station EAS couplée avec le PCC et le véhicule équipé une antenne embarquée	Vérification visuelle par conducteur.
Consigne de vitesse	Suivi d'un programme de vitesse "inscrit" sur la voie grâce à une boucle au sol comportant des croisements disposés de manière équitemps.	Le programme de vitesse est "inscrit" sur la voie grâce à des croisements équitemps.
Asservissement d'arrêt en station	Asservissement de vitesse grâce au programme de vitesse puis asservissement de position grâce à une balise placée à une distance donnée de l'arrêt précis.	Pas d'asservissement précis de position. L'arrêt en station se fait grâce au programme de vitesse et est contrôlé par conducteur.
Accès au garage et à l'atelier	Accès au garage et à l'atelier entièrement automatique.	Conduite manuelle par conducteur.
Supervision de ligne (ou de réseau)	Des échanges directs d'informations entre le véhicule et le PCC et une liaison phonique entre les voyageurs et le PCC.	Une liaison phonique entre la cabine de conduite et le PCC et une communication phonique entre les voyageurs et le conducteur.

Remarque importante: Le système de contrôle / commande du Métro de Paris repose sur une détection classique des trains par circuits de voie, qui est rendue possible parce qu'à la RATP, même les trains sur pneus sont dotés de roues fer auxiliaires destinées à se substituer aux roues à pneumatiques en cas de dégonflement. Les voies comportent non seulement des pistes pour pneumatiques, mais également des rails, qui permettent l'implantation de circuits de voie.

Dans nos bilans, pour éviter d'introduire trop d'éléments différents entre les modes que nous comparons, nous supposons que le mode 1 à conduite manuelle utilise, comme le mode 2, des véhicules et une voie de type VAL.

Ceci oblige à introduire une variante, encore jamais réalisée sur une ligne réelle, du PA 135 du Métro de Paris, ne comportant pas de circuits de voie, et dans laquelle les trains sont détectés, comme dans le VAL, de façon active par des signaux émis en permanence par un émetteur embarqué. Le tapis pilote au sol doit par conséquent comporter, comme celui du VAL, des boucles de réception de ces signaux.

Faute de disposer d'éléments de coûts suffisamment détaillés pour évaluer le prix de cette variante, nous considérerons qu'il ne s'écarte pas trop de celui du système PA 135, au sol le coût des circuits de voie étant compensé par la complexité plus grande du tapis pilote et par les récepteurs nécessaires dans cette variante, et à bord le coût d'un émetteur anti-collision et de ses accessoires représentant moins de 5 % du prix des automatismes embarqués.

Nous prendrons donc comme prix de base du système de PA du mode 1 celui du PA 135 du Métro de Paris, en gardant toutefois en mémoire qu'il doit être légèrement moins cher que celui de la variante que nous venons d'évoquer, ce qui jouera dans nos bilans en faveur de la conduite manuelle.

Afin de mieux présenter les principes de contrôle des trains dans les deux systèmes étudiés, les figures suivantes montrent les schémas synoptiques des automatismes:

Figure III-2-6-1: Schémas synoptiques du pilotage automatique du métro de Paris (8)

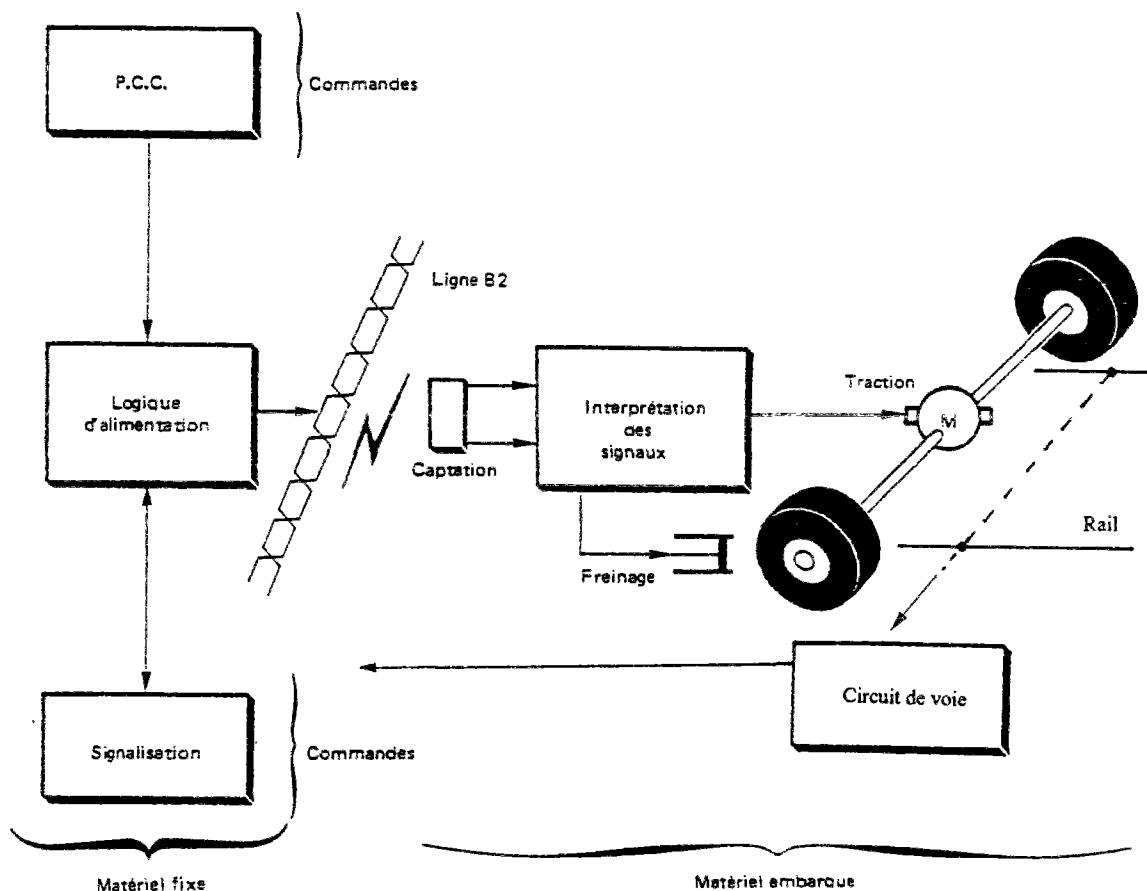


Figure III-2-6-2: Localisation des équipements fixes de PA du métro de Paris (8)

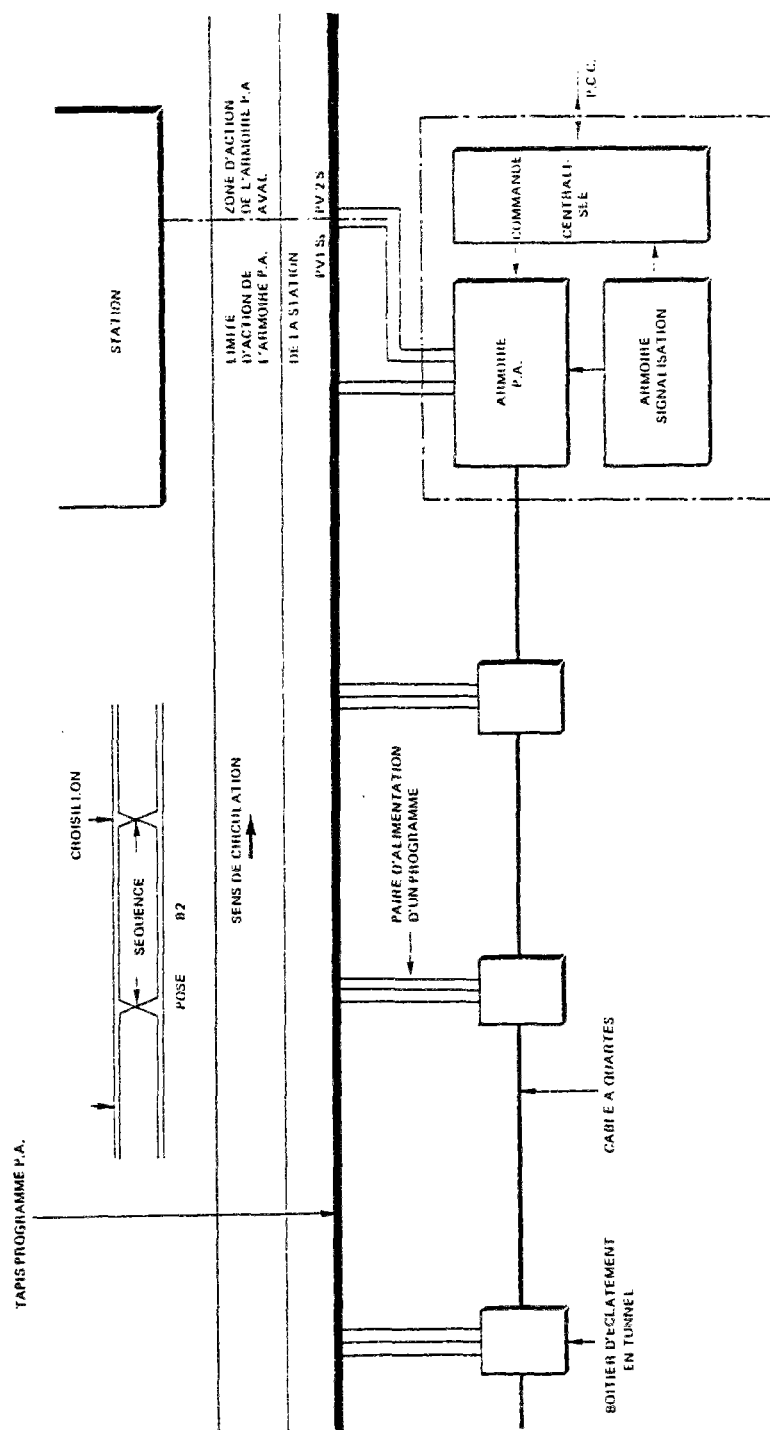
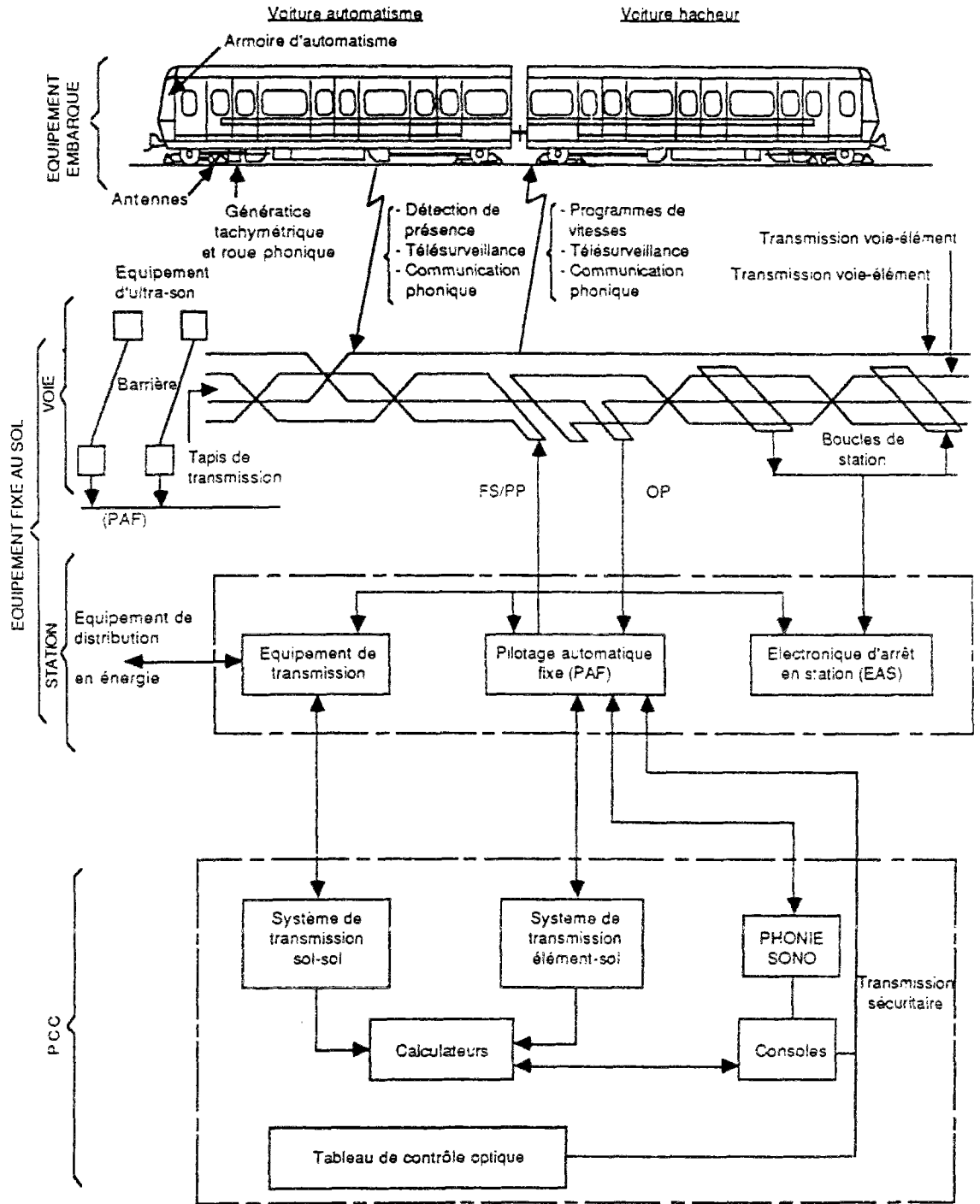


Figure III-2-6-3: Schémas synoptiques des automatismes du VAL de Lille (7)



### **III-3- Comparaison des coûts des systèmes de conduite**

Les différences de coût du système de conduite entre une ligne classique à conduite à un seul agent et dotée d'une installation de pilotage automatique PA 135 (mode 1) et une ligne de métro français à conduite automatique intégrale VAL 206 (mode 2), tiennent à plusieurs facteurs:

#### **III-3-1- Au niveau des équipements embarqués**

Au niveau des équipements embarqués, les principales différences entre les deux modes étudiés portent sur les équipements suivants:

##### *III-3-1-1- Baie de pilotage automatique*

La baie de pilotage automatique du mode 2 (VAL 206) comporte 5 tiroirs:

- tiroir DCA (dispositif de conduite automatique): le fonctionnement du DCA est basé sur l'utilisation des signaux émis dans les lignes de transmission (programmes de vitesse matérialisés par les croisements équitemps) et des repères disposés sur la voie (balises).

Le DCA, dont le schéma est présenté par la figure III-3-1-1, utilise les informations de vitesse issues des deux génératrices tachymétriques redondantes et des deux roues phoniques redondantes dont il compte les impulsions, ainsi que les ordres de télécommande issus du PCC et véhicules par les lignes de transmissions.

- tiroir Sécurité: il s'agit des fonctions suivantes: captation, sélection de mode, anti-survitresse et circuits annexes, freinages d'urgence, décodage des informations de sécurité émises par les équipements fixes.

La totalité des dispositifs de sécurité du VAL est redondancée à l'exclusion de certaines parties des antennes qui sont généralement des circuits passifs très fiables (bobines accordées d'émission ou de réception).

- tiroir TM/TC (télémesure et télécommande): il s'agit de deux fonctions suivantes:

- les télémesures servent à fournir aux opérateurs du PCC les informations nécessaires à la connaissance de l'état du matériel roulant;

- les télécommandes servent au personnel du PCC d'une part à préparer le matériel (mise sous tension des rames), d'autre part à modifier le mode de fonctionnement d'une rame.

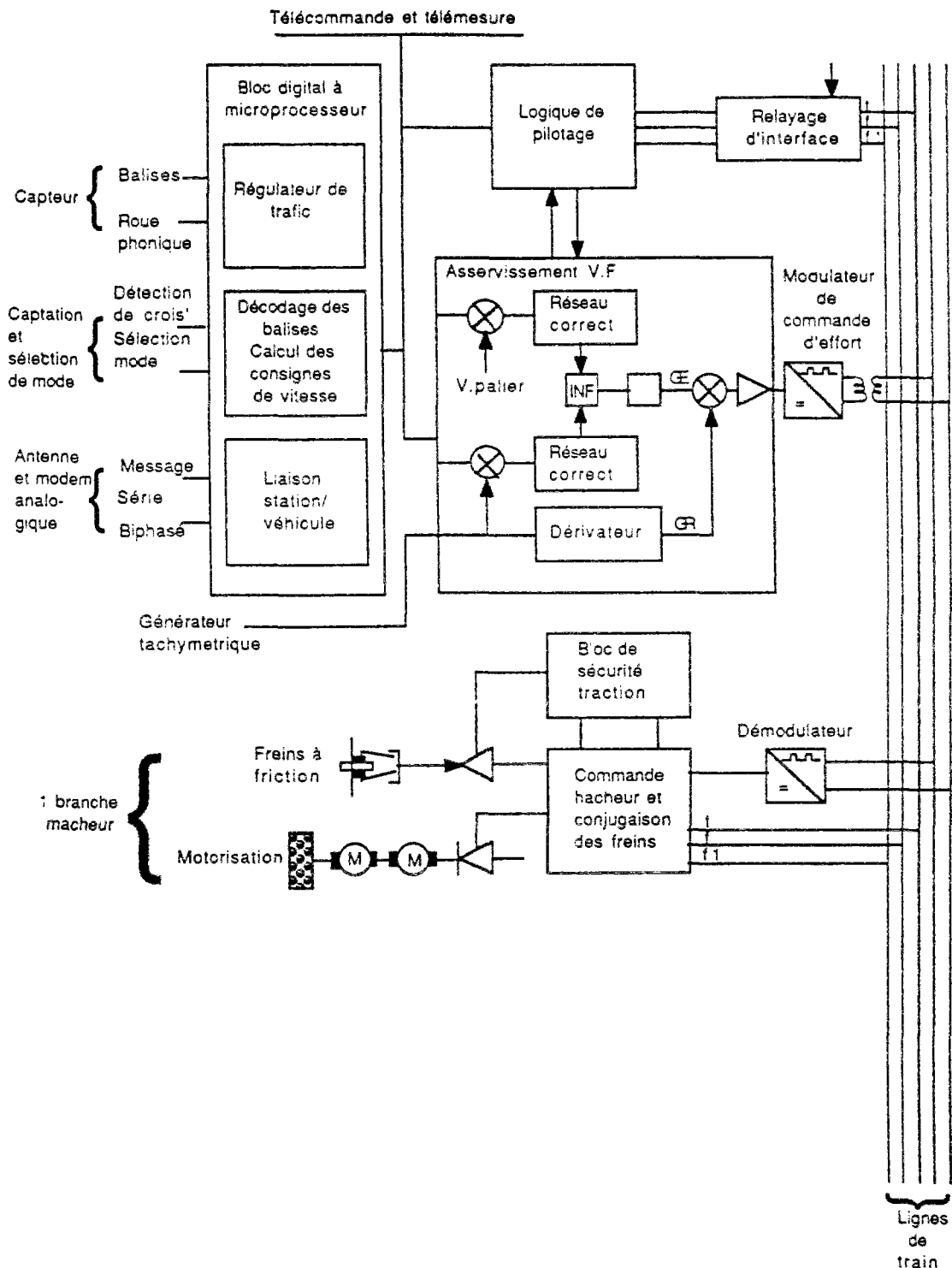
- tiroir BST (bloc de sécurité traction): c'est une conception spéciale pour le VAL - pour être certain que le véhicule freinera au maximum en cas de commande du freinage d'urgence, il faut non seulement que le frein à friction agisse avec le maximum de sécurité, mais encore qu'il n'y ait aucun risque de traction pendant la durée du freinage d'urgence. Le BST, chargé d'assurer cette fonction, est constitué de:

- un capteur de courant des moteurs conçu en sécurité;
- un dispositif de commande du disjoncteur en sécurité.

- tiroir Alimentation: il s'agit de la gestion de l'alimentation.

De plus, les tiroirs DCA, Sécurité et TM/TC sont doublés dans le mode 2 pour garantir au train une disponibilité qui, dans le mode 1, peut être sauvegardée par la présence du conducteur.

Figure III-3-1-1: Schémas synoptique du dispositif de conduite automatique (7)



Dans le cas du mode 1, le Métro de Paris est équipé seulement des 3 tiroirs fondamentaux: tiroir DCA, tiroir Sécurité et tiroir Alimentation. Mais en même temps, il est nécessaire d'installer un boîtier d'interface pour interpréter et traduire les signaux captés par les antennes en ordres visuels transmis à la cabine de conduite.

### III-3-1-2- Cabine et pupitre de conduite

Les équipements de la cabine de conduite du mode 1 sont bien sûr plus importants que ceux du pupitre de conduite manuelle de secours du mode 2, dont on espère qu'ils ne seront utilisés qu'en situation exceptionnelle. Pour les matériels roulants modernes de la RATP, la cabine de conduite est aménagée pour le service avec conducteur seul à bord du train. La disposition des organes à manoeuvrer en service a fait l'objet d'une étude ergonomique particulière. Elle permet à l'agent d'effectuer son service en demeurant en position assise. La figure III-3-1-2 présente le table de conduite du MP 73 de Paris.

Le coût d'une cabine de conduite de métro n'est pas facile à connaître, car il est généralement inclus dans le coût total de la caisse du matériel roulant. La comparaison entre le MP 89 et le véhicule METEOR, deux matériels roulants de la RATP tout à fait identiques, le premier étant équipé d'une cabine de conduite et le deuxième équipé d'un pupitre de conduite manuelle de secours, est l'un des moyens très rares permettant de calculer la différence de coût entre ces 2 équipements. Les chiffres correspondants sont présentés dans le tableau III-3-1-1.

Tableau III-3-1-1: Comparaison de coût de matériel roulant hors automatismes entre le MP 89 et le METEOR (en MF hors TVA en janvier 1995) (source RATP/MRF)

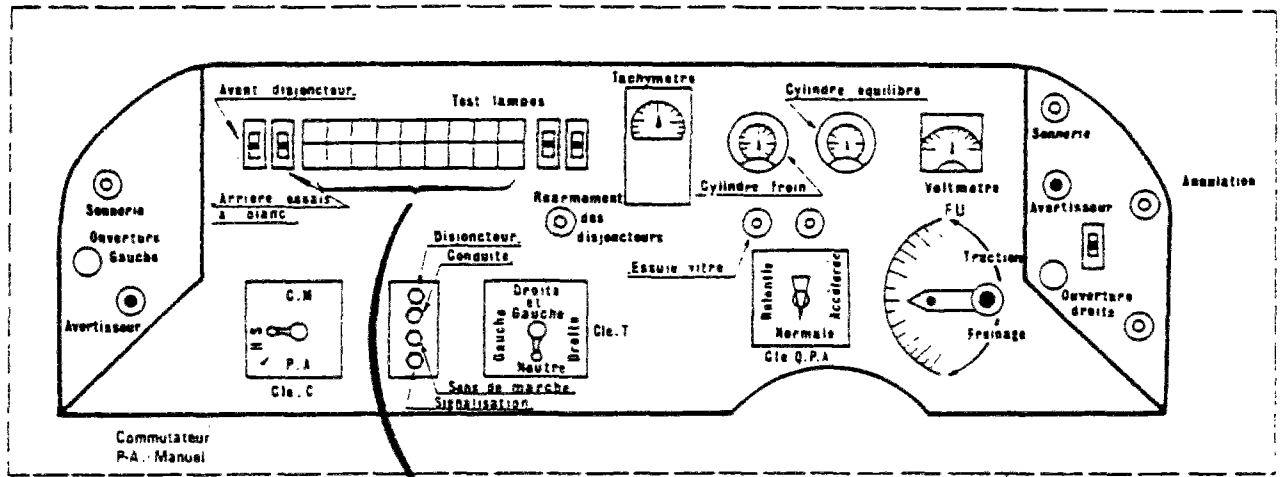
Post	METEOR (formation 3N + 2S)	MP 89 (formation 3N + 2S)
Coût unitaire	31,22	31,86
Capacité unitaire (4 voyageurs/m <sup>2</sup> )	722	688

La différence de coût entre le matériel METEOR et le MP 89 est de 0,64 MF couvrant la différence entre deux cabines de conduite du MP 89 et deux pupitres de conduite manuelle du METEOR et le coût de construction et d'aménagement des places pour 34 voyageurs de METEOR. Selon les expériences de la RATP (12), le coût de construction et d'aménagement des places d'un train est faible et il peut être ignoré. Le surcoût de cabine de conduite du MP 89 par rapport aux pupitres du matériel METEOR peut donc être estimé à 0,6 MF.

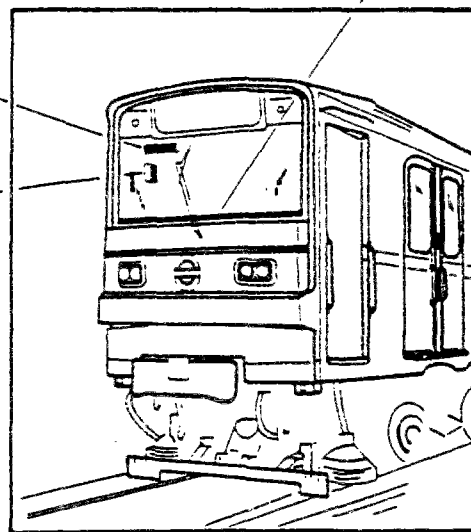
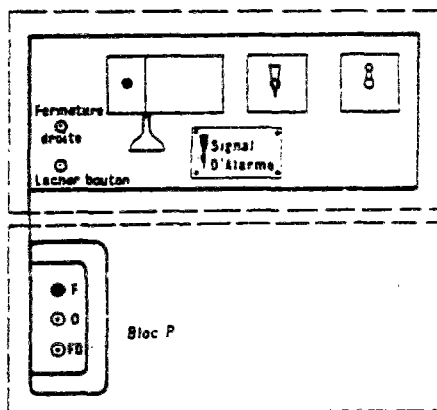
Si l'on suppose que le mode 1 est équipé avec une cabine de même niveau de qualité de service que celui du MP 89, le surcoût des cabines de conduite du mode 1 par rapport aux pupitres du mode 2 est donc d'environ 0,6 MF.

Bien entendu nous tiendrons compte également de l'existence de ces cabines dans le chapitre suivant pour évaluer les capacités des matériels roulants dans le mode 1.

Figure III-3-1-2: Table de conduite du MP 73 de Paris (8)



Toutes voitures bloquées	Cable programme non Aliments P.A.A	Pilote non disponible P.N.O	Progression inachevée	Matrice N.C	Inversion interdite	Courant coupe	Frein à main Serre	Non déblocage
Toutes voitures déblocées	Pression E.M.D Réduite	1 <sup>re</sup> matrice inactive	2 <sup>e</sup> matrice inactive	3 <sup>e</sup> matrice inactive	4 <sup>e</sup> matrice inactive	5 <sup>e</sup> matrice inactive	Non charge batteries	Crin de manœuvre





### III-3-1-3- Antennes et capteurs

Afin d'assurer le fonctionnement des automatismes, le véhicule du VAL 206 est équipé d'antennes et de capteurs divers, tels que antenne émission anti-collision, antenne émission télémètre, antenne émission phonie, antenne réception, antenne LSV (liaison station - véhicule), génératrice tachymétrique et roue phonique. Parmi eux, les équipements d'antenne émission anti-collision, d'antenne réception, de génératrice tachymétrique et de roue phonique sont doublés du fait de la redondance portant sur les dispositifs de sécurité et de conduite automatique. Au contraire, un métro urbain du type de celui de Paris à conduite manuelle avec le PA 135 est en général simplement équipé de 2 antennes de réception PA, d'une antenne d'émission / réception phonie, d'une roue phonique et d'une génératrice tachymétrique.

De plus, pour assurer la liaison phonique entre les voyageurs et le PCC, le mode 2 a besoin d'équipements plus importants phonie-sono que le mode 1.

Les figures III-3-1-3 et III-3-1-4 présentent les schémas synoptiques des automatismes embarqués du métro de Paris et du VAL.

Figure III-3-1-3: Schémas synoptiques des automatismes embarqués du métro de Paris (8)

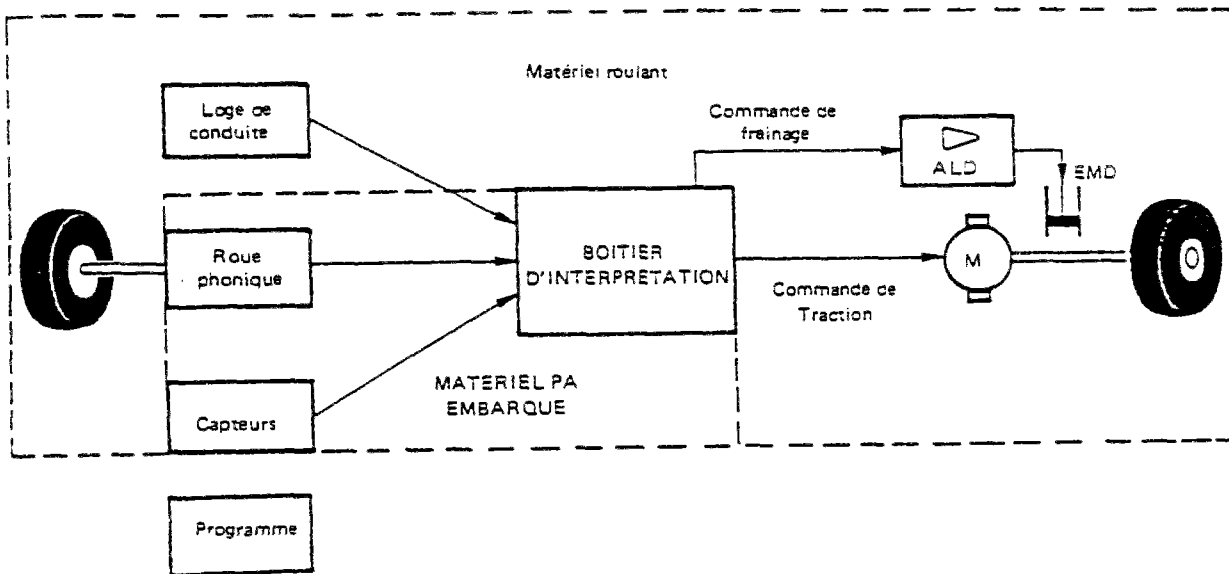
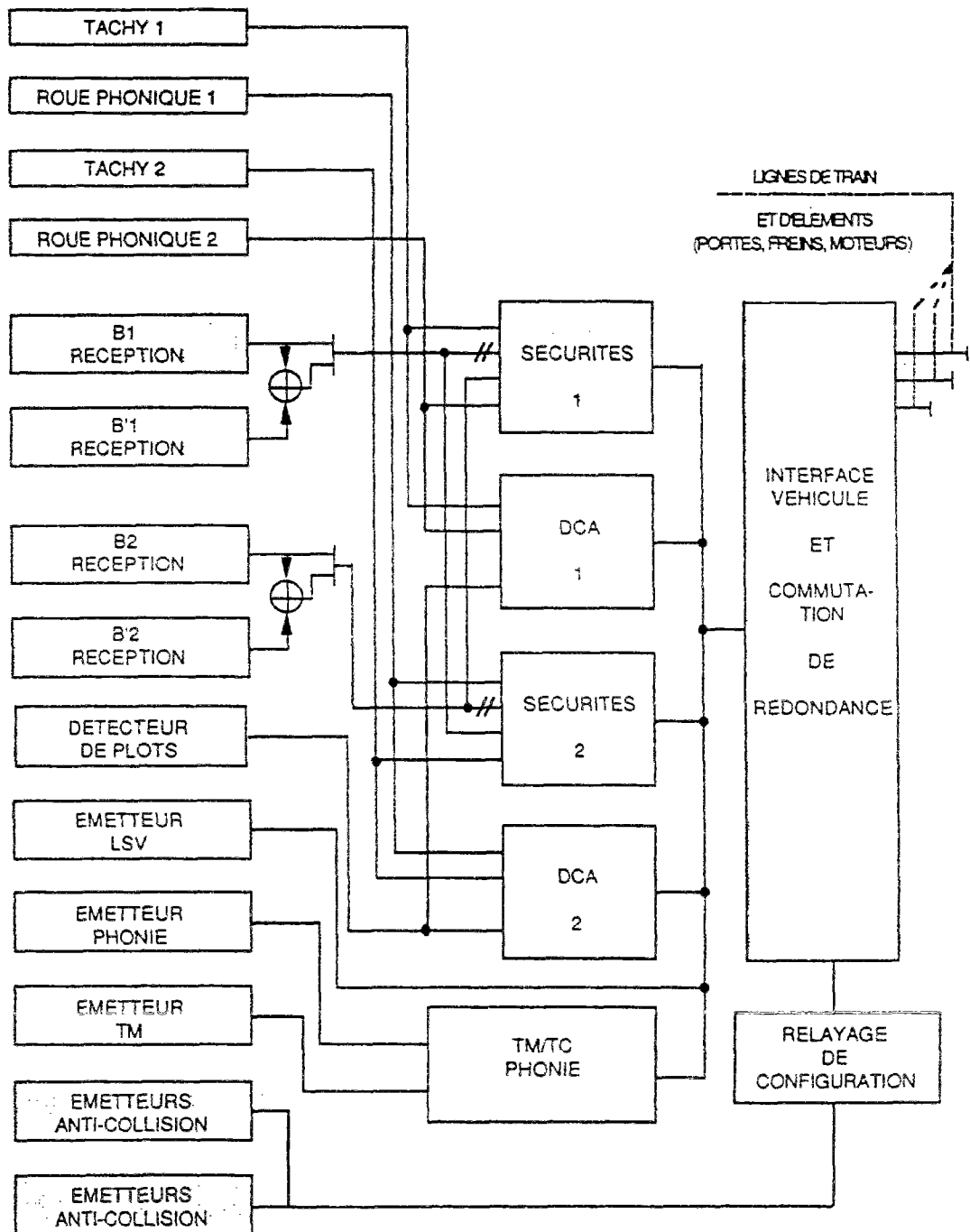


Figure III-3-1-4: Schémas synoptiques des automatisme embarqués du VAL (7)



### III-3-1-4- Comparaison des coûts des dispositifs embarqués

En tenant compte de toutes ces différences, nous obtenons le tableau comparatif suivant des coûts des systèmes de conduite embarqués:

Tableau III-3-1-2: Comparaison des coûts des systèmes de conduite entre le mode 1 et mode 2 au niveau des équipements embarqués (francs hors TVA en janvier 1995)

Mode 1 - VAL 206 manuelle de 2 voitures	Mode 2 - VAL 206 de Lille de 2 voitures
<b>Baie Pilotage Automatique</b> <ul style="list-style-type: none"> <li>- Tiroir DCA (ATO + Energie Câble) × 1</li> <li>- Tiroir Sécurité (ATP) × 1</li> <li>- Tiroir Alimentation × 1</li> <li>- Boîtier d'interprétation × 1</li> </ul>	<b>Baie Pilotage Automatique</b> <ul style="list-style-type: none"> <li>- Tiroir DCA × 2</li> <li>- Tiroir Sécurité × 2</li> <li>- Tiroir TM/TC × 2</li> <li>- Tiroir Alimentation × 1</li> <li>- Tiroir BST × 1</li> </ul>
	<b>Surcoût du mode 2: 700 kF (source MATRA Transport)</b>
<b>Cabine de conduite</b>	<b>Pupitre de conduite manuelle</b>
<b>Surcoût du mode 1: 600 kF (source RATP/MRF)</b>	
<b>Antennes et capteurs</b> <ul style="list-style-type: none"> <li>- Antenne réception PA × 2</li> <li>- Antenne émission / réception Phonie × 2</li> <li>- Détecteur de plot × 1</li> <li>- roue phonique × 1</li> <li>- Accéléromètre × 1</li> <li>- Détecteur de dégonflement × 8</li> </ul>	<b>Antennes et capteurs</b> <ul style="list-style-type: none"> <li>- Antenne réception PA × 2</li> <li>- Antenne émission Anti-Collision × 2</li> <li>- Antenne émission Télémessure × 1</li> <li>- Antenne émission Phonie × 1</li> <li>- Antenne LSV × 1</li> <li>- Détecteur de plot × 1</li> <li>- roue phonique × 2</li> <li>- Génératrice tachymétrique × 2</li> <li>- Accéléromètre × 1</li> <li>- Détecteur de dégonflement × 8</li> </ul>
	<b>Surcoût du mode 2: 150 kF (source MATRA Transport)</b>
<b>Radio - Téléphone</b> <ul style="list-style-type: none"> <li>- T.H.F. × 1</li> <li>- Interphone cabine / voiture × 2</li> </ul>	<b>Phonie-Sono</b> <ul style="list-style-type: none"> <li>- Interphone public × 6</li> <li>- Interphone service × 2</li> <li>- Microphone pupitre × 2</li> <li>- H.P. sonorisation × 12</li> </ul>
	<b>Surcoût du mode 2: 80 kF (source MATRA Transport)</b>
<b>Interconnexion Véhicules</b> <ul style="list-style-type: none"> <li>- Câbles, connecteurs et accessoires × 1</li> <li>- Montage et raccordement × 1</li> </ul>	<b>Interconnexion Véhicules</b> <ul style="list-style-type: none"> <li>- Câbles, connecteurs et accessoires × 1</li> <li>- Montage et raccordement × 1</li> </ul>
	<b>Identique</b>
	<b>Surcoût total du mode 2: 330 kF</b>

Sachant que le coût unitaire des automatismes embarqués du VAL est de 1,93 MF (source MATRA Transport), le coût unitaire du système de conduite embarqué du métro de Paris peut donc être estimé à 1,60 MF et celui d'un PA est de 1 MF. Ce chiffre se situe bien dans la fourchette de coût unitaire d'un PA embarqué, qui est estimé entre 1,0 et 1,2 MF par la RATP (13), (14) et la SOFRETU (15).

### III-3-2- Au niveau des équipements au sol

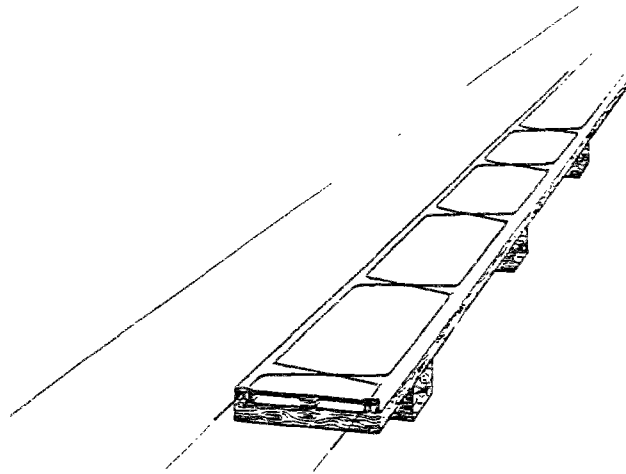
Au niveau des équipements au sol, les différences principales entre les deux modes étudiés sont:

- Le tapis pilote du mode 2 qui comporte à la fois des boucles d'émission et de réception, est plus compliqué que celui du mode 1 qui est simplement matérialisé par 2 lignes émettrices de type B2 présentant des croisements, et portant les programmes "normal" et "perturbé". (Figure III-3-2-1).

En même temps, l'absence de conducteur se traduit par un nombre beaucoup plus important de télémessures et de télécommandes échangées entre les véhicules, la voie et le PCC, et implique d'une part des liaisons beaucoup plus performantes entre les différents équipements au sol et le PCC, ainsi qu'une capacité de traitement plus importante du PCC.

En contrepartie, un système à conduite manuelle avec le PA 135 doit en général être équipé d'une signalisation latérale plus lourde que celui à conduite automatique intégrale où la reprise en manuel est considérée comme un événement très rare pendant lequel nous pouvons tolérer une certaine dégradation de la qualité de service.

Figure III-3-2-1: Disposition du câble - programmes dans le tapis du métro de Paris (8)



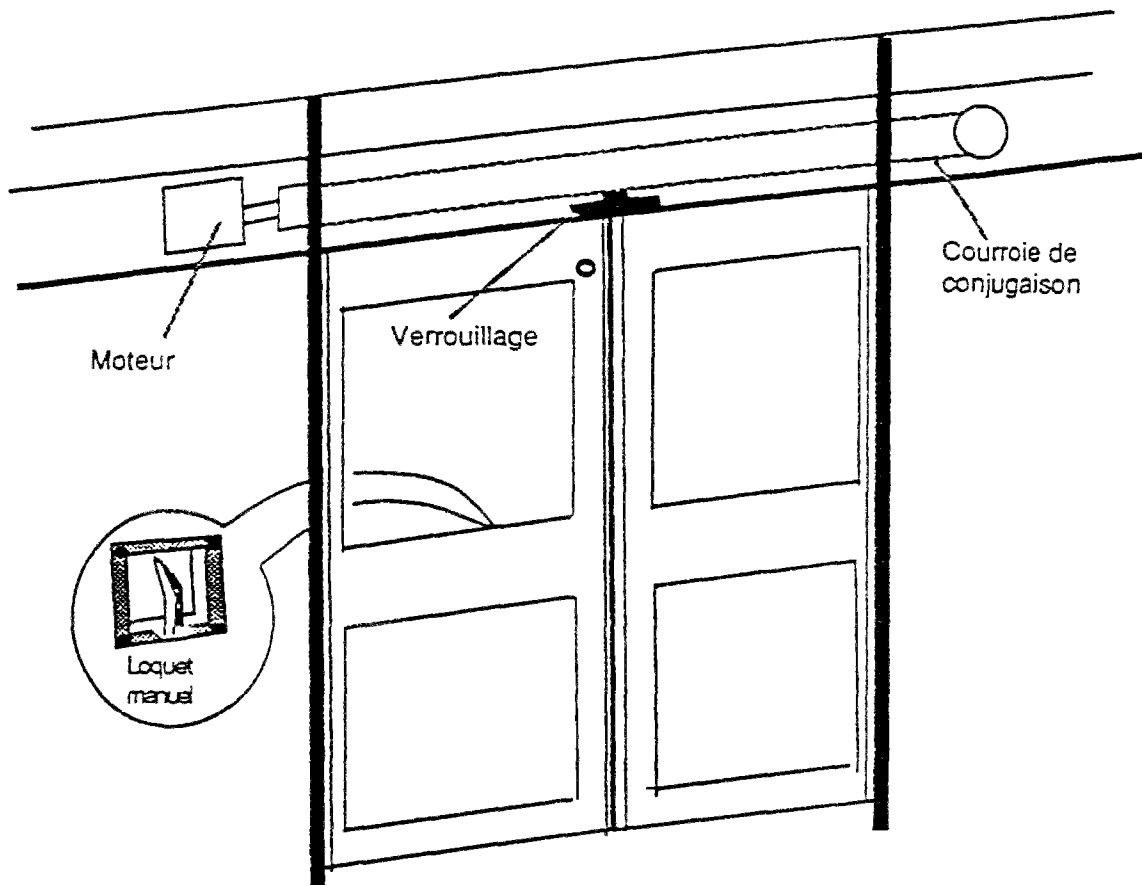
- Comme on l'a vu plus haut, une protection par portes palières doit être prévue dans les stations dans le mode 2.

La nécessité d'un arrêt précis des véhicules devant les portes palières (+ ou - 30 cm) implique des équipements électroniques particuliers d'arrêt en station EAS (électronique d'arrêt en station), qui sont chargés de gérer la séquence d'arrêt et l'ouverture des portes.

- L'absence de conducteur impose enfin d'implanter des équipements de pilotage automatique dans les zones de manoeuvre et de garage, ce qui n'est pas nécessaire lorsqu'il y a un conducteur à bord.

A ces investissements matériels, il convient d'ajouter des investissements en études et en essais, en remarquant que la mise en service d'une ligne automatique exige notamment des essais d'intégration et des études de sécurité sans commune mesure avec ce qui est exigé pour une ligne classique.

Figure III-3-2-2: Mécanisme de manoeuvre des portes palières (16)



Le tableau III-3-2-1 présente la comparaison des coûts de système entre le mode 1 et mode 2 au niveau des équipements au sol.

Tableau III-3-2-1: Surcoûts du mode 2 au niveau d'équipements fixes sur la ligne 1 de Lille (MF hors TVA en janvier 1995)

Postes	Mode 1 - VAL 206 manuelle de 2 voitures	Surcoût du Mode 2 - VAL 206
Equipement de plate-forme		Identique
Courants forts		Identique
Courants faibles	<ul style="list-style-type: none"> <li>• équipements en voie:               <ul style="list-style-type: none"> <li>- tapis de transmission;</li> <li>- balises passives ou actives;</li> <li>- Circuit de voie + Signaux + Châssis - Armoires sur les quais: 5,9 MF/km.</li> </ul> </li> <li>• réseaux (identique)</li> <li>• supports des transmissions (allégé)</li> </ul>	<ul style="list-style-type: none"> <li>• équipements en voie:               <ul style="list-style-type: none"> <li>- tapis de transmission;</li> <li>- balises passives ou actives;</li> <li>- détecteurs négatifs;</li> <li>- feux de signalisation variable.</li> </ul> </li> <li>• réseaux:               <ul style="list-style-type: none"> <li>- réseau des rupteurs d'urgence;</li> <li>- réseaux des téléphones de secours;</li> <li>- réseau radio.</li> </ul> </li> <li>• supports des transmissions:               <ul style="list-style-type: none"> <li>- liaison entre le PCC et les équipements de ligne;</li> <li>- liaisons de sécurité (entre les PA fixes en station et le PCC ou le centre des différents PA);</li> <li>- local onduleur PCC.</li> </ul> </li> </ul> <p>+ 15 MF (source MATRA Transport)</p>
Automatismes fixes	Equipements électroniques PA 135: 4,4 MF/km (source RATP/ESE)	Automatismes fixes du VAL: 8,5 MF/km (source MATRA Transport)  + 55 MF (dont, 20 MF pour les EAS)
Automatisme du garage - atelier (46 rames de 2 voitures)		+ 50 MF (source MATRA Transport)
Portes palières et bastings de nez de quai (26 m par quai, 18 stations)		+ 30 MF (porte palière à 32 kF/m de station) (source MATRA Transport)
PCC		+ 20 MF (source MATRA Transport)
Installation de chantier		Identique
études-essais		+ 40 MF (source MATRA Transport)
		<b>Surcoût total du mode 2: 210 MF</b>

Cette différence de coût de 210 MF entre les modes 1 et 2 se trouve également dans le bilan B2 (mode 1' et mode 2) et le bilan B3 (mode 1" et mode 2).

Nous observons également que même si la longueur de ligne ne change pas, le coût des équipements au sol change en fonction du nombre de stations, c'est-à-dire en fonction de la longueur moyenne d'interstations. Cette variation concerne les coûts des équipements de station: les coûts de l'EAS et des portes palières. Selon le tableau précédent, le coût unitaire des équipements de station est de l'ordre de 2,8 MF. En comparant les modes 1 et 2 sur une ligne longue de 13293 mètres, le surcoût total en MF des équipements au sol ( $SCes$ ) peut donc être présenté par la formule suivante:  $SCes = 160 + 2,8 S$ , dont  $S$ : nombre de stations;  $S \geq 2$ .

### III-4- Conclusion

Le but principal de cette partie est de préciser les surcoûts des systèmes de contrôle du métro à conduite automatique intégrale à prendre en compte dans les 3 bilans B1, B2, B3, et d'essayer de déduire des modèles paramétriques de ces surcoûts. A la fin de cette partie, nous rappelons les résultats obtenus:

#### III-4-1- Au niveau des équipements embarqués:

- bilan B1 - le surcoût du mode 2 en MF:  $SCm_1 = 0,33 N - 1,6 N_1$ ;

- bilan B2 - le surcoût du mode 2 en MF:  $SCm_2 = 0,33 N - 1,6 N_1'$ ;

- bilan B3 - le surcoût du mode 2 en MF:  $SCm_3 = 0,33 N - 1,6 N_1''$ .

dont  $N$ : nombre d'éléments nécessaires de 2 voitures du mode 2;  $N_1'$ : différence de nombre d'éléments entre le mode 1 et le mode 2;  $N_1''$ : nombre d'éléments (de 4 voitures) nécessaires du mode 1';  $N_1''$ : nombre d'éléments (de 4 voitures) nécessaires du mode 1''.

On observe que ces surcoûts sont des fonctions linéaires du nombre d'éléments.

### III-4-2- Au niveau des équipements au sol:

Le surcoût en MF du mode 2 est de  $SCes = 160 + 2,8 S$  pour les trois comparaisons.

dont  $S$ : nombre de stations;  $S \geq 2$ .

### III-4-3- Variations du surcoût des équipements sol en fonction de la structure de la ligne:

Sur une ligne de métro urbain, les longueurs normales d'interstations se situent dans une fourchette entre 500 et 1250m.(16) Afin de tester la sensibilité de l'évaluation précédente à la structure de la ligne examinée, nous allons comparer, de façon très approximative, les résultats obtenus dans le cas moyen (cas 2) de la ligne 1 du VAL de Lille (18 stations avec une longueur moyenne d'interstation de 738m), avec 2 cas extrêmes:

- cas 1: ligne avec 26 stations et une longueur moyenne d'interstation de 511 m;

- cas 3: ligne avec 11 stations et une longueur moyenne d'interstation de 1208 m.

La formule précédente permet d'obtenir la valeur approchée du surcoût des équipements fixes de contrôle/commande dans ces 3 cas:

- cas 1: interstations de 1208 m:  $SCes = 190,8$  MF;

- cas 2: interstations de 738 m:  $SCes = 210,4$  MF;

- cas 3: interstations de 511m:  $SCes = 232,8$  MF.

### REFERENCE:

1. Guy CHIARAMELLA (1995), Généalogie d'un système, in "La Vie du Rail", le 21 Août 1995: 19-20.

2. MATRA Transport (1988), "Présentation technique du produit PA 135", Gentilly: MATRA Transport /DAT.

3. Robert GABILLARD (1971), "Procédé permettant l'exploitation d'un ensemble de véhicules circulant en ordre immuable sur une ligne propre en circuit fermé", Brevet français No. 71025386 déposé le 2 juillet 1971.
4. Philippe PREVOT (1985), "Les principes de contrôle des trains dans les systèmes automatiques guidés", Lille: INRETS / CRESTA.
5. Yves DAVID (1987), La technologie des systèmes de transport automatisés, in "L'innovation dans les transports", édité par Michel FRYBOURG, Caen: Paradigme: 59-70.
6. Michel SCHNEIDER (1996), "Modes de conduite", étude en cours de la RATP.
7. MATRA Transport (1991), "Description générale des automatismes VAL", Montrouge: MATRA Transport.
8. RATP (1988), "Pilotage automatique - Dispositif Inter-Elec - Type PA 75-135 kHz", Paris: RATP.
9. RATP (1988), "Métro- Signalisation - Livret d'étude", Paris: RATP.
10. Walter FRIESEN (1988), Modern Train Control Technology, in "67th meeting of the Transportation Research Board", Washington D.C., le 11 Janvier 1988.
11. Entretien avec Michel BERTRAND, ingénieur de l'Unité Ingénierie Externe - Département Matériel roulant Ferroviaire de la RATP, en date du 16 Juillet 1996.
12. MATRA Transport (1991), "Poste de Contrôle et de Commande du VAL", Montrouge: MATRA Transport.
13. Entretien avec Philippe BIBAL du Département Développement de la RATP, Viennnes, le 21 septembre 1995.
14. Entretien avec Alain FAMAGOSTA du Département Equipements et Systèmes Electriques de la RATP, avenue Ledru Rollin, le 22 septembre 1995.
15. Entretien avec Jean-Paul WASIK de la SOFRETU, rue de Londres, le 11 septembre 1995.
16. MATRA Transport (1991), "Equipements de stations du VAL", Montrouge: MATRA Transport.
17. Selon le livre intitulé "World Metro Systems" de Paul GARBUTT (1991, London: Capital Transport), la longueur moyenne d'interstations d'une ligne de métro urbain est de 0,75 à 1,25 km. Mais à Paris, la longueur moyenne d'interstations du réseau de métro est de 546 m! Dans le même livre, l'auteur indique que le métro parisien est un cas extrême - c'est un réseau étroitement maillé (closely-knit network). Beaucoup de trafics de ce réseau concernent des passagers de voyages très courts qui peuvent probablement être transportés par bus ou tramway dans les autres villes.



## CHAPITRE IV

### COMPARAISON DES COÛTS DE MATERIEL ROULANT

Dans ce quatrième chapitre, nous allons nous intéresser aux matériels roulants qui interviennent dans nos bilans à la fois pour des considérations de capacité et de coût.

Dans le bilan B1, les 2 lignes à comparer comportent des matériels du type VAL 206 à 2 voitures dont les caisses sont identiques, et qui ne diffèrent entre eux que par :

- les systèmes de pilotage;
- la présence de cabines de conduite sur les rames de la ligne à conduite manuelle, qui induit une légère perte de capacité sur ces voitures.

Dans le bilan B2 les 2 lignes à comparer comportent respectivement des rames de type VAL 206 à 2 voitures à conduite automatique intégrale, et des rames de même type à 4 voitures et à conduite manuelle.

Enfin dans le bilan B3 les 2 lignes à comparer comportent respectivement des rames de type VAL 206 à 2 voitures et à conduite automatique intégrale, et des rames de 4 voitures du VAL 256 à conduite manuelle.

Nous devons par conséquent essayer d'évaluer le coût et la capacité de ces différents types de matériels roulants, à savoir :

- le doublet classique VAL 206 en service à Lille ou à Toulouse;
- le même doublet équipé pour la conduite manuelle;
- la rame VAL 206 à 4 voitures équipée pour la conduite manuelle;
- enfin la rame VAL 256 à 4 voitures équipée également pour la conduite manuelle.

La difficulté de cette évaluation tient au fait d'une part que les 3 derniers matériels énumérés ci-dessus n'existent pas réellement, et d'autre part que même pour le doublet VAL 206 classique il n'existe pas de prix "sur catalogue".

Le prix des matériels roulants est en effet, comme celui des automatismes examinés au chapitre précédent, un élément de négociation dans les contrats, et les constructeurs ne les publient pas volontiers. En fait il dépend de plusieurs facteurs, parmi lesquels on peut citer :

- bien entendu les dimensions et la capacité de ces matériels;
- leur aménagement intérieur, leurs équipements, et notamment les équipements de conduite;

- la politique de prix du constructeur et la nature des relations qu'il entretient avec son client;
- la taille des séries produites;
- la conjoncture économique et les conditions dans lesquelles se déroule la consultation.

Dans ce chapitre, après un bref survol de la bibliographie existante, nous allons procéder à une estimation du coût et de la capacité des 4 types matériels mentionnés ci-dessus à partir d'informations obtenues auprès de la Société MATRA Transport, et pour les matériels VAL 256 auprès du "Department of Rapid Transit System" (DORTS) du Gouvernement Municipal de Taipei.

#### IV-1- Etude bibliographique

Dans le domaine des matériels roulants de transports collectifs urbains, beaucoup de documents comparatifs ont été réalisés sur les aspects techniques et la qualité de service offerte, mais très peu d'études sur le coût ou sur des comparaisons de coûts. Ces documents et études au sujet des matériels roulants de transports collectifs urbains ont trait essentiellement à :

- des présentations générales de type de matériels, où le prix est évoqué incidemment et de la façon très globale, par exemple, (1), (2), (3), (4), (5), (6).
- des comparaisons de différents systèmes alternatifs, où les coûts de ces systèmes sont présentés, mais non détaillés, et qui ne donnent pas d'informations précises sur les coûts de matériels roulants, (7), (8).
- des décompositions de prix de matériels donnés. Dans cette catégorie particulière on peut citer une étude de la RATP (9), qui décompose en pourcentages les prix du MF 77 (formation 2M + 1NA + 2 B) et du MP 89 (formation 3N + 2S) comme le montre le tableau suivant:

Tableau IV-1-1: Décomposition des prix du matériels MF 77 et MP 89 en % (9)

Type de Matériel	Bogies	Caisses	Equipements	Moteurs
MF 77	21.4	46.6	22.5	0.09
MP 89	23.9	56.4	---- *	19.5

\* Les prix des équipements sont répartis sur les autres lots.

- enfin quelques comparaisons de coûts de matériels roulants spécifiques. Ce type de publication fournit des données intéressantes mais les publications sont très difficiles à trouver. Dans cette catégorie qui est la plus utile pour notre recherche, un document intéressant sur le sujet est l'étude (10) de la RATP portant sur les coûts de tramways (en francs moyens 1993).

Le tableau IV-1-2 extrait de cette étude présente les coûts unitaires de matériel roulant par passager transporté des tramways de St Denis - Bobigny, de Lille, de Strasbourg, de Bruxelles, de Sheffield et d'Amsterdam.

Tableau IV-1-2: Comparaison des tramways récents en France et en Europe (10)

Caractéristique	Tramway de St Denis - Bobigny	Tramway de Lille	Tramway de Strasbourg	Tramway de Bruxelles	Tramway de Sheffield	Tramway d'Amsterdam
Constructeur	GEC-Alsthom	Breda	ABB-Socimi	Bombardier	Düwag	Bombardier
Voie	normale	normale	normale	normale	normale	normale
Longueur	29,4 m	29,6 m	33,1 m	22,8 m	35 m	25,9 m
Largeur	2,3 m	2,4 m	2,4 m	2,3 m	2,65 m	2,35 m
Plancher bas	partiel	intégral	intégral	intégral	partiel	partiel
Portes/face D = double S = simple	4D	4D	6S	2D + 2S	4D	3D
Nb. voy. assis	52	50	48	32	90	64
Nb. total voy. en 4 voy./m <sup>2</sup>	172	168	230	125	250	153
Vitesse maxi.	70 km/h	70 km/h	60 km/h	70 km/h	80 km/h	70 km/h
Prix du marché en francs moyens hors TVA 1993	13 MF pour une série de 20	11 MF pour une série de 24	14,5 MF pour une série de 26	12 MF pour une série de 40	12,5 MF pour une série de 25	10 MF pour une série de 40
Coût unitaire par voy. transporté en francs moyens hors TVA 1993	75,6 kF	65,5 kF	63,0 kF	96,0 kF	50,0 kF	65,4 kF

Ce tableau montre qu'il n'existe pas de règle simple reliant le prix des caisses de tramways à leurs dimensions et à leur capacité, bien que pour 3 des matériels cités le coût unitaire par voyageur transporté converge remarquablement autour d'une valeur de 65 kF. Il faut remarquer que le nombre de passagers au mètre carré varie de 3 à 3,66 et que ces 2 cas extrêmes correspondent justement aux prix extrêmes enregistrés dans le tableau.

## IV-2- Evaluation des coûts et capacités de matériels roulants de type VAL

### IV-2-1- Conceptions fondamentales des différents types de VAL (11)

Le véhicule du VAL est une unité bidirectionnelle, à conduite automatique sans conducteur, composée d'une caisse suspendue sur deux essieux simples, ou d'un élément constitué de 2 caisses accouplées par une barre d'accouplement.

Le roulement et le guidage en ligne du VAL sont pneumatiques. Le guidage en aiguillage est assuré par des galets pivotants. La traction est assurée par deux moteurs à courant continu contrôlés par hacheur à thyristors par caisse.

Chaque voiture du VAL 256 peut comprendre 8 (version aéroport, le VAL de l'aéroport de Chicago - O'Hare, par exemple) ou 24 places assises (version urbaine, le VAL de Taipei, par exemple). L'accès au compartiment passagers s'effectue par deux grandes portes latérales par face.

Chaque voiture du VAL 206 comporte 22 places assises. L'accès au compartiment passagers s'effectue par 3 portes latérales par face.

Chaque voiture ou chaque élément de deux voitures accouplées possède deux attelages automatiques permettant le poussage d'une voiture (ou d'un élément) en panne par une autre.

Une configuration permanente double ou jumelée est prévue pour des applications spécifiques. Dans ce cas, une intercirculation technique est envisageable.

En effet, les véhicules du VAL sont aptes à être attelés en rames de 2 à 4 voitures, soit occasionnellement, soit de manière permanente. Dans ce dernier cas, la configuration de base peut être modifiée par centralisation sur un véhicule de certains équipement.

D'après le constructeur, le matériel roulant a été conçu pour une durée de vie de 20 ans, en se fondant sur une utilisation annuelle de 100 000 km environ.

#### IV-2-2- Dimensions du VAL (11)

Les cotes d'encombrement extérieur et d'habitabilité, pour le VAL, sont présentées dans le tableau IV-2-2-1, et les figures IV-2-2-1 et IV-2-2-2.

Tableau IV-2-2-1: Caractéristiques dimensionnelles du VAL pour un véhicule (11)

Caractéristiques dimensionnelles	VAL 256	VAL 206
Longueur de caisse	12,815 m	12,695 m
Longueur d'un véhicule entre plan d'accouplement	13,78	13,07 m
Largeur extérieure de caisse	2,56 m	2,06 m
Hauteur hors-tout par rapport à la piste	3,53 m	3,25 m
Hauteur plancher par rapport à la piste	978 mm	950 mm
Empattements roues porteuses	10 m	10 m
Entraxe pivots	10 m	10 m
Empattements roues de guidage	2,28 m	2,28 m
Voie des roues porteuses	1,88 m	1,60 m
Entraxe galets de 2 voitures adjacents	1,44 m	1,62 m
Distance entre barres de guidages	2,44 m	2,13 m
Hauteur intérieure	2,04 m	2,03 m
Surface latérale	40 m <sup>2</sup>	37 m <sup>2</sup>
Surface frontale	7,5 m <sup>2</sup>	6,0 m <sup>2</sup>
Largeur au niveau du seuil	2,54 m	2,075 m

Figure IV-2-2-1: Diagramme d'un véhicule du VAL 256 (11)

La longueur hors tout du VAL 256 à une voiture est de 13,78 m. Les quais pourront donc être d'une longueur de 13 m grâce à la précision d'arrêt du véhicule (voir la partie des systèmes de contrôle).

Le gabarit du VAL 256 est similaire à celui du MF 77 de la RATP.

On notera les deux portes à grand débit à deux vantaux (2,134 m de large) de chaque côté du véhicule.

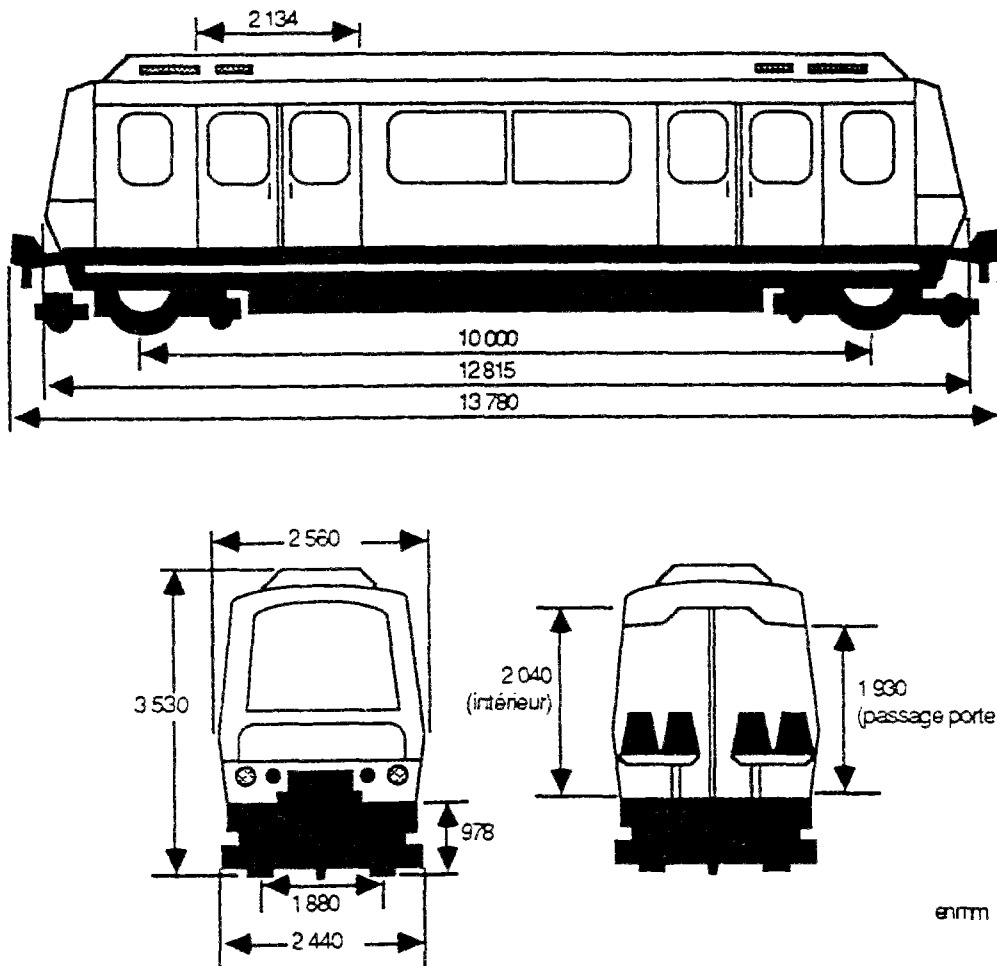
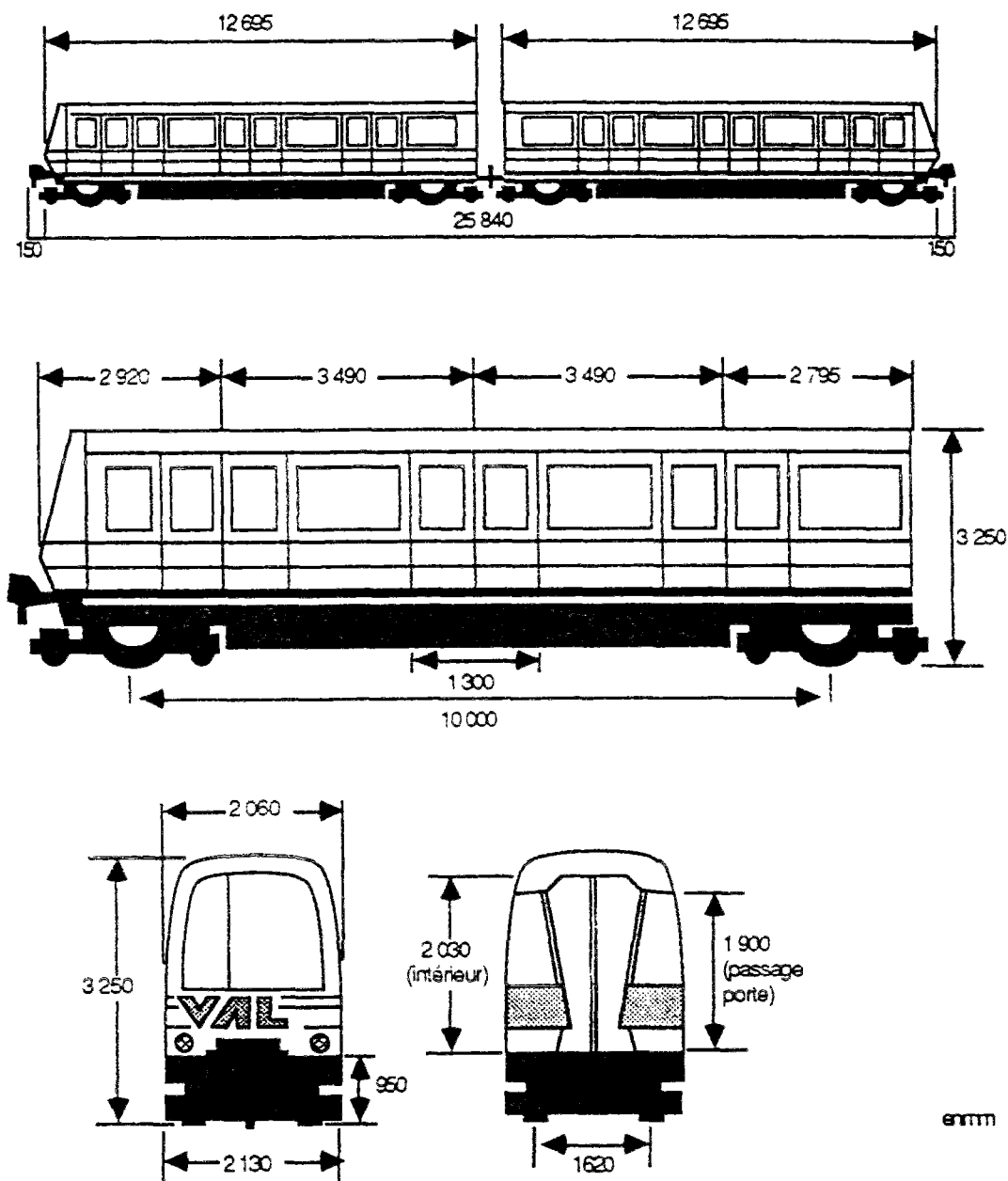


Figure IV-2-2-2: Diagramme d'un doublet du VAL 206 (11)

La longueur hors tout du doublet VAL 206 est de 26,14 m. Les quais pourront donc être d'une longueur de 26 m grâce à la précision d'arrêt du véhicule (voir la partie des systèmes de contrôle).

Chaque voiture est équipée sur chaque face de trois portes à deux vantaux de largeur totale 1,3 m et de hauteur 1,9 m.



## IV-2-3- Capacité de transport du VAL

### IV-2-3-1- Capacités données des différents types de VAL

Les aménagements intérieurs des cas réels du VAL 206, du VAL 256 de version urbaine et du VAL 256 de version aéroport ne sont pas identiques. Les capacités unitaires ne sont donc pas comparables et elles sont présentées ci-après: (11)

- capacité unitaire du véhicule VAL 206 de Lille: Avec une surface utile de 21 m<sup>2</sup> par voiture et une surface de 0,40 m<sup>2</sup> par place assise, le nombre de passagers transportés est de:

- 68 passagers en charge normale, strapontins occupés, en prenant une surface de 0,22 m<sup>2</sup> par passagers debout sur plate-forme. Le nombre de places assises est alors de 34, soit un taux de 50 %.

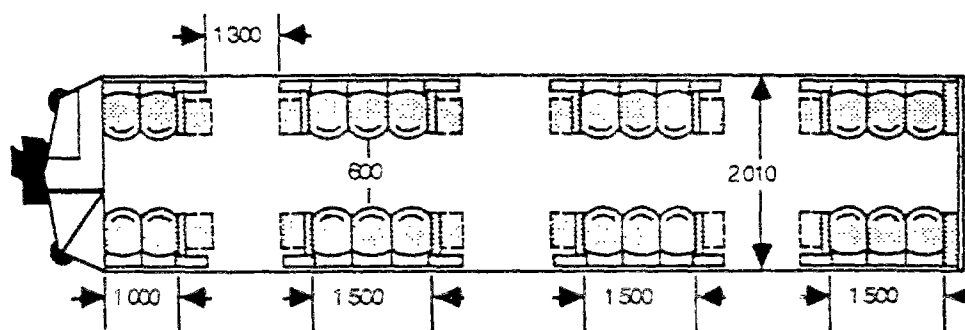
- 77 passagers en charge normale, strapontins non occupés et 0,22 m<sup>2</sup> par passagers debout sur les surfaces de plancher non occupées par les places assises. Le nombre de places assises est de 30 %.

- 95 passagers en charge exceptionnelles, strapontins relevés, 6 passagers par m<sup>2</sup> sur les mêmes surfaces que ci-dessus.

- 120 passagers en surcharge, strapontins relevés, 8 passagers par m<sup>2</sup>.

Les passagers assis sont adossés aux faces latérales, perpendiculairement au sens de la marche. Cette disposition donne un plus grand espace et évite les sièges contraires au sens de la marche. La circulation y est également plus aisée. La figure suivante IV-2-3-1-1 présente l'aménagement intérieur du VAL 206 de Lille.

Figure IV-2-3-1-1: Aménagement intérieur du VAL 206 de Lille (11)

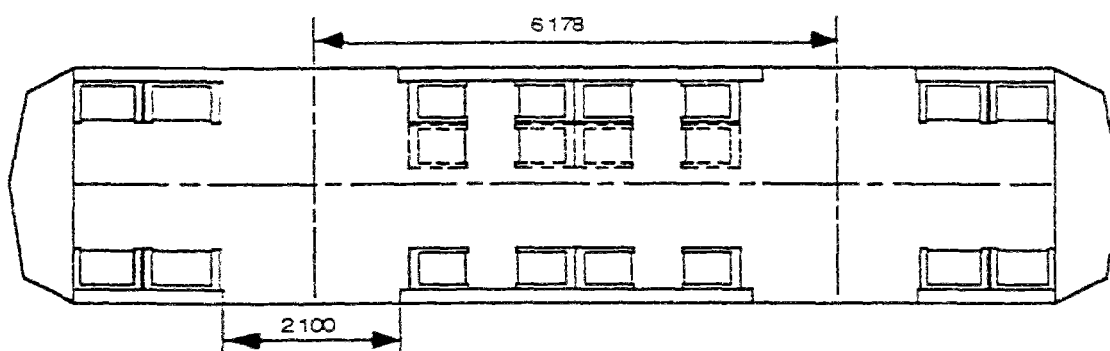


- capacité unitaire du véhicule VAL 256 de Taipei (version urbaine): Avec une surface utile de 24,5 m<sup>2</sup> par voiture et 20 places assises de 0,48 m<sup>2</sup> chacune, le nombre de passagers transportés est de:

- 80 passagers en charge normale, en prenant une surface de 0,22 m<sup>2</sup> par passagers debout sur plate-forme.
- 110 passagers en charge exceptionnelles, 6 passagers debout par m<sup>2</sup>.
- 140 passagers en surcharge, 8 passagers debout par m<sup>2</sup>.

La figure IV-2-3-1-2 présente l'aménagement intérieur du VAL 256 de Taipei.

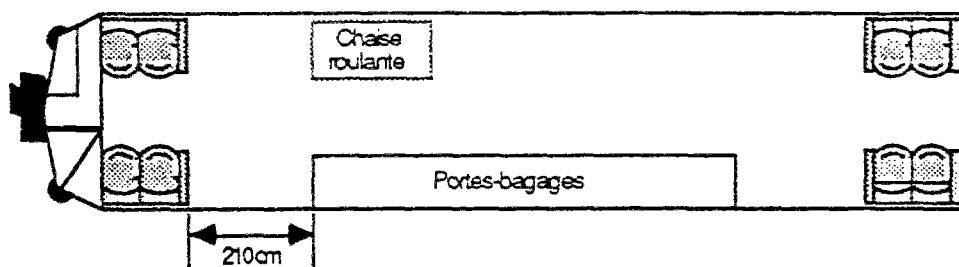
Figure IV-2-3-1-2: Aménagement intérieur du VAL 256 de Taipei (version urbaine) (11)



- capacité unitaire du véhicule VAL 256 de Chicago (version aéroport): Le VAL 256 en version aéroport a été sélectionné pour la desserte interne de l'aéroport de Chicago - O'Hare.

Dans cette version, le nombre de places assises est de 8, obtenu par la suppression des places assises centrales. L'aménagement intérieur du VAL 256 de Chicago est présenté dans la figure IV-2-3-1-3.

Figure IV-2-3-1-3: Aménagement intérieur du VAL 256 de Chicago (version aéroport) (11)



- capacité unitaire du véhicule du VAL 206 à conduite manuelle: La présence d'une cabine de conduite diminue les places offertes aux usagers. Selon une estimation RATP (12), une cabine de conduite de type métro de Paris occuperait au moins 2 m<sup>2</sup> (1 m de longueur × 2 m de largeur) de "surface utile" à l'extrémité, soit 9,5 % de la surface utile totale d'une voiture. En fonction du niveau de confort, cette perte de capacité due à la présence de la cabine de conduite peut être de 4 passagers assis à 16 passagers debout (en surcharge).



- capacité unitaire du véhicule du VAL 256 à conduite manuelle: La présence d'une cabine de conduite diminue les places offertes aux usagers. Selon une estimation RATP (12), une cabine de conduite de type métro de Paris occupe au moins 2,5 m<sup>2</sup> (1 m de longueur × 2,5 m de largeur) de "surface utile" à l'extrémité, soit 10,2 % de la surface utile totale d'un VAL 256 Single. En fonction du niveau de confort, cette perte de capacité due à la présence de la cabine de conduite peut être de 4 passagers assis à 20 passagers debout (en surcharge).

#### *IV-2-3-2- Estimation des capacités comparables des différents types de VAL*

Les capacités données des différents cas réels de VAL ne sont pas comparables, car les niveaux de confort sont différents (par exemple, le VAL 206 est équipé avec des strapontins qui n'existent pas dans les deux versions du VAL 256), et les bases d'estimation sont également différentes (par exemple, la surface d'une place assise du VAL 206 est de 0,40 m<sup>2</sup> mais celle du VAL 256 est de 0,48 m<sup>2</sup>).

En effet, selon les différents niveaux de qualité de service définis et les différentes conceptions de l'aménagement intérieur, la capacité unitaire d'une voiture de métro peut être très variable. L'étude de José FERREIRA (13) démontre ce fait par la figure comparative IV-2-3-2-2-1 sur les métro de Paris, de Londres et de Caracas.

Afin de pouvoir procéder à des comparaisons aussi cohérentes que possible, il convient d'utiliser un critère standard pour estimer les capacités comparables des différents types de VAL étudiés.

La surface utile de rame est un critère intéressant, mais pour correspondre à ce que l'on est habitué à utiliser, il vaut mieux la traduire en passagers/m<sup>2</sup>.

Le critère de classement des niveaux de qualité de service des autobus utilisé par le Ministère des Transports des Etats-Unis (14), qui distingue les niveaux A, B, C, D, E, F par un indice - le nombre de passagers debout par m<sup>2</sup>, nous offre un instrument d'estimation.

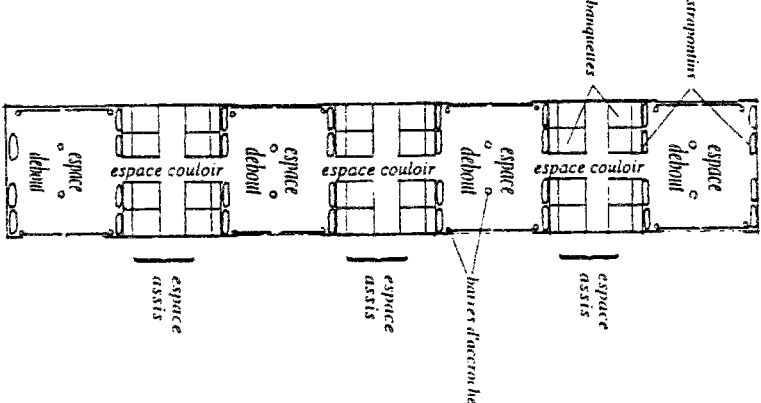
La tableau IV-2-3-2-2-1 donne ces critères et une présentation "vue en plan" des différents niveaux de qualité de service des transports collectifs

Il est à noter en outre que la présence d'une cabine de conduite diminue légèrement la place offerte aux usagers; même en tenant compte du gain de volume entraîné par la réduction des automatismes embarqués, c'est au moins 2 m<sup>2</sup> de surface utile à chaque extrémité, soit 9,5 % de la capacité unitaire du VAL 206 doublet.

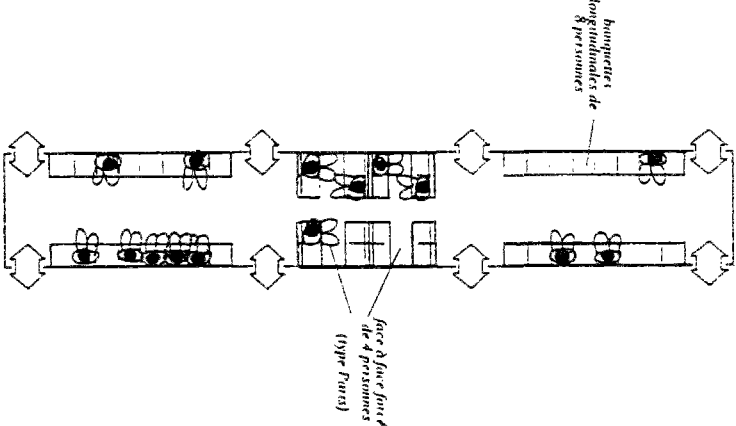
Si l'on prend le niveau D comme référence (4 passagers debout/m<sup>2</sup>), avec une hypothèse qu'il n'y a pas de place assise ni porte-bagages dans le véhicule. et en tenant compte de l'impact de la présence d'une cabine de conduite, les capacités des systèmes étudiés dans notre recherche sont présentées dans les tableau IV-2-3-2-2-2.

Figure IV-2-3-2-2-1: Comparaison des aménagements intérieurs des métros de Paris, de Londres et de Caracas (13)

- Métro de Paris (capacité assise: 24 places assises fixes et 32 strapontins)



- Métro de Londres "Picadilly Line" (capacité assise: 48 places assises)



- Métro de Caracas - aménagement "pas de face à face" (capacités assises: 44 places assises)

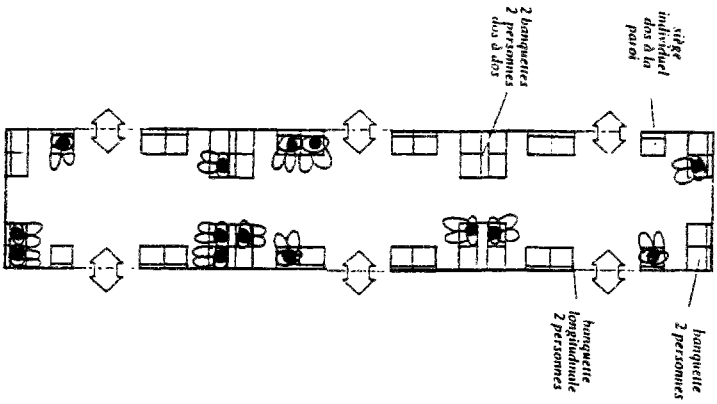


Tableau IV-2-3-2-2-2: Classement des différents niveaux de la qualité de service de transport collectif du Ministère des Transports des Etats-Unis (14)

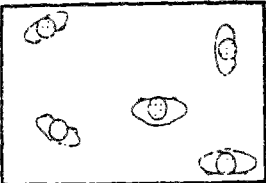
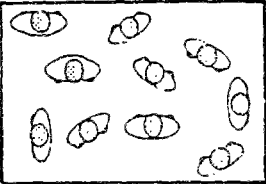
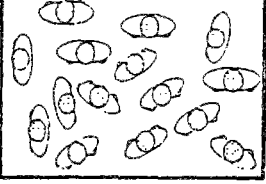
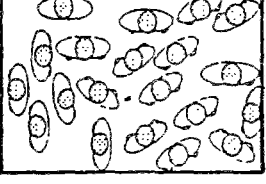
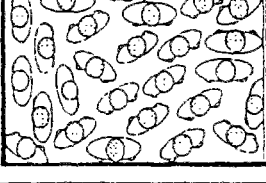
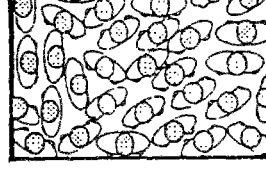
Vue en plan	Nombre de passagers par m <sup>2</sup>	Niveau de la qualité de service
	1	A
	2	B
	3	C
	4	D
	5	E
	6	F

Tableau IV-2-3-2-2-2: Capacités des systèmes étudiés (en 4 passagers debout/m<sup>2</sup>)

Mode	Surface utile (m <sup>2</sup> )	Capacité unitaire (passagers)
Mode 1 - VAL 206 - doublet à conduite manuelle	38	152
Mode 2 - VAL 206 classique - doublet	42	168
Mode 1' - VAL 206 de 4 voitures à conduite manuelle	80	320
Mode 1'' - VAL 256 de 4 voitures à conduite manuelle	94	376

#### IV-2-4- Coûts de matériel roulant hors automatismes

Le coût du matériel roulant VAL 206 classique est relativement bien connu, compte tenu des différentes implantations existant en France, et nous avons pu obtenir une estimation récente de MATRA Transport que l'on peut considérer comme tout à fait fiable. Selon cette estimation, le prix d'un doublet VAL 206 avec tous ses équipements est de 15 MF - valeur en janvier 1995, hors TVA.

Pour le VAL 256 nous avons pu obtenir des informations du DORTS de Taipei, qui nous a indiqué que le prix d'un doublet VAL 256 était actuellement de 16,6 MF. Ce chiffre est confirmé par l'Unité Ingénierie Externe du Département du Matériel Roulant Ferroviaire de la RATP.

Sachant que ces 2 matériels ont été construits en petites séries assez comparables, soit environ 240 véhicules VAL 206 pour l'ensemble des lignes françaises et 115 véhicules VAL 256 pour Chicago et Taipei, par un même constructeur GEC ALSTHOM pour un même client MATRA, qui joue le rôle d'"ensemblier" dans les réalisations de lignes VAL, ces estimations de prix pour ces 2 types de matériels roulants peuvent être considérées comme cohérentes et c'est celles que nous adopterons dans nos bilans.

Afin d'estimer les coûts des trois types de matériels roulants à conduite manuelle que nous devons prendre en compte dans nos bilans, et dont il n'existe pas d'exemplaires réels, nous devons tout d'abord définir les hypothèses adoptées:

- entre le VAL réel et le VAL à conduite manuelle équipé avec un PA, la seule différence au niveau du matériel roulant est celle du système de contrôle;
- les systèmes de contrôle des VAL 206 et des VAL 256 sont identiques;
- dans une rame du VAL à conduite manuelle, à 2 ou à 4 voitures, il y a toujours un dispositif PA à bord et un seul.

Avec ces hypothèses, les coûts unitaires de matériel roulant hors automatismes des systèmes étudiés sont les suivants:

Tableau IV-2-4: Coûts unitaires de matériel roulant hors automatismes des systèmes étudiés (MF hors TVA en janvier 1995)

Mode	Coût unitaire
Mode 1 - VAL 206 doublet à conduite manuelle	$15 - C_{VAL} + C_{PA}$
Mode 2 - VAL 206 doublet	15
Mode 1' - VAL 206 de 4 voitures à conduite manuelle	$2 \times (15 - C_{VAL}) + C_{PA}$
Mode 1'' - VAL 256 de 4 voitures à conduite manuelle	$2 \times (16,6 - C_{VAL}) + C_{PA}$

$C_{VAL}$ : coût du système de conduite du VAL;

$C_{PA}$ : coût du système de conduite du pilotage automatique de type Métro de Paris.

## REFERENCE:

1. Michel FRYBOURG (1987), Les Industries du Matériel de Transport Terrestre, in "L'innovation dans les transports", Caen: Paradigme: 31 - 45.
2. Paul GARBUTT (1989), "World Metro Systems", London: Capital Transport.
3. Brian HARDY (1993), "Paris Metro Handbook", London: Capital Transport.
4. Brian HARDY (1993), "London Underground Rolling Stock", London: Capital Transport.
5. CETUR / DTT (1988), "Matériels Français de Transports Collectifs Urbains", Bagneux: CETUR.
6. Michel PIERRON (1993), Les Matériels de Transports Collectifs Urbains, in cours de Jean-Paul COINDET sur "Gestion des Transports Urbains", Paris: ENPC.
7. UITP (1991), "Financement du métro léger - Etudes de cas", Rapport 7, Stockholm: UITP.
8. Joseph S. REVIS et Kenneth CALLAWAY (1991), "Urban Transit Alternatives Analysis System Selection Considerations", N.Y.: Louis Berger International, INC..
9. Michel BERTRAND (1996), "Décomposition des prix du matériels MF 77 et MP 89", Paris, RATP / MRF.
10. RATP/MRF (1993), "Comparaison des tramways récents en France et en Europe", Paris: RATP.
11. MATRA Transport (1991), "Les Véhicules du Système VAL", Montrouge: MATRA Transport.
12. Entretien avec Michel BERTRAND, ingénieur de l'Unité Ingénierie Externe - Département Matériel Roulant Ferroviaire de la RATP, en date du 16 Juillet 1996.
13. José FERREIRA (1996), "Métro - Le Combat pour l'Espace - L'influence de l'aménagement spatial sur les relations entre les gens", Paris: Editions l'Harmattan.
14. Transportation Research Board (1985), "Highway Capacity Manual", Washington DC: US Department of Transportation.

## **CHAPITRE V**

### **COMPARAISON DES COÛTS D'EXPLOITATION**

Les coûts d'exploitation constituent un poste important des bilans que nous nous proposons d'établir, étant donné que l'un des objectifs de l'automatisation intégrale est, en supprimant le personnel de conduite des trains, d'essayer de réduire significativement ces coûts.

Ce poste couvre, outre le personnel d'encadrement:

- d'une part des frais de fonctionnement liés aux salaires des personnels chargés d'assurer le fonctionnement normal de la ligne: conducteurs, opérateurs du PCC, agents en ligne et ne station, etc..
- d'autre part des frais d'entretien et de maintenance, qui se divisent eux-mêmes en 2 parties: une partie interne liée aux salaires des personnels de l'entreprise de transport chargés de l'entretien courant et des dépannages éventuels, et une partie externe liée à des contrats de sous-traitance.

Nous allons essayer d'évaluer de façon détaillée tous ces frais, ou du moins les différences que l'on rencontre sur ce poste entre le mode 2 à conduite automatique intégrale et le mode 1 à conduite manuelle.

Cependant, avant d'aborder cette évaluation nous présenterons quelques généralités qui nous ont paru intéressantes sur la structure des coûts d'exploitation dans ces différents modes.

#### **V-1- Nouvelle structure des coûts d'exploitation**

Le rapport intitulé "Coûts d'exploitation des métros de province" réalisé par le CETUR / CETE Nord-Picardie / DTT en 1989 (1), consacré à la comparaison entre la ligne 1 du VAL de Lille, les lignes A et B du métro de Lyon, et les lignes 1 et 2 (partie ouverte en 1986) du métro de Marseille, présente une étude sur la structure des coûts d'exploitation d'une ligne à conduite automatique et de lignes à conduite manuelle qui constitue une bonne introduction à notre travail. Cette étude a recueilli les coûts d'exploitation détaillés sur les trois réseaux de métro de province français et les a classés et comparés par nature (énergie, personnel, achats et services extérieurs), par fonction (opérations, entretien du matériel roulant (EMR), entretien des installations fixes (EIF)) et par destination (voies, stations, matériel roulant, PCC). Elle fait apparaître la structure comparative de ces coûts, illustrée par les figures suivantes V-1-1, V-1-2 et V-1-3.

Figure V-1-1: Comparaison des coûts d'exploitation par nature (1)

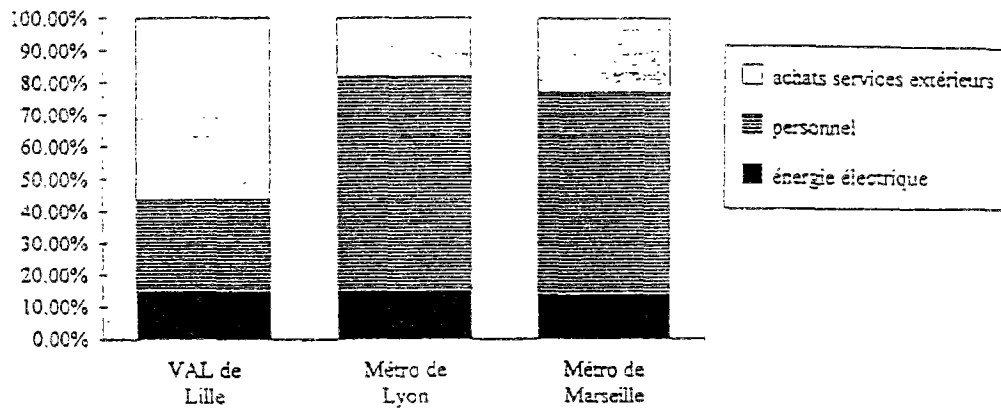


Figure V-1-2: Comparaison des coûts d'exploitation par fonction (1)

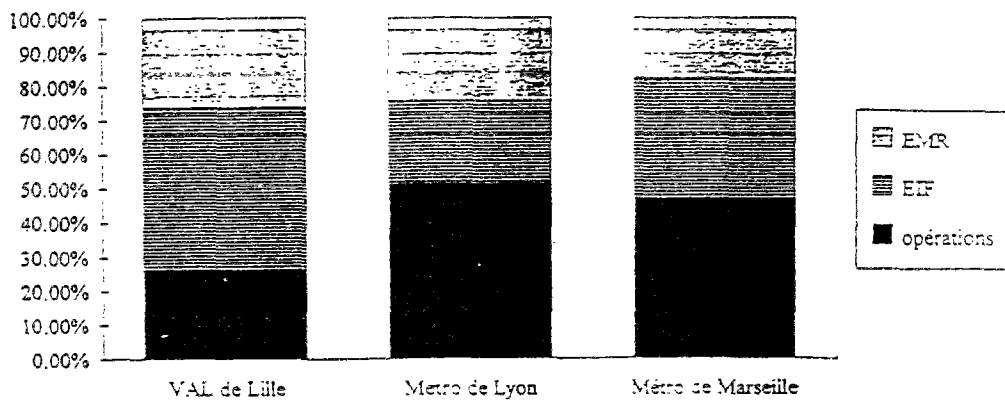
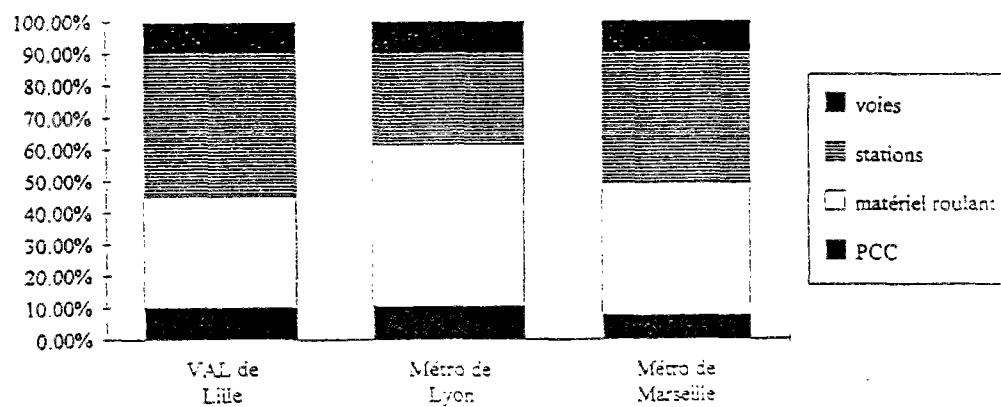


Figure V-1-3: Comparaison des coûts d'exploitation par destination (1)



De ces données du rapport du CETUR / CETE Nord-Picardie / DTT, il ressort deux éléments essentiels (situation 1986, francs hors TVA en janvier 1995 sur la base de la valeur moyenne 1986):

- la conduite automatique intégrale change complètement la structure traditionnelle des coûts d'exploitation des métros. Les frais de personnel du VAL de Lille représentent 29,2 % du coût total, contre 67,1 % pour le métro classique de Lyon et 63,5 % pour celui de Marseille. En fait, l'automatisme intégral du VAL permet de réduire de manière importante le coût annuel de la fonction d'exploitation (pas de conducteur et moins d'agents de station): 24,4 MF à Lille contre 51,6 MF à Lyon et 66,0 MF à Marseille.

- mais d'autres critères comme les caractéristiques du terrain qui conditionnent le profil en long de la ligne, la qualité de l'aménagement des stations ou la politique d'exploitation choisie (personnel permanent en station, système de péage), ont une influence tout aussi grande particulièrement mise en évidence par l'écart observé entre les charges liées aux stations à Lyon (29,0 MF) et à Marseille (58,9 MF) ou par les différences de coûts d'entretien des installations fixes dans les trois cas: 24,5 MF à Lyon, 50,6 MF à Marseille et 45,0 MF à Lille, quoique, dans ce deuxième exemple, le surcoût lié à l'entretien des automatismes fixes du VAL à Lille, explique une part de l'écart observé avec Lyon.

Par ailleurs, nous constatons également que:

- les coûts d'entretien du matériel roulant s'avèrent très voisins dans les trois réseaux, les économies liées au parc plus réduit du VAL de Lille étant compensées par une offre en voitures kilomètres plus forte et par des charges d'entretien des automatismes embarqués plus élevées;

- les charges directement liées aux PCC sont proches sur les trois réseaux. Toutefois en 1986, le PCC de Lille ne gérait qu'une ligne, contre deux lignes à Lyon et à Marseille. De plus, la méthode utilisée dans le rapport tend à minimiser les charges affectées au PCC du VAL de Lille (affectation d'une partie des agents techniques d'opération au poste "stations");

- en outre, grâce à son gabarit réduit, la consommation en énergie de traction du VAL est faible (5,7 MF contre 10,0 MF à Lyon et 12,9 MF à Marseille) mais cette économie est partiellement compensée par les dépenses de chauffage de la voie (1,9 MF) dont le montant est lié au kilométrage de voie aérienne et aux conditions climatiques;

- enfin, il est à noter que l'existence du contrat forfaitaire de maintenance de la Société MATRA Transport masque quelque peu la réalité du coût du VAL de Lille.

Si à ces résultats du rapport du CETUR / CETE Nord-Picardie / DTT nous associons les coûts d'exploitation de tramway et ceux d'autobus (2), (3), nous constatons que la conduite automatique intégrale, comme le montre l'exemple du VAL de Lille, crée une structure des coûts d'exploitation tout à fait nouvelle dans le domaine des transports en commun urbains.



L'examen de ces structures permet de dégager les deux points suivants:

- le pourcentage des frais de personnel du VAL est très sensiblement différent de celui des autres moyens de transport en commun urbain (tableau V-1-1). Il est clair que le VAL permet de réduire nettement les dépenses de personnel. Par contre le poste achats et services extérieurs est sensiblement plus important pour le VAL de Lille que pour les métros de Marseille et de Lyon (surtout si l'on y inclut la maintenance de la part de la Société MATRA Transport).

Tableau V-1-1- Comparaison des frais de personnel entre les différents systèmes de transport urbain (1), (2), (3)

Système	Les frais de personnel / coûts total d'exploitation (%)
VAL de Lille	29,2
Métro classique	65,3
Tramway	69,7
Autobus	70,8

- le pourcentage des charges d'entretien du VAL, plus particulièrement la charge d'entretien des installations fixes, est plus élevé que pour les autres systèmes (tableau V-1-2).

Finalement nous pouvons conclure que:

- l'automatisme intégral a une influence prépondérante sur le coût d'exploitation des transports en commun;
- le choix du système (VAL, métro classique ou tramway) influe directement sur le coût d'entretien des installations fixes, mais d'autres critères comme le type des stations (en surface, en viaduc ou en tunnel et aussi la profondeur de la station souterraine), la qualité de leur second oeuvre ou leur accessibilité (nombre et dénivelés des ascenseurs et escaliers mécaniques) pèsent au moins autant;
- les pourcentages des coûts d'entretien du matériel roulant des différents moyens de transport sont quelque peu différents, mais restent comparables, malgré les différences de taille des parcs et de leur utilisation.

Tableau V-1-2- Comparaison des charges d'entretien entre les différents systèmes de transport en commun urbain (%) (1), (2)

Système	Charges d'entretien	E.I.F.	E.M.R.
VAL de Lille	74,1	48,1	26,0
Métro classique	51,0	30,1	21,9
Tramway	47,4	13,6	33,8

Il est certain que cette nouvelle structure des coûts liée à l'automatisme intégral ne garantit pas, par elle-même, un bilan financier satisfaisant. D'autre part, en examinant les coûts d'exploitation par destination, il importe de tenir compte, en plus des différences des caractéristiques des réseaux, d'un certain nombre de spécificités non liées au système, telles que par exemple le coût élevé du système de péage magnétique du réseau de Marseille.

Pour les besoins de notre étude il convient donc de procéder à une analyse approfondie des différents postes du bilan financier d'exploitation en essayant de s'affranchir de ces spécificités.

## V-2- Les logiciels d'habillage existants

Le personnel d'exploitation d'une ligne de métro, et notamment les agents de conduite, représentent un facteur particulièrement sensible dans les bilans comparatifs que nous nous proposons d'établir.

Avant de procéder à l'estimation des effectifs nécessaires à l'exploitation d'une ligne donnée, on doit définir l'offre de service.

L'opération qui définit cette offre sur une ligne de transport urbain est appelée "graphicage". Elle définit la vitesse commerciale des trains, l'heure de passage en station, les temps théoriques de régulation aux terminus, le nombre de véhicules nécessaires, le nombre théorique d'heures de conduite, etc..

L'opération suivante consiste à évaluer, à partir du graphicage, le volume de main d'oeuvre nécessaire pour assurer cette offre de service, et à répartir les heures de travail à effectuer, entre les différents agents, en tenant compte des règles sociales générales et locales. Ces règles sociales président à la définition du temps travaillé au cours d'une journée par un agent, qui dépendent également des contraintes d'organisation du travail de l'entreprise, et de l'existence éventuelle de primes. C'est l'opération dite "d'habillage".

Il existe sur le marché un certain nombre de logiciels qui permettent de faciliter cette opération. Afin de fournir une orientation pour les exploitants des transports collectifs urbains, le CERTU a réalisé en 1995 une étude intitulée "Exploitation des transports collectifs: Comparatif de logiciels d'habillage" (4) qui compare 7 logiciels d'habillage avec des critères différents, tels que performances, convivialité, ouverture du produit et évolution, etc.. Les résultats de cette étude sont résumés dans le tableau suivant:

Tableau V-2-1- Comparaison des logiciels d'habillage existants (notation sur 10) (4)

Critère	AUSTRICS (Logiciel australien)	BUSMAN (Logiciel anglais)	DIES (Logiciel suisse)	HABILE (Logiciel français)	HASTUS (Logiciel canadien)	HEURES (Logiciel français)	STANISLAS (Logiciel français)
Performances	7 ~ 8	5 ~ 6	3	4 ~ 5	6 ~ 7	4	1 ~ 2
Convivialité	6 ~ 7	5	8	4	6	5	1
Ouverture du produit et évolution	7 ~ 8	6 ~ 7	7	6 ~ 7	8 ~ 9	4	4
Formation	7	6	7	7	7	8	6
Documentation	8	6 ~ 7	7 ~ 8	5 ~ 6	7 ~ 8	6	6 ~ 7
Assistance	7	6	7 ~ 8	5	7 ~ 8	7	5

Les logiciels d'habillage permettent d'élaborer rapidement des tableaux de répartition des horaires du personnel pour différents graphicages et différentes contraintes et règles sociales. Certains parmi eux permettent également d'optimiser la conception des graphicages et d'évaluer rapidement l'impact de modification des règles sociales internes.

La RATP ne disposant pas de ces outils, il ne nous a pas été possible d'utiliser un tel logiciel pour notre étude. En tout état de cause l'objet de celle-ci étant d'estimer des effectifs globaux nécessaires à l'exploitation d'une ligne, ainsi que leur coût, et non une répartition détaillée de leur temps de travail, une méthode manuelle fondée sur des données fournies par la RATP et la SOFRETU s'est avérée suffisante pour nos évaluations.

### **V-3- Estimation manuelle des différences d'effectifs entre une ligne à conduite manuelle et une ligne à conduite automatique intégrale**

Cette estimation dépend des lignes et que l'on considère et doit être faite pour chacun des bilans B1, B2, B3 qui nous intéressent.

#### **V-3-1- Bilan B1**

Pour le bilan B1, avec le graphicaage donné de la ligne 1 du VAL de Lille, entre les modes 1 et 2 les différences en matière de personnel portent essentiellement sur: (5)

##### *V-3-1-1- Effectifs du PCC*

Le poste de commande et de contrôle est l'élément essentiel du VAL, puisque c'est à partir de lui que toutes les commandes sont passées et c'est à lui qu'aboutissent tous les contrôles. Actuellement, l'effectif du PCC des lignes 1 et 2 du VAL de Lille est de 48 personnes réparties en 6 équipes.

Chaque équipe comprend:

- un chef du PCC;
- un chef des agents techniques d'opération (ATO);
- 6 ATO, dont:
  - 2 ATO I / R (un pour la ligne 1, un autre pour la ligne 2) qui assure les opérations d'injection et de retrait;
  - 2 ATO station (un pour la ligne 1, un autre pour la ligne 2) qui assure la permanence de la surveillance des équipements des stations, des agents en ligne ou sous-traitants, de la distribution d'énergie et des usagers;
  - 2 ATO ligne (un pour la ligne 1, un autre pour la ligne 2).

On relève dans (6) que l'effectif du PCC de la ligne 1 ne comprenait que 37 personnes, mais l'auteur n'indique pas leur répartition. Cet article fournit également l'effectif du PCC des lignes A et B de Lyon, qui était à l'époque de 29 personnes.

En fait pour nos bilans nous ne sommes pas intéressés par la valeur absolue de ces effectifs, mais par la différence d'effectifs entre lignes avec conduite manuelle et lignes avec conduite automatique.

Une première évaluation de cette différence consiste à remarquer que pour des PCC de 2 lignes, on emploie 19 personnes de plus à Lille qu'à Lyon, ce qui tendrait à faire supposer que pour une seule ligne la différence d'effectifs doit être de l'ordre de 10 personnes.

L'article (6) soulignait que l'absence de conducteurs dans le mode 2 impliquait qu'un volume beaucoup plus important d'informations soit traité au PCC, notamment pour la gestion de terminus et de garage (opération I / R), ce qui devrait exiger dans le mode 2 entre 1 et 1,5 agents supplémentaires en moyenne, soit un effectif de l'ordre de 6 à 9 personnes en plus pour 6 roulements.

En comparant tous ces chiffres il apparaît que l'on peut fixer, avec une bonne approximation, à 9 personnes cette différence d'effectifs entre PCC des modes 1 et 2

#### *V-3-1-2- Conducteurs et agents de maîtrise*

Pour une amplitude de la journée de l'ordre de 20 heures et pour les fréquences pratiquées sur la ligne 1 du VAL de Lille, les horaires standards (le 28 octobre 1994, par exemple) de circulation des trains sont présentés par le tableau V-3-1-2-1. L'offre de transport, sur la base de 4 voyageurs / m<sup>2</sup>, correspondant à ces horaires est présentée sur la figure V-3-1-2-1.

Il y a 515 tours en service commercial qui nécessitent 44 rames en ligne aux heures de pointe les plus importantes (de 07 h 38 à 07 h 54) et 2 rames en réserve - l'une au parking de 4 Cantons et l'autre à C.H.R. B - Calmette, et 76 injections à 4 Cantons.

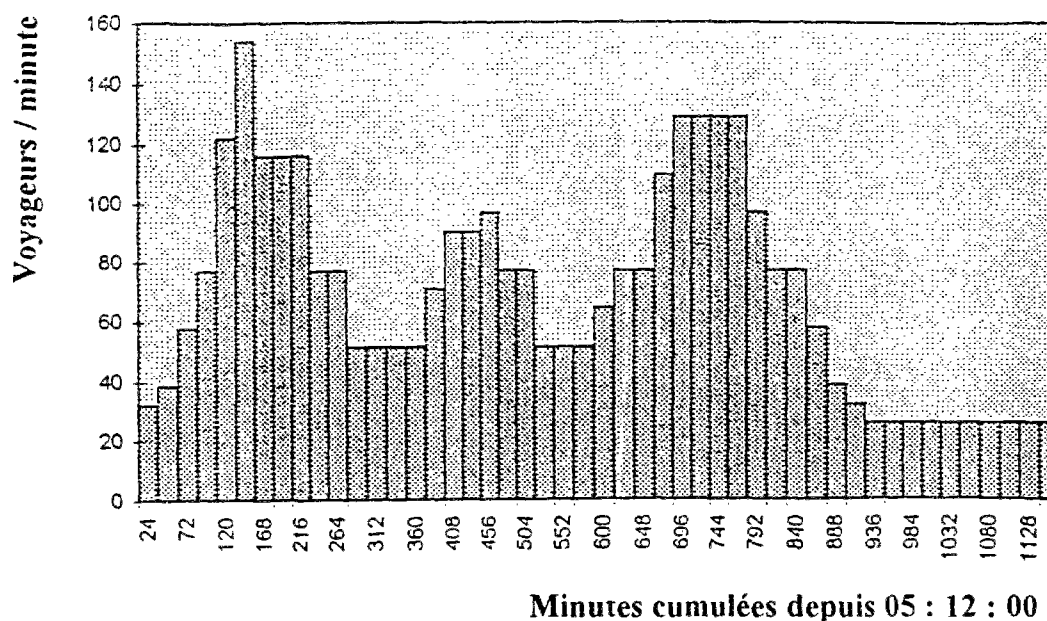
La somme des kilomètres totaux roulés est de 13391,84 km par jour, dont 13163,40 kilomètres "commerciaux" et 228,44 kilomètres "haut le pied". Le kilométrage moyen effectué par rame du parc par jour est donc de 291, km/rame/jour.

Le durée d'une rotation sur la ligne est de 48 minutes (2880 secondes). Le temps total nécessaire de conduite par jour est de 1 483 200 secondes.

Tableau V-3-1-2-1: Horaires standards (le 28 octobre 1994, par exemple) de circulation des trains sur la ligne 1 du VAL de Lille (5)

515 départs de 4 Cantons			515 départs de C.H.R. B - Calmette		
Tranche horaire	Départ	Intervalle	Tranche horaire	Départ	Intervalle
de 05 : 12 : 00 à 05 : 24 : 00	2	6 : 00	de 05 : 12 : 00 à 05 : 24 : 00	2	6 : 00
de 05 : 24 : 00 à 06 : 12 : 00	12	4 : 00	de 05 : 24 : 00 à 06 : 12 : 00	12	4 : 00
de 06 : 12 : 00 à 06 : 52 : 00	20	2 : 00	de 06 : 12 : 00 à 06 : 52 : 00	20	2 : 00
de 06 : 52 : 00 à 07 : 04 : 00	9	1 : 20	de 06 : 52 : 00 à 07 : 04 : 00	9	1 : 20
de 07 : 04 : 00 à 07 : 36 : 00	32	1 : 00	de 07 : 04 : 00 à 07 : 36 : 00	32	1 : 00
de 07 : 36 : 00 à 08 : 48 : 00	54	1 : 20	de 07 : 36 : 00 à 08 : 48 : 00	54	1 : 20
de 08 : 48 : 00 à 09 : 36 : 00	24	2 : 00	de 08 : 48 : 00 à 09 : 36 : 00	24	2 : 00
de 09 : 36 : 00 à 11 : 24 : 00	36	3 : 00	de 09 : 36 : 00 à 11 : 24 : 00	36	3 : 00
de 11 : 24 : 00 à 12 : 46 : 00	48	1 : 43	de 11 : 24 : 00 à 12 : 46 : 00	48	1 : 43
de 12 : 46 : 00 à 13 : 36 : 00	25	2 : 00	de 12 : 46 : 00 à 13 : 36 : 00	25	2 : 00
de 13 : 36 : 00 à 15 : 00 : 00	28	3 : 00	de 13 : 36 : 00 à 15 : 00 : 00	28	3 : 00
de 15 : 00 : 00 à 16 : 10 : 00	35	2 : 00	de 15 : 00 : 00 à 16 : 10 : 00	35	2 : 00
de 16 : 10 : 00 à 18 : 10 : 00	100	1 : 12	de 16 : 10 : 00 à 18 : 10 : 00	100	1 : 12
de 18 : 10 : 00 à 19 : 24 : 00	37	2 : 00	de 18 : 10 : 00 à 19 : 24 : 00	37	2 : 00
de 19 : 24 : 00 à 20 : 12 : 00	12	4 : 00	de 19 : 24 : 00 à 20 : 12 : 00	12	4 : 00
de 20 : 12 : 00 à 24 : 12 : 00	41	6 : 00	de 20 : 12 : 00 à 24 : 12 : 00	41	6 : 00

Figure V-3-2-1: L'offre de transport (4 voyageurs / m<sup>2</sup>) de la ligne 1 du VAL de Lille



Dans les mêmes conditions, si l'on suppose que le mode 2, qui a une capacité unitaire de 168 passagers par rame, a besoin de 515 tours par jour qui nécessitent 44 rames en ligne aux heures de pointe sur la ligne 1 de Lille, pour arriver aux mêmes offres, le nombre de tours journaliers du mode 1 avec des rames de capacité unitaire de 152 passagers est de 570, et le nombre de rames nécessaires en ligne aux heures de pointe est de 48.

L'intervalle minimal du mode 1 est également de 60 secondes. Mais la durée des heures de pointe la plus importante du mode 1 est de 36 minutes, elle est un peu plus longue que celle du mode 2 qui est de 32 minutes.

Le nombre des conducteurs dépend de la structure du trafic, et également des contraintes d'organisation du travail. Ces contraintes peuvent être très variées, et l'on est obligé de définir certaines hypothèses pour les comparaisons envisagées. Les hypothèses adoptées pour notre estimation sont présentées ci-après (source SOFRETU):

- Temps de travail par jour par conducteur: 7 h 30 mn par jour (la moyenne de temps travaillé de l'ensemble des service d'un réseau de transport urbain que l'étude du CERTU (4) a prise en compte, est comprise entre 7 h 28 mn et 7 h 33 mn);
- Temps de conduite par jour par conducteur: Avec 2 h 30 mn de repos par jour (1 h pour le repas, et 2 repos de 45 mn chacun pour toute la période de travail journalier), on arrive à un temps de conduite par jour et par conducteur de 5 h (18 000 secondes) sur les réseaux provinciaux en France (dans le cas du réseau de métro de la RATP, en 1993, les conducteurs travaillent 6 h 45 mn par jour mais il conduisent en moyenne 4 h 20 mn par jour);
- Durée de travail des conducteurs: 5 jours par semaine;
- Congé de vacances: 5 semaines par an;
- Réserve pour congés de maladie et pour les formations, etc.: 4 semaines par an.

Avec ces hypothèses, les nombres de conducteurs et d'agents de maîtrise sont les suivants:

- Nombre de conducteurs nécessaires pour assurer le service journalier sur la base d'une durée de conduite effective de 5h 00: 92 par jour normal;
- Effectif total de conducteurs nécessaires pour assurer le graphissage sur l'année:  
 $92 \times (365 / 216) \cong 156$ ;
- Nombre de conducteurs:
  - par train en service: 3,25;
  - par train au parc: 3,12.

Nota: dans le cas du réseau de métro de la RATP, en 1993, la moyenne du nombre de conducteurs par train au parc est de 3,93.

- Nombre d'agents de maîtrise: 6,7 % du nombre de conducteurs (source SOFRETU)  $\cong 10$ .

### *V-3-1-3- Personnel de contrôle et d'intervention*

En ce qui concerne le personnel de contrôle, dès lors qu'une certaine présence minimale est assurée, nous pouvons supposer que ces effectifs ne sont pas étroitement liés au mode d'exploitation, avec ou sans conducteur, mais qu'ils dépendent principalement du volume du trafic et de la politique de l'exploitant en matière de lutte contre la fraude.

D'autre part, l'impact de l'automatisation de la conduite sur les besoins en personnel d'intervention en ligne ou en station n'est pas très facile à préciser. D'un côté, le volume de matériel en place est plus important dans le mode 2, et par conséquent le nombre de défaillances est supposé être plus élevé. Mais d'un autre côté, des redondances sont prévues presque systématiquement dans ce cas, ce qui limite les besoins d'intervention d'urgence.

L'expérience acquise sur le VAL de Lille depuis douze ans, permet de penser que le passage à l'automatisme intégral n'implique pas une augmentation très importante de ces effectifs d'intervention. En 1995, 4 équipes d'agents d'intervention (AI) travaillent en rotation pour les lignes 1 et 2. Chaque équipe comprend 7 agents [4 pour 4 terminus, 1 attaché à la station Fives (ligne 1), 1 à la station Montebello (ligne 2) et 1 à la station Gares Lille Flandres (point d'interconnexion des lignes 1 et 2)], soit 4 agents affectés à la ligne 1.

Pour le métro traditionnel qui a toujours un conducteur dans le train, un seul agent d'intervention sur toute la ligne est suffisant. On peut donc estimer que pour une seule ligne du VAL, on doit compter 3 agents AI en plus par groupe, soit 12 personnes.

#### *V-3-1-4- Personnel pour les rotations en terminus dans le mode 1*

Afin d'arriver à offrir la même fréquence de trains, le mode 1 a besoin des deux services particuliers suivants pour augmenter l'efficacité des rotations en terminus:

- Départ et manoeuvre:

On a besoin de 2 fois de 2 agents par terminus pour le matin et l'après-midi, si l'intervalle est compris entre 100 secondes et 180 secondes; et d'un agent par terminus pour le soir, soit 10 personnes.

En supposant que les contraintes d'organisation du travail de ce poste sont les mêmes que celles des conducteurs, le nombre d'agents pour l'opération "départ et manoeuvre" peut être estimé à  $10 \times (365 / 216) \cong 17$ .

- "Renfort trottoir":

On a besoin de 2 agents en plus par terminus aux heures de pointe, soit 4 au total, si l'intervalle est  $\leq 100$  s, en supposant que les mêmes agents peuvent travailler le matin et le soir.

Le nombre d'agents pour cette rubrique est donc de:  $4 \times (365 / 216) \cong 7$ .

#### *V-3-1-5- Personnel de maintenance*

Pour le personnel de maintenance, on peut admettre qu'il n'y a pas de différence considérable entre les deux modes, car les techniciens de la société d'exploitation s'occupent généralement de l'entretien de niveau 1 et de niveau 2, c'est-à-dire, pour ce qui concerne les automatismes, des changements de tiroirs ou de cartes en panne, l'entretien de niveau 3 (réparation des cartes) étant assuré par des sous-traitants.

L'entretien de niveau 1 et de niveau 2 des automatismes constitue une opération relativement simple, et la conduite automatique intégrale ne paraît pas devoir exiger un renforcement du personnel de maintenance, d'autant qu'à l'expérience les automatismes du VAL se sont révélés particulièrement fiables.

Pour ce qui concerne l'entretien des portes palières, selon l'expérience du VAL d'Orly une porte a besoin de 3h30 mn d'entretien par an (source RATP VAL Service). Dans notre cas, cet entretien pour l'ensemble des portes palières demande environ 756 heures de travail par an, soit au maximum 1 personne en plus.

#### *V-3-1-6- Effectifs de la direction*

Pour les effectifs de la direction, nous avons un ratio de 2 % de personnels totaux (source SOFRETU), soit 2 cadres et 2 secrétaires en plus dans le mode 1.

#### **V-3-2- Bilan B2**

Pour le bilan B2, entre les modes 1' et 2, les différences relatives au personnel du PCC, et aux agents d'intervention et de maintenance sont identiques à celles que nous venons de calculer pour le bilan B1 entre les modes 1 et 2.

Par contre les différences sur les effectifs de conduite, les agents de maîtrise, les agents en terminus et les effectifs de la direction ne sont pas les mêmes que dans le bilan B1. Nous allons les examiner en détail ci-dessous:

##### - Conducteurs et agents de maîtrise:

Pour la même offre que dans le bilan B1, si l'on suppose toujours que le mode 2, avec une capacité unitaire de 168 passagers/rame, a besoin de 515 tours par jour qui nécessitent 44 rames en ligne aux heures de pointe sur la ligne 1 de Lille, pour le même débit, le nombre de tours journaliers du mode 1' avec une capacité unitaire de 320 passagers/rame est de 271. Le nombre de rames nécessaires en ligne aux heures de pointe est de 23, ce qui nécessite un parc de 25 rames. L'intervalle minimal du mode 1' est dans ces conditions d'environ 115 secondes, et l'intervalle maximal est d'environ 11 minutes 30 secondes.

Avec ces données, les nombres de conducteurs et d'agents de maîtrise sont les suivants:

- Nombre de conducteurs nécessaires pour assurer le service journalier, sur la base d'une durée effective de conduite de 5 h 00: 44 par jour normal;
- Effectif total nécessaire de conducteurs pour assurer le service sur l'année:  $44 \times (365 / 216) \cong 75$ ;
- Nombre de conducteurs par train au parc: 2,88;
- Nombre d'agents de maîtrise: 6,7 % du nombre de conducteurs  $\cong 5$ .



- Agents en terminus: le service de renfort trottoir (7 agents) n'est plus nécessaire car l'intervalle minimal est égal à 115 secondes ( $> 100s$ ). Le nombre des agents en terminus est donc limité à 17.

- Effectifs de la direction: 2 personnes (1 cadre et 1 secrétaire) en plus pour le mode 1'.

### **V-3-3- Bilan B3**

Pour le bilan B3, les différences entre les modes 1" et 2 sur les effectifs du PCC, les agents d'intervention, les agents en terminus et de maintenance sont identiques à celles du bilan B2. Seules changent les différences relatives aux conducteurs, aux agents de maîtrise, et aux effectifs de la direction.

Nous allons les évaluer ci-dessous:

- Conducteurs et agents de maîtrise:

Pour la même offre de transport que dans le bilan B1, dans le mode 1" (capacité unitaire: 376 passagers), il faut assurer 231 tours/jour, ce qui nécessite 20 rames en service, et 2 rames en réserve aux terminus. L'intervalle minimal est de 135 secondes et l'intervalle maximal d'environ 13 minutes 30 secondes. Avec ces données, les nombres de conducteurs et d'agents de maîtrise sont les suivants:

- Nombre de conducteurs nécessaires: 63;

- Nombre de conducteurs par train du parc: 2,86;

- Nombre d'agents de maîtrise: 5.

- Effectifs de la direction: 2 personnes (1 cadre et 1 secrétaire) en plus pour le mode 1".

### **V-4- Coûts de maintenance hors personnel**

La maintenance de métro comporte trois postes principaux: matériel roulant, stations et équipements fixes.

#### **V-4-1- Coûts de maintenance du matériel roulant**

La maintenance d'un métro porte sur 4 points - caisse, traction, automatismes embarqués et nettoyage des rames. Le tableau V-4-1 donne le détail des coûts correspondants. Ces coûts sont établis à partir des coûts constatés sur la ligne 1 du VAL de Lille, en tenant compte des améliorations techniques apportées sur les véhicules de la ligne 2 du VAL de Lille.

Tableau V-4-1: Coûts de maintenance concernant le matériel roulant du VAL 206  
(source SOFRETU)

Postes de coût	Coût / élément de 2 voitures × km / an (en francs janvier 1995)
Caisse	1,9 F
Traction	0,9 F
Automatismes	1,4 F
Nettoyage	0,03 F

Pour les 3 bilans envisagés, on a donc:

- Pour le bilan B1, le surcoût du mode 1 concernant la maintenance du matériel roulant est de 0,93 MF / an. Les différences de coûts entre les deux modes comparés concernant ce poste sont les suivantes:

- le surcoût d'entretien de caisse du mode 1: 1,00 MF / an;
- le surcoût d'entretien de traction du mode 1: 0,48 MF / an;
- le surcoût d'entretien des automatismes du mode 2 est d'environ 0,57 MF / an, si l'on suppose que ces coûts sont liés à l'importance des équipements;
- le surcoût de nettoyage du mode 1: 0,02 MF / an.

- Dans le bilan B2, il y a 5 208 864 éléments (de 2 voitures) -kilomètres par an pour le mode 1' et 4 949 382 éléments-kilomètres par an pour le mode 2. Les différences de coûts entre les deux modes comparés concernant ce poste sont donc les suivantes:

- le surcoût d'entretien de caisse du mode 1': 0,56 MF / an;
- le surcoût d'entretien de traction du mode 1': 0,26 MF / an;
- en considérant qu'un train de 4 voitures du mode 1' est équipé d'un seul dispositif d'automatismes embarqués, le surcoût du mode 2 est donc estimé à 3,91 MF / an, si l'on suppose que ces coûts sont liés à l'importance des équipements;
- le surcoût de nettoyage du mode 1': 0,01 MF / an.

Au total, le surcoût de maintenance concernant le matériel roulant du mode 2 est donc d'environ 3,08 MF / an.

- Dans le bilan B3, la situation devient plus compliquée, car nous comparons les lignes de différents systèmes de conduite, de différents gabarits et de différentes longueurs de train: le VAL 206 de 2 voitures avec le VAL 256 de 4 voitures à conduite manuelle.

Nous supposons ici que les coûts de maintenance concernant caisse, traction et nettoyage sont liés au gabarit, qui peut se traduire en capacité unitaire. Les différences de coût de maintenance concernant ces trois postes sont donc les suivantes:

- le surcoût d'entretien de caisse du mode 1": 0,08 MF / an;
- la différence de coût d'entretien de traction entre les deux modes étudiés est faible, elle peut être ignorée;
- la différence de coût de nettoyage entre les deux modes étudiés est faible, elle peut également être ignorée.

D'autre part, comme le mode 1', un train de 4 voitures du mode 1" est équipé d'un seul dispositif PA embarqué de type de Métro de Paris. Le surcoût d'entretien des automatismes embarqués du mode 2 est donc estimé à 4,35 MF / an.

Le surcoût de maintenance concernant le matériel roulant du mode 2 est donc de 4,27 MF / an.

#### V-4-2- Coûts de maintenance des stations

Ce poste comprend:

- le nettoyage et l'entretien des murs, sols, éclairages et portes diverses;
- la maintenance des équipements de péage;
- la maintenance des escaliers mécaniques et ascenseurs.

En supposant que les deux modes comparés disposent des mêmes équipements de station pour assurer le même niveau de service dans les 3 comparaisons envisagées, nous avons seulement les coûts de nettoyage et de l'entretien des murs, sols, éclairages et portes diverses à évaluer.

Pour l'évaluation des coûts de nettoyage et d'entretien des murs et des sols, il est considéré que les revêtements des sols et des murs ont été constitués de matériaux lissés ou ne présentant pas ou peu d'aspérités, que leur constitution entre dans les standards de grande diffusion, et que leur pose ne nécessite pas d'outillages particuliers et ne fait pas appel à une main-d'oeuvre très spécialisée. Le tableau V-4-2-1 donne le détail des coûts correspondants.

Tableau V-4-2-1: Coûts de nettoyage et d'entretien des stations du VAL (source SOFRETU)

Postes de coût	Coût (en francs janvier 1995)
Nettoyage des sols	500 F / m <sup>2</sup> / an
Nettoyage et entretien des éclairages	18 F / m <sup>2</sup> / an
Nettoyage des façades de quai	375 F / mètre linéaire / an
Entretien des stations	95 F / m <sup>2</sup> / an
Entretien des portes palières	575 F / mètre linéaire / an

Pour les 3 bilans envisagés, les différences de coûts entre les deux modes comparés concernant ce poste sont les suivantes:

- Pour le bilan B1, ces coûts sont homogènes entre les mode 1 et 2 sauf pour ce qui concerne le surcoût d'entretien des portes palières qui est estimé à 30 kF / station / an. Pour notre étude, le surcoût du mode 2 dans ce poste est de 0,54 MF / an.

- Dans le bilan B2, les deux modes étudiés diffèrent par les longueurs de stations:

- le mode 2 est équipé de 8 stations en tranchée couverte d'une longueur de 39 m, 5 stations en souterrain d'une longueur de 39 m et 5 stations en viaduc d'une longueur de 26 m.

- le mode 1' est équipé de 8 stations en tranchée couverte d'une longueur de 52 m, 5 stations en souterrain d'une longueur de 52 m et 5 stations en viaduc d'une longueur de 52 m.

Les caractéristiques de ces différentes stations sont présentées dans le tableau suivant:

Tableau V-4-2-2: Caractéristiques des différentes stations du bilan B2

Type de station	Mode 2: Longueur (m) / surface (m <sup>2</sup> )	Mode 1': Longueur (m) / surface (m <sup>2</sup> )
Station en tranchée couverte	39 / 1093,6	52 / 1458,1
Station en souterrain	39 / 1093,6	52 / 1458,1
Station en viaduc	26 / 743,6	52 / 1487,2

Les surcoûts du mode 1' concernant le nettoyage et l'entretien de station sont donc les suivants:

- pour le nettoyage des sols: 4,23 MF / an;
- pour le nettoyage et entretien des éclairages: 0,15 MF / an;
- pour le nettoyage des façades de quai: 0,01 MF / an,
- pour l'entretien des stations: 0,8 MF / an.

D'autre part, on doit prendre en compte dans le mode 2 le surcoût d'entretien des portes palières qui est de 0,54 MF / an.

Au total, le surcoût du mode 1' sur ce poste est de 4,65 MF / an.

- La situation du bilan B3 est très similaire à celle du bilan B2, avec toutefois la différence que le mode 1" est équipé de stations plus larges d'environ un mètre que celles du mode 1'. On a donc le tableau V-4-2-3.

Tableau V-4-2-3: Caractéristiques des différentes stations du bilan B3

Type de station	Mode 2: Longueur (m) / surface (m <sup>2</sup> )	Mode 1'': Longueur (m) / surface (m <sup>2</sup> )
Station en tranchée couverte	39 / 1093,6	52 / 1562,1
Station en souterrain	39 / 1093,6	52 / 1562,1
Station en viaduc	26 / 743,6	52 / 1591,2

Les surcoûts du mode 1<sup>er</sup> concernant le nettoyage et l'entretien des stations sont donc les suivants:

- pour le nettoyage des sols: 5,16 MF / an;
- pour le nettoyage et entretien des éclairages: 0,19 MF / an;
- pour le nettoyage des façades de quai: 0,01 MF / an;
- pour l'entretien des stations: 0,98 MF / an.

Le surcoût du mode 2 pour l'entretien des portes palières est toujours de 0,54 MF / an.

Le surcoût total du mode 1<sup>er</sup> sur ce poste est donc de 5,8 MF / an.

#### V-4-3- Coûts de maintenance des équipements fixes

Comme pour le matériel roulant, les coûts annuels de maintenance des équipements fixes sont déterminés à partir de l'analyse faite sur les équipements du même type de la ligne 1 du VAL de Lille. Il s'agit de 4 types d'équipements: automatismes fixes et PCC, voie, infrastructure et dépôt et divers.

Les coûts unitaires concernant ces 4 types d'équipements sont les suivants (source SOfRETU):

- Les coûts de maintenance des automatismes fixes et du PCC sont de 9,3 MF / an pour la ligne 1 de Lille, en valeur du janvier 1995.
- Le coût de maintenance de la voie sur la ligne 1 de Lille est de 2,7 MF / an. Il est à noter que dans ce coût de maintenance de la voie, 1,2 MF / an correspondant à des spécificités lilloises résultant d'un tunnel particulièrement humide, avec une voie en béton, ce qui entraîne des nettoyages des caniveaux et des isos.
- Les coûts de maintenance des infrastructures énumérées dans le tableau suivant sont déduits des coûts de ces mêmes postes sur le VAL de Lille et sur le métro traditionnel de Lyon. Le coût total annuel de maintenance de ces infrastructures est de 0,72 MF pour une ligne de métro du type de la ligne 1 du VAL de Lille.

Tableau V-4-3-1: Coûts de maintenance des infrastructures (source SOfRETU)

Postes de coût	Coût (en francs janvier 1995)
Entretien des clôtures et portails	0,14 MF / an
Entretien curatif des ouvrages d'art et de génie civil	0,38 MF / an
Entretien Paratonnerre	0,01 MF / an
Entretien ventilation tunnel et Désenfumage station	0,06 MF / an
Entretien Poste d'Épuisement	0,05 MF / an
Entretien éclairage tunnel	0,08 MF / an

- Le poste "dépôt et divers" qui comprend un certain nombre de composants tels que gardiennage du dépôt-atelier, eau, gaz, outillage, etc., a été forfaitairement chiffré, à partir des coûts constatés à Lille, à 5,5 MF en valeur du janvier 1995.

Pour le bilan B1, le seul poste entraînant une différence de coût est celui de la maintenance des automatismes fixes et du PCC. Pour les 2 autres bilans, les différences concernent également ce poste, ainsi que la maintenance des infrastructures. Les différences de coûts entre les deux modes comparés sur ces postes sont les suivantes:

- Bilan B1: En supposant que ces coûts sont liée à l'importance des équipements, le surcoût du mode 2 concernant les coûts de maintenance des automatismes fixes et du PCC peut être estimé à 3,1 MF / an.

- Bilan B2: Le surcoût de maintenance des automatismes fixes et du PCC du mode 2 est de 3,1 MF / an comme celui du bilan B1. Pour les coûts de maintenance des infrastructures, en supposant que ces coûts sont liés à la longueur totale des interstations, le surcoût du mode 1' est estimé à 0,02 MF / an. Le surcoût total du mode 2 est donc de 3,08 MF / an.

- Bilan B3: Le surcoût annuel de maintenance des automatismes fixes et du PCC du mode 2 est également de 3,1 MF / an. Pour les coûts de maintenance des infrastructures en supposant que ces coûts sont liés à la surface intérieure totale des interstations, le surcoût du mode 1" peut être estimé à 0,07 MF / an. Le surcoût total de maintenance d'équipements fixes du mode 2 est de 3,03 MF / an.

## V-5- Conclusion

Nous parvenons ainsi aux tableaux récapitulatifs suivants qui font apparaître les principales différences de coûts d'exploitation entre les modes 1 et 2, 1' et 2, 1" et 2 sur une ligne comparable à la ligne 1 du VAL de Lille.

On observe que dans les tableaux V-5-1, V-5-2 et V-5-3, les coûts d'exploitation du métro à conduite manuelle sont toujours plus élevés que ceux du système à conduite automatique intégrale. La raison principale réside dans les surcoûts importants liés au volume de personnel, et notamment aux effectifs de conduite, qui affectent le mode 1. Mais si nous choisissons des rames plus longues et un gabarit plus large, les surcoûts d'exploitation du métro à conduite manuelle deviennent moins importants car nous avons besoin de moins de conducteurs. Dans ce cas de figure, la situation devient moins favorable - du moins en ce qui concerne les coûts d'exploitation - pour le système à conduite automatique intégrale.

Tableau V-5-1: Différences de coûts d'exploitation entre les deux modes 1 et 2

Postes de coût	Coûts supplémentaires (MF en janvier 1995)	
	Mode 1 PA 135 avec un agent	Mode 2 Automatisme intégral - VAL
<b>1. Service de fonctionnement</b>		
1-1. Effectifs du PCC (9 personnes en plus)		2,97 <sup>(2)</sup>
1-2. Effectifs de conduite (156 conducteurs)	39,00 <sup>(3)</sup>	
1-3. Agents de maîtrise (10 personnes)	3,30 <sup>(2)</sup>	
1-4. Agents d'intervention (12 personnes en plus)	6,00 <sup>(3)</sup>	
1-5. Agents en terminus (24 personnes)	0,88 <sup>(1)</sup>	
1-6. Cadres (2 personnes en plus)	0,50 <sup>(3)</sup>	
1-7. Secrétaires (2 personnes en plus)		3,00 <sup>(3)</sup>
<b>2. Maintenance</b>		
2-1. Matériel roulant	0,93	
2-2-1. Stations (portes palières)		0,54
2-2-2. Agent d'entretien des portes palières (1 personne en plus)		0,25 <sup>(3)</sup>
2-3. Equipements fixes		3,10
<b>Surcoût total du mode 1</b>	<b>40,75</b>	

- \* Base: (1) coût unitaire du poste "Cadre"  $\cong$  0,44 MF / an / agent;  
(2) coût unitaire du poste "Maîtrise"  $\cong$  0,33 MF / an / agent;  
(3) coût unitaire du poste "Exécution"  $\cong$  0,25 MF / an / agent. (source SOFRETU)

Tableau V-5-2: Différences de coûts d'exploitation entre les deux modes 1' et 2

Postes de coût	Coûts supplémentaires (MF en janvier 1995)	
	Mode 1' PA 135 avec un agent	Mode 2 Automatisme intégral - VAL
<b>1. Service de fonctionnement</b>		
1-1. Effectifs du PCC (9 personnes en plus)		2,97 <sup>(2)</sup>
1-2. Effectifs de conduite (75 conducteurs)	18,75 <sup>(3)</sup>	
1-3. Agents de maîtrise (5 personnes)	1,65 <sup>(2)</sup>	
1-4. Agents d'intervention (12 personnes en plus)		3,00 <sup>(3)</sup>
1-5. Agents en terminus (17 personnes)	4,25 <sup>(3)</sup>	
1-6. Cadres (1 personne en plus)	0,44 <sup>(1)</sup>	
1-7. Secrétaires (1 personne en plus)	0,25 <sup>(3)</sup>	
<b>2. Maintenance</b>		
2-1. Matériel roulant		3,08
2-2-1. Stations	4,65	
2-2-2. Agent d'entretien des portes palières (1 personne en plus)		0,25 <sup>(3)</sup>
2-3. Equipements fixes		3,08
<b>Surcoût total du mode 1'</b>	<b>17,61</b>	

- \* Base: (1) coût unitaire du poste "Cadre"  $\cong$  0,44 MF / an / agent;  
(2) coût unitaire du poste "Maîtrise"  $\cong$  0,33 MF / an / agent;  
(3) coût unitaire du poste "Exécution"  $\cong$  0,25 MF / an / agent. (source SOFRETU)

Tableau V-5-3: Différences de coûts d'exploitation entre les deux modes 1" et 2

Postes de coût	Coûts supplémentaires (MF en janvier 1995)	
	Mode 1" PA 135 avec un agent	Mode 2 Automatisme intégral - VAL
<b>1. Service de fonctionnement</b>		
1-1. Effectifs du PCC (9 personnes en plus)		2,97 <sup>(2)</sup>
1-2. Effectifs de conduite (63 conducteurs)	15,75 <sup>(3)</sup>	
1-3. Agents de maîtrise (5 personnes)	1,65 <sup>(2)</sup>	
1-4. Agents d'intervention (12 personnes en plus)		3,00 <sup>(3)</sup>
1-5. Agents en terminus (17 personnes)	4,25 <sup>(3)</sup>	
1-6. Cadres (1 personne en plus)	0,44 <sup>(1)</sup>	
1-7. Secrétaires (1 personne en plus)	0,25 <sup>(3)</sup>	
<b>2. Maintenance</b>		
2-1. Matériel roulant		4,27
2-2-1. Stations	5,80	
2-2-2. Agent d'entretien des portes palières (1 personne en plus)		0,25 <sup>(3)</sup>
2-3. Equipements fixes		3,03
<b>Surcoût total du mode 1"</b>	<b>14,62</b>	

\* Base: (1) coût unitaire du poste "Cadre"  $\cong$  0,44 MF / an / agent;

(2) coût unitaire du poste "Maîtrise"  $\cong$  0,33 MF / an / agent;

(3) coût unitaire du poste "Exécution"  $\cong$  0,25 MF / an / agent. (source SOFRETU)

#### REFERENCE:

1. CETUR / CETE Nord-Picardie / DTT (1989), "Coûts d'exploitation des métros de province", Bagneux: CETUR.

2. Tzu-Pao YANG (1994), "Etude comparative du bilan financier des systèmes de transport en commun à conduite automatique intégrale", Paris: SOFRETU / PT.

3. Michel LARAMEE (1993), La formation des coûts, in cours de Jean-Paul COINDET sur "Gestion des Transports Urbains", Paris: ENPC.

4. CERTU (1995), "Exploitation des transports collectifs: Comparatif de logiciels d'habillage", Lyon: CERTU.

5. Selon de l'entretien avec Jean-Luc PERUZZETTO de la société Transpole de Lille en date du le 26 septembre 1995, le nombre total des effectifs de l'exploitation des lignes 1 et 2 du VAL de Lille est de 147. Ils sont les suivants:



<p><b>Agents du PCC:</b> 8 agents × 6 roulements = 48 agents:</p> <ul style="list-style-type: none"> <li>- 6 ATP (Agent Technique d'Opération), dont <ul style="list-style-type: none"> <li>- 2 ATO station (un pour ligne 1, un autre pour ligne 2);</li> <li>- 2 ATO I/R (Injection / retraite, gestion en garage - un pour ligne 1, un autre pour ligne 2);</li> <li>- 2 ATO ligne(un pour ligne 1, un autre pour ligne 2).</li> </ul> </li> <li>- 1 ATO Chef;</li> <li>- 1 Chef PCC.</li> </ul>
<b>Agents de station:</b> 7 agents × 4 roulements = 28 agents
<b>Agents PA:</b> 10 agents
<b>Agents d'administration:</b> 9 agents
<b>Agents Contrôle / Inspection:</b> 52 agents

6. Yves DAVID (1987), Le bilan économique de l'automatisation intégrale d'un système de transport guidé, "Recherche Transports Sécurité", Mars, Paris: INRETS.

## CHAPITRE VI

### COÛT FINANCIER DU PROJET DÛ AU TEMPS D'ESSAI ET D'INTEGRATION

Dans les bilans financiers que nous sommes en train d'établir, il convient de ne pas oublier un poste auquel les études économiques telles que celle de l'INRETS (1) ne font généralement pas allusion. Il s'agit du coût financier lié au temps d'essai et d'intégration du système de contrôle/commande de la ligne à conduite automatique intégrale.

En effet, afin d'assurer le très haut niveau de fiabilité requis par un système de transport qui ne dispose pas de conducteurs pour assurer une reprise manuelle de la conduite des trains en cas d'une défaillance du pilotage automatique, des réalisations telles que le VAL ont besoin, avant la mise en service commercial, d'une période dite de "marche à blanc" de l'ordre de 3 à 6 mois après achèvement des travaux pour l'expérimentation et l'intégration de l'ensemble du système. Cette période d'essais qui ne s'impose pas, ou du moins qui est sensiblement plus réduite dans le cas d'un système à conduite manuelle, a un coût financier assez important que nous devons prendre en compte dans nos bilans.

On peut envisager deux méthodes pour évaluer ce coût, (2) l'une fondée sur les frais supplémentaire de collecte des capitaux entraînés par ces délais, l'autre sur la diminution des recette liée au retard dans la mise en service commercial du système.

#### VI-1- Evaluation fondée sur le coût de collecte des capitaux

Constater qu'il faut x mois de délai supplémentaire pour construire une ligne avec conduite automatique intégrale par rapport à une ligne à conduite manuelle équivaut à considérer que pour mettre ces 2 lignes en service le même jour il faut commencer la construction de la première, et par conséquent rassembler les capitaux nécessaires à son financement x mois plus tôt que pour la seconde.

Cette obligation a un coût  $C_i$  (coût d'intégration), lié au taux d'actualisation  $t$  de l'argent au moment de la construction. Ce coût s'exprime par la formule suivante:

$$C_i = P \times t \times x / 12 \quad \text{où } P \text{ est le prix total de la ligne}$$

En admettant que pour un système bien éprouvé comme le VAL la période d'intégration est maintenant plus proche de 3 mois que de 6 mois, on obtient, pour un prix total  $P$  de l'ordre de 5 milliards de francs et en faisant par exemple  $x = 4,5$ :

- pour  $t = 5 \%$ :  $C_i = 94 \text{ MF}$ ;
- pour  $t = 8 \%$ :  $C_i = 150 \text{ MF}$ ;
- pour  $t = 10 \%$ :  $C_i = 186 \text{ MF}$ .

## VI-2- Evaluation fondée sur les recettes

Pour le client du système, qui est l'Autorité organisatrice, ou l'entreprise à qui elle délègue l'exploitation, la mise en service commercial signifie un retour de ressources financières. Un jour d'exploitation d'avance sur une nouvelle ligne de métro produit un jour de recettes supplémentaires.

Nous pouvons donc également évaluer, en nous plaçant du point de vue de l'exploitant, le coût entraîné par la période d'essai et d'intégration du système avec CAI en considérant ce retour de ressources financières.

La recette annuelle du VAL de Lille (ligne 1 et 1bis) a été pour l'année 1993 de 180 MF, soit de l'ordre de 100 MF pour la ligne 1 qui a la plus forte clientèle. Si l'on suppose qu'en raison du temps d'essai et d'intégration la mise en service commercial d'une telle ligne est décalée de  $x$  mois, la perte de recettes représentant le coût  $C_i$  de cette période sera :

$$C_i = 100 \times x / 12$$

soit un coût  $C_i = 38$  MF pour  $x = 4,5$ .

## VI-3- Conclusion

Ces 2 méthodes conduisent à des ordres de grandeur assez différents pour le coût financier du projet dû au temps d'essai et d'intégration.

Le choix entre ces 2 méthodes dépend de la planification adoptée pour le projet de construction de la ligne de métro en cause. Si, comme c'est souvent le cas pour les grands projets à forte connotation politique, la date critique est celle d'achèvement de la ligne, il faut commencer la construction d'une ligne avec CAI plus tôt que l'on ne ferait pour une ligne "ordinaire", et dans ce cas il convient d'appliquer la méthode 1.

Il arrive cependant que, pour des raisons politiques analogues, c'est la date d'ouverture du chantier qui est privilégiée: dans ce cas, la ligne avec CAI sera mise en service commercial avec un certain retard par rapport à une ligne ordinaire, et c'est la méthode 2 qui doit s'appliquer.

Dans nos bilans, nous n'avons pas de raison particulière de choisir l'une plutôt que l'autre méthode, et nous adopterons un compromis consistant à utiliser la première, mais avec un taux d'actualisation relativement bas, de 5%, ce qui conduit dans l'exemple que nous avons choisi à un coût  $C_i$  de l'ordre de 95 MF.

Cependant, pour permettre de mieux voir l'effet de ce paramètre important sur les bilans, nous le traiterons de façon séparée et établirons 2 séries de bilans, l'une tenant compte de ce surcoût, et l'autre n'en tenant pas compte.

**REFERENCE:**

1. Yves DAVID (1987), Le bilan économique de l'automatisation intégrale d'un système de transport guidé, "Recherche Transports Sécurité", Mars, Paris: INRETS.
2. RATP/FCG (1990), "Evaluation de l'impact budgétaire et de la rentabilité économique d'un investissement", Paris: RATP.

## CHAPITRE VII

### INFLUENCE DE LA FREQUENCE D'UNE LIGNE SUR SA CLIENTELE

Dans le bilan B1 la qualité de service offerte à l'utilisateur en termes de capacité de transport offerte et de fréquence des trains est théoriquement la même dans les 2 modes. Même si dans la pratique la régularité des trains dans le mode 2 est probablement légèrement supérieure du fait qu'en cas de panne d'un constituant du PA, la redondance des équipements permet de rester en conduite automatique dans ce mode, alors que dans le mode 1 on doit reprendre une conduite manuelle, l'altération de la qualité de service qui en résulte pour le mode 1 n'est pas vraiment significative, et on peut considérer par conséquent que le choix du mode de conduite dans ce bilan n'a aucun effet sur la clientèle.

Il n'en va pas de même dans les bilans B2 et B3, où, à capacité de transport égale, la fréquence des trains dans le mode 1 est de l'ordre de la moitié de celle des trains dans le mode 2. Il paraît intéressant d'examiner l'impact de cette diminution de la qualité de service sur la clientèle de la ligne dans le mode 1, et par conséquent sur le poste "recettes" de ces bilans.

Dans ce but nous avons procédé à une recherche bibliographique, complétée par quelques discussions avec des experts de la RATP et de la Société MATRA Transport. Nous présentons ci-dessous les principaux enseignements que nous avons pu tirer de cette démarche.

#### VII-1- Notion de coût généralisé

Il convient de noter d'abord que la demande pour un système de transport dépend d'un grand nombre de facteurs, et notamment du prix du voyage, du temps de transport, du confort et de la sécurité perçue par l'utilisateur, ces 3 derniers facteurs étant englobés généralement dans ce que l'on appelle la "qualité de service". Il est possible de quantifier ces facteurs en définissant des indicateurs physiques:

- le temps de transport est la durée du voyage, exprimée en heures ou minutes. Cette durée peut elle-même être décomposée en:
  - temps d'attente, fonction de la fréquence des trains;
  - durée de trajet, fonction de la vitesse des trains et de l'intervalle entre stations.
- la sécurité peut par exemple être définie par la probabilité d'accident sur le trajet en cause.
- il est plus difficile de quantifier le confort; un indicateur possible est par exemple le nombre d'occupants au m<sup>2</sup>.

L'analyse d'Emile QUINET (1), (2) conduit à considérer qu'une combinaison linéaire des facteurs précédents constitue une bonne approche pour traduire les comportements des utilisateurs de transports:

$$C = \gamma + h \theta + l X + m \sigma$$

où  $C$  est appelé le coût généralisé de transport;  $\gamma$  est le coût monétaire du transport;  $\theta$  est le temps passé,  $X$  est un indicateur des conditions de confort;  $\sigma$  est un indicateur des conditions de sécurité;  $h$ ,  $l$  et  $m$  sont des coefficients.

Malheureusement cette étude ne fournit aucune indication quantitative sur la valeur des coefficients de la formule citée ci-dessus permettant de connaître l'élasticité de ce coût généralisé par rapport à chacun des facteurs en cause, ni d'ailleurs sur l'influence de  $C$  sur la demande.

Dans les bilans B2 et B3, un facteur important jouant sur la qualité de service est la fréquence, qui peut être représentée par l'intervalle minimal et l'intervalle maximal. Les intervalles des modes 1', 1'', 2, et ceux de la RATP sont présentés dans le tableau VII-1.

Tableau VII-1: Intervalles des modes 1', 1'', 2, et de métro parisien

Mode	Intervalle minimal (secondes)	Intervalle maximal (secondes)
Mode 2	60	360
Mode 1'	115	690
Mode 1''	135	810
Métro parisien en 1995	95 (Ligne 4) 170 (Ligne 10)	360 pour les heures creuses 600 pour le soir

Les écarts des intervalles entre les modes étudiés sont importants, notamment pour les intervalles maximaux. L'analyse précédente fait supposer que ces écarts doivent avoir des impacts sur la demande.

## VII-2- Valeur du temps de transport

Si les autres conditions restent constantes, une augmentation de la fréquence de service signifie un temps d'attente plus réduit sur le quai, donc un gain sur le temps total passé en transport.

Ce gain de temps peut se traduire en coût monétaire grâce à la notion de valeur du temps. D'après la SOFRETU, la valeur moyenne du temps prise en compte dans les calculs économiques pour les transports urbains provinciaux en France est d'environ 120 F par heure en 1995. D'autre part, les coefficients de pénibilité suivants sont définis pour réviser la valeur du temps dans différentes situations:

Tableau VII-2-1: Coefficients de pénibilité sur la valeur du temps (source SOFRETU)

Type du temps passé en transport	Coefficient de pénibilité
Temps passé en train	1.0
Temps de marche à pied "domicile - station" et "station - destination"	1.75
Temps de correspondance	2.0
Temps d'attente sur le quai	3.0

Avec ces données, on peut calculer les gains monétaires de temps dans les cas d'intervalle minimal et d'intervalle maximal du mode 2, par rapport aux modes 1' et 1". Il est à noter que le temps moyens d'attente des passagers sur le quai est de 50 % de l'intervalle entre les deux trains. Ces gains monétaires de temps sont présentés dans le tableau VII-2-2.

Tableau VII-2-2: Gains monétaires de temps dans les cas d'intervalle minimal et d'intervalle maximal du mode 2, par rapport aux modes 1' et 1" (en francs moyens hors TVA 1995)

Bilan	Gain pour l'intervalle minimal	Gain pour l'intervalle maximal
Bilan B2 - mode 2 / mode 1'	2,75	16,5
Bilan B3 - mode 2 / mode 1"	3,75	22,5

Ces gains monétaires de temps procurés par l'automatisation intégrale peuvent être un indicateur permettant d'expliquer les comportements des usagers. On observe que pour l'intervalle maximal, c'est-à-dire aux heures creuses, le gain sur le temps passé en transport des usagers du système à conduite automatique intégrale est beaucoup plus important que celui pour l'intervalle minimal aux heures de pointe.

Mais la valeur du temps est une "valeur tutélaire". D'après Emile QUINET (2), la fixation des valeurs tutélares pose les problèmes suivants:

- La valeur du temps doit-elle être prise proportionnelle au temps passé? Que représente un gain d'une seconde? Est-il égale au 1/60 du gain d'une minute?
- Ne faut-il pas dans un souci d'équité valoriser de la même manière les gains de tous les individus, quel que soit leur revenu?
- On peut avoir tendance à rapprocher les gains de temps obtenus en situation professionnelle des salaires horaires. Mais faut-il valoriser autant les gains de temps loisirs?
- Les désirs de différenciation des valeurs du temps selon les individus et les motif sont souvent vains, car on ne dispose pas de statistiques sur les trafics suffisamment détaillées pour rendre cette différenciation opérationnelle.

Plus particulièrement, la valeur du temps apparaît sous des formes différentes dans les différents modèles de trafic et ces différents modèles produisent souvent des résultats qui ne sont pas cohérents. (3)

C'est pour ces raisons que, dans les analyses économiques de la demande des transports, la valeur du temps n'est généralement qu'un paramètre permettant d'apprécier des tendances.

### VII-3- Impact de la qualité de service sur la clientèle

Il existe quelques publications dans lesquelles les auteurs ont cherché à quantifier les gains de clientèle résultant de la qualité de service offerte par un métro à conduite automatique intégrale.

On peut citer par exemple une enquête effectuée en octobre 1984 concernant l'impact de la mise en service de la ligne 1 du VAL de Lille sur les comportement des voyageurs (4), (5) qui a montré que:

- la mise en service de la ligne 1 du VAL de Lille a entraîné dans les premier deux ans le doublement du volume des déplacements qu'il concerne directement;
- cette induction de trafic se partage en environ 27 % d'accroissement de mobilité et 73 % de transfert modal.

Les mêmes sources (4),(6) sont indiquées que 30 % de clients du VAL de Lille sont les voyageurs dits "non-captifs" qui déclarent qu'ils auraient pu faire le même déplacement en voiture et qu'ils sont attirés par le VAL, notamment en raison de la fréquence de passage des trains.

Ces résultats sont intéressants, et confirment l'intérêt que les usagers attachent à la notion de fréquence, mais ils ne permettent pas d'estimer les différences potentielles d'attractivité pour les voyageurs entre un métro à conduite automatique intégrale avec une forte fréquence (par exemple, l'intervalle de 60 secondes) et un autre à conduite manuelle avec une fréquence moins élevée (par exemple, 120 secondes ou 180 secondes).

Certains spécialistes (7) estiment qu'en fait le nombre de clients aux heures de pointe dans le VAL ne doit pas être très différent de celui que l'on trouve dans un métro conventionnel, car les passagers aux heures de pointe sont principalement des passagers réguliers qui sont en général fidèles au moyen de transport choisi; il peut par contre exister un surplus de clients aux heures creuses, car à ces heures on rencontre davantage d'usagers non réguliers qui peuvent être attirés par une meilleure qualité de service, et ceci d'autant plus qu'aux heures creuses les écarts de fréquence entre un système à conduite intégrale et un système à conduite manuelle sont renforcés.

Ce point de vue est cohérent avec nos résultats concernant les gains monétaires de temps dans les cas d'intervalle minimal et d'intervalle maximal du mode 2, par rapport aux modes 1' et 1'' dans le tableau VII-2-2, et l'on pourrait en inférer que les gains de clientèle procurés par la conduite automatique intégrale ne sont peut-être pas très importants.

On peut mentionner enfin une étude de l'UITP (8), qui indique que le gain de clientèle que l'on peut attribuer aux fortes fréquences de passage d'un système à conduite automatique intégrale serait de l'ordre de 10 %. Malheureusement cette étude ne fournit pas de justifications à l'appui de ces chiffres, et elle ne précise pas en particulier par rapport à quel type de transport et quel niveau de qualité de service ces gains sont obtenus.

#### **VII-4- Conclusion**

L'analyse précédente montre qu'il est difficile avec les données dont on dispose actuellement d'estimer de façon précise les surplus de recettes procurés par le mode 2 par rapport aux modes 1' et 1'' dans les bilans B2 et B3. Aussi nous laisserons de côté ce poste dans les bilans que nous allons établir au chapitre suivant, en gardant tout de même en mémoire qu'il existe.



En se plaçant dans les conditions actuelles de la ligne 1 du VAL de Lille, on peut essayer de calculer un ordre de grandeur de ces gains, dans l'hypothèse où l'augmentation de clientèle se situerait entre 5 et 10 %: si l'on se rappelle que les recettes annuelles de la ligne 1 du VAL sont de l'ordre de 100 MF, il apparaît qu'on obtiendrait un surplus de recettes annuelles compris entre 5 et 10 MF.

Pour donner une idée au chapitre suivant de l'effet que pourrait avoir ce poste sur les bilans B2 et B3, nous supposons que le mode 2 permet un surplus de recettes de 10 MF/an.

#### **REFERENCE:**

1. Emile QUINET (1982), "La demande de Transport: de la modélisation des trafics à l'appréhension des besoins", Paris: Presses de l'Ecole Nationale des Ponts et Chaussées.
2. Emile QUINET (1990), "Analyse économique des transports", Paris: Presse Universitaires de France.
3. Michel MORVAN (1988), "Approfondissement de la Connaissance de la clientèle d'ORLYVAL et Conséquences Prévisibles de l'Introduction de cette Nouvelle Ligne sur la Desserte d'Orly", Projet Fin d'Etudes, Paris: Ecole Nationale des Ponts et Chaussées.
4. Odile HEDDEBAUT-GABILLARD (1985), "Effets sur la clientèle d'un changement de l'offre dans le domaine du transport collectif urbain de voyageurs", Thèse de 3ème cycle en Sciences Economiques, Université des Sciences et Techniques de Lille.
5. CETUR / Communauté Urbaine de Lille / CETE Nord-Picardie (1990), "1983 - 1988: Six Ans de Métro dans les Communauté Urbaine de Lille", Bagneux: CETUR.
6. Didier FREMAUX (1993), "Le VAL de Lille, Dix Ans Après", Congrès UTP, le 16 Juin.
7. Entretien avec Philippe DALMAS de la Société MATRA Transport, le 17 Novembre 1995, Montrouge: MATRA Transport.
8. UITP (1995), "Les métros sans conducteurs 1983 - 1995: bilan et perspectives", Paris: UITP.

## CHAPITRE VIII

### BILANS FINANCIERS DE L'AUTOMATISATION INTEGRALE, ET DES FACTEURS CONTRIBUANT A CES BILANS

Avec les résultats des chapitres II, III, IV, V, VI et VII, il est maintenant possible d'établir les bilans financiers envisagés et d'examiner les facteurs qui y contribuent. Ce chapitre va être consacré à la présentation de ces bilans.

#### VIII-1- Bilan global B1

Les différences de coûts sur une ligne du type de la ligne 1 de Lille, entre les modes 1 et 2 pris en compte dans le bilan B1, sont présentées dans le tableau VIII-1.

Tableau VIII-1: Différences de coûts d'investissement et d'exploitation sur une ligne du type de la ligne 1 de Lille, entre les modes 1 et 2

Postes du bilan	Coûts supplémentaires (MF hors en TVA janvier 1995)	
	Mode 1 Métro de gabarit réduit de 2 voitures à conduite manuelle avec un dispositif PA	Mode 2 Métro de gabarit réduit de 2 voitures à conduite automatique intégrale
<b>Investissements</b>		
<b>1. Matériel roulant</b>		
1-1. Surcoût dû à la perte de capacité liée à la cabine de conduite (4 rames en plus)	58,7	
1-2. Surcoût des automatismes embarqués (pour 46 rames)		15,2
<b>2. Surcoût des équipements fixes au sol</b>		
2-1. Courants faibles		15,0
2-2. Automatismes fixes en ligne et en station		55,0
2-3. Automatismes du garage - atelier		50,0
2-4. Portes palières		30,0
2-5. PCC		20,0
<b>3. Etudes et essais</b>		40,0
<b>Surcoût total du mode 2</b>		<b>166,5</b>
<b>Surcoût financier du projet dû au temps des essais et de l'intégration du mode 2</b>		<b>95,0</b>
<b>Coût d'exploitation</b>		
<b>1. Fonctionnement</b>		
1-1. Effectifs du PCC (9 personnes en plus)		2,97
1-2. Effectifs de conduite (156 conducteurs)	39,00	
1-3. Agents de maîtrise (10 personnes)	3,30	
1-4. Agents d'intervention (12 personnes en plus)		3,00
1-5. Agents en terminus (24 personnes)	6,00	
1-6. Cadres (2 personnes en plus)	0,88	
1-7. Secrétaires (2 personnes en plus)	0,50	
<b>2. Maintenance</b>		
2-1. Matériel roulant	0,93	
2-2-1. Stations (portes palières)		0,54
2-2-2. Agent d'entretien des portes palières (1 personne en plus)		0,25
2-3. Equipements fixes		3,10
<b>Surcoût total annuel du mode 1</b>	<b>40,75</b>	

### VIII-1-1- Bilan financier B1 du système à conduite automatique intégrale sur 20 ans

La différence de coûts d'investissement et d'exploitation, actualisés sur 20 ans entre mode 1 et mode 2 peut être calculée par la formule suivante:

$$\Delta B_j = \Delta Inv_j + \Delta Ct_j + \Delta Em_j (1 - \beta^{20} / 1 - \beta), \text{ avec } \beta = 1 / 1 + \alpha$$

avec:  $\Delta Inv_j$ : différence des investissements pour la construction des deux systèmes;  $\Delta Ct_j$ : différence du coût financier dû au temps de des essais et de l'intégration;  $\Delta Em_j$ : différence des charges annuelles, dépenses d'exploitation et de maintenance;  $\alpha$ : taux d'actualisation.

Pour procéder à un tel bilan, il convient de se fixer un taux d'actualisation à appliquer aux dépenses annuels prévus durant ces 20 ans. Le taux officiel d'actualisation utilisé à la RATP est de 8 %, mais ce paramètre pourrait varier avec la conjoncture économique. Nous ferons les calculs avec trois taux: 5 %, 8 % et 10 %, à appliquer aux coûts d'exploitation figurant au tableau précédent VIII-1.

Tableau VIII-1-1: Bilan financier B1 du système à conduite automatique intégrale sur 20 ans

Taux d'actualisation adopté	Bénéfice actualisé de l'automatisme intégral sur 20 ans (en MF hors TVA janvier 1995)	
	a	b
5 %	+ 355.1	+ 260.1
8 %	+ 265.5	+ 170.5
10 %	+ 216.6	+ 121.6

\* a: sans prise en compte du coût financier du projet dû au temps des essais et de l'intégration;  
b: avec prise en compte du coût financier du projet dû au temps des essais et de l'intégration.

Le tableau VIII-1-1 montre que le bilan financier du système à conduite automatique intégrale est nettement positif, quel que soit le taux d'actualisation, même si l'on prend en compte le coût financier du projet dû au temps des essais et de l'intégration

### VIII-1-2- Variations du bilan B1 en fonction du parc de véhicules

Pour une ligne donnée, le bilan peut évoluer très sensiblement en fonction du parc de matériel roulant.

Nous constatons en effet qu'au voisinage d'une situation d'exploitation donnée, si nous faisons varier le nombre de trains au parc du mode 2:  $N (\geq 3)$ ,

- le poste d'investissement 2 du tableau VIII-1 (surcoût des équipements fixes au sol) ne varie pas. Seuls changent le poste 3 (études et essais) qui varie très peu et dont nous négligerons les variations, et les postes 1-1 et 1-2 qui varient proportionnellement au nombre de trains au parc:

- Des nouvelles rames doivent être ajoutées pour suppléer la perte de capacité liée à la cabine de conduite du mode 1. Selon le calcul du

chapitre V-3-1-2, il faut 9,5 % de rames en plus dans le mode 1 que dans le mode 2 pour tenir compte des places perdues (16 / 168) à cause des cabines de conduite. Le surcoût du mode 1 du poste 1-1 peut donc être estimé à  $0,095 \times N \times 14,67 \cong 1,39N$  MF,

- La différence du coût des automatismes entre les modes 1 et 2 est celle du coût unitaire des automatismes entre les deux modes étudiés multipliée par le nombre de rames comparable. La variation du poste 1-2, le surcoût des automatismes embarqués du mode 2, peut donc être estimé à  $0,33 N$  MF.

L'ensemble de ces deux postes se traduit donc par un surcoût du mode 1 de l'ordre de **1,06 N MF**.

- en ce qui concerne le coût d'exploitation, les effectifs du PCC et d'intervention ne varient pas. Seuls les conducteurs, les agents de maîtrise, les effectifs de la direction et les agents en terminus vont varier:

- Le nombre d'agents de maîtrise et d'agents de la direction dépend du nombre de conducteurs. Selon le calcul du VI-3-1-2, pour une amplitude de la journée de l'ordre de 20 heures et pour les fréquences pratiquées sur la ligne 1 du VAL de Lille, on a trouvé que la présence d'un conducteur à bord se traduit par un effectif supplémentaire égal à 3,12 fois le nombre de trains au parc. Le surcoût total de conducteurs, d'agents de maîtrise et d'effectifs de la direction du mode 1 varie donc selon l'expression suivante:  $0,25 \times 3,12 \times 1,095N + 0,33 \times 0,067 \times 3,12 \times 1,095N + 0,44 \times 0,01 \times 3,12 \times 1,095N \times 1,067 + 0,25 \times 0,01 \times 3,12 \times 1,095N \times 1,067 = 0,96N$  MF.

- D'autre part, les agents en terminus pour l'opération "renfort trottoir" (7 personnes) ne sont plus nécessaires si l'intervalle minimal est supérieur à 100 secondes, c'est-à-dire si le nombre des rames au parc est inférieur à 28.

- en ce qui concerne le coût de maintenance, les postes "stations" et "équipements fixes" ne varient pas. Le surcoût de maintenance du matériel roulant varie en fonction du nombre de départs, qui varie en fonction du nombre de rames en service ( $N - 2$ ). En sachant que le nombre de départs du mode 2 est de 515, le nombre de rames en service est de 44, on a donc un coefficient "nombre de départs / nombre de rames en service", qui est de 11,7. Le surcoût de maintenance du matériel roulant varie donc ainsi:

- les surcoûts du mode 1 concernant l'entretien de caisse, l'entretien de traction et le nettoyage varient de  $2,83 \times 0,095 \times 26,33 \times 365 \times 11,7 (N - 2) = 30\ 230 N - 60\ 460 F$ ;

- le coût d'entretien des automatismes du mode 2 varie de  $1,4 \times 26,33 \times 365 \times 11,7 \times (N - 2) = 157\ 419N - 314\ 838 F$ ;

- le coût d'entretien des automatismes du mode 1 varie de  $1,16 \times 26,33 \times 365 \times 11,7 \times (1,095N - 2) = 142\,824N - 260\,866\text{ F}$ ;

Au total, le surcoût annuel de maintenance du matériel roulant du mode 1 varie selon l'expression suivante:  $0,015N - 0,006 \cong 0,015N\text{ MF}$ .

Sur ces bases, et en se limitant à un taux d'actualisation de 8 %, on peut distinguer 2 parties dans le bilan B1:

- une partie fixe comprenant:

- les surcoûts du mode 2 peu dépendants du parc de matériel roulant:

- avec prise en compte du surcoût du projet dû au temps des essais et de l'intégration: la somme du surcoût des équipements fixes au sol + surcoût d'études et d'essais + surcoût de personnel non lié au nombre de rames + surcoût de maintenance non lié au nombre de rames + surcoût du projet dû au temps des essais et de l'intégration est de 409,5 MF;

- sans prise en compte du surcoût du projet dû au temps des essais et de l'intégration: 314,5 MF.

- les surcoûts dus aux agents en terminus du mode 1 à déduire par conséquent du poste précédent :

- nombre de rames au parc  $\geq 28$ , surcoût des agents en terminus = 63,6 MF;

- nombre de rames au parc  $< 28$ , surcoût des agents en terminus = 45,1 MF.

- une partie variable liée à la taille du parc de matériel roulant N du mode 2 et détaillée ci-dessus:

$$f(N) = 11,4N$$

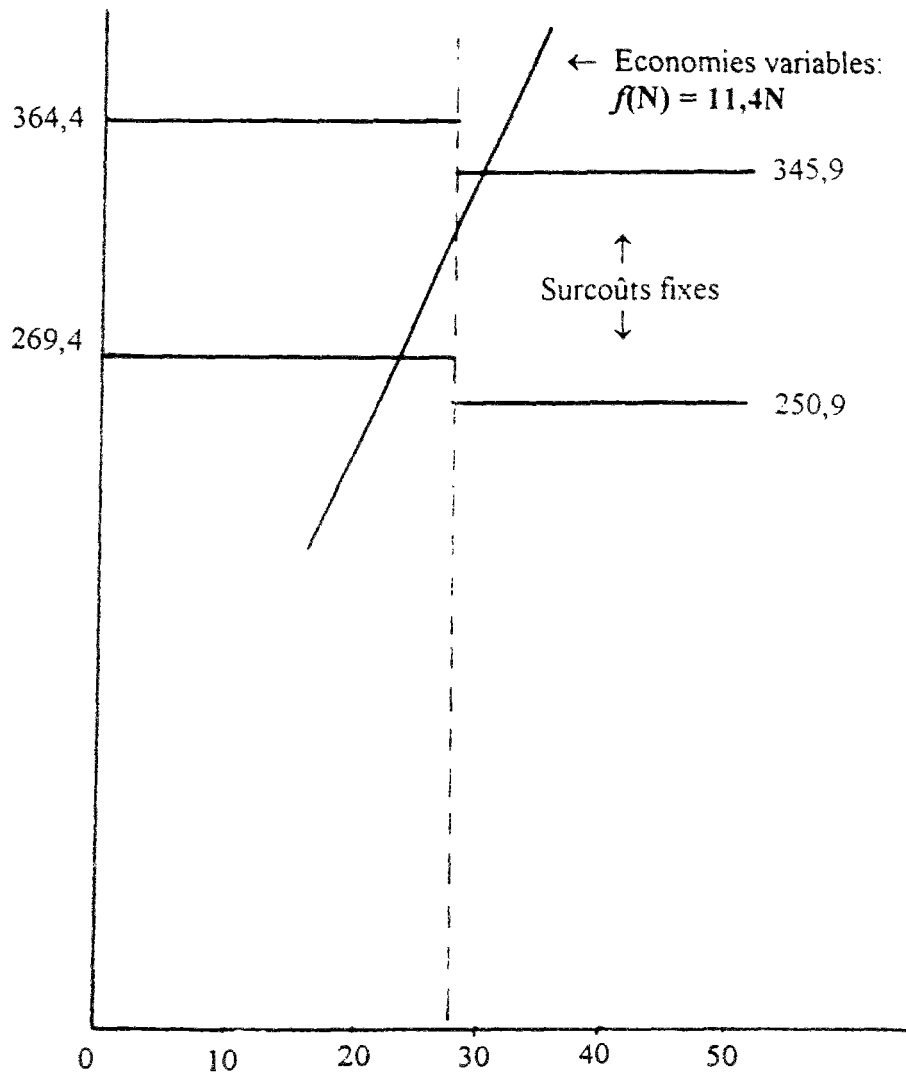
La figure VIII-1-2-1 montre comment se situent ces économies du mode 2 liées au matériel roulant, par rapport aux coûts des équipements fixes supplémentaires nécessités par l'automatisation intégrale qui varient très peu avec la taille du parc. Elle met en évidence que toute nouvelle rame ajoutée conduit à un rééquilibrage du bilan favorable à l'automatisation. On observe deux seuils importants sur le bilan financier B1:

- si l'on prend en compte le surcoût du projet dû au temps des essais et de l'intégration, quand le nombre des rames au parc du mode 2 sur une ligne du type de la ligne 1 de Lille est supérieur à 30, c'est-à-dire que l'intervalle minimal est inférieur à 95 secondes, le bilan financier est positif pour le mode 2. Cela signifie que, d'un point de vue financier, le système à conduite automatique intégrale est le meilleur choix.

- si l'on ne prend pas en compte le surcoût du projet dû au temps des essais et de l'intégration, ce seuil tombe à 24 rames correspondant à un intervalle minimal de 120 secondes.

Figure VIII-1-2-1: Variation du bilan B1 de l'automatisation intégrale avec la taille du parc de rames (actualisation sur 20 ans avec un taux d'actualisation de 8 %, en MF hors TVA en janvier 1995)

Surcoûts ou économies actualisés en MF



Nombre de rames au parc du mode 2

### VIII-1-3- Variations du bilan B1 en fonction du nombre de stations et de la longueur moyenne d'interstations

Pour une ligne donnée, le bilan B1 peut également évoluer sensiblement avec le nombre de stations, c'est-à-dire avec la longueur moyenne d'interstations.

Dans les mêmes conditions d'exploitation et pour la même longueur de ligne, si l'on fait varier le nombre de stations, on va constater:

- les postes d'investissement 1 et 3 du tableau VIII-1 ("matériel roulant" et "études et essais") ne varient pas. Seuls changent une partie du poste 2-2 (automatismes fixes en station) et le poste 2-4 (portes palières) qui varient proportionnellement au nombre de stations.
- en ce qui concerne les coûts d'exploitation:
  - les coûts de fonctionnement restent constants si l'on suppose que les qualités du service des deux modes restent de même niveau.
  - le coût de maintenance des portes palières varie en fonction du nombre de stations.
  - Quant au personnel d'entretien courant de ce poste, il ne correspond qu'au coût d'un agent et nous pouvons négliger ses variations.
  - pour les coûts de maintenance des équipements fixes, seule change la partie des équipement fixes en station qui varie proportionnellement au nombre de stations.

Pour les trois cas que l'on les a définis au chapitre III-5: cas 1: 11 stations, longueur moyenne d'interstations de 1208 m, cas 2: 18 stations, longueur moyenne d'interstations de 738 m, cas 3: 26 stations, longueur moyenne d'interstations de 511 m, et avec le taux d'actualisation de 8 % sur 20 ans, on a les bilans financiers suivants. Il est évident, du fait du coût relativement élevé des équipements de station, que les résultats sont d'autant plus favorables que la ligne compte moins de stations, c'est-à-dire que la longueur moyenne d'interstations est plus longue.

Tableau VIII-1-3-1: Bilan financier B1 du système à conduite automatique intégrale des cas 1, 2 et 3 sur 20 ans avec le taux d'actualisation de 8 %

Cas étudié	Bénéfice actualisé de l'automatisme intégral sur 20 ans (en MF hors TVA janvier 1995)	
	a	b
Cas 1 - longueur moyenne d'interstations de 1208 m	+ 291.8	+ 196.8
Cas 2 - longueur moyenne d'interstations de 738 m	+ 265.5	+ 170.5
Cas 3 - longueur moyenne d'interstations de 511 m	+ 235.4	+ 140.4

- \* a: sans prise en compte du coût financier du projet dû au temps des essais et de l'intégration.  
b: avec prise en compte du coût financier du projet dû au temps des essais et de l'intégration.

Pour le bilan B2, les différences de coûts d'investissement et d'exploitation sur une ligne du type de la ligne 1 de Lille, entre les modes 1' et 2 sont présentées dans le tableau VIII-2.

Tableau VIII-2: Différences de coûts d'investissement et d'exploitation sur une ligne de type de ligne 1 de Lille, entre les modes 1' et 2

Postes du bilan	Coûts supplémentaires (en MF hors TVA janvier 1995)	
	Mode 1' Métro de gabarit réduit de 4 voitures à conduite manuelle avec un dispositif PA	Mode 2 Métro de gabarit réduit de 2 voitures à conduite automatique intégrale
<b>Investissements d'infrastructure</b>	2587,6	2465,5
<b>Surcoût du mode 1'</b>	122,1	
<b>Investissements de système</b>		
1. <u>Matériel roulant</u>		
1-1. Surcoût dû à la perte de capacité liée à la cabine de conduite (2 rames de 4 voitures en plus)	55,5	
1-2. Surcoût des automatismes embarqués (mode 1': 23 rames; mode 2: 46 rames)		52,0
2. <u>Surcoût des équipement fixes au sol</u>		
2-1. Courants faibles		15,0
2-2. Automatismes fixes en ligne et en station		55,0
2-3. Automatismes du garage - atelier		50,0
2-4. Portes palières		30,0
2-5. PCC		20,0
<b>Surcoût total du mode 2</b>		166,5
<b>Surcoût des études et essais du mode 2</b>		40,0
<b>Surcoût financier du projet dû au temps des essais et de l'intégration du mode 2</b>		95,0
<b>Coût d'exploitation</b>		
1. <u>Fonctionnement</u>		
1-1. Effectifs du PCC (9 personnes en plus)		2,97
1-2. Effectifs de conduite (75 conducteurs)	18,75	
1-3. Agents de maîtrise (5 personnes)	1,65	
1-4. Agents d'intervention (12 personnes en plus)		3,00
1-5. Agents en terminus (17 personnes)	4,25	
1-6. Cadres (1 personnes en plus)	0,44	
1-7. Secrétaires (1 personnes en plus)	0,25	
2. <u>Maintenance</u>		
2-1. Matériel roulant		3,08
2-2-1. Stations	4,65	
2-2-2. Agents d'entretien des portes palières (1 personne en plus)		0,25
2-3. Equipements fixes		3,08
<b>Surcoût total du mode 1'</b>	17,61	
<b>Surplus de recettes annuelles de 10 % en plus du mode 2</b>	10,00	



### VIII-2-1- Bilan financier B2 du système à conduite automatique intégrale sur 60 ans

Dans le bilan B2, le génie civil des stations intervient. Afin de prendre en compte la spécificité des conditions d'amortissement des infrastructures, nous devons établir le bilan financier sur 60 ans (la durée de vie moyenne des infrastructures) en comparant le mode 1' avec le mode 2.

La différence des coûts d'investissement et d'exploitation, actualisés sur 60 ans entre mode 1' et mode 2 peut être calculée par la formule suivante:

$$\Delta B_2 = \Delta Inv_2 + \Delta Ct_2 + \Delta Em_2 (1 - \beta^{60} / 1 - \beta), \text{ avec } \beta = 1 / 1 + \alpha$$

avec:  $\Delta Inv_2$ : différence des investissements d'infrastructure et de système ainsi que d'études et d'essais. Il est à noter que nous devons renouveler les équipements de système, qui ont généralement une durée de vie moyenne de 20 ans, deux fois pendant ces 60 ans;  $\Delta Ct_2$ : différence du coût financier dû au temps des essais et de l'intégration;  $\Delta Em_2$ : différence des charges annuelles, dépenses d'exploitation et de maintenance;  $\alpha$ : taux d'actualisation.

Les bilans financiers B2 avec les trois différents taux d'actualisation, 5 %, 8 %, 10 %, à appliquer aux coûts figurant au tableau précédent VIII-2 sont présentés dans le tableau suivant.

Tableau VIII-2-1-1: Bilan financier B2 du système à conduite automatique intégrale sur 60 ans

Taux d'actualisation adopté	Bénéfice actualisé de l'automatisme intégral sur 60 ans (en MF hors TVA janvier 1995)	
	a	b
5 %	+ 170,5	+ 75,5
8 %	+ 107,7	+ 12,7
10 %	+ 81,4	- 13,6

\* a: sans prise en compte du coût financier du projet dû au temps des essais et de l'intégration;  
b: avec prise en compte du coût financier du projet dû au temps des essais et de l'intégration.

Le tableau VIII-2-1-1 montre que le bilan financier B2 du système à conduite automatique intégrale sur 60 ans reste encore nettement positif si l'on ne prend pas en compte le coût financier du projet dû au temps des essais et de l'intégration. Mais les bénéfices actualisés de l'automatisme intégral du bilan B2 sont moins importants que ceux du bilan B1.

Si l'on prend en compte le coût financier du projet dû au temps des essais et de l'intégration, le bilan B2 sera négatif avec le taux d'actualisation de 10 %. La raison de cette différence de bénéfice entre les deux bilans B1 et B2, est que la diminution du nombre de conducteurs nécessaires dans le mode 1' obtenue grâce aux trains plus longs, se traduit par une différence plus faible que dans le bilan B1 entre les coûts d'exploitation des 2 modes comparés, et que cette différence n'est pas compensée totalement par le surcoût des infrastructures du mode 1'.

Si le surplus des recettes annuelles du mode 2 (10 MF par an) est pris en compte, le bilan sera nettement positif, quelque soit le taux d'actualisation, même si l'on prend en compte le coût financier du projet dû au temps des essais et de l'intégration. Mais les bénéfices actualisés de l'automatisme intégral du bilan B2 avec prise en compte du surplus des recettes sont également moins importants que ceux du bilan B1.

Les bilans financiers B2 avec prise en compte du surplus des recettes annuelles du mode 2 sont présentés dans le tableau suivant, et sont naturellement plus favorables à l'automatisation intégrale.

Tableau VIII-2-1-2: Bilan financier B2 du système à conduite automatique intégrale avec prise en compte du surplus des recettes annuelles du mode 2 sur 60 ans

Taux d'actualisation adopté	Bénéfice actualisé de l'automatisme intégral sur 60 ans (en MF hors TVA janvier 1995)	
	a	b
5 %	+ 361,3	+ 266,3
8 %	+ 241,5	+ 146,5
10 %	+ 192,1	+ 97,1

\* a: sans prise en compte du coût financier du projet dû au temps des essais et de l'intégration;

b: avec prise en compte du coût financier du projet dû au temps des essais et de l'intégration.

### VIII-2-2- Variations du bilan B2 en fonction du parc de véhicules

Comme le bilan B1, le bilan B2 évolue sensiblement avec le volume de matériel roulant au parc.

Nous constatons en effet qu'au voisinage d'une situation d'exploitation donnée, si nous faisons varier la condition de base - le nombre de trains au parc du mode 2:  $N (\geq 3)$ ,

- le poste des investissements d'infrastructure du tableau VIII-2 ne varie pas.

- le poste 2 des investissements de système (surcoût des équipements fixes au sol) ne varie pas non plus.

- les postes 1-1 et 1-2 des investissements de système varient proportionnellement au nombre de trains au parc. Selon les résultats du chapitre IV, le rapport entre une capacité de 168 passagers de la rame VAL 206 doublet et une capacité de 320 passagers d'une rame du mode 1' de 4 voitures avec 2 cabines de conduite est de 0,53. Pour offrir la même offre de transport que le mode 2 avec  $N - 2$  rames en service, il faut avoir par conséquent  $n - 2 = 0,53 \times (N - 2)$  rames en service dans le mode 1', c'est-à-dire que le nombre de rames au parc  $n = 0,53N + 0,94$ . Avec ces données, le surcoût de matériel roulant du mode 1' est de  $(0,53N + 0,94) \times (\text{prix unitaire rame mode 1'}) - N \times (\text{prix unitaire rame mode 2}) = 26,1 - 0,3N$  MF.

- en ce qui concerne le coût d'exploitation, les effectifs du PCC et d'intervention ainsi que les agents en terminus ne varient pas. Seuls les conducteurs, les agents de maîtrise et les effectifs de la direction vont varier. Le nombre d'agents de maîtrise et d'effectifs de la direction dépend du nombre de conducteurs. Selon le calcul du V-3-2, pour une amplitude de la journée de l'ordre de 20 heures et pour les fréquences pratiquées sur la ligne 1 du VAL de Lille, on a trouvé que la présence d'un conducteur à bord du mode 1' se traduit par un effectif supplémentaire égal à 2,88 fois le nombre de trains au parc.

Le surcoût total de conducteurs, d'agents de maîtrise et d'effectifs de la direction du mode 1' varie selon l'expression suivante:  $0,25 \times 2,88 \times (0,53N + 0,94) + 0,33 \times 0,067 \times 2,88 \times (0,53N + 0,94) + 0,44 \times 0,01 \times 2,88 \times (0,53N + 0,94) \times 1,067 + 0,25 \times 0,01 \times 2,88 \times (0,53N + 0,94) \times 1,067 = 0,42N + 0,75 \text{ MF}$ .

- le poste relatif au surcoût des études et essais varie très peu et nous pouvons négliger ses variations.

- en ce qui concerne le coût de maintenance, les postes "stations" et "équipements fixes" ne varient pas. Le surcoût de maintenance du matériel roulant varie en fonction du nombre de départs, qui varie lui même en fonction du nombre de rames en service (N-2). En sachant que le nombre de départs du mode 2 est de 515, et le nombre de rames en service de 44, on a un coefficient "nombre de départs / nombre de rames en service", qui est de 11,7. Le surcoût de maintenance du matériel roulant varie donc ainsi:

- les surcoûts du mode 1' concernant l'entretien de caisse, l'entretien de traction et le nettoyage varient comme:  $2,83 \times (2 \times 0,53 - 1) \times 26,33 \times 365 \times 11,7 (N-2) = 19\,093 \text{ N} - 38\,185 \text{ F}$ ;

- le coût d'entretien des automatismes du mode 2 varie comme:  $1,4 \times 26,33 \times 365 \times 11,7 (N-2) = 157\,419 \text{ N} - 314\,838 \text{ F}$ ;

- le coût d'entretien des automatismes du mode 1' varie comme:  $1,16 \times 26,33 \times 365 \times 11,7 \times 0,5N = 65\,217 \text{ N F}$ ;

Au total, le surcoût annuel de maintenance du matériel roulant du mode 1' varie selon l'expression suivante:  $0,277 - 0,073N \text{ MF}$ .

Sur ces bases, et en se limitant à un taux d'actualisation de 8 %, on peut distinguer 2 parties dans le bilan B2:

- une partie fixe comprenant les surcoûts du mode 2 peu dépendants du parc de matériel roulant:

- avec prise en compte du surcoût du projet dû au temps des essais et de l'intégration: la somme des surcoûts des équipements fixes au sol + surcoût d'études et d'essais + surcoût de personnel non lié au nombre de rames + surcoût de maintenance non lié au nombre de rames - surcoût du projet dû au temps des essais et de l'intégration - surcoût des infrastructures du mode 1' est de 232,7 MF;

- sans prise en compte du surcoût du projet dû au temps des essais et de l'intégration. Cette somme se limite à 137,7 MF.

- une partie variable liée à la taille du parc de matériel roulant N du mode 2 et détaillée ci-dessus:

$$f(N) = 4,3N + 46,7$$

La figure VIII-2-2-1 montre comment se situent ces économies du mode 2 liées au matériel roulant, par rapport aux coûts d'investissement et d'exploitation fixes supplémentaires nécessités par l'automatisation intégrale qui varient très peu avec la taille du parc. Dans cette figure, on observe deux seuils importants sur le bilan financier B2:

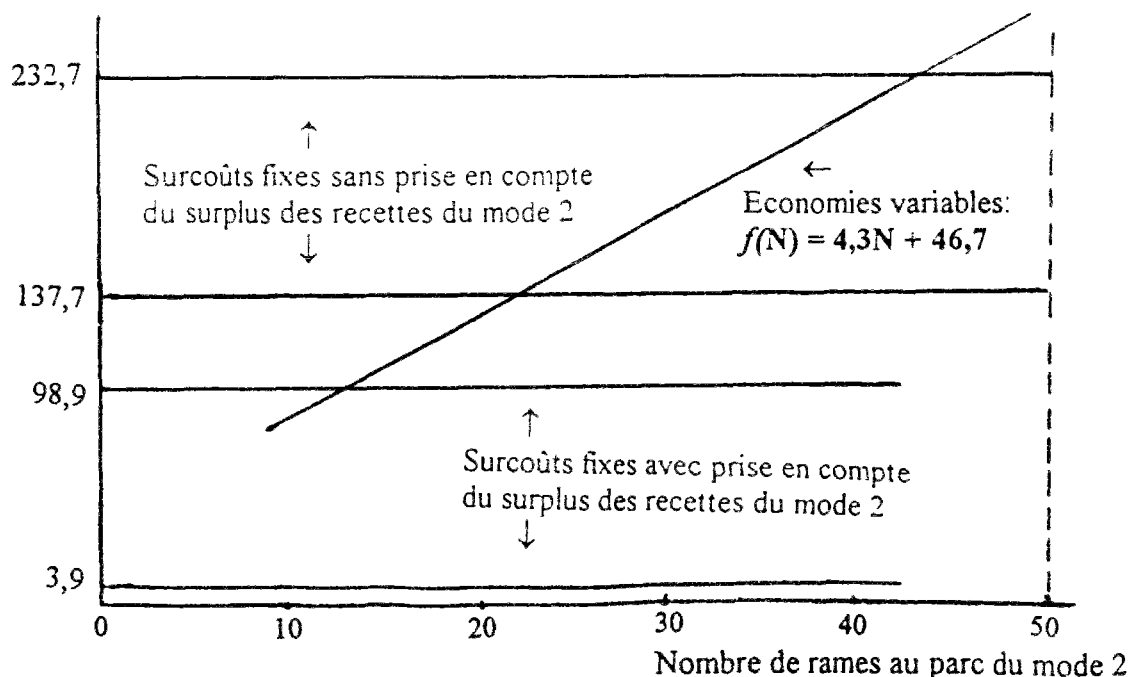
- si l'on prend en compte le surcoût du projet dû au temps des essais et de l'intégration, le bilan financier est positif si le nombre des rames au parc du mode 2 sur une ligne du type de la ligne 1 de Lille est égal ou supérieur à 44. Cela signifie que, d'un point de vue financier, le système à conduite automatique intégrale est le meilleur choix seulement sur une ligne où la fréquence d'une rame toutes les 63 secondes pour un service de longue durée est prévue.
- si l'on ne prend pas en compte le surcoût des essais et de l'intégration, ce seuil tombe à 22 rames correspondant à un intervalle minimal de 132 secondes.

Cependant, si le surplus des recettes annuelles du mode 2 est pris en compte, il va conduire une réduction significative des surcoûts fixes de la figure VIII-2-2-1. On obtient ainsi des résultats plus favorables pour l'automatisation intégrale:

- si l'on prend en compte le surcoût des essais et de l'intégration, le bilan financier est positif si le nombre des rames du parc du mode 2 est égal ou supérieur à 14, c'est-à-dire si l'intervalle minimal est inférieur à 220 secondes.
- si l'on ne prend pas en compte le surcoût des essais et de l'intégration, les surcoûts fixes du mode 2 tombent à 3,9 MF. Cela signifie que, dans ce cas, l'automatisation intégrale est toujours le meilleur choix.

Figure VIII-2-2-1: Variation du bilan B2 de l'automatisation intégrale avec la taille du parc de rames du mode 1 (actualisation sur 60 ans avec un taux d'actualisation de 8 %, en MF hors TVA en janvier 1995)

Surcoûts ou économies actualisés en MF



### VIII-2-3- Variations du bilan B2 en fonction du type d'infrastructure et du nombre de stations

Dans le bilan B2, les variations en fonction de l'infrastructure et des stations sont plus impressionnantes que celles du bilan B1, car les coûts de génie civil interviennent et le coût des stations joue un rôle important dans ce bilan.

#### VIII-2-3-1- Variations du bilan B2 en fonction du type d'infrastructure

En considérant ce seul paramètre, le coût de génie civil, pour les quatre types de lignes que l'on a définis au chapitre II-2-5: ligne 1 du VAL de Lille, ligne 1': toute en viaduc avec toutes stations aériennes, ligne 1'': réalisée entièrement en tranchée couverte avec toutes stations en tranchée couverte, ligne 1''': réalisée entièrement par tunnelier avec toutes stations souterraines réalisée en tunnel traditionnel, on obtient différents surcoûts d'infrastructure entre les deux modes étudiés qui sont présentés dans le tableau VIII-2-3-1-1.

Tableau VIII-2-3-1-1: Différents surcoûts d'infrastructure entre les deux modes étudiés pour les quatre types de ligne 1, 1', 1'' et 1'''

Type de ligne	Surcoût d'infrastructure du mode 1' par rapport au mode 2 (MF hors TVA en janvier 1995)
Ligne 1 du VAL de Lille	122,1
ligne 1': toute en viaduc avec toutes stations aériennes	172,6
ligne 1'': réalisée entièrement en tranchée couverte avec toutes stations en tranchée couverte	89,7
ligne 1''': réalisée entièrement par tunnelier avec toutes stations souterraines réalisée en tunnel traditionnel	124,0

En appliquant les différents surcoûts du tableau VIII-2-3-1-1 au bilan B2, on peut établir le tableau VIII-2-3-1-2.

Tableau VIII-2-3-1-2: Bilan financier B2 du système à conduite automatique intégrale sur les lignes 1, 1', 1'' et 1''' avec le taux d'actualisation de 8 % sur 60 ans

Type de ligne	Bénéfice actualisé de l'automatisme intégral (MF hors TVA en janvier 1995)	
	a	b
Ligne 1 du VAL de Lille	+ 107,7	+ 12,7
Ligne 1': toute en viaduc avec toutes stations aériennes	+ 158,2	+ 63,2
Ligne 1'': réalisée entièrement en tranchée couverte avec toutes stations en tranchée couverte	+ 75,3	- 19,7
Ligne 1''': réalisée entièrement par tunnelier avec toutes stations souterraines réalisée en tunnel traditionnel	+ 109,6	+ 14,6

\* a: sans prise en compte du coût financier du projet dû au temps des essais et de l'intégration;

b: avec prise en compte du coût financier du projet dû au temps des essais et de l'intégration.

On observe que la ligne 1' (toute en viaduc avec toutes stations aériennes) est la ligne la plus favorable, et la ligne 1'' (réalisée entièrement en tranchée couverte avec toutes stations en tranchée couverte) la ligne la moins favorable, d'un point de vue du bilan financier, pour le système à conduite automatique intégrale.

### VIII-2-3-2- Variations du bilan B2 en fonction du nombre de stations

Dans les mêmes conditions d'exploitation et pour la même longueur de ligne, si l'on fait varier le nombre de stations, on va constater que dans le bilan B2:

- le poste des investissements d'infrastructure du tableau VIII-2 varie proportionnellement au nombre de stations, mais il varie également en fonction du type de station choisi. Afin de simplifier la situation, on établit les bilans sur les lignes à infrastructure unique: lignes 1', 1" et 1''' du chapitre II-2-5. On obtient le tableau VIII-2-3-2-1 qui présente les différents coûts unitaires des différents types de stations et d'interstations.

Tableau VIII-2-3-2-1: Différents coûts unitaires des différents types de stations et d'interstations du VAL 206 (MF hors TVA en janvier 1995)

Type d'ouvrage	Coût unitaire d'interstation par km	Coûts unitaire de station
Ouvrage réalisé en viaduc	81,2	22,3 (26 m de longueur) 34,0 (52 m de longueur)
Ouvrage réalisé en tranchée couverte	178,4	30,4 (39 m de longueur) 37,7 (52 m de longueur)
Ouvrage réalisé en tunnel	185,2	32,4 (39 m de longueur) 41,7 (52 m de longueur)

- le poste 1 des investissements de système (matériel roulant) ne varie pas. Seuls changent une partie du poste 2-2 (automatismes fixes en station) et le poste 2-4 (portes palières) qui varient proportionnellement au nombre de stations.

- les postes des "études et essais" et du "coût financier du projet dû au temps des essais et de l'intégration" varient peu et nous négligeons ces variations.

- en ce qui concerne les coûts d'exploitation:

- les coûts de fonctionnement restent constants si l'on suppose que les qualités de service des deux modes sont de même niveau.

- le coût de maintenance des stations varie bien sûr en fonction du nombre de stations.

- pour les coûts de maintenance des équipements fixes, seule change la partie des équipement fixes en station qui varie proportionnellement au nombre de stations.

Pour les trois cas que l'on a définis au chapitre III-5: cas 1: 11 stations, longueur moyenne d'interstations de 1208 m, cas 2: 18 stations, longueur moyenne d'interstations de 738 m, cas 3: 26 stations, longueur moyenne d'interstations de 511 m, sur les lignes 1', 1" et 1''' qui est définies au chapitre II-2-5, et avec le taux d'actualisation de 8 % sur 60 ans, on obtient les bilans financiers suivants.

Tableau VIII-2-3-2-2: Bilan financier B2 du système à conduite automatique intégrale des cas 1, 2 et 3 sur les lignes 1', 1" et 1''', et avec le taux d'actualisation de 8 % sur 60 ans (MF hors TVA en janvier 1995)

Cas étudié		Bénéfice actualisé de l'automatisme intégral sur 60 ans	
		a	b
Sur la ligne 1': toute en viaduc avec toutes stations aériennes	Cas 1 - longueur moyenne d'interstations de 1208 m	+ 97,3	+ 2,3
	Cas 2 - longueur moyenne d'interstations de 738 m	+ 158,2	+ 63,2
	Cas 3 - longueur moyenne d'interstations de 511 m	+ 227,9	+ 132,9
Sur la ligne 1'': réalisée entièrement en tranchée couverte avec toutes stations en tranchée couverte	Cas 1 - longueur moyenne d'interstations de 1208 m	+ 46,7	- 48,3
	Cas 2 - longueur moyenne d'interstations de 738 m	+ 75,3	- 19,7
	Cas 3 - longueur moyenne d'interstations de 511 m	+ 108,1	+ 13,1
Sur la ligne 1''': réalisée entièrement par tunnelier avec toutes stations souterraines réalisée en tunnel traditionnel	Cas 1 - longueur moyenne d'interstations de 1208 m	+ 94,7	- 0,3
	Cas 2 - longueur moyenne d'interstations de 738 m	+ 109,6	+ 14,6
	Cas 3 - longueur moyenne d'interstations de 511 m	+ 157,8	+ 62,8

\* a: sans prise en compte du coût financier du projet dû au temps des essais et de l'intégration;

b: avec prise en compte du coût financier du projet dû au temps des essais et de l'intégration.

Dans le tableau VIII-2-3-2-2, on observe que:

- le bilan est le plus favorable pour la ligne équipée du plus grand nombre de stations, c'est-à-dire avec la plus petite longueur moyenne d'interstations;
- à nombre de stations donné, le bilan de la ligne toute en viaduc avec toutes les stations aériennes est le plus favorable pour l'automatisation intégrale;
- le bilan devient négatif dans les cas 1 et 2 sur la ligne 1" en tranchée couverte avec les grandes ou moyennes interstations.

### VIII-3- Bilan global B3

Les différences de coûts d'investissement et d'exploitation sur une ligne du type de la ligne 1 de Lille, entre les modes 1" et 2 du bilan B3 sont présentées dans le tableau VIII-3.

Tableau VIII-3: Différences de coûts d'investissement et d'exploitation sur une ligne de type de ligne 1 de Lille, entre les modes 1" et 2

Postes du bilan	Coûts supplémentaires (en MF hors TVA janvier 1995)	
	Mode 1" Métro de gabarit normal de 4 voitures à conduite manuelle avec un dispositif PA	Mode 2 Métro de gabarit réduit de 2 voitures à conduite automatique intégrale
<b>Investissements d'infrastructure</b>	2900,9	2465,5
<b>Surcoût du mode 1"</b>	<b>435,4</b>	
<b>Investissements de système</b>		
1. <u>Matériel roulant</u>		
1-1. Surcoût de matériel roulant I (2 rames de 2 voitures en plus)		30,0
1-2. Surcoût de matériel roulant II (mode 1": 22 rames; mode 2: 44 rames)	20,7	
2. <u>Surcoût des équipements fixes au sol</u>		
2-1. Courants faibles		15,0
2-2. Automatismes fixes en ligne et en station		55,0
2-3. Automatismes du garage - atelier		50,0
2-4. Portes palières		30,0
2-5. PCC		20,0
<b>Surcoût total du mode 1"</b>		<b>179,3</b>
<b>Surcoût des études et essais du mode 2</b>		<b>40,0</b>
<b>Surcoût financier du projet dû au temps des essais et de l'intégration du mode 2</b>		<b>95,0</b>
<b>Coût d'exploitation</b>		
1. <u>Fonctionnement</u>		
1-1. Effectifs du PCC (9 personnes en plus)		2,97
1-2. Effectifs de conduite (63 conducteurs)	15,75	
1-3. Agents de maîtrise (5 personnes)	1,65	
1-4. Agents d'intervention (12 personnes en plus)		3,00
1-5. Agents en terminus (17 personnes)	4,25	
1-6. Cadres (1 personnes en plus)	0,44	
1-7. Secrétaires (1 personnes en plus)	0,25	
2. <u>Maintenance</u>		
2-1. Matériel roulant		4,27
2-2-1. Stations	5,80	
2-2-2. Agents d'entretien des portes palières (1 personne en plus)		0,25
2-3. Equipements fixes		3,03
<b>Surcoût total du mode 1"</b>	<b>14,62</b>	
<b>Surplus de recettes annuelles de 10 % en plus du mode 2</b>	<b>10,00</b>	



### VIII-3-1- Bilan financier B3 du système à conduite automatique intégrale sur 60 ans

Dans le bilan B3, le génie civil des stations ainsi que celui des interstations intervient. Afin de prendre en compte la spécificité des conditions d'amortissement des infrastructures, nous devons établir le bilan financier sur 60 ans (la durée de vie moyenne des infrastructures) en comparant le mode 1" avec le mode 2.

Comme pour le bilan B2, la différence des coûts d'investissement et d'exploitation, actualisés sur 60 ans entre mode 1" et mode 2 peut être calculée par la formule suivante:

$$\Delta B_3 = \Delta Inv_3 + \Delta Ct_3 + \Delta Em_3 (1 - \beta^{60} / 1 - \beta), \text{ avec } \beta = 1 / 1 + \alpha$$

avec:  $\Delta Inv_3$ : différence des investissements de génie civil (de stations et d'interstations) et de système et ainsi que d'études et d'essais. Il est à noter que nous devons renouveler les équipements de système, qui ont généralement une durée de vie moyenne de 20 ans, deux fois pendant ces 60 ans;  $\Delta Ct_3$ : différence du coût financier dû au temps des essais et de l'intégration;  $\Delta Em_3$ : différence des charges annuelles, dépenses d'exploitation et de maintenance;  $\alpha$ : taux d'actualisation.

Les bilans financiers B3 avec les trois différents taux d'actualisation, 5 %, 8 %, 10 %, à appliquer aux valeurs limites figurant au tableau précédent VIII-3 sont présentés dans le tableau VIII-3-1-1.

Tableau VIII-3-1-1: Bilan financier B3 du système à conduite automatique intégrale sur 60 ans

Taux d'actualisation adopté	Bénéfice actualisé de l'automatisme intégral sur 60 ans (en MF hors TVA janvier 1995)	
	a	b
5 %	+ 407.7	+ 312.7
8 %	+ 364.9	+ 269.9
10 %	+ 346.5	+ 251.5

\* a: sans prise en compte du coût financier du projet dû au temps des essais et de l'intégration;  
b: avec prise en compte du coût financier du projet dû au temps des essais et de l'intégration.

Dans ce bilan, on observe que l'automatisation intégrale constitue toujours le meilleur choix, du point de vue financier, en raison de l'investissement important nécessaire pour les infrastructures du mode 1".

### VIII-3-2- Variations du bilan B3 en fonction du parc de véhicules

Le bilan B3 évolue également sensiblement avec le volume de matériel roulant au parc.

Au voisinage d'une situation d'exploitation donnée, si nous faisons varier la condition de base - le nombre de trains au parc du mode 2:  $N (\geq 3)$ , nous constatons:

- le poste des investissements d'infrastructure du tableau VIII-3 ne varie pas.
- le poste 2 des investissements de système (surcoût des équipements fixes au sol) ne varie pas non plus.

- les postes 1-1 et 1-2 des investissements de système varient proportionnellement au nombre de trains au parc. Selon les résultats du chapitre IV, le rapport entre la capacité de 168 passagers de la rame VAL 206 et la capacité de 376 passagers d'une rames du mode 1" (type VAL 256) de 4 voitures avec 2 cabines de conduite est de 0,45. Pour offrir la même offre de transport que le mode 2 avec N - 2 rames en service, il faut avoir par conséquent  $(n - 2) = 0,45 \times (N - 2)$  rames en service dans le mode 1", c'est-à-dire que  $n = 0,45N + 1,1$ . Avec ces données, le surcoût de matériel roulant du mode 1" est de  $(0,45N + 1,1) \times (\text{prix unitaire rame mode 1"}) - N \times (\text{prix unitaire rame mode 2}) = 34,0 - 1,1N \text{ MF}$ .

- le poste du surcoût des études et essais varie peu et nous pouvons négliger ses variations.

- en ce qui concerne le coût d'exploitation, les effectifs du PCC et d'intervention ainsi que le nombre des agents en terminus ne varient pas. Seuls les conducteurs, les agents de maîtrise, les effectifs de la direction et les agents en terminus vont varier:

- Le nombre d'agents de maîtrise et d'effectifs de la direction dépend du nombre de conducteurs. Selon le calcul du V-3-3, pour une amplitude de la journée de l'ordre de 20 heures et pour les fréquences pratiquées sur la ligne 1 du VAL de Lille, on a trouvé que la présence d'un conducteur à bord du mode 1" se traduit par un effectif supplémentaire égal à 2,86 fois le nombre de trains au parc. Le surcoût total de conducteurs, d'agents de maîtrise et d'effectifs de la direction du mode 1" varie donc selon l'expression suivante:  $0,25 \times 2,86 \times (0,45N + 1,1) + 0,33 \times 0,067 \times 2,86 \times (0,45N + 1,1) + 0,44 \times 0,01 \times 2,86 \times (0,45N + 1,1) \times 1,067 + 0,25 \times 0,01 \times 2,86 \times (0,45N + 1,1) \times 1,067 = 0,4N + 0,9 \text{ MF}$ .

- en ce qui concerne le coût de maintenance, les postes "stations" et "équipements fixes" ne varient pas. Le surcoût de maintenance du matériel roulant varie également en fonction du nombre de départs, qui varie lui même en fonction du nombre de rames en service (N-2). En sachant que le nombre de départs du mode 2 est de 515, et que le nombre de rames en service est de 44, on a un coefficient "nombre de départs / nombre de rames en service", qui est de 11,7. Le surcoût de maintenance du matériel roulant varie donc ainsi:

- les surcoûts du mode 1" concernant l'entretien de caisse, l'entretien de traction et le nettoyage varient comme:  $2,83 \times (2 \times 0,45 - 1) \times 26,33 \times 365 \times 11,7 \times (N - 2) = 63\ 642 - 31\ 821N \text{ F}$ ;

- le coût d'entretien des automatismes du mode 2 varie comme:  $1,4 \times 26,33 \times 365 \times 11,7 \times (N - 2) = 157\ 419N - 314\ 838 \text{ F}$ ;

- le coût d'entretien des automatismes du mode 1" varie comme:  $1,16 \times 26,33 \times 365 \times 11,7 \times 0,45 \times (N - 2) = 58\ 695N - 117\ 390 \text{ F}$ .

Au total, le surcoût annuel de maintenance du matériel roulant du mode 1" varie selon l'expression suivante:  $0,261 - 0,13N \text{ MF}$ .

Sur ces bases, et en se limitant à un taux d'actualisation de 8 %, on peut distinguer 2 parties dans le bilan B2:

- une partie fixes: les surcoûts du mode 2 peu dépendant du parc de matériel roulant:

- avec prise en compte du surcoût du projet dû au temps des essais et de l'intégration: la somme des surcoûts des équipements fixes au sol + surcoût d'études et d'essais + surcoût de personnel non lié au nombre de rames + surcoût de maintenance non lié au nombre de rames + surcoût du projet dû au temps des essais et de l'intégration - (surcoût des infrastructures du mode 1") est de: - 96,7 MF;

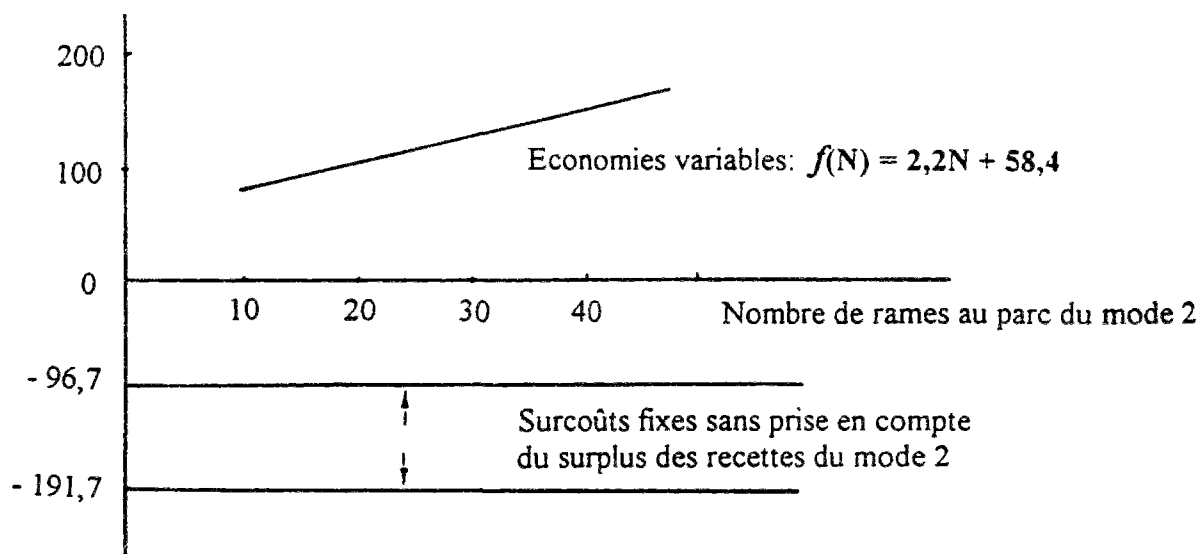
- sans prise en compte du surcoût des essais et de l'intégration, cette somme des surcoûts du mode 2 est de: - 191,7 MF.

- une partie variable liée à la taille du parc de matériel roulant N du mode 2 et détaillée ci-dessus:  $f(N) = 2,2N + 58,4$

A partir de ces données, il est possible de tracer le graphique de la figure VIII-2-3-1 qui met en évidence que le bilan B3 est toujours favorable pour l'automatisation intégrale, grâce au surcoût très important des infrastructures du mode 1", bien que la pente de la ligne des économies variables du mode 2 liées au nombre de rames du bilan B3 soit plus faible que celle des lignes correspondants aux bilans B1 et B2.

Figure VIII-2-3-1: Variation du bilan B3 de l'automatisation intégrale avec la taille du parc de rames du mode 1 (actualisation sur 60 ans avec un taux d'actualisation de 8 %, en MF hors TVA Janvier 1995)

Surcoûts ou économies actualisés en MF



L'avantage de la conduite automatique intégrale apparaît encore plus marqué si l'on prend en compte le surplus de recettes annuelles procurés par le mode 2.

### VIII-3-3- Variations du bilan B3 en fonction du type d'infrastructure et du nombre de stations

#### VIII-3-3-1- Variations du bilan B3 en fonction du type d'infrastructure

En considérant ce seul paramètre, le coût de génie civil, pour les quatre types de lignes que l'on a définis au chapitre II-2-5: ligne 1 du VAL de Lille, ligne 1': toute en viaduc avec toutes stations aériennes, ligne 1'': réalisée entièrement en tranchée couverte avec toutes stations en tranchée couverte, ligne 1''': réalisée entièrement par tunnelier avec toutes stations souterraines réalisée en tunnel traditionnel, on obtient différents surcoûts d'infrastructure entre les deux modes étudiés 1" et 2 qui sont présentés dans le tableau VIII-3-3-1-1.

Tableau VIII-3-3-1-1: Différents surcoûts d'infrastructure entre les deux modes étudiés pour les quatre types de ligne 1, 1', 1" et 1'''

Type de ligne	Surcoût d'infrastructure du mode 1" par rapport au mode 2 (en MF hors TVA janvier 1995)
Ligne 1 du VAL de Lille	435.4
ligne 1': toute en viaduc avec toutes stations aériennes	313.8
ligne 1'': réalisée entièrement en tranchée couverte avec toutes stations en tranchée couverte	367.8
ligne 1''': réalisée entièrement par tunnelier avec toutes stations souterraines réalisée en tunnel traditionnel	540.8

En appliquant les différents surcoûts du tableau VIII-3-3-1-1 au bilan B3, on peut établir le tableau VIII-3-3-1-2.

Tableau VIII-3-3-1-2: Bilan financier B3 du système à conduite automatique intégrale sur les lignes 1, 1', 1" et 1''' avec le taux d'actualisation de 8 % sur 60 ans

Type de ligne	Bénéfice actualisé de l'automatisme intégral (en MF hors TVA janvier 1995)	
	a	b
Ligne 1 du VAL de Lille	+ 364,9	+ 269,9
Ligne 1': toute en viaduc avec toutes stations aériennes	+ 243,3	+ 148,3
Ligne 1'': réalisée entièrement en tranchée couverte avec toutes stations en tranchée couverte	+ 297,3	+ 202,3
Ligne 1''': réalisée entièrement par tunnelier avec toutes stations souterraines réalisée en tunnel traditionnel	+ 470,3	+ 375,3

\* a: sans prise en compte du coût financier du projet dû au temps des essais et de l'intégration;

b: avec prise en compte du coût financier du projet dû au temps des essais et de l'intégration.

#### VIII-3-3-2- Variations du bilan B3 en fonction du nombre de stations

Dans les mêmes conditions d'exploitation et la même longueur de ligne, si l'on fait varier le nombre de stations, on va constater que dans le bilan B3:

- le poste des investissements d'infrastructure du tableau VIII-3 varie proportionnellement au nombre de stations, mais il varie également en fonction du type d'infrastructure choisi. Afin de simplifier la situation, on établit les bilans sur des lignes à un seul type d'infrastructure: lignes 1', 1" et 1''' du chapitre II-2-5. On obtient ainsi le tableau VIII-3-2-2-1 qui présente les différents coûts unitaires des différents types de stations et d'interstations du VAL 206 et du VAL 256.

Tableau VIII-3-3-2-1: Différents coûts unitaires des différents types de stations et d'interstations du VAL 206 et du VAL 256 (MF hors TVA en janvier 1995)

Type d'ouvrage	Coût unitaire d'interstation par km	Coûts unitaire de station
Ouvrage réalisé en viaduc du VAL 206	81,2	22,3 (26 m de longueur)
Ouvrage réalisé en viaduc du VAL 256	90,5	35,7 (52 m de longueur)
Ouvrage réalisé en tranchée couverte du VAL 206	178,4	30,4 (39 m de longueur)
Ouvrage réalisé en tranchée couverte du VAL 256	201,0	40,0 (52 m de longueur)
Ouvrage réalisé en tunnel du VAL 206	185,2	32,4 (39 m de longueur)
Ouvrage réalisé en tunnel du VAL 256	216,3	44,3 (52 m de longueur)

- le poste 1 des investissements de système (matériel roulant) ne varie pas. Seuls changent une partie du poste 2-2 (automatismes fixes en station) et le poste 2-4 (portes palières) qui varient proportionnellement au nombre de stations.

- les postes des "études et essais" et du "coût financier du projet dû au temps des essais et de l'intégration" varient peu et nous négligeons leurs variations.

- en qui concerne le coûts d'exploitation:

- les coûts du service de fonctionnement restent constants si l'on suppose que les qualités du service des deux modes restent de même niveau.

- le coût de maintenance des stations varie bien sûr en fonction du nombre de stations.

- pour les coûts de maintenance des équipements fixes, seule change la partie des équipement fixes en station qui varient proportionnellement au nombre de stations.

Pour les trois cas qui sont définis au chapitre III-5: cas 1: 11 stations, longueur moyenne d'interstations de 1208 m, cas 2: 18 stations, longueur moyenne d'interstations de 738 m, cas 3: 26 stations, longueur moyenne d'interstations de 511 m, sur les lignes 1', 1" et 1''' du chapitre II-2-5, et avec le taux d'actualisation de 8 % sur 60 ans, on obtient les bilans financiers suivants.

Tableau VIII-3-3-2-2: Bilan financier B3 du système à conduite automatique intégrale des cas 1, 2 et 3 sur les lignes 1', 1'' et 1''', et avec le taux d'actualisation de 8 % sur 60 ans (MF hors TVA en janvier 1995)

Cas étudié		Bénéfice actualisé de l'automatisme intégral sur 60 ans	
		a	b
Sur la ligne 1': toute en viaduc avec toutes stations aériennes	Cas 1 - longueur moyenne d'interstations de 1208 m	+ 172,1	+ 77,1
	Cas 2 - longueur moyenne d'interstations de 738 m	+ 247,6	+ 152,6
	Cas 3 - longueur moyenne d'interstations de 511 m	+ 334,1	+ 239,1
Sur la ligne 1'': réalisée entièrement en tranchée couverte avec toutes stations en tranchée couverte	Cas 1 - longueur moyenne d'interstations de 1208 m	+ 297,2	+ 202,2
	Cas 2 - longueur moyenne d'interstations de 738 m	+ 339,9	+ 244,9
	Cas 3 - longueur moyenne d'interstations de 511 m	+ 388,6	+ 293,6
Sur la ligne 1''': réalisée entièrement par tunnelier avec toutes stations souterraines réalisée en tunnel traditionnel	Cas 1 - longueur moyenne d'interstations de 1208 m	+ 403,2	+ 308,2
	Cas 2 - longueur moyenne d'interstations de 738 m	+ 484,6	+ 389,6
	Cas 3 - longueur moyenne d'interstations de 511 m	+ 547,6	+ 452,6

\* a: sans prise en compte du coût financier du projet dû au temps des essais et de l'intégration:

b: avec prise en compte du coût financier du projet dû au temps des essais et de l'intégration.

Dans le tableau VIII-3-3-2-2, on observe que l'impact du nombre et du type de station sur le bilan B3 est très important. On obtient le meilleur résultat pour le cas 3 sur la ligne 1''', et le résultat le moins favorable pour le cas 1 sur la ligne 1'.

## CHAPITRE IX

### CONCLUSION GENERALE

Nous allons résumer ci-dessous les principales conclusions que l'on peut tirer de l'ensemble de ce travail:

#### **IX-1- Difficultés de ce type d'évaluation financière**

La première leçon du travail que nous venons de présenter est que la formation des coûts des systèmes de transport et de leurs différentes composantes ne relève pas d'une science exacte.

Ces coûts varient bien entendu avec les spécifications et les caractéristiques physiques des lignes considérées, mais ils sont influencés par bien d'autres facteurs, tels que:

- la conjoncture économique;
- les conditions de concurrence dans lesquelles se déroule la réalisation du projet;
- la stratégie industrielle et commerciale des fournisseurs, et la façon dont leurs frais généraux sont ventilés.

Ils sont enfin entourés du plus grand secret et ne sont pratiquement jamais publiés dans le détail.

Pour essayer de nous affranchir au maximum de ces difficultés, notre démarche a consisté:

- à faire confirmer systématiquement nos chiffres par des experts de la RATP, de la SOFRETU et de la Société MATRA Transport;
- à procéder à des études de sensibilité afin d'apprécier l'effet de variations des coûts des postes les plus critiques;
- à procéder à des comparaisons dans des conditions strictement définies, en ne faisant varier que le minimum de paramètres entre les lignes à comparer;
- enfin à procéder le plus possible par différences, afin d'atténuer l'effet des erreurs susceptibles d'entacher les valeurs absolues des grandeurs intervenant dans nos bilans.

Nous pouvons espérer être parvenus ainsi à des évaluations réalistes.

## **IX-2- Les bilans relatifs à une ligne du type de la ligne 1 du VAL de Lille**

**X-2-1-** La principale conclusion de ces 3 bilans est que si l'on prend comme référence la configuration de la ligne 1 du VAL de Lille, avec son niveau d'offre de transport actuel, dans tous les cas le mode 2 à conduite automatique intégrale, et avec ses rames courtes à petit gabarit est plus intéressant que les solutions à conduite manuelle auxquelles nous l'avons comparé.

Le bilan le plus favorable à l'automatisme intégral est le bilan B3: le surcoût sur les investissements d'infrastructure dû à l'élargissement du gabarit n'est pas compensé par la réduction du parc de matériel roulant et du personnel de conduite qu'autorise un gabarit plus grand.

Le bilan B1 vient en deuxième position.

Le bilan B2 est nettement moins favorable au mode 2 et il est même négatif si l'on tient compte des surcoûts liés à la période d'essais et d'intégration: par rapport au bilan B1, le surcoût de génie civil lié à l'allongement des stations n'est pas trop élevé au regard des économies de personnel de conduite permises par l'allongement des rames.

Cependant, si l'on prend en compte les surplus de recettes comptabilisés par le mode 2 en raison de l'attraction exercée par son haut niveau de qualité de service sur la clientèle, le bilan B2 devient positif.

**X-2-2-** Il est intéressant de constater que les résultats du bilan B1 ne sont pas très différents de ceux de l'étude de l'INRETS et que les différents coûts que nous avons pris en compte se situent dans la fourchette de coûts, qui était à vrai dire assez large, figurant dans cette étude.

Cette relative stabilité du bilan B1 sur 10 ans tient sans doute à différentes raisons:

- le VAL n'a pas véritablement donné lieu à de très grandes séries qui auraient pu avoir un effet significatif sur les coûts;
- la Société MATRA Transport consacre des efforts importants à la recherche et au développement en vue de préparer les futures générations du VAL. D'ores et déjà des modifications technologiques ont été introduites dans les équipements de pilotage automatique du VAL des dernières lignes construites. Ces coûts de recherche / développement, de même que les coûts de prospection et de commercialisation doivent être répercutés d'une façon ou d'une autre sur les coûts de production et les prix de vente;
- enfin pour les lignes du VAL construites en France la concurrence ne joue pas véritablement, ce qui ne favorise pas une baisse très sensible des prix.

Nous n'avons malheureusement pas pu obtenir des informations détaillées sur les prix pratiqués dans des opérations telles que le VAL de Chicago ou de Taipei pour lesquelles la concurrence a pleinement joué.



**X-2-3-** L'étude de la sensibilité de ces bilans à l'offre confirme clairement, comme l'avait déjà montré l'étude de l'INRETS, que la conduite automatique intégrale est d'autant plus intéressante que la fréquence de la ligne est élevée, ce qui s'explique aisément puisque les économies que procure ce mode sont essentiellement liées à la disparition du personnel de conduite, dont les effectifs sont proportionnels au nombre de rames.

Les 2 bilans B1 et B2 font apparaître l'existence de seuils sur la taille du parc de matériel roulant du mode 2, c'est à dire finalement sur sa fréquence maximale, en deçà desquels l'automatisme intégral revient plus cher que la conduite manuelle. Dans le cas où l'on compte à la fois les surcoûts dûs à la durée des essais et de l'intégration du mode 2, et les surplus de recettes procurés par ce mode dans les bilans B2 et B3, ces seuils sont:

- 30 rames pour le bilan B1, correspondant à un intervalle de 95 secondes aux heures de pointe;
- 50 rames pour le bilan B2, correspondant à un intervalle de 60 secondes aux heures de pointe.

Dans le bilan B3 le mode avec conduite automatique intégrale s'avère rentable quelque soit le nombre de rames et la fréquence.

### **IX-3- Analyse des facteurs ayant l'influence la plus forte sur ces bilans**

Outre la taille du parc de matériel roulant que nous venons d'évoquer, les facteurs ayant le plus d'influence sur les bilans B1, B2, B3 sont les suivants:

**IX-3-1-** Le coût des automatismes: il est évident que ce facteur a une influence prépondérante, le prix des automatismes fixes déterminant la hauteur de la barre de "surcoûts fixes" dans les graphiques tracés au chapitre VIII, et le prix des automatismes embarqués agissant sur la pente de la droite représentant les économies liées au mode 2.

Nous avons pu constater que le bilan B1 a relativement peu évolué depuis 10 ans, ce qui laisse supposer que les coûts des automatismes du VAL ont évolué simplement comme le coût de la vie et des salaires, et n'ont pas beaucoup baissé en francs constants.

En pratique les systèmes de pilotage automatique sont toujours dans une phase de recherche et développement, qui en France a été marquée par la réalisation de MAGGALY à Lyon à la fin des années 80, et par la réalisation actuelle de la ligne METEOR à Paris, et la nécessité d'amortir tous ces coûts de développement ne devrait pas permettre, au moins à moyen terme, une baisse significative des prix de ces équipements.

**IX-3-2-** Les coûts de personnel sont également un facteur important pour les bilans, et l'on doit aboutir à des résultats assez différents selon les niveaux de salaires des pays dans lesquels la question du choix entre une ligne à conduite manuelle et celle à conduite automatique intégrale serait examinée.

**IX-3-3-** Le coût des délais liés aux essais et à l'intégration du système pèse lourdement sur les bilans du mode 2. On aurait tout intérêt à essayer de réduire ce poste par l'application de méthodes de conception ainsi que d'une politique qualité la plus rigoureuse possible. L'effet de série devrait également pouvoir jouer sur ce poste.

**IX-3-4-** Enfin les surplus de recettes liés à l'attractivité exercée sur la clientèle par la qualité de service élevée apportée par le mode 2 interviennent beaucoup dans les bilans B2 et B3.

Nous avons vu au chapitre VII, les incertitudes qui s'attachent à l'évaluation quantitative de ces surplus, et les recherches sur l'élasticité de la demande par rapport à la fréquence d'une ligne de transport en commun devraient être encouragées.

#### **IX-4- Sensibilité des bilans à la configuration générale de la ligne et au type d'infrastructures**

Les évaluations que nous avons effectuées en faisant varier la nature des infrastructures et le nombre de stations sur une ligne comparable à la longueur de la ligne 1 du VAL de Lille font apparaître que:

- le bilan B1, qui est insensible à la nature des infrastructures et au gabarit de la ligne, est d'autant plus favorable à l'automatisation intégrale que le nombre de stations est moins élevé, en raison du coût des automatismes de stations et des portes palières;

- on trouve au contraire que quelle que soit la nature des infrastructures, les bilans B2 et B3 sont d'autant plus favorables au mode 2 que le nombre de stations est plus élevé, les surcoûts de génie civil des stations du mode 1 l'emportant largement sur le coût des automatismes de stations et des portes palières du mode 2.

- enfin, dans le bilan B2, c'est la ligne en viaduc qui apparaisse comme étant la plus favorable au mode 2. D'autre part, dans le B3, la ligne la plus favorable est celle réalisée en tunnel.

**IX-5-** Les autres avantages de la conduite automatique intégrale nous venons de voir que sur le plan financier, pour un projet donné de ligne de métro, une ville a tout intérêt à choisir le plus petit gabarit compatible avec la demande, et que le choix d'un système avec conduite automatique intégrale se justifie pleinement dès que la demande impose sur la ligne une fréquence suffisamment élevée des trains, de l'ordre d'un train toutes les 90 secondes.

La ligne 1 du VAL de Lille que nous avons prise comme exemple remplit parfaitement ces conditions, mais ce n'est pas le cas de toutes les lignes pour lesquelles la conduite automatique intégrale a été choisie.

La raison en est qu'il existe bien d'autres facteurs que le facteur financier, pour motiver le choix de ce mode de conduite, notamment:

- la grande régularité du service offert par un système automatique;

- la souplesse d'exploitation d'un tel système qui permet de réagir instantanément à des variations imprévues de la demande;
- la possibilité d'améliorer l'offre aux heures les plus creuses dans des conditions économiques acceptables;
- la possibilité de répondre à des événements exigeant des amplitudes de service exceptionnelles - comme par exemple la grande braderie annuelle à Lille pendant laquelle le service du métro est ininterrompu pendant 72 heures;
- enfin, la contribution qu'il peut apporter à l'image d'une ville par son caractère innovant.

## **ANNEXE I**

### **PANORAMA DES SYSTEMES A CONDUITE AUTOMATIQUE INTEGRALE DAN LE MONDE**

Le but de ce document annexe est d'essayer de recueillir des informations concernant les développements des systèmes de transport à conduite automatique intégrale (jusqu'au 28 Mars 1996, date de mise en service commercial de la ligne de système à conduite automatique intégrale la plus récente du monde - "Mucha line" (VAL 256) de Taipei, Taiwan), et de connaître leurs applications dans le monde.

Les données de cette annexe sont principalement venues de (1), (2), (3), (4), (5).

## A-I-I- Tendances du développement des réseaux de métro

### A-I-I-1- Introduction

De nombreuses langues utilisent un terme unique pour désigner les réseaux de transport public communément connus sous le nom de métros (subways, undergrounds, mass rapid transits), et dénommés, dans le milieu professionnel, "chemins de fer métropolitains" (metropolitan railways). **METRO** est devenu le terme standard, dans le langage courant comme dans le milieu professionnel, non seulement en France, dans les pays francophones et les pays latins, mais également en ex-Union Soviétique, aux Etats-Unis (Washington, Baltimore), dans les pays hispanophones (Mexico, Caracas) et dans beaucoup d'autres villes et pays. L'Allemagne continue à utiliser "U-Bahn" comme terme de référence, bien que ce mot serve aussi à désigner certains réseaux de métro léger (Cologne, Francfort).

Alors que l'on arrive de plus en plus à établir un consensus quant au terme à utiliser, le tableau suivant présente la définition des métros concernés par cette étude. Pour nous, les métros associent les métros lourds avec les métros intermédiaires et certains mini-métros.

Tableau A-I-I-1: Caractéristiques du créneau central des modes de transports en commun guidés de masse en milieu urbain

Mode	Sous-mode	Dénominations particulières (exemples)	Territoire d'inscription et de desserte	Site usuel de circulation	Equipements périphériques	Distance moyenne d'interstation	Débit maximal aux heures de pointe (vov./hr/sens)
<b>Métro régional</b> (frontière du créneau supérieur)	RER et TER	Eole	Régional	Voie ferrée	Lourds et fermés	2 à 20 km	30 000 à 60 000
<b>Métro</b>	Métro lourd	METEOR	Urbain	Propre intégral	Lourds et fermés	500 à 1000 m	20 000 à 50 000
	Métro intermédiaire (ou à gabarit moyen)	VAL, pré-métros, monorails	Urbain, centres d'activité majeure, Aéroports, parc de loisirs	Propre intégral	Lourds et fermés	300 à 800 m	5 000 à 15 000
	Mini-métro	SK, funiculaires, téléphériques	Urbain, centres d'activité majeure, aéroports, parc de loisirs	Propre intégral	Lourds et fermés	300 à 1200 m	2 000 à 5 000
<b>Tramway</b>	Moderne	à plancher bas	Urbain et régional	Propre au sol	Légers et ouverts	250 à 500 m	10 000 à 20 000
	Classique	Tram	Urbain et régional	Voie banalisée ou spécialisée	Légers et ouverts	250 à 500 m	5 000 à 10 000
<b>TVR</b> (frontière du créneau inférieur)	Tramway sur pneus	GLT	Urbain	Voie banalisée ou spécialisée	Légers et ouverts	250 à 500 m	2 000 à 5 000

## A-I-I-2- Les métros urbains dans le monde

Les métros urbains exploitants dans le monde, classés par ordre chronologique, sont présentés dans le tableau A-I-I-2.

Tableau A-I-I-2: Les métros urbains du monde

Situation					Informations générales				
Ville	Pays	Mise en service de la première section	Type de métro : ML - lourd MI - intermédiaire AGT *	Autres réseaux de transports guidés	Population de l'agglomération x 10 <sup>6</sup>	Nombre de ligne principale	Nombre de station	Longueur total de réseau	Fréquentation annuelle x 10 <sup>6</sup>
1. Londres	GB	1863	ML + AGT	RER	6,7	11	271	394	730
2. New York (NYCTA)	USA	1868	ML + AGT (aéroport)		13,2	26	469	398	1000
3. Berlin	Allemagne	1882	ML + AGT (piste d'essai)	RER, tramway	3,5	9	162	153	550
4. Chicago	USA	1892	ML + AGT (aéroport)		7,3	6	145	173	90
5. Budapest	Hongrie	1896	ML + funiculaire	Tramway	2,1	3	41	31,7	330
6. Glasgow	GB	1896	ML	TER	0,8	1	8	10,4	15
7. Boston	USA	1887	ML	Tramway	0,6	3	50	83,1	107
8. Vienne	Autriche	1898	ML	RER, tramway	1,5	4	49	35,1	260
9. Paris	France	1900	ML + AGT + funiculaire	RER, tramway	11	13	293	201	1200
10. Wuppertal	Allemagne	1901	Monorail		0,5	1	18	13,3	16,5
11. Philadelphie	USA	1907	ML	Tramway	4	4	75	64,3	65
12. Hambourg	Allemagne	1912	ML	RER, tramway	2,3	3	76	96	170
13. Buenos Aires	Argentine	1913	ML	TER	11	5	76	61	195
14. Madrid	Espagne	1919	ML	TER	4	10	155	112,6	415
15. Barcelone	Espagne	1924	ML	TER, tramway	1,7	5	112	79	250
16. Athènes	Grèce	1925	ML	TER	3,6	3	45	43,3	85
17. Tokyo	Japon	1927	ML + AGT + Monorail	RER, TER	11,8	12	217	230,3	2210
18. Osaka	Japon	1933	ML + AGT + Monorail		2,6	7	77	99,1	800
19. Moscou	Russie	1935	ML	TER, tramway	8,9	9	149	241,6	2580
20. Newark (PATH)	USA	1935	ML + Monorail		2	1	13	22,2	55
21. Stockholm	Suède	1950	ML	Tramway	0,7	3	99	108	260
22. Toronto	Canada	1954	ML + AGT		3,4	2	60	54,4	180
23. St. Petersburg	Russie	1955	ML	Tramway	5	4	45	83	85
24. Rome	Italie	1955	ML	RER, tramway	2,8	2	43	33,5	190
25. Cleveland	USA	1955	MI		1,6	1	18	30,7	9
26. Nagoya	Japon	1957	ML + AGT + Monorail		2,2	5	67	67,9	400
27. Lisbonne	Portugal	1959	ML	Tramway	2,7	2	25	18,9	140
28. Haïfa	Israël	1959	Funiculaire	TER	1,5	1	6	1,8	
29. Kiev	ex-URSS	1960	ML	Tramway	2,6	3	39	43,2	365
30. Milan	Italie	1964	ML	RER	4	3	82	67,8	342
31. Tbilissi	ex-URSS	1965	ML	Tramway	1,3	2	20	25	95
32. Montréal	Canada	1966	ML	RER	3,3	4	65	65	200
33. Oslo	Norvège	1966	ML	TER, tramway	0,7	4	54	49	52
34. Bakou	ex-URSS	1967	ML		1,8	3	28	52	160
35. Francfort	Allemagne	1968	ML + AGT (aéroport)	RER	0,6	7	82	56,2	100
36. Rotterdam	Pays-Bas	1968	ML	Tramway	0,6	2	32	40	78
37. Cologne	Allemagne	1968	Pré-métro	RER	1,3	14	28	138,9	210
38. Mexico City	Mexique	1969	ML		20	9	135	158	1495
39. Pékin	Chine	1969	ML		10,5	2	29	40	350
40. Kamakura	Japon	1970	Monorail		0,2	1	2	6,6	
41. Munich	Allemagne	1971	ML		2,3	6	66	61	274
42. Sapporo	Japon	1971	MI		1,7	3	42	39,7	220
43. Nuremberg	Allemagne	1972	ML	RER	1,6	2	33	23,2	76
44. San Francisco	U.S.A.	1972	ML	Tramway	0,7	4	34	115	75
45. Yokohama	Japon	1972	ML + AGT		3,2	2	27	32,9	95
46. Pyongyang	Corée du Nord	1973	ML		2,6	2	17	22,5	42
47. Kharkov	ex-URSS	1974	ML	Tramway	1,6	2	19	22,9	250
48. Prague	Tchéquie	1974	ML	Tramway	1,2	3	43	42,5	531
49. Sao Paulo	Brésil	1974	ML		17	3	40	43	650

50 Séoul	Corée du Sud	1974	ML		9,6	4	102	102,7	1354
51. Stuttgart	Allemagne	1974	Pré-métro	RER, tramway	0,6	3	127	90	362
52. Santiago	Chili	1975	ML		4,9	2	37	27	155
53. Düsseldorf	Allemagne	1975	Monorail	RER, tramway	1,2	1	5	2,4	
54. Hanovre	Allemagne	1975	Pré-métro	Tramway	1,2	9	144	106,6	18
55. Bruxelles	Belgique	1976	ML + pré-métro	TER, tramway	1,1	3	51	40,5	93
56. Washington DC	U.S.A.	1976	ML		3,9	5	74	144	150
57. Marseille	France	1977	ML	TER	1,2	2	24	19,5	60
58. Kobe	Japon	1977	AGT		1,4	4	30	33,6	110
59. Amsterdam	Pays-Bas	1978	ML	RER, tramway	0,7	3	40	36,6	49
60. Lyon	France	1978	ML + AGT	TER	1,1	4	33	20,8	83
61. Edmonton	Canada	1978	MI		0,8	1	10	13,7	10
62. Atlanta	U.S.A.	1979	ML + AGT (aéroport)	TER	1,2	2	33	62,2	65
63. Bucarest	Roumanie	1979	ML	Tramway	2,3	3	40	59,2	260
64. Hong Kong	Hong Kong	1979	ML		5,5	3	38	43,2	750
65. Rio de Janeiro	Bésil	1979	ML + pré-métro		10,2	2	23	21	90
66. Tachkent	ex-URSS	1980	ML	Tramway	2,1	2	26	30	180
67. Tianjin	Chine	1980	ML		4,3	1	8	7,4	10,5
68. Anvers	Belgique	1980	Pré-métro	Tramway	0,5	2	6	13,6	35
69. Newcastle	GB	1980	MI		0,2	2	46	59,1	40
70. Erevan	ex-URSS	1981	ML		1,2	1	9	10,5	53
71. Kyoto	Japon	1981	ML		1,5	1	13	11,1	75
72. Calgary	Canada	1981	MI		0,7	2	31	29,3	23
73. Fukuoka	Japon	1981	Monorail		1,2	2	15	16,7	111
74. San Diego	U.S.A.	1981	MI		1,1	2	30	54,4	18
75. Helsinki	Finlande	1982	ML	Tramway	0,5	1	12	16,9	35
76. Baltimore	U.S.A.	1983	ML		0,7	1	12	22,4	14
77. Caracas	Venezuela	1983	ML		3,5	2	40	46	330
78. Lille	France	1983	AGT	Tramway	1,1	2	34	25,3	50
79. Saitama	Japon	1983	MI		0,2	1	13	12,7	8
80. Sakura	Japon	1983	AGT		0,15	1	13	12,7	
81. Utrecht	Pays-Bas	1983	MI		0,3	1	23	21,5	9,5
82. Calcutta	Inde	1984	ML		10	1	17	16,5	27,6
83. Manille	Philippines	1984	ML (pré-métro)		8	1	18	14	120
84. Miami	U.S.A.	1984	ML + AGT	RER	1,9	2	36	40	4
85. Minsk	ex-URSS	1984	ML	Tramway	1,6	2	18	16,7	96,5
86. Dortmund	Allemagne	1984	Monorail	RER, tramway	0,9	2	9	8	1,5
87. Gorki (Nijni Novgorod)	ex-URSS	1985	ML	TER	1,4	2	14	20	66
88. Koubychev (Samara)	ex-URSS	1985	ML	Tramway	1,3	1	9	2,5	95
89. Novossibirsk	ex-URSS	1985	ML	Tramway	1,4	2	10	13	82
90. Pusan	Corée du Sud	1985	ML		3,9	1	28	26,1	190
91. Buffalo	U.S.A.	1985	Pré-métro		0,9	1	14	10	23
92. Kitakyushu	Japon	1985	Monorail		1,1	1	12	8,4	16
93. Vancouver	Canada	1986	AGT		1,7	1	15	21,4	130
94. Sendai	Japon	1987	ML		0,9	1	16	15,4	55
95. Singapour	Singapour	1987	ML + AGT (aéroport) + monorails (parcs)		2,5	2	42	67	205
96. Chiba	Japon	1988	Monorail		0,8	2	20	15,5	5,5
97. San José	U.S.A.	1988	MI		0,7	1	31	31	10
98. Sydney	Australie	1988	Monorail		3,5	1	4	3,6	11
99. Le Caire	Egypte	1989	ML	RER + tramway	11	3	55	68	300
100. Guadalajara	Mexique	1989	MI		6	2	29	24	32
101. Istanbul	Turquie	1989	MI	TER	5,7	1	8	7	2,9
102. Jacksonville	U.S.A.	1989	AGT		0,7	1	1,1	2	
103. Laon	France	1989	AGT			1	3	1,5	
104. Detroit	U.S.A.	1990	AGT		1	1	12	4,6	20
105. Gènes	Italie	1990	MI	Tramway	0,7	1	11	8	3,5
106. Madras	Inde	1991	ML		5,4	2	28	70	176
107. Lausanne	Suisse	1991	MI	Tramway	0,3	2	18	9,6	16
108. Medellin	Colombie	1991	MI		4,1	2	25	28	270
109. Monterey	Mexique	1991	Pré-métro		4,8	2	21	23,3	31
110. Manchester	GB	1992	Mini-métro	TER	2,6	1	26	27,5	11,5
111. Séville	Espagne	1992	Monorail		0,7	1	3	3,1	
112. Los Angeles	U.S.A.	1993	ML	Tramway	9,3	1	5	7,1	3,6
113. Naples	Italie	1993	ML	TER	2	1	9	9,5	110
114. Okinawa	Japon	1993	Monorail		0,9	1	16	13	
115. Saint Louis	U.S.A.	1993	MI		2,1	1	20	29	7,6
116. Toulouse	France	1993	AGT		0,6	1	15	16	
117. Brasilia	Bésil	1994	MI		1,6	1	30	38,5	
118. Hiroshima	Japon	1995	AGT		1,1	1	21	18	5,5

119. Shanghai	Chine	1995	ML		12,9	1	12	14,5	
120. Ankara	Turquie	1995	ML	TER, tramway	2,5	1	12	14,6	
121. Bilbao	Espagne	1995	ML	TER, tramway	1	2	23	31	
122. Valence	Espagne	1995	ML	TER	2,6	4	33	215,7	
123. Varsovie	Pologne	1995	ML	Tramway	1,7	1	11	11	
124. Taipei	Taiwan	1996	AGT	TER	3,0	1	12	10,5	

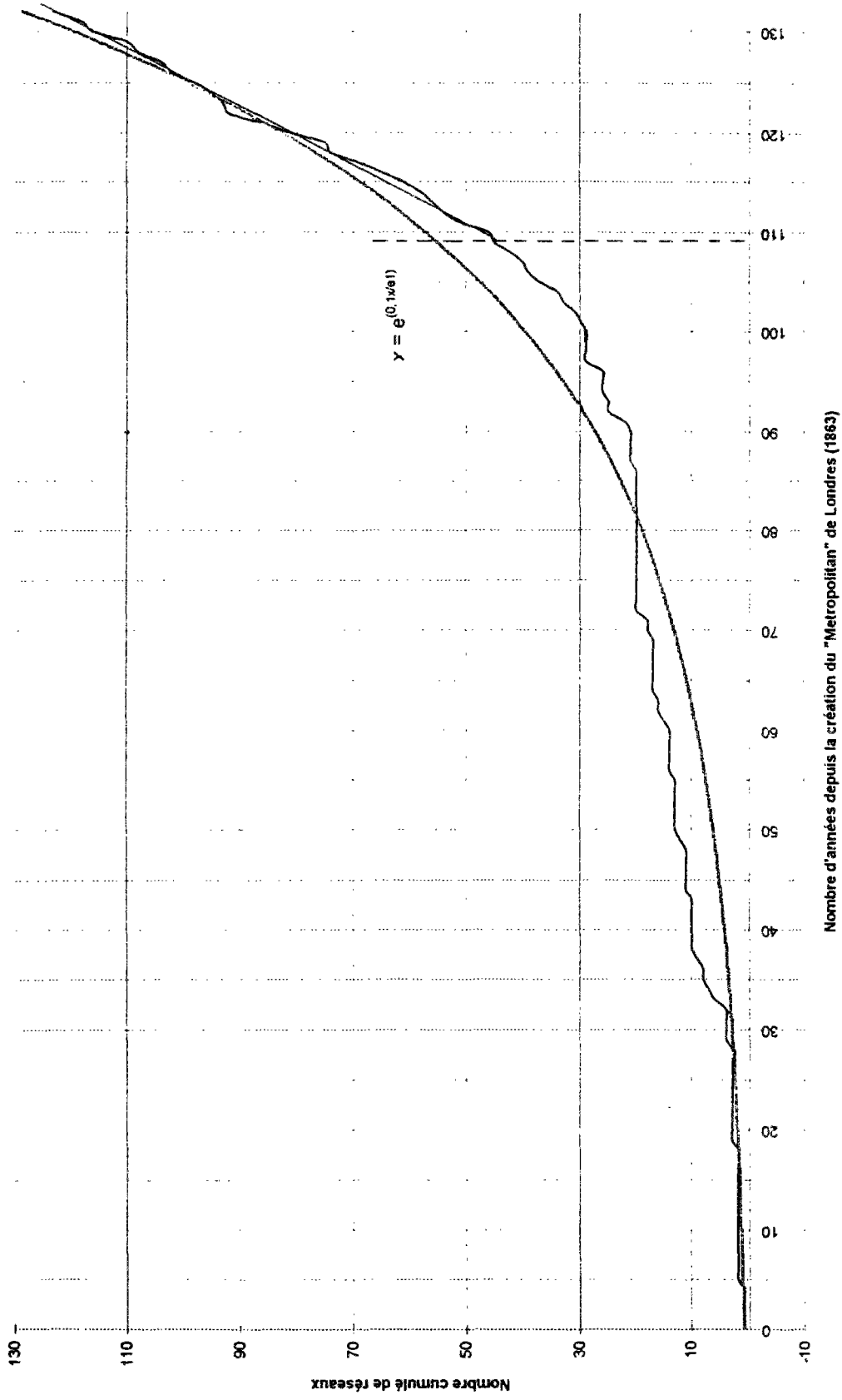
\* La définition du système AGT est présentée dans le chapitre suivant.

La figure suivante présente la progression du nombre de réseaux de métro urbain dans le monde. On trouve que la progression est très proche d'une courbe lisse et que la relation entre  $y$  (nombre cumulé de réseaux) et  $x$  (nombre d'années depuis 1863) est approximativement une fonction de logarithme vulgaire:

$$y = e^{(0.1 x / e_1)}, \text{ dont } e_1 = 2,71$$



# Progression du nombre de réseaux de métropolitain dans le monde (sous-modes lourd et intermédiaire)



## A-I-II- Présentation des systèmes à conduite automatique intégrale AGT

Les systèmes AGT (Automated Guideway Transit, traduit en français par TAG: Transport Automatique Guidé) sont un groupe de systèmes avancés de transport dans lequel les véhicules automatiques **sans conducteur** opèrent sur des voies guidées construits en site propre intégral. Comme pour les métros, en raison de la variété des systèmes et de leurs applications, il subsiste des confusions dans la définition de cette catégorie de systèmes.

Selon la définition "officielle" américaine (6), AGT concerne "tout mode de transport guidé 0 conduite automatique intégrale, c'est-à-dire **sans agent** à bord".

Si l'on prend cette définition stricte "sans agents à bord", certains AGT japonais, la ligne de Docklands et la plupart des monorails sont exclus de cette catégorie, car il y a toujours un agent à bord dans ces systèmes. Il est à noter que cet agent n'est pas exactement un "conducteur" - il est là, bien sûr, pour reprendre les commandes en conduite manuelle si la situation l'exige. Mais le travail le plus important de l'agent à bord, est de veiller à la fermeture/ouverture des portes du train et d'assurer une présence vis-à-vis des passagers - c'est pour ces raisons que on l'appelle "chef de train" (train captain).

Plus particulièrement, quand nous pensons aux systèmes de transport dans les parcs de loisirs, les systèmes de type monorail tels ceux de Disneyland en Californie ou de Walt Disney World en Floride sont souvent les premières images qui surgissent dans notre mémoire. Mais les systèmes monorails fonctionnent en général avec un opérateur sur place - même si cet opérateur sert surtout comme un guide du parc, comme par exemple, au Parc d'oiseaux Jurong à Singapour. C'est pour cette raison qu'ils ne sont pas normalement classés parmi les systèmes AGT bien qu'ils aient beaucoup de caractéristiques similaires. En fait, les monorails peuvent au minimum être classés parmi les "quasi-AGT". Il vaut la peine d'examiner leur développement et leurs applications en dressant un panorama des systèmes AGT.

Avant d'évoquer les applications des systèmes automatiques intégraux de transport en commun, il convient de présenter les principales catégories de ces systèmes et d'examiner un à un leurs composants essentiels.

Au fur et à mesure de leur mise en place pendant une trentaine d'années, les systèmes AGT ont diversifié leurs réalisations pour satisfaire les différentes demandes. Il en est résulté plusieurs noms différents et plusieurs classifications différentes pour désigner le même système. Selon les critères retenus comme les dimensions de caisse et l'objectif de service, les systèmes AGT peuvent se répartir en cinq catégories: monorail (quasi-AGT), métro automatique (VAL, MAGGALY et METEOR), systèmes automatiques à petites cabines (ARAMIS, SK), systèmes PRT (Personal Rapid Transit) et trottoir roulant. On peut classer également les AGT en systèmes à courte et moyenne distance. Parmi les système à courte distance, ou systèmes de "hectométriques", on peut citer par exemple le SK et le POMA 2000. Enfin, selon le point de vue de William J. SPROULE, nous pouvons classer à systèmes selon les quatre subdivisions suivantes:

- Systèmes LHS (Line Haul System): Ces systèmes sont similaires aux métros classiques (métros légers et lourds inclus). Leur désignation peut être Minimétro, ART (Automated Rapid Transit), ALRT, VAL, H-Bahn ou simplement la ligne des Docklands à Londres.

- Systèmes SLT (Shuttle-Loop Transit): Ces systèmes se caractérisent par le service qu'ils offrent aux voyageurs dans les zones confinées comme un aéroport, un parc de loisirs, un centre d'activités ou un centre ville. Il s'agit de systèmes à gabarit réduit tenant compte des trafics modérés à écouler et permettant une infrastructure plus légère. Ces systèmes opèrent comme navettes simples ou en boucles. Les systèmes SLT, dans le monde anglo-saxon, sont également nommés systèmes APM (Automated People Movers), PMS (People Movers Systems) ou DPM (Downtown People Movers).

- Systèmes GRT (Group Rapid Transit): Ces systèmes fonctionnent sur un réseau de lignes et/ou de boucles. Ils sont en général introduits dans les centres d'activité majeure. C'est par exemple le cas du système Airtrans de l'aéroport de Dallas-Fort Worth et du système de Morgantown dans le campus de l'Université de West Virginie. Mais ce dernier est souvent aussi classé parmi les systèmes PRT.

- Systèmes PRT (Personal Rapid Transit): Ils sont de conception très proche des systèmes GRT sauf que leur capacité est faible et qu'ils fournissent un service personnel continu. Ces systèmes ont fait l'objet de bien des discussions au sein des communautés professionnelles et académiques au début des années 70. Mais aucun système de ce type n'est en exploitation dans le monde, dans sa conception originelle. Cependant, les systèmes PRT sont en train d'être sérieusement considérés par certains responsables municipaux à Chicago, à Seattle, au Japon et en Suède.

### **A-I-II-1- Composants des systèmes AGT**

Le développement des systèmes AGT a commencé dans les années 60 aux Etats-Unis. Le premier prototype du système automatique intégral de transport en commun a été conçu et fabriqué par la Société Westinghouse en 1965. Ce nouveau système a été présenté en démonstration sur une piste d'essai dans un parc situé près de Pittsburgh, en Pennsylvanie. Puis, le premier système AGT a été mis en exploitation commerciale à l'aéroport de Tampa en 1971 et le premier système de service urbain à Morgantown en 1975.

Au Japon, huit systèmes de transport automatique ont été développés par différentes firmes japonaises durant les années 70. Puis, deux systèmes entièrement automatiques ont été mis en service en 1981.

En France, également dans les années 70, la Société MATRA Transport a développé ses deux produits de système automatique de transport en commun. le système ARAMIS (Agencement en Rames Automatisées de Modules Indépendants en Station) et le VAL. Ce dernier a été mis en service à Lille en 1983. Neuf ans après, le MAGGALY de Lyon, le premier métro lourd sans conducteur dans le monde, a été inauguré en 1992.

La compagnie UTDC, qui a été créée par le Gouvernement de l'Etat d'Ontario au Canada, est maintenant un des fournisseurs importants de métros automatiques. Elle a réalisé sa première ligne à Toronto en 1985. D'autre part, la ligne du H-BAHN, qui est le premier système de transport public à conduite automatique intégrale mis en service en Allemagne, a été inaugurée à Dortmund en 1984. Londres a aussi réalisé sa première expérience de métro automatique en 1987 en ouvrant la nouvelle ligne de métro léger des Docklands.

Bien que les systèmes disponibles soient variés et que les fournisseurs - certains parmi eux se sont retirés, de nouveaux sont entrés dans la compétition, certaines sociétés ont fusionné entre elles - développent des prototypes différents pour une variété d'applications, quatre composants fondamentaux: le véhicule, la voie, la station et l'automatisme, constituent le coeur du système.

#### *A-I-II-1-1- Véhicules*

Des concepts différents ont inspiré la réalisation des différents types de véhicules des systèmes AGT. Ils peuvent être roulement ferroviaire, sur pneu, sur roue en polyuréthane ou sur coussin d'air. Les véhicules peuvent aussi être dotés de sustentation magnétique à attraction ou répulsion, etc.. La conception originelle des véhicules de systèmes à conduite automatique intégrale était basée sur le gabarit réduit mais aujourd'hui, on trouve toutes les tailles de véhicules dans la famille des systèmes AGT. Sur le plan de propulsion, les véhicules peuvent être équipés d'un moteur électrique rotatif à courant continu, à courant alternatif ou d'un moteur linéaire, ou tractés par câble. Les vitesses commerciales sont de 20 à 50 km/h et la minimisation de la distance de sécurité entre les trains constitue leur caractéristique commune.

#### *A-I-II-1-2- Voie*

Les systèmes AGT exigent un site propre intégral en raison de la conduite automatique intégrale et les infrastructures peuvent être construites au sol, en viaduc ou en tunnel. Les investissements d'infrastructures (voies et stations) constituent l'élément le plus important des coûts et ils atteignent en général de 50 à 70 pour-cent des coûts totaux. Si les systèmes choisis sont de faible gabarit, comme c'est le cas de la plupart des systèmes légers, ils autorisent des travaux et des coûts de génie civil plus réduits.

La configuration de chaque système est adoptée au service demandé. La figure A-I-II-1 présente six types de configuration: boucle simple, boucle double (boucles imbriquées), navette simple, navette simple avec by-pass, bi-navettes et le type classique (boucle pincée ou retournement).

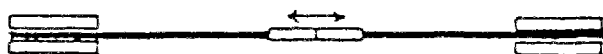
Les différents types de guidage utilisés sont présentés dans la figure A-I-II-2.

#### *A-I-II-1-3- Stations*

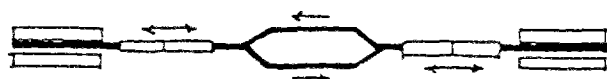
Les stations se situent le long de la voie pour les passagers qui accèdent aux quais et elles peuvent être "on-line" ou "off-line" selon le système d'exploitation. Généralement, la station "off-line" est une des caractéristiques communes des systèmes PRT. Les stations peuvent être équipées de portes palières pour la sécurité comme sur le VAL, ou d'autres dispositifs de sécurité, tel le système SQV de détection de chute ou d'intrusion de passagers sur la voie de MAGGALY à Lyon.

Figure A-I-II-1: Six types principaux de configuration des systèmes AGT

Navette simple



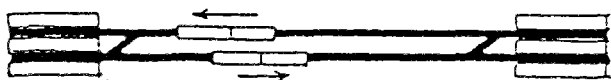
Navette simple avec By-pass



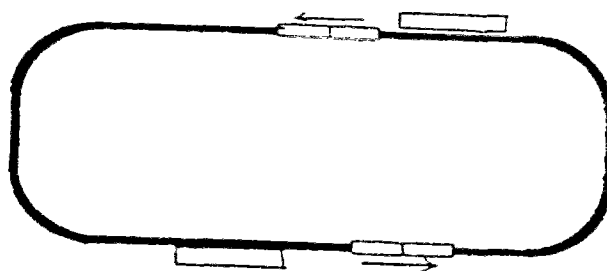
Bi-navette



Boucle pincée ou Retournement



Boucle simple



Boucle double

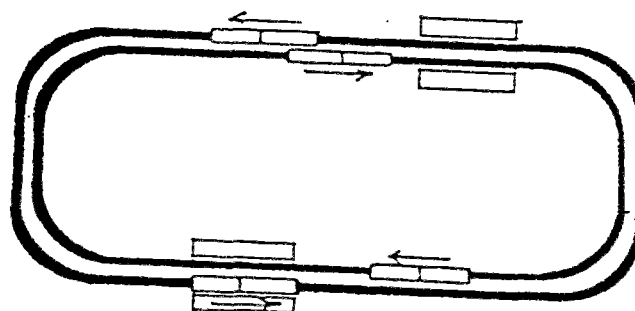
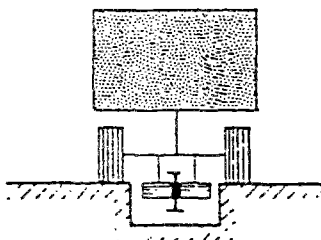


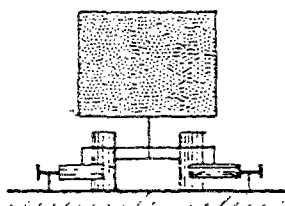
Figure A-I-II-2: Différents types de guidage utilisés par les AGT et monorails

- Systèmes AGT

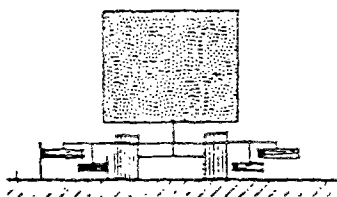
- Guidage central



- Guidage bilatéral

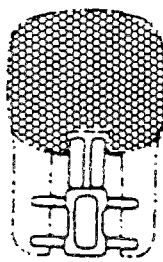


- Guidage unilatéral

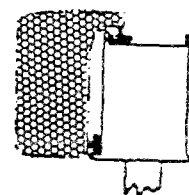


- Monorails

- Type chevauchement

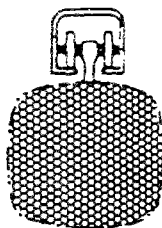


Saddle Supported Monorail

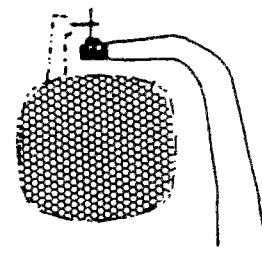


Laterally Supported Monorail

- Type suspendu



Symmetrical Suspended Monorail



Asymmetrical Suspended Monorail

#### *A-I-II-1-4- Automatismes*

Pour les systèmes de transport sans conducteur, l'automatisme est le coeur de tout le système. En général, la commande automatique des trains (les véhicules étant soit isolés, soit regroupés en train) comprend trois sous-systèmes distincts, plus ou moins développés selon le degré d'automatisation:

- La protection automatique des trains (ATP: Automatic Train Protection) regroupe l'ensemble des fonctions de sécurité qui sont l'espacement des rames, le non-dépassement des vitesses autorisées, la protection des itinéraires, la protection contre l'ouverture intempestive des portes, etc.;
- Le pilotage automatique des trains (ATO: Automatic Train Operation) regroupe les fonctions de conduite des trains, qui sont l'asservissement de la vitesse, l'arrêt en station, le contrôle du stationnement, etc.;
- La supervision automatique des trains (ATS: Automatic Train Supervision) regroupe l'ensemble des fonctions permettant la bonne marche du système, qui sont la régulation du trafic, l'injection et le retrait des rames, l'affichage de la localisation et de l'identification des rames sur les panneaux optiques, les communications phoniques, la couverture vidéo, les informations relatives à l'état du système, la reconfiguration par télécommandes, etc..

#### *A-I-II-1-5- Protection des systèmes*

Contrairement aux systèmes d'autobus et de métros classiques dans lesquels il y a des conceptions génériques ou des éléments fournis par plusieurs fournisseurs, tous les systèmes AGT ont des conceptions couvertes par des brevets. Cela signifie que les fournisseurs ont le monopole de leurs produits et que leurs systèmes sont toujours vendus en "clé en main". Les voies et les stations, c'est-à-dire, les infrastructures de génie civil, peuvent être construites séparément mais, elles doivent être impérativement réalisées en interface avec des systèmes spécifiques. Le résultat est que les véhicules d'un fournisseur ne peuvent pas être mis en service sur des voies construites pour les véhicules d'autres fournisseurs. En d'autres termes, quand le choix d'un système est fait, le client est tributaire pour la construction, l'exploitation, la maintenance, et l'extension ou le développement du réseau.

Les japonais ont déjà commencé à standardiser les conceptions et les véhicules des systèmes AGT. Aux Etats-Unis, les standards des systèmes APM sont, en cours de réalisation, effectués par un comité particulier d'ASCE (American Society of Civil Engineering). Mais en France, et même en Europe, nous ne constatons pas encore ce genre de préoccupation.

### A-I-III- Applications des systèmes AGT dans le monde

Pendant les trente dernières années, les systèmes AGT (monorails inclus) ont été utilisés dans de multiples applications. Actuellement, une centaine de systèmes de différents types et de différentes configurations sont en exploitation, en construction ou en projet à travers le monde. Pour la clarté de la présentation de ces applications, nous les divisons en quatre catégories principales par rapport aux sites où ils sont en service : les parcs de loisirs, les aéroports, les centres d'activité majeure et les villes.

#### A-I-III-1- Parcs de loisirs

Les systèmes AGT, qui sont utilisés dans les parcs de loisirs, les parcs d'exposition et les jardins zoologiques, présentent typiquement les configurations de boucle simple avec des stations de type "off-line".

Le tableaux A-I-III-1 présente cette catégorie de monorails dans le monde. Le tableau A-I-III-2 présente les systèmes AGT (définition stricte) du monde dans les parcs de loisirs.

Tableau A-I-III-1: Monorails dans les parcs de loisirs

Site	Type	Année de mise en service	Longueur de ligne (km)	Nombre de stations	Fournisseur
1. Seaquarium de Miami, Floride, Etats-Unis	Astroglide, PRT	1965	0,4 voie simple	2	Titan
2. Blackpool, Japon	VR I	1966	1,5 voie simple	2	Von Roll
3. Fuji Highlands, Japon	VR I	1967	0,7 voie simple	1	Von Roll
4. Korakuen, Japon	VR I	1968	0,7 voie simple	1	Von Roll
5. Hersheypark, PA, Etats-Unis	UM monorail	1969	1,4 voie simple	2	UMI (Universal Mobility Inc.) / TGI-Bombardier
6. California Exposition, Sacramento, CA, Etats-Unis	UM monorail	1969	2,3 voie simple	1	UMI / TGI-Bombardier
7. Magic Mountain, LA, CA, Etats-Unis	UM monorail	1971	1,3 voie simple	3	UMI / TGI-Bombardier
8. Kiryu, Japon	VR I	1971	0,7 voie simple	1	Von Roll
9. Disneyworld, Orlando, Etats-Unis	MARK VI, Boucle double avec une ligne de navette	1971 1982	9,0 12,0	5 1	TGI-Bombardier
10. Carowinds, Charlotte, NC, Etats-Unis	UM monorail	1973	3,3 voie simple	1	UMI / TGI-Bombardier
11. King's Island, Cincinnati, Ohio, Etats-Unis	UM monorail	1974	3,2 voie simple	1	UMI / TGI-Bombardier
12. King's Dominion, Richmond, VA, Etats-Unis	UM monorail	1975	3,3 voie simple	1	UMI / TGI-Bombardier
13. Metro Toronto Zoo, Toronto, Ontario, Canada	Monorail	1975	5,1 voie simple	3	Bendix
14. Dutch Wonderland, Lancaster, PE, Etats-Unis	C-10	1977	1,2 voie simple	2	Rohr / AEG Westinghouse
15. Bronx Zoo, New York, Etats-Unis	C-10	1977	3,0 voie simple	2	Rohr / AEG Westinghouse



16. Minneapolis Zoological Gardens, Apple Valley, MN, Etats-Unis	UM monorail	1979	2,0 voie simple	1	UMI/ TGI-Bombardier
17. Parc d'Exposition Grün 1980, Bâle, Suisse	VR II	1980	2,7 voie simple	2	Von Roll
18. City park, Memphis, Etats-Unis	MS 2000	1981	0,5	2	VSL
19. Parc Sentosa;	VR I	1982	6,1 voie simple	7	Von Roll
Jurong Birdpark, Singapour	VR II	1991	2,0 voie simple	4	
20. Miami Zoo, Floride, Etats-Unis	UM monorail	1982	3,1 voie simple	3	UMI/ TGI-Bombardier
21. Parc d'Exposition Louisiana 1984, New Orlands, Etats-Unis	UM monorail	1984	2,3 voie simple	2	UMI/ TGI-Bombardier
22. Parc d'Exposition 1986, Vancouver, Canada	VR II	1986	5,3 voie simple	8	Von Roll
23. Sea World Australia, Queensland, Australie	VR II	1987	2,0 voie simple	2	Von Roll
24. Dallas Zoo, TX, Etats-Unis	VR I	1987	2,1 voie simple	1	Von Roll
25. Waikoloa, Etats-Unis	VR I	1988	0,9 voie simple	5	Von Roll
26. Chester Zoo, Liverpool, Grande Bretagne	CMP	1991	1,5 voie simple	2	CMPi (Computerized People Mover Inc.)
27. Parc d'Exposition Internationale 1992, Séville, Espagne	VR II	1992	3,1 voie simple	3	Von Roll
28. Stuttgart, Allemagne	Straddle	1993	5,0 voie simple	5	Intamin
29. Ile de Mirage, Las Vegas, Etats-Unis	MS 2000	1994	0,3	2	VSL

Tableau A-I-III-2: Systèmes AGT dans les parcs de loisirs

Site	Type	Année de mise en service	Longueur de ligne (km)	Nombre de stations	Fournisseur
1. Disneyland, Anaheim, CA, Etats-Unis	WEDway	1967	1,8 voie simple	1	WEDway/ Bombardier
2. Disneyworld, Orlando, Etats-Unis	WEDway	1975	1,5 voie simple	1	WEDway/ Bombardier
3. Busch Garden, Williamsburg, Virginia, Etats-Unis	C-100	1975	2,1	2	AEG Westinghouse
4. Seibu Amusement Park, Saitama, Japon	New Tram,	1985	2,8	3	Niigata
5. Parc d'Exposition 1986, Vancouver, Canada	SK 4000	1986	0,2	2	Soulé
6. Parc d'exposition, Villepinte, France	SK 4000	1986	0,3	2	Soulé
7. Parc d'Exposition 1989 Yokohama, Japon	SK 4000	1989	0,7	3	Soulé
8. Parc de Tamam, Jakarta, Indonésie	Aeromovel	1989	3,2 voie simple	6	Coester
9. Parc d'Exposition International 1993, Taejeon, Corée du Sud	MAGLEV	1993	2,2 voie simple	2	Hyundai

### A-I-III-2- Aéroports

Les systèmes AGT dans les aéroports peuvent être classés parmi les deux groupes fondamentaux suivants:

- intra-terminal: pour les déplacements des passagers dans un terminal ou entre la zone centrale et les bâtiments satellites;

- circulation dans l'aéroport: pour les déplacements des passagers dans le site de l'aéroport, entre les terminaux, les parcs de stationnements et les gares de RER ou de chemin de fer. Aujourd'hui, 25 aéroports sont ou seront équipés de monorails et de systèmes AGT.

Tableau A-I-III-3: Monorails dans les aéroports

Site	Type	Année de mise en service	Longueur de ligne (km)	Nombre de stations	Fournisseur
1. Aéroport 1 - Haneda;	Straddle	1964	13,0	5	Hitachi (Alweg)
Aéroport 2 - Haneda, Tokyo, Japon			6.1	4	
2. Tampa International, Etats-Unis	UM monorail	1991	1.0 voie simple	7	UMI / TGI-Bombardier
3. Aéroport d'Irvine, Californie, Etats-Unis	UM monorail	1993	0.8 voie simple	2	UMI / TGI-Bombardier
4. Newark International, Etats-Unis	VR III	1995	3,1 voie simple	7	Von Roll

Tableau A-I-III-4: Systèmes AGT dans les aéroports

Site	Type	Année de mise en service	Longueur de ligne (km)	Nombre de stations	Fournisseur
1. Tampa International, Etats-Unis	C-100,	1971	2.2	8	AEG Westinghouse
		1987	0.8	2	
2. Houston International, Etats-Unis	WEDway, boucle en tunnel	1972	} 2.3	} 9	Système originel de Rohr a été remplacé par WEDway en 1981; WEDway est disponible de TGI-Bombardier
		1981			
		1990	0.3	2	
3. Tacoma International, Seattle, Etats-Unis	C-100,	1973	2.7	8	AEG Westinghouse
4. Dallas-Fort Worth International, Etats-Unis	Airtrans, réseau de navette	1974	20.9	28	Vought / LTV
		1991	1.5	4	
5. Hartsfield International, Atlanta, Etats-Unis	C-100,	1980	3.7	10	AEG Westinghouse
		1991	2.0	2	
6. Miami International, Floride, Etats-Unis	C-100,	1980	0.8	2	AEG Westinghouse
7. Orlando International, Etats-Unis	C-100,	1981	2.4	4	AEG Westinghouse
		1989	1.2	2	

8. Gatwick International, Stansted International, Londres, Grande Bretagne	C-100	1983 1988 1991	0,6 2,4 2,7	2 2 4	AEG Westinghouse
9. Birmingham International, Grande Bretagne	Maglev	1984	0,6	2	GEC / Mowlem
10. McCarran International, Las Vegas, Etats-Unis	C-100	1985	0,8	2	AEG Westinghouse
11. Changi International, Singapour	C-100, skytrain	1989	1,3	3	AEG Westinghouse
12. Pittsburg International, Etats-Unis	C-100	1992	1,5	2	AEG Westinghouse
13. New Tokyo International, Narita, Japon	Navette de câble	1992	0,5	2	Otis
14. Chicago O'Hare International, Etats-Unis	VAL 256	1993	4,3	5	MATRA Transport
15. New Denver International, Etats-Unis	C-100	1993	3,9	7	AEG Westinghouse
16. Aéroport de Delta, Cincinnati, Etats-Unis	Navette de câble	1994	0,45	3	Otis
17. Kansai International, Osaka, Japon	New Tram	1994	1,2	2	Niigata
18. Frankfurt International, Allemagne	C-100, boucle pincées	1995	1,9	3	AEG Westinghouse
19. J.F.K. International, NY, Etats-Unis	C-100	1995	2,6	10	AEG Westinghouse
20. Ch. de Gaule International, Paris, France	SK 6000	1997 en construction	0,5	2	Soulé

### A-I-III-3- Centres d'activité majeure

En plus des parcs de loisirs et des aéroports, les monorails et systèmes AGT sont aussi utilisés dans les universités, hôpitaux, centres de commerce, hôtels, etc.. Les tableaux A-I-III-5 et A-I-III-6 indique ces installations.

Tableau A-I-III-5: Monorails dans les centres d'activité majeure

Site	Type	Année de mise en service	Longueur de ligne (km)	Nombre de stations	Fournisseur
1. Hôpital de Ziegenhain, Ziegenhain, Allemagne	C-Bahn	1976	0,3 voie simple	2	DEMAG / MBB
2. Centre de Perlbridge, Aiea, Hawaii, Etats-Unis	C-10	1978	0,4 voie simple	2	Rohr / AEG Westinghouse
3. Université de Dortmund, Allemagne	H-Bahn	1984	2,6 3,4 voie simple	4 6	Siemens / Duewag
4. Broadbeach, Gold Coast, Australie	VR III	1989	1,3 voie simple	4	Von Roll
5. Centre de Merry Hill, Birmingham, Grande Bretagne	VR III	1991	1,8 voie simple	4	Von Roll

Tableau A-I-III-6: Systèmes AGT dans les centres d'activité majeure

Site	Type	Année de mise en service	Longueur de ligne (km)	Nombre de stations	Fournisseur
1. Université de West Virginia, Morgantown, Etats-Unis	PRT	1975 1979	4,2 2,8	3 2	Boeing / UMTA
2. Hôpital de l'Univ. de Duke, Durham, Etats-Unis	Shuttle	1980	1,0	3	Otis
3. Casino Circus-Circus, Las Vegas, Etats-Unis	MS 2000	1981 1986	0,4 0,2	2 1	VSL
4. Ile de Mud, Memphis, Etats-Unis	MS 2000	1982	0,5	2	VSL
5. Casino de Reno, Etats-Unis	MS 2000	1985	0,4	2	VSL
6. Ile de Harbour, Tampa, Etats-Unis	Navette de câble	1985	0,8	2	Otis
7. Serfaus, Australie	Navette de câble	1985	1,3	4	Otis
8. Sun City, République de Bophuthatswana	Navette de câble	1986	1,7	3	Otis
9. Hôtel de Hyatt, Hawaii, Etats-Unis	MS 2000	1987	1,5	5	VSL
10. Las Colinas, Dallas, Etats-Unis	C 45, APT (Area Personal Transit)	1989	4,9	4	AEG Westinghouse
11. Primadonna Stateline, Nevada, Etats-Unis	MS 2000	1991	0,5	2	VSL
12. Horizon, Noisy Le Grand, France	SK 4000	1993	0,5	2	Soulé
13. Belfast Mall, Belfast, Grande Bretagne	PRT	1993	0,15	4	WGH/PRT Systems
14. Hôtel Excalibur-Luxor, Las Vegas, Etats-Unis	Arrow	1993	0,8	2	Arrow Dynamics
15. Musée de Peter Getty, LA, Etats-Unis	Navette de câble	1994	1,2	2	Otis
16. Sénat des Etats-Unis, Washington DC, Etats-Unis	WEDway	1995	0,5	4	WEDway / TGI-Bombardier

#### A-I-III-4- Services urbains

L'impulsion initiale du développement des systèmes AGT est venue d'une demande de solutions innovatrices destinées à réduire les coûts d'exploitation des transports en commun urbains. Bien que la plupart des applications actuelles soient en service dans les parcs de loisirs, dans les aéroports ou dans les centres d'activités, ces systèmes sont de plus en plus introduits dans les villes en vue d'améliorer les services collectifs urbains. Les systèmes AGT opérant dans les villes peuvent remplir en trois types de fonctions: la desserte des centres villes, le rabattement vers les transports en commun existants (feeder systems) ou la desserte complète d'une agglomération. Les tableaux A-I-III-7 et A-I-III-8 présentent les 31 cas de monorails et de systèmes AGT utilisés dans le monde pour les services urbains. Il est à noter que, depuis la mise en service du MAGGALY à Lyon en 1991 et la construction du METEOR à Paris en 1993, la France nous semble être en train de réaliser une nouvelle vague de métros lourds à conduite automatique intégrale contribuant au développement global des transports en commun urbains.

Tableau A-I-III-7: Monorails dans les villes

Site	Type	Année de mise en service	Longueur de ligne (km)	Nombre de stations	Fournisseur
1. Wuppertal, Allemagne	H-Bahn	1900	13,3 voie simple	18	Langen
2. Tokyo, Japon	Safège	1957	0,3 voie simple		
3. Nagoya, Japon	Alweg	1962	1,2 voie simple		
4. Odakyu, Japon	Alweg	1965	1,1 voie simple		
5. Ligne Enoshima / Shonan, Kamakura, Japon	Safège, monorail suspendu	1970	6,6 voie simple	2	Mitsubishi
6. Ligne Kokura, Kikugaoka, Kitakyushu, Japon	Straddle	1985	8,4 voie simple	12	Hitachi, Kawasaki
7. Ligne de Yamanote, Chiba / Tokyo, Japon	Safège, monorail suspendu	1988 1993	11,8 3,4 voie simple	14 4	Mitsubishi
8. Ligne de Darling, Harbour, Sydney, Australie	VR III	1989	3,5 voie simple	8	Von Roll
9. Taejun, Corée du Sud	Straddle	1993	2,2 voie simple	3	Intamin
10. Monorail Naha, Okinawa, Japon	Straddle	1993	10,9 voie simple	16	Hitachi

Tableau A-I-III-8: Systèmes AGT dans les villes

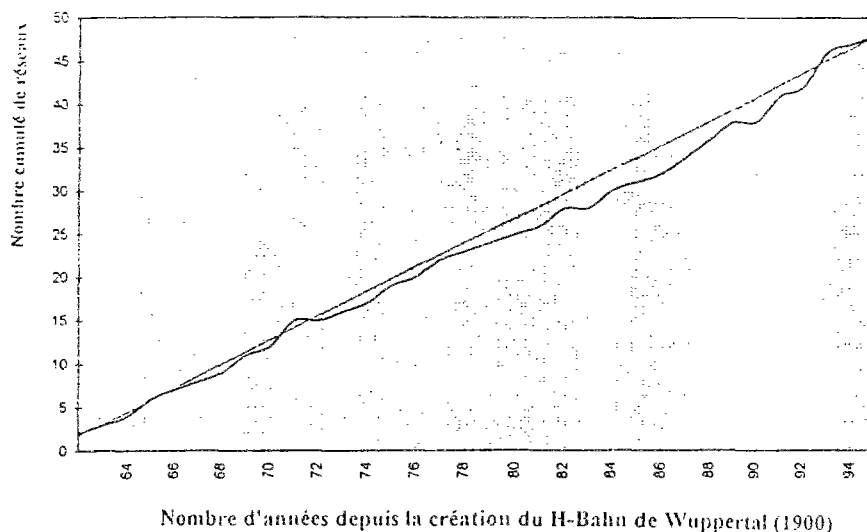
Site	Type	Année de mise en service	Longueur de ligne (km)	Nombre de stations	Fournisseur
1. Osaka;	New Tram	1981	6,6	8	Niigata, Sumitomo / Vought : Hitachi
Ligne 7 de Kyobashi, Osaka, Japon	LS 70	1990	5,2	5	
2. Kobé (Portliner);	KCV, New Transit	1981	6,4	9	Niigata, Kawasaki, Kobe Steel
Ligne de Rokko, Kobé, Japon		1990	4,5	6	
3. Lille, France	VAL 206	1983 1989 1994	13,2 12,0 3,5	18 18 5	MATRA Transport
4. Omiya / Ina, Saitama, Japon	New Shuttle	1983	12,7	13	Niigata, Kawasaki / Vought
5. Ligne de Yukarigaoka, Sakura, Japon	VONA 1	1983	4,1	6	Nippon, Mitsubishi, Hihon Sharyo
6. Laon, France	POMA 2000	1984	1,5	3	Pomagalski
7. Scarborough, Toronto, Canada	SRT, ICTS 3000	1985	7,1	6	UTDC / Bombardier
8. Vancouver BC, Canada	Skytrain, ICTS 3000	1986 1989 1994	21,4 3,1 4,5	15 2 2	UTDC / Bombardier
9. Miami, Etats-Unis	Metromover, C-100	1986 1994	3,0 4,0	9 12	AEG Westinghouse
10. Detroit, Etats-Unis	DPM, ICTS 3000	1987	4,7	13	UTDC / Bombardier
11. Docklands, Londres, Grande Bretagne	LRT	1987 1991	12,1 1,5	15 1	GEC / Mowlem

12. Berlin, Allemagne	M-Bahn (piste d'essai)	1988	1,6	3	AEG Westinghouse
13. Paris; Aéroport d'Orly - Station du RER; Paris ( Ligne 14), France	ARAMIS (piste d'essai)	1988	1,6	1	MATRA Transport
	VAL 206	1991	7,2	3	
	METEOR	1998 en construction	7,2	7	
14. Jacksonville, Floride, Etats-Unis	ASE, VAL 206	1989	1,1	3	MATRA Transport
15. Ligne de Kanazawa, Seaside, Yokohama, Japon	MAT	1989	10,8	14	Niigata, Mitsubishi
16. Ligne de Tokadaï, Nagoya, Japon	VONA 1	1991	7,4	7	Nippon, Mitsubishi, Hihon Sharyo
17. Lyon, France	MAGGALY	1991	12,0	13	MATRA Transport
18. Ligne 12, Hikarigaoka Waterfront /Yurikamome, Tokyo, Japon	Metrolim	1991	4,8	4	Hitachi
	New Transit	1995	12,0	12	Niigata
19. Toulouse, France	VAL 206	1993	10,3	15	MATRA Transport
20. Hiroshima, Japon	New Transport	1995	18,4	16	Niigata
21. Taipei, Taiwan Service commercial: 28/03/96	MCTS, VAL 256	1996	10,5	13	MATRA Transport

### A-I-III-5- Progression du nombre de réseaux de monorail et de système AGT dans le monde

Les figures suivantes présentent la progression du nombre de réseaux de monorails et de système AGT dans le monde.

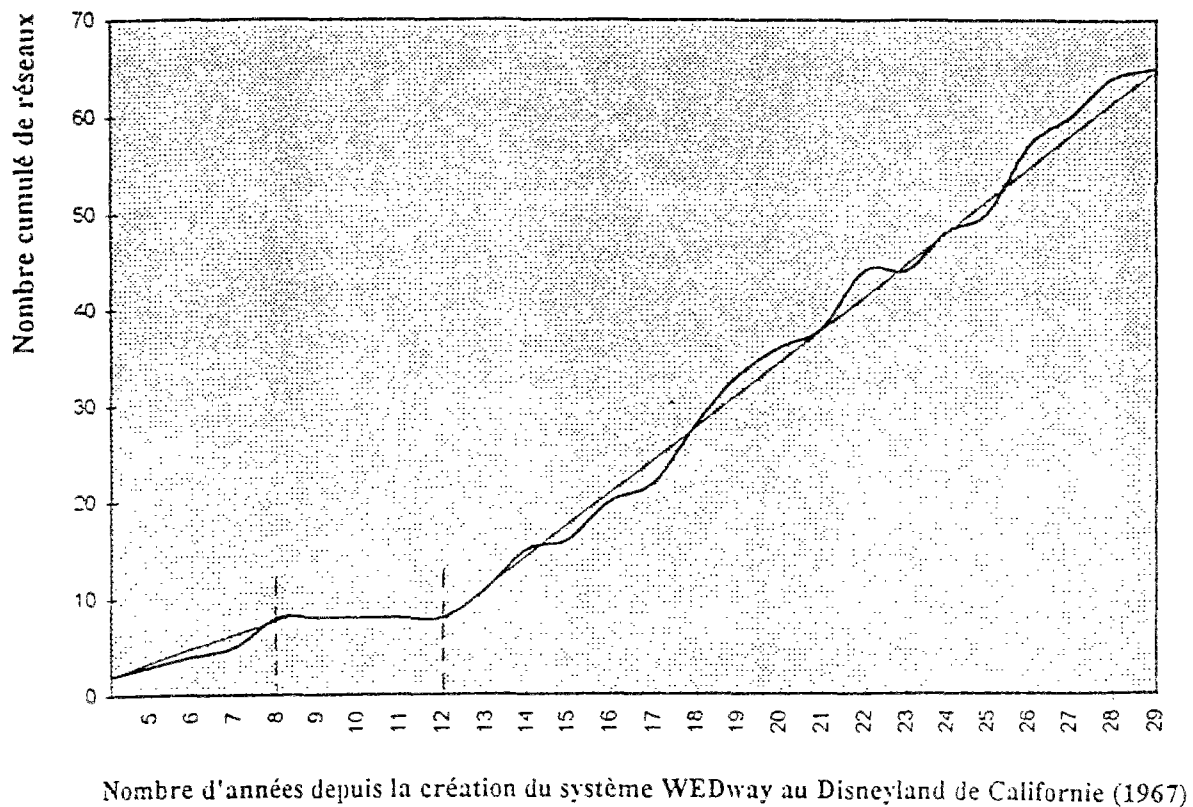
Figure A-I-III-1: Progression du nombre de réseaux de monorail dans le monde



On trouve que la progression est très proche d'une ligne de pente de 0,49:

$$y = 0,49 x$$

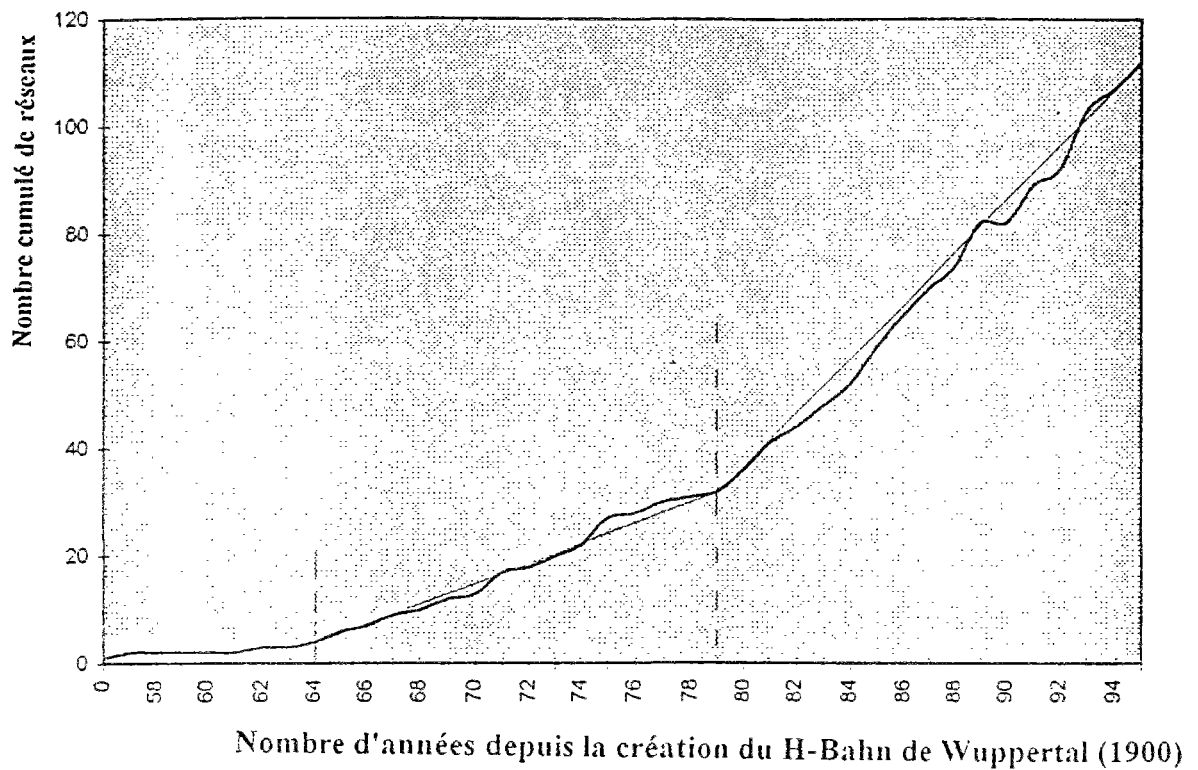
Figure A-I-III-2: Progression du nombre de réseaux de système AGT (définition stricte) dans le monde



On trouve qu'il y a quatre sections différentes dans cette progression:

- Section I est de 1967 à 1970 qui reste toujours un cas unique (WEDway au Disneyland de Californie);
- Section II est de 1971 à 1975 qui est très proche d'une ligne avec une pente de 1,5:  
 $y = 1,5 x$ ;
- Section III est de 1975 à 1979, dans cette période, aucun nouveau projet mis en service. On peut expliquer qu'en raison de la crise de pétrole (1973 ~ 1975), les nouveaux projets de système AGT ne pouvaient pas trouver les moyens de financement;
- Section IV est de 1980 à 1995 qui est très proche d'une ligne avec une pente raide de 3,4:  
 $y = 3,4 x$ .

Figure A-I-III-3: Progression du nombre de réseaux de système AGT (définition étendue, c'est-à-dire monorail inclus) dans le monde



On trouve qu'il y a trois sections différentes dans cette progression:

- Section I est de 1900 à 1964:  $y = 0,05 x$ ;
- Section II est de 1965 à 1979:  $y = 1,86 x$ ;
- Section III est de 1980 à 1996:  $y = 4,75 x$ .



#### **A-I-IV- Observations**

Les données et les graphiques expliquent presque tout. A la fin de ce petit document, on arrive aux deux observations suivantes:

- La logique de la progression de métro urbain classique est différente que celle de système AGT. Avant le MAGGALY de Lyon (1992), les systèmes AGT sont dits systèmes "légers" - ils sont utilisés pour les parcs, centres d'activités et aéroports. A partir des années 80, les systèmes AGT ont été mis en service urbain pour les ville moyennes. (voir figure A-I-III-2)

Mais les métros classiques sont "lourds" dès l'origine - ils sont créés pour les métropoles. C'est pour cette raison que l'on utilise le terme standard "METRO" (chemin de fer métropolitain, metropolitan railway). A partir des années 70, les métros urbains se développent rapidement (voir figure A-I-I) en raison des nouveaux projets dans le tiers monde. Cela signifie que les métros dans les métropoles ou même dans les mégapoles (Sao Paulo, Séoul, Rio de Janeiro, Caracas, Calcutta, Mexico City, ..... ) sont construits.

- En France, il n'y a aucun monorail en service bien que ce soit les français qui ont crée un des premiers monorails du monde. La Société Mitsubishi a acheté la licence du système Safège (du type suspendu) mise au point en France par l'Ingénieur en Chef des Ponts et Chaussées CHADERSON, père du Pont Trancarville - ce projet français avait abouti en 1961 à la construction d'une ligne expérimentale de 1 km située près de Châteauneuf-sur-Seine. Jusqu'à aujourd'hui, un certain nombre de site d'implantation ont été étudiés sans aboutir à la construction d'une seule ligne commerciale en France. Une de ses applications actuelle est la ligne de Chiba City (15,5 km) qui est équipée de la signalisation en cabine et du pilotage automatique.

Une des raisons possibles de cette absence de monorail en France, est l'exigence de la passerelle de circulation d'urgence, qui n'existe pas dans une ligne de monorail, dans l'IT (Instruction Technique) ou ITP (Instruction Technique Provisoire) de tous nouveaux projets français concernant les système à conduite automatique intégrale. Ci-après 3 pages extraites de l'IT du VAL pour exemple.

## REFERENCE:

1. Norbert LAURIOT, "Etude de la contexture des réseaux de métropolitains", Thèse doctorale en cours de l'Université Paris IV.
2. Les données "Caractéristiques des systèmes de transport automatiques légers", qui ont été établies par Jean-Paul PERRIN.
3. Gilles DUPIN, "Transports nouveaux : Transports en commun en site propre", Manuel d'ingénierie de la RATP / ITA / IDI, Octobre 1995.
4. Tzu-Pao YANG, "Etudes comparative du bilan financier des systèmes de transport en commun à conduite automatique intégrale", SOFRETU / PT, Juin 1994.
5. William J. SPROULE, An Introduction to APM System and Applications, in "Automated People Movers IV", ASCE, 1993 : pp. 22-34.
6. Benita H. GRAY ed. (1989), "Urban Public Transportation Glossary", Washington D.C.: National Research Council / Transportation Research Board.

## ARTICLE 6 - CIRCULATION DES PIETONS

### 6.1 - Généralités

Pour permettre d'une part l'évacuation des voyageurs en cas d'arrêt prolongé entre stations et d'autre part l'accès aux ouvrages du personnel de la société d'exploitation en dehors des heures de service, il sera prévu un cheminement piéton, accessible seulement après coupure du courant de traction.

Ce cheminement, utilisable sur la longueur de la rame arrêtée, est aménagé latéralement à la voie ou en position centrale entre les deux voies. Hors de l'emprise d'une rame, le cheminement peut également se faire sur ou entre les pistes de roulement. Dans les structures en élévation (viaduc) le vide éventuel entre pistes et traverses devra être comblé par un caillebotis capable d'une charge uniformément répartie de  $500 \text{ daN/m}^2$ .

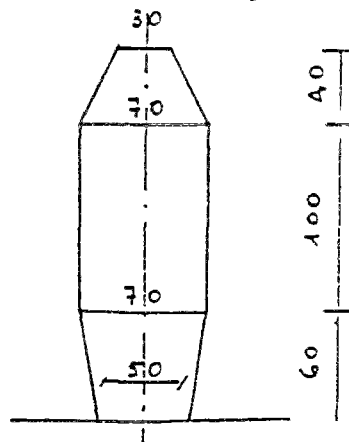
La circulation des piétons, qu'ils appartiennent ou non à la société exploitante, est interdite dans les ouvrages pendant les périodes d'exploitation.

Néanmoins, en cas de cheminement latéral, les agents de la société d'exploitation pourront être autorisés à circuler pendant l'exploitation sur ce cheminement, pour raison de service et dans des conditions de sécurité à préciser dans le règlement d'exploitation, à condition que la circulation des rames soit interrompue sur la voie adjacente.

### 6.2 - Cheminement latéral

#### 6.2.1 - Caractéristiques normales

- largeur minimum au niveau du plan de circulation des piétons : 0,50 m,
- piste de circulation des piétons horizontale, en section transversale,
- bord du plan de circulation des piétons, côté voie, à 10 cm au minimum du gabarit cinématique du matériel roulant, dans la mesure où ce bord est implanté par rapport à la voie,
- gabarit piéton conforme au schéma ci-après.



### 6.3 - Cheminement Central

Les caractéristiques d'un cheminement central, et notamment largeur et hauteur, doivent être définies en accord avec la Commission de Sécurité et par analogie avec les caractéristiques du cheminement latéral, telles que définies au § 6.2 ci-dessus.

### 6.4 - Charges d'exploitation

Le cheminement piéton sera dimensionné pour les charges d'exploitation suivantes : 500 daN/m<sup>2</sup> sur toute la surface du cheminement ou 300 daN/ml supposés concentrés sur l'arête du bord côté voie.

## ARTICLE 7 - HAUTEUR MINIMALE AU-DESSUS DES VOIES DIVERSES TRAVERSEES OUVERTES A LA CIRCULATION PUBLIQUE

Sous les obstacles fixes constitués par les éléments de la structure de la ligne, la hauteur minimale dégagée au-dessus de la surface de circulation de la voie traversée est celle qui résulte des instructions en vigueur appliquée à chaque catégorie de voie.

Cette hauteur pourra toutefois être augmentée par décision du Ministre des Transports, en vue de faciliter la circulation des véhicules de hauteur exceptionnelle.

Il ne sera, en principe, pas réalisé de passages à niveau. Dans les cas exceptionnels où il en serait projeté, les conditions de leur réalisation et de leur exploitation devront être établies en accord avec la Commission de Sécurité.

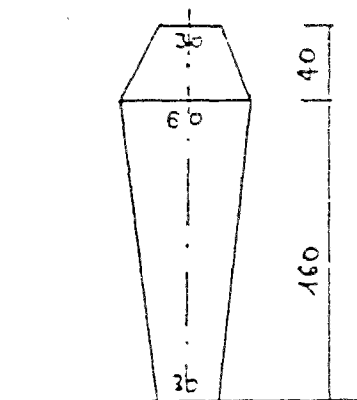
La signalisation nécessaire pour assurer la sécurité de la circulation publique sera réalisée conformément aux règles définies par l'instruction interministérielle en vigueur sur la signalisation routière.

Le gabarit piéton pourra être tangent au parement intérieur de l'ouvrage et au gabarit statique du matériel roulant. Il devra être libre de tout obstacle continu. Un porte-à-faux maximal de 10 cm en pied du gabarit piéton sera toléré par rapport au bord de l'ouvrage de cheminement latéral.

#### 6.2.2 - Caractéristiques réduites

Sur de courtes distances, ou en des points particuliers de la ligne, des caractéristiques réduites pourront être admises, en accord avec la Commission de Sécurité, sans toutefois descendre en-dessous des valeurs suivantes :

- largeur minimum au niveau du plan de circulation des piétons : 0.40 m,
- gabarit piéton "minimum" conforme au schéma ci-après :



## **ANNEXE II**

### **SCHEMAS DES INFRASTRUCTURES ETUDIEES**

Figure A-II-2-1-1:  
Coupe sur viaduc du VAL 206  
(Echelle 1/200)

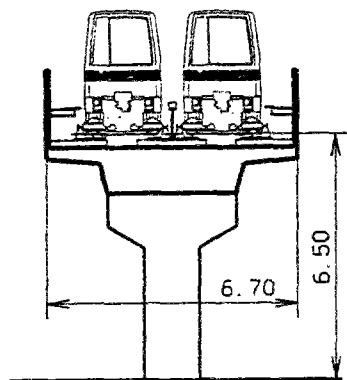


Figure A-II-2-1-2:  
Coupe en souterrain du VAL 206  
(Echelle 1/200)

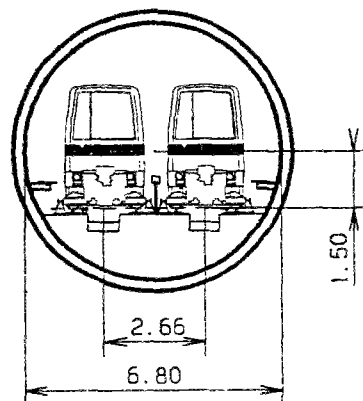


Figure A-II-2-1-3:  
Coupe en tranchée couverte du VAL 206  
(Echelle 1/200)

Ouvrage cadre à 2 voies  
en alignement

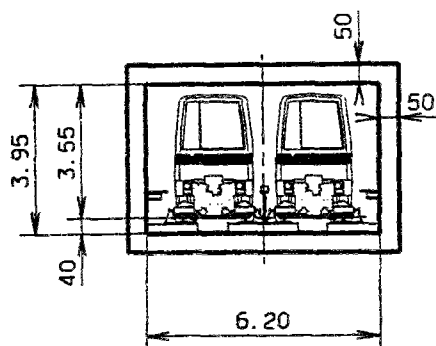


Figure A-II-2-1-4:  
Coupe en tranchée couverte du VAL 206  
(Echelle 1/200)

Ouvrage cadre à 2 voies  
en courbe pose vélocycle (Rz150m)

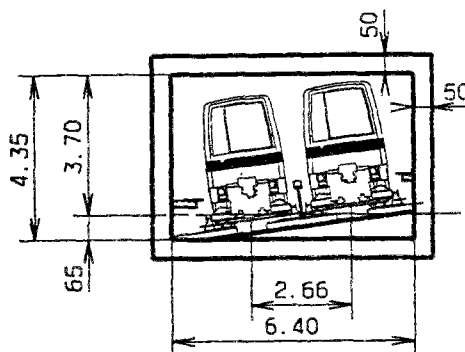


Figure A-II-2-1-5:  
Coupe sur viaduc du VAL 256  
(Echelle 1/200)

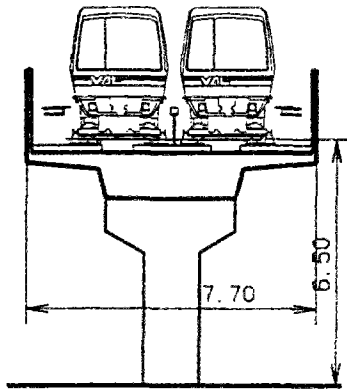


Figure A-II-2-1-6:  
Coupe en souterrain du VAL 256  
(Echelle 1/200)

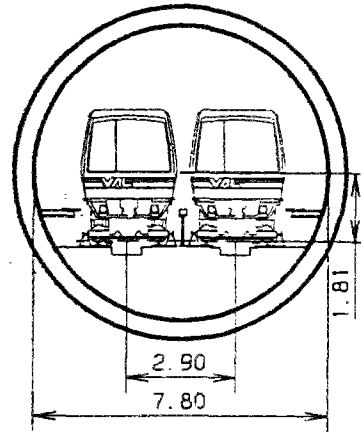


Figure A-II-2-1-7:  
Coupe en tranchée couverte du VAL 256  
(Echelle 1/200)

Ouvrage cadre à 2 voies  
en alignement

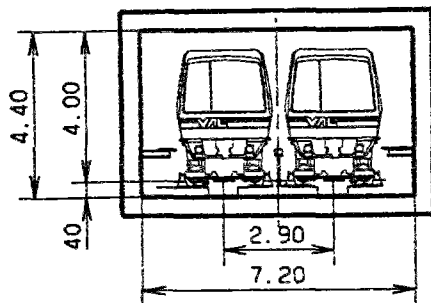


Figure A-II-2-1-8:  
Coupe en tranchée couverte du VAL 256  
(Echelle 1/200)

Ouvrage cadre à 2 voies  
en courbe pose vélocrome ( $R \geq 150m$ )

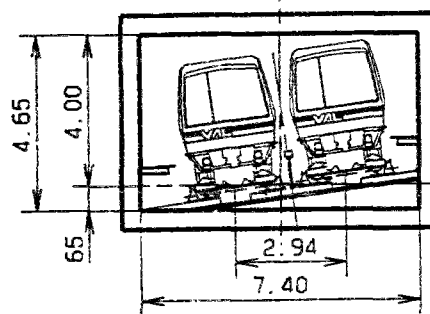
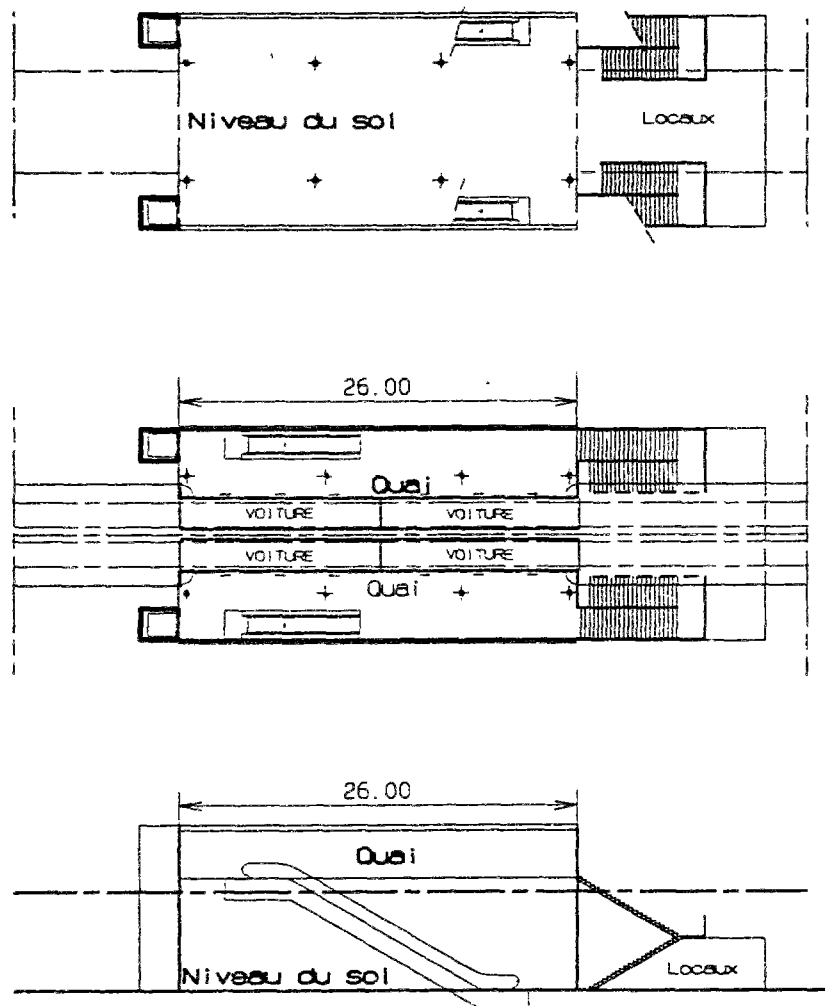




Figure A-II-2-1-9: Station aérienne à quais latéraux du VAL 206 de 2 voitures (Echelle 1/500)



Coupe transversale

Echelle 1/200

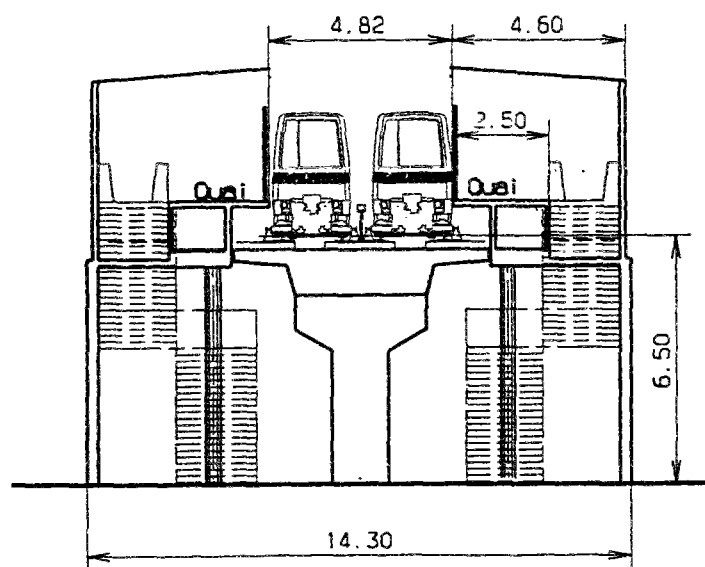
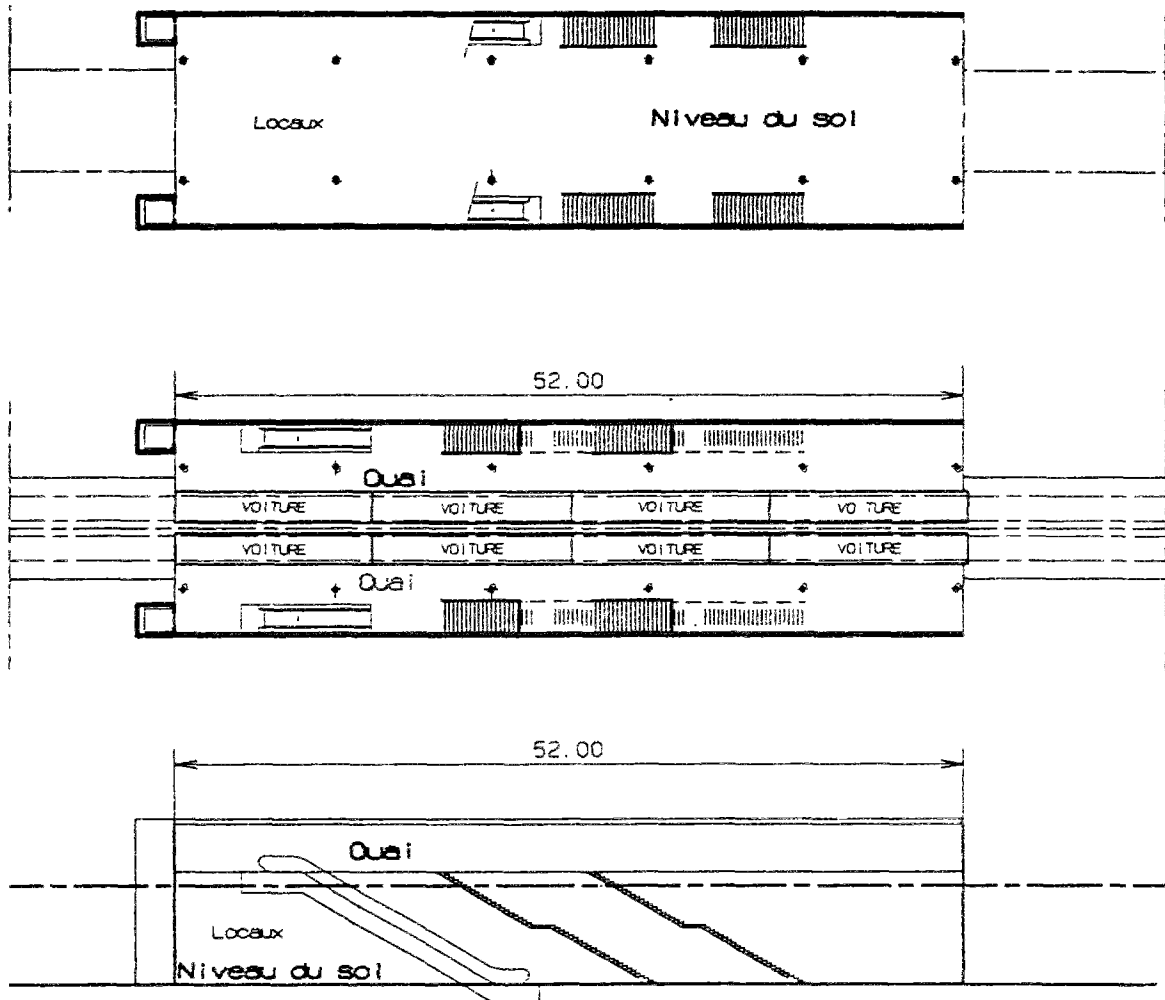


Figure A-II-2-1-10: Station aérienne à quais latéraux du VAL 206 de 4 voitures  
(Echelle 1/500)



Coupe transversale

Echelle 1/200

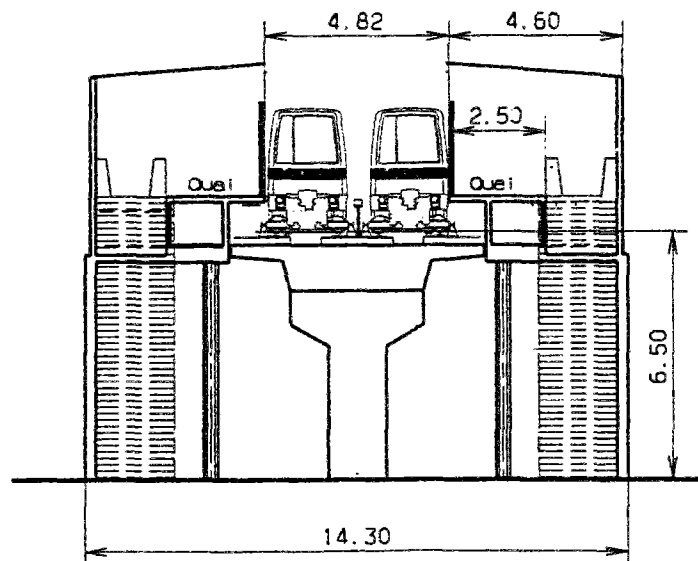
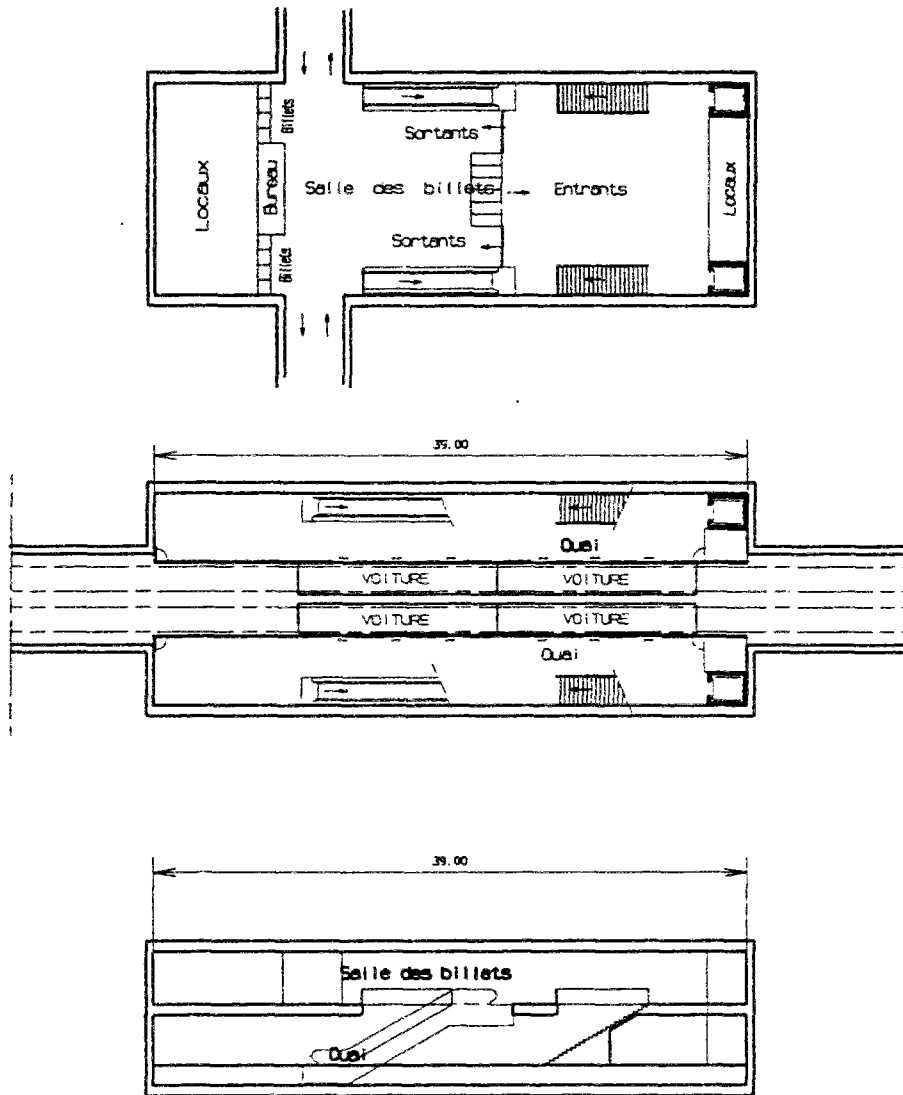


Figure A-II-2-1-11: Station souterraine type cadre à quais latéraux du VAL 206 de 2 voitures (Echelle 1/500)



Coupe transversale

Echelle 1/200

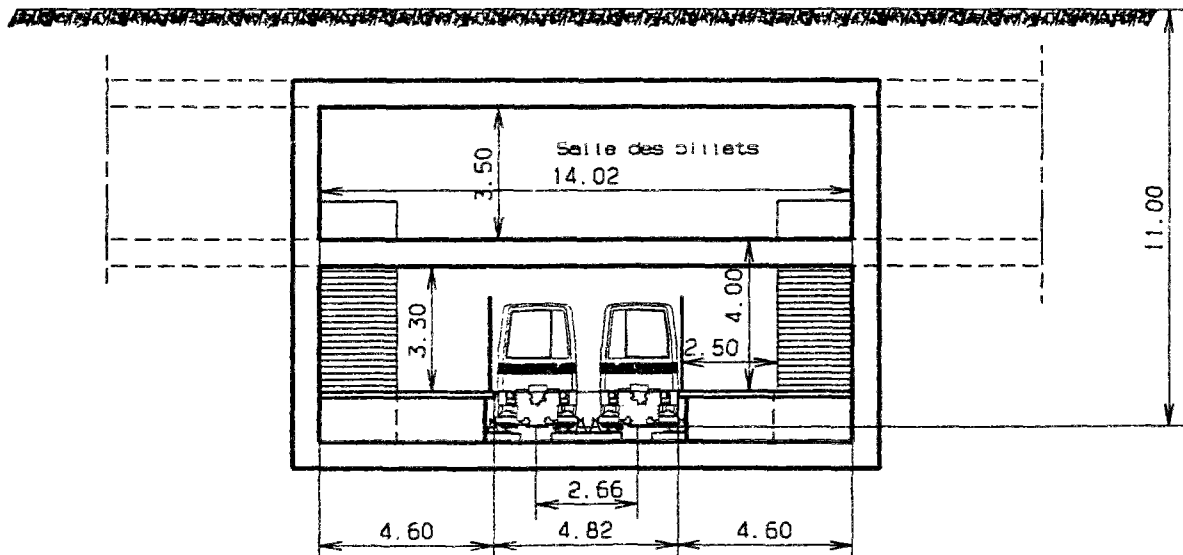
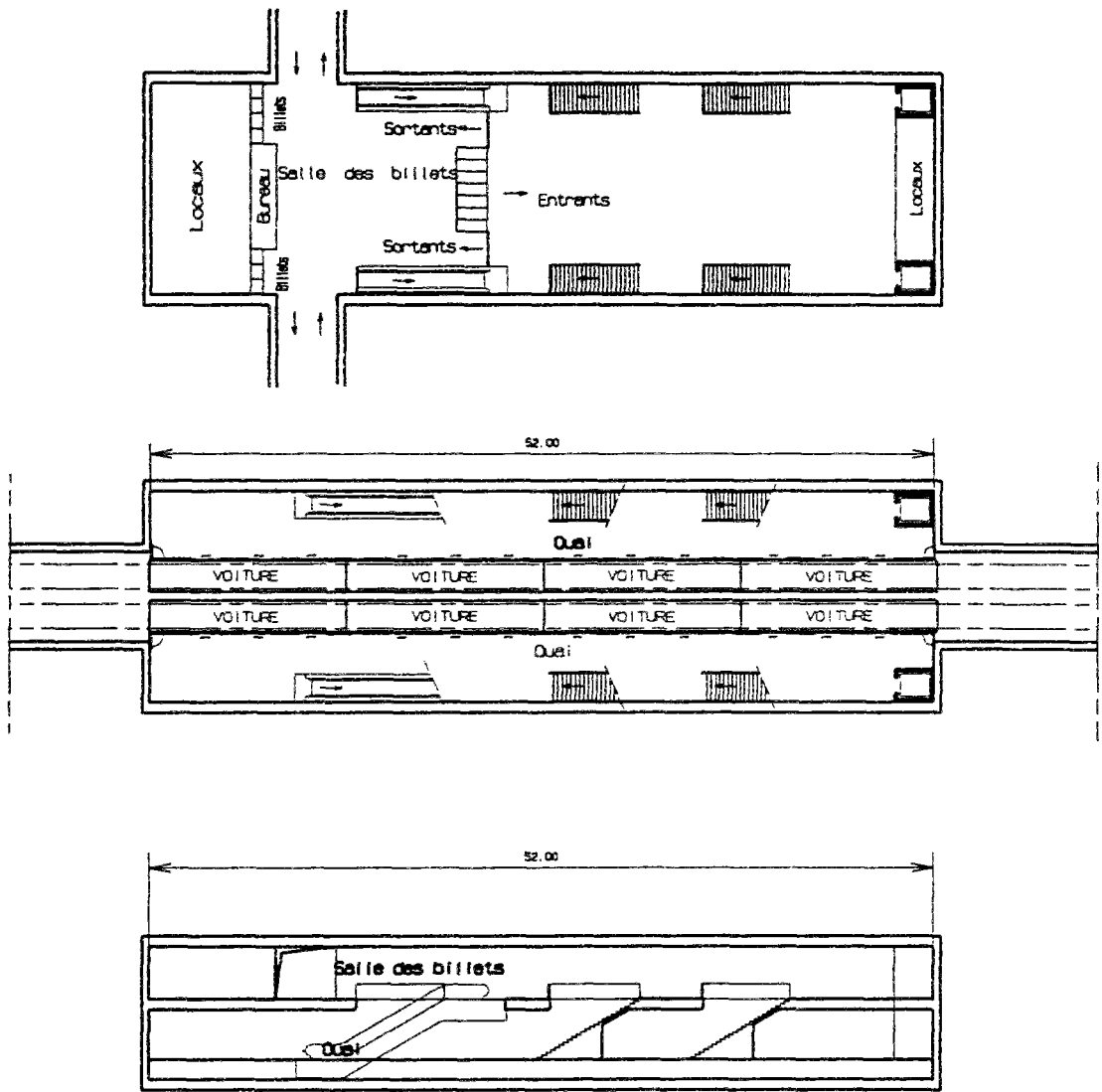


Figure A-II-2-1-12: Station souterraine type cadre à quais latéraux du VAL 206 de 4 voitures  
(Echelle 1/500)



Coupe transversale

Echelle 1/200

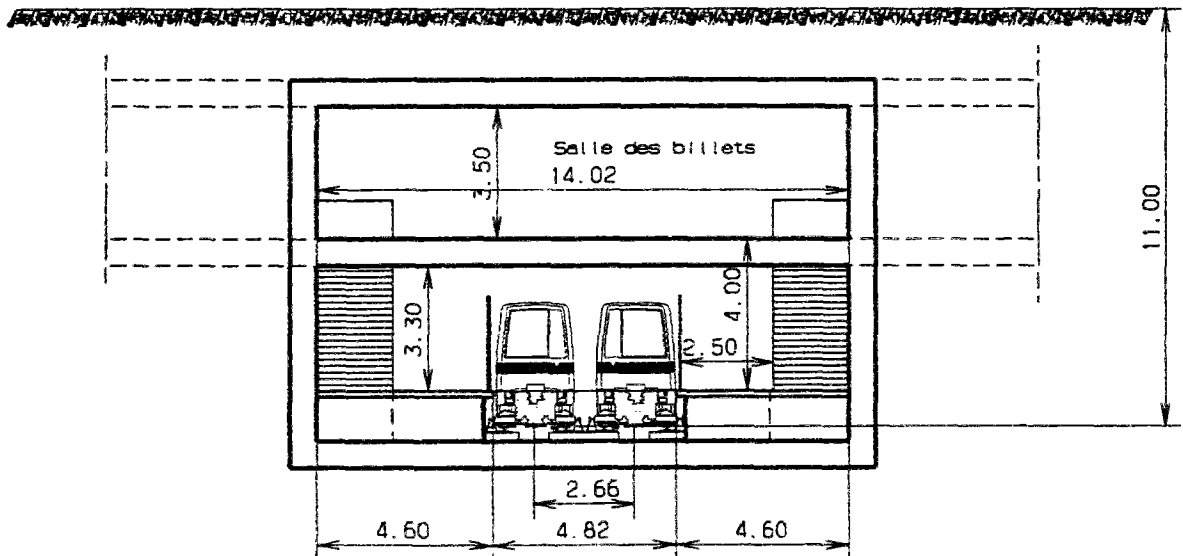
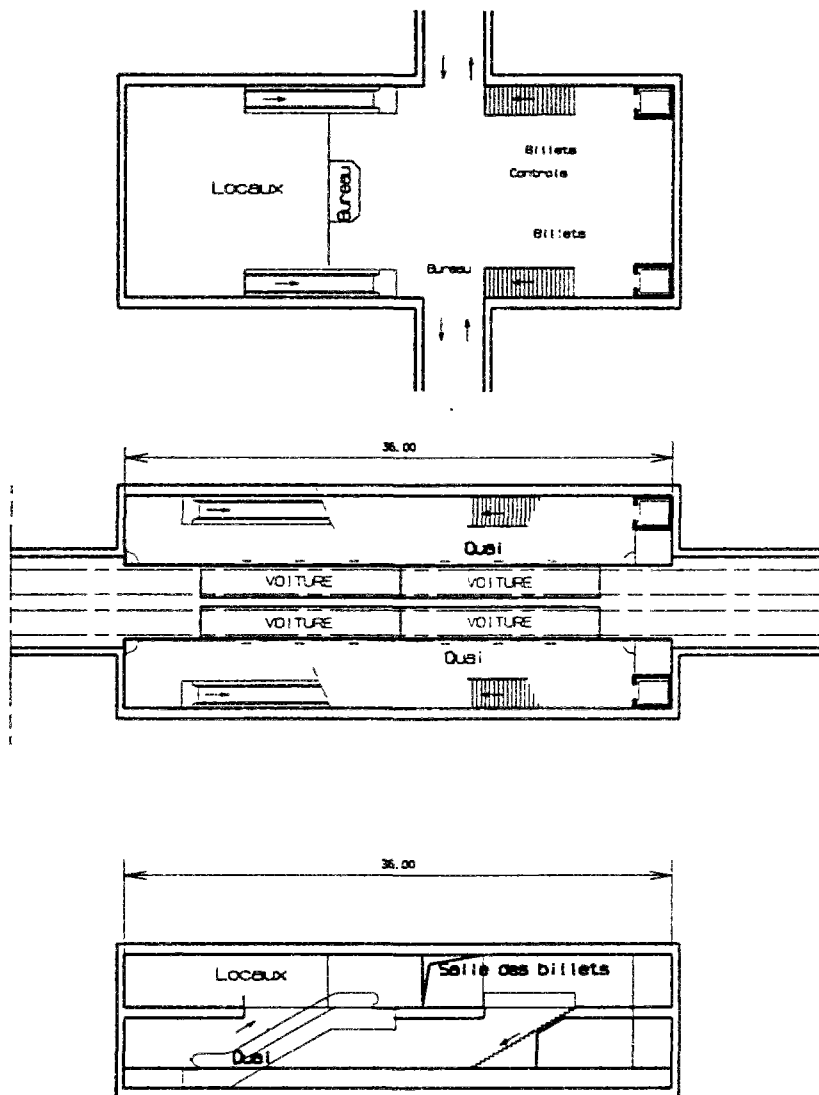


Figure A-II-2-1-13: Station souterraine type cadre à quais latéraux du VAL 206 de 2 voitures  
 - variante à sans ligne de contrôle (Echelle 1/500)



Coupe transversale

Echelle 1/200

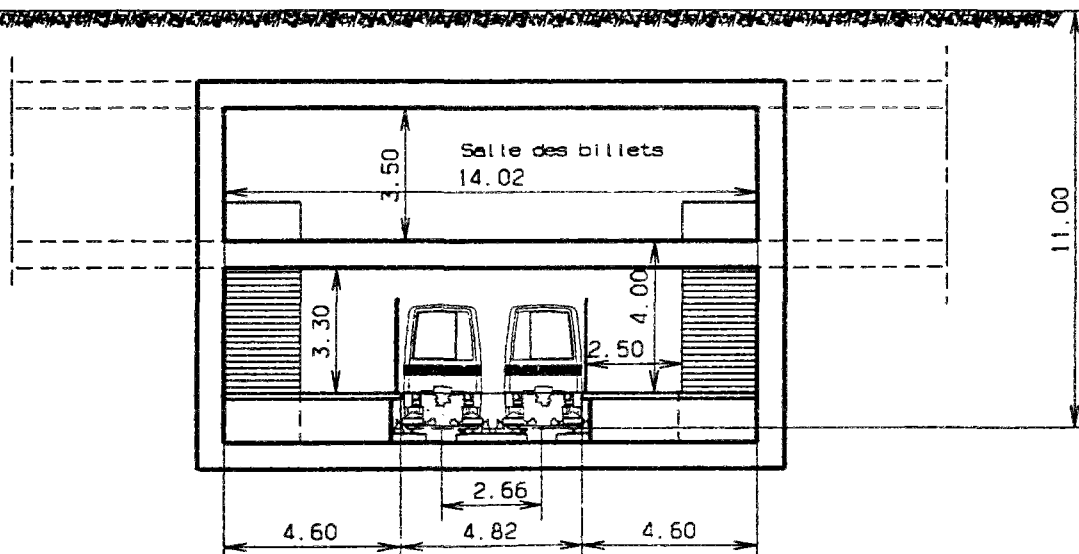
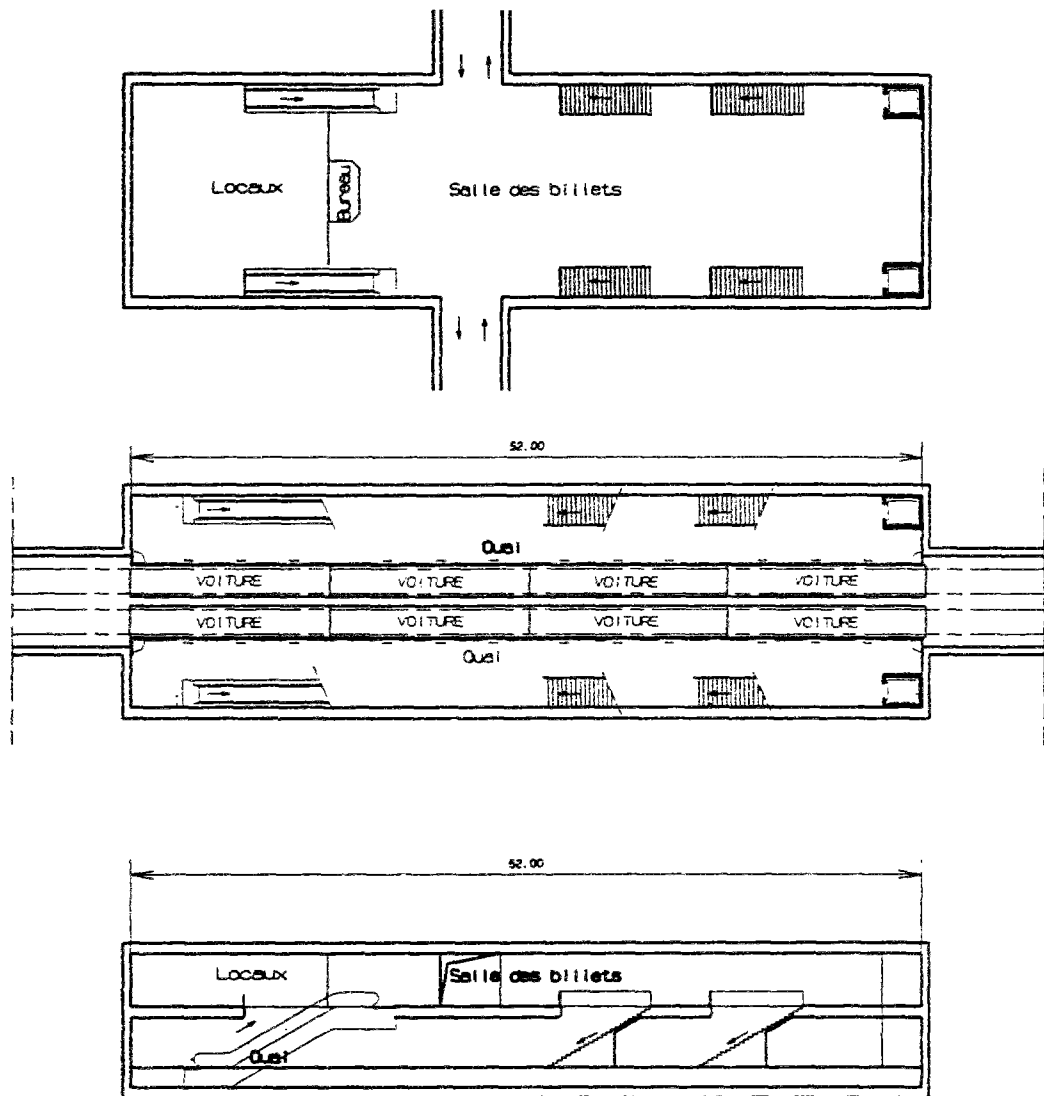


Figure A-II-2-1-14: Station souterraine type cadre à quais latéraux du VAL 206 de 4 voitures - variante à sans ligne de contrôle (Echelle 1/500)



Coupe transversale

Echelle 1/200

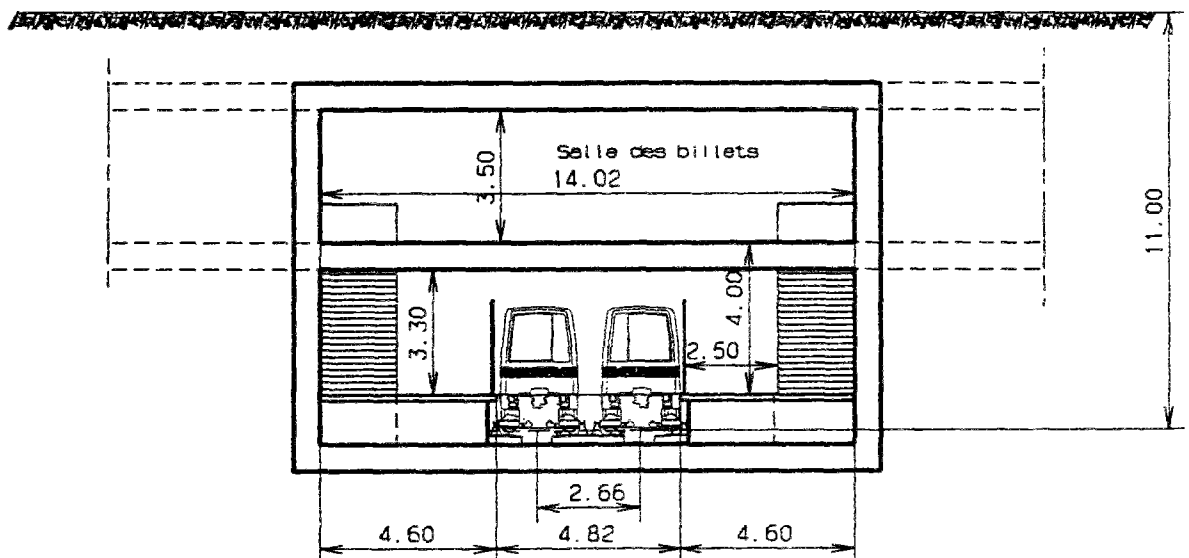


Figure A-II-2-1-15: Station souterraine type voûtée à quais latéraux du VAL 206 de 2 voitures et de 4 voitures - plan et coupe longitudinale (Echelle 1/500)

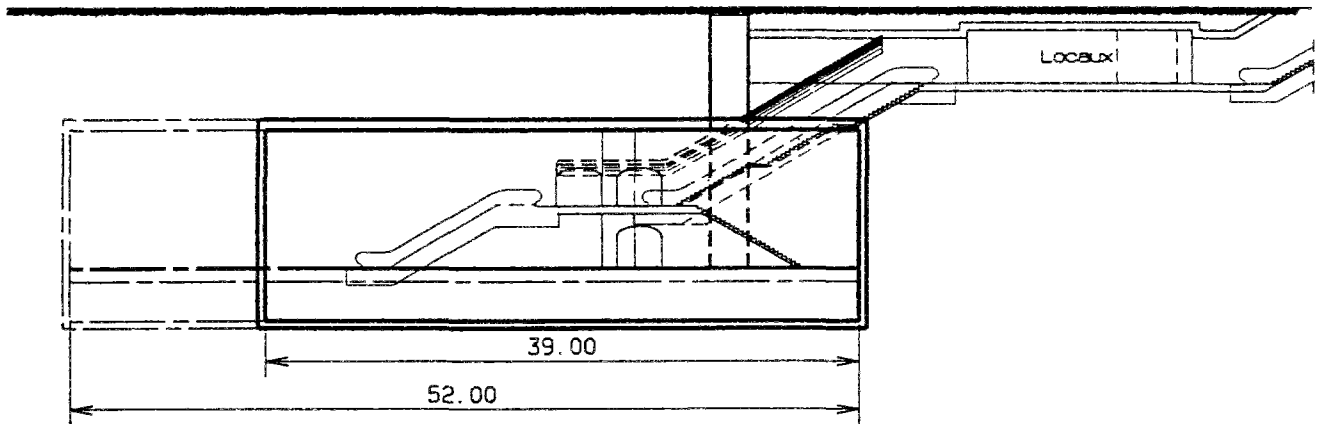
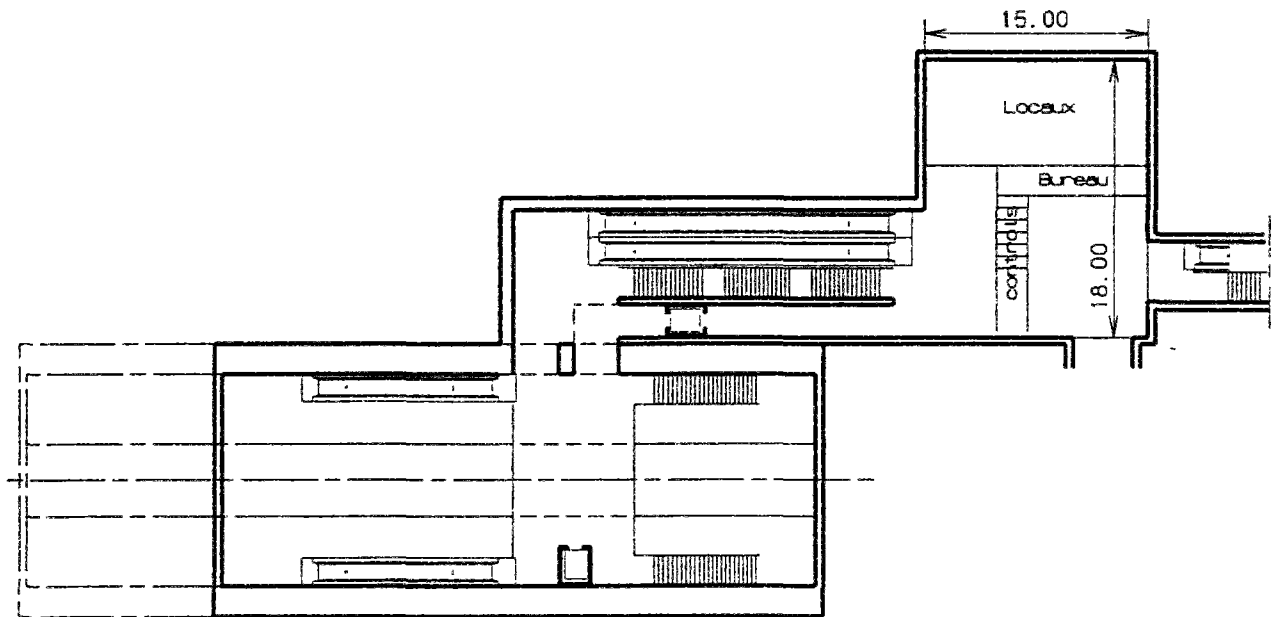
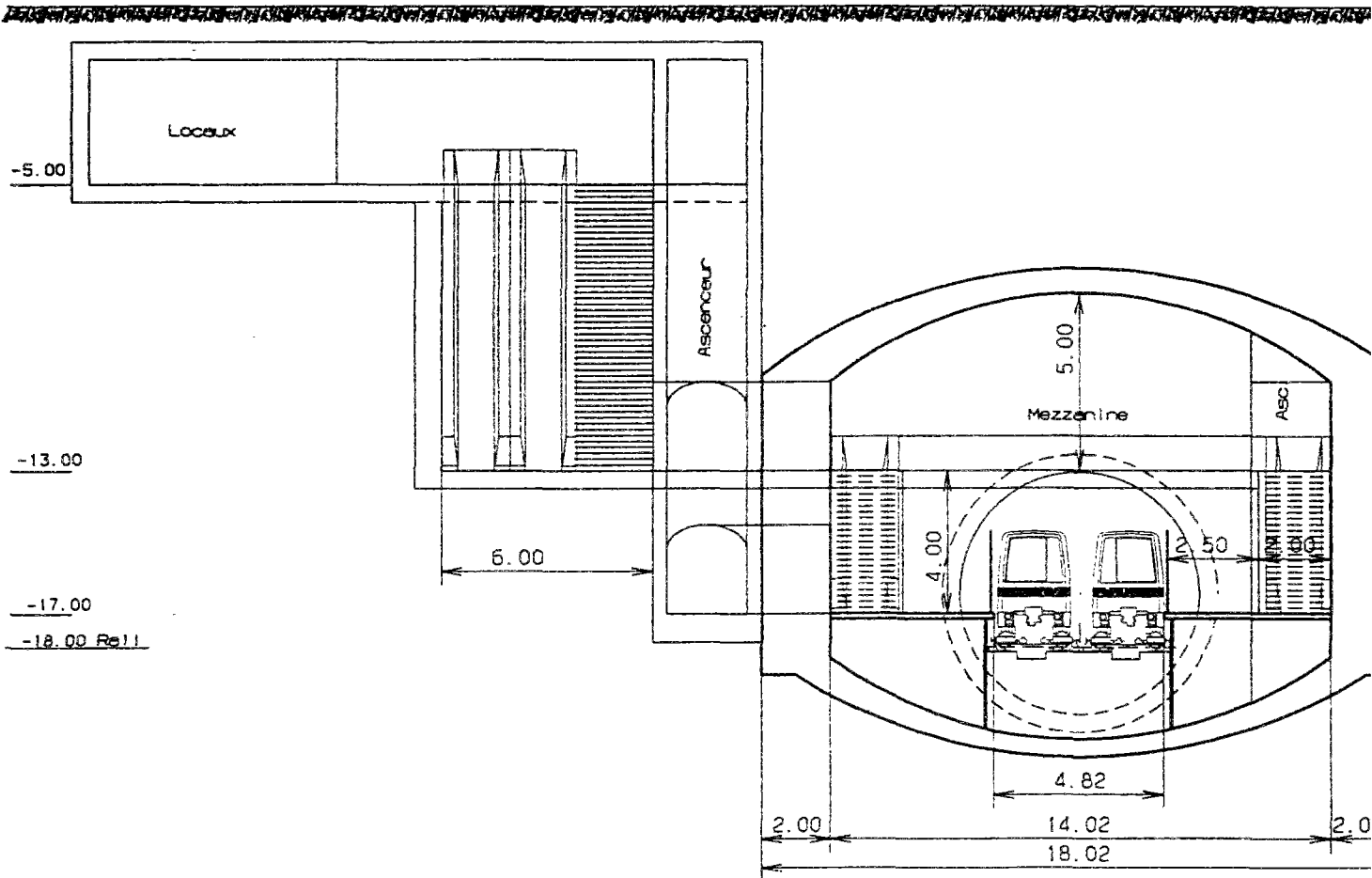


Figure A-II-2-1-16: Station souterraine type voûtée à quais latéraux du VAL 206 de 2 voitures et de 4 voitures - coupe transversale (Echelle 1/200)





**ANNEXE III**

**PRESENTATION DE LA METHODE D'ESTIMATION RAPIDE DES  
COÛTS DE GENIE CIVIL DE LA RATP**

par Jean-Paul SURCOUF et ZHANG Chi,  
Département Infrastructures et Aménagement  
RATP



REGIE AUTONOME DES TRANSPORTS PARISIENS  
Département des Infrastructures et Aménagements  
IDI - Entité Marché et Contrôle de Réalisation - Cellule Coûts et Estimations

---

## Méthode d'estimation rapide des coûts de génie civil Modèles statistiques et structurels - Convergence

---

### 1: Objectif

Une méthode d'estimation rapide et d'utilisation simple pour les coûts de génie civil des ouvrages d'infrastructure de transports urbains a été développée à l'Unité Ingénierie des Infrastructures - Entité Marchés et Contrôle de Réalisation. L'objet est d'établir des estimations et de valider des estimations préalablement réalisées, au stade faisabilité et APS, APD.

### 2: Principe

L'estimation des coûts d'un ouvrage à partir d'une seule méthode ou paramètre est insuffisante. C'est pourquoi, une moyenne des différents résultats obtenus par plusieurs paramètres (ou modèles) donne un meilleur résultat, proche de la réalité; nous l'appelons "**convergence**". Cette méthode est basée sur des **modèles statistiques et structurels**, ceux-ci sont renseignés par les décomptes définitifs de projets réalisés depuis une dizaine d'années en France.

### 3: Méthodologie

A partir d'analyses de bases de données existantes (UDT-IDI) source AFTES pour la région Parisienne et recherches d'archives et plaquettes d'Entreprise TP, Le Moniteur, Travaux, etc... pour les Métros de Province, une amélioration de l'outil statistique a été obtenue. Avec tous ces compléments qualitatifs et quantitatifs, il a été établi des modèles statistiques et structurels de la façon suivante:

#### *Méthode statistique*

A partir d'une famille d'échantillons suffisamment riche ( ex: stations du métro construites en souterrain ou en tranchée), on applique une méthode économétrique (régression linéaire ou multiple). Cette méthode cherche à établir une relation entre une variable dépendante à expliquer ( le coût ) et un certain nombre de variables explicatives. **Les variables prises en compte sont des facteurs quantitatifs et qualitatifs** ( facteur d'influence sur le coût: volume de structure de béton, volume de terrassement, géologie, niveau du rail, surface totale plancher, complexité du site).

La méthode a permis de cerner les facteurs clés qui déterminent du coût, ainsi que la constitution de modèles avec une ou plusieurs variables.

Le coefficient de détermination, appelé  $R^2$ , caractérise la qualité de la corrélation entre la variable à expliquer et les variables explicatives. Il doit être le plus proche possible de l'unité.

### *Méthode structurelle*

Le principe de cette méthode est d'isoler dans la conception d'une station une partie de structure "**invariable**". Il s'agit de la surface de plancher nécessaire à l'espace échange voyageurs, délimitant un "module" constitué en général de 2 niveaux .

- le niveau "salle des billets";

- le niveau des quais situé à la verticale de la salle des billets. Cette partie s'intègre dans la réalisation de l'ouvrage d'ensemble que l'on nommera "Boite station".

Pour les autres parties de la station, dite "**variable**", (en fonction de la longueur et parfois de la largeur des quais), ainsi que d'éventuelles salles d'échanges hors "boite station" et de tous les accès hors du volume "boite station"; les calculs des ratios sont rapportés au m<sup>3</sup> excavé ou terrassé ainsi qu'au m<sup>3</sup> de structure en B.A, des ouvrages réalisés.

Le module, de la partie invariable et variable, "boite station" change suivant le gabarit et le type de transport, c'est à dire la capacité demandée au cahier des charges.

## **4: Démarche pratique et validités**

Pour un ouvrage à estimer, plusieurs résultats d'estimation peuvent être obtenus:

### **1 ère niveau - Etablir une fourchette de prix**

On cherche dans les tableaux de références, les clés par l'identification d'un échantillon similaire. Cela nous donne une fourchette de prix. Par la suite, si des résultats d'estimation se trouvent en dehors de cette fourchette, ils sont considérés comme non significatifs ou aberrants.

### **2 ème niveau - Prix calculés par des modèles statistiques**

Pour un type d'ouvrage, plusieurs modèles ont été construits en se basant sur des comptes définitifs des ouvrages. Il existe des modèles à un facteur et des modèles à plusieurs facteurs.

Ces résultats doivent être dans les lois statistiques ou des prix constatés. Si il y a trop d'écart, il faut prendre le résultat avec prudence: les données sont elles bonnes et fiables ? parle t-on le même langage? le modèle est-il adapté?

Les modèles statistiques fournissent un coût moyen, et apparaissent toujours un peu plus élevés par rapport à la prévision des modèles structurels; Cependant, c'est un modèle important et il fournit une référence significative. La moyenne des statistiques signifie que le résultat est corrigé, de plus, les données prises en compte pour l'établissement des modèles sont des prix réellement payés, issus des décomptes définitifs (aléas compris);

### 3<sup>ème</sup> niveau: - Prix calculés par "modèles structurels"

Chercher un ou plusieurs ouvrages, les plus proches possible, par similitude quantitative et qualitative de celui à estimer. Extraire les ratios rapportés aux éléments suivants:

- Ratio au m<sup>3</sup> terrassé, pour ouvrage à ciel ouvert, excavé pour ouvrage en souterrain.
- Ratio au m<sup>3</sup> de structure B.A, mis en oeuvre.
- Ratio au m<sup>2</sup> de plancher pour les stations
- Ratio au ml pour les tunnels.

auxquels sont inclus un coefficient suivant la complexité du site (de niveaux : 1 à 5 soit coef 1 à 1,27) ainsi que le forfait "installation de chantier". *Les Traitements de Terrain ne sont pas inclus dans ces ratios.*

Les résultats issus des modèles structurels sont des opérations individuelles, similaires à celui à estimer. Le résultat est corrigé par sa moyenne qui est toujours inférieure par rapport à celle de statistique, avec 2 à 3 modèles aux quantités de m<sup>3</sup> de structure et m<sup>3</sup> de terrassement les plus proches.

### 4<sup>ème</sup> niveau - Vers une convergence de prix corrigés

Les résultats statistiques et structurels sont à nouveau corrigés par la moyenne générale. C'est grâce à ces multiples corrections, issus d'un "nuage de coûts estimés" qu'un prix est finalement cerné, on dit: "vers une convergence de prix".

Ce point de convergence sera une valeur qui s'approchera le plus du coût réel de l'ouvrage de Génie Civil. Ces méthodes d'estimation rapides ont été appliquées sur plusieurs projets, avec les résultats suivants:

#### Comparaison des résultats d'estimations:

Ouvrages	Ecart entre les coûts obtenus par les 2 modèles et l'estimation des équipes MCR *
Météor Deuxième Phase - Section M-01	+ 0,1 %
Météor Deuxième Phase - Section M-02	- 0,32 %
Météor Deuxième Phase - Section M-03	+ 0,1 %
Prolongement de la ligne 13 - LOT 3: 5 sections	+ 2,4 %

\* Estimations MCR = quantitatifs avec application du prix unitaire.  
Les résultats ont montrés que les prix sont bien cernés.

### Conclusion

Ces méthodes permettent, par leur rapidité et leur facilité, de rechercher l'enveloppe globale du coût d'ouvrage ou d'ensemble d'ouvrages à estimer, tant au niveau APS qu'au niveau APD, avec quelque précaution pour ce dernier.

L'explication de bon résultat de cette méthode se trouve dans la logique même du processus d'estimation, pour lequel, les résultats sont corrigés, à 4 niveaux au moins. En effet, c'est cette logique de la méthode qui nous amène à la réussite de ce principe d'estimation, auquel s'ajoutent les expériences des estimateurs et des ingénieurs des chantiers.

\*\*\*\*\*

**Facteurs pris en comptes pour estimer ce projet théorique du type VAL 206/256 automatique/manuel:**

- les volume excavé,
- le volume de structure,
- les dimensions principales,
- le niveau du rail,
- la géologie,
- la méthode d'exécution,
- le complexité du site, en 5 niveaux:

- 1 = faible urbanisation , ville nouvelle (station avec pré fouille de terrassement),
- 2 = périphérie urbaine ou centre ville avec ZAC, sans complexité particulière,
- 3 = périphérie urbaine & centre ville. Complexité moyenne du site, emprises travaux fixes,réseaux à dévier,
- 4 = centre ville ou site urbain dense, complexité pour contraintes importantes d'exploitation routière & ferroviaire, réseaux importants à dévier,
- 5 = centre ville très dense ou historique & complexité d'échange multimodale de transports ( terminal bus, métro, RER ou grande gare, aéroport ...) contraintes exceptionnelles d'exploitation liées au transport.

Mission Coût - Estimation MCR:

Rapport réalisé par:

Jean-Paul SURCOUF  
Chi ZHANG

Fait à Paris, le 23 Mai 1996

SYSTEME TYPE VAL Automatique & Manuel - COMPARAISON COUTS DE G O

Tableau STATIONS - Quantitatif (avec accès internes "boite" station, dont 2 escaliers mécaniques et 38 % de terrass pour accès extérieurs)

Type de Station	Type de Val	nombre de voitures & long. total	niveau du rail par rapport au sol (m)	longueur int. G.O en m	largeur int. G.O en m	section extradossal pour sout. ou terrassée pour TC(m2)	volume extradossal pour sout. ou terrassé pour TC(m3)	volume total structure (m3)	nombre de niveaux	surface total de plancher (m2)
en souterrain moyenne profondeur	206-Autom.	2 ( 26m )	-15	26	14	134	3484	1394	2	728
"	206-Autom.	2 ( 26m )	-15	39	14	134	5226	2090	2	1092
"	206-manuel	4 ( 52 m )	-15	52	14	134	6968	2787	2	1218
"	256-manuel	4 ( 52 m )	-15	52	15	142	7384	2954	2	1305
en tranchée couverte profondeur < ou = 11m	206-Autom.	2 ( 26m )	-11	26 ou 32	13,9	215	5590/6880	1956/2408	2	722/890
"	206-Autom.	2 ( 26m )	-11	39	13,9	215	8385	2516	2	1084
"	206-manuel	4 ( 52 m )	-11	52	13,9	215	11203	3361	2	1168
"	256-manuel	4 ( 52 m )	-11	52	14,9	230	12009	3603	2	1252
En viaduc	206-Autom.	2 ( 26m )	6,40	26	14			494	2	365
"	206-manuel	4 ( 52 m )	6,40	52	14			936	2	1092
"	256-manuel	4 ( 52 m )	6,40	52	15			988	2	1170

## SYSTEME TYPE VAL Automatique & Manuel - COMPARAISON COUTS DE G O

Tableau STATIONS - Qualitatif

Type de Station	Type de Val	urba.&cplex du site	hauteur nappe au-dessus du fond de fouille (m)	géologie	observations
en souterrain moyenne profondeur	206-Autom.	3	11	bonne cohésion	quai largeur 4,60 m
"	206-Autom.	3	11	"	quai largeur 4,60 m
"	206-manuel	3	11	"	quai largeur 4,60 m
"	256-manuel	3	11	"	quai largeur 4,60 m
en tranchée couverte profondeur < ou = 11m	206-Autom.	3	6	bonne cohésion	long.26 m, salle des billets,hors station
"	206-Autom.	3	6	"	long.39 m, salle des billets,hors station
"	206-manuel	3	6	"	larg.station cote brut,béton de parement,peinture enS.O
"	256-manuel	3	6	"	"
En viaduc	206-Autom.	3	0	fondations au bon sol	salle des billets au niveau du sol,sous tablier station
"	206-manuel	3	"	"	"
"	256-manuel	3	"	"	"

**SYSTEME TYPE VAL Automatique & Manuel - COMPARAISON COUTS DE G O**

**Tableau TUNNEL & VIADUC -Quantitatif & Qualitatif - Gros-Oeuvre**

Type de Tunnel	Type de Val	niveau du raii par rapport au sol (m)	largeur int. G.O en m	section extradosaal m2 / ml	section terrassé pour TC m2 / ml	section structure m2 / ml	surface tablier m2/ ml	urba.&cplex du site	hauteur nappe au-dessus du fond de fouille (m)	géologie
circulaire en souterrain moyenne profondeur	206	-15	6,8	44		8		3	11	bonne cohésion
"	256	-15	7,8	57		9		3	11	bonne cohésion
en tranchée couverte profondeur < ou = 11m	206	-11	6,4	40	88	20		3	6	bonne cohésion
"	256	-11	7,4	45	102	22		3	6	bonne cohésion
En viaduc	206	6,40	6,7			8	6,7	3		fondations au bon sol
"	256	6,40	7,7			10	7,7	3		fondations au bon sol



## Système type VAL automatique et manuel

Estimation RATP - ITA - IDI MCR - Contrôle de Réalisation - Cellule coûts et estimation - Mai 1996											
Comparaison - Coûts de gros oeuvre											
		Statistiques	Structurels	Moyenne	Moyenne	Traitement de terrain	Second oeuvre	Equipement			
<b>OUVRAGE EN LIGNE</b>											
<b>Tunnel:</b>	N° figure	MF:km (1990)	MF:km (1990)	MF:km (1990)	MF:km (1/1995)	MF (1/1995)	MF (1/1995)	MF (1/1995)			
	Par tunnelier - Val 206	Fig: 1	133,4	128,0	130,7	145,7	3,0	3,0			33,5
	Par tunnelier - Val 256	Fig: 2	153,4	163,0	158,2	176,4	3,0	3,0			33,5
	Tranchée couvert - Val 206	Fig: 3	124,6	114,0	119,3	133,0	6,7	3,0			35,7
	Tranchée couvert - Val 256	Fig: 4	148,5	128,0	138,3	154,2	7,7	3,0			35,7
<b>Viaduc:</b>											
	Viaduc - Val 206		49,8	38,0	43,9	49,0	0,0	1,0			31,2
	Viaduc - Val 256		57,2	47,0	52,1	58,1	0,0	1,2			31,2
<b>STATIONS - Tranchée couverte:</b>											
<b>Tranchée couverte:</b>		MF 1/1990	MF 1/1990	MF 1/1990	MF 1/1995						
	206 - Automa - Long: 39	15,6	16,7	16,1	18,0	0,9	6,1				5,4
	206 - Manuel - Long: 52	20,4	19,6	20,0	22,3	1,1	7,6				6,7
	256 - Manuel - Long: 52	21,8	21,3	21,5	24,0	1,2	8,1				6,7
<b>Station - En souterrain</b>											
	206 - Automa - Long: 39	18,4	18,4	18,4	20,5	2,1	4,5				5,8
	206 - Manuel - Long: 52	25,4	21,8	23,6	26,3	2,6	5,6				7,2
	256 - Manuel - Long: 52	27,0	23,7	25,4	28,3	2,8	6,0				7,2
<b>Station - En viaduc</b>											
	206 - Automa - Long: 26	8,4	6,7	7,6	8,4	0	7,5				6,4
	206 - Manuel - Long: 52	15,7	13,9	14,8	16,5	0	9,4				8,1
	256 - Manuel - Long: 52	17,1	14,5	15,8	17,6	0	10,0				8,1

Note:

1: N° de figure: voir les figures correspondantes;

2: Les estimations sont basées essentiellement sur la référence de VAL de Lille.