



**HAL**  
open science

# Contribution à la commande d'un moteur asynchrone destiné à la traction électrique

Fateh Mehazzem

► **To cite this version:**

Fateh Mehazzem. Contribution à la commande d'un moteur asynchrone destiné à la traction électrique. Autre. Université Paris-Est, 2010. Français. NNT : 2010PEST1032 . tel-00597698

**HAL Id: tel-00597698**

**<https://pastel.hal.science/tel-00597698>**

Submitted on 1 Jun 2011

**HAL** is a multi-disciplinary open access archive for the deposit and dissemination of scientific research documents, whether they are published or not. The documents may come from teaching and research institutions in France or abroad, or from public or private research centers.

L'archive ouverte pluridisciplinaire **HAL**, est destinée au dépôt et à la diffusion de documents scientifiques de niveau recherche, publiés ou non, émanant des établissements d'enseignement et de recherche français ou étrangers, des laboratoires publics ou privés.



## THESE de doctorat en cotutelle

# Contribution à la Commande d'un Moteur Asynchrone destiné à la Traction électrique

Présentée et soutenue publiquement le 06 12 2010

Par

**Fateh MEHAZZEM**

### Composition du jury

<b>S. FILALI</b>	Professeur	Université de Constantine. Algérie	Président
<b>Y. HAMAM</b>	Professeur	Université de Paris Est. France	Directeur de thèse
<b>H. BENALLA</b>	Professeur	Université de Constantine. Algérie	Directeur de thèse
<b>M. FADEL</b>	Professeur	Université de Toulouse, INPT. France	Rapporteur
<b>M-S. NAIT SAID</b>	Professeur	Université de Batna. Algérie	Rapporteur
<b>M. GABSI</b>	Professeur	ENS Cachan. France	Examineur
<b>A. REAMA</b>	Pr .associé	ESIEE PARIS. France	Examineur

## Résumé

Le travail présenté dans cette thèse a pour objectif d'apporter une contribution aux méthodes de commande et d'observation des machines asynchrones destinées à la traction électrique. Dans ce contexte, plusieurs algorithmes ont été développés et implémentés. Après une présentation rapide de la commande vectorielle classique, de nouvelles approches de commande non linéaire sont proposées: Il s'agit plus précisément de la commande backstepping classique et sa variante avec action intégrale.

Une deuxième partie est consacrée à l'observation et à l'estimation des paramètres et des états de la machine, basée sur des structures MRAS-modes glissants d'une part et sur des structures de filtrage synchrone d'autre part. Une analyse détaillée du problème de fonctionnement à basse vitesse nous a conduit à proposer une solution originale dans le cadre d'une commande sans capteur mécanique. Le problème de la dégradation du couple en survitesse a été traité par un algorithme de défluxage basé sur la conception d'un contrôleur de tension. Enfin, nous avons proposé un algorithme d'optimisation afin de minimiser les pertes dans l'ensemble Onduleur-Machine.

### **Mots-clés :**

Moteur asynchrone, commande à flux orienté, backstepping, estimation paramétrique, MRAS, modes glissants, commande sans capteur mécanique, défluxage, minimisation des pertes.

**Contribution to induction motor control for electric  
traction**

## **Abstract**

The work presented in this thesis aims to contribute to the control and observation of the induction machines for electric traction. Several algorithms have been developed and implemented. After a fast presentation of the classical vector control, new approaches of non-linear control are proposed: the classical backstepping and integral backstepping.

A second part deals with the observation and the estimation of parameters and states of the machine, based on MRAS-Sliding Mode structures on one hand and on synchronous filtering structures on the other hand. A detailed analysis of the operation at low speed led us to propose an original solution for a Sensorless control. The torque degradation in field weakening zone was treated by a voltage regulation controller. Finally, we proposed losses minimization algorithm for the Inverter-Machine set.

### **Keywords:**

Induction motor, orientation field control, backstepping, parameters estimation, MRAS, Sliding mode, Sensorless control, field weakening, losses minimization.

Cette thèse a été préparée conjointement au sein du :

1- Laboratoire d'électrotechnique de Constantine (L.E.C), Université Mentouri de Constantine, route Ain El Bey, 25000 Constantine, Algérie.

2- Département des systèmes embarqués – Groupe ESIEE Paris, Université Paris Est, 2 Bd Blaise Pascal 93162, Noisy-Le-Grand Cedex, France.

## **Remerciements**

Je tiens tout d'abord à exprimer ma profonde gratitude à M. Abdellatif Réama, Professeur associé à ESIEE-Paris, pour les conseils scientifiques et les encouragements qu'il m'a prodigué tout au long de cette étude. Je le remercie également pour sa grande disponibilité et pour les moyens matériels qu'il m'a accordé afin que je puisse accomplir mon travail dans de bonnes conditions.

J'exprime ma profonde reconnaissance à M. Yskandar Hamam, Professeur à l'université Paris-Est, et à M. Hocine Benalla, Professeur à l'université de Constantine, pour avoir accepté tous les deux de diriger cette thèse en cotutelle. Leur soutien et leur enthousiasme m'ont permis de mener à bien cette thèse et de toujours aller vers l'avant.

Je remercie chaleureusement M. M.S. Nait Said, Professeur à l'université de Batna et M. Maurice FADEL, Professeur de l'université de Toulouse, de m'avoir fait l'honneur d'accepter la lourde tâche pour rapporter ce travail de thèse. Je remercie chaleureusement M. Salim Filali, Professeur à l'université de Constantine, ainsi que M. Mohamed GABSI, Professeur à l'ENS de Cachan, pour leur participation en tant qu'examineurs.

Je remercie tout particulièrement le responsable du département systèmes embarqués à l'ESIEE-Paris, M. Arben Çela pour m'avoir accueilli et accepter dans son laboratoire. Je remercie également les post doctorants dont j'ai partagé l'amitié durant mon séjour à ESIEE-Paris : Li Xuguang, Bin Yang, et en particulier Prasad Syam, pour les discussions scientifiques passionnantes, ainsi que la vie sociale agréable que nous avons partagées.

Je remercie aussi toutes les personnes du département Systèmes Embarqués, en particulier : Rédha Hamouche, Arié Finkelstein, Mickael BELREPAYRE, et Dominique Tenti, pour leur soutien morale et gentillesse. En fin, mes remerciements à Mme Martine Elichabe (coté ESIEE) et à Mme Sylvie Cach (coté Paris Est) pour leur assistance administrative permanente.

## **Table des matières**

<b>Notations utilisées.....</b>	<b>10</b>
<b>Introduction Générale.....</b>	<b>12</b>
<b>Chap1 : Etat de l’art</b>	
1.1. Présentation de l’étude.....	15
1.2. Examen de la littérature existante.....	16
<b>Chap2 : Commande à flux rotorique orienté de la machine asynchrone</b>	
2.1. Introduction.....	22
2.2. Modèle de la machine asynchrone.....	22
2.2.1. Transformations – référentiels.....	23
2.2.2. Equations physiques (Stator/Rotor).....	24
2.2.3. Modélisation en régime transitoire : Modèle de PARK.....	26
2.2.4. Mise sous forme d’état.....	27
2.2.5. Modélisation aux perturbations singulières.....	28
2.3. Commande vectorielle indirecte (IFOC).....	29
2.3.1. Principe.....	29
2.3.2. Structure.....	30
2.3.3. Description des composants du système de commande.....	31
2.4. Commande Backstepping.....	38
2.4.1. Principe.....	38
2.4.2. Application à la machine asynchrone.....	42
2.5. Commande Backstepping avec action intégrale.....	47
2.6. Résultats de simulation et expérimentaux.....	49
2.7. Conclusion.....	57
<b>Chap3 : Observateurs et estimateurs pour la machine asynchrone</b>	
3.1. Introduction.....	58
3.2. Observateur de flux rotorique par modes glissants.....	59
3.3. Technique de filtrage synchrone des courants, des tensions et leurs dérivées.....	61



---

3.4. Estimation de la résistance rotorique.....	65
3.4.1. Estimation directe par filtrage synchrone .....	65
3.4.2. Estimation par MRAS classique.....	67
3.4.3. Estimation par RF-MRAS-Modes glissants.....	69
3.4.4. Résultats expérimentaux.....	70
3.5. Estimation simultanée de la vitesse rotorique et de la résistance statorique.....	73
3.5.1. Estimation par RF-MRAS classique.....	73
3.5.2. Estimation par RF-MRAS-Modes glissants.....	73
3.5.3. Résultats expérimentaux.....	74
3.6. Observateur pour le couple de charge.....	77
3.7. Estimation de la pulsation de glissement par MRAS.....	78
3.7.1 Résultats de simulation et expérimentaux.....	79
3.8. Conclusion.....	81

#### **Chap4 : Fonctionnement à basse et en survitesse**

4.1. Introduction.....	83
4.2. Partie I : mode basse vitesse.....	83
4.2.1. Analyse des sources d'erreurs et d'instabilités.....	83
4.2.2. Commande sans capteur mécanique à basse vitesse.....	92
4.2.2.1. Principe.....	92
4.2.2.2. Structure.....	92
4.2.3. Résultats expérimentaux.....	94
4.3. Partie II : mode survitesse : Technique de défluxage.....	96
4.3.1. Calcul de la valeur maximale du flux rotorique.....	96
4.3.2. Calcul de la valeur maximale du courant sur l'axe d.....	97
4.3.3. Calcul de la valeur limite du couple.....	97
4.3.4. Calcul de la vitesse de base.....	98
4.3.5. Région de défluxage.....	99
4.3.6. Simulation et résultats expérimentaux.....	99
4.3.7. Application d'une technique de défluxage.....	101
4.3.8. Schéma de la stratégie de défluxage.....	104
4.3.9. Résultats de simulation.....	105
4.4. Conclusion.....	106

**Chap5 : Optimisation de l'énergie embarquée**

5.1. Introduction.....107

5.2. Calcul de la vitesse critique pour une chute de tension dans la batterie.....107

    5.2.1. Calcul du couple limite de la machine.....108

    5.2.2. Limitations pratiques.....108

    5.2.3. Calcul du couple de sortie maximum pratique.....109

    5.2.4. Calcul de la vitesse limite maximale.....111

    5.2.5. Simulation.....112

5.3. Schéma global de la chaine de transmission d'énergie.....114

5.4. Conversion d'énergie et pertes dans les sous systèmes.....115

    5.4.1. Pertes dans l'onduleur.....115

    5.4.2. Pertes dans la machine électrique.....117

5.5. Calcul du rendement dans le cadre d'une commande vectorielle.....117

5.6. Considérations pratiques.....122

5.7. Algorithme d'optimisation.....123

5.8. Résultats de simulation .....124

5.9. Résultats expérimentaux.....126

5.10. Conclusion.....133

**Conclusion générale.....134**

**ANNEXES**

A. Identification hors ligne des paramètres de MAS1 et MAS2.....137

B. Outils de développement et plateforme expérimentale.....147

C. Modulation MLI Vectorielle.....152

**Références bibliographiques.....159**

## Notations utilisées

### Symboles utilisés

$u_{(a,b,c)}^s = [u_{sa} \ u_{sb} \ u_{sc}]^T$  : tensions statoriques triphasées

$u_{(a,b,c)}^r = [u_{ra} \ u_{rb} \ u_{rc}]^T$  : tensions rotoriques triphasées

$i_{(a,b,c)}^s = [i_{sa} \ i_{sb} \ i_{sc}]^T$  : courants statoriques triphasées

$i_{(a,b,c)}^r = [i_{ra} \ i_{rb} \ i_{rc}]^T$  : courants rotoriques triphasées

$\phi_{(a,b,c)}^s = [\phi_{sa} \ \phi_{sb} \ \phi_{sc}]^T$  : flux magnétique au stator

$\phi_{(a,b,c)}^r = [\phi_{ra} \ \phi_{rb} \ \phi_{rc}]^T$  : flux magnétique au rotor

$u_{(\alpha,\beta)}^s = [u_{s\alpha} \ u_{s\beta}]^T$  : tensions statoriques diphasées dans le repère fixe  $(\alpha, \beta)$

$u_{(\alpha,\beta)}^r = [u_{r\alpha} \ u_{r\beta}]^T$  : tensions rotoriques diphasées dans le repère fixe  $(\alpha, \beta)$

$i_{(\alpha,\beta)}^s = [i_{s\alpha} \ i_{s\beta}]^T$  : courants statoriques diphasées dans le repère fixe  $(\alpha, \beta)$

$i_{(\alpha,\beta)}^r = [i_{r\alpha} \ i_{r\beta}]^T$  : courants rotoriques diphasées dans le repère fixe  $(\alpha, \beta)$

$\phi_{(\alpha,\beta)}^s = [\phi_{s\alpha} \ \phi_{s\beta}]^T$  : flux statoriques diphasées dans le repère fixe  $(\alpha, \beta)$

$\phi_{(\alpha,\beta)}^r = [\phi_{r\alpha} \ \phi_{r\beta}]^T$  : flux rotoriques diphasées dans le repère fixe  $(\alpha, \beta)$

$u_{(d,q)}^s = [u_{sd} \ u_{sq}]^T$  : tensions statoriques diphasées dans le repère tournant  $(d, q)$

$u_{(d,q)}^r = [u_{rd} \ u_{rq}]^T$  : tensions rotoriques diphasées dans le repère tournant  $(d, q)$

$i_{(d,q)}^s = [i_{sd} \ i_{sq}]^T$  : courants statoriques diphasées dans le repère tournant  $(d, q)$

$i_{(d,q)}^r = [i_{rd} \ i_{rq}]^T$  : courants rotoriques diphasées dans le repère tournant  $(d, q)$

$\phi_{(d,q)}^s = [\phi_{sd} \ \phi_{sq}]^T$  : flux statoriques diphasées dans le repère tournant  $(d, q)$

$\phi_{(d,q)}^r = [\phi_{rd} \ \phi_{rq}]^T$  : flux rotoriques diphasées dans le repère tournant  $(d, q)$

$[\Lambda]$  : matrice des inductances

$R_s, R_r$  : résistances statorique et rotorique

$l_s, l_r$  : inductances propres par phase statorique, rotorique

$M_s, M_r$  : inductances mutuelles entre 2 phases statoriques, rotoriques

$L_s, L_r, L_M$  : inductances cycliques statorique, rotorique, et mutuelle

$M_{sr}$  : inductance mutuelle entre stator et rotor

$J$  : moment d'inertie

$n_p$  : nombre de paires de pôles

$\theta_s$  : angle de rotation du champs statorique tournant (angle entre le stator et l'axe d)

$\theta$  : angle entre le stator et le rotor

$\theta_r$  : angle de glissement (angle entre le rotor et l'axe d)

$\Omega$  : vitesse mécanique de rotation du rotor

$\omega = p\Omega$  : pulsation électrique correspondante à la vitesse de rotation  $\Omega$

$\omega_s$  : pulsation électrique statorique

$\omega_r$  : pulsation électrique rotorique ( $\omega_s - \omega$ )

$g = \frac{\omega_r}{\omega_s}$  : glissement

$\sigma$  : coefficient de dispersion ou (de Blondel)

$C_r$  : couple résistant incluant les frottements et le couple de charge

$C_{em}$  : couple électromagnétique

$T_L$  : couple de charge

$f_v$  : coefficient de frottements visqueux ;

$p$  : opérateur de Laplace (dérivée)

### **Acronymes utilisés**

MAS : Machine Asynchrone

IFOC : Indirect Field Oriented Control

MRAS : Model reference Adaptive System

RF-MRAS : Rotor Flux-MRAS

MLIV : Modulation de Largeur d'impulsion Vectorielle

EKF : Extended Kalman Filter

DTC : Direct Torque Control

EMF : Force Electromotrice

IGBT : Insulated Gate Bipolar Transistor

PI : Proportionnel Intégral

PD : Proportionnel Dérivée

CLF : Control Lyapunov Function

MIMO : Multivariable Input Multivariable Output

## **Introduction générale**

Dans l'industrie, particulièrement dans les pays développés, plus de la moitié de l'énergie électrique totale produite est convertie en énergie mécanique dans les moteurs électriques. Parmi plusieurs types de moteurs électriques, les machines asynchrones triphasées occupent une place prépondérante. En effet, Au moins 90% des systèmes de commande industriels utilisent des moteurs asynchrones, qui ont, petit à petit, pris la place des machines à courant continu en raison de leurs bonnes performances : fiabilité, robustesse, faible coût et maintenance simple.

En revanche, la commande des machines asynchrones peut devenir très complexe selon les performances souhaitées. Cette complexité est due principalement aux raisons suivantes:

- le modèle analytique de la machine asynchrone est non linéaire ;
- il s'agit d'un modèle multi-variables et fortement couplé ;
- présence d'incertitudes paramétriques et nécessité de prendre en compte leur variation dans le temps.

Les premières architectures de commande des machines asynchrones étaient basées sur la traditionnelle commande scalaire qui ne peut garantir que de modestes performances. Dans de nombreux domaines d'application, il est nécessaire de recourir à des commandes plus sophistiquées, compatibles avec les performances escomptées mais bien plus complexes.

Grâce aux progrès technologiques réalisés dans le domaine de l'électronique de puissance et dans celui de l'électronique numérique, il est devenu possible de concevoir l'implémentation réelle de tels algorithmes de commande quelque soit leur degré de complexité et leur temps d'exécution.

Aujourd'hui, le domaine de la commande des machines électriques est devenu une discipline à part entière. C'est un domaine multidisciplinaire qui inclut à la fois : l'électronique de puissance, l'automatique, et l'électronique numérique.

Notre contribution à ce vaste domaine concerne les thèmes suivants :

- Robustesse de la commande par rapport aux variations paramétriques.

- Performances aux régimes de fonctionnement à basse et en survitesse.
- Optimisation du rendement.

Notre mémoire comporte cinq chapitres qui décrivent les différents dispositifs de commande proposés :

Le premier chapitre présente les objectifs de l'étude, ainsi que l'état de l'art relatif aux différents axes traités par le présent mémoire. La littérature dans ce domaine est très abondante et variée du fait que le sujet a été largement abordé depuis plus de trois décades. Malgré tout, plusieurs problématiques persistent jusqu'à nos jours, et les solutions associées n'ont pas encore atteints le stade industriel.

Dans le deuxième chapitre, nous rappelons d'abord la modélisation de la machine asynchrone, ensuite nous nous intéressons plus particulièrement à la commande de la machine dans le cadre d'une orientation de flux rotorique. Cependant, une version indirecte (IFOC) de la commande vectorielle classique est présentée, suivie par la présentation de nouvelles approches de la technique de commande non linéaire dite « backstepping ». Ces approches présentent l'avantage d'une simplicité de conception et de mise en œuvre et d'une robustesse vis à vis des variations paramétriques.

Le troisième chapitre est consacré entièrement à la construction d'observateurs et d'estimateurs pour la machine asynchrone. D'abord, un observateur de flux rotorique par modes glissants, d'une très bonne robustesse, est présenté. Ce dernier va servir par la suite comme un modèle de référence dans une multitude de structures MRAS dédiées à l'estimation paramétrique et à l'observation de la vitesse mécanique. Une technique originale de filtrage des signaux de courants et de tensions et leurs dérivées a été également présentée. Elle constitue une base pour la construction de plusieurs types d'estimateurs. Dans notre étude, nous nous sommes limités à un seul exemple d'application de cette technique. Il s'agit de l'estimation de la résistance rotorique.

Enfin, nous avons clôturé ce chapitre par la présentation de deux observateurs :

- Un observateur pour la pulsation de glissement basé sur le principe même de l'orientation du flux rotorique en utilisant une structure MRAS dans le repère tournant  $(d, q)$ .
- Un observateur pour le couple de charge.

Dans le quatrième chapitre, nous nous intéressons au fonctionnement de la machine asynchrone dans deux régions critiques : la région basse vitesse et la région survitesse. Dans une

première partie, nous mettons d'abord la lumière sur les différentes sources d'erreurs et d'instabilités qui nous empêchent de commander proprement la machine asynchrone à très basse vitesse. Ensuite, une commande à vitesse variable sans capteur mécanique, est présentée en tenant compte de la compensation des temps morts et de l'estimation paramétrique. Une deuxième partie est consacrée au fonctionnement de la machine au delà de la vitesse nominale. Dans cette zone, la machine subit des dégradations significatives en termes de performances, notamment au niveau du couple moteur. D'abord, une étude analytique a été faite pour identifier et déterminer avec précision la limite de commencement de cette zone, ensuite un algorithme de défluxage est proposé afin de surmonter cette problématique.

Dans le cinquième chapitre, une étude approfondie a été menée en ce qui concerne l'optimisation de l'énergie dans la chaîne de transmission composée principalement par la machine asynchrone associée à l'onduleur de puissance. Cette optimisation est basée sur une minimisation des pertes dans la machine et dans l'onduleur. Un algorithme d'optimisation est présenté dans le cadre d'une commande vectorielle. La fin de ce chapitre est consacrée à la présentation d'un bilan de puissance comparatif pour différents cas de figures afin de montrer l'efficacité de l'algorithme proposé.

Nous terminons par une conclusion générale sur l'ensemble de cette étude et nous rappelons les différentes contributions apportées à l'état de l'art, ainsi que les perspectives envisagées dans un travail futur.

## **Chapitre 1 : Etat de l’art**

Ce chapitre est dédié dans une première partie à la présentation des objectifs de l’étude. Une deuxième partie sera consacrée à une analyse critique de la littérature existante dans les domaines de la commande, de l’observation et de l’estimation paramétrique, du fonctionnement à basse et survitesse, et de l’optimisation de l’énergie pour une machine asynchrone.

### **1.1. Présentation de l’étude**

#### **1.1.1 Introduction**

Dans le monde industriel, la traction existe sous différents modes (thermique, hybride, électrique), et couvre plusieurs domaines d’application (voiture, bus, train, tramways,...). Ces différentes applications sous le premier et le deuxième mode sont responsables d’une pollution inquiétante et dangereuse pour la santé des personnes. Les alternatives technologiques de la gestion énergétique n’ont pas abouti à résoudre fondamentalement ce problème. De plus, la plupart des algorithmes de contrôle existants souffrent de plusieurs inconvénients : ils sont complexes, souvent difficiles à mettre en œuvre, et parfois peu robustes. Pour que les algorithmes d’optimisation de rendement soient efficaces il faut satisfaire le compromis d’un rendement maximal et une pollution minimale. Il est donc fondamental de développer et de mettre en place des outils de développement et de tests, aussi bien sur le plan algorithmique que réalisation.

Dans le cas de la traction électrique, le moteur asynchrone est considéré dans plusieurs applications comme étant la meilleure solution. À ce jour, en Europe et en Amérique les trains à grande vitesse (TGV) de nouvelle génération utilisent ce type d’actionneur (Eurostar, l’American Fly, ...etc ). Le moteur asynchrone peut intéresser également tout type d’applications utilisant des moteurs électriques (téléphériques, ascenseurs, élévateurs, ...).

Le développement des systèmes utilisant les moteurs asynchrones fonctionnant à vitesse variable a été possible grâce d’une part, à la facilité d’implantation de techniques évoluées en temps réel dans des cartes de commande, et d’autre part à la performance des convertisseurs statiques de puissance associés aux systèmes de contrôle. Le degré de perfectionnement atteint par ces dispositifs permet d’augmenter leur part d’applications en remplaçant au fur et à mesure les entraînements à courant continu.



### **1.1.2 Les objectifs de l'étude**

Les objectifs de ce travail sont liés principalement à la commande de la machine asynchrone, dans le but de satisfaire les spécifications de la traction électrique. Cependant, on peut résumer ces objectifs dans les points suivants :

- 1- Développement et implémentation d'algorithmes de commande robuste pour le pilotage de la machine asynchrone dans le cadre d'une commande à hautes performances.
- 2- Développement et implémentation des observateurs et des estimateurs en vue du besoin des algorithmes de commande.
- 3- Assurer un fonctionnement fiable de la machine asynchrone sur toute la plage de vitesse, dans le cadre d'une commande sans capteur mécanique.
- 4- Augmenter le rendement énergétique de la machine asynchrone par le développement et l'implémentation des algorithmes d'optimisation.

## **1.2. Examen de la littérature existante**

### **1.2.1 Commande de la machine asynchrone**

Une machine asynchrone peut être commandée selon deux types de contrôle : un contrôle scalaire (v/f) ou un contrôle vectoriel [1-3]. Le contrôle scalaire est basé sur le maintien du rapport des amplitudes de la tension et de la fréquence constant. Bien que ce type de contrôle ait longtemps servi l'industrie, il est incapable d'assurer de bonnes performances dynamiques. Ce qui a laissé largement la place aux moteurs à courant continu d'être le meilleur choix pour les applications d'entraînement à vitesse variable durant plusieurs années. Les choses ont commencé à changer après que la théorie du contrôle vectoriel à flux orienté a été introduite par Blaschke [4] et Hasse [5]. Cette technique de commande a conduit à un changement radical dans la commande de la machine asynchrone, et cela grâce à la qualité des performances dynamiques qu'elle apporte. Son principe est de ramener le modèle de la machine dans un référentiel tournant avec le vecteur du flux rotorique. Ce qui implique un découplage entre le couple et le flux comme dans le cas dans une machine à courant continu. Deux versions sont possibles du contrôle vectoriel à flux orienté [6,7]: la première appelée directe qui nécessite la connaissance du module et de la phase du flux rotorique réel. La deuxième appelée indirecte, où seule la position du flux rotorique est estimée. Cette dernière version a été largement étudiée durant les trois dernières décades [8-10], et cela revient à la simplicité de l'implémentation du fait qu'elle ne nécessite pas de capteur de flux comme la

première. Hélas, cette approche présente l'inconvénient d'être très sensible aux variations paramétriques, et par conséquent manque de robustesse, notamment vis à vis de la variation de la résistance rotorique. Comme cette résistance est liée directement à l'évaluation de l'angle d'orientation du flux, une légère variation de celle-ci entraîne une erreur au niveau de l'orientation du référentiel tournant ainsi que des conséquences sur le découplage.

Par la suite, plusieurs techniques de commandes non linéaires ont été étudiées pour piloter la machine asynchrone. Elles ont été développées afin de remplacer le contrôle vectoriel, tout en assurant à la fois une commande séparée du flux et du couple et une bonne robustesse vis à vis des variations paramétriques. Parmi les techniques appliquées à la commande de la machine asynchrone, on peut citer :

- La commande de linéarisation par retour d'état [10], basée sur la linéarisation et le découplage du modèle en utilisant les outils de la géométrie différentielle. Son inconvénient majeur est la non robustesse vis-à-vis des variations paramétriques.
- La commande basée sur la passivité [11,12], s'appuyant sur l'assurance de la stabilité du système, consiste à calculer l'énergie totale du système, ensuite de rajouter un terme d'amortissement. Elle se caractérise par sa robustesse vis-à-vis des incertitudes paramétriques, mais sa mise en œuvre expérimentale reste encore délicate.
- La commande par modes glissants [13,14], se caractérise par la simplicité d'élaboration et la robustesse vis-à-vis des perturbations extérieures. Son inconvénient majeur est le phénomène du broutement « chattering ».

Depuis 1990, la commande non linéaire dite « backstepping » est devenue l'une des techniques de commande les plus populaires pour une large gamme de classes des systèmes non linéaires [15-19]. Elle se distingue par sa capacité à garantir facilement la stabilisation globale du système, même en présence des incertitudes paramétriques. La conception de la loi de commande est basée principalement sur la construction des fonctions de Lyapunov associées.

L'application de la commande backstepping pour piloter une machine asynchrone peut se faire selon deux méthodes : La première utilise le modèle de la machine sans aucune transformation. Ce qui nécessite une analyse fastidieuse afin de construire une matrice de régression. La méthode suppose aussi la linéarité du modèle par rapport aux paramètres, ce qui n'est pas toujours vrai dans plusieurs situations pratiques. La résolution de cette problématique pourrait aboutir grâce à l'utilisation des techniques des réseaux de neurones [20-23].

La deuxième méthode, est appliquée dans le cadre d'une commande à flux orienté. Cette dernière permet de simplifier le modèle et l'application du backstepping devient plus facile.

Pour cette deuxième méthode, plusieurs versions de backstepping ont été développées [24-30], mais la plupart n'ont pas été vérifiées expérimentalement, car elles ne prennent pas en considération un aspect très important d'implémentation. Il s'agit de la nécessité d'avoir une boucle interne des courants afin de pouvoir limiter le courant dans la machine, et en particulier dans l'onduleur. Malheureusement, la structure classique d'une commande backstepping qui s'apparente à celle d'un contrôleur PD (Proportionnel Dérivée) n'est pas capable de rejeter les perturbations à moyenne non nulle constante, ce qui se traduit par l'apparition d'une erreur statique. D'autres variantes de backstepping ont été développées pour pallier ces inconvénients. Il s'agit de nouvelles versions avec action intégrale [31,32].

### **1.2.2 Observation et estimation paramétrique**

Il est bien connu que la qualité des lois de commande pour le pilotage de la machine asynchrone nécessite une bonne connaissance des grandeurs d'état nécessaire ainsi que des paramètres intervenant dans son modèle. L'accès à ces grandeurs d'état passe par la mesure au moyen de capteurs dont la précision est primordiale pour obtenir le niveau de performances requis par certaines applications industrielles. Cependant, les problèmes de variations paramétriques, de l'inaccessibilité à la mesure de certains états, de la non observabilité de la machine dans certaines régions, du coût des capteurs et de leur manque de précision, rendent cette tâche très difficile. Pour faire face à ces problèmes, il est indispensable de recourir à des capteurs logiciels grâce à la conception d'observateurs et d'estimateurs. Dans le cadre de la commande de la machine asynchrone, la problématique d'observation se pose en particulier pour les flux rotoriques qui ne sont pas des états accessibles à la mesure, et pour la vitesse rotorique dans le cadre d'une commande sans capteur mécanique. Au niveau des variations paramétriques, la résistance rotorique et la résistance statorique sont les paramètres de la machine les plus critiques, car leur influence est cruciale que se soit pour la commande ou pour l'observation. Ces paramètres peuvent varier jusqu'à 100% de leurs valeurs nominales, à cause de la variation de la température. L'autre paramètre critique qui peut varier est le couple de charge.

Plusieurs types d'observateurs et d'estimateurs existent dans la littérature. Parmi les techniques employées, on peut mentionner : l'observateur à grand gain [33], l'observateur de Luenberger [34], les techniques de filtrage de Kalman étendu (EKF) [35], les observateurs adaptatifs [36,37], les techniques basées sur les systèmes adaptatifs à modèle de référence (MRAS) [38], et les techniques basées sur les modes glissants [39]. Chacune de ces techniques présente des avantages et des inconvénients. Les techniques qui ont attiré le plus d'attention dans la littérature sont : le filtre de Kalman étendu, qui est basé sur la résolution de l'équation de Riccati à partir du

modèle mathématique linéarisé de la machine, et qui prend en considération les variations paramétriques et les bruits de mesures. Cette technique a été utilisée aussi bien pour l’observation du flux et de la vitesse [40,41] que pour l’estimation paramétrique [42-44]. Cette technique présente l’avantage de la robustesse et les inconvénients de l’intensité des calculs et la nécessité d’une initialisation appropriée.

La deuxième technique attractive est basée sur une structure MRAS, dans laquelle un vecteur d’erreur est formé à partir des sorties de deux modèles indépendants. Cette erreur est amenée à zéro par l’ajustement de la variable estimée à travers un mécanisme d’adaptation. Cette variable influence un modèle et pas l’autre. Le modèle influencé est appelé modèle ajustable et l’autre est appelé modèle de référence. Une structure MRAS diffère d’une autre par le choix de la variable de sortie des deux modèles, ainsi que par le choix du mécanisme d’adaptation. Le choix le plus fréquent de la variable de sortie des deux modèles est le flux rotorique. La structure MRAS basée sur un tel choix a l’avantage de fournir l’estimation de l’angle du flux rotorique, qui peut être utilisée dans le cadre d’une commande à flux orienté. L’inconvénient d’une telle structure est la sensibilité à basse vitesse, à la variation de la résistance statorique ainsi qu’à la dérive de l’intégrateur. D’autres choix de la variable de sortie ont été proposés et sont basés sur la force électromotrice (EMF) ou sur la puissance réactive [45,46]. Malheureusement ces techniques n’ont pas conduit à des solutions satisfaisantes car les structures basées sur ces choix présentent toujours des problèmes à basse vitesse.

L’approche par structure MRAS a été utilisée aussi bien pour l’estimation de la vitesse dans une commande sans capteur mécanique que pour l’estimation paramétrique en temps réel [47-52]. Elle présente l’avantage d’avoir une interprétation physique directe, grâce à la facilité de son implémentation.

La technique par modes glissants a connu également un large développement ces dernières années. Cette approche est basée sur une commande discontinue qui force l’état du système à atteindre une surface de glissement dans une première étape, ensuite le faire glisser sur cette surface vers un point d’équilibre dans une deuxième étape. Cette technique a l’avantage d’être très robuste vis à vis des incertitudes et des perturbations, et l’inconvénient des hautes fréquences appelé broutement « chattering ». Afin de réduire l’effet de cet inconvénient, plusieurs versions de modes glissants d’ordre supérieur ont été proposées [53-55]. Cette technique a été utilisée aussi bien pour l’observation du flux et de la vitesse que pour l’estimation paramétrique [56-64].

### **1.2.3 Fonctionnement à basse et en survitesse**

#### **a) Basse vitesse**

Ces dernières années une attention particulière a été portée au fonctionnement de la machine asynchrone sans capteurs mécanique à basse vitesse. Dans cette zone critique de vitesse, la plupart des observateurs de vitesses divergent [65-67], ce qui entraîne une dégradation remarquable des performances. Une analyse profonde a été faite pour comprendre la nature de ces limitations. Il a été constaté que les difficultés principalement rencontrées dans cette zone critique sont liées en particulier à la perte de l’observabilité de la machine [68,71], à l’augmentation de la sensibilité des algorithmes vis à vis de certains paramètres, et des distorsions de la tension, causées par le comportement non linéaire de l’onduleur dans cette zone [72,73]. Plusieurs travaux dans la littérature ont pris en considération cette difficulté de fonctionnement. Ces travaux ont surmonté le problème avec différents types de solutions. Dans [74,75], le problème a été traité par l’interconnexion de deux observateurs afin de garantir l’observabilité pour le système entier. D’autres ont incorporé des estimateurs paramétriques, notamment pour la résistance statorique, qui a une grande influence sur la qualité de l’estimation de la vitesse dans cette zone critique [76,77]. Dans [78-80], la solution adoptée était la conception d’un observateur de vitesse basée sur un observateur de flux robuste vis à vis des incertitudes et des perturbations extérieures. Une autre solution a utilisé l’adaptation des gains de l’observateur en fonction de la vitesse [81]. Une autre solution consiste à utiliser des algorithmes de compensation des non linéarités de l’onduleur causées principalement par les temps morts et les chutes de tension [82-86].

#### **b) Survitesse**

Plusieurs applications, plus particulièrement la traction électrique, exigent un fonctionnement en survitesse. Or, au-delà de la vitesse nominale, ce fonctionnement amène la machine à opérer au-delà de ses caractéristiques nominales tant en tension qu’en puissance. En pratique, une limitation de la tension intervient dès que la vitesse nominale est atteinte. Au delà de cette vitesse, le fonctionnement est assuré par défluxage, ce qui conduit à abaisser le couple en maintenant la puissance constante.

Plusieurs stratégies de défluxage ont été abordés dans la littérature. Dans [88-90], la solution adoptée s’appuie sur l’optimisation du flux rotorique en vue de maximiser le couple produit par la machine, en tenant compte de la saturation du circuit magnétique. Dans [91], l’approche est basée sur la modification de l’erreur de flux dans le cadre d’une commande DTC.

#### **1.2.4 Optimisation d’énergie**

Au cours de ces dernières années, le domaine de la traction électrique a connu un développement très rapide. L’optimisation de l’énergie dans la chaîne de transmission est parmi les challenges les plus importants de ce domaine de recherche. Cela revient à la nature embarquée de l’énergie, qui exige une utilisation optimisée afin d’avoir une autonomie plus longue. La question qui a été posée durant plusieurs années, concerne le type de motorisation le plus adapté pour la traction électrique. La concurrence était principalement entre la machine asynchrone et la machine synchrone à aimants permanents [92,93]. Le choix de l’une ou l’autre de ces machines pouvait se faire selon le critère du rendement sans utilisation d’algorithmes d’optimisation d’énergie. Dans ce cas, la balance penchait forcément du côté de la machine synchrone à aimants permanents. Par contre, cette dernière est plus coûteuse et possède une gamme de vitesse très limitée au delà de la vitesse nominale. La machine asynchrone devient avantageuse grâce à l’amélioration des lois de commande et à la possibilité d’optimiser le rendement global de façon logiciel en mettant en œuvre des algorithmes adéquats [94,100].

## **Chapitre 2 : Commande à flux rotorique orienté de la machine asynchrone**

### **2.1. Introduction**

Dans ce chapitre, nous nous intéressons principalement à de nouvelles approches pour l'application de la commande backstepping à la machine asynchrone. Nous présentons d'abord la commande standard dite commande vectorielle à flux rotorique orienté. Dans le cadre de cette étude, nous nous limitons à présenter sa version indirecte qui nous servira de base de comparaison avec la commande backstepping notamment au niveau des performances et de robustesse.

Ce chapitre est organisé de la manière suivante :

Dans la première partie, nous présentons différentes modélisations de la machine asynchrone basées sur la transformation de Park. Par la suite, nous présentons le principe de la commande vectorielle indirecte, ainsi que sa structure générale et les différents éléments qui la composent. La troisième partie est consacrée à la présentation de la commande backstepping. Il s'agit d'en présenter le principe, la méthode de mise en application ainsi qu'une variante de cette commande utilisant une action intégrale pour les avantages qu'elle apporte.

Enfin, la dernière partie de ce chapitre sera consacrée à la présentation des résultats de simulation et des résultats expérimentaux.

Ces derniers sont limités à des fonctionnements en régime nominal. L'étude des régimes de fonctionnement en basse et survitresse sera traitée en détail dans le quatrième chapitre.

### **2.2. Modèle de la machine asynchrone**

Dans cette partie, nous présentons la conception des différents modèles mathématiques de la machine asynchrone qui vont nous servir par la suite à l'élaboration des algorithmes de commande et d'observation. Ces modèles sont basés initialement sur la théorie de Park [1,2,3,6,7,101], qui consiste à réduire la dimension du référentiel (du triphasé au diphasé) en utilisant la transformation de Concordia, ainsi que le passage des grandeurs alternatives aux grandeurs continues en utilisant la transformation de Park. Il est à noter que le choix d'utiliser la transformation de Concordia plutôt que celle de Clarke revient au fait que la première assure la conservation de la puissance instantanée

tant dis que la deuxième assure la conservation des modules (les amplitudes) ce qui n'est pas approprié pour la commande.

### 2.2.1. Transformations – référentiels

#### a) Transformation de Concordia – référentiel $(\alpha, \beta)$

Il s'agit d'une transformation des grandeurs d'un référentiel triphasé (a,b,c) à un référentiel diphasé  $(\alpha, \beta)$  fixe au stator. Ainsi, aux trois grandeurs triphasées  $x_a, x_b, x_c$  est associé le vecteur  $[X_{(s)}]$  dans le référentiel  $(\alpha, \beta)$  fixe au stator.

D'où

$$[X_{(s)}] = \begin{bmatrix} x_\alpha \\ x_\beta \\ x_0 \end{bmatrix} = K_T \cdot [C_o] \begin{bmatrix} x_a \\ x_b \\ x_c \end{bmatrix} \quad (2.1)$$

$$\text{Avec } [C_o] = \begin{bmatrix} 1 & -\frac{1}{2} & -\frac{1}{2} \\ 0 & \frac{\sqrt{3}}{2} & -\frac{\sqrt{3}}{2} \\ \frac{1}{\sqrt{2}} & \frac{1}{\sqrt{2}} & \frac{1}{\sqrt{2}} \end{bmatrix} \quad \text{et } K_T = \sqrt{\frac{2}{3}}$$

$x_0$  : Composante homopolaire nulle (système triphasé équilibré).

$[C_o]$  : Matrice de Concordia.

L'introduction de  $K_T$  mène à  $[C_o]^{-1} = [C_o]^T$ , ce qui garantit la conservation de la puissance instantanée.

#### b) Transformation de Park – référentiel $(d, q)$

Il s'agit d'une transformation des grandeurs alternatives d'un référentiel triphasé (a,b,c) à un référentiel diphasé  $(d, q)$  tournant (T) avec le champ statorique. Cette transformation va nous permettre d'avoir des grandeurs continues.

D'où

$$[X_{(T)}] = \begin{bmatrix} x_d \\ x_q \\ x_0 \end{bmatrix} = [P(\theta_s)] \begin{bmatrix} x_a \\ x_b \\ x_c \end{bmatrix} \quad (2.2)$$

Avec



$$[P(\theta_s)] = [R(\theta_s)][C_o], \quad [R(\theta_s)] = \begin{bmatrix} \cos \theta_s & \sin \theta_s & 0 \\ -\sin \theta_s & \cos \theta_s & 0 \\ 0 & 0 & 1 \end{bmatrix}$$

La figure (2.1) montre la représentation du vecteur  $[X_{(s)}]$  dans le référentiel fixe  $(\alpha, \beta)$ , ainsi que le passage au référentiel tournant  $(d, q)$ .

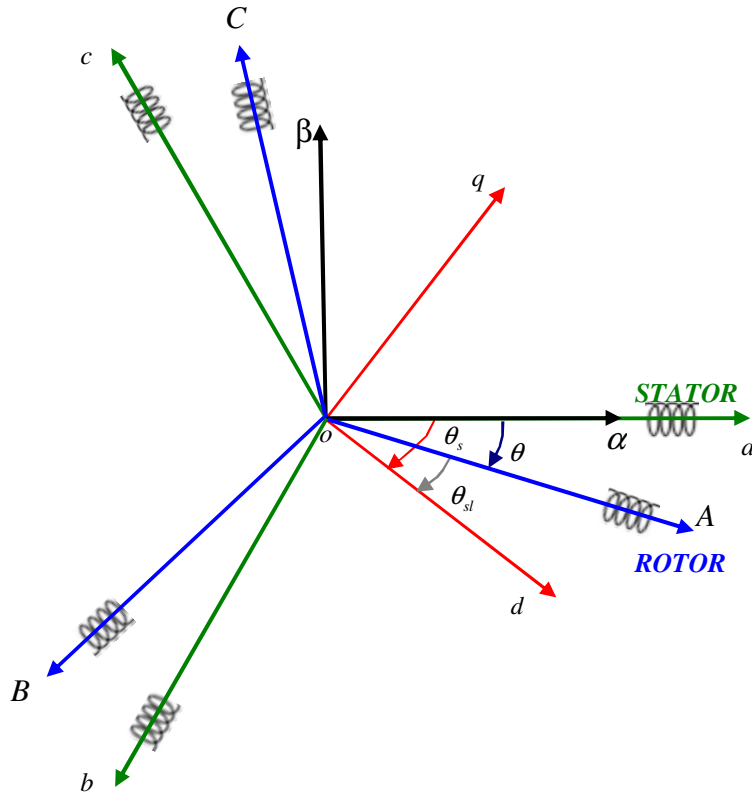


Fig 2.1. Référentiel : triphasé (a,b,c)- fixe  $(\alpha, \beta)$ -tournant  $(d, q)$

### 2.2.2. Equations physiques de la machine asynchrone

Afin de ne pas compliquer inutilement la mise au point de la commande et de l'observation de la machine asynchrone, nous adoptons un modèle basé sur les hypothèses de Park :

- Entrefer parfaitement lisse ;
- Distribution sinusoïdale de flux ;
- Pas de saturation du circuit magnétique ;
- Pertes fer négligeables ;
- Machine isotrope.

#### a) Equations électriques dans le référentiel (a,b,c)

**Au stator :**

Sous une forme complexe compacte, on aboutit à :

$$u_{(a,b,c)}^s = [R_s] i_{(a,b,c)}^s + \dot{\phi}_{(a,b,c)}^s \quad (2.3)$$

$$\text{Avec } [R_s] = \begin{bmatrix} R_s & 0 & 0 \\ 0 & R_s & 0 \\ 0 & 0 & R_s \end{bmatrix}; u_{(a,b,c)}^s = \begin{bmatrix} u_{sa} \\ u_{sb} \\ u_{sc} \end{bmatrix}; i_{(a,b,c)}^s = \begin{bmatrix} i_{sa} \\ i_{sb} \\ i_{sc} \end{bmatrix}; \phi_{(a,b,c)}^s = \begin{bmatrix} \phi_{sa} \\ \phi_{sb} \\ \phi_{sc} \end{bmatrix}$$

**Au rotor :**

On a :

$$u_{(a,b,c)}^r = [R_r] i_{(a,b,c)}^r + \dot{\phi}_{(a,b,c)}^r \quad (2.4)$$

$$\text{Avec } [R_r] = \begin{bmatrix} R_r & 0 & 0 \\ 0 & R_r & 0 \\ 0 & 0 & R_r \end{bmatrix}; u_{(a,b,c)}^r = [0] = \begin{bmatrix} u_{ra} \\ u_{rb} \\ u_{rc} \end{bmatrix}; i_{(a,b,c)}^r = \begin{bmatrix} i_{ra} \\ i_{rb} \\ i_{rc} \end{bmatrix}; \phi_{(a,b,c)}^r = \begin{bmatrix} \phi_{ra} \\ \phi_{rb} \\ \phi_{rc} \end{bmatrix}$$

**b) Equations magnétiques dans le référentiel (a,b,c)**

**Au stator :**

Sous une forme compacte, on a :

$$\phi_{(a,b,c)}^s = [\Lambda_s] i_{(a,b,c)}^s + [\Lambda_M] i_{(a,b,c)}^r \quad (2.5)$$

$$\text{Avec } [\Lambda_s] = \begin{bmatrix} l_s & M_s & M_s \\ M_s & l_s & M_s \\ M_s & M_s & l_s \end{bmatrix}; [\Lambda_M] = M_{sr} \begin{bmatrix} \cos \theta & \cos\left(\theta - \frac{2\pi}{3}\right) & \cos\left(\theta + \frac{2\pi}{3}\right) \\ \cos\left(\theta - \frac{2\pi}{3}\right) & \cos \theta & \cos\left(\theta + \frac{2\pi}{3}\right) \\ \cos\left(\theta + \frac{2\pi}{3}\right) & \cos\left(\theta - \frac{2\pi}{3}\right) & \cos \theta \end{bmatrix}$$

**Au rotor :**

On a :

$$\phi_{(a,b,c)}^r = [\Lambda_M] i_{(a,b,c)}^s + [\Lambda_r] i_{(a,b,c)}^r \quad (2.6)$$

$$\text{Avec } [\Lambda_r] = \begin{bmatrix} l_r & M_r & M_r \\ M_r & l_r & M_r \\ M_r & M_r & l_r \end{bmatrix}$$

**c) Equation mécanique dans le référentiel (a,b,c)**

Par application du principe fondamental de la dynamique au rotor, on obtient

$$J \frac{d\Omega}{dt} = C_{em} - C_r \quad (2.7)$$

Et par application du théorème de Ferrari, on obtient

$$C_{em} = -n_p L_M (i_{(a,b,c)}^s \times i_{(a,b,c)}^r) \quad (2.8)$$

Ce qui implique

$$C_{em} = n_p \frac{L_M}{L_r} (\phi_{(a,b,c)}^r \times i_{(a,b,c)}^s) \quad (2.9)$$

### 2.2.3. Modélisation en régime transitoire : Modèle de Park

Par application de la transformation de Park définie en (2.2) aux équations électriques (2.3) et (2.4) de la machine asynchrone, on obtient dans le référentiel  $(d, q)$  les équations suivantes [3,6] :

**Au stator :**

$$\begin{cases} u_{sd} = R_s \cdot i_{sd} + \dot{\phi}_{sd} - \omega_s \cdot \phi_{sq} \\ u_{sq} = R_s \cdot i_{sq} + \dot{\phi}_{sq} + \omega_s \cdot \phi_{sd} \end{cases} \quad (2.10)$$

**Au rotor :**

$$\begin{cases} u_{rd} = R_r \cdot i_{rd} + \dot{\phi}_{rd} - (\omega_s - \omega) \cdot \phi_{rq} \\ u_{rq} = R_r \cdot i_{rq} + \dot{\phi}_{rq} + (\omega_s - \omega) \cdot \phi_{rd} \end{cases} \quad (2.11)$$

On voit clairement sur (2.10) et (2.11) que le passage au référentiel  $(d, q)$  introduit des termes de couplage entre les axes d et q. L'application de la même transformation aux équations magnétiques (2.5) et (2.6) conduit à :

$$\begin{bmatrix} \phi_{sd} \\ \phi_{sq} \\ \phi_{rd} \\ \phi_{rq} \end{bmatrix} = \begin{bmatrix} L_s & 0 & L_M & 0 \\ 0 & L_s & 0 & L_M \\ L_M & 0 & L_r & 0 \\ 0 & L_M & 0 & L_r \end{bmatrix} \begin{bmatrix} i_{sd} \\ i_{sq} \\ i_{rd} \\ i_{rq} \end{bmatrix} \quad (2.12)$$

Avec

$$\begin{aligned} L_s &= l_s - M_s \\ L_r &= l_r - M_r \\ L_M &= \frac{3}{2} M_{sr} \end{aligned}$$

Les relations (2.7) et (2.9) permettent d'écrire :

$$\dot{\Omega} = n_p \frac{L_m}{JL_r} (\phi_{rd} \cdot i_{sq} - \phi_{rq} \cdot i_{sd}) - \frac{C_r}{J} \quad (2.13)$$

Pour obtenir les mêmes équations de la machine asynchrone dans le référentiel  $(\alpha, \beta)$ , il suffit de mettre  $\omega_s = 0$ , et remplacer évidemment les indices d,q par  $\alpha, \beta$ .

### 2.2.4. Mise sous forme d'état

Les équations différentielles obtenues précédemment peuvent être regroupées sous la forme d'une représentation d'état :

$$\begin{cases} \dot{x} = f(x) + [B]u \\ y = h(x) \end{cases} \quad (2.14)$$

Avec :

$$u : \text{vecteur des entrées du système, } u = \begin{bmatrix} u_{sd} \\ u_{sq} \end{bmatrix}.$$

$x$  : vecteur d'état du système

$y$  : vecteur des sorties du système

La mise en œuvre de la commande et de l'observation nécessite un choix judicieux des vecteurs d'état et de sortie. En effet, le choix du vecteur d'état est lié au pilotage et à l'observation de la machine asynchrone. Le choix du vecteur des sorties est lié directement aux objectifs de commande.

Pour la suite, nous adoptons les choix suivants :

$x^T = [\phi_{rd} \quad \phi_{rq} \quad i_{sd} \quad i_{sq}]$ ,  $y^T = [C_{em} \quad \phi_r^2]$ ; ce qui conduit à la représentation d'état ci-dessous :

$$\begin{bmatrix} \dot{\phi}_{rd} \\ \dot{\phi}_{rq} \\ \dot{i}_{sd} \\ \dot{i}_{sq} \end{bmatrix} = \begin{bmatrix} \frac{L_M}{T_r} i_{sd} - \frac{\phi_{rd}}{T_r} + (\omega_s - \omega) \phi_{rq} \\ \frac{L_M}{L_r} i_{sq} - \frac{\phi_{rq}}{T_r} - (\omega_s - \omega) \phi_{rd} \\ -\gamma_{sd} + \omega_s i_{sq} + \frac{K}{T_r} \phi_{rd} + \omega K \phi_{rq} \\ -\gamma_{sq} - \omega_s i_{sd} + \frac{K}{T_r} \phi_{rq} - \omega K \phi_{rd} \end{bmatrix} + \begin{bmatrix} 0 & 0 \\ 0 & 0 \\ \frac{1}{\sigma L_s} & 0 \\ 0 & \frac{1}{\sigma L_s} \end{bmatrix} \begin{bmatrix} u_{sd} \\ u_{sq} \end{bmatrix} \quad (2.15)$$

$$\begin{bmatrix} C_{em} \\ \phi_r^2 \end{bmatrix} = \begin{bmatrix} k_c \cdot (\vec{\phi}_r \times \vec{\phi}_s) \\ k_\phi \cdot (\vec{\phi}_r^T \cdot \vec{\phi}_r) \end{bmatrix} = \begin{bmatrix} k_c \cdot x^T [Q] x \\ k_\phi \cdot x^T [R] x \end{bmatrix}.$$

Formes quadratiques, géométriquement type cercle.

Avec

$\times$  : produit vectoriel

- : produit scalaire

Et

$$\phi_r^2 = \phi_{rd}^2 + \phi_{rq}^2, \quad T_r = \frac{L_r}{R_r}, \quad R_t = R_s + R_r \left( \frac{L_M}{L_r} \right)^2, \quad \sigma = 1 - \frac{L_M^2}{L_s L_r}, \quad \gamma = \frac{R_t}{\sigma L_s}, \quad K = \frac{L_M}{\sigma L_s L_r}$$

On voit clairement que  $y = h(x)$  est non linéaire.

### 2.2.5. Modélisation aux perturbations singulières

Le modèle de la machine asynchrone met en évidence une forte interaction entre des grandeurs de natures différentes (électriques, magnétiques, mécanique et thermique). De plus, celles-ci varient selon des échelles de temps très différentes : électriques (l'ordre de 1ms), magnétiques (l'ordre de 100ms), mécaniques (l'ordre de 1s) et thermique (l'ordre de 100s). Par conséquent, la modélisation aux perturbations singulières [102], basée sur la séparation des modes, semble parfaitement justifiée ici.

#### Application à la machine asynchrone :

On peut réécrire la représentation d'état précédente (2.15) sous la forme :

$$\begin{bmatrix} \dot{\phi}_{rd} \\ \dot{\phi}_{rq} \\ \dot{i}_{sd} \\ \dot{i}_{sq} \end{bmatrix} = \begin{bmatrix} -\frac{1}{T_r} & (\omega_s - \omega) & \frac{L_r}{T_r} & 0 \\ -(\omega_s - \omega) & -\frac{1}{T_r} & 0 & \frac{L_r}{T_r} \\ \frac{L_M}{\sigma L_s L_r T_r} & \frac{L_M \omega}{\sigma L_s L_r} & -\frac{R_t}{\sigma L_s} & \omega_s \\ -\frac{L_M \omega}{\sigma L_s L_r} & \frac{L_M}{\sigma L_s L_r T_r} & -\omega_s & -\frac{R_t}{\sigma L_s} \end{bmatrix} \begin{bmatrix} \phi_{rd} \\ \phi_{rq} \\ i_{sd} \\ i_{sq} \end{bmatrix} + \begin{bmatrix} 0 & 0 \\ 0 & 0 \\ \frac{1}{\sigma L_s} & 0 \\ 0 & \frac{1}{\sigma L_s} \end{bmatrix} \begin{bmatrix} u_{sd} \\ u_{sq} \end{bmatrix} \quad (2.16)$$

En multipliant par  $\sigma$  les deux équations des courants, on obtient :

$$\begin{bmatrix} \dot{\phi}_{(d,q)}^r \\ \sigma \dot{i}_{(d,q)}^s \end{bmatrix} = \begin{bmatrix} -\frac{1}{T_r} & (\omega_s - \omega) & \frac{L_r}{T_r} & 0 \\ -(\omega_s - \omega) & -\frac{1}{T_r} & 0 & \frac{L_r}{T_r} \\ \frac{L_M}{L_s L_r T_r} & \frac{L_M \omega}{L_s L_r} & -\frac{R_t}{L_s} & \sigma \omega_s \\ -\frac{L_M \omega}{L_s L_r} & \frac{L_M}{L_s L_r T_r} & -\sigma \omega_s & -\frac{R_t}{L_s} \end{bmatrix} \begin{bmatrix} \phi_{(d,q)}^r \\ i_{(d,q)}^s \end{bmatrix} + \begin{bmatrix} 0 & 0 \\ 0 & 0 \\ \frac{1}{L_s} & 0 \\ 0 & \frac{1}{L_s} \end{bmatrix} \begin{bmatrix} u_{sd} \\ u_{sq} \end{bmatrix} \quad (2.17)$$

Les vecteurs  $\phi_r^r$  et  $\sigma i_s^s$  représentent respectivement les modes lent et rapide du modèle.

Nous remarquons que le modèle est sous la forme standard des systèmes singulièrement perturbés. L'introduction du paramètre  $\sigma$  peut être considérée comme une perturbation. La valeur particulière  $\sigma \cong 0$  introduit une singularité du fait que les deux dernières équations différentielles de (2.17) se transforment en équations algébriques. Cette propriété sera mise à profit et exploitée pour la conception d'une commande en cascade constituée de deux boucles de régulation ; l'une interne pour le mode rapide (électrique) et l'autre externe pour le mode lent (mécanique).

### 2.3. Commande vectorielle indirecte

#### 2.3.1. Principe

Dans les machines électriques, le couple électromagnétique s'exprime par un produit vectoriel du courant induit et du flux inducteur. Pour une machine à courant continu, le champ inducteur et le courant induit sont naturellement orthogonaux. Ainsi, le couple est maximal ce qui donne aux machines à courant continu des performances remarquables en commande. Au contraire, une machine asynchrone présente un fort couplage entre toutes ses grandeurs électromagnétiques.

L'objectif de la commande vectorielle des machines asynchrones est d'améliorer leur comportement dynamique et statique, grâce à une structure de contrôle similaire à celle d'une machine à courant continu. La composante d'axe d du courant statorique joue le rôle de l'excitation et permet de régler la valeur du flux dans la machine et la composante d'axe q joue le rôle du courant induit et permet de contrôler le couple. Cette commande appelée « commande à flux orienté » est basée sur un choix judicieux du repère  $(d, q)$ . Ce dernier est orienté de manière à ce que l'axe d soit en phase avec le flux désiré.

L'expression du couple se voit alors simplifiée et n'est plus fonction que du flux et du courant en quadrature. Ainsi, en maintenant le flux à une valeur constante, le couple ne dépend plus que de la composante en quadrature du courant statorique ( $i_{sq}$ ) et peut être contrôlé par celle-ci.

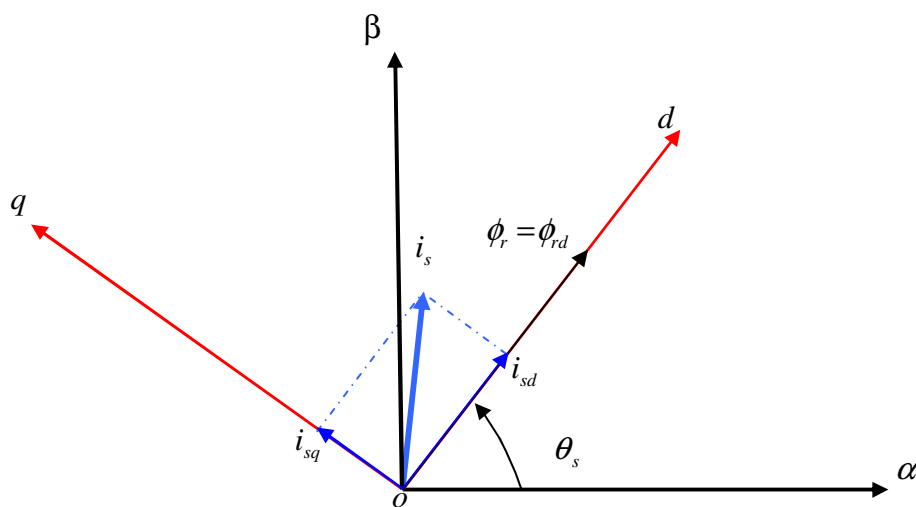


Fig 2.2. Orientation du flux rotorique

L'implantation effective de la commande vectorielle nécessite la réalisation d'une structure de contrôle des courants. Elle permet à partir de consignes de flux et de couple, donc d'une amplitude et une orientation donnée du courant statorique dans le référentiel tournant  $(d, q)$ , d'imposer une amplitude et une orientation correctes du courant dans le référentiel fixe. Cette structure nécessite la connaissance de la position du référentiel  $(d, q)$ , en d'autres termes la position du flux rotorique.

Dans le cadre de notre travail, Nous allons nous limiter à étudier la version indirecte de la commande vectorielle [1,3,106]. Cette version, basée sur les équations de la machine dans le référentiel tournant, permet d'estimer la position du flux rotorique. Elle présente l'avantage de ne pas nécessiter la mesure ou la reconstitution du flux mais exige la présence d'un capteur de position du rotor. Cette position est calculée à partir de la vitesse de la machine et d'autres grandeurs accessibles comme les courants ou les tensions statoriques. Toutefois, l'utilisation du modèle de la machine rend cette solution très sensible à la précision avec laquelle les paramètres du modèle sont connus. Ces paramètres dépendent largement des conditions de fonctionnement (saturation, échauffement, fréquence,..). En cas d'imprécision sur la détermination de ces paramètres, le découplage entre flux et couple ne sera pas assuré. La conséquence serait une dégradation des performances dynamiques et statiques.

### **2.3.2. Structure**

Le principe de la commande vectorielle est de contrôler les deux composantes  $(i_d, i_q)$  du courant, selon qu'on utilise une alimentation contrôlée en courant ou en tension.

L'alimentation contrôlée en tension, consiste à imposer les tensions de références qui conviennent pour réguler les courants. La technique de modulation de largeur d'impulsion est très employée, elle permet d'appliquer à la machine, à partir d'une source de tension continue, des créneaux de tensions dont l'amplitude et la fréquence peuvent varier. La possibilité de réglage de la fréquence et de l'amplitude des grandeurs de sortie de l'onduleur s'avère très intéressante. C'est pour cette raison que nous avons retenu ce type d'alimentation pour le reste de notre travail.

En réalité nous n'avons accès qu'aux tensions et courants des trois phases de la machine, c'est à dire que le contrôle des courants de phases, par l'intermédiaire du contrôle des composantes  $d$  et  $q$ , impose en fait de contrôler les composantes  $d$  et  $q$  par les tensions de phases. On peut alors définir les principales fonctions que doit remplir une structure de commande vectorielle (contrôlée en tension) pour assurer un découplage entre flux et couple, et un contrôle dynamique des deux grandeurs : vitesse et flux.

Le schéma global de la commande vectorielle de la machine asynchrone alimentée en tension est illustré sur la figure (2.3). Les composants de ce système sont détaillés dans les paragraphes suivants.

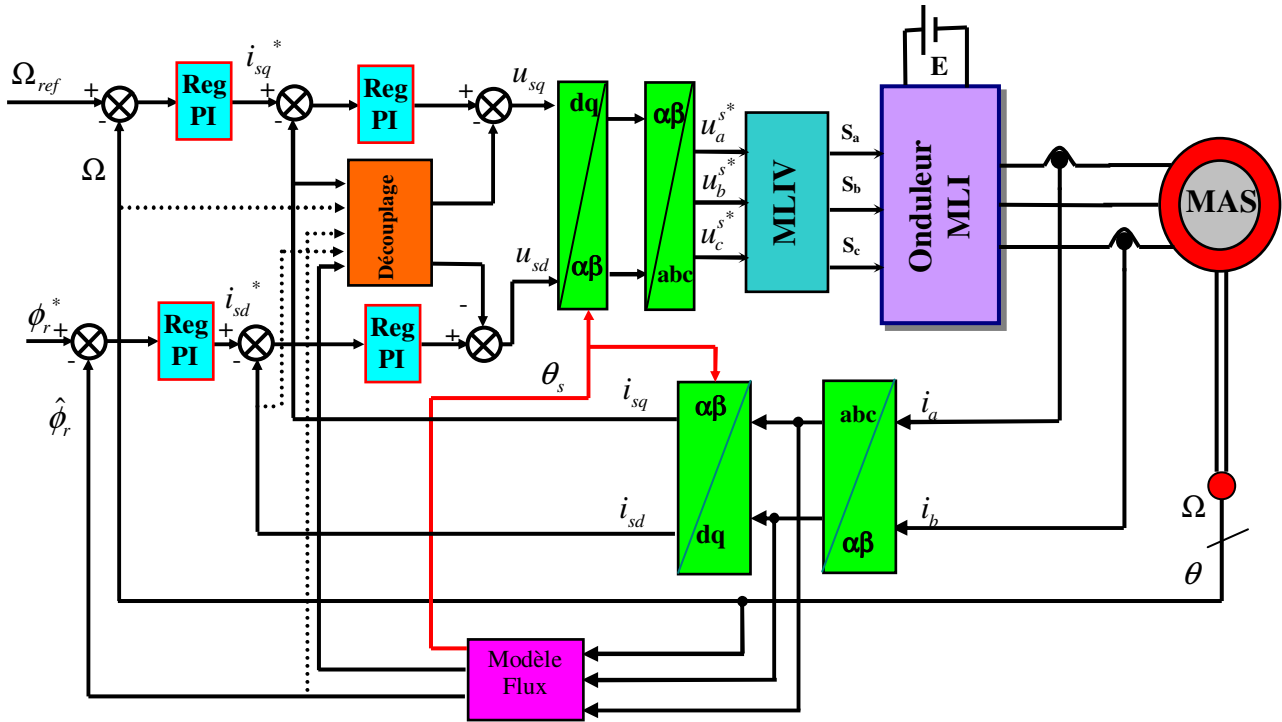


Fig. 2.3. Schéma global de la commande vectorielle

### 2.3.3. Description des composants du système de commande

#### a) Convertisseur

L'onduleur utilisé est constitué de transistors de type IGBT commandés par la technique de Modulation de Largeur d'Impulsion (MLI), dont le principe consiste à imposer aux bornes de la machine, des tensions, hachées à fréquence fixée, de manière à ce que le fondamental de la tension soit le plus proche possible des tensions de référence obtenues à partir des régulateurs des courants. Plusieurs techniques de Modulation de largeur d'impulsion permettent de déterminer les instants de commutation et la durée de conduction de chaque interrupteur de l'onduleur (sinusoïdale-triangulaire, optimisée, calculée, avec injection d'harmoniques homopolaires, modulation vectorielle). La fonction MLI joue le rôle d'interface entre la partie commande d'un variateur de vitesse et la machine électrique associée. Cette fonction agit sur l'onduleur de tension de la partie puissance du variateur et joue un rôle essentiel avec des conséquences sur toutes les performances du système.



La MLI vectorielle (MLIV) est certainement la méthode de modulation la mieux adaptée au contrôle des moteurs asynchrones. Contrairement à d'autres méthodes, la MLIV ne s'appuie pas sur des calculs séparés des modulations pour chacun des bras de l'onduleur. Un vecteur tension de contrôle est calculé globalement et approximé sur une période de modulation par un vecteur tension moyen. Plus de détails sur la modulation MLIV sont présentés dans l'annexe C.

**b) Boucles de régulations des courants**

Le contrôle du couple et du flux de la machine nécessite la mise en œuvre de boucles de régulation des courants statoriques d'axes d et q. Pour effectuer la synthèse des régulateurs, nous allons utiliser le système d'équations statoriques issues du modèle de la machine.

$$\begin{aligned}
 u_{sd} &= R_s i_{sd} + \sigma L_s \frac{di_{sd}}{dt} + \frac{L_m}{L_r} \frac{d\phi_r}{dt} - \sigma L_s \omega_s i_{sq} \\
 u_{sq} &= R_s i_{sq} + \sigma L_s \frac{di_{sq}}{dt} + \omega_s \frac{L_m}{L_r} \phi_r + \sigma L_s \omega_s i_{sd}
 \end{aligned}
 \tag{2.18}$$

L'examen de ces équations révèle l'existence de termes croisés qui induisent une forte interaction entre les deux axes. En supposant que le module du flux rotorique ne varie que lentement par rapport aux courants, le système précédent se réduit à des équations différentielles de premier ordre, représentées schématiquement par la figure 2.4.

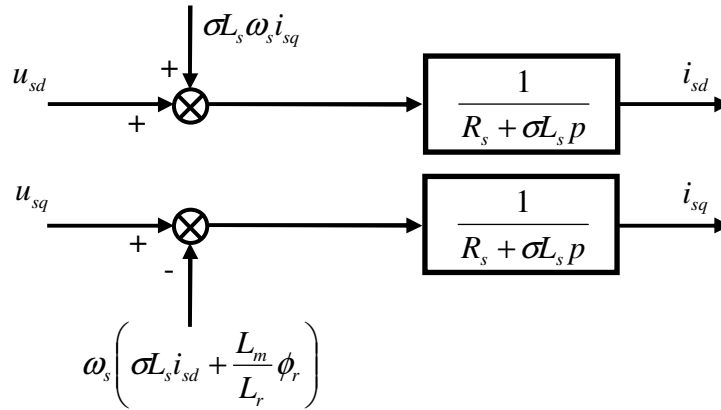


Fig. 2.4. Termes de couplages dans les équations statoriques

Le couplage évoqué plus haut constitue souvent l'une des difficultés de l'application de la commande vectorielle. Il peut être supprimé généralement par une méthode classique de découplage, dite de compensation. Nous choisissons pour le système découplé deux nouvelles entrées  $v_{sd1}$  et  $v_{sq1}$  augmentées des termes de découplage avec des signes opposés selon le schéma de la figure (2.5).

$$\begin{cases} u_{sd} = V_{sd1} - \sigma L_s \omega_s i_{sq} \\ u_{sq} = V_{sq1} + \omega_s \left( \sigma L_s i_{sd} + \frac{L_m}{L_r} \phi_r \right) \end{cases} \quad (2.19)$$

La mise en œuvre de la régulation peut alors se faire sur le nouveau système découplé selon le schéma ci- dessous :

$$\begin{cases} V_{sd1} = R_s i_{sd} + \sigma L_s \frac{di_{sd}}{dt} \\ V_{sq1} = R_s i_{sq} + \sigma L_s \frac{di_{sq}}{dt} \end{cases} \quad (2.20)$$

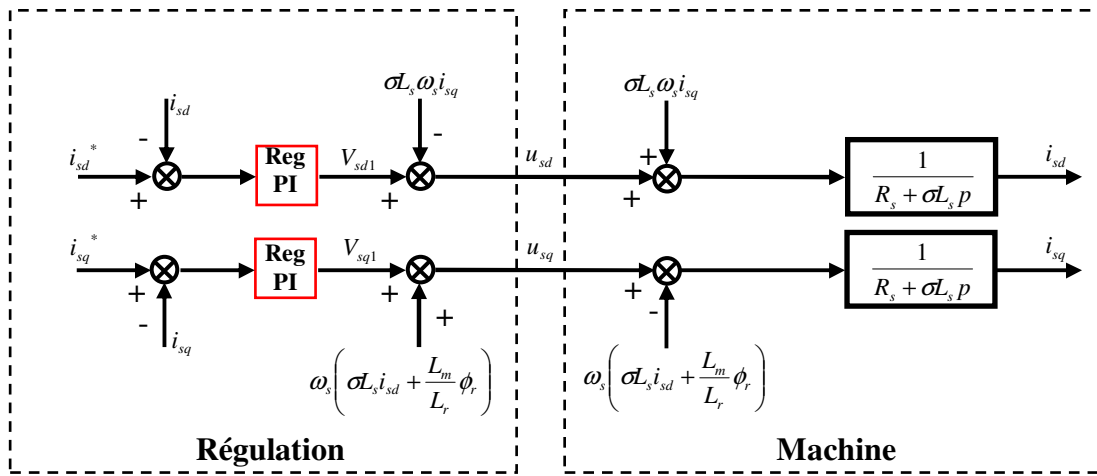


Fig. 2.5. Compensation des termes de couplage

Cependant, cette solution de compensation peut présenter l'inconvénient d'utiliser les composantes des courants mesurés qui peuvent être perturbés par les bruits de mesure et par le contenu harmonique des courants de phase. Ainsi nous avons préféré utiliser les courants de références pour le circuit de découplage afin d'éviter ce problème.

Nous nous contenterons de régulateurs classiques de type Proportionnel Intégral (PI) sous la forme suivante :

$$C(p) = \frac{K_{reg} (1 + T_{reg} p)}{T_{reg} p} \quad (2.21)$$

Ces derniers seront réglés de façon à assurer en plus de l'annulation de l'erreur statique, la stabilité et la rapidité des deux boucles de courant. La synthèse est faite sur l'axe d et les résultats obtenus peuvent être étendus à l'axe q par simple changement d'indices.

Parmi les différentes méthodes de synthèse, nous avons adopté l'approche par compensation en temps continu. Le correcteur discret est obtenu ensuite en utilisant l'approximation d'Euler. Il convient cependant de prendre en considération, dans la synthèse des correcteurs, tous les retards susceptibles d'influencer la commande. Ces retards peuvent être classés en trois catégories comme l'indique la figure (2.6).

- Retard du à l'onduleur :  $\exp(-pT_{MLI})$ ;
- Retard introduit par le filtrage des courants :  $\exp(-pT_{Filtre})$ ;
- Retard du au temps de calcul :  $\exp(-pT_{Calc})$

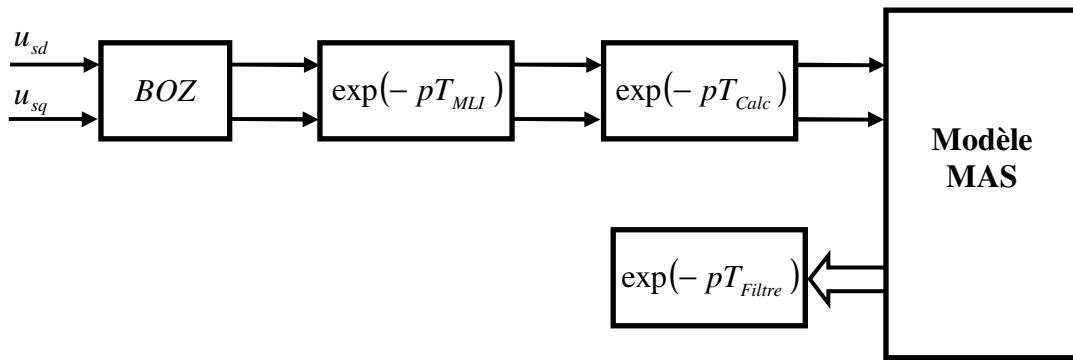


Fig. 2.6. Les retards dans une boucle de commande

On néglige l'influence du retard introduit par le filtre de courant, qui est très petit comparativement aux deux autres retards (approximativement 55  $\mu$ s).

Le retard global du à l'onduleur et au temps de calcul peut être approché par le développement en série de Taylor limité au premier ordre. En posant

$$T_{ret} = T_{MLI} + T_{Calc}, \quad (2.22)$$

On obtient,

$$\exp(-pT_{ret}) = F(T_{ret}) = \frac{1}{1 + T_{ret}p} \quad (2.23)$$

Ce retard est approximativement égal à 300  $\mu$ s.

Le schéma bloc de la régulation est représenté sur la figure suivante.

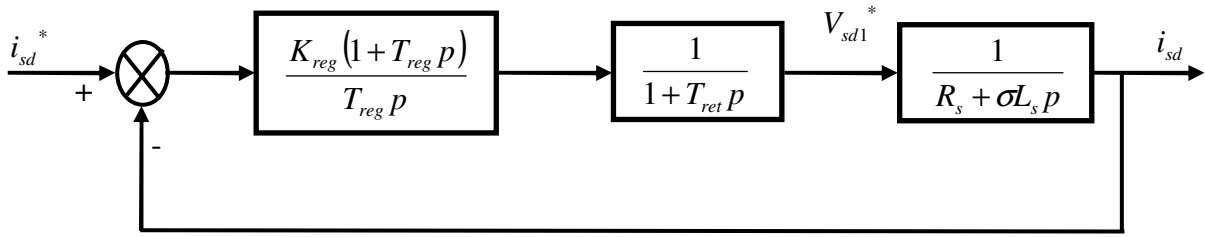


Fig. 2.7. Boucle de régulation du courant

La fonction de transfert en boucle ouverte est:

$$G(p) = \frac{K_{reg}(1+T_{reg}p)}{T_{reg}p} \frac{1}{1+T_{ret}p} \frac{1}{R_s + \sigma L_s p} \quad (2.24)$$

Le zéro introduit par le correcteur sera utilisé pour compenser le pôle du système, soit :

$$T_{reg} = \frac{\sigma L_s}{R_s} \quad (2.25)$$

Le gain  $K_{reg}$  sera déterminé de sorte que la réponse du courant soit la plus rapide sans dépassement.

Les résultats de calcul des gains de régulateurs sont :

$$K_{reg} = \frac{\sigma L_s}{2T_{ret}} \quad (2.26)$$

En utilisant l'approximation d'Euler, le correcteur discret équivalent prend la forme suivante :

$$K_p = K_{reg}, K_i = \frac{K_{reg}}{T_{reg}} T_{echant} \quad (2.27)$$

Avec  $T_{echant}$  : période d'échantillonnage

### c) Régulation de la vitesse

Pour calculer un régulateur PI nous considérons les équations de la machine, en supposant que le flux est parfaitement régulé. Comme le temps de réponse de la boucle de courant (mode électrique) est très faible par rapport à la dynamique de la boucle de vitesse (mode mécanique), nous considérons que la réponse des courants ( $i_{sd}, i_{sq}$ ) vis-à-vis de leurs valeurs de référence est quasi-instantanée par rapport à la partie mécanique.

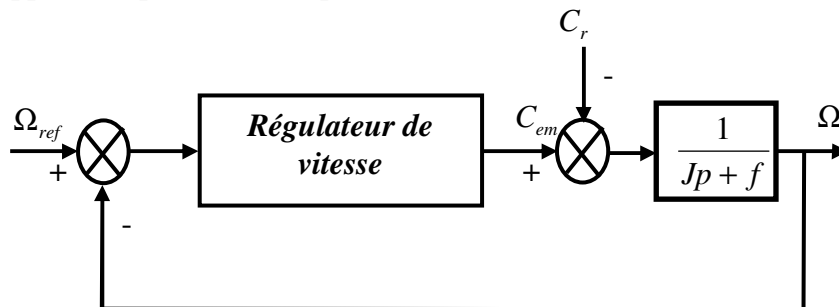


Fig. 2.8. Boucle de régulation de la vitesse

Le schéma bloc du régulateur de vitesse est représenté sur la figure suivante :

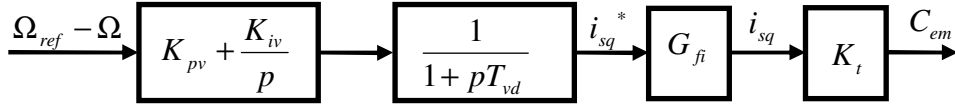


Fig. 2.9. Schéma bloc du régulateur de vitesse

Avec

$K_{pv}, K_{iv}$  : Coefficients du contrôleur PI.

$T_{vd}$  : Retard du au temps de calcul.

$G_{fi}$  : Fonction de transfert de la boucle de courant.

$K_t = \frac{3}{2} n_p \frac{L_M}{L_r} \phi_r^*$  : Constante du couple électromagnétique.

A partir de la figure (2.8), nous avons :

$$\Omega = \frac{1}{Jp + f} (C_{em} - C_r) \quad (2.28)$$

Afin de rendre le calcul des coefficients de ce type de régulateur plus facile, nous avons considéré que tout le schéma bloc de la figure (2.9) peut être réduit à un correcteur PI classique. Pour cela, nous avons négligé le retard  $T_{vd}$  ainsi que la dynamique de la boucle de courant par rapport à celle de la vitesse. Nous obtenons alors :

$$\Omega = \frac{1}{Jp + f} \left( \frac{K_{pv}p + K_{iv}}{p} \right) (\Omega_{ref} - \Omega) - \frac{1}{Jp + f} C_r \quad (2.29)$$

Soit :

$$\Omega = \frac{K_{pv}p + K_{iv}}{Jp^2 + (K_{pv} + f)p + K_{iv}} \Omega_{ref} - \frac{p}{Jp^2 + (K_{pv} + f)p + K_{iv}} C_r \quad (2.30)$$

La fonction de transfert (2.30) peut être identifiée à un système de second ordre sous la forme :

$$F(p) = \frac{1}{1 + \frac{2\zeta}{\omega_n} p + \frac{p^2}{\omega_n^2}} \quad (2.31)$$

Avec

$\zeta$  : Coefficient d'amortissement.

$\omega_n$  : Pulsation propre non amortie.

Ce qui implique les identités :

$$\begin{cases} \frac{J}{K_{iv}} = \frac{1}{\omega_n^2} \\ \frac{2\zeta}{\omega_n} = \frac{K_{pv} + f}{K_{iv}} \end{cases} \quad (2.32)$$

Si nous choisissons  $\zeta = 1$ , nous aurons une relation qui lie  $\omega_n$  au temps de réponse en vitesse  $t_{rv}$  voulu, ce qui permet de fixer librement la dynamique. Cette relation s'écrit :  $\omega_n = \frac{4.8}{t_{rv}}$ .

Ayant déjà choisit convenablement l'amortissement et le temps de réponse et par la suite  $\omega_n$ , on peut calculer les coefficients du régulateur d'après l'équation (2.32), par simple identification.

**d) Calcul de l'angle d'orientation du flux rotorique:  $\theta_s$**

L'application de la transformation de Park et de la transformation de Park inverse nécessite la connaissance de l'angle  $\theta_s$ . Ce dernier peut être calculé de la manière suivante :

La pulsation statorique s'écrit :

$$\omega_s = \omega_r + \omega \quad (2.33)$$

Avec

$$\omega = n_p \Omega \quad (2.34)$$

Le flux rotorique étant orienté selon l'axe d, sa composante selon l'axe q s'annule, ainsi que sa dérivée, et par suite les équations (2.15.b) et (2.12.d) deviennent respectivement :

$$\begin{cases} -\omega_r \phi_{rd} - R_r i_{rq} = 0 \\ L_r i_{rq} + L_M i_{sq} = 0 \end{cases} \quad (2.35)$$

Par simple remplacement, on aura :

$$\omega_r = \frac{L_M}{\hat{\phi}_r} \left( \frac{R_r}{L_r} \right) i_{sq} \quad (2.36)$$

Ce qui implique :

$$\theta_s = \int \omega_s dt = \int \left( n_p \Omega + \frac{L_M}{\hat{\phi}_r} \cdot \frac{R_r}{L_r} \right) dt \quad (2.37)$$

## **2.4. Commande Backstepping**

### **2.4.1. Principe**

Depuis quelques années, beaucoup de progrès ont été faits dans le domaine de la commande des systèmes non linéaires. La technique du backstepping fait partie de ces nouvelles percées dans ce domaine [17,128]. Elle propose une méthode de synthèse systématique destinée à la classe des systèmes non linéaires ayant une forme triangulaire. Elle est basée sur la décomposition du système entier de commande, qui est généralement multivariable (MIMO) et d'ordre élevé en une cascade de sous systèmes de commande du premier ordre. Pour chaque sous système, une loi de commande dite virtuelle est calculée. Cette dernière servira comme référence pour le sous système suivant jusqu'à l'obtention de la loi de commande pour le système complet. Par ailleurs, cette technique a l'avantage de conserver les non linéarités utiles pour la performance et la robustesse de la commande, contrairement aux méthodes de linéarisation. La détermination des lois de commande qui découle de cette approche est basée sur l'emploi des fonctions de Lyapunov de commande (CLF).

### **2.4.2. Méthodes de Lyapunov**

La commande des systèmes non linéaire s'appuie sur deux approches possibles. La première vise à linéariser le système à commander, afin de profiter des techniques consacrées aux systèmes linéaires. La deuxième approche consiste à trouver une Fonction de Commande de Lyapunov garantissant certaines performances pour le système en boucle fermée. De telles fonctions peuvent être très difficiles à trouver pour un système non linéaire d'ordre élevé. La technique du backstepping permet de réduire avantageusement cette complexité.

L'analyse de la stabilité dans le cadre de l'utilisation du Backstepping est basée sur les méthodes Lyapunov qui constituent un outil très puissant pour tester et trouver des conditions suffisantes à la stabilité des systèmes dynamiques, sans avoir à résoudre explicitement les équations différentielles les décrivant.

#### **Première méthode de Lyapunov**

Cette méthode permet d'analyser la stabilité, d'un système à partir de l'étude de la stabilité locale par linéarisation de la dynamique autour d'un point d'équilibre. Cette méthode est d'une importance limitée, car elle ne permet d'étudier que la stabilité locale et ne donne pas d'information sur le domaine de stabilité global [107]. De plus, dû aux approximations du premier degré (linéarisation), il n'est pas possible de tenir compte de tous les types de phénomènes non-linéaires. En fait, l'étude

locale est surtout intéressante pour justifier ou non la poursuite de l'étude de la stabilité. Si on trouve que le système linéarisé est instable, le système non linéaire le sera nécessairement aussi.

### Deuxième méthode de Lyapunov

Cette méthode est basée sur le concept d'énergie dans un système. Le principe de cette méthode consiste à analyser la stabilité du système, sans même résoudre les équations différentielles non linéaires qui le régissent. La stabilité dépend uniquement de l'étude des variations (signe de la dérivée) de l'énergie, ou d'une fonction qui lui est équivalente, le long de la trajectoire du système.

L'étude de la stabilité d'un système caractérisé par un vecteur d'état  $x$  consiste alors à chercher une fonction  $V(x)$  (représentative de l'énergie) de signe défini, dont la dérivée  $dV/dt$  est semi-définie et de signe opposé dans le même domaine.

### 2.4.3. Méthode générale de synthèse récurrente par backstepping

Cette méthode s'applique à des systèmes ayant une forme dite triangulaire, telle que l'indique la représentation suivante :

$$\begin{aligned}\dot{x}_1 &= f_1(x_1) + g_0(x_1)x_2, \\ \dot{x}_2 &= f_2(x_1, x_2) + g_1(x_1, x_2)x_3, \\ &\vdots \\ \dot{x}_n &= f_n(x_1, \dots, x_n) + g_n(x_1, \dots, x_n)u,\end{aligned}\tag{2.38}$$

Avec  $x = [x_1 \ x_2 \ \dots \ x_n]^T \in \mathfrak{R}^n$ ,  $u \in \mathfrak{R}$ .

Afin d'illustrer la procédure récurrente de la méthode backstepping, on considère que la sortie du système  $y = x_1$  désire suivre le signal de référence  $y_{ref}$ . Le système étant d'ordre  $n$ , la mise en œuvre s'effectue en  $n$  étapes.

#### Etape 1 :

On commence par la première équation du système (2.38), où  $x_2$  sera considérée comme une commande virtuelle intermédiaire. La première référence désirée est notée :

$$(x_1)_d = \alpha_0 = y_{ref}\tag{2.39}$$

Ce qui conduit à l'erreur de régulation suivante :

$$e_1 = x_1 - \alpha_0\tag{2.40}$$

Ainsi sa dérivée est :

$$\begin{aligned}\dot{e}_1 &= \dot{x}_1 - \dot{\alpha}_0 \\ &= f_1(x_1) + g_0(x_1)x_2 - \dot{\alpha}_0\end{aligned}\tag{2.41}$$



Pour un tel système, nous construisons d'abord la fonction de Lyapunov  $V_1$  sous une forme quadratique

$$V_1 = \frac{1}{2} e_1^2 \quad (2.42)$$

Sa dérivée temporelle est :

$$\begin{aligned} \dot{V}_1 &= e_1 \dot{e}_1 \\ &= e_1 [f_1(x_1) + g_0(x_1)x_2 - \dot{\alpha}_0] \end{aligned} \quad (2.43)$$

Un choix judicieux de  $x_2$  rendrait  $\dot{V}_1$  négative et assurerait la stabilité pour la dynamique de (2.41).

Pour cela, prenons :  $x_2 = \alpha_1$  telle que :

$$f_1(x_1) + g_0(x_1)x_2 - \dot{\alpha}_0 = -k_1 e_1 \quad (2.44)$$

Où  $k_1 > 0$  est une constante de conception.

Ainsi, la loi de commande pour le système (2.41) sera donnée par :

$$\alpha_1 = \frac{1}{g_0(x_1)} [-k_1 e_1 + \dot{\alpha}_0 - f_1(x_1)] \quad (2.45)$$

Ce qui implique

$$\dot{V}_1 = -k_1 e_1^2 \leq 0 \quad (2.46)$$

### **Etape 2 :**

Maintenant, la nouvelle référence désirée sera la variable de commande pour le sous système précédent (2.41) :

$$(x_2)_d = \alpha_1 \quad (2.47)$$

D'où l'erreur de régulation :

$$e_2 = x_2 - \alpha_1 \quad (2.48)$$

Sa dérivée est :

$$\begin{aligned} \dot{e}_2 &= \dot{x}_2 - \dot{\alpha}_1 \\ &= f_2(x_1, x_2) + g_1(x_1, x_2)x_3 - \dot{\alpha}_1 \end{aligned} \quad (2.49)$$

Pour le système (2.49), la fonction de Lyapunov étendue est :

$$\begin{aligned} V_2 &= V_1 + \frac{1}{2} e_2^2 \\ &= \frac{1}{2} [e_1^2 + e_2^2] \end{aligned} \quad (2.50)$$

Dont la dérivée est :

$$\begin{aligned} \dot{V}_2 &= \dot{V}_1 + e_2 \dot{e}_2 \\ &= -k_1 e_1^2 + e_2 [f_2(x_1, x_2) + g_1(x_1, x_2)x_3 - \dot{\alpha}_1] \end{aligned} \quad (2.51)$$

Le choix de  $x_3$  qui stabilisera la dynamique du système (2.49), et rendra  $\dot{V}_2$  négative est :  $x_3 = \alpha_2$  telle que :

$$f_2(x_1, x_2) + g_1(x_1, x_2)x_3 - \dot{\alpha}_1 = -k_2 e_2 \quad (2.52)$$

Où  $k_2 > 0$  est une constante de conception.

Ainsi, la loi de commande pour le système (2.49) sera donnée par :

$$\alpha_2 = \frac{1}{g_1(x_1, x_2)} [-k_2 e_2 + \dot{\alpha}_1 - f_2(x_1, x_2)] \quad (2.53)$$

Avec

$$\dot{\alpha}_1 = \frac{g_0(x_1) [-k_1 \dot{e}_1 + \ddot{\alpha}_0 - \dot{f}_1(x_1)] - [-k_1 e_1 + \dot{\alpha}_0 - f_1(x_1)] \dot{g}_0(x_1)}{g_0^2(x_1)} \quad (2.54)$$

Un tel choix implique que :

$$\dot{V}_2 = -k_1 e_1^2 - k_2 e_2^2 \leq 0 \quad (2.55)$$

### Etape n :

De la même façon, pour cette étape la référence à suivre sera :

$$(x_n)_d = \alpha_{n-1} \quad (2.56)$$

D'où l'erreur de régulation :

$$e_n = x_n - \alpha_{n-1} \quad (2.57)$$

Sa dérivée est :

$$\begin{aligned} \dot{e}_n &= \dot{x}_n - \dot{\alpha}_{n-1} \\ &= f_n(x_1, \dots, x_n) + g_n(x_1, \dots, x_n)u - \dot{\alpha}_{n-1} \end{aligned} \quad (2.58)$$

Pour le système (2.58), la fonction de Lyapunov étendue est :

$$\begin{aligned} V_n &= V_1 + V_2 + \dots + \frac{1}{2} e_n^2 \\ &= \frac{1}{2} [e_1^2 + \dots + e_n^2] \end{aligned} \quad (2.59)$$

Sa dérivée est :

$$\begin{aligned} \dot{V}_n &= \dot{V}_1 + \dots + e_n \dot{e}_n \\ &= -k_1 e_1^2 + \dots + e_n [f_n(x_1, \dots, x_n) + g_n(x_1, \dots, x_n)u - \dot{\alpha}_{n-1}] \end{aligned} \quad (2.60)$$

Dans cette dernière étape, on est arrivé à déduire la loi de commande pour le système entier. Un bon choix doit satisfaire :

$$f_n(x_1, \dots, x_n) + g_n(x_1, \dots, x_n)u - \dot{\alpha}_{n-1} = -k_n e_n \quad (2.61)$$

Où  $k_n > 0$  est une constante de conception.

Ainsi, la loi de commande pour le système entier sera donnée par :

$$u = \frac{1}{g_n(x_1, \dots, x_n)} [-k_n e_n + \dot{\alpha}_{n-1} - f_n(x_1, \dots, x_n)] \quad (2.62)$$

Ce qui garanti la négativité de la dérivée de la fonction de Lyapunov étendue :

$$\dot{V}_n = -k_1 e_1^2 - \dots - k_n e_n^2 \leq 0 \quad (2.63)$$

#### 2.4.4. Application à la commande d'une machine asynchrone

Dans cette partie, nous présentons une nouvelle approche de la commande backstepping appliquée à la machine asynchrone. Cette approche [24,108] est conçue de telle façon à garder la même structure générale d'une commande vectorielle de flux, comme le montre la figure (2.10) afin de garantir de bonnes performances tout en assurant une régulation et une limitation des courants.

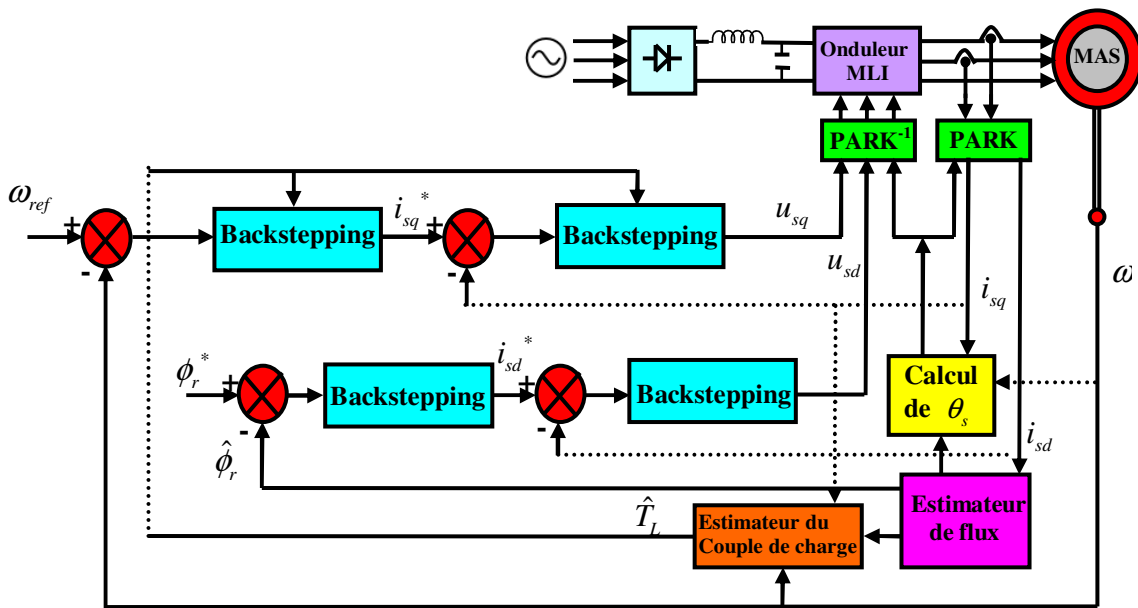


Fig.2.10. Schéma bloc global de la commande

#### Conception

Sous les hypothèses de la linéarité du circuit magnétique, et en négligeant les pertes fer, le modèle non linéaire d'ordre cinq de la machine asynchrone, est exprimé dans le référentiel fixe  $(\alpha, \beta)$  sous la forme [101] :

$$\begin{aligned}
 \frac{d\omega}{dt} &= \frac{3n_p L_m}{2JL_r} (\phi_{r\alpha} i_{s\beta} - \phi_{r\beta} i_{s\alpha}) - \frac{T_L}{J} \\
 \frac{d\phi_{r\alpha}}{dt} &= -\frac{R_r}{L_r} \phi_{r\alpha} - n_p \omega \phi_{r\beta} + \frac{R_r}{L_r} L_m i_{s\alpha} \\
 \frac{d\phi_{r\beta}}{dt} &= -\frac{R_r}{L_r} \phi_{r\beta} + n_p \omega \phi_{r\alpha} + \frac{R_r}{L_r} L_m i_{s\beta} \\
 \frac{di_{s\alpha}}{dt} &= \frac{L_m R_r}{\sigma L_s L_r^2} \phi_{r\alpha} + \frac{n_p L_m}{\sigma L_s L_r} \omega \phi_{r\beta} - \frac{L_m^2 R_r + L_r^2 R_s}{\sigma L_s L_r^2} i_{s\alpha} \\
 &\quad + \frac{1}{\sigma L_s} u_{s\alpha} \\
 \frac{di_{s\beta}}{dt} &= \frac{L_m R_r}{\sigma L_s L_r^2} \phi_{r\beta} - \frac{n_p L_m}{\sigma L_s L_r} \omega \phi_{r\alpha} - \frac{L_m^2 R_r + L_r^2 R_s}{\sigma L_s L_r^2} i_{s\beta} \\
 &\quad + \frac{1}{\sigma L_s} u_{s\beta}
 \end{aligned} \tag{2.64}$$

Le modèle (2.64) est un système fortement couplé, multivariables et non linéaire. Ces propriétés compliquent toujours la commande de la machine asynchrone. La transformation du flux orienté est toujours utilisée pour simplifier le modèle. Cette transformation change le modèle d'état  $(i_{s\alpha}, i_{s\beta}, \phi_{r\alpha}, \phi_{r\beta})$  du repère statorique fixe  $(\alpha, \beta)$  à un nouveau repère  $(d, q)$  qui tourne avec le flux rotorique  $(\phi_{rd}, \phi_{rq})$ . Elle est décrite par:

$$\begin{aligned}
 i_{sd} &= \frac{\phi_{r\alpha} i_{s\alpha} + \phi_{r\beta} i_{s\beta}}{\sqrt{\phi_{r\alpha}^2 + \phi_{r\beta}^2}}, & i_{sq} &= \frac{\phi_{r\alpha} i_{s\beta} - \phi_{r\beta} i_{s\alpha}}{\sqrt{\phi_{r\alpha}^2 + \phi_{r\beta}^2}} \\
 \phi_{rd} &= \sqrt{\phi_{r\alpha}^2 + \phi_{r\beta}^2}, & \phi_{rq} &= 0, & \theta_s &= \arctan\left(\frac{\phi_{r\beta}}{\phi_{r\alpha}}\right)
 \end{aligned} \tag{2.65}$$

Ainsi, le modèle (2.64) peut être réécrit sous la forme:

$$\begin{aligned}
 \frac{d\omega}{dt} &= \mu\phi_{rd}i_{sq} - \frac{T_L}{J} \\
 \frac{di_{sq}}{dt} &= -\eta_1 i_{sq} - \beta n_p \omega \phi_{rd} - n_p \omega i_{sd} - R_r \left( \eta_2 i_{sq} + \alpha L_m \frac{i_{sq} i_{sd}}{\phi_{rd}} \right) \\
 &\quad + \frac{1}{\sigma L_s} u_{sq} \\
 \frac{d\phi_{rd}}{dt} &= -\alpha R_r \phi_{rd} + \alpha L_m R_r i_{sd} \\
 \frac{di_{sd}}{dt} &= -\eta_1 i_{sd} + n_p \omega i_{sq} + R_r \left( -\eta_2 i_{sd} + \alpha \beta \phi_{rd} + \alpha L_m \frac{i_{sq}^2}{\phi_{rd}} \right) \\
 &\quad + \frac{1}{\sigma L_s} u_{sd} \\
 \frac{d\theta_s}{dt} &= n_p \omega + \alpha L_m R_r \frac{i_{sq}}{\phi_{rd}}
 \end{aligned} \tag{2.66}$$

Avec

$$\mu = \frac{3n_p L_m}{2JL_r}, \quad \eta_1 = \frac{R_s}{\sigma L_r}, \quad \eta_2 = \frac{L_m^2}{\sigma L_s L_r^2}, \quad \alpha = \frac{1}{L_r}, \quad \beta = \frac{L_m}{\sigma L_s L_r}$$

Le modèle (2.66) est plus adapté à l'application de la commande backstepping. L'idée de base de la technique backstepping est de choisir récursivement quelques fonctions appropriées d'état comme des entrées virtuelles de commande pour des sous systèmes du premier ordre du système global. Ce qui implique, que l'application du backstepping est divisée en plusieurs étapes. Dans chaque étape, une fonction Lyapunov étendue est associée afin de garantir la stabilité du système entier.

### Etape 1

Comme la vitesse rotorique et l'amplitude du flux rotorique sont nos grandeurs de régulation, on va commencer par définir les erreurs de régulation par :

$$\begin{aligned}
 e_1 &= \omega_{ref} - \omega \\
 e_3 &= \phi_{ref} - \phi_{rd}
 \end{aligned} \tag{2.67}$$

Ainsi, les équations dynamiques de l'erreur sont :

$$\begin{aligned}
 \dot{e}_1 &= \dot{\omega}_{ref} - \mu\phi_{rd}i_{sq} + \frac{T_L}{J} \\
 \dot{e}_3 &= \dot{\phi}_{ref} + \alpha R_r \phi_{rd} - \alpha L_m R_r i_{sd}
 \end{aligned} \tag{2.68}$$

Du fait que nos objectifs exigent que les deux erreurs convergent vers zéro, et exigent aussi que le courant doit être régulé et limité, on peut satisfaire ces deux conditions en choisissant  $i_{sq}$  et

$i_{sd}$  comme commandes virtuelles dans les équations ci-dessus et les utiliser pour commander  $e_1, e_3$

. Pour cela, on utilise la fonction de Lyapunov suivante :

$$V = \frac{1}{2}e_1^2 + \frac{1}{2}e_3^2 \quad (2.69)$$

Dont la dérivée est :

$$\begin{aligned} \dot{V} &= e_1\dot{e}_1 + e_3\dot{e}_3 \\ &= e_1 \left[ \dot{\omega}_{ref} - \mu\phi_{rd}i_{sq} + \frac{T_L}{J} \right] \\ &\quad + e_3 \left[ \dot{\phi}_{ref} + \alpha R_r \phi_{rd} - \alpha L_m R_r i_{sd} \right] \\ &= -k_1 e_1^2 - k_3 e_3^2 + e_1 \left[ k_1 e_1 + \dot{\omega}_{ref} - \mu\phi_{rd}i_{sq} + \frac{T_L}{J} \right] \\ &\quad + e_3 \left[ k_3 e_3 + \left[ \dot{\phi}_{ref} + \alpha R_r \phi_{rd} - \alpha L_m R_r i_{sd} \right] \right] \end{aligned} \quad (2.70)$$

Où  $k_1, k_3$  sont des constantes positives déterminées par la dynamique du système en boucle fermée.

Si les commandes virtuelles sont choisies comme :

$$\begin{aligned} (i_{sq})_{ref} &= \frac{1}{\mu\phi_{rd}} \left[ k_1 e_1 + \dot{\omega}_{ref} + \frac{T_L}{J} \right] \\ (i_{sd})_{ref} &= \frac{1}{\alpha L_m R_r} \left[ k_3 e_3 + \dot{\phi}_{ref} + \alpha R_r \phi_{rd} \right] \end{aligned} \quad (2.71)$$

On obtient

$$\dot{V} = -k_1 e_1^2 - k_3 e_3^2 \leq 0$$

Par conséquent, les commandes virtuelles dans (2.71) sont choisies pour satisfaire les objectifs de régulation et aussi sont considérées comme des références pour l'étape suivante.

## Etape 2

Maintenant, les nouveaux objectifs de régulation sont  $i_{sq}$  et  $i_{sd}$ . Donc, on définit encore une fois les erreurs de régulation :

$$\begin{aligned}
 e_2 &= (i_{sq})_{ref} - i_{sq} \\
 &= \frac{1}{\mu\phi_{rd}} \left[ k_1 e_1 + \dot{\omega}_{ref} + \frac{T_L}{J} \right] - i_{sq} \\
 e_4 &= (i_{sd})_{ref} - i_{sd} \\
 &= \frac{1}{\alpha L_m R_r} \left[ k_3 e_3 + \dot{\phi}_{ref} + \alpha R_r \phi_{rd} \right] - i_{sd}
 \end{aligned} \tag{2.72}$$

Par conséquent, les équations d'erreurs (2.68) peuvent être exprimées par :

$$\begin{aligned}
 \dot{e}_1 &= -k_1 e_1 + \mu\phi_{rd} e_2 \\
 \dot{e}_3 &= -k_3 e_3 + \alpha L_m R_r e_4
 \end{aligned} \tag{2.73}$$

Aussi, les équations dynamiques pour les signaux d'erreur  $e_2, e_4$  peuvent être calculées par :

$$\begin{aligned}
 \dot{e}_2 &= \psi_1 - \frac{1}{\sigma L_s} u_{sq} \\
 \dot{e}_4 &= \psi_2 - \frac{1}{\sigma L_s} u_{sd}
 \end{aligned} \tag{2.74}$$

Où les grandeurs  $\psi_1$  et  $\psi_2$  sont exprimées par :

$$\begin{aligned}
 \psi_1 &= \frac{k_1}{\mu\phi_{rd}} (-k_1 e_1 + \mu\phi_{rd} e_2) - \frac{\alpha R_r}{\mu\phi_{rd}^2} (L_m i_{sd} - \phi_{rd}) \\
 &\quad (k_1 e_1 + \dot{\omega}_{ref} + \frac{T_L}{J}) + \frac{1}{\mu\phi_{rd}} \ddot{\omega}_{ref} + \eta_1 i_{sq} + \beta n_p \omega \phi_{rd} \\
 &\quad + n_p \omega i_{sd} + R_r (\eta_2 i_{sq} + \alpha L_m \frac{i_{sq} i_{sd}}{\phi_{rd}}) \\
 \psi_2 &= \frac{k_3}{\alpha L_m R_r} (-k_3 e_3 + \alpha L_m e_4) + \frac{1}{\alpha L_m R_r} \ddot{\phi}_{ref} \\
 &\quad - \frac{\alpha R_r}{L_m} (\phi_{rd} - L_m i_{sd}) + \eta_1 i_{sd} - n_p \omega i_{sq} \\
 &\quad - R_r \left( -\eta_2 i_{sd} + \alpha \beta \phi_{rd} + \alpha L_m \frac{i_{sq}^2}{\phi_{rd}} \right)
 \end{aligned} \tag{2.75}$$

A ce stade, on étend la fonction Lyapunov dans (2.69) pour inclure les variables d'état  $e_2, e_4$

:

$$V_e = \frac{1}{2} [e_1^2 + e_2^2 + e_3^2 + e_4^2] \tag{2.76}$$

Enfin la loi de commande sera déduite à partir du calcul de la dérivée de  $V_e$ , soit :

$$\begin{aligned}
 \dot{V}_e &= e_1 \dot{e}_1 + e_2 \dot{e}_2 + e_3 \dot{e}_3 + e_4 \dot{e}_4 \\
 &= e_1 (-k_1 e_1 + \mu \phi_{rd} e_2) \\
 &\quad + e_2 \left( \psi_1 - \frac{1}{\sigma L_s} u_{sq} \right) \\
 &\quad + e_3 (-k_3 e_3 + \alpha L_m R_r e_4) \\
 &\quad + e_4 \left( \psi_2 - \frac{1}{\sigma L_s} u_{sd} \right) \\
 &= -k_1 e_1^2 - k_2 e_2^2 - k_3 e_3^2 - k_4 e_4^2 \\
 &\quad + e_2 \left[ \mu \phi_{rd} e_1 + k_2 e_2 + \psi_1 - \frac{1}{\sigma L_s} u_{sq} \right] \\
 &\quad + e_4 \left[ \alpha L_m R_r e_3 + k_4 e_4 + \psi_2 - \frac{1}{\sigma L_s} u_{sd} \right]
 \end{aligned} \tag{2.77}$$

Où  $k_2, k_4$  sont des constants positifs.

On en déduit les lois de commande :

$$\begin{aligned}
 u_{sq} &= \sigma L_s [\mu \phi_{rd} e_1 + k_2 e_2 + \psi_1] \\
 u_{sd} &= \sigma L_s [\alpha L_m R_r e_3 + k_4 e_4 + \psi_2]
 \end{aligned} \tag{2.78}$$

Ce qui correspond bien à :

$$\dot{V}_e = -k_1 e_1^2 - k_2 e_2^2 - k_3 e_3^2 - k_4 e_4^2 \leq 0 \tag{2.79}$$

### 2.5. Commande backstepping avec action intégrale

De la section précédente, plus précisément de l'expression de la loi de commande (2.78), on peut voir clairement que la structure du contrôleur généré par la version classique du backstepping est composée d'une action proportionnelle, à laquelle est ajoutée une action dérivée sur les erreurs. Une telle structure rend le système sensible aux bruits de mesure. L'absence d'intégrateur entraîne également l'apparition d'une erreur statique constante non nulle, causée principalement par les perturbations à moyenne non nulle. La solution de ce problème est la conception d'une nouvelle version du backstepping dotée d'une action intégrale [107]. Cela revient à introduire des intégrateurs dans le modèle de la machine asynchrone et procéder à l'application de la méthode conventionnelle du backstepping sur ce nouveau modèle. L'action intégrale sera transférée automatiquement du modèle à la loi de commande. Ce qui va permettre au contrôleur d'éliminer les perturbations externes à moyenne non nulle à l'entrée et/ou à la sortie de la machine.



### Application

L'introduction des intégrateurs dans Le modèle, va augmenter le modèle de deux états. On commence par dériver une fois les équations (2) et (4) du modèle (2.66), et en introduisant les nouvelles variables d'état  $i_q$  et  $i_d$ , on obtient le nouveau modèle augmenté :

$$\begin{aligned}
 \frac{d\omega}{dt} &= \mu\phi_{rd}i_{sq} - \frac{T_L}{J} \\
 \frac{d\phi_{rd}}{dt} &= -\alpha R_r \phi_{rd} + \alpha L_m R_r i_{sd} \\
 \frac{di_{sq}}{dt} &= i_q \\
 \frac{di_{sd}}{dt} &= i_d \\
 \frac{di_q}{dt} &= \frac{d}{dt} \left( -\eta_1 i_{sq} - \beta n_p \omega \phi_{rd} - n_p \omega i_{sd} - R_r \left( \eta_2 i_{sq} + \alpha L_m \frac{i_{sq} i_{sd}}{\phi_{rd}} \right) \right) + w_q \\
 \frac{di_d}{dt} &= \frac{d}{dt} \left( -\eta_1 i_{sd} + n_p \omega i_{sq} + R_r \left( -\eta_2 i_{sd} + \alpha \beta \phi_{rd} + \alpha L_m \frac{i_{sq}^2}{\phi_{rd}} \right) \right) + w_d
 \end{aligned} \tag{2.80}$$

L'application du backstepping à ce nouveau modèle permet le calcul des commandes intermédiaires  $w_q$  et  $w_d$ . Elles sont données par

$$\begin{aligned}
 w_q &= \frac{d}{dt} [\mu\phi_{rd}e_1 + k_2e_2 + \psi_1] + k_5e_5 + e_2 \\
 w_d &= \frac{d}{dt} [\alpha L_m R_r e_3 + k_4e_4 + \psi_2] + k_6e_6 + e_4
 \end{aligned} \tag{2.81}$$

dont une simple intégration permet de revenir à  $u_{sq}$  et  $u_{sd}$ , qui s'écrivent alors

$$\begin{aligned}
 u_{sq} &= \sigma L_s \int w_q dt = \sigma L_s \left[ \mu\phi_{rd}e_1 + k_2e_2 + \psi_1 + k_5 \int e_5 dt + \int e_2 dt \right] \\
 &= u_{sq_0} + \sigma L_s \left[ k_5 \int e_5 dt + \int e_2 dt \right] \\
 u_{sd} &= \sigma L_s \int w_d dt = \sigma L_s \left[ \alpha L_m R_r e_3 + k_4e_4 + \psi_2 + k_6 \int e_6 dt + \int e_4 dt \right] \\
 &= u_{sd_0} + \sigma L_s \left[ k_6 \int e_6 dt + \int e_4 dt \right]
 \end{aligned} \tag{2.82}$$

Avec

$$\begin{aligned}
 e_5 &= (i_q)_{ref} - i_q \\
 &= \mu\phi_{rd}e_1 + k_2e_2 + \psi_1 \\
 e_6 &= (i_d)_{ref} - i_d \\
 &= \alpha L_m R_r e_3 + k_4e_4 + \psi_2
 \end{aligned} \tag{2.83}$$

Où  $k_5, k_6$  sont des constants positifs.

Dans (2.82), on voit apparaître les composantes  $u_{sq_0}$ ,  $u_{sd_0}$  qui correspondent à la version classique du backstepping, augmentées d'un terme qui contient l'intégrateur introduit par la modification.

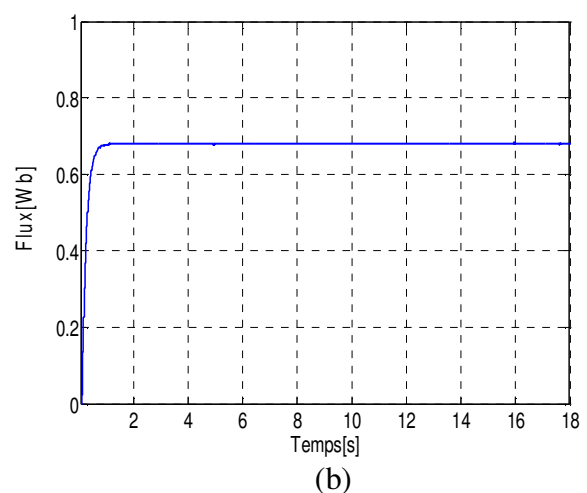
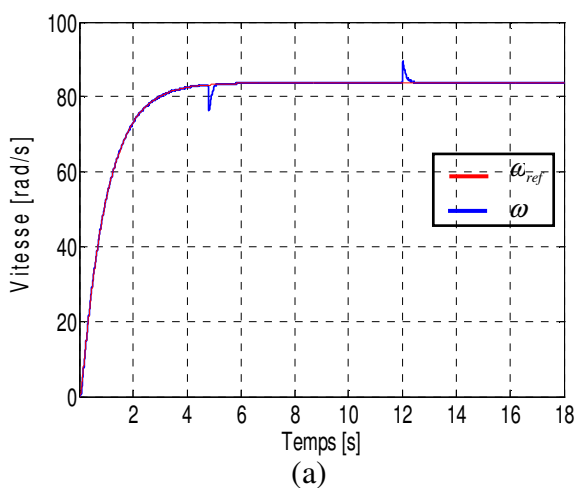
## 2.6. Résultats de simulation et expérimentaux

Une multitude de tests ont été faits sur les trois méthodes de commande présentées précédemment afin de pouvoir faire une comparaison au niveau des performances, notamment celles relatives à la robustesse vis à vis de la variation du couple de charge et de la variation du profil de la vitesse. Ces tests ont été vérifiés aussi bien sur le plan simulation que sur le plan expérimental. Les tests au niveau expérimental ont été appliqués à la machine asynchrone à cage d'écureuil (MAS1, « voir annexe A et B »).

### 1-Commande vectorielle indirecte

Nous présenterons dans cette partie les résultats de simulation et les résultats expérimentaux de la commande par orientation de flux rotorique indirect. Nous avons simulé le système pour une consigne de vitesse de 400 tr/min, sous l'application d'un couple de charge égale à 8 Nm entre les instants 4.8 et 12 secondes.

Les seuls paramètres de réglage dans ce cas sont les gains proportionnel et intégral des régulateurs de courants, de vitesse et de flux.



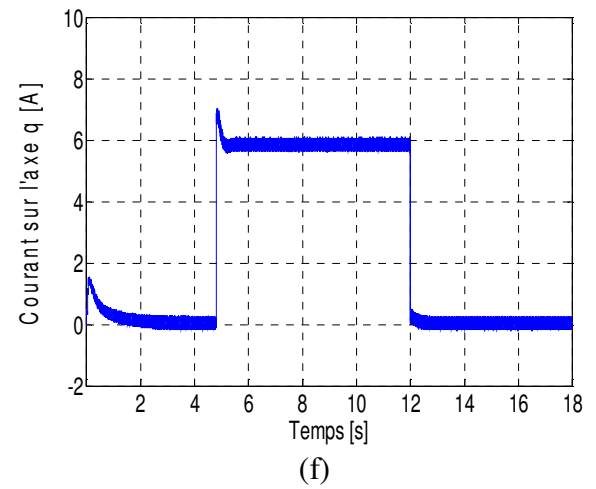
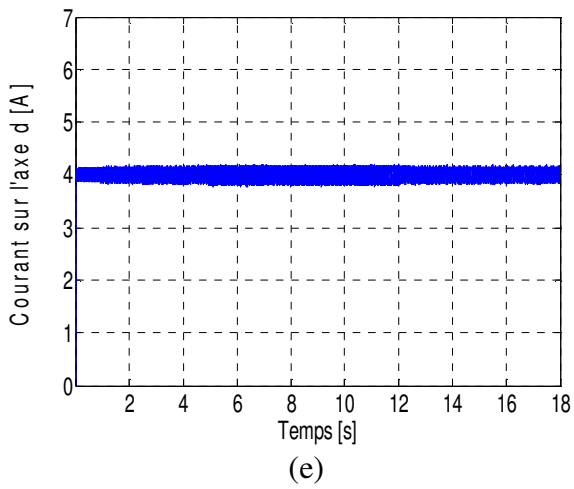
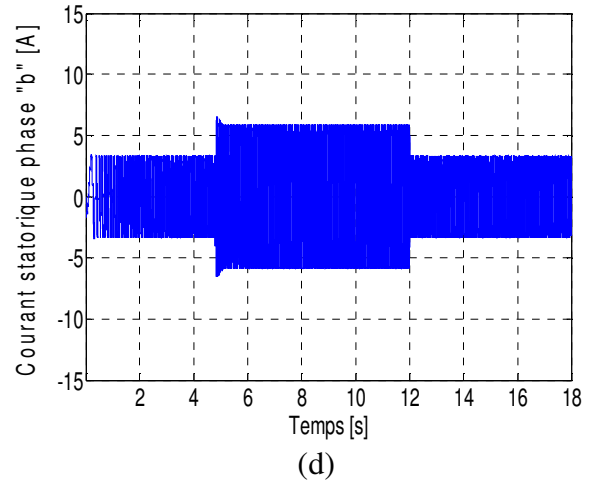
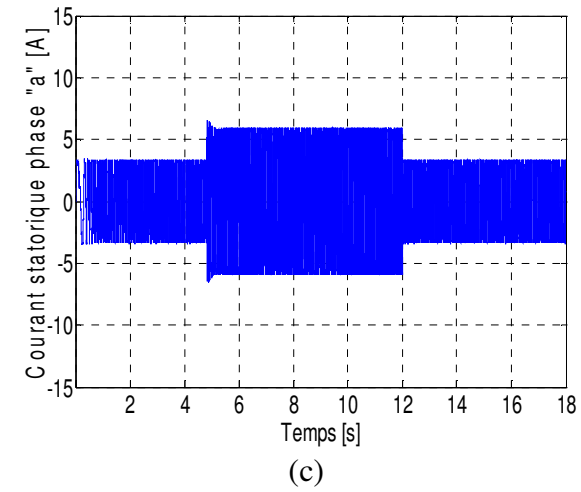
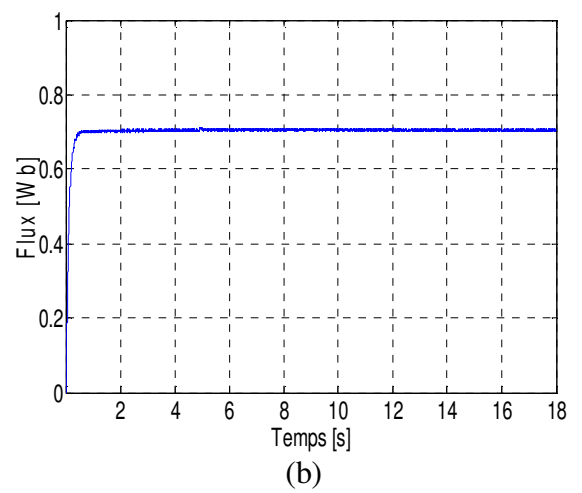
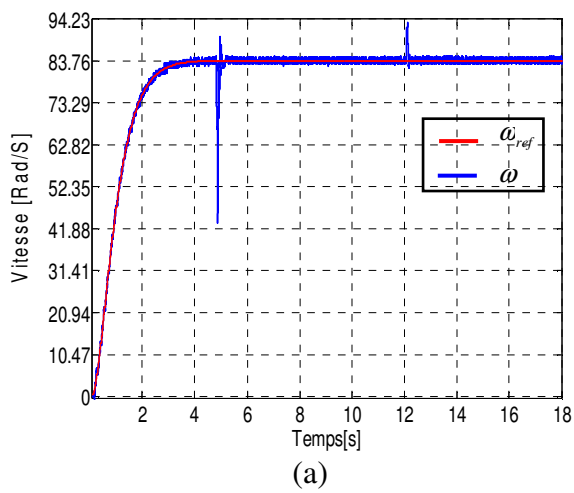


Figure 2.11. Résultats de simulation de la commande vectorielle (IFOC)



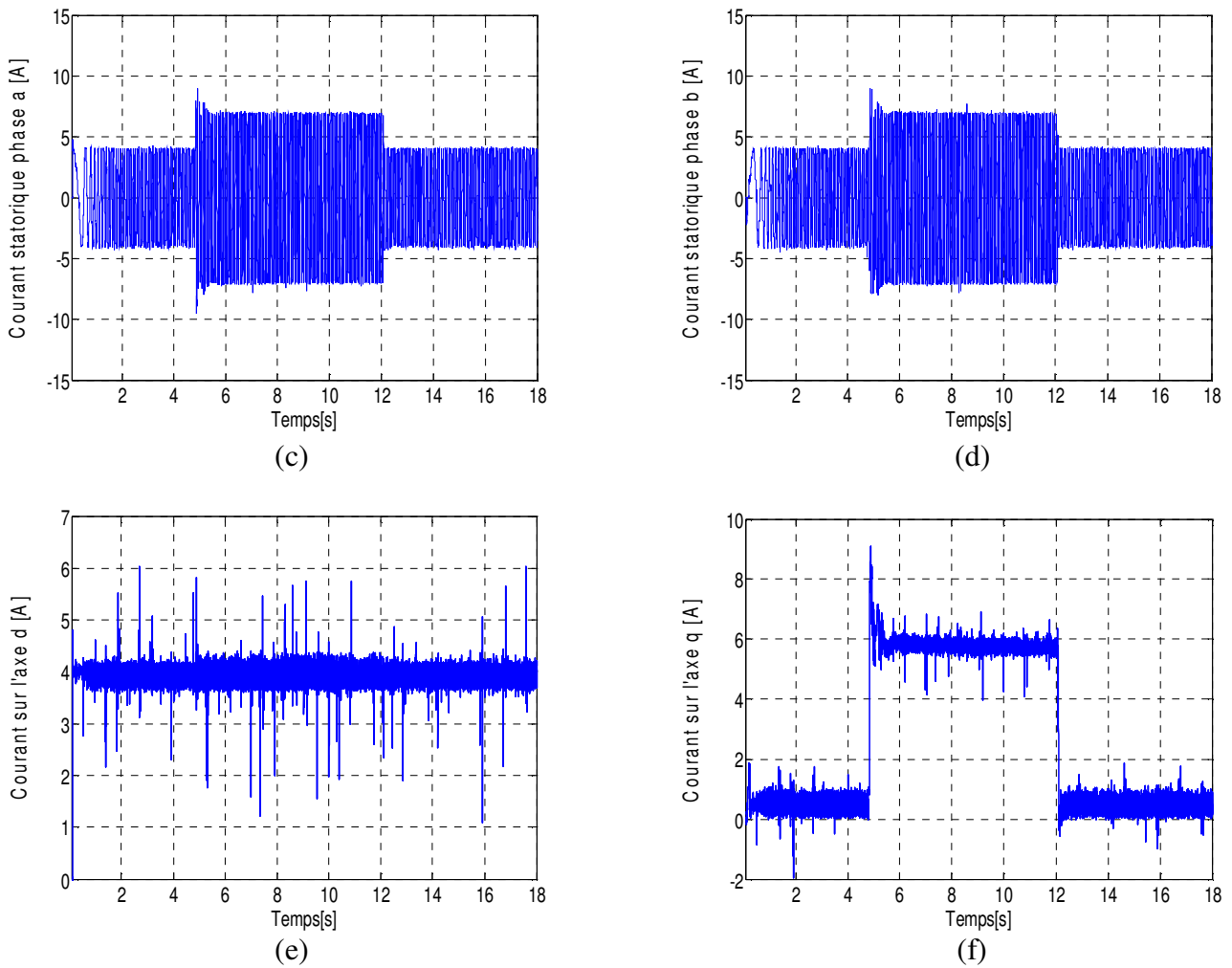


Figure 2.12. Résultats expérimentaux de la commande vectorielle (IFOC)

**Interprétation des résultats**

D’après les résultats de simulation et les résultats expérimentaux montrés sur les figures ci-dessus, on peut constater que :

- La vitesse réelle suit parfaitement la vitesse de commande (figures (2.11a) et (2.12a)).
- La comparaison des résultats expérimentaux et de simulation des courants montre une bonne similitude et aucun dépassement n’est enregistré dans les deux cas (la limitation de courant est efficace) (figures (2.11c et d) et (2.12c et d)).
- Le principe du flux rotorique orienté est assuré, du fait que sa composante sur l’axe q est égale à zéro et sa composante sur l’axe d est constante (la commande est découplée) (figures (2.11e et f) et (2.12e et f)).
- Conformément à la théorie, la composante du courant statorique sur l’axe q est proportionnelle à la variation du couple de charge, par contre sa composante sur l’axe d reste constante.

Dans la figure (2.12a), on voit clairement un pic important dans la courbe de la vitesse suite à l'application d'un échelon de couple de charge égale à 8 N.m. Ce qui rend cette méthode peu robuste.

### 2-Backstepping classique

Afin de montrer l'efficacité de la commande backstepping. Cette dernière a été appliquée sur des profils de vitesse variés.

Les paramètres du contrôleur backstepping sont :  $k_1 = 100$ ,  $k_2 = 700$ ,  $k_3 = 300$  et  $k_4 = 700$ .

Les résultats sont illustrés sur les figures (2.13) à (2.16) pour deux types de profils de vitesse.

#### Profil classique :

La vitesse de référence est un échelon lisse. Le flux de référence est mis à 0.5 Wb. Un couple de charge constant égale à 6.1Nm est appliqué à partir de l'instant  $t=3s$ .

#### Profils critiques:

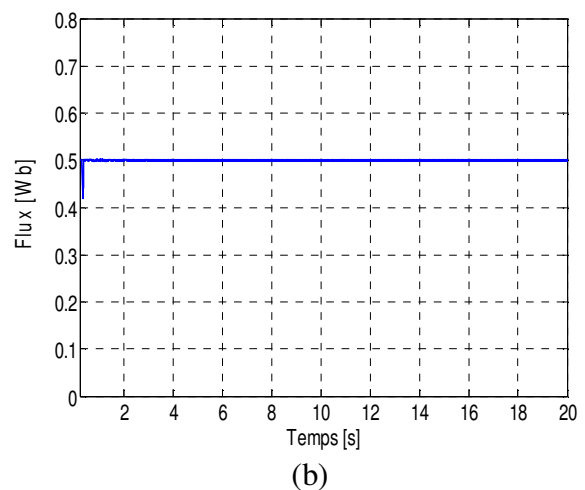
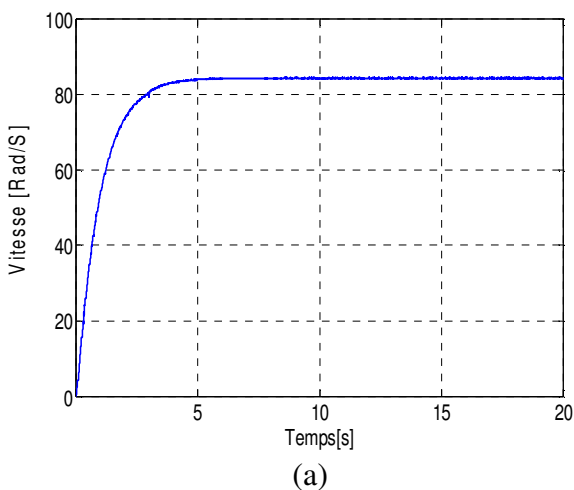
**Profil 1.** La vitesse de référence est une fonction lisse.

$$\omega_{ref} = -64(\sin(0.2\pi) + \sin(0.6\pi)).$$

**Profil 2.** La vitesse de référence est un signal triangulaire périodique d'amplitude 62.8 (rad/s) et de fréquence 0.15 Hz.

**Profil 3.** La vitesse de référence représente une succession d'échelons (de 84rad/s, -84rad/s et 40rad/s rad/s).

Le flux de référence est fixé à 0.5 Wb dans tous les cas. Un couple de charge constant égale à 6.1Nm est appliqué à partir de l'instant  $t=3s$ .



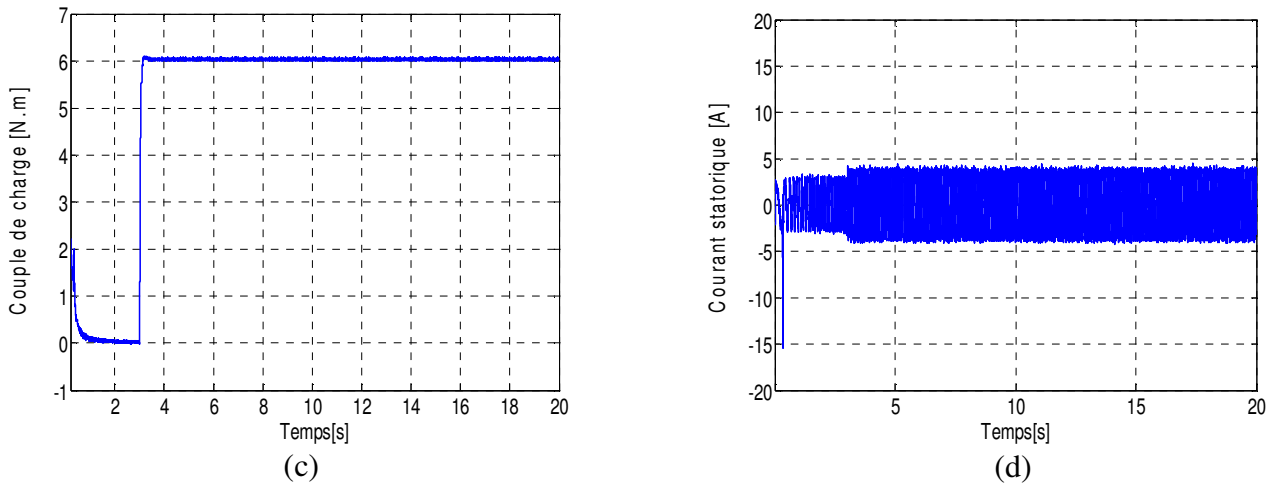


Fig. 2.13. Résultats de simulation de la commande backstepping classique  
(Profile classique de la vitesse)

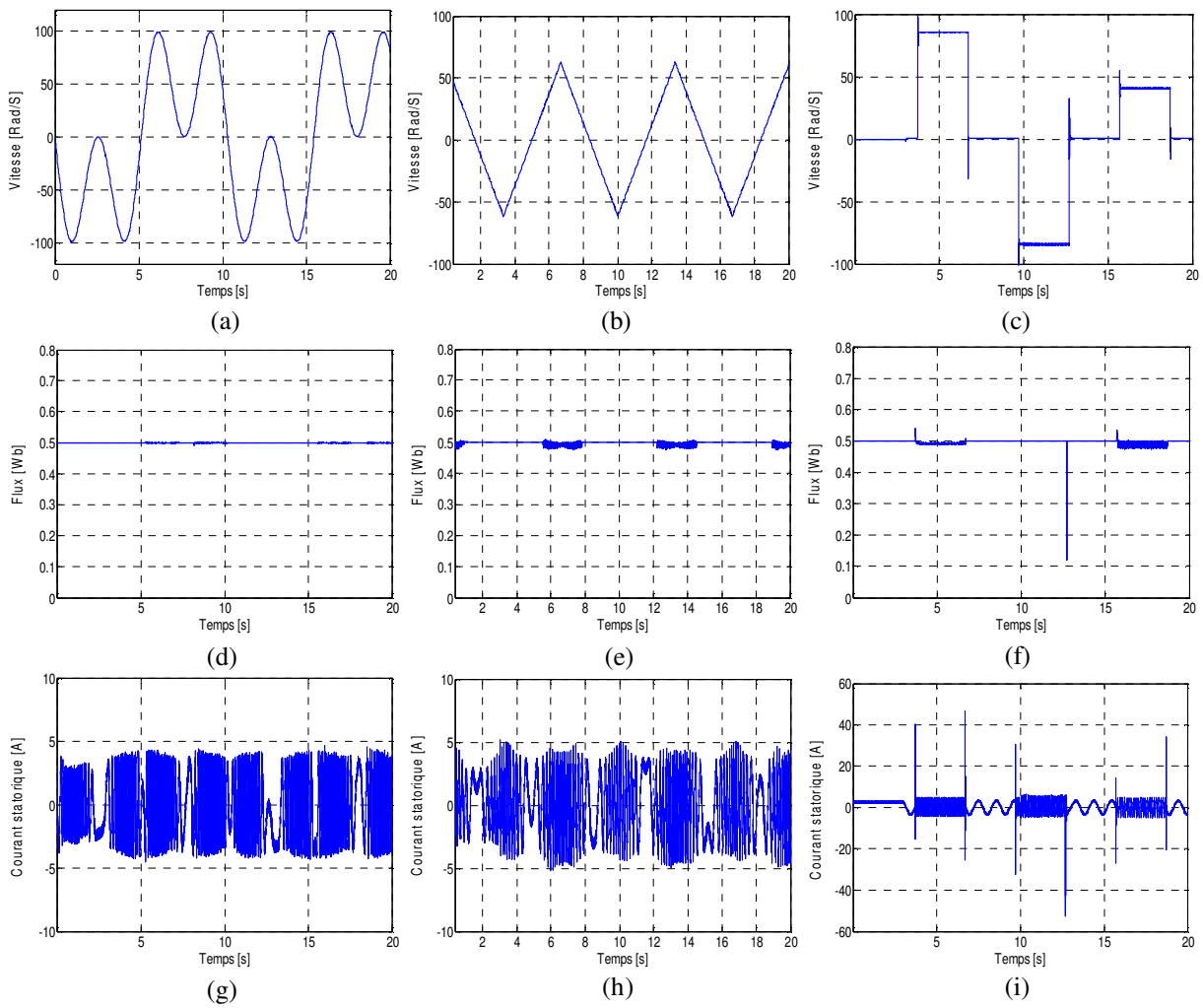


Fig. 2.14. Résultats de simulation de la commande backstepping classique  
(Profils critiques de la vitesse)

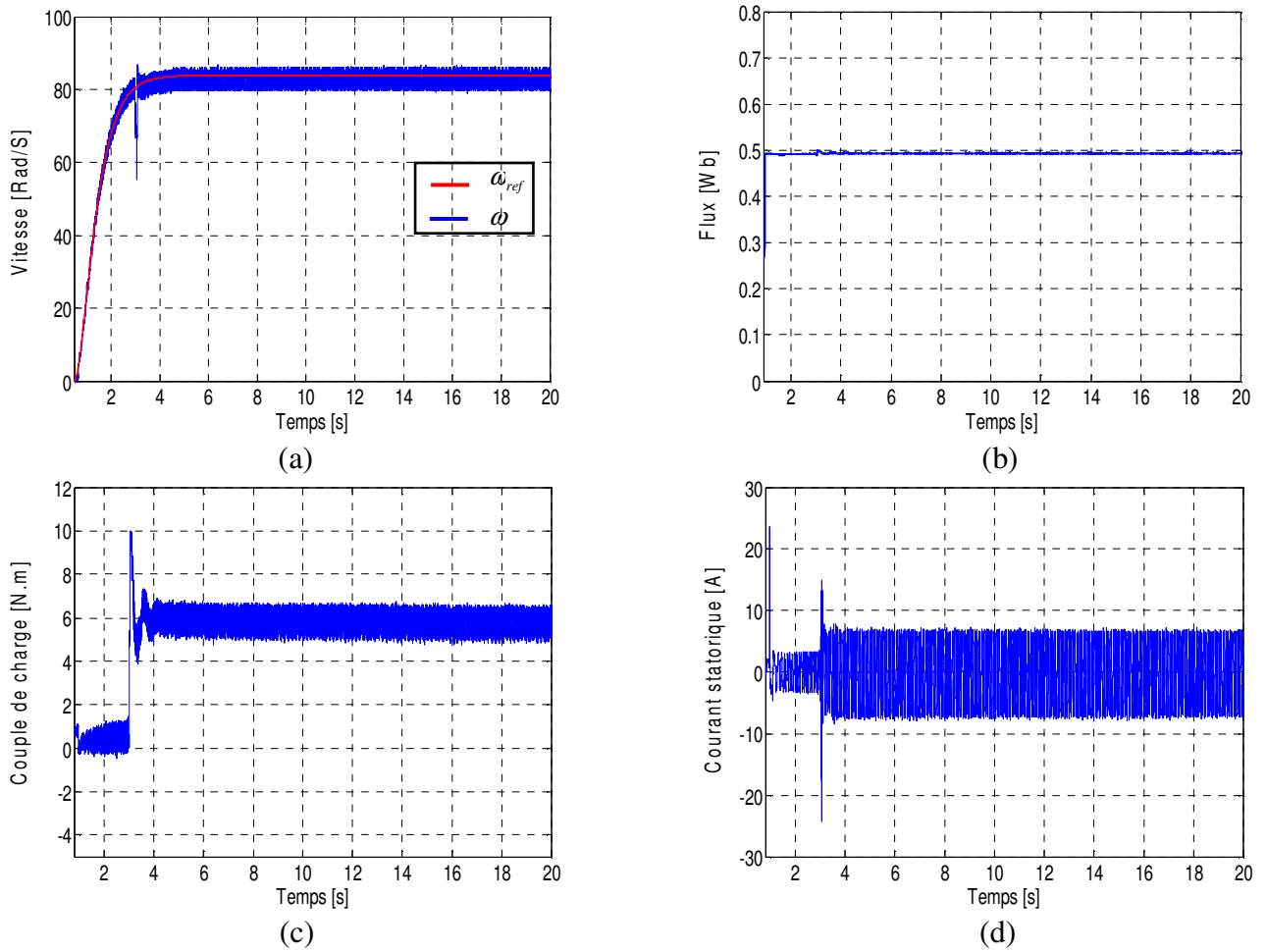
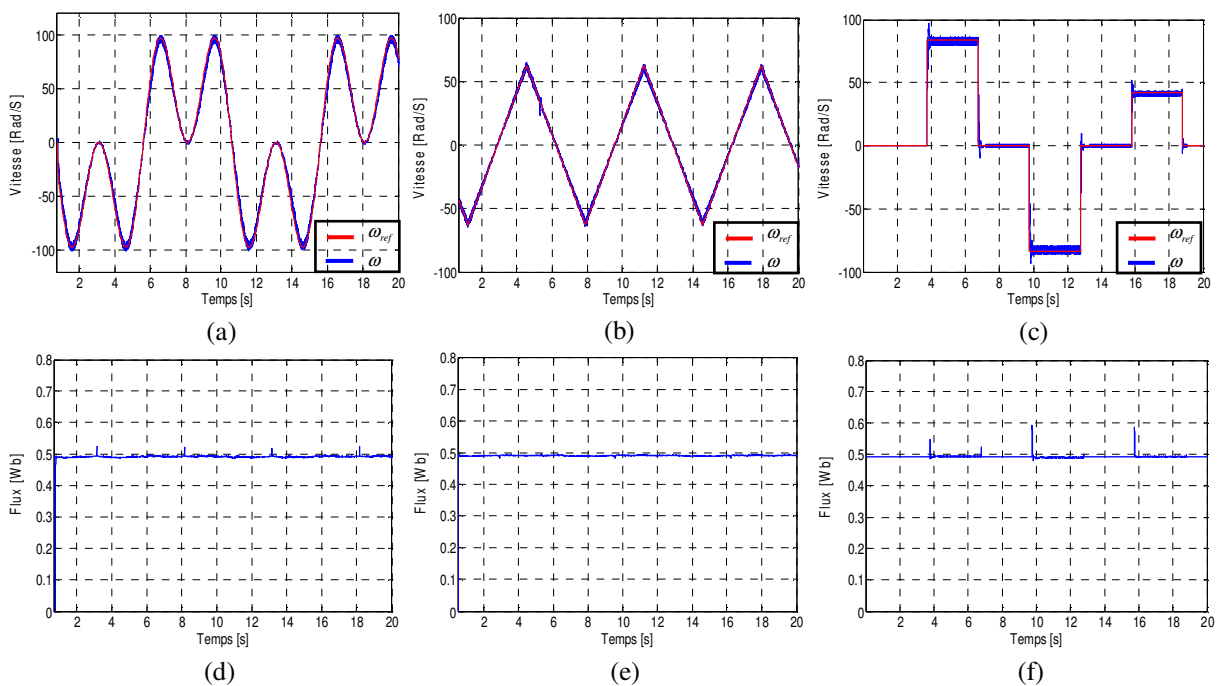


Fig. 2.15. Résultats expérimentaux de la commande backstepping classique  
(Profil classique de la vitesse)



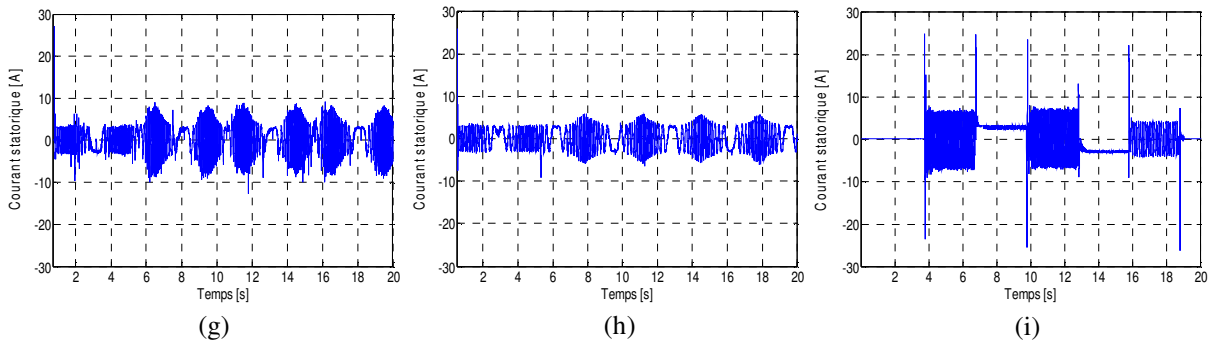


Fig. 2.16. Résultats expérimentaux de la commande backstepping classique  
(Profils critiques de la vitesse)

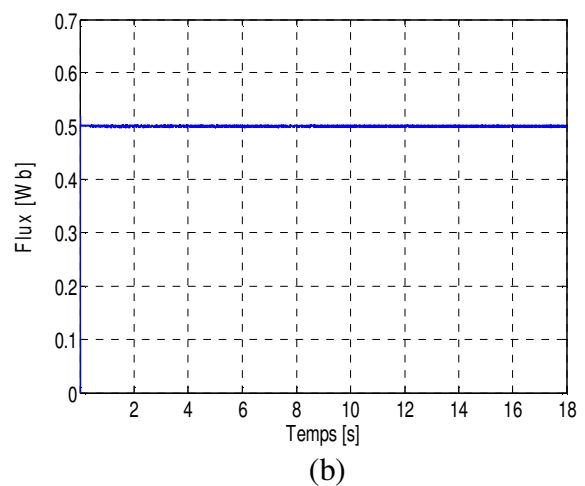
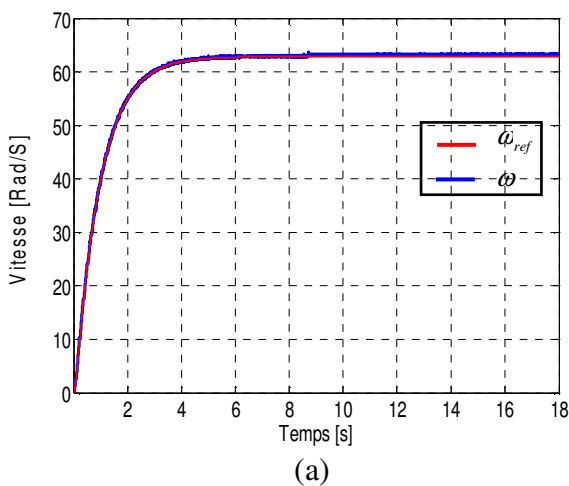
### Interprétation des résultats

A partir des résultats ci-dessus, nous pouvons constater que les performances sont satisfaisantes. Les figures (2.13) et (2.15) montrent les performances de l’algorithme avec un profil classique de la vitesse (un échelon). La vitesse et le flux convergent rapidement vers leurs références. Les mêmes performances ont été maintenues avec des profils de vitesses plus complexes, comme le montre les figures (2.14) et (2.16).

### 3-Backstepping avec action intégrale

Nous présentons ici les résultats de simulation et les résultats expérimentaux de la commande backstepping avec action intégrale, nous avons simulé le système pour une consigne de vitesse de 300 tr/min, sous l’application d’un couple de charge égale à 9 Nm à partir de l’instant  $t=8.7$  s.

Les paramètres du contrôleur backstepping avec action intégrale sont :  $k_1 = 900$ ,  $k_2 = 900$ ,  $k_3 = 900$ ,  $k_4 = 900$ ,  $k_5 = 0.01$  et  $k_6 = 0.01$ .





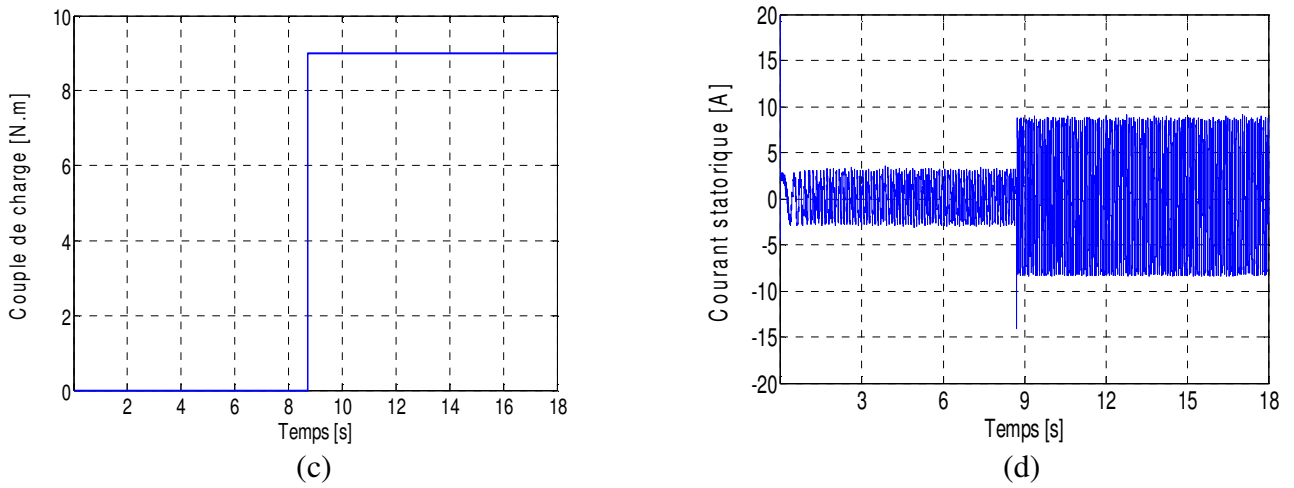


Fig. 2.17. Résultats de simulation de la commande backstepping avec action intégrale

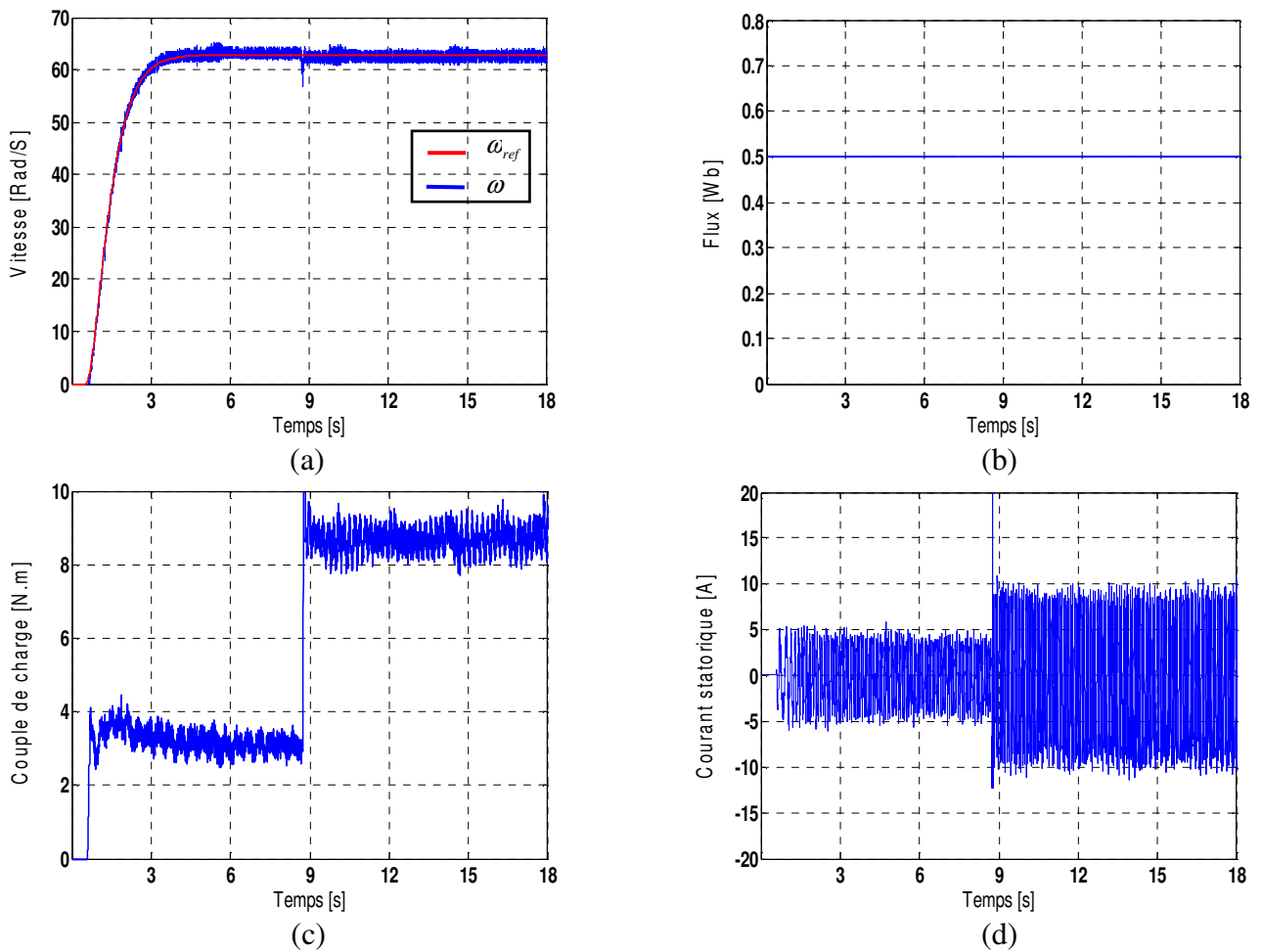


Fig. 2.18. Résultats expérimentaux de la commande backstepping avec action intégrale

### ***Interprétation des résultats***

Les résultats obtenus ci dessus relatifs à l'application de la commande backstepping avec action intégrale, montrent une nette amélioration des performances. Cette amélioration se manifeste au niveau de la qualité du signal de vitesse (largeur de bande plus réduite d'après la figure 2.18a ), ainsi qu'au niveau du rejet quasi-total de la perturbation (couple de charge) en présence d'un couple de charge plus important (9 N.m), que celui appliqué dans le cas du backstepping classique figure 2.15) .

### **2.7. Conclusion**

Trois approches de commande à flux orienté, dédiées au pilotage de la machine asynchrone ont été proposées dans ce chapitre. Du point de vue conceptuel, on peut remarquer que la commande backstepping est plus simple et plus facile à mettre en œuvre, et présente des propriétés de stabilité globale très intéressantes.

Les résultats de simulation, ainsi que les expérimentations, nous ont permis de mettre en évidence les capacités des trois algorithmes proposés en terme de régulation, poursuite, et rejet de perturbation. Après avoir appliqué les trois algorithmes de commande sur une machine asynchrone, on peut constater que :

- Les trois algorithmes présentent de bonnes performances dynamiques dans le cas d'un profil classique de vitesse.
- Dans des conditions extrêmes de poursuite de vitesse, seules la commande backstepping a résisté aux tests correspondant au profil 3.
- L'impact de l'application instantanée du couple de charge a été plus important dans le cas de la commande vectorielle. Par contre, pour le cas du backstepping doté d'une action intégrale, cette perturbation a été rejetée d'une manière quasi-totale.

## **Chapitre 3 : Observateurs et estimateurs pour la machine asynchrone**

### **3.1. Introduction**

Ce chapitre est consacré à la construction d'observateurs et d'estimateurs nécessaires à la commande robuste de la machine asynchrone. Ces derniers sont construits pour faire face aux problèmes relatifs à la variation paramétrique, au non mesurabilité du flux, au couplage entre flux et couple, et à l'observation de la vitesse. La détermination de façon précise de ces grandeurs, contribue considérablement à l'amélioration de la qualité de la commande et de l'observation de la machine asynchrone.

Dans une première partie, nous présentons deux outils de conception très importants : un observateur robuste de flux rotorique par modes glissants qui va être par la suite utilisé comme modèle de référence dans des nouvelles structures MRAS. Nous présentons également, une technique de filtrage originale des courants et des tensions et de leurs dérivées. Ces deux outils seront exploités par la suite pour l'estimation et l'observation de la machine asynchrone.

La deuxième partie est consacrée à l'estimation de la résistance rotorique. Trois méthodes sont présentées : une méthode d'identification en boucle ouverte basée sur la technique de filtrage synchrone par simple utilisation des équations de la machine, une deuxième méthode basée sur un observateur MRAS classique, et une dernière méthode basée sur une nouvelle structure d'un observateur MRAS.

Ensuite, nous présentons une nouvelle structure MRAS pour une estimation parallèle de la vitesse rotorique et de la résistance statorique. Une version classique est aussi présentée afin de comparer les performances.

Enfin, nous présentons une nouvelle structure MRAS pour identifier la pulsation de glissement afin d'assurer une orientation précise et robuste du flux rotorique. Et naturellement un observateur pour le couple de charge qui est considéré comme une perturbation inconnue.

Une partie des observateurs et des estimateurs développés dans ce chapitre sera exploitée par la suite dans le chapitre suivant.

### 3.2. Observateur de flux rotorique par modes glissants

Il s'agit d'un observateur de flux à modèle de courant par modes glissants [62,123]. Cet observateur a l'avantage de ne pas nécessiter en entrées la vitesse et la constante de temps rotorique contrairement aux autres observateurs de flux. Par conséquent, toute variation de ces grandeurs sera sans effet sur l'estimation du courant et du flux. De plus, l'utilisation de la technique des modes glissants pour la conception de cet observateur garantit à la fois une robustesse vis à vis des différentes perturbations, et de bonnes performances dynamiques sur toute la gamme de vitesse.

Les équations des courants statoriques et des flux rotoriques peuvent être écrites dans le repère fixe sous la forme :

$$\begin{aligned}
 \dot{i}_{s\alpha} &= \frac{1}{\sigma L_s} \frac{L_m}{L_r} \frac{1}{T_r} \phi_{r\alpha} + \frac{1}{\sigma L_s} \frac{L_m}{L_r} \omega \phi_{r\beta} - \frac{1}{\sigma L_s} \left( R_s + \frac{L_m^2}{L_r T_r} \right) i_{s\alpha} + \frac{1}{\sigma L_s} u_{s\alpha}, \\
 \dot{i}_{s\beta} &= \frac{1}{\sigma L_s} \frac{L_m}{L_r} \frac{1}{T_r} \phi_{r\beta} - \frac{1}{\sigma L_s} \frac{L_m}{L_r} \omega \phi_{r\alpha} - \frac{1}{\sigma L_s} \left( R_s + \frac{L_m^2}{L_r T_r} \right) i_{s\beta} + \frac{1}{\sigma L_s} u_{s\beta}, \\
 \dot{\phi}_{r\alpha} &= -\frac{1}{T_r} \phi_{r\alpha} - \omega \phi_{r\beta} + \frac{L_m}{T_r} i_{s\alpha}, \\
 \dot{\phi}_{r\beta} &= -\frac{1}{T_r} \phi_{r\beta} + \omega \phi_{r\alpha} + \frac{L_m}{T_r} i_{s\beta},
 \end{aligned} \tag{3.1}$$

Ces équations peuvent être représentées sous forme matricielle par :

$$\begin{bmatrix} \dot{i}_{s\alpha} \\ \dot{i}_{s\beta} \end{bmatrix} = k_1 \left( \begin{bmatrix} \eta & \omega \\ -\omega & \eta \end{bmatrix} \begin{bmatrix} \phi_{r\alpha} \\ \phi_{r\beta} \end{bmatrix} - \eta L_m \begin{bmatrix} i_{s\alpha} \\ i_{s\beta} \end{bmatrix} \right) - k_2 \begin{bmatrix} i_{s\alpha} \\ i_{s\beta} \end{bmatrix} + k_3 \begin{bmatrix} u_{s\alpha} \\ u_{s\beta} \end{bmatrix}, \tag{3.2}$$

$$\begin{bmatrix} \dot{\phi}_{r\alpha} \\ \dot{\phi}_{r\beta} \end{bmatrix} = - \left( \begin{bmatrix} \eta & \omega \\ -\omega & \eta \end{bmatrix} \begin{bmatrix} \phi_{r\alpha} \\ \phi_{r\beta} \end{bmatrix} - \eta L_m \begin{bmatrix} i_{s\alpha} \\ i_{s\beta} \end{bmatrix} \right) \tag{3.3}$$

Avec

$$k_1 = \frac{k_3 L_m}{L_r}, \quad k_2 = \frac{R_s}{\sigma L_s}, \quad k_3 = \frac{1}{\sigma L_s}, \quad \sigma = 1 - \frac{L_m^2}{L_s L_r}, \quad \eta = \frac{1}{T_r} = \frac{R_r}{L_r},$$

On définit la matrice S par :

$$S = \left( \begin{bmatrix} \eta & \omega \\ -\omega & \eta \end{bmatrix} \begin{bmatrix} \phi_{r\alpha} \\ \phi_{r\beta} \end{bmatrix} - \eta L_m \begin{bmatrix} i_{s\alpha} \\ i_{s\beta} \end{bmatrix} \right) \tag{3.4}$$

Nous pouvons noter que la matrice S apparaît en même temps dans les équations des courants et des flux aussi. Ce qui implique que la conception de l'observateur de courant et de l'observateur du flux peut être basée sur le remplacement du terme commun, qui est la matrice S par les fonctions modes glissants proposées  $\psi_{r\alpha\beta}$ .

$$\begin{bmatrix} \psi_{r\alpha} \\ \psi_{r\beta} \end{bmatrix} = \hat{S} = \left( \begin{bmatrix} \eta & \hat{\omega} \\ -\hat{\omega} & \eta \end{bmatrix} \begin{bmatrix} \hat{\phi}_{r\alpha} \\ \hat{\phi}_{r\beta} \end{bmatrix} - \eta L_m \begin{bmatrix} \hat{i}_{s\alpha} \\ \hat{i}_{s\beta} \end{bmatrix} \right) \quad (3.5)$$

Les observateurs de courant et de flux deviennent :

$$\begin{bmatrix} \dot{\hat{i}}_{s\alpha} \\ \dot{\hat{i}}_{s\beta} \end{bmatrix} = k_1 \begin{bmatrix} \psi_{r\alpha} \\ \psi_{r\beta} \end{bmatrix} - k_2 \begin{bmatrix} \hat{i}_{s\alpha} \\ \hat{i}_{s\beta} \end{bmatrix} + k_3 \begin{bmatrix} u_{s\alpha} \\ u_{s\beta} \end{bmatrix} \quad (3.6)$$

$$\begin{bmatrix} \dot{\hat{\phi}}_{r\alpha} \\ \dot{\hat{\phi}}_{r\beta} \end{bmatrix} = - \begin{bmatrix} \psi_{r\alpha} \\ \psi_{r\beta} \end{bmatrix} \quad (3.7)$$

Où

$$\psi_{r\alpha} = -u_0 \text{sign}(S_{s\alpha}), \quad \psi_{r\beta} = -u_0 \text{sign}(S_{s\beta}), \quad (3.8)$$

Et

$$\begin{aligned} S_{s\alpha} &= \bar{i}_{s\alpha} = \hat{i}_{s\alpha} - i_{s\alpha} \\ S_{s\beta} &= \bar{i}_{s\beta} = \hat{i}_{s\beta} - i_{s\beta} \end{aligned} \quad (3.9)$$

$\hat{i}_{s\alpha}, \hat{i}_{s\beta}$  et  $i_{s\alpha}, i_{s\beta}$  sont respectivement les composantes observées et mesurées du courant statorique.

Quand le courant estimé converge vers le courant mesuré, l'estimation du flux sera une simple intégration des fonctions modes glissants sans avoir besoin de connaître ni la vitesse, ni la constante de temps rotorique.

La sélection de  $u_0$  dans (3.8) va garantir la convergence de l'observation du courant par l'analyse de stabilité de Lyapunov.

Il est à noter que nous avons assumé que la commande équivalente de l'observateur modes glissants est obtenue par un simple filtrage passe-bas de la commande discontinue.

$$\psi_{r\alpha\beta}^{eq} = \frac{1}{\mu p + 1} \psi_{r\alpha\beta} \quad (3.10)$$

$\mu$  est la constante de temps du filtre passe-bas.

Maintenant le flux rotorique peut être estimé par :

$$\begin{bmatrix} \hat{\phi}_{r\alpha} \\ \hat{\phi}_{r\beta} \end{bmatrix} = - \begin{bmatrix} \psi_{r\alpha}^{eq} \\ \psi_{r\beta}^{eq} \end{bmatrix} \quad (3.11)$$

La figure (3.1) illustre le schéma global de l'observateur

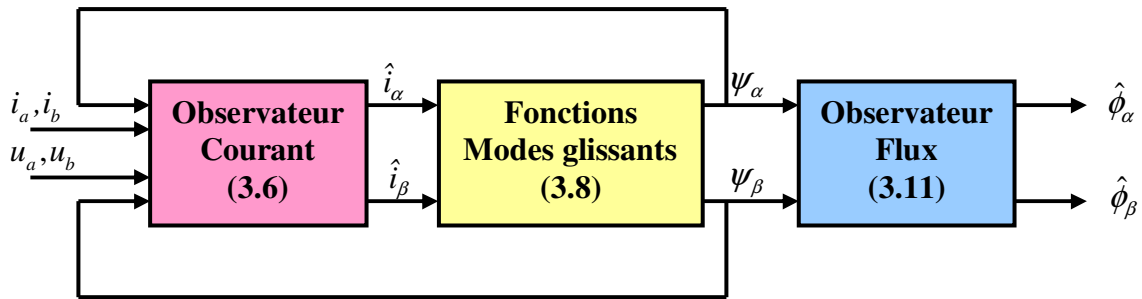


Fig 3.1. Schéma complet de l'observateur de flux par modes glissants

### 3.3. Technique de filtrage synchrone des courants, des tensions et de leurs dérivées

#### 3.3.1. Introduction

La connaissance des signaux de tension et de courant et de leurs dérivées est nécessaire dans la majorité des techniques d'estimation. Or ces derniers sont souvent contaminés par le bruit des commutations hautes fréquences de l'onduleur. De plus, les calculs de type dérivé ont tendance à accentuer ces bruits. Les techniques d'estimation les plus répandues pour faire face à ces bruits sont l'utilisation : d'observateurs à grand gain, d'estimateurs MRAS, d'estimateurs d'erreurs à base de la méthode des moindres carrés, des réseaux de neurones artificiels, et des filtres de Kalman. Malgré l'emploi de ces techniques, le prétraitement des signaux d'origine reste nécessaire, ce qui rend le processus d'estimation plus complexe.

Dans ce qui suit, nous présentons une nouvelle technique de filtrage basé sur l'utilisation d'un filtre résonant [118, 134] dont la pulsation centrale et la largeur de bande sont adaptables. La pulsation centrale sera maintenue verrouillée sur la pulsation fondamentale du signal à filtrer de façon à ne pas déphaser ce dernier. La largeur de la bande sera ajustée pour atténuer efficacement les bruits. Le pré ajustement de la largeur de la bande de ces filtres est une partie très critique. Une petite

largeur de bande de ces filtres va produire des grands retards dans la réponse. La largeur de bande doit être maintenue beaucoup plus grande que la fréquence de centre du filtre pour conserver un retard petit. Par conséquent, tous les signaux des tensions et des courants sont transformés au repère de référence fixé au rotor  $(x, y)$  avant filtrage, ceci rend la variation du signal lente.

Ayant la pulsation rotorique  $(\omega_r)$  comme pulsation fondamentale qui est très faible pour le fonctionnement normal de la commande. La largeur de bande peut être maintenue petite pour atténuer les bruits hautes fréquences sans produire un retard appréciable. Du fait que tous les signaux ont la même pulsation fondamentale à un instant donné, le processus du calcul entier peut avoir lieu sans aucun retard. C'est un autre aspect important de la synchronisation de tous les filtres.

**3.3.2. Les filtres synchrones**

La structure du filtre est montrée dans la figure (3.2) et la fonction de transfert  $F(p)$  du filtre est donnée par l'équation (3.12).  $X_e$  et  $X_s$  sont les signaux d'entrée et de sortie respectivement.  $\omega_n$  est une entrée supplémentaire qui correspond à la pulsation fondamentale du signal. Le paramètre  $b_\omega$  représente la largeur de bande du filtre.

Les pôles  $p_1$  et  $p_2$  de ce filtre sont donnés par (3.13).

$$F(p) = \frac{b_\omega p}{p^2 + b_\omega p + \omega_n^2} \tag{3.12}$$

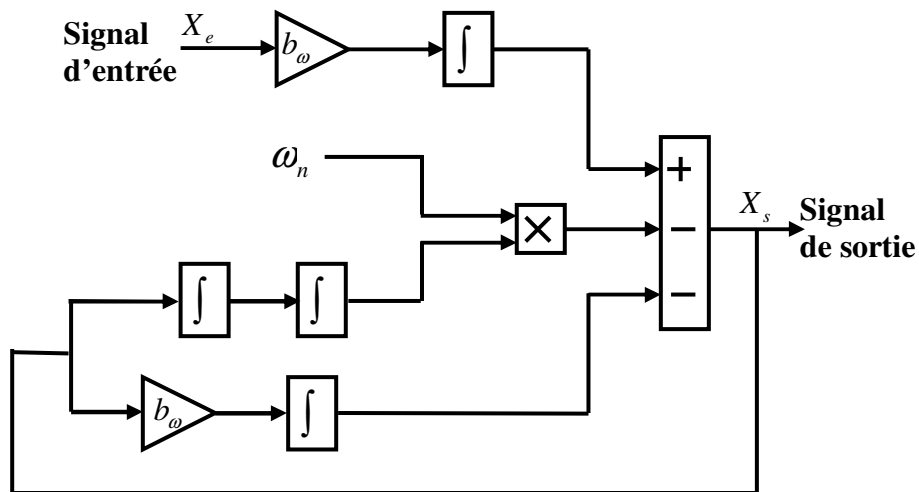


Fig. 3.2. Structure du filtre synchrone

$$p_1, p_2 = \frac{-b_\omega \pm \sqrt{b_\omega^2 - 4\omega_n}}{2} \quad (3.13)$$

Si la valeur de  $b_\omega^2$  est grande par rapport à  $4\omega_n$ , alors,

$$p_1 \approx 0 \quad (3.14a)$$

$$p_2 = -b_\omega \quad (3.14b)$$

Le filtre devient approximativement un filtre passe bas.

$$F(p) \approx \frac{b_\omega}{p + b_\omega} \quad (3.15)$$

Le retard introduit par ce filtre est déterminé par  $b_\omega$ .

#### **a) Sélection du paramètre $b_\omega$**

Le choix du paramètre  $b_\omega$  est déterminant au niveau de la qualité du filtrage. Ce dernier devrait être juste suffisamment petit par rapport à la fréquence de commutation de l'onduleur et à la fréquence d'échantillonnage utilisée dans les calculs de sorte que son carré  $b_\omega^2$  demeure suffisamment élevé devant  $4\omega_n$  afin de garantir un faible retard. Ce réglage devient plus facile après la transformation des signaux dans le repère de référence rotorique. Dans le présent travail, le paramètre  $b_\omega$  a été fixé à 50 rad/s pour filtrer les signaux des tensions et des courants. La fréquence d'échantillonnage du contrôleur digital est 5 kHz et la fréquence de commutation de l'onduleur est 10 kHz de sorte que la largeur de bande du filtre soit suffisamment petite par rapport à la fréquence d'échantillonnage. Les tests ont été effectués sur une machine asynchrone à 4 pôles avec une vitesse nominale de 1440tr/min, ce qui correspond à une pulsation électrique de 301.59 (rad/s). En considérant que le glissement maximal est de 5%, la valeur maximale de la pulsation rotorique est de 15.08 (rad/s). On vérifie ainsi que la quantité terme  $b_\omega^2$  (2500) est bien plus élevée que  $4\omega_n$  (60.32). Le retard du filtre est approximativement 0.02 seconde ce qui est suffisamment faible pour l'estimation des signaux variants lentement dans le repère rotorique.



b) Mise en place du filtrage synchrone

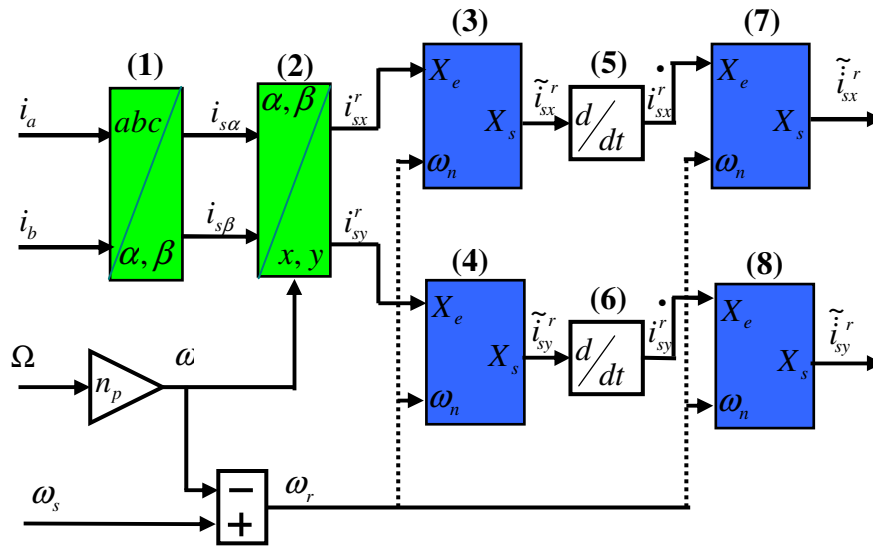


Fig.3.3. Mise en place du filtre synchrone

Le schéma du filtrage synchrone pour l'extraction des signaux des courants et leurs premières dérivées est illustré par la figure (3.3). La même structure peut être utilisée pour extraire aussi bien les dérivées d'ordre supérieur que les signaux des tensions. Le rôle des différents blocs intervenant dans ce schéma est présenté ci-dessous :

- **Le bloc 1** calcule les courants dans le repère  $(\alpha, \beta)$  à partir des courants d'entrée  $(i_a, i_b)$  en utilisant la transformation de Concordia.
- **Le bloc 2** calcule les courants dans le repère  $(x, y)$  lié au rotor en utilisant (3.16). Ce bloc a besoin de la pulsation  $\omega$  pour la conversion des variables du repère  $(\alpha, \beta)$  au repère  $(x, y)$  lié au rotor.
- **Les blocs 3 et 4** sont utilisés pour extraire la composante fondamentale à la pulsation rotorique  $\omega_r$  à partir de la connaissance des courants d'entrée. Cette pulsation est calculée dans **le bloc 1** par soustraction des pulsations  $\omega$  de  $\omega_s$ . La pulsation rotorique  $\omega_r$  représente l'entrée  $\omega_n$  de ce filtre dont les sorties filtrées sont quasi sinusoïdales.
- **Les blocs 5 et 6** sont des blocs réalisant des dérivées discrètes. Ces blocs utilisent une fonction de transfert discrète.
- **Les blocs 7 et 8** sont utilisés pour atténuer les bruits dans la sortie des blocs des dérivées discrètes.

$$\begin{bmatrix} i_{sx}^r \\ i_{sy}^r \end{bmatrix} = \begin{bmatrix} \cos(\omega t) & \sin(\omega t) \\ -\sin(\omega t) & \cos(\omega t) \end{bmatrix} \begin{bmatrix} i_{s\alpha} \\ i_{s\beta} \end{bmatrix} \quad (3.16)$$

### 3.4. Estimation de la résistance rotorique

#### 3.4.1. Estimation directe par filtrage synchrone

Dans un premier temps, nous allons mettre en œuvre un estimateur de la résistance rotorique. Nous ferons ensuite appel aux techniques de filtrage qui viennent d'être présentées afin d'améliorer les performances de l'estimateur. Les équations nécessaires pour la mise en œuvre de l'estimateur sont rappelées ci-dessous. (3.17) [120].

$$\frac{d}{dt} \Omega = \frac{2L_m n_p}{3JL_r} [i_s]^r [M][\phi_r] - \frac{C_r}{J} \quad (3.17a)$$

$$\frac{d}{dt} [\phi_r] = \frac{1}{T_r} L_m [I][i_s] - \frac{1}{T_r} [I][\phi_r] \quad (3.17b)$$

$$\frac{d}{dt} [i_s] = \frac{1}{\sigma L_s} [I][u_s] - \gamma [I][i_s] + \frac{\beta}{T_r} [I][\phi_r] - n_p \beta \Omega [M][\phi_r] - n_p \Omega [M][i_s] \quad (3.17c)$$

Avec :

$$\sigma = 1 - \frac{L_m^2}{L_s L_r}, \quad \beta = \frac{L_m}{\sigma L_s L_r}, \quad \gamma = \frac{R_s}{\sigma L_s} + \frac{L_m^2 R_r}{\sigma L_s L_r^2}, \quad T_r = \frac{L_r}{R_r}$$

$$I = \begin{bmatrix} 1 & 0 \\ 0 & 1 \end{bmatrix}, \quad M = \begin{bmatrix} 0 & -1 \\ 1 & 0 \end{bmatrix}, \quad [i_s] = \begin{bmatrix} i_{sx}^r \\ i_{sy}^r \end{bmatrix}, \quad [u_s] = \begin{bmatrix} u_{sx}^r \\ u_{sy}^r \end{bmatrix}, \quad [\phi_r] = \begin{bmatrix} \phi_{rx}^r \\ \phi_{ry}^r \end{bmatrix}.$$

En dérivant les deux membres de l'équation (3.17c), nous obtenons,

$$\begin{aligned} \frac{d^2}{dt^2} [i_s] &= \frac{1}{\sigma L_s} [I] \frac{d}{dt} [u_s] - \gamma [I] \frac{d}{dt} [i_s] + \frac{\beta}{T_r} [I] \frac{d}{dt} [\phi_r] - n_p \beta \frac{d}{dt} \Omega [M][\phi_r] \\ &\quad - n_p \beta \Omega [M] \frac{d}{dt} \phi_r - n_p \frac{d}{dt} \Omega [M][i_s] - n_p \Omega [M] \frac{d}{dt} [i_s] \end{aligned} \quad (3.18)$$

Multiplions les deux membre de (3.17c) par  $\frac{1}{T_r}$ , et ajoutons membre à membre le résultat obtenu à

la relation (3.18) :

$$\begin{aligned}
 \frac{d^2}{dt^2} [i_s] = & -(\gamma[I] + \frac{1}{T_r} [I] + n_p \Omega[M]) \frac{d}{dt} [i_s] - (\frac{\gamma}{T_r} [I] + \frac{1}{T_r} n_p \Omega[M] + n_p \frac{d}{dt} \Omega[M]) [i_s] \\
 & + \frac{1}{\sigma L_s} [I] \frac{d}{dt} u_s + \frac{1}{T_r} \frac{1}{\sigma L_s} [I] [u_s] + (\frac{\beta}{T_r} [I] - n_p \beta \Omega[M]) \frac{d}{dt} [\phi_r] + \frac{1}{T_r^2} \beta [I] [\phi_r] \\
 & - \frac{1}{T_r} n_p \beta \Omega[M] [\phi_r] - n_p \beta \frac{d}{dt} \Omega[M] [\phi_r]
 \end{aligned} \tag{3.19}$$

En utilisant (3.17b), nous pouvons éliminer la dérivée de  $[\phi_r]$  et reformuler l'équation comme dans (3.20) :

$$\begin{aligned}
 \frac{d^2}{dt^2} [i_s] = & -(\gamma[I] + \frac{1}{T_r} [I] + n_p \Omega[M]) \frac{d}{dt} [i_s] - ((\frac{\gamma}{T_r} - \frac{\beta L_m}{T_r^2}) [I] \\
 & + (\frac{1}{T_r} n_p \beta L_m \Omega[M] + n_p \frac{1}{T_r} \Omega + n_p \frac{d}{dt} \Omega[M])) [i_s] \\
 & + \frac{1}{\sigma L_s} [I] \frac{d}{dt} u_s + \frac{1}{T_r} \frac{1}{\sigma L_s} [I] [u_s] - n_p \beta \frac{d}{dt} \Omega[M] [\phi_r]
 \end{aligned} \tag{3.20}$$

En supposant que la vitesse du rotor varie lentement par rapport aux grandeurs électriques, sa dérivée peut être négligée [57,120], ce qui conduit à :

$$\begin{aligned}
 \frac{d^2}{dt^2} [i_s] = & -(\gamma[I] + \frac{1}{T_r} [I] + n_p \Omega[M]) \frac{d}{dt} [i_s] - ((\frac{\gamma}{T_r} - \frac{\beta L_m}{T_r^2}) [I] + (\frac{1}{T_r} n_p \beta L_m \Omega[M] \\
 & + n_p \frac{1}{T_r} \Omega)) [i_s] + \frac{1}{\sigma L_s} [I] \frac{d}{dt} u_s + \frac{1}{T_r} \frac{1}{\sigma L_s} [I] [u_s]
 \end{aligned} \tag{3.21}$$

Un arrangement judicieux de la relation précédente par regroupement des termes contenant la résistance rotorique conduit à la relation qui permettra d'estimer cette résistance  $\hat{R}_r$  :

$$R_r [f] = \frac{d^2}{dt^2} [i_s] + n_p \Omega[M] \frac{d}{dt} [i_s] - \frac{1}{\sigma L_s} [I] \frac{d}{dt} u_s + \frac{R_s}{\sigma L_s} \frac{d}{dt} [i_s] \tag{3.22}$$

Où,

$$[f] = -\frac{1}{\sigma L_r} (\frac{R_s}{L_s} [i_s] + \frac{d}{dt} [i_s] + n_p \Omega[M] [i_s]) - \frac{1}{L_s} [I] [u_s] \tag{3.23}$$

Soit

$$\hat{R}_r = \frac{[f]^T [y]}{\|f\|^2} \quad (3.24)$$

Avec  $[y]$  qui représente le premier membre de l'équation (3.22).

Notons que cette méthode ne peut pas s'appliquer dans le cas d'un couple résistant nul [120]. Cette situation est cependant rare, notamment dans le cas de la traction électrique, où les charges entraînées nécessitent des couples relativement importants.

Un des avantages de cette méthode est la rapidité de l'estimateur. En revanche, la présence de l'onduleur génère des parasites de commutation hautes fréquences qui se répercutent sur les signaux courants et tensions ainsi que sur les termes dérivés. Dans ces conditions, le calcul de la résistance rotorique pourrait se révéler pratiquement impossible sans un filtre approprié pour estimer correctement les fondamentaux des signaux. Cette méthode directe, pour l'estimation de la résistance rotorique est originale et n'a pas été bien explorée auparavant [33,120]. L'amélioration de l'estimation de la résistance rotorique grâce à la technique de filtrage que nous présentons dans ce travail nous a permis d'estimer avec succès les signaux requis, ainsi que la résistance rotorique de façon directe et en boucle ouverte.

### Estimateur de couple de charge :

D'après la relation (3.24), l'estimation de la résistance rotorique nécessite la connaissance du couple résistant. Ce dernier est estimé grâce à la relation suivante:

$$C_r = \frac{1}{2} \frac{L_m}{L_r} i_{sq}^r \phi_{rd}^r \quad (3.25)$$

### 3.4.2. Estimateur par MRAS classique

Le système adaptatif à modèle de référence (MRAS) est l'une des méthodes les plus populaires utilisées pour l'observation des paramètres et des états de la machine asynchrone.

En utilisant les équations statoriques et les équations rotoriques dans le repère fixe, on peut estimer le flux rotorique par deux formes différentes [132] :

$$\begin{bmatrix} \dot{\phi}_{r\alpha} \\ \dot{\phi}_{r\beta} \end{bmatrix} = \frac{L_r}{L_m} \begin{bmatrix} u_{s\alpha} \\ u_{s\beta} \end{bmatrix} - \begin{bmatrix} (R_s + \sigma L_s p) & 0 \\ 0 & (R_s + \sigma L_s p) \end{bmatrix} \begin{bmatrix} i_{s\alpha} \\ i_{s\beta} \end{bmatrix} \quad (3.26)$$

$$\begin{bmatrix} \dot{\phi}_{r\alpha} \\ \dot{\phi}_{r\beta} \end{bmatrix} = \begin{bmatrix} (-1/T_r) & -\omega \\ \omega & (-1/T_r) \end{bmatrix} \begin{bmatrix} \phi_{r\alpha} \\ \phi_{r\beta} \end{bmatrix} + \frac{L_m}{T_r} \begin{bmatrix} i_{s\alpha} \\ i_{s\beta} \end{bmatrix} \quad (3.27)$$

La figure (3.4) illustre le principe de fonctionnement du MRAS. Il s'agit de construire d'abord deux estimateurs de flux indépendants, le premier est basé sur l'équation (3.26), et on l'appelle modèle de référence, car il ne dépend pas de la constante de temps rotorique ( $\beta_r = 1/T_r$ ). Le deuxième est basé sur l'équation (3.27), et on l'appelle modèle ajustable, car par le biais de l'adaptation de la constante de temps rotorique, il sera recalé sur le modèle de référence. Cette adaptation de la constante de temps rotorique est assurée par un mécanisme d'adaptation basé sur l'erreur entre les deux modèles. Il est conçu pour assurer la stabilité du système.

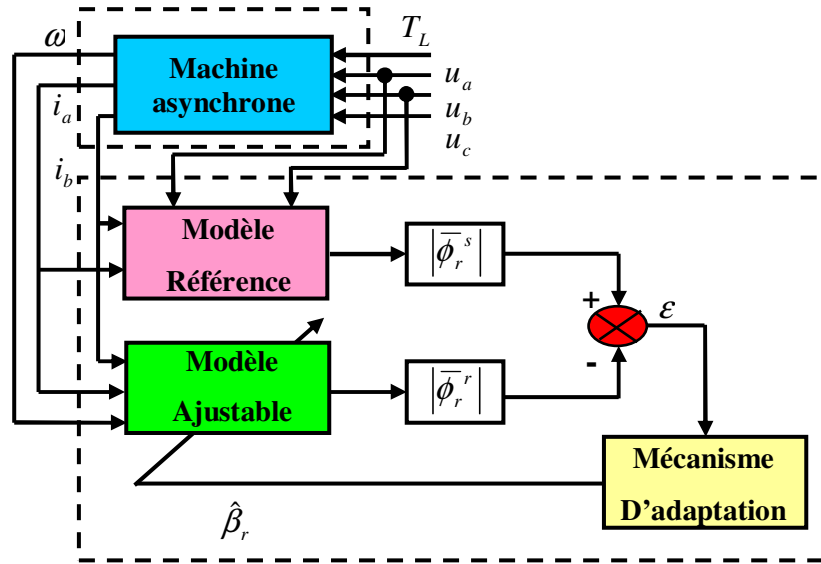


Fig. 3.4. Structure de l'estimateur de la constante de temps rotorique

La constante de temps rotorique estimée est obtenue à partir du mécanisme d'adaptation suivant :

$$\hat{\beta}_r = \left( K_p + \frac{K_i}{p} \right) \left( |\phi_r| - |\hat{\phi}_r| \right) \quad (3.28)$$

Le mécanisme d'adaptation approprié est déduit en utilisant le critère d'hyperstabilité de Popov. On considère que les grandeurs  $\beta_r$  et  $\hat{\beta}_r$  varient dans le temps et que chacune d'elles constitue une entrée de l'équation rotorique (3.27). L'étude de la réponse dynamique de cet identificateur nécessite de linéariser les équations statoriques et rotoriques pour une petite variation autour d'un point de fonctionnement. Ainsi, les variations de l'erreur  $\varepsilon$  sont décrites par l'expression suivante [52]:

$$\Delta\varepsilon(t) = \varepsilon(t) - \varepsilon(t - \Delta T) \quad (3.29)$$

La fonction de transfert reliant  $\Delta\varepsilon$  et  $\Delta\hat{\beta}_r$  est exprimée par :

$$\frac{\Delta\varepsilon}{\Delta\hat{\beta}_r} = \frac{(p + \beta_{r0}) [L_m (\phi_{rd0} \cdot I_{sd0} + \phi_{rq0} \cdot I_{sq0}) - |\phi_0|^2]}{[(p + \beta_{r0})^2 + \omega_{sl}^2] |\phi_0|} \quad (3.30)$$

En régime permanent, on a :

$$|\phi_0^s| = |\phi_0^r| \quad (3.31)$$

$$|\phi_0|^2 = \phi_{rd0}^2 + \phi_{rq0}^2 \quad (3.32)$$

$$\beta_{r0} = \hat{\beta}_r \quad (3.33)$$

Le diagramme en boucle fermée de la réponse dynamique de l'identificateur MRAS peut être construit comme suit :

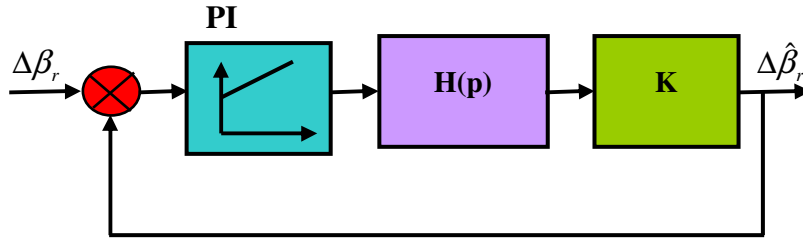


Fig. 3.5. Diagramme en boucle fermée de la réponse dynamique du MRAS

Où,

$$H(p) = \frac{(p + \beta_{r0})}{[(p + \beta_{r0})^2 + \omega_{sl}^2]} \quad (3.34)$$

$$K = \frac{[L_m (\phi_{rd0} \cdot I_{sd0} + \phi_{rq0} \cdot I_{sq0}) - |\phi_0|^2]}{|\phi_0|} \quad (3.35)$$

### 3.4.3. Estimation par RF-MRAS-Modes glissants

Une nouvelle structure MRAS est proposée pour l'estimation de la résistance rotorique  $R_r$ . L'idée est d'utiliser l'observateur du flux présenté dans la section 3.2 comme modèle de référence grâce à ses performances notamment au niveau de la robustesse, et de recalibrer le modèle de courant par rapport à ce modèle pour l'estimation de  $R_r$ . Le schéma de la structure est présenté dans la figure (3.6).

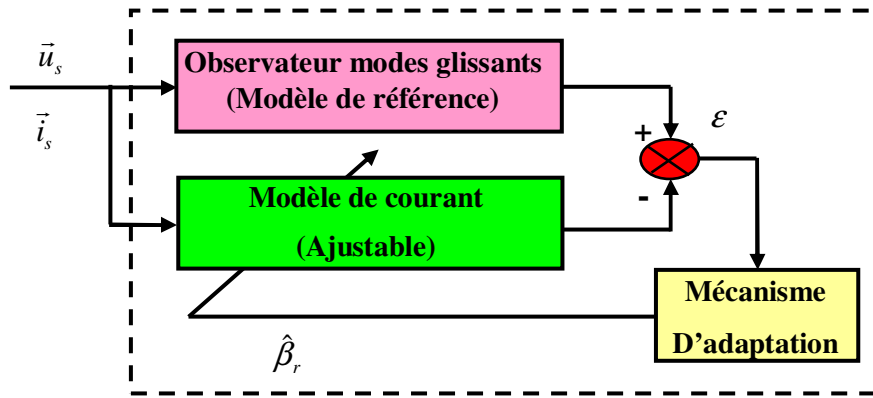
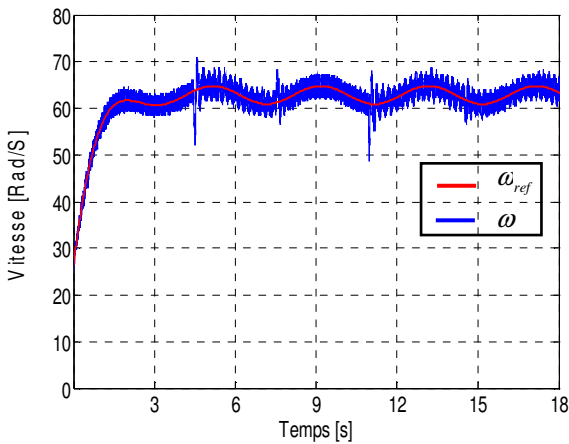


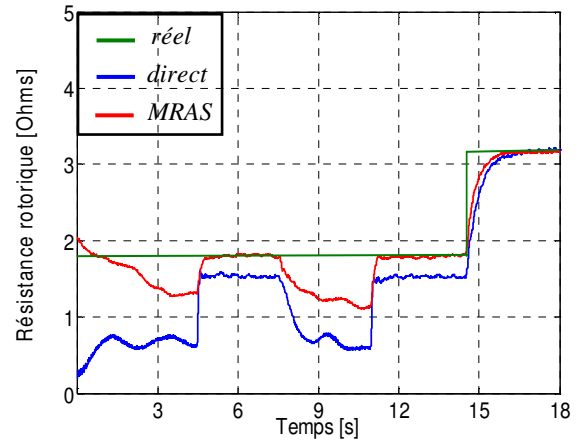
Fig.3.6. Structure d'un observateur RF-MRAS pour l'estimation de  $R_r$

### 3.4.4. Résultats expérimentaux

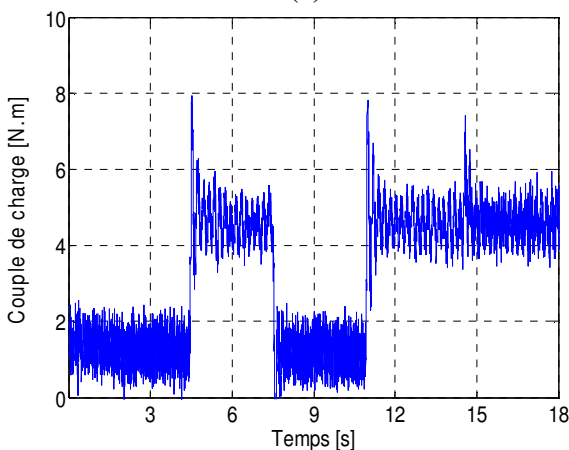
Afin de valider nos algorithmes d'identification de la résistance rotorique, nous avons utilisé le deuxième banc d'essai (voir annexe B), constitué d'une machine asynchrone à rotor bobiné (MAS2) connecté à un rhéostat triphasé de manière à pouvoir agir sur la résistance apparente du circuit rotorique. Une variation brutale de la résistance a été provoquée durant le fonctionnement du moteur afin de tester les performances des trois méthodes présentées précédemment.



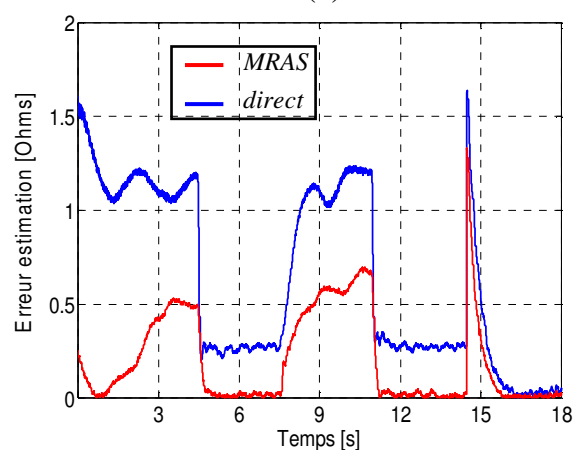
(a)



(b)



(c)



(d)

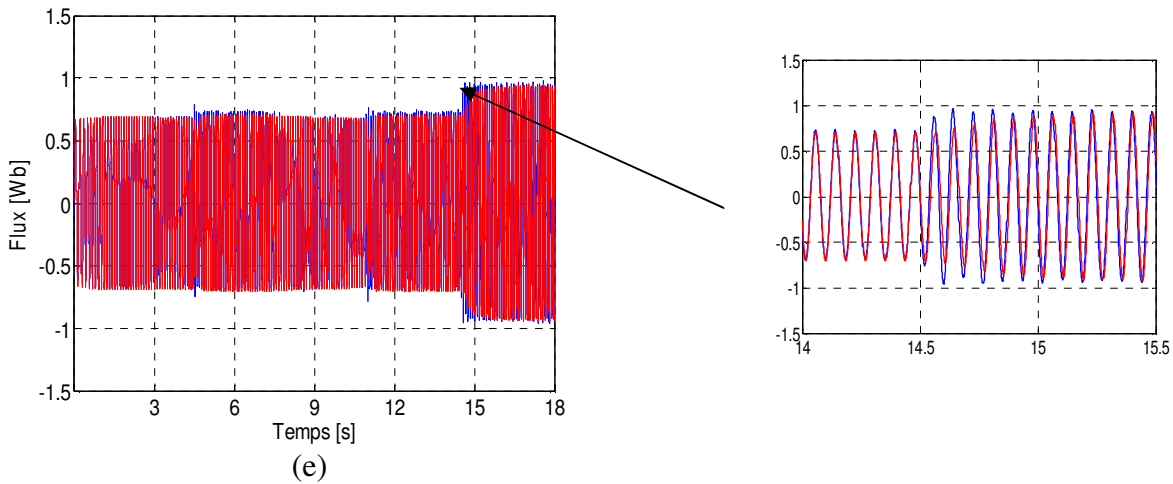
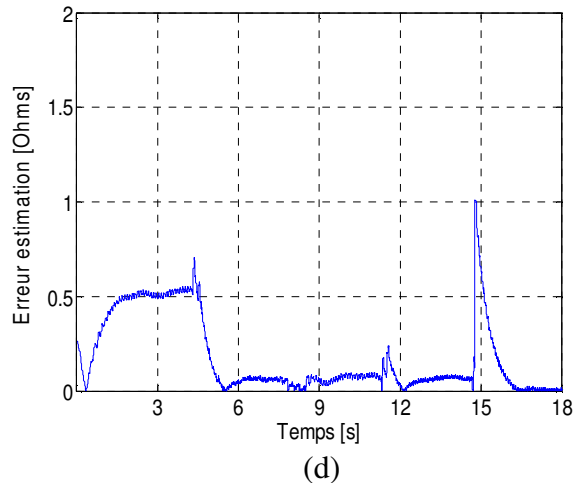
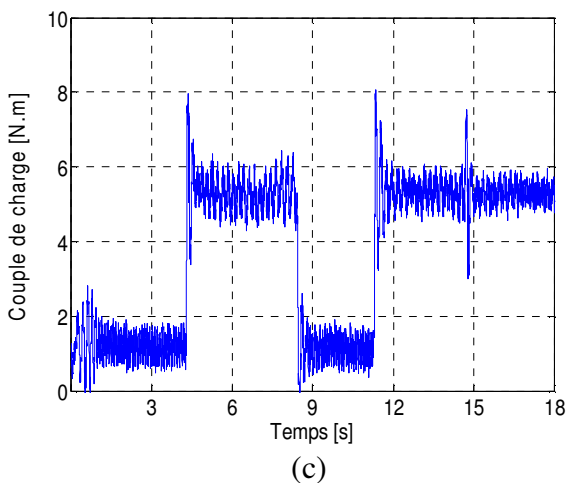
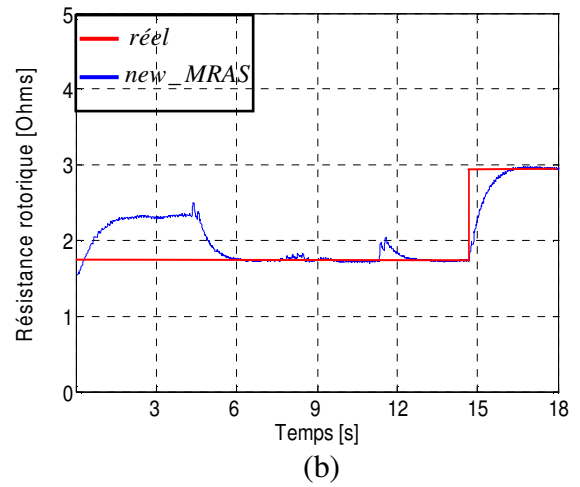
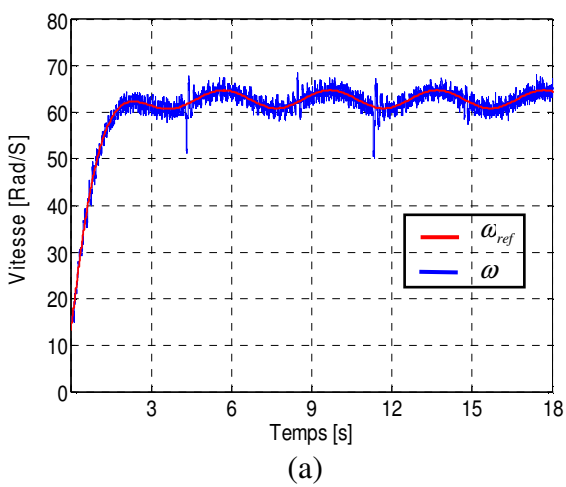


Fig.3.7. Résultats expérimentaux: (a) profil de la vitesse, (b) résistance rotorique; (verte) valeur réelle, (bleue) valeur estimée directement, (rouge) valeur estimée par MRAS classique, (c) profile du couple de charge, (d) erreur d'estimation ; (bleue) Directe, (rouge) MRAS classique (e) flux rotorique des deux modèles,





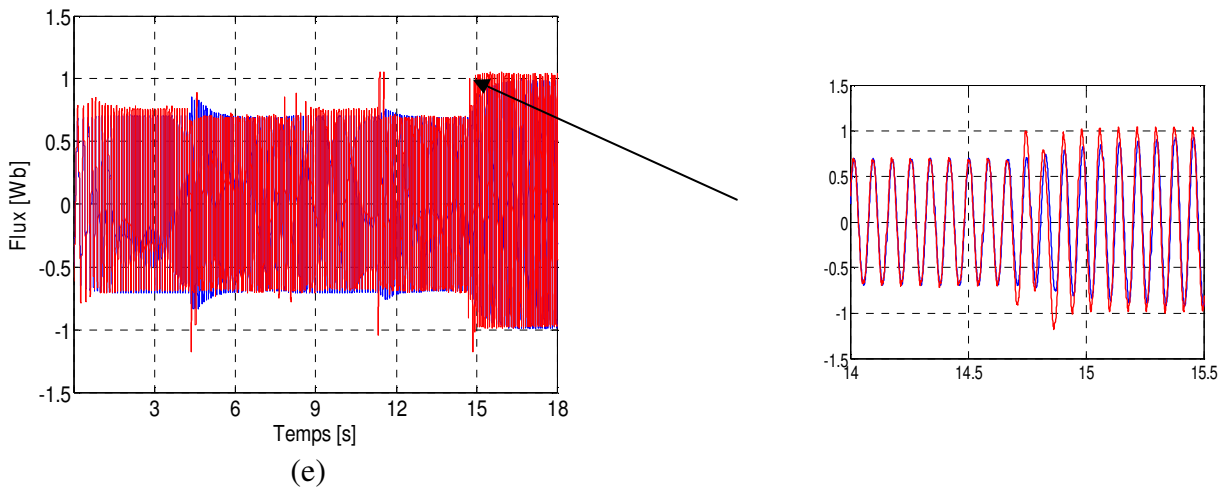


Fig. 3.8. Résultats expérimentaux: (a) profile de la vitesse, (b) résistance rotorique; (rouge) valeur réelle, (bleue) valeur estimée par MRAS-Modes glissants, (c) profile du couple de charge, (d) erreur d'estimation, (e) flux rotorique des deux modèles

### Interprétation des résultats

Les résultats expérimentaux sont illustrés par les figures (3.7) et (3.8). Le moteur a démarré à vide pour atteindre une certaine vitesse en régime permanent. Après quelques secondes, un couple résistant a été appliqué. Pour les trois algorithmes, l'estimation est efficace, et converge très rapidement (en moins d'une seconde) vers une valeur très proche de la valeur nominale. Par action sur la résistance variable connectée au rotor, la valeur apparente de la résistance rotorique a été changée volontairement. D'après les figures (3.7) et (3.8), les trois méthodes suivent parfaitement ce changement et convergent rapidement vers la nouvelle valeur. Le profil de la vitesse a été choisi variable afin de pouvoir juger les performances de l'estimation vis à vis la variation de la vitesse. Nous constatons que les trois approches d'identification proposées fournissent de bonnes performances lorsque la vitesse de rotation est constante ou varie lentement. Notons que les deux versions de l'identificateur MRAS assurent de meilleures performances en termes de précision et de robustesse par rapport à la première méthode d'estimation. Ces performances sont dues principalement au fait que l'identificateur MRAS est un observateur en boucle fermée.

Notons par ailleurs qu'en l'absence du couple de charge, les deux premières méthodes sont incapables de donner une estimation précise de la résistance rotorique alors que la troisième fournit toujours une bonne estimation de ce paramètre, comme le montre la figure (3.8b).

### 3.5. Estimation simultanée de la vitesse rotorique et de la résistance statorique

#### 3.5.1. Estimation par RF-MRAS classique

La mise en œuvre d'une méthode pour l'estimation simultanée de la vitesse rotorique et de la résistance statorique est basée sur le concept de l'hyperstabilité pour obtenir un système asymptotiquement stable. Le mécanisme d'adaptation est basé sur l'hypothèse d'une vitesse de rotation constante du fait qu'elle varie lentement par rapport aux variations du flux. Comme la variation de la résistance statorique est lente, elle est considérée également comme paramètre constant. La structure de l'estimateur parallèle proposé est montrée dans la figure (3.9) [50,51].

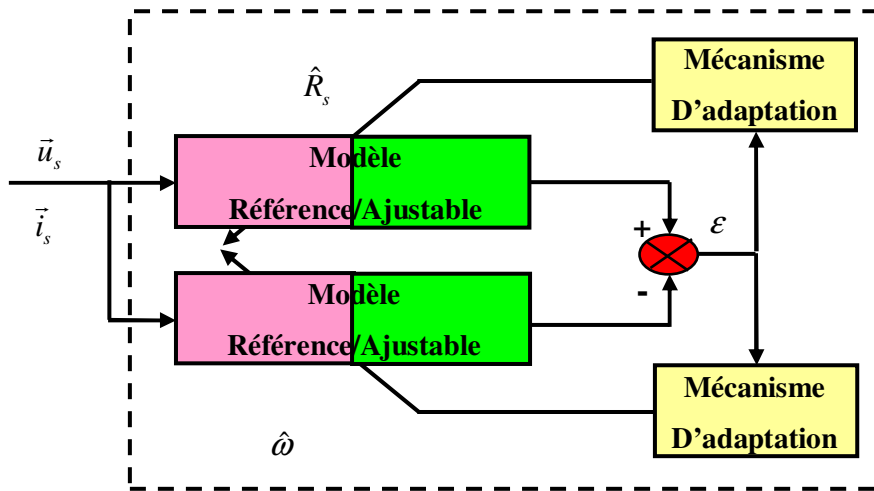


Fig 3.9. Structure d'un estimateur RF-MRAS pour l'estimation parallèle de  $\omega$  et  $R_s$

Le modèle de référence et le modèle ajustable sont représentés par les équations (3.26) et (3.27).

Dans cette structure, on note que pour l'estimation de  $R_s$ , les deux modèles changent de rôles.

La présence de deux mécanismes d'adaptation conduit à considérer deux erreurs:

$$e_{\omega} = \hat{\phi}_{rI}^S \times \hat{\phi}_{rV}^S = \hat{\phi}_{\alpha r I} \hat{\phi}_{\beta r V} - \hat{\phi}_{\beta r I} \hat{\phi}_{\alpha r V} \tag{3.36}$$

$$e_{R_s} = i_{\alpha s} (\hat{\phi}_{\alpha r V} - \hat{\phi}_{\alpha r I}) + i_{\beta s} (\hat{\phi}_{\beta r V} - \hat{\phi}_{\beta r I}) \tag{3.37}$$

Les indices  $V, I$  représentent les variables issues des modèles de tension et de courant respectivement.

#### 3.5.2. Estimation par RF-MRAS-Modes glissants

Une nouvelle structure MRAS est proposée pour l'estimation parallèle de  $\omega$  et de  $R_s$ . L'idée est d'utiliser l'observateur du flux présenté dans la section précédente comme modèle de référence en

raison des bonnes performances qu'il possède, et de recalibrer les deux modèles de courant et de tension par rapport à ce modèle pour l'estimation parallèle de  $\omega$  et de  $R_s$ . Le schéma de la structure est présenté sur la figure (3.10).

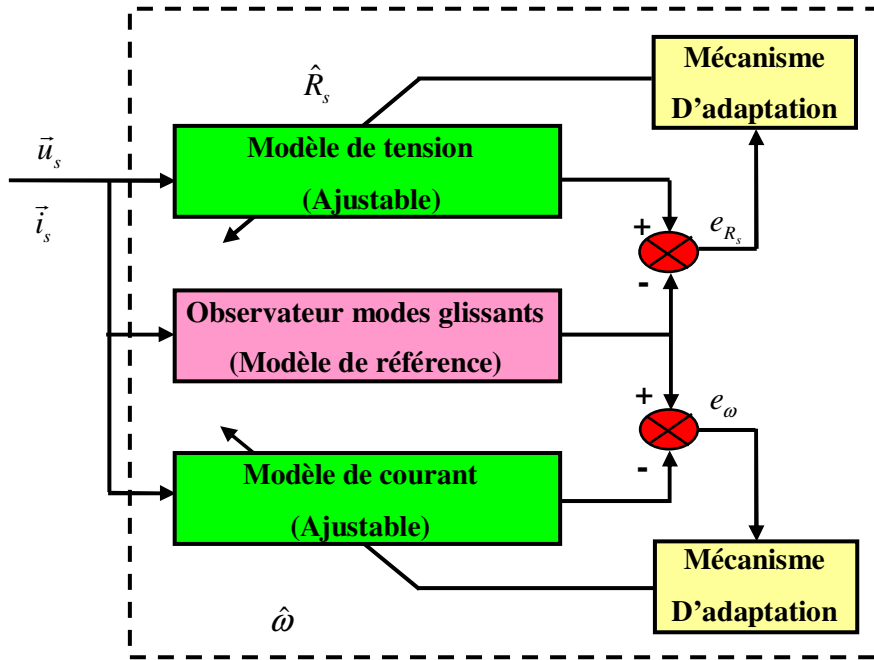
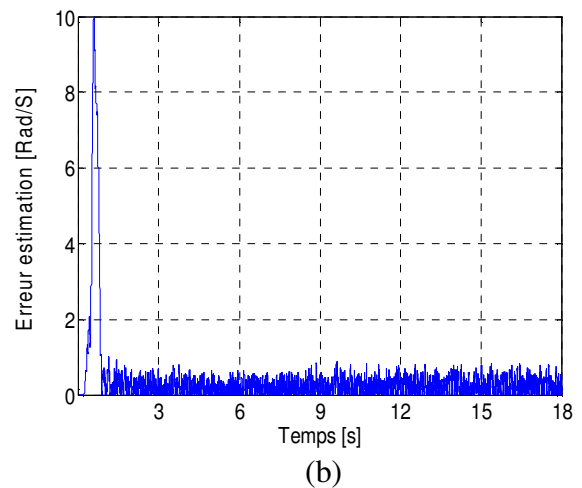
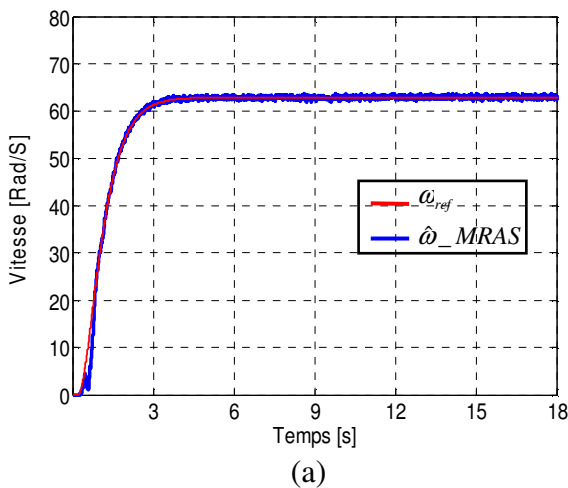


Fig 3.10. Nouvelle structure MRAS pour l'estimation parallèle de  $\omega$  et  $R_s$

### 3.5.3. Résultats expérimentaux

Les résultats expérimentaux relatifs à cette partie ont été vérifiés sur la deuxième configuration de la plateforme expérimentale. Un rhéostat triphasé a été connecté cette fois-ci au stator afin de nous permettre une variation volontaire de la valeur de la résistance statorique durant le fonctionnement du moteur asynchrone (MAS2). Les performances obtenues pour les deux méthodes proposées sont montrées sur les figures (3.11) et (3.12).



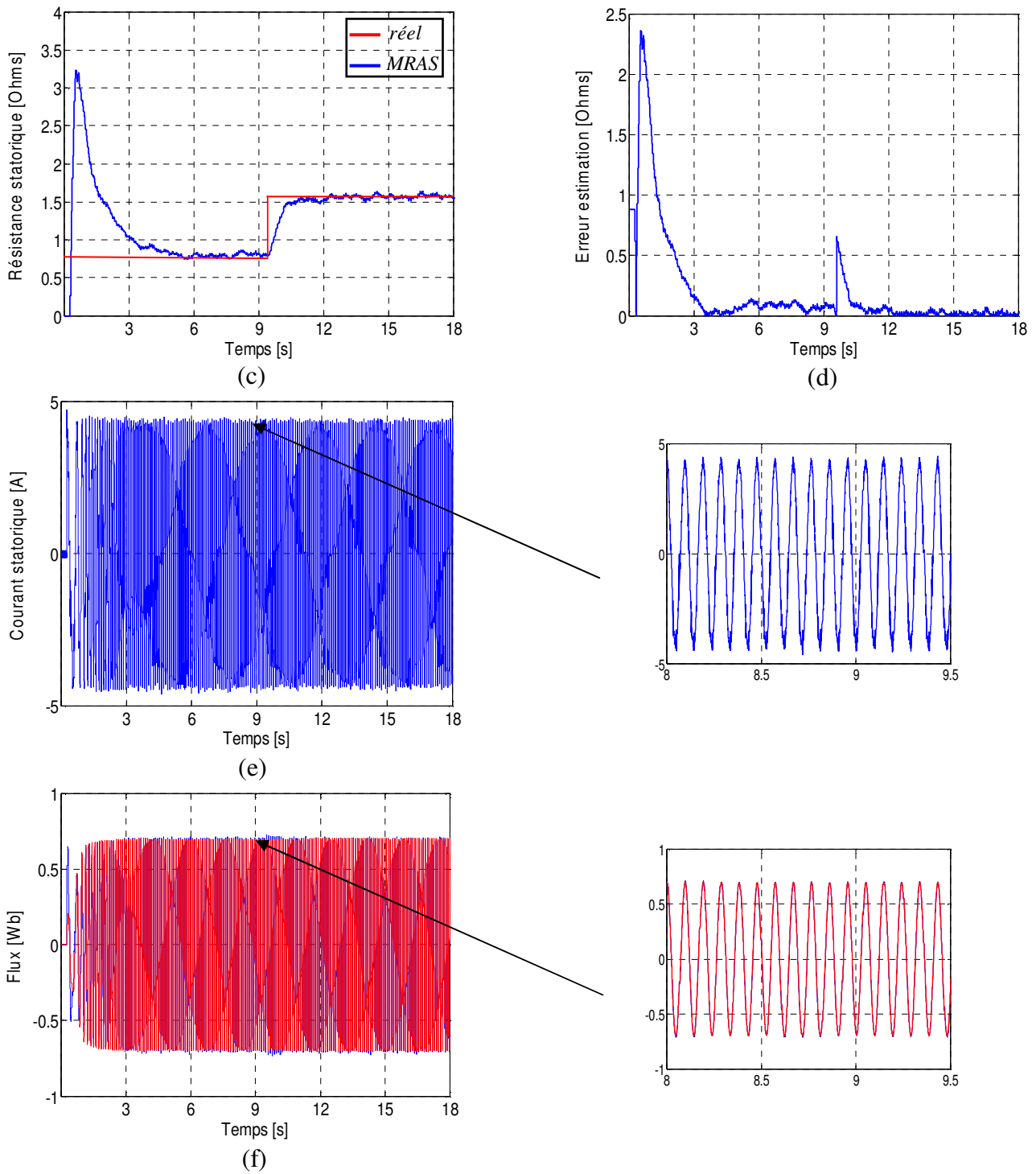


Fig. 3.11. Résultats expérimentaux pour RF-MRAS classique: (a) estimation de la vitesse, (b) erreur estimation vitesse, (c) estimation de la résistance statorique; (rouge) valeur réelle, (bleue) valeur estimée, (d) erreur d'estimation  $R_s$ , (e) courants statoriques, (f) flux rotoriques des deux modèles

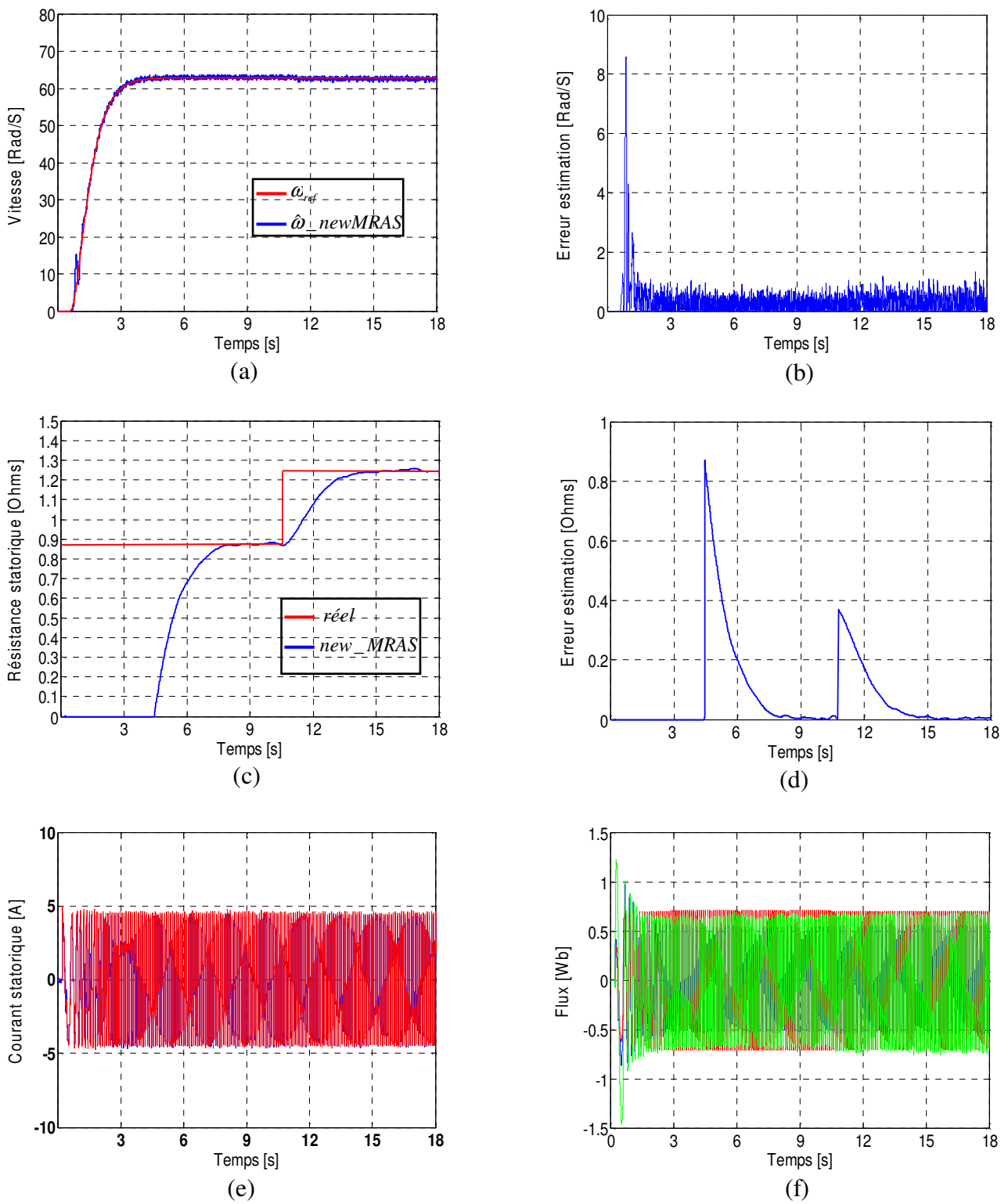


Fig. 3.12. Résultats expérimentaux pour RF-MRAS-Modes glissants : (a) estimation de la vitesse, (b) erreur estimation vitesse, (c) estimation de la résistance statorique; (rouge) valeur réelle, (bleue) valeur estimée, (d) erreur d'estimation  $R_s$ , (e) courants statoriques, (f) flux rotoriques des deux modèles

**Interprétation des résultats**

Le moteur sous une commande à flux orienté a démarré sans couple de charge, avec le mécanisme d'estimation de la résistance statorique désactivé. La résistance statorique nominale est égale à 0.88 ohms. La vitesse de référence a été fixée à 300tr/min. Le mécanisme d'identification de la résistance statorique est activé quelques secondes après l'atteinte du régime permanent. La mise en service du mécanisme d'identification de la résistance statorique a corrigé l'erreur initiale de l'estimation en moins d'une seconde comme le montre les figures (3.11d) et (3.12d). Les figures (3.11a) et (3.12a) mettent en évidence la vitesse de convergence de la vitesse estimée vers sa valeur de référence.

Dans une deuxième phase, la valeur de la résistance statorique a été changée volontairement par le biais de la résistance variable connectée au stator. D'après les figures (3.11c) et (3.12c), on voit clairement que les deux méthodes d'identification proposées (RF-MRAS classique et RF-MRAS-Modes glissants) donnent des résultats satisfaisants.

Afin de comparer les performances des deux méthodes, nous avons présenté les résultats des grandeurs estimées dans le même système d'axes. A partir des grandeurs estimées présentées sur les figures (3.11b et d) et (3.12b et d), nous pouvons constater que la précision de l'estimation est meilleure dans le cas de l'approche RF-MRAS-Modes glissants. Ce qui confirme notre motivation et notre préférence pour cette deuxième méthode.

**3.6. Observateur pour le couple de charge**

Pour l'observation du couple de charge, on utilise l'observateur proposé dans [24] :

$$\hat{C}_r = \frac{1}{\tau_0} \left( z - \frac{J}{n_p} \omega \right) \tag{3.38}$$

$$\frac{dz}{dt} = n_p \frac{2}{3} L_M \phi_{rd} i_{sq} - \hat{C}_r$$

Avec

$\hat{C}_r$  est le couple de charge observé,  $\tau_0$  est la constante de temps de l'observateur et  $z$  est l'état de l'observateur.

### 3.7. Estimation de la pulsation rotorique par MRAS

La structure MRAS classique présentée précédemment est basée sur l'utilisation de deux observateurs de flux, utilisés dans un repère fixe. Cependant, notre nouvelle approche est conçue pour estimer la pulsation rotorique  $\omega_r$ . Une fois cette dernière estimée, l'orientation du flux et le découplage peuvent être assurés de façon exacte. Notre approche est basée sur l'utilisation d'une structure MRAS dans un repère synchrone ( $d, q$ ) et non pas fixe ( $\alpha, \beta$ ). Comme la commande à flux orienté impose d'annuler la composante du flux d'axe q, cette dernière condition sera exploitée dans notre structure MRAS en la considérant comme modèle de référence :

$$\phi_{rq} = 0, \tag{3.39}$$

Le modèle ajustable est choisi comme suit :

$$\begin{aligned} p\hat{\phi}_{rd} &= \frac{L_M}{T_r} i_{sd} - \frac{1}{T_r} \hat{\phi}_{rd} + \omega_r \hat{\phi}_{rq} \\ p\hat{\phi}_{rq} &= \frac{L_M}{T_r} i_{sq} - \frac{1}{T_r} \hat{\phi}_{rq} - \omega_r \hat{\phi}_{rd} \end{aligned} \tag{3.40}$$

Le schéma de la structure est présenté par la figure (3.13).

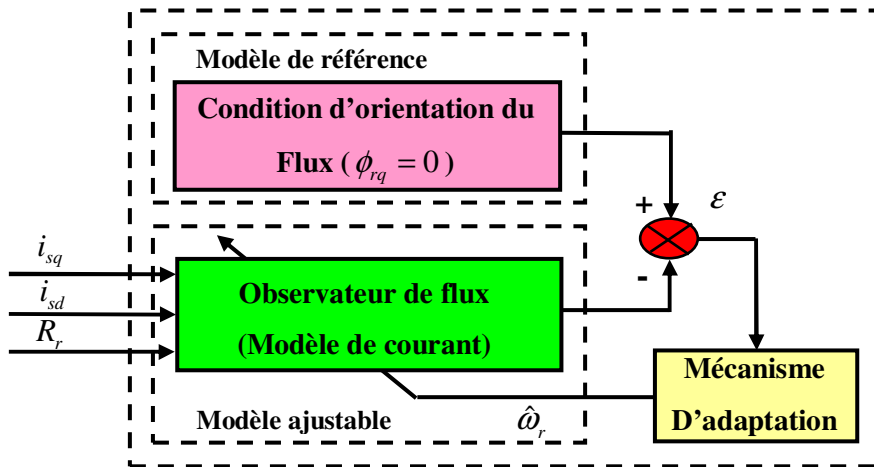


Fig 3.13. Nouvelle structure MRAS pour l'estimation de  $\omega_r$

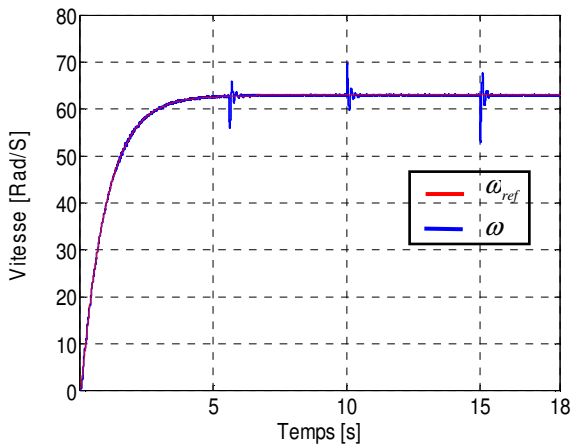
Le mécanisme d'adaptation sera basé sur l'erreur :

$$\begin{aligned} \mathcal{E} &= \phi_{rq(ref)} - \phi_{rq} \\ \mathcal{E} &= -\hat{\phi}_{rq} \end{aligned} \tag{3.41}$$

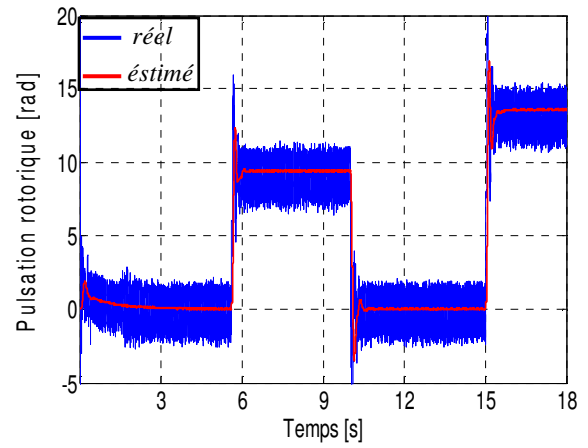
### 3.7.1. Résultats de simulation et expérimentaux

La figure (3.14) montre les performances obtenues dans le cas de l'utilisation cette méthode pour l'estimation de la pulsation rotorique  $\omega_r$ . Cette estimation a été effectuée dans les conditions d'un profil variable du couple de charge. On voit clairement sur la figure (3.14.b) que le couple estimé suit parfaitement la valeur réelle avec une qualité du signal satisfaisante.

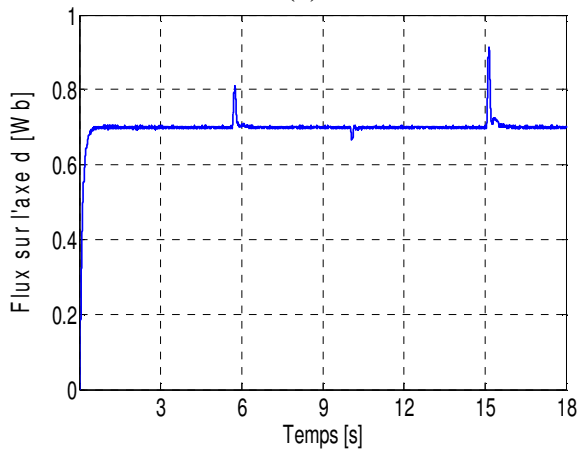
Les expérimentations pour cette partie ont été vérifiées sur la configuration 2 de la plateforme expérimentale. Les résultats expérimentaux présentés sur la figure (3.15) confirment les mêmes constatations obtenues à partir de la simulation. Les figures (3.15.c) et (3.15.d) mettent bien en évidence le maintien de l'alignement des composantes du flux, même en présence d'un fort couple de charge.



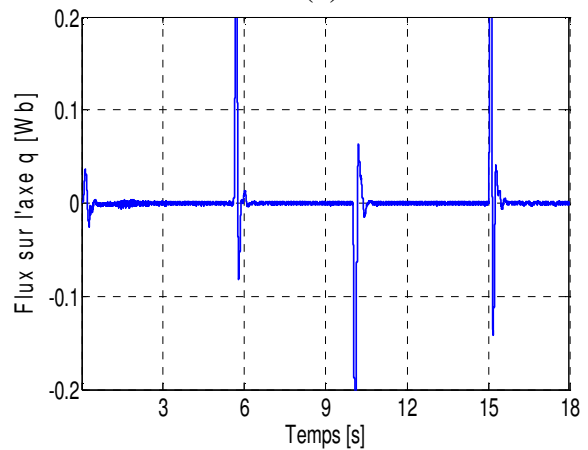
(a)



(b)



(c)



(d)



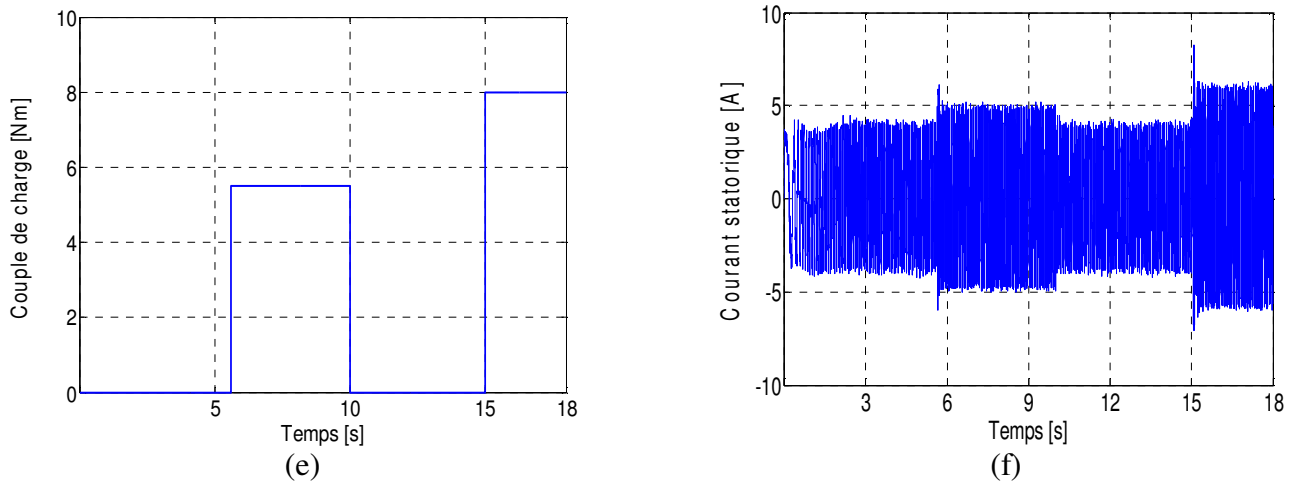
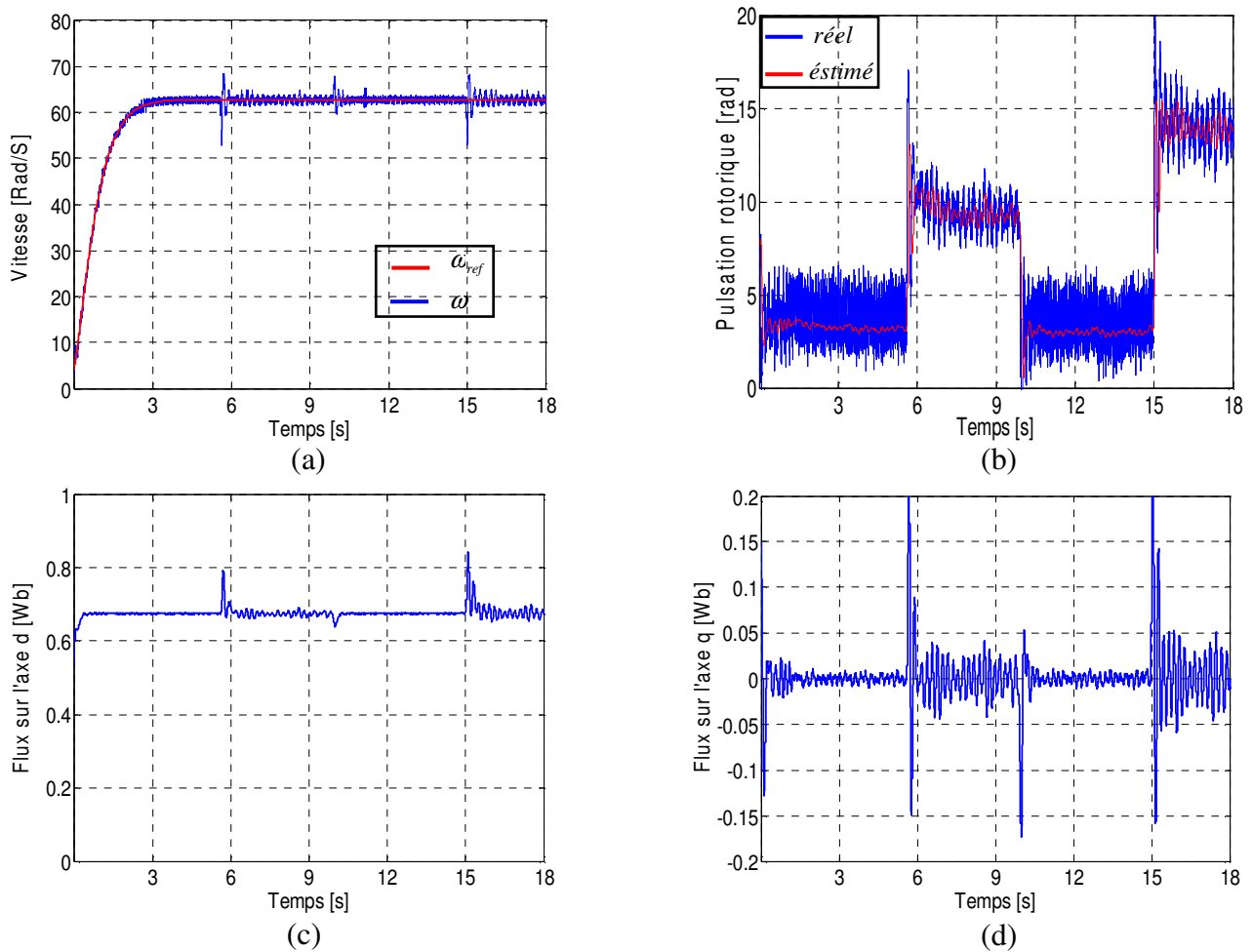


Fig. 3.14. Résultats de simulation: (a) vitesse rotorique (b) pulsation rotorique ; (bleue) réelle, (rouge) estimée, (c) flux rotorique sur l'axe d, (d) flux rotorique sur l'axe q, (e) profile du couple de charge, (f) courant statorique



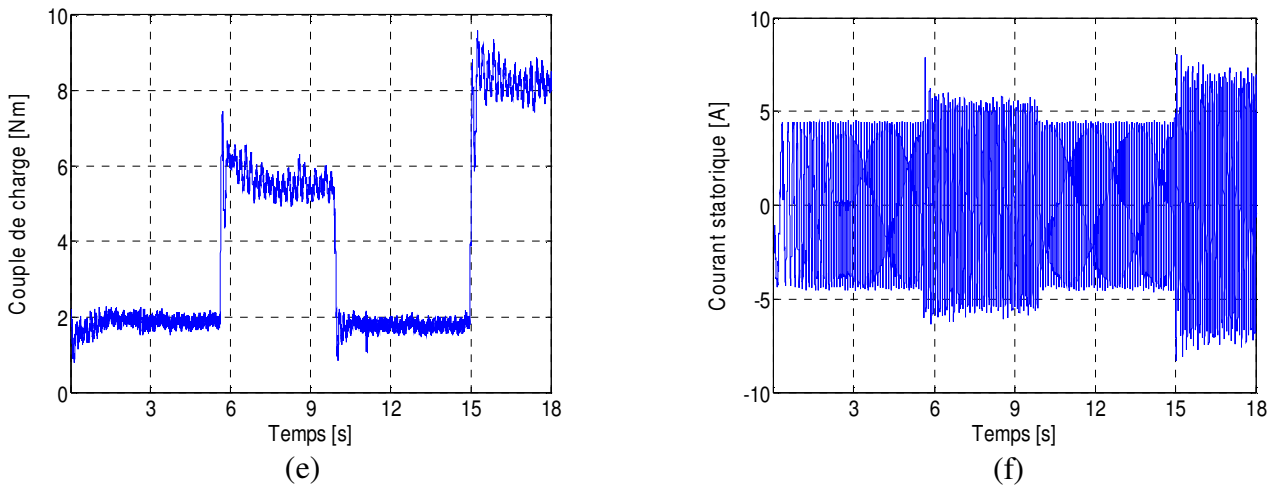


Fig. 3.15. Résultats expérimentaux: (a) vitesse rotorique (b) pulsation rotorique ; (bleue) réelle, (rouge) estimée, (c) flux rotorique sur l'axe d, (d) flux rotorique sur l'axe q, (e) profile du couple de charge, (f) courant statorique

### 3.8. Conclusion

Dans ce chapitre, plusieurs approches d'estimation et d'observation de la machine asynchrone ont été présentées. Ces approches répondent principalement aux besoins les plus critiques des lois de commande de la machine asynchrone en matière de robustesse paramétrique et assurent un bon fonctionnement sur toute la plage de vitesse. Elles ont permis de traiter l'estimation des grandeurs suivantes : le flux rotorique, la résistance rotorique, la résistance statorique, la vitesse de rotation, le couple de charge et la pulsation rotorique. Plusieurs idées ont été exploitées afin de répondre à ces besoins.

L'utilisation d'un observateur de flux robuste basé sur le principe des modes glissants nous a permis de concevoir de nouvelles structures MRAS pour l'estimation de différentes grandeurs. L'adoption même du principe de l'orientation du flux dans le choix de l'erreur entre les deux modèles d'une structure MRAS, nous a permis également de concevoir un estimateur pour déterminer la pulsation rotorique. L'utilisation d'une stratégie de filtrage synchrone des courants, des tensions et de leurs dérivées nous a permis aussi de concevoir un estimateur en boucle ouverte par simple utilisation des équations de la machine.

La validation expérimentale a confirmé l'efficacité de toutes ces méthodes. Une étude comparative a été menée sur plusieurs axes. Les estimateurs MRAS-modes glissants ont donné les meilleures performances en matière d'estimation paramétrique et d'observation de la vitesse.

Une partie des observateurs pour l'estimation simultanée de la vitesse et de la résistance statorique présentés dans ce chapitre seront exploités dans le prochain chapitre pour une commande sans capteur mécanique à basse vitesse.

## **Chapitre 4 : Fonctionnement à basse vitesse et en survitesse**

### **4.1. Introduction**

Dans ce chapitre, notre étude porte sur le fonctionnement de la machine asynchrone à basse vitesse et en survitesse. Il est bien connu que l'estimation de la vitesse dans ces régions est une tâche très sensible, car le système devient très difficile à observer ou à contrôler proprement. Les sources d'erreurs et d'instabilité sont principalement en relation avec : l'augmentation de la sensibilité aux variations paramétriques, les discrétisations, les offsets, les retards, les intégrateurs, et les distorsions de la tension causées par les imperfections de l'onduleur.

Ce chapitre est divisé en deux parties : une relative au mode basse vitesse et l'autre est consacrée au mode survitesse. Dans la première partie, nous commençons par l'analyse des différentes sources d'erreurs et d'instabilité, ensuite nous présentons un nouveau schéma pour une commande sans capteur mécanique à basse vitesse. Cette dernière est basée sur l'estimation simultanée de la vitesse et de la résistance statorique, déjà présentée dans le chapitre précédent, composé avec un algorithme de compensation des temps morts et des chutes de tension.

La deuxième partie est consacrée au fonctionnement en survitesse, d'abord nous commençons par analyser le fonctionnement de la machine asynchrone dans ce mode et les différentes dégradations des performances qu'elle peut subir, ensuite nous proposons une technique de défluxage pour palier à ces dégradations.

### **4.2. Partie I : mode basse vitesse**

#### **4.2.1. Analyse des sources d'erreurs et d'instabilités**

Les performances de la commande de la machine asynchrone sans capteur mécanique à très basse vitesse sont très mauvaises. Parmi les causes possibles, on rencontre :

##### **a) Problèmes d'intégration**

Dans les structures développées pour des lois de commande ou pour des observateurs, il est quasiment impossible d'éviter l'utilisation d'un intégrateur. Notamment pour les observateurs de vitesse qui sont basés souvent sur une estimation de flux. Cette estimation est calculée directement à partir du modèle du courant ou du modèle de tension de la machine asynchrone. Il est bien connu que l'intégrateur a un gain infini à la fréquence nulle, ce qui rend son utilisation à l'état pur presque

impossible à très basse vitesse. Un petit décalage à son entrée pourrait conduire à de fortes valeurs à sa sortie. Pour cette raison, on le remplace souvent lors de l'implémentation par un filtre passe bas [47]. L'utilisation de ce dernier apporte un retard au système, ce qui peut causer des instabilités au niveau de la commande et au niveau de l'observation. Afin d'apporter une solution à cette problématique, plusieurs travaux ont essayé de proposer des alternatives [129,130].

### **b) Variations paramétriques**

Dans la région basse vitesse, la sensibilité du modèle de la machine asynchrone vis à vis des variations paramétriques augmente énormément. Car dans l'échelle des grandeurs de cette zone, la négligence de certains paramètres n'est plus valide comme c'est le cas pour la gamme de vitesse normale. En particulier la variation de la résistance statorique influe énormément sur la précision de l'estimation du flux statorique [84,85]. A basse vitesse, l'amplitude de la tension statorique est petite, ce qui rend l'influence de la variation de la résistance statorique prédominante. Or cette dernière peut varier jusqu'à 50% de sa valeur nominale à cause de la température.

### **c) Inobservabilité de la MAS à basse vitesse**

La commande sans capteur mécanique de la machine asynchrone est devenue un axe de recherche très important, qui peut apporter des solutions à un besoin industriel réel. En effet, les capteurs de vitesse réduisent généralement la robustesse et la fiabilité de la commande de la machine asynchrone et augmentent son coût ainsi que la complexité des montages. Malgré ces inconvénients, il est difficile de les remplacer par des estimateurs de vitesse, car l'observabilité de la machine asynchrone pose problème dans certains domaines de fonctionnement [68-71]. Lorsque la mesure de la vitesse est effectuée, la machine asynchrone est localement observable. Par contre, lorsque la mesure de la vitesse n'est pas autorisée, l'observation de la vitesse mécanique pose des problèmes d'observabilité à basse vitesse.

Nous pouvons mettre l'expression de la pulsation statorique sous la forme [131] :

$$\omega_s = n_p \Omega + \frac{R_r M_{sr} i_{sq}}{n_p L_r \phi_{rd}} \quad (4.1)$$

Le couple électromagnétique pouvant également s'exprimer sous la forme :

$$C_{em} = \frac{n_p M_{sr}}{L_r} n_p \phi_{rd} i_{sq} \quad (4.2)$$

Ainsi on aura l'expression :

$$\omega_s = n_p \Omega + \frac{R_r C_{em}}{n_p \phi_{rd}^2} \quad (4.3)$$

Lorsque la pulsation statorique égale à zéro, les deux composantes du flux rotorique seront constantes, et l'équation (4.3) devient :

$$C_{em} = -K\Omega \quad (4.4)$$

Avec 
$$K = \frac{n_p^2 \phi_{rd}^2}{R_r}.$$

Si nous considérons que la vitesse est constante, sa dynamique peut être mise sous la forme :

$$C_{em} = (f_v \Omega + T_L) \quad (4.5)$$

En remplaçant (4.4) dans (4.5), on aura une droite dans le plan couple-vitesse donné par l'expression :

$$T_L = -M\Omega \quad (4.6)$$

Avec 
$$M = \frac{n_p^2 \phi_{rd}^2}{R_r} + f_v$$

La droite obtenue est appelée droite d'inobservabilité. Elle parcourt le deuxième et le quatrième quadrant du plan  $(T_L, \Omega)$  : cette situation coïncide avec un fonctionnement générateur (le couple résistant et la vitesse mécanique sont de signes opposés) comme le montre la figure (4.1).

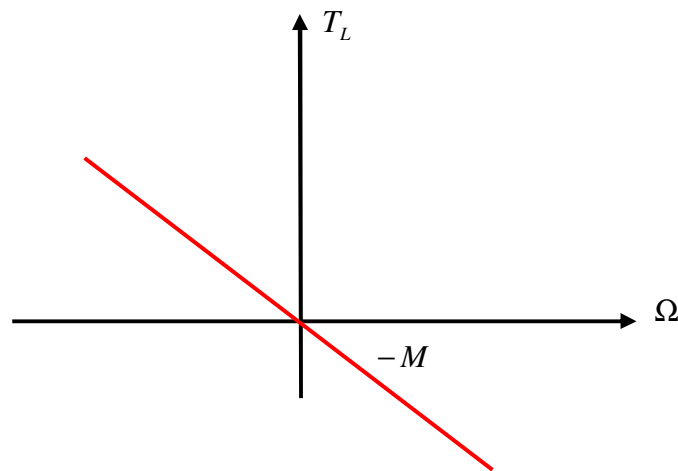


Fig.4.1. Droite d'inobservabilité dans le plan  $(T_L, \Omega)$  avec  $M = \frac{n_p^2 \phi_{rd}^2}{R_r} + f_v$

**d) Imperfections de l'étage de puissance**

A basse vitesse, le comportement non linéaire de l'onduleur utilisant une modulation MLIV crée de sérieuses distorsions dans les tensions de la machine [82,84,86]. Afin de surmonter cette difficulté, l'utilisation d'un algorithme de compensation pour cette zone critique est indispensable.

**1) Modélisation de l'onduleur de tension**

L'onduleur de tension est composé de trois bras indépendants portant chacun deux interrupteurs. Chaque interrupteur est composé d'un transistor IGBT et d'une diode en anti-parallèle de roue libre. C'est à travers la modulation utilisée qu'on peut définir les temps de conduction et de blocage de ces transistors. Les transistors qui constituent le même bras sont commandés de façon complémentaires avec des temps morts pendant les commutations afin d'éviter de court-circuiter l'alimentation continue (Fig.4.2).

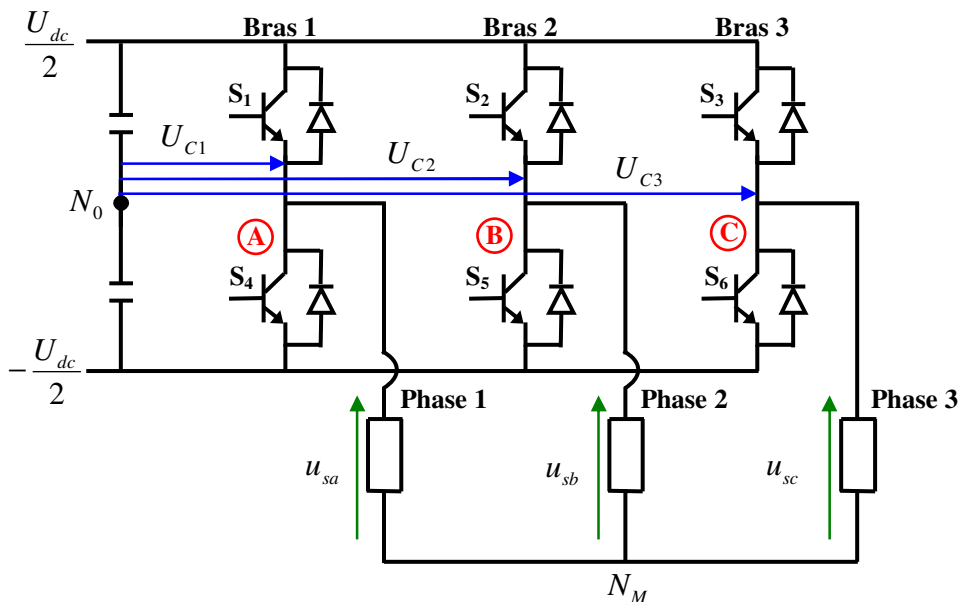


Fig.4.2. Schéma de l'onduleur de tension

La relation entre les tensions de phases et les tensions réellement appliquées aux bornes des phases de la MAS est donnée par les équations suivantes :

$$\begin{cases} U_{MO}(t) = U_{C1}(t) - u_{sa}(t) & (4.7) \end{cases}$$

$$\begin{cases} U_{MO}(t) = U_{C2}(t) - u_{sb}(t) & (4.8) \end{cases}$$

$$\begin{cases} U_{MO}(t) = U_{C3}(t) - u_{sc}(t) & (4.9) \end{cases}$$

La machine étant un système triphasé équilibré, on en déduit la relation matricielle suivante:

$$\begin{bmatrix} u_{sa} \\ u_{sb} \\ u_{sc} \end{bmatrix} = \frac{1}{3} \begin{bmatrix} 2 & -1 & -1 \\ -1 & 2 & -1 \\ -1 & -1 & 2 \end{bmatrix} \begin{bmatrix} U_{C1} \\ U_{C2} \\ U_{C3} \end{bmatrix} \quad (4.10)$$

## 2) Effet des temps morts

Pendant les phases de temps mort qui interviennent dans chaque cycle de commutation, où les deux transistors du même bras sont ouverts et le courant passe à travers les diodes.

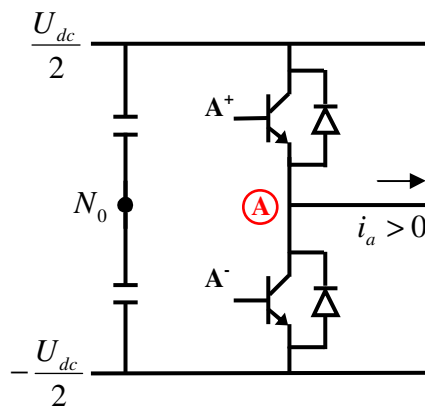


Fig.4.3. Un bras de l'onduleur

Le niveau de tension de chaque phase durant le temps mort est déterminé par la direction du courant de chaque phase. Comme il est montré dans la figure ci-dessus, la direction positive est définie selon la circulation du courant de l'onduleur vers la charge. En supposant que le signe du courant de phase ne change pas durant une période d'échantillonnage, l'effet du temps mort pour une MLI est présenté dans la figure (4.4). L'ombre représente la région des pertes relatives au temps mort et au temps d'ouverture et de fermeture de l'interrupteur de puissance.



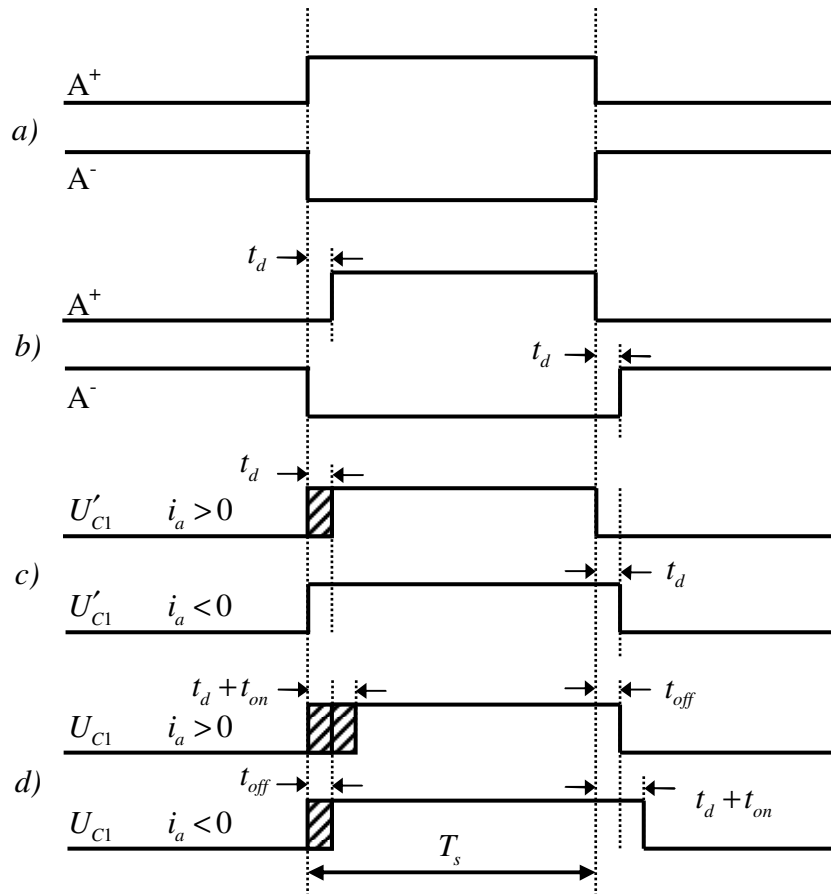


Fig. 4.4. Signaux de commutation avec et sans prise en charge des temps morts et des temps d'ouverture et de fermeture de l'élément de puissance

Avec la MLIV (voir annexe C), le vecteur de tension de référence est synthétisé par les deux vecteurs de tension adjacents. Le signal de commutation de l'onduleur pour une période d'échantillonnage est donné dans les figures (4.5) et (4.6).

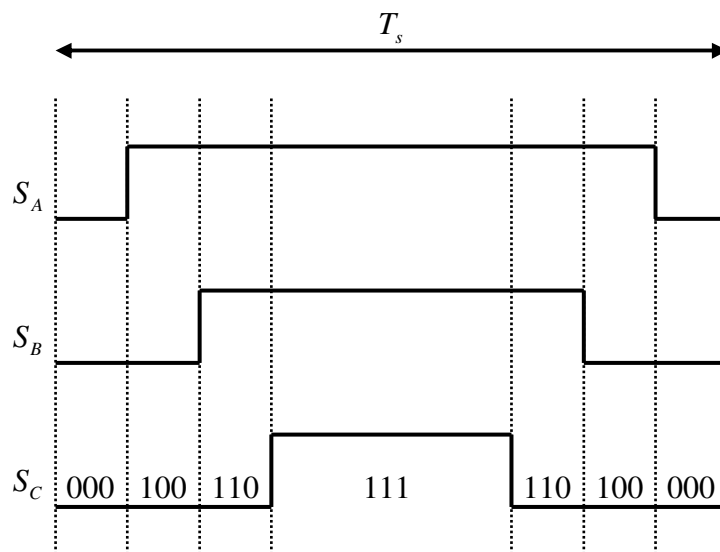


Fig.4.5. Signal de commutation sans temps mort

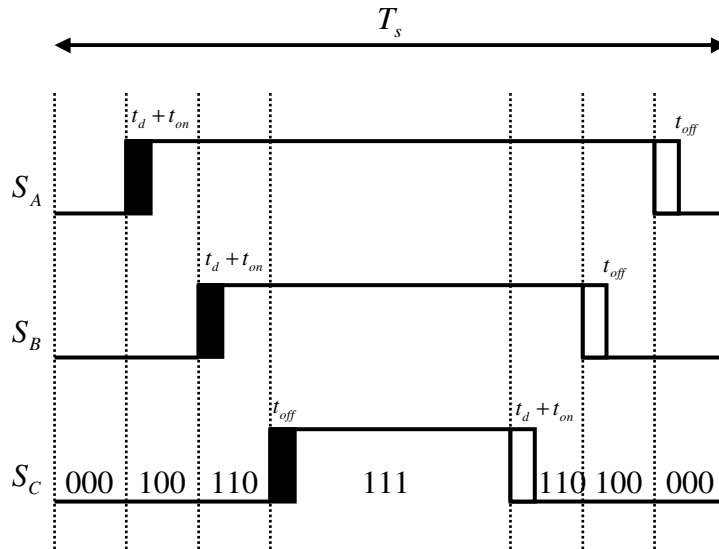


Fig.4.6. Signal de commutation avec temps mort

Similairement avec la MLI, comme dans la figure (4.4), la durée du signal de commutation se réduit et augmente avec l'effet du temps mort. La table 4.1 montre un exemple avec  $i_a > 0, i_b > 0$  et  $i_c < 0$

	Parties perdues (Parties ombrés)	Durée	Parties Extra (Parties non ombrés)	Durée
A	(1 0 0) = $V_1$	$t_d + t_{on}$	(1 0 0) = $V_1$	$t_{off}$
B	(0 1 0) = $V_3$	$t_d + t_{on}$	(0 1 0) = $V_3$	$t_{off}$
C	(0 0 1) = $V_5$	$t_{off}$	(0 0 1) = $V_5$	$t_d + t_{on}$

Table 4.1 Analyse des effets du temps mort

Le changement dans la durée va introduire une erreur dans le vecteur de tension. Le vecteur d'erreur est déterminé par le signe de courant de phase. Par exemple, si le vecteur de tension de référence est dans le secteur 1 et les signes des courants sont (++-), c-a-d,  $i_a > 0, i_b > 0$  et  $i_c < 0$ , alors, le vecteur de tension de sortie est donné par :

$$\begin{aligned}
 & \vec{V}_{ref} T_s - (\vec{V}_1 + \vec{V}_3)(t_d + t_{on}) - \vec{V}_5 t_{off} + (\vec{V}_1 + \vec{V}_3) t_{off} + \vec{V}_5 (t_d + t_{on}) \\
 &= \vec{V}_{ref} T - \vec{V}_2 (t_d + t_{on} - t_{off}) + \vec{V}_5 (t_d + t_{on} - t_{off}) \\
 &= \vec{V}_{ref} T + \vec{V}_5 (t_d + t_{on} - t_{off}) + \vec{V}_5 (t_d + t_{on} - t_{off}) \\
 &= \vec{V}_{ref} T + 2\vec{V}_5 (t_d + t_{on} - t_{off})
 \end{aligned} \tag{4.11}$$

Alors que le vecteur d'erreur de tension pour ce cas est

$$2\bar{V}_5 \frac{(t_d + t_{on} - t_{off})}{T_s} = \frac{4}{3} U_{dc} a^2 \frac{(t_d + t_{on} - t_{off})}{T_s} \quad (4.12)$$

Avec  $a = e^{j2\pi/3}$

La table 4.2 résume les vecteurs d'erreur de tension causés par l'effet du temps mort pour différentes polarités de courant.

$\text{sgn}(i_A)$	$\text{sgn}(i_B)$	$\text{sgn}(i_C)$	Erreur Vecteur 1	Erreur Vecteur 2	Erreur Vecteur 3	Total
+ (0)	+ (0)	- (1)	-100 ( $V_1$ )	-010 ( $V_3$ )	+001 ( $V_5$ )	$2 V_5$
+	-	+	-100	+010	-001	$2 V_3$
+	-	-	-100	+010	+001	$2 V_4$
-	+	+	+100	-010	-001	$2 V_1$
-	+	-	+100	-010	+001	$2 V_6$
-	-	+	+100	+010	-001	$2 V_2$

Table 4.2 Vecteurs d'erreur de tension sous différentes polarités de courant

### 3) Effet de la chute de tension

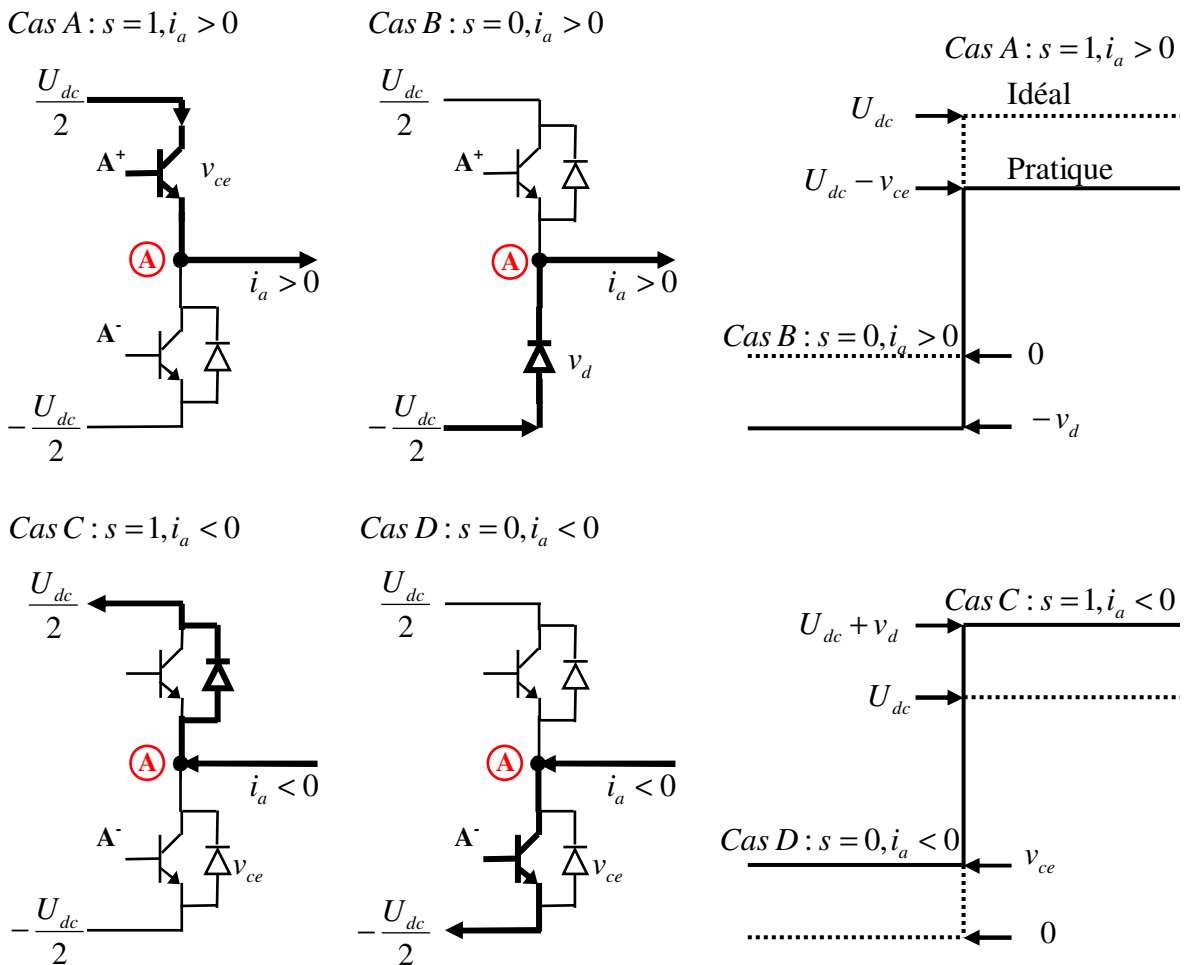


Fig.4.7 Analyse de la chute de tension dans l'élément de puissance

L'effet de la chute de tension dans le vecteur de tension de sortie dépend de la polarité du courant et de l'état de commutation de l'interrupteur de puissance comme il est montré dans la figure (4.7).

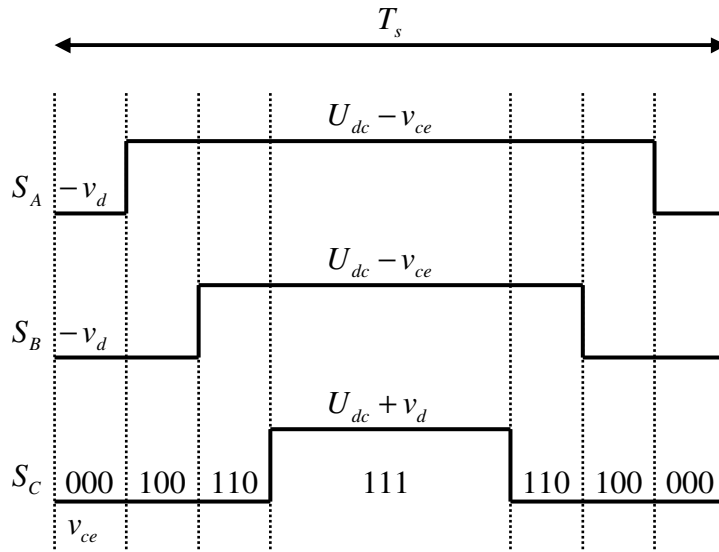


Fig.4.8. Signal de commutation avec chute de tension

En considérant  $V_{th} = (v_{ce} + v_d)/2$ , le vecteur d'erreur de tension se détermine seulement par le signe de courant dans chaque phase et ne dépend pas de l'état de commutation.

Le vecteur de tension de sortie s'écrit alors :

$$\vec{V}_{ref} - \frac{2}{3}V_{th}(1 + a - a^2) = \vec{V}_{ref} + \frac{4}{3}V_{th}a^2 \quad (4.13)$$

Tandis que le vecteur d'erreur de tension est

$$2\left(\frac{2}{3}U_{dc}a^2\right)\frac{V_{th}}{U_{dc}} \quad (4.14)$$

La table 4.3 liste les vecteurs d'erreur de tension causés par les chutes de tension sous différentes polarités du courant.

$\text{sgn}(i_A)$	$\text{sgn}(i_B)$	$\text{sgn}(i_C)$	1	$a$	$a^2$	Total	Total
+(0)	+(0)	-(1)	-1	-1	1	$2a^2$	$2 V_5$
+	-	+	-1	1	-1	$2a$	$2 V_3$
+	-	-	-1	1	1	-2	$2 V_4$
-	+	+	1	-1	-1	2	$2 V_1$
-	+	-	1	-1	1	$-2a$	$2 V_6$
-	-	+	1	1	-1	$-2a^2$	$2 V_2$

Table 4.3. Vecteur d'erreur de tension sous différentes polarités de courant

### 4.2.2. Commande sans capteur mécanique à basse vitesse

#### 4.2.2.1. Principe

L'estimation de la vitesse à très basse vitesse pose un problème sérieux, selon l'analyse présentée précédemment. Dans ce chapitre, deux configurations de commande sans capteur mécanique ont été proposées pour faire face à cette problématique. Ces deux configurations sont basées sur une commande backstepping utilisant les observateurs MRAS déjà développés dans le chapitre 3 pour l'estimation simultanée de la vitesse et de la résistance statorique. En plus, ces deux configurations sont dotées d'un mécanisme de compensation des temps morts et des chutes de tension. Une étude comparative a été menée afin de déterminer l'outil d'observations le plus performant et le plus adapté.

#### 4.2.2.2. Structure

La structure des deux configurations proposées est illustrée par le schéma bloc ci dessous :

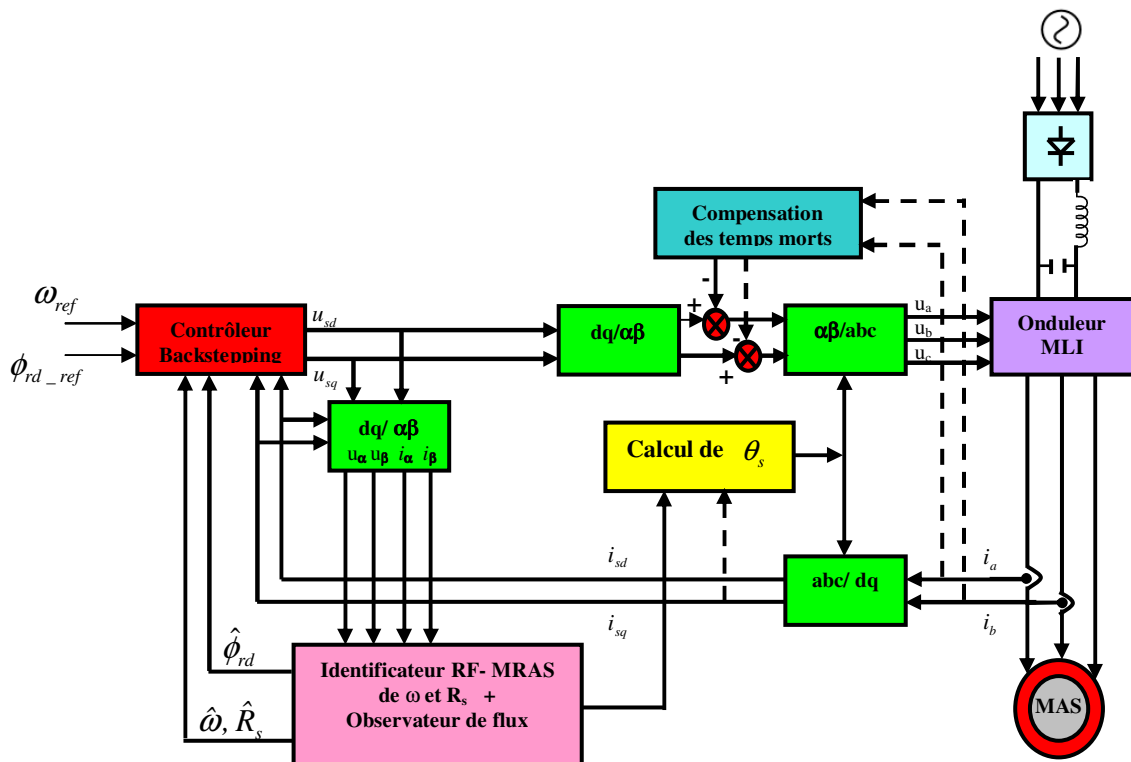


Fig.4.9. Schéma global de la commande sans capteur mécanique

Pour le mécanisme de la compensation des temps morts et des chutes de tension, Un vecteur d'erreur de tension, basée sur un algorithme de compensation est proposé pour réduire ces deux effets en même temps.

**Algorithme de compensation**

Par comparaison de la table 4.2 et la table 4.3, on peut constater que l’erreur totale est identique en terme de signe de courant pour les deux cas. Par conséquent, leur compensation peut être combinée ensemble comme suit [82]:

$$\Delta \vec{V} = \vec{V}_{erreur} \frac{(t_d + t_{on} - t_{off})}{T_s} + \vec{V}_{erreur} \frac{V_{th}}{U_{dc}} = \vec{V}_{erreur} \left[ \frac{(t_d + t_{on} - t_{off})}{T_s} + \frac{V_{th}}{U_{dc}} \right] \quad (4.15)$$

Avec  $\vec{V}_{erreur}$  est le vecteur d’erreur obtenu à partir de la table 4.2 et de la table 4.3.

Le vecteur d’erreur peut être compensé soit en amont soit en aval.

Dans le cadre de notre étude, on a choisi d’utiliser la compensation en amont afin qu’elle soit valable dans le cas général.

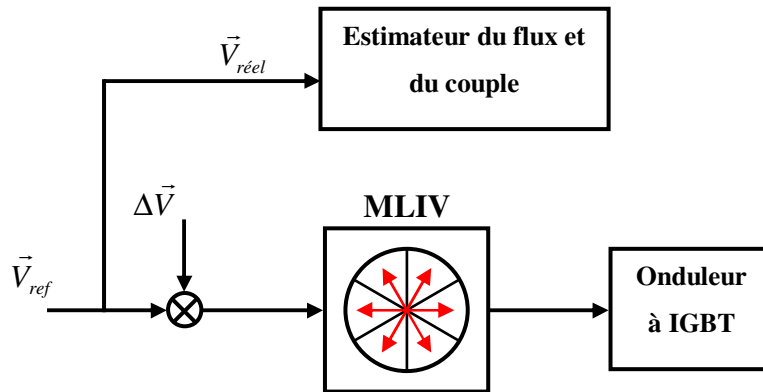


Fig.4.10. Structure de compensation en amont

Le vecteur d’erreur de tension  $\Delta \vec{V}$  est injecté avant que le vecteur de la tension de commande  $\vec{V}_{ref}$  soit appliqué au bloc MLIV. Donc, le vecteur d’erreur de tension prédit peut éliminer l’effet des temps mort et des chutes de tension en avance. Le vecteur de tension réel appliqué à la machine à travers l’onduleur sera :

$$\vec{V}_{réel} = \vec{V}_{ref} \quad (4.16)$$

Le nouveau vecteur de tension de commande devient alors :

$$\vec{V}_{ref-new} = \vec{V}_{ref} - \Delta \vec{V} \quad (4.17)$$

Le vecteur de tension réel  $\vec{V}_{réel}$  peut être utilisé soit pour l’estimation, soit pour la commande.

**4.2.3. Résultats expérimentaux**

Les résultats expérimentaux relatifs à cette partie ont été vérifiés sur la deuxième configuration de la plateforme expérimentale (voire annexe B).

La figure (4.11) montre l'efficacité de l'algorithme de compensation des temps morts et des chutes de tensions. On voit clairement sur la figure qu'il y a une nette amélioration de la qualité du signal du courant statorique après l'application de cet algorithme.

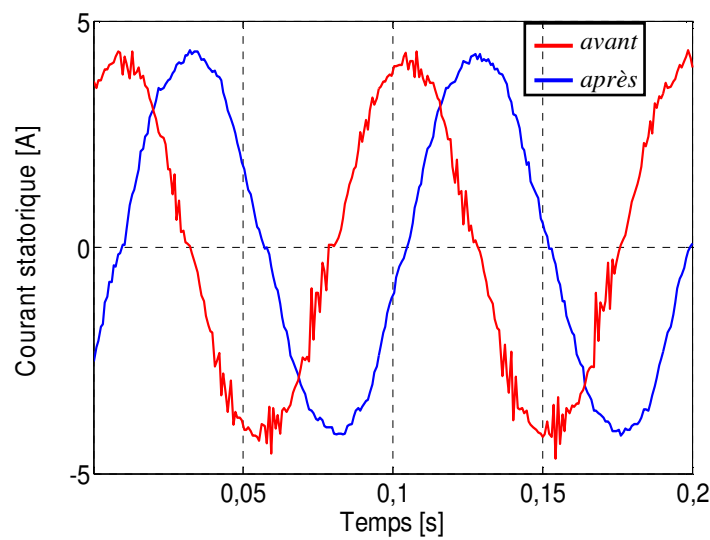
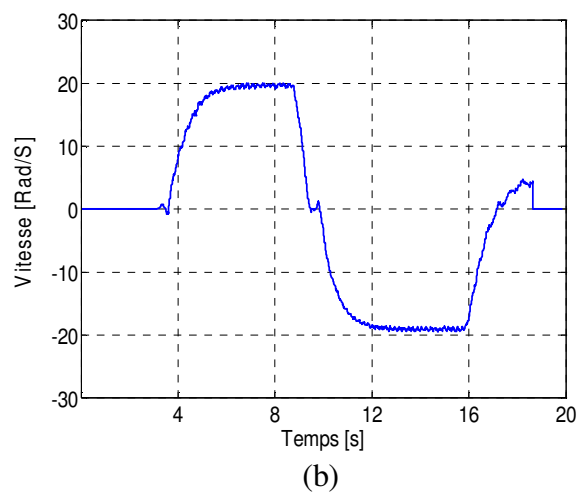
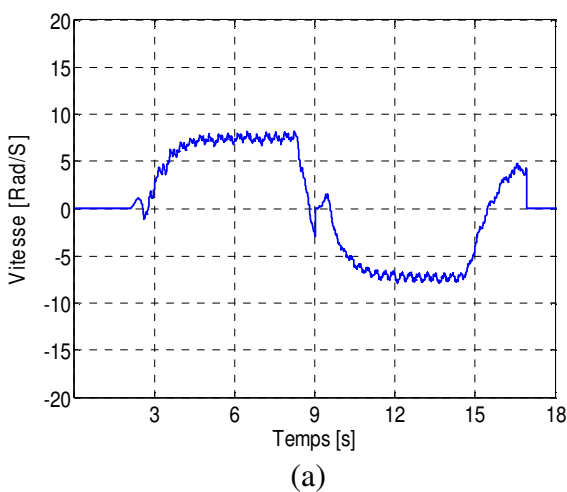


Fig.4.11. Allure du courant statorique de la phase “a” avant et après l’application de l’algorithme de compensation



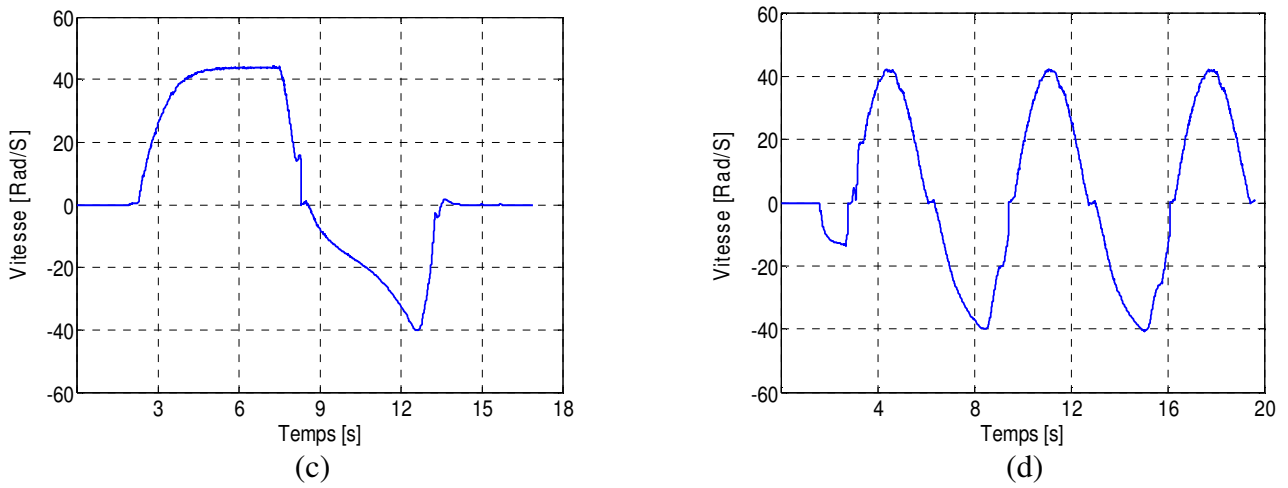


Fig.4.12. La vitesse estimée par RF-MRAS classique pour : a) inversion à 8 rad/s, b) inversion à 20 rad/s, c) inversion à 45 rad/s, d) profile variable

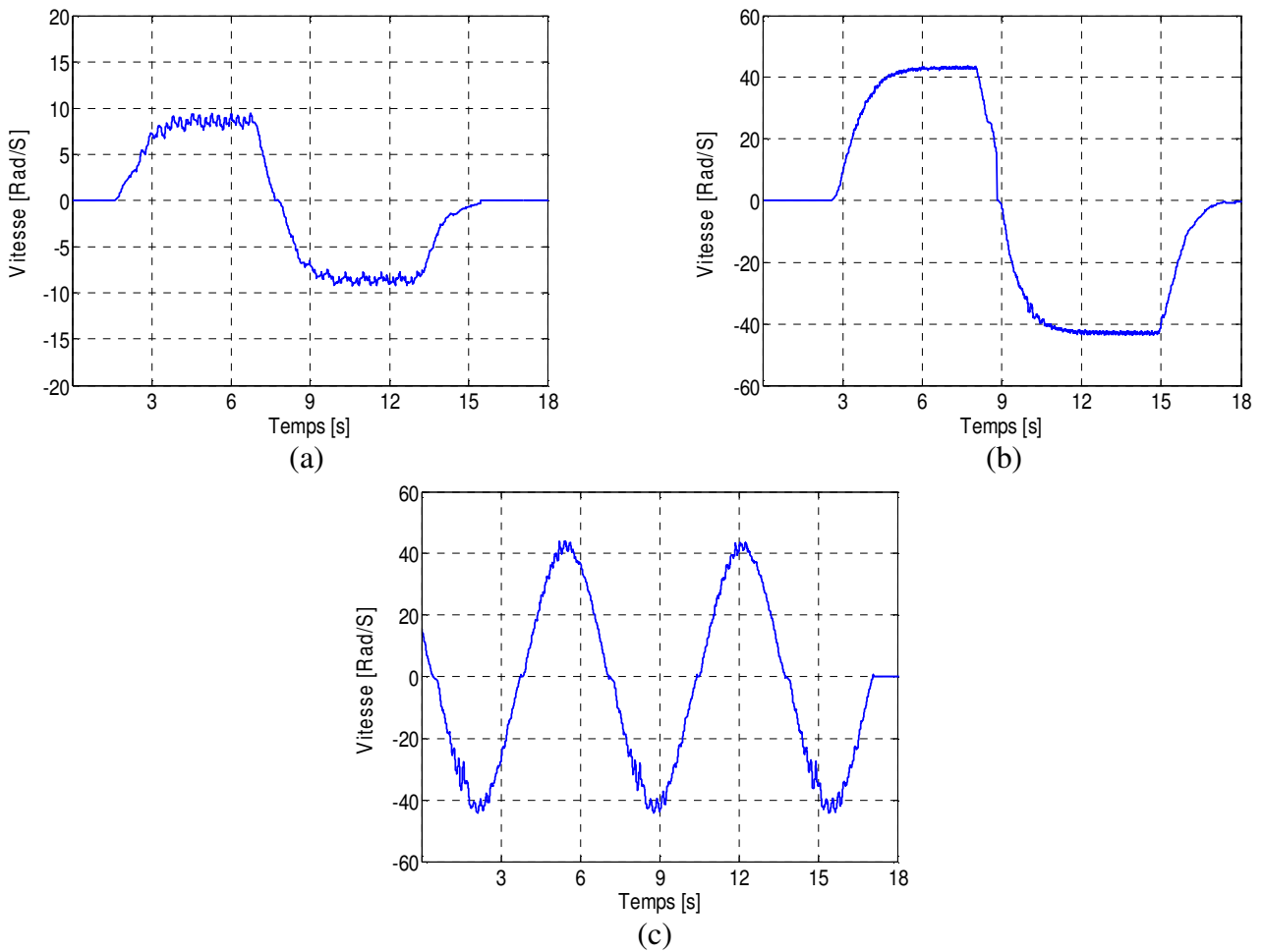


Fig.4.13. La vitesse estimée par RF-MRAS-modes glissants pour : a) inversion à 8 rad/s, b) inversion à 45 rad/s, c) profile variable



### **Interprétation des résultats**

Les résultats des figures (4.12) et (4.13) montrent les performances des deux configurations de commande sans capteur mécanique. La commande a été testée sur plusieurs profils de vitesse afin de montrer l'efficacité et les limites de chaque configuration. Sur les figures (4.12a) et (4.13a) les deux configurations ont été testées pour un fonctionnement à basse vitesse (8 rad/s) avec inversion. On voit clairement les difficultés rencontrées près du zéro avec la première configuration, tandis que la deuxième opère sans difficulté. La même constatation est vraie pour un profil variable, notamment dans la partie négative. La figure (4.13) montre de bonnes performances pour l'estimation de la vitesse par l'observateur RF-MRAS-Modes glissants sur l'ensemble des profils.

### **4.3. Partie II : mode survitesse : Technique de défluxage**

Dans plusieurs applications, comme dans le cas de la traction électrique, les machines ont besoin de fonctionner à des vitesses au delà de la vitesse nominale. Ce fonctionnement nécessitent de prendre en considération les limitations dues à la tension continue à l'entrée de l'onduleur ainsi le courant nominal de ce dernier. Le couple maximale produit par la machine asynchrone dépend étroitement de ces limitations. Une conception judicieuse de la commande consiste à garantir le maintien de ce couple maximale sur toute la gamme de vitesse. La commande vectorielle standard ne peut répondre à cette exigence. Pour cela une stratégie supplémentaire doit être envisagée afin de contourner cette difficulté [87-91].

#### **4.3.1. Calcul de la valeur maximale du flux rotorique**

En régime permanent sous la commande vectorielle indirecte de MAS1, on a

$$|\phi_r| = L_M i_{sd} \quad (4.18)$$

A partir du schéma équivalent monophasé de la machine, à tension nominale et à couple et glissement nuls, la valeur efficace approximative du courant magnétisant de la machine est :

$$I_{eff} = \frac{V_{phase}}{2\pi 50 L_M} = \frac{220}{2\pi 50 \times 0.17} = 4.11 \text{ A} \quad (4.19)$$

On en déduit alors la valeur maximale du flux rotorique :

$$|\phi_r|_{\max} = L_M \times \sqrt{2} \times 4.11 = 0.17 \times \sqrt{2} \times 4.11 = 0.987 \text{ Wb} \quad (4.20)$$

### 4.3.2 Calcul de la valeur maximale du courant sur l'axe d

$$i_{sd(ref\ max)} = \frac{|\phi_r|}{L_m} = \frac{0.987}{0.17} = 5.80 \text{ A} \quad (4.21)$$

Pour avoir une sensibilité maximale du courant pour le couple développé, on a besoin de maintenir la valeur du flux rotorique la plus grande possible.

### 4.3.3 Calcul de la valeur limite du couple

Rappelons la transformation des courants dans le référentiel  $(\alpha, \beta)$

$$i_{s\alpha} = \frac{2}{3}i_a - \frac{1}{3}i_b - \frac{1}{3}i_c \quad (4.22)$$

$$i_{s\beta} = \frac{1}{\sqrt{3}}i_b - \frac{1}{\sqrt{3}}i_c \quad (4.23)$$

Avec :

$$(i_{s\alpha}^s)^2 + (i_{s\beta}^s)^2 = (\sqrt{2}I_{eff})^2 \quad (4.24)$$

$I_{eff}$  : représente la valeur efficace du courant dans une phase stator.

De la même façon on obtient dans le repère  $(d, q)$  la relation :

$$(i_{sd})^2 + (i_{sq})^2 = (i_{s\alpha}^s)^2 + (i_{s\beta}^s)^2 = (\sqrt{2}I_{eff})^2 \quad (4.25)$$

D'où la valeur maximale de la composante d'axe q du courant statorique :

$$i_{sq_{max}} = \sqrt{(\sqrt{2}I_{eff_{max}})^2 - (i_{sd_{ref\_max}})^2} \quad (4.26)$$

On choisira une valeur  $I_{eff_{max}}$  plus élevée que le courant nominal de la machine et plus petite que le courant maximum que peut délivrer l'onduleur, soit  $I_{eff_{max}} = 15,5A$ . On obtient alors :

$$i_{sq_{max}} = \sqrt{(\sqrt{2} \times 15.5)^2 - (5.80)^2} = 21.13 \text{ A} \quad (4.27)$$

La valeur maximale du couple développé sera :

$$C_{em} = \frac{3}{2}n_p \frac{L_M}{L_r} i_{sq_{max}} \phi_r = \frac{3}{2} \times 2 \times \frac{0.17}{0.18} \times 21.13 \times 0.987 = 59.09 \text{ N.m} \quad (4.28)$$

#### 4.3.4 Calcul de la vitesse de base

Pour respecter la condition de la limite de la tension d'alimentation de la machine asynchrone en régime permanent, on devrait satisfaire l'équation suivante

$$(u_{sd})^2 + (u_{sq})^2 \leq (U_{s\max})^2 \quad (4.29)$$

On considère que la tension efficace par phase dans le cas d'un stator monté en étoile vaut 220V, soit

$$U_{s\max} = \sqrt{2} \times 220V = 311.08V \quad (4.30)$$

La tension maximale que peut l'onduleur délivrer est  $\frac{512}{\sqrt{3}} = 295.61$  V.

L'association machine-onduleur impose de choisir comme tension limite la plus faible des valeurs précédentes soit 295.61 V

Les équations exprimées dans le repère de Park deviennent en régime permanent :

$$u_{sq} = R_s i_{sq} + \omega_s L_s i_{sd} \quad (4.31)$$

$$u_{sd} = R_s i_{sd} - \omega_s \left( L_s - \frac{L_M^2}{L_r} \right) i_{sq} \quad (4.32)$$

La résolution de ce système permet de trouver la pulsation statorique limite :

$$\omega_s = 246.31 \text{ (rad / s)}.$$

La pulsation rotorique est donnée par :  $\omega_r = \frac{L_M}{\phi_{r\_ref}} \left( \frac{R_r}{L_r} \right) \times i_{sq\max} = 25.07 \text{ (rad / s)}$

Soit :  $\omega = \omega_s - \omega_r = 246.31 - 25.07 = 221.24 \text{ (rad / s)}$

La machine utilisée ayant quatre pôles, la vitesse de rotation vaut dans ces conditions :

$$\Omega_b = \frac{\omega}{n_p} = \frac{221.24}{2} = 110.62 \text{ (rad / s)}$$

Ou  $N_b = 1056.34 \text{ (tr / min)}$

Cette valeur limite (vitesse de base  $N_b$ ) indique la plage de vitesse dans laquelle le flux doit être maintenu constant pour rendre le fonctionnement à couple constant possible.

### 4.3.5 Région de défluxage

La zone de défluxage commence à partir de la vitesse de base calculée précédemment. Ce défluxage s'effectue sous la tension limite et entraîne une réduction du couple disponible à la limite maximale admissible du courant statorique sur l'axe q ( $i_{sq_{max}}$ ).

### 4.3.6 Simulation et résultats expérimentaux

#### a) Simulation

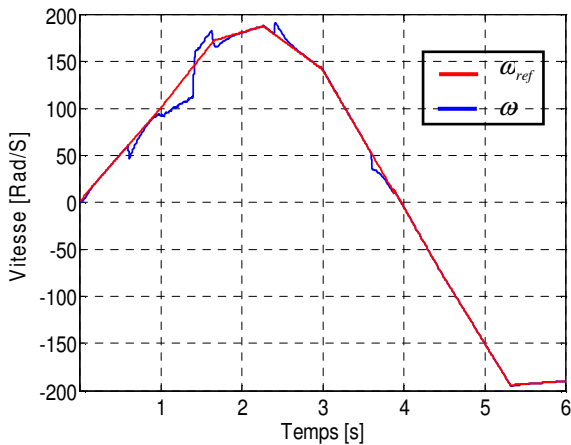
Pour la vérification des calculs ci-dessus, nous simulons la commande vectorielle indirecte de MAS1 dans les conditions suivantes :

Flux de référence maximum  $|\phi_r|_{max} = 0.9 \text{ Wb}$  ;

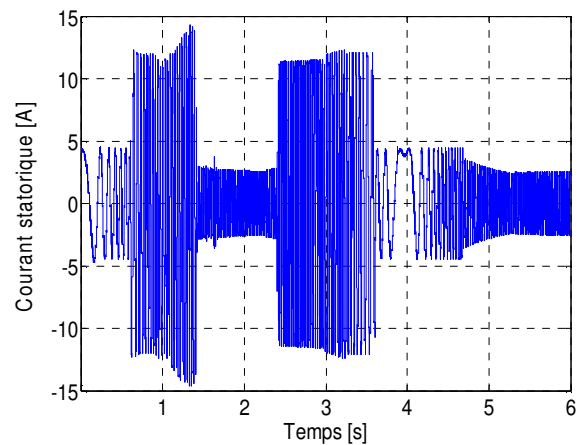
Limite maximale du courant sur l'axe q  $i_{sq_{max}} = 20A$  ;

Vitesse limite  $\Omega_b = 104.72 \text{ rd/s}$

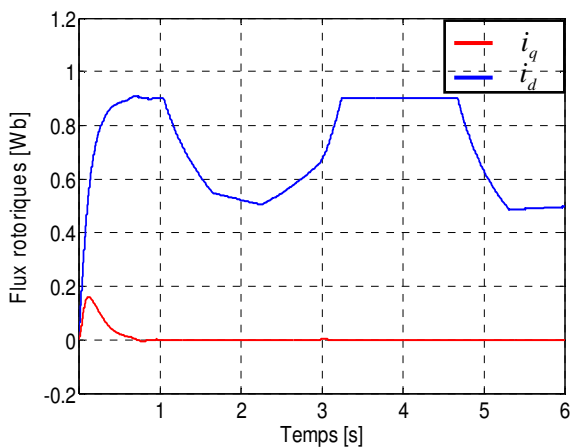
Les résultats sont montrés dans les figures en bas.



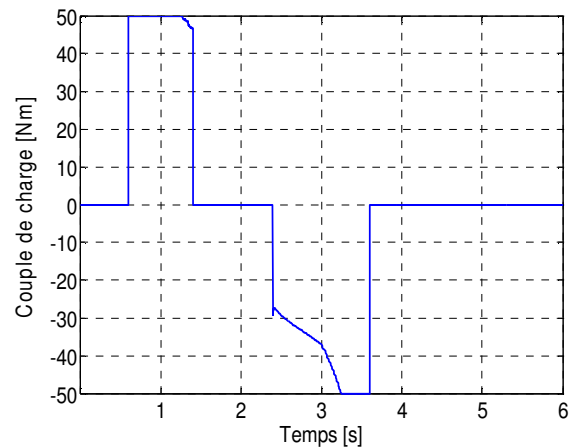
(a)



(b)



(c)



(d)

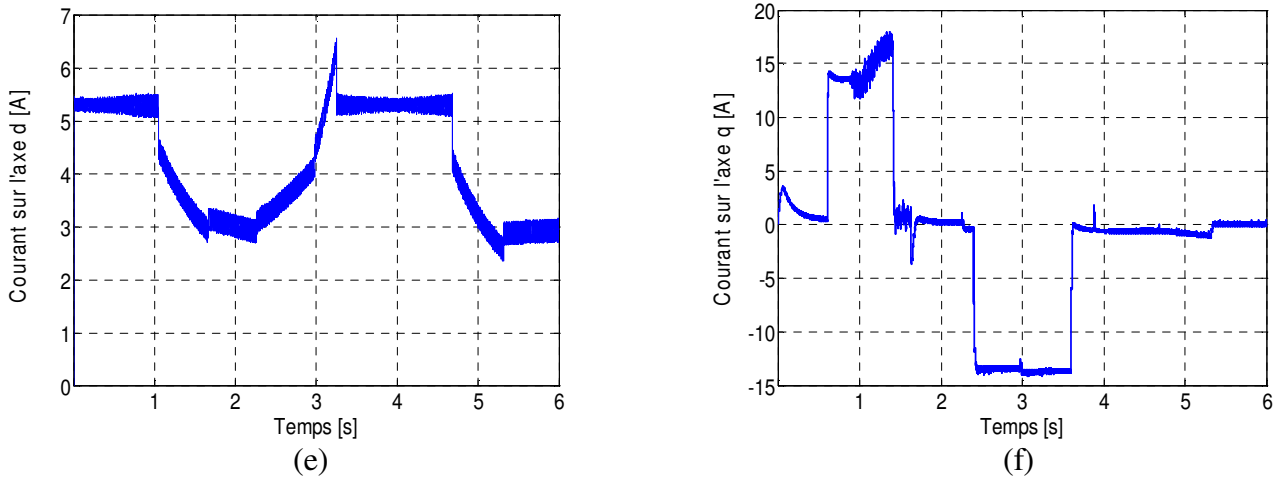


Fig.4.14. Résultats de simulation : a) Vitesse rotorique mécanique : Signal de référence et signal mesuré ; b) Courants de phase statorique ; c) Flux rotoriques ; d) Profile du couple de charge ; e) Courant statorique sur l'axe d ; f) Courant statorique sur l'axe q

**b) Résultats expérimentaux**

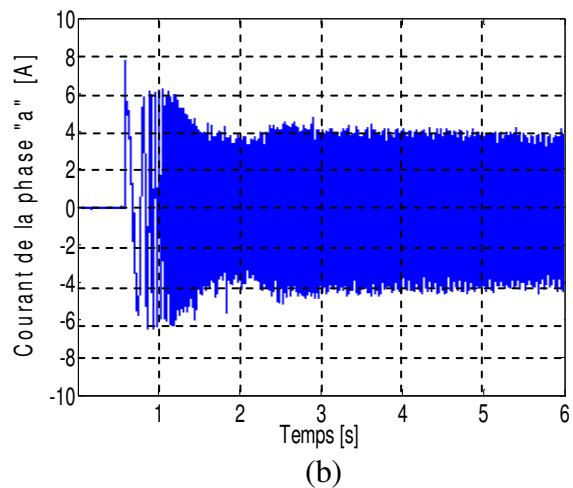
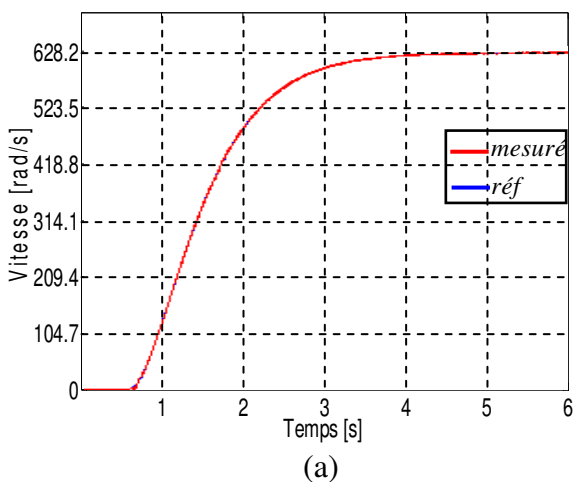
Les résultats expérimentaux relatifs à cette partie ont été vérifiés sur la première configuration de la plateforme expérimentale (voire annexe B).

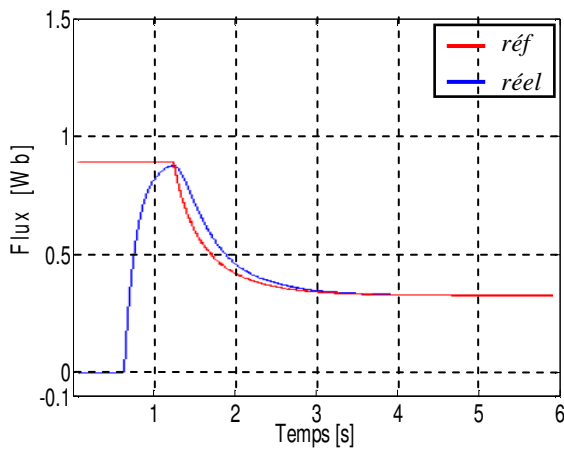
Flux rotorique de référence maximum  $|\phi_r|_{\max} = 0.9 \text{ Wb}$ .

La limite maximale du courant sur l'axe q :  $i_{sq_{\max}} = 11.17 \text{ A}$ .

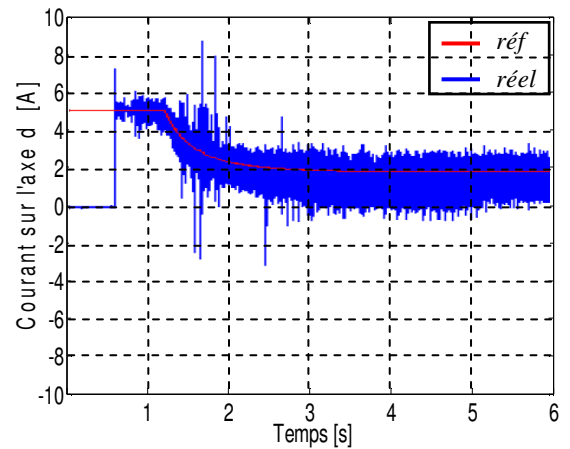
La vitesse mécanique de base = 117.33 rad/s = 1120 tr/min.

Tension DC = 512V

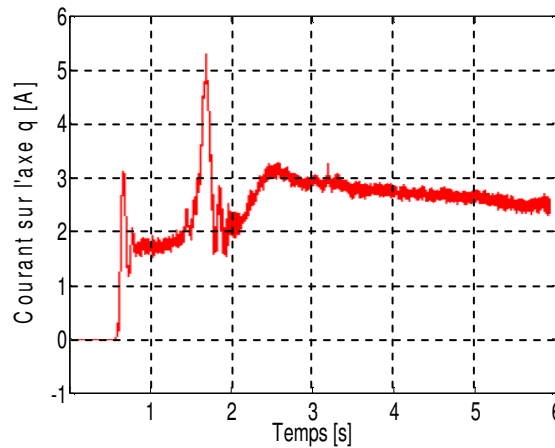




(c)



(d)



(e)

Fig.4.20. Résultats expérimentaux : a) Vitesse rotorique mécanique : référence et mesurée ;  
 b) Courant statorique de la phase "a" ; c) flux rotorique sur l'axe d: référence et réel ; d)  
 Courant statorique sur l'axe d: référence et réel ; e) Courant statorique sur l'axe q

#### 4.3.7 Application d'une technique de défluxage

L'approche de défluxage adopté ici est très simple dans la mesure où la limitation du couple n'est pas optimisée. Une meilleure solution consiste à déterminer la valeur maximale du couple pour chaque vitesse. La méthode [90] est discutée brièvement.

#### Analyse :

Pour un fonctionnement en survitesse, la chute de tension dans la résistance statorique peut être négligée par rapport aux termes dépendant de la vitesse. Dans ce cas, la contrainte de limitation du courant peut être réécrite sous la forme :

$$\left(\frac{u_{sq}}{\omega_s L_s}\right)^2 + \left(\frac{u_{sd}}{\omega_s \left(L_s - \frac{L_M^2}{L_r}\right)}\right)^2 \leq (I_{s\_max})^2 \quad (4.33)$$

Ainsi, dans le référentiel (d,q), l'équation qui régit la limitation du courant devient une ellipse. La figure 4.21 représente cette ellipse ainsi que le cercle correspondant à la limitation en tension.

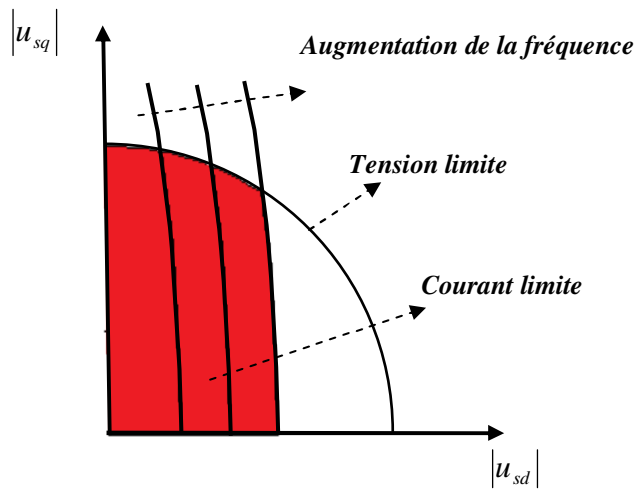


Fig. 4.21. Limitation de la tension et du courant aux vitesses élevées

Le point de fonctionnement de la machine devrait se situer à l'intérieur de la zone rouge commune aux deux limitations citées précédemment. On peut observer qu'une augmentation de la fréquence conduit à une augmentation du courant limite, ce qui correspond à une demande de tension plus importante.

En régime permanent, l'équation du couple de la machine est :

$$C_{em} = \frac{3}{2} n_p \frac{L_M^2}{L_r} i_{sd} i_{sq} \quad (4.34)$$

En remplaçant les courants par les tensions appropriées dans la région des vitesses élevées, on obtient :

$$F = \frac{C_{em}}{k} = u_{sd} u_{sq} \quad (4.35)$$

Où,

$$k = -\frac{3 n_p}{2} \frac{L_M^2}{L_r L_s \left( L_s - \frac{L_M^2}{L_r} \right) \omega_s^2} \quad (4.36)$$

Le maximum du produit de  $u_{sq}$  et  $u_{sd}$  correspond au couple maximum dans la région des vitesses élevées. Pour avoir un couple maximum dans les conditions limites de tension et de courant, le produit des tensions devrait être maximisé à l'intérieur de la zone commune (zone rouge de la figure 4.22a).

Dans la région de fonctionnement où la vitesse est inférieure à la vitesse de base, l'amplitude de la tension nécessaire  $(-u_{sd} + ju_{sq})$  pour réguler les courants d'axes d et q afin de garantir un couple maximum est toujours inférieure à la tension limite.

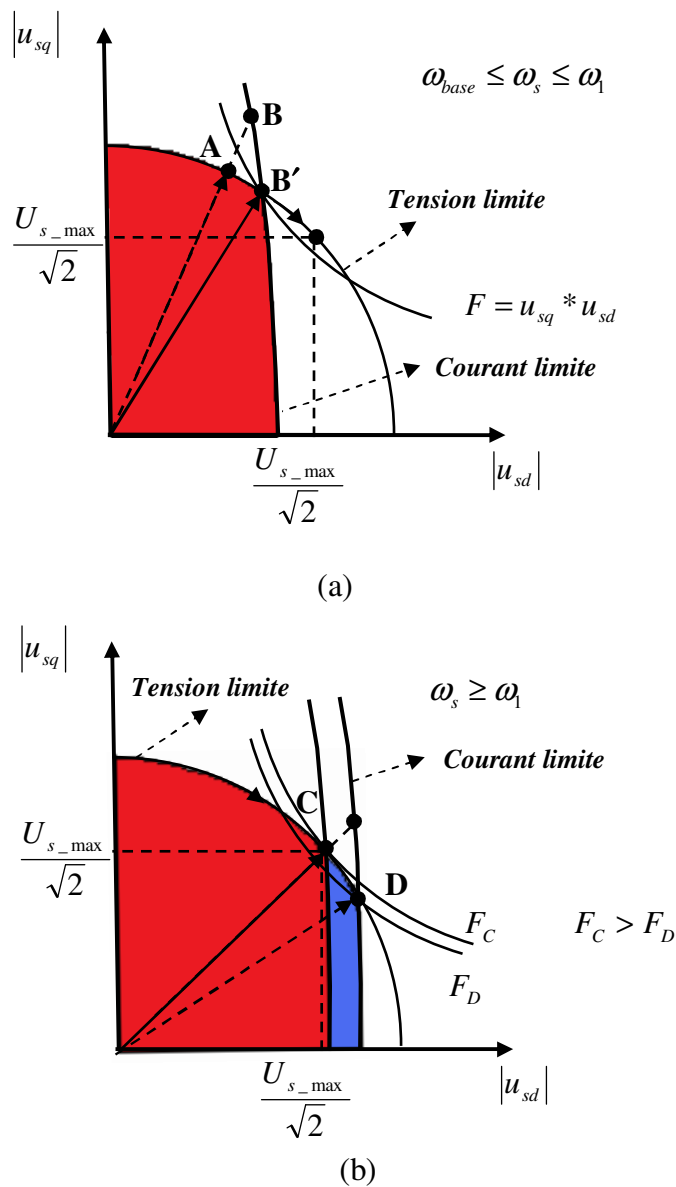


Fig.4.22. zone de défluxage (a) Region-I, (b) Region-II



**Vitesse de base**

Plus la vitesse de rotation augmente, et se rapproche de la vitesse de base, plus le point de fonctionnement correspondant au couple maximal se rapproche du point A (figure 4.22a).

**Zone de défluxage**

**Région I**

Au delà de la vitesse de base, le couple maximal ne peut pas être atteint car l'amplitude de la tension requise est plus élevée que la tension limite comme indiqué au point B. Cette limitation de tension impose au point de fonctionnement de se décaler au point B' qui représente le point de fonctionnement optimal.

L'augmentation de la fréquence entraîne un déplacement du point de fonctionnement optimal le long du cercle vers la droite (figure 4.22a). La zone de défluxage (région II) est atteinte lorsque le point de fonctionnement arrive au point C correspondant à la pulsation  $\omega_1$ , où l'amplitude des tensions d'axes d et q sont égales (figure (4.22b)).

**Région II**

En augmentant d'avantage la fréquence, l'ellipse du courant subit une dilatation vers la droite. Toutefois le fonctionnement optimal est toujours représenté par le point C car le vecteur de tension correspond à un couple grand par rapport à D (figure 4.22b). Le couple maximum atteint dans cette région est déterminé uniquement par la contrainte de la limite de tension, soit :

$$|u_{sd}| = |u_{sq}| = \frac{U_{s\_max}}{\sqrt{2}} \tag{4.37}$$

**4.3.8 Schéma de la stratégie de défluxage**

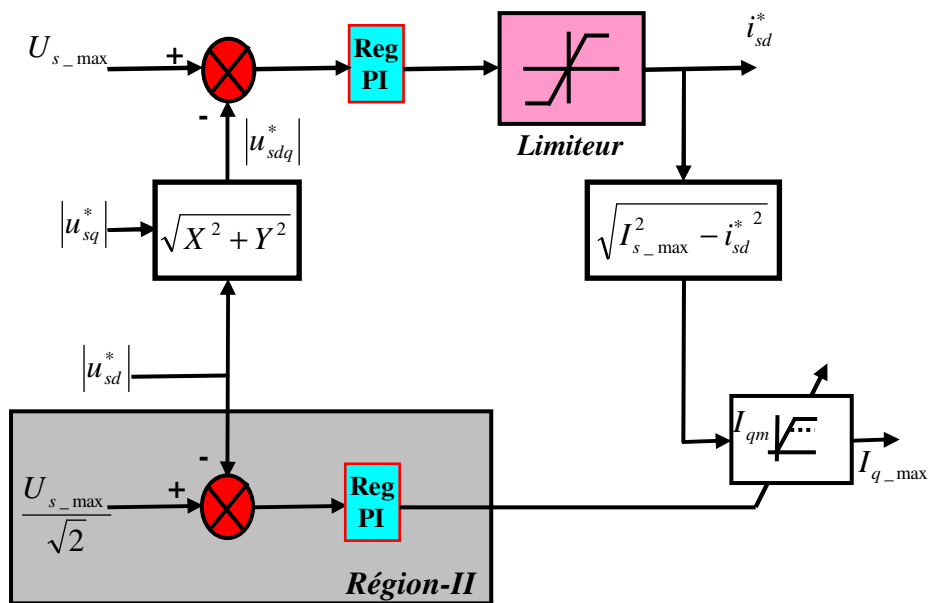


Fig.4.23. Contrôleur de tension pour défluxage

En dessous de la fréquence de base, les deux contrôleurs PI sont en état de saturation, le limiteur pour le courant d'axe d, fournit le courant de référence correspondant au flux rotorique maximum souhaité. Quand au limiteur de courant d'axe q, fournit la valeur limite compatible avec la valeur maximale du courant imposée par l'onduleur.

Dans la région I, seul le correcteur PI-1 est actif tandis que le correcteur PI-2 reste en saturation. Le correcteur PI-1 ajuste  $i_{sd}^*$  de telle façon que  $|u_{sdq}|$  ne puisse pas dépasser la tension maximale  $U_{s\_max}$ . La tension  $u_{sq}$  étant approximativement égale à  $\omega_s L_s i_{sd}$ , une réduction de la composante  $i_{sd}$  entraîne une réduction de la tension  $u_{sq}$ . Cependant le module  $|u_{sd}|$  augmente pour conserver le point de fonctionnement sur la trajectoire du cercle de limitation de la tension. La saturation imposée par PI-2 permet de fournir la valeur maximale de  $I_{q\_max}$ , qui augmente avec la réduction de  $i_{sd}^*$ , de façon à utiliser pleinement le courant nominal de l'onduleur et donc obtenir un couple maximal.

Dans la région II, le contrôleur maintient les amplitudes des deux tensions égales à la valeur  $\frac{U_{s\_max}}{\sqrt{2}}$ . Pour cette raison, le contrôleur PI-1 ajuste  $i_{sd}^*$  afin de maintenir l'amplitude de la tension  $|u_{sdq}|$  en dessous de  $U_{s\_max}$  et simultanément le contrôleur PI-2 ajuste  $I_{q\_max}$  afin de maintenir  $|u_{sd}^*|$  à  $\frac{U_{s\_max}}{\sqrt{2}}$ . Cela conduit à réduire à la fois de  $i_{sd}^*$  et de  $i_{sq}^*$  ce qui implique une réduction du couple lorsque la vitesse augmente. Dans cette région, on peut montrer que le couple maximum est inversement proportionnel au carré de la vitesse.

**4.3.9 Résultats de simulation**

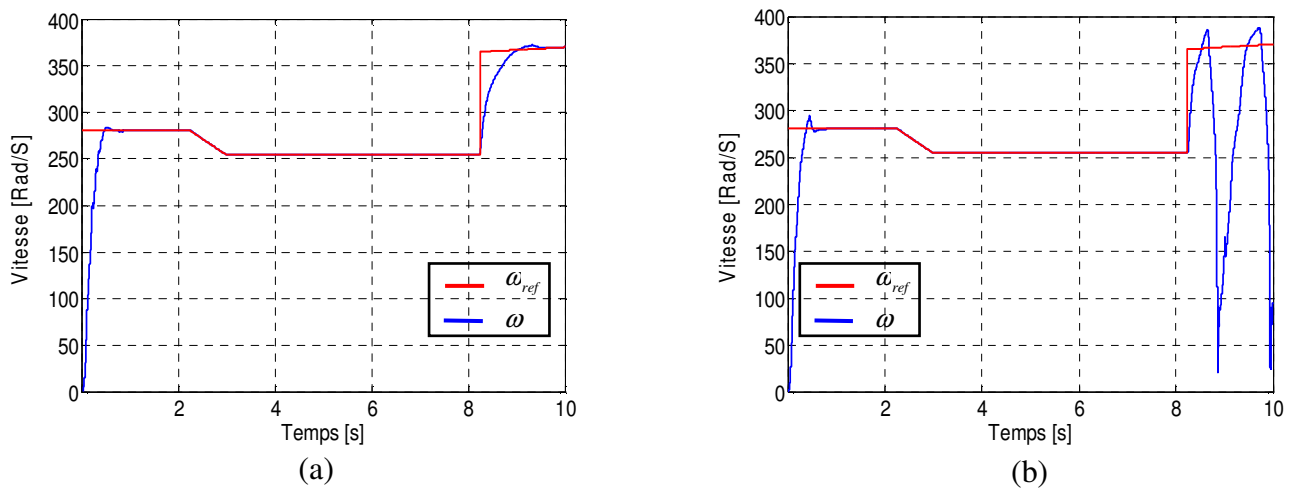


Fig. 4.24. Réponse de la vitesse :a) avec la technique de défluxage, b) avec un défluxage classique.

#### **4.4. Conclusion**

Dans la première partie de ce chapitre, nous avons traité la problématique de la commande sans capteur mécanique à basse vitesse. Deux approches ont été proposées, leurs structures ont été conçues principalement pour compenser la variation de la résistance statorique et les imperfections de l'onduleur. Les résultats expérimentaux relatifs au fonctionnement sur plusieurs profils de vitesse ont montré l'efficacité de la deuxième. Cette dernière est basée sur l'utilisation d'un observateur MRAS-modes glissants qui a permis, grâce à ses performances en robustesse, de surmonter les difficultés rencontrées à basse vitesse avec l'observateur MRAS classique.

Dans la deuxième partie, Nous avons étudié le fonctionnement de la machine asynchrone dans une autre zone critique (survitesse). Une étude théorique a été menée afin de déterminer les limites de la zone de défluxage en calculant la vitesse de base. La simulation et l'expérimentation confirment les résultats obtenus dans la partie théorique. Ensuite, une méthode de défluxage basée sur un contrôleur de tension a été proposée. Les résultats de simulation montrent l'efficacité de l'algorithme de défluxage.

## **Chapitre 5 : Optimisation de l'énergie embarquée**

### **5.1. Introduction**

Du fait que les machines électriques consomment la majorité de l'énergie électrique produite dans l'industrie, l'optimisation de la consommation de cette énergie est très importante économiquement, et également pour la protection de l'environnement.

L'optimisation de l'énergie embarquée est un aspect très important en particulier pour un véhicule électrique. Par conséquent, l'optimisation de l'énergie contribue d'une façon significative à augmenter la période de recharge des batteries. Le véhicule peut faire des kilomètres supplémentaires en dehors du cycle de recharge standard. L'optimisation aussi aide à augmenter le cycle de vie de la batterie par le maintien d'un niveau de courant optimal.

Dans ce chapitre, nous nous intéressons principalement à l'aspect d'optimisation de la puissance consommée dans le cadre d'une commande vectorielle de la machine asynchrone.

Ce chapitre est divisé en trois parties : la première partie est consacrée à la détermination de la vitesse limite maximale pour une chute de tension de 10% de la valeur nominale dans une batterie. Dans une deuxième partie, nous présentons et calculons les différentes pertes produites dans la chaîne de transmission d'énergie, et principalement dans l'association (machine+onduleur). Ensuite, dans une troisième partie, nous présentons la conception d'un algorithme d'optimisation du rendement énergétique dans le cadre d'une commande vectorielle.

Des résultats de simulation et expérimentaux illustrent les performances obtenues.

### **5.2. Calcul de la vitesse critique pour une chute de tension dans la batterie**

Pour un véhicule, et en fonction des conditions de la route et des facilités disponibles pour recharger la batterie, on peut déterminer la vitesse maximale de marche avec un couple optimal pour une chute de tension dans la batterie de 10% de sa valeur nominale.

Dans les paragraphes suivants, on va présenter les différentes étapes de calcul pour trouver cette vitesse limite, si on connaît les valeurs nominales, les paramètres de la machine, les valeurs nominales pour l'onduleur et le pourcentage de la chute de tension dans la batterie.

### 5.2.1. Calcul du couple limite de la machine

A la tension nominale et avec la fréquence d'alimentation, on peut avoir un couple maximum (nommé couple de chute) de la machine.

Sachant que le glissement pour un couple maximum est [1] :

$$g_{\max} = \frac{R_r}{\sqrt{R_s^2 + (2\pi 50)^2 (L_{ls} + L_{lr})^2}} \quad (5.1)$$
$$= 0.1836$$

Le couple maximum correspondant sera

$$C_{em\_max} = 3.n_p \times \frac{R_r}{g_{\max} \times 2\pi 50} \times \frac{U_s^2}{\left(R_s + \frac{R_r}{g_{\max}}\right)^2 + (2\pi 50)^2 (L_{ls} + L_{lr})^2} \quad (5.2)$$
$$= 59.50 \text{ Nm}$$

Ainsi, le courant statorique correspondant

$$I_s = 24.54 \text{ A} \quad (\text{courant de magnétisation inclus})$$

Il est évident qu'un onduleur n'est pas été conçu pour supporter cette grande amplitude de courant qui est proche 2.75 fois de la valeur nominale. Par conséquent, dans la pratique, on est obligé d'être satisfait avec une valeur du couple moindre.

### 5.2.2. Limitations pratiques

Partant de l'expression du couple dans le repère (d,q)

$$C_{em} = \frac{3}{2} \times n_p \times \frac{L_M}{L_r} \times i_{sq} \times \phi_r \quad (5.3)$$

Remplaçant  $\phi_r$  dans l'expression du courant sur l'axe d

$$\phi_r = L_M i_{sd} \quad (5.4)$$

$$C_{em} = \frac{3}{2} \times n_p \times \frac{L_M^2}{L_r} \times i_{sq} \times i_{sd} = K_M \times i_{sq} \times i_{sd} \quad (5.5)$$

La condition limite du courant nous donne l'équation

$$(I_{inv \max})^2 = (i_{sd})^2 + (i_{sq})^2 \quad (5.6)$$

Pour avoir un couple optimal maximal avec la contrainte du courant, la valeur maximale du couple va être produite quand le courant sur l'axe d soit égal au courant sur l'axe q. Ainsi, pour la valeur optimale du couple, on aura

$$i_{sd} = i_{sq} = \frac{I_{inv \max}}{\sqrt{2}} \quad (5.7)$$

Un autre aspect des limitations pratiques à prendre en considération, c'est la vérification de la saturation du flux. Comme, le courant sur l'axe d a une relation directe avec le flux rotorique. Ainsi, si on augmente le courant sur l'axe d, le flux rotorique va augmenter proportionnellement jusqu'à la saturation. Après la saturation, il n'y aura plus d'augmentation du flux rotorique effective et l'équation (5.5) n'est plus valide.

### 5.2.3. Calcul du couple de sortie maximum pratique

A la vitesse du synchronisme (sans charge) avec la tension nominale, la machine est mise à la tension maximale à la fréquence nominale. Ainsi le courant sans charge va produire le flux rotorique approprié de la machine.

Le courant sans charge à la vitesse de synchronisme et en négligeant la résistance statorique et la chute dans la réactance de fuite, est

$$I_{\dot{a}\text{-vide}} = \frac{220}{2\pi 50 \times L_M} = 4.12A \quad (5.8)$$

Dans le cadre de la commande vectorielle indirecte, à  $C_{em} = 0$ , et glissement = 0, on a

$$i_{sd} = \frac{|\phi_r|}{L_M}$$

$$i_{sq} = 0$$

Après transformation dans les axes stationnaires,

$$i_{s\alpha} = \frac{|\phi_r|}{L_M} \cos \omega_s t$$

Et après transformation dans le repère (a,b,c),

$$i_a = i_{s\alpha} = \frac{|\phi_r|}{L_M} \cos \omega_s t$$

La valeur crête du courant de phase doit être égale à  $\sqrt{2} \times I_M = \sqrt{2} \times 4.119 = 5.58$  A, qui est la valeur maximale de  $i_{sd}$ .

Si on considère que l'onduleur est conçu pour donner 1.5 fois le courant nominal (valeur crête) de la machine, alors

$$I_{inv\max} = 1.5 \times \sqrt{2} \times 8.9 = 18.88 \text{ A}$$

Par conséquent, cette valeur maximale du courant sur l'axe d est moins que la valeur  $\frac{18.88}{\sqrt{2}} = 13.35$  A pour un couple optimal.

On peut combiner les équations (5.5) et (5.6) comme ci dessous

$$C_{em}^2 = K_M^2 (I_{inv\max}^2 - i_{sd}^2) \times i_{sd}^2 \quad (5.9)$$

Si on prend la première dérivée de  $C_{em}^2$  par rapport à  $i_{sd}^2$ , on aura

$$\frac{\partial C_{em}^2}{\partial i_{sd}^2} = K_M^2 \times I_{inv\ max}^2 - 2 \times K_M^2 \times i_{sd}^2 \quad (5.10)$$

Cette dérivée prend une valeur positive lorsque le courant sur l'axe (d) commence à augmenter à partir du zéro et prend la valeur zéro lorsque ce courant atteint la valeur  $i_{sd} = \frac{I_{inv\ max}}{\sqrt{2}}$  et après ça la valeur de la dérivée sera négative.

Il est indiqué clairement que le couple va initialement augmenter avec le courant sur l'axe (d) au dessous de  $\frac{I_{inv\ max}}{\sqrt{2}} = 13.35$  A. Par conséquent, on va choisir le courant sur l'axe (d) égale à 5.58A pour avoir le couple de sortie maximum en gardant le niveau du flux à la valeur de conception. Donc, le couple de sortie maximale va être

$$C_{em} = \frac{3}{2} \times 2 \times \frac{0.17^2}{0.18} \times 18.034 \times 5.5825 = 48.49 \text{ N.m}$$

#### 5.2.4. Calcul de la vitesse limite maximale

Comme on va partir pour l'augmentation de la vitesse, alors la tension limite va restreindre la vitesse de fonctionnement.

En régime permanent, on a les équations

$$u_{sq} = R_s i_{sq} + \omega_s L_s i_{sd} \quad (5.11)$$

$$u_{sd} = R_s i_{sd} - \omega_s \left( L_s - \frac{L_M^2}{L_r} \right) i_{sq} \quad (5.12)$$

$$\left( u_{sd} \right)^2 + \left( u_{sq} \right)^2 \leq \left( U_s \right)^2 \quad (5.13)$$

Où,  $U_s$  est la tension limite de l'onduleur.

Si la tension de sortie maximale AC de l'onduleur ( $V_a$ ) avec une batterie entièrement chargée est égale à 300 V, alors avec 10 % de chute de tension, elle va diminuer à 270 V.



On peut résoudre les équations (5.11) et (5.12) avec la condition de la tension limite (5.13) et la condition du courant limite (5.6) pour calculer la pulsation de fonctionnement  $\omega_s$ .

Après résolution, on trouve  $\omega_s = 234.556$  rad/s

Et comme la pulsation rotorique est  $\omega_r = \frac{L_M}{\phi_r} \left( \frac{R_r}{L_r} \right) \times i_{sq} = \left( \frac{R_r}{L_r} \right) \times \frac{i_{sq}}{i_{sd}} = 21.19$  rad/s

Alors,  $\omega = 234.556 - 21.18 = 213.34$  rad/s

Ainsi, la vitesse rotorique mécanique  $\Omega = \frac{\omega}{n_p} = \frac{213.376}{2} = 106.7$  rad/s  
= 1018.8 tr/min

### 5.2.5. Simulation

Le couple de charge maximum appliqué: 48.49 Nm

Tension DC de la batterie de démarrage: 519.61 V

La tension crête AC pour l'onduleur : 300 V

Le courant sur l'axe (d) maximum: 18 A

Le flux rotorique est mis à : 0.949 Wb qui correspond à un courant sur l'axe (d) égale à 5.58 A.

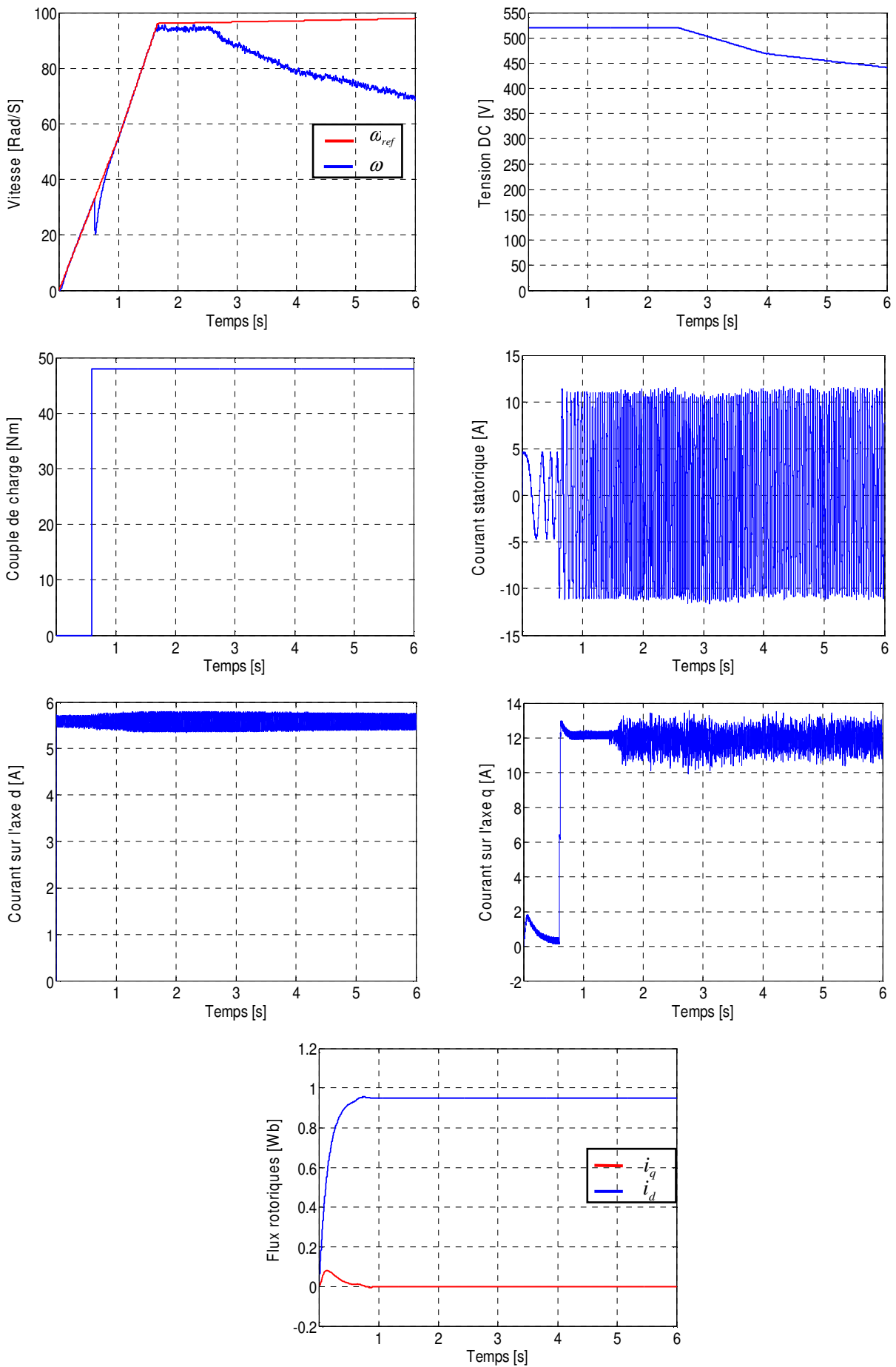


Fig. 5.1. Performances de la MAS sous les conditions limites

**Interprétation des résultats**

A partir des résultats obtenus, on peut constater que :

- Dans les calculs théoriques, la limite de la vitesse pour une chute de tension de 10% dans la batterie est égale à 1018.8 tr/min (pas de fluctuation dans les courants sur les axes d et q).
- Dans la simulation, on observe que cette vitesse est approximativement 770 tr/min. Cette différence est due au fait qu'il existe des oscillations dans les courants provoquées par les commutations dans l'onduleur.

**5.3. Schéma global de la chaîne de transmission d'énergie**

Le schéma global de toute la chaîne de transmission d'énergie est illustré dans la figure (5.2). La batterie (représentée par une source de tension DC) fournit la puissance au circuit de commande. La machine électrique peut fonctionner comme moteur (la plus part du temps) aussi bien que génératrice (dans le cas du freinage). Quand la machine est dans un fonctionnement moteur, la puissance électrique est principalement convertie en puissance mécanique associée avec les pertes. Mais dans le cas d'un fonctionnement générateur, la puissance mécanique est convertie en puissance électrique qui peut être utilisée pour recharger la batterie, où peut être dissipée dans les résistances de freinage. L'optimisation du rendement revient principalement à la minimisation des pertes pour un fonctionnement moteur.

Du fait que la batterie est l'unique source de puissance pour la commande, l'optimisation du rendement implique que la commande doit prendre le minimum de puissance de la batterie. Par conséquent, la surveillance de la puissance d'entrée est une partie essentielle de ce système.

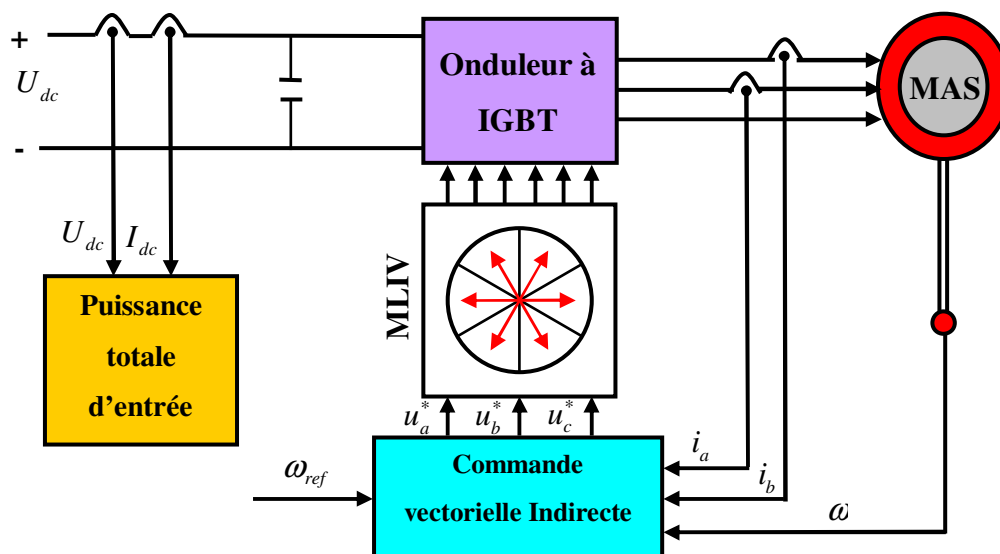


Fig. 5.2. Schéma de la commande vectorielle d'un moteur à induction

### 5.4. Conversion d'énergie et pertes dans les sous systèmes

La figure (5.3) montre les différents sous systèmes de la commande et les régions correspondantes des pertes. Du point de vue électromagnétique, il y a trois types de pertes [94]:

- 1) Les pertes dans l'onduleur (pertes associées aux commutations et à la conduction dans l'onduleur).
- 2) Pertes  $I^2R$  dans les enroulements du stator et du rotor de la machine.
- 3) Les pertes dans les matériaux magnétiques de la machine.

(2) et (3) sont responsables des pertes dans la machine.

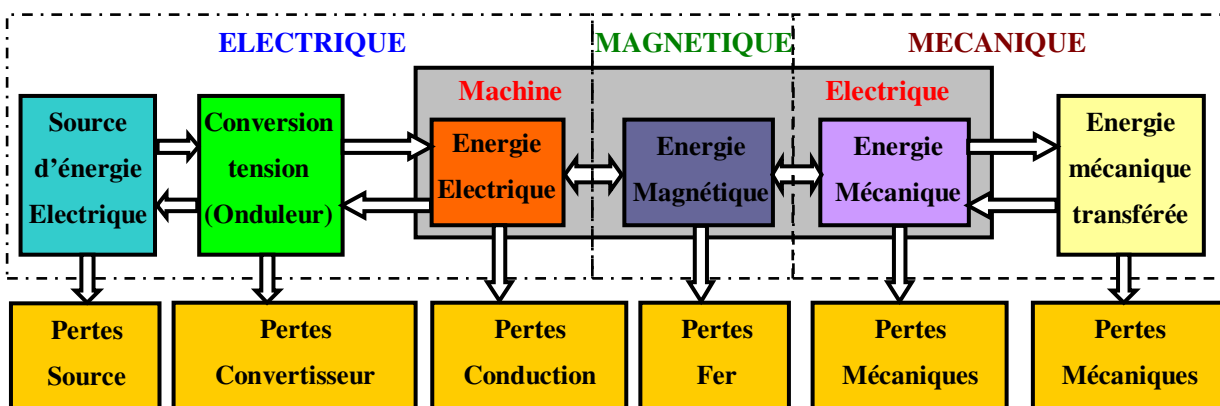


Fig. 5.3. Les pertes dans les sous systèmes

#### 5.4.1. Pertes dans l'onduleur [94]

Deux types de pertes sont dans l'onduleur :

##### 1) Pertes de conduction ( $P_{cond}$ )

$$P_{cond} = V_{ce,on} * I * Duty\_ratio \quad (5.14)$$

Où,  $V_{ce,on}$  est la chute de tension collecteur émetteur dans une position « ON »,  $I$  est le courant collecteur et **Duty\_ratio** est le rapport du temps « on » sur la somme des temps « ON » et « OF » du commutateur.

2) Pertes de commutation ( $P_{sw}$ )

$$P_{sw} = E_{ts} * f_{sw} \quad (5.15)$$

Où,  $E_{ts}$  sont les pertes de commutation totales dues à une commutation « ON » à « OF » et de « OF » à « ON ».  $f_{sw}$  est la fréquence de commutation du commutateur IGBT.

La figure (5.4) illustre la nature des pertes dans l'onduleur IGBT [133].

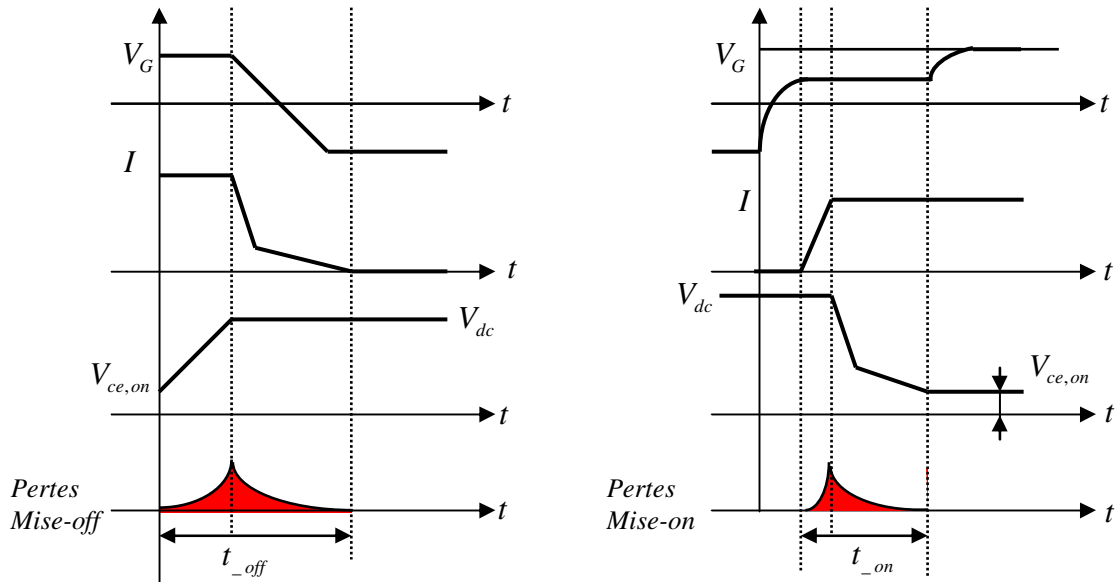


Fig. 5.4. Les pertes dans les commutateurs IGBT

Les pertes dans l'IGBT augmentent avec l'augmentation de la fréquence de commutation pour le même courant collecteur. Les pertes peuvent être minimisées par deux façons :

- (1) Garder le niveau de courant le minimum possible.
- (2) Garder la fréquence de commutation petite.

Mais, on ne peut pas garder la fréquence de commutation petite parce que ceci va augmenter les pertes dues aux harmoniques dans l'enroulement de la machine associées à un bruit acoustique

intolérable. Par conséquent, une seule option reste, c'est de garder le courant de fonctionnement le minimum possible.

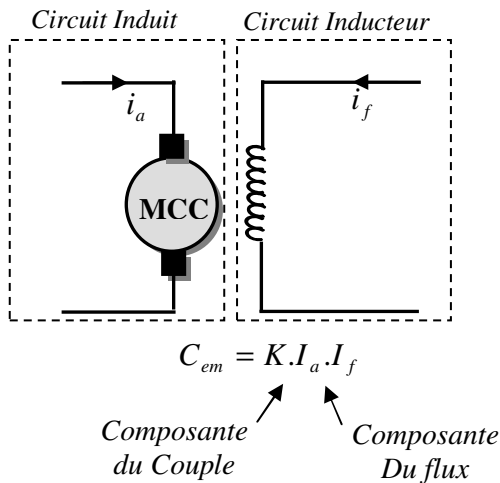
**5.4.2. Pertes dans la machine électrique**

- (1) Les pertes  $I^2R$  (les pertes cuivre) dans les conducteurs du stator et du rotor.
- (2) Les pertes fer (les pertes par hystérésis et par courant de Foucault) dans les matériaux magnétiques.

Les pertes cuivre peuvent être minimisées en gardant le courant de fonctionnement dans le stator et le rotor le minimum possible. Les pertes fer peuvent être minimisées en gardant le flux magnétique de fonctionnement le minimum possible.

Dans le cadre de la commande vectorielle de la MAS, le flux qui produit le courant sur l'axe d, et le couple qui produit le courant sur l'axe q sont découplés comme dans le cas de la machine à courant continu comme le montre la figure (5.5). Donc, pour n'importe quel point de fonctionnement, il existe un rapport couple-flux qui donne un rendement maximal.

**Commande en tension d'un MCC**



**Commande vectorielle de la MAS**

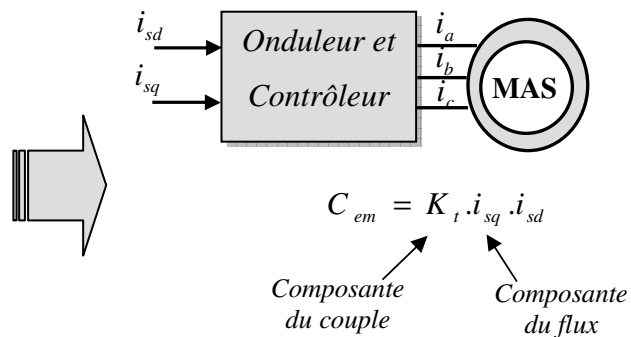


Fig. 5.5. Commande découplée du couple et du flux

**5.5. Calcul du rendement dans le cadre d'une commande vectorielle**

Dans un référentiel tournant (d,q), les équations de la machine sont écrites comme suit

**Stator**

$$u_{sd} = R_s i_{sd} + \frac{d}{dt} \phi_{sd} - \omega_s \phi_{sq} \quad (5.16)$$

$$u_{sq} = R_s i_{sq} + \frac{d}{dt} \phi_{sq} + \omega_s \phi_{sd} \quad (5.17)$$

**Rotor**

$$0 = R_r i_{rd} + \frac{d}{dt} \phi_{rd} - (\omega_s - \omega) \phi_{rq} \quad (5.18)$$

$$0 = R_r i_{rq} + \frac{d}{dt} \phi_{rq} + (\omega_s - \omega) \phi_{rd} \quad (5.19)$$

Les Composantes du flux sont

$$\phi_{sd} = L_{ls} i_{sd} + L_M (i_{sd} + i_{rd}) \quad (5.20)$$

$$\phi_{sq} = L_{ls} i_{sq} + L_M (i_{sq} + i_{rq}) \quad (5.21)$$

$$\phi_{rd} = L_{lr} i_{rd} + L_M (i_{sd} + i_{rd}) \quad (5.22)$$

$$\phi_{rq} = L_{lr} i_{rq} + L_M (i_{sq} + i_{rq}) \quad (5.23)$$

**Représentation du circuit équivalent**

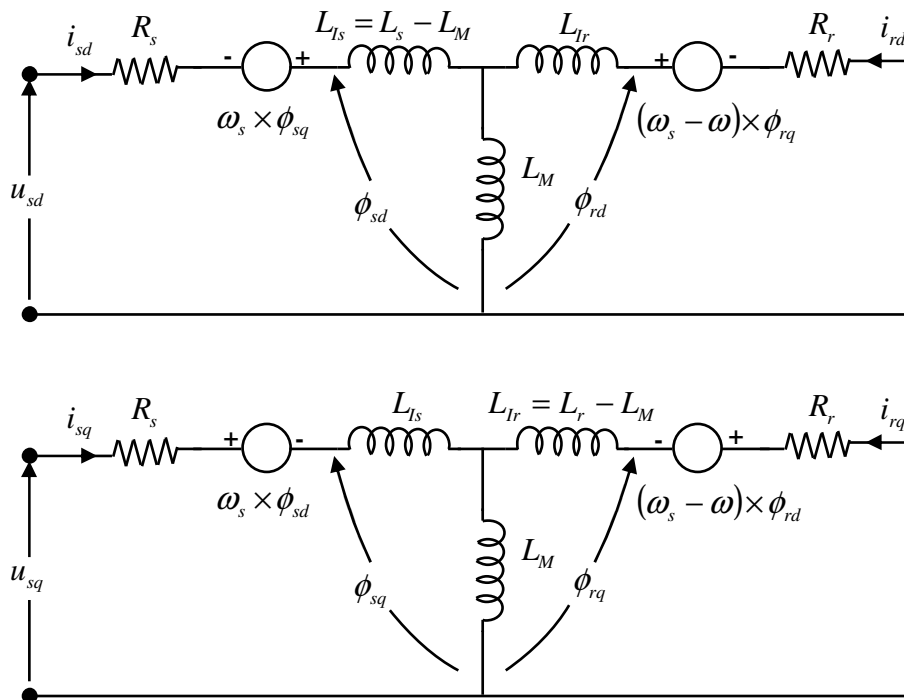


Fig. 5.6. Représentation du circuit équivalent dans le repère tournant d-q

**Pour la commande vectorielle indirecte**

$$\phi_{rq} = 0 \tag{5.24}$$

Ce qui implique

$$L_{lr}i_{rq} + L_m(i_{sq} + i_{rq}) = 0 \tag{5.25}$$

Si  $L_{lr} \ll L_m$ , alors on peut écrire

$$L_M(i_{sq} + i_{rq}) \approx 0 \tag{5.26}$$

$$\Rightarrow L_M(i_{sq} + i_{rq}) + L_{ls}i_{sq} \approx 0 \tag{5.27}$$

$$\Rightarrow \phi_{sq} \approx 0 \tag{5.28}$$

Et,

$$i_{sq} = -i_{rq} \tag{5.29}$$

En régime permanent, et dans le référentiel tournant, toutes les variables deviennent des quantités DC, donc leurs dérivées par rapport au temps seront égales à zéro.

- ⇒ La tension à travers les inductances de fuite et les inductances mutuelles devient zéro
- ⇒ Donc, le circuit équivalent devient comme illustré dans la figure (5.7).

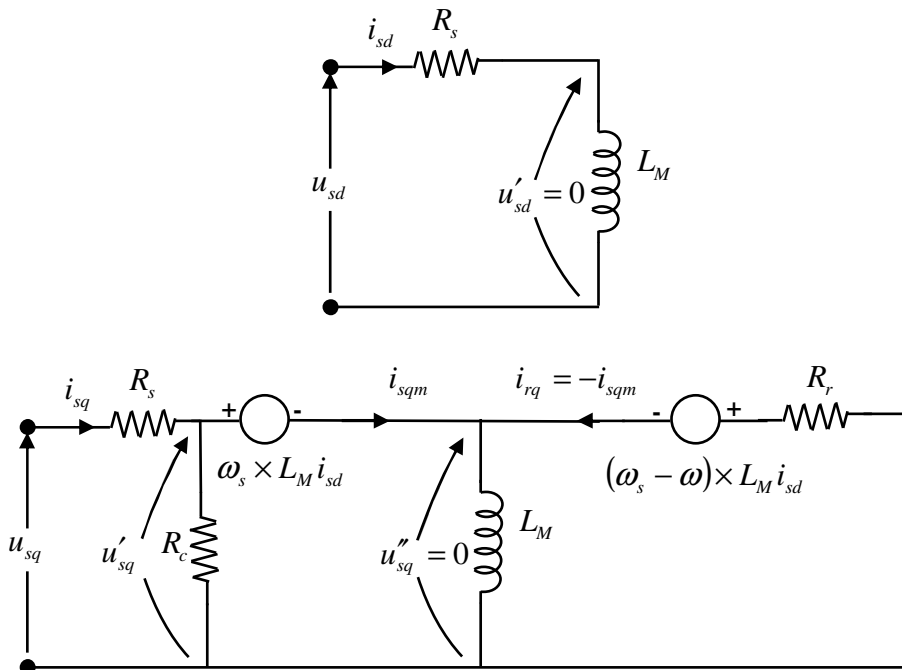


Fig. 5.7. Circuit équivalent en régime permanent sous la commande à orientation du champ



**Les pertes fer**

Du fait que les pertes fer dépendent de la tension, une résistance équivalente  $R_c$  est placée après  $R_s$  dans le circuit équivalent sur l'axe q. On note que la tension correspondante est zéro (après  $R_s$ ) dans le circuit sur l'axe d.

**Calcul de  $i_{sqm}$**

$$u_{sq}' = \omega_s L_M i_{sd} \quad (5.30)$$

Aussi,

$$0 = -R_r i_{sqm} + (\omega_s - \omega) L_M i_{sd} \quad (5.31)$$

$$\Rightarrow \omega_s L_M i_{sd} = R_r i_{sqm} + \omega L_M i_{sd} \quad (5.32)$$

Par conséquent,

$$i_{sqm} = i_{sq} - \frac{1}{R_c} (R_r i_{sqm} + \omega L_M i_{sd}) \quad (5.33)$$

Où,

$$i_{sqm} = \left( \frac{R_c}{R_c + R_r} \right) i_{sq} - \left( \frac{L_M}{R_c + R_r} \right) \omega \times i_{sd} \quad (5.34)$$

**Calcul des pertes**

**Pertes cuivre du stator**

$$P_{cus} = R_s (i_{sq}^2 + i_{sd}^2) \quad (5.35)$$

**Pertes cuivre du rotor**

$$\begin{aligned} P_{cur} &= R_r (i_{rq}^2) \\ &= \frac{R_r}{(R_c + R_r)^2} (i_{sqm}^2) \\ &= \frac{R_r}{(R_c + R_r)^2} (R_c^2 i_{sq}^2 + L_M^2 \omega^2 i_{sd}^2 - 2R_c L_M \omega i_{sq} i_{sd}) \end{aligned} \quad (5.36)$$

**Pertes fer du stator**

$$P_{fe} = R_c (i_{sq} - i_{sqm})^2 \quad (5.37)$$

$$= \frac{R_c}{(R_c + R_r)^2} (R_r^2 i_{sq}^2 + L_M^2 \omega^2 i_{sd}^2 + 2R_r L_M \omega i_{sq} i_{sd})$$

**Les pertes totales ( $P_{tot}$ )**

$$P_{tot} = R_q i_{sq}^2 + R_{d(\omega)} i_{sd}^2 \quad (5.38)$$

Où,

$$R_q = R_s + \frac{R_c R_r}{R_c + R_r} \quad (5.39a)$$

$$R_{d(\omega)} = R_s + \frac{L_M^2}{R_c + R_r} \omega^2 \quad (5.39b)$$

**La puissance mécanique de sortie**

$$C_{em} \omega = \frac{3}{2} n_p (\phi_{rq} i_{rd} - \phi_{rd} i_{rq}) \quad (5.40)$$

$$\approx \frac{3}{2} n_p L_M i_{sd} i_{sq} \omega$$

Pour un couple de charge et une vitesse donnés, la puissance de sortie est constante (G). Donc, on peut écrire

$$i_{sd} i_{sq} = G(C_{em}, \omega) \quad (5.41)$$

En éliminant  $i_{sq}$  de l'équation (5.38) et (5.41)

$$P_{tot} = R_q \frac{G^2}{i_{sd}^2} + R_{d(\omega)} i_{sd}^2 \quad (5.42)$$

Après différentiation des deux cotés de l'équation (5.42), et la faire égaliser à zéro

$$i_{sd}^4 = \frac{R_q}{R_{d(\omega)}} G^2 \quad (5.43)$$

$$\Rightarrow |i_{sd}| = \sqrt[4]{\frac{R_q}{R_{d(\omega)}}} \sqrt{G} \quad (5.44)$$

Et

$$|i_{sq}| = \frac{\sqrt{G}}{\sqrt[4]{\frac{R_q}{R_{d(\omega)}}}} \quad (5.45)$$

Donc, pour un rendement maximal, la relation entre le courant sur l'axe d et le courant sur l'axe q devient

$$\frac{|i_{sd}|}{|i_{sq}|} = \sqrt{\frac{R_q}{R_d(\omega)}} \quad (5.46)$$

Il est important de noter qu'avec un couple élevé, le fonctionnement optimal demande un flux élevé. Mais, on ne peut pas augmenter le flux à un niveau qui peut saturer le circuit magnétique.

### 5.6. Considérations pratiques

- (1) Les pertes cuivre et les pertes fer causent 95% des pertes dans la machine électrique.
- (2) Les pertes onduleur sont 3-4% des pertes totales.

Il est important de noter que les pertes minimales de fonctionnement pour la machine n'impliquent pas des pertes minimales de fonctionnement pour le système entier, mais le point de fonctionnement sera très proche.

La figure (5.8) illustre la procédure de recherche du point optimal pour le rendement [97].

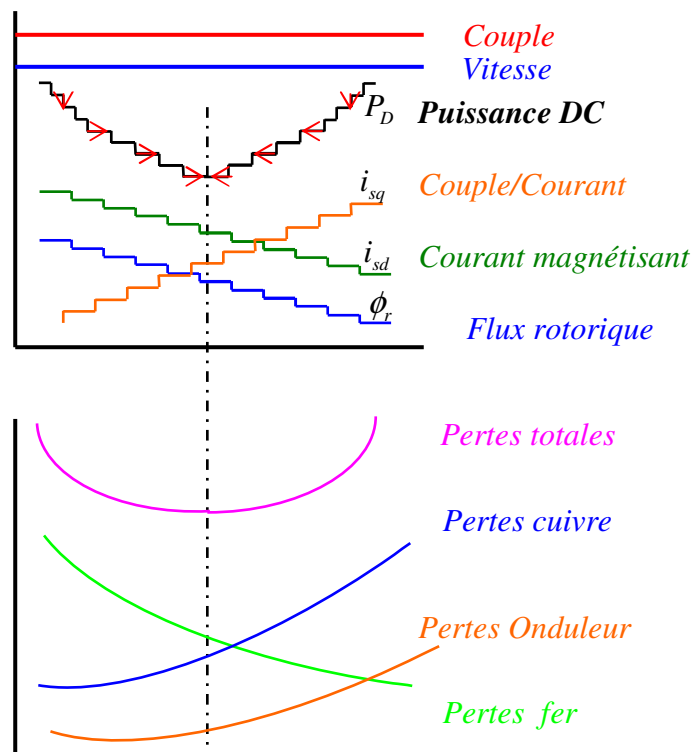


Fig. 5.8. Recherche du point de fonctionnement minimal pour toutes les pertes

### 5.7. Algorithme d'optimisation

La figure (5.9) illustre le schéma d'implémentation pour l'optimisation d'énergie dans le cadre de la commande vectorielle. La puissance d'entrée est constamment surveillée sur la borne de la batterie. Le courant sur l'axe d est en conséquence placé pour actionner la commande dans le niveau minimum de puissance d'entrée. Le couple de référence produit par le contrôleur de vitesse et le flux de référence produit par le contrôleur de flux sont modifiés par un nouvel ensemble de valeurs en accord avec l'algorithme de recherche pour une puissance de fonctionnement d'entrée minimale. La valeur initiale du point de fonctionnement pour une puissance minimale est calculée en connaissant le rapport des courants sur les axes d et q pour des pertes minimales de la machine en régime permanent. Le schéma est opérationnel quand la commande est en régime permanent.

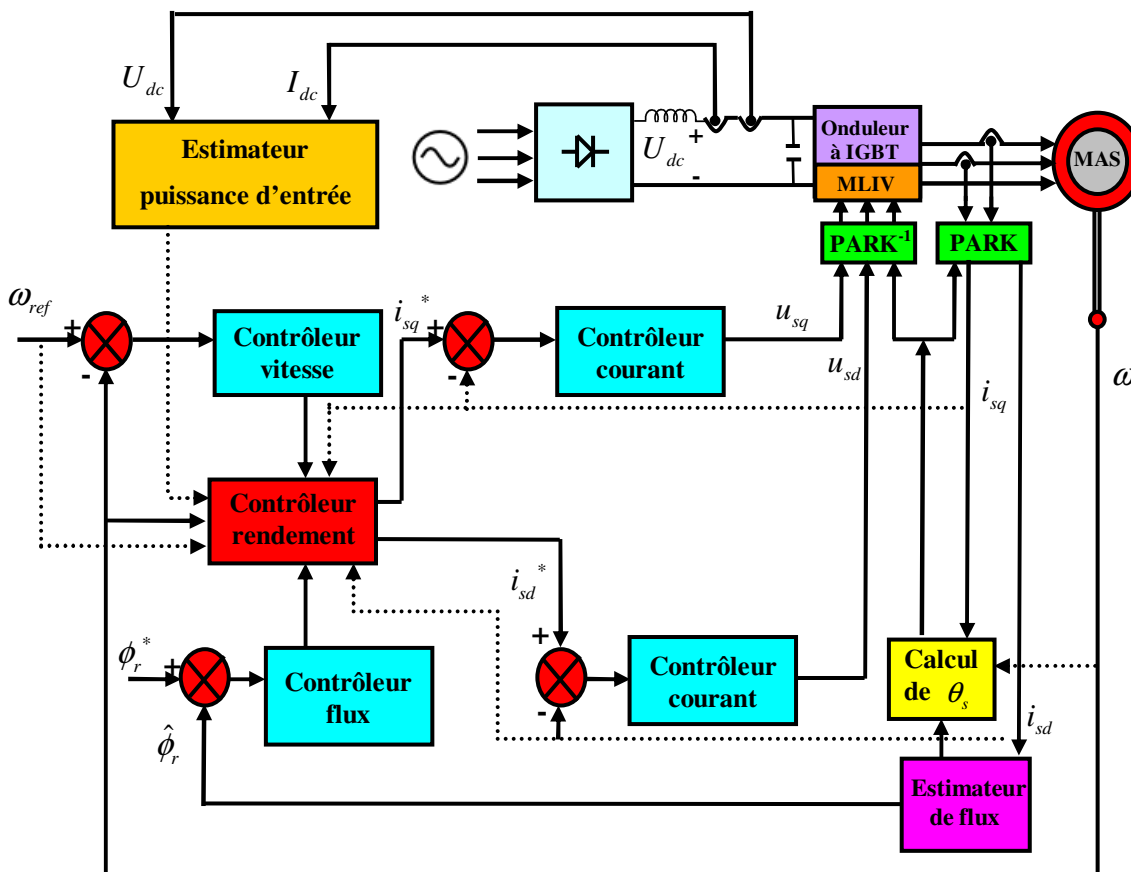


Fig. 5.9. Schéma d'implémentation pour l'optimisation d'énergie dans le cadre de la commande vectorielle

Initialement, quand la machine est en régime permanent, le courant sur l'axe d est mis à une valeur qui correspond à un minimum de pertes dans la machine électrique. La puissance d'entrée est périodiquement mesurée et la différence entre deux valeurs consécutives est toujours stockée pour

détecter les tendances du flux de puissance (c.-à-d. augmenter ou diminuer). Le courant sur l'axe d est diminué par une petite quantité et son effet sur le flux de puissance est calculé par un échantillonnage périodique de la différence de deux mesures consécutives de la puissance d'entrée. Si la différence de la puissance d'entrée est négative c.-à-d. le flux de puissance est entrain de diminuer, alors le courant sur l'axe d est réduit d'avantage. Si la différence de la puissance d'entrée est positive, alors le courant sur l'axe d sera augmenté par petite quantité. Ce processus continu et le point de fonctionnement oscille près du niveau minimum de la puissance d'entrée.

### 5.8. Résultats de simulation

Le profile de la vitesse de référence et du couple de charge appliqué est donné par la figure (5.10).

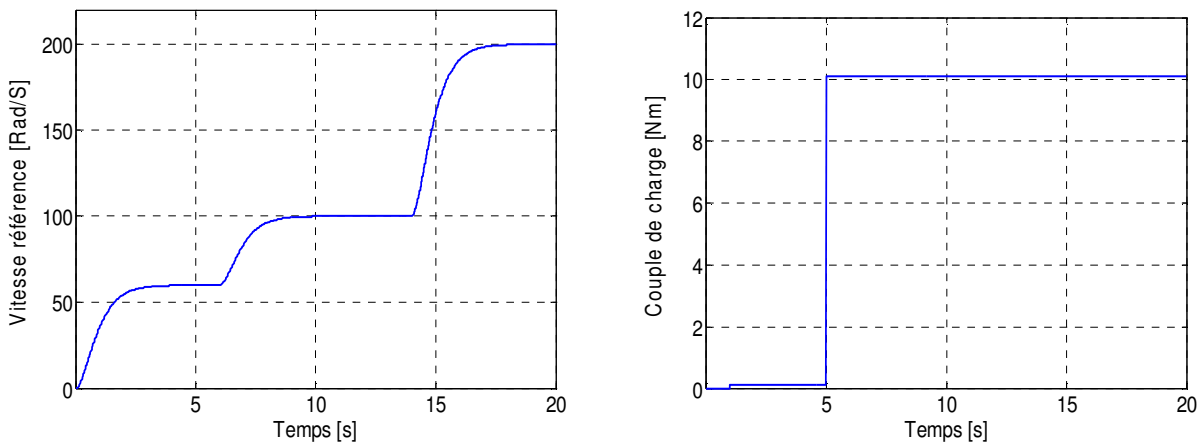
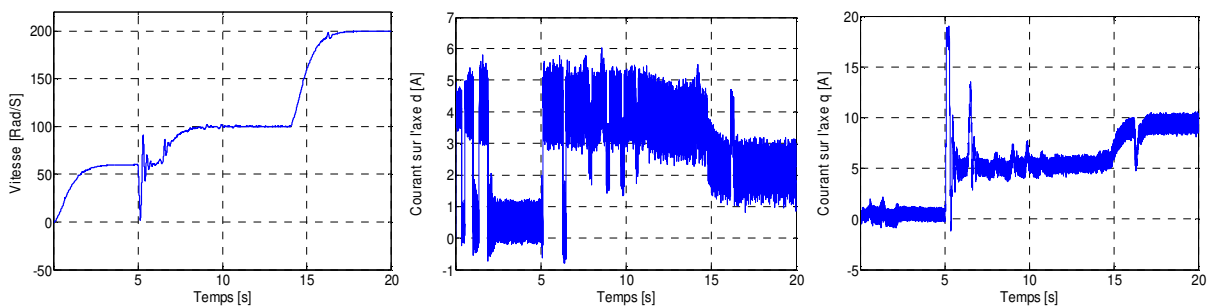
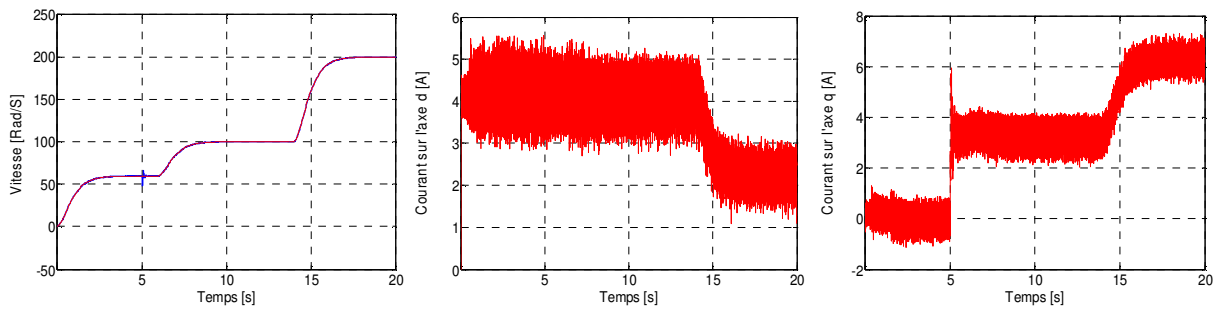


Fig.5.10. Profile de la vitesse de référence et du couple de charge.

Les performances de la MAS avec et sans le contrôleur du rendement d'énergie sont données dans la figure (5.11).



(a)



(b)

Fig. 5.11. Performances de la MAS: (a) avec le contrôleur du rendement, (b) sans contrôleur du rendement

L'observation la plus importante sur la puissance d'entrée est montrée dans la figure (5.12) avec et sans le contrôleur du rendement d'énergie.

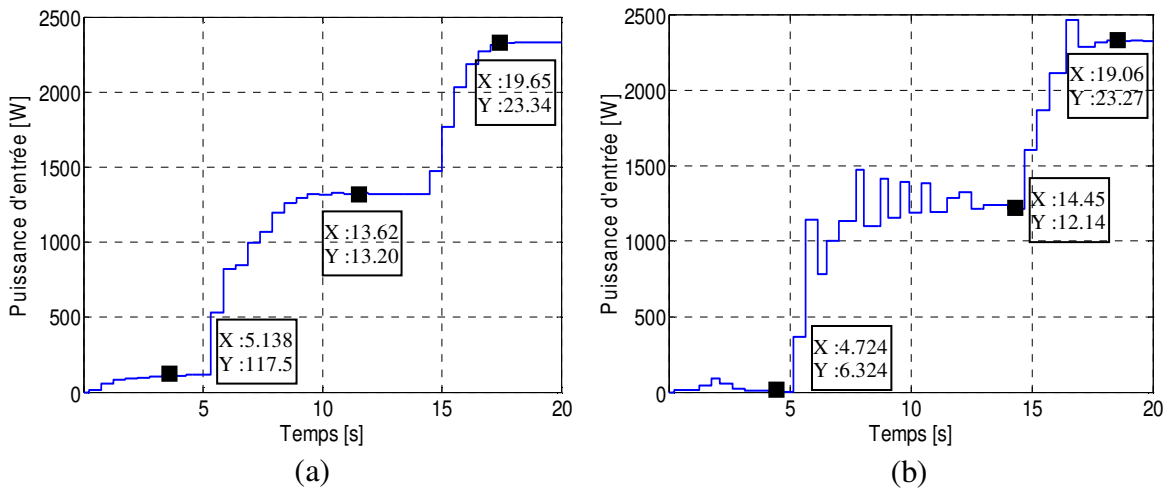


Fig. 5.12. Puissance d'entrée: (a) sans contrôleur du rendement (b) avec contrôleur du rendement

### Interprétation des résultats

Quand la machine tourne avec un couple de charge léger, le pourcentage de l'énergie économisée est maximal parce que le flux peut être maintenu le minimum possible. Pour une charge significative, et au dessous de la vitesse nominale, le pourcentage économisé n'est pas très significatif, mais en valeur absolue, on peut économiser aux alentours de 100 W de puissance pour une machine de 4 kW. Pour la zone de défluxage c.-à-d. à une vitesse plus grande que la vitesse nominale, l'économie de puissance est presque zéro. Mais le moteur tourne normalement au dessous de cette zone.

## 5.9. Résultats expérimentaux

La technique d'optimisation du rendement est aussi vérifiée expérimentalement. Pour l'optimisation de la puissance, la tension d'entrée DC et le courant d'entrée DC sont mesurés au terminal à la sortie du redresseur avant l'onduleur. Donc, la puissance est optimisée en prenant en compte les pertes de commutation dans l'onduleur.

### 5.9.1. Résultats expérimentaux sans charge

La puissance économisée est maximale quand le moteur tourne avec une légère charge. La figure (5.13) montre le profile de la vitesse de référence et la réponse de la vitesse sous le contrôle optimal du rendement.

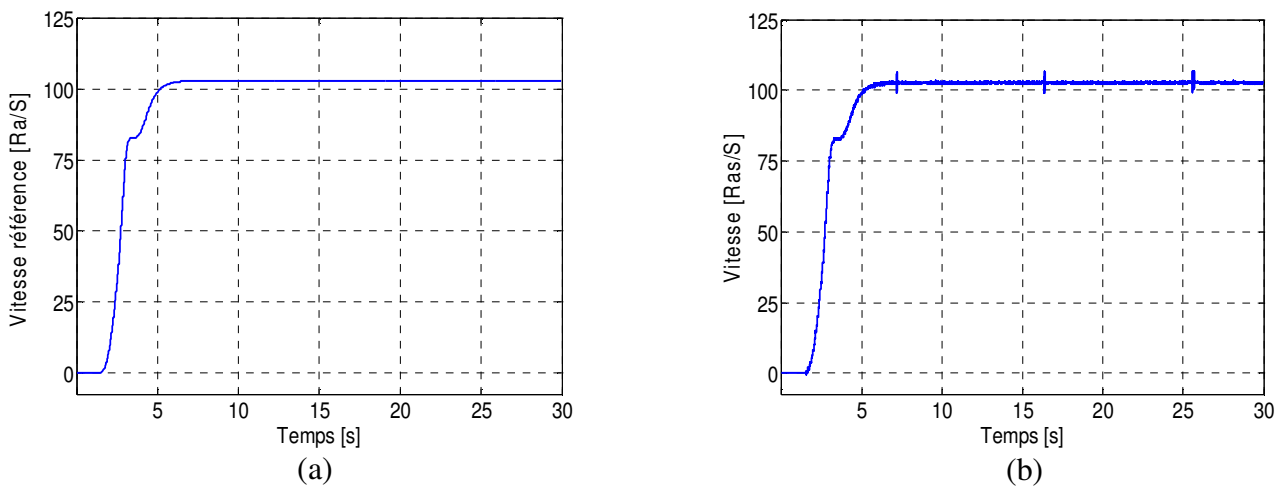


Fig. 5.13. (a) vitesse de référence, (b) réponse de vitesse sans charge avec le contrôleur du rendement

La figure (5.14) illustre les courants sur les axes d et q. Le courant sur l'axe d est automatiquement réajusté pour tourner la machine sous une énergie d'entrée optimale.

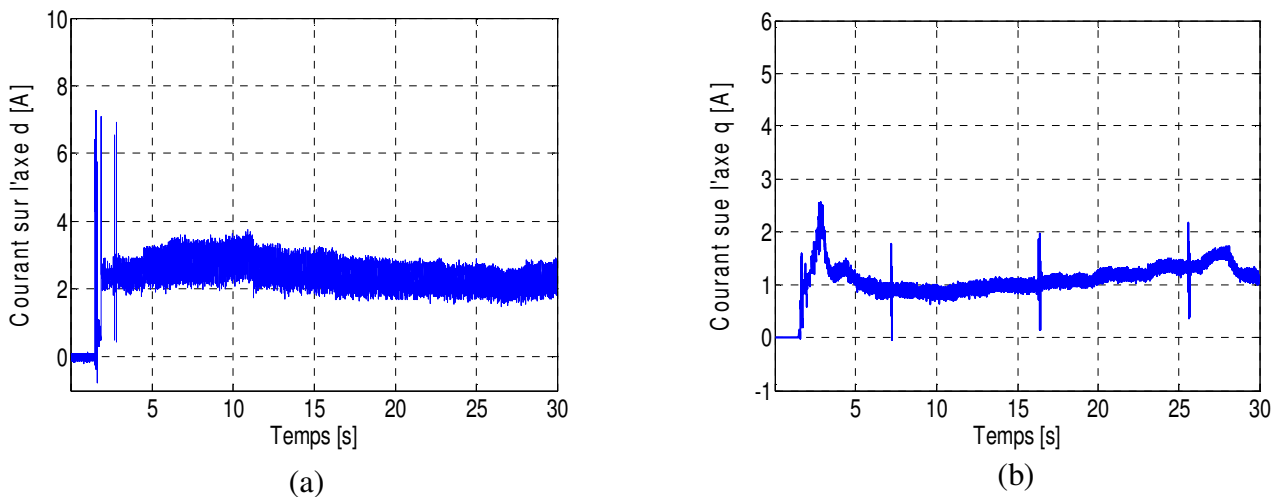


Fig. 5.14. (a) courant sur l'axe d, (b) courant sur l'axe q

La figure (5.15) montre la puissance d'entrée DC et le réajustement du courant de référence sur l'axe d. Le courant de référence sur l'axe d est automatiquement ajusté dans un sens de mettre la puissance d'entrée minimale.

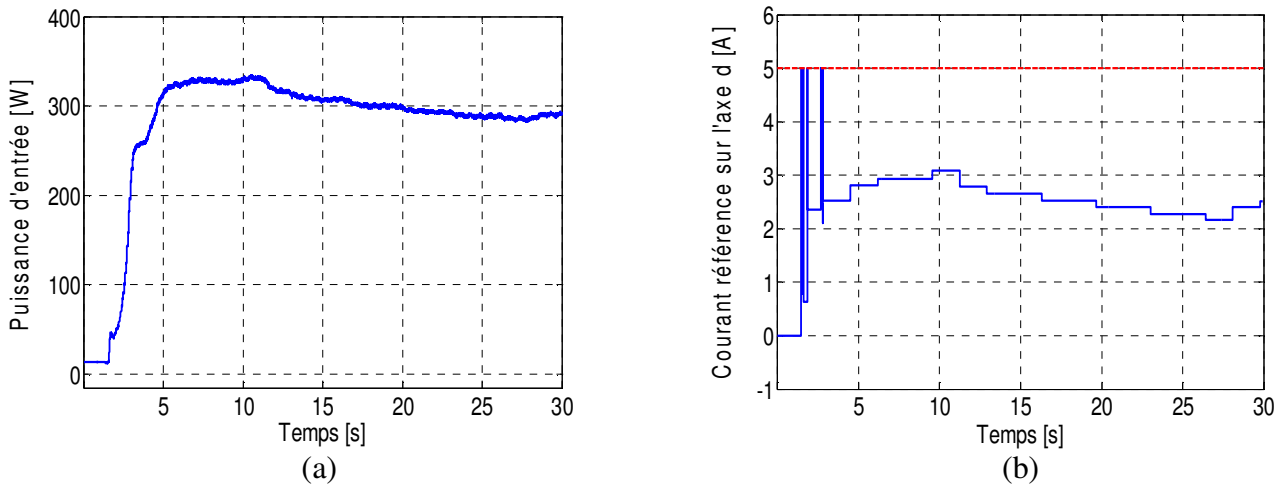


Fig. 5.15. (a) puissance d'entrée à partir du redresseur (b) réajustement du courant de référence sur l'axe d

La figure (5.16) montre le courant d'entrée DC et le courant de ligne d'entrée. Comme le contrôleur du rendement diminue le courant sur l'axe d en régime permanent, le courant de ligne d'entrée ainsi que le courant d'entée DC sont diminués.

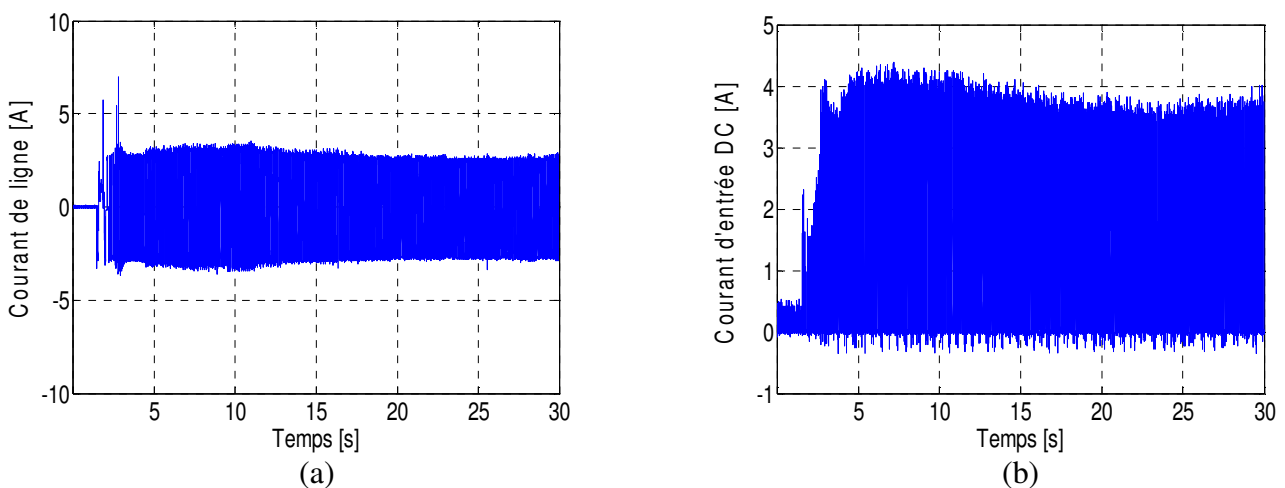


Fig. 5.16. (a) courant de ligne d'entrée, (b) courant d'entrée DC .

La figure (5.17) compare les performances de la MAS avec et sans le contrôleur du rendement.



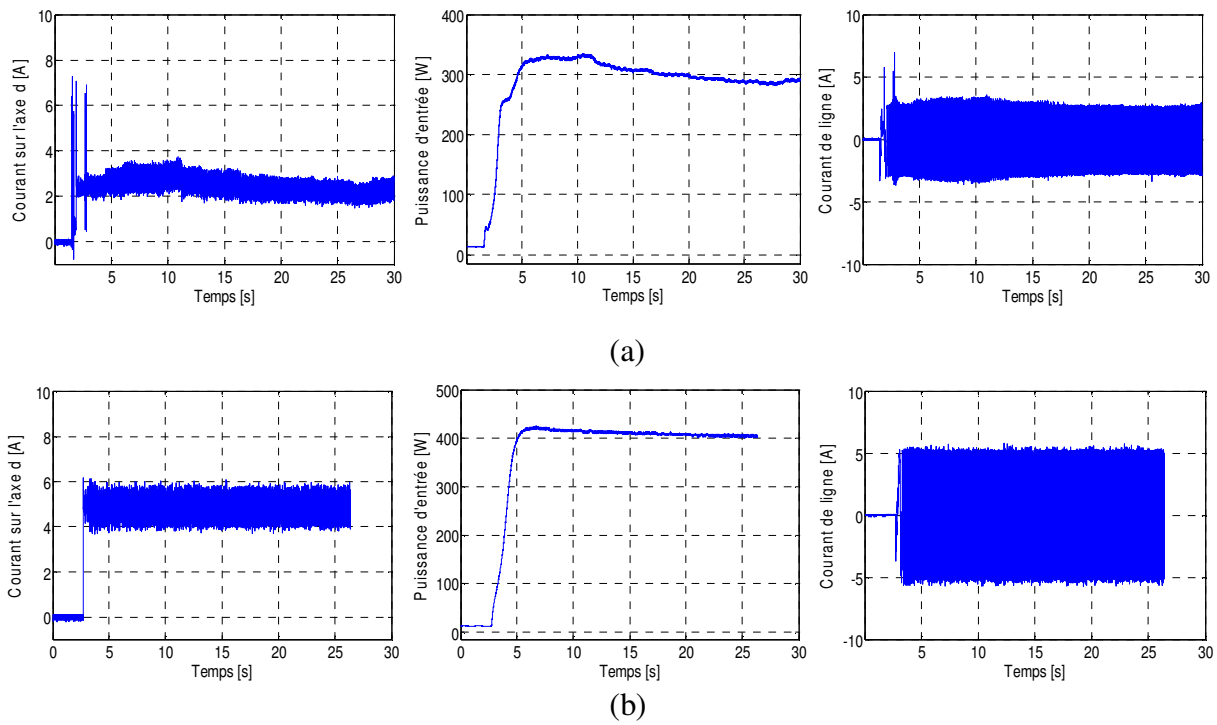


Fig. 5.17. Comparaison des performances: (a) avec le contrôleur du rendement, (b) sans le contrôleur du rendement.

La puissance économisée est approximativement 100W sans charge. On constate que le courant de ligne est moins avec le contrôleur de rendement.

### 5.9.2. Résultats expérimentaux avec charge

La figure (5.18) compare les réponses de la vitesse dans le cas de la mise d'une charge avec et sans le contrôleur du rendement. La réponse de vitesse avec le contrôleur du rendement est similaire à la réponse sans ce contrôleur dans la commande vectorielle. La seule différence est qu'avec une large variation du couple, la vitesse de transition a des pics plus importants avec le contrôleur du rendement par rapport au même cas dans la commande vectorielle classique. Ceci est du au fait qu'avec le contrôleur du rendement, elle prend plus de temps pour établir le flux rotorique à partir d'une valeur réduite existante juste avant l'application du couple de charge. A noter, que juste avant l'application du couple de charge, le flux rotorique est ajusté pour l'opération d'optimisation du rendement.

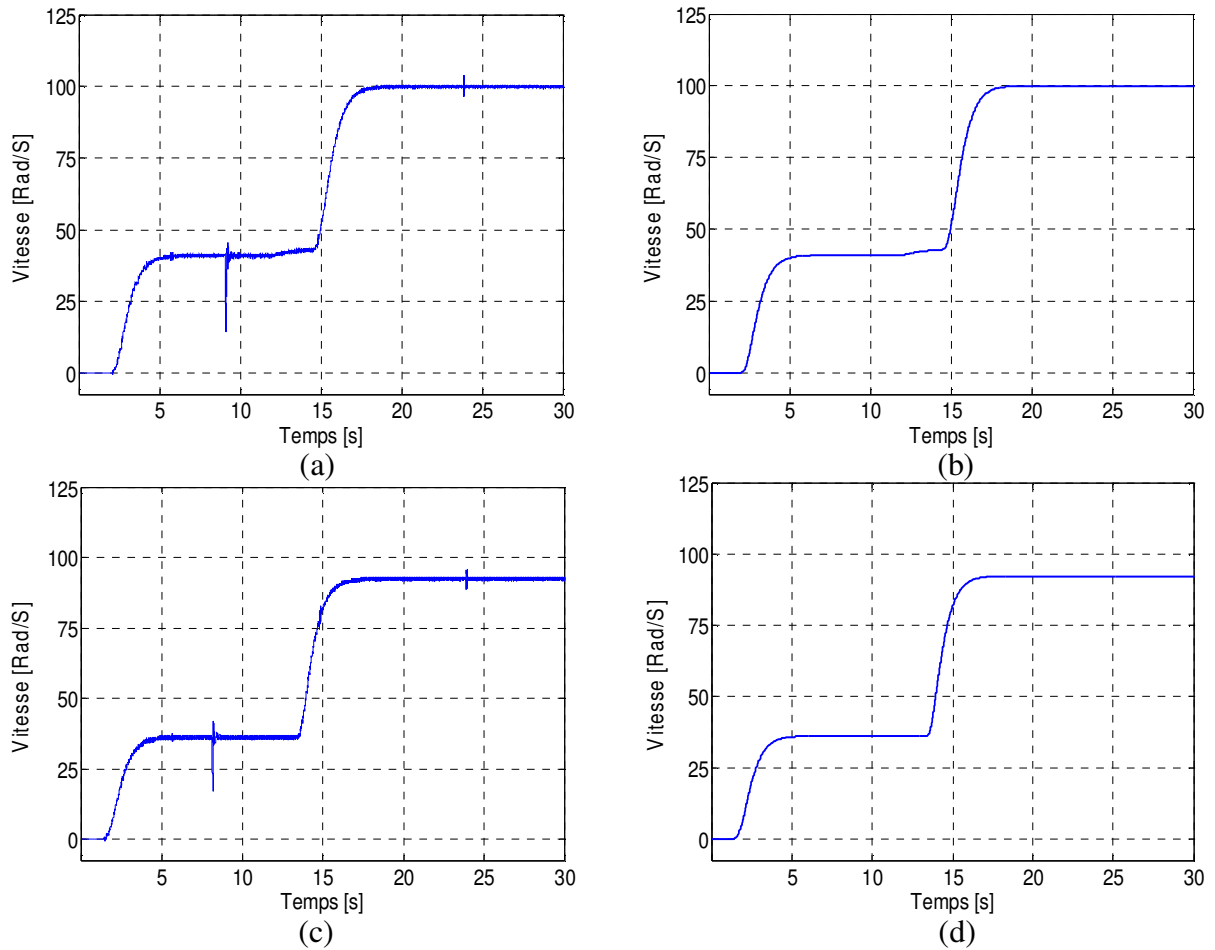
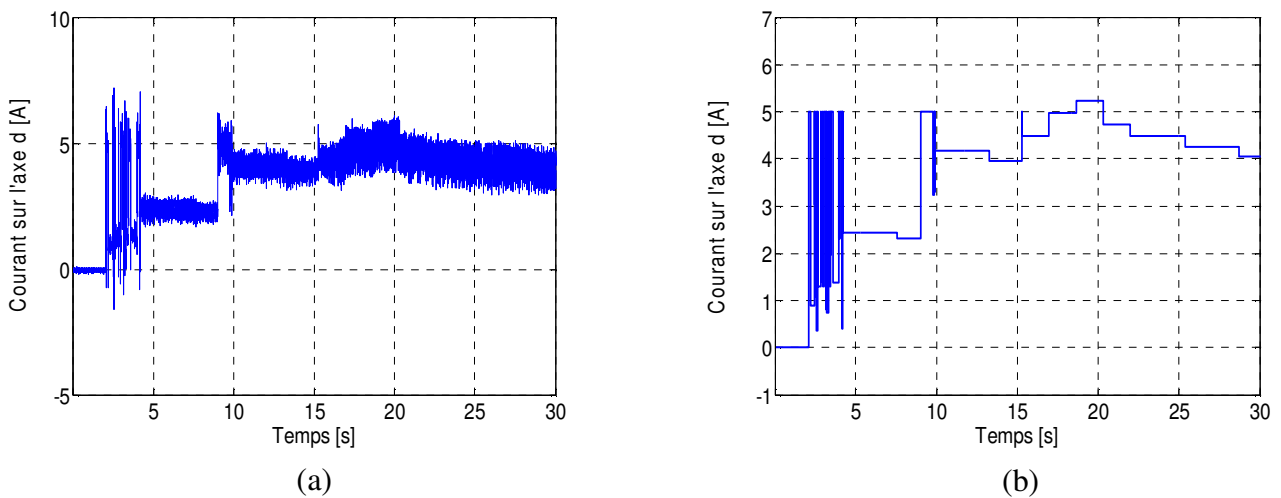


Fig. 5.18. Réponses de la vitesse: (a) réponse de la vitesse avec le contrôleur du rendement (b) la vitesse de référence avec le contrôleur du rendement (c) réponse de la vitesse sans le contrôleur du rendement (d) la vitesse de référence sans contrôleur de rendement

La figure (5.19) compare les courants sur l'axe d avec et sans rendement. Comme vérifié, le courant sur l'axe d est plus petit avec contrôleur que sans contrôleur. L'effet est plus grand avec moins de charge.



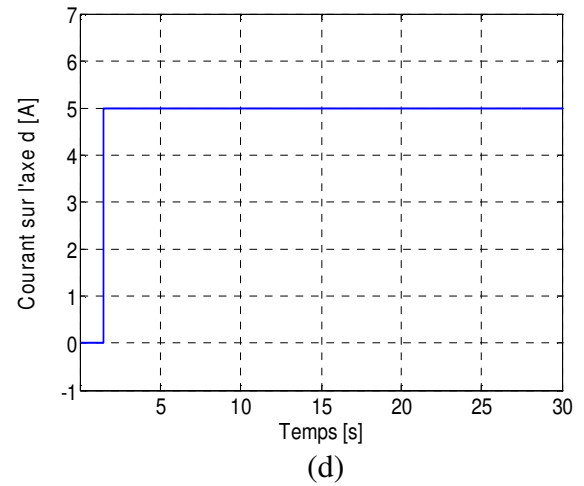
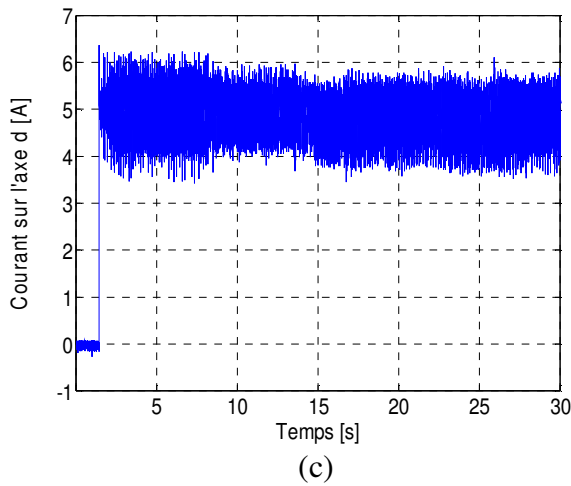
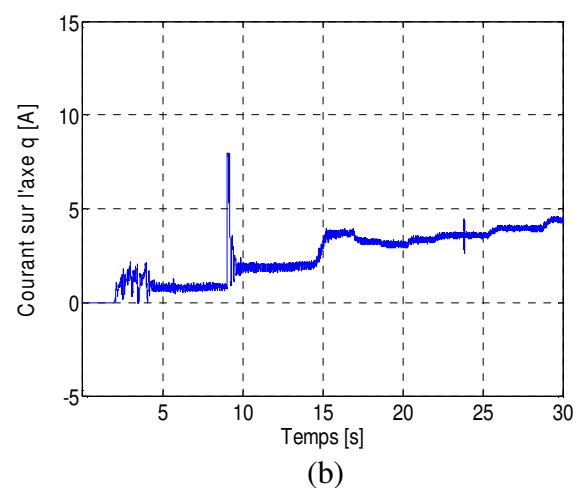
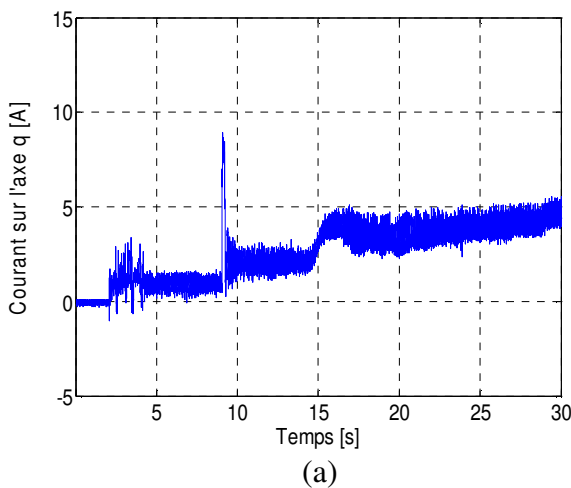


Fig. 5.19 courant sur l'axe d: (a) courant sur l'axe d avec le contrôleur du rendement (b) courant de référence sur l'axe d avec le contrôleur du rendement (c) courant sur l'axe d sans contrôleur du rendement (d) courant de référence sur l'axe d sans le contrôleur du rendement.

La figure (5.20) montre la comparaison entre le courant sur l'axe q avec et sans contrôleur. L'amplitude du courant est plus élevée avec le contrôleur. Cela est pour garder le couple constant dans le régime permanent par compensation des pertes du courant sur l'axe d avec le contrôleur.



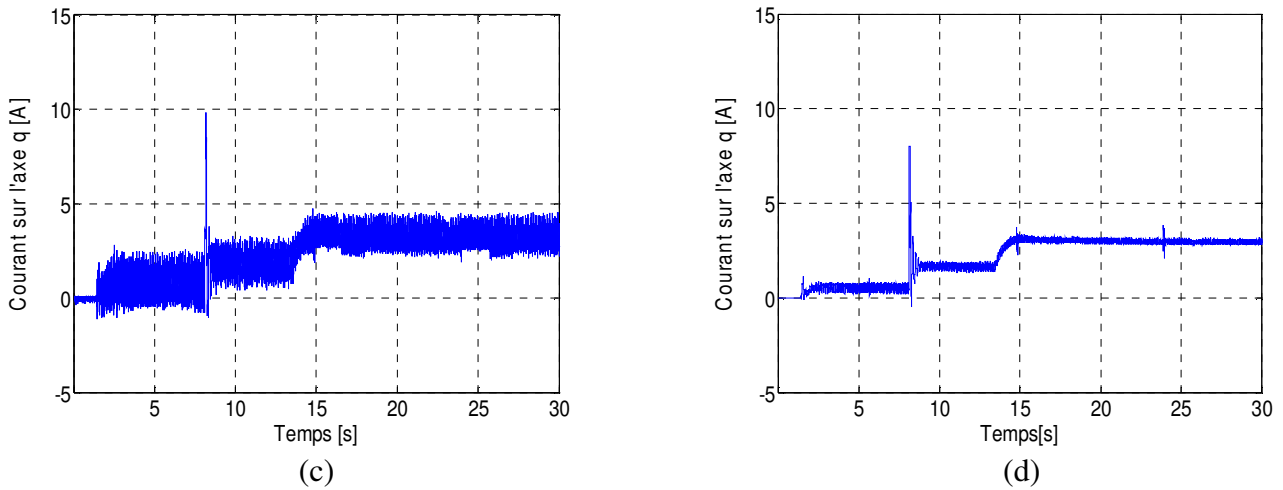
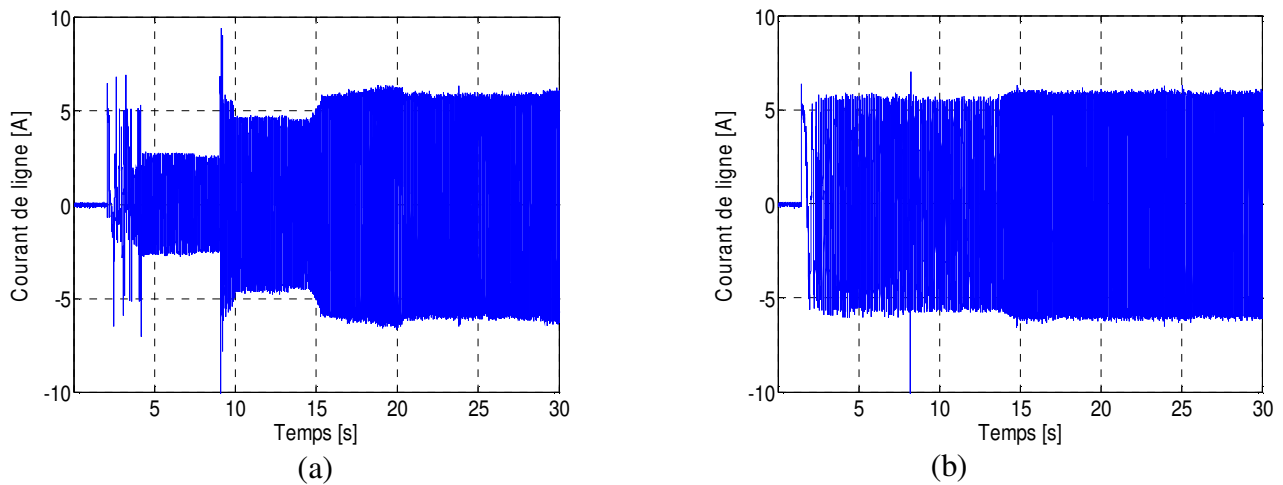


Fig. 5.20 courant sur l'axe q: (a) courant sur l'axe q avec le contrôleur (b) le courant de référence sur l'axe q avec le contrôleur (c) courant sur l'axe q sans contrôleur (d) le courant de référence sur l'axe q sans le contrôleur

La figure (5.21) montre une comparaison du courant de ligne et la puissance d'entrée avec et sans le contrôleur du rendement. Pour un control du rendement, la puissance d'entrée a toujours la tendance d'aller au minimum possible par le contrôle du courant sur l'axe d. On peut comparer la minimisation des pertes dans deux différents régimes permanents de la machine.



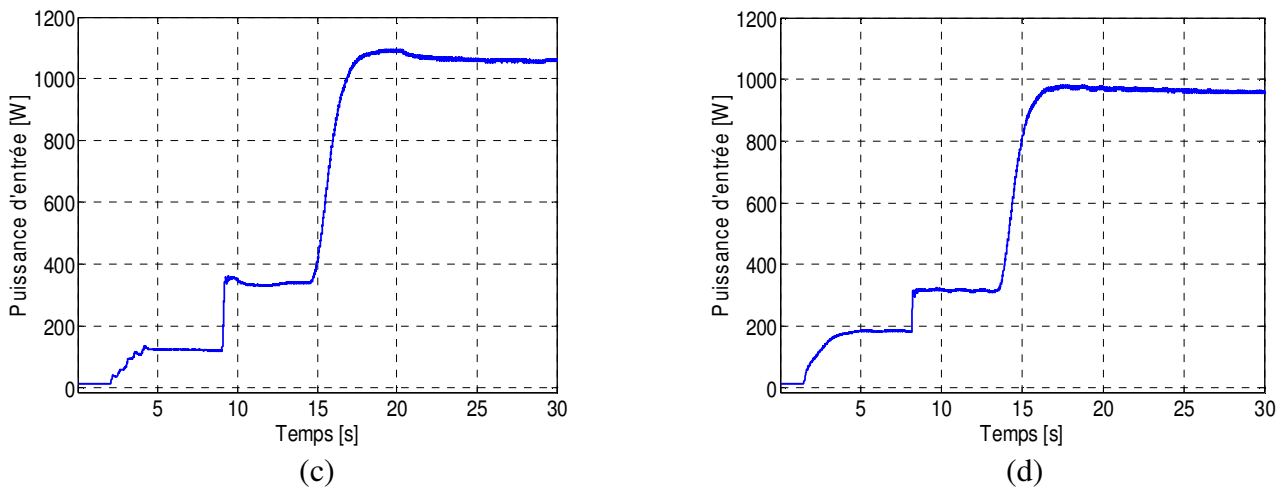


Fig. 5.21 courant de ligne et puissance d'entrée: (a) courant de ligne avec le contrôleur (b) courant de ligne sans le contrôleur (c) puissance d'entrée avec le contrôleur ; (d) puissance d'entrée sans le contrôleur

### Comparaison des pertes pour les différents cas

**CAS-IA :** Contrôleur du rendement activé. La machine tourne à 43 rad/sec avec un couple de charge de 1 N.m. La puissance d'entrée est 123.7 W.

La puissance de sortie mécanique =  $1 \times 43 \text{ W} = 43 \text{ W}$

**Les pertes dans la machine et dans l'onduleur combinées =  $123.7 \text{ W} - 43 \text{ W} = 80.7 \text{ W}$**

**CAS-IB :** Contrôleur du rendement désactivé. La machine tourne à 35 rad/sec avec un couple de charge de 1.35 N.m. La puissance d'entrée est 184 W.

La puissance de sortie mécanique =  $1.35 \times 35 \text{ W} = 47.25 \text{ W}$

**Les pertes dans la machine et dans l'onduleur combinées =  $184 \text{ W} - 47.25 \text{ W} = 136.7 \text{ W}$**

**# Les pertes combinées avec un control du rendement sont 56 W de moins, par rapport à la commande vectorielle indirecte classique**

**CASE-IIA :** Contrôleur du rendement activé. La machine tourne à 43 rad/sec avec un couple de charge de 4.35 N.m. La puissance d'entrée est 341.4 W.

La puissance de sortie mécanique =  $4.35 \times 43 \text{ W} = 187 \text{ W}$

**Les pertes dans la machine et dans l'onduleur combinées=  $341.4W - 187W = 154.4 W$**

**CAS-IIB** : Contrôleur du rendement désactivé. La machine tourne à 100 rad/s avec un couple de charge de 4 N.m. La puissance d'entrée est 310 W.

La puissance de sortie mécanique=  $4 \times 35 W = 140 W$

**Les pertes dans la machine et dans l'onduleur combinées=  $310W - 140W = 170 W$**

*# Les pertes combinées avec un contrôle de rendement sont 15.6 W de moins par rapport à la commande vectorielle indirecte classique*

**CASE-IIIA** : Contrôleur du rendement activé. La machine tourne à 100 rad/sec avec un couple de charge de 8.6 N.m. La puissance d'entrée est 1060 W.

La puissance de sortie mécanique =  $8.6 \times 100 W = 860 W$

**Les pertes dans la machine et dans l'onduleur combinées=  $1060W - 860W = 200 W$**

**CAS-IIIB** : Contrôleur du rendement désactivé. La machine tourne à 98 rad/sec avec un couple de charge de 7.3 N.m. La puissance d'entrée est 1052 W.

La puissance de sortie mécanique=  $7.3 \times 98 W = 715.4 W$

**Les pertes dans la machine et dans l'onduleur combinées=  $1052W - 715.4W = 336.6 W$**

*# Les pertes combinées avec un contrôle de rendement sont 15.6 W de moins par rapport à la commande vectorielle indirecte classique*

## **5.10. Conclusion**

A partir du bilan énergétique effectué ci dessus pour différents cas de figures, on peut constater que le contrôleur du rendement énergétique est efficace et nous a permis une minimisation considérable des pertes dans la machine et dans l'onduleur. Notamment dans le cas où la machine fonctionne à vitesse élevée sous un couple de charge faible. Il est aussi intéressant de noter que les pertes de commutation augmentent avec l'augmentation du couple de charge et de la vitesse.

## **Conclusion générale**

Le travail effectué dans le cadre de cette thèse porte essentiellement sur la commande et l'observation de la machine asynchrone. L'orientation de ce travail a été volontairement choisie afin de satisfaire des exigences liées à la traction électrique. Ces exigences s'étalent sur plusieurs axes, et nécessitent le soulèvement de plusieurs problématiques : robustesse et bonnes performances de la commande, nécessité de construction d'observateurs et d'estimateurs pour certains paramètres et certains états de la machine asynchrone, commande sans capteur mécanique, garantir les mêmes bonnes performances pour un fonctionnement à basse et en survitesse, et optimisation du rendement énergétique.

Notre travail a traité l'ensemble de ces axes par la proposition de multiples solutions qui ont été validées expérimentalement. Ces solutions ont été destinées à des machines asynchrones de moyenne puissance, alimentées par des onduleurs de tension, et pilotés par une modulation à largeur d'impulsion vectorielle (MLIV).

Nous avons commencé par aborder le problème d'une commande à hautes performances pour la machine asynchrone. La solution proposée a fait appel à un outil puissant issu du domaine de l'automatique, qui est la commande non linéaire dite « backstepping ». Nous avons adapté cette commande pour quelle soit implémentable en temps réel, en gardant la même structure globale de la commande vectorielle, et en préservant les deux boucles internes de régulation des courants. Deux versions de cette commande ont été proposées. Les résultats de simulation et expérimentaux ont confirmé l'efficacité de cette commande par rapport à la commande vectorielle classique.

La construction d'observateurs et d'estimateurs pour la machine asynchrone a été la seconde problématique abordée. Notre objectif était de concevoir des observateurs et des estimateurs capables de satisfaire au besoin des algorithmes de commande en matière de la variation paramétrique et de l'observation du flux et de la vitesse. Les solutions proposées dans ce cadre étaient basées principalement sur des structures MRAS qui garantissent la simplicité de la mise en œuvre, combinées avec des structures modes glissants qui garantissent la robustesse. Les résultats expérimentaux ont montré l'efficacité de ces structures combinées vis à vis des structures classiques.

Nous avons aussi abordé le problème du fonctionnement à basse et en survitesse. Ces deux zones de vitesses critiques nécessitent des solutions particulières qui prennent en charge les causes et les sources des dégradations que peuvent subir les performances de la commande de la machine asynchrone dans ces zones de fonctionnement.

Pour surmonter la problématique de la commande sans capteurs mécanique à basse vitesse, nous avons exploité ce qui a été développé dans les chapitres 2 et 3 en matière d'algorithmes de commande et d'observateurs. En plus, un algorithme de compensation des temps morts et des chutes de tension a été ajouté. Deux structures ont été proposées et testées expérimentalement. Les résultats obtenus ont montré l'efficacité de la deuxième structure par rapport à la première structure classique pour un fonctionnement à très basse vitesse.

En survitesse, un algorithme de défluxage a été proposé pour surmonter la difficulté de fonctionnement dans cette zone. Une validation par simulation a été présentée montrant l'efficacité de la solution proposée, qui nous a permis de garder un couple maximal au delà de la vitesse nominale.

La dernière problématique abordée est liée directement au domaine de la traction électrique. Il s'agit de l'optimisation du rendement énergétique dans le cadre d'une commande vectorielle de la machine asynchrone. Nous avons proposé un algorithme d'optimisation basé sur la minimisation des pertes dans l'onduleur et dans la machine. Les résultats de simulations et expérimentaux ont montré l'efficacité de cet algorithme en matière du gain en puissance, notamment dans le cas où la machine fonctionne à vitesse élevée à faible charge.

Les contributions apportées à l'état de l'art dans le cadre de cette thèse sont les suivantes :

- Développement d'une nouvelle approche backstepping pour la commande de la machine asynchrone. Cette dernière est plus adaptée à l'implémentation en temps réel.
- Développement d'une nouvelle approche backstepping avec action intégrale pour la commande de la machine asynchrone.
- Présentation d'une nouvelle technique de filtrage synchrone des courants, des tensions et de leurs dérivées. Cette dernière est valable dans le cadre d'une commande à flux orienté. Elle peut être exploitée pour la conception de multiples estimateurs, basés seulement sur les équations physiques de la machine.



- Présentation d'une nouvelle structure MRAS pour l'estimation de la résistance rotorique, basée sur l'utilisation d'un observateur de flux utilisant les modes glissants comme modèle de référence.
- Présentation d'une nouvelle structure MRAS pour une estimation simultanée de la vitesse et de la résistance statorique, basée sur l'utilisation d'un observateur de flux utilisant les modes glissants comme modèle de référence.
- Présentation d'un nouveau schéma pour une commande sans capteur mécanique, efficace à basse vitesse.
- Présentation d'un nouvel algorithme de défluxage.
- Présentation d'un nouvel algorithme d'optimisation du rendement énergétique dans le cadre d'une commande vectorielle.
- Validation expérimentale de toutes les approches citées ci-dessus.

Le travail effectué dans le cadre de cette thèse s'est étalé sur plusieurs axes de recherche, ce qui justifie que certains aspects n'ont pas été traités d'une façon très profonde. Plusieurs suggestions et perspectives peuvent être l'objet d'une étude future :

- Exploiter les observateurs développés dans le chapitre 3 pour améliorer la robustesse vis à vis des variations paramétriques des commandes développées dans le chapitre 2.
- Exploiter l'observateur de la pulsation de glissement développé dans le chapitre 3 pour développer une commande à flux orienté ayant un découplage plus précis et plus robuste.
- Exploiter la technique de filtrage synchrone développée dans le chapitre 3 pour concevoir des estimateurs pour d'autres grandeurs, autre que la résistance rotorique.
- Développer une nouvelle version du backstepping basée sur un modèle multi-scalaire de la machine asynchrone.
- Etudier le défluxage dans le cadre d'une commande backstepping.
- Etudier l'optimisation du rendement énergétique dans le cadre d'une commande backstepping.
- Adapter les algorithmes développés dans le cadre de cette thèse sur une machine synchrone.

## Annexe A

### Identification hors ligne des paramètres de la machine asynchrone

Dans le cadre de cette thèse, notre plateforme expérimentale est constituée de deux machines asynchrones : la première à cage d'écureuil (MAS1) et la deuxième à rotor bobiné (MAS2). Il s'agit de la méthodologie qui a été suivie pour identifier les paramètres des deux machines asynchrones. La démarche qui a été suivie pour l'identification est basée sur trois essais classiques : essai à courant continu, essai à vide et essai à rotor bloqué ou essai en charge à la vitesse de synchronisme.

Dans ce qui suit, nous allons présenter les mesures et les calculs relatifs à la première machine (à cage d'écureuil).

#### A.1. Détermination de la résistance statorique : $R_s$

La mesure de la résistance statorique est effectuée en alimentant la machine en continu. Vu l'ordre de grandeur des résistances il convient de ne pas appliquer des tensions élevées ; ainsi il est préférable d'utiliser le montage étoile et alimenter deux phases en série. (figure.A.1).

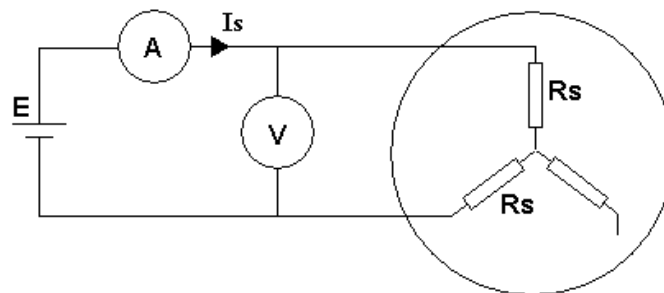


Fig A.1. Méthode volt-ampèremétrique

La valeur de la résistance est obtenue simplement par la relation

$$R_s = \frac{E}{2 I_s} \quad (\text{A.1})$$

Application numérique :  $R_s = 1.34\Omega$

**A.2. Essai à vide : Détermination de  $L_s$  et  $R_f$**

Dans l'essai à vide, à la vitesse de synchronisme, le modèle se réduit aux trois éléments :  $R_s$ ,  $R_f$  et  $L_s$ .

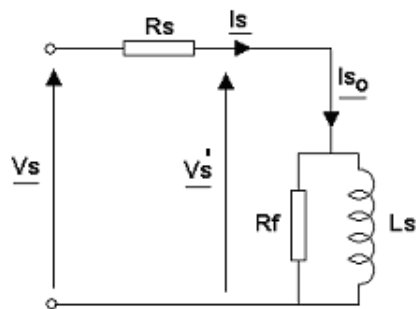


Fig A.2

Cet essai nécessite la mesure de  $V_s$ ,  $I_{s0}$  et de la puissance active consommée :  $P_{s0}$  (figure A.3). C'est la méthode des deux wattmètres qui est utilisée. Un seul wattmètre suffit dans le cas où l'on dispose d'un commutateur de wattmètre.

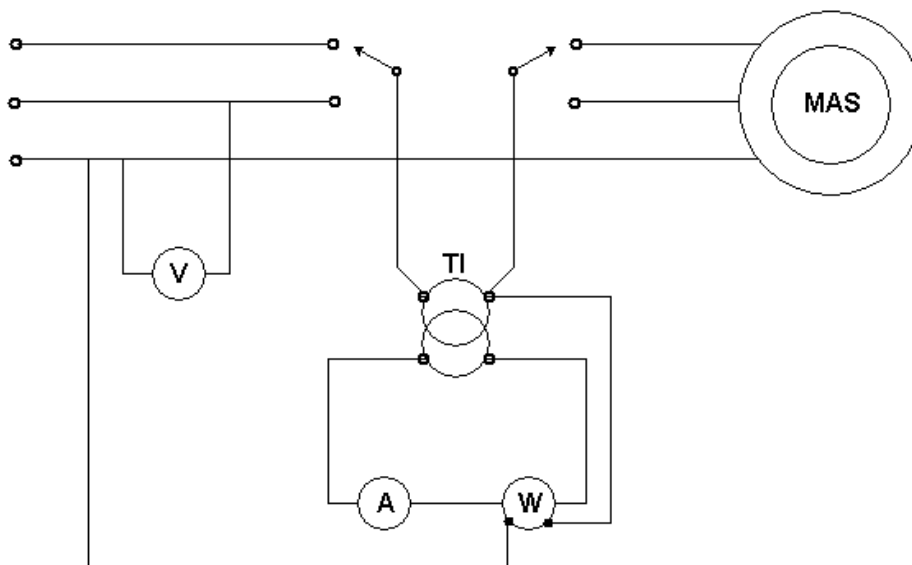


Fig A.3

Le tableau suivant regroupe une série de mesures effectuées pour différentes valeurs de la tension composée  $\sqrt{3}V_s$ .

Tension $\sqrt{3}V_s$ (V)	Courant $I_{so}$ (A)	$P_{so}$ (W)	$Q_{so}$ (VAR)	$P_{js}$ (W)	$P_f+P_{meca}$ (W)	$3Vs^2$
400	6.4	550	4416	165	385	160000
380	5.38	500	3464	116	384	144400
350	4.27	375	2468	73	302	122500
311	3.27	350	1645	42	308	96721
300	3.09	250	1472	38	212	90000
220	2	156	796	16	140	48400

Table. A.1

Dans un fonctionnement à vide, le moteur asynchrone absorbe une puissance  $P_{so}$  qui correspond à la somme des pertes mécaniques, ferromagnétiques (fer) et Joules au stator.

En traçant la courbe de la puissance  $P_f + P_{meca}$  en fonction du carré de la tension d'alimentation, on obtient en principe une droite dont le prolongement jusqu'à la tension nulle donne les pertes mécanique, soit :

$$P_{méca} = 90W$$

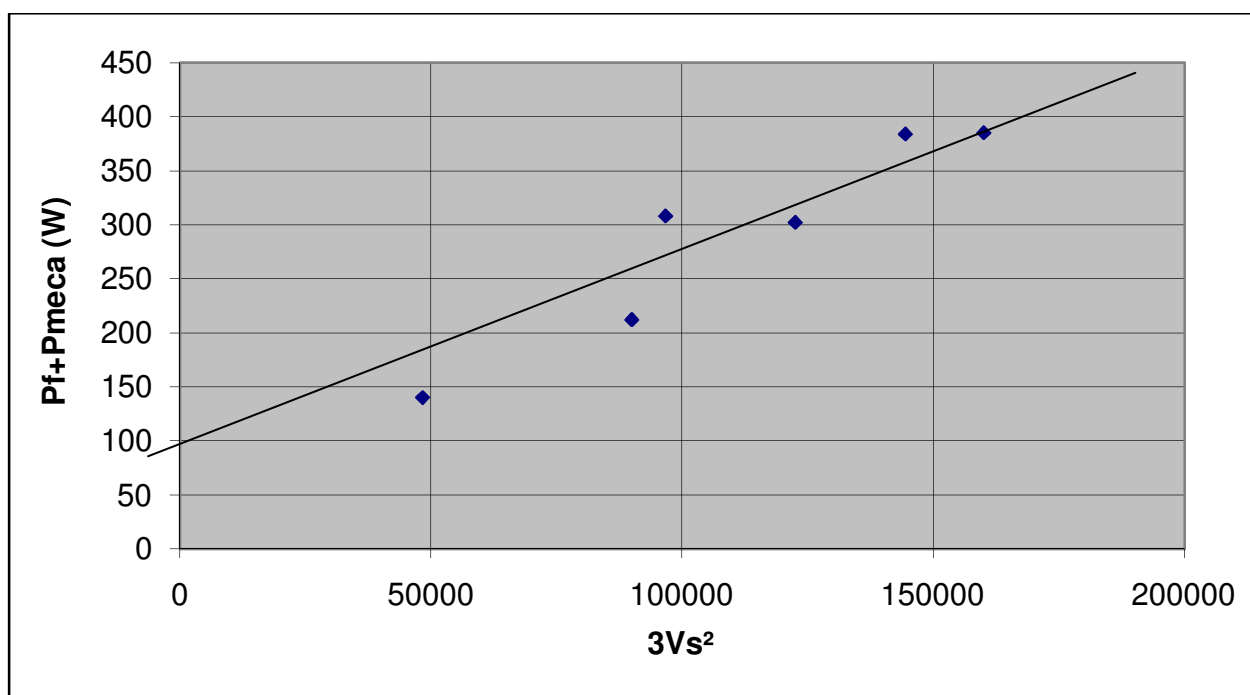


Fig A.4

Les pertes Joules statoriques s'expriment par la relation

$$P_{js} = 3R_s I_s^2 \quad (A.2)$$

En négligeant la chute de tension aux bornes de  $R_s$ , les pertes fer peuvent s'exprimer sous la forme:

$$P_f = \frac{3}{R_f} V_s^2 \quad (\text{A.3})$$

L'inductance cyclique  $L_s$  est donnée par la relation :

$$L_s = 3 \frac{V_s^2}{Q_{so} \omega_s} \quad (\text{A.4})$$

Application numérique :

Pour  $V_s = \frac{311}{\sqrt{3}} = 180\text{V}$ , on trouve  $P_f = 218\text{W}$ , soit :

$$R_f = 446 \Omega$$

$$L_s = L_r = 0.188 \text{H}$$

Nous remarquons que pour cet essai réalisé à vide, que la machine consomme essentiellement de la puissance réactive. Celle-ci est consommée par l'inductance  $L_s$  et sert à générer le flux dans l'entrefer. Les pertes fer étant inversement proportionnelles à la résistance  $R_f$ , on a tout intérêt à ce que cette dernière soit grande pour pouvoir minimiser ces pertes et donc disposer d'un meilleur rendement.

### A.3. Détermination des paramètres mécaniques : $J, f$

La détermination du coefficient de frottement visqueux et du moment d'inertie est basée sur la mesure des pertes mécaniques lorsque la machine tourne à une vitesse donnée et sur le relevé de la courbe de ralentissement. D'après la figure (A.5), le moment d'inertie  $J$  peut être calculée par :

$$J = \frac{P_{mec}}{\Omega_n \left( \frac{d\Omega}{dt} \right)_{\Omega=\Omega_n}} \quad (\text{A.5})$$

Cette relation montre que la mesure du moment d'inertie  $J$  dépend de la précision avec laquelle la puissance mécanique est déterminée. Le relevé de la courbe de ralentissement et son approximation par une fonction analytique permet de calculer la dérivée de la vitesse.

$$\frac{d\Omega}{dt} \cong 2\pi \frac{\Delta N}{\Delta t} \frac{1}{60} \quad \text{et} \quad \Omega_n \cong 2\pi \frac{N_n}{60} \quad (\text{A.6})$$

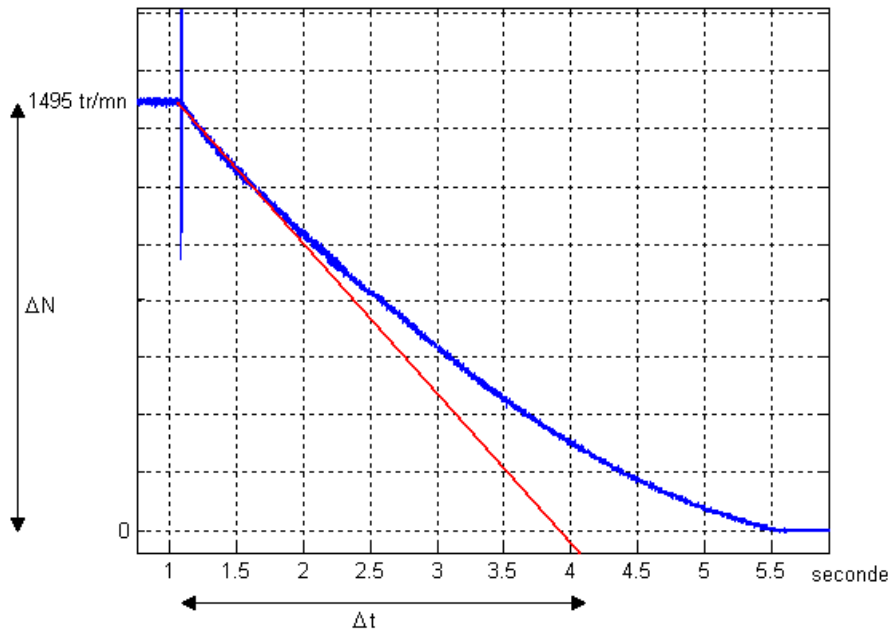


Fig A.5. Essai de ralentissement

En régime permanent à vide, il est légitime de considérer que le couple résistant n'est dû qu'aux frottements visqueux ce qui permet de déduire le coefficient de frottement visqueux  $f$  à partir de la relation suivante :

$$C_{em} = f \Omega_m \quad (\text{A.7})$$

Application numérique :

Avec les valeurs suivantes :

$$P_{méca} = 90W$$

$$\Delta N = N = 1495 \text{ tr / mn}$$

$$\Delta t = 4s$$

On trouve :

$$J = 0.0153 \text{ Kg m}^2$$

Pour une vitesse de 1490 tr/mn, on mesure un couple de 0.06 Nm, ce qui donne :

$$f = 0.00038 Nm / (rad / s)$$

Si l'on dispose d'une charge mécanique dont le moment d'inertie est bien connue, il est préférable d'utiliser une autre méthode très simple et plus précise à la fois. Cette méthode est basée sur deux essais de ralentissement à vide. Le premier essai est effectué avec la machine asynchrone seule de moment d'inertie  $J$  et le second essai en rajoutant une inertie connue  $J_1$ . Le moment d'inertie  $J$  recherché est alors obtenu par une simple intégration de l'équation mécanique. Ainsi, on détermine aisément l'expression suivante:

$$J = J_1 \left( \frac{t_1}{t_2 - t_1} \right) \quad (\text{A.8})$$

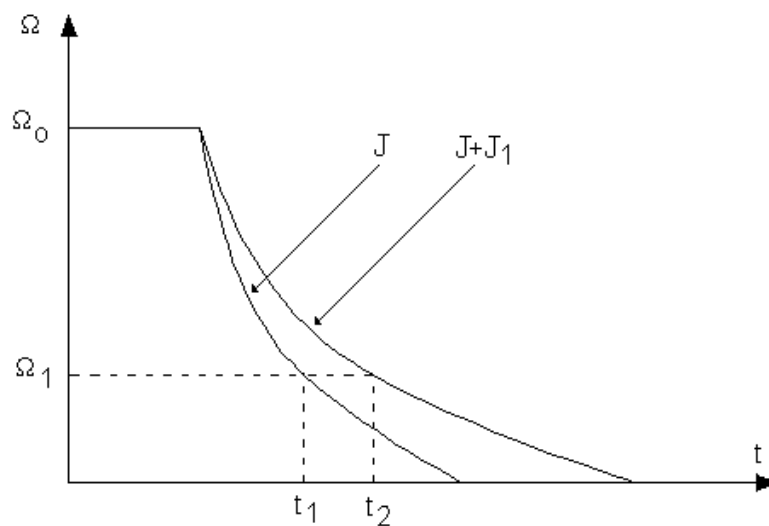


Fig A.6

#### A.4. Détermination des paramètres $M$ et $R_r$

Parmi les différentes méthodes qui peuvent être envisagées, on peut en citer deux :

- une basée sur des essais avec le rotor bloqué ;
- une autre basée sur le fonctionnement en charge à la vitesse nominale.

Les deux méthodes seront présentées mais seule la première a été exploitée pour la détermination des éléments  $M$  et  $R_r$ .

#### A.4.1. Première méthode : Essai en court-circuit

Le rotor étant bloqué ( $g=1$ ), la tension statorique doit être ajustée de telle sorte que le courant statorique soit proche du courant nominal. Dans ces conditions, la tension appliquée devient nettement faible devant la tension nominale, ce qui permet de négliger le courant  $I_{s0}$  et réduire le schéma de la figure (A.2) à ce qui suit:

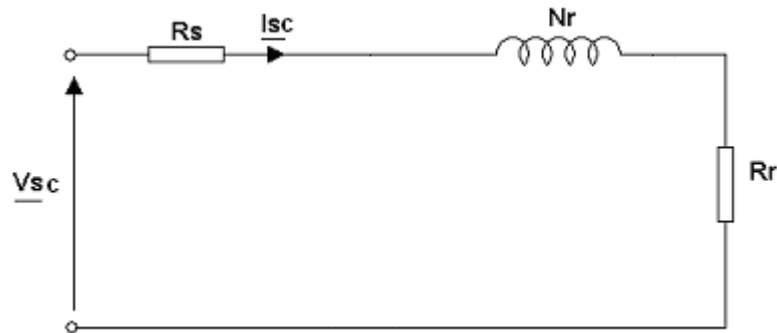


Fig A.7. Essai avec rotor bloqué

Tension Vsc(V)	Courant Isc(A)	Psc(W)	Qsc(VAR)
43	8.86	600	970
40	8.00	500	797

Table A.2

La figure (A.7) permet d'écrire:

$$P_{sc} \cong 3(R_s + R_r)I_{sc}^2$$

$$Q_{sc} \cong 3(N_r \omega_s)I_{sc}^2 \quad (\text{A.9})$$

On en déduit :

$$R_r = \frac{P_{sc}}{3I_{sc}^2} - R_s \quad (\text{A.10})$$

Cette résistance joue un rôle très important dans la mesure où elle a une influence sur la valeur du couple de démarrage et sur son allure.

De la même façon, le calcul de  $N_r$  découle de la relation (A.9) :

$$N_r = \frac{Q_{sc}}{3\omega_s I_{sc}^2} \quad (\text{A.11})$$

Une fois que l'inductance de fuite  $N_r$  déterminée, le calcul de l'inductance mutuelle  $M$  est donné par :



$$M = \frac{-N_r + \sqrt{N_r^2 + 4L_s^2}}{2} \quad (\text{A.12})$$

Application numérique :

$$R_r = 1.260 \Omega$$

$$M = 0.182H$$

#### A.4.2. Deuxième méthode : Essai en charge à la vitesse nominale

Cette méthode repose sur l'utilisation de la méthode de Boucherot appliquée au modèle de la figure

2. A partir de la mesure de  $V_s$ ,  $I_s$ ,  $P_s$  et  $Q_s$ , la démarche doit aboutir à la connaissance

- de la valeur de  $I_r$
- des puissances active  $P_2$  et réactive  $Q_2$  respectivement fournies à  $R_r / g$  et à  $N_r$ .

On en déduit :

$$R_r = g \frac{P_2}{3I_r^2} \quad N_r = \frac{Q_2}{3\omega_s I_r^2} \quad (\text{A.13})$$

Pour atteindre cet objectif, la tension intermédiaire  $V_s'$  est d'abord calculée.

$$V_s' = \frac{1}{I_s} \sqrt{(P_s - 3R_s I_s^2)^2 + Q_s^2} \quad (\text{A.14})$$

Puis on en déduit  $P_2$  et  $Q_2$

$$P_2 = P_s - 3R_s I_s^2 - 3 \frac{V_s'^2}{R_f} \quad ; \quad Q_2 = Q_s - 3 \frac{V_s'^2}{L_s \omega_s} \quad (\text{A.15})$$

La valeur de  $I_r$  est donnée par :

$$I_r = \frac{1}{V_s'} \sqrt{P_2^2 + Q_2^2} \quad (\text{A.16})$$

#### A.5. Validation du modèle

A ce stade, une phase de simulation est nécessaire afin de vérifier la validité du modèle et éventuellement ajuster ses paramètres si besoin, et pour cela, nous avons introduit les paramètres identifiés dans un modèle de simulation Matlab/Simulink. Il convient ensuite de confronter les résultats de la simulation aux mesures expérimentales effectuées dans les mêmes conditions.

L'examen des figures (A.8) et (A.9) indique une concordance relative entre les résultats de la simulation et les résultats expérimentaux. On constate cependant qu'il subsiste un certain écart

pendant la durée du régime transitoire. Ce comportement était prévisible compte tenu du fait que le modèle utilisé pour l'identification ne prend pas en considération le comportement transitoire de la machine.

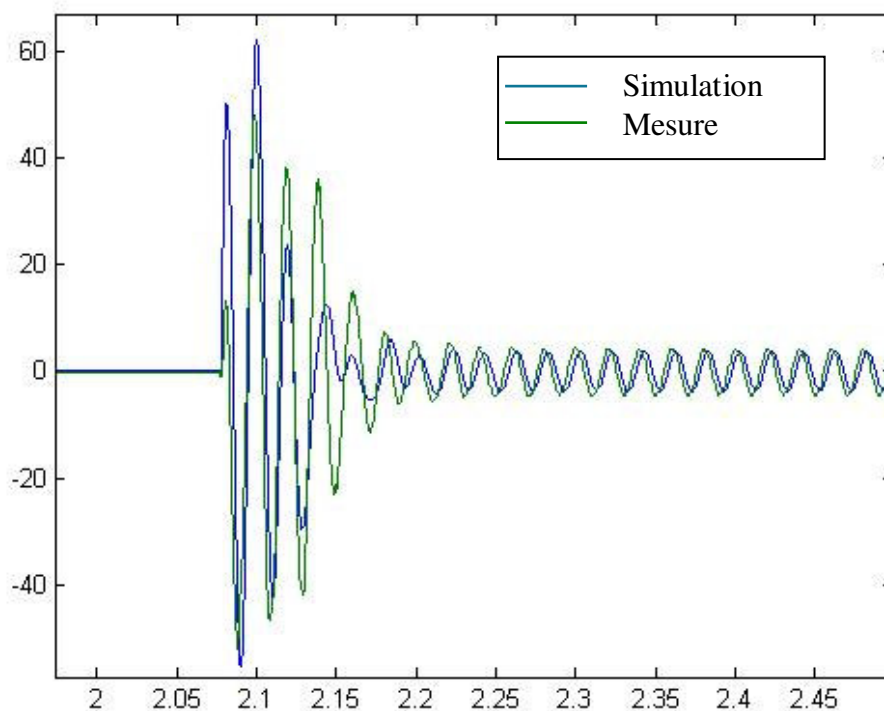


Fig A.8. Comparaison entre courants statoriques réel et simulé

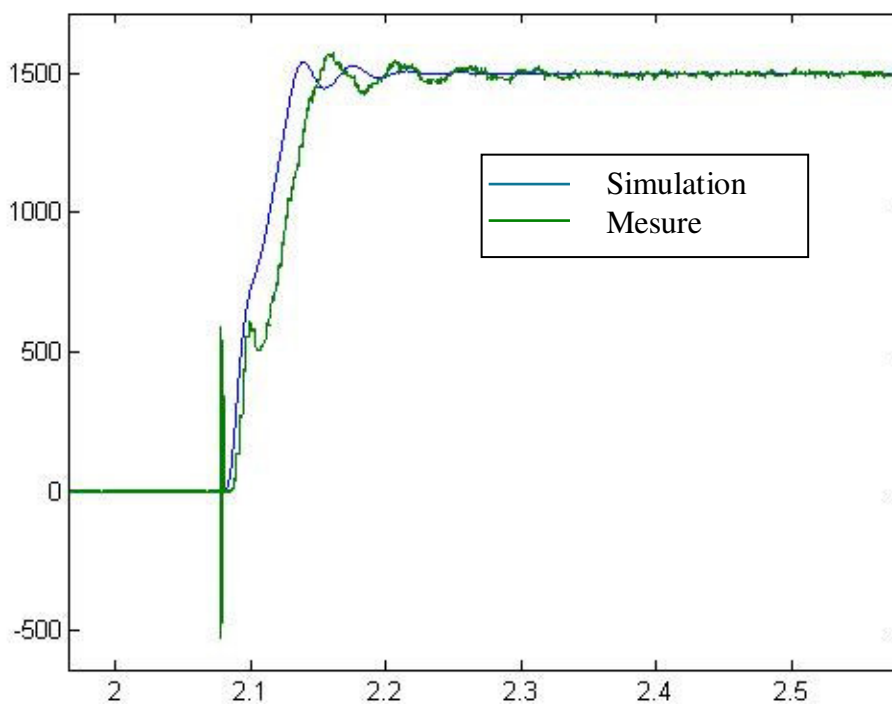


Fig A.9. Comparaison entre vitesse réelle et simulée

Après ces tests, les paramètres obtenus de la machine MAS1 sont :

$$R_r = 1.26\Omega$$

$$R_s = 1.34\Omega$$

$$R_f = 446\Omega$$

$$L_s = L_r = 0.188H$$

$$M = 0.182H$$

$$J = 0.0153Kg.m^2$$

$$f = 0.0038Nm/(rad / s)$$

Les mêmes tests ont été effectués sur la MAS2, qui ont aboutis aux paramètres suivants :

$$R_r = 1.7329\Omega$$

$$R_s = 0.88\Omega$$

$$R_f = 553\Omega$$

$$L_s = L_r = 0.1752H$$

$$M = 0.1686H$$

$$J = 0.0188Kg.m^2$$

$$f = 0.0033Nm/(rad / s)$$

## **Annexe B**

### **Outils de développement et plateforme expérimentale**

Le développement des algorithmes a été fait sous l'environnement logiciel de Matlab/Simulink/dSPACE.

Une plateforme d'essai expérimentale au niveau de l'ESIEE Paris, « département des systèmes embarqués » a été mise en place afin de permettre la validation et la mise en œuvre des algorithmes de commande et d'observation. Les essais expérimentaux ont été effectués sur deux configurations différentes :

- Une configuration équipée d'une machine asynchrone à cage d'écureuil et d'une machine à courant continu servant comme charge variable.
- Une configuration équipée d'une machine asynchrone à rotor bobiné, et un frein à poudre.

#### **Première configuration :**

Elle est constituée de (figure (B.1) et (B.2)):

- Une machine asynchrone (MAS1) à cage d'écureuil, CEGELEC 4 kW, équipée d'un codeur incrémental
- Une machine à courant continu avec différentes charges possible.
- Sondes de courant à effet hall
- Sonde différentielle ST1000
- Un coupleur électromagnétique
- Un capteur de couple rotatif
- Un onduleur de tension
- Une plate forme DSPACE
- Un environnement Matlab/Simulink.
- Un environnement ControlDesk
- Les instruments d'alimentation et de mesures.

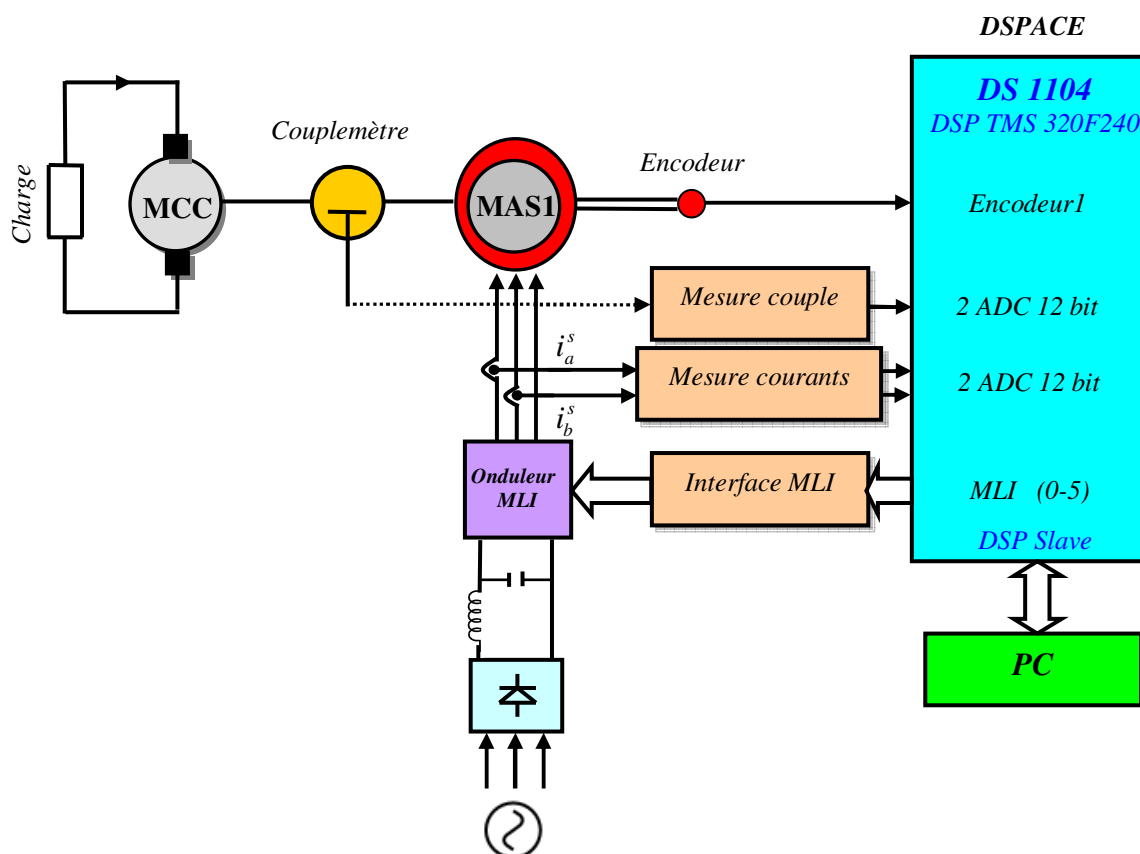


Fig. B.1. Schéma général de la plateforme d'essai (configuration 1)

## Spécifications techniques

### 1. Plaque signalétique du moteur

Star/Delta 380V/220V AC, 8.9 A/ 15.5 A , 4 kW, p.f. 0.82, 1440/2800 tr/min, 50 Hz

Constructeur: CEGLEC, Fabriqué en France.

### 2. Onduleur Semikron à IGBT Ref: 08753450

1000 V, 30A fréquence de commutation 10 kHz

### 3. Codeur incrémental

Résolution : 1024bits.

### 4. Architecture numérique dSPACE

DS 1104, DSP TMS 320F240

01 Encodeur, 2 ADC 12 Bit

06 canaux PWM



Fig. B.2. Plateforme d'essai (configuration 1)

### **Deuxième configuration :**

Elle est constituée de (figure (B.3) et (B.4)):

- Une machine asynchrone (MAS2) à rotor bobiné à bagues, Leroy Sommer 3 kW, équipée d'un codeur incrémental
- Un frein à poudre.
- Une masse inertielle.
- Un rhéostat tripolaire variable avec glissière (3 en parallèle), avec un pas de 1.8 ohms.
- Sondes de courant à effet hall
- Un coupleur électromagnétique
- Un onduleur de tension
- Une plate forme DSPACE
- Un environnement Matlab/Simulink.
- Un environnement ControlDesk
- Les instruments d'alimentation et de mesures.

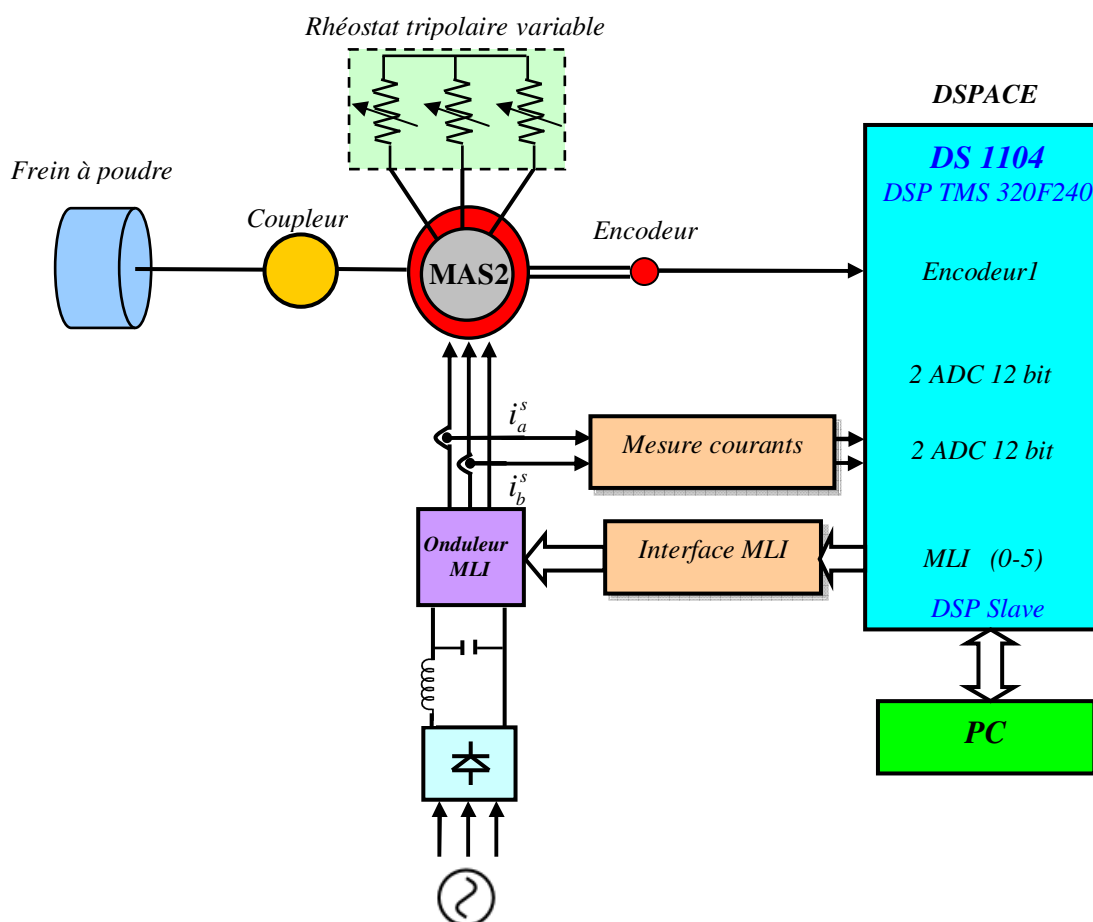


Fig. B.3. Schéma général de la plate forme d'essai (configuration 2)

## Spécifications techniques

### 1. Plaque signalétique du moteur

Star/Delta 380V/220V AC, 8.5 A/ 15.5 A , 3 kW, p.f. 0.66, 1430/2800 tr/min, 50 Hz

Constructeur: Leroy Sommer, Fabriqué en France.

### 2. Frein à poudre

Embrayage ERAT 650, ME322400-00, de marque MEROBEL.

### 3. Rhéostat tripolaire variable

Rhéostat de puissance tripolaire variable avec un pas de 1.8ohms, de marque ETS HENNEQUIN & CIE.



Fig. 1.4. Plateforme d'essai (configuration 2)

Les paramètres des deux machines asynchrones (MAS1 et MAS2), utilisées dans cette plateforme expérimentale, ont été identifiés hors ligne par une multitude de tests. Le détail de la procédure d'identification pour les deux machines est illustré dans l'annexe A.



## Annexe C

## Modulation à largeur d'impulsion vectorielle (MLIV) pour l'onduleur

## C1. Introduction

La modulation MLI vectorielle se réfère à une technique spéciale pour déterminer les séquences de commutation des transistors de puissance d'un onduleur triphasé alimenté en tension. Cette MLIV génère moins de distorsion d'harmoniques dans les tensions de sortie, par conséquent, moins de distorsion dans le courant dans les enroulements de la machine tournante en comparaison avec la technique de modulation à porteuse sinusoïdale directe. La MLIV prévoit un usage plus efficace du bus de tension DC comparativement avec la technique de modulation à porteuse sinusoïdale directe.

La structure typique d'un onduleur alimenté en tension est montrée dans la figure (C.1)

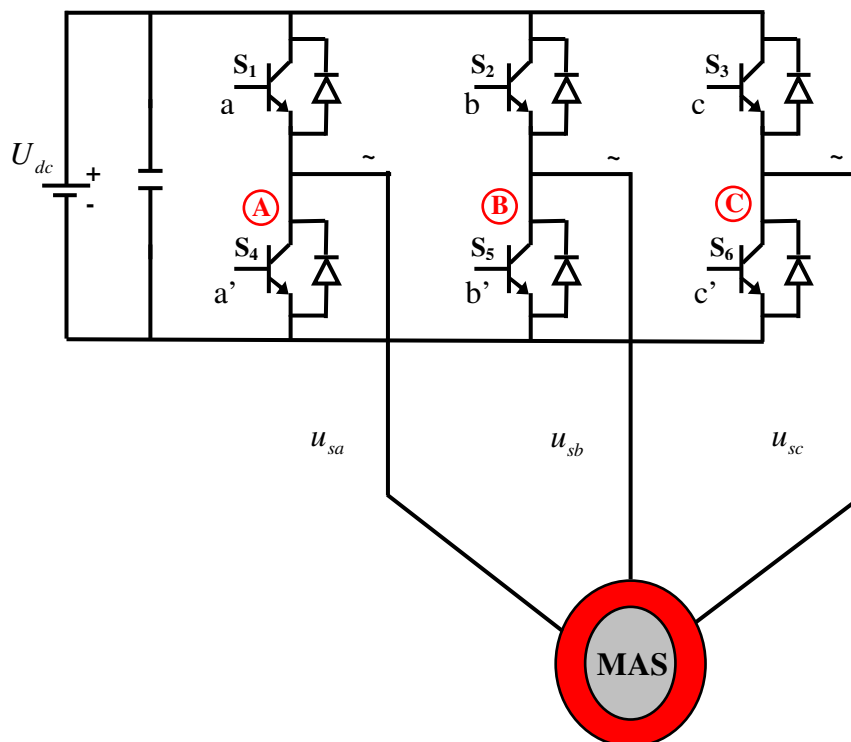


Fig.C.1. Onduleur à IGBT triphasé fournissant la puissance à une machine asynchrone

$V_a$ ,  $V_b$  et  $V_c$  sont les tensions de sorties obtenues à partir de l'onduleur à travers le bus d'entrée DC.  $S_1$  jusqu'à  $S_6$  sont les six IGBTs qui sont contrôlés par  $a$ ,  $a'$ ,  $b$ ,  $b'$ ,  $c$  et  $c'$  signaux des gâchettes pour former les tensions de sortie. Les deux IGBTs dans un bras reçoivent les signaux des gâchettes en logique complémentaire de telle façon que le bus DC n'est jamais court circuité. Par conséquent, il est suffisant de découvrir la logique pour les signaux de déclenchement des trois IGBTs en haut.

## C2. Le concept du vecteur spatial

Le vecteur spatial est défini par

$$\bar{v} = \frac{2}{3}(v_a + v_b e^{j\frac{2\pi}{3}} + v_c e^{j\frac{4\pi}{3}}) \quad (\text{def.C1})$$

Ou,  $v_a$ ,  $v_b$  et  $v_c$  sont les tensions instantanées. Par conséquent, un vecteur spatial a une amplitude et un angle. Pour les tensions triphasées équilibrées  $v_a$ ,  $v_b$  et  $v_c$ , les tensions dans le repère d<sup>s</sup>-q<sup>s</sup> correspondant peuvent être exprimées comme (se référer à (C1) et (C2))

$$v_d^s = \frac{2}{3} v_a - \frac{1}{3} v_b - \frac{1}{3} v_c \quad (\text{C1})$$

$$v_q^s = \frac{1}{\sqrt{3}} v_b - \frac{1}{\sqrt{3}} v_c \quad (\text{C2})$$

Par une transformation inverse, les tensions triphasées  $v_a$ ,  $v_b$  et  $v_c$  peuvent être exprimées dans le repère d<sup>s</sup>-q<sup>s</sup> comme,

$$v_a = v_d^s \quad (\text{C3})$$

$$v_b = -\frac{1}{2} v_d^s + \frac{\sqrt{3}}{2} v_q^s \quad (\text{C4})$$

$$v_c = -\frac{1}{2} v_d^s - \frac{\sqrt{3}}{2} v_q^s \quad (\text{C5})$$

Donc, dans le repère d<sup>s</sup>-q<sup>s</sup>, le vecteur spatial peut être exprimé comme,

$$\bar{v} = v_d^s + jv_q^s \quad (\text{C6})$$

### C2.1. Vecteurs spatiaux formés par les différentes combinaisons de commutation

Il y a huit combinaisons possibles (2×2×2) des états de commutation (ON ou OFF) pour l'onduleur. Par conséquent, huit vecteurs spatiaux de commutation peuvent être formés. La Table-CI donne la liste des états de commutation et vecteurs spatiaux correspondants formés et leurs amplitudes dans

le repère. Les tensions triphasées pour une combinaison de commutation donnée peuvent être calculé de la façon suivante,

$$\begin{bmatrix} v_a \\ v_b \\ v_c \end{bmatrix} = \frac{1}{3} V_{DC} \begin{bmatrix} 2 & -1 & -1 \\ -1 & 2 & -1 \\ -1 & -1 & 2 \end{bmatrix} \begin{bmatrix} a \\ b \\ c \end{bmatrix} \quad (C7)$$

Nbre de la combinaison	a	b	c	$v_a$	$v_b$	$v_c$	$ \bar{v} $	$\angle \bar{v}$	$v_d^s$	$v_q^s$
0	0	0	0	0	0	0	0	-----	0	0
1	0	0	1	$-\frac{1}{3}V_{DC}$	$-\frac{1}{3}V_{DC}$	$\frac{2}{3}V_{DC}$	$\frac{2}{3}V_{DC}$	$-\frac{2\pi}{3}$	$-\frac{1}{3}V_{DC}$	$-\frac{1}{\sqrt{3}}V_{DC}$
2	0	1	0	$-\frac{1}{3}V_{DC}$	$\frac{2}{3}V_{DC}$	$-\frac{1}{3}V_{DC}$	$\frac{2}{3}V_{DC}$	$\frac{2\pi}{3}$	$-\frac{1}{3}V_{DC}$	$\frac{1}{\sqrt{3}}V_{DC}$
3	0	1	1	$-\frac{2}{3}V_{DC}$	$\frac{1}{3}V_{DC}$	$\frac{1}{3}V_{DC}$	$\frac{2}{3}V_{DC}$	$-\pi$	$-\frac{2}{3}V_{DC}$	0
4	1	0	0	$\frac{2}{3}V_{DC}$	$-\frac{1}{3}V_{DC}$	$-\frac{1}{3}V_{DC}$	$\frac{2}{3}V_{DC}$	0	$\frac{2}{3}V_{DC}$	0
5	1	0	1	$\frac{1}{3}V_{DC}$	$-\frac{2}{3}V_{DC}$	$\frac{1}{3}V_{DC}$	$\frac{2}{3}V_{DC}$	$-\frac{\pi}{3}$	$\frac{1}{3}V_{DC}$	$-\frac{1}{\sqrt{3}}V_{DC}$
6	1	1	0	$\frac{1}{3}V_{DC}$	$\frac{1}{3}V_{DC}$	$-\frac{2}{3}V_{DC}$	$\frac{2}{3}V_{DC}$	$\frac{\pi}{3}$	$\frac{1}{3}V_{DC}$	$\frac{1}{\sqrt{3}}V_{DC}$
7	1	1	1	0	0	0	0	-----	0	0

Table-CI: Les vecteurs spatiaux de commutation

### C3. La génération des tensions triphasées équilibrées

Les tensions désirées dans le repère abc sont d'abord transformées à des tensions d<sup>s</sup>-q<sup>s</sup>. A partir de ces tensions, le vecteur spatial de référence  $\bar{v}_{ref}$  est construit comme le montre la figure (C.2). Ce vecteur spatial de référence peut également être construit par les segments des vecteurs spéciaux d'état de commutation adjacents en appliquant la règle de l'addition des vecteurs.

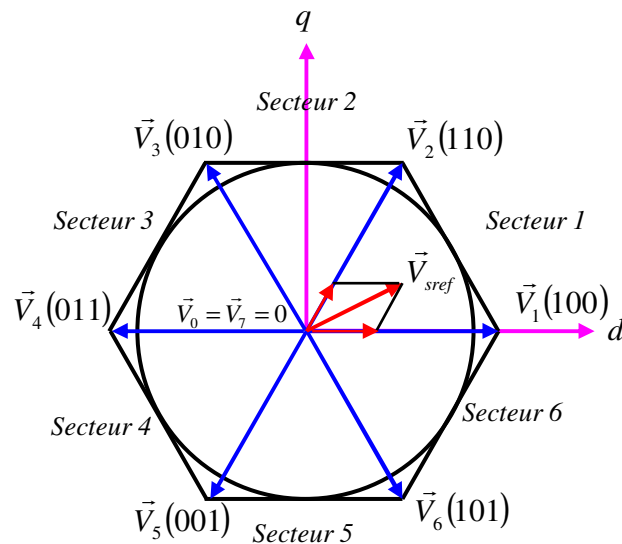


Fig.C.2. Génération du vecteur spatial de référence en utilisant les vecteurs d'état de commutation

Dans la figure (C.2), ce vecteur de référence est entrain d'être construit à partir des vecteurs spatiaux de commutation 4 et 6. L'objectif de la technique MLI vectorielle est d'approximer le vecteur de tension de référence par une combinaison de huit combinaisons de commutations. Le but de l'approximations est de mettre égale la moyenne de la tension de sortie de l'onduleur (dans une courte période de temps  $T_{MLI}$ ) et la moyenne du vecteur de référence. Pour la position du vecteur de référence montré dans la figure (C.2), l'équation pour la valeur moyenne correspondante est,

$$\frac{1}{T_{MLI}} \int_{nT_{MLI}}^{(n+1)T_{MLI}} \bar{v}_{ref} dt = \frac{1}{T_{MLI}} (T_4 \bar{v}_4 + T_6 \bar{v}_6) \quad n = 0,1,2,\dots, \text{ où } T_4 + T_6 \leq T_{MLI} \quad (\text{C.8})$$

Assumant que la période MLI ( $T_{MLI}$ ), est petite et la variation de  $v_{ref}$  est relativement lente par rapport à la période MLI. À partir de (l'equa.C8), on obtient,

$$\int_{nT_{MLI}}^{(n+1)T_{MLI}} \bar{v}_{ref} dt \approx T_{MLI} \bar{v}_{ref} = (T_4 \bar{v}_4 + T_6 \bar{v}_6) \quad n = 0,1,2,\dots, \text{ où } T_4 + T_6 \leq T_{MLI} \quad (\text{C.9})$$

Du fait que  $T_4 + T_6 \leq T_{MLI}$ , l'onduleur a besoin d'avoir un model  $\bar{v}_0$  ou  $\bar{v}_7$  pour le reste de la période MLI pour créer des tensions nulles pour toutes les phases. Par conséquent, on peut écrire,

$$T_{MLI} \bar{v}_{ref} = (T_4 \bar{v}_4 + T_6 \bar{v}_6 + T_0) \quad (C10)$$

Ou  $T_0$  est l'intervalle de temps pour les vecteurs spatiaux de commutation  $\bar{v}_0$  ou  $\bar{v}_7$ , et  $T_4 + T_6 + T_0 = T_{MLI}$ .

D'habitude pour la commande de la machine, les tensions abc sont sinusoïdales en régime permanent. Par conséquent, le vecteur de référence est un vecteur tournant avec une vitesse de rotation déterminée par la vitesse de référence de la machine asynchrone. En régime permanent, l'amplitude de ce vecteur spatial de référence doit être la même pour n'importe quel angle. L'enveloppe de l'hexagone formée par les vecteurs spatiaux de commutation, comme le montre la figure (C.2), est le lieu de la valeur maximum des vecteurs spatiaux. Par conséquent, la limite du vecteur spatial de référence tournant en régime permanent est le rayon du cercle intérieur touchant l'hexagone comme le montre la figure (C.2). Le rayon est d'une amplitude de  $\frac{2}{3} V_{DC} \cos 30^\circ = \frac{V_{DC}}{\sqrt{3}}$ .

Donc, la valeur pic de la tension de phase disponible pour cet onduleur est 0.577 fois de la tension du bus DC.

### A3.1 Sélection de deux vecteurs spatiaux de commutation

Pour le vecteur spatial de référence tournant, le vecteur peut être n'importe où dans le cercle intérieur. Mais il va toujours se retrouver dans un secteur entouré par deux vecteurs spatiaux de commutation adjacents et un bras de l'hexagone. Ces secteurs sont numérotés de 1 à 6 dans la figure (C.2). Dans la commande de la machine, la tension de référence  $d^e-q^e$  est transformée dans le repère abc. Les tensions dans abc sont transformées dans  $d^s-q^s$ . A partir des valeurs  $d^s-q^s$ , une logique devrait être formée pour identifier dans quel secteur le vecteur spatial de référence se trouve. C'est un pas important car ça donne l'information nécessaire pour les états de commutation considérés pour le calcul de la période du temps.

### A3.2 Calcul des périodes de temps pour les états de commutation

Considérant un instant de temps quand le vecteur de référence est dans le secteur 1, on peut écrire à partir de (l'équation .C9),

$$\begin{bmatrix} v_d^s \\ v_q^s \end{bmatrix} = \frac{1}{T_{MLI}} \begin{bmatrix} V_{4d}^s & V_{6d}^s \\ V_{4q}^s & V_{6q}^s \end{bmatrix} \begin{bmatrix} T_4 \\ T_6 \end{bmatrix} \quad (C11)$$

Où,  $\begin{bmatrix} v_d^s \\ v_q^s \end{bmatrix}$  est les tensions de référence d<sup>s</sup>-q<sup>s</sup>.

Prenons la relation inverse, on obtient,

$$\begin{bmatrix} T_4 \\ T_6 \end{bmatrix} = T_{MLI} \begin{bmatrix} V_{4d}^s & V_{6d}^s \\ V_{4q}^s & V_{6q}^s \end{bmatrix}^{-1} \begin{bmatrix} v_d^s \\ v_q^s \end{bmatrix} \quad (\text{C12})$$

En créant les variables normalisées d<sup>s</sup>-q<sup>s</sup>,

$$\begin{bmatrix} v_d^{s'} \\ v_q^{s'} \end{bmatrix} = \frac{1}{\frac{V_{DC}}{\sqrt{3}}} \begin{bmatrix} v_d^s \\ v_q^s \end{bmatrix} \quad (\text{C13})$$

Alors (l'équation C12) devient,

$$\begin{bmatrix} T_4 \\ T_6 \end{bmatrix} = T_{MLI} \overline{M}_1 \begin{bmatrix} v_d^{s'} \\ v_q^{s'} \end{bmatrix} \quad (\text{C14})$$

Où,  $\overline{M}_1$  est la matrice de décomposition normalisée pour le secteur 1. La matrice de décomposition normalise pour les différents secteurs est donné dans la Table-C2.

Secteur	Matrice des périodes de temps	Matrice de décomposition
1	$\begin{bmatrix} T_4 \\ T_6 \end{bmatrix}$	$\begin{bmatrix} \frac{\sqrt{3}}{2} & \frac{1}{2} \\ 0 & 1 \end{bmatrix}$
2	$\begin{bmatrix} T_6 \\ T_2 \end{bmatrix}$	$\begin{bmatrix} \frac{\sqrt{3}}{2} & \frac{1}{2} \\ -\frac{\sqrt{3}}{2} & \frac{1}{2} \end{bmatrix}$
3	$\begin{bmatrix} T_2 \\ T_3 \end{bmatrix}$	$\begin{bmatrix} 0 & 1 \\ -\frac{\sqrt{3}}{2} & -\frac{1}{2} \end{bmatrix}$
4	$\begin{bmatrix} T_3 \\ T_1 \end{bmatrix}$	$\begin{bmatrix} -\frac{\sqrt{3}}{2} & \frac{1}{2} \\ 0 & -1 \end{bmatrix}$
5	$\begin{bmatrix} T_1 \\ T_5 \end{bmatrix}$	$\begin{bmatrix} -\frac{\sqrt{3}}{2} & -\frac{1}{2} \\ \frac{\sqrt{3}}{2} & -\frac{1}{2} \end{bmatrix}$
6	$\begin{bmatrix} T_5 \\ T_4 \end{bmatrix}$	$\begin{bmatrix} 0 & -1 \\ \frac{\sqrt{3}}{2} & \frac{1}{2} \end{bmatrix}$

Table-C2. Matrice de décomposition

### C3.3 Placement des vecteurs spatiaux de commutation $\bar{v}_0$ et $\bar{v}_7$

Pour l'intervalle de temps  $T_0$ , théoriquement n'importe quels vecteurs spatiaux de commutation  $\bar{v}_0$  et  $\bar{v}_7$  peuvent être sélectionnés. Mais pour réduire les pertes de commutation dans l'onduleur, ces vecteurs sont sélectionnés de telle façon à garder la commutation du périphérique le minimum possible.

**Références bibliographiques**

- [1] **B. K. Bose**, “*Power Electronics and AC Drive*”, Prentice Hall. 1986
- [2] **P. Vas**, “*Vector Control of AC Machines*”, New York, Oxford Science Publications. 1990.
- [3] **W. Leonhard**, “*Control of Electrical Drives*”, SPRINGER, 2<sup>nd</sup> Edition, 1996.
- [4] **F. Blaschke**, “*The principle of field oriented as applied to the new Tran vector closed-loop control system for rotating machine*”, Siemens Review, 1972, vol.39, N°4, pp.217-220.
- [5] **K. Hasse**, “*On the dynamics of speed control of a static AC drive with squirrel cage induction machine*”, Ph.D. Dissertation, Tech. Hochschule Darmstadt, Germany, July 1979.
- [6] **J.P. Caron, J.P. Hautier**, “*Modélisation et commande de la machine asynchrone*”, Volume 7, Editions TECHNIP, France, 1995.
- [7] **C. Canudas de Wit**, “*Commande des moteurs asynchrones*”, Volume I et II, Série Systèmes automatisés, HERMES, 2000.
- [8] **R. D. Lorenz, D. W. Novotny**, “*A control systems perspective of field oriented control for AC serve drives*”, Proceeding of Control Expo 88, pp. 18.1-18.12, June 1988.
- [9] **R. De Doncker and D. W. Novotny**, “*The universal field oriented controller*”, IEEE Transactions on Industry Applications, Vol. 30. No.1, pp. 92-100, January/February 1994.
- [10] **R. Marino, S. Peresada, and P. Valigi**, “*Adaptive input-output linearizing control of induction motors*”, IEEE Transactions on Automatic Control, Vol. 38, No. 2, pp. 208- 221, 1993.
- [11] **R. Ortega, G. Espinoza**, “*Torque regulation of induction motor*”, Automatica (Journal of IFAC), Vol. 29 , Issue 3, pp.621-633, May 1993.



- [12] **R. Ortega, et. al**, “*On speed control of induction motor*”, *Automatica*, vol. 32, No. 3, pp.455-460, 1996.
- [13] **Utkin, V. I**, “*Sliding mode control design principles and applications to electric drives*”, *IEEE Transactions On Industrial Electronics*, Vol. 40, Issue 1, pp.23-36, February 1993.
- [14] **G. Bartolini, E. Punta, T. Zolezzi**, “*Approximability Properties for Second-Order Sliding Mode Control Systems*”, *IEEE Transactions on Automatic Control*, Vol. 52, Issue 10, pp. 1813 – 1825, October 2007.
- [15] **I. Kanellakopoulos, P. V. Kokotovic and A. S. Morse**, “*Systematic Design of Adaptive Controllers for Feedback Linearizable Systems*”, *IEEE Transactions on Automatic Control*, Vol. 36, Issue 11, pp. 1241-1253, November 1991.
- [16] **P. V. Kokotovic**, “*Bode lecture: The joy of feedback*”, *IEEE Control Systems Magazine*, Vol. 12, Issue 3, pp. 7-17, June 1992.
- [17] **M. Krstic, I. Kannellakopoulos, and P. Kokotovic**, “*Nonlinear and Adaptive Control Design*”, Wiley and Sons Inc., New York, 1995.
- [18] **Yang Jun-hua, Wu Jie, Hu Yue-ming**, “*Backstepping method and its applicatons to nonlinear robust control*”, *Control and Decision*, Vol. 17 (suppl), pp. 641-653, 2002.
- [19] **M.R Jovanovic, B. Bamieh**, “*Architecture Induced by Distributed Backstepping Design*”, *IEEE Transactions on Automatic Control*, Vol 52, Issue 1, pp. 108 – 113, January 2007.
- [20] **Chiman Kwan, F. L. Lewis**, “*Robust Backstepping Control of Nonlinear Systems Using Neural Networks*”, *IEEE Transactions on Systems, Man, and Cybernetics—Part A: Systems and Humans*, Vol. 30, Issue. 6, pp. 753-766, November 2000.
- [21] **Li Yahui, Liu Guozhong, Zhuang Xianyi and Qiang Sheng**, “*Adaptive backstepping control for induction motor based on neural networks and dynamic surface technique*”, *Proceedings of IEEE Conference on Control Applications*, , Vol. 2, pp. 826- 831, June 23-25, 2003.

- [22] **Z. C. Ji, Y. X. Shen**, “*Backstepping Position Control for Induction Motor based on Neural Network*”, Proceedings of the 1ST IEEE Conference on Industrial Electronics and Applications, pp. 1- 5 , May 24-26, 2006 .
- [23] **J. Soltani , R. Yazdanpanah**, “*Robust Backstepping Control of Induction Motor Drives Using Artificial Neural Networks*”, Proceedings of the 5<sup>th</sup> IEEE International Conference on Power Electronics and Motion Control, Vol. 2, pp. 1-5, Aug 14-16, 2006.
- [24] **Hualin Tan and Jie Chang**, “*Field Orientation and Adaptive Backstepping for Induction Motor Control*”, Thirty-Fourth IAS Annual Meeting, IEEE Industry Applications Conference, Vol. 4, pp. 2357 – 2363, Oct 3-7, 1999.
- [25] **Sang Woo Nam, M. Nasir Uddin**, “ *Development of an Adaptive Backstepping Based Nonlinear Control of an Induction Motor Incorporating Iron Loss with Parameter Uncertainties*”, IEEE Canadian Conference on Electrical and Computer Engineering, pp. 1662-1666, May 2006, Ottawa, Canada.
- [26] **A. Laoufil, A. Hazzab, I. K. BousserhaneI, M. Rahli**, “ *Direct Field-Oriented Control using Backstepping Technique for Induction Motor Speed Control*”, 2nd IEEE Conference on Information and Communication Technologies, Vol 1, pp. 1422-1427, April 24-28, 2006.
- [27] **Yaolong Tan, Jie Chang, and Hualin Tan**, “*Adaptive Backstepping Control and Friction Compensation for AC Servo With Inertia and Load Uncertainties*”, IEEE Transactions on Industrial Electronics, Vol. 50, Issue. 5, October 2003.
- [28] **M. Nasir Uddin and Sang Woo Nam**, “*Adaptive Backstepping Based Online Loss Minimization Control of an IM Drive*”, IEEE Power Engineering Society General Meeting, June 24-28, 2007 .
- [29] **Arbin Ebrahim and Gregory Murphy**, “*Adaptive Backstepping Control of a Speed-Sensorless Induction Motor under Time-Varying Load Torque and Rotor Resistance Uncertainty*”, 39th Southeastern Symposium on System Theory, Mercer University Macon, GA, 31207, March 4-6, 2007.

- [30] **Hou-Tsan Lee, Li-Chen Fu, Feng-Li Lian**, “*Sensorless Adaptive Backstepping Speed Control Of Induction Motor*”, Proceedings of the 45th IEEE Conference on Decision & Control, Manchester Grand Hyatt Hotel San Diego, December 13-15, 2006, CA, USA.
- [31] **Yaolong Tan, Jie Chang, Hualin Tan, and Jun Hu**, “*Integral Backstepping Control and Experimental Implementation for motion system*”, Proceedings of the 2000 IEEE International Conference on Control Applications Anchorage, September 25-27, 2000, Alaska, USA.
- [32] **Jen-te Yu, Jie Chang**, “*A New Adaptive Backstepping Design for Motion Control Systems*”, The 29th Annual Conference of the IEEE Industrial Electronics Society, (IECON '03). Vol. 1, pp. 140- 144, November 2-6, 2003.
- [33] **G. Kenné, T. Ahmed-Ali, F. Lamnabhi-Lagarrigue, and A. Arzandé**, “*Time-Varying Parameter Identification of a Class of Nonlinear Systems With Application to Online Rotor Resistance Estimation of Induction Motors*”, IEEE International Symposium on Industrial Electronics, Vol. 1, pp. 301-306, July 9-13, 2006, Montreal, Quebec, Canada.
- [34] **Tae-Sung Kwon, Myoung-Ho Shin, and Dong-Seok Hyun**, “*Speed Sensorless stator flux-oriented control of induction motor in the field weakening region using Luenberger observer*”, IEEE transaction on Power Electronics, Vol. 20, Issue. 4, pp. 864- 869, July 2005.
- [35] **Y.R.Kim, S.K.Sul and M.H.Park**, “*Speed Sensorless Vector Control of Induction Motor Using Extended Kalman Filter*”, IEEE transaction on Industry Applications, Vol. 30, Issue. 5, pp. 1225-1233, Oct. 1994.
- [36] **H. Kubota, Ikuya Sato, Yuichi Tamura, Kouki Matsuse, Hisayoshi Ohta, and Yoichi Hori**, “*Regenerating-mode low-speed operation of Sensorless induction motor drive with adaptive observer*”, IEEE Transaction on Industry Applications, Vol. 38, Issue.4, pp.1081-1086, July/August 2002.
- [37] **R. Marino, P. Tomei, and C.M. Verrelli**, “*A global tracking control for speed Sensorless induction motors*”, Automatica, Vol. 40, pp. 1071-1077, January 2004.
- [38] **P.Vas**, “*Sensorless Vector and Direct Torque Control*”, New York, Oxford University Press, 1998.

- [39] **Jingchun Li, Longya Xu, and Zheng Zhang**, “*An adaptive sliding mode observer for induction motor Sensorless speed control*”, IEEE Transaction on Industry Application, Vol. 41, Issue. 4, pp.1039-1046, July/August 2005.
- [40] **K. L. Shi, T.F. Shan, Y.K. Wong, and S.L. Ho**, “*Speed estimation of an induction motor drive using an optimized extended Kalman filter*”, IEEE Transactions on Industrial Electronics, Vol. 49, Issue. 1, pp.124-133, February 2002.
- [41] **Américo Vicente Leite, Rui Esteves Araujo, and Diamantino Freitas**, “*Full and reduced order extended Kalman filter for speed estimation in induction motor drives: A comparative study*”, 35<sup>th</sup> Annual IEEE Power Electronics Specialists Conference, (PESC04), pp. 2293-2299, 2004, Aachen, Germany.
- [42] **L.C.Zai, C.L.De Marco, T.A.Lipo**, “*An Extended Kalman Filter Approach to Rotor Time Constant Measurement in PWM Induction Motor Drives*”, IEEE Transaction on Industry Application, Vol. 28, no.1, pp. 96-104, Jan/Feb 1992.
- [43] **P.Vas**, “*Parameter Estimation, Condition Monitoring and Diagnosis of Electrical Machines*”, New York, Oxford University Press, 1993.
- [44] **D.Atkinson, P.Acarney, J.W.Finch**, “*Observers for Induction Motor State and Parameter Estimation*”, IEEE Transaction on Industry Application, Vol. 27, no. 6, pp.1119-1127 , December 1991.
- [45] **Marwali, M.N, and Keyhani, A**, “*A comparative study of rotor flux based MRAS and back-EMF based MRAS speed estimators for speed Sensorless vector control of induction machines*”, Proceeding. IAS Annual Meeting, pp. 160-166, 1997, New Orleans, USA.
- [46] **M.S. Nait Said, M.E.H. Benbouzid**, “*Induction Motors Direct Field Oriented Control with Robust On-Line Tuning of Rotor Resistance*”, IEEE Transactions on Energy Conversion, Vol. 14, No. 4, December 1999.

- [47] **Colin Schauder**, “*Adaptive Speed Identification for Vector Control of Induction Motor without Rotational Transducers*”, IEEE Transaction on Industry Application, Vol. 28, no. 5, pp. 1054-1061, Oct. 1992.
- [48] **Li Zhen, , and Longya Xu**, “*Sensorless Field Orientation Control of Induction Machines Based on a Mutual MRAS Scheme*”, IEEE Transaction on Industrial Electronics, Vol. 45, no. 5, October 1998.
- [49] **Rehman, H.U.; Derdiyok, A.; Guven, M.K.; Longya Xu**, “*An MRAS scheme for on-line rotor resistance adaptation of an induction machine*”, Power Electronics Specialists Conference (PESC), IEEE 32nd Annual, Vol. 2, pp.817 - 822 , June 2001, Canada.
- [50] **Veran Vasic, Slobodan N. Vukosavic, and Emil Levi**, “*A Stator Resistance Estimation Scheme for Speed Sensorless Rotor Flux Oriented Induction Motor Drives*”, IEEE Transactions on Energy Conversion, Vol. 18, no. 4, December 2003.
- [51] **Rachid Beguenane, Mohand A. Ouhrouche, and Andrzej M. Trzynadlowski**, “*Stator Resistance Tuning in an Adaptive Direct Field-Oriented Induction Motor Drive at Low Speeds*”, the 30th Annual Conference of the IEEE Industrial Electronics Society, November 2 - 6, 2004, Busan, Korea.
- [52] **Dehkordi, B.M. Parastegari, M**, “*A new observer for speed and rotor time constant estimation of an induction machine in vector control method*”, International Aegean Conference on Electrical Machines and Power Electronics (ACEMP '07), pp. 409-414, September 10-12, 2007.
- [53] **M. Djemai, J. Hernandez, and J.P. Barbot**, “*Nonlinear control with flux observer of a singularly perturbed induction motor*”, 32<sup>nd</sup> IEEE Conference on Decision and Control, pp. 3391-3396, December 1993, San Antonio, Texas USA.
- [54] **T. Floquet**, “*Contributions à la commande par modes glissants d'ordre supérieur*”, Thèse de Doctorat, Université des Sciences et Technologie de Lille, Décembre 2000.
- [55] **T. Floquet and W. Perruquetti**, “*Commande par mode glissant d'ordre deux pour la machine asynchrone*”, CIFA, Vol. 1, pp.477-482, Juillet 2000, Lille, France.

- [56] **G. Kenné, F. Floret, H. Nkwawo and F.Lamnabhi-Lagarrigue**, “*Real time electrical parameters and rotor flux estimation of induction motors using sliding mode observer approach*”, Proceeding Of the 16<sup>th</sup> Int. Conference On Systeme. Engineering, (ICSE 2003), Coventry University, vol. 1, pp. 355-361, September 2003, UK.
- [57] **Kenné, G.** “*Méthodes d’identification pour des systèmes non linéaires avec paramètres variant dans le temps: Application aux machines tournantes a induction*”. Thèse de Doctorat de l’Université’ Paris XI Orsay - L2S-SUPELEC -C.N.R.S, France, 2003.
- [58] **V. Utkin, J. Guldner, and J. Shi**, “*Sliding Mode Control in Electromechanical Systems*”, New York, Taylor & Francis, 1999.
- [59] **A. Benchaib, A. Rachid, E. Audrezet, and M. Tadjine**, “*Real-time sliding mode observer and control of an induction motor*”, IEEE Transaction on Industrial Electronics, vol. 46, no. 1, pp. 128–138, February 1999.
- [60] **Y. Zheng, H. A. A. Fattah, and K. A. Loparo**, “*Non-linear adaptive sliding mode observer-controller scheme for induction motors*”, International Journal Adaptive Control Signal Process, Vol. 14, no. 2/3, pp. 245–273, March 2000.
- [61] **M. Tursini, R. Petrella, and F. Parasiliti**, “*Adaptive sliding mode observer for speed sensorless control of induction motors*”, IEEE Transaction on Industry Application, Vol. 36, no. 5, pp. 1380–1387, Sep./Oct. 2000.
- [62] **H. Rehman, A. Derdiyok, M. K. Guven, and L. Xu**, “*A new current model flux observer for wide speed range sensorless control of an induction machine*”, IEEE Transaction on Power Electronics, Vol. 17, no. 6, pp. 1041–1048, November 2002.
- [63] **A. Derdiyok**, “*Speed-sensorless control of induction motor using a continuous control approach of sliding-mode and flux observer*”, IEEE Transaction on Industry Application, Vol. 52, no. 4, pp. 1170–1176, August 2005.
- [64] **Amuliu Bogdan Proca, and Ali Keyhani**, “*Sliding-Mode Flux Observer With Online Rotor Parameter Estimation for Induction Motors*”, IEEE Transactions on Industrial Electronics, Vol. 54, no. 2, April 2007.

- [65] **E.V. Westerholt**, “*Commande non linéaire d'une machine asynchrone*”, Thèse de doctorat, Université de Toulouse, INPT, 1994.
- [66] **I. Zein**, “*Application du filtre de Kalman et du filtre de Luenberger à la commande et à la surveillance de la machine asynchrone*”, Thèse de doctorat, Université de Technologie de Compiègne, Septembre 2000.
- [67] **T. Saheb**, “*Commande sans capteur mécanique de la machine asynchrone*”, Thèse de doctorat, Université de Nantes, IREENA, Octobre 2004.
- [68] **M. Ghanes**, “*Observation et commande de la machine asynchrone sans capteurs mécanique*”, Thèse de doctorat, Université de Nantes, Novembre 2005.
- [69] **F. Malrait**, “*Problèmes d'identification et d'observabilité du moteur à induction pour la variation de vitesse industrielle «sans capteur»*”, Thèse de doctorat, Ecole des Mines de Paris, Février 2001.
- [70] **C. Canudas De Wit, A. Youssef, J.P. Barbot, Ph. Martin, and F. Malrait**, “*Observability Conditions of Induction Motors at Low Frequencies*”, Proceeding of the 39<sup>th</sup> IEEE Conference on Decision and Control, December 2000, Sydney, Australlia.
- [71] **J. Moreno, G.E. Perez**, “*Global Observability Analysis of Induction Motor Under Sensorless Conditions*”, IFAC 15<sup>th</sup> Triennial Word Congress, 2002, Barcelona, Spain.
- [72] **H.M. Kojabadi, L. Chang, and R. Doraiswami**, “*A MRAS-Based Adaptive Pseudoreduced-Order Flux Observer for Sensorless Induction Motor Drives*”, IEEE Transactions on Power Electronics, Vol. 20, No. 04, July 2005.
- [73] **J. Holtz**, “*Sensorless Control of Induction Motors – Performance and Limitations*”, (ISIE'2000), 2000, Cholula, Puebla, Mexico.
- [74] **M. Ghanes, J. DeLeon and A. Glumineau**, “*Validation of an Interconnected High Gain Observer for Sensorless Induction Motor On Low Frequencies Benchmark: Application to an Experimental Set-up*”, IEE Proceeding of Control Theory and Applications. Vol. 152, No. 4, pp. 371-378, July 2005.

- [75] **M. Ghanes, J. DeLeon and A. Glumineau**, “*Experimental results of a Cascade Observer for sensorless induction motor on low frequencies Benchmark*”, IFAC World Congress, July 4-8, 2005, Prague, Czech Republic.
- [76] **C. Lu, Y. Liu, X. Bao, Y. Zhang, and J. Ying**, “*Considerations of Stator Resistance Online-tuning Method for MRAS-based Speed Sensorless Induction Motor Drive*”, IEEE International Conference on Electric Machines & Drives Conference (IEMDC '07), Vol. 2, pp. 1142-1147, May 3-5, 2007.
- [77] **M.S.Zaky, M.M. Khater, H. Yasin, and S.S. Shokralla**, “*Speed and stator resistance identification schemes for a low speed sensorless induction motor drive*”, Power System Conference (MEPCON 2008), 12th International Middle-East, pp. 96 – 102, March 12-15, 2008.
- [78] **H. Kubota, I. Sato, Y. Tamura, K. Matsuse, H. Ohta, and Y. Hori**, “*Regenerating-Mode Low-Speed Operation of Sensorless Induction Motor Drive With Adaptive Observer*”, IEEE Transaction on Industry Applications, Vol.38, No. 4, July/August 2002.
- [79] **K.K. Shyu, L.J. Shang, H.Z. Chen, and K.W. Jwo**, “*Flux Compensated Direct Torque Control of Induction Motor Drive for Low Speed Operation*”, IEEE Transaction on Power Electronics, Vol. 19, No. 6, November 2004.
- [80] **E.D. Mitronikas and A.N. Safacas**, “*An Improved Sensorless Vector-Control Method for an Induction Motor Drive*”, IEEE Transactions on Industrial Electronics, Vol. 52, No. 6, December 2005.
- [81] **K. Ohyama, G. Asher, and M. Sumner**, “*Experimental performance evaluation for low speed and regenerating operation of sensor-less vector control system of induction motor using observer gain tuning*”, 13th Power Electronics and Motion Control Conference (EPE-PEMC 2008), pp. 2300 – 2305, September 1-3, 2008.
- [82] **Jun Zhang**, “*Direct Torque Controlled Induction Machines For Integrated Starter/Alternator System*”, Ph.D thesis, EET School, University of New South Wales, August 2006.



- [83] **J. Holtz, and J. Quan**, “*Sensorless Vector Control of Induction Motors at Very Low Speed Using a Nonlinear Inverter Model and Parameter Identification*”, IEEE Transactions on Industry Applications, Vol. 38, No. 4, July/August 2002.
- [84] **J. Holtz, and J. Quan**, “*Drift- and Parameter- Compensated Flux Estimator for Persistent Zero-Stator-Frequency Operation of Sensorless- Controlled Induction Motors*”, IEEE Transactions on Industry Applications, Vol. 39, No. 4, July/August 2003.
- [85] **S. Bolognani, L. Peretti, and M. Zigliotto**, “*Parameter Sensitivity Analysis of an Improved Open-Loop Speed Estimate for Induction Motor Drives*”, IEEE Transaction on Power Electronics, Vol. 23, No. 4, July 2008.
- [86] **S. Bolognani, L. Peretti, and M. Zigliotto**, “*Repetitive-Control-Based Self-Commissioning Procedure for Inverter Nonidealities Compensation*”, IEEE Transactions on Industry Applications, Vol. 44, No. 5, September/October 2008.
- [87] **X. Xu, and D.W. Novotny**, “*Selection of the Flux Reference for Induction Machine Drives in the Field Weakening Region*”, IEEE Transactions on Industry Applications, Vol. 28, No. 6, November/December 1992.
- [88] **T. MOHAMMED**, “*Commande par linéarisation exacte d’une machine asynchrone en régime défluxé*”, Thèse de doctorat, Université de Laval, Septembre 1997.
- [89] **M. Bodson, J. Chiasson**, “*A systematic approach to selecting optimal flux references in induction motors*”, Conference Record of the IEEE, Industry Applications Society Annual Meeting, Vol. 1, pp. 531 – 537, October 4-9, 1992.
- [90] **Sang-Hoon Kim, and Seung-Ki Sul**, “*Voltage control strategy for maximum torque operation of an induction machine in the field-weakening region*”, IEEE Transactions on Industrial Electronics, Vol. 44, Issue 4, pp. 512 – 518, August 1997.
- [91] **M.Z. Ahmed, and N.R.N. Idris**, “*Overmodulation and Field Weakening in Direct Torque Control of Induction Motor Drives*”, First International Power and Energy Conference (PECon 2006), November 28-29, 2006, Putrajaya, Malaysia.

- [92] **M.Ehsani, K.M. Rahman, and H.A. Toliyat**, “*Propulsion system design of electric and hybrid vehicles*”, IEEE Transaction on Industrial Electronics, Vol. 44, pp. 19-27, February 1997.
- [93] **J.F. Lutz and B.R. Patel**, “*Performance comparaison of a 100kw brushless PM and induction motor system*”, Proceeding of 14th Electric Vehicle Symposium, pp. 1-9, December 15-17, 1997, Orlando, FL.
- [94] **T. Marcic, G. Stumberger, M. Hadziselimovic, and I. Zagradisnik**, “*Analysis of Induction Motor Drive Losses in the Field- Weakening Region*”, IEEE Conference on EPE-PEMC , 2006 , Portoroz, Slovenia.
- [95] **R.D. Lorenz, S.-M. Yang**, “*Efficiency-optimized flux trajectories for closed-cycle operation of field-orientation induction machine drives*”, IEEE Transactions on Industry Applications, Vol. 28, Issue 3, pp. 574 – 580, May/Jun 1992.
- [96] **Gyu-Sik Kim, In-Joong Ha, and Myoung-Sam Ko**, “*Control of induction motors for both high dynamic performance and high power efficiency*”, IEEE Transactions on Industrial Electronics, Vol. 39, Issue 4, pp. 323 – 333, August 1992.
- [97] **D. de Almeida Souza, W.C.P. de Aragao Filho, and G.C.D. Sousa**, “*Adaptive Fuzzy Controller for Efficiency Optimization of Induction Motors*”, IEEE Transactions on Industrial Electronics, Vol. 54, Issue 4, pp. 2157 – 2164, August 2007.
- [98] **G.O. Garcia, J.C.M. Luis, R.M. Stephan, and E.H. Watanabe**, “*An efficient controller for an adjustable speed induction motor drive*”, IEEE Transactions on Industrial Electronics, Vol. 41, Issue 5, pp. 533 – 539, October 1994.
- [99] **Julio C. Moreira, , Thomas A. Lipo, and Vladimir Blasko**, “*Simple Efficiency Maximizer for an Adjustable Frequency Induction Motor Drive*”, IEEE Transactions on Industry Applications, Vol. 21, no. 5, September/October 1991.
- [100] **Chandan Chakraborty, and Yoichi Hori**, “*Fast Efficiency Optimization Techniques for the Indirect Vector-Controlled Induction Motor Drives*”, IEEE Transactions on Industry Applications, Vol. 39, no. 4, July/August 2003.

- [101] **P.C.Krauss**, “*Analysis of Electric machinery*”, IEEE Press, 1995.
- [102] **P. Kokotovic, H. K. Khalil, J. O’Reilly**, “*Singular Perturbation Method in Control – Analysis and Design*”, Classics In Applied Mathematics, SIAM Book, 1999.
- [103] **Ricardo ALVAREZ SALAS**, “*Développement de lois de commandes avec observateurs pour machine asynchrone* ”, Thèse de doctorat, INPG, 2002.
- [104] **Michael HILAIRET**, “*Application des outils du traitement du signal à la commande des machines tournantes* ”, Thèse de doctorat, Université de Nantes, 2001.
- [105] **Franck Morand**, “*Techniques d’observation sans capteurs de vitesse en vue de la commande des machines asynchrones* ”, Thèse de doctorat, INSA Lyon, 2005.
- [106] **Baghli**, “*Contribution à la commande de la machine asynchrone, utilisation de la logique floue, des réseaux de neurones et des algorithmes génétiques* ”, Thèse de doctorat, Nancy I, 1999.
- [107] **Abder Rezak Benaskeur**, “*Aspects de l’application du backstepping adaptatif à la commande décentralisée des systèmes non linéaires* ”, Thèse Ph.D, Université de Laval, 2000.
- [108] **F. Mehazzem, A. Reama, Y. Hamam and H. Benalla**, “*Real time Implementation of Backstepping Controller in Indirect field oriented control of Induction motor drive*”, Second International Conference on Power Engineering, Energy and Electrical Drives, *POWERENG*, March 18-20, 2009, Lisbon, Portugal.
- [109] **T. Matsuo and T. A. Lipo**, “*A rotor parameter identification scheme for vector-controlled induction motor drives*”, IEEE Transactions on Industry Applications, Vol. 21, pp. 624-632, May/June 1985.
- [110] **H. A. Toliyat, E. Levi, and M. Raina**, “*A review of RFO induction motor parameter estimation techniques*”, IEEE Transactions on Energy Conversion, Vol. 18, no. 2, pp 271-283, June 2003.

- [111] **D. P. Marčeti and S. N. Vukosavić**, “*Speed-Sensorless ac drives with the rotor time constant parameter update*”, IEEE Transactions on Industrial Electronics, Vol. 54, no. 5, pp. 2618 - 2625, October 2007.
- [112] **S. Maity, C. Chakraborty, Y. Hori, and M. C. Ta**, “*Model Reference Adaptive Controller-Based Rotor Resistance and Speed Estimation Techniques for Vector Controlled Induction Motor Drive Utilizing Reactive Power*”, IEEE Transactions on Industrial Electronics, vol. 55, no. 4, pp. 594-601, February 2008.
- [113] **K. Wang, J. Chiasson, M. Bodson and L. M. Tolbert**, “*An online rotor time constant estimator for the induction machine*”, IEEE Transactions on Control System Technology, Vol. 15, no. 2, pp. 339-348, March 2007.
- [114] **M. Cirrincione, M. Pucci, G. Cirrincione, and G. Capolino**, “*A new experimental application of least-squares techniques for the Estimation of the Induction motor parameters*”, IEEE Transaction on Industry Applications, Vol. 39, no. 5, pp. 1247-1256, September/October 2003.
- [115] **B. Karanayil, M. F. Rahman and C. Grantham**, “*Online stator and rotor resistance estimation scheme using artificial neural networks for vector controlled speed sensorless induction motor drive*”, IEEE Transaction on Industrial Electronics, Vol. 54, no. 1, pp. 167-176, February 2007.
- [116] **M. Wlas, Z. Krzemiński, and H. A. Toliyat**, “*Neural-Network-Based parameter estimations of induction motors*”, IEEE Transaction on Industrial Electronics, Vol. 55, no. 4, pp. 1783 - 1794, April 2008.
- [117] **J. W. Finch, D. J. Atkinson, and P. P. Acarnley**, “*Full-order estimator for induction motor states and parameters*”, IEE Electronics Power Applications, Vol. 145, no. 3, pp. 169-179, May 1998.
- [118] **P. Syam, P. K. Nandy, and A. K. Chattopadhyay**, “*Improvement in power quality and a simple method of subharmonic suppression for a cycloconverter-fed synchronous motor drive*”, IEE Proc. B, EPA, issue -4, pp. 292-303, July 2002.

- [119] **J. Stephen, M. Bodson, and J. Chiasson**, “*Real-Time Estimation of the Parameters and Fluxes of Induction Motors*”, IEEE Transaction Industrial Applications, Vol. 30, no. 3, pp. 746-759, May/June 1994.
- [120] **R. Marino, S Peresada, and P. Tomei**, “*Exponentially convergent rotor resistance estimation for induction motors*”, IEEE Transaction on Industrial Electronics , Vol. 42, no. 5, pp 508-515, October 1994.
- [121] **D.S. Kirshen**, “*Optimal Efficiency Control of Induction Machines*”, Ph.D thesis, University of Wisconsin-Madison, 1985.
- [122] **A.B. Proca**, “*Induction motor Control For Hybrid Electric Vehicle Applications*”, Ph.D thesis, The Ohio State University, 2001.
- [123] **Habib-ur Rehman**, “*On The Analysis, Estimation and Control of Field Oriented Induction Motor Drives*”, Ph.D thesis, The Ohio State University, 2001.
- [124] **Mustafa K. Guven**, “*Sensorless Control of Indirect Field Oriented Induction Machine Drives*”, Ph.D thesis, The Ohio State University, 2001.
- [125] **Jingchuan Li**, “*Adaptive Sliding Mode Observer and Loss Minimization for Sensorless Field Orientation Control of Induction Machine*”, Ph.D thesis, The Ohio State University, 2005.
- [126] **Mihai Comanescu**, “*Flux and Speed Estimation Techniques for Sensorless Control of Induction Motors*”, Ph.D thesis, The Ohio State University, 2005.
- [127] **Roosta Ali-Rèza**, “*Contribution à la commande Décentralisée non linéaire des Réseaux Electriques*”, INPG, 2007.
- [128] **Laurent Praly**, “*An introduction to some Lyapunov designs of global asymptotic stabilizers*”, Part 1, Lecture notes, HYCON-EECI Graduate School on Control, January 26-30, 2009, Supelec, France.
- [129] **Jun Hu and Bin Wu**, “*New Integration Algorithms for Estimating Motor Flux over a Wide Speed Range*”, IEEE Transactions on Power Electronics, Vol. 13, no. 5, September 1998.

- [130] **Kevin D. Hurst, Thomas G. Habetler, Giovanni Griva, and Francesco Profumo**, “*Zero-Speed Tachless IM Torque Control: Simply a Matter of Stator Voltage Integration*”, IEEE Transactions on Industry Applications, Vol. 34, no. 4, July/August 1998.
- [131] **J. Chiasson**, “*Non Linear Controllers For Induction Motors*”, IFAC Conference System Structure and Control, July 5-7, 1995, Nantes, France.
- [132] **R. Beguenane, MEH. Benbouzid, M.Tadjine and A.Tayebi**, “*Speed and Rotor Time Constant Estimation via MRAS Strategy for Induction Motor Drives*”, IEEE International Electric Machines and Drives Conference Record, pp. TB3/5.1-TB3/5.3, May 18-21, 1997, Milwaukee, WI, USA.
- [133] **Ned Mohan, Tore M. Undeland, and William P. Robbins**, “*Power Electronics Converters, Applications, and Design*”, John Wiley & sons, Inc, 2003.
- [134] **F. Mehazzem, P. Syam, A. Reama, and H. Benalla**, “*Online Estimation of the Rotor Resistance of Induction Motor Using a Synchronous Resonating Filter*”, International Review of Electrical Engineering Journal (IREE), December 2008.