



HAL
open science

Tolérance aux Défaillances par Capteurs Virtuels : application aux Systèmes de Régulation d'un Turboréacteur

Yani Souami

► **To cite this version:**

Yani Souami. Tolérance aux Défaillances par Capteurs Virtuels : application aux Systèmes de Régulation d'un Turboréacteur. Automatique / Robotique. Ecole nationale supérieure d'arts et métiers - ENSAM, 2015. Français. NNT : 2015ENAM0021 . tel-01288916

HAL Id: tel-01288916

<https://pastel.hal.science/tel-01288916v1>

Submitted on 15 Mar 2016

HAL is a multi-disciplinary open access archive for the deposit and dissemination of scientific research documents, whether they are published or not. The documents may come from teaching and research institutions in France or abroad, or from public or private research centers.

L'archive ouverte pluridisciplinaire **HAL**, est destinée au dépôt et à la diffusion de documents scientifiques de niveau recherche, publiés ou non, émanant des établissements d'enseignement et de recherche français ou étrangers, des laboratoires publics ou privés.

École doctorale n° 432 : Sciences des Métiers de l'Ingénieurs

Doctorat ParisTech

THÈSE

pour obtenir le grade de docteur délivré par

l'École Nationale Supérieure d'Arts et Métiers

Spécialité " Automatique "

présentée et soutenue publiquement par

Yani SOUAMI

le 16 Juillet 2015

Tolérance aux Défaillances par Capteurs Virtuels : Application aux Systèmes de Régulation d'un Turboréacteur

Directeur de thèse : **Pr. Philippe Lorong**
Co-encadrement de la thèse : **Dr. Nazih Mechbal**

Jury

M. Germain Garcia, Professeur, LAAS

M. Tarek Raissi, Professeur CNAM

M. Jean Christophe Ponsart, Maître de conférences HDR, Lorraine Université

M. Thierry Schmitt, Chef de département, Snecma

M. Marc Missout, Expert, Snecma

M. Philippe Lorong, Professeur, Arts et Métiers ParisTech

M. Nazih Mechbal, Maître de conférences, Arts et Métiers ParisTech

Président

Rapporteur

Rapporteur

Examineur

Invité

Examineur

Examineur

Arts et Métiers ParisTech - Centre de Paris

Laboratoire PIMM – UMR CNRS 8006, CNAM

**A ma famille et à la mémoire de mon ami Nicolas
Bardot.**

Remerciements

Ce travail a été effectué à Arts et Métiers ParisTech au sein du Laboratoire des Procédés et Ingénierie en Mécanique et Matériaux et à la division système de SAFRAN Snecma. Mes remerciements vont naturellement aux membres de ce Laboratoire.

Je remercie Monsieur **Tarek Raïssi**, Professeur au CNAM, et Monsieur **Jean-Christophe Ponsart**, Maître de Conférences, HDR à l'INPL, pour m'avoir fait l'honneur d'accepter de rapporter cette thèse.

Mes remerciements vont aussi au Professeur **Germain Garcia**, Professeur au LAAS, pour avoir accepté d'être examinateur de mon jury de thèse.

Je remercie vivement Messieurs **Thierry Shmitt**, **Stéphane Ecoutin**, **Jacques Auriol**, **Marc Missout** et **Jean-Rémi Massé** et l'ensemble des membres de la division système de SAFRAN Snecma pour leur encadrement et leurs conseils.

Enfin, mon directeur de thèse Monsieur **Philippe Lorong** et mon co-directeur de thèse Monsieur **Nazih Mechbal**, car sans eux, ce travail n'aurait pu être mené à bien.

Je tiens particulièrement à remercier mes parents et mes sœurs pour leur soutien.

Je tiens également à remercier mes collègues et amis du laboratoire PIMM, **Lounès Illoul**, **Farida Zidekhile** et **Claude Fendzi** et en particulier **Rafik Hajrya** pour son aide et son soutien. Je tiens également à remercier mes collègues de Snecma du **service préparation du futur**.

Je remercie également Leyla Kikukawa pour son aide et son soutien.

Table des acronymes et notations

La nomenclature présentée ici ne reprend que les symboles essentiels apparaissant dans le corps du document.

Acronymes	Libellé
ACU	Actuator Control Unit
AFTC	Active Fault-Tolerant Control
AVG-FTC	Aircraft Variables Geometries-Fault-Tolerant Control
BP	Basse Pression
D & C	Delays and cancellation
ECU	Electronic Control Unit
EEC	Electronic Engine Control
EQM	Erreur Quadratique Moyenne
FADEC	Full Authority Digital Engine Control
FDI	Fault Detection and Isolation
FEMMA	Modes Effects and Monitoring Analysis
FMV	Fuel Metering Valve
FMU	Fuel Metering Valve

FTC	Fault-Tolerant Control
GV	Géométries variables
HMU	Hydro Mechanic Unit
HP	Haute Pression
HPTACC	High Pressure Turbine Clearance Control
LPTACC	Low Pressure Turbine Clearance Control
LPV	Linear Parameter Variable
LTI	Linéaire à Temps Invariant
LVDT	Linear Variable Differential Transformer
MMR	Modèle Moteur Régulé
MTBF	Mean Time Between Failure
NEKF	Neural Extended Kalman Filter
PFTC	Passive Fault-Tolerant Control
RACC	Rotor Active Clearance Control
RDE	Roue Directrice d'Entrée
RN	Réseau de neurones
TBO	Time Between Overhaul
VBV	Variable Bleed Vane
VSV	Variable Stator Valve
XN12	Régime Basse Pression
Xn25	Régime Haute Pression

Table des matières

1. FONCTIONNEMENT DU TURBOREACTEUR, METHODE ET APPROCHE FTC	15
1.1 FONCTIONNEMENT D'UN TURBOREACTEUR	17
1.1.1 INTRODUCTION	17
1.1.2 ARCHITECTURE DU TURBOREACTEUR DOUBLE CORPS, DOUBLE FLUX	18
1.1.3 SYSTEME DE REGULATION M88	27
1.1.4 SYSTEME DE REGULATION DU SAM146	31
1.2 FONCTIONNEMENT DES GEOMETRIES VARIABLES	33
1.2.1 ARCHITECTURE DU SYSTEME VSV	34
1.2.2 ARCHITECTURE DU SYSTEME FMV	35
1.2.3 ARCHITECTURE DES LVDT	37
1.3 METHODE ET APPROCHE FTC	41
1.3.1 THEORIE DE L'ESTIMATION	41
1.3.2 TERMINOLOGIE	42
1.3.3 DESCRIPTION DE LA METHODE ET APPROCHE FTC	43
1.4 CONCLUSION	46
2. TOLERANCE AUX DEFAUTS ET AUX DEFAILLANCES PAR CAPTEURS VIRTUELS	48
2.1 INTRODUCTION	50
2.2 CAPTEUR NEURONAL	52
2.2.1 RESEAU DE NEURONES ARTIFICIEL (RNA)	53
2.2.2 CAPTEUR NEURONAL POUR LE SYSTEME VSV	58
2.2.3 CAPTEUR NEURONAL POUR LA TEMPERATURE <i>T</i> ₂₅	59
2.3 DESCRIPTION DE L'APPROCHE AVG-FTC	61
2.4 IDENTIFICATION EN BOUCLE FERMEE	64
2.4.1 MODELISATION DU SYSTEME VSV	64

2.4.2	IDENTIFICATION EN BOUCLE FERMEE PAR LA METHODE PEM	70
2.4.3	IDENTIFICATION DU SYSTEME MIMO DES GEOMETRIES VARIABLES VSV-FMV-VBV	75
2.4.4	IDENTIFICATION DU SYSTEME SISO DES GEOMETRIES VARIABLES VSV ET FMV	80
2.5	OBSERVATEURS MULTI-MODELE	81
2.5.1	MODELISATION DES SYSTEMES NON LINEAIRES PAR L'APPROCHE MULTI-MODELE TYPE TAKAGI-SUGENO83	
2.5.2	MODELISATION DES SYSTEMES NON LINEAIRES PAR L'APPROCHE TAKAGI-SUGENO-LPV	87
2.6	CAPTEUR VIRTUEL	91
2.7	ROBUSTESSE (NEURAL EXTENDED KALMAN FILTER)	97
2.8	STABILITE DE L'APPROCHE AVG-FTC	104
2.9	CONCLUSION	108
3.	APPLICATION DE L'AVG-FTC ET DU CAPTEUR NEURONAL AUX SYSTEMES VSV ET FMV	110
3.1	INTRODUCTION	112
3.2	MODELE MOTEUR REGULE (MMR)	113
3.3	DESCRIPTION ET MODELISATION DES CONTACTS INTERMITTENTS	115
3.3.1	DESCRIPTION DES CONTACTS INTERMITTENTS	115
3.3.2	MODELISATION DES CONTACTS INTERMITTENTS	118
3.4	ALGORITHME DE DETECTION DES CONTACTS INTERMITTENTS	121
3.5	APPLICATION DE L'AVG-FTC AU SYSTEME VSV	123
3.5.1	SIMULATION DE LA MANOEUVRE1 EN FONCTIONNEMENT NOMINAL	123
3.5.2	SIMULATION DE LA MANOEUVRE1 EN FONCTIONNEMENT DEGRADE	124
3.5.3	SIMULATION DE LA MANOEUVRE1 EN FONCTIONNEMENT DEGRADE AVEC CAPTEUR NEURONAL	125
3.5.4	SIMULATION DE LA MANOEUVRE 1 EN FONCTIONNEMENT DEGRADE AVEC L'APPROCHE AVG-FTC POUR LE SYSTEME VSV	128
3.5.5	SIMULATION DE LA MANOEUVRE 2 EN FONCTIONNEMENT DEGRADE AVEC L'APPROCHE AVG-FTC POUR LE SYSTEME VSV	130
3.5.6	SIMULATION DE LA MANOEUVRE 3 EN FONCTIONNEMENT DEGRADE AVEC L'APPROCHE AVG-FTC POUR LE SYSTEME VSV	132
3.6	APPLICATION DE L'AVG-FTC AU SYSTEME FMV	135
3.6.1	SIMULATION DE LA MANOEUVRE1 EN FONCTIONNEMENT NOMINAL	136

3.6.2	SIMULATION DE LA MANOEUVRE1 EN FONCTIONNEMENT DEGRADE-----	136
3.6.3	SIMULATION DE LA MANŒUVRE 1 EN FONCTIONNEMENT DEGRADE AVEC L'APPROCHE AVG-FTC POUR LE SYSTEME FMV-----	138
3.6.4	SIMULATION DE LA MANŒUVRE 3 EN FONCTIONNEMENT DEGRADE AVEC L'APPROCHE AVG-FTC POUR LE SYSTEME FMV-----	138
3.7	CONCLUSION-----	142
4.	CONCLUSION GENERALE ET PERSPECTIVES -----	144

Tables des figures

FIGURE 1.1 : REPARTITION DES COUTS D'UNE COMPAGNIE AERIENNE	1
FIGURE 1.2 : DETECTION DE DEFAUTS/DEFAILLANCES PAR DEDOUBLEMENT DE VOIE DE MESURE.....	4
FIGURE 1.3 : DETECTION ET LOCALISATION DE DEFAUTS/DEFAILLANCES PAR TRIPLEMENT DE VOIE DE MESURE	5
FIGURE 1.4 : REDONDANCE ANALYTIQUE	6
FIGURE 1.5 : ARCHITECTURE DE REGULATION AVEC REDONDANCE ANALYTIQUE	8
FIGURE 1.6 : BOUCLE DE REGULATION MOTEUR ET LOCALE	8
FIGURE 1.7 : ARCHITECTURE ACTIVE FAULT-TOLERANT CONTROL/COMMANDE ROBUSTE AUX DEFAUTS	10
FIGURE 1.8 : ARCHITECTURE PASSIVE FAULT-TOLERANT CONTROL/COMMANDE ROBUSTE AUX DEFAUTS	11
FIGURE 2.1 : CAPTEUR NEURONAL.....	52
FIGURE 2.2 : MODELE THERMODYNAMIQUE DU MOTEUR ET MODELE INVERSE	52
FIGURE 2.3 : UN NEURONE (A) AVEC UNE SEULE ENTREE (B) AVEC PLUSIEURS ENTREES	54
FIGURE 2.4 : UNE COUCHE DE NEURONES.....	55
FIGURE 2.5 : ARCHITECTURE D'UN RESEAU DE NEURONES	58
FIGURE 2.1 : ESTIMATION DE LA TEMPERATURE T25 PAR UN CAPTEUR NEURONAL EN STABILISE	61
FIGURE 2.2 : ESTIMATION DE LA TEMPERATURE T25 PAR UN CAPTEUR NEURONAL EN TRANSITOIRE	61
FIGURE 2.3 : APPROCHE AVG-FTC	62
FIGURE 2.4 : SERVOVALVE A TROIS ETAGES	65
FIGURE 2.5 : ASSERVISSEMENT DE LA POSITION DU TIROIR DE DISTRIBUTION.....	66
FIGURE 2.6 : CARACTERISTIQUE D'UNE SERVOVALVE.....	66

FIGURE 2.7 : DEPLACEMENT D'UN TIROIR DE DISTRIBUTEUR.....	67
FIGURE 2.8 : SIGNAL D'EXCITATION SBPA	71
FIGURE 2.9 : IDENTIFICATION EN BOUCLE FERMEE-METHODE DIRECTE ET INDIRECTE	71
FIGURE 2.10 : COUPLAGE VSV-FMV-VBV.....	76
FIGURE 2.11 : FTC ACTIVE-SANS MODIFICATION DU CORRECTEUR EN CAS DE PERTE TOTALE DU CAPTEUR LVDT-FMV	77
FIGURE 2.12 : POSITION VSV MESUREE ET IDENTIFIEE MIMO	78
FIGURE 2.13 : POSITION FMV MESUREE ET IDENTIFIEE MIMO	78
FIGURE 2.14 : POSITION VBV MESUREE ET IDENTIFIEE MIMO.....	79
FIGURE 2.15 : ESTIMATION VSV PAR LE MODELE MIMO	80
FIGURE 2.16 POSITION VSV MESUREE ET IDENTIFIEE SISO	80
FIGURE 2.17 : POSITION FMV MESUREE ET IDENTIFIEE SISO	81
FIGURE 2.18 : SCHEMA DE RECONFIGURATION ACTIVE-SANS MODIFICATION DU CORRECTEUR PAR UN CAPTEUR VIRTUEL-SYSTEME FMV	96
FIGURE 2.19 : SCHEMA DE RECONFIGURATION ROBUSTE ET ACTIVE-SANS MODIFICATION DU CORRECTEUR PAR UN NEKF-CAPTEUR VIRTUEL	103
FIGURE 2.20 : SYSTEME EN BOUCLE OUVERT EQUIVALENT AU SYSTEME AVEC L'APPROCHE AVG-FTC	106
FIGURE 2.21 : (A) SYSTEME EN BOUCLE OUVERT EQUIVALENT AU SYSTEME AVEC L'APPROCHE AVG- FTC/ (B) SYSTEME VSV EN BOUCLE FERMEE AVEC UN CAPTEUR LVDT SAIN	108
FIGURE 2.1 : CAPTEUR NEURONAL.....	52
FIGURE 2.2 : MODELE THERMODYNAMIQUE DU MOTEUR ET MODELE INVERSE	52
FIGURE 2.3 : UN NEURONE (A) AVEC UNE SEULE ENTREE (B) AVEC PLUSIEURS ENTREES	54
FIGURE 2.4 : UNE COUCHE DE NEURONES.....	55
FIGURE 2.5 : ARCHITECTURE D'UN RESEAU DE NEURONES	58
FIGURE 2.1 : ESTIMATION DE LA TEMPERATURE T25 PAR UN CAPTEUR NEURONAL EN STABILISE	61

FIGURE 2.2 : ESTIMATION DE LA TEMPERATURE T25 PAR UN CAPTEUR NEURONAL EN TRANSITOIRE	61
FIGURE 2.3 : APPROCHE AVG-FTC	62
FIGURE 2.4 : SERVOVALVE A TROIS ETAGES	65
FIGURE 2.5 : ASSERVISSEMENT DE LA POSITION DU TIROIR DE DISTRIBUTION	66
FIGURE 2.6 : CARACTERISTIQUE D'UNE SERVOVALVE	66
FIGURE 2.7 : DEPLACEMENT D'UN TIROIR DE DISTRIBUTEUR	67
FIGURE 2.8 : SIGNAL D'EXCITATION SBPA	71
FIGURE 2.9 : IDENTIFICATION EN BOUCLE FERMEE-METHODE DIRECTE ET INDIRECTE	71
FIGURE 2.10 : COUPLAGE VSV-FMV-VBV	76
FIGURE 2.11 : FTC ACTIVE-SANS MODIFICATION DU CORRECTEUR EN CAS DE PERTE TOTALE DU CAPTEUR LVDT-FMV	77
FIGURE 2.12 : POSITION VSV MESUREE ET IDENTIFIEE MIMO	78
FIGURE 2.13 : POSITION FMV MESUREE ET IDENTIFIEE MIMO	78
FIGURE 2.14 : POSITION VBV MESUREE ET IDENTIFIEE MIMO	79
FIGURE 2.15 : ESTIMATION VSV PAR LE MODELE MIMO	80
FIGURE 2.16 POSITION VSV MESUREE ET IDENTIFIEE SISO	80
FIGURE 2.17 : POSITION FMV MESUREE ET IDENTIFIEE SISO	81
FIGURE 2.18 : SCHEMA DE RECONFIGURATION ACTIVE-SANS MODIFICATION DU CORRECTEUR PAR UN CAPTEUR VIRTUEL-SYSTEME FMV	96
FIGURE 2.19 : SCHEMA DE RECONFIGURATION ROBUSTE ET ACTIVE-SANS MODIFICATION DU CORRECTEUR PAR UN NEKF-CAPTEUR VIRTUEL	103
FIGURE 2.20 : SYSTEME EN BOUCLE OUVERT EQUIVALENT AU SYSTEME AVEC L'APPROCHE AVG-FTC	106
FIGURE 2.21 : (A) SYSTEME EN BOUCLE OUVERT EQUIVALENT AU SYSTEME AVEC L'APPROCHE AVG- FTC/ (B) SYSTEME VSV EN BOUCLE FERMEE AVEC UN CAPTEUR LVDT SAIN	108

FIGURE 3.1 : (a) POSITION MANETTE ECHELON-MANOEUVRE1 (b) POSITION MANETTE AVEC TRANSITOIRES-MANEOUVRE2 (c) POSITION POSITION MANETTE ECHELON-MANOEUVRE3 ...	115
FIGURE 3.2 : MESURE DE LA POSITION HPTACC AVEC UN CAPTEUR IMPACTE DE CONTACTS INTERMITTENTS	117
FIGURE 3.3 : MESURE DE LA POSITION VSV AVEC UN CAPTEUR IMPACTE DE CONTACTS INTERMITTENTS	117
FIGURE 3.4 : TENSION SECONDAIRE V1 IMPACTE DE CONTACTS INTERMITTENTS	118
FIGURE 3.5 : TENSION SECONDAIRE V1 IMPACTE DE CONTACTS INTERMITTENTS	119
FIGURE 3.6 : ACQUISITION DE LA POSITION VSV PAR UN CAPTEUR SAIN ET PAR UN CAPTEUR IMPACTE DE CONTACTS INTERMITTENTS-STRATEGIE DE DIAGNOSTIC 1	121
FIGURE 3.7 : INDICATEUR V1+V2.....	121
FIGURE 3.8 : DETECTION DE CONTACTS INTERMITTENTS-STRATEGIE DE DIAGNOSTIC 2.....	122
FIGURE 3.9 : POSITION VSV EN FONCTIONNEMENT NOMINAL	123
FIGURE 3.10 : POUSSEE DU MOTEUR EN FONCTIONNEMENT NOMINAL	123
FIGURE 3.11 : POSITION VSV AVEC CONTACTS INTERMITTENTS	124
FIGURE 3.12 : COMPARAISON ENTRE LA POSITION MESUREE AVEC UN CAPTEUR SAIN ET LA POSITION ESTIMEE PAR UN RESEAU DE NEURONES.....	125
FIGURE 3.13 : POSITION VSV EN FONCTIONNEMENT NOMINAL ET AVEC CAPTEUR NEURONAL.....	126
FIGURE 3.14 : POSITION VSV EN FONCTIONNEMENT NOMINAL ET DEGRADE AVEC L'APPROCHE AVG-FTC-STRATEGIE DE DIAGNOSTIC 1	128
FIGURE 3.15 : POSITION VSV EN FONCTIONNEMENT NOMINAL ET DEGRADE AVEC L'APPROCHE AVG-FTC-STRATEGIE DE DIAGNOSTIC 2	129
FIGURE 3.16 : POUSSEE EN FONCTIONNEMENT NOMINAL ET DEGRADE AVEC L'APPROCHE AVG-FTC-STRATEGIE DE DIAGNOSTIC 2	130
FIGURE 3.17 : POSITION VSV EN FONCTIONNEMENT NOMINAL ET DEGRADE AVEC L'APPROCHE AVG-FTC-AGACERIE-STRATEGIE DE DIAGNOSTIC 2	131
FIGURE 3.18 : POSITION VSV EN FONCTIONNEMENT NOMINAL ET DEGRADE SANS L'APPROCHE AVG-FTC- TRANSITOIRES-STRATEGIE DE DIAGNOSTIC 2	132

FIGURE 3.19 : PUSSEE EN FONCTIONNEMENT NOMINAL ET DEGRADE SANS L'APPROCHE AVG-FTC-TRANSITOIRES-STRATEGIE DE DIAGNOSTIC 2	133
FIGURE 3.20 : POSITION VSV EN FONCTIONNEMENT NOMINAL ET DEGRADE AVEC L'APPROCHE AVG-FTC-TRANSITOIRES-STRATEGIE DE DIAGNOSTIC 1	134
FIGURE 3.21 : PUSSEE EN FONCTIONNEMENT NOMINAL ET DEGRADE AVEC L'APPROCHE AVG-FTC-TRANSITOIRES-STRATEGIE DE DIAGNOSTIC 2	134
FIGURE 3.22 : POSITION VSV EN FONCTIONNEMENT NOMINAL ET DEGRADE AVEC L'APPROCHE AVG-FTC-TRANSITOIRES-STRATEGIE DE DIAGNOSTIC 2	135
FIGURE 3.23 : PUSSEE EN FONCTIONNEMENT NOMINAL ET DEGRADE AVEC L'APPROCHE AVG-FTC-TRANSITOIRES-STRATEGIE DE DIAGNOSTIC 2	135
FIGURE 3.24 : POSITION FMV EN FONCTIONNEMENT NOMINAL	136
FIGURE 3.25 : ACQUISITION DE LA POSITION FMV PAR UN CAPTEUR SAIN ET PAR UN CAPTEUR IMPACTE DE CONTACTS INTERMITTENTS-STRATEGIE DE DIAGNOSTIC 1	137
FIGURE 3.26 : POSITION FMV AVEC ET SANS CONTACTS INTERMITTENTS	137
FIGURE 3.27 : POSITION FMV EN FONCTIONNEMENT NOMINAL ET DEGRADE AVEC L'APPROCHE AVG-FTC-STRATEGIE DE DIAGNOSTIC 2	138
FIGURE 3.28 : POSITION FMV EN FONCTIONNEMENT NOMINAL ET DEGRADE SANS APPROCHE AVG-FTC	139
FIGURE 3.29 : PUSSEE FMV EN FONCTIONNEMENT NOMINAL ET DEGRADE SANS APPROCHE AVG-FTC	139
FIGURE 3.30 : POSITION FMV EN FONCTIONNEMENT NOMINAL ET DEGRADE AVEC L'APPROCHE AVG-FTC-TRANSITOIRES-STRATEGIE DE DIAGNOSTIC 3	140
FIGURE 3.31 : PUSSEE EN FONCTIONNEMENT NOMINAL ET DEGRADE AVEC L'APPROCHE AVG-FTC-TRANSITOIRES-STRATEGIE DE DIAGNOSTIC 2	141
FIGURE 3.32 : POSITION FMV EN FONCTIONNEMENT NOMINAL ET DEGRADE AVEC L'APPROCHE AVG-FTC-TRANSITOIRES-STRATEGIE DE DIAGNOSTIC 2	141
FIGURE 3.33 : PUSSEE EN FONCTIONNEMENT NOMINAL ET DEGRADE AVEC L'APPROCHE AVG-FTC-TRANSITOIRES-STRATEGIE DE DIAGNOSTIC 2	142

Introduction générale

Dans une industrie très concurrentielle, le concept du low-cost s'est généralisé à différents domaines notamment dans l'industrie aéronautique. En effet, les compagnies aériennes ne cessent de faire pression sur les constructeurs pour réduire les coûts d'acquisition, de maintenance et d'exploitation. Les constructeurs aéronautiques doivent s'adapter en proposant de nouvelles architectures moins onéreuses.

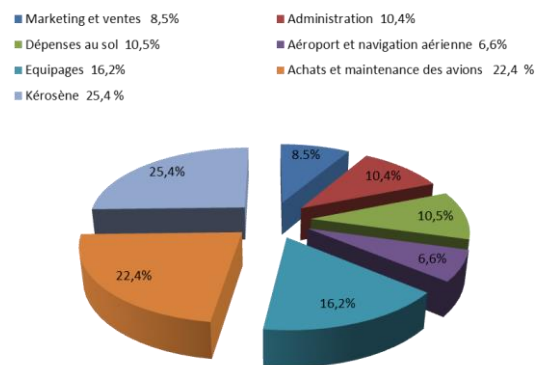


Figure i.1 : Répartition des coûts d'une compagnie aérienne¹

De la figure i.1, nous pouvons noter que la maintenance et l'acquisition représentent 22.4 % des coûts d'une compagnie aérienne, d'où la nécessité pour les constructeurs de réduire le coût de production et d'augmenter la fiabilité des produits. Le défi, pour ces derniers, est de satisfaire la demande de leurs clients en termes de réduction de coûts sans pour autant négliger la sûreté de fonctionnement. Selon (Besson et al. 1988), les compagnies low-cost ont pu se développer grâce à la contribution et aux efforts des avionneurs et des motoristes dans la réduction des coûts et l'amélioration des « **services support²** » qui comprennent : la gestion des défauts et leurs évolutions jusqu'à la perte totale du

¹ Figure issue de (Doganis 2002)

² Les services support sont les services inclus dans le contrat de vente d'un turboréacteur qu'apportent les motoristes aux compagnies aériennes tels que la maintenance, le Health Monitoring.

capteur (défaillance), la gestion des changements d'unités remplaçables en ligne (**URL**) et la gestion de configurations.

En effet, depuis plus d'une décennie, les motoristes aéronautiques ont adapté leur stratégie de vente pour répondre aux besoins des compagnies aériennes en terme de réduction de coûts, en vendant des moteurs avec une garantie de bon fonctionnement, de maintenabilité et de disponibilité pour un nombre donné d'heures de vol.

La disponibilité d'un équipement du moteur est quantifiée par le TBO (**Time Between Overhaul**), c'est-à-dire le temps entre deux opérations de maintenance, lui-même calculé à partir du MTBF (Mean Time Between Failure), c'est-à-dire le temps moyen entre deux défaillances³. L'objectif est de simplifier l'architecture de régulation afin d'augmenter la fiabilité du turboréacteur, tout en maximisant le TBO. Il faut donc concevoir de nouvelles architectures de régulation économe en voies de mesure donc peu coûteuse en production, mais garantissant la disponibilité des variables de régulation. L'objectif étant de réduire les coûts de production des turboréacteurs et par conséquent d'acquisition pour les compagnies aériennes et aussi de minimiser le nombre de révisions surabondantes ou imprévues, sources de retard et d'annulation de vol (D&C, Delay and Cancellation), engendrant des surcoûts.

C'est dans cette optique que Snecma développe des algorithmes de **Prognostic Health Monitoring** (PHM) (Lamoureux et al. 2012; Lamoureux and Massé 2013; Lamoureux et al. 2013; Lamoureux et al. 2014a; Lamoureux et al. 2014b; Lamoureux 2014; Massé et al. 2011; Massé et al. 2012). Cette discipline regroupe : (i) le diagnostic visant à détecter les défauts et défaillances (ii) la localisation permettant d'isoler les équipements impactés (iii) le pronostic en vue de suivre l'évolution des défauts jusqu'aux défaillances et pouvoir les anticiper, ceci dans le but d'élaborer une stratégie de maintenance prédictive (Liyanage et al. 2009). Le PHM mis en place par Snecma permet de mettre en place un service après-vente des moteurs aux compagnies aériennes, afin d'optimiser les coûts de maintenances et d'exploitation. La thèse s'inscrit dans cette optique de réduction de coûts par la suppression de certaines voies de mesures redondantes dans un turboréacteur, ce qui conduit à la

³ On appelle défaillance, une perte totale du capteur tandis qu'un défaut est une perte partielle du capteur. Vous trouverez une définition détaillée dans la section terminologie.

simplification du système de régulation et par voie de conséquence à une diminution des coûts de production et d'exploitation des avions.

Les lois de commande, aussi complexes qu'elles soient, sont inefficaces si les données mesurées sont erronées. La fiabilité du système de régulation est donc directement liée à la qualité des mesures fournies par les capteurs et à leur disponibilité. En cas de défaut capteurs, une des solutions proposées par Snecma est de prolonger l'utilisation de ces derniers pendant un intervalle de temps appelé « Dispatch », déterminé par une étude statistique. Nous souhaitons à travers cette thèse aller au-delà de la tolérance des Dispatch en mettant en œuvre une approche de commande tolérante aux défauts et défaillances communément appelé FTC : Fault-Tolerant Control (Zhang and Jiang 2002b; Mahmoud et al. 2003; Young 1970; Zhang and Jiang 2008; Blanke et al. 2001b; Blanke and Schröder 2006; Patton 1997; Blanke et al. 2001a; Blanke et al. 2006; Montes de Oca et al. 2008; Montes de Oca and Puig 2010; Montes de Oca et al. 2012; Nazari et al. 2013; Patton et al. 1989; Zhou and Frank 1998; Rodrigues et al. 2007b; Rodrigues et al. 2007a; Alwi and Edwards 2008; Yang et al. 2010; Naik et al. 2012; Zhang and Jiang 2001) .L'objectif de la FTC est de garantir la disponibilité des capteurs même après les Dispatch et augmenter ainsi la fiabilité et la maintenabilité turboréacteur. Cela est possible grâce à l'introduction d'une redondance matérielle et/ou analytique. Il existe une littérature abondante traitant les problématiques FTC (Chen and Patton 2012; Debouk et al. 2013; Li and Yang 2012; Naik et al. 2012; Patton et al. 1989; Patton 1997) et qui dépend du type de redondance visée :

Redondance matérielle : Les systèmes de régulation classiques sont conçus sans tenir compte des éventuels défauts susceptibles d'impacter les actionneurs ou les capteurs, ce qui réduit considérablement la fiabilité, la disponibilité et la sûreté de fonctionnement en général. En outre, la complexification croissante des systèmes avioniques (aide au pilote, gestion de l'empreinte environnementale) génère de nouvelles contraintes, par exemple celle de garantir la disponibilité permanente de certaines informations désormais indispensables aux fonctionnalités les plus évoluées des systèmes de commande de vol, comme l'incidence ou la vitesse. Pour obtenir cette garantie, l'architecture des systèmes embarqués est fondée aujourd'hui sur une forte redondance matérielle, assurant la transparence à un ou plusieurs niveaux de pannes et permettant ainsi de satisfaire les exigences requises en particulier par le processus de certification. Cette redondance existe aussi bien au niveau des actionneurs qui servent à commander les gouvernes de manière à guider et piloter

l'avion sur sa trajectoire, qu'au niveau des capteurs qui transmettent les informations nécessaires pour appréhender l'état de l'avion. Elle est exploitée par les systèmes, comme les commandes de vol électriques généralisées par Airbus depuis l'A320, à la fois dans le but :

- de détecter les pannes et les anomalies en procédant de manière logicielle à des tests de cohérence et à une validation croisée des signaux, permettant de consolider les informations mesurées par exemple selon des mécanismes de vote majoritaire;
- et d'être tolérant aux défaillances en reconfigurant l'architecture au niveau de ses composants matériels.

Ainsi, la multiplication des voies de mesure permet de s'assurer de leur validité et de leur utilisation dans la boucle de régulation. En cas de dédoublement des voies de mesure, on génère une grandeur qu'on appelle résidu correspondant à la différence entre les deux mesures. La valeur absolue du résidu ou une fonction de ce résidu est comparée à un seuil. Dans l'approche la plus basique, on considère qu'il y a un défaut si le résidu dépasse ce seuil (Figure i.2). Le choix du seuil est très important, car si on choisit un seuil très faible, on risque de générer des fausses alarmes intempestives. De plus ces fausses alarmes pourraient être à l'origine de la multiplication des opérations de maintenance ce qui engendrerait des surcoûts inutiles pour les compagnies aériennes. En revanche, si on fixe un seuil élevé, on risque de ne pas détecter des défauts, des défaillances ou des incohérences de mesure qui affecteraient tout le système de régulation.

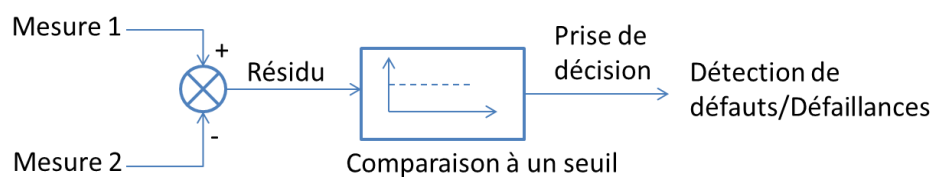


Figure i.2 : **Détection de défauts/défaillances par dédoublement de voie de mesure**

Cependant, cette méthode de dédoublement de voie de mesure (type duplex), facile à mettre en œuvre, est coûteuse et insuffisante. En effet, avec un seuillage approprié, on arrive à détecter un défaut, mais on est incapable de le localiser, d'où la nécessité d'une troisième voie de mesure. On génère ainsi trois résidus (Figure i.3) issus de la comparaison deux à deux des trois mesures. Dans

l'approche la plus basique, les seuils sont pris constants. Cependant certaines logiques de prise de décision font intervenir des tests statistiques tels que les Tests de Wald (Ecoutin et al. 2011). Afin de répondre aux contraintes économiques actuelles, on souhaite s'affranchir de cette redondance matérielle tout en garantissant une détection et une localisation des défauts.

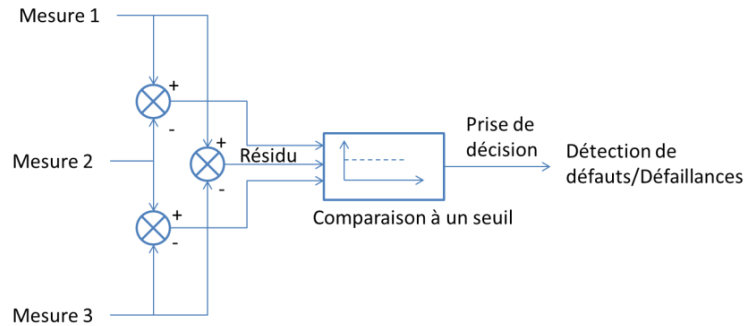


Figure i.3 : **Détection et localisation de défauts/défaillances par triplement de voie de mesure**

Redondance analytique :

Pour améliorer la disponibilité des paramètres de vol essentiels, il n'est guère envisageable de renforcer encore la redondance matérielle, car celle-ci est évidemment préjudiciable au coût, au poids et à la maintenance des appareils. D'autres solutions innovantes doivent donc être imaginées pour introduire de la dissimilarité et de la redondance informationnelle dans le système, en exploitant d'autres sources d'information complémentaires en sus de celles existant déjà au niveau local des composants. Pour ce faire, on peut ainsi chercher à exploiter la redondance analytique qui provient des relations physiques reliant certains paramètres de vol, et qui fait appel à une modélisation de l'avion fondée sur une connaissance théorique issue des équations de la mécanique du vol. Les bénéfices potentiels à plus long terme se situent donc dans l'amélioration des performances (en réduisant par exemple le nombre de commutations de lois), et dans la diminution de la charge de travail des pilotes en accroissant encore la disponibilité des fonctions de haut niveau destinées à les seconder et à alléger leur tâche.

Ainsi, en exploitant les relations qui relient les mesures, on arrive à reconstruire analytiquement certaines grandeurs physiques sans avoir à les mesurer à l'aide de capteurs (Figure i.4). Actuellement,

on dispose, pour certaines variables de régulation, de deux voies de mesures et d'un modèle. L'idée serait de s'affranchir de la troisième voie de mesure nécessaire pour la localisation en la remplaçant par un modèle analytique.

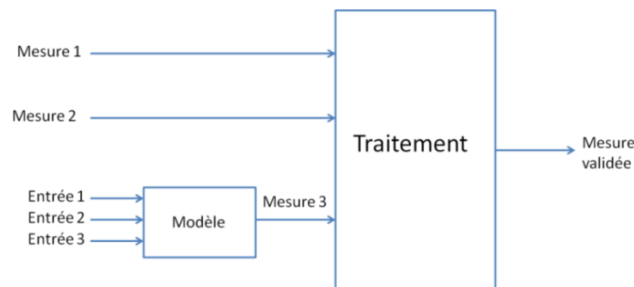


Figure i.4 : Redondance analytique

On distingue trois types de modèles :

- **Modèle de comportement ou boîte noire** : Ce type de modèle décrit le comportement des sorties en fonction des entrées à l'aide de fonctions analytiques continues ou numériques dont les paramètres sont déterminés expérimentalement, et ceci, en l'absence de toute connaissance des lois physiques qui régissent la grandeur modélisée.
- **Modèle physique ou de connaissance** : Il s'agit ici des lois physiques qui régissent le comportement de la grandeur modélisée.
- **Modèle hybride ou boîte grise** : Dans ce cas, la grandeur physique est représentée par plusieurs modèles, dont certains de type boîte noire et d'autres de type connaissance. Dans la pratique, les modèles de connaissance sont difficilement exploitables et embarquables pour des applications temps réel. Pour cette raison, une simplification est nécessaire par le biais d'une identification de certains paramètres du modèle, on obtient ainsi un modèle boîte grise plus fidèle au comportement physique que les modèles boîte noire, tout en garantissant leur embarquabilité.
- Dans le cadre de ce travail thèse, nous nous sommes intéressés à la surveillance des capteurs des géométries variables du turboréacteur **SaM146** développé par **Powejet**⁴. Le SaM146 équipe les avions **Sukhoi-SuperJet100** destinés au marché des avions commerciaux de 100 places. Le SaM146

⁴ Une entreprise franco-russe détenue à parts égales par les motoristes Snecma et NPO Saturn.
<http://www.powerjet.aero>

est un turbofan double corps, double flux dont la description est détaillée dans le chapitre suivant. Il est constitué d'une boucle de régulation moteur, régulant le régime basse pression, et des boucles de régulation locales régulant les différentes géométries variables. Parmi les géométries variables, citons les **Variable Stator Vane** (VSV) et les **Fuel Metering Valve** (FMV).

Les capteurs qui assurent la rétroaction de la boucle de régulation des géométries variables sont tributaires de défauts, voir des défaillances, affectant ainsi le bon fonctionnement du turboréacteur. En effet, une mesure de rétroaction erronée peut être à l'origine de l'instabilité de la boucle de régulation.

Dans l'architecture actuelle, les voies de mesures des capteurs des géométries variables appelées Linear Variable Differential Transformer (LVDT) sont physiquement redondées afin d'assurer la disponibilité du signal de rétroaction en cas de défaut ou perte totale d'une voie de mesure. Un des objectifs de cette thèse est de fournir une estimation fiabilisée de cette mesure permettant de la remplacer (ou de la compléter) en cas de défaillances. Ainsi, on supprime la redondance matérielle et on la substitue par une redondance analytique offrant une réduction de l'encombrement, de la masse des équipements et par conséquent, des coûts de production pour les motoristes et d'exploitation et de maintenance pour les compagnies aériennes.

Un des défis majeurs que nous sommes amenés à relever : Comment garantir une disponibilité, un diagnostic de défauts et une fiabilité équivalente à une architecture physiquement redondée avec une architecture de régulation monovoie ? En effet, dans l'architecture de régulation actuelle, la détection de défauts se fait par comparaison entre deux voies de mesures. Le fait de garder cette logique de détection de défaut pour une architecture monovoie reviendrait à comparer une voie de mesure à une information issue d'un modèle. Ceci pose le problème récurrent en redondance analytique de la sensibilité et la robustesse de la logique de détection aux incertitudes de modélisation. Autrement dit, en cas d'écart voie-modèle avéré, comment savoir si cet écart provient d'un défaut capteur ou des incertitudes de modélisation ? En outre, pour les systèmes avioniques les modèles analytiques sont très complexes, instationnaires et dépendants de paramètres environnementaux rendant ainsi la prise de décision plus incertaine.

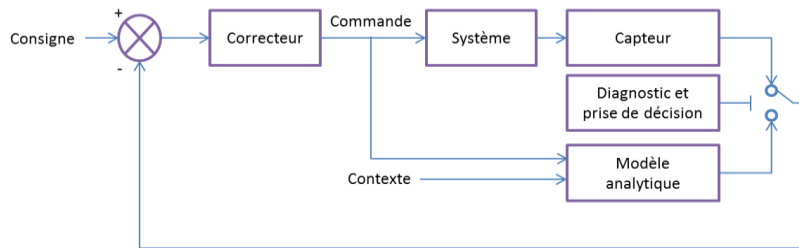


Figure i.5 : **Architecture de régulation avec redondance analytique**

Par ailleurs, le modèle analytique doit garantir la disponibilité de la mesure en dépit du défaut ou la perte totale du capteur (Figure i.5). Cette nouvelle architecture doit tenir compte des règles de certification imposées par les autorités compétentes en termes de fiabilité et de sûreté de fonctionnement du moteur. En effet, ces contraintes doivent être intégrées dans la conception des modèles analytiques et vérifiées pendant la phase de validation des modèles proposés.

On obtient alors un système hybride fonctionnant en deux états : (i) « état sain » correspondant au fonctionnement avec un capteur sain, (ii) un « état dégradé » correspondant au fonctionnement avec un capteur impacté de défauts. La commutation entre les deux états peut générer des non-linéarités et peut également être à l'origine de l'instabilité du système.

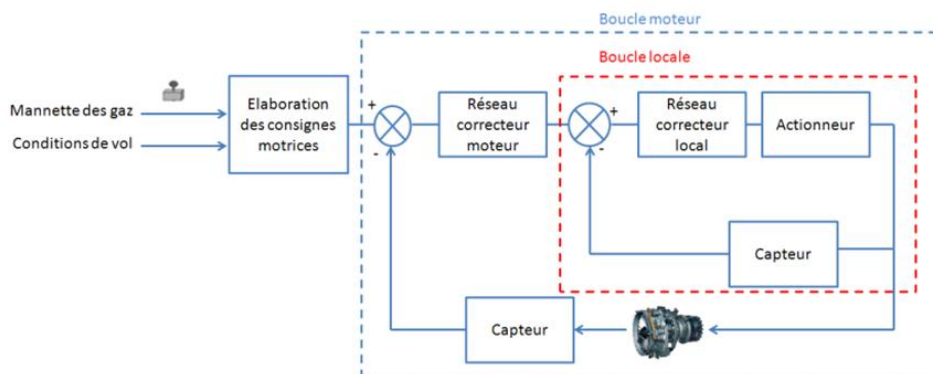


Figure i.6 : **Boucle de régulation moteur et locale**

En outre, les boucles de régulation concernées dans ce travail de thèse sont des boucles locales imbriquées dans une boucle moteur (Figure i.6). Les consignes sont élaborées à partir de variables de régulation moteur dites de « contexte » telles que les régimes et les températures. Celles-ci peuvent être impactées par un défaut capteur ou une erreur de modélisation de la boucle locale qui affectera à son tour la consigne de la boucle moteur. Ce bouclage qui réinjecte l'erreur de modélisation dans le

calcul de la consigne est susceptible de déstabiliser le système. Ces verrous scientifiques nous amènent à mettre en œuvre une stratégie FTC robuste aux erreurs de modélisation et qui tient compte du caractère instationnaire du système et ceci sans modification des paramètres des correcteurs existants. Cette dernière contrainte est imposée par le motoriste, elle implique une formalisation particulière du problème. La commande tolérante aux défaillances est au cœur des préoccupations des concepteurs de systèmes de régulation utilisant des capteurs. Les systèmes FTC se caractérisent par leur capacité à accommoder les défauts en temps réel, garantir la stabilité du système et les performances requises, quel que soit l'état du système (présence ou absence de défauts).

Un système FTC fait intervenir plusieurs disciplines telles que : la FDI, la commande robuste, la commande reconfigurable et la supervision. (Patton et al. 1989) décrit chaque discipline ainsi que leur interaction : (i) La FDI consiste à détecter, localiser, identifier et caractériser les défauts, (ii) la commande reconfigurable ou communément appelée « commande adaptative » consiste à adapter les paramètres du correcteur en fonction du défaut, (iii) la commande robuste est essentiellement utilisée dans les approches FTC dites « Passives » .

Les systèmes FTC sont classés en deux catégories :

- **Active Fault-Tolerant Control (AFTC)** (Figure i.7): Dans ce type de système FTC la reconfiguration se fait en réadaptant en temps réel les paramètres du correcteur afin de rejeter les défauts du système (Zhang and Jiang 2002b; Mahmoud et al. 2003). En effet, les défauts capteurs ou actionneur dégradent les performances et menacent la stabilité de la boucle de régulation. L'AFTC permet le réajustement en temps réel des paramètres du correcteur afin de satisfaire en permanence les exigences en performance et de stabilité spécifiée dans le cas du fonctionnement sain, celles-ci étant susceptibles d'être détériorées par les défauts ou défaillances capteur. Les enjeux économiques de l'AFTC sont considérables. En effet ce type de commande permet de garantir des performances d'un système en dépit de la présence de défauts, ceci a poussé les industriels et les chercheurs à s'y intéresser (Alwi and Edwards 2008; Mahmoud et al. 2003; Zhang and Jiang 2002b). Dans une stratégie AFTC un système FDI est mis en place en amont de la commande dans le but de détecter, localiser et identifier et estimer en temps réel les défauts, et ce afin de mettre en place une action corrective à travers un module de reconfiguration qui adapte

les paramètres du correcteur en fonction du défaut. L'objectif de l'AFTC est de maintenir des niveaux de performances acceptables malgré la présence du défaut.

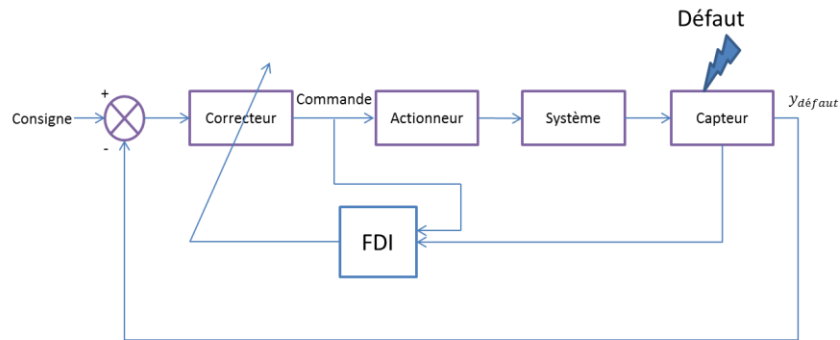


Figure i.7 : **Architecture Active Fault-Tolerant Control/Commande Robuste aux défauts**

Des méthodes basées sur des modèles analytiques ont été proposées dans la littérature (Alwi and Edwards 2008) pour la mise en œuvre d'une stratégie FDI. Ces méthodes appelées « *Model-based FDI* » consistent à construire un modèle analytique qui sert de modèle de référence pour la détection et la location de défauts. D'autres méthodes appelées « *Non-Model-based FDI* » ou « *FDI intelligent* » ne nécessitent pas de modèle de référence. L'intérêt de cette approche dite intelligente est sa capacité à s'affranchir des erreurs de modélisation qui peuvent affecter le diagnostic de défauts et engendrer des fausses alarmes. Parmi les approches utilisées, on peut citer celles basées sur les réseaux de neurones (Savy 2003) et la logique floue.

- **Passive Fault-Tolerant Control (PFTC)** : (Figure i.8) : La PFTC a pour objectif de compenser les effets des défauts capteurs ou actionneur et des incertitudes de modélisation sans modification en ligne des paramètres correcteur (Benosman and Lum 2010; Niemann and Stoustrup 2005a; Benosman 2011). Il s'agit donc d'une commande robuste aux défauts capteurs ou actionneur. En effet, dans certaines applications industrielles telles que l'aéronautique, les règles de certification interdisent la reconfiguration en temps réel des paramètres du correcteur en fonction des défauts. Ces contraintes opérationnelles poussent les architectes de systèmes de régulation à intégrer dans les systèmes FTC un bloc de reconfiguration passive qui s'imbrique entre le système impacté par le défaut (capteur ou

actionneur) et l'organe de commande. L'objectif est d'anticiper les défauts et les compenser (Figure i.8). Le terme « passive » vient du fait que la reconfiguration se fait en amont du correcteur sans que ce dernier n'intervienne. On dit dans ce cas que le correcteur est insensible aux défauts du système. Toutefois, la PFTC présente quelques limites. En effet, l'application de PFTC nécessite une connaissance *a priori* des défauts, ce qui limite son champ d'application.

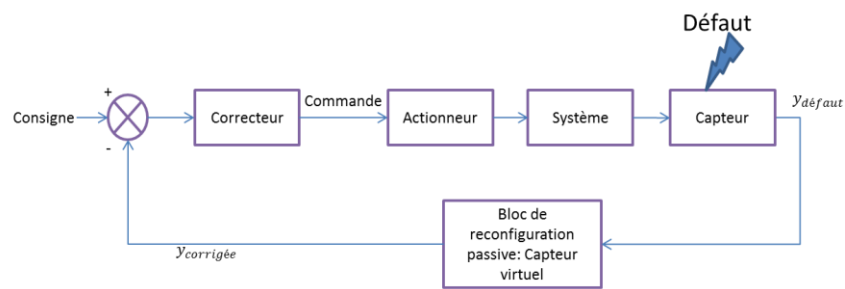


Figure i.8 : **Architecture Passive Fault-Tolerant Control/Commande robuste aux défauts**

La PFTC peut être utilisée dans le cas d'un défaut capteur ou actionneur. (Niemann and Stoustrup 2005b) utilise la PFTC pour la reconfiguration passive dans le cas d'un défaut capteur et (Benosman and Lum 2010) dans le cas d'un défaut actionneur.

Dans le cadre de la thèse, et pour des raisons de certification, on souhaite appliquer l'approche FTC « *active sans modification du correcteur* » à un défaut voir défaillance capteur. Cependant, les incertitudes du modèle analytique proposé peuvent affecter le diagnostic et l'estimation des défauts et *a fortiori* la compensation des défauts. De plus, nous ne disposons d'aucune connaissance *a priori* des défauts qui peuvent affecter les capteurs concernés par l'étude. Ces verrous opérationnels nous ont amenés à réfléchir sur une approche passive utilisant un capteur virtuel basée sur des modèles par apprentissage type réseaux neuronaux.

Ainsi, nous proposons dans cette thèse une approche originale de FTC active-sans modification du correcteur qui intègre un module FDI, appliquée aux capteurs des géométries variables LVDT. Cette stratégie, fait appel à plusieurs disciplines telles que : la FTC, l'identification en boucle fermée, la théorie de l'estimation, la robustesse, la théorie des multi-modèles, les systèmes **Linéaires à Paramètres Variant dans le temps** (LPV) et la théorie de l'estimation

Cette approche originale nommée, AVG-FTC (Aircraft Variables Geometries-Fault-Tolerant Control) s'articule autour de plusieurs sous-systèmes mis en cascades. Elle tient compte du caractère instationnaire des systèmes étudiés, des différents couplages entre géométries variables et des incertitudes de modélisation. L'approche utilise un modèle neuronal du capteur couplé à un observateur de type Takagi-Sugeno-LPV (Linéaire à Paramètres Variant) et à un estimateur non linéaire robuste de type NEKF (Filtre de Kalman Étendu Neuronal) qui permet d'estimer en temps réel des grandeurs surveillées.

Un des verrous technologiques et opérationnels est l'impossibilité d'isoler le système à modéliser afin de l'identifier. On est donc contraint d'identifier le système en boucle fermée avec l'influence du contexte. Par ailleurs, il existe un autre verrou, cette fois scientifique : c'est la non-linéarité du système global. En effet, les systèmes concernés par cette thèse sont non linéaires et varient dans le temps en fonction des paramètres de vol tels la position de la manette, la vitesse (Mach) et l'altitude. (Fujimori 2004) propose une extension de l'identification **Prediction Error Method** pour les systèmes LPV par approximation par des systèmes polytopiques. Cette identification permet de modéliser les systèmes linéaires variant dans le temps.

Le rapport de thèse sera articulé autour de 3 chapitres :

Le chapitre 1 a pour but de présenter l'environnement opérationnel et académique de la thèse. Concernant l'environnement opérationnel, nous présenterons le fonctionnement du turboréacteur et en particulier le fonctionnement des boucles de régulation concernées par la suppression de la redondance matérielle. Pour la partie académique, une terminologie propre à la FTC sera détaillée avant de proposer un descriptif d'une méthode et approche FTC.

Le chapitre 2 est consacré à la formulation scientifique de la problématique industrielle. Après un tour d'horizon des méthodes et approches trouvées dans la littérature, nous proposerons dans ce chapitre deux approches : une basique, basée sur le capteur neuronal et l'autre originale basée sur l'approche AVG-FTC qui permet de répondre à la problématique industrielle en tenant compte de tous les verrous scientifiques et contraintes opérationnelles.

Par ailleurs, les techniques utilisées dans notre approche seront présentées tout en mettant en évidence les hypothèses et les limites de chaque technique.

Dans le chapitre 3 nous appliquerons notre approche de FTC active-sans modification du correcteur à deux boucles de régulation locales du turboréacteur : VSV et FMV. En utilisant la plateforme de prototypage et de tests de Snecma, nous avons pu évaluer l'approche AVG-FTC en simulant plusieurs scénarios de vol en présence de défaillances. Ceci a permis de montrer les performances de l'approche en termes de robustesse, de garantie de stabilité des boucles de régulations et d'opérabilité du turboréacteur. Les résultats obtenus seront critiqués et comparés aux simulations en fonctionnement avec défauts et sans reconfiguration et en fonctionnement sans défauts.

Les résultats présentés dans ce mémoire ont donné lieu aux publications suivantes dans des conférences nationales et internationales :

Journal :

«Virtual Sensors for Fault-Tolerant Systems: Application to a Jet Engine Control Systems», soumis à la revue *Control Engineering Practice Special Issue on Industrial Practice of Fault Diagnosis and Fault Tolerant Control* (Soumission : Juin2015).

Chapitre de livre :

Publication d'un chapitre du livre "Advanced and Intelligent Computations in Diagnosis and Control" dans la série "Advances in Intelligent Systems and Computing". SPRINGER BOOK. « A Validation of a Robust Passive Fault Tolerant Control approach for a Linear Parameter Varying Jet Engine».

Conférences :

- European Prognostic and Health Monitoring (EPHM) Conference 2014:
Souami, Y., Mechbal, N., & Ecoutin, S. « Robust Passive Fault-Tolerant Control applied to Fuel Metering Valve of a Jet Engine. European Prognostic and Health Monitoring Conference 2014 ».

- AeroSpace Conference IEEE 2015:
Souami, Y., Mechbal, N., & Ecoutin, S. « Robust Passive Fault-Tolerant Control applied to Valve Stator Vane of a Jet Engine ».

- Diagnostic of Processes and systems(DPS) Conference 2015 :
Souami, Y., Mechbal, N., & Ecoutin, S. «A Validation of a Robust Passive Fault Tolerant Control approach for a Linear Parameter Varying Jet Engine».

- International Prognostic and Health Monitoring (IPHM) Conference 2015:
Souami, Y., Mechbal, N., & Ecoutin, S. « Robust Passive Fault-Tolerant Control approach for a Takagi-Sugeno-Linear Parameter Varying System applied to an Aircraft Variables Geometries Equipment. International Prognostic and Health Monitoring Conference 2015».

1

Fonctionnement du turboréacteur, Méthode et approche FTC

Résumé :

Dans ce chapitre nous allons dans un premier temps présenter le fonctionnement de deux turboréacteurs, un civil SaM146 et un militaire M88. Ensuite, nous allons décrire le fonctionnement des deux systèmes de géométries variables concernés par l'étude (VSV et FMV). Enfin, nous proposerons un descriptif d'une méthode et approche FTC pour situer la problématique dans la littérature tout en mettant en évidence les verrous scientifiques et opérationnels.

1.1	FONCTIONNEMENT D'UN TURBOREACTEUR-----	17
1.1.1	INTRODUCTION -----	17
1.1.2	ARCHITECTURE DU TURBOREACTEUR DOUBLE CORPS, DOUBLE FLUX-----	18
1.1.3	SYSTEME DE REGULATION M88 -----	27
1.1.4	SYSTEME DE REGULATION DU SAM146 -----	31
1.2	FONCTIONNEMENT DES GEOMETRIES VARIABLES-----	33
1.2.1	ARCHITECTURE DU SYSTEME VSV -----	34
1.2.2	ARCHITECTURE DU SYSTEME FMV -----	35
1.2.3	ARCHITECTURE DES LVDT -----	37
1.3	METHODE ET APPROCHE FTC-----	41
1.3.1	THEORIE DE L'ESTIMATION-----	41
1.3.2	TERMINOLOGIE -----	42
1.3.3	DESCRIPTION DE DE LA METHODE ET APPROCHE FTC-----	43
1.4	CONCLUSION-----	46

1.1 Fonctionnement d'un turboréacteur

Dans cette section nous présentons le fonctionnement d'un turboréacteur à partir de deux types de moteurs développés par Snecma: le premier militaire « M88 » et le second civil « SaM16 ».

1.1.1 Introduction

Avant de mettre en place une stratégie PFTC dans un système de régulation d'une géométrie variable, il est nécessaire d'avoir une vision sur le système global, en l'occurrence, une étude sur le fonctionnement des turboréacteurs.

Le turboréacteur est un système de propulsion basé sur le principe d'action et de réaction. La force résultante de la propulsion s'appelle la poussée. Cette poussée est fonction du débit d'air d'entrée et de la différence entre la vitesse de l'air en entrée et la vitesse de l'air en sortie.

$$F = D_{air}(V_{sortie} - V_{entrée}) \quad (1.1)$$

On a donc deux paramètres réglant la poussée, soit en variant le débit d'air, ou bien en augmentant la vitesse des gaz en sortie du turboréacteur. Pour les turboréacteurs, l'air est aspiré à l'avant par une soufflante. Une partie de cet air est comprimé par les étages du compresseur où sa température et sa pression sont augmentées. Cet air comprimé enrichi avec du carburant est brûlé dans la chambre à combustion. Cette combustion permet d'accélérer les gaz, qui en se détendant, vont fournir l'énergie nécessaire au fonctionnement des turbines qui vont entraîner les compresseurs et la soufflante. Enfin les gaz sont éjectés à travers la tuyère d'échappement, obtenant ainsi une vitesse de sortie des gaz supérieure à la vitesse d'admission $V_{sortie} > V_{entrée}$. La rotation de la soufflante permet d'aspirer une grande quantité d'air qui participe principalement à la poussée du turboréacteur.

Il existe différents types de turboréacteurs :

- Turboréacteur simple corps, simple flux.
- Turboréacteur double corps, simple flux.
- Turboréacteur double corps, double flux.

$$\text{taux de dilution} = \frac{\text{masse du flux primaire}}{\text{masse du flux secondaire}} \quad (1.2)$$

Le turboréacteur double corps, double flux est l'architecture moteur la plus utilisée par Snecma, c'est aussi l'architecture la plus utilisée dans l'aéronautique civile (Figure 1.1).

Les travaux de cette thèse sont développés autour d'un turboréacteur double corps, double flux.

- **Le flux primaire** (ou flux chaud) est essentiellement utilisé pour la génération de l'énergie nécessaire au turboréacteur. Ce flux traverse les différents étages des compresseurs, ensuite la chambre de combustion et finalement les turbines avant d'être éjecté.
- **Le flux secondaire** (ou flux froid) représente une grande partie d'air aspiré ayant pour objectif d'obtenir un maximum de la poussée avec des vitesses d'éjection pas trop élevées.

Le flux secondaire délivre 80% de la poussée tandis que le flux primaire délivre 20% de la poussée.

Le rapport entre la masse des deux flux est appelé taux de dilution.

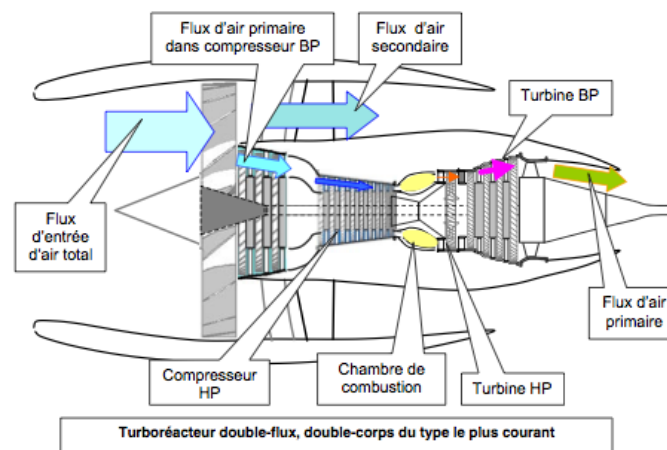


Figure 1.1 : Schéma d'un turboréacteur double corps, double flux⁵

1.1.2 Architecture du turboréacteur double corps, double flux

Nous allons maintenant décrire les différents organes du générateur de gaz.

1.1.2.1 Soufflante

⁵ Figure issue d'un document interne Snecma

Le rôle de la soufflante est de générer un débit d'air en entrée du turboréacteur.

1.1.2.2 Compresseurs

Le rôle des compresseurs est de comprimer l'air dans la chambre de combustion afin de le ramener à une pression et température donnée pour garantir une combustion optimale. Une première élévation de pression et température se fait dans le compresseur dit Basse Pression. Une seconde élévation de pression et température se fait dans le compresseur dit Haute Pression relié à la turbine dite Haute Pression. Les compresseurs sont constitués de deux parties, une partie fixe dite stator et une partie tournante dite rotor (Figure 1.2). En se plaçant dans le sens du flux d'air, le compresseur est composé de plusieurs étages. Chaque étage est composé d'un disque rotor et d'un disque stator. Ce dernier permet de redresser le sens de l'écoulement de l'air.

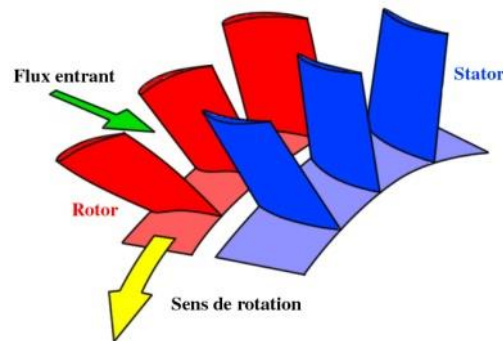


Figure 1.2 : Etage du compresseur⁶

1.1.2.3 Chambre de combustion

L'air comprimé entrant dans la chambre de combustion est mélangé au carburant afin d'entretenir la flamme. Dans la phase de démarrage, l'allumage est initié à l'aide de bougies, puis la flamme s'auto-entretient. On obtient ainsi un gaz accéléré (énergie augmentée par élévation de la température). Une partie de l'air entrant dans la chambre de combustion est déviée avant la combustion pour refroidir les différentes parties de la chambre qui sont limitées en tenue de température.

1.1.2.4 Turbine

⁶ Figure issue d'un document interne Snecma

Le flux des gaz accélérés va se détendre en entraînant le rotor d'une turbine dite Haute Pression dont l'axe est relié au compresseur. La turbine sert à entretenir la rotation du compresseur et de la soufflante. Dans le cas du moteur double corps, il y a deux turbines : une dite à haute pression qui se situe en aval de la chambre à combustion. Sa rotation permet d'entraîner l'axe du compresseur HP. L'autre dite basse pression qui est en aval de la turbine HP sert à entraîner le compresseur BP et la soufflante.

1.1.2.5 Tuyère

Les gaz de combustion vont continuer à s'accélérer en se détendant à travers la tuyère d'éjection jusqu'à ce qu'ils atteignent leur vitesse maximale générant ainsi une poussée. On rappelle que cette poussée est marginale par rapport à la poussée générée par la soufflante. Sur le M88, une postcombustion se fait en aval de la turbine BP pour accélérer une deuxième fois les gaz du flux primaire. Cette accélération permet d'augmenter la poussée.

1.1.2.6 La nacelle

La nacelle est l'enveloppe extérieure du réacteur. Elle sert à :

- Protéger le réacteur.
- Fixer le réacteur sur l'aile de l'avion.
- Faciliter l'entrée de l'air par son aérodynamisme.
- Inverser la poussée en ouvrant des panneaux latéraux qui orientent l'éjection des gaz vers l'avant afin d'aider l'avion à freiner.
- Garantir la reprise d'efforts entre le moteur et l'élément qui le relie à l'avion.

1.1.2.7 Circuit carburant

Le circuit carburant (Figure 1.3) est constitué de :

Ligne directe : Cette partie du circuit carburant correspond à l'alimentation de la chambre de combustion. Le carburant stocké dans le réservoir est aspiré par une pompe basse pression, réchauffé au niveau de l'échangeur thermique carburant-huile et filtré afin d'éliminer les cristaux de glace et les impuretés qui risquent d'obstruer les injecteurs. Une pompe haute pression permet d'alimenter le régulateur. Un doseur appelé FMV (Flow Metering Valve) commandé par le calculateur transmet le débit vers les injecteurs. Ces derniers aspergent l'air entrant dans la chambre de combustion de carburant sous forme de gouttelettes.

Boucle de recirculation : Afin d'évacuer le surplus de carburant délivré par la pompe HP, on prévoit un circuit qui réinjecte à travers une vanne de dérivation l'excédent de carburant en aval de la pompe basse pression.

Circuit d'échangeur carburant-huile : Outre la fonte des cristaux de glace dans le carburant, l'échangeur thermique carburant-huile sert à refroidir l'huile pour éviter toute surchauffe au niveau des enceintes moteur, roulement, transmissions et équipements. Cet échangeur est placé en amont de la pompe HP. La température du carburant en amont de la pompe HP est limitée par le système d'échangeurs huile/carburant et air/huile du circuit de refroidissement de l'alternateur moteur.

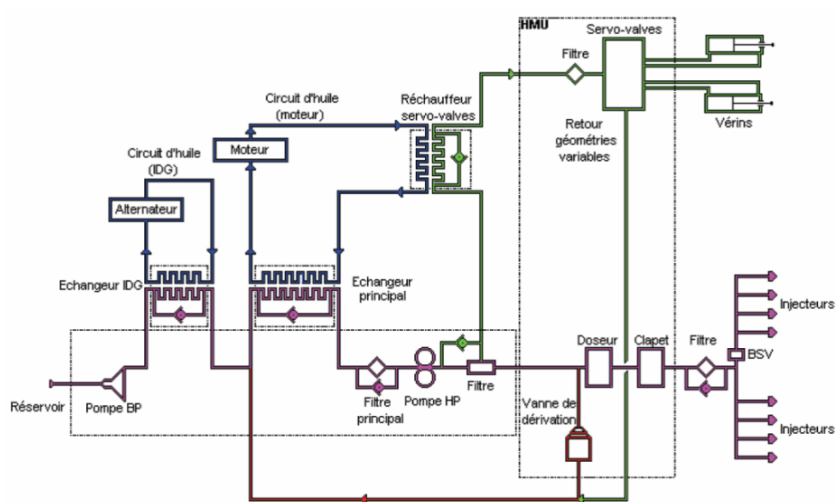


Figure 1.3 : Schéma du circuit carburant⁷

1.1.2.8 Circuit d'huile

Le circuit d'huile est un circuit fermé non régulé. Il sert à lubrifier les pièces mécaniques et les refroidir afin d'éviter toute surchauffe et ralentir l'usure due aux frottements. Le circuit d'huile sert également, comme on l'a évoqué précédemment, à réchauffer le carburant à travers les échangeurs carburant-huile.

Le circuit d'huile se divise en deux parties :

⁷ Figure issue de (Diez Lledo 2008)

Circuit huile d'alimentation-lubrification (Feed oil) : Il assure la lubrification et le refroidissement de toutes les pièces mécaniques (engrenage, pignons, roulements... etc.).

Circuit huile de récupération-échangeur (Return oil) : Une fois les pièces mécaniques lubrifiées, l'huile est récupérée à l'aide d'un ensemble de pompes qui alimentent les échangeurs thermiques carburant-huile, pour enfin finir dans le réservoir de stockage d'huile qui alimente le circuit d'alimentation.

1.1.2.9 Système de régulation

Un système de régulation du moteur permet de réguler la poussée selon la consigne manette imposée par le pilote tout en respectant les limitations définies précédemment. Il est composé de :

- FADEC (Full Authority Digital Engine Control) est un système de commande électronique qui gère toute la régulation du turboréacteur, il est composé de:
- Calculateur ECU (Electronic Control Unit), qui élabore à partir des consignes manette du pilote, les lois de commande sous forme de consigne électrique au HMU.
- Bloc hydromécanique HMU (Hydro Mechanical Unit), qui actionne le doseur et les vannes d'arrêt de débit carburant et fournit un ΔP minimum aux actionneurs
- Actionneurs ou vérins de géométries variables (VSV, VBV...etc) commandés par l'ECU
- Capteurs : On distingue deux types de capteurs : Les capteurs moteur qui mesurent les paramètres moteur, déterminent le point de fonctionnement (température, pression, régime... etc). Les capteurs LVDT qui mesurent la position des vérins des géométries variables.
- Câblages électriques (Harnais) qui assurent le lien entre les différents blocs du FADEC.

La régulation moteur permet de gérer la pilotabilité et l'opérabilité du turboréacteur. La pilotabilité permet de réguler la poussée en fonction d'une position de manette donnée imposée par le pilote tout en gérant les transitoires : le démarrage, l'accélération, la décélération et l'arrêt du turboréacteur.

L'opérabilité permet quant à elle de positionner la ligne de fonctionnement dans la zone de fonctionnement autorisée, sans franchir les limitations imposées par la physique des composants.

La figure 1.4 représente la ligne de fonctionnement, qui correspond à la richesse des gaz en fonction du régime. Pour garantir une bonne opérabilité du turboréacteur, la régulation doit maintenir la ligne de fonctionnement à l'intérieur de la zone autorisée.

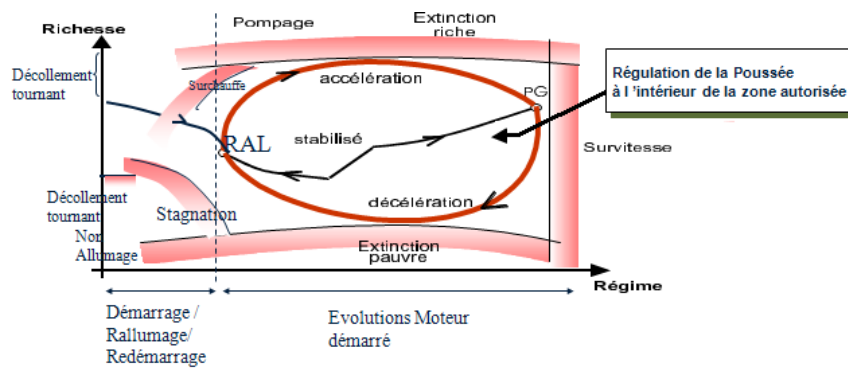


Figure 1.4 : Opérabilité du turboréacteur⁸

Pompage des compresseurs : Ce phénomène intervient lors d'une oscillation et d'une augmentation brutale et anormale de la pression en sortie du compresseur BP accompagnée d'une forte détonation. Ceci peut inverser le sens du flux d'air, et parfois provoquer un retour de flamme de la chambre de combustion vers le compresseur HP endommageant ainsi et de manière irréversible les aubes du compresseur. Le pompage peut affecter la poussée et parfois endommager le moteur, nécessitant ainsi, une immobilisation de l'avion pour réparation. Ceci peut induire d'éventuels surcoûts pour les compagnies aériennes. Il est donc absolument nécessaire d'éviter ce phénomène. On distingue trois types de pompage :

- **Pompage franc** : A pour conséquences, une chute brutale du régime et l'extinction de la chambre de combustion.
- **Pompage partiel** : A pour conséquences, une chute du régime et l'élévation de la température au niveau des turbines.
- **Pompage momentané** : qui est dû à une variation brutale et momentanée de la pression dans les compresseurs, sans affecter le régime et la température. Ce type de pompage arrive en premier et annonce l'arrivée des deux autres. Il est donc préférable d'éviter le pompage momentané pour son côté annonciateur et pour ces faibles conséquences.

Un pompage du compresseur BP intervient lors d'une décélération à faible régime. En effet, une différence d'inertie entre les deux corps BP et HP peut provoquer un bourrage d'air entre les deux compresseurs (le compresseur HP ralentit tandis que le compresseur BP continue d'aspirer de l'air et de l'envoyer vers le compresseur HP), ce qui induit une surpression. Cette surpression est quantifiée dans

⁸ Figure issue d'un document interne Snecma

le M88 par le DPQ23 qui est une différence de pression statique et totale entre le compresseur BP et le compresseur HP. On peut influencer sur cette pression différentielle en variant la section de la tuyère. Dans le SaM146, des vannes de décharge appelées VBV (Variable Bleed Vanes) placées entre les deux compresseurs permettent d'évacuer le surplus d'air vers le flux secondaire afin d'éviter le pompage du compresseur BP.

En accélération, la ligne de fonctionnement moteur risque de dépasser les limitations du pompage du compresseur HP (Figure 1.5). Il faut alors élaborer une commande qui interdit le dépassement de la ligne de pompage HP. En pratique, cette ligne de pompage est difficilement mesurable. Pour remédier à ce problème, on définit une butée d'accélération en traçant le rapport consigne de carburant/pression dans la chambre de combustion $\frac{C}{P_{32}}$ en fonction du régime. Cette butée fournie par les concepteurs du compresseur HP permet de fixer la consigne maximum du carburant C_{max} . En effet en se plaçant sur la butée et en multipliant la valeur de la butée par P_{32} , on obtient une limitation de la consigne de carburant qui garantit le non-pompage du compresseur HP. Toutefois, les dérives motrices (vieillissement du moteur, usure des compresseurs, etc.) imposent une butée plus basse, qui limite l'accélération du compresseur HP et par conséquent un temps d'accélération du moteur plus important.

Les concepteurs des compresseurs prennent en compte plusieurs facteurs qui mènent à l'abaissement de la butée et donc la diminution de la marge de pompage. Parmi ces facteurs, citons :

- La distorsion en entrée de la soufflante.
- La dispersion de la ligne de pompage (dispersion de fabrication...).
- L'effet de vieillissement des composants (effets d'usure et d'érosion...).
- L'effet de viscosité.
- L'effet de prélèvement d'air.

Par ailleurs, la diminution de la marge de pompage peut être aussi due à l'élévation de la ligne de fonctionnement. Plusieurs scénarios peuvent être à l'origine de cette élévation :

- La dispersion de la ligne de fonctionnement (dispersions de fabrication/montage...).
- L'usure des composants.
- L'effet de viscosité.
- La dispersion causée par la régulation (imprécision des mesures).
- La régulation de carburant (incertitude sur le pouvoir calorifique des carburants).

- Le prélèvement d'air et de puissance avion.

La consommation de marge au pompage sur transitoire.

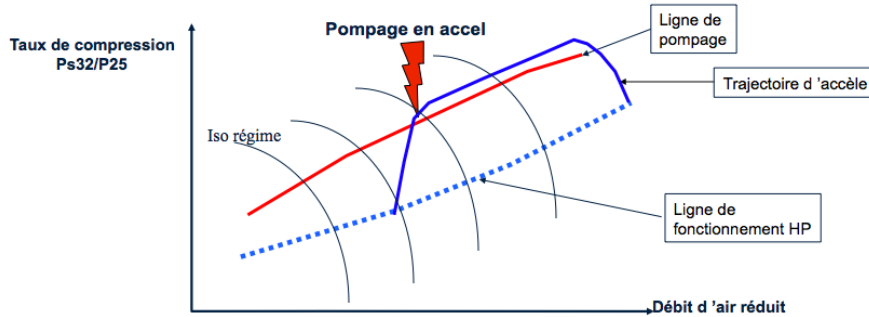


Figure 1.5 : Pompage du réacteur HP en accélération⁹

Décollement tournant : Le décollement tournant est caractérisé par la présence d'une poche d'air dans le compresseur. Cette dernière peut provoquer une instabilité de la pression suivie d'un pompage. En effet, le décollement tournant a pour conséquence une excitation vibratoire des aubes du stator du compresseur HP qui est à l'origine de l'instabilité de l'écoulement de l'air dans ce dernier et donc d'une instabilité de la pression qui risque de provoquer un pompage. Une fois le décollement tournant détecté, on arrête le moteur quelques secondes pour faire évacuer du compresseur la poche d'air qui est à l'origine du phénomène.

Le décollement tournant est un phénomène qui intervient au démarrage et à faible régime. Pour remédier à ce problème, on réduit l'incidence des aubes du compresseur haute pression par l'entremise d'un système de vérins appelé Variable Stator Vane (Figure 1.6). La fermeture des VSV permet d'augmenter la marge au décrochage des aubes des stators du compresseur HP et éviter ainsi le décollement tournant.

Toute anomalie dans la boucle de régulation des VSV peut entraîner un décollement tournant et parfois provoquer un pompage.

⁹ Figure issue d'un document interne Snecma

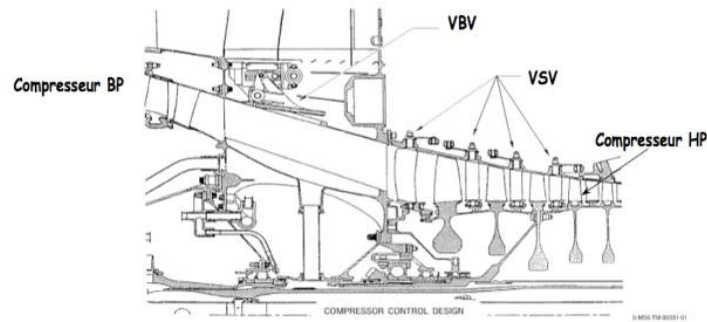


Figure 1.6 : Géométries variables VBV-VSV¹⁰

Survitesse : L'un des buts de la régulation est la maîtrise du régime afin d'éviter toute survitesse qui pourrait endommager le moteur. La survitesse peut intervenir au démarrage (départ en survitesse) ou en plein vol. Plusieurs scénarios peuvent être à l'origine de la survitesse :

- Défaut ou défaillance du capteur régime, c'est-à-dire, une sous-estimation de la valeur du régime. Il est donc nécessaire d'avoir un système de mesure fiable et une voie analytique. Toutefois, un système de surveillance du régime appelé « limiteur de survitesse » a été mis en place indépendamment de la boucle principale de régulation de régime. Le limiteur est considéré comme une redondance supplémentaire, en plus de la redondance des systèmes de mesures utilisés pour la régulation. Son rôle est d'avertir le pilote en cas de dépassement de la vitesse critique sous forme d'alarme et n'a aucun pouvoir d'interaction sur la position manette. La réglementation impose aux compagnies aériennes une vérification du limiteur avant chaque vol.
- Surdosage, pouvant être provoqué par :
 - Une mauvaise régulation du débit carburant. Pour cela, un circuit de récupération de surplus de carburant est mis en place afin de récupérer le carburant excédentaire et le réinjecter dans le réservoir.
 - Une obstruction du circuit de recirculation ou un défaut de servovalve.
 - Rupture de l'arbre des compresseurs : un dispositif est mis en place afin de bloquer mécaniquement les rotors des compresseurs pour éviter tout emballement.

Non-allumage : L'inertie du corps HP impose au système de démarrage une énergie minimale et donc une quantité de carburant minimale pour garantir l'allumage du moteur. Le système de démarrage est

¹⁰ Figure issue d'un document interne Snecma

constitué d'un moteur à air alimenté en carburant et d'une chaîne cinématique qui transmet l'énergie cinématique au corps.

Extinction riche-Extinction pauvre : La quantité de carburant injectée dans la chambre de combustion est comprise dans un intervalle « riche/pauvre ». L'extinction riche correspond à un surdosage en plein régime et l'extinction pauvre à un sous-dosage. La quantité de carburant injectée dans la chambre de combustion est élevée si bien que la flamme est étouffée, voire éteinte. A contrario, un sous-dosage de carburant peut s'avérer insuffisant pour garantir la combustion des gaz. Il est donc nécessaire de tenir compte de ses limitations dans l'élaboration de la consigne du débit carburant.

1.1.3 Système de régulation M88

Le M88 (Figure 1.7) possède cinq degrés de liberté pour la régulation :

- Le débit carburant principal.
- La section de la tuyère.
- La position de la roue directrice d'entrée.
- La position des aubes du stator du compresseur HP.
- Le débit carburant de la postcombustion.

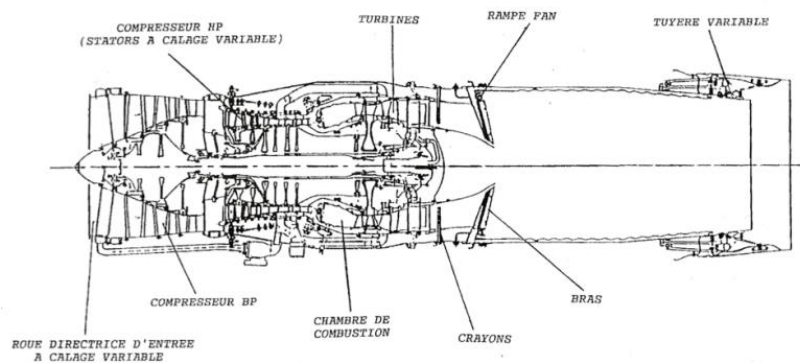


Figure 1.7 : Coupe du M88¹¹

Cette régulation contient deux boucles fermées appelées boucles moteur :

Régulation du débit carburant principal FMV : Cette boucle permet de réguler le régime BP (Figure 1.8).

¹¹ Figure issue d'un document interne Snecma

- RC : Réseau correcteur.
- BHMRP : Bloc HydroMecanique.
- XNZcs : Consigne débit carburant.
- Xdos : Position doseur.
- PS32 : Pression dans la chambre de combustion.
- WF 32 : Débit Carburant.
- LF32 : Débit carburant volumique.

Le réseau correcteur fournit le rapport $\frac{WF_{32}}{PS_{32}}$ qui est comparé avec les butées de pompage. Cela permet d'exclure les consignes qui conduisent à des pompages du compresseur HP, ainsi on définit un intervalle de fonctionnement autorisé dans lequel évolue le rapport $\frac{WF_{32}}{PS_{32}}$ en multipliant le rapport $\frac{WF_{32}}{PS_{32}}$ par la pression PS_{32} , on obtient la commande débit carburant maximum en kg/h qu'on transforme en commande débit carburant volumique.

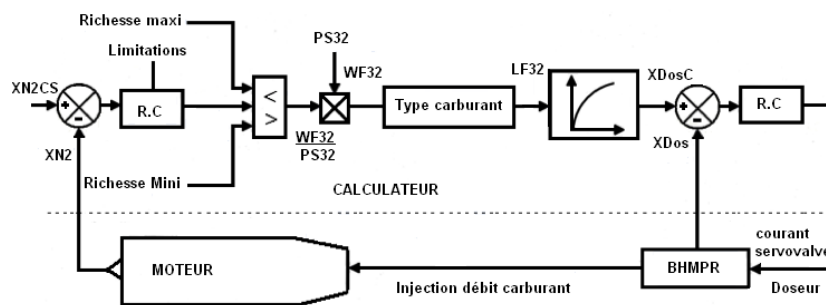


Figure 1.8 : Boucle de régulation du débit carburant

1.1.3.1 Régulation de la section de tuyère A8

Cette boucle (Figure 1.9) permet de réguler la section de la tuyère pour deux raisons :

- Contrôler la vitesse de sortie des gaz en sortie de la tuyère.
- Contrôler le rapport de pression DPQ23 entre le compresseur BP et le compresseur HP afin d'éviter le pompage du compresseur BP. En effet, un modèle physique permet d'établir le lien entre la variation de la section de la tuyère et la variation du rapport DPQ23. Rappelons qu'une augmentation de la pression entre les deux compresseurs entraîne le pompage du corps BP.

Un réseau correcteur permet de calculer la commande de la section A8 dans un intervalle de fonctionnement autorisé, permettant ainsi d'éviter le pompage du compresseur BP. Ensuite une fonction de transfert qui représente la cinématique de la tuyère transforme cette commande en consigne de déplacement des vérins qui positionne les volets de la section de sortie variable de la tuyère. Enfin un réseau correcteur asservit les déplacements des vérins en générant des commandes électriques qui alimentent les servovalves. Ces dernières ont pour rôle de générer un débit carburant qui par l'entremise du BHMTU transforme cette pression en déplacement des vérins hydrauliques.

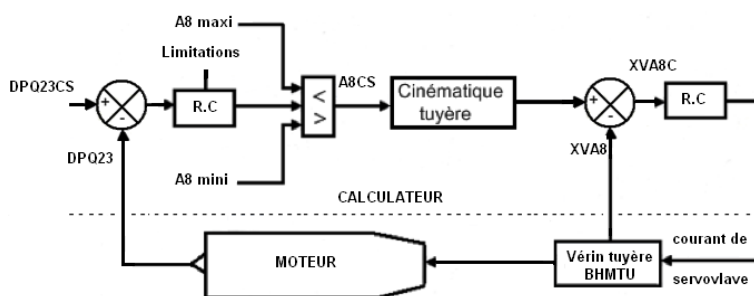


Figure 1.9 : Boucle de régulation de la section tuyère

La régulation du M88 contient également trois boucles locales détaillées dans les sections 1.2.3.2 à 1.1.3.3 qui suivent.

1.1.3.2 Régulation de la Roue Directrice d'Entrée (RDE)

Dans un turboréacteur, l'air est aspiré par le FAN et transforme un écoulement d'air multidirectionnel turbulent en un écoulement unidirectionnel laminaire nécessaire pour l'opérabilité du compresseur BP. Un écoulement turbulent dans le compresseur BP peut engendrer une instabilité voir une augmentation brutale de la pression, néfaste pour les aubes des compresseurs, induisant un risque important de pompage. Il est donc nécessaire de rendre l'écoulement laminaire et cela est possible à l'aide d'une roue directrice placée à l'avant du M88 (Figure 1.10).

1.1.3.3 Régulation de la SVE (position des aubes du stator du compresseur HP)

La SVE (Figure 1.10) permet d'adapter le flux d'air en entrée du compresseur HP en régulant l'inclinaison des aubes du stator du compresseur HP (ouverture ou fermeture des VSV). L'objectif est d'optimiser le rendement du compresseur HP et d'éviter le pompage. En effet la variation de l'inclinaison des aubes du stator de compresseur HP fait varier la pression en entrée de la chambre de combustion, ce qui a un impact direct sur l'accélération. Selon la figure 1.5, l'augmentation de l'accélération pour les hauts

régimes permet d'augmenter le taux de compression du compresseur HP et par conséquent le rendement de ce dernier, mais au risque de provoquer un pompage. Ainsi la loi SVE qui permet de calculer la consigne de position des vérins qui actionnent les aubes du stator du compresseur HP est calculée en fonction du régime HP pour répondre au compromis rendement/risque de pompage.

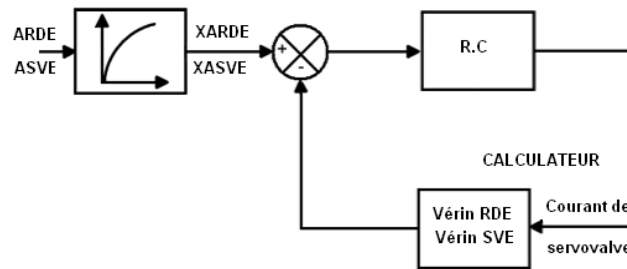


Figure 1.10 : Boucle de régulation de la RDE et la SVE

- ARDE : Consigne d'angle de calage de la RDE
- XVRDE : Consigne de position de calage des aubes de la RDE
- ASVE : Consigne d'angle de calage des aubes de la SVE
- XVSVE : Consigne de position de calage des aubes de la SVE

Une fonction de transfert permet de transformer la consigne d'angle de calage des aubes du stator du compresseur HP en consigne de position des vérins hydrauliques qui actionnent la rotation des aubes. Ensuite un réseau correcteur permet d'asservir cette position en boucle fermée en générant des commandes électriques qui alimentent les servovalves.

Étant donné que le fluide qui actionne les vérins est le carburant, les servovalves ont un double rôle : l'un étant de fournir le débit de carburant nécessaire pour réguler le régime, et l'autre pour générer une pression carburant qui permet de produire les déplacements des vérins. Cette double fonction du carburant permet d'utiliser la même pompe pour les deux tâches, on allège ainsi l'architecture du circuit hydraulique.

1.1.3.4 Régulation du débit carburant de la post-combustion

Afin d'augmenter la poussée des turboréacteurs des avions militaires, on brûle une deuxième fois les gaz à la sortie de la turbine BP. En effet, la post-combustion permet d'exploiter au maximum l'énergie calorifique potentielle contenue dans les gaz en sortie de la turbine BP, ce qui entraîne une élévation de la vitesse d'échappement des gaz et donc une augmentation de la poussée.

1.1.4 Système de régulation du SaM146

Le SaM146 (Figure 1.11) possède trois degrés de liberté pour la régulation :

- Débit carburant principal.
- Position des aubes du stator du compresseur HP : VSV.
- Ouverture ou fermeture des portes de décharge VBV.

Une des principales différences entre le M88 et le SaM146 est :

- Absence de postcombustion.
- Absence de tuyère à section variable.
- Absence de roue directrice d'entrée.
- Existence d'une valve de décharge VBV qui permet d'évacuer le surplus d'air qui est à l'origine de la surpression en amont du compresseur HP et donc du pompage.

La régulation du SaM146 contient une boucle fermée qui correspond à la boucle de régulation du régime. Comme pour le M88, cette boucle permet d'asservir la position du doseur tout en respectant les limitations imposées par l'opérabilité des différents organes du turboréacteur (pompage, richesse max, richesse min, etc.).

Elle contient également deux boucles locales :

- Une boucle locale de régulation de la position des géométries variables
- Une boucle moteur de régulation de la quantité de carburant injectée dans la chambre de combustion en fonction de la position manette

Une boucle locale qui commande l'ouverture et la fermeture des portes de décharge VBV en fonction de régime BP. Les VBV sont ouvertes pour éviter le pompage du compresseur BP à faible régime, lors d'une décélération rapide et en phase de démarrage (Figure 1.12).

En plus des boucles de régulation qui assurent la pilotabilité et l'opérabilité du turboréacteur, il existe des boucles auxiliaires qui garantissent le bon fonctionnement de ce dernier. Parmi ces boucles, citons le système de contrôle des jeux.

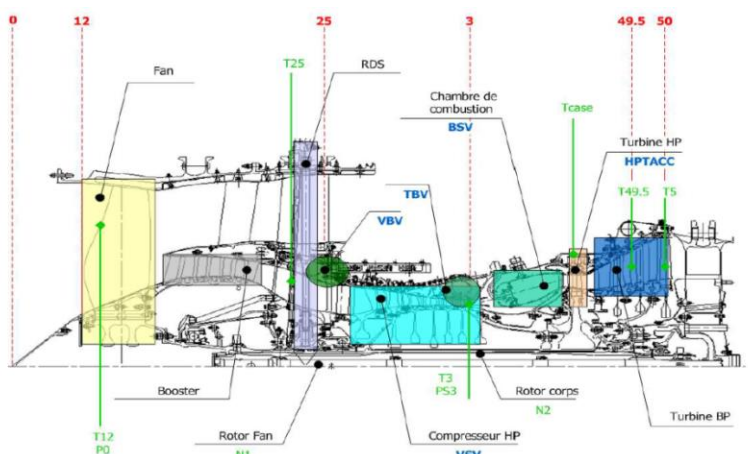


Figure 1.11 : Plans de mesure du SaM146¹²

Afin d'optimiser le fonctionnement des turbines BP et HP, on contrôle l'écart qui sépare le rotor et le stator des turbines et du compresseur (les jeux de turbines). En effet, si l'écart est important, on risque de laisser l'air s'échapper et donc perdre de la puissance des turbines et du compresseur. En revanche si l'écart est petit, le rotor risque de toucher le stator et accélérer l'usure due aux frottements ou endommager les aubes.

On place entre le rotor et le stator des turbines et compresseurs des carters qui se dilatent et contractent afin d'obtenir un jeu rotor-stator optimum qui minimise les fuites d'air tout en évitant les frottements. Un système de prélèvement d'air permet de réchauffer et de refroidir les carters pour obtenir une dilatation ou une contraction et donc le jeu de turbine ou compresseur souhaité.

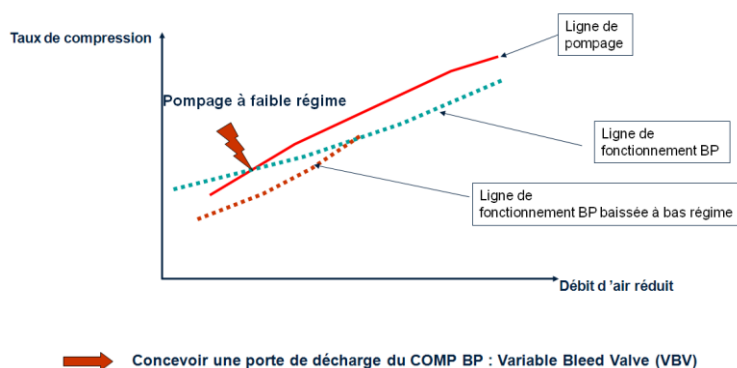


Figure 1.12 : Pompage du compresseur BP à faible régime¹³

¹² Figure issue d'un document interne Snecma

¹³ Figure issue d'un document interne Snecma

RACC (Rotor Active Clearance Control) : Le système RACC régule le jeu entre les aubes du rotor du compresseur HP et le carter du stator. De l'air prélevé au 5ème étage du compresseur est modulé en fonction du régime et d'autres paramètres de vol. Cet air est mélangé avec de l'air pris en sortie du FAN. Les jeux sont au maximum quand la vanne RACC est fermée.

HPTCC (High Pressure Turbine Clearance Control) : Le système HPTCC régule le jeu de la turbine HP en modulant le débit d'air prélevé du compresseur HP pour le refroidissement du carter de turbine HP. Il assure l'optimisation de la performance de la turbine HP et réduit la température des gaz d'échappement EGT (Exhaust Gas Température).

LPTCC (Low Pressure Turbine Clearance Control) : Le système LPTCC régule le jeu de la turbine BP en modulant le débit d'air prélevé du FAN pour le refroidissement du carter de turbine BP.

La figure 1.13 illustre l'architecture de régulation d'un turboréacteur.

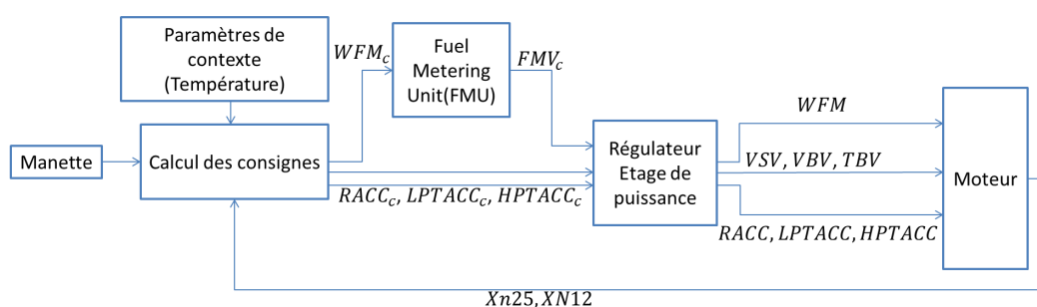


Figure 1.13 : Architecture du système de régulation

1.2 Fonctionnement des géométries variables

Les géométries variables servent à optimiser l'opérabilité et les performances d'un turboréacteur selon les exigences spécifiées dans le cahier des charges.

Les géométries variables sont constituées de servovalves, de vérins et de capteurs LVDT. Les servovalves regroupées dans l'Actuator Control Unit (ACU) sont des organes électro-hydrauliques qui transforment un courant de commande en débit carburant. Ce dernier est transformé en déplacement à travers le vérin hydraulique. Enfin la position du vérin est mesurée par le capteur LVDT redondé (Figure 1.14).

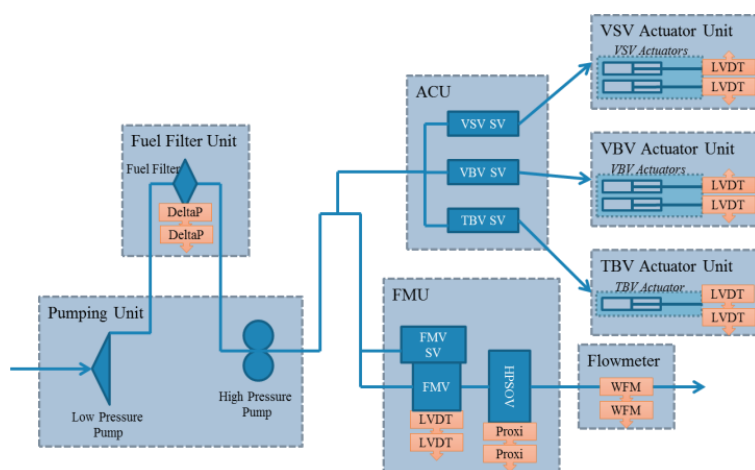


Figure 1.14 : Actionnement des géométries variables¹⁴

1.2.1 Architecture du système VSV

On s'intéresse à la géométrie variable VSV: elle est composée du régulateur local, d'un actionneur à double enroulement de commande et d'un capteur de position LVDT redondé.

La boucle locale VSV a comme entrée la consigne définie par la régulation moteur. Celle-ci est calculée à partir de variables de régulation moteur : le régime du corps HP (X_{n25}), la température en sortie du compresseur BP (T_{25}).

Le régulateur local fournit la commande à appliquer à l'actionneur à partir de la consigne moteur et du retour de position issue du capteur LVDT. Les actionneurs linéaires situés en position « 12 o'clock » et « 0 o'clock » du moteur (Figure 1.15) actionnent une chaîne cinématique en forme d'anneau qui modifie l'inclinaison des aubes du stator du compresseur HP.

¹⁴ Figure issue d'un document interne Snecma

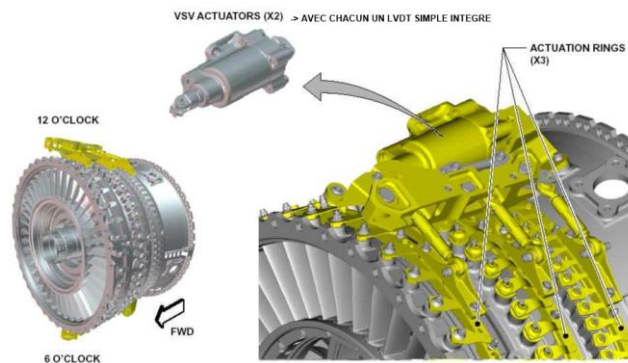


Figure 1.15 : Actionnement des VSV¹⁵

Le système VSV permet de réguler la variation angulaire des aubes des stators du compresseur HP de manière à optimiser son rendement et garantir une bonne opérabilité du moteur en évitant le pompage.

Le système VSV est composé de :

- Deux vérins hydrauliques « maître et suiveur » solidaires mécaniquement.
- Deux capteurs « Linear Variable Differential Transformer » (LVDT) à l'intérieur de chaque vérin.
- Une chaîne cinématique reliant les tiges des vérins aux aubes du stator.
- Une servovalve alimentée par un courant de commande qui fournit un débit carburant.
- Des harnais assurent la transmission des signaux électriques.

1.2.2 Architecture du système FMV

La boucle FMV est constituée d'une servovalve, d'un actionneur et d'un capteur type LVDT. La boucle FMV est une boucle locale contenue dans l'unité FMU (Fuel Metering Unit) (Figure 1.16). Elle permet de réguler la position du doseur qui délivre un débit carburant donné.

L'unité FMU est composée de:

La soupape bypass: Elle assure le maintien d'une différence de pression constante aux bornes du doseur. Elle assure le by-pass du surplus de carburant pompé par la pompe HP qui est renvoyé vers le réservoir à travers la pompe BP.

Le doseur FMV: Il permet le contrôle du débit injecté en faisant varier sa section de passage.

¹⁵ Figure issue d'un document interne Snecma

La servovalve FMV: Servovalve de type « pipe-jet » contrôle le déplacement du tiroir du doseur.

Le clapet HPSOV: Pressurise et maintient en pression le circuit carburant en ne s'ouvrant qu'à partir d'une pression minimale (et en se refermant si la pression chute).

Le clapet TCM : Il est utilisé en cas de coupure survitesse. Il court-circuite le carburant.

Dans l'architecture actuelle (Figure 1.16), le doseur est contrôlé par une servovalve de telle sorte que sa position corresponde à un certain débit. Pour arriver à cela on maintient la différence de pression aux bornes du doseur constante grâce à la soupape by-pass.

Considérons la loi de Bernoulli à température constante :

$$Q = K(x)\sqrt{\Delta P} \quad (1.3)$$

Avec :

- Q : Débit carburant.
- K : Fonction coefficient qui dépend du déplacement du doseur.
- x : Déplacement du doseur.
- ΔP : Différence de pression aux bornes du doseur.

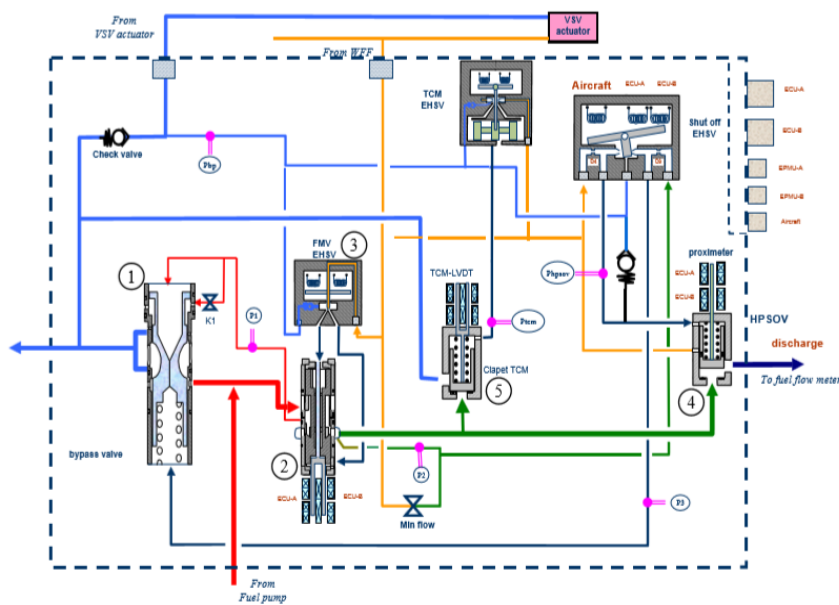


Figure 1.16 : Architecture du FMU

En effet, selon la loi de Bernoulli à température constante (1.3), le débit dépend uniquement du déplacement du doseur, sous réserve que la différence de pression aux bornes du doseur ΔP soit maintenue constante.

1.2.3 Architecture des LVDT

Le capteur LVDT est composé :

- D'un bobinage primaire (Figure 1.17, Figure 1.18).
- De deux bobinages secondaires (Figure 1.17, Figure 1.18).
- D'un cœur magnétique mobile (Figure 1.17, Figure 1.18).

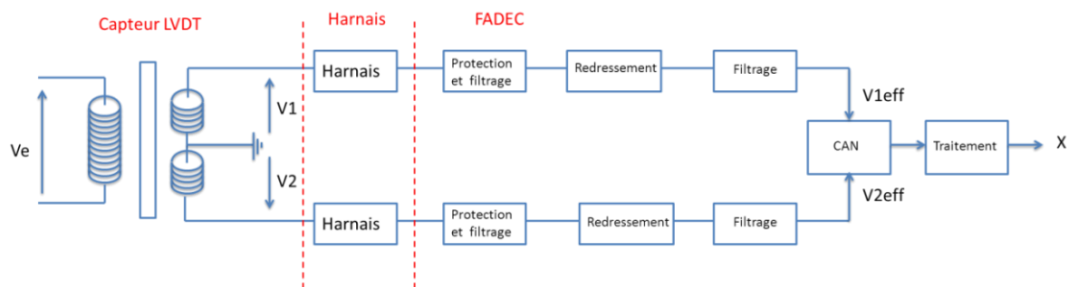


Figure 1.17 : Chaîne d'acquisition du capteur LVDT

Les deux bobines secondaires sont mises en série et en sens opposés. Un courant alternatif est appliqué au bobinage primaire induisant une tension dans chaque bobinage secondaire. L'amplitude de ces tensions induites dépend de la position du noyau magnétique mobile. Lorsqu'il se trouve en position médiane, des tensions égales, mais opposées sont induites dans chaque secondaire. La tension résultante est donc nulle. Le déplacement du noyau magnétique entraîné par la tige du vérin fait varier le flux magnétique et par conséquent induit des tensions au niveau des bobinages secondaires. Le calcul du déplacement est proportionnel au ratio $\frac{V_1 - V_2}{V_1 + V_2}$ (Figure 1.18).

Quatre types de tests sont effectués afin de détecter des défauts :

- Test d'intégrité électrique.
- Tests de vraisemblance (électrique et physique).
- Test d'écart.
- Tests complémentaires.

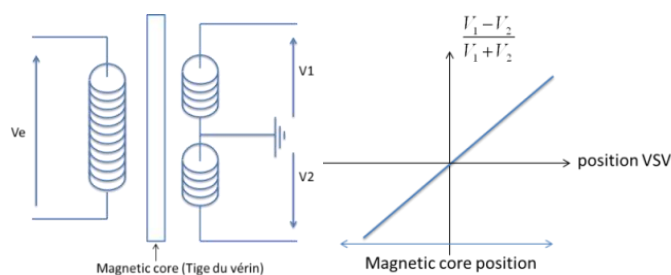


Figure 1.18 : Tension primaire et tensions secondaires du capteur LVDT

Test d'intégrité électrique : Ce test permet de détecter les anomalies électriques au niveau des capteurs de position (circuit ouvert ou fermé). En cas de détection de circuit ouvert ou fermé, la mesure est invalidée et un message d'invalidité est envoyé au logiciel de régulation.

Test de vraisemblance électrique (Figure 1.19): Ce test permet d'établir la validité des grandeurs électriques telles que les tensions primaires et secondaires des capteurs LVDT. Pour cela, on vérifie si les valeurs de ces tensions appartiennent à des intervalles qui représentent les bornes du fonctionnement nominal.

Test de vraisemblance physique : Des intervalles de fonctionnement autorisé ont été établis lors des spécifications des équipements moteur correspondant à la plage de fonctionnement nominal de chaque capteur. Ces intervalles permettent d'identifier toutes les mesures aberrantes dites invraisemblables. Dans le cas où des mesures invraisemblables sont détectées, la chaîne de mesure est désactivée et considérée défectueuse : le mode défaut dit « défaut fugitif » est activé. Si ces défauts fugitifs sont activés pendant un certain intervalle de temps, elles deviennent permanentes et par conséquent, la voie devient passive.

Dans le cas du VSV pour le SaM146 (Figure 1.19), le test de vraisemblance physique consiste à vérifier si la mesure convertie appartient à l'intervalle de vraisemblance physique $[54.75 - 3.8] \pm 0.72 \text{ mm}$.

Test d'écart : Ce test est effectué en cas de présence d'une redondance matérielle des voies de mesures. En effet, une fois les tests de vraisemblance électrique et physique validés, on calcule la différence entre les deux voies de mesure générant ainsi un premier résidu qui sert à déterminer la présence ou l'absence d'un défaut sur l'une des deux voies. Si la valeur absolue du résidu généré est supérieure au seuil fixé préalablement, pendant un intervalle de temps variable pour M88 et constant pour SaM146, un défaut est détecté sur une des deux voies. Cependant, il est impossible à ce niveau de savoir laquelle des deux

voies de mesures est impactée du défaut. Il est donc indispensable d'effectuer un calcul à partir d'un modèle dit modèle arbitre pour localiser le défaut.

En parallèle, on compare respectivement chaque voie de mesure avec le modèle, on génère ainsi deux autres résidus. Si la valeur absolue du résidu est supérieure au seuil, on confirme la présence du défaut sur la voie de mesure qui a servi à générer le résidu. Sinon, on confirme l'absence de défauts. Si une des deux voies est considérée défectueuse et l'autre saine, on choisira alors comme voie active celle qui se rapproche le plus du modèle.

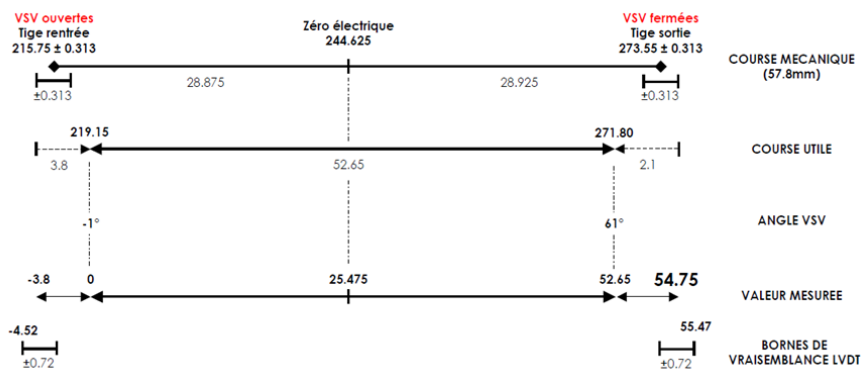


Figure 1.19 : Tests de vraisemblance VSV¹⁶

Selon le capteur on établira une stratégie de reconfiguration. On prendra par exemple la moyenne des deux voies comme voie active si celles-ci sont considérées saines. Ou encore on choisira le modèle comme voie active si les deux voies de mesure sont impactées de défaut.

Rappelons que dans le cadre de la thèse, on ne dispose plus que d'une seule voie de mesure, ce qui nous prive du test d'écart. D'où l'intérêt de mettre en place une nouvelle stratégie de détection de défauts basée sur les méthodes FDI intelligentes.

Écart voie-modèle : Les tests d'intégrité électrique et de vraisemblance sont insuffisants pour valider une mesure. Pour cela un test entre voies est nécessaire pour confirmer l'intégrité d'une mesure avant de l'envoyer à la régulation. Cependant dans le cadre de la thèse, on ne dispose que d'une seule voie.

¹⁶ Figure issue d'un document interne Snecma

Cette phase préliminaire d'obtention du modèle engendre des erreurs de modélisation, et par conséquent fait apparaître un problème de robustesse dans la détection et le diagnostic des défaillances. Ce problème peut se traiter en générant des résidus sensibles à l'occurrence des défauts et insensibles aux incertitudes ainsi qu'aux différentes entrées exogènes (perturbations inconnues et bruits, par exemple).

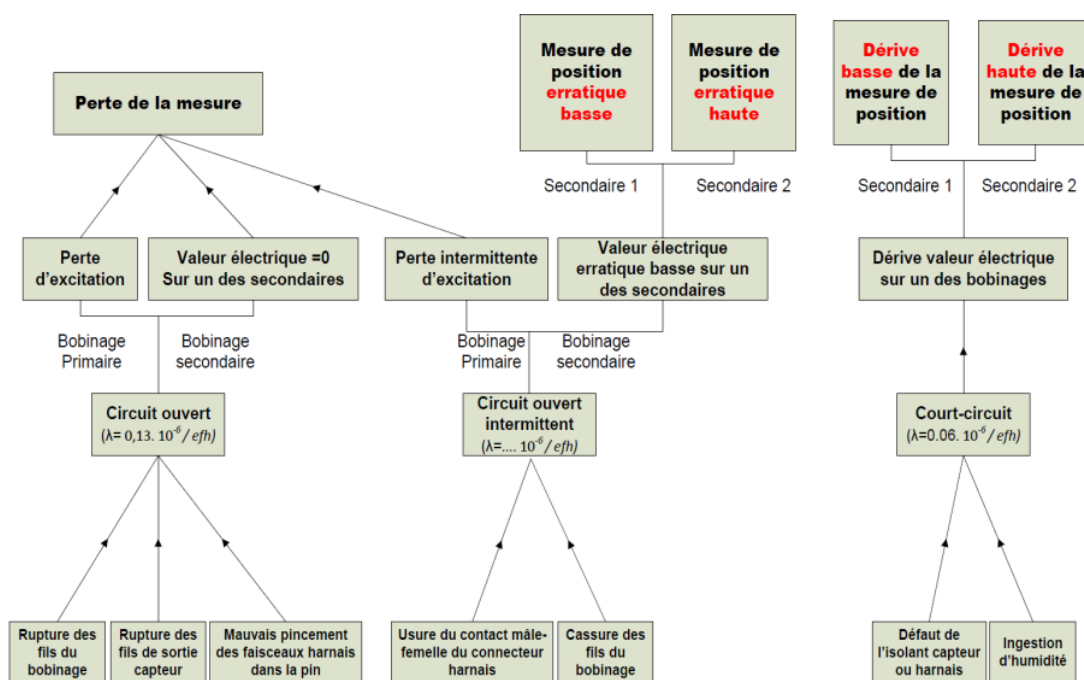


Figure 1.20 : Arbre de défaillance/Défauts pour les capteurs LVDT¹⁷

Tests complémentaires (Somme des tensions secondaires) : Théoriquement, cette grandeur électrique doit toujours être constante lors d'un fonctionnement sain. On compare en temps réel $U1+U2$ obtenu à l'état sain et celui observé en temps réel. En pratique $U1+U2$ appartient à un intervalle contenant la valeur à l'état sain. Une étude statistique permet de déterminer les bornes de l'intervalle. Le test consiste alors à vérifier que $U1+U2$ appartient à cet intervalle. Dans la réalité on a une distribution dont la moyenne est la constante observée sur MMR. On propose alors de comparer la distribution obtenue à l'état sain avec celle observée en temps réel.

¹⁷ Figure issue d'un document interne Snecma

Plusieurs anomalies au sein des composants du LVDT peuvent être à l'origine d'un défaut voir d'une défaillance du capteur LVDT. Une analyse FMECA (Failure Mode Effects and Criticality) (Figure 1.20) a été établie par le service de sûreté de fonctionnement de Snecma afin de déterminer les causes des défaillances/défauts les plus fréquentes. Parmi les causes les plus fréquentes, citons les contacts intermittents. Ceux-ci sont des microcoupures qui interviennent avant l'ouverture franche du circuit. Elles peuvent provenir de la cassure ou de défauts de connectique (usure du contact mâle/femelle des connecteurs) dans les bobinages primaires ou secondaires. Les contacts intermittents ont pour conséquence une mesure erratique basse ou haute de la position des VSV qui elle-même a des conséquences néfastes sur le rendement et l'opérabilité du turboréacteur.

Par ailleurs, un taux d'humidité élevé présent dans les bobinages dû à une mauvaise isolation du capteur LVDT ou du harnais est à l'origine d'un défaut capteur. Ce dernier peut se manifester sous forme de contacts intermittents ou plus sévèrement en court-circuit.

Dans le cas extrême, on peut avoir perte totale du capteur LDVT. En effet, une rupture totale des fils du bobinage primaire ou secondaire provoque un circuit ouvert et par conséquent une perte d'excitation au niveau du bobinage primaire ou une valeur électrique nulle sur un des bobinages secondaires.

1.3 Méthode et approche FTC

Les motoristes aéronautiques ont exprimé leur intérêt pour les différentes méthodes durant les dernières décennies. En effet la disponibilité des moteurs est un enjeu crucial qui peut contraindre un avionneur à choisir un motoriste au détriment d'un autre. L'objectif de cette section est d'exposer les différentes méthodes investiguées dans l'industrie aéronautique dans le domaine de la FTC. De même, nous allons présenter les différentes approches d'une procédure de diagnostic, des méthodes de génération de modèles analytiques, des méthodes d'estimation, d'estimation robuste aux incertitudes de modélisation, et d'identification.

1.3.1 Théorie de l'estimation

La théorie de l'estimation a été un objet de recherches durant plusieurs années. Ses applications sont diverses et variées. On citera à titre d'exemple les systèmes industriels complexes nécessitant une observation des mesures tels que les centrales nucléaires ou la construction aéronautique. En effet, dans certains domaines, la disponibilité des mesures est cruciale pour le bon fonctionnement des systèmes de régulation. Une des solutions les moins onéreuses envisagées serait d'estimer la valeur d'une

variable, et de vérifier a posteriori sa validité, par des procédures de diagnostic qu'on exposera ultérieurement.

Dans le cadre de la thèse, on cherche à estimer une variable de régulation dont on souhaite réduire la redondance matérielle. Il s'agit donc d'une estimation en temps réel d'une variable de régulation à partir des autres mesures saines.

Dans certains cas, nous ne disposons pas d'équations physiques qui régissent les systèmes qu'on souhaite modéliser, ou parfois les équations physiques sont complexes si bien qu'elles ne peuvent pas être embarquées pour une application temps réel. Pour cela, on recourt à des modèles heuristiques de type boîte noire utilisant des estimateurs. On trouve dans la littérature plusieurs méthodes d'estimation et de modélisation des systèmes non linéaires basées sur des réseaux de neurones (Waszczyszyn and Ziemianski 2001; Dreyfus et al. 2002; Waszczyszyn and Ziemianski 2001).

1.3.2 Terminologie

Modèle: Un modèle d'un système physique est une description de sa structure et une représentation comportementale ou fonctionnelle de chacun de ses composants. Il s'agit d'une représentation de l'interaction entre plusieurs phénomènes physiques qui interviennent dans le fonctionnement de sa structure.

Fonctionnement de référence : Un fonctionnement de référence d'un processus, est un fonctionnement dépourvu de défauts et qui répond aux exigences du cahier des charges en terme de stabilité et performances.

Perturbation : Une perturbation est tout phénomène physique extérieur non pris en compte dans la modélisation. Néanmoins, il existe certaines perturbations dont les propriétés statistiques sont connues comme la normalité et la blancheur. Celles-ci sont prises en compte dans la modélisation. On peut citer comme exemple le bruit blanc.

Défaut : Un défaut est une anomalie comportementale au sein d'un système physique. Ce dernier peut être aléatoire (défaut cataleptique) ou progressif (vieillessement).

Défaillance : Une défaillance caractérise l'incapacité d'un système à accomplir certaines fonctions qui lui sont assignées. La défaillance implique le non fonctionnement du composant défaillant.

Incertitude : L'incertitude peut être structurelle ou paramétrique. L'incertitude structurelle découle des modèles construits par interpolation de plusieurs modèles locaux (approche multi-modèle). En revanche, l'incertitude paramétrique est issue de l'incertitude des relations qui régissent le comportement du système modélisé.

Résidu : Un résidu est un signal conçu pour nous renseigner sur la présence d'une défaillance.

Détection de défauts : La détection de défaut permet de déterminer la présence de défauts dans un système. La détection de défauts est accompagnée d'une étude statistique (Tests d'hypothèses) des résidus afin de prendre une décision sur la présence ou pas d'un défaut.

Localisation de défauts : La localisation de défaut permet de déterminer quel organe est affecté par le défaut. Le défaut peut être au niveau du capteur, de la commande ou encore de l'actionneur.

Identification de défauts : L'identification de défauts a pour objectif de classifier les défauts par leur degré de sévérité. Ainsi, on peut surveiller leur évolution dans un objectif de pronostic.

Diagnostic : La procédure de diagnostic comprend : La localisation de défauts, la détection de défauts et l'identification de défauts.

1.3.3 Description de la méthode et approche FTC

Afin de juger du bon fonctionnement d'un système, il est nécessaire de comparer son fonctionnement courant avec un modèle décrivant le fonctionnement de référence dit modèle de référence. On désigne par fonctionnement de référence, tout fonctionnement du système à l'état considéré dépourvu de défaut. (Figure 1.21).

Module d'acquisition de données: À travers ce module, le signal est conditionné, filtré et prétraité avant de subir différents tests afin de s'assurer de sa cohérence.

Module de génération d'indicateur de défauts: Ce dernier se charge de calculer en temps réel, les résidus. Une prise de décision robuste aux incertitudes de modélisation permet de détecter les défauts.

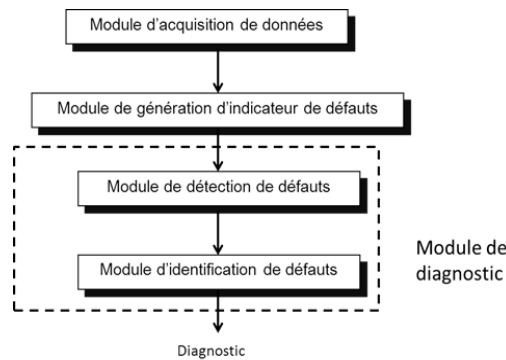


Figure 1.21 : **Module FDI**

Module de diagnostic: Ce module est composé d'un module de détection de défauts et d'un module d'identification des défauts. Une fois les défauts détectés, ils sont classifiés selon leur sévérité dans le but d'établir une loi de dégradation permettant de mettre en œuvre une stratégie de Pronostic.

Le diagnostic est établi selon la stratégie de maintenance que l'opérateur souhaite entreprendre. Il existe deux types de maintenance :

- La première, dite **programmée**, consiste à étudier statistiquement les durées de vie des composants en temps différé afin de programmer des campagnes de maintenance périodiques.
- La seconde, appelée maintenance **conditionnelle**, permet de limiter les campagnes de maintenance programmée tout en garantissant la disponibilité des composants. On établit une stratégie de maintenance uniquement dans le cas de détection de défauts. La maintenance se fera par une détection en temps réel des défauts dans le but de remplacer le composant affecté par un composant de substitution.

Dans le cas de la redondance analytique de capteur, le composant de substitution est un modèle qui reconstitue la mesure d'un capteur à l'état sain. Toutefois, cette stratégie de maintenance nécessite la mise en œuvre d'un modèle fiable, c'est-à-dire suffisamment précis pour respecter le cahier des charges en fonctionnement sain avec des tolérances spécifiées préalablement.

Snecma avait lancé en 2004 une étude sur l'utilisation des capteurs virtuels. Le projet nommé PAGODE¹⁸ avait pour but d'étudier comment utiliser des estimateurs analytiques de type réseaux de neurones

¹⁸ PAGODE : **Procédé Automatique de Gestion Optimisée des DEfaillances**

artificiels (RNA) pour générer des résidus indicateurs de défauts. Le projet de thèse s'inscrit dans la continuité du projet PAGODE (Savy 2003).

Après le succès du projet PAGODE pour la surveillance, Snecma a souhaité dans un premier temps étendre l'étude aux géométries variables, à savoir le remplacement des capteurs de paramètres moteur par des estimateurs réseau de neurones, et dans un deuxième temps étendre l'étude aux capteurs LVDT en proposant une approche FTC qui prennent en compte le caractère non linéaire et instationnaire des géométries variables. Ce fut l'une des premières motivations de Snecma pour lancer cette thèse.

Nous allons dans cette thèse nous orienter vers des méthodes de type capteur virtuel qui reconstitue en temps réel les grandeurs surveillées en tenant compte les caractères instationnaires des géométries variables. L'avantage du capteur virtuel est sa capacité de reconstituer la mesure d'un capteur sain malgré la présence d'un défaut sans modifier les paramètres du correcteur. Ainsi un signal envoyé au correcteur sera perçu dépourvu de défauts malgré les défauts capteurs. Le capteur virtuel s'inscrit alors dans une stratégie PFTC. Ceci répond aux contraintes des autorités de certification qui interdisent la modification du correcteur en ligne en fonction de l'occurrence des défauts.

Toutefois dans la littérature, en général, la PFTC est associée à la redondance matérielle et l'AFTC à la redondance analytique. (Mahmoud et al. 2003) définissent les caractéristiques des deux approches PFTC et AFTC. En effet, selon (Mahmoud et al. 2003), en général, la redondance matérielle est utilisée dans l'approche PFTC, tandis que la redondance analytique est utilisée dans l'approche AFTC.

Le choix de l'approche PFTC ou AFTC dépend d'une part des contraintes opérationnelles, savoir si la certification permet ou pas de modifier en ligne les paramètres du correcteur, et d'autre part de la sévérité du défaut. En effet, en cas de défaut faible avec peu de risque sur la stabilité, et un éloignement relativement faible des performances nominales, on opte pour une approche FTC active-sans modification du correcteur qui prend en compte les défauts, et les considère comme des perturbations de systèmes. Celles-ci sont prises en compte en amont dans la conception des lois de commande robustes afin de les rejeter, ce qui permet de ne pas changer les paramètres de ces lois en ligne (Zhou and Doyle 1998). L'approche PFTC nécessite une connaissance *a priori* des scénarios de défauts. En revanche en cas de défaut sévère qui déstabilise le système et dégrade de manière significative les performances du système, on choisit une approche AFTC qui nécessite un module de diagnostic pour détecter et localiser les défauts. On trouve une littérature abondante pour la détection et la localisation des défauts en introduisant une redondance analytique (Mandel 1998; Nuninger 1997; Comtet Varga

1997; Staroswiecki and Comtet-Varga 2001). En outre, l'approche AFTC intègre un module de reconfiguration qui adapte les lois de commande en fonction des défauts afin de limiter ou d'annuler leurs effets sur le système.

Dans cadre de la thèse, on se trouve dans le cas de défauts sévères voire une défaillance avec une forte contrainte de certification qui nous interdit de modifier les paramètres du correcteur en ligne, ce qui exclut d'intégrer un module de reconfiguration. Pour cela, on propose une approche PFTC qui intègre un module FDI qui détecte et estime en temps réel le défaut, et un module PFTC qui compense le défaut.

L'approche que nous proposons n'existe pas dans la littérature, car il s'agit d'une approche hybride qui possède les caractéristiques des deux approches AFTC et PFTC (Figure 1.22).

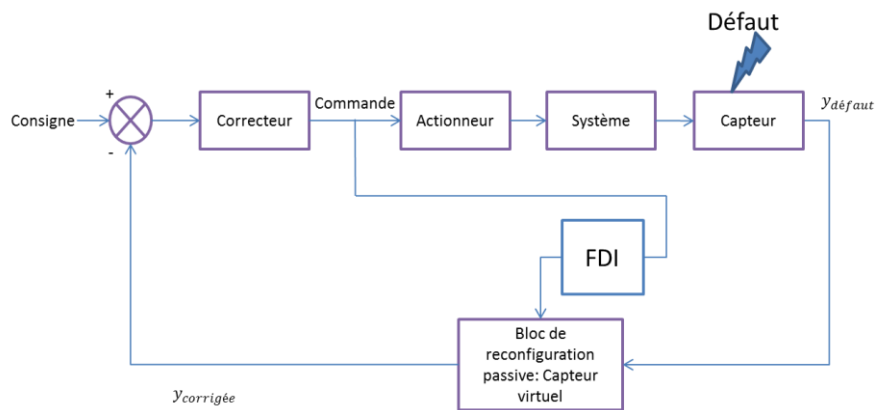


Figure 1.22 : **Approche FTC proposée**

1.4 Conclusion

Ce chapitre avait pour but de présenter l'environnement opérationnel et scientifique de la thèse. Dans un premier temps, nous avons présenté le fonctionnement de deux types de turboréacteurs. Le premier, un turboréacteur civil SaM146 développé par PowerJet issu d'un partenariat entre Snecma et Saturne. Le second, un turboréacteur militaire M88 développé par Snecma pour équiper les avions de combat « Rafale » de Dassault aviation. Ensuite, nous avons présenté les deux systèmes concernés par la thèse, à savoir les systèmes VSV et FMV afin que le lecteur puisse comprendre le fonctionnement physique des boucles de régulation concernées par la suppression de la redondance matérielle de capteur.

Enfin, un descriptif d'une méthode et approche FTC a été proposé pour situer nos travaux dans la littérature et mettre en évidence notre contribution par rapport aux travaux existants.

2

Tolérance aux défauts et aux défaillances par capteurs virtuels

Résumé :

Dans ce chapitre, nous allons présenter deux méthodes de reconfiguration appliquées à deux boucles d'asservissement de la position vérin des géométries variables VSV et FMV et pour l'estimation d'un paramètre moteur, la température T_{25} . L'une basée sur le capteur neuronal pour l'estimation du paramètre moteur T_{25} et l'autre basée sur l'approche AVG-FTC pour les boucles d'asservissement de la position vérin des géométries variables.

Nous allons dans ce chapitre décrire l'approche AVG-FTC qui s'articule autour de plusieurs techniques mises en cascade telles que l'identification en boucle fermée, la modélisation des systèmes non linéaires par le formalisme Takagi-Sugeno et LPV, et la robustesse par un filtre de Kalman Etendu Neuronal.

2.1	INTRODUCTION-----	50
2.2	CAPTEUR NEURONAL-----	52
2.2.1	RESEAU DE NEURONES ARTIFICIEL (RNA)-----	53
2.2.2	CAPTEUR NEURONAL POUR LE SYSTEME VSV-----	58
2.2.3	CAPTEUR NEURONAL POUR LA TEMPERATURE T_{25} -----	59
2.3	DESCRIPTION DE L'APPROCHE AVG-FTC-----	61
2.4	IDENTIFICATION EN BOUCLE FERMEE-----	64
2.4.1	MODELISATION DU SYSTEME VSV-----	64
2.4.2	ALGORITHME D'IDENTIFICATION D'UN SERVOVERIN EN BOUCLE FERMEE PREDICTION ERROR METHOD (PEM)-----	70
2.4.3	IDENTIFICATION MIMO DES GEOMETRIES VARIABLES VSV-FMV-VBV-----	75
2.4.4	IDENTIFICATION SISO DU SERVOVERIN DES GEOMETRIES VARIABLES VSV ET FMV-----	80
2.5	OBSERVATEURS MULTI-MODELE-----	81
2.5.1	MODELISATION DES SYSTEMES NON LINEAIRES PAR L'APPROCHE MULTI-MODELE TYPE	

TAKAGI-SUGENO -----	83
2.5.2 MODELISATION DES SYSTEMES NON LINEAIRES PAR L'APPROCHE TAKAGI-SUGENO-LPV-----	87
2.6 CAPTEUR VIRTUEL-----	91
2.7 ROBUSTESSE (NEURAL EXTENDED KALMAN FILTER)-----	97
2.8 STABILITE DE L'APPROCHE AVG-FTC-----	104
2.9 CONCLUSION-----	108

2.1 Introduction

Les processus industriels complexes s'accompagnent d'un système de régulation complexe qui se traduit par une augmentation du nombre de composants et par conséquent du taux d'occurrence de pannes, menaçant ainsi le bon fonctionnement du système global. L'objectif du travail de thèse est de proposer une architecture de régulation qui tient compte des défaillances afin d'assurer la disponibilité des variables de régulation et par conséquent garantir la fonction à laquelle le système régulé est assigné. Ceci sous la contrainte de ne pas reconfigurer les paramètres des lois de commandes existantes. La disponibilité des variables de régulation se traduit par l'intégration dans l'architecture de régulation, d'un modèle décrivant le fonctionnement à l'état sain des capteurs mesurant ces dernières. Les systèmes objet de ce travail sont les systèmes de régulation des géométries variables VSV et FMV présentés et décrits dans le chapitre précédent. Cette architecture intègre des modules de détection de défauts dans un objectif de substitution du composant défaillant par un capteur virtuel.

L'objectif est de fournir une estimation fiabilisée permettant de compléter ou de remplacer, en cas de défaillances, les informations mesurées par les capteurs LVDT utilisés pour la régulation des géométries variables. Ces estimations peuvent donc être utilisées :

1. Pour seconder les mécanismes de consolidation lorsqu'une partie des mesures physiquement redondée n'est plus disponible.
2. Pour se substituer aux mesures lorsque plus aucune information n'est disponible via les capteurs traditionnels.

C'est pourquoi on parle de capteurs virtuels à propos de ce type de techniques. Rappelons que Snecma avait lancé en 2004 le projet PAGODE¹⁹ sur l'utilisation des capteurs virtuels. Ce dernier avait pour but d'étudier des estimateurs analytiques de type réseau de neurones artificiel (RNA) pour générer des résidus indicateurs de défauts. Nous nous sommes inspirés de ces travaux pour élaborer un premier capteur virtuel estimant la mesure fournie par le capteur LVDT et les étendre au cas de la panne totale. Ce capteur est nommé "capteur neuronal". Il utilise les mesures saines des paramètres moteur qu'on appellera «**contexte**» et qu'on identifiera par une étude d'influence.

¹⁹ PAGODE : PROcédé Automatique de Gestion Optimisée des DEfaillances

Après avoir décrit le fonctionnement du turboréacteur et des systèmes FMV et VSV, nous allons proposer dans un premier temps une solution de reconfiguration active-sans modification du correcteur basée sur un modèle statique de type réseau de neurones appelé « Capteur neuronal » adapté au capteur moteur sans boucle de rétroaction. Ensuite, nous proposerons de mettre en application une méthode FTC dynamique adaptée aux boucles locales d'asservissement de système à caractère instationnaire, VSV et FMV dont les consignes dépendent des paramètres moteur. La méthode proposée s'apparente à une approche FTC active-sans modification du correcteur robuste aux incertitudes de modélisation appliquées aux géométries variables d'un turboréacteur qu'on appellera par la suite « Aircraft Variable-Geometries Fault-Tolerant Control (AVG-FTC) ». Celle-ci s'articule autour de plusieurs méthodes mises en cascades. Dans un premier temps, nous proposerons une méthode d'identification en boucle fermée pour deux systèmes : le premier mono-variable pour chaque système VSV et FMV, le second multi-variable qui traduit le couplage entre les géométries variables. Ces identifications vont nous permettre par la suite de construire deux observateurs. Le premier propre au système multi-variable sert à avoir une première estimation des positions des vérins des systèmes VSV et FMV. Le second propre au système mono-variable de chaque système (VSV et FMV) sert à estimer en temps réel les défauts respectifs des capteurs de position FMV et VSV afin de les compenser. Enfin, la notion de robustesse face aux incertitudes de modélisation est abordée à travers un Filtre de Kalman Étendu Neuronal connu dans la littérature sous le nom de « Neural Extended Kalman Filter » (Stubberud et al. 1995; Stubberud 2006). Enfin, nous aborderons dans ce chapitre la notion de stabilité pour l'approche "capteur AVG-FTC".

Dans la littérature (Buschka and Saffiotti 2002; Montes de Oca and Puig 2010; Niemann and Stoustrup 2005b; Costantini and Susstrunk 2004; Stephant et al. 2004; Ponsart et al. 2010), les méthodes FTC actives-sans modification du correcteur sont basées sur des capteurs virtuels qui reconstituent la mesure d'un capteur sain à partir d'un capteur impacté de défauts. Ainsi, en dépit de la présence d'un défaut capteur, le correcteur reçoit la mesure comme si le capteur était sain. Par conséquent, les paramètres du correcteur restent inchangés. L'intérêt des méthodes FTC actives-sans modification du correcteur est de ne pas modifier en ligne les paramètres du correcteur en fonction des défauts. Ceci permet de respecter les contraintes de certification imposées par les autorités de certification. Celles-ci imposent aux motoristes des lois de régulation déterministes non adaptatives, ce qui nous interdit de modifier le correcteur en ligne.

2.2 Capteur Neuronal

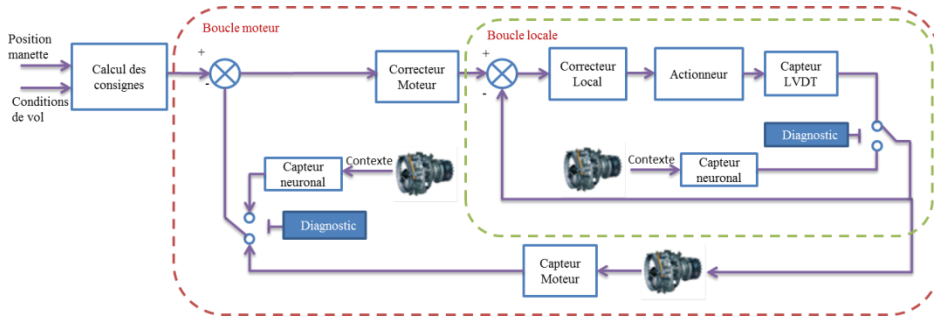


Figure 2.1 : Capteur neuronal

Le capteur neuronal (Figure 2.1) est une solution intuitive qui consiste à remplacer le capteur défectueux par un réseau de neurones artificiels statique (RNA) qui estime en temps réel la position du vérin du système des géométries variables. Comme nous l'avons évoqué dans le chapitre 1, la position du vérin d'une géométrie variable est asservie à travers une boucle locale dont la consigne est élaborée à partir de paramètres moteur. Ainsi dans le cas du système VSV : la consigne est calculée à partir d'une fonction qu'on appelle *fonction VSV* et qui dépend du régime HP réduit $Xn25_r$ avec :

$$Xn25_r = \frac{Xn25}{\sqrt{1 - \frac{T_{25}}{T_{isa}}}}$$

et où T_{25} est la température dans le plan se situant entre les deux compresseurs BP et HP et T_{isa} la température de l'atmosphère normalisée. La sonde de température T_{25} est un capteur qui par sa localisation et son importance nécessite une redondance matérielle.

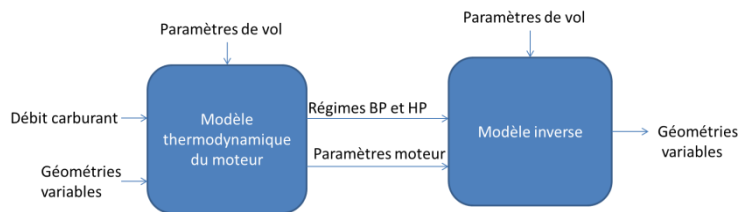


Figure 2.2 : Modèle thermodynamique du moteur et modèle inverse

Le modèle thermodynamique du moteur (Figure 2.2) est une fonction qui a comme entrée le débit carburant, une configuration des géométries variables et les paramètres de vol définissant le domaine de vol et comme sortie, les régimes BP et HP et les paramètres moteur tels que les pressions et

températures dans les différents plans du moteur. On souhaite construire un modèle inverse (Figure 2.2), qui à partir des régimes et des paramètres moteur, permet de retrouver la configuration des géométries variables en fonction du domaine de vol. Ce modèle inverse est une fonction non linéaire qu'on estimera à l'aide d'un réseau de neurones non bouclé. Cependant, pour constituer la base d'apprentissage, nous ne disposons que de connaissances *a priori* du comportement de ce dernier et l'historique des mesures effectuées. Ainsi, nous souhaitons estimer le comportement du système en ayant seulement des mesures sur ce système, et ce afin de constituer une base d'apprentissage.

2.2.1 Réseau de neurones artificiel (RNA)

Les réseaux de neurones sont des estimateurs universels utilisés dans plusieurs domaines industriels pour estimer le comportement de systèmes régis par les fonctions non linéaires. Un réseau de neurones artificiels est un système de traitement de l'information présentant certaines caractéristiques communes avec un réseau de neurones biologiques. Ces réseaux peuvent être appliqués à une grande variété de problèmes, comme pour le stockage et l'extraction des données ou des formes, la classification des formes, l'association des données appartenant à un ensemble avec les données appartenant à un autre ensemble et la résolution de problèmes d'optimisation. Ils ont été développés à partir des généralisations des modèles mathématiques de la science cognitive ou de la neurobiologie. Ces approches se basent sur les hypothèses suivantes (Fausett and Hall 1994):

- Le traitement de l'information s'effectue à partir des neurones.
- Les liaisons entre les neurones permettent la transmission des signaux.
- Chaque liaison est associée à un poids, qui est multiplié par le signal transmis.
- Une fonction d'activation (souvent non linéaire pour reproduire le cadre complexe et non linéaire du cerveau humain) est appliquée à l'entrée d'un neurone afin de déterminer son signal de sortie.
- En conséquence, un réseau neuronal se compose d'un grand nombre d'éléments de traitement, appelés neurones, des cellules ou des nœuds. Chaque neurone est connecté à d'autres neurones par une liaison directe. Chacune de ces liaisons a un poids associé. Ces poids de pondération représentent l'information et sont utilisés par le réseau pour modéliser une relation. Un réseau de neurones est donc constitué de plusieurs couches. Chaque couche est formée de plusieurs neurones appelés "perceptrons". Un perceptron a comme sortie une fonction non linéaire bornée de type sigmoïde appelée fonction

d'activation et comme entrée un potentiel qui est la combinaison linéaire des entrées du réseau de neurones. La première couche est appelée couche d'entrée et la dernière couche de sortie qui est constituée de neurones dont la fonction d'activation est une fonction linéaire.

- Les couches intermédiaires sont appelées couches cachées.

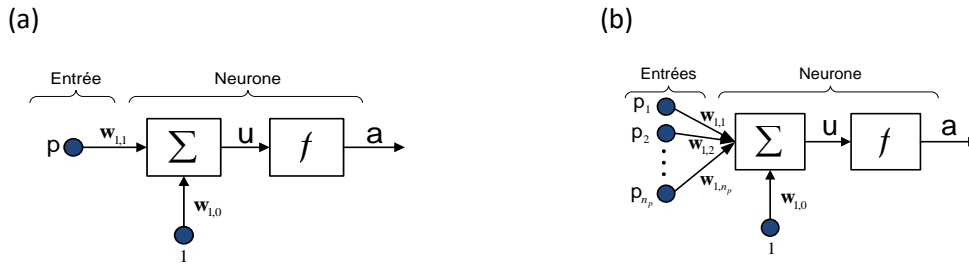


Figure 2.3 : Un neurone (a) avec une seule entrée (b) avec plusieurs entrées

La figure 2.3(a) montre l'entrée scalaire p qui est multipliée par le poids $w_{1,1}$ auquel on ajoute un biais. Ce biais peut être considéré comme un poids $w_{1,0}$ si on suppose que le neurone a une entrée supplémentaire de valeur constante et égale à 1. Chaque neurone possède une fonction d'activation f qui dépend de la somme pondérée u désignant le potentiel du neurone. La sortie de la fonction d'activation est un scalaire a qui s'appelle la sortie du neurone et est calculée par :

$$a = f(pw_{1,1} + w_{1,0}) \quad (2.1)$$

Une fonction d'activation peut être une fonction linéaire ou non linéaire. Parmi les différentes fonctions d'activation, qui sont sélectionnées en fonction du problème à résoudre, les fonctions Sigmoides sont les plus fréquentes (Waszczyszyn and Ziemiński 2001).

- La fonction sigmoïde binaire est donnée par:

$$f(u) = \frac{1}{1 + \exp(-\sigma_n u)} \in (0,1) \text{ for } \sigma_n > 0 \quad (2.2)$$

- Et la fonction sigmoïde bipolaire est donnée par:

$$f(u) = \frac{1 - \exp(-\sigma_n u)}{1 + \exp(-\sigma_n u)} \in (-1,1) \text{ for } \sigma_n > 0 \quad (2.3)$$

En général, un neurone possède plusieurs entrées. Un neurone avec n_p entrées est représenté à la figure 2.3(b). Chaque entrée p_i est pondérée par les éléments correspondants $w_{1,i}$ de la matrice de pondération $\underline{\underline{w}}$, qui a dans ce cas une seule ligne. La sortie a de ce neurone est donnée par :

$$a = f(u), \quad u = \sum_{i=0}^{n_p} p_i w_{1,i} = \underline{\underline{w}} \cdot \underline{p} \quad (2.4)$$

où $p_0 = 1$. Il s'ensuit qu'un neurone est une fonction non linéaire en raison de la fonction d'activation et des sorties bornées.

Un neurone, même avec plusieurs entrées, n'est généralement pas suffisant. Pour traiter un problème, une batterie de neurones travaillant en parallèle est utilisée. Cette ensemble de neurones est appelée une couche de neurones (Figure 2.4)

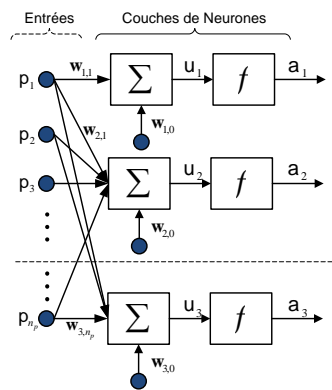


Figure 2.4 : Une couche de neurones

Chacune des n_p entrées est reliée à chacun des n_n neurones et la matrice de pondération $\underline{\underline{w}}$ a n_n lignes. Une couche l est définie par sa matrice de pondération $\underline{\underline{w}}^l$, son vecteur de biais \underline{w}_0^l et ses fonctions d'activations. Le nombre d'entrées n_p^l d'une couche peut être différent de son nombre de neurones n_n^l et les différents neurones peuvent avoir différentes fonctions d'activation.

Différentes couches de neurones peuvent être utilisées pour construire une grande variété de réseaux. On distingue deux types de réseaux de neurones : les réseaux non-bouclés et les réseaux bouclés. Le graphe des connexions d'un réseau de neurones non-bouclé ne contient pas de cycle. Un réseau de neurone non-bouclé réalise donc une ou plusieurs fonctions de ses entrées, par composition des fonctions réalisées par chacun des neurones. Les réseaux non-bouclés sont souvent appelés "**réseaux statiques**" parce que le temps ne joue aucun rôle fonctionnel dans ce type de réseaux : si les entrées sont constantes, les sorties sont également constantes (Dreyfus et al. 2002). Le graphe des connexions d'un réseau de neurones bouclé est cyclique et les sorties de ces réseaux dépendent du temps. Par la suite, nous ne considérerons que les réseaux de neurones statiques.

Les réseaux **de neurones statiques** à couches, dont les neurones cachés ont une fonction d'activation sigmoïde, sont souvent appelés perceptrons multicouches (ou MLP pour Multi-layer Perceptron) (Dreyfus et al. 2002). Dans ces réseaux, un neurone d'une couche donnée est relié à tous les neurones de la couche précédente et de la couche suivante. Mais les connexions entre les neurones de la même couche ne sont pas autorisées. Une couche dont la sortie est la sortie du réseau est appelée une couche de sortie.

Un réseau de neurones est caractérisé par :

- son architecture (le schéma de connexions entre les neurones).
- ses fonctions d'activation.
- la méthode d'apprentissage utilisée pour l'estimation des poids.

On appelle « apprentissage » des réseaux de neurones la procédure qui consiste à estimer les paramètres c'est-à-dire les matrices de pondérations $\underline{\underline{w}}^l$ et des vecteurs de biais $\underline{\underline{w}}_0^l$ afin que celui-ci remplisse au mieux la tâche qui lui est affectée. Il existe deux types d'apprentissage :

- l'apprentissage supervisé.
- l'apprentissage non-supervisé.

Dans un réseau statique, où une relation algébrique est créé entre ses entrées et ses sorties, les méthodes d'apprentissage supervisées utilisent pour estimer les paramètres du réseau un ensemble de valeurs dont la sortie du réseau est fonction des entrées correspondantes. Les méthodes de l'apprentissage non-supervisé sont utilisées lorsque la sortie du réseau est a priori inconnue. Nous concentrerons notre attention sur les méthodes d'apprentissage supervisé parce que les réseaux de neurones non bouclés à apprentissage supervisé sont des approximateurs universels (Bishop 1995).

Dans le processus d'apprentissage supervisé du réseau, un ensemble de formes P est généré à partir d'un espace (\mathcal{R}) . Ces formes sont composées de paires formées par les entrées connues et les vecteurs de sortie associés.

$$\mathcal{B} = [(p, t)^p \mid p = 1, \dots, n_p] \subset \mathcal{R} \quad (2.5)$$

où $\underline{p}^{(p)}$ et $\underline{t}^{(p)}$ sont les vecteurs d'entrée et de sortie désirés d'une forme p et il y a n_p formes. A partir de l'ensemble (p) de formes, les ensembles d'apprentissage (\mathcal{L}) et de test (\mathcal{T}) sont sélectionnés respectivement par :

$$\mathcal{L} = [(p, t)^p \mid p = 1, \dots, n_l] \subset \mathcal{B} \quad (2.6)$$

$$\mathcal{T} = [(p, t)^p \mid p = 1, \dots, n_t] \subset \mathcal{B} \quad (2.7)$$

Considérons qu'un réseau génère un vecteur de sortie $a^{(p)}$ pour une entrée $\underline{p}^{(p)}$. Ce vecteur peut être comparé avec le vecteur de sortie désiré $t^{(p)}$ et l'erreur du réseau peut être définie. Différentes fonctions coût, sont définies pour calculer l'erreur du réseau ; par exemple on peut utiliser l'erreur quadratique moyenne:

$$e_s = \frac{1}{2} \sum_{p=1}^{n_p} \sum_{i=1}^{n_m} (t_i^{(p)} - a_i^{(p)})^2 \quad (2.8)$$

La méthode de rétropropagation (Bishop 1995) (*Backpropagation*) est une technique fréquemment utilisée pour l'apprentissage des réseaux de neurones multicouches tels que les MLP. Cette technique permet de calculer le gradient de l'erreur pour chaque neurone du réseau, de la dernière couche vers la première. Dans cette méthode, les matrices de pondération du réseau sont calculées itérativement par la formule suivante

$$w_{j,i}(k+1) = w_{j,i}(k) + \Delta w_{j,i}(k) \quad (2.9)$$

où, k est l'indice d'itération. $\Delta w_{j,i}(k)$ représente la correction du poids et se calcule par une règle d'apprentissage. La méthode de rétro-propagation est basée sur les méthodes de type descente de gradient, c'est-à-dire :

$$\Delta w_{j,i}(k) = -\eta \frac{\partial e_s}{\partial w_{j,i}} \hat{u}_k \quad (2.10)$$

avec η représentant le pas d'apprentissage. La descente du gradient a pour but de faire converger de manière itérative vers une configuration optimisée des poids synaptiques. Cet état peut être un minimum local ou global (idéalement) de la fonction de coût e_s à optimiser.

La descente du gradient est sensible au pas d'apprentissage et de nombreuses méthodes ont été proposées pour ajuster dynamiquement le pas d'apprentissage afin de mieux optimiser la convergence de l'algorithme. Dans le cadre de nos travaux nous avons utilisé la méthode de gradient avec pas d'apprentissage adaptatif et validation croisée.

Après l'étape d'apprentissage du réseau, il faut vérifier son comportement en utilisant l'ensemble de formes de test(\mathcal{T}). Le réseau est considéré comme ayant des bonnes propriétés de généralisation s'il

donne de petites erreurs sur cette base de données. Parmi les nombreux problèmes liés à l'utilisation d'un RNA, les plus importants sont :

- la sélection des formes d'apprentissage et de test.
- la conception de l'architecture du réseau (nombre de couches cachées et le nombre de neurones dans ces couches).
- l'apprentissage du réseau.
- l'estimation de la capacité de généralisation du réseau.

Les paramètres ajustables d'un réseau de neurones sont les poids et les biais qui définissent le potentiel.

La figure 2.5 représente l'architecture d'un réseau de neurones à une couche cachée. Chaque couche comprend 4 neurones (perceptron).

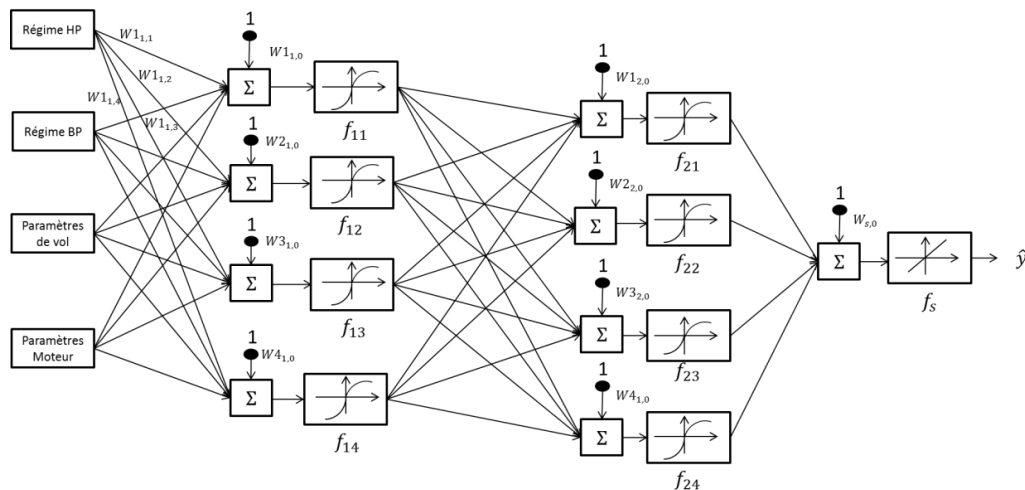


Figure 2.5 : Architecture d'un réseau de neurones

On va utiliser un réseau de neurones pour estimer la position d'une géométrie variable telle que VSV et FMV et un paramètre moteur tel que la température T_{25} qui est la température dans le plan entre les deux compresseurs PB et HP (Figure 1.11).

2.2.2 Capteur neuronal pour le système VSV

L'apprentissage du réseau de neurones se fait à partir d'une concaténation de données issues de plusieurs vols en balayant plusieurs points de fonctionnement et plusieurs points du domaine de vol. Ainsi, pour le système VSV, on réalise une étude d'influence et de sensibilité en boucle ouverte pour

déterminer quels sont les paramètres moteur et variables de régulation qui influent sur la position du vérin VSV. Cette étape a été effectuée sur une plateforme de simulation numérique MMR qui sert à simuler des scénarios de vols, et aussi de base de données issue du banc d'essais moteurs. Cette plateforme est décrite au chapitre suivant.

On a retenu la pression dans la chambre de combustion PS_3 , les régimes HP et BP et les paramètres définissant le domaine de vol :

- $Xn25_r$: Régime du compresseur HP réduit
- $XN12_r$: Régime du compresseur BP réduit
- PS_3 : Pression dans la chambre de combustion
- ΔT_{amb} : Différence entre la température ambiante et la température standard
- $Mach$: Vitesse de l'avion
- Alt : Altitude de l'avion

Nous allons dans la suite construire un réseau de neurones tel qu'illustré dans la Figure 2.5, pour un point du domaine de vol correspondant à l'avion au sol, autrement-dit $\Delta T_{amb} = 0, Mach = 0, Altitude = 0$, ayant comme entrée les paramètres de contexte $Xn25_r, XN12_r$ et PS_3 . Le choix de ce point de fonctionnement a été imposé par le motoriste afin de bien évaluer, dans une première phase, les performances des algorithmes développés en vue d'une première certification "sol".

2.2.3 Capteur neuronal pour la température T_{25}

La sonde de température T_{25} est située entre les compresseurs HP et BP (Figure 1.11) est soumise à de fortes vibrations et à une forte variation de température et de taux d'humidité. Ceci accélère son vieillissement et sa dégradation et augmente son taux de défauts et défaillances.

La température T_{25} est une mesure importante notamment dans la régulation des VSV. En effet, comme nous l'avons évoqué précédemment, la consigne de position VSV est une fonction du régime Xn_{25} et de la T_{25} . Par conséquent, tout défaut sur cette sonde impacte directement la consigne de position VSV et donc la position VSV régulée. Un défaut ou une défaillance de la sonde de température T_{25} a un impact sur la stabilité de la boucle de régulation VSV et donc l'opérabilité et les performances du turboréacteur. Pour cela, on souhaite développer une approche FTC pour cette sonde, basée sur le capteur neuronal. Comme pour le capteur neuronal VSV, nous allons apprendre le réseau de neurones

à partir d'une concaténation de données issues de plusieurs vols en balayant plusieurs points de fonctionnement et plusieurs points du domaine de vol.

On réalise une étude d'influence à partir d'une base de données constituée d'une concaténation de vols simulés par la plateforme MMR. Le but est d'avoir une base données la plus exhaustive possible regroupant un maximum de points de fonctionnement et de points du domaine de vol. Ainsi, on détermine quels sont les paramètres moteur et variable de régulation qui influent sur la température T_{25} .

Après validation de l'approche sur simulateur MMR, l'apprentissage et l'étude d'influence se feront dans un premier temps à partir de données banc, ensuite à partir de données en exploitation.

Le tableau ci-dessous représente les paramètres qui influent sur la température T_{25} .

- $Xn25_r$: Régime du compresseur HP réduit
- $XN12_r$: Régime du compresseur BP réduit
- PS_3 : Pression dans la chambre de combustion
- T_3 : Température en entrée de la chambre de combustion
- $T_{49,5}$: Température en niveau de la turbine HP
- T_{50} : Température en niveau de la turbine BP
- ΔT_{amb} : Différence entre la température ambiante et la température standard
- $Mach$: Vitesse de l'avion
- $Altitude$: Altitude de l'avion

Comme pour le capteur neuronal du LVDT du système VSV, la validation de l'approche FTC pour la sonde de température T_{25} se fera dans un premier temps pour un point du domaine de vol correspondant à l'avion au sol.

La figure 2.1 montre l'estimation de la température T_{25} par un réseau de neurones statique pour plusieurs points de fonctionnement en régime stabilisé, tan dis que la figure 2.2 montre l'estimation de la température T_{25} par un réseau de neurones statique pour plusieurs points de fonctionnement en régime transitoire. On constate à travers ces deux figures que l'erreur d'estimation est inférieure à l'écart maximum toléré dans les spécifications en cas de défaut de la sonde de température T_{25} en stabilisé et en transitoire (inférieur à 0.1K durant tout le vol).

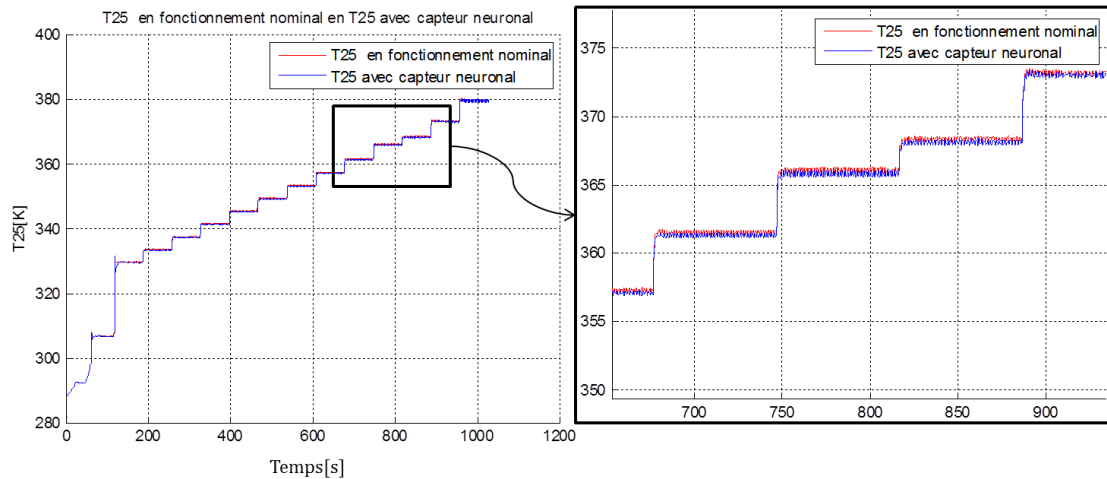


Figure 2.1 : Estimation de la température T25 par un capteur neuronal en stabilisé

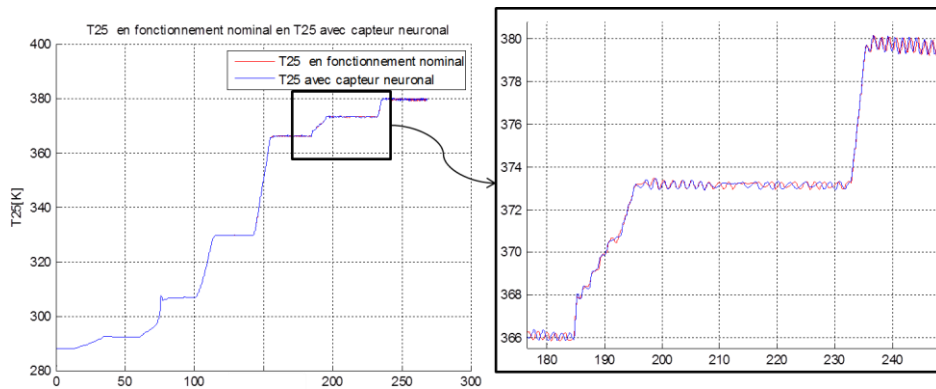


Figure 2.2 : Estimation de la température T25 par un capteur neuronal en transitoire

2.3 Description de l'approche AVG-FTC

Les systèmes de géométries variables sont des systèmes à caractère instationnaire, asservis par une boucle locale imbriquée dans une boucle moteur. La stabilité de la boucle locale est liée à la précision de l'estimation en phase transitoire. Or l'approche FTC basée sur le capteur neuronal utilise un réseau de neurones statique qui ne modélise pas les phases transitoires. Toute instabilité de la boucle locale se répercute sur la boucle moteur, avec des conséquences néfastes sur l'opérabilité et les performances du turboréacteur.

Les systèmes de géométries variables nécessitent alors une approche qui inclut la modélisation des phases transitoires. Nous proposons alors l'approche AVG-FTC basée sur un capteur virtuel qui inclut

la modélisation des phases transitoires et la garantie de la stabilité des systèmes asservis par une boucle locale imbriquée dans une boucle moteur.

La description de l'approche AVG-FTC sera faite de façon séquentielle en décrivant chaque méthode composant l'approche globale.

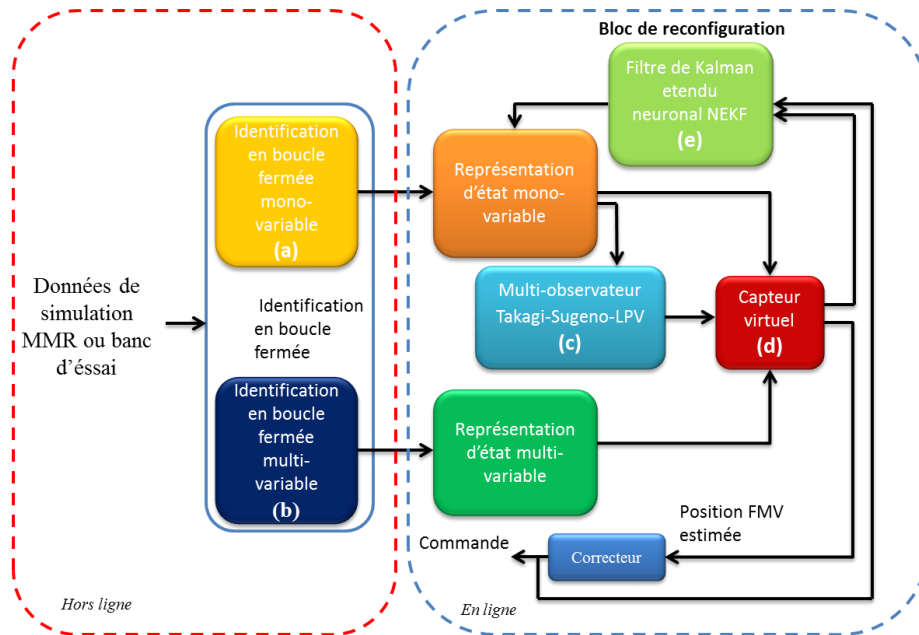


Figure 2.3 : Approche AVG-FTC

L'approche AVG-FTC (Figure 2.3) est constituée de deux blocs. Le premier, hors ligne, concerne les identifications en boucle fermée mono/multi-variable des géométries variables. Le second, en ligne, concerne l'estimation robuste de la position du capteur LVDT en fonctionnement sain.

Le bloc hors ligne d'identification (Figure 2.3(a), Figure 2.3(b)) permet d'obtenir des modèles expérimentaux dans un premier temps à partir de données de simulation, et dans un deuxième temps à partir de données banc et de données d'exploitation. Ces modèles exprimés sous forme de représentation d'état linéaires (LTI) vont nous servir par la suite, dans le bloc en ligne pour la synthèse d'un observateur capable d'estimer en temps réel la position du capteur LVDT en fonctionnement sain.

Dans la construction de l'approche AVG-FTC, on est confronté à plusieurs verrous théoriques et opérationnels. En effet, les systèmes pour lesquels on veut appliquer l'approche AVG-FTC sont non linéaires et complexes. De plus, il est impossible d'isoler les systèmes en question c'est-à-dire de les extraire de la boucle de régulation en vue d'une identification car ils dépendent d'autres variables de

régulation dites variables de contexte. Ces variables de contexte définissent le point de fonctionnement du moteur. Pour ces raisons, on a choisi d'identifier les systèmes en boucle fermée. Par ailleurs, les systèmes en question dépendent aussi de variables d'environnement extérieur fixant le domaine de vol, telles que la température extérieure, la vitesse de l'avion et l'altitude. Ceci rend la modélisation complexe. *Pour cela, on construit un modèle avec **deux vecteurs de paramètres variant dans le temps**, le premier qui définit le point de fonctionnement et le second qui définit le point du domaine de vol.*

A partir de là, on décompose le système en plusieurs sous-systèmes un pour chaque point de fonctionnement et un pour chaque point du domaine de vol, dans le but d'obtenir une cartographie à deux dimensions du modèle en fonction des deux vecteurs de paramètres variant dans le temps définissant le point de fonctionnement et le domaine de vol.

Cette décomposition nous conduit à nous interroger sur plusieurs points : comment passer d'un sous-système à un autre en faisant varier les deux vecteurs de paramètres ? Comment garantir la stabilité lors du passage d'un sous-système à un autre ? Quel formalisme mathématique allons-nous choisir pour décrire le système global avec le passage d'un sous-système à un autre ?

Dans la littérature, on trouve deux formalismes mathématiques pour modéliser les systèmes non linéaires par des systèmes linéaires instationnaires :

- Le premier est le formalisme Takagi-Sugeno (Akhenak 2004; Akhenak et al. 2007; Bezzaoucha et al. 2013) qui est une agrégation de plusieurs sous modèles LTI valable pour un point de fonctionnement. L'agrégation se fait par une somme pondérée des sous modèles. Les fonctions de pondération appelées fonctions d'activation sont des fonctions non linéaires bornées qui respectent la somme convexe (Akhenak 2004). Ainsi, la non-linéarité est transférée du sous-modèle vers la fonction d'activation.
- Le second formalisme est la modélisation des systèmes non linéaires par des systèmes LPV. Dans ce cas, il y a un seul modèle, dont les paramètres varient dans le temps selon une loi non linéaire qui traduit l'évolution du domaine de vol. Ainsi, la non-linéarité est transférée vers les fonctions régissant l'évolution des paramètres du système en fonction du domaine de vol.

L'idée dans ce travail de thèse est de combiner le formalisme Takagi-Sugeo avec le formalisme LPV pour la modélisation du système non linéaire (linéaire instationnaire) global pour tous les points de fonctionnement et tout le domaine de vol.

Nous décrivons dans la suite chaque fonction ou bloc constituant la méthode AVG-FTC qui est illustrée dans la figure 2.3.

2.4 Identification en boucle fermée

On souhaite identifier des systèmes de géométries variables régulés par une boucle locale qu'on ne peut pas extraire de la boucle moteur où elle est imbriquée (Figure i.6). En effet, l'actionnement des géométries variables dépend des paramètres de contexte définis précédemment, de l'environnement extérieur (domaine de vol) et de l'influence mutuelle entre géométries variables. Il est donc nécessaire de les prendre en compte pour l'identification de ces systèmes. De plus, une des difficultés majeures de l'identification d'un système asservi en boucle locale imbriquée dans une boucle moteur est l'impossibilité de désactiver la commande pour pouvoir identifier le système seul. Une des solutions retenues est l'identification en boucle fermée (Forssell and Ljung 1999; Van den Hof 1998; Doraiswami et al. 2014; Van Den Hof and Schrama 1995).

D'après le principe de fonctionnement décrit au chapitre 1, il s'agit d'identifier la fonction de transfert entre le courant de commande et la position de la géométrie variable FMV et VSV. Or dans la pratique, pour une valeur de courant de commande, il existe une infinité de valeurs de position de géométries variables possibles. Cela dépend du contexte et de l'environnement extérieur.

Dans cette section nous considérons les systèmes de géométries variables VSV et FMV pour un contexte et un domaine de vol donné.

2.4.1 Modélisation du système VSV

Le recours à l'identification est souvent lié soit à la non-disponibilité des équations ou des paramètres dont ils dépendent (paramètres non mesurables), ou à leur complexité, ce qui les rendent non-embarquables et par conséquent inexploitable pour une application temps réel. Ainsi, avant toute procédure d'identification expérimentale d'un système, il est souhaitable d'utiliser le plus d'informations possible : ordre, dynamique... etc. Pour cela, commençons par écrire les équations physiques qui régissent les systèmes VSV.

Comme nous l'avons décrit, les systèmes VSV et FMV sont des systèmes formés d'une servovalve, d'un vérin et d'un capteur LVDT. Nous proposons dans cette section d'établir les équations non linéaires modélisant la servovalve.

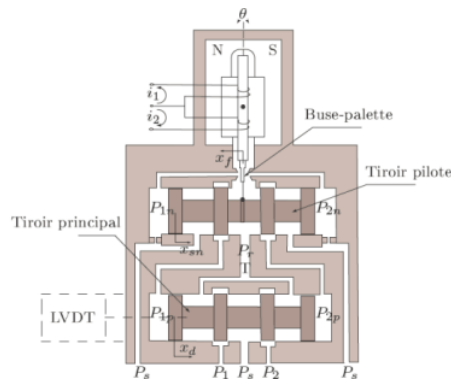


Figure 2.4 : Servovalve à trois étages²⁰

Une servovalve (Figure 2.4) est un dispositif qui permet de transformer une puissance électrique en puissance hydraulique. Rappelons que le vérin actionne la chaîne cinématique annulaire (Figure 1.15), et ce afin d'ajuster l'inclinaison des aubes du stator du compresseur Haute Pression dans l'objectif d'améliorer le rendement et l'opérabilité du moteur. Le vérin actionne également les tiges des LVDT, induisant ainsi des tensions au niveau des bobinages de ces dernières. Ces tensions sont envoyées par la suite au calculateur via des harnais, et ce en vue de calculer le retour de position pour l'asservissement de la position VSV.

Ainsi, la servovalve est un distributeur de débit de carburant qui sert à actionner des vérins selon une configuration des géométries variables donnée par les consignes, elles-mêmes élaborées au niveau de la boucle moteur. Le débit carburant est fonction du courant de commande selon une caractéristique propre à chaque servovalve.

Le cahier des charges du système impose au VSV un débit carburant important, ce qui oriente le choix des servovalves vers une architecture à trois étages (Figure 2.4) composée d'une servovalve à deux étages dits étages pilotes, et d'un tiroir de distribution. Le courant de commande alimente l'étage pilote fournissant un débit Q et une différence de pression ΔP qui va servir à actionner le tiroir de

²⁰ Figure issue (Tafraouti 2006)

distribution. La position de ce dernier est asservie par un ressort qui fournit une force de rétroaction (Figure 2.5).

Les servovalves sont modélisées par une partie dynamique et une partie statique (Figure 2.6).

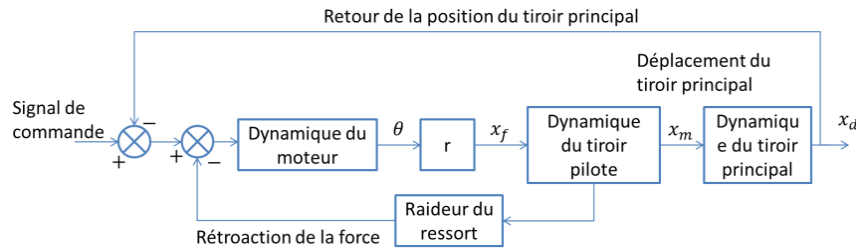


Figure 2.5 : Asservissement de la position du tiroir de distribution

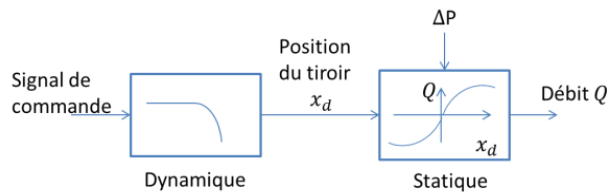


Figure 2.6 : Caractéristique d'une servovalve

Dans la littérature, la modélisation de la partie dynamique d'une servovalve est représentée par un système d'ordre deux (Faisandier and Blot 1999).

Il s'agit de la mise en équation de la position du tiroir en fonction de la tension de commande. Les seuls paramètres mesurables dans une servovalve sont le courant de commande et la position du tiroir mesuré par un capteur LVDT. On montre que la partie dynamique des servovalves est modélisée par des systèmes d'ordre 2 sous la forme suivante :

$$\frac{X_{tiroir}(s)}{I_{tiroir}(s)} = \frac{K_{tiroir}}{s^2 + 2\xi_{tiroir}\omega_{tiroir}s + \omega_{tiroir}^2} \quad (2.11)$$

avec X_{tiroir} la position du tiroir et I_{tiroir} le courant de commande. K_{tiroir} , ξ_{tiroir} et ω_{tiroir} représentent les paramètres du système de second ordre à savoir gain statique ($\frac{K_{tiroir}}{\omega_{tiroir}^2}$), amortissement et pulsation propre non amortie.

La modélisation de la partie statique de la servovalve est la mise en équation du débit carburant en fonction de la position du tiroir (Figure 2.7). Plusieurs équations sont proposées dans la littérature

selon la précision recherchée définie dans le cahier des charges du système de régulation (Faisandier and Blot 1999; Guillon 1991). En alimentant la servovalve avec un courant de commande nominal I_{tiroir} , le déplacement x_d est maximal, laissant ainsi une plus grande section de passage au fluide hydraulique. Le débit Q_n ainsi généré pour une perte de charge nominale ΔP_n est appelé débit nominal et est régi par la loi suivante :

$$Q_n = K_s I_{tiroir_n} \sqrt{\Delta P_n} \quad (2.12)$$

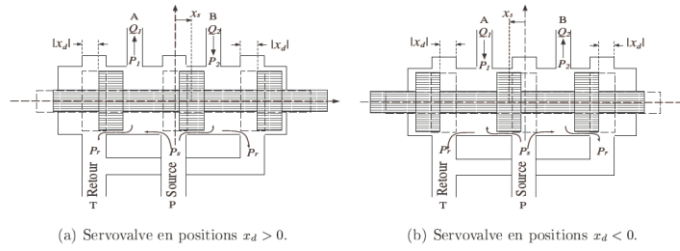


Figure 2.7 : Déplacement d'un tiroir de distributeur²¹

L'équation (2.13) établit le lien le débit Q et le débit nominal Q_n

$$Q = K_s I_{tiroir} \text{signe}(\Delta P) \sqrt{\Delta P} = \frac{I_{tiroir}}{I_{tiroir_n}} \text{Signe}(\Delta P) \sqrt{\frac{\Delta P}{\Delta P_n}} Q_n \quad (2.13)$$

Avec:

$$K_s = \frac{Q_n}{I_{tiroir_n} \sqrt{\Delta P_n}} \quad (2.14)$$

On obtient alors la fonction de transfert de la servovalve pour une section donnée en fonction de la position du tiroir par

$$\begin{cases} \frac{Q_1}{I_{tiroir}} = K_s \frac{K_{tiroir}}{s^2 + 2\xi_{tiroir}\omega_{tiroir}s + \omega_{tiroir}^2} \text{Signe}(P_s - P_1) \sqrt{|P_s - P_1|}, & \text{si } X_{tiroir} \geq 0 \\ \frac{Q_2}{I_{tiroir}} = K_s \frac{K_{tiroir}}{s^2 + 2\xi_{tiroir}\omega_{tiroir}s + \omega_{tiroir}^2} \text{Signe}(P_2 - P_r) \sqrt{|P_2 - P_r|}, & \text{si } X_{tiroir} < 0 \end{cases} \quad (2.15)$$

Intéressons-nous à la partie statique de la fonction de transfert pour un point de fonctionnement donné.

²¹ Figure issue (Tafraouti 2006)

$$\begin{cases} P_s - P_1 = \Delta P_{servovalve_1} & \text{si } X_{tiroir} \geq 0 \\ P_2 - P_r = \Delta P_{servovalve_2} & \text{si } X_{tiroir} < 0 \end{cases} \quad (2.16)$$

$$\begin{cases} \frac{Q_{1statique}}{I_{tiroir}} = K_d K_{tiroir} X_{tiroir} \text{Signe}(P_s - P_1) \sqrt{|P_s - P_1|}, & \text{si } X_{tiroir} \geq 0 \\ \frac{Q_{2statique}}{I_{tiroir}} = K_d K_{tiroir} X_{tiroir} \text{Signe}(P_2 - P_r) \sqrt{|P_2 - P_r|}, & \text{si } X_{tiroir} < 0 \end{cases} \quad (2.17)$$

Nous souhaitons que la partie statique de la fonction de transfert de la servovalve soit constante. Pour cela on fait l'hypothèse que $\Delta P_{servovalve_1}$ et $\Delta P_{servovalve_2}$ sont constants.

Cette hypothèse est vérifiée pour un point de fonctionnement donné.

Le point de fonctionnement du turboréacteur est défini par :

- Une configuration de géométries variables donnée.
- Un ensemble de mesures du contexte donné défini par une position manette donnée.

Par conséquent, on obtient un système d'ordre 2 modélisant la servovalve. On aura autant de fonctions de transfert et donc autant de représentations d'état que de positions manette.

On pose alors la fonction de transfert de la servovalve incluant les deux parties dynamiques et statiques:

$$\frac{Q_{servovalve}(s)}{I_{servovalve}(s)} = \frac{K_{servovalve}}{s^2 + 2\xi_{tiroir}\omega_{tiroir}s + \omega_{tiroir}^2} \quad (2.18)$$

$$\text{Avec:} \quad K_{servovalve} = K_d K_{tiroir} \text{Signe}(\Delta P_{servovalve}) \sqrt{|\Delta P_{servovalve}|} \quad (2.19)$$

Intéressons-nous maintenant à la deuxième partie qui compose le système VSV à savoir le vérin hydraulique.

Les vérins sont des dispositifs qui servent à transformer l'énergie hydraulique emmagasinée dans un fluide en énergie mécanique. La servovalve fournit un débit carburant à une pression donnée qui va actionner un vérin qui sert à déplacer les anneaux situés au niveau du compresseur HP. Ces derniers permettent d'adapter la position des aubes du stator du compresseur HP pour un meilleur rendement et une opérabilité accrue du turboréacteur.

Le déplacement du vérin dépend de l'évolution de la pression et du volume du carburant dans les deux chambres de part et d'autre du piston. L'évolution de la pression et du volume dépendent du débit carburant fourni par la servovalve.

En appliquant le principe de la conservation de la masse et en négligeant les fuites extérieures, on obtient l'équation de l'évolution de la pression dans le vérin.

$$\frac{dP}{dt} = \frac{\beta}{V} (Q_e - Q_s + \frac{dV}{dt}) \quad (2.20)$$

- P : Pression du carburant dans la chambre du vérin.
- β : Coefficient de compressibilité carburant.
- V : Volume du carburant dans la chambre du vérin.
- Q_e : Débit carburant entrant dans la chambre du vérin.
- Q_s : Débit carburant sortant dans la chambre du vérin.

On pose :

$$V = V_0 + Sx_{vérin} \quad (2.21)$$

où :

- V_0 : Volume initial de la chambre du vérin.
- S : Section de la chambre du vérin.
- $x_{vérin}$: Déplacement de la tige du vérin.

On obtient alors le système d'équations suivant pour l'évolution de la pression dans les deux chambres du vérin.

$$\begin{cases} \frac{dP_1}{dt} = \frac{\beta}{V_0 + S_1 x_{vérin}} \left(Q_1 - \lambda_{finter}(P_1 - P_2) + S_1 \frac{dx_{vérin}}{dt} \right) \\ \frac{dP_2}{dt} = \frac{\beta}{V_0 + S_2 x_{vérin}} \left(Q_2 - \lambda_{finter}(P_1 - P_2) + S_2 \frac{dx_{vérin}}{dt} \right) \end{cases} \quad (2.22)$$

$\lambda_{finter}(P_1 - P_2)$ représente le débit carburant de fuite inter-chambres qui sert à homogénéiser la température dans les deux chambres du vérin.

En faisant l'hypothèse que la pression est constante dans la chambre du vérin pour une position manette donnée, on obtient :

$$\begin{cases} Q_1 = \lambda_{finter}(P_1 - P_2) - S_1 \frac{dx_{vérin}}{dt} \\ Q_2 = \lambda_{finter}(P_1 - P_2) - S_2 \frac{dx_{vérin}}{dt} \end{cases} \quad (2.23)$$

On obtient alors :

$$\frac{dx_{vérin}}{dt} = \frac{1}{S_1} (\lambda_{finter}(P_1 - P_2) - Q_1) = \frac{1}{S_2} (\lambda_{finter}(P_1 - P_2) - Q_2) \quad (2.24)$$

La combinaison d'une servovalve et d'un vérin constituant le système VSV est communément appelée servovérin. Nous avons mis en évidence précédemment les équations qui régissent l'écoulement d'un fluide dans une servovalve et l'actionnement d'un vérin hydraulique. En combinant ces équations, on obtient les équations qui régissent un servovérin.

$$\frac{x_{vérin}}{I_{tiroir}}(s) = \frac{1}{sS_1} \left(\frac{\lambda_{finter}(P_1 - P_2)}{I_{tiroir}} - \frac{K_{servovlave}}{s^2 + 2\xi_{tiroir}\omega_{tiroir}s + \omega_{tiroir}^2} \right) \quad (2.25)$$

Le débit carburant de fuite inter-chambres et le courant du tiroir de la servovalve sont indépendants, donc $\frac{\lambda_{finter}(P_1 - P_2)}{I_{tiroir}}$ est une constante.

La fonction (2.25) est une fonction de transfert d'un servovérin VSV d'ordre 3 qu'on identifiera à partir de données de simulation.

2.4.2 Identification en boucle fermée par la méthode PEM

Nous avons montré précédemment que l'identification n'est possible qu'en figeant le contexte, autrement dit pour un point de fonctionnement défini par une position manette. On obtient alors autant de système identifié que de position manette.

Afin d'identifier un système en boucle fermée, il est nécessaire de construire, à partir du courant de commande, un courant d'excitation riche en fréquences. Pour cela on construit un **Signal Binaire Pseudo Aléatoire** (SBPA). Il s'agit d'un signal formé d'impulsions rectangulaires modulées aléatoirement en longueur, qui approxime un bruit blanc discret, donc riche en fréquences et de valeur

moyenne nulle, ne modifiant pas le point de fonctionnement du procédé. Ce qui induit un enrichissement en fréquences du signal d'excitation afin d'explorer au maximum la course du vérin.

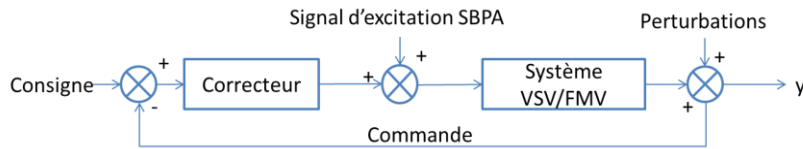


Figure 2.8 : Signal d'excitation SBPA

Il existe dans la littérature (Landau 2002; Landau and Karimi 1996) deux méthodes d'identification en boucle fermée :

Identification directe : Dans ce cas l'identification se fait entre la commande et la sortie du système sans prendre en compte la boucle de rétroaction. Cette méthode ne nécessite pas la connaissance de la structure du contrôleur. Cependant, il est absolument nécessaire de connaître les bruits de modélisation.

Identification indirecte : Dans ce cas l'identification se fait entre la consigne et la sortie du système sous réserve que le contrôleur soit linéaire et connu.

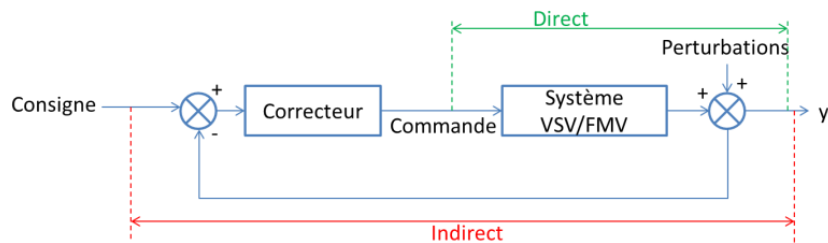


Figure 2.9 : Identification en boucle fermée-Méthode directe et indirecte

Dans le cas de systèmes de géométries variables (VSV et FMV), le correcteur est de la forme proportionnelle intégrale (PI) pour un point de fonctionnement donné. Pour le système non linéaire global, le correcteur est construit par séquençement (Gain scheduling) des différents correcteurs locaux PI valables pour un point de fonctionnement. Son implémentation finale est sous forme d'une table après validation sur MMR dans un premier temps ensuite sur les bancs moteurs. Il est donc impossible d'avoir une forme analytique du correcteur pour l'identification indirecte. Ainsi, dans le cadre de cette étude nous optons pour le choix d'une méthode d'identification directe.

Nous avons choisi d'utiliser la méthode PEM (Prediction Error Method) pour identifier la partie dynamique du servovérin (Ljung 1987). Il s'agit d'identifier une réalisation d'une représentation d'état à partir des mesures de la sortie $y(k)$ supposées gaussiennes et stationnaires, et la commande $u(k)$ enrichie par une SBPA. Une alternative à la méthode PEM est celle des variables instrumentales (Wong and Polak 1967; Young 1970; Söderström and Stoica 1983), non traitée ici.

Considérons un modèle à temps discret de type $ARX(m, n)$ dont les paramètres du modèle sont regroupés dans le vecteur $\underline{\theta}$. m et n sont respectivement la dimension du numérateur et du dénominateur du modèle ARX.

$$y(k) = H(z, \underline{\theta})u(k) + \varepsilon(k) \quad k = 1 \dots N \quad (2.26)$$

Les paramètres du modèle sont calculés de telle sorte que l'erreur d'estimation définie par (2.27) soit la plus petite possible en minimisant un critère d'optimisation.

On pose :

$$y(k) = -\alpha_1 y(k-1) - \alpha_2 y(k-2) - \dots - \alpha_m y(k-m) + u(k) + \beta_1 u(k-1) + \beta_2 u(k-2) + \dots + \beta_n u(k-n) \quad (2.27)$$

On en déduit :

$$\frac{y(z)}{u(z)} = \frac{1 + \beta_1 z^{-1} + \beta_2 z^{-2} + \dots + \beta_n z^{-n}}{1 + \alpha_1 z^{-1} + \alpha_2 z^{-2} + \dots + \alpha_m z^{-m}} \quad (2.28)$$

On pose :

$$\underline{\theta} = [\alpha_1, \dots, \alpha_m, \dots, \beta_1, \dots, \beta_n] \quad (2.29)$$

On obtient alors une fonction de transfert :

$$H(z, \underline{\theta}) = \beta(z, \underline{\theta})\alpha^{-1}(z, \underline{\theta}) \quad (2.30)$$

Avec $\underline{\theta}$ vecteur paramètre à identifier

Considérons maintenant l'équation du filtre dans le cas d'une représentation d'état :

$$\begin{cases} x(k+1|k, \underline{\theta}) = A(\underline{\theta})x(k|k-1, \underline{\theta}) + B(\underline{\theta})u(k) \\ y(k|k-1; \underline{\theta}) = C(\underline{\theta})\hat{x}(k|k-1, \underline{\theta}) \end{cases} \quad (2.31)$$

On obtient :

$$y(k|k-1; \underline{\theta}) = C(\underline{\theta}) \left(I_z - A(\underline{\theta}) \right)^{-1} B(\underline{\theta}) u(k) \quad (2.32)$$

On obtient alors :

$$H(z, \underline{\theta}) = C(\underline{\theta}) \left(I_z - A(\underline{\theta}) \right)^{-1} B(\underline{\theta}) \quad (2.33)$$

La méthode PEM, s'appuie sur le choix de trois critères :

- Le choix d'un filtre $H(z, \underline{\theta})$.
- Le choix d'un critère d'optimisation.
- Le choix d'un seuil pour la minimisation d'un critère d'optimisation.

On suppose que l'erreur de prédiction est une distribution Gaussienne dont on cherche à minimiser la matrice de covariance.

On définit l'erreur de prédiction par :

$$e(k, \underline{\theta}) = y_{mesure}(k) - y(k|k-1, \underline{\theta}) \quad (2.34)$$

avec : $y_{mesure}(k)$ la sortie mesurée et $y(k|k-1, \underline{\theta})$ la sortie du modèle (2.31)

La minimisation de l'erreur de prédiction définie par l'équation (2.43) est un problème d'optimisation avec un critère quadratique.

$$Q_N = \frac{1}{N} \sum_{k=1}^N e(k, \underline{\theta}) e(k, \underline{\theta})^T \quad (2.35)$$

L'objectif du problème d'optimisation est d'estimer les paramètres ajustables regroupés dans le vecteur, et ce en minimisant le critère. Pour cela, on définit un estimateur qui maximise la fonction de vraisemblance.

$$\hat{\underline{\theta}}_N = \arg \min_{\underline{\theta}} \det \left(\frac{1}{N} \sum_{k=1}^N e(k, \underline{\theta}) e(k, \underline{\theta})^T \right) \quad (2.36)$$

On pose :

$$f_N(\underline{\theta}) = \det \left(\frac{1}{N} \sum_{k=1}^N e(k, \underline{\theta}) e(k, \underline{\theta})^T \right) \quad (2.37)$$

L'équation montre que l'estimée $\hat{\theta}_N$ dépend du paramètre $\underline{\theta}$ à estimer. On est donc confronté à un problème d'optimisation non linéaire qui nécessite une méthode d'estimation récursive. Pour cela on utilise l'algorithme de Newton Raphson qui permet de mettre à jour l'estimé du paramètre $\hat{\theta}_N^{i+1}$ en fonction de l'estimé $\hat{\theta}_N^i$ selon l'équation suivante :

$$\hat{\theta}_N^{i+1} = \hat{\theta}_N^i - \alpha_i H_{f_N}^{-1}(\hat{\theta}_N^i) \nabla f_N(\hat{\theta}_N^i) \quad (2.38)$$

$\nabla f(\theta)$ est le vecteur gradient de dimension $1 \times N$ et $H_f(\theta)$ est la matrice Hessienne de dimension $N \times N$ de la fonction $f_N(\underline{\theta})$ définie par l'équation qu'on cherche à minimiser.

Avec :

$$\alpha_i = \arg \min_{\alpha} f\left(\hat{\theta}_N^i - \alpha H_{f_N}^{-1}(\hat{\theta}_N^i) \nabla f_N(\hat{\theta}_N^i)\right) \quad (2.39)$$

Les paramètres α_i qui permettent de mettre à jour l'estimée du vecteur des paramètres d'ajustement $\hat{\theta}_N$ sont obtenus en résolvant le problème de minimisation exprimé de telle sorte que les valeurs propres du filtre $H(z, \underline{\theta})$ soient dans le demi-cercle unité complexe. Calculons le gradient et la Hessienne de la fonction f

$$\nabla f(\theta) = -2f(\underline{\theta}) \frac{1}{N} \sum_{i=1}^N e^T(k, \underline{\theta}) Q_N^{-1}(\underline{\theta}) \frac{\partial \hat{y}(k|k-1, \underline{\theta})}{\partial \underline{\theta}} \quad (2.40)$$

La matrice Hessienne $H_f(\theta)$ peut être approximée afin qu'elle soit définie positive selon l'expression suivante :

$$\begin{aligned} H_f(\theta) &= \begin{pmatrix} \frac{\partial^2 f}{\partial^2 \theta}(\theta) & \dots & \frac{\partial^2 f}{\partial \theta_1 \partial \theta_N}(\theta) \\ \vdots & \ddots & \vdots \\ \vdots & \dots & \dots \end{pmatrix} = \\ &\approx 2f(\underline{\theta}) \frac{1}{N} \sum_{i=1}^N \frac{\partial \hat{y}(k|k-1, \underline{\theta})}{\partial \underline{\theta}} Q_N^{-1}(\underline{\theta}) \left(\frac{\partial \hat{y}(k|k-1, \underline{\theta})}{\partial \underline{\theta}} \right)^T \end{aligned} \quad (2.41)$$

En remplaçant les équations (2.47) et (2.46) dans (2.45), on obtient :

$$\begin{aligned} \hat{\theta}_N^{i+1} &= \hat{\theta}_N^i - \alpha_i \left(2f(\underline{\theta}) \frac{1}{N} \sum_{i=1}^N \frac{\partial \hat{y}(k|k-1, \underline{\theta})}{\partial \underline{\theta}} Q_N^{-1}(\underline{\theta}) \left(\frac{\partial \hat{y}(k|k-1, \underline{\theta})}{\partial \underline{\theta}} \right)^T \right)^{-1} \\ &\quad \left(-2f(\underline{\theta}) \frac{1}{N} \sum_{i=1}^N e^T(k, \underline{\theta}) Q_N^{-1}(\underline{\theta}) \frac{\partial \hat{y}(k|k-1, \underline{\theta})}{\partial \underline{\theta}} \right)^T \end{aligned} \quad (2.42)$$

Avec α_i solution du problème de minimisation.

Maintenant nous allons mettre en évidence le vecteur des paramètres ajustables $\underline{\theta}$ dans le cas d'une représentation d'état :

$$A(\underline{\theta}) = \begin{bmatrix} 0 & 1 & \dots & 0 & 0 \\ 0 & 0 & \dots & 0 & 0 \\ \vdots & \vdots & \vdots & \vdots & \vdots \\ 0 & 0 & \dots & 1 & 0 \\ -a_m & -a_{m-1} & \dots & -a_1 & \dots \end{bmatrix}, B(\underline{\theta}) = \begin{bmatrix} b_1 \\ \vdots \\ b_m \end{bmatrix} \text{ et } C(\underline{\theta}) = \begin{bmatrix} c_1 \\ \vdots \\ c_m \end{bmatrix} \quad (2.43)$$

On pose alors :

$$\underline{\theta} = [a_1 \quad \dots \quad a_m \quad b_1 \quad \dots \quad b_m \quad c_1 \quad \dots \quad c_m]^T \quad \square \quad (2.44)$$

Le problème d'optimisation permet de calculer les paramètres définis dans le vecteur $\underline{\theta}$

2.4.3 Identification du système MIMO des géométries variables VSV-FMV-VBV

Une des contributions de ce travail de thèse est de proposer une solution au problème de la tolérance aux défaillances, c'est-à-dire à une perte totale de la mesure sachant que la majorité des approches FTC existantes traitent le cas de mesures erronées. Ainsi, on est contraint d'assurer la disponibilité d'un signal de rétroaction en cas de perte totale du capteur. Pour cela, on propose ici un modèle analytique qui estime en temps réel la position du vérin de la géométrie variable dont le capteur est défaillant à partir du courant de commande des autres géométries variables. L'idée est de reproduire une estimation de la mesure en exploitant d'autres sources d'information complémentaires, par exemple en utilisant la redondance analytique à travers l'utilisation des relations physiques reliant certains signaux.

En effet, il existe une interdépendance entre les positions des vérins VSV, FMV et VBV (Figure 2.10). Ainsi, en boucle fermée, les positions des géométries variables influent sur les régimes HP et BP qui servent à calculer les consignes de ces géométries variables. De même, la position FMV conditionne la quantité de carburant qui d'une part, alimente la chambre de combustion pour la rotation des compresseurs HP et BP et d'autre part, pressurise les vérins pour l'actionnement des géométries variables.

Nous allons exploiter ce couplage pour construire un modèle multi-variable dans le but d'estimer la position des VSV et des FMV connaissant le point de fonctionnement et les courants de commande des servovalves. Pour cela, nous allons construire un modèle multi-variable (MIMO).

On définit par :

$$\underline{Y}_{MIMO} = \begin{pmatrix} Y_{VSV} \\ Y_{FMV} \\ Y_{VBV} \end{pmatrix} \quad \text{et} \quad \underline{U}_{MIMO} = \begin{pmatrix} U_{VSV} \\ U_{FMV} \\ U_{VBV} \end{pmatrix} \quad (2.45)$$

respectivement la sortie et la commande d'un modèle MIMO représenté par le système d'état sous une forme canonique $\{A_{MIMO}, B_{MIMO}, C_{MIMO}, D_{MIMO}\}$.suivante :

$$\begin{cases} \underline{X}_{MIMO_{k+1}} = A_{MIMO}\underline{X}_{MIMO_k} + B_{MIMO}\underline{U}_{MIMO_k} \\ \underline{Y}_{MIMO_k} = C_{MIMO}\underline{X}_{MIMO_k} + D_{MIMO}\underline{U}_{MIMO_k} \end{cases} \quad (2.46)$$

où \underline{X}_{MIMO} représente un vecteur d'état. Ce modèle MIMO modélise l'interdépendance entre les différentes géométries variables. Il va être utilisé pour élaborer une forme de redondance analytique permettant de remonter à certaines observations qui ne sont plus disponibles. La méthode d'identification PEM décrite précédemment va permettre d'identifier les différentes matrices de la représentation d'état $\{A_{MIMO}, B_{MIMO}, C_{MIMO}, D_{MIMO}\}$ du modèle multi-variable.

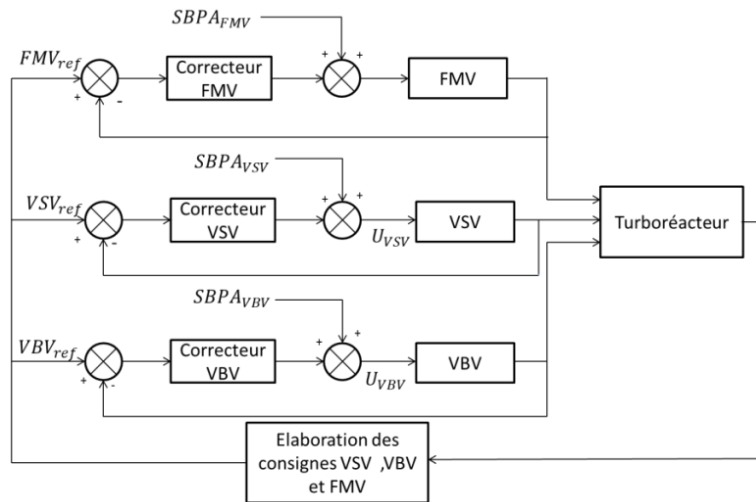


Figure 2.10 : Couplage VSV-FMV-VBV

Pour une estimation des positions VSV et FMV, la seule connaissance de la position et du courant de commande est insuffisante pour estimer précisément les positions VSV et FMV car celles-ci dépendent d'un contexte incluant les régimes HP, BP et la pression dans la chambre de combustion. En effet, connaissant uniquement le courant de commande, on est capable de calculer la vitesse du vérin, mais on est incapable de retrouver la position de ce dernier sans connaître la position à l'instant précédent.

En revanche, si on accède aux courants de commande, on montre qu'on est capable d'estimer la position des géométries variables pour un point de fonctionnement. Autrement dit, pour chaque point de fonctionnement il existe une configuration de courant de commande et de position des géométries variables. Ainsi, le but est de trouver pour chaque point de fonctionnement la configuration des géométries variables correspondante aux courants de commande. Pour cela, nous allons exploiter l'interdépendance des géométries variables à travers le modèle MIMO décrit ci-dessus.

Considérons maintenant le cas d'une perte totale du capteur LVDT des VSV (ou FMV). Le signal de rétroaction est assuré par la reconstruction de la sortie du modèle MIMO précédent. Cette sortie est ré-estimée en utilisant les mesures VBV et FMV (ou VSV). Mais ce n'est qu'une estimation qui est donc entachée d'erreurs. L'idée ici (Figure 2.11) est de modéliser ces erreurs comme des défauts capteur et d'essayer de compenser leurs effets sur le système en boucle fermée en utilisant les approches FTC active-sans modification du correcteur de type capteurs virtuels.

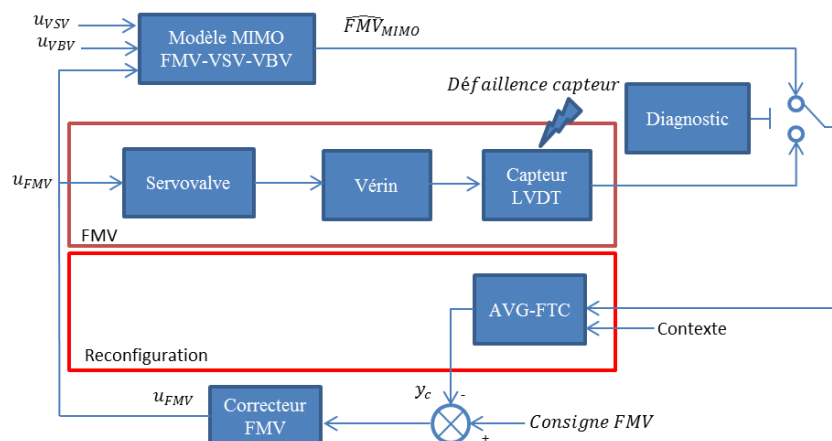


Figure 2.11 : FTC active-sans modification du correcteur en cas de perte totale du capteur LVDT-FMV

Cette approche originale nous permet de nous affranchir de la connaissance du modèle analytique de la commande. Les approches FTC par capteurs/actionneurs virtuels ont été introduites par (Blanke et al. 2010) et ont connu durant cette dernière décennie plusieurs développements notamment leur extension aux systèmes LPV (Montes de Oca and Puig 2010; Montes de Oca et al. 2012; Montes de Oca et al. 2008; Niemann and Stoustrup 2005b; Stephant et al. 2004).

La reconstruction de la mesure défaillante par le modèle MIMO, se fera pour un point de fonctionnement après la phase de démarrage de la turbomachine, en considérant par exemple deux

positions manette : La première correspond à la position manette « ralenti sol » et la seconde à la position manette en phase de vol croisière. Pour une première validation on fera la simulation pour un avion immobile au sol, c'est-à-dire pour une vitesse de l'avion nulle et une altitude nulle.

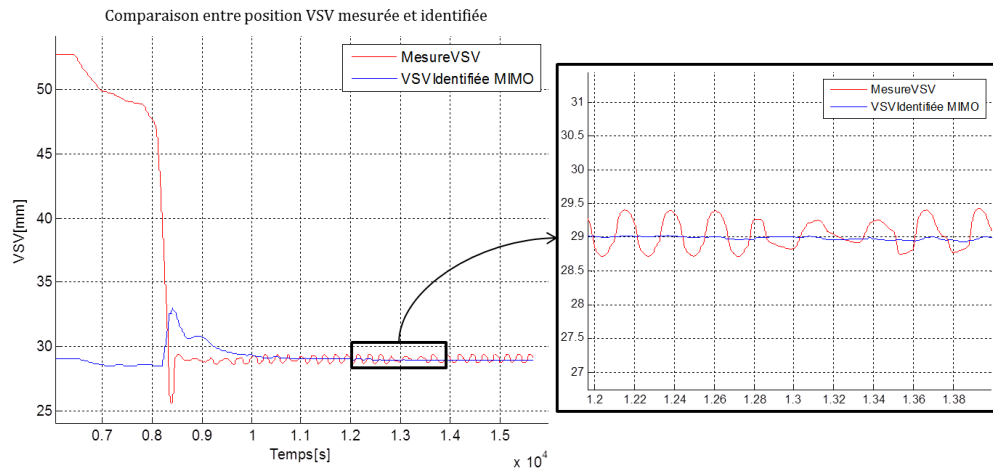


Figure 2.12 : Position VSV mesurée et identifiée MIMO

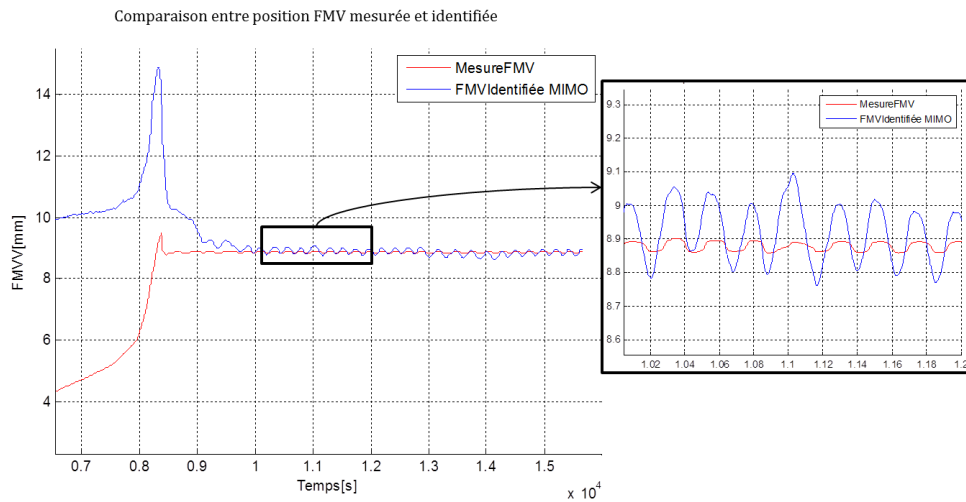


Figure 2.13 : Position FMV mesurée et identifiée MIMO

On utilisera alors l'algorithme d'identification PEM (§2.4.2) pour identifier le modèle MIMO (2.4.3) en superposant aux courants de commande des géométries variables \underline{U}_{MIMO} les signaux SBPA. Ainsi de cette identification nous pourrons avoir une estimation du vecteur de sortie \underline{Y}_{MIMO} en régime stabilisé.

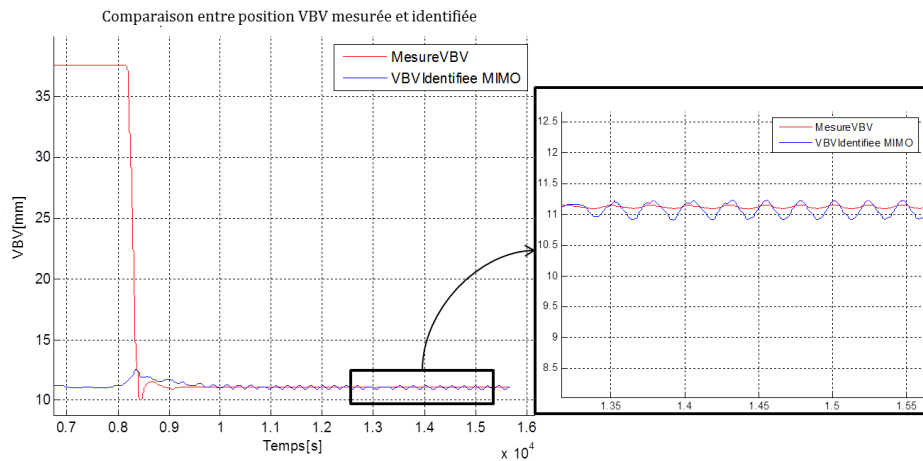


Figure 2.14 : Position VBV mesurée et identifiée MIMO

Afin d'illustrer les performances du modèle MIMO, nous présentons des résultats de comparaisons entre mesures des géométries variables VSV, FMV, VBV, à l'aide de capteurs LVDT sain et estimations par le modèle MIMO. Le contexte de ces essais sera décrit dans le chapitre suivant. Les figures 2.1, 2.13, 2.14 montrent respectivement les positions VSV, FMV et VBV identifiées comparativement aux positions VSV, FMV et VBV mesurées. En régime stabilisé, l'identification est satisfaisante. En revanche, en régime transitoire, on constate une grande erreur d'estimation qui nous interdit d'utiliser ce modèle directement en reconfiguration. On considérera par la suite cette estimation comme une mesure de capteur impacté de défauts. La compensation de ces défauts est présentée dans la suite.

La figure 2.15 représente l'estimation de la position VSV par le modèle MIMO. Sur cette figure on voit que le modèle estime la position VSV en régime stabilisé. En revanche, en régime transitoire, l'erreur d'estimation du modèle MIMO dépasse la tolérance d'erreur spécifiée dans le cahier des charges. Le modèle MIMO n'a pas été identifié dans les phases transitoires, ce qui explique une estimation peu précise durant ces phases.

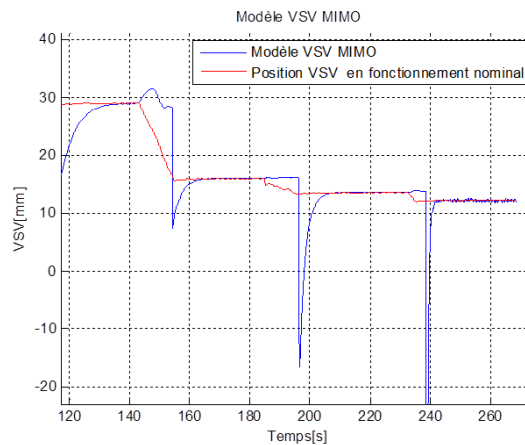


Figure 2.15 : Estimation VSV par le modèle MIMO

On considèrera par la suite les erreurs d'estimation en phase transitoire comme des défauts qu'on compensera par une stratégie FTC. Ainsi, on a transformé une perte totale de capteur en défaut capteur. On peut donc appliquer une stratégie FTC dans le cas du défaut capteur.

2.4.4 Identification du système SISO des géométries variables VSV et FMV

On souhaite maintenant procéder à une identification SISO (Single Input Single Output) du servovérin en prenant en compte le contexte. En effet, comme nous l'avons évoqué précédemment, pour un contexte donné qui détermine le point de fonctionnement, et connaissant le courant de commande, on peut estimer la position du vérin. Comme expliqué précédemment, on est contraint à procéder à une identification en boucle fermée.

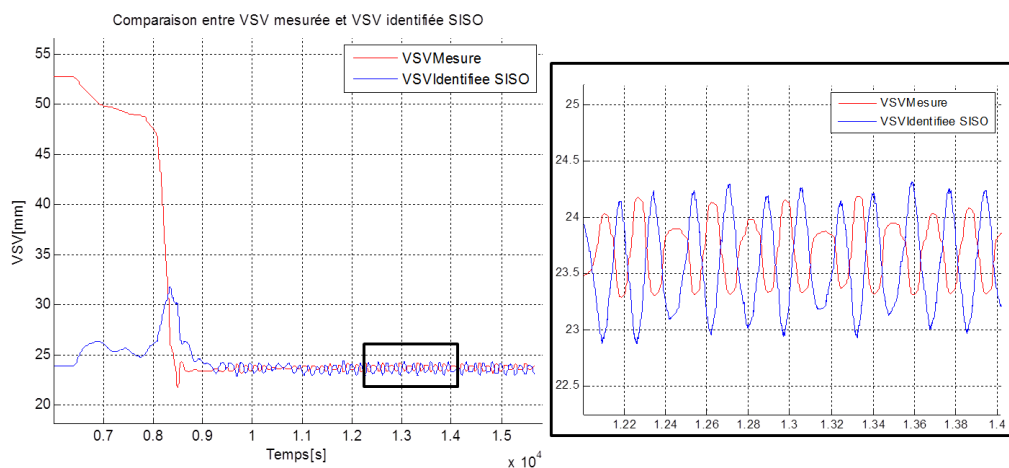


Figure 2.16 Position VSV mesurée et identifiée SISO

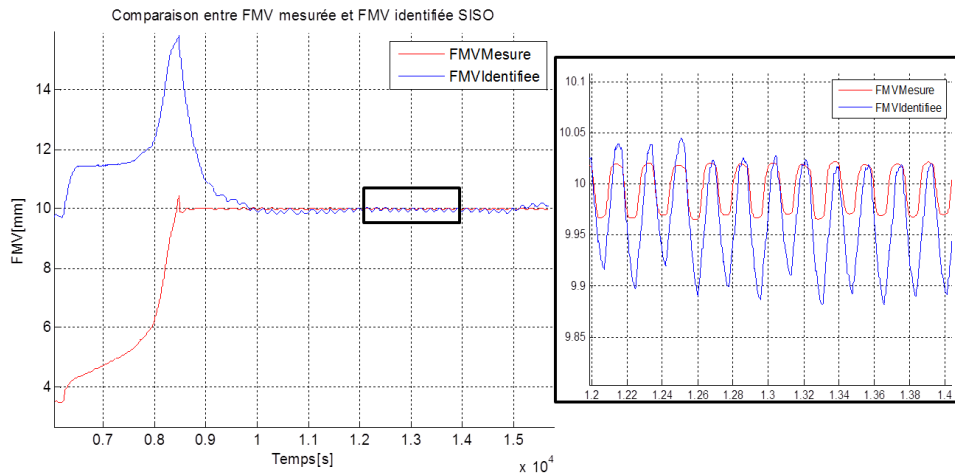


Figure 2.17 : Position FMV mesurée et identifiée SISO

Le courant de commande des servovérins VSV et FMV est un signal basse fréquence qui oscille autour du courant d'équilibre qui nous fournit uniquement les positions réglées. Or, nous souhaitons identifier les servovérins sur toute leur plage de fonctionnement. Les signaux SBPA vont nous le permettre. Ainsi, les fréquences de la SPBA appartiennent à un intervalle majoré par la fréquence de coupure de la servovalve. On obtient ainsi un signal d'excitation oscillant autour du courant d'équilibre et contenant toutes les fréquences jusqu'à la fréquence de coupure de la servovalve.

Les figures 2.16, 2.17 montrent respectivement les positions VSV et FMV identifiées comparativement aux positions VSV et FMV mesurées. L'identification nous permet d'établir un modèle valable pour un point de fonctionnement en stabilisé. Nous allons montrer par la suite comment obtenir un modèle valable pour plusieurs points de fonctionnement et comment obtenir les transitoires entre deux points de fonctionnement. Pour cela, nous allons utiliser une modélisation non linéaire de type LPV.

2.5 Observateurs multi-modèle

Nous rappelons que les identifications présentées dans la section précédente sont valables pour un point de fonctionnement dans un point du domaine de vol donné. Nous avons montré que pour un point de fonctionnement et de domaine de vol donné, les servovérins sont modélisés par un système d'ordre 3 linéaire et invariant dans le temps. Nous souhaitons extrapoler l'identification pour tous les points de fonctionnement et tout le domaine de vol. Pour cela, nous allons décomposer le problème en deux parties:

- La première partie concerne l'extrapolation pour plusieurs points de fonctionnement.
- La seconde partie concerne l'extrapolation pour tout le domaine de vol.

Pour une meilleure présentation de notre approche et la justification de certains choix, on souhaite insister à ce niveau sur la particularité de notre modèle. En effet, c'est un modèle LPV à deux plans de variations. Un plan au niveau des points de fonctionnement associés à une manœuvre (phase vol : ralenti, croisière, plein gaz) et un autre plan au niveau du domaine de vol (vitesse et altitude de l'avion).

Sur l'ensemble des points de fonctionnement, les servovérins VSV et FMV sont des systèmes non linéaires plus précisément des systèmes linéaires instationnaires. Un des moyens utilisés dans la littérature pour modéliser ce type de systèmes est l'approche multi-modèle. Il s'agit d'une représentation d'un système non linéaire par une agrégation de plusieurs modèles localement linéaires et invariants dans le temps (LTI) décrivant le fonctionnement du servovérin dans une zone de fonctionnement valable autour d'un point de fonctionnement.

L'approche multi-modèle a suscité l'intérêt du monde académique et industriel, car elle permet d'appréhender des modèles complexes non linéaires par une somme pondérée de systèmes linéaires locaux pour lesquelles les théories des systèmes linéaires s'appliquent offrant une plus grande simplicité de réglage (Akhenak 2004; Akhenak et al. 2007; Bezzaoucha et al. 2013; Fujimori 2004; Fujimori and Ljung 2006). En effet, l'approche multi-modèle permet de bénéficier de la simplicité de mise en œuvre des lois de commande et de l'observation tout en ayant une équivalence mathématique entre le système non linéaire décrivant le comportement global et la somme pondérée des sous-systèmes linéaires locaux.

Ainsi (Akhenak 2004; Akhenak et al. 2007; Ichalal 2009) ont proposé d'appliquer cette approche pour la synthèse d'un multi-observateur non linéaire. (Angelov and Filev 2004; Fujimori 2004; Fujimori and Ljung 2006; Kukolj and Levi 2004) proposent d'utiliser l'approche multi-modèle pour l'identification des systèmes non linéaires. (Lendek et al. 2010) propose d'étudier la stabilité des multi-observateur utilisant l'approche multi-modèle.

Dans cette section qui suit, nous allons construire un observateur pour un système non linéaire en utilisant l'approche multi-modèle de type Takagi-Sugeno. Cet observateur sera utilisé par la suite pour estimer les défauts capteur.

Ainsi, par l'approche multi-modèle, nous contournerons la difficulté de modélisation des systèmes non linéaires, et nous proposerons une stratégie FTC basée sur des observateurs multi-modèles. Toutefois, la discontinuité induite par l'approche multi-modèle peut être source d'instabilité, ce qui nécessite d'établir les conditions de stabilité associées à ce multi-observateur.

2.5.1 Modélisation des systèmes non linéaires par l'approche multi-modèle type Takagi-Sugeno

Takagi et Sugeno (Takagi and Sugeno 1985) ont proposé une modélisation des systèmes non linéaires se basant sur les principes de la logique floue. Cette modélisation introduit une somme convexe de modèles linéaires locaux pondérés par les fonctions d'activation non linéaires transférant ainsi la non-linéarité du modèle vers les fonctions d'activation. Cette modélisation des systèmes non linéaires par une approximation polytopique permet de manipuler avec plus de facilité les modèles linéaires locaux qui composent le multi-modèle et pour lesquelles des conditions de stabilité et d'observation ont été établies. À titre d'exemple, citons les travaux de (Akhenak 2004) qui a conçu des observateurs pour des systèmes non linéaires utilisant l'approche multi-modèle de type Takagi-Sugeno (Akhenak 2004; Akhenak et al. 2007; Angelov and Filev 2004; Bezzaoucha et al. 2013; Fujimori 2004; Lendek et al. 2010). Nous allons par la suite modéliser un système non linéaire balayant plusieurs points de fonctionnement pour un point du domaine de vol donné.

Soit le système non linéaire décrit par :

$$\begin{cases} \underline{x}(k+1) = \sum_{i=1}^n \sigma_i(\xi(k)) (A_i \underline{x}(k) + B_i u(k)) \\ y(k) = \sum_{i=1}^n \sigma_i(\xi(k)) (C_i \underline{x}(k) + D_i u(k)) \end{cases} \quad (2.47)$$

Avec :

$$\begin{cases} \sum_{i=1}^n \sigma_i(\xi(k)) = 1 \\ 0 \leq \sigma_i(\xi(k)) \leq 1 \quad i = 1 \dots n \end{cases} \quad (2.48)$$

où la réalisation $\{A_i, B_i, C_i, D_i\}$ représente le $i^{\text{ème}}$ sous-modèle linéaire du $i^{\text{ème}}$ point de fonctionnement obtenu par les méthodes d'identification présentées dans la section précédente. $x(k) \in \mathbb{R}^3$, $y(k) \in \mathbb{R}$ et $u(k) \in \mathbb{R}$ sont, respectivement, l'état, la sortie et la commande du système.

$\sigma_i(\xi(k))$ est la $i^{\text{ème}}$ fonction d'activation dépendant de la variable de décision $\xi(k)$. Cette variable peut être mesurable ou non mesurable. Dans le cas non mesurable, elle dépend de l'état du système.

Nous allons utiliser le formalisme Takagi-Sugeno (Akhenak 2004; Akhenak et al. 2007; Bezzaoucha et al. 2013; Chadli and Karimi 2013; El Hajjaji et al. 2008; Ichalal 2009; Takagi and Sugeno 1985) pour concevoir un observateur multi-modèle, mais nous allons vérifier auparavant s'il est observable. L'observabilité d'un système se traduit par la capacité de reconstruire l'état du système à partir de la commande et de la sortie mesurée du système. La condition d'observabilité des sous-modèles linéaires locaux est une condition nécessaire pour l'observabilité du système non linéaire de type Takagi-Sugeno, (Anca Maria NAGY 2010a). Toutefois cette condition n'est pas suffisante pour garantir l'observabilité du système non linéaire Takagi-Sugeno.

L'observabilité des systèmes non linéaires a été abordée dans plusieurs travaux. Citons par exemple (Besançon 2007) et (Anca Maria NAGY 2010b) qui proposent des conditions suffisantes d'observabilité pour les systèmes multi-modèle de type Takagi-Sugeno.

L'intérêt de la modélisation des systèmes non linéaires par une approche multi-modèle de type Takagi-Sugeno est qu'on peut utiliser localement des conditions d'observabilité et stabilité des systèmes linéaires. Par conséquent, nous pouvons synthétiser un observateurs multi modèle à partir d'observateurs locaux linéaires de Luenberger (Luenberger 1971). Pour cela on associe à chaque sous-modèle linéaire un observateur local.

Considérons le multi-observateur Takagi-Sugeno donné par :

$$\begin{cases} \hat{\underline{x}}(k+1) = \sum_{i=1}^n \sigma_i(\xi(k)) (A_i \hat{\underline{x}}(k) + B_i u(k) + L_i (\hat{y}(k) - y(k))) \\ \hat{y}(k) = \sum_{i=1}^n \sigma_i(\xi(k)) (C_i \hat{\underline{x}}(k) + D_i u(k)) \end{cases} \quad (2.49)$$

$\hat{\underline{x}}(k)$ et $\hat{y}(k)$ sont, respectivement, l'état et la sortie estimés. L_i le gain du $i^{\text{ème}}$ observateur local.

Soit L'erreur d'estimation définie par :

$$\underline{e}(k) = \hat{\underline{x}}(k) - \underline{x}(k) \quad (2.50)$$

la dynamique de l'erreur d'estimation s'écrit alors :

$$\underline{e}(k+1) = \sum_{i=1}^n \sum_{j=1}^n \sigma_i(\xi(k)) \sigma_j(\xi(k)) (A_i - L_i C_j) \underline{e}(k) \quad (2.51)$$

A partir de l'équation de la dynamique de l'erreur d'estimation (2.48), on établit des conditions de convergence asymptotique de l'erreur d'estimation vers zéro, et par conséquent, la convergence de l'état estimé par le multi-observateur vers l'état du modèle non linéaire type Takagi-Sugeno représenté par l'équation (2.57).

(Ma et al. 1998; Tanaka et al. 1996) ont établi les conditions de convergence asymptotique de l'erreur d'estimation définie par (2.51) vers zéro, et par conséquent, les conditions de stabilité du multi-observateur Takagi-Sugeno définies par le système d'équations (2.49) dans le cas continu.

Dans notre cas, nous avons un multi-observateur discret dont les conditions de stabilités diffèrent de celles dans le cas continu. En effet, les pôles du multi-observateur discret doivent être dans le cercle unité. Dans (Chadli et al. 2002a; Chadli et al. 2002b; Chadli et al. 2003; Chadli and Karimi 2013) nous trouverons des conditions de stabilité pour des multi-observateurs discrets de type Takagi-Sugeno.

La définition de la stabilité ne permet pas d'analyser la stabilité des systèmes non linéaires de type Takagi-Sugeno car celle-ci nécessite la connaissance de la solution de l'équation de récurrence du système discret. Pour cette raison, on est contraint d'utiliser la méthode directe de Lyapunov. La méthode directe de Lyapunov s'inspire de la stabilité mécanique de Lagrange basée sur la minimisation de l'énergie. En effet, l'énergie d'un système stable diminue jusqu'au point d'équilibre. La fonction de Lyapunov peut être interprétée comme une fonction d'énergie dont la décroissance garantit la stabilité du système.

Rappelons le théorème de Lyapunov pour la stabilité locale qu'on appliquera au système Takagi-Sugeno:

Théorème : Soit $x(k+1) = f(x(k))$, et Ω l'ensemble des trajectoires, $0 \in \Omega \subset \mathbb{R}^n$ un état d'équilibre. Supposons que $V: \Omega \rightarrow \mathbb{R}$ soit une fonction de classe C^1 si :

- $V(x)$ est définie positive (localement dans Ω) c'est-à-dire $V(0) = 0$ et $V(x) > 0$, $\forall x \in \Omega$, $x \neq 0$.
- $\Delta V(x(k)) = V(x(k+1)) - V(x(k)) \leq 0$ le long de toute les trajectoires dans Ω

Proposition 1 :

Le multi-observateur Takagi-Sugeno (2.57) est asymptotiquement stable s'il existe des matrices de Lyapunov candidates P et Q symétriques, définies et positives communes à tous les sous-systèmes et des matrices de gain pour chaque sous-modèles d'un point de fonctionnement donné L_i tel que :

$$\left\{ \begin{array}{l} (A_i - L_i C_i)^T P (A_i - L_i C_i) - P + \left(n - \frac{1}{2}\right) Q < 0 \quad 1 \leq i \leq n \\ \left(\frac{A_i - L_i C_j + A_j - L_j C_i}{2}\right)^T P \left(\frac{A_i - L_i C_j + A_j - L_j C_i}{2}\right) - P < \frac{Q}{2} \quad i \leq j \leq n \end{array} \right. \quad (2.52)$$

Nous trouvons dans (Chadli et al. 2002c) une démonstration des conditions de stabilité des systèmes multi-modèle discrets. Nous allons adapter ces conditions pour démontrer la proposition 1.

Le système (2.52) est bilinéaire en \underline{L}_i et P

On pose :

$$\bar{L}_i = P L_i \quad (2.53)$$

En utilisant le complément de Schur , on obtient la linéarisation de (2.52) :

$$\left\{ \begin{array}{l} \left(\begin{array}{cc} P - \left(n - \frac{1}{2}\right) Q & (P A_i - \bar{L}_i C_i)^T \\ P A_i - \bar{L}_i C_i & P \end{array} \right) > 0 \quad 1 \leq i \leq n \\ \left(\begin{array}{cc} P + \frac{1}{2} Q & \left(\frac{1}{2}((A_i + A_j)P - \bar{L}_j C_i - \bar{L}_i C_j)\right)^T \\ \left(\frac{1}{2}((A_i + A_j)P - \bar{L}_j C_i - \bar{L}_i C_j)\right) & P \end{array} \right) > 0 \quad i \leq j \leq n \end{array} \right. \quad (2.54)$$

On obtient alors :

$$L_i = P^{-1} \bar{L}_i \quad (2.55)$$

Les conditions (2.54) garantissent la convergence asymptotique vers zéro de l'erreur d'estimation (2.51) et la stabilité du multi-observateur (2.49)

Une condition nécessaire pour garantir la stabilité de l'observateur multi-modèle est qu'il faudrait que les valeurs propres des observateurs des modèles linéaires locaux soient contenues dans le cercle unité. En revanche la condition suffisante est l'existence des matrices de Lyapunov candidates P et Q symétriques, définies et positives communes à tous les sous-systèmes et des matrices de gain pour chaque sous-modèles d'un point de fonctionnement donné L_i qui vérifient la proposition 1.

La résolution des LMIs définie dans le système (2.60) permet d'obtenir les gains des observateurs des modèles linéaires locaux qui garantissent la stabilité du système non-linéaires multi-modèle avec une vitesse de convergence imposée.

À partir de ces résultats, on souhaite extrapoler pour tout le domaine de vol. En effet, Le modèle non linéaire global est approximé par un multi-modèle LPV dépendant de deux paramètres. Le premier est la variable de décision $\xi(k)$ associée à une position de la manette des gaz donnée déterminant le point de fonctionnement. Le second est le paramètre de vol $\underline{\theta}(k)$ variant dans le temps qui détermine le domaine de vol. Le paramètre $\underline{\theta}(k)$ est un vecteur composé de la vitesse de l'avion (appelé communément le Mach), de l'altitude et de ΔT_{Amb} la différence entre la température à l'extérieur du moteur à une altitude donnée et la température standard. Ainsi les modèles locaux sont linéaires invariants dans le temps pour un point domaine de vol et LPV pour l'ensemble du domaine de vol.

2.5.2 Modélisation des systèmes non linéaires par l'approche Takagi-Sugeno-LPV

Réécrivons le modèle (2.47) pour tout le domaine de vol :

$$\begin{cases} \underline{x}(k+1) = \sum_{i=1}^n \sigma_{i\underline{\theta}(k)}(\xi_{\underline{\theta}(k)}(k)) (A_i(\underline{\theta}(k))\underline{x}(k) + B_i(\underline{\theta}(k))u(k)) \\ y(k) = \sum_{i=1}^n \sigma_{i\underline{\theta}(k)}(\xi_{\underline{\theta}(k)}(k)) (C_i(\underline{\theta}(k))\underline{x}(k) + D_i(\underline{\theta}(k))u(k)) \end{cases} \quad (2.56)$$

avec :

$$\begin{cases} \sum_{i=1}^n \sigma_{i\underline{\theta}(k)}(\xi_{\underline{\theta}(k)}(k)) = 1 \\ 0 \leq \sigma_{i\underline{\theta}(k)}(\xi_{\underline{\theta}(k)}(k)) \leq 1 \quad i = 1 \dots n \end{cases} \quad (2.57)$$

Comme annoncé au début de ce chapitre, la spécificité de notre modèle global fait qu'on obtient alors un système multi-modèle de type Takagi-Sugeno avec des systèmes locaux LPV variant dans le temps en fonction de la variation des paramètres du domaine de vol.

La non-linéarité du système global intégrant l'ensemble des points de fonctionnement et tout le domaine de vol, est transférée vers les fonctions d'activation $\sigma_{\underline{\theta}(k)}$ et le paramètre variant dans le temps $\underline{\theta}(k)$. À partir de ces résultats, nous constatons qu'il y a deux fonctions à identifier : $\sigma_{\underline{\theta}(k)}$ et $\underline{\theta}(k)$ en balayant plusieurs points de fonctionnement et l'ensemble du domaine de vol.

Fujimori et al. (Fujimori 2004; Fujimori and Ljung 2006) ont proposé des méthodes d'identification des systèmes-non linéaires LPV par une approximation polytopique. Dans ces travaux (Fujimori and Ljung 2006), on trouve une extension de l'identification PEM, décrite dans la section précédente, aux systèmes LPV approximés par un modèle polytopique.

On définit une fonction coût $J(\underline{\theta})$ qui est une norme quadratique de l'erreur d'estimation pour un point de fonctionnement balayant tout le domaine de vol. Pour cela on fait plusieurs simulations (voir chapitre 3) pour une position manette donnée et plusieurs points du domaine de vol.

$$J(\underline{\theta}) = \frac{\sum_{\underline{\theta}} \left(y_{meas_i}(k) - \hat{y}_i(k) \right)^2}{\sum_{\underline{\theta}} \left(\hat{y}_i(k) \right)^2} \quad (2.58)$$

$$\hat{\underline{\theta}}(k) = arg \min_{\underline{\theta}} J(\underline{\theta}) \quad (2.59)$$

où $y_{meas_i}(k)$ est la mesure de la position du vérin avec un capteur LVDT sain et $\hat{y}(k)$ la sortie du système (2.66).

$$\begin{cases} \hat{\underline{x}}_i(k+1) = A_i(\underline{\theta}(k)) \hat{\underline{x}}_i(k) + B_i(\underline{\theta}(k)) u(k) \\ \hat{y}_i(k) = C_i(\underline{\theta}(k)) \hat{\underline{x}}_i(k) + D_i(\underline{\theta}(k)) u(k) \end{cases} \quad (2.60)$$

où $\hat{\underline{x}}_i(k)$ l'état estimé localement hors ligne pour un point de fonctionnement.

La solution (2.65) du problème d'optimisation (2.64) permet d'estimer le paramètre variant dans le temps décrivant l'évolution du domaine de vol.

Considérons maintenant le système Takagi-Sugeno-LPV system (262). Nous proposons des fonctions d'activation ci-dessous vérifiant la propriété de la somme convexe:

On définit des lois d'activation qui vérifie la condition (2.63).

$$\sigma_i \left(\xi_{\hat{\underline{\theta}}(k)}(k) \right) = \frac{\omega_i \left(\xi_{\hat{\underline{\theta}}(k)}(k) \right)}{\sum_{i=1}^N \omega_i \left(\xi_{\hat{\underline{\theta}}(k)}(k) \right)} \quad (2.61)$$

Avec :

$$\omega_i \left(\xi \left(\hat{\underline{\theta}}(k) \right) \right) = \exp \left(\frac{- \left(\xi \left(\hat{\underline{\theta}}(k) \right) - \beta_i \left(\hat{\underline{\theta}}(k) \right) \right)^2}{\alpha_i \left(\hat{\underline{\theta}}(k) \right)} \right) \quad (2.62)$$

Ainsi on obtient, deux paramètres à identifier $\alpha_i \left(\hat{\underline{\theta}}(k) \right), \beta_i \left(\hat{\underline{\theta}}(k) \right)$ pour chaque point de fonctionnement.

On pose :

$$\underline{\delta}_{\hat{\underline{\theta}}(k)} = \left[\alpha_i \left(\hat{\underline{\theta}}(k) \right) \quad \beta_i \left(\hat{\underline{\theta}}(k) \right) \right]^T \quad (2.63)$$

et on considère le problème d'optimisation suivant :

On définit une fonction coût $J_n(\delta)$ qui correspond à une norme quadratique de l'erreur d'estimation. Cette fois on fait varier la position manette pour avoir plusieurs points de fonctionnement. L'objectif est d'identifier les fonctions d'activation (2.68) qui traduisent le passage d'un point de fonctionnement à un autre

$$J_n(\delta) = \frac{\sum_{\hat{\underline{\theta}}(k)} \sum_{i=1}^n \left(y_{meas_i}(k) - \hat{y}_i(k) \right)^2}{\sum_{\hat{\underline{\theta}}(k)} \sum_{i=1}^n (y_i)^2} \quad (2.64)$$

$$\hat{\underline{\delta}}(k) = \underset{\delta}{arg \min} J_n(\delta) \quad (2.65)$$

où $\hat{y}_i(k)$ la sortie du système (2.72).

$$\begin{cases} \hat{\underline{x}}_i(k+1) = \sigma_{i\hat{\underline{\theta}}(k)} \left(\xi_{\hat{\underline{\theta}}(k)}(k) \right) \left(A_i \left(\hat{\underline{\theta}}(k) \right) \hat{\underline{x}}_i(k) + B_i \left(\hat{\underline{\theta}}(k) \right) u(k) \right) \\ \hat{y}_i(k) = \sigma_{i\hat{\underline{\theta}}(k)} \left(\xi_{\hat{\underline{\theta}}(k)}(k) \right) \left(C_i \left(\hat{\underline{\theta}}(k) \right) \hat{\underline{x}}_i(k) + D_i \left(\hat{\underline{\theta}}(k) \right) u(k) \right) \end{cases} \quad (2.66)$$

où $\hat{\underline{x}}_i(k)$ est l'état estimé localement hors ligne pour un point de fonctionnement.

La solution (2.65) du problème d'optimisation (2.64) permet d'obtenir une estimation des fonctions d'activation $\hat{\sigma}_i(\xi_{\hat{\underline{\theta}}(k)}(k))$ pour plusieurs points de fonctionnement en parcourant tout le domaine de vol.

Ainsi, le multi-modèle Takagi-Sugeno-LPV modélisant le comportement non linéaire global du système pour plusieurs points de fonctionnement et balayant tout le domaine de vol s'écrit sous la forme suivante :

$$\begin{cases} \underline{x}(k+1) = \sum_{i=1}^n \hat{\sigma}_{i\hat{\theta}(k)}(\xi_{\hat{\theta}(k)}(k)) (A_i(\hat{\theta}(k))\underline{x}(k) + B_i(\hat{\theta}(k))u(k)) \\ y(k) = \sum_{i=1}^n \hat{\sigma}_{i\hat{\theta}(k)}(\xi_{\hat{\theta}(k)}(k)) (C_i(\hat{\theta}(k))\underline{x}(k) + D_i(\hat{\theta}(k))u(k)) \end{cases} \quad (2.67)$$

avec :

$$\begin{cases} \sum_{i=1}^n \hat{\sigma}_{i\hat{\theta}(k)}(\xi_{\hat{\theta}(k)}(k)) = 1 \\ 0 \leq \hat{\sigma}_{i\hat{\theta}(k)}(\xi_{\hat{\theta}(k)}(k)) \leq 1 \quad i = 1 \dots n \end{cases} \quad (2.68)$$

Réécrivons maintenant les équations du multi-observateur Takagi-Sugeno-LPV :

$$\begin{cases} \hat{\underline{x}}(k+1) = \sum_{i=1}^n \hat{\sigma}_{i\hat{\theta}(k)}(\xi_{\hat{\theta}(k)}(k)) (A_i(\hat{\theta}(k))\hat{\underline{x}}(k) + B_i(\hat{\theta}(k))u(k) \\ \quad + L_i(\hat{\theta}(k))(\hat{y}(k) - y(k))) \\ \hat{y}(k) = \sum_{i=1}^n \hat{\sigma}_{i\hat{\theta}(k)}(\xi_{\hat{\theta}(k)}(k)) (C_i(\hat{\theta}(k))\hat{\underline{x}}(k) + D_i(\hat{\theta}(k))u(k)) \end{cases} \quad (2.69)$$

Les conditions de stabilité dépendent du domaine de vol et par conséquent Le gain $L_i(\hat{\theta}(k))$ dépend du paramètre $\hat{\theta}(k)$ du domaine de vol.

Proposition 2: Conditions de stabilité de l'observateur Takagi-Sugeno-LPV

Soit le multi-observateur Takagi-Sugeno-LPV (2.75). Soit Q des matrices définies positives. Le multi-observateur Takagi-Sugeno-LPV (2.75) est asymptotiquement stable si et seulement s'il existe des matrices de Lyapunov candidates P et Q symétriques, définies et positives et un gain pour chaque sous-modèle local $L_i(\hat{\theta}(k))$ tel que :

$$\left\{ \begin{array}{l} \left(A_i(\hat{\underline{\theta}}(k)) - L_i(\hat{\underline{\theta}}(k)) C_i(\hat{\underline{\theta}}(k)) \right)^T P \left(A_i(\hat{\underline{\theta}}(k)) - L_i(\hat{\underline{\theta}}(k)) C_i(\hat{\underline{\theta}}(k)) \right) \\ \quad - P + \left(n - \frac{1}{2} \right) Q < 0 \quad 1 \leq i \leq n \\ \left(\frac{A_i(\hat{\underline{\theta}}(k)) - L_i(\hat{\underline{\theta}}(k)) C_j(\hat{\underline{\theta}}(k)) + A_j(\hat{\underline{\theta}}(k)) - L_j(\hat{\underline{\theta}}(k)) C_i(\hat{\underline{\theta}}(k))}{2} \right)^T P \\ \quad < 0 \\ \left(\frac{A_i(\hat{\underline{\theta}}(k)) - L_i(\hat{\underline{\theta}}(k)) C_j(\hat{\underline{\theta}}(k)) + A_j(\hat{\underline{\theta}}(k)) - L_j(\hat{\underline{\theta}}(k)) C_i(\hat{\underline{\theta}}(k))}{2} \right) - P < \frac{Q}{2} \\ \quad i \leq j \leq n \end{array} \right. \quad (2.70)$$

On pose :

$$\bar{L}_i(\hat{\underline{\theta}}(k)) = P L_i(\hat{\underline{\theta}}(k)) \quad (2.71)$$

On pose :

$$\Phi_{ij}(\hat{\underline{\theta}}(k)) = A_i(\hat{\underline{\theta}}(k)) + A_j(\hat{\underline{\theta}}(k)) \quad (2.72)$$

$$\Omega_i(\hat{\underline{\theta}}(k)) = P A_i(\hat{\underline{\theta}}(k)) - \bar{L}_i(\hat{\underline{\theta}}(k)) C_i(\hat{\underline{\theta}}(k)) \quad (2.73)$$

$$\Psi_{ij}(\hat{\underline{\theta}}(k)) = \bar{L}_i(\hat{\underline{\theta}}(k)) C_j(\hat{\underline{\theta}}(k)) \quad (2.74)$$

$$\Theta_{ij}(\hat{\underline{\theta}}(k)) = \Phi_{ij}(\hat{\underline{\theta}}(k)) P - \Psi_{ji}(\hat{\underline{\theta}}(k)) - \Psi_{ij}(\hat{\underline{\theta}}(k)) \quad (2.75)$$

En utilisant le complément de Schur, on obtient la linéarisation de (2.52) :

$$\left\{ \begin{array}{l} \left(\begin{array}{cc} P - \left(n - \frac{1}{2} \right) Q & \left(\Omega_i(\hat{\underline{\theta}}(k)) \right)^T \\ \Omega_i(\hat{\underline{\theta}}(k)) & P \end{array} \right) > 0 \quad 1 \leq i \leq n \\ \left(\begin{array}{cc} P + \frac{1}{2} Q & \frac{1}{2} \Theta_{ij}(\hat{\underline{\theta}}(k))^T \\ \frac{1}{2} \Theta_{ij}(\hat{\underline{\theta}}(k)) & P \end{array} \right) > 0 \quad i \leq j \leq n \end{array} \right. \quad (2.76)$$

On obtient alors :

$$L_i(\hat{\underline{\theta}}(k)) = P^{-1} \bar{L}_i(\hat{\underline{\theta}}(k)) \quad (2.77)$$

2.6 Capteur virtuel

Dans cette section, nous allons décrire la méthode de FTC active-sans modification du correcteur proposée. Cette méthode se fonde sur le capteur virtuel qui est un observateur capable de reconstituer la mesure saine en cas de présence de défauts capteur. Ainsi, le capteur virtuel permet de satisfaire les objectifs de la boucle d'asservissement tout en garantissant les performances en fonctionnement nominal malgré la présence d'un défaut capteur et ce sans reconfigurer le correcteur. Dans cette section nous allons appliquer cette méthode aux systèmes multi-modèles. (Mahmoud et al. 2003; Zhang and Jiang 2002b; Zhang and Jiang 2002a) proposent des méthodes de FTC actives pour des systèmes linéaires à paramètres variants (LPV). (Montes de Oca and Puig 2010; Montes de Oca et al. 2012; Montes de Oca et al. 2008; Zhang and Jiang 2002b) proposent des méthodes de FTC pour des systèmes LPV.

L'approche capteur virtuel est appliquée dans le cas où le capteur est impacté de défauts. Cette méthode ne s'applique pas dans le cas de la perte totale du capteur. Or, nous souhaitons garantir la disponibilité de la mesure de rétroaction en cas de perte partielle (défaut) et totale (défaillance) du capteur. Pour remédier à ce problème, on assure la disponibilité du signal de rétroaction par le modèle MIMO présenté précédemment. Cependant, ce modèle a pour inconvénient d'être peu précis en régime transitoire ce qui risque de déstabiliser la boucle d'asservissement. On considérera alors le modèle MIMO équivalent à une mesure erronée fournie par un capteur impacté de défauts, ainsi on pourra appliquer l'approche capteur virtuel pour la FTC active-sans modification du correcteur à un système polytopique de type Takagi-Sugeno-LPV.

Considérons la réalisation suivante $\{A(\hat{\theta}(k)), B(\hat{\theta}(k)), C_f(\hat{\theta}(k)), D(\hat{\theta}(k))\}$, avec $(\theta(k)) \in \mathbb{R}^{3 \times 3}$, $B(\theta(k)) \in \mathbb{R}^{3 \times 1}$ les matrices du Multi-modèle LPV présenté dans la section précédente. $C_f(\theta(k)) \in \mathbb{R}^{1 \times 3}$ est la matrice d'observation incluant les défauts et $D(\hat{\theta}(k))$ est la matrice nulle :

$$\begin{cases} \underline{x}(k+1) = A_i(\hat{\theta}(k))\underline{x}(k) + B_i(\hat{\theta}(k))u(k) \\ y_f(k) = C_{f_i}(\hat{\theta}(k))\underline{x}(k) \end{cases} \quad (2.78)$$

Avec $\hat{\theta}(k)$ paramètre estimé variant dans le temps décrivant le domaine de vol et $\underline{x} \in \mathbb{R}^{3 \times 1}$ le vecteur d'état.

Le système (2.64) représente le sous-système LPV local du capteur virtuel pour un point de fonctionnement. On obtient le système multi-modèle de type Takagi-Sugeno-LPV par agrégation de tous les sous-systèmes LPV locaux.

Le système multi-modèle de type Takagi-Sugeno-LPV s'écrit sous la forme suivante :

$$\begin{cases} \underline{x}(k+1) = \sum_{i=1}^N \hat{\sigma}_{i\hat{\theta}(k)}(\xi_{\hat{\theta}(k)}(k)) \left(A_i(\hat{\theta}(k)) \underline{x}(k) + B_i(\hat{\theta}(k)) u(k) \right) \\ y_f(k) = \sum_{i=1}^N \hat{\sigma}_{i\hat{\theta}(k)}(\xi_{\hat{\theta}(k)}(k)) C_{f_i}(\hat{\theta}(k)) \underline{x}(k) \end{cases} \quad (2.79)$$

où σ est la fonction de décision qui varie en fonction du paramètre de décision ξ considéré comme mesurable. Dans notre cas on choisit comme variable de décision ξ la position manette.

L'idée de l'approche capteur virtuel (Figure 2.18) est d'estimer en temps réel par le biais d'un observateur d'un système multi-modèle de type Takagi-Sugeno-LPV le défaut capteur dont l'objectif est de le compenser sans avoir recours à reconfigurer le correcteur, et ce pour des raisons de certification. Ainsi, en dépit de la présence de défauts capteurs, le correcteur reçoit une information de rétroaction de la boucle de régulation issue du capteur virtuel équivalent à une mesure d'un capteur sain. Dans notre application, le système global est une agrégation de sous-modèles locaux LPV valable pour un point de fonctionnement donné, on verra ultérieurement l'extension de la validité locale de la représentation d'état du sous-système au voisinage du point de fonctionnement.

$$\begin{cases} \hat{\underline{x}}_v(k+1) = \sum_{i=1}^n \hat{\sigma}_{i\hat{\theta}(k)}(\xi_{\hat{\theta}(k)}(k)) \left(A_i(\hat{\theta}(k)) \hat{\underline{x}}_v(k) \right. \\ \quad \left. + B_i(\hat{\theta}(k)) u(k) + L_{v_i}(\hat{\theta}(k)) (\hat{y}_f(k) - y_f(k)) \right) \\ \hat{y}_f(k) = \sum_{i=1}^n \hat{\sigma}_{i\hat{\theta}(k)}(\xi_{\hat{\theta}(k)}(k)) C_{f_i}(\hat{\theta}(k)) \hat{\underline{x}}_v(k) \end{cases} \quad (2.80)$$

Avec $\hat{\underline{x}}_v(k) \in \mathbb{R}^{3 \times 1}$ vecteur d'état virtuel, $L_{v_i}(\hat{\theta}(k)) \in \mathbb{R}^{3 \times 1}$ gain de l'observateur multi-modèle.

Dans les travaux de (Costantini and Susstrunk 2004; Ponsart et al. 2010; Stephant et al. 2004), l'approche capteur virtuel est appliquée avec la connaissance *a priori* du scénario de défaut. Dans le cadre de la thèse, on traite le cas des défauts de type contacts intermittents dont la nature

stochastique et imprévisible nous empêche de les caractériser afin d'obtenir un scénario de défauts. Nous décidons alors dans ce cas de désactiver le capteur et le considérer défaillant. On se retrouve alors dans le cas de la perte totale (Figure 2.11) de capteur avec un signal de rétroaction assuré par le modèle MIMO. Rappelons que dans ce cas les erreurs de modélisation du modèle MIMO seront considérées comme des défauts capteur qu'on ne peut pas caractériser afin d'obtenir un scénario de défauts. Nous ne disposons donc pas de la matrice $C_{f_i}(\hat{\theta}(k))$. Notre contribution dans l'application du capteur virtuel est l'estimation en temps réel de la matrice $C_{f_i}(\hat{\theta}(k))$.

Considérons la matrice diagonale $S_i(\hat{\theta}(k))$ de défauts qui vérifient l'équation

$$C_{f_i}(\hat{\theta}(k)) = C_i(\hat{\theta}(k)) S_i(\hat{\theta}(k)) \quad (2.81)$$

On propose d'utiliser le capteur neuronal présenté dans la section § 2.2.1 qui nous fournit une estimée de la mesure d'un capteur sain en boucle ouverte qu'on notera $y_{RN}(k)$.

Considérons les trois observateurs suivants :

$$\left\{ \begin{array}{l} \hat{x}_f(k+1) = \sum_{i=1}^n \hat{\sigma}_{i\hat{\theta}(k)}(\xi_{\hat{\theta}(k)}(k)) \left(A_i(\hat{\theta}(k)) \hat{x}_f(k) + B_i(\hat{\theta}(k)) u(k) + \right. \\ \left. L_{v_i}(\hat{\theta}(k)) (\hat{y}_f(k) - y_f(k)) \right) \\ \hat{y}_f(k) = \sum_{i=1}^n \hat{\sigma}_{i\hat{\theta}(k)}(\xi_{\hat{\theta}(k)}(k)) C_i(\hat{\theta}(k)) \hat{x}_f(k) \end{array} \right. \quad (2.82)$$

$$\left\{ \begin{array}{l} \hat{x}_s(k+1) = \sum_{i=1}^n \hat{\sigma}_{i\hat{\theta}(k)}(\xi_{\hat{\theta}(k)}(k)) \left(A_i(\hat{\theta}(k)) \hat{x}_s(k) + B_i(\hat{\theta}(k)) u(k) + \right. \\ \left. L_{v_i}(\hat{\theta}(k)) (\hat{y}_f(k) - y_f(k)) \right) \\ \hat{y}_f(k) = \sum_{i=1}^n \hat{\sigma}_{i\hat{\theta}(k)}(\xi_{\hat{\theta}(k)}(k)) C_{f_i}(\hat{\theta}(k)) \hat{x}_s(k) \end{array} \right. \quad (2.83)$$

$$\begin{cases} \hat{x}_s(k+1) = \sum_{i=1}^n \hat{\sigma}_{i\hat{\theta}(k)} \left(\xi_{\hat{\theta}(k)}(k) \right) \left(A_i \left(\hat{\theta}(k) \right) \hat{x}_s(k) + B_i \left(\hat{\theta}(k) \right) u(k) + \right. \\ \left. L_{v_i} \left(\hat{\theta}(k) \right) \left(\hat{y}_{RN}(k) - y_{RN}(k) \right) \right) \\ \hat{y}_{RN}(k) = \sum_{i=1}^n \hat{\sigma}_{i\hat{\theta}(k)} \left(\xi_{\hat{\theta}(k)}(k) \right) \left(C_i \left(\hat{\theta}(k) \right) \hat{x}_s(k) + D_i \left(\hat{\theta}(k) \right) u(k) \right) \end{cases} \quad (2.84)$$

avec $x_s(k) \in \mathbb{R}^{3 \times 1}$ l'état du système en fonctionnement sain et $x_f(k) \in \mathbb{R}^{3 \times 1}$ l'état du système en fonctionnement avec défaut.

$$\hat{y}_f(k) = \quad (2.85)$$

$$\sum_{i=1}^n \hat{\sigma}_{i\hat{\theta}(k)} \left(\xi_{\hat{\theta}(k)}(k) \right) C_i \left(\hat{\theta}(k) \right) \hat{x}_f(k) = \sum_{i=1}^n \hat{\sigma}_{i\hat{\theta}(k)} \left(\xi_{\hat{\theta}(k)}(k) \right) C_{f_i} \left(\hat{\theta}(k) \right) \hat{x}_s(k)$$

En remplaçant (2.80) dans (2.84) on obtient :

$$\hat{y}_f(k) = \sum_{i=1}^n \hat{\sigma}_{i\hat{\theta}(k)} \left(\xi_{\hat{\theta}(k)}(k) \right) C_i \left(\hat{\theta}(k) \right) S_i \left(\hat{\theta}(k) \right) \hat{x}_s(k) \quad (2.86)$$

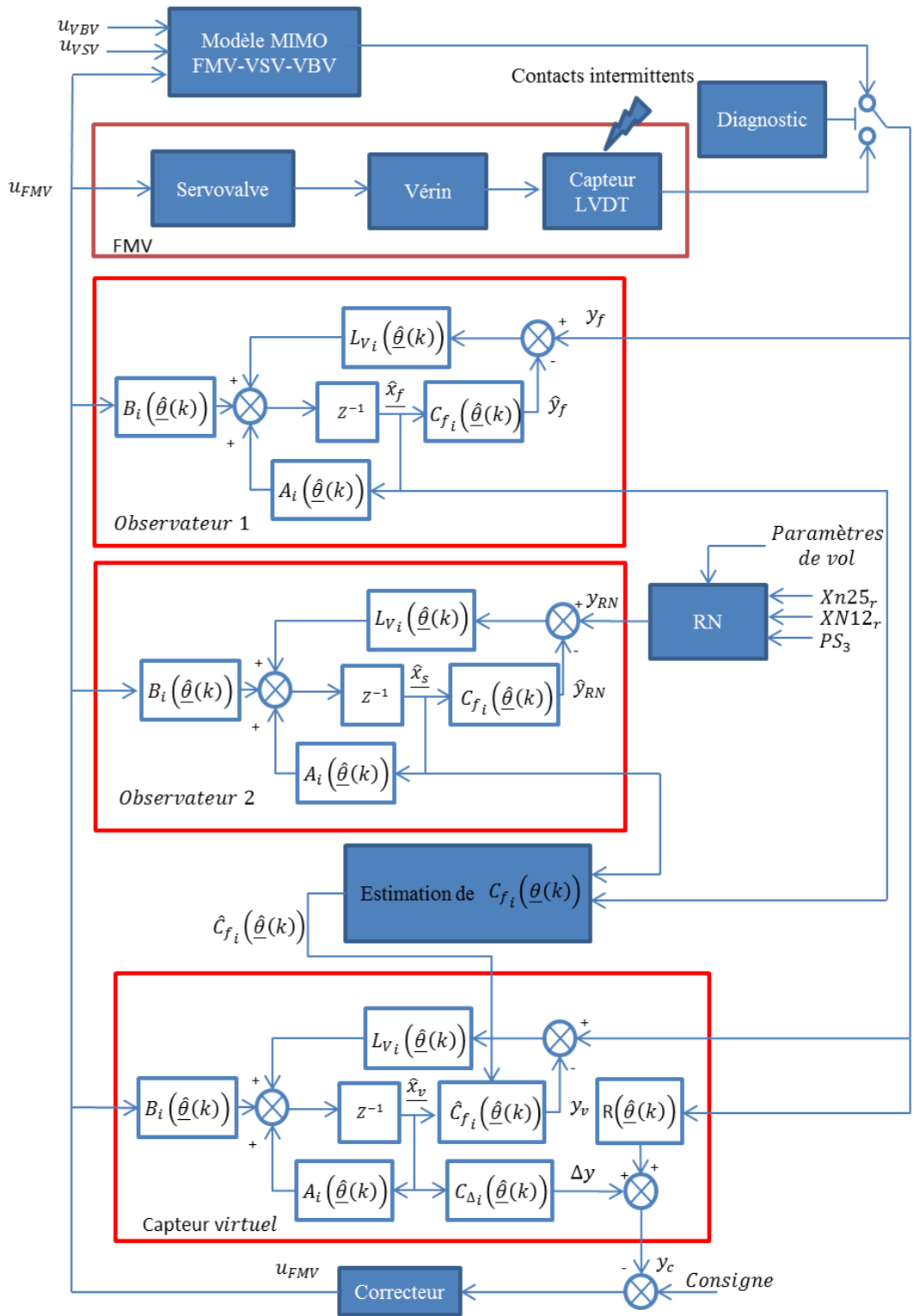


Figure 2.18 : Schéma de reconfiguration active-sans modification du correcteur par un capteur virtuel-Système FMV

On en déduit : $\hat{S}_i(\hat{\theta}(k)) = \text{diag}(\hat{x}_f(k))(\text{diag}(\hat{x}_s(k)))^{-1}$ avec $\hat{x}_f(k)$ l'état du système en fonctionnement avec défauts estimé par l'observateur (2.82) et $\hat{x}_s(k)$ l'état du système en fonctionnement sain estimé par l'observateur (2.84).

On obtient alors :

$$\hat{C}_{i_f}(\hat{\theta}(k)) = C_i(\hat{\theta}(k))\hat{S}_i(\hat{\theta}(k)) \quad (2.87)$$

Montes de Oca and Puig 2010 définissent un coefficient de reconfiguration $R(\hat{\theta}(k))$. Dans notre application, le coefficient de reconfiguration dépend du paramètre du domaine de vol.

$$R_i(\hat{\theta}(k)) = C_i(\hat{\theta}(k))\hat{C}_{i_f}(\hat{\theta}(k))^T \left(\hat{C}_{i_f}(\hat{\theta}(k))\hat{C}_{i_f}(\hat{\theta}(k))^T \right)^{-1} \quad (2.88)$$

On en déduit :

$$C_{\Delta_i}(\hat{\theta}(k)) = C_i(\hat{\theta}(k)) - R_i(\hat{\theta}(k))\hat{C}_{i_f}(\hat{\theta}(k)) \quad (2.89)$$

On obtiendra ainsi en sortie du capteur virtuel, une mesure corrigée $y_c(k)$ équivalente à la mesure qu'aurait eue le capteur LVDT sans défauts (Figure 2.18).

$$y_{\Delta}(\hat{\theta}(k)) = C_{\Delta_i}(\hat{\theta}(k))\hat{x}_v(k) \quad (2.90)$$

2.7 Robustesse (Neural Extended Kalman Filter)

Dans l'industrie aéronautique, le filtre de Kalman est très utilisé, sous réserve d'avoir une bonne connaissance *a priori* des équations physiques qui régissent le système sur lequel le filtre de Kalman est appliqué. Dans la plupart des cas industriels, les équations physiques qui régissent le système sont non linéaires et complexes pour une application temps réel. Parfois les systèmes eux-mêmes sont complexes si bien qu'on est incapable de les modéliser. Dans ce cas, on procède à une identification expérimentale des systèmes d'abord à partir de données de simulation, ensuite à partir de données en banc d'essai et enfin, à partir de données en exploitation.

En aéronautique, certains systèmes sont modélisés par des équations tellement complexes qu'on est contraint, pour des applications temps réel, de les simplifier ou de les identifier expérimentalement. Ceci peut affecter certaines applications qui requièrent la connaissance des modèles ou des équations physiques qui régissent le système, telles que : le diagnostic, la reconfiguration, l'estimation d'état,

etc. Nous allons proposer dans cette section, une méthode qui rend l'approche AVG-FTC adaptative. Celle-ci consiste à réajuster en temps réel les paramètres du modèle identifié. Elle est donc robuste aux erreurs de modélisation dues à l'identification expérimentale qu'on considérera comme des incertitudes de modèle.

Le Filtre de Kalman Étendu Neuronal communément appelé NEKF (Neural Extended Kalman Filtre) est une méthode d'estimation robuste de l'état d'un système connaissant approximativement la représentation d'état. Nous allons utiliser cette méthode d'estimation pour estimer l'état d'un système identifié expérimentalement. Un réseau de neurones est rajouté à la représentation d'état afin de compenser les erreurs de modélisation issues de l'identification expérimentale du système (Figure 2.19). Cette méthode d'estimation robuste et adaptative ne nécessite aucune base d'apprentissage. En effet, la partie neuronale de la représentation d'état est apprise en ligne.

Considérons le système du capteur virtuel pour le $i^{\text{ème}}$ point de fonctionnement, auquel on rajoute des bruits de mesures $r(k)$ et des bruits de process $q(k)$ qu'on supposera Gaussiens.

Soit $\bar{f}_{\hat{\theta}(k)_i}$ la fonction de prédiction non linéaire dépendante du paramètre du domaine de vol $\hat{\theta}(k)$.

Cette fonction représente le système réel en opération pour le $i^{\text{ème}}$ point de fonctionnement.

$$\begin{cases} \underline{x}_v(k+1) = \bar{f}_{\hat{\theta}(k)_i}(\underline{x}_v(k), u(k)) + q(k) \\ y_f(k) = \hat{C}_{f_i}(\hat{\theta}(k))\underline{x}_v(k) + r(k) \end{cases} \quad (2.91)$$

En raison de la complexité du système réel et de la non-connaissance des équations physiques qui le régissent on choisit de décomposer la fonction de prédiction $\bar{f}_{\hat{\theta}(k)_i}$ en une composante linéaire identifiée à partir de données expérimentales qu'on notera $f_{\hat{\theta}(k)_i}$ et un réseau de neurones qu'on notera $NN_f(\underline{\omega}(k))$ dépendant de ces paramètres d'ajustement. Pour des raisons de charge de calcul et d'embarquabilité, on se restreint uniquement au poids du réseau de neurones (on néglige les biais du réseau de neurones).

$$\begin{aligned} \bar{f}_{\hat{\theta}(k)_i}(\underline{x}_v(k), u_k) &= f_{\hat{\theta}(k)_i}(\underline{x}_v(k), u(k)) + NN_f(\underline{x}_v(k), \underline{\omega}(k), u(k)) = A_i(\hat{\theta}(k))\underline{x}_v(k) + \\ &B_i u(k) + NN_f(\underline{x}_v(k), \underline{\omega}(k), u(k)) \end{aligned} \quad (2.92)$$

L'objectif est d'approximer la fonction $\bar{f}_{\hat{\theta}(k)_i}$ par une fonction linéaire identifiable et remarquable, et de compenser l'erreur d'approximation qu'on considèrera comme des incertitudes par un réseau de neurones appris en ligne à partir des données réelles en opération. Il s'agit d'une mise à jour en ligne du modèle identifié pour une meilleure représentativité de la réalité opérationnelle.

Rappelons les équations d'un filtre de Kalman étendu :

$$K(k) = P(k|k-1)\hat{C}_{f_i}^T(\hat{\theta}(k)) \left(\hat{C}_{f_i}(\hat{\theta}(k))P(k|k-1)\hat{C}_{f_i}^T(\hat{\theta}(k)) + R(k) \right)^{-1} \quad (2.93)$$

$$\hat{x}_v(k|k) = \hat{x}_v(k|k-1) + K(k) \left(y_f(k) - \hat{C}_{f_i}(\hat{\theta}(k))\hat{x}_v(k+1|k) \right) \quad (2.94)$$

$$P(k|k) = \left(I - K(k)\hat{C}_{f_i}(\hat{\theta}(k)) \right) P(k|k-1) \quad (2.95)$$

$$\begin{aligned} \hat{x}_v(k+1|k) &= \bar{f}_{\hat{\theta}(k)_i}(\hat{x}_v(k|k), u(k)) + L_{v_i} \left(y_f(k) - \hat{C}_{f_i}(\hat{\theta}(k))\hat{x}_v(k+1|k) \right) \\ &= A_i(\hat{\theta}(k))\hat{x}_v(k) + B_i u(k) + NN_f(\hat{x}_v(k), \underline{\omega}(k), u(k)) \\ &\quad + L_{v_i} \left(y_f(k) - \hat{C}_{f_i}(\hat{\theta}(k))\hat{x}_v(k+1|k) \right) \end{aligned} \quad (2.96)$$

$$\hat{y}_f(k) = \hat{C}_{f_i}(\hat{\theta}(k))\hat{x}_v(k+1|k) \quad (2.97)$$

$$P(k+1|k) = \left(\frac{\partial f_{\hat{\theta}(k)_i}(\hat{x}_v(k|k), u(k))}{\partial \hat{x}_v(k|k)} \right) P(k|k) \left(\frac{\partial f_{\hat{\theta}(k)_i}(\hat{x}_v(k|k), u(k))}{\partial \hat{x}_v(k|k)} \right)^T + Q(k) \quad (2.98)$$

- avec :
- K : Gain de Kalman
 - Q : Matrice de covariance du bruit de process
 - R : Matrice de covariance du bruit de mesure
 - P : Matrice de covariance de l'erreur d'estimation
 - $\bar{f}_{\hat{\theta}(k)_i}$: Fonction non linéaire de prédiction de l'état
 - L_{v_i} : Gain du multi-observateur

On définit un vecteur d'état augmenté $\underline{X}_v(k) = \begin{pmatrix} \hat{x}_v(k) \\ \underline{\omega}(k) \end{pmatrix}$ composé du vecteur d'état du capteur

virtuel et des poids du réseau de neurones.

Considérons un système de géométrie variable pour un point de fonctionnement donné, pour un point du domaine de vol donné représenté par un système LTI à paramètres constants et représenté par la réalisation $\{A_i(\hat{\theta}(k)), B_i(\hat{\theta}(k)), \hat{C}_{f_i}(\hat{\theta}(k)), D_i(\hat{\theta}(k))\}$, avec $A_i(\hat{\theta}(k)) = \frac{\partial \bar{f}_{\hat{\theta}(k)}(\hat{x}_v(k|k), u(k))}{\partial \hat{x}_v(k|k)}$, et $D_i(\hat{\theta}(k))$ une matrice nulle.

$$\hat{x}_v(k+1|k) = \begin{pmatrix} \hat{x}_v(k+1|k) \\ \hat{\omega}(k+1|k) \end{pmatrix} \quad (2.99)$$

Notons $n_{\underline{\omega}}$ la dimension du vecteur $\underline{\omega}(k)$ et $I_{d_{n_{\underline{\omega}} \times n_{\underline{\omega}}}}$ la matrice identité de dimension $n_{\underline{\omega}} \times n_{\underline{\omega}}$

On pose :

$$\Lambda_i(\hat{\theta}(k)) = \begin{pmatrix} \frac{\partial f_{\hat{\theta}(k)}(\hat{x}_v(k|k), u(k))}{\partial \hat{x}_v(k|k)} + \frac{\partial NN_f(\hat{x}_v(k), \underline{\omega}(k), u(k))}{\partial \hat{x}_v(k|k)} & \frac{\partial NN_f}{\partial \hat{\omega}(k|k)} \\ 0_{n_{\underline{\omega}} \times 3} & I_{d_{n_{\underline{\omega}} \times n_{\underline{\omega}}}} \end{pmatrix} \quad (2.100)$$

$$\hat{x}_v(k+1|k) = \Lambda_i(\hat{\theta}(k)) \hat{x}_v(k|k) + \begin{pmatrix} L_{v_i}(\hat{\theta}(k)) \\ 0_{n_{\underline{\omega}} \times 1} \end{pmatrix} (y_f(k) - \hat{C}_{f_i}(\hat{\theta}(k)) \hat{x}_v(k|k)) \quad (2.101)$$

$$\hat{x}_v(k+1|k) = \left(A_i(\hat{\theta}(k)) + \frac{\partial NN_f(\hat{x}_v(k), \underline{\omega}(k), u(k))}{\partial \hat{x}_v(k|k)} \right) \hat{x}_v(k|k) + \frac{\partial NN_f(\hat{x}_v(k), \underline{\omega}(k), u(k))}{\partial \hat{\omega}(k|k)} \hat{\omega}(k|k) + L_{v_i}(\hat{\theta}(k)) (y_f(k) - \hat{C}_{f_i}(\hat{\theta}(k)) \hat{x}_v(k|k)) \quad (2.102)$$

$$\hat{y}_f(k) = \hat{C}_{f_i}(\hat{\theta}(k)) \hat{x}_v(k+1|k) \quad (2.103)$$

On note :

$$\bar{A}_i(\hat{\theta}(k)) = \left(A_i(\hat{\theta}(k)) + \frac{\partial NN_f}{\partial \hat{x}_v(k|k)} \right) \quad (2.104)$$

Selon l'équation (2.97) on obtient une nouvelle matrice d'état par une mise à jour en temps réel de la matrice identifiée. On redéfinit le système multi-modèle Takagi-Sugeno-LPV avec la nouvelle matrice de prédiction par une mise à jour en temps réel. Ainsi le système d'équations (2.78) devient :

$$\begin{cases} \underline{x}_v(k+1) = \sum_{i=1}^n \hat{\sigma}_{i\hat{\theta}(k)}(\xi_{\hat{\theta}(k)}(k)) (\bar{A}_i(\hat{\theta}(k)) \underline{x}_v(k) + B_i(\hat{\theta}(k)) u(k)) \\ y_f(k) = \sum_{i=1}^n \hat{\sigma}_{i\hat{\theta}(k)}(\xi_{\hat{\theta}(k)}(k)) \hat{C}_{f_i}(\hat{\theta}(k)) \underline{x}_v(k) \end{cases} \quad (2.105)$$

avec: $\begin{cases} \sum_{i=1}^n \hat{\sigma}_{i\hat{\theta}(k)}(\xi_{\hat{\theta}(k)}(k)) = 1 \\ 0 \leq \hat{\sigma}_{i\hat{\theta}(k)}(\xi_{\hat{\theta}(k)}(k)) \leq 1 \quad i = 1 \dots n \end{cases}$

Réécrivons maintenant les équations du multi-observateur Takagi-Sugeno-LPV avec la nouvelle matrice d'état réajustée (2.97) :

$$\begin{cases} \hat{\underline{x}}_v(k+1) = \sum_{i=1}^n \hat{\sigma}_{i\hat{\theta}(k)}(\xi_{\hat{\theta}(k)}(k)) (\bar{A}_i(\hat{\theta}(k)) \hat{\underline{x}}_v(k) + B_i(\hat{\theta}(k)) u(k) \\ \quad + L_{v_i}(\hat{\theta}(k)) (\hat{y}_f(k) - y_f(k))) \\ \hat{y}_f(k) = \sum_{i=1}^n \hat{\sigma}_{i\hat{\theta}(k)}(\xi_{\hat{\theta}(k)}(k)) \hat{C}_{f_i}(\hat{\theta}(k)) \hat{\underline{x}}_v(k) \end{cases} \quad (2.106)$$

La figure 2.19 est un schéma qui illustre l'approche AVG-FTC robuste incluant le bloc NEKF. Le multi-observateur Takagi-Sugeno-LPV permet cette fois d'estimer le vecteur d'état augmenté composé de l'état du système et des paramètres d'ajustement du réseau de neurones (poids).

Le paradigme du NEKF repose sur la juxtaposition des paradigmes du filtre de Kalman étendu et celui de l'apprentissage des réseaux de neurones. En effet, en concaténant le vecteur d'état du système et le vecteur des poids du réseau de neurones, l'algorithme de minimisation de variance de l'erreur d'estimation de vecteur d'état augmenté minimisera à la fois la variance de l'erreur d'estimation de vecteur d'état du système et la fonction coût de l'algorithme d'apprentissage. La fonction coût est la somme des carrés des erreurs entre la sortie du réseau de neurones et la sortie réelle du système, à savoir $y_f(k)$. Il donc est impossible de séparer le réajustement de la matrice d'état et l'estimation de la matrice d'état du système. On obtient alors le multi-modèle Takagi-Sugeno-NEKF suivant :

$$\left\{ \begin{array}{l} \underline{x}_v(k+1) = \sum_{i=1}^n \hat{\sigma}_{i\hat{\theta}(k)} \left(\xi_{\hat{\theta}(k)}(k) \right) \left(\Lambda_i \left(\hat{\theta}(k) \right) \underline{x}_v(k) + \begin{pmatrix} B_i \left(\hat{\theta}(k) \right) u(k) \\ 0_{n_{\omega} \times 1} \end{pmatrix} \right) \\ \underline{x}_v(k) = \begin{pmatrix} I_{d_{3 \times 3}} \\ 0_{n_{\omega} \times 3} \end{pmatrix} \underline{x}_v(k+1) \\ y_f(k) = \sum_{i=1}^n \hat{\sigma}_{i\hat{\theta}(k)} \left(\xi_{\hat{\theta}(k)}(k) \right) \hat{C}_{f_i} \left(\hat{\theta}(k) \right) \underline{x}_v(k) \end{array} \right. \quad (2.107)$$

$$\text{avec: } \left\{ \begin{array}{l} \sum_{i=1}^n \hat{\sigma}_{i\hat{\theta}(k)} \left(\xi_{\hat{\theta}(k)}(k) \right) = 1 \\ 0 \leq \hat{\sigma}_{i\hat{\theta}(k)} \left(\xi_{\hat{\theta}(k)}(k) \right) \leq 1 \quad i = 1 \dots n \end{array} \right.$$

On obtient alors le multi-observateur Takagi-Sugeno-NEKF suivant :

$$\left\{ \begin{array}{l} \hat{\underline{x}}_v(k+1) = \sum_{i=1}^n \hat{\sigma}_{i\hat{\theta}(k)} \left(\xi_{\hat{\theta}(k)}(k) \right) \left(\Lambda_i \left(\hat{\theta}(k) \right) \hat{\underline{x}}_v(k) + \begin{pmatrix} B_i \left(\hat{\theta}(k) \right) u(k) \\ 0_{n_{\omega} \times 1} \end{pmatrix} \right. \\ \quad \left. + \begin{pmatrix} L_{v_i} \left(\hat{\theta}(k) \right) \left(\hat{y}_f(k) - y_f(k) \right) \\ 0_{n_{\omega} \times 1} \end{pmatrix} \right) \\ \hat{\underline{x}}_v(k) = \begin{pmatrix} I_{d_{3 \times 3}} \\ 0_{n_{\omega} \times 3} \end{pmatrix} \hat{\underline{x}}_v(k+1) \\ \hat{y}_f(k) = \sum_{i=1}^n \hat{\sigma}_{i\hat{\theta}(k)} \left(\xi_{\hat{\theta}(k)}(k) \right) \hat{C}_{f_i} \left(\hat{\theta}(k) \right) \hat{\underline{x}}_v(k) \end{array} \right. \quad (2.108)$$

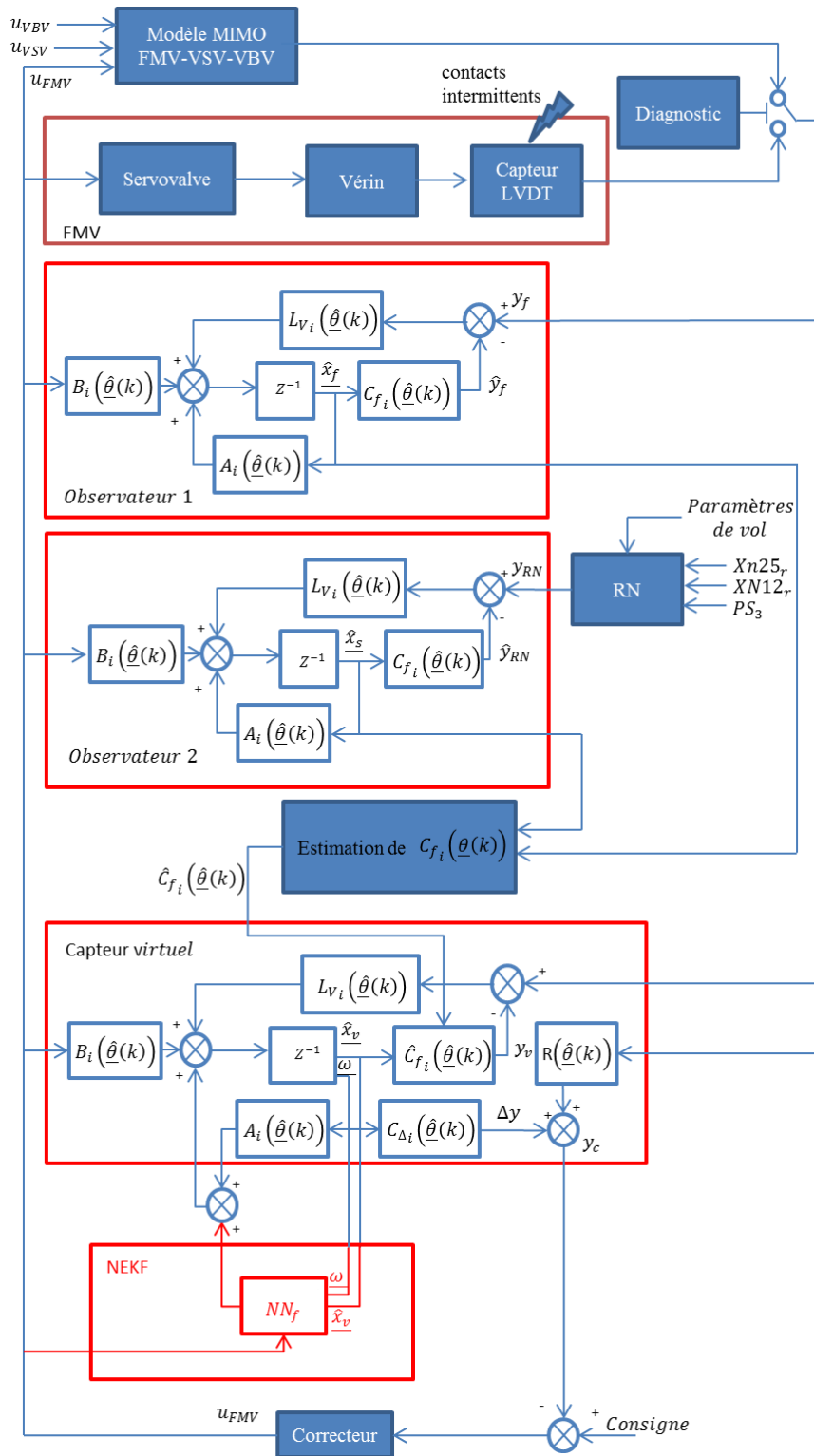


Figure 2.19 : Schéma de reconfiguration robuste et active-sans modification du correcteur par un NEKF-Capteur virtuel

2.8 Stabilité de l'approche AVG-FTC

Les conditions de stabilité dépendent du domaine de vol. Donc le gain du multi-observateur Takagi-Sugeno-LPV dépend du paramètre $\hat{\theta}(k)$ du domaine de vol.

On reprend l'expression de la fonction de Lyapunov pour l'ensemble du domaine de vol:

$$\Delta V(x(k)) = \sum_{i=1}^n \sum_{j=1}^n \hat{\sigma}_{i\hat{\theta}(k)}(\xi_{\hat{\theta}(k)}(k)) \hat{\sigma}_{j\hat{\theta}(k)}(\xi_{\hat{\theta}(k)}(k)) \underline{e}^T(k) \left(P \left(\bar{A}_i(\hat{\theta}(k)) - L_{v_i}(\hat{\theta}(k)) \hat{C}_{f_j}(\hat{\theta}(k)) \right) + \left(\bar{A}_i(\hat{\theta}(k)) - L_{v_i}(\hat{\theta}(k)) \hat{C}_{f_j}(\hat{\theta}(k)) \right)^T P^T \right) \underline{e}(k) \quad (2.109)$$

La stabilité de l'erreur d'estimation $\underline{e}(k)$ dépend du choix du gain du multi-observateur Takagi-Sugeno-LPV $L_{v_i}(\hat{\theta}(k))$, dépendant du paramètre du domaine de vol $\hat{\theta}(k)$. En effet, le système est stable s'il existe une fonction de Lyapunov $V(k)$ telle que $\Delta V(x(k)) = \sum_{i=1}^n \sum_{j=1}^n \hat{\sigma}_{i\hat{\theta}(k)}(\xi_{\hat{\theta}(k)}(k)) \hat{\sigma}_{j\hat{\theta}(k)}(\xi_{\hat{\theta}(k)}(k)) < 0$

Nous avons choisi précédemment : $V(k) = \underline{x}^T(k) P \underline{x}(k)$, avec $P \in \mathbb{R}^{3 \times 3}$ une matrice définie positive.

Considérons $\bar{L}_{v_i}(\hat{\theta}(k)) = P L_{v_i}(\hat{\theta}(k))$ et en exploitant une des conditions de Takagi-Sugeno à savoir $\hat{\sigma}_{i\hat{\theta}(k)}(\xi_{\hat{\theta}(k)}(k)) \geq 0$, on obtient les conditions de stabilité résumées par la proposition suivante :

Proposition 3 :

Le multi-observateur Takagi-Sugeno-LPV (2.87) est asymptotiquement stable si et seulement s'il existe des matrices de Lyapunov candidates P et Q symétriques, définies et positives commune à tous les sous-modèles et des matrices de gain pour chaque sous modèle $L_{v_i}(\hat{\theta}(k))$ tel que,

$$\left\{ \begin{array}{l} \left(A_i(\hat{\underline{\theta}}(k)) - L_{v_i}(\hat{\underline{\theta}}(k)) \hat{C}_{f_i}(\hat{\underline{\theta}}(k)) \right)^T P \left(A_i(\hat{\underline{\theta}}(k)) - L_{v_i}(\hat{\underline{\theta}}(k)) \hat{C}_{f_i}(\hat{\underline{\theta}}(k)) \right) \\ \quad - P + \left(n - \frac{1}{2} \right) Q < 0 \quad 1 \leq i \leq n \\ \left(\frac{A_i(\hat{\underline{\theta}}(k)) - L_{v_i}(\hat{\underline{\theta}}(k)) \hat{C}_{f_j}(\hat{\underline{\theta}}(k)) + A_j(\hat{\underline{\theta}}(k)) - L_{v_j}(\hat{\underline{\theta}}(k)) \hat{C}_{f_i}(\hat{\underline{\theta}}(k))}{2} \right)^T P < 0 \\ \left(\frac{A_i(\hat{\underline{\theta}}(k)) - c(\hat{\underline{\theta}}(k)) \hat{C}_{f_j}(\hat{\underline{\theta}}(k)) + A_j(\hat{\underline{\theta}}(k)) - L_{v_j}(\hat{\underline{\theta}}(k)) \hat{C}_{f_i}(\hat{\underline{\theta}}(k))}{2} \right) - P < \frac{Q}{2} \\ i \leq j \leq n \end{array} \right. \quad (2.110)$$

On pose :

$$\bar{L}_{v_i}(\hat{\underline{\theta}}(k)) = P L_{v_i}(\hat{\underline{\theta}}(k)) \quad (2.111)$$

On pose :

$$\Omega_{f_i}(\hat{\underline{\theta}}(k)) = P A_i(\hat{\underline{\theta}}(k)) - \bar{L}_{v_i}(\hat{\underline{\theta}}(k)) C_{f_i}(\hat{\underline{\theta}}(k)) \quad (2.112)$$

$$\Psi_{f_{ij}}(\hat{\underline{\theta}}(k)) = \bar{L}_{v_i}(\hat{\underline{\theta}}(k)) C_{f_j}(\hat{\underline{\theta}}(k)) \quad (2.113)$$

$$\Theta_{f_{ij}}(\hat{\underline{\theta}}(k)) = \Phi_{ij}(\hat{\underline{\theta}}(k)) P - \Psi_{f_{ji}}(\hat{\underline{\theta}}(k)) - \Psi_{f_{ij}}(\hat{\underline{\theta}}(k)) \quad (2.114)$$

En utilisant le complément de Schur , on obtient la linéarisation de (2.52) :

$$\left\{ \begin{array}{l} \left(\begin{array}{cc} P - \left(n - \frac{1}{2} \right) Q & \left(\Omega_{f_i}(\hat{\underline{\theta}}(k)) \right)^T \\ \Omega_{f_i}(\hat{\underline{\theta}}(k)) & P \end{array} \right) > 0 \quad 1 \leq i \leq n \\ \left(\begin{array}{cc} P + \frac{1}{2} Q & \frac{1}{2} \Theta_{f_{ij}}(\hat{\underline{\theta}}(k))^T \\ \frac{1}{2} \Theta_{f_{ij}}(\hat{\underline{\theta}}(k)) & P \end{array} \right) > 0 \quad i \leq j \leq n \end{array} \right. \quad (2.115)$$

On obtient alors :

$$\bar{L}_{v_i}(\hat{\underline{\theta}}(k)) = P^{-1} \bar{L}_i(\hat{\underline{\theta}}(k)) \quad (2.116)$$

Le système d'équations (2.110) permet de garantir la stabilité du multi-observateur Takagi-Sugeno-LPV pour chaque point de fonctionnement et chaque point du domaine de vol en régime stabilisé. La

question qu'on se pose maintenant est comment garantir la stabilité du système de géométries variables bouclé avec le multi-observateur Takagi-Sugeno-LPV.

Il est possible de vérifier que le système de géométries variables bouclé avec multi-observateur Takagi-Sugeno-LPV est stable pour chaque point de fonctionnement et chaque point du domaine de vol en régime stabilisé, car on sait que le correcteur et multi-observateur Takagi-Sugeno-LPV sont séparément stables pour chaque point de fonctionnement et chaque point du domaine de vol en régime stabilisé. Cependant, il faudrait vérifier la stabilité du système global en boucle fermée et en régime transitoire (lors du changement de point de fonction par le changement de la position manette et du changement du point du domaine de vol).

Les gains $L_{v_i}(\hat{\theta}(k))$ déduits du système de LMIs (2.103) garantissent la stabilité du multi-observateur Takagi-Sugeno-LPV en régime transitoire. De même, le correcteur de type gain scheduling garantit la stabilité du système de géométries variables en régime transitoire. On peut donc vérifier que le système de géométries variables bouclé avec le multi-observateur Takagi-Sugeno-LPV est stable en régime transitoire.

On conclut donc qu'on peut vérifier la stabilité du système de géométries variables bouclé avec le multi-observateur Takagi-Sugeno-LPV, en plusieurs points de fonctionnement et l'ensemble du domaine de vol en régime stabilisé et transitoire.

On peut considérer que notre système bouclé avec bloc AVG-FTC est en boucle ouverte comme illustré à la figure 2.20:

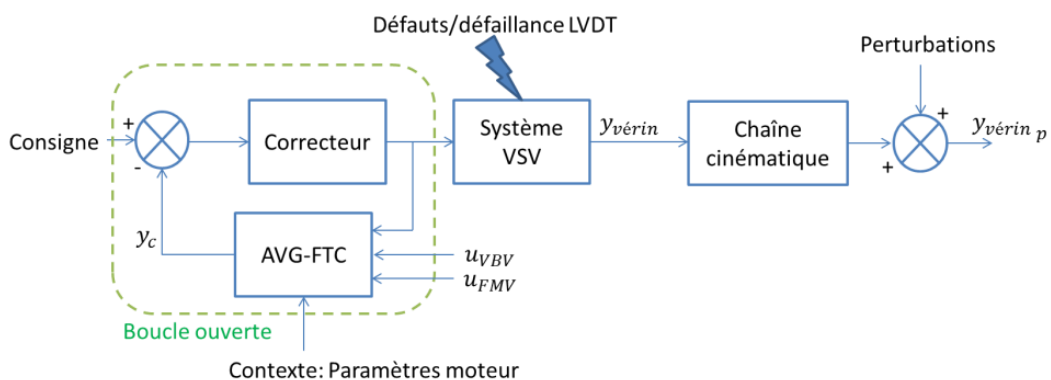


Figure 2.20 : Système en boucle ouvert équivalent au système avec l'approche AVG-FTC

On a montré précédemment qu'il était possible de vérifier la stabilité du système de géométries variables bouclé avec le multi-observateur Takagi-Sugeno-LPV en régime stabilisé et transitoire. On peut alors vérifier que le système en boucle ouverte équivalent illustré par la figure 2.20 est stable.

Toutefois, le système en boucle ouverte soulève le problème des performances de l'asservissement. Prenons l'exemple du système VSV, le vérin VSV actionne à travers une chaîne cinématique (Figure 2.20), les aubes du stator du compresseur HP. Cette chaîne cinématique peut être soumise à des perturbations qui affectent la position du vérin. En fonctionnement nominal, le capteur LVDT sain verra ces perturbations et le correcteur les rejettera. En revanche, en présence d'une défaillance capteur LVDT, on est incapable de voir les perturbations en vue de les rejeter par le correcteur. L'approche AGV-FTC est basée sur les relations de redondance analytique issues des paramètres moteur. Ces perturbations affecteront les paramètres moteur, qui elles-mêmes affecteront le multi-observateur Takagi-Sugeno-LPV. Ainsi ces perturbations seront prises en compte indirectement par notre capteur et donc rejetées indirectement par le correcteur. Cela ne peut être garanti que dans un domaine de variation et une dynamique de la course du vérin (excluant les butées) qui respecte les spécifications.

Intégrons maintenant le bloc diagnostic (Figure 2.21):

Lors de la détection d'un défaut de type contacts intermittents ou d'une défaillance du capteur LVDT, le bloc de diagnostic désactive le capteur pour activer le bloc de reconfiguration AVG-FTC (Figure 2.11).

On peut alors modéliser la boucle de régulation par un système hybride à deux états :

- Etat nominal qui correspond à un fonctionnement nominal, c'est-à-dire un fonctionnement avec un capteur LVDT sain.
- Etat dégradé qui correspond à un fonctionnement avec un capteur défaillant et donc désactivé, et l'approche AVG-FTC activée.

Lors de la commutation entre les deux états, la stabilité peut être compromise. L'idée serait, de rajouter, sur la base des travaux relatifs à la stabilité des systèmes hybrides (Daafouz et al. 2002; Liberzon 2012) un critère garantissant la stabilité de la boucle fermée. Une étude est en cours, en utilisant les LMIs pour calculer le critère de Lyapunov assurant la stabilité (Daafouz et al. 2002) .

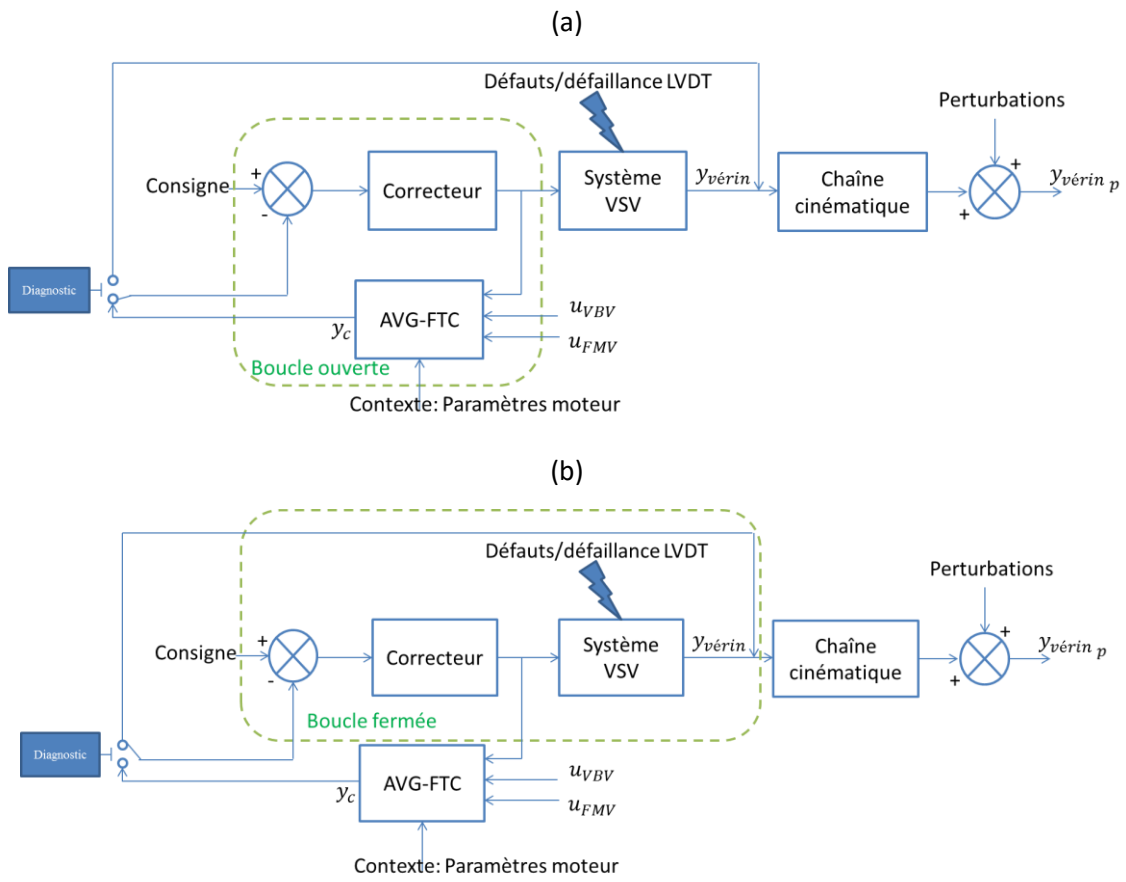


Figure 2.21 : (a) Système en boucle ouvert équivalent au système avec l'approche AVG-FTC/ (b) Système VSV en boucle fermée avec un capteur LVDT sain

2.9 Conclusion

Dans ce chapitre nous avons présenté deux méthodes de reconfiguration active-sans modification du correcteur de la position du vérin d'une géométrie variable (FMV et VSV), l'une basée sur un capteur neuronal et l'autre sur l'approche AVG-FTC qui est une approche qui garantit la stabilité et la robustesse de la boucle d'asservissement de la position vérin d'une géométrie variable, et ce pour plusieurs points de fonctionnement et plusieurs points du domaine de vol.

Nous avons proposé dans ce chapitre une méthode de modélisation des systèmes non linéaires par une approximation multi-modèle dépendant de deux paramètres. Le premier traduit le changement de point de fonctionnement. Le second traduit le changement de point du domaine de vol. L'identification du système non linéaire global s'est fait en deux étapes. Dans la première étape on a fait varier le premier paramètre : le point de fonctionnement, et fixé le deuxième paramètre : le

domaine du vol. Pour chaque point de fonctionnement, nous avons identifié des sous-systèmes LTI à paramètres constants, le système global est une agrégation par des fonctions de pondération des sous-systèmes en utilisant le formalisme Takagi-Sugeno. La seconde étape consiste à faire varier le second paramètre. Pour cela on a repris le multi-modèle Takagi-Sugeno précédent en considérant maintenant les sous-modèles locaux à paramètre variant dans le temps de type LPV. Cette identification nous a fourni les modèles pour la synthèse multi-observateur Takagi-Sugeno-LPV qui estime l'état du système impacté de défauts capteurs et la matrice d'observation incluant les défauts capteurs. Ces derniers nous ont permis de concevoir un capteur virtuel qui compense en temps réel les défauts capteurs sans modifier les lois de commande.

Par ailleurs, nous avons proposé dans ce chapitre une méthode basée sur un filtre de Kalman neuronal pour garantir la robustesse de l'approche AVG-FTC face aux incertitudes du multi-modèle Takagi-Sugeno-LPV qui découle de l'identification expérimentale des sous-modèles locaux.

Enfin, nous avons vu qu'il était possible de vérifier la stabilité du système de géométries variables lors de la commutation entre la mesure issue d'un capteur sain (fonctionnement nominal) et la mesure reconstituée par l'approche AGV-FTC, en mettant en évidence une équivalence entre le système bouclé avec le capteur virtuel et un système en boucle ouverte stable.

3

Application de l'AVG-FTC et du capteur neuronal aux systèmes VSV et FMV

Résumé :

Dans ce chapitre nous allons présenter la plateforme de simulation MMR qui nous permet de simuler des profils de vol avec plusieurs points de fonctionnement dans un point du domaine de vol correspondant à l'avion au sol.

Nous allons dans ce chapitre proposer une modélisation des défauts capteur de type contacts intermittents, qu'on injectera dans les boucles de régulation des géométries variables VSV et FMV

À travers une série de simulations de profils de vol, nous allons valider l'approche AVG-FTC, et ce en vérifiant la stabilité de l'approche AVG-FTC et en comparant les performances du turboréacteur entre le fonctionnement nominal et le fonctionnement dégradé avec et sans approche AVG-FTC

3.1	INTRODUCTION-----	112
3.2	MODELE MOTEUR REGULE (MMR)-----	113
3.3	DESCRIPTION ET MODELISATION DES CONTACTS INTERMITTENTS-----	115
3.3.1	DESCRIPTION DES CONTACTS INTERMITTENTS-----	118
3.3.2	MODELISATION DES CONTACTS INTERMITTENTS-----	121
3.4	ALGORITHME DE DETECTION DES CONTACTS INTERMITTENTS-----	123
3.5	APPLICATION DE L'AVG-FTC AU SYSTEME VSV-----	123
3.5.1	SIMULATION DE LA MANOEUVRE1 EN FONCTIONNEMENT NOMINAL-----	124
3.5.2	SIMULATION DE LA MANOEUVRE1 EN FONCTIONNEMENT DEGRADE-----	125
3.5.3	SIMULATION DE LA MANOEUVRE1 EN FONCTIONNEMENT DEGRADE AVEC CAPTEUR NEURONAL-----	129
3.5.4	SIMULATION DE LA MANOEUVRE 1 EN FONCTIONNEMENT DEGRADE AVEC L'APPROCHE AVG-FTC POUR LE SYSTEME VSV-----	131

3.5.5	SIMULATION DE LA MANŒUVRE 2 EN FONCTIONNEMENT DEGRADE AVEC L'APPROCHE AVG-FTC POUR LE SYSTEME VSV-----	132
3.5.6	SIMULATION DE LA MANŒUVRE 3 EN FONCTIONNEMENT DEGRADE AVEC L'APPROCHE AVG-FTC POUR LE SYSTEME VSV-----	136
3.6	APPLICATION DE L'AVG-FTC AU SYSTEME FMV-----	137
3.6.1	SIMULATION DE LA MANŒUVRE1 EN FONCTIONNEMENT NOMINAL-----	137
3.6.2	SIMULATION DE LA MANŒUVRE1 EN FONCTIONNEMENT DEGRADE-----	139
3.6.3	SIMULATION DE LA MANŒUVRE 1 EN FONCTIONNEMENT DEGRADE AVEC L'APPROCHE AVG-FTC POUR LE SYSTEME FMV-----	140
3.6.4	SIMULATION DE LA MANŒUVRE 3 EN FONCTIONNEMENT DEGRADE AVEC L'APPROCHE AVG-FTC POUR LE SYSTEME FMV-----	143
3.7	CONCLUSION-----	145

3.1 Introduction

Afin d'évaluer les performances de la méthode de surveillance AVG-FTC proposée dans le chapitre précédent, nous présentons dans ce chapitre les résultats de son application aux systèmes VSV et FMV présentés dans le chapitre 1. Comme nous l'avons évoqué précédemment, la mesure de rétroaction des systèmes VSV et FMV est faite par des capteurs LVDT sujets à des défauts de type «contacts intermittents» voir des défaillances capteur conduisant à une perte totale de la mesure.

Les différents algorithmes de commande et de surveillance développés par Snecma sont d'abord testés sur une plateforme numérique de simulations nommée MMR pour *Modèle Moteur Régulé*. Ces simulations élaborées sous Matlab/Simulink utilisent des modèles dynamiques et données, recalés sur le banc moteur. Elles permettent ainsi de simuler l'ensemble d'un vol du décollage à l'atterrissage tout en modifiant les paramètres de vol et environnementaux.

Le choix a été fait au préalable de se limiter à un seul point du domaine de vol qui correspond à l'avion immobilisé au sol (Altitude 0, et vitesse 0). En effet, toute étude de reconfiguration au sein de Snecma commence par une validation au sol avant l'extension à tout le domaine de vol. Ainsi, pour ce point, nous allons faire une série de simulations de manœuvres en considérant plusieurs points de fonctionnement. Il est important ici de bien faire le distinguo entre un point du domaine de vol et un point de fonctionnement. C'est cette particularité qui a conduit à avoir deux modèles LPV imbriqués. En effet, deux espaces paramétriques variant en cours du temps sont à considérer lors d'un vol. Le premier représente les points de fonctionnement qui représentent le changement de position manette le second le domaine de vol.

Il n'est pas envisageable d'injecter des défauts de type contacts intermittents dans les essais banc moteur, car cela pourrait endommager le turboréacteur pouvant porter atteinte à la sécurité des opérateurs d'essais. Pour cela, on préférera modéliser les contacts intermittents et les injecter dans le simulateur MMR. Un modèle probabiliste de l'apparition des contacts intermittents a été développé. Ce modèle a été testé et validé par comparaison avec de rares mesures réelles avant d'être rajouté au simulateur MMR.

Nous allons proposer un algorithme pour détecter les contacts intermittents. Cet algorithme sera implémenté dans le bloc de diagnostic qui permettra de commuter à un instant donné entre un

fonctionnement sain et un fonctionnement défaillant. Ainsi pour montrer les performances de l'approche AVG-FTC, nous avons effectué des simulations avec des capteurs LVDT sains, ensuite avec des capteurs LVDT impactés de contacts intermittents avec et sans approche AVG-FTC.

Nous allons d'abord, décrire la plateforme de simulation. Ensuite, nous présenterons les résultats de simulations en fonctionnement nominal, c'est-à-dire avec des capteurs LVDT sains, puis en fonctionnement dégradé. Enfin, nous exposerons les résultats de simulations avec des capteurs LVDT impactés de contacts intermittents et l'approche AVG-FTC intégrée.

3.2 Modèle Moteur Régulé (MMR)

Les simulations sont réalisées à partir d'une plateforme développée par Snecma qui permet de simuler un profil de vol donné à partir de manœuvres pilote. Cette plateforme dite MMR (Modèle moteur régulé) permet de valider les modèles et les lois de commande élaborés à partir de données banc.

Un profil de vol est composé d'une phase de démarrage, croisière et atterrissage. Chaque phase est constituée d'un ensemble de points de fonctionnement. Les points de fonctionnement sont définis par la position manette imposée par le pilote, une configuration des positions des géométries variables et un point du domaine de vol. Le système de régulation de la boucle moteur traduit la position manette en consigne de débit carburant qui alimente la chambre de combustion et pressurise les différents vérins des géométries variables. La quantité de carburant injectée dans la chambre de combustion permet de fournir la quantité d'énergie suffisante pour la rotation des turbines HP et BP par dilatation du mélange gaz-air. La rotation des deux turbines entraînera ainsi la rotation du compresseur HP puis le compresseur BP à travers l'arbre de transmission. Ainsi, la régulation moteur permet de réguler le régime BP en fonction de la position manette.

Le modèle MMR est composé de :

- **Une interface moteur:** Celle-ci contient le modèle thermodynamique du moteur qui a comme entrée, le débit carburant, la configuration des géométries variables, et les paramètres de vol déterminant le domaine vol et comme sorties les régimes HP et BP.
- **Une interface avion:** Cette interface gère des données d'interface entre l'avion et le moteur telle que la position manette

- **Une interface d'inverseur de poussée:** Cette interface gère l'inverseur de poussée du moteur
- **Un système de commande:** Ce module contient toutes les boucles d'asservissement du moteur. Ainsi, nous trouverons le bloc calculateur avec les équipements hydrauliques et leurs systèmes de mesures : les capteurs moteur tels que les sondes de pression et de températures du moteur, les capteurs de régimes HP et BP et les capteurs de l'environnement extérieur tels que la pression et la température ambiante. On y trouve aussi les logiques de sélection de voie, le diagnostic et le calcul des consignes pour les géométries variables. Le bloc des équipements hydrauliques où la modélisation physique des différents systèmes de géométries variables (VSV, VBV, FMV) est simulée. Ce bloc comprend :
 - l'ACU (Actuator Control Unit) qui regroupe toutes les servovalves qui contrôlent le débit de carburant et pressurisent les vérins respectifs.
 - Les vérins hydrauliques qui actionnent les géométries variables.

Dans le cadre de ce travail de thèse, nous avons implémenté dans le MMR du Moteur SaM146 (voir §1.1.4 du chapitre 1), la partie *online* de l'approche AVG-FTC. Chaque fonction composant l'approche AVG-FTC décrite dans la figure 2.3 est implémentée dans un bloc spécifique du calculateur. En effet, le modèle MIMO, l'estimateur multi-modèle, le capteur virtuel, le Filtre de Kalman Étendu Neuronal et le diagnostic sont implémentés dans le bloc de sélection de voies. La modélisation des contacts intermittents est réalisée dans le bloc des capteurs hydrauliques.

Le MMR est piloté par un fichier de paramétrage dit fichier de manœuvre qui permet de définir le profil de vol par : une fonction de position manette, une configuration initiale des géométries variables et les paramètres de vol qui déterminent le domaine de vol. Dans le cadre de la thèse, nous avons généré plusieurs fichiers de manœuvre au point du domaine de vol correspondant à l'altitude nulle (sol) et à une vitesse nulle:

- Un fichier de manœuvre avec des échelons de position de manette évoluant de manière croissante et séquentielle (Figure 3.1.a). On appellera cette manœuvre : « Manoeuvre1 ».
- Un fichier de manœuvre avec des échelons de position de manette évoluant de manière aléatoire (agacerie) (Figure 3.1 .b). On appellera cette manœuvre : « Manoeuvre2 ».

- Un fichier de manœuvre avec des rampes de position de manette pour les transitoires (Figure 3.1.c). On se limitera cette fois à quelques points de fonctionnement correspondant à des positions manette non adjacentes. On appellera cette manœuvre : « Manoeuvre3 ».

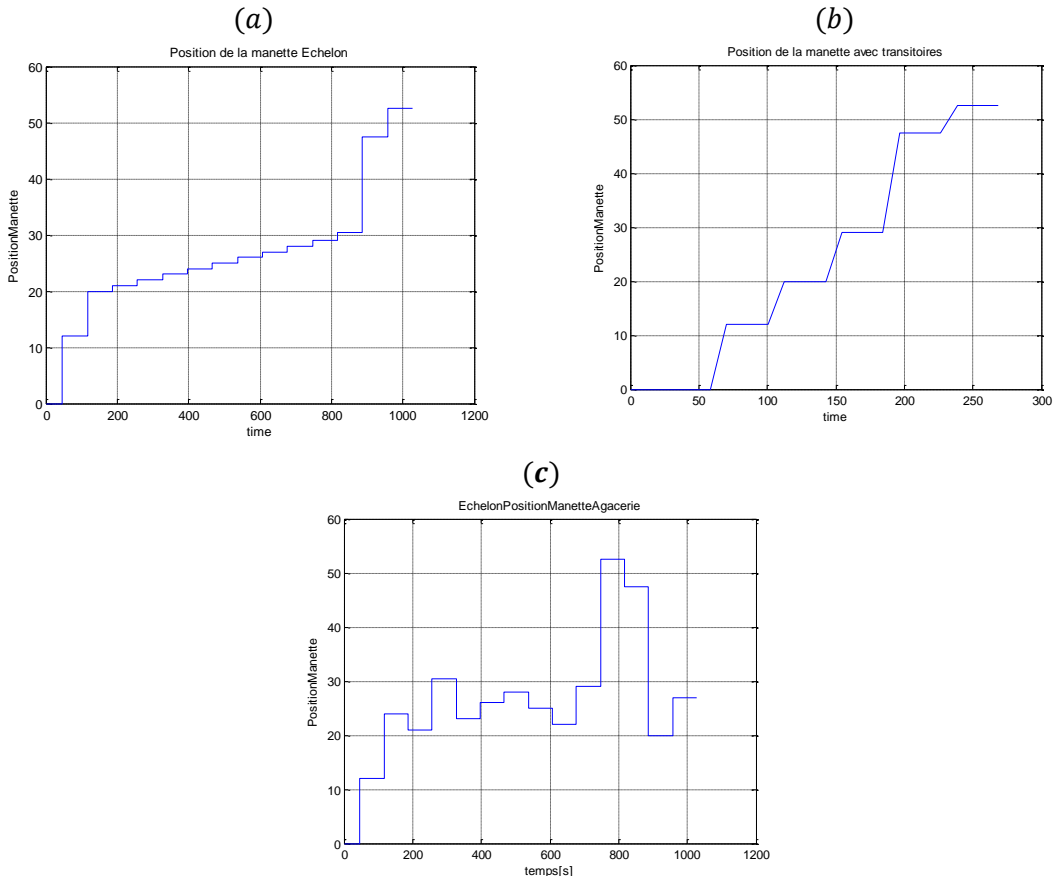


Figure 3.1 : (a) Position Manette Echelon-Manoeuvre1 (b) Position Manette avec transitoires-Maneuvre2 (c) position Position Manette Echelon-Manoeuvre3

3.3 Description et modélisation des contacts intermittents

3.3.1 Description des contacts intermittents

Le contexte concurrentiel dans lequel évolue l'industrie aéronautique encourage les motoristes à concevoir des moteurs « plus électrique » afin de remplacer l'architecture actuelle « plus hydraulique » qui a pour inconvénient d'être plus gourmande en carburant. Toutefois, l'architecture « plus électrique » a contribué à la multiplication de harnais et de capteurs inductifs de type LVDT au détriment de la fiabilité des moteurs. L'environnement sévère dans lequel sont soumis les harnais et

capteurs LVDT accélère l'usure de ces derniers. L'usure se manifeste par des ruptures de connexions dans plusieurs niveaux de la chaîne d'acquisition tels que les bobinages primaires, bobinages secondaires et les harnais. Ces ruptures sont à l'origine des défaillances capteur LVDT qui se traduisent par l'incapacité de ces derniers à fournir une information de rétroaction à la boucle de régulation des géométries variables avec des conséquences néfastes sur l'opérabilité du turboréacteur.

Toutefois, des prémisses de défaillance apparaissent avec la rupture. Ces prémisses se manifestent sous forme de microcoupures aléatoires et intempestives appelées « **Contacts intermittents** ».

Malheureusement, nous disposons de très peu de données en exploitation illustrant les contacts intermittents. Seulement deux compagnies dans le monde partenaires de Snecma sont équipées capteurs supplémentaires permettant de mesurer les contacts. En effet, les réglementations en vigueur imposées par les autorités compétentes sont de plus en plus strictes en termes de fréquences de cycles de maintenance, obligeant les compagnies aériennes à remplacer les équipements sujets à des défauts après un certain nombre d'heures de vol avant même l'apparition de défauts ou de prémisses de défaillances. Toutefois, un partenariat établi entre Snecma et deux compagnies aériennes ont permis d'observer ces phénomènes. La figure3.2 illustre le phénomène des contacts intermittents en exploitation pour la position des jeux turbine haute pression HPTACC.

La voie B en vert est la voie saine tandis que la voie A en bleue est la voie impactée de contacts intermittents. On voit sur la figure 3.2, qu'en absence d'un modèle d'arbitrage, la logique de sélection de voies est incapable de sélectionner la voie B saine. En effet, la logique de sélection pour le système HPTACC est la valeur supérieure entre la voie saine et la voie impactée de contacts intermittents. De plus, la voie impactée de contacts intermittents oscille autour de la voie saine. Par conséquent, en présence de contacts intermittents, la logique de sélection sélectionne la voie impactée de contacts intermittents lorsque la valeur de celle-ci est supérieure à la valeur de la voie saine et elle sélectionne la voie saine lorsque la valeur de cette dernière est supérieure à la valeur de la voie impactée de contacts intermittents. On obtient alors une voie sélectionnée qui commute entre la voie impactée de contacts intermittents et la voie saine, affectant ainsi le rendement du turboréacteur. On conclut que la logique de sélection de voies actuelle pour les LVDT du système HPTACC n'est pas adaptée pour les défauts de type contacts intermittents et qu'il est indispensable d'avoir un modèle embarqué qui sert d'arbitrage pour localiser la voie défectueuse.

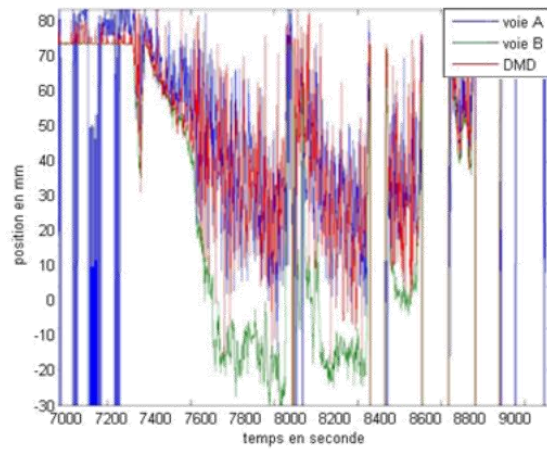


Figure 3.2 : **Mesure de la position HPTACC avec un capteur impacté de contacts intermittents**

La figure 3.3, illustre le phénomène des contacts intermittents en exploitation pour la position du vérin du système VSV pour deux vols différents. Dans ce cas, la logique de sélection favorise la valeur inférieure pour éviter des conséquences néfastes sur l'opérabilité du turboréacteur tel que le pompage. En présence de contacts intermittents, la voie impactée de contacts intermittents oscille autour de la voie saine. Ainsi, la logique de sélection fait commuter la voie sélectionnée entre la voie saine et la voie impactée de contacts intermittents. Comme pour le système HPTACC, on conclut que la logique actuelle de sélection de voies pour les LVDT du système VSV n'est pas adaptée pour les défauts de type contacts intermittents et qu'il est indispensable d'avoir un modèle embarqué qui sert d'arbitrage pour localiser la voie défectueuse.

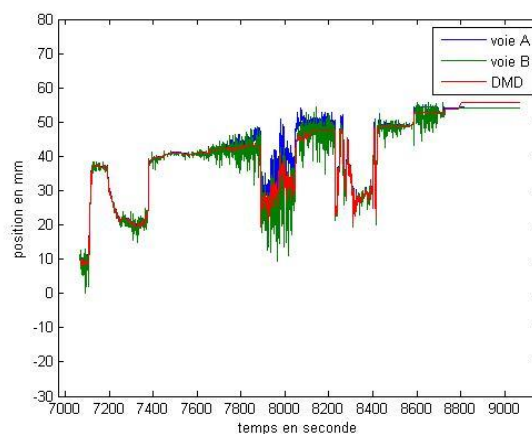


Figure 3.3 : **Mesure de la position VSV avec un capteur impacté de contacts intermittents**

3.3.2 Modélisation des contacts intermittents

Nous rappelons que dans le § 1.2.3, nous avons montré que les défauts les plus courants pour les capteurs LVDT sont les contacts intermittents. Rappelons également qu'un capteur LVDT est constitué d'un bobinage primaire alimenté par une tension U_e , d'une tige féro-magnétique dont le mouvement, entraîné par les vérins des géométries variables, induit deux tensions secondaires U_1 et U_2 (Figure 1.17, Figure 1.18). Les capteurs LVDT des systèmes VSV et FMV sont situés au niveau du compresseur HP et sont soumis à de fortes vibrations et des différences de températures qui accélèrent l'usure des connexions au niveau des bobinages. Par conséquent, des microcoupures intempestives et répétitives de manières aléatoires apparaissent au fil du temps. De plus, l'usure dégrade l'étanchéité du capteur favorisant ainsi l'infiltration d'humidité au niveau des bobinages provoquant des courts-circuits aléatoires. La combinaison de ces deux phénomènes engendre ce qu'on appelle des contacts intermittents.

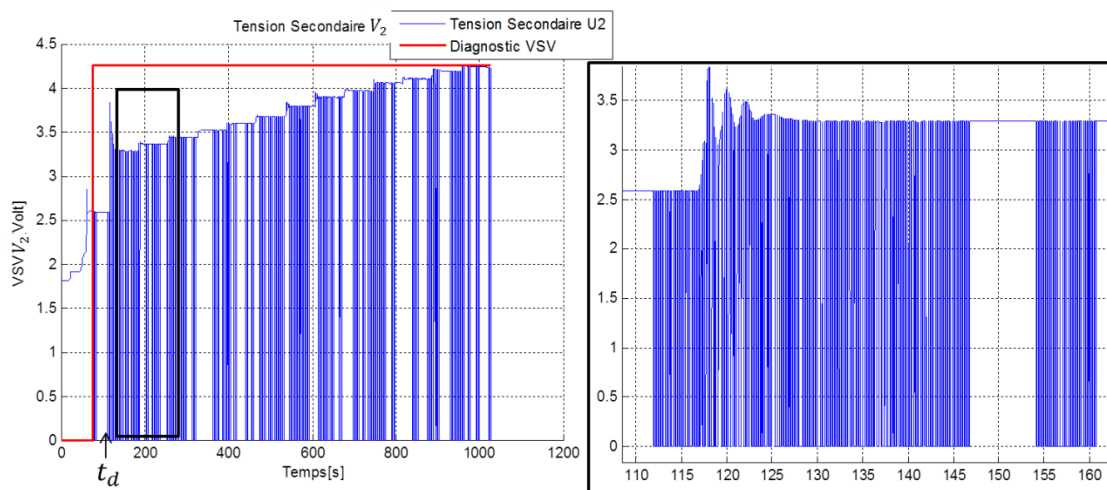


Figure 3.4 : Tension secondaire V1 impacté de contacts intermittents

Nous avons proposé dans un premier temps avec un stagiaire en Master recherche que j'ai encadré, un modèle probabiliste basé sur un processus markovien pour modéliser le passage d'un état sain vers un état avec défaut. En effet, à partir de données en exploitation issues de vols de la compagnie Royale Air Maroc, nous avons extrait des données correspondant à la position des vérins VSV impactées de contacts intermittents (Figure 3.2, Figure 3.3). À partir de ces données, nous avons établi des lois de transition d'un état sain à un état avec défaut.

Pour des raisons d'embarquabilité, ce modèle n'a pas été retenu. En effet, ce modèle n'est pas adapté pour une application temps réel. Par ailleurs, les lois de transition déduites des données d'exploitation permettent seulement de reproduire des contacts intermittents déjà observés, mais on est incapable de prédire l'apparition d'un contact intermittent, ou de reproduire des contacts intermittents futurs à partir seulement d'un ensemble de données passées. L'état futur des capteurs LVDT et des harnais ne dépendent pas uniquement de l'état passé sans prendre en compte l'historique de l'état de ces derniers. Toutefois, l'objectif de la thèse n'est pas de modéliser tous les contacts intermittents susceptibles d'arriver en exploitation, mais juste d'avoir un profil des contacts intermittents déjà observés afin de tester en temps réel les algorithmes de détection de ces derniers.

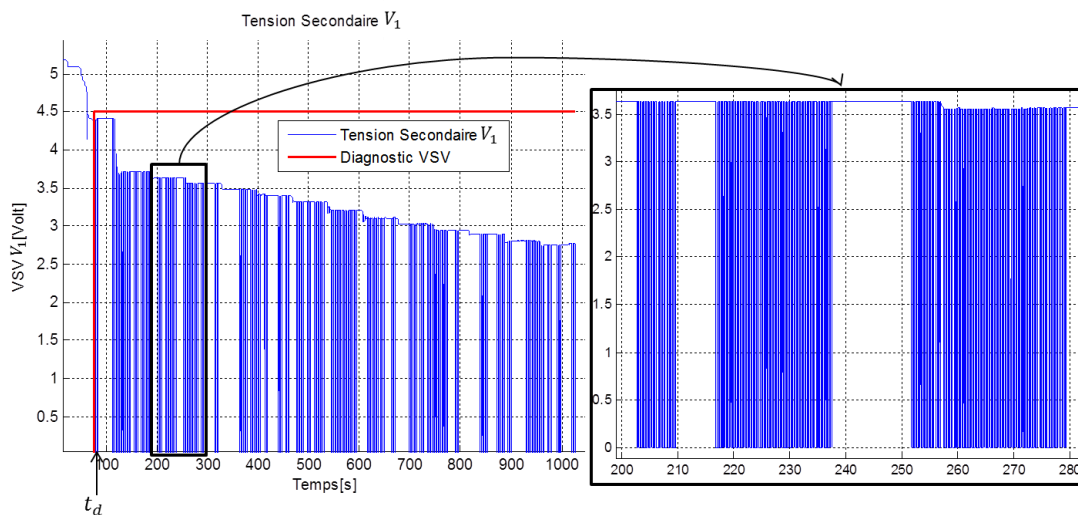


Figure 3.5 : Tension secondaire V1 impacté de contacts intermittents

Dans le cadre de la thèse, nous souhaitons modéliser des contacts intermittents embarquables dans le simulateur pour une application temps réel. Pour cela, on simplifiera le modèle markovien précédent en approximant les lois de transition du processus markovien par des lois uniformes dans l'intervalle $[0,1]$ qui pilote un commutateur binaire. La valeur 1 correspond à la présence de contact intermittent et la valeur 0 correspond à l'absence de contact intermittent. On construit un signal hacheur binaire aléatoire pour modéliser la mise à zéro des tensions secondaires U_1 et U_2 dont la fréquence dépend de la fréquence de vibration du compresseur HP.

Par ailleurs, l'apparition de contacts intermittents se fait par "paquets"(Figure 3.2, Figure 3.3). Autrement dit, après un certain nombre de contacts intermittents le capteur peut se réhabiliter et

refonctionner correctement, ensuite les contacts intermittents réapparaissent. Pour modéliser cette réapparition, on choisit une loi uniforme dans l'intervalle $[0, 1]$ pour construire un circuit de commutation permettant de générer un signal binaire pseudo aléatoire de fréquence de commutation équivalente à la fréquence d'apparition des contacts intermittents. Cette fréquence dépend de l'état d'usure du capteur LVDT.

En effet, plus le capteur est usé et plus cette fréquence est élevée. L'objectif de cette simulation n'est pas de reproduire exactement le phénomène des contacts intermittents avec la même fréquence de réapparition des paquets, mais de simuler les effets de ces dernières sur le comportement de la boucle de régulation du système des géométries variables. On choisira donc arbitrairement la fréquence de réapparition des contacts intermittents. La loi uniforme pilote un commutateur binaire dont la valeur 1 correspond à la présence d'un paquet de contacts intermittents et la valeur 0 à l'absence de paquet de contacts intermittents.

Les figures 3.4, 3.5 montrent les simulations des effets des contacts intermittents à partir de l'instant t_d sur les tensions secondaires V_1 et V_2 des deux voies de mesure. On peut observer qu'à partir de l'instant t_d les contacts intermittents hachent les tensions V_1 et V_2 par des mises à zéros aléatoires qui se manifestent par paquets. Nous avons aussi simulé l'effet de ces contacts intermittents sur l'acquisition de la position capteur LVDT du système VSV en boucle ouverte et la position du vérin du même système en boucle fermée.

La position du vérin étant proportionnelle au ratio $\frac{V_1 - V_2}{V_1 + V_2}$, l'apparition de contacts intermittents au niveau des tensions secondaires V_1 et V_2 se répercute directement sur la position du vérin VSV. La figure 3.6 montre la valeur de l'acquisition du capteur LDVT impacté de contacts intermittents en comparaison avec l'acquisition avec un capteur sain.

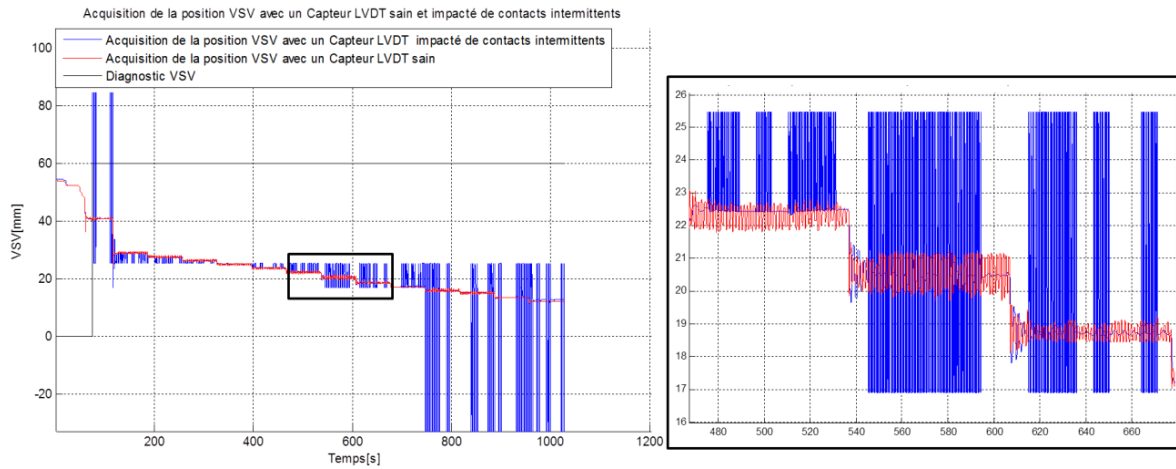


Figure 3.6 : Acquisition de la position VSV par un capteur sain et par un capteur impacté de contacts intermittents-Stratégie de diagnostic 1

3.4 Algorithme de détection des contacts intermittents

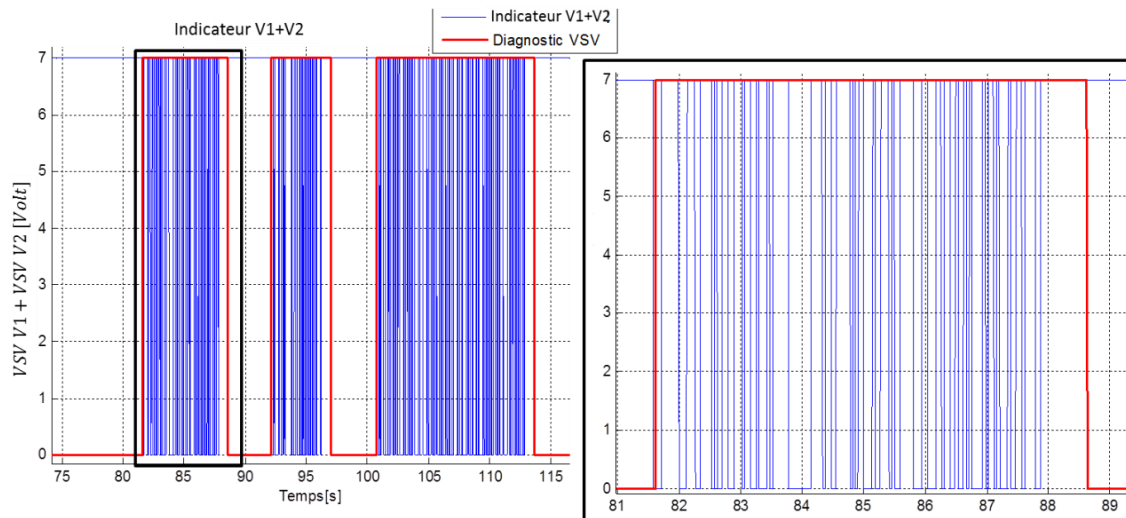


Figure 3.7 : Indicateur V1+V2

La méthode FTC introduite au chapitre précédent suppose que les éventuels défauts aient été au préalable détectés. Ainsi dans le cas de contacts intermittents, nous avons développé un algorithme qui permet de détecter leur apparition en temps réel.

En fonctionnement nominal, la somme des tensions secondaires V_1 et V_2 doit être constante et égale à 7V (Figure 3.7). En fonctionnement dégradé, la somme des tensions secondaires V_1 et V_2 fluctue en

fonction du défaut autour de sa valeur nominale (7V). On choisit donc d'effectuer des tests complémentaires : le test de la somme et celui du gradient des tensions secondaires pour détecter un contact intermittent. Ainsi, dans la pratique, $V_1 + V_2$ appartient à l'intervalle [6V,8V] et, en fonctionnement sain, le gradient de la tension secondaire V_1 doit être égal au gradient de la tension secondaire V_2

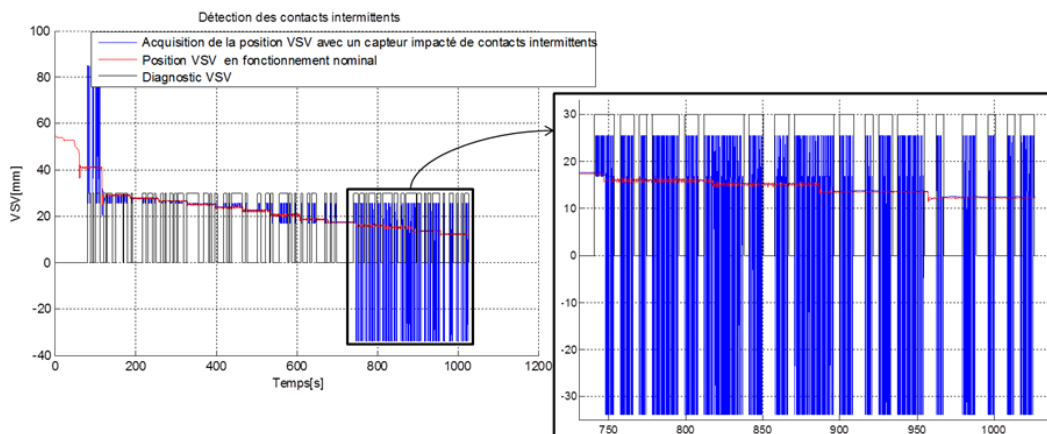


Figure 3.8 : Détection de contacts intermittents-Stratégie de diagnostic 2

En plus des tests évoqués dans le chapitre 1 (à part le test d'écart, car nous ne disposons plus de redondance matérielle de voie de mesure) on rajoute donc ces deux tests pour détecter un contact intermittent. Cependant, une procédure de surveillance "très efficace" qui détecte chaque contact intermittent (même furtif) conduirait à des instabilités à cause des commutations entre la voie de mesure et le modèle qui se produiront à des fréquences très élevées. Par conséquent, et après un examen des mesures dégradées à disposition, nous avons basé notre procédure de surveillance sur la détection de paquets de contacts intermittents. Deux stratégies sont alors envisageables :

Stratégie1: On met en place un compteur qui compte le nombre de contacts intermittents détectés avec les tests précédents et à partir d'un certain nombre défini préalablement, on décide que la mesure est défectueuse. Le capteur sera alors considéré comme défectueux et ses mesures non utilisées durant tout le reste du vol.

Stratégie2 (Figure 3.8): On reprend la stratégie1 et une fois le paquet de contacts intermittents détecté, on met en place un deuxième compteur qui dénombre l'absence de contacts intermittents, autrement dit le nombre de fois où les tests précédents ont été négatifs, et à partir d'un certain

nombre de tests négatifs, on décide de reconsidérer la mesure comme saine. Le seuil de nombre de tests négatifs avant réhabilitation de la mesure est défini à partir d'une temporisation ΔT (Figure 3.8) qu'on imposera.

3.5 Application de l'AVG-FTC au système VSV

Dans cette section, nous allons présenter les résultats d'une série de simulations de plusieurs profils de vol : (a) en fonctionnement nominal (b) dégradé sans approche AVG-FTC, (c) dégradé avec le capteur neuronal et (d) dégradé avec l'approche AVG-FTC. Nous allons dans cette section montrer la stabilité, la robustesse et les performances de l'approche AVG-FTC appliquée au système VSV.

3.5.1 Simulation de la manoeuvre1 en fonctionnement nominal

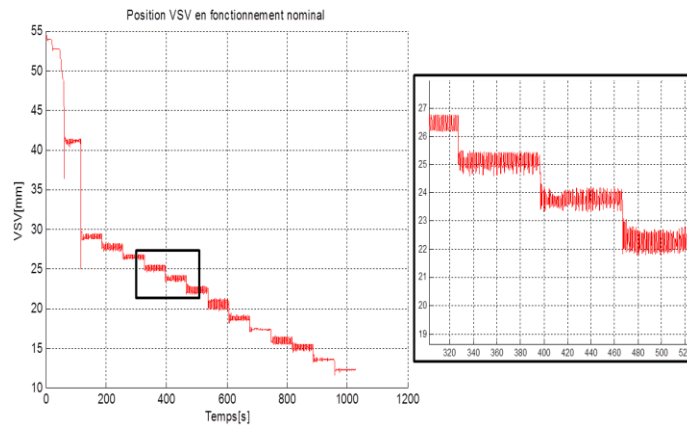


Figure 3.9 : Position VSV en fonctionnement nominal

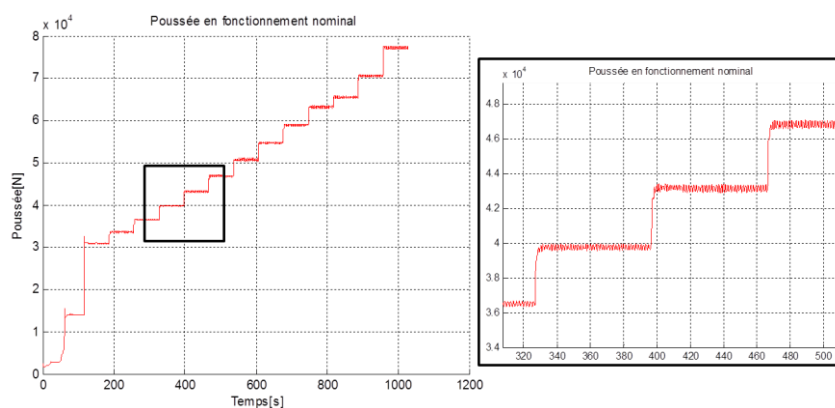


Figure 3.10 : Poussée du moteur en fonctionnement nominal

Cette simulation correspond au profil de vol classique comprenant une phase de démarrage, croisière et atterrissage avec des capteurs LVDT sains. Cette simulation servira de témoin pour comparer les performances du fonctionnement nominal avec les performances en fonctionnement dégradé avec et sans approche AVG-FTC.

Dans un premier temps, nous allons effectuer une simulation avec des échelons de position manette qui correspond à plusieurs points de fonctionnement. On ne s'intéresse, dans cette partie, qu'au régime stabilisé. Les régimes transitoires, autrement dit le comportement du système entre deux points de fonctionnement seront traités ultérieurement. La figure 3.9 correspond à la position VSV mesurée par un capteur LVDT sain en fonctionnement nominal et la figure 3.10 à la poussée du moteur en fonctionnement nominal.

3.5.2 Simulation de la manoeuvre1 en fonctionnement dégradé

On injecte maintenant des défauts de type contacts intermittents au niveau des bobinages secondaires du capteur LVDT du système VSV et on effectue une simulation avec la manoeuvre1 sans appliquer l'approche AVG-FTC. Le but de cette simulation est de mettre en évidence la dégradation des performances et le risque de déstabilisation de la boucle VSV que peuvent provoquer les contacts intermittents.

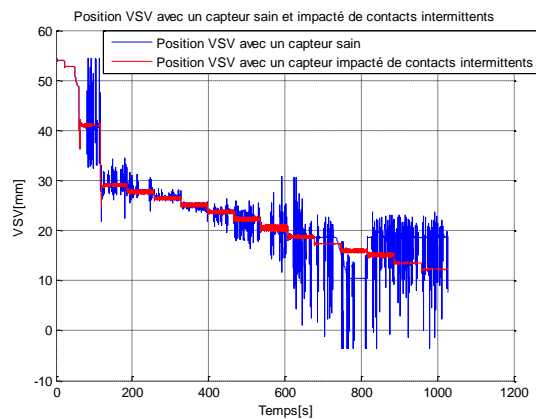


Figure 3.11 : Position VSV avec contacts intermittents

On voit sur la figure 3.11 des oscillations de la position VSV qui dépassent le seuil de détection des défaillances spécifié dans le cahier des charges (2,9mm). Ces oscillations dégradent fortement les performances du moteur et déstabilisent la boucle de régulation du système VSV augmentant ainsi le

risque de pompage. En cas de fortes oscillations qui risqueraient de déstabiliser le système, un dispositif de sécurité est déclenché, forçant les VSV en butté en position fermée pour garantir une bonne opérabilité du turboréacteur (diminuer le risque de pompage). Toutefois cette opération n'est pas sans conséquence sur le rendement du turboréacteur. En effet, en cas de fermeture des VSV, on abaisse la ligne de fonctionnement du turboréacteur pour éviter le dépassement de la ligne de pompage, ce qui a aussi pour contrepartie de brider l'accélération du turboréacteur et donc son rendement.

3.5.3 Simulation de la manoeuvre1 en fonctionnement dégradé avec capteur neuronal

Nous allons voir les résultats de la solution « capteur neuronal » évoquée dans le § 2.2.2 qui consiste à remplacer le capteur LVDT défectueux par un modèle d'apprentissage basé sur le réseau de neurones (capteur neuronal).

La courbe bleue de la figure 3.12 représente l'estimation de la position VSV par le réseau de neurones présentée dans le § 2.2.1 en boucle ouverte. On voit que le réseau de neurones estime la position du vérin VSV à partir des variables de contexte citées dans le § 2.2.1, et ce avec une erreur d'estimation inférieure à l'écart maximum entre voies avant déclaration du défaut fixée à 2.9 mm.

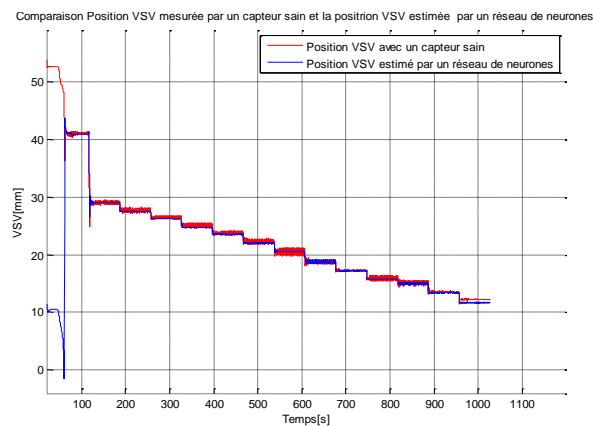


Figure 3.12 : **Comparaison entre la position mesurée avec un capteur sain et la position estimée par un réseau de neurones**

Maintenant, nous allons injecter des défauts, une fois ces derniers détectés, on désactive le capteur et on le remplace par le réseau de neurones qu'on appellera capteur neuronal. Ainsi le signal de rétroaction VSV commute de la mesure LVDT vers l'estimée neuronale qui est envoyée au correcteur

(Figure 2.1). La figure 3.13 montre de fortes oscillations de la position VSV. À partir de 820s de simulation, l'amplitude des oscillations est si importante qu'à partir d'un certain seuil d'oscillation, la stabilité de la boucle VSV est compromise. Rappelons que dans cette situation, les vérins sont mis en butée pour éviter le pompage.

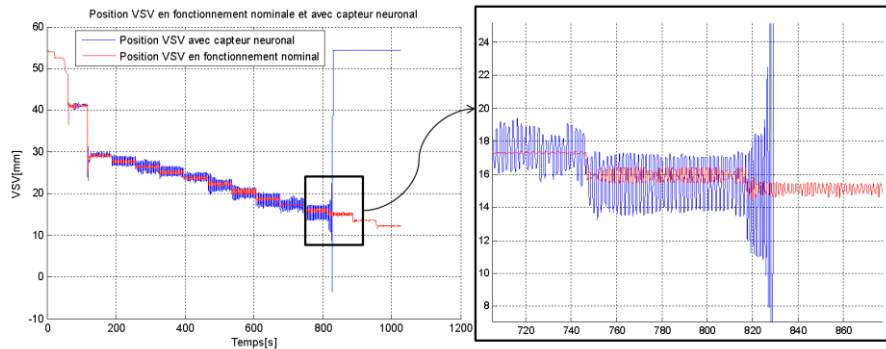


Figure 3.13 : **Position VSV en fonctionnement nominal et avec capteur neuronal**

Cette instabilité est liée au fait que le réseau de neurones est statique et qu'il est basé sur un apprentissage provenant uniquement de points stabilisés. Un des inconvénients majeurs des réseaux de neurones est leur faible capacité de généralisation pour tous les points se situant entre deux points d'apprentissage, ce qui engendre des erreurs d'estimation non négligeables en régime transitoire avec un risque d'instabilité (Figure 3.13).

Après l'échec du capteur neuronal, nous allons appliquer l'approche AVG-FTC pour atténuer les effets néfastes des contacts intermittents. Pour cela, nous allons effectuer deux simulations avec la manœuvre1 selon deux stratégies de diagnostic :

- La première stratégie consiste à désactiver définitivement le capteur LVDT une fois les contacts intermittents détectés, et appliquer l'approche AVG-FTC.
- La seconde stratégie consiste à désactiver temporairement le capteur LVDT une fois les contacts intermittents détectés, et appliquer l'approche AVG-FTC et le réhabiliter après disparitions des contacts intermittents.

Commençons par la première stratégie : on choisit d'injecter des défauts de type contacts intermittents entre la phase de démarrage et la phase d'atterrissage, autrement dit, uniquement pendant la phase croisière. Ainsi, pendant la phase de démarrage et d'atterrissage les VSV sont mises

en butée. Il est donc inutile, en cas de défauts ou pannes des capteurs LVDT, d'utiliser l'approche AVG-FTC pendant ces deux phases.

A l'instant t_d , on injecte des contacts intermittents et à l'instant $t_d + \Delta t$ on les détecte avec $\Delta t = 2s$. La figure 3.6 montre la comparaison entre l'acquisition de la position VSV avec un capteur LVDT sain et impacté de contacts intermittents. On voit sur la courbe bleue de la figure 3.6 la présence de contacts intermittents. Il s'agit ici de la valeur erronée de la position VSV, acquise par un capteur défectueux. En simulant la manœuvre 1 avec un tel capteur LVDT impacté de contacts intermittents, on obtient une position VSV semblable à celle représentée par la figure 3.11, c'est-à-dire avec de fortes oscillations qui augmenteraient le risque d'instabilité de la boucle de régulation VSV et par conséquent augmenteraient le risque de pompage.

Maintenant, nous appliquons l'approche AVG-FTC en simulant les manœuvres citées ci-dessus selon les deux stratégies de diagnostic. À travers ces simulations, nous allons montrer la stabilité de l'approche AVG-FTC et le non-dépassement des pertes de performances spécifiées dans le cahier des charges malgré la présence des contacts intermittents.

L'approche AVG-FTC contient un bloc NEKF (Figure 2.3) qui assure la robustesse de l'approche face aux incertitudes de modélisation dues à l'identification expérimentale. Afin de tester le bloc NEKF, on considère pour chaque point de fonctionnement un modèle d'état incertain du VSV où les matrices d'état sont données par :

$$\text{Nous posons : } \begin{cases} A_{i_{réel}} = A_{i_{id}} + \Delta A_i \\ B_{i_{réel}} = B_{i_{id}} + \Delta B_i \end{cases} \quad \text{où : } \begin{cases} \Delta A_i = \varepsilon_A A_{i_{id}} \omega_A \\ \Delta B_i = \varepsilon_B B_{i_{id}} \omega_B \end{cases} \quad (3.1)$$

avec ω_A, ω_B des densités de probabilité régies par des lois uniformes dans l'intervalle $[-1,1]$ et $|\varepsilon_A| < 1$ and $|\varepsilon_B| < 1$.

$(A_{i_{réel}}, B_{i_{réel}})$ est la représentation d'état du système réel en opération pour le $i^{\text{ème}}$ point de fonctionnement. $(A_{i_{id}}, B_{i_{id}})$ est la représentation d'état du système identifié pour le $i^{\text{ème}}$ point de fonctionnement.

Nous avons effectué plusieurs simulations avec plusieurs valeurs de la covariance des bruits de mesures R correspondant à la covariance de la précision capteur, et plusieurs valeurs de la covariance des bruits de process. En effet, on effectuant plusieurs identifications, on obtient plusieurs représentations d'état avec une certaine dispersion. Les différentes représentations d'état forment une réalisation régie par une loi normale de matrice de covariance Q qu'on appelle bruit de process. De même, en effectuant plusieurs fois la même mesure, on obtient une réalisation régie par une loi normale de matrice de covariance R qu'on appelle bruit de mesure

Pour les simulations qui suivent nous avons calculé la matrice de covariance des bruits de process $Q =$

$$\begin{pmatrix} 10^{-2} & 0 & 0 \\ 0 & 10^{-2} & 0 \\ 0 & 0 & 10^{-2} \end{pmatrix} \text{ et la matrice de covariance des bruits de mesure } R = 10^{-3}$$

3.5.4 Simulation de la manœuvre 1 en fonctionnement dégradé avec l'approche AVG-FTC pour le système VSV

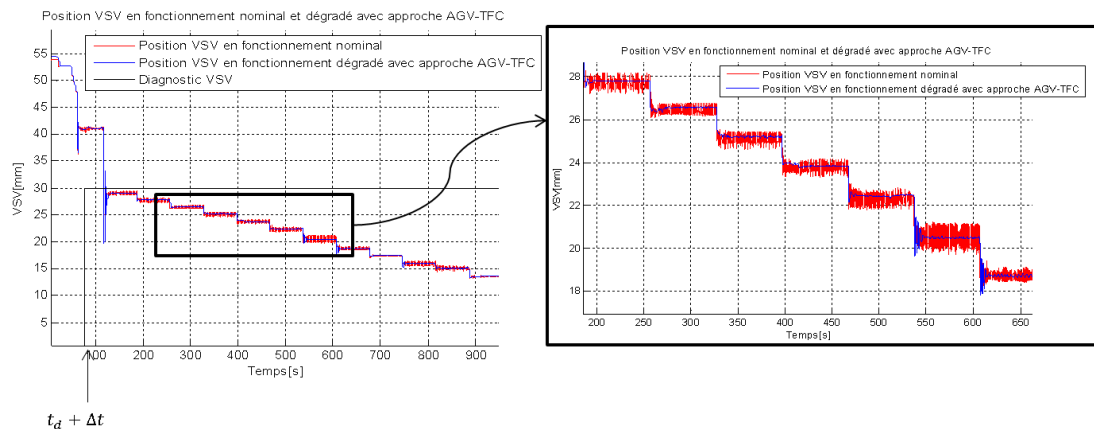


Figure 3.14 : Position VSV en fonctionnement nominal et dégradé avec l'approche AVG-FTC- Stratégie de diagnostic 1

On simule la manœuvre 1 en appliquant l'approche AVG-FTC avec la stratégie de diagnostic 1. On veut montrer la convergence²² en régime stabilisé de cette dernière vers des points de fonctionnement, proche des points de fonctionnement en fonctionnement nominal, et ce malgré la présence de

²² On dit que l'approche AVG-FTC converge si et seulement si $\forall k \in \mathbb{R}, |y_c(k) - y(k)| \leq \varepsilon$ avec $y_c(k)$ sortie du capteur virtuel, $y(k)$ mesure du capteur LVDT et ε seuil de défaillance spécifié dans le cahier des charges

défauts. L'approche AVG-FTC doit garantir la stabilité et des performances proches à celles du fonctionnement nominal en régime stabilisé. On voit sur la figure 3.14 la convergence de l'approche AVG-FTC en régime stabilisé. En revanche en régime transitoire on observe des oscillations qui peuvent augmenter le risque de décollement tournant et *a fortiori* de pompage.

Maintenant, simulons la manœuvre 1 avec la stratégie de diagnostic 2. L'intérêt de cette manœuvre est de montrer la stabilité de l'approche AVG-FTC lors de la commutation entre le fonctionnement nominal et le fonctionnement dégradé avec approche AGV-FTC.

La figure 3.15 montre une convergence de l'approche AVG-FTC en régime stabilisé. De même la figure 3.15 montre qu'il y a peu d'oscillations en régime transitoire lors d'un passage d'une position manette vers la position manette adjacente (actionnement progressif de la manette des gaz par le pilote). L'avantage de cette stratégie de diagnostic est d'exploiter au maximum l'information capteur afin de réduire les pertes en performance liée à l'utilisation de l'approche AVG-FTC. Cette stratégie de diagnostic n'est valable que pour des défauts de type contacts intermittents où le capteur pourrait se réhabiliter après un défaut. En revanche en cas d'une perte permanente du capteur, seule la stratégie de diagnostic 1 est applicable. Concernant les performances, on choisit d'observer la poussée du turboréacteur. En effet, on compare la poussée du turboréacteur en fonctionnement nominal et en fonctionnement dégradé avec l'approche AVG-FTC.

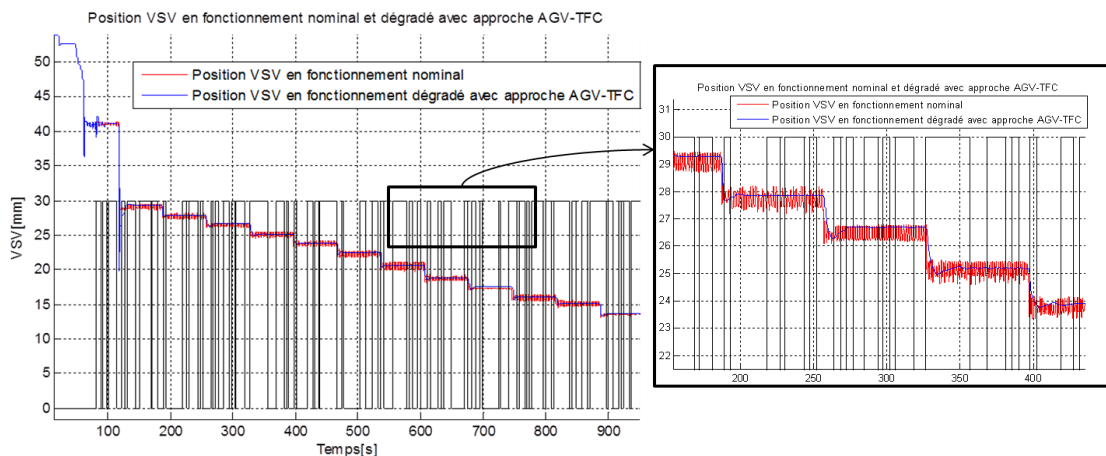


Figure 3.15 : Position VSV en fonctionnement nominal et dégradé avec l'approche AVG-FTC-
Stratégie de diagnostic 2

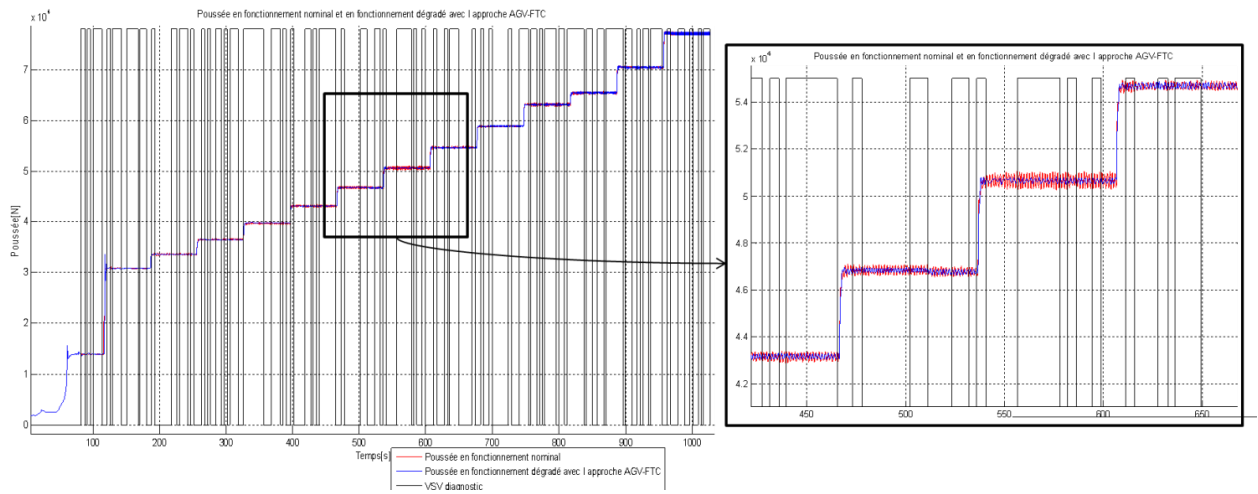


Figure 3.16 : Poussée en fonctionnement nominal et dégradé avec l'approche AVG-FTC-Stratégie de diagnostic 2

La figure 3.16 montre une superposition des courbes représentant respectivement la poussée du turboréacteur en fonctionnement nominal et en fonctionnement dégradé avec l'approche AVG-FTC. On calcule l'écart relatif ΔP_r pour quantifier la perte en poussée en fonctionnement dégradé avec l'approche AVG-FTC et on trouve $\Delta P_r < 1\%$ ce qui est selon le cahier des charges acceptable où une perte de poussée ne doit pas excéder 5%.

3.5.5 Simulation de la manœuvre 2 en fonctionnement dégradé avec l'approche AVG-FTC pour le système VSV

L'approche AVG-FTC est testée avec la stratégie de diagnostic 2, en appliquant la manœuvre 2 c'est-à-dire une agacerie. Cette manœuvre permet de montrer la convergence de l'approche AVG-FTC en régime stabilisé lors d'un passage franc d'une position vers une autre position manette non adjacente (changement rapide et aléatoire de position manette). De même, cette manœuvre permet de vérifier la stabilité du système lors d'une commutation répétée, entre l'utilisation de capteur et l'approche AVG-FTC.

Cette simulation nous permet également d'observer l'effet de l'agacerie en régime transitoire. Dans certains cas, le pilote est amené à changer brusquement, c'est-à-dire avec une phase transitoire brève, la position manette vers une autre position non adjacente.

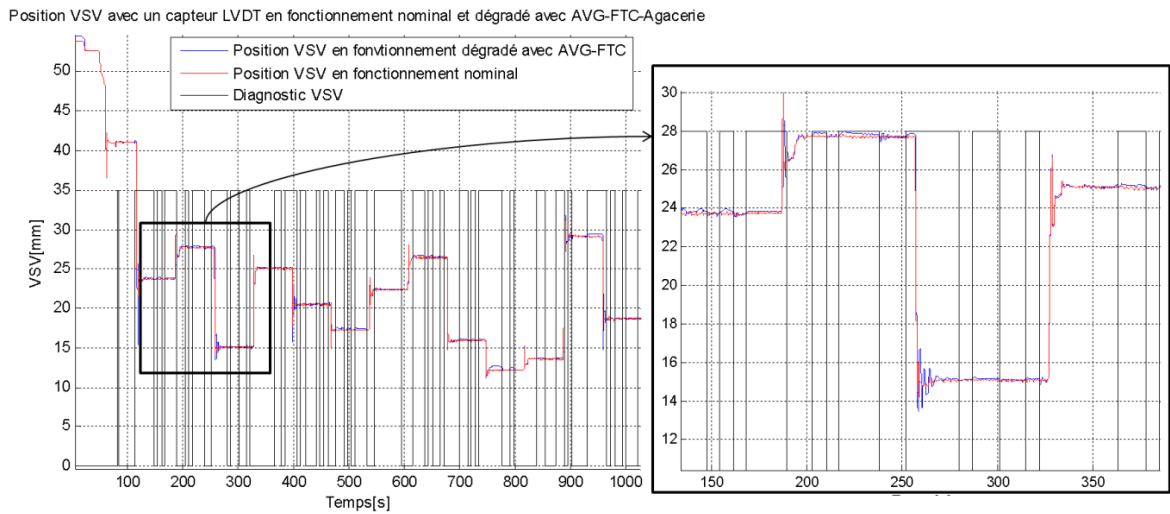


Figure 3.17 : Position VSV en fonctionnement nominal et dégradé avec l'approche AVG-FTC-Agacerie-Stratégie de diagnostic 2

Dans un premier temps, nous appliquerons une agacerie extrême, autrement dit sans phases transitoires et nous imposerons par la suite des phases transitoires. La figure 3.17 montre des oscillations lors du passage franc de certaines positions manette. Cela est dû au changement brusque de position manette sans phase transitoire. Par ailleurs, cette manœuvre nous a permis de voir le comportement du système avec l'approche AVG-FTC en accélération et décélération. Nous constatons une stabilité garantie (pas de mise en butée des vérins VSV) et des performances acceptables dans les deux sens de variation lors de l'actionnement de la manette des gaz.

L'objectif des manœuvres 1et 2 est de montrer la convergence et la stabilité de l'approche AVG-FTC en régime stabilisé en appliquant des changements francs entre les positions manette. Les figures précédentes montrent que cette convergence est vérifiée et les performances satisfaisantes avec une précision inférieure au seuil de détection de pannes spécifiée dans le cahier des charges. Toutefois, les manœuvres 1 et 2 ne reflètent pas la réalité opérationnelle. En effet, le passage d'une position manette à une autre ne se fait pas par un changement franc. Il existe une phase transitoire entre chaque position manette qui peut se modéliser par une rampe dont la pente est imposée par le pilote. La manœuvre 3 reprend les paramètres de la manœuvre 1 en incluant une phase transitoire entre les positions manette.

3.5.6 Simulation de la manœuvre 3 en fonctionnement dégradé avec l'approche AVG-FTC pour le système VSV

Avant d'appliquer l'approche AVG-FTC, regardons l'effet des contacts intermittents sur les phases transitoires. La figure 3.18 montre que les contacts intermittents en transitoires induisent de fortes oscillations. De plus, une dérive basse est générée par les séquences de contacts intermittents précédents, et ce malgré la réhabilitation du capteur. En effet, les contacts intermittents se traduisent par des commutations qui sont des mises à zéros des tensions des bobinages secondaires du capteur LVDT. Celles-ci se traduisent en moyenne par une dérive basse des tensions.

En cas de présence de contacts intermittents, le test d'écart entre voies détecte un défaut et active les logiques de sélection qui favorise la valeur inférieure entre les deux voies. Ce choix appelé « **FailSafe** » minimise le risque de pompage. On se retrouve alors avec une logique de sélection qui favorise tantôt la voie impactée de contacts intermittents et tantôt la voie saine, commutant ainsi entre la voie saine et la voie impactée de contacts intermittents, ce qui aggrave ainsi le risque de pompage. Cette logique de sélection n'est donc pas adaptée en cas de défauts type contacts intermittents. Avec l'approche AVG-FTC, dès que les contacts intermittents sont détectés, on commute sur le modèle.

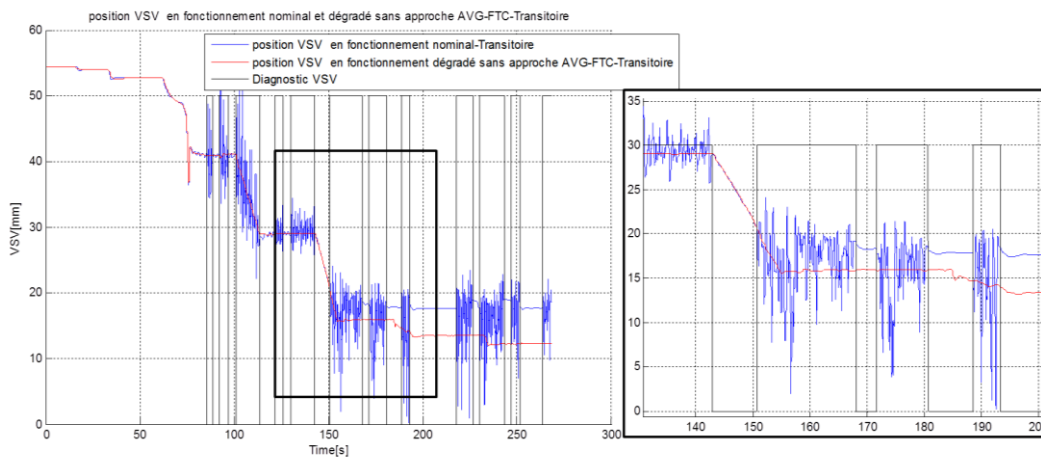


Figure 3.18 : Position VSV en fonctionnement nominal et dégradé sans l'approche AVG-FTC-Transitoires-Stratégie de diagnostic 2

La figure 3.19 montre la dégradation des performances en fonctionnement défaillant (injection de contacts intermittents) sans application de l'approche AVG-FTC. On voit des fluctuations de la poussée en présence d'oscillations au niveau de la position VSV. Ensuite la poussée reste constante en

saturation au moment de la dérive de la position VSV. Appliquons maintenant la manœuvre 3 avec la stratégie de diagnostic 1 :

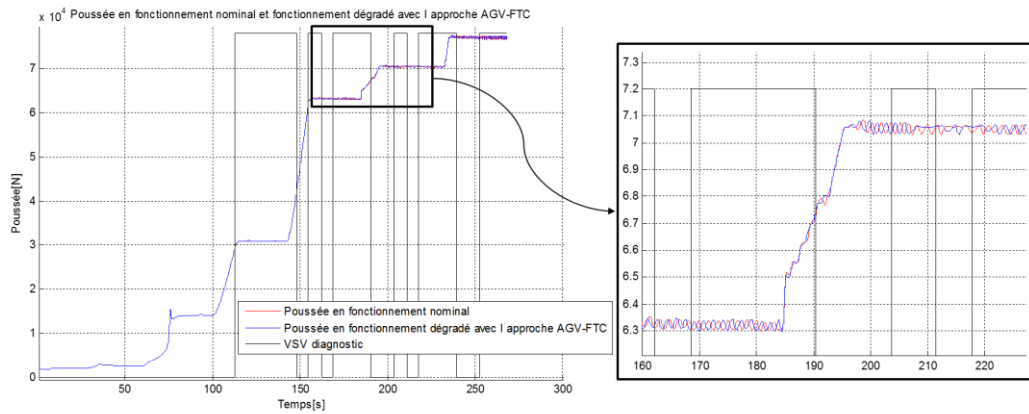


Figure 3.19 : Poussée en fonctionnement nominal et dégradé sans l'approche AVG-FTC- Transitoires-Stratégie de diagnostic 2

Nous allons à travers cette manœuvre montrer la convergence et la stabilité de l'approche AVG-FTC lors des phases transitoires lentes entre deux positions manette stabilisées non adjacentes. Lors d'une manœuvre en opération, le pilote passe d'une position manette à une autre non adjacente correspondante à une phase de vol bien précise, et ce sans passer par les positions manette intermédiaires. Ce passage nécessite une phase transitoire de quelques secondes. On conclut donc que la manœuvre 3 est la plus réaliste.

A l'instant $t_d + \Delta t$, les contacts intermittents sont détectés et les capteurs défectueux sont totalement désactivés pour laisser place à l'approche AVG-FTC. On voit sur la figure 3.20 une superposition des courbes qui représentent respectivement la position VSV en fonctionnement nominal et en fonctionnement dégradé avec l'approche AVG-FTC, avec une erreur qui n'excède pas le seuil de défaillance écart entre voies spécifié dans le cahier des charges. De même, on voit sur la figure 3.21 la superposition des courbes qui représentent respectivement la poussée du moteur en fonctionnement nominal et en fonctionnement dégradé avec l'approche AVG-FTC, et une erreur relative inférieure à 5% fixée comme seuil à ne pas dépasser.

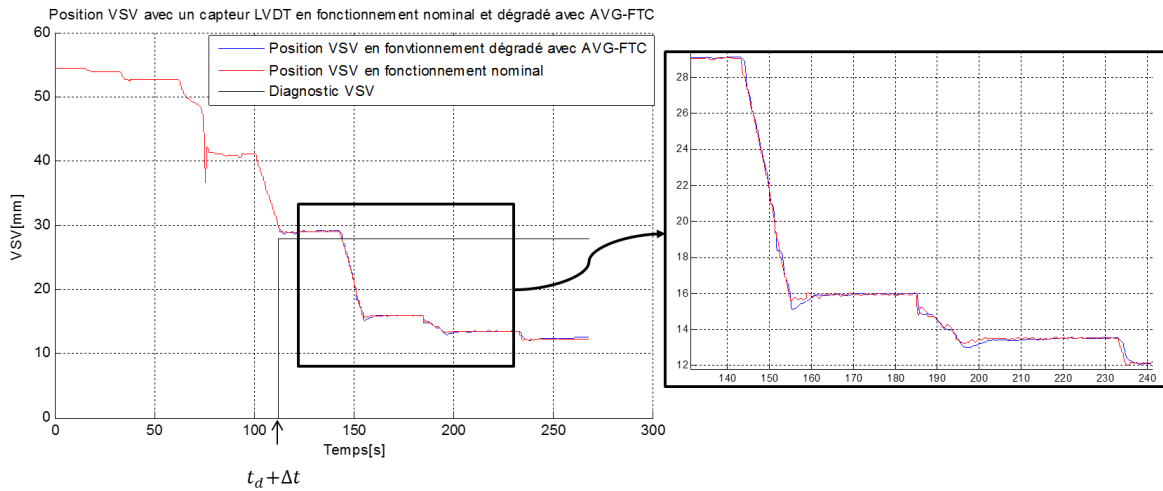


Figure 3.20 : Position VSV en fonctionnement nominal et dégradé avec l'approche AVG-FTC-Transitoires-Stratégie de diagnostic 1

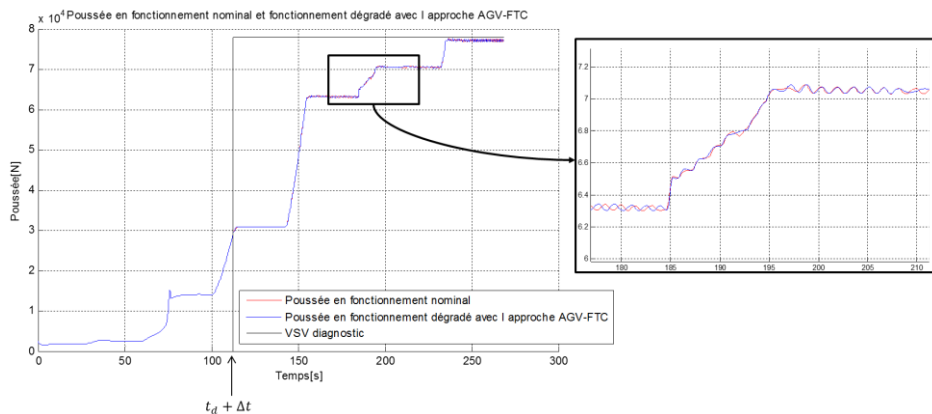


Figure 3.21 : Poussée en fonctionnement nominal et dégradé avec l'approche AVG-FTC-Transitoires-Stratégie de diagnostic 2

La dernière simulation consiste à simuler la manœuvre 3 avec la stratégie de diagnostic 2. Cette simulation comprend des phases transitoires, des phases stabilisées, des passages d'une position manette à une position manette non adjacente et des commutations entre le fonctionnement nominal et l'approche AVC-FTC. Il s'agit de la simulation la plus complète et qui reflète le mieux la réalité opérationnelle.

La figure 3.22 montre que la stabilité et la convergence sont garanties lors de la commutation entre le fonctionnement nominal et l'approche AVC-FTC, et aussi lors des passages d'une position manette à une position manette non adjacente.

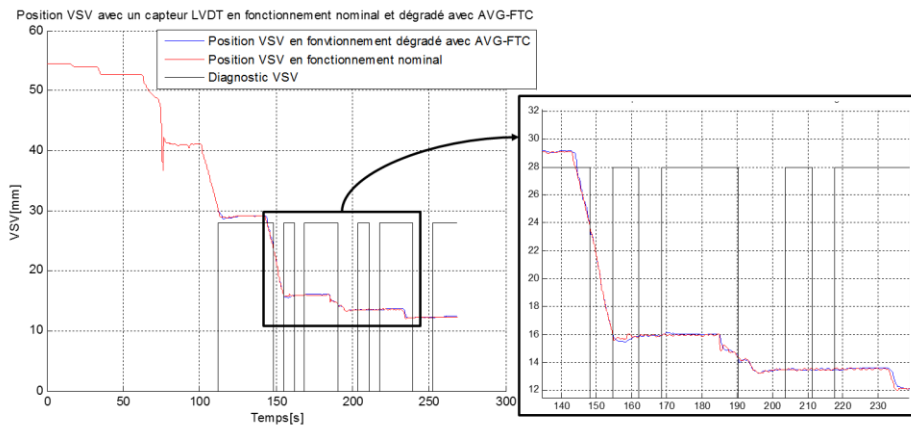


Figure 3.22 : Position VSV en fonctionnement nominal et dégradé avec l'approche AVG-FTC-Transitoires-Stratégie de diagnostic 2

La figure 3.23 montre la superposition des courbes respectives de la poussée en fonctionnement nominal et en fonctionnement dégradé avec l'approche AVG-FTC. Le calcul de la perte de poussée relative donne $\Delta P_r < 1\%$, donc inférieure au seuil de 5% spécifié dans le cahier des charges.

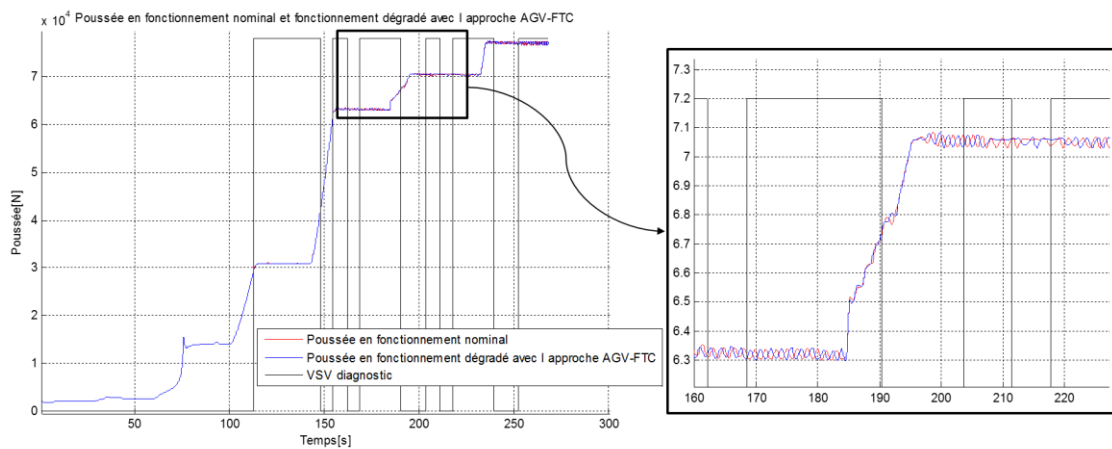


Figure 3.23 : Poussée en fonctionnement nominal et dégradé avec l'approche AVG-FTC-Transitoires-Stratégie de diagnostic 2

3.6 Application de l'AVG-FTC au système FMV

Dans cette section, nous allons présenter les résultats d'une série de simulations de plusieurs profils de vol en fonctionnement nominal, dégradé sans approche AVG-FTC et dégradé avec l'approche AVG-

FTC du système FMV. Nous allons tester la stabilité, la robustesse et les performances de l'approche AVG-FTC appliquée au système FMV.

3.6.1 Simulation de la manoeuvre1 en fonctionnement nominal

Cette simulation correspond au profil de vol classique comprenant une phase de démarrage, croisière et atterrissage avec des capteurs LVDT sains. Cette simulation servira de témoin pour comparer les performances du fonctionnement nominal avec les performances en fonctionnement dégradé avec et sans approche AVG-FTC.

Comme décrit au §3.5.1 dans le cas du VSV, nous commençons par une simulation avec des échelons de position manette qui correspond à plusieurs points de fonctionnement. On s'intéresse dans cette partie uniquement au régime stabilisé et on verra ultérieurement les transitoires, autrement-dit le comportement du système entre deux points de fonctionnement. La figure 3.24 correspond à la position FMV mesurée par un capteur LVDT sain en fonctionnement nominal.

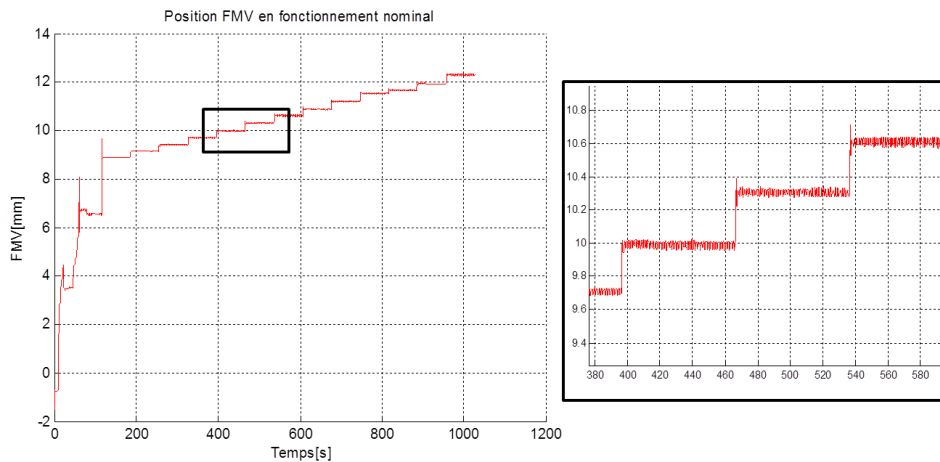


Figure 3.24 : Position FMV en fonctionnement nominal

3.6.2 Simulation de la manoeuvre1 en fonctionnement dégradé

On injecte maintenant des défauts de type contacts intermittents au niveau des bobinages secondaires du capteur LVDT du système FMV et on effectue deux simulations avec la manoeuvre1 sans appliquer l'approche AVG-FTC. Le but de cette simulation est de mettre en évidence les dégradations de performances et le risque de déstabilisation de la boucle FMV que peuvent provoquer les contacts

intermittents. On voit sur la courbe de la figure 3.26 des oscillations de la position FMV qui dépassent le seuil de détection de pannes spécifié dans le cahier des charges. Nous allons effectuer deux simulations avec la manœuvre1 selon deux stratégies de diagnostic citées dans la section précédente. Commençons par la première stratégie.

Pendant la phase de démarrage et d'atterrissage, des FMV sont mises en butée. La figure 3.25 montre la comparaison entre l'acquisition de la position FMV avec un capteur LVDT sain et impacté de contacts intermittents. On voit sur la courbe bleue de la figure 3.25 la présence de contacts intermittents.

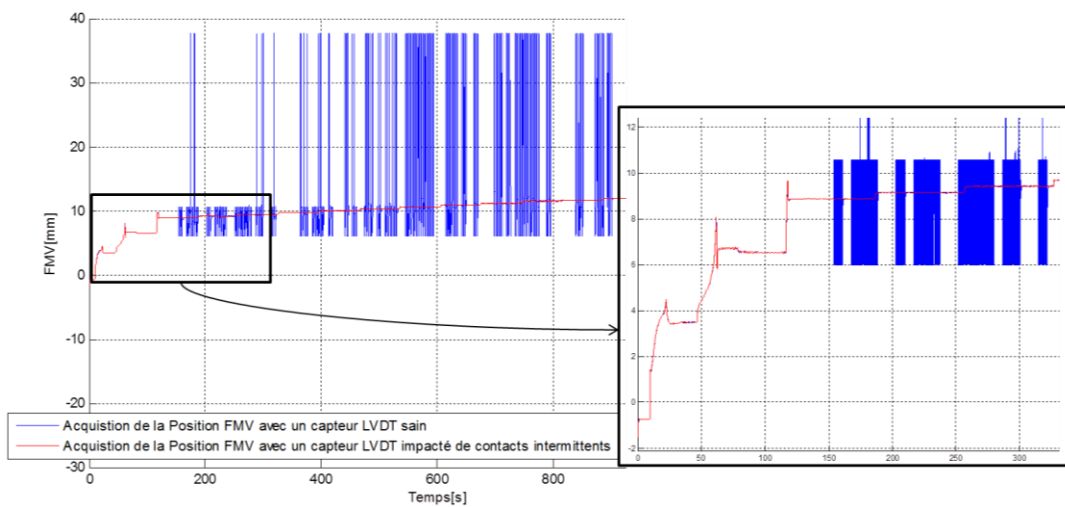


Figure 3.25 : Acquisition de la position FMV par un capteur sain et par un capteur impacté de contacts intermittents-Stratégie de diagnostic 1

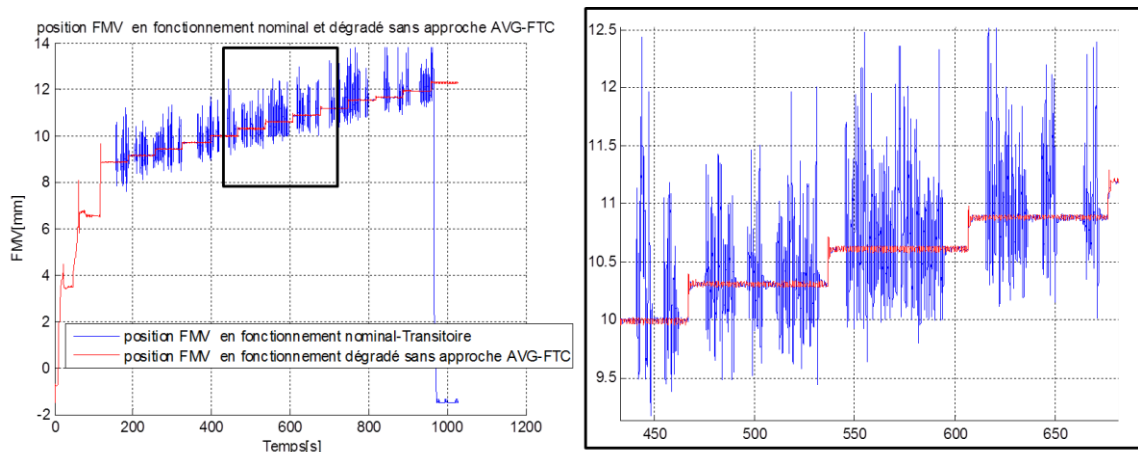


Figure 3.26 : Position FMV avec et sans contacts intermittents

Maintenant nous allons appliquer l'approche AVG-FTC au système FMV en simulant les manœuvres citées ci-dessus selon les deux stratégies de diagnostic.

3.6.3 Simulation de la manœuvre 1 en fonctionnement dégradé avec l'approche AVG-FTC pour le système FMV

On simule la manœuvre1 et en appliquant l'approche AVG-FTC au système FMV avec la stratégie de diagnostic1. Comme pour le système VSV l'approche AVG-FTC doit garantir la stabilité et des performances proches à ceux du fonctionnement nominal en régime stabilisé. On voit sur la figure 3.27 la convergence de l'approche AVG-FTC en régime stabilisé. En revanche en régime transitoire on observe des oscillations qui ont des conséquences néfastes sur les performances et l'opérabilité du turboréacteur.

Maintenant simulons la manœuvre1 avec la stratégie de diagnostic2 :

La figure 3.27 montre une convergence de l'approche AVG-FTC en régime stabilisé. Par ailleurs, la figure 3.27 nous montre peu d'oscillations en régime transitoire lors d'un passage d'une position manette vers la position manette adjacente de manière progressive. La stabilité est ainsi garantie.

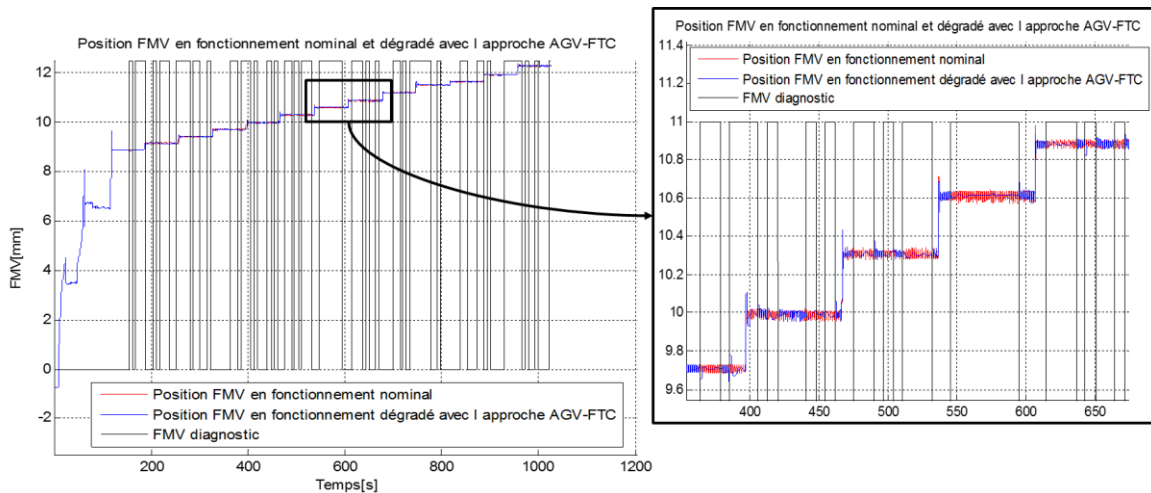


Figure 3.27 : Position FMV en fonctionnement nominal et dégradé avec l'approche AVG-FTC- Stratégie de diagnostic 2

3.6.4 Simulation de la manœuvre 3 en fonctionnement dégradé avec l'approche AVG-FTC pour le système FMV

Comme pour le système VSV, regardons l'effet des contacts intermittents sur les phases transitoires. La figure 3.28 montre que les contacts intermittents en transitoires induisent de fortes oscillations de la position FMV. Ces oscillations provoqueraient une fluctuation de la quantité de carburant injectée dans la chambre de combustion et par conséquent une oscillation de tous les paramètres moteur tels que les régimes HP et BP et la pression dans la chambre de combustion affectant ainsi l'opérabilité du moteur avec risque élevé de décollement tournant et de pompage.

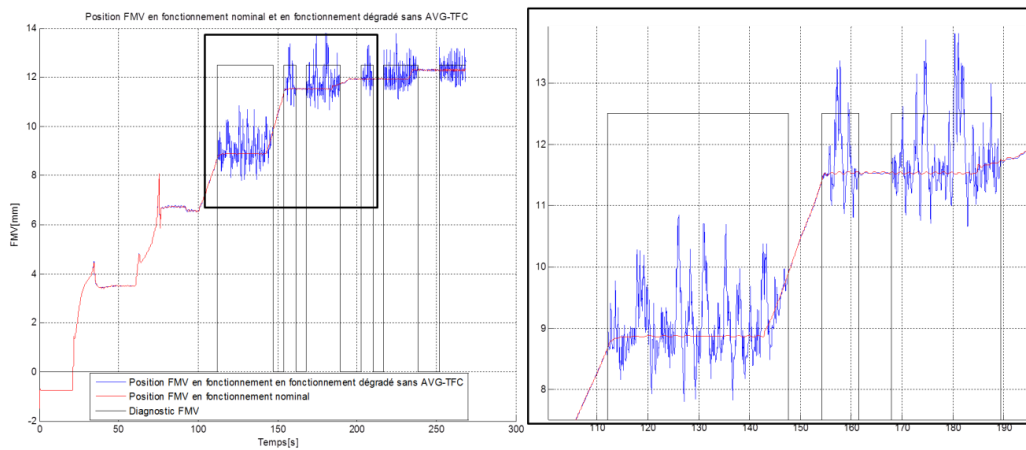


Figure 3.28 : Position FMV en fonctionnement nominal et dégradé sans approche AVG-FTC

De même des fortes oscillations de la position FMV risqueraient de déstabiliser la boucle de régulation FMV, affectant à son tour toutes les autres géométries variables telles que VSV avec risque de pompage HP et VBV avec un risque de pompage BP.

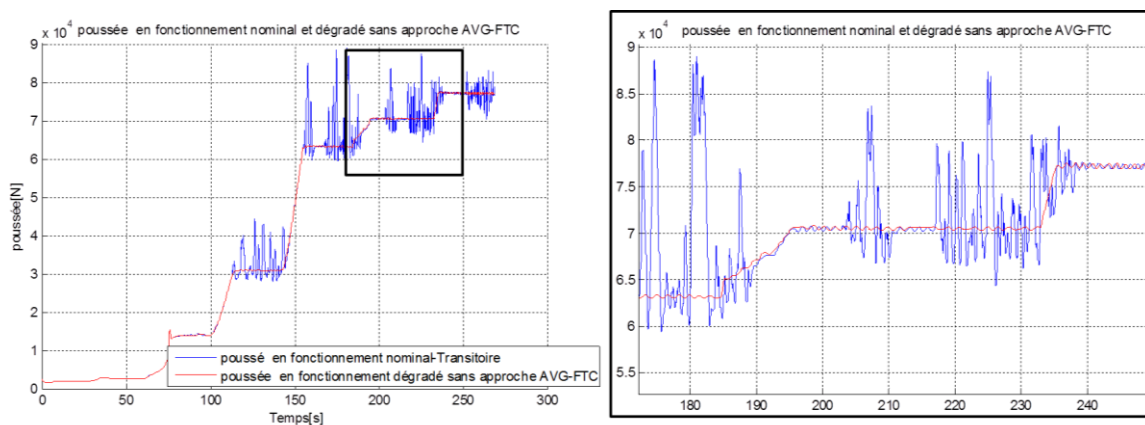


Figure 3.29 : Poussée FMV en fonctionnement nominal et dégradé sans approche AVG-FTC

La figure 3.29 montre la dégradation des performances par fluctuation de la poussée en présence de contacts intermittents. En effet, les contacts intermittents affectent directement les régimes HP et BP, ce qui se répercute directement sur la poussée du moteur qu'on a choisi comme critère pour évaluer les performances de l'approche AVG-FTC.

Comme pour les VSV, à l'instant $t_d + \Delta t$, les contacts intermittents sont détectés et les capteurs défectueux totalement désactivés pour laisser place à l'approche AVG-FTC.

Appliquons maintenant la manœuvre 3 avec la stratégie de diagnostic 1.

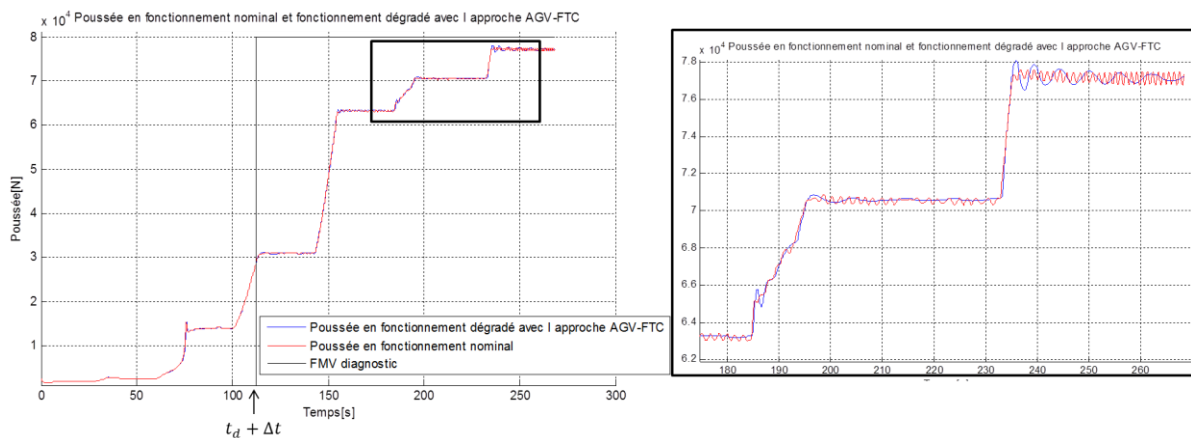


Figure 3.30 : Position FMV en fonctionnement nominal et dégradé avec l'approche AVG-FTC- Transitoires-Stratégie de diagnostic 3

On voit sur la figure 3.30 une superposition des courbes qui représentent respectivement la position FMV en fonctionnement nominal et en fonctionnement dégradé avec l'approche AVG-FTC, avec une erreur qui n'excède pas le seuil de défaillance écart entre voies spécifiées dans le cahier des charges. De même, on voit sur la figure 3.31 la superposition des courbes qui représentent respectivement la poussée du moteur en fonctionnement nominal et en fonctionnement dégradé avec l'approche AVG-FTC avec une erreur relative inférieure à 5% fixée comme seuil à ne pas dépasser.

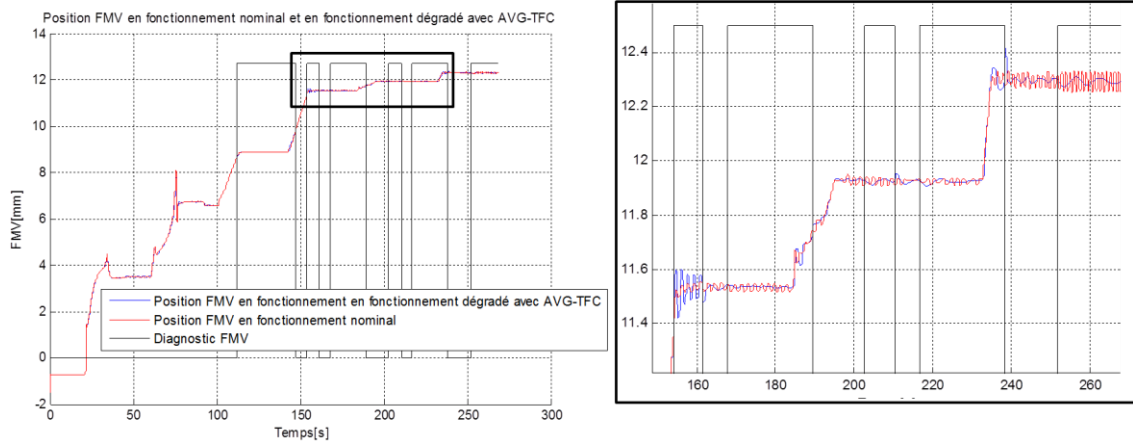


Figure 3.31 : Poussée en fonctionnement nominal et dégradé avec l'approche AVG-FTC-Transitoires-Stratégie de diagnostic 2

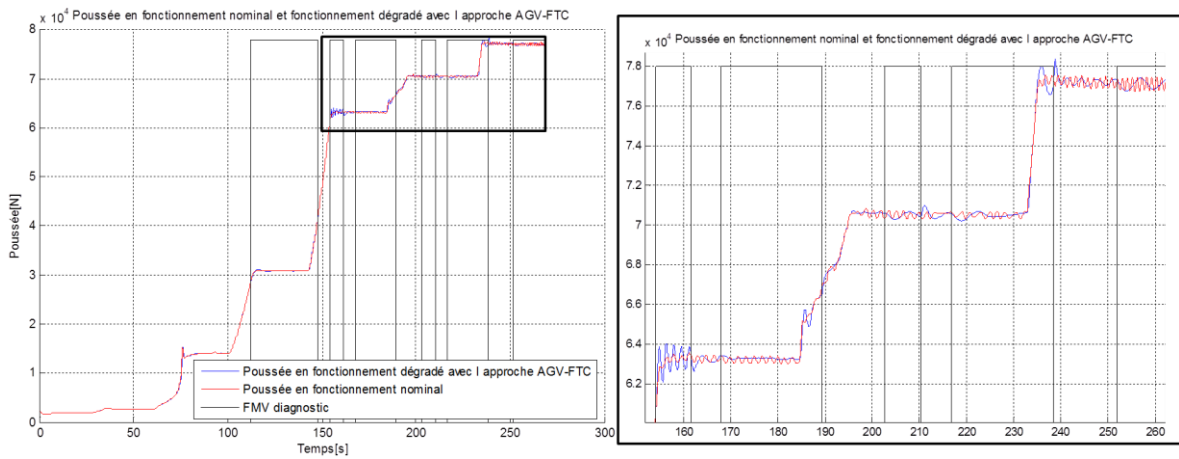


Figure 3.32 : Position FMV en fonctionnement nominal et dégradé avec l'approche AVG-FTC-Transitoires-Stratégie de diagnostic 2

La dernière simulation consiste à simuler la manœuvre 3 avec la stratégie de diagnostic 2. La figure 3.32 montre des résultats semblables aux résultats de l'approche AVG-FTC appliquée aux systèmes VSV avec la manœuvre 3, c'est-à-dire, la stabilité et la convergence sont garanties lors de la commutation entre le fonctionnement nominal et l'approche AVC-FTC, et aussi lors des passages d'une position manette à une position manette non adjacente. La figure 3.33 montre la superposition des courbes respectives de la poussée en fonctionnement nominal et en fonctionnement dégradé avec l'approche AVG-FTC. Le calcul de la perte de poussée relative donne $\Delta P_r < 1\%$, ce qui est inférieur au seuil de 5% spécifié dans le cahier des charges.

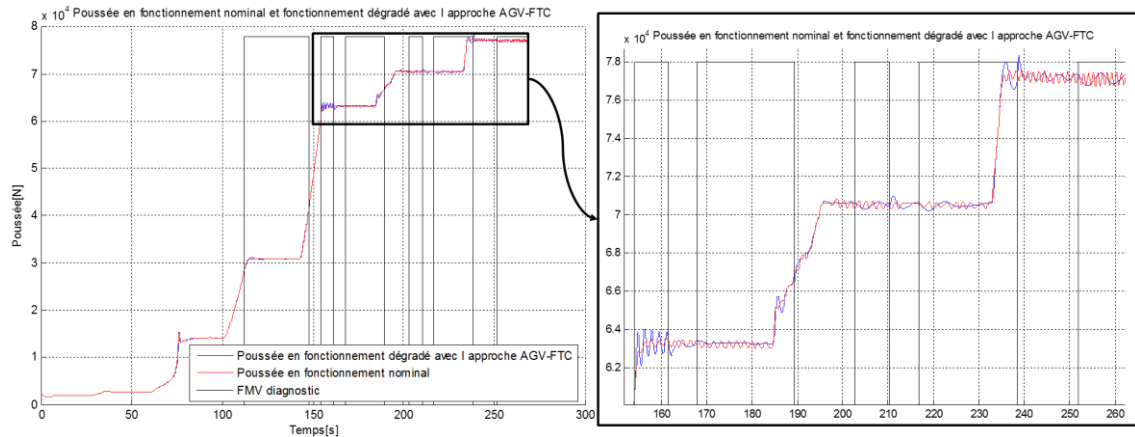


Figure 3.33 : Poussée en fonctionnement nominal et dégradé avec l'approche AVG-FTC-Transitoires-Stratégie de diagnostic 2

3.7 Conclusion

Dans ce chapitre nous avons présenté la plateforme de simulation MMR qui nous a permis de simuler des profils de vol comprenant plusieurs points de fonctionnement et plusieurs points du domaine de vol. Dans un premier temps, nous avons modélisé les défauts capteurs LVDT type contacts intermittents et nous les avons injectés dans la boucle de régulation de la position du vérin des géométries variables VSV et FMV, et ce afin de voir leurs effets sur la stabilité de la boucle de régulation, les performances et l'opérabilité du turboréacteur.

À partir de là, nous avons appliqué les deux méthodes de reconfiguration présentées dans le chapitre 2 à savoir le capteur neuronal et l'approche AVG-FTC. Dans le premier cas, nous avons montré l'échec de la méthode basée sur le capteur neuronal pour une reconfiguration d'un système de géométrie variable tel que VSV et FMV. En revanche le capteur neuronal est adapté pour l'estimation d'un paramètre moteur tel de la température T_{25} . Par ailleurs, dans le deuxième cas, nous avons appliqué l'approche AVG-FTC pour la reconfiguration du système VSV et FMV selon deux stratégies de diagnostic. La première consistait à désactiver définitivement le capteur dès la première détection de défaut et la deuxième à réactiver le capteur une fois le défaut à disparu.

Afin de valider l'approche AVG-FTC à travers une série de simulations, nous avons vérifié la stabilité de la boucle de régulation VSV et FMV en utilisant l'approche AVG-FTC à partir de deux profils de vol

effectués par deux types de manœuvres. L'une qui assure le changement de point de fonctionnement par un passage progressif d'une position manette à une autre. L'autre qui assure le changement de point de fonctionnement par un passage aléatoire d'une position manette à une autre qu'on appelle agacerie. La deuxième correspond à un scénario extrême que le pilote peut appliquer lors d'une opération. De plus, nous avons comparé les performances du turboréacteur en fonctionnement nominal ou dégradé avec et sans approche AVG-FTC.

4. Conclusion Générale et perspectives

Conclusion

L'industrie aéronautique évolue dans un contexte concurrentiel qui encourage les motoristes et avionneurs à réduire les coûts d'exploitation et de maintenance des avions. En outre, l'amélioration des performances d'un avion, la diminution de son empreinte environnementale, nécessite une complexité accrue des systèmes avioniques qui équipent les nouveaux moteurs. Toutefois, cette complexité et le choix de simplifications ne doivent pas affecter la disponibilité et l'opérabilité du turboréacteur qui passent par la disponibilité permanente de certaines informations et mesures. Ainsi, pour améliorer cette disponibilité, il n'est guère envisageable de renforcer encore la redondance matérielle existante, car celle-ci est évidemment préjudiciable au coût, au poids et à la maintenance des appareils. D'autres solutions innovantes doivent donc être imaginées pour introduire de la dissimilarité et de la redondance informationnelle dans le système, en exploitant d'autres sources d'informations complémentaires en sus de celles existant déjà au niveau local des composants. C'est dans ce contexte que se situe ce travail de thèse où nous proposons de remplacer l'architecture de régulation actuelle de certains équipements du turboréacteur, par une architecture simplifiée plus économe en capteurs en remplaçant la redondance matérielle des capteurs par une redondance analytique. Ainsi, en cas de fonctionnement anormal, les capteurs virtuels proposés pourront être utilisés pour consolider la prise de décision sur l'état du capteur par des tests de cohérence et de validation croisée et le cas échéant se substituer aux mesures.

Dans ce travail de thèse, on s'est intéressé à la surveillance des systèmes de régulation de géométries variables (régulation du flux d'air en entrée du compresseur HP et la quantité de carburant) avec comme contrainte forte la non-modification des paramètres des lois de commande existantes et le maintien de l'opérabilité du turboréacteur avec une dégradation des performances acceptables selon les spécifications du cahier des charges.

Certaines boucles de régulation des turboréacteurs sont équipées de capteurs redondés tels que, les sondes de température, de pression et les capteurs LVDT des mesures de la position des vérins des géométries variables. Ces capteurs sont tributaires de défauts tels que les contacts intermittents pour les capteurs LVDT ou les dérives pour les sondes de température, voire parfois de défaillance. Ces défauts et défaillances ont des conséquences néfastes sur le fonctionnement des boucles de régulation

moteur (telles que les régimes HP et BP) et locales (telles que les géométries variables), avec un risque de déstabilisation de ces boucles de régulation et une dégradation des performances, de l'opérabilité, de la sûreté de fonctionnement et de la fiabilité du turboréacteur. Actuellement, la disponibilité de certaines mesures est garantie par une forte redondance de type triplex : (2 voies de mesure et un modèle) telles que les sondes de température. D'autres part la disponibilité des mesures des positions des vérins des géométries variables est garantie par une redondance de type duplex : (2 voies de mesure). Cette redondance assure la transparence à un ou plusieurs niveaux de défauts et permet ainsi de satisfaire les exigences requises en particulier par le processus de certification. Des études précédentes²³ lancées par Snecma, ont montré que l'utilisation d'une redondance analytique en plus d'une redondance matérielle était réalisable et permettrait de passer d'une architecture triplex à une architecture disposant d'une redondance supplémentaire entre d'une part les informations mesurées à bord par les capteurs, et d'autre part les grandeurs équivalentes simulées ou prédites grâce à cette modélisation. C'est dans la continuité de ce travail que nos travaux interviennent. En effet, nous avons étudié la possibilité de s'affranchir totalement de la redondance matérielle en la remplaçant par des capteurs virtuels.

Les systèmes de géométries variables sont des systèmes non linéaires (linéaires instationnaires) dont les paramètres varient au cours du temps en fonction de la position manette et du domaine de vol. Ainsi, une des contributions de cette thèse est de proposer une représentation de ces systèmes basée sur deux formalismes imbriqués. Le premier est le formalisme Takagi-Sugeno qui permet d'approximer les systèmes non linéaires par une agrégation de sous-modèles LTI locaux valables pour chaque point de fonctionnement (points donnés par la position manette), identifié à partir de données de simulation. Cette agrégation s'écrit sous forme d'une somme pondérée par des fonctions d'activation vérifiant la propriété de la somme convexe. Ainsi, la non-linéarité est transférée vers les fonctions d'activation qu'on estimera par une méthode d'identification paramétrique. Le deuxième formalisme a été proposé pour modéliser les sous-modèles locaux qui sont des systèmes instationnaires dont les paramètres dépendent du domaine de vol. Il est basé sur l'utilisation des systèmes LPV dont le paramètre variant représente la variation des paramètres de vol définissant le domaine de vol. Il s'ensuit que le modèle global proposé est un modèle à deux espaces paramétriques variant dans le

²³ Projet PAGODE

temps, le premier représentant le passage d'un point de fonctionnement à un autre par le changement de position manette, et le second l'évolution du domaine de vol.

Une seconde contribution de ce travail est l'utilisation de ce multi-modèle Takagi-Sugéno-LPV pour concevoir un capteur virtuel basé sur un multi-observateur afin de compenser les défauts capteurs sans modifier les paramètres du correcteur en ligne en fonction du défaut. Cette méthode de reconfiguration a été retenue pour satisfaire les exigences des autorités de certification qui, dans le cadre de ce travail, imposent une non-modification en ligne des paramètres du correcteur. L'approche originale proposée, nommée AVG-FTC, est basée sur le recalage en temps réel par un Filtre de Kalman Étendu Neuronal, les sous-modèles locaux composant le multi-modèle Takagi-Sugeno-LPV par rapport aux données en opération. Ce recalage se fait par une méthode d'estimation adaptative et robuste aux incertitudes de modèle, et ce en réajustant en temps réel, par rapport aux données en opération, les paramètres des sous-modèles locaux identifiés hors ligne.

La mise en œuvre de l'approche a été possible suite à l'élaboration de deux critères de stabilité. Le premier garantissant la stabilité du multi-observateur Takagi-Sugeno-LPV. Le second, la stabilité du système de commutation entre le capteur physique et virtuel. Ce dernier a été obtenu en considérant que le système bouclé est un système hybride avec commutation entre deux états : un état sain (capteur physique) et un état défaillant (capteur virtuel). Les conditions de stabilité dans ce dernier cas ont été élaborées en utilisant une approche basée sur les résultats des travaux de (Liberzon 2012).

En utilisant la plateforme de prototypage et de tests du motoriste Snecma (MMR), nous avons pu évaluer l'approche AVG-FTC en simulant plusieurs scénarios de vol en présence de défauts et défaillances. Ceci a permis de montrer les performances de l'approche en termes de robustesse, de garantie de stabilité des boucles de régulations et d'opérabilité du turboréacteur. Les résultats ont aussi fait apparaître certaines limites qui sont principalement dues aux deux raisons suivantes :

- Les réseaux de neurones utilisés pour estimer la matrice d'observation incluant les défauts nécessitent une base d'apprentissage la plus exhaustive possible et la plus proche possible de la réalité opérationnelle. Ce qui est difficile à obtenir pour un turboréacteur jeune.
- Les réseaux de neurones sont appris et les systèmes sont identifiés hors ligne à partir de données de simulation MMR. Malgré la validation sur simulateur MMR et la robustesse face aux incertitudes de modélisation, les performances de l'approche AVG-FTC risquent de ne pas

être satisfaisantes en condition opérationnelle si la base d'apprentissage et l'identification expérimentale sont assez éloignées de la réalité opérationnelle.

Perspectives

Un certain nombre de perspectives peuvent être envisagées pour la suite des travaux présentés dans ce mémoire :

- L'identification des sous-modèles locaux et l'apprentissage du réseau de neurones qui permet d'estimer la matrice d'observation incluant les défauts sont faits à partir de données de simulation MMR. On peut prévoir de réidentifier les sous-modèles locaux et réapprendre le réseau de neurones, d'abord à partir de données banc, ensuite à partir de données en exploitation, et ce pour une meilleure représentativité de la réalité opérationnelle.
- Malgré la robustesse de l'approche AVG-FTC face aux incertitudes de modélisation dues à l'identification expérimentale, celle-ci a des limites lorsqu'avec le vieillissement des équipements, l'identification expérimentale s'éloigne de la réalité opérationnelle. On souhaiterait dans ce cas réidentifier les sous-modèles à partir des données les plus récentes et les plus représentatives de cette réalité opérationnelle. Pour cela, nous proposons d'embarquer les algorithmes d'identification et procéder à des campagnes d'identification lorsqu'on juge que les sous-modèles identifiés sont assez éloignés de la réalité opérationnelle et que le Filtre de Kalman Étendu Neuronal ne remplit plus sa fonction de robustesse.
- De la même manière, le réseau de neurones estime la position du vérin du système de géométrie variable en fonctionnement nominal pour un moteur jeune. Il faudrait comme pour l'identification refaire un apprentissage à partir des données plus récentes et plus représentatives de cette réalité opérationnelle. Pour cela deux scénarios sont envisageables : (i) embarquer un algorithme d'apprentissage récursif qui apprend le réseau de neurones et adapte celui-ci au fur et à mesure que les données en opération arrivent, (ii) réaliser des campagnes de réapprentissage.
- Pour des raisons de certifications, c'est le second scénario qui est privilégié. On procédera alors de la même façon que pour l'identification, c'est-à-dire, on embarquera les algorithmes actuels d'apprentissage et on programmera des campagnes de réapprentissage lorsqu'on juge que le vieillissement du turboréacteur a fait dériver le réseau de neurones de la réalité opérationnelle.

Bibliographie

- Akhenak, A. (2004). "Conception observateurs non linéaires par approche multi-modèle: application au diagnostic.", Doctorat de l'Institut National Polytechnique de Lorraine, 16.
- Akhenak, A., Chadli, M., Ragot, J., and Maquin, D. (2007). "Design of sliding mode unknown input observer for uncertain Takagi-Sugeno model." *Control & Automation, 2007. MED'07. Mediterranean Conference on*, 1-6.
- Alwi, H., and Edwards, C. (2008). "Fault tolerant control using sliding modes with on-line control allocation." *Automatica*, 44(7), 1859-1866.
- Anca Maria NAGY (2010b). "Analyse et synthèse de multimodeles pour le diagnostic. Applicationa une station d'épuration.", Doctorat de l'Institut National Polytechnique de Lorraine.
- Anca Maria NAGY (2010a). "Analyse et synthèse de multimodeles pour le diagnostic. Applicationa une station d'épuration.", Doctorat de l'Institut National Polytechnique de Lorraine.
- Angelov, P. P., and Filev, D. P. (2004). "An approach to online identification of Takagi-Sugeno fuzzy models." *Systems, Man, and Cybernetics, Part B: Cybernetics, IEEE Transactions on*, 34(1), 484-498.
- Benosman, M. (2011). "Passive Fault Tolerant Control." INTECH Open Access Publisher.
- Benosman, M., and Lum, K. Y. (2010). "Passive actuators' fault-tolerant control for affine nonlinear systems." *Control Systems Technology, IEEE Transactions on*, 18(1), 152-163.
- Besaçon, G. (2007). "Nonlinear observers and applications." Berlin, Springer.
- Besson, P., Savy, M., Valeyre, A., and Veltz, P. (1988). "Gestion de production et transports: vers une nouvelle économie de la circulation." Paradigme.
- Bezzaoucha, S., Marx, B., Maquin, D., and Ragot, J. (2013). "State and parameter estimation for time-varying systems: a Takagi-Sugeno approach." *5th Symposium on System Structure and Control, IFAC Joint Conference 2013 SSSC, TDS, FDA*.
- Bishop, C. M. (1995). "Neural networks for pattern recognition." Clarendon press Oxford.
- Blanke, M., Frei, C., Kraus, F., Patton, R. J., and Staroswiecki, M. (2001a). "Fault-tolerant control systems." *Control of Complex Systems*, Springer, London, 165-189.

- Blanke, M., Kinnaert, M., Lunze, J., and Staroswiecki, M. (2006). "Fault-tolerant control of continuous-variable systems." *Diagnosis and Fault-Tolerant Control*, 299-368.
- Blanke, M., Kinnaert, M., Lunze, J., Staroswiecki, M., and Schröder, J. (2010). "Diagnosis and fault-tolerant control." Springer Publishing Company, Incorporated.
- Blanke, M., and Schröder, J. (2006). "Diagnosis and fault-tolerant control." Springer.
- Blanke, M., Staroswiecki, M., and Wu, N. E. (2001b). "Concepts and methods in fault-tolerant control." *American Control Conference, 2001. Proceedings of the 2001*, Vol 4, 2606-2620.
- Buschka, P., and Saffiotti, A. (2002). "A virtual sensor for room detection." *Intelligent Robots and Systems, 2002. IEEE/RSJ International Conference on*, 1, 637-642.
- Chadli, M., and Karimi, H. R. (2013). "Robust observer design for unknown inputs Takagi-Sugeno models." *Fuzzy Systems, IEEE Transactions on*, 21(1), 158-164.
- Chadli, M., Maquin, D., and Ragot, J. (2003). "Multiple observers for discrete-time multiple models." CDROM.
- Chadli, M., Maquin, D., and Ragot, J. (2002b). "Observer-based controller for Takagi-Sugeno models." IEEE, 6-pp.
- Chadli, M., Maquin, D., and Ragot, J. (2002a). "Nonquadratic stability analysis of Takagi-Sugeno models." IEEE; 1998, 2143-2148.
- Chadli, M., Maquin, D., and Ragot, J. (2002c). "Output stabilisation in multiple model approach to modelling." IEEE, 1315-1320.
- Chen, J., and Patton, R. J. (2012). "Robust model-based fault diagnosis for dynamic systems." Springer Publishing Company, Incorporated.
- Comtet Varga, G. (1997). "Surveillance des systèmes non linéaires- Application aux machines asynchrones.", Doctorat de l'Université de Lille 1.
- Costantini, R., and Susstrunk, S. (2004). "Virtual sensor design." *Electronic Imaging 2004*, 408-419. International Society for Optics and Photonics.
- Daafouz, J., Riedinger, P., and Lung, C. (2002). "Stability analysis and control synthesis for switched systems: a switched Lyapunov function approach." *Automatic Control, IEEE Transactions on*, 47(11), 1883-1887.

- Debouk, R. I., Baker, S. M., and Joyce, J. (2013). "Fault Tolerant Control Systems."
- Diez Lledo, E. (2008). "Diagnostic et Pronostic de défaillances dans des composants d'un moteur d'avion.", Doctorat de l'Université de Toulouse, Université Toulouse III-Paul Sabatier.
- Doganis, R. (2002). "Flying off course: The economics of international airlines." Psychology Press.
- Doraiswami, R., Diduch, C., and Stevenson, M. (2014). "Closed Loop Identification." Identification of Physical Systems: Applications to Condition Monitoring, Fault Diagnosis, Soft Sensor and Controller Design, Wiley Online Library, 357-378.
- Dreyfus, G., Martinez, J. M., Samuelides, M., Gordon, M. B., Badran, F., Thiria, S., and Hérault, L. (2002). "Réseaux de neurones-Méthodologie et applications." Eyrolles.
- Ecoutin, S., Flandrois, X., and Masse, J. R. A. Method and a device for monitoring a redundant measurement system. 2011.
Ref Type: Patent
- El Hajjaji, A., Chadli, M., and Reyes, G. L. (2008). "Commande basée sur la modélisation floue de type Takagi-Sugeno d un procédé expérimental à quatre cuves." *CIFA Conference*.
- Faisandier, J., and Blot, M. (1999). "Mécanismes hydrauliques et pneumatiques." Dunod Paris, France.
- Fausett, L. V., and Hall, P. (1994). "Fundamentals of neural networks: architectures, algorithms, and applications." Prentice-Hall Englewood Cliffs.
- Forssell, U., and Ljung, L. (1999). "Closed-loop identification revisited." *Automatica*, 35(7), 1215-1241.
- Fujimori, A. (2004). "Descriptor polytopic model of aircraft and gain scheduling state feedback control." *Transactions of the Japan Society for Aeronautical and Space Sciences*, 47(156), 138-145.
- Fujimori, A., and Ljung, L. (2006). "Model identification of linear parameter varying aircraft systems." *Proceedings of the Institution of Mechanical Engineers, Part G: Journal of Aerospace Engineering*, 220(4), 337-346.
- Guillon, M. (1991). "Asservissements hydrauliques et électrohydrauliques." Techniques Ingénieur.

- Ichalal, D. (2009). "Estimation et diagnostic de systèmes non linéaires décrits par un modèle de Takagi-Sugeno.", Doctorat de l'Institut National Polytechnique de Lorraine-INPL.
- Kukolj, D., and Levi, E. (2004). "Identification of complex systems based on neural and Takagi-Sugeno fuzzy model." *Systems, Man, and Cybernetics, Part B: Cybernetics, IEEE Transactions on*, 34(1), 272-282.
- Lamoureux, B. (2014). "Development of an Integrated Approach for PHM - Prognostics and Health Management :Application to a Turbofan Fuel System."
- Lamoureux, B., and Massé, J. R. (2013). "Numerical Key Performance Indicators for the Validation of PHM Health Indicators with Application to a Hydraulic Actuation System." *Prognostics Journal*.
- Lamoureux, B., Massé, J. R., and Mechbal, N. (2012). "An approach to the health monitoring of a pumping unit in an aircraft engine fuel system." *proceedings of first European conference of the prognostics and health management society, Dresden*.
- Lamoureux, B., Massé, J. R., and Mechbal, N. (2013). "Diagnostics of an aircraft engine pumping unit using a hybrid approach based-on surrogate modeling." *Prognostics and Health Management (PHM), 2013 IEEE Conference on*, 1-8.
- Lamoureux, B., Massé, J. R., and Mechbal, N. (2014a). "Improving Aircraft Engine Prognostics and Health Management via Anticipated Model-Based Validation of Health Indicator." *Prognostics Journal*.
- Lamoureux, B., Mechbal, N., and Massé, J. R. (2014b). "A combined sensitivity analysis and kriging surrogate modeling for early validation of health indicators." *Reliability Engineering & System Safety*, 130, 12-26.
- Landau, I. D. (2002). "Commande des systèmes: conception, identification et mise en oeuvre." Hermès Science.
- Landau, I. D., and Karimi, A. (1996). "Recursive algorithms for identification in closed loop-a unified approach and evaluation." *Decision and Control, 1996. , Proceedings of the 35th IEEE Conference on*, 1391-1396.
- Lendek, Z., Guerra, T. M., Babuška, R., and De Schutter, B. (2010). "Stability analysis and nonlinear observer design using Takagi-Sugeno fuzzy models." springer, Berlin.
- Li, X. J., and Yang, G. H. (2012). "Robust adaptive fault-tolerant control for uncertain linear systems with actuator failures." *Control Theory & Applications, IET*, 6(10), 1544-1551.
- Liberzon, D. (2012). "Switching in systems and control." Springer Science & Business Media.

- Liyanage, J. P., Lee, J., Emmanouilidis, C., and Ni, J. (2009). "Integrated e-Maintenance and intelligent maintenance systems." *Handbook of maintenance management and engineering*, Springer London, 499-544.
- Ljung, L. (1987). "System identification: theory for the user." Prentice Hall Information and System Sciences Series, New Jersey.
- Luenberger, D. G. (1971). "An introduction to observers." *IEEE Transactions on automatic control*, 16(6), 596-602.
- Ma, X. J., Sun, Z. Q., and He, Y. Y. (1998). "Analysis and design of fuzzy controller and fuzzy observer." *Fuzzy Systems, IEEE Transactions on*, 6(1), 41-51.
- Mahmoud, M., Jiang, J., and Zhang, Y. (2003). "Active fault tolerant control systems: stochastic analysis and synthesis." Springer Science & Business Media.
- Mandel, D. (1998). "Diagnostic à base de redondance analytique. Application à un réseau urbain de distribution d'eau potable.", Doctorat de l'Institut national polytechnique de Lorraine.
- Massé, J. R., Lamoureux, B., and Boulet, X. (2011). "Prognosis and Health Management in system design." *Prognostics and Health Management (PHM), 2011 IEEE Conference on*.
- Massé, J. R., Lamoureux, B. P., Idrissi, H. J., Marquisseau, F., and Sif, A. "Method for monitoring a control device of a fuel metering valve of a turbojet engine". [No 9,032,786]. 2012. Washington, DC, U.S. Patent and Trademark Office. Ref Type: Patent
- Montes de Oca, S., and Puig, V. (2010). "Fault-tolerant control design using a virtual sensor for lpv systems." *Control and Fault-Tolerant Systems (SysTol), 2010 Conference on*, 88-93.
- Montes de Oca, S., Puig, V., Witczak, M., and Dziekan, L. (2012). "Fault-tolerant control strategy for actuator faults using LPV techniques: Application to a two degree of freedom helicopter." *International Journal of Applied Mathematics and Computer Science*, 22(1), 161-171.
- Montes de Oca, S., Puig, V., Witczak, M., and Quevedo, J. (2008). "Fault-tolerant control of a two-degree of freedom helicopter using LPV techniques." *Control and Automation, 2008 16th Mediterranean Conference on*, 1204-1209.
- Naik, S. M., Mishra, P. K., and Pertet, S. M. "Fault tolerant control systems". [No 8,099,179.]. 2012. Washington, DC, U.S. Patent and Trademark Office. Ref Type: Patent

- Nazari, R., Seron, M. M., and De Donà, J. A. (2013). "Fault-tolerant control of systems with convex polytopic linear parameter varying model uncertainty using virtual-sensor-based controller reconfiguration." *Annual reviews in control*, 37(1), 146-153.
- Niemann, H., and Stoustrup, J. (2005a). "Passive fault tolerant control of a double inverted pendulum a case study." *Control engineering practice*, 13(8), 1047-1059.
- Niemann, H., and Stoustrup, J. (2005b). "Passive fault tolerant control of a double inverted pendulum—case study." *Control engineering practice*, 13(8), 1047-1059.
- Nuning, W. (1997). "Stratégie de diagnostic robuste à l'aide de la redondance analytique."
- Patton, R. J. (1997). "Fault-tolerant control systems: The 1997 situation." *IFAC symposium on fault detection supervision and safety for technical processes*, 3, 1033-1054.
- Patton, R. J., Frank, P. M., and Clarke, R. N. (1989). "Fault diagnosis in dynamic systems: theory and application." Prentice-Hall, Inc..
- Ponsart, J. C., Theilliol, D., and Aubrun, C. (2010). "Virtual sensors design for active fault tolerant control system applied to a winding machine." *Control engineering practice*, 18(9), 1037-1044.
- Rodrigues, M., Theilliol, D., Aberkane, S., and Sauter, D. (2007a). "Fault tolerant control design for polytopic LPV systems." *International Journal of Applied Mathematics and Computer Science*, 17(1), 27-37.
- Rodrigues, M., Theilliol, D., Aberkane, S., and Sauter, D. (2007b). "Fault tolerant control design for polytopic LPV system." *International Journal of Applied Mathematics and Computer Science*, 17(1), 27-37.
- Savy, A. (2003). "Diagnostic de défauts capteurs sur turboréacteur." *Doctorat de l'Institut National Polytechnique de Lorraine*.
- Söderström, T. D., and Stoica, P. G. (1983). "Instrumental variable methods for system identification." Springer.
- Staroswiecki, M., and Comtet-Varga, G. (2001). "Analytical redundancy relations for fault detection and isolation in algebraic dynamic systems." *Automatica*, 37(5), 687-699.
- Stephant, J., Charara, A., and Meizel, D. (2004). "Virtual sensor: application to vehicle sideslip angle and transversal forces." *Industrial Electronics, IEEE Transactions on*, 51(2), 278-289.

- Stubberud, S. C. (2006). "System Identification using the Neural-Extended Kalman Filter for Control Modification." *Neural Networks, 2006. IJCNN'06. International Joint Conference on*, 4449-4455.
- Stubberud, S. C., Lobbia, R. N., and Owen, M. (1995). "An adaptive extended Kalman filter using artificial neural networks." *Decision and Control, 1995. , Proceedings of the 34th IEEE Conference on*, 2, 1852-1856.
- Tafraouti, M. (2006). "Contribution à la modélisation et à la commande des systèmes électrohydrauliques.", Doctorat de l'Université Henri Poincaré-Nancy I.
- Takagi, T., and Sugeno, M. (1985). "Fuzzy identification of systems and its applications to modeling and control." *Systems, Man and Cybernetics, IEEE Transactions on*,(1), 116-132.
- Tanaka, K., Ikeda, T., and Wang, H. O. (1996). "Robust stabilization of a class of uncertain nonlinear systems via fuzzy control: quadratic stabilizability, H ∞ control theory, and linear matrix inequalities." *Fuzzy Systems, IEEE Transactions on*, 4(1), 1-13.
- Van den Hof, P. (1998). "Closed-loop issues in system identification." *Annual reviews in control*, 22, 173-186.
- Van Den Hof, P. M., and Schrama, R. J. (1995). "Identification and control—closed-loop issues." *Automatica*, 31(12), 1751-1770.
- Waszczyszyn, Z., and Ziemianski, L. (2001). "Neural networks in mechanics of structures and materials new results and prospects of applications." *Computers & Structures*, 79(22), 2261-2276.
- Wong, K. Y., and Polak, E. (1967). "Identification of linear discrete time systems using the instrumental variable method." *Automatic Control, IEEE Transactions on*, 12(6), 707-718.
- Yang, H., Jiang, B., Cocquempot, V., Jiang, B., and Cocquempot, V. (2010). "Fault tolerant control design for hybrid systems." Springer, Berlin Heidelberg.
- Young, P. C. (1970). "An instrumental variable method for real-time identification of a noisy process." *Automatica*, 6(2), 271-287.
- Zhang, Y. M., and Jiang, J. (2002b). "Active fault-tolerant control system against partial actuator failures." *IEEE proceedings-Control Theory and applications*, 149(1), 95-104.
- Zhang, Y. M., and Jiang, J. (2002a). "Active fault-tolerant control system against partial actuator failures." *IEE proceedings-Control Theory and applications*, 149(1), 95-104.

Zhang, Y., and Jiang, J. (2008). "Bibliographical review on reconfigurable fault-tolerant control systems." *Annual reviews in control*, 32(2), 229-252.

Zhang, Y., and Jiang, J. (2001). "Integrated active fault-tolerant control using IMM approach." *Aerospace and Electronic Systems, IEEE Transactions on*, 37(4), 1221-1235.

Zhou, D. H., and Frank, P. M. (1998). "Fault diagnostics and fault tolerant control." *Aerospace and Electronic Systems, IEEE Transactions on*, 34(2), 420-427.

Zhou, K., and Doyle, J. C. (1998). "Essentials of robust control." Prentice hall Upper Saddle River, NJ.

Tolérance aux Défaillances par Capteurs Virtuels: Application aux Systèmes de Régulation d'un Turboréacteur

Résumé: L'industrie aéronautique évolue dans un contexte concurrentiel qui encourage les motoristes et avionneurs à réduire les coûts de production et à améliorer leurs services aux compagnies aériennes tels que la réduction des coûts d'exploitation et de maintenances des avions. Afin de relever ce défi économique, nous proposons dans cette thèse de remplacer l'architecture de régulation actuelle de certains équipements du turboréacteur, par une architecture simplifiée plus économe en capteurs et harnais en remplaçant la redondance matérielle des capteurs par une redondance analytique. Ainsi, en cas de fonctionnement anormal, les capteurs virtuels proposés pourront être utilisés pour consolider la prise de décision sur l'état du capteur par des tests de cohérence et de validation croisée et le cas échéant se substituer aux mesures.

Dans ce travail de thèse, on s'est intéressé à la surveillance des systèmes de régulation de géométries variables (régulation du flux d'air en entrée et la quantité de carburant) avec comme contrainte forte la non-modification des paramètres des lois de commande existantes et le maintien de l'opérabilité du turboréacteur avec une dégradation des performances acceptables selon les spécifications du cahier des charges.

Pour répondre à ces contraintes opérationnelles, une approche FTC (Fault Tolerant Control) active-sans modification du correcteur est proposée. Cette approche nommée, AVG-FTC (Aircraft Variables Geometries-Fault-Tolerant Control) s'articule autour de plusieurs sous-systèmes mis en cascades. Elle tient compte du caractère instationnaire des systèmes étudiés, des différents couplages entre géométries variables et des incertitudes de modélisation. Ainsi, l'approche utilise un modèle neuronal du capteur couplé à un observateur de type Takagi-Sugeno-LPV (Linéaire à Paramètres Variant) et à un estimateur non linéaire robuste de type NEKF (Filtre de Kalman Étendu Neuronal) qui permet de produire une estimation en temps réel des grandeurs surveillées. En utilisant la plateforme de prototypage et de tests du motoriste, nous avons pu évaluer l'approche AVG-FTC en simulant plusieurs scénarios de vol en présence de défaillances. Ceci a permis de montrer les performances de l'approche en termes de robustesse, de garantie de stabilité des boucles de régulations et d'opérabilité du turboréacteur.

Mots clés : Commande Tolérantes Aux Défauts, Capteur Virtuel, Filtre de Kalman Etendu Neuronal, Réseaux de Neurones, Estimation Robuste, Systèmes LPV. Takagi-Sugeno, Mutli-Observateurs

Virtual Sensors for Fault-Tolerant Systems: Application to a Jet Engine Control Systems

Abstract: Over the years, market pressure has ensured that engine manufacturers invest in technology to provide clean, quiet, affordable, reliable, and efficient power. One of the last improvements is the introduction of virtual sensors that make use of non-like signals (analytical redundancy). This, is expected to improve weight, flight safety and availability. However, this new approach has not been widely investigated yet and needs further attention to remove its limitations for certificated applications.

The concept of virtual sensors goes along with fault tolerance control strategies that help in limiting disruptions and maintenance costs. Indeed, a fault-tolerant control (FTC) scheme, allows for a leaner hardware structure without decreasing the safety of the system.

We propose in this thesis work, to monitor through an "active FTC-without changing the controller" architecture, the Variables Geometries subsystems' of the engine: the VSV (Variable Stator Vane) and FMV (Fuel Metering Valve). A strong constraint is not to change the parameters of the existing controllers. The approach named AVG-FTC (Variable Geometries Aircraft-Fault-Tolerant Control) is based on several cascaded sub-systems that allow to deal with the Linear Parameter Varying (LPV) model of the systems and modelling errors. The proposed FTC scheme uses a neural model of the sensor associated with a Takagi-Sugeno observer and a Neuronal Extended Kalman Filter Neural (NEKF) to account for those dynamics that cannot be explained with the LPV model to produce a real-time estimate of the monitored outputs. In case of sensor abnormality, the proposed virtual sensors can then be used as an arbitrator for sensor monitoring or as a healthy sensor used by the controller. To evaluate the approach, several closed-loop simulations, on SNECMA jet-engine simulator have been performed. The results for distinct flight scenarios with different sensors faults have shown the capabilities of the approach in terms of stability and robustness.

Keywords : Fault-Tolerant Control, virtual sensor, neural extended kalman filter,neural networks, robust estimation, lpv systems, takagi-sugeno- multi-observers.