



HAL
open science

Méthodologie de conception de l'architecture d'intégration énergétique des procédés variables incluant des stockages thermiques et des systèmes de conversion d'énergie

Sahar Salame

► **To cite this version:**

Sahar Salame. Méthodologie de conception de l'architecture d'intégration énergétique des procédés variables incluant des stockages thermiques et des systèmes de conversion d'énergie. Génie des procédés. Ecole Nationale Supérieure des Mines de Paris, 2015. Français. NNT : 2015ENMP0087 . tel-01449262

HAL Id: tel-01449262

<https://pastel.hal.science/tel-01449262>

Submitted on 30 Jan 2017

HAL is a multi-disciplinary open access archive for the deposit and dissemination of scientific research documents, whether they are published or not. The documents may come from teaching and research institutions in France or abroad, or from public or private research centers.

L'archive ouverte pluridisciplinaire **HAL**, est destinée au dépôt et à la diffusion de documents scientifiques de niveau recherche, publiés ou non, émanant des établissements d'enseignement et de recherche français ou étrangers, des laboratoires publics ou privés.

Ecole doctorale n° 432 : Sciences des Métiers de l'ingénieur

Doctorat ParisTech

T H È S E

pour obtenir le grade de docteur délivré par

l'École nationale supérieure des mines de Paris
Spécialité "Énergétique des procédés "

présentée et soutenue publiquement par

Sahar SALAME

Le 15 octobre 2015

Méthodologie de conception de l'architecture d'intégration énergétique des procédés variables incluant des stockages thermiques et des systèmes de conversion d'énergie.

Directeur de thèse : **Assaad ZOUGHAIB**

Jury

M. Pierre NEVEU, Professeur, Université de Perpignan

M. Jean Pierre BEDECARRATS, Professeur, UPPA

M. Michel FEIDT, Professeur émérite, LEMTA

M. Khalil EL KHOURY, Professeur émérite, Université Libanaise

M. Assaad ZOUGHAIB, HDR, MINES-ParisTech

Rapporteur

Rapporteur

Président

Examineur

Examineur

*... life is indeed darkness save when there is urge,
And all urge is blind save when there is knowledge,
And all knowledge is vain save when there is work,
And all work is empty save when there is love ...*

Gibran Khalil Gibran

Remerciements

Une thèse est un travail personnel laborieux mais qui ne peut être accompli sans le soutien et l'aide scientifique et moral de plusieurs personnes.

Je tiens à exprimer en premier lieu mes profonds remerciements à mon directeur de thèse, Assaad ZOUGHAIB, qui m'a donné l'opportunité de suivre une thèse au sein du CES. Je le remercie pour son suivi, son soutien et son support scientifique.

Je remercie mes deux rapporteurs, M. Jean Pierre BEDECARRATS et M. Pierre NEVEU, d'avoir accepté de juger mon travail. Je remercie également M. Michel FEIDT et M. Khalil EL KHOURY d'avoir accepté de faire partie de mon jury de thèse.

J'adresse mes remerciements à mes collègues et amis au sein du CES pour l'ambiance qui m'a permis de travailler dans un endroit amical et confortable.

Je remercie mes amis au Liban qui, malgré la distance, n'ont pas arrêté de me soutenir et de m'encourager. Je remercie également ceux en France, qui m'ont accompagné pendant cette aventure et m'ont offert le soutien et l'encouragement.

Je remercie Joelle, Jean, Jérémie et Louis pour leur aide et leur soutien continus.

Je remercie ma famille, en France et au Liban notamment Camille, Elie, Marie et Emma. Merci pour le soutien sans limite et pour votre confiance en moi.

A ma petite famille, mes deux sœurs et mes parents, je vous remercie pour tous les sacrifices qui m'ont permis d'être là aujourd'hui. Merci pour votre soutien illimité et votre amour infini. Cette thèse est la votre.

Table des Matières

Chapitre 1	Intégration énergétique des systèmes non-continus : enjeux énergétiques, environnementaux et économiques.	3
1.1.	Contexte énergétique global	3
1.2.	Efficacité énergétique dans l'industrie	4
1.3.	Utilisation des énergies renouvelables et conséquences sur l'industrie	5
1.4.	Les méthodes d'analyse et d'amélioration des procédés industriels	8
1.4.1.	Méthode du pincement (de l'anglais « <i>Pinch analysis</i> »)	9
1.4.2.	Méthodes de programmation mathématique	11
1.4.3.	Analyse exergétique	13
1.4.4.	Autres méthodes	13
1.5.	L'intégration énergétique des procédés discontinus (IEPD) - Spécificités et méthodes actuelles	13
1.5.1.	Pourquoi l'intégration énergétique des procédés discontinus (IEPD)?	14
1.5.2.	Définition des procédés « batch » ou discontinus	14
1.5.3.	Spécificités dans l'intégration énergétique des procédés discontinus	15
1.5.3.1.	Types d'échanges thermiques dans les procédés discontinus	16
1.5.3.2.	Types de stockage de chaleur	16
1.5.3.2.1.	Stockage de chaleur sensible	16
1.5.3.2.2.	Stockage de chaleur latente	18
1.5.4.	Les différentes méthodes d'intégration énergétique des procédés discontinus	18
1.5.4.1.	Méthodes basées sur la méthode du pincement	18
1.5.4.1.1.	Analyse par intégration temporelle (de l'anglais « <i>Time Average model</i> »)	18
1.5.4.1.2.	Modèle par intervalle temporel de l'anglais « <i>Time slice model</i> »	20
1.5.4.1.3.	Modification de l'ordonnancement (de l'anglais « <i>Rescheduling</i> »)	21
1.5.4.1.4.	Inclusion des stockages de chaleur	22
1.5.4.1.5.	Analyse du pincement temporelle de l'anglais « <i>Time Pinch Analysis</i> »	24
1.5.4.2.	Méthodes de programmation mathématique	24
1.5.4.2.1.	Méthodes d'évaluation du potentiel de récupération d'énergie	25
1.5.4.2.2.	Les méthodes de « <i>rescheduling</i> »	27

1.5.4.2.3.	Méthodes incluant des stockages thermiques _____	28
1.5.4.3.	Avantages et désavantages des méthodes dédiées à l'IEPD _____	30
1.5.4.3.1.	Méthode du pincement Vs Méthodes de programmation mathématique _____	30
1.5.4.3.2.	Rescheduling Vs Inclusion des stockages thermiques _____	30
1.6.	Problématique de la thèse et méthodologie proposée _____	32
1.7.	Conclusions _____	35
Chapitre 2	Conception de l'architecture d'intégration énergétique des procédés discontinus. _____	36
2.1.	Introduction _____	36
2.2.	Description du réseau _____	36
2.3.	Méthode de programmation _____	38
2.4.	Discretisation de la durée du procédé _____	39
2.5.	Discretisation de la plage de température des flux _____	40
2.6.	Paramètres d'entrée du modèle _____	42
2.6.1.	Paramètres concernant la discretisation du temps et celle de la plage de température	42
2.6.2.	Paramètres concernant les flux chauds et froids _____	42
2.6.3.	Paramètre concernant l'échange de chaleur entre les différents fluides du réseau d'intégration énergétique _____	43
2.6.4.	Paramètres liés au calcul de l'exergie _____	43
2.7.	Formulation mathématique du « modèle de présélection en multi-période » _____	43
2.7.1.	Paramètres pré-calculés _____	43
2.7.2.	Les contraintes : équations bilan d'énergie et de matière _____	43
2.7.2.1.	Equations bilan sur les flux chauds et froids _____	44
2.7.2.2.	Equation bilan sur les stocks _____	46
2.7.2.2.1.	Equation bilan des stocks intermédiaires _____	46
2.7.2.2.2.	Conditions aux limites : équations bilans du premier et dernier stock. _____	47
2.7.2.3.	Conditions initiales et finales des stocks _____	48
2.7.2.4.	Limiter la taille des stockages _____	48
2.7.2.5.	Limiter le nombre de stockages _____	49
2.7.2.6.	Loi des nœuds appliquée sur les débits _____	49

2.7.3.	Fonction à optimiser _____	50
2.7.4.	Exemple d'application du « modèle de présélection en multi-période » _____	51
2.7.4.1.	Application du TAM aux flux du procédé _____	52
2.7.4.2.	Application de la méthodologie proposée _____	53
2.8.	Inclusion des systèmes de conversion d'énergie _____	58
2.8.1.	Formulation mathématique _____	58
2.8.1.1.	Insertion des pompes à chaleur _____	58
2.8.1.2.	Insertion des ORC (Organic Rankine Cycle) _____	60
2.8.1.3.	Insertion des machines trithermes (frigorifiques) _____	61
2.8.2.	Modification des équations bilans des stockages thermiques _____	63
2.8.3.	Modification de la fonction objectif _____	65
2.8.4.	Exemple d'application _____	66
2.9.	Conclusions _____	69
Chapitre 3 Conception des utilités dans le réseau d'intégration énergétiques des procédés discontinus sous contraintes du réseau d'énergie _____		70
3.1.	Introduction _____	70
3.2.	Description du réseau _____	71
3.3.	Paramètres d'entrée du modèle _____	72
3.3.1.	Paramètres concernant la discrétisation du temps et celle de la plage de température _____	72
3.3.2.	Paramètres liés aux flux opératoires _____	72
3.3.3.	Paramètres concernant le besoin électrique du procédé _____	73
3.3.4.	Paramètres liés aux utilités _____	73
3.3.5.	Paramètres liés aux échangeurs entre les différents flux _____	73
3.4.	Formulation mathématique du modèle _____	74
3.4.1.	Formulation mathématique de la partie thermique du réseau _____	74
3.4.1.1.	Equation bilan sur les flux opératoires _____	74
3.4.1.2.	Equation bilan sur les flux des utilités _____	77
3.4.1.3.	Equation bilan sur les stockages thermiques _____	78
3.4.1.3.1.	Equation bilan des stocks intermédiaires _____	78

3.4.1.3.2.	Conditions aux limites _____	78
3.4.1.3.3.	Conditions initiales et finales des stockages _____	80
3.4.1.3.4.	Imposer un nombre de stockages thermiques maximal _____	80
3.4.1.4.	Loi des nœuds appliquée aux nœuds du réseau _____	80
3.4.2.	Formulation mathématique de la partie électrique _____	81
3.4.2.1.	Gestion des besoins électriques du procédé _____	82
3.4.2.2.	Equation bilan du stockage électrique _____	82
3.4.2.2.1.	Conditions initiales et finales du stock électrique _____	83
3.4.2.2.2.	Imposer un stockage électrique nul (optionnel) _____	83
3.4.3.	Modélisation des utilités _____	83
3.4.4.	Limitation du nombre des utilités utilisées (optionnelle) _____	88
3.4.5.	Calcul des coûts d'investissements _____	88
3.4.6.	Calcul des coûts opératoires _____	89
3.5.	Fonction à optimiser _____	89
3.6.	Exemple d'application de la méthodologie _____	90
3.6.1.	Hypothèses de calcul _____	92
3.6.1.1.	Hypothèse relatives aux performances énergétiques des composants _____	92
3.6.1.2.	Hypothèses relatives aux coûts des utilités et des composants _____	95
3.6.2.	Scénarios d'optimisation _____	95
3.6.3.	Résultats _____	96
3.7.	Conclusions _____	98
Chapitre 4	Intégration énergétique des opérations de nettoyage dans une fromagerie. _____	99
4.1.	Introduction _____	99
4.2.	Présentation du cas d'étude _____	99
4.2.1.	Description du processus de production de fromage _____	99
4.2.1.1.	Les processus de prétraitement _____	100
4.2.1.1.1.	Les tests _____	100
4.2.1.1.2.	La pasteurisation _____	100
4.2.1.2.	La fabrication de fromage _____	100

4.2.1.2.1.	Le caillage _____	101
4.2.1.2.2.	L'égouttage _____	101
4.2.1.2.3.	Le salage _____	101
4.2.1.2.4.	Le moulage _____	101
4.2.1.2.5.	Le pressage _____	101
4.2.1.2.6.	L'affinage _____	101
4.2.1.2.7.	Le lavage _____	101
4.2.1.3.	Les post-traitements _____	102
4.2.1.3.1.	La concentration ou l'évaporation du lactosérum _____	102
4.2.1.3.2.	Le nettoyage des équipements _____	103
4.2.2.	Production et distribution de l'énergie dans le procédé _____	103
4.3.	Postes énergivores dans le processus de production de fromage _____	104
4.4.	Définition du problème d'intégration énergétique _____	105
4.4.1.	Détermination des flux du problème d'intégration énergétique _____	105
4.4.2.	Solution proposée par Murr et al. _____	106
4.5.	Discretisation temporelle du problème _____	108
4.6.	Optimisation exergetique _____	109
4.6.1.	Hypothèses de calcul _____	109
4.6.2.	Scénarios étudiés _____	110
4.6.3.	Résultats _____	110
4.7.	Optimisation économique _____	112
4.7.1.	Hypothèses de calcul _____	113
4.7.2.	Scénarios proposés _____	114
4.7.3.	Résultats _____	114
4.7.3.1.	Présentation des résultats _____	114
4.7.3.2.	Analyse exergo-économique des résultats obtenus _____	121
4.8.	Comparaison avec les résultats de référence _____	124
4.9.	Effets de contraintes du réseau électrique sur les solutions trouvées _____	125
4.9.1.	Hypothèses de calcul _____	125

4.9.1.1.	Hypothèses concernant le double tarif électrique _____	125
4.9.1.2.	Hypothèses concernant l'obligation d'effacement _____	126
4.9.1.3.	Hypothèses concernant le stockage électrique _____	126
4.9.2.	Résultats _____	127
4.9.2.1.	Effet de la double tarification électrique _____	127
4.9.2.1.1.	Double tarification électrique sans utilisation de stockage électrique _____	127
4.9.2.1.2.	Double tarification électrique avec utilisation de stockage électrique _____	129
4.9.3.	Effet de l'obligation d'effacement sur les solutions _____	130
4.9.3.1.1.	Obligation d'effacement sans utilisation de stockage électrique _____	130
4.9.3.1.2.	Obligation d'effacement avec utilisation de stockage électrique _____	131
4.10.	Effet de la dégradation de COP sur les solutions (sans contraintes réseau) _____	132
4.10.1.1.	Hypothèses concernant la dégradation de COP des pompes à chaleur _____	132
4.10.1.2.	Résultats _____	133
4.11.	Conclusions _____	136
Conclusions et perspectives _____		137
5.1.	Conclusions _____	137
5.2.	Perspectives _____	139

Table des Figures

Figure 1 : Consommation mondiale en énergie primaire entre les années 1971 et 2012 [1].	3
Figure 2 : Evolution des émissions CO2 entre les années 1870 et 2010 [2].	3
Figure 3 : Technologies clés pour la réduction des émissions CO2 [4].	4
Figure 4 : Répartition de la consommation mondiale finale en énergie pour la production de chaleur par secteur [4].	5
Figure 5 : Répartition des émissions mondiales en CO2 par secteur en 2012 [2].	5
Figure 6 : Répartition des 96,1 TWh d'électricité produites à partir des sources renouvelable en France en 2014 [6].	6
Figure 7 : Variation mensuelle de la consommation électrique en France en 2014 [6].	7
Figure 8 : Variation journalière de la consommation électrique en France en 2014 [9].	7
Figure 9 : Courbes composites des flux.	10
Figure 10 : Courbes composites décalées (à gauche) et grande courbe composite (à droite).	11
Figure 11 : Exemple de procédé batch (industrie chimique).	15
Figure 12 : Stockage de chaleur sensible par mélange.	17
Figure 13 : Fonctionnement du stockage de type « température fixe, volume variable ».	17
Figure 14 : Courbes composites relatives au TAM.	19
Figure 15 : Courbes composites relatives au TSM dans le premier (a) et le deuxième (b) intervalles de temps	21
Figure 16 : Diagramme (Temps - Evénement) de Gantt.	22
Figure 17 : Intégration du stockage dans la méthode du pincement.	23
Figure 18 : Discrétisation du temps dans le cas des procédés discontinus.	25
Figure 19 : Schéma d'intégration énergétique proposé par Ivanov	27
Figure 20 : Synthèse des méthodes d'intégration énergétiques des procédés.	34
Figure 21 : Description du réseau d'intégration énergétique proposé	37
Figure 22 : Exemple du fonctionnement du réseau d'intégration énergétique	37
Figure 23 : Discrétisation du temps dans la méthode proposée	40
Figure 24 : Discrétisation de la plage de température	41
Figure 25 : Températures théoriques calculées des stockages possibles.	43
Figure 26 : Bilan d'énergie appliqué à un intervalle de température 'i' d'un flux chaud 'j', à une certaine micro-période 'mp' d'une macro-période 'Mp'	44
Figure 27 : Bilan d'énergie appliqué au stock	46
Figure 28 : La loi des nœuds appliquée aux nœuds du réseau	49
Figure 29 : Variation des températures des flux dans le procédé.	51
Figure 30 : TAM appliquée aux flux	53
Figure 31 : Exergie consommée pour les différents scénarios	54
Figure 32 : Variation du volume d'eau (en m ³) dans les stockages thermiques.	55
Figure 33 : Architecture d'intégration énergétique du procédé.	56
Figure 34 : Schéma d'intégration énergétique dans la première phase du procédé.	56
Figure 35 : Schéma d'intégration énergétique dans la deuxième phase du procédé.	57
Figure 36 : Inclusion des pompes à chaleur dans le réseau d'intégration d'énergie	59

<i>Figure 37 : Inclusion des ORC dans le schéma d'intégration énergétique</i>	60
<i>Figure 38 : Inclusion des machines trithermes dans le modèle</i>	62
<i>Figure 39 : Equation bilan de matière sur un stock en ajoutant les pompes à chaleur</i>	63
<i>Figure 40 : Equation bilan du stock avec l'insertion des ORC</i>	64
<i>Figure 41 : Equation bilan du stock avec l'insertion des trithermes</i>	65
<i>Figure 42 : Exergie consommée dans le procédé en fonction du nombre de stockages thermiques utilisés sans pompes à chaleur.</i>	67
<i>Figure 43 : Exergie consommée en fonction du nombre de pompes à chaleur utilisées dans le procédé.</i>	67
<i>Figure 44 : Variation de la puissance du compresseur de la pompe à chaleur utilisée</i>	67
<i>Figure 45 : Variation du volume des stockages thermiques utilisés</i>	67
<i>Figure 46 : Variation de la puissance du compresseur de la pompe à chaleur utilisée</i>	68
<i>Figure 47 : Variation du volume des stockages thermiques utilisés</i>	68
<i>Figure 48 : Réseau d'intégration énergétique incluant des stockages électriques et des utilités.</i>	71
<i>Figure 49 : Gestion de la partie thermique du réseau</i>	74
<i>Figure 50 : Bilan d'énergie sur un flux chaud opératoire.</i>	75
<i>Figure 51 : Bilan des flux sur le stock</i>	78
<i>Figure 52 : Bilan d'énergie effectué sur le fluide intermédiaire circulant entre deux stocks 'k' et 'k+1'.</i>	79
<i>Figure 53 : La loi des nœuds appliquée aux nœuds du réseau</i>	81
<i>Figure 54 : Gestion de la partie électrique du réseau</i>	82
<i>Figure 55 : Variation du facteur de charge partielle en fonction du rapport de charge d'une pompe à chaleur [65].</i>	85
<i>Figure 56 : Performance à charge partielle du refroidisseur d'eau à absorption [66].</i>	86
<i>Figure 57 : Rapport de rendement électrique en fonction du rapport de charge d'une pile à combustible à acide phosphorique [67].</i>	87
<i>Figure 58 : Variation des besoins de refroidissement (climatisation) de l'entrepôt sur l'année.</i>	90
<i>Figure 59 : Variation des besoins électriques annuels.</i>	90
<i>Figure 60 : Profil d'obligation d'effacement du réseau électrique.</i>	90
<i>Figure 61 : Schéma d'intégration énergétique proposé pour la climatisation de l'entrepôt.</i>	92
<i>Figure 62 : Variation de la puissance de refroidissement en fonction de la puissance électrique</i>	94
<i>Figure 63 : Coûts d'investissement des différents composants pour chacun des scénarios</i>	97
<i>Figure 64 : Coûts opératoires annuels pour les différents scénarios</i>	97
<i>Figure 65 : Coûts d'investissement des différents composants pour chacun des scénarios</i>	98
<i>Figure 66 : Coûts opératoires annuels pour les différents scénarios</i>	98
<i>Figure 67 : Processus de fabrication de fromage</i>	100
<i>Figure 68 : Schéma de fonctionnement d'un effet de l'évaporateur de lactosérum.</i>	102
<i>Figure 69 : Schéma explicatif du principe de fonctionnement de l'évaporateur – [69]</i>	103
<i>Figure 70 : Synoptique des flux d'énergie dans la fromagerie - [69].</i>	104
<i>Figure 71 : Distribution de la consommation de vapeur sur les différents postes - [68].</i>	104
<i>Figure 72 : Schéma d'intégration énergétique proposé par Murr et al. [68]</i>	107
<i>Figure 73 : Besoins de chauffage et de refroidissement dans le problème d'intégration énergétique.</i>	109

Figure 74 : Variation de l'exergie consommée en fonction du nombre de pompes à chaleur utilisées. _____	110
Figure 75 : Architecture d'intégration énergétique proposée par le modèle en minimisant l'exergie consommée pour 3 PAC et 3 stockages. _____	112
Figure 76 : Architecture d'intégration énergétique pour $TRI_L = 1$ _____	115
Figure 77 : Variation de la puissance du compresseur de la pompe à chaleur pour $TRI_L = 5$. _____	115
Figure 78 : Architecture d'intégration énergétique pour $TRI_L = 5$ _____	116
Figure 79 : Variation de la puissance électrique des compresseurs des pompes à chaleur utilisées pour $TRI_L = 10$. _____	117
Figure 80 : Architecture d'intégration énergétique pour $TRI_L = 10$ _____	117
Figure 81 : Variation de la puissance des pompes à chaleur pour $TRI_L = 20$. _____	118
Figure 82 : Variation du volume en m^3 des stockages thermiques pour $TRI_L = 20$. _____	118
Figure 83 : Architecture d'intégration énergétique pour $TRI_L = 20$ _____	119
Figure 84 : Variation de la puissance des pompes à chaleur pour $TRI_L = 50$. _____	120
Figure 85 : Variation du volume en m^3 des stockages thermiques pour $TRI_L = 50$. _____	120
Figure 86 : Variation de la puissance des pompes à chaleur pour $TRI_L = 100$. _____	120
Figure 87 : Variation du volume en m^3 des stockages thermiques pour $TRI_L = 100$. _____	120
Figure 88 : Architecture d'intégration énergétique pour $TRI_L = 100$. _____	121
Figure 89 : Répartition du coût d'investissement pour les différents cas. _____	121
Figure 90 : Répartition du coût opératoire pour les différents cas. _____	121
Figure 91 : le temps de retour d'investissement en fonction de TRI_L . _____	123
Figure 92 : Exergie consommée dans le problème d'intégration énergétique en fonction du nombre de pompes à chaleur utilisé et dans les différents cas de TRI_L étudiés. _____	123
Figure 93 : Scénarios d'optimisation économique avec différentes contraintes _____	125
Figure 94 : Variation du tarif de l'électricité en fonction du temps. _____	126
Figure 95 : Scénario d'effacement du réseau électrique. _____	126
Figure 96 : Répartition du coût d'investissement, avec et sans double tarification pour différents TRI_L . _____	127
Figure 97 : Répartition du coût opératoire, avec et sans double tarification pour différents TRI_L . _____	127
Figure 98 : Répartition du coût d'investissement avec et sans double tarification. _____	128
Figure 99 : Répartition du coût opératoire avec et sans double tarification. _____	128
Figure 100 : Répartition du coût d'investissement, avec double tarification, avec et sans stockage électrique, pour différents TRI_L . _____	129
Figure 101 : Répartition du coût opératoire, avec double tarification, avec et sans stockage électrique, pour différents TRI_L . _____	129
Figure 102 : Répartition du coût d'investissement, avec et sans effacement, pour différents TRI_L _____	130
Figure 103 : Répartition du coût opératoire, avec et sans effacement, pour différents TRI_L _____	130
Figure 104 : Répartition du coût d'investissement, avec obligation d'effacement, avec et sans stockage électrique, pour différents TRI_L . _____	131
Figure 105 : Répartition du coût opératoire, avec obligation d'effacement, avec et sans stockage électrique, pour différents TRI_L . _____	131

<i>Figure 106 : Variation du facteur de charge partielle en fonction du rapport de charge de plusieurs pompes à chaleur [63].</i>	133
<i>Figure 107 : Répartition du coût d'investissement pour les cas avec et sans dégradation de COP ($TRI_L = 50$)</i>	134
<i>Figure 108 : Répartition du coût opératoire pour les cas avec et sans dégradation de COP ($TRI_L = 50$)</i>	134
<i>Figure 109 : Répartition du coût d'investissement pour le cas de base et le cas avec + 20 % sur les puissances nominales</i>	135
<i>Figure 110 : Répartition du coût opératoire pour le cas de base et le cas avec + 20 % sur les puissances nominales</i>	135
<i>Figure 111 : Répartition du coût d'investissement pour le cas de base et le cas avec -20 % sur les puissances nominales</i>	135
<i>Figure 112 : Répartition du coût opératoire pour le cas de base et le cas avec -20 % sur les puissances nominales</i>	135

Liste des tableaux

<i>Tableau 1 : Exemple de flux dans un procédé batch</i>	19
<i>Tableau 2 : Consommation en gasoil des groupes électrogènes (en galon / heure) (source Genset).</i>	93
<i>Tableau 3 : Besoins de chauffages pour les processus de lavage.</i>	105
<i>Tableau 4 : Variation temporelle des besoins de chauffage de la solution basique.</i>	105
<i>Tableau 5 : Variation temporelle des besoins de chauffage de la solution acide.</i>	105
<i>Tableau 6 : Variation de la demande en eau chaude sanitaire dans le processus de fabrication de fromage.</i>	106
<i>Tableau 7 : Volume maximal de chacun des stockages thermiques utilisés dans l'intégration énergétique.</i>	107
<i>Tableau 8 : Les puissances et les COP des pompes à chaleur utilisées.</i>	108
<i>Tableau 9 : Les différentes solutions proposées par Murr et al. (A pour Acide et B pour Base)</i>	108
<i>Tableau 10 : Nombres de stockages de chaleur associés aux différents scénarios</i>	111
<i>Tableau 11 : Caractéristiques des PAC, entrées du modèle</i>	133

Nomenclature

Symbole	Signification	Unité
\dot{m}	Débit massique	Kg/s
η	Rendement	-
η_{II}	Rendement au sens du second principe	-
ΔT	Différence de température	K
a	Paramètre liant les flux d'une utilité	-
An	Anergie	kJ
b	Binaire	-
Bat	L'énergie disponible dans le stockage électrique	kJ
CI	Coût d'investissement	k€
CIF	Coût d'Investissement Fixe	k€
CIV	Coût d'Investissement Variable	k€
CLR	Rapport de charge à l'évaporateur (de l'anglais « Cooling Load Factor »)	-
CO	Coût opératoire	k€
COF	Coût Opératoire Fixe	k€
Conso	Consommation de fuel par le groupe électrogène	gal/h
COV	Coût Opératoire Variable	k€
CP	Débit de Capacité thermique des flux	kW/K
Cp	Capacité thermique massique	kJ/(Kg.K)
D	Disponibilité	-
Deb	Débit de capacité thermique du fluide intermédiaire qui circule dans le réseau	kW/K
E	Energie	kJ
Ex	Exergie	kJ
g	Paramètre liant les flux d'une utilité	-
H	Nombre d'heure de fonctionnement par an	-

HLR	Rapport de charge au condenseur (de l'anglais « Heating Load Factor »)	-
N	Nombre	-
P	Puissance	kW
Pinc	Pincement	K
PLF	Facteur de charge partielle (de l'anglais « Part Load Factor »)	-
Q	Puissance calorifique	kW
Stock	Capacité thermique du stockage thermique	kJ/K
t	Durée	s
TRI	Temps de Retour sur Investissement	-
TRI_L	Paramètre permettant de pondérer l'investissement	-
x	Débit de capacité thermique du débit de fluide intermédiaire qui entre ou sort du stockage thermique	kW/K

Abréviations

A	Acide	-
ACV	Analyse de Cycle de Vie	-
B	Base	-
CI	Coût d'investissement	k€
CIF	Coût d'Investissement Fixe	k€
CIV	Coût d'Investissement Variable	k€
CLR	Rapport de charge à l'évaporateur (de l'anglais « Cooling Load Factor »)	-
CO	Coût opératoire	k€
COF	Coût Opératoire Fixe	k€
Conso	Consommation de fuel par le groupe électrogène	gal/h
COP	Coefficient de performance	-
COV	Coût Opératoire Variable	k€
ECS	Eau Chaude Sanitaire	-
EJP	Effacement Jour de Pointe	-
EMR	Energie Minimale Requise	kJ
GCC	Grande Courbe Composite	-
GES	Gaz à Effet de Serre	-
GIEC	Groupe d'experts Intergouvernemental sur l'Evolution du Climat	-
GLPK	GNU Linear Programming Kit	-
HEN	Réseau d'échangeurs de chaleur (de l'anglais « Heat Exchangers Network »)	-
HLR	Rapport de charge au condenseur (de l'anglais « Heating Load Factor »)	-
IEA	L'agence internationale d'énergie (de l'anglais « International Energy Agency »)	-
IEPD	Intégration Energétique des Procédés Discontinus	-

LP	Programmation linéaire (de l'anglais « Linear Programming »)	-
MHX	Réseau d'échangeurs de chaleur maximal (de l'anglais « Maximum Heat eXchanger network »)	-
MILP	Programmation linéaire et combinatoire (de l'anglais « Mixed Integer Linear Programming »)	-
MINLP	Programmation non linéaire et combinatoire (de l'anglais « Mixed Integer Non Linear Programming »)	-
ORC	Organic Rankine Cycle	-
PAC	Pompe A Chaleur	-
PLF	Facteur de charge partielle (de l'anglais « Part Load Factor »)	-
PO	Optimisation à postériori (de l'anglais « Post Optimization »)	-
SCE	Systèmes de conversion d'énergie	-
TAM	Analyse par intégration temporelle (de l'anglais « Time Average Model »)	-
TPA	Analyse du pincement temporelle (de l'anglais « Time Pinch Analysis »)	-
TRI	Temps de Retour sur Investissement	-
TRI_L	Paramètre permettant de pondérer l'investissement	-
TSM	Model par intervalle temporel (de l'anglais « Time Slice Model »)	-

Indices

abs	Relatif à la machine à absorption	-
amb	Relatif à l'ambiance	-
b	Relatif aux besoins électriques	-
B	Relatif aux besoins	-
BE	Relatif au besoin électrique	-
c	Relatif au flux chaud	-
comp	Relatif au compresseur	-
cond	Relatif au condenseur	-

d	Relatif aux débits de capacité thermique partiels	-
des	Relatif au rendement de déstockage	-
el	Relatif aux flux et stockages électriques	-
evap	Relatif à l'évaporateur	-
f	Relatif au flux froid	-
F	Relatif au flux	-
gen	Relatif au générateur	-
Gen	Relatif au groupe électrogène	-
i	Relatif aux utilités fictives (imaginaire)	-
in	Relatif à l'entrée (de l'anglais « Inlet »)	-
max	Maximal	-
min	Minimal	-
moy	Moyennée sur le temps	-
Mp	Relatif à la macro-période	-
mp	Relatif à la micro-période	-
n	Relatif au binaire qui vide le stock au moins une fois sur une macro-période	-
o	Relatifs aux flux opératoires	-
out	Relatif à la sortie (de l'anglais « outlet »)	-
ref	Relatif à la température de référence	-
s	Relatif au stockage (électrique ou thermique)	-
signe	Relatif au binaire qui donne le signe de la puissance électrique de l'utilité	-
st	Relatif au rendement de stockage	-
turbine	Relatif à la turbine	-
U	Relatif aux utilités	-
v	Relatif aux flux variables	-

Introduction générale

Depuis le 19^{ème} siècle, l'augmentation de la consommation mondiale d'énergie a été accompagnée de celle des émissions de CO₂ et d'autres gaz à effet de serre. Ces augmentations menacent la stabilité du climat et la santé. Pour faire face à ce problème, plusieurs mesures sont proposées. Parmi les axes les plus importants on peut citer : l'augmentation de l'efficacité énergétique, particulièrement dans l'industrie et l'augmentation de la part des énergies renouvelables dans les systèmes de production d'énergie.

Pour atteindre une haute efficacité énergétique dans l'industrie, des méthodes d'intégration énergétique ont été développées. La plupart de ces travaux traitent des procédés continus. Or 50 % des procédés industriels sont des procédés discontinus ou variables dans le temps. D'où la problématique suivante : comment effectuer l'intégration énergétique des procédés discontinus ou variables dans le temps ?

D'autre part, dans une démarche réelle de conception, l'optimum exergetique ne suffit pas car le coût de réalisation d'une solution ne peut pas être négligé. Cet aspect est d'autant plus important qu'avec le déploiement des énergies renouvelables à grande partie intermittente, la fourniture d'énergie va être de plus en plus disponible à coût variable ou avec des obligations d'effacement du réseau. Comment alors concevoir une solution intégrée et rentable, pour les procédés discontinus ou variables et répondant aux contraintes imposées par le réseau comme la variation des prix de l'énergie et les obligations d'effacement du réseau ?

Le premier chapitre de la thèse présente le contexte énergétique et économique global de la thèse avant de montrer l'intérêt de l'intégration énergétique dans l'industrie et son importance dans l'atteinte d'une haute efficacité énergétique. Ensuite, il présente la problématique de l'intégration énergétique des procédés industriels variables ainsi que les différentes contraintes qui peuvent être imposées sur le réseau d'énergie (intermittence due à l'utilisation des énergies renouvelables, obligation d'effacement du réseau électrique *etc.*). Puis, une revue bibliographique sur les travaux effectués concernant l'intégration énergétique des procédés variables est présentée avec les différents avantages et inconvénients de chacun. La thèse s'inscrit dans la continuité de ces travaux en proposant une méthodologie d'intégration énergétique des procédés variables incluant des stockages thermiques et des systèmes de conversion d'énergie. Cette méthodologie est constituée de deux étapes qui constituent les deuxième et troisième chapitres de ce manuscrit.

Le deuxième chapitre détaille la première étape de la méthodologie, qui consiste à déterminer l'architecture d'intégration énergétique du procédé variable, permettant de réduire la consommation d'exergie dans ce procédé. La formulation mathématique, constituée de deux parties, y est présentée et

détaillée. La première partie consiste à intégrer les stockages thermiques. La deuxième partie permet d'intégrer les systèmes de conversion d'énergie (pompes à chaleur, machines trithermes et ORC) dans la formulation mathématique. Les deux parties de cette étape de la méthodologie sont appliquées à un exemple.

Le troisième chapitre détaille la deuxième étape de la méthodologie, qui consiste à évaluer économiquement les architectures d'intégration énergétiques pouvant être déduits de la première étape. Cette étape consiste à dimensionner un nombre d'utilités modélisées de façon plus réaliste pour prendre en compte leur fonctionnement à charge partielle. Ces utilités sont choisies à partir d'un éventail d'utilités proposées pour effectuer l'intégration énergétique. Le but est de minimiser les coûts du réseau d'intégration énergétique pour un certain temps de retour sur investissement. Cette étape permet aussi de prendre en compte et scénariser les différentes contraintes qui peuvent être imposées au réseau d'énergie et évaluer leur impact sur la conception.

Le quatrième et dernier chapitre de la thèse consiste à appliquer les deux étapes de la méthodologie proposée à un cas d'étude issu de la littérature. Le cas d'étude consiste à déterminer la possibilité d'intégration énergétique entre les effluents de la phase de concentration dans le procédé de fabrication de fromage et les flux froids qui représentent des besoins de chauffage correspondant aux opérations de lavage des équipements. Les résultats y sont analysés et mettent en évidence la pertinence de disposer d'une méthodologie permettant d'aboutir à des solutions intégrées pour les procédés discontinus fonctionnant sous contraintes imposées par le réseau.

A la fin de ce manuscrit l'ensemble des résultats est synthétisé dans une conclusion et des perspectives sont proposées permettent de donner le point de départ à de prochains travaux.

Chapitre 1

Intégration énergétique des systèmes non-continus : enjeux énergétiques, environnementaux et économiques.

1.1. Contexte énergétique global

Depuis le 19^{ème} siècle, le développement de l'industrie a été le levier d'un développement économique et des sociétés dans la plupart des pays. Il a été également accompagné d'une augmentation de la consommation mondiale d'énergie (Figure 1) ainsi que des émissions de CO₂ et de gaz à effet de serre (Figure 2).

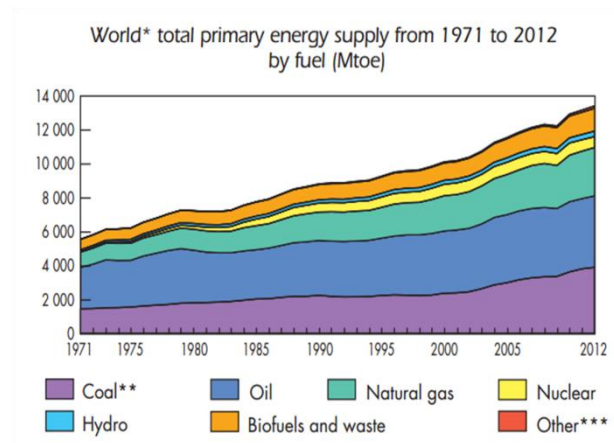


Figure 1 : Consommation mondiale en énergie primaire entre les années 1971 et 2012 [1].

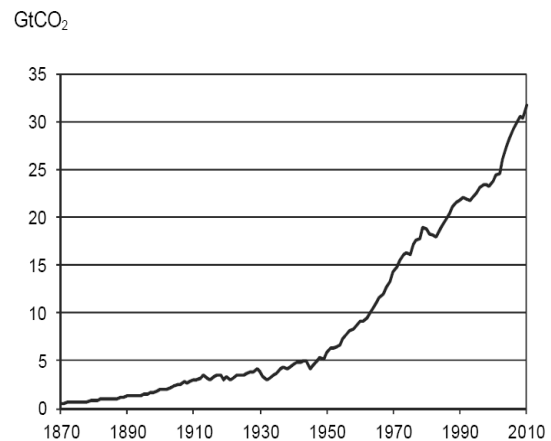


Figure 2 : Evolution des émissions CO₂ entre les années 1870 et 2010 [2].

La Figure 1 révèle que 80 % des 13 milliards de tonnes équivalents en pétrole consommés mondialement sont produits à partir de charbon, de pétrole et de gaz, qui sont des ressources fossiles. Le rythme actuel d'extraction de ces ressources finies peut causer leur épuisement. Depuis 1980, le « peak-oil », ou en d'autres termes le moment où la demande des énergies fossiles sera supérieure à la découverte de nouveaux gisements, est prévu entre 2020 et 2040. Ceci aura comme conséquences l'augmentation des prix de ces énergies ainsi que celle des conflits et des tensions internationaux.

D'autre part, pour pouvoir être utilisées, ces énergies fossiles subissent la combustion. Ceci est l'origine de dégagement du CO₂ et d'autres composés chimiques dans l'atmosphère. Les effets indésirables de la croissance de ces émissions de CO₂ et d'autres gaz à effets de serre (GES) sont déjà constatés en observant le changement climatique, l'augmentation de la température moyenne du globe et le taux de pollution croissant. La relation entre le changement climatique et le dégagement du CO₂

lié à l'activité humaine a été confirmé par le GIEC dans son cinquième rapport [3] avec une certitude supérieure à 95 %.

Face à tous ces problèmes, plusieurs mesures ont été prises pour réduire les émissions de CO₂ et de GES via la réduction de la dépendance aux énergies fossiles d'une part et la réduction de la consommation d'énergie d'autre part.

La Figure 3 montre, d'après une étude de l'agence internationale d'énergie (IEA), les prévisions de réduction ou d'augmentation des émissions CO₂ à l'horizon 2050 en fonction des mesures prises. A cet horizon, sans aucune mesure prise, une augmentation de 30 à 57 milliards de tonnes de CO₂ est prévue, alors que l'objectif est d'atteindre 14 milliards pour maîtriser le phénomène de changement climatique. Il est remarquable, d'après la même figure, que l'utilisation des énergies renouvelables permettrait une réduction de 17 % des émissions de CO₂ dans le monde et l'aboutissement d'une haute efficacité énergétique devrait réduire ces émissions de 38 %.

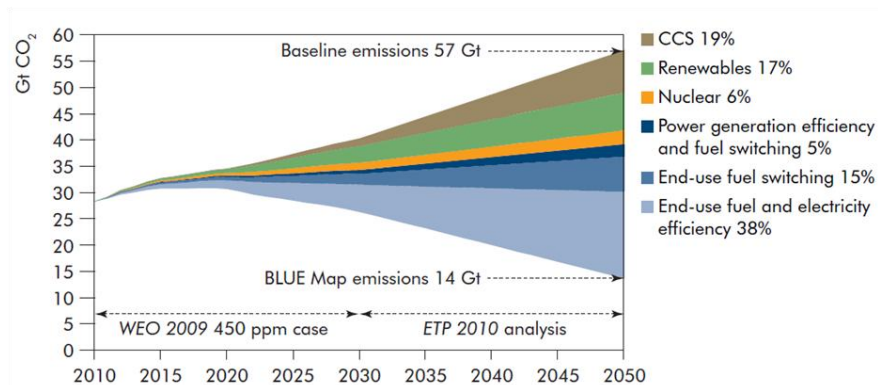


Figure 3 : Technologies clés pour la réduction des émissions CO₂ [4].

Dans le cas de la France, au niveau politique, elle est signataire du paquet "Énergie-Climat" qui fixe des objectifs énergétiques ambitieux à horizon 2020 :

- porter la part des renouvelables à 20 % ;
- réduire de 20 % les émissions de GES ;
- améliorer de 20 % l'efficacité énergétique.

En conclusion, l'aboutissement d'une très haute efficacité énergétique et l'utilisation des énergies renouvelables sont deux axes, parmi d'autres, très importants permettant de réduire la production d'énergie polluante et les émissions de gaz à effet de serre. Ces deux axes sont discutés dans les paragraphes suivants.

1.2. Efficacité énergétique dans l'industrie

Le premier axe important pour réduire le besoin en énergie et ainsi les émissions de GES résultant de la production d'énergie, est l'aboutissement d'une haute efficacité énergétique. Celle-ci par définition,

est le rapport entre l'énergie directement utilisée (i.e. l'énergie nécessaire pour fournir un produit ou un service) et l'énergie actuellement consommée. Un procédé est plus efficace énergétiquement s'il consomme moins d'énergie pour faire le même produit.

L'industrie est l'un des secteurs énergivores ; elle consomme plus de 40 % de l'énergie finale mondiale consacrée à la production de la chaleur (Figure 4). Ce secteur est également responsable d'une grande partie (>27 %) des émissions totale en CO₂ (Figure 5).

On distingue deux types d'efficacité énergétique dans l'industrie :

- l'efficacité énergétique passive, qui est constituée des travaux d'isolation (stockages thermiques, canalisations *etc.*) et de la limitation des pertes énergétiques dans le procédé industriel.
- l'efficacité énergétique active, qui consiste à améliorer la performance des systèmes de chauffage et de refroidissement, l'utilisation des systèmes de conversion d'énergie (pour valoriser la chaleur à basse température comme les effluents par exemple *etc.*), le pilotage et le contrôle de l'utilisation de l'énergie, l'intégration énergétique des flux du procédé...

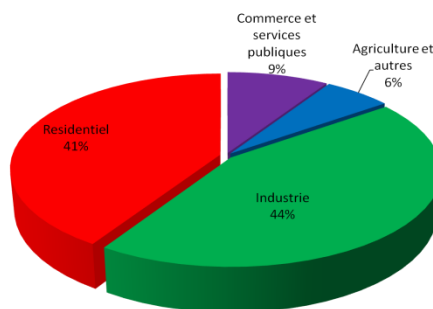


Figure 4 : Répartition de la consommation mondiale finale en énergie pour la production de chaleur par secteur [4].

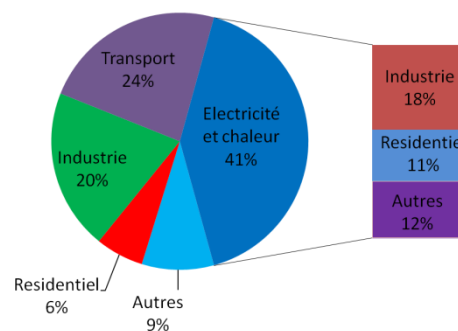


Figure 5 : Répartition des émissions mondiales en CO₂ par secteur en 2012 [2].

L'intégration énergétique des procédés est une voie parmi plusieurs suivies pour réduire la consommation d'énergie et augmenter l'efficacité énergétique des procédés. Elle est devenue de plus en plus répandue et utilisée, surtout dans l'industrie. Les différentes méthodes d'analyse et d'amélioration des procédés industriels sont exposées dans la section §1.4.

1.3. Utilisation des énergies renouvelables et conséquences sur l'industrie

Un axe important permettant la réduction des émissions de GES est l'utilisation des sources d'énergies renouvelables. Plusieurs sont disponibles [5] : le soleil, le vent, la chaleur de la terre, les chutes d'eau, les marées ou encore la biomasse. L'utilisation de ces sources d'énergie participe à la lutte contre l'effet de serre et les rejets de CO₂ dans l'atmosphère et facilite la gestion raisonnée des ressources

locales. Le solaire (photovoltaïque, thermique *etc.*), l'hydroélectricité, l'éolien, la biomasse et la géothermie sont des énergies flux considérables par rapport aux « Energies Stock » tirées des gisements de combustibles fossiles en voie de raréfaction (pétrole, charbon, lignite, gaz naturel *etc.*).

La production totale d'électricité en France à partir des énergies renouvelable en 2014 est de l'ordre de 96,1 TWh. Elle représente 17 % de la production totale d'électricité en France pour cette année. Les sources d'énergies renouvelables sont réparties entre hydraulique, éolien, photovoltaïque et d'autres sources (Figure 6).

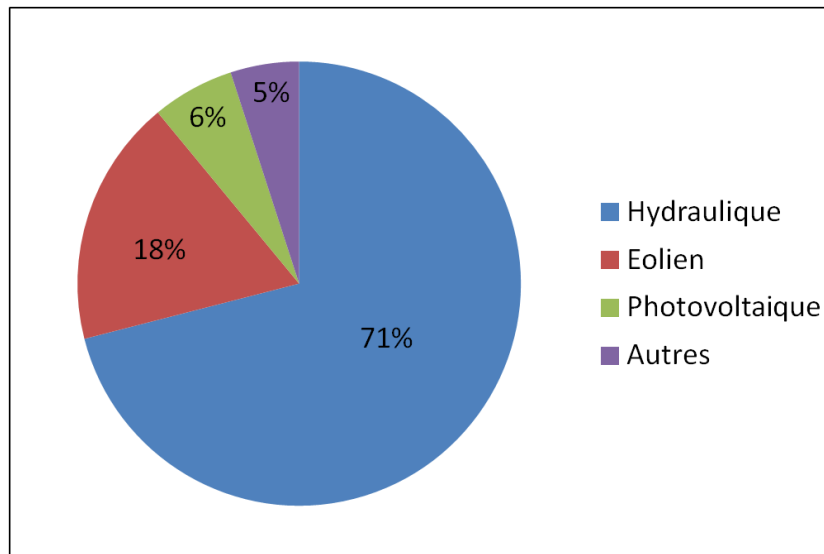


Figure 6 : Répartition des 96,1 TWh d'électricité produites à partir des sources renouvelable en France en 2014 [6].

En revanche, plusieurs problèmes sont liés à l'utilisation des énergies renouvelables. Les plus contraignants sont [7][8] :

- l'intermittence des énergies produites par ces systèmes ;
- la dépendance à la température ambiante et la météo de quelques uns de ces systèmes ;
- le prix d'investissement qui peut être trop élevé dans certains cas.

Ces contraintes peuvent empêcher leur utilisation ou la rendre limitée malgré le fait qu'elles représentent des sources d'énergie propres.

Ainsi, l'augmentation de la part des énergies renouvelables conduira à un besoin plus important de gestion active de la courbe de charge au niveau de la demande pour palier à la volatilité de l'offre. Ce type de politique existait déjà par les incitations tarifaires et touchait surtout le secteur résidentiel. L'industrie sera également mise à contribution.

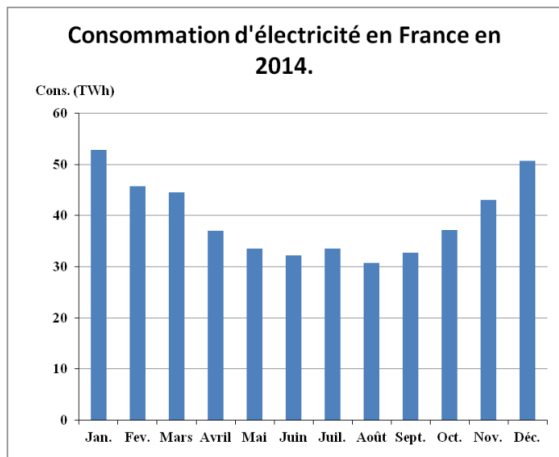


Figure 7 : Variation mensuelle de la consommation électrique en France en 2014 [6].

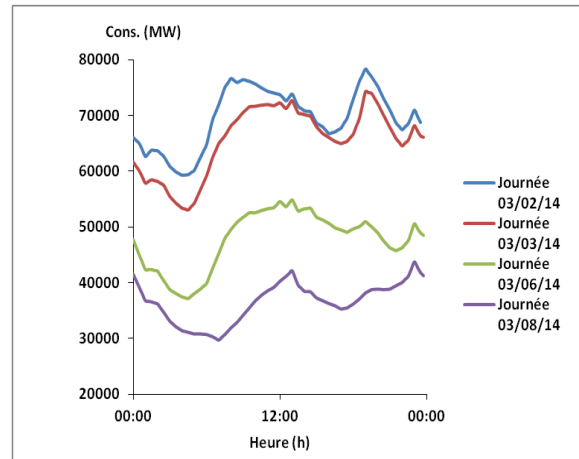


Figure 8 : Variation journalière de la consommation électrique en France en 2014 [9].

En effet, des pics de production d'énergie sont à prévoir dans quelques périodes de l'année (Figure 7) et quelques heures de la journée (Figure 8), pendant qu'elle diminue largement pendant le reste du temps. Pour essayer d'ajuster l'offre à la demande, une politique de gestion par incitation et par obligation est mise en œuvre.

L'effacement de la consommation électrique ou ce qu'on appelle « lissage de la courbe de charge par pilotage de la demande » est une politique qui consiste à réduire la consommation d'un site ou d'un groupe d'acteurs, par rapport à sa consommation normale, en période de pointe journalière et/ou saisonnière de consommation électrique. L'effacement est considéré l'alternatif économique à l'installation de nouveaux sites de production d'électricité. Il la remplace pour assurer l'équilibrage du réseau lors de la baisse de production ou la hausse de consommation. Il permet également de compenser l'intermittence de la production à partir des énergies renouvelables sans sacrifier le confort des ménages et la production des entreprises.

Il existe plusieurs types d'effacement du réseau électrique [10][11]:

- l'effacement valorisé directement par le fournisseur d'un site de consommation dans une logique d'optimisation des coûts d'approvisionnement de ce dernier ;
- l'effacement de consommation dans lequel des opérateurs d'effacement contractualisent avec plusieurs consommateurs et valorisent cet effacement sur le marché ;
- l'effacement géré par le gestionnaire du réseau auprès des consommateurs ou des fournisseurs, pour adapter les programmes de productions et de consommation à la capacité du réseau électrique ;
- l'effacement tarifaire où le prix de l'électricité incite à des réductions de consommation sur certaines périodes. On distingue l'effacement du type EJP (Effacement Jour de Pointe) actuellement en extinction pour les clients basse tension dont la puissance est inférieure ou égale à 36 kVA et le type « Tempo » qui est la combinaison d'un tarif horo-saisonnier selon

lequel les jours sont classés en rouges, blancs et bleus dont les tarifs électriques sont décroissants respectivement.

Ainsi, la complexité de l'offre et de la demande d'énergie d'une part et la dépendance de quelques systèmes de la température ambiante d'autre part, peuvent donner lieu à un très grand choix de réseaux intégrés énergétiquement allant d'un extrême représenté par des équipements classiques et une installation très peu flexible mais avec un investissement relativement réduit, à un autre extrême représenté par un appareil (ou réseau d'appareils) ultra-flexible mais nécessitant un investissement plus important.

Ainsi, l'industrie est face à deux défis : l'efficacité et la flexibilité. Dans le contexte des dernières décennies, plusieurs méthodologies ont été développées et ont permis comme précisé en §1.2 de réaliser des avancées importantes en terme d'efficacité énergétique. Seulement, ces méthodes ont atteint leurs limites face à la complexité du paysage énergétique et des procédés fluctuant. La section suivante présente ces méthodologies.

1.4. Les méthodes d'analyse et d'amélioration des procédés industriels

L'intégration énergétique, par définition, fait partie de la famille des méthodologies d'intégration de procédés [12] visant la réduction de la consommation des ressources et des émissions nuisibles à l'environnement. Elle est constituée d'un ensemble de méthodes systémiques dans lesquelles une analyse est effectuée pour évaluer le potentiel de récupération d'énergie entre les opérations et notamment les synergies thermiques. Le but de l'intégration énergétique est de réduire le besoin net total d'énergie entrant dans le système. Elle nécessite une analyse systémique qui elle-même exige une compréhension des besoins conduisant à la classification des besoins thermiques selon deux critères :

- Type du besoin : flux chaud à refroidir (besoin de refroidissement) ou flux froid à chauffer (besoin de chauffage).
- Niveaux de températures de ces flux.

Cette analyse permet l'application d'une méthode d'intégration énergétique pour évaluer le potentiel de récupération d'énergie entre les différents flux.

Plusieurs méthodes d'intégration énergétique ont été proposées en se basant sur les principes (premier et second) de la thermodynamique. Ces méthodes ont été appliquées sur des procédés industriels (industries agroalimentaire [13], pétrochimique [14] *etc.*). Des réductions de l'ordre de 60 à 70 % de l'énergie consommée peuvent être atteintes. On distingue : la méthode du pincement, les méthodes de programmation mathématiques, la méthode d'analyse exergétique et d'autres méthodes qui sont discutées par la suite.

1.4.1. Méthode du pincement (de l'anglais « *Pinch analysis* »)

Cette méthode est la plus connue et la plus utilisée pour effectuer l'intégration énergétique des procédés. Elle a été fondée par Linnhoff en 1972 [15]. Cette méthode graphique consiste à tracer ce qu'on appelle « les courbes composites » à partir desquelles on pourra déterminer le point de pincement, l'énergie minimale requise pour le chauffage, l'énergie minimale requise pour le refroidissement et la quantité maximale de chaleur échangée entre les flux. Cette méthode d'analyse permet également de concevoir le réseau d'échangeurs de chaleur (HEN).

On appelle flux chaud tout fluide, avec un certain débit massique et une certaine capacité calorifique, qui doit être refroidi d'une certaine température T_e à une certaine température T_s tel que : $T_e > T_s$. Au contraire, un flux froid est un fluide qui doit être chauffé de T_e à T_s tel que : $T_e < T_s$.

La première étape de la méthode du pincement consiste à dresser les cascades énergétiques relatives aux flux chauds et froids. Un bilan énergétique (enthalpique) est effectué sur chaque intervalle de température. Ce bilan permettra de déterminer s'il y a un surplus ou un déficit d'énergie dans chaque intervalle, et de tracer ce qu'on appelle la cascade de chaleur relative à ces flux.

Les courbes composites sont des moyens pour visualiser les flux chauds et froids ainsi que la capacité de récupération entre ces flux. En d'autres termes, elles permettent de visualiser les cascades de chaleur relatives aux flux. Dans chaque intervalle de température la puissance cumulée Q est calculée et le diagramme (Q,T) est tracé pour chaque type de flux (chaud et froid).

Pour chaque intervalle de température, hors changement de phase, les équations suivantes sont appliquées :

$$Q_{chaud} = \sum CP_{chaud} \times \Delta T \quad \text{Équation 1}$$

$$Q_{froid} = \sum CP_{froid} \times \Delta T \quad \text{Équation 2}$$

- Q est la puissance en kW
- ΔT est la différence de température en K
- CP est le débit calorifique exprimé en kW/K et calculée comme dans l'équation suivante :

$$CP = \dot{m} \times Cp \quad \text{Équation 3}$$

Où Cp est la capacité calorifique (ou la chaleur spécifique) du flux en kJ/(kg.K) et \dot{m} est le débit massique en kg/s.

Dans le cas d'un changement de phase, un Cp équivalent est défini à partir de la chaleur latente et en supposant un écart de température faible.

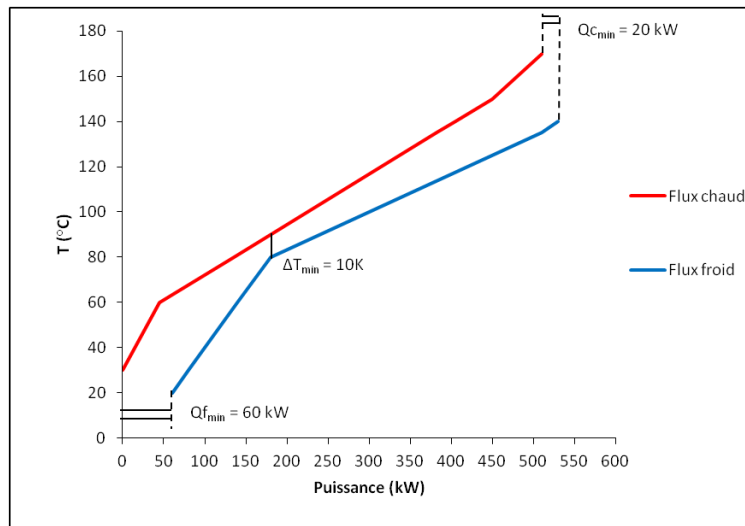


Figure 9 : Courbes composites des flux.

Ainsi, les courbes composites sont obtenues en traçant les puissances cumulées pour chaque type de flux (Figure 9). La courbe rouge représente la courbe composite des besoins en refroidissement par intervalle de température. La courbe bleue représente la courbe composite des besoins en chauffage par intervalle de température. Pour pouvoir échanger de la chaleur entre un flux chaud quelconque et un flux froid, il faut s'assurer qu'il existe au moins une différence minimale de température ΔT_{\min} (pincement) entre ces deux flux.

Une première interprétation des courbes composites permet de déterminer:

- le besoin net de chauffage ;
- le besoin net de refroidissement;
- la puissance maximale qui peut être échangée entre les différents flux en construisant un réseau d'échangeur de chaleur (ce qui correspond à la zone commune entre les courbes composites des flux chauds et froids).

Ensuite les courbes composites décalées peuvent être tracées. La courbe composite des flux chauds est décalée de $- 1/2 \Delta T_{\min}$ et celle des flux froids est décalée de $+ 1/2 \Delta T_{\min}$. Par conséquent, on obtient les courbes du graphe de gauche de la Figure 10.

La grande courbe composite peut alors être construite (le graphe de droite de la Figure 10). Elle est obtenue en calculant la différence des puissances cumulées à chaque niveau de température. On pourra ainsi identifier le point de pincement qui correspond au point d'abscisse nulle et visualiser les puissances minimales requises pour le chauffage et le refroidissement qui doivent être fournies par des utilités extérieures (chaudière, pompe à chaleur, chiller *etc.*).

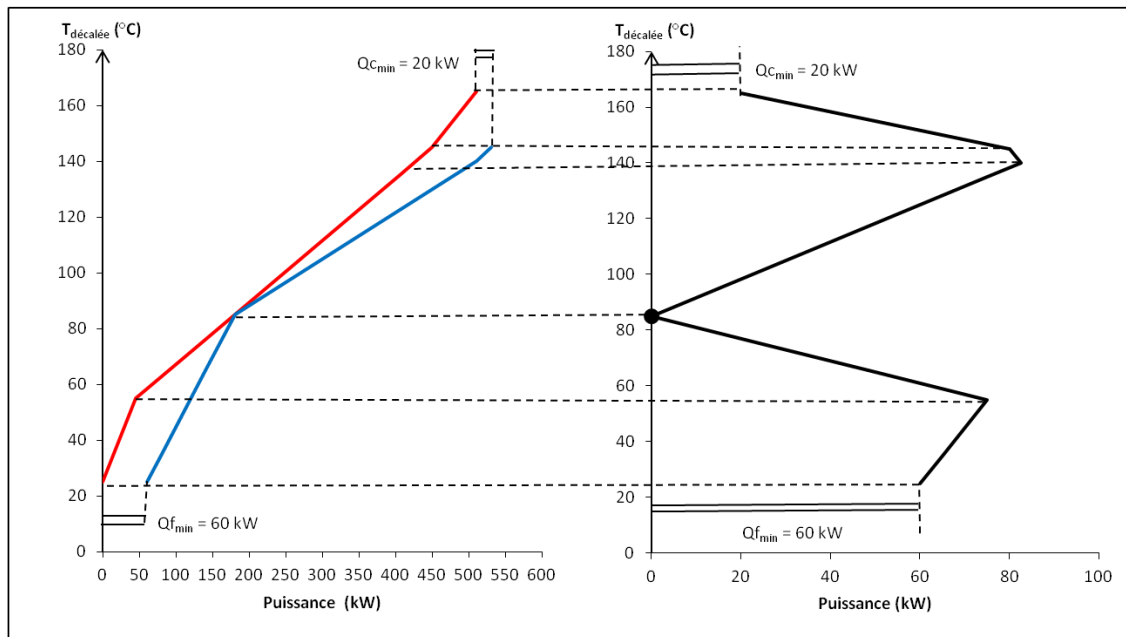


Figure 10 : Courbes composites décalées (à gauche) et grande courbe composite (à droite).

La séparation du problème en deux zones indépendantes par le point de pincement (en dessous et en dessus du point de pincement), implique trois règles d'or à respecter pour concevoir un réseau d'échangeurs optimal et ses utilités :

- ne pas réaliser d'échange de chaleur qui croise le pincement ;
- ne pas utiliser d'utilitaire chaud en dessous du pincement ;
- ne pas utiliser d'utilitaire froid au dessus du pincement.

La transgression d'une de ces règles implique une pénalité énergétique.

Après cette analyse, la méthode propose une méthodologie de conception du réseau d'échangeurs de chaleur (HEN), entre les différents flux, qui est capable d'atteindre l'objectif énergétique obtenu par l'analyse du pincement.

La méthode du pincement a été testée et adoptée par des industriels pour effectuer les opérations d'intégration énergétique des procédés et la conception du réseau d'échangeurs de chaleur (HEN), grâce à sa fiabilité et à la rapidité de calcul et d'obtention des résultats.

1.4.2. Méthodes de programmation mathématique

Bien que la méthode du pincement soit la méthode d'intégration énergétique la plus célèbre, d'autres méthodes d'intégration ont été développées telles que les méthodes de programmation mathématique.

Ces dernières ont commencé à être utilisées à partir des années 70 pour concevoir des réseaux d'échangeurs de chaleur (HEN) et réduire la consommation d'énergie d'un ou plusieurs procédés [16]. Elles présentent, par rapport à la méthode du pincement graphique, l'avantage d'introduire des

objectifs d'optimisation autres qu'énergétiques. La programmation mathématique consiste à élaborer des modèles mathématiques plus ou moins compliqués, résolus en utilisant les méthodes numériques. Généralement, ces méthodes effectuent un bilan sur toutes les possibilités de conception du HEN. Ensuite chaque sous-système de la superstructure est résolu et les résultats sont générés séparément. Ces derniers sont analysés afin d'obtenir le résultat global. Différentes méthodes d'optimisation peuvent être utilisées pour résoudre ces modèles.

Il existe plusieurs méthodes de programmation mathématique [17], on distingue :

- La programmation linéaire ou LP (*Linear Programming*) : qui est une technique pour optimiser une fonction objectif linéaire soumise à une liste de contraintes représentées par des équations linéaires. A noter que certains algorithmes dédiés à d'autres types d'optimisations procèdent à la résolution des problèmes de programmation linéaire comme des sous-problèmes d'optimisation.
- Programmation linéaire et combinatoire MILP (*Mixed Integer Linear Programming*) : qui représente une programmation linéaire mais dans laquelle quelques variables à calculer sont des entiers.
- Programmation non-linéaire NLP (*Non-Linear Programming*) : elle consiste à résoudre un problème d'optimisation d'une fonction objectif dans le cas où la fonction objective et/ou quelques contraintes sont non-linéaires.
- Programmation non-linéaire et combinatoire MINLP (*Mixed Integer Non-Linear Programming*): c'est une technique de programmation qui combine les deux techniques NLP et MILP.
- Méthodes heuristiques et méta-heuristiques [18] [19]: ce sont des méthodes empiriques basées sur l'observation du monde animal ou sur l'analogie avec la biologie ou avec d'autres domaines pour améliorer la façon du tirage des solutions pour les problèmes d'optimisation. Généralement, ces méthodes permettent d'améliorer les solutions avec des temps de calcul raisonnables, mais l'atteinte d'un optimum global n'est pas garantie. On distingue les algorithmes génétiques, la méthode du recuit simulé, les algorithmes de colonies de fourmis *etc.*

Les méthodes d'intégration énergétique par programmation mathématique sont en général plus précises que la méthode du pincement et surtout dans la possibilité d'introduire des objectifs économiques entre autres. Mais la difficulté dans certains cas réside dans le temps de calcul lors de l'application sur des cas complexes.

1.4.3. Analyse exergetique

Par définition [20], l'exergie d'une certaine quantité de matière contenue dans un système est une mesure du potentiel de production (ou de réception) d'un travail maximal (ou minimal) par le super-système (constitué du système et de son milieu ambiant) qui permettra à cette quantité de matière d'être ramenée de son état initial à un état d'équilibre inerte avec le milieu ambiant.

Les méthodes précédentes, malgré leur efficacité, se basent seulement sur le premier principe de la thermodynamique (conservation de l'énergie). Or, ce principe ne prend pas en considération la qualité de l'énergie. Une quantité de chaleur n'a pas la même qualité si elle est à un niveau de température élevé ou très bas. Pour cela, la méthode d'analyse exergetique fait intervenir le second principe de la thermodynamique pour définir l'exergie. Celle-ci indique la qualité de l'énergie en question et permet la comparaison entre différents types d'énergies sur une même base.

La méthode du pincement a été ensuite adaptée [15][21][22] pour inclure l'analyse exergetique dans la conception du réseau d'échangeurs de chaleur (HEN) et surtout le choix des utilités.

1.4.4. Autres méthodes

Il existe d'autres méthodes d'intégration énergétique des procédés industriels. L'une de ces méthodes est la méthode de Frazier [23] qui consiste à intégrer l'analyse énergétique et l'analyse exergetique du procédé dans une même méthode. Selon celle-ci, un rendement énergétique est défini comme étant le rapport entre l'énergie minimale requise (EMR) calculée à partir de la méthode du pincement et l'énergie réellement consommée. Ainsi, l'énergie consommée par un procédé est divisée en deux parties : l'énergie à valeur ajoutée, qui correspond à l'EMR, et l'énergie sans valeur ajoutée, qui correspond au reste et qui doit être minimisée. Ensuite, un rendement exergetique et un rendement « d'efficacité d'utilisation de l'énergie » sont présentés. Ces rendements permettent d'évaluer l'adéquation des utilités et des besoins dans un procédé et ainsi de déterminer les opportunités de minimisation des pertes exergetiques.

Une autre méthode est celle de l'extension de la notion d'Analyse de Cycle de Vie (ACV) des produits aux procédés [24]. Ainsi, des méthodes couplant l'ACV, la méthode du pincement, l'analyse exergetique et énergétiques sont apparues [25].

1.5. L'intégration énergétique des procédés discontinus (IEPD) - Spécificités et méthodes actuelles

Toutes les méthodes d'intégration énergétique présentées dans §1.4 sont des méthodes qui traitent des procédés continus. Or il existe beaucoup de procédés qui sont discontinus, autrement appelés « procédés batch » ou fluctuant.

Les procédés batch constituent à peu près 50 % des procédés industriels chimiques mondiaux [26]. Leur implantation dans les industries a augmenté grâce à leur flexibilité et adaptabilité qui sont des caractéristiques très importantes pour fabriquer des produits à valeur ajoutée très élevée. Ces procédés sont utilisés fréquemment dans l'industrie agrochimique, pharmaceutique et surtout dans la fabrication des produits chimiques. Le coût de l'énergie dans quelques procédés batch est de l'ordre de 5 à 10 % du coût total de la production. Même si ce chiffre peut paraître faible, il existe souvent des possibilités de réduction de l'énergie consommée sans affecter la productivité de l'industrie. D'autre part, dans d'autres procédés industriels batch (industrie laitières, brasserie ou production de bière, industrie biochimique ...), le coût de l'énergie consommée est substantiel, ce qui induit un intérêt croissant dans l'intégration énergétique pour pouvoir réduire l'énergie consommée et ainsi les coûts.

Ainsi, vu l'importance des procédés non continus et variables, il est nécessaire de disposer de méthodes pour améliorer leur performance énergétique. Quelques initiatives pour étendre les méthodes d'intégration énergétique aux procédés discontinus ont été prises et des méthodes d'intégration énergétique des systèmes discontinus ont été développées.

1.5.1. Pourquoi l'intégration énergétique des procédés discontinus (IEPD)?

La possibilité d'intégration énergétique dans les procédés batch mérite une étude profonde pour plusieurs raisons :

- les procédés batch existants sont peu ou pas du tout intégrés énergétiquement ; des possibilités de récupération d'énergie importantes peuvent donc avoir lieu ;
- l'analyse peut souvent conduire à des profits non-énergétiques, comme l'augmentation de la productivité de ces procédés, la diminution du temps d'un cycle *etc.*
- dans certains procédés continus, il existe des opérations semi-continues qui sont actuellement non prises en compte dans l'étude de l'intégration énergétique des procédés et qui pourront induire des possibilités de réduction de consommation d'énergie en les incluant dans l'étude ;
- les méthodes d'IEPD peuvent être appliquées sur d'autres situations où les flux varient avec le temps, par exemple, les phases de démarrage et d'arrêt des procédés continus ou les variations jour/nuit.

1.5.2. Définition des procédés « batch » ou discontinus

Dans les procédés continus, les flux existent et circulent dans les équipements du procédé de façon continue. Les propriétés de ces flux (températures, débit massique, concentration...) sont constantes en fonction du temps (à l'exception des phases de mise en route et d'arrêt du procédé). Au contraire, dans les procédés discontinus, les propriétés des flux peuvent changer avec le temps (graduellement ou subitement). Des flux peuvent également disparaître complètement et d'autres peuvent apparaître au cours du procédé. En outre, dans les procédés continus, les produits finis sont élaborés d'une façon

ininterrompue, alors que dans un procédé discontinu ou « batch » le produit fini est obtenu en quantité déterminée lors d'une seule procédure de fabrication complète.

Un exemple de procédé batch [27] est présenté à la Figure 11. Deux produits A et B sont introduits dans le réacteur, les deux produits sont chauffés jusqu'à une certaine température T. Une réaction exothermique a lieu et la température augmente de T à T'. Le mélange est ensuite refroidi. Celui-ci quitte ensuite le réacteur et le cycle se répète.

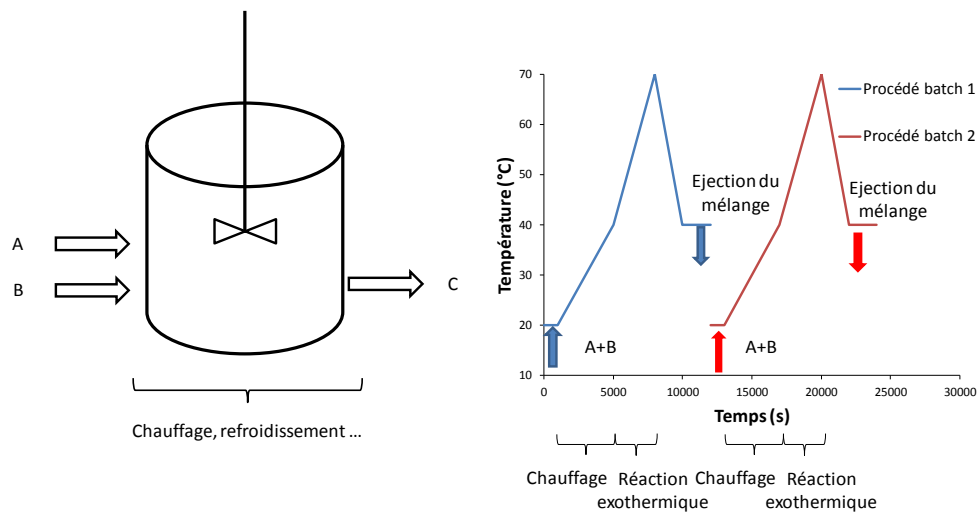


Figure 11 : Exemple de procédé batch (industrie chimique).

Les procédés batch peuvent être cycliques ou non-cycliques, conçus pour effectuer une seule tâche ou polyvalents. Plusieurs types de flux peuvent avoir lieu dans un procédé batch [28] :

- Type A : un flux qui opère entre deux températures fixes et avec le même CP, mais qui existe dans certaines périodes de temps pour disparaître dans d'autres ;
- Type B : un flux qui opère entre deux températures fixes avec un CP qui varie graduellement (variation de débit) ;
- Type C : un flux qui change de températures graduellement sans changer de débit (CP constant) ;
- Type D : un flux qui change de températures et de débit (CP) graduellement.

Le caractère variable de ces procédés induit des spécificités à considérer dans une analyse d'intégration énergétique. Ces spécificités sont détaillées dans les paragraphes suivants.

1.5.3. Spécificités dans l'intégration énergétique des procédés discontinus

Il existe plusieurs spécificités relatives à l'intégration énergétique des procédés discontinus. Le choix de ces spécificités forme la première différence entre une méthode et une autre. Deux spécificités importantes sont détaillées dans les paragraphes suivants : les types d'échanges thermiques et les types de stockage de chaleur.

1.5.3.1. Types d'échanges thermiques dans les procédés discontinus

Il existe deux principaux types d'échange thermique entre les flux opératoires dans un procédé batch :

- Echange direct : c'est l'échange de chaleur effectué dans le cas où les flux chauds et froids existent en même temps et à des niveaux de température permettant l'échange de chaleur direct entre eux. Un réseau d'échangeurs, dans lequel circulent ces différents flux, permet la récupération de chaleur directement entre eux. C'est le même type d'échange thermique effectué dans le cas de l'intégration énergétique des systèmes continus.
- Echange indirect : c'est l'échange de chaleur effectué dans le cas où les flux chauds et froids n'existent pas en même temps. Ainsi un système de stockage de chaleur doit être utilisé pour stocker l'énergie pendant une période où la chaleur est excédentaire et la déstocker pendant une période où un déficit de chaleur existe.

Ainsi, certaines méthodes d'IEPD se limitent à la conception d'un réseau d'échangeurs de chaleur (HEN) permettant la récupération de l'énergie sans inclure le stockage de chaleur pendant que les autres prennent en compte des stockages de chaleur permettant d'augmenter le potentiel de récupération de l'énergie entre les différents flux opératoires dans le procédé.

1.5.3.2. Types de stockage de chaleur

Dans le cas de l'échange de chaleur indirect entre les flux du procédé, plusieurs types de stockage d'énergie peuvent être utilisés.

1.5.3.2.1. Stockage de chaleur sensible

C'est le stockage de la chaleur en chauffant un fluide sans changer de phase. Ce fluide est ensuite stocké dans un réservoir. On distingue plusieurs formes de stockage de chaleur sensible :

- Le stockage de chaleur par mélange (Figure 12) : la chaleur est stockée de façon à augmenter la température moyenne du réservoir. La température du fluide dans le réservoir est maintenue homogène grâce au mélange du contenu. Ainsi, toute chaleur à un niveau de température T est dégradée à la température moyenne T_{moy} du réservoir lorsqu'elle est stockée.

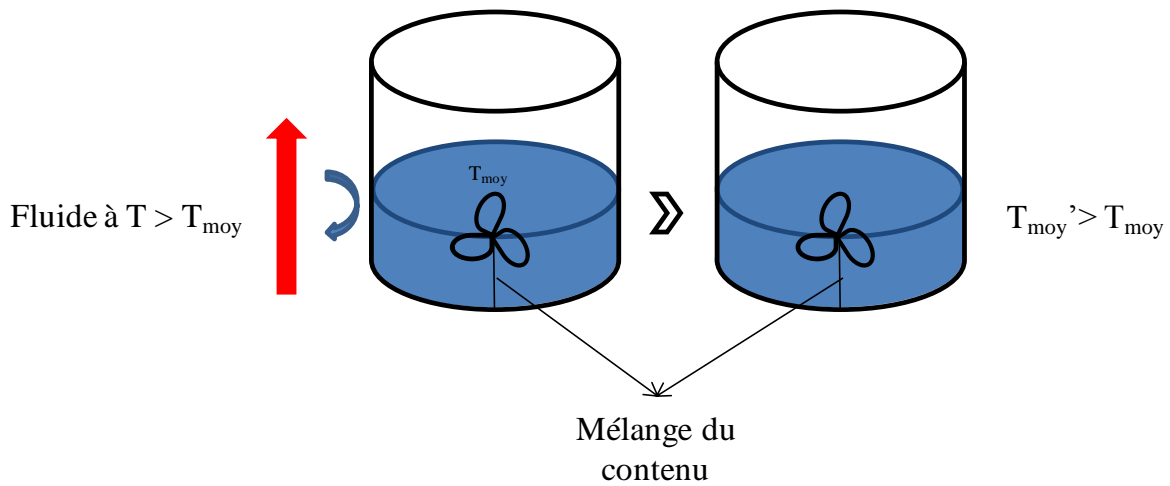


Figure 12 : Stockage de chaleur sensible par mélange.

- Le stockage de chaleur stratifié : celui-ci compte sur la variation de densité du fluide de stockage en fonction de la température, pour garder des volumes de fluide à des températures différentes séparées dans un même réservoir. Pourtant, des dégradations de température par conduction ou par mélange sont inévitables malgré le développement technologique dans ce type de stockage.
- Le stockage à température fixe et volume variable : celui là ressemble au stockage stratifié sauf que dans ce cas la dégradation de température est évitée et cela par l'utilisation de deux réservoirs séparés [29]. La Figure 13 montre le fonctionnement d'un tel système. Les réservoirs sont à températures homogènes fixes. Dans la phase de stockage (schéma de droite de la figure), le fluide quitte le réservoir à basse température T_2 pour être chauffé par un flux chaud (ou une utilité chaude). Lorsque ce fluide atteint la température T_1 , qui est la température du réservoir à haute température, il est injecté dans celui-ci. Dans la phase de déstockage (schéma de gauche de la figure), le fluide à température T_1 quitte le réservoir à haute température, il échange sa chaleur avec un flux froid (ou une utilité froide). Quand ce fluide atteint la température T_2 , il est injecté dans le réservoir.

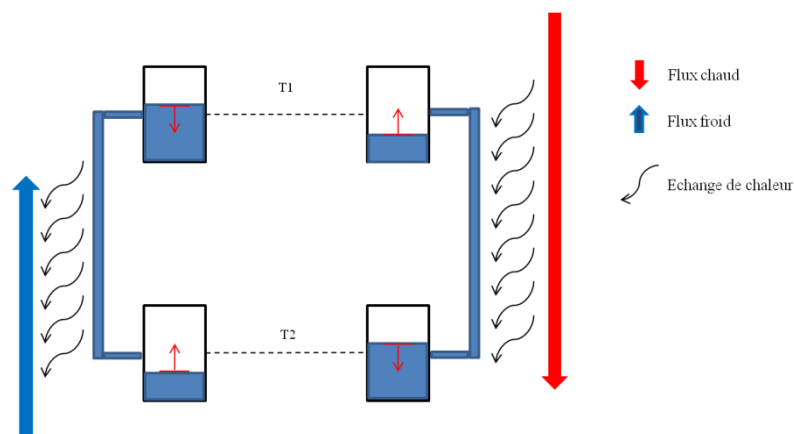


Figure 13 : Fonctionnement du stockage de type « température fixe, volume variable ».

1.5.3.2.2. *Stockage de chaleur latente*

Il utilise des matériaux à changement de phase pour déstocker et stocker la chaleur par un processus de cristallisation \Leftrightarrow fusion. La température à laquelle le changement de phase s'effectue dépend du type du matériau choisi. Généralement, le stockage de chaleur en utilisant des matériaux à changement de phase permet de réduire le volume utilisé par rapport au stockage de chaleur sensible.

1.5.4. Les différentes méthodes d'intégration énergétique des procédés discontinus

Après avoir présenté les spécificités de l'IEPD (différents types d'échanges (directs ou indirects) entre les flux d'un procédé batch ainsi que les différents types de stockage), les différentes méthodes d'IEPD sont discutées. Comme dans le cas de l'intégration énergétique des procédés continus, il existe plusieurs méthodes d'intégration énergétique pour les procédés discontinus. Certains travaux adaptent la méthode du pincement déjà présentée dans §1.4.1 pour le traitement des procédés batch. D'autres utilisent des formulations mathématiques pour construire des modèles d'intégration énergétique des procédés discontinus.

1.5.4.1. Méthodes basées sur la méthode du pincement

Même si la méthode du pincement était initialement développée pour traiter l'intégration énergétique dans les procédés continus, celle-ci peut être appliquée, avec quelques adaptations [28], à des procédés batch. Plusieurs travaux ont traité l'intégration énergétique des procédés discontinus (IEPD) en partant de la méthode du pincement (pinch analysis). Ainsi, différents modèles d'évaluation de l'énergie récupérable et de conception de l'architecture d'intégration énergétique dans les procédés discontinus ont été faits.

1.5.4.1.1. Analyse par intégration temporelle (de l'anglais « Time Average model »)

Les premiers travaux sur l'adaptation de la méthode du pincement aux cas discontinus [30][31], ont présenté l'analyse par intégration temporelle « Time Average Model » (TAM), pour évaluer l'objectif énergétique maximal. Dans ce modèle, tous les flux existants sur un cycle du procédé batch sont intégrés sur le temps. Ainsi, les cascades énergétiques et les courbes composites, appliquées normalement aux flux dans le cas des procédés continus, seront également appliquées sur ces flux intégrés sur le temps dans le cas des procédés discontinus. Par conséquent, les courbes composites (Chaleur (kJ)- Température (°C)) ou (Chaleur (kWh)- Température (°C)) sont tracées. A partir de ces courbes, les énergies totales minimales nécessaires au procédé, à hautes et basses températures, sont calculées. Ce modèle fournit des objectifs énergétiques hypothétiques qui ne peuvent pas être atteints en effectuant des échanges directs de chaleur entre les flux qui remplissent les conditions nécessaires (pincement, existence simultanée ...).

Pour illustrer le fonctionnement de ce modèle, considérons l'exemple du Tableau 1. Les flux, leur débit calorifique ainsi que le temps de début et de fin de chacun y sont présentés. Pour appliquer le

TAM, la chaleur de chaque flux est calculée en kJ. Ensuite, la méthode du pincement est appliquée sur ces flux intégrés sur le temps. En d'autres termes, les CP en kW/K dans la méthode du pincement classique sont remplacés par des CP. Δt en kJ/K dans le TAM. La même procédure est ensuite suivie pour tracer les courbes composites (Chaleur (MJ) – Température (°C)) des flux chauds et froids (Figure 14) en prenant un $\Delta T_{\min} = 10$ K.

Tableau 1: Exemple de flux dans un procédé batch

Numéro du flux	Type du flux	T_e (°C)	T_s (°C)	CP (kW/K)	t_e (h)	t_s (h)	CP. Δt (kJ/K)	Chaleur (MJ)
1	Froid	90	170	10	0	0,5	18 000	1 440
2	Chaud	120	20	4	0	0,5	7 200	720
3	Froid	40	160	8	0,5	1	14 400	1 728
4	Chaud	135	20	6	0,5	1	10 800	1 242

La quantité de chaleur qui peut être récupérée selon ce modèle est 1 242 MJ. Le besoin net en utilité chaude pour ce cas est 1 926 MJ et en utilité froide est 720 MJ. Le pincement se situe à 95 °C. Or ces valeurs sont hypothétiques comme il a déjà été mentionné. Les flux, comme vu dans le Tableau 1, n'existent pas tous en même temps. Par conséquent cette quantité de chaleur récupérable ne peut pas être atteinte par simple échange direct entre les flux qui existent simultanément.

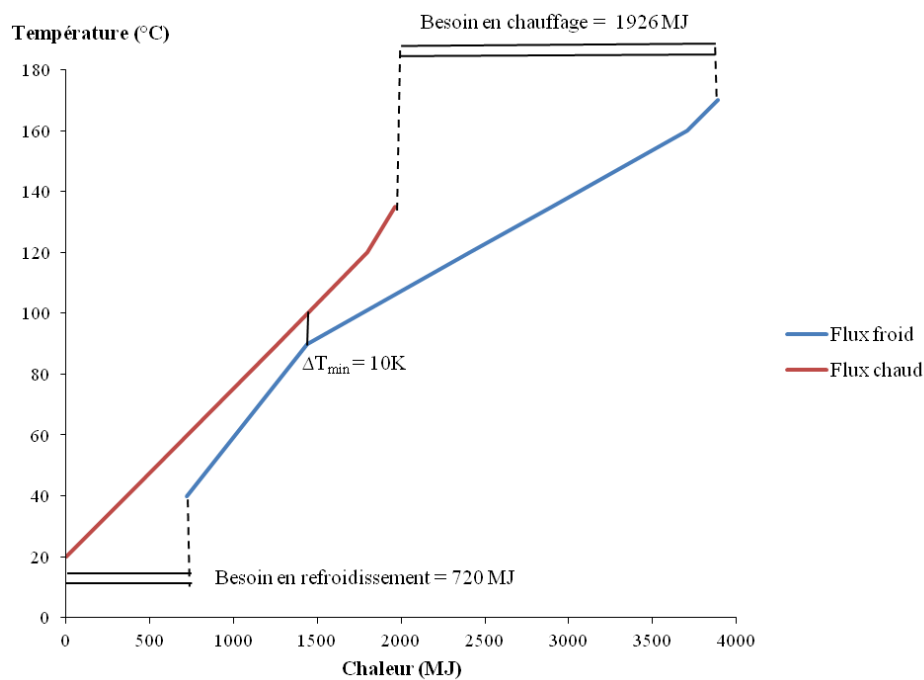


Figure 14 : Courbes composites relatives au TAM.

1.5.4.1.2. *Modèle par intervalle temporel de l'anglais « Time slice model »*

Vu que les flux opératoires dans les procédés batch existent peu ou pas du tout en même temps, l'objectif énergétique calculé par le TAM ne peut pas être atteint. Pour cela, certains travaux [32] ont présenté le « Time Slice Model » (TSM) dans lequel le procédé est divisé en plusieurs intervalles de temps. Ces intervalles sont définis de telle façon que le début d'un nouvel intervalle et la fin du précédent sont déterminés si l'un des événements suivants surgit :

- le changement des températures d'opération d'un flux ;
- le changement de la capacité calorifique ou du débit massique d'un flux opératoire ;
- l'apparition d'un nouveau flux ou la disparition d'un flux existant.

Ainsi, cette méthode n'est appliquée que sur les flux de type A (§1.5.2) et sur des intervalles de temps supposés suffisamment longs pour considérer que les flux existent en régime permanent dans chaque intervalle. Elle peut être appliquée à d'autres types de flux mais il faut estimer une valeur moyenne de la variable sur chaque intervalle de temps choisi. Ceci n'est pas très précis dans certains cas et peut conduire à des solutions énergétiques très optimistes.

Ensuite, dans chaque intervalle la méthode du pincement classique est appliquée, ce qui permettra de dresser les cascades énergétiques ainsi que les courbes composites relatives à chaque intervalle. Suite à cela, le potentiel de récupération d'énergie est obtenu. Ces objectifs énergétiques sont réalistes. Ils s'obtiennent en effectuant des échanges de chaleur entre les flux existants dans un même intervalle. Le réseau d'échangeurs de chaleur appelé "Maximum Heat eXchanger network" (MHX) peut ensuite être conçu [33]. C'est le réseau constitué des échangeurs permettant l'échange direct entre les différents flux existants dans un même intervalle de temps. A noter qu'un tel réseau d'échangeurs peut contenir des échanges de chaleur à travers le point de pincement global (la température du point de pincement obtenue à partir du TAM). Ceci est la raison pour laquelle les objectifs énergétiques définis par la TAM ne peuvent pas être atteints par le TSM (transgression de l'une des règles de la méthode du pincement).

Le TSM sera appliqué sur l'exemple du Tableau 1 pour évaluer la quantité de chaleur qui peut être récupérée dans ce procédé en effectuant un simple échange direct entre les flux qui existent en même temps. Le temps est divisé en deux intervalles, dans chacun un flux chaud et un flux froid existent. Ensuite, la méthode du pincement modifiée est appliquée dans chaque intervalle et les courbes composites sont tracées pour les flux dans le premier intervalle de temps (Figure 15.a) et dans le deuxième intervalle de temps (Figure 15.b).

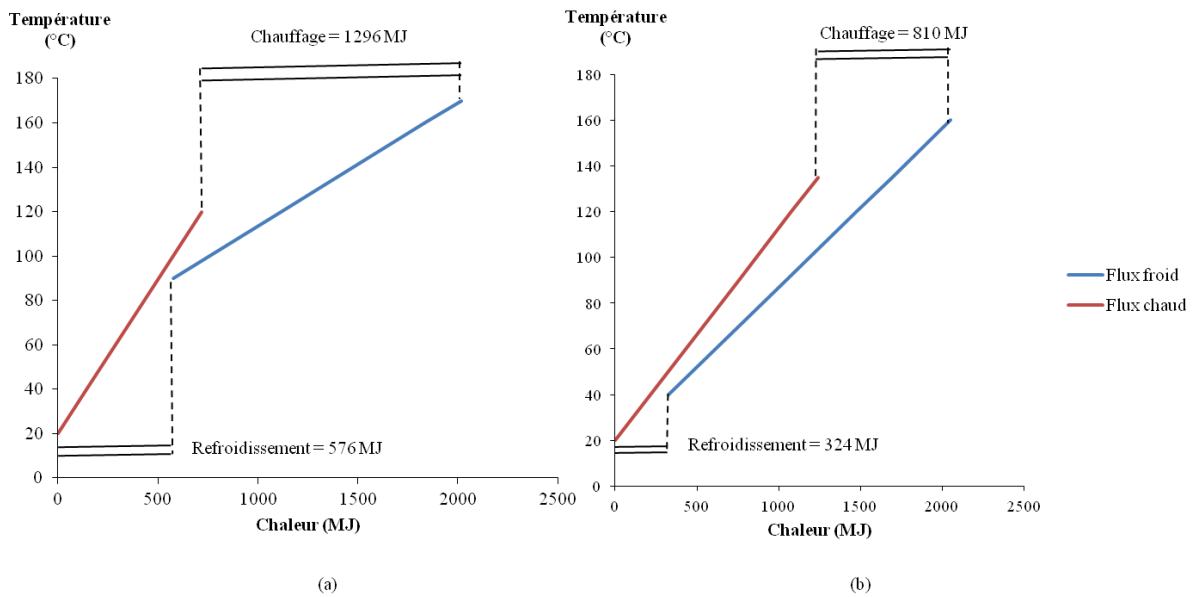


Figure 15 : Courbes composites relatives au TSM dans le premier (a) et le deuxième (b) intervalles de temps

Dans le premier intervalle, la température du point de pincement est 95 °C. La quantité de chaleur maximale récupérable entre les flux est de l'ordre de 144 MJ. Dans le deuxième, le pincement se situe à 45 °C. La quantité de chaleur qui peut être récupérée est de 918 MJ. Ainsi, la chaleur récupérable par échange direct entre les flux est de l'ordre de 1 062 MJ. Cette valeur est inférieure à 1 242 MJ obtenue en appliquant le TAM.

1.5.4.1.3. Modification de l'ordonnancement (de l'anglais « Rescheduling »)

Même si le modèle de TSM appliqué aux flux, tels qu'ils existent dans le procédé, montre de considérables réductions d'énergie consommée, la pertinence économique du MHX fait souvent défaut à cause d'investissements lourds et une valorisation partielle. De plus, il existe beaucoup de procédés batch où peu ou pas de flux existent en même temps. Dans ce cas, même l'application du TSM ne peut pas amener à conserver de l'énergie. La méthode de modification de l'ordonnancement ou « rescheduling » du procédé est développée [34] ainsi pour résoudre ce problème. Cette méthode modifie l'occurrence de certaines opérations dans le procédé sans changer leurs températures. Ceci est fait dans le but d'augmenter le nombre de flux qui peuvent échanger entre eux dans un même intervalle de temps et ainsi augmenter la quantité d'énergie récupérée. Il existe plusieurs types de « rescheduling » :

- dans le cas où les procédés batch sont produits en parallèle et en série, l'instant du commencement d'un cycle batch dans une série peut être modifié de façon à avoir des flux existant (grâce au déphasage entre cycles parallèles) en même temps et capables d'échanger entre eux.

- dans un même procédé batch, le début et la fin des opérations peuvent être modifiés de sorte que des flux capables d'échanger entre eux existent en même temps.
- toujours au sein d'un même procédé batch, sans changer l'instant du commencement d'une opération quelconque, sa durée peut être prolongée ou raccourcie de façon à avoir un croisement de temps entre différents flux qui peuvent échanger entre eux. Ceci peut être fait en modifiant le débit calorifique d'un flux d'une opération.
- les deux paramètres, instant de commencement et la durée d'une opération, peuvent être modifiés de sorte à avoir des flux capables d'échanger entre eux en même temps.

Avant de procéder au « rescheduling », il faut d'abord tracer le diagramme (Temps-Evénement) proposé par Gantt et qui permet de visualiser les flux en fonction du temps. Ensuite les propositions de modification d'ordonnancement sont faites en se basant sur ce diagramme, de façon à augmenter le nombre de flux pouvant échanger entre eux dans un même intervalle de temps.

Le diagramme de Gantt relatif aux flux de l'exemple du Tableau 1 est représenté dans la Figure 16.

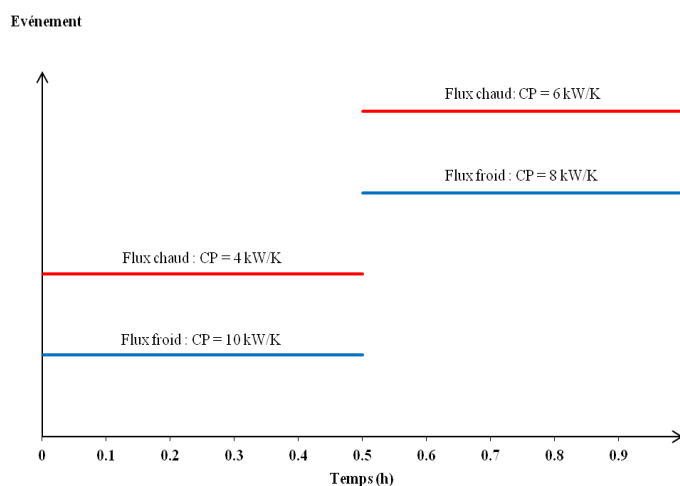


Figure 16 : Diagramme (Temps - Événement) de Gantt.

Même si cette approche permet d'augmenter substantiellement le potentiel d'intégration énergétique, elle a un problème d'applicabilité surtout dans les sites existants. En effet, il n'est pas toujours possible de modifier la séquence de production ou de paralléliser certaines opérations.

1.5.4.1.4. Inclusion des stockages de chaleur

Comme expliqué plus haut, le TSM permet de diviser le procédé batch en plusieurs intervalles de temps et de tracer les cascades énergétiques et les courbes composites dans chacun de ces intervalles. Ceci permet d'identifier une température de pincement, une quantité de chaleur excédentaire au dessous du pincement à refroidir (en utilisant une utilité froide), une quantité de chaleur à fournir (en

utilisant une utilité chaude) au dessus du pincement et une quantité d'énergie échangée entre les flux pour chaque intervalle de temps. En se basant sur ce modèle [35], et selon les lois de la méthode du pincement présentées précédemment, une quantité de chaleur disponible sous le point de pincement dans un intervalle peut être utilisée dans l'intervalle suivant si la température de pincement du premier est supérieure à celle du deuxième. Cette quantité de chaleur doit alors être stockée pour pouvoir l'utiliser. D'où la possibilité d'inclusion des stockages de chaleur pour augmenter la quantité de chaleur récupérée dans les procédés batch.

En reprenant l'exemple du Tableau 1, on remarque que le pincement dans la première période est supérieur à celui dans la deuxième période. Ainsi, l'énergie disponible sous le point de pincement dans la première période peut être (complètement ou en partie, selon le cas) utilisée dans la deuxième période si on peut la stocker.

Les grandes courbes composites (GCC) des flux dans les deux périodes sont tracées dans la Figure 17. La chaleur ne peut être transférée que de la partie « en dessous du pincement » de la première période à la partie « en dessous du pincement » de la deuxième. Autrement, ca sera une transgression de l'une des règles d'or de la méthode du pincement et par conséquent l'atteinte de l'objectif énergétique calculé par le TAM sera impossible. Pour cet exemple, la chaleur inter-pincements disponible dans la première période est de l'ordre de 360 MJ. Or le besoin en chaleur inter-pincement dans la deuxième période est de l'ordre de 180 MJ. Ainsi, seulement 180 MJ des 360 MJ disponibles peuvent être utilisés en procédant à leur stockage entre la première et la deuxième période.

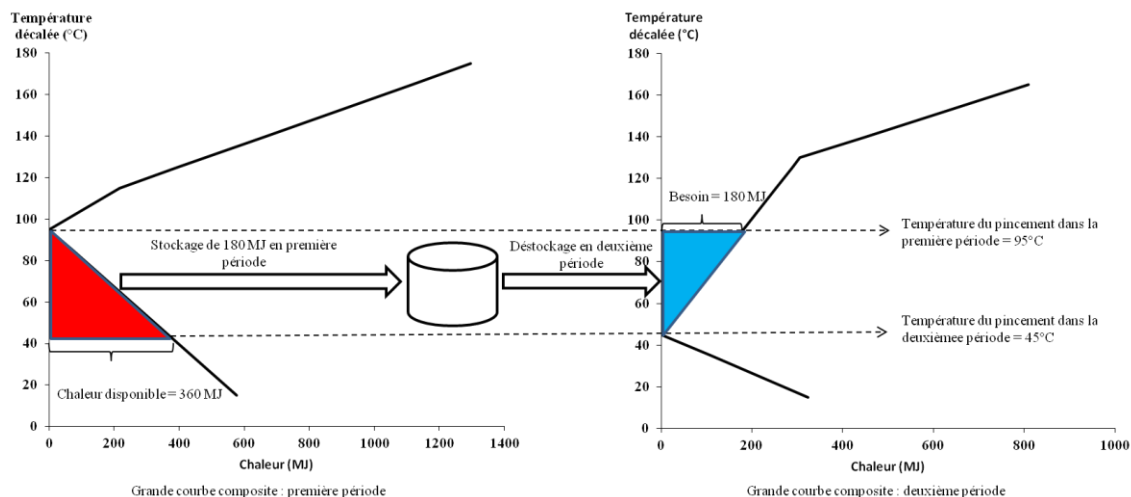


Figure 17 : Intégration du stockage dans la méthode du pincement.

Grâce au stockage de chaleur dans cet exemple, le besoin en utilité froide diminue de 900 MJ à 720 MJ et le besoin en chauffage de 2 106 MJ à 1 926 MJ. Ces chiffres correspondent aux besoins identifiés lors de l'application du TAM.

On a vu que, selon cette analyse, il est possible de quantifier facilement la quantité de chaleur qui doit être stockée entre les différents intervalles. Cependant, les températures de ces stockages ne peuvent être déterminées avec la même aisance. Quelques travaux ont présenté des méthodes d'analyse rigoureuses pouvant aider à la détermination des températures et les temps de stockage et déstockage pour atteindre les objectifs énergétiques précisés par le TAM. L'une de ces méthodes est celle de l'analyse des cascades énergétiques dans chaque intervalle de temps. Celle-ci permet, pour chaque intervalle de temps, de déterminer le point de pincement et la quantité de chaleur supplémentaire ainsi que le niveau de température auquel elle est disponible. Ensuite une table de cascades énergétiques est dressée et analysée pour déterminer le niveau de température des stockages thermiques et la quantité de chaleur stockée. Or l'algorithme qui effectue ces calculs est très compliqué et n'est pas disponible sous forme de logiciel utilisable.

1.5.4.1.5. *Analyse du pincement temporelle de l'anglais « Time Pinch Analysis »*

Une autre méthode traitant le problème d'IEPD est celle du « Time Pinch Analysis » (TPA). Dans cette méthode créée par Wing and Smith [36], et contrairement au TSM, le temps est considéré comme la première contrainte et le niveau de température est la deuxième contrainte. Ce modèle suppose que la chaleur est transmise d'abord en temps au plus haut niveau de température, et ensuite, si un surplus de chaleur existe, il sera transmis à d'autres niveaux de températures. Les courbes composites temporelles sont tracées : les courbes composites temporelles froide et chaude (relative aux flux froids et chauds respectivement) sont obtenues en traçant ΔQ (kW) en fonction du temps. Ces courbes ne présentent aucune information sur le niveau de température. Ainsi, pour pouvoir échanger entre les courbes composites temporelles chaudes et froides par intermédiaire de stockage, on considère implicitement qu'il existe une différence minimale de température ΔT_{\min} entre les différents flux. Pour pouvoir faire cela, des courbes composites temporelles (t (s) - ΔQ (kW)) sont tracées pour chaque intervalle de températures décalées (présentées déjà dans la méthode du pincement du §1.4.1). Ainsi pour chaque intervalle de températures décalées, les courbes composites temporelles chaudes et froides peuvent échanger entre elles. La quantité d'énergie transmise à travers le stockage peut être identifiée alors en traçant la grande courbe composite temporelle.

Il faut noter que cette méthode est rarement appliquée sur les procédés industriels existants à cause du nombre très élevé de flux, qui conduit à un très grand nombre de courbes composites temporelles par intervalle de températures décalées. Ainsi la synthèse du nombre de stockages indispensables est non faisable parce qu'il est difficile de combiner toutes les courbes composites temporelles par intervalle de température en une représentation compréhensible.

1.5.4.2. Méthodes de programmation mathématique

Identiquement au cas de l'intégration énergétique des procédés continus, des modèles mathématiques ont été créés pour traiter l'intégration énergétique des procédés discontinus. La différence dans le cas

discontinu est la variation des flux en fonction du temps. Ainsi, pour pouvoir effectuer le calcul, celui-ci est discrétisé. Deux types de discrétisation du temps existent pour ce type de problèmes [37] (Figure 18) :

- La représentation discrète ou « discrete-time » dans laquelle le temps du cycle batch est divisé en un nombre d'intervalles de durées égales et dans lesquels les flux ne varient pas. En d'autres termes la durée maximale de l'intervalle doit être égale au PGCD des durées des opérations (flux opératoires). Le problème d'optimisation qui résulte de ce type de discrétisation est normalement très large, ce qui limite son applicabilité aux cas concrets.
- La représentation continue ou « continuous-time » dans laquelle les intervalles de temps ne sont pas uniformes. Le début et la fin de chaque intervalle sont déterminés par la variation des flux existants (variation des opérations dans le procédé). Grâce à la réduction du nombre d'intervalles inactifs en termes d'« événement-temps » dans ce type de discrétisation, les problèmes d'optimisation mathématique résultants sont plus petits et permettent l'obtention de résultats en appelant des capacités de calcul plus modestes. Ceci facilite leur applicabilité aux cas réels.

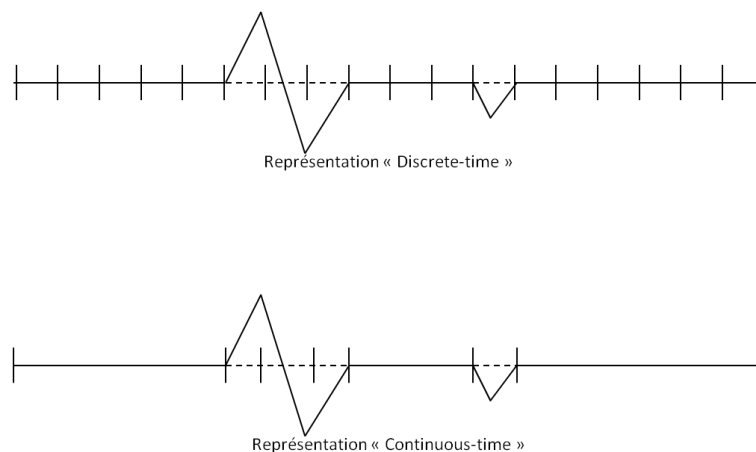


Figure 18 : Discrétisation du temps dans le cas des procédés discontinus.

Les méthodes de programmation mathématique dédiées à l'IEPD peuvent traiter le problème en effectuant des échanges directs entre les flux opératoires qui peuvent échanger entre eux et/ou proposer la modification de l'ordonnancement de la production ou inclure les stockages thermiques pour augmenter la quantité de chaleur récupérée.

1.5.4.2.1. Méthodes d'évaluation du potentiel de récupération d'énergie

Des modèles de programmation mathématique ont été développés pour évaluer le potentiel de récupération de chaleur par échange entre les différents flux. Ces méthodes sont des représentations mathématiques du TAM. L'un des premiers modèles qui ont traité ce problème est celui de Vaselenak et al. [38] qui a considéré que tous les flux existent en même temps. Des échanges co-courants, contre-

courant et des combinaisons des deux ont été considérés. Le problème a été résolu selon le cas en utilisant des méthodes heuristiques ou des méthodes de programmations linéaire et combinatoire (MILP).

Un autre algorithme nommé OMNIUM a été proposé par Hellsing et Thone [39]. Celui-ci est basé sur la méthode hongroise [40] pour identifier l'ensemble des échanges thermiques entre les flux opératoires qui permet le plus de récupération d'énergie. Le problème est représenté en une matrice où les flux chauds sont organisés en colonnes et les flux froids en lignes. Chaque élément de la matrice est attribué à la quantité maximale d'énergie qui peut être récupérée si le couplage correspondant est effectué.

Ces deux méthodes déjà présentées sont des représentations mathématiques du TAM et permettent la détermination des couples de flux qui doivent échanger entre eux pour atteindre les objectifs énergétiques identifiés. Ces modèles ne prennent par contre pas en compte la distribution temporelle des flux ; ces objectifs identifiés ne seront donc jamais atteints en prenant le facteur temps en considération. Pour cette raison, des modèles ont ensuite été développés pour évaluer le potentiel réel de récupération d'énergie.

L'un de ces premiers modèles est celui d'Ivanov et al [41]. Dans ce travail, le problème de chauffage et de refroidissement de plusieurs réacteurs batch dans un intervalle de temps bien déterminé est étudié. La méthode propose la récupération d'énergie entre ces différents réacteurs. Après, des utilités externes sont utilisées pour satisfaire le reste des besoins. Ceci permet la récupération de chaleur maximale entre les flux opératoires qui existent dans un même intervalle de temps. Elle a été appliquée également sur un cas où les fluides ne quittent pas les réacteurs [42]. Pour résoudre ce problème plusieurs schémas d'intégration énergétique ont été proposés et des relations analytiques ont été définies pour décrire la température du réacteur en fonction du temps.

Or, cette méthode est limitée à la détermination des paramètres de conception de l'équipement d'échange de chaleur et les débits de fluides qui circulent dans cet équipement. Pour cela, le travail a été complété ensuite pour obtenir, par synthèse, un HEN (réseau d'échangeurs) qui assure le chauffage et le refroidissement avec le coût opératoire le moins élevé. On en déduit une superstructure générale du réseau d'échangeurs de chaleur qui sera constituée de deux grands blocs :

- un bloc d'intégration énergétique qui assure l'échange entre les différents fluides ;
- un bloc de chauffage et refroidissement externes qui permettent l'utilisation de toutes les utilités externes disponibles.

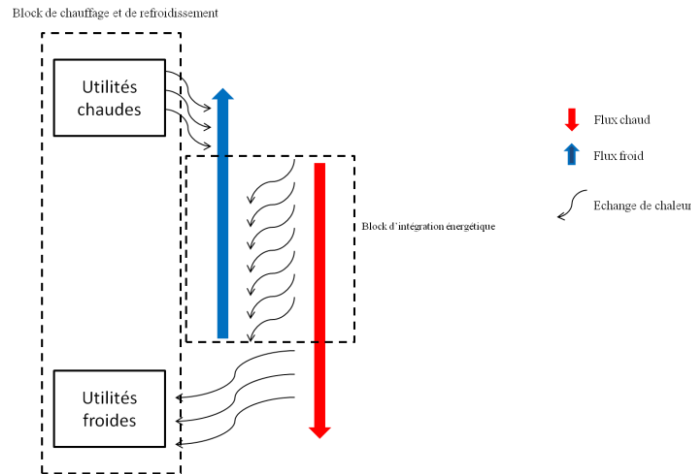


Figure 19 : Schéma d'intégration énergétique proposé par Ivanov

Ainsi, plusieurs schémas sont proposés et la synthèse du réseau d'échangeurs de chaleur est une procédure qui permet de déterminer la structure du réseau d'échangeurs de chaleur et sélectionner les utilités de chauffage et de refroidissement convenables pour assurer le coût opératoire minimal.

Majozi [43] a présenté une formulation mathématique continue en fonction du temps pour optimiser un procédé batch intégré énergétiquement. Le modèle développé a deux avantages majeurs :

- il est basé sur une formulation continue en fonction du temps ce qui induit un nombre de variables plus petit que la formulation basée sur la discrétisation du temps « *discrete-time* » (§1.5.4.2), induisant un temps de calcul plus petit ;
- la fonction objectif peut prendre plusieurs formes : maximisation de la production, maximisation du profit, minimisation du coût d'investissement *etc.*

Dans ce modèle, les flux qui échangent peuvent appartenir au même procédé batch ou à un autre procédé effectué en parallèle (avec une proximité géographique raisonnable).

Ensuite, Obeng et Ashton [44] ont présenté un modèle mathématique équivalent au TSM. Dans ce modèle, le cycle « batch » est divisé en plusieurs intervalles, dans chacun le potentiel de récupération d'énergie maximal est identifié. Le besoin maximal en utilités et la température du pincement dans chaque intervalle sont identifiés en utilisant le « *problem table algorithm* » sur lequel se base l'analyse de la méthode du pincement.

1.5.4.2.2. Les méthodes de « *rescheduling* »

Après l'apparition des travaux de Kemp et Deakens [34] basés sur la méthode du pincement et qui ont montré le rôle important que peut jouer le « *rescheduling* », plusieurs modèles mathématiques ont traité ce problème. La liste de ces travaux est longue. On se limite à citer quelques uns et à en parler brièvement.

Jung et al. [45] ont présenté un modèle mathématique en programmation non-linéaire dont les objectifs sont de maximiser la récupération d'énergie et la réduction du temps du cycle batch par l'intermédiaire du « rescheduling ». Le modèle a été appliqué sur les cas où les échanges entre les flux opératoires sont en contre-courant. Pour d'autres types d'échanges, un modèle heuristique modifié a été utilisé pour trouver le couplage optimal entre les flux chauds et froids. Tous les modèles proposés ont comme but d'atteindre le maximum de récupération d'énergie sur toute la durée du procédé batch.

Lee et Reklaitis [46] décrivent également les possibilités d'intégration énergétique offertes par le changement de l'ordonnancement des opérations dans un procédé. Selon ce travail, des économies d'énergie importantes peuvent être réalisées en couplant le « rescheduling » à l'intégration énergétique. Des modèles de « rescheduling » ont été développés pour maximiser l'énergie récupérée dans le cas d'un procédé batch produisant un seul produit et où chaque machine effectue une tâche unique. Une formulation MILP permet de déterminer le planning de la production en maximisant l'intégration énergétique pour minimiser l'usage d'utilité externe sans inclure le stockage de la chaleur. Ces travaux sur le « rescheduling » ont été poursuivis par Zhao et al. [47] qui ont présenté une formulation mathématique du problème de « rescheduling » de quelques procédés batch opérés de façon cyclique. Cette formulation ne prend pas en compte le stockage de la chaleur et ne propose que des échanges directs entre les flux opératoires. Basée sur l'analyse des cascades énergétiques, la formulation résultante est non-linéaire (MINLP). Le planning optimal de la production est proposé sous la condition que tous les échanges sont effectués en contre-courant. A cause des difficultés de calcul rencontrées pour résoudre ce modèle MINLP, des modèles de pré-calcul pour réduire la taille du modèle ainsi que des stratégies simplifiées de résolution sont proposés. Cette formulation a ensuite été utilisée pour définir une procédure de conception du HEN des procédés batch/semi-continus [48].

1.5.4.2.3. Méthodes incluant des stockages thermiques

L'utilisation du stockage de chaleur a eu aussi sa part dans les méthodes de programmation mathématique. Après les travaux d'Ivanov et al. effectués sur le « rescheduling », ces auteurs analysent les opportunités d'intégration énergétique d'un procédé batch constitué de deux réacteurs batch qui fonctionnent dans des intervalles de temps différents en utilisant des stockages de chaleur. Dans la première partie du travail [49], l'utilisation de deux stockages de chaleur est discutée. La deuxième partie [50] traite le problème avec un seul stockage de chaleur. Dans les deux cas, le stockage de chaleur utilisé est celui de chaleur sensible. La troisième partie du travail [51] est consacrée aux problèmes de synthèse et de reconstruction des procédés batch intégrés énergétiquement avec les stockages thermiques. La formulation de ce problème est non linéaire, elle permet d'obtenir des relations entre les profils des variations temporelles des températures des fluides circulant dans le réseau en fonction des paramètres de conception de l'équipement d'échange de chaleur.

La méthode développée par Majazi [43] a ensuite été modifiée [52] pour inclure des échanges indirects (incluant des stockages thermiques). L'avantage de cette méthode est qu'elle n'utilise qu'un nombre limité de variables dû à la discrétisation non-uniforme de la durée de temps sur lequel l'étude est effectuée. Cette adaptation de la méthode initiale autorise l'inclusion du stockage de chaleur qui permet des récupérations d'énergie plus importantes et assure une flexibilité du procédé. Le modèle mathématique est linéaire ce qui oblige à avoir une taille prédéfinie du stockage thermique mais qui assure une solution globalement optimale pour cette taille prédéfinie de stockage. Ensuite ce travail qui prenait en compte des procédés mono-produit a été modifié [53] pour inclure des procédés à usages multiples (multi-purpose processes). La formulation non linéaire qui résulte permet d'optimiser la capacité (taille) du stockage et la température initiale du fluide stocké. Or ce modèle étant un problème de programmation combinatoire non linéaire (MINLP), l'optimalité globale n'est pas garantie. Une procédure est alors présentée pour obtenir l'optimum global. A noter que cette méthode prend en considération les pertes thermiques au niveau des stockages de chaleur.

Une autre méthode appelée la méthode de permutation a été développée par Stolze et al. [29] Cette méthode considère que la récupération d'énergie est uniquement effectuée à travers des unités de stockage de chaleur (à température fixe et volume variable) dont le nombre est déterminé a priori. Selon cette méthode, un nombre d'unités de stockages possibles est prédéterminé. Ensuite, des méthodes heuristiques sont utilisées pour faire correspondre chaque couple d'unités de stockages à un flux opératoire et pour atteindre l'équilibre de masse des unités de stockage thermique. Parfois, selon la forme de la courbe composite du TAM, il est indispensable de séparer les flux au point de pincement, et une unité de stockage sera située à ce point. Dans le cas où le nombre de flux est grand, une décision concernant quels flux doivent être inclus dans l'intégration énergétique doit être prise. Puis cette méthode effectue une optimisation de l'architecture d'intégration énergétique indirecte en utilisant des méthodes heuristiques. Ce travail a été complété par Mikkelsen [54] en proposant une méthode de Post-Optimisation (PO). Ainsi, la méthodologie de conception consiste en 3 étapes : la détermination du point de pincement par le TAM, la méthode de permutation et la post optimisation. Malgré le fait que cette méthode permet de fournir des solutions pertinentes en pratique, la post-optimisation est difficile à appliquer et consommatrice de temps de calcul. En plus, la solution proposée par la méthode de permutation peut échouer à identifier la structure avec le plus haut potentiel de récupération d'énergie pour plusieurs raisons (distribution incorrecte des unités de stockages thermiques possibles, des décisions heuristiques, *etc.*).

Krummenacher et Favrat [55] ont proposé une procédure pour déterminer le nombre minimal d'unités de stockage de chaleur dans un réseau d'intégration énergétique. La méthode décrit une procédure systématique supportée par des graphiques. Des méthodes heuristiques ont été utilisées pour proposer des solutions avec une minimisation des coûts. Ensuite, un diagramme (coûts annuels – énergie

récupérée) est tracé pour trouver le meilleur compromis. Les stockages sont des stockages de chaleur sensible à températures variables calculées en fonction du temps grâce à cette méthode.

Ensuite, Krummenacher [56] montre dans sa thèse la possibilité de synthèse et d'optimisation de l'intégration énergétique des procédés batch en utilisant des algorithmes génétiques. Dans la méthodologie proposée, deux cas de stockages de chaleur sensible sont traités : dans le premier le fluide stocké est un fluide du procédé autrement appelé système ouvert, tandis que dans le deuxième c'est un fluide intermédiaire choisi pour échanger la chaleur avec les flux du procédé (système fermé). Dans les deux cas, le stockage est du type « température fixe, masse variable ». La méthodologie proposée permet de déterminer la température des unités de stockage, quels flux opératoires doivent être pris en compte dans l'opération d'intégration énergétique et la quantité de chaleur échangée entre les flux et les stockages. Les algorithmes génétiques sont utilisés dans ce but.

1.5.4.3. Avantages et désavantages des méthodes dédiées à l'IEPD

Après avoir présenté les différents types de méthodes d'intégration énergétique des procédés discontinus, un comparatif entre les différents types de méthodes est effectué.

1.5.4.3.1. Méthode du pincement Vs Méthodes de programmation mathématique

Les méthodes d'intégration énergétique utilisant la programmation mathématique sont plus précises que celles basées sur la méthode du pincement. Les bilans d'énergie sont écrits sous forme d'équations bilans, le temps est discrétisé (plus le maillage est fin, plus les résultats sont fiables mais plus le calcul est long) et les bilans sont résolus mathématiquement, ce qui assure une précision des résultats. Par contre, ces méthodes demandent dans la plupart du temps des capacités de calcul très importantes (surtout dans les cas de programmation non-linéaire) ce qui rend leur applicabilité aux cas réels plus difficile favorisant ainsi l'utilisation de la méthode du pincement.

1.5.4.3.2. Rescheduling Vs Inclusion des stockages thermiques

L'état de l'art déjà présenté sur les méthodes d'intégration énergétique dans les procédés discontinus permet de conclure qu'un simple échange direct entre les flux qui existent simultanément ne permet pas d'importante récupération d'énergie dans la plupart des cas. Pour cela, il y a eu recours à la modification de l'ordonnancement des opérations dans le procédé d'une part ou à l'utilisation du stockage thermique d'autre part.

La méthode du rescheduling couplée à l'intégration énergétique a plusieurs avantages :

- elle permet dans la plupart des cas d'importantes réductions de consommation d'énergie ;
- elle exige un coût d'investissement acceptable (se limitant au coût du réseau d'échangeurs de chaleur) ;

- elle permet, fictivement, l'échange de la chaleur dans les deux sens sur l'axe de temps. En d'autres termes, cette méthode permet, par le moyen du changement du planning des opérations dans le procédé, d'échanger de la chaleur entre une opération « y » qui initialement avait lieu après une opération « x », avec cette opération « x ». Ainsi, théoriquement, la chaleur peut être transférée du futur au passé ;
- elle permet dans quelques cas de diminuer le temps d'un cycle batch et ainsi d'augmenter la productivité.

D'autre part, le rescheduling a quelques désavantages qui peuvent limiter son application sur les procédés industriels :

- la méthode limite la flexibilité du procédé. Elle oblige un certain planning de production. Si ce planning est modifié, les objectifs énergétiques identifiés ne seront jamais atteints et le potentiel de récupération d'énergie diminuera. En outre, cette méthode oblige parfois le couplage de deux procédés dans un même site. Ainsi, l'un ne peut être effectué sans l'autre, ce qui représente une contrainte industrielle jugée inacceptable dans certains cas ;
- la plupart des méthodes de rescheduling présentées sont des méthodes « essais-erreur » qui permettent d'obtenir un résultat acceptable mais qui ne représente pas l'optimum énergétique. Dans le reste des cas, les méthodes sont consommatrices de temps de calcul et ainsi moins pratiques pour être appliquées sur des procédés industriels.

En ce qui concerne l'inclusion de stockage, celui-ci représente aussi plusieurs avantages :

- l'inclusion du stockage de chaleur permet d'importantes réductions de consommation d'énergie. Elle permet dans certains cas d'atteindre les objectifs énergétiques définis en utilisant le TAM ;
- l'utilisation de cette méthode n'impose pas de contraintes sur le planning de la production. Ceci rend cette méthode plus appréciable lors de l'application sur des cas concrets.

Cette méthode présente également quelques désavantages :

- le coût d'investissement s'élève automatiquement lors de l'utilisation du stockage, vu que le prix des stockages peut être élevé. Celui-ci s'ajoute aux coûts des échangeurs nécessaires à effectuer les échanges entre les flux opératoires et les stockages ;
- le transfert de chaleur dans ce cas, contrairement au rescheduling, ne peut être fait que dans un seul sens sur l'axe de temps. En d'autres termes, une chaleur stockée à l'instant t ne peut être utilisée qu'à l'instant $t+i$; $i > 0$.

1.6. Problématique de la thèse et méthodologie proposée

La Figure 20 résume ce qui a été présenté dans les paragraphes précédents. Elle montre l'importance des méthodes d'intégration énergétique pour l'atteinte de l'efficacité énergétique, ce qui contribue à la diminution des émissions des gaz polluants. Cette figure montre également les différents travaux effectués dans le domaine de l'intégration énergétique des procédés industriels et permet de localiser la méthodologie proposée dans cette thèse par rapport aux différents travaux dans le domaine de l'intégration énergétique (les rectangles en rouge). Cette méthodologie vient s'ajouter aux travaux effectués sur l'intégration énergétique des procédés industriels. C'est une méthodologie de programmation mathématique traitant le problème d'intégration énergétique des procédés discontinus ou variables dans le but d'augmenter l'efficacité énergétique dans l'industrie.

La méthodologie prend en compte l'inclusion des stockages thermiques qui malgré leur coût d'investissement élevé, assurent une certaine flexibilité au réseau d'intégration énergétique et permettent l'augmentation de la récupération d'énergie. Ces avantages sont perdus complètement ou partiellement en appliquant le « rescheduling ».

La figure montre aussi l'importance de l'utilisation des énergies renouvelables pour la diminution des émissions de gaz polluants. Elle met en évidence l'effet de l'utilisation de ces sources d'énergie sur le réseau d'énergie, vu qu'elles représentent des sources d'énergie intermittentes. L'intermittence de ces sources renouvelables s'ajoute aux contraintes imposées sur le réseau d'énergie (effacement, double tarification, *etc.*) pour former un ensemble de facteurs affectant le tarif et la disponibilité de l'énergie. Ainsi, l'intégration énergétique des procédés industriels, est face à deux défis :

- l'atteinte d'une haute efficacité énergétique : ce point est traité pour les procédés continus par plusieurs méthodes déjà présentées dans ce premier chapitre, et pour les procédés discontinus par des méthodes déjà existantes complétées par la première étape de la méthodologie qui fait l'objet de cette thèse.
- la flexibilité du réseau intégré énergétiquement pour pouvoir répondre aux contraintes externes du réseau, dans tous les types de procédés industriels (continus, discontinus et variables). Ce point est traité dans la deuxième étape de la méthodologie présentée dans cette thèse.

Ainsi, le but de la méthodologie est de pouvoir, dans un premier temps, déterminer l'architecture d'intégration énergétique des procédés variables ou « batch » en minimisant l'exergie consommée. Cette architecture inclue des stockages thermiques permettant d'augmenter la récupération d'énergie dans le procédé et facilite l'intégration des systèmes de conversion d'énergie permettant de valoriser l'énergie perdue.

Vu que le nombre de solutions proposées par cette optimisation exergetique peut être grand, une optimisation économique sera réalisée pour déterminer et dimensionner la structure d'intégration énergétique des procédés variables ou « batch ». Cette étape d'optimisation économique permet de prendre en compte le fonctionnement réel des utilités et des systèmes de conversion d'énergie à charges partielles. Elle permet également de prendre en compte les contraintes externes imposées sur le réseau d'énergie (variation de tarif de l'énergie, variation de sa disponibilité *etc.*). Ces contraintes résultent de différents facteurs dont l'utilisation des énergies renouvelables intermittentes (contribuant à la réduction de l'utilisation des sources d'énergie polluantes) ou l'incapacité du réseau à répondre aux besoins en énergie de tous les utilisateurs. Ils peuvent être imposés, non seulement aux procédés industriels variables ou « batch », mais également aux procédés continus. Ainsi, cette étape de la méthodologie, peut être considérée comme générique, permettant de déterminer l'architecture d'intégration énergétique des procédés industriels (continus ou non-continus) qui subissent des contraintes externes imposées par le réseau d'énergie, tout en prenant en compte le fonctionnement réel des utilités utilisées.

Ainsi, la méthodologie est constituée de deux étapes :

- La première étape permet de concevoir l'architecture d'intégration énergétique incluant des stockages thermiques et des systèmes de conversion d'énergie. Cette étape permet de déterminer le nombre d'unités de stockages thermiques, leur niveau de température et la capacité de chacune, ainsi que les niveaux de températures et les puissances des systèmes de conversion d'énergie permettant d'atteindre la consommation d'exergie minimale dans le procédé. Ainsi, les puissances et les températures des utilités chaudes et froides sont également déterminées.
- La deuxième étape consiste à prendre en compte les coûts d'investissement et opératoires des systèmes utilisés ainsi que le fonctionnement réel des utilités à charges partielles sous des contraintes imposées concernant la disponibilité et les tarifs de l'énergie. Cette étape permet de dimensionner les utilités et les systèmes de conversion d'énergie et d'optimiser leur fonctionnement en fonction du temps afin de minimiser le coût d'investissement et les coûts opératoires pour un temps de retour sur investissement bien déterminé.

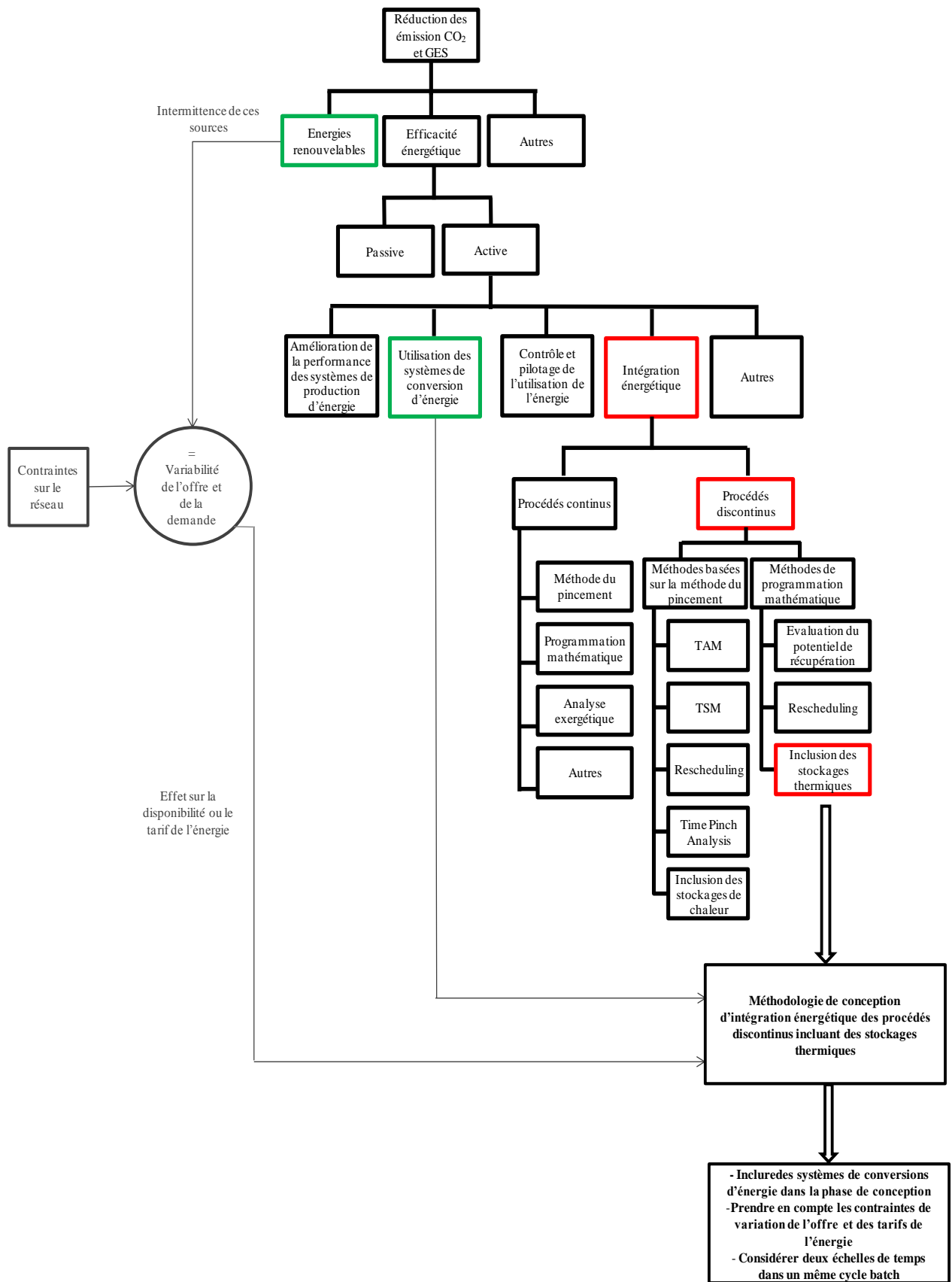


Figure 20 : Synthèse des méthodes d'intégration énergétique des procédés.

1.7. Conclusions

Après avoir présenté le contexte général de la thèse ainsi que l'état de l'art des méthodes d'intégration énergétique, une brève synthèse permettra d'identifier les points clés de la méthodologie proposée dans cette thèse et dont les étapes seront présentées dans les chapitres suivants.

Le stockage de l'énergie permet d'augmenter la récupération d'énergie dans les procédés discontinus ou variables. Il permet également de fournir une flexibilité au réseau d'intégration énergétique, qui est perdue en appliquant le changement de l'ordonnancement du procédé.

L'utilisation des systèmes de conversion d'énergie représente un axe important contribuant à l'augmentation de l'efficacité énergétique dans l'industrie. Elle permet la valorisation de la chaleur qui est peu ou pas du tout valorisée actuellement (effluents *etc.*) et contribue ainsi à la réduction des pertes énergétiques.

En outre, l'utilisation des énergies renouvelables représente un volet très important à la diminution de la production de l'énergie polluante. Par contre, elle représente une source d'intermittence de la disponibilité d'énergie. Celle-ci s'ajoute aux contraintes sur le réseau (effacement ...) pour constituer un groupe de contraintes qui affectent la disponibilité et les tarifs de l'énergie.

Ainsi la méthodologie proposée permettra de concevoir l'architecture du schéma d'intégration énergétique en incluant des stockages thermiques et des systèmes de conversion d'énergie. La première étape de la méthodologie se limite à déterminer le nombre de stockages, leur emplacement et ceux des systèmes de conversion d'énergie pour minimiser l'exergie consommée dans le procédé. Cette étape sera détaillée dans le deuxième chapitre. La formulation mathématique du modèle sera présentée et un exemple servira d'application. Enfin, les résultats seront présentés et discutés dans ce deuxième chapitre.

Les tarifs de l'énergie ainsi que les coûts d'investissement des stockages et des systèmes de conversion d'énergie sont pris en compte dans la deuxième étape. Celle-ci considère le fonctionnement réel des utilités et des différents systèmes énergétiques utilisés. Elle permet aussi de prendre en compte les différentes contraintes qui peuvent être imposées sur le réseau d'énergie dans la phase de conception de l'architecture d'intégration énergétique. Cette étape de la méthodologie permet d'optimiser économiquement ce réseau d'intégration énergétique. Elle sera présentée dans le troisième chapitre de cette thèse et appliquée à un exemple. Les résultats seront également présentés et discutés.

Et enfin, les deux étapes de la méthodologie sont appliquées sur un cas d'étude issu de la littérature. Les résultats des applications successives des deux étapes de la méthodologie sur ce cas d'études sont présentés et comparés avec les résultats des auteurs dans le quatrième chapitre de la thèse. Enfin, les effets des différentes contraintes du réseau sur les solutions obtenues sont présentés et analysés.

Chapitre 2

Conception de l'architecture d'intégration énergétique des procédés discontinus.

2.1. Introduction

Le premier chapitre souligne l'importance de l'intégration énergétique dans les procédés discontinus et présente les différents travaux traitant ce problème. La méthodologie présentée dans cette thèse vient s'ajouter à ces travaux et permet la conception de l'architecture d'intégration énergétique des procédés discontinus par échange indirect (via des stockages thermiques) en incluant des systèmes de conversion d'énergie (PAC, ORC, machine tritherme *etc.*) ainsi que le dimensionnement des utilités sous contraintes imposées par le réseau.

Cette méthodologie est constituée de deux étapes dont la première fera l'objet de ce chapitre. Elle consiste à déterminer l'architecture d'intégration énergétique des procédés discontinus et cela en précisant le nombre de stockages de chaleur et de systèmes de conversion d'énergie à utiliser ainsi que leurs températures de fonctionnement et leurs capacités, tout en minimisant l'exergie consommée. Cette première étape de la méthodologie, qui consiste à coupler la méthode d'analyse exergétique à l'intégration énergétique, sera nommée « Modèle de présélection en multi-période ». La formulation mathématique de ce problème diffère selon le type de stockage de chaleur utilisé. Dans le cadre de cette thèse, le stockage de chaleur sensible à température fixe et volume variable sera traité (voir §1.5.3.2.1). Mais l'apport de certaines modifications à la méthode permettra d'étendre sa logique afin d'être appliquée à d'autres types de stockage thermique.

Ainsi, ce chapitre présente la formulation mathématique du « Modèle de présélection en multi-période » et un exemple illustrant l'application de cette première étape sur un cas concret.

2.2. Description du réseau

Le réseau proposé est présenté à la Figure 21. La flèche rouge représente un flux chaud (besoin de refroidissement), la flèche bleue représente un flux froid (besoin de chauffage) et les rectangles représentent des stockages thermiques éventuels à des températures fixes. Ces stockages sont des cuves isolées qui peuvent contenir un fluide et le garder à une température théoriquement considérée constante.

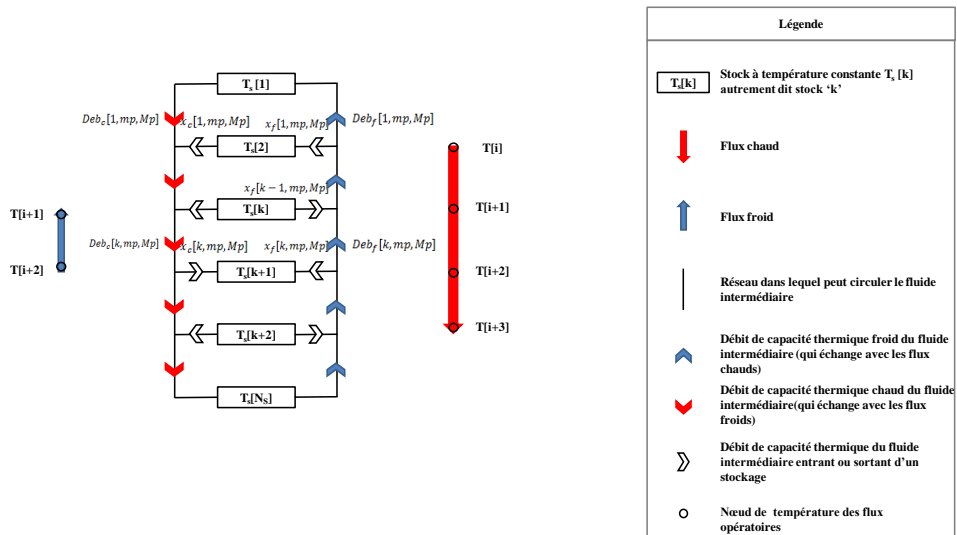


Figure 21 : Description du réseau d'intégration énergétique proposé

Un fluide intermédiaire circule dans le réseau, son but est de transporter la chaleur entre les différents fluides et composants de ce réseau. Ce fluide lui-même est stocké dans les stockages thermiques à températures fixes. La capacité thermique de ce fluide est considérée constante dans ce modèle.

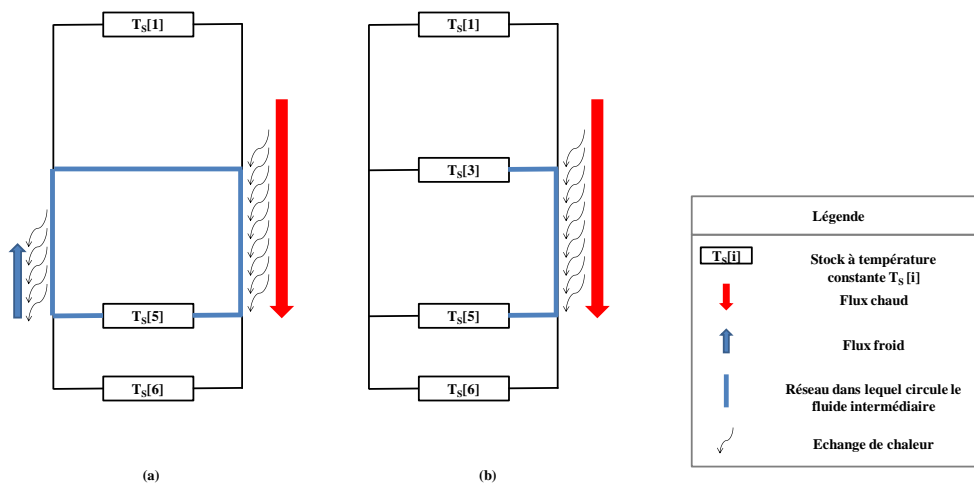


Figure 22 : Exemple du fonctionnement du réseau d'intégration énergétique

Pour clarifier le fonctionnement de ce réseau, on suppose qu'un certain débit de ce fluide quitte un stockage thermique à basse température pour échanger de la chaleur avec un fluide chaud via des échangeurs avec un pincement de température « Pinc » ; la température du fluide augmente. Ensuite deux chemins sont possibles : il peut continuer sa circulation dans le réseau pour échanger cette chaleur avec un flux froid (Figure 22.a), si ce dernier existe en même temps (échange direct entre les flux via le fluide intermédiaire) ou il peut être stocké dans un stockage thermique à haut niveau de température pour être utilisé ultérieurement (Figure 22.b).

De la même manière, un débit du fluide intermédiaire peut quitter un stockage à haut niveau de température pour échanger sa chaleur avec un flux froid. Il peut alors soit continuer sa circulation dans le réseau pour être chauffé par un flux chaud si ce flux existe en même temps soit être stocké dans un stockage thermique à température inférieure.

Comme l'indique la Figure 21, les débits de fluide intermédiaire sont considérés dans le modèle comme étant des débits calorifiques (un débit massique multiplié par une capacité thermique), le fluide intermédiaire n'étant pas prédéfini.

Vu que plusieurs flux chauds et froids peuvent exister en même temps, un débit du fluide intermédiaire circulant entre deux stocks 'k' et 'k+1' est la somme de plusieurs débits qui échangent de la chaleur avec plusieurs flux. Ainsi, le débit de capacité thermique de ce fluide équivaut à la somme de plusieurs débits partiels de capacité thermique qui échangent avec les flux.

2.3. Méthode de programmation

Pour pouvoir écrire le modèle du réseau proposé dans le §2.2 sous forme de formulation mathématique, un langage de programmation doit être choisi. Plusieurs méthodes de programmation mathématique ont été présentées dans le chapitre 1.

Les modèles non linéaires rencontrent des difficultés lorsqu'on est face à des problèmes un peu complexes (nombre de flux ou de périodes élevé). On en cite :

- le temps de calcul long ;
- le besoin d'initialiser le problème ;
- la non-convergence de la solution dans certains cas ;
- la convergence vers des optimums locaux dans certains cas.

Pour toutes ces raisons, et parce que les méthodes heuristiques et méta-heuristiques ne garantissent pas l'obtention d'un optimum global pour le problème d'optimisation, la programmation linéaire et combinatoire (MILP) a été choisie pour modéliser le réseau décrit dans le §2.2.

MILP, ou *Mixed Integer Linear Programming*, est un langage de programmation qui consiste à optimiser une fonction linéaire ($f^T y$) où f est le vecteur de constantes et y le vecteur de variables. Cette optimisation est soumise à des contraintes strictement linéaires. La différence entre un problème MILP et un problème linéaire (de l'anglais « *Linear Programming* ») classique est que dans les problèmes MILP, un certain nombre de variables du vecteur y doivent être des entiers. Si toutes les variables du vecteur y sont des entiers, le problème sera nommé *Pure Integer Linear Programming*.

Le MILP est utilisé dans ce problème pour plusieurs raisons :

- la possibilité de linéarisation du problème en question grâce à l'approche multi-période ce qui permet l'utilisation du « *Linear Programming* » ;
- la rapidité relative de l'obtention des résultats dans les problèmes linéaires par rapport aux problèmes non-linéaires, mais surtout la garantie d'obtention d'un optimum global ;
- le besoin des variables de décision du type binaire (existence de stock ou de système de conversion d'énergie) ce qui privilégie le « *Mixed Integer Linear Programming* » par rapport au « *Linear Programming* ».

Le modèle écrit sous MILP est ensuite résolu en utilisant l'optimiseur GLPK. GLPK (GNU Linear Programming Kit) est un logiciel libre destiné à la résolution des problèmes à grand nombre de variables (large-scale problems). Ceux-ci peuvent être des problèmes linéaires (LP) ou des problèmes linéaires et combinatoires (MILP).

GLPK utilise la méthode du simplexe et la méthode des points intérieurs pour résoudre les problèmes d'optimisation linéaires. Pour les problèmes linéaires et combinatoires, il utilise la méthode de séparation et d'évaluation [57] (branch and bound algorithm) ainsi que la méthode des plans sécants (cutting plane method) proposée par Ralph Gomory [58][59][60].

Pour pouvoir mettre le problème d'intégration énergétique en équations et construire le modèle écrit sous MILP, la durée du procédé ainsi que la plage de température des flux sont discrétisés. Les méthodes de discrétisation sont détaillées dans les paragraphes suivants.

2.4. Discrétisation de la durée du procédé

Comme déjà mentionné, les flux thermiques sont variables en fonction du temps. Mais cette variation se répète dans chaque cycle de production. Le stockage de la chaleur est l'une des solutions efficaces pour atteindre la récupération maximale d'énergie entre ces flux sur un cycle de production. La durée sur lequel est effectuée l'étude est donc le temps d'un cycle de production. Or ce temps peut être très grand par rapport à la durée pendant laquelle la chaleur peut être stockée efficacement ou la durée nécessaire pour avoir une taille de stockage acceptable. Ainsi, deux échelles de temps s'imposent dans ce problème : une macro-échelle et une micro-échelle. Dans la macro-échelle, qui représente le temps d'un cycle de production, il existe plusieurs macro-périodes. Chacune représente le cycle d'un stockage thermique. La chaleur ne peut donc pas être transmise d'une macro-période à l'autre. Dans chaque macro-période, plusieurs micro-périodes existent. Chaque macro-période est constituée d'un nombre de micro-périodes. Dans chacune de ces micro-périodes, un certain nombre de flux à chauffer et à refroidir existent. Ce nombre de flux, leurs températures et leurs CP sont fixes dans une même micro-période et peuvent varier d'une micro-période à l'autre.

Deux choix de discrétisation sont possibles dans la méthode proposée. Les deux types ont été détaillés dans le premier chapitre :

- la discrétisation « *discrete-time* » qui sera utilisée dans les cas où le nombre de flux n'est pas très grand. Ceci permet d'avoir des résultats plus précis tout en conservant un temps de calcul acceptable ;
- la discrétisation « *continuous-time* » qui sera utilisée dans les cas où le nombre de flux est très grand, et où le temps de calcul serait très grand si la méthode « *discrete-time* » était appliquée.

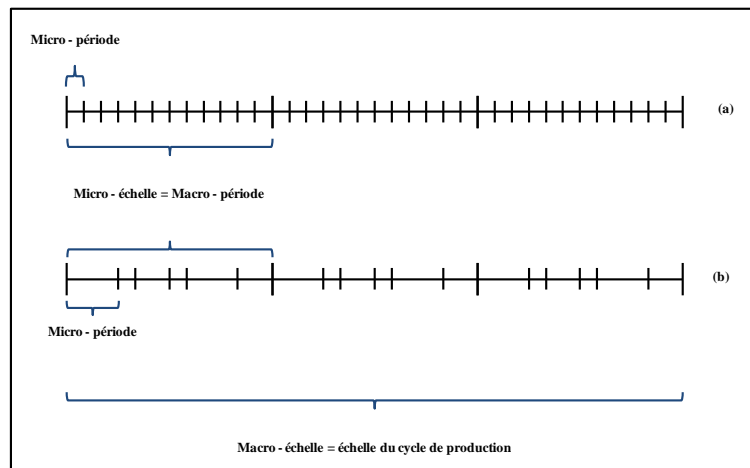


Figure 23 : Discretisation du temps dans la méthode proposée

La Figure 23 représente la discrétisation des deux échelles de temps. La macro-période se répète pour N_{Mp} fois. Dans chaque macro-période, il existe N_{mp} micro-périodes. Ces micro-périodes peuvent être de durées égales (Figure 23.a : discrétisation « discrete-time ») ou de durées différentes déterminées par les variations des flux dans chaque macro-période (Figure 23.b : discrétisation « continuous-time »).

2.5. Discretisation de la plage de température des flux

La plage de température des flux opératoires du procédé (chauds ou froids) est limitée par deux températures : la température la plus élevée de tous les flux opératoires du procédé et celle la plus faible. Identiquement à la discrétisation temporelle, la plage de température est discrétisée.

Chaque flux opératoire est déterminé à chaque instant par une température d'entrée, une température de sortie et un CP. Le CP est le débit calorifique, c'est le produit du débit massique et de la capacité thermique.

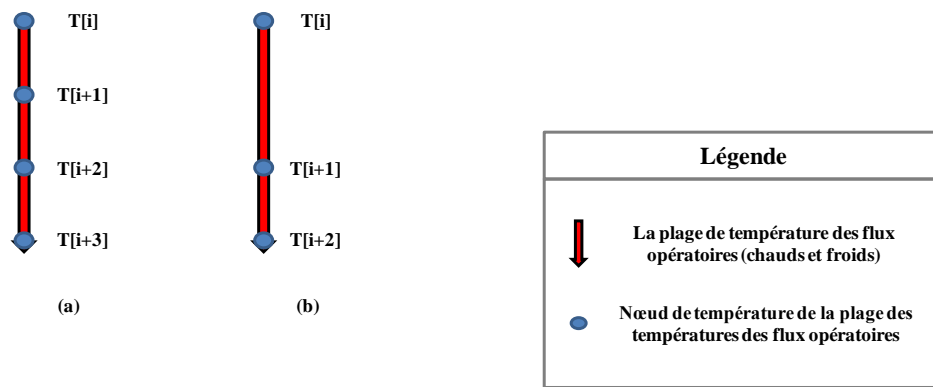


Figure 24 : Discrétisation de la plage de température

Deux types de discrétisation de la plage de température sont considérés dans le modèle de présélection. Une première méthode de discrétisation (Figure 24.b) consiste à avoir des mailles non uniformes (i.e. un pas de discrétisation variable prenant en compte seulement les nœuds de température d'entrée et de sortie des flux du procédé).

La deuxième méthode de discrétisation de la plage de température dans le modèle (Figure 24.a) consiste à déterminer un pas de discrétisation uniforme. Cette façon de discrétiser englobe la première, mais permet d'affiner le maillage pour plus de précision. Le pas de discrétisation maximal pris en compte dans cette méthode est déterminé par le plus petit pas issu de la première méthode de discrétisation à pas variable).

La différence entre les deux types de discrétisation réside dans le fait que dans le cas de discrétisation non-uniforme, le nombre de mailles peut s'avérer plus petit et ainsi le temps de calcul devient plus petit. Ceci peut avoir un effet sur l'erreur et peut éloigner la solution de l'optimum cherché. Un compromis entre le temps de calcul et la précision doit être fait.

En discrétisant la plage de température, on obtient N_T nœuds de températures.

Il faut noter que le nombre de flux dans le modèle est déterminé selon les critères suivants :

- la variation du débit de capacité thermique (CP) d'un flux : si concrètement le CP d'un flux varie d'une période à l'autre, ce flux n'est pas considéré le même dans le modèle. On l'introduit dans les entrées comme un nouveau flux (avec les mêmes températures d'entrée et de sortie mais avec un CP différent, ceci n'a ainsi pas d'effet la discrétisation de la plage de température) ;
- l'apparition d'un nouveau flux : si dans l'une des périodes, un nouveau flux thermique apparaît, on a un nouveau flux déterminé par ses températures d'entrées et de sorties, ce flux a un impact sur la discrétisation de la plage de température) ;

2.6. Paramètres d'entrée du modèle

Les entrées du « modèle de présélection en multi-période », appelées paramètres, sont des valeurs considérées comme connues pour le modèle ; elles sont nécessaires au modèle afin de définir le cas d'étude. Ces paramètres sont divisés en plusieurs types.

2.6.1. Paramètres concernant la discrétisation du temps et celle de la plage de température

- le nombre « N_{Mp} » de Macro-Périodes ;
- le nombre « N_{mp} » de Micro-périodes dans chaque Macro-Période ;
- la durée « t_{mp} » de chacune des Micro-périodes ;
- la plage de température dans le procédé : celle-ci est déterminée par la température maximale, la température minimale et les nœuds de température (la plage de température est discrétisée).

2.6.2. Paramètres concernant les flux chauds et froids

- le nombre « $N_{F,c}$ » de flux chauds : un flux chaud est un fluide du procédé qui a besoin d'être refroidi ; il est déterminé par une température d'entrée, une température de sortie et un CP. La variation d'une de ces deux températures au moins signifie que le flux n'est plus le même et que le nombre de ces flux augmente de 1. La chaleur de ce flux peut être échangée avec d'autres fluides dans le procédé via le réseau ou doit être rejetée à une utilité froide ;
- le nombre « $N_{F,c,v}$ » de flux chauds variables : un flux chaud variable est un flux dont la chaleur peut être échangée et utilisée pour chauffer d'autres fluides du réseau, si besoin, mais qui ne doit pas nécessairement. Il représente une source de chaleur disponible pour l'intégration énergétique si son utilisation est pertinente. Dans le cas inverse, son refroidissement n'est pas obligatoire ;
- le nombre « $N_{F,c}$ » de flux froids : comme pour les flux chauds, un flux froid est un fluide du procédé qui a besoin d'être chauffé ; il est défini par une température d'entrée, une température de sortie et un CP. La variation d'une des températures du flux au moins signifie que le flux n'est plus le même et que le nombre de ces flux augmente de 1. Ce flux peut être chauffé en échangeant de la chaleur avec d'autres fluides dans le procédé ou avec une utilité chaude ;
- le nombre « $N_{F,f,v}$ » de flux froids variables : un flux froid variable est un flux qui peut s'échauffer en échangeant de la chaleur avec d'autres fluides du réseau, si besoin, mais qui ne le doit pas nécessairement. Il représente une source froide disponible pour l'intégration énergétique si son utilisation est pertinente. Dans le cas inverse, son chauffage n'est pas obligatoire ;
- le débit de capacité calorifique CP de chacun des flux (chauds, chauds variables et froids) pour chaque intervalle de température, dans chaque micro-période (mp) de chaque macro-période (Mp).

2.6.3. Paramètre concernant l'échange de chaleur entre les différents fluides du réseau d'intégration énergétique

Le paramètre concernant l'échange de chaleur entre les différents fluides du réseau est le pincement minimum « Pinc » des échangeurs entre les flux opératoires du procédé (flux chauds, flux chauds variables, flux froids, flux froids variables) et le fluide intermédiaire circulant dans le réseau.

2.6.4. Paramètres liés au calcul de l'exergie

Pour le calcul de l'exergie consommée plusieurs paramètres sont demandés à l'entrée du modèle :

- la température de source chaude T_c ;
- la température de source froide T_f ;
- la température de référence T_{ref} .

2.7. Formulation mathématique du « modèle de présélection en multi-période »

En plus des paramètres intrinsèques du problème, des paramètres sont pré-calculés dans le modèle.

2.7.1. Paramètres pré-calculés

Le nombre théorique de stockages possibles « N_S » et leurs températures respectives sont pré-calculés dans le modèle (Figure 25).

A chaque nœud de température 'i' correspond deux stockages possibles (théoriques) situés aux températures « $T[i] + \text{Pinc}$ » et « $T[i] - \text{Pinc}$ ». Ensuite, les températures calculées sont arrangées par ordre croissant.

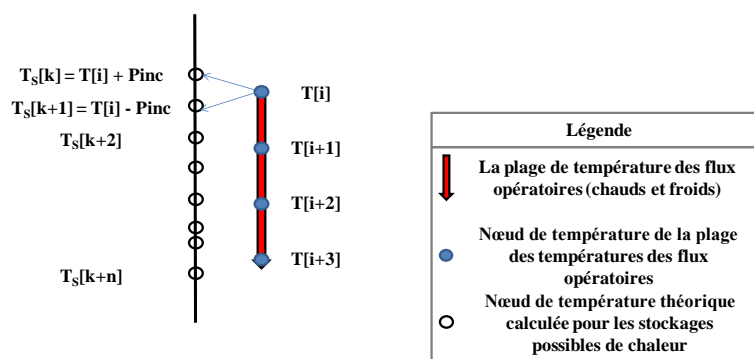


Figure 25 : Températures théoriques calculées des stockages possibles.

2.7.2. Les contraintes : équations bilan d'énergie et de matière

La formulation MILP du problème consiste à optimiser une fonction linéaire sous contraintes linéaires. Les contraintes dans le modèle proposé sont les équations du bilan d'énergie et de matière appliquées sur chaque composant du réseau.

2.7.2.1. Equations bilan sur les flux chauds et froids

La chaleur qui existe dans un intervalle de température ‘i’, d’un flux chaud ‘j’, à une certaine micro-période ‘mp’ et une macro-période ‘Mp’ (instant [mp,Mp]) va être rejetée vers une utilité froide ou échangée avec le fluide intermédiaire circulant dans le réseau entre deux stockages de chaleur à un niveau de température plus bas (Équation 4).

$$\begin{aligned}
 & CP_c[i, j, mp, Mp] \times (T[i] - T[i + 1]) \\
 &= P_{U,f}[i, j, mp, Mp] \\
 &+ \begin{cases} \text{si } T[i] \geq (T_s[k] + Pinc) \text{ et } T[i + 1] \geq (T_s[k + 1] + Pinc) \\ \sum_{k=1}^{N_s-1} Deb_{f,d}[k, i, j, mp, Mp] \times (T_s[k] - T_s[k + 1]) \\ \text{si non} \end{cases} \quad 0
 \end{aligned} \tag{Équation 4}$$

Où $P_{U,f}[i, j, mp, Mp] > 0$ est la puissance de refroidissement de l’intervalle ‘i’ de température du flux chaud ‘j’ par l’utilité froide, $Deb_{f,d}[k, i, j, mp, Mp]$ est le débit partiel de capacité thermique du fluide intermédiaire (mCp) qui circule entre les stocks ‘k’ et ‘k+1’ et qui échange de la chaleur avec l’intervalle ‘i’ de température du flux chaud ‘j’. La capacité thermique Cp du fluide intermédiaire est supposée constante. Ce bilan d’énergie est représenté à la Figure 26.

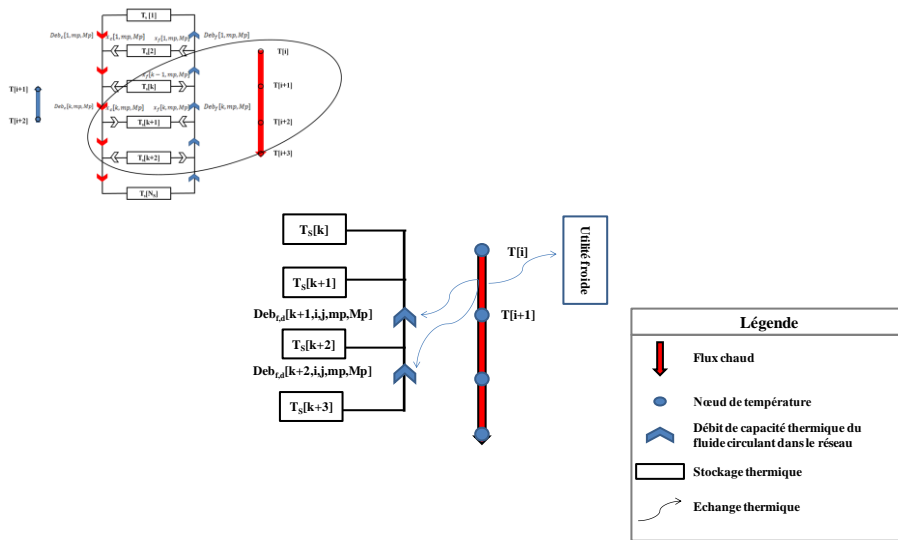


Figure 26 : Bilan d’énergie appliqué à un intervalle de température ‘i’ d’un flux chaud ‘j’, à une certaine micro-période ‘mp’ d’une macro-période ‘Mp’

Ces mêmes équations peuvent être appliquées dans les cas des flux chauds variables. L’obligation de refroidissement étant absente dans ce cas, ces flux peuvent échanger la chaleur avec le fluide intermédiaire du réseau ou rejeter cette chaleur vers une utilité froide fictive. La puissance de

refroidissement (Équation 5) de cette utilité fictive n'est prise en compte ni dans le calcul de l'énergie minimale nette requise pour le procédé ni dans le calcul de l'exergie consommée dans le procédé.

$$\begin{aligned}
 & CP_{c,v}[i, j, mp, Mp] \times (T[i] - T[i + 1]) \\
 & = P_{U,f,v}[i, j, mp, Mp] \\
 & + \begin{cases} \text{si } T[i] \geq (T_s[k] + \mathbf{Pinc}) \text{ et } T[i + 1] \geq (T_s[k + 1] + \mathbf{Pinc}) \\ \sum_{k=1}^{N_s-1} Deb_{f,d,v}[k, i, j, mp, Mp] \times (T_s[k] - T_s[k + 1]) \\ \text{si non} \end{cases} \quad \text{Équation 5} \\
 & \qquad \qquad \qquad 0
 \end{aligned}$$

Où $P_{U,f,v}[i, j, mp, Mp] > 0$ est la puissance de refroidissement de l'intervalle 'i' de température du flux chaud variable 'j' par une utilité froide fictive, $Deb_{f,d,v}[k, i, j, mp, Mp]$ est le débit partiel de capacité thermique du fluide intermédiaire qui circule entre les stocks 'k' et 'k+1' et qui échange de la chaleur avec l'intervalle 'i' de température du flux chaud variable 'j'.

De la même manière, le bilan d'énergie est appliqué aux flux froids. Le besoin en chaleur d'un intervalle 'i' de température d'un flux froid 'j' à un instant [mp,Mp] est satisfait par une utilité chaude ou par un échange de chaleur avec le fluide intermédiaire circulant entre deux stockages thermiques à un niveau de température plus élevé (Équation 6).

$$\begin{aligned}
 & CP_f[i, j, mp, Mp] \times (T[i] - T[i + 1]) \\
 & = P_{U,c}[i, j, mp, Mp] \\
 & + \begin{cases} \text{si } T_s[k] \geq (T[i] + \mathbf{Pinc}) \text{ et } T_s[k + 1] \geq (T[i + 1] + \mathbf{Pinc}) \\ \sum_{k=1}^{N_s-1} Deb_{c,d}[k, i, j, mp, Mp] \times (T_s[k] - T_s[k + 1]) \\ \text{si non} \end{cases} \quad \text{Équation 6} \\
 & \qquad \qquad \qquad 0
 \end{aligned}$$

Où $P_{U,c}[i, j, mp, Mp] > 0$ est la puissance de chauffage de l'intervalle 'i' de température du flux froid 'j' par l'utilité chaude, et $Deb_{c,d}[k, i, j, mp, Mp]$ est le débit partiel de capacité thermique du fluide intermédiaire qui circule entre les stocks 'k' et 'k+1' et qui échange sa chaleur avec l'intervalle de température 'i' du flux froid 'j'.

Comme pour les flux chauds variables, les mêmes équations peuvent être appliquées dans les cas des flux froids variables. L'obligation de chauffage étant absente, ces flux peuvent échanger la chaleur avec le fluide intermédiaire du réseau ou être chauffés par une utilité chaude fictive. Cette puissance de chauffage (Équation 7) n'est prise en compte ni dans le calcul de l'énergie minimale nette requise pour le procédé ni dans le calcul de l'exergie consommée dans le procédé.

$$\begin{aligned}
& CP_{f,v}[i,j,mp,Mp] \times (T[i] - T[i+1]) \\
& = P_{U,c,v}[i,j,mp,Mp] \\
& + \begin{cases} \text{si } T_s[k] \geq (T[i] + Pinc) \text{ et } T_s[k+1] \geq (T[i+1] + Pinc) \\ \sum_{k=1}^{N_s-1} Deb_{c,d,v}[k,i,j,mp,Mp] \times (T_s[k] - T_s[k+1]) \\ \text{si non} \end{cases} \\
& \qquad \qquad \qquad 0
\end{aligned} \tag{Équation 7}$$

Où $P_{U,c,v}[i,j,mp,Mp]$ est la puissance de chauffage de l'intervalle 'i' de température du flux froid variable 'j' par une utilité chaude fictive, $Deb_{c,d,v}[k,i,j,mp,Mp]$ est le débit partiel de capacité thermique du fluide intermédiaire qui circule entre les stocks 'k' et 'k+1' et qui échange de la chaleur avec l'intervalle 'i' de température du flux froid variable 'j'.

2.7.2.2. Equation bilan sur les stocks

Le fluide intermédiaire entre et sort des stockages thermiques à des instants différents du cycle du procédé. Sachant que l'énergie et la quantité de matière transportées par le fluide intermédiaire sont exprimées dans le modèle en utilisant le débit de capacité thermique et que chaque stock est à une température uniforme et constante, le bilan de capacité thermique est effectué pour chaque stock. Les stockages thermiques peuvent être également chauffés ou refroidis en utilisant les utilités chaude ou froide respectivement.

2.7.2.2.1. Equation bilan des stocks intermédiaires

La variation de la capacité thermique d'un stock 'k' à un certain instant [mp,Mp] est égale à la différence entre le débit de capacité thermique entrant et celui sortant (Figure 27). Elle est calculée selon l'Équation 8 en kJ/K.

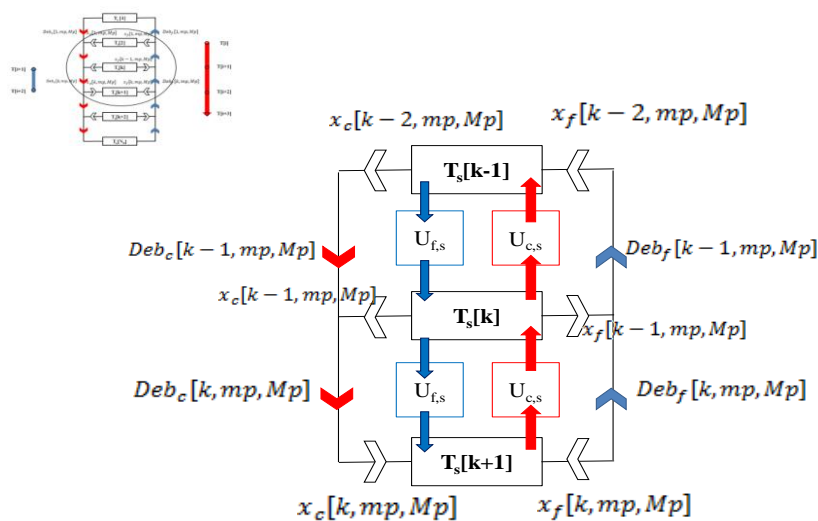


Figure 27 : Bilan d'énergie appliqué au stock

$$\begin{aligned}
Stock[k, mp + 1, Mp] = & Stock[k, mp, Mp] + t_{mp}[mp] \times (-x_c[k - \\
& 1, mp, Mp] - x_f[k - 1, mp, Mp] + \frac{P_{U,c,s}[k, mp, Mp]}{T_s[k] - T_s[k+1]} - \frac{P_{U,f,s}[k, mp, Mp]}{T_s[k] - T_s[k+1]} - \\
& \left. \frac{P_{U,c,s}[k-1, mp, Mp]}{T_s[k-1] - T_s[k]} + \frac{P_{U,f,s}[k-1, mp, Mp]}{T_s[k-1] - T_s[k]} \right)
\end{aligned} \tag{Équation 8}$$

Où $Stock[k, mp, Mp]$ est la capacité thermique du stock 'k' à l'instant $[mp, Mp]$, $P_{U,c,s}[k, mp, Mp]$ et $P_{U,f,s}[k, mp, Mp]$ sont respectivement les puissances de chauffage et de refroidissement du fluide intermédiaire circulant entre deux températures $T_s[k]$ et $T_s[k + 1]$, par les utilités chaude et froide respectivement. Ce sont, respectivement, les puissances de chauffage et de refroidissement du stock 'k'.

$x_c[k - 1, mp, Mp]$ est le débit de capacité thermique entrant dans le stock 'k' à l'instant $[mp, Mp]$ après avoir échangé avec un flux froid ou sortant de ce stock pour échanger avec un flux froid. $x_f[k - 1, mp, Mp]$ est le débit de capacité thermique entrant dans le stock 'k' à l'instant $[mp, Mp]$ après avoir échangé avec un flux chaud ou sortant de ce stock pour échanger avec un flux chaud. x_c et x_f ont des valeurs positives lorsque les débits sont entrants dans le stock, et des valeurs négatives si les débits sont sortants du stock.

2.7.2.2.2. Conditions aux limites : équations bilans du premier et dernier stock.

L'Équation 8 est applicable à tous les stocks intermédiaires, le premier et le dernier stock ont des équations légèrement différentes, elles sont présentées respectivement dans les Équation 9 et Équation 10.

$$\begin{aligned}
Stock[1, mp + 1, Mp] \\
= & Stock[1, mp, Mp] + t_{mp}[mp] \times (-Deb_c[1, mp, Mp] \\
& + Deb_f[1, mp, Mp] + \frac{P_{U,c,s}[1, mp, Mp]}{T_s[1] - T_s[2]} - \frac{P_{U,f,s}[1, mp, Mp]}{T_s[1] - T_s[2]})
\end{aligned} \tag{Équation 9}$$

$$\begin{aligned}
Stock[N_s, mp + 1, Mp] \\
= & Stock[N_s, mp, Mp] + t_{mp}[mp] \times (+Deb_c[N_s - 1, mp, Mp] \\
& - Deb_f[N_s - 1, mp, Mp] - \frac{P_{U,c,s}[N_s - 1, mp, Mp]}{T_s[N_s - 1] - T_s[N_s]} \\
& + \frac{P_{U,f,s}[N_s - 1, mp, Mp]}{T_s[N_s - 1] - T_s[N_s]})
\end{aligned} \tag{Équation 10}$$

Où $Deb_f[k, mp, Mp]$ est le débit de capacité thermique du fluide intermédiaire circulant dans le réseau et qui échange avec les flux chauds. $Deb_c[k, mp, Mp]$ est celui qui échange avec les flux froids. Ils

sont calculés respectivement dans les Équation 11 et Équation 12. C'est la somme des débits de capacité thermique qui circulent entre les stocks 'k' et 'k+1' et qui échangent avec tous les flux à l'instant [mp ,Mp].

$$\begin{aligned}
 Deb_f[k,mp,Mp] &= \sum_{i=1}^{N_T-1} \sum_{j=1}^{N_{F,c}} Deb_{f,d}[k,i,j,mp,Mp] \\
 &+ \sum_{i=1}^{N_T-1} \sum_{j=1}^{N_{F,c,v}} Deb_{f,d,v}[k,i,j,mp,Mp]
 \end{aligned}$$

Équation 11

$$\begin{aligned}
 Deb_c[k,mp,Mp] &= \sum_{i=1}^{N_T-1} \sum_{j=1}^{N_{F,f}} Deb_{c,d}[k,i,j,mp,Mp] \\
 &+ \sum_{i=1}^{N_T-1} \sum_{j=1}^{N_{F,f,v}} Deb_{c,d,v}[k,i,j,mp,Mp]
 \end{aligned}$$

Équation 12

2.7.2.3. Conditions initiales et finales des stocks

L'une des contraintes imposées dans le modèle est celle de l'égalité entre l'état initial et l'état final des stockages thermiques sur une seule macro-période (Équation 13). Cette hypothèse et le choix des macro-périodes permettent de limiter les résultats à des stockages de chaleur et de froid de capacité raisonnable et surtout exploités sur une durée qu'on juge acceptable pour négliger les pertes thermiques. Ceci permet de limiter l'exploitation et la disponibilité d'un stock à une macro-période ou un cycle de production. On exprime par état initial et état final du stock, la capacité thermique du stock au début (la première micro-période) et à la fin (la dernière micro-période) d'une macro-période, respectivement. En plus, l'état du stock à la fin d'une macro-période est égal à celui au début de la macro-période suivante (Équation 14).

$$Stock[k, 1, Mp] = Stock[k, N_{mp} + 1, Mp] \quad \text{Équation 13}$$

$$Stock[k, N_{mp} + 1, Mp] = Stock[k, 1, Mp + 1] \quad \text{Équation 14}$$

2.7.2.4. Limiter la taille des stockages

L'optimisation de l'exergie consommée dans le procédé en utilisant le modèle proposé peut générer une infinité de solutions, si la taille du stockage n'est pas limitée. Pour ce faire, une contrainte obligeant le stock à se vider une fois au moins dans chaque macro-période est utilisée (Équation 15).

$$\sum_{mp=1}^{mp=N_{mp}+1} b_{s,n}[k, mp, Mp] \leq N_{mp} \quad \text{Équation 15}$$

Où $b_{s,n}[k, mp, Mp]$ est un binaire qui a la valeur de 0 si le stock 'k' est vide à un instant $[mp, Mp]$ et la valeur de 1 dans le cas inverse. Il existe N_{mp} micro-période dans chaque macro-période et ainsi $N_{mp} + 1$ états de ce stock. L'un de ces états au moins est obligatoirement nul.

2.7.2.5. Limiter le nombre de stockages

L'optimisation de l'exergie consommée dans un procédé peut aboutir à plusieurs solutions possibles. Certaines solutions peuvent proposer un nombre élevé de stockages thermiques. Une contrainte optionnelle est ajoutée au modèle pour préciser le nombre maximal de stockages thermiques utilisés tout en minimisant l'exergie consommée (Équation 16).

$$\sum_{k=1}^{k=N_s} b_s[k] \leq N_{s,max} \quad \text{Équation 16}$$

Où $b_s[k]$ est un binaire qui a la valeur de 1 si le stock 'k' est utilisé et 0 dans le cas inverse, et $N_{s,max}$ est le nombre de stock maximal voulu. C'est un paramètre d'entrée du modèle. Cette contrainte permet de réaliser des études paramétriques sur le gain apporté par stock supplémentaire.

2.7.2.6. Loi des nœuds appliquée sur les débits

Les nœuds du réseau sont les lieux où le fluide intermédiaire circulant dans le réseau se divise en deux débits ou les lieux où deux débits de fluide intermédiaire se rejoignent. La loi des nœuds est ainsi appliquée à ces nœuds là (Figure 28). Sachant que la circulation du fluide intermédiaire dans le réseau est considérée, dans le modèle, comme étant une circulation d'un débit de capacité thermique. La loi des nœuds est appliquée ainsi en utilisant les débits de capacité thermique (Équation 17 et Équation 18).

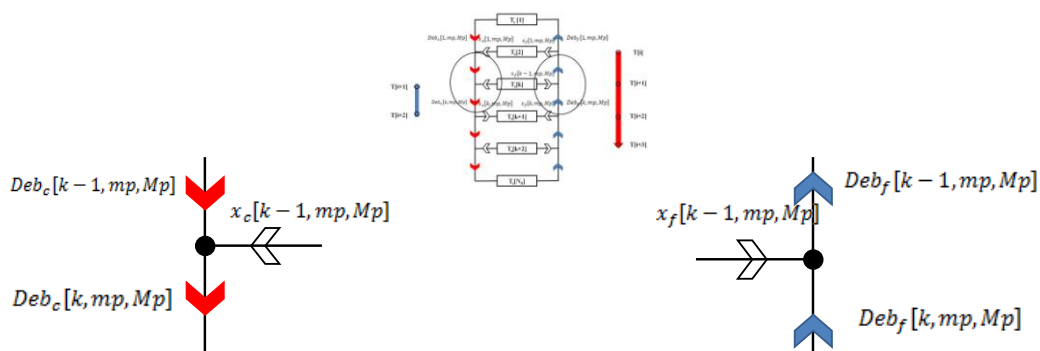


Figure 28 : La loi des nœuds appliquée aux nœuds du réseau

$$Deb_f[k, mp, Mp] - Deb_f[k - 1, mp, Mp] + x_f[k - 1, mp, Mp] = 0 \quad \text{Équation 17}$$

$$Deb_c[k - 1, mp, Mp] - Deb_c[k, mp, Mp] + x_c[k - 1, mp, Mp] = 0 \quad \text{Équation 18}$$

2.7.3. Fonction à optimiser

Le but de la première étape de la méthodologie proposée est de déterminer l'architecture d'intégration énergétique incluant des stockages thermiques, en minimisant l'exergie consommée dans le procédé. Ainsi, la fonction à minimiser est la somme des exergies consommées dans le procédé. L'exergie correspondante à une certaine quantité d'énergie Q à un certain niveau de température $T > T_{amb}$ par exemple, est le travail maximal récupérable de cette énergie (en utilisant un cycle moteur de Carnot). Cette exergie est calculée selon l'Équation 19.

$$Ex = Q \times \left(1 - \frac{T_{amb}}{T}\right) = Q - An \quad \text{Équation 19}$$

L'énergie est constituée de deux parties : l'exergie et l'anergie. La dernière constitue la quantité d'exergie détruite ou en d'autres termes la partie de l'énergie non transformable en travail.

Dans le cas du « modèle de présélection en multi-période » l'exergie consommée est minimisée, celle-ci est exprimée dans l'Équation 20.

$$\text{Minimiser : } \sum (Ex_c + Ex_f) \quad \text{Équation 20}$$

Où Ex_c est l'exergie consommée par l'utilité chaude et calculée selon l'Équation 21. C'est la somme des exergies consommées pour chauffer les flux directement et celles consommées pour chauffer les stockages thermiques.

$$Ex_c = \sum_{i=1}^{N_T-1} \sum_{j=1}^{N_{F,f}} \sum_{Mp=1}^{N_{Mp}} \sum_{mp=1}^{N_{mp}} P_{U,c}[i, j, mp, Mp] * t_{mp}[mp] * \left(1 - \frac{T_{ref}}{T_c}\right) + \sum_{i=1}^{N_T-1} \sum_{j=1}^{N_s-1} \sum_{Mp=1}^{N_{Mp}} \sum_{mp=1}^{N_{mp}} P_{U,c,s}[i, j, mp, Mp] * t_{mp}[mp] * \left(1 - \frac{T_{ref}}{T_c}\right) \quad \text{Équation 21}$$

Il faut noter que cette équation est valable si T_{ref} est inférieure à T_c , avec T_c la température de source chaude.

Ex_f est l'exergie consommée par l'utilité froide. C'est la somme des exergies de refroidissement direct des flux et de celles de refroidissement des stockages thermiques. Elle est calculée selon l'Équation 22.

$$Ex_f = - \sum_{i=1}^{N_T-1} \sum_{j=1}^{N_{F,c}} \sum_{Mp=1}^{N_{Mp}} \sum_{mp=1}^{N_{mp}} P_{U,f}[i, j, mp, Mp] * t_{mp}[mp] * \left(1 - \frac{T_{ref}}{T_f}\right) - \sum_{i=1}^{N_T-1} \sum_{j=1}^{N_s-1} \sum_{Mp=1}^{N_{Mp}} \sum_{mp=1}^{N_{mp}} P_{U,f,s}[i, j, mp, Mp] * t_{mp}[mp] * \left(1 - \frac{T_{ref}}{T_f}\right)$$

Équation 22

Cette équation est valable si T_{ref} est supérieure à T_f , avec T_f température de source froide.

2.7.4. Exemple d'application du « modèle de présélection en multi-période »

Pour montrer l'applicabilité de la méthodologie proposée, un cas d'application est présenté. Celui-ci est un procédé qui consiste à chauffer un objet en lui soufflant de l'air chaud. Ensuite, cet objet est refroidi en lui soufflant de l'air froid.

Ainsi, le procédé est constitué de deux phases :

- une phase de chauffage dans laquelle l'air chaud soufflé à une température constante T_{in} entre en contact avec l'objet et sort à la température $T_{out} < T_{in}$;
- une phase de refroidissement dans laquelle l'air froid à température constante T_{in} est soufflé pour refroidir l'objet et sort à une température $T_{out} > T_{in}$;

Les variations des températures T_{in} et T_{out} sont présentées dans le graphe de la Figure 29, la phase de chauffage entre 0 et 20 000 secondes et celle de refroidissement entre 20 000 et 40 000 secondes. Le débit de capacité thermique des flux est de 3,216 kW/K.

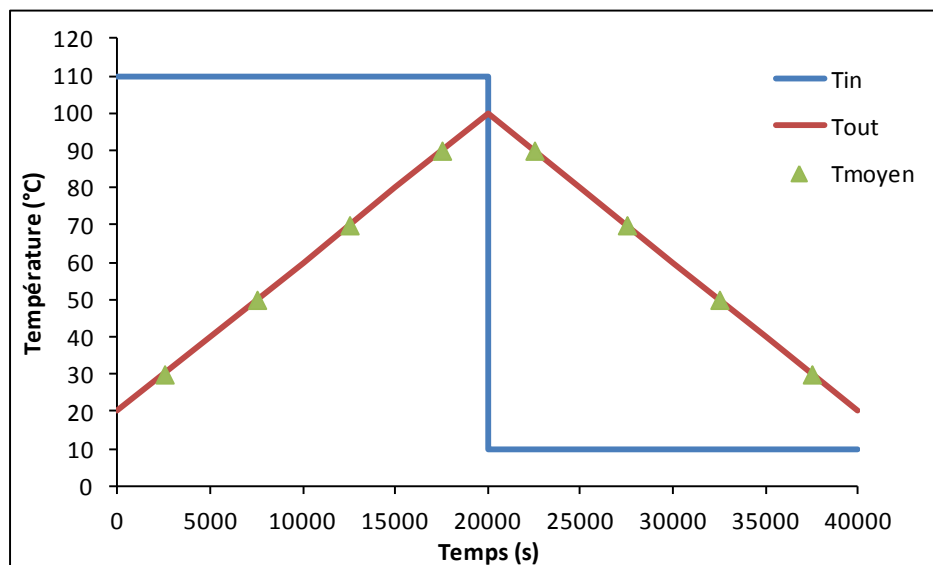


Figure 29 : Variation des températures des flux dans le procédé.

Le temps est discrétisé en 8 périodes égales de 5 000 secondes chacune. Les quatre premières périodes représentent la phase de chauffage et les quatre dernières la phase de refroidissement. Dans chaque période, une température moyenne de sortie de l'air est calculée selon l'Équation 23.

$$T_{out,moy}[i] = \frac{T_{out}(ti) + T_{out}(ti + dt)}{2} \quad \text{Équation 23}$$

Ainsi, différents besoins de chauffage et de refroidissement existent dans le procédé :

- l'air chaud utilisé dans la première phase du procédé est chauffé de 10 °C à 110 °C avant d'être utilisé. Ainsi, un flux froid existe dans chacune des quatre premières périodes. La température d'entrée est de 10 °C et celle de sortie de 110 °C. Le débit de capacité thermique est de 3,216 kW/K.
- l'air sortant à une température T_{out} dans les deux phases doit être refroidi avant d'être rejeté dans la nature. Ainsi dans chacune des huit périodes existe un flux chaud à refroidir de $T_{out,moy}$ à 20 °C avec un débit de capacité thermique de 3,216 kW/K.

Les besoins nets de chauffage et de refroidissement peuvent être calculés à partir de ces données. Or, étant donné que le refroidissement des flux chauds se fait à une température considérée supérieure à la température ambiante (supposée égale à 10 °C), l'exergie de refroidissement est une exergie détruite et non pas une exergie consommée. L'exergie consommée pour le refroidissement est ainsi nulle. En ce qui concerne le chauffage, l'énergie consommée pour chauffer les flux est de l'ordre de 6 432 MJ. Pour une température de source chaude égale à 900 °C (température d'une flamme d'une chaudière) et une température de référence égale à la température ambiante (10 °C), l'exergie consommée est égale à 4 880,2 MJ.

2.7.4.1. Application du TAM aux flux du procédé

Pour pouvoir déterminer le potentiel maximal de récupération de chaleur entre les flux, le TAM est appliqué aux flux de ce procédé. Le pincement minimal des échangeurs entre les différents flux est supposé égal à 10 K. Les courbes composites du cas intégré en fonction du temps sont présentées à la Figure 30. L'application de cette méthode (Figure 30) montre que le besoin net en refroidissement ou autrement appelé l'énergie minimale requise pour le refroidissement est de l'ordre de 1 286,4 MJ. L'énergie minimale requise pour le chauffage est égale à 2 572,8 MJ. Ainsi, l'exergie consommée pour le chauffage sous les mêmes hypothèses est de l'ordre de 1 952,1 MJ. Cette valeur est calculée selon l'Équation 24. Elle représente une réduction de l'exergie consommée de l'ordre de 60 % par rapport au cas de base (tous les besoins sont satisfaits par des utilités).

$$Ex = Q \times \left(1 - \frac{T_{ref}}{T_c}\right) \quad \text{Équation 24}$$

Cette valeur représente l'objectif théorique qu'on va essayer d'atteindre en incluant les stockages thermiques.

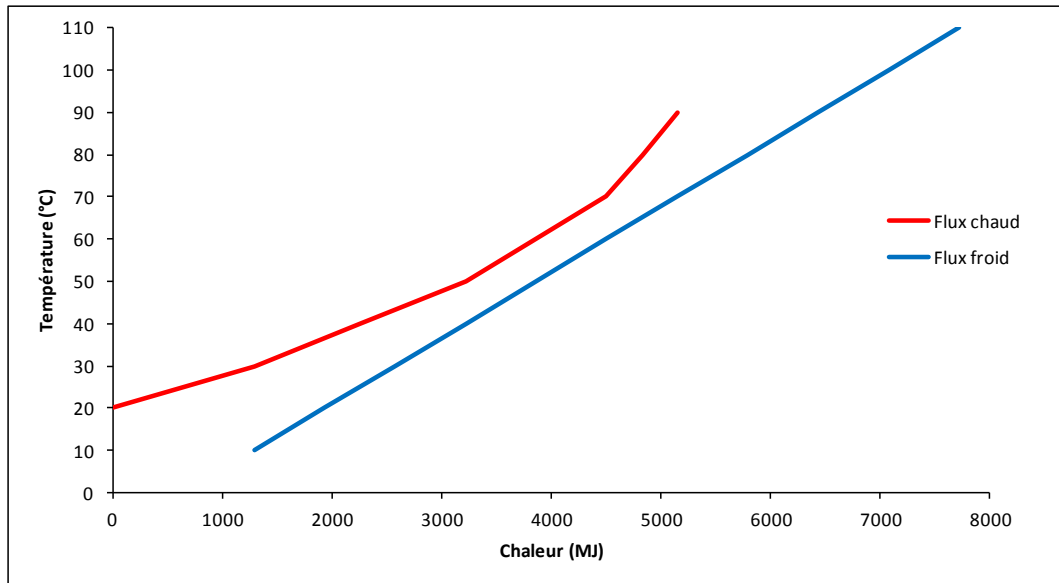


Figure 30 : TAM appliquée aux flux

2.7.4.2. Application de la méthodologie proposée

La méthodologie proposée est appliquée sur le procédé. Les hypothèses suivantes sont prises :

- le pincement des échangeurs entre le fluide intermédiaire et les fluides opératoires est égal à 5 K, ce qui correspond à 10 K de pincement pour l'échange entre les fluides opératoires (pour pouvoir comparer avec les résultats du TAM) ;
- la température de source chaude pour le calcul de l'exergie est la température de flamme d'une chaudière à 900 °C ;
- la température de source froide pour le refroidissement est égale à la température de référence (la température ambiante) considérée égale à 10 °C ;
- la macro-échelle est celle du cycle du procédé qui est dans ce cas de 40 000 secondes. Elle est constituée d'une seule macro-période ($N_{Mp} = 1$), elle-même divisée en 8 micro-périodes ($N_{mp} = 8$).

Le temps d'un cycle (une macro-période) est divisé en deux phases :

- de 0 à 20 000 secondes : c'est la première phase, constituée des quatre premières périodes, où les besoins de chauffage et les besoins de refroidissement existent simultanément ;
- de 20 000 à 40 000 secondes : c'est la deuxième phase constituée des quatre dernières périodes où seulement des besoins de refroidissement existent.

Plusieurs scénarios d'optimisation sont considérés. Dans le premier scénario le modèle est paramétré de façon à ne pas utiliser de stockages thermiques. En d'autres termes, seul l'échange direct entre les flux est permis. Ensuite, un scénario dans lequel le nombre de stockages thermiques maximal n'est pas limité est considéré. Enfin, des scénarios limitant le nombre maximal de stockages thermiques utilisés sont considérés. Les résultats des différents scénarios sont montrés dans la Figure 31.

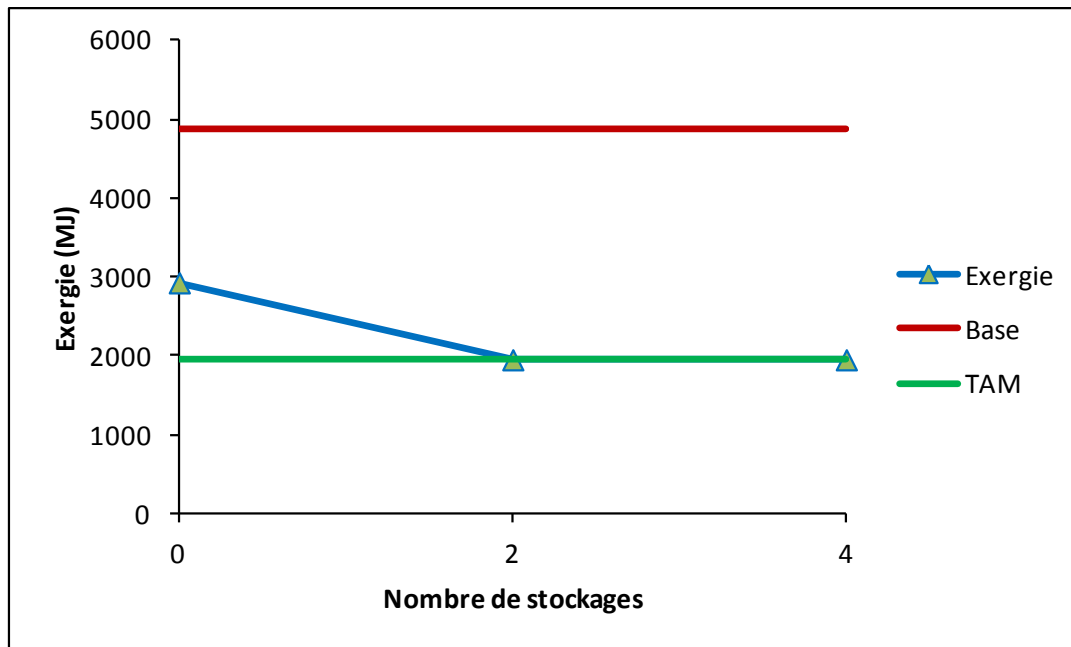


Figure 31 : Exergie consommée pour les différents scénarios

La Figure 31 présente les valeurs d'exergie consommée selon les différents scénarios. La courbe rouge représente le cas de base, où tous les besoins du procédé sont satisfaits par des utilités externes, sans échange direct entre les flux et sans utilisation du stockage thermique. La courbe verte représente l'objectif énergétique calculé en appliquant le TAM. La courbe bleue représente les valeurs d'exergie consommée en appliquant le modèle proposé dans ce chapitre, en limitant le nombre de stockages thermiques maximal à utiliser.

D'après la Figure 31, l'échange direct entre les flux permettra une diminution de 40 % de l'exergie consommée par rapport au cas de base. Ceci est représenté par le point de la courbe bleue à abscisse nulle. Le scénario est obtenu en paramétrant le modèle avec un nombre maximal de stockage égal à zéro.

Il est aussi clair d'après la figure que l'utilisation de deux stockages thermiques est suffisante pour atteindre l'objectif énergétique calculé par le TAM. Elle permet une diminution de 60 % de l'exergie consommée par rapport au cas de base. Cette solution est représentée par l'utilisation de deux stockages thermiques aux températures 15 °C et 90 °C. La variation du volume de fluide intermédiaire

contenu dans ces stockages thermiques, en supposant qu'il s'agit de l'eau de capacité calorifique égale à 4 180 J/kg/K, est présentée dans la Figure 32.

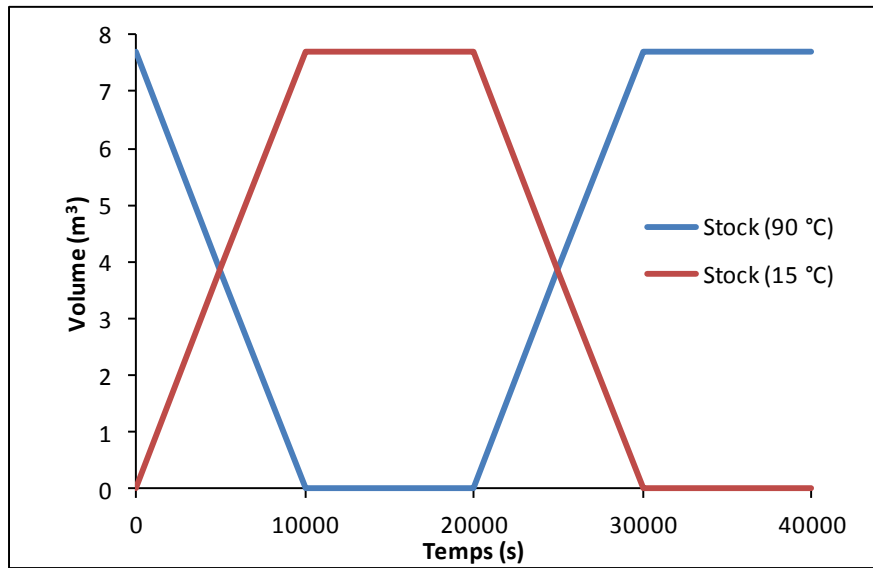


Figure 32 : Variation du volume d'eau (en m³) dans les stockages thermiques.

Il est remarquable d'après la Figure 32 que les stockages thermiques ont des comportements différents entre les deux phases, mais aussi dans la même phase du procédé. Dans chaque phase, deux comportements différents des stockages thermiques sont observés. Au cours des deux premières périodes de la première phase (0-20 000 s), le stock à 90 °C (déjà plein) se vide et le stock à 15 °C se remplit simultanément avec le même débit. Durant les deux périodes suivantes de cette phase, les volumes des stockages thermiques restent constants. Dans la deuxième phase du procédé, le stockage à 15 °C se vide pour remplir simultanément et avec le même débit le stockage à 90 °C, durant les deux premières périodes (20 000-30 000s). Ensuite, les volumes des deux stocks restent constants pendant les deux dernières périodes.

Le résultat des simulations permet aussi d'analyser le comportement du réseau d'intégration énergétique sur le cycle, et permet de déduire l'architecture d'intégration énergétique globale. Dans la Figure 33, la topologie des échangeurs entre les différents fluides du réseau d'intégration énergétique est présentée.

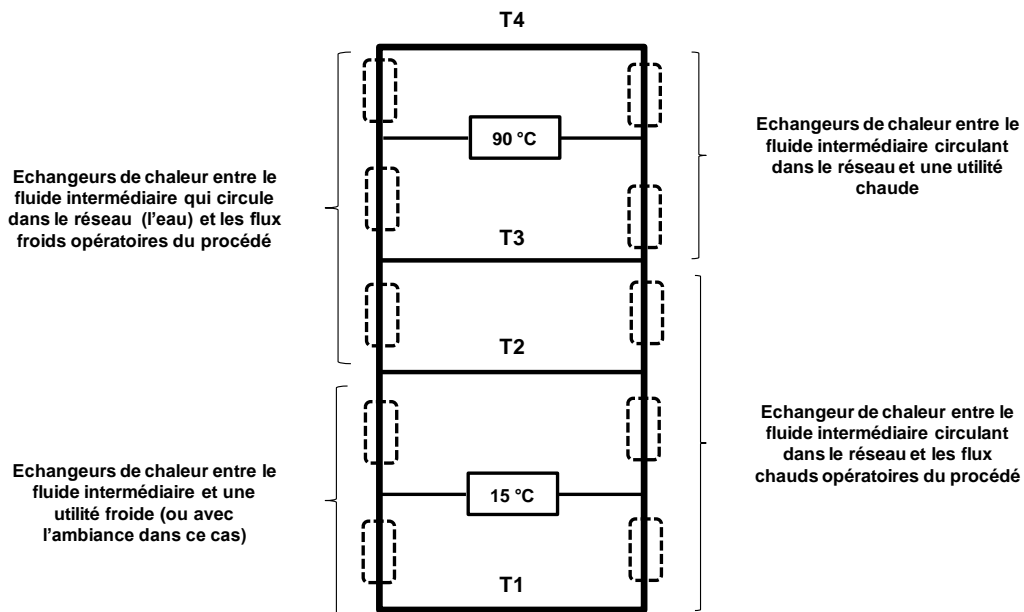


Figure 33 : Architecture d'intégration énergétique du procédé.

Sur la Figure 33, on remarque que le réseau d'intégration énergétique est constitué de deux stockages thermiques à 15 °C et 90 °C. Il existe donc quatre blocs d'échangeurs de chaleur entre le fluide intermédiaire et les différents flux et utilités du réseau. Le premier block est situé entre une température T4 et une température T3 ; il assure l'échange entre une utilité chaude et le fluide intermédiaire. Un deuxième bloc est situé entre la température T1 et la température T3 ; il assure l'échange entre le fluide intermédiaire et les flux chauds à refroidir. Le troisième block, entre T1 et T2, assure l'échange entre le fluide intermédiaire et l'utilité froide. Le dernier est entre T2 et T4 ; il assure l'échange entre le fluide intermédiaire et les flux froids. Pour mieux comprendre le fonctionnement de ce réseau, son comportement dans chaque phase est analysé et présenté dans les paragraphes suivants.

La Figure 34 représente le comportement du réseau au cours de la première phase du procédé.

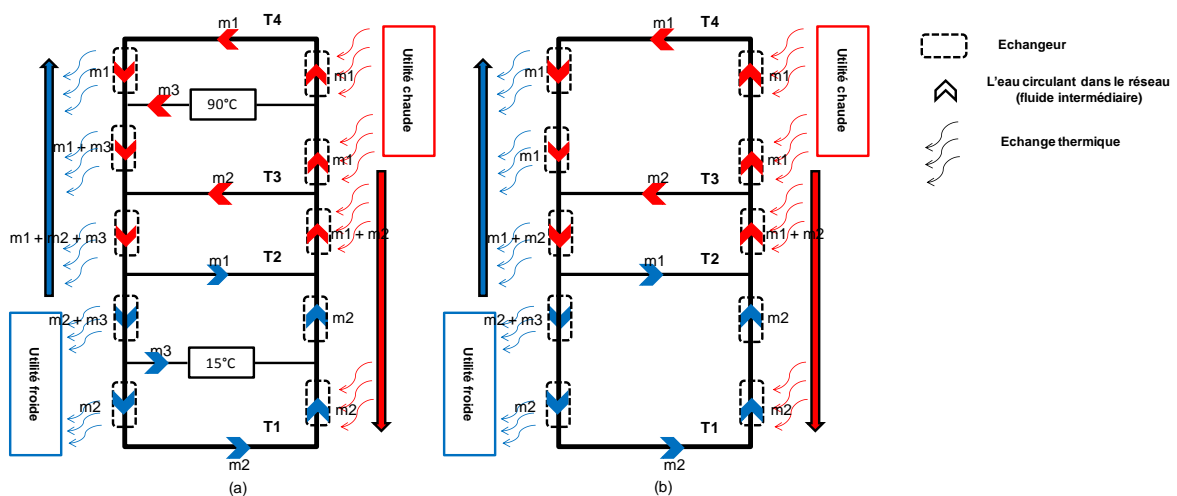
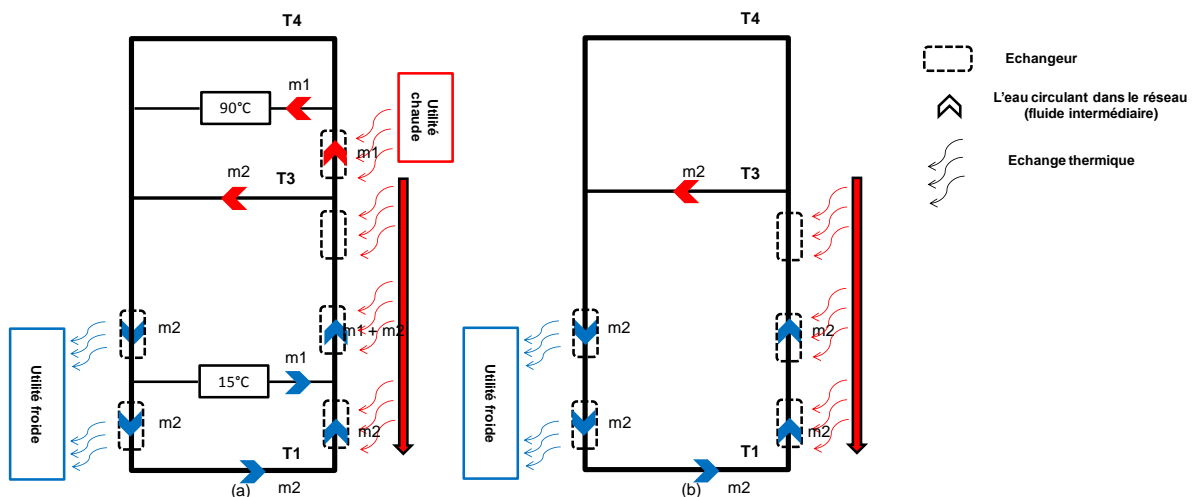


Figure 34 : Schéma d'intégration énergétique dans la première phase du procédé.

La première phase est divisée en deux sous-phases représentées dans les Figure 34.a et Figure 34.b respectivement. Une analyse du résultat permet de distinguer trois sous-réseaux de circulation du fluide intermédiaire dans la première sous-phase (Figure 34.a). Le premier est constitué par la circulation d'un débit m_3 d'eau qui quitte le stockage à $90\text{ }^{\circ}\text{C}$ pour échanger sa chaleur avec les flux froids et une utilité froide (en cas de besoin). Il est refroidi à $15\text{ }^{\circ}\text{C}$ et stocké dans le stockage correspondant à cette température (ce qui explique la variation des volumes selon la Figure 32). Ce débit a comme but d'utiliser la chaleur stockée à $90\text{ }^{\circ}\text{C}$ dans le cycle de production précédant afin de chauffer des flux froids dans le cycle actuel. En même temps, un autre débit m_2 d'eau circule entre deux températures T_1 et T_3 . Celui-ci est effectué par chauffage de ce débit d'eau par les flux chauds d'un coté, et le refroidissement par échange de chaleur avec les flux froids et une utilité froide de l'autre coté. Ce débit assure une partie de l'échange direct entre les flux chauds et les flux froids, ainsi que le refroidissement des flux chauds par l'utilité froide si besoin. Un troisième débit m_1 circule entre deux températures T_2 et T_4 . Le chauffage est effectué par échange de chaleur avec les flux chauds et l'utilité chaude. Le refroidissement est effectué par échange de la chaleur disponible dans ce débit avec les flux froids. Ce débit assure le reste de l'échange direct entre les flux chauds et les flux froids ainsi que le chauffage des flux froids par une utilité chaude en cas de besoin.

Dans la deuxième sous-phase (constituée par les périodes 3 et 4 du procédé), aucun débit ne quitte ou n'entre dans les stockages thermiques. Seuls les débits m_2 et m_1 continuent de circuler dans cette sous-phase. Ceci explique le volume constant dans les stockages thermiques dans les périodes correspondantes.



Dans la deuxième phase, seuls des besoins de refroidissement existent. Identiquement à la première phase, la deuxième est divisée en deux sous-phases. Dans la première sous-phase, un débit m_1 quitte le stock à $15\text{ }^{\circ}\text{C}$ pour être chauffé par échange thermique avec le flux chaud et une utilité chaude (en cas de besoin) jusqu'à $90\text{ }^{\circ}\text{C}$. Ensuite, il est stocké dans le stockage thermique correspondant à cette

température. Ce débit a comme fonction de refroidir en partie les flux chauds et de stocker cette chaleur qui est disponible dans ces périodes pour être utilisée dans la première phase du cycle de production suivant. Ceci explique la variation des volumes de ces stockages dans la Figure 32. Simultanément, un débit d'eau m_2 circule entre les deux températures T_1 et T_3 , il est chauffé d'un côté par échange avec les flux chauds et refroidi de l'autre côté par échange avec l'utilité froide. Ce débit sert à assurer le reste du refroidissement des flux chauds par l'utilité froide. Dans la deuxième sous-phase, seul le débit m_3 continue à circuler dans le réseau pour assurer le refroidissement des flux chauds. Les stocks sont déjà pleins et leurs volumes d'eau est constant pendant les périodes correspondantes à ces phases.

2.8. Inclusion des systèmes de conversion d'énergie

La première partie du « modèle de présélection en multi-période » consiste à déterminer le nombre, la température et la capacité des stockages thermiques dans le réseau d'intégration énergétique du procédé. Or il peut exister des quantités d'énergie qui ne sont pas valorisées uniquement par le biais d'échange direct et le stockage.

La chaleur à bas niveau de température, perdue dans le procédé, peut être utilisée pour produire de la chaleur à un niveau de température élevé en utilisant une pompe à chaleur (PAC) qui utilise pour ce faire de l'énergie électrique. En plus, la chaleur disponible à un niveau de température élevé dans le procédé, et qui représente un besoin de refroidissement exigeant l'utilisation d'une utilité froide, peut être utilisée pour produire de l'électricité en utilisant une machine ORC. Enfin, deux besoins de refroidissement, à haut et bas niveaux de température respectivement, peuvent être satisfaits en utilisant une machine tritherme fonctionnant avec l'ambiance, au lieu d'utiliser une utilité froide.

Pour pouvoir déterminer les températures et les capacités de ces systèmes de conversion d'énergie, ces derniers sont inclus dans la phase de conception de l'architecture d'intégration énergétique.

2.8.1. Formulation mathématique

L'inclusion des systèmes de conversion d'énergie (SCE) dans la méthodologie implique de légères modifications sur la formulation mathématique présentée dans le §2.7. Pour chaque type de SCE, les modifications sont présentées et expliquées dans les paragraphes suivants.

2.8.1.1. Insertion des pompes à chaleur

Chaque pompe à chaleur est présentée dans la méthodologie comme étant un couple de puissance de chauffage et de refroidissement des stockages thermiques avec une puissance électrique consommée.

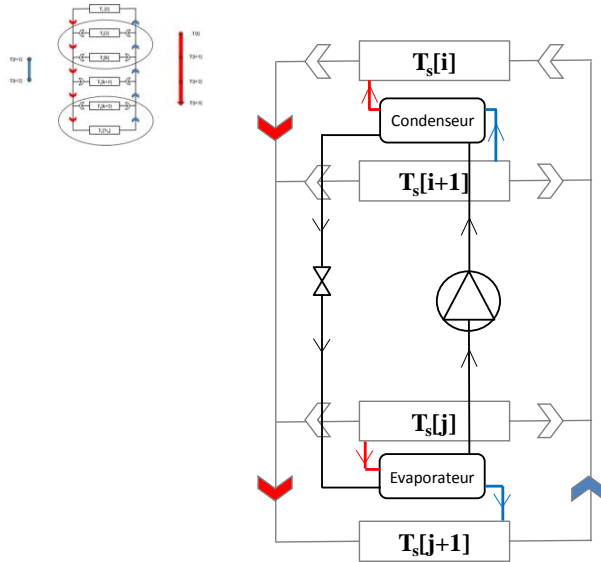


Figure 36 : Inclusion des pompes à chaleur dans le réseau d'intégration d'énergie

Une pompe à chaleur PAC[i,j] est une pompe à chaleur dont le condenseur fonctionne entre les stocks 'i' et 'i+1' et dont l'évaporateur fonctionne entre les stocks 'j' et 'j+1'. La Figure 36 montre le fonctionnement d'une telle pompe à chaleur. Un débit de fluide intermédiaire quitte le stock 'j' et se refroidit à la température 'j+1' en échangeant de la chaleur au niveau de l'évaporateur avec le fluide caloporteur qui circule dans la PAC. Il est ensuite injecté dans le stock 'j+1' correspondant à cette température. D'autre part, un débit de fluide intermédiaire quitte le stock 'i+1' pour échanger de la chaleur avec le fluide caloporteur de la PAC au niveau du condenseur. Il se chauffe jusqu'à la température $T_s[i]$ et il est injecté dans le stock 'i' correspondant à cette température. Des pincements de températures $Pinc_{cond,PAC}$ et $Pinc_{evap,PAC}$ existent au niveau du condenseur et de l'évaporateur de la pompe à chaleur respectivement. Les valeurs de ces pincements sont des entrées du modèle.

Le coefficient de performance des PAC possibles est calculé avec les paramètres pré-calculés du modèle.

$$COP_{PAC}[i,j] = \eta_{II,PAC} \times COP_{carnot,PAC}[i,j] \quad \text{Équation 25}$$

Avec :

$$COP_{carnot,PAC}[i,j] = \frac{T_s[i] + Pinc_{cond,PAC}}{(T_s[i] + Pinc_{cond,PAC}) - (T_s[j+1] - Pinc_{evap,PAC})} \quad \text{Équation 26}$$

Et $\eta_{II,PAC}$ est le rendement du cycle réel par rapport au cycle idéal de Carnot. C'est un rendement basé sur le deuxième principe de la thermodynamique. En d'autres termes, il représente les pertes du cycle réel dues aux irréversibilités non-existantes dans le cycle idéal de Carnot. La valeur de η_{II} est un paramètre d'entrée.

L'ajout des pompes à chaleur implique l'ajout d'une contrainte à la formulation mathématique. Celle-ci représente la relation entre le COP et les puissances au condenseur $P_{cond,PAC}$ et au compresseur $P_{comp,PAC}$ de la PAC.

$$COP_{PAC} [i, j] = \frac{P_{cond,PAC} [i, j, mp, Mp]}{P_{comp,PAC} [i, j, mp, Mp]} \quad \text{Équation 27}$$

Avec :

$$P_{comp,PAC} [i, j, mp, Mp] = P_{cond,PAC} [i, j, mp, Mp] - P_{evap,PAC} [i, j, mp, Mp] \quad \text{Équation 28}$$

2.8.1.2. Insertion des ORC (Organic Rankine Cycle)

Les ORC sont utilisés pour remplacer une utilité froide. Ils assurent un besoin de refroidissement à température élevée en produisant de l'électricité et rejetant de la chaleur à une température inférieure. Les ORC, comme les pompes à chaleur, fonctionnent entre les stockages thermiques.

Un ORC[i,j] est une machine dont l'évaporateur est situé entre les deux stocks 'i' et 'i+1'. Un certain débit de fluide intermédiaire quitte le stock 'i' pour être refroidi dans l'évaporateur de $T[i]$ à $T[i+1]$ et injecté dans le stock 'i+1'. Le fluide caloporteur circulant dans l'ORC est ainsi évaporé dans l'évaporateur. Il passe ensuite dans une turbine pour produire de l'électricité et échange enfin sa chaleur au niveau du condenseur. Un débit du fluide intermédiaire quitte le stock 'j' pour être chauffé au niveau du condenseur jusqu'à $T[j-1]$ puis il est injecté dans le stock 'j-1' correspondant à cette température.

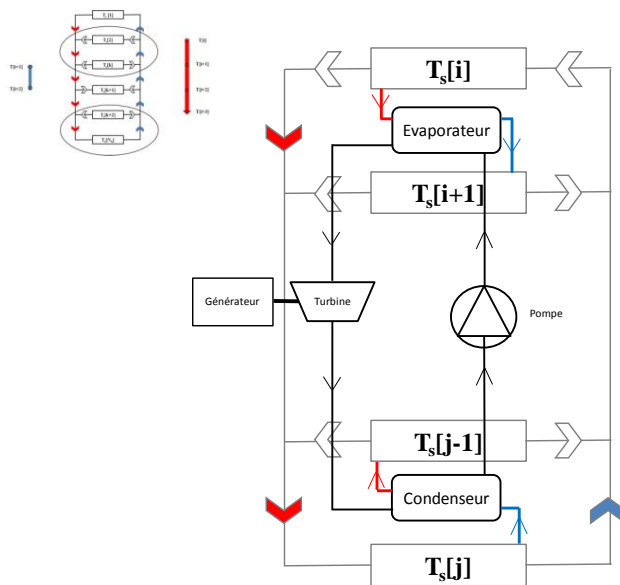


Figure 37 : Inclusion des ORC dans le schéma d'intégration énergétique

Comme dans le cas des pompes à chaleur, l'ajout des ORC dans le problème de conception de l'architecture d'intégration énergétique implique l'ajout de quelques paramètres pré-calculés correspondant à ces systèmes. Le rendement d'un cycle ORC est calculé dans l'Équation 29.

$$\eta_{ORC}[i,j] = \eta_{II,ORC} \times \eta_{Carnot,ORC}[i,j] \quad \text{Équation 29}$$

Avec $\eta_{II,ORC}$ le rendement du cycle ORC réel par rapport au cycle idéal de Carnot et $\eta_{Carnot}[i,j]$ le rendement du cycle idéal (de Carnot) exprimé par l'Équation 30.

$$\eta_{Carnot,ORC}[i,j] = \frac{T_s[i+1] - Pinc_{evap,ORC} - (T_s[j-1] + Pinc_{cond,ORC})}{T_s[i+1] - Pinc_{evap,ORC}} \quad \text{Équation 30}$$

$Pinc_{evap,ORC}$ et $Pinc_{cond,ORC}$ sont respectivement les pincement à l'évaporateur et au condenseur de l'ORC.

En plus des paramètres pré-calculés, des contraintes liées au premier principe appliqué à ces systèmes s'ajoutent à la formulation mathématique. L'équation qui lie le rendement à la puissance électrique produite par la turbine et à la puissance calorifique échangée au niveau de l'évaporateur est exprimée dans l'Équation 31.

$$\eta_{ORC}[i,j] = \frac{P_{turbine,ORC}[i,j,mp,Mp]}{P_{evap,ORC}[i,j,mp,Mp]} \quad \text{Équation 31}$$

L'Équation 32 présente la relation entre les différentes puissances électrique $P_{turbine,ORC}$ et calorifiques à l'évaporateur $P_{evap,ORC}$ et au condenseur $P_{cond,ORC}$ dans un ORC.

$$P_{turbine,ORC}[i,j,mp,Mp] = P_{evap,ORC}[i,j,mp,Mp] - P_{cond,ORC}[i,j,mp,Mp] \quad \text{Équation 32}$$

2.8.1.3. Insertion des machines trithermes (frigorifiques)

Une machine tritherme consiste à utiliser une chaleur normalement perdue dans le procédé à haut niveau de température pour absorber de la chaleur à une température inférieure à l'ambiance et remplacer ainsi une utilité froide. Or pour ce faire, il faut disposer d'une source de chaleur tempérée à laquelle les deux quantités de chaleur sont rejetées. Dans le cas du modèle présenté dans cette thèse, il s'agit de l'ambiance.

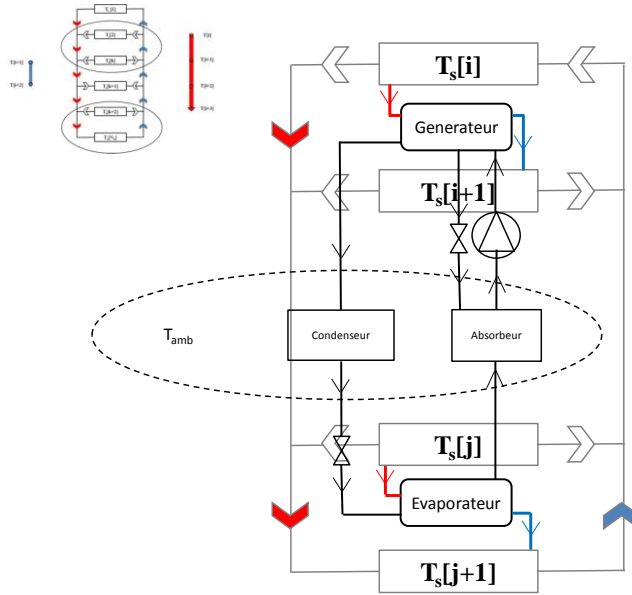


Figure 38 : Inclusion des machines trithermes dans le modèle

Une $Trith[i,j]$ est une machine tritherme dont l'évaporateur permet l'échange de la chaleur entre le fluide réfrigérant circulant dans la tritherme et un débit de fluide intermédiaire qui part du stock 'j', se refroidit jusqu'à la température $T_s[j+1]$ et est ensuite injecté dans le stock 'j+1'. Le générateur de cette tritherme permet l'échange de la chaleur entre d'une part un débit de fluide intermédiaire, qui quitte le stock 'i' pour se refroidir et entrer au stock 'i+1', et d'autre part la solution « réfrigérant-absorbant » dans le générateur. Le condenseur et l'absorbeur de la machine tritherme rejettent de la chaleur à l'ambiance. Il faut noter que la température $T_s[i+1]$ doit être supérieure à T_{amb} qui, elle, est supérieure à $T_s[j]$.

L'insertion des machines trithermes implique aussi l'ajout de quelques paramètres pré-calculés relatifs à ces machines.

$$\eta_{Trith}[i,j] = \eta_{II,Trith} \times \eta_{Carnot,Trith}[i,j] \quad \text{Équation 33}$$

Avec $\eta_{II,Trith}$ le rendement du cycle réel par rapport au cycle idéal de Carnot. Comme dans le cas des PACs et des ORC, $\eta_{Carnot,Trith}[i,j]$ est le rendement du cycle idéal (de Carnot) exprimé par l'Équation 34. C'est le produit d'un rendement de Carnot d'un cycle ORC qui fonctionne entre le stock 'i' et le milieu ambiant par le COP froid de Carnot d'une PAC qui fonctionne entre le milieu ambiant et le stock 'j' (Équation 34).

$$\eta_{Carnot,Trith}[i,j] = COP_{Carnot,froid,PAC}[amb,j] \times \eta_{Carnot,ORC}[i,amb] \quad \text{Équation 34}$$

En plus des paramètres pré-calculés, des contraintes liées au fonctionnement de ces systèmes s'ajoutent à la formulation mathématique. L'équation qui lie les puissances calorifiques à l'évaporateur $P_{evap,Trith}$ et au générateur $P_{gen,Trith}$ avec le rendement est la suivante :

$$\eta_{Trith}[i,j] = \frac{P_{evap,Trith}[i,j,mp,Mp]}{P_{gen,Trith}[i,j,mp,Mp]} \quad \text{Équation 35}$$

2.8.2. Modification des équations bilans des stockages thermiques

L'inclusion des systèmes de conversion d'énergie dans la formulation mathématique du problème, implique une modification des bilans d'énergie et de matière effectués sur les composants du réseau. Sachant que ces systèmes de conversion d'énergie sont installés entre les stockages thermiques, le bilan qui subit les modifications est celui effectué sur les stocks.

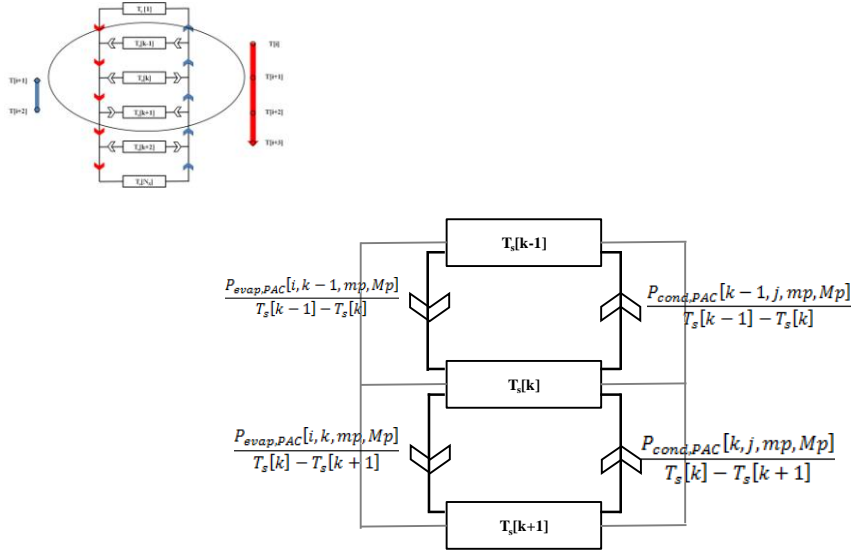


Figure 39 : Equation bilan de matière sur un stock en ajoutant les pompes à chaleur

La Figure 39 montre les débits de capacité thermique relatifs aux pompes à chaleur qui entrent et sortent d'un stock 'k'. Toute pompe à chaleur dont l'évaporateur est à 'k' puise à ce stock un débit de capacité thermique de $\frac{P_{evap,PAC}[i,k,mp,Mp]}{T_s[k]-T_s[k+1]}$. En même temps un évaporateur se trouvant à 'k-1' injecte $\frac{P_{evap,PAC}[i,k-1,mp,Mp]}{T_s[k-1]-T_s[k]}$ dans le stock 'k'. Si une pompe à chaleur a son condenseur à 'k', elle injecte $\frac{P_{cond,PAC}[k,j,mp,Mp]}{T_s[k]-T_s[k+1]}$ dans ce stock. Or si le condenseur d'une PAC est à 'k-1', celle-ci puise un débit de capacité thermique de $\frac{P_{cond,PAC}[k-1,j,mp,Mp]}{T_s[k-1]-T_s[k]}$ au stock 'k'. Ainsi, l'équation bilan appliquée sur le stock sera modifiée et le terme de l'Équation 36 sera ajouté au terme de droite de l'Équation 8.

$$-\sum_{j=k}^{N_s-1} \frac{P_{cond,PAC}[k-1,j,mp,Mp]}{T_s[k-1]-T_s[k]} + \sum_{j=k+1}^{N_s-1} \frac{P_{cond,PAC}[k,j,mp,Mp]}{T_s[k]-T_s[k+1]} \quad \text{Équation 36}$$

$$-\sum_{i=1}^{k-1} \frac{P_{evap,PAC}[i,k,mp,Mp]}{T_s[k]-T_s[k+1]} + \sum_{i=1}^{k-2} \frac{P_{evap,PAC}[i,k-1,mp,Mp]}{T_s[k-1]-T_s[k]}$$

De la même manière, l'insertion des ORC entraîne des modifications sur les équations bilans des stockages thermiques.

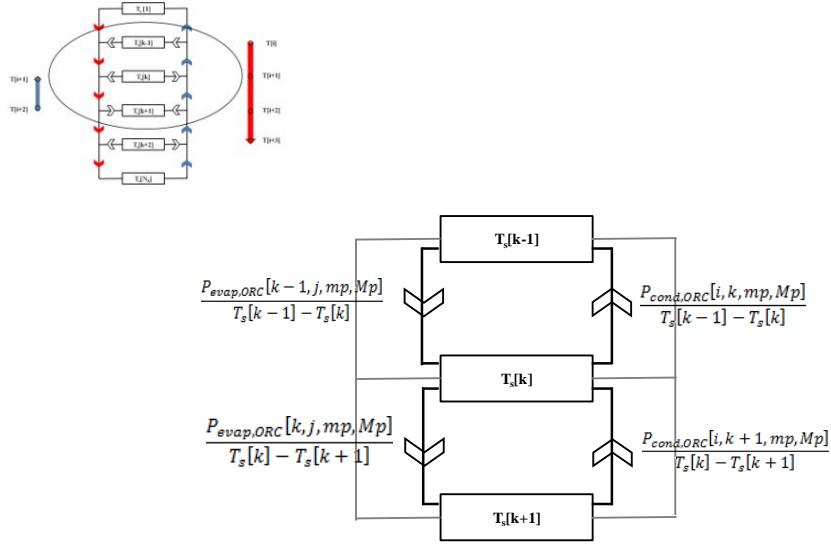


Figure 40 : Equation bilan du stock avec l'insertion des ORC

Comme dans le cas des pompes à chaleur, un ORC dont l'évaporateur est au stock 'k' puise un débit de capacité thermique égal à $\frac{P_{evap,ORC}[k,j,mp,Mp]}{T_s[k]-T_s[k+1]}$ du stock 'k'. Or un débit de $\frac{P_{evap,ORC}[k-1,j,mp,Mp]}{T_s[k-1]-T_s[k]}$ est injecté dans ce stock si l'évaporateur d'un ORC est situé au stock 'k-1'. Le même raisonnement est appliqué au condenseur. Si le condenseur d'un ORC est à 'k+1' celui-ci injecte dans le stock 'k' un débit de capacité calorifique égal à $\frac{P_{cond,ORC}[i,k+1,mp,Mp]}{T_s[k]-T_s[k+1]}$ alors qu'un autre ORC dont le condenseur est à 'k' puise $\frac{P_{cond,ORC}[i,k,mp,Mp]}{T_s[k-1]-T_s[k]}$ de ce stock. D'où les termes de l'Équation 37 sont ajoutés au terme de droite de l'Équation 8.

$$\begin{aligned}
 & + \sum_{j=k}^{N_s} \frac{P_{evap,ORC}[k-1, j, mp, Mp]}{T_s[k-1] - T_s[k]} - \sum_{j=k+1}^{N_s} \frac{P_{evap,ORC}[k, j, mp, Mp]}{T_s[k] - T_s[k+1]} \\
 & - \sum_{i=1}^{k-1} \frac{P_{cond,ORC}[i, k, mp, Mp]}{T_s[k-1] - T_s[k]} + \sum_{i=1}^k \frac{P_{cond,ORC}[i, k+1, mp, Mp]}{T_s[k] - T_s[k+1]}
 \end{aligned} \tag{Équation 37}$$

Enfin, la même logique est appliquée dans le cas des machines trithermes. Les termes de l'équation sont ajoutés au terme de droite de l'équation bilan du stock 'k' (Équation 38).

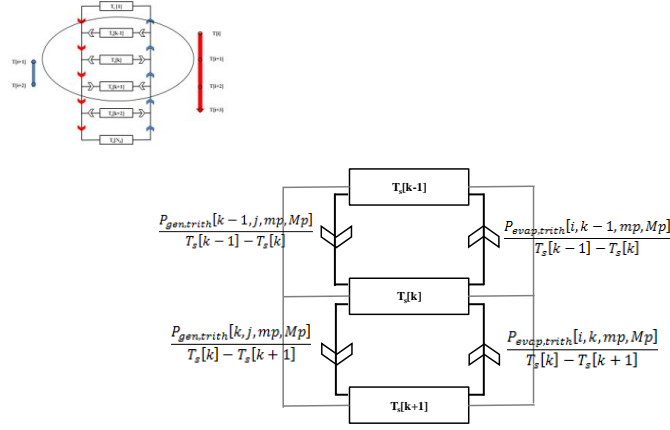


Figure 41 : Equation bilan du stock avec l'insertion des trithermes

$$\begin{aligned}
 & + \sum_{j=k}^{N_s-1} \frac{P_{gen,trith}[k-1,j,mp,Mp]}{T_s[k-1] - T_s[k]} - \sum_{j=k+1}^{N_s-1} \frac{P_{gen,trith}[k,j,mp,Mp]}{T_s[k] - T_s[k+1]} \\
 & - \sum_{i=1}^{k-1} \frac{P_{evap,trith}[i,k,mp,Mp]}{T_s[k] - T_s[k+1]} \\
 & + \sum_{i=1}^{k-2} \frac{P_{evap,trith}[i,k-1,mp,Mp]}{T_s[k-1] - T_s[k]}
 \end{aligned} \tag{Equation 38}$$

2.8.3. Modification de la fonction objectif

En plus des modifications apportées par l'insertion des systèmes de conversion d'énergie aux équations bilan, la fonction objectif subit également des modifications. L'objectif de l'optimisation étant de minimiser l'exergie consommée, deux termes s'ajoutent à la fonction à optimiser.

Le premier terme représente l'exergie consommée par les pompes à chaleur utilisées. C'est la somme des énergies électriques consommées par les compresseurs, l'énergie électrique étant une énergie noble, donc de l'exergie pure. Cette exergie est ajoutée à la fonction à minimiser.

Le deuxième terme représente l'exergie produite par les cycles ORC. Elle est égale à la somme des énergies électriques produites par les turbines des machines ORC. Cette exergie produite est soustraite de la fonction objectif.

Ainsi, la fonction objectif présentée dans l'Équation 20 est modifiée et remplacée par l'Équation 1

$$\text{Minimiser : } \sum (Ex_c + Ex_f + Ex_{PAC} - Ex_{ORC}) \tag{Equation 39}$$

Avec :

$$Ex_{PAC} = \sum_{i=1}^{N_s-2} \sum_{j=i+1}^{N_s-1} \sum_{mp=1}^{N_{mp}} \sum_{Mp=1}^{N_{Mp}} P_{comp,PAC}[i, j, mp, Mp] \times t_{mp}[mp] \quad \text{Équation 40}$$

$$Ex_{ORC} = \sum_{i=1}^{N_s-2} \sum_{j=i+1}^{N_s} \sum_{mp=1}^{N_{mp}} \sum_{Mp=1}^{N_{Mp}} P_{turb,ORC}[i, j, mp, Mp] \times t_{mp}[mp] \quad \text{Équation 41}$$

2.8.4. Exemple d'application

Le même exemple utilisé dans la première partie de ce chapitre est utilisé dans l'application de la deuxième partie du « modèle de présélection en multi-période ». Quelques hypothèses de calcul sont ajoutées :

- le fluide intermédiaire est l'eau avec une capacité thermique constante de 4 180 kJ/K/kg ;
- $\eta_{II,PAC} = 0,6$;
- seules des pompes à chaleur sont utilisées ;
- les pincements au niveau du condenseur et de l'évaporateur sont égaux à 5 K.

Un premier calcul est effectué sur cet exemple en paramétrant le modèle de façon à ne pas limiter le nombre de stockages thermiques et de pompes à chaleur utilisés. Le calcul montre que l'exergie consommée dans ce cas est de l'ordre de 1 138,6 MJ. Ce cas constitue l'optimum qu'on désire atteindre en concevant le réseau d'intégration énergétique. Il représente une réduction d'exergie consommée de l'ordre de 76,6 % par rapport au cas de base (où tous les besoins sont satisfaits par des utilités) et de l'ordre de 41,6 % par rapport à l'optimum trouvé en n'utilisant que des stockages thermiques.

En limitant le nombre de stockages thermiques à zéro et en autorisant les pompes à chaleur, le résultat montre qu'aucune pompe à chaleur n'est utilisée. Ainsi, on obtient le même résultat que dans la première partie de ce cas d'application (§2.7.4.2) en limitant le nombre de stockage à zéro (l'abscisse nulle de la courbe bleue de la Figure 42). Ceci est dû au fait que, sans stockage, la chaleur qui existe à un niveau de température peu élevé est échangée directement avec les flux froids.

Plusieurs calculs ont été faits pour déterminer le nombre de pompes à chaleur utilisées, à partir duquel la valeur de l'exergie consommée se rapproche de l'optimum. Les résultats de ces calculs sont présentés dans la Figure 43. La courbe rouge représente la valeur de l'exergie consommée sans limiter le nombre de stockages thermiques utilisés et en variant le nombre maximal de pompes à chaleur.

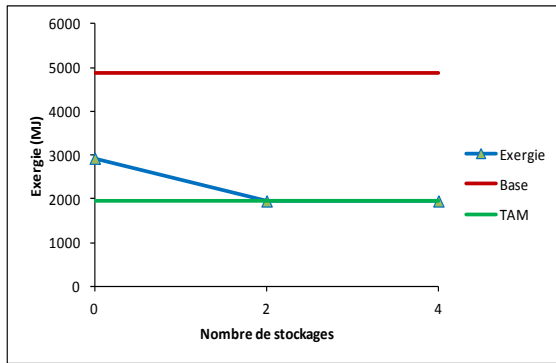


Figure 42 : Exergie consommée dans le procédé en fonction du nombre de stockages thermiques utilisés sans pompes à chaleur.

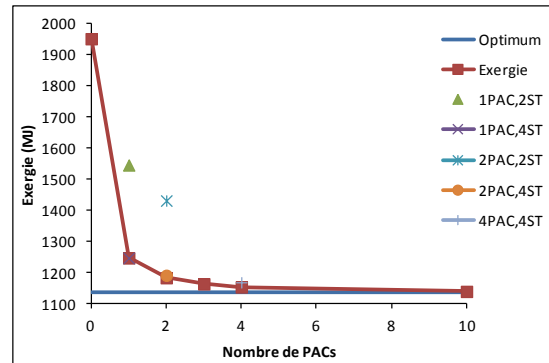


Figure 43 : Exergie consommée en fonction du nombre de pompes à chaleur utilisées dans le procédé.

Ensuite des calculs ont été faits, en limitant le nombre de pompes à chaleur et le nombre de stockages thermiques simultanément. Les résultats sont également présentés sur la Figure 43.

Quelques résultats sont détaillés dans la suite. D'abord, on limite le nombre de stockages thermiques à deux et on permet l'utilisation d'une pompe à chaleur. La Figure 44 représente la variation de la puissance du compresseur de la PAC. L'évaporateur de cette pompe à chaleur fonctionne entre les températures 20 °C et 15 °C. Le condenseur fonctionne entre 110 °C et 115 °C.

Les deux stockages thermiques utilisés sont situés à 85 °C et 15 °C. La variation du volume d'eau dans chacun des stockages est présentée dans la Figure 45.

L'exergie totale consommée dans ce cas est égale à 1 540,6 MJ, ce qui représente 20,8 % de réduction de l'exergie consommée par rapport à l'utilisation de deux stockages thermiques sans PAC (i.e. par rapport à l'optimum calculé sans utilisation de PAC).

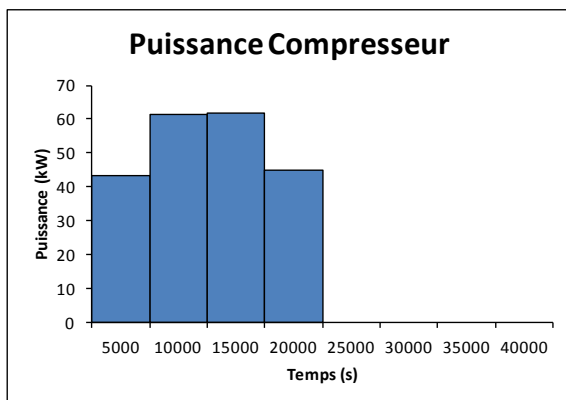


Figure 44 : Variation de la puissance du compresseur de la pompe à chaleur utilisée

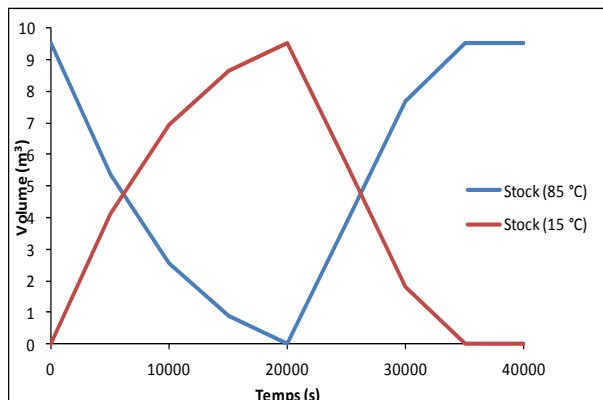


Figure 45 : Variation du volume des stockages thermiques utilisés

Une analyse rapide du résultat obtenu permet de déduire que la pompe à chaleur est utilisée dans ce cas pour valoriser l'énergie disponible à bas niveau de température dans la première phase du procédé (où les besoins de refroidissement et de chauffage existent simultanément). Elle permet l'utilisation de cette chaleur pour produire de l'énergie à haut niveau de température pour satisfaire les besoins de

chauffage à ces températures et satisfaire ainsi une partie des besoins de chauffage qui étaient déjà assurés par une utilité chaude.

Le schéma d'intégration énergétique trouvé dans la première partie ne subit pas de modifications majeures. Le débit d'eau, qui permet l'échange de la chaleur entre l'utilité chaude et les flux froids pour satisfaire les besoins de chauffage, devient dans ce cas plus faible. Une partie de ces besoins de chauffage est satisfaite par la pompe à chaleur.

En utilisant deux pompes à chaleur et quatre stockages thermiques, l'exergie consommée est de l'ordre de 1 191,5 MJ ce qui représente une réduction d'exergie de 38,96 % par rapport au cas sans pompes à chaleur (par rapport à l'optimum obtenu avec des stockages thermiques).

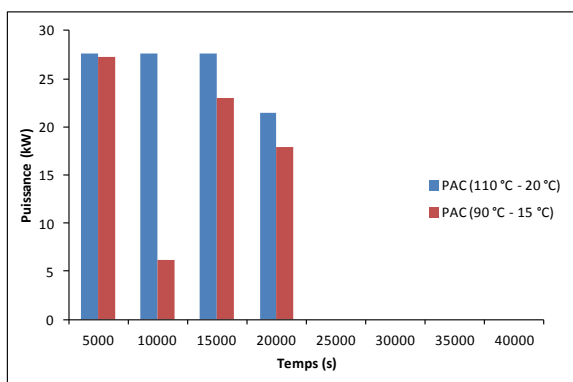


Figure 46 : Variation de la puissance du compresseur de la pompe à chaleur utilisée

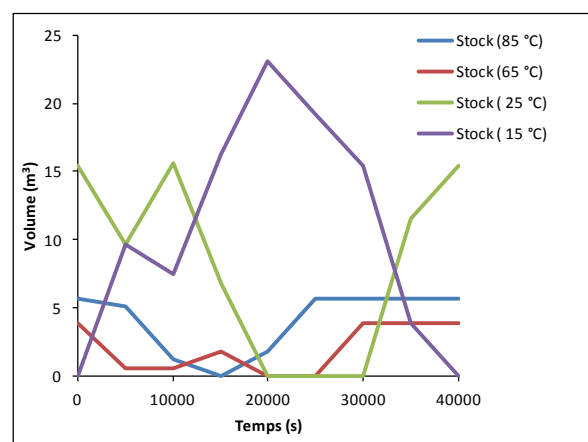


Figure 47 : Variation du volume des stockages thermiques utilisés

L'utilisation de deux pompes à chaleur avec quatre stockages permet de profiter de la chaleur stockée pendant les dernières quatre périodes à basse température, pour faire fonctionner une deuxième pompe à chaleur pour satisfaire plus de besoins en chauffage pendant les quatre premières périodes.

Pour résumer les résultats, on peut dire que l'obtention de l'optimum calculé en utilisant des pompes à chaleur permet la réduction de 41,6 % d'exergie consommée par rapport à l'optimum calculé sans pompes à chaleur. Les différentes combinaisons de pompes à chaleur et de stockages permettent les gains exergétiques suivants :

- l'utilisation de deux stockages avec une seule pompe à chaleur permet une réduction de 20,8 % d'exergie par rapport à l'optimum calculé sans pompes à chaleur ;
- l'utilisation de quatre stockages avec une seule pompe à chaleur permet d'atteindre une réduction de 36 % ;
- l'utilisation de deux stockages avec deux pompes à chaleur permet d'atteindre une réduction de 26,6 %.

En comparant les configurations entre elles, on peut remarquer que l'installation de deux pompes à chaleur et de quatre stockages permet seulement un gain de 4,4 % d'exergie par rapport au cas d'une pompe à chaleur avec quatre stockages. L'installation d'une pompe à chaleur supplémentaire n'est probablement pas justifiée au niveau économique. On remarque aussi que plusieurs configurations de réseaux peuvent être équivalentes exergetiquement (le cas de 2 stockages et 4 stockages sans pompes à chaleur). Une évaluation économique de tous ces résultats s'avère donc indispensable, pour pouvoir déterminer la solution la plus rentable économiquement.

En outre, d'après les Figure 44 et Figure 46, on peut remarquer que les pompes à chaleur ne fonctionnent pas tout le temps à puissance nominale. Sachant que le COP d'une PAC se dégrade à puissance partielle, les résultats peuvent être optimistes. Ainsi, une modélisation plus réaliste du fonctionnement de ces PACs doit être faite pour déterminer l'effet de la dégradation de COP sur les solutions.

2.9. Conclusions

Ce chapitre présente la première étape de la méthodologie de conception du schéma d'intégration énergétique des procédés discontinus en minimisant l'exergie consommée. Cette étape consiste en un « modèle de présélection en multi-période ». La formulation mathématique de la première partie de cette étape est présentée, le but de cette partie étant de sélectionner les niveaux de température et la capacité des stockages thermiques utilisés pour effectuer l'intégration énergétique en multi-période. Ensuite, cette première partie est testée sur un exemple qui montre son applicabilité et sa fiabilité.

La deuxième partie du chapitre présente l'insertion des systèmes de conversion d'énergie dans le « modèle de présélection en multi-période ». Des pompes à chaleur, des ORC et des machines tritherme sont considérés. Les modifications dues à cette insertion sur la formulation mathématique sont présentées, et l'exemple est réutilisé pour appliquer le « modèle de présélection en multi-période » modifié. Les résultats sont présentés et discutés.

Ce « modèle de présélection en multi-période » a montré une efficacité lors de son application sur un exemple de procédé. Mais ce modèle ne tient pas compte des aspects économiques ni du fonctionnement réel des utilités à régime variable, surtout lorsque le procédé est soumis à des contraintes et des tensions imposées par le réseau d'énergie (par exemple, la fluctuation de la disponibilité de l'énergie, les contraintes d'effacement, la variation des prix de l'énergie sur le marché *etc.*). Une flexibilité du réseau d'intégration énergétique est demandée pour répondre à ces variations, d'où le besoin d'un modèle d'optimisation économique de réseaux intégrés incluant des utilités sujettes à des contraintes (détaillées dans le chapitre suivant) et prenant en compte leur fonctionnement réel. Cela fera l'objet du chapitre 3 suivant.

Chapitre 3

Conception des utilités dans le réseau d'intégration énergétiques des procédés discontinus sous contraintes du réseau d'énergie

3.1. Introduction

Le chapitre 2 présente la première étape de la méthodologie proposée dans cette thèse, qui a comme but de concevoir l'architecture d'intégration énergétique des procédés discontinus en présélectionnant les stockages thermiques, leur température et leur capacité ainsi que celles des systèmes de conversion d'énergie. L'analyse exergetique ne considérant pas l'investissement, celui-ci peut avoir un impact sur les solutions d'amélioration des performances exergetiques acceptables économiquement. De plus, plusieurs solutions exergetiquement équivalentes peuvent exister après l'application de la première étape ; d'où la nécessité d'une évaluation économique des différentes solutions pour déterminer la solution la plus convenable pour un temps de retour sur investissement déterminé.

Le modèle proposé au chapitre 2, considère pour les systèmes de conversion un rendement constant au sens du second principe. Sachant qu'en pratique ces utilités n'ont pas le même comportement lorsqu'elles sont utilisées à charges partielles ou à charge nominale, dans une évaluation économique et pour un nombre réduit (grâce à la présélection du chapitre 2), on doit modéliser de la façon la plus réaliste possible ces comportements et les intégrer dans la phase de conception.

De plus, comme il a été dit dans le premier chapitre, les réseaux d'énergie peuvent être soumis à des contraintes d'effacement, de disponibilité de l'énergie (dû à l'utilisation de l'énergie renouvelable) ou de variabilité du prix de l'énergie (dépendant des conditions politiques, économiques *etc.*). Ce type de contraintes peut influencer la meilleure architecture et avoir un effet sur le choix des utilités et des stockages dans le schéma d'intégration énergétique. Cet effet doit être étudié et pris en compte lors de la phase de conception des réseaux d'intégration énergétique.

La deuxième étape de la méthodologie s'avère donc indispensable ; elle doit permettre de dimensionner et de concevoir les utilités en prenant en compte les contraintes du réseau et le fonctionnement réel de ces utilités, tout en optimisant les coûts du réseau. Cette étape, qui permet d'obtenir un réseau d'intégration énergétique plus flexible aux variations de l'offre de l'énergie et plus adapté au fonctionnement réel des utilités, est traitée dans ce chapitre. La formulation mathématique du modèle ainsi qu'un exemple d'application sont présentés. Dans l'exemple étudié plusieurs types de

contraintes sur le réseau sont considérés ; l'architecture de l'intégration énergétique ainsi que le dimensionnement de chaque utilité en fonction de ces contraintes imposées sont présentés.

3.2. Description du réseau

Le réseau d'intégration énergétique dans cette étape ressemble à celui présenté dans le chapitre 2 avec quelques modifications. La façon de discrétiser le temps et la plage de température est similaire à celle du chapitre 2. La Figure 48 représente le réseau d'intégration énergétique avec ces modifications, dans une micro-période « mp » d'une macro-période « Mp ». Les besoins du procédé en chauffage et en refroidissement sont représentés par les flux chauds et froids comme dans le cas du « modèle de présélection en multi-période ». Ceux-ci sont présentés par les flèches rouges et bleues respectivement sur la Figure 48. En plus des flux chauds et froids du procédé, le besoin en puissance électrique (propre au procédé, comme les moteurs, l'éclairage, *etc.*) dans chaque micro-période est déterminé.

D'autre part, les utilités ne sont plus présentées comme des puissances de chauffage et de refroidissement dans chaque micro-période. Une utilité est présentée par plusieurs flux chauds et froids ainsi que par une puissance électrique. Un nombre $N_{F,c,U}$ de flux chauds et un nombre $N_{F,f,U}$ de flux froids sont alors associés à chaque utilité, ainsi qu'une puissance électrique qui peut être un besoin si l'utilité est consommatrice d'électricité (valeur de puissance négative) ou une offre si l'utilité est productrice d'électricité (valeur de puissance positive). Tous ces flux chauds, froids et électriques sont liés par une relation propre à l'utilité. Par exemple, une pompe à chaleur possède un flux chaud, un flux froid et une puissance électrique négative, celles-ci sont liées par le COP et le premier principe. Un ORC par contre, est présenté par une puissance chaude, puissance froide et une puissance électrique positive ; elles sont liées par le rendement du cycle et le premier principe.

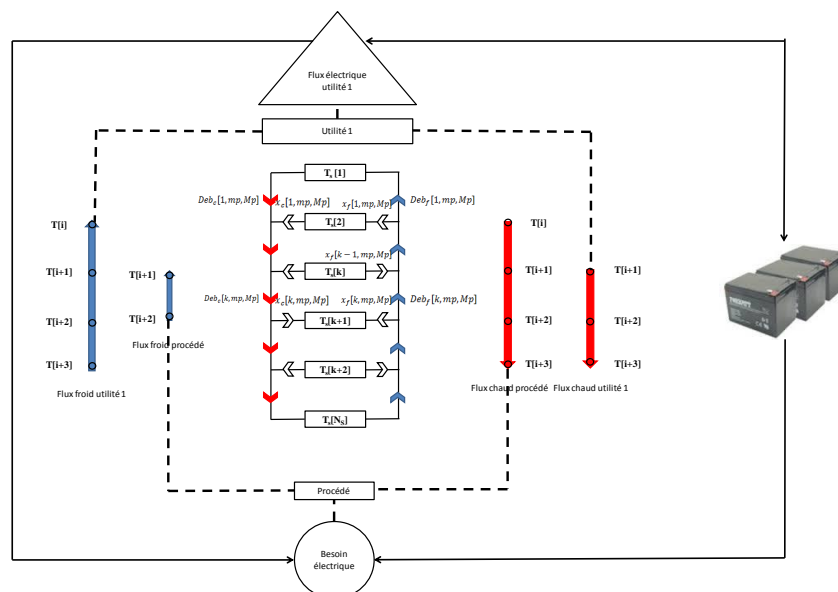


Figure 48 : Réseau d'intégration énergétique incluant des stockages électriques et des utilités.

Comme dans le cas du « modèle de présélection en multi-période », un fluide intermédiaire circule dans le réseau. Son but est de transporter la chaleur des flux chauds aux flux froids, ou aux stockages thermiques pour qu'elle soit utilisée ultérieurement. Dans le modèle proposé dans ce chapitre, le fluide intermédiaire n'échange pas seulement avec les flux chauds et froids du procédé, mais également avec ceux des utilités.

Le réseau doit être capable de satisfaire les besoins de chauffage et de refroidissement du procédé. Pour ce faire, le fluide intermédiaire échange avec les flux des utilités (chauds et froids). La quantité de chaleur échangée avec ces fluides dépend du besoin net en chauffage et en refroidissement du procédé. Ainsi, les débits de capacité thermique des flux chauds et froids de chaque utilité proposée sont déterminés en fonction de ces besoins.

En plus, dans cette étape de la méthodologie, à chaque micro-période, la puissance électrique nécessaire au procédé ou aux utilités consommatrices d'électricité est incluse dans le modèle. Ce besoin est satisfait par le réseau électrique, des stockages électriques et/ou par les flux électriques des utilités (dans le cas où l'utilité est productrice d'électricité).

3.3. Paramètres d'entrée du modèle

Les paramètres du modèle de dimensionnement des utilités sont les valeurs connues pour le modèle. Elles sont nécessaires pour définir le cas d'étude. On rappelle que dans ce modèle, les mêmes discrétisation du temps et de la plage de température suivies dans le modèle présenté dans le chapitre 2, sont suivies.

3.3.1. Paramètres concernant la discrétisation du temps et celle de la plage de température

- le nombre « N_{Mp} » de Macro-Périodes ;
- le nombre « N_{mp} » de Micro-périodes dans chaque Macro-Période ;
- la durée « t_{mp} » de chacune des Micro-périodes.

3.3.2. Paramètres liés aux flux opératoires

Ce sont les paramètres liés aux flux chauds et froids du procédé :

- le nombre « $N_{F,c}$ » de flux chauds : un flux chaud est un fluide du procédé qui a besoin d'être refroidi ; il est déterminé par une température d'entrée, une température de sortie et un CP. La variation d'une des températures du flux au moins signifie que le flux n'est plus le même et que le nombre de ces flux augmente de 1. La chaleur de ce flux peut être échangée avec d'autres fluides dans le procédé via le réseau ou doit être rejetée à une utilité froide ;
- le nombre « $N_{F,c,v}$ » de flux chauds variables : un flux chaud variable est un flux dont la chaleur peut être échangée et utilisée pour chauffer d'autres fluides du réseau, si besoin, mais qui ne le doit pas nécessairement. Il représente une source de chaleur disponible pour l'intégration

énergétique si son utilisation est pertinente. Dans le cas inverse, son refroidissement n'est pas obligatoire ;

- le nombre « $N_{F,f}$ » de flux froids : comme pour les flux chauds, un flux froid est un fluide du procédé qui a besoin d'être chauffé, il est déterminé par une température d'entrée, une température de sortie et un CP. La variation d'une des températures du flux au moins signifie que le flux n'est plus le même et que le nombre de ces flux augmente de 1. Ce flux peut être chauffé en échangeant de la chaleur avec d'autres fluides dans le procédé ou avec une utilité chaude
- le nombre « $N_{F,f,v}$ » de flux froids variables : un flux froid variable est un flux qui peut s'échauffer en échangeant de la chaleur avec d'autres fluides du réseau, si besoin, mais qui ne le doit pas nécessairement. Il représente une source froide disponible pour l'intégration énergétique si son utilisation est pertinente. Dans le cas inverse, son chauffage n'est pas obligatoire ;
- le débit de capacité calorifique CP de chacun des flux (chauds, chauds variables et froids) pour chaque intervalle de température, dans chaque micro-période (mp) de chaque macro-période (Mp).

3.3.3. Paramètres concernant le besoin électrique du procédé

La puissance du besoin électrique intrinsèque au procédé pour chaque micro-période de chaque macro-période, « $P_{B,el}$ », représente un paramètre d'entrée du modèle, c'est une puissance en kW.

3.3.4. Paramètres liés aux utilités

Le but du modèle de dimensionnement des utilités est de choisir, parmi un éventail d'utilités proposées à l'entrée du modèle, quelle combinaison serait la plus performante économiquement. Ainsi, les paramètres suivants sont demandés à l'entrée du modèle :

- le nombre d'utilités proposées « N_U » ;
- le nombre d'utilités maximal voulu « $N_{U,max}$ » ;
- le nombre de flux chauds « $N_{F,c,U}$ » et de flux froids « $N_{F,f,U}$ » relatifs à chaque utilité ;
- les températures d'entrée T_{in} et de sortie T_{out} de chaque flux chaud et froid de l'utilité ;
- le signe du flux électrique de l'utilité, ceci est déterminé par un binaire $b_{signe,U}$ qui a la valeur 1 si le flux est positif et 0 si celui la est négatif ;
- la disponibilité de chaque utilité D_U pour chaque micro période.

3.3.5. Paramètres liés aux échangeurs entre les différents flux

Le paramètre lié aux échanges thermiques est le pincement « Pinc » des échangeurs entre les flux opératoires du procédé (flux chauds, flux chauds variables, flux froids, flux froids variables) et le fluide intermédiaire circulant dans le réseau.

3.4. Formulation mathématique du modèle

La formulation mathématique du modèle consiste à écrire les équations bilans d'énergie et de matière sur tous les composants du réseau. La formulation mathématique est divisée en deux parties : la première partie met en équation la partie thermique du réseau tandis que la seconde décrit la partie électrique de ce réseau.

3.4.1. Formulation mathématique de la partie thermique du réseau

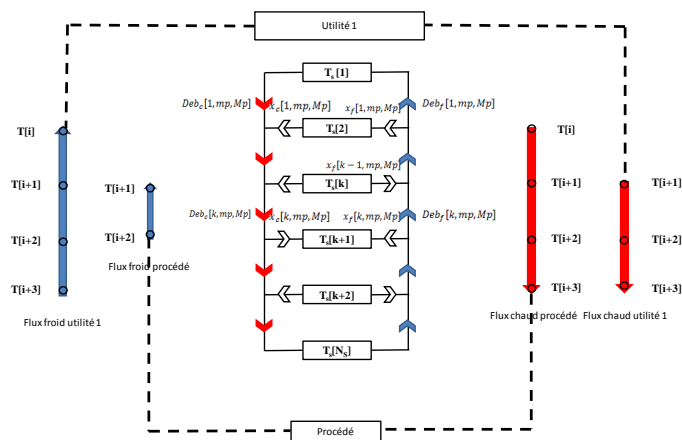
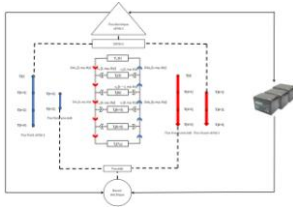


Figure 49 : Gestion de la partie thermique du réseau

La partie thermique du réseau est constituée des flux chauds et froids du procédé, ainsi que ceux de chacune des utilités. En plus des flux, cette partie contient aussi le fluide intermédiaire qui circule dans le réseau et les stockages thermiques à température fixe et volume variable. Cette partie du réseau est représentée à la Figure 49.

3.4.1.1. Equation bilan sur les flux opératoires

Dans ce modèle, les flux opératoires dans le procédé échangent seulement avec le fluide intermédiaire. L'équation bilan appliquée sur les flux chauds est présentée à l'Équation 42. Un intervalle de température 'i', d'un flux chaud 'j', à une certaine période [mp,Mp], ne peut céder sa chaleur qu'à un débit de fluide intermédiaire qui circule entre deux stockages à des niveaux de température inférieurs. L'échange entre les flux opératoires du procédé et le fluide intermédiaire est effectué s'il y a une différence de température supérieure au pincement.

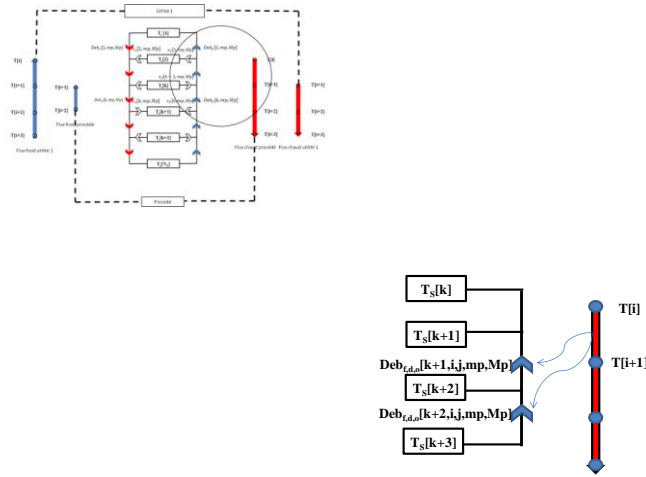


Figure 50 : Bilan d'énergie sur un flux chaud opératoire.

$$\begin{aligned}
 & CP_c[i, j, mp, Mp] \times (T[i] - T[i + 1]) \\
 = & \begin{cases} \text{si } T[i] \geq (T_s[k] + Pinc) \text{ et } T[i + 1] \geq (T_s[k + 1] + Pinc) \\ \sum_{k=1}^{N_s-1} Deb_{f,d,o}[k, i, j, mp, Mp] \times (T_s[k] - T_s[k + 1]) \\ \text{si non} \end{cases} \quad 0
 \end{aligned} \tag{Équation 42}$$

Où $Deb_{f,d,o}[k, i, j, mp, Mp]$ est le débit de capacité thermique du fluide intermédiaire qui circule entre les deux stocks 'k' et 'k+1' et qui échange de la chaleur avec l'intervalle 'i' d'un flux chaud 'j' à la période [mp, Mp]. $CP_c[i, j, mp, Mp]$ est le débit de capacité thermique de l'intervalle 'i' du flux chaud 'j' du procédé.

Le même bilan est appliqué aux flux chauds variables. Ceci est présenté à l'Équation 43. Un flux chaud variable du procédé est refroidi par échange avec le fluide intermédiaire circulant entre deux stocks à températures inférieures, dans le cas où le réseau peut profiter de la chaleur existante dans ce flux. Dans le cas inverse, cette chaleur est rejetée vers une utilité froide fictive qui ne compte pas dans la fonction objectif.

$$\begin{aligned}
 & CP_{c,v}[i, j, mp, Mp] \times (T[i] - T[i + 1]) \\
 = & P_{U,f,v,i}[i, j, mp, Mp] \\
 + & \begin{cases} \text{si } T[i] \geq (T_s[k] + Pinc) \text{ et } T[i + 1] \geq (T_s[k + 1] + Pinc) \\ \sum_{k=1}^{N_s-1} Deb_{f,d,v}[k, i, j, mp, Mp] \times (T_s[k] - T_s[k + 1]) \\ \text{si non} \end{cases} \quad 0
 \end{aligned} \tag{Équation 43}$$

Où $P_{U,f,v,i}[i, j, mp, Mp]$ est la puissance de refroidissement de l'intervalle 'i' de température d'un flux variable 'j' par l'utilité froide fictive (imaginaire) et $Deb_{f,d,v}[k, i, j, mp, Mp]$ est le débit de capacité

thermique du flux intermédiaire qui circule entre les stocks 'k' et 'k+1' et qui échange de la chaleur avec l'intervalle de température 'i' du flux variable 'j'.

Le bilan appliqué sur les flux froids est représenté à l'Équation 44. Le besoin en chaleur d'un intervalle 'i' de température, d'un flux froid 'j', à un instant [mp,Mp] n'est satisfait que par échange de chaleur avec le fluide intermédiaire circulant entre deux stockages thermiques à un niveau de température plus élevé.

$$\begin{aligned}
 & CP_f[i, j, mp, Mp] \times (T[i] - T[i + 1]) \\
 = & \begin{cases} \mathbf{si} T_s[k] \geq (T[i] + Pinc) \mathbf{et} T_s[k + 1] \geq (T[i + 1] + Pinc) \\ \sum_{k=1}^{N_s-1} Deb_{c,d,o}[k, i, j, mp, Mp] \times (T_s[k] - T_s[k + 1]) \\ \mathbf{si non} \end{cases} \quad \text{Équation 44} \\
 & 0
 \end{aligned}$$

Où $Deb_{c,d,o}[k, i, j, mp, Mp]$ est le débit de capacité thermique du débit de fluide qui circule entre les deux stocks 'k' et 'k+1' et qui échange sa chaleur avec l'intervalle de température 'i' d'un flux froid 'j' à [mp,Mp].

D'une façon analogue aux flux chauds variables, le bilan de capacité thermique est appliqué aux flux froids variables. Un flux froid variable du procédé est chauffé par échange avec le fluide intermédiaire circulant entre deux stocks à températures supérieures, dans le cas où le réseau peut profiter de l'échange avec ce flux. Dans le cas inverse, ce flux froid est chauffé par une utilité chaude fictive qui ne compte pas dans la fonction objectif.

$$\begin{aligned}
 & CP_{f,v}[i, j, mp, Mp] \times (T[i] - T[i + 1]) \\
 = & P_{U,c,v,i}[i, j, mp, Mp] \\
 + & \begin{cases} \mathbf{si} T_s[k] \geq (T[i] + Pinc) \mathbf{et} T_s[k + 1] \geq (T[i + 1] + Pinc) \\ \sum_{k=1}^{N_s-1} Deb_{c,d,v}[k, i, j, mp, Mp] \times (T_s[k] - T_s[k + 1]) \\ \mathbf{si non} \end{cases} \quad \text{Équation 45} \\
 & 0
 \end{aligned}$$

Où $P_{U,c,v,i}[i, j, mp, Mp]$ est la puissance de chauffage de l'intervalle 'i' de température du flux froid variable 'j' par une utilité chaude fictive (imaginaire), $Deb_{c,d,v}[k, i, j, mp, Mp]$ est le débit partiel de capacité thermique du fluide intermédiaire qui circule entre les stocks 'k' et 'k+1' et qui échange de la chaleur avec l'intervalle 'i' de température du flux froid variable 'j'.

3.4.1.2. Equation bilan sur les flux des utilités

Comme mentionné au paragraphe 3.2, les flux des utilités échangent avec le fluide intermédiaire ; les valeurs de débit de capacité thermique de ces flux sont des inconnues calculées à partir des équations bilans d'énergie effectuées sur ces flux.

L'équation bilan d'énergie appliquée à l'intervalle 'i' de température d'un flux 'j' chaud d'une utilité proposée 'l', est présenté dans l'Équation 46. Le besoin de chauffage d'un débit de fluide intermédiaire circulant entre les deux stocks 'k' et 'k+1' doit être satisfait par échange de chaleur avec un intervalle 'i' de température des flux chauds des utilités. La différence entre les deux niveaux de températures du fluide intermédiaire et du flux chaud de l'utilité doit être supérieure au pincement qui est un paramètre du modèle. En plus, cet intervalle de température du flux chaud 'j' d'une utilité 'l', qui échange avec le fluide intermédiaire, doit être dans la plage de températures déterminée par les températures d'entrée et de sortie du flux chaud de cette utilité.

$$\begin{aligned}
 & CP_{c,U}[i, j, l, mp, Mp] \times (T[i] - T[i + 1]) \\
 = & \begin{cases} \begin{aligned} & \text{si } T[i] \geq (T_s[k] + \mathbf{Pinc}) \text{ et } T[i + 1] \geq (T_s[k + 1] + \mathbf{Pinc}) \\ & \text{et } T[i] \leq T_{in}[j, l] \text{ et } T[i + 1] \geq T_{out}[j, l] \end{aligned} \\ \sum_{k=1}^{NS-1} Deb_{f,d,U}[k, i, j, l, mp, Mp] \times (T_s[k] - T_s[k + 1]) \times D_U[l, mp, Mp] \\ \text{si non} \end{cases} \quad \text{Équation 46} \\
 & 0
 \end{aligned}$$

Où $Deb_{f,d,U}[k, i, j, mp, Mp]$ est le débit de capacité thermique du fluide intermédiaire circulant entre les stocks 'k' et 'k+1' et qui échange de la chaleur avec l'intervalle 'i' de température du flux chaud 'j' d'une certaine utilité. Il est rappelé que $D_U[l, mp, Mp]$ est le binaire qui représente la disponibilité de l'utilité 'l' à cet instant.

La même équation est appliquée à un intervalle 'i' d'un flux froid 'j' d'une utilité (Équation 47).

$$\begin{aligned}
 & CP_{f,U}[i, j, l, mp, Mp] \times (T[i] - T[i + 1]) \\
 = & \begin{cases} \begin{aligned} & \text{si } T_s[k] \geq (T[i] + \mathbf{Pinc}) \text{ et } T_s[k + 1] \geq (T[i + 1] + \mathbf{Pinc}) \\ & \text{et } T[i] \leq T_{out}[j, l] \text{ et } T[i + 1] \geq T_{in}[j, l] \end{aligned} \\ \sum_{k=1}^{NS-1} Deb_{c,d,U}[k, i, j, l, mp, Mp] \times (T_s[k] - T_s[k + 1]) \times D_U[l, mp, Mp] \\ \text{si non} \end{cases} \quad \text{Équation 47} \\
 & 0
 \end{aligned}$$

Où $Deb_{c,d,U}[k, i, j, mp, Mp]$ est le débit de capacité thermique du fluide intermédiaire circulant entre les stocks 'k' et 'k+1' et qui échange de la chaleur avec l'intervalle 'i' de température du flux froid 'j' d'une certaine utilité.

3.4.1.3. Equation bilan sur les stockages thermiques

3.4.1.3.1. Equation bilan des stocks intermédiaires

Le bilan de capacité thermique est effectué sur chacun des stockages thermiques. Ce bilan est représenté par l'Équation 8. La capacité thermique d'un stock à une micro-période est égale à celle à la micro-période précédente ajouté de la capacité thermique du fluide intermédiaire qui rentre dans ce stock et diminué de la capacité thermique de celui qui sort.

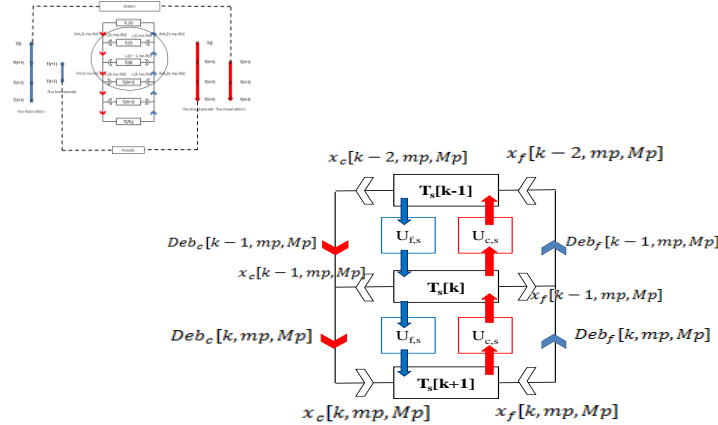


Figure 51 : Bilan des flux sur le stock

$$\begin{aligned}
 Stock[k, mp + 1, Mp] &= Stock[k, mp, Mp] + t[mp] \times (-x_c[k - 1, mp, Mp] \\
 &\quad - x_f[k - 1, mp, Mp])
 \end{aligned}
 \tag{Equation 48}$$

Où $Stock[k, mp, Mp]$ est la capacité thermique du stock 'k' à l'instant $[mp, Mp]$. $x_c[k - 1, mp, Mp]$ est le débit de capacité thermique entrant dans le stock 'k' à l'instant $[mp, Mp]$ après avoir échangé avec un flux froid ou sortant de ce stock pour échanger avec un flux froid. $x_f[k - 1, mp, Mp]$ est le débit de capacité thermique entrant dans le stock 'k' à l'instant $[mp, Mp]$ après avoir échangé avec un flux chaud ou sortant de ce stock pour échanger avec un flux chaud. x_c et x_f ont des valeurs positives lorsque les débits sont entrants dans le stock, et des valeurs négatives si les débits sont sortants du stock.

3.4.1.3.2. Conditions aux limites

Le même bilan est effectué sur les premier et dernier stocks, avec différents termes. L'Équation 49 et l'Équation 10 représentent ces bilans.

$$\begin{aligned}
 Stock[1, mp + 1, Mp] &= Stock[1, mp, Mp] + t_{mp}[mp] \times (+ Deb_f[1, mp, Mp] \\
 &\quad - Deb_c[1, mp, Mp])
 \end{aligned}
 \tag{Equation 49}$$

$$\begin{aligned}
Stock[N_s, mp + 1, Mp] &= Stock[N_s, mp, Mp] + t_{mp}[mp] \times (+ Deb_c[N_s - 1, mp, Mp] \\
&- Deb_f[N_s - 1, mp, Mp])
\end{aligned}
\tag{Equation 50}$$

Le débit de capacité thermique du fluide intermédiaire circulant entre deux stockages thermiques 'k' et 'k+1' est le résultat d'un bilan d'énergie. Ceci est représenté dans la Figure 52.

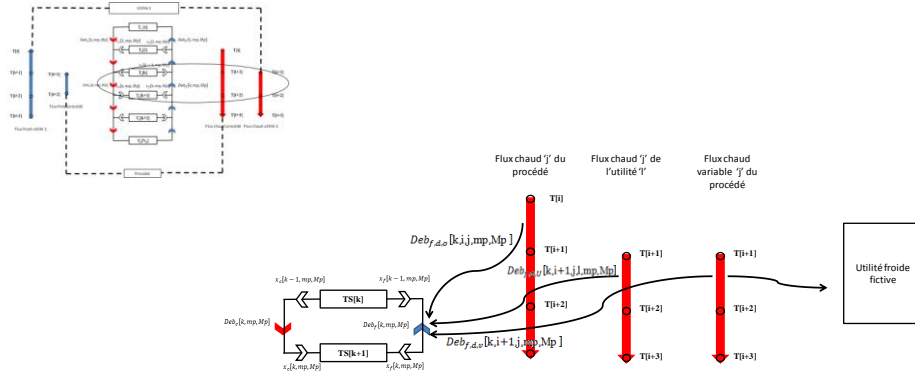


Figure 52 : Bilan d'énergie effectué sur le fluide intermédiaire circulant entre deux stocks 'k' et 'k+1'.

Comme expliqué dans le paragraphe 3.4.1.2, le fluide intermédiaire circulant dans le réseau échange de la chaleur, non seulement avec les flux chauds et froids du procédé mais aussi avec les flux chauds et froids des utilités. Ainsi, le débit de capacité thermique $Deb_f[k,mp,Mp]$ du fluide intermédiaire qui circule entre les deux stocks 'k' et 'k+1' et qui échange de la chaleur avec les flux chauds, est la somme d'un débit de capacité thermique qui échange avec les flux chauds opératoires du procédé $Deb_{f,d,o}[k,i,j,mp,Mp]$, d'un débit de capacité thermique qui échange avec les flux chauds variables du procédé $Deb_{f,d,v}[k,i,j,mp,Mp]$ et d'un débit de capacité thermique $Deb_{f,d,u}[k,i,j,l,mp,Mp]$ qui échange avec chaque intervalle de température 'i' de chaque flux chaud 'j' d'une utilité 'l'. La même analyse est appliquée au débit de capacité thermique du fluide intermédiaire qui échange avec les flux froids. Ceci est formulé dans les Équation 51 et Équation 12.

$$\begin{aligned}
Deb_f[k,mp,Mp] &= \sum_{i=1}^{N_T-1} \sum_{j=1}^{N_{F,c}} Deb_{f,d,o}[k,i,j,mp,Mp] \\
&+ \sum_{i=1}^{N_T-1} \sum_{j=1}^{N_{F,c,v}} Deb_{f,d,v}[k,i,j,mp,Mp] \\
&+ \sum_{i=1}^{N_T-1} \sum_{j=1}^{N_U} \sum_{l=1}^{N_{F,c,U}[j]} Deb_{f,d,u}[k,i,j,l,mp,Mp]
\end{aligned}
\tag{Equation 51}$$

$$\begin{aligned}
Deb_c[k,mp,Mp] &= \sum_{i=1}^{N_T-1} \sum_{j=1}^{N_{F,f}} Deb_{c,d}[k,i,j,mp,Mp] \\
&+ \sum_{i=1}^{N_T-1} \sum_{j=1}^{N_u} \sum_{l=1}^{N_{F,f,U}[j]} Deb_{c,d,U}[k,i,j,l,mp,Mp] \\
&+ \sum_{i=1}^{N_T-1} \sum_{j=1}^{N_{F,f,v}} Deb_{c,d,v}[k,i,j,mp,Mp]
\end{aligned}
\tag{Équation 52}$$

3.4.1.3.3. Conditions initiales et finales des stockages

Le stockage thermique doit effectuer son cycle pendant une macro-période. Ainsi, les capacités thermiques initiale et finale du stock sur une macro-période doivent être égaux. En plus, l'état du stock est le même au début d'une macro-période 'Mp+1' et à la fin de la précédente 'Mp'.

$$Stock[k, 1, Mp] = Stock[k, Nmp + 1, Mp] \tag{Équation 53}$$

$$Stock[k, Nmp + 1, Mp] = Stock[k, 1, Mp + 1] \tag{Équation 54}$$

3.4.1.3.4. Imposer un nombre de stockages thermiques maximal

C'est une option du modèle.

$$\sum_{k=1}^{k=N_s} b_s[k] \leq N_{s,max} \tag{Équation 55}$$

Où $b_s[k]$ est un binaire qui a la valeur 1 si le stock 'k' est utilisé et la valeur 0 dans le cas inverse et $N_{s,max}$ est le nombre de stock maximal introduit en paramètre d'entrée.

3.4.1.4. Loi des nœuds appliquée aux nœuds du réseau

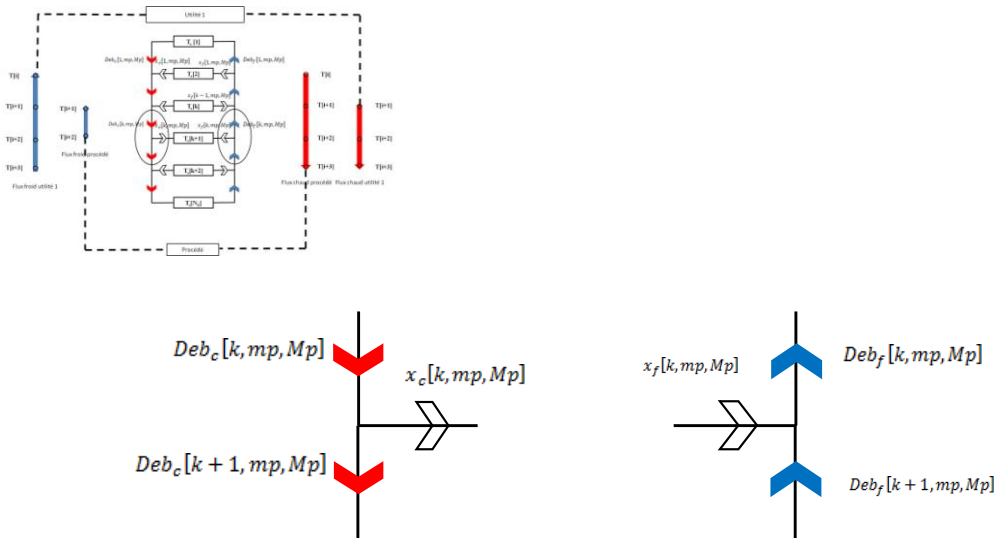


Figure 53 : La loi des nœuds appliquée aux nœuds du réseau

Les nœuds du réseau sont les points où le fluide intermédiaire circulant dans le réseau se divise en deux débits ou encore les points où deux débits de fluide intermédiaire se rejoignent. La loi des nœuds est ainsi appliquée à ces points, comme le montre la Figure 53. Vu que la circulation du fluide intermédiaire dans le réseau est considérée comme étant une circulation d'un débit de capacité thermique, la loi des nœuds est appliquée en utilisant les débits de capacité thermique.

$$Deb_f[k + 1, mp, Mp] - Deb_f[k, mp, Mp] + x_f[k, mp, Mp] = 0 \quad \text{Équation 56}$$

$$Deb_c[k, mp, Mp] - Deb_c[k + 1, mp, Mp] + x_c[k, mp, Mp] = 0 \quad \text{Équation 57}$$

3.4.2. Formulation mathématique de la partie électrique

La partie électrique du réseau est constituée des besoins électriques du procédé, des batteries (stockages électriques) et des puissances électriques des utilités. Ces dernières peuvent être des besoins électriques ; elles sont alors représentées par une puissance négative. Si ces utilités sont productrices d'électricité, cette puissance est positive.

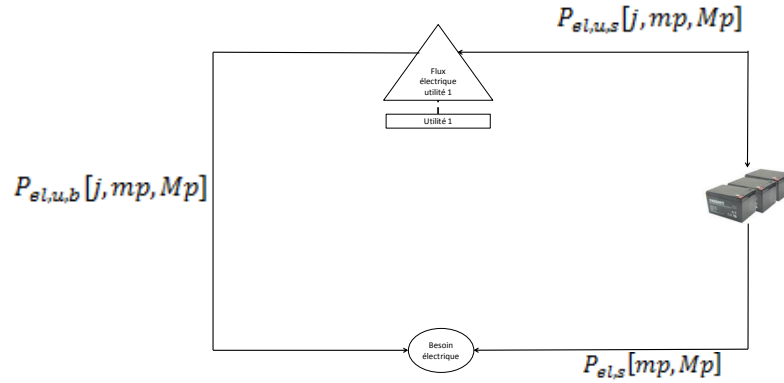
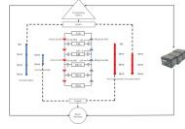


Figure 54 : Gestion de la partie électrique du réseau

3.4.2.1. Gestion des besoins électriques du procédé

Les besoins électriques du procédé sont satisfaits par une puissance électrique tirée du stockage électrique $P_{el,s}[mp, Mp]$ ou par une puissance électrique $P_{el,u,b}[j, mp, Mp]$ d'une utilité '1' (le réseau électrique étant représenté comme une utilité qui a un seul flux). Ce bilan est représenté par la Figure 54 et l'Équation 58.

$$P_{B,el}[mp, Mp] = P_{el,s}[mp, Mp] + \sum_{l=1}^{N_U} P_{el,u,b}[l, mp, Mp] \times D_U[l, mp, Mp] \quad \text{Équation 58}$$

3.4.2.2. Equation bilan du stockage électrique

L'énergie électrique disponible dans le stockage électrique à une certaine micro-période est égale à l'énergie disponible à la micro-période précédente diminuée de l'énergie puisée par les besoins électriques pendant cette micro-période et augmentée de l'énergie électrique injectée par les utilités.

$$\begin{aligned} & Bat_{el}[mp + 1, Mp] \\ &= Bat_{el}[mp, Mp] - \eta_{dest,el} \times P_{el,s}[mp, Mp] \times t_{mp}[mp] \\ &+ \sum_{l=1}^{N_U} \begin{cases} \mathbf{Si} (b_{signe,U}[l] > 0) \\ \eta_{st,el} \times P_{el,u,s}[l, mp, Mp] \times t_{mp}[mp] \times D_U[l, mp, Mp] \\ \mathbf{Si non} \\ \eta_{des,el} \times P_{el,u,s}[l, mp, Mp] \times t_{mp}[mp] \times D_U[l, mp, Mp] \end{cases} \quad \text{Équation 59} \end{aligned}$$

Où $Bat_{el}[mp, Mp]$ est l'énergie en kJ disponible dans le stockage électrique à une certaine micro-période 'mp' d'une macro-période 'Mp'. $P_{el,s}[mp, Mp]$ est la puissance fournie par le stockage électrique pour satisfaire les besoins électriques du procédé. $P_{el,u,s}[j, mp, Mp]$ est la puissance

électrique injectée par l'utilité 'l' (dans ce cas c'est une puissance positive) ou retirée par cette utilité pour satisfaire ses besoins en électricité dans le cas où l'utilité est consommatrice d'énergie électrique (puissance négative). Dans ce dernier cas, la puissance est négative.

$\eta_{st,el}$ et $\eta_{des,el}$ sont respectivement les rendements de stockage et de déstockage électrique, ils permettent de prendre en compte les pertes lors du stockage et du déstockage de l'électricité.

3.4.2.2.1. Conditions initiales et finales du stock électrique

Comme dans le cas des stockages thermiques, pour ne pas avoir des tailles de stockages irréalisables, les niveaux de charge initiale et finale du stockage électrique doivent être égaux.

$$Bat_{el}[N_{mp} + 1, Mp] = Bat_{el}[1, Mp] \quad \text{Équation 60}$$

$$Bat_{el}[N_{mp} + 1, Mp] = Bat_{el}[1, Mp + 1] \quad \text{Équation 61}$$

Une contrainte supplémentaire est aussi ajoutée pour obliger le stockage électrique à passer par 0 pour ne pas avoir une infinité de solution (ressemble à la contrainte imposée sur le stockage thermique du chapitre 2).

3.4.2.2.2. Imposer un stockage électrique nul (optionnel)

L'énergie électrique stockée à chaque instant est inférieure à un certain maximum. Ce maximum est calculé pour pouvoir évaluer le coût du stockage ultérieurement. L'équation sert aussi à imposer un stockage électrique nul si l'on veut.

$$Bat_{el}[mp, Mp] \leq Bat_{el,max} \times b_{s,el} \quad \text{Équation 62}$$

Avec $b_{s,el}$ paramètre binaire d'entrée du modèle, qui permet de déterminer si on veut utiliser le stockage électrique ou pas.

3.4.3. Modélisation des utilités

Un modèle est une représentation simplifiée de la réalité d'un système physique. Les raisons pour lesquelles on modélise les différents systèmes sont différentes. D'abord, un modèle sert à décrire le comportement de ce système à partir de ce qui est connu. Ensuite, il permet de prédire le comportement de celui-ci par l'intermédiaire des simulations. Enfin, il permet d'expliquer certains comportements, en d'autres termes, comprendre pourquoi un système se comporte d'une façon bien déterminée.

Selon l'objectif pour lequel la modélisation est effectuée, la formulation du modèle est choisie. On distingue plusieurs types de formulations de modèle ; on cite deux des plus grandes familles de formulation :

- le modèle empirique ou modèle de données, dans lequel le modèle est proposé par les données. Les modèles empiriques ne présument pas la connaissance de la structure interne réelle du système ou du modèle. Ils prennent en compte l'entrée et la sortie et essayent de les relier. Entre l'entrée et la sortie il y a une boîte noire. La valeur prédictive de ces modèle est généralement faible sauf dans quelques rares situations.
- le modèle théorique ou analytique, c'est le modèle qui est formé entièrement par des équations mathématiques qui représentent les phénomènes physiques (mécanique, thermique, électrique, électromagnétique, électrochimique, hydraulique, thermodynamique *etc.*) et économique du système à modéliser. Ce type de modèles est souvent écrit soit sous forme analytique et résolu mathématiquement soit sous forme numérique programmé et simulé ensuite.

Dans le cadre de cette thèse, différentes utilités sont proposées à l'entrée du modèle de dimensionnement qui va choisir la solution la plus convenable économiquement. Ainsi, ces utilités doivent être modélisées. Le modèle de chaque utilité doit pouvoir prendre en compte son fonctionnement à charge partielle.

Sachant que les utilités proposées à l'entrée du modèle peuvent être différentes (pompes à chaleur, chaudière, machine à absorption *etc.*) et que le but est de déterminer un modèle générique capable de décrire le comportement de ces utilités à charges partielles, les modèles utilisés seront des modèles empiriques et semi-empiriques, vu leur simplicité et leur capacité à remplir l'objectif demandé. Ces modèles, tout en respectant les principes de conservation, permettront l'analyse de l'effet des charges partielles des utilités sans être consommateurs de temps de calcul.

Une revue de la littérature, pour pouvoir déterminer un modèle générique unique capable de décrire les différentes utilités qui pourront être utilisées dans les problèmes d'intégration énergétique, est effectuée.

Concernant les pompes à chaleur, plusieurs modèles ont été proposés pour représenter le fonctionnement à charge partielle. Quelques modèles concernent les pompes à chaleur fonctionnant à régime partiel en marche arrêt[61], d'autres concernent les pompes à chaleur fonctionnant à charge partielle avec un variateur de vitesse [61] [62] [63]. L'agence suédoise de l'énergie (Swedish Energy Agency) en partenariat avec l'institut technique de recherche en Suède (SP) ont défini un protocole de tests pour comparer plusieurs pompes à chaleur air/air à charge nominale et à charges partielles. Les résultats des différents tests sont disponibles en ligne sur le site de l'agence suédoise de l'énergie [64].

Un modèle empirique a été ainsi déduit de ces travaux permettant de représenter la variation de ce qu'on appelle le facteur de charge partielle (de l'anglais « part load factor ») en fonction du rapport de charge au condenseur (de l'anglais « Heating Load Rate – *HLR* »). L'expression du facteur de charge partielle est présentée dans l'Équation 63.

$$PLF = \frac{COP_{PAC,charge\ partielle}}{COP_{PAC,charge\ nominale}} \quad \text{Équation 63}$$

Et l'expression du rapport de charge au condenseur est présentée dans l'Équation 64.

$$HLR = \frac{Q_{cond,PAC,charge\ partielle}}{Q_{cond,PAC,charge\ nominale}} \quad \text{Équation 64}$$

La Figure 55 représente la variation du facteur de charge partielle (de l'anglais « *Part Load Factor – PLF* ») en fonction du rapport de charge au condenseur (de l'anglais « *Heating Load Rate – HLR* ») de plusieurs pompes à chaleur fonctionnant à différentes températures de fonctionnement à l'évaporateur. Ces courbes montrent une même tendance qui se rapproche d'une ligne droite lorsque le rapport de charge est supérieur à 30 %. Plusieurs travaux sur la détermination d'une fonction linéaire reliant le PLF et le HLR ont été faits. Des fonctions linéaires liant ces deux termes sont déterminées dans ces travaux.

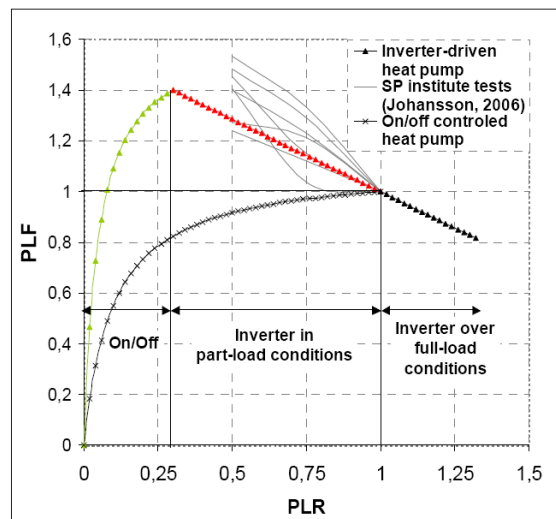


Figure 55 : Variation du facteur de charge partielle en fonction du rapport de charge d'une pompe à chaleur [65].

Les mêmes analyses ont été appliquées aux machines à absorption. Plusieurs travaux ont traité aussi la modélisation des systèmes d'absorption à charge partielle dont Didion et al. [66] qui ont tracé le facteur de charge partielle (PLF) en fonction du rapport de charge à l'évaporateur (de l'anglais « *Cooling Load Rate – CLR* »). Ceci est montré à la Figure 56, dans cette figure le CLR est représenté en tant que « *Part Load Rate – PLR* ».

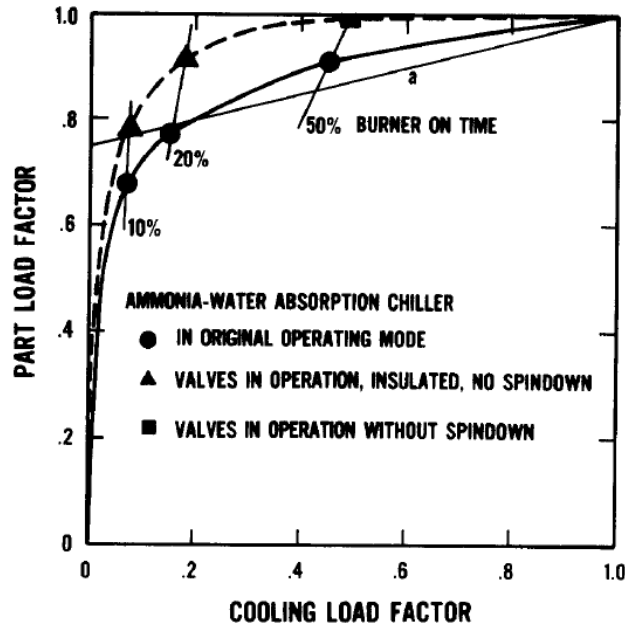


Figure 56 : Performance à charge partielle du refroidisseur d'eau à absorption [66].

L'expression du rapport de charge à l'évaporateur est présentée dans l'Équation 65.

$$CLR = \frac{Q_{evap,abs,charge\ partielle}}{Q_{evap,abs,charge\ nominale}} \quad \text{Équation 65}$$

D'une façon similaire au cas des pompes à chaleur, la relation entre les deux facteurs peut être linéarisée dans une plage de fonctionnement.

Enfin, si on considère une pile à combustible, des relations entre le rapport de rendement électrique et le rapport de charge électrique, dépendant du type de la pile et des combustibles et des oxydants peuvent également être établies. Par exemple, la Figure 57 représente la variation du rapport de rendement électrique d'une pile à combustible à acide phosphorique (de l'anglais « Phosphoric Acid Fuel Cell – PAFC ») de puissance entre 100 kW et 400 kW en fonction du rapport de charge (courbe rouge). Celle-ci est comparée à un moteur à combustion interne à gaz naturel (le mélange est pauvre en combustible) qui est représenté par la courbe en bleu pointillé.

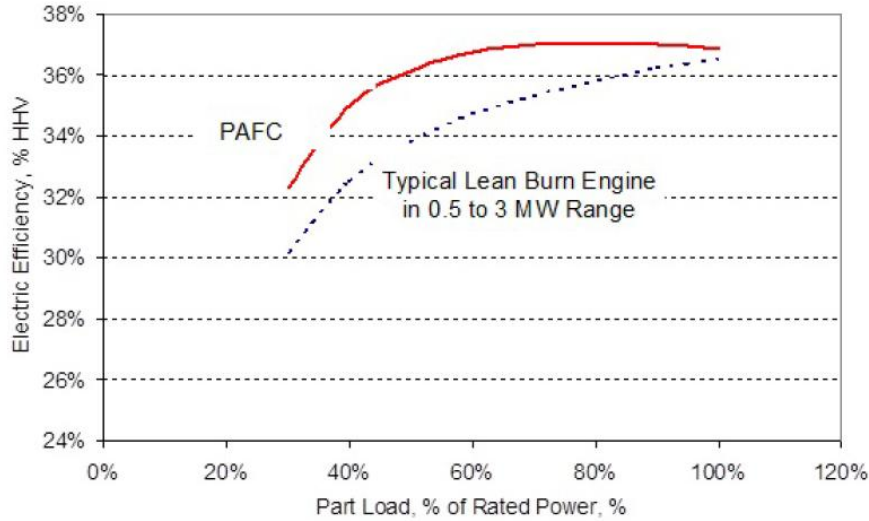


Figure 57 : Rapport de rendement électrique en fonction du rapport de charge d'une pile à combustible à acide phosphorique [67].

Ainsi, on peut tirer des modèles linéaires ou non-linéaires mais linéarisables à partir de ces relations obtenues expérimentalement.

L'analyse appliquée sur ces trois types d'utilités peut être également appliquée à d'autres types d'utilités comme une chaudière, un groupe électrogène, ORC, *etc.* Chaque utilité est représentée par un nombre de flux chauds, froids et électriques. Par conséquent, les différents flux d'une utilité doivent être liés par une certaine relation, le plus souvent le premier principe et les relations définissant le rendement ainsi que le profil en régime variable des différentes utilités.

Chaque utilité 'l' sera définie par une puissance maximale $P_{U,max}$ qui est un paramètre d'entrée du modèle. A chaque instant [mp,Mp], cette utilité a une puissance P_U . Comme une linéarisation du comportement des utilités fonctionnant à charge partielle est possible et vu que les flux des utilités sont liés par une relation propre à ces utilités (par le COP ou le rendement), les puissances des flux chauds, froids et électriques relatifs à cette utilité peuvent être liées à P_U et à $P_{U,max}$ (Équation 66 à Équation 68).

$$\frac{CP_{c,U}[j, l, mp, Mp] \times abs(T_{in} - T_{out})}{Q_{c,U,max}[l]} = a_c[j, l] \times \frac{P_U[l, mp, Mp]}{P_{U,max}[l]} + g_c[j, l] \quad \text{Équation 66}$$

Avec $a_c[j, l]$ et $g_c[j, l]$ qui sont des paramètres déterminés à l'entrée du modèle pour préciser la relation entre le rapport « puissance partielle du flux chaud 'j' / puissance nominale du flux chaud » et le rapport « puissance partielle de l'utilité/ puissance nominale de l'utilité » ($\frac{P_U}{P_{U,max}}$) relatifs à 'l'. La même équation peut être appliquée aux flux froids et électriques de cette utilité (Équation 67 et Équation 68).

$$\frac{CP_{f,U}[j, l, mp, Mp] \times abs(T_{in} - T_{out})}{Q_{f,U,max}[l]} = a_f[j, l] \times \frac{P_U[l, mp, Mp]}{P_{U,max}[l]} + g_f[j, l] \quad \text{Équation 67}$$

$$\frac{P_{el,U}[j, l, mp, Mp]}{P_{el,U,max}[l]} = a_{el}[j, l] \times \frac{P_U[l, mp, Mp]}{P_{U,max}[l]} + g_{el}[j, l] \quad \text{Équation 68}$$

Les paramètres du modèle $Q_{c,U,max}$, $Q_{f,U,max}$ et $P_{el,U,max}$ sont déterminés pour chaque utilité à l'entrée du modèle. Ce sont respectivement les puissances chaudes, froides et électriques nominales relatifs à cette utilité. Ces équations sont complétées par le premier principe qui relie entre eux les différents flux des utilités.

3.4.4. Limitation du nombre des utilités utilisées (optionnelle)

Le nombre d'utilités proposé à l'entrée du modèle peut être grand. Il se peut qu'on décide de limiter le nombre d'utilités utilisées même si l'optimisation en termes de coûts permet l'utilisation d'un nombre plus grand que celui voulu. Ainsi, une contrainte limitant le nombre d'utilités utilisées est présentée dans l'Équation 69.

$$\sum_{l=1}^{N_U} b_U[l] \leq N_{U,max} \quad \text{Équation 69}$$

Où b_U est un binaire qui a la valeur 1 si l'utilité est utilisée et la valeur 0 si l'utilité ne l'est pas. $N_{U,max}$ est un paramètre d'entrée du modèle qui détermine le nombre d'utilité maximal voulu.

3.4.5. Calcul des coûts d'investissements

Le coût d'investissement CI_U relatif aux utilités est calculé dans l'Équation 70.

$$CI_U = \sum_{l=1}^{N_u} (CIF_U[l] \times b_U + CIV_U[l] \times P_{U,max}[l]) \quad \text{Équation 70}$$

Avec $CIF_U[l]$ le coût d'investissement fixe en k€ de l'installation de l'utilité 'l' et $CIV_U[l]$ le coût d'investissement en k€ d'un kW de puissance maximale de cette utilité.

Ensuite, le coût d'investissement relatif au stockage électrique est calculé dans l'Équation 71. Il tient compte de la capacité de stockage et de l'électronique de puissance nécessaire pour charger et décharger à une certaine vitesse. Ainsi, c'est la somme de deux coûts, un premier qui est relié à la capacité maximale du stock et un deuxième lié à la puissance maximale retirée de ce stockage.

$$CI_{s,el} = CIF_{s,el} \times Bat_{el,max} + CIV_{s,el} \times P_{s,el,max} \quad \text{Équation 71}$$

Avec $CI_{F,s,el}$ le coût en k€ du stockage par kJ d'énergie stockée maximale et $CI_{V,s,el}$ le coût en k€ par kW de puissance maximale puisée du stock.

Enfin le coût d'investissement des stockages thermiques est calculé dans l'Équation 72. C'est la somme d'un coût fixe d'installation par unité et d'un coût dépendant de la capacité de stockage.

$$CI_s = \sum_{k=1}^{N_s} (CIV_s \times Stock_{max}[k] + CIF_s \times b_s[k]) \quad \text{Équation 72}$$

Où CIV_s est le coût en k€ par kJ/K de capacité de stockage et CIF_s est le coût fixe en k€ par unité de stockage.

3.4.6. Calcul des coûts opératoires

Les coûts opératoires se limitent à ceux des utilités. Ces coûts sont la somme d'un coût opératoire COF_U par kJ d'énergie consommée par l'utilité et d'un coût fixe COF_U par utilisation de l'utilité.

$$CO_U = \sum_{l=1}^{N_U} \sum_{mp=1}^{N_{mp}} \sum_{Mp=1}^{N_{Mp}} (COV_U[l, mp, Mp] \times P_U[l, mp, Mp] \times t_{mp}[mp, Mp] + COF_U[l, mp, Mp] \times b_U[l]) \times N_{cycle/an} \quad \text{Équation 73}$$

3.5. Fonction à optimiser

Dans ce modèle, l'optimisation se fait de façon à minimiser les coûts totaux du procédé. Un compromis entre la minimisation des coûts d'investissement et de ceux opératoires est à trouver. Dans les calculs économiques de projets, on peut calculer un coût total actualisé en intégrant et actualisant les coûts opératoires sur une durée choisie. On peut s'inspirer de cette méthode de calcul en introduisant une pondération entre les coûts d'investissement et les coûts opératoires. Ainsi, la fonction à minimiser est présentée dans l'Équation 74.

$$\text{Minimiser} : \frac{CI}{TRI_L} + CO \quad \text{Équation 74}$$

Avec CI le coût d'investissement total des composants du réseau d'intégration énergétique, il est donné dans l'Équation 75. CO est le coût opératoire de toutes les utilités utilisées. TRI_L est un paramètre qui permet de pondérer l'investissement. En d'autres termes, si ce paramètre a une valeur élevée, l'algorithme peut choisir d'augmenter l'investissement sur des utilités et des composants (temps de retour sur investissement plus élevé). Dans le cas inverse, l'algorithme doit réduire l'investissement (temps de retour sur investissement moins élevé).

$$CI = CI_s + CI_{s,el} + CI_U \quad \text{Équation 75}$$

3.6. Exemple d'application de la méthodologie

Un exemple est utilisé pour montrer l'application de cette étape de la méthodologie à un cas réel. Ce cas est celui d'un entrepôt climatisé avec un besoin de refroidissement variable sur l'année. Pour pouvoir effectuer l'étude, avec un temps de calcul acceptable, une journée type représente chaque mois, et les variations horaires des besoins de climatisation (refroidissement) et des besoins électriques spécifiques (manutention, éclairage, ...) sont présentées à la Figure 58 et la Figure 59 respectivement.

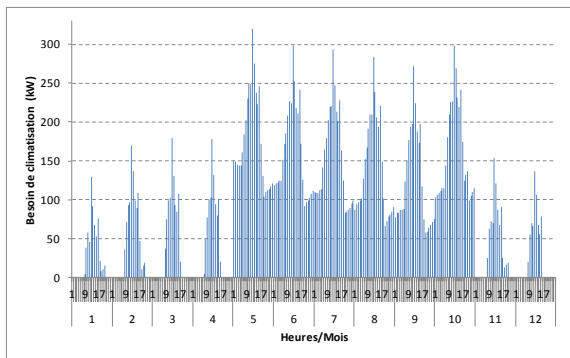


Figure 58 : Variation des besoins de refroidissement (climatisation) de l'entrepôt sur l'année.

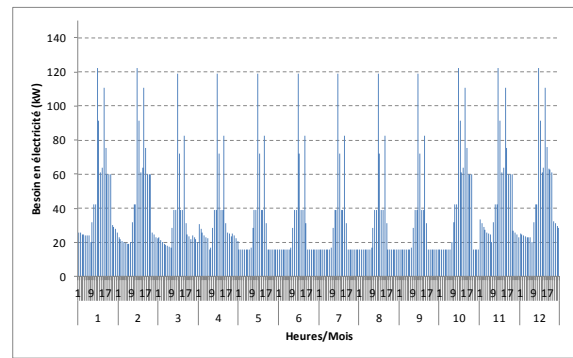


Figure 59 : Variation des besoins électriques annuels.

Dans sa configuration actuelle, pour assurer la climatisation de l'entrepôt, un groupe frigorifique (chiller) est utilisé. Celui-ci utilise de l'énergie électrique pour produire du froid. Or des contraintes d'effacement du réseau électrique sont imposées. La Figure 60 représente l'obligation d'effacement du réseau électrique imposée sur cet entrepôt en fonction des heures d'une journée. DE est la disponibilité de l'électricité, qui a la valeur 1 à l'heure où l'obligation d'effacement n'existe pas et la valeur 0 si on est obligé de s'effacer du réseau.

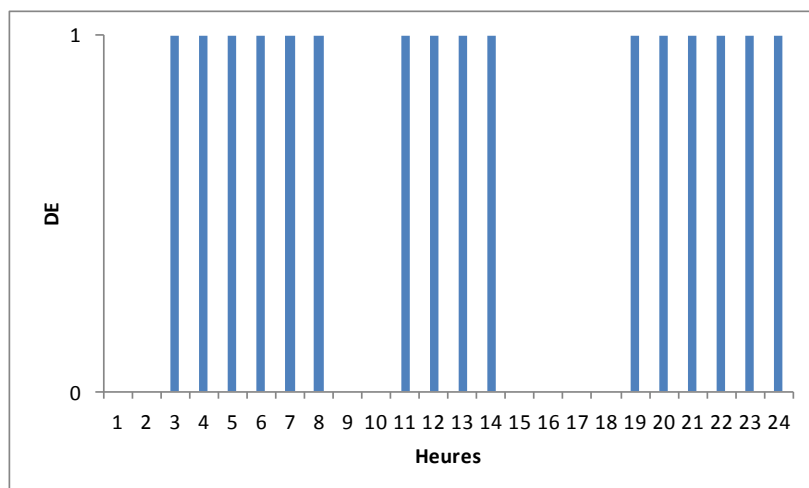


Figure 60 : Profil d'obligation d'effacement du réseau électrique.

Suite à cette obligation d'effacement et vu que le besoin de climatisation est assuré par un chiller, un groupe électrogène est actuellement installé pour satisfaire aux besoins électriques et aux besoins de refroidissement de l'entrepôt dans les heures d'effacement obligatoires. Or, ce groupe électrogène

nécessite un refroidissement à un niveau de température bien déterminé, lors de son fonctionnement. Le besoin de refroidissement du groupe électrogène est de 85 °C à 75 °C et la puissance de ce flux chaud dépend de la puissance électrique générée par le groupe. Cette dernière est égale à la somme du besoin électrique de l'entrepôt et de la puissance électrique consommée par le groupe frigorifique pour assurer le besoin de refroidissement dans les heures où le procédé s'efface du réseau électrique.

Les flux de besoins du procédé sont les suivants :

- le besoin de climatisation variable de 12 °C à 7 °C avec une puissance variable (Figure 58) ;
- les besoins électriques du procédé dont la puissance varie selon la Figure 59.

La méthode présentée dans ce chapitre va être utilisée pour pouvoir choisir les utilités convenables économiquement pour répondre aux besoins électriques et de refroidissement sous des contraintes d'effacement du réseau électrique.

La première étape de la méthodologie pourrait être appliquée pour déduire quelles utilités on doit utiliser pour minimiser l'exergie consommée. Mais dans le cadre de cet exemple, le nombre de flux est faible et les possibilités d'échange et de conversion sont très limitées et une analyse simple permet de déduire les utilités et les stockages à proposer.

La possibilité d'inclusion d'une machine à absorption peut être étudiée, pour assurer les besoins de refroidissement de l'entrepôt en valorisant la chaleur dégagée par le refroidissement du groupe électrogène. En termes de stockages thermiques, les seules possibilités sont deux stocks à haute température pour stocker le flux de refroidissement du générateur et deux stocks froids pour stocker le froid produit. En plus, la possibilité d'utilisation de stockage électrique peut être étudiée.

Ainsi, les utilités proposées sont les suivantes :

- un groupe frigorifique qui utilise l'électricité pour produire du froid. Deux flux sont associés à cette utilité. Un flux froid avec une température d'entrée -3 °C et de sortie de 2 °C. Le deuxième flux est électrique, celui-ci est un besoin d'électricité, qui peut être assuré par les stockages électriques ou s'ajoute aux besoins du procédé pour être satisfait par une autre utilité ;
- une machine tritherme avec deux flux froids, un premier avec la température d'entrée de 65 °C et de sortie de 75 °C et un deuxième avec une température d'entrée de -3 °C et de sortie de 2 °C ;
- une utilité nommée « électricité du réseau » qui représente le réseau électrique, avec une disponibilité représentée par la Figure 60 ;

- plusieurs groupes électrogènes avec des puissances nominales différentes et des comportements différents à charges partielles. L'optimisation doit aboutir à choisir un ou plusieurs parmi ces groupes proposés.

En plus de la détermination des dimensions des utilités, le modèle présenté dans ce chapitre sera utilisé pour dimensionner des stockages thermiques et des stockages électriques lorsqu'il y en a besoin.

L'architecture d'intégration énergétique proposée pour l'optimisation et le dimensionnement des utilités en utilisant le modèle est présentée dans la Figure 61.

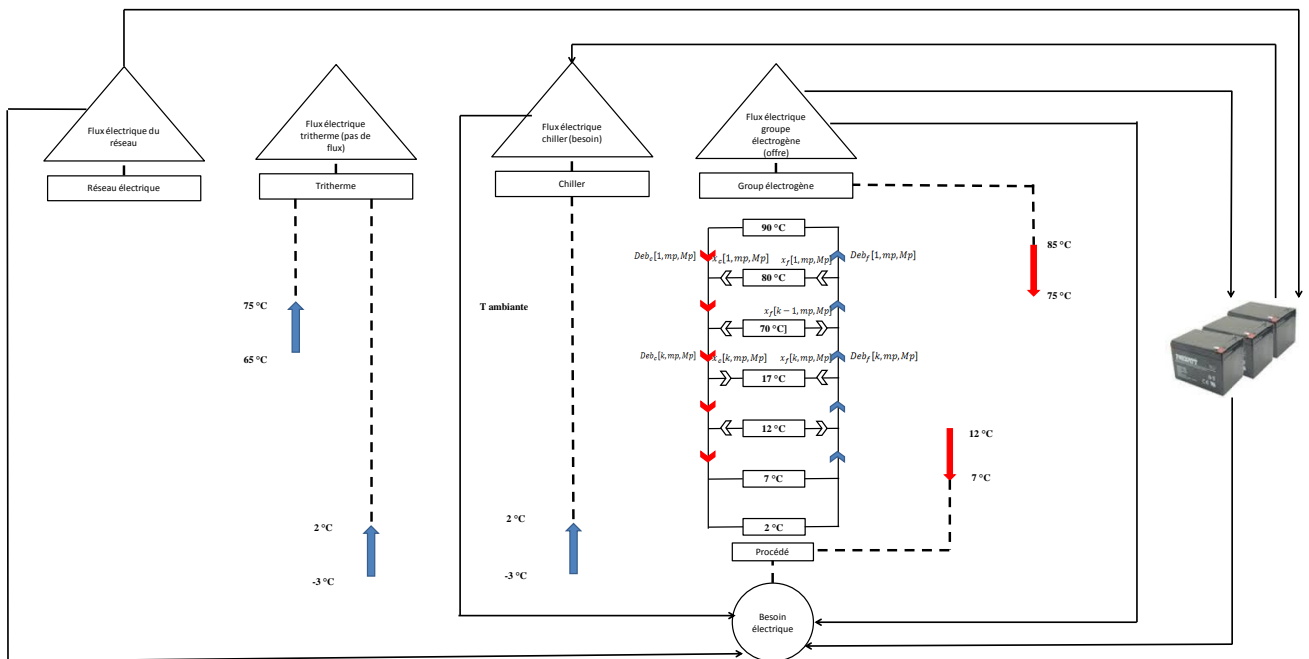


Figure 61 : Schéma d'intégration énergétique proposé pour la climatisation de l'entrepôt.

Cette architecture pouvait être obtenue et avec plus de précision en appliquant la première étape de la méthodologie. Mais, vu la simplicité de l'exemple et que le but de cet exemple est de montrer l'applicabilité du modèle présenté dans ce chapitre, l'architecture présentée est proposée. Dans la suite, le modèle est utilisé pour dimensionner ces utilités et choisir lesquelles peuvent être les plus rentables économiquement en prenant en compte le fonctionnement réel du groupe électrogène.

3.6.1. Hypothèses de calcul

Plusieurs hypothèses ont été prises en compte pour effectuer l'optimisation économique et le dimensionnement des utilités dans l'exemple. Les hypothèses sont divisées en plusieurs types.

3.6.1.1. Hypothèse relatives aux performances énergétiques des composants

La première hypothèse est celle concernant le pincement des échangeurs entre les flux et le fluide intermédiaire. Ce pincement est considéré égal à 5 K.

En ce qui concerne le groupe électrogène, dix groupes sont proposés avec différentes puissances nominales et différents comportements en fonction du rapport de charge (loading rate). La consommation de gasoil de ces groupes diffère selon la puissance de fonctionnement. Pour calculer ces consommations on utilise les bases de données pour les groupes électrogènes du fabricant Genset. Le Tableau 2 montre la variation de la consommation de gasoil de chacun des groupes électrogènes proposés en galon par heure (gal/h) en fonction de la puissance électrique produite par ce groupe par rapport à sa capacité nominale.

Tableau 2 : Consommation en gasoil des groupes électrogènes (en galon / heure) (source Genset).

Capacité nominale (kW)	Conso à ¼ charge	Conso à ½ charge	Conso à ¾ charge	Conso à charge complète
60	1,8	2,9	3,8	4,8
75	2,4	3,4	4,6	6,1
100	2,6	4,1	5,8	7,4
125	3,1	5	7,1	9,1
135	3,3	5,4	7,6	9,8
150	3,6	5,9	8,4	10,9
175	4,1	6,8	9,7	12,7
200	4,7	7,7	11	14,4
230	5,3	8,8	12,5	16,6
250	5,7	9,5	13,6	18

Cette consommation est linéarisée. Pour chaque groupe électrogène, une fonction de consommation est trouvée. La forme de celle-ci est présentée dans l'Équation 76.

$$Cons = a_{cons} \times \frac{P_{el}}{P_{el,max}} + g_{cons} \quad \text{Équation 76}$$

Les valeurs de a_{cons} et de g_{cons} sont ainsi trouvées pour chaque groupe électrogène. Celles-ci sont des paramètres d'entrée du modèle. P_{el} est la puissance produite par le groupe électrogène et $P_{el,max}$ est sa puissance nominale.

En plus, la puissance de refroidissement du groupe électrogène dépend de la puissance électrique produite par ce groupe. Celle-ci est également obtenue de la documentation du fabricant.

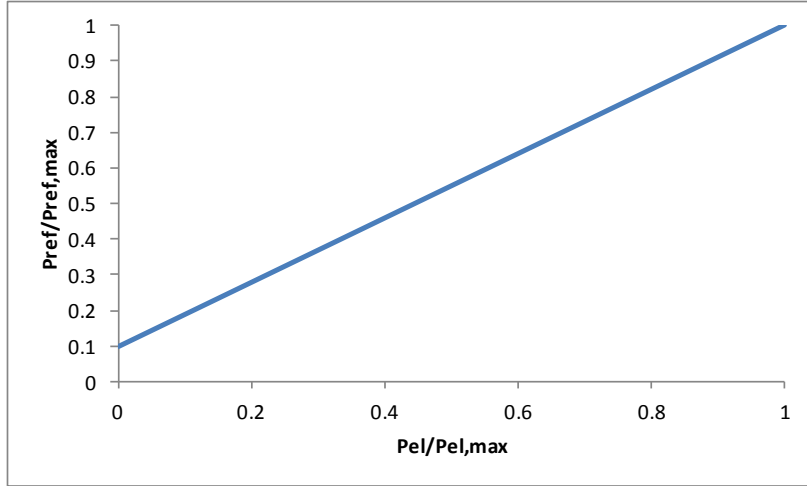


Figure 62 : Variation de la puissance de refroidissement en fonction de la puissance électrique

La Figure 62 représente la variation du rapport de $P_{refroidissement}$, la puissance de refroidissement du générateur et de $P_{refroidissement,max}$, la valeur maximale de cette puissance, en fonction du rapport de P_{el} qui est la puissance électrique générée par le groupe électrogène et de $P_{el,max}$ qui est la puissance nominale du groupe. Cette fonction est aussi linéaire et peut être représentée comme dans l'Équation 77.

$$\frac{P_{refroidissement}}{P_{refroidissement,max}} = a_{c,gen} \times \frac{P_{el}}{P_{el,max}} + g_{c,gen} \quad \text{Équation 77}$$

Les valeurs de $a_{c,gen}$ et de $g_{c,gen}$ sont des entrées du modèle relatives aux groupes électrogènes.

Pour la machine frigorifique (chiller), on va supposer que le COP est constant à charge partielle et à charge nominale. Celui là est exprimé dans l'Équation 78.

$$COP_{chiller} = \eta_{II,chiller} \times COP_{carnot,chiller} \quad \text{Équation 78}$$

Avec $\eta_{II,chiller} = 0,5$. Et $COP_{carnot,chiller}$ exprimé dans l'Équation 79. En supposant que les pincements au condenseur et à l'évaporateur sont égaux à 5 K.

$$COP_{carnot,chiller} = \frac{-3 + 273}{(T_{amb} + Pinc_{cond,PAC}) - (-3 + 273)} \quad \text{Équation 79}$$

De même, le coefficient de performance de la machine tritherme est le même lors de son fonctionnement à charge partielle et à charge totale. Il est exprimé par l'Équation 80 :

$$COP_{tritherme} = \eta_{II,tritherme} \times \eta_{carnot,Trith} \quad \text{Équation 80}$$

Avec $\eta_{II, tritherme} = 0,5$. Et le COP Carnot est calculé en supposant des pincements de 5 K au condenseur et à l'évaporateur.

$$\eta_{Carnot, Trith} = COP_{Carnot, froid, PAC} \times \eta_{Carnot, ORC} \quad \text{Équation 81}$$

$$COP_{Carnot, froid, PAC} = \frac{(-3 + 273)}{(T_{amb} + Pin_{C_{cond, PAC}}) - (-3 + 273)} \quad \text{Équation 82}$$

$$\eta_{Carnot, ORC} = \frac{(65 + 273) - (T_{amb} + Pin_{C_{cond, ORC}})}{65 + 273} \quad \text{Équation 83}$$

Le rendement de la machine tritherme est le produit du COP froid d'une pompe à chaleur dont l'évaporateur fonctionne à -3 °C et le condenseur à température ambiante et du rendement d'un ORC dont l'évaporateur est à 65 °C et le condenseur rejette sa chaleur à la température ambiante.

Enfin, le rendement de charge et décharge des batteries est considéré de 100 %. Avec cette hypothèse, on suppose qu'il n'y a pas de perte d'énergie électrique lors de son stockage et son déstockage dans les batteries. C'est une hypothèse théorique qui n'est pas applicable dans la vie réelle, et qui est en faveur de l'utilisation des batteries.

3.6.1.2. Hypothèses relatives aux coûts des utilités et des composants

Pour l'optimisation des coûts, plusieurs hypothèses ont été également prises en compte :

- le prix d'installation d'un stockage thermique est de 1 000 € par m³ ;
- le prix du groupe frigorifique est de 1 000 € par kW électrique du compresseur ;
- le prix de la machine tritherme est de 300 € par kW de froid produit à l'évaporateur ;
- le prix d'un groupe électrogène est de 400 € par kW électrique produit ;
- pour le stockage électrique $CIF_{s,el} = 150 \text{ €/kWh}$ et $CIV_{s,el} = 1\,000 \text{ €/kW}$;
- le prix du fuel est de 0,5 € par litre.

3.6.2. Scénarios d'optimisation

Plusieurs scénarios de calcul sont étudiés pour cet exemple. Le poids de la fonction à optimiser (TRI_i) est fixe et égal à 100 pour toutes les simulations.

Cinq scénarios sont proposés :

- Cas 1 : Seuls un groupe frigorifique et un groupe électrogène sont proposés ;
- Cas 2 : Un groupe électrogène, un groupe frigorifique et une machine tritherme sont proposés ;

- Cas 3 : Un groupe électrogène, un groupe frigorifique, une machine tritherme et des stockages électriques sont proposés ;
- Cas 4 : Un groupe électrogène, un groupe frigorifique, une machine tritherme et des stockages thermiques sont proposés ;
- Cas 5 : On propose toutes les utilités et types de stockages déjà cités.

3.6.3. Résultats

Les résultats des simulations sont présentés dans la Figure 63 et la Figure 64. La première représente la répartition du coût d'investissement sur les différentes utilités et composants dans le réseau. La deuxième représente la répartition du coût opératoire sur ces différentes utilités. Ces résultats montrent que dans le cas où aucune machine tritherme n'est utilisée, le coût d'investissement est le plus élevé. Il est réparti entre le groupe électrogène et le groupe frigorifique. Dans ce cas, hors des périodes d'effacement, le besoin électrique est satisfait par le réseau électrique et pendant les périodes d'effacement par le groupe électrogène. Le besoin de refroidissement est satisfait par le groupe frigorifique tout le temps. Ce cas représente le cas de base.

Ensuite, en autorisant l'utilisation d'une machine tritherme, celle-ci permet la réduction de la taille du groupe électrogène (qui se manifeste par la diminution du coût d'investissement du groupe électrogène) et permet aussi la diminution de la taille du groupe frigorifique (diminution du coût d'investissement du groupe frigorifique). Ceci est dû au fait que la machine tritherme utilise les rejets thermiques du groupe électrogène pour produire du froid. Ceci réduit la charge du groupe frigorifique et par suite l'électricité consommée qui, à son tour, permet la diminution de la taille du groupe électrogène.

Lorsque le stockage électrique est permis et vu qu'il est supposé relativement cher dans ces simulations, un investissement limité est fait dans des batteries, qui dans les périodes d'effacement sont utilisées pour alimenter partiellement le groupe frigorifique et satisfaire les besoins électriques. Ainsi, le groupe électrogène est moins utilisé et par suite la taille de la machine tritherme est réduite par rapport au cas précédent. Ceci réduit légèrement le coût opératoire du groupe électrogène et augmente légèrement aussi le coût opératoire du réseau électrique.

Enfin si le stockage thermique est permis, des stockages de chaud et de froid sont introduits. Le stockage de froid réduit la taille du groupe frigorifique en réduisant les pointes de puissance et réduit donc le besoin de refroidissement du groupe électrogène (qui fonctionne à une faible puissance dans les périodes d'effacement). Ceci aura comme conséquence de réduire la taille de la machine tritherme. Quand toutes les utilités sont proposées et tous les types de stockages sont permis, le résultat de la simulation est équivalent au scénario 4.

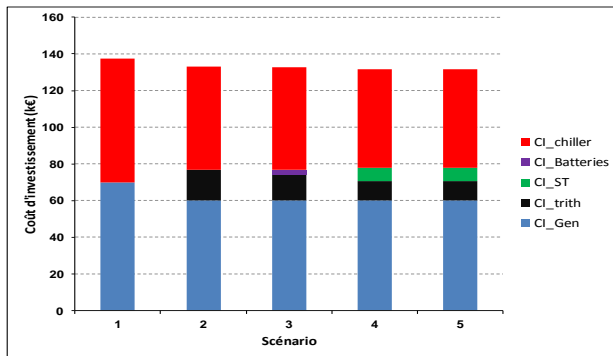


Figure 63 : Coûts d'investissement des différents composants pour chacun des scénarios

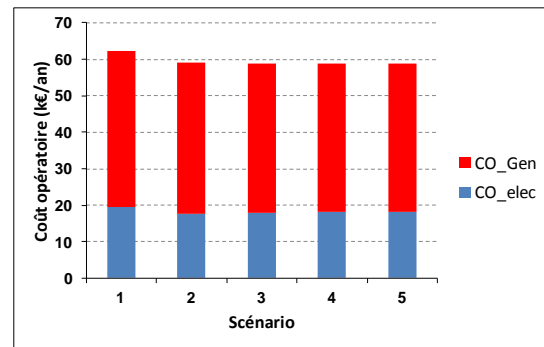


Figure 64 : Coûts opératoires annuels pour les différents scénarios

Un autre ensemble de simulations a été effectué, dans lequel le prix de fuel est augmenté à 1 euro par litre et le prix des batteries est considéré moins élevé ($CIF_{s,el} = 100 \text{ €/kWh}$ et $CIV_{s,el} = 500 \text{ €/kW}$). Le résultat de la répartition du coût d'investissement sur les différentes utilités et composants pour les différents scénarios est présenté dans la Figure 65. La répartition du coût opératoire sur les différentes utilités est représentée dans la Figure 66.

Ces figures montrent que le même résultat en termes d'investissement est obtenu dans le cas où seulement un groupe électrogène et un groupe frigorifique sont utilisés.

Dans le cas de l'utilisation d'une machine tritherme, la puissance du générateur et celle du groupe frigorifique diminuent, et la machine tritherme répond aux besoins de refroidissement du générateur et ceux de climatisation de l'entrepôt dans les périodes d'effacement du réseau électrique.

Quand on permet l'utilisation des stockages électriques, l'algorithme choisit de ne plus investir dans un groupe électrogène. Par contre, des batteries de grande tailles sont utilisées, et ceci à cause du coût élevé du fuel et moins élevé des batteries. Un groupe frigorifique répond aux besoins de climatisation et il est alimenté par le réseau électrique dans les périodes où l'effacement n'est pas obligatoire et par les batteries lorsqu'il existe une obligation d'effacement. Ceci implique qu'aucune machine tritherme n'est utilisée, vu que le besoin de refroidissement du groupe électrogène n'existe plus.

Lorsque seulement le stockage thermique est permis, des stockages de chaud et de froid sont utilisés. Ceci réduit la taille du groupe frigorifique et de la machine tritherme par rapport au scénario 2. La machine tritherme est utilisée pour fournir les besoins de climatisation hors des périodes d'effacement obligatoires en utilisant le stockage thermique chaud. Le besoin de climatisation est complété par le stockage de froid lors des périodes d'effacement.

Enfin, lorsque toutes les utilités sont proposées et tous les types de stockages sont permis, aucun groupe électrogène n'est utilisé. Par contre des batteries sont utilisées en plus du stockage de froid. Les besoins d'électricité sont satisfaits par le réseau électrique lors des périodes de disponibilité

d'électricité et par des batteries dans le cas inverse. Le besoin de climatisation est satisfait par le groupe frigorifique et la machine tritherme n'est pas utilisée.

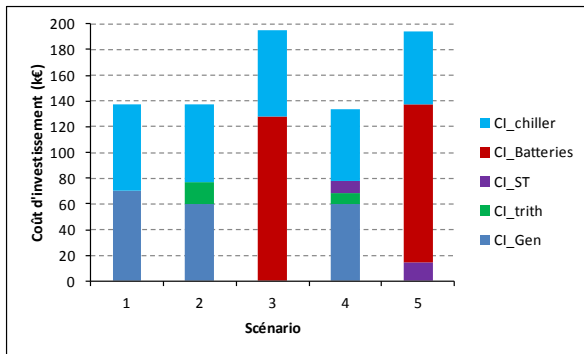


Figure 65 : Coûts d'investissement des différents composants pour chacun des scénarios

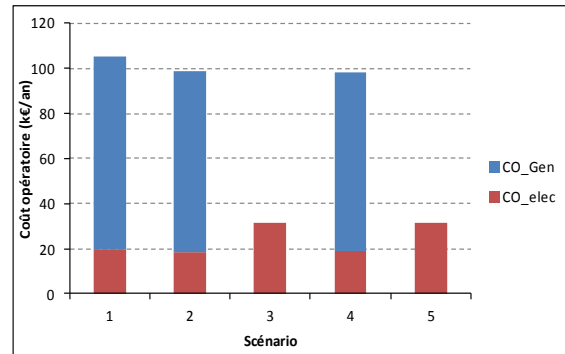


Figure 66 : Coûts opératoires annuels pour les différents scénarios

3.7. Conclusions

Après avoir présenté le modèle de présélection des utilités et des stockages thermiques permettant la détermination de l'architecture d'intégration énergétique des procédés variables en minimisant l'exergie consommée dans le chapitre 2, un modèle de dimensionnement de ces utilités est présenté dans ce chapitre. Ce modèle permettant l'optimisation du coût du réseau d'intégration énergétique et des composants de ce réseau, permet le dimensionnement des stockages thermiques et des utilités utilisées sous contraintes imposées sur le réseau. La formulation mathématique de cette étape de la méthodologie a été présentée et un exemple de procédé variable sous contrainte d'effacement du réseau électrique a été traité. Les résultats montrent la capacité du modèle à déterminer la puissance des utilités et des stockages thermiques sous ces contraintes d'effacement en prenant en compte le comportement à charge partielle des utilités. Dans l'exemple traité, seul le générateur électrique est modélisé à charge partielle et charge totale (en termes de consommation de fuel et de rejets thermiques).

Dans le quatrième et dernier chapitre de cette thèse, un cas d'étude issu de la littérature va être traité. Les deux étapes de la méthodologie présentées respectivement dans les chapitres 2 et 3 vont être appliquées sur ce cas d'étude. Les résultats de la méthodologie seront présentés et comparés avec les résultats dans la littérature.

Chapitre 4

Intégration énergétique des opérations de nettoyage dans une fromagerie.

4.1. Introduction

Le premier chapitre de cette thèse met en contexte le travail présenté. Il montre la nécessité de l'intégration énergétique des procédés industriels variables pour atteindre une haute efficacité énergétique. La thèse apporte des éléments méthodologiques pour répondre à cette problématique. Cette méthodologie est constituée de deux étapes. La première, présentée dans le chapitre 2, permet de proposer une architecture d'intégration énergétique afin d'orienter la solution vers un optimum exergetique. La deuxième étape, présentée dans le chapitre 3, permet d'utiliser cette architecture proposée pour dimensionner les utilités de façon à optimiser économiquement le schéma d'intégration énergétique tout en introduisant la prise en compte des aspects technologiques liés au comportement à charge variable de ces utilités ainsi que des aspects associés aux contraintes que pourrait imposer les réseaux énergétiques. Jusqu'à ce point de la thèse, chaque étape a été appliquée indépendamment sur un exemple. Le but de ce chapitre est de traiter un cas industriel en appliquant les deux étapes de la méthodologie. Le cas d'étude, qui a fait l'objet d'une thèse précédente et dont les résultats sont publiés, a été abordé sous l'angle de l'optimisation de l'intégration de pompes à chaleur dans les opérations de nettoyage. Bien que ce travail ait abouti à la proposition d'une solution intéressante économiquement grâce à l'introduction du stockage, la méthodologie utilisée n'était pas générique ce qui rend la comparaison des résultats obtenus avec la méthodologie proposée intéressante. Ainsi, ce chapitre présente le cas d'étude et les résultats de l'application de la méthodologie complète sur ce cas. Après une comparaison avec les résultats obtenus par Murr et al. [68], d'autres scénarios sont étudiés, exploitant la capacité de la méthodologie à prendre en compte les aspects liés aux contraintes du réseau électrique.

4.2. Présentation du cas d'étude

La méthodologie proposée est appliquée sur un procédé de production de fromage dans l'industrie laitière. Ce cas a été traité par une thèse précédente [69] dont une partie est publiée par Murr et al. [68] et des possibilités de réduction de l'énergie consommée ont été identifiées en intégrant des pompes à chaleur et des stockages de chaleur.

4.2.1. Description du processus de production de fromage

Le processus de production de fromage consiste en deux lignes parallèles de production. En plus des étapes de fabrication de fromage, il existe des postes de prétraitement du lait qui constitue la matière

première pour la production du fromage et des postes de traitement des effluents avant qu'ils ne soient évacués. Ce processus est représenté sur la Figure 67 : en bleu, les postes de prétraitement du lait, en vert, les étapes de production de fromage et en rouge, les postes de traitement des effluents.

4.2.1.1. Les processus de prétraitement

Avant d'entrer dans la phase de fabrication de fromage, le lait qui constitue la matière première du fromage subit quelques étapes de prétraitement. On en cite :

4.2.1.1.1. Les tests

Le lait qui arrive des fermes est réfrigéré, afin de le protéger des développements bactériologiques et le conserver au mieux. Ensuite il est testé pour vérifier qu'il est conforme aux normes de consommation. Une fois que le test est effectué, le lait est stocké dans des citernes isothermes.

4.2.1.1.2. La pasteurisation

La pasteurisation est une technique, découverte par Louis Pasteur (1822-1895), qui vise à débarrasser le lait de certains micro-organismes indésirables. Elle est aussi appelée débactérisation. Le lait est chauffé pendant 15 secondes à une température entre 75 °C et 85 °C puis refroidi rapidement. Cette technique permet la réduction des pathogènes qui sont néfastes et permet la conservation des produits alimentaires pour une courte durée.

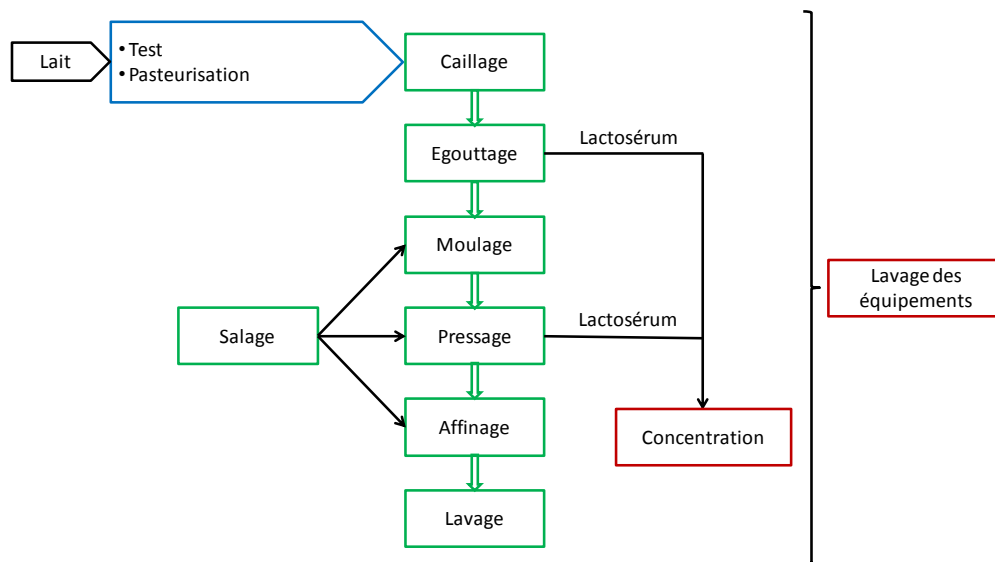


Figure 67 : Processus de fabrication de fromage

4.2.1.2. La fabrication de fromage

La fabrication de fromage passe par plusieurs étapes [70]. Celles-ci diffèrent selon le type de fromage et le producteur ou l'industrie où s'effectue la production. Or, quelques étapes restent communes à la production du fromage. Ces étapes sont décrites brièvement dans les paragraphes qui suivent.

4.2.1.2.1. *Le caillage*

C'est la première étape du procédé de production du fromage. Elle consiste à coaguler le lait choisi (vache, chèvre, brebis *etc.*) pour séparer le lactosérum de la pâte qui servira de base du fromage (le caillé). Des enzymes sont nécessaires pour cette étape : elles peuvent être animales (telles la présure, issue de l'estomac de la vache, ou les ferments lactiques) ou végétales (telles le suc de figue). Le dosage de ces enzymes reste un critère important pour la texture du fromage. Pour certains fromages, un traitement thermique du lait reste nécessaire.

4.2.1.2.2. *L'égouttage*

Cette étape consiste à évacuer la quantité d'eau encore en trop dans le caillé. Elle se fait soit mécaniquement, dans une presse, soit naturellement, par le poids propre du caillé enroulé dans un linge. Le temps de pression est lié au type de fromage à produire.

4.2.1.2.3. *Le salage*

Le sel est un élément clé dans la fabrication du fromage. Il est ajouté à différents moments dans le procédé. En plus du goût, il agit aussi en conservateur et affecte la souplesse du fromage. Le salage peut être aussi effectué par trempage dans un bain de saumure (solution saline aqueuse).

4.2.1.2.4. *Le moulage*

Cette étape consiste à donner une forme au fromage produit, définissant ainsi sa forme, son poids et l'incidence sur son affinage.

4.2.1.2.5. *Le pressage*

Pour certains types de fromages, il est nécessaire d'extraire davantage d'eau. Le fromage est donc placé sous une presse pour assurer un égouttage avancé. La pâte est alors plus sèche et la conservation meilleure.

4.2.1.2.6. *L'affinage*

Pour réaliser l'affinage, chaque fromage est placé dans un environnement adéquat, et pour un temps suffisant, permettant aux ferments naturels du lait d'agir sur la pâte obtenue. La protéolyse commence : la croûte naturelle du fromage se crée; elle va renfermer les odeurs et les saveurs du fromage jusqu'à sa dégustation.

4.2.1.2.7. *Le lavage*

Pour une certaine famille de fromages, dits à croûte lavée, cette étape consiste à développer les "ferments rouges" qui la caractérisent. Le goût de ces fromages est souvent plus typé ; dès le premier stage de protéolyse, le fromage est frotté avec une liqueur, de l'eau salée ou un mélange d'herbes. Cette opération peut être répétée plusieurs fois, jusque dans l'étal du fromager.

4.2.1.3. Les post-traitements

4.2.1.3.1. La concentration ou l'évaporation du lactosérum

Après les étapes d'égouttage et de pressage, un liquide qui s'appelle « lactosérum » est extrait (Figure 67). Ce liquide, riche en eau, ne peut pas être évacué dans la nature dans son état actuel. Il subit un traitement appelé concentration ou évaporation, qui consiste à évaporer l'eau existante dans ce liquide. Ainsi, un concentré de lactosérum et de la vapeur d'eau sont obtenus.

L'atelier de concentration comprend deux évaporateurs à multiples effets dont la fonction est d'augmenter la concentration du lactosérum de 42 g/l à 300 g/l. Ils fonctionnent 24 heures sur 5 jours par semaine.

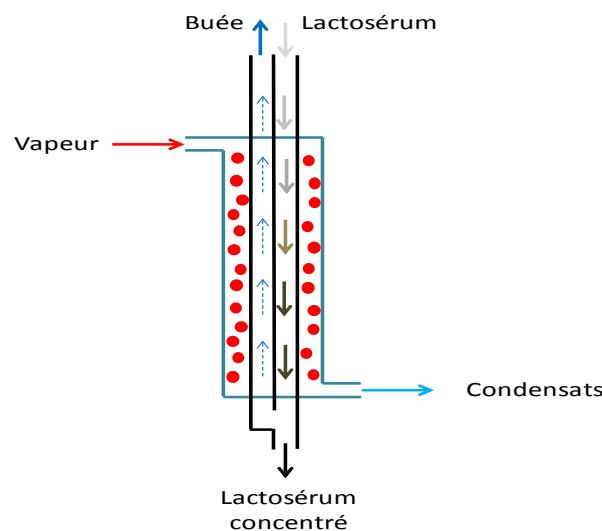


Figure 68 : Schéma de fonctionnement d'un effet de l'évaporateur de lactosérum.

La Figure 68 représente le fonctionnement dans un effet de l'évaporateur. C'est un faisceau tubulaire dans lequel circule le lactosérum de haut en bas et autour duquel circule de la vapeur de chauffe. Celle-ci se condense en cédant sa chaleur au lactosérum et est récupérée sous forme de condensats. Après l'évaporation, le lactosérum circule vers le bas de l'évaporateur par gravité, alors que la buée résultante de l'évaporation est aspirée par le haut.

L'évaporateur étant constitué de plusieurs effets connectés, les buées dégagées par l'un peuvent être utilisées pour chauffer un autre. Celles dégagées par le dernier sont condensées et rejetées à l'extérieur. Ceci est expliqué par le schéma de la Figure 69.

Les buées du deuxième effet sont divisées en deux parties. La première est aspirée par un éjecteur et mélangée avec de la vapeur primaire de chauffe pour constituer la vapeur qui va chauffer le premier effet. La deuxième partie constitue la vapeur d'entrée du troisième effet fonctionnant à une pression

inférieure. Ainsi le lactosérum sortant d'un effet rentre dans le suivant pour sortir au dernier à la concentration voulue.

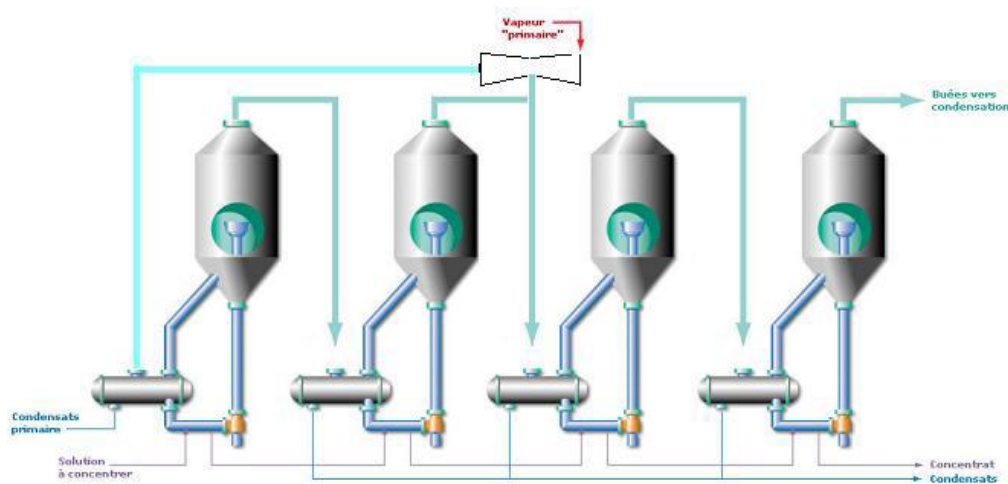


Figure 69 : Schéma explicatif du principe de fonctionnement de l'évaporateur – [69]

Les condensats de vapeur récupérés du premier effet des deux évaporateurs (des deux lignes de production) sont mélangés et renvoyés à la chaudière pour être réchauffés et réutilisés. Au niveau des effets suivants, les condensats sont utilisés en partie pour des premiers lavages des équipements et le reste est rejeté aux égouts. Les condensats rejetés ont une température moyenne de 50 °C et un débit de 12,9 m³/h. Ils ne sont plus utilisés pour le nettoyage parce que le lactosérum au niveau de ces effets devient plus solide et ainsi les condensats peuvent comporter de fines particules.

4.2.1.3.2. Le nettoyage des équipements

Les équipements de fabrication, de stockage, de pasteurisation et d'évaporation du lactosérum sont nettoyés régulièrement. Pour le lavage de l'eau chaude et froide est utilisée, ainsi que des solutions chaudes, acide et basique.

Les opérations de lavage incluent le lavage des citernes, des objets de traitement des liquides, ceux de la fabrication du fromage, des moules de la première et deuxième ligne de fabrication, des évaporateurs, des cuves de stockage du lactosérum, des claies, des grains et des lavages divers dans l'industrie.

4.2.2. Production et distribution de l'énergie dans le procédé

La seule source d'énergie calorifique utilisée pour le procédé de production de fromage dans l'usine étudiée est la vapeur. Celle-ci est produite actuellement par deux chaudières de 6,5 MW chacune. Ces dernières ont un rendement énergétique de 94 % chacune et utilisent le fioul lourd TBTS comme carburant par manque de réseau de gaz dans la région. Elles produisent 11 tonnes/h de vapeur chacune. L'une est toujours en veille pendant que l'autre satisfait les besoins en vapeur. La vapeur est produite à une pression de 1,4 MPa. Celle-ci est utilisée sous la même pression dans le processus de

concentration de lactosérum et sous des pressions plus faibles dans le reste des postes de ce processus. La Figure 70 présente un synoptique des flux d'énergie dans l'usine.

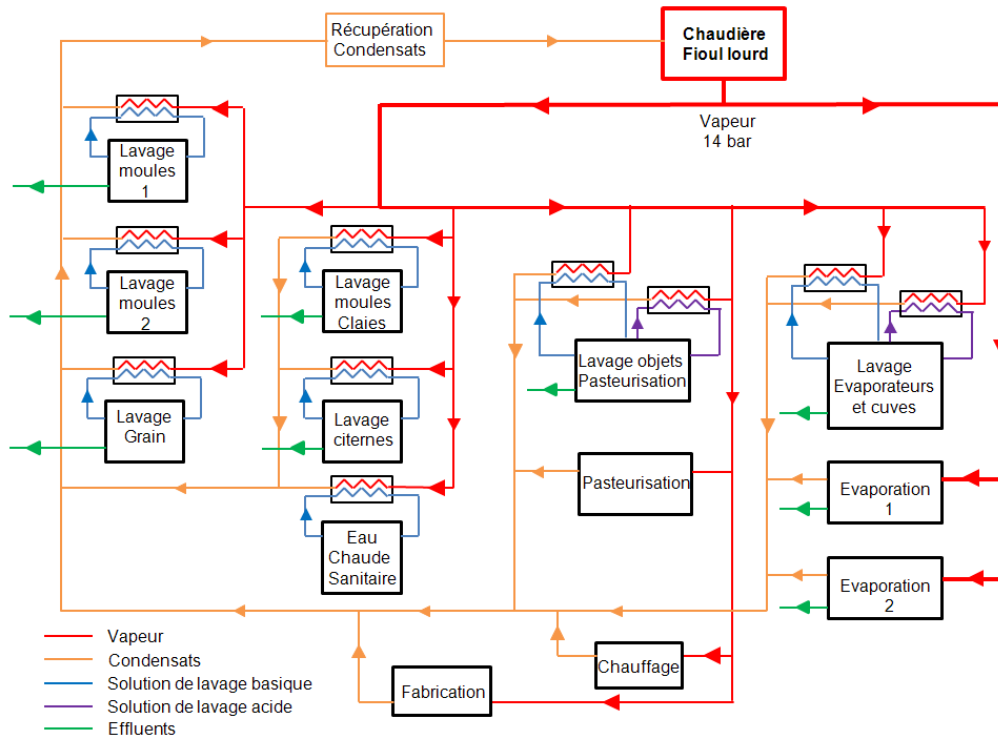


Figure 70 : Synoptique des flux d'énergie dans la fromagerie - [69].

4.3. Postes énergivores dans le processus de production de fromage

La Figure 71 représente la consommation de vapeur par poste pour l'année 2006 [69]. Il est clair que les processus de concentration (nommée évaporation sur la Figure 70) et de lavage sont les deux postes les plus énergivores du processus de production de fromage. La concentration consomme 40 % de la vapeur produite tandis que le lavage en consomme 21 %.

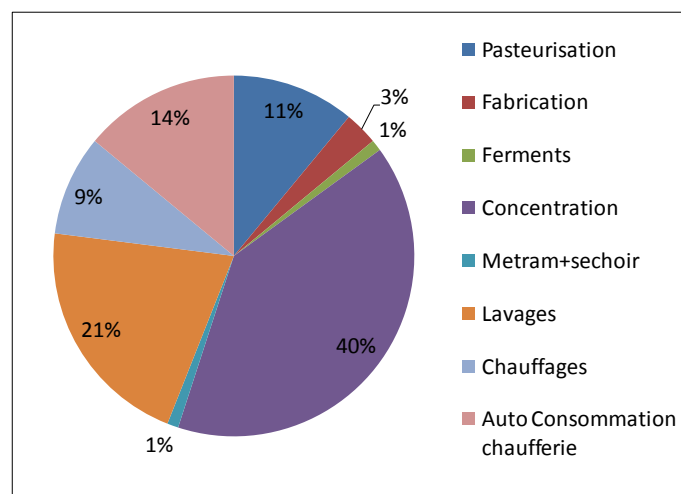


Figure 71 : Distribution de la consommation de vapeur sur les différents postes - [68].

Sachant que le poste de concentration (évaporation) et celui de pasteurisation sont consommateurs d'énergie et des possibilités de réduction d'énergie consommée peuvent être identifiées, seul le post de lavage a été étudié. La raison est de pouvoir comparer les résultats de ce cas d'étude au travail précédant de Murr [69] qui nous sert comme cas de référence.

4.4. Définition du problème d'intégration énergétique

L'intégration énergétique sera appliquée au processus de lavage des équipements. Les flux représentant les besoins de chauffage et de refroidissement sont d'abord présentés. Ensuite, la discrétisation du temps sur lequel l'intégration énergétique est appliquée est expliquée.

4.4.1. Détermination des flux du problème d'intégration énergétique

Un bilan d'énergie effectué sur l'usine permet de déterminer les besoins de chauffage et de refroidissement liés aux processus de lavage des équipements. Ils sont présentés dans le Tableau 3.

Tableau 3 : Besoins de chauffages pour les processus de lavage.

	T entrée (°C)	T sortie (°C)	m (kg/s)	P (kW)	H (h/j * j/année)
Solution acide	55	65	12.78	535	2*264
Solution basique	65	80	12.78	802	1*264
Eau chaude sanitaire	10	60	0.78	162	18*264

Ces besoins de chauffage ne sont pas présents de façon continue. La variation de demande de chauffage de la solution basique est présentée dans le Tableau 4. Celle de la demande de chauffage de la solution acide est présentée dans le Tableau 5. Enfin, la variation de la demande de chauffage d'eau chaude sanitaire est présentée dans le Tableau 6.

Tableau 4 : Variation temporelle des besoins de chauffage de la solution basique.

Temps (s)	0 - 1 200	1 200 - 2 700	2 700 - 3 900	3 900 - 12 600	12 600- 13 800	13 800- 40 500	40 500- 41 700	41 700- 43 200	43 200- 44 400	44 400- 49 500	49 500- 50 700	50 700- 86 400
Q (kW)	802	0	802	0	802	0	802	0	802	0	802	0
CP(kW/K)	53,4	0	53,4	0	53,4	0	53,4	0	53,4	0	53,4	0

Tableau 5 : Variation temporelle des besoins de chauffage de la solution acide.

Temps (s)	0 - 600	600 - 2 700	2 700 - 3 300	3 300 - 14 400	14 400- 15 000	15 000- 44 100	44 100- 44 700	44 700- 46 800	46 800- 47 400	47 400- 53 100	53 100- 53 700	53 700- 86 400
Q (kW)	535	0	535	0	535	0	535	0	535	0	535	0
CP(kW/K)	53,4	0	53,4	0	53,4	0	53,4	0	53,4	0	53,4	0

Tableau 6 : Variation de la demande en eau chaude sanitaire dans le processus de fabrication de fromage.

Temps (s)	0 - 64 800	64 800 - 86 400
Q (kW)	162	0
CP (kW/K)	3,26	0

Les besoins de chauffage ainsi présentés sont actuellement satisfaits par la chaudière. Les effluents du processus de concentration déjà présentés dans le paragraphe 4.2.1.3 peuvent être utilisés pour assurer directement ou indirectement tout ou une partie de ces besoins. Ces effluents sont disponibles tout le temps à la température 50 °C avec un débit de 12,9 m³/h. Si la valorisation énergétique de ces effluents ne s'avère pas pertinente énergétiquement ou économiquement, ils peuvent être rejetés sans subir aucun refroidissement. La question qui se pose alors est la suivante : la chaleur disponible dans ces effluents et qui est actuellement non valorisée, serait-elle utile pour satisfaire tout ou une partie des besoins de chauffage ? Si oui comment le faire et à quel coût ?

Pour répondre à ces questions les étapes de la méthodologie présentée seront appliquées. Nous commencerons d'abord par un résumé de la solution proposée par les auteurs de l'étude [68], qui nous servira de base de comparaison pour nos résultats.

La première étape de la méthodologie présentée dans cette thèse sera utilisée pour identifier l'optimum exergetique et les architectures qui peuvent s'approcher de cet optimum en variant le nombre de stockages et de systèmes de conversion d'énergie à utiliser.

Ensuite la deuxième étape sera utilisée pour une évaluation économique des solutions déjà obtenues. Cette étape permettra de déterminer la solution économique la plus convenable. Les solutions obtenues à partir de l'application du modèle économique sont comparées avec la solution trouvée dans l'article [68] qui présente ce cas d'étude.

Enfin, des contraintes de variations de prix de l'énergie et des contraintes d'effacements sont appliquées au cas d'étude pour analyser l'effet que peuvent avoir ces contraintes sur les solutions obtenues.

4.4.2. Solution proposée par Murr et al.

La solution d'intégration énergétique proposée par les auteurs de l'article [68] est présentée à la Figure 72. L'architecture d'intégration énergétique est proposée par une méthode d'essais-erreur et les composants ont été dimensionnés en utilisant les algorithmes génétiques.

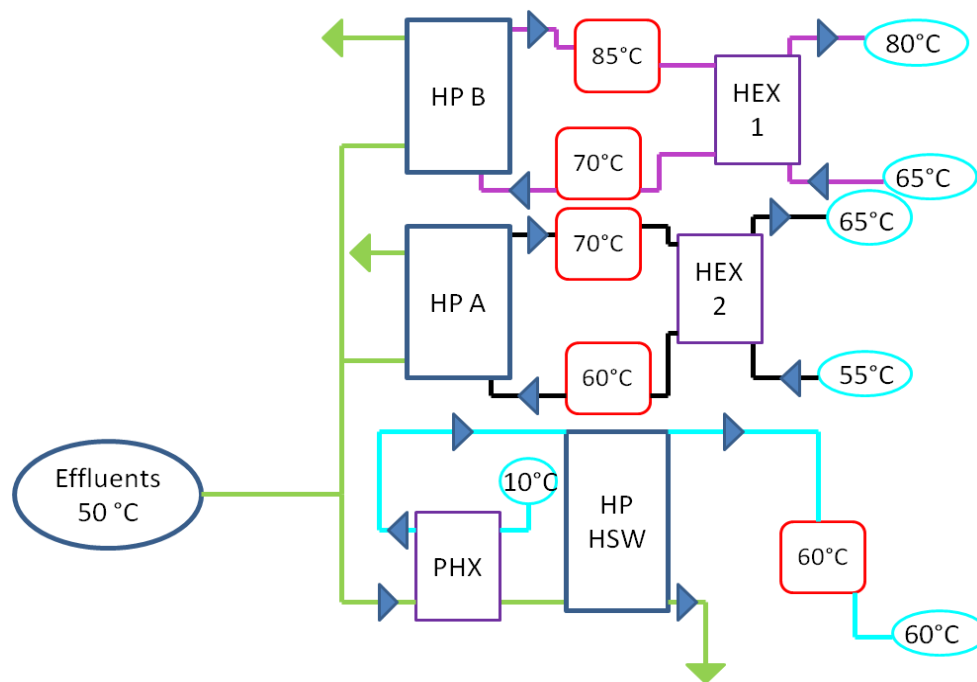


Figure 72 : Schéma d'intégration énergétique proposé par Murr et al.[68]

Selon la solution la plus chère proposée, la chaudière est remplacée par trois pompes à chaleur. La première produit la chaleur nécessaire pour assurer le chauffage de l'eau chaude sanitaire. L'eau de ville à 10 °C échange de la chaleur avec un certain débit \dot{m}_1 des effluents dans un échangeur PHX. Le chauffage de cette eau est complété par une pompe à chaleur dont l'évaporateur échange avec la sortie des effluents de l'échangeur PHX (Figure 72). Ensuite l'eau est utilisée à 60 °C.

La deuxième pompe à chaleur est celle qui assure les besoins de chauffage de la solution acide. Son évaporateur échange avec un débit \dot{m}_2 des effluents et son condenseur chauffe de l'eau présente dans un stockage à 60 °C jusqu'à 70 °C. La solution acide est chauffée par échange avec cette eau à 70 °C. Cette dernière se refroidit pour être stockée à nouveau à 60 °C.

La dernière pompe à chaleur est celle qui chauffe la solution basique. Son évaporateur échange avec un débit \dot{m}_3 des effluents. Le condenseur chauffe l'eau présente dans un stockage à 70 °C jusqu'à 85 °C. La solution basique est ainsi chauffée par échange avec l'eau à 85 °C qui se refroidit jusqu'à 70 °C et est stockée à nouveau à 60 °C.

Les capacités maximales des stockages en m³ pour cette solution sont présentées dans le Tableau 7

Tableau 7 : Volume maximal de chacun des stockages thermiques utilisés dans l'intégration énergétique.

Température (°C)	85	70	60
Volume (m ³)	19	37,5	50 (déjà existant sur site)

Les puissances des pompes à chaleur choisies dans ce schéma d'intégration énergétique ainsi que leur COP sont présentés dans le Tableau 8.

Tableau 8 : Les puissances et les COP des pompes à chaleur utilisées.

	PAC acide	PAC base	PAC ECS
Puissance électrique (kW)	22,5	68,9	11,55
COP	5	3,34	4,7

Une étude de sensibilité est également réalisée par les auteurs de l'article en étudiant chacun des groupes PAC-stockages seul ainsi que des combinaisons de ces couples. Les meilleurs résultats économiques pour chaque scénario sont donnés dans le Tableau 9. Dans chacun des scénarios, la pompe à chaleur proposée est couplée à deux stockages thermiques et ne satisfait que les besoins d'un seul flux (Figure 72).

Tableau 9 : Les différentes solutions proposées par Murr et al. (A pour Acide et B pour Base)

	Chaudière	ECS	A	B	A + B	A + ECS	B + ECS	A + B + ECS
CI (k€)	0	22,55	51,5	136,73	196,15	80,3	169,43	239,3
CO (k€/an)	60	26	45,14	42,14	39,28	21,42	18,57	16,22

Il faut noter que les scénarios de fonctionnement des pompes à chaleur proposés sont les suivants :

- pour le groupe PAC « Acide », la pompe à chaleur est mise en route lorsque le volume d'eau dans le stockage à 60 °C est supérieur à 1 m³ et jusqu'au remplissage du stockage à 70 °C ;
- pour le groupe PAC « Base », la pompe à chaleur est mise en route lorsque le volume d'eau dans le stockage à 70 °C est supérieur à 1 m³ et jusqu'au remplissage du stockage à 85 °C ;
- pour le groupe PAC « ECS », la pompe à chaleur est mise en route lorsque le volume d'eau dans le stockage d'ECS à 60 °C est inférieur à 20 m³. Elle ne s'arrête que lorsque le volume devient égal à 50 m³.

4.5. Discrétisation temporelle du problème

Le temps sur lequel l'intégration énergétique du procédé va être appliquée est égal au temps d'un cycle de lavage et de production d'eau chaude sanitaire. Il est de 24 heures. Le cycle de stockage est considéré égal au cycle de production. En d'autres termes, la quantité d'énergie disponible dans un stockage thermique est la même au début et à la fin du cycle de production. Ainsi, une seule macro-

période est utilisée, elle est égale au temps d'un cycle de production. La discrétisation « *continuous time* » est utilisée. On obtient alors 23 micro-périodes de temps de durées différentes dans cette macro-période. Vu que dans ce cas, il existe une macro-période unique, les micro-périodes vont être appelées simplement périodes dans la suite de ce chapitre.

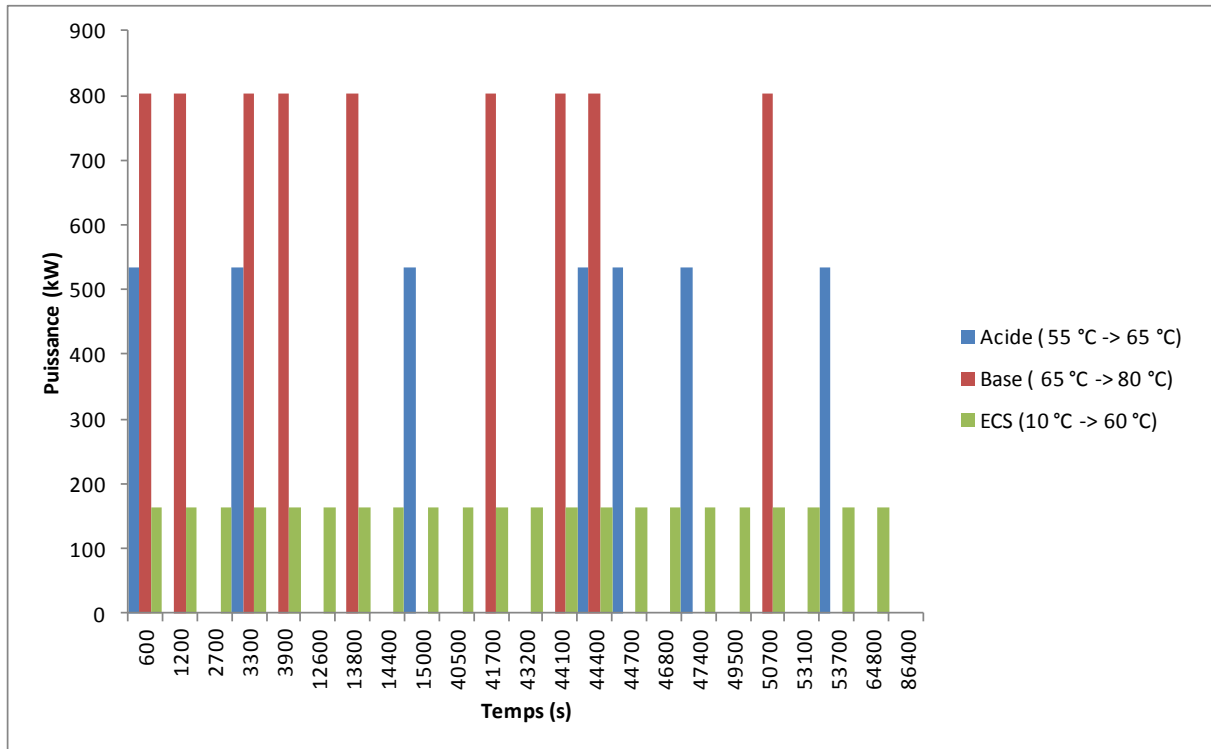


Figure 73 : Besoins de chauffage et de refroidissement dans le problème d'intégration énergétique.

La Figure 73 représente la variation des besoins de chauffage des solutions acide et basique ainsi que le besoin en eau chaude sanitaire en fonction des différentes périodes de temps. Les effluents du processus de concentration sont disponibles à débit constant à 50 °C sur toutes les périodes.

4.6. Optimisation exergetique

L'optimisation exergetique consiste à utiliser le modèle présenté dans le chapitre 2 pour déterminer l'architecture d'intégration assurant la consommation d'exergie la plus basse. Celle-ci sera faite en étudiant l'intérêt du stockage de chaleur et des systèmes de conversion (essentiellement des PAC dans ce cas).

4.6.1. Hypothèses de calcul

Les mêmes hypothèses utilisées dans l'article de Murr et al. vont être utilisées ici dans le souci d'avoir la même base de comparaison des résultats. Ces hypothèses sont les suivantes :

- le pincement minimal de l'échange thermique entre les flux du procédé et le fluide intermédiaire du réseau est de 5 K ;

- le rendement $\eta_{II,PAC} = 0,5$;
- la température de source chaude considérée pour le calcul de l'exergie est $T_{SC} = 700\text{ °C}$;
- la température de source froide est supposée celle de la température ambiante (Équation 84) ;

$$T_{SF} = T_{amb} = 5\text{ °C} \quad \text{Équation 84}$$

- le pincement aux échangeurs (condenseur et évaporateur) des systèmes de conversion d'énergie est égal à 5 K.

4.6.2. Scénarios étudiés

Pour l'étude exergetique, plusieurs scénarios sont proposés. D'abord un premier calcul est effectué pour déterminer l'optimum exergetique atteint si des stockages et des systèmes de conversion d'énergie peuvent être utilisés sans limitation de nombre.

Les calculs suivants se limitent à varier le nombre maximal de systèmes de conversion d'énergie à utiliser pour effectuer l'intégration énergétique.

4.6.3. Résultats

Les résultats des simulations proposés sont présentés à la Figure 74. Dans cette figure, la courbe rouge représente l'exergie consommée dans le procédé intégré énergétiquement si l'utilisation de tous les stockages de chaleur et tous les systèmes de conversion d'énergie est autorisée. Ce résultat, qui représente l'objectif exergetique, peut être atteint en utilisant 13 stockages thermiques et 9 pompes à chaleur.

Ensuite, une série de calculs a été effectuée, pour déterminer l'effet de la limitation du nombre de pompes à chaleur utilisées. La courbe bleue représente la consommation d'exergie minimale, dans le problème d'intégration énergétique, en fonction du nombre de pompes à chaleur utilisées alors que l'utilisation des stockages thermiques n'est pas contrainte.

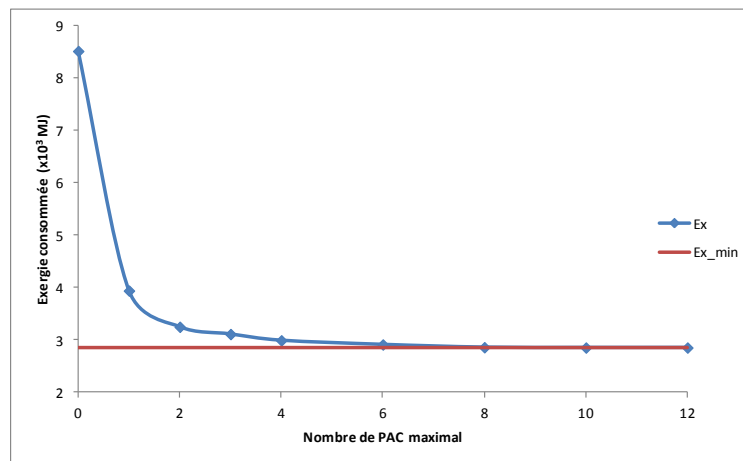


Figure 74 : Variation de l'exergie consommée en fonction du nombre de pompes à chaleur utilisées.

Le point de la courbe bleue d'abscisse nulle correspond au cas où seulement l'utilisation des stockages thermiques est autorisée i.e. le nombre de pompes à chaleur à utiliser est fixé à zéro. Le résultat de ce calcul montre qu'aucun stockage thermique n'est utilisé. Seul un échange entre certains flux du procédé a lieu dans ce scénario. Les effluents de la phase de concentration permettent, dans ce cas, d'assurer une partie de chauffage d'eau chaude sanitaire. La réduction de la consommation d'exergie dans ce cas est de 34,6 % par rapport à l'état actuel où tous les besoins de chauffage sont satisfaits par la chaudière (13×10^3 MJ).

D'après la Figure 74, l'utilisation de 6 pompes à chaleur permet d'atteindre l'optimum exergetique calculé. Or l'utilisation d'une seule pompe à chaleur permet de réduire de 53,7 % l'exergie consommée par rapport au cas où seulement l'échange direct de chaleur a lieu entre les flux ; l'exergie consommée passe de $8,5 \times 10^3$ MJ à $3,94 \times 10^3$ MJ. L'utilisation de deux pompes à chaleur réduit cette exergie consommée de 61,8 % pour atteindre $3,25 \times 10^3$ MJ et celle de 3 pompes à chaleur la réduisent de 63,45 % pour atteindre $3,11 \times 10^3$ MJ.

Le nombre de stockage de chaleur associé à chacune des solutions est donné dans le Tableau 10 ci-dessous.

Tableau 10 : Nombres de stockages de chaleur associés aux différents scénarios

Nombre de PAC	Nombre de stocks	Exergie consommée ($\times 10^3$ MJ)
0	0	8,52
1	2	3,94
2	4	3,25
3	3	3,11

L'architecture de la solution proposée pour 3 PAC avec 3 stockages thermiques pour une optimisation de l'exergie consommée dans le procédé est présentée à la Figure 75.

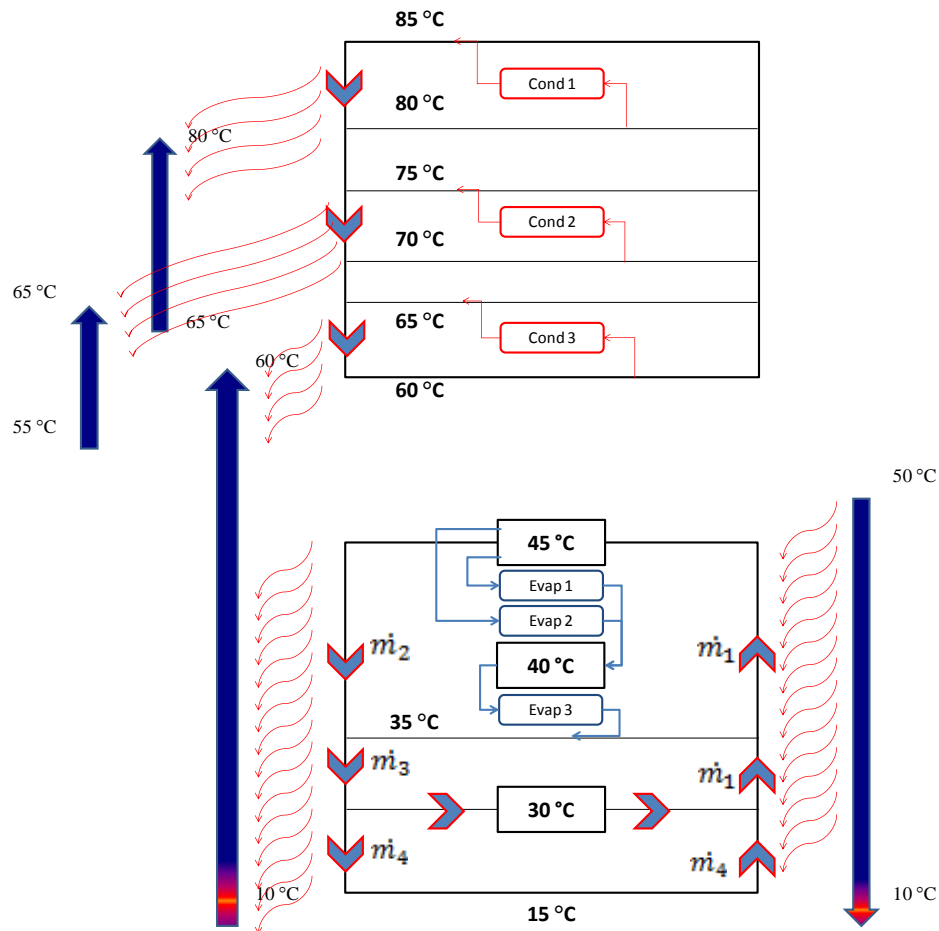


Figure 75 : Architecture d'intégration énergétique proposée par le modèle en minimisant l'exergie consommée pour 3 PAC et 3 stockages.

En comparant ce résultat à la solution proposée dans l'étude de base par Murr et al, on peut remarquer que dans les deux cas, les pompes à chaleur sont utilisées quasiment aux mêmes niveaux de température des condenseurs. En plus, la production de chaleur est instantanée dans les deux cas. La chaleur n'est produite que lorsque le besoin surgit. La différence entre les deux solutions est que : dans le cas de la solution proposée par l'article, la chaleur est produite et stockée or dans le cas de la solution proposée par le modèle, la chaleur des effluents est stockée à basse température et ensuite utilisée pour produire de la chaleur instantanément lorsque les besoins existent. Le stockage de la chaleur à basse température permet l'utilisation de pompes à chaleur de grandes tailles qui fonctionnent avec des débits plus grands aux évaporateurs et ainsi peuvent satisfaire instantanément les besoins de chauffage à haute température. Cette solution est admissible à ce niveau du calcul parce qu'il n'y a pas encore de contraintes économiques.

4.7. Optimisation économique

Pour évaluer économiquement les solutions obtenues en appliquant la première étape d'optimisation exergétique de la méthodologie, la deuxième étape d'optimisation économique a été appliquée au cas d'étude. Pour ce faire, plusieurs hypothèses ont été prises en compte.

4.7.1. Hypothèses de calcul

Le cas d'étude étant issu de la littérature, et pour pouvoir comparer les résultats, les mêmes hypothèses de calcul sont considérées :

- le fluide qui circule dans le réseau est de l'eau, sa chaleur massique est supposée constante ;
- le coût d'investissement de la chaudière est nul, vu qu'elle existe actuellement sur le site de production ;
- les performances des pompes à chaleur ne se dégradent pas quand la puissance varie. Cette hypothèse sera remise en cause dans la deuxième partie de ce chapitre ;
- le coût fixe d'installation d'une pompe à chaleur est 5 000 € ;
- le coût d'investissement d'une pompe à chaleur est calculé en fonction de sa capacité maximale par l'Équation 85 ;

$$CI_{PAC} = 1\,860,75 \times P_{comp,PAC,max} + 21 \quad \text{Équation 85}$$

L'équation du coût d'investissement d'une pompe à chaleur est obtenue en linéarisant, entre 5 kW et 20 kW, une équation empirique qui a démontré sa validité pour une puissance de compresseur entre 5 kW et 60 kW [68].

- le coût d'investissement d'un stockage thermique est de 1 000 € par m³ ;
- le coût d'un kWh d'électricité est de 0,0649 € ;
- le coût d'un kWh calorifique de la chaudière est de 0,035 € ;
- le nombre de jours de production par an est de 264 jours ;
- le rendement de la chaudière est de 94 %.

Sachant que la méthodologie proposée, dans son état actuel, ne prend pas en compte le dimensionnement des échangeurs de chaleur, le coût d'investissement des échangeurs, calculé dans l'article, ne peut pas être pris en compte dans notre étude. En se basant sur l'article de Murr et al, le prix considéré pour le kW échangé est de 11 €. Ainsi, pour l'échangeur de 142 kW utilisé dans la solution proposée, le coût de l'échangeur est 1 562 €. Ce prix ne constitue que 0,6 % du coût d'investissement global trouvé (de 239,3 k€). L'hypothèse de négliger des coûts des échangeurs ne biaise donc pas énormément le résultat.

D'après les résultats de la première étape de la méthodologie, l'utilisation de plus de 3 pompes à chaleur pour réaliser l'intégration énergétique du procédé n'apporte pas de gain significatif en termes de réduction de l'exergie consommée dans le procédé. Ce gain se limite à 3 % (le cas de base est toujours le cas où seulement l'échange entre les flux a lieu sans stockage et sans PAC). Ainsi, les utilités proposées dans la deuxième étape de la méthodologie sont : une chaudière et plusieurs pompes à chaleur dont le nombre maximal utilisé est limité à 3.

4.7.2. Scénarios proposés

Comme il a été expliqué dans le chapitre 3, la fonction à optimiser dans cette étape de la méthodologie est la suivante :

$$\frac{CI}{TRI_L} + CO \quad \text{Équation 86}$$

Avec : CI le coût d'investissement, CO le coût opératoire et TRI_L le paramètre qui pondère le coût d'investissement dans la formulation linéaire. Ce paramètre peut être pré-calculé en supposant un taux d'actualisation et une durée d'actualisation donnés. Dans notre cas son impact sera étudié.

Une étude paramétrique est effectuée en variant TRI_L pour visualiser l'effet de la variation du temps d'actualisation et indirectement le temps de retour sur investissement, sur le choix des utilités et des stockages. L'architecture d'intégration énergétique ainsi que la variation des puissances des pompes à chaleur et du volume des stockages thermiques sont présentés pour chaque cas. L'exergie consommée dans le procédé et sa répartition entre les pompes à chaleur et la chaudière est également calculée et présentée pour chaque cas.

4.7.3. Résultats

Les résultats des optimisations économiques sont présentés. Ensuite une analyse exergo-économique de ces solutions est effectuée.

4.7.3.1. Présentation des résultats

Cas 1 : $TRI_L = 1$

Dans ce cas, le résultat de l'optimisation consiste à ne pas investir en dehors de l'échange entre l'eau chaude sanitaire et les effluents puisque celui-ci est supposé à coût nul. Aucune pompe à chaleur n'est utilisée et par conséquent aucun stockage thermique. Ainsi, ce résultat ressemble à celui obtenu en fixant le nombre de pompe à chaleur à zéro dans le cas d'optimisation exergétique. L'architecture du réseau est ainsi présentée dans la Figure 76.

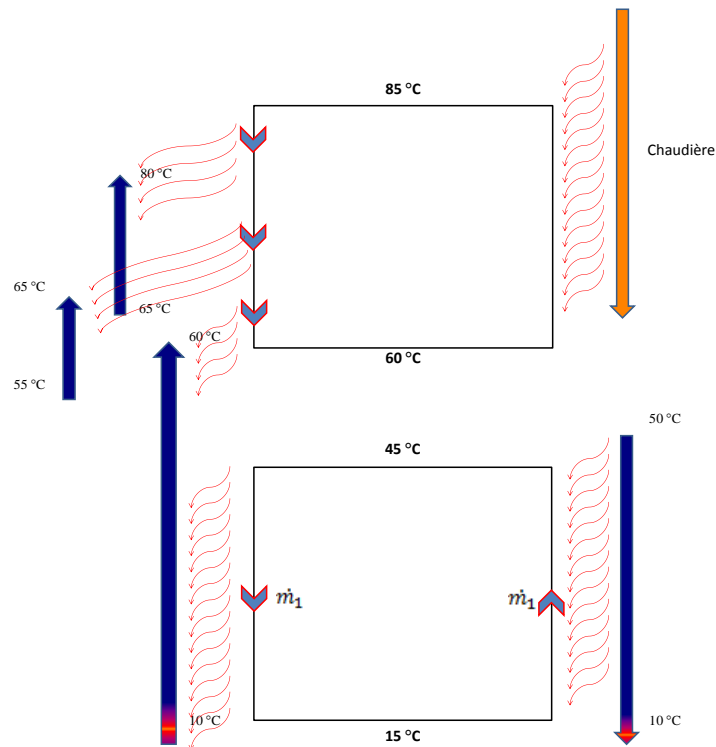


Figure 76 : Architecture d'intégration énergétique pour $TRI_L = 1$

Cas 2 : $TRI_L = 5$

Dans ce cas, l'algorithme permet d'augmenter légèrement l'investissement. Une pompe à chaleur unique est utilisée. La variation de la puissance du compresseur de cette pompe à chaleur est présentée à la Figure 77.

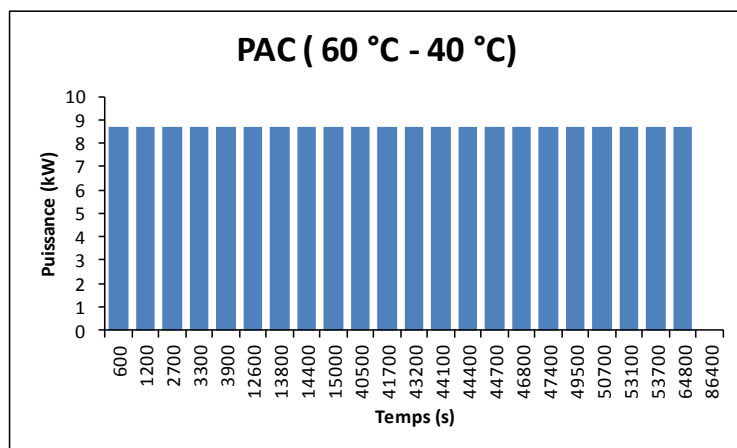


Figure 77 : Variation de la puissance du compresseur de la pompe à chaleur pour $TRI_L = 5$.

Cette pompe à chaleur fonctionne à puissance constante pour satisfaire une partie des besoins de chauffage d'eau chaude sanitaire en utilisant les effluents de la phase de concentration. Elle ne fonctionne que lorsque les besoins de chauffage sont présents. Ceci est dû au fait qu'il n'y a pas de

stockage thermique pour pouvoir stocker la chaleur pouvant être produite en absence de besoins. L'architecture d'intégration énergétique dans ce cas est présentée dans la Figure 78.

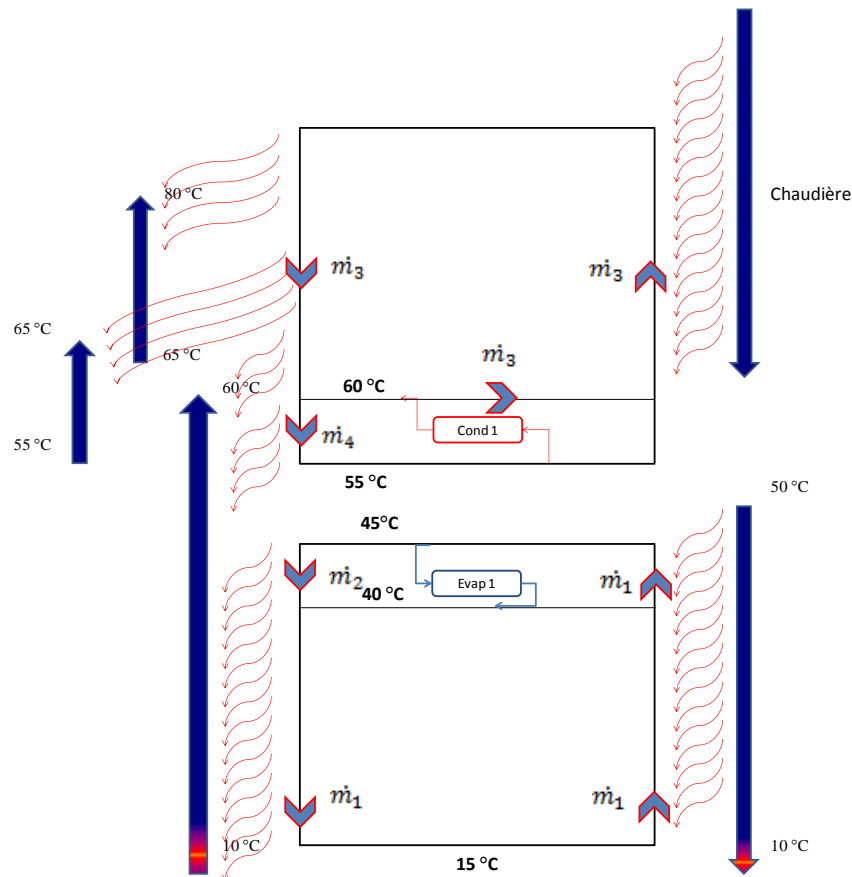


Figure 78 : Architecture d'intégration énergétique pour $TRI_L = 5$

Cas 3 : $TRI_L = 10$

Dans ce cas, une augmentation des coûts d'investissement est permise. Le résultat se présente par l'utilisation de deux pompes à chaleur. Il est également remarquable qu'aucun stockage thermique n'est utilisé. L'algorithme choisit plutôt d'investir dans des pompes à chaleur au lieu des stockages thermiques. La Figure 79 représente la variation des puissances des compresseurs de ces pompes à chaleur utilisées.

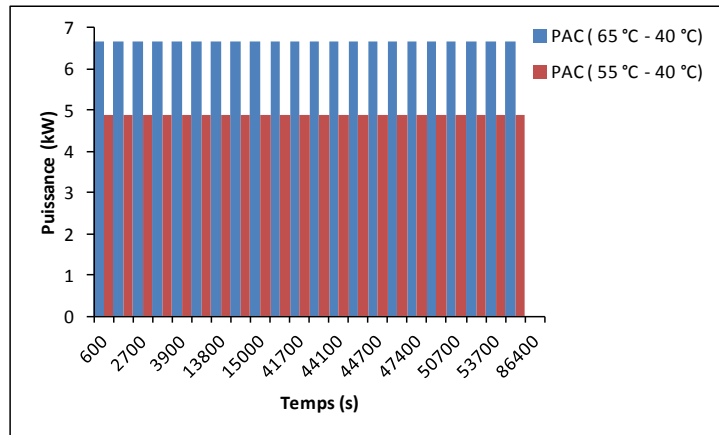


Figure 79 : Variation de la puissance électrique des compresseurs des pompes à chaleur utilisées pour $TRI_L = 10$.

Les deux pompes à chaleur utilisées puisent de la chaleur aux effluents pour satisfaire les besoins de chauffage d'eau chaude sanitaire. Ceci explique le peu d'intérêt à utiliser le stockage de chaleur pour ce scénario puisque les effluents sont disponibles en permanence et le besoin d'eau chaude sanitaire est constant sur une grande partie du cycle. Ainsi, ces pompes à chaleur fonctionnent uniquement lorsque les effluents et le besoin de chauffage de l'eau chaude sanitaire existent simultanément. La Figure 80 représente l'architecture d'intégration énergétique dans ce cas.

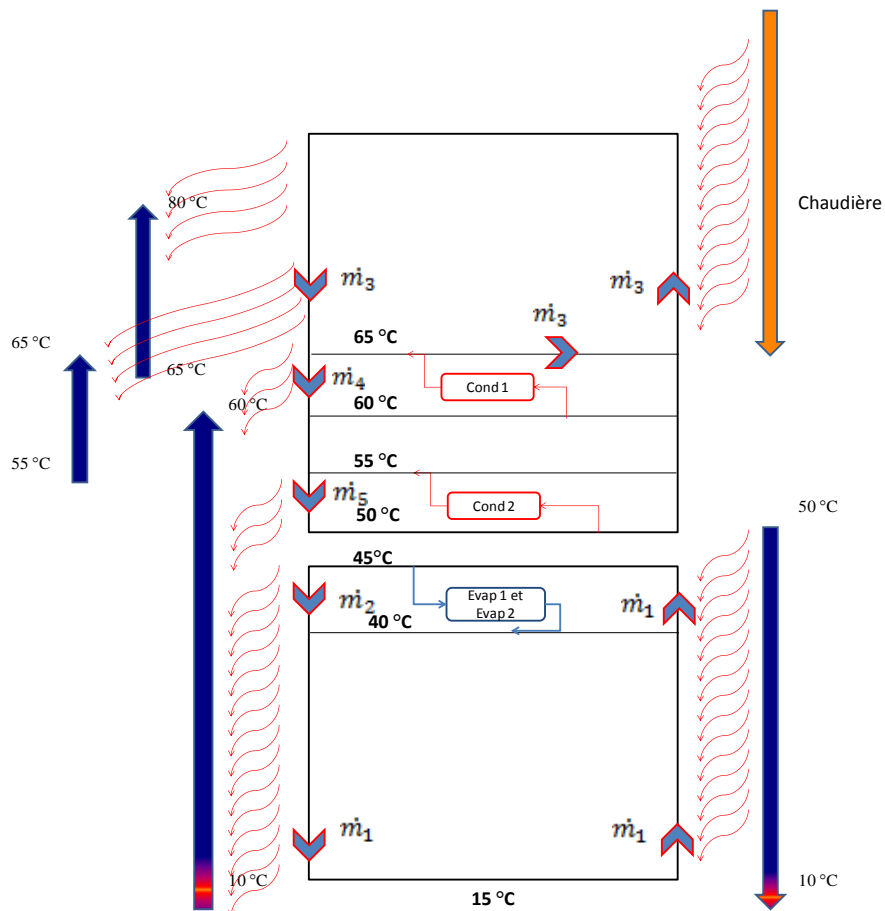


Figure 80 : Architecture d'intégration énergétique pour $TRI_L = 10$

Cas 4 : $TRI_L = 20$

L'augmentation de l'investissement dans ce cas permet l'utilisation de trois stockages thermiques et de trois pompes à chaleur. La Figure 81 représente la variation des puissances électriques des compresseurs des pompes à chaleur utilisées. La Figure 82 représente la variation du volume des stockages thermiques utilisés.

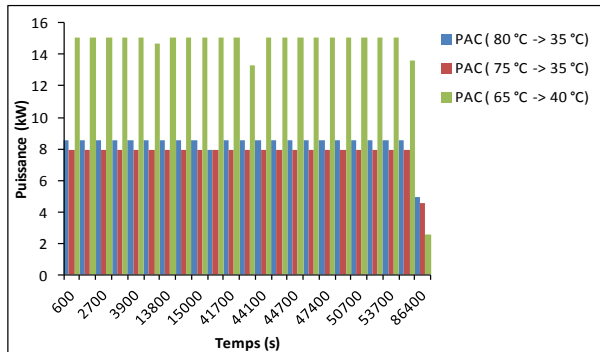


Figure 81 : Variation de la puissance des pompes à chaleur pour $TRI_L = 20$.

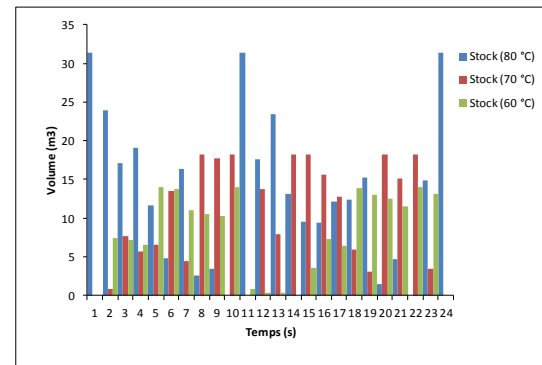


Figure 82 : Variation du volume en m^3 des stockages thermiques pour $TRI_L = 20$.

On peut remarquer que les pompes à chaleur utilisent la chaleur des effluents présente à basse température pour produire une partie de la chaleur à un niveau de température élevé. Cette chaleur sera capable de satisfaire une grande partie des besoins de chauffage des flux froids (acide, base et eau chaude sanitaire). Pour pouvoir réduire le temps de retour sur investissement, les pompes à chaleur utilisées fonctionnent la plupart du temps à une puissance constante. Lorsqu'un excès de chaleur est produit, cette chaleur est stockée pour être utilisée dans les périodes où un déficit de chaleur produite a lieu. L'architecture d'intégration énergétique dans ce cas est présentée dans la Figure 83.

Dans la période où aucun besoin de chauffage n'est présent, les pompes à chaleur continuent à fonctionner avec une puissance plus faible, pour produire de la chaleur qui sera complétée par la chaudière et stockée à 80 °C. Cette chaleur stockée sera ensuite utilisée dans les autres périodes pour satisfaire les besoins de chauffage des flux. Les besoins non satisfaits par les pompes à chaleur et les stockages sont satisfaits directement par la chaudière.

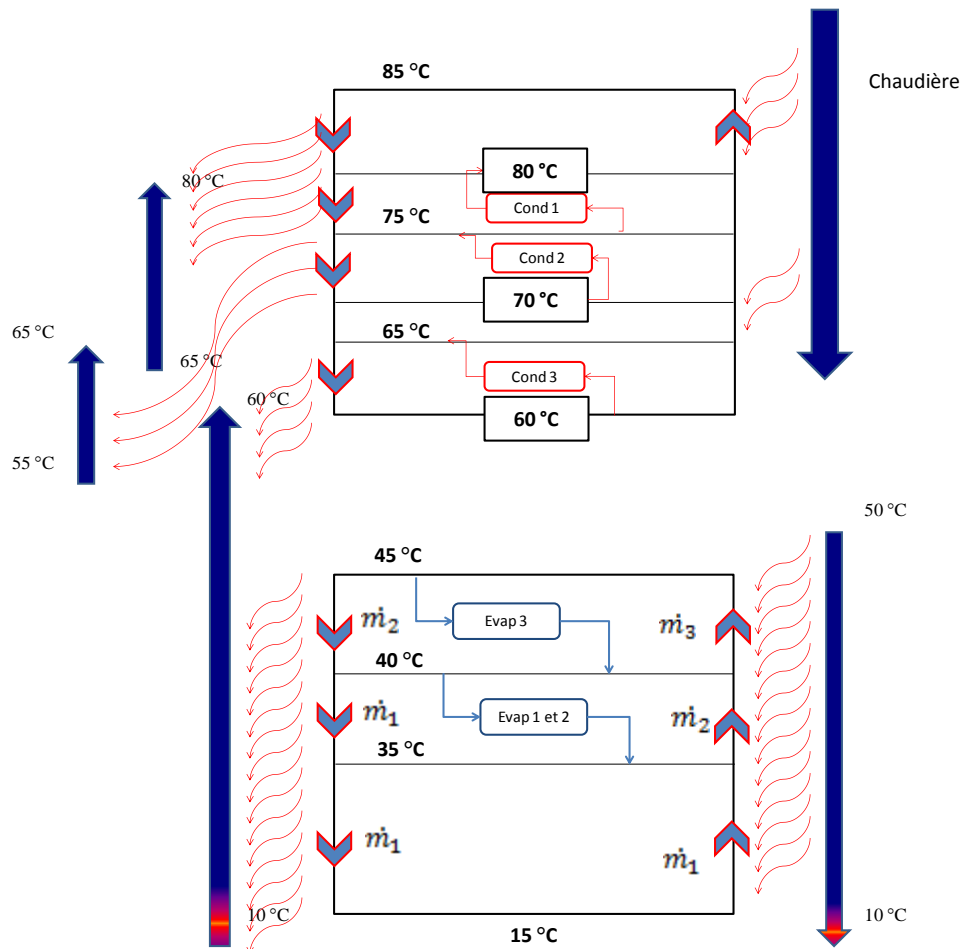


Figure 83 : Architecture d'intégration énergétique pour $TRI_L = 20$

Cas 5 : $TRI_L = 50$

En augmentant le TRI_L , l'algorithme augmente le nombre et la capacité des stockages thermique. L'utilisation de quatre stockages thermiques a lieu avec l'utilisation de trois pompes à chaleur. La variation des puissances électriques des compresseurs des pompes à chaleur avec leurs niveaux de température est présentée à la Figure 84. La variation des volumes des stockages thermiques ainsi que leurs niveaux de température sont présentés à la Figure 85.

On peut remarquer d'après les graphiques que les niveaux de températures ainsi que les puissances des compresseurs des PACs sont plus élevés que dans le cas précédent. Similairement au cas précédent, il est remarquable qu'avec l'utilisation de quatre stockages thermiques, les pompes à chaleur continuent à fonctionner dans la dernière période et la chaleur produite est stockée pour être utilisée ultérieurement. Elle permet, dans ce cas, de satisfaire une partie plus importante des besoins de chauffage des flux acide et basique. Ceci réduit davantage l'utilisation de la chaudière.

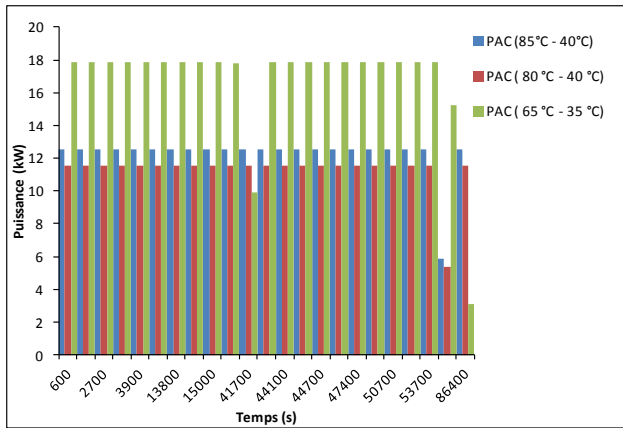


Figure 84 : Variation de la puissance des pompes à chaleur pour $TRI_L = 50$.

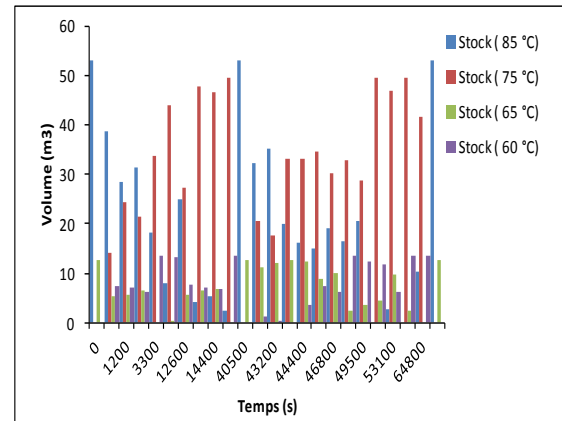


Figure 85 : Variation du volume en m^3 des stockages thermiques pour $TRI_L = 50$.

Cas 6 : $TRI_L = 100$

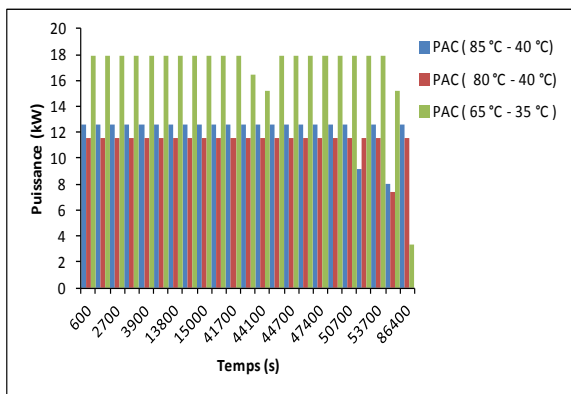


Figure 86 : Variation de la puissance des pompes à chaleur pour $TRI_L = 100$.

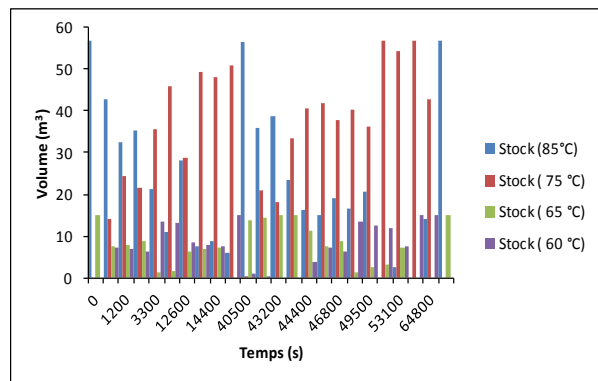


Figure 87 : Variation du volume en m^3 des stockages thermiques pour $TRI_L = 100$.

Dans ce dernier cas, le même nombre de pompes à chaleur et de stockages thermiques ont été utilisés, aux mêmes niveaux de températures. La puissance maximale des compresseurs des pompes à chaleur est toujours la même. La différence est que dans ce cas les capacités des stockages thermiques augmentent. Par conséquent, les pompes à chaleur fonctionnent plus souvent à puissance plus élevée, surtout dans la dernière période (i.e. la période où aucun besoin de chauffage n'existe). Ainsi la chaleur est stockée en plus grande quantité ce qui permet de satisfaire la totalité des besoins de chauffage des flux dans les autres périodes.

Les variations des puissances des compresseurs des pompes à chaleur utilisées ainsi que celles des volumes des stockages thermiques avec leurs niveaux de température sont présentés respectivement à la Figure 86 et la Figure 87.

La Figure 88 représente l'architecture d'intégration énergétique pour ce cas.

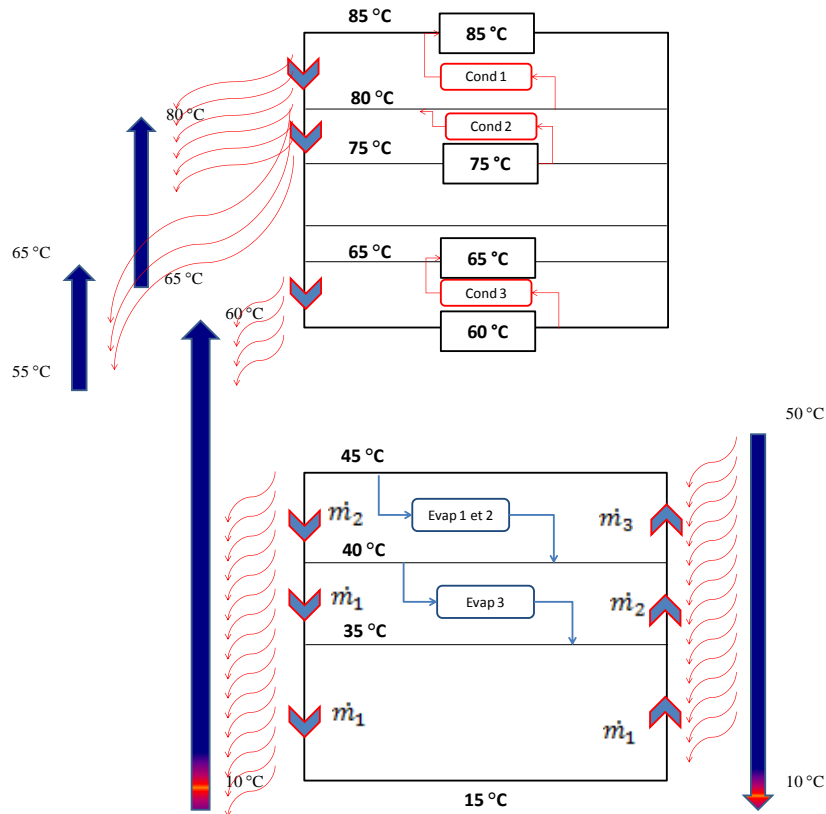


Figure 88 : Architecture d'intégration énergétique pour $TRI_L = 100$.

4.7.3.2. Analyse exergo-économique des résultats obtenus

Pour analyser économiquement les résultats présentés dans le paragraphe précédent, la répartition des coûts d'investissement et celle des coûts opératoires sur les différents composants du réseau d'intégration énergétique pour les différentes valeurs de TRI_L sont présentées respectivement à la Figure 89 et la Figure 90.

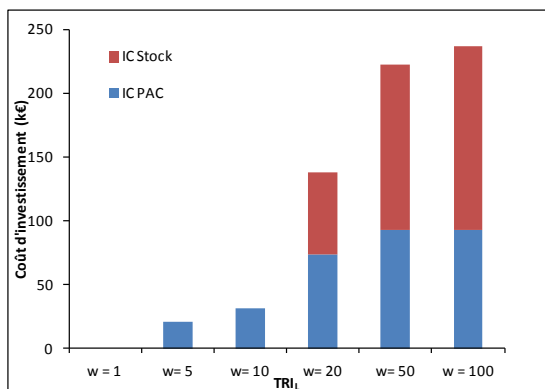


Figure 89 : Répartition du coût d'investissement pour les différents cas.

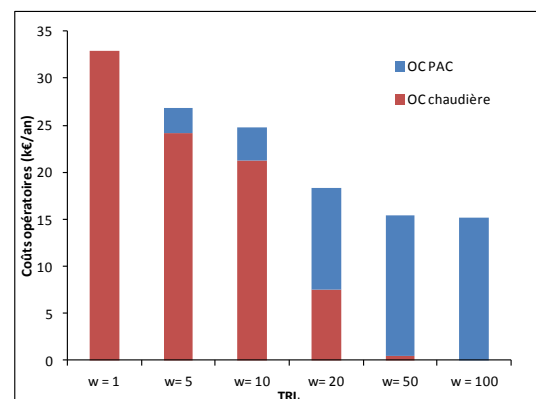


Figure 90 : Répartition du coût opératoire pour les différents cas.

Le coût opératoire actuel de la chaudière est de 60 k€. D'après la Figure 90, on peut remarquer que ce coût peut être diminué de 45,2 % en procédant à un échange entre les effluents et le flux froid relatif à

l'eau chaude sanitaire ($TRI_L = 1$). Il faut noter, que comme le coût d'investissement des échangeurs n'est pas pris en compte dans cette étude, le coût d'investissement réel du cas avec $TRI_L = 1$ n'est pas nul contrairement au résultat de la Figure 89. Mais comme il a déjà été démontré le coût des échangeurs est marginal par rapport aux autres coûts d'investissement.

Il est remarquable d'après les figures que l'augmentation du coût d'investissement est accompagnée d'une diminution du coût opératoire ainsi que d'une diminution simultanée de la part de la chaudière dans ce coût opératoire.

Pour $TRI_L < 20$, aucun investissement dans des stockages thermique n'est fait. Des pompes à chaleur sont installées pour récupérer la chaleur à basse température et alimenter des besoins de chauffage à haut niveau de température. Ces pompes à chaleur ne fonctionnent pas dans la dernière période où les besoins n'existent pas. Pour $TRI_L = 20$, l'investissement sur des pompes à chaleur ainsi que celui sur des stockages thermique augmentent. Ceci permet de récupérer la chaleur des effluents à basse température et la transformer en chaleur à haute température sur tout le temps du procédé. La chaleur est produite à haute température dans la dernière période ; elle est stockée et utilisée ultérieurement pour assurer une partie des besoins de chauffage et réduire ainsi la part de la chaudière dans le chauffage. Pour $TRI_L > 20$, l'investissement sur les pompes à chaleur devient constant. Les mêmes puissances de pompes à chaleur aux mêmes niveaux de température sont utilisées. Par contre, l'investissement sur les stockages thermiques augmente i.e. la capacité des stockages augmente. Ceci permet aux pompes à chaleur de fonctionner plus souvent avec des puissances plus élevées, surtout durant la dernière période, stockant ainsi une quantité de chaleur plus élevée pouvant être utilisée ultérieurement pour chauffer les flux froids. Cela réduit l'utilisation de la chaudière, jusqu'à la remplacer complètement pour $TRI_L = 100$.

Le temps de retour sur investissement simplifié a été calculé pour les différents scénarios selon l'Équation 87.

$$TRI = \frac{CI_{scénario}}{CO_{base} - CO_{scénario}} \quad \text{Équation 87}$$

Le cas de base est le cas actuel où la chaudière assure tous les besoins de chauffage et aucun échange entre les flux n'a lieu. Le temps de retour sur investissement est tracé en fonction du paramètre TRI_L dans la Figure 91.

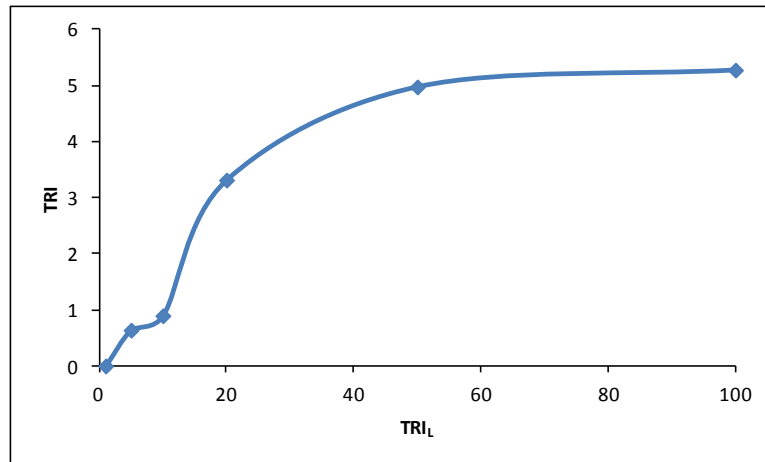


Figure 91 : le temps de retour d'investissement en fonction de TRI_L .

On peut constater que le temps de retour sur investissement de toutes les solutions proposées est inférieur à 5,3 ans. On note que les taxes sur les émissions CO_2 (étudiée dans l'article de Murr et al.) ne sont pas prises en compte et les prix des échangeurs non plus.

Pour une évaluation exergetique de ces solutions, les exergies consommées sont comparées. La Figure 92 représente les valeurs de l'exergie consommée pour les différentes solutions en fonction du nombre de pompes à chaleur utilisées.

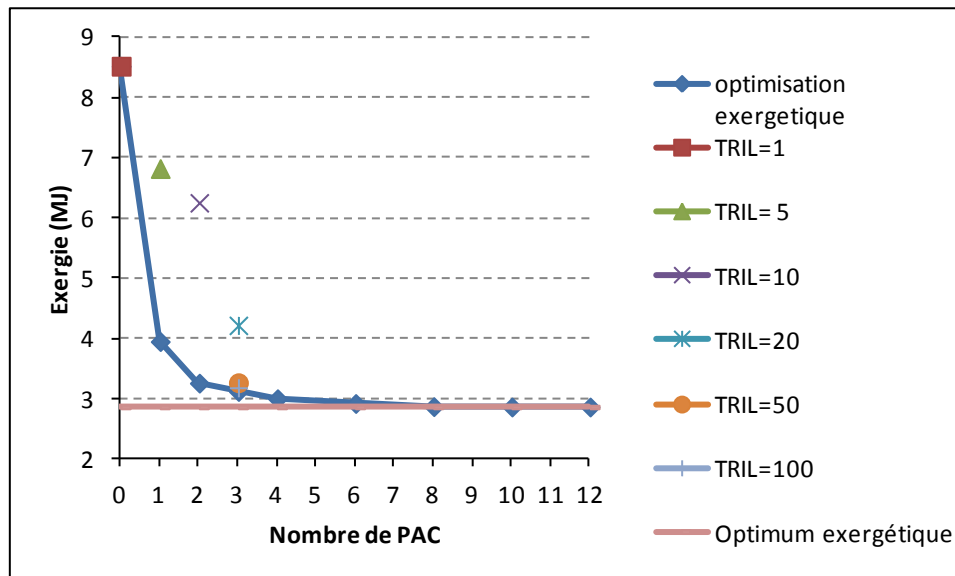


Figure 92 : Exergie consommée dans le problème d'intégration énergétique en fonction du nombre de pompes à chaleur utilisé et dans les différents cas de TRI_L étudiés.

Il est remarquable que pour $TRI_L < 20$ l'exergie consommée correspondante est loin de l'optimum exergetique. Ceci est dû à plusieurs causes : d'abord, le manque d'investissement sur le stockage, ce qui empêche l'utilisation de la chaleur pouvant être produite par les pompes à chaleur à puissance maximale et stockée surtout durant la dernière période. Deuxièmement, cela est dû à la limitation

d'investissement qui ne permet pas l'augmentation de la capacité des pompes à chaleur pour satisfaire une plus grande partie des besoins de chauffage. Par conséquent, la consommation de l'énergie produite par la chaudière reste importante. Cette énergie provoque une destruction exergetique élevée et donc une consommation d'exergie importante.

Pour $TRI_L \geq 20$, des stockages thermiques sont utilisés en plus des pompes à chaleur. Ces stockages permettent aux pompes à chaleur de produire de l'énergie à haute température et de la stocker (surtout durant la dernière période) pour chauffer des flux froids pendant les périodes suivantes. Ceci permet de remplacer la chaleur produite par la chaudière (source de destruction d'exergie) par de la chaleur valorisée par des pompes à chaleur (à haute efficacité exergetique). Plus le temps de retour sur investissement est grand, plus l'investissement sur des stockages est grand et plus la partie de la chaudière est réduite. Ainsi l'exergie consommée diminue.

4.8. Comparaison avec les résultats de référence

Le cas pour $TRI_L = 5$, une seule pompe à chaleur est utilisée pour satisfaire une grande partie des besoins d'eau chaude sanitaire. Le coût d'investissement est de l'ordre de 21 k€ et le coût opératoire de l'ordre de 26,8 k€. La solution proposée par Murr et al. pour le groupe « ECS » consiste à investir 22,5 k€ en une pompe à chaleur et le coût opératoire résultant est de l'ordre de 26 k€. Ainsi, on peut constater que la solution obtenue est quasiment la même.

Le cas pour $TRI_L = 100$, la solution économique diffère de l'optimum proposé par l'optimisation exergetique. Trois pompes à chaleur sont toujours utilisées pour satisfaire les besoins de chauffage du procédé et remplacer complètement la chaudière, mais les stockages sont proposés à des températures élevées pour permettre le fonctionnement continu des pompes à chaleur tant que faire ce peut et ainsi réduire la capacité de ces PAC conduisant à un coût d'investissement plus faible. Dans la solution proposée dans l'article, les trois groupes de pompes à chaleur avec leurs stockages associés sont utilisés. La chaudière est également remplacée. Une comparaison des coûts d'investissement permet de voir un rapprochement des deux solutions : 236 k€ pour la solution proposée par l'algorithme et 239 k€ pour celle proposée par l'article. Au niveau des coûts opératoires : 15,11 k€ pour la solution proposée par l'algorithme et 16,22 k€ pour la solution de l'article. Il faut noter que dans la solution proposée par Murr et al. l'investissement sur le stockage à 60 °C est considéré nul (puisque'il existe déjà dans l'usine). Ce qui n'est pas le cas dans la solution proposée par l'algorithme. En plus, le pincement de l'échange direct entre les flux est le double dans le cas du réseau proposé par l'algorithme (du à l'utilisation du fluide intermédiaire qui est l'ECS elle-même dans le cas de l'article). Ces facteurs permettent de favoriser légèrement la solution de l'algorithme.

4.9. Effets de contraintes du réseau électrique sur les solutions trouvées

Au delà des scénarios déjà étudiés, le modèle présenté dans le chapitre 3 permet de déterminer l'effet des contraintes imposées par le réseau électrique sur les solutions (architecture et dimensionnement). Ces contraintes peuvent avoir un effet sur le choix des utilités et des stockages. Pour analyser l'effet de telles contraintes, plusieurs scénarios sont étudiés pour le cas présenté dans ce chapitre. Les différents scénarios sont présentés à la Figure 93.

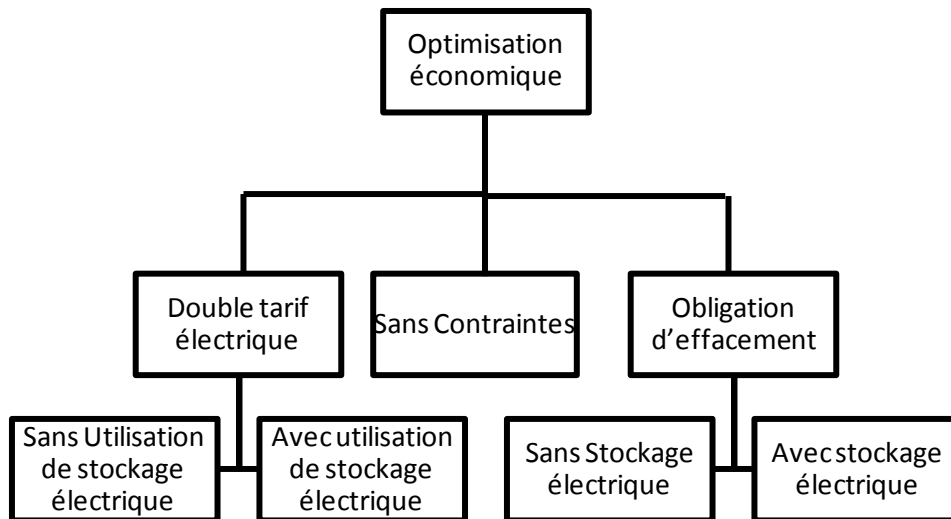


Figure 93 : Scénarios d'optimisation économique avec différentes contraintes

4.9.1. Hypothèses de calcul

Pour pouvoir effectuer les différentes simulations présentées à la Figure 93, plusieurs hypothèses supplémentaires à celles présentées au § 4.7.1 sont considérées.

4.9.1.1. Hypothèses concernant le double tarif électrique

Des tensions sur le réseau électrique liées à l'introduction plus importante d'énergie renouvelable peuvent conduire les gestionnaires du réseau à imposer des contraintes ou à introduire des incitations économiques pour réduire l'utilisation de l'électricité pendant certaines périodes. La double tarification électrique est l'une des formes d'incitation économique. Dans le cas de l'étude présentée dans ce chapitre, les tarifs considérés sont présentés à la Figure 94.

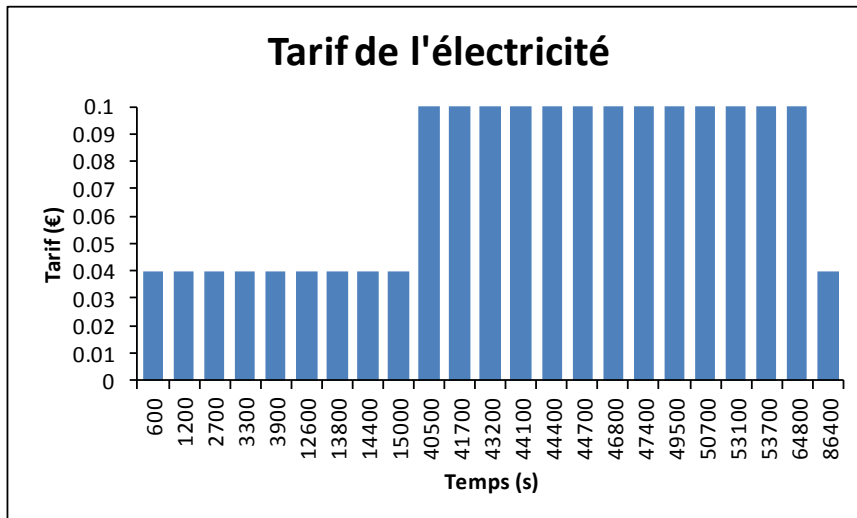


Figure 94 : Variation du tarif de l'électricité en fonction du temps.

4.9.1.2. Hypothèses concernant l'obligation d'effacement

Dans certains cas, l'usine décide de s'effacer du réseau électrique dans les périodes de pointe (contre des récompenses financières de la part du gestionnaire du réseau électrique). Pour cela, un exemple de scénario est étudié pour déterminer l'effet de cet effacement sur les solutions déjà trouvées. Ce scénario est présenté dans la Figure 95. DE représente la disponibilité d'électricité. Sa valeur est égale à 1 si l'électricité est disponible et à 0 si elle ne l'est pas.

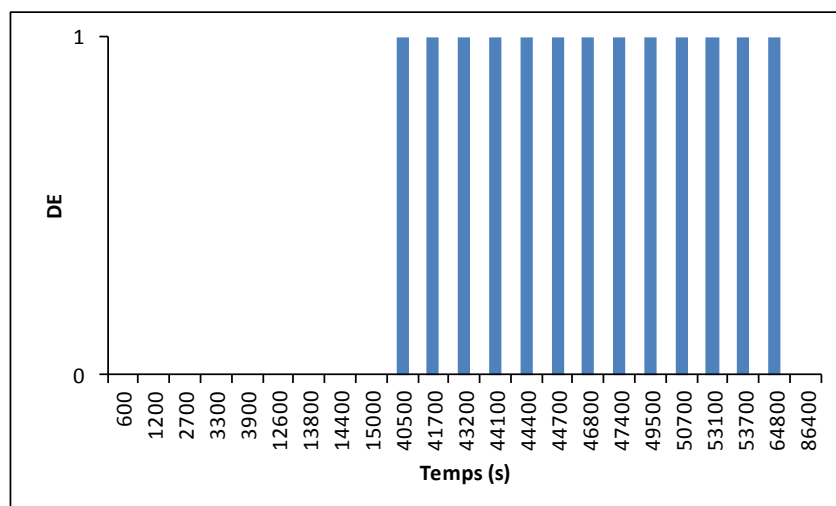


Figure 95 : Scénario d'effacement du réseau électrique.

4.9.1.3. Hypothèses concernant le stockage électrique

Dans les cas où des contraintes sont imposées sur le réseau électrique, l'algorithme peut proposer, si possible, d'utiliser des stockages électriques. Ainsi, dans les scénarios où le stockage électrique est autorisé, les hypothèses suivantes sont prises en compte :

$CI_{F,s,el} = 100 \text{ €/kWh}$ et $CI_{V,s,el} = 500 \text{ €/kW}$. $CI_{F,s,el}$ est le coût variable par kWh de capacité maximale de batterie et $CI_{V,s,el}$ est le coût variable par puissance électrique maximale (kW) puisée de ce stockage. Le rendement de stockage et de déstockage est considéré égal à 1.

4.9.2. Résultats

Sachant qu'une étude paramétrique sur le TRI_L est effectuée pour chaque scénario présenté dans la Figure 93, le nombre de résultats à présenter est très important. Pour cela, les détails de calcul des puissances des pompes à chaleur et des capacités de stockage pour chaque valeur de TRI_L ne sont pas présentés. Seul un résumé économique comparant les scénarios les plus intéressants est présenté.

4.9.2.1. Effet de la double tarification électrique

Comme il a été décrit dans le premier chapitre, plusieurs stratégies pour réduire la tension sur le réseau électrique sont proposées. La première, par incitation financière, est d'imposer une double tarification électrique. Le tarif le plus élevé correspond aux heures de pointe et le tarif le plus faible aux heures creuses. L'effet de cette double tarification sera étudié pour deux cas : sans utilisation de stockage électrique et avec utilisation de stockage électrique.

4.9.2.1.1. Double tarification électrique sans utilisation de stockage électrique

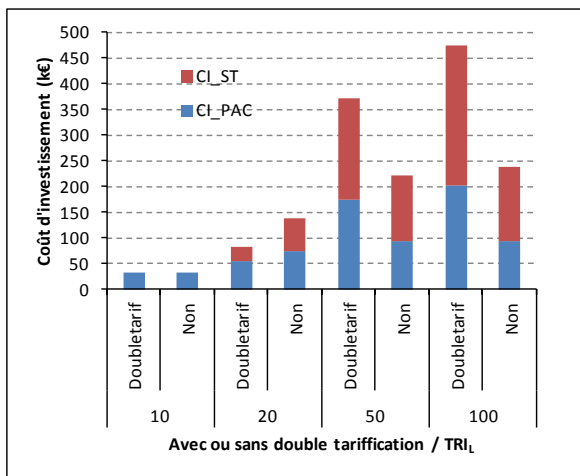


Figure 96 : Répartition du coût d'investissement, avec et sans double tarification pour différents TRI_L .

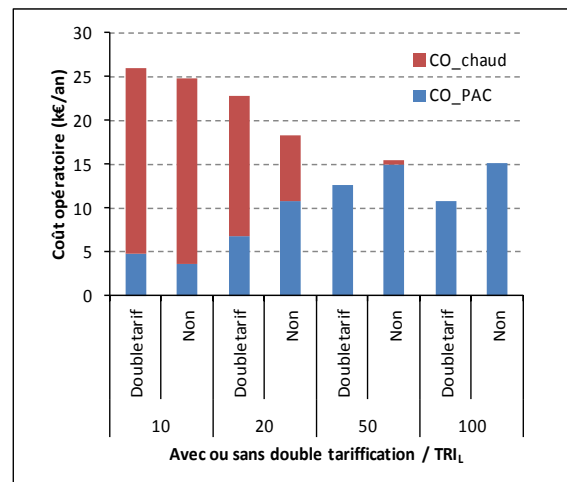


Figure 97 : Répartition du coût opératoire, avec et sans double tarification pour différents TRI_L .

Les résultats de l'étude paramétrique dans ce cas montre que pour un $TRI_L = 10$, l'investissement n'est pas suffisant pour utiliser des stockages thermiques en plus des pompes à chaleur. L'investissement n'est donc fait que sur des pompes à chaleur dans les deux cas de double tarification ou non. La valeur du coût d'investissement sur les pompes à chaleur est égale dans les deux cas. Ces pompes à chaleur fonctionnent presque sur tout le temps du procédé. Dans le cas de double tarification électrique, le coût opératoire de ces pompes à chaleur est légèrement supérieur à celui des pompes à

chaleur dans le cas de tarification unique. Le coût opératoire de la chaudière est le même dans les deux cas.

Pour $TRI_L > 20$, dans le cas de double tarification électrique, l'algorithme choisit d'augmenter l'investissement sur les pompes à chaleur et sur les stockages thermiques. Cela permet aux pompes à chaleur de ne plus fonctionner dans les heures de pointe. Elles fonctionnent avec des puissances plus élevées dans les heures creuses et la chaleur produite en excès sera stockée pour être utilisée en heure de pointe pour assurer les besoins de chauffage. Ceci implique qu'on investit dans des pompes à chaleur avec des puissances de compresseurs plus grandes qui ne sont pas utilisées tout le temps. Ainsi, le temps de retour sur investissement est naturellement plus grand dans le cas de double tarification, parce que la diminution du coût opératoire (due au fait que l'électricité est moins chère dans les heures creuses) n'est pas suffisante pour compenser l'augmentation du coût d'investissement.

Pour le TRI_L de 20, les choix sont inversés; l'algorithme choisi de réduire l'investissement même si le coût opératoire augmente. Ceci est un cas limite où l'investissement est pénalisé et il n'est pas possible de jouer sur le stockage thermique pour baisser les coûts opératoires.

Pour mieux analyser ce cas limite, deux cas, le cas où $TRI_L = 20$ sans double tarification et $TRI_L = 22$ avec double tarification sont présentés ci-dessous.

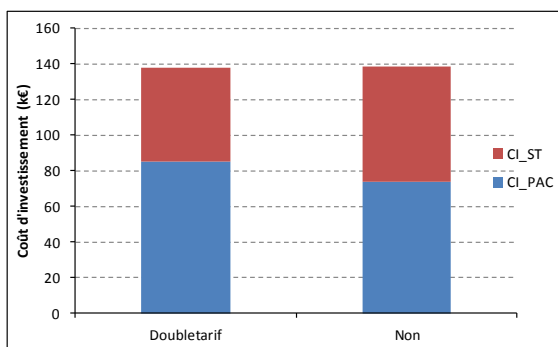


Figure 98 : Répartition du coût d'investissement avec et sans double tarification.

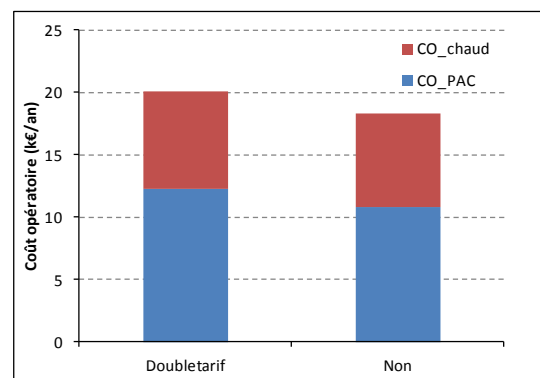


Figure 99 : Répartition du coût opératoire avec et sans double tarification.

Le choix de ces deux valeurs du TRI_L est fait pour obtenir un coût d'investissement global identique, sauf qu'il est réparti différemment sur les composants entre les deux cas. Dans le cas de double tarification, l'investissement est plus grand sur les pompes à chaleur, pour pouvoir utiliser une puissance plus élevée durant les heures creuses. Vu que l'investissement reste pénalisé, il n'est donc pas suffisant pour investir sur des stockages thermiques capables de permettre l'arrêt de l'utilisation des pompes à chaleur pendant les heures de pointe. Ceci implique un coût opératoire des pompes à chaleur plus élevé dans le cas de double tarification. Sachant que les pompes à chaleur fonctionnent en continu dans le cas de tarification unique, et vu que l'investissement sur des stockages thermiques est plus élevé que celui dans le cas de double tarification, le besoin de chauffage satisfait par la chaudière

est plus faible et le coût opératoire relatif à la chaudière est ainsi plus faible. Ceci implique que pour un même coût d'investissement le temps de retour sur investissement dans le cas de double tarification est supérieur à celui dans le cas de base.

4.9.2.1.2. Double tarification électrique avec utilisation de stockage électrique

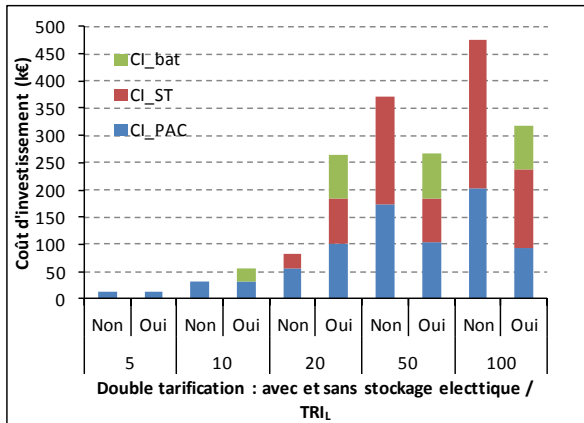


Figure 100 : Répartition du coût d'investissement, avec double tarification, avec et sans stockage électrique, pour différents TRI_L .

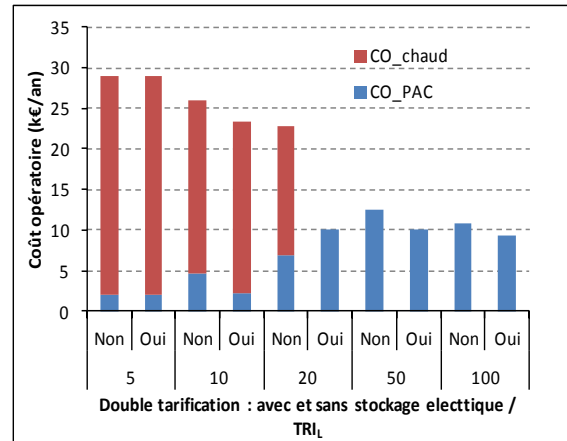


Figure 101 : Répartition du coût opératoire, avec double tarification, avec et sans stockage électrique, pour différents TRI_L .

Pour $TRI_L = 5$, le coût d'investissement est le même pour le cas sans et avec stockage. Ceci est dû au fait que la tolérance sur l'investissement est faible et aucun stockage électrique ou thermique n'est donc utilisé dans les deux cas. Les mêmes pompes à chaleur sont utilisées, elles fonctionnent dans les mêmes périodes de temps. On obtient donc le même coût opératoire.

Pour $TRI_L = 10$, l'algorithme choisi de commencer, dans le cas où le stockage électrique est autorisé, à investir dans le stockage électrique, sachant que celui-ci est relativement peu cher. Ceci permet l'investissement dans des pompes à chaleur qui fonctionnent presque tout le temps, comme dans le cas sans stockage électrique, mais qui puisent de l'électricité aux stockages électriques lorsque l'électricité est chère. Ainsi le coût opératoire diminue par rapport au cas où les pompes à chaleur fonctionnent tout le temps sans utilisation de stockage électrique. Le coût opératoire de la chaudière est le même dans les deux cas. Par conséquent, le coût opératoire global est supérieur dans le cas sans stockage électrique.

Lorsque TRI_L augmente (> 20), l'algorithme commence à investir sur des stockages thermiques et augmente l'investissement sur des stockages électriques ce qui permet d'utiliser des pompes à chaleur en continu (même lorsque l'électricité est chère, en puisant de l'électricité aux stockages électriques). Ceci permet aussi de stocker de la chaleur, surtout dans les périodes où le besoin de chaleur n'existe pas. Dans le cas où le stockage électrique n'est pas autorisé, l'investissement est plus grand sur les pompes à chaleur et sur les stockages thermiques. Cela est dû au fait qu'un investissement plus

important doit être fait sur les pompes à chaleur pour qu'elles fonctionnent avec une puissance plus élevée pendant les heures creuses. La chaleur est stockée et utilisée ultérieurement pendant les heures de pointe. Par conséquent, le temps de retour sur investissement dans le cas où le stockage de l'électricité est autorisé est inférieur à celui où il ne l'est pas. Ceci se manifeste par une diminution simultanée des coûts d'investissement et des coûts opératoires.

4.9.3. Effet de l'obligation d'effacement sur les solutions

Si l'industriel décide de s'effacer du réseau électrique, il doit prévoir cette décision dans la phase de conception de l'architecture d'intégration énergétique du procédé. Ainsi, l'effet de cette obligation d'effacement sur les solutions en fonction du paramètre TRI_L est étudié, et ceci est fait pour deux cas : un cas où le stockage électrique est autorisé et un cas où il est interdit. La comparaison de ces deux cas est effectuée.

4.9.3.1.1. Obligation d'effacement sans utilisation de stockage électrique

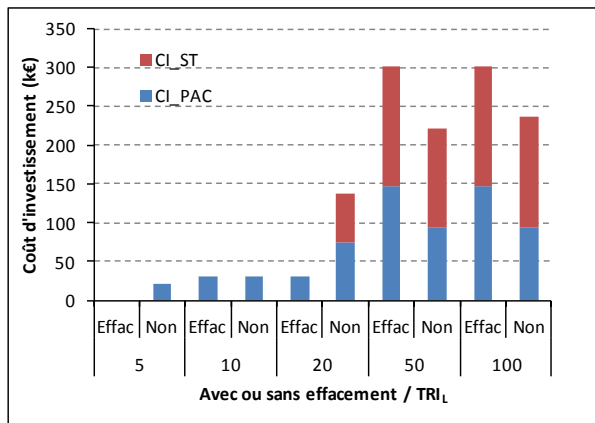


Figure 102 : Répartition du coût d'investissement, avec et sans effacement, pour différents TRI_L

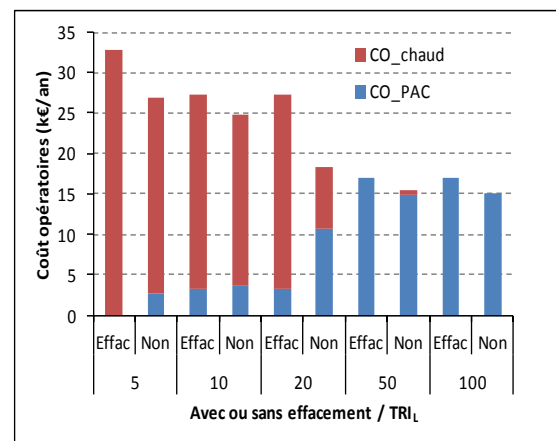


Figure 103 : Répartition du coût opératoire, avec et sans effacement, pour différents TRI_L

Pour $TRI_L < 10$, l'investissement dans les deux cas (application de l'effacement ou pas) est utilisé sur des pompes à chaleur. Il est plus petit dans le cas de l'obligation d'effacement ; ceci est dû au fait que le temps de retour sur investissement n'est pas suffisamment élevé pour investir dans des pompes à chaleur qui ne vont pas fonctionner tout le temps. Des pompes à chaleur avec des puissances plus petites sont utilisées, mais elles ne fonctionnent pas tout le temps.

Pour $TRI_L = 10$, le même investissement est utilisé sur les pompes à chaleur. Sauf que, dans le cas avec effacement, ces pompes à chaleur ne sont utilisées que dans des périodes bien déterminées, leur coût opératoire est donc plus petit. Par contre, vu que ces pompes à chaleur ne fonctionnent pas tout le temps (contrairement au cas sans effacement), la chaudière doit être utilisée avec une puissance plus élevée pour satisfaire les besoins de chauffage. Le coût opératoire de la chaudière est alors plus élevé dans le cas avec effacement. Ce raisonnement implique que le temps de retour sur investissement est plus élevé dans le cas avec obligation d'effacement.

Pour $TRI_L = 20$, il est remarquable que l'investissement sur des stockages thermiques ne se fait pas encore dans le cas d'effacement ; ceci est dû au fait que le temps de retour sur investissement n'est pas suffisant pour investir dans des pompes à chaleur et des stockages. Un faible investissement sur des pompes à chaleur qui ne fonctionnent pas tout le temps est alors proposé, comme dans le cas de $TRI_L = 10$. Contrairement, dans le cas sans effacement, l'investissement augmente sur les pompes à chaleur qui fonctionnent tout le temps et réduisent le coût opératoire du procédé.

Pour $TRI_L > 20$ l'investissement augmente sur les pompes à chaleur et sur les stockages thermiques ; des pompes à chaleur à des puissances élevées sont utilisées dans les périodes où il n'y a pas d'obligation d'effacement pour satisfaire les besoins de chauffage et pour stocker de l'énergie dans les stockages thermiques. Cette énergie sera utilisée dans les périodes d'effacement pour satisfaire les besoins de chauffage et remplacer la chaudière. Dans ce cas de figure, la puissance des PAC est plus élevée que dans le cas sans effacement, et la ressource à l'évaporateur est limitée et constante, le COP moyen des PAC est donc plus faible, ce qui conduit à un coût opératoire légèrement supérieur.

4.9.3.1.2. Obligation d'effacement avec utilisation de stockage électrique

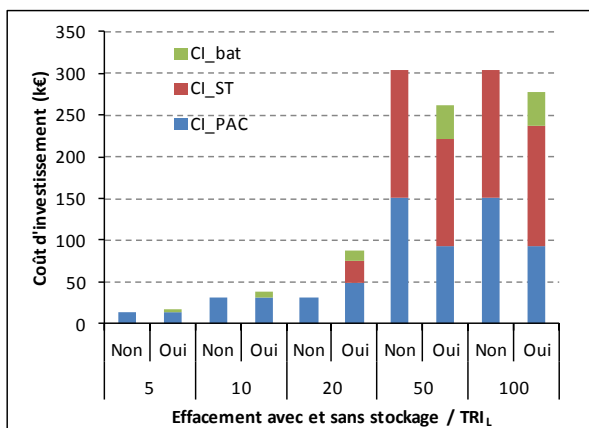


Figure 104 : Répartition du coût d'investissement, avec obligation d'effacement, avec et sans stockage électrique, pour différents TRI_L

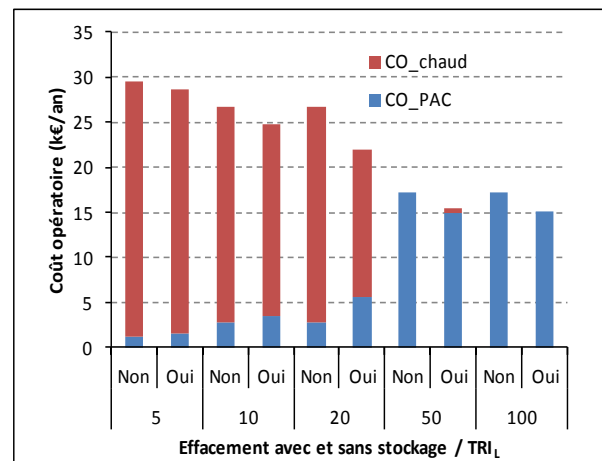


Figure 105 : Répartition du coût opératoire, avec obligation d'effacement, avec et sans stockage électrique, pour différents TRI_L

Pour $TRI_L < 10$, le temps de retour sur investissement est relativement faible ; l'investissement sur des stockages électriques reste donc marginal. Les deux cas avec et sans stockage électrique se ressemblent alors : des pompes à chaleur qui fonctionnent dans les heures où l'électricité est disponible sont utilisées.

L'investissement plus important sur les stockages électriques commence à $TRI_L = 10$. Ces stockages permettent le fonctionnement des pompes à chaleur pendant quelques périodes d'effacement, ce qui permet la réduction de la part de la chaudière dans le chauffage, donc la diminution du coût opératoire de la chaudière et l'augmentation du coût opératoire des pompes à chaleur. On remarque que l'investissement sur le stockage électrique commence avant celui sur des stockages thermiques. Ceci

est dû au fait que les stockages électriques sont relativement peu cher et qu'ils n'induisent pas l'augmentation de la puissance des PAC.

A partir de $TRI_L = 20$, l'investissement sur des stockages thermiques en plus du stockage électrique a lieu. Pour $TRI_L > 20$, cet investissement permet le fonctionnement des pompes à chaleur pendant les périodes d'effacement (grâce aux stockages électriques) et même pendant les périodes où le besoin de chauffage n'existe pas (grâce au stockage thermique). Ceci permet la réduction du coût opératoire de la chaudière (jusqu'à sa disparition à $TRI_L = 100$) et donc la réduction du coût opératoire global.

En conclusion, l'obligation d'effacement conduit soit à limiter l'investissement sur les PAC si celui-ci est pénalisé ou à l'inverse à augmenter globalement l'investissement sur les PAC et les stocks pour maîtriser le coût opératoire si l'investissement n'est pas fortement pénalisé. Il faut noter que le stockage électrique introduit une flexibilité supplémentaire au stockage thermique ; ils deviennent complémentaires puisqu'ils permettent, ensemble, la réduction de la puissance installée des PAC.

4.10. Effet de la dégradation de COP sur les solutions (sans contraintes réseau)

D'après la Figure 84, on peut remarquer que la pompe à chaleur fonctionne à charge partielle sur quelques périodes de temps pour $TRI_L = 50$. Dans la solution proposée, le COP est supposé constant quelque soit la charge à laquelle fonctionne la pompe à chaleur ; ce qui n'est pas réaliste. La dégradation du COP à charge partielle peut avoir un effet sur les solutions proposées par le modèle. Pour savoir dans quel sens ces effets agissent, une étude concernant la dégradation du COP est réalisée.

4.10.1.1. Hypothèses concernant la dégradation de COP des pompes à chaleur

La dégradation de COP est modélisée selon le formalisme proposé au chapitre 3. On définit une relation linéaire qui exprime le facteur de charge partielle (PLF) en fonction du rapport de charge (LR). A partir de cette relation et des puissances nominales obtenues par l'optimisation économique, la relation suivante (Équation 88) est utilisée. Ces relations sont obtenues en considérant la partie linéaire des résultats expérimentaux de Maatouk et al. [63] présentés à la Figure 106.

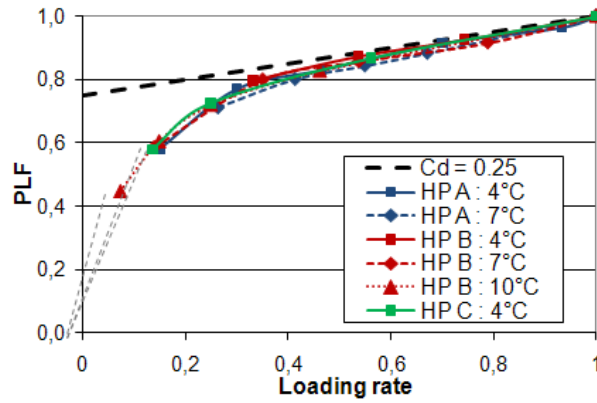


Figure 106 : Variation du facteur de charge partielle en fonction du rapport de charge de plusieurs pompes à chaleur [63].

En ne conservant que la partie linéaire des résultats de Maatouk et al., l'utilisation de ces relations est limitée aux LR entre 20 % et 100 %.

$$\frac{P_{elec}}{P_{elec,nom}} = 0,88 \times \frac{Q_{cond}}{Q_{cond,nom}} + 0,12 \quad \text{Équation 88}$$

4.10.1.2. Résultats

Pour déterminer l'effet de la dégradation de COP, les pompes à chaleur de la solution économique décrite dans §4.7.3.1 pour $TRI_L = 50$ sont utilisées comme entrées du modèle. Leurs puissances nominales sont également des entrées du modèle. Ces pompes à chaleur sont présentées avec leurs puissances nominales et leurs COP correspondant dans le Tableau 11.

Tableau 11 : Caractéristiques des PAC, entrées du modèle

	COP nominal	P compresseur nominale (kW)	T _{evap} (°C)	T _{cond} (°C)
PAC 1	3,3	12,54	40	85
PAC 2	3,58	11,56	40	80
PAC 3	4,28	17,85	35	65

La Figure 107 et la Figure 108 représentent respectivement la variation de la répartition des coûts d'investissement et des coûts opératoires sur les différents composants du réseau pour $TRI_L = 50$ avec ces pompes à chaleur.

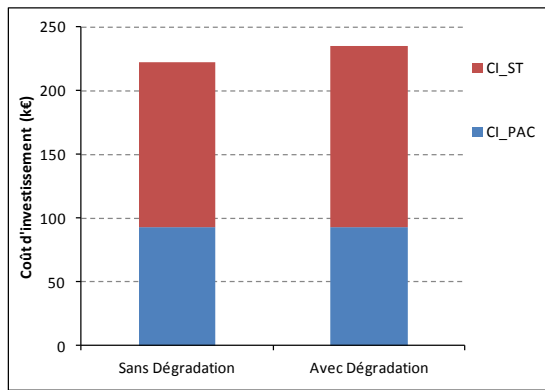


Figure 107 : Répartition du coût d'investissement pour les cas avec et sans dégradation de COP ($TRI_L = 50$)

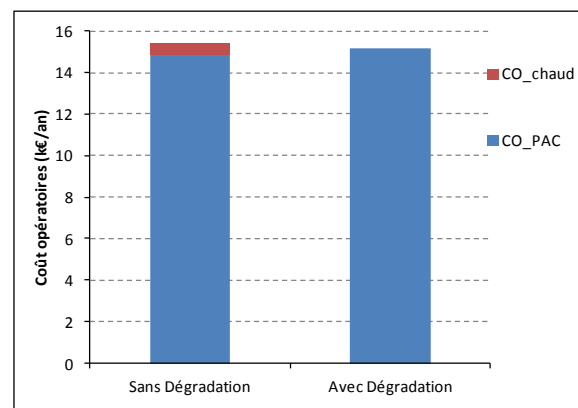


Figure 108 : Répartition du coût opératoire pour les cas avec et sans dégradation de COP ($TRI_L = 50$)

On peut remarquer d'après les figures que le coût d'investissement sur les pompes à chaleur est le même, tandis que celui sur les stockages thermiques est plus important dans le cas où la dégradation de COP est prise en compte. Ceci est accompagné d'une augmentation du coût opératoire des pompes à chaleur dans ce dernier cas, mais en supprimant complètement la chaudière. On peut en déduire que vu la dégradation du COP des pompes à chaleur à charge partielle, celles-ci seront obligées de fonctionner à puissance nominale (ou à puissance plus élevée que dans le cas sans dégradation du COP) sur la plus longue durée possible (ce qui explique l'augmentation du coût opératoire des pompes à chaleur). Ainsi, la chaleur excédentaire produite par ces pompes à chaleur dans certaines périodes sera stockée et utilisée ultérieurement pour satisfaire des besoins de chauffage d'où l'investissement supplémentaire en stockage. Ceci permet le remplacement complet de la chaudière.

Dans ce modèle, les puissances nominales des pompes à chaleur sont un paramètre d'entrée. Pour voir l'effet de la variation de ce paramètre sur les solutions, deux cas supplémentaires utilisant le même nombre et les mêmes niveaux de températures des pompes à chaleur proposées avec différentes puissances nominales :

- un premier cas avec des puissances électriques nominales des pompes à chaleur augmentées de 20 % par rapport au cas de base ;
- un deuxième cas avec des puissances électriques nominales des pompes à chaleur diminuées de 20 % par rapport au cas de base (les puissances proposées antérieurement).

Les résultats de répartition des coûts d'investissement et des coûts opératoires sur les composants du réseau, dans le cas de puissances augmentées de 20 %, sont comparés au cas de base dans la Figure 109 et la Figure 110 respectivement.

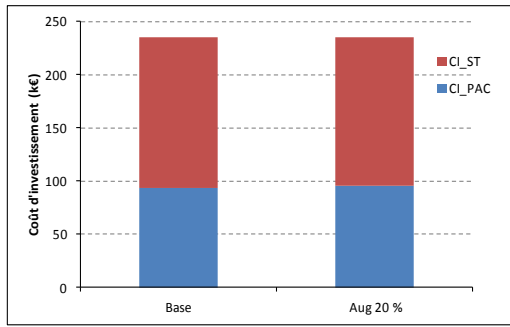


Figure 109 : Répartition du coût d'investissement pour le cas de base et le cas avec + 20 % sur les puissances nominales

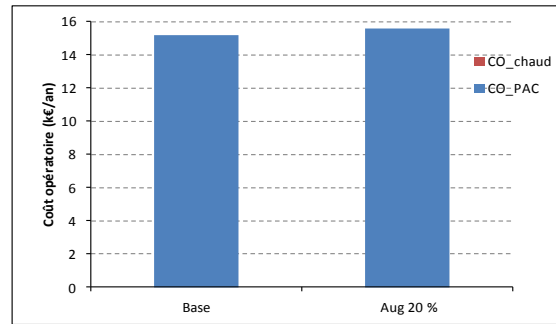


Figure 110 : Répartition du coût opératoire pour le cas de base et le cas avec + 20 % sur les puissances nominales

Il est remarquable que le coût d'investissement sur les pompes à chaleur et sur les stockages sont quasiment les mêmes mais la répartition est légèrement modifiée. Les coûts opératoires des pompes à chaleur sont par contre plus élevés dans le cas d'augmentation de 20 % des puissances nominales. Ceci est dû au fait que les puissances maximales des pompes à chaleur utilisées sont des puissances à charges partielles par rapport à l'augmentation de + 20 % de la puissance nominale.

Enfin, la Figure 111 et la Figure 112 présentent respectivement les répartitions du coût d'investissement et du coût opératoire, pour les cas de base et avec diminution de 20 % des puissances nominales des pompes à chaleur.

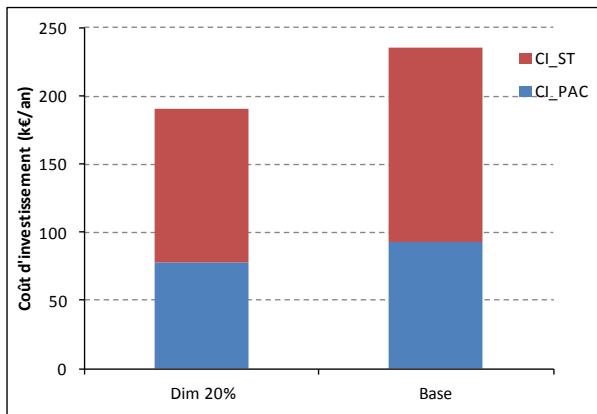


Figure 111 : Répartition du coût d'investissement pour le cas de base et le cas avec -20 % sur les puissances nominales

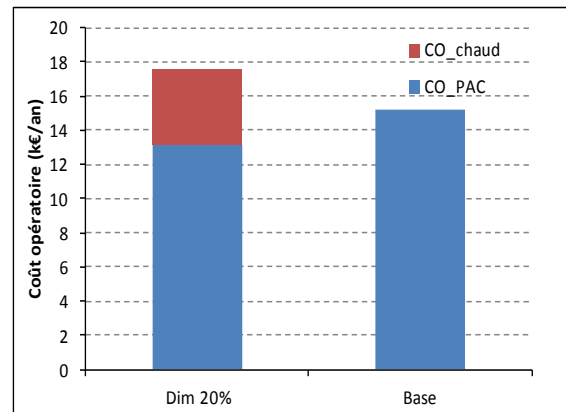


Figure 112 : Répartition du coût opératoire pour le cas de base et le cas avec -20 % sur les puissances nominales

D'après les figures, le coût d'investissement des pompes à chaleur et des stockages thermiques baisse pour le cas de puissances nominales réduites. Le coût opératoire des pompes à chaleur diminue et les besoins ne sont plus satisfaits seulement par les pompes à chaleur ; une utilisation de la chaudière est donc indispensable.

Bien que réintroduisant la chaudière, cette dernière solution est celle qui présente le temps de retour sur investissement le plus faible parmi les 3 cas considérés. En effet, en réduisant la puissance

nominale des PAC, l'algorithme peut les faire fonctionner à pleine charge plus longtemps sans augmenter la capacité des stockages, voire en la réduisant. Ceci réduit sensiblement l'investissement avec un coût opératoire légèrement plus élevé.

4.11. Conclusions

Ce chapitre présente un cas d'étude issu de la littérature permettant d'appliquer la méthodologie présentée dans les chapitres 2 et 3 successivement. Le cas d'étude consiste à déterminer la possibilité d'intégration énergétique entre les effluents de la phase de concentration dans le procédé de fabrication de fromage et les flux froids qui représentent des besoins de chauffage correspondant aux lavages des équipements. L'application du premier modèle permet de déterminer une possibilité de réduction de l'ordre de 63 % de l'exergie consommée dans le procédé en utilisant 3 pompes à chaleur. Cette étude exergétique a été complétée par une étude économique permettant de déterminer des solutions convenables en fonction du temps de retour sur investissement. La configuration choisie et qui consiste à installer trois pompes à chaleur avec quatre stockages thermiques a un temps de retour sur investissement de 5,3 ans. Elle permet de remplacer complètement la chaudière dans le procédé. Elle permet aussi d'atteindre la réduction de 63 % de l'exergie consommée dans le procédé. Ce résultat a été comparé avec le résultat présenté dans la littérature.

Les effets de certaines contraintes (dégradation de COP des pompes à chaleur à charges partielles, double tarification électrique et obligation d'effacement du réseau électrique) sur les solutions obtenues a été étudié et présenté. L'effet de double tarification électrique sans stockage électrique se traduit par l'augmentation des tailles des pompes à chaleur et des stockages thermiques pour pouvoir faire fonctionner les pompes à chaleur au tarif le moins cher. De même, l'effet de l'obligation d'effacement est une augmentation de l'investissement sur le stockage thermique et sur les pompes à chaleur afin de réduire la part de la chaudière dans la satisfaction des besoins de chauffage. L'introduction du stockage électrique dans les deux cas permet de réduire la taille des pompes à chaleur qui peuvent fonctionner tout le temps et stocker de l'énergie thermique en même temps. Ceci réduit aussi les coûts opératoires relatifs à l'utilisation de l'électricité dans le cas de double tarification.

Il faut noter que l'intérêt du stockage électrique dépend de son rendement (considéré dans ce cas égal à 1) et de son prix. Une étude de sensibilité sur ces deux paramètres permettra de déterminer la limite de l'intérêt du stockage électrique. En plus, les obligations d'effacement sont généralement accompagnées de récompenses financières de la part des gestionnaires des réseaux électriques. Ces gains économiques ne sont pas pris en compte dans le cadre de cette étude. Ils peuvent augmenter l'intérêt dans l'effacement électrique du réseau.

Conclusions et perspectives

5.1. Conclusions

Ces travaux de thèse aboutissent à la description d'une méthodologie permettant de proposer des solutions d'intégration énergétique des procédés variables ou batch. Cette méthodologie est composée de deux étapes principales :

- la détermination de la solution visant l'optimum exergétique ;
- la détermination de la solution visant un optimum économique en incluant les contraintes de coût et de disponibilité de l'énergie.

Ces deux étapes constituent les chapitres centraux du manuscrit et sont le cœur des principaux résultats.

En effet, le chapitre 2 a montré que la formulation mathématique du problème et sa stratégie de résolution permet de dimensionner des solutions exergétiquement optimales. Le modèle ainsi développé est capable, pour un procédé variable ou batch, de proposer des stockages d'énergie en déterminant les niveaux de températures, les capacités et les contenances des stockages thermiques. En outre, les solutions proposées peuvent inclure des systèmes de conversion d'énergie. L'algorithme peut ainsi proposer l'intégration de pompes à chaleur, de machines trithermes et de systèmes ORC. Il permet la détermination du type, le niveau de température, la capacité et les puissances des systèmes de conversion d'énergie à utiliser. Ces systèmes de conversion d'énergie vont pouvoir échanger et convertir de l'énergie avec les stockages d'énergie et les flux du procédé. Ainsi, les solutions proposées par le modèle permettent d'atteindre une plus haute performance exergétique du procédé en valorisant des effluents thermiques peu ou pas du tout valorisés auparavant. En effet, les résultats issus de l'exemple traité, montrent qu'en procédant à l'utilisation de deux stockages thermiques, une réduction de 80 % de l'exergie consommée dans le procédé peut être atteinte. En procédant à l'utilisation d'une pompe à chaleur et de deux stockages, une réduction de 84,15 % est atteinte.

Ces résultats mettent en relief le besoin d'une analyse économique de ces solutions qui permettra d'aider aux choix de conception. C'est l'objet du chapitre 3 qui détaille la deuxième partie de la méthodologie.

Dans ce chapitre, un modèle de dimensionnement des utilités est proposé et détaillé. Il permet de choisir le type et les dimensions des utilités à utiliser parmi plusieurs proposées, afin d'avoir la solution la plus rentable économiquement pour un temps de retour sur investissement bien déterminé. Ce modèle permet de prendre en compte des contraintes imposées sur le réseau d'énergie (fluctuation des prix, contraintes d'effacement *etc.*) lors de la conception des utilités. En plus, il tient compte du fonctionnement des utilités à charges partielles en modélisant ce fonctionnement. L'intérêt

supplémentaire de ce modèle réside dans le fait qu'il est applicable aussi bien aux procédés continus ou semi-continus. Ensuite, un exemple permet de démontrer l'intérêt de ce modèle. Le modèle, selon la tolérance à l'investissement, permet de choisir quelles utilités (parmi un groupe électrogène, une machine frigorifique et une machine tritherme) couplées à quel type de stockage pour satisfaire les besoins de climatisation d'un entrepôt sous contrainte d'effacement obligatoire du réseau électrique et prenant en compte le fonctionnement à charge partielle du groupe électrogène. Une étude de sensibilité sur le coût du stockage électrique et du fuel est également réalisée et permet de montrer que lorsque le fuel n'est pas cher et le stockage électrique l'est, la solution la plus rentable est d'investir dans un groupe électrogène et une machine tritherme. Si le prix du fuel augmente et celui du stockage électrique diminue, le groupe électrogène est remplacé par des stockages électriques et des stockages de froid.

Le quatrième et dernier chapitre de la thèse consiste à appliquer les deux étapes de la méthodologie proposée à un cas d'étude issu de la littérature. Le cas d'étude consiste à déterminer la possibilité d'intégration énergétique entre les effluents de la phase de concentration dans le procédé de fabrication de fromage et les flux froids qui représentent des besoins de chauffage correspondant aux lavages des équipements. L'application du premier modèle permet de déterminer une possibilité de réduction de l'ordre de 63 % de l'exergie consommée dans le procédé, en utilisant trois pompes à chaleur. Cette étude exergetique a été complétée par une étude économique permettant de déterminer des solutions convenables en fonction du temps de retour sur investissement. La configuration choisie, qui consiste à installer trois pompes à chaleur avec quatre stockages thermiques, a un temps de retour sur investissement de 5,3 ans. Elle permet de remplacer complètement la chaudière dans le procédé. Elle permet aussi d'atteindre la réduction de 63 % de l'exergie consommée dans le procédé. Ce résultat a été comparé avec le résultat présenté dans la littérature ; les solutions proposées sont similaires voir meilleures et permettent de valider le modèle proposé. Enfin, l'effet sur les solutions obtenues, des contraintes de double tarification électrique et d'obligation d'effacement du réseau électrique, a été étudié et présenté. Cette étude permet de mettre en relief l'intérêt de l'utilisation du stockage électrique pour réduire les tailles des pompes à chaleur utilisées et des stockages thermiques dans le cas de double tarification et d'obligation d'effacement.

Le cas d'étude a montré l'utilité de l'apport méthodologique de cette thèse qui permet de fournir les architectures d'intégration énergétiques pour les procédés variables par une approche systématique en un temps de calcul raisonnable, tout en garantissant l'optimalité de ces solutions. Ce point est d'une grande importance, surtout lorsque le nombre de flux du procédé est important et leur analyse nécessite une consommation de temps (pouvant durer des mois) pour la détermination des solutions d'intégration énergétique, sans garantir l'optimalité de ces solutions.

5.2. Perspectives

La méthodologie proposée est loin d'être complète pour répondre à toutes les difficultés rencontrées en effectuant l'intégration énergétique des procédés variables. C'est le début d'un travail qui doit être complété et amélioré afin d'avoir une méthodologie complète capable d'être appliquée à tous les problèmes d'intégration énergétique des procédés variables avec une certaine précision. Pour ce faire, plusieurs points sont à étudier et compléter au futur :

- le dimensionnement du réseau d'échangeurs de chaleur entre les différents flux du procédé est l'étape suivante de la méthodologie. Ce réseau d'échangeurs aura des spécificités propres. Il permet l'échange entre les flux du procédé sur toutes les périodes. Ainsi, les températures d'entrée et de sortie de chaque échangeur ne sont pas nécessairement fixes, ce qui nécessite une modélisation spéciale pour garder la linéarité du problème ;
- les stockages thermiques utilisés sont du type « température fixe – volume variable ». Or les pertes thermiques de ces stockages ne sont pas actuellement prises en compte dans la méthodologie. Ces pertes peuvent éloigner la solution obtenue de la réalité et augmenter ainsi l'erreur, surtout dans les cas où la chaleur est stockée sur des longues durées. Pour cela, les pertes énergétiques des stockages doivent être prises en compte, ce qui constitue l'étape suivant le dimensionnement du réseau d'échangeurs ;
- le type de stockage utilisé dans cette thèse est le stockage de chaleur sensible à température fixe et volume variable. D'autres types de stockages, surtout le stockage de chaleur latente, méritent d'être étudiés. Le stockage de chaleur latente ajoute des pincements d'échange entre les flux, mais permet le stockage d'une quantité d'énergie importante dans un volume relativement faible par rapport au stockage de chaleur sensible (ce qui peut être utile dans les systèmes embarqués : avions, voitures *etc.*). Par contre ce type de stockage présente un nouveau défi : le temps de réponse du stockage et les pertes énergétiques, non seulement dues à l'échange avec l'ambiance, mais également à l'homogénéisation du matériau à changement de phase dans les cas où la chaleur est stockée pour de longues durées ;
- des modifications peuvent être apportées à la méthodologie proposée dans cette thèse afin de développer une méthodologie de pilotage des procédés intégrés énergétiquement ou pas, afin de répondre à des contraintes concernant la production de chaleur ou de froid et d'autres concernant l'utilisation des utilités.

Références

- [1] International Energy Agency, “Key World Energy Statistics,” 2014.
- [2] I. EnergyAgency, “CO2 Emissions From Fuel Combustion Highlights,” 2014.
- [3] IPCC, “Climate change 2014: Synthesis Report,” Core Writing Team, R.K. Pachauri and L.A. Meyer, 2014.
- [4] International Energy Agency, “Co-generation and Renewables: Solutions for a low-carbon energy future,” 2011.
- [5] J. C. Lhomme, Les énergies renouvelables, Editions Delachaux et Niestlé, 2004.
- [6] Rte, “Bilan électrique 2014,” Réseau de transport d'électricité, 2015.
- [7] P. Mathis, Les énergies renouvelables ont-elles un avenir?, Edition le Pommier, 2004.
- [8] J. F. Lefebvre, N. Moreau and J. Théorêt, Energies renouvelables: mythes et obstacles de la rehabilitation de l'hydroélectricité au développement énergétique durable, Editions Multimondes, 2010.
- [9] Réseau de l'intelligence électrique, “www.clients.rte-france.com,” 01 07 2000. [Online]. Available: <http://clients.rte-france.com/lang/fr/visiteurs/vie/courbes.jsp>. [Accessed 13 05 2015].
- [10] Site officiel du developpement durable, “www.developpement-durable.gouv.fr,” Panorama énergie-climat, 2013. [Online]. [Accessed 03 08 2015].
- [11] Commission de régulation d'énergie, “Document d'analyse : Elements de méthodologie pour la valorisation des effacements de consommation d'électricité sur les marchés de l'énergie et sur le mécanisme d'ajustement,” 2013.
- [12] F. Friedler, “Process integration, modelling and optimisation for energy saving and pollution reduction,” *Applied thermal Engineering*, vol. 30, pp. 2270-2280, 2010.
- [13] J. Fricker, *Etude et conception d'un nouveau système de chauffage de solides intégré par thermo-frigo-pompe*, Ecole Nationale Supérieur des Mines de Paris, 2014.
- [14] S. G. Yoon, J. Lee and S. Park, “Heat integration analysis for an industrial Ethylbenzene plant using pinch analysis,” *Applied thermal Engineering*, vol. 27, pp. 886-893, 2006.

- [15] B. Linnhoff, A user guide on Process Integration for the Efficient Use of Energy, Institution of Chemical Engineers, 1982.
- [16] M. Morar and P. S. Agachi, "Review: Important contributions in development and improvement of the heat integration techniques," *Computer and Chemical Engineering*, vol. 34, pp. 1171-1179, 2010.
- [17] D. G. Luenberger and Y. Ye, Linear and Nonlinear Programming, Springer Science, Nusiness Media, 2008.
- [18] A. E. Dor, *Perfectionnement des algorithmes d'optimisation par essaim particulaire : applications en segmentation d'image et en électronique*, Paris: Université Paris-Est, 2012.
- [19] P. G. M. H. Jin-Kao Hao, "Méthaheuristiques pour l'optimisation combinatoire et l'affectation sous contraintes," *Revue d'Intelligence Artificielle*, 1998.
- [20] R. Benelmir, A. Lallemand and M. Feidt, "Analyse exergetique," *Technique de l'ingénieur*, 2002.
- [21] X. Feng and Y. Zhu, "Combining pinch and exergy analysis for process modifications," *Applied Thermal Engineering*, vol. 2, pp. 249-261, 1997.
- [22] R. Anantharaman, O. S. Abbas and T. Gundersen, "Energy Level Composite Curves—a new graphical methodology for the integration of energy intensive processes," *Applied Thermal Engineering*, vol. 26, pp. 1378-1384, 2006.
- [23] R. Frazier, An exergy diagnostic methodology for energy management in manufacturing., 2006.
- [24] J. Chevalier, *Élaboration d'un protocole d'ACV des procédés : application au traitement des fumées d'incinération des déchets ménagers*, INSA Lyon, 1999.
- [25] J. Portha, *Méthodologie pour tenir compte de l'impact environnemental d'un procédé lors de sa conception*, INPL, 2008.
- [26] P. S. Bieler, U. Fischer and K. Hungerbuhler, "Modeling the energy consumption of chemical batch plants: Bottom-Up approach," *Ind. Eng. Res.*, vol. 42, pp. 6135-6144, 2003.
- [27] P. S. Sharrat, Handbook of batch process design, Springer, 1997.
- [28] I. C. Kemp, Pinch analysis and process integration: A user guide on process integration for the efficient use of energy, Institution of Chemical Engineers, 2007.

- [29] S. Stolze, J. Mikkelsen, B. Lorentzen, P. M. Petersen and B. Qvale, "Waste-Heat recovery in batch processes using heat storage.," *Journal of Energy resources technology*, vol. 117, pp. 142-149, 1995.
- [30] R. W. Clayton, "Cost reductions on a productions of synthetic resins by a process integration study at Cray Valley Products Ltd," Energy Technology Support Unit (ETSU), 1986.
- [31] R. W. Clayton, "Cost reductions on an edible oil refinery identified by a process integration study at Van den Berghs and Jurgens Ltd," Energy Technology support Unit (ETSU), 1986.
- [32] I. C. Kemp and A. W. Deakin, "The cascade analysis for energy and process integration of batch processes. I: Calculation of energy targets," *Chemical Engineering research and design*, vol. 67, pp. 495-509, 1989.
- [33] I. C. Kemp and A. W. Deakin, "The cascade analysis for energy and process integration of batch processes. II: Network design and process scheduling," *Chemical Engineering research and design*, vol. 67, pp. 510-516, 1989.
- [34] I. C. Kemp, *Process integration: process change and batch processes.*, London: ESDU international , 1990.
- [35] I. Dincer and M. A. Rosen, *Thermal Energy Storage: Systems and Applications.*, Chichester: John Wiley & Sons, 2002.
- [36] Y. P. Wang and R. Smith, "Time pinch analysis," *Trans IChemE*, vol. 73, pp. 905-914, 1995.
- [37] A. F. Christodoulos and L. Xiaoxia, "Continuous-time versus discrete-time approaches for scheduling of chemical processes: a review," *Computer and Chemical Engineering*, vol. 28, pp. 2109-2129, 2004.
- [38] J. A. Vaselenak, I. E. Grossmann and A. W. Westerberg, "Heat integration in batch processing," *Ind Eng Chm Process Des Dev*, vol. 25, pp. 357-366, 1986.
- [39] T. Hellwig and E. Thone, "Omnium: ein verfahren zur optimierung der abwarmenutzung.," *Brennstoff, Wärme, Kraft*, vol. 46, pp. 393-397, 1994.
- [40] H. W. Kuhn, "The hungarian method for the assignment problem," *Naval Research Logistic Quarterly*, vol. 2, pp. 83-97, 1955.

- [41] B. Ivanov, K. Peneva and N. Bancheva, "Heat integration of batch vessels at fixed time interval I. Schemes with recycling main fluids.," *Hungarian Journal of Industry and Chemistry*, vol. 20, pp. 225-231, 1992.
- [42] K. Peneva, N. Ivanov and N. Bancheva, "Heat integration of batch vessels at fixed time interval II. Schemes with intermediate heating and cooling agents.," *Hungarian Journal of Industry and Chemistry*, vol. 20, pp. 233-239, 1992.
- [43] T. Majoz, "Heat integration of multipurpose batch plants using a continuous-time framework.," *Applied Thermal Engineering*, vol. 26, pp. 1369-1377, 2006.
- [44] E. D. A. Obeng and G. J. Ashton, "On pinch technology based procedures for the design of batch processes," *Chemical Engineering Research and Design*, vol. 66, pp. 255-259, 1988.
- [45] S. H. Jung, I. B. Lee, D. R. Yang and K. S. Chang, "Synthesis of maximum energy recovery networks in batch processes.," *Korean Journal of chemical Engineering*, vol. 11, pp. 853-868, 1994.
- [46] B. Lee and G. V. Reklaitis, "Optimal scheduling of cyclic batch processes for heat integration. Part I. Process scheduling based on cascade analysis.," *Chem Eng Res Des*, vol. 76, pp. 685-699, 1998.
- [47] X. Zhao, B. K. O'Neil, J. R. Roach and R. M. Wood, "Heat integration for batch processes. Part 1. Process scheduling based on cascade analysis," *Chem Eng Res Des*, vol. 76, pp. 685-699, 1998.
- [48] X. G. Zhao, B. K. O'Neil, J. R. Roach and R. M. Wood, "Heat integration of batch processes. Part 2. Heat exchanger network design," *Chem Eng Res Des*, vol. 76, pp. 700-710, 1998.
- [49] B. Ivanov, K. Peneva and N. Bancheva, "Heat integration in batch reactors operating in different time intervals. Part 1. A hot-cold reactor system with two storage tanks," *Hungarian Journal of industry and chemistry*, vol. 21, pp. 201-207, 1993.
- [50] B. Ivanov, K. Peneva and N. Bancheva, "Heat integration in batch reactors operating in different time intervals. Part 2. A hot-cold reactor system with a common storage tank.," *Hungarian Journal of industry and chemistry*, vol. 21, pp. 209-216, 1993.
- [51] B. Ivanov, K. Peneva and N. Bancheva, "Heat integration in batch reactors operating in different time intervals. Part 3. Synthesis and reconstruction of integrated systems with heat tanks," *Hungarian Journal of industry and chemistry*, vol. 21, pp. 217-223, 1993.

- [52] T. Majozi, "Minimization of energy use in multipurpose batch plants using heat storage: an aspect of cleaner production," *Journal of cleaner production*, vol. 17, pp. 945-950, 2009.
- [53] J. Stamp and T. Majozi, "Optimum heat storage design for heat integrated multi-purpose batch plants.," *Energy*, vol. 36, pp. 5119-5131, 2011.
- [54] J. B. Mikkelsen, *Thermal-energy storage systems in batch processing*, Department of Engineering, Technical University of Denmark, 1998.
- [55] P. Krummenacher and D. Favrat, "Indirect and mixed direct-indirect heat integration of batch processes based on Pinch analysis.," *International Journal of applied thermodynamics*, vol. 4, pp. 135-143, 2001.
- [56] P. Krummenacher, *Contribution to the heat integration of batch processes (with or without storage)*., Switzerland: Ecole polytechnique federale de Lausanne, 2001.
- [57] J. Clausen, *Branch and bound algorithms - principles and examples*, Copenhagen, Denmark: University of Copenhagen, Department of Computer science, 1999.
- [58] R. E. Gomory, *An algorithm for the mixed integer problem*, Santa Monica, California: RAND Corp, 1960.
- [59] R. E. Gomory, "Outline of an algorithm for integer solutions to linear programs," *Bull Amer Math Soc*, vol. 64, pp. 275-278, 1958.
- [60] R. E. Gomory, "Solving linear programming problems in integers.," *Proc. Symp. Appl. Math. Amer. Math. Soc.*, vol. 10, pp. 211-216, 1960.
- [61] E. Bettanini, "Simplified models to simulate part load performances of air conditioning equipments.," *8th International IBPSA conference*, vol. 1, pp. 11-14, 2003.
- [62] D. Marchio and S. Filfli, *Modèle simplifié d'un système Split*, Paris: Ecole des Mines de Paris, 2004.
- [63] C. Maatouk, A. Zoughaib and D. Clodic, "New methodology of characterization of seasonal performance factor of an Air to Water heat pump," *International Refrigeration and Air Conditioning Conference*, 2010.
- [64] Swedish Energy Agency, "www.energimyndigheten.se," [Online]. [Accessed 13 08 15].

- [65] B. Filliard, A. Guiavarch and B. Peuportier, "PERFORMANCE EVALUATION OF AN AIR-TO-AIR HEAT PUMP COUPLED WITH TEMPERATE AIR-SOURCES INTEGRATED INTO A DWELLING," *Eleventh International IBPSA Conference*, 2009.
- [66] D. Didion and R. Radermacher, "Part-load performance characteristics of residential absorption chillers and heat pumps," *International journal of refrigeration*, vol. 7, no. 6, pp. 393-398, 1994.
- [67] CHO and EPA, "Catalog of CHP Technologies. Section 6. Techonology characterization - Fuel Cells," 2015.
- [68] R. Murr, H. Thieriot, A. Zoughaib and D. Clodic, "Multi-objective optimization of a water to water heat pump system using evolutionary algorithm," *Applied Energy*, vol. 88, pp. 3580-3591, 2011.
- [69] R. Murr, *Gains énergétiques globaux par installation de pompes à chaleur dans un procédé agro-alimentaire*, Paris: Ecole nationale supérieure des mines de paris, 2010.
- [70] La tourette, "www.fromagerie-tourette.com," [Online]. [Accessed 14 08 2015].

Conception d'architecture d'intégration énergétique des systèmes variables ou batch, incluant des stockages thermiques et des systèmes de conversion d'énergie.

RESUME : Pour atteindre une haute efficacité énergétique dans l'industrie, des méthodes d'intégration énergétique ont été développées. La plupart de ces travaux traitent des procédés continus. Or 50 % des procédés industriels sont des procédés discontinus ou variables dans le temps. D'où la problématique : comment effectuer l'intégration énergétique des procédés discontinus ou variables dans le temps en incluant le stockage thermique et les systèmes de conversion d'énergie tout en minimisant l'exergie consommée ? Et comment dimensionner les utilités dans ce type de procédés pour répondre aux contraintes imposées par le réseau et aux obligations d'effacement ?

La première partie présente le modèle de conception de l'architecture d'intégration énergétique des procédés discontinus en incluant les stockages thermiques et des systèmes de conversions d'énergie (pompes à chaleur, ORC, machines trithermes) dans la phase de conception. Ce modèle permet le dimensionnement et la détermination de la température des stockages thermiques ainsi que des systèmes de conversion d'énergie en minimisant l'exergie consommée dans le procédé.

La deuxième partie présente le modèle de dimensionnement des utilités, en prenant en compte leur fonctionnement réel à charge partielle ou soumises à des contraintes imposées par le réseau. C'est une optimisation économique permettant de déterminer le nombre, le type et la capacité des utilités permettant de satisfaire les besoins du procédé en l'intégrant énergétiquement.

Enfin, une étude exergo-économique a été effectuée en appliquant les deux étapes de la méthodologie sur un procédé de fabrication de fromage issu de la littérature. Les résultats sont ainsi présentés et comparés avec les résultats trouvés dans la littérature.

Mots clés : Intégration énergétique, Procédés batch, Stockage thermique, Optimisation.

Design of heat integration architecture for variable or batch processes including heat storages and energy conversion systems.

ABSTRACT : Many heat integration methods were developed to achieve high-energy efficiency in industry. Most of them are dedicated to continuous processes. However, statistics show that 50 % of processes are variable or batch. Hence: how to energetically integrate variable or batch processes including heat storages and energy conversion systems while minimizing the consumed exergy in the process? How to design utilities while considering the constraints on the energy network like the fluctuation of energy prices (imposed to reduce the energy consumption on peak hours) and the energy availability (resulting from the use of renewable energies)?

The first part of the thesis presents the model to design the optimal architecture of heat integration in discontinuous processes including heat storages and energy conversion systems (heat pumps, tri-thermal machines, ORC etc.). This model allows the design of heat storages. The capacity and temperatures of energy conversion systems are also determined using this model. The objective is to reduce the consumed exergy in the process.

The second part present the model for utilities design taking into account the real behavior of those under part load conditions or under constraints imposed by the network. It is an economic optimization.

Both models were applied to a case study from the literature. It is the case of a cheese factory. The results were presented and discussed.

Keywords : Heat integration, Batch processes, Heat storage, Optimization.