



HAL
open science

Intégration des comportements vibratoires dans les systèmes de Conception et Fabrication Assistées par Ordinateur (CFAO)

Meriem Hayani Mechkouri

► **To cite this version:**

Meriem Hayani Mechkouri. Intégration des comportements vibratoires dans les systèmes de Conception et Fabrication Assistées par Ordinateur (CFAO). Génie mécanique [physics.class-ph]. Ecole nationale supérieure d'arts et métiers - ENSAM; Ecole Nationale Supérieure des Arts et Métiers (ENSAM), Meknès, 2018. Français. NNT : 2018ENAM0013 . tel-01767839

HAL Id: tel-01767839

<https://pastel.hal.science/tel-01767839v1>

Submitted on 16 Apr 2018

HAL is a multi-disciplinary open access archive for the deposit and dissemination of scientific research documents, whether they are published or not. The documents may come from teaching and research institutions in France or abroad, or from public or private research centers.

L'archive ouverte pluridisciplinaire **HAL**, est destinée au dépôt et à la diffusion de documents scientifiques de niveau recherche, publiés ou non, émanant des établissements d'enseignement et de recherche français ou étrangers, des laboratoires publics ou privés.

2018-ENAM-0013

Ecole doctorale n° 432 : Sciences des Métiers de l'ingénieur

et

Ecole Nationale Supérieure des Arts et Métiers-Meknès (Maroc)

Doctorat ParisTech

THÈSE

pour obtenir le grade de docteur délivré par

l'École Nationale Supérieure d'Arts et Métiers

Spécialité " Génie Mécanique et Procédés de Fabrication "

présentée et soutenue publiquement par

Meriem HAYANI MECHKOURI

le 20 Mars 2018

Intégration des comportements vibratoires dans les systèmes de Conception et Fabrication Assistées par Ordinateur (CFAO)

Co-directeur de thèse : **Pr. Philippe VERON**

Co-directeur de thèse : **Pr. Ali CHAABA**

Co-encadrement de la thèse : **Dr. George MORARU**

Jury

M. Abdelghani CHERKAOUI , PES, Ecole Mohammedia d'Ingénieurs, Rabat	Président
Mme. Claire LARTIGUE , Professeur des Universités, Université Paris-Sud - IUT de Cachan	Rapporteur
M. El Mostapha BOUDI , PES, Ecole Mohammedia d'Ingénieurs, Rabat	Rapporteur
M. Ahmed EL KHALFI , PES, Faculté des Sciences et Techniques de Fès	Rapporteur
M. Haj EL MOUSSAMI , Professeur habilité, ENSAM-Meknès	Examineur
M. Ali CHAABA , PES, ENSAM-Meknès	Examineur
M. Philippe VERON , Professeur des universités, Arts et Métiers ParisTech, Aix-en-Provence	Examineur
M. George MORARU , Maître de conférences, Arts et Métiers ParisTech, Aix-en-Provence	Examineur

Dédicaces

A ma Mère,

Ce travail, c'est le tien. C'est le résultat de tout l'amour et de toute la tendresse dont tu m'as entourée, de l'éducation que tu m'as donnée et des grands sacrifices que tu n'as jamais hésités à faire.

Excuse-moi de ne pas pouvoir te rappeler chaque instant tout ce que tu représentes pour moi, mais crois-moi, tu es tout pour moi dans cette vie.

Accepte ce travail comme un modeste témoignage de ma profonde reconnaissance pour tes années de persévérance et pour ton affection et tes prières.

A ma famille,

A mes chers,

Je crois bien que si vous n'existiez pas, je vous aurai inventés, tellement vous m'êtes précieux et indispensables.

Jamais je n'oublierai tout le soutien et les encouragements que vous m'avez inlassablement apportés.

J'espère de tout cœur que ni les années ni les distances ne réussiront à nous séparer.

Puissiez-vous trouver ici le témoignage de ma sincère reconnaissance.

A mes enseignants et professeurs,

C'est grâce à vous que :

Un beau jour, j'ai appris à lire et à écrire

Un autre plus beau, je suis devenue ce que je suis

Le meilleur jour de mon cursus professionnel est aujourd'hui

Par la présente occasion, veuillez croire à ma profonde gratitude.

A mes amis,

A la mémoire des moments inoubliables que nous avons passés ensemble à Meknès ou à Aix en Provence, merci d'exister

Avec mes sentiments d'affection et d'estime.

A la mémoire de ma très chère amie Leila SAIDI, repose en paix.

Meriem

Remerciements

Ce travail de recherche a été effectué sous la tutelle du laboratoire des Sciences et Métiers de l'Ingénieur à l'École Nationale Supérieure d'Arts et Métiers ENSAM-Meknès (Maroc) et du laboratoire des Sciences d'ingénieurs et des Systèmes (LSIS) aux Arts et Métiers ParisTech, Aix-en-Provence (France).

Je tiens à exprimer ma reconnaissance et gratitude toute particulière envers les co-directeurs de cette thèse M. Ali CHAABA et M. Philippe VERON ainsi que M. George MORARU en qualité de co-encadrant pour leur confiance en mes capacités et leurs judicieux conseils pour le bon cheminement des travaux de recherche.

Je tiens aussi à témoigner ma gratitude envers ceux qui ont accepté d'évaluer ce travail : M. Abdelghani CHERKAOU Président du Jury, Mme. Claire LARTIGUE et MM. El Mostapha BOUDI et Ahmed EL KHALFI en qualité de rapporteurs, ainsi que M. Haj EL MOUSSAM en qualité d'examineur.

Mes vifs remerciements vont aussi au personnel de l'ENSAM-Meknès (Maroc) et de l'ENSAM-Aix en Provence (France), tout particulièrement Messieurs Hussain BENZAZZA, Mustapha EL OSSMANI, Olivier FLAMBEAU, Quentin FIDELLE et Thibaud NERVI pour leur aide et participation à la réalisation des différentes phases du projet de recherche.

Enfin, je tiens à remercier tout particulièrement mes amis et collègues pour leur esprit d'accueil facilitant mon intégration, pour leurs encouragements et le travail dans la bonne humeur.

Table des matières

Dédicaces.....	i
Remerciements	ii
Table des matières	iii
Notations.....	vii
Abréviations	x
Liste des figures.....	xi
Index des tableaux	xiv
Chapitre Introductif	15
1.1 Introduction générale	15
1.2 Contexte.....	18
1.3 Approche globale proposée	20
1.4 Approche générique.....	22
1.5 Hypothèses à la base de l’approche proposée	24
Chapitre 2 : Etat de l’art.....	26
2.1 Les systèmes FAO	27
2.1.1 Fabrication virtuelle.....	27
2.1.2 Outil de FAO	27
2.2 Phénomènes vibratoires dans un système usinant	29
2.2.1 Dynamique du système usinant	30
2.2.2 Phénomènes vibratoires	31
2.3 Aspects de la coupe	34
2.3.1 Echelles d’étude.....	34
2.3.2 Cinématique et géométrie	35
2.3.3 Aspect rhéologique	38
2.4 Introduction à la modélisation du fraisage	39
2.4.1 Enveloppe de la fraise.....	39
2.4.2 Repère local élémentaire	41

2.4.3	Force de coupe élémentaire	42
2.5	Quantification de la force de coupe	43
2.5.1	Méthodes de modélisation	43
2.5.2	Modèles des forces de coupe	44
2.6	Comportement dynamique du système usinant	47
2.6.1	Analyse modale	48
2.6.2	Résolution numérique	49
2.6.3	Etat de l'art des outils de simulation en fabrication	52
2.7	Conclusion	55
Chapitre 3 : Simulation temporelle de la coupe en fraisage		56
3.1	Modélisation de la force de coupe	57
3.1.1	Fonction fenêtre	58
3.1.2	Arête élémentaire	60
3.1.3	Calcul des efforts élémentaires	63
3.1.4	Changement de repère	64
3.2	Introduction du facteur temps	65
3.2.1	Angle d'engagement	65
3.2.2	Angles d'entrée/sortie	67
3.3	Implémentation sous Simulink	68
3.3.1	Paramètres d'entrée	69
3.3.2	Conversion temporelle	71
3.3.3	Calcul des forces de coupe instantanées	72
3.4	Conclusion	74
Chapitre 4 : Approche intégrée à la CFAO		75
4.1	Extension de la géométrie locale sur une trajectoire	76
4.1.1	Trajectoire	76
4.1.2	Modèles CAO des entités géométriques	77
4.1.3	Résultante vitesse de coupe	78
4.2	Algorithme générique de détermination des angles d'entrée/sortie	84
4.2.1	Interaction Outil / Pièce	84
4.2.2	Enlèvement de la matière	85
4.2.3	Définition de la surface de coupe locale en CAO	86
4.2.4	Angles d'entrée/sortie	86

4.3	Cas d'application	87
4.3.1	Modélisation de la force de coupe	88
4.3.2	Calcul de la force de coupe.....	89
4.3.3	Application au cas d'épaulement.....	93
4.4	Conclusion	95
Chapitre 5 : Comportement vibratoire du système usinant.....		96
5.1	Forces de coupe en régénération	97
5.1.1	Régénération	97
5.1.2	Calcul des forces de coupe	99
5.1.3	Couplage du calcul des forces de coupe au système CAO.....	101
5.2	Stabilité du système usinant en régénération.....	103
5.2.1	Simulation du fraisage régénératif.....	103
5.2.2	Approche temporelle	104
5.2.3	Approche fréquentielle	119
5.3	Conclusion	125
Chapitre 6 : Validation expérimentale		126
6.1	Forces de coupe	127
6.1.1	Coefficients de coupe	127
6.1.2	Validation expérimentale.....	127
6.1.3	Validation bibliographique	129
6.2	Comportement du système usinant.....	131
6.2.1	Analyse modale	134
6.2.2	Méthode expérimentale	136
6.2.3	Résultats et discussion	137
6.3	Conclusion	140
Conclusion générale		141
Perspectives		144
Bibliographie		145
Annexe A Positionnement géométrique des points de l'enveloppe.....		155
Annexe B Mesure des angles d'entrée/sortie en CAO.....		156

B.1	Variables :	156
B.2	Entrées :	156
B.3	Traitement :	157
Annexe C Résultats des expériences		159
C.1	N=3000 tr/min.....	159
C.2	N=2500 tr/min.....	162
C.3	N= 2000 tr/min.....	165
C.4	N=1500 tr/min.....	168

Notations

$\bar{\mathbf{a}}$: vecteur algébrique
$\vec{\mathbf{a}}$: vecteur physique
$\bar{\mathbf{A}}$: matrice
$\mathbf{a}_{k,L}$: indexation par rapport au $k^{\text{ème}}$ disque et $L^{\text{ème}}$ dent
h [mm]	: épaisseur du copeau
b [mm]	: largeur du copeau, profondeur de passe
N [Hz]	: fréquence de rotation
Ω [rad/s]	: vitesse de rotation de la fraise
f_z [mm/tr/dent]	: avance par dent
a [mm]	: longueur de l'arête
a_r [mm]	: engagement radial
a_{rn} [mm]	: engagement radial nominal
z	: nombre de dents
i_0 [rad]	: angle d'hélice
r [s]	: retard
\vec{V}_c	: vecteur vitesse de coupe
\vec{V}_f	: vecteur vitesse d'avance
\vec{V}	: résultante vitesse de coupe
\bar{K}_c [N/mm ²] = { $K_{c_t}, K_{c_a}, K_{c_r}$ }	: vecteur coefficients de coupe tangentiel, axial et radial
\bar{K}_e [N/mm] = { $K_{e_t}, K_{e_a}, K_{e_r}$ }	: vecteur coefficients de cisaillement tangentiel, axial et radial
\bar{M} [Kg]	: matrice des masses
\bar{C} [N.s/m]	: matrice des amortissements

\bar{K} [N/m]	: matrice des raideurs
\bar{F}_c [N]	: force de coupe
$\bar{\mathcal{R}}$: matrice d'inclinaison par rapport aux axes rotatifs
$(S, \vec{e}_t, \vec{e}_a, \vec{e}_r)$.	: repère lié à l'arête de coupe élémentaire
$F_{r_L}, F_{t_L}, F_{a_L}$ [N]	: composantes radiale, tangentielle et axiale de la force de coupe appliquée à la $L^{\text{ème}}$ dent
$\overrightarrow{dF}_{tar_{k,L}}$ $= \{ dF_{t_{k,L}}, dF_{a_{k,L}} \text{ et } dF_{r_{k,L}} \}$: vecteur forces de coupe élémentaires tangentielle, axiale, radiale
κ_k [rad]	: immersion axiale du $k^{\text{ème}}$ élément disque
db_k [mm]	: largeur du $k^{\text{ème}}$ copeau élémentaire
dZ_k [mm]	: épaisseur du $k^{\text{ème}}$ élément disque
r_k [mm]	: rayon moyen du $k^{\text{ème}}$ élément disque
dS_k [mm]	: longueur de l'arête élémentaire
$S_{k,L}$: point milieu de la $(k, L)^{\text{ème}}$ arête élémentaire
Z_k [mm]	: élévation du point $S_{k,L}$
$(\varphi_{e_k}, \varphi_{s_k})$ [rad]	: couple angles d'entrée/sortie élémentaires
$\bar{T}_{k,L}$: matrice de transformation du repère élémentaire au repère broche
$\theta_{k,L}^0$ [rad]	: angle d'engagement élémentaire géométrique
$\theta_{k,L}(t)$ [rad]	: angle d'engagement élémentaire instantané
$g(\theta_{k,L})$: fonction fenêtre élémentaire
$h_{k,L}$ [mm]	: épaisseur du $(k, L)^{\text{ème}}$ copeau élémentaire
$h_{k,L_{st}}$ [mm]	: épaisseur nominale du $(k, L)^{\text{ème}}$ copeau élémentaire
h_{k,L_d} [mm]	: épaisseur dynamique du $(k, L)^{\text{ème}}$ copeau élémentaire
T_j	: Point de discrétisation de la trajectoire
X_j	: Déplacement vibratoire au point T_j par rapport à l'axe \vec{X}
$P(s)$: quasi-polynôme caractéristique

$\bar{\alpha}(t)$: matrice coefficients des déplacements vibratoires
$\overline{F^R_{XYZ}}(t) [N]$: vecteur des composantes de la force de coupe globale instantanée en régénération dans la base du repère broche
$\overline{dF^R_{tar_{k,L}}}(t) [N]$: vecteur des composantes de la force élémentaire en fraisage régénératif dans la base du repère lié à l'arête élémentaire
$\bar{\Delta}(t)$: vecteur des différences d'amplitudes vibratoires
$\bar{U}(t)$: vecteur des déplacements vibratoires
$\bar{a}(t)$: vecteur des efforts de coupe sans broutement

Abréviations

API	: Application Programming Interface
APT	: Associated Tool Production
CAO	: Conception Assistée par Ordinateur
CFAO	: Conception et Fabrication Assistées par Ordinateur
FAO	: Fabrication Assistée par Ordinateur
MOCN	: Machine-Outil à Commande Numérique
M	: Machine
O	: Outil
P-O	: Pièce-Outil
P-O-M	: Pièce-Outil-Machine

Liste des figures

Figure 1-1 : Processus d'usinage par Machine-Outil à Commande Numérique	18
Figure 1-2 : Impact du comportement vibratoire d'un processus de fraisage sur l'état de surface d'une pale de turbine [8]	19
Figure 1-3 : Architecture de l'outil de prédiction du comportement vibratoire	21
Figure 2-1 : Simulation du fraisage sur un outil de FAO.....	28
Figure 2-2 : Fichier CL.....	29
Figure 2-3 : Configurations dynamiques du système P-O en usinage [16].....	31
Figure 2-4 : Vibrations (de gauche à droite) : libre, forcée, régénérative	31
Figure 2-5 : Contact Outil / Pièce en fraisage	32
Figure 2-6 : Modélisation de la régénération en fraisage.....	33
Figure 2-7 : Cinématique et géométrie de la coupe [35].....	37
Figure 2-8 : Zones de coupe [36]	38
Figure 2-9 : Paramètres du modèle de l'APT d'un outil fraise	40
Figure 2-10: Enveloppe de la fraise enrichie d'une arête	40
Figure 2-11 : Repère lié à une arête de coupe	41
Figure 2-12 : Modélisation des composantes de la force de coupe [36]	42
Figure 2-13 : Copeau en coupe oblique	45
Figure 2-14 : Lobes de stabilité.....	51
Figure 3-1 : Composantes de la force de coupe élémentaire.....	58
Figure 3-2 : Positionnement angulaire d'une dent de fraise	59
Figure 3-3 : Copeau élémentaire	61
Figure 3-4 : Composantes de la force de coupe élémentaire.....	61
Figure 3-5 : Repérage des points milieux des arêtes élémentaires.....	62
Figure 3-6 : Modélisation des composantes de de la force de coupe élémentaire	63
Figure 3-7 : Pas et angle d'hélice de la fraise	66
Figure 3-8 : Définition des paramètres géométriques intermédiaires	66
Figure 3-9 : Définition des angles d'entrée/sortie.....	67
Figure 3-10 : Interface des entrées de l'implémentation dans Simulink.....	71
Figure 3-11 : Sous-système de conversion temporelle.....	71
Figure 3-12 : Algorithme de calcul des forces de coupe instantanées	73
Figure 3-13 : Simulateur en blocs des forces de coupe sur Simulink	73

Figure 4-1 : Trajectoire du point de contrôle Cl	77
Figure 4-2 : Fraise, Pièce, Trajectoire et Pièce usinée sur un outil de CAO	78
Figure 4-3 : Résultante vitesse de coupe au point Sk, L	82
Figure 4-4 : Algorithme de transformation de mouvement.....	83
Figure 4-5 : Surface de coupe locale	85
Figure 4-6 : Enlèvement de matière	85
Figure 4-7 : Modélisation géométrique de la Surface de coupe locale	86
Figure 4-8 : Définition des frontières de la Surface de coupe locale élémentaire	87
Figure 4-9 : Composantes d'une force de coupe élémentaire	88
Figure 4-10 : Modélisation de l'épaule en fraisage	90
Figure 4-11 : Formation du copeau continu	91
Figure 4-12 : Epaisseur du copeau	92
Figure 4-13 : Aire instantanée du copeau.....	92
Figure 4-14 : Paramètres géométriques en entrée de simulation dans le module CAO.....	93
Figure 4-15 : Aire du copeau pendant le régime transitoire.....	94
Figure 4-16 : Aire du copeau pendant le régime permanent	94
Figure 5-1 : Epaisseur du copeau régénéré	97
Figure 5-2 : Calcul instantané par couplage de l'outil CAO et Simulink.....	102
Figure 5-3 : Modèle de fraisage régénératif sur Simulink	105
Figure 5-4 : Dynamique du système et formation du copeau	105
Figure 5-5 : Banc d'essai.....	107
Figure 5-6 : Modélisation de l'ensemble étudié.....	107
Figure 5-7 : Graphes de stabilité	110
Figure 5-8 : Graphes et modes de stabilité.....	111
Figure 5-9 : Epaisseurs dynamiques de copeau dans le domaine temporel	112
Figure 5-10 : Trajectoire discrétisée du point de contrôle	114
Figure 5-11 : Variation des angles d'entrée / sortie	114
Figure 5-12 : Représentation spatiale de la stabilité	116
Figure 5-13 : Principe du démonstrateur de comportement vibratoire local.....	117
Figure 5-14 : Stabilité locale en représentation graphique et spatiale.....	118
Figure 5-15 : Synopsis de l'approche fréquentielle	123
Figure 5-16 : Dynamique des configurations (1), (2), (3).....	124
Figure 6-1 : Caractéristiques de la fraise.....	128

Figure 6-2 : Validation expérimentale des efforts de coupe instantanés prédits $FX(t)$ et $FY(t)$	129
Figure 6-3 : Forces de coupe calculées et mesurées lors des tests de Whang et Zhang [65] (à gauche) et Budak et al. [177] (à droite).....	131
Figure 6-4 : Système en blocs pour la prédiction de la stabilité	132
Figure 6-5 : Fenêtre d'insertion des paramètres processus	132
Figure 6-6 : Fenêtre d'insertion des paramètres dynamiques du système usinant.....	133
Figure 6-7 : Banc porte-éprouvette et éprouvette.....	133
Figure 6-8 : Instrumentation de l'analyse modale	134
Figure 6-9 : Instrumentation de l'acquisition des mesures en temps réel.....	136
Figure 6-10 : Cartographie de la stabilité de la coupe.....	138
Figure 6-11 : Comparaison des déplacements vibratoires calculés (en bleu) et expérimentaux (vert).....	139

Index des tableaux

Tableau 5-1 : Différentes configurations du couple (Fréquence propre, raideur).....	108
Tableau 5-2 : Paramètres d'entrée	123
Tableau 5-3 : Configurations de stabilité	124
Tableau 6-1: Eléments du système d'acquisition et de visualisation des efforts de coupe.....	128
Tableau 6-2 : Paramètres de validation	130
Tableau 6-3: Paramètres dynamiques du dispositif d'essai.....	135
Tableau 6-4 : Configurations expérimentales	138
Tableau 6-5 : Configurations de validation.....	138

Chapitre Introductif

1.1 Introduction générale

La Fabrication et la Conception Assistées par Ordinateur (CFAO) sont deux processus virtuels qui ont révolutionné les procédés de fabrication en général et l'usinage en particulier. En effet, la géométrie finale d'une pièce usinée peut être prédite grâce aux outils numériques de conception et de fabrication qui permettent de simuler le processus de coupe après définition de la pièce brute, de l'outil, du mouvement relatif entre la pièce et l'outil (trajectoire) et des conditions de coupe. Pendant longtemps la CFAO est restée un domaine de pointe hautement technique et utilisant des ressources matérielles (ordinateurs) et logicielles très onéreuses à l'époque ; jusqu'à la fin des années 1960, la Conception et la Fabrication Assistées par Ordinateur (CFAO) étaient restreintes à certaines entreprises telles que Lockheed Martin, Boeing, McDonnell Douglas and General Motors [1]. Elle a commencé à se développer en France dans les années 1970, notamment en automobile (Renault) grâce au système UNISURF basé sur les travaux de Pierre Bézier [2], [3]. Le développement de ce système est basé sur la notion des courbes et surfaces de Bézier développées grâce aux polynômes de Bernstein [4]. Aujourd'hui, grâce à la popularisation de l'utilisation de ces technologies avancées en usinage, ce procédé de coupe est devenu l'un des procédés de fabrication les plus utilisés en industrie. Les Machines-Outils à Commande Numérique (MOCN) sont des machines à usiner contenant un automatisme programmable assurant la commande des mouvements relatifs entre l'outil et la pièce en position et vitesse. En conséquence, le contrôle des positions relatives Outil / Pièce, associé à une géométrie adéquate de la partie active de plus en plus performante (matériaux, acuité des arêtes) des outils, ont permis de fabriquer des pièces géométriquement très complexes, irréalisables sur une machine-outil classique, d'un côté. D'un autre côté, la commande numérique a permis d'augmenter la capacité productive d'une unité de production grâce à l'exécution automatique des gammes d'usinage provenant de la Fabrication Assistée par Ordinateur (FAO). En effet, la FAO délivre un fichier exécutable par la MOCN basé sur la fabrication d'une pièce par un outil de simulation. Ce fichier contient les points de la trajectoire empruntée par l'outil, les multiples tâches d'usinage et les différents changements d'outils nécessaires pour l'obtention de la pièce conçue en Conception Assistée par Ordinateur (CAO). Certes le temps d'exécution des gammes d'usinage a bien diminué grâce à cette interopérabilité

CFAO-MOCN. Néanmoins, cette démarche trouve souvent ses limites dans la capacité de prédiction et d'élimination des écarts dimensionnels dus aux contraintes de vibrations. En effet, les phénomènes vibratoires engendrent des imprécisions de forme sur les pièces usinées, fréquemment inadmissibles, en industries de pointe [5]. Par ailleurs, ces vibrations influencent négativement la durée de vie de ces produits [6]. L'intégration de l'étude vibratoire dans la CFAO permettrait de prendre en compte les vibrations dues au mouvement relatif de l'outil par rapport à la pièce pendant la fabrication. Dans ce cadre, une énorme quantité de travaux, tels que ceux portés sur les limites de stabilité ont eu pour objectif de prédire la stabilité d'un processus pour une combinaison de paramètres de coupe [7], se passant souvent d'une simulation temporelle. Ces études, qui poussent assez loin la modélisation phénoménologique, présentent néanmoins l'inconvénient d'une applicabilité pratique limitée à des opérations simples (pas d'évolution significative des paramètres du processus au long de la trajectoire). Nous comptons ici mettre les bases d'une démarche générale, visant à associer aux outils de CFAO un moyen de prédiction du comportement du processus d'usinage en réponse aux phénomènes vibratoires *dans une dimension temporelle*. Cette démarche est supposée permettre de développer un outil d'*évaluation rapide* de la stabilité au long d'une trajectoire proposée par le système CFAO sous l'hypothèse d'une variation négligeable des paramètres du processus de coupe face à la constante de temps des phénomènes vibratoires (instabilités engendrées). Cette approche est néanmoins et obligatoirement moins fiable que les approches de simulation holistiques, essayant d'intégrer les comportements machine et processus dans des détails allant jusqu'à la nature des phénomènes d'interférence outil/pièce à l'échelle microscopique (méthodes utilisant les éléments finis). En revanche, elle devrait garantir aux concepteurs de gammes d'usinage par exemple, un outil précieux de prédiction de la stabilité en un temps acceptable.

Nous adopterons, alors, une démarche d'étude, d'analyse, de développement et d'implémentation décrite sur six sections :

Le développement du contexte industriel et la formulation de la problématique et des objectifs font l'objet du **Chapitre introductif**.

Dans le **Chapitre 2**, une étude générale du système usinant en usinage par CFAO-MOCN met en évidence les données de sortie de la FAO et les différents aspects du processus de coupe. Parmi eux, l'aspect cinématique qui est développé par la modélisation mathématique et géométrique des mouvements et des forces intervenant dans le processus de coupe (forces de

coupe). Les phénomènes vibratoires dus au mouvement relatif de l'outil par rapport à la pièce sont aussi décrits, dans cette section, par leur nature, origine et leur impact sur le comportement de l'ensemble du système d'usinage. Et afin d'évaluer cet impact, différents critères de stabilités sont recensés à partir de la littérature.

Une analyse plus profonde est menée au profit de la cinématique en fraisage par MOCN multiaxe vu les différents mouvements relatifs outil/pièce possibles et la complexité géométrique des mouvements relatifs et des pièces usinées par ce processus. Le **Chapitre 3** vise à modéliser les forces de coupe en fraisage tout en dressant un algorithme de calcul. Celui-ci sera implémenté, par la suite, dans la plateforme de simulation en blocs Simulink de Matlab.

La cinétique de la coupe en fraisage est basée sur la géométrie de la pièce et de l'outil et sur la trajectoire. A partir des données de sortie de la FAO et des modèles CAO de la pièce brute et de l'outil, un algorithme générique est développé au **Chapitre 4**. Cet algorithme a pour objet la simulation tridimensionnelle et l'extraction de la géométrie nécessaire pour le calcul des forces de coupe.

Dans un contexte où la réponse (paramètres dynamiques) de la structure mécanique du système d'usinage Outil-Pièce-Machine (P-O-M) est connue, la relation entre sa dynamique vibratoire et sa cinétique est établie par l'équation de Newton et un système d'équations différentielles saura modéliser notre système usinant dans le **Chapitre 5**. Afin de résoudre ce système dans le domaine temporel, nous modéliserons le procédé de fraisage vibratoire en blocs sous Simulink. Ce modèle nous permettra de quantifier les déplacements vibratoires en sortie sur un intervalle de temps. Par ailleurs, pour prédire le comportement vibratoire d'un procédé de fraisage donné, nous nous référerons à un critère de stabilité asymptotique applicable à notre type de système d'équations.

Le **Chapitre 6** comporte l'ensemble des validations expérimentales de l'approche et des outils de simulation développés.

1.2 Contexte

Dans une approche industrielle, les modèles virtuels développés à la base de la CAO des pièces brutes et finies font l'objet de plusieurs simulations de fabrication dont le type, les paramètres, les outils et les trajectoires sont déterminés dans un outil de FAO. Cet environnement permet aussi de faire l'ordonnancement des opérations pour générer un code CN (Commande Numérique). Ce dernier est le programme qui commande la partie opérative de la machine à commande numérique pendant un processus de coupe (Figure 1-1).

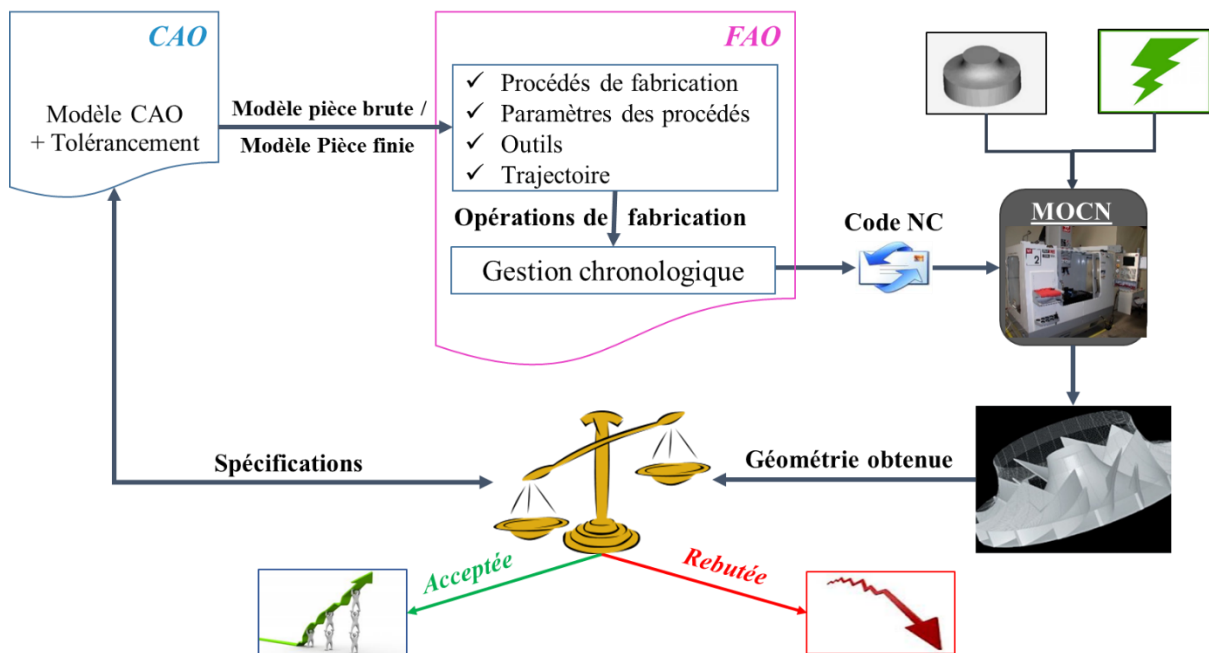


Figure 1- 1 : Processus d'usinage par Machine-Outil à Commande Numérique

Par ailleurs, le produit final est une pièce brute sur laquelle les différentes opérations de fabrication ont été appliquées dans la MOCN programmée grâce à la fabrication virtuelle. Néanmoins, l'utilisation des pleines performances des machines modernes se heurte à des problèmes de souplesse (statique ou dynamique) de la pièce ou de la machine qui font apparaître des écarts importants entre la géométrie nominale et le résultat réel. Ces écarts de forme sont fréquemment dus aux surfaces affectées par les vibrations forcées ou par les instabilités de la coupe.

Enfin, grâce aux technologies de pointe, la notion de production est détrônée devant la notion de productivité. Cependant, la productivité en usinage moderne est limitée par les phénomènes vibratoires. Cela est particulièrement vrai pour le fraisage, qui est un processus éminemment

dynamique. La Figure 1-2 montre un exemple de l'impact de ces phénomènes sur la fabrication d'une pale de turbine par fraisage.

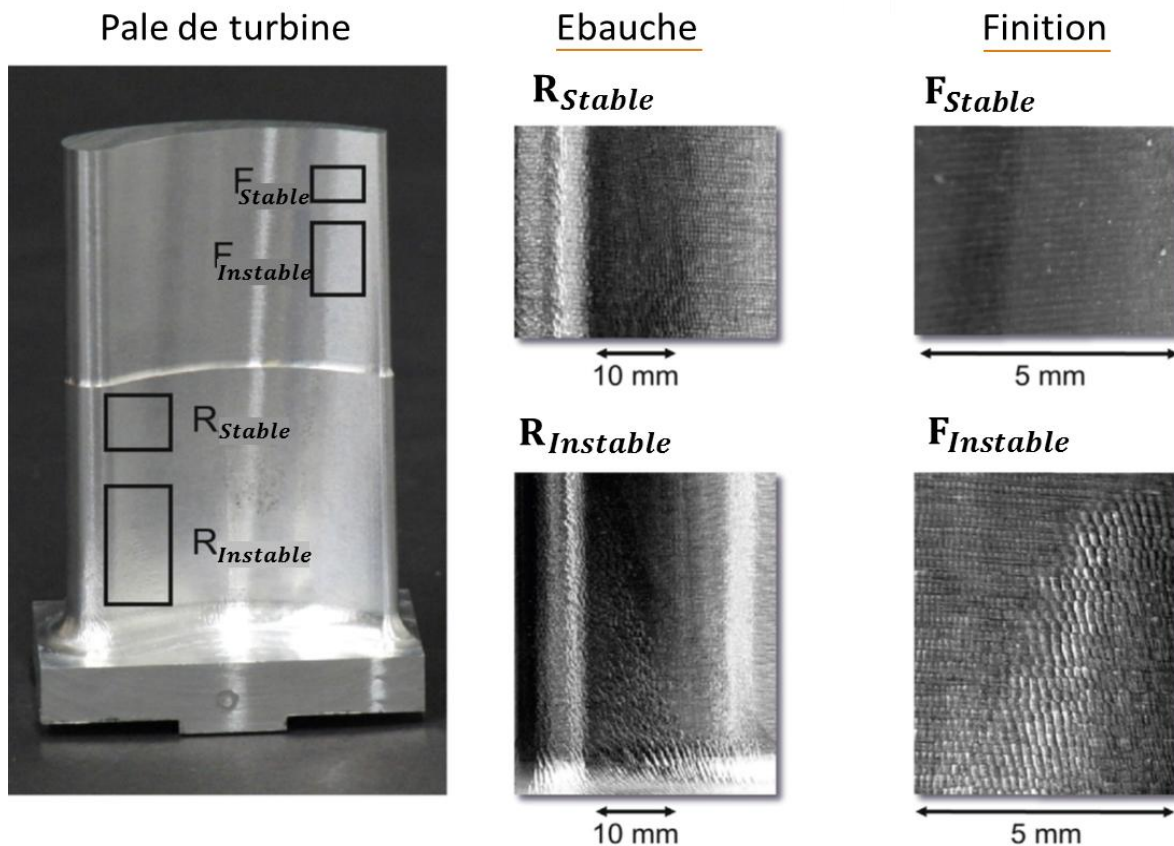


Figure 1-2 : Impact du comportement vibratoire d'un processus de fraisage sur l'état de surface d'une pale de turbine [8]

Il devient ainsi de plus en plus utile de pouvoir prédire et éventuellement corriger les problèmes issus d'un comportement dynamique défavorable. Ce problème épineux constitue depuis des décennies un sujet de recherche prolifique, de par sa dimension multidisciplinaire qui enchevêtre le caractère déterministe des phénomènes dynamiques aux variations probabilistes inhérentes aux aspects liés au comportement de la matière. Pour ces problèmes, il existe aujourd'hui des résultats prometteurs sur le plan de la prédiction des phénomènes vibratoires. Néanmoins, il reste encore du travail pour arriver à les fiabiliser ou rendre compte de certains effets non linéaires comme le phénomène de régénération qui est dû au facteur retard. En particulier, il existe différentes méthodes d'analyse des systèmes dynamiques à retard, notamment dans le domaine fréquentiel. Cependant, il manque un cadre méthodologique d'analyse et de couplage avec la géométrie du processus d'enlèvement progressif de la matière (aspects temporels), utilisant des modèles au niveau macroscopique, procurant rapidité et fiabilité à la prédiction.

1.3 Approche globale proposée

Dans le contexte industriel préalablement explicité, nous constatons un manque d'outils de prédiction de comportement dynamique de processus d'usinage intégrés aux systèmes CFAO. L'intérêt de cette étude réside dans ce constat. L'objectif est le développement des fondements d'un outil générique capable de produire des indicateurs de comportement vibratoire défavorable pour un processus de fraisage dynamique, intégré à des systèmes de CFAO. Il s'agit d'un outil basé sur un certain nombre d'hypothèses limitant la portée et la fiabilité des prédictions, que nous allons décrire, par la suite, et qui pourra produire ce qu'on va appeler une *analyse locale de stabilité*. Ainsi, en chaque point de la trajectoire outil/pièce, le processus de coupe sera analysé en considérant une variation négligeable de certains paramètres de coupe, face à la constante de temps des phénomènes visés. Il en résulte donc que cette approche ne propose pas un haut degré de précision de la prédiction (ce qui reste contestable même pour les méthodes d'analyse plus fine), mais une évaluation « rapide » de la capacité de la trajectoire proposée par le système CFAO à produire des bons résultats. Cela veut dire qu'il peut bien évidemment subsister des phénomènes nuisibles ayant échappés à la prédiction, mais le fait de pouvoir détecter une bonne partie des zones à risque d'apparition de vibrations excessives sur une trajectoire donnée sera de nature à réduire drastiquement le cycle de mise au point des gammes d'usinage.

Le calcul des efforts de coupe est un facteur clé pour la détermination du comportement vibratoire d'un système de fraisage. L'expression mathématique des efforts de coupe dite modèle *nominal* est donnée dans un repère intrinsèque à l'arête et repose sur des grandeurs géométriques de coupe à chaque pas de temps. Ces grandeurs sont réunies sous le terme de *géométrie de la coupe* qui englobe toute information géométrique utile à l'alimentation des modèles de simulation du comportement dynamique *local* après projection dans un repère global de référence. Une description de la démarche imaginée est présentée dans la Figure 1-3.

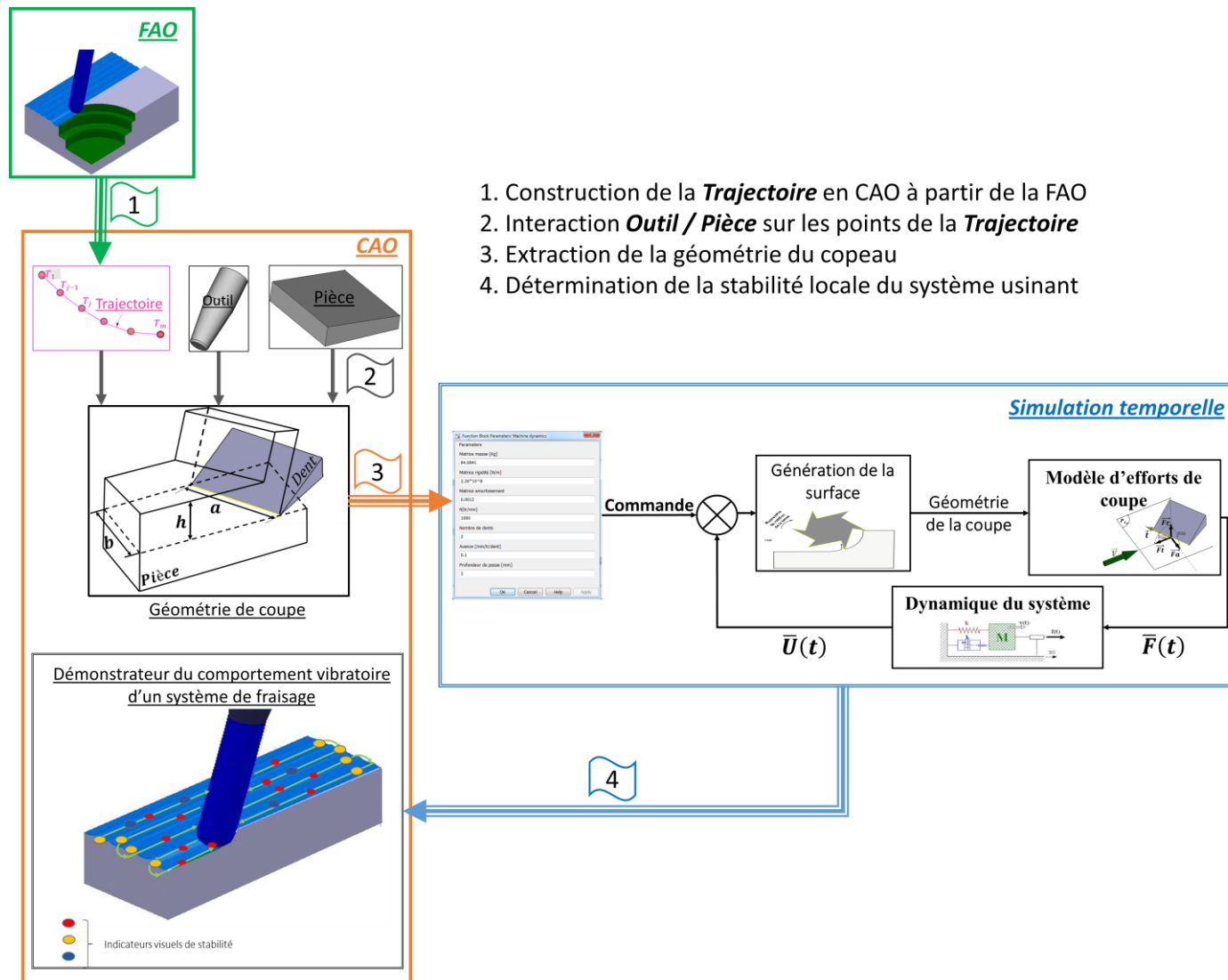


Figure 1-3 : Architecture de l'outil de prédiction du comportement vibratoire

1.4 Approche générique

L'objectif de la thèse est d'associer à une trajectoire FAO existante, pour des modèles CAO d'outil et de brut d'usinage donnés, des critères de comportement dynamique qui pourront permettre à l'utilisateur d'appréhender le comportement vibratoire local d'un système Pièce-Outil-Machine lors d'un processus de fraisage. La démarche vise essentiellement les opérations de fraisage, ce dernier étant le procédé de fabrication qui permet de réaliser les géométries les plus variées et complexes pour une grande variété de matériaux [5]. Par ailleurs, une certaine utilité industrielle du projet inscrit ces travaux dans un cadre de *généralisation* permettant la prédiction du comportement vibratoire pour n'importe quel système Pièce-Outil-Machine (P-O-M) de fraisage. Certaines hypothèses seront néanmoins énoncées et discutées, afin de rendre la démarche à la fois suffisamment générique et pratiquement faisable.

Cette thèse se propose de mettre en place une approche intégrée, utilisant pour l'essentiel des sous-modèles à l'échelle macroscopique couplés dans un modèle de simulation pouvant rendre compte de déformations et niveaux de vibrations tout au long d'une trajectoire d'usinage. Cette approche utilisera des paramètres géométriques de la coupe, extraits des modèles existants dans les systèmes CFAO, des modèles de comportement machine et/ou pièce obtenus par identification expérimentale et recalage, et un modèle intégrant le facteur *retard* en fonction des paramètres de coupe, spécifique à ce type de processus et qui rend compte de certaines instabilités liées à la coupe. Par conséquent, l'approche générique est composée de deux parties essentielles :

- Moteur de simulation d'enlèvement de matière : la plupart des systèmes FAO incluent un outil de simulation utilisant des modèles polyédriques. Il s'agit d'une simulation purement géométrique : l'outil, généralement modélisé par un volume virtuel entouré d'arêtes coupantes, enlève progressivement la matière de la pièce, en suivant la trajectoire déterminée par la FAO. Même si les grandeurs géométriques utiles à une analyse de comportement dynamique sont connues à chaque pas de temps, elles restent inaccessibles par l'utilisateur des outils FAO connus et/ou commercialement disponibles. Dans la vision du développement d'un cadre méthodologique d'analyse et de couplage avec la géométrie du processus d'enlèvement progressif de la matière, l'optimisation du temps de calcul fera partie des perspectives du projet mais non de ses principes. Dans cette approche, nous utiliserons un système CAO classique où nous simulerons l'enlèvement de matière par automatisation d'opérations booléennes

élémentaires afin d'en extraire, à chaque pas de temps, les grandeurs géométriques utiles dans les expressions classiques des lois de coupe.

- Système d'étude du comportement vibratoire local : il est basé sur la formalisation du comportement du système usinant Pièce- Outil- Machine (P-O-M) sous la forme d'un système d'équations différentielles. Ces équations modélisent la dynamique du processus à l'issue des efforts engendrés par la coupe. D'un côté, la méthode mécanistique d'étude de la coupe a donné naissance à un modèle nominal des efforts de coupe construit à partir de paramètres géométriques de la coupe. D'un autre côté, ces paramètres sont ceux extraits de la simulation du procédé et qui alimenteront, par la suite, le système d'étude de comportement pour calculer les efforts de coupe dans le repère global et résoudre les équations différentielles. Cependant, les grandeurs issues du simulateur sont purement géométriques, tandis que l'étude du comportement a une dimension temporelle. Par conséquent, nous ferons appel aux paramètres avance et fréquence de rotation de l'outil (caractérisant ainsi la cinématique *locale* de la coupe) pour intégrer la dimension temporelle. Par conséquent, l'étude du modèle mathématique et la résolution des équations différentielles seront menées dans l'espace temporel grâce à la modélisation et la simulation temporelles du processus. Cette modélisation reste locale, dans le sens où les paramètres cinématiques et la géométrie de la coupe (paramètres dimensionnels de l'interférence outil/pièce) seront considérés constants. Néanmoins, l'évaluation de la stabilité pourra se faire à une multitude de points choisis sur la trajectoire (discrétisation qui reste un choix d'utilisateur), ce qui donnera la possibilité d'ajuster la finesse de la prédiction. Des critères supplémentaires de comportement nécessaires pour caractériser le régime vibratoire sont associés à l'étude pour analyser la stabilité du système.

Ensuite, pour un cas d'usage simple, un simulateur de fraisage sera développé par implémentation de l'algorithme dans un langage VBA automatisant les opérations du système CAO de CATIA de Dassault Systèmes pour l'extraction des grandeurs de la géométrie locale. Enfin une étude expérimentale sera menée pour le recalage de modèles et la validation de l'approche.

Sans vouloir être exhaustif et tout en restant dans des approches macroscopiques, ce projet se donne comme objectif principal la proposition d'un cadre méthodologique général d'analyse et intégration de critères de *comportement* dans les systèmes CFAO.

1.5 Hypothèses à la base de l'approche proposée

Actuellement, l'approche propose une reconstruction temporelle des mesures géométriques locales issues de la CAO. Cela suppose une variation négligeable de la fréquence de rotation et de l'avance de la fraise tout au long de la simulation. En effet, par proportionnalité aux valeurs de ces paramètres processus, les mesures géométriques extraites du simulateur sont échantillonnées temporellement en entrée du système d'étude du comportement vibratoire.

La trajectoire est discrétisée avec un pas constant. En tout point de discrétisation de la trajectoire, nous allons extraire la géométrie de coupe *locale* et alimenter un modèle *nominal* des efforts de coupe, en intégrant la variation, même rapide, des paramètres géométriques de la coupe liées à la surface d'intersection Outil / Pièce. La seule approximation s'écartant de la réalité géométrique de la coupe restera celle due à une approximation géométrique de l'outil par une enveloppe entourée de dents. Cet écart sera comblé par l'étude ponctuelle de la géométrie externe de la fraise. La fraise sera discrétisée en un ensemble de disques coaxialement superposés entourés d'arêtes élémentaires angulairement équidistantes. Les efforts de coupe subits par toute arête sont modélisés au point milieu afin d'annuler les moments du bilan des forces. L'outil et la pièce sont modélisés, respectivement, par une enveloppe et par un volume continu. Ainsi, toute intersection engendre la constitution d'une surface que nous appelons ***Surface de coupe locale***. L'objectif étant de connaître le nombre d'arêtes en prise pour une sommation correcte des efforts élémentaires, l'approximation de la surface de contact instantanée par une empreinte (surface de coupe locale) est acceptée.

Vis à vis des efforts de coupe, le système Pièce-Outil-Machine (P-O-M) se comporte comme un oscillateur dont les modes propres d'oscillation dépendent notamment de la raideur, masse et amortissement des éléments du système. La structure oscillante du système usinant est modélisée par un système d'équations différentielles. Il convient de rappeler que ce système d'équations découplées dans la base modale est représenté par les équations du mouvement de trois oscillateurs amortis à un degré de liberté. Le mouvement de tout oscillateur est modélisé par l'élongation d'un ressort colinéaire à un des axes du repère de référence global considéré. Ainsi, les matrices raideur, masse et amortissement sont diagonales de facteurs constants. Autrement-dit, les caractéristiques de comportement dynamique du système P-O-M varient lentement par rapport à la fréquence de passage d'arêtes. Pour ce, l'étude sera menée à l'échelle macroscopique sur une courte trajectoire afin de légitimer la négligence des phénomènes

microscopiques tels que l'usure de l'outil et la variation en masse de la pièce due à l'enlèvement de matière.

Chapitre 2 : **Etat de l'art**

La croissance des industries de fabrication par usinage est portée principalement par le déploiement des outils de la Fabrication Assistée par Ordinateur (FAO) et des Machines-Outils à Commande numérique (MOCN). Ces technologies avancées permettent de commander et de contrôler les paramètres de coupe, de prédire la quantité moyenne de pièces produites par unité de temp. Cependant, elles restent incapables de prédire l'impact de la dynamique du processus et des éléments de coupe sur la stabilité du processus. Ce chapitre rappelle l'interopérabilité FAO-MOCN en usinage avant de mettre en évidence les phénomènes vibratoires engendrés par le mouvement relatif outil-pièce. L'usinage étant un procédé de fabrication par enlèvement de matière sous forme de copeau, l'aspect géométrique et cinétique de la coupe est aussi décrit. Enfin, ce chapitre met en lumière les travaux menés sur les critères de détermination du comportement du processus de coupe tout en mettant l'accent sur la stabilité des systèmes à retard.

2.1 Les systèmes FAO

Le développement de l'usinage en industrie est dû principalement à l'intégration des outils de simulation. Les simulateurs de la Réalité Virtuelle (RV) permettent à l'Homme d'interagir avec un environnement généré par un ordinateur. Un processus de fabrication faisant appel à la RV s'appelle Fabrication Virtuelle dont la Fabrication Assistée par Ordinateur (FAO) est la forme actuelle la plus avancée.

2.1.1 Fabrication virtuelle

La Fabrication Virtuelle est définie selon Iwata et al. [9] par un système informatique qui peut produire les mêmes informations sur la structure de la fabrication, ses états et ses comportements comme nous pouvons observer dans une fabrication réelle.

Le terme de la Fabrication Virtuelle (FV) a d'abord pris de l'importance au début des années 1990, en partie suite au département américain de la Défense dans le cadre de l'initiation de l'Industrie Virtuelle. Lors de la première moitié des années 1990, seules quelques organisations œuvrant principalement dans l'aérospatiale, l'équipement de terrassement et des industries automobiles en plus de quelques groupes de recherches universitaires spécialisés s'intéressaient à investir dans ce domaine. Aujourd'hui, l'intérêt général pour la FV appelée aussi Fabrication Assistée par Ordinateur (FAO) est suscité par la dynamique du marché international grâce à la baisse des prix du matériel informatique, au développement de ses performances ainsi que la conviction par le potentiel de la FAO [10]. Basée sur une connaissance préalable de la physique des matériaux, elle prédit l'incidence du comportement des moyens de production sur la qualité du produit et sur son usage. La FAO est utilisée aussi pour analyser l'impact de la fabrication sur le produit pour générer des connaissances de fabrication dans un contexte de conception de produit et ainsi, proposer un couplage entre la fonction et les procédés de fabrication. Elle sujette l'identification des points et des facteurs limitant la productivité de manière à proposer des sauts technologiques compatibles avec l'amélioration de la productivité.

2.1.2 Outil de FAO

En usinage, l'outil de FAO est le système permettant de simuler la fabrication à partir des conditions d'un usinage réel et de générer, à la sortie, un Code Numérique (CN) permettant de commander une Machine-Outil à Commande Numérique (MOCN). La Figure 2-1 est une

capture d'images d'une simulation d'usinage par un outil de FAO. Ces images exposent la pièce, l'outil et la trajectoire relative outil-pièce.

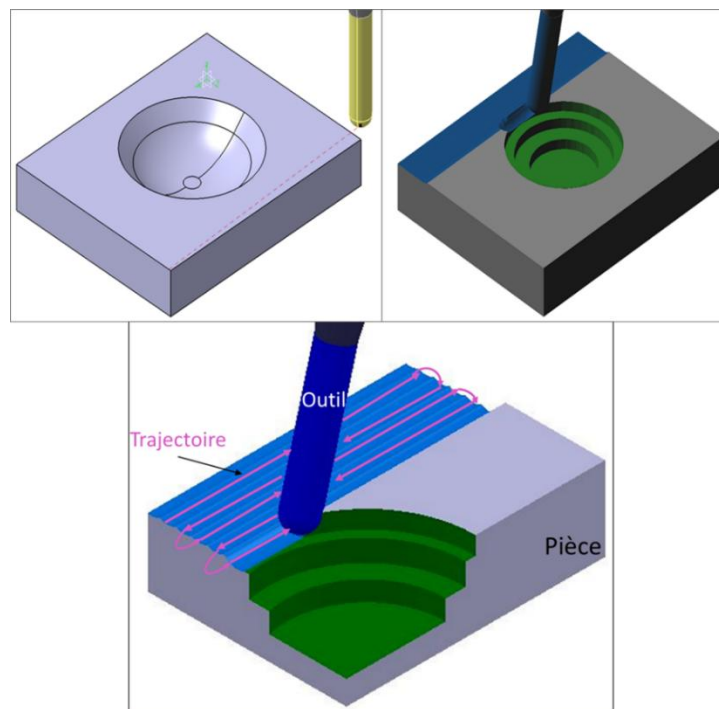


Figure 2-1 : Simulation du fraisage sur un outil de FAO

En effet, afin de générer le code CN, il est nécessaire de déterminer les données exactes concernant la méthode d'usinage, l'outil et de définir le porte-outil. Le fichier obtenu est enregistré sous extension '.txt' afin de le rendre lisible par tous les centres d'usinage à commande numérique et peut être, par la suite, modifié sur un ordinateur ou directement sur une MOCN. Notons que le programme généré est un fichier source en langage APT¹ appelé fichier de localisation de l'outil ou fichier CL. Ce fichier est caractérisé par son format ISO et contient les points de la trajectoire de l'outil ainsi que les coordonnées associées du vecteur directeur de son axe. La Figure 2-2 est un exemple d'un fichier CL décrivant un programme de fabrication par usinage dédié à commander un centre d'usinage multiaxe. Ensuite, il suffit de charger le fichier source sur un support de stockage amovible et de l'insérer, par la suite, dans un centre d'usinage qui contient un post processeur permettant de traiter les lignes du fichier ISO pour adapter le programme à la machine afin que cette dernière l'exécute.

¹ APT (Automatically Programmed Tools) : Outils programmés automatiquement

```

TOOL PATH/FIN, TOOL, D8R4
TLDATA/MILL,8.000,4.000,75.000,0.000,0.000
PAINT/PATH
PAINT/SPEED, 10
LOAD/TOOL, 0
SELECT/TOOL, 0
PAINT/COLOR, 31
FEDRAT/MMPM, 250.0000
RAPID/-0.8324,0.2024,-5.0000,0.0000,0.0000,1.0000
GOTO/0.8324,0.2024,-4.2964,0.0081374,-0.0511923,0.9986557
GOTO/0.6574,0.2024,-4.2582,0.0088368,-0.0511923,0.9986497
GOTO/0.4724,0.2024,-4.2170,0.0086080,-0.0511923,0.9986517
GOTO/0.2802,0.2024,-4.1730,0.0068430,-0.0511923,0.9986654
..... Coordonnées des      Coordonnées du vecteur
..... points de la trajectoire directeur de l'axe de l'outil
PAINT/COLOR, 36
RAPID/27.5163,0.2024,-4.0411,0.3401654,-0.0511923,0.9389712
RAPID/27.7057,0.2024,-4.0645,0.3442156,-0.0511923,0.9374940
PAINT/COLOR, 31
GOTO/-0.8322,0.5990,-4.2964,-0.0081861,-0.0513947,0.9986449

```

Figure 2-2 : Fichier CL

Grâce à la FAO, on peut prévoir la géométrie, les propriétés mécaniques et le coût de revient des pièces en simulant les procédés de fabrication par usinage envisagés et de les rapprocher des données du cahier des charges initial. Aussi, grâce à l'usinage par MOCN, en passant par la FAO, le temps de fabrication est réduit et par conséquent, le coût de revient de la pièce fabriquée aussi. Cependant, l'usinage à l'aide des technologies avancées (FAO et MOCN) reste limité par les écarts éventuels, dus aux vibrations, entre la pièce conçue et la pièce produite.

2.2 Phénomènes vibratoires dans un système usinant

Le système usinant est l'ensemble des éléments permettent d'obtenir une pièce usinée grâce au procédé de fabrication par usinage. Il englobe la machine-outil, l'outil et la pièce. La dynamique de la structure mécanique générale de ce système est provoquée par la dynamique du processus d'usinage d'un côté et par la dynamique de chaque élément du système usinant, d'un autre côté. Dans ce cadre, le système usinant peut être décomposé en deux sous-systèmes principaux [11]:

- Le couple Pièce-Outil (P-O) dont la trajectoire relative est influencée par les mouvements vibratoires provenant des excitations extérieures dues au procédé d'usinage.

- La structure machine englobant tous les actionneurs qui délivrent des mouvements légèrement différents des mouvements programmés.

Généralement en industrie, le procédé d'usinage par MOCN est un processus de coupe automatisé via un programme généré par la FAO. Ce fichier permet de commander les positions relatives entre l'outil et la pièce constituant la trajectoire et les paramètres de coupe comme les vitesses d'avance et de rotation. Les actionneurs, ainsi commandés, délivrent des mouvements au couple P-O. Ces mouvements permettent d'enlever de la matière de la pièce. Par ailleurs, ce processus de coupe excite la dynamique des éléments du système usinant et provoque des phénomènes vibratoires au sein de la coupe.

2.2.1 Dynamique du système usinant

Les variations de mouvements délivrés par les deux sous-modèles du système usinant provenant de la dynamique de chaque élément de l'ensemble Pièce-Outil-Machine (P-O-M) influencent directement la qualité de la pièce usinée. Dans le cas d'actionneurs considérés parfaits (commande égale à la réponse), la dynamique de la structure du système P-O-M dépend de la rigidité dynamique de l'outil et de la pièce, du type d'usinage et des conditions de coupe [12]–[15]. En effet, sous l'hypothèse d'une structure machine parfaitement rigide ou de dynamique négligeable devant celle du sous-système Pièce-Outil (P-O), la dynamique du système P-O-M est restreinte à un des quatre modèles de dynamique du système P-O de la Figure 2-3. En conséquence, par la suite, le système usinant désignera le système P-O de dynamique semblable à une des quatre configurations (a, b, c ou d) de la Figure 2-3. Sur chacune de ces combinaisons, une dynamique nulle ou simple (mouvement pendulaire) est imposée à chacun des éléments du système P-O. Aussi, la dynamique non nulle de chaque élément est représentée par un mouvement pendulaire caractérisé par une raideur et un amortissement. Tandis que la configuration (a) représente un processus de coupe parfaitement rigide sans aucun mouvement vibratoire parasite, la configuration (d) est une modélisation d'un processus de coupe soumis à des excitations extérieures influençant simultanément l'outil et la pièce (cas de certains usinages à grande vitesse [17]). La configuration (b) peut être assimilée à un procédé d'alésage où la dynamique de l'outil est non négligeable vu la longueur importante de la barre de l'outil. Pour des cas de fraisage ou de tournage des pièces minces, la configuration (c) est la représentation appropriée d'une dynamique simple provenant de la pièce uniquement.

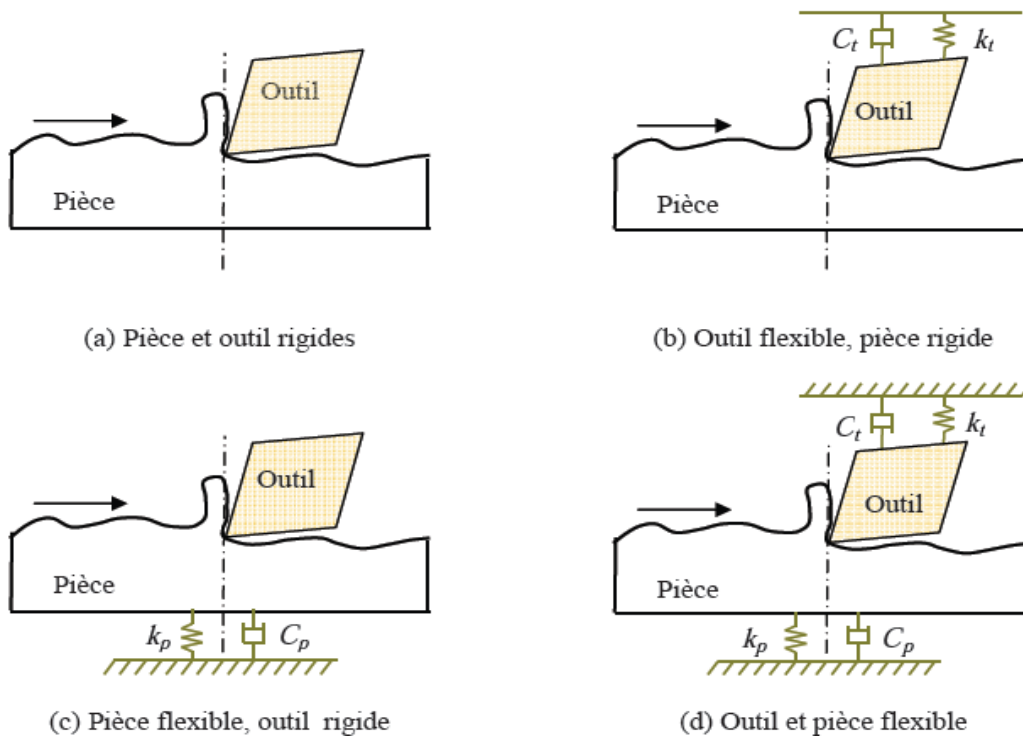


Figure 2-3 : Configurations dynamiques du système P-O en usinage [16]

2.2.2 Phénomènes vibratoires

Il existe deux types de coupe fondamentaux dans les opérations de fabrication par usinage. La coupe dite *continue* en tournage et perçage et la coupe *discontinue* en fraisage. Cette caractéristique influence inévitablement le comportement du système usinant. Cette relation, entre nature de coupe et comportement dynamique est mise en évidence dans ce paragraphe. Pour ce, nous rappelons que les phénomènes vibratoires liés au procédé de coupe sont provoqués par les mouvements vibratoires engendrés par la dynamique du processus et la réponse des éléments du système P-O-M à ces excitations. En plus, le XX^e siècle a vu la focalisation sur les problèmes de vibrations en usinage et puis leur classification en trois catégories [18], [19] (Figure 2-4).

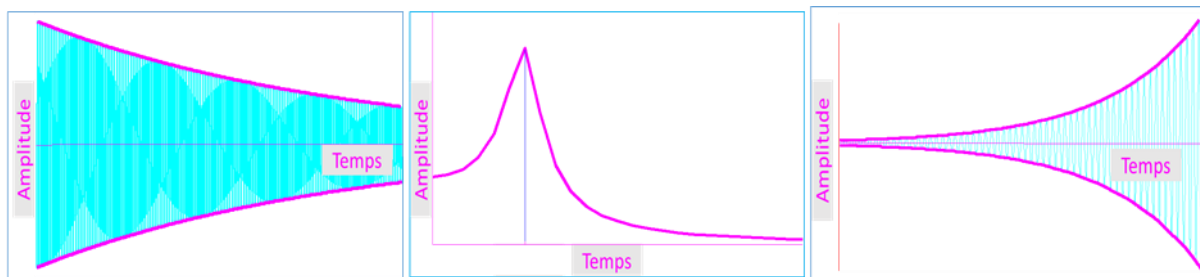


Figure 2-4 : Vibrations (de gauche à droite) : libre, forcée, régénérative

Le type *libre* des vibrations est le plus répandu dans les mécanismes physiques. En effet, la vibration libre est la réponse vibratoire naturelle de tout système mécanique à une brève excitation. Ce type de vibration est mis à profit lors de la détermination des caractéristiques dynamiques d'une structure par sonnage via l'analyse de la réponse du système à une excitation connue. Cependant, une vibration *forcée* est définie comme la réponse du système à un chargement cyclique. Cette définition prouve l'omniprésence des vibrations forcées en fraisage (coupe discontinue) contrairement au tournage où la coupe est supposée généralement continue. En effet, le fraisage est une succession de prise de matières par les différentes dents de l'outil en rotation de l'axe de la fraise (Figure 2-5) où l'outil sort périodiquement, à la fréquence de dent, de la pièce pendant l'usinage. Ceci entraîne des vibrations forcées non négligeables dans le système usinant.

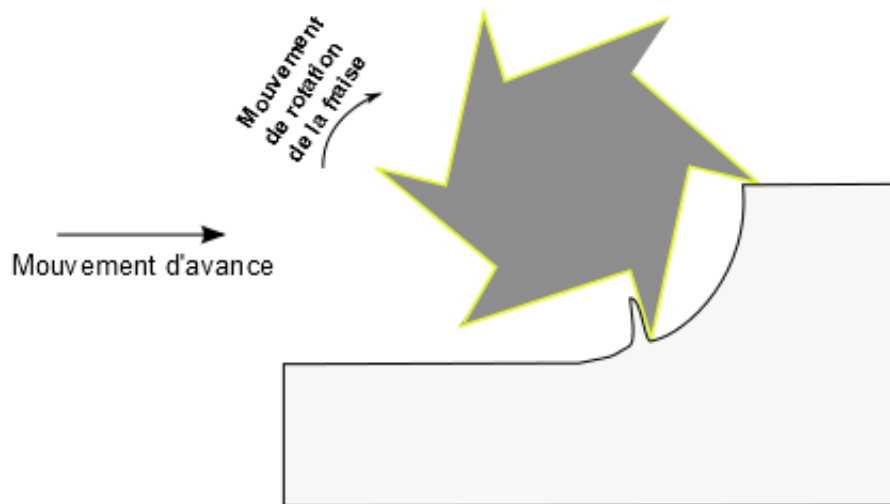


Figure 2-5 : Contact Outil / Pièce en fraisage

Enfin, nous retrouvons les vibrations *auto-entretenues*, appelées aussi *broutement* (en anglais « *chatter* ») qui sont définies par le passage d'un régime de *coupe stable* à un régime de *coupe instable*. En général, l'étude du broutement est décisive dans la prédiction du comportement du système usinant. Ceci est prouvé par l'accroissement exponentiel de l'amplitude des vibrations dans le domaine temporel. Par ailleurs, nous comptons deux types de broutement en usinage [20]. En *broutement non régénératif*, l'outil a tendance à sortir partiellement ou complètement de la matière en usinage dépendamment de l'amplitude des vibrations. Ceci engendre une non-linéarité du comportement du système usinant. Entre autres, le broutement non régénératif est causé par le phénomène de talonnage. Le mécanisme du talonnage est modélisé en tournage par Tobias [12] et il est défini par le contact entre la face de dépouille de l'outil et la surface usinée. Contrairement à ce qu'on supposait avant les années 1990, l'angle de dépouille varie en temps

en fonction du paramètre de vitesse principalement [21]. Dans ce contexte, en essayant de maintenir la valeur du paramètre vitesse suffisamment importante par rapport à celle de la vitesse vibratoire, nous pouvons éviter le phénomène de talonnage et par conséquent, la réponse du système usinant à ce phénomène (broutement non régénératif). Dans cette perspective nous attachons plus d'importance à l'étude des vibrations auto-entretenues à travers le type régénératif. Celui-ci est nommé *broutement régénératif* et a lieu quand l'outil réusine la surface de la passe précédente (Figure 2-6).

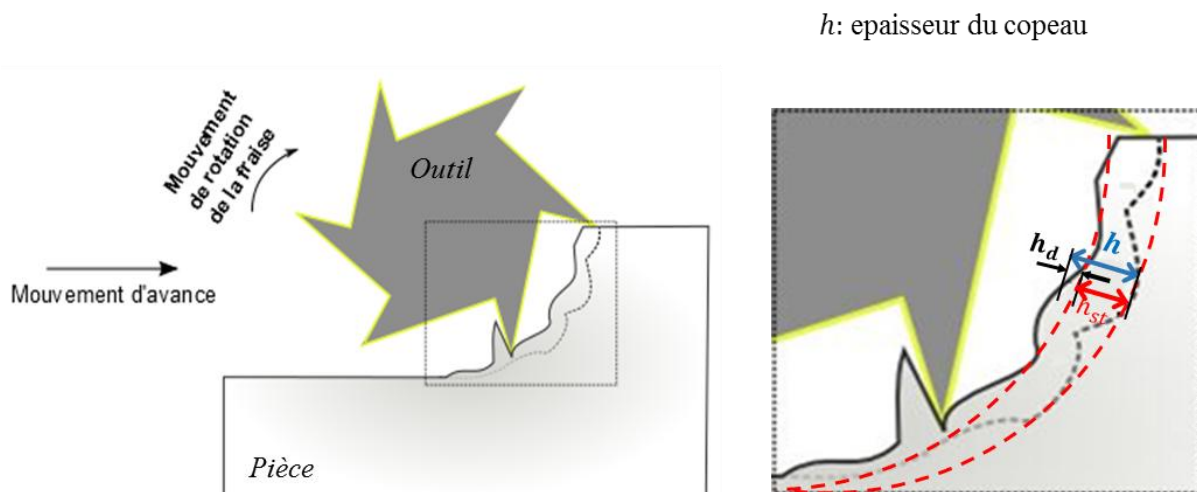


Figure 2-6 : Modélisation de la régénération en fraisage

Contrairement au talonnage, le phénomène de régénération a un impact direct sur l'épaisseur du copeau h (Figure 2-6). Cette variation de la section de copeau induit des fluctuations de l'effort de coupe, ce qui rend l'étude du phénomène de régénération indispensable dans la prédiction du comportement vibratoire du système usinant. L'épaisseur du copeau en régénération est la somme de l'épaisseur *nominale* h_{st} et de l'épaisseur *dynamique* h_d . Tandis que la première (l'épaisseur *nominale*) est engendrée par le mouvement relatif de la fraise par rapport à la pièce indépendamment des phénomènes vibratoires, l'épaisseur *dynamique* h_d est due particulièrement au phénomène de régénération [22] (2.1).

$$h = \underbrace{h_{st}}_{\text{Nominale}} + \underbrace{h_d}_{\text{Dynamique}} \quad (2.1)$$

Nous avons vu que les phénomènes vibratoires sont des réponses aux différents types d'excitations (de type impact, cycliques...) qui dépendent, en usinage, de la nature du procédé (fraisage, tournage, perçage...). En effet, les vibrations libres accompagnent toute excitation, ce qui justifie l'omniprésence de ce type de vibrations dans tous les procédés de coupe par

usinage. Même pour une opération continue de géométrie de coupe constante, les variations inhérentes (microdureté de la matière, festonnement et segmentation des copeaux, cycles de bourrage des copeaux, mouvements parasites etc.) provoquent des excitations ressenties par le système, auxquelles ce dernier va répondre suivant ses caractéristiques dynamiques. Cependant, les vibrations forcées se font plus rares dans le tournage d'une manière générale, contrairement au fraisage où ce type de vibration est inévitable et répétitif vu le mécanisme de la coupe par outil de fraise. Cela met en lumière l'importance d'étudier les vibrations en fraisage, qui représentent souvent, comme nous l'avons précisé, les limitations de productivité et de précision les plus sévères. Enfin, rappelons que la durée d'atténuation des vibrations libres et forcées dépend étroitement de l'importance de l'amortissement du système, contrairement au broutement qui est un phénomène vibratoire dont l'effet dure, s'accroît dans le temps et affecte le comportement du processus de coupe. Justement, les broutements régénératifs et non-régénératifs déterminent la stabilité temporelle de la coupe d'une manière générale. Entre autre, les phénomènes de régénération de surfaces influencent la géométrie de la matière coupée (copeau) et donc, la géométrie de la pièce usinée. D'où l'idée d'entreprendre une étude prédictive du comportement vibratoire d'un système usinant par fraisage, dès la phase de mise au point de la gamme d'usinage, en tenant en compte du phénomène de régénération.

2.3 Aspects de la coupe

Nous avons décrit les principaux phénomènes vibratoires qui pourraient limiter la productivité d'un usinage basé sur la FAO et la MOCN. Dans le dessein de prédire l'impact du phénomène de régénération sur la stabilité du système usinant, nous comptons, par ce paragraphe, poser un cadre de l'étude (échelle d'étude) pour y analyser les différents aspects de la *coupe*. Ceci dans un intérêt d'appréhender les différents procédés d'usinage à partir d'une notion commune qui est la notion de la coupe.

2.3.1 Echelles d'étude

Le système usinant engage l'outil et la pièce. Par conséquent, les phénomènes vibratoires relatifs à la coupe peuvent être abordés de point de vue durée de vie de l'outil [23]–[25] ou de point de vue impact sur la qualité de la pièce usinée [26]–[28], par exemple. Cependant, quel que soit l'objectif et la vision de l'étude, il existe trois échelles principales sous lesquelles le procédé d'enlèvement de matière peut être analysé :

- L'échelle microscopique : un modèle d'éléments finis est développé pour la simulation de la formation du copeau grâce à un modèle matériau. En micro-fraisage, et en se basant sur les paramètres procédé tels que l'angle de rotation, le nombre de dents, le rayon de l'outil de coupe, l'avance et la vitesse de rotation, les phénomènes liés à la tribologie de l'outil et la pièce comme l'usure, la température, le comportement et les vitesses de déformation des matériaux peuvent être prédits grâce à la simulation [29], [30].
- L'échelle mésoscopique : on s'y focalise sur la formation du copeau. Cette étude est souvent basée sur des raisonnements thermodynamiques et sur la description des phénomènes de natures physiques et métallurgiques.
- L'échelle macroscopique : c'est la plus grande échelle d'analyse. Par conséquent, elle est généralement consacrée à l'étude et la description du comportement global d'un système, sans se préoccuper de l'évolution des propriétés intrinsèques (structure, température..) et extrinsèques (à l'interface) du matériau (outil et/ou pièce usinée).

La description générale du système P-O-M peut être réalisée à l'échelle macroscopique, pourvu que les modèles de coupe (évolution des efforts au sein du processus en fonction de la géométrie de coupe) soient suffisamment proches de la réalité. Néanmoins, cette échelle doit être modifiée lorsque les seuls phénomènes d'intérêt sont les vibrations. En effet, la dynamique est un phénomène physique qui nécessite une étude mésoscopique. A cette échelle, rappelons que la vibration est un mouvement résultant d'une force (excitation) et par conséquent, la prédiction de la stabilité du système usinant en fraisage dépend du calcul de cette force. A cet effet, nous entamerons une étude cinématique et géométrique de la coupe de procéder à une modélisation des forces.

2.3.2 Cinématique et géométrie

Nous prévoyons mener une étude de la coupe à l'échelle mésoscopique permettant de déterminer le comportement vibratoire du système usinant grâce à un modèle d'efforts de coupe. Afin de modéliser le vecteur force de coupe dans l'espace (au sens mathématique), nous comptons, par ce qui suit, développer les aspects cinématique, géométrique et rhéologique de la coupe.

La cinématique de la coupe en usinage est traduite en modélisation vectorielle par le *torseur cinématique*. En général, lorsqu'on étudie et formalise la cinématique des procédés d'usinage,

la grandeur vitesse de coupe (exprimée en un point de l'arête coupante), est représentée par la somme des deux vecteurs : vitesses d'avance et de coupe. Ceci permet de rapprocher l'étude cinématique et l'étude de la structure des chaînes mécaniques qui vont permettre de générer cette cinématique (mouvements principaux de coupe, mouvements d'avance). Par conséquent, pour une coupe, nous notons :

- \vec{V}_c : Vecteur mouvement primaire, c'est aussi le vecteur vitesse de coupe (**direction of primary motion**)
- \vec{V}_f : Vecteur *mouvement d'avance*, c'est aussi le vecteur vitesse d'avance (**direction of feed motion**)
- \vec{V} : résultante *vitesse de coupe* ; c'est la résultante de l'addition du vecteur *mouvement primaire* (vitesse de coupe) et du vecteur *mouvement d'avance* (vitesse d'avance)

Tandis que le vecteur vitesse du *torseur cinématique* est réduit à un point, l'élément de rotation (vecteur *taux de rotation*) représente la *vitesse de rotation* et de changement d'orientation du solide comprenant ce point. En usinage, l'orientation de l'outil par rapport à la pièce est définie par le nombre des axes de rotation de la machine-outil. Aussi, en usinage multi-axial (machine-outil avec au moins un axe rotatif), la vitesse d'orientation de ces axes est négligeable devant la vitesse de rotation de l'outil ou de la pièce [31], [32]. Ceci explique la faible influence du taux de rotation dans l'étude cinématique du système d'usinage.

L'aspect cinématique de la coupe, en tout procédé d'usinage, entraîne une géométrie de coupe dite *standard* (Figure 2-7) définie par les deux premières parties de de la norme ISO 3002 revues en 1982 [33], [34]. Ce volet de la norme définissant les grandeurs de base intrinsèques à la coupe, se focalise, par ailleurs, sur la géométrie de la partie active de l'outil coupant. Ainsi, nous préférons modéliser ces grandeurs en procédé de tournage (Figure 2-7) vu la simplicité de la géométrie de l'outil assimilé à une unique arête contrairement aux autres procédés caractérisés, généralement, par une coupe à arêtes multiples. Nous notons, alors, que la géométrie de coupe standard est construite à partir de différents plans définis dans deux systèmes différents. Le premier, appelé système « *tool-in-hand* », fait référence à la géométrie de l'outil en état statique. Le deuxième est le système « *tool-in-use* » où les paramètres cinématiques de la coupe sont pris en compte. Enfin, les plans associés sont décrits comme suit (Figure 2-7) :

- P_r : *Plan de référence* dans le système « *Tool-in-Hand* », il est perpendiculaire au vecteur *mouvement primaire*.

- P_{re} : *Plan de référence* dans le système « **Tool-in-Use** », il est perpendiculaire à la résultante *vitesse de coupe*.
- P_f : *Plan de travail* dans le système « **Tool-in-Hand** », il est perpendiculaire au plan de référence et contient le vecteur *mouvement primaire*.
- P_{fe} : *Plan de travail* dans le système « **Tool-in-Use** », il est perpendiculaire au plan de référence et la résultante *vitesse de coupe*.
- P_s : *Plan d'arête de coupe* dans le système « **Tool-in-Hand** », il est défini par le vecteur *mouvement primaire* (vitesse de coupe) et l'arête de coupe.
- P_{se} : *Plan d'arête de coupe* dans le système « **Tool-in-Use** », il est défini par la résultante *vitesse de coupe* et l'arête de coupe.

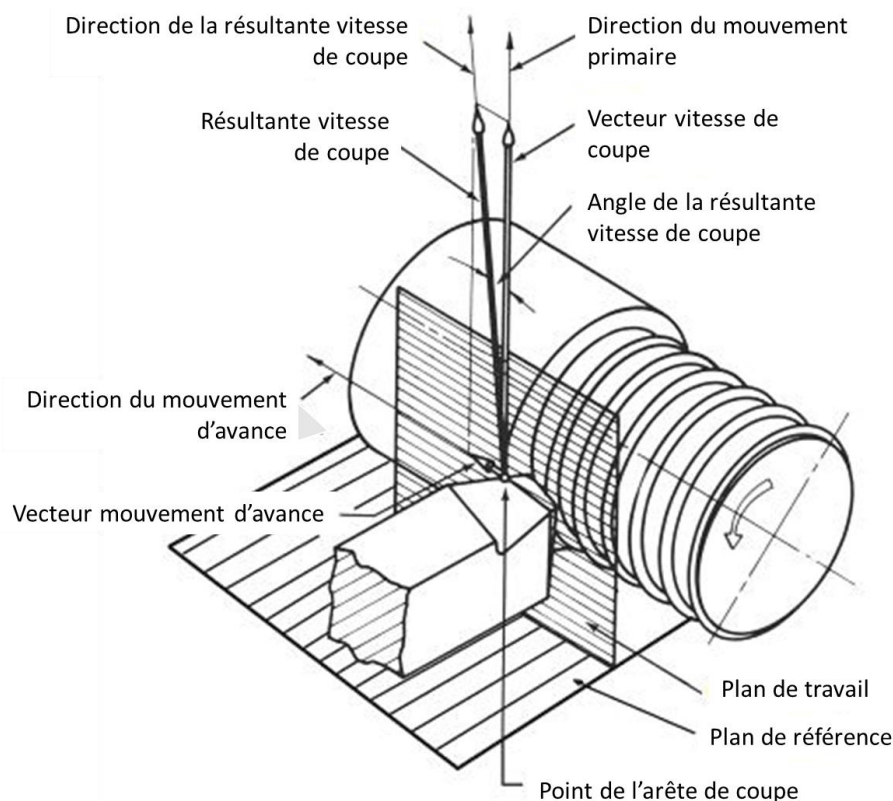


Figure 2-7 : Cinématique et géométrie de la coupe [35]

En mécanique, la cinématique d'un solide indéformable est indispensable dans la modélisation des vecteurs forces appliquées par et/ou sur cet élément solide. Par ailleurs, en usinage, nous avons développé la notion de torseur cinématique du mouvement relatif de l'outil par rapport à la pièce qui a indiqué une liaison mécanique dont la complexité accroît en fonction du nombre des axes de la machine-outil. Pour ce, la norme ISO a développé la notion de géométrie de coupe *standard*. Celle-ci nous a permis de définir différents plans dans l'espace, au sens mathématique, à la base du torseur cinématique afin de pouvoir modéliser le vecteur force de coupe dans l'espace par la suite ; et ce pour tout procédé d'enlèvement de matière par usinage.

2.3.3 Aspect rhéologique

L'objectif étant de modéliser la force de coupe en procédé d'usinage, nous avons développé l'aspect cinématique et géométrique intrinsèques à la coupe pour déterminer le sens et la direction du vecteur force (force de coupe). Par ailleurs, à ce niveau, notre modélisation vectorielle représente un manque en point d'application et en norme. Aussi, il faut préciser que la norme du vecteur force dépend et du procédé d'enlèvement de matière et des phénomènes l'accompagnant. En conséquence, afin de pallier à ce manque, nous scrutons de plus près la *région* de déformation de la matière usinée pour localiser les composantes de la force de coupe. La Figure 2-8 est la modélisation d'une coupe *élémentaire* représentée par l'engagement d'une arête coupante dans la matière.

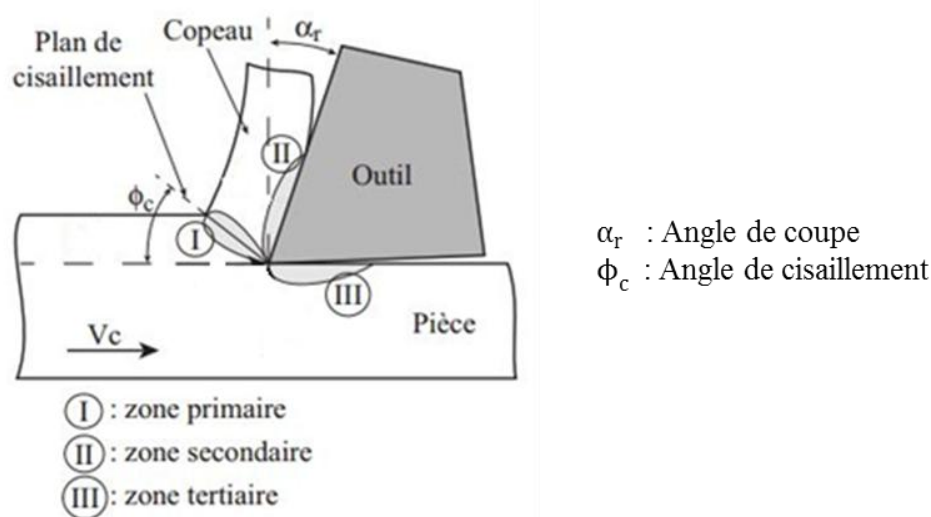


Figure 2-8 : Zones de coupe [36]

Ainsi, lors d'une interaction Outil / Pièce en coupe, la région de déformation de la matière peut être décomposée en trois zones distinctes (Figure 2-8) :

- Zone primaire : zone de cisaillement du copeau.
- Zone secondaire : zone de frottement du copeau sur la face de coupe.
- Zone tertiaire : zone de frottement de l'outil sur la surface de la pièce.

D'une manière générale, la force de coupe est la résultante des forces provoquées par la coupe. En d'autre terme, c'est la somme de la force d'enlèvement de matière et des forces associées au mécanisme de la coupe comme la force de talonnage (phénomène ayant lieu dans la zone tertiaire). La prépondérance de ces dernières (forces des phénomènes alliés) varie d'un cas de

coupe à un autre et peuvent être négligeables, dans certains cas, devant la dominance de la force principale (force d'enlèvement de copeau).

2.4 Introduction à la modélisation du fraisage

L'étude des aspects cinématique, géométrique et rhéologique de la coupe est plus simple en tournage qu'en d'autres procédés comme le fraisage. Pour ce, à l'étude théorique des procédés de fabrication par usinage les plus compliqués, nous nous référons à la coupe élémentaire (orthogonale ou oblique) représentée, pratiquement, par le tournage. A titre d'exemple, l'outil de fraisage est assimilé à un ensemble d'arêtes *élémentaires* coupant de la matière simultanément [37], [38] à chaque interaction Outil / Pièce. Ceci dans un contexte où le processus de coupe en fraisage est modélisé par un ensemble d'interactions Outil / Pièce enchaînés dans le temps et induisant la formation du copeau. Ces interactions sont régies par la cinématique de la pièce et/ou de l'outil. Chaque interaction possède une géométrie dépendamment du type de processus de coupe, des géométries de la pièce et de l'outil et de leur position l'un par rapport à l'autre. Dans ce qui suit, une *coupe locale* désignera une interaction. Par ailleurs, tenant en compte de la complexité de la géométrie et de la fraise et de l'interaction Outil / Pièce, cette partie consiste à donner une approximation du modèle CAO de l'outil réel. Ce modèle approximatif de la géométrie externe de l'outil réel aura pour vocation d'alléger les calculs (force et comportement) qui suivront sa décomposition en arêtes *élémentaires*.

2.4.1 Enveloppe de la fraise

Le fraisage est largement utilisé dans la fabrication des pièces à formes complexes comme les hélices, les aubes de turbine, et les disques aubagés monoblocs [39]. L'intégration de notre outil de prédiction se situe en aval de la chaîne de conception et de fabrication par fraisage assistées par ordinateur. A cet effet, nous envisageons d'entreprendre les sorties géométriques des systèmes CFAO qui serviront d'entrée à notre système. Autrement-dit, à partir des géométries tridimensionnelles de la pièce brute et de la fraise, nous construisons le système usinant en CAO (*modèles solides* pièce et outil). Quant à la trajectoire, c'est l'ensemble des coordonnées des points de passage de l'outil du fichier CL extrait de la FAO auxquels nous attachons l'orientation de l'axe de l'outil. Notons qu'une machine-outil multiaxe peut faire gagner à l'outil jusqu'à 5 degrés de liberté dans son mouvement par rapport à la pièce. Ainsi, dans le cadre d'une simplification de l'étude dynamique basée sur la géométrie de l'interaction Outil /

Pièce, le modèle volumique de la fraise réelle est remplacé par un modèle développé par l'APT² [40]. Ce modèle dit *modèle de l'APT* est une *enveloppe* représentant la géométrie externe de l'outil (Figure 2-9).

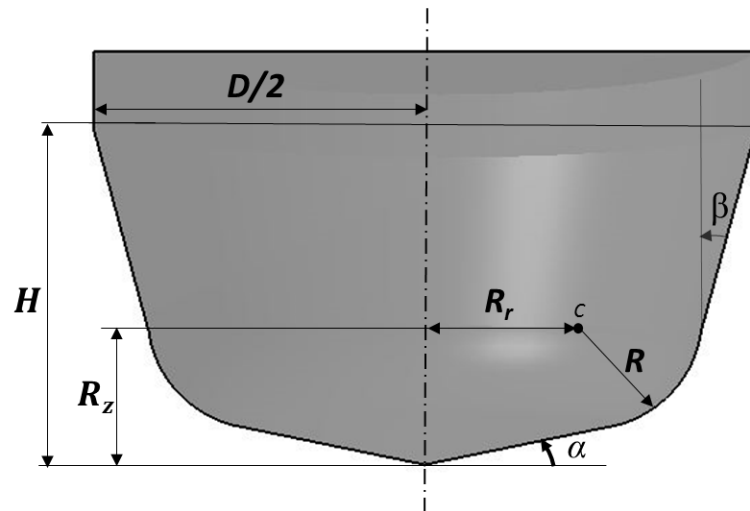


Figure 2-9 : Paramètres du modèle de l'APT d'un outil fraise

Avec :

- D, R_r, R [mm] : distances paramétriques radiales
- H, R_r [mm] : distances paramétriques axiales
- α, β [rad] : angles paramétriques d'une fraise

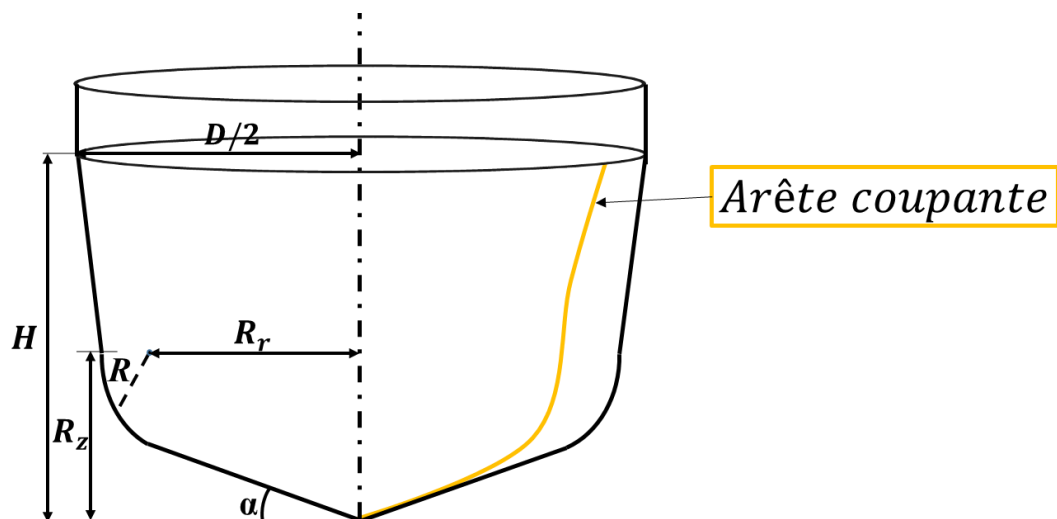


Figure 2-10: Enveloppe de la fraise enrichie d'une arête

² Associated Production Tool

L'enveloppe est paramétrée par 7 grandeurs dimensionnelles pouvant représenter plusieurs modèles spécifiques d'un outil de fraisage [41]. En affectant des valeurs à ces grandeurs, nous arrivons à une modélisation légère et représentative de l'outil de fraise sur un outil de conception tridimensionnelle. Il est généralement considéré que ce type de modélisation peut produire l'enveloppe géométrique d'à peu près toute fraise commercialisée aujourd'hui [42].

Dans le dessein de développer une étude dynamique exhaustive dont les résultats se rapprochent le plus possible de la réalité, l'enveloppe est enrichie par les courbes représentant les arêtes coupantes (Figure 2-10).

2.4.2 Repère local élémentaire

A l'échelle macroscopique, la *coupe locale* en fraisage est l'engagement de l'outil dans la pièce. A une échelle plus petite, elle est représentée par l'engagement d'un ensemble d'arêtes élémentaires dans la pièce. Ainsi, la coupe désignera, dorénavant, l'interaction locale arête élémentaire / pièce. En se basant sur la cinématique et la géométrie normalisées de la coupe (Paragraphe 2.3.2), nous adoptons la définition normalisée du repère local élémentaire $(S, \vec{e}_t, \vec{e}_a, \vec{e}_r)$ lié à la coupe où nous admettons que le point S est le point milieu de l'arête élémentaire. Dans la norme ISO 3002-1 [33], le repère local élémentaire est prédéfini à la base du plan d'arête de coupe P_{se} dans le système « *Tool-in-Use* » contenant l'arête de coupe élémentaire dont le vecteur tangent est noté par \vec{t} et la résultante vitesse de coupe élémentaire \vec{V} (Figure 2-11).

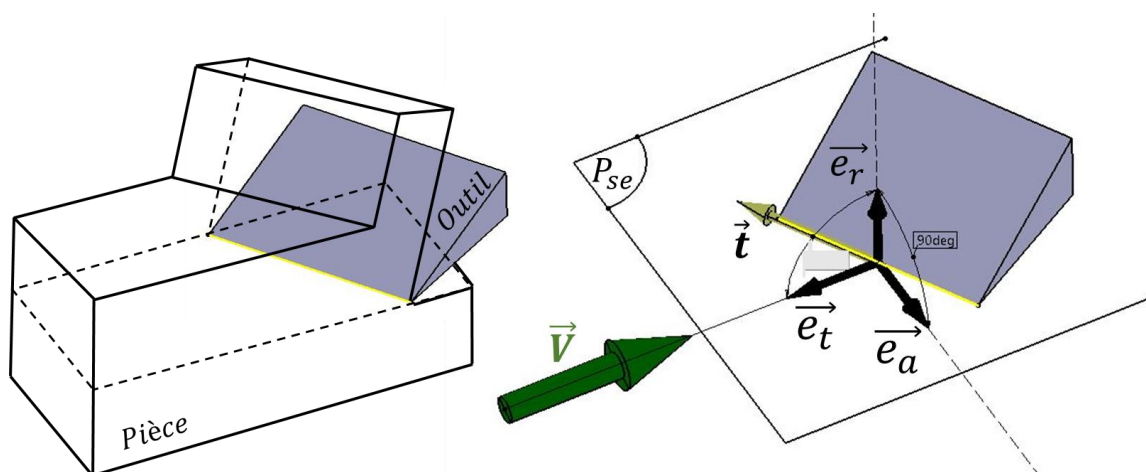


Figure 2-11 : Repère lié à une arête de coupe

Le premier axe \vec{e}_t du repère élémentaire est colinéaire et de sens contraire à \vec{V} , tandis que le deuxième axe \vec{e}_a est issu d'une rotation de 90° dans le sens trigonométrique par rapport à \vec{e}_t

(norme ISO 3002-1) dans le plan d'arête de coupe, le troisième axe, noté \vec{e}_r , est perpendiculaire à P_{se} . Ainsi, le trièdre orthonormé direct $(\vec{e}_t, \vec{e}_a, \vec{e}_r)$ est formé.

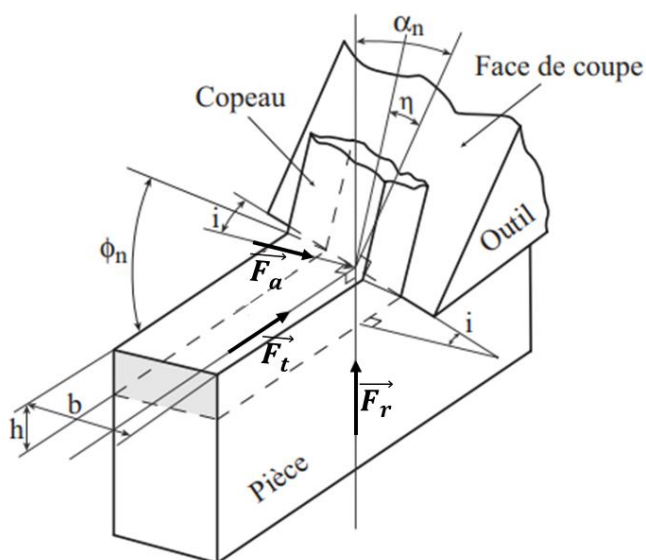
2.4.3 Force de coupe élémentaire

Après avoir déterminé le point S, milieu de l'arête de coupe, comme point d'application de la force de coupe (Paragraphe 2.4.2), nous posons (F_t, F_a, F_r) les composantes du vecteur force de coupe \vec{F}_{tar} dans la base $(\vec{e}_t, \vec{e}_a, \vec{e}_r)$ tel que :

$$\vec{F}_{tar} = F_t \vec{e}_t + F_a \vec{e}_a + F_r \vec{e}_r = \vec{F}_t + \vec{F}_a + \vec{F}_r \quad (2.2)$$

- \vec{F}_t : composante tangentielle de l'effort de coupe, colinéaire à \vec{e}_t .
- \vec{F}_r : composante radiale de l'effort de coupe, colinéaire à \vec{e}_r .
- \vec{F}_a : composante axiale de l'effort de coupe, colinéaire à \vec{e}_a .

En se basant sur la cinématique de la coupe, on distingue deux types de coupe dépendamment de la direction de la résultante de la vitesse de coupe \vec{V} . Si \vec{V} est perpendiculaire à la tangente de l'arête, la coupe est dite droite, sinon, la coupe est dite oblique. Autrement dit, l'angle i de la Figure 2-12 est nul en coupe droite et non nul si elle est oblique.



- η : Angle d'évacuation du copeau
- α_r : Angle de coupe
- ϕ_c : Angle de cisaillement
- i : Angle d'hélice

Figure 2-12 : Modélisation des composantes de la force de coupe [36]

En considérant les caractéristiques du procédé de fraisage (dynamique, orientation de l'outil...) et les propriétés géométriques intrinsèques aux éléments de son système usinant, nous avons formalisé une méthodologie *générique* de modélisation *spatiale* des forces de coupe. Cette méthodologie est dite générique car elle peut être appliquée à tout procédé de fabrication par

usinage vu qu'elle est basée sur une géométrie de coupe dite *standard* (valable pour toute opération d'usinage) développée par la norme. D'un autre côté, la modélisation est, jusqu'à lors, purement spatiale car la norme du vecteur force de coupe est inconnue. Par conséquent, des expressions analytiques permettant de quantifier la force de coupe seront présentées par la suite afin d'en compléter la modélisation vectorielle.

2.5 Quantification de la force de coupe

Nous définissons le comportement vibratoire d'un système par la manière avec laquelle ce système répond aux excitations. Autrement-dit, en fraisage, étudier le comportement vibratoire ou dynamique vu sa forte dépendance aux caractéristiques dynamiques de la structure, revient à analyser la réponse vibratoire du système P-O-M ainsi que sa stabilité. Pour ce, nous serons amenés à détailler les méthodes de développement des expressions des forces de coupe existantes dans la bibliographie avant d'en donner les plus utilisées.

2.5.1 Méthodes de modélisation

Rappelons que la réponse aux excitations extérieures, autrement dit, la dynamique de la structure du système usinant est une cause prépondérante de l'écart géométrique entre une pièce virtuellement conçue et la pièce correspondante réellement usinée. Afin de prédire le comportement du système usinant en usinage dynamique, des auteurs comme Tlusty, Shawky et Wojciechowski [43]–[45] ont enrichi la littérature par la modélisation des forces engendrées par l'engagement de l'outil dans la pièce suivant une des quatre principales méthodes de modélisation des forces de coupe de la littérature [46],[47].

2.5.1.1 Méthode analytique

Merchant et Oxley sont deux références dans la modélisation des procédés de coupe par la méthode analytique. Se basant sur une approche purement mécanique, Merchant [48] a développé le modèle de la coupe orthogonale. Ce modèle est étendu par une étude thermique grâce à Oxley [49], Van Luttervelt [50] et Parthimos [51]. Par ailleurs, des auteurs comme Lee et Shaffer [52] ont appliqué la méthode des lignes de glissement au problème de la formation du copeau. Cependant, à cause de la complexité de certains de ces mécanismes, des modèles analytiques ne peuvent pas prédire la dynamique des forces avec assez de précision.

2.5.1.2 Méthode expérimentale

La méthode expérimentale se focalise sur la détermination des coefficients de coupe en utilisant des essais en statique [53] et des essais en coupe dynamique [54]. La nature empirique de cette méthode requiert une ré-estimation du modèle pour n'importe quel changement de paramètres.

2.5.1.3 Méthode numérique

La méthode numérique se base, généralement, sur une analyse par éléments finis [55], [56] afin de prédire les efforts de coupe et la géométrie du copeau. Cependant, cette analyse manque d'efficacité au niveau de l'intersection linéaire entre l'arête et la matière coupée. Ce type de méthode est limité par la complexité du modèle de matériau et par le temps de calcul en 3D.

2.5.1.4 Méthode mécanistique

Enfin, le principe fondamental de la méthode mécanistique suppose que les forces de coupe sont dépendantes de l'aire du copeau [57]–[59]. La constante de proportionnalité, sous cette méthode, dépend des conditions de coupe, de la géométrie du copeau et de l'arête ainsi que des propriétés des matériaux coupant et coupé.

Grâce à ces méthodes, des modèles de forces de coupe ont été développés afin de faciliter leur calcul pour des objectifs de prédiction [60]–[62], d'analyse [63]–[65] et/ou de contrôle [66], [67] des phénomènes accompagnant le procédé de coupe.

2.5.2 Modèles des forces de coupe

En usinage, plusieurs phénomènes interviennent lors de la coupe provoquant ainsi des forces complémentaires à la force principale due au phénomène de coupe. Cette complémentarité se traduit par une modification de l'expression de cette force dite force de coupe. Nous citons par exemple, la force engendrée lorsque l'avance de l'outil est nulle suite à la présence de talonnage dite *force de talonnage* [68], [69] et la force de *régénération* due à la surface ondulée de la pièce usinée lors de la passe précédente [70], [71]. Par ailleurs, la *force de régénération* définit d'une manière directe l'épaisseur du copeau et contribue dans l'augmentation des effets du frottement [72], [73]. Cependant, la *force de talonnage* résulte du frottement entre la face de dépouille de l'outil et la surface usinée de la pièce ; elle contribue dans *l'amortissement* du processus de coupe [74] mais ne participe pas dans la formation du copeau [75]. L'aspect amortissement est l'un des paramètres dynamiques les plus importants dans la prédiction de la stabilité vu sa contribution pour estomper l'effet des phénomènes vibratoires [76]. En coupe,

nous signalons la présence de deux types d'amortissement dont l'amortissement processus soutenu par l'effet du talonnage et l'amortissement du système usinant dépendant de son coefficient d'amortissement [77].

La première formulation analytique de la force de coupe revient à Ernst et Merchant [78]. En négligeant l'effet dû à l'amortissement du processus, Kaymakci et al. [79] ont développé un modèle de force de coupe unifié adaptable à différents procédés de coupe. Par ailleurs, d'autres auteurs se sont focalisés sur le procédé de formation du copeau afin d'améliorer l'expression des efforts de coupe tout en négligeant l'impact du talonnage et de l'amortissement sur la modélisation du procédé d'enlèvement de matière [80]–[83]. Dans cette vision, nous résumons l'ensemble des modèles d'effort de coupe dépendant étroitement de la géométrie du copeau (largeur b et épaisseur h), de la longueur de l'arête a et des coefficients dits *coefficients du modèle de coupe* vu leur dépendance du modèle de coupe [84] par l'expression (2.3).

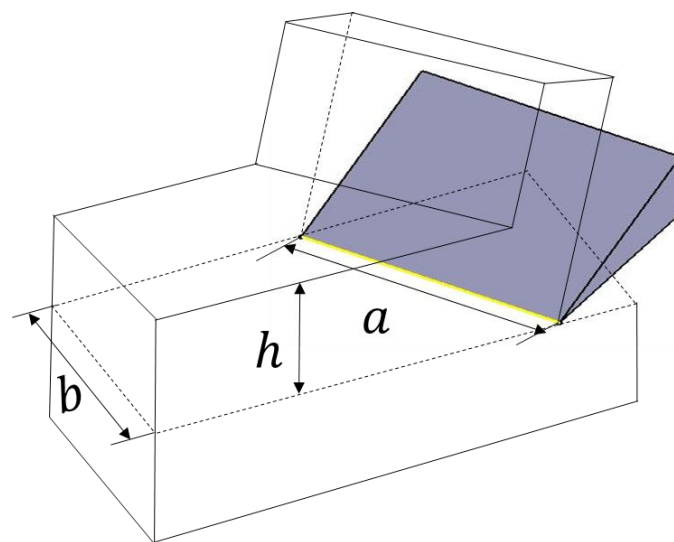


Figure 2-13 : Copeau en coupe oblique

$$\overline{F}_{tar} = \overline{K}_c \cdot h^n \cdot b + \overline{K}_e \cdot a \quad (2.3)$$

Avec :

- h [mm] : épaisseur du copeau
- b [mm] : largeur du copeau
- a [mm] : longueur locale de l'arête de coupe

\overline{K}_c [N/mm²], \overline{K}_e [N/mm] et n : paramètres du modèle de coupe où \overline{K}_c est le vecteur des coefficients de coupe désignant les forces spécifiques nécessaires pour couper un copeau de

1 mm² de section et \overline{K}_e est le vecteur des coefficients de cisaillement d'une unité de longueur du copeau dans les directions tangentielle, axiale et radiale ($\overline{K}_c = \{K_{c_t}, K_{c_a}, K_{c_r}\}$; $\overline{K}_e = \{K_{e_t}, K_{e_a}, K_{e_r}\}$).

a. Modèle linéaire : $\overline{K}_c, \overline{K}_e$ sont constants ; n=1

Ce modèle représente les forces d'interaction Outil / Pièce dans les trois zones de coupe. Il définit, non seulement la coupe, mais aussi le cisaillement [85]. Par ailleurs, il nécessite la détermination de 6 coefficients dans le cas d'une coupe oblique. Dans un contexte où ces coefficients ne dépendent que des matériaux du couple Outil / Pièce, Wang et al. [86] ont identifié ces coefficients par le biais de la moyenne des efforts de coupe. Selon cette approche, des expériences de rainurage sont effectuées pour mesurer les forces de fraisage, tout en fixant la fréquence de rotation et la profondeur de passe et en variant linéairement l'avance par dent.

b. Modèle multiplicatif : $\overline{K}_c = \overline{cte}, \overline{K}_e = \mathbf{0}$; n=1

C'est le modèle le plus simple nécessitant le moins d'expériences, relativement, pour déterminer le vecteur des coefficients de coupe \overline{K}_c . Ce modèle appliqué surtout dans le cas d'une coupe orthogonale, les efforts engendrés dans la zone tertiaire y sont négligés. Ce modèle permet une approximation linéaire du processus de coupe. Par conséquent, il est fréquemment utilisé pour la prédiction de la stabilité du tournage [87] et du fraisage [88] en fonction de la vitesse de rotation et de la profondeur de passe.

c. Modèle exponentiel : $\overline{K}_c = \overline{cte}$; $\overline{K}_e = \mathbf{0}$; n≠1

Le modèle exponentiel est le modèle le plus réaliste dans le cas de faibles épaisseurs de coupe [89] mais il nécessite un temps de calcul assez important [90]–[92]. Les coefficients de coupe dépendent non seulement du couple matériau P-O, mais aussi de la géométrie de l'outil. Dans ce contexte, Feng et al. [93] ont approximé ces coefficients pour une fraise hémisphérique par des fonctions polynômes définies en chaque point de l'enveloppe.

Ces modèles de forces de coupe résument les expressions de base des composantes du vecteur de la force appliquée pour l'enlèvement de matière. Le choix du modèle dépend des phases d'usinage (ébauche, semi-finition, finition), type de procédé (tournage, fraisage...) et du paramètre temps de calcul (important en cas de modèle présentant une non linéarité). Nous avons vu, dans le paragraphe 2.2.2, que le phénomène de régénération influence principalement l'épaisseur globale du copeau. En adoptant les mêmes notations, l'épaisseur dynamique du

copeau h_d engendrée par la régénération est approximée dans l'espace temporel par une fonction à *retard* r [94]–[97] comme suit :

$$h_d(t) \approx f(t - r) \quad (2.4)$$

Dans un contexte de régénération, cette non linéarité d'expression de l'épaisseur dynamique du copeau engendre un temps de calcul de plus à chaque instant de calcul de la résultante force de coupe \vec{F}_{tar} . En considérant l'expression (2.3) qui désigne le vecteur des composantes de cette résultante dans la base $(\vec{e}_t, \vec{e}_a, \vec{e}_r)$, chaque élément de ce vecteur algébrique est une fonction de l'épaisseur du copeau h qui est, rappelons-le, une fonction à *retard* (2.1-2.4), nous posons :

$$\vec{F}_{tar}(t) = \begin{Bmatrix} F_t(t) \\ F_a(t) \\ F_r(t) \end{Bmatrix} = \overline{gof}(t - r) \quad (2.5)$$

Afin d'obtenir les valeurs de forces de coupe, dans un espace temporel, les plus proches de la réalité et en un temps abordable, nous préférons adopter le modèle linéaire au modèle exponentiel non linéaire (temps de calcul important) et au modèle multiplicatif (très simpliste).

2.6 Comportement dynamique du système usinant

Précédemment (Paragraphe 2.2.1), nous avons représenté les mouvements vibratoires du système usinant par des mouvements pendulaires. Dans ce contexte, nous modélisons toute dynamique simple de la structure du système P-O-M par un système de masses-ressorts dont la réponse à une force d'excitation (force vibratoire) est dépendante des caractéristiques dynamiques du système usinant. Grâce aux caractéristiques dynamiques (raideurs, masses et amortissements) des masses-ressorts, la dynamique de la coupe est modélisée par un système d'équations différentielles de deuxième ordre (2.6) appelé aussi système d'équations de mouvement.

$$\bar{M}\ddot{U}(t) + \bar{C}\dot{U}(t) + \bar{K}U(t) = \bar{F}(t) \quad (2.6)$$

Où :

- t représente le facteur temps et $\bar{U}(t)$ le vecteur déplacement vibratoire du ou des éléments dynamiques du système usinant.

- $\bar{M}, \bar{C}, \bar{K}$: matrices masse, amortissement, raideur relatives à la structure du ou des éléments dynamiques du système usinant.
- $\bar{F}(t)$: force globale appliquée à l'ensemble des éléments dynamiques du système usinant.

2.6.1 Analyse modale

Les matrices structurelles de la masse \bar{M} , de la raideur \bar{K} et de l'amortissement \bar{C} du système d'équations (2.6) sont les paramètres modaux associés au système usinant qui déterminent son comportement dynamique. L'*analyse modale* ambitionne à calculer ces paramètres selon une approche *analytique* ou *expérimentale* [94].

L'*approche analytique* se base sur des moyens analytiques, comme par exemple la méthode des éléments finis. Ici, la structure (structure du système usinant dans notre cas) est décomposée en un ensemble de sous-structures (maillage) avant d'en déterminer, numériquement, les modes. Ceux-là (modes des sous-structures) sont assemblés par continuité afin d'obtenir les modes de la structure globale [95], [96]. Celle-ci nécessite des temps de calcul importants pour le maillage d'une structure complexe, et les paramètres modaux obtenus ne coïncident pas toujours avec la réalité vu les nombreuses hypothèses utilisées [97].

L'analyse modale d'un système mécanique par *approche expérimentale* consiste à l'exciter par des forces et à en mesurer les signaux des réponses vibratoires pour identifier la *matrice des fonctions de transfert* représentant le comportement dynamique de la structure étudiée [98]. D'un côté, la force d'excitation peut être appliquée par un marteau d'impact et mesurée par son capteur de force. D'un autre côté, l'instrument de mesure des signaux des différentes réponses dépend de leur nature (par exemple, un potentiomètre pour le déplacement, un vélocimètre laser de surface pour la vitesse et un accéléromètre pour l'accélération). Enfin, les paramètres modaux peuvent être déduits à partir d'une simple représentation graphique des fonctions de transfert. De ce fait, l'approche expérimentale nous permet une identification plus précise des paramètres structurels et plus rapide comparant à l'approche analytique.

Dans le cas d'un procédé d'usinage, l'enlèvement de matière induit des changements dans la structure des différents éléments (usure de l'outil, perte en masse de la pièce...) au fur et à mesure de la coupe. Ceci implique une dynamique évolutive de la structure globale du système usinant tout au long de la trajectoire. Pratiquement, l'approche expérimentale trouve ses limites

dans l'accompagnement de cette évolution pour une détermination précise, à chaque point de la trajectoire, des paramètres de l'analyse modale de la structure.

2.6.2 Résolution numérique

Après avoir déterminé deux approches pour la détermination des coefficients du système des équations de mouvement (matrices \bar{M} , \bar{K} et \bar{C}), il est indispensable de donner les notions de base indispensables à la détermination de la stabilité du système usinant en fraisage.

2.6.2.1 Méthodes numériques

A la fin du 19^{ème} siècle, Gaston FLOQUET a démontré que la stabilité du système (2.6) est évaluée par l'analyse de la norme des valeurs propres associés à l'opérateur Φ [99], [100] tel que :

$$\Phi U(t) = U(t + \Delta t)$$

La relation entre le déplacement à l'instant t et le déplacement à l'instant suivant $t + \Delta t$ est vérifiée grâce à l'opérateur de transition de Floquet Φ qui est de dimension infini dans le cas d'une équation différentielle à terme retard. Cependant, les ordinateurs ne connaissent que le fini et le discret. En effet, Les données manipulées par les ordinateurs sont exclusivement des *données discrètes* (distinctes les unes des autres et qu'on peut énumérer une par une) avec un nombre fini de chiffres (*données finies*). Par conséquent, deux méthodes numériques appliquant la théorie de Floquet sur les équations différentielles à terme retard sont largement utilisées en usinage avec régénération pour approcher l'opérateur de transition [101] dont *l'analyse temporelle par éléments finis et la semi-discrétisation*.

Grâce aux travaux de Davies [102], *l'analyse temporelle* en passant par une discrétisation spatiale par la méthode des *éléments finis* est une approche qui a été adaptée par Bayly et al. [103] à un procédé de tournage interrompu puis développée pour un cas de fraisage [104]. En usinage discontinu (tournage interrompu, fraisage...), les forces de coupe s'annulent s'il n'y a pas d'interaction Outil / Pièce. Dans ce cas, on dit que le système usinant est en vibration libre et le système des équations de mouvement associé (2.6) admet une solution exacte. Cependant, en état de coupe (enlèvement de matière), le terme retard dû à la régénération apparaît dans l'équation de mouvement et celle-ci n'admet qu'une solution approximative. En simulation temporelle, le temps de coupe est discrétisé en un nombre fini d'échantillons et le vecteur déplacement est approximé, sur chaque pas de temps, par un polynôme [105].

Contrairement à l'approche temporelle, l'approche de *semi-discrétisation* est une approche de type fréquentiel qui a été introduite par Insperger et Stepàn [106]. Elle consiste à discrétiser des termes retardés pour approcher l'opérateur et est largement utilisée en tournage [107], [108] comme en fraisage [109] pour étudier la stabilité théorique des systèmes (tracé de la limite de stabilité). Cette approche réduit les temps de calcul, car seuls les termes périodiques (cas où les paramètres de l'analyse modale sont périodiques) et retardés sont discrétisés.

2.6.2.2 Critères de stabilité

Dans une vision où le comportement d'un système est de deux types (stable et instable), la stabilité du comportement du système usinant en fraisage se manifeste par ses points d'équilibres qui sont les solutions du système d'équations (2.6). Suivre la stabilité de ses points consiste à observer que l'évolution du système concerné reste proche du point d'équilibre lorsqu'on s'en écarte d'un certain voisinage [110]. L'un des critères les plus utilisés pour la détermination d'un comportement stable d'un système, nous notons le critère de ROUTH-Hurwitz [111]–[114] qui trouve ses limites dans le cas d'un système à retard. En effet, la régénération du procédé de fraisage est modélisée par un système retardé d'une constante r (2.4)-(2.6). Les systèmes retardés sont définis par des équations différentielles dépendant des valeurs dans les temps passés et dans le temps courant [115]. Les systèmes à retard, même dans le cas d'un seul degré de liberté (au sens mécanique du terme), sont infini-dimensionnels, au sens mathématique du terme (l'espace de phases est de dimension infinie). Dans ce sens, la stabilité au sens de Lyapunov [116] applicable aux systèmes retardés dévoile d'autres critères de stabilité [117] au système (2.6) comme :

- Critère de Chebotarev : C'est, à la fois, un critère de stabilité à retards multiples et une généralisation du critère de Routh-Hurwitz [118] applicable aux systèmes linéaires à retards commensurables r_i décrits par une équation différentielle de la forme (2.7) :

$$\dot{x}(t) = Ax(t) + \sum_{i=1}^n B_i x(t - r_i) \quad (2.7)$$

Avec A , B_i et r_i sont supposés constants.

La fonction caractéristique ($P(s) = 0$) associée au système (2.7) est un quasi-polynôme, autrement-dit, c'est un polynôme en s et en $e^{-r_i s}$ [119] tel que :

$$P(s) = \det \left(sI_n - A - \sum_{i=1}^n B_i e^{-r_i s} \right) \quad (2.8)$$

Où I_n est la matrice identité d'ordre n .

Par conséquent, ce critère perd son efficacité quand il s'agit d'une infinité de déterminants de Hurwitz à calculer. En effet, si le système présente beaucoup de retards, les déterminants des matrices de grandes dimensions peuvent eux-mêmes influencer la stabilité du système.

La méthode de la D-subdivision [120] est combinée avec le critère de Routh-Hurwitz pour établir le diagramme des lobes de stabilité [121]–[124]. Ces lobes consistent à limiter les zones de stabilité par rapport à celles d'instabilité en fonction des conditions de coupe. La Figure 2-14 est un exemple de représentation des lobes de stabilité dans le plan de la fréquence de rotation N et de la largeur du copeau (profondeur de passe) b . La D-subdivision est un critère de stabilité dédié aux systèmes retardés à retard unique constant dont l'étude dynamique de la structure peut être réduite à celle d'un système à 1 degré de liberté. Par conséquent, elle trouve ses limites dans la détermination de la stabilité des fonctions caractéristiques sous la forme (2.8) où $n > 1$.

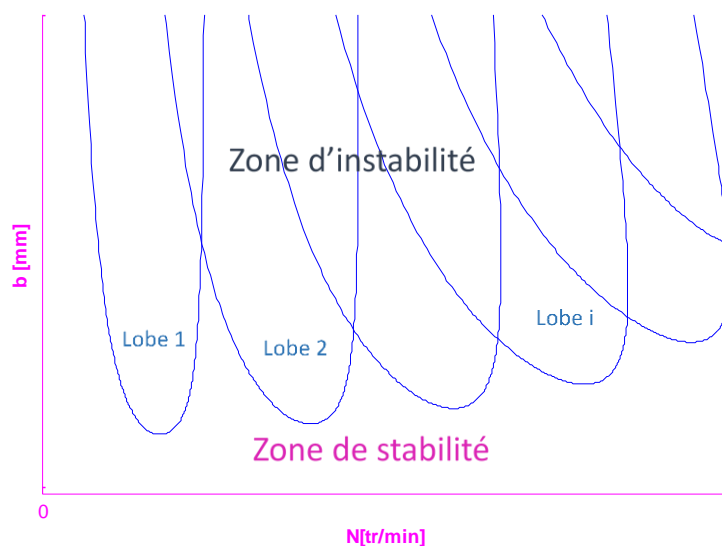


Figure 2-14 : Lobes de stabilité

- Le critère de Pontryagin [125]: Situé entre le critère de Chebotrev et le critère de la D-subdivision, il définit les conditions nécessaires et suffisantes pour la détermination de la stabilité asymptotique d'un système à retard unique de fonction caractéristique associée quasi-polynomiale sous la forme (2.8). La stabilité asymptotique indique non seulement une stabilité locale mais aussi que le système reviendra exactement au point d'équilibre, au bout

d'un temps éventuellement infini. Notons que la notion de stabilité asymptotique est la plus exigée en pratique parce qu'elle constitue une première approche pouvant s'adapter à plusieurs situations — précision d'un suivi d'équilibre, poursuite d'une trajectoire de référence, etc [110]. Le critère de Pontryagin est une particularisation du critère de Chebotarev, ce qui lui donne une efficacité en temps de calcul et en qualité de définition de la stabilité asymptotique du système (2.6). D'une manière similaire à celle du critère de Routh-Hurwitz pour les systèmes sans retard, le critère de stabilité de Pontryagin est exprimé sous plusieurs formes [126].

Afin de réduire les temps de calcul, la stabilité au sens de Lyapunov des systèmes non linéaires est déterminée dans le domaine fréquentiel. Pour ce, le système (physique) à retard est modélisé par un système d'équations différentielles à retard multiple ou unique. Ensuite, en se basant sur l'expression du quasi-polynôme caractéristique associé, nous appliquons le critère adéquat. En conséquence, dans le cas d'un usinage régénératif multidimensionnel (degré de liberté supérieur à 1) comme le fraisage, il est préférable d'exploiter le critère de Pontryagin dans la démarche de détermination de la stabilité, au sens de Lyapunov, du procédé de coupe si la dynamique de celui-ci est modélisable par des équations de mouvement à retard unique constant (ce qui est notre cas).

2.6.3 Etat de l'art des outils de simulation en fabrication

Notre travail est basé sur deux notions fondamentales : la modélisation et la détermination du comportement dynamique. En général, les techniques et échelles de modélisation, ainsi que la mise en équation de la dynamique d'un procédé d'usinage dépendent étroitement des phénomènes étudiés. En particulier, le broutement régénératif est un phénomène pouvant être perçu à l'échelle mésoscopique. De ce fait, il est judicieux de favoriser une modélisation de la formation du copeau, dans ce cas, à une échelle égale ou inférieure (méso- ou microscopique). Par ailleurs, la précision des résultats de l'analyse modale (paramètres modaux) et de la résolution du système d'équations de mouvement associés à la formation du copeau en présence de la régénération dépendent aussi bien de l'approche adoptée, du pas et type de discrétisation (spatiale et/ou temporelle) en approche numérique. Cette partie est, par conséquent, un état de l'art des travaux les plus pertinents accomplis dans le même sens.

Le calcul des matrices structurelles $\bar{\bar{M}}$, $\bar{\bar{K}}$ et $\bar{\bar{C}}$ associées à la structure du système usinant permet de déterminer le comportement dynamique de la structure en vibration libre (force de coupe nulle). En fraisage, les forces appliquées à la structure varient dans le temps (coupe

discontinue). Ces forces sont plus importantes en présence de la régénération. Ce phénomène qui induit un terme retard dans le système d'équations (2.6) s'avère, par conséquent, déterminant dans le calcul du comportement dynamique du système usinant en fraisage. L'étude des équations différentielles avec retard à coefficients variables (matrices structurelles variables) modélisant l'usinage à caractéristiques dynamiques suffisamment changeantes dans le temps (usinage des pièces à paroi mince ou tubulaires, par exemple) est un domaine de recherche à part entière faisant intervenir des travaux très calculatoires basés sur des approches mathématiques permettant de définir le comportement du système en vibration libre (analyse modale) et en usinage avec broutement à chaque pas de temps [127]–[130].

Afin d'alléger les calculs, Thévenot et al. [131], [132] et Lapujoulade et al. [133] ont remplacé la discrétisation temporelle par une discrétisation *spatiale*. Autrement-dit, sous hypothèse que les déplacements induits par les vibrations sont plus importants dans la direction perpendiculaire au plan de la paroi mince, celui-ci est décomposé dans la direction de l'avance en un ensemble de sous-structures à degré de liberté unique caractérisées par des paramètres dynamiques (masse, raideur, amortissement) différents. La limite de stabilité de chaque sous-structure est déterminée par une approche de type fréquentiel (semi-discrétisation). Les lobes de stabilité sont alors, tracés dans un graphe 3D, ajoutant, ainsi, l'axe des abscisses des sous-structures (troisième dimension) au plan (fréquence de rotation, profondeur de passe).

Dans une vision plus générique de modélisation, Coffignal et al. [134] ont considéré un modèle de broutement régénératif à deux degrés de liberté. L'objectif étant d'être plus précis en terme de résultats de prédiction, l'idée est de définir l'impact microscopique d'un phénomène perçu à l'échelle mésoscopique (broutement régénératif) en se basant sur les travaux de Palmer et Oxley [135] et Marusich et Ortiz [136]. De ce fait, en optant pour une approche numérique microscopique, la structure de la pièce est décomposée en un ensemble d'éléments géométriques tridimensionnels supposés avoir les mêmes paramètres modaux. Après maillage et simulation temporelle microscopique de la coupe en régénération, la dynamique de chaque élément fini est déterminée et le profil de la pièce usinée dans le plan perpendiculaire à l'avance est calculé (erreurs de surface en micromètre). Le désavantage principal d'une simulation d'enlèvement de matière par éléments finis est la difficulté de trouver le maillage optimal (en temps de calcul et résultat). En effet, la formation du copeau implique une déformation de la surface usinée qui est, souvent, à des ordres de grandeurs nettement en dessous du pas de maillage éléments finis (copeau en micromètre contre un pas en millimètre). D'où le recours de Lorong et al. [137]–[139] à la simulation de tournage d'une pièce tubulaire modélisée par

dexels. Cette technique, appelée « *Z-buffer* », consiste à représenter l'objet par un ensemble de segments de lignes parallèles disposés sur une matrice régulière [140]. Cependant, les simulations par maillage éléments finis ou par représentation en dexels sont, toutes les deux, basées sur une discrétisation spatio-temporelle. Ceci implique un coût et temps de calcul non négligeables.

En conséquence, remontant à l'échelle mésoscopique, Altintas et al. ont procédé à une modélisation de l'outil et la pièce dans un environnement CAO 3D [141], [142] grâce à la méthode de modélisation désignée par « *Constructive Solid Geometry* »³ (CSG). La géométrie d'interaction Outil / Pièce (supposée constante sur une trajectoire) est exploitée, par la suite, dans le calcul des forces de coupe en fraisage rigide (aucune interaction entre la structure du système usinant et les forces de coupe), l'axe de la fraise étant perpendiculaire à la surface usinée [143]. Afin de calculer la stabilité d'un usinage flexible avec régénération (tenant compte du phénomène de régénération), l'approche temporelle via un calcul instantané des forces de coupe [144], [145] et l'approche fréquentielle (lobes de stabilité) [143],[146] ont été adoptées dans les travaux d'Altintas pour le développement du logiciel **CutPro** [147].

A l'instar des travaux d'Altintas et d'autres [148], nous comptons développer une approche générique mettant un système de calcul temporel en interopérabilité avec un outil de CAO grâce à une interface de programmation. Par ailleurs, nous ne donnerons aucune restriction sur les géométries de la pièce, de l'outil et de l'interaction Outil / Pièce (fraisage multiaxe inclus) ni sur la trajectoire. Par conséquent, les paramètres géométriques associés à chaque interaction Fraise / Pièce en tout point de la trajectoire sont mesurées et extraites de l'environnement CAO pour alimenter l'outil de simulation temporelle. Celui-ci est conçu pour convertir les paramètres purement géométriques en d'autres spatio-temporels (dépendant du temps et de la trajectoire) sous hypothèse que les vitesses d'avance et de rotation sont constantes en tout point de la trajectoire, ainsi que pour calculer les efforts de coupe dans le domaine temporel. En se basant sur une analyse modale par approche expérimentale, les équations de mouvement représentant les trois déplacements (en translation) de la structure seront, toutes, prises en compte dans le calcul de la stabilité par les deux approches : temporelle et fréquentielle. Contrairement aux travaux recensés appliquant l'approche fréquentielle, le critère de la D-subdivision trouve ses limites dans notre approche générique (système de trois équations de mouvement). Ainsi, la

³ Géométrie des Solides Evolutifs

stabilité est définie grâce au critère de Pontryagin qui est une formulation de la théorie de Lyapunov adaptée à un cas de fraisage générique (3 degrés de liberté).

2.7 Conclusion

Les phénomènes vibratoires en usinage dépendent du mouvement relatif nominal que la machine tente d'imposer entre l'outil et la pièce. Pour un procédé de fraisage, nous pouvons recenser tous les types de vibrations existant en usinage : vibrations libres, forcées ou auto-entretenues (les instabilités) et leur superposition rend l'analyse assez complexe. C'est bien là l'intérêt d'étudier le comportement vibratoire d'un système en fraisage et la raison pour laquelle la communauté scientifique y accorde beaucoup d'attention. Ce comportement est influencé tout particulièrement par la régénération de la coupe. Dans ces conditions (fraisage régénératif), la dynamique du système P-O-M est restreinte à la dynamique du système P-O. L'étude dynamique de ce système (P-O) dépend des aspects géométriques, cinématiques et rhéologiques de la coupe. Ce chapitre a permis de cerner les difficultés, ainsi que de faire un état de l'art sur les notions de base qui nous serviront dans la résolution de notre problématique tout en situant nos travaux dans la littérature de modélisation et prédiction du comportement d'un système usinant en coupe régénérative. Les chapitres suivants feront l'objet d'une modélisation puis simulation d'un processus de fraisage nominal (sans régénération). L'objectif principal étant d'inventorier, précisément, les paramètres géométriques de la coupe nominale dont nous nous serviront dans la détermination du comportement vibratoire, l'étape suivante consiste à développer une démarche pour obtenir ces paramètres. Cette démarche sera implémentée dans un environnement de CFAO et automatisée grâce à l'interface de programmation applicative associée (API⁴). Les sorties géométriques serviront d'entrées à un système de simulation temporelle de fraisage développé pour évaluer la stabilité d'un système de fraisage multiaxial en régénération grâce à un critère.

⁴ Application Programming Interface

Chapitre 3 : Simulation temporelle de la coupe en fraisage

Comme nous l'avons vu précédemment, les différents modèles permettant de calculer la norme du vecteur force de coupe sont exprimés à partir de la géométrie du copeau, la longueur de l'arête de coupe et des coefficients intrinsèques au modèle de coupe. Afin de pouvoir appliquer un de ces modèles à une coupe en fraisage, nous avons décidé de discrétiser la fraise en un ensemble d'arêtes élémentaires. Par le biais de ce chapitre, nous comptons modéliser analytiquement et géométriquement les forces de coupe dans les arêtes élémentaires d'une fraise pour calculer la force de coupe totale engendrée par une interaction outil-pièce. Le facteur temps est introduit dans le calcul de la force de coupe et permet le passage d'une coupe locale à une autre. L'implémentation de cette méthode de calcul sur Simulink/Matlab sera détaillée à la fin du chapitre.

3.1 Modélisation de la force de coupe

La force de coupe est un facteur qui influence indirectement la qualité de surface en usinage. A l'échelle de la coupe engendrée par une arête élémentaire, la modélisation de force de coupe par la méthode mécanistique dépend principalement de la géométrie du copeau (ses caractéristiques géométriques) mais aussi des aspects liés à l'outil (acuité d'arête, revêtement, etc...). L'importance de la géométrie du copeau est exprimée par le modèle de la force de coupe utilisant l'épaisseur h et la largeur b du copeau, la longueur de l'arête a et d'un ensemble de coefficients, généralement déterminés expérimentalement. Le vecteur algébrique $\overline{F_{tar}}$ (Paragraphe 2.5.2) contenant les composantes F_t, F_a et F_r du vecteur (physique) force de coupe élémentaire $\overrightarrow{F_{tar}}$ dans la base $(\vec{e}_t, \vec{e}_a, \vec{e}_r)$ est exprimé à la base du modèle de force de coupe multiplicatif comme suit :

$$\overline{F_{tar}} = \begin{Bmatrix} F_t \\ F_a \\ F_r \end{Bmatrix} = \begin{Bmatrix} Kc_t \cdot h \cdot b + Ke_t \cdot a \\ Kc_a \cdot h \cdot b + Ke_a \cdot a \\ Kc_r \cdot h \cdot b + Ke_r \cdot a \end{Bmatrix} \quad (3.1)$$

Les coefficients $Kc_t, Ke_t, Kc_r, Ke_r, Kc_a$ et Ke_a représentent, respectivement, deux à deux les coefficients tangentiels, radiaux et axiaux de coupe et de cisaillement. Ces six paramètres dépendent principalement du couple matériaux Outil / Pièce [149] et sont, donc, supposés constants dans notre étude.

En revenant à la notation vectorielle (2.2), nous rappelons que $\overrightarrow{F_{tar}}$ est la résultante des forces élémentaires tangentielle, axiale et radiale, respectivement \vec{F}_t, \vec{F}_a et \vec{F}_r que nous modélisons dans le repère local élémentaire $(S, \vec{e}_t, \vec{e}_a, \vec{e}_r)$ associé à une arête élémentaire de milieu S et de vecteur tangent \vec{t} . Ceci est reproduit dans la Figure 3-1 qui est une représentation vectorielle de :

- \vec{F}_t qui est colinéaire à la résultante vitesse de coupe élémentaire \vec{V}
- \vec{F}_a qui est orthogonale à \vec{F}_t dans le plan de l'arête de coupe élémentaire P_{S_e}
- \vec{F}_r qui est appliquée au milieu de l'arête et est perpendiculaire au plan P_{S_e} .

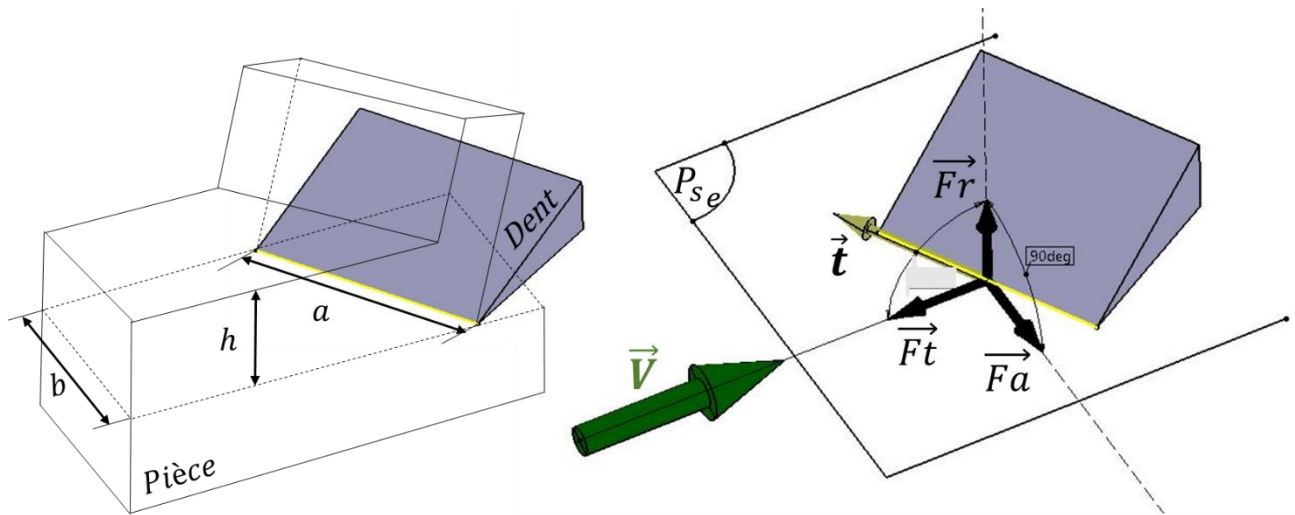


Figure 3-1 : Composantes de la force de coupe élémentaire.

3.1.1 Fonction fenêtre

Nous avons défini le repère lié à l'arête de coupe élémentaire d'un outil de fraise $(S, \vec{e}_t, \vec{e}_a, \vec{e}_r)$. Par ailleurs, sur la Figure 3-2, nous affectons à la broche de l'outil de fraisage un repère orthonormé noté $(O, \vec{X}, \vec{Y}, \vec{Z})$ où \vec{X} est colinéaire à la vitesse d'avance \vec{V}_f et \vec{Z} est le vecteur directeur de l'axe de la fraise.

La nature discontinue du fraisage est décrite par un ensemble d'entrées/sorties des arêtes élémentaires de l'outil dans la matière. Dans le contexte de la Figure 3-2 où chaque dent d'un outil fraise est représentée par une arête élémentaire, nous affectons, à chacune, une indexation L et une fonction fenêtre unitaire g qui dépend de sa position angulaire θ_L mesurée par rapport à l'axe \vec{Y} du repère $(O, \vec{X}, \vec{Y}, \vec{Z})$ [150], [151].

$$g(\theta_L) = \begin{cases} 1 & \text{si la } L^{\text{ème}} \text{ dent est en prise} \\ 0 & \text{sinon} \end{cases} \quad (3.2)$$

Nous notons :

- b [mm] : largeur du copeau
- a_r [mm] : engagement radial
- \vec{F}_{rL} : composante radiale de la force de coupe appliquée par la $L^{\text{ème}}$ dent
- \vec{F}_{tL} : composante tangentielle de la force de coupe appliquée par la $L^{\text{ème}}$ dent
- \vec{F}_{aL} : composante axiale de la force de coupe appliquée par la $L^{\text{ème}}$ dent
- Ω [rad/s] : vitesse de rotation de la fraise

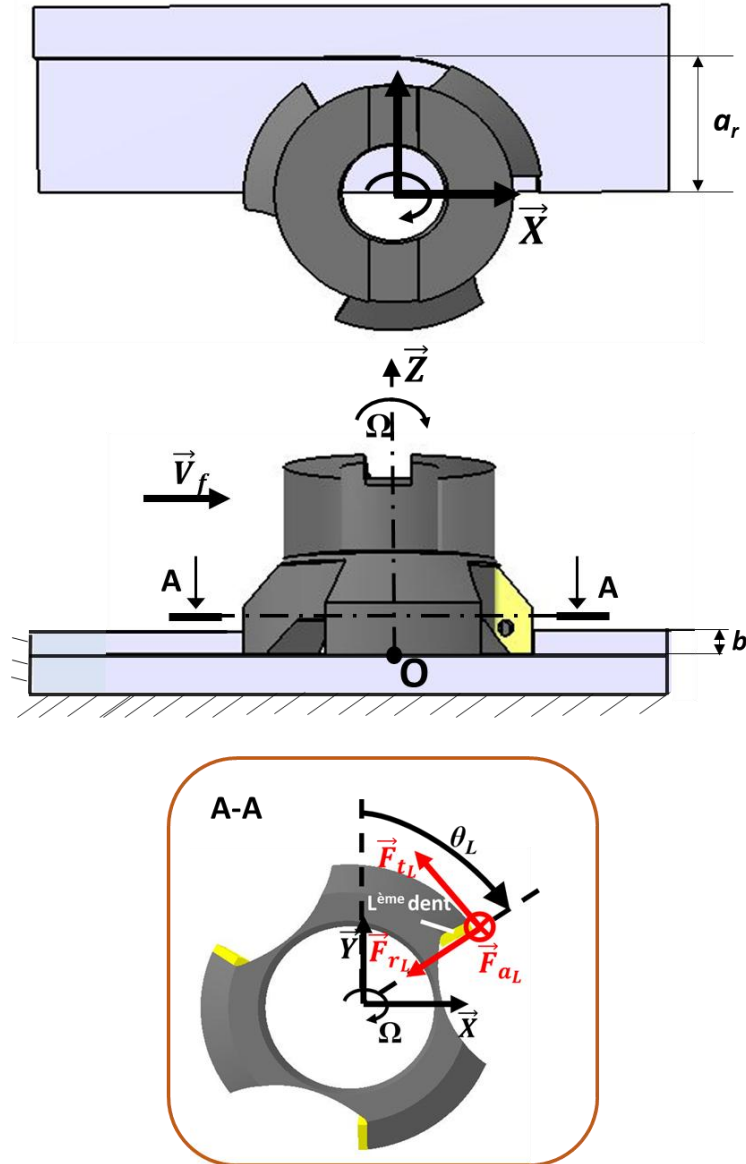


Figure 3-2 : Positionnement angulaire d'une dent de fraise

L'étude cinématique d'un processus de fraisage menée par Martellotti [57] stipule que si on approxime la vraie trajectoire trochoïdale d'une dent de fraise par une trajectoire circulaire, l'épaisseur nominale du copeau h_{Lst} sera une fonction du rayon de la fraise R en plus de l'avance par dent f_z , et de la position angulaire de la dent par rapport à la broche θ_L , on écrit alors :

$$h_{Lst} = f_z \cdot \sin(\theta_L) + R - \sqrt{R^2 - f_z^2 \cdot \cos(\theta_L)^2} \quad (3.3)$$

En négligeant l'avance devant le rayon de la fraise ($f_z \ll R$), l'épaisseur nominale devient une fonction de θ_L et de l'avance f_z seulement [152] et l'expression (3.3) pourra être reformulée comme suit:

$$h_{Lst} = f_z \cdot \sin(\theta_L) \quad (3.4)$$

Il est à préciser qu'en se rapprochant de la pointe d'une fraise boule, le rayon peut rétrécir considérablement jusqu'à se rapprocher de l'avance. Dans ce contexte, la simplification (3.4) trouve ses limites pour quantifier l'épaisseur nominale du copeau et il serait plus judicieux de la remplacer par l'expression initiale (3.3).

3.1.2 Arête élémentaire

En fraisage, la difficulté de prédiction des forces de coupe réside fréquemment dans la complexité de la géométrie de l'outil dont dépend la géométrie du copeau. Dans une vision de simplification de l'étude et de la conception, tout en restant générique, un modèle représentatif des fraises développé par l'APT⁵ [153] est utilisé dans notre démarche (Section 2.4.1). En effet, l'enveloppe contenant z arêtes et modélisant la géométrie externe de l'outil est discrétisée axialement dans un environnement de CAO. L'enveloppe est constituée, alors, de nk disques indexés par k de centre appartenant à l'axe de la fraise et d'épaisseur dZ_k . Chaque disque élémentaire contient z arêtes coupantes indexées par L . La Figure 3-3 montre qu'en processus de coupe, une arête élémentaire indexée (k, L) peut enlever un copeau d'épaisseur $h_{k,L}$ et de largeur db_k .

A l'issue de la discrétisation axiale de la fraise, nous reformulons la notation des différents paramètres liés à la cinématique d'une arête élémentaire indexée (k, L) . Sur cette arête, la force de coupe élémentaire engendrée sera, dorénavant, notée $\overrightarrow{dF}_{tar_{k,L}}$ et définie par la résultante des forces élémentaires tangentielle, axiale et radiale notées, respectivement $\overrightarrow{dF}t_{k,L}$, $\overrightarrow{dF}a_{k,L}$ et $\overrightarrow{dF}r_{k,L}$ et appliquées en un point $S_{k,L}$ se trouvant au milieu de la $(k, L)^{ème}$ arête élémentaire, autrement-dit, à une élévation $Z_k = \sum_{u=1}^{k-1} dZ_u + dZ_k/2$ de la pointe de l'outil. A cette ordonnée axiale, nous définissons un point de l'axe de la fraise que nous notons O_k et, par la suite, un plan XO_kY parallèle au plan XOY du repère lié à la broche $(O, \vec{X}, \vec{Y}, \vec{Z})$.

⁵ Association Production Tool

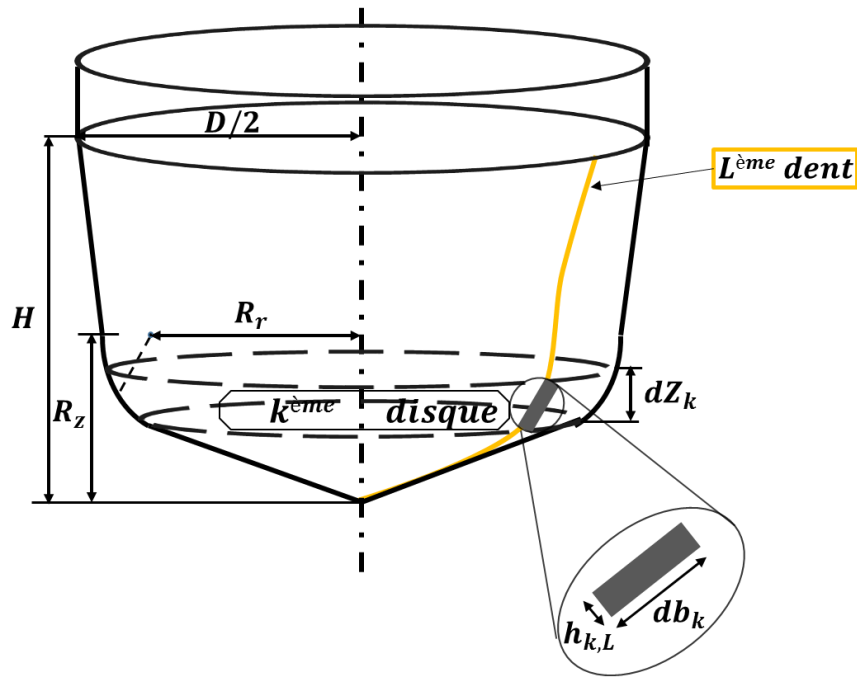


Figure 3-3 : Copeau élémentaire

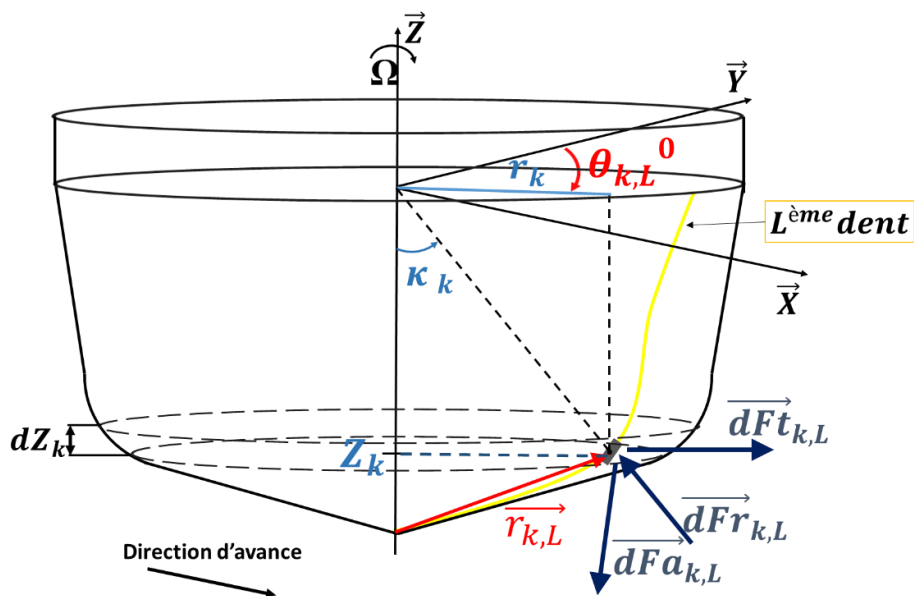


Figure 3-4 : Composantes de la force de coupe élémentaire

Sur la Figure 3-4, nous modélisons ces différents paramètres ainsi que le repérage du point $S_{k,L}$ en coordonnées polaires, dans le repère $(O, \vec{X}, \vec{Y}, \vec{Z})$, par l'angle d'engagement élémentaire géométrique $\theta_{k,L}^0$ mesuré dans le plan XO_kY par rapport à l'axe \vec{Y} et par la distance radiale r_k . L'épaisseur nominale élémentaire $h_{k,L_{st}}$ du copeau généré par la $(k,L)^{ème}$ arête dépend de l'avance f_z , de l'angle d'immersion axiale κ_k et de $\theta_{k,L}^0$. Aussi, la longueur $dS_{k,L}$ de cette arête

élémentaire est définie par la norme de la différentielle du vecteur $\vec{r}_{k,L}$ [154]. Nous écrivons dans ce cas :

$$h_{k,L,St} = \sin \kappa_k \cdot \sin \theta_{k,L}^0 \cdot f_z \quad (3.5)$$

$$\vec{r}_{k,L} = r_k \cdot (\sin(\theta_{k,L}^0) \cdot \vec{X} + \cos(\theta_{k,L}^0) \cdot \vec{Y}) + Z_k \cdot \vec{Z} \quad (3.6)$$

$$dS_{k,L} = \|\vec{dr}_{k,L}\| = dZ_k \sqrt{\left(\frac{dr_k}{dZ_k}\right)^2 + r_k^2 \left(\frac{d\theta_{k,L}^0}{dZ_k}\right)^2 + 1} \quad (3.7)$$

Notons que le rayon r_k de la fraise ainsi que la largeur db_k du copeau élémentaire varient axialement. Cependant, l'angle $\theta_{k,L}^0$ dépend, en même temps, de l'élévation axiale de $S_{k,L}$ et de l'arête à laquelle appartient ce point (Figure 3-5).

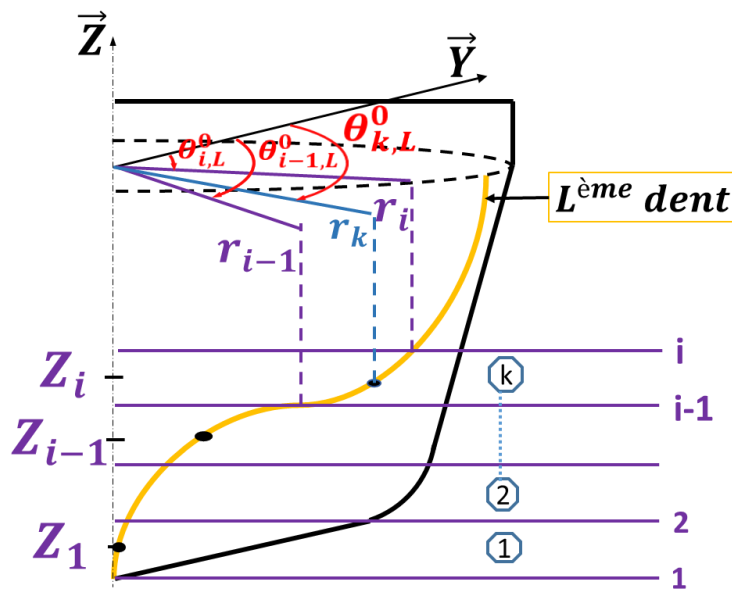


Figure 3-5 : Repérage des points milieux des arêtes élémentaires

Sur la Figure 3-5, l'enveloppe de la fraise est discrétisée axialement. En effet, un ensemble de plans superposés parallèles au plan (XOY) du repère broche et qui intersectent l'enveloppe pour former les disques élémentaires précédemment décrits. Par conséquent, chaque disque indexé k est interposé entre deux plans indexés, respectivement de bas en haut, par $i - 1$ et i . Par conséquent, les termes différentiels de la relation (3.7) peuvent être approximés comme suit :

$$\frac{dr_k}{dZ_k} = \frac{r_i - r_{i-1}}{Z_i - Z_{i-1}} \quad (3.8)$$

$$\frac{d\theta_{k,L}^0}{dZ_k} = \frac{\theta_{i,L}^0 - \theta_{i-1,L}^0}{Z_i - Z_{i-1}} \quad (3.9)$$

3.1.3 Calcul des efforts élémentaires

En général, toute arête de la fraise est caractérisée par un *vecteur vitesse de coupe* (Paragraphe 2.3.2). Dans le cas d'une fraiseuse 5 axes, le *vecteur mouvement d'avance* peut varier d'un disque élémentaire à un autre [155], [156]. En conséquence, la résultante vitesse de coupe sera, par la suite, indexée par k et L et notée $\vec{V}_{k,L}$. La Figure 3-6 décrit la relation entre le disque élémentaire k , la $L^{\text{ème}}$ arête de la fraise et la $(k,L)^{\text{ème}}$ arête élémentaire où les forces élémentaires axiale, tangentielle et radiale appliquées en $S_{k,L}$ sont modélisées.

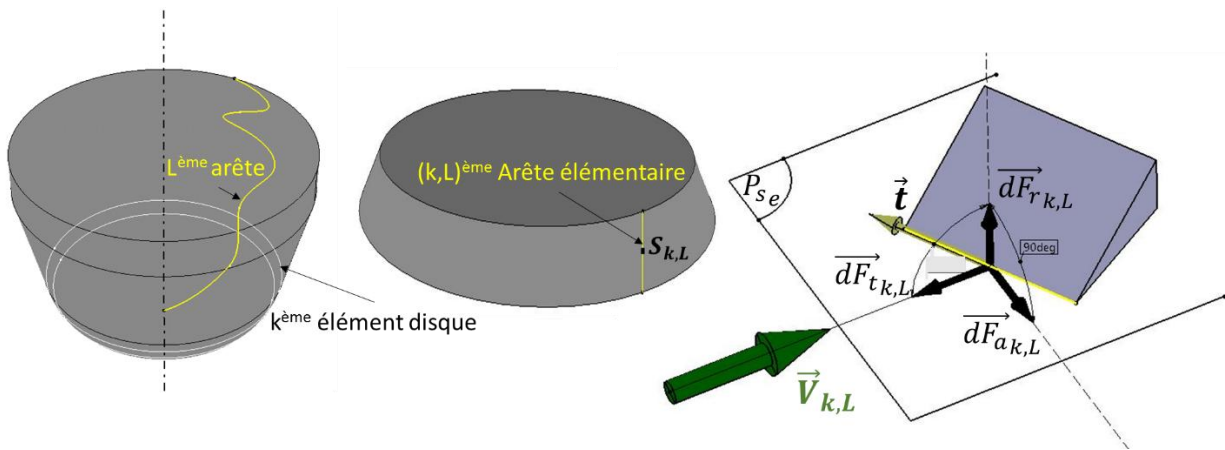


Figure 3-6 : Modélisation des composantes de de la force de coupe élémentaire

En se basant sur l'indexation (k, L) , l'expression (3.1) de la force de coupe élémentaire peut être reprise en n'engageant que l'épaisseur nominale de l'équation (3.5), comme suit :

$$\overline{dFtar}_{k,L} = \left\{ \begin{array}{l} Kc_t \cdot f_z \cdot \sin \kappa_k \cdot \sin \theta_{k,L}^0 \cdot db_k + Ke_t \cdot dS_k \\ Kc_a \cdot f_z \cdot \sin \kappa_k \cdot \sin \theta_{k,L}^0 \cdot db_k + Ke_a \cdot dS_k \\ Kc_r \cdot f_z \cdot \sin \kappa_k \cdot \sin \theta_{k,L}^0 \cdot db_k + Ke_r \cdot dS_k \end{array} \right\} \quad (3.10)$$

L'indexation (k, L) adoptée dans le modèle de coupe ci-dessus peut s'étaler aux autres modèles de coupe (exponentiel, multiplicatif). En d'autre terme, nous pouvons garder la même indexation intrinsèque aux caractéristiques géométriques de chaque arête élémentaire et par ailleurs, adopter la même démarche tout en adoptant une autre formulation de la force de coupe.

3.1.4 Changement de repère

Tout vecteur force de coupe élémentaire participant à l'enlèvement de matière par fraisage lors d'une coupe locale est modélisé dans un repère lié à une arête élémentaire. La force de coupe globale est la somme de ces forces élémentaires. Cette sommation en valeur ne peut réussir sans la transformation de toutes les forces élémentaires de leurs repères élémentaires à un repère unique. Pour ce, nous choisissons le repère lié à la broche comme repère de projection et nous notons $\bar{\bar{T}}_{k,L}$ la *matrice de transformation* du repère élémentaire au repère $(O, \vec{X}, \vec{Y}, \vec{Z})$ qui peut s'exprimer comme suit :

$$\bar{\bar{T}}_{k,L} = \begin{pmatrix} -\sin(\kappa_k) \cdot \sin(\theta_{k,L}^0) & -\cos(\theta_{k,L}^0) & -\sin(\theta_{k,L}^0) \cdot \cos(\kappa_k) \\ -\sin(\kappa_k) \cdot \cos(\theta_{k,L}^0) & \sin(\theta_{k,L}^0) & -\cos(\theta_{k,L}^0) \cdot \cos(\kappa_k) \\ -\cos(\kappa_k) & 0 & -\sin(\kappa_k) \end{pmatrix} \quad (3.11)$$

D'un autre côté, la norme *ISO 841:2001* [157] définit, pour une MOCN, trois axes rotatifs A, B, C correspondant aux axes de la machine que nous notons, respectivement $\vec{x}, \vec{y}, \vec{z}$. Nous représentons ces rotations par des angles que nous notons ϕ_x, ϕ_y, ϕ_z selon les axes rotatifs A, B, C respectivement. La *matrice de rotation* $\bar{\bar{R}}$ conséquente est la multiplication respective des trois rotations simples qu'on pourra exprimer comme suit :

$$\bar{\bar{R}}(\phi_z, \phi_y, \phi_x) \quad (3.12)$$

$$= \begin{bmatrix} \cos \phi_z \cos \phi_y & \sin \phi_z \sin \phi_y \sin \phi_x - \sin \phi_z \cos \phi_x & \cos \phi_z \sin \phi_y \cos \phi_x + \sin \phi_z \sin \phi_x \\ \sin \phi_x \cos \phi_y & \sin \phi_z \sin \phi_y \sin \phi_x + \cos \phi_z \cos \phi_x & \sin \phi_z \sin \phi_y \cos \phi_x - \cos \phi_z \sin \phi_x \\ -\sin \phi_y & \cos \phi_y \sin \phi_x & \cos \phi_y \cos \phi_x \end{bmatrix}$$

Enfin, en notant \bar{F}_c la force globale engendrée par l'enlèvement de matière dans le repère machine, nous calculons ses composantes comme suit :

$$\bar{F}_c = \bar{\bar{R}} \sum_{L=1}^z \sum_{k=1}^{nk} \bar{\bar{T}}_{k,L} \cdot g(\theta_{k,L}^0) \cdot \overline{dF_{tar_{k,L}}} \quad (3.13)$$

Afin d'alléger les calculs, nous ne projetons, dans le repère broche, que les forces de coupe élémentaires non nulles triées par la fonction fenêtre élémentaire $g(\theta_{k,L}^0)$. Autrement dit, toute force correspondant à une arête élémentaire non engagée de la matière est éliminée avant premier changement de repère. Après avoir défini toutes les composantes élémentaires (tangentielle, axiale et radiale) dans le repère broche, nous procédons à la sommation en disques (k) et en arêtes (L). Le vecteur des composantes de la force globale \bar{F}_c est obtenu après sommation et projection dans le repère machine.

3.2 Introduction du facteur temps

Dans le cadre d'une coupe locale (interaction outil/pièce), nous avons défini la géométrie du copeau engendré par tout élément (pseudo) infinitésimal de la fraise (Figure 3-3). Aussi, lors de notre développement, nous avons remarqué que la géométrie du copeau dépend non seulement de la géométrie externe de la fraise mais aussi de la position de l'arête. En effet, la formule de l'épaisseur nominale élémentaire (3.5), par exemple, prouve la dépendance de cette dernière envers la position de l'arête élémentaire associée par rapport à la broche (Angle d'engagement élémentaire géométrique $\theta_{k,L}^0$). Sachant que l'outil en fraisage a, par définition, un mouvement rotatif par rapport à la broche, nous concluons la nécessité d'introduire la cinématique de la fraise dans le calcul de la force de coupe. Dans cette vision et sous l'hypothèse d'une vitesse de rotation Ω de la fraise constante, le facteur temps trouve sa place dans la démarche de développement d'une méthode pour le calcul des forces de coupe lors d'un processus de fraisage sur une trajectoire définie.

3.2.1 Angle d'engagement

Nous définissons l'angle d'engagement élémentaire instantané, noté $\theta_{k,L}(t)$, par la somme de l'angle de rotation de la fraise $\Omega \cdot t$ et l'angle d'engagement géométrique $\theta_{k,L}^0$ de la $(k, L)^{\text{ème}}$ arête élémentaire, comme suit :

$$\theta_{k,L}(t) = \Omega \cdot t + \theta_{k,L}^0 \quad (3.14)$$

Avec :

$$\theta_{k,L}^0 = \frac{2\pi(L-1)}{z} - \psi_k$$

Notons que Ω désigne la vitesse de rotation (supposée constante) de la fraise autour de son axe, z le nombre d'arêtes de l'outil et ψ_k l'angle de décalage qui définit la position angulaire de tout point appartenant à l'enveloppe de la fraise à une élévation Z_k avec comme référence la pointe de l'outil (angle de décalage nul) [158]. Engin et Altintas [154] représentent ψ_k , r_k et κ_k (Annexe A) en fonction des grandeurs paramétriques de l'enveloppe, de l'angle d'hélice i_0 et du pas p (Figure 3-7) de la fraise.

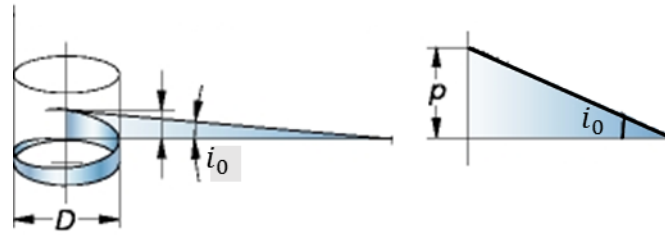


Figure 3-7 : Pas et angle d'hélice de la fraise

L'enveloppe de la fraise paramétrique est définie par 7 grandeurs (α , β , R_r , R_z , R , D , H). Grâce à ces paramètres, nous pouvons déterminer, à chaque élévation, l'angle de décalage ψ_k , le rayon r_k et l'immersion axiale κ_k suivant l'algorithme de l'Annexe A en passant par des distances calculées intermédiaires M_r , M_z , u , N_z et N_r (Figure 3-8) avec :

$$M_r = \frac{R_z \tan \alpha + R_r + \sqrt{(R^2 - R_r^2) \tan^2 \alpha + 2R_z R_r \tan \alpha - R_z^2 + R^2}}{\tan^2 \alpha + 1} \quad (3.15)$$

$$M_z = M_r \tan \alpha \quad (3.16)$$

$$u = \frac{D}{2} (1 - \tan \alpha \tan \beta) \quad (3.17)$$

$$N_z = \frac{(R_r - u) \tan \beta + R_z + \sqrt{(R^2 - R_r^2) \tan^2 \beta + 2R_z (R_r - u) \tan \beta - (R_r - u)^2 + R^2}}{\tan^2 \beta + 1} \quad (3.18)$$

$$N_r = u + N_z \tan \beta \quad (3.19)$$

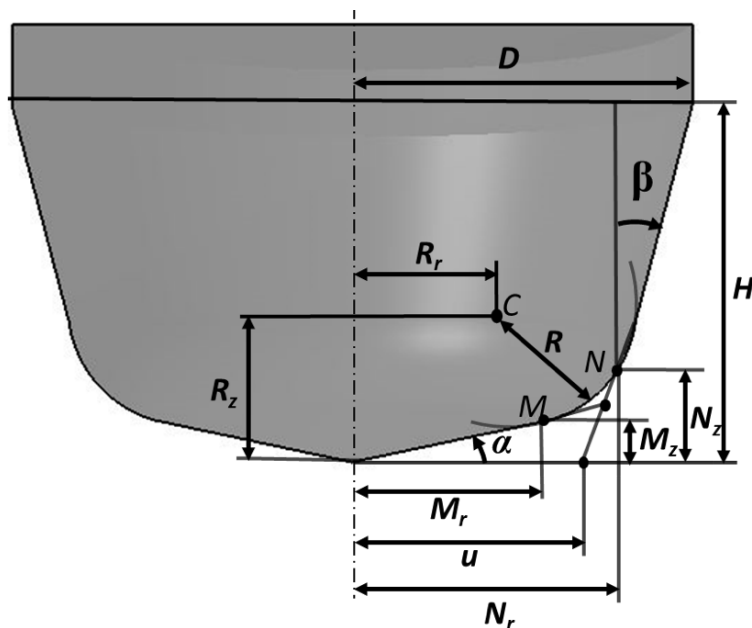


Figure 3-8 : Définition des paramètres géométriques intermédiaires

3.2.2 Angles d'entrée/sortie

On appelle *angles d'entrée/sortie*, les angles entre lesquels, en une coupe locale, les arêtes élémentaires doivent être comprises pour enlever la matière. Dans le dessein de se rapprocher le plus de la réalité d'un processus de fraisage, nous affectons à chaque disque de discrétisation un couple d'angles entrée/sortie que nous notons $(\varphi_{e_k}, \varphi_{s_k})$. En conséquence, nous reformulons la fonction fenêtre de l'expression (3.2). Nous la noterons, par la suite, $g(\theta_{k,L}(t))$ et elle modélisera l'engagement de la $(k, L)^{\text{ème}}$ arête dans la matière traduit par une condition sur $\theta_{k,L}(t)$ comme suit :

$$g(\theta_{k,L}(t)) = \begin{cases} 1 & \text{si } \varphi_{e_k} \leq \theta_{k,L}(t) \leq \varphi_{s_k} \\ 0 & \text{sinon} \end{cases} \quad (3.20)$$

Pratiquement, la fonction g est non nulle si l'angle $\theta_{k,L}(t)$ est compris entre les deux angles φ_{e_k} et φ_{s_k} . Ces angles dépendent de la surface de coupe locale et sont mesurés à partir de l'axe Y dans le plan médian P_{m_k} du $k^{\text{ème}}$ disque noté précédemment XO_kY (Figure 3-9).

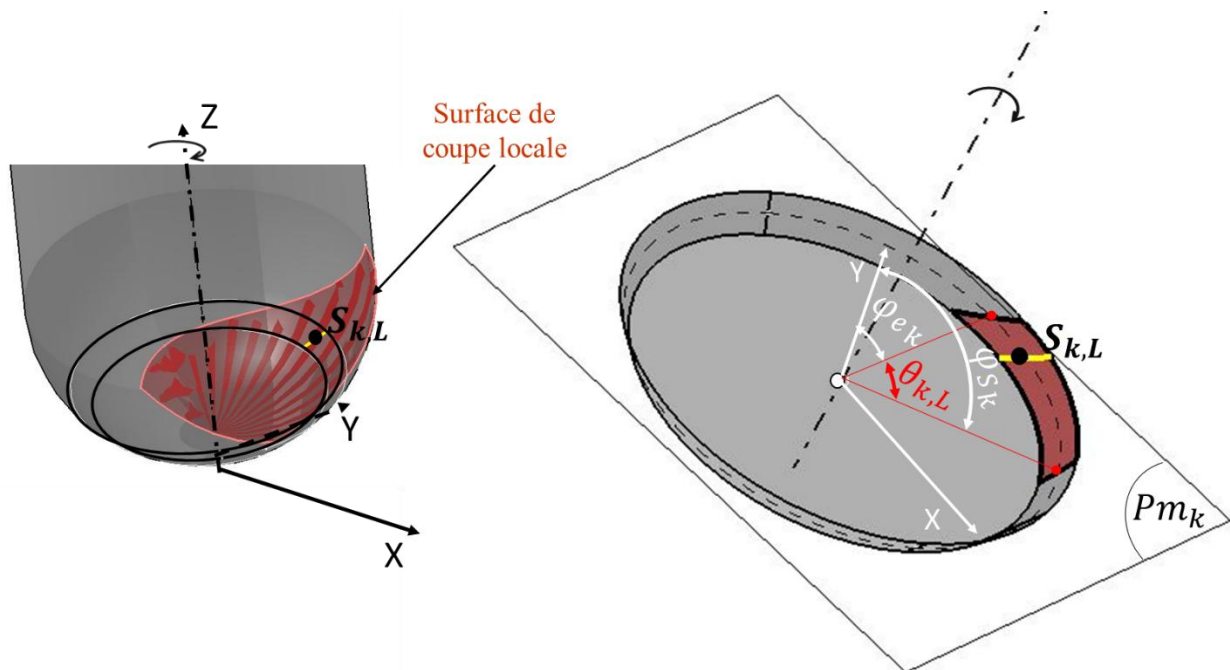


Figure 3-9 : Définition des angles d'entrée/sortie

La Figure 3-9 présente une coupe locale où l'arête élémentaire (k, L) est engagée dans la matière. En conséquence, c'est une arête élémentaire *active* dont la force de coupe élémentaire est non nulle et sera prise en compte lors du calcul de la force de coupe totale instantanée que nous reformulons à partir de (3.13) comme suit :

$$\bar{F}_c(t) = \bar{\mathcal{R}} \sum_{L=1}^z \sum_{k=1}^{nk} \bar{T}_{k,L}(t) \cdot g(\theta_{k,L}(t)) \cdot \overline{dF_{tar_{k,L}}}(t) \quad (3.21)$$

Tel que :

$$\bar{T}_{k,L} = \begin{cases} -\sin(\kappa_k) \cdot \sin(\theta_{k,L}(t)) & -\cos(\theta_{k,L}(t)) & -\sin(\theta_{k,L}(t)) \cdot \cos(\kappa_k) \\ -\sin(\kappa_k) \cdot \cos(\theta_{k,L}(t)) & \sin(\theta_{k,L}(t)) & -\cos(\theta_{k,L}(t)) \cdot \cos(\kappa_k) \\ -\cos(\kappa_k) & 0 & -\sin(\kappa_k) \end{cases}$$

Les équations (3.10), (3.11) et (3.20) dévoilent la dépendance de la matrice de transformation, la fonction fenêtre et la force élémentaire de l'angle d'engagement élémentaire défini dans le domaine temporel $(\theta_{k,L}(t))$. De ce fait, nous avons introduit le facteur temps dans les composants élémentaires du produit (3.21). Par ailleurs, nous avons supposé que la broche de la fraise reste inclinée des mêmes angles de rotation ϕ_x, ϕ_y, ϕ_z selon les axes rotatifs respectifs A, B, C (matrice de rotation $\bar{\mathcal{R}}$ constante). Cependant, cette hypothèse, quoique réaliste dans certains cas de coupe, elle fait perdre à notre démarche un peu de son aspect générique. En conséquence, les angles de rotation et d'entrée/sortie sont des mesures que nous prévoyons d'extraire, au fur et à mesure, de la simulation de coupe que nous comptons développer sur un environnement CAO (CATIA par exemple) commandée par l'éditeur associé (API). Par ailleurs, dans un premier temps, ces paramètres seront considérés constants et identifiés par l'utilisateur de l'outil de calcul des forces de coupe décrit ci-dessous.

3.3 Implémentation sous Simulink

Simulink est l'extension graphique du solveur MATLAB développé par Mathworks Incorporation permettant de modéliser les systèmes physiques sous forme de diagrammes en blocs à partir de fonctions mathématiques et de simuler le fonctionnement de ces systèmes [159]. Simulink rassemble des bibliothèques de blocs pour la modélisation des systèmes en temps discret (numériques), en temps continu (analogiques) ou hybrides (signaux mixtes). En réalité, dans Simulink, le temps continu n'existe pas. Tous les blocs dynamiques (continus ou discrets) sont alors discrétisés. Cependant les blocs continus représentent des équations différentielles et leur évolution se fait pas à pas avec un petit pas choisi par le solveur. Les blocs discrets représentent des équations récurrentes dont la mise à jour est effectuée pas à pas avec un pas, variable ou fixe dépendamment du solveur, dit *pas d'échantillonnage*. Le solveur est un algorithme numérique d'intégration qui calcule par discrétisation la dynamique du système modélisé en blocs (approximation de la solution exacte). Cette discrétisation se fait selon un pas fixe (par exemple, ode5) ou variable (ode45, ode23, par exemple). Grâce à ces propriétés,

nous comptons développer un calculateur des forces de coupe en fraisage dans l'espace temporel grâce à Simulink. Pour ce, nous simulerons le processus de fraisage que nous modéliserons par un ensemble de blocs. Vu la complexité du procédé en question, nous nous baserons sur la méthode des sous-systèmes pour modéliser le système global de simulation de la coupe en fraisage. Chaque sous-système, rassemble un ensemble de blocs convertissant des entrées en sortie. Dans notre développement, nous userons de blocs dynamiques de type discret (pas d'équation différentielle à résoudre) en plus des blocs algorithmiques (somme, produit ...) et les blocs structurels (mux, demux...). Notre système est purement discret donc nous avons le choix entre un solveur à pas fixe automatique, si possible, ou variable.

3.3.1 Paramètres d'entrée

Précédemment, nous avons défini deux types de paramètres géométriques :

- Paramètre à deux indices : l'angle d'engagement élémentaire géométrique $\theta_{k,L}^0$ qui varie en hauteur de l'enveloppe de la fraise et dépend de la position de l'arête élémentaire associée.
- Paramètres à indice unique : le rayon r_k , l'angle d'immersion axiale κ_k , la largeur du copeau db_k et la longueur de l'arête dS_k élémentaires ne dépendent que de la variation axiale de la géométrie externe de l'outil. Aussi, les angles d'entrée/sortie $(\varphi_{e_k}, \varphi_{s_k})$ dépendent de la surface d'intersection entre l'outil et la pièce sous une optique où cette surface épouse parfaitement la géométrie externe de l'outil.

Ces paramètres géométriques sont ordonnés et combinés avec les conditions de coupe et le facteur temporel afin de constituer les paramètres d'entrée de notre système développé sur Simulink. Nous présenterons ces entrées sous trois catégories distinctes :

- Paramètres processus : Ce sont les entrées insérées par l'utilisateur et qui seront considérées constantes tout au long du processus dont les coefficients du modèle de coupe K_{cr} , K_{er} , K_{ct} , K_{et} , K_{ca} et K_{ea} , l'avance f_z , la vitesse de rotation de la fraise Ω , la profondeur de passe b et les angles d'entrée/sortie $(\varphi_{e_k}, \varphi_{s_k})$. Ces angles élémentaires sont représentés par deux vecteurs de longueur nk . Rappelons que nk est le nombre de disques de discrétisation composant l'enveloppe.

- $\varphi_e = \{\varphi_{e_k} / 1 \leq k \leq nk\}$
- $\varphi_s = \{\varphi_{s_k} / 1 \leq k \leq nk\}$

Les paramètres processus sont intrinsèques à la simulation et seront utilisés dans le processus de modélisation sans calcul préalable.

- Paramètres calculés : ce sont l'ensemble des paramètres géométriques qui dépendent, à la base, de la géométrie exclusivement. Ils sont calculés à partir des valeurs affectées par l'utilisateur au paramétrage de l'enveloppe de l'outil ($\alpha, \beta, R_r, R_z, R, D, H$), de sa discrétisation $dZ = \{dZ_k / 1 \leq k \leq nk\}$ avant la simulation. La longueur du vecteur dZ définit la longueur nk des vecteurs κ, db et dS ainsi que celle de la *matrice des angles d'engagement élémentaires géométriques* $\theta^0 = \{\theta_{k,L}^0 / 1 \leq k \leq nk; 1 \leq L \leq z\}$ tel que :

- $\kappa = \{\kappa_k / 1 \leq k \leq nk\}$
- $db = \{db_k / 1 \leq k \leq nk\}$
- $dS = \{dS_k / 1 \leq k \leq nk\}$

Ajoutons, à ces paramètres géométriques, la matrice $\bar{\mathcal{R}}$ calculée à partir des angles de rotation de l'axe de la fraise. Cette matrice, rappelons-le, joue un très grand rôle dans le calcul des efforts de coupe (voir paragraphe 3.1.4) lors du fraisage. Par conséquent, nous supposerons que ces angles, et par conséquent, la matrice de rotation seront insérés par l'utilisateur, à priori, autant que des entrées constantes du système. Autrement-dit, nous considérerons que la fraise gardera les mêmes angles d'inclinaison par rapport à la pièce durant tout le temps de simulation.

- Temps : le facteur temps est paramétré par le pas d'échantillonnage du solveur de l'environnement de calcul (Simulink dans notre cas). La Figure 3-10 représente l'interface des entrées Simulink nécessaires pour le calcul des forces de coupe dans le domaine temporel.

Les paramètres géométriques de base (angles de rotation, pas de discrétisation, paramètres processus ...), citées ci-dessus, sont à ce niveau des entrées constantes insérées par l'utilisateur une seule fois, en amont de la simulation.

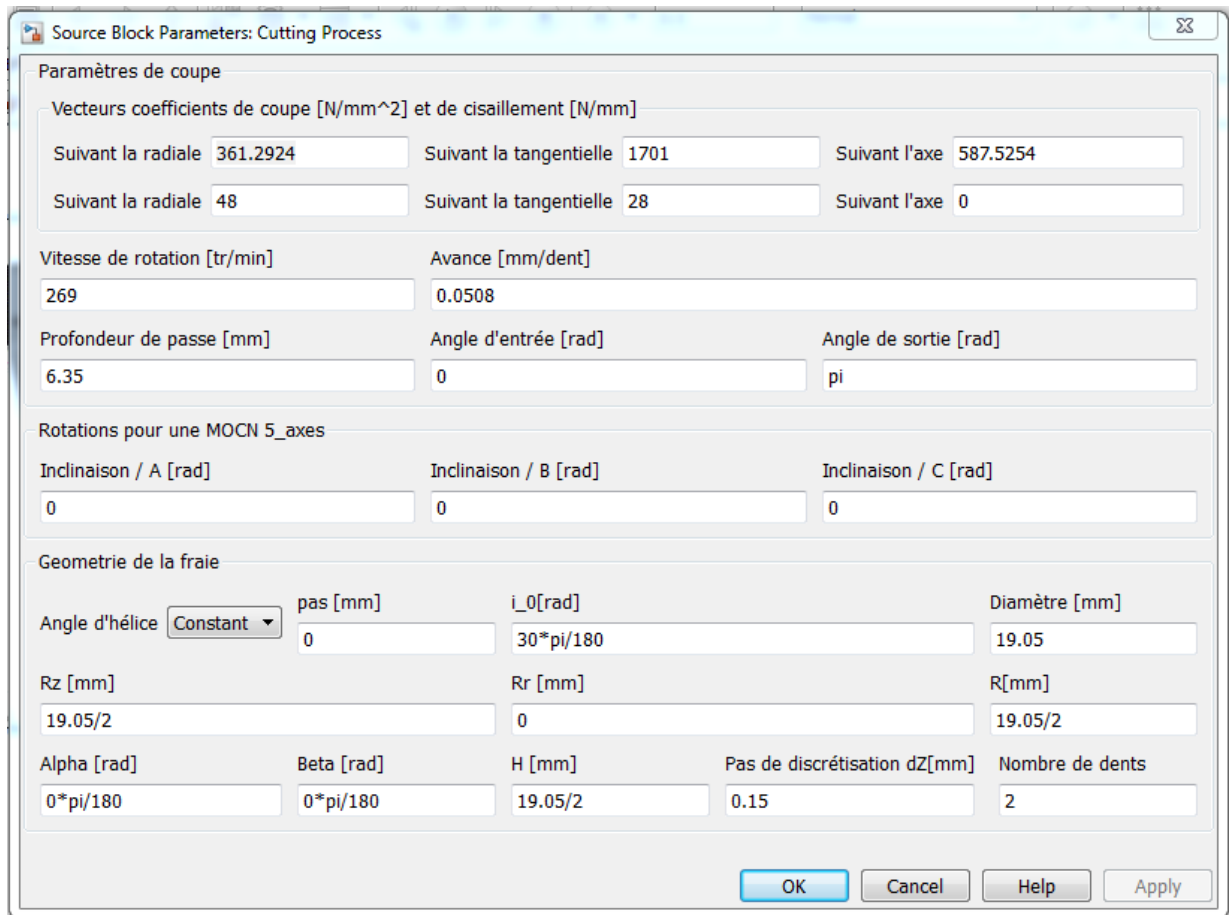


Figure 3-10 : Interface des entrées de l'implémentation dans Simulink

3.3.2 Conversion temporelle

La cinématique de l'engagement de l'outil dans la pièce est contrainte par le facteur temps. La conversion temporelle est un sous-système à quatre entrées et compte deux sorties dont la matrice des angles d'engagement instantanés élémentaires

$\theta(t) = \{\theta_{k,L}(t) / 1 \leq k \leq nk ; 1 \leq L \leq z\}$ et la matrice des fonctions fenêtre élémentaires

correspondantes $g(\theta(t)) = \{g(\theta_{k,L}(t)) / 1 \leq k \leq nk ; 1 \leq L \leq z\}$.

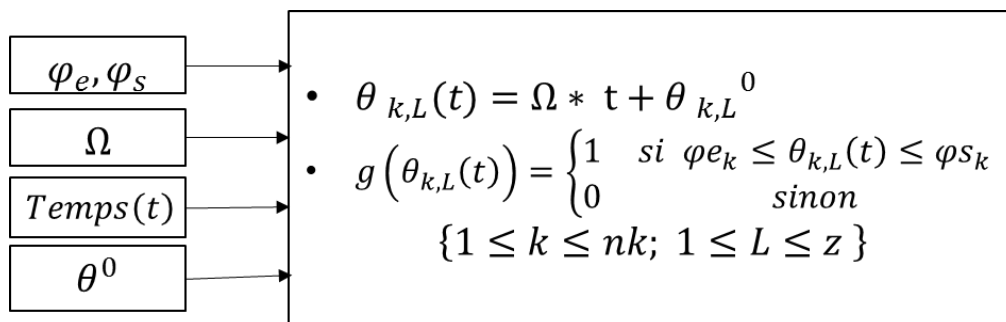


Figure 3-11 : Sous-système de conversion temporelle

La Figure 3-11 résume le passage des paramètres géométriques φ_e, φ_s et θ^0 , précédemment définis, à l'espace temporel grâce à la vitesse de rotation de la fraise Ω combinée avec le facteur temps t .

3.3.3 Calcul des forces de coupe instantanées

En se basant sur l'expression de la fonction temporelle des forces de coupe (3.21), nous développons, sur Simulink, un sous-système permettant de transformer les paramètres d'entrées (Paragraphe 3.3.1) et les sorties du sous-système de conversion temporelle ($\theta(t), g(\theta(t))$) en des forces de coupe instantanées $\bar{F}_c(t)$ exprimées dans le repère machine comme suit :

$$\bar{F}_c(t) = \bar{\mathcal{R}} \cdot \bar{F}_{XYZ}(t) \quad (3.22)$$

Avec :

$$\bar{F}_{XYZ}(t) = \sum_{L=1}^z \sum_{k=1}^{nk} \bar{T}_{k,L}(t) \cdot g(\theta_{k,L}(t)) \cdot d\bar{F}_{tar_{k,L}}(t) = \sum_{L=1}^z \sum_{k=1}^{nk} \bar{F}_{XYZ_{k,L}}(t) \quad (3.23)$$

La Figure 3-12 est une récapitulation des étapes de calcul des forces de coupe instantanées. Le passage du repère lié à l'arête élémentaire au repère lié à la broche ($O, \vec{X}, \vec{Y}, \vec{Z}$) est vérifié par la matrice temporelle $\bar{T}_{k,L}(t)$. Les efforts élémentaires instantanés $\bar{F}_{XYZ_{k,L}}(t)$ exprimés dans le repère ($O, \vec{X}, \vec{Y}, \vec{Z}$) sont sommés puis projetés dans le repère machine via la matrice de rotation $\bar{\mathcal{R}}$. L'algorithme, ci-dessous, synchronise les étapes de calcul des éléments des matrices et vecteurs élémentaires précédemment définis. C'est aussi la boîte noire du sous-système développé sur Simulink que nous appelons « Sous-système de calcul des efforts de coupe ».

Par ailleurs, La vision générale du système global modélisant le processus de coupe en fraisage est représentée sur la Figure 3-13. Sur ce diagramme en blocs, nous remarquons les trois types de paramètres en entrée qui interagissent dans deux sous-systèmes pour fournir les composantes instantanées du vecteur force de coupe dans le repère lié à la machine ($F_{c_x}(t), F_{c_y}(t), F_{c_z}(t)$). Le temps de calcul dépend fortement du nombre d'arêtes élémentaires. Par conséquent, un bon choix du pas de discrétisation axiale de l'enveloppe est primordial afin de diminuer le temps de calcul tout en garantissant des résultats suffisamment représentatifs de la réalité.

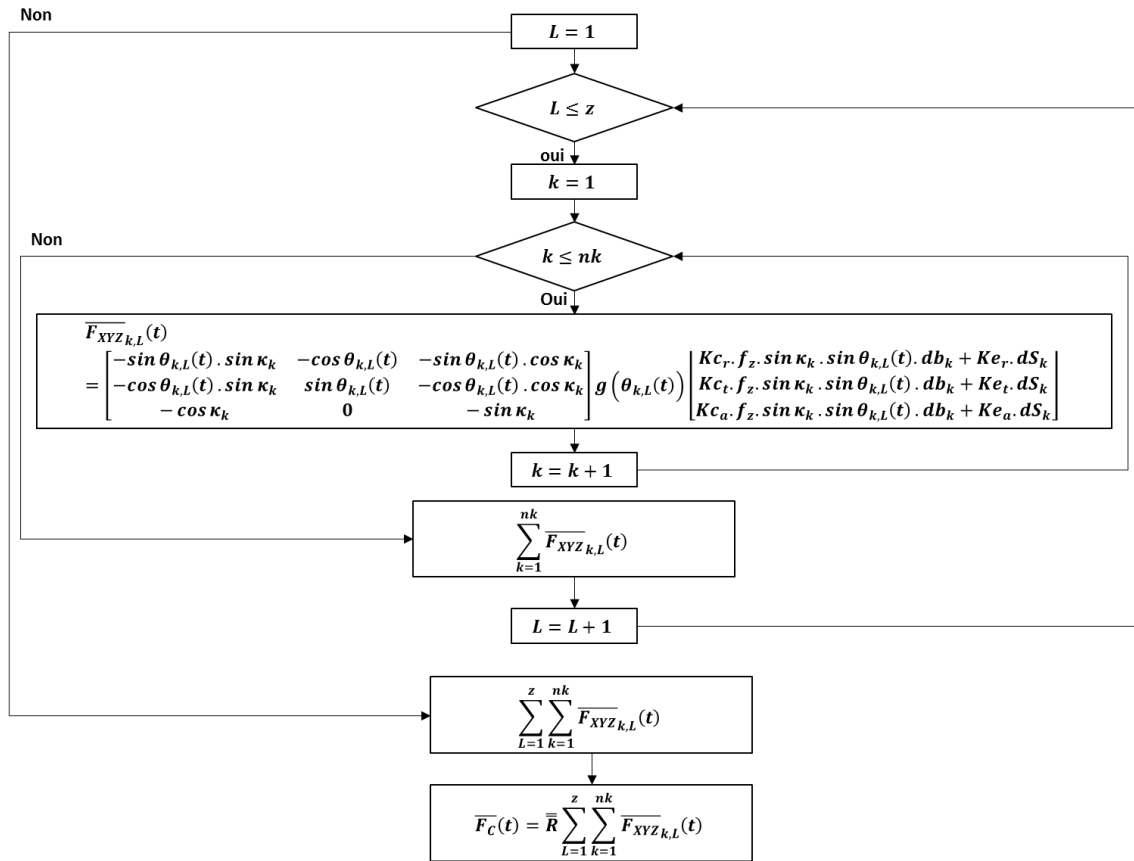


Figure 3-12 : Algorithme de calcul des forces de coupe instantanées

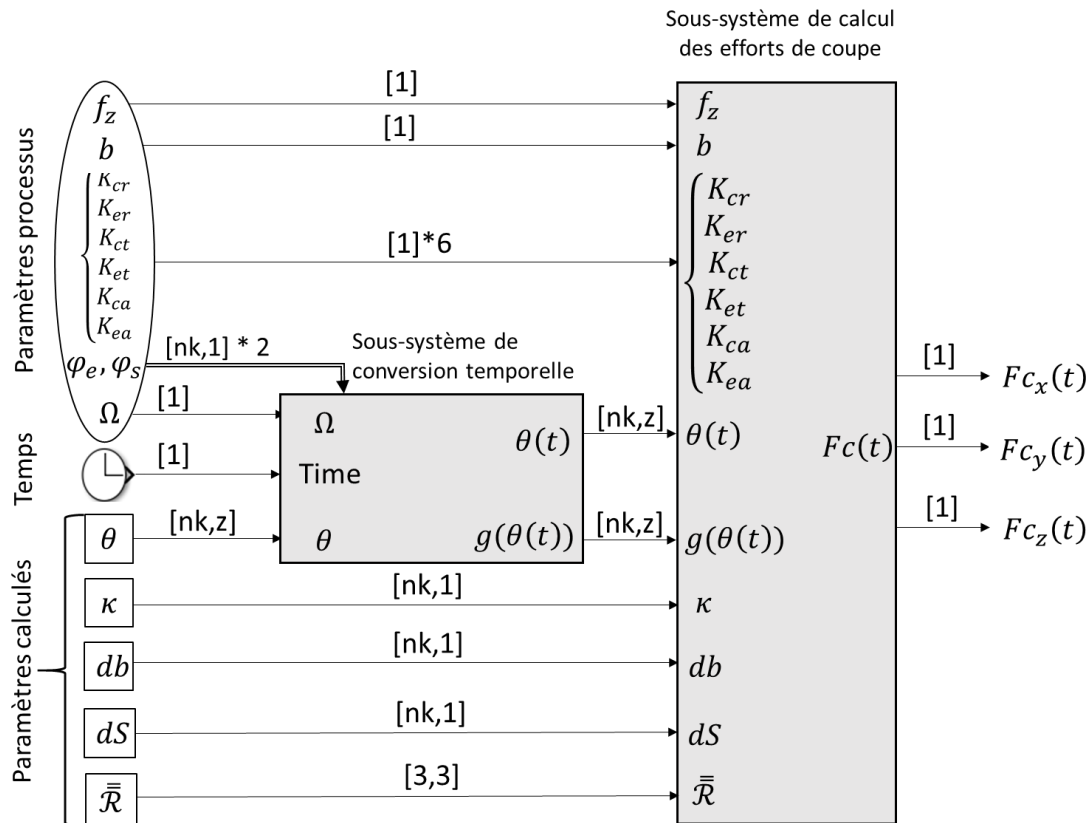


Figure 3-13 : Simulateur en blocs des forces de coupe sur Simulink

3.4 Conclusion

L'objectif de ce chapitre était de décrire une méthode de calcul des forces de coupe en fraisage multiaxe dans un espace temporel capable d'être implémentée en blocs sur l'environnement Simulink de Matlab. Pour ce, nous avons procédé à la modélisation du processus de coupe. Vu la complexité géométrique de la fraise, nous avons opté pour le principe de l'approximation par discrétisation de l'outil réel suivant la direction axiale. Par conséquent, nous avons modélisé une fraise par une enveloppe contenant des arêtes paramétrée par la géométrie externe de l'outil. Et afin de garantir des forces de coupe, en sortie, avec des valeurs les plus proches de la réalité, nous avons discrétisé l'enveloppe en un ensemble de disques contenant des arêtes élémentaires. Sous l'hypothèse que seules les arêtes de la fraise participent à l'enlèvement de matière, nous avons modélisé les forces de coupe engendrées par les arêtes élémentaires prises dans la matière. Par la suite, nous avons opté pour Simulink en tant qu'environnement de simulation où nous avons modélisé un système usinant en fraisage via deux sous-systèmes permettant de calculer et de visualiser, en sortie, les forces de coupe instantanées, dans l'espace temporel, à partir des paramètres processus et des paramètres géométriques de l'enveloppe de modélisation et de la coupe. Parmi ces entrées, nous notons que les angles de rotation (ϕ_x, ϕ_y, ϕ_z) et les angles d'entrée/sortie $(\varphi_{e_k}/\varphi_{s_k})$ sont supposés constants (invariables dans le temps) et connus par l'utilisateur afin qu'il puisse les introduire à l'entrée du simulateur. Cette connaissance n'est pas immédiate pour toute opération d'usinage ; d'ailleurs, pour des configurations plus complexes qu'un fraisage en bout à fraise deux-tailles, à engagement radial et axial constant, les valeurs de ces angles dépendront de l'élévation en z du point considéré sur l'arête, ainsi que de la forme de la surface de coupe locale. Cela met en évidence l'intérêt de proposer une approche permettant l'extraction des vecteurs φ_e/φ_s et des angles de rotation (ϕ_x, ϕ_y, ϕ_z) en se basant sur des modèles CAO de l'outil et de la pièce.

Chapitre 4 : **Approche intégrée à la CFAO**

Précédemment, nous avons déterminé une approche locale pour le calcul de la force de coupe en fraisage par modèle multiplicatif. Cette approche a été, par la suite, étendue au domaine temporel et implémentée dans Simulink. A cet effet, un système de modélisation et de simulation de la cinématique de la coupe en fraisage y a été développé sous l'hypothèse que la géométrie de la surface d'intersection entre l'outil et la pièce ne varie pas lors de la simulation (angles d'entrée/sortie constants). Afin d'être plus générique, ce chapitre consiste à développer une approche géométrique permettant de calculer la géométrie de la surface associée à chaque intersection entre l'outil et la pièce grâce aux systèmes de Conception et Fabrication Assistées par Ordinateur (CFAO) dont les opérations seront par la suite automatisées grâce à l'API d'un système CAO.

4.1 Extension de la géométrie locale sur une trajectoire

Jusqu'ici, nous avons défini une coupe locale et la surface d'intersection associée dite *surface de coupe locale* (Paragraphe 3.2.2). Aussi, nous avons défini la *Trajectoire* par la courbe décrivant le mouvement relatif outil (centre outil) / pièce et les directions du vecteur z (axe outil) dans un référentiel quelconque. Nous comptons par ce qui suit, faire une extension de cette modélisation locale sur tout un processus de coupe en fraisage défini par une trajectoire, un outil et une pièce. Pour ce, nous userons des modèles CAO représentant la géométrie approximative de l'outil et de la pièce que nous désignerons successivement *Fraise* et *Pièce*. En effet, vu les détails géométriques de l'outil fraise, ce dernier est modélisé par une enveloppe paramétrique contenant des arêtes. Cependant, la pièce est modélisée par un volume ayant la géométrie du brut réel. Les deux modèles sont conçus sur un environnement de CFAO. Par ailleurs, la trajectoire est extraite des modules de FAO du même environnement CFAO.

4.1.1 Trajectoire

Nous voulons simuler une opération de fraisage avec une pièce fixe et un outil en translation et rotation autour des axes de la machine-outil. Dans ce cadre, nous modélisons le fraisage par un ensemble de coupes locales définies par les différentes positions occupées par la fraise qui constituent la trajectoire. Autrement-dit, la trajectoire en fraisage est un ensemble de points (coordonnées) représentant les positions successives de l'outil et les orientations locales de son axe. Ces coordonnées indiquent la position d'un point de l'outil dit *point de contrôle* et noté *CL*. Rappelons qu'elles sont extraites du fichier CL « *Cutting Location* » [160] si nous supposons que l'opération d'usinage est préalablement simulée sur un outil de FAO. Ce fichier (Paragraphe 2.1.2) recense aussi, pour chaque position du point de contrôle, les coordonnées, dans le repère machine, du vecteur directeur de l'axe de la fraise \vec{Z} qui coïncide avec l'axe de la broche. Sur un outil de CAO, nous représentons une trajectoire de point de contrôle que nous schématisons sur la Figure 4-1.

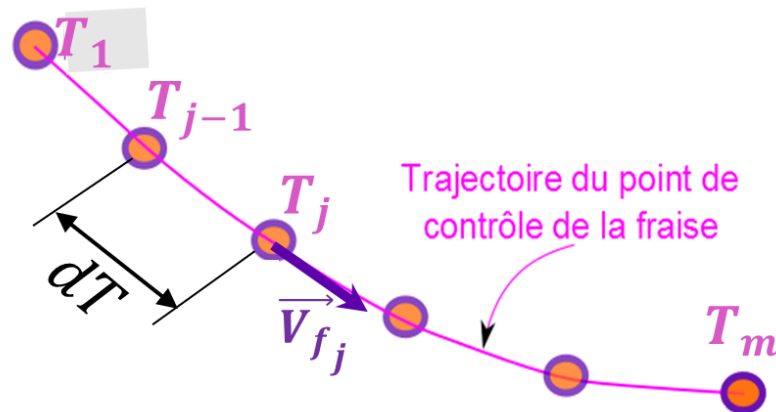


Figure 4-1 : Trajectoire du point de contrôle Cl

Sur la Figure 4-1, la trajectoire du point de contrôle est discrétisée avec un pas $dT[mm]$. Nous définissons alors, une série de m points de passage de la fraise que l'on notera T_j avec ($1 \leq j \leq m$) et qui constitueront la spline **Trajectoire**. D'un point de vue cinématique, $\vec{V}_f(Cl)$ est le vecteur de mouvement d'avance du point Cl appartenant à la fraise. Géométriquement, nous le définissons à chaque position j par un vecteur $\vec{V}_{f_j}(Cl)$ tangent à la **Trajectoire** au point T_j . Cette tangente est le vecteur mouvement d'avance du point Cl quand ce dernier coïncide avec le point T_j . Associé au vecteur taux de rotation de l'outil par rapport à la pièce, cela permet de donner la cinématique locale associée à chaque point de l'arête coupante de l'outil. De manière générale, et compte tenu des rapports des différentes vitesses, l'influence du taux de rotation de l'outil/pièce (outre la composante suivant l'axe de l'outil donnant le mouvement de rotation de l'outil) est très limitée. En revanche, l'orientation de l'axe de l'outil au point considéré est d'une grande importance dans la définition de la surface de coupe locale.

4.1.2 Modèles CAO des entités géométriques

En utilisant un environnement CAO, nous concevons un volume modélisant la géométrie du brut de la pièce que nous fixons dans l'espace. Nous modélisons la trajectoire reliant les coordonnées des positions de l'outil issues du fichier CL. Cette trajectoire peut être récupérée du module FAO intégré. Nous discrétisons, alors, cette trajectoire en un ensemble de points T_j qui représenteront les points de passage du point de contrôle Cl de notre outil. Nous associons à chaque point de passage une orientation de l'axe de l'outil. La fraise est conçue à partir du paramétrage d'une enveloppe représentant sa géométrie externe (Paragraphe 2.4.1). Cette enveloppe est discrétisée en un ensemble de disques référencés par k .

La Figure 4-2 est un exemple de modélisation, sur un outil de conception virtuelle tridimensionnelle, des volumes *Pièce*, *Pièce usinée* et *Fraise* et de la spline *Trajectoire*. La *Pièce usinée* est la conséquence de la cinématique de la *Fraise* localisé par les points de discrétisation de la *Trajectoire* \vec{T}_j et les vecteurs directeurs de son axe de révolution \vec{Z}_j associés.

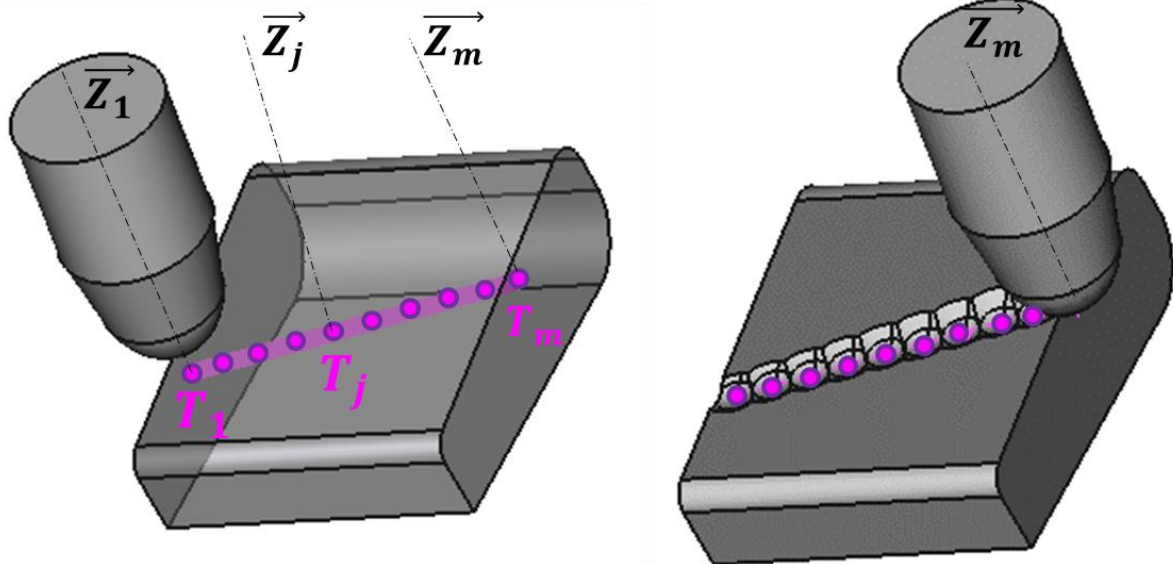


Figure 4-2 : *Fraise*, *Pièce*, *Trajectoire* et *Pièce usinée* sur un outil de CAO

4.1.3 Résultante vitesse de coupe

La modélisation des composantes de la force de coupe qui s'exerce sur une arête élémentaire dépend étroitement de la direction de la résultante locale du mouvement d'avance. En effet, la fraise est modélisée par une enveloppe constituée d'une série d'arêtes élémentaires indexées par k et L faisant référence, respectivement, au disque et à l'arête d'appartenance. La cinématique de chaque point $S_{k,L}$ appartenant à la $(k, L)^{ème}$ arête et à chaque position j , est définie grâce à la *résultante vitesse de coupe* notée $\vec{V}_j(S_{k,L})$ qui est la somme des *vecteurs élémentaires vitesse d'avance* et *vitesse de coupe*, notés respectivement $\vec{V}_{f_j}(S_{k,L})$ et $\vec{V}_{C_j}(S_{k,L})$.

En se basant sur la cinématique du point de contrôle Cl de la *Fraise*, nous comptons définir le torseur cinématique en tout point $S_{k,L}$ de l'outil grâce à la loi de composition de mouvements. Il est à préciser que l'indexation $j^{ème}$ associée à la position de la *Fraise* sur la *Trajectoire* sera, dans un premier lieu, omise afin d'alléger les notations. Enfin, la *Fraise* positionnée à un point quelconque de l'espace, la cinématique de tout point $S_{k,L}$ est développée à partir de la cinématique du solide *Pièce* (point de contrôle Cl) issue du fichier CL provenant de la FAO.

Dans cette approche, nous notons :

- O : outil (fraise)
- M : machine
- P : pièce
- B : broche
- $\vec{\Omega}_{(O/M)}$: vecteur vitesse de rotation de l'outil par rapport à la machine
- $\vec{\Omega}_{(O/B)}$: vecteur vitesse de rotation de l'outil par rapport à la broche
- $\vec{\Omega}_{(B/M)}$: vecteur vitesse de rotation de la broche par rapport à la machine

Nous considérons deux repères distincts dont le repère associé à la machine (repère galiléen absolu) et le repère associé à la broche (repère galiléen relatif). Dans un contexte où la pièce est considérée fixe par rapport à la machine et tout degré de liberté est affecté à l'outil (qui peut être faux d'un point de vue constructif mais sans impact sur le raisonnement), nous pouvons décrire le torseur cinématique $v(O/M)_{S_{k,L}}$ de l'outil à un point $S_{k,L}$ de l'outil comme suit :

$$v(O/M)_{S_{k,L}} = v(O/P)_{S_{k,L}} = \left\{ \begin{array}{l} \vec{\Omega}_{(O/M)} \\ \vec{V}_{(S_{k,L} \in O/M)} \end{array} \right\}_{S_{k,L}} \quad (4.1)$$

Tel que $\vec{V}_{(S_{k,L} \in O/M)}$ désigne la résultante vitesse de coupe au point $S_{k,L}$.

Selon la loi de composition des mouvements, le vecteur vitesse de rotation de l'outil par rapport à la machine peut être décomposé comme suit :

$$\vec{\Omega}_{(O/M)} = \vec{\Omega}_{(O/B)} + \vec{\Omega}_{(B/M)} \quad (4.2)$$

Tandis que $\vec{\Omega}_{(O/B)}$ représente la vitesse de rotation de l'outil autour de l'axe de la broche, $\vec{\Omega}_{(B/M)}$ représente la vitesse d'inclinaison de l'outil par rapport aux axes rotatifs de la machine A, B et C. Généralement, nous pouvons remarquer que la vitesse d'inclinaison de la fraise est négligeable, en valeur, devant sa vitesse de rotation. Cependant, il est indispensable de déterminer son influence sur le torseur cinématique de tout point de l'outil (4.1).

Par définition de la résultante vitesse de coupe au point Cl appartenant à l'outil $\vec{V}_{(Cl \in O/M)}$, nous écrivons, alors :

$$\vec{V}_{(Cl \in O/M)} = \vec{V}_f(Cl) + \vec{V}_c(Cl) \quad (4.3)$$

Avec :

- $\vec{V}_f(Cl)$: vecteur vitesse d'avance de l'outil au point Cl
- $\vec{V}_c(Cl)$: vecteur vitesse de coupe de l'outil au point Cl

En pratique, le point Cl appartient à l'axe de l'outil qui coïncide avec l'axe de la broche. De ce fait, $\vec{V}_c(Cl) = \vec{0}$ et donc (4.3) devient :

$$\vec{V}_{(Cl \in O/M)} = \vec{V}_f(Cl) \quad (4.4)$$

A partir des équations (4.1)-(4.4), le torseur au point Cl est exprimé comme suit :

$$v(O/M)_{Cl} = \left\{ \begin{array}{l} \vec{\Omega}_{(O/M)} = \vec{\Omega}_{(O/B)} + \vec{\Omega}_{(B/M)} \\ \vec{V}_{(Cl \in O/M)} = \vec{V}_f(Cl) \end{array} \right\}_{Cl} \quad (4.5)$$

Sachant que les points $S_{k,L}$ et Cl appartiennent, tous deux, à la fraise, l'équation (4.6) expose la relation entre les vecteurs vitesses de coupe en ces deux points.

$$\vec{V}_{(S_{k,L} \in O/M)} = \vec{V}_{(Cl \in O/M)} + \vec{\Omega}_{(O/M)} \wedge \overrightarrow{Cl S_{k,L}} \quad (4.6)$$

Grâce à l'équation (4.2), l'équation (4.6) devient :

$$\vec{V}_{(S_{k,L} \in O/M)} = \vec{V}_{(Cl \in O/M)} + (\vec{\Omega}_{(O/B)} + \vec{\Omega}_{(B/M)}) \wedge \overrightarrow{Cl S_{k,L}} \quad (4.7)$$

Nous obtenons, donc :

$$\vec{V}_{(S_{k,L} \in O/M)} = \vec{\Omega}_{(O/B)} \wedge \overrightarrow{Cl S_{k,L}} + \vec{V}_{(Cl \in O/M)} + \vec{\Omega}_{(B/M)} \wedge \overrightarrow{Cl S_{k,L}} \quad (4.8)$$

Enfin, en remplaçant les équations (4.2), (4.7) et (4.8) dans (4.1), nous redéfinissons le torseur cinématique au point $S_{k,L}$ come suit :

$$v(O/M)_{S_{k,L}} = \left\{ \begin{array}{l} \vec{\Omega}_{(O/M)} = \vec{\Omega}_{(O/B)} + \vec{\Omega}_{(B/M)} \\ \vec{V}_{(S_{k,L} \in O/M)} = \vec{\Omega}_{(O/B)} \wedge \overrightarrow{Cl S_{k,L}} + \vec{V}_f(Cl) + \vec{\Omega}_{(B/M)} \wedge \overrightarrow{Cl S_{k,L}} \end{array} \right\}_{S_{k,L}} \quad (4.9)$$

Tel que :

- $\vec{V}_{(S_{k,L} \in O/M)} \equiv \vec{V}(S_{k,L})$: résultante vitesse de coupe au point $S_{k,L}$.
- $\vec{V}_c(S_{k,L}) = \vec{\Omega}_{(O/B)} \wedge \overrightarrow{Cl S_{k,L}}$: $\vec{V}_c(S_{k,L})$ est le vecteur vitesse de coupe au point $S_{k,L}$
- $\vec{V}_f(S_{k,L}) = \vec{V}_f(Cl) + \vec{\Omega}_{(B/M)} \wedge \overrightarrow{Cl S_{k,L}}$: $\vec{V}_f(S_{k,L})$ est le vecteur vitesse d'avance au point $S_{k,L}$

L'expression (4.9) dévoile l'impact de la vitesse d'inclinaison de la broche par rapport aux axes rotatifs de la machine $\vec{\Omega}_{(B/M)}$, non seulement, sur la vitesse de rotation des points $S_{k,L}$, mais aussi sur leur vitesse d'avance $\vec{V}_f(S_{k,L})$. Dans ce cadre, nous jugeons indispensable de trouver une méthode par approche géométrique permettant de calculer le paramètre $\vec{\Omega}_{(B/M)}$ en chaque point de la trajectoire.

En un point T_j de la **Trajectoire**, nous positionnons le point de contrôle Cl de la **Fraise**. Rappelons que \vec{Z}_j est le vecteur directeur de l'axe de la fraise et de la broche en ce point de passage. En supposant que l'outil tourne autour de cet axe avec une vitesse constante Ω , alors nous formulons la vitesse de rotation de l'outil par rapport à la broche au point T_j comme suit :

$$\vec{\Omega}_{j(O/B)} = \Omega \vec{Z}_j \quad (4.10)$$

Nous adaptons le torseur cinématique au point $S_{k,L}$ (4.9) au cas où le point de contrôle de la fraise coïncide avec T_j . En tenant en compte l'expression (4.10) aussi, nous obtenons, avec une indexation $j^{\text{ème}}$, le torseur suivant :

$$v_j(O/M)_{S_{k,L}} = \left\{ \begin{array}{l} \vec{\Omega}_{j(O/M)} = \vec{\Omega}_{j(O/B)} + \vec{\Omega}_{j(B/M)} \\ \vec{V}_j(S_{k,L}) = \Omega \vec{Z}_j \wedge \overrightarrow{Cl S_{k,L}} + \vec{V}_{f_j}(Cl) + \vec{\Omega}_{j(B/M)} \wedge \overrightarrow{Cl S_{k,L}} \end{array} \right\}_{S_{k,L}} \quad (4.11)$$

Avec :

- $\vec{V}_j(S_{k,L})$: résultante vitesse de coupe au point $S_{k,L}$ de l'outil positionné à T_j
- $\vec{V}_{C_j}(S_{k,L})$: vitesse de coupe au point $S_{k,L}$ de l'outil positionné à T_j
- $\vec{V}_{C_j}(S_{k,L}) = \Omega \vec{Z}_j \wedge \overrightarrow{Cl S_{k,L}}$
- $\vec{V}_{f_j}(Cl)$: vitesse d'avance au point Cl de l'outil positionné à T_j
- $\vec{V}_{f_j}(S_{k,L})$: vitesse d'avance au point $S_{k,L}$ à la position T_j
- $\vec{V}_{f_j}(S_{k,L}) = \vec{V}_{f_j}(Cl) + \vec{\Omega}_{j(B/M)} \wedge \overrightarrow{Cl S_{k,L}}$

La Figure 4-3 représente un modèle virtuel d'une fraise tournant à une vitesse $\vec{\Omega}_{j(O/B)}$ autour de la broche et dont le point de contrôle est positionné à T_j et a une vitesse mouvement d'avance $\vec{V}_{f_j}(Cl)$. La résultante vitesse de coupe $\vec{V}_j(S_{k,L})$ associée au point milieu de l'arête (k,L) dépend non seulement des vecteurs vitesses de rotation de la fraise et

mouvement d'avance de son point de contrôle mais aussi de la position géométrique du point $S_{k,L}$ par rapport à ce point de contrôle ($\overrightarrow{Cl S_{k,L}}$).

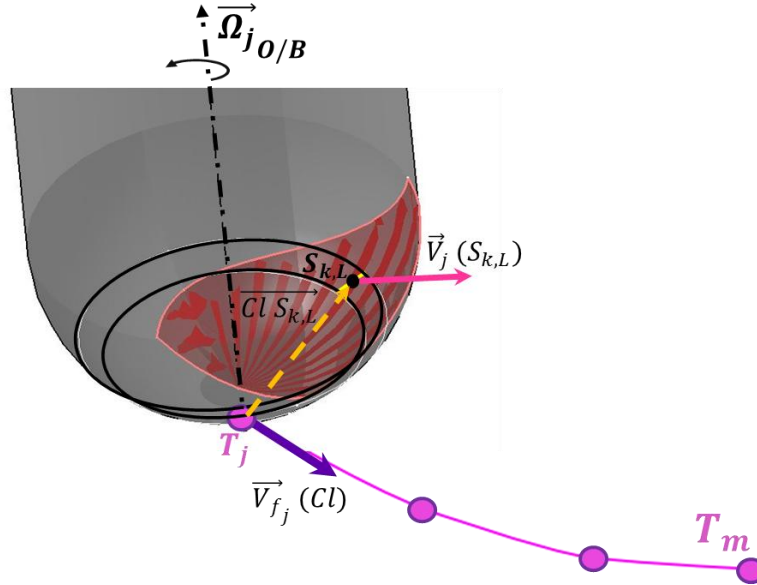


Figure 4-3 : Résultante vitesse de coupe au point $S_{k,L}$

$\vec{\Omega}_{j(B/M)}$ est le vecteur vitesse de rotation de la broche par rapport à la machine quand l'outil est à la $j^{\text{ème}}$ position de la trajectoire. Dans un contexte où la pièce est fixe, la référence machine peut être remplacée par le référentiel de la pièce. D'où :

$$\vec{\Omega}_{j(B/M)} = \vec{\Omega}_{j(B/P)} \quad (4.12)$$

En se basant sur une discrétisation de la **Trajectoire** en un ensemble de points T_j , où nous comptons placer le point de contrôle Cl de la **Fraise**, nous supposons que le pas de discrétisation est suffisamment petit. Autrement-dit, la distance entre deux points de discrétisation successifs est très petite. Dans ce contexte, le vecteur vitesse de rotation de la broche par rapport à la pièce est perpendiculaire au plan de déplacement de l'axe de la broche et en considérant les axes directeurs de la broche associés à deux positions successives \vec{Z}_{j-1} et \vec{Z}_j , nous écrivons, alors:

$$\frac{\vec{\Omega}_{j(B/P)}}{\|\vec{\Omega}_{j(B/P)}\|} = \frac{\vec{Z}_{j-1} \wedge \vec{Z}_j}{\|\vec{Z}_{j-1} \wedge \vec{Z}_j\|} \quad (4.13)$$

Tel que :

$$\|\vec{\Omega}_{j(B/P)}\| = \frac{\Delta(\widehat{\vec{Z}_{j-1}, \vec{Z}_j})}{\Delta t}; (\widehat{\vec{Z}_{j-1}, \vec{Z}_j}) = a \cos\left(\frac{\vec{Z}_{j-1} \cdot \vec{Z}_j}{\|\vec{Z}_{j-1}\| \|\vec{Z}_j\|}\right)$$

L'objectif visé par la détermination de la résultante vitesse de coupe $\vec{V}_j(S_{k,L})$ est de définir le vecteur de la composante tangentielle de la force de coupe élémentaire $d\vec{F}_{t_{k,L}}$ appliquée au point $S_{k,L}$. Pour ce, nous avons montré qu'il faut déterminer le vecteur $\overrightarrow{Cl S_{k,L}}$. Ceci est faisable à partir du modèle CAO de l'outil. D'un autre côté, les vecteurs $\vec{V}_{f_j}(Cl)$ et $\vec{\Omega}_{j(B/P)}$ peuvent être calculés à partir du fichier Cl . En effet, nous rappelons le contenu de ce fichier en différentes positions du point de contrôle de l'outil et les vecteurs directeurs de l'axe de la broche associés indexés par q (T_q, \vec{Z}_q). En reliant ces points, nous obtenons une trajectoire que nous discrétisons avec un pas défini. D'où nous obtenons des couples (T_j, \vec{Z}_j) et, par la suite, le vecteur vitesse d'avance $\vec{V}_{f_j}(S_{k,L})$ au point $S_{k,L}$ (Figure 4-4).

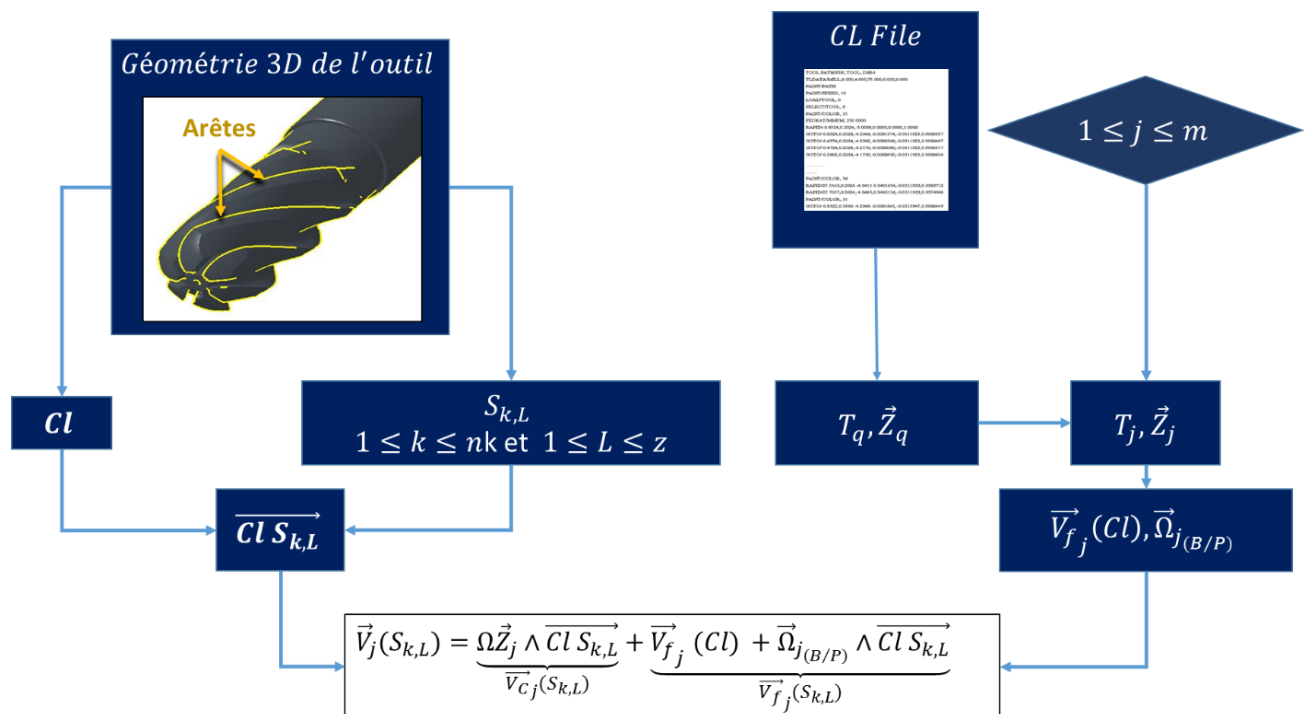


Figure 4-4 : Algorithme de transformation de mouvement

La Figure 4-4 récapitule les principales étapes pour le calcul du vecteur de vitesse de coupe au point $S_{k,L}$ à la $j^{\text{ème}}$ position de la **Trajectoire**. Nous signalons, notamment, que le vecteur mouvement d'avance \vec{V}_{f_j} n'est pas le même en tout point de l'enveloppe en fraisage multiaxe (avec au moins un axe rotatif).

4.2 Algorithme générique de détermination des angles d'entrée/sortie

La fraise est vue comme une enveloppe paramétrée composée de nk disques comportant chacun z arêtes élémentaires. En procédé de coupe, cet outil tourne autour de son axe à une vitesse constante Ω tout en translatant à une vitesse d'avance f_z sur une *Trajectoire* discrétisée en m points. Dans le cas d'une fraiseuse multiaxe, la fraise peut aussi s'incliner à des angles ϕ_x, ϕ_y et ϕ_z [161] par rapport aux trois axes rotatifs de la machine. Ces angles définissent la matrice de rotation $\bar{\mathcal{R}}$.

Dans le chapitre précédent (Chapitre 3), nous avons démontré l'intérêt de la matrice $\bar{\mathcal{R}}$ dans le calcul de la force de coupe. Aussi, nous avons remarqué la dépendance de cette dernière à la géométrie de la coupe comprenant la géométrie du copeau élémentaire d'un côté et le nombre d'arêtes élémentaires engagées, d'un autre côté. Tandis que la géométrie du copeau élémentaire est définie par la géométrie de l'outil, le nombre d'arêtes élémentaires actives (représenté par la fonction fenêtre) dépend principalement de la géométrie de la surface d'interaction *Outil / Pièce*. Afin de mesurer les angles d'inclinaison ϕ_x, ϕ_y et ϕ_z et de déterminer les arêtes élémentaires en prise à chaque coupe locale, nous détaillerons dans ce paragraphe une approche générique construite sur un outil de CAO et basée sur les sorties de la FAO. Cette approche est basée sur l'aspect géométrique de l'interaction *Outil / Pièce* en un point de la trajectoire donné. Par conséquent, seul l'aspect géométrique local sera mis en cause. Enfin, les différentes opérations à aspect géométrique de l'approche pourront être exécutées dans tous les points de discrétisation de la *Trajectoire* grâce à l'automatisation des fonctions intégrées d'un environnement CAO dans l'éditeur associé (API du système CAO).

4.2.1 Interaction Outil / Pièce

En tout point de discrétisation de la trajectoire, nous positionnerons le volume *Fraise* que nous translaterons d'un point à un autre, successivement, jusqu'au dernier. Positionné à un point T_j de la *Trajectoire*, le modèle CAO *Fraise* entre en interaction avec le modèle CAO *Pièce*. La surface de coupe locale est la surface d'intersection entre ces deux volumes (Figure 4-5), l'axe de la fraise étant orienté par \vec{Z}_j .

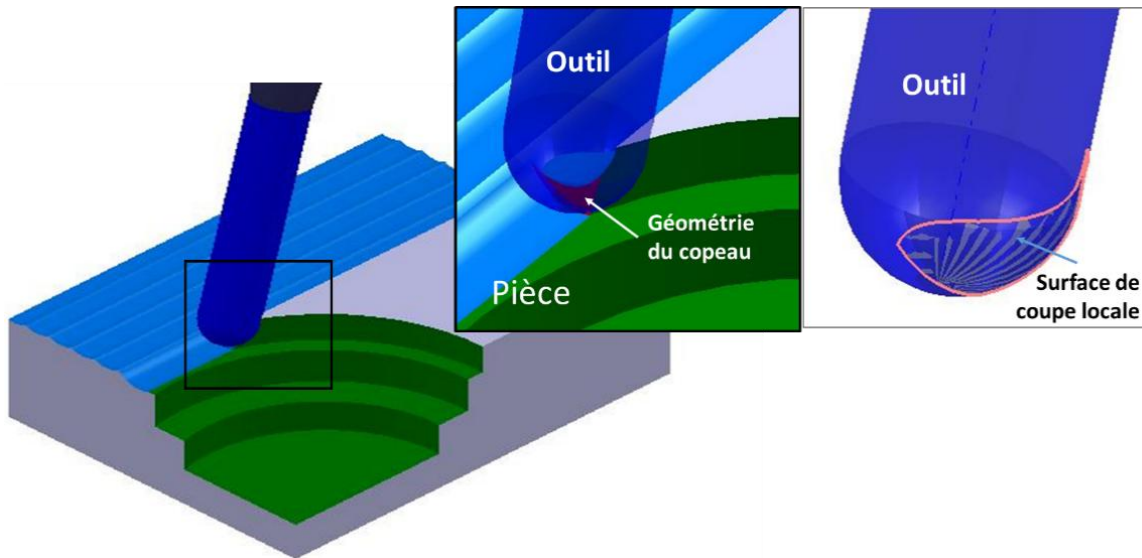


Figure 4-5 : Surface de coupe locale

4.2.2 Enlèvement de la matière

En fraisage réel, l'engagement de la fraise dans la pièce suivant une trajectoire est accompagné d'un enlèvement de matière dû à la rotation des arêtes tranchantes autour de son axe. La simulation du fraisage que nous proposons sur un outil de CAO est basée sur un changement successif des coordonnées du point de contrôle de la *Fraise* suivant la *Trajectoire* tout en respectant les coordonnées du vecteur directeur de son axe.

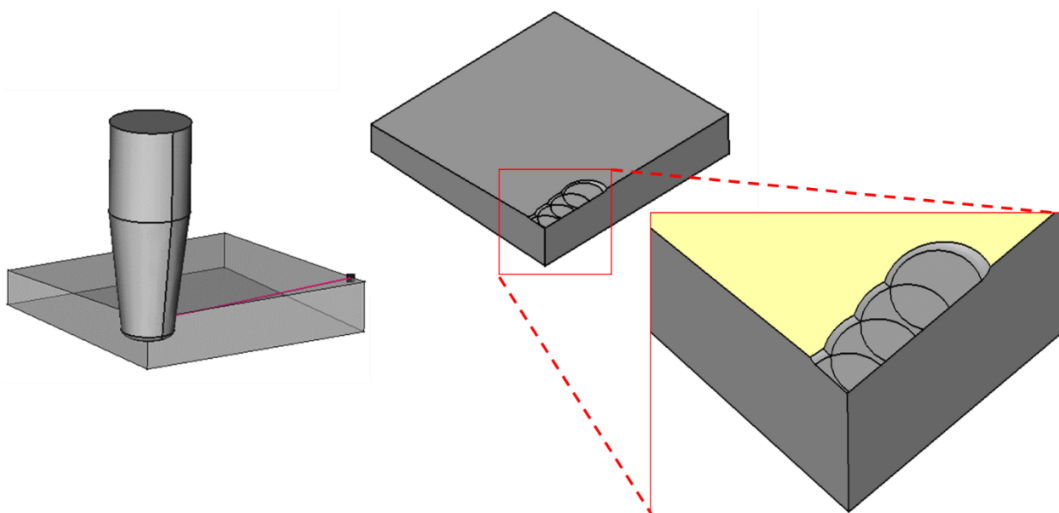


Figure 4-6 : Enlèvement de matière

A chaque position de la *Trajectoire*, l'intersection volumique entre la *Fraise* et la *Pièce* est soustraite de cette dernière pour constituer une *Nouvelle pièce*. En position suivante de l'outil, la matière est enlevée de la même manière que la précédente mais de la *Nouvelle pièce* juste précédemment créée (Figure 4-6). Au fur et à mesure des opérations de soustraction volumique

de matière, la pièce est usinée et un nouveau volume est créé jusqu'à l'obtention de la *Pièce Usinée* (modèle CAO de la pièce finale).

4.2.3 Définition de la surface de coupe locale en CAO

A chaque point de la *Trajectoire*, la *Nouvelle pièce* (modèle CAO solide) issue de la soustraction volumique de matière est un volume conservant l'empreinte d'interaction surfacique entre la *Fraise* et la *Pièce*. Cette surface, *Surface de coupe locale* est une approximation numérique (dans un environnement CAO) de la surface de coupe réelle. En langage d'outils de CAO, la surface est définie comme un ensemble de *faces* séparées les unes des autres par des arêtes qu'on appelle aussi des *bords*. Ces derniers sont liés entre eux par des points appelés *sommets*.

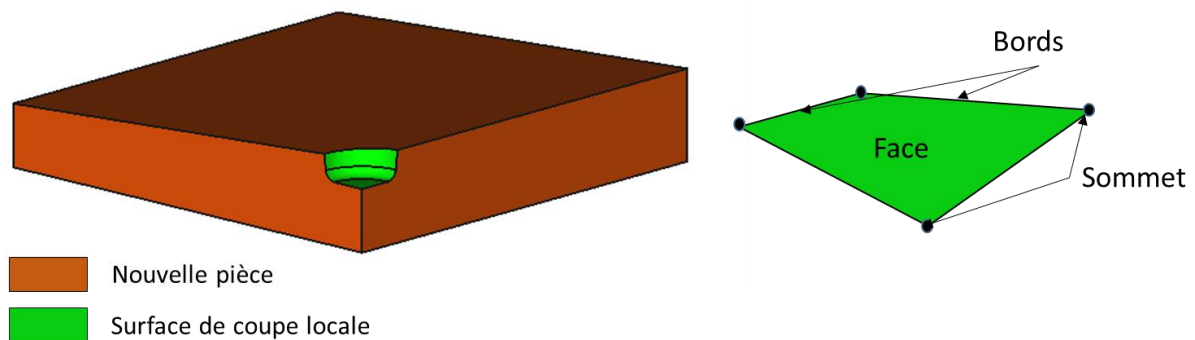


Figure 4-7 : Modélisation géométrique de la *Surface de coupe locale*

La Figure 4-7 est une représentation de la *Nouvelle pièce* construite à partir d'une première interaction *Fraise / Pièce* sur un outil de CAO mettant en évidence la *Surface de coupe locale*.

4.2.4 Angles d'entrée/sortie

D'un côté, la *Surface de coupe locale* épouse, par définition, la forme de l'enveloppe paramétrée conçue par l'outil CAO (*Fraise*). D'un autre côté, et à l'instar de l'enveloppe discrétisée axialement, nous discrétisons pareillement la *Fraise* en un ensemble de disques élémentaires. Dans cette optique, la *Surface de coupe locale* est le fruit de l'interaction entre un ensemble de disques élémentaires de la *Fraise* et la *Pièce*. En conséquence, la *Surface de coupe locale* est constituée d'un ensemble de surfaces élémentaires épousant la forme des disques élémentaires de la *Fraise* que nous noterons *Surfaces élémentaires*. Ces *Surfaces élémentaires* vont nous aider à déterminer les angles d'entrée/sortie au niveau de chaque disque élémentaire. Pour ce, nous affectons, en amont des interactions volumiques, à tout disque

élémentaire de la **Fraise** un plan médian que nous notons P_{m_k} . Sur chacun de ces plans, nous mesurons, le couple angles d'entrée/sortie $(\varphi_{e_k}, \varphi_{s_k})$ relatif. En effet, le point de contrôle à une position j de la trajectoire, l'axe de la **Fraise** orienté par \vec{Z}_j , nous construisons le repère orthonormé $(T_j, \vec{X}_j, \vec{Y}_j, \vec{Z}_j)$ lié à la **Fraise** tel que le vecteur \vec{X}_j est tangent à la **Trajectoire** au point T_j . Le couple angles d'entrée/sortie est mesuré, grâce aux fonctionnalités de l'outil CAO, à partir de la projection du vecteur \vec{Y}_j dans le plan médian de tout disque élémentaire. La Figure 4-8 donne un exemple de délimitation des frontières d'une **Surface de coupe locale élémentaire** par un couple d'angles $(\varphi_{e_k}, \varphi_{s_k})$.

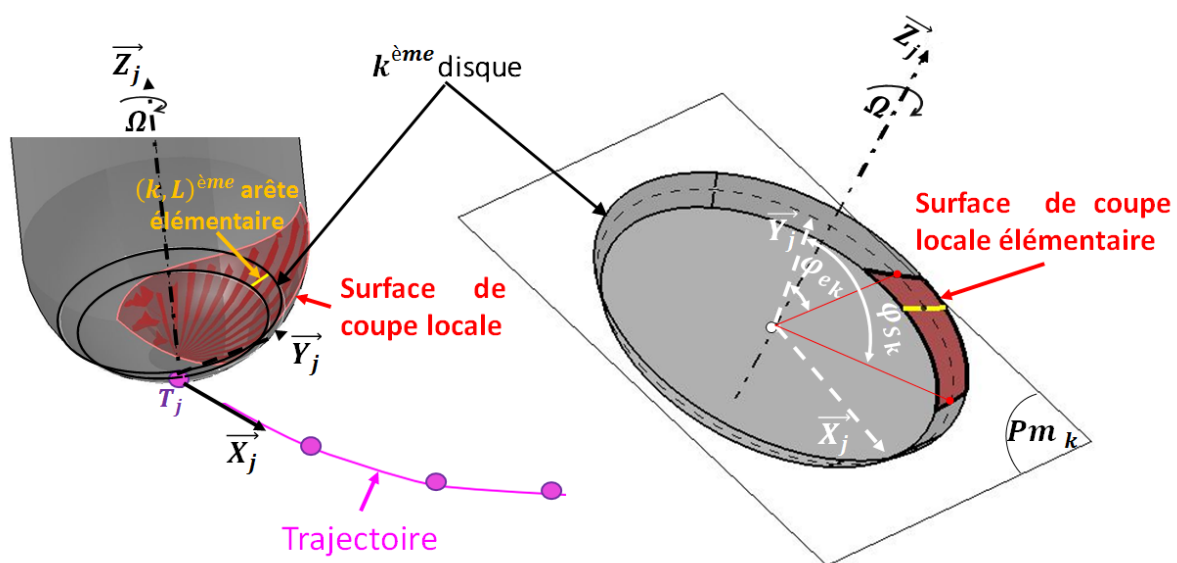


Figure 4-8 : Définition des frontières de la **Surface de coupe locale élémentaire**

Nous avons développé une approche intégrée à la CAO afin de calculer les angles d'entrée/sortie de la fraise à chacune de ses positions sur la **Trajectoire**. Par ailleurs, les angles de rotation de la broche, à une position j , sont représentés par les angles d'inclinaison de l'axe de la **Fraise** mesurés, directement, par les fonctionnalités d'un outil CAO par rapport au repère absolu qui modélise le repère machine sur l'outil de conception virtuelle.

4.3 Cas d'application

Après avoir développé une approche générique, ce paragraphe représente un cas spécifique d'extraction des données géométriques d'un outil de CAO pour le calcul des forces de coupe en fraisage. En modélisant les composantes de la force de coupe élémentaire par une fonction linéaire proportionnelle à l'aire du copeau, l'algorithme développé se fixe comme objectif de produire les données géométriques spécifiques. Pour l'implémentation de cet algorithme, nous

avons choisi CATIA comme logiciel de CAO et le Visual Basic (VB) comme langage de programmation. Ces deux outils nous permettront de créer des macros capables d'automatiser les différentes opérations répétitives nécessaires pour l'enlèvement de matière de la pièce et l'extraction des surfaces des copeaux. Ces données géométriques locales sont par la suite converties en mesures temporelles en se basant sur des vitesses d'avance et de rotation constantes. En premier lieu, les modèles virtuels de l'outil et de la pièce sont créés par le module CAO de CATIA. Ce module nous permet d'obtenir les volumes *Pièce* et *Fraise* voulus en usant de ses fonctionnalités [162]. Par la suite, les fonctions et constructions répétitives nécessaires à la modélisation de l'avance de l'outil dans la pièce, au balayage de la matière par l'outil et à l'extraction des aires des copeaux sont automatisées via les macros programmés par langage VB.

4.3.1 Modélisation de la force de coupe

Le calcul de la force de coupe par la méthode mécanistique est basé sur la modélisation du vecteur force par rapport à toute arête élémentaire et la détermination de la géométrie du copeau élémentaire induit par cette force. Dans le cadre d'une modélisation simplifiée de la force de coupe en fraisage, où toute dent de l'outil est considérée comme une arête élémentaire, nous faisons correspondre à chaque dent une force de coupe élémentaire ayant trois composantes sur le repère élémentaire lié à l'arête (Figure 4-9).

Les composantes de la force de coupe élémentaire sont des fonctions temporelles que nous notons $F_t(t)$, $F_a(t)$, $F_r(t)$, représentent les normes des composantes, respectivement, tangentielle, axiale et radiale du vecteur force de coupe dans le repère attaché à chaque dent.

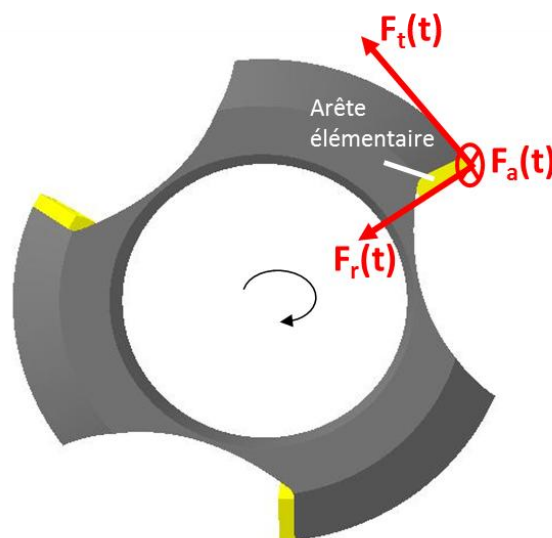


Figure 4-9 : Composantes d'une force de coupe élémentaire

Nous rappelons que le modèle multiplicatif de la force de coupe élémentaire est exprimé à partir de l'aire du copeau élémentaire. En empruntant l'expression multiplicative de la force de coupe à la littérature [121], nous posons $\overline{F_{tar}}(t)$ le vecteur (algébrique) force de coupe élémentaire liée à une dent (arête élémentaire) dont les composantes tangentielle, axiale et radiale ($F_t(t), F_a(t), F_r(t)$) sont proportionnelles à l'aire du copeau élémentaire. Les coefficients de proportionnalité sont empiriques et sont rassemblés dans un vecteur $\overline{K_c}$ dit vecteur coefficients de coupe. En conséquence, nous pouvons écrire :

$$\overline{F_{tar}}(t) = \begin{bmatrix} F_t(t) \\ F_a(t) \\ F_r(t) \end{bmatrix} = \overline{K_c} \cdot b(t) \cdot h(t) \quad (4.14)$$

$$A(t) = b(t) \cdot h(t) \quad (4.15)$$

Les paramètres $b(t)$ et $h(t)$ sont respectivement la largeur et l'épaisseur instantanées du copeau élémentaire. Leur produit est la surface du copeau $A(t)$.

4.3.2 Calcul de la force de coupe

Afin de calculer la géométrie instantanée du copeau, nous usons de la modélisation géométrique. Pour ce, la littérature propose plusieurs techniques. Parmi les techniques de la modélisation géométrique, on retrouve la représentation par les frontières. Appelée aussi B-Rep, la représentation par les frontières est la description du solide par ses frontières [163]. Cette technique est exploitée dans cette section afin de décrire la géométrie des surfaces instantanées des copeaux élémentaires. Pour ce, nous usons du couple P-O conçu via l'outil CAO de CATIA (Figure 4-10).

Dans notre cas, un copeau élémentaire résulte de l'engagement d'une dent de la fraise dans la matière. Nous rappelons que nous avons assimilé toute arête élémentaire par une dent. Dans ce cadre, la simulation du procédé de fraisage repose sur la modélisation géométrique de l'engagement des dents de la fraise dans la pièce. La géométrie du copeau élémentaire associé à chaque engagement d'une dent varie en fonction des conditions générales et locales de la coupe. Les conditions générales sont celles imposées en amont du procédé réel de coupe tel que la profondeur de passe $b[mm]$, l'engagement radial $a_r[mm]$, la vitesse angulaire $\Omega \left[\frac{rad}{s} \right]$ et l'avance $f_z[mm/dent]$ de l'outil que nous considérerons constantes tout au long de la simulation. Tandis que les conditions locales sont celles liées à l'interaction locale entre l'outil et la pièce comme l'épaisseur du copeau qui, nous rappelons, est une fonction temporelle $h(t)$.

Sous ces conditions, nous simulons une opération de fraisage sous CATIA où nous commanderons, par un programme VBA⁶, les objets virtuels *Fraise* et *Pièce*.

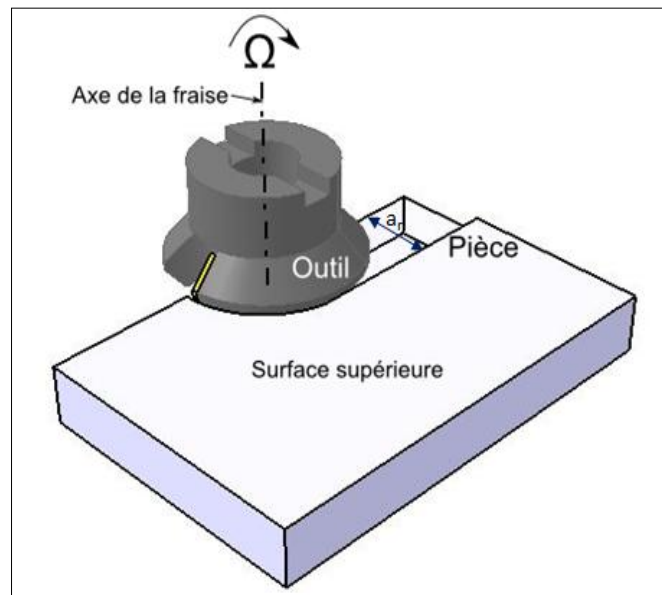


Figure 4-10 : Modélisation de l'épaulement en fraisage

Grâce aux interactions *Outil / Pièce*, nous construisons des surfaces instantanées du copeau dont la mesure de l'aire $A(t)$ [52] permet le calcul de la force de coupe instantanée engendrée par chaque dent dans son repère élémentaire.

Afin de décrire mieux le processus de mesure et d'extraction des valeurs géométriques à partir de la simulation du procédé de fraisage, nous considérerons un outil à dent unique. Autrement-dit, toute interaction *Outil / Pièce* est traduite par un engagement unique de la dent dans la matière. La Figure 4-11 modélise deux interactions successives (à gauche) en mettant en évidence la représentation géométrique du deuxième engagement (à droite). Nous pouvons constater, alors, que la surface du copeau élémentaire d'un engagement est dépendante de l'engagement précédent de la dent.

⁶ Visual Basic for Administration

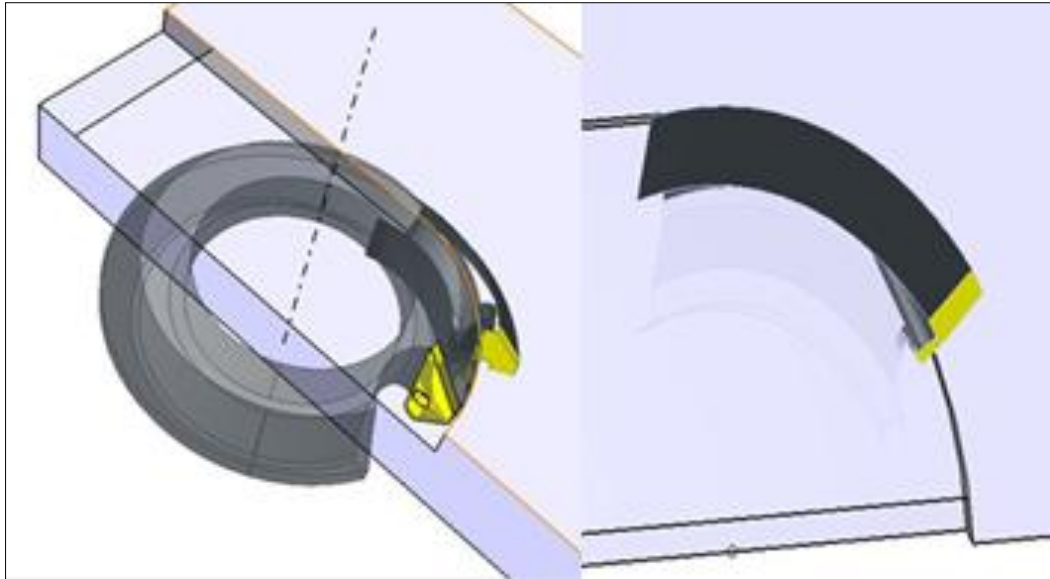


Figure 4-11 : Formation du copeau continu

Dans un plan transversal à la **Fraise** celle-ci est vue comme un cercle dont le centre translate d'un point à un autre de la **Trajectoire**. Lors de l'épaulement, entre deux points successifs T_{j-1} et T_j de cette **Trajectoire**, la **Fraise** y laisse deux empreintes de fractions de cercles dont les centres sont, respectivement, T_{j-1} et T_j . (Figure 4-12). Ces empreintes modélisent les bords d'intersections entre la **Fraise** et la **Pièce** sur deux points successifs de la trajectoire, vus sur un plan transversal à la **Fraise** passant par la pointe de l'outil. Nous rappelons que notre objectif est de définir une approche basée sur la géométrie afin de pouvoir mesurer l'aire instantanée du copeau. Par conséquent, à l'aide des fonctions géométriques du module CAO de CATIA que nous commandons via des macros sur VBA, nous construisons les surfaces des copeaux élémentaires. Aussi, nous définissons les points I_{ji} par l'intersection des droites $(T_j D_{ji})$ avec le cercle de centre T_{j-1} . Enfin, la longueur de chaque segment $[D_{ji} I_{ji}]$ représente une épaisseur élémentaire du copeau h_{ji} (Figure 4-12). Dans le cas d'un fraisage par dent unique, l'épaisseur du copeau élémentaire est aussi l'épaisseur instantanée du copeau $h(t)$.

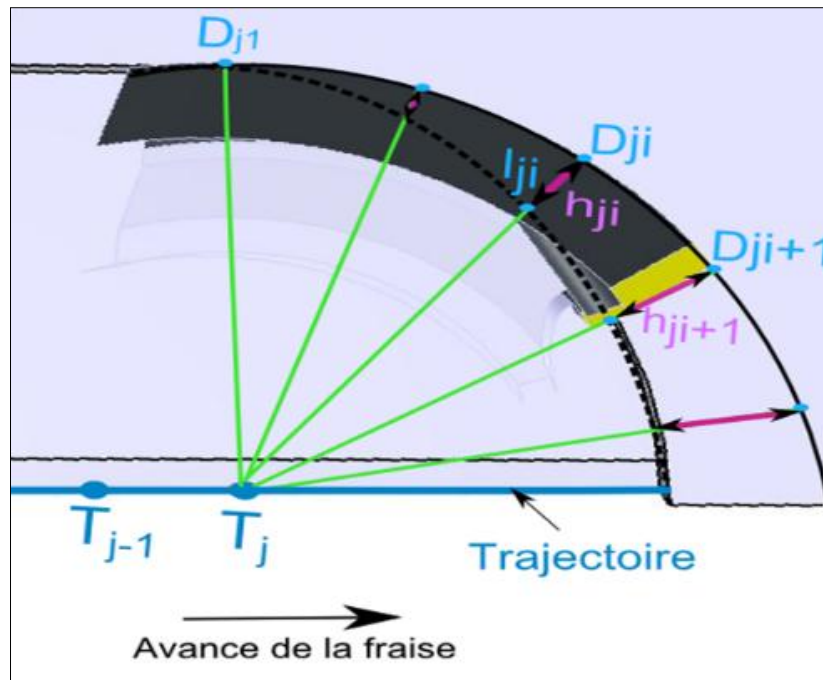


Figure 4-12 : Epaisseur du copeau

Sur la Figure 4-13, nous construisons les surfaces instantanées du copeau en projetant chaque couple de points D_{ji} et h_{ji} suivant l'axe de la fraise sur le plan supérieur de la pièce pour construire une surface par quatre points. L'aire de cette surface représente l'aire du copeau instantané $A(t)$. Enfin, après extraction de ces valeurs, nous pouvons calculer les forces de coupe instantanées grâce à leur proportionnalité aux aires instantanées du copeau déterminée par l'équation (4.14).

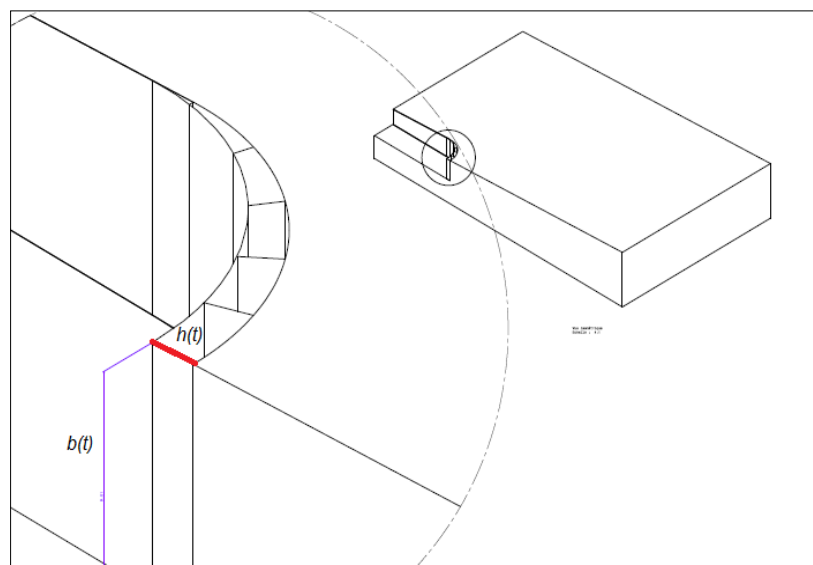


Figure 4-13 : Aire instantanée du copeau

4.3.3 Application au cas d'épaulement

Nous appliquons l'approche générique, précédemment détaillée, à un épaulement par fraisage avec un outil cylindrique à dent unique de diamètre $D = 20 \text{ mm}$ (Figure 4-14).

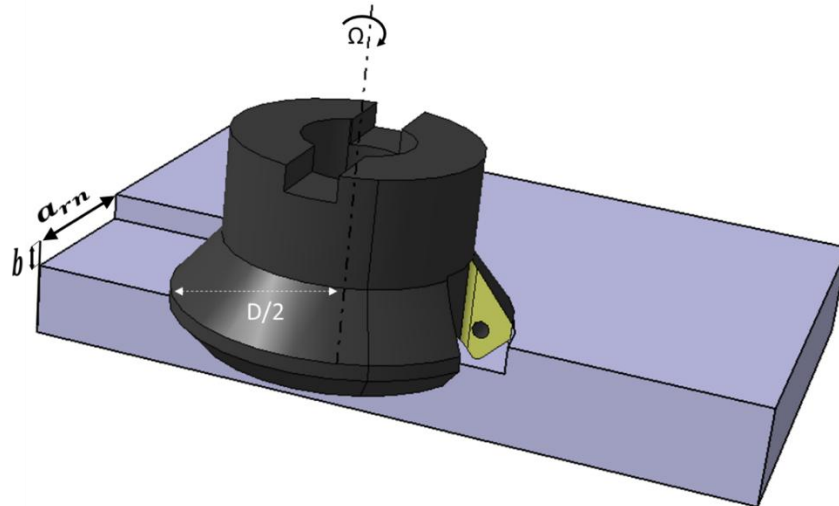


Figure 4-14 : Paramètres géométriques en entrée de simulation dans le module CAO

Du module CAO de CATIA, nous extrayons, au fur et à mesure de la simulation, l'aire du copeau à chaque pas de temps, pour les conditions de coupe constantes suivantes :

- Profondeur de passe $b(t) = b = 2 \text{ mm}$,
- Vitesse de rotation $\Omega = 30 \text{ rad/s}$,
- Avance $f_z = 0.2 \text{ mm/dent}$,
- Engagement radial nominal $a_{rn} = D/2$.

En simulation, nous constatons que l'engagement radial a_r de la fraise dans la matière se fait d'une manière progressive jusqu'à atteindre la valeur a_{rn} . En effet, les **Surfaces de coupe locales** sont d'autant plus importantes avec l'avancement de la **Fraise** dans la **Pièce** lors des premières interactions sachant que, initialement (à $t=0$), la **Fraise** en rotation est tangente à la **Pièce**. Cette différence temporelle de géométrie de la **Surface de coupe locale** a un impact direct sur la géométrie instantanée du copeau. Ceci apparaît clairement en visualisant le graphe de l'aire instantanée $A(t)$ du copeau. En notant d la largeur de la fonction $A(t)$ sur l'axe de temps, nous identifions deux régimes à partir de la valeur de l'engagement radial a_r :

- Régime transitoire ($a_r < D/2$) : c'est le cas où la fraise fait ses premières interactions avec la pièce (Figure 4-15). La valeur d est croissante vu l'augmentation de la surface d'interaction **Pièce / Outil** et l'invariance de la vitesse angulaire Ω .

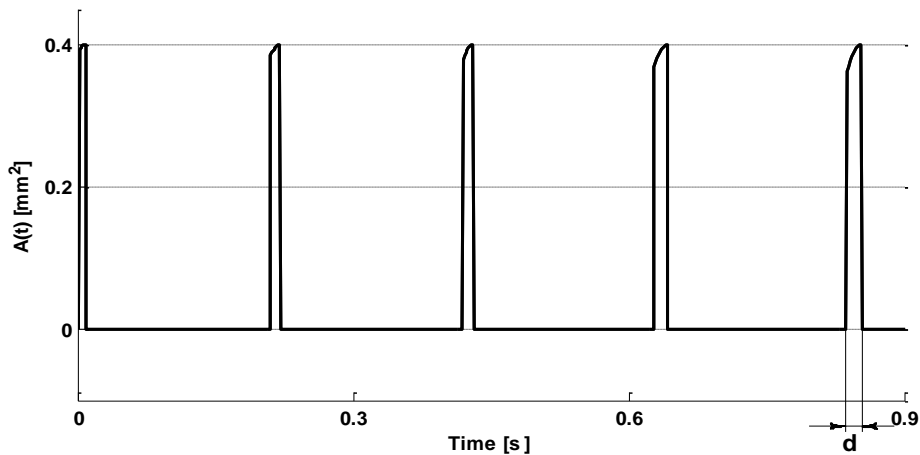


Figure 4-15 : Aire du copeau pendant le régime transitoire

- Régime permanent ($a_r = D/2$) : c'est le cas où la fraise fait un engagement radial égal au rayon de la fraise. La valeur d reste dans ce cas constante puisque Ω est supposée constante. ses premières interactions avec la pièce (Figure 4-16).

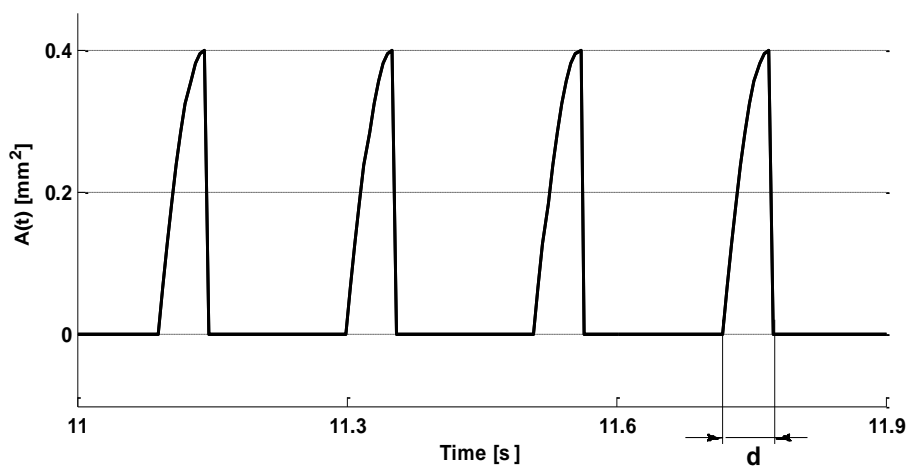


Figure 4-16 : Aire du copeau pendant le régime permanent

Les figures ci-dessus explicitent l'impact de la géométrie de la *Surface de coupe locale* sur les aires du copeau instantané $A(t)$ et par conséquent sur les valeurs du vecteur algébrique $\bar{F}_{tar}(t)$ selon l'expression 3.14. Ce vecteur désignant les composantes du vecteur force de coupe élémentaire dans la base liée à l'arête élémentaire, sa variation implique directement la variation de la force de coupe instantanée $\bar{F}_c(t)$ (Paragraphe 3.3.3) qui est la somme des forces élémentaires. En conséquence, grâce à l'outil CAO nous avons pris conscience de deux régimes d'interactions *Outil / Pièce* dépendamment de l'engagement radial qui est supposé constant au niveau de la commande mais prouvé variable en pratique. Dans un concept de dépendance entre la force de coupe et la stabilité (système d'équations différentielles 2.6), l'intérêt de définir le comportement temporel du processus de coupe l'emporte sur la prédiction de sa stabilité à la

base des conditions de coupe supposées constantes à la commande de la Machine-Outil à Commande Numérique.

4.4 Conclusion

La méthode mécanistique a permis de déterminer des modèles de forces de coupe à la base de la géométrie du copeau et d'interaction *Outil / Pièce* (arête). Sur ce, nous nous sommes basés pour développer une approche géométrique discrète afin de calculer ces forces dans le cas d'un fraisage. Cette démarche se base sur les constructions géométriques définies par des courbes de Bézier des systèmes CAO existants. L'approche géométrique locale d'extraction de la géométrie de coupe (surface du copeau et angles d'entrée/sortie) et de la position de la *Fraise* dans l'espace (angles d'inclinaison de l'axe) est détaillée pour un point de la *Trajectoire*. Celle-ci est étendue à différents points de la *Trajectoire* sous forme d'algorithme en Annexe B.

Sur un cas pratique d'un épaulement avec une fraise à dent unique, nous avons implémenté cet algorithme dans un langage Visual Basic permettant d'automatiser l'opération d'enlèvement de matière, la construction des surfaces du copeau élémentaire et la mesure des aires $A(t)$ dans le module CAO de CATIA en chaque point de la trajectoire pour les extraire dans un fichier « .txt » et calculer, par la suite, les efforts de coupe instantanés. L'avantage de cette approche basée sur la CAO est sa capacité à tenir compte des variations géométriques relatives aux interactions *Outil / Pièce* en chaque point de la trajectoire et, en conséquence, assurer une bonne estimation des forces de coupe instantanées réelles. Dans ce contexte, il n'est pas sans intérêt de rappeler que les forces de coupe instantanées sont les clés de la prédiction du comportement vibratoire du procédé de coupe et que la précision de calcul détermine la qualité de prédiction de la stabilité du procédé de coupe.

Chapitre 5 : **Comportement vibratoire du système usinant**

Ce chapitre est un prolongement direct des études entamées dans les deux derniers chapitres. En premier lieu, nous enrichirons le système en blocs précédemment conçu sur Simulink/Matlab par le facteur retard et la dynamique de la structure mécanique du système usinant afin de développer un outil de calcul permettant de prédire le comportement vibratoire en fraisage régénératif en plus des efforts de coupe. Après le développement de ce système de prédiction, nous l'intégrerons à un outil de CAO. Cet outil nous permettra d'un côté, l'extraction de la géométrie locale en adoptant la démarche décrite dans le chapitre précédent. D'un autre côté, il sera le support de visualisation de la stabilité locale associée à une trajectoire de coupe.

5.1 Forces de coupe en régénération

La modélisation des forces de coupe en régénération est une difficulté majeure dans la détermination du comportement vibratoire d'un système usinant par simulation. Dans un premier temps, nous modifierons le modèle de force de coupe élémentaire pour l'adapter à un cas de fraisage régénératif tout en gardant les mêmes notations liées à la discrétisation. Après sommation des forces élémentaires, nous construirons un modèle de force dont les coefficients pourront, à la fin, être calculés dans l'espace temporel grâce à l'environnement Simulink de Matlab.

5.1.1 Régénération

En fraisage, la discontinuité due aux passages des arêtes contribue à l'apparition du phénomène de régénération. Ce phénomène a lieu quand une arête réusine la matière usinée par l'arête précédente. Il est défini par un retard r dit *retard de la coupe*. Ce paramètre est égal à la durée séparant le passage de deux dents successives dans l'hypothèse d'une vitesse de rotation constante. Dans le cas d'une fraise symétrique, ce facteur dépend de la fréquence N et du nombre de dents z (5.1).

$$r = \frac{60}{z \cdot N} \quad (5.1)$$

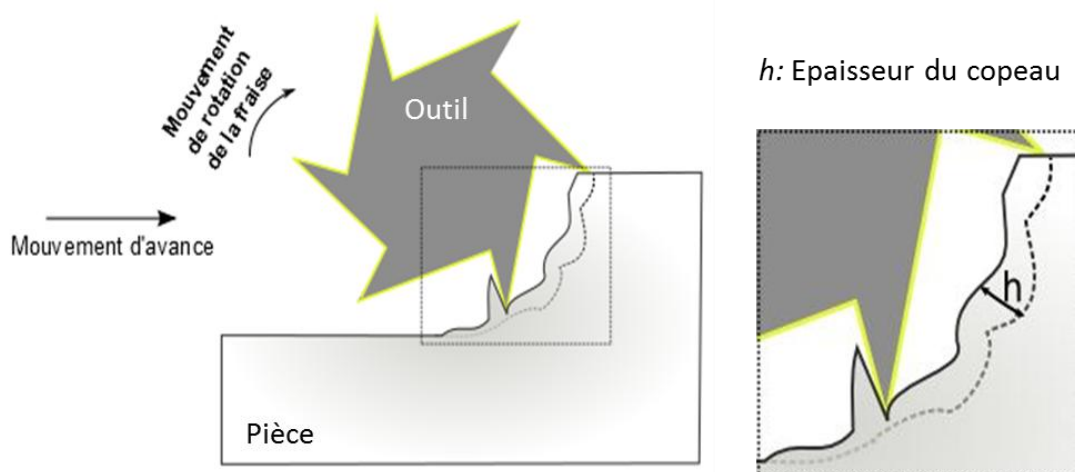


Figure 5-1 : Epaisseur du copeau régénéré

Généralement, les phénomènes accompagnant la coupe influent directement ou indirectement la valeur des forces de coupe [164]–[166] (battement, régénération, talonnage). Le phénomène de régénération agit, tout particulièrement, sur l'épaisseur du copeau h . La Figure 5-1 expose

l'influence dynamique et continue mais inégale de la régénération sur l'épaisseur de matière coupée.

En conservant la même indexation élémentaire (k, L) introduite dans le chapitre précédent, une arête élémentaire engagée dans la matière a la capacité d'enlever un copeau élémentaire d'épaisseur instantanée $h_{k,L}(t)$. En cas de régénération, celle-ci est exprimée sous forme d'une somme de deux épaisseurs élémentaires [167] : *nominale* notée $h_{k,L_{st}}(t)$ et *dynamique* notée $h_{k,L_d}(t)$.

$$h_{k,L}(t) = h_{k,L_{st}}(t) + h_{k,L_d}(t) \quad (5.2)$$

Nous reformulons l'épaisseur nominale élémentaire instantanée $h_{k,L_{st}}(t)$ à la base de l'expression purement géométrique (2.5) comme suit :

$$h_{k,L_{st}}(t) = \sin \kappa_k \cdot \sin \theta_{k,L}(t) \cdot f_z \quad (5.3)$$

L'épaisseur nominale élémentaire instantanée $h_{k,L_{st}}(t)$ dépend, à la fois, du positionnement géométrique de l'arête élémentaire sur l'enveloppe de la fraise représenté par l'angle d'immersion axiale κ_k , de l'angle d'engagement instantané de l'arête $\theta_{k,L}(t)$ et du paramètre processus f_z (l'avance). Ce paramètre est indispensable à la commande de la machine-outil, avant la fabrication, pour l'enlèvement d'une épaisseur de copeau supposée égale à l'épaisseur nominale. Cependant, lors du processus de coupe, la valeur de cette épaisseur est impactée par le phénomène de régénération selon l'expression (5.2). Cet impact est représenté par une fonction de la rotation de la fraise et des mouvements vibratoires du système usinant à l'instant t et à l'instant du passage de la dent précédente $t - r$. En processus de fraisage régénératif avec un système usinant ayant trois degrés de liberté de mouvements vibratoires relatifs à l'instant t notés $X(t)$, $Y(t)$ et $Z(t)$, nous exprimons l'épaisseur dynamique instantanée d'un copeau élémentaire $h_{k,L_d}(t)$ selon la relation (5.4) [22].

$$h_{k,L_d}(t) = \sin \kappa_k \cdot \sin \theta_{k,L}(t) [\Delta X(t) + \Delta Y(t) \cdot \cot \theta_{k,L}(t) - \Delta Z(t) \cdot \cot \kappa_k] \quad (5.4)$$

Dans une approximation linéaire valable pour des faibles niveaux de vibration, le phénomène de régénération résultant a un impact sur la géométrie tridimensionnelle du copeau instantané exprimé par les termes suivants :

$$\Delta X(t) = X(t) - X(t - r)$$

$$\Delta Y(t) = Y(t) - Y(t - r)$$

$$\Delta Z(t) = Z(t) - Z(t - r)$$

Nous précisons que $X(t - r)$, $Y(t - r)$ et $Z(t - r)$ sont les déplacements vibratoires retardés du système usinant et que l'hypothèse faite sur le niveau de vibration n'est pas vraiment limitative car les instabilités démarrent toujours dans des conditions de faibles amplitudes vibratoires. Il est certes, néanmoins, que lorsque le phénomène de broutement s'installe, les fortes amplitudes invalident le modèle proposé.

5.1.2 Calcul des forces de coupe

La force de coupe relative à l'arête élémentaire calculée par l'expression (3.10) engage l'enlèvement d'un copeau d'épaisseur nominale seulement. Cependant, la valeur de cette force est modifiée en régénération vu sa dépendance de l'épaisseur du copeau. Par conséquent, nous écrirons, dorénavant, $\overline{dF^R}_{tar_{k,L}}(t)$ pour désigner le vecteur des composantes de la *force de coupe élémentaire instantanée en régénération* dans le repère lié à l'arête élémentaire. Par cette force, un copeau d'épaisseur instantanée $h_{k,L}(t)$ comprenant aussi l'épaisseur du copeau dû au phénomène de régénération (épaisseur dynamique) est enlevé instantanément. La force élémentaire $\overline{dF^R}_{tar_{k,L}}(t)$ est exprimée dans le repère élémentaire relatif à la $(k, L)^{ème}$ arête comme suit :

$$\overline{dF^R}_{tar_{k,L}}(t) = \begin{cases} Kc_t \cdot h_{k,L}(t) \cdot db_k + Ke_t \cdot dS_k \\ Kc_a \cdot h_{k,L}(t) \cdot db_k + Ke_a \cdot dS_k \\ Kc_r \cdot h_{k,L}(t) \cdot db_k + Ke_r \cdot dS_k \end{cases} \quad (5.5)$$

En sommant les forces de coupe élémentaires résultant d'un engagement avec régénération de l'outil dans la matière, nous reformulons l'expression (3.24) comme suit :

$$\overline{F^R}_{XYZ}(t) = \sum_{L=1}^z \sum_{k=1}^{nk} \overline{T}_{k,L}(t) \cdot g(\theta_{k,L}(t)) \cdot \overline{dF^R}_{tar_{k,L}}(t) \quad (5.6)$$

Le vecteur des composantes de la *force globale de coupe instantanée en régénération* $\overline{F^R}_{XYZ}(t)$, générée par toute interaction Outil / Pièce dans le repère lié à la broche $(O, \vec{X}, \vec{Y}, \vec{Z})$, est calculé par la sommation de l'ensemble des forces élémentaires résultant des arêtes élémentaires en prise dans la matière à un instant t. Rappelons que dans cette approche, la fraise est discrétisée

en une série de disques indexés par k et contenant, chacun, z arêtes élémentaires indexées par (k, L) . Chacune de ces arêtes applique une force élémentaire non nulle si elle est engagée dans la matière. Afin d'évaluer l'engagement de chaque arête élémentaire, nous déterminons, à chaque interaction Outil / Pièce, une série d'angles d'entrée/sortie indexés par k et notés $(\varphi e_k(t), \varphi s_k(t))$. Chaque couple d'angles d'entrée/sortie est mesuré, grâce à l'outil dont la démarche a été développée dans le Paragraphe 4.2.4, par rapport à une **Surface de coupe locale élémentaire** engendrée par l'imprégnation des arêtes actives du $k^{\text{ème}}$ disque dans la matière à un instant t . Ces angles $(\varphi e_k(t), \varphi s_k(t))$ sont indispensables pour le calcul de la fonction fenêtre élémentaire $g(\theta_{k,L}(t))$ tel que :

$$g(\theta_{k,L}(t)) = \begin{cases} 1 & \text{si } \varphi e_k(t) \leq \theta_{k,L}(t) \leq \varphi s_k(t) \\ 0 & \text{sinon} \end{cases} \quad (5.7)$$

En se basant sur les expressions (5.2)-(5.7), nous réécrivons les composantes de la force globale instantanée $\overline{F^R}_{XYZ,k,L}(t)$ dans le repère lié à la broche comme suit :

$$\overline{F^R}_{XYZ}(t) = \bar{a}(t) + \bar{\alpha}(t) \cdot \bar{\Delta}(t) \quad (5.8)$$

Tel que :

$$\bar{a}(t) = \begin{Bmatrix} a_X \\ a_Y \\ a_Z \end{Bmatrix}; \bar{\alpha}(t) = \begin{bmatrix} \alpha_{XX} & \alpha_{XY} & \alpha_{XZ} \\ \alpha_{YX} & \alpha_{YY} & \alpha_{YZ} \\ \alpha_{ZX} & \alpha_{ZY} & \alpha_{ZZ} \end{bmatrix}; \bar{\Delta}(t) = \begin{Bmatrix} \Delta X(t) \\ \Delta Y(t) \\ \Delta Z(t) \end{Bmatrix}$$

Avec :

- $a_X = \sum_{k=1}^{nk} \sum_{L=1}^z g(\theta_{k,L}) \cdot \left[f_z \cdot \left(-Kc_r \cdot \sin \theta_{k,L}^2 \cdot \sin \kappa_k^2 - Kc_t \frac{\sin 2\theta_{k,L}}{2} \cdot \sin \kappa_k - Kc_a \cdot \sin \theta_{k,L}^2 \cdot \sin \kappa_k \right) \cdot db_k \right] + (-Ke_r \cdot \sin \theta_{k,L} \cdot \sin \kappa_k - Ke_t \cdot \cos \theta_{k,L} - Ke_a \cdot \sin \theta_{k,L} \cdot \cos \kappa_k) \cdot dS_k$
- $a_Y = \sum_{k=1}^{nk} \sum_{L=1}^z g(\theta_{k,L}) \cdot \left[f_z \cdot \left(-Kc_r \cdot \frac{\sin 2\theta_{k,L}}{2} \cdot \sin \kappa_k^2 + Kc_t \cdot \sin \theta_{k,L}^2 \cdot \sin \kappa_k - Kc_a \cdot \frac{\sin 2\theta_{k,L}}{2} \cdot \frac{\sin 2\kappa_k}{2} \right) \cdot db_k \right] + (-Ke_r \cdot \cos \theta_{k,L} \cdot \sin \kappa_k + Ke_t \cdot \sin \theta_{k,L} - Ke_a \cdot \cos \theta_{k,L} \cdot \cos \kappa_k) \cdot dS_k$
- $a_Z = \sum_{k=1}^{nk} \sum_{L=1}^z g(\theta_{k,L}) \cdot \left[f_z \cdot \left(-Kc_r \cdot \frac{\sin 2\kappa_k}{2} \cdot \sin \theta_{k,L} - Kc_a \cdot \sin \kappa_k^2 \cdot \sin \theta_{k,L} \right) \cdot db_k \right] + (-Ke_r \cdot \cos \kappa_k - Ke_a \cdot \sin \kappa_k) \cdot dS_k$
- $\alpha_{XX} = \sum_{k=1}^{nk} \sum_{L=1}^z g(\theta_{k,L}) \cdot db_k \cdot \left(-Kc_r \cdot \sin \theta_{k,L}^2 \cdot \sin \kappa_k^2 - Kc_t \frac{\sin 2\theta_{k,L}}{2} \cdot \sin \kappa_k - Kc_a \cdot \sin \theta_{k,L}^2 \cdot \sin \kappa_k \right)$

- $\alpha_{XY} = \sum_{k=1}^{nk} \sum_{L=1}^Z g(\theta_{k,L}) \cdot db_k \cdot \left(-Kc_r \cdot \frac{\sin 2\theta_{k,L}}{2} \cdot \sin \kappa_k^2 - Kc_t \cdot \cos \theta_{k,L}^2 \cdot \sin \kappa_k - Kc_a \cdot \frac{\sin 2\theta_{k,L}}{2} \cdot \sin \kappa_k \right)$
- $\alpha_{XZ} = \sum_{k=1}^{nk} \sum_{L=1}^Z g(\theta_{k,L}) \cdot db_k \cdot \left(Kc_r \cdot \sin \theta_{k,L}^2 \cdot \frac{\sin 2\kappa_k}{2} + Kc_t \cdot \frac{\sin 2\theta_{k,L}}{2} \cdot \cos \kappa_k + Kc_a \cdot \sin \theta_{k,L}^2 \cdot \cos \kappa_k \right)$
- $\alpha_{YX} = \sum_{k=1}^{nk} \sum_{L=1}^Z g(\theta_{k,L}) \cdot db_k \cdot \left(-Kc_r \cdot \frac{\sin 2\theta_{k,L}}{2} \cdot \sin \kappa_k^2 + Kc_t \cdot \sin \theta_{k,L}^2 \cdot \sin \kappa_k - Kc_a \cdot \frac{\sin 2\theta_{k,L}}{2} \cdot \frac{\sin 2\kappa_k}{2} \right)$
- $\alpha_{YY} = \sum_{k=1}^{nk} \sum_{L=1}^Z g(\theta_{k,L}) \cdot db_k \cdot \left(-Kc_r \cdot \cos \theta_{k,L}^2 \cdot \sin \kappa_k^2 + Kc_t \cdot \frac{\sin 2\theta_{k,L}}{2} \cdot \sin \kappa_k - Kc_a \cdot \cos \theta_{k,L}^2 \cdot \frac{\sin 2\kappa_k}{2} \right)$
- $\alpha_{YZ} = \sum_{k=1}^{nk} \sum_{L=1}^Z g(\theta_{k,L}) \cdot db_k \cdot \left(Kc_r \cdot \frac{\sin 2\theta_{k,L}}{2} \cdot \frac{\sin 2\theta_{k,L}}{2} - Kc_t \cdot \sin \theta_{k,L}^2 \cdot \cos \kappa_k + Kc_a \cdot \frac{\sin 2\theta_{k,L}}{2} \cdot \cos \kappa_k^2 \right)$
- $\alpha_{ZX} = \sum_{k=1}^{nk} \sum_{L=1}^Z g(\theta_{k,L}) \cdot db_k \cdot \left(-Kc_r \cdot \frac{\sin 2\kappa_k}{2} \cdot \sin \theta_{k,L} - Kc_a \cdot \sin \kappa_k^2 \cdot \sin \theta_{k,L} \right)$
- $\alpha_{ZY} = \sum_{k=1}^{nk} \sum_{L=1}^Z g(\theta_{k,L}) \cdot db_k \cdot \left(-Kc_r \cdot \frac{\sin 2\kappa_k}{2} \cdot \cos \theta_{k,L} - Kc_a \cdot \sin \kappa_k^2 \cdot \cos \theta_{k,L} \right)$
- $\alpha_{ZZ} = \sum_{k=1}^{nk} \sum_{L=1}^Z g(\theta_{k,L}) \cdot db_k \cdot \left(Kc_r \cdot \cos \kappa_k^2 \cdot \sin \theta_{k,L} + Kc_a \cdot \frac{\sin 2\kappa_k}{2} \cdot \sin \theta_{k,L} \right)$

En notant :

$\theta_{k,L} \equiv \theta_{k,L}(t)$: angle d'engagement élémentaire instantané

κ_k : angle d'immersion axiale

db_k : largeur du copeau élémentaire

dS_k : longueur de l'arête élémentaire

Kc_r, Kc_t, Kc_a : coefficients de coupe radial, tangentiel et axial

Ke_r, Ke_t, Ke_a : coefficients de cisaillement radial, tangentiel et axial

En cas de négligence des vibrations, l'épaisseur dynamique instantanée $h_d(t)$ est nulle et par conséquent, la force de coupe instantanée $\overline{F_{XYZ}^R}(t)$ est égale à $\bar{a}(t)$ (modèle nominal). Autrement-dit, $\bar{a}(t)$ est le vecteur des composantes de la force de coupe globale instantanée en coupe non régénérative exprimée dans le repère lié à la broche. Par ailleurs, la matrice $\bar{\bar{a}}(t)$ rassemble les coefficients instantanés des composantes du *vecteur des différences d'amplitudes vibratoires* $\bar{\Delta}(t)$. Le produit $\bar{\bar{a}}(t) \cdot \bar{\Delta}(t)$ constitue la force de coupe nécessaire pour l'enlèvement du copeau régénératif.

5.1.3 Couplage du calcul des forces de coupe au système CAO

Nous avons détaillé une approche d'extraction des angles élémentaires d'entrée/sortie $(\varphi_{e_k}, \varphi_{s_k})$ en chaque point de la trajectoire de la fraise à partir des systèmes CFAO (Chapitre3), ceci dans le dessein d'élargir le champ d'utilisation du modèle en blocs développé pour le calcul

des forces de coupe (Figure 3-13). En effet, en intégrant le simulateur de coupe construit en CAO à partir de l'algorithme détaillé auparavant (Annexe B) au système en blocs, les forces de coupe peuvent être calculées dans l'espace temporel quel que soit la variation géométrique de l'interaction *Outil / Pièce* dans l'espace (Figure 5-2).

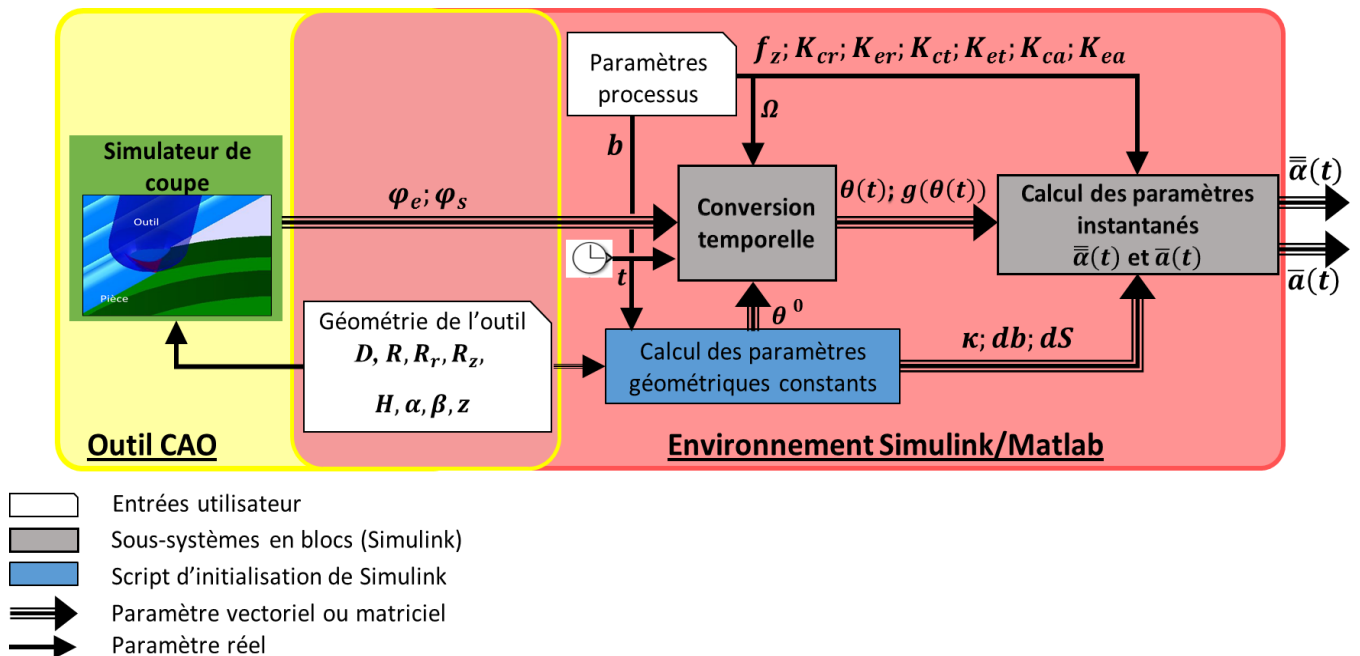


Figure 5-2 : Calcul instantané par couplage de l'outil CAO et Simulink

La Figure 5-2 modélise le couplage du simulateur de fraisage et de l'environnement Simulink pour le calcul instantané de la matrice $\bar{\bar{a}}(t)$ et du vecteur $\bar{a}(t)$. Sur l'environnement Simulink, nous créons une fenêtre d'insertion des paramètres processus supposés constants et des paramètres définissant la géométrie externe de l'outil. Aussi, nous développons un script d'initialisation des vecteurs d'angles d'immersion axiale, de largeurs du copeau et de longueurs d'arêtes élémentaires, respectivement κ , db et dS à la base de la géométrie de l'enveloppe paramétrique. En conception par blocs de Simulink, nous construisons deux sous-systèmes à la manière du modèle développé sur la Figure 3-13. Le sous-système de conversion temporelle traduit les sorties géométriques locales liées à chaque point de la trajectoire en paramètres temporels $(\theta(t); g(\theta(t)))$. Par la suite, il alimente le sous-système de calcul des coefficients de $\bar{\bar{a}}(t)$ et des composantes de la force de coupe $\bar{a}(t)$ en régénération négligeable.

5.2 Stabilité du système usinant en régénération

Une position d'équilibre est dite stable si, en s'en écartant, on en reste proche. Celle-ci est l'image intuitive de la stabilité formulée mathématiquement à la fin du 19^{ème} siècle par Lyapunov. Etant le premier à en donner la définition mathématique [168], la stabilité des systèmes linéaires et non linéaires fut étroitement associée à son nom, donnant naissance à la notion de *Stabilité au sens de Lyapunov*. Par le biais de ce paragraphe, nous comptons déterminer le comportement du système usinant basé sur le concept de la stabilité au sens de Lyapunov. Le système usinant considéré est constitué de deux éléments principaux dont la fraise (outil usinant) et la pièce (élément usiné). Dans le cadre d'une étude dynamique de cet ensemble, la description du mouvement relatif entre la pièce et l'outil en fraisage régénératif est primordiale. Et en se basant sur la loi de Newton, la dynamique du mouvement sera modélisée par un système d'équations différentielles à l'appui des caractéristiques de la structure mécanique des éléments du système usinant.

5.2.1 Simulation du fraisage régénératif

La dynamique de la structure du système usinant est une réponse à la coupe. Autrement-dit, La force de coupe en régénération $\overline{F_{XYZ}^R}(t)$ s'oppose aux forces engendrées par les caractéristiques dynamiques de l'ensemble étudié. Afin de simplifier l'appréhension du comportement vibratoire du système usinant en fraisage régénératif, nous construisons un système d'équations différentielles découplées dans la base modale. Ce sont les équations du mouvement de trois oscillateurs amortis à un degré de liberté oscillant, chacun, suivant une des directions du repère lié à la broche (5.9).

$$\overline{M} \begin{bmatrix} \ddot{X}(t) \\ \ddot{Y}(t) \\ \ddot{Z}(t) \end{bmatrix} + \overline{C} \begin{bmatrix} \dot{X}(t) \\ \dot{Y}(t) \\ \dot{Z}(t) \end{bmatrix} + \overline{K} \begin{bmatrix} X(t) \\ Y(t) \\ Z(t) \end{bmatrix} = \begin{Bmatrix} a_X \\ a_Y \\ a_Z \end{Bmatrix} + \begin{bmatrix} \alpha_{XX} & \alpha_{XY} & \alpha_{XZ} \\ \alpha_{YX} & \alpha_{YY} & \alpha_{YZ} \\ \alpha_{ZX} & \alpha_{ZY} & \alpha_{ZZ} \end{bmatrix} \begin{bmatrix} \Delta X(t) \\ \Delta Y(t) \\ \Delta Z(t) \end{bmatrix} \quad (5.9)$$

Nous posons, alors :

$$\overline{a}(t) = \begin{Bmatrix} a_X \\ a_Y \\ a_Z \end{Bmatrix}; \overline{\alpha}(t) = \begin{bmatrix} \alpha_{XX} & \alpha_{XY} & \alpha_{XZ} \\ \alpha_{YX} & \alpha_{YY} & \alpha_{YZ} \\ \alpha_{ZX} & \alpha_{ZY} & \alpha_{ZZ} \end{bmatrix}; \overline{\Delta}(t) = \begin{bmatrix} \Delta X(t) \\ \Delta Y(t) \\ \Delta Z(t) \end{bmatrix}$$

Les modes propres d'oscillation du système usinant dépendent de la raideur, la masse et l'amortissement globaux des éléments souples de cet ensemble rassemblés, respectivement, dans les matrices diagonales \overline{K} , \overline{M} et \overline{C} .

$$\bar{\bar{K}} = \begin{bmatrix} K_X & 0 & 0 \\ 0 & K_Y & 0 \\ 0 & 0 & K_Z \end{bmatrix}; \bar{\bar{M}} = \begin{bmatrix} M_X & 0 & 0 \\ 0 & M_Y & 0 \\ 0 & 0 & M_Z \end{bmatrix}; \bar{\bar{C}} = \begin{bmatrix} C_X & 0 & 0 \\ 0 & C_Y & 0 \\ 0 & 0 & C_Z \end{bmatrix}$$

Afin de simplifier le système d'équations différentielles, nous adopterons la notation suivante :

$$\bar{\bar{U}}(t) = \begin{bmatrix} \ddot{X}(t) \\ \ddot{Y}(t) \\ \ddot{Z}(t) \end{bmatrix} \quad \bar{U}(t) = \begin{bmatrix} \dot{X}(t) \\ \dot{Y}(t) \\ \dot{Z}(t) \end{bmatrix} \quad U(t) = \begin{bmatrix} X(t) \\ Y(t) \\ Z(t) \end{bmatrix}$$

Ainsi, nous réécrivons le système d'équations (5.9) comme suit :

$$\begin{bmatrix} M_x & 0 & 0 \\ 0 & M_y & 0 \\ 0 & 0 & M_z \end{bmatrix} \bar{\bar{U}}(t) + \begin{bmatrix} C_x & 0 & 0 \\ 0 & C_y & 0 \\ 0 & 0 & C_z \end{bmatrix} \bar{U}(t) + \begin{bmatrix} K_x & 0 & 0 \\ 0 & K_y & 0 \\ 0 & 0 & K_z \end{bmatrix} U(t) = \bar{a}(t) + \bar{\alpha}(t) \cdot \bar{\Delta}(t) \quad (5.10)$$

Le système d'équations différentielles obtenu (5.10) est un système non linéaire à retard unique (r). Il est défini pour reproduire, le plus précisément possible, le comportement du système de fraisage régénératif grâce à un *critère de stabilité*. Ce critère est choisi selon l'approche empruntée. En effet, nous notons deux approches principales pour la définition de la stabilité du système usinant en fraisage avec broutement. D'un côté, nous citons l'*approche fréquentielle* qui est basée sur la notion de pôles [115]. D'un autre côté, nous notons l'*approche temporelle* où le temps de calcul est relativement faible car il ne nous est pas nécessaire de disposer de la notion des pôles ni de connaître précisément la trajectoire des solutions [110]. Par conséquent, l'approche temporelle se prête mieux à l'étude des systèmes, particulièrement à retard, en pratique. Cependant, nous développerons, dans ce qui suit, les deux approches que nous appliquerons à deux cas d'étude différents.

5.2.2 Approche temporelle

Par ce paragraphe, nous comptons développer une approche temporelle pour prédire le comportement vibratoire du système usinant en fraisage régénératif. Cette approche se focalise sur la résolution, dans le domaine temporel, du système d'équations (5.10). Pour ce, à la base de ce modèle mathématique, nous concevons un système de calcul en blocs sur Simulink (Figure 5-3). Cet outil permet de simuler, rapidement, la dynamique du fraisage régénératif grâce aux conditions de coupe en entrée pour calculer et visualiser les déplacements vibratoires, en sortie, dans le dessein d'une analyse prédictive [169]. Néanmoins, il n'est pas sans intérêt de

rappeler que nous avons considéré un système usinant dont les paramètres dynamiques (masse, raideur et amortissement) sont faiblement variables au long de la trajectoire.

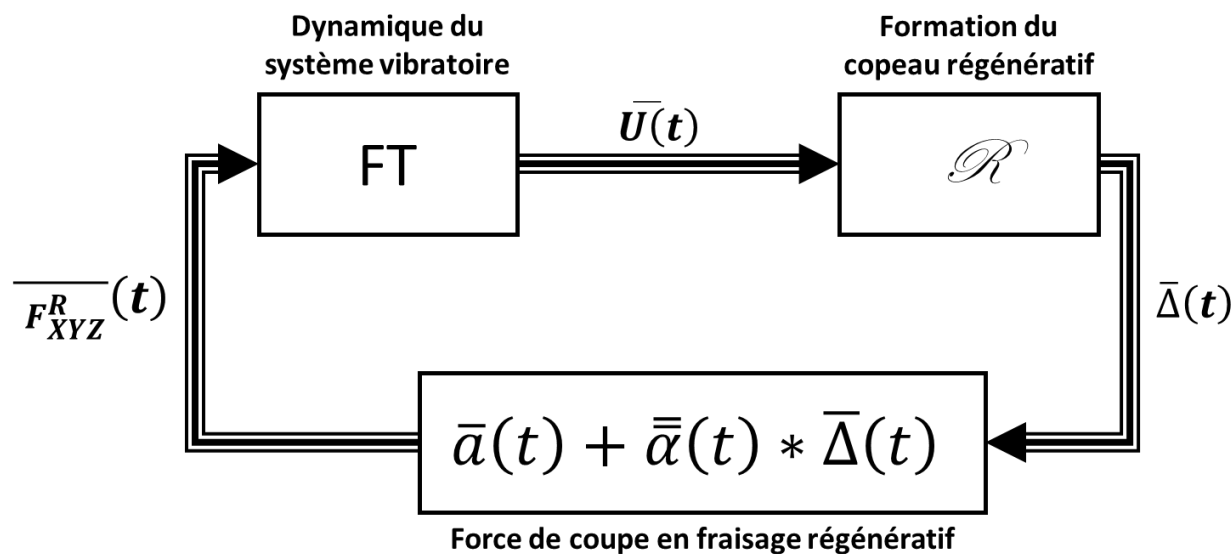


Figure 5-3 : Modèle de fraisage régénératif sur Simulink

Le modèle ci-dessus est un système fermé où trois sous-systèmes s'interfèrent (Figure 5-3). La dynamique du système vibratoire est élaborée à partir des fonctions de transfert du système découplé dans la base modale rassemblées sous le sous-système **FT**. Ces fonctions transforment les trois composantes de la force instantanée de régénération en des déplacements vibratoires $\overline{U}(t)$ dans les directions des axes $(\vec{X}, \vec{Y}, \vec{Z})$ du repère lié à la broche (Figure 5-4).

L'évolution du système de fraisage régénératif à l'instant t dépend de son état à l'instant $(t - r)$. Autrement dit, c'est un système *héréditaire* (système à retard). Cette notion est exprimée par le bloc *fonction retard* de paramètre r . Par conséquent, grâce au sous-modèle \mathcal{R} de la Figure 5-4, les composantes du vecteur des différences d'amplitudes vibratoires $\overline{\Delta}(t)$ sont calculées à partir des déplacements vibratoires $\overline{U}(t)$.

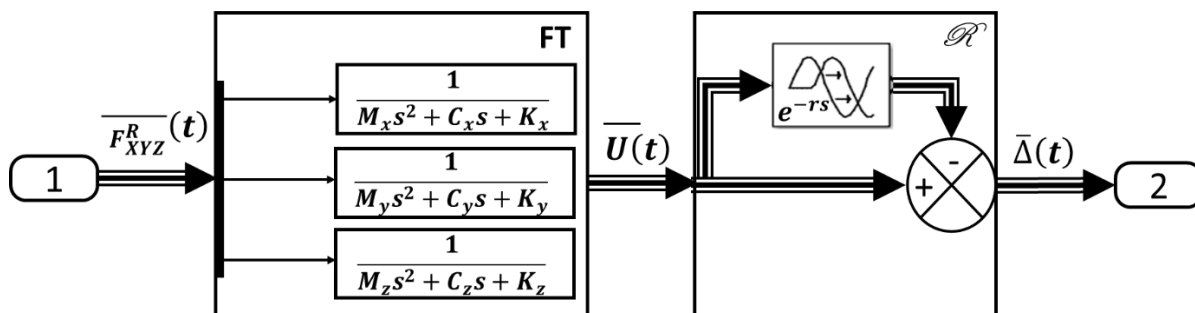


Figure 5-4 : Dynamique du système et formation du copeau

Le système développé de la Figure 5-2 est intégré au modèle conçu en blocs de la Figure 5-4 en entrée afin de calculer la force de régénération $\overline{F_{XYZ}^R}(t)$ dans le domaine temporel. Rappelons que les composantes de ce vecteur sont des fonctions des sorties instantanées ($\bar{\alpha}(t)$ et $\bar{a}(t)$) du premier système (Figure 5-2). Enfin, le couplage de tous les systèmes conçus sur Simulink ci-dessus permet de visualiser la force de régénération $\overline{F_{XYZ}^R}(t)$, les déplacements vibratoires $\bar{U}(t)$ et l'épaisseur dynamique dans l'espace temporel. Afin de visualiser de plus près ces paramètres instantanés pour un cas pratique, nous mettrons à l'étude, dans ce qui suit, un fraisage régénératif que nous simulerons grâce au système en blocs préalablement décrit.

L'objectif principal de la conception du système de fraisage sur Simulink est d'appréhender le comportement vibratoire d'un système usinant dynamique en régénération par approche temporelle. Pour ce, nous considérons un système usinant dont nous décrivons, en premier lieu, les caractéristiques géométriques et dynamiques (masse, raideur, amortissement). Par la suite, nous entamons une étude de sa stabilité en fraisage régénératif. Cette stabilité est formulée dans un premier temps dans le domaine temporel par rapport à une opération de fraisage où la géométrie d'interaction *Outil / Pièce* reste inchangée. Ensuite, en se rapportant au chapitre précédent, nous développons un démonstrateur visuel permettant de mesurer, en chaque point de la *Trajectoire*, les angles d'entrée / sortie et de représenter graphiquement le comportement local. Ceci à la base système en blocs développé sous Simulink qui nous permettra de calculer les déplacements vibratoires.

Précédemment, nous avons vu que le retard est une caractéristique intrinsèque de tout usinage régénératif comme le fraisage. Dans ce contexte, plusieurs types de stabilité sont définis par Hale et Lunel [115] dont la stabilité uniforme. Ce type de stabilité est conditionné, par définition, par la circonscription de la norme de la solution $\bar{U}(t)$ du système (5.10) dans une enveloppe. Pour être plus pragmatique par rapport à la dynamique du fraisage régénératif, nous désignons des critères de stabilité mécanistiques que nous appliquerons, dans un premier temps, sur la différence d'amplitudes vibratoire (domaine temporel) puis, directement sur le déplacement vibratoire (représentation graphique).

5.2.2.1 Description du cas d'étude

L'objectif étant de mettre en pratique l'approche temporelle pour la caractérisation du comportement vibratoire du système usinant, nous considérons une opération de fraisage d'un épaulement avec un engagement radial $a_{rn} = D/2$ par un outil cylindrique de diamètre

$D = 16 \text{ mm}$ à deux dents droites avançant à 0.15 mm/dent . La particularité du système usinant utilisé est que l'outil est suffisamment raide par rapport à l'éprouvette à usiner. Celle-ci est maintenue par un dispositif conçu et réalisé au laboratoire LSIS du centre ENSAM-ParisTech d'Aix en Provence. Ce banc d'essai est constitué principalement de deux ressorts à lames identiques rendus planes et liées complètement (liaison d'encastrement) au moyen d'une pièce massive servant comme support de l'éprouvette à usiner (Figure 5-5).

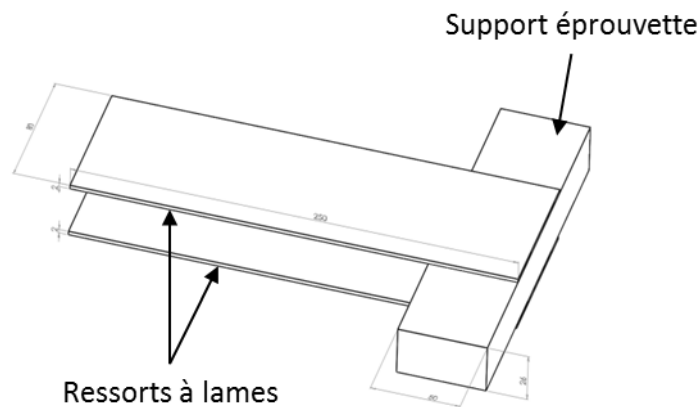


Figure 5-5 : Banc d'essai

Les deux plaques ressorts sont encastrées d'un côté sur une embase qui sera fixée elle-même sur la table de la machine-outil. Les deux points forts les plus importants de ce banc résident tout d'abord dans sa simplicité d'une part et la possibilité de faire varier les fréquences propres non amorties de l'ensemble $\{\text{banc d'essai}, \text{éprouvette}\}$ d'autre part, en changeant la distance L entre le centre de gravité G de l'ensemble $\{\text{éprouvette}, \text{support}\}$ et l'encastrement des plaques ressort (Figure 5-6).

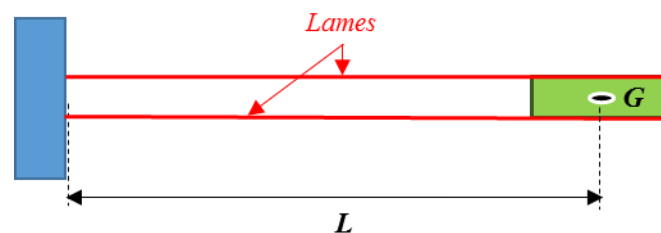


Figure 5-6 : Modélisation de l'ensemble étudié

Après une analyse modale, le Tableau 5-1 recense la fréquence propre associée au premier mode vibratoire de l'ensemble étudié $\{\text{banc d'essai}, \text{éprouvette}\}$ pour plusieurs valeurs de L comprises dans l'intervalle $[50\text{mm}; 250\text{mm}]$. Notre intérêt pour le premier mode est justifié par le fait que, pour toutes les valeurs L du Tableau 5-1, la fréquence propre associée au premier mode vibratoire est nettement inférieure aux fréquences des modes supérieures.

	Config. 1	Config. 2	Config. 3	Config. 4	Config. 5	Config. 6	Config. 7	Config. 8
Longueur L [m]	0.0716	0.0875	0.1044	0.1203	0.1361	0.1530	0.1828	0.2324
Raideur K [N/mm]	2710.87	1462.89	861.179	562.737	387.703	272.960	160.032	77.80
Fréquence propre [Hz]	151.29	111.139	85.2720	68.93	57.2149	48.0075	36.7590	25.6311
Taux d'amortissement ζ	0.01	0.01	0.01	0.01	0.01	0.01	0.01	0.01

Tableau 5-1 : Différentes configurations du couple (Fréquence propre, raideur)

A noter aussi que le premier mode correspond toujours (pour tous les cas traités) à un déplacement de flexion. Ceci justifie l'approximation de l'ensemble étudié par un modèle élémentaire « système masse-ressort » à un degré de liberté. Aussi, en réalisant des essais expérimentaux sur le banc d'essai réalisé pour l'indentification de la fréquence propre non amortie, le modèle élémentaire proposé est validé et les raideurs ainsi que les taux d'amortissements associés aux différentes distances L sont calculés.

5.2.2.2 Stabilité temporelle

Après la saisie des paramètres processus précités et de la géométrie de l'outil à l'entrée du système en blocs conçu sur Simulink, nous simulons le processus de fraisage en tenant compte du phénomène de régénération pour une série de couples (Fréquence de rotation N , Profondeur de passe b) et ce, pour chacune des configurations de la structure mécanique de l'ensemble $\{\text{banc d'essai, éprouvette}\}$. L'objectif est d'établir une cartographie du comportement vibratoire de cet ensemble, par approche temporelle, dans le plan (N, b) et pour chacune des configurations dynamiques. Afin de rester pragmatique, les paramètres de coupe N et b seront limités par la géométrie de l'outil et les performances de la machine telles que :

$$0.8 \leq b \leq 3.8 \text{ [mm]}$$

$$1000 \leq N \leq 6000 \text{ [tr/min]}$$

Le comportement vibratoire du système est déterminé à partir de $\Delta X(t)$ qui est la différence d'amplitude vibratoire instantanée calculée dans la direction longitudinale des ressorts lames. Ceci peut être justifié par la forte relation entre l'épaisseur dynamique $h_d(t)$ et $\Delta X(t)$ et la dépendance de cette dernière du déplacement vibratoire $X(t)$. Ainsi, en imposant une condition de stabilité uniforme aux valeurs de $\Delta X(t)$ nous conditionnons indirectement la stabilité par les valeurs instantanées des déplacements vibratoires et de l'épaisseur dynamique $h_d(t)$. Dans ce

cadre, nous définissons un critère que nous appelons *critère de la mi-avance*. Ce critère qualifie la stabilité du système usinant en fraisage régénératif en comparant la racine carrée de la moyenne des carrés (moyenne carrée) des amplitudes vibratoires instantanées à la moitié de l'avance f_z . Autrement-dit :

$$\begin{aligned} \sqrt{\text{mean}(\Delta X(t)^2)} < f_z/2 &\Rightarrow \text{Stabilité} \\ \sqrt{\text{mean}(\Delta X(t)^2)} = f_z/2 &\Rightarrow \text{limite de la stabilité} \\ \sqrt{\text{mean}(\Delta X(t)^2)} > f_z/2 &\Rightarrow \text{Instabilité} \end{aligned} \quad (5.11)$$

Le critère de la mi-avance est un critère mécanistique qui dépend des conditions de coupe (l'avance), d'une part. D'autre part, il conditionne non seulement l'amplitude vibratoire instantanée mais aussi, indirectement, l'épaisseur dynamique $h_{k,L_d}(t)$. D'une autre manière, dans notre cas d'étude (système vibratoire à un seul degré de liberté), nous pouvons traduire l'expression (5.11) par :

$$\begin{aligned} \sqrt{\text{mean}(h_{k,L_d}(t)^2)} < f_z/2 &\Rightarrow \text{Stabilité} \\ \sqrt{\text{mean}(h_{k,L_d}(t)^2)} = f_z/2 &\Rightarrow \text{limite de la stabilité} \\ \sqrt{\text{mean}(h_{k,L_d}(t)^2)} > f_z/2 &\Rightarrow \text{Instabilité} \end{aligned} \quad (5.12)$$

Ceci, sachant que :

$$h_{k,L_d}(t) = \sin \kappa_k \cdot \sin \theta_{k,L}(t) \cdot \Delta x(t)$$

Industriellement, la stabilité du système usinant en fraisage régénératif est relative à l'état de surface de la pièce usinée. C'est pour cette raison que nous avons imposé une condition sur l'épaisseur dynamique du copeau qui affecte son épaisseur totale. Le choix de $f_z/2$ comme limite supérieure de l'épaisseur dynamique, pour obtenir la stabilité, est justifié par l'expression de l'épaisseur nominale du copeau dont l'expression est :

$$h_{k,L_{st}}(t) = f_z \cdot \sin \kappa_k \cdot \sin \theta_{k,L}(t)$$

Ainsi, par le critère de la mi-avance, nous comptons vérifier la stabilité uniforme du système usinant en fraisage avec broutement par une épaisseur dynamique négligeable devant l'épaisseur nominale. Pour ce, nous discrétisons l'intervalle fonctionnel de la fréquence de rotation N selon un pas constant. Pour chacune des configurations dynamiques précitées, nous simulons, pour tous les éléments N de la série résultante et sur la même durée, le système développé sous Simulink pour une série de valeurs croissantes de b également espacées. Le premier point où la limite de

stabilité est franchie, le système de simulation mémorise le couple (N, b) , puis translate d'un pas la valeur N et réitère sur la valeur b à partir de $b_{min} = 0.8 \text{ mm}$ et ainsi de suite. En arrivant au dernier point de la frontière de stabilité d'abscisse $N_{max} = 6000 \text{ tr/min}$, le graphe de stabilité est tracé. En appliquant le même principe sur toutes les configurations dynamiques d'entrée du Tableau 5-1, et en vérifiant la limite de stabilité imposée, nous obtenons les diagrammes de stabilité (Figure 5-7) dans le plan (N, b) définissant la limite entre un comportement stable du système (en deçà de la frontière rouge) et un autre instable (au-delà de la frontière rouge). Les cartographies de la Figure 5-7 correspondantes aux configurations dynamiques dévoilent l'impact prépondérant des paramètres dynamiques (fréquence propre, raideur et taux d'amortissement), globalement, et des conditions de coupe (N, b) , relativement, sur la stabilité de la coupe. Autrement-dit, nous constatons qu'en diminuant la raideur de l'ensemble étudié $\{\text{banc d'essai, éprouvette}\}$, nous réduisons les surfaces de stabilité sur le graphe de stabilité correspondant.

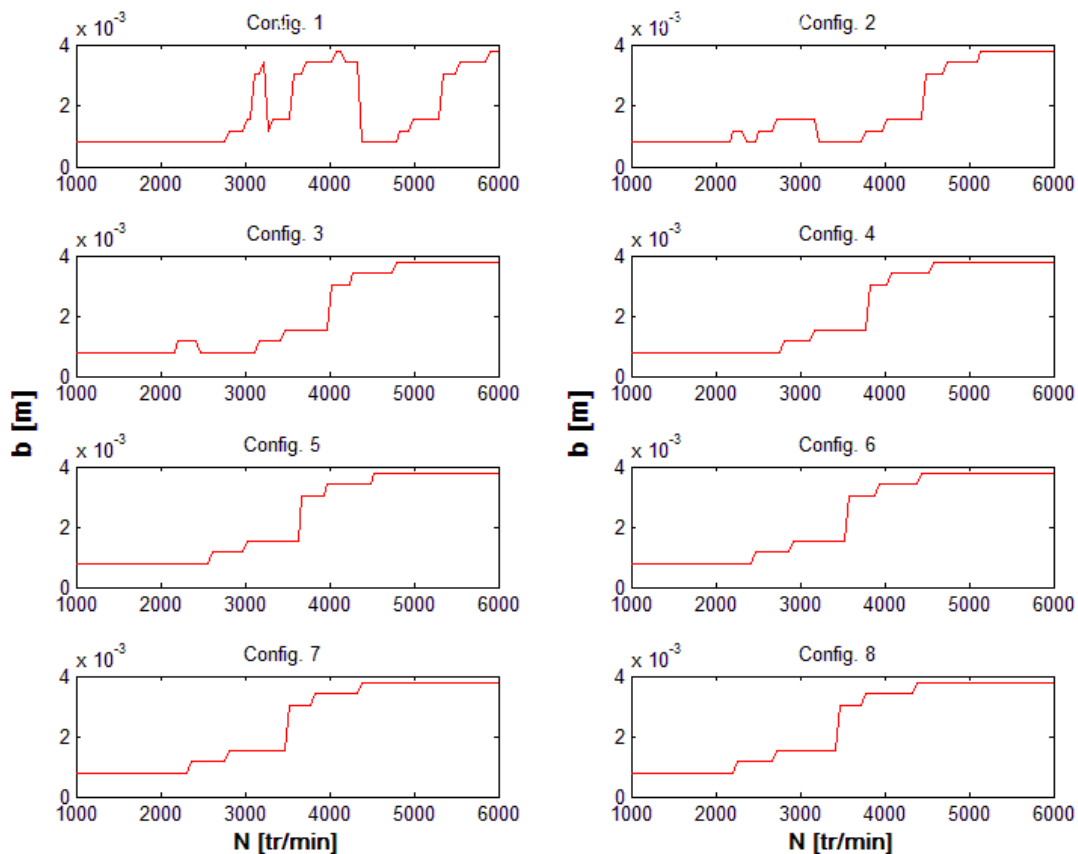


Figure 5-7 : Graphes de stabilité

Les limites de stabilité des configurations (5)-(8) sont semblables avec une faible restriction de la surface de stabilité au profit de la surface d'instabilité dans le sens croissant des vitesses de rotation. Par conséquent, afin de visualiser de plus près l'impact des paramètres d'entrée du

système développé sur Simulink, sur l'épaisseur dynamique du copeau, nous entamons une étude ponctuelle sur les graphes de stabilité des configurations (1)-(4), (8). Pour ce, nous choisissons trois points représentatifs de trois modes de comportement différents (stable, instable et à la limite de la stabilité) sur le plan (N, b) de chacune des cinq configurations de la Figure 5-8.

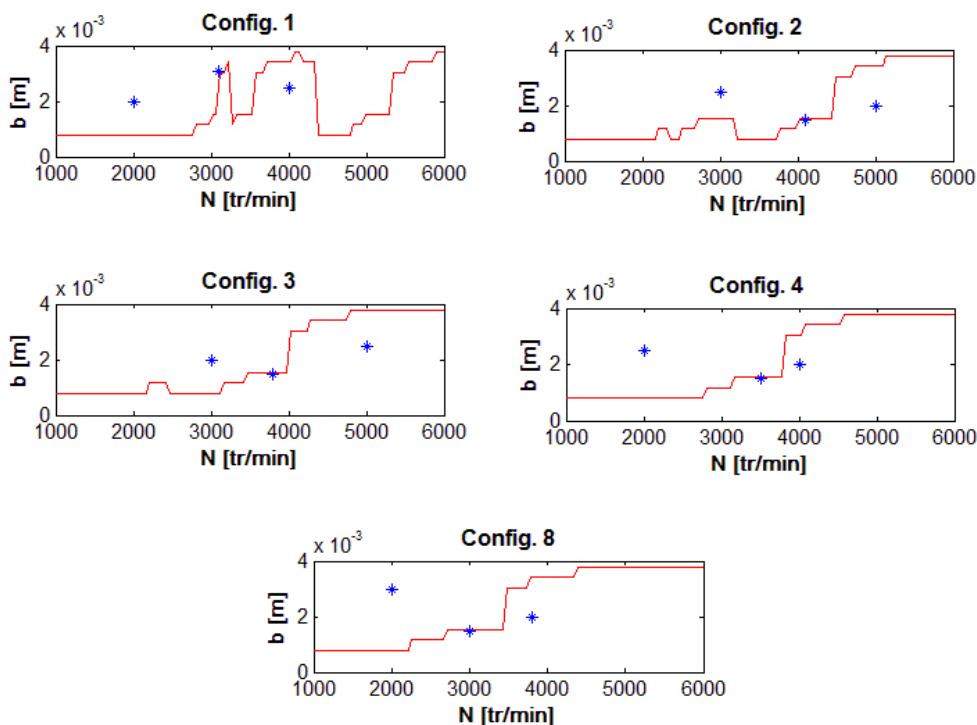


Figure 5-8 : Graphes et modes de stabilité

A l'issue des simulations des différentes variables à l'entrée du processus de coupe régénérative sur Simulink, nous pouvons visualiser les épaisseurs dynamiques du copeau engendrées par des systèmes diagnostiqués à comportement stable, instable et à la limite de stabilité de chacune des configurations définies à valeur ajoutée ((1)-(4),(8)), dans le domaine temporel. Grâce à la Figure 5-9, nous pouvons visualiser les trois modes de stabilité liés à chaque configuration des paramètres dynamiques du système usinant, à travers le calcul temporel de la différence des amplitudes vibratoires du copeau $\Delta X(t)$. En effet, par rapport aux configurations (1), (2), (4) et (8), la stabilité est bien reflétée par les petites oscillations de la fonction $\Delta X(t)$ autour de l'état du système (conditions initiales nulles). Tandis que la divergence de la fonction des épaisseurs dynamiques instantanées du copeau dévoile l'instabilité du processus. Néanmoins, en revenant à la configuration (3), nous ne notons pas de divergence du signal de sortie (ΔX) en passant du comportement stable à un autre instable défini par le critère de la mi-avance.

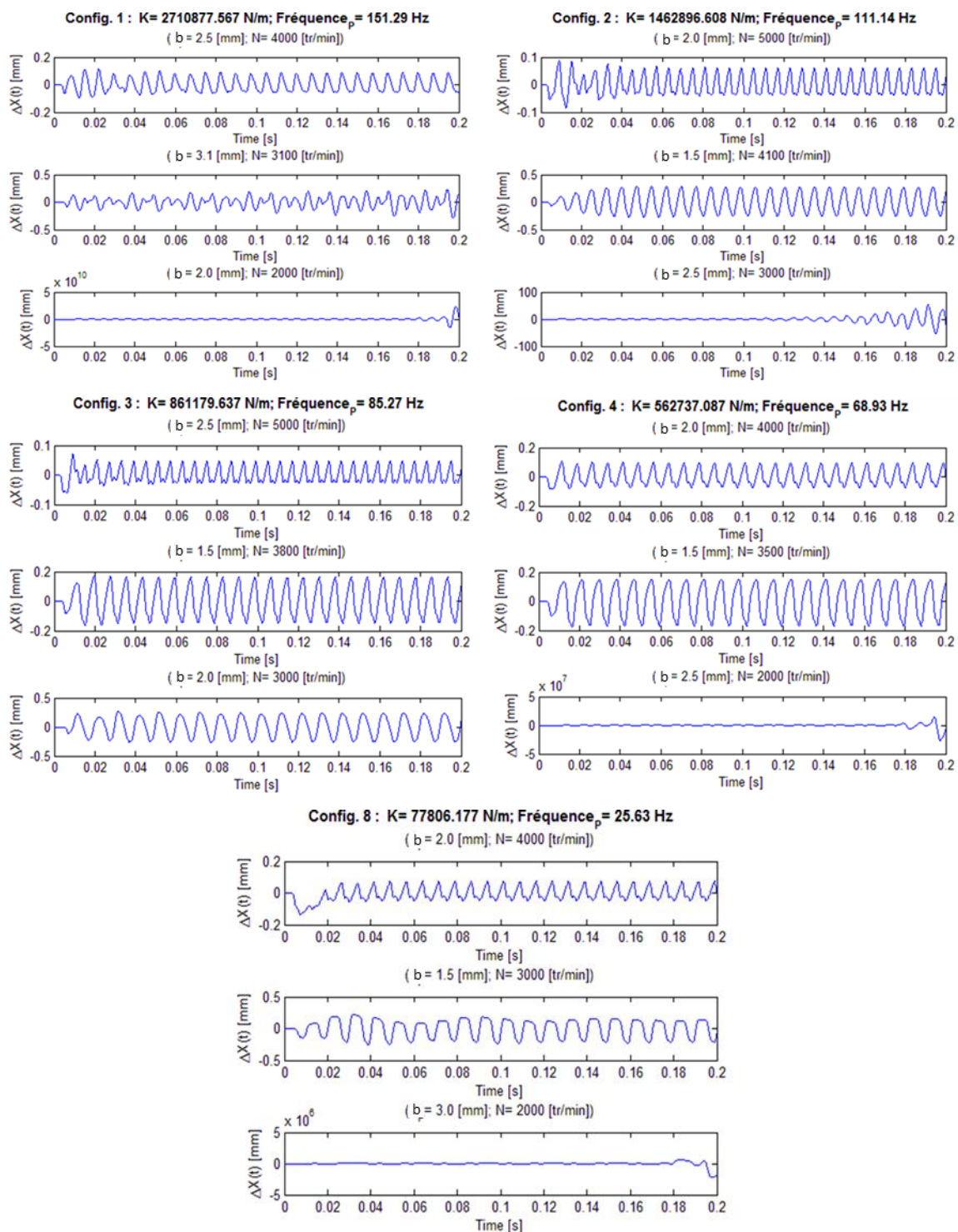


Figure 5-9 : Epaisseurs dynamiques de copeau dans le domaine temporel

Nous pouvons conclure, d'une manière générale, que, malgré le caractère rationnel et économique en temps de calcul, l'approche temporelle trouve ses limites dans la bonne prédiction de la trajectoire de la solution du système d'équations différentielles. Particulièrement, le choix du critère de la mi-avance a été justifié par la relation directe entre l'épaisseur dynamique et la différence d'amplitudes vibratoires $\Delta X(t)$ dans le cas d'une modélisation de l'ensemble étudié par un système masse-ressort à un seul degré de liberté. A

cet effet, nous avons annulé l'effet de $\Delta Y(t)$ et de $\Delta Z(t)$ sur l'épaisseur dynamique et en conséquence leur impact sur la stabilité du système usinant considéré. Par ailleurs, nous notons que les angles d'entrée / sortie ont été supposés constants durant tout le temps de simulation de l'opération d'enlèvement de matière. Cette supposition n'est pas toujours vraie et dans ce sens, nous avons mis le point dans le Paragraphe 4.3.3 sur la variation de la géométrie d'interaction entre les modèles *Outil* et *Pièce* durant le fraisage d'un épaulement à 90° sur des points de la trajectoire. Ceci nous incite à intégrer cette variation à l'entrée du système en blocs. Sans aucun doute, pour le même cas d'étude décrit dans le paragraphe précédent dont les caractéristiques dynamiques sont résumées dans la Config.1 du Tableau 5-1, nous projetons d'extraire les angles d'entrée / sortie d'un environnement de CAO (Chapitre 4). Ces angles sont exportés à l'entrée du système en blocs pour le calcul du comportement vibratoire du système usinant. Ce comportement est par la suite représenté graphiquement dans l'environnement de CAO. Dans ce qui suit, nous développerons un démonstrateur visuel représentant la *stabilité locale*.

5.2.2.3 Stabilité locale

L'objectif de cette section est le développement d'un démonstrateur permettant de visualiser la stabilité locale lors d'une opération d'épaulement à 90° par fraisage. La stabilité locale désigne le comportement vibratoire du système usinant par rapport à un point de la trajectoire de coupe. Jusqu'ici, nous avons pu déterminer la stabilité dans le domaine temporel. En conséquence, grâce à l'hypothèse des vitesses constantes (vitesse de rotation et avance), le passage du domaine temporel à la représentation spatiale est garanti.

En se référant au chapitre précédent, nous simulons le procédé de fraisage considéré sur l'outil de CAO FreeCAD où nous commençons par concevoir les modèles tridimensionnels décrivant la géométrie externe de la pièce prismatique et l'outil employés ci-dessus (Paragraphe 5.2.2.1). Nous modélisons aussi la trajectoire rectiligne discrétisée en m points T_j espacés de dT sur une longueur égale à $m * dT$.

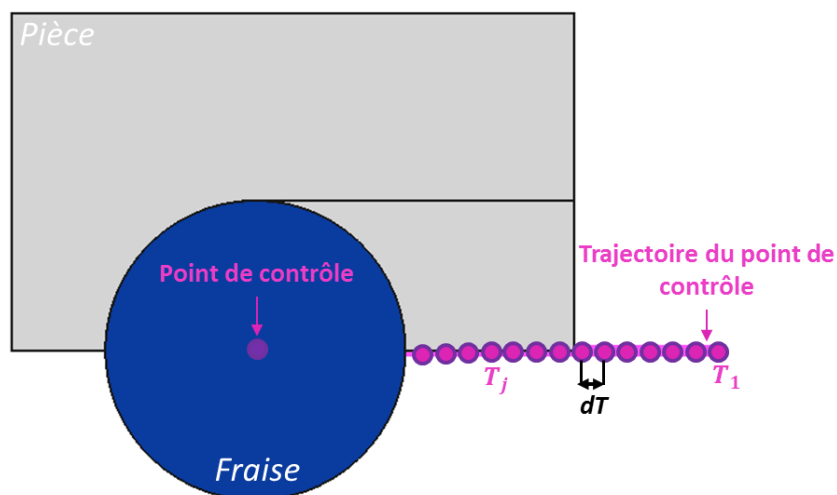


Figure 5-10 : Trajectoire discrétisée du point de contrôle

Le modèle **Fraise** est localisé sur la **Trajectoire** par son centre (Point de contrôle) qui coïncide successivement, durant la simulation, avec l'ensemble des points $T = \{T_j | 1 \leq j \leq m\}$. Cette avance est accompagnée d'un enlèvement de matière du modèle **Pièce**. Nous rappelons que l'apport principal de cette simulation est la mesure et la collecte des angles d'entrée / sortie associés à chaque position T_j du point de contrôle. La simulation sur l'outil FreeCAD consiste à supprimer le volume d'interaction **Outil / Pièce** du modèle **Pièce** et en chaque position de la **Fraise**. Ceci après la construction d'une empreinte de la surface d'interaction. Cette surface précédemment appelée **Surface de coupe locale** est conservée pour le calcul local des angles d'entrée / sortie. Ces angles sont mesurés sur FreeCAD au fur et à mesure. A la fin de la simulation, nous récupérons puis exportons l'ensemble des valeurs dans un fichier « .txt ».

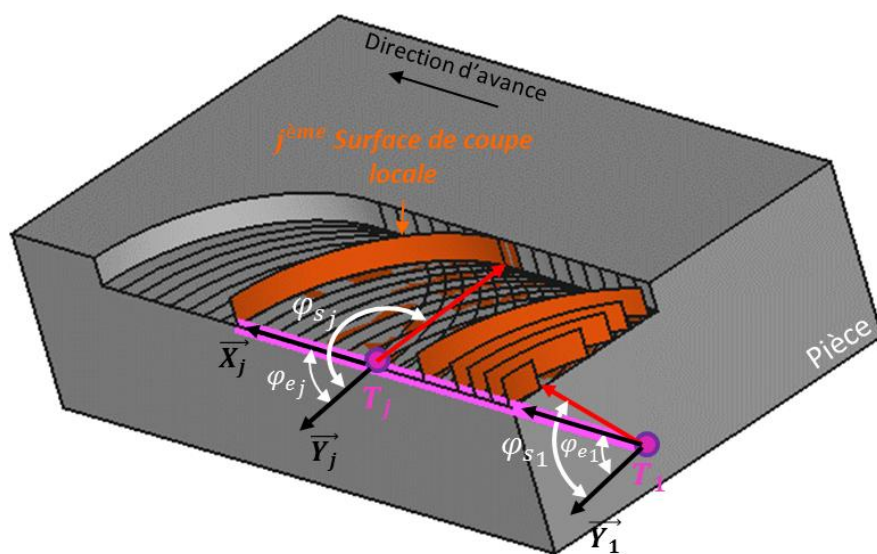


Figure 5-11 : Variation des angles d'entrée / sortie

La Figure 5-11 met en évidence la variation des angles de sortie de l'*Outil* du volume *Pièce* dépendamment de la position relative de ces deux derniers modèles. L'angle d'entrée étant invariable dans notre cas, nous n'exprimons que les angles de sortie par une fonction dans le domaine temporel. Cette fonction alimente en entrée le système en blocs précédemment développé sous Simulink (Section 5.2.2) par les valeurs instantanées approximatives de l'angle de sortie. En fin de simulation en blocs du procédé de fraisage, nous obtenons, en sortie, le graphe des déplacements vibratoires dans le domaine temporel. Le comportement est défini, en conséquence, grâce à un nouveau critère. L'expression (5.13) formule ce critère permettant de qualifier le comportement du système usinant grâce au calcul des déplacements vibratoires instantanés $X(t)$. La favorisation de cette grandeur dans ce cas précisément dérive de sa capacité à quantifier la stabilité d'une manière relativement pure. Ceci contrairement à la différence des amplitudes $\Delta X(t)$ où la grandeur retardée $X(t - r)$ a tendance à estomper ou accentuer les déplacements vibratoires instantanés et en conséquence perturber la stabilité locale du système usinant.

$$-10^{-1} * f_z/2 < X(t) < 10^{-1} * f_z/2 \Rightarrow \text{Stabilité} \quad (5.13)$$

$$X(t) = \pm 10^{-1} * f_z/2 \Rightarrow \text{limite de la stabilité}$$

$$X(t) > 10^{-1} * f_z/2 \text{ ou } X(t) < -10^{-1} * f_z/2 \Rightarrow \text{Instabilité}$$

Le critère 5.13 est une formule de détermination de la stabilité dans le domaine temporel en comparant les déplacements vibratoires à un dixième de la moyenne de l'épaisseur nominale ($mean(h_{st}(t)) = f_z/2$) en fraisage d'un épaulement avec un engagement radial égal au rayon de la fraise. Pour la représentation spatiale, ce critère peut être traduit comme suit :

$$-10^{-1} * f_z/2 < X_j < 10^{-1} * f_z/2 \Rightarrow \text{Stabilité} \quad (5.14)$$

$$X_j = \pm 10^{-1} * f_z/2 \Rightarrow \text{limite de la stabilité}$$

$$X_j > 10^{-1} * f_z/2 \text{ ou } X_j < -10^{-1} * f_z/2 \Rightarrow \text{Instabilité}$$

Le déplacement vibratoire local X_j est égal à la grandeur temporelle $X(t)$ si le point de contrôle se situe sur la *Trajectoire* à la $j^{\text{ème}}$ position à l'instant t . Ainsi, nous pourrions traduire la représentation temporelle (graphe dans le domaine temporel) en une illustration géométrique spatiale dans l'environnement FreeCAD. La Figure 5-12 est un exemple de représentation spatiale du comportement vibratoire local.

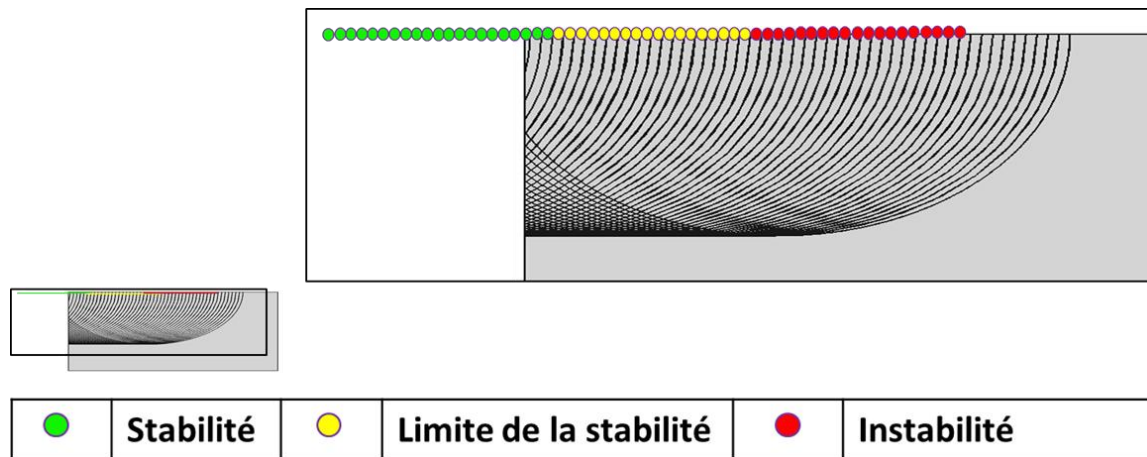


Figure 5-12 : Représentation spatiale de la stabilité

Sur la Figure 5-12, nous affectons à l'ensemble des points de discrétisation de la *Trajectoire* une des trois différentes couleurs (rouge, jaune, vert) dépendamment de la valeur locale X_j qui est soumise aux conditions du critère défini en (5.15). Celui-ci est une formulation modifiée du critère exprimé dans (5.14) où l'intervalle décrivant la limite de la stabilité est élargi par une incertitude notée er . Cette incertitude correspond aux erreurs de discrétisation, de mesure et de calcul. Nous la calculons comme suit :

$$er = \frac{\sum_{j=1}^{m-1} (abs(X_{j+1} - X_j))}{m - 1}$$

Ainsi, nous pouvons écrire :

$$\begin{aligned} \frac{-10^{-1} * f_z}{2} + \frac{er}{2} < X_j < \frac{10^{-1} * f_z}{2} - \frac{er}{2} &\Rightarrow \text{Stabilité} & (5.15) \\ \left\{ \begin{array}{l} \frac{-10^{-1} * f_z}{2} - \frac{er}{2} < X_j < \frac{-10^{-1} * f_z}{2} + \frac{er}{2} \\ \text{ou} \\ \frac{10^{-1} * f_z}{2} - \frac{er}{2} < X_j < \frac{-10^{-1} * f_z}{2} + \frac{er}{2} \end{array} \right. &\Rightarrow \text{limite de la stabilité} \\ \left\{ \begin{array}{l} X_j > \frac{10^{-1} * f_z}{2} + \frac{er}{2} \\ \text{ou} \\ X_j < \frac{-10^{-1} * f_z}{2} - \frac{er}{2} \end{array} \right. &\Rightarrow \text{Instabilité} \end{aligned}$$

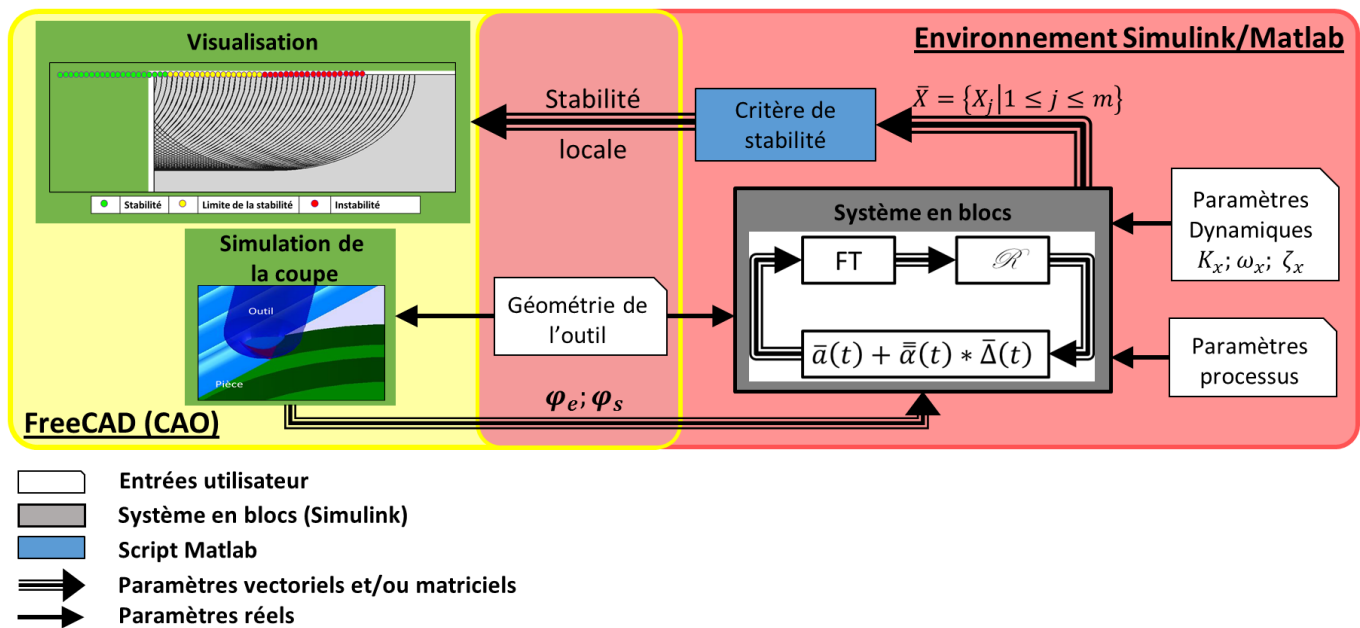


Figure 5-13 : Principe du démonstrateur de comportement vibratoire local

La Figure 5-13 résume le passage des entrées se rapportant à la géométrie de l'outil ($D; R; R_r; R_z; H; \alpha; \beta; z$) à la dynamique particulièrement ($K_x; \omega_x; \zeta_x$) et au processus de coupe généralement ($\Omega; b; f_z; K_{cr}; K_{er}; K_{ct}; K_{et}; K_{ca}; K_{ea}$) à la visualisation du comportement vibratoire local défini moyennant le vecteur $\bar{X} = \{X_j | 1 \leq j \leq m\}$. Ce vecteur contient l'ensemble des déplacements vibratoires X_j relatifs aux points de discrétisation T_j de la *Trajectoire*. La transition est réalisée grâce à l'interopérabilité de l'environnement CAO de FreeCAD et du système en blocs développé précédemment sous Simulink/Matlab (Figure 5-2).

Nous voulons visualiser la stabilité locale d'une opération de fraisage d'un épaulement à 90° avec un engagement radial nominal égal au rayon de la fraise grâce au démonstrateur développé à partir de la démarche décrite dans la Figure 5-13. La trajectoire est discrétisée en 60 points espacés d'un pas constant $dT = 0.15 \text{ mm}$. Pour une vitesse de rotation et une avance de l'outil constantes ($N = 4000 \text{ tr/min}; f_z = 0.15 \text{ mm/dent}$), nous considérons trois différentes profondeurs de passe ($b = 1.0; 1.5; 2.0 \text{ mm}$). Nous déterminons la stabilité locale relative au système usinant dont les caractéristiques dynamiques sont résumées dans la Config.1 du Tableau 5-1.

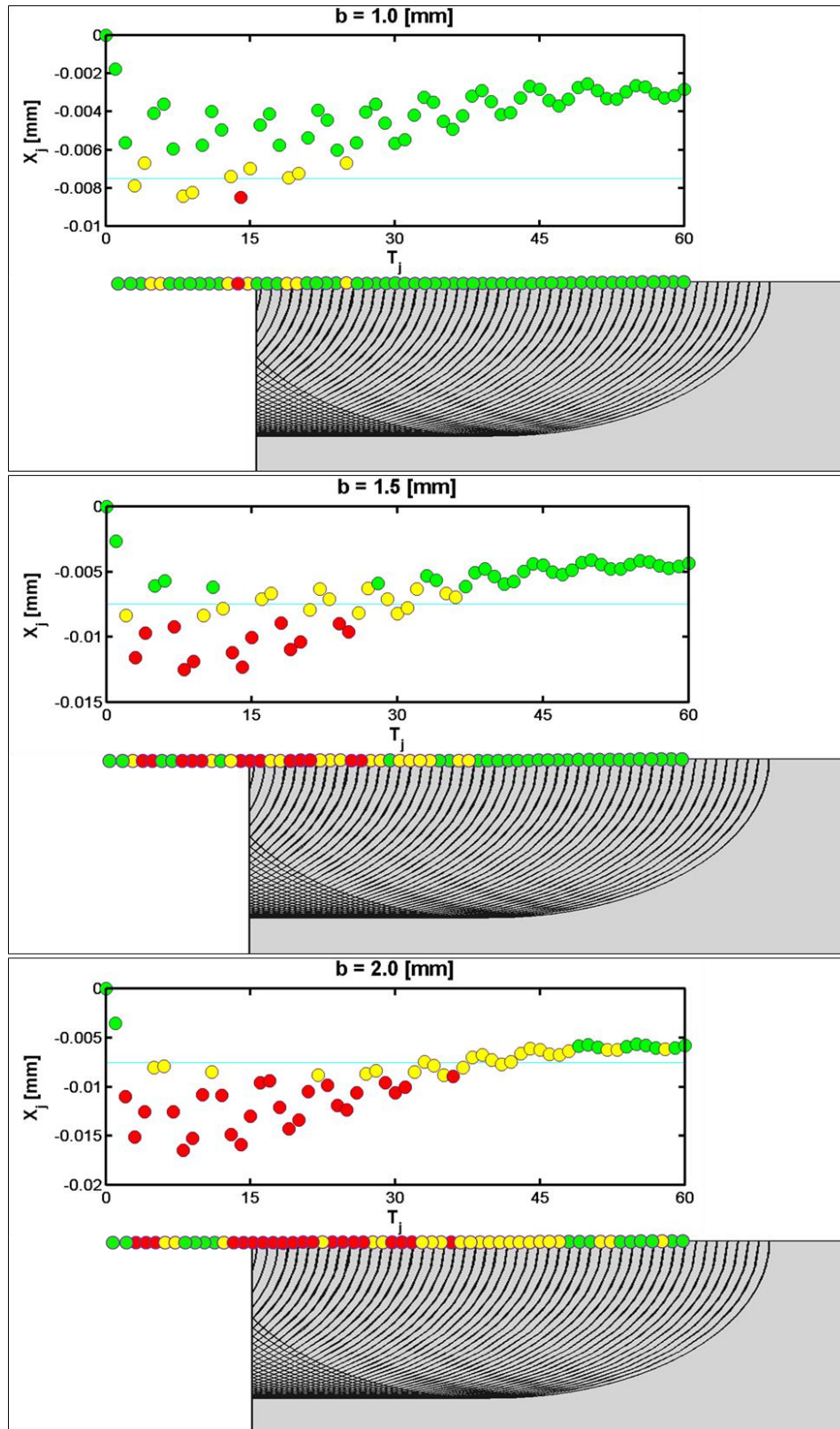


Figure 5-14 : Stabilité locale en représentation graphique et spatiale

La Figure 5-14 illustre, pour chaque cas, le graphe des déplacements vibratoires locaux X_j calculés par rapport aux points de discrétisation T_j de la *Trajectoire* et la représentation spatiale

associée du comportement vibratoire dans l'environnement de conception FreeCAD. La représentation spatiale du démonstrateur développé résume les positions de la *Fraise* où le comportement est stable, instable ou à la limite de stabilité pour différentes valeurs de profondeur de passe. D'un côté, l'analyse locale nous permet de déceler deux phases dans chaque graphe de stabilité. La première phase où les angles d'interaction sont croissants se démarque par un comportement relativement moins stable que la deuxième. Celle-ci se distingue par des déplacements vibratoires locaux de moins en moins importants. Généralement, la stabilité varie inversement par rapport à la profondeur de passe. Autrement-dit, le comportement vibratoire général est de plus en plus stable pour des profondeurs de passe de moins en moins importantes.

Par approche temporelle, nous avons développé un système en blocs sur Simulink permettant de calculer les déplacements vibratoires $\bar{U}(t)$ et les différences d'amplitudes $\bar{\Delta}(t)$ du système usinant en fraisage régénératif modélisé par trois systèmes masse-ressort à un degré de liberté chacun. Pour un cas d'étude que nous avons modélisé par un système masse-ressort unique à un degré de liberté, nous avons illustré le comportement vibratoire dans le domaine temporel puis dans l'espace (sur la trajectoire de coupe). Cependant, la modélisation par un système masse-ressort à un degré de liberté ne représente pas suffisamment un procédé de fraisage dans le cas général où l'épaisseur dynamique dépend, en même temps, de $\Delta X(t)$, $\Delta Y(t)$ et $\Delta Z(t)$. D'où la nécessité, dans ce cas de figure, de formuler un critère imposant une condition sur l'épaisseur dynamique directement. Ceci implique le calcul obligatoire et préalable de l'épaisseur dynamique instantanément. Cela n'est pas sans conséquence sur le temps de calcul nécessaire pour la détermination de la stabilité uniforme du système usinant en fraisage régénératif. Par conséquent, dans la section suivante, nous empruntons l'approche fréquentielle pour définir la stabilité d'un système usinant modélisé par un système à deux degrés de liberté.

5.2.3 Approche fréquentielle

L'approche fréquentielle est fondée sur l'analyse des valeurs caractéristiques associées au système d'équations différentielles modélisant le mouvement relatif entre l'outil et la pièce en fraisage. Dans ce sens, la littérature suggère plusieurs méthodes pour étudier la stabilité des systèmes dynamiques impliquant des décalages temporels [170]–[172].

5.2.3.1 Equation caractéristique adimensionnelle

En se basant sur le système d'équations (5.10), nous rappelons que $\bar{a}(t)$ et $\bar{\alpha}(t)$ sont respectivement, un vecteur et une matrice variables dans le temps. Leurs éléments sont des fonctions temporelles d'allures variant dans le temps sous l'influence de la géométrie de l'interaction instantanée, autrement-dit, des vecteurs angles élémentaires d'entrée/sortie (φ_e/φ_s). Par conséquent, sur une trajectoire d'un procédé de fraisage considérée à vecteurs angles élémentaires (φ_e/φ_s) constants, les éléments de $\bar{a}(t)$ et $\bar{\alpha}(t)$ sont T-périodiques ($T = 60/N$). Ces fonctions peuvent être étendues à des séries de Fourier où le nombre des harmoniques à considérer pour une reconstruction précise de $\bar{a}(t)$ et $\bar{\alpha}(t)$ dépend des conditions de coupe et du nombre de dents en prise. En guise de simplification, le premier coefficient de chaque série de Fourier (moyenne) est considéré.

$$\bar{M} \cdot \bar{U}(t) + \bar{C} \cdot \bar{U}(t) + \bar{K} \cdot \bar{U}(t) = \bar{a}_0 + \bar{\alpha}_0 \cdot \bar{\Delta}(t) \quad (5.16)$$

Tel que :

- \bar{a}_0 : vecteur des moyennes des composantes du vecteur $\bar{a}(t)$
- $\bar{\alpha}_0$: matrice des moyennes des composantes de la matrice $\bar{\alpha}(t)$

En considérant une matrice raideur non nulle diagonale, nous réécrivons l'expression (5.16) comme suit :

$$\bar{K}^{-1} \cdot \bar{M} \cdot \bar{U}(t) + \bar{K}^{-1} \cdot \bar{C} \cdot \bar{U}(t) + \bar{U}(t) = \bar{K}^{-1} \cdot \bar{a}_0 + \bar{K}^{-1} \cdot \bar{\alpha}_0 \cdot \bar{\Delta}(t) \quad (5.17)$$

Nous déduisons que le système (5.17) admet la solution triviale $\bar{K}^{-1} \cdot \bar{a}_0$ sous les hypothèses avancées (raideur constante et approximation simpliste des fonctions périodiques). Par conséquent, la résolution du système (5.17) revient à résoudre le système (5.18) sous l'hypothèse que l'épaisseur du copeau relative à l'avance et la vitesse de rotation de la fraise n'intervient pas dans la détermination du comportement du système usinant en coupe [124].

$$\bar{K}^{-1} \cdot \bar{M} \cdot \bar{U}(t) + \bar{K}^{-1} \cdot \bar{C} \cdot \bar{U}(t) + \bar{U}(t) = \bar{K}^{-1} \cdot \bar{\alpha}_0 \cdot \bar{\Delta}(t) \quad (5.18)$$

Le passage au domaine fréquentiel est indispensable pour l'obtention de l'équation caractéristique. Pour ce, nous procédons à une transformation de Laplace du système (5.18). Mais avant, nous introduisons les paramètres adimensionnels suivants :

$$\begin{aligned} \tau &= \frac{t}{r}; & \lambda_x &= \sqrt{K_x/M_x}/2\pi\nu; & \zeta_x &= \frac{C_x}{2\sqrt{K_x M_x}}; \\ \nu &= \frac{1}{r} & \lambda_y &= \sqrt{K_y/M_y}/2\pi\nu; & \zeta_y &= \frac{C_y}{2\sqrt{K_y M_y}}; \\ & & \lambda_z &= \sqrt{K_z/M_z}/2\pi\nu & \zeta_z &= \frac{C_z}{2\sqrt{K_z M_z}} \end{aligned}$$

Tel que le temps adimensionnel est noté par τ , λ_x , λ_y , λ_z définissent les fréquences propres et ζ_x , ζ_y , ζ_z représentent les taux d'amortissement adimensionnels par rapport aux axes x, y et z, respectivement. En notant s le nombre complexe et Id la matrice identité 3x3, nous parvenons à écrire :

$$Id s^2 + 4\pi \begin{bmatrix} \lambda_x \zeta_x & 0 & 0 \\ 0 & \lambda_y \zeta_y & 0 \\ 0 & 0 & \lambda_z \zeta_z \end{bmatrix} s + 4\pi^2 \begin{bmatrix} \lambda_x^2 & 0 & 0 \\ 0 & \lambda_y^2 & 0 \\ 0 & 0 & \lambda_z^2 \end{bmatrix} + 4\pi^2 \begin{bmatrix} \frac{\lambda_x^2}{K_x} \alpha_{xx}^0 & \frac{\lambda_y^2}{K_y} \alpha_{xy}^0 & \frac{\lambda_z^2}{K_z} \alpha_{xz}^0 \\ \frac{\lambda_x^2}{K_x} \alpha_{yx}^0 & \frac{\lambda_y^2}{K_y} \alpha_{yy}^0 & \frac{\lambda_z^2}{K_z} \alpha_{yz}^0 \\ \frac{\lambda_x^2}{K_x} \alpha_{zx}^0 & \frac{\lambda_y^2}{K_y} \alpha_{zy}^0 & \frac{\lambda_z^2}{K_z} \alpha_{zz}^0 \end{bmatrix} (e^{-s} - 1) = 0$$

Nous notons que :

$$\overline{\alpha_0} = \begin{bmatrix} \alpha_{xx}^0 & \alpha_{xy}^0 & \alpha_{xz}^0 \\ \alpha_{yx}^0 & \alpha_{yy}^0 & \alpha_{yz}^0 \\ \alpha_{zx}^0 & \alpha_{zy}^0 & \alpha_{zz}^0 \end{bmatrix}$$

La fonction caractéristique $P(s)$ associée au système d'équations ci-dessus est exprimée comme suit :

$$P(s) = \begin{vmatrix} s^2 + 4\pi\lambda_x\zeta_x s + 4\pi^2\lambda_x^2 + \frac{4\pi^2\lambda_x^2\alpha_{xx}^0}{K_x}(e^{-s}-1) & \frac{4\pi^2\lambda_x^2\alpha_{xy}^0}{K_x}(e^{-s}-1) & \frac{4\pi^2\lambda_x^2\alpha_{xz}^0}{K_x}(e^{-s}-1) \\ \frac{4\pi^2\lambda_y^2\alpha_{yx}^0}{K_y}(e^{-s}-1) & s^2 + 4\pi\lambda_y\zeta_y s + 4\pi^2\lambda_y^2 + \frac{4\pi^2\lambda_y^2\alpha_{yy}^0}{K_y}(e^{-s}-1) & \frac{4\pi^2\lambda_y^2\alpha_{yz}^0}{K_y}(e^{-s}-1) \\ \frac{4\pi^2\lambda_z^2\alpha_{zx}^0}{K_z}(e^{-s}-1) & \frac{4\pi^2\lambda_z^2\alpha_{zy}^0}{K_z}(e^{-s}-1) & s^2 + 4\pi\lambda_z\zeta_z s + 4\pi^2\lambda_z^2 + \frac{4\pi^2\lambda_z^2\alpha_{zz}^0}{K_z}(e^{-s}-1) \end{vmatrix}$$

La fonction caractéristique recueillie $P(s)$ est un quasi-polynôme dont le terme principal (de plus haut degré) est de degré 6 en s et de degré 3 en e^s .

5.2.3.2 Conditions de stabilité

Dans son œuvre [125], Pontryagin donne les conditions nécessaires et suffisantes de stabilité, au sens de Lyapunov, d'un système d'équations différentielles dont la fonction caractéristique associée est un quasi-polynôme (système à retard). Dans le cas d'un système à retard constant et d'une manière similaire à celle du critère de Routh-Hurwitz appliqué aux systèmes sans retard, le critère de stabilité de Pontryagin est exprimé sous plusieurs formes. La forme la plus adaptée et convenable à notre cas se base sur le calcul des racines du quasi-polynôme $P(s)$.

Autrement-dit, si on peut trouver les racines caractéristiques de cette fonction alors, la stabilité du système associé peut être déterminée en usant des théorèmes de stabilité, stabilité asymptotique et instabilité suivants [173], [174] :

- Théorème 1. Si toutes les racines de $P(s)$ sont à partie réelle négative, alors la solution triviale du système d'équations (5.18) est asymptotiquement stable.
- Théorème 2. Si au moins, une des racines de $P(s)$ est à partie réelle positive alors la solution triviale de (5.18) est instable.
- Théorème 3. Si quelques racines de $P(s)$ sont purement imaginaires et le reste des racines ont une partie réelle négative, alors la solution triviale de (5.18) est stable.
- Théorème 4, S'il y a une racine multiple parmi les racines purement imaginaires, alors la solution triviale de (5.18) est instable.

5.2.3.3 Etude de cas

Les coefficients du quasi-polynôme caractéristique sont des formules qui appellent les paramètres de la structure dynamique du système usinant et les coefficients $\bar{\alpha}(t)$ des déplacements vibratoires. Ces derniers sont des fonctions temporelles périodiques obtenus à la sortie du système développé dans l'environnement Simulink de Matlab (Figure 5-2). Sur une durée égale au multiple de la période de ces fonctions, ce modèle est simulé et les données sont transférées directement à l'espace de travail Matlab. A la fin de la simulation, la moyenne de chacune de ces fonctions est calculée, les composantes de la matrice $\bar{\alpha}_0$ sont obtenues et la fonction caractéristique déterminée. Par conséquent, nous déterminons la stabilité du système (5.18), au sens de Lyapunov, en évaluant les racines de la fonction caractéristique $P(s)$.

a. Définition des entrées

Dans le cadre de l'approche fréquentielle, le calcul des forces de coupe et des déplacements vibratoires n'est pas nécessaire. Néanmoins, pour le calcul des éléments de $\bar{\alpha}(t)$, nous avons besoin, à l'entrée du système développé dans l'environnement Simulink/Matlab, des données se rapportant à la géométrie de l'outil et à la loi de coupe, en plus des conditions de coupe. Aussi, la dynamique du système usinant nous permettra d'appréhender de plus près sa stabilité. Pour ce, nous exploitons les conditions expérimentales de Li et al.[175] comme suit :

Géométrie de l'outil								
Angle d'hélice	D[mm]	Rz[mm]	Rr[mm]	R[mm]	H[mm]	α	β	z
30°	10	0	5	0	70	0°	0°	2
Coefficients de la loi de coupe								
Radiaux		Tangentiels			Axiaux			
K_{rc} [N/mm ²]	K_{re} [N/mm]	K_{tc} [N/mm ²]	K_{te} [N/mm]	K_{ac} [N/mm ²]	K_{ae} [N/mm]			
168.0	30.8	796.0	27.7	222	1.5			
Paramètres dynamiques								
	Suivant X			Suivant Y				
Fréquence propre [Hz]	807			777.8				
Coefficient d'amortissement	0.047			0.052				
Raideur [N/m]	1.23*10 ⁷			0.76*10 ⁷				

Tableau 5-2 : Paramètres d'entrée

b. Simulation et sorties

Nous simulons un fraisage régénératif d'une rainure sur une pièce en alliage d'Aluminium AL7075-T6 avec une avance constante $f_z = 0.05 \text{ mm/tr/dent}$. Dans ces conditions, nous définissons trois configurations pour le couple (N, b) . Pour chaque configuration, nous examinons les racines γ_i de la fonction caractéristique associée grâce à un programme informatique que nous avons développé sur Matlab dont l'algorithme est résumé comme suit :

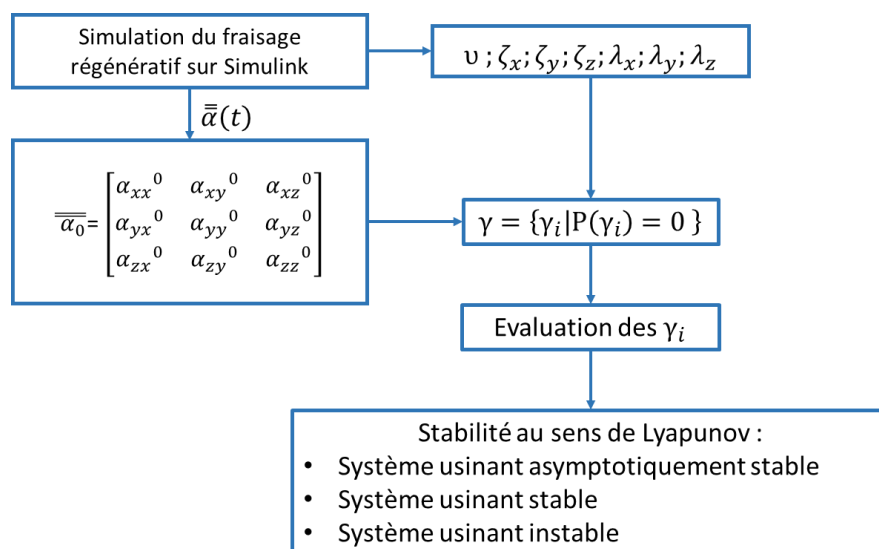


Figure 5-15 : Synopsis de l'approche fréquentielle

Nous relevons trois points sur les lobes de stabilité établis par Li et al.[175] dans le plan (N, b) par rapport au système usinant étudié. Ces points sont suffisamment espacés afin de pouvoir étudier la stabilité du système usinant dans des configurations de coupe les plus différentes

possibles. Ces configurations faisant l'objet du Tableau 5-3 sont injectées une à une, ainsi que les autres paramètres processus, les paramètres outil et les coefficients de coupe à l'entrée du système de simulation développé sous Simulink. Nous obtenons les signaux $X(t)$ et $Y(t)$ [mm] (Figure 5-16).

Configurations	N [tr/min]	b [mm]
(1)	1800	3
(2)	5000	1.65
(3)	10000	2.5

Tableau 5-3 : Configurations de stabilité

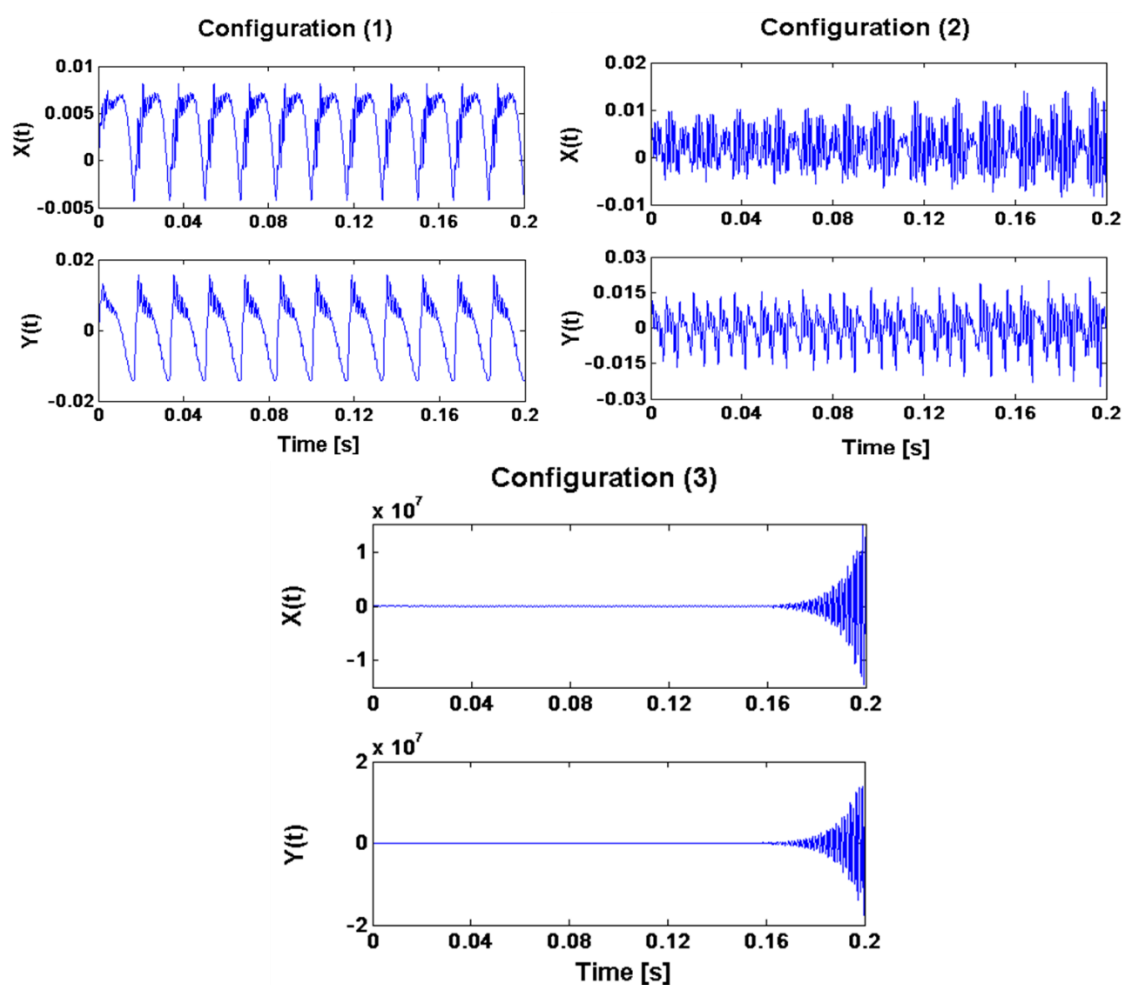


Figure 5-16 : Dynamique des configurations (1), (2), (3)

Grâce au programme développé sous Matlab, nous évaluons la stabilité au sens de Lyapunov du système (5.14) par rapport aux trois configurations du Tableau 5-3. En fin d'exécution du programme décrit dans la Figure 5-16, nous obtenons une stabilité asymptotique pour la configuration (1) et une instabilité du système pour les configurations (2) et (3). La Figure 5-16 est le recensement des signaux des déplacements vibratoires du système usinant relatifs aux

trois configurations (1), (2), (3) par rapport aux axes \vec{X} et \vec{Y} , respectivement $X(t)[mm]$ et $Y(t)[mm]$. Elle prouve aussi la nature du comportement vibratoire évalué par approche fréquentielle. D'une part, les signaux de la configuration (1) sont T-périodiques. D'autre part, les enveloppes des signaux sont linéaires en sortie de la configuration (2). Néanmoins, à la simulation de la configuration (3), nous obtenons des signaux à enveloppes exponentielles. En conclusion, les résultats numériques (extraits de la simulation du fraisage régénératif) sont qualitativement en cohérence avec la prédiction analytique (évaluation des racines caractéristiques).

5.3 Conclusion

Ce chapitre a fait l'objet d'une étude de stabilité en fraisage régénératif par deux approches différentes : temporelle et fréquentielle. Pour ce, nous nous sommes basés sur une loi de coupe pour modéliser le phénomène de régénération. Ce phénomène vibratoire, coexistant avec le procédé de fraisage, a un impact direct sur l'épaisseur du copeau. Son influence continue dans le temps sur la géométrie de la coupe exige une analyse dans le domaine temporel. Par conséquent, après avoir modélisé les forces de coupe élémentaires, puis globales, associées à un fraisage régénératif, nous avons établi un système d'équations différentielles à retard. Les efforts de coupe et les déplacements vibratoires instantanés et retardés du système usinant sont les sorties principales de ce système. Afin de les calculer, nous avons conçu un outil de simulation du fraisage régénératif en blocs sur Simulink. Dans le but de déterminer le comportement de ce système, nous avons emprunté une approche temporelle où nous avons utilisé de critères mécanistiques pour déterminer la stabilité temporelle puis locale. Celle-ci a donné lieu au développement d'un démonstrateur visuel de comportement vibratoire local intégré à l'outil de CAO FreeCAD. Ce démonstrateur a l'avantage de prendre en considération la variation de la géométrie locale d'interaction *Outil / Pièce* dans la résolution des équations différentielles à retard. Par la suite, pour un système à deux degrés de liberté, l'évaluation des racines de l'équation caractéristique du système d'équations à retard associé nous a permis de déterminer la stabilité de la solution par approche fréquentielle.

Chapitre 6 : Validation expérimentale

Nous avons mis en place une approche intégrée, utilisant des sous-modèles à l'échelle macroscopique, couplés dans un modèle de simulation pouvant rendre compte de déplacements vibratoires et niveaux de vibrations tout au long d'une trajectoire d'usinage. Cette approche utilise des paramètres géométriques de la coupe, extraits des modèles existants dans les systèmes CFAO, des modèles de comportement du système usinant obtenus par identification expérimentale et recalage, et un modèle intégrant le facteur retard en fonction des paramètres de coupe, spécifique à ce type de processus et qui rende compte des certaines instabilités liées à la coupe. A cet égard, ce chapitre a pour objectif de produire une première étude expérimentale visant le recalage des modèles et la validation de l'approche.

6.1 Forces de coupe

Les forces de fraisage calculées sont les sommes instantanées des forces de coupe élémentaires engendrées par les arêtes élémentaires engagées dans la matière. En négligeant l'effet du phénomène de régénération sur la grandeur force de coupe, les composantes de cette dernière dans un repère supposé Galiléen sont des fonctions périodiques dans le cas d'une géométrie de coupe invariable dans le temps (matrice de rotation $\bar{\mathcal{R}}$ et vecteurs d'entrée/sortie φ_e/φ_s constants) sous des conditions de coupe supposées constantes. Sous ces hypothèses, les forces de coupe calculées par l'outil de simulation de fraisage, conçu dans le contexte de cette thèse sous Simulink/Matlab, sont comparées aux valeurs mesurées lors des tests expérimentaux.

6.1.1 Coefficients de coupe

Quel que soit le modèle de coupe adopté pour l'estimation des forces de coupe en fraisage, la détermination des coefficients associés est indispensable. Ces coefficients de coupe sont les efforts spécifiques de coupe dus à la force d'enlèvement de copeau d'une surface unitaire. Ces efforts peuvent être prédits analytiquement en se basant sur la théorie de coupe [64] ou expérimentalement déterminés à partir des tests sur la coupe [60]. A travers des tests de coupe faisant varier les paramètres de coupe, la méthode expérimentale consiste à calculer les efforts spécifiques à partir de la moyenne des efforts de coupe expérimentaux [176]. Rappelons que l'outil de calcul que nous avons développé sous Simulink est basé sur un modèle linéaire/multiplicatif (Paragraphe 2.5.2).

6.1.2 Validation expérimentale

Afin de vérifier la précision prédictive des forces calculées, nous optons, en premier lieu, pour une approche expérimentale primaire. Elle consiste à analyser les composantes du vecteur force de coupe. Pour cela, nous choisissons une configuration particulière où la composante axiale de la force de coupe élémentaire s'approche de la valeur nulle, par exemple dans le cas d'une fraise droite.

6.1.2.1 Matériel et procédure expérimentale

L'outil est une fraise Sandvik pour épaulement à 90 degrés CoroMill 390 de diamètre 16 mm portant deux plaquettes identiques avec un angle de coupe droit et un angle d'inclinaison nul (Figure 6-1).

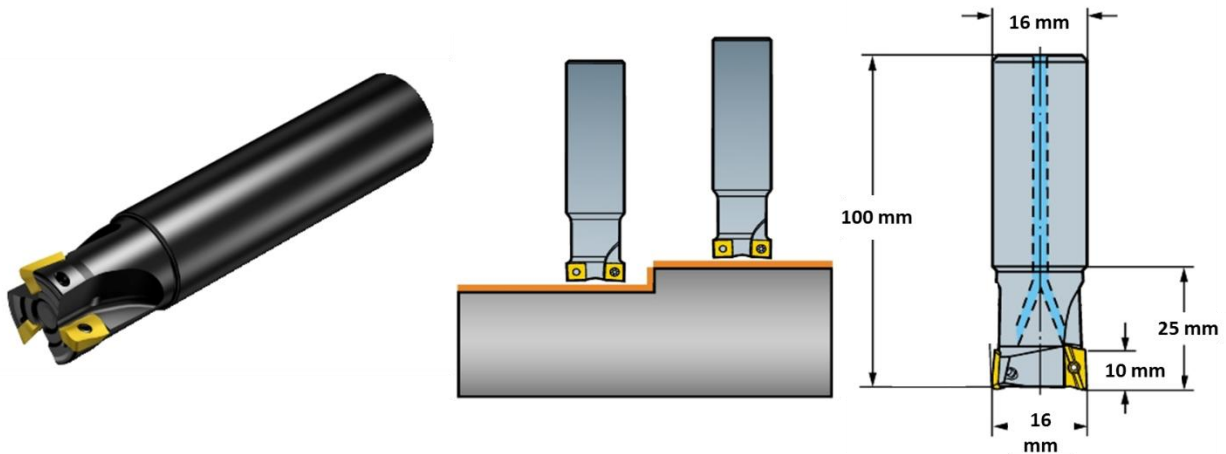


Figure 6-1 : Caractéristiques de la fraise

La pièce à usiner est montée sur une table Kistler pour l'extraction des efforts de coupe. Les signaux numériques des efforts de coupe sont visualisés en temps réel et enregistrés grâce au système d'acquisition (Tableau 6-1).





			
Dynamomètre	Amplificateur	Convertisseur numérique	Logiciel Labview et Ordinateur

Tableau 6-1: Eléments du système d'acquisition et de visualisation des efforts de coupe

La pièce usinée est en alliage d'Aluminium 2024-T3511. Les coefficients de coupe radial et tangentiel sont identifiés par Wang et al. [176] $K_{tc} = 1358,2 \text{ N/mm}^2$; $K_{rc} = 1048,3 \text{ N/mm}^2$. Ceci en se basant sur la méthode de la moyenne des efforts de coupe. Grâce au module VBA de CATIA, le fraisage est simulé via un engagement répétitif du modèle volumique de l'outil dans le modèle volumique de la pièce suivant une avance $f_z = 0.15 \text{ mm/tr/dent}$, un engagement radial $a_r = 8 \text{ mm}$, un engagement axial $b = 2 \text{ mm}$ et une vitesse de rotation $\Omega = 300 \text{ rad/s}$.

6.1.2.2 Résultats et discussion

L'automatisation de la construction des copeaux locaux issus de chaque intersection entre les modèles CAO de l'outil et de la pièce permet le calcul des efforts de coupe instantanés élémentaires dans les repères liés aux dents. Issus du système CAO de CATIA, ces efforts,

notés $\overline{F_{tar}}(t)$, sont transposés dans un repère galiléen $(O, \vec{X}, \vec{Y}, \vec{Z})$ pour y calculer les efforts de coupe globaux. Ceux-là sont confrontés aux efforts mesurés lors des expériences sur la Figure 6-2. Nous rappelons que le cas de fraisage étudié est modélisé par une loi de coupe dont les coefficients axiaux sont nuls dans les repères liés aux dents. Ces dernières étant droites et la fraiseuse n'ayant que des axes linéaires, la projection des efforts élémentaires engendrés par chaque dent dans le repère $(O, \vec{X}, \vec{Y}, \vec{Z})$ implique un effort de coupe nul suivant l'axe \vec{Z} (confondu avec l'axe de la fraise). Par conséquent, nous analyserons de plus près les efforts $F_X(t)$ et $F_Y(t)$ mesurés et calculés suivant les axes \vec{X} et \vec{Y} , respectivement.

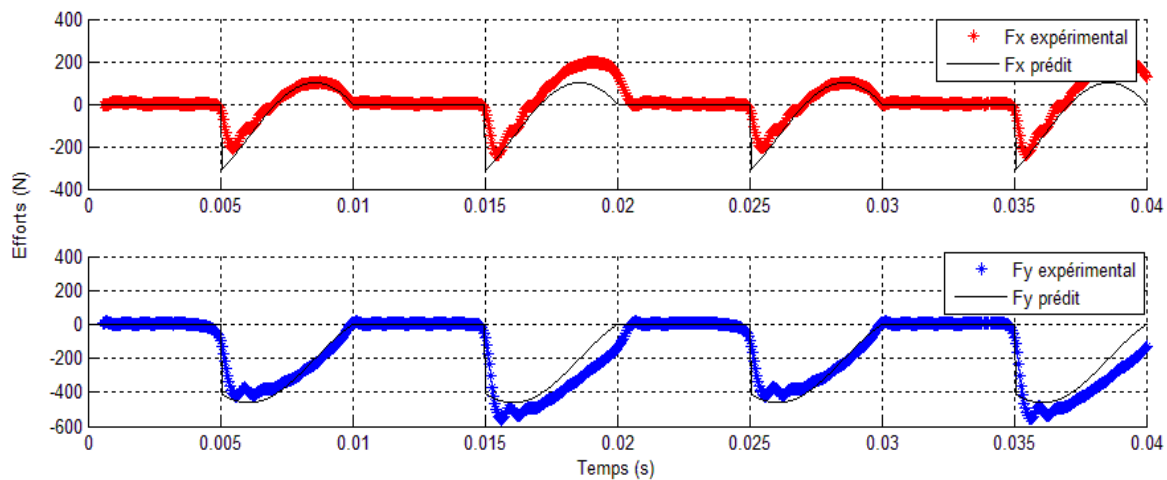


Figure 6-2 : Validation expérimentale des efforts de coupe instantanés prédits $F_X(t)$ et $F_Y(t)$

La modélisation mécanistique des efforts de coupe, la modélisation géométrique du copeau et le calcul empirique des coefficients de coupe ont permis de construire une approche pour la prédiction des efforts de coupe instantanés. Implémentée dans Simulink sous forme d'un système en blocs, cette approche nous a permis de traiter expérimentalement et analytiquement un cas de fraisage. Après simulation, les efforts de coupe calculés sont en bonne congruence avec les résultats des tests expérimentaux (Figure 6-2). Néanmoins, nous notons de faibles oscillations dans les signaux $F_X(t)$ et $F_Y(t)$ mesurés. Par ailleurs, ces oscillations ne sont pas visibles sur les signaux calculés. Nous concluons donc que la platine dynamométrique entre en résonance. En effet, dans notre cas d'étude, les efforts de coupe sont discontinus. Leur spectre fréquentiel comporte alors des harmoniques de rangs très élevés susceptibles de provoquer la mise en résonance de la platine Kistler.

6.1.3 Validation bibliographique

La validation bibliographique est une vérification des grandeurs calculées par les résultats des expériences issues des références bibliographiques. L'objectif de cette section est la validation

bibliographique des sorties de l'outil de calcul des forces de coupe conçu sous Simulink/Matlab. Pour cela, nous notons le test de rainurage de Wang et Zheng [65] mené par une fraise-boule à dent unique et l'expérience de Budak et al. [177] concernant le fraisage d'épaulement avec les profondeurs de passe respectives de 6.35mm et 5.08mm sur des pièces en alliage de Titane (Ti6Al4V).

Géométrie externe de l'outil							
D	Rz	Rr	R	H	α	β	z
[mm]				[deg]			
19.05	9.525	0	9.525	9.525	0	0	1
19.05	9.525	0	0	10	12	0	4
Loi de coupe							
K_{rc} [N/mm²]	K_{re} [N/mm]	K_{tc} [N/mm²]	K_{te} [N/mm]	K_{ac} [N/mm²]	K_{ae} [N/mm]		
361.2924	48	1701	28	587.5254	0		
317	44.5	1731	22.7	623	2.4		
Paramètres processus							
φ_e [rad]		φ_s [rad]		f_z [mm/dent]		Ω[tr/min]	
0		π		0.0508		269	
0		$\pi/2$		0.05		501.2754	

Tableau 6-2 : Paramètres de validation

Le Tableau 6-2 décrit la géométrie des outils, résume les coefficients des lois de coupe et les paramètres processus liés respectivement aux deux références sus-citées. Ces paramètres sont renseignés en entrée du modèle en blocs de fraisage développé sous Simulink. Après simulation de ces entrées, les fonctions composantes du vecteur force de coupe instantanée $\overline{F_{XYZ}}(t) = \{F_X, F_Y, F_Z\}^T$ sont calculées et tracées par rapport à l'angle de rotation de la fraise dans les graphes de la Figure 6-3.

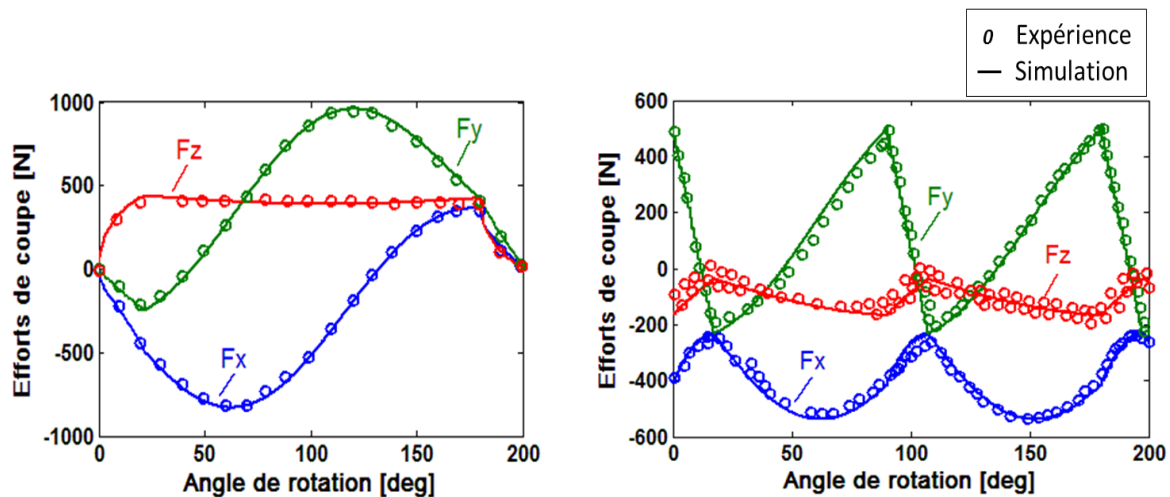


Figure 6-3 : Forces de coupe calculées et mesurées lors des tests de Whang et Zhang [65] (à gauche) et Budak et al. [177] (à droite)

Les courbes en traits pleins représentant les données extraites de notre modèle de simulation se trouvent presque superposées aux composantes des forces mesurées référencées par le symbole 'o' (Figure 6-3).

L'objectif de cette comparaison est de valider les sorties du système de simulation du fraisage conçu en blocs, notamment les composantes associées au vecteur force de coupe instantanée $\overline{F_{XYZ}}(t)$. Pour ce, nous nous sommes basés sur différentes configurations de fraisage dont celles conduites par nos soins et d'autres opérées en littérature.

6.2 Comportement du système usinant

La relation entre le phénomène de régénération (retard) et la réponse (paramètres dynamiques) de la structure mécanique du système usinant a été mise en évidence par un système d'équations de mouvement. Celles-ci sont des équations différentielles à retard dont la résolution permet de donner un aperçu de la dynamique du système usinant en procédé de coupe à broutement dans le domaine temporel. Pour ce, nous avons développé un système en blocs sur Simulink constitué de deux sous-systèmes que nous nommons « *Dynammic System* » et « *Cutting Process* » (Figure 6-4). Tandis que le premier permet de calculer le vecteur des composantes de la force de coupe $\overline{F_{XYZ}^R}(t)$, le deuxième permet de donner un aperçu sur la stabilité du système usinant en fraisage avec broutement par la visualisation des signaux de déplacements vibratoires $\overline{U}(t)$.

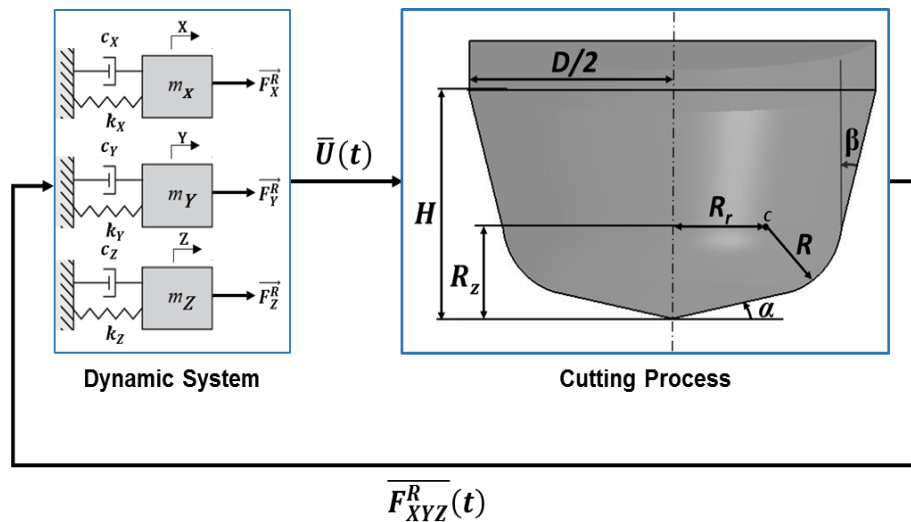


Figure 6-4 : Système en blocs pour la prédiction de la stabilité

En cliquant sur chaque sous-système, une fenêtre d'insertion des paramètres est ouverte afin de renseigner les paramètres d'entrées liés au processus de coupe et à la géométrie de la fraise (Figure 6-5) et ceux liés à la dynamique du système usinant (Figure 6-6). Nous notons aussi que le système en blocs développé offre le choix à l'utilisateur de tenir en compte ou pas du phénomène de régénération durant la simulation du fraisage en cochant ou décochant la case 'Régénération'.

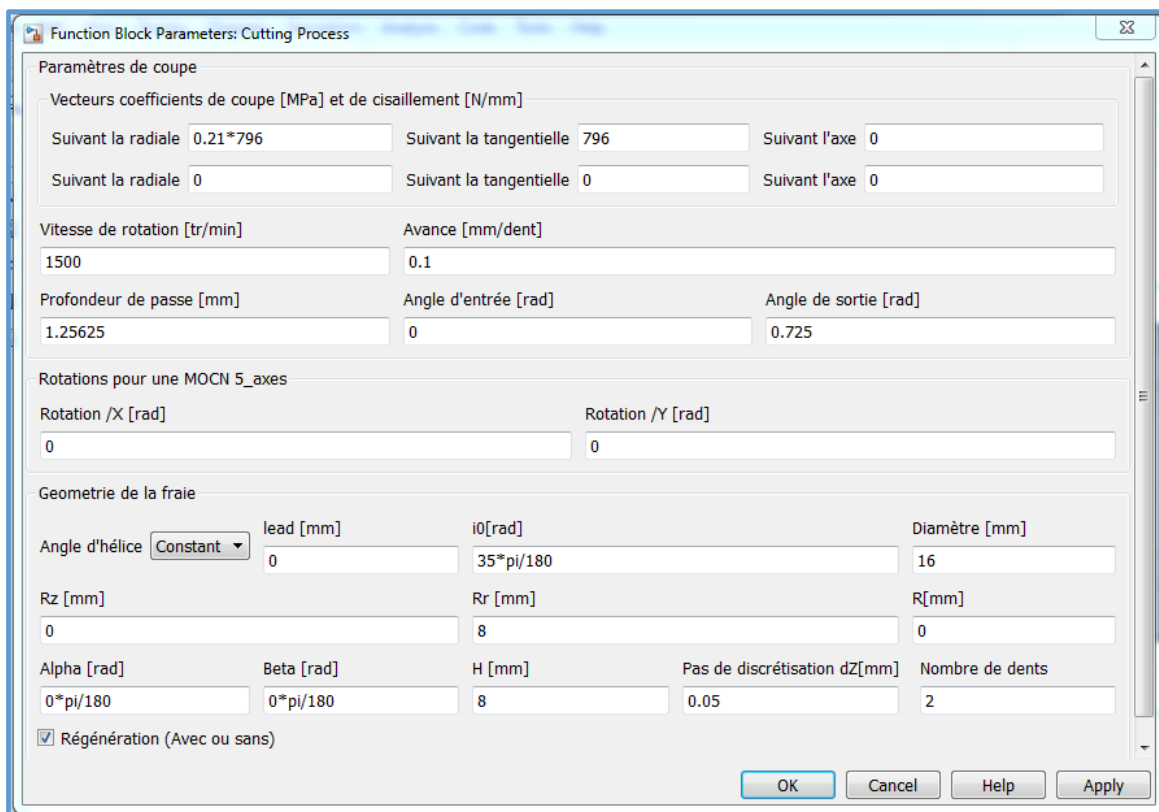


Figure 6-5 : Fenêtre d'insertion des paramètres processus

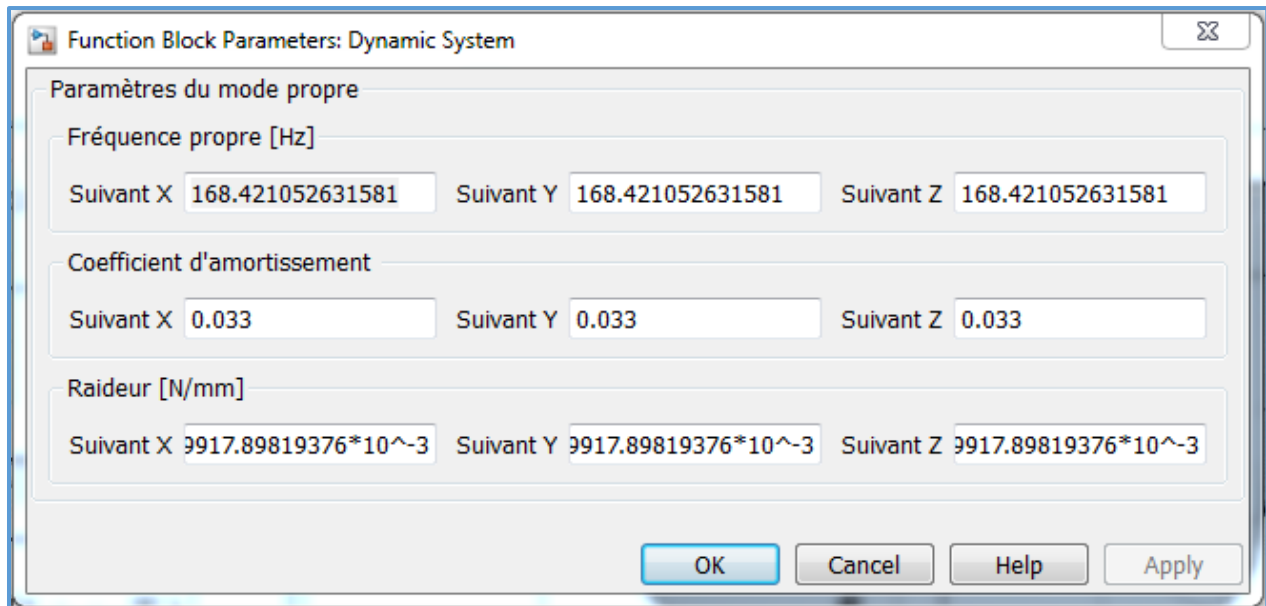


Figure 6-6 : Fenêtre d'insertion des paramètres dynamiques du système usinant

Ce paragraphe consiste à comparer les signaux de sortie de simulation $\bar{U}(t)$ du système en blocs développé sous Simulink aux déplacements mesurés réellement lors de plusieurs tests de fraisage (pour différentes conditions de coupe). Ces tests de validation sont réalisés par une fraise cylindrique (F200/16) en acier rapide (ARS C0 8%) ayant deux dents avec un angle d'hélice 35° et une longueur utile de 19 mm . Les éprouvettes sont prismatiques en alliage d'aluminium (AL-2017), de dimensions $100 * 15 * 20\text{ mm}$. Un banc porte-éprouvette (Figure 6-7) est développé à l'ENSAM- Aix en Provence et contient une lame en acier (55Si7) de dimensions $180 * 80 * 5\text{ mm}$ sur laquelle l'éprouvette à usiner peut translater en longueur afin de définir différentes configurations dynamiques (paramètres dynamiques) de la structure mécanique de l'ensemble $\{banc, \text{éprouvette}\}$.

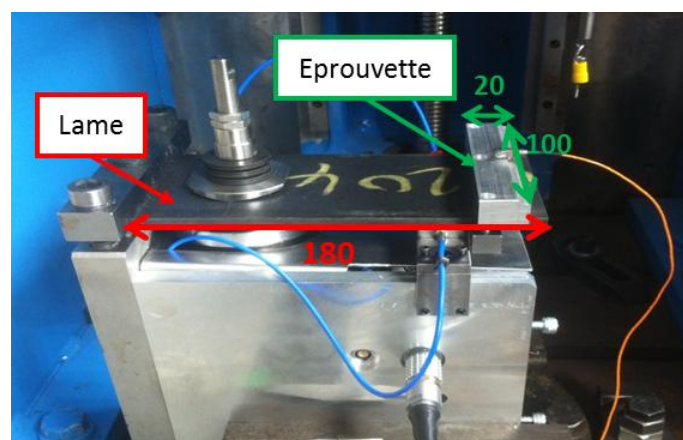


Figure 6-7 : Banc porte-éprouvette et éprouvette

6.2.1 Analyse modale

La raideur de l'ensemble $\{banc, \text{épreuve}\}$ est évaluée, en différents points de positionnement de l'éprouvette sur la lame, préalablement aux tests expérimentaux, grâce à un comparateur. A l'aide du montage de la Figure 6-8, un chargement statique ponctuel d'amplitude F est imposé et le déplacement de l'éprouvette est mesuré grâce au comparateur. Ainsi, pour différentes valeurs de L , nous mesurons la raideur de l'ensemble $\{banc, \text{épreuve}\}$. Afin de calculer l'amortissement à partir de la méthode du décrétement logarithmique, le système d'expérimentation inclut aussi un accéléromètre de Dytran Instruments. L'acquisition des signaux (amplitudes) est réalisée via des cartes d'acquisition et un logiciel LABVIEW de National Instruments.

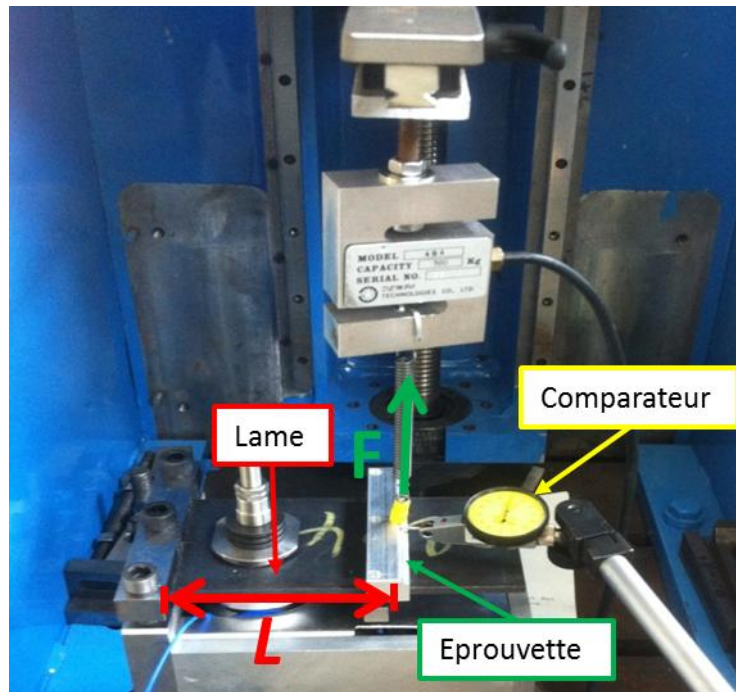


Figure 6-8 : Instrumentation de l'analyse modale

Le Tableau 6-3 (ci-après) recense les paramètres dynamiques de la structure mécanique de l'ensemble $\{banc, \text{épreuve}\}$ relatifs à chaque valeur de L mesurée entre l'encastrement et le centre de gravité de l'éprouvette. Nous comptons par celui-ci trouver la configuration (distance L) entraînant des paramètres dynamiques permettant d'appréhender les trois différents comportements vibratoires du système usinant en coupe (stable, instable, limite de la stabilité).

Essais	L [mm]	K_x [N/mm]	ξ_x	ω_x [Hz]
1	121	963.636	0,018	200.000
2	126	794.871	0,028	195.420
3	131	677.380	0,020	193.939
4	136	569.315	0,036	186.861
5	141	511.027	0,017	181.560
6	146	434.782	0,015	180.282
7	151	381.994	0,021	174.150
8	156	349.917	0,033	168.421
9	161	296.002	0,016	165.161
10	166	264.805	0,031	156.098
11	171	241.637	0,011	156.098
12	176	209.330	0,007	150.588

Tableau 6-3: Paramètres dynamiques du dispositif d'essai

Le mouvement de la structure réelle du mécanisme $\{banc, \acute{e}prouvette\}$ est contraint par ses conditions aux limites (encastrement, bout libre). Sa cinématique est décrite par le mouvement du point d'application de l'effort dans la direction d'application de ce dernier. Nous réduisons, alors, l'étude dynamique de la structure associée à ce mécanisme à celle d'un système à 1 degré de liberté où nous supposons que le chargement F excite le premier mode seulement. Pour chaque longueur L , nous déterminons la fréquence du premier mode propre et l'amortissement associé (Tableau 6-3). Sous l'hypothèse que l'outil (fraise) est suffisamment raide par rapport au dispositif l'objectif de cette analyse est de trouver une configuration des paramètres dynamiques se rapprochant le plus possible de celle d'une structure d'un système usinant réel avant de passer à l'étude de sa stabilité en coupe avec régénération. En conséquence, la configuration 8 est la plus appropriée à l'étude de la stabilité du système usinant en coupe avec broutement. Ceci est justifié par le fait qu'elle propose une raideur du dispositif qui n'est ni très importante ni très faible et un amortissement important. Tandis qu'une raideur élevée de l'ensemble $\{banc, \acute{e}prouvette\}$ engendre un système usinant non représentatif d'un cas réel de fraisage, une raideur très faible de l'ensemble $\{banc, \acute{e}prouvette\}$ peut impliquer une instabilité du comportement en dynamique du système (usinant) pour toutes les conditions de coupe. Ainsi, l'étude qui suivra ne sera d'aucun intérêt (instabilité certaine). D'un autre côté, un amortissement important implique une stabilisation du système usinant. Ceci permet d'augmenter la valeur critique de la profondeur de passe qui définit la limite de la *stabilité*

inconditionnée (lobes de stabilité) et donc d'élargir l'intervalle des profondeurs de passe pour lesquelles la coupe est stable.

6.2.2 Méthode expérimentale

Pour différentes conditions de coupe, nous comptons simuler un fraisage avec le système usinant décrit précédemment de paramètres dynamiques constants $K_X = 349917,898$ [N/m], $\xi_X = 0.033$ et $\omega_X = 168,421$ [Hz]. Les sorties des différentes simulations, notamment $X(t)$, sont comparées aux mesures obtenues lors des tests de coupe réalisés avec une avance $f_z = 0.1$ mm/tr/dent et un engagement radial $a_r = 0.5$ mm.

Un dynamomètre rotatif de référence 9123C est utilisé pour l'acquisition des efforts de coupe dans le domaine temporel ($F_X(t), F_Y(t), F_Z(t)$). Aussi, deux capteurs de déplacement capacitifs uni-axiaux de référence MicroEpsilon CSH2FL sont liés à un contrôleur compact de référence NCDT6110, de 2 mm de plage de mesure, avec une résolution statique de $0.2 \mu\text{m}$ et une résolution dynamique de $0.3 \mu\text{m}$ pour la mesure instantanée des déplacements de l'ensemble $\{\text{banc}, \text{épreuve}\}$ (Figure 6-9).

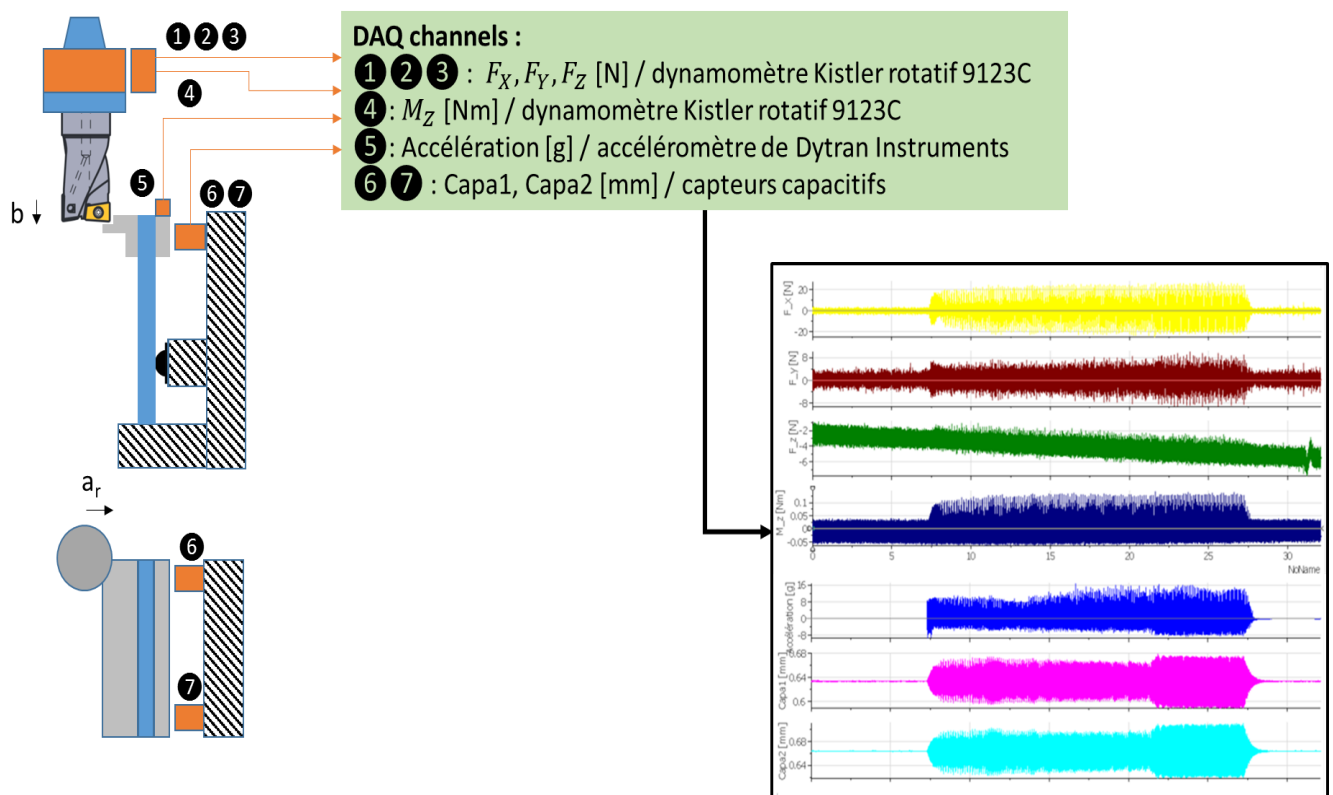


Figure 6-9 : Instrumentation de l'acquisition des mesures en temps réel

6.2.3 Résultats et discussion

Pour chacune des quatre vitesses de rotation ($N = 3000 ; 2500 ; 2000 ; 1500 \text{ tr/min}$), nous désignons 17 valeurs de profondeur de passe b inscrits dans l'intervalle $[0.2 \text{ mm} ; 1.5 \text{ mm}]$. Les principaux signaux ($F_x, F_y, F_z, \text{Capa1 et Capa2}$) issus de la chaîne d'acquisition constituée de capteurs (de déplacements, d'accélération et d'efforts), de conditionneurs associés et d'un ordinateur (traitement du signal) peuvent être visualisés dans l'Annexe C.

Nous notons que les signaux Capa1 et Capa2 désignent les déplacements vibratoires des points aux deux extrémités de chacune des 23 éprouvettes soumises aux différents tests de fraisage. Nous remarquons que les signaux Capa1 et Capa2 issus de chaque test sont généralement superposés. Le faible écart entre les deux signaux peut être dû à l'erreur offset des capteurs qui n'ont pas été ré-étalonnés. Aussi, nous notons, lors des tests, des valeurs de déplacements plus importantes au milieu de l'éprouvette qu'aux extrémités. Ceci est dû à l'excitation du deuxième mode, appelé mode de torsion. Cette excitation peut être justifiée par la variation des paramètres dynamiques de la structure du mécanisme à cause de l'enlèvement de matière, ceci sous l'hypothèse d'une fréquence d'excitation constante. Cependant, l'écart étant léger, nous concluons que ce mode est peu stimulé. Et en conséquence, la variation des paramètres dynamiques peut être négligeable.

Pendant la construction de notre approche, nous avons négligé le taux de perte en masse de la pièce causée par l'enlèvement de matière et en conséquence, nous avons considéré un système usinant à paramètres dynamiques constants lors du procédé simulé. Dans le cas général, étant idéaliste dans la proposition de cette hypothèse pour le développement de l'outil de prédiction (le système en blocs sous Simulink), nous pouvons pallier à ce problème en faisant des simulations sur une trajectoire par morceaux. Autrement-dit, nous pouvons décomposer la trajectoire en un ensemble de trajectoires élémentaires où le système usinant conserve les mêmes paramètres dynamiques et associer une simulation à chaque trajectoire élémentaire en réintroduisant les paramètres dynamiques associés.

A cause des vibrations, nous remarquons des pics dans le signal F_z pour quelques configurations. Vu l'importance des valeurs de ces pics et sous l'hypothèse que la structure du mécanisme n'est sollicitée que dans le plan de coupe, nous ne conserverons que les configurations où ce phénomène (pics du signal F_z) n'existe pas ou peut être négligeable (Tableau 6-4), ceci dans le but de conduire une analyse plus détaillée des vibrations à travers la

comparaison des signaux de déplacements mesurés par les deux capteurs capacitifs et la sortie $X(t)$ qui est la composante du vecteur $\vec{U}(t)$ dans la direction de l'axe \vec{X} .

N [tr/min]	b [mm]
3000	0.44375 ; 0.60625 ; 0.76875 ; 0.93125 ; 1.0125 ; 1.25625 ; 1.3375
2500	0.2 ; 0.3625 ; 0.525 ; 0.6875 ; 1.0125 ; 1.175 ; 1.41875
2000	0.2 ; 0.28125 ; 0.44375 ; 0.85 ; 1.175 ; 1.3375 ; 1.5
1500	0.28125 ; 0.44375 ; 0.60625 ; 1.25625 ; 1.41875

Tableau 6-4 : Configurations expérimentales

En se référant aux enveloppes et valeurs maximales des signaux de déplacements issus des tests de fraisage sous les conditions de coupe du Tableau 6-4, nous représentons, sur le graphe de la Figure 6-10, le comportement (stable ou instable) engendré pour chaque couple (N, b) . Aussi, sur le même graphe, nous soulignons la limite de stabilité tout en validant, expérimentalement, les résultats relatifs à la détermination du comportement provenant du système de simulation développé.

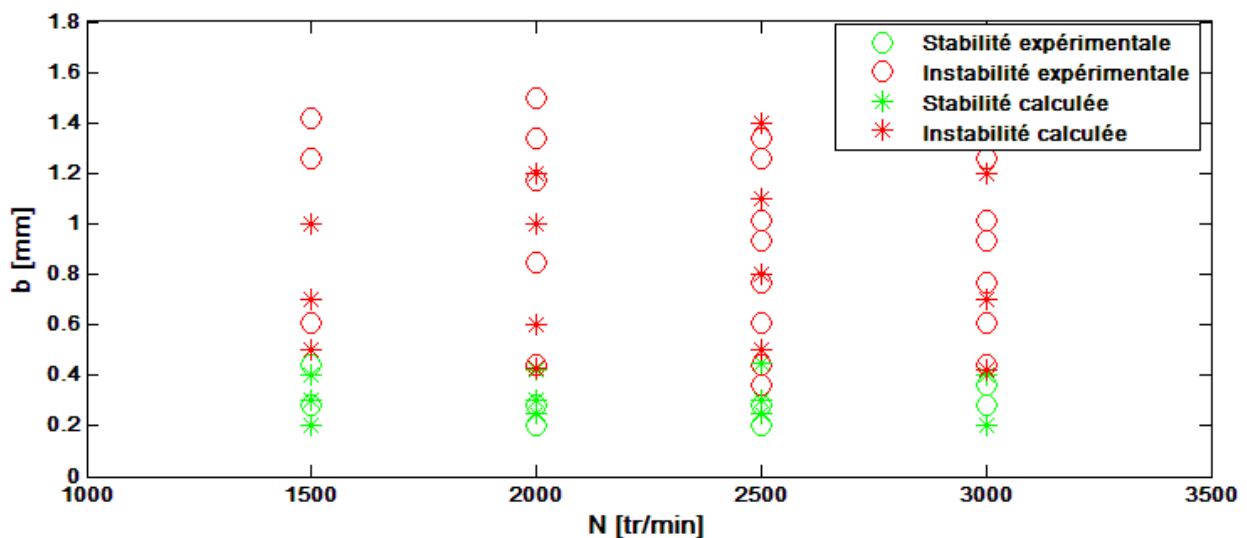


Figure 6-10 : Cartographie de la stabilité de la coupe

Configurations	N [tr/min]	b [mm]
(1)	2000	0.3625
(2)	2500	0.44375
(3)	3000	0.2

Tableau 6-5 : Configurations de validation

Pour les trois couples (N, b) du Tableau 6-5, nous calculons, par simulation, les déplacements vibratoires de l'ensemble de l'éprouvette dans le domaine temporel. Par conséquent, sur une durée d'une seconde, nous obtenons les graphes de la Figure 6-11.

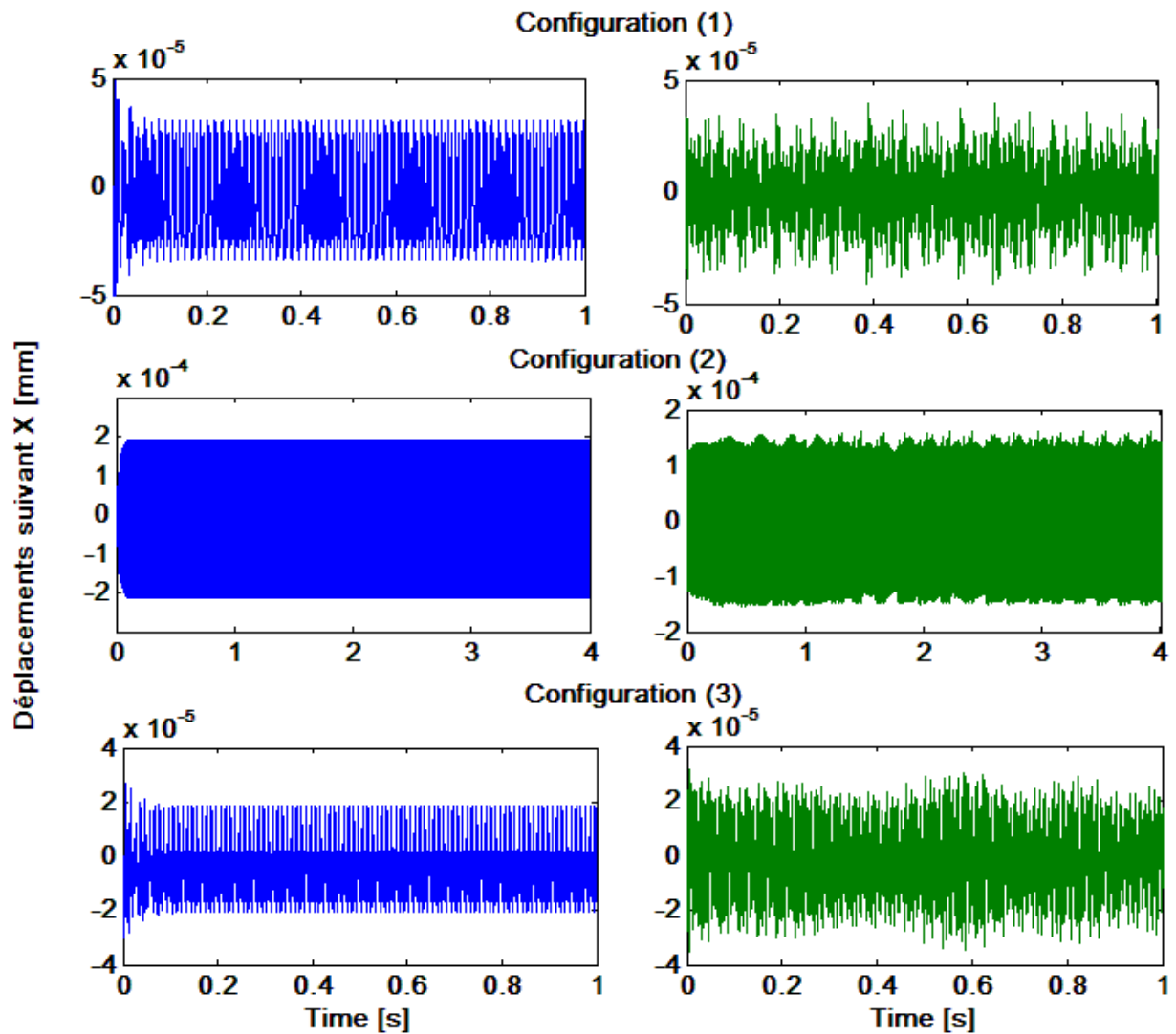


Figure 6-11 : Comparaison des déplacements vibratoires calculés (en bleu) et expérimentaux (vert)

Les allures des réponses vibratoires mesurées et calculées (par simulation) sont relativement en congruence. Néanmoins, il est bien évident que cette congruence n'est pas parfaite. D'une part, la variation des paramètres dynamiques de la structure $\{banc, éprouvette\}$ et la dynamique de l'outil et des éléments de la machine a été négligée lors des calculs. Ceci peut justifier la perturbation des signaux des configurations (1) et (3) mesurée sur la trajectoire. D'une autre part, nous n'oublions pas l'usure de l'outil qui peut, aussi, affecter la valeur de l'excitation (forces de coupe) et, en conséquence, la valeur de la réponse vibratoire comme c'est le cas pour la configuration (2). Nous rappelons que nous avons mis en évidence la relation entre les efforts

de coupe et les caractéristiques de l'arête (matériau et géométrie) représentées par les coefficients de coupe (Paragraphe 2.5.2).

6.3 Conclusion

A la base d'une approche générique de prédiction du comportement d'un système à retard, nous avons développé un outil informatique en blocs sous Matlab/Simulink. Afin de valider les sorties de cet outil, nous avons usé de certains cas pratiques de fraisage pour comparer les sorties de l'outil de simulation développé, notamment les efforts de coupe et la réponse vibratoire, aux mesures issues des expériences. Nous avons constaté des écarts, relativement négligeables, entre les signaux des paramètres calculés et mesurés. Nous avons justifié ces différences, principalement, par la variation des caractéristiques des éléments du système usinant lors de la coupe. En effet, l'enlèvement de matière implique inévitablement une variation des paramètres dynamiques de la pièce, en particulier sa masse. Cette variation ne peut être négligeable dans le cas d'un taux de matière enlevé très important. En conséquence, nous avons proposé de procéder à des simulations sur une trajectoire par morceaux. Cette solution reste valable aussi pour pallier à la variation des conditions de coupe. Aussi, l'usure de l'outil engendre une variation des caractéristiques géométriques de la fraise et de sa structure. Cela n'est pas sans conséquence sur la force de coupe (force d'excitation) et pareillement pour la réponse vibratoire, ceci sans oublier l'influence des excitations de l'environnement extérieur. Par ailleurs, grâce à ces différents tests, nous avons pu valider, expérimentalement, les sorties (dans le domaine temporel) des deux sous-systèmes en blocs constituant l'outil de prédiction développé et enfin, vérifier l'aptitude de ce dernier à prédire le comportement de système usinant en fraisage sous les hypothèses énoncées.

Conclusion générale

Les travaux menés dans cette thèse s'inscrivent dans le cadre d'une étude prédictive générique du comportement vibratoire du processus d'usinage intégrée aux systèmes CFAO. Comme il s'agit d'une approche générique, il est nécessaire de l'adapter à un processus de coupe multiaxe et regroupant le plus grand nombre de types de vibrations pouvant survenir lors d'un processus d'usinage. Généralement, en usinage, le mouvement relatif entre l'outil et la pièce engendre différents types de vibrations. En fraisage, nous recensons, tout particulièrement, fréquemment des vibrations régénératives en plus des autres types de vibrations accompagnant les procédés de coupe par usinage de toute autre nature. La généralité de cette approche s'étale sur une coupe multiaxe où les systèmes de Conception et Fabrication Assistées par Ordinateur (CFAO) sont indispensables. Par ailleurs, l'enjeu de cette démarche prédictive est son intégration à ces systèmes.

Il est indéniable que la fabrication virtuelle joue un rôle très important dans la prédiction de la géométrie du produit fini. Pour ce, il n'a pas été sans intérêt de rappeler les sorties d'un outil de FAO qui sont d'une grande utilité dans notre approche. Par la suite, dans une optique où l'enlèvement de matière en fraisage est imagé par un ensemble d'interactions entre l'outil et la pièce, nous avons rassemblé ces deux éléments dans un seul système que nous avons appelé système usinant. Ensuite, la dynamique et les phénomènes vibratoires associés à ce système ont été recensés. Aussi, à une échelle mésoscopique, nous avons décrit les différents aspects cinématique, géométrique et rhéologique de la coupe. Ceci dans le but de modéliser les forces de coupe qui sont les clés de la détermination du comportement vibratoire. En effet, grâce aux équations de mouvement du système usinant, nous pouvons déterminer sa stabilité en fraisage. La caractéristique principale de ces équations est la non-linéarité due au phénomène de régénération et qui est représenté par un retard. A cet égard, nous avons déterminé un ensemble de critères contribuant à la définition du comportement vibratoire des systèmes non linéaires à retard.

D'un autre côté, les systèmes de FAO permettent d'appréhender virtuellement la coupe. Cependant, on est incapable d'en extraire en sortie les forces de coupe. En se basant sur la modélisation des forces de coupe issue de la littérature, nous avons décrit les phases de développement d'un outil de simulation d'un procédé de fraisage multiaxe sur Simulink. Celui-

ci permet de calculer les forces de coupe à partir d'une discrétisation de la fraise en un ensemble d'arêtes élémentaires. Les forces élémentaires associées sont sommées puis, projetées dans un repère Galiléen en sortie de la simulation. Ensuite, cet outil est complété par la variation des aspects géométriques (angles d'entrée/sortie et position angulaire de la fraise) de la coupe grâce à son couplage à un outil de Conception Assistée par Ordinateur (CAO). Cette variation quoique négligeable dans certains cas simples d'usinage, elle est d'autant plus importante sur une trajectoire définie pour un fraisage multiaxe vu les inclinaisons possibles allouées à la pièce et/ou à l'outil. Par conséquent, en se basant sur des modèles tridimensionnels de ces derniers conçus dans un outil de CAO, nous avons développé une méthode géométrique discrète pour la détermination de la géométrie d'interaction Outil/Pièce en chaque point de la trajectoire. Cette méthode a été traduite en un algorithme permettant d'alimenter, en sa sortie, le simulateur développé pour le calcul des forces de coupe instantanées. D'un côté, cet algorithme se base sur les transformations géométriques et les opérations booléennes de l'outil CAO. D'un autre côté, la méthode est dite discrète en référence à la discrétisation du modèle CAO représentant la géométrie externe de l'outil et de la trajectoire. Puis, nous avons implémenté l'algorithme dans un langage Visual Basic pour un cas d'étude simple où l'outil CAO utilisé a été celui de CATIA.

De même, l'outil de calcul des forces de coupe en fraisage multiaxe développé sous Simulink/Matlab a été enrichi par la notion de régénération. A cet effet, l'opposition de la dynamique de la structure du système usinant à la force de coupe en régénération y a été intégrée grâce à la modélisation en blocs et résolution des équations de mouvement associées au fraisage avec broutement. En sortie, l'impact de la régénération sur la dynamique de la coupe est visualisé grâce aux signaux des forces de coupe et des déplacements vibratoires instantanés. Le comportement du système usinant (stable ou instable au sens de Lyapunov) est défini selon deux voies (temporelle et fréquentielle). L'approche temporelle est basée sur un critère mécanistique pour la caractérisation de la dynamique de la coupe en sortie de la simulation, et en conséquence, sa stabilité. Sous cette optique, nous avons développé un programme informatique sous Matlab automatisant la simulation du fraisage dans le système en blocs développé sous Simulink de différentes conditions de coupe et de dynamique (paramètres dynamiques), l'extraction et l'évaluation des déplacements vibratoires instantanées pour l'établissement des graphes de stabilité dans le plan (Fréquence de rotation, Profondeur de passe). Par la suite, nous avons intégré le système en blocs à l'outil de conception FreeCAD afin de produire un démonstrateur du comportement vibratoire en fraisage régénératif sur une

trajectoire de coupe associée à une opération d'épaulement. Aussi, en empruntant la voie fréquentielle, la stabilité au sens de Lyapunov est déterminée grâce au programme développé sur Matlab permettant le calcul des racines de la fonction caractéristique du système à trois degrés de liberté avec retard.

A la fin, une première étude expérimentale visant le recalage de modèles et la validation de l'approche a été produite. Dans ce cadre, nous avons procédé à des simulations dont les signaux de sortie ont été comparés aux mesures issues des expériences. Parmi ces tests expérimentaux, nous notons ceux qui ont été conduits à l'atelier d'usinage de l'ENSAM- Aix en Provence. A ceux-là, nous avons ajouté deux références bibliographiques dont les résultats des tests expérimentaux ont dévoilé une congruence avec les signaux calculés. Malgré cette correspondance, nous avons déduit des écarts. Ces écarts ont été justifiés par la variation des paramètres dynamiques du système usinant et des conditions de coupe, de l'usure de l'outil et des excitations de l'environnement extérieur qui ont été supposés négligeables dans notre approche.

Perspectives

En continuité aux travaux accomplis dans cette thèse, nous proposons d'élargir le champ d'application de l'outil de prédiction développé sous Matlab/Simulink en intégrant la variation des paramètres d'entrée à partir de leur modélisation par des fonctions temporelles, par exemple. Aussi, afin d'offrir une meilleure approximation des efforts de coupe et en conséquence une prédiction du comportement vibratoire plus réaliste dans certains cas, nous proposons d'intégrer le modèle exponentiel des forces de coupe dans le système en blocs développé en plus des modèles multiplicatif et linéaire existant.

Grâce à l'outil de prédiction achevé, la stabilité d'un système usinant à trois degrés de liberté est visualisée dans le domaine temporel. Aussi, la stabilité locale a été visualisée grâce à l'interopérabilité entre Simulink/Matlab et le logiciel de conception FreeCAD pour un cas d'étude relativement simple. Dans ce sens, nous proposons, comme continuité aux travaux entamés, de produire un démonstrateur de stabilité locale capable de prédire le comportement vibratoire pour des cas plus complexes en termes de géométrie d'interaction, par exemple.

Nous avons décrit la démarche globale d'interopérabilité entre environnements de conception tridimensionnelle et de calcul de la stabilité pour des cas de fraisage génériques. Nous avons aussi développé des programmes pour l'automatisation de certaines tâches. Par ailleurs, l'intervention d'un opérateur au cours des démarches de calcul est indispensable. Pour ce, il est judicieux de projeter une automatisation de toutes les tâches même en phases de transitions entre les deux environnements pour les cas étudiés dans ce manuscrit et pour des cas de fraisage à complexités géométriques variables, ceci, dans une vision d'assouvir le besoin des industriels en un démonstrateur de stabilité convenant à tout processus de fraisage.

Bibliographie

- [1] A. Pipes, « Plotting the progress of CAD/CAM: Falling hardware costs and improved software are making CAD/CAM systems more attractive », *Data Process.*, vol. 24, n° 10, p. 19-21, déc. 1982.
- [2] P. E. Bézier, « A view of CAD/CAM », *Comput.-Aided Des.*, vol. 13, n° 4, p. 207–209, 1981.
- [3] P. E. Bezier, « The first years of CAD/CAM and the UNISURF CAD system », *Fundam. Dev. Comput.-Aided Geom. Model. Acad. Press Lond.*, p. 13–26, 1993.
- [4] J. Bloomenthal, « Graphics Remembrances », *IEEE Annals of the History of Computing*, vol. 20, n° 2, p. 35-51, 1998.
- [5] F. W. Taylor, *On the art of cutting metals*. New York: American Society of mechanical engineers, 1907.
- [6] S. M. K. Tabatabaei, S. Behbahani, et S. M. Mirian, « Analysis of ultrasonic assisted machining (UAM) on regenerative chatter in turning », *J. Mater. Process. Technol.*, vol. 213, n° 3, p. 418-425, mars 2013.
- [7] J. Tlustý, « Dynamics of High-Speed Milling », *J. Manuf. Sci. Eng.*, vol. 108, n° 2, p. 59-67, mai 1986.
- [8] P. Kersting et D. Biermann, « Modeling techniques for simulating workpiece deflections in NC milling », *CIRP J. Manuf. Sci. Technol.*, vol. 7, n° 1, p. 48-54, 2014.
- [9] K. Iwata, M. Onosato, K. Teramoto, et S. Osaki, « A Modelling and Simulation Architecture for Virtual Manufacturing Systems », *CIRP Ann. - Manuf. Technol.*, vol. 44, n° 1, p. 399-402, 1995.
- [10] J. Novak-Marcincin, « Selected applications of virtual reality in manufacturing », *J. Technol. Plast.*, vol. 36, n° 1, p. 25–34, 2011.
- [11] G.-F. Moraru, « Etude du comportement du système " Pièce-Outil-Machine" en régime de coupe vibratoire », Arts et Métiers ParisTech, 2002.
- [12] S. A. Tobias, *Machine-tool vibration*. J. Wiley, 1965.
- [13] N. Corduan, « Study of vibratory behaviour of thin walled parts in finishing milling operations : application on blades of high pressure aeronautical turbo compressor, Study of vibratory behaviour of thin walled parts in finishing milling operations : application on blades of high pressure aeronautical turbo compressor », Arts et Métiers ParisTech, Arts et Métiers ParisTech, 2006.
- [14] A. Tekeli et E. Budak, « MAXIMIZATION OF CHATTER-FREE MATERIAL REMOVAL RATE IN END MILLING USING ANALYTICAL METHODS », *Mach. Sci. Technol.*, vol. 9, n° 2, p. 147-167, juin 2005.
- [15] C.-W. Lin, J. F. Tu, et J. Kamman, « An integrated thermo-mechanical-dynamic model to characterize motorized machine tool spindles during very high speed rotation », *Int. J. Mach. Tools Manuf.*, vol. 43, n° 10, p. 1035-1050, août 2003.
- [16] A. D'Acunto, « Contribution à la prédiction de la qualité des surfaces usinées. Approches expérimentales et numériques d'une opération de surfaçage en fraisage. », Henri Poincaré (Nancy 1), Nancy, France, 2000.
- [17] T. L. Schmitz et R. R. Donalson, « Predicting high-speed machining dynamics by substructure analysis », *CIRP Ann.-Manuf. Technol.*, vol. 49, n° 1, p. 303–308, 2000.
- [18] Y. Altintas, *Manufacturing Automation: Metal Cutting Mechanics, Machine Tool Vibrations, and CNC Design*. Cambridge University Press, 2000.

- [19] J. H. Ko, « Machining Dynamics Machining dynamics in Manufacturing », in *Handbook of Manufacturing Engineering and Technology*, A. Y. C. Nee, Éd. Springer London, 2015, p. 867-897.
- [20] B. Balachandran et M. X. Zhao, « A Mechanics Based Model for Study of Dynamics of Milling Operations », *Meccanica*, vol. 35, n° 2, p. 89-109, mars 2000.
- [21] Z. Mei, S. Yang, H. Shi, S. Chang, et K. F. Ehmann, « Active chatter suppression by on-line variation of the rake and clearance angles in turning— principles and experimental investigations », *Int. J. Mach. Tools Manuf.*, vol. 34, n° 7, p. 981-990, oct. 1994.
- [22] C. Eksioğlu, Z. M. Kilic, et Y. Altintas, « Discrete-time prediction of chatter stability, cutting forces, and surface location errors in flexible milling systems », *J. Manuf. Sci. Eng.*, vol. 134, n° 6, p. 061006, 2012.
- [23] M. E. R. Bonifacio et A. E. Diniz, « Correlating tool wear, tool life, surface roughness and tool vibration in finish turning with coated carbide tools », *Wear*, vol. 173, n° 1, p. 137-144, avr. 1994.
- [24] A. K. Ghani, I. A. Choudhury, et Husni, « Study of tool life, surface roughness and vibration in machining nodular cast iron with ceramic tool », *J. Mater. Process. Technol.*, vol. 127, n° 1, p. 17-22, sept. 2002.
- [25] R. X. Gao et P. Wang, « Through Life Analysis for Machine Tools: From Design to Remanufacture », *Procedia CIRP*, vol. 59, p. 2-7, 2017.
- [26] O. B. Abouelatta et J. Madl, « Surface roughness prediction based on cutting parameters and tool vibrations in turning operations », *J. Mater. Process. Technol.*, vol. 118, n° 1, p. 269-277, 2001.
- [27] P. G. Benardos et G.-C. Vosniakos, « Predicting surface roughness in machining: a review », *Int. J. Mach. Tools Manuf.*, vol. 43, n° 8, p. 833-844, 2003.
- [28] D. E. Brehl et T. A. Dow, « Review of vibration-assisted machining », *Precis. Eng.*, vol. 32, n° 3, p. 153-172, 2008.
- [29] T. Özel, M. Sima, A. K. Srivastava, et B. Kaftanoglu, « Investigations on the effects of multi-layered coated inserts in machining Ti-6Al-4V alloy with experiments and finite element simulations », *CIRP Ann. - Manuf. Technol.*, vol. 59, n° 1, p. 77-82, 2010.
- [30] S. M. Afazov, S. M. Ratchev, et J. Segal, « Modelling and simulation of micro-milling cutting forces », *J. Mater. Process. Technol.*, vol. 210, n° 15, p. 2154-2162, nov. 2010.
- [31] H. Gong et N. Wang, « Analytical calculation of the envelope surface for generic milling tools directly from CL-data based on the moving frame method », *Comput.-Aided Des.*, vol. 41, n° 11, p. 848-855, nov. 2009.
- [32] E. Aras et A. Albedah, « Extracting cutter/workpiece engagements in five-axis milling using solid modeler », *Int. J. Adv. Manuf. Technol.*, vol. 73, n° 9-12, p. 1351-1362, août 2014.
- [33] « ISO 3002-1:1982 - Grandeurs de base pour la coupe et la rectification -- Partie 1: Géométrie de la partie active des outils coupants -- Notions générales, système de référence, angles de l'outil et angles en travail, brise-copeaux ». [En ligne]. Disponible sur: <https://www.iso.org/fr/standard/8052.html>. [Consulté le: 27-mars-2017].
- [34] « ISO 3002-2:1982 - Définitions de base pour la coupe et la rectification -- Partie 2: Géométrie de la partie active des outils coupants -- Formules de conversion générales liant les angles de l'outil en main et les angles en travail ». [En ligne]. Disponible sur: <https://www.iso.org/fr/standard/8054.html>. [Consulté le: 27-mars-2017].
- [35] V. P. Astakhov, *Drills: Science and Technology of Advanced Operations*. CRC Press, 2014.
- [36] V. Thévenot, « Contribution à la maîtrise des phénomènes vibratoires en usinage de parois minces : Application à l'usinage de pales aéronautiques », phd, 2005.

- [37] J. W. Sutherland et R. Devor, « An improved method for cutting force and surface error prediction in flexible end milling systems », *J. Eng. Ind.*, vol. 108, n° 4, p. 269–279, 1986.
- [38] K. A. M. Adem, R. Fales, et A. S. El-Gizawy, « Identification of cutting force coefficients for the linear and nonlinear force models in end milling process using average forces and optimization technique methods », *Int. J. Adv. Manuf. Technol.*, p. 1-17, mars 2015.
- [39] Z. Fu, W. Yang, X. Wang, et J. Leopold, « Analytical Modelling of Milling Forces for Helical End Milling Based on a Predictive Machining Theory », *Procedia CIRP*, vol. 31, p. 258-263, 2015.
- [40] Y. Altintas et S. Engin, « Generalized Modeling of Mechanics and Dynamics of Milling Cutters », *CIRP Ann.*, vol. 50, n° 1, p. 25-30, janv. 2001.
- [41] E. Aras et A. Albedah, « Extracting cutter/workpiece engagements in five-axis milling using solid modeler », *Int. J. Adv. Manuf. Technol.*, vol. 73, n° 9-12, p. 1351-1362, août 2014.
- [42] R. Dubovska, J. Jambor, et J. Majerik, « Implementation of CAD/CAM System CATIA V5 in Simulation of CNC Machining Process », *Procedia Eng.*, vol. 69, p. 638-645, 2014.
- [43] J. Tlustý et P. MacNeil, « Dynamics of Cutting Forces in End Milling », *Ann CIRP*, vol. 24, n° 1, p. 21-25, 1975.
- [44] A. M. Shawky et M. A. Elbestawi, « An enhanced dynamic model in turning including the effect of ploughing forces », *J. Manuf. Sci. Eng.*, vol. 119, n° 1, p. 10–20, 1997.
- [45] S. Wojciechowski, « The estimation of cutting forces and specific force coefficients during finishing ball end milling of inclined surfaces », *Int. J. Mach. Tools Manuf.*, vol. 89, p. 110-123, févr. 2015.
- [46] S. G. Kapoor, R. E. DeVor, R. Zhu, R. Gajjala, G. Parakkal, et D. Smithey, « DEVELOPMENT OF MECHANISTIC MODELS FOR THE PREDICTION OF MACHINING PERFORMANCE: MODEL BUILDING METHODOLOGY », *Mach. Sci. Technol.*, vol. 2, n° 2, p. 213-238, déc. 1998.
- [47] K. F. Ehmann, S. G. Kapoor, R. E. DeVor, et I. Lazoglu, « Machining Process Modeling: A Review », *J. Manuf. Sci. Eng.*, vol. 119, n° 4B, p. 655-663, nov. 1997.
- [48] M. E. Merchant, « Mechanics of the metal cutting process. I. Orthogonal cutting and a type 2 chip », *J. Appl. Phys.*, vol. 16, n° 5, p. 267–275, 1945.
- [49] P. L. B. Oxley, *The mechanics of machining: an analytical approach to assessing machinability*. Chichester [England] : New York: E. Horwood ; Halsted Press, 1989.
- [50] C. A. Van Luttervelt et A. J. Pekelharing, « The Split Shear Zone-Mechanism of Chip Segmentation », *CIRP Ann-Manuf Technol*, vol. 25, n° 1, p. 33–37, 1997.
- [51] D. T. Parthimos, « Nonlinear behavior of the dynamic cutting process », Ph. D. Thesis, Northwestern University, Evanston, Illinois, 1990.
- [52] E. H. Lee, B. W. Shaffer, B. U. D. of A. Mathematics, U. S. O. of N. Research, et U. S. N. D. B. of Ships, *The Theory of Plasticity Applied to a Problem of Machining*. Division of Applied Mathematics, Brown, 1949.
- [53] S. A. Tobias et W. Fishwick, « Theory of regenerative machine tool chatter », *The Engineer*, vol. 205, p. 199-203, 1958.
- [54] M. K. Das et S. A. Tobias, « The relation between the static and the dynamic cutting of metals », *Int. J. Mach. Tool Des. Res.*, vol. 7, n° 2, p. 63-89, juin 1967.
- [55] K. Iwata, K. Osakada, et Y. Terasaka, « Process modeling of orthogonal cutting by the rigid-plastic finite element method », *J. Eng. Mater. Technol.*, vol. 106, n° 2, p. 132–138, 1984.

- [56] D. Umbrello, « Finite element simulation of conventional and high speed machining of Ti6Al4V alloy », *J. Mater. Process. Technol.*, vol. 196, n° 1, p. 79–87, 2008.
- [57] M. E. Martelloti, « An analysis of the milling process », n° 63, p. 677-700, 1941.
- [58] F. Koenigsberger et A. J. P. Sabberwal, « An investigation into the cutting force pulsations during milling operations », *Int. J. Mach. Tool Des. Res.*, vol. 1, n° 1–2, p. 15–33, sept. 1961.
- [59] A. J. P. Sabberwal, « Chip Section and Cutting Force during the Milling Operation », *Annals of the CIRP*, vol. 10, n° 3, p. 197-203, 1961.
- [60] W. A. Kline, R. E. DeVor, et J. R. Lindberg, « The prediction of cutting forces in end milling with application to cornering cuts », *Int. J. Mach. Tool Des. Res.*, vol. 22, n° 1, p. 7-22, 1982.
- [61] H. J. Fu, R. E. DeVor, et S. G. Kapoor, « A Mechanistic Model for the Prediction of the Force System in Face Milling Operations », *J. Manuf. Sci. Eng.*, vol. 106, n° 1, p. 81-88, févr. 1984.
- [62] W.-S. Yun et D.-W. Cho, « Accurate 3-D cutting force prediction using cutting condition independent coefficients in end milling », *Int. J. Mach. Tools Manuf.*, vol. 41, n° 4, p. 463-478, mars 2001.
- [63] E. Shamoto et K. Akazawa, « Analytical prediction of chatter stability in ball end milling with tool inclination », *CIRP Ann. - Manuf. Technol.*, vol. 58, n° 1, p. 351-354, janv. 2009.
- [64] Y. Altintas, *Manufacturing Automation: Metal Cutting Mechanics, Machine Tool Vibrations, and CNC Design*. Cambridge University Press, 2000.
- [65] J.-J. Wang et C. M. Zheng, « Identification of shearing and ploughing cutting constants from average forces in ball-end milling », *Int. J. Mach. Tools Manuf.*, vol. 42, n° 6, p. 695-705, mai 2002.
- [66] C.-H. Chiou, M.-S. Hong, et K. F. Ehmann, « The feasibility of eigenstructure assignment for machining chatter control », *Int. J. Mach. Tools Manuf.*, vol. 43, n° 15, p. 1603-1620, déc. 2003.
- [67] J. Monnin, F. Kuster, et K. Wegener, « Optimal control for chatter mitigation in milling—Part 2: Experimental validation », *Control Eng. Pract.*, vol. 24, p. 167-175, mars 2014.
- [68] Y. B. Guo et Y. K. Chou, « The determination of ploughing force and its influence on material properties in metal cutting », *J. Mater. Process. Technol.*, vol. 148, n° 3, p. 368–375, mai 2004.
- [69] D. J. Waldorf, R. E. DeVor, et S. G. Kapoor, « A slip-line field for ploughing during orthogonal cutting », *J. Manuf. Sci. Eng.*, vol. 120, n° 4, p. 693–699, 1998.
- [70] G. Quintana et J. Ciurana, « Chatter in machining processes: A review », *Int. J. Mach. Tools Manuf.*, vol. 51, n° 5, p. 363-376, mai 2011.
- [71] T. Insperger, D. Lehotzky, et G. Stepan, « Regenerative delay, parametric forcing and machine tool chatter: A review », *IFAC-Pap.*, vol. 48, n° 12, p. 322-327, janv. 2015.
- [72] H. E. Merritt, « Theory of Self-Excited Machine-Tool Chatter: Contribution to Machine-Tool Chatter Research— », *J. Manuf. Sci. Eng.*, vol. 87, n° 4, p. 447-454, nov. 1965.
- [73] J. Tlustý et F. Ismail, « Basic Non-Linearity in Machining Chatter », *CIRP Ann. - Manuf. Technol.*, vol. 30, n° 1, p. 299-304, janv. 1981.
- [74] M. Wan, J. Feng, et W. Zhang, « Mechanistic Modeling of Milling Process Damping Including Velocity and Ploughing Effects », *Procedia CIRP*, vol. 56, p. 124-127, 2016.
- [75] R. Stevenson, « The measurement of parasitic forces in orthogonal cutting », *Int. J. Mach. Tools Manuf.*, vol. 38, n° 1-2, p. 113–130, 1998.

- [76] Y. Altintas, M. Eynian, et H. Onozuka, « Identification of dynamic cutting force coefficients and chatter stability with process damping », *CIRP Ann.-Manuf. Technol.*, vol. 57, n° 1, p. 371–374, 2008.
- [77] J. Munoa *et al.*, « Chatter suppression techniques in metal cutting », *CIRP Ann. - Manuf. Technol.*, vol. 65, n° 2, p. 785–808, 2016.
- [78] U. Ernst et M. E. Merchant, « Chip formation, friction and high quality machined surface [Z]. Surface Treatment of Metal », *Am. Soci-Ety Met.*, 1941.
- [79] M. Kaymakci, Z. M. Kilic, et Y. Altintas, « Unified cutting force model for turning, boring, drilling and milling operations », *Int. J. Mach. Tools Manuf.*, vol. 54-55, p. 34-45, mars 2012.
- [80] Y. Altintas, A. Spence, et J. Tlustý, « End milling force algorithms for CAD systems », *CIRP Ann.-Manuf. Technol.*, vol. 40, n° 1, p. 31–34, 1991.
- [81] P. Lee et Y. Altintaş, « Prediction of ball-end milling forces from orthogonal cutting data », *Int. J. Mach. Tools Manuf.*, vol. 36, n° 9, p. 1059–1072, sept. 1996.
- [82] O. Gonzalo, H. Jauregi, L. G. Uriarte, et L. N. L. de Lacalle, « Prediction of specific force coefficients from a FEM cutting model », *Int. J. Adv. Manuf. Technol.*, vol. 43, n° 3-4, p. 348–356, sept. 2008.
- [83] S. Campocasso, J.-P. Costes, G. Fromentin, S. Bissey-Breton, et G. Poulachon, « A generalised geometrical model of turning operations for cutting force modelling using edge discretisation », *Appl. Math. Model.*
- [84] E. R. Lorphevre, E. Philippi, et P. Dehombreux, « Inverse methods for cutting forces parameters evaluation », *Int. J. Eng. Mech.*, vol. 14, n° 5, p. 1–13, 2007.
- [85] E. J. A. Armarego, *The machining of metals*. Englewood Cliffs, N.J.: Prentice-Hall, 1969.
- [86] M. Wang, L. Gao, et Y. Zheng, « An examination of the fundamental mechanics of cutting force coefficients », *Int. J. Mach. Tools Manuf.*, vol. 78, p. 1–7, mars 2014.
- [87] R. I. King, Éd., *Handbook of High-Speed Machining Technology*. Boston, MA: Springer US, 1985.
- [88] Y. Altintas, « Machine Tool Dynamics and Vibrations », in *The Mechanical Systems Design Handbook*, vol. 24, O. Nwokah et Y. Hurmuzlu, Éd. CRC Press, 2001.
- [89] O. Kienzle, « Die Bestimmung von Kräften und Leistungen an spanenden Werkzeuge und Werkzeugmaschinen. », *VDI Z*, vol. 94, 1952.
- [90] G. Stépán, « Modelling nonlinear regenerative effects in metal cutting », *Philos. Trans. R. Soc. Lond. Ser. Math. Phys. Eng. Sci.*, vol. 359, n° 1781, p. 739–757, 2001.
- [91] T. Insperger et G. Stépán, « Stability of the milling process », *Mech. Eng.*, vol. 44, n° 1, p. 47–57, 2000.
- [92] O. Kienzle, « Die Bestimmung von Kräften und Leistungen an spanenden Werkzeuge und Werkzeugmaschinen. », *VDI Z*, vol. 94, 1952.
- [93] H.-Y. Feng et C.-H. Menq, « The prediction of cutting forces in the ball-end milling process—I. Model formulation and model building procedure », *Int. J. Mach. Tools Manuf.*, vol. 34, n° 5, p. 697–710, juill. 1994.
- [94] P. Avitabile, « MODAL SPACE Back to Basics », *Exp. Tech.*, vol. 25, n° 5, p. 17–18, sept. 2001.
- [95] I. M. Smith, « Numerical methods in finite element analysis, K.-J. Bathe and E. L. Wilson, Prentice-Hall Inc., Englewood Cliffs, N.J., 1976 », *Int. J. Numer. Anal. Methods Geomech.*, vol. 1, n° 3, p. 319–319, juill. 1977.
- [96] H. Benaroya et M. Rehak, « Finite element methods in probabilistic structural analysis: a selective review », *Appl Mech Rev*, vol. 41, n° 5, p. 201–213, 1988.

- [97] H. Karagulle, A. Amindari, M. Akdag, L. Malgaca, et Ş. Yavuz, « Kinematic-Kinetic-Rigidity Evaluation of a Six Axis Robot Performing a Task », *Int. J. Adv. Robot. Syst.*, vol. 9, n° 5, p. 176, nov. 2012.
- [98] D. J. Ewins, *Modal testing: theory, practice, and application*. Research Studies Press, 2000.
- [99] G. Floquet, « Sur les equations differentielles lineaires », *Ann ENS 2*, vol. 12, n° 1883, p. 47–88, 1883.
- [100] J. K. Hale et S. M. V. Lunel, *Introduction to Functional Differential Equations*. Springer-Verlag, 1993.
- [101] S. Seguy, « De l'adaptation à la variation continue de la vitesse de broche afin de contrôler le broutement en fraisage de parois minces: modélisations et études expérimentales », 2008.
- [102] M. A. Davies, J. R. Pratt, B. S. Dutterer, et T. J. Burns, « Interrupted machining-a Doubling in the Number of Stability Lobes? Part 1 Theoretical Development », *J. Manuf. Sci. Eng.-Trans. Asme*, vol. 124, janv. 2002.
- [103] P. V. Bayly, J. E. Halley, B. P. Mann, et M. A. Davies, « Stability of Interrupted Cutting by Temporal Finite Element Analysis », *J. Manuf. Sci. Eng.*, vol. 125, n° 2, p. 220, 2003.
- [104] T. Insperger, B. P. Mann, G. Stépán, et P. V. Bayly, « Stability of up-milling and down-milling, part 1: alternative analytical methods », *Int. J. Mach. Tools Manuf.*, vol. 43, n° 1, p. 25–34, 2003.
- [105] P. V. Bayly, B. P. Mann, T. L. Schmitz, D. A. Peters, G. Stepan, et T. Insperger, « Effects of Radial Immersion and Cutting Direction on Chatter Instability in End-Milling », p. 351-363, janv. 2002.
- [106] T. Insperger et G. Stépán, « Semi-discretization method for delayed systems », *Int. J. Numer. Methods Eng.*, vol. 55, n° 5, p. 503–518, 2002.
- [107] T. Insperger, « Stability analysis of periodic delay-differential equations modeling machine tool chatter », 2002.
- [108] R. Szalai et G. Stépán, « Lobes and lenses in the stability chart of interrupted turning », *J. Comput. Nonlinear Dyn.*, vol. 1, n° 3, p. 205–211, 2006.
- [109] T. Insperger, « Full-discretization and semi-discretization for milling stability prediction: Some comments », *Int. J. Mach. Tools Manuf.*, vol. 50, n° 7, p. 658-662, juill. 2010.
- [110] N. Yeganefar, « Définitions et analyse de stabilités pour les systèmes à retard non linéaires », Ecole Centrale de Lille; Université des Sciences et Technologie de Lille-Lille I, 2006.
- [111] J.-P. Su, *Digital control systems*. SRL Publishing Co., Champaign, IL, 1977.
- [112] E. X. DeJesus et C. Kaufman, « Routh-Hurwitz criterion in the examination of eigenvalues of a system of nonlinear ordinary differential equations », *Phys. Rev. A*, vol. 35, n° 12, p. 5288, 1987.
- [113] P. Morin et C. Samson, « Control of nonlinear chained systems: From the Routh-Hurwitz stability criterion to time-varying exponential stabilizers », *IEEE Trans. Autom. Control*, vol. 45, n° 1, p. 141–146, 2000.
- [114] A. A. El-Marhomy et N. E. Abdel-Sattar, « Stability analysis of rotor-bearing systems via Routh-Hurwitz criterion », *Appl. Energy*, vol. 77, n° 3, p. 287–308, 2004.
- [115] A. Seuret, « Commande et observation des systèmes à retards variables: Théorie et applications », phdthesis, Ecole Centrale de Lille; Université des Sciences et Technologie de Lille - Lille I, 2006.
- [116] G. Stépán, *Retarded dynamical systems: stability and characteristic functions*. Harlow: Longman Scientif. & Techn, 1989.
- [117] G. Stépán, *Retarded dynamical systems: stability and characteristic functions*. Harlow: Longman Scientif. & Techn, 1989.

- [118] S.-I. Niculescu, *Delay Effects on Stability: A Robust Control Approach*. Springer, 2003.
- [119] K. Gu, J. Chen, et V. L. Kharitonov, *Stability of time-delay systems*. Springer Science & Business Media, 2003.
- [120] N. Corduan, « Study of vibratory behaviour of thin walled parts in finishing milling operations : application on blades of high pressure aeronautical turbo compressor, Study of vibratory behaviour of thin walled parts in finishing milling operations : application on blades of high pressure aeronautical turbo compressor », Arts et Métiers ParisTech, Arts et Métiers ParisTech, 2006.
- [121] Y. Altıntaş et E. Budak, « Analytical prediction of stability lobes in milling », *CIRP Ann.-Manuf. Technol.*, vol. 44, n° 1, p. 357–362, 1995.
- [122] L. ARNAUD, V. DUTILH, G. DESSEIN, A. SAUSSOL, et M. ARNAUD, « Analyse et réduction des vibrations d'usinage d'une pièce automobile produite en grande série », p. 11, 2008.
- [123] I. M. Mehrabadi, M. Nouri, et R. Madoliat, « Investigating chatter vibration in deep drilling, including process damping and the gyroscopic effect », *Int. J. Mach. Tools Manuf.*, vol. 49, n° 12–13, p. 939–946, oct. 2009.
- [124] K. Ahmadi et F. Ismail, « Stability lobes in milling including process damping and utilizing Multi-Frequency and Semi-Discretization Methods », *Int. J. Mach. Tools Manuf.*, vol. 54–55, p. 46–54, mars 2012.
- [125] L. S. Pontryagin, « On the zeros of some elementary transcendental functions », *Transl. Ser. 2 Am. Math. Soc.*, vol. 1, p. 95–110, 1942.
- [126] L. S. Pontryagin, « On the zeros of some elementary transcendental functions », *Am Math Soc Transl*, vol. 2, p. 95–110, 1955.
- [127] N. S. Namachchivaya et H. J. V. Roessel, « A centre-manifold analysis of variable speed machining », *Dyn. Syst.*, vol. 18, n° 3, p. 245–270, sept. 2003.
- [128] E. Chiappini, S. Tirelli, P. Albertelli, M. Strano, et M. Monno, « On the mechanics of chip formation in Ti–6Al–4V turning with spindle speed variation », *Int. J. Mach. Tools Manuf.*, vol. 77, p. 16–26, févr. 2014.
- [129] M. Mahnama et M. R. Movahhedy, « Prediction of machining chatter based on FEM simulation of chip formation under dynamic conditions », *Int. J. Mach. Tools Manuf.*, vol. 50, n° 7, p. 611–620, juill. 2010.
- [130] E. Budak, L. T. Tunç, S. Alan, et H. N. Özgüven, « Prediction of workpiece dynamics and its effects on chatter stability in milling », *CIRP Ann. - Manuf. Technol.*, vol. 61, n° 1, p. 339–342, 2012.
- [131] V. Thevenot, L. Arnaud, G. Dessein, et G. Cazenave-Larroche, « Integration of dynamic behaviour variations in the stability lobes method: 3D lobes construction and application to thin-walled structure milling », *Int. J. Adv. Manuf. Technol.*, vol. 27, n° 7–8, p. 638–644, janv. 2006.
- [132] V. Thevenot, L. Arnaud, G. Dessein, et G. Cazenave-Larroche, « INFLUENCE OF MATERIAL REMOVAL ON THE DYNAMIC BEHAVIOR OF THIN-WALLED STRUCTURES IN PERIPHERAL MILLING », *Mach. Sci. Technol.*, vol. 10, n° 3, p. 275–287, sept. 2006.
- [133] F. Lapujoulade, T. Mabrouki, et K. Raïssi, « Prédiction du comportement vibratoire du fraisage latéral de finition des pièces à parois minces », *Mécanique Ind.*, vol. 3, n° 4, p. 403–418, 2002.
- [134] G. Coffignal, E. Beauchesne, K. Dekelbab, et N. Hakem, « Mechanical Simulation of Machining », in *Integrated Design and Manufacturing in Mechanical Engineering*, Springer, Dordrecht, 1997, p. 297–306.

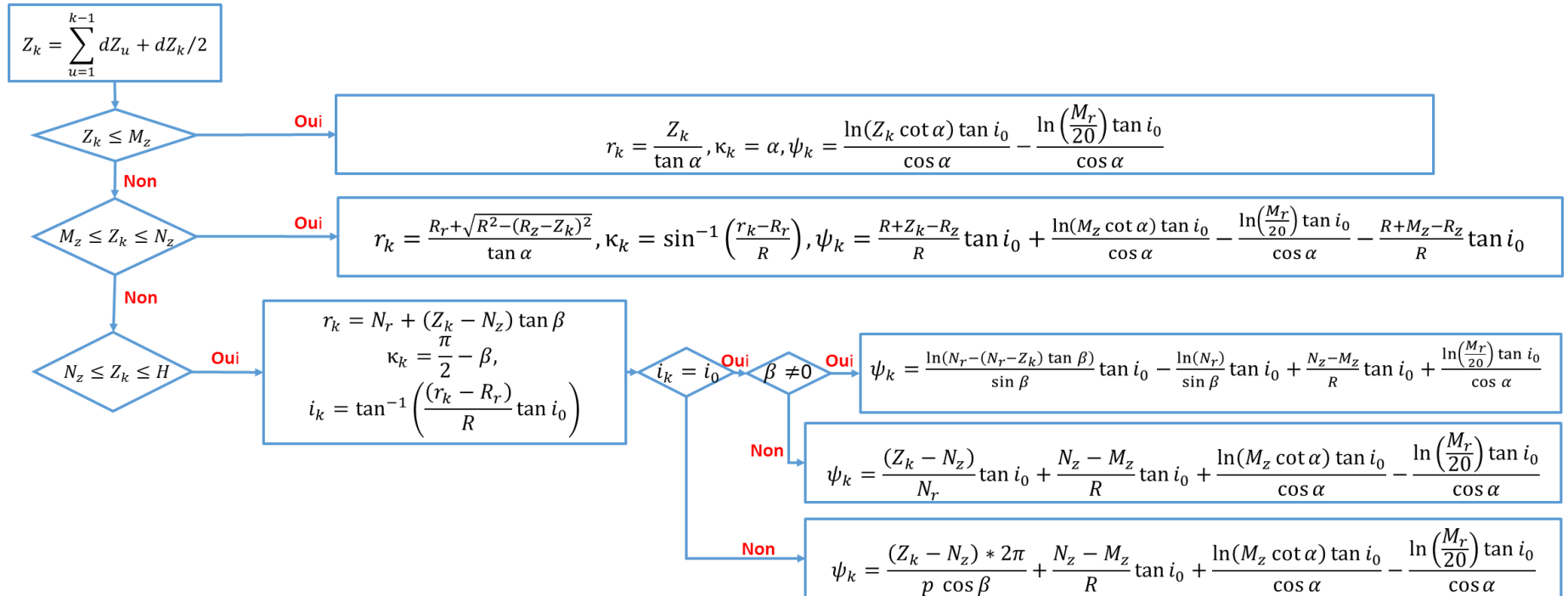
- [135] W. B. Palmer et P. L. B. Oxley, « Mechanics of Orthogonal Machining », *Proc. Inst. Mech. Eng.*, vol. 173, n° 1, p. 623-654, juin 1959.
- [136] T. D. Marusich et M. Ortiz, « Modelling and simulation of high-speed machining », *Int. J. Numer. Methods Eng.*, vol. 38, n° 21, p. 3675-3694, 1995.
- [137] P. Lorong, A. Larue, et A. Perez Duarte, « Dynamic study of thin wall part turning », in *Advanced Materials Research*, 2011, vol. 223, p. 591-599.
- [138] S. Assouline, E. Beauchesne, G. Coffignal, P. Lorong, et A. Marty, « Simulation numérique de l'usinage à l'échelle macroscopique : modèles dynamiques de la pièce », *Mécanique Ind.*, vol. 3, n° 4, p. 389-402, janv. 2002.
- [139] S. C. Assouline, « Simulation numérique de l'usinage à l'échelle macroscopique: prise en compte d'une pièce déformable », Arts et Métiers ParisTech, 2005.
- [140] T. Van Hook, « Real-time Shaded NC Milling Display », in *Proceedings of the 13th Annual Conference on Computer Graphics and Interactive Techniques*, New York, NY, USA, 1986, p. 15-20.
- [141] Y. Altintas, A. Spence, et J. Tlustý, « End milling force algorithms for CAD systems », *CIRP Ann.-Manuf. Technol.*, vol. 40, n° 1, p. 31-34, 1991.
- [142] Y. Altintas, P. Kersting, D. Biermann, E. Budak, B. Denkena, et I. Lazoglu, « Virtual process systems for part machining operations », *CIRP Ann. - Manuf. Technol.*, vol. 63, n° 2, p. 585-605, 2014.
- [143] M. L. Campomanes et Y. Altintas, « An improved time domain simulation for dynamic milling at small radial immersions », *J. Manuf. Sci. Eng. Trans. ASME*, vol. 125, n° 3, p. 416-422, 2003.
- [144] J. H. Ko et Y. Altintas, « Time domain model of plunge milling operation », *Int. J. Mach. Tools Manuf.*, vol. 47, n° 9, p. 1351-1361, juill. 2007.
- [145] J. H. Ko et Y. Altintas, « Dynamics and Stability of Plunge Milling Operations », *J. Manuf. Sci. Eng.*, vol. 129, n° 1, p. 32-40, juill. 2006.
- [146] Y. Altintas et J. H. Ko, « Chatter stability of plunge milling », *CIRP Ann.-Manuf. Technol.*, vol. 55, n° 1, p. 361-364, 2006.
- [147] Y. Altintas, « MODELING APPROACHES AND SOFTWARE FOR PREDICTING THE PERFORMANCE OF MILLING OPERATIONS AT MAL-UBC », *Mach. Sci. Technol.*, vol. 4, n° 3, p. 445-478, nov. 2000.
- [148] D. Mourtzis, M. Doukas, et D. Bernidaki, « Simulation in Manufacturing: Review and Challenges », *Procedia CIRP*, vol. 25, p. 213-229, 2014.
- [149] T. D. Marusich, « Effects of friction and cutting speed on cutting force », in *Proceedings of ASME Congress*, 2001, p. 11-16.
- [150] H. Wang, X. Qin, C. Ren, et Q. Wang, « Prediction of cutting forces in helical milling process », *Int. J. Adv. Manuf. Technol.*, vol. 58, n° 9-12, p. 849-859, févr. 2012.
- [151] A. C. Okafor et A. A. Sultan, « Development of a mechanistic cutting force model for wavy-edge bull-nose helical end-milling of inconel 718 under emulsion cooling strategy », *Appl. Math. Model.*, vol. 40, n° 4, p. 2637-2660, févr. 2016.
- [152] Y. H. Kang et C. M. Zheng, « Mathematical modelling of chip thickness in micro-end-milling: A Fourier modelling », *Appl. Math. Model.*, vol. 37, n° 6, p. 4208-4223, mars 2013.
- [153] J. J. Childs, *Numerical Control Part Programming*. Industrial Press, 1973.
- [154] S. Engin et Y. Altintas, « Mechanics and dynamics of general milling cutters.: Part I: helical end mills », *Int. J. Mach. Tools Manuf.*, vol. 41, n° 15, p. 2195-2212, 2001.
- [155] R. Zhu, S. G. Kapoor, et R. E. DeVor, « Mechanistic Modeling of the Ball End Milling Process for Multi-Axis Machining of Free-Form Surfaces », *J. Manuf. Sci. Eng.*, vol. 123, n° 3, p. 369, 2001.

- [156] W. B. Ferry et Y. Altintas, « Virtual Five-Axis Flank Milling of Jet Engine Impellers—Part I: Mechanics of Five-Axis Flank Milling », *J. Manuf. Sci. Eng.*, vol. 130, n° 1, p. 011005, 2008.
- [157] « ISO 841:2001 - Systèmes d'automatisation industrielle et intégration -- Commande numérique des machines -- Système de coordonnées et nomenclature du mouvement ». [En ligne]. Disponible sur: <https://www.iso.org/fr/standard/23949.html>. [Consulté le: 27-mars-2017].
- [158] A. Azeem, H.-Y. Feng, et L. Wang, « Simplified and efficient calibration of a mechanistic cutting force model for ball-end milling », *Int. J. Mach. Tools Manuf.*, vol. 44, n° 2–3, p. 291–298, févr. 2004.
- [159] A. S. Martyanov, E. V. Solomin, et D. V. Korobotov, « Development of Control Algorithms in Matlab/Simulink », *Procedia Eng.*, vol. 129, p. 922–926, 2015.
- [160] L. T. Tunc et E. Budak, « Extraction of 5-axis milling conditions from CAM data for process simulation », *Int. J. Adv. Manuf. Technol.*, vol. 43, n° 5–6, p. 538–550, juill. 2009.
- [161] L. T. Tunc et E. Budak, « Extraction of 5-axis milling conditions from CAM data for process simulation », *Int. J. Adv. Manuf. Technol.*, vol. 43, n° 5–6, p. 538–550, juill. 2009.
- [162] R. Roj, « A comparison of three design tree based search algorithms for the detection of engineering parts constructed with CATIA V5 in large databases », *J. Comput. Des. Eng.*, vol. 1, n° 3, p. 161–172, juill. 2014.
- [163] A. S. Glassner, International Conference on Computer Graphics and Interactive Techniques, et Association for Computing Machinery, Éd., *SIGGRAPH 94 conference proceedings: July 24 - 29, 1994, [Orlando, Florida]*. New York, NY: ACM, 1994.
- [164] W. A. Kline et R. E. DeVor, « The effect of runout on cutting geometry and forces in end milling », *Int. J. Mach. Tool Des. Res.*, vol. 23, n° 2–3, p. 123–140, 1983.
- [165] T. Insperger, B. P. Mann, B. Edes, et G. Stépán, « The effect of runout on the chatter frequencies of milling processes », in *Proceedings of the 9th CIRP International Workshop on Modeling of Machining Operations, Bled, Slovenia, 2006*, p. 301–314.
- [166] Z. Zhu *et al.*, « Parametric chip thickness model based cutting forces estimation considering cutter runout of five-axis general end milling », *Int. J. Mach. Tools Manuf.*, vol. 101, p. 35–51, févr. 2016.
- [167] J. Tlustý et M. Poláček, « 1963 The stability of the machine tool against self excited vibration in machining », in *Proc. Conf. on International Research in Production Engineering, Pittsburgh, PA, USA. pp.*, p. 465–474.
- [168] A. M. Lyapunov, « The general problem of motion stability », *Ann. Math. Stud.*, vol. 17, 1892.
- [169] A. S. Martyanov, E. V. Solomin, et D. V. Korobotov, « Development of Control Algorithms in Matlab/Simulink », *Procedia Eng.*, vol. 129, p. 922–926, 2015.
- [170] C. S. Hsu, « Application of the Tau-Decomposition Method to Dynamical Systems Subjected to Retarded Follower Forces », *J. Appl. Mech.*, vol. 37, n° 2, p. 259, 1970.
- [171] C. T. H. Baker, « Retarded differential equations », *J. Comput. Appl. Math.*, vol. 125, n° 1–2, p. 309–335, déc. 2000.
- [172] S. Ruan et J. Wei, « On the zeros of transcendental functions with applications to stability of delay differential equations with two delays », *Dyn. Contin. Discrete Impuls. Syst. Ser. A*, vol. 10, p. 863–874, 2003.
- [173] R. E. Bellman et K. L. Cooke, « Differential-Difference Equations », 1963.
- [174] A. Wouk, « Introduction to the Theory of Differential Equations with Deviating Arguments (L. E. El'sgol'ts) », *SIAM Rev.*, vol. 10, n° 2, p. 240–241, avr. 1968.

- [175] Z. Li, Q. Liu, X. Ming, X. Wang, et Y. Dong, « Cutting force prediction and analytical solution of regenerative chatter stability for helical milling operation », *Int. J. Adv. Manuf. Technol.*, vol. 73, n° 1-4, p. 433-442, juill. 2014.
- [176] M. Wang, L. Gao, et Y. Zheng, « An examination of the fundamental mechanics of cutting force coefficients », *Int. J. Mach. Tools Manuf.*, vol. 78, p. 1-7, mars 2014.
- [177] E. Budak, Y. Altıntaş, et E. J. A. Armarego, « Prediction of Milling Force Coefficients From Orthogonal Cutting Data », *J. Manuf. Sci. Eng.*, vol. 118, n° 2, p. 216, 1996.

Annexe A

Positionnement géométrique des points de l'enveloppe



Annexe B

Mesure des angles d'entrée/sortie en CAO

B.1 Variables :

j, m, k, nk, i, u	: Nombres entiers
pas, D, R _r , R, R _z , H, EngagementAxial	: Distances (mm)
α, β , AngleEntree, AngleSortie	: Angles (rad)
Fraise, Piece, Trajectoire, NouvelleFraise, NouvellePiece, SurfaceBalayee, Plan, IntersectionPlanSurfaceBalayee, IntersectionPlanAxe, Point1, Point2, LigneEntree, LigneSortie, X	: Objets
dZ, T, Z	: Tableaux de nombres rationnels
ListeNP, ListeP, SurfacesBalayees, PointsEntreeSortie	: Listes d'objets
SommetSuperieur	: Vecteur de nombres rationnels

B.2 Entrées :

Lire les points de la trajectoire à partir d'un fichier *CL* et les stocker dans **T**

Lire les vecteurs directeurs de l'axe de la fraise à partir du fichier *CL* et les stocker dans **Z**

Saisir le pas de discrétisation de la trajectoire et le stocker dans *pas*

Saisir les pas de la discrétisation axiale (à partir de la pointe) de la fraise dans **dZ**

Saisir les paramètres *D, R_r, R, R_z, H, α, β* liés au modèle APT de l'outil

Importer la CAO de *Piece*

B.3 Traitement :

Construire *Trajectoire* à partir de T

Discrétisation de *Trajectoire* avec un pas égal à pas

m reçoit le nombre de points de la *Trajectoire* après discrétisation

Concevoir **Fraise** à partir des paramètres $D, R_r, R, R_z, H, \alpha, \beta$

nk =longueur (dZ)

Pour j allant de 1 à m

Enlèvement du matière

$NouvelleFraise$ =Translation de $T[j-1]$ à $T[j]$ de *Fraise*

$NouvellePiece$ =*Piece* -*NouvelleFraise*

Définition de la Surface de coupe locale

$ListeNP$ ={Surfaces \in *NouvellePiece*}

$ListeP$ ={Surfaces \in *Piece*}

$SurfacesBalayees$ ={ $ListeNP \setminus ListeP$ }

$SurfaceBalayee$ =Fusion de *SurfacesBalayees*

Définition de la longueur axiale de la fraise engagée dans la matière

$SommetSuperieur$ ={Vertexes \in *SurfaceBalayee* tel que $\text{dist}(T[j], \text{Vertexes})=\max$ }

$EngagementAxial$ = $\text{dist}(T[j], \text{SommetSuperieur})$

Angles d'entrée et de sortie

$ExtrusionAvance$ =Extrusion (Objet : ligne ($T[j], T[j + 1]$), Direction : $Z[j]$)

Pour k allant de 1 à nk

Si $\sum_{i=1}^{i=k} dZ[i] - \frac{dZ[k]}{2} > EngagementAxial$ Alors

Pour i allant de 1 à $k-1$:

$Plan = \text{plan perpendiculaire à } Z[j] \text{ tel que } \text{dist}(T[j], Plan) = \sum_{u=1}^{u=i} dZ[u] - dZ[i]/2$

$X = \text{ExtrusionAvance} \cap Plan$

$\text{IntersectionPlanSurfaceBalayee} = Plan \cap \text{SurfaceBalayee}$

$\text{IntersectionPlanAxe} = Plan \cap Z[i]$

$\text{PointsEntreeSortie} = \{ \text{Vertexes} \in \text{IntersectionPlanSurfaceBalayee} \} = \{ \text{Point1}, \text{Point2} \}$

% Définir point d'entrée et point de sortie selon le type de fraisage (en amont ou en avalant)

$\text{LigneEntree} = \text{ligne}(\text{IntersectionPlanAxe}, \text{Point1})$

$\text{LigneSortie} = \text{ligne}(\text{IntersectionPlanAxe}, \text{Point2})$

$\text{AngleEntree} = \pi/2 - \text{MesureAngle}(X, \text{LigneEntree})$

$\text{AngleSortie} = \pi/2 - \text{MesureAngle}(X, \text{LigneSortie})$

Fin Pour

Supprimer $Plan, X, \text{IntersectionPlanSurfaceBalayee}, \text{IntersectionPlanAxe}, \text{Point1}, \text{Point2}, \text{LigneEntree}, \text{LigneSortie}$

$\text{PointsEntreeSortie} = \{ \}$

Fin Si

Fin Pour

Supprimer $\text{ExtrusionAvance}, \text{SommetSuperieur}, \text{SurfaceBalayee}$

$\text{SurfacesBalayees} = \{ \}, \text{ListeP} = \{ \}, \text{ListeNP} = \{ \}$

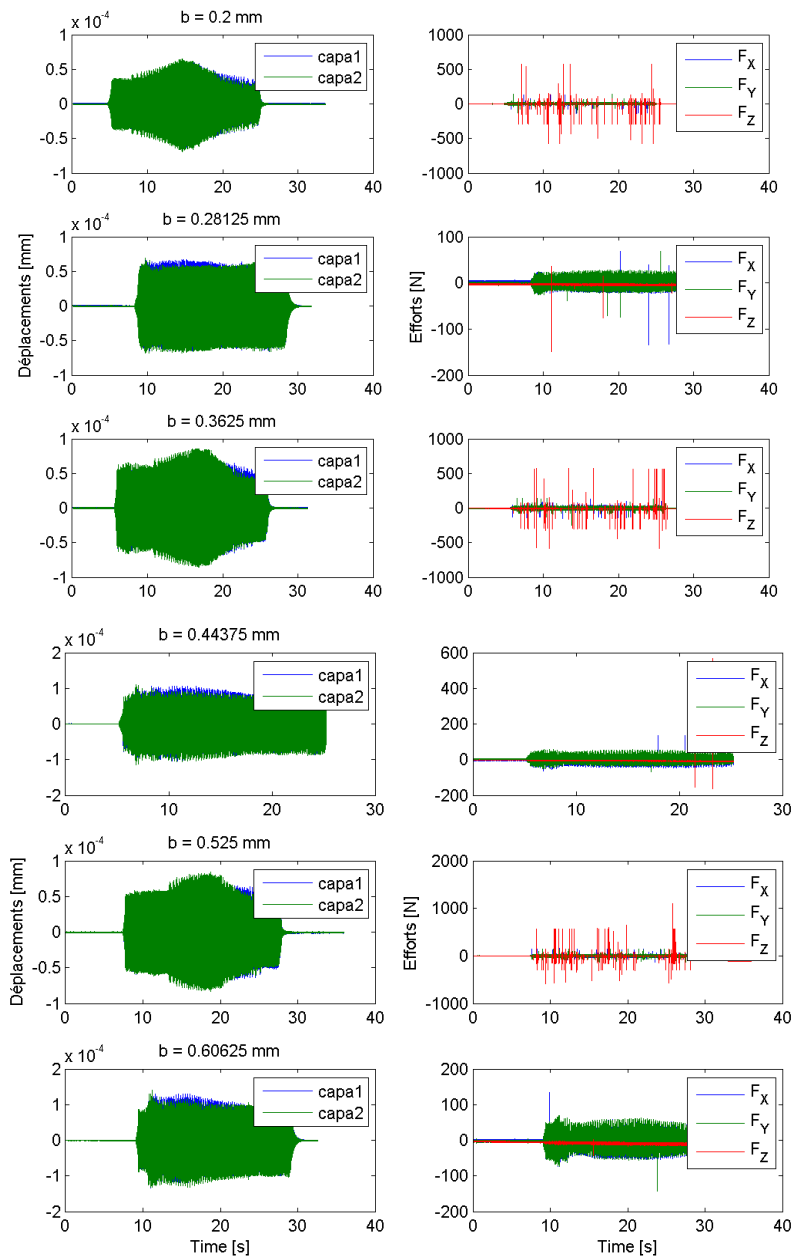
$\text{Piece} = \text{NouvellePiece}$

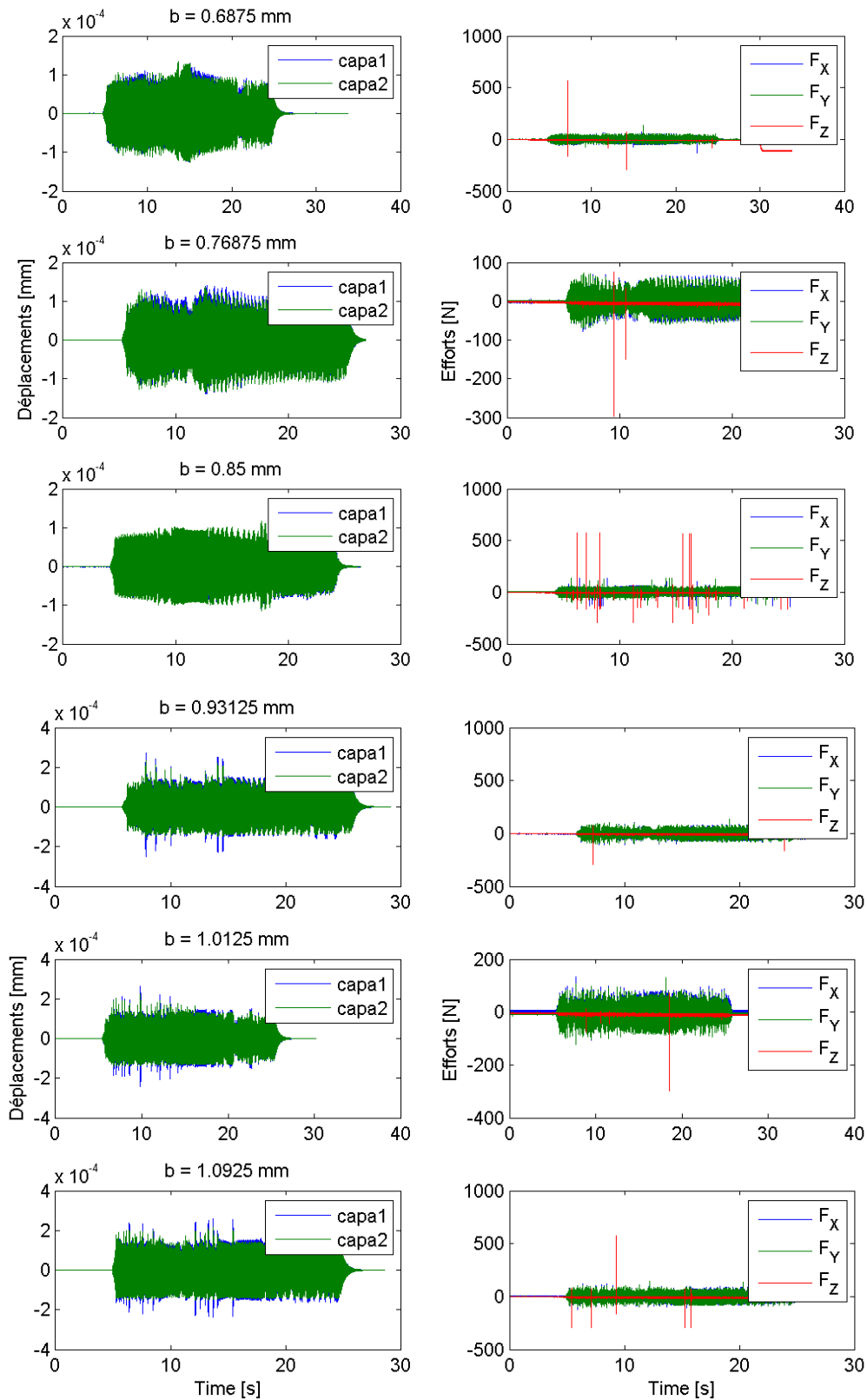
$\text{Fraise} = \text{NouvelleFraise}$

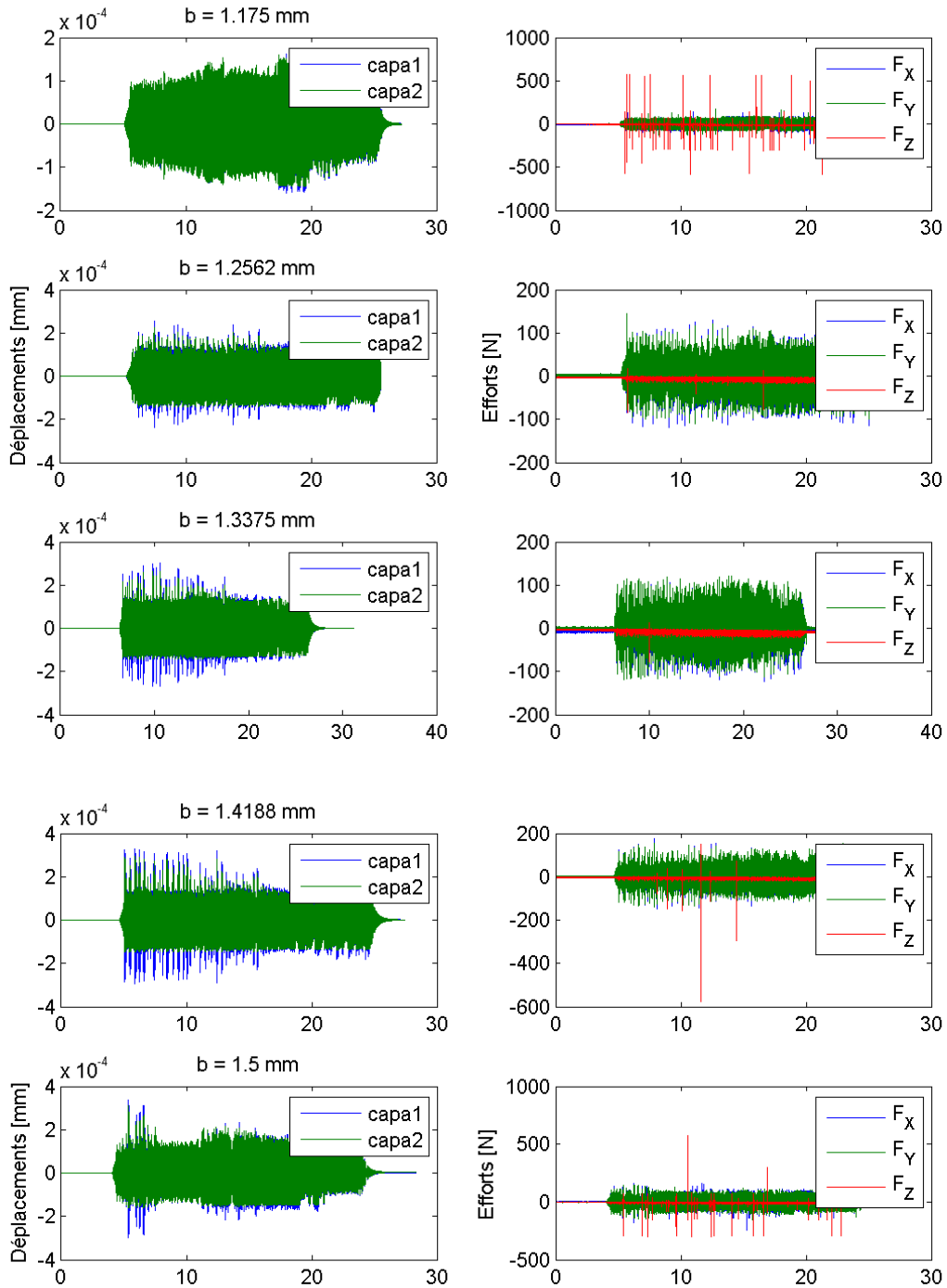
Annexe C

Résultats des expériences

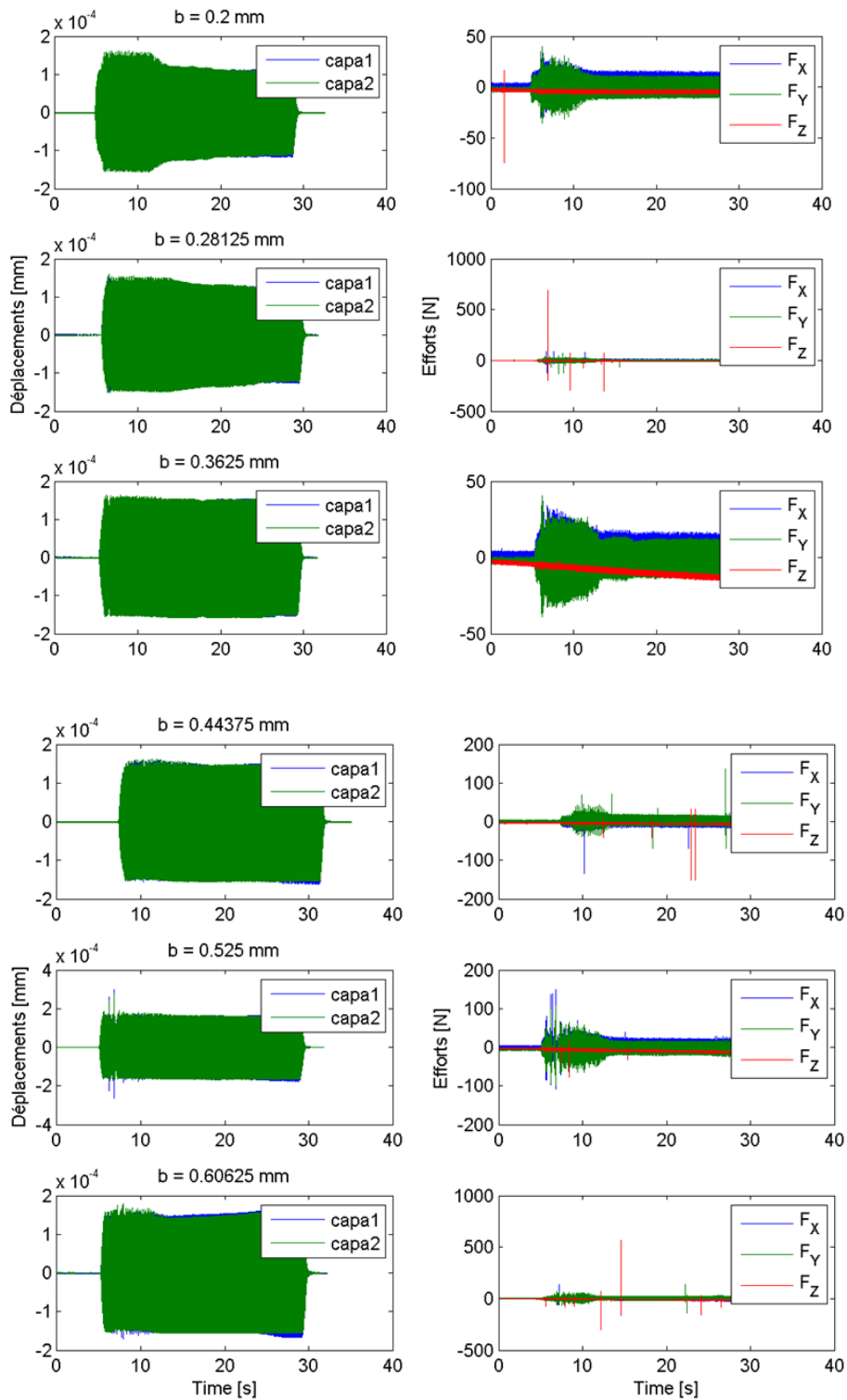
C.1 N=3000 tr/min

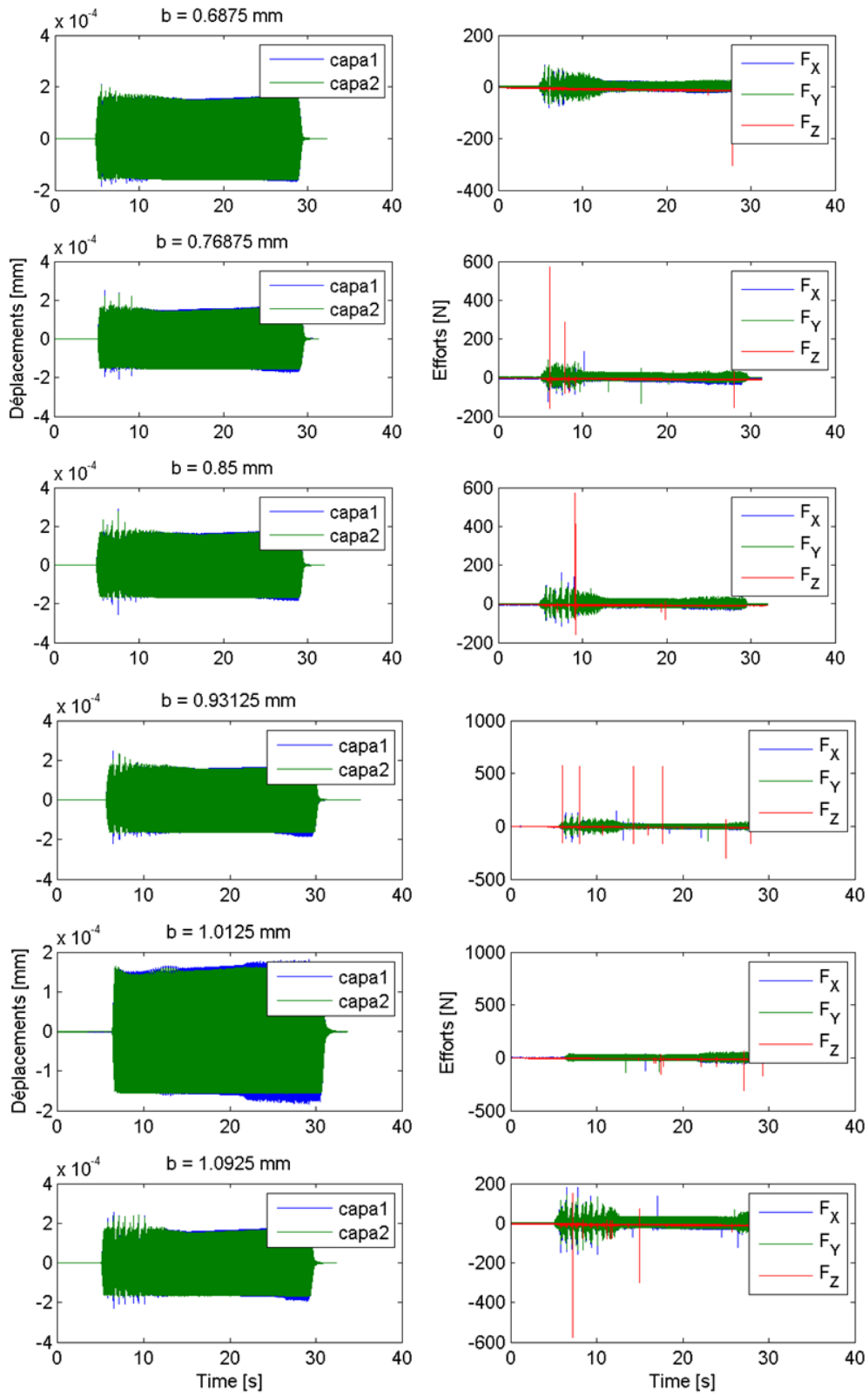


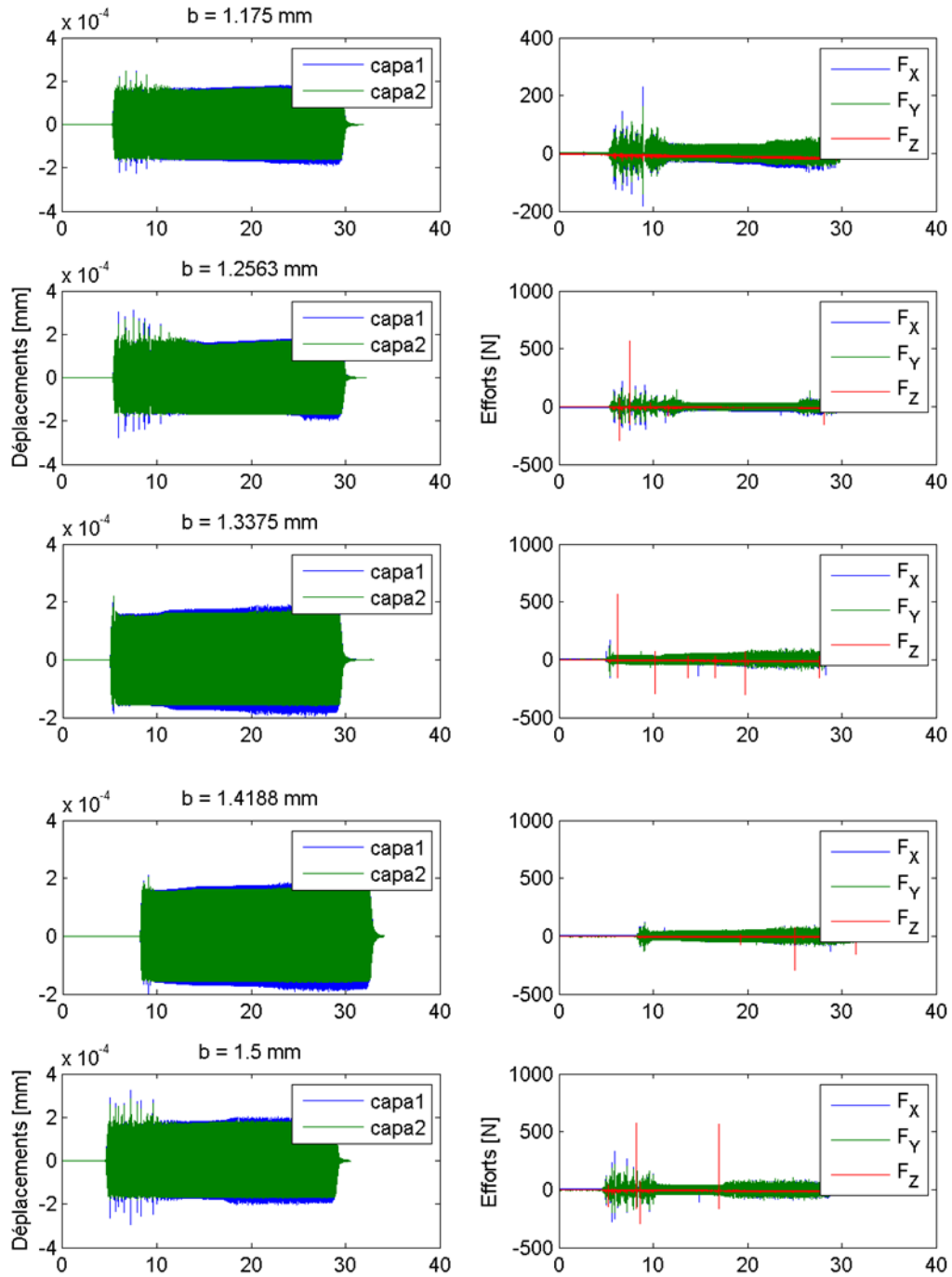




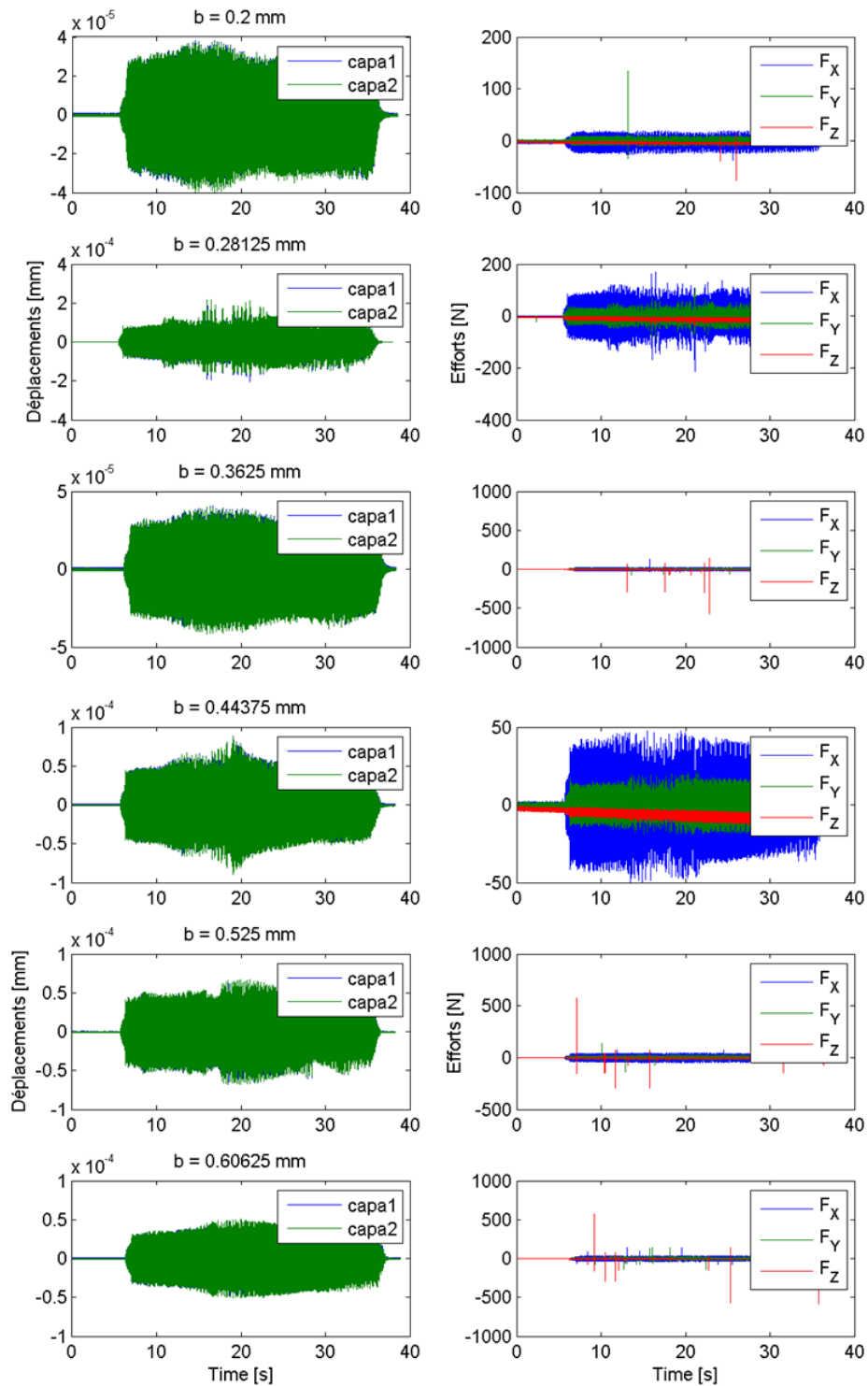
C.2 N=2500 tr/min

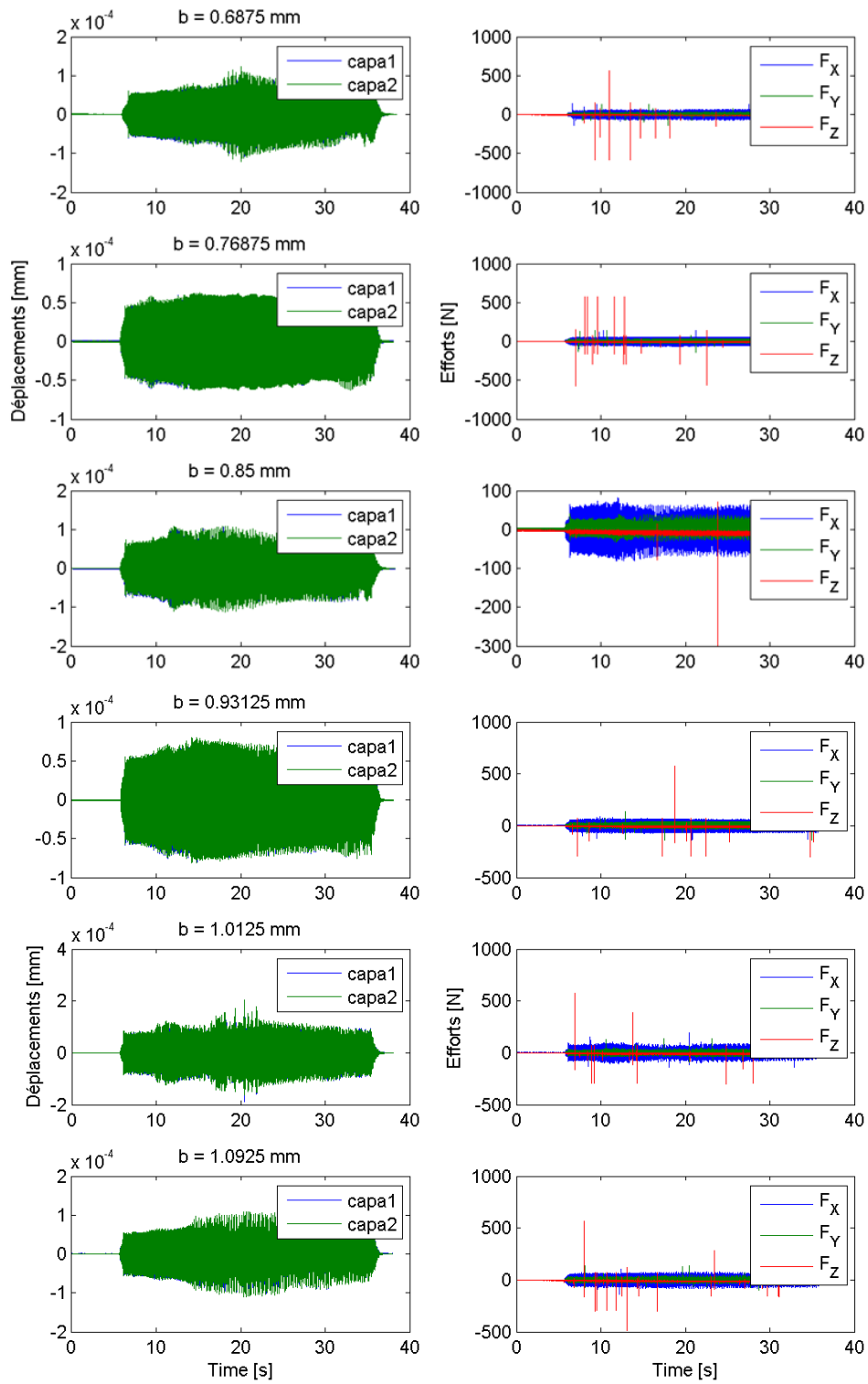


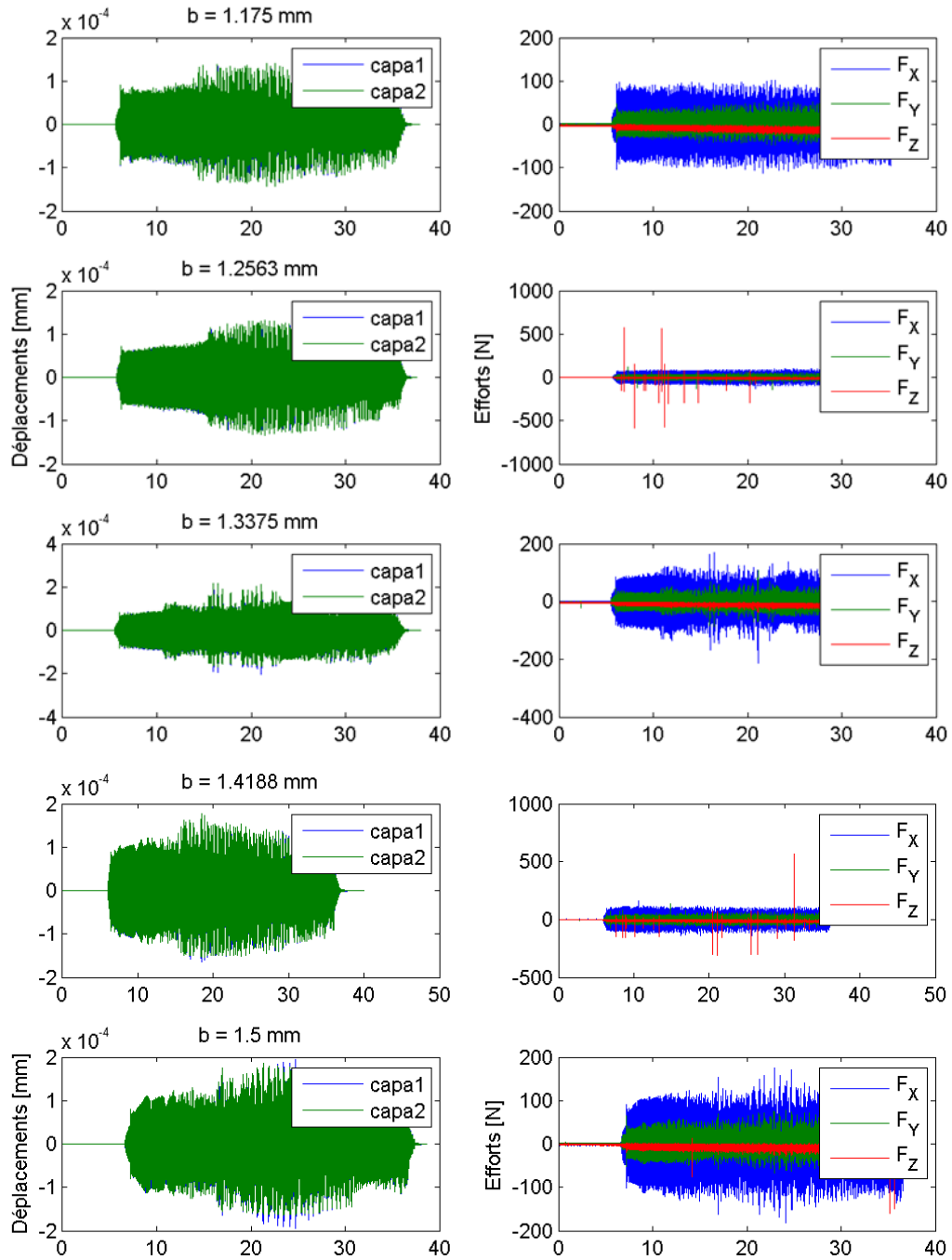




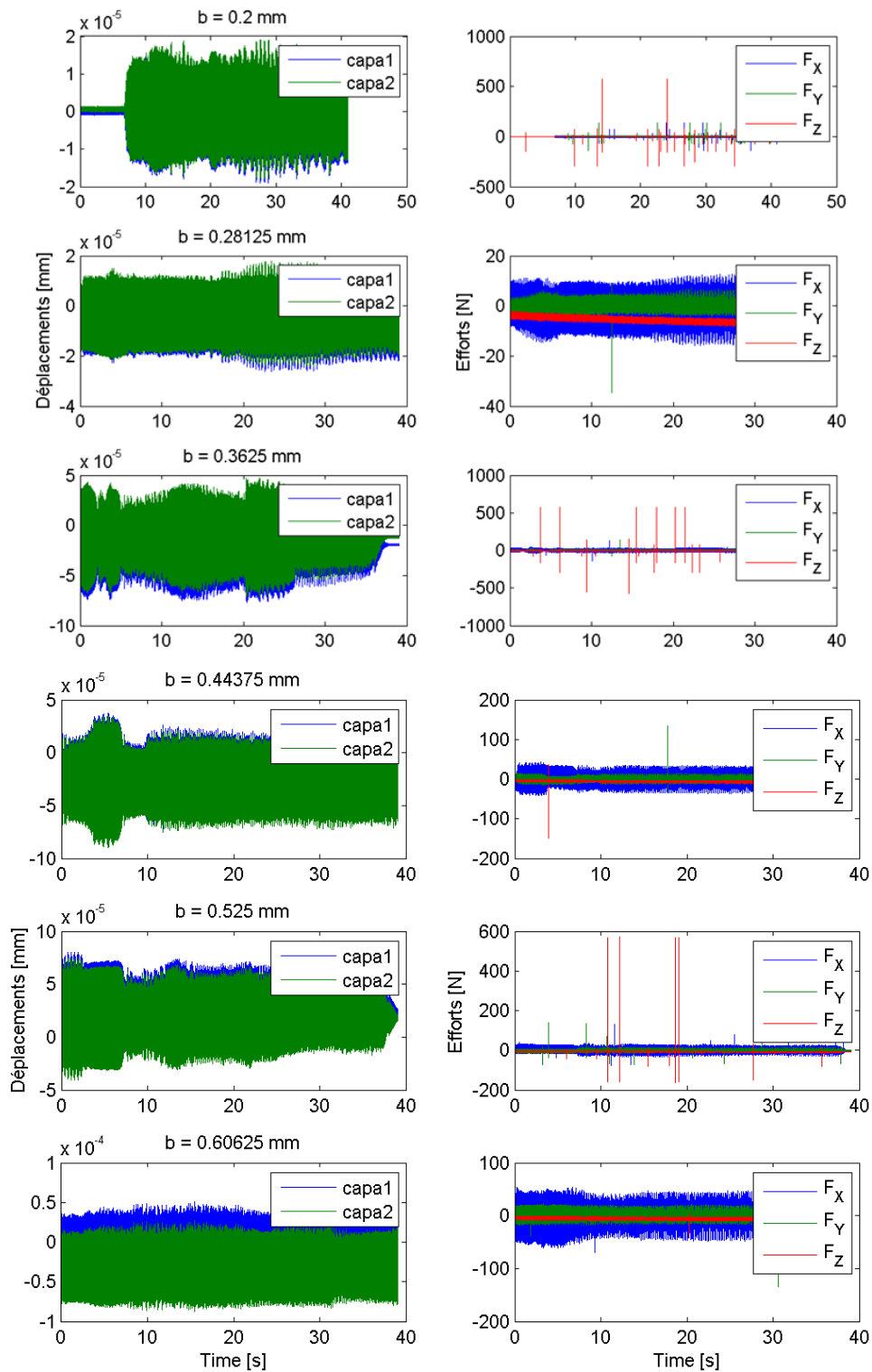
C.3 N= 2000 tr/min

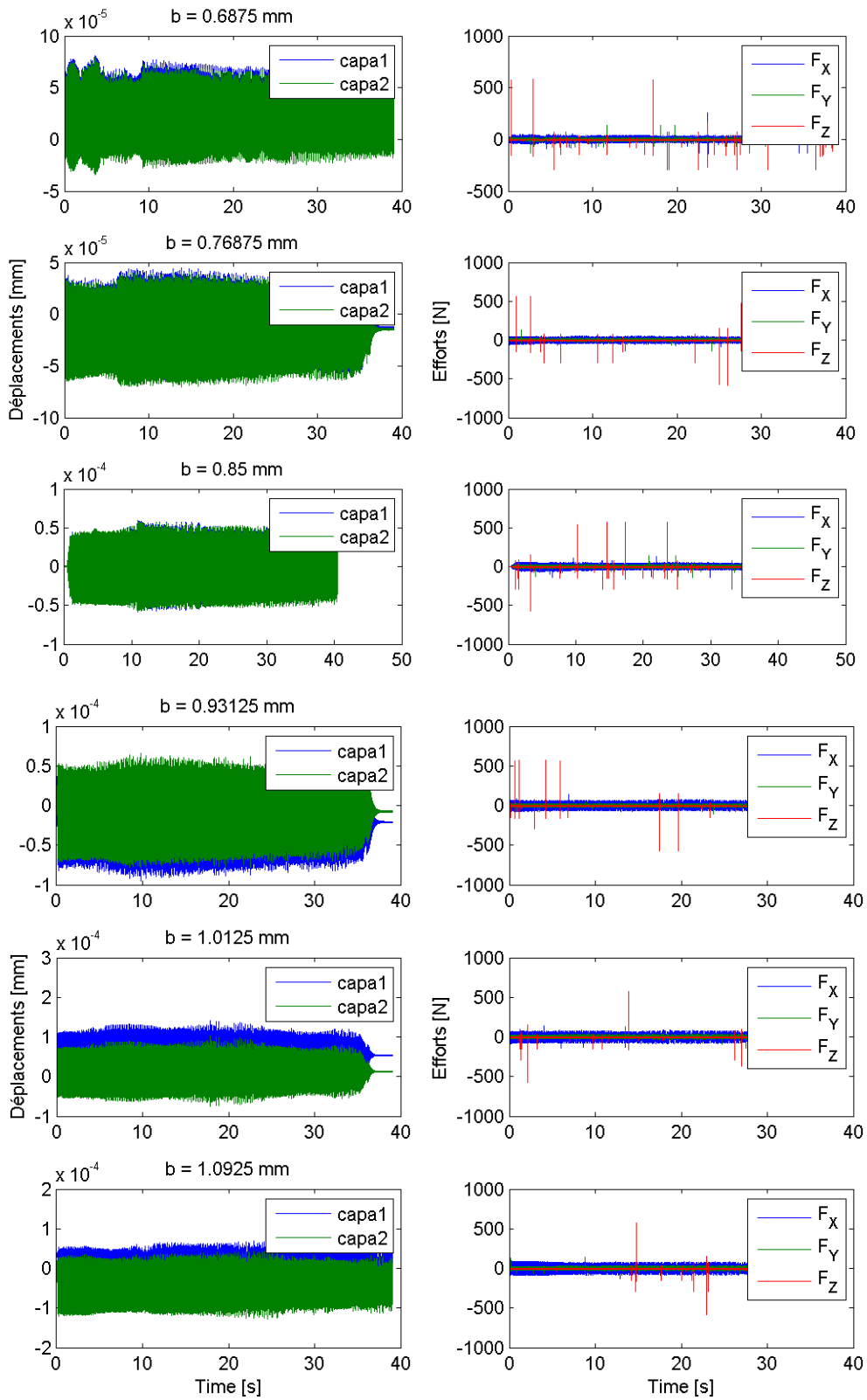


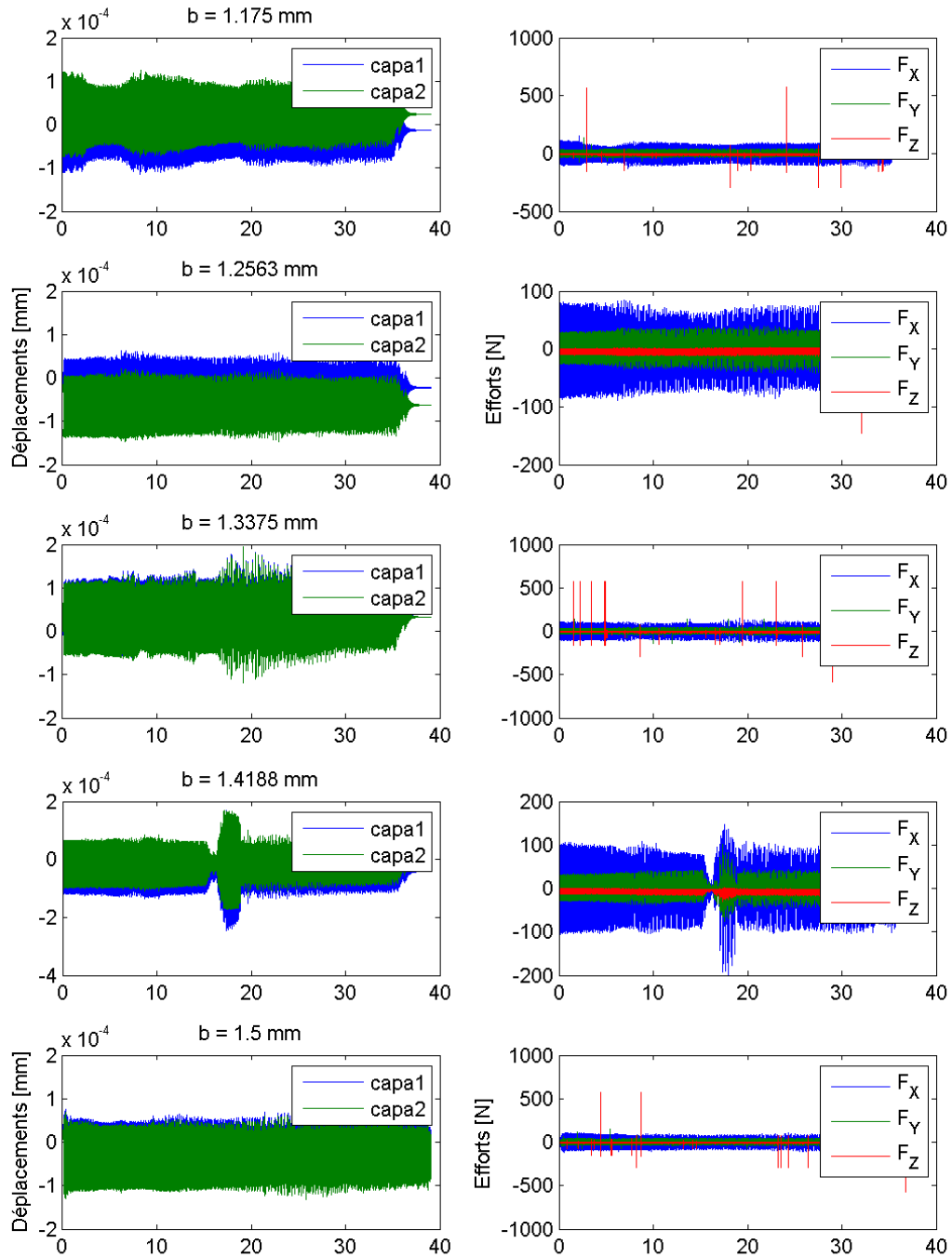




C.4 N=1500 tr/min







Intégration des comportements vibratoires dans les systèmes de Conception et Fabrication Assistées par Ordinateur (CFAO)

RESUME : La thèse concerne un procédé de fabrication par usinage dans son aspect le plus générique. L'objectif est de développer une approche intégrée aux systèmes CFAO permettant de prédire le comportement vibratoire d'un système usinant en fraisage régénératif multiaxe dans une échelle mésoscopique. Cela engage l'estimation des interactions Pièce / Outil instantanées, le calcul des forces de coupe et enfin, la détermination de la stabilité/instabilité du procédé sous certaines conditions de coupe. La géométrie de l'interaction est rendue particulièrement complexe à cause de la forme de l'outil et de la pièce ainsi que de leur position relative. Dans ces travaux, nous proposons une approche générique basée sur un système de CFAO pour l'extraction des éléments géométriques nécessaires au calcul des forces de coupe en chaque point de la trajectoire du fraisage. Et dans le dessein d'une meilleure prédiction, nous nous basons sur la discrétisation de la fraise en des arêtes infinitésimales. Particulièrement, cette approche est implémentée pour un cas d'usage simple. Par la suite, nous développons, sous Simulink/Matlab, un système de calcul permettant la visualisation des forces et de la dynamique de la coupe dans le domaine temporel. Ceci grâce aux modèles de comportement du système usinant identifiés expérimentalement et un modèle spécifique d'efforts de coupe intégrant le facteur retard. Par ailleurs, la stabilité liée à la coupe est déterminée à partir des critères de comportement applicables aux systèmes non linéaires héréditaires. L'interopérabilité de ces deux outils de calcul et de conception est couronnée par la production d'un démonstrateur de comportement vibratoire sur une trajectoire de coupe par fraisage régénératif. Enfin, une première étude expérimentale visant le recalage des modèles de comportement et d'efforts de coupe, ainsi que la validation de l'approche générique et du démonstrateur est produite pour différents processus de fraisage.

MOTS CLES : Approche générique intégrée, systèmes CFAO, fraisage régénératif multiaxe, comportement vibratoire, systèmes non-linéaires à retard, démonstrateur.

INTEGRATION OF BEHAVIOR IN CAD/CAM SYSTEMS

ABSTRACT: This research is a generic aspect enquiry on manufacturing process by machining. Its main objective is supporting CAD/CAM systems through an integrated approach aiming to determine vibratory behavior of multi-axis chatter milling. This involves estimating instantaneous Part / Tool interactions, calculating cutting forces and finally determining process stability or instability under certain cutting conditions. Interaction geometry is made particularly complex because of tool and workpiece's geometry as well as their relative position. In this work, we propose a generic approach based on CAD/CAM systems to extract geometric elements needed to calculate cutting forces at each point of milling path. In addition, with a view to better prediction, we rely on milling tool discretization into infinitesimal edges while developing and implementing milling simulation system for cutting forces and dynamics calculation tool in Simulink/Matlab software. This, thanks to the behavior models of machining system identified experimentally and a specific model of cutting forces incorporating delay factor. In addition, the milling process behavior is determined by applying some criteria to the hereditary system. The interoperability of these two calculation and design tools is culminated with a visual demonstrator of vibration behaviors in milling tool path. Finally, a first experimental study aiming at behavior and cutting forces models adjustment, as well as the generic approach and the demonstrator validation is realized for different milling processes.

Keywords : Generic integrated approach, CAD/CAM systems, multi-axis chatter milling, vibratory behavior, hereditary system, demonstrator.