



**HAL**  
open science

**De l'innovation des instruments de politique publique :  
développement d'une méthode de conception  
combinatoire autour d'un langage algorithmique et  
application au dispositif des certificats d'économie  
d'énergie**

Adam Baiz

► **To cite this version:**

Adam Baiz. De l'innovation des instruments de politique publique : développement d'une méthode de conception combinatoire autour d'un langage algorithmique et application au dispositif des certificats d'économie d'énergie. Gestion et management. Université Paris sciences et lettres, 2018. Français. NNT : 2018PSLEM053 . tel-02059955

**HAL Id: tel-02059955**

**<https://pastel.hal.science/tel-02059955>**

Submitted on 7 Mar 2019

**HAL** is a multi-disciplinary open access archive for the deposit and dissemination of scientific research documents, whether they are published or not. The documents may come from teaching and research institutions in France or abroad, or from public or private research centers.

L'archive ouverte pluridisciplinaire **HAL**, est destinée au dépôt et à la diffusion de documents scientifiques de niveau recherche, publiés ou non, émanant des établissements d'enseignement et de recherche français ou étrangers, des laboratoires publics ou privés.

**THÈSE DE DOCTORAT**  
**DE L'UNIVERSITÉ PSL**

Préparée à MINES ParisTech

**De l'innovation des instruments de politique publique :  
développement d'une méthode de conception combinatoire  
autour d'un langage algorithmique et application au dispositif  
des certificats d'économie d'énergie**

Soutenue par

**Adam BAÏZ**

Le 06 décembre 2018

Ecole doctorale n° 396

**Economie, Organisation et  
Société**

Spécialité

**Sciences de gestion**

Composition du jury :

Patrick, GIBERT Professeur émérite, Université Paris Nanterre	<i>Président</i>
Patrice, DURAN Professeur des universités, ENS Cachan	<i>Rapporteur</i>
Alain, JEUNEMAÎTRE Directeur de recherche, Ecole Polytechnique	<i>Rapporteur</i>
Charlotte, HALPERN Chargée de recherche, Sciences Po	<i>Examinatrice</i>
Michel, NAKHLA Professeur des universités, Mines ParisTech	<i>Directeur de thèse</i>



*MINES ParisTech et PSL n'entendent donner aucune approbation ni improbation aux opinions émises dans cette thèse. Ces opinions doivent être considérées comme propres à l'auteur.*



*A mes parents,*



# REMERCIEMENTS

« Et moi ? Eh bien je suis économiste au Ministère de l'Environnement, et fais une thèse en *parallèle* ». C'est ainsi que je me suis présenté ces cinq dernières années, presque invariablement. Et pourtant : aucun jour n'a ressemblé à un autre.

Initialement formé aux sciences dures, puis à l'économie, j'ai chaque jour un peu plus fait la connaissance des sciences de gestion, des sciences politiques et de la sociologie institutionnelle. En cherchant à croiser ces différentes focales et méthodes pour penser l'action collective, j'ai pu apprécier les vertus de l'*indiscipline*, mais aussi les défis et les vertiges qu'elle suscite. En particulier, et au prix d'innombrables nuits à me tordre les neurones, les mathématiques ont très tôt été convoquées pour formuler, autant que possible, des raisonnements à la fois précis et génériques, clairs et rigoureux.

Entre un poste - à quasi plein temps - d'administrateur de l'Insee au Ministère de l'Environnement, une thèse et quelques enseignements dispensés ici et là, j'ai aussi appris à courir après le temps (et parfois même à m'en dégager !). Mais les semaines de 70 à 80 heures de travail n'auraient guère pu porter leurs fruits sans les rencontres que j'ai eu la chance de faire. Car à l'occasion d'un séminaire, au détour d'un repas ou en marge d'un cours, ces rencontres m'ont nourri de doutes, d'optimisme et parfois de fulgurances.

A toutes ces personnes rencontrées, je leur dois beaucoup. En premier lieu, je tiens à remercier chaleureusement mon directeur de thèse, monsieur Michel Nakhla, dont les intuitions, la sagacité, la bienveillance et la confiance m'ont permis de naviguer librement... jusqu'à bon port. Un grand merci aux membres du jury, monsieur Patrick Gibert, madame Charlotte Halpern, monsieur Alain Jeunemaître et monsieur Patrice Duran pour leur temps et leurs retours qui me stimulent beaucoup pour la suite. Ma profonde reconnaissance à Marie-Laure Nauleau et Elodie Trauchessec, mes collègues de l'Ademe, pour leur accompagnement précieux autour de l'évaluation du dispositif des Certificats d'Economie d'Energie.

Merci également à l'équipe du Centre de Gestion Scientifique de Mines ParisTech, et en particulier à Benjamin Cabanes, Céline Bourdon et Stéphanie Brunet pour leur soutien salutaire. Merci à Anne Roulin et Mathieu Rouault pour les aventures « Ma Thèse en 180 secondes » et « Docteo », qui m'ont donné goût à la communication scientifique. Pour leur confiance et appui, merci à l'Insee et au Ministère de la Transition écologique et solidaire, et en particulier Frédéric Vey, Lionel Janin, Sylvain Moreau, Patrick Sillard, Xavier Bonnet, Jean-Jacques Becker, Silvano Domergue, Alexandre Dozières et Nolwenn Briand. Pour leurs encouragements, merci à mes collègues et amis Colin, Pascale, Samuel, Laurence, Jean-Marc, Alexandra, Elise, Molly, Yann, Dimitri, Stéphane, Ludovic, Bruno, de nombreux (anciens) élèves de Sciences Po et bien d'autres.

Enfin, merci, et à l'infini, à mes parents et mes sœurs, mes sources d'inspiration de chaque instant.





# SOMMAIRE

<b>Introduction générale : Comment reconnaître et concevoir un instrument innovant de politique publique ?</b> .....	<b>10</b>
Itinéraire de recherche .....	12
Plan de recherche .....	14
Méthodologie de recherche.....	18
<b>Partie I. – D’une représentation dimensionnelle à une représentation algorithmique des instruments (de politique publique)</b> .....	<b>27</b>
Chapitre 1 – Les typologies instrumentales : de nombreuses approches dimensionnelles de la diversité instrumentale .....	33
Chapitre 2 – De l’inaptitude des approches dimensionnelles à rendre compte de l’innovation instrumentale .....	56
Chapitre 3 – Mise en évidence et résolution d’une confusion sémantique, conceptuelle et cognitive autour de la notion d’instrument.....	88
Chapitre 4 – Objectivation du concept d’instrument autour d’un langage algorithmique .....	102
<b>Partie II. –Développement d’une méthode de conception et d’évaluation des instruments</b> .....	<b>125</b>
Chapitre 5 – Chemins de conception et de rétro-conception combinatoires des instruments (de politique publique).....	129
Chapitre 6 – Développement d’une méthode d’évaluation de la nouveauté instrumentale .....	151
Chapitre 7 – Développement d’une méthode d’évaluation de l’effectivité instrumentale	162
<b>Partie III. – Présentation d’un cas d’application : le dispositif des Certificats d’Economie d’Energie</b> .....	<b>181</b>
Chapitre 8 – Le dispositif des CEE : présentation du terrain de recherche et justification du caractère exceptionnel du cas .....	184
Chapitre 9 – Rétro-conception du dispositif des Certificats d’Economie d’Energie .....	243
<b>Partie IV. – Evaluation du caractère présumé innovant du dispositif des CEE</b> .....	<b>273</b>
Chapitre 10 – Evaluation de la nouveauté instrumentale du dispositif des CEE .....	276
Chapitre 11 – Evaluation de l’effectivité instrumentale du dispositif des CEE.....	295
<b>Conclusion generale</b> .....	<b>361</b>
Principaux résultats de recherche .....	361
Implications .....	364
Limites et perspective de recherche .....	366
<b>Annexes</b> .....	<b>370</b>
<b>Références</b> .....	<b>425</b>



# INTRODUCTION GENERALE : COMMENT RECONNAITRE ET CONCEVOIR UN INSTRUMENT INNOVANT DE POLITIQUE PUBLIQUE ?

**S**i les instruments de politique ont été l'objet d'un fort intérêt dès les années cinquante, c'est avant tout pour rendre compte de leur exceptionnelle innovation (Perret 2010) : aux côtés d'instruments standards comme la réglementation, l'interdiction ou encore la taxe, se déploient en effet de nouveaux instruments à l'instar des contrats, de la concertation, de l'information, de la sensibilisation ou encore des permis transférables. Comme le notent Lascoumes et Simard (2011), les instruments font l'objet d'une « *certaine fascination à condition qu'ils soient innovants* ». Et pour cause, là où les instruments traditionnels échouent face à des objectifs anciens ou nouveaux, les instruments innovants se voient prêtés une capacité, et *a minima* une vocation, à enrichir les modalités de l'action collective, à atteindre une meilleure efficacité, à signifier un geste politique ou encore à porter de nouvelles valeurs et représentations de la gouvernementalité (Lascoumes & Le Galès 2005). Pourtant, force est de constater qu'il n'existe pas de définition à la fois précise, objectivable et consensuelle du concept d'instrument *innovant* de politique publique. Tout au plus est-il proposé, au détour d'une analyse monographique, de justifier *a posteriori*, et selon un critère *ad hoc*, la nature innovante d'un instrument *en particulier*, à l'instar des standards (Borraz 2005), de l'Indice Synthétique d'Exclusion (Estèbe 2005), du *Compulsory Competitive Tendering* (Le Galès 2005) ou encore des contrats de Partenariats Public-Privé à *mission* (Nakhla 2015).

Si elle est diversement justifiée, la nature innovante des instruments de politique publique semble néanmoins consacrer trois types d'innovation : (a) soit, des **imitations**, à un glissement de modalités près, **d'instruments** préexistants (Lascoumes & Le Galès 2005) ; (b) soit des **hybridations d'instruments** plus ou moins contraignants (Osborne 1992, Eliadis & al. 2005, Howlett 2005, Levi-Flaur 2006, Hutter 2010, Perret 2010, etc.) ; (c) soit des **assemblages d'instruments** de nature méta-instrumentale (MacRae 1976, Hood 1983/1990, Linder & Peters 1990, Klock 1995, Vedung 1998, Bemelmans Videc & al. 1998, Radaelli 2005, Treib & al. 2007, Rhodes 2008, Radaelli & Meuwese 2009, Perret 2010, Kassim & Le Galès 2010, Halpern & Le Galès 2011, Duran & Lazega 2015, etc.).

Ces premières considérations nous amènent à formuler notre **première intuition de recherche** : **un instrument innovant de politique publique correspond toujours à un glissement, une hybridation ou un méta-assemblage d'instruments préexistants**. En outre, le premier type d'innovation, qui correspond à « *des glissements, des reconversions-adaptations, des recyclages d'instruments déjà mis à l'épreuve, voire usagés* », ne déboucherait pas sur des instruments « *fondamentalement nouveaux* » (Lascoumes & Le Galès 2005). Il s'agirait dès lors de « *démonter les apparences* » et de « *rompre avec l'illusion des changements de surface* », et notamment en étudiant mieux l'épaisseur historique des instruments de politique publique. Cette mise en garde nous amène immédiatement à formuler une **seconde intuition de**

**recherche : chaque instrument innovant de politique publique relève d'une innovation plus ou moins forte.**

Dès lors, il s'agirait non seulement de pouvoir distinguer les instruments qui sont réellement innovants de ceux qui ne sont que des effets d'annonce, mais aussi de pouvoir distinguer, parmi les instruments innovants, les instruments *fortement* innovants des instruments *faiblement* innovants. Cette capacité de distinction et de hiérarchisation des instruments innovants est cruciale à double titre : d'une part, elle nous permettrait d'identifier les instruments venant réellement enrichir la boîte à outils instrumentale, et d'autre part, elle donnerait à voir les réelles évolutions des modalités d'action de l'Etat. En d'autres termes, et *a contrario*, prendre pour acquis que tout instrument présumé innovant l'est vraiment, et au même niveau, c'est se risquer à recycler des instruments inadaptés, et à interpréter sur une base illusoire l'évolution des modalités d'action de l'Etat et plus généralement celle du rapport de pouvoir gouvernant/gouverné.

Pour autant, il serait dommage de s'arrêter à cette seule capacité d'identification *ex post* des instruments innovants. En effet, si l'on admet que les instruments innovants correspondent toujours à des imitations, à des hybridations ou à des méta-assemblages d'instruments préexistants, alors la réciproque doit être également vraie. Ce qui aboutit à notre **troisième intuition de recherche : innover un instrument reviendrait toujours à translater, à hybrider ou à méta-assembler des instruments existants**. Dans ce cadre, tous les instruments découleraient les uns des autres par le biais de ces trois chemins de conception, tout en procédant d'une même identité conceptuelle, d'un même **modèle-objet**. Il apparaît donc envisageable de produire une méthode de conception fondant concomitamment une capacité d'identification *ex post* des instruments innovants et une « capacité [*ex ante*] d'innovation » (Le Masson & al. 2006) des instruments de politique publique autour d'un même *modèle-objet* et au travers de ces trois chemins de conception. Ces trois intuitions nous amènent à formuler notre principal objectif de recherche, à savoir : **objectiver une méthode de conception des instruments de politique publique autour d'un même modèle-objet et au travers des trois chemins de conception que seraient le glissement, l'hybridation et le méta-assemblage d'instruments**.

Avant d'aller plus avant, donnons une première définition, même temporaire, des concepts d'**instrument de politique publique** et d'**instrument innovant de politique publique**. Pour nous accorder sur une définition des plus consensuelles, citons Perret (2010) pour qui les instruments de politique publique correspondent à « *des moyens, des techniques, des mécanismes ou des outils, selon la terminologie employée, dont l'État dispose pour influencer (modifier) les comportements des acteurs socio-économiques (le groupe cible) dans le but d'atteindre un objectif de politique publique censé résoudre un problème sociétal* » (Perret 2010, p. 29). Dans ce cadre, une politique publique correspondrait à une concrétisation possible de l'instrument : la « taxe », par exemple, est un instrument de politique publique, là où la « taxe carbone » est une politique publique visant spécifiquement un objectif de réduction des gaz à effet de serre. A quoi correspondrait alors un instrument *innovant* de politique publique ? Si aucun auteur, à notre connaissance, ne définit expressément ce concept, il apparaît chez bon nombre d'entre eux une confusion manifeste entre les instruments *innovants* et les instruments *nouveaux*, ces deux

qualificatifs étant employés indifféremment (Hood 1990, Lascombes & Le Galès 2005, Perret 2010, etc.). Or l'innovation ne saurait être réduite à une idée nouvelle : selon une définition consensuelle aussi, issue des sciences économiques, l'innovation est *une invention qui rencontre son marché*. En extrapolant cette définition aux instruments de politiques publiques, l'on pourrait s'accorder à définir **un instrument innovant de politique publique comme un instrument nouveau qui rencontre le marché de l'action publique**, et plus exactement un instrument *conceptuellement* nouveau qui se trouve *effectivement* mobilisé dans le cadre d'au moins une politique publique.

Donnons aussi une première définition de la **conception** : pour l'AFNOR (norme X 50-127), la conception est « *une activité créatrice qui, partant des besoins exprimés et des connaissances existantes aboutit à la définition d'un produit satisfaisant ces besoins et industriellement réalisable* » ou encore « *un ensemble de processus qui transforment des exigences en caractéristiques spécifiques ou en spécification d'un produit, d'un processus ou d'un système* ». La conception, sous cet angle, semble être limitée à la réalisation d'un produit à partir de besoins déjà exprimés et de connaissances existantes : elle pourrait en réalité s'étendre et impliquer aussi le renouvellement de l'identité des besoins et des produits, ainsi que l'expansion des connaissances sur laquelle elle repose. A cet égard, Le Masson et al. (2006) soulignent que les capacités d'innovation sont directement reliées aux activités de conception et plus particulièrement aux activités de conception *innovante* (nous y reviendrons). Par **méthode de conception**, nous entendrons un procédé d'*investigation* entourant l'activité de conception (nous y reviendrons aussi).

## ITINERAIRE DE RECHERCHE

Ainsi défini, un instrument *innovant* de politique publique doit vérifier deux critères que nous désignerons dès à présent comme le **critère de nouveauté** d'une part, et le **critère d'effectivité** d'autre part. Par le premier critère, nous entendons qu'un instrument innovant doit être nouveau, c'est-à-dire qu'il doit être différent de tous les instruments qui le précèdent. Par le second critère, nous entendons qu'il doit aussi être effectif, c'est-à-dire qu'il doit opérer dans la réalité sociale dans le cadre d'au moins une politique publique et ce, conformément à sa *préfiguration* conceptuelle. Ainsi, un instrument de politique publique est innovant si, et seulement si, il est à la fois *conceptuellement* nouveau et effectif du point de vue de sa *mise en œuvre*. Il conviendra de garder ces deux critères à l'esprit, et de ne plus négliger le deuxième. En particulier, un instrument nouveau qui n'aurait jamais opéré dans la réalité sociale (il se pourrait d'ailleurs qu'il n'y parvienne jamais) devra être considéré tout au plus comme une invention instrumentale, et non comme une innovation instrumentale.

C'est donc au regard de ces deux critères, auxquels nul instrument *innovant* ne pourra échapper, que nous chercherons à développer, sans préjugés ni prémisses, une méthode de conception des instruments de politique publique. Plus exactement, il s'agira de produire un *langage conceptuel* de représentation des instruments de politique publique qui permette d'en évaluer à la fois la nouveauté et l'effectivité : ce langage devra ainsi nous permettre d'identifier

les instruments innovants, par une évaluation *ex post*, mais aussi d'en générer, par une évaluation *ex ante*.

Voilà qui nous amène à reformuler notre principal objectif de recherche en deux temps. **Il s'agira d'abord de concevoir un langage conceptuel de représentation des instruments de politique publique permettant *a priori* d'en évaluer la nouveauté et l'effectivité. Il s'agira ensuite, et pour valider *a posteriori* la pertinence de ce langage, de développer une méthode *ad hoc* d'évaluation de la nouveauté et de l'effectivité instrumentales.**

En définitive, ce sont les critères de nouveauté et d'effectivité instrumentales, et la capacité de les évaluer, qui dessineront notre itinéraire de recherche et guideront nos réflexions. Voici les trois principales questions auxquelles nous chercherons à répondre, en autant d'étapes successives :

- **Première question de recherche : Qu'est-ce qu'un instrument de politique publique ?** Il s'agira d'abord de définir l'ensemble des instruments de politique publique autour d'un niveau théorique spécifique. Ainsi un instrument innovant, en vertu du critère de nouveauté, se distinguera de tous les autres instruments, et *malgré tout*, il relèvera d'une même identité conceptuelle. Donnons une analogie pour comprendre l'importance de cette première question. Pour comparer les objets « jaune » et « sauter », il serait d'abord question d'établir la nature commune de ces objets en vertu de laquelle ils sont comparables et peuvent être comparés. Faut-il les appréhender comme des signifiants, comme des signifiés ou encore comme une suite de phonèmes ? Cette question fondamentale nous amènera à interroger l'*identité* - la permanence ou encore le socle conceptuel - de l'ensemble des instruments de politique publique, fussent-ils nouveaux.
- **Deuxième question de recherche : En quoi un instrument est-il nouveau (ou non) ?** Nous avons précédemment indiqué qu'un instrument est nouveau s'il est différent de tous les autres instruments. Mais comment sait-on que deux instruments sont différents ? La question est loin d'être triviale. Donnons une deuxième analogie pour le comprendre. Pour apprécier la différence entre les *mots* « courir » et « sauter », il serait d'abord question d'établir le critère selon lequel il faudrait distinguer ces deux mots. Nous pourrions y voir deux objets identiques, en ce sens qu'ils comportent chacun cinq lettres, mais nous pourrions aussi y voir, au contraire, deux mots différents, en ce sens qu'ils ne comportent pas les mêmes lettres dans le même ordre. Selon l'identité première qui est prêtée aux objets (cf. la première question) et selon le critère de différenciation qui est retenu, les conclusions pourraient être diverses et aussi valables les unes que les autres. Après avoir convoqué les instruments de politique publique sous un même prisme conceptuel (cf. la première question), cette deuxième question nous amènera à spécifier un (ou plusieurs) critère(s) de différenciation donnant à voir leurs spécificités respectives.
- **Troisième question de recherche : En quoi un instrument est-il effectif (ou non) ?** Nous avons précédemment indiqué qu'un instrument est effectif s'il opère (ou a opéré)

dans la réalité sociale à travers au moins une politique publique et ce, conformément à sa préfiguration conceptuelle. Pour comprendre l'enjeu, donnons une troisième analogie. Pour déterminer si la participation d'un certain Monsieur Dupont à un tournoi d'échec a été effective ou non, il serait d'abord question d'établir les éléments factuels selon lesquels sa participation peut être jugée effective ou non. Nous pourrions estimer que la participation de Monsieur Dupont est effective dès lors que les frais de participation ont été réglés, et/ou dès lors qu'il a physiquement été présent dans la salle de tournoi pendant au moins une heure, et/ou dès lors qu'il a réalisé au moins une partie d'échecs de bout en bout. Selon l'un ou l'autre de ces éléments factuels, les conclusions pourraient ainsi être diverses et aussi valables les unes que les autres. Cette troisième question nous amènera à déterminer, pour un instrument donné, toutes les caractéristiques essentielles qui doivent être observées lors de sa mise en œuvre pour lui prêter (ou non) une effectivité.

Ces trois questions peuvent être ainsi résumées : **tout en relevant d'une même unité conceptuelle, qu'est-ce qui fait la singularité de chaque instrument de politique publique, et comment la représenter ?**

## PLAN DE RECHERCHE

Afin de concevoir une méthode de conception des instruments de politique publique, et sachant que nous partons sans préjugés ni prémisses, nous concentrerons nos efforts de recherche sur le développement d'un langage conceptuel permettant d'évaluer la nouveauté et l'effectivité d'un instrument. Ce langage devra donner à voir la singularité de tous les instruments, tout en garantissant leur unicité conceptuelle.

Or, pour caractériser la diversité des instruments selon des critères de différenciation **génériques**, une approche s'est taillée une place monopolistique dans la littérature instrumentale. Il s'agit de l'approche typologique, qui consiste à caractériser, classer ou encore hiérarchiser les instruments de politique publique selon des catégories, des dimensions ou des attributs prédéfinis. Les typologies sont si répandues et si nombreuses que Lascoumes et Le Galès (2004) notent que « *toute analyse des instruments a du mal à échapper à la tentation de s'achever sur une typologie* » (p. 359). Et pour cause, les typologies permettraient de décrire la diversité des instruments (*visée descriptive*), d'analyser à travers eux les modalités d'action de l'Etat (*visée analytique*) ou encore d'aiguiller les choix d'instruments (*visée prescriptive*). Mais c'est leur vocation à décrire **de façon générique** la diversité des instruments de politique publique qui nous intéresse ici : les typologies sont-elles aptes à représenter la singularité de chacun des instruments qu'elles appréhendent, autour d'un même **modèle-objet** ?

Pour y répondre, nous commencerons dans la **première partie** de ce manuscrit de thèse par étudier les fondements méthodologiques des typologies ; chemin faisant, et parce que ces fondements méthodologiques sont le plus souvent parcellaires, implicites voire inexistants, nous chercherons à leur associer de façon *ad hoc* des contours génériques et à former alors une



méta-typologie des typologies instrumentales. Il apparaîtra que les typologies relèvent méthodologiquement de trois approches *dimensionnelles* : une approche matricielle (ou à tables n-dimensionnelles), une approche vectorielle et une approche ensembliste (**chapitre 1**). En explicitant ainsi leur socle méthodologique, nous pourrions analyser de façon *globale* la capacité des typologies à représenter la singularité de chaque instrument de politiques publiques. Nous procéderons en trois temps : d'abord, nous infirmerons cette capacité pour les typologies existantes, puis nous chercherons à produire une nouvelle typologie qui ait cette capacité, enfin, et en constatant ne pas y parvenir, nous admettrons que cette incapacité est très vraisemblablement intrinsèque à la nature dimensionnelle des typologies et de façon corollaire à la nature non-dimensionnelle des instruments (**chapitre 2**). Afin de susciter une nouvelle définition des instruments, tout en restant ancrés dans la littérature instrumentale, nous y relèverons les diverses et nombreuses dénominations, définitions et acceptions autour de la notion d'instrument de politique publique, et plus généralement autour de la notion d'instrument. En cherchant à lui conférer un statut conceptuel et heuristique qui lui soit propre, cette analyse nous amènera à proposer la définition suivante : *un instrument est la chaîne de causalité préfigurée d'une action collective*. En d'autres termes, un instrument est une chaîne de causalité qui préfigure la mise en interaction de divers acteurs : dans un contexte particulier, une taxe par exemple pourra consister à l'idée que « Si une entreprise pollue, alors l'Etat l'oblige à payer une somme d'argent proportionnelle à ses émissions » (**chapitre 3**). Pour représenter les instruments comme autant de chaînes de causalité, les approches dimensionnelles s'avèreront définitivement caduques : nous développerons alors un langage algorithmique *ad hoc* autour de certains éléments-types (les « acteurs », les « actions », les « événements », les opérateurs logiques et les vecteurs d'impact) et autour de trois règles de conception. En représentant chaque instrument comme une chaîne de causalité, nous distinguerons deux niveaux théoriques en particulier : un niveau générique, consistant à formuler l'instrument à l'aide de variables génériques (acteur « A », action « Ac », etc.), et un niveau concret, consistant à donner une matérialité technico-sociale à chacune de ces variables (« A = l'Etat », « Ac = donner 100€ », etc.). Par le biais de ce langage conceptuel algorithmique, il apparaîtra possible de représenter une infinité d'instruments génériques, et pour chacun d'eux une infinité d'instruments concrets. Nous formulerons alors une égalité fondamentale : tout instrument est, *ni plus ni moins, l'une, et une seule*, des chaînes de causalité qui sont exprimables *via* notre langage algorithmique. Pour normative qu'elle soit, cette égalité a l'avantage de lever toutes les confusions qui entourent la notion d'instrument de politique publique, et de donner au langage conceptuel associé la capacité de représenter la singularité de chaque instrument (**chapitre 4**). Cette première partie du manuscrit consistera en définitive à raisonner d'abord par abduction<sup>2</sup> : en faisant état de l'incapacité des typologies étudiées à représenter la singularité de chaque instrument, et *a fortiori* à révéler les innovations instrumentales, nous admettrons que cette incapacité est très vraisemblablement intrinsèque à la nature non-dimensionnelle des instruments. Puis nous raisonnons par déduction : en raisonnant sur leurs diverses représentations, nous infèrerons sur la nature logico-causale des instruments de

---

<sup>1</sup> En donnant néanmoins quelques exemples particuliers, à titre illustratif.

<sup>2</sup> Ce raisonnement consiste à prêter une cause vraisemblable à des effets certains : les effets observés sont l'incapacité de chacune des typologies étudiées, la cause vraisemblable serait l'inaptitude intrinsèque des approches dimensionnelles à révéler la singularité de chacun des instruments de politique publique.

politique publique, et développerons un langage algorithmique *ad hoc* pour alors les représenter.

Dans une **seconde partie**, nous commencerons par consacrer une méthode de conception, où le langage algorithmique correspondra à son langage conceptuel. A partir des instruments canoniques que ce langage permettra d'exprimer, et plus généralement à partir de n'importe quel instrument donné, la conception consistera : (a) soit à concrétiser différemment les variables génériques de sa chaîne de causalité (il s'agira du levier de *concrétisation* instrumentale) ; (b) soit à modifier localement la chaîne de causalité en y intégrant des branches de causalité plus fines (il s'agira du levier de *fractalisation* instrumentale) ; (c) soit enfin à adjoindre d'autres branches de causalité sans modifier la structure locale de la chaîne de causalité (il s'agira du levier d'*extension* instrumentale). En articulant la méthode de conception autour de ces trois leviers, nous parviendrons de fait à donner corps à notre première intuition initiale, à savoir que tout instrument innovant de politique publique correspond toujours à un glissement (cf. le levier de concrétisation), une hybridation (cf. le levier de fractalisation) ou un méta-assemblage (cf. le levier d'extension) d'instruments préexistants. De plus, et pour appréhender ce que nous appellerons les « halo-instruments », c'est-à-dire les objets sociaux jusqu'à aujourd'hui désignés comme « instruments », nous développerons également des capacités de rétro-conception : il s'agira de représenter ces objets sociaux sous la forme de chaînes de causalité, conformément à notre langage algorithmique, en réalisant et en motivant différents choix heuristiques. En ce sens que chaque instrument devient une *combinaison* unique d'éléments instrumentaux, nous qualifierons notre méthode de conception de *combinatoire*. En particulier, il apparaîtra que notre méthode de conception combinatoire est une méthode de conception hybride entre la conception *réglée* et la conception *innovante* : à l'instar de la conception réglée, elle se conçoit en effet autour d'un *modèle objet* – puisque chaque instrument est l'une des chaînes de causalité exprimables dans notre langage algorithmique –, et à l'instar d'une méthode de conception innovante et au contraire de la conception réglée (Le Masson & Weil 2010), elle n'impose pas d'étapes de conception entre la fonction recherchée (l'objectif de politique publique par exemple) et le produit qui y répond (l'instrument de politique publique), et ne dispose donc pas de *modèle génératif*. Voilà qui pourra susciter un débat sur les différentes théories de conception, et leur renouvellement (**chapitre 5**). Autour du langage algorithmique, nous objectiverons des critères de différenciation entre les instruments de politique publique, selon qu'ils soient exprimés de manière générique ou de manière concrète : ainsi disposerons-nous d'une méthode d'évaluation de la nouveauté instrumentale. En outre, et du fait que la concrétisation instrumentale consiste à produire plusieurs instruments *concrets* à partir d'un même instrument *générique*, là où l'extension la fractalisation instrumentales permettent de générer de nouveaux instruments génériques, il apparaîtra que le premier type d'innovation pourra être qualifiée de faible, là où le deuxième et le troisième types d'innovation pourront être qualifiées de forte, ce qui permettra de traduire aussi notre deuxième intuition de recherche (**chapitre 6**). Enfin, et autour du langage algorithmique, nous développerons aussi une méthode pour évaluer l'effectivité d'un instrument : il s'agira pour l'essentiel d'évaluer *pas à pas* la mise en œuvre logique et causale de sa chaîne de causalité préfigurée : chaque acteur réalise-t-il l'action qui lui est assignée, et a-t-il l'influence souhaitée ? (**chapitre 7**). Cette deuxième partie consistera en définitive à valider la pertinence du langage algorithmique : elle en fera d'une part le langage conceptuel

d'une méthode de conception combinatoire des instruments de politique publique, et elle permettra de développer une méthode d'évaluation de la nouveauté instrumentale et une méthode d'évaluation de l'effectivité instrumentale.

Dans la **troisième partie**, nous proposerons d'appliquer et d'éprouver notre méthode de conception combinatoire sur un instrument de politique publique en particulier. Des différentes politiques mises en œuvre le Ministère de la Transition écologique et solidaire (MTES), c'est le dispositif des Certificats d'Economie d'Energie (ou dispositif des CEE), et l'instrument sous-jacent (que nous appellerons « instrument DCEE »), que nous étudierons. Nous commencerons par le présenter, afin de familiariser le lecteur avec ses contours et son fonctionnement, mais aussi afin de justifier son caractère exceptionnel et l'opportunité de son évaluation. En l'occurrence, nous soulignerons le débat qui entoure ce dispositif phare de maîtrise énergétique : en imposant à des vendeurs d'énergies de promouvoir l'efficacité énergétique, tout en leur donnant un choix sur les moyens d'y parvenir, ce dispositif est d'un côté présenté comme à la fois innovant (de par sa nature hybride) et efficace (de par sa nature réglementaire), mais il est d'un autre côté critiqué pour les nombreux biais qui corrompent sa mise en œuvre. Or si ces biais de mise en œuvre sont avérés, cela impliquerait que l'instrument DCEE n'est pas effectif, et qu'il n'est donc pas innovant, et probablement pas efficace non plus : il s'agira donc de conduire une évaluation *ex post* de la nature innovante de l'instrument DCEE, et de suggérer des pistes d'innovation dans le cas où son ineffectivité serait avérée (**chapitre 8**). Puis, nous proposerons de rétro-concevoir l'instrument DCEE sous-jacent et ce, en nous appuyant sur les textes de lois qui le régissent, et en mobilisant les leviers de concrétisation, d'extension et de fractalisation instrumentales. Il apparaîtra trois niveaux de rétro-conception, selon des focales plus ou moins fines. La rétro-conception du dispositif des CEE, et l'évaluation de sa nature présumée innovante, aura donc également vocation à servir une démarche de *recherche-intervention* (David 2000) en ce sens que nous chercherons à susciter concrètement la transformation du dispositif, en nous associant notamment avec l'Ademe (Agence de l'environnement et de la maîtrise de l'énergie), qui est l'institution publique en charge de son évaluation. Nous présenterons les contours de notre démarche de recherche-intervention, en soulignant ses apports et ses limites (**chapitre 9**). L'étude d'un cas particulier dans une démarche de recherche-intervention nous permettra ainsi de révéler la praticabilité de notre méthode de conception à une politique réelle, et auprès de participants extérieurs à nos recherches, mais aussi d'en illustrer les apports en termes de rigueur, de systématisme ou encore de finesse de l'évaluation, et en termes de capacités d'innovation.

Dans la **quatrième partie** enfin, nous partirons de la chaîne de causalité du dispositif des CEE pour en évaluer la nature présumée innovante. Nous commencerons par évaluer la nouveauté de l'instrument DCEE au regard des autres instruments de maîtrise énergétique. Le couplage d'obligations réglementaires et de mécanismes de flexibilité à tous les niveaux du dispositif des CEE apparaîtra comme la principale spécificité du dispositif des CEE (**chapitre 10**). Puis nous évaluerons l'effectivité de l'instrument des CEE : plus exactement il s'agira d'identifier tous les potentiels biais de mise en œuvre, d'associer à chacun d'eux un protocole d'évaluation, et de conclure, à partir des premiers éléments d'analyse à notre disposition, quant à l'existence vraisemblable ou non de chacun de ces biais. Si elle aboutira à confirmer la nouveauté et l'ineffectivité de l'instrument DCEE, notre analyse aura pour principal intérêt d'en révéler les

ressorts, de façon fine, systématique, rigoureuse ou inédite, ce qui nous permettra en outre de suggérer quelques pistes d'innovation du dispositif des CEE. En l'occurrence, il apparaîtra que la nature hybride du dispositif des CEE crée une impasse gestionnaire : là où la dimension réglementaire du dispositif appelle des procédures strictes de contrôle, les mécanismes d'obligation poussent à standardiser et échantillonner ces derniers, au prix d'une dégradation de l'effectivité du dispositif (**chapitre 11**). Au terme de ce cas d'application, il sera enfin question de conclure quant aux forces, aux faiblesses et aux modalités d'usage de notre méthode de conception combinatoire, et de souligner notamment sa répliquabilité.

## METHODOLOGIE DE RECHERCHE

En cherchant à produire une méthode de conception des instruments, qui permette de révéler la singularité de chacun d'eux autour d'un modèle-objet, nous nous sommes très tôt posés la question de sa validité. Il était en effet question de conférer à cette méthode de conception non seulement une validité *scientifique*, en lui assurant notamment une cohérence logique et une rigueur intellectuelle, mais aussi une validité *opérationnelle*, en la rendant utile à l'action d'évaluation et de conception des instruments (de politique publique). Pour construire et assurer *chemin faisant* la validité de cette méthode de conception, nous nous sommes inscrit dans une certaine *démarche* de recherche ; il n'était pas question d'interroger la validité uniquement *a posteriori*.

En tant que chercheur en sciences de gestion, nous avons interrogé les principales démarches de recherche dans la discipline, avant de dessiner une démarche propre qui puisse servir notre objectif spécifique de recherche, à savoir développer une méthode de conception, et qui puisse mettre à profit notre contexte spécifique de recherche, qui tient à notre triple casquette de chercheur, d'économiste au sein d'une administration publique et d'enseignant.

David (1996, 2000) distingue quatre démarches-types. Ces démarches dépendent d'une part du degré de formalisation de la définition des changements produits ou à produire par la recherche, et d'autre part du degré de contextualisation des changements produits par la recherche :

- **L'observation (participante ou non)** : elle consiste à partir de l'existant et à viser une construction mentale de la réalité ; en d'autres termes, il s'agit d'élaborer un modèle descriptif du fonctionnement du système étudié.
- La **recherche-action** : elle consiste à partir de l'existant et à viser une construction concrète de la réalité ; en d'autres termes, il s'agit d'aider à transformer le système à partir de sa propre réflexion sur lui-même, dans une optique participative.
- La **conception « en chambre »** : elle consiste à partir d'une situation idéalisée ou d'un projet concret de transformation et à viser une construction mentale de la réalité ; en

d'autres termes, il s'agit d'élaborer des outils de gestion potentiels, des modèles possibles de fonctionnement, sans lien direct avec le terrain.

- La **recherche-intervention** : elle consiste à partir d'une situation idéalisée ou d'un projet concret de transformation et de viser une construction concrète de la réalité ; en d'autres termes, il s'agit d'aider, sur le terrain, à concevoir et à mettre en place des modèles et outils de gestion adéquats, à partir d'un projet de transformation plus ou moins complètement défini.

A cet égard, c'est dans une démarche de recherche-intervention que nous nous sommes inscrits :

- Notre projet de transformation était défini à l'avance : il s'agissait de passer d'une approche dimensionnelle (cf. les typologies) à une approche algorithmique des instruments (de politique publique), et plus généralement d'enrichir les études d'impact des politiques par la conception et l'évaluation des instruments, c'est-à-dire des chaînes de causalité, qui les fondent.
- Notre objectif était de déclencher des changements de représentations et de pratiques quant à la conception et l'évaluation des instruments (de politique publique), et ce, auprès des collègues du Ministère, des économistes, des chercheurs et des étudiants associés à nos travaux. En particulier, il a été question de susciter la construction concrète d'un protocole d'évaluation du dispositif des CEE auprès de l'Ademe, comme nous le verrons plus tard.

En recherche-intervention, l'objectif est de comprendre en profondeur le fonctionnement du système (une entreprise, une organisation, etc.), et d'aider ce dernier à définir, à choisir, à réaliser puis à évaluer une trajectoire d'évolution (David, Hatchuel & Laufer 2012). A cet égard, l'intervention n'est pas une fin en soi et ne constitue pas un résultat de recherche, elle est avant tout un moyen permettant au chercheur d'expérimenter directement une situation d'action collective « *de l'intérieur* » (Radaelli & al. 2014). D'un point de vue méthodologique, la recherche-intervention s'articule autour de cinq principes (David, Hatchuel & Laufer 2012) :

- Le principe de *rationalité accrue* : le chercheur intervenant doit « *favoriser une meilleure adéquation entre la connaissance des faits et les rapports qu'ils rendent possibles entre les hommes* » (Hatchuel 1994).
- Le principe d'*inachèvement* : le chercheur intervenant ne doit pas être en mesure de connaître à l'avance le déroulement et les résultats d'une recherche-intervention.
- Le principe de *scientificité* : le chercheur intervenant doit entretenir en permanence une attitude critique par rapport aux faits et aux conditions de validation des savoirs mobilisés au cours de l'intervention.

- Le principe d'*isonomie* : le chercheur intervenant doit mettre en place un système d'échange entre les acteurs « *qui respecte à la fois recherche de vérité et démocratie* » (David, Hatchuel & Laufer 2012). De ce fait, la production de connaissances se fait dans l'interaction avec le terrain, en collaboration avec les praticiens.
- Le principe de *deux niveaux d'interaction* : le chercheur intervenant doit alterner une démarche d'intervention à proprement parler, pour organiser les relations entre les acteurs et produire des « *façons de faire nouvelles* » (David 1996, 2000), et une démarche de connaissance visant à produire de nouvelles connaissances. A cet égard, la recherche intervention alterne des phases de formalisation (des connaissances, de l'objectif visé, etc.) et des phases de contextualisation (David 1996, 2000).

Notre démarche de recherche-intervention a opéré à deux niveaux. Nous avons d'une part associé près de 300 étudiants de divers masters en économie, en sciences politiques, en droit, en modélisation ou encore en sciences de l'ingénieur. A l'occasion d'une dizaine d'ateliers<sup>3</sup>, nous avons cherché à éprouver les approches dimensionnelles des instruments, à susciter une approche alternative, et à observer l'appropriation de l'approche algorithmique sur des instruments simples (taxe, interdiction, etc.). La recherche-intervention est à entendre dans un sens large ici, puisqu'il a été question d'associer différentes cohortes d'étudiants tout en estimant qu'elles relevaient d'un même *système* de représentations des instruments (de politique publique) et d'un même système d'enseignement de l'économie et des sciences politiques. Nous y reviendrons dans le chapitre 2. Nous avons d'autre part associé d'économistes de l'Ademe afin de susciter une transformation des modalités d'évaluation du dispositif des Certificats d'Economie d'Energie. Après une première présentation en 2017, nous avons auprès d'eux organisé trois ateliers entre mars et mai 2018. Nous y reviendrons dans le chapitre 9.

Master	Ecoles	Période(s) des ateliers
Affaires Publiques	Sciences Po Paris	printemps 2016, automne 2017
MODO (Modélisation Optimisation, Décision et Organisation)	Mines ParisTech, Agro ParisTech et Université Paris Dauphine	décembre 2017
Environnement	Agro ParisTech	novembre 2017
MOPP (Management des Organisations et Politiques Publiques)	Mines ParisTech, ESCP, Ecole Polytechnique, ENA et Nanterre, Université Paris 10	mai 2016 et avril 2018

**Tableau 1 : Liste des ateliers en recherche-intervention auprès d'étudiants de master**

<sup>3</sup> Ces ateliers s'inscrivaient dans le tronc commun des étudiants, au titre d'une séance « expérimentale », dont l'intitulé était le plus souvent : « Evaluation et conception des instruments de politique publique »

A l'occasion des différents ateliers, nous avons cherché à susciter des réactions par rapport aux approches classiques des instruments de politique publique, et des initiatives de transformation de ces approches. Aussi avons-nous pu observer diverses réactions allant du soutien à la résistance, en passant par la critique ou encore l'indifférence. Nous avons alors cherché à intégrer les différents points de vue, et à orienter et orchestrer la création de sens et la convergence d'un horizon commun. En alternant ainsi des phases d'intervention, d'investigation et d'observation, et des phases de conception et de formalisation, nous avons fini par concevoir et stabiliser ce qui allait devenir notre approche algorithmique, et plus généralement notre méthode de conception. Dans la position de « *chercheur-acteur* » (Lallé 2004), nous avons cherché à faire non seulement une recherche sur l'action (collective) mais aussi une recherche dans l'action, en étant un animateur et un évaluateur des différents ateliers, et en cherchant à contribuer à l'émergence de représentations et de connaissances scientifiques nouvelles (Chanal et al. 1997).

De fait, nous adopterons une approche constructiviste<sup>4</sup>. Dans notre vision, les instruments n'auront pas de réalité ontologique, ni une nature objective qui serait extérieure et imperméable à ses observateurs. Tout au contraire, nous appréhenderons les instruments comme une construction mentale et sociale, que nous dessinerons de façon à traduire au mieux les expériences du réel et, pour ce qui nous concerne, de façon à révéler au mieux leur la singularités autour d'un modèle-objet. Nous proposerons un modèle de représentation des instruments, autour d'un langage algorithmique, et un plus généralement une méthode de conception : leur normativité sera assumée puisqu'elle permettra de générer de nouvelles heuristiques et de nouvelles capacités de conception et d'évaluation des instruments. Ce langage algorithmique constituera également un artefact visant à susciter le dialogue entre les acteurs. Nous nous inscrivons à cet égard dans la vocation générale des sciences de gestion à analyser et à concevoir les dispositifs de pilotage de l'action organisée : il est en d'autres termes question de décrire mais aussi de formuler de nouvelles façons de faire.

La connaissance que nous produirons sera donc davantage instrumentale que substantielle : elle aura une vocation à être opératoire (*actionnable*, Argyris 1995). Pour autant, cette connaissance ne saurait être exemptée d'un examen de sa validité. Aussi, et comme le suggère Lallé (2004), nous avons veillé à garder une distance critique vis-à-vis de nos objets, d'autant plus qu'ils se sont avérés inédits dans la littérature instrumentale : nous avons cherché à maintenir un point d'ancrage et de comparaison avec la littérature existante, et nous avons multiplié les entretiens, les ateliers et les interventions à des séminaires au contact de chercheurs et d'acteurs de l'évaluation des politiques publiques [Tableau 2]. En particulier, notre participation au concours de communication scientifique « Ma Thèse en 180 secondes » (édition 2018) a été une riche expérience : elle nous a permis de clarifier notre pensée et de nous confronter au regard du *grand public*, à travers diverses prestations (finale PSL, demi-finales nationales et finale nationale) et diverses interventions (à la radio France Inter, au *Research Day* Mines ParisTech, etc.) [Tableau 2].

---

<sup>4</sup> Voir les différences épistémologiques entre le constructivisme et le positivisme, et notamment en sciences de gestion, chez Bachelard 1999 ; Gavard-Perret et al. 2012 ; David, Hatchuel & Laufer 2012 ; Martinet & Pesqueux 2013 ; Le Moigne & Morin 2013.

La validité de notre méthode de conception combinatoire sera assurée à deux niveaux :

- La validité interne consistera en la cohérence logique de la méthode de conception. En particulier, et comme nous le soulignerons par la suite, notre méthode de représentation des instruments devra être à la fois générique, définie et injective, et ce afin de révéler la singularité de chaque instrument autour d'un même modèle objet. Autour d'un langage algorithmique, elle devra respecter diverses règles de conception, que nous désignerons par la suite par la complétude, la cohérence et la connexité des chaînes de causalité. Enfin, nous vérifierons que notre méthode de conception permet d'identifier la singularité de chaque instrument en objectivant une méthode d'évaluation de la nouveauté et de l'effectivité instrumentales.
- La validité externe consistera en la capacité de notre méthode de conception de s'appliquer à des cas particuliers comme de manière générique. Nous multiplierons les exemples sur des instruments plus ou moins simples, puis et dans les derniers chapitres, nous proposerons un développement extensif autour du cas particulier du dispositif des Certificats d'Economie d'Energie, afin d'apprécier la plus-value heuristique et opérationnelle de notre méthode de conception sur une politique complexe et réelle. En particulier, nous mobiliserons notre méthode de conception afin de concevoir des instruments innovants de politique publique, en nous inscrivant dans l'actualité politique et en publiant divers articles dans la presse [Tableau 3].

Titre de l'intervention	Contexte	Date
<i>Developing a combinatory design method of collective action instruments</i>	12th SIG Design Theory Paris Workshop (Special Interest Group on Design Theory of the International Design Society)	28 – 29 janvier 2019
<i>Ma thèse en 180 secondes</i>	Participation au concours « Ma Thèse en 180 secondes » : Prix du jury à la finale PSL (20 mars 2018), lauréat des demi-finales nationales (avril 2018), intervention à France Inter (La Tête au Carré, 8 juin 2018), finaliste pour la finale nationale (13 juin 2018), ouverture du Research Day des Mines ParisTech (3 juillet 2018), intervention à la remise des diplômes PSL (6 juillet 2018), participation à la web série Docteo (diffusion le 3 octobre 2018), interview relayée par le magazine numérique « Up' » (10 octobre 2018)	Mars – octobre 2018



<i>Le dispositif des CEE : un instrument innovant de politique publique ?</i>	Petit Déjeuner / Management de la Transition énergétique au CRG (Centre de Recherche en Gestion, Ecole Polytechnique)	30 mai 2018
<i>Le dispositif des CEE : un instrument innovant de politique publique ?</i>	Plénière des Journées doctorales Institut Interdisciplinaire de l'Innovation UMR CNRS 9217 à Mines ParisTech	23-24 mai 2018
<i>Assessing the effectivity of public policy instruments via an algorithmic language</i>	Colloque « Cour des comptes européenne PMP consacré à l'analyse d'impact de la réglementation A.I.R » au Luxembourg	23-24 novembre 2017
<i>Développement d'une méthode de conception combinatoire des instruments d'action collective</i>	Séminaire Lamsade à Dauphine « 86 <sup>th</sup> Meeting of the European Working Group on Multicriteria Decision Aiding »	22 septembre 2017
<i>L'innovation instrumentale à la lumière du dispositif des Certificats d'économie d'énergie</i>	Séminaire Doctoral Mines ParisTech	19 avril 2016
<i>Qu'est-ce qu'un instrument innovant de politique publique ?</i>	Journées doctorales Institut Interdisciplinaire de l'Innovation UMR CNRS 9217 à Télécom ParisTech	22 janvier 2016
<i>Le dispositif des Certificats d'Economie d'Energie sous le prisme des instruments de gestion</i>	Journées doctorales Institut Interdisciplinaire de l'Innovation UMR CNRS 9217 à Mines ParisTech	9-10 juin 2015
<i>L'action publique et les instruments</i>	Présentation au Ministère de la Transition écologique et solidaire & Séminaire Doctoral Mines ParisTech	14 et 15 avril 2015
<i>Innovation environnementale et politiques publiques</i>	Journées doctorales Institut Interdisciplinaire de l'Innovation UMR CNRS 9217 à Mines ParisTech	19 juin 2014

**Tableau n° 2 : Liste des présentations des travaux de recherche**

<b>Titre de l'article</b>	<b>Revue / Journal</b>	<b>Date</b>
<i>Comment traquer les fausses bonnes idées en politique ?</i>	The Conversation	19 août 2018
<i>Développement d'une approche algorithmique pour caractériser la nature protéiforme et fractale des instruments</i>	Revue PMP (Politiques et Management Public), co-auteur : Michel Nakhla	Décembre 2018
<i>Réformes du lycée et de l'université : vive la flexibilité ?</i>	Le Monde	4 mai 2018
<i>Et si, pour lutter contre l'évasion fiscale, on supprimait taxes et impôts ?</i>	Mediapart	28 novembre 2017
<i>Et si, pour baisser aussi les loyers, on jouait à un jeu ?</i>	Libération	2 août 2017
<i>Passer de 577 à 100 circonscriptions... pour lutter contre l'abstention ?</i>	Mediapart	11 juin 2017
<i>Pourquoi l'impôt progressif est essentiel à nos démocraties</i>	Revue des alumni de Sciences Po	29 mars 2017
<i>Le revenu citoyen, oui mais pas seulement !</i>	Libération	3 janvier 2017
<i>De l'innovation instrumentale : les Certificats d'Economie d'Energie</i>	Revue du Ministère de l'Environnement, Collection Théma (site internet : ///)	Septembre 2016

**Tableau n° 3 : Liste des publications liées aux travaux de recherche**

<b>Titre de l'enseignement</b>	<b>Ecole</b>	<b>Date</b>
Du chiffre à la décision politique	Sciences Po Paris / Masters 1 et 2 (cours magistral créé)	2017 -
Développer son esprit critique face aux chiffres	Sciences Po Paris / Licence 2 (cours électif créé)	2017 -

Analyse quantitative	Sciences Po Paris / assistant des professeurs, responsable de mémoires de recherche	2016 - 2017
Du chiffre à la décision	Sciences Po Paris / Masters 1 et 2 (cours électif créé)	2016 - 2017
Développer son esprit critique grâce aux mathématiques	Sciences Po Paris / Licence 2 (cours électif créé)	2015 - 2017
Introduction à la macroéconomie	Sciences Po Paris / Licence 1	2014 - 2017
Introduction à la microéconomie	Sciences Po Paris / Licence 1	2013 - 2017
Econométrie et mathématiques	Sciences Po Paris / Master 1	2013 - 2016
Algèbre	ENSAE / Première année	2014 - 2016
Calcul différentiel et intégral	ENSAE / Première année	2014 - 2016

**Tableau n° 4 : Liste des enseignements dispensés (et créés)**



**PARTIE I. – D’UNE REPRESENTATION  
DIMENSIONNELLE A UNE REPRESENTATION  
ALGORITHMIQUE DES INSTRUMENTS (DE POLITIQUE  
PUBLIQUE)**

**Partie I. – D’une représentation dimensionnelle à une représentation algorithmique  
des instruments (de politique publique)..... 27**

    Chapitre 1 – Les typologies instrumentales : de nombreuses approches dimensionnelles de  
    la diversité instrumentale ..... 33

    Chapitre 2 – De l’inaptitude des approches dimensionnelles à rendre compte de  
    l’innovation instrumentale ..... 56

    Chapitre 3 – Mise en évidence et résolution d’une confusion sémantique, conceptuelle et  
    cognitive autour de la notion d’instrument..... 88

    Chapitre 4 – Objectivation du concept d’instrument autour d’un langage algorithmique  
    ..... 102

## INTRODUCTION DE LA PARTIE I : LES TYPOLOGIES A L'AUNE ET A L'EPREUVE DE L'INNOVATION DES INSTRUMENTS DE POLITIQUE PUBLIQUE

*Comment représenter la singularité de tous instruments de politique publique autour d'un même modèle-objet ?*

Comme souligné dans l'introduction générale, la nature innovante des instruments de politique publique est diversement justifiée mais fait apparaître uniquement trois types d'innovation. En effet, les instruments innovants consisteraient : (a) soit, en des **imitations**, à un glissement de modalités près, **d'instruments** préexistants ; (b) soit en des **hybridations d'instruments** plus ou moins contraignants ; (c) soit en des **méta-assemblages d'instruments** de nature méta-instrumentale.

Ces premières considérations nous ont amenés à conjecturer que tout instrument innovant relève exclusivement de l'une ou l'autre de ces trois formes, et réciproquement que l'innovation des instruments de politique publique consisterait toujours à **translater, à hybrider ou à méta-assembler des instruments existants**. En outre, et là où l'innovation par translation correspondrait à une innovation faible, l'innovation par hybridation ou par méta-assemblage serait forte. Aussi nous sommes-nous fixés pour objectif de développer non seulement une capacité de reconnaissance et de caractérisation des instruments innovants, mais aussi, et au-delà de cette seule capacité de jugement *ex post*, de consacrer une capacité *ex ante* de conception d'instrument innovant. Or, si tous les instruments procèdent les uns des autres de l'un ou l'autre de ces trois chemins de conception, alors cela indique qu'ils relèvent tous d'un même *modèle-objet*. Ce modèle-objet (Le Masson & Weil, 2010) consisterait en une forme instrumentale originelle et stabilisée de laquelle tous les instruments se différencieraient et se déclinaient les uns des autres selon des paramètres, des modalités et des règles de conception prédéfinies. Ce modèle-objet, du point de vue de sa description, consisterait donc en une **formulation générique** pouvant admettre des formulations dérivées et néanmoins similaires. Ainsi, le développement d'une capacité de description et de conception des instruments de politique publique selon un modèle-objet va essentiellement consister à établir un langage conceptuel, autour de briques élémentaires (*mots*) et de règles de formulation (*grammaire*). En particulier, nous devons garder à l'esprit que ce langage conceptuel devra donner à voir la singularité de tous les instruments, tout en garantissant leur unicité conceptuelle. Et puisque nous partons sans préjugés ni prémisses, c'est essentiellement au sein de la littérature des instruments de politique publique que nous allons chercher notre matière première.

Or, historiquement, si la littérature des instruments de politique publique s'est fortement développée dès les années cinquante, c'est précisément pour rendre compte de l'exceptionnelle multiplication dont ces derniers faisaient alors l'objet. Aux côtés des traditionnels instruments de type *command-and-control* que sont la réglementation, l'interdiction ou encore la taxe, se déploient en effet toute une myriade d'instruments plus ou moins *soft*, à l'instar des contrats, de la concertation, de l'information, de la sensibilisation ou encore des permis transférables. Parmi les précurseurs de cette littérature instrumentale, Dahl et Lindblom notent l'intérêt

que suscite la rapidité d'innovation des États modernes dans le domaine des instruments de politique publique : et pour cause, cette innovation constituerait « peut-être la plus importante révolution politique de notre temps [*perhaps the greatest political revolution of our times*] » (Dahl & Lindblom 1953/1992, p. 8).

Les États modernes, ajoutent-ils, s'éloignent des grands débats idéologiques (le capitalisme versus le socialisme) à mesure qu'ils cherchent plutôt à développer et à choisir les instruments les plus adaptés pour influencer les comportements dans un certain contexte et selon un objectif donné. Ce constat est partagé par Doern et Wilson (1974), Salamon (1981/1989) ou encore Schneider et Ingram (1990) qui résument : « L'un des plus remarquables changements dans la politique américaine de ces cinquante dernières années a été la prolifération d'instruments à travers lesquels les gouvernements cherchent à influencer le comportement des citoyens et à atteindre des objectifs de politique publique. [*One of the most remarkable changes in American politics over the past 50 years has been the proliferation of tools through which governments seek to influence citizen behavior and achieve policy purposes*] » (Schneider & Ingram 1990, p. 511).

Outre le recul des débats idéologiques, plusieurs facteurs pourraient, selon Dahl et Lindblom, expliquer le fulgurant « taux d'innovation [*rate of innovation*] » des instruments de politiques publiques, comme le développement de la démocratie et celui des sciences sociales (et notamment de la psychologie). D'autres facteurs sont aussi invoqués. Pour Hood (1990), il s'agirait de la recherche d'une rationalité et d'une optimalité de l'action étatique à travers le déploiement d'instruments plus efficaces (i.e. permettant d'atteindre davantage ses objectifs). Pour Bemelmans-Videc et Vedung (1998), ce serait l'influence de la logique libérale (et en particulier de la logique de marché), la réduction des coûts, les critères de performance et plus généralement la diffusion du *nouveau management public*. Salamon (1989) mentionne la recherche d'une plus grande acceptabilité sociale à travers le déploiement d'instruments plus efficaces (i.e. permettant d'atteindre ses objectifs à moindre coût) tandis que Papadopoulos (1995) invoque la volonté de s'adapter à des enjeux et des environnements plus complexes, notamment en lien avec l'environnement, la santé et le numérique. Nous pourrions également citer Lascoumes et Le Galès (2004) qui soulignent la volonté des gouvernements de créer des « *effets d'annonce* » pour signifier une autorité, une rupture, une recherche d'efficacité ou encore un effort de modernisation.

Pour rendre compte de la multiplication potentiellement infinie des instruments de politique publique (Dahl & Lindblom 1953/1992), et de leur « *renouvellement constant* » (Lascoumes & Le Galès 2005), les typologies sont apparues comme l'outil le plus à même de décrire la diversité et la diversification des instruments, sous le prisme de leurs caractéristiques fondamentales et de leurs impacts. Et pour cause, les typologies instrumentales répondent à trois principales vocations. D'une part, elles visent à appréhender les alternatives d'action publique qui sont à notre disposition et qui constituent le *tool-kit* (« boîte à outil ») instrumental (Hood 1953/1990). En mettant en exergue leurs traits généraux (ou *pivotal dimensions*, Salamon & Lund 1989), elles rendent possible la description des instruments, mais aussi leur comparaison, leur distinction et leur regroupement. D'autre part, les typologies permettent, à partir du cadre théorique qui fonde leur conception, de tester diverses

hypothèses et d'apprécier la transformation de l'action étatique (Lascoumes & Le Galès 2004, 2005, Lascoumes & Simard 2011) :

« *L'instrumentation de l'action publique est révélatrice d'une théorisation (plus ou moins explicite) du rapport gouvernant/gouverné. Dans ce sens, on peut avancer que chaque instrument d'action publique constitue une forme condensée et finalisée de savoir sur le pouvoir social et les façons de l'exercer* » (Lascoumes & Le Galès 2005).

Enfin, les typologies peuvent éclairer les processus décisionnels, en aidant à justifier *a priori* le choix d'un instrument ou à expliquer *a posteriori* ce choix au regard d'un objectif donné : « (...) *it may have a heuristic value in the analysis and the design of a policy* » (Van Nispen & Ringling 1998, p. 207). Sous un angle fonctionnaliste, d'autres auteurs<sup>5</sup> soulignent que les typologies permettent non seulement de sélectionner le(s) meilleur(s) instrument(s) face à un objectif donné, mais aussi d'élaborer plus largement une théorie de la conception des politiques (*policy design*). En outre, les typologies permettent de consacrer un langage commun entre les chercheurs, propice aux échanges intra et interdisciplinaires et à l'accumulation des connaissances (Kaufmann-Hayoz et al. 2001).

En définitive, les typologies peuvent avoir une visée *descriptive* (en exhibant et comparant les principales caractéristiques des instruments), une visée *analytique* (en aidant à mieux comprendre l'action publique) mais aussi une visée *prescriptive* (en guidant et en conseillant l'action publique). Dès lors, de nombreux auteurs, issus de disciplines aussi variées que les sciences politiques, les sciences économiques, la sociologie institutionnelle et la psychologie, ont cherché à concevoir des typologies, au point où Lascoumes et Le Galès (2004) notent que « *toute analyse des instruments a du mal à échapper à la tentation de s'achever sur une typologie* » (p. 359).

Mais c'est leur visée descriptive, et plus exactement leur vocation à décrire **de façon générique** la diversité des instruments de politique publique, qui nous intéresse ici : en proposant de caractériser tous les instruments selon les mêmes dimensions génériques, les typologies laissent en effet entrevoir, au croisement de ces dimensions, les prémises d'un *modèle-objet* de l'instrument de politique publique. C'est d'ailleurs aussi la raison pour laquelle nous excluons d'ores et déjà les analyses monographiques de notre périmètre de recherche car, et quand bien même viseraient-elles à décrire la singularité d'un instrument, ces dernières souffrent de mobiliser des critères *ad hoc* et spécifiques pour justifier la nature innovante de quelques instruments *en particulier*. En proposant, à l'inverse, une grille de représentation et de caractérisation générique de l'ensemble des instruments de politique publique, les typologies laissent présager la possibilité d'y trouver un langage conceptuel permettant de représenter les instruments selon un même *modèle-objet*. Qu'en est-il ? **Les typologies sont-elles aptes à représenter, de manière générique, la singularité de chacun des instruments qu'elles appréhendent ?**

---

<sup>5</sup> Voir Linder et Peters (1989, 1990), Ingram et Schneider (1990), Howlett (1991), Pal (1992), Elmore, De Bruijn et Hufen (1998) ou encore Varone (1998)



Pour y répondre, nous commencerons dans cette **première partie** par étudier les fondements méthodologiques des typologies. Dans le **chapitre 1**, nous partirons du constat que les fondements méthodologiques des typologies sont le plus souvent parcellaires, implicites voire inexistantes, et chercherons donc à leur associer de façon *ad hoc* des contours génériques et à former une méta-typologie des typologies instrumentales. En explicitant ainsi leur socle méthodologique, nous pourrons dans le **chapitre 2** analyser de façon globale, et néanmoins différenciée, la capacité des typologies à représenter la singularité des instruments de politiques publiques. Nous procéderons en trois temps : d'abord, nous infirmerons cette capacité pour les typologies existantes, puis nous chercherons à produire une nouvelle typologie qui ait cette capacité et ce, dans une démarche de recherche intervention. Enfin, et en constatant ne pas y parvenir, nous admettrons que cette incapacité est très vraisemblablement intrinsèque à la nature dimensionnelle des typologies. En d'autres termes, nous admettrons que si les typologies sont inaptes à représenter la singularité des instruments de politique publique, c'est parce que ces derniers ne sont pas de nature dimensionnelle. Afin de susciter une nouvelle définition des instruments, tout en restant ancrés dans la littérature instrumentale, nous y relèverons les diverses et nombreuses dénominations, définitions et acceptations autour de la notion d'instrument de politique publique, et plus généralement autour de la notion d'instrument. En cherchant à lui conférer un statut conceptuel et heuristique qui lui soit propre, cette analyse et les retours d'expérience auprès des participants mobilisés nous amèneront à proposer la définition suivante : *un instrument est la chaîne de causalité préfigurée d'une action collective* (**chapitre 3**). Pour représenter les instruments comme autant de chaînes de causalité, les approches dimensionnelles deviendront définitivement caduques : nous développerons alors un langage algorithmique *ad hoc* autour de certains éléments-types (les « acteurs », les « actions », les « événements », les opérateurs logiques et les vecteurs d'impact) et autour de trois règles de conception. En représentant chaque instrument comme une chaîne de causalité, nous distinguerons deux niveaux théoriques en particulier : un niveau générique, consistant à formuler l'instrument à l'aide de variables génériques (acteur « A », action « Ac », etc.), et un niveau concret, consistant à donner une matérialité technico-sociale à chacune de ces variables (« A = l'Etat », « Ac = donner 100€ », etc.) (**chapitre 4**).



# CHAPITRE 1 – LES TYPOLOGIES INSTRUMENTALES : DE NOMBREUSES APPROCHES DIMENSIONNELLES DE LA DIVERSITE INSTRUMENTALE

## INTRODUCTION DU CHAPITRE 1

Pouvant être définis, en première instance, comme « *des moyens, des techniques, des mécanismes ou des outils, selon la terminologie employée, dont l'État dispose pour influencer (modifier) les comportements des acteurs socio-économiques (le groupe cible) dans le but d'atteindre un objectif de politique publique censé résoudre un problème sociétal* » (Perret 2010, p. 29), les instruments de politique publique se sont multipliés dès les années cinquante, et ont suscité par la même occasion la multiplication des typologies visant à en représenter la diversité. De nombreux chercheurs, issus de disciplines aussi variées que les sciences politiques, les sciences économiques, la sociologie institutionnelle et la psychologie, se sont essayés à leur classification, si bien que Perret ne recense pas moins de 40 typologies différentes.

Pour donner quelques exemples, nous pourrions citer : dans les sciences politiques et administratives : Dahl et Lindblom (1953, ré-édition en 1992), Lindblom (1977), Etzioni (1961/1971), Lowi (1964, 1966, 1972, cité par Howlett, 1991), Hood (1983/ 1990), Bringham et Brown (1980), Bressers et O'Toole (1998), Doern (1978), Bardach (1980), Gormley (1987), Van der Doelen (1989), De Brujn et Heuvelhof (1997), Vedung (1998), Howlett et Ramesh (1995), McDonnell et Elmore ou Van Nispen et Ringling (1998), Anderson (1977), Klock (1995), Klock (Bressers et Klock, 1988), Doern et Phidd (1983), Schneider et Ingram (1990a, 1997), Kaufmann-Hayoz et al. (2001), etc. ; dans les sciences économiques : Bürgenmeier (2005), OCDE /AIE (2002), Barde, 1997, et OCDE, 1997, Barde (1994), Stavins (2000), Jeanrenaud (1997), Lohman (1994), Turner et Oschor (1994), etc. ; dans les sciences juridiques : Kaufmann-Hayoz et al. (2001), Lascoumes et Le Galès, Gaudin (1999), Morand (1999), etc. ; ou encore en psychologie : Flury-Kleuber et Gutscher (2001), Gardner et Stern (1996), etc.

Synonyme de classification ou de catégorisation d'objets divers, la *typologie* pourra ici être entendue comme une activité – la méthode de classification – ou comme un objet, c'est-à-dire le résultat de cette activité. Si leur vocation première est de représenter la diversité des instruments, les typologies parviennent-elles à représenter, de manière générique, la singularité de chacun des instruments qu'elle appréhende ? En existe-t-il au moins une qui y parvienne ? Un premier examen des typologies, des plus anciennes aux plus récentes, n'a révélé aucun candidat potentiel. Pour le confirmer, il conviendrait de considérer les typologies existantes une à une. Mais étant donné la multiplicité et l'hétérogénéité des typologies, cet exercice serait à la fois fastidieux et peu instructif car il consisterait en une suite décousue d'analyses spécifiques. Pour analyser les typologies de façon globale et néanmoins différenciée, nous proposons plutôt de regrouper les typologies en fonction de leurs fondements méthodologiques respectifs, ce qui nous permettra d'exhiber un petit nombre de familles de typologies, autour de fondements méthodologiques communs. Ainsi, notre analyse portera,

non pas sur chacune des nombreuses typologies, mais sur chacune des familles de typologies, au regard de leurs spécificités méthodologiques. Pour illustrer notre propos, nous convoquerons toutefois quelques exemples parmi les typologies qui nous semblent les plus révélatrices ou les plus représentatives des familles de typologies ainsi constituées. La première question qui se pose à nous est donc : **du point de vue de leurs fondements méthodologiques respectifs, qu'ont les typologies en commun ou de différent ?**

D'ores et déjà, une première difficulté apparaît : comme le note Perret (2010), la plupart des typologies ont été conçues selon une méthodologie implicite, parcellaire, éclatée, voire inexistante. Si de rares auteurs font l'effort d'explicitier une méthodologie au regard d'une théorie de l'action bien identifiée<sup>6</sup>, la plupart se contentent en effet de proposer une nouvelle typologie sans en justifier l'intérêt relativement à la littérature préexistante (*via* une « *génération spontanée* »), ou se contentent de synthétiser les typologies représentatives de la littérature<sup>7</sup> (par « *décantation* ») ou encore d'améliorer marginalement une typologie en particulier<sup>8</sup> (par « *amendement* » ou *via* une « *adaptation à la marge* »). À défaut donc de pouvoir relever une méthodologie explicite pour chacune des typologies instrumentales, **nous proposons d'en analyser les contours et les usages, de dégager de façon *ad hoc* un petit nombre de fondements méthodologiques, puis d'affecter chaque typologie au fondement méthodologique qui leur corresponde le mieux.** La méta-typologie qui en ressortira aura ainsi vocation à *modéliser* l'hétérogénéité des typologies existantes.

---

6 Par exemple, Hood (1983/1990) conçoit sa typologie de façon à comprendre et à éclairer le choix d'un instrument face à un objectif de politique publique donné ; Schneider et Ingram (1990, 1997) abordent les instruments sous l'angle de leurs impacts sur l'activité humaine (*behaviorial assumptions of policy tools*) ; etc.

7 Par exemple Linder et Peters (1989).

8 Par exemple, Vedung (1998) propose d'enrichir l'approche bipartite d'Etzioni (1975) en passant à une typologie tripartite comprenant les *sticks* (régulation), les *carrots* (incitations économiques) et les *sermons* (information).

## 1. MAXIMALISME VS MINIMALISME

Vedung (1998) propose un premier axe de différenciation entre les typologies instrumentales : d'une part les typologies *maximalistes* consistent à faire un inventaire exhaustif de tous les instruments existants, là où les typologies *minimalistes* se contentent de produire un nombre restreint de critères de différenciation (ou « dimensions ») permettant de produire des classifications « divergentes ».

Parmi les typologies maximalistes, celle de Kirschen et al. (1964) offre sans doute l'inventaire le plus exhaustif des instruments de politique publique, puisqu'y figurent pas moins de 63 instruments parmi lesquels : les investissements gouvernementaux (*government investment*), les subventions et transferts de capitaux aux entreprises (*subsidies and capital transfers to enterprises*), les transferts aux ménages (*transfers to households*), les prêts aux ménages et aux entreprises (*lending to households and enterprises*), les taxes directes sur les revenus des ménages (*direct taxes on households incomes*), les opérations open-market sur les titres à court-terme (*open-market operations in short-term securities*), le contrôle de l'immigration (*control of immigration*), les taux bancaires (*bank rate*), la création d'institutions nationales (*creation of national institutions*), la création d'institutions internationales (*creation of international institutions*), le contrôle des importations privées (*control of private imports*), le contrôles exportations privées (*control of private exports*), le contrôle des échanges (*exchange control*), etc. Perret prévient que l'exhaustivité ne pourrait toutefois être totale : « Dresser un inventaire "exhaustif" des typologies d'instruments des politiques publiques publiques ne serait, à notre sens, tout simplement pas possible tant les contributions dans ce domaine sont nombreuses et éparses » (p. 44).

Au-delà de la question de leur exhaustivité, les typologies maximalistes souffrent de notre point de vue d'une défaillance radicale et réhivitoire. Aussi exhaustifs soient-ils, **de tels inventaires sont invariablement inadaptés pour rendre compte de la diversité instrumentale, et nous proposons de les exclure d'emblée de notre champ d'analyse**, dans la mesure où ils n'explicitent pas ce qui différencie les instruments inventoriés autrement que par leurs dénominations respectives, ce qui conduit d'ailleurs à diverses incongruités. Par exemple, dans l'inventaire de Kirschen., en quoi les instruments « *control of private imports* » (contrôle des importations privées), « *control of private exports* » (contrôle des exportations privées) et « *exchange control* » (contrôle des échanges) sont-ils différents ? Le troisième instrument n'englobe-t-il pas les deux premiers ? *A contrario*, et au même titre que l'inventaire distingue aussi finement les instruments « *creation of national institutions* (la création d'institutions nationales) et « *creation of international institutions* » (création d'institutions internationales), pourquoi n'indiquer que l'instrument « *bank rate* » (taux d'intérêt) et ne pas plutôt distinguer un instrument « *bank rate* » spécifique aux crédits immobiliers, un autre instrument « *bank rate* » spécifique aux échanges interbancaires et un troisième instrument « *bank rate* » spécifique aux emprunts publics ?

En se contentant de produire des dénominations formellement différentes, les approches maximalistes ne proposent aucun critère objectivable et générique pour distinguer les instruments entre eux, ou au contraire les confondre, et laissent ainsi le champ complètement libre à l'interprétation. Et quand bien même l'inventaire serait-il compartimenté en plusieurs

sous-listes, le problème resterait intact si l'on n'indique pas *a minima* un critère de différenciation entre les sous-listes. Prenons deux exemples parmi les typologies que Perret (2010) qualifie d'*institutionnelles* au sein de la littérature instrumentale économique. A l'endroit des politiques climatiques, Barde (1994, 1997) propose de distinguer quatre grandes catégories d'instruments, à savoir les « *taxes et redevances* », les « *subventions* », le « *système de permis négociables* » et les « *systèmes de dépôt et consigne* » : en l'état, rien ne nous indique en quoi la sous-liste des « *taxes et redevances* » serait différente de la sous-liste des « *subventions* ». De même, lorsque Stavins (2000, 2004) distingue quatre catégories d'instruments – à savoir les « *systèmes de redevances/taxes* » (*charge systems*), les « *systèmes de permis négociables* » (*tradable permit systems*), la « *réduction des barrières au marché* » (*reducing market barriers*) et la « *réduction des subventions* » (*reducing government subsidies*), il n'est proposé aucun critère explicite pour distinguer les différentes sous-listes d'instruments entre elles et *a fortiori* les instruments entre eux.

En identifiant préalablement un nombre restreint de critères génériques - ou dimensions - permettant de différencier les instruments de politique publique, seules les typologies *minimalistes* apparaissent, à ce jour, à même de caractériser la diversité instrumentale. Par commodité, et étant donné que nous excluons définitivement les typologies maximalistes de notre champ d'analyse et donc de notre méta-typologie, nous désignerons simplement par « *typologies* » les typologies minimalistes que nous allons étudier.

## 2. LES TROIS PRINCIPALES APPROCHES TYPOLOGIQUES

Pour rappel, les typologies sont qualifiées de « minimalistes » dès lors qu'elles se proposent de différencier les instruments selon un nombre restreint de critères génériques. Ces critères peuvent être la nature des ressources engagées lors de la mise en œuvre des instruments (Hood 1983), leur degré de contrainte légitime (Doern & Phidd 1983), leurs effets attendus (McDonnell & Elmore 1987) ou encore les aptitudes comportementales des groupes visés par les instruments (Schneider & Ingram 1990). Les critères proposés dans la littérature des instruments de politique publique sont nombreux, et leurs combinaisons plus nombreuses encore, si bien que l'on pourrait dire à l'instar de Perret (2010) qu'il y a autant de typologies que d'auteurs.

Mais en reprenant l'analyse de Vedung (1998), il apparaît que deux critères sont invoqués de façon plus récurrente : il s'agit d'une part du *niveau de contrainte* véhiculé par l'instrument et d'autre part de la *nature des ressources employées*. A l'instar de Dahl et Lindblom (1953/1992), Hood (1983/1990) ou encore Howlett et Ramesh (1995), Doern et Phidd (1983/1992) proposent de distinguer les instruments selon un *continuum* désignant le *degré de contrainte légitime* : ainsi, leur typologie place l'instrument « autorégulation (*self-regulation*) » parmi les instruments les moins contraignants, et au contraire l'instrument « propriété publique (*public ownership*) » parmi les instruments les plus contraignants (*coercive*). Le premier sans doute à avoir mobilisé le critère des ressources employées est Hood (1983) qui propose de distinguer les instruments selon la nature *essentiellement* informationnelle, ou financière, ou contraignante, ou organisationnelle des instruments : ainsi sa typologie considère quatre types d'instruments - respectivement appelés *nodality*, *treasure*, *authority* et *organization* - et affecte chaque instrument à l'un, et seulement l'un, de ces quatre types d'instruments.

Parmi les nombreuses typologies minimalistes, Varone (1998, 2001) et Kaufmann-Hayoz et al. (2001) distinguent l'approche par les *catégories nominales* d'une part et l'approche par les *attributs fondamentaux* d'autre part<sup>9</sup>. À ces deux approches, nous ajoutons une troisième approche que nous qualifierons d'*idéal-typique* en référence aux travaux de Perret (2010).

### 2.1. L'APPROCHE PAR LES CATEGORIES NOMINALES

**L'approche par les catégories nominales** consiste, selon Varone (1998, 2001), à distinguer, en fonction d'un ou plusieurs critères analytiques, des catégorisations « *divergentes* » d'instruments ; les catégories ainsi produites devront être exclusives au sens où un instrument ne pourra appartenir qu'à l'une d'elles, à l'exception de toutes les autres.

---

<sup>9</sup> Plus précisément, Kaufmann-Hayoz et al. (2001) distingue trois approches principales : une « *theory-based approach* » que l'on peut associer à l'approche par les catégories nominales, une « *based upon concrete criteria approach* » que l'on peut associer à l'approche par les attributs fondamentaux, et enfin une « *experience-based approach* » que l'on peut associer à l'approche maximaliste.

En analysant les nombreuses typologies qui s'inscrivent dans cette approche, il apparaît que **l'approche par les catégories nominales consiste plus précisément à considérer un ou plusieurs critères analytiques, puis à spécifier pour chacun d'eux plusieurs modalités, et enfin à affecter à tout instrument donné une unique modalité par dimension et ce, pour chacune des dimensions.** Par exemple, la typologie de Hood (1983) consiste à un seul critère analytique – la nature des ressources employées – et quatre modalités de celui-ci - informationnelles, financières, contraignantes, organisationnelles - : la typologie comporte ainsi quatre catégories (*nodality, treasure, authority* et *organization*) et tout autre instrument ne peut être associé qu'à l'un d'eux (par exemple l'instrument « taxe » dans la catégorie *treasure* de par sa nature *essentiellement* financière).

Il apparaît d'ores et déjà que chacun des critères se voit affecter un nombre fini de modalités. Et quand bien même une typologie<sup>10</sup> proposerait-elle de classer les instruments sur un ou plusieurs continnum (soit sur un nombre potentiellement infini de modalités), l'utilisation pratique de la typologie impose de discrétiser le continuum en ne proposant  *finalement*  qu'un nombre fini de modalités ; le positionnement d'un instrument sur un continuum serait autrement imprécis et arbitraire comme le soulignent Dahl et Lindblom (1953/1992). C'est ainsi, par exemple, que Howlett et Ramesh (1995) proposent de placer les instruments sur le continuum « niveau de participation de l'État » (*level of state involvement*) mais proposent finalement, dans la pratique, de classer ces instruments sur trois modalités seulement qui partagent le continuum entre ses deux polarités extrêmes et une position intermédiaire [Tableau 5] : les instruments volontaires (*voluntary instruments*), les instruments mixtes (*mixed instruments*) et les instruments obligatoires ou directifs (*compulsory or directive instruments*).

Niveau de participation de l'Etat ( <i>Level of State Involvement</i> )		
Continuum (de – vers +)		
FAIBLE	MOYEN	FORT
Instruments volontaires ( <i>voluntary instruments</i> )	Instruments mixtes ( <i>mixed instruments</i> )	Instruments obligatoires ou directifs ( <i>compulsory or directive instruments</i> )

**Tableau 5 : Représentation de la typologie de Howlett et Ramesh (1995)**

<sup>10</sup> Comme la typologie d'Anderson (1977), de Doern et Phidd (1983), de Kaufmann-Hayoz & al. (2001), de Dahl et Lindblom (1953/1992), de Bressers et O'Toole (1998) ou encore celle de Howlett & Ramesh (1995).



## 2.2. L'APPROCHE PAR LES ATTRIBUTS FONDAMENTAUX

**L'approche par les attributs fondamentaux**, telle que la définissent Varone (1998, 2001) et Kaufmann-Hayoz et al. (2001), ne cherche pas tant à classer les instruments qu'à identifier des attributs à travers lesquels les instruments peuvent être systématiquement comparés, au terme d'une analyse empirique ou analytique. Par exemple, Sabatier et Pelkey (1987) proposent de caractériser les instruments selon le coût économique, le coût politique ou encore l'efficacité ; Salamon (1989) propose plutôt la faisabilité administrative, l'efficacité ou encore les effets redistributifs ; Linder et Peters (1989) suggèrent le degré de complexité de l'opération, le niveau de visibilité publique, le degré d'adaptabilité, le niveau d'intrusion, le coût, la confiance dans le marché, le degré d'échec et la précision ; ou encore Trebilcock (1994) retient l'efficacité des ressources investies, les effets redistributifs et les contraintes politiques. Une évaluation empirique ou analytique pourra par exemple établir que l'instrument « taxe » a un degré d'efficacité supérieur à l'instrument « réglementation » ou que l'instrument « marché » a un niveau de faisabilité administrative plus grande que l'instrument « réglementation ».

## 2.3. L'APPROCHE IDEAL-TYPIQUE

**L'approche idéal-typique**, enfin, que développe et conceptualise tout particulièrement Perret (2010) à partir de l'approche compréhensive wéberienne, consiste à accentuer « *unilatéralement un ensemble de traits significatifs du dit phénomène social ; cela afin de posséder un outil conceptuel lui ouvrant les clés de la compréhension et dont l'utilité et la valeur heuristique résident dans son aptitude à être comparé à une réalité trop complexe pour être comprise dans sa globalité* » (p.186). En d'autres termes, il ne s'agit pas de rendre compte de façon « *authentique* » la réalité, ni de classer ses phénomènes de façon univoque, mais seulement de créer une grille de pensée, des « *points de vue* », pour mettre en exergue certaines dimensions et pour comparer les phénomènes réels à la loupe de ces dimensions. La typologie idéal-typique devient dès lors un *moyen de connaissances* répondant à une rationalisation en finalité d'un phénomène social (cf. Javeau 1994).

Par exemple, et dans le cadre spécifique des instruments de politique publique environnementale suisses, Perret conçoit sept idéaux-types d'instruments [Tableau 6] :

- l'idéal-type « *instrument coercitif* » qui combine à la fois une norme comportementale, un mécanisme de contrôle et l'application d'une sanction voire d'une coercition physique en cas de non-observance ;
- l'idéal-type « *instrument économique* » qui mobilise la rationalité en finalité de l'*homo economicus* calculant rationnellement et égoïstement les coûts et les bénéfices des alternatives qui se présentent à lui ;
- l'idéal-type « *instrument de communication vertueuse* » qui mobilise la propension des individus à faire concorder leur comportement à leurs systèmes de croyances, de valeurs et de représentations ;

- l'idéal-type « *instrument de communication affective* » qui mobilise les affects des individus (sentiments, émotions, passions, etc.) ;
- l'idéal-type « *instrument de communication in-formationnelle* » qui mobilise des discours performatifs<sup>11</sup> ;
- l'idéal-type « *instrument de communication exemplaire* » qui mobilise notre propension à imiter certains comportements, par effets d'entraînement ;
- enfin, l'idéal-type « *instrument d'aménagement et d'infrastructures* » qui consiste à produire des aménagements propices à certains comportements aux dépens d'autres.

<b>Instruments concrets</b>	<b>Déterminants de l'activité humaine du point de vue de l'acteur-cible</b>	<b>Idéal-type correspondant</b>
Panneau = « obligation de prendre la route de contournement »	Disposition à être contraint physiquement par l'autorité si l'automobiliste ne respecte pas l'obligation de contournement	Instrument coercitif
Péage prohibitif	Calcul coût-bénéfice de l'automobiliste qui pèse les avantages qu'il tire de passer par rapport au prix demandé	Instrument économique
Annonce à la radio qui fait état de la nécessité de protéger l'espèce en voie de disparition et de ne pas la déranger durant la période de reproduction	Disposition vertueuse de l'automobiliste vis-à-vis de l'espèce menacée	Instrument de communication affective
Campagne publicitaire au bord de la route visant à émouvoir les automobilistes sur l'espèce qui est menacée	Disposition affective de l'automobiliste vis-à-vis de l'espèce menacée	Instrument de communication vertueuse
Panneau qui indique : espèces en voie de disparition, ne pas déranger, voie de contournement, suivre flèche jaune	Ressources in-formationnelles	Instrument de communication in-formationnelle
Une voiture de police emprunte la voie de contournement	Imitation des automobilistes qui se suivent « comme des moutons »	Instrument exemplaire

11 En référence aux actes « perlocutoires » définis par Langshaw Austin (1970) comme des « actes que nous provoquons ou accomplissons par le fait de dire une chose ».

Une barrière est placée sur la chaussée pour obstruer complètement le passage	Adaptation de la trajectoire par rapport à la présence de la barrière	Instrument d'aménagement et d'infrastructures
---	---	---

**Tableau 6 : Exemples d'instruments concrets visant à un objectif de contournement de route (acteur-cible : l'automobiliste), d'après Perret (2010)**

Pour donner un autre exemple, l'approche de Morand (1999) pourrait aussi être qualifiée d'idéal-typique dans la mesure où elle distingue cinq types d'États, en accentuant de façon unilatérale, pour chacun d'eux, certaines caractéristiques :

- « *L'État libéral* » se contente du minimum, et le plus souvent d'assurer l'ordre et la sécurité, à travers quelques instruments contraignants ;
- « *L'État providence* », ou « *État social* », se prête à une « *gestion assurantielle des problèmes sociaux* » à travers la réalisation d'infrastructures, l'instruction publique, les services publics (santé, secours, communication, etc.), les assurances sociales et les subventions ;
- « *L'État propulsif* » s'appuie sur des « *processus juridiques, économiques et sociaux qui visent, par l'interaction de règles, d'acteurs et de structures, à provoquer dans la durée des effets sur la société* », à travers par exemple des principes directeurs, la planification, des directives administratives ou encore des démarches d'évaluation ;
- « *L'État réflexif* » cherche à engager « *l'empathie systémique* » des systèmes sociaux autopoïétiques (i.e. autonomes) à travers des instruments tels que la contractualisation, la formation, l'auto-réglementation dirigée ou encore des systèmes de permis négociables ;
- « *L'État incitateur* » cherche à influencer les comportements grâce à la persuasion et l'influence, à travers des recommandations, des accords volontaires, des principes directeurs informatifs, des avis, des propositions ou encore des conseils.

D'autres typologies pourraient de la même façon être qualifiées d'idéal-typiques, quand bien même elles ne s'en réclameraient pas explicitement, et ce, dès lors qu'elles accentuent de façon unilatérale – et en l'occurrence sans expliciter ni convoquer systématiquement un certain nombre de dimensions – certaines caractéristiques pour définir leurs catégories. Pour donner un dernier exemple, la typologie de Lindblom (1977), qui propose de classer les instruments selon quatre types de mécanisme de contrôle social (*l'autorité de l'État, l'échange sur un marché, la persuasion et les codes moraux*), semble relever d'une approche par les catégories nominales : le « mécanisme de contrôle social » serait l'unique critère analytique, et {l'autorité de l'État, l'échange sur un marché, la persuasion et les codes moraux} en seraient les quatre modalités. Toutefois, il apparaît que le « mécanisme de contrôle social » n'est pas un critère orthogonal au concept d'instrument mais seulement l'un de ses synonymes. De fait, cette typologie relève plutôt de l'approche idéal-typique puisque Lindblom construit ses quatre types d'instruments en leur associant de façon unilatérale un certain nombre de caractéristiques (par

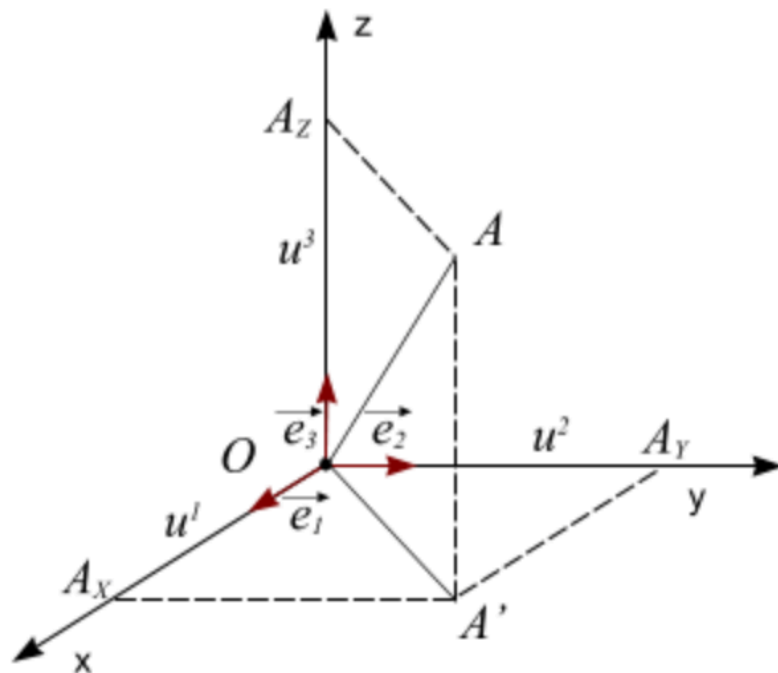
exemple l'idéal-type « autorité de l'Etat » est construit autour de la notion d'obéissance et de diverses formes d'autorité).

### 3. FORMALISATION D'UNE META-TYPOLOGIE SOUS LE PRISME DE LA DIMENSION

En dépit de leur hétérogénéité apparente, et si l'on peut regretter comme Perret (2010) que la plupart des travaux typologiques n'explicitent pas, ou pas assez, leurs fondements méthodologiques, il apparaît que les trois principales approches précitées peuvent correspondre à trois façons spécifiques de mobiliser la notion mathématique de **dimensions**. Afin de permettre une critique globale et heuristique des approches existantes, nous proposons de construire de façon *ad hoc* une méta-typologie qui exhibe l'usage spécifique que chaque approche instrumentale fait du concept de « dimensions ». Pour cela, nous commencerons par donner une brève définition de la notion de dimension en mathématique, et l'acception que nous en retiendrons, puis nous décrirons chacune des trois principales approches typologiques sous le prisme de la dimension.

#### 3.1. LE CONCEPT DE DIMENSION EN MATHÉMATIQUES

En mathématiques, et plus exactement en algèbre, la notion de dimension renvoie au nombre de directions indépendantes qui permet de décrire un ensemble d'objets. Par exemple, pour décrire l'ensemble des points de l'espace tridimensionnel, l'on a besoin de connaître, relativement à une origine, la longueur, la largeur et la hauteur : nous avons donc besoin de trois directions indépendantes et la dimension de l'espace est de 3. On pourra par exemple considérer une base de trois vecteurs orthogonaux et de longueur 1,  $e_1$ ,  $e_2$  et  $e_3$ , de façon à chaque point A de l'espace soit atteint et caractérisé par une unique combinaison linéaire de ces trois vecteurs : soit  $A = A_x * e_1 + A_y * e_2 + A_z * e_3$  [Figure 1].



**Figure 1 : Caractérisation du point A par une unique combinaison linéaire des vecteurs  $e_1$ ,  $e_2$  et  $e_3$**

Par extension, et à l'instar des physiciens, nous désignerons par « dimension » tant le nombre de directions indépendantes que chacune de ces **directions indépendantes qui permettent de décrire tout l'espace des objets considérés**. Dans le cas de l'exemple précédent, cela revient à dire que la longueur, la largeur et la hauteur correspondent aux trois dimensions de l'espace tridimensionnel. En outre, la base des dimensions, que l'on désignera plus généralement par les notations  $X_1, X_2, \dots, X_n$ , doit vérifier deux propriétés :

- La **générativité** d'une part renvoie à la possibilité de caractériser tous les objets de l'espace. En d'autres termes, tous les objets sont *caractérisables* à travers les dimensions  $X_1, X_2, \dots, X_n$  : en algèbre linéaire, cela revient à dire que pour tout objet A, il existe au moins un jeu de valeurs  $(\lambda_1, \lambda_2, \dots, \lambda_n)$  tel que A soit égal à la combinaison linéaire  $\lambda_1 * X_1 + \lambda_2 * X_2 + \dots + \lambda_n * X_n$ . Par la suite, nous qualifierons de générique toute fonction de caractérisation qui peut s'appliquer à l'ensemble des objets considérés.
- L'**indépendance** (ou la liberté) d'autre part renvoie à l'unicité de la caractérisation de chacun des objets *caractérisables* à travers les dimensions  $X_1, X_2, \dots, X_n$  : en algèbre linéaire, cela revient à dire que pour tout objet A *caractérisable*, il existe un unique jeu de valeurs  $(\lambda_1, \lambda_2, \dots, \lambda_n)$  tel que A soit égal à la combinaison linéaire  $\lambda_1 * X_1 + \lambda_2 * X_2 + \dots + \lambda_n * X_n$ . En d'autres termes, aucune dimension  $X_i$  ne peut être déduite à partir des autres dimensions  $X_j$ . Par la suite, nous qualifierons d'injective toute fonction de caractérisation qui ne donne, tout au plus, qu'une unique caractérisation à chacun des objets considérés.

La combinaison de ces deux propriétés renvoie à l'idée que tout objet de l'espace est caractérisable à travers les dimensions  $X_1, X_2, \dots, X_n$  et que sa caractérisation est unique. Nous proposons à présent d'extrapoler la notion de dimension aux critères génériques de différenciation sur lesquels reposent les différentes approches typologiques :

- Soit un ensemble d'instruments de politique publique  $I_1, I_2, \dots, I_p$ , et « I » leur notation générique. Ces objets vérifient en outre la même propriété-identité  $P = \ll \text{est un instrument de politique publique} \gg$ . En d'autres termes  $P(I_1), P(I_2), \dots$ , et  $P(I_p)$  sont des propositions vraies. Nous verrons par la suite que cette propriété traduit le fait que les objets I, aussi différents soient-ils (selon les critères de différenciation retenus), relèvent bien d'un même socle conceptuel (tous les I sont des « instruments de politique publique »), ce qui assure leur comparabilité (selon ces mêmes critères de différenciation).
- Soit  $X_1, X_2, \dots, X_n$  l'ensemble des critères de différenciation retenus, ou dimensions. Il peut s'agir par exemple de la nature des ressources, du niveau de contrainte ou encore du degré d'efficacité. Ainsi, l'on pourra noter, par exemple :  $X_1 = \ll \text{la nature des ressources} \gg$ ,  $X_2 = \ll \text{le niveau de contrainte} \gg$  et  $X_3 = \ll \text{le degré d'efficacité} \gg$ . Par la suite, nous appréhenderons chaque dimension  $X_i$  comme une fonction de caractérisation affectant à chaque instrument I une valeur (numérique, littérale, graphique, etc.) que nous noterons  $X_i(I)$  (nous donnerons quelques exemples ci-après).
- La générativité de ces dimensions correspondra à la possibilité d'affecter à chacun des instruments I une certaine valeur à travers chacune des dimensions  $X_1, X_2, \dots, X_n$ . Par exemple, si l'on considère les dimensions  $X_1 = \ll \text{la nature des ressources} \gg$ ,  $X_2 = \ll \text{le niveau de contrainte} \gg$  et  $X_3 = \ll \text{le degré d'efficacité} \gg$ , la générativité de la famille  $(X_1, X_2, X_3)$  correspond à la possibilité d'affecter à tout instrument I une certaine à travers chacune de ces trois dimensions : par exemple, pour l'instrument *taxe*, l'on pourrait avoir  $X_1(\text{taxe}) = \ll \text{financière} \gg$ ,  $X_2(\text{taxe}) = \ll \text{intermédiaire} \gg$  et  $X_3(\text{taxe}) = \ll 3,2 \gg$ .
- L'indépendance (ou la liberté) de ces dimensions correspondra, dans une acception également plus large et plus littérale, à l'idée que chaque dimension apporte sur les instruments I considérés une information *véritablement nouvelle*, c'est-à-dire une information qui ne peut être déduite des autres dimensions. Par exemple, si l'on considère à nouveau les dimensions  $X_1 = \ll \text{la nature des ressources} \gg$ ,  $X_2 = \ll \text{le niveau de contrainte} \gg$  et  $X_3 = \ll \text{le degré d'efficacité} \gg$ , l'indépendance de la famille  $(X_1, X_2, X_3)$  correspond à l'idée que chacune de ces trois dimensions apporte une nouvelle information sur les instruments considérés. *A contrario*, une dimension qui n'apporte aucune information nouvelle sur les instruments I considérés est soit redondante par rapport aux autres dimensions (par exemple les dimensions  $X_1 = \ll \text{la nature des ressources} \gg$  et  $X_2 = \ll \text{la nature des ressources employées} \gg$ ), soit tautologique au regard de la propriété P qui définit le concept d'instrument de politique publique (par exemple la dimension  $Y = \ll \text{dénomination formelle de l'instrument} \gg$  comme c'est le cas pour les typologies maximalistes).

À partir de ces quelques notations et considérations, nous proposons à présent de formaliser les trois approches typologiques précédemment présentées. Nous montrerons que l'approche par les catégories nominales correspond à une approche par « table n-dimensionnelle », l'approche par les attributs fondamentaux à une approche « vectorielle » et l'approche idéal-typique à une approche « ensembliste ».

### **3.2. L'APPROCHE PAR LES CATEGORIES NOMINALES : UNE APPROCHE PAR « TABLE N-DIMENSIONNELLE » DE LA DIVERSITE INSTRUMENTALE**

Dans le cadre de cette approche, chaque dimension  $X_i$  peut prendre un nombre fini de valeurs, que nous appellerons ici *modalités* :  $X_i(\Omega) = \{x_{1,i} ; x_{2,i} ; \dots ; x_{m(i),i}\}$ . Ces modalités peuvent être numériques ou littérales. Le nombre de modalités pour la dimension  $X_i$ , comme sa notation «  $m(i)$  » l'indique, peut dépendre de la dimension considérée. Par exemple, si la dimension  $X_1$  a trois modalités possibles, et si la modalité  $X_2$  en a cinq, alors  $m(1) = 3$  et  $m(2) = 5$ .

Il s'agit ensuite de croiser l'ensemble des dimensions pour constituer une table à n-dimensions :  $X_1 * X_2 * \dots * X_n = \{x_{1,1} ; x_{2,1} ; \dots ; x_{m(1),1}\} * \{x_{1,2} ; x_{2,2} ; \dots ; x_{m(2),2}\} * \dots * \{x_{1,n} ; x_{2,n} ; \dots ; x_{m(n),n}\}$ . Dans cette approche, chaque objet A doit pouvoir être classé dans l'une, et seulement l'une, des  $m(1)*m(2)*\dots*m(n)$  intersections qui constituent autant de types d'instruments. En d'autres termes, l'objet I se voit affecté une unique modalité pour chacune des dimensions : pour tout i dans  $\{1, \dots, n\}$ , il existe un unique k(i) dans  $\{1, \dots, m(i)\}$  tels que  $X_1(I) = x_{k(1),1}$ ,  $X_2(I) = x_{k(2),2}$ , ..., et  $X_n(I) = x_{k(n),n}$  (lire : l'objet I prend la modalité  $x_{k(1),1}$  sur la dimension  $X_1$ , la modalité  $x_{k(2),2}$  sur la dimension  $X_2$ , ..., et la modalité  $x_{k(n),n}$  sur la dimension  $X_n$ ).

Si l'on ne considère que deux dimensions  $X_1$  et  $X_2$ , la représentation d'une table à deux entrées est graphiquement possible [Tableau 7]. A trois dimensions et plus, une représentation vectorielle sera sans doute plus commode et l'on pourra noter, pour résumer l'information,  $X(I) = (X_1(I), X_2(I), \dots, X_n(I)) = (x_{k(1),1}, x_{k(2),2}, \dots, x_{k(n),n})$ . Donnons deux exemples issus de la littérature instrumentale en précisant pour chacune les dimensions et les modalités explicitement ou implicitement retenues par leurs auteurs<sup>12</sup>.

---

<sup>12</sup> Il convient de noter la difficulté que nous avons eu parfois à proposer une dimension de façon *ad hoc*, du fait que nombre d'auteurs semblent n'explicitier que (ce qui correspond de notre point de vue à) des modalités, laissant implicitement entendre que ces dernières relèvent d'une même dimension qu'il nous est alors revenu de deviner.



Nature des ressources Niveau de contrainte	Organisationnelle ( <i>Organization</i> )	Informationnelle ( <i>Nodality</i> )	Financière ( <i>Treasury</i> )	Contraignante ( <i>Authority</i> )
Forte				
Moyenne				
Faible				

**Tableau 7 : Exemple de typologie bidimensionnelle**

Donnons deux exemples de typologies issus de la littérature instrumentale, en les réinterprétant sous ce formalisme dimensionnel.

**Exemple 1 :** Dahl et Lindblom (1953) proposent cinq dimensions-continuums qu'ils polarisent finalement autour de deux modalités :

- Dimension  $X_1$  : Nature des acteurs/agences impliqués
  - Modalité  $x_{1,1}$  : publique (*government ownership*)
  - Modalité  $x_{2,1}$  : privée (*private enterprise*)
- Dimension  $X_2$  : Degré de contrainte
  - Modalité  $x_{1,2}$  : obligatoire/contraignante (*compulsive techniques*)
  - Modalité  $x_{2,2}$  : persuasif/informatif (*information/education techniques*)
- Dimension  $X_3$  : Degré de « directivité » du contrôle des dépenses
  - Modalité  $x_{1,3}$  : direct (*direct control*)
  - Modalité  $x_{2,3}$  : indirect (*indirect control*)
- Dimension  $X_4$  : Degré de liberté d'implication des organisations
  - Modalité  $x_{1,4}$  : volontaire (*voluntary organization*)
  - Modalité  $x_{2,4}$  : obligatoire (*compulsory organization*)
- Dimension  $X_5$  : Degré d'autonomie des agences gouvernementales impliquées
  - Modalité  $x_{1,5}$  : autonomes (*procedures possessing a high degree of autonomy*)
  - Modalité  $x_{2,5}$  : non-autonomes (*procedures closely supervised by central government officials prescription by a hierarchical superior*)

Chaque instrument a vocation à être classé au croisement des dimensions  $X_1 * X_2 * X_3 * X_4 * X_5$ , dans l'une (et une seule) des  $2^5 = 32$  intersections qui constituent autant de type d'instruments.

Par exemple, un instrument I pourrait être caractérisé par le vecteur  $\{x_{1,1}; x_{2,2}; x_{1,3}; x_{1,4}; x_{2,5}\}$ , ce qui signifie que l'instrument implique des acteurs publics, est persuasif/informatif, s'appuie sur un contrôle direct des dépenses, permet aux organisations de s'impliquer de façon volontaire, et s'appuie sur des agences gouvernementales non-volontaires.

**Exemple 2 :** Hood (1983 / 1990) propose trois dimensions :

- Dimension  $X_1$  : Usage des informations sur l'environnement
  - Modalité  $x_{1,1}$  : Recueil des informations sur l'environnement (pour les instruments dits *detectors*)
  - Modalité  $x_{2,1}$  : Utilisation des informations pour agir sur l'environnement (pour les instruments dits *effectors*)
  
- Dimension  $X_2$  : Nature des ressources employées :
  - Modalité  $x_{1,2}$  : informationnelle (instrument « *nodality* »)
  - Modalité  $x_{2,2}$  : d'autorité (instrument « *authority* »)
  - Modalité  $x_{3,2}$  : financière (instrument « *treasure* »)
  - Modalité  $x_{4,2}$  : organisationnelle (instrument « *organization* »)
  
- Dimension  $X_3$  : Degré de ciblage
  - Modalité  $x_{1,3}$  : généraliste (un public très large)
  - Modalité  $x_{2,3}$  : individuel (certaines personnes)
  - Modalité  $x_{3,3}$  : par groupe (certaines catégories de personnes)

Chaque instrument a vocation à être classé au croisement des dimensions  $X_1 * X_2 * X_3$  dans l'une (et une seule) des  $2 * 4 * 3 = 24$  intersections qui constituent autant de type d'instruments. Par exemple, un instrument I pourrait être caractérisé par le vecteur  $\{x_{2,1}; x_{4,2}; x_{3,3}\}$ , ce qui signifie que l'instrument utilise des informations, s'appuie sur des ressources organisationnelles et a un ciblage par groupe.

### **3.3. L'APPROCHE PAR LES ATTRIBUTS FONDAMENTAUX : UNE APPROCHE VECTORIELLE DE LA DIVERSITE INSTRUMENTALE**

Chaque dimension  $X_i$  prend ses valeurs dans un ensemble qui peut être fini ou infini, dénombrable ou non. Contrairement à l'approche par les catégories nominales, ces valeurs sont ici nécessairement ordinales : qu'elles soient numériques ou littérales, cela signifie qu'il est toujours possible d'ordonner les valeurs  $X_i(I)$  et  $X_i(I')$  prises par deux instruments I et I' sur la dimension  $X_i$ .

Dans cette approche, chaque instrument I se voit attribué une valeur  $X_i(I)$  sur chacune des dimensions  $X_i$ . L'on pourra alors résumer l'information grâce à une représentation vectorielle :  $X(I) = (X_1(I), X_2(I), \dots, X_n(I))$ .

Donnons un premier exemple issu de la littérature instrumentale : pour comparer les instruments, Sabatier et Pelkey (1987) proposent les attributs fondamentaux « l'intensité des ressources investies et les coûts économiques » (*economic cost*), « le risque et coûts politiques induits » (*political cost*) et « l'efficacité » (*efficacy*). En appelant ces dimensions  $X_1$ ,  $X_2$  et  $X_3$  respectivement, nous pourrions admettre, observer ou démontrer, de manière générale ou dans un contexte particulier, que l'intensité des ressources investies est plus forte pour l'instrument « marché » qu'elle ne l'est pour l'instrument « subvention », soit donc  $X_1(\text{marché}) > X_1(\text{subvention})$ , que les risques et coûts politiques sont moins importants pour l'instrument « conseils » qu'ils ne le sont pour l'instrument « réglementation », soit donc que  $X_2(\text{conseils}) < X_2(\text{réglementation})$ , ou encore que l'instrument « réglementation » est plus efficace que l'instrument « taxe », soit donc  $X_3(\text{réglementation}) > X_3(\text{taxe})$ .

A la différence de l'approche par les catégories nominales, où chaque dimension se réalise en un certain nombre de modalités permettant de *discrétiser* une classification des instruments, l'approche par les attributs fondamentaux s'appuie sur des dimensions-continuum permettant d'affecter un nombre potentiellement infini de valeur numérique à chaque instrument et ainsi de comparer les valeurs obtenues respectivement par les instruments considérés. Par exemple, l'on pourrait imaginer que la dimension-continuum  $X =$  « acceptabilité » puisse prendre toutes les valeurs dans l'intervalle continu  $[0, 10]$ .

Cette précision a son importance car nous avons précédemment suggéré la possibilité de donner une formulation également vectorielle aux instruments dans l'approche par les catégories nominales, du fait de l'impossibilité à représenter graphiquement une table  $n$ -dimensionnelle, pour un  $n$  supérieur à 3. Nous voyons bien que la notation vectorielle  $X(I) = (X_1(I), X_2(I), \dots, X_n(I)) = (x_{k(1),1}, x_{k(2),2}, \dots, x_{k(n),n})$  prend un sens différent selon l'une ou l'autre de ces deux approches : dans l'approche par les catégories nominales, chaque valeur  $x_{k(i),i}$  doit être interprétée comme l'indication d'**appartenance** de l'instrument à l'une des intersections de la table  $n$ -dimensionnelle, tandis que dans l'approche par les attributs fondamentaux, chaque valeur nécessairement numérique  $x_{k(i),i}$  doit être interprétée uniquement comme une indication de l'importance de l'instrument  $I$  sur la dimension  $X_i$ . Ainsi, dans l'approche par les catégories nominales,  $X(I) = (X_1(I), X_2(I), \dots, X_n(I))$  peut par exemple valoir (« fort » ; « financière » ; « 3 »), et valoir (2.5 ; 0 ; 3) : là où « 3 » indique une appartenance à une certaine catégorie dans l'approche par les catégories nominales, elle indique nécessairement une valeur numérique de nature ordinale dans l'approche par les attributs fondamentaux.

### **3.4. L'APPROCHE IDEAL-TYPIQUE : UNE APPROCHE ENSEMBLISTE DE LA DIVERSITE INSTRUMENTALE**

Comme dans l'approche par les catégories nominales, chaque dimension  $X_i$  prend un nombre fini de valeurs possibles (soit des *modalités*) :  $X_i(\Omega) = \{x_{1,i} ; x_{2,i} ; \dots ; x_{m(i),i}\}$ . Mais contrairement à la première approche qui considère que chacune des  $m(1)*m(2)*\dots*m(n)$  intersections correspond à une catégorie d'objets, l'approche idéal-typique consiste à créer des ensembles et à définir chacun d'eux en ne convoquant pas nécessairement les mêmes dimensions.

Pour être plus précis, supposons que l'on décide de créer  $p$  ensembles  $E_1, E_2, \dots, E_p$ . Dans un premier temps, il s'agit, pour chaque ensemble  $E_i$  donné, de sélectionner un certain nombre de dimensions parmi les dimensions  $X_1, X_2, \dots, X_n$  : en appelant  $\varphi_i$  la fonction extractrice qui, pour l'ensemble  $E_i$ , va extraire de la liste  $\{1, \dots, n\}$  un sous-ensemble d'entiers noté  $\varphi_i(1, \dots, n)$ , l'ensemble  $E_i$  sera défini autour des dimensions  $\{X_k, k \text{ appartenant à } \varphi_i(1, \dots, n)\}$ . Par exemple, l'ensemble  $E_1$  pourrait être décrit par les dimensions  $X_1, X_3$  et  $X_4$ , tandis que l'ensemble  $E_2$  pourrait être décrit par les dimensions  $X_2, X_3$  et  $X_7$ .

Puis, pour tout  $k$  dans l'ensemble  $\varphi_i(1, \dots, n)$ , il s'agit de choisir l'une ou plusieurs des modalités de la dimension  $X_k$  : ces modalités seront désignées par l'ensemble  $\Psi_{k,i}(X_k)$  en appelant  $\Psi_{k,i}$  la fonction extractrice de ces modalités pour l'ensemble  $E_i$  et pour la dimension  $X_k$ . Ainsi, et en définitive, un instrument  $I$  appartient à un ensemble  $E_i$  si et seulement s'il correspond à l'une des modalités de l'ensemble  $\Psi_{k,i}(X_k)$  pour chacun des dimensions  $X_k$  (où  $k$  parcourt l'ensemble  $\varphi_i(1, \dots, n)$ ).

Le fait que l'on puisse, dans cette approche, librement extraire certaines dimensions (à travers les fonctions extractrices  $\varphi_i$ ), et pour chacune d'elles librement extraire certaines modalités (à travers les fonctions extractrices  $\Psi_{k,i}$ ), pour définir chacun des idéaux-types (ou ensembles) de manière spécifique, est une traduction directe de la définition de l'approche idéal-typique rappelée par Perret, à savoir qu'elle consiste à accentuer « **unilatéralement** un ensemble de traits significatifs du dit phénomène social » (Perret 2010). Il n'est d'ailleurs pas exclu que deux ensembles partagent certaines modalités, du moment qu'ils n'en partagent pas sur au moins une dimension (sinon il s'agirait du même ensemble).

Pour illustrer cette dernière construction dimensionnelle, reprenons les idéaux-types d'instruments définis par Perret (2010). Par commodité, considérons seulement les trois premiers idéaux-types qui sont, pour rappel, définis comme suit :

- l'idéal-type « *instrument coercitif* » combine à la fois une norme comportementale, un mécanisme de contrôle et l'application d'une sanction, voire d'une coercition physique, en cas de non-observance ;
- l'idéal-type « *instrument économique* » mobilise [de façon forte ou moyenne<sup>13</sup>] la rationalité en finalité de l'*homo economicus* calculant rationnellement et égoïstement les coûts et les bénéfices des alternatives qui se présentent à lui ;
- l'idéal-type « *instrument de communication vertueuse* » qui mobilise [de façon forte] la propension des individus à faire concorder leur comportement à leurs systèmes de croyances, de valeurs et de représentations

Nous pouvons de façon *ad hoc* identifier cinq dimensions :

- $X_1 =$  « existence d'une norme comportementale » autour des modalités  $x_{1,1} =$  « oui » et  $x_{2,1} =$  « non »

---

<sup>13</sup> Nous ajoutons volontairement cette précision pour mieux illustrer cette dernière approche

- $X_2$  = « existence d'un mécanisme de contrôle » autour des modalités  $x_{1,2}$  = « oui » et  $x_{2,2}$  = « non »
- $X_3$  = « application d'une sanction, voire d'une coercition physique, en cas de non-observance » autour des modalités  $x_{1,3}$  = « oui » et  $x_{2,3}$  = « non »
- $X_4$  = « degré de mobilisation de la rationalité en finalité de l'*homo economicus* » autour des modalités  $x_{1,4}$  = « fort » et  $x_{2,4}$  = « moyen » et  $x_{3,4}$  = « faible »
- $X_5$  = « degré de mobilisation de la propension des individus à faire concorder leur comportement à leurs systèmes de croyances, de valeurs et de représentations » autour des modalités  $x_{1,5}$  = « fort » et  $x_{2,5}$  = « moyen » et  $x_{3,5}$  = « faible »

Puis, et en appelant respectivement  $E_1$ ,  $E_2$  et  $E_3$  ces trois ensembles (ou idéaux-types), il apparaît que :

- l'ensemble  $E_1$  est défini autour des dimensions  $X_1$ ,  $X_2$  et  $X_3$  (donc  $\varphi_1\{1, 2, 3, 4, 5\} = \{1, 2, 3\}$ ) et plus précisément autour de la première modalité de chacune de ces dimensions (donc  $\psi_{1,1}(X_1) = \{x_{1,1}\}$ ,  $\psi_{2,1}(X_2) = \{x_{1,2}\}$  et  $\psi_{3,1}(X_3) = \{x_{1,3}\}$ ). Un objet  $A$  appartient à  $E_1$  si et seulement si  $(X_1(A), X_2(A), X_3(A)) = (x_{1,1}, x_{1,2}, x_{1,3})$  ;
- l'ensemble  $E_2$  est défini autour de la dimension  $X_4$  (donc  $\varphi_2\{1, 2, 3, 4, 5\} = \{4\}$ ) et plus précisément autour de ses deux premières modalités (donc  $\psi_{4,2}(X_4) = \{x_{1,4}; x_{2,4}\}$ ). Un objet  $A$  appartient à  $E_2$  si et seulement si  $X_4(A)$  appartient à  $\psi_{4,2}(X_4)$  ;
- enfin, l'ensemble  $E_3$  est défini autour de la dimension  $X_5$  (donc  $\varphi_3\{1, 2, 3, 4, 5\} = \{5\}$ ) et plus précisément autour de sa première modalité (donc  $\psi_{5,3}(X_5) = \{x_{1,5}\}$ ). Un objet  $A$  appartient à  $E_3$  si et seulement si  $X_5(A) = x_{1,5}$ .

En définitive, l'approche idéal-typique et l'approche par les catégories nominales se différencient seulement par le fait que la seconde approche envisage des dimensions et le croisement de l'ensemble de leurs modalités respectives, là où la première approche se contente de convoquer certaines modalités pour caractériser un certain nombre d'ensemble. En outre, un ensemble peut, dans l'approche idéal-typique, être caractérisé par plusieurs modalités d'une même dimension, ou partager des modalités avec d'autres ensembles.

#### 4. DIVERSITE INSTRUMENTALE VERSUS LA COMPLEXITE INSTRUMENTALE

L'approche idéal-typique, selon Perret (2010), se distingue des deux premières approches dans la mesure où elle ne vise pas tant à appréhender la diversité instrumentale qu'à « *gérer la complexité instrumentale qu'elle se veut appréhender* » (p. 177). Si Perret renonce à représenter la diversité instrumentale, c'est parce que toute tentative de représentation fine de la diversité instrumentale se heurterait à la trop grande complexité des instruments. En d'autres termes, il serait vain de chercher à **représenter la diversité instrumentale sous le prisme d'un nombre (nécessairement fini) de dimensions, tant la complexité de chaque instrument est grande**. Pourtant, Perret ne définit jamais explicitement la « complexité instrumentale » : en quoi se distingue-t-elle de la « diversité instrumentale » ? Et pourquoi faudrait-il chercher à appréhender la première plutôt que la seconde ?

La distinction entre ces deux concepts semble plus claire à la lumière de notre représentation dimensionnelle des différentes familles de typologies. En effet, il apparaît que la complexité instrumentale correspondrait en définitive à la multiplicité des « facettes » (p. 40) d'un instrument donné, alors que la diversité instrumentale correspondrait à la multiplicité des instruments. Plus précisément, **la complexité instrumentale correspondrait à la multiplicité des dimensions caractérisant un instrument, tandis que la diversité instrumentale correspondrait à la multiplicité des déclinaisons (modalités) possibles de ces dimensions**. De ce point de vue, la représentation de la diversité instrumentale et celle de la complexité instrumentale correspondraient effectivement à deux vocations distinctes :

- La représentation de la diversité instrumentale – que visent en premier lieu l'approche par les catégories nominales et l'approche par les attributs fondamentaux – consisterait d'abord à réduire la complexité instrumentale autour d'un nombre réduit de dimensions  $X_1, X_2, \dots, X_n$ , puis à décliner chaque dimension  $X_k$  en suffisamment de modalités ( $x_{1,k}, x_{2,k}, \dots, x_{n,k}$ ), de telle façon à pouvoir distinguer les instruments deux à deux ;
- La représentation de la complexité instrumentale – que vise en premier lieu l'approche idéal-typique – consisterait à appréhender toutes les dimensions constitutives des instruments, ou à convoquer directement et unilatéralement certaines de leurs modalités et ce, sans chercher à produire de classification fine des instruments.

Or, en cherchant à caractériser **la singularité de tout instrument**, c'est bien à la fois la diversité instrumentale et la complexité instrumentale que nous cherchons à représenter, en ce sens qu'il s'agit non seulement de révéler toutes les dimensions constitutives des instruments, mais aussi de décliner, pour chacune de ces dimensions, suffisamment de modalités pour distinguer les instruments deux à deux. S'agirait-il donc d'un exercice impossible, comme en témoignent les nombreuses tentatives infructueuses qui jonchent la littérature instrumentale ? C'est en tout cas l'objectif que nous nous fixons dans un premier temps, comme nous le verrons dans les prochains chapitres.

## SYNTHESE DU CHAPITRE 1

En ce sens que les typologies proposent de caractériser les instruments selon des critères génériques, elles constituent *a priori* le prisme le plus pertinent pour développer un langage conceptuel des instruments de politique publique, et par extension une méthode de conception autour d'un modèle-objet. Mais pour permettre la caractérisation et la génération d'instruments innovants de politique publique, encore faut-il que ces typologies (et au moins l'une d'elles) soient aptes à représenter la singularité de tous les instruments. Pour nous en assurer, nous avons commencé par étudier les fondements méthodologiques des typologies. Chemin faisant, et parce que ces fondements méthodologiques sont le plus souvent parcellaires, implicites voire inexistants, nous leur avons associé de façon *ad hoc* des contours génériques et avons formé alors une méta-typologie des typologies instrumentales. Il est alors apparu que les typologies relèvent méthodologiquement de trois approches dimensionnelles : là où l'approche par les catégories nominales mobilisent les dimensions pour former des classifications sous forme de tables n-dimensionnelles, l'approche par les attributs fondamentaux les envisagent comme autant d'axes vectoriels sur lesquels les instruments peuvent être ordonnés (composante par composante), tandis que l'approche idéal-typique croise diversement les modalités de ces dimensions pour former des ensembles *idéaux-types*.

Donnons un exemple de typologie, pour chacune des trois familles dimensionnelles, et nous classons les quatre instruments suivants : une taxe (*Taxe*), une campagne de sensibilisation (*Campagne*), un contrat (*Contrat*) et l'aménagement d'une plateforme de discussion entre les citoyens (*Plateforme*). Dans l'approche par les catégories nominales, nous pourrions envisager la typologie bidimensionnelle suivante [Tableau 8] :

Nature des ressources	Organisationnelle	Informationnelle	Financière	Contraignante
Niveau de contrainte				
Forte				<i>Contrat</i>
Moyenne			<i>Taxe</i>	
Faible	<i>Plateforme</i>	<i>Campagne</i>		

**Tableau 8 : Une table bidimensionnelle dans l'approche par les catégories nominales**

Dans l'approche par les attributs fondamentaux, nous pourrions considérer le vecteur  $(X_1, X_2) = (\text{« Niveau de contrainte »}, \text{« Efficacité »})$  et établir par exemple que  $X_1(\textit{Campagne}) < X_1(\textit{Contrat})$  et  $X_2(\textit{Taxe}) < X_2(\textit{Contrat})$ . Enfin, dans l'approche idéal-typique, nous pourrions librement convoquer certaines dimensions et certaines modalités pour établir par exemple que la *Taxe* et le *Contrat* appartiennent à l'ensemble « Instruments de type réglementaire, qui engage le raisonnement économique des agents » et que la *Plateforme* et la *Campagne*

appartiennent à l'ensemble « Instruments de type *volontaire*, qui laissent une *liberté d'action* aux agents, et qui engagent leurs *émotions*, leurs *valeurs* ou leurs *intérêts* ».

En ce sens, les instruments sont jusqu'à ce jour appréhendés sous le prisme de *dimensions* présumées indépendantes. D'ailleurs, cette terminologie n'est pas anodine, ni surprenante, puisqu'elle était déjà employée par de nombreux concepteurs de typologies : par exemple, Salamon et Lund (1989) évoquent les *pivotal dimensions*, Varone (1998) les « *multiples dimensions* », Perret (2010) les nombreuses « *facettes* » des instruments. En admettant aussi que les instruments sont des objets *multifacettes*, parviendrons-nous à mobiliser les dimensions de façon à produire une typologie apte à représenter la singularité de chaque instrument ?



**Figure 2 : Les instruments, des objets multifacettes ?**





# CHAPITRE 2 – DE L’INAPTITUDE DES APPROCHES DIMENSIONNELLES A RENDRE COMPTE DE L’INNOVATION INSTRUMENTALE

## INTRODUCTION DU CHAPITRE 2

Si l’innovation des instruments de politique publique a largement contribué à l’émergence et à la multiplication de typologies instrumentales, ces dernières sont-elles aptes à reconnaître et à caractériser les instruments innovants, voire à guider leur conception ? En ce sens qu’elles proposent de caractériser les instruments de politique publique de façon générique, les typologies semblent en effet un candidat plausible pour caractériser les instruments selon un même modèle objet, et en particulier pour traduire et guider l’innovation de ces derniers. Qu’en est-il réellement ?

Avant d’y répondre, un rappel s’impose. Dans l’introduction générale nous avons défini un instrument innovant de politique publique comme un instrument *conceptuellement* nouveau qui se trouve *effectivement* mobilisé dans le cadre d’au moins une politique publique et ce, conformément à sa préfiguration conceptuelle. Pour être apte à reconnaître et à caractériser les instruments innovants de politique publique, une typologie doit donc être apte à reconnaître et à caractériser :

- **Les instruments nouveaux d’une part.** Puisqu’un instrument nouveau est un instrument différent de tous les autres instruments, la typologie doit à cet effet pouvoir différencier entre eux tous les instruments, en rendant compte de la **spécificité** de chacun d’eux. En d’autres termes, la typologie doit pouvoir représenter *toute* la **diversité** des instruments.
- **Les instruments effectifs d’autre part.** Puisqu’un instrument effectif est un instrument dont la mise en œuvre est conforme à sa préfiguration conceptuelle, la typologie doit à cet effet pouvoir associer à chacun des instruments sa préfiguration conceptuelle, et en l’occurrence l’ensemble de ses **qualités intensives**<sup>14</sup>. En d’autres termes, la typologie doit pouvoir représenter *toute* la **complexité**<sup>15</sup> des instruments.

Il ne s’agit pas là d’exigences excessives puisque de nombreux concepteurs de typologies les avaient exprimées avant nous, quand bien même n’auraient-ils pas expressément formulé, comme nous, le souhait de reconnaître et de caractériser les instruments innovants de politique

---

<sup>14</sup> Par opposition à une qualité extensive, une qualité intensive renvoie à toute caractéristique qu’un objet possède *nécessairement* pour être l’objet qu’il est. Par exemple, l’égalité des quatre côtés d’un losange est une qualité intensive de l’objet « losange », car en l’absence de cette qualité, l’objet considéré n’est pas un losange. En revanche, l’existence d’un angle droit n’est qu’une qualité extensive (contingente ou accidentelle) d’un losange, car un losange peut en avoir ou ne pas en avoir.

<sup>15</sup> La distinction entre diversité instrumentale et complexité instrumentale est présentée dans le premier chapitre.

publique. En effet, Perret (2010) note que si aucun auteur ne fait l'unanimité, la plupart<sup>16</sup> des concepteurs de typologies ont peu ou prou visé la même typologie *idéale*, à savoir une typologie qui permettrait non seulement « *de classer ou comparer les instruments, tant en fonction de leurs différences que de leurs similitudes* » (voilà qui, de notre point de vue, traduit la vocation des typologies à représenter les spécificités de chaque instrument et donc toute leur *diversité*) mais aussi « *d'appréhender la nature fondamentale des instruments (dimensions, caractéristiques, critères,...)* » (voilà qui traduit la vocation des typologies à représenter les qualités intensives de chaque instrument, et donc toute leur *complexité*). En résumé la vocation ultime des typologies serait donc « *d'appréhender la diversité et la complexité des instruments* », soit précisément ce que nous recherchons.

Pour apprécier l'aptitude des typologies à représenter la singularité des instruments de politiques publiques, nous procéderons en trois temps. D'abord, et pour lui donner une réalité objective et rigoureuse, nous traduirons mathématiquement cette aptitude en convoquant le concept de fonction (de caractérisation) générique, définie et injective. Puis, nous infirmerons cette aptitude pour les typologies existantes, en convoquant le prisme des trois familles de typologies qui constituent notre méta-typologie dimensionnelle. Enfin, nous chercherons à produire une typologie qui ait cette aptitude, en mobilisant une méthode *ad hoc* de convergence et en multipliant divers ateliers de conception dans une démarche de recherche-intervention. En faisant alors constat ne pas y parvenir, nous admettrons, par abduction, que cette incapacité est très vraisemblablement intrinsèque à la nature dimensionnelle des typologies, et de façon corollaire, à la nature non-dimensionnelle des instruments de politique publique.

---

<sup>16</sup> Et notamment De Bruijn et Hufen (1998), Klock (1995), Salamon (1989, 2002), Salamon et Lund (1989), Pal (1992), Kaufmann-Hayoz et al. (2001), Lascoumes et Galès (2004), etc.

# 1. A LA RECHERCHE D'UNE TYPOLOGIE GÉNÉRIQUE, DEFINIE ET INJECTIVE DES INSTRUMENTS DE POLITIQUE PUBLIQUE

La question que nous nous posons est la suivante : quelles qualités – nécessaires et suffisantes – doit avoir une typologie pour révéler les instruments innovants de politique publique ? Pour répondre à cette question, et sachant que nous avons défini un instrument innovant comme un instrument à la fois nouveau et effectif, il convient d'abord de rappeler que l'identification d'un instrument innovant doit passer par les trois étapes suivantes :

- L'identification de l'ensemble des instruments existants, étant donné que la nouveauté ne peut se juger que relativement à un ensemble d'objets comparables, c'est-à-dire procédant d'un même socle conceptuel. Il sera donc indispensable de préalablement expliciter ce socle conceptuel à l'endroit des instruments de politique publique. Pour le comprendre, donnons quelques analogies (d'autres sont données dans l'introduction générale) : s'il est *a priori* pertinent de comparer les objets {le chien ; le chat ; le poisson rouge ; le cochon d'inde ; etc.} en leur qualité d'« animaux domestiques », ou de comparer les objets {le poisson rouge ; la truite ; le saumon ; le merlin ; etc.} en leur qualité de « poissons », il n'y *a priori* pas de sens à comparer les objets {« minute » ; « sauter » ; « lapin » ; « alpha »} à moins de leur trouver une unité conceptuelle *ad hoc* (par exemple en leur qualité de « mots à n lettres de la langue française ») ;
- L'application d'un critère de différenciation permettant de différencier toute paire d'instruments, afin de juger de la nouveauté d'un instrument. Pour le comprendre, reprenons l'une des analogies précédentes. Pour comparer les animaux domestiques {le chien ; le chat ; le poisson rouge ; le cochon d'inde ; etc.}, il est indispensable de préciser un ou plusieurs critères de différenciation, comme la vitesse maximale, le nombre de pattes, le poids moyen ou encore la couleur dominante. Ces critères doivent être génériques (nous y reviendrons), c'est-à-dire qu'ils doivent pouvoir s'appliquer à l'ensemble des objets considérés : en effet, et *a contrario*, il n'y aurait pas de sens à prêter une différence aux objets « chat » et « chien » au seul prétexte que le chat court jusqu'à 30km/h (selon le critère « vitesse maximale ») et que le chien a quatre pattes (selon le critère « nombre de pattes »). C'est d'autant plus absurde que le chien a aussi quatre pattes.
- L'observation dans la réalité sociale de toutes les qualités intensives (i.e. fondamentales ou essentielles) d'un instrument afin d'en juger l'effectivité. Pour le comprendre, supposons que l'on commande un berger allemand à un éleveur : en nous rendant sur place, il va sans dire que nous vérifierons que l'animal a toutes les caractéristiques intensives d'un berger allemand, c'est-à-dire toutes les caractéristiques physiologiques et génétiques qui font qu'un berger allemand est ce qu'il est. *A contrario*, pour savoir que l'on vous livre *effectivement* un berger allemand, il ne vous suffira pas de savoir qu'il s'agit d'un animal qui a quatre pattes et qui aboie.

En résumé, pour révéler les instruments innovants de politique publique relativement à un ensemble d'instruments, une typologie doit permettre de distinguer toute paire d'instruments d'une part, et de mettre en lumière toutes les qualités intensives de chaque instrument d'autre part. Pour lui donner une réalité objective et rigoureuse, nous proposons dès à présent de traduire mathématiquement cette double aptitude, autour du concept de *fonction* de caractérisation. Nous commencerons par traiter la question de manière générale, puis nous considérerons spécifiquement les fonctions de caractérisation dimensionnelles, à savoir les typologies.

### 1.1. DEFINITIONS ET JUSTIFICATIONS PRELIMINAIRES

Commençons par introduire quelques concepts et notations :

- Soit « I » la variable générique désignant un instrument de politique publique ;
- Soit « f » la fonction de caractérisation définie de  $\Omega$  vers  $\Phi$  (deux ensembles que nous définissons ci-après) : il s'agira d'un procédé associant à tout instrument de politique publique « I » de l'ensemble  $\Omega$  une « caractérisation-image » issue de l'ensemble  $\Phi$  et qui peut être une valeur, un vecteur, une expression littéraire ou encore un graphique ;
- Soit «  $\Omega$  » l'ensemble de départ, qui comprend tous les instruments de politique publique « I », soit l'ensemble des objets comparables qu'il s'agira de caractériser au travers de la fonction f ;
- Soit «  $\Phi$  » l'ensemble d'arrivée, qui comprend toutes les images que peut associer la fonction f aux éléments de l'ensemble de départ.

Ainsi, à tout élément I de l'ensemble de départ  $\Omega$ , la fonction de caractérisation f attribue une image f(I) appartenant à l'ensemble d'arrivée  $\Phi$ . De façon corollaire, I est appelé « un antécédent » (ou « l'antécédent » s'il est unique) de f(I). De manière évidente, l'ensemble f( $\Omega$ ) est inclus dans l'ensemble  $\Phi$  : en d'autres termes, l'ensemble des caractérisations des objets considérés est inclus dans l'ensemble des caractérisations possibles.

Par exemple, si l'on considère la fonction de caractérisation « f = nature des ressources engagées »,  $\Omega = \{\text{taxe, sensibilisation, marché}\}$  son ensemble de départ, et  $\Phi = \{\text{financière, non financière}\}$  son ensemble d'arrivée, nous pouvons établir que f(taxe) = « financière », f(sensibilisation) = « non financière » et f(marché) = « financière ». En d'autres termes, les instruments « taxe » et « marché » ont tous deux l'image « financière » tandis que l'instrument « sensibilisation » a l'image « non financière ». De façon corollaire, l'image « financière » possède deux antécédents à travers la fonction de caractérisation f tandis que l'image « non financière » n'en possède ici qu'un seul.

Partant de ce formalisme, **il apparaît qu'une fonction de caractérisation permet de révéler les instruments innovants si elle est à la fois générique, injective et définie.** Expliquons et justifions chacun de ces trois critères.

- **Le caractère générique** : Ce caractère traduit l'idée qu'une même fonction de caractérisation  $f$  doit pouvoir s'appliquer à l'ensemble des instruments considérés, c'est-à-dire attribuer une image à chacun des éléments de l'ensemble des instruments de politique publique. Ce premier critère, qui fait écho à la générativité des dimensions (vue dans le chapitre 1) traduit la comparabilité des objets considérés. *A contrario*, et pour reprendre une analogie, il serait absurde de comparer une pomme et une banane selon deux critères de différenciation différents, en affirmant par exemple que la pomme golden et la banane sont des fruits différents parce que l'une est une sphère alors l'autre est jaune, et ce serait d'autant plus absurde dans ce cas précis qu'une pomme golden a également une peau de couleur jaune. **Il s'agit donc d'établir et d'adopter un unique critère générique, comme la forme tridimensionnelle, ou la couleur, ou les deux conjointement, et d'appliquer ce critère à l'ensemble des objets comparés.**
- **Le caractère défini** : Ce caractère traduit l'idée que la fonction de caractérisation  $f$  doit affecter à chacun des instruments considérés une unique image. Soit donc : pour tout  $I$  de  $\Omega$ , il existe un unique élément  $a$  de  $\Phi$  tel que  $f(I) = a$ . Ce second critère garantit l'unicité de la caractérisation d'un objet. En d'autres termes, une fonction de caractérisation est définie si elle affecte à tout instrument une unique caractérisation et ce, sans ambiguïté aucune, à l'instar de la fonction en mathématiques qui affecte une image unique à toute valeur de son ensemble de définition. Pour reprendre l'analogie précédente, la fonction de caractérisation « couleur » n'est pas définie sur le fruit « pomme » car une pomme peut être rouge, verte ou jaune. En revanche, sur l'ensemble {golden, gala, tonique}, la fonction de caractérisation est définie puisque nous pouvons sans ambiguïté établir que  $f(\text{golden}) = \text{jaune}$ ,  $f(\text{gala}) = \text{rouge}$  et  $f(\text{tonique}) = \text{verte}$ . Il en ressort qu'une fonction de caractérisation est définie, ou non, selon le niveau théorique des objets considérés. De plus, il apparaît à travers ces deux exemples qu'une fonction est définie si et seulement si elle saisit exclusivement **les qualités intensives des objets qu'elle cherche à caractériser, c'est-à-dire des qualités que l'objet doit nécessairement pour être ce qu'il est.** En d'autres termes, **établir une fonction définie dans l'ensemble des instruments revient à caractériser la complexité instrumentale.** Enfin, une remarque et un complément s'imposent. Pour évaluer l'effectivité d'un instrument, nous avons établi que la fonction de caractérisation doit révéler *toutes* les qualités intensives. Or, en l'état, le caractère défini ne traduit que la capacité à révéler (au moins une) *des* qualités intensives, et pas nécessairement *toutes* les qualités intensives. Aussi proposons-nous d'étendre la définition d'une fonction définie : elle devra non seulement affecter à chaque image une unique valeur, **mais aussi n'écarter aucune des qualités intensives.**
- **Le caractère injectif** : Ce caractère traduit l'idée que deux objets possédant la même image sont nécessairement un seul et même objet. Ce troisième critère garantit la

spécificité de l'image affectée à chaque instrument, et de façon corollaire, la possibilité de distinguer toute paire d'objets. En d'autres termes, une fonction de caractérisation est injective si elle associe à chaque objet un trait *distinctif*, i.e. un trait qui soit propre à cet objet et uniquement à cet objet. Si l'on note  $f$  la fonction de caractérisation et  $A_1$ ,  $A_2$  deux objets quelconques, cela revient à dire que  $f(A_1) = f(A_2)$  implique  $A_1 = A_2$  (i.e.  $A_1$  et  $A_2$  sont un seul et même objet) ; ou, partant de la contraposée, cela signifie aussi que si l'on considère deux objets distincts  $A_1$  et  $A_2$ , alors  $f(A_1)$  est différent de  $f(A_2)$ . La fonction de caractérisation devient de fait un critère de différenciation : pour tout  $A_1$ ,  $A_2$  de  $\Omega$ ,  $f(A_1) \neq f(A_2) \Leftrightarrow A_1 \neq A_2$ , et de façon corollaire,  $f(A_1) = f(A_2) \Leftrightarrow A_1 = A_2$ . Pour reprendre l'analogie précédente, la fonction de caractérisation « forme tridimensionnelle » (dont on supposerait qu'elle ne reconnaîtrait que les formes « sphère », « ellipsoïde » et « croissant ») ne serait pas injective puisque les caractérisations de la pomme et de l'orange («  $f(\text{pomme})$  » et «  $f(\text{orange})$  ») seraient toutes deux égales à « sphère » alors que ces deux fruits sont différents au regard d'autres critères qu'il serait irraisonnable d'ignorer (comme la couleur, la composition chimique, la texture, le mode de reproduction, etc.). Ainsi, il ressort que **la conception d'une fonction injective amène à identifier les traits distinctifs des objets considérés, conformément à leur définition conceptuelle**. En d'autres termes, **établir une fonction injective dans l'ensemble des instruments revient à caractériser la diversité instrumentale**. De façon corollaire, l'injectivité permet de remettre en doute la différence présumée entre deux objets : si deux objets *présumés* différents ont en tout point la même image-caractérisation, alors ils sont les mêmes objets. Tout l'enjeu est donc de produire une fonction injective qui n'amène pas à revenir, en dépit du *bon sens*, sur la différence entre deux objets.

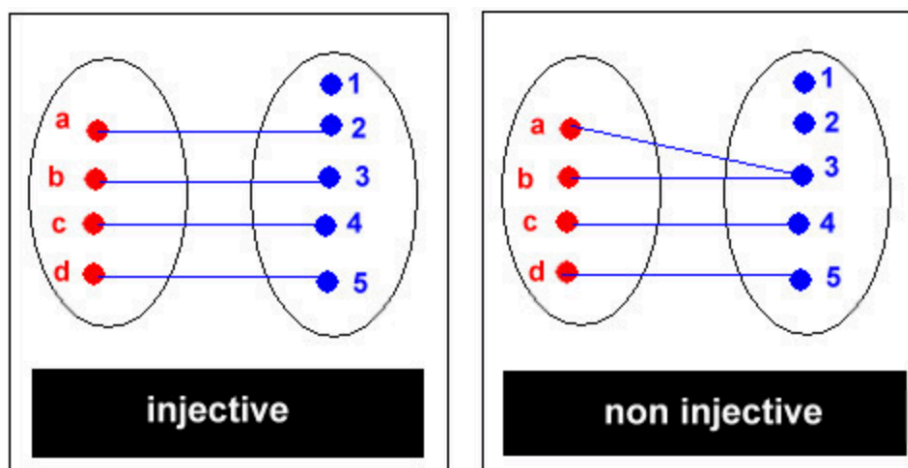


Figure 3 : une application injective (à gauche) et une application non injective (à droite, car l'image « 3 » possède deux antécédents « a » et « b »)

En résumé, la fonction de caractérisation que nous recherchons doit être d'abord générique : elle doit pouvoir s'appliquer à l'ensemble des objets considérés et ce, précisément parce que les objets sont comparables et peuvent donc être comparés selon un même critère. Elle doit être également définie - en assignant une unique caractérisation possible à chacun des objets

considérés - et injective – en assignant à toute paire d'objets deux caractérisations distinctes. En reprenant les mêmes notations que précédemment, une fonction de caractérisation  $f$  est :

- **générique** si et seulement si elle peut s'appliquer à chacun des éléments  $I$  de l'ensemble  $\Omega$  : en d'autres termes, pour tout  $I$  de  $\Omega$ ,  $f(I)$  existe et appartient à  $\Phi$  ;
- **définie** si et seulement si elle affecte à chacun des éléments  $I$  de l'ensemble  $\Omega$  une unique image : en d'autres termes, pour tout  $I$  de  $\Omega$ , il existe un unique élément «  $Im$  » de  $\Phi$  tel que  $f(I) = Im$  ;
- **injective** si et seulement si elle affecte à chacun des éléments  $I$  de l'ensemble  $\Omega$  une image qui lui spécifique : en d'autres termes, pour tout  $I, I'$  de  $\Omega$  présumés distincts,  $f(I) \neq f(I')$  (ou par la contraposée, si  $f(I) = f(I')$  alors  $I = I'$ ).

En définitive, la fonction de caractérisation doit permettre de prêter à tout instrument ses spécificités et l'ensemble de ses caractéristiques intensives. En d'autres termes, cette fonction doit caractériser chaque instrument de façon *ostensive* : l'instrument  $I$  doit pouvoir être confondu avec sa caractérisation-image  $f(I)$ , soit «  $f(I) \equiv I$  ». **Une telle fonction identité «  $f$  » est de ce point de vue ce qui traduit notre objectif de caractériser les instruments selon un modèle-objet** : chaque instrument  $I$  est appréhendé selon la même fonction  $f$ , et donc un même langage et des mêmes règles de conception.

## 1.2. CARACTERISATION DIMENSIONNELLE D'UNE TYPOLOGIE GÉNÉRIQUE, DÉFINIE ET INJECTIVE

Considérons à présent le cas particulier des fonctions de caractérisation dimensionnelle, à savoir les typologies, en l'appliquant aux objets « instruments » : que signifie qu'une typologie est générique, définie et injective ? Étudions séparément, et en mobilisant leurs spécificités méthodologiques, les trois familles dimensionnelles.

D'une part, **l'approche par les catégories nominales**, pour rappel, consiste à croiser différentes dimensions  $X_1, X_2, \dots, X_n$  pour former une table  $n$ -dimensionnelle. Chaque dimension  $X_i$  est caractérisé par un nombre fini  $m(i)$  de *modalités*  $x_{k,i}$  qui peuvent être numériques ou littérales :  $X_i(\Omega) = \{x_{1,i}; x_{2,i}; \dots; x_{m(i),i}\}$ . En croisant les  $n$  dimensions autour de leurs modalités respectives, nous obtenons une table  $n$ -dimensionnelle comportant  $m(1)*m(2)*\dots*m(n)$  intersections :  $X_1 * X_2 * \dots * X_n = \{x_{1,1}; x_{2,1}; \dots; x_{m(1),1}\} * \{x_{1,2}; x_{2,2}; \dots; x_{m(2),2}\} * \dots * \{x_{1,n}; x_{2,n}; \dots; x_{m(n),n}\}$ . Dans cette approche, une typologie est :

- **générique** si tout instrument  $I$  peut être classé dans l'une des  $m(1)*m(2)*\dots*m(n)$  intersections de la table. En d'autres termes, pour tout  $i$  dans  $\{1, \dots, n\}$ , il existe un  $k(i)$  dans  $\{1, \dots, m(i)\}$  tels que  $X_1(I) = x_{k(1),1}, X_2(I) = x_{k(2),2}, \dots$ , et  $X_n(I) = x_{k(n),n}$  (lire :



l'objet I prend la modalité  $x_{k(1),1}$  sur la dimension  $X_1$ , la modalité  $x_{k(2),2}$  sur la dimension  $X_2$ , ..., et la modalité  $x_{k(n),n}$  sur la dimension  $X_n$ ).

- **définie** si tout instrument I a vocation à trouver sa place dans une seule des  $m(1)*m(2)*\dots*m(n)$  intersections de la table. En d'autres termes, pour tout  $i$  dans  $\{1, \dots, n\}$ , il existe **un unique** un  $k(i)$  dans  $\{1, \dots, m(i)\}$  tels que  $X_1(I) = x_{k(1),1}$ ,  $X_2(I) = x_{k(2),2}$ , ..., et  $X_n(I) = x_{k(n),n}$ .
- **injective** si pour toute paire d'instruments I et I' présumés différents sont nécessairement classés dans des intersections différentes de la table. En d'autres termes, si l'on note  $X(I) = (X_1(I), X_2(I), \dots, X_n(I))$  la caractérisation d'un instrument I (ce qui signifie que I prend la modalité  $X_i(I)$  sur chaque dimension  $X_i$ ) et  $X(I') = (X_1(I'), X_2(I'), \dots, X_n(I'))$  la caractérisation d'un instrument I' présumé différent de I, alors il existe au moins un  $k$  dans  $(1, \dots, n)$  tel que  $X_k(I)$  soit différent de  $X_k(I')$ .

D'autre part, **l'approche par les attributs fondamentaux**, pour rappel, consiste à donner une valeur ordinale à tout instrument sur chacune des dimension  $X_i$  de telle sorte à caractériser l'instrument considéré par le vecteur de valeurs  $(X_1(I), X_2(I), \dots, X_n(I))$ . Dans cette approche, une typologie est :

- **générique** si tout instrument I peut être valorisé sur chacune des  $n$  dimensions  $X_i$ . En d'autres termes, pour tout  $i$  dans  $\{1, \dots, n\}$ , il existe une valeur  $x_i$  telle que  $X_i(I) = x_i$  de sorte que le vecteur  $(X_1(I), X_2(I), \dots, X_n(I))$  existe.
- **définie** si tout instrument I a vocation à être associée à une unique valorisation possible. En d'autres termes, pour tout  $i$  dans  $\{1, \dots, n\}$ , il existe une **unique** valeur  $x_i$  telle que  $X_i(I) = x_i$  de sorte que le vecteur  $(X_1(I), X_2(I), \dots, X_n(I))$  est unique pour un instrument I donné.
- **injective** si pour toute paire d'instruments I et I' présumés différents sont nécessairement valorisés par deux vecteurs différents. En d'autres termes, si l'on note  $X(I) = (X_1(I), X_2(I), \dots, X_n(I))$  la caractérisation d'un instrument I et  $X(I') = (X_1(I'), X_2(I'), \dots, X_n(I'))$  la caractérisation d'un instrument I' présumé différent de I, alors il existe au moins un  $k$  dans  $(1, \dots, n)$  tel que  $X_k(I)$  soit différent de  $X_k(I')$  : les valorisations  $X_i(I)$  et  $X_i(I')$  étant ordinales, cela signifie plus précisément qu'il existe au moins un  $k$  dans  $(1, \dots, n)$  tel que  $X_k(I)$  soit strictement supérieur ou strictement inférieur de  $X_k(I')$ .

Enfin, **l'approche idéal-typique**, pour rappel, consiste à former  $p$  ensembles  $E_1, E_2, \dots, E_p$  en caractérisant chacun d'eux autour de dimensions et de modalités librement – *unilatéralement* – choisies de sorte que chaque ensemble est différent des autres sur au moins une modalité. Dans cette approche, une typologie est :

- **générique** si tout instrument I peut être classé dans l'un des  $p$  ensembles  $E_1, E_2, \dots, E_p$ . En d'autres termes, il existe un  $k$  dans  $\{1, \dots, p\}$  tels que I appartienne à  $E_k$ .
- **définie** si tout instrument I a vocation à trouver sa place dans un seul des des  $p$  ensembles  $E_1, E_2, \dots, E_p$ . En d'autres termes, il existe un **unique**  $k$  dans  $\{1, \dots, p\}$  tels que I appartienne à  $E_k$ .

- **injective** si pour toute paire d'instruments  $I$  et  $I'$  présumés différents sont nécessairement classés dans deux ensembles différents. En d'autres termes, il existe un  $k$  et un  $k'$  dans  $(1, \dots, n)$  tel que  $I$  appartienne à  $E_k$  et  $I'$  appartienne à  $E_{k'}$ .

En définitive, et quelle que soit l'approche dimensionnelle dans laquelle elle s'insère, une typologie à la fois générique, définie et injective si et seulement si elle est capable d'appréhender la singularité de chacun des instruments. Comme indiqué précédemment, cela revient à dire que l'instrument caractérisé, dans ce cadre, se confond avec sa caractérisation ostensive ( $I = f(I)$ ) : dans l'approche par les catégories nominales, l'on doit être capable de reconnaître l'instrument à partir de sa seule appartenance  $f(I)$  à l'une des intersections de la table  $n$ -dimensionnelle ; dans l'approche par les attributs fondamentaux, il suffit de connaître les valeurs que prennent les composantes du vecteur  $f(I)$  ; dans l'approche idéal-typique, il suffit de connaître son appartenance  $f(I)$  à l'un des ensemble. Dans la prochaine section, pour la clarté de la démonstration, nous proposons d'étudier séparément la nature générique, la nature définie et la nature injective de chacune des typologies en fonction de leur nature dimensionnelle.

## **2. DE L'INCAPACITE DES TYPOLOGIES EXISTANTES A REVELER LES INSTRUMENTS INNOVANTS**

Les typologies dont regorge la littérature instrumentale sont-elles génériques, définies et injectives ? Comme le signale déjà le titre de cette section, nous répondrons par la négative. Mais étant donnée la multiplicité et l'hétérogénéité des typologies, nous ne pourrions pas le démontrer au cas par cas. Nous allons mobiliser la méta-typologie produite à cet effet, et chercher à établir l'incapacité des typologies à révéler les instruments innovants sous le prisme de leur appartenance à l'une des trois approches dimensionnelles, à savoir l'approche par les catégories nominales (cf. les tables n-dimensionnelles), l'approche par les attributs fondamentaux (cf. les vecteurs) et l'approche idéal-typique (cf. les ensembles). Bien entendu, et afin d'illustrer notre argumentation, nous proposerons quelques exemples particuliers et représentatifs issus de la littérature instrumentale.

D'ores et déjà, il semble raisonnable d'admettre que chacune des typologies jusqu'à aujourd'hui proposées est générique dans la mesure où elle a vocation, en principe, à s'appliquer à l'ensemble des instruments qu'elles considèrent. Par exemple, une typologie considérant les dimensions « niveau d'implication publique » et « nature des ressources » mobilisera ces deux dimensions, et uniquement celles-ci, pour caractériser l'ensemble des instruments. Bien entendu, il n'est pas nécessairement question de considérer l'ensemble le plus exhaustif possible des instruments de politique publique. L'on peut tout à fait considérer un sous-ensemble homogène. Par exemple, Perret (2010) propose de n'analyser que les instruments de politique de protection de l'environnement qui sont mobilisés en Suisse : sur cet ensemble, sa typologie s'applique bien de façon générique et il ne nous importe pas, dans ce cadre, de savoir si elle pourrait s'appliquer, de façon générique également, à l'ensemble des instruments de politique publique, de tout secteur et de tout pays.

En revanche, toutes les typologies jusqu'à aujourd'hui proposées sont de notre point de vue ni définies ni injectives comme nous le verrons ci-après.

### **2.1. LES TYPOLOGIES EXISTANTES NE SONT PAS DEFINIES**

En passant en revue près d'une quarantaine de typologies différentes, il apparaît qu'aucune typologie ne constitue une fonction de caractérisation définie. En effet, chaque instrument peut être classé de diverses façons : en d'autres termes, pour un instrument I donné, l'image  $f(I)$  donnée par la fonction de caractérisation  $f$  peut *simultanément* prendre diverses valeurs. La caractérisation de l'objet considéré s'en retrouve *indécidable*.

Pour le justifier, et l'illustrer, nous proposons de donner au moins un exemple de typologie issue de chacune des trois approches typologies, et ce, en considérant le même instrument  $I =$  « taxe », puisqu'il s'agit d'un des plus emblématiques (tout autre instrument nous aurait amenés aux mêmes conclusions).

## Approche par les catégories nominales

Dans cette approche, et comme nous l'avons vu précédemment, chaque instrument est caractérisé par une modalité pour chacune des dimensions qui structure la typologie (ou fonction de caractérisation)  $X : X(I) = (X_1(I), X_2(I), \dots, X_n(I))$ . Ainsi, il suffit qu'une des dimensions  $X_i$  ne soit pas définie pour que la fonction de caractérisation  $X$  (ou  $f$ , c'est-à-dire la typologie dans son ensemble) ne le soit pas non plus. Pour le démontrer, supposons par exemple - sans perdre en généralités - que  $X_1$  ne soit pas définie : cela signifie qu'il existe au moins un instrument  $I_0$  sur lequel  $X_1(I_0)$  peut prendre plusieurs valeurs possibles. Par exemple  $X_1(I_0) = a$  ou  $X_1(I_0) = b$ . Ainsi, et que les autres dimensions soient définies ou non, la fonction de caractérisation globale  $X$  se retrouve aussi, pour ainsi dire, contaminée :  $X(I_0)$  peut en effet valoir  $(a, X_2(I), \dots, X_n(I))$  ou  $(b, X_2(I), \dots, X_n(I))$ . Elle n'est donc pas définie dans sa globalité.

Or, précisément, pour chacune des typologies considérées, nous avons remarqué qu'au moins une des dimensions  $X_i$  n'était pas définie. Donnons deux exemples :

- Hood (1953/1990) considère notamment la dimension « ciblage » autour de trois modalités : un ciblage généraliste, un ciblage individuel et un ciblage par groupe. Or l'instrument « taxe » pourrait correspondre à la modalité « ciblage généraliste » en s'appliquant par exemple à l'ensemble des ménages, mais aussi à la modalité « ciblage par groupe » en ne s'appliquant qu'aux conducteurs de poids lourds. Ainsi, sur la dimension  $X_i =$  « ciblage »,  $X_i(\text{taxe})$  peut *simultanément* valoir « ciblage généraliste » et « ciblage par groupe » et la typologie de Hood se retrouve non-définie. De même, si l'on considère la dimension « ressources » autour des quatre modalités qu'il lui associe (informationnelles, financières, contraignantes et organisationnelles), où faudrait-il classer l'instrument « taxe » ? Si, de façon spontanée ou consensuelle, l'on serait tenté de classer l'instrument « taxe » dans la catégorie « instruments à ressources financières » (en pensant à l'artefact monétaire qu'il suggère), ne pourrions-nous pas objecter que l'instrument « taxe » comporte également une ressource de nature « contraignante » (l'État, en effet, ne nous *oblige-t-il* pas à payer la taxe, et ne nous sanctionne-t-il pas le cas contraire ?) et une ressource de nature « informationnelle » (une taxe n'est-elle pas un *signal* qui s'interprète comme une incitation positive ou négative, au même titre qu'un discours ?). Ainsi, la dimension « ressources » n'est pas définie, ainsi que toute typologie qui comporte *a minima* cette dimension-ci.
- Doern et Phidd (1983) considèrent notamment, comme beaucoup d'autres auteurs sous diverses terminologies, la dimension « degré de contrainte » sous trois modalités : la contrainte faible, la contrainte moyenne et la contrainte forte. De façon spontanée et consensuelle, nous serions tentés comme la plupart des auteurs à classer l'instrument « taxe » dans la catégorie « contrainte moyenne », en ayant sans doute en tête que la réglementation serait relativement d'un niveau de contrainte fort, et que la sensibilisation serait au contraire d'un niveau de contrainte faible. Mais le niveau de contrainte d'une taxe ne dépend-il pas intrinsèquement de son amplitude, des personnes ciblées et plus générale de son contexte d'application ? Par exemple, une

taxe forfaitaire de 1 euro par litre de pétrole peut paraître très contraignante à un ménage moyen et sans doute faible pour un ménage très riche, tandis qu'une taxe forfaitaire de 10 euros sur chaque litre de pétrole serait prohibitive aux yeux de tous. D'ailleurs, en considérant qu'elle consiste à obliger le versement d'une somme d'argent (dans le cas d'un achat par exemple), la taxe n'est-elle pas avant tout très contraignante, tout étant conditionnée (à un achat par exemple) ? Ainsi, et à bien des égards,  $X_i$ (taxe) peut *simultanément* valoir « faible » et « moyenne » et « forte » sur la dimension  $X_i =$  « degré de contrainte », et la typologie de Doern et Phidd se retrouve non-définie, ainsi que toute typologie contenant *a minima* cette dimension-ci.

Outre le contexte de mise en œuvre de l'instrument, et les perceptions variées que peuvent en avoir les acteurs-cibles ou ses observateurs, d'autres facteurs pourraient expliquer la difficulté à classer les instruments dans une seule catégorie de façon univoque. Selon divers auteurs (Howlett & Ramesh 1995, Salamon & Lund 1989, Varone 1998, etc.), l'équivocité de la classification peut être due au fait que les catégories sont souvent trop abstraites, imprécises ou non mutuellement exclusives (au sens où un même instrument pourrait appartenir à plusieurs catégories à la fois). Aussi les classifications peuvent-elles être hasardeuses : Perret cite Vedung (1998) qui place l'instrument « dos d'ânes » dans les instruments économiques sans autre justification que « *A bump in the road to prevent motorists from speeding is an economic instrument just as a tax levied on gasoline is* ». Aussi un instrument peut-il préfigurer plusieurs niveaux d'interactions entre les acteurs (*multi-layer instruments*, voir Klock 1995 ou Vedung 1998) si bien qu'il devient hasardeux (voire impossible) de lui associer une unique caractérisation : par exemple, un instrument qui obligerait des vendeurs à mettre un label pour sensibiliser les consommateurs aurait deux niveaux de contrainte, un niveau fort entre l'Etat et les vendeurs et un niveau plus faible entre les vendeurs et les consommateurs.

### **Approche par les attributs fondamentaux**

Comme rappelé précédemment, les typologies dans cette approche ne cherchent pas à classer *stricto sensu* les instruments mais seulement à identifier des attributs sur lesquels les instruments peuvent être systématiquement comparés. En pratique, cela revient à affecter, pour un instrument  $I$  donné, une valeur ordinaire sur chacune des dimensions  $X_i$  :  $X : X(I) = (X_1(I), X_2(I), \dots, X_n(I))$ . Ainsi, et de même, il suffit qu'une des dimensions  $X_i$  ne soit pas définie pour que la fonction de caractérisation  $X$  ne le soit pas non plus dans sa globalité.

Dans la littérature instrumentale, les dimensions mobilisées dans le cadre de l'approche par les attributs fondamentaux sont nombreuses. Par exemple, Sabatier et Pelkey (1987) proposent de caractériser les instruments selon le coût économique, le coût politique ou encore l'efficacité ; Salamon (1989) propose plutôt la faisabilité administrative, l'efficacité ou encore les effets redistributifs ; Linder et Peters (1989) suggèrent le degré de complexité de l'opération, le niveau de visibilité publique, le degré d'adaptabilité, le niveau d'intrusion, le coût, la confiance dans le marché, le degré d'échec et la précision ; ou encore Trebilcock (1994) retient l'efficacité des ressources investies, les effets redistributifs et les contraintes politiques.

Il est aisé de voir que sur chacune de ces dimensions, la taxe peut prendre plusieurs valeurs, voire une infinité, en fonction du contexte où elle opère, en fonction de la politique qu'elle véhicule ou encore en fonction des hypothèses de modélisation de l'évaluateur. Par exemple, le coût d'une taxe peut-être très élevée si elle porte sur des transactions difficilement observables, ou être à l'inverse faible si son prélèvement est automatisé. Chacune de ces dimensions  $X_i$  n'est pas définie puisque  $X_i(\text{taxe})$  peut prendre plusieurs voire une infinité de valeurs. Dès lors,  $X_i(\text{taxe})$  sera tantôt supérieur à la valeur  $X_i(\cdot)$  d'un autre instrument, et tantôt lui sera inférieur : la vocation de l'approche par les attributs fondamentaux à comparer les instruments en les ordonner sur des axes numériques ne tient plus.

### Approche idéal-typique

Dans cette approche, chaque instrument a vocation à correspondre à l'un des idéaux-types : une typologie idéal-typique repose sur  $p$  ensembles  $E_1, E_2, \dots, E_p$ , chacun desquels étant définies au croisement de modalités relevant de diverses dimensions  $X_i$  qui ne sont pas forcément les mêmes pour chacun des ensembles  $E_k$ . Dans cette approche, l'appartenance d'un instrument à l'un des ensemble  $E_k$ , c'est-à-dire à l'un des idéaux-types, se juge désormais en considérant conjointement l'ensemble des caractéristiques de chaque idéal-type et leur proximité globale avec l'instrument que l'on se propose de classer. Nous pourrions dire que l'évaluateur compare la *distance* entre l'instrument  $I$  et chaque idéal-type, et affecte finalement l'instrument à l'idéal-type qui lui *semble* le plus proche, même si l'instrument n'en a pas toutes les caractéristiques, et même s'il partage certaines caractéristiques avec les autres idéaux-types : en d'autres termes, l'instrument  $I$  est, *en théorie*, affecté à l'idéal-type avec lequel il partage le plus de caractéristiques.

En *pratique* toutefois, l'appréciation de cette distance n'est pas objectivée, et elle dépend non seulement de l'appréciation subjective de l'évaluateur, mais aussi du contexte d'application de l'instrument ou encore des individus à qui s'adresse l'instrument. De manière générale, il est peu aisé de déterminer, pour un instrument donné, l'idéal-type avec lequel il partage le plus de caractéristiques, et encore moins assuré de se mettre d'accord avec d'autres évaluateurs sur le choix de cet idéal-type.

A titre d'exemple, nous proposons de considérer à nouveau la typologie idéal-typique de Perret (2010). Supposons que l'on doive classer l'instrument concret « taxe sur le diesel de 2€ par litre ». A première vue, et comme le propose Perret, la taxe relèverait de l'idéal-type « *instrument économique* » puisqu'elle fait appel à la rationalité économique de chaque individu. Or, à la réflexion, et en reprenant les caractéristiques que Perret donne à chacun de ses idéaux-types, cet instrument pourrait en réalité correspondre à chacun des cinq idéaux-types :

- Idéal-type « *instrument coercitif* » dans la mesure où la taxe s'impose à tout consommateur de diesel, et constitue un prélèvement automatique et de surcroît très important (d'aucuns diraient qu'une taxe à 2€ le litre est *prohibitif* !);

- Idéal-type « *instrument économique* » dans la mesure où il s'agit d'un prélèvement financier, et du fait que l'anticipation d'une amende, ou sa mise en œuvre, mobilise l'*homo-economicus* en nous qui arbitre entre la consommation de diesel ou un produit alternatif ;
- Idéal-type « *instrument de communication vertueuse* » dans la mesure où la taxe nous suggère très explicitement les méfaits environnementaux et sanitaires du diesel qu'elle se propose de combattre ;
- Idéal-type « *instrument de communication affective* » car une taxe peut être perçue comme une punition, et à plus forte raison à 2€/litre, et ainsi faire appel à un imaginaire de répression ou de récrimination sociale ;
- Idéal-type « *instrument de communication in-formationnelle* » car, et les économistes en conviendront, une taxe constitue avant tout un *signal-prix*, soit donc une forme d'information qui permet au consommateur d'arbitrer ses choix et d'anticiper les conséquences de sa décision ;

Comment juger de la proximité entre cet instrument « taxe sur le diesel de 2€ par litre » et chacun de ces idéaux-types sinon par un réflexe qui consisterait à réduire cet instrument à son seul artefact financier et à le renvoyer à l'idéal-type « instrument économique » ?

Si ces quelques exemples s'appliquent sur l'instrument « taxe », il sera aisé d'arriver aux mêmes conclusions en considérant n'importe quel instrument, du marché à l'obligation, en passant par les subventions, les quotas, les licences ou encore le discours. Pour s'en convaincre, donnons un autre exemple. Supposons que l'on doive classer l'instrument concret « Panneau annonçant la présence d'un radar dans les cinq kilomètres » : auprès de quel idéal-type nous faudrait-il le classer dans la typologie de Perret (2010) ? A la réflexion, tous les idéaux-types pourraient correspondre à cet instrument, qui pourrait en effet relever autant de l'idéal-type :

- Idéal-type « *instrument coercitif* » dans la mesure où le radar s'impose à nous, mesure toutes les vitesses sans notre consentement, flashe tout excès de vitesse et oblige tout contrevenant à la limite de vitesse à payer une amende ;
- Idéal-type « *instrument économique* » dans la mesure où l'anticipation d'une amende, ou sa survenance, mobilise l'*homo-economicus* en nous qui arbitre entre la vitesse et le paiement d'une somme d'argent ;
- Idéal-type « *instrument de communication vertueuse* » dans la mesure où le panneau annonçant le radar nous rappelle au code de la route et au civisme que doit avoir tout automobiliste responsable ;
- Idéal-type « *instrument de communication affective* » car le panneau annonçant le radar fait appel à un imaginaire de peur (la police, la justice, les accidents, la mort, la récrimination sociale, etc.) ;
- Idéal-type « *instrument de communication in-formationnelle* » car le panneau donne précisément une information sur la position (approximative) du radar et donc sur la possibilité d'être flashé à une vitesse non-autorisée ;
- Idéal-type « instrument exemplaire » dans la mesure où le panneau annonçant le radar encourage les automobilistes à s'imiter, le ralentissement des uns (ou leurs appels de phare !) poussant au ralentissement des autres ;

- Idéal-type « instrument d'aménagement et d'infrastructure » dans la mesure où l'on installe physiquement un radar sur la chaussée pour provoquer une réaction de la part des automobilistes.

## Bilan

Si la classification des instruments est un exercice difficile et équivoque, ce serait essentiellement dû à un « *déficit méthodologique* » des typologies (Perret 2010) : en ne proposant guère de mode d'emploi à leurs potentiels utilisateurs, les typologies sont sujettes à interprétation et à confusion, et nous laissent classer les instruments selon notre intuition, au prix de choix ambivalents, arbitraires ou impossibles. En particulier, l'émergence ou l'identification de nouveaux instruments a souvent pour effet de rendre caduques des typologies peu évolutives (Kaufmann-Hayoz & al. 2001, Klock 1995, De Bruijn & Hufen 1998, Pal 1992) : les instruments présumés innovants, à l'instar du « consensus », des « arrangements institutionnels » ou encore de certaines formes de « communication », se retrouvent alors souvent classés à cheval entre deux catégories (ne convenant pas ni l'autre ni l'autre) pour constituer une catégorie fourre-tout, hybride, et aux contours flous (à l'instar de la catégorie « *instruments mixtes* » qui séparent les catégories polaires « *instruments volontaires* » et les « *instruments obligatoires ou directifs* » dans la typologie de Howlett et Ramesh (1995)). Il est d'ailleurs intéressant de noter que de nombreux auteurs ne proposent de classer aucun instrument dans leurs propres typologies, ou se contentent d'illustrer l'application de leur typologie uniquement sur une poignée d'exemples commodes : faut-il y voir une preuve de leur propre difficulté à classer les instruments de façon cohérente et univoque ?

En définitive, et quelle que soit l'approche dans laquelle elle s'insère, les différentes typologies dont regorge la littérature instrumentale ne sont pas *définies* (au sens mathématique du terme) : elles ne saisissent pas les qualités intensives des instruments, mais seulement quelques unes de leurs caractéristiques contingentes, dont la nature dépend du contexte d'application et de la subjectivité de leurs observateurs. Aucune typologie ne permet donc d'appréhender la complexité instrumentale, et l'on ne dispose donc pas encore du « *principe de classement qui différencie les instruments au-delà de leurs seules modalités techniques* » qu'appellent Lascoumes et Le Galès de leurs vœux (2005).

## 2.2. LES TYPOLOGIES EXISTANTES NE SONT PAS INJECTIVES

En examinant à nouveau la quarantaine de typologies, il apparaît qu'aucune typologie ne constitue, non plus, une fonction de caractérisation injective. En effet, dans chaque typologie, plusieurs instruments *présupposés* différents reçoivent la même caractérisation : en d'autres termes, au moins deux instruments présumés différents, I et I', ont pourtant la même image  $f(I) = f(I')$  à travers la fonction de caractérisation f. Et si nous insistons sur le qualificatif de « présumés différents », c'est qu'il serait possible d'estimer que l'égalité entre les images  $f(I)$  et



$f(I')$  indiquent que les instruments  $I$  et  $I'$  sont en réalité les mêmes, du moins sous un certain prisme conceptuel. Ce *retournement* de situation, si l'on peut dire, sera envisagé dans le quatrième chapitre. Dans l'immédiat toutefois, nous partirons du principe que les auteurs, en désignant différemment deux instruments, «  $I$  » et «  $I'$  », considèrent que les instruments sont *vraiment* différents.

Pour justifier la non-injectivité des différentes typologies, et pour l'illustrer, nous proposons de la même façon de donner au moins un exemple de typologie issue de chacune des trois approches dimensionnelles, en considérant à nouveau l'instrument  $I =$  « taxe ».

Mais avant, il convient d'avoir à l'esprit qu'il n'y a aucun sens à étudier l'injectivité d'une fonction de caractérisation non-définie, car alors l'injectivité, ou la non-injectivité ne serait qu'*accidentelle*. Pour le comprendre, considérons une fonction de caractérisation  $f$  qui serait non-définie : sur au moins un instrument  $I$ , cela signifie qu'elle peut associer au moins deux images différentes,  $Im_1$  et  $Im_2$ , *simultanément*. Et supposons qu'il existe un instrument  $I'$  ayant pour image  $f(I') = Im_2$ . Ainsi, et sur l'ensemble  $\{I, I'\}$ , la fonction de caractérisation  $f$  est injective si l'on considère que  $f(I)$  vaut  $Im_1$ , et non-injective si l'on considère que  $f(I)$  vaut plutôt  $Im_2$ , ce qui est contradictoire (une fonction ne pouvant être à la fois injective et non-injective sur le même ensemble).

Pour cette raison, nous excluons d'ores et déjà du périmètre d'analyse les fonctions de caractérisations *structurellement* non-définies, et en l'occurrence l'approche par les attributs fondamentaux, quand bien même laissait-elle entrevoir la possibilité d'affecter à chaque instrument une image spécifique parmi l'une des infinies images possibles le long de ses dimensions-continuums (l'efficacité, l'acceptabilité, la faisabilité, etc.).

Nous allons donc n'étudier que l'approche par les catégories nominales et l'approche typologique.

### **Approche par les catégories nominales**

Dans l'approche par les catégories nominales, la fonction de caractérisation serait injective si, et seulement si, chacune des intersections ne peut « accueillir », tout au plus, qu'un unique instrument. Or, comme il n'y a que  $p_1 * p_2 * \dots * p_n$  intersections, cela signifie qu'il ne peut exister, au maximum, que  $p_1 * p_2 * \dots * p_n$  instruments deux à deux distincts. Pour de nombreuses typologies, où le produit des modalités n'excède guère la dizaine, l'injectivité est d'ores et déjà non contredite puisqu'il existe davantage d'instruments *présumés distincts*<sup>17</sup>. Et quand bien même ce produit serait élevé, rien ne permet de démontrer *a priori* que le nombre d'instruments ne lui sera jamais supérieur à l'avenir. En l'état, l'injectivité n'est donc pas, du moins pas définitivement, assurée.

---

17 Peter et Linders (1989) en répertorient au moins 23, et Kirschen et al. (1964) listent 63 instruments dans l'inventaire considéré comme le plus exhaustif selon Howlett (1991) et Vedung (1998)

Reprenons en exemple la typologie proposée par Hood (1983 / 1990) : elle repose sur les trois dimensions suivantes «  $X_1$  : Usage des informations sur l'environnement », «  $X_2$  : Nature des ressources employées » et «  $X_3$  : Degré de ciblage » (les modalités de chacune de ces dimensions sont décrites dans le premier chapitre). Admettons un instant que la fonction de caractérisation correspondante soit définie et que les instruments « taxe » et « marché » puissent être caractérisés sans ambiguïté aucune. Très vraisemblablement, nous aurions alors  $f(\text{taxe}) = (x_{2,1}, x_{3,2}, x_{1,3})$ , c'est-à-dire que la taxe est un instrument *effector* (modalité  $x_{2,1}$ ), de nature financière (modalité  $x_{3,2}$ ) et à ciblage généraliste (modalité  $x_{1,3}$ ). Mais c'est également le cas pour l'instrument marché, et donc  $f(\text{taxe}) = (x_{2,1}, x_{3,2}, x_{1,3}) = f(\text{marché})$ . Ainsi, les deux instruments « taxe » et « marché », qui sont manifestement différents, ont la même image à travers cette typologie qui n'est donc pas injective.

### Approche idéal-typique

Dans l'approche idéal-typique, par le même raisonnement, l'injectivité n'est pas vérifiée dès lors qu'il existe plus d'instruments présumés distincts que d'ensembles. Et quand bien même l'on considérerait un grand nombre  $N$  d'ensembles permettant de classer aujourd'hui les  $M$  instruments existants (avec  $N > M$ ) de façon injective, rien ne garantit, de même, que le nombre d'instruments ne finisse pas par excéder le nombre d'ensembles. L'injectivité n'est donc pas également assurée dans cette approche. En l'occurrence, la typologie de Perret comporte 7 idéaux-types pour plusieurs dizaines d'instruments, et donc n'est pas injective. Ainsi, par exemple, les instruments « taxe CO<sub>2</sub> » et « obligation de compensation » sont présumés différents et appartiennent toutefois au même idéal-type « instrument coercitif ».

### Bilan

En définitive, et quelle que soit l'approche dimensionnelle dans laquelle elle s'insère, les différentes typologies ne sont pas injectives, et ce, pour deux principales raisons : soit elles ne sont pas définies et auquel cas l'injectivité ne peut être garantie, soit parce qu'elles proposent moins de catégories que d'instruments potentiels, auquel cas une catégorie possède (ou finit par posséder) au moins deux instruments présumés différents. En d'autres termes, aucune typologie ne permet de distinguer chaque paire d'instruments, et donc ne permet d'appréhender la diversité instrumentale.

En étudiant les typologies sous le prisme des dimensions, nous avons pu établir, de manière générale et néanmoins différenciée, qu'aucune typologie n'est à la fois définie et injective. En mobilisant à nouveau le formalisme des dimensions, nous proposons désormais d'y remédier. D'une part, si les différentes fonctions de caractérisation que sont les typologies ne sont pas définies, c'est parce qu'elles sont construites sur des dimensions révélant des caractéristiques tantôt contingentes tantôt variables : pour que les typologies deviennent définies, il s'agirait donc d'identifier les dimensions – et leurs modalités – sur lesquelles chaque instrument

prendra une unique valeur de façon *nécessaire*. D'autre part, si les différentes typologies ne sont pas injectives, c'est parce qu'elles associent à des instruments présumés différents les mêmes images : pour que les typologies deviennent injectives, il s'agirait donc de générer suffisamment de modalités autour d'une dimension donnée, à défaut d'en considérer une autre, pour que chaque instrument ait une image qui lui soit propre.

### 3. CONCEPTION D'UNE TYPOLOGIE GÉNÉRIQUE, DÉFINIE ET INJECTIVE DANS LE CADRE D'UNE RECHERCHE-INTERVENTION

*Comment concevoir une fonction de caractérisation dimensionnelle (soit une typologie) qui soit à la fois générique, définie et injective ?*

Étant donné qu'aucune des typologies proposées dans la littérature n'est à la fois injective et définie, comme nous venons de l'établir, nous n'avons aucun point de départ privilégié pour constituer notre fonction de caractérisation, et encore moins la certitude d'y parvenir. Il a donc été question d'alterner ce que Perret appelle la méthode « *par amendement* », en cherchant à amender une typologie existante jusqu'à la rendre générique, définie et injective, et la méthode de « *génération spontanée* » en cherchant à concevoir une telle typologie *ex nihilo*.

Face à la difficulté de la tâche, et afin d'associer les potentiels utilisateurs d'une telle typologie à sa conception et aux changements de représentation qu'elle induirait, nous avons adopté une démarche de recherche-intervention. Parmi les cinq principes qui fondent cette démarche (David, Hatchuel & Laufer, 2012), nous avons en particulier vérifié :

- Le principe d'*inachèvement* en ce sens que nous, chercheur-intervenant, ne connaissions pas à l'avance le déroulement et les résultats de cette recherche-intervention, ni en particulier la typologie qui en ressortirait ;
- Le principe de *scientificité* en ce sens que nous avons en permanence adopté à une attitude critique par rapport aux faits et aux conditions de validation des savoirs mobilisés au cours de l'intervention, en mobilisant sans cesse, et en particulier, les critères de validation de la nature générique, définie et injective des instruments telles que décrites précédemment ;
- Le principe d'*isonomie* en ce sens que nous avons cherché à créer les conditions d'un échange entre les acteurs « *qui respecte à la fois recherche de vérité et démocratie* » (David, Hatchuel & Laufer 2012) ;
- Le principe de *deux niveaux d'interaction* en ce sens que nous avons alterné une démarche d'intervention à proprement parler, pour organiser les relations entre les acteurs et produire des « *façons de faire nouvelles* » (David 1996, 2000), et une démarche de connaissance visant à produire de nouvelles connaissances, et à cet égard, nous avons alterné des phases de formalisation (des connaissances, de l'objectif visé, etc.) et des phases de contextualisation.

Notre recherche-intervention a eu lieu auprès de 300 étudiants de divers masters en économie, en sciences politiques, en droit, en modélisation ou encore en sciences de l'ingénieur. À l'occasion d'une dizaine d'ateliers, nous avons cherché à éprouver les approches dimensionnelles des instruments, à susciter une approche alternative, et à observer sur des

instruments simples (taxe, interdiction, etc.) l'appropriation de l'approche algorithmique que nous présenterons dans les deux prochains chapitres. Comme précisé dans l'introduction générale, la recherche-intervention est à entendre dans un sens large ici, puisqu'il a été question d'associer différentes cohortes d'étudiants tout en estimant qu'elles relevaient d'un même *système* de représentations des instruments (de politique publique) et d'un même système d'enseignement de l'économie et des sciences politiques.

Dans les prochaines sections, nous commencerons par décrire les ateliers que nous avons mis en place pour concevoir une typologie à la fois générique, définie et injective. Et avant de tirer le bilan de cette recherche-intervention, nous formaliserons les tentatives de conception d'une telle typologie autour de cinq *leviers de convergence*.

### 3.1. DESCRIPTION DES ATELIERS

Afin de partir d'un socle commun, nous avons commencé par fournir à l'ensemble des participants une même définition des instruments de politique publique, et en l'occurrence la définition consensuelle donnée par Perret : les instruments de politiques publiques sont « *des moyens, des techniques, des mécanismes ou des outils, selon la terminologie employée, dont l'État dispose pour influencer (modifier) les comportements des acteurs socio-économiques (le groupe cible) dans le but d'atteindre un objectif de politique publique censé résoudre un problème sociétal* ». Nous avons également fourni à l'ensemble des participants quelques exemples d'instruments, et en l'occurrence les 17 instruments les plus courants dans la littérature (d'après Linder & Peters, 1989) et nous sommes assurés que les participants y étaient familiers : la subvention, les transferts en nature, l'allégement fiscal, la taxe, la certification/contrôle, l'amende, le quota, l'interdiction, le marché, les standards de qualité, l'information / la démonstration, l'assurance, le prêt, le permis / la licence, le contrôle des prix, l'investissement public, la concession.

Sans ce socle commun, nous risquions en effet d'obtenir des réponses et des raisonnements variables selon le niveau de connaissances des participants ; un candidat aurait pu ne pas penser à un instrument parce qu'il en ignore l'existence (ou ignore qu'il s'agit d'un instrument), et d'autre part, deux candidats auraient pu désigner le même instrument de politique publique en leur prêtant deux noms différents (par exemple « sensibilisation » et « information »). Les ateliers se sont alors déroulés en deux temps.

Dans un premier temps, il a été question de confronter les participants aux dimensions parmi les plus couramment mobilisées dans la littérature instrumentale, et de les amener à évaluer la capacité de ces dimensions (et donc des nombreuses typologies qui les mobilisent) à révéler la singularité des instruments. Les trois dimensions proposées, avec ici leurs modalités entre parenthèses, ont été :  $X_1$  = le degré de contrainte (faible/moyen/fort),  $X_2$  = l'amplitude du ciblage (large, restreint, individuel), et  $X_3$  = la nature des ressources engagées (informationnelles, financières, contraignantes, organisationnelles). Le protocole a été le suivant :

- A partir de ces dimensions, chaque participant a d'abord dû caractériser chacun des instruments, c'est-à-dire proposer une caractérisation  $f(I) = X(I) = (X_1(I), X_2(I), X_3(I))$ . Ce premier exercice a visé à évaluer la capacité des dimensions à être mobilisées de façon générique, définie et injective : les participants parviennent-ils à caractériser chacun des instruments à l'aide de ces trois dimensions (caractère générique), en leur affectant une caractérisation unique et univoque (caractère défini) qui lui soit propre (caractère injectif) ?
- Puis, chaque participant s'est vu soumis les caractérisations  $f(I)$  de ses pairs, sans savoir quel instrument « I » l'avait suscitée, et devait, pour ainsi dire, *deviner* l'instrument « I » sous-jacent. Ce second exercice, à *l'aveugle*, a visé à confirmer les caractères générique, défini et injectif des dimensions : la caractérisation  $f(I)$  d'un instrument est-elle ostensive, c'est-à-dire donne-t-elle à voir *toute la singularité* de chaque instrument ?

En itérant cette démarche avec plusieurs instruments, et avec différents groupes, nous sommes arrivés à trois principales observations :

**Première observation** : Tous les participants ont réussi à proposer une caractérisation de chacun des instruments à partir des trois dimensions.

**Deuxième observation** : Plus de 75% des participants ont admis avoir hésité entre plusieurs modalités et avoir choisi l'une d'elle sans conviction. Par exemple, l'instrument « taxe » pouvaient à leurs yeux correspondre à un niveau de contrainte fort, moyen ou faible selon son amplitude et le contexte de son application, si bien que la quasi totalité groupes ont finalement opté pour un niveau de contrainte moyen. De même, et pour donner un autre exemple, l'instrument « subvention » pouvait à leurs yeux tout à fait cibler un public large, restreint ou individuel, mais la quasi totalité des groupes a de même jugé plus raisonnable de finalement faire correspondre à cet instrument un public restreint (par exemple à des ménages avec des conditions de ressources).

**Troisième observation** : Pour plus de 80% des instruments, et pour la totalité des groupes interrogés, la connaissance de la seule caractérisation  $f(I)$  ne leur permettait pas de deviner l'instrument I sous-jacent. Par exemple, à partir de la caractérisation  $(X_1(I), X_2(I), X_3(I)) =$  (degré de contrainte moyen, ciblage large, ressources financières), les participants ne sont pas parvenus à déterminer si l'instrument sous-jacent était une taxe, une subvention ou le marché, puisque ces trois instruments prenaient la même caractérisation.

**Ces trois observations indiquent respectivement les trois dimensions sont bien génériques, mais non définies et non-injectives : en correspondant à de (grossières) réductions des instruments, elles ne parviennent pas à en révéler la singularité.** Fort de ce constat, nous avons ouvert la discussion sur les défaillances de la fonction de caractérisation tridimensionnelle  $X(.) = (X_1(.), X_2(.), X_3(.))$  et sur la nécessité de lui assurer une nature générique, définie et injective pour révéler la singularité des instruments. C'est alors que nous

avons engagé le deuxième atelier, consistant à trouver une fonction de caractérisation dimensionnelle (i.e. une typologie) convenable. Le protocole a été le suivant :

- Les participants ont d'abord été invités, seuls ou par groupes, à identifier les dimensions, et leurs modalités respectives, qui permettraient de rendre la fonction de caractérisation dimensionnelle à la fois générique, définie et injective. Ils pouvaient librement reprendre les dimensions précédentes ( $X_1$ ,  $X_2$  et  $X_3$ ) et leurs modalités, les modifier ou les compléter.
- Puis, nous avons itéré le premier temps de l'expérimentation en soumettant chacune des typologies conçues à l'appréciation des pairs : il s'agissait de vérifier que chaque typologie pouvait être appliquée de façon générique, définie et injective, sur l'un ou l'autre des 17 instruments.

A partir de ce deuxième temps d'expérimentation, nous sommes arrivés également à trois principales observations :

**Première observation** : Seule l'approche par les catégories nominales a été empruntée : les participants ont cherché à produire des tables n-dimensionnelles, en créant autant de catégories d'instruments que d'intersections entre les modalités des dimensions identifiées. Qu'ils aient eu 30 minutes de préparation, un jour ou deux semaines, l'ensemble des participants ont proposé de préciser les images des trois dimensions ou d'ajouter de nouvelles dimensions. Par exemple, certains groupes ont proposé de préciser les modalités de la dimension « niveau de contrainte » en lui ajoutant la modalité « niveau prohibitif », pour caractériser les instruments qui empêchent la poursuite ou la reproduction d'une certaine action, contrairement aux instruments de contrainte « forte » qui freinent fortement la poursuite ou la reproduction d'une action mais ne l'empêchent pas. D'autres groupes ont proposé de considérer d'autres dimensions, à l'instar du « niveau d'interaction entre des acteurs publics et des acteurs privés », du « niveau d'acceptabilité », de la « complexité de la mise en œuvre » ou encore du « niveau d'engagement volontaire des acteurs cibles ».

**Deuxième observation** : Même en cherchant à les promouvoir, l'approche par les attributs fondamentaux et l'approche idéal-typique ont été jugées structurellement inadaptées. D'une part, l'approche par les attributs fondamentaux est apparue comme trop dépendante du mode d'évaluation de l'instrument et de son contexte de mise en œuvre, et donc inapte à être définie. D'autre part, l'approche idéal-typique est apparue comme trop réductrice, et donc inapte à être injective.

**Troisième observation** : En réitérant le premier exercice, c'est-à-dire en soumettant les typologies conçues par chacun des participants à l'ensemble des autres participants, il s'est avéré qu'aucune d'elles ne permettait non plus de caractériser de façon définie et injective chaque instrument ni de le reconnaître à partir de sa seule caractérisation respective.

Si toutes les tentatives ont échoué, elles nous ont au moins permis d'identifier une méthode *de convergence* pour espérer<sup>18</sup> concevoir une typologie à la fois générique, définie et injective, et donc de poursuivre la réflexion au-delà des ateliers et par nos propres moyens.

### 3.2. PROPOSITION DE CINQ LEVIERS DE CONVERGENCE

Au fil des ateliers, il est apparu que nous usions, les participants et nous-mêmes, de façon répétée mais d'abord inconsciente, d'un certain nombre de micro-raisonnements pour rendre une fonction définie qui ne l'était pas, et d'un certain nombre de micro-raisonnements pour rendre une fonction injective qui ne l'était pas. Afin d'augmenter nos *chances* de converger vers une fonction de caractérisation dimensionnelle (i.e. une typologie) à la fois générique, définie et injective, nous avons donc jugé utile de formaliser ces micro-raisonnements. Autrement, le risque eût été de retomber indéfiniment dans les mêmes impasses, comme ce fut effectivement le cas lors de nos premières tentatives.

C'est ainsi que nous avons identifié cinq « leviers de convergence », c'est-à-dire des schémas transformatifs de la pensée permettant, de manière indépendante ou conjointe, d'*augmenter*, si l'on peut dire, le caractère défini et le caractère injectif de toute fonction de caractérisation donnée. Les trois premiers sont relatifs au caractère *défini* d'une fonction de caractérisation tandis que les deux suivants concernent le caractère *injectif* d'une fonction de caractérisation. Pour faciliter leur compréhension, nous illustrerons leur manipulation à travers une analogie puisqu'il s'agira de considérer un ensemble (très circonscrit) d'objets-*fruits*.

Tout d'abord, considérons un ensemble d'objets dont le niveau théorique est supposé identique (afin d'assurer leur comparabilité) et considérons une fonction de caractérisation que l'on suppose non définie sur *au moins un* élément de cet ensemble. En d'autres termes, et pour reprendre le formalisme développé précédemment, nous considérons une fonction de caractérisation  $f : \Omega \rightarrow \Phi$  (où  $\Omega$  contient l'ensemble des objets à caractériser et  $\Phi$  l'ensemble des caractérisations-images possibles à travers la fonction  $f$ ) et nous supposons qu'il existe au moins un élément  $I$  de  $\Omega$  tel que  $f(I)$  admette au moins deux images distinctes dans  $\Phi$ . Pour espérer converger vers une fonction définie, nous avons identifié trois leviers pouvant être mobilisés de façon indépendante ou conjointe :

- **Levier n°1** : Adapter l'ensemble des caractérisations-images possibles (soit l'ensemble d'arrivée  $\Phi$  de  $f$ ) aux qualités intensives<sup>19</sup> des objets classés. En pratique, cela revient à modifier certaines dimensions ou à en modifier les modalités.

---

<sup>18</sup> L'aboutissement de la méthode n'est en effet pas garanti !

<sup>19</sup> Pour rappel, nous appelons « qualité intensive » (ou qualité essentielle) une caractéristique que possède nécessairement un instrument.



- **Levier n°2** : Adapter le niveau théorique<sup>20</sup> des objets caractérisés (soit l'ensemble de départ  $\Omega$  de  $f$ ) de façon à ce que chacun d'eux corresponde à seulement l'une des caractérisations-images possibles de l'ensemble  $\Phi$ . En pratique, cela revient à écarter les objets de l'ensemble dont la caractérisation est ambivalente (c'est-à-dire les instruments pour lesquels au moins deux caractérisations sont possibles à travers la fonction de caractérisation).
- **Levier n°3** : Mieux spécifier et objectiver la méthode de caractérisation de façon à ce que tout utilisateur aboutisse aux mêmes résultats ou soit en mesure de justifier des choix spécifiques.

**Exemple** : Considérons la fonction de caractérisation  $f = \ll \text{couleur} \gg$ , et autour du concept de « fruit », considérons l'ensemble de départ  $\Omega = \{\text{pomme, prune}\}$  et de l'ensemble d'arrivée  $\Phi = \{\text{jaune, rouge, vert, prune}\}$ . Si l'on peut admettre que la fonction de caractérisation est bien définie sur l'objet « prune » (puisque  $f(\text{prune})$  vaut nécessairement « prune »), il apparaît qu'elle n'est pas définie sur l'objet « pomme » puisqu'elle peut lui affecter plusieurs couleurs (« jaune », « verte » et « rouge »). Pour espérer converger vers une fonction de caractérisation définie, nous pouvons jouer de façon indépendante ou conjointe sur les trois leviers précédemment définis :

- *Application du levier n°1* : Il s'agirait d'abandonner la dimension « couleur », en argumentant qu'elle n'est pas une qualité essentielle des fruits, et de choisir une autre dimension comme « le genre de l'arbre qui produit le fruit » (qui est bien définie sur l'objet « pomme » puisque la caractérisation serait nécessairement « arbre de genre *Malus* »). Ou il s'agirait de garder la dimension « couleur » mais d'en modifier les « caractérisations-images » (soient ses modalités) : avec l'ensemble d'arrivée  $\Phi$  à  $\{(\text{jaune ou rouge ou vert}), \text{prune}\}$ ,  $f(\text{pomme})$  prendrait nécessairement l'image « (jaune ou rouge ou vert) ».
- *Application du levier n°2* : Il s'agirait d'adapter le niveau théorique des objets considérés, par exemple en considérant, à la place du concept de « fruit », le concept « variétés de pomme » pour lequel la couleur devient une qualité essentielle : sur l'ensemble  $\{\text{golden, gala, tonique}\}$  par exemple, la fonction couleur est bien définie puisque nous avons nécessairement  $\text{couleur}(\text{golden}) = \text{jaune}$ ,  $\text{couleur}(\text{gala}) = \text{rouge}$  et  $\text{couleur}(\text{tonique}) = \text{verte}$ .
- *Application du levier n°3* : Il s'agirait de mieux spécifier la méthode de caractérisation, par exemple en établissant un protocole de mesure de la pigmentation des objets-fruits ou une règle d'approximation statistique (par exemple si la majorité des pommes sont vertes, alors  $f(\text{pomme}) = \text{verte}$ ).

---

<sup>20</sup> A cet égard, nous nous opposons à l'idée selon laquelle « Définir le concept d'instrument est une chose, établir des typologies d'instrument en est une autre » (p. 44) comme le soutient Perret (2010) : les qualités et les capacités d'une typologie sont tout au contraire tributaire de la définition du concept des objets qu'elle se propose de classer et de caractériser.

Nous avons aussi identifié des leviers pour converger vers une fonction injective qui ne l'est pas initialement. Mais comme précédemment indiqué, il n'y a pas de sens à juger de l'injectivité d'une fonction avant d'avoir établi son caractère défini. Admettons donc avoir une fonction définie, mais non injective. Pour espérer converger vers une fonction injective, nous avons identifié deux leviers pouvant également être mobilisés de façon indépendante ou conjointe :

- **Levier n°4** : Enrichir l'ensemble des caractérisations-images possibles (soit l'ensemble d'arrivée  $\Phi$  de  $f$ ) jusqu'à ce que chaque instrument puisse être caractérisé par une image qui lui est spécifique. En pratique, cela revient à ajouter des dimensions ou ajouter des modalités à ces dernières<sup>21</sup>.
- **Levier n°5** : Retirer de l'ensemble de départ  $\Omega$  certains éléments jusqu'à établir l'injectivité de la fonction de caractérisation  $f$ . En pratique, cela revient à retirer tous les objets, sauf un, qui ont la même caractérisation (au motif qu'il s'agirait *in fine* des mêmes objets).

**Exemple** : Considérons la fonction de caractérisation  $f = \ll \text{présence de pépins} \gg$ , et autour du concept de « fruit », considérons l'ensemble de départ  $\Omega = \{\text{melon, banane, poire}\}$  et de l'ensemble d'arrivée  $\{\text{Oui, Non}\}$ . Une telle fonction est bien définie puisque l'objet « melon » et l'objet « poire » sont nécessairement caractérisés par « Oui » tandis que l'objet « banane » est nécessairement caractérisé par « Non ». La fonction de caractérisation n'est en revanche pas injective puisque les objets « melon » et « poire » ont la même caractérisation (« Oui ») alors qu'il s'agit *a priori* de deux fruits distincts. Pour espérer converger vers une fonction injective, nous pouvons jouer sur les deux leviers à notre disposition :

- *Application du levier n°4* : Il s'agirait d'enrichir les images de la fonction de caractérisation, en proposant par exemple de distinguer plus précisément le nombre moyen de pépins ou la « densité de pépins », de sorte que les trois objets fruits {melon, banane, poire} puissent chacun avoir une caractérisation qui lui soit spécifique. Ou il s'agirait d'*augmenter* la fonction de caractérisation, en considérant une dimension supplémentaire, également définie, et espérer qu'elle rende injective la fonction bidimensionnelle. Par exemple, la couleur (autour des modalités {rouge, jaune, verte}) est bien définie (puisque couleur(melon) = jaune, couleur(poire) = verte et couleur(banane) = jaune), et la fonction de caractérisation bidimensionnelle  $f = (\text{pépins, couleur})$  est désormais injective car les vecteurs de caractérisation de chacun des trois objets de l'ensemble sont désormais deux à deux distincts ( $f(\text{melon}) = (\text{pépins, jaune})$ ;  $f(\text{banane}) = (\text{pas de pépins, jaune})$  et  $f(\text{poire}) = (\text{pépins, verte})$ ).
- *Application du levier n°5* : Il s'agirait de restreindre l'ensemble des objets considérés, en ne considérant par exemple plus que le sous-ensemble {pomme, banane} où la fonction de caractérisation « pépins » est bien injective car elle affecte une valeur distincte à chacun des deux objets considérés. Cela reviendrait à admettre, en dépit du

---

<sup>21</sup> Il est intéressant de noter qu'il s'agit là de la démarche spontanée, et sans doute implicite, des typologies qui accumulent les dimensions dans l'espoir de rendre *suffisamment* compte de la diversité instrumentale.

*bon sens*, que le melon et la banane (ou le melon et la pomme) correspondaient *in fine* à un même fruit.

En résumé, les cinq leviers de convergence identifiés consistent concrètement à :

- **Levier n°1** : Modifier certaines dimensions ou en modifier les modalités ;
- **Levier n°2** : Ecarter les objets de l'ensemble dont la caractérisation est ambivalente ;
- **Levier n°3** : Mieux spécifier et objectiver la méthode de caractérisation ;
- **Levier n°4** : Ajouter des dimensions et des modalités pour chacune d'elles ;
- **Levier n°5** : Retirer tous les objets, sauf un, qui ont la même caractérisation.

En outre, il s'agit non seulement de produire une fonction de caractérisation à la fois générique, définie et injective mais aussi de garantir sa robustesse, c'est-à-dire sa capacité à intégrer en l'état tout nouvel instrument, et *a minima* son évolutivité, c'est-à-dire sa capacité à intégrer de nouveaux instruments au prix d'un ajustement à la marge.

### 3.3. BILAN DE LA RECHERCHE-INTERVENTION

A mesure que nous avons identifié et formalisé les cinq leviers de convergence, et à mesure que nous les avons partagés avec les participants, il est apparu que deux leviers ont été très largement privilégiés et mobilisés, et désormais de façon consciente et méthodique, à savoir les leviers n°1 et n°4 qui consistent à modifier ou enrichir les dimensions et/ou leurs modalités.

Pour autant, et en deux ans d'expérimentations (printemps 2016 – printemps 2018), aucune tentative n'a été fructueuse : quels que soient le nombre et la nature des dimensions retenues, aucune des typologies produites ne s'est avérée à la fois générique, définie et injective. Pour expliquer ces échecs répétés, nous avons alors émis deux hypothèses : soit la découverte d'une fonction générique, définie et injective n'était qu'une affaire d'ingéniosité et de persévérance, soit l'approche dimensionnelle était intrinsèquement inadaptée pour construire une telle fonction de caractérisation des instruments de politique publique.

Progressivement, la deuxième hypothèse est apparue de plus en plus crédible, en ce sens que chaque instrument apparaissait toujours plus grand que la somme de ses dimensions. En alimentant les débats sur les qualités intensives des instruments, et leurs spécificités respectives, le cas de la taxe s'est avéré instructif : là où l'approche dimensionnelle (typologique) semble réduire la taxe à un artefact financier, la représentation de sa mise en œuvre préfigure plutôt une chaîne logico-causale. Par exemple, la taxe carbone consiste à *payer une somme d'argent dès lors que l'on pollue, et ce, de façon à décourager l'action de polluer*. Dès lors, les discussions ont mis en évidence la contingence de l'artefact financier : la taxe carbone pourrait aussi consister à *annoncer publiquement ses émissions de polluants dès lors que l'on pollue, et ce, de façon à décourager l'action de polluer*. En dépit de la nature non financière (en tout cas non directement financière) d'une telle annonce publique, la préfiguration conceptuelle semble

rester la même, du moins dans sa formulation générique ; seule la modalité de l'action désincitative change. Ainsi, il est apparu que la taxe pourrait s'exprimer génériquement comme la chaîne de causalité consistant à devoir réaliser une action  $A_c'$  dès lors que l'on réalise une action  $A_c$  et ce de façon, à décourager (en amont ou en aval) la réalisation de cette même action  $A_c$ .

En définitive, ce type de caractérisation de nature logique et causale, que nous qualifierons bientôt d'*algorithmique*, est apparu beaucoup plus adapté pour caractériser chacun des instruments de politique publique, et nous avons conjecturé, par abduction, que l'inaptitude des typologies à caractériser les instruments de façon ostensive était le fait de la nature non dimensionnelle des instruments de politiques publiques.

#### 4. UN PROCES INJUSTE ?

Au terme de ces analyses et de ces expérimentations, nous avons fait état de l'inaptitude des typologies à révéler les instruments innovants, en ce sens qu'elles ne parviennent pas à saisir les qualités intensives et les spécificités des instruments. Pour expliquer cette inaptitude, la littérature instrumentale tend à invoquer la nature trop complexe et trop diverse des instruments de politique publique et tend, dans le même temps, à invoquer la vocation *véritable* des typologies à réduire cette complexité et cette diversité.

D'une part, l'impossibilité de générer une typologie *définie* (dans le sens mathématique que nous avons prêté à ce terme) serait due à la trop grande « *complexité instrumentale* ». A cet égard, Perret (2010) dénonce le « *règne illusoire de la tentation classificatrice* » qui part du postulat implicite qu'une typologie doit toujours servir à « *faire correspondre, sans ambiguïté et dans quelque contexte que ce soit, n'importe quel instrument (concret) à une (et une seule) catégorie d'instruments* ». Selon ce dernier, il s'agirait plutôt d'approcher la « *complexité instrumentale* » à travers la conception d'idéaux-types tout en réhabilitant la subjectivité du chercheur. Puisque « *les instruments sont des phénomènes complexes, mouvants, à plusieurs facettes et caractéristiques multiples* » (Perret 2010) et puisque leurs facettes sont trop nombreuses (Salamon 1989/2002, Salamon & Lund 1989, Bemelmans-Videc & Vedung 1998, etc.), il serait vain de chercher à les caractériser de façon univoque et définitive.

D'autre part, l'impossibilité de générer une typologie *injective* serait liée à la vocation intrinsèque des typologies. En effet, une typologie est utile pour appréhender et pour comprendre la réalité complexe et multiple des instruments, précisément parce qu'elle doit consister à une réduction de cette réalité en un nombre restreint de catégories. En permettant d'avoir une vision synthétique, intégratrice et généralisatrice de la réalité sociale (Kaufmann-Hayoz & al. 2001), la typologie doit permettre de formuler des conclusions générales sur un objet donné à partir de sa seule appartenance à une catégorie d'objets. Les auteurs cherchant à représenter toute la diversité instrumentale au travers des typologies se tromperaient donc d'outil :

« (...) dans une perspective classificatrice et dans un contexte de complexité instrumentale, une typologie parfaite, entendons pas là qui se voudrait exhaustive et exclusive, devrait être, à l'instar de la carte de géographie parfaite, aussi grande que le territoire qu'elle se veut de représenter et se (con)fondrait donc entièrement avec la réalité en elle-même (pour ne pas dire s'y perdrait). Or une typologie d'instruments est par nature une représentation réductrice de la réalité qu'elle se veut appréhender et il est donc selon nous nécessaire, dans la perspective de s'émanciper de toute tentation classificatrice, de dissocier clairement les niveaux théorique (typologie d'instruments, rationalisation réductrice) et empirique (complexité instrumentale). » (Perret 2010 p.166).

Finalement, et quoi qu'en pensent certains de leurs concepteurs, les typologies n'auraient donc ni l'aptitude ni la vocation de révéler les instruments innovants. Pourtant, admettre cela, c'est jeter *a posteriori* le discrédit sur les visées descriptives, analytiques et prescriptives des typologies, et une bonne partie de la littérature instrumentale qui en dépend. En n'étant pas apte à reconnaître et à caractériser les instruments innovants, qui leur sont pourtant un objet

de fascination, les typologies deviennent en effet vulnérables aux changements « *de surface* » et aux simples effets d'annonce que Lascoumes et Le Galès (2005) pointent. Cette confusion est préjudiciable à double titre. D'un point de vue analytique, les typologies se retrouvent mobilisés pour tester des hypothèses et dégager des faits stylisés - notamment sur l'évolution de la gouvernamentalité - sur une base précaire : sans la garantie de reconnaître les instruments innovants, comment être sûr, par exemple, que les Etats sont de plus en plus flexibles, ou plus propulsifs, ou encore plus incitateurs (Papadopoulos 1995, Morand 1999, Salamon 2002, Ikenberry 2003, Lascoumes & Le Galès 2004, etc.) ? Comment être sûr que l'on est à une *deuxième* voire une *troisième génération* d'instruments (Hood 1983/1990, De Bruijn & Heuvelhof 1997, Hupe 1990, Ost 1995, etc.) ? Ou encore, comment être sûr que le *renouvellement* des instruments traduit la remise en cause de l'administration traditionnelle (Hood 1983/1990, Cooper 1995, Salamon 2002, Lascoumes & Le Galès 2004, etc.) ?

D'un point de vue prescriptif, les typologies se retrouvent à enrichir la boîte à outils instrumentale avec des instruments innovants qui n'en sont pas vraiment, et donc à potentiellement conseiller des instruments recyclés, dont l'inadaptation aux objectifs visés pourrait déjà être établie. Ces deux préjudices sont d'autant plus grands qu'il existe un grand nombre de typologies et qu'aucune d'elles « *ne semble unanimement acceptée, ni même dominante* » si bien que les analyses et les recommandations qu'elles produisent pourraient être contradictoires, confuses et ne participeraient qu'à un « *développement cumulatif des connaissances* » (Varone 1992, 2001).

En tout état de cause, nous renonçons à construire un langage conceptuel des instruments de politique publique autour des approches dimensionnelles que constituent les typologies. Pour produire une méthode de conception des instruments de politique publique autour d'un modèle-objet, une nouvelle perspective, et une issue, apparaissent : et si la nature des instruments n'était pas *dimensionnelle* ? Cela expliquerait *a minima* qu'aucune typologie ne parvienne à les appréhender convenablement, et ne puisse jamais y parvenir. Si elle n'est pas dimensionnelle, quelle serait donc la nature des instruments ?

## SYNTHESE DU CHAPITRE 2

A partir de la méta-typologie constituée dans le premier chapitre, nous avons cherché à analyser les typologies de façon globale et néanmoins différenciée, et à interroger leur capacité à représenter la singularité des instruments de politique publique. Préalablement, nous avons proposé de traduire mathématiquement cette capacité en convoquant le concept de fonction de caractérisation : pour représenter la singularité de tous les instruments, nous avons alors établi que la fonction de caractérisation doit être à la fois générique (en pouvant s'appliquer à tous les instruments), définie (en affectant à chaque instrument une seule valeur possible, pour révéler toutes ses qualités intensives) et injective (en n'affectant jamais la même caractérisation à deux instruments différents, pour en révéler les spécificités respectives). En mettant à contribution le formalisme mathématique de la méta-typologie que nous avons développé autour du concept de dimension, nous avons alors fait état de cette incapacité pour toutes les typologies existantes. Puis, nous avons cherché à produire une typologie qui ait cette aptitude, en mobilisant une méthode *ad hoc* de convergence et en multipliant divers ateliers de conception dans une démarche de démarche-intervention.

Au terme de ce chapitre, il apparaît qu'aucune des typologies existantes, et aucune des typologies que nous avons individuellement et collectivement cherché à concevoir, n'est à la fois générique, définie et injective. Bien entendu, ce n'est pas parce que nous n'y sommes pas parvenus que nous avons prouvé qu'il n'en existe pas de façon absolue, quand bien même aurions-nous mobilisé un temps, une énergie, une intelligence et une créativité infinies. En effet, ne pas parvenir à prouver l'existence d'un objet n'est pas une preuve de son inexistence [Figure 4].

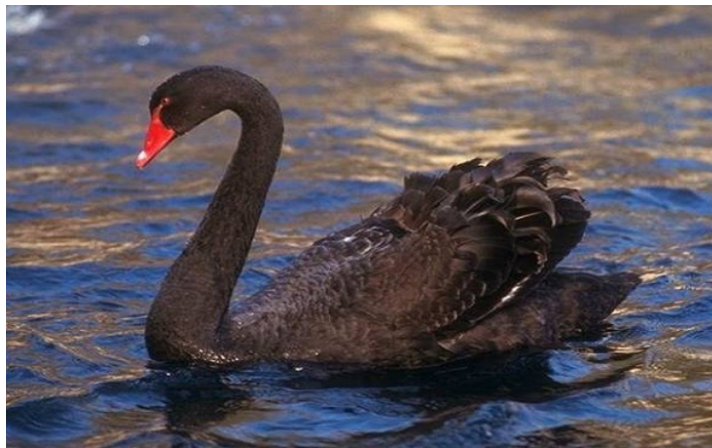


Figure 4 : Un cygne noir<sup>22</sup>

A défaut de la démontrer de manière définitive, nous admettons, par *abduction*, l'impossibilité de concevoir une typologie à la fois générique, définie et injective. Ce raisonnement consiste à prêter une cause vraisemblable à des effets certains : les effets observés sont l'incapacité de

---

<sup>22</sup> Une analogie bien connue illustre ce biais de raisonnement : ce n'est pas parce que tous les cygnes que l'on a observés, jusqu'à présent, sont blancs qu'il n'existe pas de cygne noir. Rien n'empêche, dans l'absolu, que l'on finisse par croiser un cygne noir, et pour cause, il a fini par être découvert !

chacune des typologies étudiées, la cause vraisemblable serait l'inaptitude intrinsèque des approches dimensionnelles à révéler la singularité de chacun des instruments de politique publique. Mais si nous admettons qu'aucune typologie ne peut caractériser toutes les seules qualités intensives des instruments ni distinguer toute paire d'instruments, ne pourrions-nous pas alors remettre en question la nature présumée dimensionnelle (« multi-facettes ») des instruments ?

Finalement, nos efforts pour concevoir une typologie à la fois générique, définie et injective, s'ils se sont avérés vains, nous ont permis de prendre le recul suffisant sur ce qui pourrait constituer en réalité l'inaptitude intrinsèque des typologies, de par leur construction dimensionnelle, à rendre compte de la singularité de tout instrument. **Un instrument de politique publique serait donc toujours *plus* que la simple description de ses *facettes-dimensions*.**





# CHAPITRE 3 – MISE EN EVIDENCE ET RESOLUTION D'UNE CONFUSION SEMANTIQUE, CONCEPTUELLE ET COGNITIVE AUTOUR DE LA NOTION D'INSTRUMENT

## INTRODUCTION DU CHAPITRE 3

La question de la *nature* véritable des instruments n'est pas nouvelle : « (...) *l'identification des caractéristiques fondamentales permettant de cerner le concept d'instruments semble poser un problème récurrent et beaucoup d'auteurs se demandent alors quelles peuvent être les dimensions, les attributs, les caractéristiques, les fonctions ou les modes opératoires cruciaux qui pourraient permettre de les distinguer, d'en saisir leur nature, afin d'en extraire les fondements à l'élaboration d'une typologie* » (Perret 2010, p. 174-175). Au regard de la difficulté sans doute insurmontable à concevoir une typologie convenable et acceptée de tous, certains auteurs en seraient même venus « à se demander si le concept d'instrument est assez rigoureux pour permettre des analyses sérieuses » (Salamon 2002).

Mais là où Perret (notamment) propose d'abandonner la « *tentation classificatrice* » au motif que les instruments auraient trop de « *facettes* » (i.e. de dimensions), nous proposons de renverser le paradigme : l'inaptitude des typologies, en tant qu'approches dimensionnelles, à caractériser les qualités intensives et les spécificités des instruments indiquerait au contraire que la *nature*<sup>23</sup> des instruments n'est pas dimensionnelle. En d'autres termes, aucune dimension ne parviendrait à appréhender les qualités intensives des instruments ; tout au plus, pourrait-elle décrire leurs modalités contingentes. **Si la *nature* véritable des instruments n'est pas dimensionnelle, quelle est telle ?**

Pour en juger, nous proposons de prendre du recul sur le concept d'instrument au regard des diverses disciplines qui l'appréhendent. Aussi aborderons-nous le concept général d'*instrument* et non plus exclusivement celui d'*instrument de politique publique*. Nous commencerons donc par relever les diverses et nombreuses dénominations, définitions et acceptions autour de la notion d'instrument. Face à la confusion sémantique, conceptuelle et cognitive qui les entoure et dont nous ferons état, nous chercherons à susciter une nouvelle définition de la notion d'instrument, et en particulier de la notion d'instrument de politique publique. En outre, nous chercherons à formuler une définition qui soit suffisamment ancrée dans la littérature instrumentale tout en conférant à la notion d'instrument (de politique publique) un statut conceptuel et heuristique qui lui soit propre, et ce, afin d'en faciliter l'appropriation par les différents observateurs ou évaluateurs des instruments (de politique publique) tout en accompagnant un changement de représentations.

---

<sup>23</sup> Bien entendu, il ne s'agirait pas de prêter au concept d'instrument une naturalité propre : nous inscrirons la définition et la représentation des instruments dans une démarche résolument constructiviste.

## 1. DE LA NATURE PROTEIFORME ET FRACTALE DES INSTRUMENTS

*Où commence et où s'arrête un instrument ?* La question, posée en perspective de recherche par Halpern, Lascoumes et Le Galès (2014), reste aujourd'hui tout à la fois cruciale et complexe. Elle est cruciale d'abord parce que les instruments interviennent à diverses échelles et dans divers secteurs, comme en témoignent la diversité des disciplines qui les étudient - des sciences de gestion aux sciences politiques en passant par l'économie, l'épistémologie ou encore la sociologie - et la diversité des focales d'approches (micro, méso ou macro-analytique) que leurs auteurs adoptent. Et elle est complexe pour les mêmes raisons.

En intervenant d'une part dans des divers secteurs, les *instruments* prennent en effet des formes très variées, du tableau de bord (un *instrument* de gestion) à la taxation (un *instrument* de politique publique), en passant par le télescope (un *instrument* scientifique), le trocart (un *instrument* technique chirurgical) ou encore le piano (un *instrument* de musique). Et pourtant, derrière cette nature protéiforme, Aggeri et Labatut (2010) soulignent « *qu'il n'y a pas nécessairement de différence de nature entre les instruments utilisés dans ces différents contextes d'action* ». A cet égard, « *l'approche par les instruments permet ainsi de mieux saisir ce qui constitue un invariant de l'action organisée* ». La première difficulté serait donc de savoir comment distinguer ce qui relèverait *stricto sensu* du concept d'instrument, i.e. d'une *nature instrumentale*, de ce qui relèverait des modalités contingentes de leurs manifestations concrètes.

D'autre part, en intervenant à différentes échelles, les instruments peuvent constituer des parties d'instruments plus grands ou au contraire être constitués d'instruments plus petits. Un instrument de gestion de ressources humaines pourra par exemple englober des instruments de comptabilité et être lui-même une composante d'un instrument plus large de coordination d'entreprises. Les instruments peuvent ainsi s'imbriquer les uns dans les autres, mais aussi se combiner et s'intriquer, tel un « *objet fractal*<sup>24</sup> » (Aggeri et Labatut 2010), comme le signalent les nombreux travaux portant sur les *méta-instruments* de gouvernance et de coordination (Hood 1983/1990, Bemelmans Videc & al. 1998, Radaelli 2005, Radaelli & Meuwese 2009), les *méta-tactiques* (Klock 1995), les *méta-policy* (MacRae 1976), les *packings* instrumentaux (Vedung 1998), les *combinaisons* instrumentales (Linder & Peters 1990, Perret 2010, etc.), les formes « *d'hybridation d'instruments* » (Treib & al. 2007, Kassim & Le Galès 2010, Halpern & Le Galès 2011) ou encore les lignées d'instruments (Nakhla 2017). La deuxième difficulté serait donc de savoir comment circonscrire les contours d'instruments pouvant opérer et s'articuler à des niveaux de granularité divers.

*Alors, où commence et où s'arrête un instrument ?* Partant de ces considérations, la question qui se pose à nous est double : comment, d'un côté, délimiter les qualités constitutives (intensives) d'un instrument, en écartant ses caractéristiques contingentes, et comment, d'un autre côté, délimiter les frontières d'un instrument, en contrôlant celles des instruments auxquels il peut être mêlé ? Or, et de par la variété des formes qu'ils peuvent prendre, et la variété des échelles

---

<sup>24</sup> Le qualificatif « fractal » trouvera un écho important important dans les prochains chapitres, lorsque nous évoquerons la fractalisation instrumentale.

et des contextes dans lesquels ils interviennent, les instruments sont très diversement désignés, définis et appréhendés selon les disciplines et les auteurs qui les étudient. Une triple confusion caractérise dès lors la littérature instrumentale.

## 2. MISE EN EVIDENCE D'UNE CONFUSION SEMANTIQUE ET CONCEPTUELLE AUTOUR DE LA NOTION D'INSTRUMENT

La confusion peut être d'abord sémantique lorsqu'une multiplicité de termes est mobilisée pour désigner peu ou prou les mêmes concepts (sans parler des problèmes de traduction). Dans des sens très proches, la dénomination d'*instrument* pourra être remplacée par celle de *dispositif* (par exemple les « *dispositifs de gestion* » chez Maugeri & Boussard 2006), de *technique* (par exemple les « *techniques managériales* » chez Hatchuel & Weil 1992, les « *social techniques* » chez Dahl & Lindblom 1953/1992), de *technologie* (par exemple les « *technologies de gouvernement* » chez Lascoumes & Simard 2011), d'*outil* (par exemple les « *tools of government* » chez Hood 1983/1990, Salamon 1989/2002, De Bruijn & Heuvelhof 1997 ; ou les « *policy tools* » chez Rist 1994, Schneider & Ingram, 1990/1997), ou encore de *moyens* ou de *modalités* (par exemple les « *moyens d'intervention de l'État* » ou les « *modalités de régulation de l'État* » chez Muller 2000, Morand 1999, Willke 1991, Lascoumes 1994, Ost 2003).

Quand bien même la dénomination d'*instrument* serait-elle convoquée de façon plus récurrente<sup>25</sup>, la confusion peut être aussi conceptuelle, lorsque le même terme d'*instrument* est défini de diverses façons. Dans la littérature des instruments de politique publique par exemple, Perret (2010) constate, au terme d'une revue de littérature importante, qu'il « *existe pour ainsi dire autant de définitions de la notion d'instrument qu'il y a d'auteurs* » (p.27). Dans la seule littérature anglophone, nous pourrions citer :

« *Mechanisms that translate substantive policy goals (...) into concrete actions* » (McDonnell & Elmore 1987, p. 134) ;

« *Instruments are all those means an actor uses or can use to help him achieve one or more objectives* » (Bressers & Klock 1988, p.32) ;

---

<sup>25</sup> En particulier dans la littérature portant sur l'action publique et l'action gouvernementale, Howlett note la diversité et la flexibilité des notions mobilisées pour désigner les moyens (*means*) génériques dont la puissance publique dispose pour modifier des comportements : « *Early students of policy-making tended to have very flexible notions of the multiple means by which governments can affect, or give effect to, policy* » (Howlett 2005 p.34). Toutefois la plupart des auteurs évoquent les « *instruments de politique publique* » (ou « *public policy instruments* »), et notamment : Woodside 1986 ; Baxter-Moore 1987 ; McDonnell et Elmore 1987 ; Bressers et Klock 1988 ; Howlett 1991, 2005 ; Wallace 1995 ; Varone 1998/2001 ; Peters et Van Nispen 1998 ; Bemelmans-Videc, Rist et Vedung 1998 ; Bressers et O'Toole 1998 ; Larrue 2000 ; Kaufmann-Hayoz et Gutscher 2001 ; Peters et Hoornbeek 2005 ; Kadnry et Varone 2005 ; Perret 2010 ; etc. Certaines nuances, formelles du moins, sont parfois apposées à la dénomination d'instrument : aussi pourrions-nous aussi trouver la mention des « *instruments d'action publique* » (Lascoumes & Le Galès 2004), des « *instruments d'action étatique* » (Freiburghaus 1991 ; Bari 1993), des « *instruments of government* » (Linder & Peters 1989) ou encore des « *governing instruments* » (Trebilcock & al. 1982 ; Trebilcock & Hartle 1982 ; Trebilcock 2005).

« *All means that a governmental official or body uses or may use to promote the implementation of policy-targeted changes in the behaviour of other people or bodies without the intervention of other instruments* » (Bressers & Klock 1988, p. 34) ;

« *Instruments are the specific means whereby a policy, as a response to a problem, is implemented* » (Pal 1992, p.11) ;

« *Policy tools are the elements in policy design that cause agents or targets to do something they would not otherwise do with the intention of modifying behaviour to solve public problems or attain policy goals* » (Schneider & Ingram 1997, p.8) ;

« *Public policy instruments are the set of techniques by which governmental authorities wield their power in attempting to ensure support and effect social change* » (Vedung 1998) ;

« *Instruments are the tools employed by institutions to do what they wish to do* » (Gunningham & Sinclair 1998, p.37) ;

« *A policy instrument can be described as everything a policy actor may use to obtain certain goals* » (Van der Doelen 1998, p.131) ; etc.

Alors que ces notions pourraient, *a posteriori*, « être compris grossièrement comme des synonymes » (Perret 2010), leur éclatement sémantique et conceptuel pourrait n'entraîner qu'une accumulation de connaissances préjudiciable à l'opérationnalisation du concept d'instrument. En particulier, Kaufmann-Hayoz et al. (2001) notent que chaque discipline tend à appréhender le concept d'instrument de façon spécifique : les sciences politiques et administratives auront ainsi une inclinaison à percevoir dans l'instrument la « *théorisation (...) du rapport gouvernant / gouverné* » (Lascoumes & Le Galès 2005) et le véhicule d'un jeu politique (De Bruijn & Heuvelhof 1996, Bressers & O'Toole 2005, etc.), là où le droit examinera plus systématiquement la base légale des instruments (Kaufmann-Hayoz & al. 2001) tandis que les sciences économiques privilégieront une analyse comparative de leur efficacité théorique et empirique (Tietenberg 1990, Barde 1994/1997, OCDE 1997, etc.).

Dans les sciences de gestion, le concept d'instrument semble pris en étau entre le concept d'outil et celui dispositif en particulier. L'instrument est censé mobiliser un « *mélange de compétences savantes et pratiques* » et serait donc d'un ordre de pensée supérieur à l'outil<sup>26</sup> (Aggeri & Labatut 2010) tandis que le dispositif serait un agencement d'instruments, d'outils, de règles ou d'acteurs en vue d'une finalité (Foucault 1984, Girin 1996, Moisdon 2005). Du côté des instruments de politique publique, Lascoumes et Le Galès proposent également de distinguer les notions d'instrument et d'outil, en précisant que l'instrument est « *un type d'institution sociale* » à l'instar du recensement, de la cartographie, de la réglementation ou encore de la taxation, tandis que l'outil serait « *un micro dispositif au sein d'une technique* » à l'instar de la catégorie statistique, de l'échelle de définition de la carte ou encore du type

---

<sup>26</sup> Cette distinction est discutable tant sa marge d'interprétation est trop grande : l'outil de jardinage « tronçonneuse » pourrait mobiliser un « mélange de compétences savantes et pratiques » pour réaliser des jardins esthétiques et être considéré comme un instrument, et à l'inverse l'instrument de musique « piano » pourrait servir comme un simple outil, ou « ustensile de travail ».

d'obligation prévu par un texte. Dans le même temps, ils définissent la technique comme « *un dispositif concret opérationnalisant l'instrument* », et donnent pour exemples la nomenclature statistique, le type de figuration graphique ou encore le type de loi ou de décret. **L'imbrication de tous ces concepts a de quoi semer la confusion car si l'on résume : l'instrument serait supérieur à l'outil, qui serait un micro-dispositif au sein d'une technique, laquelle serait un dispositif concret opérationnalisant l'instrument, le dispositif étant lui-même un agencement d'instruments et d'outils.**

La confusion sémantique et conceptuel est d'autant plus grande que d'autres concepts entrent en jeu, et notamment dans les sciences politiques. C'est ainsi que Kaufmann-Hayoz et al. (2001) appellent une « *mesure* » la réalisation concrète d'un instrument, ou une « *stratégie* » l'application d'un ensemble d'instruments et de mesures à travers le temps et dans un contexte donné, ou encore une « *campagne* » une stratégie s'adressant à un but plus spécifique et plus étroit. De la même façon, Salamon et Lund (1989) appellent un « *programme* » l'application concrète de la méthodologie d'un instrument dans un contexte particulier, ou une « *politique* » un ensemble de programmes, ou encore une « *fonction de l'État* » un ensemble de politiques.

Dans leurs travaux bibliographiques, Aggeri & Labatut (2010) pour les instruments de gestion d'une part, et Lascoumes et Le Galès (2005), pour les instruments d'action publique d'autre part, font toutefois état d'un socle conceptuel commun à ces différents types d'instruments. Aggeri et Labatut (2010) rappellent que les instruments de gestion sont caractérisés par un substrat technique, un dispositif implicite et une philosophie gestionnaire<sup>27</sup> (Hatchuel & Weil 1992). Lascoumes et Le Galès (2005), de la même façon, proposent de définir l'instrument d'action publique comme « *un dispositif technique à vocation générique porteur d'une conception concrète du rapport politique/société et soutenu par une conception de la régulation* ».

En cherchant à dégager une définition consensuelle, d'entre la trentaine des définitions qu'il a relevées, Perret enfin propose de définir le concept d'*instrument de politique publique* comme « [...] *des moyens, des techniques, des mécanismes ou des outils, selon la terminologie employée, dont l'État dispose pour influencer (modifier) les comportements des acteurs socio-économiques (le groupe cible) dans le but d'atteindre un objectif de politique publique censé résoudre un problème sociétal* » (p. 29). Et quitte à pousser la généralité plus loin, et à associer une myriade de concepts à celui d'instrument, il ajoute alors que les instruments constituent « *en tant que techniques, mécanismes, méthodes, processus, façons, moyens ou outils, des outputs du système politique produits en réponse à un problème donné (input)* » (Perret 2010, p. 29).

---

<sup>27</sup> En quelques mots, le « substrat technique » désigne l'ensemble des supports dans lesquels s'incarne l'instrument ; la « philosophie gestionnaire » correspond aux comportements que l'instrument est censé promouvoir ; enfin, le « dispositif implicite » renvoie à l'agencement des acteurs sur la scène de l'action.



### 3. MISE EN EVIDENCE D'UNE CONFUSION COGNITIVE AUTOUR INSTRUMENTS

Toutes les définitions d'instruments que nous avons étudiées, et en particulier celles qui se veulent consensuelles, souffrent d'un écueil majeur : en étant trop larges et trop imprécises, elles ne permettent pas d'opérationnaliser et d'objectiver le concept d'instrument, et sont responsables d'une confusion cognitive. En effet, ces définitions sont sujettes à tant d'interprétations possibles que divers acteurs et diverses disciplines pourraient formellement invoquer le même concept mais ne pas du tout convoquer les mêmes objets sociaux, ou appliquer sur ces derniers des prismes conceptuels trop hétérogènes.

Cette confusion cognitive est particulièrement criante à l'endroit des instruments de politique publique. Bressers et Klock (1988), Salamon et Lund (1989), et De Bruijn et Hufen (1998) notent qu'une grande variété de phénomènes est communément admise sous la notion d'instrument de politique publique sans cohérence apparente, tandis que Linder et Peters (1989) et Salamon (1989) remarque que l'inventaire des instruments de politique publique est un exercice complexe : « *A defensible list of basic policy instruments is no simple matter* » (Linder & Peters 1989). Et pour cause, si l'on tient compte de la définition de Van der Doelen par exemple, à savoir qu'un instrument de politique publique « (...) *can be described as everything a policy actor may use to obtain certain goals* » (Van der Doelen 1998, p.131), nous pourrions citer une infinité d'instruments de natures très diverses : par exemple dans le domaine des politiques routières, un instrument pourrait tout à fait être une route, une campagne de sensibilisation, des feux de signalisation, des passages piétons, des plots, un policier ou encore un cordon de sécurité.

Dès lors, des nombreux inventaires d'instruments de politique publique (Chelf 1981, Barde 1997, Sprenger 2000, etc.), aucun ne fait consensus. D'une part, ils sont de tailles différentes : l'on retrouve une quinzaine d'instruments chez Linder et Peters (1997) par exemple et plus d'une soixantaine chez Kirschen et al. (1964). D'autre part, et en écartant les instruments les plus récents (dont un auteur n'aurait évidemment pas pu avoir connaissance), de nombreux instruments apparaissent chez certains auteurs et pas d'autres : par exemple, l'on retrouve l'instrument « *propagande* » chez Van der Doelen (1998) mais pas chez Linder et Peters (1997). A défaut d'avoir une définition précise de chacun des instruments répertoriés, il paraît néanmoins raisonnable d'admettre que certains auteurs désignent sous diverses terminologies le même instrument : par exemple ce que Hood (1983) et Howlett (1991) appellent « *conseil* » (*advice*) pourraient sans doute être un équivalent de ce que Van der Doelen (1998) appelle « *information* ». La comparaison des inventaires est d'autant plus difficile que de nombreux auteurs semblent ne citer que les instruments qui pourraient justifier de façon *ad hoc* la pertinence de leurs typologies et des critères de différenciation retenus : par exemple, l'instrument « *transferts financiers* » qui apparaît comme un seul instrument chez Doern et Phidd (1983) est séparé en deux instruments - « *subventions* » (*subsidies*) et « *taxes* » (*levy*) - par Van der Doelen (1998) selon son critère de différenciation « *instruments stimulative / instruments repressive* ».



La multiplicité des inventaires s'explique en particulier par la confusion qu'entretiennent les définitions d'instruments : les instruments sont tantôt appréhendés comme des moyens génériques, et tantôt comme les manifestations concrètes (i.e. en tant que politiques) d'un même moyen générique. En particulier, certains auteurs, comme Bemelmans-Videc (1998), proposent d'aborder les instruments comme des « *objets* », c'est-à-dire un ensemble d'instructions et de règles génériques formant les lois et directives administratives, là où De Bruijn et Hufen (1998) préfèrent les appréhender comme des « *activités* », afin de tenir compte de toutes leurs manifestations concrètes, au risque de ne plus savoir distinguer l'instrument de la politique. Il existe en d'autres termes « *une certaine tension (pour ne pas dire une confusion certaine) entre une définition (manipulation) de l'instrument en tant que concept abstrait (niveau théorique) et une définition (manipulation) de l'instrument en tant que réalisation concrète (niveau empirique)* » (Perret 2010, p. 39).

Par exemple, Kirschen et al. listent pas moins de 60 instruments de politiques aussi disparates que les taxes sur la propriété (*taxes on property*), les taux bancaires (*bank rate*), l'investissement public (*government investment*), les réformes agraires (*agricultural land reforms*) ou encore le contrôle de l'immigration (*control of immigration*). Mais en quoi les instruments « *control of private imports* » (contrôle des importations privées), « *control of private exports* » (contrôle des exportations privées) et « *exchange control* » (contrôle des échanges) seraient-ils différents ? Le troisième instrument n'englobe-t-il pas les deux premiers en tant que moyen générique ? De leur côté, Linder et Peters (1989) proposent de répertorier les 17 instruments les plus récurrents dans la littérature : la subvention, les transferts en nature, l'allégement fiscal, la taxe, la certification/contrôle, l'amende, le quota, l'interdiction, le marché, les standards de qualité, l'information / la démonstration, l'assurance, le prêt, le permis / la licence, le contrôle des prix, l'investissement public et la concession. Mais en quoi la subvention et l'allégement fiscal ne correspondraient-ils pas à un même instrument puisqu'ils correspondent tous deux à un transfert monétaire – à une écriture comptable près – en vue d'orienter un comportement ? De même, qu'est-ce qui distinguerait l'amende de la taxe puisqu'il est question dans les deux cas de d'exiger une somme d'argent en contrepartie d'une action (comme l'action de polluer, ou de dépasser une limite de vitesse) ? Pourquoi à l'inverse confondre le « permis » et la « licence » ? Là où un « permis de conduire » autorise la conduite sans restriction monétaire de la part de l'administration fiscale, le fait qu'une « licence commerciale » exige le plus souvent une redevance ne constitue-t-il pas un motif suffisant pour distinguer ces deux instruments ?

Dans le même temps, certains auteurs ont cherché à mieux spécifier les différents niveaux théoriques du concept d'instrument. Par exemple Kaufmann-Hayoz et al. (2001) distinguent trois approches des instruments : d'une part une approche théorique (*theory based approaches*) consistant à décrire les caractéristiques génériques des instruments, d'autre part une approche concrète (*approaches based upon concrete criteria*) consistant à décrire les attributs concrets des instruments, et enfin une approche opérationnelle (*experience based approaches*) consistant à inventorier les manifestations concrètes des instruments dans la réalité sociale. De son côté, Perret propose de distinguer quatre niveaux théoriques : le niveau « *théorique / conceptuel I* » où les instruments sont appréhendés sous l'angle des idéaux-types ou des classifications ; le niveau « *théorique / conceptuel II* » qui porte une plus grande attention aux sous-catégories

d'instruments ; le niveau « *empirique / concret III dit législatif* » qui s'attache à expliciter les intentions fondant la conception et le choix des politiques (à l'instar un texte juridique) ; et enfin le niveau « *empirique / concret IV dit de mise en œuvre* » qui concerne la description factuelle de la manifestation d'un instrument dans la réalité sociale. Ces quatre niveaux théoriques du même concept d'instrument de politique publique offrirait ainsi la possibilité de privilégier tantôt la représentation de la complexité des instruments (pour les niveaux empiriques) et tantôt une représentation réductrice et simplifiée (pour les niveaux théoriques).

Malgré ces efforts méthodologiques, l'identification, la caractérisation et la différenciation des instruments reste un exercice ambivalent, comme nous l'avons vu dans le précédent chapitre. En l'état, la confusion cognitive reste donc entière autour du concept d'instrument (de politique publique) et des concepts voisins, au point où De Bruijn et Hufen affirment que « *le concept d'instrument ne donne ainsi aucune information sur la nature du phénomène autre que celle qui consiste à dire qu'un instrument est un moyen d'accomplir un objectif particulier : la nature d'instrument semblerait donc insaisissable et non identifiable* » (De Bruijn & Hufen 1998).

Quitte à s'arrêter sur la dénomination « *instrument* », tout l'enjeu est d'en préciser bien davantage la définition conceptuelle et d'objectiver l'identification, la caractérisation et la différenciation des instruments génériques d'une part, et des instruments concrets d'autre part, c'est-à-dire ses (infinies) modalités de réalisation concrète.

#### 4. PROPOSITION D'UNE DEFINITION INEDITE DU CONCEPT D'INSTRUMENT

Afin de lever ces confusions sémantique, conceptuelle et cognitive, nous avons envisagé trois voies et rapidement exclues les deux premières. La première voie consistait à formuler, à l'instar de Perret, une nouvelle définition consensuelle de la notion d'instrument, mais elle présentait le risque trop important d'aboutir également à une synthèse molle qui entretiendrait la confusion cognitive. La deuxième voie consistait à produire de nouveaux concepts et une terminologie propre, et à leur donner des définitions claires et précises, mais cette voie présentait le risque de paraître hors-sol et d'ajouter à la confusion sémantique et conceptuelle. Nous avons alors opté pour une troisième voie : elle consiste à relever dans la littérature instrumentale les éléments conceptuels les plus *spécifiques* à la notion d'instrument, afin d'octroyer à la notion d'instrument un statut conceptuel et heuristique bien distinct de toutes les autres notions voisines. Cette voie intermédiaire a l'avantage des deux premières sans leurs inconvénients : elle permet de formuler une nouvelle définition de la notion d'instrument, qui soit plus spécifique et plus opérationnalisable, tout en restant ancrée et identifiable dans la littérature instrumentale.

Pour *arracher* les instruments à leur *invisibilité*, pour reprendre la formule de Berry (1983) et Moisdon (1997), nous nous sommes intéressés en particulier aux instruments dits de gestion d'une part, et aux instruments dits de politique publique d'autre part, et ce pour deux raisons principales. D'une part, la littérature qui les étudie est prolifique et donc plus apte à faire émerger des tendances sémantiques, conceptuelles et cognitives. D'autre part, ces deux types d'instruments ont un rapport similaire à l'action collective puisque ce sont les sciences de gestion et l'organisation qui ont contribué « à fournir le soubassement théorique et analytique aujourd'hui repris et adapté par d'autres disciplines pour étudier de nouveaux objets comme l'instrumentation des politiques publiques ou celle des marchés » (Aggeri & Labatut 2010).

Aussi avons-nous cherché à tenir compte tout aussi bien :

- de la dimension **cognitive** des instruments (Benamouzig 2014), laquelle porte notamment sur la codification de la stabilisation de schèmes d'action (Hasselblach & Kallinikos 2000) ;
- de leur dimension **normative** en ce sens qu'ils définissent des modèles de comportements légitimes (Halpern, Lascoumes & Le Galès 2014) tout en reposant sur des acteurs et leurs réseaux d'interactions (Bressers & O'Toole 2005, De Bruijn & Heuvelhof 1997) ;
- de leur dimension **politique** en ce sens qu'ils redistribuent le pouvoir et l'autorité (Dente 1995, Howlett 2005, Vedung 1998, Pal 1992, Elmore 1987, Etzioni 1961/1971) ;

- de leur dimension **méthodologique** en ce sens qu'ils constituent une « *méthode identifiable à travers laquelle l'action collective est structurée afin de faire face à un problème public* »<sup>28</sup> (Salamon 2002, p. 19) ;
- mais aussi de leur dimension **institutionnelle** en ce sens qu'ils constituent des modèles de régulation définissant les rôles et les modalités d'interaction des acteurs impliqués (North 1990, Lascoumes & Le Galès 2004).

Perret, qui cite Vedung (1998), évoque l'influence que déploie un instrument politique « *selon une chaîne de causalité théorique de l'action étatique* » (p. 199). L'idée d'une chaîne de causalité de l'action nous semble très opportune puisqu'elle nous permettrait de bien distinguer l'instrument du dispositif : alors que ce dernier se constitue autour d'une finalité, l'instrument ne produit pas d'effets finaux propres en tant que définis *a priori* et de par leur nature (Karsenty & de Blas 2014), mais consiste plutôt en une chaîne de causalité *intermédiaire* dont l'effet global dépend du contexte particulier où il opère. De plus, et s'il est d'usage de considérer que l'instrument « *matérialise les intentions* » (Lascoumes & Simard 2011), il nous apparaît nécessaire, pour bien le distinguer du concept d'outil, de le soustraire de la nature matérielle ou artefactuelle que lui prêtent nombre d'auteurs (Orlikowski 2007 ; Pentland & Feldman 2008, Rabardel 1995, etc.).

A partir de ces premières réflexions, que les différents ateliers en recherche-intervention ont contribué à nourrir et à aiguiller, nous avons établi qu'**un instrument constitue fondamentalement une dynamique de causes à effets**. D'ailleurs, la première vocation d'un instrument n'est-elle pas d'être *mis en œuvre* afin d'atteindre, au travers d'un ensemble d'acteurs, d'actions et de liens de causes à effets, un certain *objectif*? A cet égard, **la nature dimensionnelle des typologies apparaît comme définitivement inappropriée pour caractériser la singularité des instruments** : si les dimensions peuvent être adaptées pour décrire les facettes d'un objet *statique*, elles ne sauraient représenter le déroulement *dynamique* d'une chaîne de causalité.

Nous proposons donc la définition suivante :

**Définition fondamentale : Autour d'acteurs, d'actions, de règles logiques et d'une distribution d'influences entre les acteurs dans la réalisation de leurs actions, un instrument est la chaîne de causalité préfigurée d'une action collective.**

En d'autres termes, un instrument est la représentation à la fois logique et causale d'actions réalisées par des acteurs et dont les occurrences, les effets et les interactions sont formulées tels que se les *préfigure* le concepteur de l'instrument. Pour donner un premier exemple, une taxe dans notre approche ne se réduira guère à un artefact financier, mais pourra correspondre

---

<sup>28</sup> « *an identifiable method through which collective action is structured to address a public problem* »

à la chaîne de causalité suivante : « Si un acteur  $A_1$  réalise une action  $Ac_1$  (par exemple, si une entreprise pollue), alors il doit réaliser une action  $Ac_2$  présumée décourager la première action (par exemple, payer une pénalité ou rendre public le total de ses émissions, ce qui va décourager l'entreprise à polluer) ». Aussi qualifierons-nous un **instrument de politique publique dès lors que sa mise en œuvre est présumée contribuer à l'atteinte d'un objectif de politique publique.**

D'ores et déjà, deux points importants méritent d'être soulignés. D'une part, il est important de noter que l'instrument, dans notre approche, est une vue de l'esprit, une représentation et plus exactement une *préfiguration* de l'action collective : il revient donc au législateur d'explicitier les contours de l'instrument en fonction de ce qu'il jugera souhaitable (intention, ou *intended instrument*) et/ou possible (projection, ou *expected instrument*). D'autre part, il convient de bien distinguer l'instrument de l'impact qu'il peut produire dans un contexte particulier : un instrument renvoie à une chaîne de causalité *interne*, qui est circonscrite aux seules interactions entre des *actants* (cf. Akrich & al. 2006), alors que l'impact renvoie à l'effet global produit par la mise en œuvre de l'instrument dans un contexte particulier. Désormais, les instruments se distinguent plus clairement des outils, dont ils ne partagent pas la matérialité, et contrairement aux *dispositifs*, ils ne produisent pas d'effets finaux propres en tant que définis *a priori* et de par leur nature (Karsenty & de Blas 2014). Par exemple, la taxe telle que décrite précédemment renverra à l'idée que la réalisation d'une action entraîne une seconde action présumée décourager la première ; dans un contexte particulier, la taxe peut se concrétiser en une taxe carbone dont l'impact pourra concerner la baisse de x% des émissions en gaz à effet de serre en France en 2018.

### SYNTHESE DU CHAPITRE 3

En définissant les instruments comme les chaînes de causalité de l'action collective, nous parvenons à octroyer à la notion d'instrument un statut conceptuel et heuristique clairement distinct de celui des notions - en particulier - d'outil (en ne partageant pas sa matérialité) et de dispositif (en ne partageant pas sa portée téléologique), ce qui contribue à lever la confusion sémantique et conceptuelle qui entourait ces différentes notions. Notre démarche est constructiviste : il ne s'agit pas de révéler une quelconque ontologie des instruments, mais plutôt de produire une définition des instruments au regard des applications que nous cherchons à lui prêter, à savoir, principalement, la caractérisation et la conception d'instruments innovants. Tout en restant ancrée dans la littérature instrumentale, cette définition vise en outre à concilier les différents champs disciplinaires s'intéressant aux instruments, et plus généralement à l'action collective. Aussi, un instrument pourra-t-il intervenir dans des contextes très différents, dans le cadre d'une politique publique, d'une entreprise ou encore d'un groupe d'individus.

Pour autant, il est trop tôt pour écarter la confusion cognitive : en l'état, notre nouvelle définition des instruments pourrait en effet être diversement interprétée et donc amener à convoquer et à appréhender les instruments de façon hétérogène. D'ores et déjà, en définissant l'instrument comme une *chaîne de causalité*, un nouveau mode de représentation apparaît plus pertinent : la représentation *algorithmique*. Nous nous proposons donc de démontrer la capacité de cette nouvelle définition à rendre possible une identification univoque de l'ensemble des instruments et une caractérisation générique et ostensive de chacun d'eux, en dépit des formes diverses qu'ils peuvent prendre et de leur nature fractale. Nous allons à cet effet développer un langage algorithmique *ad hoc*, et vérifier chemin faisant que la fonction de caractérisation qui en découle est bien générique, définie et injective.



# CHAPITRE 4 – OBJECTIVATION DU CONCEPT D'INSTRUMENT AUTOUR D'UN LANGAGE ALGORITHMIQUE

## INTRODUCTION DU CHAPITRE 4

En proposant de définir un instrument comme la chaîne de causalité préfigurée d'une action collective, nous ne faisons le travail qu'à moitié. Si elle peut lever la confusion sémantique et conceptuelle autour de la notion d'instrument, cette définition, en l'état, pourrait en effet être diversement interprétée et amener à convoquer et à appréhender les instruments de façon hétérogène. Pour lever cette potentielle confusion cognitive, il convient aussi de spécifier et d'objectiver une *méthode* (cf. le levier n°3 de convergence) pour identifier et pour caractériser les instruments en conformité avec la définition que nous leur avons donnée. En particulier, et afin d'appréhender les instruments selon un *modèle-objet*, cette méthode de caractérisation devra permettre d'appréhender toute la singularité des instruments de façon générique, définie et injective.

En proposant de définir les instruments comme des chaînes de causalité, il est apparu qu'une approche dimensionnelle serait irrémédiablement inappropriée, et qu'une approche algorithmique mériterait d'être développée. C'est pour cette raison que nous avons cherché à concevoir un langage s'inspirant du formalisme algorithmique, autour d'un certain nombre d'*éléments* (ou *mots*) et de *règles* de conception (ou *syntaxe*).



# 1. PRESENTATION DU LANGAGE ALGORITHMIQUE : DES ELEMENTS ET DES REGLES DE CONCEPTION

Afin de reconstituer la dynamique de causes à effets de chaque instrument, nous avons développé un langage algorithmique : caractériser un instrument reviendra à combiner des éléments de ce langage selon des règles prédéfinies. Ce langage devra permettre de caractériser tous les instruments de façon générique (pour en révéler un modèle-objet), de façon définie (pour en saisir les qualités intensives) et de façon injective (pour en saisir les spécificités). En particulier, tout en permettant d'appréhender la complexité et la diversité des instruments, ce langage devra être construit autour d'un minimum d'éléments et de règles pour en faciliter l'utilisation. Il s'agira donc de trouver un compromis entre la recherche d'un langage compréhensif et la recherche d'un langage minimaliste et opérationnel (*user-friendly*).

Nous nous sommes alors posés les trois questions suivantes : de quels éléments avons-nous strictement besoin pour caractériser une chaîne de causalité instrumentale ? Qu'est-ce qui *a contrario* ne fait pas partie de l'instrument mais en est simplement une modalité contingente ? Comment construire une chaîne de causalité à partir de ces éléments ? Si le développement d'un langage algorithmique à l'endroit des instruments est nouveau, nous avons cherché à nous inspirer des formalismes algorithmiques qui existent déjà en informatique, en mathématiques ou encore en sciences de l'ingénieur. Plutôt que de partir *ex nihilo*, ces emprunts nous permettront de sélectionner les éléments et les règles que nous jugerons les mieux adaptés, tout en nous inscrivant dans un formalisme déjà établi pour faciliter l'appropriation de notre approche.

## 1.1. EMPRUNT AU FORMALISME ALGORITHMIQUE

Un algorithme est « *une suite de règles à appliquer dans un ordre déterminé à un nombre fini de données pour arriver, en un nombre fini d'étapes, à un certain résultat, et cela indépendamment des données*<sup>29</sup> » (Encyclopédia Universalis). Les algorithmes apparaissent dans de nombreuses applications comme l'informatique, la cryptographie, le routage d'informations, la planification et l'utilisation optimale des ressources, le traitement d'images ou encore le traitement de texte. Berry, citant Flajolet et Parizot (2004), note qu'il est possible d'appliquer une approche algorithmique sur l'ensemble des actions mécaniques : « *Un algorithme, c'est tout simplement une façon de décrire dans ses moindres détails comment procéder pour faire quelque chose. Il se trouve que beaucoup d'actions mécaniques, toutes probablement, se prêtent bien à une telle décortication* ».

Dans le même esprit d'extrapolation, nous proposons d'appliquer une approche algorithmique sur les instruments en ce sens qu'ils correspondent à la chaîne de causalité d'une *action* collective. De plus, un instrument correspond bien à une suite d'opérations (i.e. d'actions élémentaires) en nombre fini, dont la mise en œuvre permet, par voie de causes à effets, d'atteindre un objectif (de politique publique par exemple). Afin de développer un langage algorithmique adapté aux instruments, nous sommes partis des langages algorithmiques

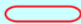






---

<sup>29</sup> Plus généralement, un algorithme peut être défini comme un « *mécanisme réglant le fonctionnement de la pensée organisée et s'explicitant par des représentations analogues à celles des mathématiciens* » (CNRTL).

existants. En l'occurrence, il apparaît que les langages algorithmiques reposent communément sur trois familles de mots :

- Les mots « clés » : ils correspondent à des opérateurs logiques comme « si... alors... sinon » (pour définir une structure dite alternative), « répéter... jusqu'à » (pour définir une structure itérative), etc.
- Les mots « instructions » : ils correspondent aux opérations élémentaires de l'algorithme ; par exemple « Lire le capteur C », « Faire Compteur = Compteur - 1 », etc.
- Enfin, les mots « délimiteurs » : ils correspondent aux bornes d'ENTRÉE et de SORTIE de l'algorithme ; par exemple, « FIN SI Compteur > 10 ».

Outre une représentation littérale, les algorithmes peuvent être représentés graphiquement sous la forme d'*algorigrammes*. Afin d'en faciliter la lecture, cette représentation graphique utilise les symboles communs de la norme NF Z 67-010 dont les principaux sont les suivants [Figure 5] :

	<b>Début, Fin</b> Début, fin ou interruption d'un organigramme		<b>Embranchement</b> Pour représenter une décision ou un aiguillage après un test
	<b>Renvoi</b> Utilisé deux fois pour assurer la continuité d'un organigramme scindé		<b>Traitement</b> Opération ou groupe d'opérations sur des données
	<b>Commentaire</b> Pour donner des indications marginales		<b>Entrée / Sortie</b> Mise à disposition d'une information ou enregistrement d'une information
	<b>Liaison</b> Le sens général des liaisons doit être : - de haut en bas - de gauche à droite		<b>Procédé prédéfini</b> Portion de programme considérée comme une simple opération

**Figure 5 : Symboles algorithmiques communs de la norme NF Z 67-010**

Donnons deux premiers exemples d'algorithmes :

- **Un algorithme séquentiel** : « Réaliser l'instruction 1, puis l'instruction 2, ..., puis l'instruction n, et s'arrêter ». L'algorigramme correspondant est :

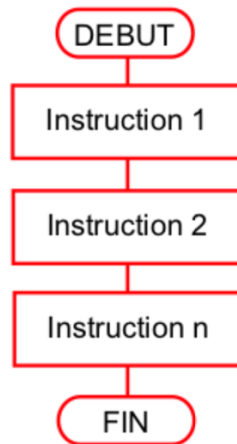


Figure 6 : Un algorithme séquentiel

- **Un algorithme itératif** : « Réaliser l’instruction 1, puis l’instrument 2, ..., puis l’instruction n, et recommencer jusqu’à respecter une certaine condition ». L’algorithme correspondant est :

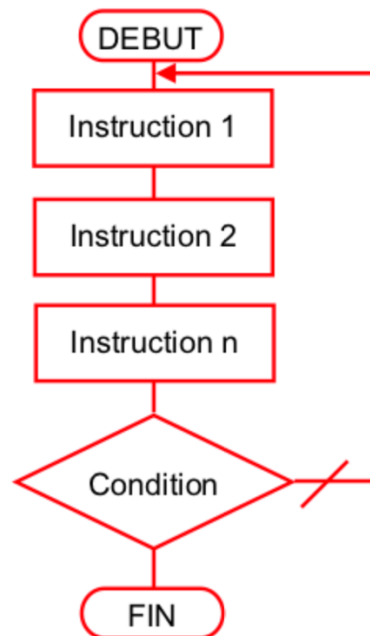


Figure 7 : Un algorithme itératif

Tout en nous en inspirant, nous avons cherché à adapter ce formalisme à la représentation des instruments en tant que chaînes de causalité collective : **il a en particulier été question de représenter la variété des acteurs, de leurs actions, des conditions de leurs actions, et des effets d’influence qui interviennent entre les acteurs.** Si le développement de notre langage algorithme a procédé par tâtonnements, au gré des ateliers que nous avons conduits, nous proposons d’en livrer immédiatement les éléments (soit la *sémantique*) et les règles de conception (soit la *syntaxe*), et de justifier leur pertinence et leur intérêt chemin faisant.

## 1.2. LES ELEMENTS INSTRUMENTAUX

D'une part, les *éléments instrumentaux* (ou *éléments* ou *mots*) de notre langage algorithmique représentent les *atomes*, pour ainsi dire, de tout instrument. Les différents éléments instrumentaux renvoient à un nombre limité de variables-types, de vecteurs d'impact ou d'opérateurs logiques que nous avons prédéfinis et que nous allons présenter ci-après.

Tout d'abord, les **variables-types** renvoient aux acteurs, aux actions et aux conditions que la chaîne de causalité instrumentale met en interaction :

- **Action Ac** : Une action est définie dans notre approche comme la manifestation, de la part d'un certain acteur, d'une activité concrète quelle qu'elle soit. Elle sera désignée de manière générique par la notation « Ac », et pourra être complétée par un indice approprié pour distinguer des actions différentes (par exemple Ac', Ac'', Ac<sub>1</sub>, Ac<sub>2</sub>, etc.). Une action pourra concrètement correspondre à l'une des actions aussi diverses que « donner 10 centimes par litre », « emprunter la rue Jacquet », « apprendre le code de la route », « faire appel à une décision de justice », « réussir à l'agrégation de mathématiques dans l'Académie de Créteil » ou encore « augmenter de trois degrés au niveau mondial » et « enclencher le déplacement du store ». En particulier, et si nous pensons comme Vedung (1998) que l'absence d'intervention ne constitue pas à proprement parler un instrument, une action peut en revanche spécifier une absence ou une interruption d'activité : par exemple, l'acteur « l'État français » peut tout à fait réaliser l'action « augmenter la fiscalité du diesel et ne pas augmenter la fiscalité de l'essence ».
- **Acteur A** : Un acteur est défini comme une entité susceptible de réaliser une action. Il sera désigné de manière générique par la notation « A », et pourra être complété par un indice approprié pour distinguer des acteurs différents (par exemple A', A'', A<sub>1</sub>, A<sub>12</sub>, etc.). Un acteur pourra concrètement correspondre à l'un des acteurs, humains ou non, physiques ou moraux, aussi divers que « l'État français », « les ménages », « une entreprise », « les lycéens du département du Nord », « les automobilistes de plus de 65 ans », « Monsieur A. Dupont né le 06/10/1967 » ou encore « la planète Terre » et « la manivelle d'un store ».
- **Condition C** : Une condition désignera toute situation, dépendante ou indépendante des acteurs et des actions en jeu, dont l'occurrence conditionne le développement d'une partie ou de la totalité de la chaîne de causalité. Une condition sera désignée de manière générique par la notation « C », et pourra être complétée par un indice approprié pour distinguer des conditions différentes (par exemple C', C'', C<sub>1</sub>, C<sub>2</sub>, etc.). Une condition pourra concrètement correspondre à l'un des situations aussi diverses que « le budget de l'État n'excède pas 10% du PIB », « l'énergie consommée est inférieure à 10 MWh », « l'individu a 18 ans avant le 1<sup>er</sup> avril 2019 » ou encore « la pluie tombe » et « l'interrupteur est enclenché »<sup>30</sup>.

---

<sup>30</sup> Les conditions correspondent ainsi à des énoncés pouvant être « vrais » ou « faux ».

À cet égard, l'instrument sera qualifié de *générique* s'il est exprimé en fonction des variables-types de façon générique tout en spécifiant, à l'aide d'un indice approprié, les éventuelles différences entre les acteurs engagés d'une part, entre les actions d'autre part et enfin entre les conditions : l'on considérera par exemple les acteurs A, A', A'', les actions A<sub>1</sub>, A<sub>2</sub>, A<sub>3</sub> et les conditions C, C<sub>n</sub>, C<sub>m</sub>, etc. En revanche, l'instrument sera qualifié de *concret* s'il est exprimé en fonction de variables-types concrètes, par exemple A = « les ménages », Ac = « donner 10 centimes par litre » et C = « l'énergie consommée est inférieure à 10 MWh ». Nous reviendrons sur la distinction entre les différents niveaux théoriques dans une prochaine section.

Puis, **les vecteurs d'impact** correspondront spécifiquement à l'influence exercée par la réalisation d'une action Ac par un acteur A sur les chances de réalisation d'une action Ac' par un acteur A'. Nous en identifions six :

- **Rendre certain** : cette influence correspondra au fait de rendre infinie les chances de réalisation de ladite action Ac' ; en des termes plus communs, et dès lors que le concepteur de l'instrument préfigure l'action collective selon son intention, ce vecteur d'impact pourra être assimilé aux verbes *obliger, imposer, déclencher, etc.*
- **Rendre impossible** : cette influence correspondra au fait de réduire à zéro les chances de réalisation de ladite action Ac' ; en des termes plus communs, ce vecteur d'impact pourra être assimilé aux verbes *interdire, empêcher, etc.*

Au-delà de ces deux premiers vecteurs que nous qualifierons de déterministes (la probabilité de réalisation de l'action Ac' vaut respectivement 1 et 0 sous l'influence de l'action Ac), nous proposons de considérer quatre vecteurs probabilistes, pour rendre compte des effets d'incertitude sur les comportements et sur les interactions qui opèrent dans une action collective :

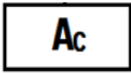
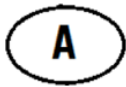

- **Rendre plus probable** : cette influence correspondra au fait d'augmenter les chances de réalisation de ladite action Ac' par l'acteur concerné ; en des termes plus communs, ce vecteur d'impact pourra être assimilé aux verbes *inciter, faciliter, encourager, etc.*
- **Rendre moins probable** : cette influence correspondra au fait de réduire les chances de réalisation de ladite action Ac' par l'acteur concerné ; en des termes plus communs, ce vecteur d'impact pourra être assimilé aux verbes *désinciter, dissuader, décourager, entraver, etc.*
- **Rendre possible** : cette influence correspondra au fait de créer une chance non nulle de réalisation de ladite action Ac' par l'acteur concerné ; en des termes plus communs, ce vecteur d'impact pourra être assimilé aux verbes *permettre, autoriser, etc.*
- **Rendre facultatif** : cette influence correspondra, au contraire, au fait de créer une chance non nulle de non-réalisation de ladite action Ac' par l'acteur concerné ; en des

termes plus communs, ce vecteur d'impact pourra être assimilé aux verbes *permettre (de ne pas)*, *autoriser (de ne pas)*, etc.






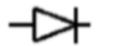
Enfin, les **opérateurs-type** correspondront aux opérations logiques qui structurent le déroulement d'un algorithme. Nous identifions cinq types :

- Si ... alors ... / sinon (Conditionnalité)
- Tant que ..., faire ... (Itérativité de type I)
- Faire ... jusqu'à ... (Itérativité de type II)
- Et, Ou inclusif, Ou exclusif (Ensemble)
- Non<sup>31</sup> (Négation)

Nous proposons également une correspondance graphique pour chacun des éléments présentés ci-dessus et ce, afin de faciliter la représentation, la conception, l'interprétation ou encore l'analyse des chaînes de causalité instrumentales. De la sorte, la caractérisation de chaque chaîne de causalité pourra être exprimée aussi bien sous la forme d'un énoncé littéraire que sous la forme d'un *algorigramme* qui se lira de gauche à droite ou de haut en bas.

Action Ac	Acteur A	Condition C
		

Rendre certain	Rendre impossible	Rendre plus probable	Rendre moins probable	Rendre possible	Rendre facultatif
					

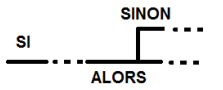

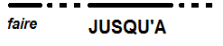

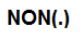
Conditionnalité	Itérativité de type I	Itérativité de type II	Ensemble	Négation
				

Figure 8 : Représentations graphiques des éléments instrumentaux

<sup>31</sup> Si la négation porte sur une action, il reviendra au concepteur de l'instrument, ou à son évaluateur, d'en préciser le sens. Par exemple « Non(marcher) » pourrait signifier *stricto sensu* « ne pas marcher », ou alors « courir », ou « rester immobile ».

### 1.3. LES TROIS REGLES DE CONCEPTION

Si l'explicitation des éléments instrumentaux que nous avons décrits précédemment contribue à objectiver la caractérisation d'un instrument donné, il convient également d'expliciter les règles de *combinaison* de ces éléments pour permettre à tout utilisateur du langage de construire ou reconstituer des chaînes de causalité instrumentales. Nous avons à cet effet identifié trois règles principales de conception, et quelques sous-règles pratiques :

- **Première règle de conception : la complétude de la chaîne de causalité.** *La chaîne de causalité devra comporter tous les éléments nécessaires à sa compréhension :*
  - Un acteur devra toujours être spécifié avec une action associée, et réciproquement (l'on évoquera par la suite les *modules acteur-action*) ;
  - Un vecteur d'impact devra nécessairement partir d'un couple « acteur - action » vers un autre couple « acteur - action » ;
  - Une « condition » ne pourra intervenir qu'au niveau d'un opérateur logique ;
  - Une chaîne de causalité devra nécessairement comporter au moins un vecteur d'impact ou un opérateur logique conditionnel ou itératif (de type I ou II).

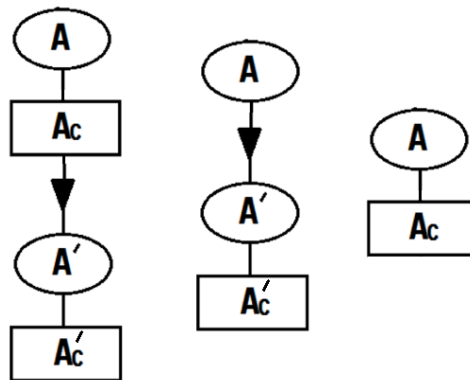


Figure 9 : Une chaîne de causalité complète (à gauche) et deux chaînes de causalité incomplètes (les deux à droite)

- **Deuxième règle de conception : la cohérence de la chaîne de causalité.** *Dans une logique booléenne, la chaîne de causalité ne devra pas comporter de contre-sens logique<sup>32</sup> :*

<sup>32</sup> Cette règle restera cruciale, mais sans doute plus complexe à vérifier, dans le cas d'instruments fractalisés, c'est-à-dire à différents niveaux imbriqués, comme nous le verrons dans les prochains chapitres.

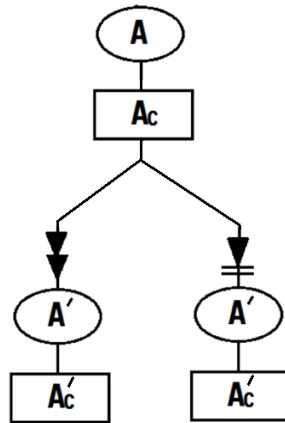


Figure 10 : Un exemple de chaîne de causalité incohérente (une action ne peut à la fois rendre certain et impossible la réalisation d'une autre action par un même acteur)

- **Troisième règle de conception : la connexité de la chaîne de causalité.** *Toute condition et tout couple « acteur – action » doit pouvoir être relié, directement ou indirectement, à toute autre condition ou tout autre couple « acteur - action » de la chaîne de causalité, à travers les vecteurs d'impact et les opérateurs logiques que la chaîne mobilise<sup>33</sup>.*

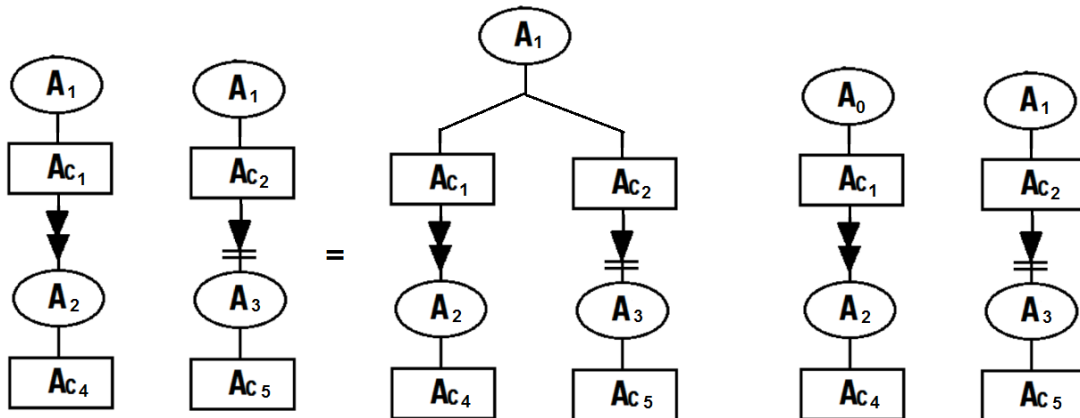


Figure 11 : Un exemple de chaîne de causalité connexe (à gauche, où  $A_1$  permet de faire le lien entre tous les éléments), et un exemple de chaîne de causalité non connexe (à droite)

L'on pourra ainsi dire qu'une chaîne de causalité est, ou n'est pas, complète, cohérente et/ou connexe. Si elle est à la fois complète, cohérente et connexe, une chaîne de causalité sera qualifiée de  $C^3$  (lire « C cube »). En particulier, l'on appellera « module », ou « module instrumental », toute partie d'un instrument. **Nous posons que toute chaîne de causalité représentant un instrument doit être nécessairement à la fois complète, cohérente et**

<sup>33</sup> Cette règle traduit l'idée qu'une chaîne de causalité qui met en interaction deux réseaux d'acteurs totalement disjoints correspond à deux instruments distincts.



**connexe. Par contraposée, une chaîne de causalité non  $C^3$ , c'est-à-dire qui ne vérifie pas l'une de ces trois règles, ne peut correspondre à la représentation d'un instrument.**

A ces trois règles nécessaires, nous proposons d'ajouter une quatrième règle **facultative** :

- **Quatrième règle de conception : la compacité de la chaîne de causalité.** *Pour représenter un instrument donné, il sera généralement préférable de lui associer une chaîne de causalité avec le moins de variables génériques possibles ; par exemple pour représenter un instrument donné, une chaîne de causalité comportant 3 acteurs génériques ( $A_1, A_2, A_3$ ) sera généralement préférable à une chaîne de causalité comportant 4 (au plus) acteurs génériques (toutes choses étant égales par ailleurs).*

Cette règle, quoique facultative, est d'une importance cruciale, comme nous le verrons dans l'exercice de rétro-conception (et notamment du dispositif des CEE dans le chapitre 9). Elle oblige à manipuler le langage de manière *efficace*, c'est-à-dire en exprimant la même information avec les moins de mots possibles. Cette recherche d'efficacité aura généralement pour effet de mieux révéler la logique globale d'un instrument. Pour le comprendre, donnons un exemple. Supposons que l'on cherche à écrire la chaîne de causalité de cet instrument : « L'État fait une campagne de sensibilisation pour encourager les ménages à acheter une voiture électrique. De plus, si un individu achète une voiture thermique, alors l'État l'oblige à payer une TVA majorée ». Cette instrument pourrait être représentée de deux façons au moins :

- Une première représentation :  $A_1 =$  « l'État » ;  $A_2 =$  « les ménages » ;  $A_3 =$  « un individu (sous-entendu achetant ou souhaitant acheter une voiture) » ;  $Ac_1 =$  « faire une campagne de sensibilisation » ;  $Ac_2 =$  « acheter une voiture électrique » ;  $Ac_3 =$  « acheter une voiture thermique » ;  $Ac_4 =$  « énoncer la loi » ;  $Ac_5 =$  « payer une TVA majorée ». La chaîne de causalité serait : «  $A_1-Ac_1$  rend plus probable  $A_2-Ac_2$  ; Si  $A_3-Ac_3$  alors  $A_1-Ac_4$  qui rend certain  $A_3-Ac_5$  ».
- Une deuxième représentation :  $B_1 =$  « l'État » ;  $B_2 =$  « un individu » ;  $Bc_1 =$  « faire une campagne de sensibilisation » ;  $Bc_2 =$  « acheter une voiture électrique » ;  $Bc_3 =$  « en énonçant la seule loi » ;  $Bc_5 =$  « payer une TVA majorée ». La chaîne de causalité serait : «  $B_1-Bc_1$  rend plus probable  $B_2-Bc_2$  ; Si  $B_2-Non(Bc_2)$  alors  $B_1-Bc_3$  qui rend certain  $B_2-Bc_5$  ».

La deuxième représentation (du même instrument) est une chaîne de causalité plus compacte, puisqu'elle ne comporte que deux acteurs génériques ( $B_1$  et  $B_2$ ) et trois actions génériques ( $Bc_1$ ,  $Bc_2$  et  $Bc_3$ ), là où la première représentation en comporte respectivement trois et quatre. Si la deuxième représentation exprime le même instrument en étant plus compacte, c'est grâce à deux artifices de langage. D'une part, nous avons englobé les « ménages » et les « individus achetant ou souhaitant acheter une voiture » dans une même catégorie « un individu ». D'autre part, nous avons mobilisé l'opérateur logique « Non ». Le premier artifice permet de pointer sur le même acteur dans l'une et l'autre des deux branches de la chaîne de causalité, tandis que le second insiste sur la nature présumée opposée entre « acheter une voiture électrique » et « acheter une voiture thermique ». Grâce à la deuxième représentation, il apparaît plus

clairement que l'instrument encourage d'une part une action, et décourage d'autre part l'action opposée, et ce, auprès du même acteur. Cette règle reste facultative, car il pourra y avoir des situations où la représentation de certaines nuances sera jugée plus utile que leur effacement.

## 2. SPECIFICATION DE TROIS NIVEAUX THEORIQUES : L'INSTRUMENT GENERIQUE INDIFFERENCIE, L'INSTRUMENT GENERIQUE ET L'INSTRUMENT CONCRET

Parmi les types d'éléments instrumentaux figurent des acteurs, des actions et des conditions. Nous avons précédemment précisé que ces trois variables-types, respectivement désignés par les notions « A », « Ac » et « C », peuvent être distingués entre elles au moyen d'un indice approprié : ainsi l'on comprendra, par exemple, que les notations « A<sub>1</sub> », « A<sub>3</sub> » et « A<sub>5</sub> » désignent des acteurs différents, au même titre que les notations « Ac » et « Ac' » renvoient à des actions différentes et que les notations « C<sub>m</sub> », « C<sub>z</sub> » et « C<sub>p</sub> » correspondent à des conditions différentes. La possibilité de distinguer respectivement les acteurs, les actions et les conditions entre eux constituent de fait un degré de liberté dans la différenciation d'un instrument.

De plus, et afin de se représenter un instrument dans un contexte d'application particulier, nous avons indiqué la possibilité de donner à chaque variable-type une réalité concrète. Un acteur « A » pourra par exemple renvoyer à « l'État français », « aux entreprises de métallurgie » ou encore à « Monsieur Dupont », au même titre qu'une action pourra renvoyer à « augmenter les investissements », « ouvrir une nouvelle usine » ou « passer le permis de conduire » et qu'une condition pourra renvoyer à « la consommation des ménages baisse », « un produit concurrent arrive sur le marché » ou encore « tous les points du permis ont été retirés ».

A partir de ces considérations, il ressort trois façons possibles de spécifier les variables-types, du niveau théorique le plus abstrait au niveau théorique le plus concret : un niveau *générique différencié*, un niveau *générique* et un niveau *concret*.

L'instrument sera qualifié de *générique indifférencié* s'il est exprimé en fonction des variables-types de façon générale indifférencié : les acteurs sont tous désignés par la notation « A », toutes les actions par la notation « Ac » et toutes les conditions par la notation « C ». L'instrument sera qualifié de *générique* s'il est exprimé en fonction des variables-types de façon générale en différenciant, au moyen d'indices appropriés, les éventuelles différences entre les acteurs engagés d'une part, entre les actions d'autre part et enfin entre les conditions : l'on considérera par exemple les acteurs A, A', A'', les actions A<sub>1</sub>, A<sub>2</sub>, A<sub>3</sub> et les conditions C, C<sub>n</sub>, C<sub>m</sub>, etc. Enfin, l'instrument sera qualifié de *concret* s'il est exprimé en fonction de variables-types concrètes, c'est-à-dire ayant une correspondance tangible dans la réalité technico-sociale, par exemple A = « les ménages », Ac = « donner 10 centimes par litre » et C = « l'énergie consommée est inférieure à 10 MWh ». Par la suite, nous désignerons par « *différenciation instrumentale* » la démarche intellectuelle consistant à passer d'un instrument générale indifférencié à un instrument générale, et par « *indifférenciation instrumentale* » la démarche contraire. De même, nous désignerons par « *concrétisation instrumentale* » la démarche intellectuelle qui consiste à passer d'un instrument générale à un instrument concret, et par « *abstraction instrumentale* » la démarche contraire.

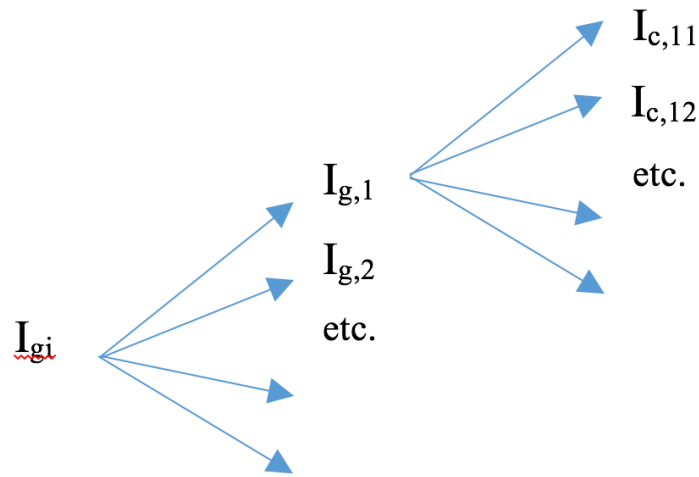


Figure 12 : Différenciation de  $I_{gi}$  et concrétisation de  $I_{g,1}$

Pour établir une analogie avec les polynômes à une variable réelle, l'instrument générique correspondrait par exemple à un polynôme de degré 3 de la forme générique «  $a_0 \cdot X^0 + a_1 \cdot X^1 + a_2 \cdot X^2 + a_3 \cdot X^3$  », l'instrument générique indifférencié renverrait à ce même polynôme où tous les  $a_i$  seraient indistinctement désignés par la notation «  $a$  » (sans être nécessairement égaux), et enfin, l'instrument concret correspondrait au polynôme «  $X^3 - 1$  », «  $-5X^3 - 9X^2$  » ou encore «  $3.7 \cdot X^3 + 2 \cdot X^2 - X + 3$  » (parmi une infinité d'autres possibilités)<sup>34</sup>.

D'ores et déjà, il apparaît qu'il existe une infinité d'instruments génériques indifférenciés : pour le démontrer facilement, l'on peut considérer l'ensemble des instruments mettant en interaction autant de modules « acteur-action » que souhaité, et se présentant sous la forme « La réalisation de l'action  $A_c$  par l'acteur  $A$  rend plus probable la réalisation de l'action  $A_c$  par l'acteur  $A$ , laquelle rend plus probable la réalisation de l'action  $A_c$  par l'acteur  $A$ , laquelle (...) rend plus probable la réalisation de l'action  $A_c$  par l'acteur  $A$  »<sup>35</sup>.

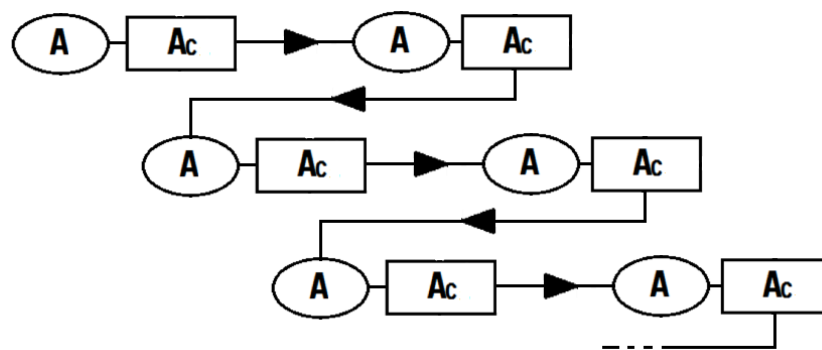


Figure 13 : Construction d'une suite d'algorigrammes

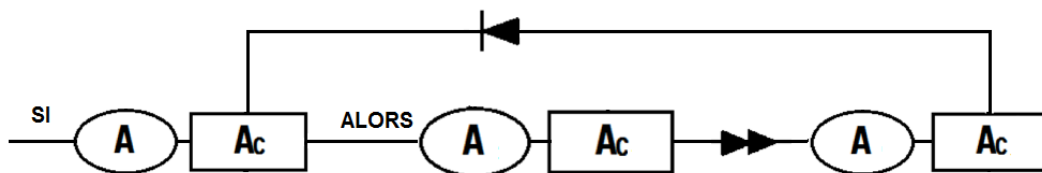
<sup>34</sup> Pour prolonger jusqu'au bout l'analogie avec les polynômes, l'on pourrait aussi affirmer que la valeur prise par un polynôme  $P$  en une certaine valeur de l'indifférenciée  $X$ , par exemple  $P(2)$ , pourrait correspondre à l'impact global d'un instrument dans un certain contexte d'application.

<sup>35</sup> Cet instrument, dans une formulation concrète, pourrait par exemple consister en : « Un habitant nettoie son trottoir pour encourager son voisin à faire de même, et par là encourager son propre voisin à faire aussi de même, et ainsi de suite ».

De plus, chaque instrument générique indifférencié peut être différencié de plusieurs façons. Pour un instrument générique indifférencié en particulier, si l'on note  $m$  le nombre de fois où  $y$  apparaît la variable de condition « C » et  $n$  le nombre de fois où  $y$  apparaît la variable d'acteur « A » et donc nécessairement aussi le nombre de fois où apparaît aussi la variable d'action  $Ac$  (puisque les acteurs et les actions vont par paire), il est possible d'en décliner  $(2^m - m) * (2^n - n)^2$  instruments génériques. Il s'agit en effet de différencier librement les indices des conditions, des acteurs et des actions, et de retirer toutes les redondances (la démonstration en Annexe //).

Enfin, et puisque notre approche permet de concrétiser chaque acteur, action et condition de façon totalement libre, il apparaît évident que chaque instrument générique peut être concrétisé en une infinité d'instruments concrets. Pour le démontrer malgré tout d'une façon qui soit rigoureuse, nous pourrions par exemple considérer l'ensemble infini des acteurs {un ou plusieurs des objets animés ou inanimés de l'univers}, l'ensemble infini des actions {payer la somme de  $n$  euros,  $n$  entier quelconque} et l'ensemble infini des conditions {La date  $jj/mm/aaaa$  est dépassée}.

Pour illustrer les différentes possibilités de différenciation et de concrétisation d'un instrument sur ces trois niveaux théoriques, partons d'un exemple d'instrument générique indifférencié, noté  $I_{gi}$  : « Si l'acteur A réalise l'action  $Ac$ , alors l'acteur A réalise une action  $Ac$  afin de rendre certain la réalisation d'une action  $Ac$  par l'acteur A, laquelle action rendra moins probable la réalisation de l'action  $Ac$  par l'acteur A ». L'algorithme de cet instrument générique est donc :



**Figure 14 : Algorithme générique indifférencié  $I_g$**

Nous pouvons différencier cet instrument de nombreuses façons, et en l'occurrence de  $(2^m - m) * (2^n - n)^2 = (2^0 - 0) * (2^3 - 3)^2 = 25$  façons différentes, puisque l'on peut considérer jusqu'à trois types d'acteurs différents  $A_1, A_2$  et  $A_3$ , et jusqu'à trois types d'actions différentes  $Ac_1, Ac_2$  et  $Ac_3$  et les disposer librement sur l'algorithme précédent. Donnons seulement deux différenciations possibles. Un premier instrument générique  $I_{g,1}$  pourrait être : « Si l'acteur  $A_1$  réalise l'action  $Ac_1$ , alors l'acteur  $A_2$  réalise une action  $Ac_2$  afin de rendre certain la réalisation d'une action  $Ac_3$  par l'acteur  $A_1$ , laquelle action rendra moins probable la réalisation de l'action  $Ac_1$  par l'acteur  $A_1$  ». Son algorithme générique serait alors le suivant :

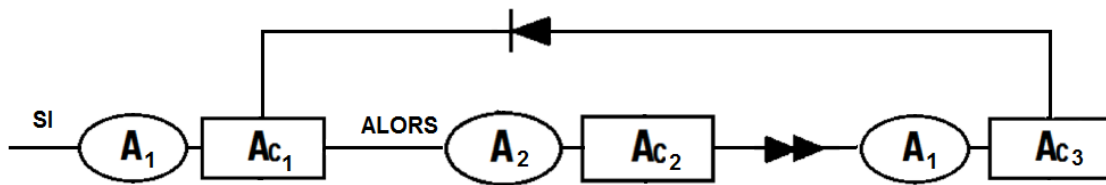


Figure 15 : Algorithme générique  $I_{g,1}$

Un autre instrument générique  $I_{g,2}$ , un peu différent, pourrait être obtenu en changeant par exemple l'acteur  $A_1$  en un tiers acteur  $A_3$  en bout de chaîne de causalité : « Si l'acteur  $A_1$  réalise l'action  $Ac_1$ , alors l'acteur  $A_2$  réalise une action  $Ac_2$  afin de rendre certaine la réalisation d'une action  $Ac_3$  par un acteur  $A_3$ , laquelle action rendra moins probable la réalisation de l'action  $Ac_1$  par l'acteur  $A_1$  ». Son algorithme serait alors :

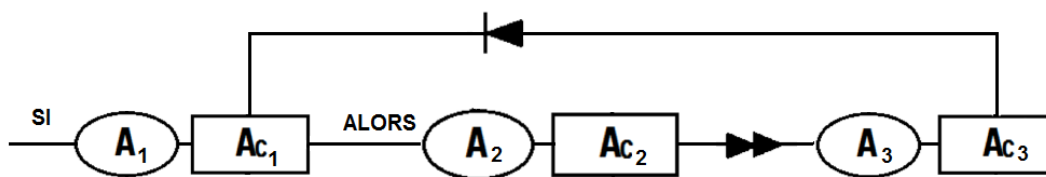


Figure 16 : Algorithme générique  $I_{g,2}$

À présent, nous pouvons aussi concrétiser chacun de ces deux instruments génériques en une infinité de façons. L'instrument générique  $I_{g,1}$  pourrait par exemple être concrétisé en un instrument concret  $I_{c,11}$  qui évoquera sans doute une forme de taxe carbone : « Si une entreprise dégage du  $CO_2$ , alors l'État, en invoquant la loi qu'il aura établie, obligera l'entreprise à lui verser une contrepartie financière proportionnelle à ses émissions, et ce de façon à décourager ladite entreprise à polluer ». Dans l'algorithme générique présenté ci-dessus, les différentes variables seraient donc concrétisées en posant  $A_1 =$  « une entreprise »,  $A_2 =$  « l'État »,  $Ac_1 =$  « décaler du  $CO_2$  »,  $Ac_2 =$  « invoquer la loi établie » et  $Ac_3 =$  « verser à l'État une contrepartie financière proportionnelle à ses émissions ».

Ce même instrument générique  $I_{g,1}$  pourrait aussi être concrétisé en un autre instrument concret  $I_{c,12}$ , en posant plutôt  $Ac_2 =$  « verser à l'État une contrepartie financière forfaitaire » et en gardant à l'identique toutes les autres variables. L'on pourrait aussi se placer dans un contexte complètement différent et concrétiser différemment l'ensemble des variables en posant  $A_1 =$  « un de mes colocataires »,  $A_2 =$  « moi-même »,  $Ac_1 =$  « utiliser le micro-onde »,  $Ac_2 =$  « rappeler l'importance de la propreté » et  $Ac_3 =$  « nettoyer entièrement le micro-onde » : l'instrument concret, noté  $I_{c,13}$  serait alors « Si un de mes colocataires utilise le micro-onde, alors je lui rappelle l'importance de la propreté afin de l'obliger à nettoyer entièrement le micro-onde, et ce, de façon à le décourager à (ré-)utiliser le micro-onde ».

De même, nous pourrions concrétiser l'instrument générique  $I_{g,2}$  en une infinité de façons. Sans doute est-il utile de seulement noter que cet instrument générique offre un degré de liberté supplémentaire par rapport à l'instrument générique  $I_{g,1}$  : en invoquant un troisième acteur  $A_3$  en bout de chaîne de causalité, plutôt que de rappeler le même acteur  $A_1$ , nous

pouvons en effet envisager l'intervention d'un tiers acteur. Un instrument  $I_{c,21}$  concrétisant  $I_{g,2}$  dans un contexte scolaire par exemple pourrait être : « Si l'élève a un retard, alors le principal du collège appelle les parents pour les obliger à prendre connaissance du règlement, et ce, de façon à réduire les chances d'un (nouveau) retard de l'élève ». Ainsi, et dans l'instrument générique  $I_{g,2}$ , les différentes variables sont ainsi concrétisées :  $A_1$  = « un élève »,  $A_2$  = « le principal du collège »,  $A_3$  = « les parents de l'élève »,  $Ac_1$  = « arriver en retard »,  $Ac_2$  = « appeler les parents » et  $Ac_3$  = « prendre connaissance du règlement ».

### 3. LES INSTRUMENTS CANONIQUES

En appliquant immédiatement les trois règles de conception, un certain nombre d'instruments (i.e. de chaînes de causalité  $C^3$ ) apparaissent immédiatement : nous les qualifierons de *canoniques* au sens où ils sont les plus petits instruments possibles, et que l'on pourra retrouver comme autant de sous-parties d'instruments plus complexes. Par commodité, bien que cela ne soit pas strictement nécessaire, nous donnerons des noms à ces exemples d'instruments canoniques. Par ailleurs, il sera aisé de vérifier la complétude, la cohérence ainsi que la connexité de chacun de ces instruments.

#### - les cinq instruments *canoniques simples*

Partant de gauche à droite, il s'agira des instruments : « L'acteur A réalise une action  $A_c$  qui rend certain (respectivement impossible, plus probable, moins probable, possible et facultatif) auprès de l'acteur A' la réalisation de l'action  $A'_c$  ».

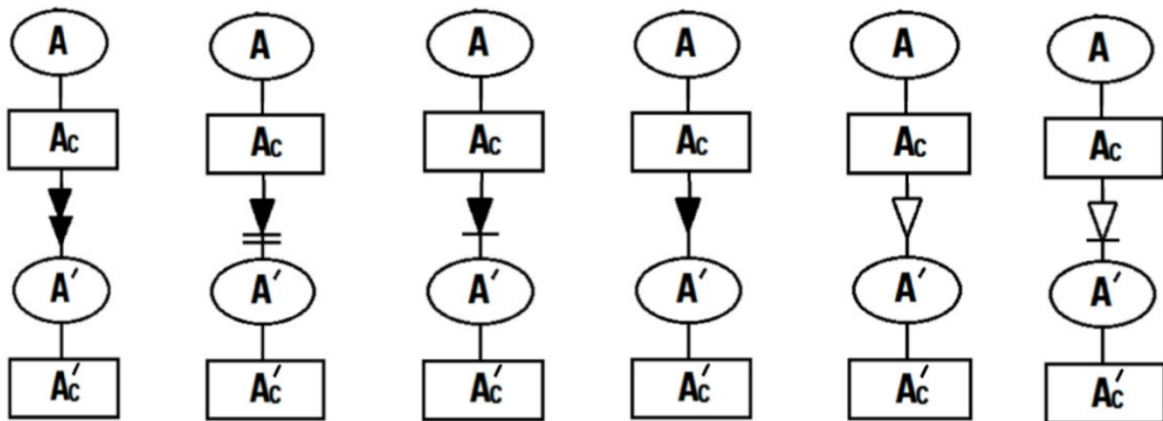


Figure 17 : les six instruments canoniques simples

A titre illustratif (et non représentatif), donnons un exemple de concrétisation de chacun de ces instruments dans le contexte d'une mairie souhaitant modifier le comportement des automobilistes dans une certaine rue « Jacquet » :

- « **Rendre certain** » : La mairie met des plots de signalisation pour obliger les « automobilistes à emprunter la rue Jacquet » ;
- « **Rendre impossible** » : La mairie installe un panneau « sens interdit » pour empêcher les automobilistes d'emprunter la rue Jacquet ;
- « **Rendre moins probable** » : La mairie met un panneau « Travaux » à l'entrée Jacquet pour décourager les automobilistes à l'emprunter ;
- « **Rendre plus probable** » : La mairie double les voies de circulation dans la rue Jacquet pour encourager les automobilistes à l'emprunter ;
- « **Rendre possible** » : La mairie crée une route dans la rue Jacquet (jusqu'alors piétonne) pour permettre aux automobilistes de l'emprunter ;



- « **Rendre facultatif** » : La mairie crée une voie de substitution pour permettre aux automobilistes de ne pas emprunter la rue Jacquet.

### - les instruments *canoniques conditionnels*

D'une part, il s'agit de l'instrument générique : « Si une condition C est vrai, alors l'acteur A<sub>1</sub> réalise une action Ac<sub>1</sub> ». Et pour donner un cas de concrétisation possible : « Si la température de la pièce excède 30°C, alors la climatisation se déclenche ».

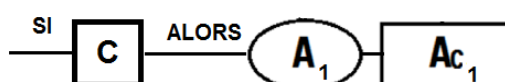


Figure 18 : l'instrument canonique conditionnel (type 1)

D'autre part, il s'agit de l'instrument générique : « Si un acteur A<sub>1</sub> réalise une action Ac<sub>1</sub>, alors un acteur A<sub>2</sub> réalise une action Ac<sub>2</sub> ». Et pour donner un cas de concrétisation possible : « Si le détecteur de fumée indique la présence d'une fumée, alors le poste central déclenche toutes les alarmes de l'immeuble ».

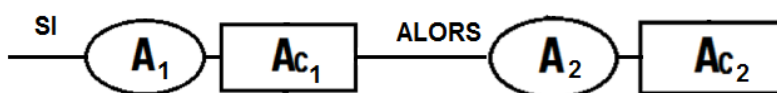


Figure 19 : l'instrument canonique conditionnel (type 2)

Bien entendu, et tant que la chaîne de causalité reste C<sup>3</sup>, de nombreux autres instruments du même type sont envisageables, par exemple en ajoutant d'autres modules « acteurs-actions », en adjoignant des vecteurs d'impact, en ajoutant l'opérateur « sinon », ou encore en multipliant les conditions (qui suivent l'opérateur « si ») grâce aux opérateurs « et », « ou inclusif » et « ou exclusif ».

### - les instruments *canoniques itératifs*

D'une part, il s'agit de l'instrument : « Tant qu'une condition C est vrai, l'acteur A<sub>1</sub> réalise une action Ac<sub>1</sub> ». Et pour donner un cas de concrétisation possible : « Tant que le taux d'inflation reste supérieur à 1 %, la banque centrale européenne intervient sur les taux directeurs ».

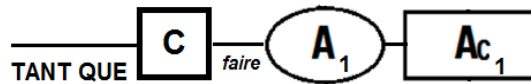


Figure 20 : l'instrument canonique itératif (type 1)

D'autre part, il s'agit de l'instrument : « Tant qu'un acteur  $A_1$  réalise une action  $Ac_1$ , un acteur  $A_2$  réalise une action  $Ac_2$  ». Et pour donner un cas d'application possible : « Tant que le directeur technique est absent, c'est son adjoint qui prend les décisions ».

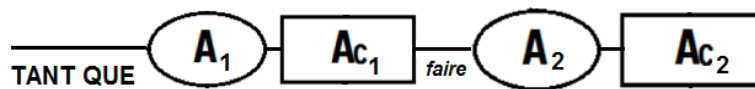


Figure 21 : l'instrument canonique itératif (type 2)

De la même façon, il sera possible de concevoir les instruments canoniques itératifs mobilisant l'opérateur logique « faire... jusqu'à ».

Il sera essentiel d'avoir à l'esprit ces différents instruments canoniques, car ils représenteront les maillons de tout instrument plus complexe. Par ailleurs, à travers ces quelques exemples, il apparaît que toutes les actions qui annoncent un vecteur d'impact peuvent être librement concrétisées. En outre, ce n'est pas la nature de la ressource mobilisée par une action qui détermine la nature de l'impact de cette dernière : une action pourra par exemple mobiliser des ressources organisationnelles, financières, informationnelles ou encore symboliques, et être à l'origine de n'importe quel des cinq vecteurs d'impact, selon l'appréciation que s'en fait l'évaluateur ou le concepteur de l'instrument, et selon le contexte d'application dudit instrument. C'est en ce sens que nous avons défini **un instrument comme la chaîne de causalité préfigurée d'une action collective**. La concrétisation instrumentale est d'ailleurs l'un des trois leviers de (rétro-)conception que nous nous proposerons dans le prochain chapitre de présenter aux côtés de l'extension instrumentale et de la fractalisation instrumentale afin de rendre compte des infinies possibilités de réalisations, d'imbrications et d'intrications des instruments.

#### 4. UNE PROPOSITION FONDAMENTALE

Au travers de ce langage algorithmique, un instrument devra être décrit par une chaîne de causalité de l'action collective dite  $C^3$ , c'est-à-dire une chaîne de causalité à la fois complète, cohérente et connexe. Nous avons vu qu'il est possible de générer une infinité de chaînes de causalité génériques et à partir de chacun d'eux une infinité de chaînes de causalité concrètes. Là où les instruments se comptaient en dizaines jusqu'à présent, nous obtenons une infinité de chaînes de causalité. En plus de rendre compte de tous les instruments (nous donnerons d'autres exemples), l'ensemble des chaînes de causalité permettra de remettre en doute leur distinction habituelle ou à l'inverse leur confusion, et de générer des formes instrumentales insoupçonnées. Aussi avons-nous décidé d'établir une réciproque à la proposition selon laquelle tout instrument peut être représenté par un instrument, que nous formulons dans cette proposition fondamentale :

**Proposition fondamentale : Un instrument est, *stricto sensu*, une chaîne de causalité préfigurée  $C^3$  de l'action collective, telle qu'exprimée dans notre langage algorithmique.**

En d'autres termes, toute chaîne de causalité  $C^3$ , telle qu'exprimée dans notre langage algorithmique, est un instrument à part entière ; et tout objet qui ne constitue pas une chaîne de causalité  $C^3$  telle qu'exprimée dans notre langage algorithmique n'est pas un instrument. Par exemple, une taxe n'est pas un instrument si elle est appréhendée comme un artefact (une somme d'argent échangée en l'occurrence) ; en revanche, il s'agit d'un instrument si et seulement on la considère comme une chaîne de causalité (par exemple « Si une entreprise pollue alors elle paye une somme d'argent »). En particulier l'univers des instruments de politique publique correspond à l'ensemble des instruments de  $\Omega$  qui sont concrétisés de façon à répondre à un objectif de politique publique.

Il s'agit d'une proposition fondamentale puisqu'elle crée une égalité stricte entre l'instrument et la chaîne de causalité qui la caractérise. Ainsi, la fonction de caractérisation  $f$ , que constitue la description algorithmique, devient une fonction identité ( $f(I) = I$ ) : l'instrument se confond à sa caractérisation-image  $f(I)$ , qui est donc ostensive puisqu'elle donne à voir, de façon stricte et explicite, l'instrument en même temps qu'elle l'énonce. Aussi invoquerons-nous indistinctement les « chaînes de causalité ( $C^3$ ) » et les « instruments ».

Cette proposition est certes normative mais, comme nous le verrons par la suite, elle permettra d'ouvrir un champ important d'applications en termes de caractérisation, d'évaluation et de conception d'instruments (innovants). Enfin, **cette proposition d'atteindre notre objectif puisque nous disposons désormais, à travers le langage algorithmique, d'une fonction de caractérisation à la fois générique, définie et injective des instruments de politique publique :**

- Elle est générique puisque tout instrument correspond à l'une des chaînes de causalité de l'ensemble  $\Omega$ . **Voilà qui nous permet de consacrer un modèle-objet des instruments.**
- Elle est définie puisque tout instrument correspond à l'une, et seulement l'une, des chaînes de causalité de l'ensemble  $\Omega$ . Un instrument  $I$  est égal à sa caractérisation  $f(I)$  : il ne peut donc être égale qu'à une unique caractérisation-image possible. **Voilà qui nous permet d'appréhender les qualités intensives de chaque instrument.**
- Enfin, elle est bien injective puisque deux instruments différents,  $I$  et  $I'$ , ont nécessairement des caractérisations-images différentes. En effet, si  $I$  différent de  $I'$ , et sachant que  $I = f(I)$  et  $I' = f(I')$  alors  $f(I)$  est différent de  $f(I')$ . De façon corollaire, si  $f(I) = f(I')$  alors  $I = I'$ , selon le même raisonnement. **Voilà qui nous permet d'appréhender les spécificités des instruments.**

## SYNTHESE DU CHAPITRE 4

Nous avons émis l'hypothèse que si les typologies sont inaptes à représenter la singularité des instruments de politique publique, c'est parce que la nature de ces derniers ne serait pas dimensionnelle. En relevant dans la littérature instrumentale les diverses dénominations, définitions et acceptions autour de la notion générique d'*instrument*, nous avons alors proposé une nouvelle définition : **un instrument est la chaîne de causalité préfigurée d'une action collective**. Dans un contexte particulier, une taxe par exemple pourra consister à l'idée que « *Si* une entreprise pollue, *alors* l'Etat l'*oblige* à payer une somme d'argent proportionnelle à ses émissions ». Pour représenter, conformément à cette nouvelle définition, les instruments comme autant de chaînes de causalité, nous avons développé un langage *ad hoc* autour d'éléments (les acteurs, les actions, les conditions, les opérateurs logiques et les vecteurs d'impact) et de règles de conception (la complétude, la cohérence, la connexité et, à de manière facultative, la compacité). Nous avons en particulier décidé d'établir qu'un instrument est *stricto sensu* une des chaînes de causalités C<sup>3</sup> (complètes, cohérentes et connexes) telles qu'exprimées dans notre langage algorithmique, et réciproquement. Ainsi, la fonction de caractérisation des instruments n'est pas une seule description des instruments : elle dit ce qu'*est* un instrument, de façon ostensive, sans nulle perte d'information.

Par le biais des vecteurs d'impact, notre langage algorithmique permet de représenter la distribution du pouvoir que médiatise et préfigure l'instrument (voir Crozier et Friedberg 1977, Bernoux 1985, etc.). En particulier, quatre de ces vecteurs d'impact - « rendre plus probable », « rendre moins probable », « rendre possible » et « rendre facultatif » - donnent à voir les effets d'incertitude qui entourent les relations de pouvoir et les interactions entre les acteurs dans une situation réelle. De plus, et en distinguant les instruments génériques des instruments concrets, notre approche permet de révéler plus clairement la méthodologie générique d'un instrument de ses diverses modalités contingentes de réalisation. Défini en tant que chaîne de causalité préfigurée de l'action collective, l'instrument reste lié à ses trois dimensions fondamentales, à savoir un substrat technique, une philosophie gestionnaire et un dispositif implicite (Hatchuel & Weil, 1992 ; Tripier, 2003) : le substrat technique, qui renvoie à l'ensemble des supports dans lesquels s'incarne l'instrument, correspondra à la forme concrète d'un instrument ; la philosophie gestionnaire, qui renvoie aux comportements que l'instrument est censé promouvoir, est traduite par l'idée de *préfiguration* de l'action collective ; enfin, le dispositif implicite (ou la représentation schématique de l'organisation), qui renvoie à l'agencement des acteurs sur la scène de l'action, est précisément traduite par les chaînes de causalité.

**Nous avons donc bien atteint notre objectif : la fonction de caractérisation que nous avons proposée, et qui est issue de notre nouvelle définition des instruments de politique publique et du langage algorithmique associé, est à la fois générique, définie et injective.** En admettant qu'un instrument est l'une des chaînes de causalités telles qu'exprimables dans notre langage, nous sommes parvenus à appréhender la singularité de tous les instruments, ce qui nous permettra de qualifier de façon rigoureuse la nature innovante des instruments. Enfin, nous sommes désormais en mesure de déployer une méthode de conception *combinatoire* autour de ce langage algorithmique qui consacre un

modèle-objet de l'instrument. Mais avant tout, une difficulté persiste : en donnant un statut nouveau et inédit au concept d'instrument, comment appréhender les objets sociaux, jusqu'à aujourd'hui désignés en tant qu'instruments ? Voilà l'objet du prochain chapitre, qui traite de la question de la rétro-conception et de la conception d'instruments.

## **PARTIE II. – DEVELOPPEMENT D’UNE METHODE DE CONCEPTION ET D’EVALUATION DES INSTRUMENTS**

<b>Partie II. –Développement d’une méthode de conception et d’évaluation des instruments.....</b>	<b>125</b>
Chapitre 5 – Chemins de conception et de rétro-conception combinatoires des instruments (de politique publique).....	129
Chapitre 6 – Développement d'une méthode d'évaluation de la nouveauté instrumentale .....	151
Chapitre 7 – Développement d’une méthode d’évaluation de l’effectivité instrumentale	162

## INTRODUCTION DE LA PARTIE II : DE L'IDENTIFICATION A LA CONCEPTION D'INSTRUMENTS INNOVANTS

**E**n introduction de la première partie, nous avons conjecturé qu'un **instrument innovant de politique publique correspond toujours à un glissement, une hybridation ou un méta-assemblage d'instruments préexistants** : aussi avons-nous formulé le vœu objectiver une méthode de conception des instruments de politique publique autour d'un même *modèle-objet* et au travers des trois chemins de conception que seraient le glissement, l'hybridation et le méta-assemblage d'instruments. Or, autour d'une nouvelle définition des instruments, et en particulier des instruments de politique publique, nous avons développé un langage algorithmique afin de caractériser les instruments de façon exhaustive et ostensive. En étant générique, la fonction de caractérisation des instruments qui en découle consacre de fait un modèle-objet des instruments qui sont autant de chaînes de causalité de l'action collective exprimées à partir d'un même langage.

Dans cette **seconde partie**, nous proposons de consacrer une méthode de conception, où le langage algorithmique correspondra à son langage conceptuel, qui puisse traduire précisément le glissement, l'hybridation et le méta-assemblage instrumentales. A partir des instruments canoniques ou de n'importe quel instrument, la conception consistera en trois chemins de conception : (a) soit il s'agira de concrétiser différemment les variables génériques de sa chaîne de causalité (via le levier dit de *concrétisation instrumentale*) ; (b) soit à modifier localement la chaîne de causalité en y intégrant des branches de causalité plus fines (via le levier dit de *fractalisation instrumentale*) ; (c) soit à adjoindre d'autres branches de causalité sans modifier la structure locale de la chaîne de causalité (via le levier d'*extension instrumentale*). En ce sens que chaque instrument devient une *combinaison* unique d'éléments instrumentaux, nous qualifierons notre méthode de conception de *combinatoire*. En particulier, il apparaîtra que notre méthode de conception combinatoire est une méthode de conception hybride entre la conception *réglée* et la conception *innovante* : à l'instar de la conception réglée, elle se conçoit en effet autour d'un *modèle objet* – puisque chaque instrument est l'une des chaînes de causalité exprimables dans notre langage algorithmique –, et à l'instar d'une méthode de conception innovante et au contraire de la conception réglée (Le Masson & Weil 2010), elle n'impose pas d'étapes de conception entre la fonction recherchée (l'objectif de politique publique par exemple) et le produit qui y répond (l'instrument de politique publique), et ne dispose donc pas de *modèle génératif*. De plus, et pour appréhender ce que nous appellerons les « *halo-instruments* », c'est-à-dire les objets sociaux jusqu'à aujourd'hui désignés comme « *instruments* », nous développerons également des capacités de rétro-conception : il s'agira de représenter ces objets sociaux sous la forme de chaînes de causalité, conformément à notre langage algorithmique, en réalisant et en motivant différents choix heuristiques (**chapitre 5**).

Si cette méthode de conception combinatoire concède, de fait, une capacité à concevoir des instruments, elle ne permet pas encore d'évaluer rigoureusement la nature innovante, ou non, des instruments conçus. En effet, il s'agit de concéder une capacité à reconnaître les instruments innovants non seulement de façon *ex post*, mais aussi de façon *ex ante* afin de guider la conception vers des voies inédites en écartant celles qui débouchent sur des objets déjà existants. Or, nous avons établi qu'un instrument est innovant si et seulement s'il est à la fois



nouveau et effectif : or, en ayant posé une égalité stricte entre l'instrument et la chaîne de causalité qui le caractérise, *que signifie qu'une chaîne de causalité est nouvelle d'une part, et effective d'autre part ?* Autour du langage algorithmique, nous objectiverons des critères de différenciation entre les instruments de politique publique, selon qu'ils soient exprimés de manière générique ou de manière concrète : ainsi disposerons-nous d'une méthode d'évaluation de la nouveauté instrumentale. En outre, et du fait que la concrétisation instrumentale consiste à produire plusieurs instruments *concrets* à partir d'un même instrument *générique*, là où l'extension la fractalisation instrumentales permettent de générer de nouveaux instruments génériques, il apparaîtra que le premier type d'innovation pourra être qualifiée de faible, là où le deuxième et le troisième types d'innovation pourront être qualifiées de forte, ce qui permettra de valider aussi notre deuxième intuition de recherche (**chapitre 6**). Enfin, et autour du langage algorithmique, nous développerons également une méthode pour évaluer l'effectivité d'un instrument : il s'agira pour l'essentiel d'évaluer *pas à pas* la mise en œuvre logique et causale de sa chaîne de causalité préfigurée : chaque acteur réalise-t-il l'action qui lui est assignée, et a-t-il l'influence souhaitée ? (**chapitre 7**). Cette deuxième partie consistera en définitive à valider la pertinence du langage algorithmique : elle en fera d'une part le langage conceptuel d'une méthode de conception combinatoire des instruments de politique publique, et elle permettra de développer une méthode d'évaluation de la nouveauté instrumentale et une méthode d'évaluation de l'effectivité instrumentale.

Tout au long de cette seconde partie, et bien que les méthodes développées puissent s'appliquer à n'importe quel instrument, nous multiplierons des exemples d'instruments de politique publique afin anticiper notre cas d'étude des derniers chapitres.



# CHAPITRE 5 – CHEMINS DE CONCEPTION ET DE RETRO-CONCEPTION COMBINATOIRES DES INSTRUMENTS (DE POLITIQUE PUBLIQUE)

## INTRODUCTION DU CHAPITRE 5

A partir d'une nouvelle définition des instruments, nous avons développé un langage algorithmique afin de caractériser de façon ostensive la singularité de tous les instruments. De par la nature générique de cette caractérisation, nous avons de fait défini un *modèle-objet* des instruments : ces derniers correspondent en effet à une combinaison des éléments instruments de notre langage algorithmique. Nous montrerons que la conception d'un instrument pourra mobiliser trois chemins de conception : la concrétisation instrumentale, l'extension instrumentale et la fractalisation instrumentale. Pour concevoir un instrument, il s'agira de partir de n'importe quel instrument (canonique ou non) et (a) soit de concrétiser différemment les variables génériques de sa chaîne de causalité (il s'agira du levier de *concrétisation* instrumentale) ; (b) soit de modifier localement la chaîne de causalité en y intégrant des branches de causalité plus fines (il s'agira du levier de *fractalisation* instrumentale) ; (c) soit d'adjoindre d'autres branches de causalité sans modifier la structure locale de la chaîne de causalité (il s'agira du levier d'*extension* instrumentale). Voilà qui nous permet de consacrer une méthode de conception que nous qualifierons de *combinatoire*.

Mais en établissant une égalité stricte et bijective entre l'ensemble des instruments et l'ensemble des chaînes de causalité  $C^3$  telles qu'exprimées dans notre langage algorithmique, une nouvelle difficulté émerge : que sont *devenus* tous ces objets socio-techniques qui étaient jusqu'à présent désignés comme des instruments et qui ne correspondent pas à des chaînes de causalité  $C^3$  ? Dans une seconde partie de ce chapitre, nous proposerons d'introduire le concept d'*halo-instrument*, pour désigner tous ces objets socio-techniques qu'il s'agira de rétro-concevoir en chaînes de causalité  $C^3$  pour pouvoir les considérer comme des instruments à proprement parler. Bien que l'exercice soit applicable à tout type d'instrument, nous illustrerons les méthodes de conception et de rétro-conception au travers des instruments de politique publique.

# 1. UNE METHODE DE CONCEPTION COMBINATOIRE

Le langage algorithmique que nous avons développé jette les bases d'une méthode de conception que nous qualifierons de combinatoire. Afin de positionner notre méthode de conception dans la littérature de la conception, nous commencerons par donner quelques définitions autour de la conception et des principales théories de la conception. Puis nous décrirons les trois chemins de conception qui caractérisent notre méthode de conception, et qui consacrent les trois types d'innovation qui sont le plus souvent relevés dans la littérature des instruments de politique publique, à savoir : le glissement, l'hybridation et le méta-assemblage d'instruments.

## 1.1. QUELQUES DEFINITIONS PRELIMINAIRES AUTOUR DE LA NOTION DE CONCEPTION

Différents concepts, plus ou moins abstraits, entourent la notion de conception, parmi lesquels : les théories de la conception, les régimes de conception, le raisonnement de conception, les règles de conception ou encore les chemins (ou étapes ou processus) de conception.

En tout premier lieu, la **conception** peut être définie « *une activité créatrice qui, partant des besoins exprimés et des connaissances existantes aboutit à la définition d'un produit satisfaisant ces besoins et industriellement réalisable* » ou encore « *un ensemble de processus qui transforment des exigences en caractéristiques spécifiques ou en spécification d'un produit, d'un processus ou d'un système* » (AFNOR norme X 50-127). La conception, sous cet angle, semble être limitée à la réalisation d'un produit à partir de besoins déjà exprimés et de connaissances existantes. En réalité, cette conception pourrait s'étendre et impliquer aussi le renouvellement de l'identité des besoins et des produits, ainsi que l'expansion des connaissances sur laquelle elle repose.

Plusieurs théories et formalismes de la conception ont cherché à décrire ou à prescrire certains types de conception, et à rendre compte et à organiser les ruptures de l'identité des objets. Parmi les principales théories et formalismes de la conception figurent le paradigme du *problem solving* de Simon (1969), la conception systématique allemande de Pahl et Beitz (Pahl & Beitz 1977), la conception axiomatique de Suh (Suh 1990, 1998, 2001), le modèle *Function-Behavior-Structure* de Gero (Gero 1990, 1994), le *Coupled Design Process* de Braha et Reich (Braha & Reich 2003), la *general design theory* de Yoshikawa (Yoshikawa 1981). Historiquement, l'innovation a longtemps été perçue et envisagée comme le fruit de l'exploit singulier de certains génies. Et il faut attendre le 19<sup>ème</sup> siècle pour que les premiers raisonnements de conception se substituent à cette conception sauvage fondée sur l'apprentissage par essai-erreur. Tout d'abord émerge la conception paramétrique au milieu du 19<sup>ème</sup> siècle comme « la méthode des rapports » (Redtenbacher 1850) qui consiste à formuler des « recettes de conception » donnant une correspondance entre les solutions possibles et les différents contextes (par exemple d'identifier sur un abaque la roue hydraulique adaptée à un certain débit d'eau). D'autres théories de la conception émergent entre 1890 et 1920 pour sortir de

ces ratios figés et prédéfinis et pour pouvoir envisager l'expansion des objets conçus dans certaines phases amont du raisonnement.

Plus récemment, la théorie C-K<sup>36</sup> (Hatchuel & Weil, 2003, 2009) a mis en évidence deux grands types de conception : la conception réglée et la conception innovante. D'une part, la **conception réglée** organise l'ensemble des connaissances et structure leur expansion selon un système de règles de conception relativement stables. Le **raisonnement de conception**, qui peut être défini comme la logique qui organise la production d'objets inconnus (Le Masson & Weil 2008) selon des **chemins (ou étapes ou processus) de conception**, repose dans la conception réglée sur des règles de conception préétablies<sup>37</sup>. Parmi ces **règles de conception**, qui doivent être mobilisables de façon relativement aisée par les concepteurs, deux sont particulièrement importantes : le *modèle objet* et le *modèle génératif* (Le Masson & Weil, 2010). Le modèle objet caractérise l'ensemble des dimensions de l'objet, et assure ainsi la stabilité de son identité, tandis que le modèle génératif décrit les étapes de conception, et limite ainsi l'expansion des valeurs aux *dominant designs* (Le Masson et al., 2006). Ainsi, la conception réglée suit une voie prédéterminée et se limite à explorer la diversité associée à un modèle objet en s'appuyant notamment sur ce modèle de règles<sup>38</sup>. A cet égard, Simon (1969, 1989, 2004) considère que la conception est avant tout un processus de décision sous contrainte, ayant pour objectif de parvenir à une solution la plus satisfaisante. Ainsi, la conception réglée correspond à une « *domestication de la conception* » (Le Masson et Weil, 2008).

D'autre part, la **conception innovante**, envisage l'exploration dans l'espace des concepts de façon plus ouverte : le **processus de conception** commence à partir d'un concept initial et progresse par une expansion de concepts révisant sans cesse l'identité de l'objet, en lui ajoutant de nouveaux attributs (Le Masson & Weil 2010). En d'autres termes, la conception innovante n'est bridée ni par un modèle-objet, ni par un modèle génératif. L'expansion des concepts (qui renvoient notamment à l'identité des objets) et l'expansion des connaissances (qui renvoient aux propositions vraies ou fausses dont nous disposons) s'envisagent de façon conjointe. A cet égard, Le Masson et al. (2006) soulignent que les capacités d'innovation sont directement

---

<sup>36</sup> La théorie C-K, qui est à la fois une théorie de la conception et une théorie du raisonnement dans la conception, repose sur la distinction entre deux espaces en expansion : un espace K pour « Knowledge » (connaissance) regroupant un ensemble de propositions ayant toutes un statut logique ; un espace C pour « Concept » regroupant un ensemble de propositions indécidables (i.e. propositions dépourvues de statut logique). En particulier, cette théorie cherche à rendre compte des quatre notions suivantes : le raisonnement de conception, la logique des fonction, l'expansibilité des connaissances et l'expansion innovante des propositions.

<sup>37</sup> De manière plus formelle, le raisonnement de conception, en conception réglée du moins, consiste à considérer un objet (ou un ensemble d'objets) X (pour nous les instruments), un ensemble de connaissances disponibles K(X) sur ces objets X, un objectif P(X) associé à l'objet X : le raisonnement de conception consiste en l'ensemble des règles de décisions D(X) permettant de choisir ou de créer l'objet X permettant d'atteindre l'objectif P(X) à moindre coût.

<sup>38</sup> Par exemple, dans la conception systématique (Pahl & Beitz 1977), le raisonnement de conception repose sur quatre étapes successives de conception : le design fonctionnel vise spécifier les valeurs du produit, le design conceptuel à décrire l'espace des fonctions du produits en mobilisant des modèles conceptuels, l'*embodiment design* (ou « mise en organes ») donne au produit ses contours physico-morphologiques, et la conception détaillée affine enfin le dimensionnement de ces contours. En outre, chacune de ces étapes repose sur un langage spécifique : un langage fonctionnel, un langage conceptuel, un langage de l'*embodiment design*, et un langage de la conception détaillée.

reliées aux activités de conception et plus particulièrement aux activités de conception *innovante*.

Enfin, il convient de noter que ce qui est appelé « **régime de conception** » correspond à trois dimensions : les raisonnements de conception, une forme d'organisation collective et une logique de performance (Le Masson & Weil 2008) : (a) les raisonnements de conception correspondent aux modes de renouvellement des produits et des compétences, et plus généralement d'expansion des connaissances ; la forme d'organisation collective correspond à règles de coordination et de partage des ressources, des responsabilités ou encore des tâches liés à l'activité de conception ; (c) enfin la logique de performance traduit le niveau d'expansion des connaissances relativement à un niveau de ressources mobilisées (par exemple l'évaluation *Qualité, Coût, Délai* (QCD) pour évaluer la performance du régime de conception réglée).

Au vu des ces différents concepts, la **méthode de conception** que nous développons, et que nous entendons comme un procédé d'*investigation* entourant l'activité de conception, pourra relever d'un raisonnement de conception, pour lequel nous définirons divers chemins de conception. Nous interrogerons par la suite la nature de notre conception combinatoire, et verrons qu'elle ne correspond ni à une conception réglée (puisque'elle ne propose pas de modèle génératif) ni à une conception innovante (puisque'elle propose en revanche un modèle objet).

## 1.2. CONCRETISATION, FRACTALISATION ET EXTENSION INSTRUMENTALES

Dans un précédent chapitre, nous faisons état de la nature protéiforme et fractale des instruments. D'une part les instruments peuvent se matérialiser sur de très divers supports sociaux-techniques. D'autres part, ils semblent pouvoir s'imbriquer et s'intriquer les uns dans les autres, et les uns avec les autres. Plus exactement, nous avons rappelé que la littérature instrumentale, et en particulier celle qui s'intéresse aux instruments de politique publique, fait état de trois types d'innovation : (a) soit, des **imitations**, à un glissement de modalités près, **d'instruments** préexistants ; (b) soit des **hybridations d'instruments** plus ou moins contraignants ; (c) soit des **assemblages d'instruments** de nature méta-instrumentale. Ces premières considérations nous avons amenés à conjecturer qu'un **instrument innovant de politique publique correspond toujours à un glissement, une hybridation ou un méta-assemblage d'instruments préexistants**.

Or, et grâce à notre langage algorithmique, nous sommes en mesure non seulement de rendre compte de la nature protéiforme et fractale des instruments, mais aussi de traduire et de susciter ces trois formes d'innovation autour de trois chemins de conception : la *concrétisation* instrumentale, l'*extension* instrumentale et la *fractalisation* instrumentale. En ce sens que ces trois chemins de conception peuvent être mobilisés de façon autonome (et *a fortiori* de façon conjointe), et constituent donc autant de degrés de liberté dans la conception d'un instrument, nous les désignerons comme des *leviers*.

Pour à la fois définir et illustrer ces trois chemins – ou leviers - de conception, considérons un même instrument initial, noté  $I_0$  : « Si l'acteur  $A_1$  réalise l'action  $Ac_1$ , alors l'acteur  $A_2$  réalise une action  $Ac_2$  afin de rendre certain la réalisation d'une action  $Ac_3$  par l'acteur  $A_1$ , laquelle action rendra moins probable la réalisation de l'action  $Ac_1$  par l'acteur  $A_1$  ». Dans une forme concrète, et plus évocatrice, cet instrument pourrait être par exemple une forme de taxe carbone : « Si une entreprise dégage du CO<sub>2</sub>, alors l'État lui envoie par courrier un avis de paiement, de façon à obliger l'entreprise à lui verser une contrepartie financière proportionnelle à ses émissions, et ce de façon à décourager l'entreprise à polluer ». Ainsi en posant,  $A_1$  = « une entreprise »,  $A_2$  = « l'État »,  $Ac_1$  = « dégager du CO<sub>2</sub> »,  $Ac_2$  = « envoyer par courrier un avis de paiement » et  $Ac_3$  = « verser à l'État une contrepartie financière proportionnelle à ses émissions », cet instrument peut être représenté par l'algorithme suivant :

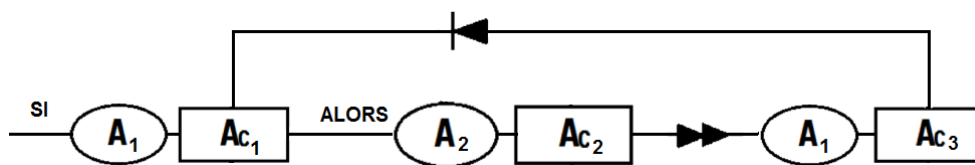


Figure 22 : Algorithme de l'instrument  $I_0$

Pour commencer, le levier de **concrétisation instrumentale** correspondra au fait de concrétiser librement chacune des variables-types - les acteurs, les actions et les événements - de la chaîne de causalité (par exemple l'acteur «  $A_1$  » = « une entreprise », l'action «  $Ac_1$  » = « dégager du CO<sub>2</sub> »). En usant de ce levier pour caractériser différemment la taxe carbone, nous pourrions par exemple établir que « Si une entreprise dégage du CO<sub>2</sub>, alors l'État lui envoie par courrier un ordre d'exécution, de façon à obliger l'entreprise à rendre public le total de ses émissions, et ce de façon à décourager l'ensemble des entreprises à polluer ». Ici, et par rapport à l'instrument  $I_0$ , un nouvel acteur apparaît,  $A_4$  = « l'ensemble des entreprises », tandis que l'action  $Ac_2$  est devenue « envoyer par courrier un ordre d'exécution » là où l'action  $Ac_3$  est devenue « rendre public le total de ses émissions ». Ainsi, avec les mêmes notations et l'ajout de la notation  $A_4$ , l'algorithme devient :



Figure 23 : Algorithme de l'instrument  $I_1$

Il conviendra de garder à l'esprit que la concrétisation aurait bien entendu pu être très différente et s'appliquer dans tout autre contexte politique, privé, interpersonnel ou encore technologique. Par exemple, l'instrument générique  $I_1$  présenté ci-dessus pourrait être concrétisé, parmi une infinité d'autres possibilités, en : « Si mon colocataire utilise mon micro-onde, alors je lui fais un sermon pour l'obliger à nettoyer toute la cuisine, de façon à le

décourager d'utiliser mon micro-onde » ou encore en « Si la température augmente alors le capteur envoie un signal électrique à la chaudière pour obliger cette dernière à se mettre en pause, de façon à rendre moins probable l'augmentation de la température ». **En définitive, le levier de concrétisation instrumentale rend compte de toutes les innovations instrumentales par glissement : autour d'une même chaîne de causalité, seuls sont modifiés les modalités concrètes d'actions, d'acteurs ou de conditions.**

Ensuite, et au prix d'un néologisme, le levier de **fractalisation instrumentale** correspondra au fait de modifier localement la structure d'une chaîne de causalité afin de révéler, à divers niveaux de granularité, des causalités intermédiaires. En usant de ce levier sur l'instrument  $I_0$ , nous pourrions par exemple établir que « Si une entreprise dégage du CO<sub>2</sub>, alors l'État lui envoie par courrier un avis de paiement, de façon à obliger l'entreprise à *se connecter sur le site XXX et à y déclarer ses émissions dans un tableau de bord*. Cela permettra à l'outil de simulation *YYY* de calculer une pénalité et de l'indiquer sur le compte de l'entreprise, ce qui obligera l'entreprise à procéder au versement en ligne de cette pénalité, et ce de façon à décourager l'entreprise à polluer ». Ici, et par rapport à l'instrument  $I_0$ , deux nouvelles actions apparaissent,  $Ac_4$  = « se connecter sur le site XXX et à y déclarer ses émissions dans un tableau de bord », et  $Ac_5$  = « calculer une pénalité et de l'indiquer sur le compte de l'entreprise », ainsi qu'un nouvel acteur  $A_3$  = « l'outil de simulation YYY » et un nouveau vecteur d'impact - « rendre possible » (i.e « permettre »), tandis que l'action  $Ac_3$  est devenue « procéder au versement en ligne de cette pénalité ». Ainsi, avec les mêmes notations et l'ajout des notations  $A_3$ ,  $Ac_4$  et  $Ac_5$ , l'algorithme devient :

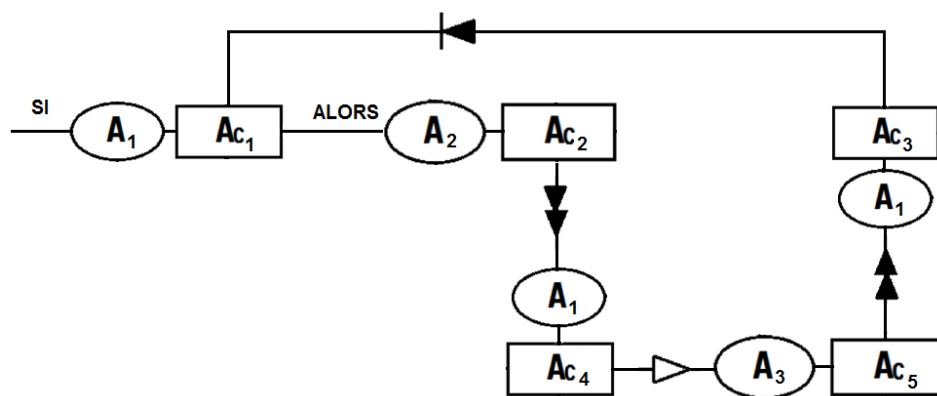


Figure 24 : Algorithme de l'instrument  $I_0$

**En définitive, le levier de fractalisation instrumentale rend compte de toutes les innovations instrumentales par hybridation : plusieurs chaînes de causalité sont intriquées à des niveaux d'échelles divers.**

Enfin, le levier d'**extension instrumentale** correspondra au fait d'ajouter des éléments instrumentaux à une chaîne de causalité sans en modifier la structure locale. En usant de ce levier sur l'instrument  $I_0$ , nous pourrions par exemple établir que « Si une entreprise dégage



du CO<sub>2</sub>, alors l'État lui envoie par courrier un avis de paiement, de façon à obliger l'entreprise à lui verser une contrepartie financière proportionnelle à ses émissions, et ce de façon à décourager l'entreprise à polluer *et de permettre à l'État de financer la recherche dans les énergies propres* ». Ici, et par rapport à l'instrument I<sub>0</sub>, une nouvelle action apparaît, Ac<sub>4</sub> = « financer la recherche dans les énergies propres » ainsi qu'un nouveau vecteur d'impact « rendre possible » (pour « permettre ») et ce, sans modifier localement la chaîne de causalité de l'instrument I<sub>0</sub>. Ainsi, avec les mêmes notations et l'ajout de la notation Ac<sub>4</sub>, l'algorithme devient :

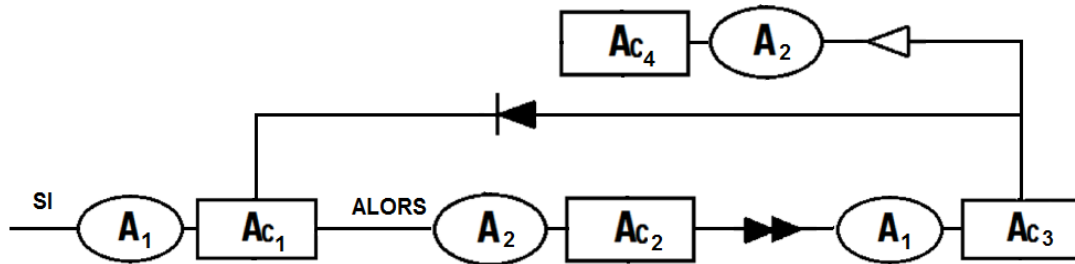


Figure 25 : Algorithme de l'instrument I.

**En définitive, le levier d'extension instrumentale rend compte de toutes les innovations instrumentales par méta-assemblage : plusieurs chaînes de causalité sont adjointes sans que la structure locale d'aucune d'elles ne soit affectée.**

A travers ces trois chemins de conception, et en particulier les deux derniers, il apparaît qu'une même chaîne de causalité peut inclure et mettre en relation des acteurs opérant à des échelles aussi variées que « l'Union Européenne » (échelle macroscopique), « l'inspecteur des impôts mandatée par le tribunal de Versailles » (échelle mésoscopique), « le logiciel de calcul XYZ » (échelle microscopique) ou encore « le microprocesseur » (échelle nanoscopique). Notre approche permet en ce sens de déconstruire l'action et d'en dévoiler les « scènes discrètes » (Halpern, Lascoumes & Le Galès 2014) tout en consacrant une unité de tous les instruments tant d'un point de vue conceptuel qu'opérationnel : les instruments dits *de politique publique*, les instruments dits *de gestion* ou encore les instruments *technologiques* se retrouvent appréhendés selon le même langage algorithmique, et peuvent être mobilisés conjointement, par glissement, par imbrication et par intrication. En particulier, il ne sera plus question de faire la distinction entre les instruments *externes* qui s'adresseraient spécifiquement aux acteurs externes de l'administration publique et les instruments *internes* qui opéreraient en interne de l'administration<sup>39</sup>. Même s'ils semblent opérer à différents niveaux, tous ces instruments peuvent être envisagées selon une même chaîne de causalité et amener les instruments internes à produire des « effets externes », comme le notait déjà Morand (1999) : « *La politique salariale de l'Etat a des effets sur la fixation des salaires dans le secteur privé. Les mesures d'économie d'énergie qu'il s'impose peuvent, par un effet d'entraînement, orienter les*

<sup>39</sup> Cette distinction est faite notamment par Bressers et Klock 1988, Bemelmans-Videc 1998, De Buriijn & Hufen 1998, Salamon 2002, Salamon & Lund 1989 par exemple.

*comportements dans le secteur privé. Une expérience pilote bien conduite, dont les résultats sont diffusés dans le public, peut convaincre les gens de modifier leurs comportements* » (p. 178).

De plus, il apparaît au travers de ces trois leviers que nous pouvons construire une infinité de chaînes de causalité (i.e. d'instruments) génériques, et pour chacune d'elles une infinité de chaînes de causalité d'instruments concrets. D'un côté, le levier de concrétisation instrumentale permet d'envisager l'extrapolation de tout instrument concret à d'autres instruments concrets (lui partageant la même formulation générique) et ainsi de rendre compte de la diversité potentiellement infinie des formes que peuvent prendre les instruments. D'un autre côté, les leviers d'extension et de fractalisation instrumentales permettent de rendre compte des infinies possibilités d'intrication et d'imbrication entre les instruments pour former de nouveaux instruments à tailles et granularités diverses.

**C'est donc la nature à la fois protéiforme et fractale des instruments qui se retrouve appréhendée, et ce sont les trois chemins de conception qui ressortaient en filigrane de la littérature instrumentale – à savoir le glissement, l'hybridation et le méta-assemblage – qui se retrouvent non seulement traduits mais aussi opérationnalisés.**

### **1.3. UNE METHODE DE CONCEPTION COMBINATOIRE DE NATURE HYBRIDE**

En établissant une stricte égalité entre l'ensemble des instruments et l'ensemble des chaînes de causalité  $C^3$  telles qu'exprimables dans notre langage algorithmique, nous avons de fait défini un *modèle-objet* des instruments : **un instrument est une combinaison des éléments instrumentaux du langage algorithmique qui respecte les trois règles de conception (complétude, cohérence et connexité)**. C'est la raison pour laquelle nous qualifions notre méthode de conception de combinatoire. L'identité de l'objet « instrument » est assurée par la nature générique du langage algorithmique mais aussi par sa nature générative : l'ensemble tout entier des instruments peut être conçu comme autant de combinaisons des éléments instruments du langage algorithmique.

Pour donner une analogie, nous définissons et décrivons explicitement et exhaustivement l'univers des instruments de la même façon que l'algèbre définit et décrit usuellement l'univers des polynômes, et notamment les polynômes réels et à une variable :  $R[X] = \{a_0 * X^0 + a_1 * X^1 + \dots + a_n * X^n, \text{ où } n \text{ est un entier naturel et les } a_i \text{ sont des nombres réels}\}$  c'est-à-dire l'ensemble des expressions formées d'une combinaison linéaire de monômes  $X^k$ . De la même façon, l'univers des instruments  $\Omega = \{\text{ensemble des chaînes de causalité } C^3 \text{ telles qu'exprimables dans notre langage algorithmique}\}$ .

En particulier, la conception correspond à trois chemins de conception, qui peuvent être empruntés de façon successives, conjointes ou indépendantes : il s'agit à partir des seuls éléments instrumentaux, des instruments canoniques ou de n'importe quel instrument, de procéder à une nouvelle concrétisation (en modifiant les modalités concrètes des variables

génériques), ou à une extension (en ajoutant ou en retirant des modules instrumentaux) ou à une fractalisation (en modifiant localement la chaîne de causalité pour décrire des causalités plus fines). Ainsi, la conception peut être envisagée tant au niveau de l'instrument générique qu'au niveau de l'instrument concret (nous y reviendrons dans le prochain chapitre). Autour du langage algorithmique, que l'on pourrait assimiler à un langage conceptuel et génératif (au sens de Pahl & Beitz 1977), nous ouvrons la voie à la génération d'une infinité d'instruments génériques et concrets, comme autant de combinaisons instrumentales.

Pour appréhender les implications de notre passage d'une représentation dimensionnelle à une représentation algorithmique des instruments, nous proposons de reprendre l'analogie avec les polynômes :

Objets étudiés	Instruments de politique publique	Polynômes
<b>Définition actuelle</b>	« <i>Des moyens, des techniques, des mécanismes ou des outils, selon la terminologie employée, dont l'État dispose pour influencer (modifier) les comportements des acteurs socio-économiques (le groupe cible) dans le but d'atteindre un objectif de politique publique censé résoudre un problème sociétal</i> » (Perret 2010)	« <i>Des fonctions construites autour de fonctions puissances</i> » (soit une définition consensuelle mais vague)
<b>Objets étudiés</b>	Certains instruments comme la taxe, la réglementation, les permis, etc.	Certains polynômes notés $P_0$ , $P_1$ , etc.
<b>Les caractérisations typologiques sont réductrices</b>	Une caractérisation des instruments autour des dimensions $X_1$ = le niveau de contrainte (contrainte faible, contrainte moyenne, contrainte forte), $X_2$ = le niveau d'acceptabilité sociale (acceptabilité faible, acceptabilité forte) et $X_3$ = la nature des ressources (ressources financières, ressources non financières)	Une caractérisation des polynômes autour des dimensions $X_1$ = Limite en $+\infty$ ( $+\infty$ , $-\infty$ ), $X_2$ = monotonie (monotone, non monotone) et $X_3$ = signe du polynôme pour $x=0$ (positive, négative)
<b>Notre nouvelle définition</b>	« <i>Un instrument de politique publique est la chaîne de causalité théorique d'une action publique</i> »	« <i>Un polynôme est une somme de fonctions puissance (monômes)</i> »

<p><b>Notre caractérisation algorithmique est générique et génératrice</b></p>	<p>L'ensemble (univers) des instruments de politique publique est l'ensemble des combinaisons de trois variables-types (A, A<sub>c</sub>, C), de cinq vecteurs d'impact et d'opérateurs logiques</p>	<p>L'ensemble des polynômes réels est l'ensemble des combinaisons linéaires de monômes <math>R[X] = \{a_0 * X^0 + a_1 * X^1 + \dots + a_n * X^n\}</math>, où n entier naturel et les a<sub>i</sub> dans R}</p>
--	--	--

**Tableau 9 : Analogie entre les instruments et les polynômes du point de vue de leur caractérisation**

En outre, notre approche est construite autour d'un modèle-objet mais ne prévoit pas de modèle génératif, au sens où il ne décrit pas les étapes à suivre pour formuler une solution à un problème (de politique publique par exemple). Il revient aux décideurs, aux concepteurs et aux évaluateurs de *dessiner*, si l'on peut dire, la chaîne de causalité (sous sa forme générique et concrète) qui leur apparaît la plus pertinente. En particulier, le modèle-objet concerne les instruments dans leur formulation générique (indifférenciée ou non) ; en revanche la concrétisation instrumentale ne prévoit ni modèle-objet ni modèle génératif, puisque la concrétisation de chacune des variables relève du libre choix du concepteur à qui il revient de préfigurer ce qui lui semble à la fois souhaitable et possible. **Notre méthode de conception combinatoire ne correspond donc ni ni à une conception réglée (puisque elle ne propose pas de modèle génératif) ni à une conception innovante (puisque elle propose en revanche un modèle objet). Aussi pourrions-nous qualifier cette méthode de semi-réglée ou de semi-innovante.**

	Modèle objet	Modèle génératif
<b>Conception innovante (selon C-K)</b>	Non	Non
<b>Conception réglée (selon C-K)</b>	Oui	Oui
<b>Conception combinatoire</b>	Oui	Non

**Tableau 10 : Une méthode de conception hybride**

#### **1.4. UNE METHODE DE CONCEPTION COMBINATOIRE PROCHE D'UNE METHODE SYSTEMATIQUE**

De toutes les théories de conception, c'est la théorie dite systématique qui semble *a posteriori* la plus proche de notre méthode de conception. S'inscrivant dans une tradition allemande qui remonte au début du 19<sup>ème</sup> siècle (Le Masson & Weil 2010, Le Masson & Weil 2012), elle possède son ouvrage de référence auprès de Pahl et Beitz (1977) : « *Engineering design, a*

*systematic approach* ». Cette approche, dont la vocation est de mieux rationaliser, automatiser, routiniser le travail de l'esprit et l'expansion des objets (pour échapper aux *fixation effects*), est sans doute aujourd'hui le raisonnement de conception le plus courant et sans doute le plus efficace. Il s'articule autour de quatre phases - l'analyse fonctionnelle, le design conceptuel, l'*embodiment* et la conception détaillée - chacune desquelles reposant sur un langage spécifique de l'objet, soit autant de catalogues de connaissances aisément *actionnables* et commun à tous leurs utilisateurs :

- Le **langage fonctionnel** permet d'explicitier dans un cahier des charges, les fonctions du futur produit, sans préjuger des caractéristiques de ce dernier. L'analyse fonctionnelle peut en outre être complétée par l'*analyse de valeur* qui consiste à hiérarchiser les différentes fonctions. En outre, toutes les fonctions doivent pouvoir être *validables*, au sens où il doit exister un protocole de validation des fonctions de l'objet conçu (en d'autres termes : *le produit remplit-il les objectifs fixés ?*) ;
- Le **langage conceptuel** permet, à partir du cahier des charges de formaliser la structure fonctionnelle (interdépendances, fonctions et sous-fonctions, modularisations, etc.) autour de modèles conceptuels (par exemple un modèle thermodynamique pour l'objet « climatiseur ») ;
- Le **langage de l'*embodiment***, ou langage de conception physico-morphologique, donne à voir la conception architecturale de l'objet autour de ses composants, modules, pièces ou encore procédés d'assemblage (par exemple l'armoire, le condenseur et les tuyaux pour l'objet « climatiseur ») ;
- Enfin, le **langage de la conception détaillée** qui, à partir de l'*embodiment*, permet de dimensionner tous les paramètres libres (dimension des pièces, paramétrage des procédés, identification des matériaux, des fournisseurs, etc.).

Une bonne méthode de conception systématique doit être applicable aux problèmes les plus variés (et donc doit être indépendante des objets) tout étant compatibles avec les méthodes et outils spécifiques des disciplines qui la mobilisent ; elle ne repose pas sur la découverte de solutions par hasard, mais doit contribuer à l'inventivité, la compréhension d'ensemble, la recherche de solutions optimales et l'application de solutions connues quand c'est possible ; enfin elle doit être facile à apprendre et à enseigner, pour permettre de réduire la charge de travail et pour éviter l'erreur humaine (Pahl & Beitz).

En termes de performance, la conception systématique a un pouvoir génératif (capacité à générer des alternatives nombreuses...) et un pouvoir conjonctif (... à ressources données) forts : autour d'un *dominant design*, elle permet et encadre l'exploration des alternatives, à partir d'un socle de connaissances et en particulier de différents langages qui peuvent être enrichis progressivement, et ce, afin « *d'assurer des formes de divergences tout en maintenant une convergence globale, notamment grâce à une validation progressive, à chaque phase du processus* » (Le Masson & Weil 2010). En termes d'organisation, le jalonnement du raisonnement de conception systématique permet en outre d'envisager un travail de conception collective. Ce

raisonnement de conception rentre ainsi dans la catégorie de la conception réglée, qui contrairement à la conception innovante, repose sur l'application d'un système de règles stabilisées et débouchant sur la conception la plus efficace possible d'alternatives à un objet dont l'identité fondamentale n'est pas révisée (Le Masson & Weil 2010).

A bien des égards, et même si cela n'a pas été notre intention initiale, notre nouvelle approche des instruments s'apparente à une méthode de conception systématique : le design fonctionnel pourrait correspondre à l'explicitation des objectifs, des contraintes et des parties prenantes de l'action collective ; le modèle conceptuel et génératif pourrait correspondre à notre langage algorithmique et ses trois règles de conception ; l'*embodiment* pourrait correspondre à l'exercice de concrétisation d'un instrument générique (visant à l'inscrire dans une réalité technico-sociale) ; enfin la conception détaillée pourrait correspondre à l'exercice de fractalisation visant à expliciter les moindres traits de l'instrument.

Cependant, nous ne pousserons pas plus loin l'analogie entre notre approche et le raisonnement de conception systématique. D'abord, notre approche constitue de fait un raisonnement de conception, mais ne s'intéresse pas à la performance de conception ni à l'organisation de cette dernière. De plus, notre méthode de conception n'est pas totalement réglée puisqu'elle ne prévoit pas de modèle génératif, au sens où elle ne décrit pas les étapes à suivre pour formuler une solution à un problème impliquant une action collective. Enfin, notre approche laisse une liberté totale à la concrétisation des éléments d'une chaîne de causalité, du moment qu'il se préfigure qu'elle puisse être effective ; aussi un concepteur d'instrument pourra-t-il innover – et éventuellement en conception innovante – les modalités technico-techniques qui expriment les acteurs, les actions et les conditions qu'ils mobilisent dans ladite chaîne de causalité.

## 2. RETRO-CONCEPTION DES HALO-INSTRUMENTS

En établissant une égalité stricte et bijective entre l'ensemble des instruments et l'ensemble des chaînes de causalité  $C^3$  telles qu'exprimables à travers notre langage algorithmique, une nouvelle difficulté a émergé : que sont *devenus* tous ces objets sociotechniques qui étaient jusqu'à présent désignés comme des « instruments » et qui ne correspondent pas à des chaînes de causalité  $C^3$  ? Dans la présente section, nous proposerons d'introduire le concept d'*halo-instrument*, pour désigner tous ces objets sociotechniques qu'il conviendra de rétro-concevoir en chaînes de causalité  $C^3$  pour pouvoir les considérer comme des instruments à proprement parler.

### 2.1. INTRODUCTION AU CONCEPT D'HALO-INSTRUMENT

D'ores et déjà, il convient d'avoir à l'esprit que nous ne pouvons *ne pas* considérer tous ces objets sociaux qui étaient jusqu'à présent désignés comme des « instruments » et qui ne correspondent pas à des chaînes de causalité  $C^3$ . En particulier, et avant que notre nouvelle définition des instruments de politique ne soit proposée, il va sans dire que bien des objets sociaux étaient perçus et étudiés comme étant des instruments de politique publique, à comme la taxe, la subvention, les permis transférables, les quotas, la réglementation, l'interdiction, la sensibilisation ou encore les contrats, etc. A défaut donc d'être des instruments dans le cadre de notre approche, que sont (devenus) ces objets sociaux ? Pour les étudier malgré tout sous le prisme de notre approche algorithmique, comment les faire se *correspondre* avec l'une des infinies chaînes de causalité  $C^3$  de l'action collective ?

Force est de constater que ces objets sociaux sont à la fois complexes et flous : quand bien même l'on aurait l'intime conviction que ces objets existent et opèrent bel et bien dans la réalité sociale, aucun consensus n'existe sur la façon de les définir et de les caractériser, du fait qu'ils engagent des représentations très diverses (juridiques, économiques, cognitives, etc.), du fait qu'ils reposent sur des ressorts variés (acteurs, actions, artefacts, contextes, etc.) et du fait que la notion d'instrument de politique publique, à laquelle ils renvoient, a été jusqu'à présent défini de façon large, imprécise et hétérogène, comme nous l'avons vu dans le troisième chapitre.

Si de tels objets sociaux ont *manifestement* trait à des instruments de politique publique, force est de constater leur nature fuyante et des contours flous. D'ailleurs de nombreux auteurs notent la difficulté à appréhender les instruments, de par leur nature invisible, complexe ou fuyante (Pal 1992, Hood 1983/1990, Peters 2002, etc.), et le nécessaire effort d'interprétation de la part du chercheur (Perret 2010). Aussi décidons-nous d'appeler ces objets sociaux des « *halo-instruments* ». Il s'agirait donc de permettre et d'objectiver leur traduction – leur rétro-conception – en un instrument entendu comme une chaîne de causalité préfigurée de l'action collective.

**Définition fondamentale : Nous appelons un « halo-instrument » tout objet social *perçu* comme préfigurant la mise en interaction des acteurs et des actions en vue d'atteindre un objectif de politique publique.**

A la différence des instruments que nous avons définis comme autant de chaînes de causalité C<sup>3</sup> de l'action publique que notre approche algorithmique permet de générer, un objet social est un *halo-instrument* dès lors qu'il *perçu* comme tel. Désormais, il s'agit d'explicitier une méthode pour passer d'un halo-instrument à un instrument de politique publique *stricto sensu*. Nous appellerons désormais ***rétro-conception instrumentale*** l'exercice qui consiste à traduire un halo-instrument en un instrument (entendu comme une chaîne de causalité C<sup>3</sup> de l'action collective).

## 2.2. UN PREMIER EXEMPLE DE RETRO-CONCEPTION

*Comment passer d'un halo-instrument à un instrument (ici de politique publique), d'abord sous sa forme concrète, puis vers sa forme générique ?*

Nous allons dans cette partie montrer qu'il n'existe pas une unique façon de rétro-concevoir un halo-instrument : et pour cause, il existe potentiellement un infini d'instruments que l'on peut associer au même halo-instrument. D'ores et déjà, nous posons qu'il n'existe pas de meilleures solutions que d'autres, si ce n'est des solutions qui reflètent plus ou moins bien l'intention du décideur ou l'intérêt de l'évaluateur de l'instrument. Dans une démarche heuristique, il s'agira *a minima* d'aiguiller et de justifier l'exercice de rétro-conception au regard de ce que nous appelons le critère de prégnance causale : selon ce critère, il est question de ne spécifier que les éléments instrumentaux *présumés*<sup>40</sup> avoir un impact significatif sur l'atteinte de l'objectif visé. Par exemple, pour atteindre l'objectif de sécurité routière, nous pourrions considérer que les acteurs et les actions qui concernent la construction des routes ont un impact certain mais secondaire sur l'objectif de sécurité routière et ne méritent donc pas d'apparaître dans la caractérisation des instruments de politique de sécurité routière. Au contraire, nous pourrions considérer que les acteurs « automobilistes » et « gendarmes » et la condition « il pleut » ont un impact *a priori* significatif sur l'objectif de sécurité routière et qu'il faudra donc les inclure dans la chaîne de causalité.

Pour illustrer l'exercice de rétro-conception et la multiplicité des instruments sur lesquels il peut déboucher en partant d'un *même* halo-instrument, nous proposons de donner un exemple issu de la sécurité routière. Chaque instrument proposé pourra, selon le critère de prégnance

---

<sup>40</sup> Il revient à l'évaluateur de définir ce seuil de significativité et de juger de la significativité des éléments instrumentaux qu'il juge de retenir ou d'écarter. Nous verrons par la suite que des éléments instrumentaux dont la prégnance causale peut paraître a priori marginale auront au contraire un impact significatif.



causale, plus ou moins bien refléter l'intention du décideur (ce qu'il a voulu mettre en œuvre) ou l'intérêt de l'évaluateur (ce qu'il cherche à évaluer de l'instrument).

Présentons l'halo-instrument : pour viser un objectif de sécurité routière, admettons que l'État mette en œuvre diverses actions (installer un panneau d'information routière, mettre une amende, dépasser une limite de vitesse, etc.) et mette en interaction divers acteurs (gendarmes, automobilistes, etc.). *Comment rétro-concevoir ce halo-instrument ?* Plusieurs options, et en réalité une infinité, toutes aussi pertinentes l'une que l'autre, s'offrent à nous à première vue :

- **Instrument concret n°1** : « L'État déploie 5000 gendarmes supplémentaires pour encourager les automobilistes à respecter les limites de vitesse ». L'instrument générique n°1 correspondant est : « L'acteur A réalise une action Ac qui rend plus probable la réalisation de l'action Ac' par l'acteur A' »
- **Instrument concret n°2** : « L'État déploie 5015 gendarmes supplémentaires pour encourager les automobilistes à respecter les limites de vitesse à savoir 110 et 130 km/h sur les autoroutes ». L'instrument générique n°2 correspondant est : « L'acteur A réalise une action Ac qui rend plus probable la réalisation de l'action Ac' par l'acteur A' ».
- **Instrument concret n°3** : « L'État déploie 5000 gendarmes supplémentaires pour encourager les automobilistes à respecter les limites de vitesse, et fait installer des panneaux d'information pour permettre aux automobilistes de connaître les limites de vitesse ». L'instrument générique n°3 correspondant est : « L'acteur A réalise une action Ac qui rend plus probable la réalisation de l'action Ac' par l'acteur A'. L'acteur A réalise aussi une action Ac'' qui rend possible la réalisation de l'action Ac''' par l'acteur A' ».
- **Instrument concret n°4** : « L'État oblige les 5000 gendarmes supplémentaires à [mettre une amende à tout automobiliste si ce dernier fait un excès de vitesse] pour encourager l'ensemble des automobilistes à respecter les limites de vitesse ». L'instrument générique n°4 correspondant : « L'acteur A réalise une action Ac qui rend certain la réalisation de l'action [Si l'acteur A' réalise une action non(Ac'), alors l'acteur A'' réalise une action Ac''] par l'acteur A'', laquelle rend plus probable la réalisation de l'action Ac' par l'acteur A' ».

Il ne s'agit là qu'un échantillon (non représentatif) de l'infinité d'instruments concrets et génériques qu'il est possible d'exhiber à partir du même halo-instrument opérant dans la réalité sociale. Ces premiers exemples, choisis à dessein, sont instructifs puisqu'ils montrent que la rétro-conception suit également les trois chemins de conception, à savoir la concrétisation, l'extension et la fractalisation instrumentales. En effet :

- Soit il s'agit de spécifier différemment les actions, acteurs et événements de l'instrument concret sans modifier la structure de la chaîne de causalité. Par exemple, l'instrument n°2 spécifie l'action « déployer 5015 gendarmes » tandis que l'instrument

n°1, au même endroit dans la chaîne de causalité, spécifie l'action « déployer 5000 gendarmes ». Si l'instrument théorique sous-jacent reste le même, il apparaît que rétro-concepteur à l'origine de l'instrument concret n°2 a interprété différemment l'halo-instrument du fait par exemple qu'il ait eu accès à une information plus précise ou du fait qu'il ait jugé que cette précision était importante. L'exercice de rétro-conception fait ici appel au levier de **concrétisation instrumentale**.

- Soit il s'agit de lui ajouter d'autres acteurs et/ou d'autres actions sans lui en modifier la structure locale. Par exemple, l'instrument n°3 reprend l'instrument n°1 et lui adjoint le module « fait installer des panneaux d'information pour permettre aux automobilistes de connaître les limites de vitesse ». L'instrument n°3 reprend ainsi l'instrument n°1, l'étend, mais n'en modifie pas la structure locale. L'exercice de rétro-conception fait ici appel au levier d'**extension instrumentale**.
- Soit il s'agit de modifier localement la structure d'un instrument pour en préciser la chaîne de causalité. Par exemple, l'instrument n°4 reprend en *substance* l'instrument n°1 mais précise l'instrument sous-jacent à l'amende à travers l'opérateur « Si... alors » (qui apparaît entre crochets). L'exercice de rétro-conception fait ici appel au levier de **fractalisation instrumentale**.

Il apparaît que tout **halo-instrument procède potentiellement d'une infinité d'instruments de politique publique, par le biais de la concrétisation instrumentale, de l'extension instrumentale et la fractalisation instrumentale**. A l'inverse, le même instrument peut caractériser deux halo-instruments, du moins dans la formulation générique<sup>41</sup>. Donnons quelques exemples d'(halo-)instruments de politique publique :

- Ce que l'on désigne communément comme « subvention » est de notre point de vue un halo-instrument pouvant correspondre à au moins deux instruments distincts : l'instrument « incitation canonique » et l'instrument « incitation conditionnelle » (voir le quatrième chapitre) ;
- Inversement, la « subvention », la « sensibilisation » ou encore le « bon d'achat » sont de notre point de vue des halo-instruments pouvant correspondre au même instrument « incitation canonique ».

A cet égard, le terme de « rétro-conception » est à comprendre au sens fort : **il ne s'agit pas d'identifier l'antécédent d'un halo-instrument mais de concevoir un antécédent possible, au regard de ce que l'on cherche à mettre en œuvre, à observer ou à évaluer**. De plus, qu'il s'agisse de la taxe, de la licence, du marché ou encore des subventions ou de tout autre objet social désigné aujourd'hui comme « instrument », tout halo-instrument pourra toujours être rétro-conçu entre au moins une chaîne de causalité de l'action collective, ce qui garantit et traduit la nature compréhensive de notre approche. Pour mieux le comprendre, et

---

<sup>41</sup> La rétro-conception entre l'univers des halo-instruments et l'univers des instruments n'est donc ni définie ni injective ; le caractère définie et injectif ne vaut qu'entre les instruments et les chaînes de causalité C<sup>3</sup>.

le justifier, restons dans le champ des instruments de politique publique et considérons les cas particuliers de la « taxe » puis du « discours ».

### 2.3. RETRO-CONCEPTION DE L'HALO-INSTRUMENT « TAXE »

Instrument canonique par excellence, et de notre point de vue un « halo-instrument », la « taxe » peut être définie comme une « *perception opérée par une collectivité publique à l'occasion de la fourniture à l'administré d'une contrepartie individualisable* » (CNRTL). Or, en cherchant à lui associer une chaîne de causalité C<sup>3</sup>, il apparaît que la « taxe » peut être mobilisée avec des visées très diverses :

- Par exemple, une taxe sur le diesel vise essentiellement à décourager une certaine action (consommer du diesel). Ce type de taxe, que l'on pourrait qualifier de « **désincitative** », pourrait ainsi correspondre à la chaîne de causalité suivante : « Si un automobiliste achète du diesel, alors l'État l'oblige (en vertu de la loi) à payer x centimes d'euros par litre de façon à le décourager à consommer du diesel ». En outre, et comme nous l'avons évoqué dans les deux précédents chapitres, l'action désincitative n'est pas nécessairement financière : elle pourrait par exemple être « coller sur son pare-brise indiquant *Je pollue vos poumons avec mon diesel* » ;

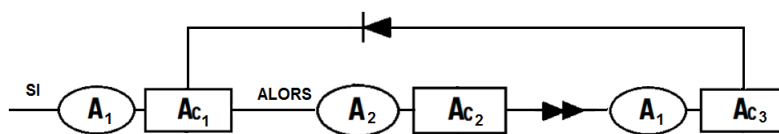


Figure 26 : Algorithme de la taxe « désincitative »

N.B. : Cet algorithme peut aussi se dessiner de façon ouverte (sans la boucle rétroactive apparente) :

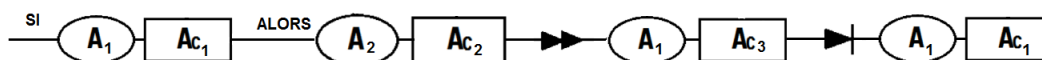


Figure 27 : Algorithme bis de la taxe « désincitative »

- Une taxe sur la valeur ajoutée (TVA) ne vise pas tant à décourager la consommation qu'à permettre une tierce action (le service public). Ce type de taxe, que l'on pourrait qualifier de « **capacitative** », pourrait ainsi correspondre à la chaîne de causalité suivante : « Si un individu consomme un bien ou un service, alors l'État l'oblige à payer une taxe de 20% sur le prix de la transaction, et ce de façon à permettre l'État à assurer un certain service public » ;

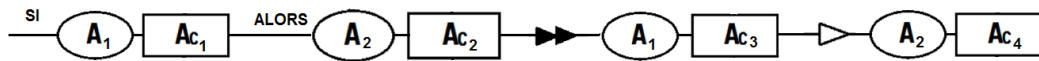


Figure 28 : Algorithme de la taxe « capacitative »

- Une taxe pigouvienne pourrait être perçue comme une taxe « **compensatrice** », en décourageant une action et en encourageant une autre. La chaîne de causalité pourrait être par exemple : « Si une entreprise pollue et que sa pollution gêne un pêcheur, alors l'État oblige l'entreprise à payer au pêcheur une somme d'argent proportionnelle à ses émissions, de façon à décourager l'entreprise de polluer et de permettre le pêcheur à réparer les dégâts ». De ce point de vue, une amende en cas de diffamation pourrait également être appréhendée comme une taxe compensatrice « Si un individu se rend coupable d'une diffamation, alors l'État l'oblige à verser une certaine somme d'argent à sa victime, et ce, afin de décourager l'individu à diffamer, et afin de permettre à la victime de surmonter les dommages subis » ;

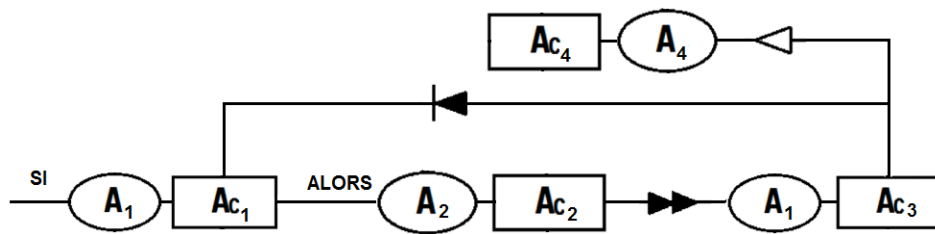


Figure 29 : Algorithme de la taxe « compensatrice »

- Une taxe pourrait également être « **prohibitive** », en rendant les chances de réalisation d'une certaine action infiniment faibles. Par exemple, une taxe sur le diesel à plusieurs centaines d'euros le litre rendrait la consommation inenvisageable et donc impossible. De ce point de vue, une peine de prison à perpétuité pourrait constituer une taxe prohibitive, en empêchant de façon certaine la récidive : « S'il se rend coupable d'un homicide volontaire, alors l'État engagera des forces de l'ordre pour l'obliger à purger une peine d'emprisonnement à perpétuité dans une cellule individuelle, et ce de façon à empêcher le criminel de commettre un (autre) homicide ».



Figure 30 : Algorithme de la taxe « prohibitive »

A partir de ces quelques exemples de taxes, auxquels nous donnons exceptionnellement des dénominations, il apparaît que « la taxe » n'existe pas, mais recouvre plutôt différents types de taxe. Et c'est sans doute la présence de l'opérateur logique « si...alors » dans chacune de leurs chaînes de causalité qui expliquerait qu'elles soient chacune désignées comme « taxe ».

## 2.4. RETRO-CONCEPTION DE L'HALO-INSTRUMENT

### « DISCOURS »

Dans la majorité des typologies, le discours<sup>42</sup> (ou le sermon) apparaît comme un instrument intrinsèquement de faible contrainte (par exemple chez Doern & Phidd 1983, Howlett 1991, Pal 1992, Varone 1998, etc.). Dans le cadre de notre approche, il peut apparaître au contraire que l'action de discourir, et plus généralement de communiquer (geste, image, tract, parole, etc.) est une action qui peut produire des effets de contrainte très importants, au même titre qu'une contrainte physique. Selon le contexte et les personnes impliquées, le discours (compris dans un sens large) peut même produire chacun des six impacts « rendre certain », « rendre impossible », « rendre plus probable », « rendre moins probable », « rendre possible » et « rendre facultatif », comme l'illustrent les exemples suivants :

- **Rendre certain** : « Le maire d'une ville annonce une tombola où chacun gagnera au moins 100 euros et ce, de façon à *assurer* l'arrivée d'au moins 200 participants ».
- **Rendre impossible** : « Le dictateur fait une annonce télévisée dans laquelle il prévient que tout manifestant approchant le palais présidentiel sera immédiatement condamné de la peine de mort et ce, de façon à *empêcher* les manifestations par son peuple ».
- **Rendre plus probable** : « Un chef d'entreprise cite dans son discours annuel les meilleures performances de ses employés et ce, afin d'*encourager* l'ensemble des employés à redoubler d'efforts ».
- **Rendre moins probable** : « Le ministère de l'Environnement diffuse un spot publicitaire soulignant les méfaits d'une consommation excessive de viande rouge et ce, de façon à *décourager* la consommation de viande rouge par la population française ».
- **Rendre possible** : « La police annonce via un panneau d'affichage la fin des travaux et ce, afin de *permettre* la circulation sur la nouvelle voie ».
- **Rendre facultatif** : « Alice fait signe de la main à son amie afin de l'*autoriser à ne pas* refermer la porte ».

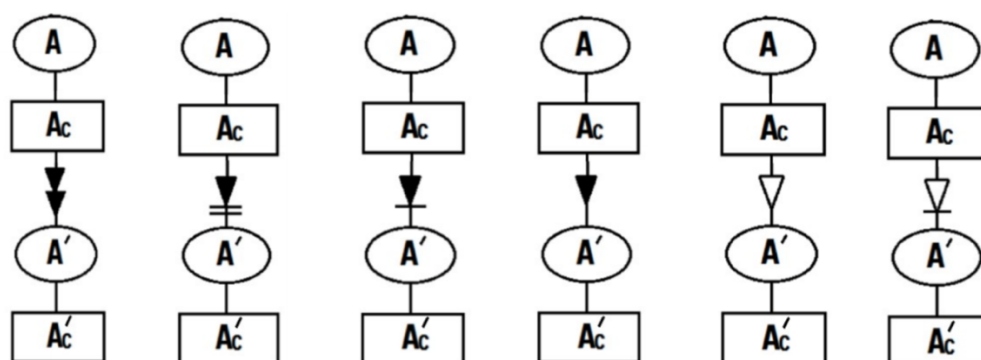


Figure 31 : Rappel des six instruments canoniques

<sup>42</sup> Selon Hasselbladh et Kallinikos (2000), les discours sont « des systèmes élaborés de relations et de liens de cause à effet » qui développent et précisent les idéaux.

Qui plus est, **il apparaît que l'instrument « discours » peut en particulier annoncer la mise en œuvre d'un autre instrument** : dans ce cas, l'instrument « discours » peut, de manière performative, générer un impact sans que l'instrument annoncé ne soit effectivement mis en œuvre. Par exemple, la seule annonce d'un emprisonnement à perpétuité dans le cas d'un homicide volontaire peut suffire à agir sur les anticipations des acteurs-cibles<sup>43</sup> et ainsi à rendre (très) peu probable la commission de tels crimes sans que l'instrument annoncé, à savoir « Si un individu un homicide volontaire alors l'Etat l'oblige à purger une peine de prison à perpétuité », n'est à être effectivement appliqué. A cet égard, il apparaît que bien instruments n'aient pas être effectivement mis en œuvre : leur seule annonce, qui constitue un instrument particulier, suffit à produire les effets escomptés. Dans les derniers chapitres, nous accompagnerons de parenthèses – « (I) » - tout instrument « discours » qui consiste à annoncer la mise en œuvre (hypothétique ou conditionnel) d'un autre instrument.

---

<sup>43</sup> Et notamment leur crainte d'une sanction si toutefois cette dernière est crédible.

## SYNTHESE DU CHAPITRE 5

En conjecturant qu'un **instrument innovant de politique publique correspond toujours à un glissement, une hybridation ou un méta-assemblage d'instruments préexistants**, nous avons développé une méthode de conception combinatoire qui consacre précisément ces trois types d'innovation, et ce, autour de trois chemins de conception :

- **La concrétisation instrumentale** : à partir d'un instrument initial I, il s'agit de spécifier différemment au moins l'un des éléments instrumentaux (acteurs, actions, conditions) dans sa formulation concrète ;
- **L'extension instrumentale** : à partir d'un instrument initial I, il s'agit d'ajouter d'autres acteurs, d'autres actions et/ou d'autres conditions sans modifier la structure locale de l'instrument I ;
- **La fractalisation instrumentale** : à partir d'un instrument initial I, il s'agit de modifier localement la structure d'un instrument, à des granularités plus ou moins fines.

En particulier, il apparaît que notre méthode de conception combinatoire ne correspond ni à une conception réglée (puisqu'elle ne propose pas de modèle génératif) ni à une conception innovante (puisqu'elle propose en revanche un modèle objet). En remettant en cause la partition des conceptions en ces deux seules catégories, notre méthode de conception hybride pourra alimenter les débats – que nous n'ouvrirons pas davantage ici – autour des régimes et des théories de la conception.

Au-delà de cette capacité de conception, nous avons cherché à produire une capacité de rétro-conception afin d'appréhender sous le prisme algorithmique les « halo-instruments », c'est-à-dire les objets sociaux qui sont perçus comme des « instruments » mais qu'il revient de caractériser sous la forme de chaînes de causalité de l'action collective pour en devenir véritablement<sup>44</sup>. Autour des mêmes leviers de concrétisation, d'extension et de fractalisation instrumentales, il apparaît que l'exercice de rétro-conception exige de motiver de nombreux choix heuristiques qu'il nous revient d'explicitier et de justifier (et notamment autour du critère de prégnance causale) : les contours d'un halo-instruments n'ont pas de naturalité propre, mais apparaissent au contraire comme une construction mentale et sociale. En outre, l'exercice de rétro-conception permet de réinterroger la diversité des objets aujourd'hui désignés comme étant des instruments.

Afin de consacrer une capacité à reconnaître de façon *ex ante* et *ex post* les instruments innovants, c'est-à-dire les instruments à la fois nouveaux et effectifs, nous proposons dans les

---

<sup>44</sup> En ce sens que nous avons défini un instrument comme, *stricto sensu*, l'une des chaînes de causalité C3 telles qu'exprimées dans notre langage algorithmique.

deux prochains chapitres d'objectiver enfin une méthode d'évaluation de la nouveauté et de l'effectivité d'un instrument.



# CHAPITRE 6 – DEVELOPPEMENT D’UNE METHODE D’EVALUATION DE LA NOUVEAUTE INSTRUMENTALE

## INTRODUCTION DU CHAPITRE 6

Nous avons convenu qu’un instrument est *innovant* s’il est à la fois *nouveau* et *effectif*. *Pour commencer, comment évaluer la nouveauté d’un instrument en tant que chaîne de causalité de l’action collective ?*

Si l’on convient que la nouveauté renvoie au « *caractère de ce qui n’avait jamais été vu ou n’était pas encore connu* », ou « *qui vient d’apparaître* » (définition CNRTL), il apparaît *nécessaire* et *suffisant*, pour savoir si un objet est nouveau, de vérifier que ce dernier est différent de tous les objets qui lui préexistaient. Il est donc question non seulement d’identifier l’ensemble des objets comparables, mais aussi d’établir un critère de différenciation<sup>45</sup> entre ces derniers.

C’est à cet effet que nous avons cherché à produire une fonction de caractérisation à la fois générique, définie et injective des instruments. En étant d’abord *générique*, c’est-à-dire en étant de nature à s’appliquer à l’ensemble des objets considérés, la fonction de caractérisation traduit la comparabilité des objets considérés. En étant ensuite *définie* (dans un sens mathématique), la fonction de caractérisation affecte à chaque objet une unique image possible, soit sa caractérisation *nécessaire* ou *intensive*. Enfin, en étant injective (dans un sens mathématique aussi), la fonction de caractérisation garantit la singularité de la caractérisation affectée à chaque objet. Ainsi rendue ostensive, la fonction de caractérisation permet de distinguer deux objets de façon univoque à partir de leurs seules caractérisations respectives.

Or, en définissant les instruments comment autant de chaînes de causalité  $C^3$  de l’action collective, la question de la nouveauté des instruments, et de leur différenciation, se pose désormais en ces termes : *en quoi deux chaînes de causalité sont-elles différentes et comment l’établir ?* La question n’est pas triviale, comme nous le verrons et ce, d’autant plus que nous avons distingué trois niveaux théoriques à l’endroit des instruments. Il s’agira donc d’établir un critère de différenciation au sein de l’univers des instruments génériques indifférenciés d’une part, au sein de l’univers des instruments génériques d’autre part et enfin au sein de l’univers des instruments concrets. Avant d’établir ces critères de différenciation, et la méthode qui fondera leur utilisation, nous commencerons par résoudre la question de la délimitation des instruments comparables à l’instrument dont on chercherait à évaluer la nouveauté.

---

<sup>45</sup> La dimension « temps » n’aura pas d’incidence méthodologique sur ce critère de différenciation : après avoir admis la postériorité chronologique d’un certain instrument, et l’antériorité chronologique de n autres instruments, il s’agira seulement de comparer le premier instrument avec chacun des n autres.

## 1. DELIMITATION D'UN UNIVERS D'INSTRUMENTS COMPARABLES

*Nous sommes un tel jour d'une certaine année, et nous souhaitons évaluer la nouveauté d'un instrument qui vient d'être mis en place, ou qui va l'être : à quels autres instruments faut-il le comparer ?* La délimitation des instruments comparables constitue une première difficulté, à la fois théorique et pratique. En effet, il apparaît déraisonnable, et sans doute impossible, de vouloir considérer de façon exhaustive l'ensemble des instruments qui aient déjà été mis en œuvre, en tout temps, dans toute société et dans tout contexte. Et pour cause, il existe potentiellement une infinité de tels instruments, tandis que chacun d'eux, ne se donnant pas à voir de façon tangible et univoque, est d'abord un « halo-instrument » qu'il convient de rétro-concevoir selon des choix heuristiques multiples et variables, comme nous l'avons vu précédemment.

L'ensemble des (halo-)instruments comparables doit donc être circonscrit, et il peut l'être de diverses façons, et par conséquent la nouveauté d'un instrument ne saurait être une qualité définitive et absolue, mais consiste au contraire en une qualité *a priori* temporaire et toujours relative : au regard d'un certain sous-ensemble d'(halo-)instruments, et à un certain temps, un instrument pourra apparaître nouveau, et pourra ne pas l'être au regard d'un autre sous-ensemble, et à un autre moment. Dès lors, la question n'est pas tant de savoir à quels autres instruments il *faut* comparer un certain instrument, mais plutôt à quels autres instruments l'on *peut* comparer cet instrument au regard de certains critères de choix à établir.

Aussi, et pour permettre la comparaison de tels ensembles, et en justifier l'intérêt heuristique, proposons-nous d'objectiver leur délimitation autour de cinq critères de choix :

- Le **critère spatio-temporel** : il s'agit de choisir une époque et une zone géographique, puis de ne considérer que les halo-instruments opérant ou ayant opéré sur cette époque et cette zone. Par exemple, il pourrait être question de ne considérer que les halo-instruments mis en œuvre entre 1990 et 2017 en France métropolitaine.
- Le **critère d'objectif constant** : il s'agit de choisir un (ou plusieurs) objectifs, puis de ne considérer que les halo-instruments ayant été mis en œuvre en vue d'atteindre cet objectif. Par exemple, il pourrait être question de considérer l'objectif « Réduire l'insécurité routière » et de ne considérer que les halo-instruments qui répondent à cet objectif.
- Le **critère de périmètre constant** : il s'agit d'identifier un certain nombre d'acteurs, d'actions et/ou de conditions, et de ne considérer les halo-instruments qu'au regard de ces éléments-là. Par exemple, il pourrait être question de ne considérer les halo-instruments que sous le prisme de l'interaction entre « l'État », les « Communes de plus de 10 000 habitants » et les « ménages français ».
- Le **critère de légitimité** : il s'agit enfin d'identifier une source légitime d'autorité puis de ne retenir que les instruments qui émanent de cette autorité. Par exemple, en matière de sécurité routière, nous pourrions considérer l'autorité du préfet et celle de

l'État, et d'écarter celle des maires et des riverains, puis de ne considérer que les textes de lois qui émanent de ces deux premières autorités pour en rétro-concevoir les instruments de politique de sécurité routière.

- Enfin, le **critère de prégnance causale, qui motive la rétro-conception d'un halo-instrument en un instrument (i.e. en une certaine chaîne de causalité)** : il s'agit de ne spécifier que les éléments instrumentaux *présumés*<sup>46</sup> avoir un impact significatif sur l'atteinte de l'objectif visé (voir le chapitre précédent).

Ainsi, et à défaut de pouvoir déboucher sur un unique et même ensemble de comparaison, il devient possible d'en justifier la portée heuristique autour de ces mêmes cinq critères de pertinence qui, pour ainsi dire, balisent la délimitation de l'ensemble des (halo-)instruments comparables. Par la suite, admettons que l'on obtienne ainsi un ensemble fini d'instruments, i.e. un ensemble fini de chaînes de causalité décrites de façon concrète, générique et générique indifférenciée.

## 2. ELABORATION D'UN CRITERE DE DIFFERENCIATION

Commençons par poser quelques notations. Par commodité, nous dirons que deux instruments sont *gi-différents* s'ils sont différents l'un de l'autre sous leurs formulations génériques indifférenciées respectives. De même, nous dirons que deux instruments sont *g-différents* s'ils sont différents sous leurs formulations génériques respectives et qu'ils sont *c-différents* s'ils sont différents sous leurs formulations concrètes respectives. À l'inverse, nous pourrions dire que deux instruments sont *gi-identiques*, *g-identiques* et *c-identiques*.

D'ores et déjà, nous avons vu dans la première partie qu'un même instrument générique indifférencié peut donner lieu à plusieurs instruments génériques, chacun desquels correspondant à une différenciation spécifique, et par un indice approprié, des variables génériques d'acteurs « A », d'actions « Ac » et de conditions « C » et à un ordre d'apparition spécifique de ces derniers dans la chaîne de causalité. Nous avons aussi vu qu'un même instrument générique peut être concrétisé en une infinité d'instruments concrets, chacun desquels correspondant à une concrétisation spécifique des variables génériques. De façon corollaire, nous avons vu que deux instruments peuvent être *différents* sous leurs formulations génériques, mais être *identiques* sous leurs formulations génériques indifférenciées ; nous avons aussi vu que deux instruments peuvent être *différents* sous leurs formulations concrètes mais être *identiques* sous leurs formulations génériques.

---

46 Les aprioris sur la significativité d'un impact doivent à cet égard toujours être remis en doute : un élément (par exemple un acteur) pourrait se voir prêté, en première instance, une influence marginale, et s'avérer finalement déterminant dans le déroulement de la chaîne de causalité d'ensemble.

En résumé, et en considérant deux instruments  $I_1$  et  $I_2$ , nous avons les implications suivantes et leurs contraposées (leurs réciproques étant fausses) :

**Implications directes :  $I_1$  et  $I_2$  gi-différents  $\Rightarrow I_1$  et  $I_2$  g-différents  $\Rightarrow I_1$  et  $I_2$  c-différents**

**Contraposées :  $I_1$  et  $I_2$  c-identiques  $\Rightarrow I_1$  et  $I_2$  g-identiques  $\Rightarrow I_1$  et  $I_2$  gi-identiques**

Mais, concrètement, que signifie que deux instruments, c'est-à-dire deux chaînes de causalité, sont différentes ou identiques sur l'un ou l'autre de ces trois niveaux théoriques (concret, générique, générique indifférencié) ? En vertu du caractère générique de notre approche algorithmique, nous allons pouvoir à présent établir un critère de différenciation également générique, et en objectiver l'utilisation sur chacun de ces trois niveaux théoriques.

## **2.1. UN CRITERE DE DIFFERENCIATION DES INSTRUMENTS GENERIQUES INDIFFERENCIÉS**

**Proposition : « Deux instruments  $I_1$  et  $I_2$  sont gi-différents si et seulement s'ils correspondent à des chaînes de causalité différentes, i.e. s'ils correspondent à une combinaison différente des éléments instrumentaux génériques indifférenciés ».**

La réciproque est donc que deux instruments  $I_1$  et  $I_2$  sont gi-identiques si et seulement s'ils correspondent à des chaînes de causalité identiques, i.e. s'ils correspondent à une combinaison identique des éléments instrumentaux génériques indifférenciés. En pratique, l'appréciation de la différence entre deux instruments génériques indifférenciés sera plus aisée à partir de la représentation graphique de ces derniers : il s'agira de comparer pas à pas les algorigrammes, et en l'occurrence le nombre d'éléments (acteurs, actions, conditions, opérateurs logiques et vecteurs d'impact), leur nature et leur ordre d'apparition.

Par exemple, supposons que, pour deux instruments  $I_1$  et  $I_2$ , l'on obtienne respectivement les algorigrammes ci-dessous. Le premier algorigramme prévoit trois<sup>47</sup> modules « A-Ac », un vecteur d'impact « rendre plus probable » et un opérateur logique « si...alors », là où le deuxième algorigramme prévoit, en plus, un quatrième module « A-Ac » et un deuxième vecteur d'impact « rendre certain ». La nature des variables génériques indifférenciées, leur nombre et leur ordre d'apparition est donc différent, et les instruments  $I_1$  et  $I_2$  sont gi-différents.

---

<sup>47</sup> Trois modules car le vecteur d'impact « rendre plus probable » agit de façon rétroactive sur le premier module.

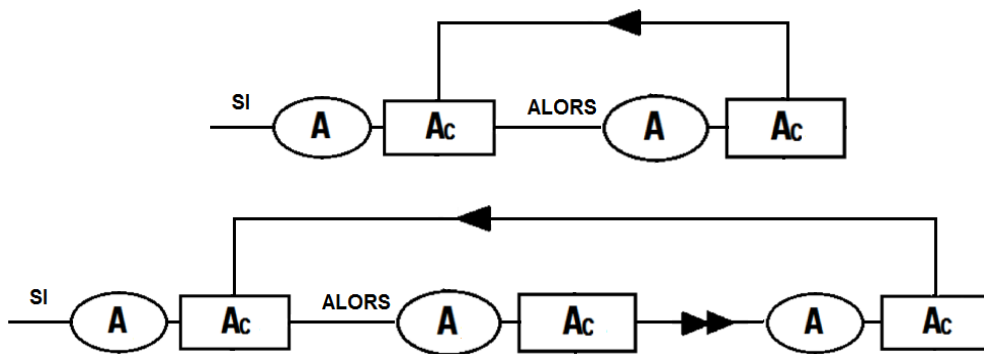


Figure 32 : Algorithmes génériques indifférenciés des instruments  $I_1$  et  $I_2$  (respectivement de haut en bas)

## 2.2. UN CRITERE DE DIFFERENCIATION DES INSTRUMENTS GENERIQUES

**Proposition :** « Deux instruments  $I_1$  et  $I_2$  sont g-différents si et seulement si :

- $I_1$  et  $I_2$  sont gi-différents ;
- Ou  $I_1$  et  $I_2$  sont gi-identiques mais diffèrent sur la nature ou la répartition de leurs variables génériques *équivalentes*<sup>48</sup>. »

La réciproque de cette proposition est donc que deux instruments  $I_1$  et  $I_2$  sont g-identiques si et seulement s'ils sont gi-identiques et ne diffèrent sur aucune de leurs variables génériques équivalentes. En pratique, la comparaison des algorithmes correspondants se fait en deux temps. S'ils sont gi-différents, alors ils sont nécessairement g-différents, et s'ils sont gi-identiques, alors les instruments  $I_1$  et  $I_2$  sont g-différents si et seulement si la nature ou la répartition des variables génériques  $A_i$ ,  $Ac_i$  et  $C_i$  diffèrent entre les deux algorithmes, et en d'autres termes :

- Soit il y a un davantage d'indices de différenciation dans l'un des deux algorithmes, par exemple trois types d'acteurs  $A_1$ ,  $A_2$  et  $A_3$  dans le premier algorithme et seulement deux types d'acteurs dans le deuxième algorithme ;
- Soit il y a le même nombre d'indices par type de variable, mais selon une répartition différente dans les chaînes de causalité, par exemple  $A_1$  apparaît en deuxième et quatrième position dans le premier algorithme et en deuxième et cinquième position dans le second. A cet égard, il est important de noter que la comparaison de cette répartition devra se faire à une éventuelle réécriture d'indices près : l'instrument

<sup>48</sup> « Equivalentes » est à comprendre dans le sens où elles apparaissent au même endroit dans les deux chaînes de causalité.

$I_1$  pourrait par exemple être exprimé à partir des notations  $A_1$ ,  $A_2$  et  $A_3$  (pour ses acteurs) et l'instrument  $I_2$  à partir des notations  $A_2$ ,  $A_3$  et  $A$  tout en prévoyant la même répartition des indices dans les deux algorithmes (voir l'exemple ci-dessous).

Par exemple, considérons les deux instruments suivants :

- $I_1$  : « Si le ménage paye en retard ses impôts, alors l'Etat lui envoie un courrier pour l'obliger à payer une amende ». En des termes génériques, l'instrument  $I_1$  devient : « Si  $A_1$  réalise l'action  $Ac_1$  alors  $A_2$  réalise l'action  $Ac_2$  ce qui va rendre certain la réalisation de l'action  $Ac_3$  par l'acteur  $A_1$  ».
- $I_2$  : « Si la température excède  $30^\circ\text{C}$  alors le détecteur envoie un signal électrique pour rendre certain le démarrage de la climatisation ». En des termes génériques, l'instrument  $I_2$  devient : « Si  $A_1$  réalise l'action  $Ac_1$  alors  $A_2$  réalise l'action  $Ac_2$  ce qui va rendre certain la réalisation de l'action  $Ac_3$  par l'acteur  $A_3$  ».

D'ores et déjà, il apparaît que ces deux instruments relèvent du même instrument générique indifférencié : « Si  $A$  réalise l'action  $Ac$  alors  $A$  réalise l'action  $Ac$  ce qui va rendre certain la réalisation de l'action  $Ac$  par l'acteur  $A$  ». Les instruments  $I_1$  et  $I_2$  sont donc gi-identiques, et ont le même algorithme suivant :

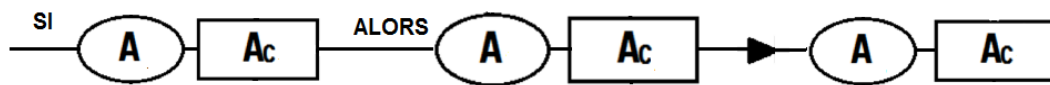


Figure 33 : Algorithme générique indifférencié des instruments  $I_1$  et  $I_2$ .

En revanche, il apparaît que leur algorithme générique sont différents, puisque dans le dernier module «  $A - Ac$  », l'instrument  $I_1$  fait intervenir le premier acteur  $A_1$  là où l'instrument  $I_2$  fait intervenir un troisième type d'acteur, noté ici  $A_3$  :

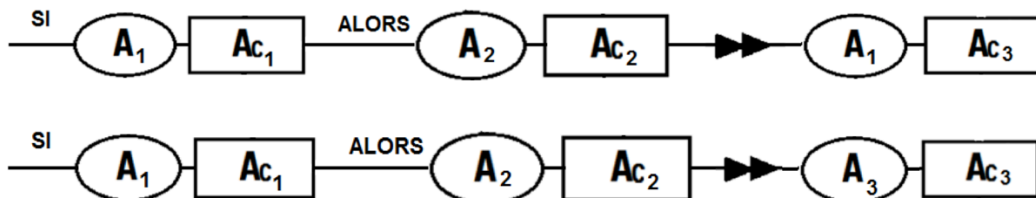


Figure 34 : Algorithmes génériques des instruments  $I_1$  et  $I_2$  respectivement

### 2.3. UN CRITERE DE DIFFERENCIATION DES INSTRUMENTS CONCRETS

**Proposition :** « Deux instruments  $I_1$  et  $I_2$  sont c-différents si et seulement si :

- **Cas 1 :**  $I_1$  et  $I_2$  sont g-différents ;
- **Cas 2 :**  $I_1$  et  $I_2$  sont g-identiques mais diffèrent *significativement* sur la nature de leurs variables concrètes équivalentes. »

La réciproque est donc que deux instruments  $I_1$  et  $I_2$  sont c-identiques si et seulement s'ils sont g-identiques et ne diffèrent significativement sur aucune de leurs variables concrètes équivalentes. En pratique, la comparaison des algorigrammes correspondants se fait en deux temps. S'ils sont g-différents, alors ils sont nécessairement c-différents, et s'ils sont g-identiques, alors les instruments  $I_1$  et  $I_2$  sont c-différents si et seulement si au moins un acteur, une action ou une condition - apparaissant au même endroit dans les deux chaînes de causalité - correspond à une réalité technico-sociale *significativement* différente.

Par exemple, supposons que l'on ait à comparer deux instruments g-identiques  $I_1$  et  $I_2$ , et supposons que l'instrument  $I_1$  prévoit le module « A – Ac » = « Les entreprises – Payer une taxe de 20% » là où l'instrument  $I_2$ , au même endroit dans la chaîne de causalité, prévoit le module « A – Ac » = « Les entreprises *françaises* » - « Payer une taxe de 21% ». L'on pourrait juger que l'acteur A et/ou l'action Ac diffère significativement entre les deux instruments, ou juger à l'inverse que leur sens, et la réalité technico-sociale à laquelle ils font référence, sont quasiment identiques. L'on pourrait considérer que l'instrument  $I_1$  invoque les « entreprises » mais sous-entend « les entreprises *françaises* », auquel cas les acteurs sont identiques entre les instruments  $I_1$  et  $I_2$  ; à l'inverse, l'on pourrait juger que l'absence ou la présence de cette précision n'est pas anodine (l'instrument  $I_2$  pourrait par exemple renvoyer à un principe d'exterritorialité de la taxe). De même, l'on pourrait juger la différence entre une taxe à 20% et une taxe à 21% comme mineure, et ces deux actions identiques à un arrondi près ; à l'inverse, l'on pourrait considérer qu'il s'agit d'une différence significative. Pour juger de la significativité des éventuelles différences formelles entre deux variables concrètes, il conviendra d'interroger l'intention du législateur (et plus généralement du concepteur de l'instrument), le contexte de la mise en œuvre de l'instrument ou encore les perceptions des acteurs impliqués.

### 3. LES TROIS TYPES DE NOUVEAUTE INSTRUMENTALE

A partir des trois critères de différenciation ainsi établis, nous sommes en mesure de différencier n'importe quel paire d'instruments, que ce soit à un niveau théorique concret, générique ou générique indifférencié. Désormais, et au regard d'un certain ensemble d'instruments  $\{I_1, I_2, \dots, I_n\}$  préalablement délimité, un instrument  $I$  sera nouveau si et seulement s'il est différent de tous les instrument  $I_k$ . En distinguant à nouveau les trois niveaux théoriques, et avec des notations évidentes :

**$I$  est gi-nouveau  $\Leftrightarrow I_0$  est gi-différent de tous les  $I_k$**

**$I$  est g-nouveau  $\Leftrightarrow I_0$  est g-différent de tous les  $I_k$**

**$I$  est c-nouveau  $\Leftrightarrow I_0$  est c-différent de tous les  $I_k$**

De plus, et du fait des implications «  **$I_1$  et  $I_2$  gi-différents  $\Rightarrow I_1$  et  $I_2$  g-différents  $\Rightarrow I_1$  et  $I_2$  c-différents** », nous obtenons de façon immédiate les implications suivantes (les réciproques étant également généralement fausses) :  **$I$  gi-nouveau  $\Rightarrow I$  g-nouveau  $\Rightarrow I$  c-nouveau**. Il apparaît dès lors trois niveaux de nouveauté instrumentale :

- **A un niveau générique indifférencié : la nouveauté pourrait être qualifiée de forte**, puisqu'en concernant la structure même de la chaîne de causalité, elle affecte les niveaux théoriques inférieures (à savoir les niveaux générique et concret). En particulier, nous avons vu dans le quatrième chapitre qu'à partir d'un même instrument générique indifférencié comportant  $n$  modules « acteur – action » et  $m$  « conditions », il est possible de générer  $(2^n - n) \cdot (2^m - m)$  instruments génériques.
- **A un niveau générique : la nouveauté pourrait être qualifiée de moyenne**, puisqu'en concernant la nature, le nombre et la répartition des variables génériques, elle affecte le niveau théorique inférieur (à savoir le niveau concret). En l'occurrence, nous avons établi qu'à partir d'un même instrument générique, il est possible de décliner une infinité d'instruments concrets.
- **Enfin, à un niveau concret : la nouveauté pourrait être qualifiée de faible**, puisqu'elle impliquerait la permanence de la structure de la chaîne de causalité, et la permanence du nombre, de la nature et de la répartition des variables génériques ; seules les modalités technico-sociales des acteurs, des actions et des conditions sont modifiées.

En outre, notre méthode de conception combinatoire, autour d'un langage algorithmique et des trois leviers de fractalisation, d'extension et de concrétisation instrumentale, permettra d'envisager plus aisément et de générer plus diversement des instruments nouveaux à l'un de



ces trois degrés, et bien au-delà des quelques dizaines d'instruments répertoriés dans la littérature instrumentale.

## SYNTHESE DU CHAPITRE 6

En avertissant que l'introduction d'instruments « *fondamentalement nouveaux* » est plus rare qu'elle n'y paraît, Lascoumes et Le Galès (2005) pointent, de fait, l'absence de consensus sur la définition de la nouveauté instrumentale et sur les moyens de l'évaluer de façon systématique et rigoureuse. Aussi leur avertissement perd-il aussitôt, et ironiquement, en justesse : en l'absence d'un tel consensus, comment savoir, en effet, s'il faut donner plus de crédit à celui qui juge qu'un instrument n'est pas *fondamentalement* nouveau plutôt qu'à celui qui affirme le contraire ?

Pour lever cette confusion, nous avons cherché à objectiver à la fois une définition et une méthode d'évaluation de la nouveauté instrumentale. Nous avons établi trois critères de différenciation afin d'évaluer la nouveauté d'un instrument à un niveau générique indifférencié d'une part, à un niveau générique d'autre part et enfin à un niveau concret. Un instrument est nouveau s'il est différent de tous les autres instruments à qui il lui est proposé d'être comparé. A cet égard, nous avons souligné que la nouveauté d'un instrument est nécessairement relative : elle dépend de l'ensemble des instruments comparables qu'il revient de délimiter préalablement, et que nous avons proposé de baliser à travers différents critères de choix.

Enfin, nous avons pu mettre en évidence trois niveaux de nouveauté : une nouveauté forte, qui porte sur la structure même de la chaîne de causalité instrumentale ; une nouveauté moyenne, qui porte sur la distribution des variables génériques qui la composent ; et une nouveauté faible, qui porte sur la réalité technico-sociale qui est prêtée à chacune de ces variables. Aussi sommes-nous parvenus à traduire notre seconde hypothèse de recherche, à savoir qu'il existe des nouveautés instrumentales (et bientôt des innovations instrumentales) plus ou moins fortes.



# CHAPITRE 7 – DEVELOPPEMENT D’UNE METHODE D’EVALUATION DE L’EFFECTIVITE INSTRUMENTALE

## INTRODUCTION DU CHAPITRE 7

*« Projetez-vous un instant... à la tête du gouvernement ! Et vous souhaitez réformer la TVA, car il lui est reproché de pénaliser les faibles revenus. Quand on achète du pain par exemple, la TVA est de 5,5%, pour tous, sans distinction. Alors autour de vous, vos conseillers rivalisent d’ingéniosité : Eh bien plafonnons le prix du pain ! Ou donnons des chèques alimentaires aux plus modestes ! Non, non, qu’ils mangent de la brioche ! Soudain, une idée retient votre attention : et si l’on mettait en place une TVA qui dépende précisément du revenu du consommateur ? Progressive, cette TVA vaudrait 0% pour les plus modestes et monterait jusqu’à 40% pour les plus riches. Ainsi... la même baguette de pain coûterait 1e à Léo, votre ami étudiant, et 1e40 à Léa, votre amie milliardaire... Parfait ! Il suffisait d’y penser ! Et vous voilà, tout sourire, face aux caméras et aux journalistes. “Pour relancer le pouvoir d’achat des Français, le gouvernement a décidé de”, ... Votre regard se crispe. Le doute vous envahit. Mais au fait, quel taux serait appliqué si Léo et Léa achetaient ensemble une seule baguette de pain ? Et si Léa envoyait le pauvre Léo faire ses courses à sa place ? Aie... Cette nouvelle taxe, lumineuse en théorie, est juste irréalisable en pratique. C’était évident, me direz-vous... Certes ! Mais s’il s’agissait d’une politique 10 fois, 100 fois plus complexe... auriez-vous eu le même flair ? »*

C’est en ces mots que nous avons entamé notre *pitch* à la finale nationale 2018 du concours « Ma Thèse en 180 secondes ». A travers cette mise en situation cocasse, et somme toute anodine, nous souhaitons souligner un enjeu crucial : sommes-nous capables, en dépit de la complexité croissante de nos politiques publiques, de traquer les fausses bonnes idées, soit toutes ces idées irréalisables ou sources d’effets pervers ? Disposons-nous, nous les citoyens, les observateurs et les décideurs, d’une méthode pour les déceler, les caractériser et le cas échéant les corriger ? L’enjeu est d’autant plus important que l’innovation des politiques publiques est à la mode (cf. les « effets d’annonce » soulignés par Lascoumes et Le Galès 2005).

Or, l’évaluation des politiques publiques s’est très largement concentrée sur l’étude d’impact, comme nous le montrerons plus tard, et de fait, a relégué l’analyse de leur mise en œuvre à une analyse relativement peu systématisée. A moins qu’un obstacle ou un biais de mise en œuvre ne se manifeste ostensiblement, il s’agira de prendre pour acquis que l’instrument, celui que l’on conçoit sur le papier, est effectivement mis en œuvre dès lors que se déploie la volonté de le mettre en œuvre. Par exemple, pour étudier l’impact d’une taxe sur la consommation d’un bien, le premier réflexe de l’évaluateur n’est-il pas en effet d’apposer la variable « taxe » devant le prix du bien (« p » devenant « p+t ») puis d’estimer l’impact de cet incrément sur les fonctions d’arbitrage des consommateurs ? Ne faudrait-il pas préalablement prendre le temps d’inventorier tous les potentiels obstacles et biais de mise en œuvre de ladite taxe, et d’envisager notamment la situation où un consommateur ne s’acquitterait pas de la nouvelle taxe ? Si des fraudes ou des erreurs de paiement sont avérées, y a-t-il un sens à prêter un quelconque impact à la nouvelle taxe puisque cette dernière n’est pas *stricto sensu* appliquée dans la réalité sociale ?

*Y a-t-il toujours un sens à mesurer l'impact d'une politique publique ?* En posant cette question, il ne s'agit pas de regretter la quantification du réel, du débat public ou encore de l'évaluation des politiques publiques. Il s'agit de prendre conscience qu'il est *absurde* – d'un point de vue logique – de prêter un quelconque impact à une politique publique si l'on ne s'est pas préalablement assuré que l'instrument fondant cette politique publique a bel et bien été mis en œuvre dans la réalité sociale, tel qu'il a été conçu dans l'esprit et dans la lettre par le législateur ou le décideur. Et pour cause, un instrument peut subir et engendrer toute une série de biais, d'obstacles, d'effets inattendus et de comportements qui échappent aux volontés voire aux consciences des acteurs. Les sciences de gestion ont sans doute été les premières à nous en avertir pour défaire la croyance répandue selon laquelle les instruments ne seraient que des auxiliaires discrets et fidèles du pouvoir, relayant les impulsions, les intentions et les volontés des acteurs (Berry 1983, Rabardel 1995, Aggeri & Labatut 2010, etc.). Le fait d'ignorer ou de passer outre les détournements, les inerties ou encore les effets inattendus des instruments sur l'action collective, confèrerait d'ailleurs aux instruments une influence insidieuse d'autant plus redoutable. Comme nous en avertit Berry (1983), « *l'intendance suivra* » constitue une illusion de rationalité absolue et le fantasme d'un contrôle indiscutable des acteurs sur les instruments qu'ils mobilisent pour atteindre leurs fins.

Notre objet est donc de développer une méthode rigoureuse afin d'identifier de façon systématique et exhaustive les potentiels obstacles et biais de mise en œuvre des instruments sous-jacents. Cette méthode d'évaluation aura vocation, non pas à se substituer à l'étude d'impact, bien à bien l'enrichir, et à la précéder. En outre, l'évaluation de l'effectivité d'un instrument, si elle répond dans le cadre de nos recherches à la question de la qualification de l'innovation instrumentale, sera présentée de manière générale et pourra donc être mobilisée de façon autonome. Notre propos s'articulera en trois temps. Au terme d'un examen synthétique des méthodes d'évaluation d'impact des politiques publiques, nous commencerons par souligner l'importance de faire précéder toute étude d'impact d'une politique par une évaluation de l'effectivité de l'instrument qui la fonde. Puis, nous développerons une méthode d'identification et d'évaluation des potentiels obstacles et biais de mise en œuvre d'un instrument. Enfin, nous proposerons deux cas d'application, issus de nos ateliers en recherche-intervention.

# 1. DE L'ÉVALUATION DES POLITIQUES PUBLIQUES A L'ÉVALUATION DES INSTRUMENTS DE POLITIQUE PUBLIQUE

L'évaluation des politiques publiques, qui peut être définie « *comme un processus cognitif socialement régulé visant à produire un jugement fondé et légitime sur la pertinence, les conditions de mise en œuvre et la réussite d'une action publique* » (SFE, 2011), est devenue un exercice incontournable dans de nombreux pays au point de devenir une institution (Duran 2018), comme en France où la Constitution prévoit que la plupart des projets de lois fassent l'objet d'une *étude préalable*<sup>49</sup>. Et pour cause, il s'agit de fonder des politiques publiques sur les *preuves* (*evidence-based policy*) : en fournissant des preuves, et autant d'éléments d'appréciation, l'évaluation des politiques publiques répond à un souci de transparence de la décision et de l'action publiques, à une exigence accrue des citoyens quant à la qualité des services publics, à la complexité croissante des politiques publiques et des systèmes à qui elles s'adressent, mais aussi à la responsabilisation (*accountability*) des pouvoirs publics et à la multiplication des contraintes politiques, sociales ou encore budgétaires et environnementales (voir Gibert 2003, Banque Mondiale 2011, OCDE 2008, Fouquet 2013, etc.).

L'analyse de l'action publique recouvre diverses formes et renvoie à autant de vocations : elle peut s'attacher à en étudier la conformité (*contrôle*), le fonctionnement (*audit*) ou encore le déroulement (*évaluation de processus, suivi*) (Banque Mondiale 2007). Mais dans l'exercice d'évaluation et de conception des politiques publiques, où les moyens doivent répondre aux objectifs en fonction de leurs impacts, l'analyse d'impact de la réglementation (AIR ou *impact assessment*) trouve une place de choix. Née aux États-Unis à la fin des années soixante-dix États-Unis dans un contexte de lutte contre la prolifération normative, l'AIR se définit plus spécifiquement comme « *une démarche systématique d'évaluation critique des effets positifs et négatifs de la réglementation*<sup>50</sup> *en projet ou en vigueur, ainsi que des substituts non réglementaires* » (OCDE 2009) et qui peut prendre la forme de l'analyse coût-bénéfice, de l'analyse coût-efficacité ou encore de l'analyse des risques. Il existe trois conceptions principales de la notion d'impact (SFE 2011) qui peuvent renvoyer respectivement à une approche normative, descriptive et causale de l'évaluation (Imas & Rist 2009) : une conception *logique* de l'impact entendu comme un effet attendu et positif de l'intervention sur la population ciblée ; une conception *globale* de l'impact entendu comme toute conséquence du programme au-delà des intentions affichées et de son interaction directe et immédiate avec les destinataires ; enfin, une conception *causale* de l'impact entendu comme les évolutions qui sont causées par l'intervention évaluée à l'exclusion des changements provoqués par d'autres facteurs externes contemporains.

Selon la conception retenue, l'évaluation pourra s'appuyer tantôt sur une approche basée sur la théorie du programme (*theory-based approach*), tantôt sur une approche contrefactuelle (*counterfactual approach*) : là où la seconde quantifie l'impact de la politique publique relativement à une situation où n'opère pas ladite politique publique (soit la situation dite *contrefactuelle*), la première s'attache à décrire les déterminants contextuels et

---

49 Loi constitutionnelle du 23 juillet 2008 de modernisation des institutions de la V<sup>ème</sup> République.

50 La réglementation peut être défini comme l'ensemble d'indications, de lois, de prescriptions, de règles et règlements, et autres textes juridiques régissant une activité sociale. Il peut aussi simplement s'agir de l'ensemble des mesures légales et réglementaires qui régissent une question.

comportementaux de l'impact, en donnant tout une plus une indication de l'importance relative de chacun d'eux. Soucieuses d'être reconnues pour leur rigueur autant que ne le sont les évaluations quantitatives contrefactuelles, auxquelles elles sont appelées à s'hybrider (SFE 2011), les approches basées sur la théorie ont été conceptualisées autour de différentes méthodes. Deux principales méthodes ressortent (SFE 2013). La première est l'analyse qualitative comparative (Ragin 1987) : elle consiste à prêter un impact à une action publique en fonction de ses modalités et du contexte de sa mise en œuvre. Il pourra par exemple être question d'observer qu'une taxe forte a l'effet escompté uniquement dans un contexte d'inflation faible, ou l'inverse. La seconde approche renvoie à l'analyse de contribution (Mayne 2010) : elle consiste à représenter l'action publique sous la forme d'une chaîne causale, et d'apprécier la contribution relative - positive ou négative, attendue ou inattendue - de chacun de ses maillons à la réalisation des changements escomptés. Il pourra par exemple s'agir de représenter l'aide au développement sous la forme d'un diagramme, et d'observer par exemple que le conseil a un effet marginal sur le développement, à moins d'intervenir en amont de la subvention. Si les deux approches ont en commun d'identifier des hypothèses causales - lesquelles formant la *théorie de l'action* - et de les éprouver par des méthodes quantitatives (statistiques descriptives et inférentielles) ou qualitatives (entretiens, monographies, etc.), la seconde est présumée plus adaptée pour aborder des causalités complexes.

Cet examen synthétique des principales méthode d'évaluation d'impact révèle un point crucial pour notre argumentation : l'analyse d'impact ne se prévaut guère d'un examen attentif, systématique et exhaustif des potentiels obstacles et biais de mise en œuvre des instruments de politiques publiques, comme s'il suffisait, *grosso modo*, de vouloir appliquer un instrument pour ce dernier soit effectivement mis en œuvre. Pourtant, certains de ces obstacles et de ces biais de mise en œuvre sont bien dans l'esprit des évaluateurs (notamment lorsqu'ils font état de fraudes, d'effet d'aubaine ou encore d'effet rebond<sup>51</sup>), et même des législateurs : en annonçant une interdiction ferme (d'un produit par exemple), il n'est pas rare que ces derniers prévoient précisément des sanctions annexes dans le cas où l'interdiction serait contournée et ne serait donc pas effective.

A bien des égards donc, il est essentiel d'examiner attentivement la mise en œuvre des instruments qui fondent les politiques, et d'évaluer l'effectivité de l'action collective qu'ils préfigurent. Comme souligné en introduction, si nous nous proposons de développer une méthode d'identification et d'évaluation des potentiels obstacles et biais de mise en œuvre des instruments, ce n'est pas pour la substituer à l'étude d'impact des politiques publiques, mais bien plutôt pour la précéder, l'éclairer et l'enrichir. L'enjeu est d'autant plus grand que les instruments de politique publique gagnent sans cesse en diversité et en complexité. En effet, depuis les années cinquante, de nombreux instruments ont émergé, en s'écartant des instruments contraignants et directifs de type *command and control* (l'obligation, l'interdiction, etc.) et en consacrant au contraire des instruments plus souples (les contrats, les marchés de quotas, les standards, etc.). La mise en œuvre de ces nouveaux instruments est d'autant plus difficile, *a priori*, à évaluer, que ces derniers sont de plus en plus portés sur la flexibilité, l'information, la persuasion, la collaboration, la logique de marché, la participation, l'association de tierces parties ou encore l'implication de sous-systèmes socio-économiques et

---

<sup>51</sup> Nous reviendrons sur ces effets pervers (ou inattendus) dans les derniers chapitres.

socio-techniques plus autonomes (Hood 1983/1990, Salamon 1989/2002, Dahl & Lindblom 1953/1992, Cooper 1995, De Bruijn & Heuvelhof 1997, Morand 1999, Luhmann 1999, Lascoumes & Le Galès 2004, etc.).



## 2. ÉLABORATION D'UNE METHODE D'EVALUATION EN CINQ ETAPES

Commençons par rappeler que l'effectivité renvoie au caractère de ce « *dont on peut vérifier la réalité, dont la réalité est incontestable* » (CNRTL). Évaluer l'effectivité d'un instrument I consistera donc pour nous à vérifier que l'instrument préfiguré opère effectivement dans la réalité sociale (observable). Il s'agira en outre d'appréhender l'instrument I dans sa formulation concrète, afin de pouvoir observer sa mise en œuvre dans un contexte particulier de cette réalité sociale et d'évaluer les éventuels obstacles et **biais de mise en œuvre**. La méthode d'évaluation de l'effectivité que nous proposons consiste en cinq étapes : (a) expliciter l'instrument concret et objectiver son observation ; (b) inventorier tous les potentiels obstacles et biais de mise en œuvre ; (c) évaluer l'effectivité de la mise en œuvre des modules « acteur-action » dits *initiateurs* (nous y reviendrons) ; (d) évaluer l'effectivité des vecteurs d'impact ; (e) enfin, évaluer l'effectivité des opérateurs logiques.

Avant toute chose, une précaution s'impose. Elle concerne la **justesse** de l'observation de la réalité sociale : en partant du principe que nous n'avons pas un accès direct, limpide et univoque à la réalité technico-sociale, nous considérerons que notre représentation de la réalité, et les connaissances qu'elle concède, sont donc toujours, *a priori*, **altérées par nos biais d'observation, de modélisation ou encore d'interprétation**. Aussi notre observation de la mise en œuvre d'un instrument sera-t-elle toujours altérée par divers *biais d'estimation* : avant de confirmer ou d'infirmer l'effectivité d'un instrument, ou d'un module qui le compose, **il conviendra donc d'établir une marge d'acceptation, que nous appellerons génériquement  $\alpha$  par la suite**. Par exemple, pour évaluer l'effectivité du module « Léo augmente la température de 2°C », et sachant qu'un thermomètre a 5% de marge d'erreur, l'on pourrait admettre que le module est effectif si la température augmente de 2°C +/- 5% (soit l'intervalle  $\llbracket 1,9^{\circ}\text{C} ; 2,1^{\circ}\text{C} \rrbracket$ ) et qu'il n'est pas effectif dans le cas contraire.

Soit donc « I » un instrument dont on cherche à évaluer l'effectivité, soit de façon *ex ante* (c'est-à-dire avant sa mise en œuvre), soit de façon *ex post* (c'est-à-dire au cours ou au terme de sa mise en œuvre). Nous mettrons à contribution le formalisme probabiliste de notre langage algorithmique (« rendre plus probable », « rendre impossible », etc.). **Aussi la marge d'acceptation  $\alpha$ , comme nous le verrons par la suite, sera toujours un réel strictement compris entre 0 et 1, et *a priori* proche de 0 (par exemple  $\alpha = 0,05$ ).**

### 2.1. ÉTAPE 1 : EXPLICITER LES VARIABLES CONCRETES PREFIGUREES ET OBJECTIVER LEUR OBSERVATION

En définissant un instrument comme une chaîne de causalité *préfiguré* de l'action collective, nous avons précédemment noté qu'un instrument traduit l'action collective que son concepteur juge souhaitable (*intended instrument*) et/ou possible (*expected instrument*). Avant d'évaluer l'effectivité d'un instrument, l'évaluateur devra donc s'assurer de la préfiguration de

son concepteur (pour savoir quoi observer) tout en cherchant à objectiver un protocole d'observation (pour se donner les moyens d'observer). Donnons trois exemples pour comprendre l'importance qu'il y a à expliciter la préfiguration du concepteur de l'instrument avant toute évaluation à proprement parler de sa mise en œuvre :

- **Exemple 1** : une loi prévoit que « les entreprises réalisent une certaine action ». Avant d'évaluer l'effectivité de ce module, il reviendra de vérifier auprès du législateur de la nature exacte de ces « entreprises » : s'agit des entreprises réalisant un bénéfice sur le territoire français, ou des entreprises ayant leur siège social sur le territoire français, ou encore autre chose ?
- **Exemple 2** : une loi prévoit d'interdire « l'utilisation d'un certain engrais par l'ensemble des agriculteurs français » ; dans ce cas, l'on pourrait demander au législateur concerne exclusivement les agriculteurs français, ou concernent aussi les agriculteurs étrangers travaillant en France, ainsi que les ménages ou toute autre personne morale ;
- **Exemple 3** : une loi prévoit de verser une subvention scolaire à tout ménage en-dessous d'un certain seuil de revenu ; dans ce cas, l'on pourrait s'assurer auprès du législateur du caractère nécessaire et suffisant de cette condition de ressources (est-il sous-entendu que le versement de cette subvention est interdit aux ménages se trouvant au-dessus de ce seuil de revenus ?).

De plus, et pour permettre l'analyse probabiliste développée par la suite, il s'agira d'énoncer chacun des modules « Acteur – Action » et chacune des conditions « C » sous la forme d'une proposition pouvant être vraie (de probabilité 1), fautive (de probabilité 0) ou plus ou moins probable (de probabilité comprise entre 0 et 1). Donnons deux exemples :

- **Exemple 1** : l'on souhaite évaluer l'effectivité du module « A – Ac » = « Les ménages français - Payer leurs impôts ». L'on pourra considérer la variable *Prop* = « la proportion de ménages français qui payent au moins 95%<sup>52</sup> de l'impôt auquel ils sont redevables ». Ainsi définie, la proportion *Prop* constitue un estimateur (parmi d'autres possibles) de la probabilité de réalisation de Ac par A : si cette proportion est de 70% par exemple, l'on pourra estimer que cette probabilité  $P(\ll A-Ac \gg = 1)$  est de 0,7. En d'autres termes, si l'on interroge un ménage français au hasard, il y a 7 chances sur 10 pour qu'il ait bien payé au moins 95% de l'impôt auquel il est redevable.
- **Exemples 2** : si l'on souhaite évaluer l'effectivité du module « A – Ac » = « Un certain Monsieur X - Payer leurs impôts en 2018 », l'approche fréquentiste développée précédemment n'est plus envisageable à proprement parler, puisque l'action a vocation à être réalisée une unique fois par une unique personne. L'on pourrait envisager de considérer la variable *Prop* = « la proportion des impôts que Monsieur X a payée et

---

<sup>52</sup> Cette précision concerne la marge d'acceptation évoquée plus haut.

dont il était redevable ». Si Monsieur X paye 55% de ses impôts théoriques, l'on pourra estimer la probabilité  $P(\ll A-Ac \gg = 1)$  à 0,55<sup>53</sup>.

## 2.2. ÉTAPE 2 : IDENTIFIER L'ENSEMBLE DES POTENTIELS BIAIS DE MISE EN ŒUVRE

Notre méthode d'évaluation de l'effectivité instrumentale consiste, comme nous allons le voir, sur une évaluation de l'effectivité de chacun de ses éléments : d'abord ses modules « acteur – action » initiateurs, puis ses vecteurs d'impact et enfin ses opérateurs logiques.

Si l'instrument comporte au total  $n$  éléments à évaluer, il existe de fait  $n$  éléments potentiellement ineffectifs, et par combinaisons il existe  $2^n - 1$  biais de mise en œuvre<sup>54</sup>, c'est-à-dire  $2^n - 1$  situations où l'effectivité d'au moins d'un élément n'est pas vérifiée. Ainsi, plus un instrument comporte d'éléments, plus le nombre de potentiels biais de mise en œuvre, et ce, de façon exponentielle.

Donnons un exemple. Supposons que l'on cherche à évaluer l'effectivité de la mise en œuvre d'une taxe sur les sachets plastiques : « *Si un client prend un nouveau sachet plastique, alors le supermarché facture le sachet pour obliger le client à payer 10 centimes par sachet plastique et ce afin de rendre moins probable l'achat de sachets plastiques par les clients* ». Dans sa formulation générique, l'algorithme correspondant serait le suivant :

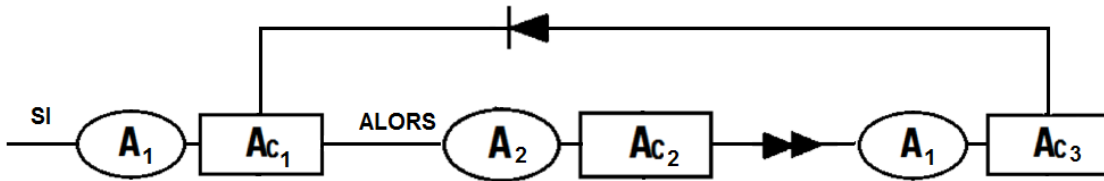


Figure 35 : Algorithme générique d'une taxe sur les sachets plastiques

Que faut-il vérifier pour conclure à l'effectivité de l'instrument ? Nous verrons par la suite qu'il s'agira d'évaluer les deux vecteurs d'impact (« rendre certain » et « rendre moins probable ») ainsi que l'opérateur logique (« Si... alors ») :

- Si «  $A_1-Ac_1$  », a-t-on alors «  $A_2-Ac_2$  » ? En d'autres termes, à chaque fois qu'un client prend un nouveau sachet plastique, le supermarché facture-t-il (presque) systématiquement le sachet ?

<sup>53</sup> Cette approche, en visant à définir un degré de vérité pour une action unique, n'est pas sans rappeler le formalisme et la vocation de la logique floue (Zadeh 1965).

<sup>54</sup>  $2^n - 1$  : l'unité retranchée correspond à la situation où aucun biais n'est observé.

- «  $A_2-A_{C_2}$  » rend-il certain «  $A_1-A_{C_3}$  » ? En d'autres termes, le fait que le supermarché facture le sachet oblige-t-il le client (ayant pris le sachet plastique) à payer 10 centimes ?
- «  $A_1-A_{C_3}$  » rend-il moins probable «  $A_1-A_{C_3}$  » ? En d'autres termes, le fait que le client paye 10 centimes par sachet plastique le décourage-t-il à en prendre ?

Quels sont les potentiels biais de mise en œuvre ? L'instrument n'est pas effectif si (au moins) l'une de ces trois questions obtient une réponse négative :

- Biais 1 : Il arrive (trop souvent) qu'un client prenne un nouveau sachet plastique, mais que le supermarché ne le lui facture pas ;
- Biais 2 : le fait que supermarché facture le sachet n'oblige pas suffisamment le client (ayant pris le sachet plastique) à payer 10 centimes ;
- Biais 3 : le fait que le client paye 10 centimes par sachet plastique ne le décourage pas suffisamment à en prendre.

A partir de ces trois biais *canoniques*, l'on peut concevoir  $2^3-1$  configurations où l'instrument n'est pas effectif, soit 7 situations où au moins un de ces trois biais intervient : biais 1 (seul) ; biais 2 (seul) ; biais 3 (seul) ; biais 1 et biais 2 ; biais 1 et biais 3 ; biais 2 et biais 3 ; biais 1, biais 2 et biais 3.

### 2.3. ÉTAPE 3 : ÉVALUER L'EFFECTIVITE DES MODULES « ACTEUR – ACTION » INITIATEURS

Nous qualifierons d'*initiateur* tout module « acteur - action » qui n'est précédé, dans la chaîne de causalité d'un instrument, ni par un vecteur d'impact ni par un opérateur logique. Il s'agit donc de modules « acteur - action » prévus pour être réalisés en premier lieu et indépendamment du reste de la chaîne de causalité.

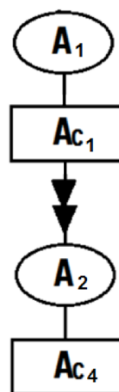


Figure 36 : Un exemple d'instrument possédant un module initiateur (ici  $A_1 - A_{C_1}$ )

En premier lieu il s'agira de vérifier, pour tout module « acteur A – action Ac » initiateur, si l'acteur A réalise bien l'action Ac qui lui est dévolue, à une marge d'acceptation  $\alpha$  près. En des termes probabilistes, il s'agira de vérifier que la probabilité de la proposition  $X = \ll \text{l'acteur A réalise l'action Ac} \gg$  est suffisamment proche de 1. En désignant par  $X = 1$  la situation où X se réalise :  **$P(X=1) > 1 - \alpha \Leftrightarrow$  Le module initiateur « A – Ac » est effectif.**

Par exemple, supposons qu'un instrument débute avec le module initiateur suivant :  $X = \ll \text{L'entreprise ABC} \gg - \ll \text{Construire 10 entrepôts à Angers} \gg$ . Si l'on constate que l'entreprise a bien construit dix entrepôts à Angers, alors le module initiateur pourra être jugé effectif. Qu'en serait-il si l'entreprise ABC en avait construit seulement 8 à Angers ? Auprès du législateur, l'on pourra juger de la marge d'acceptation en demandant au-delà de combien d'entreprises manquantes il estimera l'objectif significativement non atteint. Si cette marge est d'une seule entreprise, et si l'on estime les probabilités à partir du ratio « nombre d'entreprises construites / 10 », l'on aurait alors  $\alpha = 0,1$  et  $P(X = 1) = 0,8 < 1 - 0,1$ . Ce qui établirait l'ineffectivité du module initiateur.

#### **2.4. ÉTAPE 4 : ÉVALUER L'EFFECTIVITE DES VECTEURS D'IMPACT**

Rappelons tout d'abord qu'un vecteur d'impact intervient nécessairement entre deux modules « A - Ac » et « A' - Ac' ». Supposons que ce soit le module  $X = \ll \text{A - Ac} \gg$  qui soit censé produire sur le module  $Y = \ll \text{A' - Ac'} \gg$  l'un des six impacts suivants : rendre certain, ou impossible, ou plus probable, ou moins probable, possible ou facultatif. En adoptant une approche contrefactuelle, deux vérifications devront être faites.

D'une part, il s'agira de vérifier que la probabilité de Y reflète bien l'impact préfiguré, à une marge d'acceptation  $\alpha$  près. En d'autres termes, et selon le vecteur d'impact qui précède Y, l'on doit *a minima* vérifier les inégalités suivantes :

- « rendre certain » :  **$P(Y = 1) > 1 - \alpha$**  (soit une probabilité significativement proche de 1) ;
- « rendre impossible » :  **$P(Y = 1) < \alpha$**  (soit une probabilité significativement proche de 0) ;
- « rendre plus probable » :  **$\Delta P(Y = 1) > \alpha$**  (soit la probabilité augmente significativement<sup>55</sup>) ;
- « rendre moins probable » :  **$\Delta P(Y = 1) < - \alpha$**  (soit la probabilité diminue significativement) ;

---

<sup>55</sup>  $\Delta P(Y = 1)$  (lire Delta de  $P(Y=1)$ ) pourra être aussi noté  $P(Y=1 | T=1) - P(Y=1 | T=0)$ , où T=1 correspondra au temps final et T=0 au temps initial considérés par l'évaluateur.

- « rendre possible » :  $P(Y = 1) > \alpha$  (soit la probabilité est significativement plus grande que 0) ;
- « rendre facultatif » :  $P(Y = 1) < 1 - \alpha$  (soit la probabilité est significativement plus petite que 1).

D'autre part, il s'agira de vérifier que la probabilité  $P(Y = 1)$  a évolué dans le sens souhaité grâce à l'effet spécifique de la réalisation préalable du module X, et non pas grâce à une seule cause qui lui serait extérieure et indépendante. Pour ne pas prêter à la réalisation du module X « A' - Ac' » un impact qu'il n'a pas, l'on pourra procéder à une évaluation *contrefactuelle* : toute chose étant égales par ailleurs, il s'agira de comparer l'évolution de la probabilité  $P(Y=1)$  dans la situation où le module X est réalisé et une situation, appelée contrefactuel, où ce module X n'est pas réalisé.

Commençons par préciser quelques notations. Soit  $T = 0$  le moment initial, c'est-à-dire le moment où l'instrument est mis en œuvre. Soit  $T = 1$  le moment où est menée l'évaluation de l'effectivité instrumentale. Notons  $X = 1$  l'événement « le module X est réalisé » et  $X = 0$  l'événement « le module X n'est pas réalisé ». De même pour Y. Ainsi :

- $P(Y=1 \mid X=1, T=0)$  correspond à la probabilité que Y se réalise au temps  $T=0$  dans l'univers où X est réalisé ;
- $P(Y=1 \mid X=1, T=1)$  correspond à la probabilité que Y se réalise au temps  $T=1$  dans l'univers où X est réalisé ;
- $P(Y=1 \mid X=0, T=0)$  correspond à la probabilité que Y se réalise au temps  $T=0$  dans l'univers où X n'est pas réalisé ;
- $P(Y=1 \mid X=0, T=1)$  correspond à la probabilité que Y se réalise au temps  $T=1$  dans l'univers où X n'est pas réalisé.

Ainsi, la différence  $P(Y=1 \mid X=1, T=1) - P(Y=1 \mid X=1, T=0)$  correspond à l'évolution de la probabilité de réalisation du module X dans l'univers où le module X est réalisé, tandis que la différence  $P(Y=1 \mid X=0, T=1) - P(Y=1 \mid X=0, T=0)$  correspond à l'évolution de la probabilité de réalisation du module X dans l'univers où le module X n'est pas réalisé. Enfin, la différence de ces deux différences  $[P(Y=1 \mid X=1, T=1) - P(Y=1 \mid X=1, T=0)] - [P(Y=1 \mid X=0, T=1) - P(Y=1 \mid X=0, T=0)]$ , que l'on appelle aussi *diff&diff* dans la littérature économétrique<sup>56</sup>, correspond à l'impact que produit spécifiquement (ou *marginale*) la réalisation du module X sur la réalisation du module Y et ce, en contrôlant l'évolution *tendancielle* (ou *intrinsèque*) de la probabilité de réalisation du module Y.

**Par commodité, nous noterons :**

- $P_{0,0} = P(Y=1 \mid X=0, T=0)$  ;  $P_{0,1} = P(Y=1 \mid X=0, T=1)$  ;  $P_{1,0} = P(Y=1 \mid X=1, T=0)$  et  $P_{1,1} = P(Y=1 \mid X=1, T=1)$

---

<sup>56</sup> La méthode des doubles-différences (ou *diff&diff*) n'est qu'une méthode d'évaluation parmi d'autres (et notamment, la méthode de régression par discontinuité, la méthode par appariement, la méthode des variables instrumentales ou encore la méthode d'expérimentation aléatoire, voir par exemple Givord 2014).

- $D_0 = P(Y=1 | X=0, T=1) - P(Y=1 | X=0, T=0)$  et  $D_1 = P(Y=1 | X=1, T=1) - P(Y=1 | X=1, T=0)$
- $DD = [P(Y=1 | X=1, T=1) - P(Y=1 | X=1, T=0)] - [P(Y=1 | X=0, T=1) - P(Y=1 | X=0, T=0)]$

En pratique, l'on ne peut avoir observer simultanément un univers où X est réalisé et un autre univers strictement identique (le contrefactuel) où il ne serait pas réalisé : l'évaluateur cherchera à donc à comparer deux univers proches, l'un où X est réalisé (soit l'univers de *traitement*), et l'autre où X ne l'est pas (soit l'univers de *contrôle*). Par exemple, pour estimer l'impact d'une subvention sur la vente de véhicules électriques, l'on pourrait comparer une région où la subvention est distribuée avec une région très similaire (par exemple du point de vue de la dynamique économique et démographique) où la subvention n'est pas distribuée : la comparaison de l'évolution du nombre de voitures électriques vendues dans chaque région donnera ainsi une idée de l'impact spécifiquement imputable à la subvention.

Sous un prisme probabiliste, et en notant  $\alpha_i$  différentes marges de manœuvre (avec différents indices « i » pour signifier qu'elles ne sont pas forcément égales entre elles), l'effectivité d'un vecteur d'impact consistera à vérifier **deux** inégalités :

- « **rendre certain** » : il s'agit de vérifier non seulement que la probabilité finale de Y avec X est significativement proche de 1, soit  $P_{1,1} > 1 - \alpha_1$ , mais aussi que cette probabilité ne l'était pas initialement et qu'elle ne l'aurait pas été tendanciellement sans X, soit  $\max(P_{1,0} ; P_{0,0} ; P_{0,1}) < 1 - \alpha_2$  (avec  $\alpha_2 > \alpha_1$ ) ;
- « **rendre impossible** » : de même, il s'agit de vérifier non seulement que la probabilité finale de Y avec X est significativement proche de 0, soit  $P_{1,1} < \alpha_1$ , mais aussi que cette probabilité ne l'était pas initialement et qu'elle ne l'aurait pas été tendanciellement sans X, soit  $\min(P_{1,0} ; P_{0,0} ; P_{0,1}) > \alpha_2$  (avec  $\alpha_2 > \alpha_1$ ) ;
- « **rendre plus probable** » : il s'agit de vérifier non seulement que la probabilité de Y avec X augmente significativement, soit  $D_1 > \alpha_1$ , mais aussi que cette probabilité augmente significativement plus qu'elle n'aurait augmenté sans X, soit  $DD > \alpha_2$  ;
- « **rendre moins probable** » : à l'inverse, il s'agit de vérifier non seulement que la probabilité de Y avec X diminue significativement, soit  $D_1 < -\alpha_1$ , mais aussi que cette probabilité diminue significativement plus qu'elle n'aurait diminué sans X, soit  $DD < -\alpha_2$  ;
- « **rendre possible** » : il s'agit de vérifier non seulement que la probabilité finale de Y avec X est significativement plus grande que 0, soit  $P_{1,1} > \alpha_1$ , mais aussi que cette probabilité ne l'était pas initialement et qu'elle ne l'aurait pas été tendanciellement sans X, soit  $\max(P_{1,0} ; P_{0,0} ; P_{0,1}) < \alpha_2$  (avec  $\alpha_2 < \alpha_1$ ) ;

- « **rendre facultatif** » : il s'agit de vérifier non seulement que la probabilité finale de Y avec X est significativement plus petite que 1, soit  $P_{1,1} < 1 - \alpha_1$ , mais aussi que cette probabilité ne l'était pas initialement et qu'elle ne l'aurait pas été tendanciellement sans X, soit  $\min(P_{1,0} ; P_{0,0} ; P_{0,1}) > 1 - \alpha_2$  (avec  $\alpha_2 < \alpha_1$ ) ;

Donnons sans plus tarder trois exemples d'application :

- **Exemple 1 (vecteur « rendre impossible »)** : Supposons qu'un ouvrier installe un cordon de sécurité pour empêcher les piétons de marcher sur la zone de travaux. Notons X = « l'ouvrier » - « installer un cordon de sécurité autour de la zone de travaux » et Y = « un piéton » - « marcher sur la zone de travaux ». Supposons que l'on cherche à évaluer l'effectivité du module « X rend impossible Y » quelques minutes après l'installation du cordon. Supposons que l'on ait observé une moyenne d'un piéton sur 10 marchant sur des zones de travaux comparables en l'absence de cordon. Ainsi l'on pourrait estimer que :  $\min(P_{1,0} ; P_{0,0} ; P_{0,1}) = \min(0,1 ; 0,1 ; 0,1) = 0,1$ . Et supposons que l'on observe que cette probabilité tombe à 0.01 quelques minutes après l'installation du cordon, soit donc :  $P_{1,1} = 0,01$ . Si l'on admet une marge  $\alpha_1$  de 2% (=0,02) et une marge  $\alpha_2$  de 5% (=0,05), alors l'on a bien  $P_{1,1} < \alpha_1$  et  $\min(P_{1,0} ; P_{0,0} ; P_{0,1}) > \alpha_2$  **et le vecteur « rendre impossible » est bien effectif**. En d'autres termes, en l'absence de cordon, un nombre significatif de piétons aurait traversé la zone de travaux, et l'installation du cordon a bien rendu quasiment impossible ce passage de piéton-là.
- **Exemple 2 (vecteur « rendre plus probable »)** : Supposons qu'un concessionnaire décide de distribuer des primes pour encourager ses clients à acheter ses voitures électriques. Notons X = « le concessionnaire » - « distribuer des primes » et Y = « les clients » - « acheter ses voitures électriques ». Supposons que l'on cherche à évaluer l'effectivité du module « X rend plus probable Y » au bout d'un semestre. Pour évaluer les différentes probabilités P, le concessionnaire compare le taux de passage à l'acte entre la concession A où il distribue les primes, avec une autre concession B (recevant des clients aux profils similaires) où il ne distribue pas de telles primes. Supposons qu'il observe que le taux de passage à l'acte était initialement de 0,15 dans la concession A, et de 0,05 dans la concession B, et qu'au bout d'un semestre, ces taux soient respectivement passés à 0,4 et 0,35. Ainsi, l'on a  $D_1 = 0,4 - 0,15 = 0,25$  et  $DD = D_1 - D_2 = (0,4 - 0,15) - (0,35 - 0,05) = -0,05$ . Si l'on admet une marge  $\alpha_1$  de 20% (=0,2) et une marge  $\alpha_2$  de 5% (=0,05), alors l'on a bien  $D_1 > \alpha_1$  mais  $DD < \alpha_2$  **et le vecteur « rendre plus probable » n'est pas effectif**. En d'autres termes, le taux de passage à l'acte a certes augmenté en présence de la prime, mais il a davantage augmenté en son absence ; les primes ont pour ainsi dire ralenti l'augmentation du taux de passage à l'acte et n'ont donc pas rendu plus probable l'achat des voitures électriques.
- **Exemple 3 (vecteur « rendre possible »)** : Supposons qu'un État crée un portail numérique pour *permettre* pour la première fois à ses 3 millions de contribuables de déclarer leurs revenus en ligne. En notant X = « l'Etat » - « met en ligne un portail numérique de déclaration des revenus » et Y = « le contribuable » - « déclarer ses



revenus en ligne », supposons que l'on cherche donc à évaluer l'effectivité du module « X rend possible Y », et ce, au bout d'un an de mise en œuvre. D'ores et déjà, l'on aurait  $\max(\mathbf{P}_{1,0} ; \mathbf{P}_{0,0} ; \mathbf{P}_{0,1}) = \mathbf{0} (< \alpha_2)$  étant donné qu'en l'absence du portail, et avant qu'il ne soit mis en ligne, la déclaration en ligne était impossible. Supposons qu'au terme d'une enquête sur un échantillon représentatif de contribuables et au bout d'un an de mise en ligne du portail, l'on apprenne que 1,5% des contribuables déclarent leurs revenus en ligne. Si l'on exige une marge  $\alpha_1$  de 5%, alors  $\mathbf{P}_{1,1} < \alpha_1$  et le vecteur « rendre possible » n'est donc pas effectif. En d'autres termes, le portail n'a pas suffisamment permis aux contribuables de déclarer leurs revenus en ligne.

## 2.5. ÉTAPE 5 : ÉVALUER L'EFFECTIVITÉ DES OPÉRATEURS LOGIQUES

De la même façon, il s'agit d'évaluer si chacun des opérateurs logiques de la chaîne de causalité est observé. Reprenons un à un chacun des opérateurs logiques, en appelant X, Y et Z trois modules instrumentaux<sup>57</sup> :

- **Si X alors Y / sinon Z (Conditionnalité)** : Si X est réalisé, la probabilité de Y est-elle significativement proche de 1 (soit  $P(Y=1 | X=1) > 1 - \alpha$ ) ? Et dans le cas où l'opérateur est enrichi par la branche « sinon Z » : Si X n'est pas réalisé, la probabilité de Z est-elle significativement proche de 1 (soit  $P(Z=1 | X=0) > 1 - \alpha$ ) ?
- **Tant que X faire Y (Itérativité de type I)** : Tant que X est réalisé<sup>58</sup>, la probabilité de Y est-elle significativement proche de 1 (soit  $P(Y=1 | X=1) > 1 - \alpha$ ) ?
- **Faire Y jusqu'à X (Itérativité de type II)** : La probabilité de Y est-elle significativement proche de 1 tant que X n'est pas réalisé (soit  $P(Y=1 | X=0) > 1 - \alpha$ ) ?
- **Et, Ou inclusif, Ou exclusif (Ensemble)** : Les spécifications ensemblistes sont-elles bien observées, à une marge d'acceptation près ? En pratique, l'étude de cet opérateur dépend des éléments instrumentaux qui le précèdent ou qui le suivent. Par exemple, si l'on note  $X_i = A_i - A_c$ , l'évaluation de l'effectivité du module « X<sub>1</sub> rend certain X<sub>2</sub> et X<sub>3</sub> » revient à évaluer l'effectivité du module « X<sub>1</sub> rend certain X<sub>4</sub> » où l'on pose  $X_4 = \ll X_2 \text{ et } X_3 \gg$ .
- **Non(X) (Négation)** : Une fois défini, la probabilité de non(X) est-elle significativement proche de 1 (soit  $P(\text{non}(X) = A) > 1 - \alpha$ ) ?

<sup>57</sup> Selon le cas considéré, X, Y ou Z correspondra à une condition « C » ou d'un module acteur - action « A - Ac »

<sup>58</sup> En admettant qu'il s'agisse d'une action continue, par exemple « tant que la température est supérieure à 30°C ». La même remarque tient pour l'opérateur « faire...jusqu'à ».

**Exemple :** Supposons que l'on cherche à évaluer l'effectivité de l'opérateur « Si / Alors » dans le module suivant : « Si X alors Y » = « Si un automobiliste passe au feu rouge, alors il paye une amende ». Admettons que 80% des infractions signalées par les caméras de surveillance soient suivies, à terme, de l'acquittement d'une amende. Si les autorités admettent une marge de  $\alpha = 5\% = 0,05$  seulement, alors  $P(Y=1 \mid X=1) = 0,8 < 1 - 0,05$  et donc l'opérateur logique « si, alors » n'est pas effectif. En d'autres termes, trop d'infractions ne sont pas suivies de l'acquittement d'une amende.

\*\*\*

Au terme de l'évaluation pas à pas de la chaîne de causalité, selon les méthodes précédemment décrites, il s'agira de mettre en lumière tous les endroits de la chaîne de causalité où l'effectivité pourrait ne pas être vérifiée, et donc comporte un biais (et/ou obstacle) de mise en œuvre. Dès lors, il reviendra à l'évaluateur de distinguer les potentiels biais de mise en œuvre des biais de mise en œuvre avérés (du moins, dans le cadre d'une évaluation *ex post*) : si au moins un biais est avéré, alors l'instrument dans sa globalité sera considéré comme inefficace, et il sera d'autant plus que le nombre de biais avérés est grand. S'ensuivra une étape de conception afin d'annuler, contourner sinon atténuer de tels biais, mais nous ne traitons pas spécifiquement cette étape dans le cadre de nos recherches.

Bien entendu, un même instrument pourra être jugé effectif dans un certain contexte et inefficace dans un autre. Par exemple, une taxe pourra être inefficace une semaine après sa mise en œuvre, et pourra l'être un mois après (après un temps d'apprentissage), ou l'inverse. L'effectivité ou la non-effectivité d'un instrument ne constitue pas une qualité définitive.

Par ailleurs, et dans le cadre de notre recherche-intervention, nous avons également organisé des ateliers autour de l'évaluation des politiques publiques. Il a été question d'évaluer différents politiques plus ou moins complexes, comme l'interdiction de sachets plastiques, une taxe sur les paquets de cigarettes ou encore le dispositif des CEE. En résumé de ces ateliers, trois principales observations peuvent être faites :

- (a) Au premier abord, les participants ont en très grande majorité (plus de 80%) eu le réflexe d'analyser les politiques publiques sous le seul angle de leur impact, en prenant, de fait, pour acquis l'effectivité des politiques qui leur ont été présentées. En revanche, et sitôt le concept d'effectivité présenté, la totalité des participants ont remis en question leur étude d'impact, et ont prêté une grande attention à l'identification et à l'évaluation des potentiels obstacles et biais de mise en œuvre. Par exemple, l'évaluation d'une taxe sur les paquets de cigarette a très généralement été abordée sous l'angle de son impact à travers une modélisation microéconomique (en affectant une taxe « t » au prix « p ») ; sitôt le concept d'effectivité introduit, les participants sont rapidement parvenus à concevoir les situations de fraude, de contrebande, de substituts (tabac à rouler, cigarettes électroniques, drogues dures, etc.) et ont cherché à en tenir compte dans leur champ d'évaluation ;

- (b) Les participants, lorsqu'ils ont été confrontés à l'exercice de rétro-conception d'un halo-instrument puis son évaluation, ont généralement manifesté des difficultés à traduire les intentions du législateur, en invoquant leur imprécision, leur incomplétude ou encore les marges diverses d'interprétation. Aussi avons-nous pu souligner l'importance d'associer les différentes parties prenantes (et notamment les législateurs) à l'exercice de rétro-conception et à celui d'évaluation afin de pousser ces derniers à préciser et à expliciter les contours de leurs représentations et de leurs intentions ;
  
- (c) Enfin, les ateliers d'évaluation ont, dès que le temps le permettait, débouché sur des phases spontanées de conception : une fois les obstacles et les biais de mise en œuvre identifiés et évalués, les participants ont souvent fait preuve d'initiatives et ont spontanément cherché à résoudre ces obstacles et ces biais. A cet égard, la présentation préalable du formalisme algorithmique et de la méthode de conception combinatoire a permis de susciter davantage d'idées, et sans doute davantage d'idées originales. Par exemple pour assurer l'interdiction effective des sachets plastiques, des idées d'hybridations instrumentales, au croisement du label, de la subvention et de la taxe, ont été davantage proposées.

## SYNTHESE DU CHAPITRE 7

Si elle s'inscrit dans l'appréciation de la nature innovante d'un instrument, la méthode d'évaluation de l'effectivité instrumentale que nous développons dans ce chapitre peut être mobilisée de façon autonome. Elle vise à identifier et à évaluer, de façon méthodique, systématique et exhaustive, l'ensemble des potentiels obstacles ou biais de mise en œuvre d'un instrument. Cette évaluation peut se faire de façon *ex post*, pour juger si un instrument est bien mis en œuvre tel qu'il a été préfiguré. Et elle pourra aussi se faire de façon *ex ante*, pour juger par anticipation si un instrument a des chances d'être effectif lors d'une éventuelle mise en œuvre. Une fois l'évaluation réalisée, il s'agira de prévenir, de contourner, d'annuler ou d'atténuer les biais potentiels ou avérés et ce, en identifiant leurs ressorts physiques, sociaux, politiques, économiques, cognitifs ou encore émotionnels et symboliques (mais ce n'est pas l'objet ici de nos recherches).

En outre, un instrument peut rester une fiction et ne pas trouver prise avec le réel : la chaîne de causalité préfigurée pourrait être altérée en divers endroits, à l'instar du bras articulé d'une tractopelle qui pourrait être entravé en différents pivots défectueux.

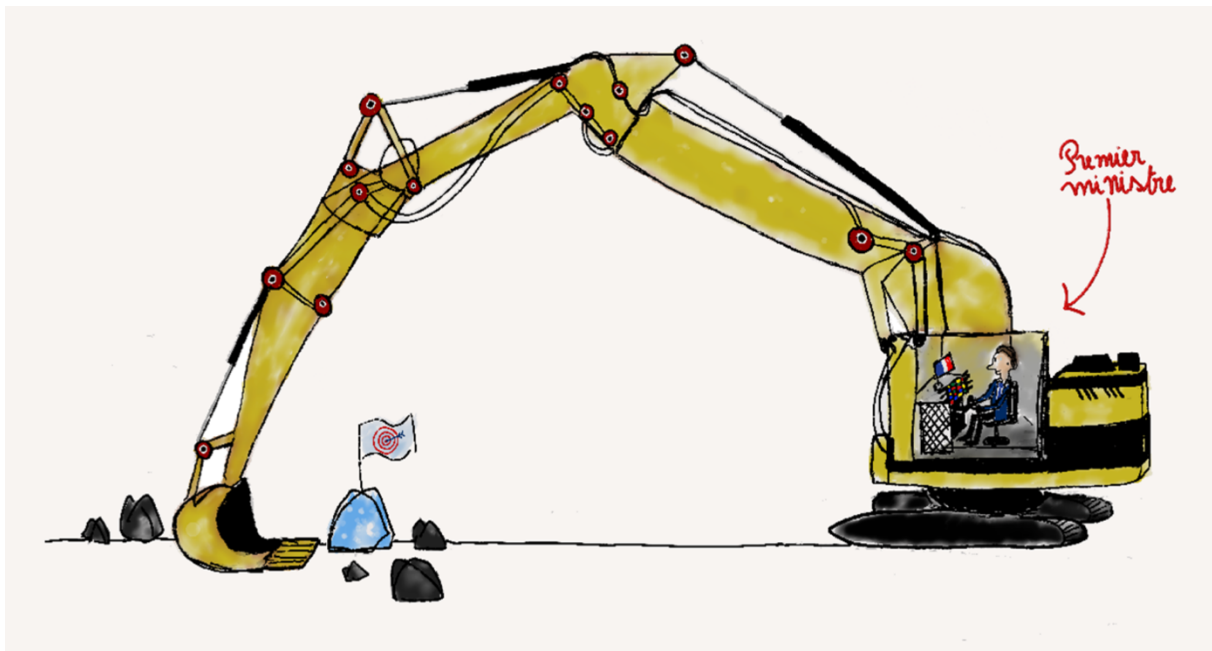


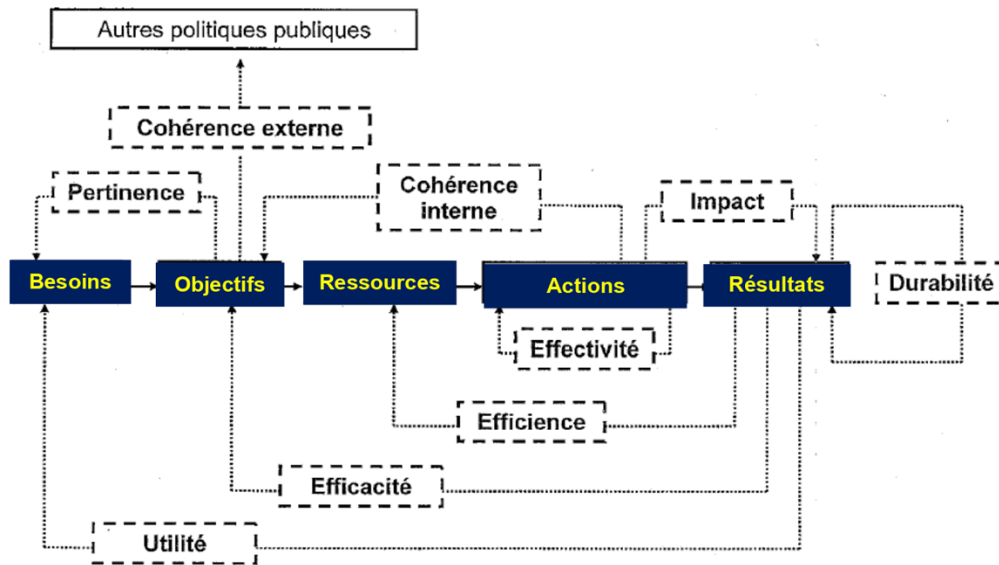
Figure 37 : Analogie entre un instrument de politique publique et une tractopelle<sup>59</sup>

En particulier, nous avons vu que que l'exercice d'évaluation de l'effectivité instrumentale n'est pas un exercice univoque : il doit se faire avec la complicité du concepteur de l'instrument (le décideur politique, le législateur, etc.) afin de préciser et d'expliciter ses intentions et afin de les rendre compte de façon fidèle. Aux côtés des différents types d'évaluation des politiques publiques [Figure 38], l'évaluation de l'effectivité n'est pas un exercice nouveau<sup>60</sup> : notre objet

<sup>59</sup> Visuel présenté par l'auteur à l'occasion de la finale nationale 2018 de Ma Thèse en 180 secondes.

<sup>60</sup> Comme en témoignent les travaux de la Cour des Comptes, notamment.

est bien de conférer un caractère plus rigoureux et plus systématique à l'identification et à l'évaluation des biais de mise en œuvre, au-delà des biais usuellement répertoriés dans la littérature (fraude, effet rebond, effet d'aubaine, etc.)<sup>61</sup>. L'évaluation de l'effectivité, enfin, n'a pas vocation à se substituer aux autres types de l'évaluation, mais bien à les enrichir, l'effectivité étant une dimension parmi d'autres, aux côtés de la pertinence, de l'impact, de la cohérence ou encore de l'efficience d'une politique publique.



**Figure 38 : Les différents types d'évaluation des politiques publiques (Source : Intervention de la Cour des Comptes à Sciences Po)**

<sup>61</sup> Nous reviendrons sur ces biais à l'occasion de l'évaluation du dispositif des CEE, dans les derniers chapitres.



# **PARTIE III. – PRESENTATION D’UN CAS D’APPLICATION : LE DISPOSITIF DES CERTIFICATS D’ECONOMIE D’ENERGIE**

<b>Partie III. – Présentation d’un cas d’application : le dispositif des Certificats d’Economie d’Energie.....</b>	<b>181</b>
Chapitre 8 – Le dispositif des CEE : présentation du terrain de recherche et justification du caractère exceptionnel du cas .....	184
Chapitre 9 – Rétro-conception du dispositif des Certificats d’Economie d’Energie .....	243

## INTRODUCTION DE LA PARTIE III : MISE EN PRATIQUE ET A L'ÉPREUVE DE NOTRE METHODE DE CONCEPTION COMBINATOIRE DES INSTRUMENTS

**E**n définissant les instruments comme autant de chaînes de causalité de l'action collective, nous sommes parvenus à développer une méthode de conception combinatoire, autour d'un langage algorithmique, ainsi qu'une méthode d'évaluation de la nouveauté et de l'effectivité instrumentales. Dans cette **troisième partie**, nous proposons d'appliquer et d'éprouver notre méthode de conception et d'évaluation instrumentale sur un instrument de politique publique en particulier. Des différentes politiques mises en œuvre le Ministère de la Transition écologique et solidaire (MTES), c'est le Dispositif des Certificats d'Economie d'Energie (ou dispositif des CEE), et l'instrument sous-jacent (que nous appellerons « instrument DCEE »), que nous étudierons.

Nous commencerons par le présenter, afin de familiariser le lecteur avec ses contours et son fonctionnement, mais aussi afin de justifier son caractère exceptionnel et l'opportunité de son évaluation. En particulier, nous soulignerons l'attention et le débat qui entourent ce dispositif phare de maîtrise énergétique : en imposant à des vendeurs d'énergies de promouvoir l'efficacité énergétique, tout en leur donnant un choix sur les moyens d'y parvenir, ce dispositif est d'un côté présenté comme à la fois innovant (de par sa nature hybride) et efficace (de par sa nature réglementaire), mais il est d'un autre côté critiqué pour les nombreux obstacles et biais qui corrompent sa mise en œuvre. Or si ces obstacles et ces biais de mise en œuvre sont avérés, cela impliquerait que l'instrument DCEE n'est pas effectif, et qu'il n'est donc pas innovant, et probablement pas efficace non plus : il s'agira donc de conduire une évaluation de la nature innovante de l'instrument DCEE, et de suggérer des pistes d'innovation dans le cas où son ineffectivité serait avérée (**chapitre 8**).

Le choix du dispositif des CEE fait également écho à notre contexte de recherche, puisque nous réalisons notre thèse à raison d'un jour par semaine, en parallèle d'un poste d'administrateur de l'Insee détaché au MTES. L'évaluation du dispositif des CEE s'intégrera donc, autant que possible, dans une démarche de *recherche-intervention* (David 2000) en ce sens que nous chercherons à susciter concrètement la transformation du dispositif, en nous associant notamment avec l'Ademe (Agence de l'environnement et de la maîtrise de l'énergie), qui est l'institution publique en charge de son évaluation. Dans une posture de « chercheur-acteur » (Lallé 2004), nous avons recueilli et étudié diverses données de terrain (sites internet, arrêts, décrets, textes législatifs et réglementaires, directives européennes, etc.) afin de rétro-concevoir le dispositif des CEE en l'instrument sous-jacent (« instrument DCEE »), c'est-à-dire en une chaîne de causalité  $C^3$  exprimée dans notre langage algorithmique (**chapitre 9**).





# CHAPITRE 8 – LE DISPOSITIF DES CEE : PRESENTATION DU TERRAIN DE RECHERCHE ET JUSTIFICATION DU CARACTERE EXCEPTIONNEL DU CAS

## INTRODUCTION DU CHAPITRE 8

Pour répondre aux nombreux enjeux environnementaux, sociaux et économiques, la transition énergétique de nos sociétés appelle une action à la fois urgente, radicale et généralisée. Se multiplient à cet effet des politiques dites de maîtrise énergétique : elles visent à réduire la consommation énergétique (sobriété énergétique) ou à l'optimiser (efficacité énergétique).

Le dispositif des certificats d'économies d'énergie (CEE) est l'un des principaux instruments de la politique française de maîtrise énergétique. Pour promouvoir l'efficacité énergétique, ce dispositif impose aux principaux vendeurs d'énergie (électricité, gaz, chaleur, froid, fioul domestique et carburants pour automobiles) – appelés « obligés » - d'atteindre un niveau d'économie d'énergie et d'obtenir en échange des CEE et ce, globalement, en réalisant ou en faisant réaliser des opérations d'économie d'énergie (remplacer une chaudière par une chaudière plus performante, isoler des combles, etc.). Mis en place en France depuis 2006, le dispositif des CEE a démontré, selon ses instigateurs (MTES<sup>62</sup>, Ademe), à la fois son efficacité, son faible coût et son acceptabilité sociale. Cette triple *performance* ne serait en outre pas étrangère à la nature innovante du dispositif, qui se traduirait par l'hybridation, au sein de ce même dispositif, de plusieurs instruments canoniques plus ou moins incitatifs ou coercitifs en fonction des acteurs ciblés.

Alors que le dispositif des CEE est appelé en France à répondre à des objectifs croissants d'efficacité énergétique et alors qu'une quinzaine de pays européens ont ou auront bientôt un dispositif équivalent, un débat – pour ne pas dire une polémique – a retenu notre attention. Parmi les acteurs (publics comme privés) qui entourent la conception, la mise en œuvre et l'évaluation du dispositif des CEE, deux jugements s'opposent en effet. D'un côté, le dispositif des CEE est jugé *très* efficace, dans la mesure où il permettrait de largement dépasser les objectifs de maîtrise énergétique qui lui sont assignés de façon *ex ante*, tandis que d'un autre côté, le dispositif est présenté au contraire comme *très peu* efficace dans la mesure où divers obstacles et biais de mise en œuvre (fraudes, effet rebond, effet d'aubaine, etc.) conduiraient à surestimer l'impact du dispositif en termes d'économies d'énergie.

Ainsi, et alors que les argumentaires visent à interroger l'efficacité du dispositif, une attention croissante est portée sur la mise en œuvre du dispositif, et en particulier les obstacles et les biais qui l'entravent ou qui la corrompent. Dès lors, c'est l'effectivité même du dispositif des CEE qui est mis en doute : le dispositif serait une idée neuve, mais inopérable. Or, si l'on

---

<sup>62</sup> Ministère de la Transition écologique et solidaire.

convient qu'un instrument est innovant s'il est à la fois nouveau, conceptuellement, et effectif, du point de vue de sa mise en œuvre, alors il nous revient de douter de la nature innovante du dispositif des CEE.

Cette remise en question présente deux principaux intérêts. D'une part, elle nous permettra d'éclairer le débat actuel autour de l'efficacité du dispositif sous un prisme inédit, puisqu'il apparaîtra que la non-effectivité du dispositif implique, en toute vraisemblance, que le dispositif des CEE n'est ni innovant ni efficace. D'autre part, et plus fondamentalement, cet exercice nous permettra de mettre en pratique, et à l'épreuve, les méthodes génériques de conception et d'évaluation des instruments que nous avons développées dans les précédents chapitres ; en outre, il nous sera possible d'observer, dans une démarche de recherche-intervention, la praticabilité et l'utilité de notre approche auprès des acteurs qui entourent la conception, l'évaluation et la mise en œuvre du dispositif des CEE. Dans ce chapitre, nous commencerons donc par présenter le dispositif des CEE, afin de familiariser le lecteur avec cet instrument relativement récent et complexe.

# 1. PRESENTATION DU DISPOSITIF DES CERTIFICATS D'ECONOMIE D'ENERGIE

À l'instar d'instruments fiscaux comme l'Éco-Prêt à Taux Zéro (éco-PTZ), l'Éco-Prêt Logement Social ou encore le Crédit d'Impôt pour la Transition Énergétique (CITE), le dispositif des certificats d'économies d'énergie (CEE) est un instrument de maîtrise énergétique. Créé en 2005 par la loi de programme fixant les orientations de la politique énergétique (POPE) du 13 juillet 2005 (articles 14, 15, 16, et 17), il « *constitue l'un des principaux instruments de la politique de maîtrise de la demande énergétique* » (site du MTES).

Au titre du paragraphe 1 de l'article 7 de la directive européenne relative à l'efficacité énergétique, la France doit en effet réaliser des économies annuelles représentant 1,5 % des ventes d'énergie aux consommateurs finaux par rapport à la moyenne annuelle 2010-2012. A cet égard, le dispositif des CEE vise à promouvoir l'efficacité énergétique dans tous les secteurs (résidentiel, tertiaire, industriel, agricole, transport, réseaux), tout en concentrant deux tiers de l'effort sur le secteur du bâtiment (résidentiel et tertiaire). Et pour cause, ce secteur représente 40% de la consommation d'énergie finale et 25% des émissions de CO<sub>2</sub> de la France, et abrite un gisement d'économies d'énergie particulièrement important mais très *diffus* (au sens où il est réparti entre des millions de ménages et d'entreprises).

En résumé, la vocation principale du dispositif des CEE est de promouvoir, auprès du gisement diffus, la diffusion des technologies et des services efficaces en énergie, et de promouvoir les comportements éco-responsables qui leur sont associés.

## 1.1. UN PREMIER APERÇU D'ENSEMBLE

Le dispositif des CEE hybride une logique réglementaire et une logique de flexibilité. En effet, il oblige un certain nombre d'acteurs à générer un certain nombre d'économie d'énergie, sur une période donnée (le plus souvent une période « triennale » c'est-à-dire une période de trois ans), tout en leur donnant une flexibilité sur les moyens d'y parvenir. En l'occurrence, les pouvoirs publics obligent chacun des principaux vendeurs d'énergie<sup>63</sup> de générer un certain nombre d'économie d'énergie, ou de manière équivalente d'obtenir un certain nombre de *CEE*. Les acteurs tenus à cette obligation s'appellent les « obligés » : ils sont les principaux fournisseurs d'électricité, de gaz, de GPL, de chaleur et de froid, de fioul domestique et de carburants pour automobiles. Dans le cadre du dispositif des CEE, d'autres acteurs sont également éligibles à obtenir des CEE, mais sans y être contraints : ces acteurs sont appelés « non-obligés » ou simplement « éligibles ».

---

<sup>63</sup> Les « vendeurs » ou « fournisseurs » d'énergie, c'est-à-dire les acteurs qui vendent l'énergie à leur consommateurs (entreprises, ménages, industries, etc.). A ne pas confondre avec les « distributeurs d'énergie » qui gèrent pour le compte des collectivités locales le réseau public de distribution de l'énergie (raccordement au réseau, acheminement de l'énergie, relève des compteurs, maintenance du réseau de distribution, etc.). Pour le cas de l'électricité par exemple, EDF, Direct Energie ou encore Total Spring sont des fournisseurs d'électricité, tandis qu'ENEDIS est sur 95% du réseau le distributeur d'électricité en France.

Pour fixer et contrôler les objectifs d'économie d'énergie, est mobilisé une unité de mesure : le CEE (pour Certificat d'économie d'énergie) : 1 CEE = 1 kWh cumac d'énergie finale, c'est-à-dire 1 kWh cumulé (sur une certaine durée) et actualisé (selon un certain taux d'actualisation). Cette unité donne à voir les économies que permet une certaine opération d'économie d'énergie (par exemple le remplacement d'une chaudière) sur sa durée de vie et en tenant compte d'une préférence des agents pour le présent. En outre, les économies d'énergie réalisées au cours de chaque année suivant la première sont actualisées en divisant par 1,04 les économies de l'année précédente (soit un taux d'actualisation de 4 %). Par exemple (l'exemple est fictif), si le remplacement d'une chaudière permet d'économiser chez un ménage 1 MWh par an pendant dix ans, alors l'économie d'énergie vaut 10 MWh en cumulé, mais seulement 8.4 MWhc (environ) en cumulé actualisé ( $=1 + 1/1.04 + (1/1.04)^2 + \dots + (1/1.04)^9$ ).

#### **Encadré : L'unité de mesure « Watt heure » (Wh)**

Tout au long de ce rapport, nous mentionnerons l'unité « Wh » et ses différents ordres de grandeurs : kWh (=1000 Wh), MWh (= 1000 kWh), GWh (= 1000 MWh) et TWh (= 1000 GWh). Un watt heure (Wh) correspond à une unité d'énergie : elle permet de mesurer la quantité de travail réalisée ou générée. Par exemple, une ampoule électrique de 100W consomme chaque heure 100Wh. En 2012 par exemple, chaque logement en France consommait en moyenne 17.5 MWh en énergie finale<sup>1</sup> (CGDD 2015). Et pour donner un ordre de comparaison, 100 TWhc sont équivalents à la consommation énergétique résidentielle d'un million de Français pendant 15 ans.

Pour obtenir des CEE, les « obligés » et les « éligibles » doivent nécessairement choisir l'une ou l'autre des cinq modalités suivantes :

- Réaliser sur leur propre patrimoine des actions d'économie d'énergie ;
- Faire réaliser des actions d'économie d'énergie par d'autres acteurs - ménages, collectivités territoriales ou professionnels – grâce à une action incitative (audit, conseil, prime, etc.) auprès de ces derniers ;
- Acheter sur un marché des CEE à des acteurs éligibles ayant eux-mêmes réalisé des programmes d'économie d'énergie ;
- Contribuer financièrement à des programmes (information, formation, innovation) éligibles à la délivrance de CEE ;
- Et/ou enfin, déléguer – à un acteur éligible et qui le souhaite - une partie ou la totalité de leurs obligations à un tiers : le délégataire devient alors « obligé » vis-à-vis de l'Etat à hauteur des CEE qui lui sont confiés.

En fin de période, les obligés doivent justifier de l'accomplissement de leurs obligations par la détention d'un montant de CEE équivalent à ces obligations. En cas de non respect de leurs obligations, les obligés sont tenus de verser à l'Etat une pénalité libératoire de 2 centimes d'euro par kilowattheure cumac (kWhc) manquant.

En outre, des fiches d'opérations standardisées, définies par arrêtés, sont élaborées pour faciliter le montage d'actions d'économies d'énergie. Elles sont classées par secteur (résidentiel, tertiaire, industriel, agricole, transport, réseaux) et définissent, pour les opérations les plus fréquentes, les montants forfaitaires d'économies d'énergie en kWhc. Il est également possible de réaliser des économies d'énergie réalisées en dehors des opérations standardisées : il s'agit alors d'opérations dites « spécifiques ».

Les CEE délivrés sont exclusivement matérialisés par leur inscription sur un compte individuel ouvert dans le registre national des certificats d'économies d'énergie, ou registre *Emmy*. Le registre, accessible sur le site [www.emmy.fr](http://www.emmy.fr), enregistre également l'ensemble des transactions (ventes et achats) de certificats et fournit une information publique régulière sur le prix moyen d'échange des certificats.

Les CEE sont attribués, sous certaines conditions, par les services du ministère chargé de l'énergie, et en l'occurrence la Direction Générale de l'énergie et du climat (DGEC) au sein de laquelle le Pôle National des certificats d'économies d'énergie (PNCEE) instruit les demandes de CEE et effectue des contrôles afin de vérifier l'éligibilité des opérations donnant lieu à la délivrance de CEE. En cas de manquements (retard, fraude, etc.), des sanctions administratives et/ou financières peuvent être prononcées.

## **1.2. GISEMENT D'ÉCONOMIE D'ÉNERGIE ET OBJECTIF PLURIANNUEL**

Pour répondre aux défis environnementaux, économiques et sociaux que représentent la consommation d'énergie, l'Union Européenne oblige chacun de ses États membres à « *accroître l'efficacité énergétique dans l'Union afin d'atteindre l'objectif visant à économiser 20%<sup>64</sup> de la consommation d'énergie primaire de l'Union par rapport aux projections d'ici à 2020<sup>65</sup>* ». En particulier, l'article 7 de la directive européenne 2012/27/UE relative à l'efficacité énergétique (UE 2012) impose à chaque État membre de mettre en place un dispositif d'obligation d'économies d'énergie permettant de réaliser chaque année jusqu'en 2020 des économies d'énergie équivalentes à 1,5 % de la moyenne annuelle des volumes d'énergie vendus sur la période 2010-2012.

En France, la transposition de la directive européenne, et du dispositif d'obligations d'économie d'énergie qu'elle appelle de ses vœux, a pris la forme du dispositif des Certificats d'économie d'énergie. Dans une logique de montée en puissance du dispositif, les objectifs attribués au dispositif des CEE ont été croissants : 54 TWhc sur la première période triennale (2006-2009), 447 TWhc sur la deuxième période (2011-2014), 700 TWhc sur la troisième

---

<sup>64</sup> Il est à noter que cet objectif, imposé à chaque pays, ne tient pas compte des spécificités en termes de dynamique de construction, de dynamiques démographiques ou encore de l'indice de correction climatique.

<sup>65</sup> Après l'avoir défendu pendant de long mois, le Parlement européen a fini par abandonner son objectif de 40 % d'efficacité énergétique pour 2030, au profit d'un compromis à 35 %. Ils ont cependant gardé leur objectif pour l'économie de 1,5 % d'énergie d'ici 2030, inclus dans leur proposition de rapport, et d'y inclure le secteur des transports, qui en était jusqu'ici exempté.

période (2015-2017) et enfin 1200 TWhc pour la quatrième période (2018-2020). En outre, le dispositif a été dédoublé depuis la troisième période triennale pour cibler également, et spécifiquement, les ménages concernés par la précarité énergétique, c'est-à-dire les ménages qui consacrent plus de 10% de leur budget dans la consommation d'énergie. A cet effet, et en parallèle du dispositif des CEE « classiques » opère un dispositif de CEE « précarité énergétique », dont le fonctionnement est identique, mais qui ne permet pas de substituer les premiers certificats aux seconds. Ainsi, le dispositif impose un objectif supplémentaire de 150 TWhc pour la troisième période au titre des CEE « précarité énergétique », et un objectif supplémentaire de 400 TWhc pour la quatrième période.

Le dispositif des CEE et les autres instruments de maîtrise énergétique répondent plus généralement à l'objectif que s'est fixé la France en termes de consommation énergétique, à savoir réduire sa consommation énergétique à 131,4 Mtep d'énergie finale et 219,9 Mtep d'énergie primaire en 2020 (hors transport aérien international et hors usages non énergétiques). En particulier, la loi relative à la transition énergétique pour la croissance verte (LTECV) fixe les trois objectifs suivants : une diminution de 30 % de la consommation d'énergies fossiles en 2030 ; une diminution de 20 % de la consommation d'énergie finale en 2030 par rapport à 2012 ; enfin une diminution de 50 % de la consommation d'énergie finale en 2050. La programmation pluriannuelle de l'énergie (PPE) fixe des orientations permettant l'atteinte de ces objectifs.

Afin de fixer et de répartir équitablement entre les obligés les objectifs d'économie d'énergie assigné au seul dispositif des CEE, l'Agence de l'environnement et de la maîtrise de l'énergie (Ademe) est régulièrement chargée par la DGEC d'évaluer, dans chacun des principaux secteurs de l'économie, les gisements d'économie d'énergie. Ces gisements d'économie d'énergie sont traduits en termes de potentiels théoriques d'une part, et d'autre part de potentiels technico-économiques qui tiennent compte du contexte économique ainsi que de la viabilité économique et financière de certaines opérations standardisées d'économie d'énergie. Ainsi, les actions qui ne sont pas économiquement rentables, ou dont les économies sont encore difficilement quantifiables, sont retirées de l'exercice d'estimation.

Par exemple, pour préparer la troisième période triennale, l'Ademe a réalisé les estimations [Figure 39]. L'industrie par exemple, s'il était possible de remplacer l'ensemble des technologies qu'elle emploie par la technologie la plus efficace énergétiquement, correspondrait à un gisement théorique maximal de 361 TWhc. Mais sous des hypothèses de rentabilité et de diffusion des meilleures technologies sur la période triennale considérée, ce gisement est réduit à un gisement dit technico-économique de 35 TWhc. Ainsi il apparaît au total un gisement technico-économique de 900 TWhc, chiffre qui préfigure les 850 TWh (dont 150 au titre des CEE « précarité énergétique ») qui ont finalement été affectés à la troisième période triennale.

TWh cumac sur la 3 <sup>ème</sup> période	Gisement théorique maximal	Gisement technico-économique			
		Mai 2012		Octobre 2012	
			accessible/ théorique		accessible/ théorique
Agriculture	128	20	16 %	20	16 %
Industrie	361	35	10 %	35	10 %
Transport	1 079	165	15 %	116	11 %
Bâtiment résidentiel	3 773	629	17 %	603	16 %
Bâtiment tertiaire	1 600	30	2 %	105	7 %
Réseaux de chaleur	92	11	12 %	11	12 %
Éclairage public	61	10	17 %	10	17 %
<b>TOTAL 3<sup>ème</sup> période</b>	<b>7 100</b>	<b>900</b>	<b>13 %</b>	<b>900</b>	<b>13 %</b>

**Figure 39 : Les gisements d'économie d'énergie évalués par l'Ademe pour la troisième période**

Une fois que le montant global d'économie d'énergie est déterminé, les pouvoirs publics cherchent à le répartir de façon équitable entre tous les obligés. Cet exercice se fait en deux temps. Dans un premier temps, il s'agit de déterminer les personnes morales qui seront « obligés » : devient « obligé » toute personne morale qui vend certaines énergies prédéfinies (désormais l'électricité, le gaz, le GPL, la chaleur et le froid, le fioul domestique et les carburants pour automobiles) au-delà de certains seuils spécifiques définis par décret en Conseil d'Etat. En précisant les modalités de calcul des ventes totales selon l'énergie concernée, les pouvoirs publics imposeront par exemple que tout acteur vendant plus de 400 millions de kilowattheures d'énergie finale en électricité devient « obligé ». Dans un second temps, il s'agit de comptabiliser le poids de chaque obligé, relativement aux autres obligés, pour déterminer sa part de l'effort dans l'atteinte de l'objectif global de la période considérée : sont pris en compte, à 75% le poids relatif des ventes en valeurs (en € T.T.C.) de chaque obligé et à 25% son poids en volume (en GWh). Il convient de garder à l'esprit que ces poids relatifs ne sont connus qu'à l'issue de la période considérée, une fois que l'ensemble des vendeurs d'énergie ont déclaré leurs ventes effectives (en valeur et en volume). Mais pour fixer un ordre de grandeur, la DGEC s'appuie sur des projections des ventes totales d'énergie pour déterminer de façon *ex ante* un taux de conversion globale entre chaque unité d'énergie vendue et la quantité d'économie d'énergie qui lui est associée : par exemple pour l'électricité, le code de l'énergie impose désormais de générer 0,463 kWh cumac d'économie d'énergie pour chaque kWh d'énergie finale vendu. Bien entendu, pour éviter les effets de seuil, ne sont comptabilisés que les kWh vendus au-delà du seuil qui fait qu'un acteur devient obligé. En outre, chaque obligé se voit également attribué une obligation d'économies d'énergie à réaliser au bénéfice des ménages en situation de précarité énergétique, qui vaut l'obligation au titre des CEE « classiques » multipliée par un coefficient 0,333.



La Cour des Comptes (2013) note que le calcul des gisements, de l'objectif global de chaque période triennale, et de la répartition de l'effort entre les obligés est soumis à la concertation des acteurs et notamment les principaux obligés (Union française de l'électricité, EDF, GDF et Total). Ces échanges peuvent conduire à la révision des calculs, sur la base de la contestation des acteurs, et d'éléments de preuve que ces derniers pourraient apporter aux pouvoirs publics. Par exemple, pour la troisième période triennale, « *la concertation a conduit notamment à réduire globalement le gisement accessible du bâtiment résidentiel, qui représente toutefois les deux tiers du gisement total et à tripler le gisement du bâtiment tertiaire, notamment grâce à une étude complémentaire spécifique pour compenser le manque de données disponibles* » (p. 49).

Au terme d'une période s'ouvre alors le processus dit de « réconciliation administrative » afin de vérifier le respect des obligations imposées par la réglementation. Il se déroule en trois étapes :

- **Déclarations des volumes de ventes d'énergie** : Ces déclarations doivent être certifiées par un expert-comptable ou un commissaire aux comptes (ou pour les régies par leur comptable public).
- **Notification des obligations** : A partir des ventes déclarées par l'ensemble des obligés, le ministre en charge de l'énergie fixe, par arrêtés et pour chaque obligé, le niveau exact obligation d'économies d'énergie (pour l'obligation « classique » d'une part et pour l'obligation « précarité » d'autre part).
- **Contrôle du respect de l'obligation** : Le ministre en charge de l'énergie vérifie, sur le registre Emmy, l'état du compte de chaque obligé, et fait alors procéder à « l'annulation » du volume de CEE correspondant à l'obligation de chaque obligé (pour l'obligation « classique » d'une part et pour l'obligation « précarité » d'autre part). Dans le cas où le volume de CEE disponible sur le compte de l'obligé est insuffisant pour répondre à son obligation, l'obligé est mis en demeure d'en acquérir (art. L.221-3 du code de l'énergie). Les articles R.222-1 et R.222-2 du code de l'énergie détaillent les sanctions prises en cas de manquements aux obligations déclaratives et aux obligations d'économies d'énergie. En particulier, la pénalité en cas de non-respect de l'obligation d'économies d'énergie s'élève à 0,02 euro par kWhc manquant. Il est à noter que l'obligé doit justifier le cas échéant de toute cessation d'activité en cours de période, et reste tenu à respecter son obligation, au prorata des ventes jusqu'alors réalisées.

### 1.3. ACTEURS CLES DU DISPOSITIF DES CEE

L'une des principales spécificités du dispositif des CEE réside dans la multiplicité des acteurs. Ces acteurs sont de différente nature. Y figurent :

- Les **obligés** : il s'agit des principaux fournisseurs d'électricité, de gaz, de GPL, de chaleur et de froid, de fioul domestique et de carburants pour automobiles. Pour la quatrième période (1<sup>er</sup> janvier 2018 – 31 décembre 2020), la liste des obligés comporte près de 500 acteurs parmi lesquels une quarantaine de fournisseurs d'électricité, gaz, chaleur et froid (ex : EDF, Engie, CPCU...), une cinquantaine de grossistes de fioul domestique et une quarantaine de fournisseurs de carburants automobiles (soit des compagnies pétrolières et des entreprises de la grande distribution telles que Total, Auchan, BP, SIPLEC, Leclerc, AVIA Picoty,...).
- Les « **non-obligés** » ou simplement « **éligibles** » : il s'agit des acteurs qui peuvent, sans y être contraint, mener et faire certifier des actions d'économies d'énergie, créant ainsi les conditions d'un marché d'échange de CEE. En quatrième période, les éligibles sont pour l'essentiel les collectivités (potentiellement 55000 acteurs) ; l'Agence nationale de l'habitat (ANAH), les bailleurs sociaux (potentiellement 5000 acteurs) et les Sociétés d'Economie Mixte (SEM) exerçant une activité de construction ou de gestion de logements sociaux ; les SEM et SPL dont l'objet est l'efficacité énergétique. Il s'agit donc, potentiellement, de plusieurs dizaines de milliers d'acteurs pouvant obtenir et échanger des CEE.
- Les « **délégués** » : il s'agit d'acteurs, le plus souvent des sociétés intervenant dans les secteurs du bâtiment ou des énergies renouvelables, auxquelles un ou plusieurs obligés délèguent tout ou partie de leurs obligations. Les délégués doivent respecter certains critères. L'obligé qui délègue tout ou partie de son obligation est appelé « déléguant ».
- Les « **bénéficiaires** » : il s'agit des acteurs auprès desquels les éligibles (obligés ou non) peuvent obtenir des CEE en les incitant à réaliser des actions d'économie d'énergie. Il s'agit pour l'essentiel des ménages, des entreprises, des administrations et des collectivités territoriales. Les potentielles économies d'énergie étant diluées auprès de ces millions d'acteurs, nous désignerons les bénéficiaires comme le « **gisement diffus** ».
- Les « **porteurs de programmes** » (ou maître d'ouvrage des programmes) : il s'agit d'acteurs qui ont soumis aux pouvoirs publics des programmes, au titre du dispositif des CEE, et ayant reçu l'éligibilité de ces derniers. Ces acteurs, pour l'essentiel des entreprises et des organisations de professionnels, sont soit les personnes morales à l'initiative du programme soit leurs prestataires.
- Autres **acteurs privés** : sans être expressément désignés dans les textes fondant le dispositif des CEE, de nombreux autres acteurs privés interviennent dans la génération, la gestion et l'échange de CEE. Y figurent notamment des entreprises dans les métiers de la chaudière, du chauffage bois ou encore de l'isolation, mais aussi des boîtes de conseil spécialisées dans la réalisation d'actions éligibles aux CEE et l'achat-vente de CEE (GSTEE, H2E Conseil, Certinergy, GeoPLC, Sollis, etc.).

- Les **pouvoirs publics** : le Ministère de la Transition écologique et solidaire (MTES), précédemment dénommé Ministère de l'Écologie et du Développement Durable (2007-2016) et Ministère de l'Environnement, de l'Énergie et de la Mer (2016-2017), est le ministère en charge du dispositif des CEE. À l'origine, la gestion opérationnelle du dispositif des CEE était confiée, de manière déconcentrée, aux DRIRE (Direction régionale de l'industrie, de la recherche et de l'environnement), mais l'essentiel de la charge reposait sur la DRIRE Île-de-France où se trouvent les sièges sociaux des principaux obligés. Créé au sein de la direction générale de l'énergie et du climat (DGEC), par l'arrêté du 30 septembre 2011, le « pôle national des certificats d'économies d'énergie » (**PNCEE**) est désormais le bureau en charge de l'instruction des demandes, de la délivrance des CEE et de la mise en œuvre des opérations de contrôle.
- Autres **acteurs institutionnels** : l'**Ademe** (Agence de l'environnement de la maîtrise de l'énergie) apporte son expertise en matière de maîtrise de l'énergie à la DGEC, notamment pour l'analyse des situations de référence de consommation énergétique de chaque secteur et technologie concernés, pour l'étude des gisements d'économie et le traitement des demandes de CEE pour les opérations spécifiques. Elle fait partie intégrante du processus d'élaboration des fiches d'opérations standardisées et expertise les calculs d'économies d'énergie de chaque fiche. L'Association technique, énergie, environnement (**ATEE**) et son club C2E (près de 2000 membres), réunit dans des groupes de travail thématiques les professionnels concernés notamment pour définir les opérations standardisées éligibles aux CEE, capitaliser les retours d'expérience et suggérer des pistes d'évolution du dispositif.

En outre, quatre modèles principaux régissent la stratégie des acteurs générant et échangeant des CEE (Cour des Comptes 2013) : les sociétés « *cost killers* » qui voient dans l'obtention de CEE l'occasion d'optimiser les coûts (énergétiques) de leurs entreprises clientes ; les sociétés « *pure players* » qui cherchent à générer un chiffre d'affaire dans la génération et/ou la revente de CEE ; les sociétés prestataires « *B to B* », qui se contentent d'assister d'autres acteurs dans leurs processus de collecte et de dépôt des CEE ; enfin les sociétés intermédiaires qui s'apparentent à des courtiers (et/ou spéculateurs) entre vendeurs et acheteurs potentiels de CEE. Les obligés peuvent avoir des modèles plus spécifiques alors : EDF a développé un modèle « *B-to-B-to-C* » où elle se positionne en rapporteur d'affaires auprès de 5500 entreprises spécialisées dans les métiers de la chaudière, du chauffage bois ou encore de l'isolation : en échange des CEE que lui apporte ces dernières, EDF leur offre un label (réseau *Bleu Ciel*) et diverses formations, aides et plateformes pour faciliter leur mise en relation avec des clients potentiels. Engie est sur un modèle similaire, via son réseau « *DolceVita* » à la différence près qu'elle se donne la possibilité de verser aussi des primes CEE directement aux bénéficiaires des opérations CEE. En revanche, les vendeurs de carburants (en particulier Total, Pétrovex pour Auchan et Siplec pour Leclerc), s'estimant peu aptes à créer de tels réseaux, ont davantage misé sur la relation directe avec leurs clients (*via* des prospectus, des bons d'achat, etc.) pour les inciter à faire des rénovations dans le résidentiel.

#### 1.4. OPERATIONS STANDARDISEES ET OPERATIONS ELIGIBLES

Pour obtenir des CEE via la réalisation d'opérations d'économie d'énergie, les éligibles peuvent soit réaliser des opérations standardisées, dont les contours et les standards sont prédéfinis par les pouvoirs publics, soit des opérations spécifiques, librement réalisées mais exigeant davantage de justificatifs sur les économies d'énergie qu'elles sont présumés permettre. Chacune de ces actions, si elle est réalisée au bénéfice d'un particulier, doit désormais – et depuis 2015 – respecter le critère dit d'**éco-conditionnalité**, c'est-à-dire qu'elles doivent être mises en œuvre par un artisan qualifié RGE (« Reconnu Garant de l'Environnement »).

D'un côté, l'ensemble des opérations standardisées, qui touchent à six secteurs (résidentiel, tertiaire, industrie, agriculture, réseaux et transports), sont répertoriés dans un « catalogue » dont la première vocation est de faciliter la réalisation d'actions par les acteurs du dispositif, puisqu'il leur revient simplement d'y choisir les actions qu'ils estiment les plus rentables, et de s'enrichir des bonnes pratiques qui émergent sur le marché. Ce catalogue permet aussi de faciliter l'évaluation du dispositif en termes d'économie d'énergie : pour chaque opération, est en effet établi un montant forfaitaire en kWh cumac qui reflète l'économie d'énergie moyenne obtenue entre la solution retenue et une situation de référence, sur la durée de vie de la technologie considérée. Cette économie forfaitaire, exprimée en kWhc (ou MWhc) et établie de façon *ex ante*, figure sur une fiche spécifique à chacune des opérations standardisées, aux côtés des critères techniques et administratifs qui doivent être respectés pour donner lieu, par le PNCEE, à une délivrance des CEE qui lui sont associés (pour rappel : 1 CEE = 1kWhc). Ces économies forfaitaires d'énergie dépendent parfois de la zone climatique où est réalisée l'opération d'économie d'énergie (une chaudière plus performante dans une zone de froide, étant davantage sollicitée qu'en zone chaude, est logiquement associée à des économies d'énergie plus importantes). Chaque fiche comporte également une partie de l'attestation sur l'honneur prévue par l'arrêté du 4 septembre 2014 précisant la composition d'une demande de certificats d'économies d'énergie ainsi que les documents que doivent archiver les demandeurs de CEE.

Élaborées par la DGEC, l'Ademe et l'ATEE, après recherche d'un consensus entre les professionnels, les fiches d'opérations standardisées sont publiées, par arrêté ministériel, au Journal Officiel après consultation du Conseil supérieur de l'énergie. L'arrêté définissant les opérations standardisées d'économies d'énergie signé le 22 décembre 2014 et publié au Journal Officiel le 24 décembre 2014 constitue le catalogue des fiches d'opérations standardisées actuellement en vigueur. Près d'une quinzaine d'arrêtés ministériels publiés depuis au Journal officiel ont complété cet arrêté, parmi lesquels l'arrêté du 2 mars 2017 (JO du 11 mars 2017), l'arrêté du 26 juillet 2017 (JO du 8 août 2017) et l'arrêté du 22 décembre 2017 (JO du 10 janvier 2018). Il convient de noter que les fiches d'opération standardisées sont applicables aussi bien pour l'obtention de CEE classiques que pour l'obtention de CEE précarité énergétique, n'en dépend que la nature du bénéficiaire de ces opérations. Par ailleurs, l'Ademe met à disposition des éligibles et de ses partenaires un calculateur en ligne (<http://calculateur-cee.ademe.fr/>) permettant d'estimer le montant de CEE valorisables dans le cadre de projets d'efficacité énergétique pour des opérations standardisées.

Évolutif, le catalogue des fiches standardisées peut être revu et complété dans le temps par arrêté. En effet, les fiches d'opérations standardisées sont régulièrement révisées, retirées ou remplacées, et notamment pour les raisons suivantes :

- Pour tenir compte de la révision des hypothèses qui fondent leur conception, en actualisant par exemple les références parc ou marché utilisées dans le calcul des montants de CEE attribués aux opérations d'économies d'énergie ;
- Pour tenir compte des évolutions réglementaires en particulier celles liées à l'application des règlements écoconception des produits ou à la réglementation thermique de l'existant (cf. la directive 2009/125/CE relative à l'écoconception des produits liés à l'énergie). En effet une délivrance de CEE ne peut avoir lieu si elle porte sur une opération répondant au seul respect de la réglementation en vigueur ;
- Pour prendre en compte les évolutions des technologies et du marché, et les nouvelles situations de référence. Par exemple, si une technologie n'est pas assez efficace, ou si elle est autoportante et génère un effet d'aubaine, alors il peut être décidé de la retirer ;
- Pour harmoniser les critères concernant les matériaux, équipements, services et installateurs avec les autres dispositifs publics, et notamment le crédit d'impôt pour la transition énergétique (CITE) et l'éco-prêt à taux zéro (éco-PTZ) ;
- Pour améliorer l'homogénéité et la standardisation des documents, autour des modes de preuve, des dates d'engagement et d'achèvement de l'opération, des attestations sur l'honneur ;
- Eviter les mauvaises interprétations dans l'utilisation des fiches (par exemple le dimensionnement des installations) ; éviter des dérives de qualité (produit et qualité) (par exemple faire une isolation sans vérifier l'état des combles).

Pour la quatrième période par exemple, ont été ajoutés deux fiches dans le secteur industriel [IND-BA-116 (Luminaires à modules LED) et IND-BA-117 (Chauffage décentralisé performant)] et une dans le secteur du transport [TRA-EQ-120 (Hélice avec tuyère sur une unité de transport fluvial)]. A l'inverse a été abrogée au 1er avril 2018 la fiche BAT-EQ-126 concernant la mise en place de lampes et luminaires à modules LED pour l'éclairage d'accentuation dans le secteur tertiaire. Le catalogue comporte actuellement 188 au 1er avril 2018. Elles sont classées selon le secteur qui en serait le bénéficiaire et touchent aux équipements (un pneu par exemple), aux services (formation des chauffeurs par exemple), aux enveloppes (un revêtement par exemple) ou encore aux usages thermiques (le chauffage par exemple). Il existe ainsi :

- 20 fiches « Agriculture » : « AGRI-EQ-101 : Module d'intégration de température installé sur un ordinateur climatique », « AGRI-SE-101 : Contrôle et préconisations

de réglage du moteur d'un tracteur », « AGRI-TH-103 : Pré refroidisseur de lait », « AGRI-TH-110 : Chaudière à condensation serres horticoles », etc.

- 49 fiches « Résidentiel » : « BAR-EN-101 : Isolation de combles ou de toitures », « BAR-EN-104 : Fenêtre ou porte-fenêtre complète avec vitrage isolant », « BAR-EQ-102 : Lave-linge ménager de classe A++ ou A+++ », « BAR-EQ-111 : Lampe à LED de classe A+ », « BAR-TH-106 : Chaudière individuelle à haute performance énergétique », « BAR-TH-129 : Pompe à chaleur de type air/air », etc.
- 49 fiches « Tertiaire » : « BAT-EN-104 : Fenêtre ou porte-fenêtre complète avec vitrage isolant », « BAT-EN-106 : Isolation de combles ou de toitures », « BAT-EQ-123 : Moto-variateur synchrone à aimants permanents », « BAT-EQ-133 : Systèmes hydro-économiques (France métropolitaine) », « BAT-TH-104 : Robinet thermostatique », « BAT-TH-143 : Ventilateurs haute performance », etc.
- 31 fiches « Industrie » : « IND-BA-110 : Déstratificateur ou brasseur d'air », « IND-BA-117 : Chauffage décentralisé performant », « IND-UT-105 : Brûleur micromodulant sur chaudière industrielle », « IND-UT-129 : Presse à injecter toute électrique ou hybride », « IND-UT-132 : Moteur asynchrone de classe IE4 », etc.
- 11 fiches « Réseau » : « RES-CH-105 : Passage d'un réseau de chaleur en basse température », « RES-CH-107 : Isolation de points singuliers sur un réseau de chaleur », « RES-EC-104 : Rénovation d'éclairage extérieur », « RES-EC-107 : Horloge astronomique pour l'éclairage extérieur », etc.
- 28 fiches « Transport » : « TRA-EQ-104 - TRA-EQ-104/A2 : Lubrifiant économiseur d'énergie pour véhicules légers », « TRA-EQ-106 - TRA-EQ-106/A2 : Pneus de véhicules légers à basse résistance au roulement », « TRA-EQ-108 - TRA-EQ-108/A2 : Wagon d'autoroute ferroviaire », « TRA-SE-101 - TRA-SE-101/A2 : Formation d'un chauffeur de transport à la conduite économe », « TRA-SE-112 - TRA-SE-112/A2 : Service d'auto-partage en boucle », « TRA-SE-113 - TRA-SE-113/A2 : Suivi des consommations de carburants grâce à des cartes privatives », etc.

Si les opérations standardisées correspondent à près de 90% des délivrances de CEE, il est possible d'obtenir des CEE en réalisant une opération spécifique. Cette marge de manœuvre a été prévue pour encourager des opérations plus innovantes qui ne s'inscriraient pas dans les conditions de délivrance de CEE selon les fiches d'opérations standardisées. Le montant de CEE délivré le cas échéant pour une opération spécifique est calculé à partir d'une situation de référence définie en fonction de la nature de l'opération, tel que prévu par l'article R221-16 du code de l'énergie, et selon une durée de vie à justifier par le demandeur de CEE.

Pour aider les demandeurs à constituer leurs demandes de CEE pour des opérations spécifiques, un guide technique<sup>66</sup> a été élaboré par l'Ademe, la DGEC, l'ATEE et des

---

<sup>66</sup>[http://www.ademe.fr/sites/default/files/assets/documents/certificats\\_economies\\_energies\\_operations\\_specifiques\\_installations\\_fixes-dispositif\\_cee\\_2015\\_2017ademe\\_guidetechnique.pdf](http://www.ademe.fr/sites/default/files/assets/documents/certificats_economies_energies_operations_specifiques_installations_fixes-dispositif_cee_2015_2017ademe_guidetechnique.pdf)

demandeurs historiques pour les opérations spécifiques. Ce guide précise notamment les éléments attendus pour justifier la situation de référence de l'opération et la durée de vie de l'opération à prendre en compte selon les différents cas possibles d'opérations spécifiques comme la location ou les opérations assimilables à des opérations standardisées. De plus, pour se voir délivrer des CEE, une opération spécifique d'économies d'énergies doit avoir fait l'objet d'un diagnostic énergétique antérieur de moins de 4 ans à l'engagement de l'opération, conforme selon les cas au cahier des charges d'audit énergétique des bâtiments établi par l'Ademe, au référentiel de bonnes pratiques AFNOR BP X30-120, ou aux exigences générales de méthode et de qualité pour leur préparation, réalisation et restitution, définies par la norme NF EN 16247-1:2012 et complétées par les dispositions particulières relevant du secteur de l'opération.

### 1.5. ROLE ACTIF ET INCITATIF

Pour obtenir des CEE, un éligible (obligé ou non-obligé) peut réaliser des opérations d'économie d'énergie sur son propre patrimoine, mais il peut aussi inciter d'autres acteurs (ménages, entreprises, collectivités) à le faire. Pour obtenir des CEE dans ce cadre-là, le demandeur de CEE doit non seulement prouver qu'une opération (standardisée ou spécifique) a été réalisée par un acteur, mais aussi justifier qu'il a joué auprès de ce dernier un rôle actif et incitatif (RAI), c'est-à-dire qu'il a mis en œuvre une action concrète (soit une preuve dite de *matérialité*) et antérieure à l'opération (soit une preuve dite d'*antériorité*) pour justifier avoir *causé* le passage à l'acte. Le rôle actif et incitatif (RAI) est défini par l'article R221-22 du code de l'énergie : « (...) *Est considérée comme un rôle actif et incitatif toute contribution directe, qu'elle qu'en soit la nature, apportée, par le demandeur ou par l'intermédiaire d'une personne qui lui est liée contractuellement, à la personne bénéficiant de l'opération d'économies d'énergie et permettant la réalisation de cette dernière (...)* ».

Dans la réglementation européenne et nationale figure une notion clé : l'additionnalité. Cette notion renvoie à l'idée que le dispositif des CEE doit encourager des opérations d'économie d'énergie qui n'auraient pas été réalisées sans, c'est-à-dire dans le scénario de référence où le dispositif des CEE n'aurait pas été mis en place. Si cette notion est importante, c'est parce que d'autres facteurs pourraient conduire un ménage – par exemple – à réaliser une opération d'économie d'énergie, et ce, indépendamment des démarches présumées incitatives du demandeur de CEE à son égard. Ces facteurs exogènes pourraient être : un autre dispositif incitatif (le CITE par exemple), le prix croissant des énergies, ou encore la vétusté d'un équipement, soit autant de facteurs pouvant remettre en doute le rôle véritablement incitatif des demandeurs de CEE. A cet égard, le RAI est une transposition de la notion d'additionnalité à l'échelle du demandeur de CEE.

Pour l'essentiel, un demandeur de CEE peut justifier la matérialité de son RAI en indiquant précisément l'action concrète qu'il a réalisée en vue d'encourager un passage à l'acte. Ces actions ne sont pas imposées par les pouvoirs publics (ce qui renvoie à une liberté des moyens), mais en pratique et pour l'essentiel, elles correspondent à des primes [Figure 40], des prêts

bonifiés, des audits ou encore un conseil personnalité en faveur du ménage, de l'entreprise ou de la collectivité qui s'engage à réaliser une opération d'économie d'énergie ; en outre, et depuis le 1<sup>er</sup> janvier 2018, le demandeur des CEE doit justifier du coût financier de son incitation, dans le cadre du document « Cadre Contribution ». D'autre part, le demandeur de CEE peut justifier l'antériorité de son RAI au moyen d'un horodatage dûment réalisé et d'une attestation sur l'honneur portant sur la date d'engagement ou la date d'achèvement des travaux.

En pratique, pour prouver son rôle actif et incitatif, le demandeur de CEE doit apporter un certain nombre de pièces justificatives, pour l'essentiel standardisées et listées par arrêté. Ces pièces doivent notamment : décrire une opération d'économies d'énergie concrète, identifiée par sa nature et son lieu de réalisation ; reprendre le cas échéant la référence et/ou la dénomination de la fiche d'opération standardisée concernée ; comporter la mention de la nature précise de la contribution du demandeur (prime, bon d'achat, prêt bonifié, audit ou conseil personnalisé, produit ou service offert) et sa valeur financière. Les éléments exigés par l'administration sont parfois très précis. Par exemple, dans le cas où la mention dactylographiée, dans le corps du contrat, portant sur la nature de l'éventuelle prime versée par le demandeur de CEE au bénéficiaire de l'opération, figurait sur un autocollant collé sur le contrat, alors il est demandé que la date de signature et la signature soient « *apposées sur l'autocollant ou sur le contrat à côté de l'autocollant* » et que l'autocollant comporte « *une mention spécifique permettant de relier l'autocollant au contrat sur lequel il est apposé et de restreindre l'utilisation de l'autocollant à la date de signature du contrat* ».



**Figure 40 : Exemples de publicités des primes CEE proposées aux ménages**

Pour remédier au peu de transparence qui porte sur les potentielles aides dont peuvent bénéficier les ménages auprès des obligés, les pouvoirs publics ont inséré un dispositif particulier au sein du dispositif des CEE : le dispositif « Coup de pouce ». Ce dispositif prévoit une bonification de certaines opérations (c'est-à-dire une bonification permettant d'obtenir plus de 1 CEE pour 1 kWhc) : pour cela, le demandeur doit préalablement s'engager à octroyer de primes significatives et à en faire clairement la publicité auprès de ses potentielles bénéficiaires. La bonification concerne des opérations réalisées au bénéfice des ménages en situation de précarité énergétique engagées entre le 1<sup>er</sup> avril 2018 et le 31 décembre 2020, et postérieurement à la date de signature de la charte « Coup de pouce ».



## 1.6. LES PROGRAMMES CEE

La loi n° 2010-788 du 12 juillet 2010 portant engagement national pour l'environnement a rendu possible la délivrance de certificats d'économies d'énergie dans le cadre de la participation financière à des programmes liés à la maîtrise de la demande en énergie. Ainsi, l'article L. 221-7 du code de l'énergie dispose que peut donner lieu à la délivrance de CEE la contribution :

- à des programmes de bonification des opérations de réduction de la consommation énergétique des ménages les plus défavorisés ;
- à des programmes d'information, de formation ou d'innovation favorisant les économies d'énergie ou portant sur la logistique et la mobilité économes en énergies fossiles ;
- au fonds de garantie pour la rénovation énergétique mentionné à l'article L. 312-7 du code de la construction et de l'habitation ;
- à des programmes d'optimisation logistique dans le transport de marchandises de la part des chargeurs, tels que le recours au transport mutualisé ou combiné et le recours au fret ferroviaire et fluvial ;
- enfin à des programmes de lutte contre la précarité énergétique : créés par la Loi de Transition énergétique pour la croissance verte (LTECV, JO 18 août 2015), ces programmes visent la sensibilisation, l'information et la formation des ménages en situation de précarité énergétique aux enjeux des économies d'énergie, l'accompagnement technique ou administratif de ces ménages pour la réalisation de travaux de rénovation énergétique ambitieux.

La liste des programmes éligibles et les conditions de délivrance des certificats d'économies d'énergie sont définies par un arrêté du ministre chargé de l'énergie. Pour les programmes, les certificats sont délivrés pour des actions n'entraînant pas directement un gain d'efficacité énergétique ; autrement ils seraient redondants avec les opérations standardisées ou spécifiques. La création de ces programmes constitue donc un *écart* au principe du dispositif. En contrepartie ils doivent être encadrés :

- en maintenant un facteur de proportionnalité suffisamment exigeant, et consistant à vérifier que l'obtention de CEE par ce biais soit suffisamment coûteux (relativement aux autres modes d'obtention des CEE) ;
- en imposant une participation de l'État à la gouvernance des programmes ;
- en limitant l'obtention de certificats par le biais des programmes à un certain pourcentage de l'obligation nationale d'économies d'énergie (20% généralement) : ainsi pour la quatrième période, l'enveloppe maximale pour des programmes a été fixée à 200 TWh cumac.

Il existe d'une part des programmes « classiques » et d'autre part des programmes « précarité énergétique » qui bénéficient aux ménages précisément touchés par la précarité énergétique. Pour donner quelques exemples de programmes :

- parmi les **programmes d'information en faveur de la maîtrise de la demande énergétique** figurent les programmes : « Watty à l'école » (n° de référence : PRO-INFO-09), « SMEn » (PRO-INFO-11), « Objectif CO<sub>2</sub>, les transporteurs s'engagent » (PRO-INFO-12), etc. Le programme SMEn par exemple vise la mise en place d'un Système de Management de l'Énergie (SMEn) conforme à la norme ISO 50001<sup>67</sup> pour un maximum de 475 organisations (notamment les entreprises et les collectivités).
- parmi les **programmes de formation en faveur de la maîtrise de la demande énergétique** : « Formation des professionnels du bâtiment aux économies d'énergie » (PRO-FOR-01), « Formation des référents énergie dans l'industrie » (PRO-FOR-03), etc. Le programme phare « Formation aux Économies d'Énergie des entreprises et artisans du Bâtiment » (FEEBAT) par exemple porté par EDF et visant à accompagner la montée en compétence des professionnels du bâtiment dans le domaine de l'efficacité énergétique. Lancé sous l'impulsion d'EDF (principalement), ce programme s'articule autour de trois axes : contribuer à l'acquisition d'un socle de connaissances en rénovation énergétique des bâtiments pour les futurs professionnels du bâtiment ; poursuivre l'appui aux formations des professionnels du bâtiment et de la maîtrise d'œuvre en matière de rénovation énergétique des bâtiments ; mettre en place un dispositif de formation continue innovant sur le thème de la rénovation énergétique des bâtiments. Pour la troisième période triennale, le programme a visé à former au moins 100 000 stagiaires en 4 ans jusqu'à fin 2017, EDF mettant à disposition un budget de 50M€ à cet effet, selon les conditions précisées à la convention, en contrepartie de CEE valorisés à 3,9 €/MWh cumac.
- parmi les **programmes d'innovation en faveur de la maîtrise de la demande énergétique** figurent les programmes « ADVENIR » (PRO-INNO-06) et « Économies d'énergie dans les TEPCV » (PRO-INNO-08). Le programme ADVENIR (Aide au Développement des Véhicules Electriques grâce à de Nouvelles Infrastructures de Recharge) par exemple, est porté par l'Association AVERE-France : il vise à faciliter l'installation et le financement partiel de points de charge intelligents pour véhicules électriques dans les immeubles collectifs, les entreprises et en voirie. D'ici à fin 2020, l'objectif est de mettre en place 13 700 nouveaux points de charge pour véhicules électriques.
- enfin, parmi les **programmes de lutte contre la précarité énergétique** : Liste des programmes éligibles : « SLIME » (PRO-INFO-PE-01), « Toits d'abord » (PRO-PE-02), « CLEO » (Communauté Locale d'EcO-citoyens, PRO-PE-06), « Eco-gestes solidaires » (PRO-PE-07). Le programme « CLEO »<sup>68</sup> par exemple vise à sensibiliser 130 000 ménages en situation de précarité énergétique vivant dans le parc social en

---

<sup>67</sup> La mise en place d'une norme ISO 50 001 consiste en la mise en œuvre d'une méthodologie en six phases : désignation d'un « Responsable Énergie » ; élaboration d'une politique d'efficacité énergétique ; fixation des objectifs quantifiables pour mise en œuvre ; relevé et analyse des données de départ (notamment consommations d'énergie) ; programmation et réalisation des travaux et adaptation nécessaires ; enfin mesure des résultats et poursuite de l'amélioration en continu.

<sup>68</sup> Voir un exemple de convention sur le site <https://www.ecologique-solidaire.gouv.fr/sites/default/files/Convention%20CLEO%20signée.pdf>

mettant à disposition une plateforme web ludique clé-en-main destinée aux bailleurs sociaux et à leurs locataires, et en mettant en place une stratégie de communication web et physique pour animer le programme dans le temps et encourager de nouvelles dynamiques locales sur les sujets de l'efficacité énergétique et du développement durable.

Comme aux deux précédentes périodes, un appel à programmes a été lancé pour la quatrième période triennale (date de clôture finale : 1<sup>er</sup> octobre 2018). Une enveloppe d'un maximum 40 TWhc (soit environ 200 millions d'euros) est dédiée à cet appel à programmes. Un seuil minimal a été défini dans l'appel à programme 2018 : 350 GWhc en CEE « précarité » ou 500 GWhc en CEE « classiques ». Aucune taille maximale n'a été définie. D'abord établi autour de 12-15€ pendant les deux premières périodes, le taux de conversion a été réduit à 3,25 puis 5 (et 7 pour ce qui touche à la précarité énergétique) pendant la troisième période et ce, pour se rapprocher du prix de marché

### **1.7. LE MARCHE DES CEE**

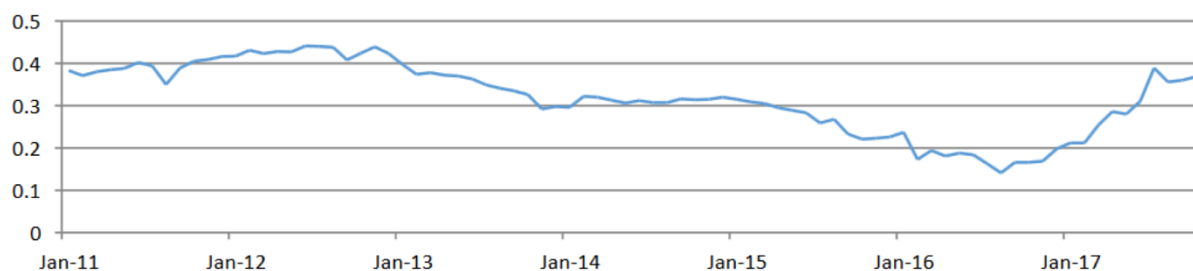
Pour obtenir des CEE, il est également possible d'en acheter sur un marché dédié, ce qui implique qu'il est possible pour des détenteurs de CEE d'en vendre. A cet égard, le dispositif a prévu des acteurs éligibles « non-obligés » précisément pour créer les conditions de cet échange : en effet, un acteur non-obligé pourrait se retrouver mieux placé (parce qu'il s'agit par exemple de son cœur de métier) pour générer des CEE via la réalisation en propre ou auprès de bénéficiaires, et revendre les CEE ainsi obtenus à un obligé à un prix inférieur au coût de génération de CEE par ce dernier.

Les CEE sont des titres dématérialisés attestant qu'une économie d'énergie sera bien réalisée, sur le long terme, à l'occasion d'un investissement dans un matériel, un procédé ou un chantier visant à améliorer l'efficacité énergétique sur un site précis. Ils correspondent donc à une unité de mesure (1 CEE = 1kWhc). Mais ils correspondent aussi à une unité d'échange puisqu'ils peuvent être échangés sur un marché de gré à gré, à l'instar des quotas de CO<sub>2</sub> échangeables. Les transactions qui traduisent ce mécanisme de flexibilité ont lieu sur une bourse spécialisée, appelée Emmy, à laquelle ont accès tous les vendeurs d'énergie soumis au système. Et comme toutes les titres cotés en bourse, les CEE ont un cours censé représenter la tension entre l'offre et la demande : ainsi, plus la demande est forte, plus le prix de chaque CEE est élevé, et inversement. A cet égard, l'augmentation des objectifs assignés au dispositif des CEE devrait avoir pour effet de tirer à la hausse la demande et donc le prix d'échange des CEE.

Le marché des CEE est régulé et agit sous le contrôle de l'AMF (Autorité des marchés financiers), tandis que la gestion du registre national des CEE est assurée par un prestataire, qui est Powernext depuis le 1<sup>er</sup> janvier 2018 (faisant suite à Locasystem International, gestionnaire du registre jusque-là). Le marché et le registre national des CEE se confondent en pratique, sous la forme du registre électronique Emmy, ce qui implique que le gestionnaire d'Emmy doit être en mesure de tenir la comptabilité des certificats obtenus, échangés, acquis

(ou rendus à la puissance publique) sous la forme d'un historique complet. En outre, chaque titulaire de compte peut y consulter ses informations (certificats obtenus, actions validées et/ou en cours...), acheter des certificats, ou en vendre.

Pour donner un ordre de grandeurs des échanges sur la dernière période triennale, la lettre information de décembre 2017 (MTES) indique que le volume de CEE échangés entre le 1<sup>er</sup> janvier 2015 et le 30 novembre 2017 est de 413,6 TWhc, pour un total de 2951 transactions. De plus, le prix moyen de cession des CEE transférés au mois de novembre 2017 était de 0,405 c€ HT/kWhc.



**Figure 41 : Prix moyen pondéré (c€/kWh cumac) d'après l'Ademe (Journées Techniques CEE 2017)**

Toutefois, et à cause des transactions non déclarées (par exemple entre des sociétés appartenant à un même groupe), il est à noter que l'indice de prix publié tous les mois par Emmy ne reflète pas, au moment de sa publication, le prix auquel ont été récemment conclus les achats/ventes de CEE. Il est donc question de mettre en place un indice « *spot* » pour permettre aux acteurs du marché des CEE d'avoir une meilleure visibilité sur les transactions récente résultant des achats/ventes de CEE.

## 1.8. LA DELEGATION

Il s'agit enfin de la cinquième et dernière modalité pour obtenir des CEE, ou plutôt de se défaire de son obligation d'en obtenir (ce qui revient *in fine* au même) : depuis la troisième période, un obligé peut déléguer tout ou partie de son obligation à un autre acteur le souhaitant et qui devient alors le nouvel obligé aux yeux du PNCEE, sur le volume des CEE qui est stipulé dans le contrat liant le déléguant et le délégataire.

Pour être délégataire, l'Etat pose toutefois quelques exigences. En particulier, chaque délégataire doit justifier d'une délégation d'au moins 150 GWhc d'obligations reçues ou, à défaut, de l'existence d'un système de management de la qualité couvrant son activité relative aux certificats d'économies d'énergie. Le délégataire doit désormais, aussi, justifier de moyens techniques et financiers adaptés à la réalisation d'opérations économie d'énergie. Un arrêté, paru le 31 décembre 2017, précise que le système de management de la qualité doit être conforme à la norme ISO 9001:2015 ou toute norme équivalente ou la remplaçant, certifié par

un organisme certificateur accrédité par le Comité français d'accréditation. De plus, le volume de chaque délégation partielle ne peut être inférieur à 1 TWhc (contre 5 TWhc sur la période précédente).

Au 26 avril 2017, soit pendant la troisième période triennale, l'on comptait 67 sociétés délégataires<sup>69</sup> (dont 28 au titre des CEE « précarité énergétique » et près de 1054 délégants (pour l'essentiel des petits vendeurs de fioul domestique). Avec la quatrième période, où l'obligation portée sur les 2000 vendeurs de fioul domestiques a été transférée sur la cinquantaine de grossistes, il se pourrait que le nombre de délégants soit drastiquement réduit.

### 1.9. MODALITES DE DEMANDE DE CEE

Pour obtenir des CEE, un acteur éligible doit en faire la demande au PNCEE. Il est important d'avoir à l'esprit que la procédure de demande de CEE a été remaniée en profondeur depuis la troisième période du dispositif des CEE. Alors qu'elle reposait sur le dépôt (par le demandeur de CEE) et l'examen préalable (par le PNCEE) de l'ensemble des pièces justificatives, **la procédure de contrôle des demandes de CEE repose désormais sur un système déclaratif et un système de contrôle *a posteriori* sur échantillons**. En d'autres termes, il suffit désormais à un demandeur de CEE de présenter une synthèse des actions qu'il prétend avoir réalisées pour obtenir aussitôt, du PNCEE, les CEE correspondants ; cette simple déclaration vaut pour les opérations standardisées, les opérations spécifiques et les programmes, modulo quelques justificatifs complémentaires dans le cas des opérations spécifiques et des programmes. En obtenant alors les CEE demandés, le demandeur reste toutefois tenu d'archiver pendant une durée de six ans l'ensemble des pièces justificatives, puisque le PNCEE peut librement les exiger et les contrôler *a posteriori*, et le cas échéant annuler les CEE acquis de façon frauduleuse, et sanctionner le demandeur concerné.

La constitution d'un dossier de demande de CEE est définie par l'article 4 de l'arrêté du 4 septembre 2014 fixant la liste des éléments d'une demande de CEE et les documents à archiver par le demandeur. Le dossier de demande, directement déposé au PNCEE, comporte, outre l'identification du demandeur et plusieurs attestations sur l'honneur (relatif au respect des différentes dispositions des arrêtés), un tableau récapitulatif des opérations que le demandeur atteste avoir réalisées, et le montant sur lequel porte la demande de CEE. Ce dossier est complété par un volet numérique déposé via le site Internet du registre national des CEE ([www.emmy.fr](http://www.emmy.fr)). D'autres pièces justificatives peuvent être exigées, selon la nature du demandeur, dans le cas d'une première demande de CEE au cours d'une période triennale, comme un extrait d'immatriculation au registre du commerce et des sociétés ou au répertoire des métiers, un extrait de situation au répertoire SIRENE, ou encore une déclaration certifiée par un expert-comptable ou un commissaire aux comptes.

---

<sup>69</sup> Parmi lesquels des sociétés comme CEE Conseil, Cert'Eco ou encore CertiNergy. Voir la liste des délégataires (au 24 août 2017) sur le site <https://www.ecologique-solidaire.gouv.fr/sites/default/files/Liste%20des%20d%C3%A9l%C3%A9gataires%20au%202017-08-24.pdf>

Chaque demande de CEE ne peut porter que sur un seul type d'action (seulement des opérations standardisées, seulement des opérations spécifiques ou seulement des programmes). De plus, l'article 8 de l'arrêté du 29 décembre 2014 relatif aux modalités d'application de la troisième période du dispositif des certificats d'économies d'énergie dispose qu'une demande de CEE porte sur un volume minimal de 50 GWhc (pour les opérations standardisées), 20 GWhc (pour les opérations spécifiques ou pour les programmes). Autrement, il est possible de faire valoir une unique dérogation par an, ou de se regrouper avec d'autres demandeurs de CEE en désignant une personne morale en tant que *regroupeur*.

Dans le cadre des contrôles de la régularité de la délivrance des CEE, l'article R222-4 du code de l'énergie dispose que le premier détenteur d'un CEE tient à la disposition de l'administration l'ensemble des pièces justificatives relatives aux opérations d'économies d'énergie pendant une durée de six ans à compter de la délivrance du CEE. Outre quelques pièces génériques, le détenteur de CEE doit conserver des pièces spécifiques à la nature des opérations :

- Pour les dossiers de demande portant sur des **opérations standardisées (et pour l'ensemble des autres actions)**, il doit archiver les pièces relatives à : l'identification du bénéficiaire ; la preuve de réalisation de l'opération ; le rôle actif et incitatif ; les dates d'engagement et d'achèvement des opérations ; les attestations sur l'honneur standardisées ; le respect des critères et conditions des fiches ; le non cumul avec d'autres dispositifs (Fonds Chaleur, ETS) ; les critères de précarité énergétique.
- Pour les dossiers de demande portant sur des **opérations spécifiques**, le détenteur de CEE doit archiver des pièces supplémentaires. Dans un dossier administratif, il doit joindre diverses attestations sur l'honneur, relatives au rôle actif et incitatif du demandeur, à la réalisation effective de l'opération, au fait l'opération que n'a pas été réalisée dans le seul but de respecter la réglementation en vigueur ou encore à l'engagement du bénéficiaire à ne pas valoriser son opération auprès d'un autre demandeur de CEE. Dans un dossier technique, il doit joindre un audit énergétique, une description de la situation avant l'opération, une description de la situation de référence, une description de la situation prévisionnelle après l'opération, un calcul des économies d'énergie annuelles attendues, du montant des certificats demandés et une justification du choix de la durée de vie retenue et enfin un calcul du Temps de Retour Brut (TRB) de l'opération.
- Pour les dossiers de demande portant sur des **programmes**, le détenteur de CEE doit également archiver la convention signée entre le porteur du programme et l'Administration ainsi que diverses preuves relatives au versement des contributions financières au maître d'ouvrage du programme.

Les demandes de CEE, ou le dépôt des pièces justificatives auprès du PNCEE, sont dématérialisés depuis le 1<sup>er</sup> janvier 2018 ; en d'autres termes les échanges ne se font plus que par voie électronique. De plus, le principe du « Silence vaut accord » (SVA) s'applique à toutes les demandes de certificats d'économies d'énergie depuis la troisième période. En pratique, cela

implique que le demandeur de CEE obtient automatiquement les CEE demandés en l'absence de réponse de l'administration à l'issue d'un délai de 6 mois ou de 10 mois, suivant la nature des opérations, après réception du dossier par le PNCEE. Toutefois, ce délai est suspendu automatiquement si en application de l'article R. 222-9 du code de l'énergie, une mise en demeure a été adressée au demandeur à la suite d'un contrôle.

Le site du MTES note les non-conformités les plus courantes relevées lors de l'instruction des dossiers de demande, et qui ont abouti à la non-recevabilité des dossiers concernés et à un allongement des délais d'instruction. Il s'agit pour l'essentiel de dossiers ou de documents incomplets (les coordonnées du demandeur par exemple), ou ne respectant pas les formats exigés (le format du tableau des opérations non respecté par exemple) ou faisant figurer une information incorrecte (un numéro SIREN erroné par exemple). L'administration donne alors, sous certaines conditions, la possibilité au demandeur de rectifier ou de compléter sa demande. Ces contrôles portent sur la demande de CEE, et peuvent au pire des cas (pour le demandeur de CEE) retarder ou empêcher la délivrance de CEE. En revanche, dans le cas d'une vérification *a posteriori* des pièces justificatives que doivent archiver les premiers détenteurs de CEE, la non-conformité des documents peut être interprétée comme une fraude, et entraîne de la part de l'administration une procédure allant de la mise en demeure jusqu'à l'annulation des CEE, le gel des demandes (du demandeur concerné), la perte de l'éligibilité, diverses sanctions financières ou encore la publication des sanctions sur le site du MTES.

## **2. EVOLUTIONS DU DISPOSITIF DES CEE**

Après trois périodes qui ont permis sa montée en puissance, le dispositif est entré le 1<sup>er</sup> janvier 2018 dans sa quatrième période d'obligation pour une durée de trois ans. Mais, outre la montée en puissance des objectifs assignés, le dispositif des CEE a évolué, de point de vue de son fonctionnement aussi, depuis sa mise en œuvre en France en 2006.

### **2.1. PREMIERE PERIODE (2006-2010) ET DEUXIEME PERIODE (2011-2014)**

Durant la première période du dispositif (du 1<sup>er</sup> juillet 2006 au 30 juin 2009), un objectif national d'économies d'énergie de 54 TWh (soit 54 milliards de kilowattheures cumac) a été fixé aux acteurs obligés. L'objectif national de 54 TWh a été réparti, dans un premier temps, entre les différentes énergies (électricité, gaz, gaz de pétrole liquéfié (GPL), fioul, réseaux de chaleur et froid). La répartition de l'objectif a d'abord été arbitrée en fonction du poids de chaque énergie dans la consommation nationale et de leur prix TTC, puis a évolué pour tenir compte, pour chaque énergie, du poids de chaque obligé en termes de ventes aux ménages et aux entreprises du secteur tertiaire. Par ailleurs, le périmètre des personnes éligibles, c'est-à-dire susceptibles de demander des certificats, était très large puisqu'il englobait les obligés, les collectivités publiques et toute personne morale, à condition que leurs opérations d'économies d'énergie n'entrent pas dans le champ de leur activité principale et ne leur procurent pas de recettes directes.

L'objectif de la première période a été largement dépassé puisqu'au 1<sup>er</sup> juillet 2009, des économies d'énergie avaient été certifiées pour un volume de 65,3 TWhc (63,8 TWhc dans le cadre d'opérations standardisées et 1,5 TWhc dans le cadre d'opérations spécifiques). Ces économies d'énergie se répartissaient de la façon suivante : 86,7 % pour le secteur résidentiel, 4,3 % pour le secteur tertiaire, 7,4 % dans le domaine de l'industrie, 1,3 % pour les réseaux et 0,4 % pour le secteur des transports. Afin de préparer la deuxième période, une période transitoire (juillet 2009 –décembre 2010) a été instaurée pour permettre aux acteurs, en particulier les obligés, de cumuler des CEE par anticipation des objectifs qui leur seraient assignés en seconde période.

La deuxième période du dispositif des CEE s'est vue assignée une obligation globale de 345 TWhc d'économies d'énergie sur trois ans (1<sup>er</sup> janvier 2011 - 31 décembre 2013) et a également été prolongée d'un an, avec les mêmes modalités opérationnelles, et avec un objectif de 115 TWhc d'économies sur cette année supplémentaire. Au terme de la réconciliation administrative, l'obligation pour cette période de quatre ans a finalement représenté un total de 447 TWhc.

Relativement à la première période, les principales évolutions qu'a apporté la deuxième période au dispositif des CEE sont : l'inclusion des vendeurs de carburants, au-delà d'un certain seuil de ventes, parmi les obligés ; la restriction du périmètre de l'éligibilité autour des



seuls obligés, des collectivités publiques (collectivités territoriales, leurs groupements et leurs établissements publics), de l'Agence nationale de l'habitat (ANAH) et des bailleurs sociaux<sup>70</sup> ; la mise en place d'un seuil minimal de dépôt de dossier de demande de 20 GWhc (modulo une dérogation possible chaque année) ; la mise en place de programmes d'actions éligibles au dispositif et portant sur la lutte contre la précarité énergétique, l'information, la formation et l'innovation ; enfin, la possibilité pour les obligés de transférer leur obligation à une structure collective, c'est-à-dire le regroupement d'un certain nombre d'obligés, et la fusion de leurs obligations respectives, dans une structure collective facilitant la collecte de CEE.

Diverses évaluations des deux premières périodes du dispositif ont été réalisées, en particulier par l'Ademe<sup>71</sup>. Il ressort que, pour la période s'étendant du 1<sup>er</sup> juillet 2006 au 31 décembre 2014, un total de 603,2 TWhc ont été certifiés dont 11,6 TWhc pour le compte des collectivités territoriales et 17,6 TWhc pour le compte des bailleurs sociaux. Outre le dépassement des objectifs initialement assignés à chacune de ces deux périodes, le dispositif aurait<sup>72</sup> permis d'impulser, depuis début 2011, l'installation :

- dans le secteur résidentiel de : 1 million de chaudières individuelles et le remplacement de chaudières collectives pour 400 000 appartements ; 480 000 appareils de chauffage au bois ; 116 000 pompes à chaleur ; 260 000 m<sup>2</sup> de capteurs de chauffe-eau solaire dans les DOM (environ 50 000 logements) ; 45 millions de m<sup>2</sup> d'isolants (environ 300 000 logements dont les combles ou la toiture ont été isolées, et 125 000 dont les murs ont été isolés) ; plus de 3 millions de fenêtres à vitrage isolant ; 6 millions de lampes LED de classe A+ ; etc.
- dans le secteur tertiaire de 20 millions de m<sup>2</sup> d'isolants de toiture ; 100 kilomètres d'isolation de réseaux de chauffage ; etc.
- dans l'industrie de 1,2 GW de puissance moteur équipée de variation électronique de vitesse sur moteur asynchrone ; 160 000 kW de puissance de compresseurs équipés de récupérateurs de chaleur ; etc.
- dans l'agriculture de : 3 millions de m<sup>2</sup> de serres équipées de système de chauffage performant (ballons de stockage d'eau chaude de type « open buffer ») ; Près de 7 millions de m<sup>2</sup> de serres équipées d'ordinateur climatique ; etc.
- dans l'éclairage public de 250 000 luminaires d'éclairage public rénovés ;
- et dans les transports le développement du covoiturage, des wagons d'autoroute ferroviaire, des lubrifiants économiseurs d'énergie pour véhicules légers et des unités de transport combiné rail-route.

---

<sup>70</sup> Les personnes morales ayant perdu alors perdu leur éligibilité (les industriels, les coopératives agricoles, etc.) peuvent néanmoins continuer à bénéficier du dispositif, en concluant préalablement à la réalisation de leurs actions d'économies d'énergie une convention de partenariat avec un éligible.

<sup>71</sup> Voir par exemple [http://atee.fr/sites/default/files/1-\\_presentation\\_e.\\_trauchessec\\_ademe.pdf](http://atee.fr/sites/default/files/1-_presentation_e._trauchessec_ademe.pdf)

<sup>72</sup> Le conditionnel est de rigueur, au regard des critiques que nous exposerons.

## 2.2. TROISIEME PERIODE (2015-2017) ET QUATRIEME PERIODE (2018-2020)

La troisième période du dispositif des CEE, étalée du 1<sup>er</sup> janvier 2015 au 31 décembre 2017, s'est vue assignée une obligation de 700 TWhc au titre des CEE « classiques » et d'un nouvel objectif, distinct, de 150 TWhc au titre des CEE « précarité énergétique ». Le site du MTES note que ces nouveaux objectifs, correspondant à plus du double de ceux fixés en deuxième période, représenteraient *a priori* près de 2 milliards d'euros consacrés aux économies d'énergie.

La troisième période est témoin d'un remaniement substantiel du dispositif des CEE, avec notamment :

- Le passage d'un système de demande et de contrôle *a priori* vers un - mode déclaratif avec contrôle *a posteriori* (tel que décrit dans la partie 1.9 de ce chapitre) ;
- L'introduction de seuils et de dérogations annuelles différenciés selon la nature des opérations pour le dépôt des demandes de CEE ;
- L'obligation de recourir à des professionnels « RGE » (« Reconnu Garant de l'Environnement) pour la réalisation des opérations d'économies d'énergie dans le bâtiment résidentiel ;
- La révision du catalogue des fiches d'opérations standardisées d'économies d'énergie avec : la modification des situations de référence pour calculer les forfaits donnant droit à CEE ; l'harmonisation des critères avec d'autres dispositifs tels que le CITE et l'éco-PTZ ; la standardisation des modes de preuves et des attestations sur l'honneur ;
- La disparition de la dénomination des « structures collectives » au profit d'un système de délégation (tel que décrit dans la section 1.8) ;
- La création<sup>73</sup> d'une obligation spécifique au bénéfice des ménages en situation de précarité énergétique avec des modalités d'application spécifiques. Cette nouvelle obligation, qui résulte de l'article L. 211-1-1 du code de l'énergie, vient s'ajouter aux objectifs d'économies d'énergie définis pour la troisième période et lui en reprend le même fonctionnement, tout en comportant quelques spécificités (notamment sur la définition des ménages en situation de précarité énergétique, les règles de bonification particulières ou encore les modes de preuves).

Les modalités opérationnelles du dispositif sont désormais codifiées dans la partie réglementaire du code de l'énergie<sup>74</sup> ainsi que par les arrêtés du 4 septembre 2014 fixant la liste des éléments d'une demande de certificats d'économies d'énergie et les documents à

---

<sup>73</sup> Par la loi du 17 août 2015 relative à la transition énergétique pour la croissance verte (LTECV).

<sup>74</sup> Articles R. 221-1 à R. 221-25 pour le dispositif des CEE proprement dit, R. 221-26 à R. 221-30 pour le registre national des CEE et articles R. 222-1 à R. 222-12 pour les sanctions administratives et pénales

archiver par le demandeur et du 29 décembre 2014 relatif aux modalités d'application du dispositif des CEE. D'autres arrêtés suppriment, ajoutent ou font par ailleurs évoluer les fiches des opérations standardisées.

En outre, le dispositif a été amélioré pour tenir compte du retour d'expérience de la deuxième période, des conclusions de la concertation et des recommandations de la Cour des Comptes. Ainsi, la troisième période des certificats d'économies d'énergie a permis : de simplifier le dispositif, en instituant notamment la standardisation des documents et un processus déclaratif de demande des certificats d'économies d'énergie, couplé à un contrôle *a posteriori* ; d'accroître la transparence du dispositif, en particulier grâce à la création d'un comité de pilotage chargé d'assurer un dialogue permanent avec les parties prenantes ; de favoriser les actions complémentaires nécessaires à la montée en puissance des actions de rénovation énergétique, en nombre et en qualité.

Lors des Journées Techniques CEE (2017), ont été présentées au grand public les premières estimations de l'impact du dispositif sur sa troisième période. En particulier, le dispositif aurait notamment permis, entre 2015 et 2017, l'installation dans le résidentiel de 60 000 chaudières individuelles performantes et de 100 000 appareils indépendants de chauffage au bois, ainsi que l'isolation de 370 000 logements (250 000 combles et toitures, 100 000 murs et 20 000 planchers). Dans le tertiaire, le dispositif aurait permis le passage de 1,25 millions de m<sup>2</sup> chauffés avec une nouvelle chaudière performante ainsi que l'isolation de 1,7 millions de m<sup>2</sup> de combles. Enfin, dans les transports, le dispositif aurait permis d'optimiser près de 11 000 poids lourds et de faire suivre près de 27 000 formations à l'écoconduite. En outre, le dispositif aurait permis d'économiser un total de 380 TWh depuis son lancement, et en particulier 76,5 TWh économisés sur la seule année 2016 soit 4,5% de la consommation 2015 (ces économies concernent à 76% les combustibles et à 24% l'électricité). Pour rappeler cet ordre de comparaison : 100 TWh cumac sont équivalents à la consommation énergétique résidentielle d'un million de Français pendant 15 ans. De plus, 80 MtéqCO<sub>2</sub> (lire « équivalents CO<sub>2</sub> ») auraient donc été évitées depuis le lancement du dispositif, dont 16 MtéqCO<sub>2</sub> sur la seule année 2016, soit 3,4% des émissions sur l'année 2015.

Nous reproduisons ici quelques graphiques résumant l'impact du dispositif et les principales caractéristiques de sa mise en œuvre pendant les trois premières périodes, et en particulier la troisième. Ces graphiques sont issus de la présentation de l'Ademe aux Journées Techniques CEE (2017).

Le graphique suivant [Figure 42] donne la répartition des CEE délivrés par période et par secteur : bâtiments résidentiels (BAR), bâtiments tertiaires (BAT), industrie (IND), réseaux (RES), transports (TRA) et agriculture (AGRI). Il apparaît ainsi que le résidentiel est toujours la principale source de gisement d'économie d'énergie, où sont générés 50% des CEE en troisième période, mais il apparaît aussi que les secteurs de l'industrie et du tertiaire prennent une place croissante. Le report des CEE vers l'un ou l'autre de ces secteurs est précisément rendu possible par le principe de fongibilité du dispositif qui permet aux éligibles de générer des CEE dans le secteur de leur choix.

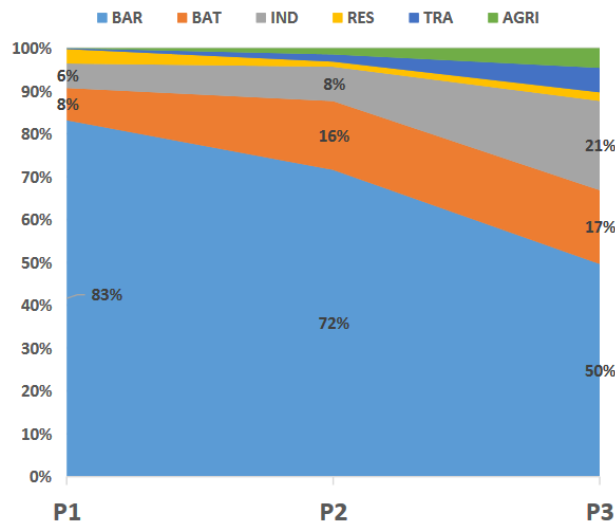


Figure 42 : Répartition par secteur des CEE délivrés par période (Ademe 2017)

Le graphique ci-après [Figure 43] est le fruit d'une « désactualisation » des CEE : il donne en effet le cumul des économies d'énergies induites par les opérations réalisées chaque année, et qui se prolongent tout au long de leur durée de vie, qui est en moyenne de 12.8 ans<sup>75</sup> (Cour des Comptes 2013). Il apparaît ainsi (frise supérieure beige) que la France atteint en janvier 2017, grâce au seul dispositif des CEE, une économie d'énergie cumulée de 108 TWh. Or, le rapport de la France sur la transposition de l'article 7 de la directive 2012/27/UE relative à l'efficacité énergétique, indique que la France<sup>76</sup>, sur l'ensemble de la période 2014-2020, doit économiser un total 355 TWh d'énergie finale. La montée en puissance du dispositif a vocation à respecter cet objectif.

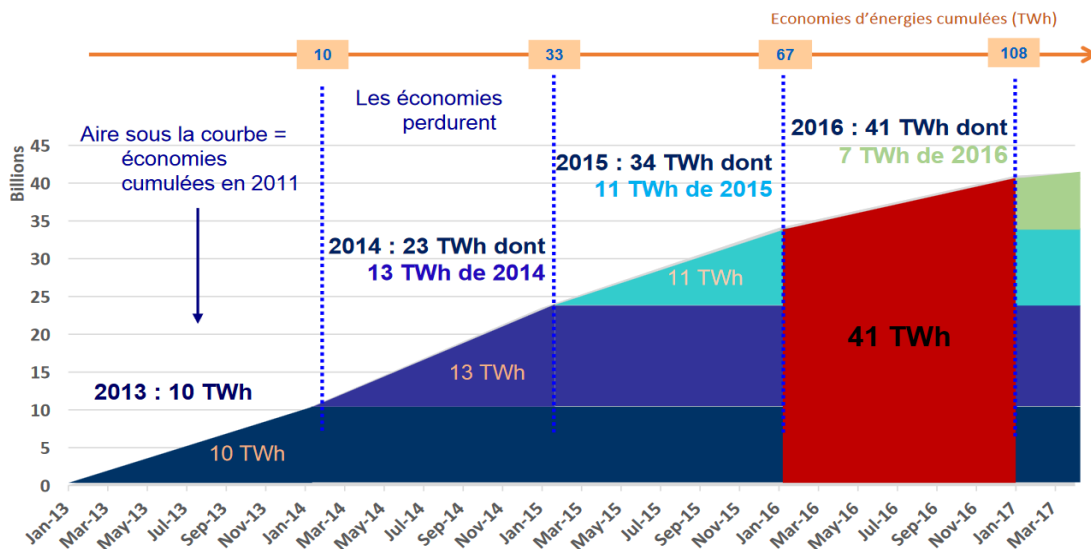


Figure 43 : Cumul des économies d'énergies depuis 2013 (Ademe 2017)

<sup>75</sup> Du moins sur les opérations réalisées sur la période 2006-2011

<sup>76</sup> <https://www.ecologique-solidaire.gouv.fr/sites/default/files/Rapport%20article%207%20-%20Commission.pdf>

Conformément au cadre défini par la loi relative à la transition énergétique pour la croissance verte (article 30), la quatrième période du dispositif a commencé le 1<sup>er</sup> janvier 2018 pour une durée de trois ans. Par le décret n°2017-690 du 2 mai 2017, publié au JO du 3 mai 2017, l'obligation imposée aux vendeurs d'énergie en quatrième période équivaut à 1600 TWhc d'actions classiques sur la période 2018-2020 dont 400 TWhc à réaliser au bénéfice des ménages en situation de précarité énergétique.

**Le fonctionnement du dispositif des CEE en quatrième période reste très proche de celui de la troisième période.** Pour l'essentiel, le dispositif intègre le dispositif « Coup de pouce économies d'énergie » au sein du dispositif (voir la partie 1.5). Il porte aussi le plafond des programmes d'accompagnement à 200 TWhc et simplifie la durée de validité des certificats d'économies d'énergie en la fixant à 10 ans à compter de la date de leur date de délivrance. Qui plus est, le décret n° 2017-1848 du 29 décembre 2017 vient préciser les modalités d'instruction, de contrôle et de délivrance des certificats d'économies d'énergie pour la quatrième période. En particulier, il précise les conditions permettant à une structure de devenir délégataire, en simplifiant notamment les seuils de délégation partielle des obligations autour d'un seuil réduit et unique de 1 GWhc. Et pour davantage protéger les obligés qui auraient recours à la délégation, il impose aux délégataires une obligation de régularité en matière fiscale et sociale, des obligations de notification des modifications des statuts, ou encore une certification qualité pour l'activité liée aux CEE, ainsi que la justification des capacités techniques et financières nécessaires à la mise en œuvre du dispositif.

### 3. EVOLUTIONS DU DISPOSITIF DES CEE

**Le dispositif des CEE est la déclinaison française de ce qui est plus génériquement appelé « dispositif des certificats blancs »,** et dont l'on retrouve d'autres déclinaisons dans plusieurs pays européens. Qu'est-ce qui caractérise, sur le plan théorique, un dispositif de certificats blancs ? Qu'est-ce qui en fait la singularité ? Quelles peuvent en être les modalités possibles ? Dans cette partie, nous proposons de faire d'abord état des caractérisations théoriques du dispositif des certificats blancs, ainsi que des systèmes de permis transférables d'une part et des mécanismes d'obligation d'économie d'énergie d'autre part auxquels ils appartiennent. Puis, nous ferons état des déclinaisons européennes des dispositifs des certificats blancs. Cette partie nous permettra ainsi de relever le dénominateur commun entre les dispositifs de certificats blancs, tout en illustrant la diversité des modalités possibles de leurs conceptions.

#### 3.1. CARACTERISATIONS THEORIQUES DU DISPOSITIF DES CEE

Comme nous l'avons indiqué à l'instant, le dispositif des CEE est la déclinaison française de ce qui est plus génériquement appelé « dispositif des certificats blancs », et que nous désignerons parfois, par commodité, comme « dispositif CB », ou « instrument CB » si c'est la chaîne de causalité sous-jacente qui nous intéresse spécifiquement. Comment la littérature académique caractérise-t-elle les dispositifs CB ? Quels en sont les invariants ? De plus, dans quelles familles instrumentales les dispositifs CB s'inscrivent-ils, d'un point de vue théorique comme historique ?

Quirion (2004) prête cinq caractéristiques principales et communes à l'ensemble des dispositifs de certificats blancs : (a) une unité d'énergie économie, établissant une relation d'équivalence (par exemple  $1 \text{ CB} = 1 \text{ kWhc}$  ;  $1 \text{ CB} = 1 \text{ tCO}_2\text{éq}$  ; etc.) ; (b) une obligation légale sur un certain groupe d'acteurs qui leur impose l'acquittement régulier d'un certain nombre de ces certificats ; (c) un certain nombre d'acteurs (obligés, et parfois des non-obligés) capables de mener des actions d'économies d'énergie pour obtenir des CB ; (d) l'estimation, le plus souvent *ex ante*, et par une autorité publique, du nombre de CB par unité d'économie d'énergie et par type de mesure d'économies d'énergies, en fonction d'un certain jeu d'hypothèses ; (e) un marché d'échange (ou du moins une possibilité d'échange) qui permet d'acheter les certificats plutôt que de réaliser soi-même des opérations d'économies d'énergie.

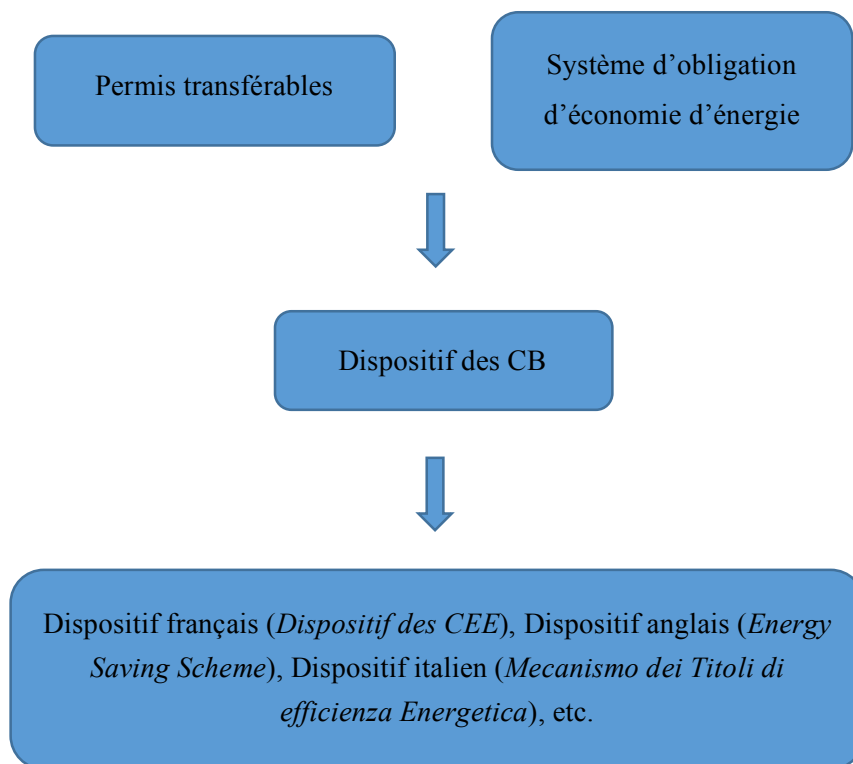
En s'inspirant des travaux de Bertoldi & Rezessy (2008), Finon, Quirion et Giraudet (2013) décrivent un peu différemment la singularité du dispositif et ce finalement, autour de quatre caractéristiques : (a) L'obligation d'économie d'énergie est répartie de façon équitable (au prorata des ventes, ou du nombre de clients par exemple), de façon à ne fausser la concurrence préexistante, et son non-respect expose l'obligé à une pénalité. (b) Les obligés peuvent s'acquitter de leur obligation par différents moyens : promotion de mesures d'efficacité énergétique auprès de leurs clients, sous-traitance de ces actions à d'autres agents ou encore achat de CB sur un marché alimenté par des concurrents ayant dépassé leur objectif, voire des tiers non obligés. (c) En principe, le coût pour générer des certificats est répercuté sur le prix de vente d'énergie. (d) Afin de minimiser les coûts administratifs du dispositif, des

actions standardisées privilégiant les calculs *ex ante* aux vérifications *ex post* sont mises en place pour certifier les économies d'énergie. Il apparaît dans cette caractérisation des dispositifs des CB que la standardisation devient une composante intrinsèque du dispositif, et n'est pas reléguée à une simple modalité gestionnaire<sup>77</sup>. De plus, il est intéressant de noter que ces mêmes auteurs, lorsqu'il s'agit d'évaluer les effets d'un dispositif de CB, traduisent finalement le dispositif comme – de fait - le couplage d'une subvention aux producteurs des équipements propres (un installateur de chaudière performante par exemple) et une taxe sur l'énergie qui permet d'atteindre un certain niveau – fixé *ex ante* - d'économie d'énergie. Cette représentation, en plus de rendre compte de la nature hybride et inédite du dispositif, a l'avantage d'être suffisamment simple pour être étudié analytiquement dans un modèle microéconomique.

Dans les rapports institutionnels (Livre Blanc sur les Energies 2003, Cour des Comptes 2013, IGF 2014, etc.), le dispositif des CEE vise à promouvoir l'efficacité énergétique auprès du gisement diffus et il est résumé, le plus souvent, au couplage d'une obligation réglementaire - sous la forme d'un objectif fixé par les pouvoirs publics - et d'un mécanisme de flexibilité qui laisse aux obligés sur les moyens que peuvent user les obligés pour remplir l'obligation. En tout état de cause, le « certificat blanc » désigne à la fois une unité de certification (ou de mesure) et une unité d'échange. Ainsi sont caractérisés les dispositifs des certificats blancs : le dispositif des CEE en est une déclinaison possible, au même titre que les dispositifs équivalents que l'on retrouve dans d'autres pays européens, et desquels il se distingue sur diverses modalités contingentes, comme nous le verrons dans la section 3.2). En remontant plus en amont dans la généalogie à la fois historique et théorique – si l'on peut dire – des dispositifs des certificats blancs, il apparaît que ces derniers correspondent d'une part à une forme spécifique de permis transférables (dit aussi permis *négociables*, ou permis *échangeables*), et d'autre part à une forme spécifique des systèmes d'obligation d'économie d'énergie [Figure 44].

---

<sup>77</sup> Nous verrons par les deux derniers chapitres que la standardisation des actions, prévue pour faciliter la mise en œuvre du dispositif, est précisément ce qui fondera – du fait de défaillances de calibration et de contrôle - son ineffektivité.



**Figure 44 : Généalogie du dispositif des CEE**

Les permis transférables, d'une part, ont une définition consacrée dans le rapport de l'OCDE (2001)<sup>78</sup>, à savoir qu'ils sont la combinaison de deux éléments : « (a) *La fixation de contraintes quantifiées, prenant la forme d'obligations, d'autorisations ou de droits alloués à des groupes-cibles (entreprises polluantes, pêcheurs, propriétaires fonciers, consommateurs, etc.) ; (b) La reconnaissance à ces groupes-cibles de la capacité, dans certaines conditions définies par un régime administratif, de transférer ces obligations, autorisations ou droits d'une activité sur d'autres activités contrôlées par le même agent, d'un lieu vers d'autres lieux, d'une période de temps sur une autre période de temps, de cet agent vers d'autres agents économiques ; ces différentes options peuvent d'ailleurs être combinées de différentes façons. Cette approche permet aux agents décentralisés de choisir les meilleurs moyens pour respecter globalement la contrainte fixée par les autorités, y compris ceux qui nécessitent la modification de la répartition de cette contrainte entre eux.* » (OCDE 2001 p.7).

En particulier, les éléments physiques qui fondent les obligations, les autorisation ou encore les droits, doivent répondre à quatre contraintes : « (a) *ces éléments doivent être reliés le plus directement possible à l'objectif environnemental ou de gestion des ressources visé ; (b) ils doivent être homogènes ou agencer des équivalences acceptées entre des éléments hétérogènes pour autoriser une indifférence au transfert ; (c) ils doivent pouvoir être mesurés ou estimés de façon précise et contrôlable, non seulement par l'agent titulaire mais par une autorité de contrôle ; (d) ils doivent avoir un profil spatio-temporel qui concilie au mieux les exigences de flexibilité dans les transferts entre agents, de*

<sup>78</sup> « Permis transférables nationaux et politiques environnementales : Conception et application »



*sécurité économiques des titulaires et d'adaptabilité des politiques.* » (OCDE 2001 p. 24). Le dispositif des CEE, et plus généralement les dispositifs des certificats blancs, respectent l'ensemble de ces conditions : les CEE correspondent à un objectif d'efficacité énergétique ; ils créent en principe une relation homogène entre 1 CEE et 1 kWhc ; ils sont mesurés à travers divers documents justificatifs et notamment des fiches d'opérations standardisées ; enfin, ils peuvent être échangés dans le cadre d'un marché.

Il existe en outre plusieurs types de permis échangeables qui peuvent se distinguer notamment par : les modalités de fixation de l'objectif, le plus souvent sous la forme d'un maximum (à polluer par exemple) dans le cadre d'un modèle dit de *cap and trade*, ou sous la forme d'un minimum (d'économie d'énergie à générer par exemple) dans le cadre d'un modèle dit de *baseline and credit* ; le mode d'allocation des permis qui peut être gratuit ou vendu aux enchères ; le mode de répartition (le cas échéant) de l'allocation qui peut s'appuyer sur les émissions (ou les ventes) passées (*grandfathering*) ou sur des critères de performance comme le nombre de clients (*benchmarking*) ; ou encore les modalités de contrôle des parties prenantes, lequel peut être *ex ante* ou *ex post*. Si les dispositifs de certificats blancs correspondent à des permis transférables en *baseline and credit* (puisque'il faut générer un nombre minimal de CEE), le marché carbone de l'Union Européenne, dit marché ETS (*Emission Trading Scheme*), consiste à allouer à divers pollueurs<sup>79</sup> des quotas d'émissions de CO<sub>2</sub> (un quota = 1 tonne de CO<sub>2</sub> équivalent) et correspond donc plutôt un modèle *cap and trade*. De plus, et en particulier, le dispositif français des certificats blancs répartit l'objectif entre les obligés en fonction de leurs ventes d'énergie (modèle *grandfathering*), là où les dispositifs italien et anglais répartissent l'objectif global en fonction du nombre de clients (modèle *benchmarking*) : à cet égard, le modèle français peut encourager les obligés à moins vendre d'énergie, alors que les modèles italien et britanniques peuvent encourager les obligés à avoir le minimum de clients (quitte à vendre autant auprès de plus gros clients). Enfin, le dispositif des certificats blancs repose sur un contrôle *ex ante* des opérations, puisque'il suffit de déclarer une opération pour générer les économies d'énergie qui lui sont attribuées par anticipation ; à l'inverse, les dispositifs de « certificats verts », qui visent la promotion des énergies renouvelables, reposent sur un contrôle *ex post* de la production des énergies renouvelables.

Les dispositifs de certificats blancs peuvent aussi s'apparenter à un système spécifique d'obligation d'économie d'énergie (*energy efficiency obligation scheme* ou EEOS), tel qu'il est formulé dans la directive européenne relative à l'efficacité énergétique. D'après l'article 7 de cette directive, un système d'obligation d'économie d'énergie prévoit que l'État désigne, « *sur la base de critères objectifs et non discriminatoires, des parties obligées parmi les distributeurs d'énergie et/ou les entreprises de vente d'énergie au détail exerçant leurs activités sur son territoire ; il peut inclure les distributeurs de carburants destinés aux transports et/ou les entreprises de vente au détail de carburants destinés aux transports exerçant leurs activités sur son territoire* ».

En notifiant à chaque obligé une obligation en termes d'économie d'énergie (ou un équivalent comme les CO<sub>2</sub> évités), les Etats mettant en place un système d'obligation d'économie d'énergie peuvent en outre : « *(a) inclure des exigences ayant une finalité sociale dans les obligations qu'ils imposent en matière d'économies d'énergie, notamment en exigeant qu'une partie des mesures*

---

<sup>79</sup> Actuellement, près de 11 000 centrales électriques et sites industriels très polluants.

*d'efficacité énergétique soit mise en œuvre en priorité en faveur des ménages en situation de précarité énergétique ou dans les logements sociaux ; (b) autoriser les parties obligées à comptabiliser, aux fins de leur obligation, les économies d'énergie certifiées réalisées par des fournisseurs de services énergétiques ou par des tiers, y compris lorsque les parties obligées promeuvent des mesures par l'intermédiaire d'autres organismes agréés par l'État ou d'autres autorités publiques qui font ou non l'objet d'un partenariat formel et dont le financement peut être assuré conjointement avec d'autres sources de financement. (...) ; (c) autoriser les parties obligées à comptabiliser les économies d'énergie obtenues au cours d'une année donnée comme si elles avaient été obtenues au cours de l'une des quatre années précédentes ou au cours de l'une des trois années suivantes. »*

En l'occurrence, le dispositif français des CEE intègre bien une finalité sociale, à travers les CEE « précarité énergétique » ; il autorise les acteurs à déléguer leur obligation ou à y répondre en achetant des certificats sur un marché consacré ; enfin, il fixe un objectif d'économie d'énergie sur une période pluriannuelle, ce qui permet aux acteurs de choisir la temporalité de leurs efforts d'accomplissement de l'objectif, année après année. Il convient de noter que tout mécanisme d'obligation d'économie d'énergie n'est pas nécessairement un dispositif de certificats blancs : on pourrait par exemple concevoir un mécanisme qui ne prévoyant ni certificats ni marché d'échange.

Nous proposons à présent de présenter quelques uns des mécanismes d'obligation d'économie en Europe et ce pour trois raisons : afin de donner à voir les modalités possibles de tels dispositifs ; du fait que le dispositif des CEE, et les autres dispositifs européens équivalents, répondent spécifiquement (et émanent en partie) de la directive européenne relative à l'efficacité énergétique ; afin d'avoir des points de repères en termes de bonnes pratiques et de piste d'évolution et d'innovation du dispositif des CEE en particulier.

### **3.2. DECLINAISONS EUROPEENNES DES DISPOSITIFS DE CERTIFICATS BLANCS**

Sous l'impulsion – et la contrainte – de la directive européenne relative à l'efficacité énergétique, plusieurs pays européens ont créé ou renforcé leur système d'obligations d'économies d'énergie, et en l'occurrence leur dispositif de certificats blancs. En effet, les articles 7 et 20 de la directive européenne imposent la mise en place d'un dispositif d'obligation d'économie d'énergie (*energy efficiency obligation scheme EEOs*), ou des mesures alternatives afin de réaliser des économies annuelles représentant 1,5 % des ventes d'énergie aux consommateurs finaux par rapport à la moyenne annuelle 2010-2012 : « *That target shall be at least equivalent to achieving new savings each year from 1 January 2014 to 31 December 2020 of 1,5 % of the annual energy sales to final customers of all energy distributors or all retail energy sales companies by volume, averaged over the most recent three-year period prior to 1 January 2013* ».

Le programme ENSPOL (*Energy Saving Policies and Energy Efficiency Obligation Schemes*), financé par l'Union Européenne, fait état de la diversité des dispositifs des mécanismes d'obligation d'économie d'énergie, et en particulier des dispositifs de certificats blancs qui sont

mis en place dans l'Union Européenne<sup>80</sup>, et ce, afin d'en évaluer et d'en accompagner l'évolution. En outre, les rencontres du White Certificates Club, organisées le 30 juin 2018 par l'ATEE, ont été l'occasion de faire état des différents dispositifs à l'œuvre en Europe. Nous proposons de donner quelques faits stylisés par pays à cette date<sup>81</sup> :

- **Autriche** (depuis 2015) : Les obligés sont les fournisseurs, environ 600, vendant plus de 25 GWh/an : chaque fournisseur a une obligation qui vaut 0,6% de ses ventes de l'année précédente. Toute entreprise, publique ou privée, peut ouvrir un compte et échanger ses économies d'énergie contractuellement avec des obligés (il n'existe pas de marché). Au minimum 40% des économies d'énergie doivent être réalisées dans le résidentiel. Dans le décompte des actions, celles touchant les ménages en situation de précarité énergétique reçoivent un bonus (x 1,5). Les économies d'énergie finale sont comptabilisées sur la première année de l'action.
- **Bulgarie** (depuis 2008) : Les obligés sont l'ensemble des entreprises vendant de l'énergie à des clients finaux (112 désormais). Les obligés doivent documenter l'action, la plupart du temps par un audit avant/après l'opération. Il n'y a pas de marché, ni de composante spécifique de lutte contre la précarité énergétique.
- **Danemark** (depuis 2006) : Les obligés sont les distributeurs (gaz, électricité, chaleur, produits pétroliers). Toutes les actions d'économies d'énergie finale dépassant une performance minimum sont éligibles, ainsi que les réductions de pertes sur les réseaux, les fermes solaires et les pompes à chaleur. Il n'y a pas de programme précarité.
- **Grèce** (depuis 2018) : Les obligés sont les fournisseurs de gaz, d'électricité et de produits pétroliers. Des objectifs intermédiaires annuels sont fixés avec toutefois une part minimum de l'objectif cumulé à atteindre chaque année (30 % en 2017 ; 50 % en 2018 et 2019 et 100 % en 2020). Il y a un programme précarité.
- **Irlande** (depuis 2014) : Les obligés sont tous les fournisseurs d'énergies vendant plus de 600 GWh par an. Ceux vendant entre 240 et 600 GWh peuvent y participer de manière volontaire. Les actions doivent être réalisées à 20 % dans le secteur résidentiel et à 5 % pour la précarité énergétique. Il existe une cinquantaine d'opérations standardisées. Il n'existe pas de marché de certificats mais les échanges entre obligés sont possibles. Les économies d'énergie générées ne sont créditées que pour la première année.
- **Italie** (depuis 2005) : Les obligés le système italien sont les distributeurs d'électricité et de gaz. Les objectifs, croissants, sont exprimés en économies d'énergie primaire et en nombre de certificats (tee). Le dispositif italien a fait l'objet

---

<sup>80</sup> Dans le monde, des mécanismes similaires d'obligation d'économie d'énergie existe dans l'Etat de Californie (Etats-Unis), l'Etat du Massachusetts (Etats-Unis), la province d'Ontario (Canada), l'Etat de Victoria en Australie ou encore l'Inde.

<sup>81</sup> Pour plus de résultats (mise à jour : 2016), pays par pays, voir <http://enspol.eu/results>

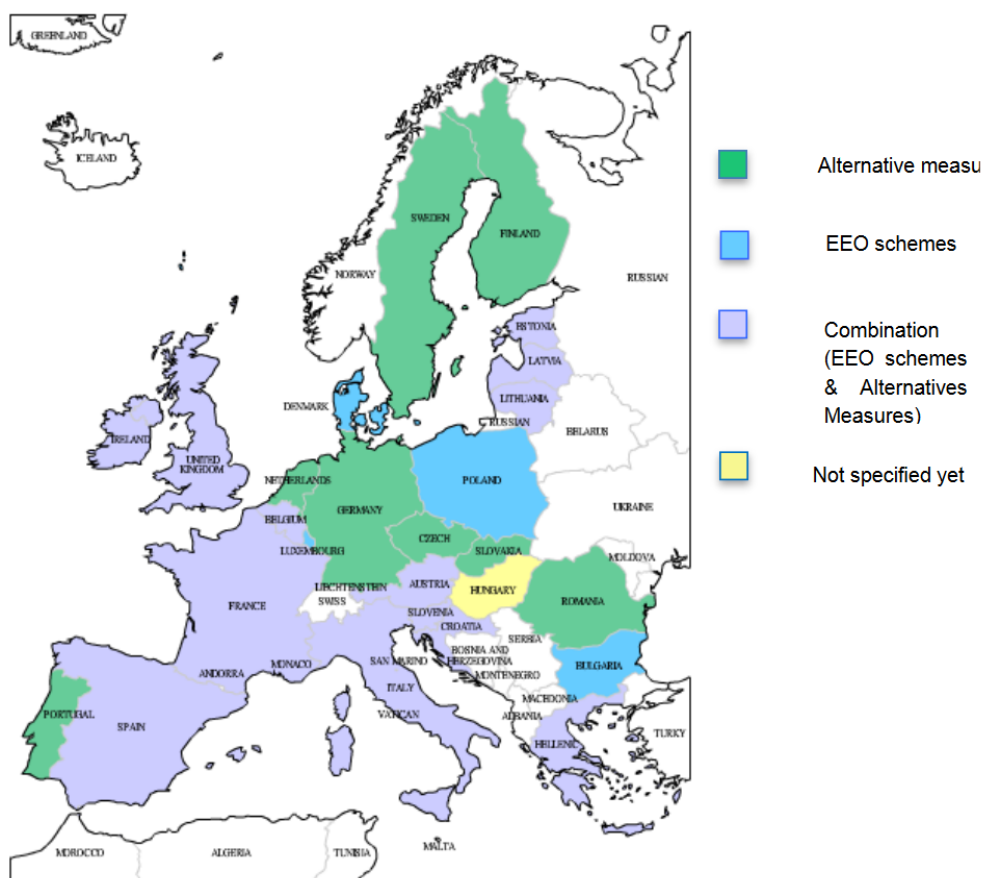
d'une révision pour la nouvelle période 2017-2020. La méthodologie d'évaluation des économies générées par les opérations standardisées repose désormais sur des mesures auprès d'un échantillon puis la justification d'une méthode d'extrapolation. Les projets portant sur les comportements sont maintenant autorisés.

- **Luxembourg** (depuis 2015) : le dispositif couvre 100 % du cadre de l'article 7 de la directive (en d'autres termes le pays ne mobilise pas de mesures alternatives pour atteindre cet objectif). Les obligés (9 fournisseurs d'électricité et 5 de gaz) se voient attribuer des objectifs annuels proportionnels à leurs ventes dans les secteurs résidentiel, tertiaire et industriel. 34 opérations standardisées sont disponibles et, comme dans plusieurs pays, les économies d'énergie ne sont comptabilisées que pour la première année d'application. Les obligés peuvent contracter avec des tierces-parties pour réaliser les actions. Il n'y a pas de marché mais les échanges bilatéraux entre obligés sont possibles.
- **Pologne** (depuis 2015) : Les obligés sont les fournisseurs et les traders d'électricité, de chaleur et de gaz. Ils peuvent échanger leurs certificats entre eux ou via un marché. Désormais calculées en énergie finale, les économies d'énergie sont estimées ex-ante par des audits énergétiques.
- **Royaume-Uni** (depuis 2002) : Centré sur la lutte contre la précarité énergétique dans le résidentiel, le dispositif repose désormais sur un double objectif : il s'agit à la fois d'éviter l'émission de 7,3 MtCO<sub>2</sub> (programme *Eco Help to Heat*) et d'éviter 2,76 Md£ de dépenses sur les factures de chauffage des ménages vulnérables (programme *Affordable Warmth Obligation*). Les évaluations individuelles que les 15 obligés devaient fournir de leurs actions auparavant sont désormais remplacées par des valeurs prédéfinies selon quelques critères par type de logement.
- **Slovénie** (depuis 2015) : Les obligations annuelles sont proportionnelles aux ventes de l'année précédente des 183 fournisseurs concernés (électricité, gaz, chaleur, carburants solides et liquides). Sur les 30 opérations standardisées, 73 % du résultat a été obtenu par trois types d'actions : les additifs aux carburants, la mise en place de système de management de l'énergie, et la rénovation de sous-stations de réseaux de chaleur.

Le rapport ENSPOL note les principales différences de conception des mécanismes d'obligation. Elles portent sur les modalités de **fixation des objectifs** (CO<sub>2</sub>eq évités, facture énergétique en €, économies d'énergie finales ou primaires, en cumac ou seulement la première année, etc.), la **nature des mesures** qui doivent être conduites par les obligés (subventions, réglementation, conseils, campagnes de sensibilisation, dispositif de CB, etc.), les **secteurs visés** i.e. les bénéficiaires des gains d'efficacité énergétique (les ménages, l'ensemble des consommateurs finaux, l'industrie, quelques secteurs avec des pondérations spécifiques, etc.), la **nature des obligés** (fournisseurs ou distributeurs d'énergie, certaines énergies en particulier, au-delà d'un certain seuil de vente ou non, au-delà d'un certain nombre de clients ou non, etc.), la **nature des opérations** (standardisées et/ou spécifiques, la durée de vie des

opérations, les taux d'actualisation, etc.), la **nature des mécanismes de flexibilité** (échanges contractuelles, échanges de gré à gré, marché, présence ou non d'éligibles non-obligés, possibilité de répercuter les coûts des prix des énergies ou tarifs réglementés, etc.).

De nombreuses études portent sur l'impact de l'environnement institutionnel sur l'architecture et le fonctionnement des dispositifs de certificats blancs, et en particulier sur l'importance qui est accordée aux mécanismes de marché (voir Jacobsson & Johnson 2000, Jacobsson & Bergek 2004, Lees 2005/2008, Oikonomou & al. 2007, Bertoldi & Rezessy 2008, Mundaca & al. 2008, Vine & Hamrin 2008, Pavan 2008, Bodineau & Bodiguel 2009, Eyre & al. 2009, Giraudet 2011, etc.). En particulier, Giraudet, Finon et Quirion (2010) distinguent deux types d'architectures selon la nature des obligés : une architecture à « l'anglaise » qui privilégie l'action propre des obligés lorsque ces derniers sont des fournisseurs d'énergie, et une architecture à « l'italienne » où le marché est préféré par les obligés lorsque ces derniers sont des distributeurs qui n'ont pas, le plus souvent, et contrairement aux fournisseurs d'énergie, une relation privilégiée avec les consommateurs finaux.



**Figure 45 : Mécanismes d'obligation d'économie d'énergie et/ou de mesures alternatives dans l'Union européenne (Source : ENSPOL 2016)**

Comme alternative à l'établissement d'un mécanisme d'obligations en matière d'efficacité énergétique, la directive européenne (Article 7.9) prévoit la possibilité de mettre en place

d'autres mesures de politique publique pour réaliser des économies d'énergie auprès des clients finaux. Il peut s'agir des « *mesures de politique publique suivantes, ou une combinaison d'entre elles, sans que cette liste soit exhaustive : a) des taxes sur l'énergie ou sur le CO<sub>2</sub> ayant pour effet de réduire la consommation finale d'énergie ; b) des mécanismes, des instruments de financement ou des incitations fiscales conduisant à la mise en œuvre de technologies ou de techniques présentant une bonne efficacité énergétique et ayant pour effet de réduire la consommation finale d'énergie ; c) des dispositions réglementaires ou des accords volontaires conduisant à la mise en œuvre de technologies ou de techniques présentant une bonne efficacité énergétique et ayant pour effet de réduire la consommation finale d'énergie ; d) des normes et des standards visant à améliorer l'efficacité énergétique des produits et des services, y compris des bâtiments et des véhicules, à l'exclusion des cas dans lesquels elles sont contraignantes et applicables dans les États membres en vertu du droit de l'Union ; e) des systèmes d'étiquetage énergétique, à l'exclusion de ceux qui sont contraignants et applicables dans les États membres en vertu du droit de l'Union ; f) des programmes d'éducation et de formation, y compris les programmes de conseil en matière énergétique, conduisant à la mise en œuvre de technologies ou de techniques présentant une bonne efficacité énergétique et ayant pour effet de réduire la consommation finale d'énergie.* »

Ainsi la France, outre son dispositif des CEE, a notifié à la Commission Européenne, à l'approche de sa troisième période triennale (2015-2017), un ensemble de mesures complémentaires pour répondre aux exigences de l'article 7, à savoir des mesures budgétaires et fiscales (le Crédit d'Impôt pour la Transition Énergétique CITE<sup>82</sup>, l'éco-prêt à taux zéro éco-PTZ, l'éco-taxe poids lourds (finalement abandonnée), l'augmentation des taux de taxe intérieure de consommation au contenu en CO<sub>2</sub>), des mesures de financement (fonds de garantie pour la rénovation énergétique) et des mesures organisationnelles visant à faciliter les mesures de rénovation énergétique (à l'instar des « passeports énergétiques »). D'autres pays n'ont pas encore de mécanisme d'obligation d'économie d'énergie et n'ont notifié que des mesures alternatives : l'Espagne par exemple a mis en place une taxe sur les ventes des fournisseurs d'électricité, de gaz et de produits pétroliers à hauteur de 68 €/MWh qui alimente un Fonds national pour l'efficacité énergétique, lequel finance des programmes dans le bâtiment, l'industrie, l'éclairage public ou encore le secteur ferroviaire (pour quelques millions d'euros) et qui doivent permettre d'atteindre un certain niveau d'économies d'énergie.

D'ici à 2020, les mesures alternatives (taxe, prêt, subvention, accords volontaire, taxe CO<sub>2</sub>, standard et normes, label énergétique, information, conseil, etc.) contribueront encore à 60% des objectifs en moyenne de l'Union Européenne, ce qui ne laisse que 40% aux mécanismes d'obligation d'économie d'énergie. Si d'autres pays multiplient les mesures (34 au Danemark par exemple), d'autres ont une approche minimaliste (3 seulement en Italie). Dans tous les cas, la superposition et l'hybridation de diverses mesures visant les mêmes objectifs d'efficacité énergétique doivent appeler à la vigilance des décideurs et des évaluateurs, puisqu'il devient difficile de prêter un effet spécifique à chacune des mesures : par exemple, une subvention peut entrer en conflit (du point de vue de ses effets) avec un dispositif de certificats blancs (nous y reviendrons par la suite).

---

<sup>82</sup> ex-CIDD (Crédit d'Impôt Développement Durable).

Les dispositifs de certificats blancs connaissent un succès grandissant au sein de l'Union Européenne, en raison d'avantages qui lui sont spécifiques, à savoir : la réduction de l'incertitude sur les objectifs (en fixant des volumes de CB à atteindre de façon *ex ante*, en standardisant les opérations autour notamment d'économies d'énergie forfaitaires, etc.) ; son adaptation aux marchés libéralisés et déverticalisés de l'énergie ; enfin son faible impact sur le budget public. Alors que des mécanismes d'obligation, et en particulier des dispositifs de certificats blancs, montent en puissance à travers des objectifs croissants, et alors qu'ils se mettent en place dans d'autres pays européens (bientôt en Estonie, Hongrie, Lituanie, Malte et Espagne), le rapport ENSPOL encourage les Etats à analyser<sup>83</sup> au préalable les facteurs contextuels - économiques, environnementaux, socio-politiques ou encore institutionnels – qui peuvent conditionner le succès ou l'échec d'un mécanisme d'obligation, et en particulier d'un dispositif de certificats blancs dans un pays donné. Ils pointent par exemple la faible capacité administrative ou l'instabilité économique de pays comme la Grèce, le Portugal, l'Espagne, l'Italie ou encore la Bulgarie, ou encore la dépendance à l'importance d'énergie (Allemagne, Irlande, Autriche, etc.).

De manière plus générale, le rapport émet diverses recommandations aux pays ayant mis en œuvre un mécanisme d'obligation d'économie d'énergie, ou le prévoyant : mettre en place des objectifs progressifs (pour évoluer par ajustements) ; s'adapter aux structures préexistantes des marchés de l'énergie ; mettre en place des incitations ou des pénalités suffisamment fortes pour les actions d'économie d'énergie soient préférées aux pénalités (surtout si elles sont libératoires) ; encourager les obligés à aller au delà des normes minimales ; coupler le mécanisme d'obligation avec d'autres instruments comme les standards, la promotion de l'innovation ou le soutien du pouvoir d'achat ; engager le maximum les grands acteurs de l'énergie (les fournisseurs, les distributeurs, etc.) ; augmenter la transparence et la connaissance du dispositif auprès de l'ensemble des parties prenantes (y compris les bénéficiaires des actions) ; multiplier les partenariats public-privé ; envisager les opérations d'économie d'énergie de la façon la plus englobante possible (un *package* d'opérations par logement par exemple) ; davantage identifier les meilleures pratiques (au sein des obligés, au sein des pays européens, etc.) ; donner une vision de long terme au dispositif ; ne pas trop concentrer les efforts auprès des logements en revalorisant les actions auprès de l'industrie et des transports ; renforcer les subventions auprès des ménages précaires ; faciliter la répercussion des coûts sur le prix des énergies pour ne pas concentrer tout le risque et l'effort sur les obligés ; poursuivre les efforts de standardisation ; consolider les évaluations *ex post* non seulement de l'efficacité, de l'efficacités mais aussi de l'effectivité des dispositifs, en raison de leur complexité et de leurs interactions avec d'autres instruments.

---

<sup>83</sup> En se référant notamment au « Guide sur l'évaluation *ex ante* » (*Guidance document on ex-ante evaluation*) de la Commission Européenne (EC 2013).

## 4. EMERGENCE ET MOTIVATIONS DU DISPOSITIF DES CEE

Pour comprendre l'intention des décideurs, des législateurs et des évaluateurs qui ont accompagné la conception du dispositif des CEE, nous proposons d'interroger, dans une perspective historique, l'émergence du dispositif des CEE et plus largement des politiques de maîtrise énergétique.

### 4.1. LA MAITRISE DE LA DEMANDE ENERGETIQUE

Avec les chocs pétroliers (1973, 1979) et la prise de conscience du changement climatique et de ses causes anthropiques, l'intérêt pour les économies d'énergie s'installe durablement dans l'agenda public (Martin & al. 1998, Leray & de la Roncière 2002). Afin de réduire la facture et la dépendance énergétiques, il est question d'avoir une utilisation rationnelle de l'énergie. Emergent, se multiplient et se généralisent alors des politiques dites de maîtrise de la demande énergétique (MDE), afin de promouvoir l'efficacité énergétique et la sobriété énergétique pour une consommation plus efficace et moindre de l'énergie (voir l'encadré ci-dessous). En France sont alors mis en place les premières campagnes de sensibilisation (contre la « chasse au gaspi », Ademe), le passage à l'heure d'été et ou encore les premières réglementations thermiques pour la construction neuve.

Pourtant les technologies les plus efficaces (d'un point de vue énergétiques), quand bien même seraient-elles rentables, ne se diffusent pas aussi vite et aussi largement que souhaité. Ce paradoxe, dit de l'efficacité énergétique (Jaff & Stavins 1994), ont mobilisé près de quarante de recherches, lesquelles ont mis en lumière et distingué diverses *défaillances* (qui peuvent être corrigées) et plusieurs *obstacles* (qui ne le peuvent pas) du marché de l'efficacité énergétique.

Les problèmes d'information constituent sans doute les défaillances les plus significatives sur les marchés de l'efficacité énergétique (Huntington & al. 1994, Sorrell 2004, Jaff & al. 2004, Quirion 2004, Gillingham & al. 2009, etc.). Ces problèmes d'information se traduisent notamment par :

- L'information imparfaite ou asymétrique qui porte sur l'existence ou les bénéfices d'un équipement efficace : un ménage pourrait par exemple ignorer l'existence d'une chaudière plus performante ou ne pas voir l'intérêt à acheter plus cher un logement rénové ;
- Les incitations clivées (*split incentives*) qui mettent en lumière des intérêts contradictoires : par exemple un locataire pourrait être réticent à voir son logement rénover s'il devait en supporter les coûts, même indirectement via les loyers, dès lors que le retour sur investissement de l'équipement efficace dépasse souvent la durée moyenne de location (cf. le dilemme « propriétaire-locataire ») ;



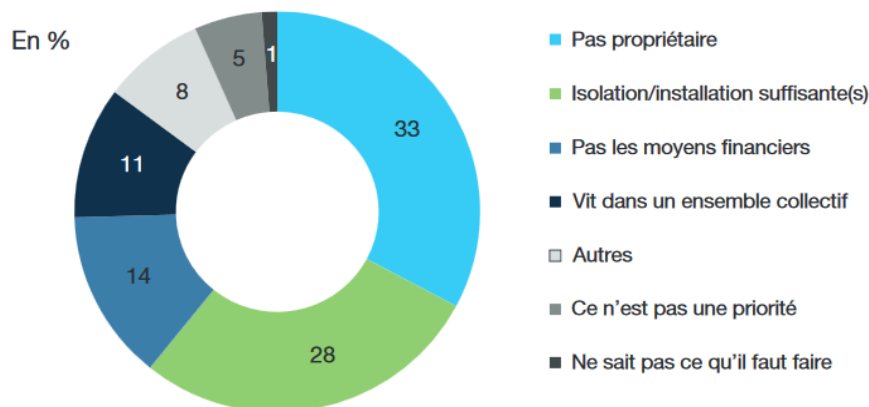
- Les externalités positives d'adoption qui conduisent les potentiels acheteurs d'un équipement efficace à anticiper une baisse des prix (à mesure de sa diffusion) et donc à consommer le plus tard possible, limitant alors les chances d'une effective diffusion et baisse de prix.

Parmi les défaillances du marché de l'efficacité énergétique figurent également **le pouvoir de marché** (Quirion 2004), qui conduit des oligopoles à pratiquer des prix rédhitoires par exemple, **les contraintes de financement** (Gillingham & al. 2009), qui limitent les possibilités d'emprunt et de crédit, **la faiblesse de l'innovation** technologique ou commerciale, ou encore **la rationalité limitée** (Simon 1959), qui conduit les agents à diverses défaillances de comportements (*behavioral failure*), comme la préférence pour le *statu quo* (Sorrell 2004, Allcott & Mullainathan 2010, etc.), et qui implique en particulier à un sous-investissements dans l'efficacité énergétique (Kempton & Montgomery 1982).

D'autres facteurs, inhérents au marché et donc *a priori* non corrigeables, interviennent et expliquent le développement de l'efficacité énergétique. Ces facteurs, qualifiés d'obstacles à l'efficacité énergétique, correspondent essentiellement aux **coûts cachés** (Metcalf & Hassett 1999), imputables par exemple à l'effort de recherche d'un installateur ou d'un équipement fiable ; à **l'hétérogénéité des préférences**, qui peut conduire à un ménage par exemple à préférer tel équipement à un autre selon un critère qui lui est propre (Wilson & Dowlatabadi 2007) ; la **valeur d'option** (Henry 1974) qui traduit la désutilité causée par la variabilité incertaine des prix de l'énergie et l'irréversibilité de l'installation d'un nouvel équipement ; ou encore la **tarification inadéquate de l'énergie**.

Dans le cas spécifique de l'isolation ou du système de chauffage, le MTES a réalisé une enquête nationale sur les raisons poussant les ménages à ne pas les envisager [Figure 46]. Il ressort quelques unes des raisons évoquées précédemment, comme le fait de ne pas être propriétaire de son bien, de ne pas avoir les moyens financiers suffisants ou encore de juger que ce ne pas une priorité.

## RAISONS DE NE PAS ENVISAGER L'AMÉLIORATION DE L'ISOLATION OU DU SYSTÈME DE CHAUFFAGE EN 2016



Note : la question posée était « Pourquoi n'envisagez-vous pas d'améliorer votre installation de chauffage et/ou d'isolation de votre logement ? ».

Champ : France entière.

**Figure 46 : Résultats à l'enquête portant sur les raisons de ne pas envisager l'amélioration de l'isolation ou du système de chauffage en 2016 (Source : MTES 2017)**

Pour corriger, *a minima*, les défaillances à l'efficacité énergétique, deux approches se sont longtemps opposées. L'approche « ingénieure » d'une part, qui tend à promouvoir toute technologie d'efficacité énergétique rentable, et à encourager les pouvoirs publics à lutter contre les barrières qui s'opposent spécifiquement à leur diffusion. D'autre part, l'approche « économiste » (dans son versant orthodoxe du moins) considère plutôt que l'Etat ne doit pas intervenir car si une technologie rentable ne se diffuse pas, c'est parce qu'elles n'ont pas (encore) rencontré leur marché, du fait de leur prix élevé ou de leur inadaptation. Entre ces deux approches polaires, un consensus émerge toutefois et considère que l'intervention publique est souhaitable pour résoudre les défaillances du marché de l'efficacité énergétique (*market failure*), à l'instar des problèmes d'informations, et n'est pas souhaitable pour traiter les obstacles à l'efficacité énergétique (*non-market failure*), à l'instar de l'hétérogénéité des préférences, qui sont inhérents à tout marché.

Dès 1970, le terme « Négawatt » se répand, sous l'impulsion d'Amory Lovins (et de la Rocky Mountain Institute), pour désigner les économies d'énergie qui pourraient être réalisées à coût « nul » voire « négatif », et qui à défaut d'être réalisées constituent le gisement d'efficacité énergétique (*energy efficiency gap*), autrement appelé « potentiel sans regret » (*no regret potential*) (Ostertag 2003). Faute d'être réalisés spontanément, les investissements rentables d'efficacité énergétique doivent être déclenchés par des incitations publiques (Hirst & Brown 1990). C'est ainsi que des politiques de maîtrise énergétique (cf. *demand-side management*) ont été mises en place aux Etats-Unis dès la fin des années 1970, consistant à imposer aux monopoles électriques de promouvoir activement la maîtrise de l'énergie en investissant auprès des consommateurs. Il s'agit là de la première préfiguration du dispositif des CEE.

### Encadré : quelques définitions

- Le **service énergétique** constitue les services rendus par la consommation d'une énergie (se chauffer, s'éclairer, se déplacer, etc.) ;
- Les **biens d'usage** de l'énergie correspondent aux technologies et aux équipements qui consomment l'énergie (luminaires, électroménager, etc.) ou conditionnent cette consommation (isolation, ventilation, etc.). Le service énergétique dépend donc de l'énergie et du bien d'usage de cette énergie. Il est d'ailleurs à noter que les biens d'usages de l'énergie peuvent contribuer à d'autres services domestiques, non directement liés à l'énergie : l'isolation des murs a des conséquences esthétiques, le double vitrage réduit les nuisances sonores, la ventilation participe à l'assainissement de l'air, etc.
- L'**efficacité énergétique** (*energy efficiency*) peut être définie comme le ratio entre le service énergétique produit et la quantité d'énergie utilisée pour le produire (Lovins 2004), ou plus généralement le « *rapport entre les résultats, le service, la marchandise ou l'énergie que l'on obtient et l'énergie consacrée à cet effet* » (Directive 2006/32/CE relative à l'efficacité énergétique dans les utilisations finales et aux services énergétiques). En outre, l'efficacité énergétique peut être estimée par le ratio « énergie finale / PIB » ou encore « énergie final / population ».
- La **sobriété énergétique** (*energy sufficiency*) qualifie un comportement consistant à diminuer en absolu de la consommation d'énergie. Il s'agit par exemple de réduire la durée d'éclairage ou de modérer la température de chauffage.
- La **maîtrise de l'énergie** (*energy conservation*) désigne la recherche conjointe d'efficacité et de sobriété énergétiques, visant à maximiser les économies d'énergie par rapport à une situation de référence. Il est d'usage de considérer que la sobriété correspond à un changement des comportements, et l'efficacité à un changement des technologies (cf. NegaWatt).
- L'**effet d'aubaine** désigne l'effet survenant lorsque des individus non ciblés par une politique se trouvent néanmoins en être les destinataires des bénéfices ; il y a un effet d'aubaine par exemple si un crédit d'impôt, prévu pour encourager les ménages à remplacer leur chaudière en une plus performante, vient au bénéfice d'un ménage qui compte inciter un changement de chaudière,
- L'**effet rebond** opère lorsque l'amélioration de l'efficacité énergétique (isolation, chauffage plus performant, etc.) entraîne des gains énergétiques amoindries par une augmentation des services énergétiques ; il y effet d'aubaine par exemple, si un ménage augmente sa température de confort sitôt qu'il remplace sa chaudière par une chaudière plus performante.

## 4.2. L'EVOLUTION DES MODALITES D'INTERVENTION DE L'ÉTAT

L'émergence du dispositif des certificats d'économie d'énergie, relativement à celle d'autres instruments de maîtrise énergétique, répond à plusieurs ressorts spécifiques.

Pour en expliquer l'émergence, Giraudet (2011) décrit la trajectoire institutionnelle du dispositif des CEE selon la grille d'analyse de Godard (2010) Cette trajectoire commence avec la prise de conscience d'un problème irrésolu et nuisible : en l'occurrence la prise de conscience du dérèglement climatique (et de la dépendance énergétique) est traduite et permise par de nombreux travaux (issus du protocole de Kyoto (1997), du livre vert européen (2001), de la European Environmental Agency (2002), etc.). La nécessité de promouvoir l'efficacité énergétique, en particulier auprès du gisement diffus, et la nécessité de faire émerger un instrument radicalement nouveau tel que les dispositifs des CB, sont portées au tournant du 21<sup>ème</sup> siècle notamment par des directives européennes (relatives aux plafonds d'émissions nationaux de certains polluant, aux quotas échangeables de CO<sub>2</sub>, à l'efficacité énergétique, etc.), par le Livre Vert de la Commission du 22 juin 2005 portant sur l'efficacité énergétique ou encore par le Plan d'action pour l'efficacité énergétique de la Commission pour la période 2007-2012 (Mundaca 2007).

En France, une coalition d'acteurs (Ademe et ATEE en particulier) a encouragé un changement de politique auprès des pouvoirs publics et des professionnels de l'énergie. En outre, les nombreux débats et échanges ont permis d'éviter des coalitions de blocage ; les quelques grands acteurs, voués à devenir « obligés » du dispositif des CEE, ont été très tôt associés à la table des négociations, où les pouvoirs publics ont insisté sur la progressivité des objectifs et leur répartition équitable. C'est ainsi que le Livre Blanc sur les énergies (LBE), portée par le ministère de l'industrie, a émergé en 2003, et a préfiguré la loi POPE à l'origine du dispositif des CEE. Qui plus est, le dispositif des CEE a su reposer sur des formes instrumentales connues (marché, obligation, etc.) tout en les hybridant, et a joui d'un effet de mode, suite au succès de différents dispositifs apparents : le système de permis transférables contre les émissions de CO<sub>2</sub> (Etats-Unis, dès les années 1970-1980), les dispositifs des certificats verts pour la promotion des énergies renouvelables (en 2002 pour la France), les premiers dispositifs des certificats blancs pour la promotion de l'efficacité énergétique (en 2002 pour le Royaume-Uni et 2005 pour l'Italie), etc.

Enfin, le dispositif des CEE apparaît cohérent avec le mouvement général de la société, tant dans sa prise de conscience des enjeux énergétiques et environnementaux que dans les rapports entre l'Etat et la société civile. En effet, en reposant sur la relation présumée privilégiée entre les vendeurs d'énergie et les millions de ménages et d'entreprises, en standardisant les demandes de CEE ou encore en limitant la fréquence des échanges entre les éligibles et l'administration publique (via les seuils de dépôt), le dispositif des CEE répond à une logique de réduction des coûts de transaction, et en particulier les coûts d'incitation et de contrôle pour les pouvoirs publics. Outre ces considérations gestionnaires, le dispositif des CEE répond plus largement à une logique de nouveau management public, via

l'autonomisation des parties prenantes, la possibilité d'un marché d'échange des CEE<sup>84</sup> ou encore la mise en réseau des acteurs.

Sur le versant académique, l'émergence du dispositif des CEE a bénéficié une littérature profuse et globalement élogieuse sur les dispositifs des permis transférables, et les dispositifs de CB en particulier (voir notamment Baudry 2004, Moisan 2004, et en particulier dans la littérature française Bontems & Rotillon 1998/2003, Glachant 2004, Fauchaux & Joumni 2005, Godard 2007, etc.). Autour des critères d'efficacité, d'efficience ou encore d'acceptabilité, elle distingue le plus souvent les instruments basés sur des incitations non financières, les instruments basés sur des incitations financières et les combinaisons d'instruments dont fait partie le dispositif des CB :

- Les **instruments basés sur des incitations non financières** sont représentés essentiellement par la réglementation sur l'efficacité énergétique (par exemple les codes de construction pour les bâtiments neufs) et l'information (par exemple un label). Tandis que la réglementation a le mérite d'assurer le niveau d'efficacité exigée (mais pas plus), l'information a l'avantage de son coût relativement faible et de sa plus grande acceptabilité sociale.
- Les **instruments basés sur des incitations financières** sont représentés essentiellement par les subventions à l'efficacité énergétique (par les crédits d'impôt à la rénovation thermique) et les taxes sur les énergies et les émissions de gaz à effet de serre. A moins d'être détournés par un effet d'aubaine, les subventions sont réputées efficaces. Quant aux taxes, elles permettent de contrôler les signaux-prix et d'induire des comportements stratégiques (parfois non recherchés comme l'effet rebond), tandis que leur plus faible acceptabilité peut être compensée par des mécanismes de redistribution.
- Enfin, les **combinaisons d'instruments**, très nombreuses dans le domaine de l'environnement, et particulièrement dans le domaine de la maîtrise de l'énergie, où les raisons d'intervenir sont multiples (Bennear & Stavins 2007). Les instruments se combinent soit par superposition, lorsqu'ils sont mis simultanément en présence sans coordination « délibérée » (par exemple une taxe et une campagne de sensibilisation), soit par hybridation, lorsqu'un instrument partage les caractéristiques de plusieurs autres instruments (par exemple le dispositif des certificats blancs). Tandis que la superposition d'instruments peut augmenter leurs effets respectifs (par exemple une taxe et une campagne de sensibilisation) ou au contraire annihiler au moins l'un d'eux (par exemple une réglementation avec une taxe), l'hybridation peut servir à croiser le meilleur de divers instruments en termes d'efficacité, d'efficience ou encore d'acceptabilité sociale : en particulier, le dispositif des CEE, qui s'apparente à une subvention aux ménages (via les primes par exemple) et une taxe sur l'énergie (via la

---

<sup>84</sup> Autrement les obligations imposées par le dispositif des CEE auraient pu apparaître en contradiction avec la libéralisation des marchés de l'énergie, sous l'impulsion notamment des directives européennes 96/92/EC et 98/30/EC relatives à l'ouverture à la concurrence des marchés de l'électricité et du gaz naturel.

répercussion des coûts par les obligés), permettrait à la fois d'encourager les travaux tout en limitant l'effet rebond (IGF 2014, Giraudet, Finon & Quirion 2010).

En particulier, les dispositifs des certificats blancs, qui peuvent être assimilés à la famille des permis transférables, reposent, tout comme les taxes pigouviennes, « *sur un mécanisme de prix visant à transmettre une information économique appropriée aux agents décentralisés sur une rareté ou une contrainte environnementale instituée par les pouvoirs publics et en même temps à permettre la meilleure mobilisation des informations détenues de façon privée par ces agents sur leurs possibilités d'action et les coûts auxquels ils sont exposés, sans rendre nécessaire la transmission de ces informations aux autorités administratives* » (Glachant 2004). Mais ces dispositifs jouissent également de quelques avantages spécifiques. Ils constituent non seulement un signal-prix mais aussi un contrôle sur les quantités qui permet *a priori* et de façon *ex ante* une grande certitude sur l'efficacité environnementale de l'instrument. Ils permettent en outre une flexibilité sur les moyens que peuvent déployer les acteurs pour atteindre leurs obligations : un obligé a en effet le choix de l'opération d'économie d'énergie, le choix du bénéficiaire, le choix des moyens d'incitation, ou encore le choix du secteur où il intervient. Ce mécanisme de flexibilité (préfiguré par le protocole de Kyoto) lui permet de concilier ces quatre qualités : une plus grande efficacité de l'action, un bénéfice environnementale garanti, de nouvelles perspectives de rente mais aussi une plus grande acceptabilité sociale, laquelle repose en particulier sur le fait que l'Etat ne perçoive presque rien (ce qui le rend plus acceptable pour les obligés) et ne dépense rien (ce qui le rend plus acceptable pour les contribuables).

Avec l'émergence récente des instruments « souples » (l'information, la campagne de sensibilisation, l'éducation, la recherche, les accords volontaires, etc.), s'est répandue l'idée que l'État renoncerait ainsi progressivement aux instruments les plus coercitifs, et en particulier face à des enjeux plus complexes tels que l'on peut en trouver dans les problématiques environnementales. Lascoumes et Le Galès (2005) par exemple notent que les nouveaux instruments, moins dirigistes que les traditionnels instruments réglementaires et fiscaux, « *se proposent d'organiser des rapports politiques différents, basés sur la communication et la concertation, et renouvellent aussi les fondements de la légitimité* » : dans un contexte de critique grandissante de « *la bureaucratie, de sa lourdeur, de son caractère abstrait et déresponsabilisant* », de rejet de « *la rigidité des règles législatives et réglementaires et sur les impasses de leur universalité* », et de recherche de mobilité et d'autonomie par les diverses composantes de la société, « *L'État dirigiste est dès lors censé faire place à un État animateur ou coordonnateur, non-interventionniste et menant principalement des actions de mobilisation, d'intégration et de mise en cohérence* ». D'autres chercheurs (Perret 2010) ont défendu l'idée que pour un objectif donné, l'État chercherait d'abord à appliquer la contrainte minimale et, seulement si nécessaire, mobiliserait ensuite des instruments de plus en plus contraignants. Cette dynamique séquentielle permettrait d'obtenir une plus grande légitimité et une plus grande acceptabilité sociales, de laisser un temps d'adaptation aux acteurs cibles, de tenir compte du cadre légal préexistant, de faire face aux contraintes et aux aléas d'un agenda politique ou encore de tirer progressivement des leçons de l'expérience. Pour autant, Perret (2010) prévient que l'État ne renonce pas en réalité à son pouvoir de contrainte et de coercition, y compris dans les instruments économiques présumés les plus flexibles : « *L'État, notamment confronté à des acteurs de plus en plus complexes, emploie des instruments caractérisés par leur flexibilité,*

*leur mollesse diront certains, mais (...) tente et réussit à garder sa prérogative régaliennne et coercitive. La nouveauté résiderait donc plutôt dans la combinaison d'instruments de nature multidimensionnelle* ». En France, et dans plusieurs pays européens (Royaume-Uni, Italie, Danemark, etc.), le dispositif des certificats d'économie d'énergie – génériquement appelé « certificats blancs » - semble en l'occurrence avoir une nature multidimensionnelle caractérisée par l'hybridation d'instruments canoniques plus ou moins coercitifs.

## 5. LE DISPOSITIF DES CEE : UN DISPOSITIF INNOVANT ET EFFICACE... VRAIMENT ?

La nature innovante du dispositif des CEE fait consensus dans le paysage français, au même titre que le dispositif des CB a été présenté, au moment de son émergence au Royaume-Uni en 2002, comme innovant. Comment cette nature innovante est-elle justifiée ? Nous montrerons que la nature présumée innovante des CEE n'a été fondée que sur sa nouveauté conceptuelle, en évacuant de fait l'évaluation de son effectivité. Or, ce raccourci est doublement préjudiciable : il donne à croire que l'instrument est efficace de par sa nature innovante, alors que l'instrument, en souffrant de ne pas être effectif, ne serait en réalité ni innovant, ni efficace.

### 5.1. LA NATURE PRESUMÉE INNOVANTE DU DISPOSITIF DES CERTIFICATS BLANCS

Depuis son émergence jusqu'à aujourd'hui, le dispositif des CEE – et plus généralement les dispositifs de certificats blancs – est présenté comme innovant, en témoignent notamment les diverses présentations qui lui sont faites par des acteurs institutionnels et divers acteurs privés (obligés, éligibles, sociétés de conseil, artisans, etc.) : un instrument « *hybride* » (sur les sites du MTES, de l'Ademe, etc.), un instrument « *mixte* » (Cour des Comptes 2013) ou encore un instrument « *original* » (IGF 2014). En définitive, le dispositif des CEE serait un instrument innovant en ce sens qu'il articule divers instruments canoniques<sup>85</sup>, et en particulier : la **réglementation** portant sur la nature des obligés, leur niveau d'obligation ou encore les fiches d'opérations standardisées ; la **sensibilisation** assurée par les éligibles auprès des ménages, des entreprises et des collectivités, afin de les encourager à réaliser des opérations d'économie ; le **marché** permettant aux éligibles d'échanger des CEE ; ou encore **l'audit** et les **primes** que versent les éligibles aux bénéficiaires des opérations d'économie d'énergie ou à leur maître d'ouvrage (entreprises spécialisées, artisans, etc.).

En particulier, le dispositif des CEE (des CB plus généralement) est le couplage entre des obligations réglementaires et des mécanismes de flexibilité (Cour des Comptes 2013) : là où les obligations réglementaires permettent de garantir l'atteinte *ex ante* d'objectifs d'économie d'énergie, et de faciliter la gouvernance du dispositif et d'en réduire les coûts administratifs (*via* les fiches standardisées par exemple), les mécanismes de marché permettent aux éligibles de choisir la forme de leurs actions : « *Les certificats sont des outils originaux qui conjuguent une obligation reposant sur des acteurs privés avec le fonctionnement du marché, qui suppose de laisser à ces acteurs la liberté de choisir le meilleur moyen de remplir leurs obligations. Cela suppose donc que la gouvernance du dispositif permette à la fois de fixer le niveau des obligations et de contrôler qu'elles sont respectées, sans fraudes ni entrave à la concurrence, tout en laissant suffisamment de souplesse pour permettre les adaptations nécessaires aux solutions portées par les différents acteurs.* »

---

<sup>85</sup> C'est à cet égard d'ailleurs que le dispositif des CEE est désigné comme un *dispositif* ; en effet, un dispositif est usuellement défini comme un agencement d'instruments, d'outils, de règles ou d'acteurs en vue d'une finalité (Girin, 1996 ; Moisson, 2005). Dans le cadre de notre analyse, nous l'évaluerons comme un instrument, c'est-à-dire une chaîne de causalité.



La littérature académique justifie la nature innovante de la même façon, en s'attachant à la nature hybride du dispositif, et en évacuant de fait la question de son effectivité. Qui plus est, nous avons vu dans les deuxième et troisième chapitres que les nombreuses typologies sont inaptes à justifier rigoureusement la nature innovante des instruments qu'elles se proposent de classer. En effet, ces typologies restent parcellaires (des instruments restent hors champ), ambivalentes (le même instrument peut être classé de diverses façons) et non-injectives (plusieurs instruments – présumés différents – reçoivent la même caractérisation).

Dans le cas particulier du dispositif des CEE, il apparaît que de nombreuses typologies ou inventaires ne mentionnent pas les dispositifs des certificats blancs, ni même les mécanismes d'obligation (d'économie d'énergie) ou les systèmes de permis transférables, qui étaient pourtant déjà mis en œuvre dans plusieurs pays. De façon rétrospective, il apparaît qu'il aurait été, de toute façon, très hasardeux – pour ne pas dire impossible – d'y classer les dispositifs de certificats blancs (comme la plupart des autres instruments d'ailleurs). Prenons quelques exemples illustrant chacune des trois approches dimensionnelles :

- Dans l'approche par les catégories nominales : Lindblom (1977) propose trois familles d'instruments respectivement caractérisées par l'autorité, le marché et la persuasion. En reposant sur des obligations réglementaires (de l'Etat vers les obligés), sur un marché des CB et sur une relation d'incitation entre les éligibles et les bénéficiaires (les ménages par exemple), le dispositif des CB pourrait appartenir aux trois catégories à la fois ;
- Dans l'approche par les attributs fondamentaux : Sabatier et Pelkey (1987) proposent de caractériser les instruments selon le coût économique, le coût politique ou encore l'efficacité ; Salamon (1989) propose plutôt la faisabilité administrative, l'efficacité ou encore les effets redistributifs ; Linder et Peters (1989) suggèrent l'intensité des ressources engagées, le ciblage, le risque politique et le degré de contrainte ; ou encore Trebilcock (1994) qui retient l'efficacité des ressources investies, les effets redistributifs et les contraintes politiques. De toute évidence, le dispositif des CB pourrait être diversement caractérisé sur chacune de ces dimensions, en fonction de son contexte d'application, des personnes ciblées et interrogées, ou encore des méthodes d'évaluation qui sont mises à l'œuvre ;
- Dans l'approche idéal-typique : Perret<sup>86</sup> propose sept idéaux-types des instruments de politique publique. Or, et à bien des égards, le dispositif des certificats blancs pourrait associé au moins quatre d'entre eux : à l'idéal-type « instrument coercitif » puisqu'il combine effectivement une norme comportementale, un mécanisme de contrôle et l'application d'une sanction en cas de non-observance ; à l'idéal-type « instrument économique » puisqu'il mobilise la rationalité en finalité de l'homo economicus face aux modalités d'obtention des CEE (marché, délégation, programme etc.) ; à l'idéal-type « instrument de communication vertueuse » puisqu'il mobilise la propension des individus à faire concorder leur comportement à leurs valeurs (le respect de

---

<sup>86</sup> Il ne propose pas de classer explicitement les dispositifs de certificats blancs puisqu'il ne s'intéresse qu'aux instruments de la politique environnementale suisse.

l'environnement par exemple) ; ou encore à l'idéal-type « instrument de communication in-formationnelle » puisqu'il mobilise des discours à visée performative (cf. les campagnes de sensibilisation par l'Ademe, le MTES, les obligés, etc.).

Si aucune typologie, à notre connaissance, ne propose de classer les dispositifs de certificats blancs, à proprement parler, quelques uns proposent *a minima* de classer les systèmes de permis transférables, qui constituent, comme nous l'avons vu précédemment, une famille d'instruments englobants les dispositifs de CB. Outre le fait qu'il soit très rare que les instruments cités et classés soient, au préalable, explicitement décrits, nous relevons trois principales approches des systèmes de permis transférables. La première approche consiste à affecter l'instrument « permis transférables » dans l'une des catégories de la typologie, quitte à l'amputer de caractéristiques qui lui sont pourtant essentielles : par exemple Kaufmann-Hayoz et al. (2001) et Bürgenmeier (2005) font des permis transférables un simple « instrument économique », le privant de ses dimensions réglementaires ou informationnelles. Morand (1999) renvoie les permis négociables à l'idéal-type « Etat réflexif », comme tout mécanisme de régulation conforme à la logique du marché, alors que l'on pourrait aussi les renvoyer à d'autres de ses idéaux-types. Nous pourrions citer encore Jeanrenaud (1997) qui fait appartenir les permis transférables à la famille des instruments de « régulation basée sur les incitations », à l'instar des taxes et des systèmes de dépôts, en mettant alors sous silence les mécanismes de marché, pourtant structurels aux systèmes de permis transférables.

La deuxième approche consiste à créer une catégorie intermédiaire, ou orthogonale, aux catégories fondant une certaine typologie. Cette nouvelle catégorie fourre-tout permet, en tout commodité, de classer les instruments « hybrides » ou « mixtes » autrement inclassables : par exemple Howlett et Ramesh (1995) distinguent les « instruments volontaires » (*voluntary instruments*), les « instruments obligatoires ou directifs » (*compulsory/directive instruments*) et au centre les « instruments mixtes » (*mixed instruments*) qui, à l'instar des permis transférables qui s'y trouvent, combinent des caractéristiques des instruments volontaires et des instruments directifs.

La troisième approche enfin consiste à créer une catégorie *ad hoc* pour contenir l'instrument « permis transférables », et parfois uniquement cet instrument, rendant de fait la catégorisation tautologique. Par exemple Stavins (2000) définit quatre catégories d'instruments : les systèmes de redevances/taxes (*charge systems*) comprenant taxes, redevances, subventions et taxes sur primes d'assurance ; la réduction des barrières au marché (*reducing market barriers*) comprenant la création de marché, les règles de responsabilité et les programmes d'information ; la réduction des subventions (*reducing government subsidies*) ; et les systèmes de permis négociables (*tradeable permit systems*). C'est aussi le cas de Barde (1997), OCDE (1997) ou encore du GIEC (2008), soit essentiellement les typologies issues de la littérature économique.

L'une ou l'autre de ces trois approches s'applique d'ailleurs à d'autres instruments nouveaux, jugés hybrides, et il s'agit là d'un écueil général des approches dimensionnelles des instruments : à défaut de *forcer* la classification d'un instrument nouveau dans une typologie existante, il est question d'augmenter la typologie par une catégorie *ad hoc*, le plus souvent

*tautologique* ou *fourre-tout*. C'est un écueil général des typologies avec les nouveaux instruments. Et pour cause, Perret (2010) note que les nouveaux instruments sont caractérisés par une plus grande multidimensionnalité : « *Les nouveaux instruments tels que les systèmes de permis négociables, les taxes incitatives, ou les mesures volontaires de type engagements formels avaient, en plus de leur dimension incitative, de caractéristiques coercitives non négligeables* ».

Pour toutes ces raisons, l'on peut comprendre alors que l'appréciation de la nouveauté d'un instrument se fasse le plus souvent, non pas avec le prisme des typologies, pourtant conçues pour rendre compte de la diversité instrumentale, mais selon un critère de jugement analytique *ad hoc*. Pour les dispositifs de certificats blancs par exemple, c'est la nature « hybride » - des obligations réglementaires et des mécanismes de flexibilité - qui sera le plus souvent invoquée pour justifier de leur nature innovante. Par exemple, Giraudet note que « *les dispositifs de certificats blancs se distinguent en combinant à des degrés divers des formes « pures » d'instrument de marché et de réglementation. Du point de vue des obligés, l'instrument associe un mécanisme de marché et une obligation attribuée en fonction des volumes de vente. Du point de vue des consommateurs, il apparaît comme un dispositif hybride associant deux types d'incitations, une subvention à l'efficacité énergétique et une taxe sur l'énergie (...)* » (p. 126). Mais si le critère selon lequel un instrument hybride est innovant, alors d'autres instruments – tels que les contrats volontaires ou les franchises – seraient également innovants, au même titre que le dispositif des certificats blancs desquels l'on aurait encore à prouver la différence.

Une dernière posture pourrait être empruntée, et elle est plus radicale : face à la complexité des dispositifs de certificats blancs, et la difficulté de les réduire sous le prisme d'une typologie, l'on pourrait considérer qu'ils ne sont pas des instruments à proprement parler, et qu'il n'y donc pas lieu de les classer dans des typologies instrumentales ou de les juger comme des instruments innovants ou non, et ce précisément parce qu'ils seraient plutôt des méta-instruments, des superpositions d'instruments ou encore des hybridations d'instruments. C'est une approche à laquelle nous ne souscrivons pas, dans la mesure où notre méthode de conception permet d'envisager comme instrument toute hybridation et tout méta-assemblage d'instruments (cf. le chapitre 4).

## **5.2. UN DEBAT AUTOUR DE L'EFFICACITE DU DISPOSITIF DES CEE**

Cela ne fait aucun doute : à en lire les présentations et les évaluations qui lui sont faites par ses principaux instigateurs (le MTES et l'Ademe), le dispositif des CEE est efficace, et même *parfaitement* efficace, puisqu'il atteint largement les objectifs qui lui sont assignés<sup>87</sup>. En effet, le dispositif a permis d'économiser 65,2 TWhc pour un objectif de de 54 TWhc pendant la première période (2006-2009) ; 547 TWhc pour un objectif de 457 TWhc pendant la deuxième période (2011-2014) ; et plus des 850 TWhc qui constituaient l'objectif de la troisième période (2015-2017). Le premier graphique [Figure 47] ci-dessous donne la trajectoire des objectifs

---

<sup>87</sup> L'efficacité (*effectiveness, efficacy*) d'une politique mesure le degré d'atteinte des objectifs qui lui sont assignés (Commission européenne 1997)

qui sont assignés au dispositif au fur et à mesure des périodes (courbe rouge) et la trajectoire des CEE effectivement délivrés (courbe bleue) : il apparaît que les objectifs sont atteints et même par avance (puisque la courbe bleue est au-dessus de la courbe rouge, jusqu'à présent du moins).

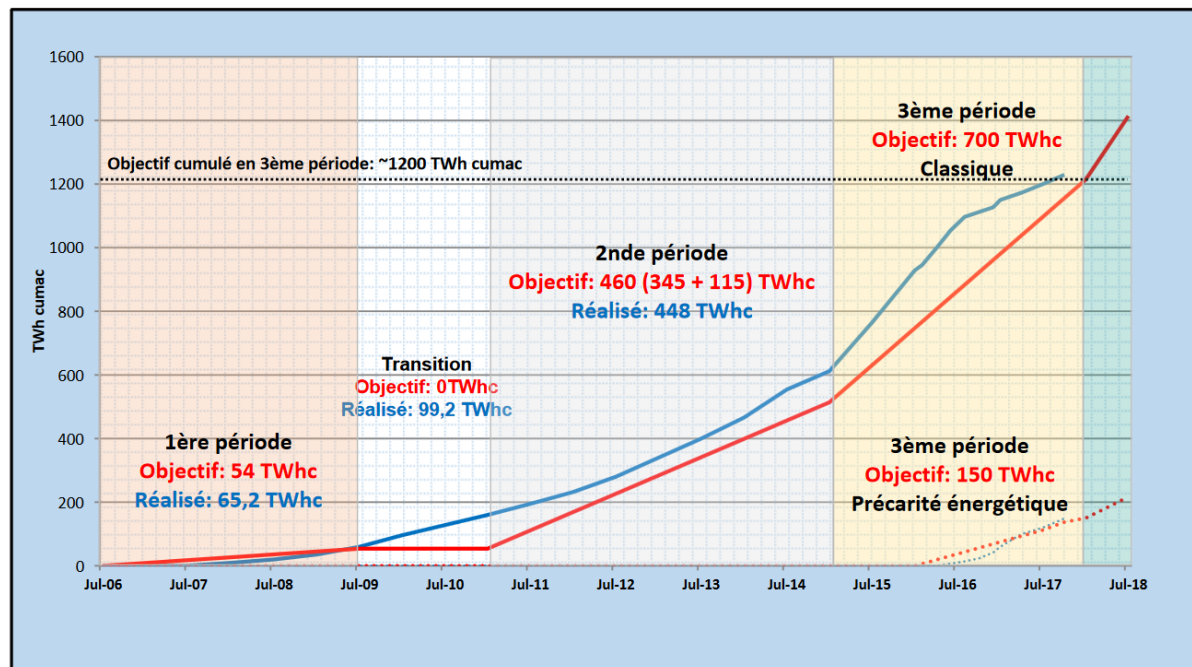


Figure 47 : Trajectoires des objectifs du dispositif des CEE et des CEE effectivement délivrés (Source : JT Ademe 2017)

En outre le dispositif des CEE se distinguerait par **son coût relativement faible** : (a) pour l'État, les coûts administratifs sont très faibles puisque le dispositif nécessite seulement une vingtaine d'équivalents temps plein (et en particulier au sein du Pôle National des CEE, qui est responsable de l'administration des CEE au ministère en charge de l'environnement) ; (b) pour les obligés, le coût moyen unitaire d'obtention des CEE reste relativement faible, puisqu'il vaut en moyenne 0,4 c€/kWh ; (c) pour les ménages, l'impact sur le prix est marginal, puisqu'il est compris entre 0,5 et 1 % du tarif du gaz ou de l'électricité. Ces coûts relativement faibles et les mécanismes de flexibilité qui le constituent permettraient au dispositif de bénéficier également d'une plus grande **acceptabilité sociale**.

Pour expliquer l'efficacité du dispositif des CEE, plusieurs raisons sont couramment avancées (Baiz 2016) : (a) le gisement d'économie d'énergie, tel qu'il est estimé par l'Ademe, est bien réel ; (b) face à des objectifs progressifs et croissants, les agents apprennent à s'adapter, en termes de sensibilisation des ménages et de progrès technologique notamment ; (c) enfin, l'instrument de politique publique dont il relève est innovant. Cette dernière explication est sans doute la plus tentante, car elle porterait à croire que l'efficacité des politiques publiques passera par l'innovation des instruments qui les fondent.

Ce lien entre l'efficacité du dispositif et sa nature innovante s'expliquerait en particulier par le couplage d'une obligation réglementaire (fixée de façon *ex ante*) et un mécanisme de marché. Comme le notent Giraudet, Finon et Quirion (2013) au sujet du marché : « *Cette dernière possibilité constitue apparemment le caractère le plus innovant et a été mise en avant lorsque le dispositif a été présenté aux politiques en Italie et en France. Elle s'inscrit dans la généralisation des outils de marché au sein des politiques environnementales européennes, comme les quotas de CO<sub>2</sub> et les obligations de « certificats verts » pour les énergies renouvelables. La flexibilité apportée par ces différentes options doit aider les obligés à investir des domaines qui n'appartiennent pas à leur cœur de métier. En particulier, ils peuvent déployer de nouveaux business model pour surmonter la contradiction qui règne entre leur activité historique de vente d'énergie et l'obligation de promouvoir des économies d'énergie qui leur est imposée* ». En d'autres termes, les fournisseurs d'énergie, supposés avoir une relation privilégiée avec les consommateurs finaux d'énergie, seraient plus aptes à les inciter à réaliser des opérations d'économie d'énergie, et constitueraient ainsi une caisse de résonance entre l'État et les millions de ménages, et un levier plus performant pour atteindre le gisement diffus d'économie d'énergie.

Afin d'évaluer l'impact de ce dispositif sur le passage à l'acte, l'Ademe a cofinancé en 2013 des enquêtes auprès de 4400 ménages ayant bénéficié du rôle présumé actif et incitatif de cinq acteurs (dont trois obligés<sup>88</sup> et deux prestataires CEE) du dispositif des CEE (Ademe 2014). Selon l'Ademe, ces enquêtes permettent de « confirmer l'efficacité du dispositif » (sur les deux premières périodes du moins) étant donné que : (a) plus de 75 % des ménages ont estimé que « la prime CEE » a eu un effet incitatif soit réaliser des travaux plus tôt ou plus performants ; (b) 35 à 75 % des ménages ont considéré que l'information et les conseils qu'ils ont reçu dans le cadre du dispositif CEE leur ont permis de choisir des travaux plus performants que ceux qu'ils avaient prévus initialement ; (c) La principale justification des travaux a été la recherche d'économies d'énergie (pour 60% des personnes interrogées) devant le remplacement d'un équipement en panne (40%) ou encore la recherche de confort (25%) ; (d) 95 % des ménages interrogés ont estimé avoir réduit leurs dépenses d'énergie ou l'ont déjà constaté ; (e) Pour plus de la moitié des travaux, les CEE ont été la seule aide financière reçue, ce qui prouverait que le dispositif des CEE est *additionnel* aux autres aides publiques.

Mais cette étude qualitative, rassurante à première vue, fait face à des doutes croissants. Ces doutes portent, d'une part, sur la méthodologie d'évaluation des instigateurs du dispositif des CEE. Pointée du doigt par ENSPOL sur la qualité de son évaluation, et rappelée à l'ordre par la Commission Européenne dans son devoir de transposition de la directive européenne (laquelle transposition exige de fait un exercice d'évaluation *ex ante*), la France ne fait pas figure de modèle auprès de ses voisins européens. Dans son rapport, l'IGF regrette une défaillance structurelle de l'évaluation du dispositif des CEE (« *absence de processus organisé, méthodologie non définie, résultats différents selon les sources, etc.*») en notant que cette défaillance « *apparaît paradoxale au vu des enjeux environnementaux et budgétaires de ces politiques.* » Ces doutes portent, d'autre part, sur l'efficacité réelle du dispositif des CEE, que diverses évaluations quantitatives contestent.

---

<sup>88</sup> La Cour des Comptes (2013) note toutefois que les principaux obligés EDF et GDF ont refusé d'y participer.

L'IGF (2014) compare ou met en œuvre diverses méthodes d'évaluation de l'impact du dispositif. Elle cite notamment une évaluation réalisée par le CGDD (2010). A partir d'une régression économétrique, cette évaluation extrapole, toutes choses étant égales par ailleurs, l'évolution de la consommation d'énergie finale d'avant la mise en place du dispositif des CEE (et du CITE ex-CIDD) à l'après de sa mise en place. Il ressort qu'en l'absence du dispositif des CEE, l'on aurait observé une baisse tendancielle de 1,2 à 1,5% par an, soit quasiment la baisse que vise la directive européenne et que la France se félicite d'atteindre *grâce* au dispositif des CEE : en d'autres termes, l'objectif visé aurait été atteint sans la mise en place du dispositif des CEE (et les autres instruments de maîtrise énergétique d'ailleurs), qui n'a donc aucun effet additionnel sur la consommation d'énergie finale (la crise industrielle des années 2000 expliquant en large partie la baisse tendancielle de la consommation énergétique). A ce propos, l'IGF conclut (p.40) « *La tendance baissière souhaitée par le législateur européen ne paraît pas en contradiction avec l'évolution constatée jusqu'à 2012 dans les différents pays étudiés, sauf peut-être en Autriche et en Belgique.* »

Parmi les autres méthodes d'évaluation qu'elle cite, l'IGF propose en particulier de combiner les *effets des biais* qui affectent la mise en œuvre et donc l'impact du dispositif des CEE :

- **L'effet d'aubaine** : des opérations d'économie d'énergie, réalisées (par un ménage par exemple) dans le cadre apparent du dispositif des CEE pourraient avoir été motivées, non pas par une « prime CEE » ou un conseil personnalisé de la part de l'obligé, mais par l'effet d'une autre politique de maîtrise énergétique (le CITE en particulier) ou par l'effet d'une motivation intrinsèque (remplacer une chaudière vétuste par exemple). Cet effet d'aubaine concernerait 60% des CEE ayant été délivrés (à tort donc) ;
- **L'effet de la surestimation des fiches d'opérations d'économie d'énergie** : certaines fiches, d'opérations standardisées en particulier, attribuerait de façon *ex ante* des économies d'énergies forfaitaires trop élevées. Sont en cause des hypothèses de calcul trop avantageuses pour les opérations d'économie d'énergie que promeut le dispositif des CEE (des durées de vie des équipements trop longues, un scénario de référence trop bas, etc.), mais aussi le comportement *ex post* des bénéficiaires de ces opérations qui, par effet rebond, profitent de leurs équipements plus efficaces pour augmenter leur confort thermique. L'effet de la surestimation des fiches d'opérations d'économie d'énergie concernerait près de 50% des CEE délivrés ;
- **L'effet de la fraude** : l'Etat ne contrôlant pas scrupuleusement l'ensemble des opérations que les demandeurs de CEE prétendent avoir réalisées, des fraudes diverses pourraient opérer, lorsqu'un demandeur de CEE obtient des CEE alors qu'il a mal réalisé, voire pas du tout réalisé, l'opération d'économie d'énergie qu'il déclare avoir scrupuleusement réalisée. L'effet de la fraude concernerait, en première estimation, à 10% des CEE délivrés.

En combinant ces différents effets, induits par des *biais de mise en œuvre* du dispositif des CEE, qui peuvent s'accumuler comme se conjuguer, la mission IGF conclut à « *une efficacité globale du dispositif de l'ordre de 20% sur le passé* » (p.103). Autrement dit, **le dispositif ne permettrait**

**en réalité d'atteindre qu'un cinquième des objectifs qui lui sont assignés !** Cette efficacité pourrait être encore plus réduite si l'on tient compte des reports de CEE obtenus en périodes transitoires sur les périodes triennales. Par exemple, la période transitoire (de 18 mois, entre 1<sup>er</sup> juillet 2009 et 31 décembre 2010) n'avait pas d'objectifs propres : tout ce qui a été économisé pendant cette période a été compté pour la deuxième période, et ainsi 32% des 345 TWhc de la deuxième période étaient déjà atteints avant la deuxième période.

En définitive, il apparaît que le dispositif n'est efficace qu'en apparence puisqu'il est corrompu par divers biais de mise en œuvre. Voilà donc que l'ineffectivité du dispositif des CEE en font un dispositif ni efficace... ni innovant.

## 6. UNE DEMARCHE DE RECHERCHE-INTERVENTION

Le dispositif des CEE nous intéresse à double titre : présenté à la fois comme innovant et efficace, il ne serait en réalité ni l'un ni l'autre, en raison de l'ineffectivité de sa mise en œuvre. En proposant de remettre en doute la nature innovante du dispositif des CEE, nous visons deux objectifs principaux.

D'une part, il s'agira de mettre en pratique, et à l'épreuve, les méthodes génériques d'évaluation de la nouveauté et de l'effectivité des instruments que nous avons développés dans deux précédents chapitres. Plus exactement, il s'agira d'abord de confirmer la nouveauté de l'instrument sous-jacent au dispositif des CEE, en comparant sa chaîne de causalité C<sup>3</sup> à celles des instruments de maîtrise énergétique qui lui sont comparables. Il s'agira ensuite de proposer un protocole d'évaluation de l'effectivité instrumentale pour la troisième période triennale, achevée le 31 décembre 2017, ainsi que pour la quatrième période qui s'achèvera au 31 décembre 2020<sup>89</sup>, en notant que le dispositif des CEE est quasiment inchangé - du point de vue de la chaîne de causalité C<sup>3</sup> que nous lui prêterons - entre ces deux périodes. Pour justifier l'opportunité de chacune des étapes de ce protocole d'évaluation, nous proposerons toutefois de mettre en lumière les biais de mise en œuvre qui auront affecté le dispositif des CEE pendant les deux premières périodes. Le dispositif ayant assez sensiblement changé entre la première et la deuxième période, et entre la deuxième période et la troisième, nous n'évoquerons que les biais qui ont été démontrés par des évaluations passées du dispositif, et qui pourraient intervenir, *en toute vraisemblance*, dans la configuration du dispositif de la troisième et la quatrième période.

D'autre part, il s'agira d'éclairer le débat actuel autour de l'efficacité du dispositif à travers le prisme inédit de son effectivité. Plus exactement, il s'agira d'abord d'identifier les biais de mise en œuvre qui rendent inefficace – et donc non innovant – le dispositif des CEE. Il s'agira ensuite de montrer en quoi certains de ces biais de mise en œuvre donnent précisément l'illusion que l'instrument est efficace : en d'autres termes, il apparaîtra que l'ineffectivité du dispositif explique (en grande partie) son inefficacité, et rend difficile l'évaluation même de son efficacité. En outre, notre analyse ouvrira la voie de l'innovation instrumentale : il s'agira d'atténuer les biais de mise en œuvre, à défaut de les corriger, afin de rendre le dispositif à la fois nouveau et effectif – et donc véritablement innovant – et afin de lui garantir une plus grande efficacité.

Afin de concilier ces deux objectifs principaux, nous avons fait le choix d'intervenir auprès de l'Ademe, afin de construire à ses côtés un protocole spécifique à l'effectivité du dispositif des CEE. Si l'Ademe nous est apparu comme l'interlocuteur – et le terrain de recherche-intervention – le plus pertinent, c'est parce que cet établissement public sous tutelle du MTES est chargé de réaliser tous les trois l'évaluation du dispositif des CEE, laquelle est une obligation légale inscrite dans la loi POPE (article 16 alinéa 4). Membre des projets européens EMEES et EPATEE<sup>90</sup> portant notamment sur l'évaluation des dispositifs de certificats

---

<sup>89</sup> Nous rendons ce manuscrit à l'été 2018.

<sup>90</sup> [EMEES](#) : *Evaluation and Monitoring for the EU Directive on Energy End-Use Efficiency and Energy Services* et [EPATEE](#) : *Energy Efficiency policies, by improving their evaluation*.



blancs à travers l'Union Européenne, l'Ademe est également tenu de *fournir un appui aux pouvoirs publics et aux acteurs concernés pour l'élaboration, la diffusion et le suivi des CEE*.

En étant de ce fait juge et parti (Giraudet 2011), l'Ademe fait le plus souvent appel à une expertise externe pour réaliser l'évaluation du dispositif des CEE, pour garantir l'objectivité et donc l'acceptabilité de ses résultats. Or, dans les derniers mois de rédaction du présent manuscrit (au premier semestre 2018), l'Ademe constituait et lançait jugement un appel d'offre portant sur l'évaluation du dispositif des CEE en termes d'efficacité, d'efficience et d'effets indirects (sur le marché de l'énergie, sur le pouvoir d'achat, etc.). Ce projet d'évaluation, motivé en particulier par les recommandations de la Cour des Comptes et de l'IGF<sup>91</sup>, les demandes des obligés et la volonté des pouvoirs publics (Journées Techniques CEE 2017), nous est naturellement apparu comme une opportunité pour soumettre, et dans la mesure du possible pour *co-concevoir*, un protocole d'évaluation de l'effectivité de la mise en œuvre du dispositif des CEE. Ces échanges avec l'Ademe nous ont permis, non seulement d'observer les attentes, les usages et les difficultés suscités par notre approche algorithmique, mais aussi de contribuer un tant soit peu à la conception des prochaines évaluations du dispositif, en insistant en particulier sur la nécessité d'évaluer l'effectivité d'un instrument, traduit comme une chaîne de causalité préfigurée de l'action collective, préalablement à toute étude d'impact.

C'est ainsi que nous avons eu quatre ateliers dans les locaux de l'Ademe : un premier atelier pour présenter notre approche algorithmique des instruments et interroger mes interlocuteurs sur leurs attentes ; un second pour décrire les étapes de notre méthode d'évaluation de l'effectivité instrumentale et inviter mes interlocuteurs à y réfléchir de façon autonome ; un troisième pour recueillir les éléments d'analyse produits par mes interlocuteurs, ainsi que les difficultés ressenties ; enfin un quatrième atelier pour présenter notre propre analyse et soumettre un protocole d'évaluation de l'effectivité du dispositif des CEE.

Toutefois, et comme convenu avec nos interlocuteurs à l'Ademe, nous faisons le choix de ne reproduire nommément aucun de ces échanges. Cet accord, posé dès le premier contact, nous est apparu nécessaire à trois égards : d'abord pour donner à nos échanges un ton de liberté propice à la critique (de mes travaux) et à l'autocritique (du dispositif des CEE par mes interlocuteurs) ; ensuite, pour ne pas verser inutilement<sup>92</sup> dans les débats – pour ne pas dire la polémique – qui enflent autour du dispositif des CEE au moment où nous rédigeons ce manuscrit ; enfin, pour concilier mes activités de recherche avec le devoir de réserve que m'impose mon poste d'administrateur de l'Insee détaché au MTES.

Ceci étant dit, nous avons très largement tenu compte de la teneur de ces échanges afin d'adapter non seulement notre méthode générale d'évaluation de la nouveauté et de

---

<sup>91</sup> La Cour des Comptes (2013) note les difficultés, y compris par l'Ademe, à obtenir certaines données, centralisées par la DGEC et pourtant cruciales à toute évaluation du dispositif (en l'occurrence des données relatives aux bénéficiaires des opérations d'économie d'énergie). Plus généralement, l'IGF note : « La mission recommande donc particulièrement de mettre en place un suivi rigoureux de l'efficacité de la politique d'efficacité énergétique, et plus particulièrement des CEE à partir d'un cahier des charges technique précis, défini à l'avance. » (IGF 2014).

<sup>92</sup> Ce serait d'autant plus inutile que l'objet de ce troisième chapitre est d'éprouver notre approche en proposant notamment, non pas des résultats prématurés sur l'efficacité du dispositif, mais un protocole d'évaluation sur l'effectivité.

l'effectivité instrumentale, mais aussi notre protocole d'évaluation spécifique au dispositif des CEE. Et si dans les prochaines pages nous égrènerons – en l'indiquant parfois explicitement – certains des retours qui nous sont parvenus à l'occasion de ces ateliers, l'anonymat de ces échanges sera toujours assuré puisque nous évoquerons également, et indistinctement, les retours qui nous parvenus à l'occasion de nos échanges avec la DGEC et à l'occasion de la dizaine d'ateliers que nous avons reproduits, dans des formats plus ou moins longs, auprès de trois obligés et auprès de plus de 300 étudiants issus de masters notamment de Sciences Po, de Mines ParisTech et d'AgroParisTech. La multiplicité de ces ateliers, auprès d'acteurs très familiers ou au contraire totalement étrangers au dispositif des CEE, nous a ainsi permis de confronter les représentations, et d'ajuster notre approche à la diversité des profils (des économistes, des juristes, des politistes, etc.) pouvant être amenés à l'employer.

Dans une posture de « chercheur-acteur » (Lallé 2004), nous recueillerons et étudierons diverses données de terrain (sites internet, arrêts, décrets, textes législatifs et réglementaires, directives européennes, etc.). Enfin, pour disposer des dernières actualisations législatives et réglementaires, et pour nous inscrire dans l'agenda d'évaluation du dispositif des CEE, tel qu'il est prévu par l'Ademe au moment où nous écrivons ces lignes, nous avons fait le choix de porter l'évaluation de la nouveauté et de l'effectivité de l'instrument DCEE à partir du dispositif des CEE de la quatrième période. Toutefois, il nous arrivera d'évoquer les résultats que nous aurions obtenus si nous avions considéré le dispositif de la troisième période (qui est au demeurant très proche de celui de la quatrième) ou le dispositif des deux premières périodes.

## SYNTHESE DU CHAPITRE 8

Parmi les différentes politiques mises en œuvre le Ministère de la Transition écologique et solidaire (MTES), le Dispositif des Certificats d'Economie d'Energie (ou dispositif des CEE) est un dispositif phare de maîtrise énergétique : il impose aux principaux vendeurs d'énergie d'atteindre un certain niveau d'économie d'énergie, traduit en un certain nombre de CEE, à travers diverses modalités, de la réalisation d'opérations d'économie d'énergie au marché, en passant par la délégation, l'incitation et la participation à des programmes. Mis en place en France en 2006, ce dispositif entre au 1<sup>er</sup> janvier 2018 à sa quatrième période triennale, tandis que ses contours ont connu diverses évolutions, en particulier des évolutions relatives aux modalités de demande, d'obtention et de contrôle des CEE. De plus, le dispositif des CEE a des équivalents européens, principalement sous l'impulsion de la directive européenne relative à l'efficacité énergétique. Ces dispositifs dits de certificats blancs sont motivés par l'urgence environnementale et la recherche d'une efficacité énergétique auprès du gisement diffus.

Le dispositif des CEE, et plus généralement le dispositif des certificats blancs, est d'un côté présenté comme à la fois innovant (de par sa nature hybride) et efficace (de par sa nature réglementaire), mais il est d'un autre côté critiqué pour les nombreux biais qui corrompent sa mise en œuvre. Or si ces biais de mise en œuvre sont avérés, cela impliquerait que l'instrument DCEE n'est pas effectif, et qu'il ne serait donc pas innovant, et probablement pas efficace non plus.



# CHAPITRE 9 – RETRO-CONCEPTION DU DISPOSITIF DES CERTIFICATS D’ECONOMIE D’ENERGIE

## INTRODUCTION DU CHAPITRE 9

Notre premier objectif est de rétro-concevoir le dispositif des CEE, c’est-à-dire d’en proposer une caractérisation sous la forme d’une chaîne de causalité  $C^3$ . A cet effet, nous utiliserons le seul langage algorithmique que nous avons développé, et nous userons, de façon circonstanciée et argumentée, des trois leviers de concrétisation, d’extension et de fractalisation instrumentales. Comme souligné dans le cinquième chapitre, il conviendra de garder à l’esprit que la rétro-conception d’un halo-instrument est loin d’être un exercice univoque : il revient à ses concepteurs et à ses évaluateurs d’en dessiner - d’en arrêter - les contours, en fonction de choix à expliciter et à justifier autant que possible.

A mesure de nos recherches, et au contact des participants de nos multiples ateliers, nous avons procédé en trois temps :

- (a) Nous avons d’abord répertorié l’ensemble des textes législatifs et réglementaires qui décrivent les objectifs et la mise en œuvre du dispositif des CEE. Nous avons alors cherché à traduire de la façon la plus directe possible ces textes, qui fondent l’action collective dans un Etat de droit. De manière plus interprétative ensuite, nous avons cherché à révéler les intentions sous-jacentes (et parfois les imprécisions) de l’ensemble des textes retenus, en interrogeant les acteurs (à l’occasion notamment de nos ateliers) et en analysant les discours qui ont accompagné l’émergence et la mise en œuvre du dispositif ;
- (b) Dans les textes législatifs et réglementés ainsi sélectionnés et ainsi interprétés, nous avons ensuite identifié l’ensemble des éléments donnant à voir les acteurs, les actions, les conditions, les vecteurs d’impact et les opérateurs logiques qui fondent l’action collective sous-jacente au dispositif des CEE. En interrogeant à nouveau les représentations que nous avons recueillies ou suscitées auprès de divers acteurs, nous avons sélectionné et formalisé un certain nombre de ces éléments : c’est ainsi par exemple que des acteurs aussi divers que « les ménages », « les collectivités territoriales » et les « entreprises » ont fini par être appréhendés comme un unique acteur « A = gisement diffus », que la mention d’une obligation a été traduite par le vecteur d’impact « rendre certain » ou encore que la spécification d’un critère d’éligibilité a pu être traduite par l’opérateur logique « si... alors ».
- (c) Enfin, et à partir des différentes briques (acteurs, actions, vecteurs d’impact, etc.) ainsi constituées, nous avons cherché à caractériser le dispositif des CEE selon une chaîne de causalité  $C^3$  (i.e. complète, cohérente et connexe). Nous l’avons fait en ne retenant que les éléments qui nous sont apparus pertinents, à nos yeux comme à ceux des acteurs interrogés. Nous l’avons fait enfin de façon à représenter le dispositif des

CEE dans ce qui fait sa singularité, à travers une représentation à la fois  
compréhensive et compacte (cf. le chapitre 4).

## 1. SELECTION DES TEXTES LEGISLATIFS ET REGLEMENTAIRES

Rétro-concevoir le dispositif des CEE en un instrument, c'est lui associer la chaîne de causalité *préfigurée* de son action collective. Il s'agit donc de représenter cette chaîne de causalité conformément aux intentions, aux projections et aux représentations des instigateurs du dispositif des CEE. A cet effet, nous avons interrogé les acteurs et les observateurs du dispositif des CEE, soit directement au cours de nos ateliers, soit indirectement par l'analyse de leurs diverses productions (rapports administratifs, études académiques, articles de presse, sites spécialisés du dispositif, etc.). Mais nous avons surtout étudié les divers textes législatifs, réglementaires et juridiques relatifs au dispositif des CEE afin d'éclairer nos choix de rétro-conception, en ce sens que l'action collective est régie – dans l'Etat de droit qu'est la France – par la loi. Au terme de nos recherches, et des recommandations des acteurs que nous avons interrogés, nous avons sélectionné les textes suivants, que nous ordonnons ici en fonction de leur hiérarchie normative :

La directive européenne [2012/27/UE](#)<sup>93</sup> relative à l'efficacité énergétique (UE 2012) et en particulier son article 7 qui, pour rappel, impose à chaque État membre de mettre en place un dispositif d'obligation d'économies d'énergie permettant de réaliser chaque année jusqu'en 2020 des économies d'énergie équivalentes à 1,5 % de la moyenne annuelle des volumes d'énergie vendus sur la période 2010-2012. En particulier, nous avons tenu compte du [Rapport](#)<sup>94</sup> de la France sur la transposition de cet article 7, qui correspond à une notification à la Commission européenne des instruments que la France met en œuvre pour répondre à ses obligations.

- Dans le Code de l'énergie, la partie législative (livre II, titre II, chapitre 1 et 2) et la partie réglementaire (livre II, titre II, chapitre 1 et 2) relative au dispositif des certificats d'économie d'énergie. Sur le site [Légifrance](#)<sup>95</sup>, nous nous sommes appuyés sur les dernières versions disponibles (2017).
- Les arrêtés relatifs au fonctionnement du dispositif des CEE et en particulier : l'arrêté du 29 décembre 2014 relatif aux modalités d'application de la troisième période du dispositif des certificats d'économies d'énergie ; l'arrêté du 11 décembre 2014 fixant le montant des frais de tenue de compte du registre national des certificats d'économies d'énergie ; l'arrêté du 4 septembre 2014 fixant la liste des éléments d'une demande de certificats d'économies d'énergie et les documents à archiver par le demandeur ; l'arrêté du 11 décembre 2014 fixant le montant des frais de tenue de compte du registre national des certificats d'économies d'énergie. Nous avons considéré les versions consolidées en vigueur au 31 décembre 2017 pour y retrouver et l'obligation précarité énergétique introduite en 2015 et le coup de pouce énergie introduit en 2016.

---

<sup>93</sup> <http://eur-lex.europa.eu/legal-content/FR/TXT/PDF/?uri=CELEX:32012L0027&from=EN>

<sup>94</sup> [https://www.ecologique-solidaire.gouv.fr/sites/default/files/Rapport article 7 - Commission.pdf](https://www.ecologique-solidaire.gouv.fr/sites/default/files/Rapport%20article%207%20-%20Commission.pdf)

<sup>95</sup> <https://www.legifrance.gouv.fr/affichCode.do?idSectionTA=LEGISCTA000023986206&cidTexte=LEGITEXT000023983208&dateTexte=20180128>

- Les arrêtés définissant les opérations standardisées d'économies d'énergie : le principal d'entre eux, signé le 22 décembre 2014 et publié au Journal Officiel (JO) le 24 décembre 2014, constitue le catalogue des fiches actuellement en vigueur. Plusieurs arrêtés ministériels publiés depuis au Journal officiel ont complété cet arrêté : l'arrêté du 20 mars 2015 (JO du 29 mars 2015) avec rectificatif publié au JO du 18 avril 2015 ; l'arrêté du 29 juin 2015 (JO du 2 août 2015) ; l'arrêté du 31 juillet 2015 (JO du 11 août 2015) ; l'arrêté du 30 septembre 2015 (JO du 04 octobre 2015) ; l'arrêté du 22 décembre 2015 (JO du 3 janvier 2016) avec rectificatif publié au JO du 23 janvier 2016 ; l'arrêté du 8 février 2016 (JO du 12 mars 2016) ; l'arrêté du 4 mars 2016 (JO du 17 mars 2016) ; l'arrêté du 2 juin 2016 (JO du 10 juin 2016) ; l'arrêté du 20 octobre 2016 (JO du 9 novembre 2016) et rectificatif publié au JO 03/12/2016 ; l'arrêté du 14 décembre 2016 (JO du 22 décembre 2016) modifié par l'arrêté du 2 mars 2017 ; l'arrêté du 2 mars 2017 (JO du 11 mars 2017) ; l'arrêté du 26 juillet 2017 (JO du 8 août 2017) ; l'arrêté du 22 décembre 2017 (JO du 10 janvier 2018). De même, nous avons tenu compte des arrêtés portant sur les programmes du dispositif des CEE.
  
- Enfin, les textes modificatifs du dispositif des CEE pour la quatrième période : le décret n°2017-690 du 2 mai 2017 modifiant le code de l'énergie, paru au JO du 3 mai 2017 ; le décret n°2017-1848 du 29 décembre 2017 modifiant le code de l'énergie, paru au JO du 31 décembre 2017, qui définit les modalités de la remontée de l'obligation portant sur le fioul domestique aux metteurs à la consommation de cette énergie qui entrera en vigueur au 1er janvier 2019 ; le décret n° 2018-401 du 29 mai 2018 modifiant le code de l'énergie, paru au JO du 30 mai 2018 ; l'arrêté du 29 décembre 2017 modifiant l'arrêté du 29 décembre 2014 « modalités d'applications » paru au JO du 31 décembre 2017 ; l'arrêté du 29 décembre 2017 modifiant l'arrêté du 4 septembre 2014 « dossiers de demande et pièces à archiver » paru au JO du 31 décembre 2017 ; l'arrêté du 1er décembre 2017 fixant le montant des frais de tenue de compte du registre national des CEE, paru au JO du 20 décembre 2017.

Bien entendu, nous n'avons pas, en définitive, traduit l'ensemble de ces textes sous la forme de chaîne de causalité. Il a été question de choisir le niveau de finesse (granularité) juridique jugé le plus pertinent, c'est-à-dire celui qui donnerait à voir ce qui fait la singularité du dispositif des CEE. Ces divers choix sont imposés par la nature fractale des instruments, telle que nous l'avons décrite dans le troisième chapitre, qui consiste en l'intrication de chaînes de causalité. **Aussi la chaîne de causalité que nous donnerons du dispositif des CEE aura-t-elle trois niveaux de finesse : un niveau 1 très générale, un niveau 2 qui précise certaines actions collectives du niveau 1 et enfin un niveau 3 qui précise certaines actions collectives du niveau 2.**

Il est d'ailleurs intéressant de noter que les textes de droit, dans leur hiérarchie normative, donnent précisément à voir cette mise en abîme où chaque action peut être précisée à partir d'autres actions, et ainsi de suite : ainsi la directive européenne donnera à voir les principaux faits stylisés du dispositif des CEE, tel qu'il est préfiguré – dans les grandes lignes – en tant que mécanisme possible d'obligation d'économie d'énergie. Dans une formulation plus précise, mais toujours relativement générale, le Code de l'énergie précisera les contours du dispositif



des CEE, ce que feront davantage les décrets et les arrêtés, et à un niveau encore plus fin et plus spécifique, les réponses à la « FAQ » du MTES, ou encore les éléments de jurisprudence qui entoure le dispositif des CEE. Pour illustrer cette nature fractale des instruments, que reproduisent et traduisent les textes de droit, prenons l'exemple des seuils - en volume d'économie d'énergie déclarée - que doivent respecter les demandes de CEE pour être recevables auprès du PNCEE :

- L'article L. 221-7 du Code de l'énergie (partie législative) décrit les modalités générales et mentionne l'existence d'un seuil : *« Toute personne visée à l'article L. 221-1 ou toute autre collectivité publique, l'Agence nationale de l'habitat, les sociétés d'économie mixte dont l'objet est l'efficacité énergétique et proposant le tiers-financement et tout organisme visé à l'article L. 411-2 du code de la construction et de l'habitation ou toute société d'économie mixte exerçant une activité de construction ou de gestion de logements sociaux, si leur action, additionnelle par rapport à leur activité habituelle, permet la réalisation d'économies d'énergie d'un volume supérieur à un seuil fixé par arrêté du ministre chargé de l'énergie obtiennent, sur leur demande, en contrepartie, des certificats d'économies d'énergie délivrés par l'Etat ou, en son nom, par un organisme habilité à cet effet par le ministre chargé de l'énergie »* ;
- Le décret relatif aux modalités de demande des CEE (article 7) précise que les seuils sont spécifiques selon la nature des actions réalisées et indique la possibilité d'une dérogation : *« Le volume minimal d'économies d'énergie susceptible de faire l'objet d'une demande de certificats d'économies d'énergie est fixé par arrêté du ministre chargé de l'énergie. Ce seuil peut être différent selon la nature des actions définies à l'article 2 du présent décret. Par dérogation, tout demandeur de certificats d'économies d'énergie peut déposer une fois par année civile : une demande de certificats d'économies d'énergie dont le volume est inférieur au seuil précité portant soit sur des opérations standardisées, soit sur des opérations spécifiques ; ainsi qu'une demande complémentaire inférieure au seuil pour la contribution aux programmes »* ;
- L'arrêté correspondant (article 5) précise encore ces seuils en leur donnant, ici pour la troisième période triennale, des valeurs numériques : *« A compter du 1er janvier 2015, l'article 5 de l'arrêté du 29 décembre 2010 relatif aux modalités d'application du dispositif des certificats d'économies d'énergie est modifié comme suit : « En application de l'article 7 du décret n° 2010-1664 du 29 décembre 2010 relatif aux certificats d'économies d'énergie, le volume minimal d'économies d'énergie pour une demande de certificats d'économies d'énergie est fixé à : 100 000 000 kilowattheure d'énergie finale cumulée actualisés (cumac) pour une demande comportant des opérations standardisées ; 50 000 000 kilowattheure d'énergie finale cumulée actualisés (cumac) pour une demande comportant des opérations spécifiques ; 20 000 000 kilowattheure d'énergie finale cumulée actualisés (cumac) pour une demande portant sur la contribution aux programmes mentionnés au deuxième alinéa de l'article L221-7 du code de l'énergie »* ;
- Enfin, le site du MTES précisent les modalités de demande des CEE, notamment à travers sa FAQ où sont listées des questions, et leurs réponses, relatives aux marges d'interprétation de la loi. Il pourrait par exemple s'agir, simplement, de donner

*l'adresse postale pour l'envoi des demandes de CEE : « Le pôle national des certificats d'économies d'énergie (PNCEE) est l'entité en charge de l'instruction des demandes de CEE. Les dossiers, ainsi que les éventuels compléments de dossier, doivent lui être adressés par courrier aux adresses ci-dessous. Adresse pour les envois postaux : Pôle national des certificats d'économies d'énergie / Direction générale de l'énergie et du climat / Ministère de l'environnement, de l'énergie et de la mer / Tour Pascal 92055 LA DEFENSE Cedex ».*

Pour donner une traçabilité de l'analyse que nous avons faite des textes de droit, et pour permettre à chacun de la discuter et de réaliser également, nous proposons de citer ceux que nous avons considéré au premier chef, à savoir les articles du Code de l'énergie (partie législative, livre II, titre II et partie réglementaire, livre II, titre II). Par commodité, nous adopterons par la suite les notations suivantes : « L » = « Partie législative du Code de l'énergie, livre II, titre II » ; « R » = « Partie réglementaire, livre II, titre II ». Ainsi, et pour donner un exemple : « R Chap I Sec 1 / Article R221-(1; 2; 3; 4; 4-1) » correspond à la Partie Réglementaire du Code de l'énergie, Livre II, Titre II, Chapitre I, Section A pour les articles R221-1, R221-2, R221-3, R221-4 et R221-4-1.

Par commodité aussi, nous listerons aux côtés des différentes branches ou niveaux de la chaîne de causalité du dispositif des CEE, les articles qui s'y rapportent dans l'ordre alphabétique, en mentionnant d'abord la partie législative du Code de l'énergie puis sa partie réglementaire. En outre, nous donnerons un résumé opérationnel de chacun des articles, pour mieux expliquer nos choix de rétro-conception (choix des actions, des acteurs, des opérateurs logiques, des vecteurs d'impact, et de leur mise en forme dans une chaîne de causalité). Le lecteur pourra facilement retrouver ces articles (ou des morceaux choisis) reproduits *in extenso* en annexes.

## 2. NOTATIONS GENERALES

Dans les prochaines sections, nous proposons une caractérisation du dispositif des CEE sous la forme d'une chaîne de causalité  $C^3$  : à l'aide du seul langage algorithmique - de ses éléments et des règles de conception qui le régissent – nous en proposerons à la fois une formulation générique (i.e. à l'aide d'éléments génériques  $A_1, A_2, Ac_1, Ac'_1, Ac_2$ , etc.) et une formulation concrète (i.e. où chacun des éléments génériques se voit affectée une forme concrète, par exemple «  $A_1 = \text{l'Etat}$  »). Si la formulation concrète, outre sa plus grande intelligibilité, permettra de juger de son adéquation avec le dispositif des CEE qu'elle a vocation à représenter, la formulation générique permettra une analyse plus conceptuelle tout en laissant envisager des possibilités d'extrapolation.

Pour faciliter toutefois la lecture et l'interprétation des formulations génériques, nous donnerons aux acteurs des notations plus transparentes (que «  $A_1$  », «  $A_2$  », etc.) :

- «  $E_T$  » correspondra à l'acteur « Etat » entendu dans un sens large. Il s'agira des pouvoirs publics en charge de la conception, de l'évaluation ou encore du pilotage du dispositif des CEE : l'administration centrale<sup>96</sup> (le PNCEE, la DGEC, etc.), les établissements publics sous tutelle du MTES (l'Ademe, ATEE) ou encore le prestataire qui tient le registre Emmy.
- «  $O_B$  » correspondra aux obligés, c'est-à-dire aux fournisseurs d'énergie caractérisés par un niveau de vente suffisamment élevé pour être – conformément à la loi - soumis à des obligations de CEE.
- «  $E_L$  » correspondra aux éligibles, c'est-à-dire à des acteurs non-obligés (collectivités, l'Agence nationale de l'habitat (ANAH), les bailleurs sociaux, les Sociétés d'Economie Mixte (SEM) exerçant une activité de construction ou de gestion de logements sociaux et les SEM et SPL dont l'objet est l'efficacité énergétique). Par commodité nous noterons «  $O_B / E_L$  » l'acteur « obligé ou éligible » lorsqu'il s'agit de convoquer l'un, ou l'autre ou les deux à la fois.
- «  $D_L$  » correspondra aux délégataires, c'est-à-dire des acteurs (le plus souvent des sociétés intervenant dans les secteurs du bâtiment ou des énergies renouvelables) pouvant se lier contractuellement avec un obligé et se voir délégué une partie ou la totalité des obligations de ce dernier.
- «  $G_D$  » correspond au gisement diffus, c'est-à-dire l'ensemble des acteurs auprès desquels les obligés et les éligibles peuvent chercher à obtenir des CEE, en les incitant à réaliser des opérations d'économie d'énergie. Il s'agira de l'ensemble des ménages, des entreprises et des collectivités territoriales et plus

---

<sup>96</sup> et de ce qu'appellent « ministre chargé de l'énergie » les textes législatifs et réglementaires.

généralement des secteurs du résidentiel, du tertiaire, de l'industrie, des réseaux et des transports.

- « **P<sub>P</sub>** » correspondra aux porteurs de programmes (ou maître d'ouvrage des programmes) c'est-à-dire des acteurs qui ont soumis aux pouvoirs publics des programmes, au titre du dispositif des CEE, et ayant reçu l'éligibilité de ces derniers. Ces acteurs, pour l'essentiel des entreprises et des organisations de professionnels, sont soit les personnes morales à l'initiative du programme soit leurs prestataires.

Il conviendra à l'esprit que chacun de ces acteurs englobe parfois divers acteurs mais cela n'implique pas que tous les membres (désignés par une même notation) doivent réaliser conjointement les mêmes actions. Il reviendra au lecteur de déterminer lequel, ou lesquels des acteurs désignés par la même dénomination, réalisent en l'occurrence l'action qui lui associée (nous rappellerons les principaux textes législatifs et réglementaires pour le savoir, et invitons le lecteur à se référer à la présentation du dispositif au chapitre 8). Par exemple, si nous affirmons que « E<sub>T</sub> contrôle la conformité des demandes des CEE » d'une part et que « G<sub>D</sub> réalise une opération d'économie d'énergie dans sa résidence principale », il s'agira en l'occurrence du PNCEE uniquement (donc pas l'Ademe, ni le prestataire EMMY, etc.) dans la première affirmation, et d'un ménage en particulier dans la seconde affirmation.

Enfin, nous représenterons les conditions par la notation usuelle « C<sub>i</sub> » et les actions selon une distinction entre les actions « Ac<sub>i</sub> » (« Ac<sub>1</sub> », « Ac<sub>2</sub> », etc.) dévolues à l'Etat (acteur « E<sub>T</sub> ») et les actions « Ac'<sub>i</sub> » (« Ac'<sub>1</sub> », « Ac'<sub>2</sub> », etc.) dévolues à d'autres acteurs que l'Etat (acteurs « O<sub>B</sub> », « G<sub>D</sub> », « P<sub>P</sub> », etc.).

### 3. UNE RETRO-CONCEPTION A TROIS NIVEAUX

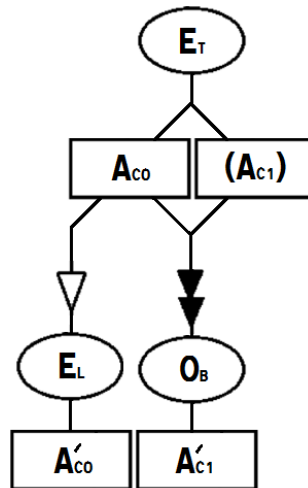
En interrogeant les contours de l'instrument DCEE, il est apparu qu'une représentation à trois niveaux serait la plus pertinente, la plus intuitive du moins :

- Le premier niveau, dit le *niveau 1*, correspondrait à une représentation macroscopique du dispositif des CEE. Il traduit la représentation la plus générale du dispositif, celle qui est fournie en première instance, sur les sites relatifs au dispositif des CEE, et à l'occasion des entretiens et des ateliers que nous avons organisés. Ainsi, *en deux mots*, le dispositif des CEE est un mécanisme d'obligation d'économie d'énergie.
- Le second niveau, dit le *niveau 2*, correspond à une représentation plus fine du dispositif des CEE. Elle donne à voir la mise en place d'une pénalité libératoire ainsi que la variété des modalités d'obtention des CEE.
- Enfin, le troisième niveau, dit le *niveau 3*, décrit plus finement encore quatre des cinq modalités d'obtention des CEE, à savoir l'incitation du gisement diffus, le marché des CEE, la participation à un programme et la délégation.

Dans les prochaines sections, nous allons caractériser le dispositif des CEE sous la forme d'une chaîne de causalité à trois niveaux, du niveau le plus général au niveau le plus fin, en usant du levier de fractalisation instrumentale. Nous commenterons nos choix et parfois nos doutes sur ces représentations, en soulignant les principales caractéristiques et implications, et nous indiquerons les principaux articles du Code de l'énergie (relatifs au dispositif des CEE) qui nous ont guidés dans ces choix. **Pour faciliter la lecture et la compréhension du raisonnement, nous commencerons par donner la chaîne de causalité finalement retenue, de façon littéraire et concrète d'une part et de façon graphique et générique d'autre part, puis nous en justifierons la conception et soulignerons les doutes et les débats qui l'ont accompagnée.**

#### 3.1. LE NIVEAU 1 : UN MECANISME D'OBLIGATION D'ECONOMIE D'ENERGIE

**Chaîne de causalité :** « *L'Etat, en premier lieu, énonce la loi, organise et missionne l'administration publique et communique sur le gisement d'économie d'énergie, la relation privilégiée entre les vendeurs d'énergie et le gisement diffus ou encore sur la responsabilité de toutes les parties prenantes face au changement climatique. L'Etat annonce aussi la mise en place d'une pénalité libératoire. En faisant cela, l'Etat oblige d'une part les obligés à accumuler des CEE jusqu'à atteindre un certain niveau d'obligation défini de façon ex ante par l'État avant une certaine date ; et il permet d'autre part aux éligibles d'accumuler des CEE.* »



**Figure 48 : Le niveau 1 de l'algorithme DCEE, un mécanisme d'obligation**

- $A_{C_0}$  = énoncer la loi + organiser et missionner l'administration publique + communiquer (gisement, relation privilégiée, responsabilité face au changement climatique, etc.)
- $A_{C_1}$  = Appliquer une pénalité libératoire en cas de non-atteinte du niveau d'obligation
- $A'_{C_0}$  = Accumuler des CEE
- $C_0$  = un certain niveau d'obligation défini de façon *ex ante* par l'État avant une certaine date est atteint
- $A'_{C_1}$  = faire  $A_{C_0}$  jusqu'à  $C_0$  = Accumuler des CEE jusqu'à (atteindre) un certain niveau d'obligation défini de façon *ex ante* par l'État avant une certaine date

Dans sa représentation la plus générale, le dispositif des CEE est avant tout un dispositif réglementaire, dans le sens où l'État oblige un certain nombre d'acteurs (les obligés) à réaliser une certaine action, à savoir réaliser ou promouvoir l'efficacité énergétique selon certaines modalités prédéfinies par les pouvoirs publics. Cette représentation minimaliste renvoie précisément à la nature générique des mécanismes d'obligation d'efficacité énergétique auxquels le dispositif des CEE appartient. Aussi faisons-nous explicitement apparaître l'acteur « Etat » pour souligner la contrainte légale qu'il exerce. Dans le cas spécifique du dispositif des CEE, chaque obligé doit en l'occurrence accumuler des CEE jusqu'à atteindre, avant une certaine date et selon certaines modalités, un certain niveau d'obligation défini de façon *ex ante* par l'État.

Mais le dispositif des CEE prévoit aussi une *voie parallèle*, puisqu'il autorise par ailleurs un certain nombre d'acteurs (les éligibles) à réaliser et à promouvoir également l'efficacité énergétique selon ces mêmes (ou presque) modalités. Cette voie parallèle consacre précisément la possibilité d'un marché, puisque les éligibles chercheront à réaliser et à promouvoir l'efficacité énergétique afin de recevoir des CEE et de les revendre à des obligés. A cet égard, la représentation conjointe de l'obligation et d'une voie parallèle renvoie à la famille des systèmes de permis transférables à laquelle le dispositif des CEE fait aussi partie. Dans le cas spécifique du dispositif des CEE, chaque éligible est en l'occurrence autorisé à accumuler des

CEE, selon certaines modalités (dans l'ensemble identiques à celles qui s'appliquent aux obligés), mais sans être contraint à atteindre un certain volume de CEE (contrairement aux obligés).

Pour contraindre les obligés à accumuler des CEE jusqu'à atteindre un certain volume, et pour autoriser les éligibles à en accumuler librement, il a été convenu (avec les participants de nos ateliers) que l'Etat non seulement énonce la loi, mais aussi organise et missionne l'administration publique dans un sens large (la DGEC et le PNCEE en particulier, l'Ademe, etc.), et communique auprès des obligés, des éligibles et de l'ensemble des parties prenantes (ménages, entreprises, collectivités, etc.) sur les contours et les motivations du dispositif des CEE, par exemple sur l'existence d'un potentiel sans regret d'efficacité énergétique auprès du gisement diffus, sur la relation privilégiée entre les vendeurs d'énergies et les consommateurs d'énergie, sur la responsabilité des parties prenantes dans le changement climatique et la nécessité d'y remédier, etc.

Lors des ateliers que nous avons organisés, un premier débat a toutefois révélé un paradoxe apparent et des représentations potentiellement différentes du dispositif des CEE. En effet, les textes de loi mentionnent de façon explicite et répétée, une obligation portant sur les obligés : au premier abord, tout porte à croire que le dispositif préfigure le vecteur d'impact « rendre certain » entre l'action de l'Etat (annoncer la loi, organiser l'administration, etc.) vers l'action des obligés (atteindre un certain volume de CEE). Pourtant, les mêmes textes de loi envisagent par avance la situation où les obligés ne respecteraient pas leurs obligations respectives puisqu'ils prévoient la mise en place d'une pénalité libératoire dans ce cas de figure. La loi préfigurerait donc que l'action de l'Etat ne rende pas complètement certain l'action des obligés, si bien qu'il a été question de représenter le vecteur d'impact « rendre plus probable » à la place du vecteur d'impact « rendre certain ». Or, nous avons vu dans le chapitre sur l'effectivité (chapitre 7) que le vecteur d'impact « rendre certain » correspond, dans notre approche, non pas à une probabilité exactement égale à 1, mais à une probabilité suffisamment proche de 1 ( $P > 1 - \alpha$  où  $\alpha$  est petit). En d'autres termes, le vecteur d'impact « rendre certain » s'applique dès lors qu'il rend *suffisamment* certain une action.

Aussi avons-nous maintenu l'idée que le dispositif des CEE, et les textes de loi qui le fondent, préfigurent bien la situation où l'action de l'Etat rend *quasiment* certain l'atteinte des obligations par chacun des obligés, et que la mise en place d'une pénalité libératoire, dans le cas contraire, est censée rester exceptionnelle. D'ailleurs, l'annonce d'une pénalité libératoire a vocation à précisément impacter les représentations, les anticipations et les arbitrages des obligés, pour amener ces derniers à *presque* toujours atteindre leur obligation d'économie d'énergie. C'est pour cela que nous avons fini par garder le vecteur d'impact « rendre certain », pour mieux représenter l'intention première du dispositif des CEE, et sans que cela ne s'oppose à la cohérence logique et causale de la chaîne de causalité. C'est pour cela aussi que nous avons explicitement mentionné l'*annonce* d'une pénalité libératoire, parmi les actions de l'Etat à l'origine de ce vecteur d'impact ; la notation «  $(Ac_1)$  » signifie qu'il s'agit d'une annonce – d'où la présence de parenthèses – qui porte sur un instrument – la pénalité libératoire – et que nous décrirons au niveau 2.

Enfin, il est à rappeler que le dispositif des CEE distingue désormais les CEE « classiques » et les « CEE précarité énergétique ». Outre le fait que les obligés et les éligibles soient les mêmes, les CEE « précarité énergétique » sont obtenus selon des modalités spécifiques (la nature des bénéficiaires, et/ou des actions éligibles, et/ou des programmes, etc.), une comptabilité à part et un objectif qui leur sont propres. Pour le reste, c'est bien la même chaîne de causalité, couplant un mécanisme d'obligation et l'action d'acteurs éligibles, qui est à l'œuvre, tant au niveau 1 ici décrit qu'aux niveaux 2 et 3 que nous décrirons plus tard. C'est ainsi l'ensemble du dispositif des CEE, désormais qualifié de « CEE classiques », qui s'est retrouvé dès la troisième période triennale entièrement dupliqué<sup>97</sup>. Si nous n'y ferons plus (systématiquement) mention, il conviendra de garder à l'esprit que l'ensemble des chaînes de causalité que nous présenterons s'appliquent tout aussi bien au dispositif des « CEE classiques » qu'au dispositif des « CEE précarité énergétique ».

\*\*\*

Voici les principaux articles qui nous ont inspiré cette chaîne de causalité :

- **L – Chap I / Article L221-1** : cet article définit la notion d'obligé autour de deux principaux critères : la nature de l'énergie vendue et la taille du vendeur d'énergie dans le marché correspondant. Chaque obligé doit accumuler un certain nombre de certificats d'économie d'énergie.
- **L – Chap I / Article L221-1-1** : cet article duplique le dispositif en obligeant à accumuler un certain nombre de certificats « classiques » d'une part, et un certain nombre de certificats « précarité énergétique » d'autre part. Les certificats « précarité énergétique » traduisent des actions réalisées, de façon directe ou indirecte, en faveur de ménages en situation de précarité énergétique.
- **L – Chap I / Article L221-5** : cet article rend systématique les évolutions tarifaires des énergies, en calibrant ces évolutions sur les surcoûts imputables à l'obtention de CEE par les obligés.
- **L – Chap I / Article L221-7** : cet article définit la notion d'éligibles.
- **R – Chap I – Sec 1 / Article R221-1** : cet article précise la durée des plans triennaux, pendant laquelle les obligés devront respecter leurs obligations respectives.
- **R – Chap I – Sec 1 / Article R221-2** : cet article précise la nature des ventes qui sont prises en compte pour déterminer si un vendeur est un obligé ou non, et pour calcul son niveau d'obligation.

---

<sup>97</sup> Dans le compte-rendu du quatrième comité de pilotage (COPI 4) organisé par la DGEC, il est indiqué la disposition « précarité énergétique » est un « dispositif calqué sur le dispositif classique ».



- **R – Chap I – Sec 1 /Article R221-3** : cet article précise les seuils minimaux de vente au-dessus desquels un vendeur d'énergie devient un obligé.
- **R – Chap I – Sec 1 /Article R221-4** : cet article précise pour chaque énergie les modalités de calcul du niveau d'obligation propre à chaque obligé.
- **R – Chap I – Sec 1 /Article R221-4-1** : cet article précise que l'obligation en termes de certificats « classiques » vaut trois celle en termes de certificats « précarité énergétique ».

### 3.2. LE NIVEAU 2 : LA PENALITE LIBERATOIRE ET UN MECANISME DE FLEXIBILITE-FONGIBILITE

Nous proposons de fractaliser la chaîne de causalité précédemment décrite (niveau 1), en révélant les chaînes de causalité – c'est-à-dire les instruments - qui fondent deux de ses actions, à savoir l'action  $A_{c_1}$  (appliquer une pénalité libératoire) et l'action  $A'_{c_0}$  (accumuler des CEE).

#### 3.2.1. « $A_{c_1}$ » : appliquer une pénalité libératoire

**Chaîne de causalité** : « *Si et seulement si un obligé n'accumule pas des CEE jusqu'à atteindre un certain niveau d'obligation défini de façon ex ante par l'État avant une certaine date, alors l'Etat prononce une pénalité financière proportionnelle aux CEE non-obtenus de façon à **contraindre** l'obligé à payer une somme d'argent proportionnelle aux CEE non-obtenus.* »

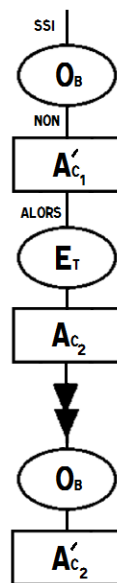


Figure 49 : Le niveau 2 de l'algorithme DCEE, une pénalité libératoire

- Rappel  $Ac'_1 = faire\ Ac_0\ jusqu'à\ C_0 =$  Obtenir des CEE jusqu'à (atteindre) un certain niveau d'obligation défini de façon *ex ante* par l'État avant une certaine date
- $Ac_2 =$  Prononcer une pénalité financière proportionnelle aux CEE non-obtenus
- $Ac'_2 =$  Payer une somme d'argent proportionnelle aux CEE non-obtenus

Comme nous l'avons expliqué précédemment, l'Etat annonce l'application d'une pénalité libératoire - « (Ac1) » - en cas de non-respect, par un obligé, de son obligation d'économie d'énergie, qui est exprimée en un certain volume de CEE. Le cas échéant, cette pénalité s'applique donc : elle correspond à la situation où un obligé, au terme de la période triennale et au cours de la période dite de réconciliation administrative, n'est pas en mesure de justifier du respect de son obligation. En d'autres termes, si un obligé n'a pas accumulé suffisamment de CEE pour atteindre le volume *ex ante* qui lui a été affecté - soit non( $Ac'_1$ ) – alors l'Etat prononce une pénalité pécuniaire proportionnelle au volume des CEE manquants (action  $Ac_2$ ) ce qui contraint (vecteur d'impact « rendre certain ») l'obligé à s'y acquitter (action  $Ac'_2$ ).

En outre, un débat a animé les participants de nos ateliers sur la nécessité ou non de représenter la réconciliation administrative. Faut-il préciser dans la chaîne de causalité que l'obligé est d'abord contraint par l'Etat à déclarer ses ventes, que l'Etat calcule et impose alors un certain niveau d'obligation à l'obligé au prorata de ses ventes, ou encore que l'Etat met en demeure un obligé n'ayant pas suffisamment de CEE de s'y conformer avant d'appliquer une pénalité pécuniaire ? Au fil des différents échanges, il est finalement apparu que ces étapes intermédiaires relevaient davantage d'un mode opératoire (c'est-à-dire une succession chronologique d'actions) sinon de chaînes de causalité trop fines, et trop spécifiques au pilotage administratif, pour être associées à ce qui fait la singularité du dispositif des CEE. Il a aussi été avancé que les modalités administratives sont trop instables (d'une année à l'autre) pour relever de l'identité du dispositif des CEE. C'est la raison pour laquelle ces actions ne sont pas représentées ici. A ce même titre, il a été décidé de ne pas représenter les mesures de sanctions (perte d'éligibilité, gel des demandes de CEE, retrait de CEE, publication de la liste des fraudeurs sur le site du MTES, etc.) qui peuvent s'appliquer dans le cas d'une demande frauduleuse de CEE. Pour autant, toutes ces actions et toutes ces étapes intermédiaires, qui sont au demeurant déjà englobées dans l'action «  $Ac_0$  », devront être gardées à l'esprit lorsqu'il s'agira d'évaluer l'existence de biais de mise en œuvre, et les ressorts de ces biais.

Enfin, il est intéressant de noter qu'il s'agit de la deuxième chaîne de causalité où nous faisons explicitement apparaître l'acteur « l'Etat » pour traduire, à nouveau, la contrainte légale (cf. le vecteur d'impact « rendre certain ») qu'il exerce sur les obligés ne respectant pas leur obligation d'économie d'énergie.

\*\*\*

Voici les principaux articles qui nous ont inspiré cette chaîne de causalité :

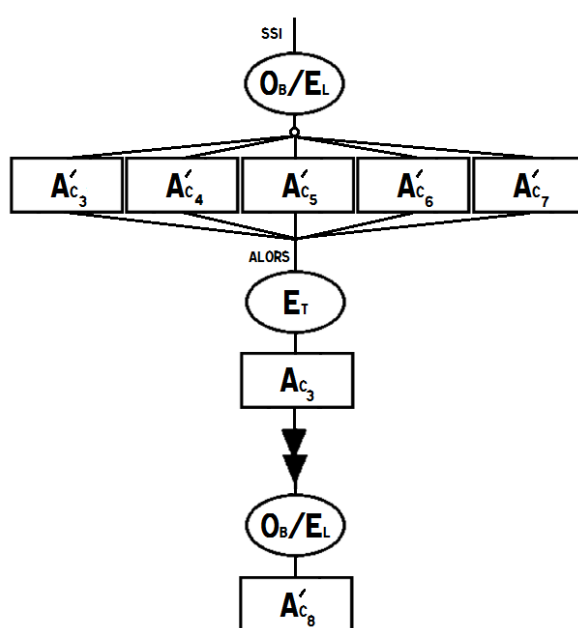
- ***L – Chap I / Article L221-4 : cet article fixe une pénalité libératoire maximale de 2 centimes d'euros par kWhc manquant.***

- **L – Chap II / Article L222-1** : cet article donne pouvoir au ministre chargé de l'énergie d'appliquer des sanctions.
- **L – Chap II / Article L222-2** : cet article indique, en cas de non-respect des modalités d'obtention des CEE ou en cas de non-respect du niveau d'obligation à atteindre dans un délai déterminé, les différents types de sanction : après une mise en demeure, une publicité éventuelle de cette mise en demeure, l'État peut imposer à l'obligé une sanction pécuniaire et peut aussi suspendre, annuler ou retirer des CEE à ce dernier.
- **L – Chap II / Article L222-8** : cet article prévoit des sanctions pour toute tentative délictueuse d'obtenir des CEE.
- **L – Chap II / Article L222-9** : cet article charge les fonctionnaires et agents des services de l'Etat, de rechercher et de constater les manquements et infractions.
- **R – Chap I – Sec 1 / Article R221-12** : cet article indique le niveau d'obligation est déterminé à l'issue de la période triennale (une fois récoltées toutes les données sur les ventes d'énergie).
- **R – Chap I – Sec 1 / Article R221-13 et R – Chap I – Sec 3 / Article R221-(26-28-30)** : ces articles indiquent que le responsable de la tenue du registre nationale des CEE (le registre EMMY) doit transmettre au ministre chargé de l'énergie un état du compte de chaque détenteur de CEE, en distinguant les CEE « classiques » des CEE « précarité énergétique ». Le chargé de la tenue du registre EMMY doit également préciser également le nombre de CEE obtenus, transférés et éventuellement annulés (par l'administration suite à un contrôle).
- **R – Chap II – Sec 1 / Article R222-1** : cet article précise qu'en cas de manquement aux obligations, un obligé est d'abord mise en demeure de s'y conformer dans un délai déterminé.
- **R – Chap II – Sec 1 / Article R222-2** : cet article fixe à 1,5 centimes d'euros la pénalité libératoire par kWhc manquant.
- **R – Chap II – Sec 2 / Article R222-4** : cet article oblige les détenteurs de CEE d'archiver l'ensemble des justificatifs pendant une durée de six ans à compter de la délivrance des CEE correspondants.
- **R – Chap II – Sec 2 / Article R222-(5 ; 6 ; 7 ; 8 ; 9 ; 10)** : ces articles décrivent les procédures de contrôle visant à identifier les éventuels manquements liés à la délivrance des CEE. En particulier, si un obligé (ou un éligible) est soumis à un contrôle, seul un échantillon le sera : une marge de 5% d'erreurs est tolérée. Au-delà, et si la mise en demeure n'est pas suivie d'effet dans les délais impartis, des pénalités s'appliquent : en particulier une pénalité de 4 centimes d'euros par CEE frauduleux est appliquée.

- **R – Chap II – Sec 2 / Article R222-12** : cet article consacre la possibilité de faire un recours de pleine juridiction et d'une demande de référé tendant à la suspension de leur exécution devant le Conseil d'Etat

### 3.2.2. « Ac' » : accumuler des CEE

**Chaîne de causalité** : « *Si et seulement si un obligé ou un éligible réalise des opérations standardisées ou spécifiques d'économie d'énergie par des entreprises RGE, ou inciter des ménages, collectivités ou entreprises à réaliser des opérations d'économie d'énergie, ou achète des CEE sur un marché, ou subventionne des programmes, ou délègue une partie ou la totalité de son obligation, alors l'Etat accorde des CEE selon une table de correspondances et de pondérations prédéfinies. En faisant cela, l'Etat **garantit** l'obtention de CEE par l'obligé ou l'éligible en question.* »



**Figure 50** : Le niveau 2 de l’algorithme DCEE, les modalités d’obtention des CEE

- Ac<sub>3</sub> = Accorder des CEE selon une table de correspondances et de pondérations prédéfinies
- Ac'<sub>3</sub> = Réaliser des opérations standardisées ou spécifiques d'économie d'énergie par des entreprises RGE
- Ac'<sub>4</sub> = Inciter des ménages, collectivités ou entreprises à réaliser des opérations d'économie d'énergie
- Ac'<sub>5</sub> = Acheter des CEE sur un marché
- Ac'<sub>6</sub> = Subventionner des programmes
- Ac'<sub>7</sub> = Déléguer une partie ou la totalité de son obligation
- Ac'<sub>8</sub> = Obtenir des CEE

Pour obtenir des CEE, et ainsi en accumuler sur la période d'obligation (par exemple la période triennale 1<sup>er</sup> janvier 2015 – 31 décembre 2017), les acteurs éligibles, obligés ou non-obligés, doivent nécessairement passer par l'une des cinq modalités suivantes : réaliser sur leur propre

patrimoine des actions d'économie d'énergie ; faire réaliser des actions d'économie d'énergie par d'autres acteurs - ménages, collectivités territoriales ou professionnels – grâce à une action incitative (audit, conseil, prime, etc.) auprès de ces derniers ; acheter sur un marché des CEE à des acteurs éligibles ayant eux-mêmes réalisé des programmes d'économie d'énergie ; contribuer financièrement à des programmes (information, formation, innovation) éligibles à la délivrance de CEE ; et/ou enfin, déléguer – à un acteur éligible et qui le souhaite - une partie ou la totalité de leurs obligations à un tiers. En d'autres termes, et en désignant successivement ces cinq actions par « Ac'<sub>3</sub> », « Ac'<sub>4</sub> », « Ac'<sub>5</sub> », « Ac'<sub>6</sub> » et « Ac'<sub>7</sub> », un acteur obligé – « O<sub>B</sub> » - comme un acteur éligible non-obligé – « E<sub>L</sub> » - obtient des CEE si et seulement s'il réalise l'une ou l'autre de ces cinq actions. L'opérateur logique « si et seulement si » met en lumière l'idée que l'obtention des CEE est automatique dans le cas où l'une ou l'autre de ces actions est réalisée, et qu'elle est impossible dans le cas contraire.

Au cours des ateliers, quatre points de débat ont émergé à cet endroit. Le premier débat a porté sur la représentation explicite de l'Etat (et plus exactement du PNCEE) qui est chargé de centraliser les demandes de CEE, sur la base des déclarations des demandeurs et des pièces justificatives qu'ils doivent apporter, de délivrer les CEE en conséquence (selon des pondérations éventuelles et en fonction des économies d'énergie associées par action) et de contrôler éventuellement, et de façon *ex post*, la conformité des demandes. Le rôle de l'Etat, à cet endroit, a été jugé suffisamment important dans la chaîne de causalité, et suffisamment emblématique du dispositif des CEE – au point où la Cour des Comptes affirme que le dispositif des CEE repose sur le « triptyque dématérialisation / système déclaratif / contrôle *a posteriori* par échantillonnage » (Cour des Comptes 2013, p. 17) – que nous avons finalement décidé de faire explicitement apparaître l'Etat – acteur « E<sub>T</sub> » - et l'action « Ac<sub>3</sub> = accorder des CEE selon une table de correspondances et de pondérations prédéfinies ». Cette action rend alors certain l'obtention des CEE correspondants par le demandeur de CEE qui a réalisé l'une ou l'autre des cinq actions « Ac'<sub>3</sub> », « Ac'<sub>4</sub> », « Ac'<sub>5</sub> », « Ac'<sub>6</sub> » et « Ac'<sub>7</sub> ».

Un deuxième débat a porté sur la pertinence de joindre l'action « délégation » (action « Ac'<sub>7</sub> ») comme l'une des cinq modalités d'obtention des CEE, au même titre que les quatre autres actions (« Ac'<sub>3</sub> », « Ac'<sub>4</sub> », « Ac'<sub>5</sub> » et « Ac'<sub>6</sub> ») : certains participants ont en effet jugé que la délégation (partielle ou totale) défait l'obligé de son obligation, sur les CEE correspondants, et fait du délégataire le nouvel obligé aux yeux de l'Etat. Il aurait alors été question de retirer l'action « délégation » de la chaîne de causalité suivante, et de joindre par ailleurs une nouvelle chaîne de causalité qui préfigure spécifiquement le transfert d'obligation d'un acteur à un autre. Cependant, nos échanges ont fini, le plus souvent, par aboutir à un consensus : en déléguant un certain nombre de CEE, un obligé n'est plus obligé sur ces derniers, précisément parce que c'est comme s'il les obtenait alors, de façon virtuelle et *ex ante*<sup>98</sup>, dans sa comptabilité auprès de l'Etat. C'est la raison pour laquelle la délégation a continué de figurer, au titre de l'une des cinq modalités d'obtention des CEE, dans la chaîne de causalité instrumentale.

Un troisième débat a porté au contraire sur l'ajout d'une sixième modalité, à savoir le paiement d'une pénalité libératoire. Certains participants ont en effet jugé que la nature libératoire de

---

<sup>98</sup> c'est-à-dire à la signature même du contrat de délégation, avant que quelque action ne soit réalisée par le délégataire

la pénalité en faisait, de fait, une modalité d'obtention de CEE : en effet, un obligé peut décider de ne pas atteindre son obligation et de payer, au terme de la période d'obligation, pour *acheter* à l'Etat les CEE qui lui manquent. Là où le prix des CEE est librement déterminé par le marché, ou par les termes d'un contrat de délégation, le prix d'*achat* des CEE via la pénalité libératoire correspond à un prix fixé à l'avance (2 centimes d'euro par kWhc manquant) au même titre que le prix des CEE qui peuvent être obtenus via la participation financière à un programme CEE. Il a également été avancé, pour argumenter dans ce sens, que les obligés ont précisément le choix d'obtenir des CEE avant la fin de la période d'obligation selon les cinq actions « Ac'<sub>3</sub> », « Ac'<sub>4</sub> », « Ac'<sub>5</sub> », « Ac'<sub>6</sub> » et « Ac'<sub>7</sub> », ou d'en obtenir au cours de la réconciliation administrative en s'acquittant de la pénalité libératoire, laquelle constitue donc, de fait, une sixième modalité dans leurs arbitrages. Si la logique de ce raisonnement est valable, elle souffre de s'écarter de l'intention première du dispositif des CEE : en effet, admettre la préfiguration de la pénalité libératoire aux côtés, et à égalité, des cinq actions « Ac'<sub>3</sub> », « Ac'<sub>4</sub> », « Ac'<sub>5</sub> », « Ac'<sub>6</sub> » et « Ac'<sub>7</sub> », c'est admettre que le dispositif soit indifférent entre ces dernières, et c'est admettre que l'ensemble des CEE puissent être générés via l'acquiescement d'une pénalité libératoire, qui traduirait précisément l'absence d'opérations d'économie d'énergie, ou de leur promotion. Cette représentation du dispositif serait ainsi aux antipodes de la vocation première du dispositif des CEE. C'est la raison pour laquelle il a été finalement été convenu de représenter la pénalité libératoire à part, comme une modalité de rétorsion, dont la vocation est de rendre *quasiment* certain l'obtention de CEE via l'une ou l'autre des actions « Ac'<sub>3</sub> », « Ac'<sub>4</sub> », « Ac'<sub>5</sub> », « Ac'<sub>6</sub> » et « Ac'<sub>7</sub> » qui traduisent, quant à eux, la réalisation ou la promotion de l'efficacité énergétique.

Un quatrième débat a porté sur la pertinence de spécifier l'action « Ac'<sub>8</sub> = Obtenir des CEE ». En effet, certains participants ont noté qu'il ne s'agissait pas réellement d'une action réalisée par l'obligé ou l'éligible, mais plutôt d'un état, d'une conséquence directe et comptable de la délivrance de CEE par l'Etat. Mais les arguments pour son maintien se sont avérés plus convaincants. D'abord, il ne s'agirait que d'une représentation grossière, et néanmoins fidèle, des actions réellement en jeu, et en particulier le concours d'actions réalisées par le registre national Emmy. De plus, cette chaîne de causalité correspond à une fractalisation de l'action « Ac'<sub>0</sub> = Accumuler des CEE » : en spécifiant le fait qu'un obligé (ou un éligible) obtient des CEE à chaque fois qu'il réalise l'une des actions, nous représentons mieux l'idée d'accumulation des CEE. Enfin et surtout, certains participants ont noté que la délivrance de CEE par l'Etat pourrait précisément, à cause d'un bug informatique par exemple, ne pas entraîner l'obtention de CEE par leur demandeur : aussi a-t-il été convenu de spécifier le vecteur d'impact « rendre certain » entre la délivrance des CEE et leur obtention, ce qui nous permettra d'en évaluer l'effectivité par la suite.

En définitive, la représentation suivante traduit le principe de flexibilité du dispositif des CEE d'une part : l'opérateur logique « OU », qui précède les actions « Ac'<sub>3</sub> », « Ac'<sub>4</sub> », « Ac'<sub>5</sub> », « Ac'<sub>6</sub> » et « Ac'<sub>7</sub> », traduit l'idée qu'un éligible (obligé ou non) a le choix sur les moyens d'obtenir des CEE. Cette représentation traduit aussi le principe de fongibilité du dispositif des CEE d'autre part : en effet, les actions « Ac'<sub>3</sub> » et « Ac'<sub>8</sub> » préfigurent le rôle des CEE comme une unité comptable et de mesure permettant de mettre sur le même plan, et à égalité (modulo quelques règles de pondération), les actions « Ac'<sub>3</sub> », « Ac'<sub>4</sub> », « Ac'<sub>5</sub> », « Ac'<sub>6</sub> » et

« Ac'7 » et d'en fusionner les effets. Enfin, il convient de noter que nous représentons explicitement l'action de l'Etat, pour une troisième et dernière fois, là où les chaînes de causalité du niveau 3 (représentant les actions « Ac'4 », « Ac'5 », « Ac'6 » et « Ac'7 ») traduiront une relation directe entre acteurs-cibles du dispositif des CEE.

\*\*\*

Voici les principaux articles qui nous ont inspiré cette chaîne de causalité :

- **L – Chap I / Article L221-8** : cet article consacre le « CEE » à la fois comme une unité de mesure et comme une unité d'échange : ils traduisent, à travers un système de pondération, l'importance de l'action réalisée par l'obligé ou l'éligible, et ils peuvent être échangés sur un marché.
- **L – Chap I / Article L221-10** : cet article précise que tous les CEE doivent être enregistrés sur un registre national (EMMY) pour être comptabilisés, en distinguant les CEE « classiques » d'une part et les CEE « précarité énergétique » d'autre part.
- **L – Chap I / Article L221-7** : Cet article précise les modalités d'obtention des CEE : en particulier, si une opération correspond à une simple substitution entre deux énergies fossiles, ou si elle correspond au seul respect de la réglementation, alors elle n'ouvre à la délivrance d'aucun CEE.
- **R – Chap I – Sec 2 / Article R221-14** : cet article indique qu'un obligé ou un éligible obtient un certain nombre de CEE s'il réalise une opération standardisée ou une opération spécifique, ou s'il contribue financièrement à un programme.
- **R – Chap I – Sec 2 / Article R221-15** : cet article précise quelques situations excluant la possibilité d'une délivrance de CEE, et notamment la situation où l'opération correspond au seul respect de la réglementation en vigueur.
- **R – Chap I – Sec 2 / Article R221-(16 ; 17 ; 18 ; 19)** : Ces articles précisent les modalités de délivrance des CEE : le volume d'économies d'énergie, le coût de l'investissement, la situation de précarité énergétique du bénéficiaire ou encore la zone géographique. En particulier, aucun CEE ne peut être délivré sur une action ayant bénéficié par ailleurs d'une aide de l'Ademe (par exemple via le Fonds Chaleur).
- **R – Chap I – Sec 2 / Article R221-23** : cet article fixe le volume minimal d'économie d'énergie à déposer pour enclencher une éventuelle délivrance par l'administration. Ce volume minimal est spécifique à la nature des actions (opérations standardisées, opérations spécifiques, programmes). Un mécanisme de dérogations exceptionnelles est également mis en place pour déposer des volumes inférieurs à ces seuils.

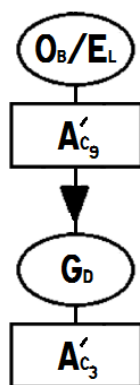
- **R – Chap I – Sec 2 / Article R221-25** : cet article donne une durée de vie de dix ans à chacun des CEE délivré par l'administration.

### 3.3. LE NIVEAU 3 : LES MODALITES D'OBTENTION DES CEE

En poursuivant l'exercice de fractalisation, nous allons à présent décrire, dans un niveau 3, les chaînes de causalité internes (i.e. les instruments) qui fondent quatre parmi les cinq actions-modalités précédemment présentées, à savoir les actions « Ac'<sub>4</sub> = Inciter des ménages, collectivités ou entreprises à réaliser des opérations d'économie d'énergie », « Ac'<sub>5</sub> = Acheter des CEE sur un marché », « Ac'<sub>6</sub> = Subventionner des programmes » et « Ac'<sub>7</sub> = Déléguer une partie ou la totalité de son obligation ». Nous ne fractalisons pas en particulier la première action-modalité « Ac'<sub>3</sub> = Réaliser des opérations standardisées ou spécifiques d'économie d'énergie » puisque nous la considérerons comme *élémentaire* au regard de la granularité que nous souhaitons donner à la chaîne de causalité du dispositif des CEE ; d'ailleurs cette action Ac'<sub>3</sub> apparaîtra à nouveau à l'intérieur de la chaîne de causalité de certaines des actions « Ac'<sub>4</sub> », « Ac'<sub>5</sub> », « Ac'<sub>6</sub> » et « Ac'<sub>7</sub> », comme nous le verrons dans les prochaines sections.

#### 3.3.1. « Ac'<sub>4</sub> » : inciter le gisement diffus

**Chaîne de causalité** : « Un obligé ou un éligible, **en tout premier lieu**, réalise diverses actions (prime, conseil, audit, etc). En faisant cela, il **encourage** auprès du gisement diffus la réalisation d'opérations d'économie d'énergie, standardisées ou spécifiques par des entreprises RGE. »



**Figure 51** : Le niveau 3 de l'algorithme DCEE, l'incitation du gisement diffus

- Rappel Ac'<sub>3</sub> = Réaliser des opérations d'économie d'énergie, standardisées ou spécifiques par des entreprises RGE
- Ac'<sub>9</sub> = Réaliser diverses actions (prime, conseil, audit, etc.<sup>99</sup>)

<sup>99</sup> Et en particulier l'action « Coup de pouce » pour les CEE « précarité énergétique ».



Cette deuxième modalité repose sur une représentation clé à l'origine du dispositif des CEE, à savoir que les vendeurs d'énergie ont une relation privilégiée - relativement à l'Etat du moins - avec leurs clients, et par extrapolation avec les millions de consommateurs des énergies (ménages, entreprises, collectivités territoriales). Cette relation de proximité, de services et éventuellement de confiance, permettrait aux vendeurs d'énergie, et à eux plus qu'à quiconque d'autre, de promouvoir l'efficacité énergétique auprès de gisement diffus ; en outre les vendeurs d'énergie ont pour eux la connaissance du terrain (les énergies, les technologies, les artisans, les profils de consommation, etc.) qui leur permet de cibler le gisement diffus, et de promouvoir l'efficacité énergétique, de la façon la plus optimale et la moins coûteuse.

L'Etat, par contraste, aurait beaucoup plus de difficultés à approcher le gisement diffus, ou ne pourrait le faire qu'à un coût exorbitant. Il apparaît alors que l'Etat exerce un pouvoir de contrainte légale sur un (relativement) faible nombre d'obligés, en obligeant ces derniers à exercer une influence incitative auprès de millions d'acteurs ; il entretient également une potentielle interaction avec les milliers d'éligibles (les collectivités, l'ANAH, les bailleurs sociaux, etc.). Les obligés, et les éligibles, constituent de ce point de vue une caisse de résonance entre l'Etat et le gisement diffus, qui est constitué de millions de personnes physiques et morales et de profils énergétiques très divers. Ainsi le dispositif des CEE fait apparaître une interface à deux niveaux : « l'Etat – les obligés/éligibles » dans une relation de contrainte forte (vecteur d'impact « rendre certain ») et « les obligés/éligibles – le gisement diffus » dans une relation d'incitation (vecteur d'impact « rendre plus probable »).

En outre, l'Etat donne aux obligés et aux éligibles le choix des moyens d'incitations, mais exige dans le même temps qu'ils aient un rôle actif d'une part, et un rôle incitatif d'autre part. Ainsi la chaîne de causalité correspondante fait d'abord apparaître l'action « Ac'<sub>9</sub> » : les obligés jouent un rôle actif s'ils réalisent, en vue de promouvoir l'efficacité énergétique, une action tangible (une prime, un bon d'achat, un prêt bonifié, un audit, un conseil personnalisé, un produit ou un service offert, etc.) Puis la chaîne de causalité fait apparaître le vecteur d'impact « rendre plus probable » qui traduit l'effet incitatif que doit avoir cette action, et qui doit amener des acteurs du gisement diffus à réaliser une opération d'économie d'énergie sur leur patrimoine – action « Ac'<sub>3</sub> » - qu'il n'aurait pas réalisé en l'absence de l'action de l'obligé ou de l'éligible en question.

Pendant les ateliers, un débat a porté sur la pertinence qu'il y aurait à représenter les tiers acteurs (les réseaux d'équipementiers, les artisans, etc.) qui assurent, pour le compte de certains obligés et éligibles et pour certaines opérations, la maîtrise d'ouvrage des opérations d'économie d'énergie. Si ces acteurs jouent un rôle (diversement) important en fonction des obligés et des éligibles, puisqu'ils peuvent avoir une relation plus privilégiée encore avec les bénéficiaires de ces opérations qui constituent leur cœur de métier (contrairement à certains obligés et éligibles), il est finalement apparu qu'il ne s'agit pas d'une volonté forte et affichée du dispositif des CEE, mais seulement d'une configuration contingente, qui est apparue au gré des stratégies de génération de CEE des obligés et des éligibles. Aussi avons-nous décidé de ne pas faire apparaître ces acteurs tiers, et leurs actions, dans la représentation du dispositif des CEE.

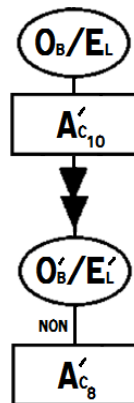
\*\*\*

Le principal texte (réglementaire) qui nous a inspirés cette représentation spécifique à la modalité « incitation » est :

- **R – Chap I – Sec 2 / Article R221-22** : cet article précise les modalités d'obtention de CEE dans le cadre où un obligé ou un éligible cherche à inciter la réalisation d'une opération d'économie d'énergie auprès d'un tiers : il s'agit en particulier de fournir différents documents, justifiant du caractère actif et incitatif de l'obligé ou de l'éligible envers le bénéficiaire.

### 3.3.2. « Ac' » : acheter des CEE sur le marché

**Chaîne de causalité** : « Un obligé ou un éligible, **en tout premier lieu**, donne une somme d'argent (à un vendeur de CEE), ce qui lui **prive de façon certaine** d'un certain nombre de CEE. »



**Figure 52** : Le niveau 3 de l'algorithme DCEE, le marché CEE

- Rappel  $Ac'_8$  = Obtenir des CEE.  $Non(Ac'_8)$  = Céder des CEE.
- Rappel  $Ac'_{10}$  = Donner une somme d'argent

Cette troisième modalité est essentielle car elle caractérise l'appartenance du dispositif des CEE à la famille des permis transférables. Levier de flexibilité par excellence, le marché permet à des acteurs (les éligibles le plus souvent) de générer des CEE (via les quatre autres modalités) et de les revendre à d'autres acteurs (les obligés le plus souvent), dans une transaction qui est jugée comme rentable pour les deux parties. Pour caractériser la fluidité du marché, et sa régularité, nous faisons explicitement apparaître l'action «  $Ac'_{10}$  » qui consiste à donner, par les acheteurs «  $O_B/E_L$  » vers des vendeurs «  $O'_B/E'_L$  », une somme d'argent proportionnelle au nombre de CEE échangés et au prix de la transaction. De plus, nous remettons à contribution l'action «  $Ac'_8$  = Obtenir des CEE » ou plutôt sa négation que nous formulons ainsi : «  $Non(Ac'_8)$  = Céder des CEE ». L'idée est ainsi de représenter l'échange de CEE autour d'une égalité comptable : le nombre de CEE qu'obtient l'acheteur au travers du marché (action «  $Ac'_5$  » au niveau 1) doit être égal au nombre de CEE dont se sépare les vendeurs de CEE sur ce même marché.

Pendant les ateliers, un débat a porté sur la représentation du marché. En particulier, certains participants ont souhaité représenter les influences mutuellement incitatives entre les acheteurs et les vendeurs de CEE : par le jeu des prix en effet, les premiers incitent les seconds à vendre, et réciproquement. Finalement, il est apparu que ces influences réciproques, bien qu'elles puissent être réelles, ne sont pas du fait de la préfiguration des instigateurs du dispositif des CEE, mais seulement une contingence. Aussi avons-nous décidé de ne représenter que la relation d'échange de CEE (obtention de CEE vs. cession de CEE) au moyen d'une transaction financière.

\*\*\*

Les principaux textes (législatifs et réglementaires) qui nous ont inspirés cette représentation spécifique à la modalité « marché des CEE » sont :

- *L – Chap I / Article L221-11 et R – Chap I – Sec 3 / Article R221-29 : ces deux articles obligent les détenteurs de CEE à rendre publics le nombre de CEE qu'ils échangent le cas échéant sur le marché, ainsi que les prix de transactions.*

### 3.3.3. « Ac' » : subventionner un programme

**Chaîne de causalité :** « Un obligé ou un éligible, **en tout premier lieu**, donne une somme d'argent à un porteur de programme, ce qui **encourage** ce dernier à réaliser des opérations d'économie d'énergie, standardisées ou spécifiques par des entreprises RGE, **ou** à inciter des ménages, collectivités ou entreprises à réaliser des opérations d'économie d'énergie. »

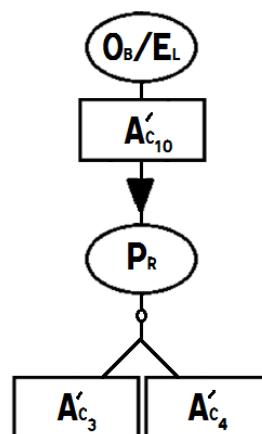


Figure 53 : Le niveau 3 de l'algorithme DCEE, la participation aux programmes

- Rappel  $A'c_3$  = Réaliser des opérations d'économie d'énergie, standardisées ou spécifiques par des entreprises RGE
- Rappel  $A'c_4$  = Inciter des ménages, collectivités ou entreprises à réaliser des opérations d'économie d'énergie

- Rappel Ac'<sub>10</sub> = Donner une somme d'argent

Cette quatrième modalité est particulière car elle constitue, aux dires de ses concepteurs et de ses évaluateurs, une entorse à la logique du dispositif des CEE (voir par exemple IGF 2014). En effet, la participation financière aux programmes permet, au même titre que les autres modalités, d'obtenir des CEE alors que les programmes doivent, précisément par la loi, consister en des actions n'entraînant pas directement un gain d'efficacité énergétique. Dans le même temps, ces programmes, d'information, de formation ou encore d'innovation, ont toutefois vocation à promouvoir des comportements responsables et plus propices à la diffusion de l'efficacité énergétique. Par exemple le programme FEEBAT consiste à accompagner la montée en compétence des professionnels du bâtiment dans le domaine de l'efficacité énergétique. De ce fait, les programmes contribuent indirectement à la réalisation d'opérations d'économie d'énergie ou à la promotion de leur réalisation (auprès des ménages en situation de précarité énergétique par exemple). Aussi, et dans une logique de compacité (cf. le chapitre 4), avons-nous décidé de faire apparaître à nouveau les actions « Ac'<sub>3</sub> = Réaliser des opérations d'économie d'énergie, standardisées ou spécifiques » et « Ac'<sub>4</sub> = Inciter des ménages, collectivités ou entreprises à réaliser des opérations d'économie d'énergie ». En outre, nous faisons réapparaître l'action « Ac'<sub>10</sub> » qui renvoie à la participation financière, depuis les obligés/éligibles vers les porteurs de programme, conformément au taux de conversion fixé par l'administration publique.

Pendant les ateliers, un débat a porté sur la mention de ces actions « Ac'<sub>3</sub> » et « Ac'<sub>4</sub> », certains participants ayant jugé plus pertinent de les remplacer par une nouvelle action « Ac = Induire des comportements plus écologiques auprès des conducteurs, des ménages, des artisans, etc. ». Si cette représentation est valable, elle souffre de multiplier les actions, et sans doute de façon inutile, puisque la promotion de comportements plus écologiques a précisément vocation, *in fine*, à déboucher sur la réalisation d'opérations d'économie d'énergie. Aussi avons-nous convenu de maintenir la représentation des actions « Ac'<sub>3</sub> » et « Ac'<sub>4</sub> », qui a le mérite de mettre en lumière la cohérence d'ensemble du dispositif autour de ces deux actions clés ; comme ces actions toutefois ne sont pas (en général) l'objet direct des conventions qui lient les porteurs de programmes et l'Etat qui les sélectionne, nous avons décidé également de traduire les effets d'incertitude – de cette relation indirecte entre la mise en œuvre des programmes et les actions « Ac'<sub>3</sub> » et « Ac'<sub>4</sub> », à travers le vecteur d'impact « rendre plus probable ».

\*\*\*

**Les principaux textes (législatifs et réglementaires) qui nous ont inspirés cette représentation spécifique à la modalité « programmes » sont :**

- **L – Chap I / Article L221-7 :** cet article ouvre la possibilité d'obtenir des CEE en finançant des programmes définis par arrêtés.
- **R – Chap I – Sec 2 / Article R221-24 :** cet article fixe un maximum de CEE délivrées dans le cadre d'un subventionnement des programmes par les obligés et les éligibles.

### 3.3.4. « Ac'7 » : passer par une délégation

**Chaîne de causalité :** « Un obligé, **en tout premier lieu**, rédige un contrat (en délégation partielle ou totale), ce qui **oblige** un délégataire à accumuler des CEE **jusqu'à** atteindre un certain niveau d'obligation stipulé dans le contrat qui lie l'obligé et le délégataire. »

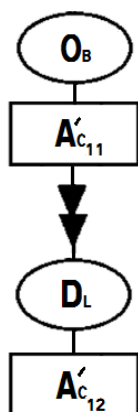


Figure 54 : Le niveau 3 de l'algorithme DCEE, la délégation

- $Ac'_{11}$  = Rédiger un contrat (en délégation partielle ou totale)
- $Ac'_{12} = Ac'_0$  jusqu'à  $C_1$
- Rappel  $Ac'_0$  = Accumuler des CEE
- $C_1$  = Un certain niveau d'obligation stipulé dans le contrat qui lie l'obligé et le délégataire est atteint

Enfin, cette cinquième modalité, dont nous avons précédemment justifier la présence aux côtés des quatre autres modalités, correspond à un transfert d'obligation entre un délégant et un délégataire. En effet, en réalisant la délégation – soit l'action «  $Ac'_7$  » présentée au niveau 1 de la rétro-conception – l'obligé obtient (virtuellement) les CEE que les délégataire – acteur « DL » - se retrouve obligé, sous l'action d'un contrat – action «  $Ac'_{11}$  » - d'obtenir. En outre, le délégataire doit atteindre le volume de CEE prévu dans le contrat, et en d'autres termes atteindre un certain niveau d'obligation, d'où la même formulation : «  $Ac'_{12} = Ac'_0$  jusqu'à  $C_1$  où «  $Ac'_0$  = Accumuler des CEE » et «  $C_1$  = Un certain niveau d'obligation stipulé dans le contrat qui lie l'obligé et le délégataire » (ce niveau d'obligation doit être inférieur à celui défini par l'État pour l'obligé, et indiqué dans la condition «  $C_0$  »). Il va sans dire que ce contrat lie un acteur qui souhaite devenir délégataire, et qui accepte de se lier par un contrat à un délégant qui lui offre en échange une rétribution financière ; à cet égard, la délégation apparaît comme une forme de marché, à la différence où les CEE échangés ne sont pas encore générés, et que le prix de la transaction est déterminé de façon *ex ante* entre les deux parties.

Pendant les ateliers, un débat a émergé sur la possibilité de représenter la volonté propre des délégataires (« Si un acteur souhaite être délégataire, etc. »), de représenter la transaction financière qui fonde *a priori* tout contrat de délégation ou encore de représenter la possibilité

à un éligible de réaliser lui-même une délégation. Toutefois, il a été finalement jugé que ces précisions n'étaient pas fondamentales ou de nature à caractériser la singularité du dispositif des CEE. En particulier certains participants ont souhaité représenter le report du statut d'obligé sur les CEE correspondant, puisque le délégataire devient redevable auprès de l'Etat des CEE manquants : de la même façon cette précision est apparue somme toute mineure, mais nous avons toutefois décidé de représenter le caractère contraignant d'un contrat de délégation au moyen du vecteur d'impact « rendre certain ».

\*\*\*

**Les principaux textes (réglementaires) qui nous ont inspirés cette représentation spécifique à la modalité « délégation » sont :**

- **R – Chap I – Sec 1 /Article R221-5** : *Cet article ouvre la possibilité à un obligé de déléguer une partie ou la totalité de son obligation.*
- **R – Chap I – Sec 1 /Article R221-(6-7-8)** : *Ces trois articles précisent les critères que doit respecter un éligible pour pouvoir devenir un délégataire, et les contours du contrat de délégation qui le lierait à un obligé.*
- **R – Chap I – Sec 1 /Article R221-9** : *cet article oblige les délégataires à se signaler auprès de l'administration, et à faire savoir le volume de CEE qui leur a été délégué.*
- **R – Chap I – Sec 1 /Article R221-(6-1 ; 7 ; 10)** : *Ces trois articles précisent les situations où un délégataire peut faillir à son contrat de délégation ; le cas échéant, le délégant redevient obligé sur les EE concernés.*

## 4. ÉVOLUTION DE L'INSTRUMENT DCEE DEPUIS 2006

L'instrument DCEE que nous venons de décrire correspond à la rétro-conception du dispositif des CEE de la quatrième période triennale, et s'appuie sur les textes législatifs et réglementaires les plus récents à notre disposition. Il est intéressant de noter qu'un examen des évolutions du dispositif des CEE entre les différentes périodes révèle que la rétro-conception n'aurait été que légèrement différente si nous avions considéré le dispositif des CEE sur une autre période. La première raison à cela est que la plupart des évolutions du dispositif des CEE correspondent à des glissements de modalités mineures ou à processus gestionnaires que le niveau de finesse des chaînes de causalité précédemment décrites n'a pas vocation à représenter.

Par exemple, le dispositif des CEE a en troisième période connu le passage d'un système de demande et de contrôle *a priori* vers un - mode déclaratif avec contrôle *a posteriori*, l'introduction de seuils et de dérogations annuelles différenciés selon la nature des opérations pour le dépôt des demandes de CEE ou encore la révision du catalogue des fiches d'opérations standardisées d'économies d'énergie. Ce sont autant de nuances, sans doute cruciales, mais ne caractérisent pas la nature intrinsèque du dispositif telle que nous l'appréhendons. De la même façon, la plupart des évolutions entre la première et la deuxième période, et entre la troisième et la quatrième période concernent des modifications des seuils d'éligibilité, des modifications des seuils de dépôt des demandes ou encore des modifications relatives aux actions éligibles aux CEE (opérations standardisées, programmes), soit autant de nuances qui ne seraient de nature à modifier les chaînes de causalité.

En revanche, certaines évolutions du dispositif, plus substantielles, nous auraient conduits à représenter différemment les chaînes de causalité d'une période à l'autre. Certaines de ces évolutions correspondent à des évolutions de modalités, qui ne changent que la concrétisation des éléments des chaînes de causalité, et qui conduisent à donc à obtenir deux instruments concrets différents mais procédant du même instrument générique. D'autres de ces évolutions correspondent à des évolutions qui modifient la structure même des chaînes de causalité, et qui conduisent donc à avoir deux instrument génériques différents. En l'occurrence, parmi les évolutions suffisamment notables pour être représentées dans les chaînes de causalité :

- Entre la première et la deuxième période, le dispositif des CEE a eu quelques évolutions de modalités (par exemple l'acteur des obligés « OB » a intégré les vendeurs de carburant) ainsi qu'une évolution de structure (avec l'apparition de la modalité « structure collective »). Ainsi, le dispositif des CEE en deuxième période correspond à un instrument différent, tant dans sa forme générique que sa forme concrète, que l'instrument sous-jacent au dispositif des CEE de la première période.
- Entre la deuxième et la troisième période, le dispositif des CEE a de même connu principalement quelques évolutions de modalités (par exemple l'action « Ac'<sub>3</sub> = Réaliser des opérations d'économie d'énergie, standardisées ou spécifiques » est devenue « Ac'<sub>3</sub> = Réaliser des opérations d'économie d'énergie, standardisées ou spécifiques **par des entreprises RGE** ». Le dispositif a aussi connu une principale

évolution de structure, puisque la modalité « structures collectives » a précisément disparu au profit de la modalité « délégation ». De plus, le dispositif en troisième période a vu la création d'une obligation spécifique au bénéfice des ménages en situation de précarité énergétique avec des modalités d'application spécifiques. Ainsi et de la même façon, le dispositif des CEE en troisième période correspond à un instrument différent, tant dans sa forme générique que sa forme concrète, que l'instrument sous-jacent au dispositif des CEE de la deuxième période : en particulier, avec l'apparition des « CEE précarité énergétique », c'est l'ensemble de l'instrument générique qui se retrouve dupliqué dès la troisième période.

- Enfin, entre la troisième et la quatrième période, le dispositif de CEE a connu uniquement des évolutions de modalités, si bien que le dispositif est considéré comme quasiment identique entre ces deux périodes. Parmi les évolutions les plus notables, nous pouvons noter l'intégration du dispositif « Coup de pouce d'économie d'énergie » : c'est ainsi l'action « Ac'9 » qui liste les actions d'incitation vis-à-vis des bénéficiaires des opérations d'économie d'énergie, qui intègre désormais cette nouvelle action, du moins pour la facette « précarité énergétique ».

En définitive, si la concrétisation du dispositif a régulièrement changé, son architecture est restée quasiment la même au cours des différentes périodes, si bien que l'instrument générique sous-jacent est resté quasiment identique à lui-même.



## SYNTHESE DU CHAPITRE 9

Le dispositif des CEE, et plus généralement les dispositifs des certificats blancs, est un instrument hybride à bien des égards. En nous appuyant sur les textes législatifs et réglementaires qui le fondent, ainsi que sur les entretiens et les ateliers réalisés, nous avons rétro-conçu l'instrument DCEE autour de trois niveaux. Le premier niveau, le plus large, fait apparaître le couplage d'une obligation portée sur les éligibles obligés, et d'une autorisation portée sur les éligibles non-obligés. Le deuxième niveau, plus fin, décrit un mécanisme de pénalité libératoire ainsi que la multiplicité des modalités d'obtention des CEE. Enfin, le troisième niveau, qui est le plus détaillé, révèle les instruments standards (incitation, marché, etc.) qui fondent les différentes modalités d'obtention des CEE, et qui se distinguent par la nature plus ou moins contraignante des interactions qu'elles préfigurent. Il s'agit là d'une rétro-conception possible, et non nécessaire : nous avons cherché à représenter l'instrument DCEE sous la forme de la chaîne de causalité la plus *compacte* possible, c'est-à-dire donnant à voir la logique d'ensemble du dispositif.

En imposant à des vendeurs d'énergies de promouvoir l'efficacité énergétique, tout en leur donnant un choix sur les moyens d'y parvenir, ce dispositif est d'un côté présenté comme à la fois innovant (de par sa nature hybride) et efficace (de par sa nature réglementaire), mais il est d'un autre côté critiqué pour les nombreux biais qui corrompent sa mise en œuvre. Or si ces biais de mise en œuvre sont avérés, cela impliquerait que l'instrument DCEE n'est pas effectif, et qu'il n'est donc pas innovant, et probablement pas efficace non plus : il s'agira donc de conduire une évaluation de la nature innovante de l'instrument DCEE, et de suggérer des pistes d'innovation dans le cas où son ineffectivité serait avérée. C'est ce que nous proposons de faire dans les deux prochains chapitres : d'abord évaluer la nouveauté de l'instrument DCEE, puis en évaluer l'effectivité.



## **PARTIE IV. – EVALUATION DU CARACTERE PRESUME INNOVANT DU DISPOSITIF DES CEE**

<b>Partie IV. – Evaluation du caractère présumé innovant du dispositif des CEE .....</b>	<b>273</b>
Chapitre 10 – Evaluation de la nouveauté instrumentale du dispositif des CEE .....	276
Chapitre 11 – Evaluation de l’effectivité instrumentale du dispositif des CEE.....	295

## INTRODUCTION DE LA PARTIE IV : DE LA NATURE PRESUMEE INNOVANTE DU DISPOSITIF DES CEE

**N**ous avons que l'instrument DCEE apparaît, au terme de l'exercice de rétro-conception, comme un instrument complexe. A la fois multi-acteurs, multi-vectoriels et multi-niveaux, est-il pour autant un instrument innovant ? Nous avons de cesse insisté sur l'idée que le caractère nouveau d'un objet n'en fait pas un objet innovant : un instrument n'est innovant que s'il est à la fois nouveau (conceptuellement) et effectif du point de vue de sa mise en œuvre.

C'est ce que nous proposons de vérifier désormais dans cette **quatrième et dernière partie**, à la fois pour y répondre, mais aussi pour éprouver et mettre en pratique notre méthode générale d'évaluation et de conception des instruments de politique publique. Nous partirons de la chaîne de causalité du dispositif des CEE pour en évaluer la nature présumée innovante. Nous commencerons par évaluer la nouveauté de l'instrument DCEE au regard des autres instruments de maîtrise énergétique. Le couplage d'obligations réglementaires et de mécanismes de flexibilité à tous les niveaux du dispositif des CEE apparaîtra comme la principale spécificité du dispositif des CEE (**chapitre 10**). Puis nous évaluerons l'effectivité de l'instrument des CEE : plus exactement il s'agira d'identifier tous les potentiels biais de mise en œuvre, d'associer à chacun d'eux un protocole d'évaluation, et de conclure, à partir des premiers éléments d'analyse à notre disposition, quant à l'existence vraisemblable ou non de chacun de ces biais. Si elle aboutira à confirmer la nouveauté et l'ineffectivité de l'instrument DCEE, notre analyse aura pour principal intérêt d'en révéler les ressorts, de façon fine, systématique, rigoureuse ou inédite, ce qui nous permettra en outre de suggérer quelques pistes d'innovation du dispositif des CEE. En l'occurrence, il apparaîtra que la nature hybride du dispositif des CEE crée une impasse gestionnaire : là où la dimension réglementaire du dispositif appelle des procédures strictes de contrôle, les mécanismes d'obligation poussent à standardiser et échantillonner ces derniers, au prix d'une dégradation de l'effectivité du dispositif (**chapitre 11**).



# **CHAPITRE 10 – ÉVALUATION DE LA NOUVEAUTE INSTRUMENTALE DU DISPOSITIF DES CEE**

## **INTRODUCTION DU CHAPITRE 10**

Le dispositif des CEE repose-t-il sur un instrument nouveau ? Voilà la première question à laquelle nous devons répondre avant de juger de la nature innovante de ce que nous appellerons « l'instrument DCEE » (pour l'instrument fondant le dispositif des CEE). Et c'est à cet effet que nous allons mettre à contribution notre méthode d'évaluation de la nouveauté instrumentale développée dans le deuxième chapitre. Il sera donc question : (a) d'abord d'identifier les politiques comparables au dispositif des CEE et, comme au précédent chapitre, rétro-concevoir chacun d'eux en un instrument ; (b) puis, de comparer les chaînes de causalité ainsi obtenues, identifier et analyser la nature et le degré de leurs similitudes et de leurs différences. C'est donc selon ces deux étapes, et en deux parties, que s'articulera ce chapitre.

# 1. IDENTIFICATION ET RETRO-CONCEPTION DES POLITIQUES COMPARABLES

La méthode d'évaluation de la nouveauté instrumentale consiste à comparer l'instrument qui nous intéresse – l'instrument DCEE – avec tous les instruments ayant été mis en œuvre dans le cadre de politiques comparables. Il s'agit donc d'abord identifier toutes les politiques comparables au dispositif des CEE, puis de rétro-concevoir chacune de ces politiques en un instrument, et enfin de comparer chacun de ces instruments avec l'instrument DCEE pour confirmer ou infirmer la nouveauté de ce dernier.

## 1.1. DELIMITATION DE L'UNIVERS DES POLITIQUES COMPARABLES

Comme indiqué dans le chapitre 6, il ne s'agirait pas de comparer l'instrument DCEE avec tous les instruments qui aient été mobilisés par les sociétés humaines. Ce serait non seulement impossible, et sans doute dénué d'intérêt car les comparaisons deviendraient hasardeuses et alambiquées. L'enjeu ici est précisément d'identifier en premier lieu l'ensemble des politiques publiques dont nous estimons qu'elles sont comparables au dispositif des CEE, de par la proximité de leur contexte d'application, de la proximité des objectifs qu'ils visent ou encore de la proximité des acteurs qu'ils mettent en interaction. De ce fait, nous avons, dans le chapitre 6, proposé de délimiter l'ensemble des politiques comparables au regard de quatre critères de choix que nous allons mobiliser conjointement :

- Le **critère spatio-temporel** : il s'agit de choisir une époque et une zone géographique, puis de ne considérer que les halo-instruments opérant ou ayant opéré sur cette époque et cette zone. Par exemple, il pourrait être question de ne considérer que les halo-instruments mis en œuvre entre 1990 et 2017 en France métropolitaine.
- Le **critère d'objectif constant** : il s'agit de choisir un (ou plusieurs) objectifs, puis de ne considérer que les halo-instruments ayant été mis en œuvre en vue d'atteindre cet objectif. Par exemple, il pourrait être question de considérer l'objectif « Réduire l'insécurité routière » et de ne considérer que les halo-instruments qui répondent à cet objectif.
- Le **critère de périmètre constant** : il s'agit d'identifier un certain nombre d'acteurs, d'actions et/ou de conditions, et de ne considérer les halo-instruments qu'au regard de ces éléments-là. Par exemple, il pourrait être question de ne considérer les halo-instruments que sous le prisme de l'interaction entre « l'État », les « Communes de plus de 10 000 habitants » et les « ménages français ».
- Le **critère de légitimité** : il s'agit enfin d'identifier une source légitime d'autorité puis de ne retenir que les instruments qui émanent de cette autorité. Par exemple, en matière de sécurité routière, nous pourrions considérer l'autorité du préfet et celle de

l'État, et d'écarter celle des maires et des riverains, puis de ne considérer que les textes de lois qui émanent de ces deux premières autorités pour en rétro-concevoir les instruments de politique de sécurité routière.

Pour déterminer l'ensemble des politiques comparables au dispositif de CEE, nous avons donc sollicité les participants de certains de nos ateliers à émettre un avis sur chacun de ces quatre critères. Avant de présenter les consensus qui ont pu émerger, nous proposons de lister d'abord quelques unes des propositions alternatives que nous avons recueillies :

- **Le critère spatio-temporel** : au cours des échanges, les participants ont proposé divers périmètres spatiaux – essentiellement la France, l'Europe, l'Union Européenne, les pays développés, le Monde – et divers périmètres temporels – « depuis la sortie de la seconde guerre mondiale en 1945 », « depuis la révision constitutionnelle de 1958 », « depuis la mise en œuvre des premières politiques d'efficacité énergétique dans les années 1970 », etc. -. Un consensus a finalement été trouvé en proposant de ne considérer que les politiques mise en œuvre en France entre 2005 (soit l'année précédant la mise en œuvre du dispositif des CEE) et 2018 (soit l'année en cours) ;
- **Le critère d'objectif constant** : au cours des échanges, certains participants ont proposé de ne considérer l'ensemble des politiques publiques françaises contemporaines (donc visant n'importe quel objectif de politiques publiques) ; d'autres ont proposé de considérer l'ensemble des politiques publiques énergétiques (donc visant un objectif qui ait trait à un enjeu énergétique de façon large) ; d'autres ont également proposé de ne considérer que les politiques françaises visant l'efficacité énergétique et ayant été notifiées par la France à la Commission européenne (donc visant à répondre aux obligations de la France telles qu'elles sont définies par la directive européenne relative à l'efficacité énergétique). Un consensus a finalement été trouvé en proposant de ne considérer que les politiques publiques françaises visant la promotion de l'efficacité énergétique auprès du gisement diffus (ménages, entreprises, collectivités) ;
- **Le critère de périmètre constant** : au cours des échanges, certains participants ont proposé de ne considérer que les politiques faisant expressément intervenir l'Etat ; d'autres ont proposé de ne considérer que les politiques faisant expressément intervenir l'Etat et le gisement diffus (« ménages », « entreprises », « collectivités ») ; d'autres aussi ont proposé de ne pas tenir compte de ce critère. Un consensus a finalement été trouvé en proposant de ne considérer que les politiques qui font expressément intervenir l'un ou l'autre de ces acteurs-clés de l'efficacité énergétique et que le dispositif des CEE met en interaction : l'Etat, les ménages, les entreprises, les collectivités territoriales, les artisans et professionnels de l'énergie, et les vendeurs et distributeurs d'énergies. En adoptant ainsi un prisme *microéconomique*, où s'entremêlent les fonctions d'arbitrage de divers agents économiques, nous pourrions comparer le dispositif des CEE et les autres politiques organisant diversement l'action collective autour des mêmes acteurs-types.



- **Le critère de légitimité** : au cours des échanges, certains participants ont proposé de considérer toutes les politiques publiques émanant de n'importe quelle échelle de l'Etat (collectivités territoriales, régions, départements, villes, Etat central) ; d'autres ont proposé de s'en tenir aux politiques émanant de l'Union Européenne. Un consensus a finalement été trouvé en proposant de ne considérer que les politiques publiques émanant du gouvernement, du Parlement français ou d'une institution publique ayant un rayonnement national.

**En résumé, nous considérons toutes les politiques publiques françaises, à l'œuvre entre 2005 et 2018, visant l'efficacité énergétique auprès du gisement diffus, faisant expressément intervenir les principaux acteurs de l'efficacité énergétique (l'Etat, les ménages, les entreprises, les collectivités territoriales, les artisans et professionnels de l'énergie, et les vendeurs et distributeurs d'énergies), et émanant du gouvernement, du Parlement français ou d'une institution publique ayant un rayonnement national.**

Bien entendu, bien d'autres alternatives, au croisement des idées recueillies sur chacun des critères, auraient été également valables. Mais ce qui a motivé notre choix, et permis la convergence des échanges, c'est à la fois : (a) le souci de la commodité, au sens où nous souhaitons aboutir à un inventaire de politiques ni trop large ni trop réduit pour que la mise à l'épreuve de notre méthode ne soit ni fastidieuse ni triviale ; (b) la recherche d'une perception majoritaire, au sens où cet inventaire de politiques devait *apparaître* au plus grand nombre des participants comme suffisamment représentatifs de la diversité instrumentale pour pouvoir apprécier la nouveauté éventuelle de l'instrument DCEE.

## 1.2. INVENTAIRE DES POLITIQUES COMPARABLES

En nous appuyant essentiellement sur les sites du MTES et de l'Ademe, nous avons commencé par répertorier l'ensemble des politiques publiques françaises qui visent l'efficacité énergétique auprès du gisement diffus et qui sont **actuellement mis à l'œuvre** (en 2018). Nous avons ainsi identifié une quinzaine de politiques publiques déployées à l'échelle nationale.

Nous nous sommes ensuite assurés qu'aucune politique, radicalement différente<sup>100</sup> de ces politiques inventoriées, n'ait été mise en œuvre et retirée entre 2005 et 2017 ; par exemple, le CIDD (Crédit d'Impôt Développement Durable), mis en œuvre entre 2007 et 2014, a mué en le CITE (Crédit d'Impôt pour la Transition Energétique), soit un instrument « crédit d'impôt » identique qui se différencie par une simple modalité contingente, à savoir que deux taux (s'appliquant sur le montant des travaux réalisés) existent pour le CITE là où il y en avait une dizaine pour le CIDD. Nous avons également veillé à ne pas inclure les politiques qui ont été annoncées sans être mises en œuvre ; par exemple l'éco-taxe poids lourds, qui avait été annoncée dans la note de transposition à la directive européenne « efficacité énergétique », avant d'être abandonnée. En outre, et quitte à l'admettre, tout porte à croire que l'ensemble des politiques inventoriées ont effectivement été mises en œuvre (i.e. qu'elles ne sont pas

---

<sup>100</sup> i.e. procédant d'un instrument générique différent.

restées une fiction législative). Enfin, nous avons exclu toutes les politiques ne visant pas expressément la promotion de l'efficacité énergétique auprès du gisement diffus, même si elles peuvent y contribuer indirectement (par exemple une politique visant à influencer le pouvoir d'achat, la mobilité, ou encore le mix énergétique).

Voici donc les seize politiques publiques que nous avons inventoriées et qui sont, au regard des quatre critères, comparables au dispositif des CEE : le Crédit d'Impôt pour la Transition Énergétique (CITE), l'Eco-Prêt à Taux Zéro (Eco-PTZ), l'Eco-Prêt Logement Social (Eco-PLS), la Contribution Climat Énergie (CCE), les réglementations thermiques (RT), les Contrats de performance énergétique (CPE), le tiers-financement, les passeports énergétiques, les Espaces Info Énergie (EIE), les Plateformes Territoriales de Rénovation Énergétique (PTRE), le partage des économies de charges entre propriétaire et locataire, le dispositif « TPE & PME Gagnantes sur tous les coûts », le Programme « Habiter Mieux » de l'ANAH, les Projets Industriels d'Avenir (PIAVE), divers prêts aux entreprises et le programme SMEN (Système de management de l'énergie) de l'ATEE.

Présentons synthétiquement chacune de ces politiques françaises de maîtrise énergétique, en indiquant une source de référence pour chacune d'elles :

- **Le Crédit d'Impôt pour la Transition Énergétique (CITE) :** Mis en place en 2007 par la loi dite Grenelle de l'Environnement, le Crédit d'Impôt Développement Durable (CIDD) a été simplifié et est devenu au 1<sup>er</sup> septembre 2014 le CITE : il s'agit un crédit d'impôt sur le revenu au titre des dépenses effectuées par le contribuable pour la qualité environnementale de son logement. Destiné aux locataires, propriétaires ou occupants à titre gratuit de leur habitation principale, ce crédit d'impôt correspond à 30 % du montant des dépenses éligibles dans la limite de certains seuils. Les équipements et matériaux doivent être fournis par une entreprise certifiée « RGE » (Reconnu garant de l'environnement) et respecter certaines caractéristiques techniques et de performance. La liste des travaux est prédéfinie et porte sur l'installation de certains équipements efficaces (comme une chaudière à haute performance énergétique hors fioul), sur l'isolation thermique (comme l'isolation thermique de parois opaques), la production d'énergie utilisant une source d'énergie renouvelable (comme un système de fourniture d'électricité via une énergie hydraulique ou la biomasse), ou encore l'installation d'une borne de recharge de véhicules électriques ou l'équipement de raccordement à un réseau de chaleur. Enfin, le CITE est désormais cumulable avec l'éco-PTZ et le dispositif des CEE. *Référence* : Article 200 quater du Code général des Impôts (Modifié par LOI n°2017-1837 du 30 décembre 2017 - art. 79 (V))
- **L'Eco-Prêt à Taux Zéro (Eco-PTZ) :** Mis en place en 1995, et régulièrement modifié, l'éco-PTZ permet de bénéficier, auprès de banques conventionnées par l'Etat, d'un prêt à taux zéro de 30 000 euros maximum pour financer des travaux d'économie d'énergie, à la condition que ces derniers soient réalisés par des entreprises RGE. Il s'adresse aux propriétaires, qu'ils habitent le logement, ou qu'ils le mettent en location. Dans la limite de plafonds, l'éco-prêt à taux zéro permet de financer : la fourniture et la pose des nouveaux ouvrages (sous réserve que l'équipement ou le matériau réponde à

certaines conditions techniques d'éligibilité) ; les travaux induits indissociablement liés (reprise d'électricité, installation d'un système de ventilation...) ; les frais de maîtrise d'œuvre (architecte, bureau d'études thermiques...) ; les frais éventuels d'assurance maître d'ouvrage. L'éco-PTZ est cumulable avec le CITE, avec le dispositif des CEE ainsi qu'avec les aides de l'Anah et des collectivités territoriales. *Référence* : Article 244 quater U du code général des impôts et Arrêté du 2 décembre 2014 modifiant l'arrêté du 30 mars 2009 relatif aux conditions d'application de dispositions concernant les avances remboursables sans intérêt destinées au financement de travaux de rénovation afin d'améliorer la performance énergétique des logements anciens.

- **L'Eco-Prêt Logement Social (Eco-PLS)** : Mis en place en 2009, l'éco-prêt logement social (éco-PLS) est un prêt à taux variable (ce taux dépend de la durée de l'emprunt et du taux du livret A) dont le montant varie en fonction de l'économie d'énergie réalisée grâce aux travaux qu'il finance. D'un montant de 9 000 à 16 000 € par logement, et consenti par la Caisse des dépôts et consignations (CDC), ce prêt est accessible notamment aux organismes d'habitations à loyer modéré (HLM), aux sociétés d'économie mixte, aux organismes bénéficiant de l'agrément « maîtrise d'ouvrage d'insertion » ou encore aux communes possédant, ou gérant, des logements sociaux ayant fait l'objet d'une convention APL, dans le cadre de la rénovation thermique de logements « énergivores ». De ce fait, l'éco-PLS finance en priorité les logements de classe énergétique E, F et G (du diagnostic de performance énergétique DPE) et les travaux d'économie d'énergie permettant de générer suffisamment d'économie d'énergie (en kWh/m<sup>2</sup>/an).
- **Contribution Climat Energie (CCE)** : Mis en place en 2014 par l'article 32 de la loi de finances, et plus communément désignée comme une « taxe carbone », la CCE apporte une composante carbone dans les taxes intérieures de consommation sur les produits énergétiques (gaz, charbon, fioul, essence) en fonction de leur intensité carbone, c'est-à-dire du volume d'émissions de CO<sub>2</sub> que leur consommation entraîne. Le taux de la composante carbone a progressivement augmenté, soit 7 €/t (par tonne de CO<sub>2</sub> équivalent) en 2014, 14,5 €/t en 2015, 22 €/t en 2016, 30,5 €/t en 2017. La loi relative à la transition énergétique pour la croissance verte (LTECV) a fixé une cible à long terme avec un taux défini à 100 €/tCO<sub>2</sub> en 2030. La loi de finances rectificative pour 2015 a ainsi prévu la prolongation de la trajectoire initiale pour atteindre cet objectif. Elle indique les valeurs par année jusqu'en 2020 avec des taux fixés respectivement à 39 €/tCO<sub>2</sub> en 2018, 47,5 €/tCO<sub>2</sub> en 2019 et 56 €/tCO<sub>2</sub> en 2020.
- **Les réglementations thermiques (RT)** : Les réglementations thermiques (RT) dans le neuf et l'existant permettent de garantir un niveau minimal de performance pour les constructions neuves et lors des rénovations de bâtiments résidentiels et tertiaires. Elles imposent une performance minimale pour l'élément remplacé ou installé, dans le cadre de la pose d'une fenêtre ou d'un changement de chaudière par exemple. La Réglementation Thermique 2018 (RT 2018) succède à plusieurs versions antérieures, aux exigences et aux champs d'application croissants (Réglementation Thermique 1974 (RT 1974 ou RT74) puis 1982, 1988, 2000, 2005, 2012 et bientôt 2020). En

complément de ces réglementations, la loi relative à la transition énergétique vers la croissance verte (LTECV) a créé une obligation de réaliser des travaux d'isolation en cas de travaux importants de réfection de toiture, ravalement de toiture ou aménagement d'une pièce en vue de la rendre habitable. *Référence* : Articles L. 111-10 et R.131-25 à R.131-28-11 du Code de la construction et de l'habitation ainsi que sur leurs arrêtés d'application.

- **Les Contrats de performance énergétique (CPE)** : Le CPE, mis en place en 2009, consiste en un accord contractuel entre un maître d'ouvrage public ou privé (un gestionnaire, un propriétaire ou un utilisateur de bâtiments) et un fournisseur de services énergétiques, et qui : (a) vise à améliorer et garantir la performance énergétique d'un bâtiment ou parc immobilier par rapport à une situation de référence ; (b) s'appuie sur la mise en œuvre d'actions d'économies d'énergie ; (c) définit des objectifs de consommations et garantit l'atteinte des résultats dans la durée ; (d) assure le suivi de la performance dans le temps selon un plan de mesure et vérification contractuel. L'objet du CPE est de conduire à un meilleur respect des objectifs de réduction des consommations d'énergie et des émissions de gaz à effet de serre des bâtiments, essentiellement les bâtiments municipaux, les logements collectifs et les bâtiments d'enseignement. L'Observatoire des Contrats de Performance Énergétique (OCPE) a été lancé par l'Ademe, le CSTB et le Cerema en mai 2016, afin de faciliter le déploiement des CPE à grande échelle, et de contribuer à la simplification et la standardisation des outils utilisés. *Référence* : Article 5 de la loi n° 2009-967 du 3 août 2009 de programmation relative à la mise en œuvre du Grenelle de l'environnement (dite loi Grenelle I) et la directive CE 2006/32 du 5 avril 2006, relative à l'efficacité énergétique dans les utilisations finales et aux services énergétiques.
- **Le tiers-financement** : Mis en place en août 2015 par la Loi de Transition Énergétique pour la Croissance Verte, le tiers-financement permet à un propriétaire de réaliser une rénovation énergétique sans financement direct de sa part. En effet, pour un ravalement, l'isolation des façades, le changement du système de chauffage ou encore la ventilation, le tiers-financeur prend en charge l'intégralité des travaux de rénovation énergétique : par la suite, le propriétaire ou la copropriété lui verse un montant inférieur ou égal aux économies d'énergies permises par la rénovation sur une durée généralement comprise entre 15 et 20 ans. Ainsi le tiers-financeur a plusieurs missions : concevoir le programme de travaux, réaliser des demandes de devis auprès de plusieurs entreprises, établir un plan de financement et solliciter des aides financières publiques (État, Ademe).
- **Les passeports énergétiques** : Mis en place en 2015, après diverses phases d'expérimentation, les « passeports énergétiques » sont des documents précisant, pour un ou plusieurs bâtiment(s), les caractéristiques quantitatives et qualitatives de leur consommation d'énergie, l'évaluation technique et financière des actions à entreprendre pour baisser la consommation énergétique selon une trajectoire compatible avec une performance « bâtiment basse consommation » (BBC) et des recommandations de séquençage des travaux.

- **Les Espaces Info Énergie (EIE)** : Mis en place par l'Ademe en 2001, et cofinancé par les collectivités territoriales, les Espaces Info Énergie visent à sensibiliser et informer le grand public de façon gratuite et objective sur l'efficacité énergétique et la production d'énergies renouvelables. Le réseau national compte 250 Espaces Info Énergie animés par près de 500 conseillers info énergie répartis sur tout le territoire français. Les conseillers en énergie sont chargés de renseigner sur les projets de construction, les projets de rénovation, le chauffage, l'eau chaude sanitaire ou encore la gestion des équipements du logement. Ci-dessous « Le petit livre pour la Terre » (Ademe et Fondation pour la Nature & l'Homme 2001) [Figure 55] qui prodigue aux ménages des conseils en termes de maîtrise énergétique (éclairage, réglage de la température, etc.).



**Figure 55 : « Le petit livre pour la Terre » (Source ; Ademe et Fondation pour la Nature & l'Homme 2001)**

- **Les Plateformes Territoriales de Rénovation Énergétique (PTRE)** : Consacré en 2015 par l'article 22 de la Loi relative à la transition énergétique pour la croissance verte (LTECV), les plateformes de rénovation énergétique constituent un service public de la performance énergétique de l'habitat. Elles assurent l'accompagnement des particuliers qui souhaitent diminuer la consommation énergétique de leur logement et complètent le dispositif des Points rénovation info service (PRIS). Une plateforme de rénovation énergétique a pour objectifs de : mobiliser les structures et les acteurs publics et privés pour atteindre les objectifs de rénovation énergétique des logements du territoire en cohérence avec les objectifs nationaux ; stimuler la demande en travaux de rénovation des particuliers et faciliter leur passage à l'acte ; contribuer à la structuration de l'offre des professionnels du bâtiment et à leur qualification dans le cadre du déploiement du signe RGE (reconnu garant de l'environnement) ; engager le secteur bancaire et mobiliser les financements publics et les mécanismes de marché

(éco-PTZ, prêts à taux bonifiés, CEE, etc.) pour proposer une offre de financement adéquate. Le particulier peut dans ce cadre, soit solliciter des conseils tout en restant autonome dans la maîtrise d'ouvrage de son projet, soit confier son projet à un tiers au sein de la plateforme ou missionné par la plateforme.

- **Le partage des économies de charges entre propriétaire et locataire :** Mis en place en 2009 ce dispositif permet aux propriétaires bailleurs de réaliser des travaux d'économie d'énergie dans les logements qu'ils louent, puis de demander à son locataire une participation mensuelle fixe et non révisable s'élevant au maximum à la moitié de l'économie de charges estimée, et ce, pour une durée maximale de 15 ans. Ce dispositif est présenté comme gagnant/gagnant car le locataire voit ainsi sa facture énergétique diminuer et le bailleur n'assume pas seul le coût des travaux. Néanmoins, ce dispositif ne pourra s'appliquer que si le propriétaire réalise au moins deux actions d'amélioration de la performance énergétique, ou s'il parvient à ramener la consommation du logement sous un seuil minimal de performance énergétique ; de plus, le propriétaire doit, préalablement à la réalisation des travaux, engager une démarche de concertation avec son locataire pour lui présenter le contenu des travaux, leurs modalités de réalisation, les bénéfices attendus en termes de réduction de consommation énergétique et les conditions de mise en place de sa participation. La participation du locataire doit être estimée sur la base d'un calcul de consommation énergétique, réalisé au moyen d'une méthode réglementaire ; mais sous certaines conditions, le montant de la participation du locataire peut être fixé forfaitairement, en fonction du nombre de pièces (par exemple 15€/mois pour les logements de 2 et 3 pièces principales et 20 € pour les logements de 4 pièces principales et plus). *Référence* : Loi de mobilisation pour le logement et la lutte contre l'exclusion et Décret n° 2009-1439 du 23 novembre 2009 pris en application de l'article 23-1 de la loi n° 89-462 du 6 juillet 1989 tendant à améliorer les rapports locatifs relatif à la contribution du locataire au partage des économies de charges issues des travaux d'économie d'énergie réalisés par un bailleur privé.
- **Le dispositif « TPE & PME Gagnantes sur tous les coûts » :** Mis en place par l'Ademe entre novembre 2017 et juin 2018, ce dispositif accompagne les établissements dont les effectifs sont compris entre 20 et 250 salariés. Dans les secteurs de l'industrie, de la distribution et de la restauration, ce dispositif vise à identifier les pertes cachées, de calculer leurs coûts, de proposer un plan d'action pour les réduire et optimiser les flux énergie, matières, déchets et eau.
- **Le Programme « Habiter Mieux » de l'ANAH :** Mis en place en 2010, grâce à la Loi relative à la transition énergétique pour la croissance verte (LTECV), et mis en œuvre par l'Agence Nationale de l'Habitat (ANAH), le programme « Habiter Mieux » permet de bénéficier, sous certaines conditions, d'une aide financière et un accompagnement pour la rénovation énergétique d'un logement. Sont éligibles au programme « Habiter Mieux » les propriétaires occupants dont les revenus sont inférieurs à certains plafonds de ressources, ainsi que les propriétaires bailleurs qui s'engagent et signent une convention à loyer maîtrisé avec l'ANAH qui implique le respect de plafonds de loyer

et de ressources des locataires. Cette aide financière comprend une aide de l'ANAH, une prime ASE (prime à la solidarité écologique) et éventuellement une aide complémentaire offerte par l'agglomération, la communauté de communes ou le département. Ces aides, plafonnées, dépendent notamment du coût de la rénovation énergétique et des revenus des bénéficiaires. Enfin, pour être éligible au dispositif d'aide à la rénovation énergétique, les travaux doivent remplir diverses conditions en termes d'amélioration de la performance énergétique du logement. Les propriétaires occupants sont dans l'obligation d'occuper le logement pour une période de 6 ans, sous peine de rembourser la subvention au prorata de temps d'occupation restant. Les propriétaires bailleurs sont dans l'obligation de respecter les conditions du conventionnement avec l'ANAH pendant une période de 9 ans, sous peine de rembourser la subvention au prorata de temps de location restant.

- **Les Projets Industriels d'Avenir (PIAVE)** : Ce dispositif offre un appui au développement des projets industriels qui concilient au mieux la transition écologique et énergétique avec le développement de l'activité et de l'emploi. Elle s'adresse spécifiquement aux projets qui s'inscrivent dans la démarche des 34 plans de la Nouvelle France industrielle et qui ne bénéficient pas de soutiens dédiés par le biais d'appels à projets thématiques du programme des investissements d'avenir. L'aide de l'Etat s'effectue soit, sous forme de subventions ou d'avances remboursables dans le cadre d'appels à projet, soit sous forme d'interventions en fonds propres dans le cadre d'un appel à manifestation d'intérêt. La loi de finances n°2013- 1278 du 29 décembre 2013 pour 2014 prévoit pour cette action une dotation de 730M€ composée de 305M€ pour les subventions et avances remboursables, et de 425M€ pour les interventions en fonds propres.
- **Divers prêts aux entreprises** : Les entreprises souhaitant investir dans l'amélioration de leur efficacité énergétique peuvent bénéficier de divers prêts à taux préférentiels (car bonifiés par l'État) : le **Prêt Eco-Energie (PEE)**, les **Prêts Vers (usine sobre)** ou encore les **prêts aux PME « Projets territoriaux intégrés pour la transition énergétique »**. Ces prêts, généralement de plusieurs dizaines milliers d'euros, sont conditionnés par divers critères et notamment la taille de l'entreprise, la nature des investissements, l'existence d'un cofinancement et le volume des fonds propres ou quasi-propres.
- **Le programme SMEn (Système de management de l'énergie) de l'ATEE** : Validé par arrêté ministériel du 9 février 2016, et porté par l'ATEE, ce programme vise à accompagner la mise en œuvre de Systèmes de Management de l'Energie<sup>101</sup> (SMEn) au sein des entreprises et collectivités (jusqu'à 40 000 euros de soutien). L'Ademe peut également apporter un soutien aux opérations collectives de Management de l'énergie coordonnées à l'échelle d'un territoire ou d'une filière.

---

<sup>101</sup> Pour rappel, le système de management de l'énergie de type ISO 50 001 vise une gestion continue des enjeux énergétiques des entreprises, et d'amplifier ainsi les gains énergétiques réalisés

- Si elles s’appliquaient à l’échelle nationale, nous pourrions citer également **les aides départementales à la rénovation énergétique**. Complémentaires aux dispositifs nationaux, ces aides prennent le plus souvent la forme d’un crédit d’impôt, d’un abondement des aides de l’ANAH, d’une exonération de taxes foncières, de primes forfaitaires ou encore d’aides pour la labellisation des projets exemplaires. Par exemple, la Chambre de Commerce et Industries (CCI) de Nice Côte d’Azur a mis en place le dispositif « Eco’Energies », dédié à l’accompagnement des entreprises pour l’identification et la réalisation des économies d’énergie, ainsi qu’un guide de l’énergie qui se présente sous la forme d’un site d’information ([www.portail-energie.fr](http://www.portail-energie.fr)). Le rapport Négawatt (2018) indique qu’il y aurait, à l’endroit des seuls ménages en vue de la rénovation énergétique des bâtiments, près de 15 mesures nationales et plusieurs centaines, et « probablement plus de 2000 » aides infranationales (régions, départements, intercommunalité, communes, etc.) : ne pas tenir compte des mesures départementales dans la section suivante ne constitue toutefois pas une perte d’information (sur la diversité instrumentale) dans la mesure où ces aides sont identiques aux dispositifs nationaux à la seule différence qu’elles s’appliquent sur un territoire plus circonscrit et des catégories de bénéficiaires plus restreintes.

A présent que nous avons répertorié l’ensemble des politiques comparables au dispositif des CEE, nous proposons de les rétro-concevoir pour leur associer à chacune un instrument, c’est-à-dire une chaîne de causalité de l’action collective, au moyen de notre langage algorithmique.

### 1.3. RETRO-CONCEPTION DES POLITIQUES COMPARABLES AU DISPOSITIF DES CEE

En cherchant à délimiter l’univers des politiques comparables au dispositif des CEE, nous avons établi un critère très structurant pour l’exercice de rétro-conception : le critère de périmètre constant. En effet, en proposant de comparer le dispositif des CEE avec les autres politiques qui organisent diversement l’action collective autour des mêmes acteurs-types (l’Etat, les ménages, les entreprises, les collectivités territoriales, les artisans et professionnels de l’énergie, et les vendeurs et distributeurs d’énergies), nous déterminons également le niveau de finesse (granularité) de la chaîne de causalité de chaque politique de façon à ce qu’elle soit comparable à celle du dispositif des CEE. Aux participants de quelques uns de nos ateliers, à nous-mêmes, la consigne a donc été : « *Proposez, pour chacune des seize politiques, une chaîne de causalité mettant en interaction les mêmes acteurs-types* ». Bien entendu, rien n’interdisait de mentionner un autre acteur (par exemple « une banque ») s’il était justifié qu’il correspondait, à une échelle comparable, un agent économique-clé.

Pour donner quelques exemples représentatifs, décrivons sans plus attendre quelques unes des seize politiques sous la forme de chaînes de causalité, que nous appellerons désormais « instruments d’efficacité énergétique » :



- *Rétro-conception du CITE* : Ssi l'acteur « A = un propriétaire » réalise l'action « Ac = faire certains travaux par des entreprises RGE », alors l'acteur « A' = l'Etat » réalise l'action « Ac' = rembourser un pourcentage du coût des travaux (dans une certaine limite) ».
- *Rétro-conception de l'éco-PTZ* : Si l'acteur « A = un ménage » réalise l'action « Ac = solliciter un emprunt pour réaliser certains travaux par des entreprises RGE » et si la condition « E = être en-deçà de certaines conditions de revenus » est respectée, alors l'acteur « A' = l'Etat » réalise l'action « Ac' = accorder au ménage un prêt à taux zéro qui ne dépasse pas un certain montant » ce qui oblige (« rendre certain ») l'acteur « A = un ménage » à réaliser l'action « Ac' = réaliser ces travaux et à rembourser le somme empruntée à un taux 0 ».
- *Rétro-conception des réglementations thermiques (RT)* : L'acteur « A = l'Etat » réalise l'action « Ac = définit dans la loi des niveaux minimaux de performance pour les constructions neuves et lors des rénovations de bâtiments résidentiels et tertiaires » pour obliger (« rendre certain ») l'acteur « A' = les entreprises de BTP » à réaliser l'action « Ac' = respecter un certain niveau de performance ».
- *Rétro-conception des Plateformes Territoriales de Rénovation Energétique (PTRE)* : L'acteur « A = une plateforme PTRE » réalise l'action « Ac = mobiliser les acteurs publics, les banques et les professionnels du bâtiment » pour encourager (« rendre plus probable ») l'acteur « A' = les ménages » à réaliser l'action « Ac' = réaliser des opérations d'économies d'énergie ».
- *Etc.*

Trois observations méritent d'être soulignées. D'abord, chaque politique peut être diversement rétro-conçue, ce qui n'est pas un écueil puisque nous avons vu au chapitre 5 que la rétro-conception est un exercice libre, étant donnée la nature protéiforme et fractale des (halo-)instruments. Par exemple plusieurs participants (voire le même participant) ont considéré que le dispositif des Plateformes Territoriales de Rénovation Energétique (PTRE) pouvait être rétro-conçu au moins de deux façons, selon que l'on considère que ce dispositif consolide une dynamique préexistante (proposition n°1) ou en crée une nouvelle auprès de certains ménages qui n'auraient jamais envisagé les opérations d'économie d'énergie sans le dispositif (proposition n°2) :

- *Rétro-conception n°1* : L'acteur « A = une plateforme PTRE » réalise l'action « Ac = mobiliser les acteurs publics, les banques et les professionnels du bâtiment » pour **encourager** (« **rendre plus probable** ») l'acteur « A' = les ménages » à réaliser l'action « Ac' = réaliser des opérations d'économies d'énergie »
- *Rétro-conception n°2* : L'acteur « A = une plateforme PTRE » réalise l'action « Ac = mobiliser les acteurs publics, les banques et les professionnels du bâtiment » pour **permettre**

(« **rendre possible** ») l'acteur « A' = les ménages » à réaliser l'action « Ac' = réaliser des opérations d'économies d'énergie ».

Ensuite, et *a contrario*, plusieurs politiques peuvent être rétro-conçues selon la même chaîne de causalité générique, ce qui signifie qu'elles ne seraient que diverses concrétisations du même instrument générique. Par exemple, l'éco-PTZ et l'éco-PLS correspondraient au même instrument générique suivant : « Si l'acteur « A » réalise l'action « Ac » et si la condition « E » est respectée, alors l'acteur « A' » réalise l'action « Ac' » ce qui « rendre certain » la réalisation par l'acteur « A » de l'action « Ac' ». L'éco-PTZ et l'éco-PLS seraient ainsi deux concrétisations différentes de ce même instrument générique :

- *Rétro-conception de l'éco-PTZ* : Si l'acteur « A = un ménage » réalise l'action « Ac = solliciter un emprunt pour réaliser certains travaux par des entreprises RGE » et si la condition « E = être en-deçà de certaines conditions de revenus » est respectée, alors l'acteur « A' = l'Etat » réalise l'action « Ac' = accorder au ménage un prêt à taux zéro qui ne dépasse pas un certain montant » ce qui oblige (« rendre certain ») l'acteur « A = un ménage » à réaliser l'action « Ac' = réaliser ces travaux et à rembourser le somme empruntée à un taux 0 ».
- *Rétro-conception de l'éco-PLS* : Si l'acteur « A = une personne morale » réalise l'action « Ac = solliciter un emprunt pour réaliser certains travaux par des entreprises RGE » et si la condition « E = être un organisme d'HLM ou une société d'économie mixte (etc.) » est respectée, alors l'acteur « A' = Caisse des dépôts et consignations » réalise l'action « Ac' = accorder un prêt à un taux dépendant de la durée de l'emprunt et du taux du livret A et d'un montant de 9 000 à 16 000 € par logement » ce qui oblige (« rendre certain ») l'acteur « A = un ménage » à réaliser l'action « Ac' = réaliser ces travaux et à rembourser le somme empruntée au taux correspondant ».

En définitive, l'ensemble de ces seize politiques semblent fondées sur un nombre restreint d'instruments, à savoir : les cinq instruments canoniques et quelques instruments conditionnels, dont nous rappelons les algorigrammes ci-dessous [Figure 56]. En particulier, les seize politiques peuvent être associées à trois familles d'instruments :

- **La famille des instruments d'interdiction pure** (« rendre impossible ») **ou d'obligation pure** (« rendre certain ») qui consistent respectivement à interdire ou à obliger certaines actions (ici par le biais d'une contrainte légale) : les réglementations thermiques (RT).
- **La famille des instruments d'incitation pure** (« rendre plus probable »), **de désincitation pure** (« rendre moins probable »), **ou de capacitation pure** (« rendre possible ») qui consistent respectivement à encourager, à décourager ou à rendre possible certaines actions (ici par le biais d'actions de conseil et d'information pour l'essentiel) : les Contrats de performance énergétique (CPE), les passeports énergétiques, les Espaces Info Énergie (EIE), les Plateformes Territoriales de Rénovation Énergétique (PTRE), le partage des économies de

charges entre propriétaire et locataire, le dispositif « TPE & PME Gagnantes sur tous les coûts », les Projets Industriels d'Avenir (PIAVE), le programme SMEN (Système de management de l'énergie) de l'ATEE.

- **La famille des instruments conditionnels** (« si... alors ») **avec ou sans rétroaction** qui consistent à conditionner la réalisation d'une action à la réalisation d'une autre, avec d'éventuels effets (incitatifs ou non) entre ces deux actions : le Crédit d'Impôt pour la Transition Energétique (CITE), l'Eco-Prêt à Taux Zéro (Eco-PTZ), l'Eco-Prêt Logement Social (Eco-PLS), la Contribution Climat Energie (CCE), le tiers-financement, le Programme « Habiter Mieux » de l'ANAH, les divers prêts aux entreprises.

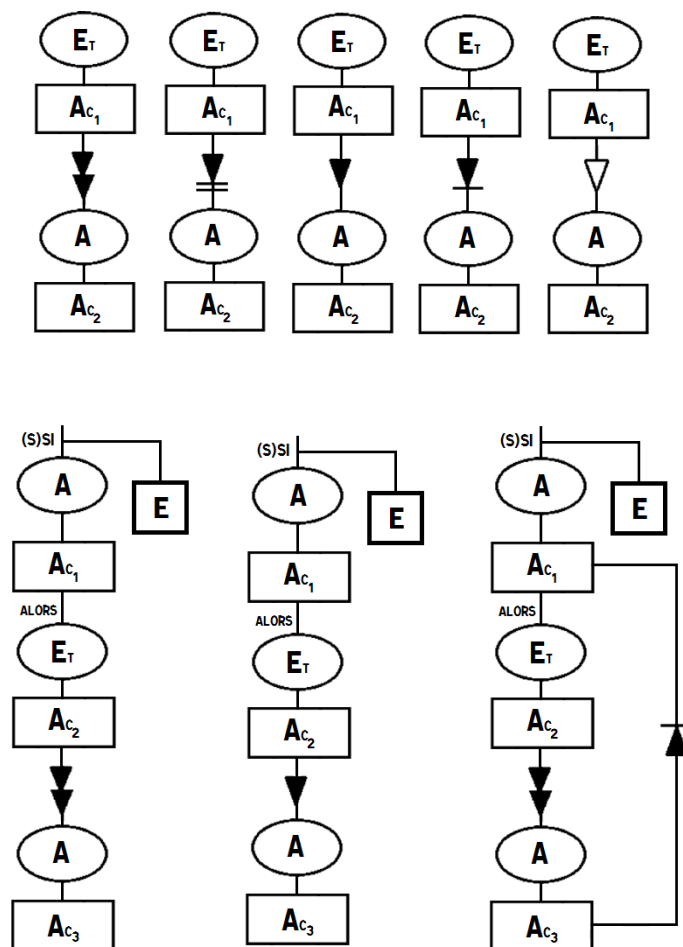


Figure 56 : Algorithmes génériques correspondants à l'ensemble des instruments comparables à l'instrument DCEE

## 2. LE DISPOSITIF DES CEE : UN INSTRUMENT NOUVEAU DE PAR SA NATURE HYBRIDE

Comme nous l'avons vu dans le chapitre 6, la nouveauté d'un instrument peut être jugée à trois niveaux : à un niveau générique indifférenciée, à un niveau générique et à un niveau concret. Ces trois niveaux correspondent respectivement à une nouveauté forte, à une nouveauté moyenne et à une nouveauté faible, en ce sens que si un instrument est nouveau au niveau générique indifférencié, alors il l'est également au niveau générique et au niveau concret, et s'il est nouveau au niveau générique, alors il l'est aussi au niveau concret.

En comparant la chaîne de causalité du dispositif des CEE à celles des autres politiques comparables, il apparaît *manifestement* que l'instrument DCEE est nouveau sous sa forme générique indifférenciée, et donc également sous sa forme générique et sous sa forme concrète. Il préfigure en effet tout un ensemble d'actions, et leurs auteurs, sous la forme d'une chaîne de causalité inédite : l'instrument DCEE correspond donc bien à une nouveauté forte dans le paysage des instruments mobilisés pour promouvoir l'efficacité énergétique auprès du gisement diffus.

Mais s'en tenir à cette seule appréciation visuelle serait dommage, puisque notre approche algorithmique des instruments permet également de décrire les différences et les similitudes entre les instruments sous le prisme inédit de leurs architectures causales et logiques. En l'occurrence, il apparaît que l'instrument DCEE se différencie des autres instruments par une triple complexité qui fait écho aux trois leviers de concrétisation, d'extension et de fractalisation instrumentales :

- **La première complexité est le fruit d'une concrétisation particulièrement diversifiée.** Sous sa forme concrète, le dispositif des CEE mobilise quelques uns des mêmes acteurs (Etat, vendeurs d'énergie, ménages, etc.) et quelques unes des mêmes actions (remplacer une chaudière, isoler les combles, etc.) que mobilisent les autres instruments d'efficacité énergétique. Mais l'instrument DCEE a la particularité de mettre en interaction une plus grande diversité d'acteurs (délégataires, porteurs de programmes, éligibles, etc.) et une plus grande diversité d'actions (opérations spécifiques ou éligibles, acheter ou vendre des CEE, donner une prime ou réaliser un audit personnalisé, etc.). En particulier, nous avons vu que l'instrument DCEE est depuis la troisième période triennale un instrument dupliqué : en effet, le même instrument générique a d'abord été concrétisé sous la forme du dispositif des « CEE classiques », puis il a été répliqué et concrétisé sous la forme du dispositif des « CEE précarité énergétique ». En définitive, les briques élémentaires (acteurs, actions) qui constituent l'instrument DCEE prennent des formes concrètes plus diverses, relativement aux autres politiques d'efficacité énergétique.
- **La deuxième complexité est le fruit d'une extension particulièrement forte.** Sous sa forme générique, l'instrument DCEE prend *localement* la forme d'instruments canoniques ; par exemple, il inclut une pénalité libératoire qui correspond à obligation conditionnelle. Mais contrairement aux autres instruments d'efficacité énergétique qui

se confondent avec ces instruments canoniques, l'instrument DCEE dans sa globalité (niveaux 1, 2 et 3) hybride ces derniers. Par exemple dans l'instrument DCEE, l'Etat oblige certains acteurs à obtenir des CEE (vecteur d'impact « rendre certain pour les obligés) et dans le même temps autorise d'autres acteurs à faire de même (vecteur d'impact « rendre possible » pour les éligibles). Trait plus saillant encore, l'instrument DCEE hybride divers instruments canoniques pour multiplier les modalités d'obtentions des CEE et ainsi promouvoir diversement l'efficacité énergétique : ces instruments canoniques prennent la forme concrète d'une incitation, d'une participation à un programme, d'une transaction sur un marché ou encore d'une délégation. Et c'est grâce à l'entremise du « CEE », qui correspond à une unité commune de mesure d'efficacité énergétique, que ces différents instruments canoniques parviennent à être articulés et à consacrer le principe de flexibilité (i.e. choix des moyens et obligation de résultats) et le principe de fongibilité (toutes les économies d'énergie, quels que soient l'action et le contexte sous-jacents, se valent). Multi-acteurs et multi-vectoriels, l'instrument DCEE a enfin la particularité de juxtaposer divers vecteurs d'impacts selon les acteurs ciblés : les obligés sont « obligés » (vecteur d'impact « rendre certain), les « éligibles » sont autorisés (vecteur d'impact « rendre possible) tandis que les ménages, les entreprises et les collectivités sont incités (vecteur d'impact « rendre plus probable »). Cette juxtaposition de vecteurs d'impacts traduit, à diverses échelles, la juxtaposition inédite de ce que les observateurs des CEE appellent le couplage d'obligations réglementaires (sur l'atteinte du niveau de CEE, sur la réalisation des opérations standardisées, etc.) avec des mécanismes de flexibilité (sur le choix des modalités d'obtention des CEE, sur la possibilité de réaliser des opérations spécifiques, etc.).

- **Enfin, la troisième complexité est le fruit d'une fractalisation particulièrement poussée.** Là où les divers instruments d'efficacité énergétique peuvent être représentés à un niveau unique, l'instrument DCEE, pour être décrit à un niveau de finesse comparable, apparaît sous la forme de trois niveaux de représentations imbriqués le niveau 1 contient le niveau 2 qui contient lui-même le niveau 3. L'articulation entre le niveau 1 et le niveau 2 peut être traduite de la façon suivante : le dispositif des CEE prévoit que l'Etat oblige un petit nombre d'acteurs à inciter un grand nombre d'acteurs : les vendeurs d'énergie deviennent ainsi une caisse de résonance entre l'Etat et les millions de personnes morales et physiques qui constituent le gisement diffus. Voilà qui est pour le moins inédit et retors : ce que l'Etat exige *grosso modo* des principaux vendeurs d'énergie, c'est qu'ils incitent eux-mêmes leurs clients à faire des travaux... pour les amener à consommer moins de cette énergie qu'ils leur vendent ! Mais aussi paradoxale que puisse paraître cette consigne, elle est sans doute pertinente pour concilier les diverses contraintes qui pèsent sur l'action gouvernementale (urgence environnementale, libéralisation des marchés, déficit budgétaire, autonomisation des agents, etc.). En outre, les mécanismes de flexibilité offrent aux vendeurs d'énergie une marge de manœuvre (à défaut d'une échappatoire) pour atteindre leur obligations réglementaires tout en minimisant les coûts associées. L'articulation entre le niveau 2 et le niveau 3 est également retorse car pour obtenir des CEE, un acteur obligé ou éligible peut soit : (a) réaliser lui-même des opérations

d'économie d'énergie (action « Ac'<sub>3</sub> ») ; (b) inciter d'autres acteurs (les ménages par exemple) à réaliser « Ac'<sub>3</sub> » ; (c) permettre à certains acteurs (les porteurs de programme) de réaliser « Ac'<sub>3</sub> » ou d'inciter d'autres à le faire ; (d) acheter des CEE à d'autres acteurs, sur un marché, ce qui encourage ces derniers à réaliser en amont (a), (b) ou (c) ; (e) enfin obliger d'autres acteurs (les délégataires) à réaliser (a), (b), (c) ou (d). Ce sont en définitive les vendeurs d'énergie qui sont appelés à jouer un rôle proactif dans la promotion de l'efficacité énergétique, là où les autres instruments réservent ce rôle essentiellement aux bénéficiaires de ces opérations. Ainsi l'instrument DCEE multiplie les interfaces entre des acteurs et des systèmes d'acteurs autonomes, autour de partenariats inédits et de structurations nouvelles des filières.

Perret (2010) fait état des instruments « *multidimensionnels* », qui associent les facettes des instruments contraignants (*command-and-control*) et celles des instruments mous (*soft law*), et prévient que l'Etat, en dépit de la multiplication des instruments mous, ne renonce pas à son pouvoir de coercition. Au regard du dispositif des CEE, nous souscrivons à cette analyse, mais en préférant au prisme des « dimensions » celui des « vecteurs d'impacts » qui apparaissent très diversement (« rendre certain », « rendre plus probable », « rendre possible ») dans la chaîne de causalité du dispositif des CEE. Perret mentionne également la « complexité sociale » dans laquelle les instruments contemporains doivent désormais s'insérer pour modifier les comportements : la complexité du dispositif des CEE semble précisément répondre à cette complexité sociale, en multipliant et en diversifiant les acteurs, les actions et les modalités de leurs interactions, et en combinant ainsi divers niveaux d'incertitude, de l'incertitude la plus faible lorsqu'il s'agit par exemple de l'obligation *ex ante* qui s'applique sur les obligés à l'incertitude la plus forte lorsqu'il s'agit par exemple des incitations librement réalisées envers les bénéficiaires des opérations d'économie d'énergie.

## SYNTHESE DU CHAPITRE 10

Nous aboutissons ainsi à la conclusion que **le dispositif des CEE procède d'un instrument fortement nouveau**. C'est non seulement l'architecture de la chaîne de causalité de l'instrument DCEE qui s'avère inédite, en ce sens qu'elle hybride et assemble des instruments canoniques, mais aussi les modalités concrètes des actions qu'elles préfigurent. A tout niveau d'échelle, le couplage d'obligations réglementaires et de mécanismes de flexibilité apparaît comme la principale spécificité du dispositif des CEE. Aussi notre approche algorithmique, et la méthode d'évaluation de la nouveauté instrumentale qu'elle a permis de développer, permettent d'analyser finement, et sous un prisme logico-causal, la nature multi-acteurs, multi-niveaux et multi-vectoriels de l'instrument DCEE. En dépit de sa grande complexité relative, que notre approche algorithmique traduit par la multiplicité et l'hétérogénéité des acteurs, des actions, des opérateurs logiques et des vecteurs d'impact qui constituent sa chaîne de causalité, l'instrument DCEE trouve sa cohérence – conceptuelle du moins – au travers de l'outil à la fois de mesure, de comptabilité et d'échange qu'est le « Certificat d'Economie d'Energie » dit « CEE ».

Cette appréciation, devons-nous rappeler, ne vaut que relativement aux politiques que nous avons jugées comparables au dispositif des CEE, et aux instruments qui les fondent. D'ailleurs, si nous avons considéré l'ensemble des politiques énergétiques européennes, le dispositif des CEE n'aurait été que moyennement ou faiblement nouveau par rapport à d'autres dispositifs de certificats blancs qui l'ont précédé dans d'autres pays.

Qui plus est, il est intéressant de noter qu'en France, l'instrument générique qui fonde le dispositif des CEE a été adapté (et simplifié) dans un tout autre cadre que l'efficacité énergétique, puisqu'il s'agit du Dispositif des Certificats d'économie de produits phytosanitaires (DCEPP), issu du Plan Ecophyto 2 visant à réduire de 25% à horizon 2020 et à 50% à horizon 2025 (par rapport au niveau 2008) la quantité de produits phytosanitaires achetés par les agriculteurs. L'expérimentation du DCEPP, prévue par l'article 55 de la loi n°2014-1170 d'avenir pour l'agriculture, l'alimentation et la forêt du 13 octobre 2014 et régi par les articles R. 254-31 et R. 254-39 du code rural et de la pêche maritime (*via* les décrets n°2017-590 du 20 avril 2017), repose en effet sur la même chaîne de causalité (au niveau 1 du moins) que celle du dispositif des CEE : les distributeurs de produits phytosanitaires, en tant qu' « obligés », doivent promouvoir auprès de leurs consommateurs diverses actions standardisées concourant aux économies de ces produits dans l'agriculture.





# CHAPITRE 11 – ÉVALUATION DE L’EFFECTIVITE INSTRUMENTALE DU DISPOSITIF DES CEE

## INTRODUCTION DU CHAPITRE 11

Dans le chapitre 8, nous avons fait état d’un débat, pour ne pas dire d’une polémique, autour de l’efficacité du dispositif des CEE. Pour certains (le MTES en particulier), ce dispositif est efficace, et même *parfaitement* efficace, puisqu’il atteint largement les objectifs qui lui sont assignés ; pour d’autres, ce dispositif est loin d’être efficace, si l’on tient compte des différents biais qui affectent sa mise en œuvre (effet d’aubaine, effet rebond, effet de la surestimation des fiches, effet de la fraude). En définitive, il apparaît que le dispositif ne serait efficace qu’en apparence, si l’on ferme les yeux sur l’ineffectivité de sa mise en œuvre. Voilà un débat crucial, puisqu’il pourrait conditionner la montée en puissance du dispositif des CEE en France et plus généralement celle des dispositifs de CB dans le monde. Voilà aussi un débat qui intéresse nos recherches, puisqu’il implique un lien direct entre l’efficacité d’une politique et l’effectivité de la mise en œuvre de l’instrument sous-jacent. Or en proposant, précisément, un protocole d’évaluation de l’effectivité de l’instrument DCEE, c’est un nouvel éclairage à ce débat que nous espérons apporter.

Dans cette troisième partie, nous allons illustrer notre méthode d’évaluation de l’effectivité instrumentale sur l’instrument DCEE tel qu’il est défini pour la quatrième période triennale (1<sup>er</sup> décembre 2018 – 31 décembre 2020). De toute évidence, nous aurions pu réaliser cette évaluation sur l’instrument tel qu’il fut en troisième période (qui lui est proche) ou sur les deux premières périodes. Nous proposons de procéder en trois temps : (a) d’abord nous allons identifier tous les potentiels biais de mise en œuvre de l’instrument DCEE ; (b) puis nous proposerons un protocole d’évaluation de l’existence et le cas échéant de l’amplitude de chacun de ces biais ; en outre nous justifierons l’opportunité de chacune des étapes de ce protocole d’évaluation, et ce, au regard des éléments probants ayant déjà été produits au sujet de la mise en œuvre du dispositif ; (c) enfin nous suggérerons quelques pistes d’innovation pour atténuer, à défaut de totalement corriger, tous les biais potentiels et avérés de mise en œuvre du dispositif des CEE.

## 1. QUELQUES RAPPELS ET NOTATIONS

Dans le chapitre 7, nous avons proposé de mettre à contribution le formalisme probabiliste pour évaluer l'effectivité instrumentale, et en particulier celle des modules initiateurs, des vecteurs d'impact et des opérateurs logiques. En particulier, nous mobiliserons deux types de probabilité :

- la probabilité simple de réalisation de l'action  $Ac$  par l'acteur  $A$  : «  $P(Ac = 1)$  » ou seulement «  $P(Ac)$  »<sup>102</sup> ;
- la probabilité conditionnelle de réalisation de l'action  $Ac$  par l'acteur  $A$  sachant que l'acteur  $A'$  a réalisé l'action  $Ac'$  : «  $P(Ac = 1 \mid Ac' = 1)$  » ou seulement «  $P(Ac \mid Ac')$  ».

Pour la suite de l'exercice, nous allons employer quelques autres notations qu'il convient de présenter ici :

- **Temporalité** : Comme il se traduit par l'évolution d'un état entre deux temps, un impact causal s'inscrit toujours dans une temporalité. Il s'agira d'en tenir compte dès qu'il s'agira d'évaluer l'effectivité d'un vecteur d'impact entre deux actions, disons une action présumée *impactante* (notée «  $Ac'$  ») et une action présumée *impactée* (notée «  $Ac$  »). En l'occurrence, il s'agira d'évaluer l'évolution d'un état de probabilité – celle portant sur les chances de réalisation de l'action impactée  $Ac$  – entre deux temps : le premier temps, que nous noterons «  $T = 0$  » ou «  $T_0$  » correspondant à un moment où l'action impactante  $Ac'$  n'a pas encore été réalisée, tandis que le second temps, noté «  $T = 1$  » ou «  $T_1$  » correspondra à un moment où cette action a été réalisée (ou est en train de l'être). Si le premier temps doit évidemment précéder le second ( $T_1 > T_0$ ), il va sans dire que l'exercice de l'évaluation peut se faire de façon *ex ante* ou *ex post* : dans le premier cas, et si l'on note «  $T_e$  » le moment où l'on réalise l'évaluation, l'on aurait  $T_e < T_1$ , et l'inverse dans le cas d'une évaluation *ex post*.
- **Réalisation d'une action** : La notation «  $Ac = 0$  » correspondra à la non-réalisation de l'action  $Ac$  (par un certain acteur  $A$ ). Ainsi «  $P(Ac = 0)$  » correspondra à la probabilité que l'action  $Ac$  ne soit pas réalisée (par l'acteur  $A$ ), et à l'inverse «  $P(Ac = 1)$  » correspondra à la probabilité que l'action  $Ac$  soit réalisée (par l'acteur  $A$ ). Par exemple, si 170 ménages sur 200 interrogés paient leurs impôts, et si l'on note «  $A$  = l'ensemble des ménages » et «  $Ac$  = payer ses impôts », alors l'on pourra estimer que 85% des ménages paient leurs impôts, soit  $P(Ac = 1) = 0,85$  ; et comme  $P(Ac = 0) = 1 - P(Ac = 1)$ , l'on aurait ici  $P(Ac = 0) = 0,15$ , c'est-à-dire que 15% des ménages ne paient pas leurs impôts.
- **Contrefactuel** : Comme nous l'avons vu dans le chapitre 7, un impact causal peut être estimé par la méthode des doubles différences, qui consiste à estimer

---

<sup>102</sup> Par commodité, nous n'indiquerons pas dans les probabilités qui est l'acteur de chaque action ; cette correspondance sera toutefois explicitée en amont, pour éviter toute confusion.

l'évolution d'un état sachant que l'action présumée impactante a été réalisée, à estimer également cette évolution dans la situation contrefactuelle<sup>103</sup> où l'action présumée impactant n'aurait pas été réalisée. Pour exprimer ces évolutions en termes de probabilités, nous emploierons les notations suivantes :  $P(Ac' = 1 \mid Ac = 1 \text{ et } T_0)$  sera la probabilité que l'action  $Ac'$  soit réalisée au temps  $T_0$ , sachant que l'action  $Ac'$  a été réalisée ;  $P(Ac = 1 \mid Ac' = 1 \text{ et } T_1)$  sera la probabilité que l'action  $Ac$  soit réalisée au temps  $T_1$ , sachant que l'action  $Ac'$  a été réalisée ; de même  $P(Ac' = 1 \mid Ac = 0 \text{ et } T_0)$  sera la probabilité que l'action  $Ac'$  soit réalisée au temps  $T_0$ , sachant que l'action  $Ac'$  n'a pas été réalisée ; et  $P(Ac = 1 \mid Ac' = 0 \text{ et } T_1)$  sera la probabilité que l'action  $Ac$  soit réalisée au temps  $T_1$ , sachant que l'action  $Ac'$  n'a pas été réalisée. Ainsi la première différence «  $P(Ac = 1 \mid Ac' = 1 \text{ et } T_1) - P(Ac = 1 \mid Ac' = 1 \text{ et } T_0)$  » correspond à l'évolution de la probabilité de réalisation de  $Ac$  sachant que l'action  $Ac'$  a été réalisée ; la seconde différence «  $P(Ac = 1 \mid Ac' = 0 \text{ et } T_1) - P(Ac = 1 \mid Ac' = 0 \text{ et } T_0)$  » correspond à l'évolution de la probabilité de réalisation de  $Ac$  sachant que l'action  $Ac'$  n'a pas été réalisée ; enfin la double différence  $[P(Ac = 1 \mid Ac' = 1 \text{ et } T_1) - P(Ac = 1 \mid Ac' = 1 \text{ et } T_0)] - [P(Ac = 1 \mid Ac' = 0 \text{ et } T_1) - P(Ac = 1 \mid Ac' = 0 \text{ et } T_0)]$  correspond à une estimation de l'effet causal de la réalisation de  $Ac'$  sur les chances de réalisation de  $Ac$  entre les temps  $T_0$  et  $T_1$ .

---

<sup>103</sup> Dans cette deuxième situation, tout serait identique à la première (c'est le « toutes choses étant égales par ailleurs ») : la seule différence porterait sur le fait que l'action présumée *impactante* n'est pas réalisée dans la seconde situation alors qu'elle l'est dans la première.

## 2. IDENTIFICATION DES BIAIS POTENTIELS DE MISE EN ŒUVRE

Pour commencer, nous allons identifier tous les potentiels biais de mise en œuvre de l'instrument DCEE, c'est-à-dire toutes les situations où son déroulement causal et logique n'est pas conforme à ce qui a été préfiguré. A cet effet, nous allons partir de la chaîne de causalité que nous avons rétro-conçue. Puis nous allons remettre en doute, de façon méthodique et systématique, chaque des étapes de la chaîne de causalité, et ce, en posant ces trois questions : chaque acteur réalise-t-il l'action qui lui est assignée ? Chaque action a-t-elle l'influence souhaitée ? Les conditions logiques sont-elles respectées ? Plus exactement, et nous invitons le lecteur à se référer au chapitre 7 pour plus de précisions, il s'agira d'évaluer l'effectivité de chacun des modules « acteur-action » initiateurs, de chacun des vecteurs d'impact et de chacun des opérateurs logiques qui apparaissent dans la chaîne de causalité.

Pour éviter tout malentendu, nous insistons sur le fait qu'il s'agit bien d'identifier des biais de mise en œuvre, et non pas les ressorts de ces biais. Par exemple, si une chaîne de causalité préfigure le module « La mairie construit un mur ce qui rend certain la déviation des automobilistes », nous identifions alors deux biais potentiels : d'une part un biais sur l'effectivité du module initiateur (*la mairie ne construit pas le mur*), et d'autre part un biais sur le vecteur d'impact « rendre certain » (*les automobilistes ne dévient pas leur route, ou s'ils le font, ce n'est pas à cause du mur construit par la mairie*). Il ne s'agit donc pas, pour l'instant du moins, d'identifier les ressorts de ces biais (*la mairie n'a pas construit le mur par manque de budget, ou à cause d'une grève, ou d'un revirement politique, etc.*). Si l'identification des biais ne se confond pas avec l'identification de leurs ressorts respectifs, il va sans dire que la première identification est un préalable à la seconde. Aussi, commencerons-nous par identifier les biais, puis analyserons quelques uns de leurs ressorts pour justifier l'opportunité d'une évaluation de leur effectivité, et pour susciter des pistes d'innovations instrumentales.

En définitive, nous commencerons par lister l'ensemble des biais potentiels, d'abord de façon générique (par exemple, *l'acteur A ne réalise pas l'action Ac*), puis de façon probabiliste (par exemple,  $P(Ac) < 1$ ), enfin de façon concrète (par exemple, *la mairie ne construit pas le mur*). En proposant d'abord une formulation générique à chacun des biais potentiels, nous souhaitons illustrer le caractère systématique, et générique, de notre méthode d'identification des biais de mise en œuvre, et donc son application à n'importe quelle autre chaîne de causalité. En première lecture, nous invitons à lire la formulation concrète des biais présentés ci-après, puisqu'elle est plus intelligible (du moins, à qui n'est pas familier avec les probabilités).

De plus, nous tiendrons compte des marges d'acceptations que nous avons présentées dans le chapitre 7 : l'on pourra par exemple estimer que le module « la mairie construit le mur sur 1km » est effectif dès lors qu'elle construit au moins 90% de ce mur. C'est la raison pour laquelle nous mentionnerons presque systématiquement l'adverbe « *suffisamment* » (ou « *quasiment* », « *assez* », « *significativement* », « *trop* », etc.) dans les formulations génériques et

concrètes des biais ; de même nous mentionnerons un paramètre «  $\alpha_i$  »<sup>104</sup> supposé proche de 0 (par exemple 1%, 5% ou 10%) dans la formulation probabiliste des biais.

Enfin, nous reproduirons l'ensemble des algorithmes des chaînes de causalité, du niveau 1 au niveau 3, en indiquant par un pictogramme (un éclair rouge), où peuvent intervenir les biais de mise en œuvre. Et nous donnerons par commodité, un nom à chacun des biais, en leur associant une description très synthétique, puisque nous serons amenés à les ré-évoquer par la suite.

## 2.1. BIAIS AU NIVEAU 1 : UN MECANISME D'OBLIGATION

Pour rappel :

- $A_{c0}$  = énoncer la loi + organiser et missionner l'administration publique + communiquer (gisement, relation privilégiée, image de marque, etc.)
- $A_{c1}$  = Appliquer une pénalité libératoire en cas de non-atteinte du niveau d'obligation
- $A'_{c0}$  = Accumuler des CEE
- $A'_{c1}$  = faire  $A'_{c0}$  jusqu'à  $C_0$  = Accumuler des CEE jusqu'à (atteindre) un certain niveau d'obligation défini de façon *ex ante* par l'État avant une certaine date

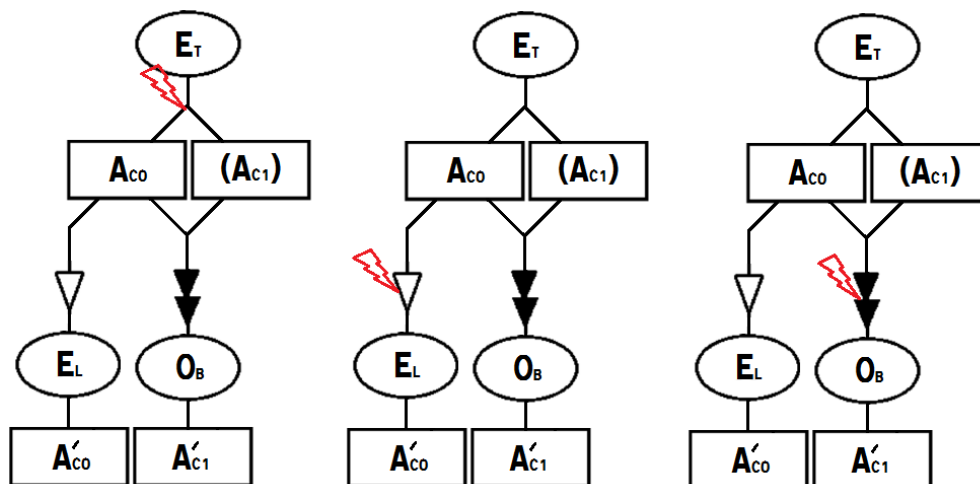


Figure 57 : Niveau 1, un mécanisme d'obligation, trois potentiels biais de mise en œuvre

<sup>104</sup> Nous utiliserons différents indices  $\alpha_i$  ( $\alpha_1$ ,  $\alpha_2$ , etc.) pour les différencier dans la formulation probabiliste d'un biais donné : par commodité, nous pourrions réutiliser les mêmes notations pour d'autres biais, sans que cela signifie que l'on doit utiliser les mêmes valeurs quantitatives d'un biais à l'autre.

De gauche à droite, il apparaît trois potentiels biais de mise en œuvre sur cette chaîne de causalité du niveau : le premier concerne un module initiateur tandis que les deux secondes concernent les vecteurs d'impact.

### Biais 1 : Biais sur le module initiateur

- **Formulation générique** : L'acteur « E<sub>T</sub> » ne réalise pas (suffisamment) l'action « Ac<sub>0</sub> et (Ac<sub>1</sub>) ».
  - **Formulation probabiliste** :  $P(Ac_0 \text{ et } (Ac_1)) < 1 - \alpha$
  - **Formulation concrète** : *L'État n'énonce pas assez clairement la loi, ou n'organise pas assez l'administration, ou ne lui donne pas assez de moyens, ou ne communique pas assez sur le dispositif des CEE, ou ne communique pas assez sur le mécanisme de pénalité libératoire.*
- ⇒ Ce biais 1 sera appelé « **biais de la gouvernance et de visibilité du dispositif des CEE** » : il traduira l'inadéquation des moyens de l'Etat à la mise en œuvre du dispositif, ainsi que les défaillances de sa visibilité et de son intelligibilité auprès des différentes parties prenantes.

### Biais 2 : Biais sur le vecteur d'impact « rendre possible »

- **Formulation générique** : La réalisation de l'action « Ac<sub>0</sub> » et de l'annonce de l'action « Ac<sub>1</sub> » par l'acteur « E<sub>T</sub> » ne rend pas (suffisamment) possible la réalisation de l'action « Ac'<sub>0</sub> » par l'acteur « E<sub>L</sub> ».
  - **Formulation probabiliste** : Au moins l'une de ces quatre inégalités n'est pas respectée :
    - $P(Ac'_0 = 1 \mid Ac_0 = 0 \text{ et } T = 0) < \alpha_1$  et  $P(Ac'_0 = 1 \mid Ac_0 = 1 \text{ et } T = 0) < \alpha_2$  i.e. l'action Ac'<sub>0</sub> était quasiment impossible avant la réalisation de Ac<sub>0</sub> ;
    - $P(Ac'_0 = 1 \mid Ac_0 = 0 \text{ et } T = 1) < \alpha_3$  i.e. l'action Ac'<sub>0</sub> serait rester quasiment impossible en l'absence de la réalisation de Ac<sub>0</sub> ;
    - $P(Ac'_0 = 1 \mid Ac_0 = 1 \text{ et } T = 1) > \alpha_4$  i.e. l'action Ac'<sub>0</sub> devient suffisamment possible après la réalisation de Ac<sub>0</sub>.
  - **Formulation concrète** : *La proportion des éligibles qui parviennent à accumuler des CEE est trop faible, ou alors elle est suffisamment forte mais ce n'est pas grâce aux différentes actions de l'État (loi, communication, administration, etc.).*
- ⇒ Ce biais 2 sera appelé « **biais de la capacité des éligibles** » : il traduira tous les obstacles que peuvent rencontrer les éligibles, en dépit des actions de l'Etat, à obtenir des CEE pour jouir effectivement de leur éligibilité.

### Biais 3 : Biais sur le vecteur d'impact « rendre certain »

- **Formulation générique** : La réalisation de l'action «  $Ac_0$  » et de l'annonce de l'action «  $Ac_1$  » par l'acteur «  $E_T$  » ne rend pas (suffisamment) certaine la réalisation de l'action «  $Ac'_1$  » par l'acteur «  $O_B$  ».
  - **Formulation probabiliste** : Au moins l'une de ces quatre inégalités n'est pas respectée :
    - $P(Ac'_1 = 1 \mid Ac_0 = 0 \text{ et } (Ac_1) = 0 \text{ et } T = 0) < 1 - \alpha_1$ ,  $P(Ac'_1 = 1 \mid Ac_0 = 0 \text{ et } (Ac_1) = 0 \text{ et } T = 0) < 1 - \alpha_2$  et  $P(Ac'_1 = 1 \mid Ac_0 = 1 \text{ et } (Ac_1) = 1 \text{ et } T = 0) < 1 - \alpha_3$  i.e. la réalisation de  $Ac'_1$  sans  $Ac_0$  ni  $(Ac_1)$  n'est pas suffisamment certaine, autant en  $T = 0$  qu'en en  $T = 1$  ;
    - $P(Ac'_1 = 1 \mid Ac_0 = 1 \text{ et } (Ac_1) = 1 \text{ et } T = 1) > 1 - \alpha_4$  i.e. si la réalisation de  $Ac'_1$  sous  $Ac_0$  et  $(Ac_1)$  est quasiment certaine à  $T = 1$ .
  - **Formulation concrète** : *La proportion des obligés qui parviennent à respecter leur obligation d'économie d'énergie (i.e. à accumuler un certain nombre de CEE) n'est pas assez forte, ou alors elle est suffisamment forte mais ce n'est pas grâce aux différentes actions de l'État (loi, communication, administration, etc.).*
- ⇒ Ce biais 3 sera appelé « **biais de la conformité des obligés** » : il traduira toutes les obstacles que peuvent rencontrer les obligés, en dépit des actions des pouvoirs publics, pour atteindre leurs niveaux respectifs d'obligation d'économie d'énergie en termes d'obtention de CEE.

## 2.2. BIAIS AU NIVEAU 2 : LA PENALITE LIBERATOIRE

Pour rappel :

- $Ac'_1 =$  faire  $Ac_0$  jusqu'à  $C_0 =$  Accumuler des CEE jusqu'à (atteindre) un certain niveau d'obligation défini de façon *ex ante* par l'État avant une certaine date
- $Ac_2 =$  Prononcer une pénalité financière proportionnelle aux CEE non-obtenus
- $Ac'_2 =$  Payer une somme d'argent proportionnelle aux CEE non-obtenus

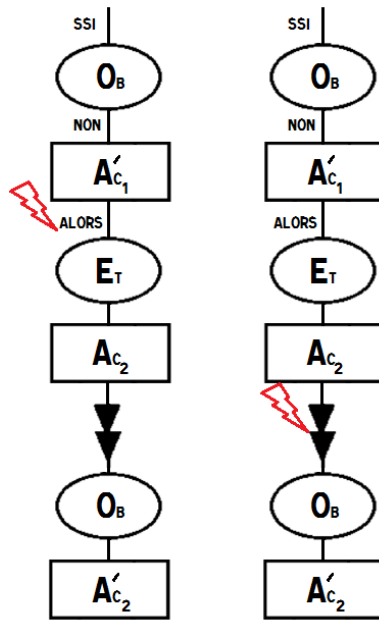


Figure 58 : Niveau 2, la pénalité libératoire, deux potentiels biais de mise en œuvre

#### Biais 4 : Biais sur l'opérateur logique « ssi... alors »

- **Formulation générique** : Il arrive trop fréquemment que l'acteur «  $O_B$  » ne réalise pas l'action «  $A'_{C_1}$  » et que l'acteur «  $E_T$  » ne réalise pas l'action «  $A_{C_2}$  » ; ou à l'inverse, il arrive trop fréquemment que l'acteur «  $O_B$  » réalise l'action «  $A'_{C_1}$  » et que l'acteur «  $E_T$  » réalise l'action «  $A_{C_2}$  ».
  - **Formulation probabiliste** :  $P(A_{C_2} = 0 \mid A'_{C_1} = 0) > \alpha_1$  ou  $P(A_{C_2} = 1 \mid A'_{C_1} = 1) > \alpha_2$
  - **Formulation concrète** : *Il arrive trop fréquemment que l'État ne prononce pas de pénalité à l'égard d'un obligé n'ayant pas atteint son obligation ; ou à l'inverse il arrive trop fréquemment que l'État prononce une pénalité à l'égard d'un obligé ayant pourtant bien atteint son obligation.*
- ⇒ Ce biais 4 sera appelé « **biais de la réconciliation administrative** » : il traduira tous les obstacles que peuvent rencontrer les pouvoirs publics pour déterminer avec certitude, au moment de la phase dite de réconciliation administration, si chacun des obligés a effectivement respecté son obligation ou non.



### Biais 5 : Biais sur le vecteur d'impact « rendre certain »

- **Formulation générique** : La réalisation de l'action «  $Ac_2$  » par l'acteur «  $E_T$  » ne rend pas (suffisamment) certaine la réalisation de l'action «  $Ac'_2$  » par l'acteur «  $O_B$  ».
  - **Formulation probabiliste** : Au moins l'une de ces deux inégalités n'est pas respectée :
    - $P(Ac'_2 = 1 \mid Ac_2 = 0 \text{ et } T = 0) < 1 - \alpha_1$ ,  $P(Ac'_2 = 1 \mid Ac_2 = 0 \text{ et } T = 1) < 1 - \alpha_2$  et  $P(Ac'_2 = 1 \mid Ac_2 = 1 \text{ et } T = 0) < 1 - \alpha_3$  i.e. la réalisation de  $Ac'_2$  sans  $Ac_2$  n'est pas suffisamment certaine, autant en  $T = 0$  qu'en en  $T = 1$  ;
    - $P(Ac'_2 = 1 \mid Ac_2 = 1 \text{ et } T = 1) > 1 - \alpha_4$  i.e. si la réalisation de  $Ac'_2$  sous  $Ac_2$  est quasiment certaine à  $T = 1$ .
  - **Formulation concrète** : *La proportion des obligés n'ayant pas respecté leur obligation qui payent leur pénalité n'est pas assez forte, ou alors elle est suffisamment forte mais ce n'est pas grâce au fait que l'Etat prononce une pénalité à leur égard.*
- ⇒ Ce biais 5 sera appelé « **biais de l'application de la pénalité libératoire** » : il traduira tous les obstacles qui peuvent s'opposer au versement effectif de la pénalité libératoire en dépit de sa notification par l'Etat.

### 2.3. BIAIS AU NIVEAU 2 : MODALITES D'OBTENTION DES CEE

Pour rappel :

- $Ac_3$  = Accorder des CEE selon une table de correspondances et de pondérations prédéfinies (et ne pas retirer des CEE)
- $Ac'_3$  = Réaliser des opérations standardisées ou spécifiques d'économie d'énergie
- $Ac'_4$  = Inciter des ménages, collectivités ou entreprises à réaliser des opérations d'économie d'énergie
- $Ac'_5$  = Acheter des CEE sur un marché
- $Ac'_6$  = Subventionner des programmes
- $Ac'_7$  = Déléguer une partie ou la totalité de son obligation
- $Ac'_8$  = Obtenir des CEE

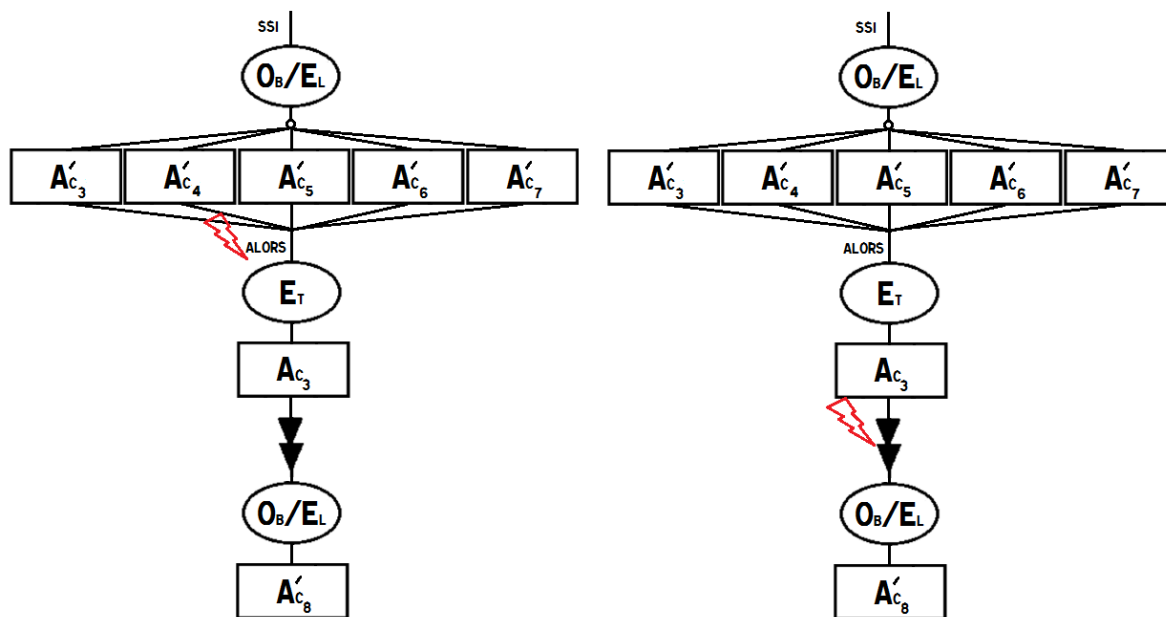


Figure 59 : Niveau 2, l'obtention des CEE, deux potentiels biais de mise en œuvre

#### Biais 6 : Biais sur l'opérateur logique « ssi... alors »

- **Formulation générique** : Il arrive trop fréquemment que l'acteur « O<sub>B</sub> » ou l'acteur « E<sub>L</sub> » réalise l'une ou l'autre des actions « A'<sub>3</sub> », « A'<sub>4</sub> », « A'<sub>5</sub> », « A'<sub>6</sub> » et « A'<sub>7</sub> » et que l'acteur « E<sub>T</sub> » ne réalise pas l'action « A<sub>3</sub> » ; ou à l'inverse, il arrive trop fréquemment que l'acteur « O<sub>B</sub> » ou l'acteur « E<sub>L</sub> » ne réalise aucune des actions « A'<sub>3</sub> », « A'<sub>4</sub> », « A'<sub>5</sub> », « A'<sub>6</sub> » et « A'<sub>7</sub> » et que l'acteur « E<sub>T</sub> » réalise l'action « A<sub>3</sub> ».
- **Formulation probabiliste** :  $P(A_{c_3} = 0 \mid A'_{c_3} = 1 \text{ ou } A'_{c_4} = 1 \text{ ou } A'_{c_5} = 1 \text{ ou } A'_{c_6} = 1 \text{ ou } A'_{c_7} = 1) > \alpha_1$  ou  $P(A_{c_3} = 1 \mid A'_{c_3} = 0 \text{ et } A'_{c_4} = 0 \text{ et } A'_{c_5} = 0 \text{ et } A'_{c_6} = 0 \text{ et } A'_{c_7} = 0) > \alpha_2$
- **Formulation concrète** : *Il arrive trop fréquemment que l'Etat ne délivre pas de CEE à un éligible alors que ce dernier a bien réalisé l'une des cinq actions éligibles ; ou à l'inverse il arrive trop fréquemment que l'Etat délivre des CEE à un obligé ou à un éligible alors que ce dernier n'a réalisée aucune des actions éligibles.*

⇒ Ce biais 6 sera appelé « **biais de la délivrance des CEE** » : il traduira tous les obstacles qui peuvent s'opposer à la délivrance de CEE par le PNCEE suite (et uniquement suite) à la réalisation d'une action éligible, conformément aux règles préétablies de délivrance de CEE.

## Biais 7 : Biais sur le vecteur d'impact « rendre certain »

- **Formulation générique** : La réalisation de l'action «  $Ac_3$  » par l'acteur «  $E_T$  » ne rend pas (suffisamment) certaine la réalisation de l'action «  $Ac'_8$  » par l'acteur «  $O_B$  » ou l'acteur «  $E_L$  » (ayant réalisé l'une ou l'autre des actions «  $Ac'_3$  », «  $Ac'_4$  », «  $Ac'_5$  », «  $Ac'_6$  » et «  $Ac'_7$  »).
- **Formulation probabiliste** : Au moins l'une de ces quatre inégalités n'est pas respectée :
  - $P(Ac'_8 = 1 \mid Ac_3 = 0 \text{ et } T = 0) < 1 - \alpha_1$ ,  $P(Ac'_8 = 1 \mid Ac_3 = 0 \text{ et } T = 0) < 1 - \alpha_2$  et  $P(Ac'_8 = 1 \mid Ac_3 = 1 \text{ et } T = 0) < 1 - \alpha_3$  i.e. la réalisation de  $Ac'_8$  sans  $Ac_3$  n'est pas suffisamment certaine, autant en  $T = 0$  qu'en en  $T = 1$  ;
  - $P(Ac'_8 = 1 \mid Ac_3 = 1 \text{ et } T = 1) > 1 - \alpha_4$  i.e. si la réalisation de  $Ac'_8$  sous  $Ac_3$  est quasiment certaine à  $T = 1$ .
- **Formulation concrète** : La proportion des obligés ou des éligibles qui obtiennent des CEE suite à la réalisation d'une des actions éligibles n'est pas assez forte, ou alors elle est suffisamment forte mais ce n'est pas grâce au fait que l'Etat leur accorde des CEE selon certaines modalités de calcul.

⇒ Ce biais 7 sera appelé « **biais du registre national des CEE** » : il traduira tous les obstacles qui peuvent s'opposer à la juste et libre disposition de CEE (via le registre EMMY) par les obligés et les éligibles, en dépit de leur délivrance par le PNCEE.

## 2.4. BIAIS AU NIVEAU 3 : INCITER LE GISEMENT DIFFUS

Pour rappel :

- $Ac'_3$  = Réaliser des opérations d'économie d'énergie, standardisées ou spécifiques
- $Ac'_9$  = Réaliser diverses actions (prime, conseil, audit, etc.)

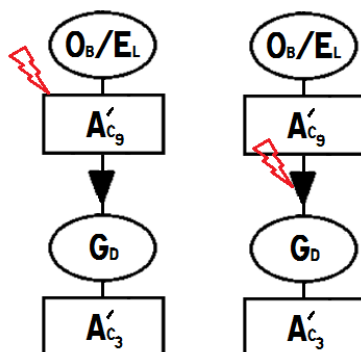


Figure 60 : Niveau 3, l'incitation du gisement diffus, deux potentiels biais de mise en œuvre

### Biais 8 : Biais sur le module initiateur

- **Formulation générique** : L'acteur «  $O_B$  » ou l'acteur «  $E_L$  », dans le cadre de la modalité «  $Ac'_4$  », ne réalise pas (suffisamment) l'action «  $Ac'_9$  ».
  - **Formulation probabiliste** :  $P(Ac'_9) < 1 - \alpha$
  - **Formulation concrète** : *Dans le cadre de la modalité « incitation », le rôle actif de l'obligé ou de l'éligible est insuffisant ; en d'autres termes, aucun des potentielles actions incitatives (prime, audit, etc.) n'est suffisamment réalisée.*
- ⇒ Ce biais 8 sera appelé « **biais du rôle actif** » : il traduira tous les obstacles qui peuvent s'opposer à la réalisation effective d'actions tangibles, par les obligés ou les éligibles, visant à inciter le gisement diffus.

### Biais 9 : Biais sur le vecteur d'impact « rendre plus probable »

- **Formulation générique** : La réalisation de l'action «  $Ac'_9$  » par l'acteur «  $O_B$  » ou par l'acteur «  $E_L$  » ne rend pas significativement plus probable la réalisation de l'action «  $Ac'_3$  » par l'acteur «  $G_D$  »
  - **Formulation probabiliste** : Au moins l'une de ces deux inégalités n'est pas respectée :
    - $D_1 < \alpha_1$  en notant  $D_1 = P(Ac'_3 = 1 \mid Ac'_9 = 1 \text{ et } T = 1) - P(Ac'_3 = 1 \mid Ac'_9 = 1 \text{ et } T = 0)$  i.e. la probabilité de réalisation de l'action  $Ac'_3$ , sachant que l'action  $Ac'_9$  a été réalisée, n'augmente pas suffisamment.
    - $D_1 < D_2 + \alpha_2$  en notant  $D_2 = P(Ac'_3 = 1 \mid Ac'_9 = 0 \text{ et } T = 1) - P(Ac'_3 = 1 \mid Ac'_9 = 0 \text{ et } T = 0)$  i.e. l'augmentation éventuelle de cette probabilité, sachant la réalisation de  $Ac'_{10}$ , n'est pas significativement plus forte que celle qui aurait été observée en l'absence de réalisation de l'action  $Ac'_9$ .
  - **Formulation concrète** : *Dans le cadre de la modalité « incitation », le rôle incitatif de l'obligé ou de l'éligible est insuffisant ; en d'autres termes, les chances qu'un ménage, une entreprise ou une collectivité bénéficiant d'une action incitative (prime, audit, etc.) réalise une opération d'économie d'énergie n'augmentent pas significativement, ou alors elles augmentent significativement mais ce n'est pas grâce aux actions présumées incitatives (le ménage par exemple ayant une motivation exogène, comme le CITE, ou la vétusté d'un équipement, etc.).*
- ⇒ Ce biais 9 sera appelé « **biais du rôle incitatif** » : il traduira tous les obstacles pouvant atténuer ou annuler l'effet incitatif, auprès du gisement diffus, des actions pourtant prévues à cet effet.

## 2.5. BIAIS AU NIVEAU 3 : ACHETER SUR LE MARCHÉ

Pour rappel :

- $Ac'_8$  = Obtenir des CEE.  $Non(Ac'_8)$  = Céder des CEE.
- $Ac'_{10}$  = Donner une somme d'argent

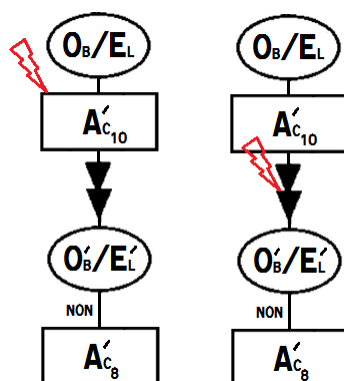


Figure 61 : Niveau 3, le marché des CEE, deux potentiels biais de mise en œuvre

### Biais 10 : Biais sur le module initiateur

- **Formulation générique** : L'acteur «  $O_B$  » ou l'acteur «  $E_L$  », dans le cadre de la modalité «  $Ac'_5$  », ne réalise pas (suffisamment) l'action «  $Ac'_{10}$  ».
- **Formulation probabiliste** :  $P(Ac'_{10}) < 1 - \alpha$
- **Formulation concrète** : Dans le cadre de la modalité « marché », l'obligé ou l'éligible se positionnant en acheteur de CEE ne verse pas les sommes d'argent de façon suffisamment conforme aux règles du marché.

⇒ Ce biais 10 sera appelé « **biais des transactions financières** » : il traduira tous les obstacles qui peuvent s'opposer à la régularité des transactions financières sur le marché des CEE.

### Biais 11 : Biais sur le vecteur d'impact « rendre certain »

- **Formulation générique** : La réalisation de l'action «  $Ac'_{10}$  » par l'acteur «  $O_B$  » ou l'acteur «  $E_L$  » ne rend pas (suffisamment) certaine la réalisation de l'action «  $non(Ac'_8)$  » par l'acteur «  $O'_B$  » ou l'acteur «  $E'_L$  ».
- **Formulation probabiliste** : Au moins l'une de ces quatre inégalités n'est pas respectée :
  - $P(non(Ac'_8) = 1 \mid Ac'_{10} = 0 \text{ et } T = 0) < 1 - \alpha_1$ ,  $P(non(Ac'_8) = 1 \mid Ac'_{10} = 0 \text{ et } T = 0) < 1 - \alpha_2$  et  $P(non(Ac'_8) = 1 \mid Ac'_{10} = 1 \text{ et } T = 0) < 1 - \alpha_3$  i.e. la

réalisation de non(Ac'8) sans Ac'10 n'est pas suffisamment certaine, autant en T = 0 qu'en en T = 1 ;

- $P(\text{non}(\text{Ac}'_8) = 1 \mid \text{Ac}'_{10} = 1 \text{ et } T = 1) > 1 - \alpha_4$  i.e. si la réalisation de non(Ac'8) sous Ac'10 est quasiment certaine à T = 1.

- **Formulation concrète :** *Dans le cadre de la modalité « marché », la proportion des obligés ou des éligibles « vendeurs » qui se séparent des CEE correspondants n'est pas assez forte, ou alors elle est suffisamment forte mais ce n'est pas grâce au fait que des acheteurs leur aient viré une somme d'argent.*

⇒ Ce biais 11 sera appelé « **biais des échanges de CEE** » : il traduira tous les obstacles qui peuvent s'opposer à la régularité comptable des échanges de CEE suites à des transactions financières sur le marché des CEE.

## 2.6. BIAIS AU NIVEAU 3 : SUBVENTIONNER UN PROGRAMME

Pour rappel :

- Rappel Ac'3 = Réaliser des opérations d'économie d'énergie, standardisées ou spécifiques
- Rappel Ac'4 = Inciter des ménages, collectivités ou entreprises à réaliser des opérations d'économie d'énergie
- Rappel Ac'10 = Donner une somme d'argent

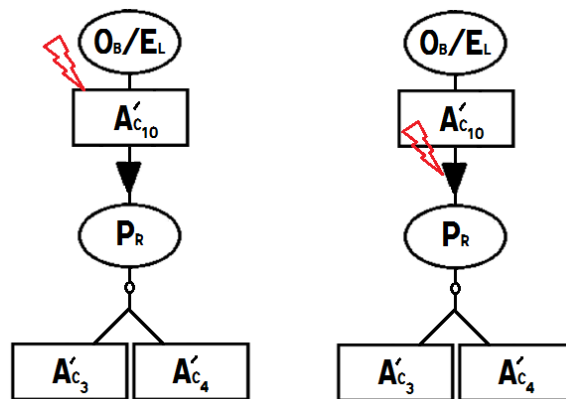


Figure 62 : Niveau 3, la participation aux programmes, deux potentiels biais de mise en œuvre

### Biais 12 : Biais sur le module initiateur

- **Formulation générique :** L'acteur « O<sub>B</sub> » ou l'acteur « E<sub>L</sub> », dans le cadre de la modalité « Ac'6 », ne réalise pas (suffisamment) l'action « Ac'10 ».

- **Formulation probabiliste** :  $P(Ac'_{10}) < 1 - \alpha$
  - **Formulation concrète** : *Dans le cadre de la modalité « programme », l'obligé ou l'éligible se positionnant en contributeur ne verse pas les sommes d'argent de façon suffisamment conforme aux règles de participation aux programmes CEE.*
- ⇒ Ce biais 12 sera appelé « **biais du subventionnement aux programmes** » : il traduira tous les obstacles qui peuvent s'opposer à la régularité financière des contributions aux programmes par les obligés ou les éligibles.

### **Biais 13 : Biais sur le vecteur d'impact « rendre plus probable »**

- **Formulation générique** : La réalisation de l'action «  $Ac'_{10}$  » par l'acteur «  $O_B$  » ou par l'acteur «  $E_L$  » ne rend pas significativement plus probable la réalisation de l'action «  $Ac'_3$  » ou de l'action «  $Ac'_4$  » par l'acteur «  $P_R$  ».
  - **Formulation probabiliste** : Au moins l'une de ces deux inégalités n'est pas respectée :
    - $D_1 < \alpha_1$  en notant  $D_1 = P(Ac'_3 \text{ ou } Ac'_4 = 1 \mid Ac'_{10} = 1 \text{ et } T = 1) - P(Ac'_3 \text{ ou } Ac'_4 = 1 \mid Ac'_{10} = 1 \text{ et } T = 0)$  i.e. la probabilité de réalisation de l'action  $Ac'_3$ , sachant que l'action  $Ac'_{10}$  a été réalisée, n'augmente pas suffisamment.
    - $D_1 < D_2 + \alpha_2$  en notant  $D_2 = P(Ac'_3 \text{ ou } Ac'_4 = 1 \mid Ac'_{10} = 0 \text{ et } T = 1) - P(Ac'_3 \text{ ou } Ac'_4 = 1 \mid Ac'_{10} = 0 \text{ et } T = 0)$  i.e. l'augmentation éventuelle de cette probabilité, sachant la réalisation de  $Ac'_{10}$ , n'est pas significativement plus forte que celle qui aurait été observée en l'absence de réalisation de l'action  $Ac'_{10}$ .
  - **Formulation concrète** : *Dans le cadre de la modalité « programme », les chances qu'un porteur de programme réalise – directement ou indirectement – des opérations d'économie d'énergie, ou incite d'autres acteurs du gisement diffus à en faire, n'augmentent pas significativement, ou alors elles augmentent significativement mais ce n'est pas grâce aux contributions financières des obligés ou des éligibles.*
- ⇒ Ce biais 13 sera appelé « **biais du levier des programmes** » : il traduira tous les obstacles qui peuvent s'opposer à la conversion des contributions financières en de réelles économies d'énergie auprès du gisement diffus.

## **2.7. BIAIS AU NIVEAU 3 : PASSER PAR UNE DELEGATION**

Pour rappel :

- $Ac'_{11}$  = Rédiger un contrat (en délégation partielle ou totale)
- $Ac'_{12}$  =  $Ac'_0$  jusqu'à  $C_1$

- Rappel  $Ac'_0$  = Accumuler des CEE
- $C_1$  = Un certain niveau d'obligation stipulé dans le contrat qui lie l'obligé et le délégataire

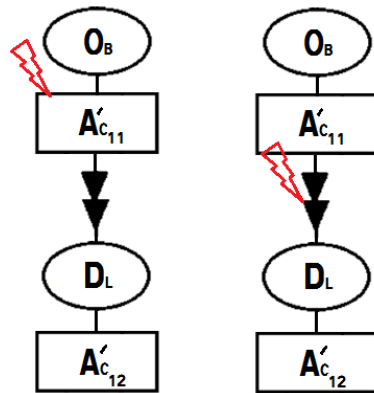


Figure 63 : Niveau 3, la délégation, deux potentiels biais de mise en œuvre

#### Biais 14 : Biais sur le module initiateur

- **Formulation générique** : L'acteur «  $O_B$  », dans le cadre de la modalité «  $Ac'_7$  », ne réalise pas (suffisamment) l'action «  $Ac'_{11}$  ».
  - **Formulation probabiliste** :  $P(Ac'_{11}) < 1 - \alpha$
  - **Formulation concrète** : *Dans le cadre de la modalité « délégation », l'obligé se positionnant en déléguant ne rédige pas de contrat de délégation partielle ou totale avec l'acteur se positionnant en délégataire de façon suffisamment rigoureuse (ou précise, ou cohérente, etc.).*
- ⇒ Ce biais 14 sera appelé « **biais des contrats de délégation** » : il traduira tous les obstacles pouvant s'opposer à la conformité des contrats de délégation liant un obligé à son délégataire.

#### Biais 15 : Biais sur le vecteur d'impact « rendre certain »

- **Formulation générique** : La réalisation de l'action «  $Ac'_{11}$  » par l'acteur «  $O_B$  » ne rend pas (suffisamment) certaine la réalisation de l'action «  $Ac'_{12}$  » par l'acteur «  $D_L$  ».
- **Formulation probabiliste** : Au moins l'une de ces quatre inégalités n'est pas respectée :
  - $P(Ac'_{12} = 1 \mid Ac'_{11} = 0 \text{ et } T = 0) < 1 - \alpha_1$ ,  $P(Ac'_{12} = 1 \mid Ac'_{11} = 0 \text{ et } T = 0) < 1 - \alpha_2$  et  $P(Ac'_{12} = 1 \mid Ac'_{11} = 1 \text{ et } T = 0) < 1 - \alpha_3$  i.e. la réalisation de  $Ac'_{12}$  sans  $Ac'_{11}$  n'est pas suffisamment certaine, autant en  $T = 0$  qu'en en  $T = 1$  ;



➤  $P(Ac'_{12} = 1 \mid Ac'_{11} = 1 \text{ et } T = 1) > 1 - \alpha_4$  i.e. si la réalisation de  $Ac'_{12}$  sous  $Ac'_{11}$  est quasiment certaine à  $T = 1$ .

- **Formulation concrète** : *Dans le cadre de la modalité « délégation », la proportion des délégataires qui atteignent l'objectif (en volume de CEE) fixé dans leur contrat de délégation n'est pas assez forte, ou alors elle est suffisamment forte mais ce n'est pas grâce au fait qu'il y ait un contrat le liant à un délégant.*

⇒ Ce biais 15 sera appelé « **biais de la conformité des délégataires** » : il traduira tous les obstacles que peuvent rencontrer les délégataires, en dépit du contrat de délégation, à atteindre l'objectif d'obtention de CEE qui leur revient.

En définitive, nous avons ainsi identifié 15 biais potentiels de mise en œuvre de l'instrument DCEE, et à chacun desquels nous avons, par commodité, donnés un intitulé : le biais de la gouvernance et de visibilité du dispositif des CEE (biais 1) ; le biais de la capacité des éligibles (biais 2) ; le biais de la conformité des obligés (biais 3) ; le biais de la réconciliation administrative (biais 4) ; le biais de l'application de la pénalité libératoire (biais 5) ; le biais de la délivrance des CEE (biais 6) ; le biais du registre national des CEE (biais 7) ; le biais du rôle actif (biais 8) ; le biais du rôle incitatif (biais 9) ; le biais des transactions financières (biais 10) ; le biais des échanges de CEE (biais 11) ; le biais du subventionnement aux programmes (biais 12) ; le biais du levier des programmes (biais 13) ; le biais des contrats de délégation (biais 14) ; le biais de la conformité des délégataires (biais 15).

Par combinaison, la chaîne de causalité du dispositif des CEE peut être corrompue de  $2^{15}-1$  fois (lire « 2 puissance 15 ») soit près de 33000 façons différentes ! Par exemple, les biais 2 et 7 peuvent s'avérer et aucun des autres, ou les biais 3, 7, 9 et 12, ou les biais 1, 9, 10, 11, 12, 13 et 14, etc. A cet égard, la première plus-value de notre méthode est d'identifier de façon claire, exhaustive et systématique l'ensemble des biais élémentaires (ici au nombre de 15), et d'envisager leurs combinaisons et leurs interférences possibles.

### 3. ÉLABORATION D'UN PROTOCOLE D'ÉVALUATION DE L'EFFECTIVITE

Après l'étape d'identification des potentiels biais de mise en œuvre, vient l'étape d'évaluation l'effectivité de l'instrument : elle consiste à évaluer l'existence et le cas échéant l'ampleur de chacun des potentiels biais de mise en œuvre. Si au moins l'un de ces biais est avéré, alors l'instrument est jugé ineffectif ; à l'inverse, si aucun des potentiels biais n'est avéré alors l'instrument est jugé effectif, c'est-à-dire que la chaîne de causalité qui le caractérise opère dans la réalité sociale exactement comme elle a été préfigurée.

Mais plutôt qu'une évaluation, c'est un *protocole* d'évaluation de l'effectivité de l'instrument DCEE que nous allons proposer dans la présente section. Plusieurs raisons expliquent ce choix : (a) notre objet d'étude est le dispositif des CEE de la quatrième période triennale triennale (1<sup>er</sup> janvier 2018 – 31 décembre 2020), qui a moins d'un an d'existence au moment où nous écrivons ces lignes, et pour lequel nous ne disposons pas encore de données actualisées ; (b) nous nous inscrivons en conseil du projet d'évaluation du dispositif que l'Ademe prévoit de (faire) réaliser pour cette période précisément ; (c) quand bien même aurions-nous choisi d'étudier le dispositif des trois premières périodes, certaines données nous auraient été difficilement accessibles (par exemple certaines données, relatives à la nature des bénéficiaires ou à leur facture énergétique avant/après une opération CEE, sont gardées par les obligés ou par la DGEC) ; (d) plus fondamentalement, notre thèse a pour objet de développer une méthodologie générique et répliquable à tout autre instrument et de l'illustrer sur un exemple, et pas tant de produire *in extenso* l'analyse quantitative d'une politique en particulier.

Ceci étant dit, nous veillerons à concevoir, pour le dispositif des CEE, un protocole d'évaluation qui soit *manifestement* réalisable par tout acteur disposant des données nécessaires, ou ayant les moyens de les recueillir. De plus, nous chercherons à justifier l'intérêt de chacune des étapes de cette évaluation, en synthétisant divers éléments d'analyse issus d'évaluations du dispositif au cours des trois premières périodes, issus des comités de pilotage associant la DGEC et les parties prenantes au dispositif des CEE ou encore issus des ateliers et des entretiens que nous avons organisés. De fait, ces différents éléments d'analyse permettront non seulement d'évaluer de façon *ex ante* l'existence (et parfois l'ampleur) de chacun des biais, mais aussi d'en exhiber les ressorts possibles et les obstacles qui les constituent. Bien entendu, et en l'absence de recul sur le dispositif des CEE en quatrième période, toutes nos conclusions resteront à confirmer : aussi qualifierons-nous de vraisemblable (et tout au plus de très vraisemblable) l'existence ou l'inexistence de chacun des 15 biais.

Enfin, il convient de noter que notre protocole d'évaluation consistera, pour l'essentiel, en un ensemble d'indicateurs à calculer ou d'expériences à réaliser. A cet effet, nous chercherons à mettre à profit, autant que possible, le formalisme probabiliste que nous avons développé, et en particulier la méthode étendue des doubles-différences pour l'évaluation des vecteurs d'impact. Mais pour l'évaluation de certains biais, il arrivera que le formalisme probabiliste ne soit pas adapté, par exemple lorsqu'il s'agit d'observer la réalisation d'une action unique et non

répétée<sup>105</sup>. De même, il convient de rappeler que la méthode des double-différences n'est pas la seule méthode économétrique d'estimation d'un effet causal<sup>106</sup>, et qu'elle est parfois complexe voire impossible à mettre en œuvre, essentiellement parce que la situation contrefactuelle, sur laquelle elle repose, n'est pas envisageable.

### **3.1. BIAIS 1 : LE BIAIS DE LA GOUVERNANCE ET DE LA VISIBILITE DU DISPOSITIF DES CEE**

**Rappel de la formulation concrète :** *L'État n'énonce pas assez clairement la loi, ou n'organise pas assez l'administration, ou ne lui donne pas assez de moyens, ou ne communique pas assez sur le dispositif des CEE, ou ne communique pas assez sur le mécanisme de pénalité libératoire.*

Pour évaluer l'existence et, le cas échéant, l'ampleur et les ressorts de ce biais, nous proposons de mettre en place l'expérience suivante :

- ✓ **Expérience 1 (relative à la visibilité du dispositif assurée par l'administration publique) :**
  - Inventorier les moyens de communication mis en place par l'Etat pour faire connaître les contours législatifs et réglementaires du dispositif - et en particulier la pénalité libératoire – et pour faire connaître l'intérêt et l'opportunité du dispositif (l'existence d'un gisement d'économie d'énergie, la relation privilégiée présumée entre les entreprises et les ménages, etc.) ;
  - Interroger les acteurs concernés (administration, obligés, éligibles, artisans, ménages, entreprises, équipementiers, consultants, experts, etc.) sur leur connaissance du dispositif et en particulier leur connaissance de la pénalité libératoire. L'on pourrait à cet effet réaliser des entretiens, relever les questions les plus récurrentes (par exemple lors des comités de pilotage ou sur la FAQ du site du MTES), ou encore tester les connaissances des parties prenantes à travers des quizz ;
- ✓ **Expérience 1bis (relative à la gouvernance du dispositif par l'administration publique) :**
  - Faire un audit de l'administration publique en termes d'organisation et de moyens. Interroger les acteurs-clés de l'administration, à savoir la DGEC et le PNCEE en particulier pour la réglementation, le contrôle des demandes et les délivrances de CEE,

---

<sup>105</sup> A cet égard, le formalisme de la logique floue pourrait être mis à contribution.

<sup>106</sup> L'évaluateur pourra se référer aux méthodes d'expérimentation aléatoire, de variables instrumentales, de la régression par discontinuité, etc. (SFE 2013)

l'Ademe pour l'évaluation du dispositif et sa conception, et l'ATEE pour la conception des fiches des opérations standardisées.

### **Quelques premiers éléments d'analyse (expérience 1) :**

Outre la communication générale sur le changement climatique, l'efficacité énergétique ou encore les politiques de maîtrise énergétique, la communication sur le dispositif des CEE est assurée de diverses façons. Outre le site Légifrance, qui comporte l'ensemble des textes législatifs et réglementaires, de nombreux sites institutionnels (MTES, Ademe, ATEE, Caisse des Dépôts des Territoires, etc.) présentent le dispositif ainsi que ses évolutions et ce, sous la forme de synthèses, de lettres d'informations, d'infographies, de brèves ou encore de foires aux questions. L'Etat sensibilise également à travers des conférences, des séminaires et des forums, à l'instar des journées techniques CEE<sup>107</sup> organisées par l'Ademe, le MTES et l'ATEE. La sensibilisation passe aussi par la tenue de COPIL (Comités de Pilotage) semestriels, pendant lesquels un certain nombre de parties prenantes (les principaux obligés en particulier) peuvent partager avec l'administration publique leurs questions, leurs témoignages et leurs suggestions, tout en étant informés des évolutions récentes et prochaines du dispositif. En outre, l'Etat peut compter sur de nombreux acteurs pour relayer la connaissance sur le dispositif, que ce soit à titre informatif, commercial, académique ou critique. Parmi ces acteurs figurent notamment les éligibles et les obligés eux-mêmes (EDF, GDF Suez, Direct Energy, Total, Leclerc, Auchan, etc.), des sites spécialisés (Gazprom Energy, Quelleenergie.fr, Certificatsdenergie.fr, ActuEnvironnement.com, etc.), des boîtes de conseil spécialisées dans la réalisation d'actions éligibles aux CEE et l'achat-vente de CEE (GSTEE, H2E Conseil, Certinergy, GeoPLC, Sollis, etc.), des associations de défense de consommateurs (UFC Que Choisir, etc.) ainsi que la grande presse (Le Monde, Le Parisien, Libération, etc.).

Mais une communication n'est effective que si le message émis trouve son récepteur. Or, si l'on peut donc admettre que l'Etat déploie directement ou indirectement des moyens de sensibilisation, force est de constater que la connaissance et la compréhension du message par les acteurs-cibles restent très partielles. En février 2018, soit 12 ans après la mise en place du dispositif des CEE, le magazine UFC-Que Choisir a révélé les résultats de son enquête en ligne<sup>108</sup> : 53% des consommateurs ne connaissaient que vaguement le dispositif des CEE, et 34% n'en avaient jamais entendu parler. Pendant les COPIL, les séminaires spécialisés ou via la FAQ du MTES, la récurrence des questions et des incompréhensions soulevées par les obligés et les éligibles par exemple sur le cumul ou le non-cumul des CEE avec des aides Fonds Chaleur de l'Ademe, ou sur les règles de répercussions des coûts sur le prix de l'énergie, témoignent des limites de la communication déployée par l'Etat. Y compris certains acteurs clés du dispositif ont admis avoir, en préparant nos échanges, « redécouvert » certains contours du dispositif, ou décelé certaines zones d'ombre dans les textes législatifs et réglementaires.

---

<sup>107</sup> Auxquelles d'ailleurs nous faisons régulièrement mention (en particulier pour les Journées Techniques de 2017), puisqu'elles sont publiques.

<sup>108</sup> <https://www.quechoisir.org/action-ufc-que-choisir-certificats-d-economies-d-energie-un-cout-explosif-pour-des-gains-putatifs-n51964/>

La méconnaissance du dispositif, et en particulier par les ménages qui en sont pourtant la première cible, peut s'expliquer par différents facteurs : sa relative récence dans le champs des politiques publiques ; sa montée en puissance progressive (sur le niveau d'obligation, le nombre d'éligibles, l'étendue des secteurs visés, etc.) ; le changement récurrent de ses contours (révision des fiches d'opérations standardisées, actualisation de la liste des obligés, disparition des structures collectives au profit des délégations dès la troisième période, etc.) ; la complexité relative du dispositif (multiplicité des modalités d'obtention des CEE, concepts de flexibilité et de fongibilité, etc.) ; le manque de visibilité sur l'avenir du dispositif (existera-t-il toujours au-delà de l'horizon 2030 que fixe la directive européenne relative à l'efficacité énergétique ?). A toutes ces raisons, deux raisons plus étonnantes pourraient être ajoutées. La première raison tient à la volonté délibérée de l'administration de garder le dispositif dans l'ombre les premières années de sa mise œuvre. Lors des Journées Techniques CEE de 2017, un responsable de la DGEC a expliqué qu'il a en effet fallu un certain temps à l'administration avant « *d'assumer* » publiquement les CEE : craignant que la complexité (et l'inintelligibilité) du dispositif n'entrave son démarrage, l'Etat aurait volontairement opté pour une communication d'abord très discrète. Le peu de communication par l'Etat s'explique également par la volonté de « responsabiliser » les obligés, en leur laissant le soin de faire cette sensibilisation, et le souhait de ne pas engager des dépenses publiques trop importantes dans la communication (p.112, Cour des Comptes 2013). La deuxième raison tient à l'imprécision de certains textes législatifs et réglementaires, et à la façon dont l'administration répond aux demandes de clarification de la part des parties prenantes, par exemple sur l'utilisation de certaines fiches, sur les règles de TVA ou encore sur l'écoconditionnalité et le cadre RGE. En effet, la DGEC apporte des réponses dans la FAQ (rubrique « Questions-réponses sur le dispositif CEE ») du site du MTES : or ces réponses font *officieusement* foi, alors qu'elles ne correspondent qu'à une interprétation *a posteriori* de la loi, voire un supplément à cette dernière. Ce processus pourrait ainsi contribuer au sentiment d'instabilité et d'imprécision du dispositif, et donc à sa méconnaissance.

En particulier, la communication sur la pénalité libératoire pourrait être compromise par la complexité de cette dernière. En effet, elle repose sur un niveau d'obligation spécifique au volume de vente déclaré par chacun des obligés, selon des pondérations spécifiques aux énergies vendues. Elle dépend aussi des modalités de délivrance des CEE, qui dépendent elles-mêmes de diverses pondérations relatives à la nature des bénéficiaires des actions (ménages précaires ou non), de la situation énergétique de la zone géographique ou encore de la nature des opérations réalisées. Enfin, la pénalité libératoire dépend de la nature des CEE manquants à l'obligé : 2c€ par kWhc manquant pour les CEE classiques et 1,5c€ par kWhc manquant pour les CEE précarité.

### **Quelques premiers éléments d'analyse (expérience 1bis) :**

Au sein de ce que nous appelons « l'Etat », le pilotage des CEE est assuré principalement par la DGEC pour la réglementation, et en particulier le PNCEE pour le contrôle et la délivrance des CEE. Or, le pilotage interne du dispositif des CEE révèle des dysfonctionnements. Le faible coût du dispositif pour l'administration publique, souvent présenté comme une force du dispositif, traduirait en réalité des moyens insuffisants, qui touchent en l'occurrence le

PNCEE. Le Pôle Nationale des CEE (PNCEE), qui a été créé au sein de la DGEC par l'arrêté du 30 septembre 2011, est un service à compétence nationale, est chargé de diverses tâches : l'instruction des demandes de CEE ; l'instruction des demandes d'agrément des plans d'actions ; la délivrance des CEE ; l'agrément des plans d'action ; la mise en œuvre des opérations de contrôle ; le constat par les agents commissionnés des infractions et la prononciation des sanctions spécifiques à ces infractions ; la gestion et la fixation des obligations individuelles ; la communication et l'information sur le dispositif. La complexité des exercices de contrôle et d'instruction est démultipliée par le nombre de documents à contrôler d'une part et la multiplicité des acteurs et des modalités d'obtention des CEE d'autre part.

Avant la troisième période triennale, un demandeur de CEE devait fournir à l'administration un certain nombre de documents que le PNCEE contrôler avant de délivrer, le cas échéant, des CEE. Ces documents, envoyés sous format papier, ont progressivement été appelé à être numérisés, afin de faciliter l'instruction et l'archivage des dossiers. Depuis la quatrième période, un changement important a été décidé : les CEE sont désormais délivrés sur une simple demande, et tous les documents doivent être archivés par le demandeur, pendant une certaine période de temps, au cas où le PNCEE déciderait de réaliser un contrôle *a posteriori*. Les principaux documents concernés sont les suivants : volet numérique du registre Emmy ; identification du demandeur ; preuve de la réalisation des travaux (copie de factures ou autre document) ; preuve du rôle actif et incitatif du demandeur : justification de l'antériorité et attestation sur l'honneur signée par le bénéficiaire ; attestation de l'exclusivité pour éviter les doublons : attestation sur l'honneur du bénéficiaire et du professionnel ayant réalisé les travaux ; tableaux récapitulatifs des opérations ; respect du contenu technique des fiches: attestations sur l'honneur du bénéficiaire et du professionnel. Dans son rapport de 2013, la Cour des Comptes avait estimé les charges de travail correspondant à l'instruction des demandes de CEE (lesquelles correspondent très largement à des opérations standardisées). Avec plus de 2500 dossiers, et 1 à 2 jours d'instruction par dossier, de nombreux dossiers se retrouvaient, dès le lancement du dispositif, traités avec 1 an et demi de retard. Début 2015, la valeur du stock de CEE en attente de traitement représentait ainsi plus d'un quart de la valeur totale des CEE déposés au PNCEE.

Si le contrôle des dossiers n'est plus systématique ni préalable à la délivrance des CEE, puisqu'il s'agit de contrôler un échantillon de dossier *a posteriori*, un facteur de surcharge administrative reste valable : le grand nombre d'acteurs. La Cour des Comptes note que « si tous les bailleurs sociaux (5 000 environ) et toutes les collectivités (55 000) environ, utilisaient leur qualité d'éligible, le pôle national des certificats d'économies d'énergie serait dans une situation de totale saturation ». En outre, et relativement aux autres dispositifs de certificats blancs en Europe, le dispositif français est le dispositif qui engage non seulement le plus d'acteurs (obligés et éligibles) mais aussi le plus grand nombre de secteurs visés (transport, réseaux, résidentiel, etc.), le plus grand nombre de modalités d'obtention de CEE (délégation, marché, programme, etc.) et le plus grand nombre de fiches standardisées (près de 200) auxquelles s'ajoutent les opérations spécifiques (en nombre potentiellement infini). Soit autant de facteurs supplémentaires de surcharge administrative. D'ailleurs, et si cette flexibilité a diverses justifications économiques et socio-politiques, elle semble parfois inutile : ainsi pour la troisième période, 90% des CEE délivrés correspondent à des opérations standardisées (et

seulement 10% pour les opérations spécifiques et les programmes) et en grande partie à une poignée de ces opérations standardisées (10 fiches sur près de 200 correspondent à plus de 55% des CEE délivrés<sup>109</sup>).

Avec 9 Equivalents Temps Plein (ETP) en 2011, et aujourd'hui une douzaine<sup>110</sup>, la charge de travail exigée au PNCEE serait donc excessive. Pourtant, la DGEC a longtemps écarté une augmentation du nombre d'agents ; il s'agirait de « faire mieux » selon les mots d'un de ses responsables aux Journées Techniques CEE (2017). A défaut d'augmenter les moyens, l'administration mise sur la réduction de la charge de travail et l'optimisation de son exécution. Cela passe par la mise en place d'un contrôle *a posteriori* et sur échantillon, la standardisation des documents exigés, l'augmentation des seuils de demande de CEE ou encore la simplification des fiches standardisées. En outre, la DGEC observe que le PNCEE, les années passant, consacre de moins en moins de temps à répondre aux questions des obligés et des éligibles, et de plus en plus de temps au seul contrôle des demandes de CEE. Ainsi, le délai moyen de traitement des demandes par le PNCEE est passé à 1,1 mois en 2017.

S'il est tentant d'y voir une adéquation croissante des moyens du PNCEE avec ses missions, il convient de noter que la mise en place d'un contrôle *a posteriori* et sur échantillon y joue pour beaucoup : jusqu'à un an et demi dans les deux premières périodes, le délai moyen de traitement des demandes par le PNCEE a évolué de 4,5 mois en 2015 à 2,1 mois en 2016, et à 1 mois en 2017. Cependant, ce nouveau procédé a généré de nouvelles défaillances du dispositif, relatives notamment à l'annulation de CEE déjà échangés sur le marché (voir les biais relatifs au marché). A cet égard, les moyens du PNCEE peuvent être jugés encore insuffisants.

**Conclusion préliminaire : A partir des premiers résultats à notre disposition, nous concluons à l'existence très vraisemblable du biais 1.** Il ressort en effet que l'Etat déploie des moyens divers afin de faire connaître le dispositif, et peut compter sur le relai de plusieurs parties prenantes. Mais il apparaît aussi que le dispositif reste en l'état insuffisamment connu, en particulier des ménages. De plus, et à moins d'accepter une dégradation du pilotage par l'Etat du dispositif des CEE, il ressort que les moyens ne sont pas assez adaptés.

### **3.2. BIAIS 2 : LE BIAIS DE LA CAPACITE DES ELIGIBLES**

**Rappel de la formulation concrète :** *La proportion des éligibles qui parviennent à accumuler des CEE est trop faible, ou alors elle est suffisamment forte mais ce n'est pas grâce aux différentes actions de l'État (loi, communication, administration, etc.).*

---

<sup>109</sup> Plus exactement, pour la troisième période, 10 fiches sur 183 correspondent à 55% des CEE classiques délivrés (isolation de combles ou de toitures, isolation des murs, chaudière individuelle à haute performance énergétique, etc.) tandis que 7 fiches correspondent à 85% des CEE « précarité énergétique » délivrés (lampe à LED de classe A+, isolation de combles ou de toitures, systèmes hydro-économiques, etc.)

<sup>110</sup> Lors de nos plus récents échanges avec la DGEC, nous avons appris que le PNCEE gagnerait 5 ETP.

Pour évaluer l'existence et, le cas échéant, l'ampleur et les ressorts de ce biais, nous proposons de mettre en place l'expérience suivante :

✓ **Expérience 2 :**

- Estimer le ratio du nombre d'éligibles accumulant des CEE sur le nombre total d'éligibles, et en particulier le ratio d'éligibles accumulant des CEE sur le nombre total d'éligibles *souhaitant obtenir des CEE* : la probabilité  $P(Ac'_0 = 1)$  pourra être estimée par le premier ratio<sup>111</sup> ;
- Estimer la distribution du nombre de CEE obtenus par éligible ainsi que l'évolution de cette distribution dans le temps ;
- Interroger les éligibles sur leur souhait ou non d'obtenir des CEE, et le cas échéant sur leurs motivations et leurs difficultés à en obtenir.

**Quelques premiers éléments d'analyse :**

Avant la promulgation de la loi de 2005 (soit à  $T = 0$ ), le dispositif des CEE (et a fortiori la notion d'éligible ou de celle de CEE) n'existait pas en France : de toute évidence, l'on peut commencer par dire que l'action  $Ac'_0$  « Accumuler des CEE » n'avait aucun sens et ne pouvait être réalisée. Ainsi,  $P(Ac'_0 = 1 \mid Ac_0 = 0 \text{ et } T = 0) = P(Ac'_0 = 1 \mid Ac_0 = 1 \text{ et } T = 0) = 0$  (ces probabilités sont donc inférieures à toute marge  $\alpha_1$  et  $\alpha_2$ ). De même, il est aisé d'imaginer qu'en l'absence de cette loi, cette probabilité serait toujours restée nulle :  $P(Ac'_0 = 1 \mid Ac_0 = 0 \text{ et } T = 1) = 0$  (et donc également inférieure à toute marge  $\alpha_3$ ). Il reste à estimer la probabilité  $P(Ac'_0 = 1 \mid Ac_0 = 1 \text{ et } T = 1)$  à partir du ratio du nombre d'éligibles accumulant des CEE sur la quatrième période sur le nombre total d'éligibles de cette même période.

Le nombre total des éligibles est très élevé par rapport au quelque 500 obligés : en ne comptabilisant que les collectivités (55000) et les bailleurs sociaux (5000), nous estimons un minimum de 60000 éligibles en France au dispositif des CEE. En revanche, les éligibles qui obtiennent des CEE sont relativement peu nombreux : 750 éligibles en 2013 (Cour des Comptes 2013), et un peu plus d'un millier désormais. Ainsi,  $P(Ac'_0 = 1 \mid Ac_0 = 1 \text{ et } T = 1)$  vaudrait (et c'est une majoration) environ  $1000/60000 = 1,7\%$ . Relativement au plus de 60000 éligibles, cette probabilité peut paraître faible, mais nous la jugeons significativement supérieure à 0<sup>112</sup>, et ce pour plusieurs raisons.

D'abord, il ressort que le millier d'éligibles a permis de créer des certificats qui n'auraient sans doute pas trouvé preneurs auprès des seuls obligés. De plus, c'est grâce aux éligibles que le marché des CEE opère, car ils sont les principaux vendeurs de CEE, et les obligés les

---

<sup>111</sup> Le deuxième ratio, en excluant les éligibles ne souhaitant pas obtenir de CEE, a le mérite de mieux capter les éventuelles difficultés à obtenir des CEE par les éligibles qui le souhaitent : toutefois, il se pourrait qu'un éligible déclare ne pas souhaite obtenir de CEE précisément parce qu'il anticipe les difficultés à les obtenir. Nous lui préférons donc le premier ratio, qui est plus sûr car plus objectif.

<sup>112</sup> En acceptant une marge  $\alpha_4$  de 1% par exemple, nous aurions eu  $P(Ac'_0 = 1 \mid Ac_0 = 1 \text{ et } T = 1) > \alpha_4$ .



principaux acheteurs. Et si l'État a ouvert la possibilité à un grand nombre d'éligibles d'obtenir des CEE pour les deux premières raisons, il n'a pas intérêt à ce que ces derniers soient trop nombreux à demander des CEE, car autrement le PNCEE serait davantage débordé (cf. le biais 1). De plus, en termes de volume, le millier d'éligibles correspond à une part plus significative encore. Pour les CEE classiques, depuis le début du dispositif jusqu'au 30 avril 2018, un total de 1295,5 TWhc a été délivré dont 692,3 TWhc depuis le 1<sup>er</sup> janvier 2015, dont 51,6 TWhc aux éligibles (17,6 pour le compte des collectivités territoriales et 20,4 pour le compte des bailleurs sociaux), soit 7,5 % du volume total. Pour les CEE « précarité énergétique », cette part est plus importante : depuis le 1<sup>er</sup> janvier 2016 et jusqu'au 30 avril 2018, un total de 213,5 TWhc a été délivré dont 45,6 pour les éligibles (20,5 pour le compte des bailleurs sociaux et 1,8 pour le compte des collectivités), soit 21 % du volume total.

D'après les lettres d'informations diffusées par le MTES, un éligible fait en moyenne trois demandes suivies d'une délivrance de CEE (par exemple entre le début dispositif et fin 2015, 1043 éligibles correspondent à 3380 décisions de délivrance de CEE), alors qu'un obligé fait en moyenne l'objet de plus d'une vingtaine de délivrances de CEE. Ce ratio, relativement faible, suggère que les éligibles demandent des CEE de façon occasionnelle, seulement s'ils décèlent une opportunité économique. Il est faible sans doute aussi parce que l'administration oblige à faire des demandes de CEE au-delà de certains seuils, et ce, afin de limiter précisément le nombre de demandes de CEE. D'après les sites spécialisés et les boîtes de conseil dans l'efficacité énergétique, les éligibles chercheraient à accumuler des CEE essentiellement pour en revendre sur le marché (aux obligés), et pour améliorer leur image de marque auprès des ménages et de leurs partenaires commerciales. A l'inverse, ce qui rebuterait les éligibles, et réduirait la probabilité d'accumuler des CEE, serait la lourdeur administrative des demandes de CEE et un faible prix de marché.

Enfin, il est intéressant de noter que la nature des éligibles a changé entre les périodes : les collectivités et l'ensemble des personnes morales (des industriels et des coopératives agricoles par exemple, à condition que leurs opérations d'économies d'énergie n'entrent pas dans le champ de leur activité principale et ne leur procurent pas de recettes directes) à la première période ; les collectivités, l'ANAH et les bailleurs sociaux à la deuxième période ; les collectivités, l'ANAH, les bailleurs sociaux, les SEM exerçant une activité de construction ou de gestion de logements sociaux, et les SEM dont l'objet est l'efficacité énergétique et proposant le tiers-financement dès la troisième période. Si le nombre total d'éligibles a donc diminué, c'est d'abord pour limiter le risque d'avoir un nombre trop important de demandes de CEE, mais c'est sans doute aussi pour exclure les éligibles qui de fait ne seraient pas parvenus à obtenir des CEE.

**Conclusion préliminaire : A partir des premiers résultats à notre disposition, nous concluons à l'absence vraisemblable du biais 2.** Il ressort en effet qu'il existe un nombre sans doute suffisant d'éligibles parvenant à obtenir des CEE, et permettant ainsi de réaliser les conditions du marché. Et s'il est important de faciliter les démarches à tout éligible souhaitant obtenir des CEE, afin de mieux atteindre le gisement diffus, et à moindre coût, il apparaît qu'avoir un nombre trop important de demandes d'éligibles aggraverait davantage

les problèmes de pilotage du dispositif (cf. le biais 1 sur l'inadéquation entre les moyens alloués au PNCEE et ses missions).

### 3.3. BIAIS 3 : LE BIAIS DE LA CONFORMITE DES OBLIGES

**Rappel de la formulation concrète :** *La proportion des obligés qui parviennent à respecter leur obligation d'économie d'énergie (i.e. à accumuler un certain nombre de CEE) n'est pas assez forte, ou alors elle est suffisamment forte mais ce n'est pas grâce aux différentes actions de l'État (loi, communication, administration, etc.).*

Pour évaluer l'existence et, le cas échéant, l'ampleur et les ressorts de ce biais, nous proposons de mettre en place l'expérience suivante :

✓ **Expérience 3 :**

- Calculer le ratio du nombre d'obligés qui atteignent en fin de période leur niveau d'obligation sur le nombre total d'obligés : la probabilité  $P(Ac'_1 = 1)$  pourra être estimée par ce ratio ;
- Etudier l'évolution de cette proportion au fil des périodes triennales ;
- Demander aux obligés les raisons pour lesquelles ils se sentent contraints d'atteindre leur objectif, et vérifier si les différentes dispositions de l'Etat (communication sur le dispositif, promulgation de la loi, etc.) et en particulier l'annonce de la pénalité libératoire figurent parmi ces raisons.

#### Quelques premiers éléments d'analyse :

Avant la promulgation de la loi en 2005 (soit à  $T = 0$ ), le dispositif des CEE (et *a fortiori* la notion d'obligé ou de celle de CEE) n'existait pas : il va sans dire qu'aucun obligé ne pouvait atteindre son niveau d'obligation. Donc les trois probabilités  $P(Ac'_1 = 1 \mid Ac_0 = 0 \text{ et } (Ac_1) = 0 \text{ et } T = 0)$ ,  $P(Ac'_1 = 1 \mid Ac_0 = 0 \text{ et } (Ac_1) = 0 \text{ et } T = 1)$  et  $P(Ac'_1 = 1 \mid Ac_0 = 1 \text{ et } (Ac_1) = 1 \text{ et } T = 0)$  sont égales à 0 et donc significativement inférieures à 1. Il ne reste donc plus qu'à montrer que la probabilité  $P(Ac'_1 = 1 \mid Ac_0 = 1 \text{ et } (Ac_1) = 1 \text{ et } T = 1)$  est significativement proche de 1.

Or en agrégeant, pour chacune des trois premières périodes, la totalité des obligations et la totalité des CEE délivrés, il apparaît que le dispositif a toujours atteint ses objectifs, et parfois largement. En effet, la première période (2006-2009) a vu près de 65,2 TWhc certifiés pour un objectif de 54 TWhc ; la deuxième période (2011-2014) a vu près de 547 TWhc certifiés pour un objectif de 457 TWhc ; tandis que la troisième période, les objectifs en termes de CEE classiques (700 TWhc) et de CEE « précarité énergétique » (150 TWhc) ont également été atteints. A l'échelle individuelle, tous les obligés atteignent également leurs objectifs, du moins

depuis la troisième période. Pendant les deux premières périodes, seuls quelques petits obligés, très largement des vendeurs de fiouls, ne sont pas parvenus à atteindre leur obligation : à la fin de la première période par exemple, 373 fioulistes avaient été mis en demeure pour ne pas avoir respecté leurs obligations, et 218 d'entre eux se sont finalement vus adressés, après réexamen des dossiers, une pénalité de 2 c€ par kWhc non couvert (Cour des Comptes 2013). Avec le report, dès la troisième période, de l'obligation des 2000 fioulistes vers une cinquantaine de grossistes, la DGEC a de fait exclu les obligés dont la propension à ne pas respecter leur obligation était la plus forte. Tout porte donc à considérer que tous les obligés atteignent désormais leurs obligations individuelles, et  $P(Ac'_1 = 1 \mid Ac_0 = 1 \text{ et } (Ac_1) = 1 \text{ et } T = 1) = 1$ .

L'atteinte de l'objectif tient vraisemblablement au couplage d'une obligation réglementaire (ou plutôt à l'effet d'annonce qu'elle produit, et la pénalité libératoire qu'elle prévoit) avec le mécanisme de flexibilité du dispositif. En effet, les obligés se voient notifiées une obligation et ont alors la possibilité d'arbitrer entre différentes modalités d'obtention des CEE ou l'acquiescement de la pénalité libératoire. Il n'y a donc qu'une seule situation où l'obligé pourrait préférer ne pas atteindre son obligation : c'est la situation où le coût d'obtention des CEE *via* chacun des cinq modalités excéderait le coût de la pénalité libératoire. Or la pénalité est actuellement de 15€/Mwhc manquant pour les CEE « précarité énergétique » et de 20€/Mwhc manquant pour les CEE « classiques » tandis que le coût d'obtention d'un CEE (en incitant les ménages par exemple) ou *via* le marché (qui est censé refléter ce coût) est 4 à 6 fois inférieur. Les obligés ont donc toujours intérêt à, *a minima*, acheter des CEE sur le marché jusqu'à atteindre leur obligation, plutôt que de payer une pénalité libératoire. C'est donc bien la loi, et en particulier le mécanisme de flexibilité couplé à l'annonce d'une pénalité libératoire, qui causerait la réalisation certaine de l'atteinte du niveau d'obligation par chacun des obligés, depuis la troisième période du moins.

Toutefois, un examen des comptes rendus des COPIL révèle un certain nombre de sujets d'incompréhension et de contestation de la part des obligés. Il est important de noter ces sujets, et de les résoudre, car ils pourraient être de nature, à l'avenir, à entraver l'atteinte des obligations. Ces sujets d'incompréhension et de contestation portent en particulier à :

- **La détermination des obligés** : par exemple des vendeurs de carburant ont fait savoir qu'ils sont de trop petits vendeurs d'énergie, ou qu'ils sont dépourvus de relation privilégiée avec leurs clients, et qu'ils ne méritent donc pas de figurer parmi les obligés ;
- **La répartition des obligations** : en étant pondérée à 25 % sur les volumes physiques des ventes et à 75 % sur leurs valeurs monétaires, la répartition des obligations pénalise davantage les vendeurs des énergies les plus chères, notamment les vendeurs de GPL chauffage qui se sentent désavantagés par rapport aux vendeurs de gaz domestique ;
- **L'opportunité économique des opérations standardisées** : certaines opérations standardisées ont manifestement un TRI (Taux de Retour sur Investissement) trop faible (IGF, 2014) ce qui les rend trop difficilement présentables auprès de leurs potentiels bénéficiaires. En particulier, certaines fiches ont vu leurs économies forfaitaires fortement réduites (en calculant les gains d'énergie par rapport au marché

plutôt que par rapport au parc existant, par rapport à des performances réglementaires croissantes, etc.), ce qui inquiète les obligés qui appellent à tenir également compte du coût de réalisation des opérations dans le calcul des CEE qui lui sont associées ;

- **La distorsion de concurrence** : certains grands vendeurs historiques, en situation de quasi-monopole, ont de fait davantage les moyens de s'adapter aux objectifs croissants du dispositif, au détriment des plus petits vendeurs, ou des vendeurs les plus récemment entrés sur le marché (l'existence de cette distorsion est contestée par ailleurs, voir le rapport de la Cour de Comptes (2013), le rapport du Conseil Général de l'Economie (2012), etc.) ;
- **La disponibilité des entreprises RGE** : depuis la généralisation de l'écoconditionnalité dès la troisième période à l'ensemble des matériaux et équipements bénéficiant d'une aide publique (le dispositif des CEE inclus), les obligés craignent une pénurie des entreprises RGE face à l'augmentation des obligations pluriannuelles. La DGEC répond à cette inquiétude en soulignant que l'augmentation progressive des obligations a précisément vocation à stimuler l'offre RGE, qui est d'ailleurs promue par l'un des plus importants programmes du dispositif des CEE (le programme FEEBAT). D'ailleurs, et quand la Cour des Comptes en 2013 comptabilisait 7 500 entreprises RGE, et notait la nécessité d'en compter 30 000 seraient pour faire face à l'objectif de 500 000 rénovations par an d'ici 2017, il apparaît que la France compte en 2018 déjà près de 70 000 entreprises RGE (site [www.lebatimentperformant.fr](http://www.lebatimentperformant.fr)), ce qui valide les prédictions de la DGEC ;
- **L'insuffisante répercussion des coûts d'obtention des CEE sur les tarifs réglementés** : si certains vendeurs d'énergie peuvent librement fixer leur prix de vente (les vendeurs de carburants, de fioul et de gaz butane, propane et GPL), d'autres sont soumis à des tarifs réglementés (les vendeurs d'électricité et de gaz pour le résidentiel). Toutefois, l'Etat prévoit que les obligés soumis aux tarifs réglementés déclarent leurs coûts d'obtention des CEE (auprès du résidentiel) à la CRE (Commission Régulation de l'Energie) qui fait alors évoluer les tarifs réglementés<sup>113</sup>. Toutefois, les obligés concernés par les tarifs réglementés se plaignent de la faible répercussion des coûts (0,5% à 1% pour le gaz et l'électricité en deuxième période par exemple) et cherchent à négocier de plus amples évolutions ; cette faible répercussion serait le fait d'une volonté politique<sup>114</sup> et celui du mécanisme de répartition des obligations qui pénalisent les énergies les plus chères.
- **Les coûts croissants d'obtention des CEE** : avec l'augmentation rapide des obligations au cours des périodes du dispositif, les obligés craignent avoir de plus en plus de mal à atteindre le gisement diffus, et devoir alors supporter des coûts de plus en plus importants. La Cour des Comptes (2013) conteste cette analyse, car le niveau d'obligation est justifié par l'estimation du gisement diffus et il a été progressif (et d'abord très bas) précisément pour laisser un temps d'adaptation aux acteurs. De plus, et à partir des données à sa disposition, il apparaît que le coût d'obtention des CEE se

---

<sup>113</sup> L'article 221-5 du Code de l'énergie précise que « les coûts liés à l'accomplissement des obligations s'attachant aux ventes à des clients qui bénéficient de tarifs de vente d'énergie réglementés sont pris en compte dans les évolutions tarifaires arrêtées par les ministres chargés de l'économie et de l'énergie ».

<sup>114</sup> Le Livre Blanc sur les Energies appelait à mettre en œuvre un dispositif « de manière à ce que les hausses de prix et de tarifs qui pourront éventuellement résulter de la répercussion des investissements soient au plus limitées à 0,5% » (LBE, 2003, p.83).

situé en moyenne à 0,4c/kWhc, en étant imputables à 75% aux actions incitatives auprès du gisement diffus, et à 25% aux frais de fonctionnement des obligés : cela signifie que les obligés ne contribuent qu'à hauteur de 10% du coût total du dispositif, (là où leurs homologues britanniques y contribuent à plus de 70%) et se reposent largement sur les subventions indirectes de l'Etat (via le CITE qui est cumulable au dispositif des CEE). En outre, le Conseil mondial des entreprises pour le développement durable, auquel participent notamment EDF et Gaz de France, a révélé que les professionnels de la construction surestiment de 300% les coûts liés à la mise en place de solutions énergétiquement performante ; cette surestimation expliquerait d'ailleurs la contestation du potentiel rentable tel qu'il est calculé par l'Ademe (cf. le gisement technico-économique) en prévision des obligations pluriannuelles ;

- **Le manque de visibilité sur le dispositif à moyen et long terme** : si l'article R221-25 du Code de l'énergie (partie réglementaire) prévoit désormais que les CEE obtenus ont une durée de vie de dix ans, et si la directive européenne relative à l'efficacité énergétique prévoit des mécanismes d'obligation jusqu'en 2030, les obligés s'inquiètent sur l'augmentation des obligations pluriannuelles, sur l'instabilité des fiches standardisées, ou encore sur le niveau de la pénalité libératoire. Dès lors, les obligés adoptent une stratégie dite de *stop and go* : ils arrêtent de générer des CEE dès qu'ils atteignent leur obligation, craignant de disposer de CEE supplémentaires et donc inutiles dans le cas où le marché des CEE s'effondrerait ou dans le cas où le dispositif des CEE disparaîtrait. Certains grands obligés regrettent que cette stratégie, perçue comme nécessaire, ait eu des effets néfastes entre les deux premières périodes et les suivantes : en atteignant facilement leurs premières obligations, ils reconnaissent s'être désinvestis du dispositif (en réduisant notamment leurs effectifs sur le pilotage du dispositif des CEE, en ne cherchant pas à innover leurs stratégies commerciales, etc.) et s'être sentis pris au dépourvu face à l'augmentation subite des obligations des troisième et quatrième périodes.
- **Les difficultés de demande de CEE** : elles concernent la multiplicité des pièces justificatives à archiver, les seuils de dépôt ou encore la justification du rôle actif et incitatif. En particulier, la délivrance des CEE et le contrôle *a posteriori* des demandes ont généré un risque majeur, celui pour les obligés d'acheter des CEE pouvant être annulés dans un second temps, au détriment de l'acheteur.

Face à ces diverses incompréhensions et contestations, la DGEC fait le pari de la concertation : les COPIL et les ateliers thématiques en particulier associent les principales parties prenantes pour faire savoir les principales évolutions du dispositif, mais aussi, en amont, pour tenir compte des remontées, et du lobbying, des parties prenantes. Si la DGEC évolue sur certains points (la simplification des demandes de CEE, l'exclusion des vendeurs de fiouls, l'intégration d'un programme « passeport énergétique », etc.), elle peut se montrer plus intransigente sur d'autres (sur l'augmentation des niveaux d'obligations, sur la disponibilité des entreprises RGE, etc.).

**Conclusion préliminaire : A partir des premiers résultats à notre disposition, nous concluons à l'absence vraisemblable du biais 3.** Il apparaît en effet que la loi, et en particulier le mécanisme de flexibilité couplé à l'annonce d'une pénalité libératoire, cause la

réalisation certaine de l'atteinte du niveau d'obligation par chacun des obligés, au moins depuis la troisième période. Cependant, les nombreuses inquiétudes des obligés, et l'évolution du dispositif et de son contexte (augmentation des obligations, évolution des prix de l'énergie, etc.) appellent à une grande prudence car, à terme, les obligés pourraient préférer payer la pénalité libératoire, corrompant alors la vocation du dispositif en faisant de ce dernier une taxe pure associée à aucune économie d'énergie.

### 3.4. BIAIS 4 : LE BIAIS DE LA RECONCILIATION ADMINISTRATIVE

**Rappel de la formulation concrète :** *Il arrive trop fréquemment que l'État ne prononce pas de pénalité à l'égard d'un obligé n'ayant pas atteint son obligation ; ou à l'inverse il arrive trop fréquemment que l'État prononce une pénalité à l'égard d'un obligé ayant pourtant bien atteint son obligation.*

Pour évaluer l'existence et, le cas échéant, l'ampleur et les ressorts de ce biais, nous proposons de mettre en place l'expérience suivante :

✓ **Expérience 4 :**

- Estimer le ratio du nombre d'obligés qui n'atteignent pas leur objectif et pour lesquels l'État ne prononce pourtant pas une pénalité sur le nombre total d'obligés qui n'atteignent pas leur objectif, et estimer, à l'inverse, le ratio du nombre d'obligés qui atteignent leur objectif, mais envers lesquels l'État prononce pourtant une pénalité sur le nombre total d'obligés qui atteignent leur objectif : les probabilités  $P(Ac_2 = 0 \mid Ac'_1 = 0)$  (soit la fréquence des *faux positifs*) et  $P(Ac_2 = 1 \mid Ac'_1 = 1)$  (soit la fréquence des faux négatifs) pourront être respectivement estimées par ces deux ratios ;
- Interroger le PNCEE et les demandeurs de CEE sur les raisons pour lesquelles l'une ou l'autre de ces deux situations s'est déjà produite (ou pourrait se produire).

#### Quelques premiers éléments d'analyse :

A la fin de chaque période s'ouvre le processus dit de « réconciliation administrative » qui consiste à vérifier la conformité des obligés à leurs obligations respectives. Ce processus se déroule en trois étapes. Pour rappel, prenons l'exemple de la troisième période triennale, achevée au 31 décembre 2017. D'abord, chaque obligé doit réaliser toutes les déclarations servant au calcul des obligations d'économies d'énergie (volumes d'énergie vendus en 2015, 2016 et 2017 ainsi que les récapitulatifs des délégations) et doit les adresser au ministre chargé de l'énergie au plus tard le 1<sup>er</sup> mars 2018, pour tous les types d'énergie. Ces déclarations doivent être certifiées par un expert-comptable ou un commissaire aux comptes (ou pour les régies par leur comptable public). Puis les arrêtés fixant obligation d'économies d'énergie sont notifiés par le ministre en charge de l'énergie avant le 1<sup>er</sup> juin 2018. Enfin, le 1<sup>er</sup> juillet 2018, le responsable de la tenue du registre national des certificats d'économies d'énergie (soit le

registre Emmy) adresse au ministre en charge de l'énergie un état du compte de chaque obligé. Après vérification, le ministre demande au teneur du registre de procéder à l'annulation d'un volume de certificats d'économies d'énergie correspondant à l'obligation de chaque obligé, pour l'obligation « classique » d'une part et pour l'obligation « précarité » d'autre part. Cette opération est alors notifiée au titulaire du compte par le teneur de registre. Dans le cas où le volume de CEE disponible sur le compte de l'obligé est insuffisant pour répondre à son obligation, l'obligé est mis en demeure d'en acquérir (article L.221-3 du Code de l'énergie). Les articles R.222-1 et R.222-2 du Code de l'énergie détaillent les sanctions prises en cas de manquements aux obligations déclaratives et aux obligations d'économies d'énergie. En particulier, la pénalité en cas de non-respect de l'obligation d'économies d'énergie s'élève à 0,020€ par CEE *classique* manquant et de 0,015€ par CEE *précarité* manquant (i.e par kWh cumac) manquant.

Si l'on admet que registre national des CEE comptabilise l'ensemble des CEE délivrés par le PNCEE, il paraît raisonnable de conclure que l'État est en mesure de savoir, sans équivoque aucune, lesquels des obligés ont respecté leur obligation et lesquels ne l'ont pas respecté. Et à supposer que les agents de l'administration publique applique scrupuleusement la loi, il paraît également raisonnable de conclure que l'État applique une pénalité libératoire à un obligé si et seulement si ce dernier n'a pas respecté son obligation. Ainsi, et en l'état, les probabilités  $P(Ac_2 = 0 \mid Ac'_1 = 0)$  et  $P(Ac_2 = 1 \mid Ac'_1 = 1)$  sont donc significativement proches de 0.

Toutefois, un cas de figure pourrait compromettre, de façon structurelle, le processus de réconciliation administrative. En effet, il convient de garder à l'esprit que le niveau d'obligation est calculé à l'issue de la période, à partir des déclarations réalisées par l'obligé lui-même sur le volume de ses ventes pendant cette période. Ainsi, il se pourrait que le niveau d'obligation soit mal calculé en raison d'une mauvaise déclaration, et *a priori* d'une sous-déclaration. A son insu, et s'il est incapable de vérifier le volume des ventes en énergie d'un obligé, l'État pourrait donc ne pas appliquer de pénalité alors qu'il le devrait (l'obligé ayant sous-déclaré ses ventes). De même, pourrait-on imaginer des situations où des vendeurs d'énergie, proches du seuil au-delà duquel ils sont tenus pour obligés, sous-déclarent leurs ventes. Ces vendeurs-là ne respecteraient alors pas, de fait, leur obligation (celle-ci n'ayant même pas été prononcée par l'État), et l'État ne prononcerait donc pas de pénalité à leur égard. Pour limiter ces risques, l'État (MTES, Ademe) cherche à anticiper les ordres de grandeur des ventes par obligé : avec la complicité des obligés (des principaux obligés du moins), il établit en amont des périodes, et ajuste régulièrement, des scénarios de projection des ventes.

Enfin, l'apparition de la modalité « délégation » dès la troisième période doit faire l'objet d'une attention particulière, puisque les délégataires constituent une population à risques (voir les biais relatifs au marché notamment). Tout délégataire devient obligé devant l'Etat, au titre du volume des CEE qui lui sont délégués : or, il s'est avéré que des délégataires ont obtenus des CEE de façon frauduleuse, ou n'ont pas respecté leurs obligations, et ont disparu avant la réconciliation administrative, empêchant de fait l'Etat de prononcer à leurs égards quelque pénalité que ce soit. Plus généralement, les obligés (délégataires ou non) pourraient chercher à échapper à leurs obligations via la procédure de cessation d'activités : en principe, et conformément aux dispositions de l'article R.221-10 du Code de l'énergie, toute cessation

d'une activité soumise à obligation d'économies d'énergie doit être suivie, dans un délai d'un mois après la cessation d'activité, d'une déclaration des volumes de ventes d'énergie ; dans cette situation, la notification de l'arrêté d'obligation (au prorata des ventes jusqu'alors réalisées), l'établissement de l'état du compte et (le cas échéant) l'annulation des CEE ont lieu dans un délai de trois mois suivant la déclaration de cessation d'activité. A moins de respecter scrupuleusement toutes ces démarches et toutes ces échéances, un obligé pourrait chercher à entraver la réconciliation administrative, et à priver l'Etat de la possibilité de prononcer une pénalité.

**Conclusion préliminaire : A partir des premiers résultats à notre disposition, nous concluons à l'existence *vraisemblable* du biais 4.** En effet, et tant que l'Etat n'a pas la possibilité de vérifier scrupuleusement les ventes réalisées par chacun des vendeurs d'énergie, il ne peut avec certitude savoir qui doit être tenu pour obligé, ni quels niveaux d'obligations il doit rigoureusement notifier à chacun d'eux, ni *a fortiori* lesquels parmi les obligés respectent scrupuleusement leur niveau d'obligation et lesquels ne le respectent pas.

### **3.5. BIAIS 5 : LE BIAIS DE L'APPLICATION DE LA PENALITE LIBERATOIRE**

**Rappel de la formulation concrète :** *La proportion des obligés n'ayant pas respecté leur obligation qui payent leur pénalité n'est pas assez forte, ou alors elle est suffisamment forte mais ce n'est pas grâce au fait que l'Etat prononce une pénalité à leur égard.*

Pour évaluer l'existence et, le cas échéant, l'ampleur et les ressorts de ce biais, nous proposons de mettre en place l'expérience suivante :

✓ **Expérience 5 :**

- Calculer le ratio du nombre d'obligés vis-à-vis desquels l'Etat a prononcé une pénalité et qui la payent effectivement sur le nombre total d'obligés vis-à-vis desquels l'Etat a prononcé une pénalité : la probabilité  $P(Ac'_2 = 1)$  pourra être estimée par ce ratio.
- Affiner l'analyse en distinguant les payeurs qui respectent scrupuleusement, ou non, les différentes modalités d'exécution de cette pénalité (montant, délai, etc.) ;
- Etudier les raisons pour lesquelles un obligé, sommé de payer une pénalité, ne la paie pas dans les conditions prévues par l'Etat (montant, délai, etc.).

**Quelques premiers éléments d'analyse :**

De toute évidence, si un obligé paye une pénalité, c'est bien parce qu'il y a été contraint, en d'autres termes,  $P(Ac'_2 = 1 \mid Ac_2 = 0 \text{ et } T = 0) = P(Ac'_2 = 1 \mid Ac_2 = 1 \text{ et } T = 0) = P(Ac'_2 = 1 \mid Ac_2 = 0 \text{ et } T = 1) = 0$  : ces trois probabilités sont bien significativement inférieures à 1. Il ne



reste donc plus qu'à estimer la probabilité  $P(Ac'_2 = 1 \mid Ac_2 = 1 \text{ et } T = 1)$ . Or, comme nous l'avons vu précédemment, les situations où la pénalité est prononcée sont rares, et donc *a fortiori* les situations où l'obligé refuserait de payer sa pénalité. Une note de bas de page du rapport de la Cour des Comptes (2013) nous permet toutefois d'estimer cette probabilité. A la fin de la première période, 218 pénalités de 2 c€ par kWhc non couvert ont été adressées, pour un total de 3,2 M€. Or, un groupe familial de six sociétés a contesté les titres de pénalités devant la justice administrative. Nous pourrions donc estimer que 6 entreprises sur 218 n'ont pas payé la pénalité qui leur été adressée, et donc  $P(Ac'_2 = 1 \mid Ac_2 = 1 \text{ et } T = 1) = 1 - P(Ac'_2 = 0 \mid Ac_2 = 1 \text{ et } T = 1) = 1 - (6/218) = 97,2\%$  : autrement dit près de 97% des obligés qui se voient notifier une pénalité s'en acquittent.

Avant de juger si cette probabilité est significativement proche de 1 ou non, deux remarques méritent d'être soulignées. D'une part, il est indiqué que ce groupe familial représentait à lui seul 1,3 M€ de pénalités : sur le total des 3,2 M€ de pénalités, cette pénalité non-payée pèse près de 41% en volume, ce qui est loin d'être négligeable. D'autre part, et c'est un point plus problématique, la Cour des Comptes note que le PNCEE n'a pas connaissance du recouvrement des autres pénalités. S'il est très vraisemblable qu'une autorité fiscale le sache, il est curieux que les acteurs au cœur du dispositif n'aient pas connaissance de l'effectivité du paiement de la pénalité. En l'absence de données, la probabilité  $P(Ac'_2 = 1 \mid Ac_2 = 1 \text{ et } T = 1)$  serait donc majorée par 97,2 % et pourrait valoir moins en réalité : elle pourrait donc être non significativement proche de 1.

Plusieurs raisons pourraient expliquer le non-acquittement de la pénalité : il se pourrait que l'obligé conteste la pénalité qui lui est appliquée, en jugeant incorrect ou injuste le niveau d'obligation qui lui est assigné, ou en s'estimant lésé par un contrat de délégation ou par l'annulation administrative de CEE qu'il aurait achetées auprès d'un vendeur frauduleux (nous reviendrons là-dessus dans la partie « marché »). La possibilité de faire un recours de pleine juridiction et d'une demande de référé tendant à la suspension de l'exécution de la pénalité est d'ailleurs consacré par l'article R222-12 du Code de l'énergie (partie réglementaire, chapitre II, section 2).

**Conclusion préliminaire : A partir des premiers résultats à notre disposition, nous concluons à l'existence *vraisemblable* du biais 5 et ce tant que l'État n'a pas la possibilité de vérifier scrupuleusement l'acquittement des pénalités prononcées.**

### **3.6. BIAIS 6 : LE BIAIS DE LA DELIVRANCE DES CEE**

**Rappel de la formulation concrète :** *Il arrive trop fréquemment que l'Etat ne délivre pas de CEE à un éligible alors que ce dernier a bien réalisé l'une des cinq actions éligibles ; ou à l'inverse il arrive trop fréquemment que l'Etat délivre des CEE à un obligé ou à un éligible alors que ce dernier n'a réalisée aucune des actions éligibles.*

Pour évaluer l'existence et, le cas échéant, l'ampleur et les ressorts de ce biais, nous proposons de mettre en place l'expérience suivante :

✓ **Expérience 6 :**

- En réalisant un contrôle *a posteriori* sur un échantillon représentatif de CEE délivrés, estimer la proportion de CEE qui ont été accordés par erreur : la probabilité  $P(A_{C_3} = 1 \mid A_{C'_3} = 0 \text{ et } A_{C'_4} = 0 \text{ et } A_{C'_5} = 0 \text{ et } A_{C'_6} = 0 \text{ et } A_{C'_7} = 0)$  pourra être estimée à partir de cette proportion ;
- En réalisant un contrôle *a posteriori* sur un échantillon représentatif des demandes de CEE n'ayant pas abouti à une délivrance de CEE, estimer à l'inverse la proportion de CEE qui, par erreur, n'ont pas été accordés : la probabilité  $P(A_{C_3} = 0 \mid A_{C'_3} = 1 \text{ ou } A_{C'_4} = 1 \text{ ou } A_{C'_5} = 1 \text{ ou } A_{C'_6} = 1 \text{ ou } A_{C'_7} = 1)$  pourra être estimée à partir de cette proportion.

**Quelques premiers éléments d'analyse :**

A première vue, il semble invraisemblable que la réalisation d'une action éligible ne soit pas suivie d'une délivrance de CEE, dans la mesure où les obligés et les éligibles ont tout intérêt à demander leur CEE et à s'assurer que l'Etat les leur accorde. Pourtant, cette situation pourrait se présenter pour plusieurs raisons. De manière accidentelle d'abord, il se pourrait qu'un obligé ou un éligible réalise l'une des cinq actions mais oublie de faire une demande de CEE (à cause d'un dysfonctionnement interne), ou alors que l'Etat reçoive une demande de CEE mais n'y donne pas suite par oubli ou par erreur (un dossier perdu, un jugement erroné, etc.). De manière plus structurelle ensuite, il apparaît que les raisons poussant le PNCEE à refuser la délivrance de CEE sont essentiellement d'ordre procédurier (un dossier incomplet, un délai d'instruction non respecté, un mode de preuve insuffisant, etc.) : ainsi, la non-délivrance de CEE peut être justifiée non seulement par l'absence de réalisation d'une action éligible (i.e. l'une des cinq actions  $A_{C'_3}$ ,  $A_{C'_4}$ ,  $A_{C'_5}$ ,  $A_{C'_6}$  et  $A_{C'_7}$ ) mais aussi par une simple non-conformité formelle. Or, et si la conformité formelle d'une demande de CEE est un gage (et non une garantie comme nous le verrons ci-après) de la réalisation effective d'une action éligible, la non-conformité formelle ne traduit pas nécessairement le contraire : un demandeur pourrait scrupuleusement réaliser des actions éligibles mais avoir des difficultés à déposer sa demande selon les strictes et nombreuses modalités prévues par l'arrêté du 4 septembre 2014. D'ailleurs, la DGEC (Journées Techniques CEE 2017) note que près de 40% des demandes traitées ont fait l'objet d'un échange avec le demandeur (demande de complément, non-recevabilité...), et que sur les 59 contrôles effectués depuis le début de la troisième période (jusqu'au 5 mai 2017) 29 se sont avérées non-conformes pour cause de non-respect de cet arrêté, ce qui donne une idée de la difficulté de réaliser une demande de CEE *du premier coup*. En l'état, l'estimation de  $P(A_{C_3} = 0 \mid A_{C'_3} = 1 \text{ ou } A_{C'_4} = 1 \text{ ou } A_{C'_5} = 1 \text{ ou } A_{C'_6} = 1 \text{ ou } A_{C'_7} = 1)$  reste à réaliser : mais ces différents éléments portent à croire qu'elle n'est pas nulle *a priori*.

La situation inverse, c'est-à-dire la situation où l'Etat délivre des CEE à un obligé ou un éligible qui n'a pas pourtant scrupuleusement réalisé l'une des cinq actions, est plus vraisemblable et donc plus problématique. Cette situation peut se produire à cause de deux

principales défaillances : des défaillances de contrôle des demandes de CEE d'une part, et des défaillances d'estimation des économies d'énergie d'autre part. Les défaillances de contrôle des demandes de CEE, pour commencer, traduit l'incapacité de l'Etat à vérifier l'effectivité de toutes les actions que les demandeurs de CEE déclarent réaliser. Mis en place afin de désengorger le PNCEE, la nouvelle procédure de demande prévoit la délivrance de CEE sur simple déclaration, et un éventuel contrôle *a posteriori*. Or, et sans présupposer d'erreurs humaines, cette procédure de contrôle est triplement biaisée : (a) D'abord, elle ne porte que sur un échantillon des CEE délivrés et donc comporte intrinsèquement une marge d'erreur (qui serait annulée dans le cas d'un contrôle systématique) ; (b) Ensuite, elle repose sur les seules suspicions du PNCEE (par exemple le demandeur a déjà été coupable d'une fraude avérée), ce qui constitue statistiquement d'un biais de sélection, et donc une source de non-représentativité de l'échantillon contrôlé<sup>115</sup> ; (c) Enfin, elle entraîne - le cas échéant - uniquement le retrait des CEE contrôlés, épargnant de fait les CEE non-contrôlés parmi lesquels doivent également figurer des CEE injustement acquis (une moyenne de 10% selon l'IGF 2014). En raison de ces défaillances de contrôle, des CEE sont très vraisemblablement délivrés alors qu'ils ne correspondent pas à la réalisation effective d'une des actions éligibles.

Les défaillances d'estimation des économies d'énergie, d'autre part, portent sur l'inadéquation entre les économies d'énergie assignées de façon *ex ante* à chaque opération, et les économies d'énergie réelles que ces opérations permettent de façon *ex post*. Egalement pour des raisons gestionnaires, le processus de demandes de CEE repose sur la standardisation des documents et en particulier l'affectation d'une économie d'énergie forfaitaire et *ex ante* (exprimé en kWhc) à chaque opération standardisée. Or les économies d'énergie réelles peuvent s'en écarter, à cause de quatre principaux biais : (a) D'abord, l'estimation des économies forfaitaires repose sur de multiples hypothèses (durée de vie de l'équipement, surface du bâti, performance énergétique de l'équipement, niveau initial de consommation énergétique, prise en compte d'un référentiel « parc » ou « marché »<sup>116</sup>, etc.) qui ont été longtemps conduits à surestimer les économies d'énergie (la DGEC a depuis effectué de nombreuses ré-estimations à la baisse) ; (b) Ensuite, et de façon frauduleuse ou non, le demandeur de CEE pourrait avoir mal réalisé l'opération prévue par la fiche standardisée qu'il invoque, à cause d'une mauvaise interprétation des fiches (par exemple au sujet du dimensionnement des installations) ou d'une incompétence technique (en isolant les murs sans s'apercevoir que les combles sont un passoir thermique) ; (c) Le demandeur de CEE pourrait ne pas avoir du tout réalisé l'opération comme il le prétend, par exemple en déposant plusieurs fois une demande de CEE pour la même action (fraude des doublons) ; (d) De plus, le bénéficiaire de l'opération, en particulier le ménage, pourrait atténuer voire annuler les économies d'énergie prévues par une opération d'efficacité d'énergie en cherchant alors à augmenter son confort énergétique (cet effet rebond réduirait de 50 % les économies réelles, IGF 2014) ; (e) Enfin, le dispositif prévoit une rupture de l'égalité « 1 CEE = 1kWhc » à cause de la bonification de certaines actions (en zones non-

---

<sup>115</sup> En effet, rien ne garantit que les critères de suspicion du PNCEE permettent de cibler l'ensemble des fraudes ou des erreurs potentielles. Au demeurant, le PNCEE affirme (aux Journées Techniques CEE 2017) que certains de ces critères de suspicion sont confidentiels afin de ne pas donner des *idées* aux potentiels fraudeurs.

<sup>116</sup> Ainsi, comparer la performance énergétique d'un certain équipement aux équipements en vente sur le marché - plutôt qu'aux équipements utilisés dans le parc existant - a tendance à réduire les économies d'énergie attribuées forfaitairement dans une fiche standardisée, puisque les équipements en vente sont généralement plus performants que les équipements plus anciens utilisés dans le parc existant

interconnectées, au bénéfice de ménages en situation de précarité, etc.), et à cause des programmes puisque ces derniers ouvrent à la délivrance de CEE, selon un taux de conversion prédéfini (désormais 5€/MWhc par CEE classique et 7€/MWhc par CEE précarité) sans qu'ils soient pourtant possible de quantifier les économies d'énergie qu'elles permettent réellement.

Ces deux types de défaillances procèdent toutes deux de considérations gestionnaires : en visant à fluidifier la délivrance et le contrôle des CEE, le système déclaratif et la standardisation des documents souffrent du postulat selon lequel il suffit qu'une déclaration d'opération et d'un niveau d'économie d'énergie associée soit réalisée de façon conforme pour qu'elle traduise l'effectivité de cette opération et la réalité de ce niveau d'économies d'énergie. Ce processus de délivrance et de contrôle des CEE, qui plus est, pourrait créer des routines propices aux tentatives de fraude de la part des demandeurs de CEE et propices aux erreurs de jugement de la part des agents du PNCEE.

A défaut de corriger les défaillances de contrôle, la DGEC mise sur la compétence et l'honnêteté des demandeurs de CEE à travers diverses actions (la clarification des fiches, l'obligation de certifier sa première demande par un expert-comptable, la généralisation de l'écoconditionnalité, etc.). Et pour dissuader les fraudes en particulier, la DGEC prévoit un panel large de sanctions (annulation des CEE, gel des demandes, perte de l'éligibilité, sanction pécuniaire, publication des sanctions sur le site du MTES, etc.) ; toutefois, ces sanctions sont difficilement effectives à cause de la complexité des dossiers, de l'inertie administrative ou encore de la présomption d'innocence des demandeurs de CEE (Journées Techniques CEE 2017). Enfin, et pour limiter les défaillances d'estimation d'économie d'énergie, la DGEC révise régulièrement ses fiches, mais reste réticente à (faire) réaliser des évaluations *ex post* des opérations d'économie d'énergie : en particulier, elle ne partage (jusqu'à présent) avec l'Ademe la liste des bénéficiaires finaux, qui serait pourtant précieuse pour la constitution de panels représentatifs dans ses exercices d'évaluation (Cour des Comptes 2013, p. 65/66), et estime ouvertement que de telles évaluations *ex post* seraient trop complexes, trop coûteuses et sans doute inutiles étant donné que les forfaits d'économie d'énergie indiquées dans les fiches s'appuient sur les « dires d'experts et les dernières études existantes » (Cour des Comptes 2016). Cette position est d'autant plus étonnante que l'article 7 de la directive européenne relative à l'efficacité énergétique impose expressément aux Etats de mettre en place « *des systèmes de mesure, de contrôle et de vérification assurant la vérification d'au moins une proportion statistiquement significative et représentative des mesures visant à améliorer l'efficacité énergétique instaurées par les parties obligées* » ; en outre, ces évaluations doivent être réalisés indépendamment des obligés, à qui l'Etat peut exiger, une fois par an, des statistiques sur leurs clients finals et sur leurs profils de consommation.

**Conclusion préliminaire : A partir des premiers résultats à notre disposition, nous concluons à l'existence *très vraisemblable* du biais 6.** Tant que l'Etat ne se donne pas les moyens de corriger en profondeur les diverses défaillances de contrôle des CEE délivrés et les diverses défaillances d'estimation des économies d'énergie, il pourrait continuer à accorder ou ne pas accorder des CEE de façon abusive.

### 3.7. BIAIS 7 : LE BIAIS DU REGISTRE NATIONAL DES CEE

**Rappel de la formulation concrète :** *La proportion des obligés ou des éligibles qui obtiennent des CEE suite à la réalisation d'une des actions éligibles n'est pas assez forte, ou alors elle est suffisamment forte mais ce n'est pas grâce au fait que l'Etat leur accorde des CEE selon certaines modalités de calcul.*

Pour évaluer l'existence et, le cas échéant, l'ampleur et les ressorts de ce biais, nous proposons de mettre en place l'expérience suivante :

✓ **Expérience 7 :**

- Calculer le ratio du nombre total de CEE sur le registre EMMY sur le nombre total de CEE délivrés par l'Etat : la probabilité  $P(Ac's)$  pourra être estimée par ce ratio. En d'autres termes, il s'agit de vérifier, sur le registre EMMY, que la délivrance de CEE par l'État est effectivement suivie de son obtention par le demandeur de CEE, et que cette obtention n'a pas lieu en dehors du cadre prévu par la loi.

**Quelques premiers éléments d'analyse :**

La gestion du registre national des CEE est assurée par un prestataire, qui est Powernext depuis le 1<sup>er</sup> janvier 2018, lequel remplace Locasystem International, gestionnaire du registre jusque-là. Il serait intéressant, à cet égard, de comprendre les raisons de ce changement de prestataires (fait-elle suite à une incompétence de Locasystem International ?<sup>117</sup>) et de s'assurer que cette transition ne génère pas des dysfonctionnements nouveaux de nature à entraver le pont entre la délivrance et l'obtention de CEE. Cette vérification est d'autant plus justifiée que le registre national des CEE et le marché des CEE se confondent en la même plateforme Emmy (ce qui peut faciliter des fraudes comptables), et que les demandes de CEE sont validées *via* un outil de gestion interne (l'outil ODICEE) qui n'est pas interfacé avec le registre Emmy (ce qui oblige à des doubles saisies manuelles potentiellement erronées, cf. Cour des Comptes 2016).

De plus, le système déclaratif et les contrôles *a posteriori* sont perçus, par les demandeurs et les détenteurs de CEE, comme une source d'incertitudes sur la fiabilité de la délivrance des CEE. Suite à un contrôle révélant une fraude ou une non-conformité, l'administration peut en effet décider d'annuler des CEE, quand bien même aurait-il été déjà achetés ou vendus sur le marché. Pour peu que le vendeur de CEE soit un délégataire et qu'il ait disparu des radars, c'est l'acheteur qui se retrouve ainsi pénalisé par l'annulation des CEE. L'annulation des CEE peut également être imputable à la fraude d'un ménage cherchant à bénéficier, pour une même opération, de primes CEE auprès de plusieurs obligés. Pour y faire face, et en l'absence de

---

<sup>117</sup> Ce changement fait sans doute écho aux critiques de la Cour des Comptes (2016) au sujet des bénéfices substantiels que pouvait réaliser l'ancien prestataire puisqu'il bénéficiait des frais d'ouverture de compte sur le registre et de commissions prélevées à chaque enregistrement, selon un prix unitaire déterminé par arrêté ministériel.

réglementation nationale, certains obligés (comme EDF) stipulent dans leurs contrats qu'ils se réservent la possibilité de récupérer leur prime à tout ménage frauduleux.

L'octroi de CEE par l'État n'étant plus une garantie de leur obtention ferme et définitive, le dispositif court le risque d'une crise de confiance, d'autant que les escroqueries, en nombre croissant, sont parfois détectées très tardivement (le contrôle par le PNCEE intervenant jusqu'à plusieurs années après la délivrance des CEE).

**Conclusion préliminaire : A partir des premiers résultats à notre disposition, nous concluons à l'existence *vraisemblable* du biais 7** et ce, tant que l'Etat se réserve la possibilité d'annuler *a posteriori* des CEE tout en autorisant leurs échanges sitôt leur délivrance.

### 3.8. BIAIS 8 : LE BIAIS DU ROLE ACTIF

**Rappel de la formulation concrète :** *Dans le cadre de la modalité « incitation », le rôle actif de l'obligé ou de l'éligible est insuffisant ; en d'autres termes, aucun des potentielles actions incitatives (prime, audit, etc.) n'est suffisamment réalisée.*

Pour évaluer l'existence et, le cas échéant, l'ampleur et les ressorts de ce biais, nous proposons de mettre en place l'expérience suivante :

✓ **Expérience 8 :**

- Inventorier l'ensemble des actions incitatives que prétendent réaliser les demandeurs de CEE, et vérifier auprès de leurs bénéficiaires qu'elles ont effectivement été réalisées (en exigeant des factures, des rapports d'audit, etc.)

**Quelques premiers éléments d'analyse :**

Exigé par la directive européenne relative à l'efficacité énergétique, le rôle actif des obligés n'a pas trouvé de contours clairs et prédéfinis dans le dispositif des CEE, puisque la loi française ne précise pas quelles seraient les actions incitatives pouvant justifier ce rôle actif. Pourtant, et si la vocation première du dispositif des CEE est de fixer une obligation de résultats tout en laissant une liberté de moyens pour y parvenir, la nécessité de pouvoir justifier de son rôle actif selon des critères communs et objectifs a finalement conduit la DGEC à établir, de façon officieuse et informative, une liste d'actions. En réponse à une question posée dans la FAQ du site du MTES, ces actions sont : les primes, les bons d'achat, un audit ou un conseil personnalisé, un produit ou un service offert ou encore un prêt bonifié. Un débat récurrent pendant les COPIL porte sur la possibilité de préciser davantage les contours de cet inventaire, en définissant par exemple un montant relatif ou forfaitaire de la prime CEE en fonction de chaque type d'opération d'économie d'énergie ; en tout état de cause, le PNCEE exige

désormais un équivalent financier à chacune de ces actions (dans le cadre du document « Contribution Cadre »).

Il n'en demeure pas moins que les ménages souffrent du manque de transparence, entretenue par la plupart des obligés, sur la nature des actions incitatives auxquelles ils pourraient prétendre, et sur les conditions d'éligibilité (revenus du foyer, localisation et caractéristiques du logement, natures des travaux, etc.). Ce manque de transparence de la part des obligés pourrait paraître paradoxale, mais en réalité, il leur permet de choisir au cas par cas la modalité la moins coûteuse, et de ne pas laisser ce choix à son potentiel bénéficiaire. Pour y remédier, et pour améliorer plus généralement la visibilité du dispositif, le MTES a mis en place le programme « Coup de Pouce » en septembre 2017 : si un obligé accepte d'accorder une prime forfaitaire par type d'opération à des ménages en situation de précarité énergétique, et s'il accepte de communiquer clairement là-dessus (en apposant notamment le logo de ce dispositif), alors l'Etat lui accorde des CEE bonifiés. Depuis 2017, le dispositif a démarré lentement mais a ensuite emprunté une dynamique exponentielle : d'ores et déjà, 11 000 primes ont été versées (pour une valeur totale de 12,4 M€).

Enfin, il est utile de remarquer que l'audit énergétique personnalisé, d'abord considéré comme une modalité possible du rôle actif, a fini par être intégré dans le cadre d'un programme spécifique : le programme « Passeport Energétique », consacré par un arrêté publié le 17 août au Journal officiel et aujourd'hui porté par la société Direct Energie, vise, à titre d'abord expérimental, à accompagner la réalisation de 1000 passeports d'ici à fin 2017 et d'inciter les ménages à réaliser des travaux visant le niveau Bâtiment basse consommation (BBC). Ainsi, et grâce au lobby de certains obligés, ce qui n'était qu'une modalité du rôle actif ouvre désormais le droit à la délivrance de CEE, via la contribution financière à un programme, dont l'impact en termes d'économie d'énergie (à l'instar des autres programmes) reste pourtant à démontrer.

**Conclusion préliminaire : A partir des premiers résultats à notre disposition, nous concluons à l'existence *raisonnable* du biais 8 et ce, tant que l'Etat n'est pas en mesure d'explicitier des critères communs, objectifs et suffisamment précis de justification du rôle actif.**

### **3.9. BIAIS 9 : LE BIAIS DU ROLE INCITATIF**

**Rappel de la formulation concrète :** *Dans le cadre de la modalité « incitation », le rôle incitatif de l'obligé ou de l'éligible est insuffisant ; en d'autres termes, les chances qu'un ménage, une entreprise ou une collectivité bénéficiant d'une action incitative (prime, audit, etc.) réalise une opération d'économie d'énergie n'augmentent pas significativement, ou alors elles augmentent significativement mais ce n'est pas grâce aux actions présumées incitatives (le ménage par exemple ayant une motivation exogène, comme le CITE, ou la vétusté d'un équipement, etc.).*

Pour évaluer l'existence et, le cas échéant, l'ampleur et les ressorts de ce biais, nous proposons de mettre en place l'expérience suivante :

✓ **Expérience 9 :**

- Estimer le ratio du nombre de ménages qui réalisent des opérations d'économie d'énergie sur le nombre total de ménages : la probabilité  $P(Ac'_3 = 1)$  pourra être estimé par ce ratio ;
- Estimer alors l'évolution de ce ratio avec ou sans l'action présumée incitative des demandeurs de CEE auprès de populations de ménages comparables : la double-différence  $D_1 - D_2$  (voir ci-dessus) correspondra ainsi à l'effet d'aubaine ;
- Extrapoler cette démarche à d'autres types de bénéficiaires.

**Quelques premiers éléments d'analyse :**

Le rôle actif et incitatif (RAI) correspond, selon l'article R221-22 du Code de l'énergie, à « toute contribution directe, qu'elle qu'en soit la nature, apportée, par le demandeur ou par l'intermédiaire d'une personne qui lui est liée contractuellement, à la personne bénéficiant de l'opération d'économies d'énergie et permettant la réalisation de cette dernière ». Pour que cette contribution encourage (dans un sens causal) l'opération d'économie d'énergie, elle doit être non seulement tangible (critère de matérialité), mais aussi antérieure à cette dernière (critère d'antériorité). Pour justifier son RAI, un demandeur de CEE doit fournir de multiples documents selon des modalités précises (incluant les moindres détails dactylographiques). En particulier, le demandeur de CEE doit justifier d'un contrat de partenariat avec le bénéficiaire de son incitation ainsi que son engagement écrit « à apporter une contribution au bénéficiaire comporte : le fait qu'il est pris dans le cadre du dispositif des certificats d'économies d'énergie ; l'identification de(s) l'opération(s) d'économies d'énergie pour laquelle la contribution serait apportée ; la mention de la nature précise de cette contribution ; l'identification du demandeur à l'origine de la contribution, via sa raison sociale ; et l'identité du bénéficiaire de l'opération d'économies d'énergie ».

Si ces pièces justificatives reflète les démarches des demandeurs de CEE, elles ne démontrent pas leur effet incitatif. Afin d'évaluer l'impact de ce dispositif sur le passage à l'acte, l'Ademe a donc cofinancé en 2013 des enquêtes auprès de 4400 ménages ayant bénéficié du rôle présumé actif et incitatif de cinq acteurs (dont trois obligés et deux prestataires CEE) du dispositif des CEE (Ademe 2014). Selon l'Ademe, ces enquêtes permettent de « confirmer l'efficacité du dispositif » (sur les deux premières périodes du moins) étant donné que : (a) plus de 75 % des ménages ont estimé que « la prime CEE » a eu un effet incitatif soit réaliser des travaux plus tôt ou plus performants ; (b) 35 à 75 % des ménages ont considéré que l'information et les conseils qu'ils ont reçu dans le cadre du dispositif CEE leur ont permis de choisir des travaux plus performants que ceux qu'ils avaient prévus initialement ; (c) La principale justification des travaux a été la recherche d'économies d'énergie (pour 60% des personnes interrogées) devant le remplacement d'un équipement en panne (40%) ou encore la recherche de confort (25%) ; (d) 95 % des ménages interrogés ont estimé avoir réduit leurs dépenses d'énergie ou l'ont déjà constaté ; (e) Pour plus de la moitié des travaux, les CEE ont été la seule aide



financière reçue, ce qui prouverait que le dispositif des CEE est *additionnel* aux autres aides publiques.

Cette enquête d'opinion a depuis été remise en doute par diverses évaluations quantitatives : l'effet d'aubaine concernerait jusqu'à 60%<sup>118</sup> des CEE délivrés dans le résidentiel (IGF 2014) étant donné que les ménages cumulent parfois les « incitations CEE » avec d'autres instruments autrement plus incitatifs (CITE, éco-PTZ). En outre, il apparaît que les opérations d'économie d'énergie ne concernent chaque année qu'une très faible partie du parc existant, ce qui laisse présager que les demandeurs de CEE vise des niches de bénéficiaires particulièrement enclins à réaliser des opérations. Toutefois, et même si les primes CEE ne correspondent en moyenne qu'à 4,4% du coût total des opérations (pendant les deux premières périodes du moins), la Cour des Comptes (2013) note que « *les études disponibles, qui ne sont que partielles, montrent que les certificats ne sont souvent pas à l'origine de la décision de faire des travaux mais que l'action conjuguée des primes et des conseils reçus à cette occasion permettent, dans une certaine mesure, d'accélérer le « passage à l'acte » et d'améliorer l'efficacité énergétique des travaux réalisés* » (p.12). Pour confirmer et cristalliser cet effet spécifique du dispositif des CEE, l'IGF (2014) recommande de demander aux obligés et aux installateurs d'insérer dans tout document à destination des particuliers et traitant des CEE la phrase suivante : « *Les certificats d'économie d'énergie encouragent des opérations d'économie d'énergie ; il appartient cependant au particulier qui entreprend une telle opération d'en analyser la rentabilité globale avec l'aide des professionnels compétents.* ».

**Conclusion préliminaire : A partir des premiers résultats à notre disposition, nous concluons à l'existence *très vraisemblable* du biais 9.** Si la propension des ménages (et plus généralement du gisement diffus) à réaliser des opérations d'économie d'énergie semble augmenter avec le temps (soit  $D_1 > \alpha_1$ ), il est incertain qu'elle soit imputable au rôle présumé incitatif des demandeurs de CEE (soit  $D_1 < D_2 + \alpha_2$ ), en raison d'un effet d'aubaine.

### 3.10. BIAIS 10 : LE BIAIS DES TRANSACTIONS FINANCIERES

**Rappel de la formulation concrète :** *Dans le cadre de la modalité « marché », l'obligé ou l'éligible se positionnant en acheteur de CEE ne verse pas les sommes d'argent de façon suffisamment conforme aux règles du marché.*

Pour évaluer l'existence et, le cas échéant, l'ampleur et les ressorts de ce biais, nous proposons de mettre en place l'expérience suivante :

✓ **Expérience 10 :**

---

<sup>118</sup> De nombreuses estimations de l'effet d'aubaine, relatives aux politiques de maîtrise énergétique, ont été réalisées par ailleurs (voir Nadel 1990, Joskow & Marron 1992, Wirl 1995, Le Mouél 1996, etc.). Ces estimations, selon les bénéficiaires, les pays et les politiques, varient le plus souvent entre 15 et 60%.

- Contrôler la régularité des transactions financières sur le marché des CEE, en vérifiant que les sommes d'argent ont bien été versées par l'acheteur au prix fixé par le marché et proportionnellement au nombre de CEE achetés.

### **Quelques premiers éléments d'analyse :**

Le marché des CEE est régulé et agit sous le contrôle de l'AMF (Autorité des marchés financiers) mais son manque de transparence a été l'objet de vives critiques. Depuis la troisième période triennale, l'article L. 221-11 du code de l'énergie oblige à déclarer le prix moyen de vente des CEE sur le marché Emmy. Y sont donc en théorie enregistrés l'ensemble des transactions effectuées de gré à gré et l'ensemble des prix déterminés entre les deux parties. Toutefois, la Cour des Comptes (2016) note que le marché reste peu transparent, et recommande notamment de créer une place de marché distincte du registre Emmy, qui serait réduite à sa fonction d'enregistrement, ce que le MTES semble écarter en arguant qu'un marché de gré à gré repose précisément sur l'absence d'un intermédiaire systématique. *A minima*, il s'agirait de mieux préciser qui peut opérer sur le marché, en exigeant que l'on s'y inscrive en bonne et due forme préalablement.

S'il reste peu utilisé (10 % du volume total des CEE y est échangé), le marché des CEE fournit une information cruciale aux différents acteurs du dispositif des CEE, en particulier les obligés et l'administration publique : en effet, le prix moyen d'échange sur ce marché est un indicateur du coût moyen que représente l'obtention des CEE auprès du gisement diffus (0,4c€/kWh début 2013 par exemple). Or le marché fait état d'un prix globalement faible (qui confirme sans doute l'existence d'un potentiel sans regret) mais aussi de transactions affichées sans prix ou à des prix « peu crédibles » (Cour des Comptes 2013 ; IGF (2014) a noté 1600 transactions à prix nul sur les 4400 jusqu'alors réalisés), ce qui peut suggérer des circuits financiers frauduleux. D'ailleurs, des acteurs autres que les obligés et les éligibles interviennent sur le marché (intermédiaires, brokers, traders, etc.) au moins à hauteur de 15-20 % des échanges, ce qui complexifie la traçabilité des échanges. L'IGF note que le marché est de plus en plus utilisé : en deuxième période déjà, plus de 40 % du total de l'obligation d'EE ont fait l'objet de transactions, ce qui suggère que les mêmes CEE sont échangés plusieurs fois, dans le cadre de spéculation financière. En outre, la moitié des obligés et éligibles y ont eu recours (48 %, p.26) et ce, de façon très variable : pendant la deuxième période, EDF a eu recours au marché à hauteur de 6 % de son obligation, contre 18 % pour GDF et 60 % pour Total (p.27).

La transparence sur les prix est également essentielle pour adapter le taux de conversion des programmes et le niveau de la pénalité libératoire. Jusqu'à présent, l'Ademe note que certains programmes ont parfois affiché un taux de conversion plus avantageux que le prix de marché, ce qui a permis à des acteurs de contribuer massivement à des programmes et de les revendre aussitôt, et opportunément, sur le marché. De la même façon, si le prix d'un CEE sur le marché devenait supérieur à la pénalité libératoire par CEE, cela indiquerait que le coût d'obtention des CEE est trop important, conduisant tous les acteurs à préférer payer une pénalité, sans aucune action en faveur de l'efficacité énergétique.

**Conclusion préliminaire :** A partir des premiers résultats à notre disposition, nous concluons à l'existence *vraisemblable* du biais 10. En l'absence de transparence suffisante sur le marché, ce biais correspondrait à des prix anormaux ou des virements non effectués, ce qui indiquerait des circuits frauduleux, et une perte de confiance des acteurs. Ce serait très préjudiciable au dispositif puisque le marché en est une modalité phare, qui en fonde la flexibilité.

### 3.11. BIAIS 11 : LE BIAIS DES ECHANGES DE CEE

**Rappel de la formulation concrète :** *Dans le cadre de la modalité « marché », la proportion des obligés ou des éligibles « vendeurs » qui se séparent des CEE correspondants n'est pas assez forte, ou alors elle est suffisamment forte mais ce n'est pas grâce au fait que des acheteurs leur aient viré une somme d'argent.*

Pour évaluer l'existence et, le cas échéant, l'ampleur et les ressorts de ce biais, nous proposons de mettre en place l'expérience suivante :

✓ **Expérience 11 :**

- Vérifier l'effectivité d'un transfert de CEE (soit une cession par le vendeur et une obtention équivalente par l'acheteur) sitôt le versement réalisé par l'acheteur ; estimer le ratio du nombre de transactions financières qui sont suivies d'un transfert du bon nombre de CEE sur le nombre total de transactions financières : la probabilité  $P(\text{non}(\text{Ac}'_s) = 1)$  pourra être estimée par ce ratio.

**Quelques premiers éléments d'analyse :**

Dans le cadre du marché, il paraît raisonnable d'affirmer qu'un vendeur de CEE ne se séparera de ses CEE que s'il obtient en échange, de la part de l'acheteur, une somme d'argent proportionnelle. Le versement d'une somme d'argent par l'acheteur, fut-elle quasi simultanée à la cession de CEE par le vendeur, cause donc cette dernière. Ainsi, les probabilités  $P(\text{non}(\text{Ac}'_s) = 1 \mid \text{Ac}'_{10} = 0 \text{ et } T = 0)$ ,  $P(\text{non}(\text{Ac}'_s) = 1 \mid \text{Ac}'_{10} = 0 \text{ et } T = 1)$  et  $P(\text{non}(\text{Ac}'_s) = 1 \mid \text{Ac}'_{10} = 1 \text{ et } T = 0)$  valent 0 et sont donc significativement inférieures à 1. Il reste donc à estimer la probabilité  $P(\text{non}(\text{Ac}'_s) = 1 \mid \text{Ac}'_{10} = 1 \text{ et } T = 1)$  à partir du ratio du nombre de transactions financières qui sont suivies d'un transfert du bon nombre de CEE sur le nombre total de transactions financières.

Comme rappelé précédemment, l'article L. 221-11 du Code de l'énergie oblige à déclarer le prix moyen de vente des CEE sur le marché Emmy, mais la Cour note toujours un manque de transparence sur les transactions. Ce manque de transparence concerne les transactions elles-mêmes (prix ? volume ?), les acteurs de marché (traders ? intermédiaires ? obligés ? etc.) ou encore la traçabilité des CEE (comment ont-ils été obtenus la première fois ?). Par conséquent, l'administration n'a pas la garantie que chacun des flux financiers corresponde à une

transaction effective de CEE selon le prix annoncé. En particulier, des acheteurs pourraient ne pas récupérer tous les CEE qu'ils ont achetés (si le vendeur venait à disparaître du marché aussitôt le virement effectué), ou alors des vendeurs pourraient avoir trouvé le moyen de créditer des CEE sur le compte de l'acheteur sans débiter d'autant de CEE sur leur propre compte (brisant ainsi l'identité comptable entre les entrées et les sorties, et créant de fait des doublons de CEE).

**Conclusion préliminaire : A partir des premiers résultats à notre disposition, nous concluons à l'existence *vraisemblable* du biais 11.** En l'absence de transparence suffisante sur le marché, il se pourrait que des transactions financières n'entraînent pas, de façon certaine, les échanges de CEE correspondants.

### **3.12. BIAIS 12 : LE BIAIS DU SUBVENTIONNEMENT DES PROGRAMMES**

**Rappel de la formulation concrète :** *Dans le cadre de la modalité « programme », l'obligé ou l'éligible se positionnant en contributeur ne verse pas les sommes d'argent de façon suffisamment conforme aux règles de participation aux programmes CEE.*

Pour évaluer l'existence et, le cas échéant, l'ampleur et les ressorts de ce biais, nous proposons de mettre en place l'expérience suivante :

✓ **Expérience 12 :**

- Contrôler la régularité de toutes les contributions aux programmes (nature des contributeurs, nature des bénéficiaires, montants en euros et équivalence en CEE, effectivité des virements, etc.).

#### **Quelques premiers éléments d'analyse :**

Le prix d'obtention d'un CEE via les programmes est décidé par l'Etat, selon un taux de conversion €/CEE. Ce prix unitaire, initialement fixé à 12€/CEE puis à 15, avait été jugé trop élevé par les obligés et les éligibles. Pour s'approcher du prix du marché, le prix des CEE *via* les programmes a été réduit par la DGEC à 3,25€/CEE puis ré-augmenté à 5€/CEE depuis la troisième période. Le risque inverse serait de fixer un prix inférieur à celui du marché, ce qui s'est d'ailleurs déjà produit : certains programmes ont parfois affiché un taux de conversion plus avantageux que le prix de marché, ce qui a permis à des acteurs de contribuer massivement à des programmes et de les revendre aussitôt, et opportunément, sur le marché. Pour s'adapter plus rapidement, la DGEC a depuis ajouté une flexibilité aux prix des programmes : si ce prix (i.e. le taux de conversion) ne peut, en principe, être modifié qu'une seule fois en amont de chaque période pluriannuelle, il est désormais possible de l'ajuster dans le cas où le prix de marché évoluerait de plus de 25% (cf. compte-rendu du COPIL 1, site du MTES).

A l'instar des demandes de CEE portant sur les opérations standardisées et les opérations spécifiques, celles portant sur les programmes consistent depuis la troisième période à déclarer au PNCEE, le cas échéant, le volume de ses contributions aux programmes, à obtenir alors des CEE et à garder à disposition de l'administration un certain nombre de justificatifs qui pourraient être contrôlés dans le cadre d'un éventuel contrôle *a posteriori*. Parmi les pièces justificatives, telles que définies par l'annexe 3 de l'arrêté du 4 septembre 2014, figure en particulier la justification que les fonds ont été versés par le demandeur à la maîtrise d'ouvrage du programme ainsi que la date du ou des versements de cette contribution, apportée par une attestation sur l'honneur délivrée par le maître d'ouvrage du programme ; ou alors la justification que les dépenses ont été réglées par le demandeur et la date ou les dates de paiement de ces fonds quand le demandeur est maître d'ouvrage du programme, apportée par une attestation sur l'honneur cosignée par un expert comptable ou un commissaire aux comptes ou pour les collectivités territoriales et leurs groupements par un comptable public. Le détenteur de CEE doit également conserver l'ensemble des éléments définis par la convention signée entre le porteur du programme et l'Administration.

**Conclusion préliminaire : A partir des premiers résultats à notre disposition, nous concluons à l'existence *vraisemblable* du biais 12, et ce, tant que l'Etat ne contrôle pas directement l'effectivité et la régularité des contributions financières au bénéfice des programmes.**

### **3.13. BIAIS 13 : LE BIAIS DU LEVIER DES PROGRAMMES**

**Rappel de la formulation concrète :** *Dans le cadre de la modalité « programme », les chances qu'un porteur de programme réalise – directement ou indirectement – des opérations d'économie d'énergie, ou incite d'autres acteurs du gisement diffus à en faire, n'augmentent pas significativement, ou alors elles augmentent significativement mais ce n'est pas grâce aux contributions financières des obligés ou des éligibles.*

Pour évaluer l'existence et, le cas échéant, l'ampleur et les ressorts de ce biais, nous proposons de mettre en place l'expérience suivante :

✓ **Expérience 13 :**

- Contrôler la régularité et évaluer l'impact des fonds perçus par les porteurs de programme, en termes d'actions visant la promotion de l'efficacité énergétique ; estimer le nombre d'opérations d'économie réalisées réalisés dans le cadre des programmes, et en particulier le nombre de bénéficiaires des programmes qui ont été incité à en réaliser.
- Estimer la part moyenne des fonds que chaque porteur de programme alloue spécifiquement aux actions auxquelles il s'était engagé à réaliser.

## Quelques premiers éléments d'analyse :

La loi n° 2010-788 du 12 juillet 2010 a rendu possible la délivrance de CEE dans le cadre de la participation financière à des programmes liés à la maîtrise de la demande en énergie. Cette modalité d'obtention des CEE, qui pourrait apparaître comme la plus simple (1 CEE = x€), prête pourtant à confusion. D'une part, les programmes ne sont éligibles que si leurs actions n'entraînent pas *directement* un gain d'efficacité énergétique, et à cet égard, le site du MTES indique que « la création de ces programmes constitue donc un écart au principe du dispositif ». D'autre part, les programmes, via la formation, la sensibilisation ou encore l'innovation, justifient leur présence dans le dispositif des CEE du fait, précisément, qu'ils ont vocation à promouvoir – donc *indirectement* – l'efficacité énergétique auprès du gisement diffus.

Cette confusion entraîne alors une rupture de traitement – en termes de critères de délivrance de CEE – entre la modalité « programme » (Ac'6) et les autres modalités, et en particulier la modalité « incitation » (Ac'4). Dans le premier cas en effet, il suffit de justifier d'une contribution financière. Dans le second cas (modalité « incitation ») en revanche, les CEE ne sont délivrés que s'il est apporté la preuve de la réalisation d'une opération d'économie d'énergie, la preuve du rôle actif et incitatif du demandeur, et la preuve *ex ante* d'un certain niveau d'économie d'énergie. Cette rupture de traitement peut être particulièrement absurde dans certains cas. Donnons un exemple. Dans le cadre de la modalité « incitation », un premier demandeur de CEE justifie son rôle actif et incitatif en réalisant un audit énergétique auprès d'un ménage, mais cela ne suffit pas à obtenir des CEE puisqu'il doit également justifier de la réalisation d'une opération d'économie d'énergie par le bénéficiaire de cet audit, et justifier de façon *ex ante* d'un certain niveau d'économie d'énergie (en invoquant par exemple une certaine fiche standardisée et le forfait d'économie d'énergie associée). En revanche, un deuxième demandeur de CEE justifie d'une contribution financière auprès du programme « Passeport Énergétique », qui consiste précisément à réaliser des audits énergétiques dans certains types de logements individuels, et cela lui suffit pour obtenir des CEE.

En définitive, il apparaît alors que les programmes, tout en ayant la vocation de promouvoir l'efficacité énergétique, n'offrent aucun moyen de mesurer leur impact réel. Ils permettent d'obtenir des CEE sans qu'il n'y ait à justifier : ni de la réalisation effective du programme à partir des fonds récoltés, ni de la capacité du programme à promouvoir effectivement l'efficacité énergétique, ni de la réalisation effective d'opérations d'économie d'énergie par les bénéficiaires directs ou indirects du programme, ni du niveau effectif d'économie d'énergie qui en découlerait.

**Conclusion préliminaire : A partir des premiers résultats à notre disposition, nous concluons à l'existence *vraisemblable* du biais 13, et ce tant qu'il n'est pas possible d'évaluer l'impact des contributions, via les programmes qu'elles alimentent, sur la promotion de l'efficacité énergétique.**

### 3.14. BIAIS 14 : LE BIAIS DES CONTRATS DE DELEGATION

**Rappel de la formulation concrète :** *Dans le cadre de la modalité « délégation », l'obligé se positionnant en déléguant ne rédige pas de contrat de délégation partielle ou totale avec l'acteur se positionnant en délégataire de façon suffisamment rigoureuse (ou précise, ou cohérente, etc.).*

Pour évaluer l'existence et, le cas échéant, l'ampleur et les ressorts de ce biais, nous proposons de mettre en place l'expérience suivante :

✓ **Expérience 14 :**

- Contrôler la régularité et la complétude des contrats de délégation ; vérifier en particulier qu'ils mentionnent bien les obligations du délégataire vis-à-vis de l'Etat, et les modalités de réalisation de cette obligation.

**Quelques premiers éléments d'analyse :**

Depuis la troisième période, il est désormais possible de déléguer, de façon partielle ou totale, ses obligations d'économies d'énergie à un tiers. Cette nouvelle modalité vient remplacer les structures collectives de la deuxième période, et de permettre (notamment) à de petits obligés de reposer sur des acteurs mutualisant des obligations et ayant les capacités de générer des CEE à moindre coût. Il existe à ce jour une centaine de délégataires dont un tiers pour la précarité énergétique.

A défaut d'avoir accès à des contrats de délégation, il apparaît instructif d'étudier les conditions d'éligibilité d'un délégataire, telles qu'elles sont définies par l'Etat. En effet, ces conditions constituent autant de garanties de la fiabilité du délégataire, et en cela autant de clauses de sécurité (pour le délégant) que tout contrat de délégation aurait pu comporter. Rappelons donc les principales conditions d'éligibilité d'un délégataire.

Pour obtenir le statut de délégataire et pouvoir générer des CEE, le délégataire doit justifier d'une délégation d'obligation de minimum 150 GWhc ou d'une certification de qualité de management ISO 9001 (version 2015) couvrant son activité relative aux CEE. Plus précisément l'article R 221-6 du code de l'énergie le 30 juin 2018 indique que le délégataire doit justifier ne pas se trouver en état de redressement ou liquidation judiciaire, ou de faillite personnelle. Il doit en outre fournir les éléments permettant d'apprécier sa capacité technique et financière à mener à bien sa délégation et d'assumer l'ensemble des exigences susceptibles de découler de son fonctionnement. Le délégataire joint à sa demande les bilans ou extraits de bilan et les comptes d'exploitation sur les deux derniers exercices disponibles.

A défaut de contrôler chacun des contrats de délégation, la DGEC contrôle l'ensemble des critères et des documents précités, ce qui constitue sans doute un contrôle suffisant, puisqu'ils engagent à eux-seuls le délégataire vis-à-vis de l'Etat, en faisant d'eux des obligés sur les CEE délégués.

**Conclusion préliminaire :** A partir des premiers résultats à notre disposition, nous concluons à l'existence *peu vraisemblable* du biais 14, et ce en admettant que les critères et les documents exigés par l'Etat pour devenir un délégataire soient scrupuleusement contrôlés, et en admettant qu'ils représentent à eux seuls une valeur contractuelle entre le délégataire et le délégant.

### **3.15. BIAIS 15 : LE BIAIS DE LA CONFORMITE DES DELEGATAIRES**

**Rappel de la formulation concrète :** *Dans le cadre de la modalité « délégation », la proportion des délégataires qui atteignent l'objectif (en volume de CEE) fixé dans leur contrat de délégation n'est pas assez forte, ou alors elle est suffisamment forte mais ce n'est pas grâce au fait qu'il y ait un contrat le liant à un délégant.*

Pour évaluer l'existence et, le cas échéant, l'ampleur et les ressorts de ce biais, nous proposons de mettre en place l'expérience suivante :

✓ **Expérience 15 :**

- Estimer le ratio du nombre de délégataire qui atteignent leur obligation (en vertu du contrat de délégation) sur le nombre total de délégataires (ou de contrats de délégation) : la probabilité  $P(Ac'_{12} = 1)$  pourra être estimé par ce ratio.
- Interroger le PNCEE, les délégants et les délégataires sur les éventuelles situations de litige et de non-respect des obligations par les délégataires.

**Quelques premiers éléments d'analyse :**

Dans le cadre de la délégation, il est raisonnable d'estimer qu'un délégataire ne va pas chercher à obtenir des CEE s'il n'est pas tenu par un contrat de délégation l'y obligeant (moyennant une rétribution financière). Ainsi, les probabilités  $P(Ac'_{12} = 1 \mid Ac'_{11} = 0 \text{ et } T = 0)$ ,  $P(Ac'_{12} \mid Ac'_{11} = 0 \text{ et } T = 0)$  et  $P(Ac'_{12} \mid Ac'_{11} = 1 \text{ et } T = 0)$  valles 0 et sont donc bien significativement inférieures à 1. Il reste à évaluer la probabilité  $P(Ac'_{12} = 1 \mid Ac'_{11} = 1 \text{ et } T = 1)$  à partir du ratio du nombre de délégataire qui atteignent leur obligation (en vertu du contrat de délégation) sur le nombre total de délégataires (ou de contrats de délégation).

Or la première raison pour laquelle un délégataire pourrait ne pas respecter son obligation tient à ce qu'il pourrait chercher à obtenir des CEE de façon frauduleuse. Dans son rapport « Tendances et analyse des risques de blanchiment de capitaux et de financement du terrorisme en 2016 », le service de renseignement Tracfin<sup>119</sup> fait état de la fraude documentaire qui concerne tout particulièrement les délégataires. En effet, un acteur mal

---

<sup>119</sup> Traitement du renseignement et action contre les circuits financiers clandestins



intentionné peut aisément devenir délégataire, en obtenant simplement la délégation d'un obligé et en réalisant quelques formalités auprès du PNCEE, et peut ensuite profiter des défaillances de contrôle du PNCEE pour obtenir le maximum de CEE à partir de dossiers fictifs et via les actions les plus rentables ou les mieux bonifiées, pour enfin les revendre sur le marché. Et pour ne pas s'exposer à d'éventuelles poursuites, et porter tout le préjudice sur les acteurs qui lui ont acheté des CEE frauduleux, le délégataire pourra disparaître derrière un montage complexe (sociétés-écrans, liquidation judiciaire, faillite, etc.). En définitive, ni les contrats de délégation, ni les formalités exigées par le PNCEE, ne garantiraient (« ne rendraient certain ») l'atteinte des obligations par ces délégataires frauduleux (dont la proportion reste à estimer).

Avec la hausse des objectifs du dispositif des CEE, la tentation et le volume des fraudes deviennent si importantes que « *le dispositif des CEE s'apparente à un mécanisme par lequel les grands groupes de l'énergie français sont amenés à financer des réseaux criminels transnationaux* ». Le rapport de Tracfin note que c'est l'ensemble du dispositif qui est ainsi « *vicié* » par les fraudes des délégataires, et par les défaillances de contrôle du PNCEE qui les encouragent *de facto*, de par l'inadaptation de son organisation et de son dimensionnement aux enjeux du dispositif des CEE. Face au peu de réactivité de l'Etat, qui pourrait s'expliquer par le fait qu'il n'en subit pas directement les conséquences sur le plan financier « car il ne décaisse pas lui-même de fonds », Tracfin cherche à exercer autant que possible son droit d'opposition afin d'éviter la fuite à l'étranger de capitaux frauduleusement acquis sur le marché des CEE. Pour déceler les potentielles fraudes, impliquant ou non des délégataires, Tracfin étudie toute incongruence portant le nombre de salariés des demandeurs et des vendeurs de CEE, ainsi que leurs flux financiers relatifs au BTP. En outre, il est demandé aux obligés de bien se renseigner sur la fiabilité des délégataires, en se référant à la liste des sociétés délégataires rendue publique sur le site du MTES. L'on pourra apprécier la difficulté toutefois à s'y retrouver car il faudrait successivement cliquer sur les rubriques « Politiques publiques », « Energies », « Certificats économies d'énergie », « Dispositif des Certificats d'économies d'énergie », « Troisième période (2015-2017) », puis faire descendre la page, et enfin chercher le sous-chapitre « Obligés de la P3 » une pièce jointe intitulée « Liste des délégataires au 2017-09-25 ».

Depuis la quatrième période triennale du dispositif, les critères pour devenir délégataires ont été renforcés (il s'agit notamment de justifier de moyens techniques et financiers) ; la DGEC estime toutefois que c'est avant tout au déléguant, ou à l'acheteur de CEE, de prendre des garanties (assurances, clauses particulières, etc.) et de procéder à des vérifications préalables.

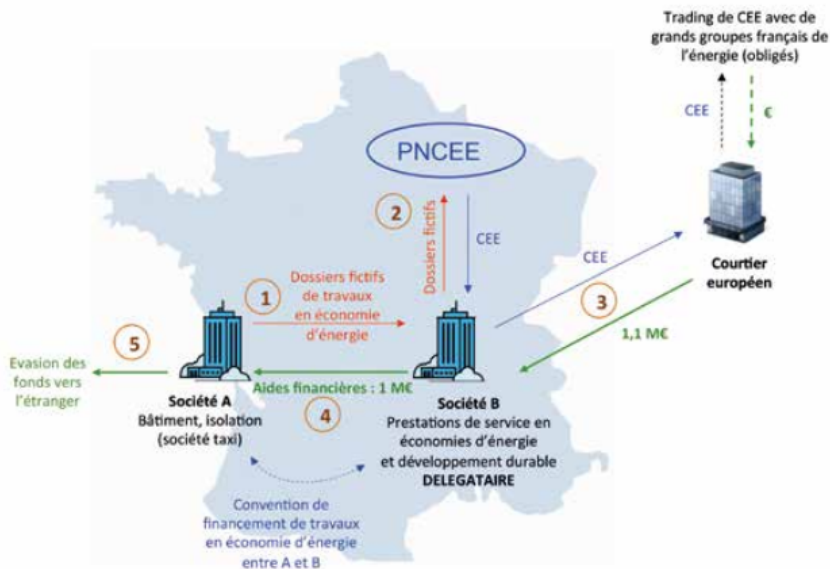


Figure 64 : Un circuit de fraudes des CEE (Source : Tracfin)

**Conclusion préliminaire :** A partir des premiers résultats à notre disposition, nous concluons à l'existence très *vraisemblable* du biais 15. Face aux défaillances de contrôle du PNCEE, un nombre grandissant de délégataires obtiennent et échangent des CEE de façon frauduleuse, et donc ne respectent pas les obligations que les contrats de délégation sont présumés leur imposer.

#### **4. RECAPITULATIF D'UN PROTOCOLE D'ÉVALUATION DE L'EFFECTIVITE DE L'INSTRUMENT DCEE**

Pour évaluer chacun des quinze biais pré-identifiés, nous avons proposé une expérience, qui prend le plus souvent la forme d'un indicateur, d'un entretien ou d'une analyse de terrain. Ce protocole d'évaluation cherche à s'ancrer dans l'actualité du dispositif, et à appréhender ses évolutions les plus récentes, puisqu'il porte sur le dispositif des CEE tel qu'il est défini pour la quatrième période triennale. Bien entendu, nous pourrions adapter ce protocole d'évaluation au dispositif des CEE tel qu'il fût pendant les premières périodes. En tout état de cause, nous ne proposons pas ici de mener au bout cette évaluation, ni pour les premières périodes ni pour celle qui est en cours au moment où nous écrivons ces lignes, puisque ce n'est ni dans nos moyens (il faudrait avoir accès à des données particulières, mobiliser d'autres compétences techniques, consacrer une autre année d'étude, etc.) ni dans le champ d'intérêt de nos recherches : ce qui nous importe, c'est bien d'illustrer et d'éprouver une méthodologie en l'appliquant à un cas particulier, et c'est aussi de justifier la faisabilité tout autant que l'opportunité scientifique, politique et socio- économique du protocole d'évaluation qui en ressort. Il revient aux évaluateurs du dispositif des CEE (et de toute autre politique), à l'Ademe ou ailleurs, de discuter les contours et la vocation de ce protocole, de l'amender librement, et de le mettre en œuvre le cas échéant. Nous proposons ici de donner un récapitulatif, en quinze étapes, de ce protocole d'évaluation de l'effectivité du dispositif des CEE :

- ✓ **Expérience 1 pour évaluer la visibilité du dispositif assurée par l'administration publique :**
  - Inventorier les moyens de communication mis en place par l'Etat pour faire connaître les contours législatifs et réglementaires du dispositif - et en particulier la pénalité libératoire – et pour faire connaître l'intérêt et l'opportunité du dispositif (cf. l'existence d'un gisement d'économie d'énergie, la relation privilégiée présumée entre les entreprises et les ménages, etc.) ;
  - Interroger les acteurs concernés (administration, obligés, éligibles, artisans, ménages, entreprises, équipementiers, consultants, experts, etc.) sur leur connaissance du dispositif et en particulier leur connaissance de la pénalité libératoire. L'on pourrait à cet effet réaliser des entretiens, relever les questions les plus récurrentes (par exemple lors des comités de pilotage ou sur la FAQ du site du MTES), ou encore tester les connaissances des parties prenantes *via* un quizz ;
  
- ✓ **Expérience 1bis pour évaluer l'adéquation des moyens dont dispose l'administration pour piloter le dispositif des CEE :**
  - Faire un audit de l'administration publique en termes d'organisation et de moyens ;
  - Interroger les acteurs-clés de l'administration, à savoir la DGEC et le PNCEE en particulier pour la réglementation, le contrôle des demandes et les délivrances de CEE, l'Ademe pour l'évaluation du dispositif et sa conception, et l'ATEE pour la conception des fiches des opérations standardisées.
  
- ✓ **Expérience 2 pour évaluer la capacité des éligibles à générer des CEE :**

- Estimer le ratio du nombre d'éligibles accumulant des CEE sur le nombre total d'éligibles, et en particulier le ratio d'éligibles accumulant des CEE sur le nombre total d'éligibles *souhaitant obtenir des CEE* ;
  - Estimer la distribution du nombre de CEE obtenus par éligible ainsi que l'évolution de cette distribution dans le temps ;
  - Interroger les éligibles sur leur souhait ou non d'obtenir des CEE, et le cas échéant sur leurs motivations et leurs difficultés à en obtenir.
- ✓ **Expérience 3 pour évaluer le caractère contraignant des obligations CEE sur les obligés :**
- Calculer le ratio du nombre d'obligés qui atteignent en fin de période leur niveau d'obligation sur le nombre total d'obligés ;
  - Etudier l'évolution de cette proportion au fil des périodes triennales ;
  - Demander aux obligés les raisons pour lesquelles ils se sentent contraints d'atteindre leur objectif, et vérifier si les différentes dispositions de l'Etat (communication sur le dispositif, promulgation de la loi, etc.) et en particulier l'annonce de la pénalité libératoire figurent parmi ces raisons.
- ✓ **Expérience 4 pour évaluer la capacité de l'administration publique à conduire la réconciliation administrative :**
- Estimer le ratio du nombre d'obligés qui n'atteignent pas leur objectif et pour lesquels l'Etat ne prononce pourtant pas une pénalité sur le nombre total d'obligés qui n'atteignent pas leur objectif, et estimer, à l'inverse, le ratio du nombre d'obligés qui atteignent leur objectif, mais envers lesquels l'Etat prononce pourtant une pénalité sur le nombre total d'obligés qui atteignent leur objectif ;
  - Interroger le PNCEE et les demandeurs de CEE sur les raisons pour lesquelles l'une ou l'autre de ces deux situations s'est déjà produite (ou pourrait se produire).
- ✓ **Expérience 5 pour évaluer le degré d'application des pénalités libératoires :**
- Calculer le ratio du nombre d'obligés vis-à-vis desquels l'Etat a prononcé une pénalité et qui la payent effectivement sur le nombre total d'obligés vis-à-vis desquels l'Etat a prononcé une pénalité ;
  - Affiner l'analyse en distinguant les payeurs qui respectent scrupuleusement, ou non, les différentes modalités d'exécution de cette pénalité (montant, délai, etc.) ;
  - Etudier les raisons pour lesquelles un obligé, sommé de payer une pénalité, ne la paie pas dans les conditions prévues par l'Etat (montant, délai, etc.).
- ✓ **Expérience 6 pour évaluer la régularité de la procédure de délivrance des CEE :**
- En réalisant un contrôle *a posteriori* sur un échantillon représentatif de CEE délivrés, estimer la proportion de CEE qui ont été accordés par erreur ;
  - En réalisant un contrôle *a posteriori* sur un échantillon représentatif des demandes de CEE n'ayant pas abouti à une délivrance de CEE, estimer à l'inverse la proportion de CEE qui, par erreur, n'ont pas été accordés.

- ✓ **Expérience 7 pour évaluer la régularité du registre national des CEE :**
  - Calculer le ratio du nombre total de CEE sur le registre EMMY sur le nombre total de CEE délivrés par l'Etat : la probabilité  $P(Ac's)$  pourra être estimée par ce ratio. En d'autres termes, il s'agit de vérifier, sur le registre EMMY, que la délivrance de CEE par l'État est effectivement suivie de son obtention par le demandeur de CEE, et que cette obtention n'a pas lieu en dehors du cadre prévu par la loi.
  
- ✓ **Expérience 8 pour évaluer le rôle actif des demandeurs de CEE :**
  - Inventorier l'ensemble des actions incitatives que prétendent réaliser les demandeurs de CEE, et vérifier auprès de leurs bénéficiaires qu'elles ont effectivement été réalisées (en exigeant des factures, des rapports d'audit, etc.)
  
- ✓ **Expérience 9 pour évaluer le rôle incitatif des demandeurs de CEE :**
  - Estimer le ratio du nombre de ménages qui réalisent des opérations d'économie d'énergie sur le nombre total de ménages ;
  - Estimer alors l'évolution de ce ratio avec ou sans l'action présumée incitative des demandeurs de CEE auprès de populations de ménages comparables : la double-différence  $D2$  (voir ci-dessus) correspondra ainsi à l'effet d'aubaine ;
  - Extrapoler cette démarche à d'autres types de bénéficiaires.
  
- ✓ **Expérience 10 pour évaluer la régularité des transactions financières sur le marché des CEE :**
  - Contrôler la régularité des transactions financières sur le marché des CEE, en vérifiant que les sommes d'argent ont bien été versées par l'acheteur au prix fixé par le marché et proportionnellement au nombre de CEE achetés.
  
- ✓ **Expérience 11 pour évaluer la régularité comptable des échanges de CEE sur le marché des CEE :**
  - Vérifier l'effectivité d'un transfert de CEE (soit une cession par le vendeur et une obtention équivalente par l'acheteur) sitôt le versement réalisé par l'acheteur ; estimer le ratio du nombre de transactions financières qui sont suivies d'un transfert du bon nombre de CEE sur le nombre total de transactions financières.
  
- ✓ **Expérience 12 pour évaluer la régularité des contributions aux programmes CEE :**
  - Contrôler la régularité de toutes les contributions aux programmes (nature des contributeurs, nature des bénéficiaires, montants en euros et équivalence en CEE, effectivité des virements, etc.).
  
- ✓ **Expérience 13 pour évaluer la pertinence des programmes comme levier de promotion de l'efficacité énergétique :**
  - Contrôler la régularité et évaluer l'impact des fonds perçus par les porteurs de programme, en termes d'actions visant la promotion de l'efficacité énergétique ; estimer le nombre d'opérations d'économie réalisées réalisés dans le cadre des

programmes, et en particulier le nombre de bénéficiaires des programmes qui ont été incité à en réaliser.

- Estimer la part moyenne des fonds que chaque porteur de programme alloue spécifiquement aux actions auxquelles il s'était engagé à réaliser.
  
- ✓ **Expérience 14 pour évaluer la régularité des contrats de délégation :**
- Contrôler la régularité et la complétude des contrats de délégation ; vérifier en particulier qu'ils mentionnent bien les obligations du délégataire vis-à-vis de l'Etat, et les modalités de réalisation de cette obligation.
  
- ✓ **Expérience 15 pour évaluer la conformité des délégataires à leurs obligations :**
- Estimer le ratio du nombre de délégataire qui atteignent leur obligation (en vertu du contrat de délégation) sur le nombre total de délégataires (ou de contrats de délégation).
- Interroger le PNCEE, les délégants et les délégataires sur les éventuelles situations de litige et de non-respect des obligations par les délégataires.

## 5. LE DISPOSITIF DES CEE : UN INSTRUMENT INEFFECTIF A CAUSE D'UNE IMPASSE GESTIONNAIRE

Nous venons de suivre les trois étapes de notre méthode d'évaluation de l'effectivité d'un instrument : nous avons d'abord rétro-conçu le dispositif des CEE sous la forme d'un instrument, c'est-à-dire d'une chaîne de causalité de l'action collective correspondante ; puis nous avons identifié tous les potentiels biais à la mise en œuvre de cette chaîne causalité ; enfin, nous avons conçu un protocole d'évaluation de l'existence, et le cas échéant de l'ampleur, de chacun de ces biais. En outre, et à défaut de mener cette évaluation de bout en bout (car ce n'est ni dans nos moyens, ni dans le champ d'intérêt de nos recherches), nous avons cherché à évaluer la vraisemblance de chacun de ces biais en identifiant quelques uns de leurs ressorts et en convoquant les premières observations et analyses du dispositif des CEE pendant les trois premières périodes. Il est alors apparu que **la plupart de ces biais de mise en œuvre existent de façon vraisemblable, voire très vraisemblable, et que leur ampleur n'est pas négligeable : l'instrument DCEE sera donc vraisemblablement ineffectif** pendant la quatrième période, et l'a déjà été pendant les trois premières périodes.

En outre, et plus fondamentalement, cette évaluation nous a permis de mettre en lumière la nature et les ressorts de ces biais. En l'occurrence, il ressort que l'ensemble des biais sont la conséquence directe ou indirecte de la nature hybride du dispositif des CEE. En couplant une logique d'obligation réglementaire et une logique de flexibilité des moyens, l'Etat se retrouve en effet dans une impasse gestionnaire : il a multiplié des modalités d'action (pour traduire la logique de flexibilité) tout en s'imposant de vérifier la conformité de chacune d'elles (pour assurer la logique d'obligation réglementaire). La nature hybride du dispositif, et les difficultés gestionnaires qu'elle génère, se retrouve à au moins cinq niveaux :

- **au niveau des acteurs** : d'un côté l'Etat a multiplié les acteurs pouvant intervenir (obligés, non-obligés, délégataires, porteurs de programmes, etc.) ; d'un autre côté, il s'est imposé d'en contrôler la nature et l'éligibilité selon divers critères (le volume de vente d'énergie, la nature des activités, le niveau de certification, etc.) ;
- **au niveau des modalités d'obtention des CEE** : d'un côté l'Etat a multiplié les modalités d'actions ouvrant à la délivrance de CEE (opérations d'économie d'énergie, incitations auprès du gisement diffus, contribution à des programmes, délégation à un tiers, achat-vente de CEE sur un marché) ; d'un autre côté, il s'est imposé d'en contrôler la conformité selon des critères spécifiques (chaque modalité fait appel à un ensemble de justificatifs qui lui sont propres) ;
- **au niveau des actions éligibles à des CEE** : d'un côté l'Etat a multiplié au sein de chaque modalité la nature des actions ouvrant droit à des CEE (programmes de formation / d'innovation / de sensibilisation / etc. ; opérations standardisées (près de 200 types) et opérations spécifiques (en nombre potentiellement infini) ; délégation partielle ou totale ; etc.) ; d'un autre côté, il s'est imposé d'en contrôler la conformité et l'effectivité selon des critères spécifiques (justificatifs spécifiques, bonifications différenciées en CEE, etc.) ;

- **au niveau des secteurs visés** : d'un côté l'Etat a multiplié les secteurs du gisement diffus envers lesquels les parties prenantes sont appelés à promouvoir l'efficacité énergétique (résidentiel, tertiaire, transports, réseaux, agriculture) ; d'un autre côté, il s'est imposé d'en contrôler la nature des actions (des opérations standardisées spécifiques à chaque secteur, des programmes spécifiques à chaque secteur, etc.) ;
- **au niveau du dispositif tout entier** : d'un côté l'Etat permet d'atteindre de divers moyens les CEE « classiques » et les CEE « précarité » ; d'un autre côté, il s'est imposé de distinguer deux comptabilités distinctes et deux procédures distinctes de contrôle de conformité.

Pour gérer cette complexité multi-niveaux avec des moyens humains limités, l'Etat a décidé de construire ses procédures de mesure-contrôle-sanction autour de la « *triptyque dématérialisation / système déclaratif / contrôle a posteriori par échantillonnage* » (Cour des Comptes 2013, p. 17). En d'autres termes, il s'agit de contrôler la conformité et l'effectivité des actions des différentes parties prenantes par trois canaux : (a) optimiser les procédures, c'est-à-dire minimiser les efforts de mesure-contrôle-sanction tout en maximisant la fiabilité de leur résultat, à travers la standardisation des matériaux ainsi que leur numérisation (qui, d'ailleurs, ouvre la voie de l'automatisation des contrôles) ; (b) accorder une confiance de principe aux différentes parties prenantes, ce qui implique notamment de leur accorder désormais des CEE sur une simple déclaration d'actions éligibles ; (c) d'accepter de ne contrôler plus qu'une infime partie des actions, et escompter l'effet dissuasif d'un contrôle ciblé *a posteriori* sur toute velléité de négligence ou de fraude de la part des différentes parties prenantes.

En particulier, l'Etat a reposé la cohérence globale du dispositif sur le « CEE », à savoir à la fois une unité de mesure (1 CEE = 1 kWhc), une unité de comptabilité (1 CEE sur son compte EMMY = la preuve de sa paternité) et une unité d'échange (1 CEE = 1 prix de marché, ou 1 taux de conversion en programme CEE, ou 1 niveau de compensation via une délégation) : cette unité permet non seulement la flexibilité du dispositif (via le marché notamment), mais elle cristallise aussi la possibilité de piloter le dispositif, d'en mesurer la diversité des actions et des effets, à partir d'une métrique commune, autour du concept de fongibilité. Mais en versant dans la normativité de documents standardisés et en renonçant, depuis la troisième période triennale, à contrôler scrupuleusement l'ensemble des actions relatives au dispositif des CEE, l'Etat est parvenu, certes, à une plus grande fluidité et rapidité des échanges entre l'administration publique et les acteurs du dispositif, mais il a dans le même temps causé une rupture fondamentale : (a) le CEE n'est plus égal à 1 kWhc en raison des déviations entre les économies déclarées et les économies réelles d'énergie ; (b) le CEE n'est plus une unité de comptabilité fiable en raison des déviations entre les actions déclarées et les actions effectives ; (c) le CEE n'est plus une unité d'échange fiable en raison des fraudes qui éprouveront toujours plus la confiance des acteurs.

La dégradation des procédures de mesure-contrôle-sanction, c'est la vocation même du dispositif des CEE qui pourrait être corrompue : la perte de confiance des acteurs, couplée à



l'augmentation des coûts d'obtention (conforme) des CEE, pourrait à terme amener les obligés à frauder davantage ou à préférer payer la pénalité libératoire. Dans les deux cas, le dispositif se retrouverait alors réduit à une taxe non attribuée, ce qui serait doublement ironique : le dispositif ne permettrait plus de promouvoir l'efficacité énergétique d'une part, et d'autre part, toute sa complexité serait réduite à un instrument des plus canoniques (une taxe libératoire).

## 6. QUELQUES PISTES D'INNOVATION POSSIBLES ?

En cherchant à confirmer la nature innovante du dispositif des CEE, ou plus exactement celle de l'instrument DCEE, nous sommes parvenus à la conclusion suivante : l'instrument est nouveau mais il n'est pas effectif. Il n'est donc pas innovant non plus. *Comment rendre l'instrument DCEE effectif?* Après identifié les biais de mise en œuvre les plus vraisemblables, et après avoir mis en lumière quelques uns de leurs ressorts respectifs, il s'agirait à présent de les corriger, sinon de les atténuer. A cet effet, trois approches principales sont envisageables : (a) soit l'on garde l'instrument intact et l'on compte que sur la modification du contexte de son application ; (b) soit l'on garde l'instrument *globalement* intact mais on enrichit *localement* ce dernier d'instruments internes ; (c) soit enfin l'on modifie les modalités concrètes et l'architecture logico-causale de l'instrument-même.

Voilà les trois approches qui traversent et caractérisent l'ensemble des pistes d'évolution du dispositif des CEE que nous avons recueillies dans la littérature académique, dans les rapports administratifs et auprès des participants de nos ateliers. Nous proposons donc de lister les principales pistes d'évolution du dispositif en les regroupant d'ores et déjà sous ce prisme.

D'abord, la première approche consiste à laisser intact le dispositif des CEE et d'escompter l'atténuation de l'ensemble des biais par la seule modification (tendancielle ou provoquée) de son contexte d'application. Donnons deux exemples :

- **Piste pour limiter l'ensemble des biais** : Cette première piste d'évolution, que l'on pourrait qualifier de passive (et d'optimiste), consisterait simplement à stabiliser les contours du dispositif des CEE et à l'inscrire dans un temps long. Ainsi les acteurs concernés pourront mieux s'approprier son fonctionnement (selon la fameuse courbe d'apprentissage) et seront encouragés à davantage s'investir dans son succès. Les agents du PNCEE pourraient par exemple apprendre à mieux déceler, et donc à davantage décourager, les erreurs et les fraudes à la demande de CEE (cf. biais 6) et sur le marché des CEE (cf. biais 10 et 11). Toujours sans modifier l'instrument donc, l'on pourrait aussi envisager de rehausser les obligations pluriannuelles pour limiter en particulier l'effet d'aubaine (cf. biais 9) car cela obligerait les demandeurs de CEE à se rapprocher du gisement diffus le moins enclin à réaliser des économies d'énergies, et avoir auprès d'eux un réel effet d'encouragement au passage à l'acte ;
- **Piste pour limiter l'ensemble des biais et en particulier l'effet d'aubaine (cf. biais 9)** : Cette deuxième piste d'évolution, plus volontariste, consisterait à modifier l'environnement des politiques de maîtrise énergétique qui entourent le dispositif des CEE. Il s'agirait par exemple de supprimer le CITE et l'éco-PTZ car le dispositif des CEE, auprès des ménages en particulier, gagnerait alors en visibilité et son effet d'encouragement ne serait plus menacé par ces autres mesures incitatives et l'effet d'aubaine (cf. biais 9) qu'elles causent jusqu'à aujourd'hui.

Cette approche souffre toutefois des nombreux facteurs d'incertitude qui entourent précisément l'évolution du contexte : ainsi, les évolutions des prix des énergies, de la réglementation, du parc technologique ou encore des différents secteurs (industrie, résidentiel, transports, etc.) pourraient jouer à la faveur comme à la défaveur d'un dispositif des CEE gardé identique à lui-même. Il semble donc plus raisonnable de se réserver la possibilité d'adapter le dispositif (par exemple les fiches d'opérations standardisées) au regard de cet environnement général et de ses évolutions exogènes.

La seconde approche consisterait à garder l'instrument DCEE *globalement* intact mais à l'enrichir *localement* d'instruments internes visant à corriger spécifiquement certains biais. Cette approche consiste à jouer sur le levier de fractalisation : la chaîne de causalité n'est pas modifiée (à une échelle donnée), elle est seulement précisée localement (à des échelles plus fines) par d'autres chaînes de causalité visant à assurer l'effectivité de chacun des modules de la chaîne de causalité principale. En l'occurrence, les pistes d'évolution du dispositif des CEE suggèrent dans cette approche presque exclusivement des instruments de mesure, de contrôle et de sanction. Donnons deux exemples :

- **Piste pour limiter l'inadéquation entre les CEE délivrés et les économies d'énergie réellement réalisées (cf. biais 6) :** Il a par exemple été suggéré de réaliser des contrôles *a posteriori* des demandes de CEE à partir d'échantillons représentatifs, par exemple en tirant de façon aléatoire un certain nombre de demandeurs de CEE, et en tirant de façon aléatoire un certain nombre des demandes de CEE de chacun d'eux. Ces contrôles porteraient non seulement sur la conformité de la demande (vérification des pièces justificatives) mais aussi sur les économies d'énergie effectivement réalisées (à partir des relevés de consommation énergétique des bénéficiaires). En outre, rien n'interdirait à l'administration publique de continuer à réaliser en sus des contrôles ciblés. Les résultats ainsi obtenus permettraient en particulier de mieux adapter les fiches standardisées (et en particulier l'économie d'énergie forfaitaire qu'elles indiquent) et de sanctionner plus justement les contrevenants (en extrapolant par exemple le taux de non-conformité de l'échantillon contrôlé, pour un demandeur de CEE donné, à l'ensemble des CEE obtenus par ce dernier) ;
- **Piste pour limiter le risque d'annuler des CEE non-conformes après qu'ils ont été vendus sur le marché (cf. biais 7) :** Il s'agirait par exemple de rendre obligatoire la compensation des CEE vendus en cas d'annulation de ceux-ci, d'exiger une certification, par une autorité indépendante, des acteurs souhaitant devenir délégataire (cf. biais 15), et/ou d'augmenter les sanctions en cas de fraude ou de négligence de la part des demandeurs de CEE.

Cette approche a l'avantage de répondre de façon ciblée à chacun des biais, potentiels ou avérés, de mise en œuvre. Toutefois, elle présente le risque de multiplier les dispositions particulières et d'entraîner de nouveaux biais de mise en œuvre plus locaux, et donc moins visibles, mais dont l'impact peut être global. De plus, le dispositif pourrait ainsi perdre en intelligibilité auprès de l'ensemble des parties prenantes, et devenir plus complexe encore à piloter.

La troisième approche enfin, consisterait à modifier les modalités concrètes et l'architecture logico-causale de l'instrument et ce, de façon, à lui assurer une effectivité (d'abord *ex ante*). Cette approche fait écho aux leviers de concrétisation instrumentale et d'extension instrumentale. En effet, le levier de concrétisation instrumentale consiste à garder intacte la chaîne de causalité générique, mais à modifier la concrétisation de certains de ses éléments (acteurs, actions, événements), tandis que le levier d'extension instrumentale consiste à modifier la formulation générique de l'instrument en lui retirant ou en lui ajoutant de nouveaux modules instrumentaux. Pour illustrer chacun de ces deux leviers, donnons quelques unes des pistes d'évolution qui s'y réfèrent. Parmi les pistes d'évolution du dispositif qui relèvent du levier de concrétisation instrumentale, nous pourrions citer :

- **Piste pour limiter l'insuffisance des moyens de pilotage de l'administration publique (cf. biais 1) :** Il s'agirait d'innover la communication autour du dispositif des CEE<sup>120</sup> (soit de modifier l'action  $A_{C_0}$ ), d'augmenter le nombre d'agents au PNCEE (soit de modifier l'acteur  $E_T$ ) ou encore de réduire le nombre d'obligés et d'éligibles (soit de modifier l'acteur  $O_B$  ou l'acteur  $E_L$ ) ;
- **Piste pour limiter l'inadéquation entre les CEE délivrés et les économies d'énergie réellement réalisées (cf. biais 6) :** L'on pourrait, comme le recommandent l'IGF et la Cour des Comptes, davantage circonscrire les potentiels bénéficiaires au sein du gisement diffus (soit modifier l'acteur  $G_D$ ), les fiches standardisées ou éligibles (soit modifier l'action  $Ac'_3$ ), ou encore bonifier certaines actions (soit modifier l'action  $Ac_3$ ) de façon à mieux cibler les actions et leurs bénéficiaires permettant les économies d'énergies les plus fortes.

Et parmi les pistes d'évolution du dispositif qui relèvent du levier d'extension instrumentale, nous pourrions citer :

- **Piste pour limiter la non-conformité des obligés à leur niveau d'obligation (cf. biais 3) :** Il s'agirait, comme le font déjà les Danois pour leur dispositif, d'appliquer une pénalité non-libératoire et ce, à la place de la pénalité libératoire du dispositif actuellement en place. En d'autres termes, l'obligé ne respectant à temps son obligation aurait à payer une pénalité, et aurait à la payer de nouveau tant qu'il n'y conforme pas. Ainsi, l'on supprimerait l'opérateur logique « ssi... alors » dans la chaîne de causalité de la pénalité et on le remplacerait par l'opérateur logique « tant que... alors ». Plus concrètement, la pénalité ne serait plus : « **Ssi un** obligé n'a pas accumulé suffisamment de CEE pour atteindre le volume *ex-ante* qui lui a été affecté - soit non( $Ac'_1$ ) - alors l'Etat prononce une pénalité pécuniaire proportionnelle au volume des CEE manquants (action  $Ac_2$ ) ce qui contraint (vecteur d'impact « rendre certain ») l'obligé à s'y acquitter (action  $Ac'_2$ ) ». Elle serait plutôt : « **Tant qu'un** obligé n'a pas accumulé suffisamment de CEE pour atteindre le volume *ex-ante* qui lui a été affecté - soit non( $Ac'_1$ ) - alors l'Etat prononce (**tous les mois par exemple**) une pénalité pécuniaire

---

<sup>120</sup> A l'image de cette infographie en ligne de l'Ademe : [http://multimedia.ademe.fr/animations/cee\\_ademe\\_v3/index.html](http://multimedia.ademe.fr/animations/cee_ademe_v3/index.html)

proportionnelle au volume des CEE manquants (action  $Ac_2$ ) ce qui contraint (vecteur d'impact « rendre certain ») l'obligé à s'y acquitter (action  $Ac'_2$ ) ».

- **Piste pour limiter l'inaptitude des programmes à promouvoir l'efficacité énergétique (cf. biais 13) :** En ce sens qu'ils représentent davantage un instrument financier qu'un véritable levier à l'efficacité énergétique, l'on pourrait, comme le suggère l'IGF, retirer entièrement la modalité « programme » (action «  $Ac'_6$  ») des modalités d'obtention des CEE, soit de priver la chaîne de causalité fractalisant l'action  $Ac'_3$  (« accumuler des CEE ») de sa cinquième branche.
- **Piste pour limiter l'effet d'aubaine (cf. biais 9) :** Etant donné qu'il est très compliqué de juger de l'effet incitatif d'une action présumée incitative (prime CEE, audit, etc.), il s'agirait, comme le suggère le Conseil général de l'économie, de l'industrie, de l'énergie et des technologies (CGEJET 2012) de ne plus du tout exiger le rôle incitatif aux demandeurs de CEE, comme c'est déjà le cas pour le CITE et l'éco-PTZ d'ailleurs. Il suffirait de définir une liste précise d'actions justifiant du rôle actif, en déterminant le montant minimal de la prime CEE par exemple par type d'opération d'économie d'énergie. L'action  $Ac'_4$  se verrait ainsi amputée, en passant de la chaîne de causalité « L'obligé ou l'éligible réalise divers actions d'incitation (prime, conseil, audit, etc.) pour rendre plus probable auprès du gisement diffus la réalisation d'opérations d'économie d'énergie » à la simple action « L'obligé ou l'éligible réalise l'une des actions d'incitation prédéfini par l'Etat ».
- **Piste pour limiter l'inadéquation entre les CEE délivrés et les économies d'énergie réellement réalisées (cf. biais 6) :** A l'image du dispositif anglais notamment, il s'agirait, comme le suggère l'IGF, de mettre fin aux tarifs réglementés. En permettant aux obligés de répercuter le coût d'obtention des CEE sur le prix de vente des énergies, le dispositif des CEE permettrait de combiner les bénéfices d'une subvention directe (prime CEE) ou indirecte (soutien aux installateurs et équipementiers), propice à encourager la réalisation d'opération d'économie d'énergie, et d'une taxe indirecte (via la répercussion sur le prix des énergies), propice à encourager l'efficacité énergétique tout en décourageant l'effet rebond (cf. biais 6). Ainsi, il s'agirait d'ajouter au niveau 1 de rétro-conception, un nouveau module du type « L'Etat, par la loi, autorise les obligés à fixer librement le prix des énergies, et ce, de façon à encourager la réalisation d'opérations d'économie d'énergie par le gisement diffus, et de façon à décourager l'augmentation du confort énergétique (cf. effet d'aubaine) ».

Cette troisième approche a le mérite de répondre aux biais de mise en œuvre de façon plus radicale (au sens propre), en réorganisant directement la chaîne de causalité qui est susceptible de les produire. Cependant, cette approche présente le risque de priver le dispositif d'une stabilité et d'une intelligibilité nécessaires à son appropriation par les différentes parties prenantes. Aussi pouvons-nous craindre qu'en adoptant des formes (i.e. des chaînes de causalité) radicalement différentes, le dispositif des CEE ne génère de nouvelles incertitudes et de nouveaux biais imprévisibles.

Ces trois approches ont un rapport spécifique à l'innovation : la première l'écarte *a priori* et mise sur l'adaptation du contexte (c'est comme si l'on décidait d'attendre que la demande vienne répondre à une offre préexistante – ici l'instrument DCEE - sur le marché) ; la seconde envisage des innovations à la marge, qui ne modifient pas l'identité de l'instrument DCEE, mais qui visent à le rendre effectif ; la troisième envisage la génération de nouvelles formes instrumentales plus aptes à vérifier l'effectivité. Chacune des approches ayant ses avantages et ses inconvénients propres, il n'y a pas de raison d'en exclure une *a priori*. D'ailleurs, il est intéressant de noter que certaines des pistes d'évolution visent à corriger le même biais ou à l'inverse qu'une même piste d'évolution vise à corriger plusieurs biais simultanément. Il conviendrait donc d'étudier, avant de mettre en œuvre ces évolutions, les possibles interactions entre ces dernières, et de chercher à corriger le maximum de biais avec le minimum d'évolution et d'effort de changement.

La génération des pistes d'innovation, leur comparaison, hiérarchisation, sélection et mise en œuvre : voilà autant de sujets et de questions qui touchent à la conduite, individuelle et collective, de la conception, que nous n'abordons pas expressément dans le présent manuscrit. Mais d'ores et déjà, nos multiples ateliers, en dépit de leur courte durée (2 heures à 6 heures) ont permis de faire quelques observations récurrentes : (a) notre méthode de conception combinatoire a été accueillie de façon positive en raison des visées d'évaluation et d'innovation qu'elle se donne, mais aussi pour sa dimension « opérationnelle » et « ludique » : selon les mots de plusieurs participants, il suffit en effet « d'agencer des bulles et des flèches » pour caractériser, générer et évaluer des instruments ; (b) la mention d'un « langage algorithmique » prête parfois à confusion puisqu'elle porte à croire que notre approche permet de générer de façon automatique des solutions à des problèmes, en associant un instrument à chaque problème-type d'action publique ; pour y répondre, nous avons régulièrement dû insister sur le fait que le langage algorithmique n'est qu'un langage de représentation (adapté pour caractériser des chaînes de causalité), et de rappeler que l'évaluation, la génération et le choix des instruments restent à la charge des humains qui le mobilisent ; (c) la rétro-conception d'une politique en son instrument est globalement apparue comme un exercice complexe, étant donné qu'une politique fait le plus souvent l'objet de représentations multiples et diverses (juridiques, politiques, culturelles, etc.), et que ses contours peuvent être précisés et étendus indéfiniment. A cet égard, plusieurs participants ont noté que la mobilisation des leviers de concrétisation, d'extension et de fractalisation instrumentales permettent d'objectiver, de justifier et de confronter ses choix de rétro-conception, mais qu'ils nécessitent un temps d'apprentissage conséquent (plusieurs heures à plusieurs jours) ; en outre, la multiplication de cas d'application simples (taxe carbone, interdiction de sachets plastiques, etc.) pendant nos ateliers ont été appréciés des participants ; (d) la multidisciplinarité de l'approche, qui se traduit par le croisement de différents corpus disciplinaires (sciences politiques, économie, sciences de gestion, etc.) et de divers formalismes (mathématique, économétrie, législatif et réglementaire, etc.), a été perçue comme inédit et propice à mettre autour de la table des acteurs ayant des profils divers (juristes, économistes, ingénieurs, décideurs politiques, politistes, etc.), tout en demandant à chacun d'eux un effort de familiarisation envers les disciplines les moins familières.

Il serait à cet égard utile de comparer l'effectivité du dispositif des CB dans ses autres déclinaisons européennes, afin d'en exhiber les ressorts ou les obstacles principaux ; il serait aussi utile de considérer l'ensemble des pistes d'innovation proposées par les parties prenantes du dispositif et ses observateurs (cf. le rapport ENSPOL).

## SYNTHESE DU CHAPITRE 11

Nous avons suivi les trois étapes de notre méthode d'évaluation de l'effectivité d'un instrument : nous avons d'abord rétro-conçu le dispositif des CEE sous la forme d'un instrument, c'est-à-dire d'une chaîne de causalité de l'action collective correspondante ; puis nous avons identifié tous les potentiels biais à la mise en œuvre de cette chaîne causalité ; enfin, nous avons conçu un protocole d'évaluation de l'existence, et le cas échéant de l'ampleur, de chacun de ces biais. Il est alors apparu que **la plupart de ces biais de mise en œuvre existent de façon vraisemblable, voire très vraisemblable, et que leur ampleur n'est pas négligeable : l'instrument DCEE sera donc vraisemblablement inefficace** pendant la quatrième période, et l'a déjà été pendant les trois premières périodes.

En définitive, la complexité hybride du dispositif des CEE a un prix : en multipliant les modalités d'actions, tout en se devant d'en vérifier la conformité, l'Etat a accouché d'un instrument dont la mise en œuvre est difficilement observable. Pour gérer cette complexité multi-niveaux avec des moyens humains limités, l'Etat a décidé de construire ses procédures de mesure-contrôle-sanction autour de la « *triptyque dématérialisation / système déclaratif / contrôle a posteriori par échantillonnage* » (Cour des Comptes 2013, p. 17). En d'autres termes, il s'agit de contrôler la conformité et l'effectivité des actions des différentes parties prenantes par trois canaux : (a) optimiser les procédures, c'est-à-dire minimiser les efforts de mesure-contrôle-sanction tout en maximisant la fiabilité de leur résultat, à travers la standardisation des matériaux ainsi que leur numérisation (qui, d'ailleurs, ouvre la voie de l'automatisation des contrôles) ; (b) accorder une confiance de principe aux différentes parties prenantes, ce qui implique notamment de leur accorder désormais des CEE sur une simple déclaration d'actions éligibles ; (c) d'accepter de ne contrôler plus qu'une infime partie des actions, et escompter l'effet dissuasif d'un contrôle ciblé *a posteriori* sur toute velléité de négligence ou de fraude de la part des différentes parties prenantes.

Ces différentes stratégies, si elles donnent à voir une fluidification des échanges entre l'administration et les parties prenantes, souffrent de générer de nouvelles déviations, que ce soit entre les économies d'énergie déclarées et les économies d'énergie réelles, ainsi qu'entre les actions déclarées et les actions réellement réalisées. Les effets d'aubaine s'ajoutant à des effets rebonds et diverses fraudes, le dispositif s'avère non seulement inefficace, mais également inefficace. En particulier, l'Etat a reposé la cohérence globale du dispositif sur le « CEE », à savoir à la fois une unité de mesure (1 CEE = 1 kWhc), une unité de comptabilité (1 CEE sur son compte EMMY = la preuve de sa paternité) et une unité d'échange (1 CEE = 1 prix de marché, ou 1 taux de conversion en programme CEE, ou 1 niveau de compensation via une délégation) : cette unité permet non seulement la flexibilité du dispositif (via le marché notamment), mais elle cristallise aussi la possibilité de piloter le dispositif, d'en mesurer la diversité des actions et des effets, à partir d'une métrique commune, autour du concept de fongibilité. Mais en versant dans la normativité de documents standardisés et en renonçant, depuis la troisième période triennale, à contrôler scrupuleusement l'ensemble des actions relatives au dispositif des CEE, l'Etat est parvenu, certes, à une plus grande fluidité et rapidité des échanges entre l'administration publique et les acteurs du dispositif, mais il a dans le même temps causé une rupture fondamentale : (a) le CEE n'est plus égal à 1 kWhc en raison des



déviations entre les économies déclarées et les économies réelles d'énergie ; (b) le CEE n'est plus une unité de comptabilité fiable en raison des déviations entre les actions déclarées et les actions effectives ; (c) le CEE n'est plus une unité d'échange fiable en raison des fraudes qui éprouveront toujours plus la confiance des acteurs.

Dès lors, **les CEE générés et échangés ne sont guère un indicateur fiable d'économie d'énergie, et l'atteinte des objectifs en termes de CEE n'est plus une garantie de l'atteinte de l'objectif premier de promotion de l'efficacité énergétique.** La dégradation des procédures de mesure-contrôle-sanction, c'est la vocation même du dispositif des CEE qui pourrait être corrompue : la perte de confiance des acteurs, couplée à l'augmentation des coûts d'obtention (conforme) des CEE, pourrait à terme amener les obligés à frauder davantage ou à préférer payer la pénalité libératoire. Dans les deux cas, le dispositif se retrouverait alors réduit à une taxe non attribuée, ce qui serait doublement ironique : le dispositif ne permettrait plus de promouvoir l'efficacité énergétique d'une part, et d'autre part, toute sa complexité serait réduite à un instrument des plus canoniques (une simple pénalité libératoire). En définitive, l'instrument qui fonde le dispositif des CEE est bien un instrument nouveau, de par sa nature hybride, mais il s'agit également d'un instrument ineffectif, pour la même raison. En dépit des effets d'annonce, l'instrument n'est donc ni innovant ni efficace.

Au-delà de cette remise en doute de la nature innovante du dispositif des CEE, notre méthode a surtout permis de révéler les ressorts des biais qui corrompent la mise en œuvre : en cherchant à contourner, anticiper ou atténuer ces biais de façon spécifique et conjointe, il devient alors possible de concevoir de nouvelles formes instrumentales, en remplacement ou en complément de l'instrument DCEE, dont la mise en œuvre est plus vraisemblablement effective. Autour de notre langage algorithmique, et des trois leviers de concrétisation, d'extension et de fractalisation instrumentales, notre méthode de conception systématique a révélé sa double portée : elle vise à concevoir-*représenter* les instruments sous la forme de chaîne de causalité d'une part, et elle vise d'autre part à concevoir-*générer* de nouvelles chaînes de causalité comme autant de *combinaisons* nouvelles des éléments de ce même langage, et c'est en cela que nous l'avons qualifiée de méthode de conception combinatoire. En l'occurrence, le dispositif des CEE gagnerait sans doute en effectivité si l'on adaptait les moyens humains et technologiques à la mesure de sa complexité hybride. A défaut, il s'agirait de simplifier un minimum cette complexité (retirer la modalité « programmes CEE » par exemple) tout en veillant à ne pas en « dénaturer » (Cour des Comptes 2013) la nature hybride et ce, en conservant une part de logique réglementaire et une part de logique de flexibilité.

En outre, et à défaut de mener cette évaluation de bout en bout (car ce n'est ni dans nos moyens, ni dans le champ d'intérêt de nos recherches), nous avons cherché à évaluer la vraisemblance de chacun de ces biais en identifiant quelques uns de leurs ressorts et en convoquant les premières observations et analyses du dispositif des CEE pendant les trois premières périodes. En particulier, nous nous sommes largement appuyés sur des travaux préexistants, et en particulier ceux de la Cour des Comptes (2013/2016) et ceux de l'IGF (2014) que nous avons souvent cités dans ce manuscrit. La plus-value de notre méthode est avant tout de susciter un doute permanent sur la nouveauté d'un instrument et sur l'effectivité de sa mise en œuvre, et d'organiser leur évaluation sous un prisme articulé et méthodique.

Nous formulons le vœu que les diverses évaluations du dispositif trouvent par nos travaux ainsi un nouvel écho et encouragent les différentes parties prenantes à faire évoluer le dispositif des CEE. Il ne s'agirait pas d'entretenir un effet d'annonce, et de risquer une dégradation irréversible du dispositif des CEE. Cette réflexion est d'autant plus cruciale que le dispositif des CEE est désormais la principale politique de maîtrise énergétique en France et que les dispositifs de certificats blancs se multiplient en Europe.

# CONCLUSION GENERALE

## PRINCIPAUX RESULTATS DE RECHERCHE

L'innovation est un objet de fascination pour la littérature des instruments de politique publique. Pourtant, cette littérature se contente de produire des justifications *ad hoc* de la nature innovante de certains instruments en particulier. En découlent trois écueils principaux. D'abord, les critères de justification sont divers, subjectifs, et l'on confond volontiers le caractère nouveau et le caractère innovant. Puis, et par conséquent, toute analyse des ressorts et des visages de l'innovation se retrouve fragilisée, puisque des innovations pourraient ne pas en être, ou pourraient ne constituer que des changements de surface. Enfin, l'attention est presque exclusivement portée sur la qualification *ex post* de l'innovation et ce, au détriment de capacités *ex ante* d'innovation. Une crise donc sur la description des instruments innovants, sur leur analyse, et sur leur prescription-conception.

Pourtant, à l'insu de cette littérature, et en filigrane, il apparaît qu'il existe trois types d'innovation : soit, des **imitations**, à un glissement de modalités près, **d'instruments** préexistants, soit des **hybridations d'instruments** plus ou moins contraignants, soit enfin des **assemblages d'instruments** de nature méta-instrumentale. Nous avons alors conjecturé que les instruments innovants procèdent toujours de ces trois chemins de conception, à savoir le glissement de modalité, l'hybridation et le méta-assemblage d'instruments préexistants. Chaque instrument procédant d'autres instruments par ces trois chemins, nous avons émis l'hypothèse que tous les instruments procèdent d'un même modèle-objet. Aussi notre objectif a été de concevoir une méthode de conception des instruments qui permettent à la fois d'identifier et de concevoir les instruments innovant, autour d'un même modèle objet, et qui consacrent ces trois chemins de conception. Pour appréhender les instruments selon un modèle-objet, il est question d'avoir un outil de caractérisation qui soit générique.

Dans une **première partie**, et parce qu'elles sont le seul outil disponible à notre connaissance pour caractériser les instruments de manière générique, nous avons interrogé les typologies à appréhender les instruments selon leurs qualités intensives et leurs spécificités respectives. Dans le **chapitre 1**, nous avons commencé par expliciter les fondements méthodologiques souvent implicites, parcellaires ou inexistantes des typologies : il est apparu que les typologies relèvent méthodologiquement de trois approches *dimensionnelles* : une approche matricielle (ou à tables n-dimensionnelles), une approche vectorielle et une approche ensembliste. Dans le **chapitre 2**, sous le prisme de leurs fondements méthodologiques ainsi explicités, nous avons infirmé la capacité des typologies existantes à représenter la singularité des instruments de politiques publiques : elles ne sont en effet ni définies (au sens où elles ne parviennent pas à saisir les qualités intensives des instruments), ni injectives (au sens où elles ne parviennent pas à saisir les spécificités de chaque instruments). En cherchant à produire nous-mêmes une nouvelle typologie qui ait cette capacité, et en constatant ne pas y parvenir, nous avons conjecturé que cette incapacité est très vraisemblablement intrinsèque à la nature non dimensionnelle des instruments de politique publique.

Dans le **chapitre 3**, nous avons fait état de la triple confusion sémantique, conceptuelle et cognitive autour de la notion d'instrument. Afin de susciter une nouvelle définition des instruments, tout en restant ancrés dans la littérature instrumentale, nous y avons relevé les diverses et nombreuses dénominations, définitions et acceptions autour de la notion d'instrument de politique publique, et plus généralement de la notion d'instrument. Cette analyse bibliographique nous a amenés à proposer une nouvelle définition des instruments, définition suivante : *un instrument est la chaîne de causalité préfigurée d'une action collective*. En particulier, un instrument de politique publique est un instrument mobilisé en vue d'atteindre un certain objectif de politique publique. Une telle définition permet d'octroyer à la notion d'instrument un statut conceptuel et heuristique clairement distinct de celui des notions, en particulier, d'outil (en ne partageant pas sa matérialité) et de dispositif (en ne partageant pas sa portée téléologique), ce qui contribue à lever la confusion sémantique et conceptuelle qui entourait ces différentes notions. En outre, notre approche s'inscrit bien dans la continuité de la littérature instrumentale puisqu'elle consacre la dimension cognitive, épistémique et politique des instruments, en ce sens que chaque chaîne de causalité à la fois traduit, révèle, théorise et impose une conception spécifique de l'action collective. De plus, cette définition s'est avérée opérationnalisable, puisqu'elle nous permet de développer un langage algorithmique *ad hoc* et ce, autour de certains éléments-types (les « acteurs », les « actions », les « événements », les opérateurs logiques et les vecteurs d'impact), autour de trois règles de conception, et autour de trois niveaux théoriques (les instruments génériques indifférenciés, les instruments génériques et les instruments concrets). Ce langage algorithmique s'est avéré être une fonction de caractérisation des instruments à la fois générique, définie et injective : ce qui nous permet d'identifier de façon univoque l'ensemble des instruments, et de caractériser, de façon générique, chacun d'eux. La confusion cognitive se retrouve donc aussi écartée. Par le biais de ce langage conceptuel algorithmique, il apparaîtra possible de représenter une infinité d'instruments génériques, et pour chacun d'eux une infinité d'instruments concrets. Nous formulerons alors une égalité fondamentale : tout instrument est, *ni plus ni moins*, l'une, *et une seule*, des chaînes de causalité qui sont exprimables *via* notre langage algorithmique. Pour normative qu'elle soit, cette égalité a l'avantage de lever toutes les confusions qui entourent la notion d'instrument de politique publique, et de donner au langage conceptuel associé la capacité de représenter la singularité de chaque instrument (**chapitre 4**). Cette phase d'abduction-déduction nous a permis de révéler la nature logico-causale des instruments, et de rendre définitivement caduque toute approche dimensionnelle pour leur représentation générique.

Dans la **seconde partie**, nous avons cherché à consacrer une méthode de conception où le langage algorithmique correspond à son langage conceptuel. A partir des instruments canoniques que ce langage permettra d'exprimer, et plus généralement à partir de quelque instrument donné, la conception consistera : (a) soit à concrétiser différemment les variables génériques de sa chaîne de causalité (il s'agira du levier de concrétisation instrumentale) ; (b) soit à modifier localement la chaîne de causalité en y intégrant des branches de causalité plus fines (il s'agira du levier de fractalisation instrumentale) ; (c) soit à adjoindre d'autres branches de causalité sans modifier la structure locale de la chaîne de causalité (il s'agira du levier d'extension instrumentale). En articulant la méthode de conception autour de ces trois leviers, nous parviendrons de fait à traduire notre première intuition initiale, à savoir que tout

instrument innovant de politique publique correspond toujours à un glissement (cf. le levier de concrétisation), une hybridation (cf. le levier de fractalisation) ou un assemblage (cf. le levier d'extension) d'instruments préexistants. Ces trois chemins de conception nous permettent, ainsi, de révéler et de traduire la nature protéiforme et fractale des instruments. De plus, et pour appréhender ce que nous appellerons les « halo-instruments », c'est-à-dire les objets sociaux jusqu'à aujourd'hui désignés comme « instruments », nous développerons également des capacités de rétro-conception : il s'agit de représenter ces objets sociaux en chaînes de causalité, conformément à notre langage algorithmique, en réalisant et en motivant différents choix heuristiques.

En ce sens que chaque instrument devient une *combinaison* unique d'éléments instrumentaux, nous avons qualifié notre méthode de conception de *combinatoire*. En particulier, il apparaîtra que notre méthode de conception combinatoire est une méthode de conception hybride entre la conception *réglée* et la conception *innovante* : à l'instar de la conception réglée, elle se conçoit en effet autour d'un *modèle objet* – puisque chaque instrument est l'une des chaînes de causalité exprimables dans notre langage algorithmique –, et à l'instar d'une méthode de conception innovante et au contraire de la conception réglée, elle n'impose pas d'étapes de conception entre la fonction recherchée (l'objectif de politique publique) et le produit qui y répond (l'instrument de politique publique), et ne dispose donc pas de *modèle génératif* (**chapitre 5**). Autour du langage algorithmique, nous avons cherché à développer une méthode d'évaluation de la nouveauté instrumentale et une méthode d'évaluation de l'effectivité instrumentale. Nous avons à cet effet objectivé des critères de différenciation entre les instruments de politique publique, selon qu'ils soient exprimés de manière générique ou de manière concrète ; en outre, et du fait que la concrétisation instrumentale consiste à produire plusieurs instruments *concrets* à partir d'un même instrument *générique*, là où l'extension la fractalisation instrumentales permettent de générer de nouveaux instruments génériques, il apparaîtra que le premier type d'innovation pourra être qualifiée de faible, là où le deuxième et le troisième types d'innovation pourront être qualifiées de forte, ce qui nous permet de valider aussi notre deuxième intuition de recherche (**chapitre 6**). De plus, et en extrapolant la méthode dite des doubles-différences, nous avons développé une méthode pour évaluer *pas à pas* la mise en œuvre logique et causale de sa chaîne de causalité préfigurée (**chapitre 7**).

Dans la **troisième et la quatrième partie**, nous avons cherché à appliquer et à éprouver notre méthode de conception combinatoire sur l'instrument qui fonde le dispositif des Certificats d'Economie d'Energie. Ce dispositif phare de la politique de maîtrise énergétique française est sujet à débat (**chapitre 8**) : en imposant à des vendeurs d'énergies de promouvoir l'efficacité énergétique, tout en leur donnant un choix sur les moyens d'y parvenir, ce dispositif est d'un côté présenté comme à la fois innovant (de par sa nature hybride) et efficace (de par sa nature réglementaire), mais il est d'un autre côté critiqué pour les nombreux biais qui corrompent sa mise en œuvre. Nous avons alors cherché à éclairer ce débat en proposant un protocole d'évaluation de la nature présumée innovante du dispositif. Après une phase de rétro-conception, menée au terme d'une démarche de recherche-intervention (**chapitre 9**), nous avons comparé le dispositif des CEE aux autres instruments de maîtrise énergétique. Le couplage d'obligations réglementaires et de mécanismes de flexibilité à tous les niveaux du dispositif des CEE apparaît comme la principale spécificité du dispositif des CEE (**chapitre**

10). Mais s'il est nouveau, l'instrument sous-jacent au dispositif des CEE s'est avéré inefficace : à partir des premiers éléments d'analyse à notre disposition, il est apparu en effet que la plupart des biais potentiels identifiés sont très vraisemblablement avérés. En l'occurrence, il apparaîtra que la nature hybride du dispositif des CEE crée une impasse gestionnaire : là où la dimension réglementaire du dispositif appelle des procédures strictes de contrôle, les mécanismes d'obligation poussent à standardiser et échantillonner ces derniers, au prix d'une dégradation de l'effectivité du dispositif (**chapitre 11**). Cet exercice d'évaluation nous permet de conclure à la nature non innovante du dispositif, pour cause de son inefficacité, mais elle permet surtout de suggérer des moyens pour anticiper, atténuer ou annuler les biais potentiels et avérés de la mise en œuvre de l'instrument étudié. Il s'agit de *résoudre*, pour ainsi dire, l'ensemble de ces biais en faisant évoluer les modalités concrètes de l'instrument, son architecture logico-causale ou encore son environnement. Nous avons enfin cherché à révéler les ressorts, de façon fine, systématique, rigoureuse ou inédite, de chacun de ces biais afin de proposer quelques pistes d'innovation du dispositif des CEE.

## IMPLICATIONS

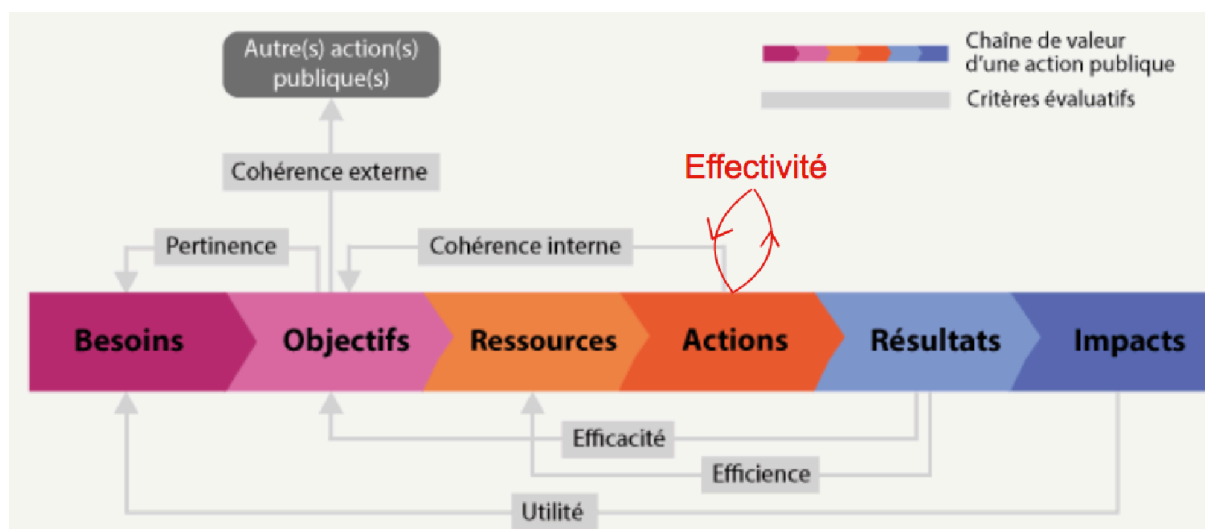
En cherchant à objectiver l'identification et la conception des instruments innovants, nous avons généré des capacités d'évaluation et de conception. *A contrario*, évacuer la question de savoir s'il existe de *véritables* innovations instrumentales, et le cas échéant de les identifier et d'en exhiber les contours. C'est aussi risquer d'atrophier et de décourager toute tentative des gouvernements et des individus de *réellement* innover leurs instruments, d'encourager les recyclages et les effets d'annonce. Face au flot continu des nouveaux défis économiques, sociaux, politiques ou encore éthiques auquel nos sociétés font face, il est primordial de savoir véritablement caractériser et renouveler nos instruments (de politiques publiques), pour engager les individus, les gouvernements et les sociétés dans des processus continus d'adaptation.

Notre approche ne saurait être réduite à la question de l'innovation : en traduisant - sous le prisme de la causalité - les interactions directes et indirectes entre des modules « acteur - action », la modélisation algorithmique des instruments a vocation à devenir un outil précieux à l'Analyse d'Impact de la Réglementation. En effet, trois applications pratiques ressortent en particulier. Tout d'abord, notre approche constitue en un langage et une méthode dont la pratique, par les acteurs de la conception et de l'évaluation des politiques publiques, leur imposerait - de fait - d'explicitier la représentation, c'est-à-dire la préfiguration, qu'ils se font de l'action collective dont ils sont les instigateurs. Un tel exercice d'explicitation, de l'instrument sous la forme d'une chaîne de causalité de l'action collective, permettrait donc d'instiller de la clarté dans le droit, en poussant à la précision, la complétude et la cohérence, et en mettant au contraire en lumière l'incomplétude d'une théorie, ses contradictions ou encore ses ambiguïtés. Un tel exercice permettrait aussi d'instiller de la transparence dans la décision politique, en révélant la théorie d'action sous-jacente à la politique déployée, et en mettant à nu les intentions de leurs instigateurs sur la nature des acteurs ciblés et des impacts souhaités. Cet exercice permettrait enfin de fournir un fondement rigoureux et comparable

aux différentes analyses de la gouvernementalité. En particulier, nous avons vu que les exercices de conception et de rétro-conception des instruments impliquent de réaliser divers choix. Si ces choix peuvent être librement réalisés, ils trouvent à travers notre méthode un cadre prédéfini qui décrit et objective les différents moments de choix, ce qui permet de comparer, unifier ou critiquer les heuristiques de chacun : ces moments sont encadrés par un formalisme (un langage algorithmique composé d'éléments littéraux ou graphiques), par des niveaux théoriques (génériques indifférenciés, génériques et concrets), par des règles de conception (complétude, cohérence, connexité), par des chemins de conception (concrétisation, extension et fractalisation instrumentales), et enfin par des méthodes d'évaluation de la nouveauté et de l'effectivité instrumentales.

De plus, notre approche ouvre la voie à une méthode inédite d'évaluation de la mise en œuvre des instruments, et plus exactement de leur *effectivité* : un instrument pourra être qualifié d'effectif s'il opère dans la réalité sociale tel qu'il fut préfiguré par son instigateur, et sera inefficace dans le cas contraire. L'explicitation de l'instrument, sous la forme d'une chaîne de causalité de l'action collective, permettra à cet égard d'inventorier, de façon *ex ante* ou *ex post*, les biais et obstacles au déploiement de ladite chaîne de causalité : un acteur pourrait ne pas réaliser l'action qu'il est censé réaliser, un opérateur logique pourrait être corrompu et un vecteur d'impact pourrait ne pas s'exercer. Par exemple, un bug informatique pourrait corrompre affecter l'impact préfiguré entre deux acteurs institutionnels. Bien entendu, l'identification de tels biais, obstacles ou effets pervers restera tributaire des choix de modélisation de l'évaluateur, mais ces choix, appelés à être explicités, pourront toujours être remis en question. De ce fait, nous abordons les instruments sous un angle constructiviste d'abord (l'instrument est une construction mentale) puis sous un angle réaliste (l'instrument est-il effectif dans la réalité sociale ?).

L'Analyse d'Impact de la Réglementation pourra intégrer l'évaluation de l'effectivité d'un instrument en tant que préalable à l'évaluation de son impact, puisqu'il n'y a de sens à prêter un impact à un certain instrument que s'il opère effectivement dans la réalité sociale. En révélant, sous le prisme de la causalité, les intrications, les imbrications et donc les interactions directes et indirectes entre les modules "acteur - action" qui composent un instrument, notre approche permet de révéler les potentiels biais de mise en œuvre de la chaîne de causalité instrumentale, pour les anticiper, sinon les atténuer ou les contourner. L'analyse de l'effectivité viendrait, non pas en substitut, mais en complément préalable à toutes les autres formes d'analyse de l'action collective, et notamment celles qui sont relatives aux politiques publiques. Cette analyse viendrait en complément de de l'analyse de leur pertinence (les objectifs assignés répondent-ils bien aux besoins identifiés ?), de leur cohérence (les moyens mobilisés sont-ils adaptés aux objectifs fixés ?), de leur efficacité (les objectifs poursuivis sont-ils atteints ?), de leur efficience (les résultats obtenus sont-ils à la mesure des moyens alloués ?) ou encore de leur impact systémique (quels sont les impacts indirects et inattendus ?).



**Figure 65 : les dimensions de l'évaluation des politiques publiques**

Enfin, notre méthode de conception combinatoire constitue un outil de gestion pour apprécier et explorer les formes instrumentales : la mobilisation des chemins de concrétisation, d'extension et de fractalisation instrumentales, et les méthodes d'évaluation de la nouveauté et de l'effectivité instrumentales, pourront s'avérer utiles aux « *policy makers* », en étant mobilisés conjointement pour répondre aux questions d'innovation, ou de façon indépendante. En effet, ces trois leviers permettent non seulement de rétro-concevoir les instruments qui nous entourent, et donc d'inventorier, sous un prisme algorithmique, la variété de la boîte à outils instrumentale. Mais elles permettent aussi de concevoir de nouveaux instruments, c'est-à-dire de nouvelles chaînes de causalité de l'action collective, en tant que combinaisons nouvelles des éléments instrumentaux. Cette méthode de conception combinatoire, permettrait alors d'envisager de nouvelles formes d'action collective, et plus généralement de nouvelles théories d'action, que ce soit pour prévenir ou atténuer des biais ou des obstacles à leur mise en œuvre, ou pour atteindre des objectifs nouveaux ou jusqu'alors hors de portée. De plus, elle peut s'appliquer à tout type d'instrument, quel que soit le contexte de leur mobilisation (en entreprise, dans un ministère, dans un groupe d'individus, etc.). Dans tout contexte de l'action collective, notre approche amène à forger et à expliciter des préfigurations de l'action collective : chacune de ces préfigurations pourrait être vue comme une axiomatique de l'action, c'est-à-dire une rationalisation reconnue comme une conceptualisation de façon provisoire et relative à certaines relations et savoirs en mutation, et donc constituer un mythe rationnel permettant l'action collective via des processus d'apprentissage. En particulier, la fractalisation des instruments est un moyen de déconstruire les métaphysiques de l'action, et peut révéler une généalogie de l'action, de sa conception et de ses rationalisations successives.

## LIMITES ET PERSPECTIVE DE RECHERCHE

Les limites de nos recherches sont aussi leurs perspectives. Elles concernent pour l'essentiel l'application de notre méthode de conception combinatoire, et donc sa validité. En effet, nous avons vu que la validité interne de notre méthode de conception était assurée par la cohérence



logique de l'axiomatique que nous développons, en particulier autour du langage algorithmique. La validité externe, quant à elle, relève de la capacité de notre méthode de conception à être appliquée dans divers contextes et par divers utilisateurs, et dans une perspective pragmatique, à révéler des résultats jugés intéressants par ces derniers. Or, si nous avons appliqué notre méthode à divers instruments simples (taxe, interdiction, marché, etc.) et de façon plus développée à un instrument aussi complexe que le dispositif des CEE, il s'agirait de multiplier les cas d'application pour éprouver nos méthodes de (rétro-)conception et d'évaluation des instruments. L'on chercherait d'une part à donner à voir la diversité des instruments, et notamment des instruments de politique publique, tout en distinguant et en regroupant ces derniers selon qu'ils soient des glissements, des hybridations ou des méta-assemblages d'autres instruments. L'on pourrait d'autre part s'entraîner à identifier les instruments effectifs ou ineffectifs, selon leurs contextes d'application, tout en réinterprétant plus finement, et sous la forme de biais de certaines formes logico-causales, les différents effets pervers tels qu'ils sont inventoriés dans la littérature économique et sociologique notamment (effet d'éviction, effet d'aubaine, effet rebond, etc.). En particulier, l'on pourrait étudier les situations où un instrument gagne ou perd son effectivité dans le temps (cf. l'obsolescence des instruments, Aggeri & Labatut 2010).

Il s'agirait aussi de multiplier les situations d'utilisation de notre méthode de conception par divers utilisateurs (des décideurs, des évaluateurs, des juristes, etc.), afin de mieux jauger la praticabilité de notre méthode de conception, et afin d'interroger les capacités de conception (ou d'innovation) et d'évaluation qu'elle est présumée apporter. Sur l'exemple du dispositif des CEE, notre démarche de recherche-intervention a souffert doublement. D'une part, nous avons été contraints par l'urgence du timing : nous n'avons découvert que tardivement que l'Ademe cherchait à lancer un appel d'offre pour l'évaluation du dispositif, alors que nous étions dans une phase de consolidation théorique de notre méthode. D'autre part, la complexité du dispositif des CEE et le coût d'apprentissage de notre méthode ont rendu l'exercice plus difficile ; en particulier, la rétro-conception du dispositif s'est avérée particulièrement déroutante pour les participants (et pour nous-mêmes d'ailleurs). Il s'agirait de poursuivre, au-delà de la thèse, la démarche de recherche-intervention autour du dispositif des CEE, mais aussi auprès d'autres acteurs et d'autres instruments afin de mieux apprécier les résistances et les facilités de l'appropriation de notre méthode et sa répliquabilité dans divers contextes de l'action collective et ce, dans des contextes décisionnels et opérationnels, et au regard des exercices habituels d'étude d'impact, de contrôles de gestion ou encore d'analyses coûts-bénéfices. En développant une approche inédite, et un formalisme *ad hoc*, nous avons veillé à créer des ponts entre les disciplines de façon à faciliter l'appropriation de notre approche par divers acteurs et champs disciplinaires (économie, droit, sciences de gestion, sciences politiques, etc.). Toutefois, la complexité cartographique, que constituent les ressources symboliques (i.e. le formalisme algorithmique) de notre approche, pourrait être un obstacle, et générer des usages détournés. Aussi faudra-t-il veiller à assurer la formation et l'accompagnement des utilisateurs de cette méthode, et à chercher à rendre cette dernière la plus opérationnelle possible.

A cet égard, il reste à démontrer, sinon à consolider, la capacité de notre approche à susciter l'analyse instrumentale de l'action collective, son évaluation (en termes d'effectivité

notamment) et la conception de formes instrumentales nouvelles. Si notre approche, en donnant à voir un univers infini d'instruments (i.e. de chaînes de causalité) et en poussant à expliciter les représentations de chacun, pourrait *a priori* contribuer à réinterroger les solutions qui nous viennent spontanément, et à susciter un débat entre les différentes parties prenantes sur la formulation du problème et la légitimation de la décision, elle ne s'inscrit pas encore dans le cadre de l'aide à la décision puisqu'elle ne propose pas de modèle génératif, ni de critères de choix, ni un système de pondération pour opter pour un instrument plutôt qu'un autre dans un contexte donné. Son pouvoir expansif est infini, mais son pouvoir conjonctif, que l'on peut définir selon l'assurance plus ou moins grande pour le concepteur d'aboutir en le suivant à un résultat satisfaisant (Le Masson & Weil 2014), resterait à établir. Mais le souhaitons-nous vraiment ? Sans doute, préférons-nous ne pas établir de recettes de conception, car nous estimons qu'il revient aux parties prenantes d'opter pour la meilleure solution, au terme d'une délibération démocratique et scientifique. D'ailleurs, parler de langage algorithmique a parfois semé la confusion : certains de nos interlocuteurs<sup>121</sup> ont pensé que notre méthode fournissait la solution optimale à un problème donné, et il a fallu insister sur le fait qu'il ne s'agit qu'une méthode qui s'appuie sur un formalisme algorithmique pour représenter et pour concevoir les instruments, et qu'il revient à leur utilisateur d'établir leur critère de choix. A cet égard, un des participants nous a suggéré de concevoir un logiciel permettant de dessiner les instruments et permettant d'en vérifier la complétude, la cohérence et la connexité.

Qui plus est, notre approche algorithmique permet de nourrir la critique de la raison instrumentale qui consacre depuis plus de trente ans la non-neutralité des instruments, en se démarquant des approches strictement fonctionnalistes : en permettant d'interroger l'effectivité des instruments, et la performativité des discours qui les portent, nous posons également que les instruments ne sont pas « *des auxiliaires discrets et fidèles au service du pouvoir* » (Berry 1983) ni des moyens « *axiologiquement neutres et indifféremment disponibles* » (Lascoumes & Le Galès 2005). Dans le prolongement des travaux actuels sur l'*intergouvernementalité*, notre approche, en révélant la nature protéiforme et fractale des instruments, pourra aussi s'avérer utile et fructueuse dans l'étude « *de l'enchevêtrement de réseaux, de l'aléatoire, de la multiplication d'acteurs, des finalités multiples, de l'hétérogénéité, de la transversalité des problèmes, des changements d'échelles des territoires de référence* » (Lascoumes & Le Galès 2005). A travers notre approche algorithmique, l'on pourra prêter une attention plus forte aux instruments hybrides, à l'instar du dispositif des CEE, et voir dans quelles mesures le couplage de dispositions réglementaires (qui pourraient être traduits par les vecteurs d'impact déterministes « rendre certain » et « rendre impossible ») et de mécanismes de flexibilité (qui correspondraient aux vecteurs d'impact probabilistes « rendre plus probable », « rendre moins probable », « rendre possible » et « rendre facultatif ») pourrait structurellement générer des biais de mise en œuvre, et être ainsi source d'ineffectivité. Plus généralement, il s'agirait d'interroger le renouvellement des modalités d'action de l'Etat, et en particulier l'évolution et les modalités de son pouvoir coercitif<sup>122</sup>, notamment face à des sous-systèmes sociaux autonomes et autorégulés (voir par exemple Cooper 1995, Morand 1999,

---

<sup>121</sup> Comme lors de notre interview à France Inter (Juin 2018, La Tête au Carré).

<sup>122</sup> c'est-à-dire son pouvoir à définir une norme comportementale, à contrôler son application et à appliquer le cas échéant une sanction (éventuellement physique) pour faire appliquer la norme.

Lascoumes et Le Galès 2004, etc.). L'articulation et les frontières entre les instruments externes (visant un effet sur la société) et les instruments internes à l'administration (visant essentiellement le contrôle) pourraient être réinterprétées sous un angle algorithmique, en écho aux nombreux travaux existants (voir par exemple Hood 1990 et sa distinction entre les *effectors* et les *detectors*, mais aussi Salamon et Lund 1989, Salomon 2002, Schneider et Ingram 1997, Kaufmann-Hayoz et al. 2001, Morand 1999, etc.) : la mise en évidence de causalités fines, grâce à la fractalisation instrumentales, pourraient révéler les ressorts gestionnaires de certains biais des instruments internes pouvant avoir des effets externes importants. Tant pour son formalisme que pour sa vocation à développer une méthode d'analyse et de synthèse des systèmes complexes, de leurs relations fonctionnelles et des mécanismes de contrôle, l'on pourrait envisager des rapprochements entre notre approche méthode de conception et la cybernétique. Enfin, nous avons vu que notre méthode de conception combinatoire n'est ni réglée ni innovante dans le sens prévu par la théorie C-K : il serait opportun de réinterroger la diversité des conceptions possibles et d'envisager, dans d'autres domaines, la possibilité de fonder des capacités d'innovation autour de modèle objet sans modèle génératif, ou l'inverse.

# ANNEXES

<b>Annexes .....</b>	<b>370</b>
Annexe 1 : Article dans la revue Politiques et Management Public.....	371
Annexe 2 : Article du Ministère de la Transition écologique et solidaire.....	391
Annexe 3 : Article sur le site « The Conversation ».....	395
Annexe 4 : Pitch au concours « Ma Thèse en 180 secondes » .....	398
Annexe 5 : Généralisation du formalisme dimensionnel à toute typologie.....	399
Annexe 6 : Différenciation d'un instrument générique indifférencié.....	403
Annexe 7 : Principaux textes législatifs et réglementaires du dispositif des CEE.....	407
Annexe 8 : Un exemple de fiche standardisée .....	423

# ANNEXE 1 : ARTICLE DANS LA REVUE POLITIQUES ET MANAGEMENT PUBLIC

Revue Politiques et Management Public 35/3-4 Juillet-Décembre 2018 /153-172



## Pour une approche algorithmique de la nature protéiforme et fractale des instruments de l'action collective

► **Adam Baiz\* et Michel Nakhla**

*MINES ParisTech, PSL University, Centre de gestion scientifique (CGS), i3 UMR CNRS  
60 Boulevard Saint-Michel, 75072 Paris Cédex 06*

### Résumé

À l'aune de la rationalisation de l'action publique et de l'exigence de transparence de la décision politique, l'analyse d'impact de la réglementation (A.I.R.) revêt une importance plus cruciale que jamais. Or la réglementation s'appuie sur des instruments de politique publique de plus en plus divers, intriqués et complexes : au-delà d'instruments standards tels que l'obligation, l'interdiction, la sensibilisation ou encore la taxe, émergent en effet de nombreux instruments qui mettent en interaction un nombre croissant d'acteurs selon des modalités d'influence variables et sur des échelles diverses. Il est indispensable d'explicitier les contours des instruments de politique publique, et de lever la confusion sémantique, conceptuelle et cognitive qui les entoure, et dont nous ferons état. À cet effet, nous proposons d'abord de définir les instruments comme autant de chaînes de causalité mettant en interaction des acteurs, des actions, des opérateurs logiques et des vecteurs d'impact. Autour d'un langage algorithmique ad hoc, nous développons ensuite trois leviers de (rétro-)conception afin de rendre compte de la nature protéiforme et fractale des instruments, en prenant l'exemple de l'instrument « taxe ». Enfin, nous exposons succinctement les applications pratiques de cette approche algorithmique, en matière d'évaluation de la mise en œuvre d'un instrument et en matière d'innovation. © 2018 IDMP/Lavoisier SAS. Tous droits réservés

*Mots clés : instruments, instruments de politique publique, chaîne de causalité, action collective, langage algorithmique, réseaux d'instruments, conception, rétro-conception.*

### Abstract

**Towards an algorithmic approach of the multifaceted and fractal nature of collective action instruments.** Given the rationalisation of public action, and the required transparency of political decisions, Impact Assessment has become more crucial than ever. Meanwhile, regulation relies on public policy instruments that are

\*Auteur correspondant : [adam.baiz@mines-paristech.fr](mailto:adam.baiz@mines-paristech.fr)

doi:10.3166/pmp.35. 2018.0010 © 2018 IDMP/Lavoisier SAS – Tous droits réservés.

increasingly diverse, intricated and complex: alongside standard instruments such as obligation, prohibition, sensitization or tax, numerous new instruments are defining interactions between an increasing number of actors, according to multiple influence variables and within diverse scales. Therefore, it has become most important to better describe, and more explicitly, the outline of public policy instruments, and to remove the semantic, conceptual and cognitive confusions about them. For this purpose, we will first define instruments as causal chains made of the interactions between some actors, actions, logical operators and impact vectors. Through an ad hoc algorithmic language, we will then develop three (retro-)design paths in order to account for the diverse and fractal nature of instruments. The "taxe" will be taken as an example. Eventually, we will lay out the practical applications of this algorithmic approach, in terms of instruments' evaluation and innovation. © 2018 IDMP/Lavoisier SAS. Tous droits réservés

*Keywords : instruments, public policy instrument, causal chain, collective action, algorithmic language, design, retro-design.*

---

## Introduction

Dans l'exercice d'évaluation et de conception des politiques publiques, l'analyse d'impact de la réglementation (AIR ou *impact assessment*) trouve une place de choix. Née aux États-Unis à la fin des années soixante-dix dans un contexte de lutte contre la prolifération normative, l'AIR se définit plus spécifiquement comme « une démarche systémique d'évaluation critique des effets positifs et négatifs de la réglementation en projet ou en vigueur, ainsi que des substituts non réglementaires » (OCDE 2009). Or la réglementation s'appuie sur des instruments de politique publique de plus en plus divers, intriqués et complexes, à l'instar des contrats, des marchés de quotas, de la certification ou encore des standards. S'ajoutant aux instruments traditionnels que sont notamment l'obligation, l'interdiction, la sensibilisation et la taxe, ces nouveaux instruments, dont la prolifération a démarré dans les années 1950, sont davantage portés sur la flexibilité, l'information, la persuasion, la collaboration, la logique de marché, la participation ou encore l'association de tierces parties<sup>1</sup>. En conciliant parfois la flexibilité et la coercition, certains de ces nouveaux instruments peuvent être qualifiés de « multidimensionnels » (Perret 2010) en ce sens qu'ils mettent en interaction un nombre croissant d'acteurs selon des modalités d'influence variables et sur des échelles diverses. Afin d'appréhender la nature changeante de la réglementation dont on cherche à analyser l'impact, il est donc indispensable d'explicitier préalablement les contours des instruments sur laquelle elle repose.

Après avoir fait état de la confusion sémantique, conceptuelle et cognitive qui entoure le concept d'instrument, et afin d'objectiver l'identification et la caractérisation des instruments, et en particulier des instruments de politique publique, nous commencerons par appréhender les instruments comme autant de chaînes de causalité mettant en interaction

---

<sup>1</sup>Voir Hood 1983/1990, Salamon 1989/2002, Dahl & Lindblom 1953/1992, Cooper 1995, De Bruijn & Heuvelhof 1997, Morand 1999, Lascoumes et Le Galès 2004, etc

des acteurs, des actions, des opérateurs logiques et des vecteurs d'impact. Nous développerons alors un langage algorithmique *ad hoc* afin de caractériser chaque instrument de façon univoque et explicite. Afin de rendre compte de la nature protéiforme et fractale des instruments, nous présenterons ensuite trois leviers de (rétro-)conception, à savoir la concrétisation, l'extension et la fractalisation instrumentales, dont nous illustrerons l'usage à travers l'exemple de l'instrument « taxe ». Enfin, nous exposerons succinctement les applications pratiques de cette approche algorithmique, en matière d'évaluation de la mise en œuvre d'un instrument et en matière d'innovation.

### 1. Où commence et où s'arrête un instrument ?

La question, posée en perspective de recherche par Halpern, Lascoumes et Le Galès (2014), reste aujourd'hui tout à la fois cruciale et complexe. Elle est cruciale d'abord parce que les instruments interviennent à diverses échelles et dans divers secteurs, comme en témoigne la diversité des disciplines qui les étudient - des sciences de gestion aux sciences politiques en passant par l'économie, l'épistémologie ou encore la sociologie - et la diversité des focales d'approches (micro, méso ou macro-analytique) que leurs auteurs adoptent. Et elle est complexe pour les mêmes raisons.

En intervenant d'une part dans des divers secteurs, les *instruments* prennent en effet des formes très variées, du tableau de bord (un *instrument* de gestion) à la taxation (un *instrument* de politique publique), en passant par le télescope (un *instrument* scientifique), le trocart (un *instrument* technique chirurgical) ou encore le piano (un *instrument* de musique). Et pourtant, derrière cette nature protéiforme, Aggeri et Labatut (2010) soulignent « qu'il n'y a pas nécessairement de différence de nature entre les instruments utilisés dans ces différents contextes d'action » ; à cet égard, « l'approche par les instruments permet ainsi de mieux saisir ce qui constitue un invariant de l'action organisée ». La première difficulté serait donc de savoir comment distinguer ce qui relèverait *stricto sensu* du concept d'instrument, i.e. d'une *essence instrumentale*, de ce qui relèverait des modalités contingentes de leurs manifestations concrètes. D'autre part, en intervenant à différentes échelles, les instruments peuvent constituer des parties d'instruments plus grands ou au contraire être constitués d'instruments plus petits. Un instrument de gestion de ressources humaines pourra par exemple englober des instruments de comptabilité et être lui-même une composante d'un instrument plus large de coordination d'entreprises. Les instruments peuvent ainsi s'imbriquer les uns dans les autres, mais aussi se combiner et s'intriquer, tel un « objet fractal » (Aggeri et Labatut 2010), comme le signalent les nombreux travaux portant sur les *méta-instruments* de gouvernance et de coordination (Hood, 1983/1990 ; Bemelmans Videc et al., 1998 ; Radaelli, 2005 ; Radaelli et Meuwese, 2009), les *méta-tactiques* (Klock, 1995), les *méta-policy* (MacRae, 1980), les *packings* instrumentaux (Vedung, 1998), les *combinaisons* instrumentales (Linder et Peters, 1990, Perret, 2010, etc.), les formes « d'*hybridation* d'instruments » (Treib et al., 2007 ; Kassim et Le Galès, 2010 ; Halpern et Le Galès, 2011) ou encore les lignées d'instruments (Nakhla 2017). La deuxième difficulté serait donc de savoir comment circonscrire les contours d'instruments pouvant opérer et s'articuler à des niveaux de granularités divers.

*Alors, où commence et où s'arrête un instrument ?* Partant de ces considérations, la question qui se pose à nous est double : comment, d'un côté, délimiter les qualités constitutives d'un

instrument, en écartant ses caractéristiques contingentes, et comment, d'un autre côté, délimiter les frontières d'un instrument, en contrôlant celles des instruments auxquels il peut être mêlé ?

Or, et de par la variété des formes qu'ils peuvent prendre, et la variété des échelles et des contextes dans lesquels ils interviennent, les instruments sont très diversement désignés, définis et appréhendés selon les disciplines et les auteurs qui les étudient. Une triple confusion caractérise dès lors la littérature instrumentale. La confusion peut être d'abord sémantique lorsqu'une multiplicité de termes est mobilisée pour désigner peu ou prou les mêmes concepts. Dans des sens très proches, la dénomination d'*instrument* pourra être remplacée par celle de *dispositif* (par exemple les « dispositifs de gestion » chez Maugeri & Boussard 2006 ; Boussard, 2013), de *technique* (par exemple les « techniques managériales » chez Hatchuel & Weil 1992, les « *social techniques* » chez Dahl & Lindblom 1953/1992), de *technologie* (par exemple les « technologies de gouvernement » chez Lascoumes & Simard 2011), ou encore celle d'*outil* (par exemple les « tools of government<sup>2</sup> » chez Hood 1983/1990 ; Salamon 1989/2002 ; De Bruijn & Heuvelhof 1997). La confusion peut être aussi conceptuelle, lorsqu'à l'inverse, le même terme d'*instrument* est mobilisé en étant défini de diverses façons. Dans la littérature des instruments de politique publique par exemple, Perret (2010) constate, au terme d'une revue de littérature particulièrement exhaustive, qu'il « existe pour ainsi dire autant de définitions de la notion d'*instrument* qu'il y a d'auteurs » (p. 27). Dans leurs travaux bibliographiques, Aggeri & Labatut (2010) pour les instruments de gestion d'une part, et Lascoumes et Le Galès (2005), pour les instruments d'action publique d'autre part, font toutefois état d'un socle conceptuel commun à ces différents types d'instruments. Aggeri et Labatut (2010) rappellent que les instruments de gestion sont caractérisés par un substrat technique, un dispositif implicite et une philosophie gestionnaire<sup>3</sup> (Hatchuel & Weil, 1992 ; Tripiet, 2003). Lascoumes et Le Galès (2005), de la même façon, proposent de définir l'instrument d'action publique comme « un dispositif technique à vocation générique porteur d'une conception concrète du rapport politique/société et soutenu par une conception de la régulation ».

Aussi consensuelles soient-elles, de telles définitions souffrent toutefois de ne pas suffisamment opérationnaliser le concept d'instrument : les marges d'interprétations sont si larges que l'exercice d'identification et de caractérisation des instruments demeure complexe et ambivalent. Prise en étau entre divers concepts (outils, dispositifs, etc.), une confusion cognitive subsiste alors. Autour des instruments de politique publique par exemple, Salamon et Lund (1989) et De Bruijn et Hufen (1998) notent qu'une grande variété de phénomènes est communément admise sous la notion d'instrument sans cohérence apparente, et Salamon (1989) remarque que l'identification d'un instrument est un exercice complexe, comme en témoignent les nombreuses différences entre les inventaires d'instruments de politique publique (Kirschen et al. 1964, Chelf 1981, Barde 1997, Sprenger 2000, etc.) et l'hétérogénéité des niveaux théoriques de leurs objets : par exemple, l'inventaire de Kirschen *et al.* liste pas moins de 60 instruments de politiques aussi disparates que les taxes sur la propriété (*taxes on property*), les taux bancaires (*bank rate*), l'investissement public (*government*

<sup>2</sup>Sans parler des difficultés et des ambivalences dans la traduction des termes employés (*a tool* peut s'apparenter à l'outil ou à l'instrument, *a device* peut s'apparenter à un dispositif ou un outil, etc.)

<sup>3</sup>En quelques mots, le « substrat technique » désigne l'ensemble des supports dans lesquels s'incarne l'instrument, la « philosophie gestionnaire » correspond aux comportements que l'instrument est censé promouvoir, enfin, le « dispositif implicite » renvoie à l'agencement des acteurs sur la scène de l'action.



*investment*), les réformes agraires (*agricultural land reforms*) ou encore le contrôle de l'immigration (*control of immigration*). De plus, aucune des nombreuses dimensions proposées pour caractériser et différencier les instruments, à l'instar du niveau de contrainte, de la nature des ressources ou encore de l'efficacité et du niveau d'implication de l'État (Hood 1983, Sabatier et Pelkey 1987, Linder et Peters 1989, Salamon 1989, Trebilcock 1994, etc.), ne semble adaptée pour appréhender l'essence fondamentale des instruments, c'est-à-dire leurs qualités constitutives : chaque instrument semble pouvoir être diversement caractérisé sur chaque dimension selon le contexte et la subjectivité de l'évaluateur ; sur la dimension « niveau de contrainte » par exemple, Doern et Phidd (1983) prête à la taxe un niveau « intermédiaire », ce à quoi il pourrait être objecté qu'une taxe très élevée, au point d'en être prohibitive, relèverait plutôt du niveau de contrainte « fort ».

Afin de lever ces confusions sémantique, conceptuelle et cognitive, nous avons cherché à circonscrire et à objectiver une définition du concept d'instrument, de façon à rendre possible une identification univoque de l'ensemble des instruments et une caractérisation générique de chacun d'eux, en dépit de leur nature protéiforme et fractale. Autour d'acteurs, d'actions, de règles logiques et d'une distribution d'influences entre les acteurs dans la réalisation de leurs actions, nous proposons d'*arracher* les instruments à leur *invisibilité*, selon la formule consacrée par Berry (1983) et Moïsson (1997), en définissant un instrument comme la chaîne de causalité préfigurée d'une action collective. En d'autres termes, un instrument est la représentation d'une suite à la fois logique, causale et normative d'actions réalisées par des acteurs et dont les occurrences, les effets et les interactions sont formulés tels que se les *préfigure* le concepteur de l'instrument. Pour donner un premier exemple, une taxe dans notre approche ne se réduira guère à un artefact financier, mais correspondra à une causalité du type : « Si un acteur  $A_1$  réalise une action  $Ac_1$  (par exemple, si une entreprise pollue), alors il doit réaliser une action  $Ac_2$  présumée décourager la première action (par exemple, payer une pénalité ou rendre public le total de ses émissions) ». Il s'agit d'une taxe possible, que l'on qualifiera d'instrument de *politique publique* dès lors que sa mise en œuvre est présumée contribuer à l'atteinte d'un objectif de politique publique<sup>4</sup>.

Nous avons formulé cette définition en nous ancrant autant que possible dans la littérature instrumentale, puisque nous avons tenu compte de la dimension cognitive des instruments, laquelle porte sur la codification de la stabilisation de schèmes d'action (Hasselblach & Kallinikos 2000) ; de leur dimension normative en ce sens qu'ils définissent des modèles de comportements légitimes (Halpern, Lascoumes & Le Galès 2014) ; de leur dimension politique en ce sens qu'ils redistribuent le pouvoir et l'autorité (Dente 1995, Howlett 2005, Vedung 1998, Pal 1992, Elmore 1987, Etzioni 1961/1971) ; mais aussi de leur dimension institutionnelle en ce sens qu'ils constituent des modèles de régulation définissant les rôles et les modalités d'interaction des acteurs impliqués (North 1990, Lascoumes & Le Galès 2004).

D'ores et déjà, deux points importants méritent d'être soulignés. D'une part, il est important de noter que l'instrument, dans notre approche, est une vue de l'esprit, une représentation de l'action collective et plus exactement une préfiguration de ce qui doit advenir d'un point de vue logique, causal mais aussi normatif : il revient donc au législateur d'explicitier les contours de l'instrument en fonction de ce qu'il jugera souhaitable et possible. Le qualitatif « préfiguré » prend donc ici un double sens. D'une part, il s'agit de représenter à la fois ce que l'on veut (intention,

<sup>4</sup> Une taxe pourra tout aussi bien intervenir dans un contexte d'entreprise, de personnes, de logiciels, etc.

ou *intended instrument*) que ce que l'on pense pouvoir advenir (projection, ou *expected instrument*). D'autre part, il faut veiller à bien distinguer l'impact d'un instrument de l'instrument à proprement parler : un instrument renvoie à une chaîne de causalité *interne* si l'on peut dire, et qui est circonscrite aux seules interactions entre des *actants* (cf. Akrich et al., 2006), alors que l'impact renvoie à l'effet produit par la mise en œuvre de l'instrument dans le contexte particulier d'une politique publique. En outre, les instruments se distinguent clairement des outils, dont ils ne partagent pas la matérialité, et contrairement aux *dispositifs*, les instruments ne produisent pas d'effets finaux propres en tant que définis *a priori* et de par leur nature (Karsenty & de Blas 2014). Par exemple, la taxe telle que décrite précédemment renverra à l'idée que la réalisation d'une action entraîne une seconde action présumée décourager la première ; dans un contexte particulier, la taxe peut se concrétiser en une taxe carbone dont l'impact pourra concerner la baisse de x % des émissions en gaz à effet de serre en France en 2017.

Nous nous proposons désormais de démontrer la capacité de cette nouvelle définition à rendre possible une identification univoque de l'ensemble des instruments et une caractérisation générique de chacun d'eux, en dépit des formes diverses qu'ils peuvent prendre et de leur nature fractale, et ce, en développant un langage algorithmique *ad hoc*.

## 2. Développement d'une approche algorithmique des instruments

Après avoir défini un instrument comme la chaîne de causalité préfigurée d'une action collective, et afin de lever toute confusion cognitive quant à l'interprétation de cette nouvelle définition, nous proposons à présent d'objectiver une méthode pratique pour caractériser les instruments de façon univoque, rigoureuse et conforme à cette même définition.

Nous avons alors cherché à proposer une définition intensive et ostensive du concept d'instrument, c'est-à-dire une définition qui donne à voir, de façon stricte et explicite, l'instrument en même temps qu'elle l'énonce. Nous avons ainsi établi que chaque instrument est *ni plus ni moins* qu'une combinaison unique et spécifique de différents acteurs, actions, opérateurs logiques et vecteurs d'impact, selon un langage algorithmique que nous avons développé de façon *ad hoc* autour d'un certain nombre d'éléments et de règles. Cette action collective pourra viser un objectif de politique publique, auquel cas l'instrument s'apparentera un instrument d'action publique ou un instrument de politique publique, mais elle pourra aussi viser des objectifs gestionnaires, et renvoyer aux instruments de gestion, ou encore à des objectifs scientifiques et être assimilé à un instrument scientifique : dans tous les cas, c'est l'action collective (ou *organisée*) que l'instrument supporte et permet, et qui constitue l'invariant de l'ensemble des instruments (Aggeri & Labatut 2010). En le voulant à la fois minimaliste et compréhensif, nous avons construit ce langage algorithmique autour d'un certain nombre d'éléments et de règles.

### 2.1. Les éléments instrumentaux

D'une part, les éléments - ou *éléments instrumentaux* - de notre langage algorithmique, représentent en quelque sorte les atomes de tout instrument. Les différents éléments instrumentaux renvoient à un nombre limité de variables-types, de vecteurs d'impact ou d'opérateurs logiques que nous avons prédéfinis. Tout d'abord, les variables-types renvoient aux acteurs, aux actions et aux conditions que la chaîne de causalité instrumentale met en interaction :

- **Action Ac** : Une action est définie dans notre approche comme la manifestation, de la part d'un certain acteur, d'une activité concrète quelle qu'elle soit. Elle sera désignée de manière générique par la notation « Ac », et pourra être complétée par un indice approprié pour distinguer des actions différentes (par exemple Ac', Ac'', Ac<sub>1</sub>, Ac<sub>2</sub>, etc.). Une action pourra concrètement correspondre à l'une des actions aussi diverses que « donner 10 centimes par litre », « emprunter la rue Jacquet », « apprendre le code de la route », « faire appel à une décision de justice », « réussir à l'agrégation de mathématiques dans l'Académie de Créteil » ou encore « augmenter de trois degrés au niveau mondial » et « enclencher le déplacement du store ». En particulier, et si nous pensons comme Vedung (1998) que l'absence d'intervention ne constitue pas à proprement parler un instrument, une action peut en revanche spécifier une absence ou une interruption d'activité : par exemple, l'acteur « l'État français » peut tout à fait réaliser l'action « augmenter la fiscalité du diesel et ne pas augmenter la fiscalité de l'essence ».
- **Acteur A** : Un acteur est défini comme une entité susceptible de réaliser une action. Il sera désigné de manière générique par la notation « A », et pourra être complété par un indice approprié pour distinguer des acteurs différents (par exemple A', A'', A<sub>1</sub>, A<sub>12</sub>, etc.). Un acteur pourra concrètement correspondre à l'un des acteurs, humains ou non, physiques ou moraux, aussi divers que « l'État français », « les ménages », « une entreprise », « les lycéens du département du Nord », « les automobilistes de plus de 65 ans », « Monsieur A. Dupont né le 06/10/1967 » ou encore « la planète Terre » et « la manivelle d'un store ».
- **Condition C** : Une condition désignera toute situation, dépendante ou indépendante des acteurs et des actions en jeu, dont l'occurrence conditionne le développement d'une partie ou de la totalité de la chaîne de causalité. Une condition sera désignée de manière générique par la notation « C », et pourra être complétée par un indice approprié pour distinguer des conditions différentes (par exemple C', C'', C<sub>1</sub>, C<sub>2</sub>, etc.). Une condition pourra concrètement correspondre à l'un des situations aussi diverses que « le budget de l'État n'excède pas 10 % du PIB », « l'énergie consommée est inférieure à 10 MWh », « l'individu a 18 ans avant le 1<sup>er</sup> avril 2019 » ou encore « la pluie tombe » et « l'interrupteur est enclenché ».

À cet égard, l'instrument sera qualifié de *générique* s'il est exprimé en fonction des variables-types de façon générique tout en spécifiant, à l'aide d'un indice approprié, les éventuelles différences entre les acteurs engagés d'une part, entre les actions d'autre part et enfin entre les conditions : l'on considérera par exemple les acteurs A, A', A'', les actions A<sub>1</sub>, A<sub>2</sub>, A<sub>3</sub> et les conditions C, C<sub>n</sub>, C<sub>m</sub>, etc. Enfin, l'instrument sera qualifié de *concret* s'il est exprimé en fonction de variables-types concrètes, par exemple A = « les ménages », Ac = « donner 10 centimes par litre » et C = « l'énergie consommée est inférieure à 10 MWh ».

Puis, les **vecteurs d'impact** correspondront spécifiquement à l'influence exercée par la réalisation d'une action Ac par un acteur A sur les chances de réalisation d'une action Ac' par un acteur A'. Nous en identifions six :
- **Rendre certain** : cette influence correspondra au fait de rendre infinie les chances de réalisation de ladite action Ac' ; en des termes plus communs, et dès lors que le concepteur de l'instrument préfigure l'action collective selon son intention, ce vecteur d'impact pourra être assimilé aux verbes *obliger*, *imposer*, *déclencher*, etc.

- **Rendre impossible** : cette influence correspondra au fait de réduire à zéro les chances de réalisation de ladite action  $Ac'$  ; en des termes plus communs, ce vecteur d'impact pourra être assimilé aux verbes *interdire*, *empêcher*, etc.

Au-delà de ces deux premiers vecteurs que nous qualifierons de déterministes (la probabilité de réalisation de l'action  $Ac'$  vaut respectivement 1 et 0 sous l'influence de l'action  $Ac$ ), nous proposons de considérer quatre vecteurs probabilistes, pour rendre compte des effets d'incertitude sur les comportements et sur les interactions qui opèrent dans une action collective.

- **Rendre plus probable** : cette influence correspondra au fait d'augmenter les chances de réalisation de ladite action  $Ac'$  par l'acteur concerné ; en des termes plus communs, ce vecteur d'impact pourra être assimilé aux verbes *inciter*, *faciliter*, *encourager*, etc.
- **Rendre moins probable** : cette influence correspondra au fait de réduire les chances de réalisation de ladite action  $Ac'$  par l'acteur concerné ; en des termes plus communs, ce vecteur d'impact pourra être assimilé aux verbes *désinciter*, *dissuader*, *décourager*, *entraver*, etc.
- **Rendre possible** : cette influence correspondra au fait de créer une chance non nulle de réalisation de ladite action  $Ac'$  par l'acteur concerné ; en des termes plus communs, ce vecteur d'impact pourra être assimilé aux verbes *permettre*, *autoriser*, etc.
- **Rendre facultatif** : cette influence correspondra, au contraire, au fait de créer une chance non nulle de non-réalisation de ladite action  $Ac'$  par l'acteur concerné ; en des termes plus communs, ce vecteur d'impact pourra être assimilé aux verbes *permettre (de ne pas)*, *autoriser (de ne pas)*, etc.

Enfin, les **opérateurs-type** correspondront aux opérations logiques qui structurent le déroulement d'un algorithme. Nous identifions cinq types :

- Si ... alors... / sinon (Conditionnalité)
- Tant que ..., faire... (Itérativité de type I)
- Faire ... jusqu'à... (Itérativité de type II)
- Et, Ou inclusif, Ou exclusif (Ensemble)
- Non (Négation)

En nous inspirant des approches algorithmiques en logique mathématique et en informatique, nous proposons également une correspondance graphique pour chacun des éléments présentés ci-dessus et ce, afin de faciliter la représentation, la conception, l'interprétation ou encore l'analyse des chaînes de causalité. De la sorte, la caractérisation de chaque chaîne de causalité pourra être exprimée aussi bien sous la forme d'un énoncé littéraire que sous la forme d'un *algorigramme* qui se lira de gauche à droite ou de haut en bas.

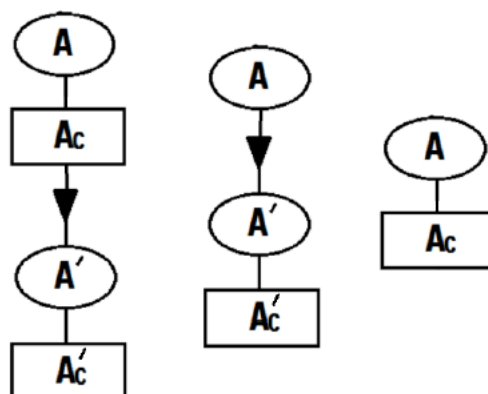
Action Ac		Acteur A		Condition C	
<b>Ac</b>		<b>A</b>		<b>C</b>	
Rendre certain	Rendre impossible	Rendre plus probable	Rendre moins probable	Rendre possible	Rendre facultatif
Conditionnalité	Itérativité de type I	Itérativité de type II	Ensemble		Négation
				<b>NON(.)</b>	

**Figure 1 :** Représentations graphiques des éléments instrumentaux

## 2.2. Les trois règles de conception

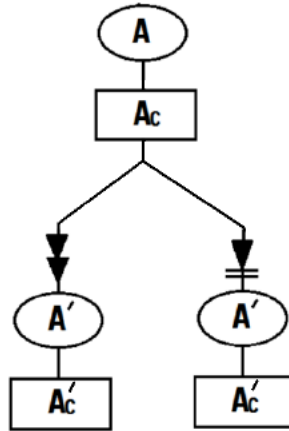
Si l'explicitation des éléments instrumentaux que nous avons décrits précédemment contribue à objectiver la caractérisation d'un instrument donné, il convient également d'expliciter les règles d'*assemblage* de ces éléments pour permettre à tout utilisateur du langage de construire ou reconstituer des chaînes de causalité instrumentales. Pour formaliser un guide commun et pratique d'utilisation de notre langage algorithmique, nous avons identifié trois règles principales de conception, et quelques sous-règles pratiques :

- **Première règle de conception : la complétude de la chaîne de causalité.** *La chaîne de causalité devra comporter les éléments nécessaires à sa compréhension :*
  - un acteur devra toujours être spécifié avec une action associée, et réciproquement ;
  - un vecteur d'impact devra nécessairement partir d'un couple « acteur - action » vers un autre couple « acteur - action » ; une « condition » ne pourra intervenir qu'au niveau d'un des opérateurs logiques ;
  - enfin, une chaîne de causalité devra nécessairement comporter au moins un vecteur d'impact ou un opérateur logique conditionnel ou itératif (de type I ou II).



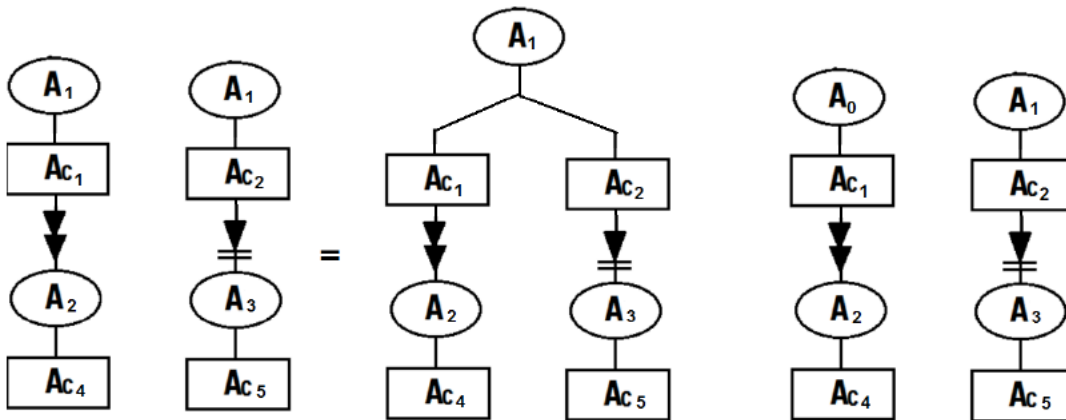
**Figure 2 :** Une chaîne de causalité complète (à gauche) et deux chaînes de causalité incomplètes (les deux à droite)

- **Deuxième règle de conception : la cohérence de la chaîne de causalité.** Dans une logique booléenne, la chaîne de causalité ne devra pas comporter de contre-sens logique :



**Figure 3 :** Un exemple de chaîne de causalité incohérente (une action ne peut à la fois rendre certain et impossible la réalisation d’une autre action par un même acteur)

- **Troisième règle de conception : la connexité de la chaîne de causalité.** Toute condition et tout couple « acteur – action » doit pouvoir être relié, directement ou indirectement, à toute autre condition ou tout autre couple « acteur - action » de la chaîne de causalité, à travers les vecteurs d’impact et les opérateurs logiques que la chaîne mobilise<sup>5</sup>.



**Figure 4 :** Un exemple de chaîne de causalité connexe (à gauche, où A<sub>1</sub> permet de faire le lien entre tous les éléments), et un exemple de chaîne de causalité non connexe (à droite)

L’on pourra ainsi dire qu’une chaîne de causalité est, ou n’est pas, complète, cohérente et/ou connexe. Si elle est à la fois complète, cohérente et connexe, une chaîne de causalité sera qualifiée de C<sup>3</sup> (lire « C cube »). Nous posons qu’un instrument est stricto sensu **une chaîne de causalité préfigurée C3 de l’action collective telle qu’exprimée**

<sup>5</sup>La connexité traduit l’idée qu’un instrument mette en relation, de façon directe ou indirecte, tous les éléments qu’elle se propose de mobiliser en vue d’atteindre un certain objectif.

**dans notre langage algorithmique.** De façon corollaire, tout ce qui ne relève pas d'une chaîne de causalité préfigurée de l'action collective, ou qui ne relève pas de notre langage algorithmique (de ses éléments et de ses règles), n'est pas un instrument. Il s'agit là d'une proposition fondamentale puisqu'elle consacre la nature intensive et ostensive de notre définition des instruments.

À l'instar de l'ensemble des polynômes réels  $R[X] = \{a_0 * X^0 + a_1 * X^1 + \dots + a_n * X^n, \text{ où } n \text{ est un entier naturel et les } a_i \text{ des nombres réels}\}$ , nous définissons de façon générique et générative l'ensemble des instruments génériques (respectivement concrets) comme l'ensemble  $\Omega_g$  (resp.  $\Omega_c$ ) = {chaînes de causalité  $C^3$  exprimés de manière générique (respectivement concrète) dans notre langage algorithmique}. En particulier l'univers des instruments de politique publique correspond à l'ensemble des instruments de  $\Omega$  qui sont concrétisés de façon à répondre à un objectif de politique publique. De fait, nous avons développé un langage conceptuel et génératif (Pahl & Beitz 1977) permettant non seulement de caractériser de façon générique et univoque tout instrument, mais aussi de concevoir, selon une forme de génération combinatoire, un nombre infini d'instruments génériques et concrets.

### 2.3. Les instruments canoniques

En appliquant immédiatement les trois règles de conception, un certain nombre d'instruments (i.e. de chaînes  $C^3$ ) apparaissent immédiatement : nous les qualifierons de *canoniques* au sens où ils sont les plus petits instruments possible, et que l'on pourra retrouver comme autant de sous-parties d'instruments plus complexes. Par commodité, bien que cela ne soit pas strictement nécessaire, nous donnerons des noms à ces exemples d'instruments canoniques. Par ailleurs, il sera aisé de vérifier la complétude, la cohérence ainsi que la connexité de chacun de ces instruments.

#### - les six instruments *canoniques simples*

Partant de gauche à droite, il s'agira des instruments : « L'acteur A réalise une action  $A_c$  qui rend certain (respectivement impossible, plus probable, moins probable, possible et facultatif) auprès de l'acteur A' la réalisation de l'action  $A'_c$  ».

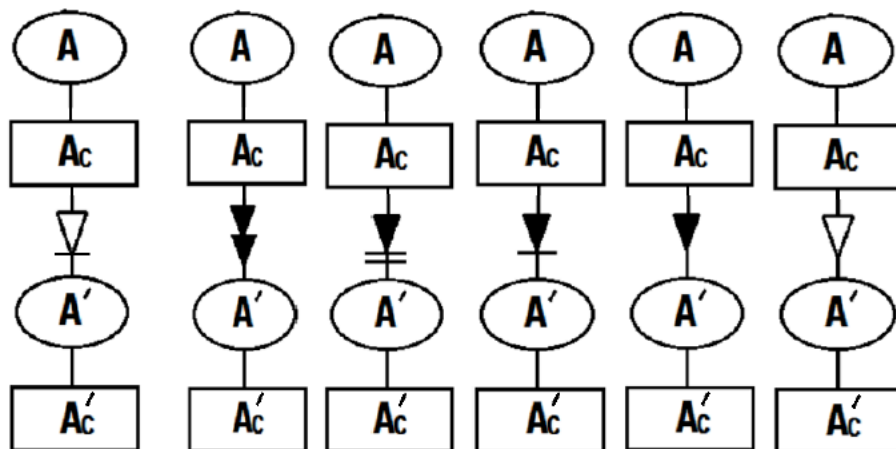


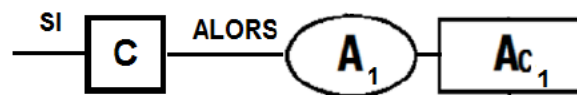
Figure 5 : Les six instruments canoniques simples

À titre illustratif (et non représentatif), donnons un exemple d'application de chacun de ces instruments dans le contexte d'une mairie souhaitant modifier le comportement des automobilistes dans une certaine rue « Jacquet ». Partant à nouveau de gauche à droite :

- « La mairie met des plots de signalisation pour obliger les « automobilistes à emprunter la rue Jacquet » ;
- « La mairie installe un panneau « sens interdit » pour empêcher les automobilistes d'emprunter la rue Jacquet » ;
- « La mairie met un panneau « Travaux » à l'entrée Jacquet pour décourager les automobilistes à l'emprunter » ;
- « La mairie double les voies de circulation dans la rue Jacquet pour encourager les automobilistes à l'emprunter » ;
- « La mairie crée une route dans la rue Jacquet (jusqu'alors piétonne) pour permettre aux automobilistes de l'emprunter ».

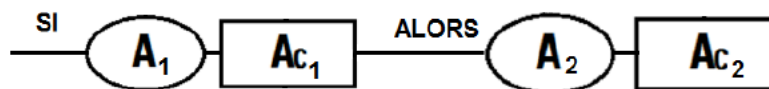
**- les instruments canoniques conditionnels**

D'une part, il s'agit de l'instrument générique : « Si une condition C est vraie, alors l'acteur  $A_1$  réalise une action  $Ac_1$  ». Et pour donner un cas d'application possible : « Si la température de la pièce excède 30 °C, alors la climatisation se déclenche ».



**Figure 6 :** L'instrument canonique conditionnel (type 1)

D'autre part, il s'agit de l'instrument générique : « Si un acteur  $A_1$  réalise une action  $Ac_1$ , alors un acteur  $A_2$  réalise une action  $Ac_2$  ». Et pour donner un cas d'application possible : « Si le détecteur de fumée indique la présence d'une fumée, alors le poste central déclenche toutes les alarmes de l'immeuble ».



**Figure 7 :** L'instrument canonique conditionnel (type 2)

Bien entendu, et tant que la chaîne de causalité reste  $C^3$ , de nombreux autres instruments du même type sont envisageables, par exemple en ajoutant d'autres modules « acteurs-actions », en adjoignant des vecteurs d'impact, en ajoutant l'opérateur « sinon », ou encore en multipliant les conditions (qui suivent l'opérateur « si ») grâce aux opérateurs « et », « ou inclusif » et « ou exclusif ».

**- les instruments canoniques itératifs**

D'une part, il s'agit de l'instrument : « Tant qu'une condition C est vraie, l'acteur  $A_1$  réalise une action  $Ac_1$  ». Et pour donner un cas d'application possible : « Tant que le taux d'inflation reste inférieur à 1 %, la Banque Centrale Européenne n'intervient pas ».



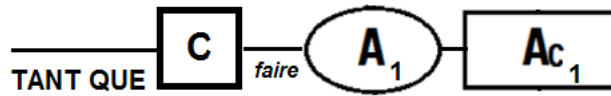


Figure 8 : L'instrument canonique itératif (type 1)

D'autre part, il s'agit de l'instrument : « Tant qu'un acteur  $A_1$  réalise une action  $Ac_1$ , un acteur  $A_2$  réalise une action  $Ac_2$  ». Et pour donner un cas d'application possible : « Tant que le directeur technique est absent, c'est son adjoint qui prend les décisions ».

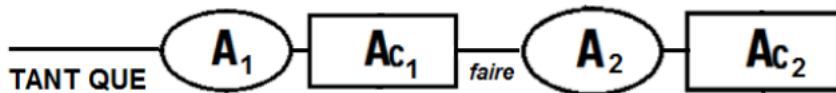


Figure 9 : L'instrument canonique itératif (type 2)

De la même façon, il sera possible de concevoir les instruments canoniques itératifs mobilisant l'opérateur logique « faire... jusqu'à ».

Il sera essentiel d'avoir à l'esprit ces différents instruments canoniques, car ils représentent les maillons de tout instrument plus complexe. Par ailleurs, à travers ces quelques exemples, il apparaît que toutes les actions qui annoncent un vecteur d'impact peuvent être librement concrétisées. En outre, ce n'est pas la nature de la ressource mobilisée par une action qui détermine la nature de l'impact de cette dernière : une action pourra par exemple mobiliser des ressources organisationnelles, financières, informationnelles ou encore symboliques, et être à l'origine de n'importe quel des cinq vecteurs d'impact, selon l'appréciation que s'en fait l'évaluateur ou le concepteur de l'instrument. C'est en ce sens que nous avons défini **un instrument comme la chaîne de causalité préfigurée d'une action collective**. La concrétisation instrumentale est d'ailleurs l'un des trois leviers de (rétro-)conception que nous nous proposons de présenter aux côtés de l'extension instrumentale et de la fractalisation instrumentale qui nous permettront de rendre compte des infinies possibilités de réalisations, d'imbrications et d'intrications des instruments qui en consacrent la nature protéiforme et fractale.

### 3. (Rétro-)Conception et évaluation des instruments

Nous proposons à présent de démontrer la capacité de cette approche non seulement à rendre compte de la nature protéiforme et fractale des instruments, mais aussi à ouvrir la voie à des diverses applications pratiques relatives à l'Analyse d'Impact de la Réglementation, et en particulier l'explication, l'évaluation et l'innovation des instruments de politique publique.

#### 3.1. Trois leviers de (rétro-)conception : la concrétisation, l'extension et la fractalisation instrumentales

Pour caractériser un instrument, nous avons identifié trois leviers indépendants qui permettent de générer des instruments à partir des éléments instrumentaux et en particulier des instruments canoniques présentés précédemment. Nous avons appelé ces trois

leviers : la concrétisation instrumentale, l'extension instrumentale et la fractalisation instrumentale. Ils permettront de concevoir des instruments, comme autant de chaînes de causalité, mais aussi de rétro-concevoir des objets sociaux présumés être des instruments, sous la forme de chaînes de causalité.

Pour conjointement définir et illustrer ces trois leviers, considérons un même instrument initial, noté  $I_0$  : « Si l'acteur  $A_1$  réalise l'action  $Ac_1$ , alors l'acteur  $A_2$  réalise une action  $Ac_2$  afin de rendre certain la réalisation d'une action  $Ac_3$  par l'acteur  $A_1$ , laquelle action rendra moins probable la réalisation de l'action  $Ac_1$  par l'acteur  $A_1$  ». Dans une forme concrète, et plus évocatrice, cet instrument pourrait être par exemple une forme de taxe carbone : « Si une entreprise dégage du  $CO_2$ , alors l'État lui envoie par courrier un avis de paiement, de façon à obliger l'entreprise à lui verser une contrepartie financière proportionnelle à ses émissions, et ce de façon à décourager l'entreprise à polluer ». Ainsi en posant,  $A_1$  = « une entreprise »,  $A_2$  = « l'État »,  $Ac_1$  = « dégager du  $CO_2$  »,  $Ac_2$  = « envoyer par courrier un avis de paiement » et  $Ac_3$  = « verser à l'État une contrepartie financière proportionnelle à ses émissions », cet instrument peut être représenté par l'algorithme suivant :

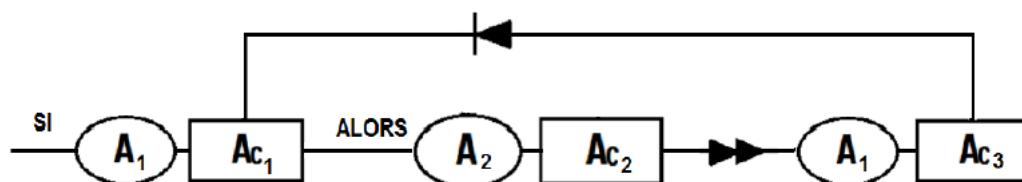


Figure 10 : Algorithme de l'instrument  $I_0$

Pour commencer, le levier de **concrétisation instrumentale** correspondra au fait de concrétiser librement chacune des variables-types - les acteurs, les actions et les événements - de la chaîne de causalité (par exemple l'acteur «  $A_1$  » = « une entreprise », l'action «  $Ac_1$  » = « dégager du  $CO_2$  »). En usant de ce levier pour caractériser différemment la taxe carbone, nous pourrions par exemple établir que « Si une entreprise dégage du  $CO_2$ , alors l'État lui envoie par courrier un ordre d'exécution, de façon à obliger l'entreprise à rendre public le total de ses émissions, et ce de façon à décourager l'ensemble des entreprises à polluer ». Ici, et par rapport à l'instrument  $I_0$ , un nouvel acteur apparaît,  $A_4$  = « l'ensemble des entreprises », tandis que l'action  $Ac_2$  est devenue « envoyer par courrier un ordre d'exécution » là où l'action  $Ac_3$  est devenue « rendre public le total de ses émissions ». Ainsi, avec les mêmes notations et l'ajout de la notation  $A_4$ , l'algorithme devient :



Figure 11 : Algorithme de l'instrument  $I_1$

Il conviendra de garder à l'esprit que la concrétisation aurait bien entendu pu être très différente et s'appliquer dans tout autre contexte politique, privé, interpersonnel ou encore technologique. Par exemple, l'instrument générique  $I_1$  présenté ci-dessus pourrait

être concrétisé, parmi une infinité de possibilités, en : « Si mon colocataire utilise mon micro-onde, alors je lui fais un sermon pour l'obliger à nettoyer toute la cuisine, de façon à le décourager d'utiliser mon micro-onde » ou encore en « Si la température de la pièce dépasse 22 °C alors le capteur envoie un signal électrique à la chaudière pour obliger cette dernière à se mettre en pause, de façon à rendre moins probable l'augmentation de la température ».

Ensuite, le levier d'**extension instrumentale** correspondra au fait d'ajouter des éléments instrumentaux à une chaîne de causalité sans en modifier la structure locale. En usant de ce levier sur l'instrument  $I_0$ , nous pourrions par exemple établir que « Si une entreprise dégage du  $\text{CO}_2$ , alors l'État lui envoie par courrier un avis de paiement, de façon à obliger l'entreprise à lui verser une contrepartie financière proportionnelle à ses émissions, et ce de façon à décourager l'entreprise à polluer *et de permettre à l'État de financer la recherche dans les énergies propres* ». Ici, et par rapport à l'instrument  $I_0$ , une nouvelle action apparaît,  $Ac_4$  = « financer la recherche dans les énergies propres » ainsi qu'un nouveau vecteur d'impact « rendre possible » (pour « permettre ») et ce, sans modifier localement la chaîne de causalité de l'instrument  $I_0$ . Ainsi, avec les mêmes notations et l'ajout de la notation  $Ac_4$ , l'algorithme devient :

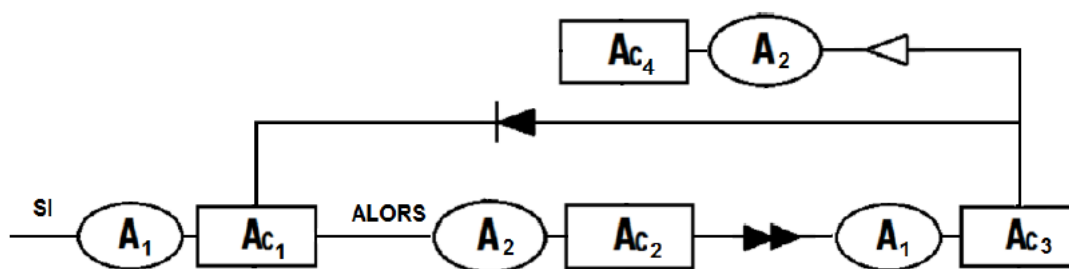
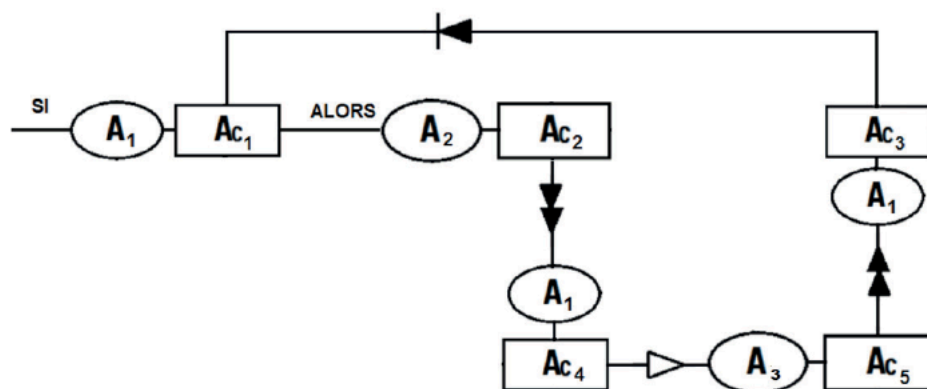


Figure 12 : Algorithme de l'instrument  $I_2$

Enfin, et au prix d'un néologisme, le levier de **fractalisation instrumentale** correspondra au fait de modifier localement la structure d'une chaîne de causalité afin de révéler, à divers niveaux de granularité, des causalités intermédiaires. En usant de ce levier sur l'instrument  $I_0$ , nous pourrions par exemple établir que « Si une entreprise dégage du  $\text{CO}_2$ , alors l'État lui envoie par courrier un avis de paiement, de façon à obliger l'entreprise à se connecter sur le site XXX et à y déclarer ses émissions dans un tableau de bord. Cela permettra à l'outil de simulation YYY de calculer une pénalité et de l'indiquer sur le compte de l'entreprise, ce qui obligera l'entreprise à procéder au versement en ligne de cette pénalité, et ce de façon à décourager l'entreprise à polluer ». Ici, et par rapport à l'instrument  $I_0$ , deux nouvelles actions apparaissent,  $Ac_4$  = « se connecter sur le site XXX et à y déclarer ses émissions dans un tableau de bord », et  $Ac_5$  = « calculer une pénalité et de l'indiquer sur le compte de l'entreprise », ainsi qu'un nouvel acteur  $A_3$  = « l'outil de simulation YYY » et un nouveau vecteur d'impact - « rendre possible » (i.e « permettre »), tandis que l'action  $Ac_3$  est devenue « procéder au versement en ligne de cette pénalité ». Ainsi, avec les mêmes notations et l'ajout des notations  $Ac_4$  et  $Ac_5$ , l'algorithme devient :



**Figure 13 :** Algorithme de l'instrument  $I_3$

L'illustration des trois leviers de conception d'instrument révèle trois enseignements principaux. Tout d'abord, ces trois leviers traduisent la liberté du concepteur d'un l'instrument, ou celle de son évaluateur, à choisir et à spécifier tous les modules « acteur - action » auxquels il prête une prégnance causale *a priori* significative. Au sein de la chaîne de causalité *préfigurée* de l'action collective, il pourra inclure et mettre en relation des acteurs opérant à des échelles aussi variées que « l'Union Européenne » (échelle macroscopique), « l'inspecteur des impôts mandaté par le tribunal de Versailles » (échelle mésoscopique), « le logiciel de calcul XYZ » (échelle microscopique) ou encore « le microprocesseur » (échelle nanoscopique). Notre approche permet donc d'envisager une unité de tous les instruments tant d'un point de vue conceptuel qu'opérationnel : les instruments dits *de politique publique*, les instruments dits *de gestion* ou encore les instruments *technologiques* se retrouvent appréhendés selon le même langage algorithmique, et peuvent être mobilisés conjointement, par imbrication et par intrication.

Ensuite, il apparaît au travers de ces trois leviers que nous pouvons construire une infinité de chaînes de causalité (i.e d'instruments) génériques, et pour chacune d'elles une infinité de chaînes de causalité d'instruments concrets. D'un côté, le levier de concrétisation instrumentale permet d'envisager l'extrapolation de tout instrument concret à d'autres instruments concrets (lui partageant la même formulation générique) et ainsi de rendre compte de la diversité potentiellement infinie des formes que peuvent prendre les instruments. D'un autre côté, les leviers d'extension et de fractalisation instrumentales permettent de rendre compte des infinies possibilités d'intrication et d'imbrication entre les instruments : quel que soit le nombre et la granularité des instruments qui peuvent le composer, toute chaîne de causalité  $C^3$  constituera et demeurera un instrument à part entière. C'est donc la nature à la fois protéiforme et fractale des instruments qui se retrouve appréhendée.

Enfin, notre approche permet de réinterroger la nature des objets que l'on désigne usuellement comme « instruments » et dont il s'agira de *rétro-concevoir en chaînes de causalité*  $C^3$  conformément à notre approche. Alors que la taxe est très largement désignée comme un instrument de politique publique, nous avons montré, à travers les exemples précédents, qu'il n'existe rien de tel que « la taxe ». Usuellement définie comme la « *perception opérée par une collectivité publique à l'occasion de la fourniture à l'administré d'une contrepartie individualisable* » (CNRTL), la taxe – que notre approche ne réduit guère à son artefact financier (cf. l'instrument  $I_1$ ) – peut correspondre à des chaînes de causalité préfigurant très

diversement une action collective : sans doute, la *taxe* sur la valeur ajoutée, la *taxe* carbone ou encore la *taxe* sur le diesel sont-elles malgré tout désignées comme étant des *taxes* en ce sens qu'elles reposent toutes sur l'opérateur logique « si / alors » (si un acteur consomme alors..., s'il pollue alors..., etc.) et la réalisation d'une action rétroagissant sur une première action (payer une somme d'argent décourage l'action de polluer). Plus généralement, notre approche permet ainsi de réinterroger la diversité des objets aujourd'hui désignés comme étant des instruments, ou au contraire leur unité, leurs recoupements et leurs redondances, sous l'angle de leur formulation algorithmique (concrète ou générique).

### 3.2. Applications pratiques à l'A.I.R de l'approche algorithmique des instruments

Notre approche ne saurait être réduite à son formalisme : en traduisant - sous le prisme de la causalité - les interactions directes et indirectes entre des modules « acteur - action », la modélisation algorithmique des instruments a vocation à devenir un outil précieux à l'Analyse d'Impact de la Réglementation. En effet, trois applications pratiques ressortent en particulier. Tout d'abord, notre approche constitue en un langage et une méthode dont la pratique, par les acteurs de la conception et de l'évaluation des politiques publiques, leur imposerait - de fait - d'explicitier la représentation, c'est-à-dire la préfiguration, qu'ils se font de l'action collective dont ils sont les instigateurs. Un tel exercice d'explicitation, de l'instrument sous la forme d'une chaîne de causalité de l'action collective, permettrait donc d'instiller de la clarté dans le droit, en poussant à la précision, la complétude et la cohérence, et en mettant au contraire en lumière l'incomplétude d'une théorie, ses contradictions ou encore ses ambiguïtés. Un tel exercice permettrait aussi d'instiller de la transparence dans la décision politique, en révélant la théorie d'action sous-jacente à la politique déployée, et en mettant à nu les intentions de leurs instigateurs sur la nature des acteurs ciblés et des impacts souhaités.

De plus, notre approche ouvre la voie à une méthode inédite d'évaluation de la mise en œuvre des instruments, et plus exactement de leur *effectivité* : un instrument pourra être qualifié d'effectif s'il opère dans la réalité sociale tel qu'il fut préfiguré par son instigateur, et sera inefficace dans le cas contraire. L'explicitation de l'instrument, sous la forme d'une chaîne de causalité de l'action collective, permettra à cet égard d'inventorier, de façon *ex-ante* ou *ex-post*, les biais et obstacles au déploiement de ladite chaîne de causalité : un acteur pourrait ne pas réaliser l'action qu'il est censé réaliser, un opérateur logique pourrait être corrompu et un vecteur d'impact pourrait ne pas s'exercer. Par exemple, un bug informatique pourrait corrompre affecter l'impact préfiguré entre deux acteurs institutionnels. Bien entendu, l'identification de tels biais, obstacles ou effets pervers restera tributaire des choix de modélisation de l'évaluateur, mais ces choix, appelés à être explicités, pourront toujours être remis en question. L'Analyse d'Impact de la Réglementation pourra intégrer l'évaluation de l'effectivité d'un instrument en tant que préalable à l'évaluation de son impact, puisqu'il n'y a de sens à prêter un impact à un certain instrument que s'il opère effectivement dans la réalité sociale.

À cet égard, notre approche algorithmique permet de nourrir la critique de la raison instrumentale qui consacre depuis plus de trente ans la non-neutralité des instruments, en se démarquant des approches strictement fonctionnalistes : en permettant d'interroger l'effectivité des instruments, et la performativité des discours qui les portent, nous posons également que les instruments ne sont pas « *des auxiliaires discrets et fidèles au service du pouvoir* » (Berry 1983)

ni des moyens « *axiologiquement neutres et indifféremment disponibles* » (Lascoumes & Le Galès 2005). Dans le prolongement des travaux actuels sur l'(inter)gouvernementalité, notre approche, en révélant la nature protéiforme et fractale des instruments, pourra aussi s'avérer utile et fructueuse dans l'étude « *de l'enchevêtrement de réseaux, de l'aléatoire, de la multiplication d'acteurs, des finalités multiples, de l'hétérogénéité, de la transversalité des problèmes, des changements d'échelles des territoires de référence* » (Lascoumes & Le Galès 2005).

Enfin, la mobilisation des leviers de concrétisation, d'extension et de fractalisation instrumentales pourra s'avérer utile aux « *policy makers* ». En effet, ces trois leviers permettent non seulement de rétro-concevoir les instruments qui nous entourent, et donc d'inventorier, sous un prisme algorithmique, la variété de la boîte à outils instrumentale. Mais elles permettent aussi de concevoir de nouveaux instruments, c'est-à-dire de nouvelles chaînes de causalité de l'action collective, en tant que combinaisons nouvelles des éléments instrumentaux. Cette méthode de conception, que l'on pourra qualifier de combinatoire, permettrait alors d'envisager de nouvelles formes d'action collective, et plus généralement de nouvelles théories d'action, que ce soit pour prévenir ou atténuer des biais ou des obstacles à leur mise en œuvre, ou pour atteindre des objectifs nouveaux ou jusqu'alors hors de portée. En outre, et dans une optique plus opérationnelle, l'on pourrait imaginer que notre langage algorithmique permet à des acteurs hétérogènes (décideurs, législateurs, évaluateurs) d'explicitier et de confronter leurs représentations de l'action collective.

## Conclusion

En définissant l'instrument comme une chaîne de causalité préfigurée de l'action collective, nous avons atteint tous nos objectifs. Tout d'abord, une telle définition, tout en restant ancrée dans la littérature instrumentale, permet d'octroyer à la notion d'instrument un statut conceptuel et heuristique clairement distinct de celui des notions - en particulier - d'outil (en ne partageant pas sa matérialité) et de dispositif (en ne partageant pas sa portée téléologique), ce qui contribue à lever la confusion sémantique et conceptuelle qui entourait ces différentes notions. De plus, cette définition s'est avérée opérationnalisable, puisqu'elle nous a permis, au travers d'un langage algorithmique *ad hoc*, d'identifier de façon univoque l'ensemble des instruments, et de caractériser, de façon générique, chacun d'eux. La confusion cognitive se retrouve donc aussi écartée. Enfin, et grâce aux leviers de concrétisation, d'extension et de fractalisation instrumentales, nous sommes désormais en mesure de rendre compte de la nature à la fois protéiforme et fractale des instruments. Autour de l'innovation des instruments de politique publique et autour de l'évaluation ex-ante ou ex-post de l'effectivité de leur mise en œuvre, notre approche algorithmique pourrait ainsi contribuer à enrichir l'Analyse d'Impact de la Réglementation. Il conviendrait toutefois d'en éprouver davantage l'usage auprès d'administrations et de services d'évaluation<sup>6</sup>, afin d'étudier les résistances et les facilités relatives à son appropriation et ce, dans des contextes décisionnels et opérationnels, et au regard des exercices standards d'étude d'impact, de contrôle de gestion ou encore d'analyse coûts-bénéfices.

<sup>6</sup> Une dizaine d'ateliers a déjà été organisée auprès de classes de masters et de services d'évaluation économique ministériels.

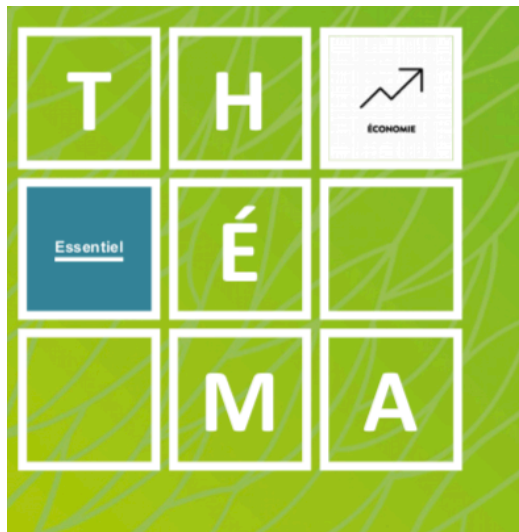
## Bibliographie

- Aggeri F. et Labatut J., 2010. La gestion au prisme de ses instruments. Une analyse généalogique des approches théoriques fondées sur les instruments de gestion. *Finance Contrôle Stratégie* 13, 5-37.
- Barde J.-P., 1997. *Instruments économiques pour la protection de l'environnement : L'expérience des pays de l'OCDE. Les instruments économiques des politiques d'environnement en Chine et dans les pays de l'OCDE*. OCDE, Paris.
- Bemelmans-Videc M.-L., Rist R. C. and Vedung E., 1998. *Carrots, Sticks & Sermons. Policy Instruments and their Evaluation*. Transaction Publishers, New Brunswick.
- Benamouzig D., 2014. *L'instrumentation de l'action publique. Instruments ou motifs cognitifs?* Presses de Sciences Po, Paris.
- Berry M., 1983. L'impact des instruments de gestion sur l'évolution des systèmes humains, Texte de synthèse au rapport collectif pour la DGRST. CRG-1133, (485). Cahier du laboratoire.
- Bresers H. Th. A. and O'Toole L. J., 2005. Instrument Selection and Implementation in a Networked Context In P. Eliadis, M. M. Hill et M. Howlett (Ed), *Designing Government. From Instruments to Governance*, McGill-Queen's University Press, Montreal, 133-153.
- Dahl R. A. and Lindblom C., 1953. *Politics, Economics, and Welfare*: Transaction Publishers, The University of Chicago Press, New Brunswick.
- De Bruijn H. A. and Heuvelhof E. F., 1997. Instruments for Network Management In W.J.M. Kickert, E.-H. Klijn et J.F.M. Koppenjan (Ed), *Managing Complex Networks: Strategies for the Public Sector*. Sage, London, 119-136.
- De Bruijn H. A. & Hufen H. A.M., 1998. The Traditional Approach to Policy Instruments In B. G. Peters et F. K. M. Van Nispen (Ed), *Public Policy Instruments: Evaluating the Tools of Public Administration*. Edward Elgar Pub., New York, 11-32.
- Dente B., 1995. Introduction: The Globalization of Environmental Policy and the Search for new Instruments In B. Dente (Ed), *Environmental Policy in Search of new Instruments*. Kluwer Academic Publishers, Dordrecht, 1-20.
- Elmore R. F., 1987. Instruments and Strategy in Public Policy. *Policy Studies Review* 7 (1), 174-186.
- Etzioni A., 1971. *A Comparative Analysis of Complex Organizations On Power, Involvement, and their Correlates*. Free Press, New York.
- Girin J., 1996. Les agencements organisationnels In Charue-Duboc F. (éd), *Des savoirs en action. Contribution de la recherche en gestion*, L'Harmattan, Paris, 233-278
- Halpern C. et Le Galès P., 2011. Pas d'action publique autonome sans instruments propres. *Revue française de science politique* 61 (1), 51-78.
- Halpern C., Lascoumes P. et Le Galès P., (dir.). 2014. *L'instrumentation de l'action publique. Controverses, résistance, effets*. Presses de Sciences Po, Paris.
- Hasselbladh H. et Kallinikos J., 2000. The project of rationalization : a critique and reappraisal of neo-institutionalism in organization studies. *Organization Studies* 21 ( 4), 697-720.
- Hatchuel A. and Weil B., 1992. *L'Expert et le Système. Gestion des savoirs et métamorphose des acteurs dans l'entreprise industrielle*. Economica, Paris.
- Hatchuel A. et Moisson J.-C., 1993. Modèles et apprentissage organisationnel. *Cahiers d'Économie et Sociologie Rurales* 28, 17-32
- Hood C. C., 1983. *The Tools of Government*. MacMillan, London.
- Howlett M., 2005. What Is a Policy Instrument? Tools, Mixes, and Implementation Styles In P. Eliadis, M. M. Hill et M. Howlett (Ed), *Designing Government. From Instruments to Governance*. McGill-Queen's University Press, Montreal, 31-50.
- Karsenty A. et de Blas D.E., 2014. L'instrumentation de l'action publique. Du mésusage des métaphores. Presses de Sciences Po, Paris.
- Kassim H. and Le Galès P., 2010. Governing the EU: A Policy Instruments Approach. *West European Politics* 33 (1), 1-170.

- Kirschen *et al.*, (1964), *Economic Policy in our Time*. North-Holland, Amsterdam.
- Lascoumes P. et Le Galès P., 2005. *Gouverner par les instruments*. Presses de Sciences Po, Paris. (P.F.N.S.P.)
- Lascoumes P. et Simard L., 2011. *L'action publique au prisme de ses instruments : introduction*. *Revue française de science politique* 61 (1), 5-22
- Lascoumes P. et Le Galès P., 2014. *Instrument* In Dictionnaire des politiques publiques: 4<sup>e</sup> édition précédée d'un nouvel avant-propos Presses de Sciences Po Paris, 325-335.
- Linder S. and Peters G., 1990. The Design of Instruments for Public Policy In S. Nagel (ed.), *Policy Theory and Policy Evaluation*, Greenwood Press, New York, 103-119.
- Moison J.-C., 1997. *Du mode d'existence des outils de gestion*. Seli Arslan, Paris.
- Moison J.-C., 2005. Comment apprend-on par les outils de gestion ? Retour sur une doctrine d'usage In Teulier R. et Lorino P. (éds.), *Entre connaissance et organisation : l'activité collective*, La Découverte, Paris.
- Nakhla M., 2017. La conception d'une régulation par lignées génériques d'instruments. *Revue Française de Gestion* 263, 51-69.
- OCDE, 2009. *L'analyse d'impact de la réglementation : un outil au service de la cohérence des politiques*. OCDE, Paris.
- Orlikowski W.J., 2007. *Sociomaterial Practices: Exploring Technology at Work*. *Organization Studies* 28 (9), 1435-1448.
- Pahl G. and Beitz W., 1977. *Engineering Design a Systematic Approach 8<sup>th</sup> ed.* Springer Verlag, Berlin.
- Pal L. A., 1992. *Public Policy Analysis: an Introduction*. Nelson Canada, Scarborough.
- Pentland B. T. and Feldman M.S., 2008. *Designing Routines: On the Folly of Designing Artifacts, while Hoping for Patterns of Action*. *Information and Organization* 18, 235-250.
- Perret S., 2010. *Vers une nouvelle approche instrumentale des politiques publiques de protection de l'environnement : implications conceptuelles, théoriques et méthodologiques à la lumière du cas de la politique climatique suisse*. Thèse de doctorat, Université de Genève.
- Rabardel P. (1995), *Les hommes et les technologies, une approche cognitive des instruments contemporains*, Armand Colin
- Radaelli C., 2005. Diffusion without Convergence: How Political Context Shapes the Adoption of Regulatory Impact Assessment. *Journal of European Public Policy* 12 (5), 924-943.
- Radaelli C. and Meuwese A.-C.M., 2009. Better Regulation in Europe: Between Public Management and Regulatory Reform. *Public Administration* 87 (3), 639-654.
- Salamon L. M. and Lund M. S., 1989. The Tools Approach: Basic Analytics In L. M. Salamon (Ed), *Beyond privatization. The Tools of Government Action*. The Urban Institute Press, Washington, 23-49)
- Salamon L. M., 1989. The Changing Tools of Government Action: An Overview In L. M. Salamon (Ed), *Beyond privatization. The tools of government action*. Washington : The Urban Institute Press. (pp. 3-22)
- Salamon L. M., 2002. The New Governance and the Tools of Public Action : An introduction In L. M. Salamon (Ed), *The Tools of Government: A Guide to the New Governance*, Oxford University Press, New York, 1-47.
- Sprenger R.-U., 2000. Market-based Instruments in Environmental Policies: the Lessons of Experience In M. S. Andersen et R.-U. Sprenger, *Market-based Instruments for Environmental Management*. Edward Elgar, Cheltenham, Northampton.
- Treib O., Bähr H. and Falkner G., 2007. Modes of Governance: Towards a Conceptual Clarification. *Journal of European Public Policy* 14 (1), 1-20.
- Vedung E., 1998. Policy Instruments: Typologies and Theories In M.-L. Bemelmans-Videc (Ed), *Carrots, Sticks and Sermons: Policy Instruments and their Evaluation*, Transaction Publishers, New Brunswick, 21-58.



## ANNEXE 2 : ARTICLE DU MINISTÈRE DE LA TRANSITION ÉCOLOGIQUE ET SOLIDAIRE



# De l'innovation instrumentale Les certificats d'économies d'énergie

SEPTEMBRE 2016



Face à des objectifs écologiques ambitieux qui seraient difficiles à atteindre avec des instruments de politique publique traditionnels – une taxe, une réglementation ou encore un mécanisme de marché – l'innovation instrumentale qui consiste à hybrider différents instruments mérite d'être envisagée au même titre que la modulation des politiques publiques (qui consisterait par exemple à changer le niveau d'une taxe existante). Mis en place en France depuis 2006, le dispositif des certificats d'économies d'énergie est emblématique de la plus-value de ce type d'innovation instrumentale. Pour répondre à un objectif croissant d'efficacité énergétique, le dispositif des CEE a en effet démontré à la fois son efficacité, son faible coût et son acceptabilité sociale et ce, grâce à sa nature hybride qui associe des instruments canoniques plus ou moins incitatifs/coercitifs en fonction des acteurs ciblés.

Dans un contexte environnemental nécessitant de modifier de façon urgente, radicale et générale les comportements et ce, à moindre coût économique, budgétaire et politique, il devient de plus en plus opportun de s'intéresser à la nature même des instruments de politique publique qui pourraient fonder les politiques publiques. Car au-delà de la sensibilisation, de la fiscalité, de la réglementation ou encore du marché de droits, le champ des instruments de politique publique mobilisables est *a priori* infini via l'innovation instrumentale.

### POURQUOI INNOVER LES INSTRUMENTS DE POLITIQUE PUBLIQUE ENVIRONNEMENTALE

Si les instruments de politique publique ont fait l'objet de nombreuses études académiques, tant en sciences économiques qu'en sciences politiques, en sociologie institutionnelle, en droit et en psychologie, c'est avant tout pour comprendre et guider leur exceptionnelle diversification dans nos sociétés modernes. Pourquoi innove-t-on les instruments et pourquoi avons-nous intérêt à continuer de les innover, et en particulier pour les politiques environnementales ? De nombreux chercheurs ont cherché à décrire et à expliquer les ressorts de l'innovation instrumentale dont les principaux sont [1] :

- la recherche d'une rationalité et d'une optimalité de l'action sociale, et en particulier, de l'action étatique à travers le déploiement de nouveaux instruments plus efficaces, c'est-à-dire qui atteignent les objectifs qui leur sont assignés [2] ;
- l'emprunt à la logique libérale de certaines valeurs telles que la logique de marché, la réduction des coûts, les critères de performance ou encore le nouveau management public [3]. En particulier, il s'agirait d'augmenter l'acceptabilité sociale en augmentant l'efficacité de l'action publique, c'est-à-dire sa capacité à atteindre des objectifs à moindre coût [4] ;
- la tentative d'adaptation à des enjeux nouveaux ou perçus comme plus complexes, à l'instar de ceux que peuvent représenter l'environnement, la santé ou encore le numérique [5] ;
- la volonté de créer un « effet d'annonce » - en présentant un instrument comme innovant - pour signifier une autorité, une rupture, une recherche d'efficacité ou encore un effort de modernisation [6].

### Des instruments de politique publique de moins en moins coercitifs ?

Grâce à l'innovation instrumentale, l'État dispose aujourd'hui de nombreux instruments de politique publique que la littérature académique, et économique en particulier, classe le plus souvent en trois catégories :

- les instruments « *command-and-control* » (*hard power*) tels que la norme, la planification, l'obligation, l'interdiction, la certification, etc.
- les instruments incitatifs tels que la taxe, la subvention, les mécanismes de marché, le contrat, la concession, l'assurance, etc.
- les instruments « souples » (*soft power*) tels que l'information, la campagne de sensibilisation, l'éducation, la recherche, les accords volontaires, etc.

Avec l'émergence récente des instruments « souples », s'est répandue l'idée que l'État renoncerait ainsi progressivement aux instruments les plus coercitifs, et en particulier face à des enjeux plus complexes tels que l'on peut en trouver dans les problématiques environnementales. Plus précisément, plusieurs chercheurs ont défendu l'idée que pour un objectif donné, l'État chercherait d'abord à appliquer la contrainte minimale et, seulement si nécessaire, mobiliserait ensuite des instruments de plus en plus contraignants. Cette dynamique séquentielle permettrait d'obtenir une plus grande légitimité et une plus grande acceptabilité sociales, de laisser un temps d'adaptation aux acteurs cibles, de tenir compte du cadre légal préexistant, de faire face aux contraintes et aux aléas d'un agenda politique ou encore de tirer progressivement des leçons de l'expérience.

Toutefois, S. Perret [7] soutient que l'État ne renonce pas en réalité à son pouvoir de contrainte et de coercition, y compris dans les instruments économiques présumés les plus flexibles : « L'État, notamment confronté à des acteurs de plus en plus complexes, emploie des instruments caractérisés par leur flexibilité, leur mollesse diront certains, mais [...] tente et réussit à garder sa prérogative régalienne et coercitive. La nouveauté résiderait donc plutôt dans la combinaison d'instruments de nature multidimensionnelle. »

En France, et dans plusieurs pays européens (Royaume-Uni, Italie, Danemark, etc.), le dispositif des certificats d'économie d'énergie – génériquement appelé « certificats blancs » – semble en effet avoir une nature multidimensionnelle caractérisée par l'hybridation d'instruments canoniques plus ou moins coercitifs.

### UN INSTRUMENT HYBRIDE : LE DISPOSITIF DES CERTIFICATS D'ÉCONOMIE D'ÉNERGIE

À l'instar d'instruments fiscaux comme l'Éco-Prêt à Taux Zéro, de l'Éco-Prêt Logement Social ou encore du Crédit d'Impôt pour la Transition Énergétique, « le dispositif des certificats d'économies d'énergie (CEE), créé en 2005 par la loi de programme fixant les orientations de la politique énergétique, constitue l'un des principaux instruments de la politique de maîtrise de la demande énergétique » [8].

Afin d'améliorer l'intensité énergétique finale de 2,5 % par an jusqu'à 2030, le dispositif des CEE (voir encadré) vise à promouvoir l'efficacité énergétique dans tous les secteurs. Deux tiers des CEE sont obtenus pour des actions relevant du secteur du bâtiment, qui représente 40 % de la consommation d'énergie finale et 25 % des émissions de CO<sub>2</sub> de la France, et où le gisement d'économies d'énergie est important, mais très diffus (réparti sur des millions de ménages et d'entreprises).

### Efficacité des CEE

Depuis sa première mise en œuvre en 2006, en dépit de certains effets d'aubaine et d'effets rebond [9], le dispositif des CEE a largement atteint ses objectifs triennaux (réduction de consommation d'énergie à hauteur de 54 TWhc pour la période 2006-2009 et 447 TWhc pour la période 2011-2014) et affiche un objectif encore plus ambitieux pour le troisième période triennale (700 TWhc pour la période 2015-2017).

Pour expliquer l'efficacité du dispositif des CEE, plusieurs raisons sont couramment avancées :

- le gisement d'économie d'énergie était bien réel ;
- face à des objectifs croissants, les agents apprennent à s'adapter, en termes de sensibilisation des ménages et de progrès technologique notamment.

### Encadré : Le dispositif des CEE en quelques mots

L'État impose aux principaux vendeurs d'énergie (les « obligés ») d'économiser un certain volume d'énergie pluriannuel et d'obtenir en échange des CEE, et ce, soit :

- ✓ en réalisant eux-mêmes des actions d'économie d'énergie ou les faisant réaliser par leurs clients (via un accompagnement technique et/ou financier) ;
- ✓ en achetant sur un marché des CEE à des acteurs éligibles ayant eux-mêmes réalisé des programmes d'économie d'énergie ;
- ✓ en contribuant financièrement à des programmes (information, formation, innovation) éligibles à la délivrance de CEE.

Un objectif pluriannuel est défini et réparti entre les opérateurs en fonction de leurs volumes de ventes. En fin de période, ces obligés doivent justifier de l'accomplissement de leurs obligations par la détention d'un montant de CEE équivalent à ces obligations.

En cas de non respect de leurs obligations, les obligés sont tenus de verser une pénalité libératoire de 2 centimes d'euro par kilowattheure cumac manquant.

Si chacune de ces deux explications a été diversement argumentée, une troisième explication mérite d'être explorée : l'innovation instrumentale. **Et si le dispositif des CEE était efficace du fait aussi que l'instrument de politique publique dont il relève est innovant ?**

### La nature multidimensionnelle de l'instrument « CEE »

Si l'instrument « CEE » (ou « certificats blancs ») est perçu et présenté comme innovant, dans des sources autant institutionnelles qu'académiques, c'est parce qu'il hybride plusieurs instruments canoniques de politique publique, et en particulier :

- la réglementation : l'État impose la liste des opérations d'économie d'énergie éligibles aux certificats d'économie d'énergie, la liste des obligés et l'objectif de chacun d'eux ;
- la sensibilisation : l'obligé doit lui-même (par exemple à travers des primes et des diagnostics gratuits) inciter ses clients à réaliser certaines opérations d'économies d'énergie ; l'État, à travers le Ministère en charge de l'Environnement et l'Ademe notamment, sensibilise les citoyens sur l'efficacité énergétique ;
- le marché : l'État permet aux obligés et aux éligibles (c'est-à-dire des acteurs qui peuvent obtenir des CEE sans y être contraints) d'échanger des CEE sur un marché ;
- l'aide directe : en incluant parmi les obligés des vendeurs d'énergie dont le cœur de métier n'est pas la réalisation d'opérations d'économie d'énergie, l'État encourage indirectement les obligés à subventionner des tiers à qui ils sous-traitent la réalisation des opérations d'économie d'énergie.

### Les atouts de l'hybridation d'instruments plus ou moins coercitifs

Comme le soulignent notamment les rapports de la Cour des Comptes (2013 et 2016) sur le sujet, le dispositif des CEE se distingue par :

- Son **coût relativement faible** :
  - Pour l'État, les coûts administratifs sont très faibles puisque le dispositif nécessite seulement une vingtaine d'équivalents temps plein (et en particulier au sein du Pôle National des CEE, qui est responsable de l'administration des CEE au ministère en charge de l'environnement) ;
  - Pour les obligés, le coût moyen unitaire d'obtention des CEE reste relativement faible, puisqu'il vaut en moyenne 0,4 c€/kWh [9] ;

- Pour les ménages, l'impact sur le prix est marginal, puisqu'il est compris entre 0,5 et 1 % du tarif du gaz ou de l'électricité [10].

- Son **acceptabilité sociale** : de manière générale et bien que le dispositif des CEE soit encore perfectible, les décideurs apprécient son faible coût et son efficacité, les obligés peuvent user de la flexibilité des moyens que le dispositif autorise [11], et les usagers bénéficient des actions incitatives que les obligés mènent auprès d'eux (par exemple *via* les CEE précarité auprès des ménages à faibles revenus).

- Son **efficacité** (au sens où il atteint les objectifs que l'État se fixe *ex ante*) :

- Les distributeurs d'énergie sont supposés avoir une relation privilégiée avec leurs clients ainsi qu'une meilleure connaissance des gains et des coûts des différentes opérations d'économie d'énergie. Ainsi, en se voyant confier la tâche d'inciter leurs consommateurs à réaliser des opérations d'économie d'énergie, les distributeurs d'énergie constituent une caisse de résonance entre l'État et les millions de ménages, ce qui permet d'atteindre plus largement le gisement diffus d'économie d'énergie ;

- D'un point de vue empirique, le dispositif des CEE a permis d'économiser au moins 1,5 Mtep sur la seule année 2012 au sein de la consommation d'énergie finale des ménages (toutes énergies de chauffage confondues). Rapportée à une consommation totale annuelle de 35 Mtep, et une hausse des prix des énergies imputée aux CEE d'au plus 1 %, l'élasticité-prix de la consommation énergétique consécutive à l'introduction des CEE est d'environ - 4,1. Cette élasticité est - en valeur absolue - supérieure à celle observée suite à une hausse du prix de l'énergie (par exemple à cause d'une taxe) [12] ce qui indique une meilleure efficacité de l'instrument CEE – en tant que « signal prix » - pour atteindre le gisement diffus, relativement à un instrument classique tel que la taxe. Et quand bien même les économies d'énergies permises par les CEE seraient en réalité inférieures (à cause d'un effet rebond, d'un effet d'aubaine ou encore de la surestimation des gains énergétiques associées à chaque opération), le doublement des objectifs triennaux en 2015 et le cumul des économies sur la durée de vie d'un équipement efficace semblent conforter l'efficacité relative du dispositif des CEE ;

- D'un point de vue analytique, Giraudet, Finon et Quirion [13] concluent à partir d'un modèle microéconomique que « les certificats blancs sont un bon compromis entre l'efficacité économique et les effets « redistributifs » qui conditionnent leur acceptabilité » : en effet, le dispositif des CEE est analytiquement assimilé à la combinaison d'une subvention aux équipements efficaces et d'une taxe sur l'énergie, ce qui permet d'encourager l'arbitrage en faveur de la rénovation énergétique sans augmenter fortement la contrainte budgétaire sur les ménages. Pour étudier ce mécanisme ils ont développé un modèle microéconomique visant à comparer plusieurs types d'instruments (taxe, réglementation et CEE) en termes d'efficacité économique et de redistribution. Puis ils ont considéré une fonction d'arbitrage à deux niveaux (d'une part entre un service énergétique et des biens de consommation courante, et d'autre part entre un investissement de rénovation thermique et une consommation énergétique).

#### VERS UNE DIFFUSION D'INSTRUMENTS HYBRIDES ?

Ainsi, en circonscrivant le « *hard power* » de l'État à l'égard d'un nombre restreint d'obligés (2 000), en laissant à ces derniers une flexibilité des moyens pour atteindre des objectifs fixés *ex ante* et en amenant les obligés à inciter eux-mêmes les ménages, l'instrument « CEE » réussit à concilier une minimisation des coûts, une capacité à atteindre le gisement diffus et une plus grande acceptabilité sociale.

Face à des objectifs ambitieux et des enjeux complexes, l'innovation instrumentale qui consiste à combiner des instruments plus ou moins coercitifs ou incitatifs en fonction des acteurs ciblés, et qui multiplie les modalités d'interaction entre les acteurs, peut tout à fait être envisagée dans d'autres domaines diffus que celui de l'efficacité énergétique, comme en témoigne par exemple l'application prochaine du dispositif des certificats d'économie de produits phytopharmaceutiques (CEPP) dans le secteur de l'agriculture [14].

#### Références :

- [1] Perret S., *Vers une nouvelle approche instrumentale des politiques publiques de protection de l'environnement*, Thèse, Université de Genève, février 2010
- [2] Hood, C. C. (1990). *The Tools of Government*. London, MacMillan
- [3] Bemelmans-Videc, M.-L. & Vedung, E. (1998). *Carrots, Sticks and Sermons: Policy Instruments and Their Evaluation*. New Brunswick, New Jersey (pp. 249-273)
- [4] Salamon, L. M. (1989). *Beyond privatization. The tools of government action*. Washington, The Urban Institute Press. (pp 3-22)
- [5] Papadopoulos, Y. (1995). *Complexité sociale et politiques publiques*. Paris, Montchrestien
- [6] Lascoumes, P. & Le Galès, P. (Ed) (2004). *Gouverner par les instruments*. Paris, Presse de Sciences Po
- [7] Perret S., *Vers une nouvelle approche instrumentale des politiques publiques de protection de l'environnement*, Thèse, Université de Genève, février 2010
- [8] Site internet du Ministère de l'Environnement, de l'Énergie et de la Mer
- [9] Rapport de la Cour des Comptes (2013) et rapport de l'Inspection Générale des Finances (juillet 2014)
- [10] Rapport de la Cour des Comptes (octobre 2013) sur les CEE, citant un rapport de la Commission de Régulation de l'Énergie (CRE)
- [11] « *Le dispositif est, dès lors, considéré comme plus incitatif par les entreprises que des outils plus rigides comme la taxation directe ou un système de réglementations et d'interdictions.* » (Rapport de la Cour des Comptes, octobre 2013)
- [12] Un rapport du CGDD donne une élasticité long terme de -0,26 à -0,30 et court terme et de -0,18 ; « Modélisation économétrique des consommations de chauffage des logements en France », Études et documents n° 21, mai 2010
- [13] *Quelle efficacité des dispositifs de certificats blancs dans les politiques de maîtrise de la demande d'énergie ?*, Presses des mines, pp.73-93, 2010
- [14] Note de service, DGAL/SDPRAT/2016-610, 27/07/2016, en ligne sur le site du ministère de l'agriculture.

Directrice de la publication : Laurence Monnoyer-Smith, commissaire générale au développement durable  
Auteur : Adam Baïz (dans le cadre des travaux de thèse, auprès de Michel Nakhla, au Centre de Gestion Scientifique, Mines ParisTech)

Dépôt légal : septembre 2016  
ISSN : en cours

## commissariat général au développement durable

Service de l'économie, de l'évaluation et de l'intégration du développement durable  
Sous-direction de la Mobilité et de l'Aménagement  
Tour Séquoia  
92055 La Défense cedex  
Courriel : [Ma.Seei.Cgdd@developpement-durable.gouv.fr](mailto:Ma.Seei.Cgdd@developpement-durable.gouv.fr)

[www.developpement-durable.gouv.fr](http://www.developpement-durable.gouv.fr)



## Comment traquer les fausses bonnes idées en politique ?

19 août 2018, 22:31 CEST



Arrestation de la famille royale à Varenne en 1791, peinture de Thomas Falcon Marshall (1818-1878). Louis XVI aurait-il fuit s'il avait été équipé des bons outils de décision? Wikimedia

✉ Adresse électronique

🐦 Twitter 9

📘 Facebook 157

🌐 LinkedIn

🖨️ Imprimer

« Projetez-vous un instant... à la tête du gouvernement. Et vous souhaitez réformer la TVA, car il lui est reproché de pénaliser les faibles revenus. Quand on achète du pain par exemple, la TVA est de 5,5 %, pour tous, sans distinction. Alors autour de vous, vos conseillers rivalisent d'ingéniosité : Eh bien plafonnons le prix du pain ! Ou donnons des chèques alimentaires aux plus modestes ! Non, non... qu'ils mangent de la brioche ! Soudain, une idée retient votre attention : et si l'on mettait en place une TVA qui dépende précisément du revenu du consommateur ? Progressive, cette TVA vaudrait 0 % pour les plus modestes et monterait jusqu'à 40 % pour les plus riches. Ainsi, la même baguette de pain coûterait 1 euro à Léo, votre ami étudiant, et 1,40 euro à Léa, votre amie milliardaire... Parfait, il suffisait d'y penser ! »

C'est avec ces mots que j'ai commencé mon pitch lors de la finale 2018 [Ma Thèse en 180 secondes](#). Parmi les 850 visages que les lumières du Théâtre National de Toulouse illuminent devant moi, je distingue quelques mines interloquées, et d'autres subjuguées par cette proposition séduisante. Mais j'entends aussi ici et là des rires sceptiques, que je comprends car, finis-je par dévoiler, cette TVA progressive est en fait une fausse bonne idée.

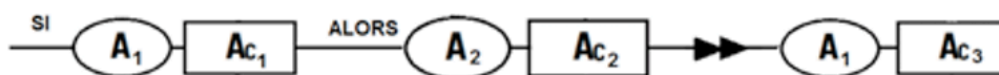
J'interpelle alors l'auditoire : « C'était évident ! me direz-vous. Certes ! Mais s'il s'agissait d'une politique dix fois, cent fois plus complexe, auriez-vous eu le même flair ? »

Tout l'enjeu est là. Sommes-nous capables, en dépit de la complexité croissante de nos politiques publiques, de traquer les fausses bonnes idées ?

Disposons-nous, nous les citoyens, les observateurs et les décideurs, d'une méthode pour les déceler, les caractériser et le cas échéant les corriger ?

## Une chaîne de causalité

Dans le cadre de ma [thèse](#) au Centre de Gestion Scientifique (Mines ParisTech – PSL), nous nous étions donnés pour objectif de développer une telle méthode. Une méthode pratique et rigoureuse, qui serait au service de la délibération démocratique, et libre de toute normativité idéologique. Impossible ? Nous n'étions pas loin de le penser, au bout de mille recherches infructueuses, jusqu'à nous apercevoir que toutes les politiques publiques, quelle que soit leur complexité, ont un point commun : chacune d'elles met en interaction des acteurs selon une chaîne de causalité qui lui est propre. Par exemple pour la TVA : si vous achetez une baguette de pain, alors l'Etat oblige le boulanger à vous faire payer un supplément proportionnel à son prix.



Lire « A = un consommateur », « Ac<sub>1</sub> = acheter une baguette de pain », « A<sub>2</sub> = l'Etat », « Ac<sub>2</sub> = appliquer une contrainte légale sur le boulanger », « Ac<sub>3</sub> = payer un supplément proportionnel à son prix », tandis que la double flèche traduit l'idée d'effet certain. Adam Baiz, Author provided

Graphique n°1 : Une chaîne de causalité possible de l'instrument « taxe sur la valeur ajoutée »

Sous cet angle, bientôt [qualifié d'algorithmique](#), il devient alors possible d'analyser rigoureusement la mise en œuvre de n'importe quelle chaîne de causalité : chaque acteur réalise-t-il l'action qui lui est assignée ? A-t-il l'influence souhaitée ? Par exemple, pour la TVA : à chaque fois que vous achetez une baguette de pain, le boulanger va-t-il systématiquement se soumettre à l'injonction légale et vous faire payer un supplément proportionnel à son prix ?

Au moindre biais ou obstacle pressenti, ou avéré, il s'agit ensuite de dessiner une nouvelle chaîne de causalité, ou de modifier les acteurs et les actions qui la composent. En traduisant ainsi [l'évaluation et l'innovation des politiques publiques](#), cette approche algorithmique apparaît également comme un outil démocratique puisqu'elle obligerait les décideurs à révéler leurs intentions et à expliciter leurs représentations de la réalité technico-sociale. Chacun pourrait alors réagir, exprimer ses réserves ou émettre des contre-propositions.

## Gare aux fausses bonnes idées

En ces temps où s'entrecroisent les urgences sociales, économiques, environnementales et budgétaires, l'innovation de nos politiques publiques est nécessaire. Elle est aussi à la mode. Alors prenons doublement gare à toutes ces fausses bonnes idées, celles qui semblent irréalisables (la loi interdisant les [portables à l'école](#)) ou de simples effets d'annonce (la loi contre les [fake news](#)), celles qui produisent des effets pervers (la loi sur le [secret des affaires](#)), ou celles qui sont conçues sans concertation avec les parties prenantes (... à vous de me dire !).

J'espère que ma thèse contribuera à stimuler, à l'Assemblée nationale, dans les conseils de quartier ou encore à l'ENA, le goût pour l'évaluation, l'imagination et la concertation autour des politiques publiques. D'ailleurs, quelle réforme de la TVA auriez-vous proposée, vous ?



Vidéo de la finale Ma thèse en 180 secondes.

## ANNEXE 4 : PITCH AU CONCOURS « MA THESE EN 180 SECONDES »

« Projetez-vous un instant... à la tête du gouvernement ! Et vous souhaitez réformer la TVA, car il lui est reproché de pénaliser les faibles revenus. Quand on achète du pain par exemple, la TVA est de 5,5%, pour tous, sans distinction. Alors autour de vous, vos conseillers rivalisent d'ingéniosité : Eh bien plafonnons le prix du pain ! Ou donnons des chèques alimentaires aux plus modestes ! Non, non, qu'ils mangent de la brioche ! Soudain, une idée retient votre attention : et si l'on mettait en place une TVA qui dépende précisément du revenu du consommateur ? Progressive, cette TVA vaudrait 0% pour les plus modestes et monterait jusqu'à 40% pour les plus riches. Ainsi... la même baguette de pain coûterait 1e à Léo, votre ami étudiant, et 1e40 à Léa, votre amie milliardaire... Parfait ! Il suffisait d'y penser !

Et vous voilà, tout sourire, face aux caméras et aux journalistes. "Pour relancer le pouvoir d'achat des Français, le gouvernement a décidé de", ... Votre regard se crispe. Le doute vous envahit. Mais au fait, quel taux serait appliqué si Léo et Léa achetaient ensemble une seule baguette de pain ? Et si Léa envoyait le pauvre Léo faire ses courses à sa place ? Aie... Cette nouvelle taxe, lumineuse en théorie, est juste irréalisable en pratique. C'était évident, me direz-vous... Certes ! Mais s'il s'agissait d'une politique 10 fois, 100 fois plus complexe... auriez-vous eu le même flair ?

Vous tombez bien car ... traquer les fausses bonnes idées en politique, c'est ma vocation ! J'ai même développé une méthode pour déceler tous les potentiels obstacles et biais à la mise en oeuvre d'une politique. Une méthode qui croise à la fois les sciences politiques, les mathématiques, l'économie et l'algorithmique. Je pars de l'idée que chaque politique met en interaction des acteurs selon une chaîne de causalité spécifique. Par exemple pour la TVA : Si vous achetez une baguette de pain, alors l'Etat oblige le boulanger à vous faire payer un supplément proportionnel à son prix. Puis, j'analyse pas à pas la mise en oeuvre de cette chaîne de causalité : chaque acteur réalise-t-il l'action qui lui est assignée ? A-t-il l'influence souhaitée ? Etc.

Voyez-vous, mettre en oeuvre une politique, c'est comme déployer le bras articulé d'une tractopelle... Eh oui ! Car il suffit parfois d'un seul pivot, inadapté ou défectueux, pour ne pas atteindre son objectif. Auprès d'économistes, je mets en pratique cette nouvelle méthode pour évaluer une réelle politique énergétique française. Une politique qui prévoit que l'Etat oblige les fournisseurs d'énergie à inciter leurs clients à faire des travaux pour consommer moins d'énergie. Une politique qui prévoit aussi des pénalités, un marché d'échange, des subventions... Bref ! Une chaîne de causalité si complexe qu'elle comporte des centaines de pivots !

Mesdames, Messieurs, vous voilà outillés pour concevoir des politiques à la fois justes, efficaces... et réalisables. Je n'en doute pas alors, vous feriez chacune et chacun d'excellents premiers ministres ! »



## ANNEXE 5 : GENERALISATION DU FORMALISME DIMENSIONNEL A TOUTE TYPOLOGIE

Le formalisme algébrique que nous avons développé autour de la notion de dimension peut s'appliquer à toute typologie, quel que soit la nature des objets classés (« les espèces animales », « les formes géométriques », « les théories économiques », etc.).

D'ores et déjà, il convient de rappeler que la diversité d'un ensemble d'objets fonde précisément la possibilité et l'intérêt d'une classification : *a contrario*, il apparaît impossible sinon inutile de classer des objets identiques en *tout point de vue*. Dans le même temps, il est nécessaire de produire une unité conceptuelle aux objets classés afin d'en assurer la comparabilité. C'est ainsi que **toute démarche de classification s'appuie – implicitement du moins – sur deux choix indissociables : d'une part le choix d'une unité conceptuelle, et d'autre part le choix de critères de différenciation qui soient orthogonales au concept retenu, c'est-à-dire qui permettent d'envisager diverses déclinaisons possibles d'un même concept**. Par exemple, une typologie visant à classer les « animaux » {le lapin ; la poule ; le chien ; la vache ; etc.} autour de leur taille, de leur poids ou encore de leur mode de reproduction, serait *a priori* pertinente au sens où le concept « animal » permet d'assurer l'unité conceptuelle de l'ensemble de ces objets et d'envisager leur comparaison sur des caractéristiques orthogonales<sup>123</sup> (le poids, la taille ou le mode de reproduction). De même qu'il serait *a priori* pertinent de concevoir une typologie des « animaux domestiques » {le chien ; le chat ; le poisson rouge ; le cochon d'inde ; etc.} ou encore une typologie des « poissons » {le poisson rouge ; la truite ; le saumon ; le merlin ; etc.}. *A contrario*, une typologie visant à classer la liste {« minute » ; « sauter » ; « lapin » ; « alpha »} ne semble *a priori* pas pertinente<sup>124</sup>. En notant P la propriété-identité « est un animal », il apparaît que P(chien), P(tigre) et P(aigle) sont toutes trois vraies : les objets « chien », « chat » et « aigle » sont donc comparables au regard de leur unité conceptuelle, et il y a donc un sens à concevoir une typologie autour de ces trois objets. En revanche, autour de cette même propriété, P(assiette) est fautive : il n'y a donc pas de sens à concevoir une typologie autour des objets « chien », « tigre », « aigle » et « assiette » (à moins de considérer une autre propriété P' et donc un autre socle conceptuel entre ces différents objets).

Pour concevoir une typologie autour des objets  $A_1 =$  « chien »,  $A_2 =$  « tigre » et  $A_3 =$  « aigle », nous pourrions par exemple considérer les dimensions  $X_1 =$  « poids »,  $X_2 =$  « taille »,  $X_3 =$  « possession de plumes » et  $X_4 =$  « mode principal de déplacement ». Ces dimensions sont indépendantes dans le sens où chacune apporte une information nouvelle qui ne peut être déduite des autres dimensions. Pour donner deux contre-exemples, la dimension « masse » serait redondante puisque l'information qu'elle apporterait pourrait être déduite par celle qu'apporte la dimension « poids » (à une constante gravitationnelle près). De même, si l'on considère la dimension « type d'animal » autour des modalités « chien », « tigre » et « autre »,

---

123 C'est-à-dire contingentes (par rapport au concept « animal ») au sens où ces caractéristiques ne sont pas constitutives du concept « animal ». Par exemple, un animal peut *a priori* avoir n'importe quel poids et continuer à être un « animal ».

124 A moins de produire une unité conceptuelle entre ces objets, de façon *ad hoc*, à travers par exemple le concept « mot à n lettres » qui permettrait de classer ces différents éléments en fonction du nombre de lettres qui composent chacun de ces mots.

alors cette dimension serait également redondante, et plus exactement tautologique, puisque le fait par exemple d'affecter à l'objet « chien » la valeur « chien » n'apporte aucune information nouvelle sur l'objet considéré.

Autour des objets  $A_1$ ,  $A_2$  et  $A_3$ , donnons un exemple de typologie pour chacune des trois approches.

**Approche par les catégories nominales :** Considérons par exemple une typologie fondée sur les dimensions  $X_2$ ,  $X_3$  et  $X_4$ . La dimension  $X_2$  = « taille » pourrait par exemple avoir les trois modalités  $x_{1,2}$  = « supérieure à 2 m »,  $x_{2,2}$  = « inférieure à 1 m » et  $x_{3,2}$  = « comprise entre 1 m et 2 m ». La dimension  $X_3$  = « possession de plumes » pourrait avoir les deux modalités  $x_{1,3}$  = « oui » et  $x_{2,3}$  = « non ». Enfin, la dimension  $X_4$  = « mode principal de déplacement » pourrait avoir les quatre modalités  $x_{1,4}$  = « par voie aérienne »,  $x_{2,4}$  = « par voie terrestre »,  $x_{3,4}$  = « par voie maritime » et  $x_{4,4}$  = « par voie souterraine ». La typologie serait une table tridimensionnelle correspondant au croisement des dimensions  $X_2$ ,  $X_3$  et  $X_4$  soit  $X_1 * X_2 * ... * X_n = \{x_{2,1}; x_{2,2}; x_{3,2}\} * \{x_{1,3}; x_{2,3}\} * \{x_{1,4}; x_{2,4}; x_{3,4}; x_{4,4}\}$  où chaque objet  $A$  serait classé dans l'une, et seulement l'une, des  $3*2*4 = 24$  intersections (chaque intersection correspondant à un type d'animal). A défaut de pouvoir représenter en deux dimensions cette table tridimensionnelle, nous pouvons soit produire deux tables bidimensionnelles en déclinant par exemple la dimension  $X_3$  (la première table croiserait  $X_2 * X_4$  avec  $X_3 = x_{1,3}$ , tandis que la seconde croiserait  $X_2 * X_4$  avec  $X_3 = x_{2,3}$ ), soit donner une représentation vectorielle à chacun des objets classés.

Cas 1 :  $X_3 = x_{1,3}$  (animaux à plumes)

Taille $X_2$	$x_{2,1}$ = supérieure à 2m	$x_{2,2}$ = inférieure à 1m	$x_{3,2}$ = comprise entre 1m et 2 m
Déplacement $X_4$			
$x_{1,4}$ = par voie aérienne			
$x_{2,4}$ = par voie terrestre			
$x_{3,4}$ = par voie aérienne		<b>Aigle</b>	
$x_{4,4}$ = par voie souterraines			

Cas 2 :  $X_3 = x_{2,3}$  (animaux sans plumes)

Taille $X_2$	$x_{2,1} = \text{supérieure à } 2\text{m}$	$x_{2,2} = \text{inférieure à } 1\text{m}$	$x_{3,2} = \text{comprise entre } 1\text{m et } 2\text{m}$
Déplacement $X_4$			
$x_{1,4} = \text{par voie aérienne}$			
$x_{2,4} = \text{par voie terrestre}$		<b>Chien</b>	<b>Tigre</b>
$x_{3,4} = \text{par voie aérienne}$			
$x_{4,4} = \text{par voie souterraines}$			

**Tableau 11 : Classification des animaux dans l'approche par les catégories nominales (tridimensionnelle)**

Et pour exprimer la même chose de façon vectorielle :

- $X(\text{chien}) = (X_2(\text{chien}), X_3(\text{chien}), X_4(\text{chien})) = (x_{2,2}, x_{2,3}, x_{2,4}) = (\text{taille inférieure à } 1\text{ m, pas de plume, voie terrestre}) ;$
- $X(\text{tigre}) = (X_2(\text{tigre}), X_3(\text{tigre}), X_4(\text{tigre})) = (x_{3,2}, x_{2,3}, x_{2,4}) = (\text{taille comprise entre } 1\text{ m et } 2\text{ m, pas de plume, voie terrestre}) ;$
- $X(\text{aigle}) = (X_2(\text{aigle}), X_3(\text{aigle}), X_4(\text{aigle})) = (x_{2,2}, x_{1,3}, x_{1,4}) = (\text{taille inférieure à } 1\text{ m, plume, voie aérienne})$

**Approche par les attributs fondamentaux :** Considérons par exemple une typologie fondée sur les dimensions  $X_1$  et  $X_2$ . La dimension  $X_1 = \ll \text{ poids } \gg$  pourrait avoir une infinité dénombrable de modalités  $x_{i,1} = i \text{ kg}$ . La dimension  $X_2 = \ll \text{ taille } \gg$  pourrait avoir 5001 modalités  $x_{i,2} = i \text{ cm}$  pour  $i$  variant de 0 à 5000. La typologie consisterait ici à affecter à chaque objet  $A$  une valeur  $X_i(A)$  sur chacune des dimensions  $X_i$ , soit en résumé :  $X(A) = (X_1(A), X_2(A))$ . Par exemple, et si l'on considère un poids moyen et une taille moyenne, l'on aurait :  $X(\text{chien}) = (25 \text{ kg}, 85 \text{ cm})$ ,  $X(\text{tigre}) = (270 \text{ kg}, 120 \text{ cm})$  et  $X(\text{aigle}) = (4 \text{ kg}, 60 \text{ cm})$ . Ainsi, l'on pourrait sur chacune des dimensions ordonner les objets  $A_1, A_2$  et  $A_3$  :  $X_1(\text{aigle}) < X_1(\text{chien}) < X_1(\text{tigre})$  d'une part et  $X_2(\text{aigle}) < X_2(\text{chien}) < X_2(\text{tigre})$  d'autre part.

**Approche idéal-typique :** Considérons par exemple une typologie fondée sur les dimensions  $X_1, X_2, X_3$  et  $X_4$ . La dimension  $X_1 = \ll \text{ poids } \gg$  pourrait par exemple avoir les cinq modalités  $x_{1,1} = \ll \text{ inférieure à } 1 \text{ kg } \gg$ ,  $x_{2,1} = \ll \text{ compris entre } 1 \text{ kg et } 5 \text{ kg } \gg$ ,  $x_{3,1} = \ll \text{ compris entre } 5 \text{ kg et } 10 \text{ kg } \gg$ ,  $x_{4,1} = \ll \text{ compris entre } 10 \text{ kg et } 50 \text{ kg } \gg$  et  $x_{5,1} = \ll \text{ supérieur à } 50 \text{ kg } \gg$ . La dimension

$X_2$  = « taille » pourrait avoir les trois modalités  $x_{1,2}$  = « supérieure à 2 m »,  $x_{2,2}$  = « inférieure à 1 m » et  $x_{3,2}$  « compris entre 1 m et 2 m ». La dimension  $X_3$  = « possession de plumes » pourrait avoir les deux modalités  $x_{1,3}$  = « oui » et  $x_{2,3}$  = « non ». Enfin, la dimension  $X_4$  = « mode principal de déplacement » pourrait avoir les quatre modalités  $x_{1,4}$  = « par voie aérienne »,  $x_{2,4}$  « par voie terrestre »,  $x_{3,4}$  = « par voie maritime » et  $x_{4,4}$  = « par voie souterraine ». L'on pourrait ensuite décider de construire trois ensembles (ou idéaux-types)  $E_1$ ,  $E_2$  et  $E_3$  de la manière suivante : l'ensemble  $E_1$ , au croisement des dimensions  $X_1$  et  $X_3$ , pourrait être caractérisé par les modalités  $x_{1,1}$ ,  $x_{2,1}$ ,  $x_{3,1}$  et  $x_{2,3}$  ; l'ensemble  $E_2$ , au croisement des dimensions  $X_2$  et  $X_3$ , pourrait être caractérisé par les modalités  $x_{2,2}$ ,  $x_{3,2}$  et  $x_{1,3}$  ; l'ensemble  $E_3$ , au croisement des dimensions  $X_1$ ,  $X_2$  et  $X_4$ , pourrait être caractérisé par les modalités  $x_{4,1}$ ,  $x_{5,1}$ ,  $x_{1,2}$ ,  $x_{3,2}$ ,  $x_{2,4}$  et  $x_{3,4}$ . En d'autres termes, l'ensemble  $E_1$  correspondrait à l'animal-type pesant moins de 10 kg et n'ayant pas de plumes ; l'ensemble  $E_2$  correspondrait à l'animal-type mesurant moins de 2 m et ayant des plumes ; enfin l'ensemble  $E_3$  correspondrait à l'animal-type pesant plus de 10 kg, mesurant plus de 1 m et se déplaçant principalement par voie terrestre ou maritime. Ces animaux-types pourraient être unilatéralement caractérisés de la sorte si cela correspond à la démarche heuristique du taxonomiste. Ainsi, le chien relèverait de l'animal-type  $E_1$ , le tigre relèverait de l'animal-type  $E_3$  tandis que l'aigle relèverait de l'animal-type  $E_2$ .

\*\*\*

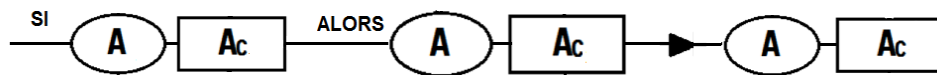
En outre, l'exercice taxonomique peut consister en l'imbrication de diverses typologies : l'ensemble des objets appartenant à une même catégorie, selon une première typologie, peuvent ensuite être à nouveau distingués au sein d'une seconde typologie, et ainsi de suite.

En définitive, il apparaît que les trois principales approches typologiques relevées dans la littérature instrumentale peuvent tout à fait être appliquées pour classer n'importe quel type d'objet. Le formalisme algébrique que nous avons développé permet donc non seulement de mieux expliciter les fondements méthodologiques de chacune de ces approches, mais aussi de faciliter leur utilisation pour la classification de tout type d'objet.

## ANNEXE 6 : DIFFERENCIATION D'UN INSTRUMENT GENERIQUE INDIFFERENCIE

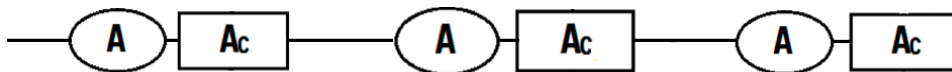
Pour comprendre ce qui est en jeu, étudions un cas particulier avant de généraliser le raisonnement.

Soit l'instrument générique indifférencié suivant :



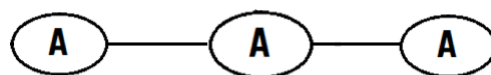
**Figure 66 : Une chaîne de causalité générique indifférencié**

Puisque que seules les variables-types (A, Ac et C) nous intéressent, considérons plus simplement :



**Figure 67 : Une chaîne de causalité générique indifférencié simplifié**

Enfin, et comme chaque variable-type est indépendante des autres, décomposons le problème en deux : étudions la distribution des acteurs d'une part, et celle des actions d'autre part. Comme le raisonnement sera le même pour la distribution des actions (et ce serait la même chose pour la distribution des conditions), nous proposons de ne considérer ci-après que la distribution des acteurs, soit :



**Figure 68 : Extraction des acteurs de la chaîne de causalité générique indifférencié**

A partir de cette distribution générique indifférenciée, combien peut-on former de distributions génériques (différenciées) ? En d'autres termes, de combien de façon peut-on différencier ces acteurs ? Donnons des indices égaux ou différents aux différentes bulles A, en gardant en tête qu'elles ne sont pas interchangeables puisqu'elles apparaissent dans des endroits différents de la chaîne de causalité (par exemple le premier « A » apparaît après le « Si » et avant le « Alors », tandis que le deuxième « A » apparaît après le « Alors » et avant le vecteur d'impact « rendre plus probable »). Ainsi, nous obtenons les distributions génériques.

Un premier cas consisterait à prendre trois fois le même acteur :

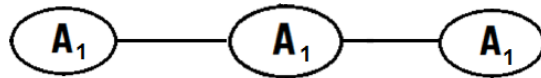


Figure 69 : Une premier distribution des acteurs

Un deuxième cas consisterait à prendre trois acteurs différents :

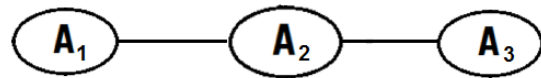


Figure 70 : Une deuxième distribution des acteurs

Trois autre cas consisteraient à prendre seulement deux fois le même acteur, le troisième étant différent :

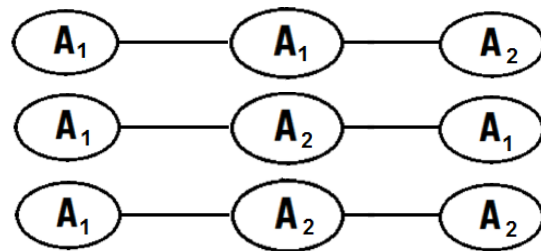


Figure 71 : Trois autres distributions des acteurs

Ces cinq cas couvrent-ils tous les cas possibles ? L'on pourrait croire que non, puisque l'on pourrait considérer 22 autres distributions : en effet, si l'on affecte librement l'indice 1, 2 ou 3 au premier « A », puis de même pour le deuxième « A » et enfin de même pour le troisième « A », il y aurait au total 3<sup>3</sup> distributions possibles. Mais un examen plus attentif fait apparaître des invariances de distribution.

Ainsi, les trois distributions suivantes sont identiques puisqu'elles représentent toutes les deux la situation où l'acteur est le même à chaque endroit :

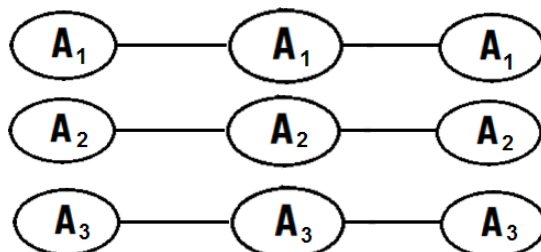


Figure 72 : Trois distributions équivalentes des acteurs

De la même façon, les deux distributions suivantes sont identiques à la cinquième que nous avons présentée précédemment, puisqu'elles représentent toutes la situation où le même acteur apparaît deux fois (et uniquement) et en l'occurrence au niveau du premier « A » et du deuxième « A » :

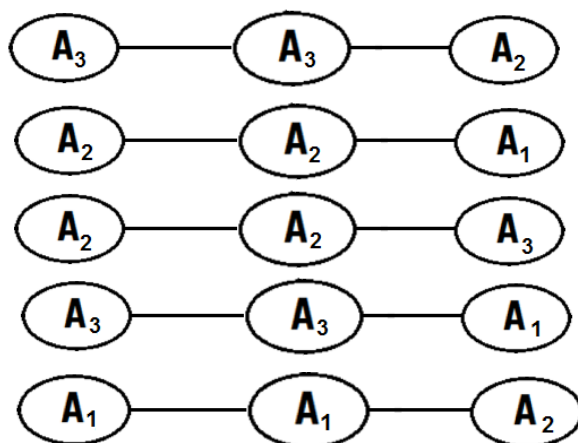


Figure 73 : Cinq distributions équivalentes des acteurs

En raisonnant ainsi sur les autres cas, nous nous apercevons qu'il existant bien cinq distributions génériques distinctes et que les 22 autres sont autant d'invariants.

Pour généraliser à  $n$  acteurs, il suffit de voir que nous raisonnons de façon sous-jacente en termes de tirages « d'égalités ». Nous considérons en effet la somme de :

- le nombre de situation où il n'y a aucune égalité : chaque acteur est différent des autres, ce qui correspond à une unique situation
- le nombre de situations où il y a une égalité entre deux acteurs soit donc en deux des positions parmi les  $n$  possibles, soit 2 parmi  $n$  ( $C_n^2$ )
- le nombre de situations où il y a deux égalités entre trois acteurs soit donc en trois des positions parmi les  $n$  possibles, soit 3 parmi  $n$  ( $C_n^3$ )
- ...
- le nombre de situations où il y a  $n-2$  égalités entre  $n-1$  acteurs soit donc en  $n-1$  des positions parmi les  $n$  possibles, soit  $n-1$  parmi  $n$  ( $C_n^{n-1}$ )
- le nombre de situations où il y a  $n-1$  égalités entre tous les acteurs (dans l'expression  $A_1 = A_2 = \dots = A_{n-1} = A_n$  il y a  $n-1$  fois le signe d'égalité « = » et bien  $n$  acteurs) ce qui correspond à une unique situation

Au total, il y a donc :  $1 + C_n^2 + C_n^3 + \dots + C_n^{n-2} + C_n^{n-1} + 1$ . Comme  $1 = C_n^0 = C_n^n$ , et qu'il manque le terme  $C_n^1$ , nous pouvons écrire la somme ( $C_n^0 + C_n^1 + C_n^2 + C_n^3 + \dots + C_n^{n-2} + C_n^{n-1} + C_n^n$ ) -  $C_n^1$  soit  $2^n - n$  (il s'agit d'un résultat classique de combinatoire).

Enfin, le même raisonnement s'appliquant de façon *indépendante* sur les distributions d'actions et sur celles de conditions, et sachant qu'il y a nécessairement autant d'acteurs que d'actions dans la chaîne de causalité (cf. la complétude), le cas le plus général est :

Si un instrument générique comporte  $n$  acteurs, et donc  $n$  actions, et  $m$  conditions, alors il peut être différencié en  $(2^m - m) * (2^n - n)^2$  instruments génériques.

Donnons pour finir quelques applications numériques pour apprécier l'évolution très rapide de ce nombre :

- un instrument générique indifférencié, comportant 1 acteur, 1 action et 1 événement, peut être différencié en :  $(2^1 - 1) * (2^1 - 1)^2 = 1$  instrument générique.
- un instrument générique indifférencié, comportant 1 acteur, 1 action et 2 événements, peut être différencié en :  $(2^2 - 1) * (2^1 - 1)^2 = 3$  instruments génériques.
- un instrument générique indifférencié, comportant 2 acteurs, 2 actions et 1 événement, peut être différencié en :  $(2^1 - 1) * (2^2 - 1)^2 = 9$  instruments génériques.
- un instrument générique indifférencié, comportant 2 acteurs, 2 actions et 2 événements, peut être différencié en :  $(2^2 - 1) * (2^2 - 1)^2 = 27$  instruments génériques.
- ...
- un instrument générique indifférencié, comportant 4 acteurs, 4 actions et 2 événements, peut être différencié en :  $(2^2 - 1) * (2^4 - 1)^2 = 675$  instruments génériques.
- un instrument générique indifférencié, comportant 5 acteurs, 5 actions et 3 événements, peut être différencié en :  $(2^3 - 1) * (2^5 - 1)^2 = 6727$  instruments génériques.
- ...
- un instrument générique indifférencié, comportant 10 acteurs, 10 actions et 10 événements, peut être différencié en :  $(2^{10} - 1) * (2^{10} - 1)^2 = 1\ 070\ 599\ 167$  soit déjà plus d'un milliard d'instruments génériques !

Ce qu'il convient de noter, en définitive, c'est que cette méthode de conception, réglée et en particulier ce passage des instruments génériques indifférenciés aux instruments génériques, peut sembler contraignant, mais elle autorise en réalité un nombre très grand (en croissance exponentielle) de possibilités.



## ANNEXE 7 : PRINCIPAUX TEXTES LEGISLATIFS ET REGLEMENTAIRES DU DISPOSITIF DES CEE

Sont reproduits ci-dessous les articles du Code de l'énergie - partie législative, livre II, titre II et partie réglementaire, livre II, titre II – ou seulement les extraits que nous avons mobilisés en particulier pour l'exercice de rétro-conception du dispositif des CEE. Par commodité, nous avons adopté les notations suivantes : « L » = « Partie législative du Code de l'énergie, livre II, titre II » ; « R » = « Partie réglementaire, livre II, titre II ». Ainsi, et pour donner un exemple : « R Chap I Sec 1 / Article R221-(1; 2; 3; 4; 4-1) » correspond à la Partie Réglementaire du Code de l'énergie, Livre II, Titre II, Chapitre I, Section A pour les articles R221-1, R221-2, R221-3, R221-4 et R221-4-1. L'ensemble de ces articles sont disponibles sur le site Légifrance.

### Niveau 1 : Un mécanisme d'obligations

- **L – Chap I / Article L221-1 :**

« Sont soumises à des obligations d'économies d'énergie :

1° Les personnes morales qui mettent à la consommation des carburants automobiles et dont les ventes annuelles sont supérieures à un seuil défini par décret en Conseil d'Etat.

2° Les personnes qui vendent de l'électricité, du gaz, du fioul domestique, de la chaleur ou du froid aux consommateurs finals et dont les ventes annuelles sont supérieures à un seuil défini par décret en Conseil d'Etat.

Les ventes annuelles de fioul domestique des personnes morales exclues par le seuil fixé en application du 2° doivent représenter moins de 5 % du marché. Les obligations des personnes morales dont les ventes annuelles de fioul domestique dépassent le seuil fixé en application du 2° ne portent que sur les ventes supérieures à ce seuil.

Les personnes mentionnées aux 1° et 2° peuvent se libérer de ces obligations soit en réalisant, directement ou indirectement, des économies d'énergie, soit en acquérant des certificats d'économies d'énergie. »

- **L – Chap I / Article L221-1-1 :**

« Les personnes mentionnées à l'article L. 221-1 sont également soumises à des obligations d'économies d'énergie spécifiques à réaliser au bénéfice des ménages en situation de précarité énergétique. Elles peuvent se libérer de ces obligations soit en réalisant, directement ou indirectement, des économies d'énergie au bénéfice des ménages en situation de précarité énergétique, soit en acquérant des certificats d'économies d'énergie provenant d'opérations réalisées au bénéfice de ces ménages, soit en les déléguant pour tout ou partie à un tiers, soit en contribuant à des programmes de réduction de la consommation énergétique des ménages les plus défavorisés mentionnés à l'article L. 221-7.

(...) Pour l'application du présent article, un ménage est considéré en situation de précarité énergétique lorsque son revenu fiscal de référence est, compte tenu de la composition du ménage, inférieur à un plafond fixé par arrêté du ministre chargé de l'énergie. »

- **L – Chap I / Article L221-5 :**

*« Les coûts liés à l'accomplissement des obligations s'attachant aux ventes à des clients qui bénéficient de tarifs de vente d'énergie réglementés sont pris en compte dans les évolutions tarifaires arrêtées par les ministres chargés de l'économie et de l'énergie. Cette prise en compte ne peut donner lieu à subventions croisées entre les clients ayant exercé leur éligibilité et les clients ne l'ayant pas exercée. »*

• **L – Chap I / Article L221-7 :**

*« Le ministre chargé de l'énergie ou, en son nom, un organisme habilité à cet effet peut délivrer des certificats d'économies d'énergie aux personnes éligibles lorsque leur action, additionnelle par rapport à leur activité habituelle, permet la réalisation d'économies d'énergie sur le territoire national d'un volume supérieur à un seuil fixé par arrêté du ministre chargé de l'énergie.*

*Sont éligibles :*

*1° Les personnes mentionnées à l'article L. 221-1 ;*

*2° Les collectivités territoriales, les groupements de collectivités territoriales et leurs établissements publics, ainsi que les associations placées sous le régime de la loi du 1er juillet 1901 relative au contrat d'association qui les regroupent pour le dépôt de programmes de certificats d'économies d'énergie ;*

*3° Les sociétés d'économie mixte, les sociétés publiques locales et les sociétés d'économie mixte à opération unique dont l'objet social inclut l'efficacité énergétique ou permet de fournir un service de tiers-financement, défini à l'article L. 381-1 du code de la construction et de l'habitation ;*

*4° L'Agence nationale de l'habitat ;*

*5° Les organismes mentionnés à l'article L. 411-2 du même code, les groupements de ces organismes, ainsi que les associations placées sous le régime de la loi du 1er juillet 1901 relative au contrat d'association qui les regroupent ;*

*6° Les sociétés d'économie mixte exerçant une activité de construction ou de gestion de logements sociaux. Les personnes éligibles mentionnées aux 1° à 6° du présent article peuvent atteindre le seuil mentionné au premier alinéa en se regroupant et désignant l'un d'entre eux qui obtient, pour son compte, les certificats d'économies d'énergie correspondants. (...) »*

• **R – Chap I – Sec 1 / Article R221-1 :**

*« Les dispositions de la présente section définissent les modalités de fixation des obligations d'économies d'énergie mentionnées aux articles L. 221-1, L. 221-1-1 et L. 221-12. La troisième période d'obligation d'économies d'énergie s'étend du 1er janvier 2015 au 31 décembre 2017. La quatrième période d'obligation d'économies d'énergie s'étend du 1er janvier 2018 au 31 décembre 2020. NOTA : Conformément à l'article 16 du décret n° 2017-690 du 2 mai 2017, les dispositions du présent article entrent en vigueur le 1er janvier 2018. »*

• **R – Chap I – Sec 1 / Article R221-2 :**

*« Les quantités d'énergie prises en compte pour la fixation des obligations d'économies d'énergie sont :*

*1° Les volumes de fioul domestique vendus sur le territoire national aux ménages et aux entreprises du secteur tertiaire ;*

*2° Les volumes de carburants pour automobiles mentionnés aux indices d'identification 11,11 bis, 11 ter, 22 et 55 de l'article 265 du code des douanes, mis à la consommation sur le territoire national ;*

*3° Les volumes de gaz de pétrole liquéfié carburant pour automobiles mentionnés aux indices d'identification 30 ter, 31 ter et 34 de l'article 265 du code des douanes, mis à la consommation sur le territoire national ;*

4° Les volumes de chaleur et de froid vendus sur le territoire national aux ménages et aux entreprises du secteur tertiaire ;

5° Les volumes d'électricité vendus sur le territoire national aux ménages et aux entreprises du secteur tertiaire ;

6° Les volumes de gaz de pétrole liquéfiés, autre que ceux mentionnés au 3°, vendus en vrac sur le territoire national aux ménages et aux entreprises du secteur tertiaire ;

7° Les volumes de gaz naturel vendus sur le territoire national aux ménages et aux entreprises du secteur tertiaire.

Les ventes réalisées en exécution des contrats d'exploitation comportant une prestation d'approvisionnement en énergie et une prestation de gestion de l'énergie sont considérées comme des ventes de chaleur ou de froid à des consommateurs finals.

Un arrêté du ministre chargé de l'énergie précise les conditions d'application de ces dispositions, notamment les modalités selon lesquelles, lorsque les données statistiques relatives à un type d'énergie déterminé ne permettent pas de connaître avec précision la part des ventes de ce type d'énergie aux ménages et aux entreprises du secteur tertiaire, cette part peut être déterminée de façon forfaitaire.

• **R – Chap I – Sec 1 /Article R221-3 :**

« Pour chaque année civile des périodes mentionnées à l'article R. 221-1, sont soumises à des obligations d'économies d'énergie les personnes pour lesquelles au moins l'une des quantités définies à l'article R. 221-2 est supérieure, la même année, aux seuils suivants :

1° Pour la quantité de fioul domestique : 500 mètres cubes ;

2° Pour la quantité de carburants autres que le gaz de pétrole liquéfié : 7 000 mètres cubes ;

3° Pour la quantité de gaz de pétrole liquéfié carburant mentionnée au 3° de l'article R. 221-2 : 7 000 tonnes ;

4° Pour la quantité de chaleur et de froid : 400 millions de kilowattheures d'énergie finale ;

5° Pour la quantité d'électricité : 400 millions de kilowattheures d'énergie finale ;

6° Pour la quantité de gaz de pétrole liquéfié autre que celui mentionné au 3° : 100 millions de kilowattheures de pouvoir calorifique supérieur d'énergie finale ;

7° Pour la quantité de gaz naturel : 400 millions de kilowattheures de pouvoir calorifique supérieur d'énergie finale.

NOTA : Conformément à l'article 16 du décret n° 2017-690 du 2 mai 2017, les dispositions du présent article entrent en vigueur le 1er janvier 2018.

• **R – Chap I – Sec 1 /Article R221-4 :**

« I. – L'obligation d'économies d'énergie sur chacune des périodes mentionnées à l'article R. 221-1 est égale à la somme des obligations d'économies d'énergie de chaque année civile de la période.

II. – Pour chaque année civile de la quatrième période mentionnée à l'article R. 221-1, chaque personne mentionnée à l'article R. 221-3 est soumise à une obligation d'économies d'énergie, exprimée en kilowattheures d'énergie finale cumulée actualisés (ou " kWh cumac "), qui est la somme, pour toutes les énergies, de la quantité mentionnée à l'article R. 221-2, excédant le seuil mentionné à l'article R. 221-3, multipliée par :

1° Pour le fioul domestique : 3 380 kWh cumac par mètre cube ;

2° Pour les carburants autres que le gaz de pétrole liquéfié : 4 032 kWh cumac par mètre cube ;

3° Pour le gaz de pétrole liquéfié carburant : 7 125 kWh cumac par tonne ;

4° Pour la chaleur et le froid : 0,250 kWh cumac par kilowattheure d'énergie finale ;

5° Pour l'électricité : 0,463 kWh cumac par kilowattheure d'énergie finale ;

6° Pour le gaz de pétrole liquéfié autre que celui mentionné au 3° : 0,443 kWh cumac par kilowattheure de pouvoir calorifique supérieur d'énergie finale ;

7° Pour le gaz naturel : 0,278 kWh cumac par kilowattheure de pouvoir calorifique supérieur d'énergie finale.

*NOTA* : Conformément à l'article 16 du décret n° 2017-690 du 2 mai 2017, les dispositions du présent article entrent en vigueur le 1er janvier 2018. Les articles R. 221-4 et R. 221-4-1 du code de l'énergie restent applicables, dans leur rédaction en vigueur avant l'entrée en vigueur du présent décret, aux obligations d'économies d'énergie de la troisième période d'économies d'énergie qui s'étend du 1er janvier 2015 au 31 décembre 2017. »

- **R – Chap I – Sec 1 / Article R221-4-1 :**

« Pour chaque année civile de la quatrième période mentionnée à l'article R. 221-1 chaque personne mentionnée à l'article R. 221-3 est soumise, en sus de l'obligation définie à l'article R. 221-4, à une obligation d'économies d'énergie à réaliser au bénéfice des ménages en situation de précarité énergétique. Cette obligation, exprimée en kilowattheures d'énergie finale cumulée actualisés (ou kWh cumac), est égale à l'obligation définie par l'article R. 221-4 pour l'année concernée, multipliée par un coefficient 0,333.

L'obligation d'économies d'énergie à réaliser pour chacune des périodes mentionnées à l'article R. 221-1 est la somme des obligations d'économies d'énergie à réaliser au bénéfice des ménages en situation de précarité énergétique de chaque année civile de la période, à compter de l'année 2016.

*NOTA* : Conformément à l'article 16 du décret n° 2017-690 du 2 mai 2017, les dispositions du présent article entrent en vigueur le 1er janvier 2018. Les articles R. 221-4 et R. 221-4-1 du code de l'énergie restent applicables, dans leur rédaction en vigueur avant l'entrée en vigueur du présent décret, aux obligations d'économies d'énergie de la troisième période d'économies d'énergie qui s'étend du 1er janvier 2015 au 31 décembre 2017. »

## **Niveau 2 : la pénalité libératoire (Ac<sub>1</sub>)**

- **L – Chap I / Article L221-4 :**

« Les personnes qui ne respectent pas les prescriptions de la mise en demeure dans le délai imparti sont tenues de se libérer par un versement au Trésor public. Ce versement est calculé sur la base d'une pénalité maximale de 0,02 euro par kilowattheure. Les titres de recettes sont émis par l'autorité administrative et sont recouverts comme en matière de créances étrangères à l'impôt et au domaine. Une pénalité de 10 % du montant dû est infligée pour chaque semestre de retard. »

- **L – Chap II / Article L222-1 :**

« Dans les conditions définies aux articles suivants, le ministre chargé de l'énergie peut sanctionner les manquements aux dispositions du chapitre Ier du présent titre ou aux dispositions réglementaires prises pour leur application. »

- **L – Chap II / Article L222-2 :**

« Le ministre met l'intéressé en demeure de se conformer à ses obligations dans un délai déterminé. Il peut rendre publique cette mise en demeure. Lorsque l'intéressé ne se conforme pas dans les délais fixés à cette mise en demeure, le ministre chargé de l'énergie peut :

1° Prononcer à son encontre une sanction pécuniaire dont le montant est proportionné à la gravité du manquement et à la situation de l'intéressé, sans pouvoir excéder le double de la pénalité prévue au premier alinéa de l'article L.221-4 par kilowattheure d'énergie finale concerné par le manquement et sans pouvoir excéder 2 % du chiffre d'affaires hors taxes du dernier exercice clos, porté à 4 % en cas de nouveau manquement à la même obligation ;

2° Le priver de la possibilité d'obtenir des certificats d'économies d'énergie selon les modalités prévues au premier alinéa de l'article L. 221-7 et à l'article L. 221-12 ;

3° Annuler des certificats d'économies d'énergie de l'intéressé, d'un volume égal à celui concerné par le manquement ;

4° Suspendre ou rejeter les demandes de certificats d'économies d'énergie faites par l'intéressé.

Un décret en Conseil d'Etat précise les modalités d'application du présent article. »

• **L – Chap II / Article L222-3 :**

Les sanctions sont prononcées après que l'intéressé a reçu notification des griefs et a été mis à même de consulter le dossier et de présenter ses observations, assisté, le cas échéant, par une personne de son choix.

• **L – Chap II / Article L222-4 :**

« Les sanctions pécuniaires sont recouvrées comme les créances de l'Etat étrangères à l'impôt et au domaine. »

• **L – Chap II / Article L222-5 :**

« L'instruction et la procédure devant le ministre sont contradictoires. Le ministre ne peut être saisi de faits remontant à plus de trois ans s'il n'a été fait aucun acte tendant à leur recherche, leur constatation ou leur sanction. »

• **L – Chap II / Article L222-6 :**

« Les décisions sont motivées, notifiées à l'intéressé et publiées au Journal officiel. »

• **L – Chap II / Article L222-8 :**

« Le fait de se faire délivrer indûment, par quelque moyen frauduleux que ce soit, un certificat d'économies d'énergie est puni des peines prévues aux articles 441-6 et 441-10 du code pénal.

La tentative du délit prévu à l'alinéa précédent est punie des mêmes peines. Les peines encourues par les personnes morales responsables de l'infraction définie au présent article sont celles prévues à l'article 441-12 du code pénal. »

• **L – Chap II / Article L222-9 :**

« Les fonctionnaires et agents des services de l'Etat, désignés à cet effet par le ministre chargé de l'énergie, sont habilités à rechercher et à constater les manquements et infractions au présent titre et aux textes pris pour son application dans les conditions prévues au titre VII du livre Ier du code de l'environnement. Le fait de faire obstacle à l'exercice des fonctions confiées par l'alinéa précédent aux fonctionnaires et agents est puni de six mois d'emprisonnement et de 7 500 euros d'amende. Les peines encourues par les personnes morales responsables de l'infraction définie au présent article sont celles prévues à l'article L. 173-8 du code de l'environnement. »

• **R – Chap I – Sec 1 / Article R221-12 :**

« A l'issue de chaque période mentionnée à l'article R. 221-1, un arrêté du ministre chargé de l'énergie fixe, pour la période écoulée, le volume des obligations d'économies d'énergie en application des articles R. 221-4 et R. 221-4-1. Sous réserve du respect des dispositions des articles R. 221-8 à R. 221-11, cet arrêté est pris et notifié aux intéressés avant le 1er juin de l'année civile qui suit la fin de la période. Le ministre chargé de l'énergie rend publique la liste des personnes soumises à des obligations d'économies d'énergie.

NOTA : Conformément à l'article 16 du décret n° 2017-690 du 2 mai 2017, les dispositions du présent article entrent en vigueur le 1er janvier 2018. »

• **R – Chap I – Sec 1 / Article R221-13 :**

« Au 1er juillet de l'année civile qui suit la fin d'une période mentionnée à l'article R. 221-1, le responsable de la tenue du registre national des certificats d'économies d'énergie prévu à l'article L. 221-10 transmet au ministre chargé de l'énergie un état du compte de chaque personne à qui des obligations d'économies d'énergie ont été notifiées dans les conditions prévues à l'article R. 221-12. Pour chacune de ces personnes, le ministre chargé de l'énergie fait procéder, par le responsable de la tenue du registre national :

1° A l'annulation des certificats d'économies d'énergie obtenus pour des opérations réalisées au bénéfice de ménages en situation de précarité énergétique figurant sur son compte, à concurrence de l'obligation définie en application de l'article R. 221-4-1, en commençant par les certificats d'économies d'énergie les plus anciennement émis ;

2° Concomitamment, pour le solde de certificats d'économies d'énergie ne faisant pas l'objet de l'annulation prévue au 1° à l'annulation des certificats d'économies d'énergie figurant sur son compte, à concurrence de l'obligation définie en application de l'article R. 221-4, en commençant par les certificats d'économies d'énergie obtenus pour des opérations non réalisées au bénéfice de ménages en situation de précarité énergétique et en commençant par les certificats d'économies d'énergie les plus anciennement émis. Ces opérations sont notifiées au titulaire du compte par le responsable de la tenue du registre national.

NOTA : Conformément à l'article 16 du décret n° 2017-690 du 2 mai 2017, les dispositions du présent article entrent en vigueur le 1er janvier 2018. »

• **R – Chap I – Sec 3 / Article R221-26 :**

« L'Etat peut, en application de l'article L. 221-10, charger un délégataire de la mission consistant à mettre en place et à tenir un registre national des certificats d'économies d'énergie, sur lequel sont consignées de manière informatisée et sécurisée toutes les opérations de délivrance, d'annulation ou de transaction portant sur des certificats d'économies d'énergie. Cette mission comprend :

1° L'ouverture, la tenue et la clôture des comptes des détenteurs de certificats d'économies d'énergie ;

2° L'enregistrement de toutes les opérations correspondant à ces comptes afin de faire apparaître, en distinguant les certificats d'économies d'énergie obtenus pour des opérations réalisées au bénéfice des ménages en situation de précarité énergétique :

a) Le crédit des comptes des détenteurs, après délivrance de certificats d'économies d'énergie ;

b) Le transfert de certificats d'économies d'énergie entre les titulaires des comptes ;

c) L'annulation, sur instruction du ministre chargé de l'énergie, des certificats d'économies d'énergie figurant sur un compte ;

3° La mise à disposition du public des informations prévues au premier alinéa de l'article L. 221-11.

4° La mise à disposition des demandeurs d'une plate-forme sécurisée leur permettant le dépôt par voie électronique des demandes de certificats d'économies d'énergie.

Le délégataire prend les mesures nécessaires pour assurer la confidentialité des informations qu'il recueille dans l'exercice de sa mission et prévenir toute utilisation de ces informations, y compris en son sein, pour des activités étrangères à cette mission.

- **R – Chap I – Sec 3 / Article R221-27 :**

« La couverture des coûts relatifs à la mise en place et la tenue du registre national est assurée par des frais de tenue de compte à la charge des détenteurs des comptes, dont le montant est fixé par le ministre chargé de l'énergie. Outre, le cas échéant, la rémunération du délégataire, ces frais comprennent exclusivement la part des coûts relatifs aux études préalables et aux développements imputables à cette mission ainsi que les coûts directement liés à l'exploitation administrative et à la maintenance du registre. »

- **R – Chap I – Sec 3 / Article R221-28 :**

« Le ministre chargé de l'énergie communique au délégataire, pour inscription dans le registre :

1° La liste des personnes auxquelles il a délivré des certificats d'économies d'énergie ainsi que le nombre de certificats délivrés à chacune d'entre elles, en distinguant les certificats d'économies d'énergie obtenus pour des opérations réalisées au bénéfice des ménages en situation de précarité énergétique ;

2° Les arrêtés pris en application de l'article R. 221-12 ;

3° A l'expiration de chacune des périodes mentionnées à l'article R. 221-1, la liste des détenteurs de certificats ayant rempli leurs obligations d'économies d'énergie en distinguant les certificats d'économies d'énergie obtenus pour des opérations réalisées au bénéfice des ménages en situation de précarité énergétique, afin qu'il procède à l'annulation des certificats correspondants, conformément à l'article R. 221-13.

NOTA : Conformément à l'article 16 du décret n° 2017-690 du 2 mai 2017, les dispositions du présent article entrent en vigueur le 1er janvier 2018.

- **R – Chap I – Sec 3 / Article R221-30 :**

« Le délégataire tient en permanence à la disposition du ministre chargé de l'énergie les informations relatives aux comptes ouverts, à leurs titulaires, aux demandes de certificats d'économies d'énergie déposées par voie électronique, au nombre de certificats d'économies d'énergie détenus et aux transactions effectuées, en distinguant les certificats d'économies d'énergie obtenus pour des opérations réalisées au bénéfice des ménages en situation de précarité énergétique. »

- **R – Chap II – Sec 1 / Article R222-1 :**

« En cas de manquement aux obligations prévues aux articles R. 221-6-1 à R. 221-11, le ministre chargé de l'énergie met l'intéressé en demeure de s'y conformer dans un délai qu'il détermine. Si l'intéressé ne se conforme pas à cette mise en demeure dans le délai fixé, le ministre chargé de l'énergie établit lui-même les déclarations prévues à partir des données à sa disposition et les notifie à l'intéressé. Si, dans un délai de quinze jours à compter de la date de réception de cette notification, l'intéressé ne transmet pas de déclarations établies conformément aux dispositions du présent article, celles établies d'office par le ministre chargé de l'énergie font foi. »

- **R – Chap II – Sec 1 / Article R222-2 :**

« La pénalité prévue à l'article L. 221-4 est fixée à 0,015 € par kilowattheure d'énergie finale cumulée actualisée (kWh cumac) pour les obligations définies aux articles R. 221-4 et R. 221-4-1.

NOTA : Conformément à l'article 16 du décret n° 2017-690 du 2 mai 2017, les dispositions du présent article entrent en vigueur le 1er janvier 2018. »

• **R – Chap II – Sec 2 / Article R222-3 :**

« Les dispositions de la présente section sont applicables aux certificats d'économies d'énergie délivrés pour les opérations d'économies d'énergie engagées à partir du 1er janvier 2012. »

• **R – Chap II – Sec 2 / Article R222-4 :**

« Le premier détenteur d'un certificat d'économies d'énergie tient à la disposition des fonctionnaires et agents chargés des contrôles l'ensemble des documents justificatifs relatifs à la réalisation de chaque action pendant une durée de six ans à compter de la délivrance du certificat d'économies d'énergie. Les documents justificatifs à archiver par le premier détenteur d'un certificat d'économies d'énergie sont définis par arrêté du ministre chargé de l'énergie. En outre, les données techniques et financières relatives aux actions d'économies d'énergie réalisées peuvent être demandées par le ministre chargé de l'énergie au premier détenteur d'un certificat d'économies d'énergie à des fins d'évaluation du dispositif. »

• **R – Chap II – Sec 2 / Article R222-5 :**

« Les contrôles sont destinés à identifier les éventuels manquements liés à la délivrance des certificats d'économies d'énergie. »

• **R – Chap II – Sec 2 / Article R222-6 :**

« Est considéré comme un manquement le fait pour un premier détenteur de certificats d'économies d'énergie d'avoir obtenu des certificats sans avoir respecté les dispositions de la section 2 du chapitre Ier, notamment celles relatives aux opérations standardisées mentionnées à l'article R. 221-14 ou celles relatives à la composition d'une demande de certificats d'économies d'énergie mentionnées à l'article R. 221-22. »

• **R – Chap II – Sec 2 / Article R222-7 :**

« Le ministre chargé de l'énergie notifie au premier détenteur de certificats d'économies d'énergie la liste des opérations visées par le contrôle ou le périmètre du contrôle, qui peut être défini par l'intitulé et la référence d'une opération standardisée, la catégorie des bénéficiaires des économies d'énergie, une zone géographique correspondant à un ou plusieurs départements, une période d'engagement d'opérations d'économies d'énergie ou une période de délivrance de certificats. Cette notification vaut mise en demeure d'adresser au ministre chargé de l'énergie, dans un délai d'un mois, pour chaque opération de l'échantillon contrôlé, les pièces justificatives fixées par arrêté. »

• **R – Chap II – Sec 2 / Article R222-8 :**

« Pour chaque opération d'économies d'énergie de l'échantillon mentionné à l'article R. 222-7, le ministre chargé de l'énergie établit le volume de certificats d'économies d'énergie correspondant. Si le ministre ne constate aucun manquement dans les éléments nécessaires à l'établissement de ce volume et si le volume de certificats d'économies d'énergie qu'il établit n'est pas inférieur à celui qui a été attribué, le volume de certificats d'économies d'énergie délivrés pour l'opération est confirmé. Dans tous les autres cas, il est ramené à zéro. Si le premier détenteur des certificats d'économies d'énergie ne transmet pas



toutes les pièces mentionnées à l'article R.222-7 dans le délai imparti, le volume de certificats d'économies d'énergie pour l'opération concernée est également ramené à zéro. La conformité de l'échantillon s'apprécie à partir de la somme des volumes de certificats d'économies d'énergie de chacune de ses opérations, établis conformément aux dispositions des deux premiers alinéas du présent article. L'échantillon est réputé conforme si le rapport entre la somme des volumes de certificats d'économies d'énergie établis pour les opérations de l'échantillon et la somme des volumes de certificats d'économies d'énergie délivrés pour les mêmes opérations est :

1° Pour les opérations engagées en 2012, supérieur à 91,5 % ;

2° Pour les opérations engagées à partir du 1er janvier 2013, supérieur à 95 % . »

- **R – Chap II – Sec 2 / Article R222-9 :**

« Lorsque l'échantillon n'est pas réputé conforme, le ministre chargé de l'énergie met en demeure l'intéressé de transmettre, dans un délai d'un mois, les preuves de la conformité réglementaire des opérations d'économies d'énergie pour lesquelles des manquements ont été constatés. Simultanément, le délai prévu par l'article R. 221-22 est suspendu pour les demandes de certificats d'économies d'énergies déposées par l'intéressé et n'ayant pas encore fait l'objet d'une délivrance de certificats. »

- **R – Chap II – Sec 2 / Article R222-10 :**

« Si les preuves de la conformité réglementaire mentionnées à l'article R. 222-9 ne sont pas apportées dans le délai imparti ou si les pièces produites ne permettent pas de rendre conforme l'échantillon dans les conditions prévues à l'article R. 222-8, le ministre chargé de l'énergie peut prononcer les sanctions prévues à l'article L. 222-2. En outre, l'intéressé est tenu, sur mise en demeure du ministre chargé de l'énergie, de présenter dans un délai d'un mois les moyens qu'il envisage de mettre en oeuvre pour éviter que le ou les manquements constatés se reproduisent. Faute de déférer à cette mise en demeure dans le délai imparti, le ministre chargé de l'énergie peut prononcer à son encontre les sanctions prévues à l'article L. 222-2.

Le montant de la sanction pécuniaire prévue au 1° de l'article L. 222-2 est calculé par application de la formule :

"  $S_2 = 0,04 \text{ euro} \times (\text{volume de certificats d'économies d'énergie délivrés pour les opérations de l'échantillon} - \text{volume de certificats d'économies d'énergie établi par le ministre chargé de l'énergie, le cas échéant, après production des preuves mentionnées à l'article R. 222-9})$  ".

Le ministre chargé de l'énergie peut également prononcer le rejet des demandes de certificats d'économies d'énergie dont le délai d'instruction a été suspendu, en application du deuxième alinéa de l'article R. 222-9. »

- **R – Chap II – Sec 2 / Article R222-12 :**

« Les décisions du ministre chargé de l'énergie prononçant les sanctions prévues à l'article L. 222-2 peuvent faire l'objet d'un recours de pleine juridiction et d'une demande de référé tendant à la suspension de leur exécution devant le Conseil d'Etat. Cette demande a un caractère suspensif. »

## **Niveau 2 : accumuler des CEE (Ac°)**

- **L – Chap I / Article L221-8 :**

« Les certificats d'économies d'énergie sont des biens meubles négociables, dont l'unité de compte est le kilowattheure d'énergie finale économisé. Ils peuvent être détenus, acquis ou cédés par toute personne mentionnée aux 1° à 6° de l'article L. 221-7 ou par toute autre personne morale. Le nombre d'unités de compte est fonction des caractéristiques des biens, équipements, services, processus ou procédés utilisés pour réaliser les économies d'énergie et de l'état de leurs marchés à une date de référence fixe. Il peut être pondéré en fonction de la nature des bénéficiaires des économies d'énergie, de la nature des actions d'économies d'énergie et de la situation énergétique de la zone géographique où les économies sont réalisées. »

- **L – Chap I / Article L221-10 :**

« Les certificats d'économies d'énergie sont exclusivement matérialisés par leur inscription au registre national des certificats d'économies d'énergie, accessible au public et destiné à tenir la comptabilité des certificats obtenus, acquis ou restitués à l'Etat. Toute personne mentionnée aux 1° à 6° de l'article L. 221-7 ou toute autre personne morale peut ouvrir un compte dans le registre national. Lorsque le demandeur des certificats d'économies d'énergie justifie que les actions d'économies d'énergie ont été réalisées au bénéfice de ménages en situation de précarité énergétique, les certificats d'économies d'énergie sont identifiés distinctement sur le registre. Seuls ces certificats peuvent être produits pour répondre à l'obligation d'économies d'énergie prévue à l'article L. 221-1-1. La tenue du registre national peut être déléguée à une personne morale désignée par l'Etat. »

- **R – Chap I – Sec 2 / Article R221-14 :**

« Les actions menées par les personnes mentionnées à l'article L. 221-7 qui peuvent donner lieu à la délivrance de certificats d'économies d'énergie sont :

1° La réalisation d'opérations standardisées définies par arrêté du ministre chargé de l'énergie et assorties d'un volume forfaitaire d'économies d'énergie déterminé par rapport à la situation de référence de performance énergétique mentionnée à l'article R. 221-16 ;

2° La réalisation d'opérations spécifiques, lorsque l'action n'entre pas dans le champ d'une opération standardisée ;

3° La contribution aux programmes mentionnés à l'article L. 221-7 définis par arrêté du ministre chargé de l'énergie. Le cas échéant, ces arrêtés précisent qu'ils ouvrent droit à délivrance de certificats d'économies d'énergie au bénéfice des ménages en situation de précarité énergétique. »

- **R – Chap I – Sec 2 / Article R221-15 :**

« Les opérations correspondant au seul respect de la réglementation en vigueur au 1er janvier 2018 ne donnent pas lieu à délivrance de certificats d'économies d'énergie. Une demande de certificats d'économies d'énergie ne peut porter que sur des actions achevées moins d'un an avant la date de cette demande. Une même opération d'économies d'énergie ne peut donner lieu à plusieurs délivrances de certificats d'économies d'énergie. »

- **R – Chap I – Sec 2 / Article R221-16 :**

« Le volume des certificats d'économies d'énergie attribués à une opération correspond à la somme des économies d'énergie annuelles réalisées durant la durée de vie du produit ou la durée d'exécution du contrat de service. Les économies d'énergie réalisées au cours des années suivant la première année de vie du produit ou d'exécution du contrat de service sont calculées au moyen de coefficients de pondération

dégressifs arrêtés par le ministre chargé de l'énergie. La situation de référence de performance énergétique utilisée pour le calcul des certificats d'économies d'énergie correspond :

1° Dans le cas de travaux d'amélioration de la performance thermique de l'enveloppe d'un bâtiment existant, à l'état global du parc immobilier de même nature et au niveau de performance des matériaux ou équipements mis en œuvre à la date la plus récente pour laquelle des données sont disponibles ;

2° Dans le cas des dispositifs de pilotage, de régulation ou de récupération d'énergie installés sur des équipements fixes ou mobiles existants, au niveau global de performance du parc de ces équipements existants ;

3° Dans tous les autres cas, à l'état technique et économique du marché du produit ou du service à la date la plus récente pour laquelle des données sont disponibles, ou aux exigences de performance imposées par la réglementation en vigueur lorsque les dernières données connues pour le marché n'intègrent pas les effets d'une réglementation. »

• **R – Chap I – Sec 2 / Article R221-17 :**

« Lorsqu'une personne engage des actions dans le cadre d'une opération spécifique visant à réaliser des économies d'énergie, celles-ci ne peuvent être prises en compte pour la délivrance de certificats d'économies d'énergie que si les économies réalisées ne compensent le coût de l'investissement qu'après plus de trois ans. »

• **R – Chap I – Sec 2 / Article R221-18 :**

« Le volume des certificats d'économies d'énergie peut être pondéré en fonction de la nature des bénéficiaires des économies d'énergie, de la nature des actions d'économies d'énergie et de la situation énergétique de la zone géographique où les économies sont réalisées, dans des conditions arrêtées par le ministre chargé de l'énergie. »

• **R – Chap I – Sec 2 / Article R221-19 :**

« Les actions prévues à l'avant-dernier alinéa de l'article L. 221-7 peuvent donner lieu à la délivrance de certificats d'économies d'énergie dans des conditions fixées par arrêté du ministre chargé de l'énergie si elles n'ont pas bénéficié d'une aide à l'investissement de la part de l'Agence de l'environnement et de la maîtrise de l'énergie, notamment dans le cadre du Fonds de soutien au développement de la production et de la distribution de chaleur. »

• **R – Chap I – Sec 2 / Article R221-23 :**

« Le volume minimal d'économies d'énergie susceptible de faire l'objet d'une demande de certificats d'économies d'énergie est fixé par arrêté du ministre chargé de l'énergie. Ce seuil peut être différent selon la nature des actions définies à l'article R. 221-14. Par dérogation, tout demandeur de certificats d'économies d'énergie peut déposer une fois par année civile :

1° Une demande dont le volume est inférieur au seuil portant sur des opérations standardisées ;

2° Une demande dont le volume est inférieur au seuil portant sur des opérations spécifiques ;

3° Une demande dont le volume est inférieur au seuil portant sur la contribution aux programmes mentionnés à l'article L. 221-7. »

• **R – Chap I – Sec 2 / Article R221-25**

« Les certificats d'économies d'énergie délivrés sont valables dix années à compter de leur date de délivrance. »

- **(re) L – Chap I / Article L221-7 :**

« (...) L'installation d'équipements permettant le remplacement d'une source d'énergie non renouvelable par une source d'énergie renouvelable ou de récupération pour la production de chaleur donne lieu à la délivrance de certificats d'économies d'énergie selon des modalités de calcul spécifiques.

Les économies d'énergie réalisées dans les installations classées visées à l'article L. 229-5 du code de l'environnement ou celles qui résultent exclusivement de la substitution entre combustibles fossiles ou du respect de la réglementation en vigueur à une date de référence fixe ne donnent pas lieu à délivrance de certificats d'économies d'énergie. »

### **Niveau 3 : inciter le gisement diffus (Ac'4)**

- **R – Chap I – Sec 2 / Article R221-22 :**

« La demande de certificats d'économies d'énergie est adressée au ministre chargé de l'énergie.

Un arrêté du ministre chargé de l'énergie définit la liste des pièces du dossier accompagnant le dossier de demande, ainsi que la liste des pièces qui doivent être archivées par le demandeur pour être tenues à la disposition des agents chargés des contrôles dès le dépôt de la demande de certificats d'économies d'énergie. La demande peut être adressée par voie électronique, dans les conditions fixées par arrêté du ministre chargé de l'énergie. Une demande de certificats d'économies d'énergie ne porte que sur une seule des catégories mentionnées à l'article R. 221-14. Tout demandeur de certificats d'économies d'énergie détient un compte auprès du registre national des certificats d'économies d'énergie. Le demandeur de certificats d'économies d'énergie doit, à l'appui de sa demande, justifier de son rôle actif et incitatif dans la réalisation de l'opération. Est considérée comme un rôle actif et incitatif toute contribution directe, quelle qu'en soit la nature, apportée, par le demandeur ou par l'intermédiaire d'une personne qui lui est liée contractuellement, à la personne bénéficiant de l'opération d'économies d'énergie et permettant la réalisation de cette dernière. Cette contribution intervient au plus tard à la date d'engagement de l'opération. Pour les opérations standardisées réalisées au bénéfice de personnes physiques ou d'un syndicat de copropriétaires, la valeur de la contribution est déterminée au plus tard à la date d'engagement de l'opération et ne peut être révisée qu'au regard d'une réévaluation du volume réel de certificats d'économies d'énergie correspondant à l'opération ou de la situation de précarité énergétique. Le ministre chargé de l'énergie accuse réception de la demande. A compter de la date de réception d'un dossier complet, le ministre chargé de l'énergie délivre les certificats dans un délai de :

1° Six mois pour les demandes relatives à des opérations spécifiques ;

2° Deux mois pour les autres demandes. »

### **Niveau 3 : acheter sur le marché (Ac'5)**

- **L – Chap I / Article L221-11 :**

« Afin d'assurer la transparence des transactions liées aux certificats d'économies d'énergie, l'Etat ou, le cas échéant, la personne morale visée au troisième alinéa de l'article L. 221-10 rend public le prix moyen auquel ces certificats ont été acquis ou vendus. L'Etat publie annuellement le nombre de certificats délivrés par secteur d'activité et par opération standardisée d'économies d'énergie. Ces informations distinguent les certificats d'économies d'énergie obtenus pour des actions au bénéfice des ménages en situation de précarité énergétique des autres certificats. »

- **R – Chap I – Sec 3 / Article R221-29 :**

*« A l'occasion de chaque transaction portant sur un ou plusieurs certificats, les titulaires de compte sont tenus d'informer le gestionnaire du registre du nombre de certificats cédés et de leur prix de vente. »*

### **Niveau 3 : subventionner un programme (Ac'6)**

- **(re) L – Chap I / Article L221-7 :**

*« (...) Peut également donner lieu à la délivrance de certificats d'économies d'énergie la contribution :*

- a) A des programmes de bonification des opérations de réduction de la consommation énergétique des ménages les plus défavorisés ;*
- b) A des programmes d'information, de formation ou d'innovation favorisant les économies d'énergie ou portant sur la logistique et la mobilité économes en énergies fossiles ;*
- c) Au fonds de garantie pour la rénovation énergétique mentionné à l'article L. 312-7 du code de la construction et de l'habitation ;*
- d) A des programmes d'optimisation logistique dans le transport de marchandises de la part des chargeurs, tels que le recours au transport mutualisé ou combiné et le recours au fret ferroviaire et fluvial. La liste des programmes éligibles et les conditions de délivrance des certificats d'économies d'énergie sont définies par un arrêté du ministre chargé de l'énergie. (...) »*

- **R – Chap I – Sec 2 / Article R221-24**

*« Le volume des certificats d'économies d'énergie délivrés dans le cadre des programmes mentionnés aux b à d de l'article L. 221-7 ne peut excéder 200 milliards de kilowattheures d'énergie finale cumulée actualisés (cumac) pour chacune des périodes mentionnées à l'article R. 221-1. »*

### **Niveau 3 : passer par une délégation (Ac'7)**

- **R – Chap I – Sec 1 / Article R221-5 :**

*« Une personne soumise à une obligation d'économies d'énergie en application de l'article R. 221-3 peut, pour l'obligation de chacune des périodes définies à l'article R. 221-4, ainsi que pour celle définie à l'article R. 221-4-1 :*

- 1° Déléguer la totalité de son obligation d'économies d'énergie de la période à un tiers ;*
- 2° Déléguer une partie de son obligation d'économies d'énergie de la période à un ou plusieurs tiers. Dans ce cas, le volume de chaque délégation partielle ne peut pas être inférieur à 1 milliard de kWh cumac.*

*Sous réserve des dispositions de l'article R. 221-7, une personne ayant délégué la totalité de ses obligations individuelles n'est plus considérée comme une personne soumise à une obligation d'économies d'énergie. »*

- **R – Chap I – Sec 1 / Article R221-6 :**

*« I.- Un délégataire justifie :*

- 1° Ne pas faire partie des personnes mentionnées au 2° de l'article 45 de l'ordonnance n° 2015-899 du 23 juillet 2015 relative aux marchés publics ;*
- 2° Pour la période d'obligation concernée, d'un volume d'au moins 150 millions de kWh cumac d'obligations reçues de personnes soumises à une obligation d'économies d'énergie. A défaut, le*

délégataire justifie d'au moins une délégation reçue d'une personne soumise à une obligation d'économies d'énergie et de l'existence d'un système de management de la qualité couvrant son activité relative aux certificats d'économies d'énergie, certifié conforme par un organisme certificateur accrédité. Un arrêté du ministre chargé de l'énergie fixe les modalités du présent alinéa, notamment le périmètre minimal de certification ainsi que les référentiels normatifs pertinents. »

II. - La demande de délégation d'obligation d'économies d'énergie est transmise par le délégataire au ministre chargé de l'énergie. Elle comprend :

1° Un contrat signé entre le délégant et le délégataire, identifiés par leur raison sociale et leur numéro SIREN, et précisant :

a) Le type de délégation, partielle ou totale, d'obligation d'économies d'énergie ;

b) La catégorie d'obligation d'économies d'énergie déléguée : précarité énergétique ou non ;

c) Dans le cas d'une délégation partielle d'obligation d'économies d'énergie, le volume d'obligation délégué ;

d) Dans le cas d'une délégation totale d'obligation d'économies d'énergie, une estimation du volume délégué ;

e) La période d'obligation concernée par la délégation ;

f) Le fait que, en application de l'article R. 221-7, l'obligation est remise à la charge du délégant en cas de défaillance du délégataire.

2° Les éléments permettant de justifier que le délégant est une personne mentionnée à l'article R. 221-3 et, dans le cas d'une délégation partielle, que l'obligation du délégant est supérieure à l'obligation déléguée.

3° Un extrait Kbis du registre du commerce et des sociétés datant de moins de trois mois du délégant et du délégataire ;

4° Les éléments justifiant que le délégataire ne se trouve pas en état de redressement ou liquidation judiciaire, ou de faillite personnelle ;

5° Pour le délégataire, les certificats datant de moins de trois mois mentionnés au II de l'article 51 du décret n° 2016-360 du 25 mars 2016 relatif aux marchés publics ;

6° Les éléments permettant d'apprécier la capacité technique et financière du délégataire de mener à bien sa délégation et d'assumer l'ensemble des exigences susceptibles de découler de son fonctionnement. Le délégataire joint à sa demande les bilans ou extraits de bilan et les comptes d'exploitation sur les deux derniers exercices disponibles ;

7° Le cas échéant, le rapport d'audit de certification ainsi que le certificat relatif à son système de management de la qualité prévu au 2° du I du présent article.

III. - Le ministre chargé de l'énergie accuse réception de la demande et dispose d'un délai de deux mois pour se prononcer. En cas de rejet de la demande de délégation, celui-ci est notifié au délégataire et au délégant.

A compter de la date de réception de la réponse favorable du ministre chargé de l'énergie ou, au plus tard, à la date d'expiration du délai mentionné au précédent alinéa, le délégataire est considéré comme une personne soumise à une obligation d'économies d'énergie pour un volume d'obligation égal à la somme des obligations déléguées. Il ne peut lui-même déléguer son obligation à un tiers, même partiellement.

La délégation d'une obligation ne vaut que pour une seule période et est le cas échéant renouvelée, selon les dispositions du présent article, à chaque période du dispositif.

IV.-Si les conditions prévues au I ne sont plus remplies pendant la durée de la délégation, notamment si la certification du système de management de la qualité prévue au 2° du I est suspendue, le délégataire

*en in forme sans délai le ministre chargé de l'énergie et son délégant. Il ne peut déposer de demandes de certificats d'économies d'énergie tant que le respect des conditions prévues au I n'a pas été justifié auprès du ministre chargé de l'énergie.*

*NOTA : Conformément à l'article 19 du décret n° 2017-1848 du 29 décembre 2017 :*

*Les demandes de délégations d'obligations d'économies d'énergie pour la période du 1er janvier 2018 au 31 décembre 2020, effectuées par un délégataire avant le 1er janvier 2018, sont complétées au plus tard le 30 juin 2018 des pièces et justifications prévues à l'article R. 221-6 dans sa rédaction issue du présent décret. Le ministre chargé de l'énergie notifie aux personnes morales ayant fait une demande de délégation avant le 1er janvier 2018, l'obligation pour ces dernières de compléter leurs demandes dans le délai ci-dessus et dispose d'un délai de deux mois pour statuer sur les compléments apportés. Si le délégataire ne complète pas sa demande ou si celle-ci reste incomplète au 30 juin 2018, le délégataire ne peut pas déposer de demandes de certificats d'économies d'énergie après cette date tant que le respect des conditions prévues à l'article R. 221-6 n'a pas été justifié conformément aux dispositions de cet article. »*

• **R – Chap I – Sec 1 /Article R221-8 :**

*« Chaque personne soumise à une obligation d'économies d'énergie en application de l'article R. 221-3 et n'ayant pas délégué totalement son obligation d'économies d'énergie adresse au ministre chargé de l'énergie au plus tard le 1<sup>er</sup> mars de l'année civile qui suit la fin d'une période mentionnée à l'article R. 221-1 :*

*1° Une déclaration indiquant les quantités mentionnées à l'article R. 221-2 prises en compte pour la fixation des obligations annuelles d'économies d'énergie pour chacune des années civiles de la période considérée ;*

*2° En cas de délégation partielle, un état récapitulatif des délégations d'obligation d'économies d'énergie effectuées conformément à l'article R. 221-5 comportant, pour chaque délégation, l'identité du délégataire, le volume et la catégorie de l'obligation d'économies d'énergie déléguée (précarité énergétique ou non).*

*NOTA : Conformément à l'article 16 du décret n° 2017-690 du 2 mai 2017, les dispositions du présent article entrent en vigueur le 1er janvier 2018. »*

• **R – Chap I – Sec 1 /Article R221-9 :**

*« Chaque délégataire mentionné à l'article R. 221-6 adresse au ministre chargé de l'énergie, au plus tard le 1er mars de l'année civile qui suit la fin d'une période mentionnée à l'article R. 221-1, une liste récapitulative précisant pour chaque délégant :*

*1° Sa raison sociale et son numéro SIREN ;*

*2° La ou les catégories d'obligations d'économies d'énergie déléguées sur la période considérée : précarité énergétique ou non ;*

*3° En cas de délégation totale de l'obligation, les quantités mentionnées à l'article R. 221-2 prises en compte pour la fixation des obligations annuelles d'économies d'énergie pour chacune des années civiles de la période considérée ;*

*4° En cas de délégation partielle de l'obligation, le volume d'obligation déléguée.*

*NOTA : Conformément à l'article 16 du décret n° 2017-690 du 2 mai 2017, les dispositions du présent article entrent en vigueur le 1er janvier 2018. »*

• **R – Chap I – Sec 1 /Article R221-6-1 :**

*« Dans les cas prévus aux articles R. 210-9 et R. 210-14 du code de commerce, ou en cas d'ouverture d'une procédure de sauvegarde, redressement judiciaire, liquidation judiciaire ou faillite personnelle, le délégataire en informe son délégant et le ministre chargé de l'énergie dans un délai d'une semaine à compter de l'acte, délibération ou décision à l'origine de la modification. Une personne délégant son obligation d'économies d'énergie peut renoncer à l'information prévue au précédent alinéa dans les cas prévus à l'article R. 210-9 du code de commerce, lorsque son délégataire et elle-même sont contrôlés directement ou indirectement par une même personne au sens de l'article L. 233-3 du même code. »*

**• R – Chap I – Sec 1 / Article R221-7 :**

*« En cas de défaillance du délégataire, les obligations individuelles définies en application des articles R. 221-4 et R. 221-4-1 sont remises à la charge de chaque délégant. Lorsqu'il est mis fin par les parties au contrat de délégation, l'obligation individuelle revient au délégant et le délégataire n'est plus considéré comme une personne soumise à une obligation d'économies d'énergie pour cette obligation individuelle. Le ministre chargé de l'énergie est informé par les parties de la fin du contrat de délégation d'obligation dans un délai d'un mois. »*

**• R – Chap I – Sec 1 / Article R221-10 :**

*« Lorsqu'une personne mentionnée à l'article R. 221-3 cesse l'activité qui entraînait sa soumission à une obligation d'économies d'énergie au cours d'une période mentionnée à l'article R. 221-1, elle en informe le ministre chargé de l'énergie dans un délai d'un mois après la cessation de cette activité et lui transmet un document justifiant de cette cessation d'activité. Elle joint une déclaration indiquant les quantités mentionnées à l'article R. 221-2 pour le temps d'activité sur la période et, le cas échéant, l'identité du repreneur de l'activité. Les dispositions prévues aux articles R. 221-12 et R. 221-13 s'appliquent dans les trois mois suivant la déclaration de cessation d'activité.*

*NOTA : Conformément à l'article 16 du décret n° 2017-690 du 2 mai 2017, les dispositions du présent article entrent en vigueur le 1er janvier 2018. »*



## ANNEXE 8 : UN EXEMPLE DE FICHE STANDARDISEE



Certificats d'économies d'énergie

Opération n° BAR-EN-104

### Fenêtre ou porte-fenêtre complète avec vitrage isolant

#### 1. Secteur d'application

Bâtiments résidentiels existants, à l'exclusion des parties communes non chauffées.

#### 2. Dénomination

Mise en place d'une fenêtre, fenêtre de toiture ou porte-fenêtre complète avec vitrage isolant.

Le simple remplacement de vitrages sur une fenêtre ou porte-fenêtre existante, la fermeture d'une loggia par des parois vitrées, la construction d'une véranda à parois vitrées ou la création d'une ouverture dans une paroi opaque ne donnent pas lieu à la délivrance de certificats d'économies d'énergie.

#### 3. Conditions pour la délivrance de certificats

Le coefficient de transmission surfacique  $U_w$  et le facteur solaire  $S_w$  sont :

- pour les fenêtres de toiture :  $U_w \leq 1,5 \text{ W/m}^2 \cdot \text{K}$  et  $S_w \leq 0,36$ .

- pour les autres fenêtres ou portes-fenêtres :

-  $U_w \leq 1,3 \text{ W/m}^2 \cdot \text{K}$  et  $S_w \geq 0,3$  ;

- ou  $U_w \leq 1,7 \text{ W/m}^2 \cdot \text{K}$  et  $S_w \geq 0,36$ .

La mise en place est réalisée par un professionnel.

Si le bénéficiaire est une personne physique, le professionnel qui procède à la réalisation de l'opération doit être titulaire d'un signe de qualité répondant aux mêmes exigences que celles prévues à l'article 2 du décret n° 2014-812 du 16 juillet 2014 pris pour l'application du second alinéa du 2 de l'article 200 quater du code général des impôts et du dernier alinéa du 2 du I de l'article 244 quater U du code général des impôts et des textes pris pour son application.

Ce signe de qualité correspond à des travaux relevant du 2 du I de l'article 46 AX de l'annexe III du code général des impôts.

La preuve de la réalisation de l'opération mentionne :

- la mise en place d'une ou plusieurs fenêtre(s), fenêtre(s) de toiture ou porte(s)-fenêtre(s) ;
- et le nombre de fenêtres ou portes-fenêtres ;
- et les  $U_w$  et  $S_w$  des équipements installés.

A défaut, la preuve de réalisation de l'opération mentionne la mise en place d'un ou plusieurs équipements avec leur marque et référence et la quantité installée et elle est complétée par un document issu du fabricant ou d'un organisme établi dans l'Espace économique européen et accrédité selon la norme NF EN 45011 par le Comité français d'accréditation (COFRAC) ou tout autre organisme d'accréditation signataire de l'accord européen multilatéral pertinent pris dans le cadre de European co-operation for Accreditation (EA), coordination européenne des organismes d'accréditation.



Ce document indique que l'équipement de marque et référence installé est une fenêtre, fenêtre de toiture ou porte-fenêtre complète et précise ses caractéristiques thermiques (Uw et Sw). En cas de mention d'une date de validité, ce document est considéré comme valable jusqu'à un an après sa date de fin de validité.

Le document justificatif spécifique à l'opération est la décision de qualification ou de certification du professionnel délivrée selon les mêmes exigences que celles prévues à l'article 2 du décret susvisé.

**4. Durée de vie conventionnelle**

24 ans.

**5. Montant de certificats en kWh cumac**

Montant en kWh cumac par fenêtre ou porte-fenêtre complète avec vitrage isolant posée			X	Nombre de fenêtres ou portes-fenêtres complètes avec vitrage isolant posées  N
Zone climatique	Énergie de chauffage			
		Électricité	Combustible	
H1	5 200	8 200		
H2	4 200	6 700		
H3	2 800	4 500		

## REFERENCES

- Ademe (2014), *Evaluation qualitative du dispositif CEE : 2e période 2011-2013*. Paris : ADEME.
- Aggeri F. & Labatut J. (2010). *La gestion au prisme de ses instruments. Une analyse généalogique des approches théoriques fondées sur les instruments de gestion*. Finance Contrôle Stratégie, Association FCS, pp.5-37.
- Akrich, M. (2006). *La description des objets techniques*. In Akrich, M., Callon, M., & Latour, B. (Eds.), *Sociologie de la traduction : Textes fondateurs*. Presses des Mines.
- Allcott, H. & Mullainathan S. (2010), *Behavior and energy policy*. Science, Vol. 327, n°5970, pp. 1204-1205.
- Archambault, V. & Nakhla, M. (2015), *La conception innovante, un enjeu majeur pour l'environnement*. Sciences Eaux & Territoires, 2, Numéro 17.
- Argyris, C. (1995). *Savoir pour agir : Surmonter les obstacles à l'apprentissage organisationnel*. (Trad. G. Loudière). Paris : Inter Éditions (1re éd. 1993).
- Bachelard, G. (1938/1999). *La formation de l'esprit scientifique*. Paris, Librairie philosophique Vrin, 1999 (1ère édition : 1938), chapitre 1er.
- Baiz, A. (2016), *De l'innovation instrumentale Les certificats d'économies d'énergie*, Théma Collection, Ministère de l'Environnement, de l'Énergie et de la Mer (en ligne).
- Banque Mondiale (2011). *Impact evaluation in practice*. (en ligne)
- Barde, J.-P. (1997). *Instruments économiques pour la protection de l'environnement : L'expérience des pays de l'OCDE*. Les instruments économiques des politiques d'environnement en Chine et dans les pays de l'OCDE [Applying Market-Based Instruments to Environmental Policies in China and OECD Countries]. Paris : OCDE. (pp. 31-59)
- Baudry, P., D. Osso (2007). *Uncertainties in the evaluation of energy savings potential*. Proceedings of the ECEEE summer study, 583-588
- Bemelmans-Videc M.-L., Rist R. C. & Vedung E. (1998), *Carrots, Sticks & Sermons. Policy Instruments and their Evaluation*. New Brunswick, Transaction Publishers.
- Benamouzig D. (2014). *L'instrumentation de l'action publique. Instruments ou motifs cognitifs ?*. Paris, Presses de Sciences Po, coll. « Gouvernances », 520 p.
- Bernoux, P. (1985). *La sociologie des organisations*. Paris : Seuil.

- Berry M. (1983). *L'impact des instruments de gestion sur l'évolution des systèmes humains*. Texte de synthèse au rapport collectif pour la DGRST, fait par le CRG, 49p.
- Bertoldi, P. & S. Rezessy (2008). *Tradable white certificate schemes: fundamental concepts*. Energy Efficiency, 1:237–255.
- Bodineau, L. & Bodiguel, A. (2009). *Energy Savings Certificates (ESC) scheme in France: initial results*. Proceedings of the ECEEE summer study, 669-675.
- Bontemps, P. & Rotillon G. (1998). *L'évaluation des biens environnementaux*. Économie de l'environnement. Paris, pp. 25-48.
- Borraz, O. (2005). *Chapitre 3 : Les normes: Instruments dépolitisés de l'action publique*. Dans *Gouverner par les instruments* (pp. 123-161). Paris: Presses de Sciences Po (P.F.N.S.P.).
- Boussard V. & Maugeri S. (2003). *Du politique dans les organisations. Sociologie des dispositifs de gestion*. Paris, L'Harmattan.
- Braha, D. & Reich, Y. (2003). *Topological structures for modelling engineering design processes*. Research in Engineering Design, vol. 14, n° 4, pp. 185-199.
- Bressers, H. Th. A. & Klock, P.-J. (1988). *Fundamentals for a Theory of Policy Instruments*. International Journal of Social Economics, pp. 22-41.
- Bressers, H. Th. A. & O'Toole, L. J. (1998). *The Selection of Policy Instruments: a Network-based Perspective*. Journal of Public Policy, pp. 213-239.
- Bressers, H. Th. A. & O'Toole, L. J. (2005). *Instrument Selection and Implementation in a Networked Context*. In P. Eliadis, M. M. Hill et M. Howlett (Ed), *Designing Government. From Instruments to Governance*. Montreal & Kingston, London, Ithaca : McGill-Queen's University Press. (pp. 133-153).
- Chanal, V., Lesca, H. & Martinet, A. C. (1997). *Vers une ingénierie de la recherche en sciences de gestion*. Revue française de gestion, (116), 41-51.
- Chelf, C. P. (1981). *Public Policy-making in America*. Santa Monica, CA: Goodyear Publishing Company.
- CGDD (2010). *Modélisation économétrique des consommations de chauffage des logements en France*. Etudes et documents n°21 (en ligne).
- CGDD (2015). *Consommations énergétiques des ménages en 2012*. Commissariat Général au Développement Durable, Chiffres & Statistiques n°645 (en ligne).
- Cour des Comptes (2013). *Les certificats d'économies d'énergie*. Rapport (en ligne).

Cour des Comptes (2016). *Les certificats d'économies d'énergie : un dispositif amélioré*. Rapport (en ligne).

Crozier, M. & Friedberg, E. (1977). *L'acteur et le système*. Paris : Seuil.

Dahl, R. A. & Lindblom, C. (1992, original work published in 1953). *Politics, Economics, and Welfare*. New Brunswick, New Jersey : Transaction Publishers, The University of Chicago Press.

David, A. (2000). *La recherche-intervention, cadre général pour la recherche en management ? IXème Conférence Internationale de Management Stratégique*, Montpellier.

David, A., Hatchuel, A. & Laufer, R. (dir.) (2012). *Les nouvelles fondations des sciences de gestion*. Presse des Mines.

De Bruijn, H. A. & Heuvelhof, E. F. (1997). *Instruments for Network Management*. In W.J.M. Kickert, E-H. Klijn et J.F.M Koppenjan (Ed), *Managing Complex Networks: Strategies for the Public Sector*. Lond: Sage. (pp. 119-136).

De Bruijn, H. A. & Hufen, H. A. M. (1998). *The Traditional Approach to Policy Instruments*. In B. G. Peters et F. K. M. Van Nispen (Ed), *Public Policy Instruments: Evaluating the Tools of Public Administration*. New York: Edward Elgar Pub. (pp. 11-32).

Dente, B. (1995). *Introduction: The Globalization of Environmental Policy and the Search for new Instruments*. In B. Dente (Ed), *Environmental policy in search of new instruments*. Dordrecht, Boston, London: Kluwer Academic Publishers. (pp. 1-20).

Doern, G. B. & Phidd R. W. 1883. *Canadian Public Policy: Ideas, Structure, Process*. Toronto: Methuen

Doern, G. B. & V. S. Wilson, eds. 1974. *Issues in Canadian Public Policy*. Toronto: Macmillan of Canada.

Duran P. & Lazega E. (2015). *Introduction. Action collective : pour une combinatoire des mécanismes de coordination*. *L'Année sociologique* 2015/2 (Vol. 65, pp. 291-304).

Duran P. & al. (2018). *L'évaluation des politiques publiques : les sciences sociales à l'épreuve*. *Idées économiques et sociales*, n° 193, septembre 2018.

Eliadis P., Hil M. & Howlett M. (2005). *Introduction*. Dans Pear Eliadis, Margaret Hill, Michael Howlett (eds), *Designing Government : From Instruments to Governance*, Montréal, McGill-Queens University Press, p. 4.

Elmore, R. F. (1987). *Instruments and strategy in public policy*. *Policy Studies Review*, 7(1), pp. 174-186.

Estèbe, P. (2005). *Chapitre 1 : Les quartiers, une affaire d'Etat: Un instrument territorial.* Dans *Gouverner par les instruments* (pp. 47-70). Paris: Presses de Sciences Po (P.F.N.S.P.).

Etzioni, A. (1971). *A Comparative Analysis of Complex Organizations On Power, Involvement, and their Correlates.* New York : Free Press. (1st ed 1961).

Eyre, N., Pavan, M. & Bodineau, L. (2009). *Energy company obligations to save energy in Italy, the UK and France: what have we learnt?* Proceedings of the ECEEE summer study, 429-439.

Flajolet P. & Parizot E. (2004). *Qu'est ce qu'un algorithme ?* interstices.fr (en ligne).

Fouquet, A (Ed.) (2013). *L'évaluation des politiques publiques : état(s) de l'art et controverse (Evaluating public policies: Latest developments and controversies).* Revue Française d'Administration Publique No. 148. Strasbourg: ENA.

Gavard-Perret, M-L., Gotteland, D., Haon, C. & Jolibert, A. (2012). *Méthodologie de la recherche en sciences de gestion : réussir son mémoire ou sa thèse.* Pearson.

Gero, J.S. (1990). *Design prototypes : a knowledge representation schema for design.* Artificial Intelligence magazine, vol. 11, n° 4, pp. 26-36.

Gero, J.S. (1994). *Computational models of creative design processes.* In Dartnall, T. (Eds.). *Artificial Intelligence and Creativity : An Interdisciplinary Approach.* Springer Science & Business Media., pp. 269-281.

Gibert, P. (2003). *L'évaluation de politique : contrôle externe de la gestion publique?* Revue française de gestion, n° 147,(6), 259-273.

Gillingham, K., R. Newell & K. Palmer (2009). *Energy Efficiency economics and policy.* Annual Review of Resource Economics, 1:597-619.

Giraudet L.-G., Finon D. & Quirion P. (2010). *Quelle efficacité des dispositifs de certificats blancs dans les politiques de maîtrise de la demande d'énergie ?* Carassus J., Duplessis B. *Économie et développement urbain durable - 1. Modèles économiques appliqués à la ville. Finance- ment et coût de l'investissement durable,* Presses des mines, pp.73-93.

Girin, J. (1986). *L'objectivation des données subjectives. Eléments pour une théorie du dispositif dans la recherche interactive.* Colloque ISEOR, p. 170-186.

Girin J. (1996). *Les agencements organisationnels.* in Charue-Duboc F. (éd), L'Harmattan, p. 233-278.

Giraudet L-G (2011). *Les instruments économiques de maîtrise de l'énergie : Une évaluation multidimensionnelle.* Economies et finances. Université Paris-Est.

- Givord P. (2014). *Méthodes économétriques pour l'évaluation de politiques publiques*. Economie & prévision, 204-205,(1), 1-28.
- Glachant, M. (2008). *L'effet du lobbying sur les instruments de la politique environnementale*. Revue d'économie politique, 118(5):663-682.
- Godard, O. (2010). *L'organisation internationale de la lutte contre l'effet de serre. Une revue critique des thèses du rapport de Jean Tirole*. L'Economie politique, 46(2):82-106.
- Halpern, C. & Le Galès, P. (2011). *Pas d'action publique autonome sans instruments propres*. Revue française de science politique, 61 (1), p. 51-78.
- Halpern, C., Lascoumes, P. & Le Galès, P. (dir.) (2014). *L'instrumentation de l'action publique. Controverses, résistance, effets*, Paris, Presses de Sciences Po, coll. « Gouvernances », 2014, 520 p.
- Hasselbladth, H. & Kallinikos, J. (2000). *The project of rationalization : a critique and reappraisal of neo-institutionalism in organization studies*. Organization Studies, vol. 21, n° 4, p. 697-720.
- Hatchuel, A. & Weil, B. (1992). *L'Expert et le Système. Gestion des savoirs et métamorphose des acteurs dans l'entreprise industrielle*, Paris, Economica.
- Hatchuel, A. et Moison, J-C. (1993). *Modèles et apprentissage organisationnel*. Cahiers d'Economie et Sociologie Rurales 28: 17-32.
- Hatchuel, A. (1994). *Les savoirs de l'intervention en entreprise*. Entreprises et histoire, 7, 59-75.
- Henry, C. (1974). *Option values in the economics of irreplaceable assets*. The Review of Economic Studies, 41:89-104.
- Hirst, E., Brown, M. (1990). *Closing the efficiency gap: barriers to the efficient use of energy*. Resources, Conservation and Recycling, 3(4):267-281.
- Hood, C. C. (1990). *The Tools of Government*. London: MacMillan. (1st ed 1983).
- Howlett, M. (1991). *Policy Instruments, Policy Styles, and Policy Implementation: National Approaches to Theories of Instrument Choice*. Policy Studies Journal (pp. 1-21).
- Howlett, M. & Ramesh, M. (1995). *Studying public policy. Policy cycles and policy subsystems*. Toronto: Oxford University Press.
- Howlett, M. (2005). *What is a Policy Instrument? Policy Tools, Policy Mixes, and Policy Implementation Styles*. dans P. Eliadis, M. M. Hill, M. Howlett (eds), *Designing Government: From Instruments to Governance*, Montréal, McGill-Queens University Press, p. 4.

- Huntington, H.G., Schipper, L. & Sanstad, A.H. (1994). *Editor's introduction*. Energy Policy, 22(10):795-797.
- Hutter B. (2010). *Risk Management and Governance*. dans P. Eliadis, M. M. Hill, M. Howlett (eds), *Designing Government, op. cit.*, p. 303-321.
- IGF, CGEDD, CGE (2014). *Les certificats d'économies d'énergie : efficacité énergétique et analyse économique*. (en ligne).
- Imas, L.G.M. & Rist, R.C. (2009). *The road to results, designing and conducting effective development evaluations*. World Bank (en ligne).
- Jacobsson, S. & Bergek, A. (2004). *Transforming the energy sector: the evolution of technological systems in renewable energy technology*. Industrial and Corporate Change, 13(5):815-849.
- Jacobsson, S. & Johnson, A. (2000). *The diffusion of renewable energy technology: an analytical framework and key issues for research*. Energy Policy, 28(9):625-640.
- Jaffe, A.B. & Stavins, R.N. (1994). *The energy-efficiency gap: What does it mean?* Energy Policy, 22(10):804-810.
- Jaffe, A.B., Newell, R.G. & Stavins, R.N. (2004). *Economics of energy efficiency*. 79-90 in Cleveland, C.J. (ed), *Encyclopedia of Energy, Volume 2*, San Diego and Oxford (UK): Elsevier.
- Javeau, C. (1994). *Définition préalable et idéal-type : une comparaison méthodologique*. In M. Hirschhorn et J. Coenen-Huter (Ed), *Durkheim et Weber, Vers la fin des malentendus ?* Paris : Harmattan. (pp. 123-134).
- Kaufmann-Hayoz, R. & Gutscher, H. (Ed) (2001). *Changing Things - Moving People. Strategies for promoting Sustainable Development at the Local Level*. Basel : Birkhäuser.
- Kaufmann-Hayoz, R. & al. (2001). *A Typology of Tools for Building Sustainability Strategies*. In R. Kaufmann-Hayoz et H. Gutscher (Ed), *Changing Things-Moving People. Strategies for Promoting Sustainable Development at the Local Level*. Basel : Birkhäuser. (pp. 33-107).
- Karsenty, A. & de Blas, D.E. (2014). *L'instrumentation de l'action publique. Du mésusage des métaphores*. Paris, Presses de Sciences Po, coll. « Gouvernances », 520 p.
- Kassim, H. & Le Galès, P. (2010). *Governing the EU: A Policy Instruments Approach*. *West European Politics*, numéro spécial, 33 (1), p. 1-170.
- Kempton, W., Montgomery, L. (1982). *Folk quantification of energy*. Energy, 7(10): 817-827.
- Kirschen, E. & al. (1964). *Economic policy in our time*. Amsterdam: North-Holland, 1964 ; Chicago : Rand McNally.



- Klock, P. J. (1995). *A classification of Instruments for Environmental Policy*. In B. Dente (Ed), Environmental policy in search of new instruments. Dordrecht, Boston, London : Kluwer Academic Publishers. (pp. 21-36).
- Lallé, B. (2004). *Production de la connaissance et de l'action en sciences de gestion*. Revue française de gestion, (1), 45-65.
- Lascoumes, P. (1994). *L'Ecopouvoir : environnements et politiques*. Paris : La Découverte.
- Lascoumes, P. & Le Galès, P. (2005). *Gouverner par les instruments*. Paris: Presses de Sciences Po (P.F.N.S.P.).
- Lascoumes, P. & Simard, L. (2011). *L'action publique au prisme de ses instruments : Introduction*. Revue française de science politique, vol. 61,(1), 5-22.
- Lees, E. (2005). *Evaluation of the Energy Efficiency Commitment 2002-05*. Report to DEFRA.
- Lees, E. (2008). *Evaluation of the Energy Efficiency Commitment 2005-08*. Report to DECC.
- Le Galès, P. (2005). *Chapitre 6 : Contrôle et surveillance : La restructuration de l'Etat en Grande-Bretagne*. Dans *Gouverner par les instruments* (pp. 237-271). Paris : Presses de Sciences Po (P.F.N.S.P.).
- Le Masson, P., Weil, B., & Hatchuel, A. (2006). *Les processus d'innovation : Conception innovante et croissance des entreprises*. Paris : Lavoisier.
- Le Masson, P. & Weil, B. (2008). *La domestication de la conception par les entreprises industrielles : l'invention des bureaux d'études*. In Hatchuel, A. & Weil, B. (Eds.). Les nouveaux régimes de la conception. Langages, théories, métiers. Vuibert, Colloques de Cerisy, 51-66.
- Le Masson, P. & McMahon, C. (2016). *Armand Hatchuel et Benoit Weil La théorie C-K, un fondement formel aux théories de l'innovation*. Les grands auteurs du management de l'innovation et de la créativité, In Quarto - Editions Management et Société, pp.588-613.
- Le Masson, P. & Weil, B. (2010). *La conception innovante comme mode d'extension et de régénération de la conception réglée : les expériences oubliées aux origines des bureaux d'études*. Entreprises et Histoire, Eska, 58, pp.51-73.
- Le Masson, P., Weil B. & Hatchuel, A. (2014). *Théorie, méthodes et organisations de la conception*. Presse des Mines.
- Le Moigne, J.L. & Morin, E. (dir.) (2013). *Intelligence de la complexité. Epistémologie et pragmatique*. Colloque de Cerisy. Editions Hermann.
- Leray, T., de la Roncière, B. (2002). *30 ans de maîtrise de l'énergie*, Association technique énergie environnement, Arcueil.

- Levi-Flaur, D. (2006). *Regulatory Capitalism: The Dynamics of Change beyond Telecoms and Electricity*. *Governance*, 19 (3), p. 497-525.
- Lindblom, C. (1977). *Politics and markets: the world's political economics systems*. New York : Basic Books.
- Linder, S. H. & Peters, G. B. (1989). *Instruments of Government: Perceptions and Contexts*. *Journal of Public Policy*. (pp. 35-58).
- Linder, S. & Peters, G. (1990). *The Design of Instruments for Public Policy*. dans S. Nagel (ed.), *Policy Theory and Policy Evaluation*, New York (N.Y.), Greenwood Press, p. 103-119.
- Luhmann, N. (1999). *Politique et complexité*. Paris : Cerf.
- Mac Rae, D. Jr. (1976). *The Social function of Social Science*. New Haven, CT: Yale University Press.
- Martin, Y., Carsalade, Y., Leteurtois, J.-P. & Moisan, F. (1998). *La maîtrise de l'énergie : rapport d'évaluation*. Paris: La Documentation française.
- Martinet, A. C. & Pesqueux, Y. (2013). *Épistémologie des sciences de gestion*. Edition Vuibert.
- Mayne, J. (2010). *Addressing Cause and Effect in Simple and Complex Settings through Contribution Analysis In Evaluating the Complex*, R. Schwartz, K. Forss, and M. Marra (Eds.), Transaction Publishers.
- McDonnell, M. & Elmore, R. F. (1987). *Getting the Job Done: Alternative Policy Instruments*. *Educational Evaluation and Policy Analysis*, 9(2), pp. 133-152.
- Metcalf, G.E. & K.A. Hassett (1999). *Measuring the Energy Savings from Home Improvement Investments: Evidence from Monthly Billing Data*. *The Review of Economics and Statistics*, 81(3):516-528.
- Moisan, F. (2004). *Les certificats blancs : un nouvel instrument de marché pour la maîtrise de l'énergie*. *Revue de l'énergie*, 553:21-28.
- Moisdon, J.C. (1997). *Du mode d'existence des outils de gestion*. Seli Arslan.
- Moisdon, J.-C. (2005). *Comment apprend-on par les outils de gestion ? Retour sur une doctrine d'usage*. in Teulier R. et Lorino P. (éds.), *Entre connaissance et organisation : l'activité collective*, La Découverte.
- Morand, C.-A. (1999). *Le droit néo-moderne des politiques publiques*. Paris : L.G.D.J.
- MTES (2017). *Ménages & Environnement*. Les chiffres clés, Datalab, octobre 2017 (en ligne).

- Muller, P. (2000). *Les politiques publiques* [4e éd.]. Paris : PUF.
- Mundaca, L. (2008). *Markets for energy efficiency: Exploring the implications of an EU-wide 'Tradable White Certificate' scheme*. *Energy Economics*, 30(6):3016-3043.
- Mundaca, L. (2007). *Transaction costs of Tradable White Certificate schemes: The Energy Efficiency Commitment as a case study*. *Energy Policy*, 35(8):4340-4354.
- Mundaca, L. & Neij, L (2009). *A multi-criteria evaluation framework for tradable white certificate schemes*. *Energy Policy*, Elsevier, vol. 37(11), pages 4557-4573.
- Nakhla, M. (2017). *La conception d'une régulation par lignées génériques d'instruments*. *Revue Française de Gestion*, 43, 263, 51-69.
- NégaWatt (2018). *Résorber la précarité énergétique et rénover les passoires thermiques*. Institut NégaWatt (en ligne).
- OCDE (1997). *Evaluating Economic Instruments for Environmental Policy*. Éditions OCDE, Paris.
- OCDE (2001). *Permis transférables nationaux et politiques environnementales : Conception et application*, Éditions OCDE, Paris.
- OCDE (2007). *Instrument Mixes for Environmental Policy*, Éditions OCDE, Paris.
- Oikonomou, V., Rietbergen, M., Patel, M. (2007). *An ex-ante evaluation of a White Certificates scheme in The Netherlands: A case study for the household sector*. *Energy Policy*, 35(1):1147-1163.
- Orlikowski, W.J. (2007). *Sociomaterial practices: exploring technology at work*. *Organization Studies*, vol. 28, n°9, p. 1435-1448.
- Osborne, D. & Gaebler, T. (1992). *Reinventing Government*. Reading, Addison-Wesley.
- Ost, F. (2003). *La nature hors la loi : l'écologie à l'épreuve du droit*. Paris : La Découverte.
- Pahl, G., & Beitz, W. (2013). *Engineering design : a systematic approach*. Springer Science & Business Media.
- Pal, L. A. (1992). *Public policy analysis. An introduction*. Scarborough: Nelson Canada.
- Papadopoulos, Y. (1995). *Complexité sociale et politiques publiques*. Paris : Montchrestien.
- Pavan, M. (2008). *Tradable energy efficiency certificates: the Italian experience*. *Energy Efficiency*, 1(4):257-266.

Pentland, B.T. & Feldman, M.S. (2008). *Designing routines: On the folly of designing artifacts, while hoping for patterns of action*. Information and Organization vol. 18, p. 235-250.

Perret, S. (2010). *Vers une nouvelle approche instrumentale des politiques publiques de protection de l'environnement : implications conceptuelles, théoriques et méthodologiques à la lumière du cas de la politique climatique suisse*. Thèse de doctorat, Université de Genève.

Quirion, P. (2004). *Les certificats blancs face aux autres instruments de politique publique pour les économies d'énergie : bilan de la littérature économique et priorités de recherche*. Rapport pour l'Institut français de l'énergie.

Rabardel, P. (1995). *Les hommes et les technologies, une approche cognitive des instruments contemporains*. Armand Colin.

Radaelli, C. (2005). *Diffusion without Convergence: How Political Context Shapes the Adoption of Regulatory Impact Assessment*. *Journal of European Public Policy*, 12 (5), p. 924-943.

Radaelli, C. & Meuwese, A.-C.M. (2009). *Better Regulation in Europe: Between Public Management and Regulatory Reform*. *Public Administration*, 87 (3), p. 639-654.

Ragin, C. (1987). *The Comparative Method: Moving beyond Qualitative and Quantitative Strategies*. Berkeley: University of California Press.

Rhodes, R. A. W. (2008). *Policy Network Analysis*. dans M. Moran, M. Rein, R. E. Goodin (eds), *The Oxford Handbook of Public Policy*, op. cit., p. 425-447.

Rist, R. (1994). *Influencing the Policy Process with Qualitative Research*. In N. K. Denzin et Y. S. Lincoln (Ed), *Handbook of Qualitative Research*. Thousand Oaks / London / New Dehli : Sage Publications. (pp. 545-557).

Sabatier, P. & Pelkey, N. (1987). *Incorporating multiple actors and guidance instruments into models of regulatory policymaking: an advocacy coalition framework*. *Administration & Society* 19, 2.

Salamon, L. M. & Lund, M. S. (1989). *The Tools Approach: Basic Analytics*. In L. M. Salamon (Ed), *Beyond privatization. The tools of government action*. Washington: The Urban Institute Press. (pp. 23-49).

Salamon, L. M. (1989). *The Changing Tools of Government Action: An Overview*. In L. M. Salamon (Ed), *Beyond privatization. The tools of government action*. Washington: The Urban Institute Press. (pp. 3-22).

Salamon, L. M. (2002). *The New Governance and the Tools of Public Action: An introduction*. In L. M. Salamon (Ed), *The Tools of Government: A Guide to the New Governance*. New York: Oxford University Press. (pp. 1-47).

- Schneider, A. L. & Ingram, H. (1990). *Behavioral assumptions of policy tools*. Journal of Politics, 52(2), pp. 510-529.
- SFE (2013). *Les cahiers de la SFE : l'évaluation pour l'efficacité de la coopération au développement*. 8<sup>ème</sup> édition (en ligne).
- Simon, H.A. (1959). *Theories of decision-making in economics and behavioural science*. American Economic Review, 49(3):253-283.
- Simon, H. A. (1969). *The sciences of the artificial*. MIT press.
- Sorrell, S. (2004). *Understanding barriers to energy efficiency*. in Sorrell S., E. O'Malley, J. Schleich, S. Scott (eds), *The economics of energy efficiency: barriers to cost-effective investment*, Cheltenham: Edward Elgar (pp.25-93).
- Sprenger, R.-U. (2000). *Market-based instruments in environmental policies: the lessons of experience*. In M. S. Andersen et R.-U. Sprenger, *Market-based Instruments for Environmental Management*. Cheltenham, Northampton: Edward Elgar.
- Stavins, R. N. (2004). *The Political Economy of environmental Regulation*. New York : Edward Elgar Publishing.
- Suh, N.P. (1990). *The Principles of Design*. Oxford University Press, UK, 418p.
- Suh, N.P. (1998). *Axiomatic Design Theory for Systems, Research in Engineering Design*, vol. 10, n° 4, pp. 189-209.
- Suh, N.P. (2001). *Axiomatic Design : Advances and Applications*. Oxford University Press, Advanced Manufacturing, USA, 528p.
- Tietenberg, T.H. (1990). *Using economic incentives to maintain our environment*. Challenge. (March/April): 42-46.
- Trebilcock, M. J. (2005). *The Choice of Governing Instrument: A Retrospective*. In P. Eliadis, M. M. Hill et M. Howlett (Ed), *Designing Government. From Instruments to Governance*, Montreal & Kingston, London, Ithaca: McGill-Queen's University Press. (pp. 51-73).
- Treib, O., Bähr, H. & Falkner, G (2007). *Modes of Governance: Towards a Conceptual Clarification*. Journal of Euro- pean Public Policy, 14 (1), p. 1-20.
- Van Nispen, F.K.M. & Ringeling, A.B. (1998). *On instruments and instrumentality: a critical assessment. Public policy instruments: Evaluating the tools of public*. Edition: 1st, Chapter: 11, Publisher: Edward Elgar, Editors: B. Guy Peters, Frans K.M. van Nispen, pp.204-217.

Varone, F. (1998). *Le choix des instruments des politiques publiques. Une analyse comparée des politiques d'efficacité énergétique du Canada, du Danemark, des Etats-Unis, de la Suède et de la Suisse*. Bern, Stuttgart, Wien : Haupt.

Varone, F. (2001). *Les instruments de la politique énergétique : analyse comparée du Canada et des Etats-Unis*. Canadian Journal of Political Science / Revue canadienne de science politique, 34 (1), pp. 3-28.

Vedung, E. (1998). *Policy Instruments: Typologies and Theories*. In M.-L. Bemelmans-Videc (Ed), Carrots, Sticks and Sermons: Policy Instruments and Their Evaluation (2nd paperback printing 2005). New Brunswick, New Jersey: Transaction Publishers. (pp. 21-58).

Vine, E. & Hamrin, J. (2008). *Energy savings certificates: A market-based tool for reducing greenhouse gas emissions*. Energy Policy, 36(1):467-476.

Willke, H. (1991). *Trois types de structures juridiques : programmes conditionnels, programmes finalisés et programmes rationnels & Le droit comme instrument de guidage néo-mercantiliste de l'Etat*. In C.-A. Morand (Ed), *l'Etat propulsif. Contribution à l'étude des instruments d'action de l'Etat*. Paris : Publisud. (pp. 65-94 et 95-105).

Wilson, C. & Dowlatabadi, H. (2007). *Models of decision making and residential energy use*. Annual Review of Environment and Resources, 32:169-203.

Yoshikawa, H. (1981). *General Design Theory and a CAD system*. In Sata, T. & Warman, E. (Eds.). *ManMachine Communication In CAD/CAM*. Proceedings of the IFIP WG5.2-53 Working Conference, pages 35-57. North-Holland, Amsterdam.

# TABLE DES MATIERES

<b>Introduction générale : Comment reconnaître et concevoir un instrument innovant de politique publique ?</b> .....	<b>10</b>
<b>Itinéraire de recherche</b> .....	<b>12</b>
<b>Plan de recherche</b> .....	<b>14</b>
<b>Méthodologie de recherche</b> .....	<b>18</b>
<b>Partie I. – D’une représentation dimensionnelle à une représentation algorithmique des instruments (de politique publique)</b> .....	<b>27</b>
<b>Introduction de la partie I : Les typologies à l’aune et à l’épreuve de l’innovation des instruments de politique publique</b> .....	<b>28</b>
<b>Chapitre 1 – Les typologies instrumentales : de nombreuses approches dimensionnelles de la diversité instrumentale</b> .....	<b>33</b>
<b>Introduction du chapitre 1</b> .....	<b>33</b>
<b>1. Maximalisme vs minimalisme</b> .....	<b>35</b>
<b>2. Les trois principales approches typologiques</b> .....	<b>37</b>
2.1. L’approche par les catégories nominales .....	37
2.2. L’approche par les attributs fondamentaux.....	39
2.3. L’approche idéal-typique.....	39
<b>3. Formalisation d’une méta-typologie sous le prisme de la dimension</b> .....	<b>43</b>
3.1. Le concept de dimension en mathématiques.....	43
3.2. L’approche par les catégories nominales : une approche par « table n-dimensionnelle » de la diversité instrumentale .....	46
3.3. L’approche par les attributs fondamentaux : une approche vectorielle de la diversité instrumentale .....	48
3.4. L’approche idéal-typique : une approche ensembliste de la diversité instrumentale .....	49
<b>4. Diversité instrumentale versus la complexité instrumentale</b> .....	<b>52</b>
<b>Synthèse du Chapitre 1</b> .....	<b>53</b>
<b>Chapitre 2 – De l’inaptitude des approches dimensionnelles à rendre compte de l’innovation instrumentale</b> .....	<b>56</b>
<b>Introduction du chapitre 2</b> .....	<b>56</b>
<b>1. A la recherche d’une typologie générique, définie et injective des instruments de politique publique</b> .....	<b>58</b>
1.1. Définitions et justifications préliminaires.....	59
1.2. Caractérisation dimensionnelle d’une typologie générique, définie et injective.....	62
<b>2. De l’incapacité des typologies existantes à révéler les instruments innovants</b> ....	<b>65</b>
2.1. Les typologies existantes ne sont pas définies .....	65
2.2. Les typologies existantes ne sont pas injectives .....	70
<b>3. Conception d’une typologie générique, définie et injective dans le cadre d’une recherche-intervention</b> .....	<b>74</b>
3.1. Description des ateliers.....	75
3.2. Proposition de cinq leviers de convergence .....	78
3.3. Bilan de la recherche-intervention .....	81
<b>4. Un procès injuste ?</b> .....	<b>83</b>
<b>Synthèse du Chapitre 2</b> .....	<b>85</b>

<b>Chapitre 3 – Mise en évidence et résolution d’une confusion sémantique, conceptuelle et cognitive autour de la notion d’instrument.....</b>	<b>88</b>
<b>Introduction du chapitre 3 .....</b>	<b>88</b>
<b>1. De la nature protéiforme et fractale des instruments .....</b>	<b>89</b>
<b>2. Mise en évidence d’une confusion sémantique et conceptuelle autour de la notion d’instrument.....</b>	<b>90</b>
<b>3. Mise en évidence d’une confusion cognitive autour instruments.....</b>	<b>94</b>
<b>4. Proposition d’une définition inédite du concept d’instrument .....</b>	<b>97</b>
<b>Synthèse du Chapitre 3 .....</b>	<b>100</b>
<b>Chapitre 4 – Objectivation du concept d’instrument autour d’un langage algorithmique .....</b>	<b>102</b>
<b>Introduction du chapitre 4 .....</b>	<b>102</b>
<b>1. Présentation du langage algorithmique : des éléments et des règles de conception .....</b>	<b>103</b>
1.1. Emprunt au formalisme algorithmique.....	103
1.2. Les éléments instrumentaux.....	106
1.3. Les trois règles de conception .....	109
<b>2. Spécification de trois niveaux théoriques : l’instrument générique indifférencié, l’instrument générique et l’instrument concret.....</b>	<b>113</b>
<b>3. Les instruments canoniques .....</b>	<b>118</b>
<b>4. Une proposition fondamentale .....</b>	<b>121</b>
<b>Synthèse du Chapitre 4 .....</b>	<b>123</b>
<b>Partie II. – Développement d’une méthode de conception et d’évaluation des instruments.....</b>	<b>125</b>
<b>Introduction de la partie II : De l’identification à la conception d’instruments innovants .....</b>	<b>126</b>
<b>Chapitre 5 – Chemins de conception et de rétro-conception combinatoires des instruments (de politique publique) .....</b>	<b>129</b>
<b>Introduction du chapitre 5 .....</b>	<b>129</b>
<b>1. Une méthode de conception combinatoire .....</b>	<b>130</b>
1.1. Quelques définitions préliminaires autour de la notion de conception.....	130
1.2. Concrétisation, fractalisation et extension instrumentales .....	132
1.3. Une méthode de conception combinatoire de nature hybride .....	136
1.4. Une méthode de conception combinatoire proche d’une méthode systématique.....	138
<b>2. Rétro-conception des halo-instruments .....</b>	<b>141</b>
2.1. Introduction au concept d’halo-instrument .....	141
2.2. Un premier exemple de rétro-conception.....	142
2.3. Rétro-conception de l’halo-instrument « taxe » .....	145
2.4. Rétro-conception de l’halo-instrument « discours ».....	147
<b>Synthèse du Chapitre 5 .....</b>	<b>149</b>
<b>Chapitre 6 – Développement d’une méthode d’évaluation de la nouveauté instrumentale.....</b>	<b>151</b>
<b>Introduction du chapitre 6 .....</b>	<b>151</b>
<b>1. Délimitation d’un univers d’instruments comparables.....</b>	<b>152</b>
<b>2. Elaboration d’un critère de différenciation .....</b>	<b>153</b>
2.1. Un critère de différenciation des instruments génériques indifférenciés .....	154



2.2. Un critère de différenciation des instruments génériques.....	155
2.3. Un critère de différenciation des instruments concrets .....	157
<b>3. Les trois types de nouveauté instrumentale .....</b>	<b>158</b>
<b>Synthèse du Chapitre 6 .....</b>	<b>160</b>
<b>Chapitre 7 – Développement d’une méthode d’évaluation de l’effectivité instrumentale.....</b>	<b>162</b>
<b>Introduction du chapitre 7 .....</b>	<b>162</b>
<b>1. De l’évaluation des politiques publiques à l’évaluation des instruments de politique publique.....</b>	<b>164</b>
<b>2. Élaboration d’une méthode d’évaluation en cinq étapes.....</b>	<b>167</b>
2.1. Étape 1 : Expliciter les variables concrètes préfigurées et objectiver leur observation	167
2.2. Étape 2 : Identifier l’ensemble des potentiels biais de mise en œuvre .....	169
2.3. Étape 3 : Évaluer l’effectivité des modules « acteur – action » initiateurs .....	170
2.4. Étape 4 : Évaluer l’effectivité des vecteurs d’impact.....	171
2.5. Étape 5 : Évaluer l’effectivité des opérateurs logiques .....	175
<b>Synthèse du Chapitre 7 .....</b>	<b>178</b>
<b>Partie III. – Présentation d’un cas d’application : le dispositif des Certificats d’Economie d’Energie.....</b>	<b>181</b>
<b>Introduction de la partie III : Mise en pratique et à l’épreuve de notre méthode de conception combinatoire des instruments .....</b>	<b>182</b>
<b>Chapitre 8 – Le dispositif des CEE : présentation du terrain de recherche et justification du caractère exceptionnel du cas .....</b>	<b>184</b>
<b>Introduction du chapitre 8 .....</b>	<b>184</b>
<b>1. Présentation du dispositif des certificats d’économie d’énergie .....</b>	<b>186</b>
1.1. Un premier aperçu d’ensemble.....	186
1.2. Gisement d’économie d’énergie et objectif pluriannuel.....	188
1.3. Acteurs clés du dispositif des CEE.....	191
1.4. Opérations standardisées et opérations éligibles .....	194
1.5. Rôle actif et incitatif.....	197
1.6. Les programmes CEE .....	199
1.7. Le marché des CEE.....	201
1.8. La délégation .....	202
1.9. Modalités de demande de CEE .....	203
<b>2. Evolutions du dispositif des CEE.....</b>	<b>206</b>
2.1. Première période (2006-2010) et deuxième période (2011-2014).....	206
2.2. Troisième période (2015-2017) et quatrième période (2018-2020).....	208
<b>3. Evolutions du dispositif des CEE.....</b>	<b>212</b>
3.1. Caractérisations théoriques du dispositif des CEE .....	212
3.2. Déclinaisons européennes des dispositifs de certificats blancs .....	216
<b>4. Emergence et motivations du dispositif des CEE .....</b>	<b>222</b>
4.1. La maîtrise de la demande énergétique.....	222
4.2. L’évolution des modalités d’intervention de l’État.....	226
<b>5. Le dispositif des CEE : un dispositif innovant et efficace... vraiment ? .....</b>	<b>230</b>
5.1. La nature présumée innovante du dispositif des certificats blancs.....	230
5.2. Un débat autour de l’efficacité du dispositif des CEE.....	233
<b>6. Une démarche de recherche-intervention .....</b>	<b>238</b>
<b>Synthèse du Chapitre 8 .....</b>	<b>241</b>

<b>Chapitre 9 – Rétro-conception du dispositif des Certificats d’Economie d’Energie</b>	<b>243</b>
.....	
<b>Introduction du chapitre 9</b> .....	<b>243</b>
<b>1. Sélection des textes législatifs et réglementaires</b> .....	<b>245</b>
<b>2. Notations générales</b> .....	<b>249</b>
<b>3. Une rétro-conception à trois niveaux</b> .....	<b>251</b>
3.1. Le niveau 1 : un mécanisme d’obligation d’économie d’énergie .....	251
3.2. Le niveau 2 : la pénalité libératoire et un mécanisme de flexibilité-fongibilité .....	255
3.2.1. « Ac <sub>1</sub> » : appliquer une pénalité libératoire.....	255
3.2.2. « Ac’ <sub>0</sub> » : accumuler des CEE.....	258
3.3. Le niveau 3 : les modalités d’obtention des CEE .....	262
3.3.1. « Ac’ <sub>4</sub> » : inciter le gisement diffus .....	262
3.3.2. « Ac’ <sub>5</sub> » : acheter des CEE sur le marché.....	264
3.3.3. « Ac’ <sub>6</sub> » : subventionner un programme.....	265
3.3.4. « Ac’ <sub>7</sub> » : passer par une délégation.....	267
<b>4. Évolution de l’instrument DCEE depuis 2006</b> .....	<b>269</b>
<b>Synthèse du Chapitre 9</b> .....	<b>271</b>
<b>Partie IV. – Evaluation du caractère présumé innovant du dispositif des CEE</b> .....	<b>273</b>
<b>Introduction de la partie IV : De la nature présumée innovante du dispositif des CEE</b> .....	<b>274</b>
<b>Chapitre 10 – Evaluation de la nouveauté instrumentale du dispositif des CEE ...</b>	<b>276</b>
<b>Introduction du chapitre 10</b> .....	<b>276</b>
<b>1. Identification et rétro-conception des politiques comparables</b> .....	<b>277</b>
1.1. Délimitation de l’univers des politiques comparables .....	277
1.2. Inventaire des politiques comparables .....	279
1.3. Rétro-conception des politiques comparables au dispositif des CEE .....	286
<b>2. Le dispositif des CEE : un instrument nouveau de par sa nature hybride</b> .....	<b>290</b>
<b>Synthèse du Chapitre 10</b> .....	<b>293</b>
<b>Chapitre 11 – Evaluation de l’effectivité instrumentale du dispositif des CEE</b> ....	<b>295</b>
<b>Introduction du chapitre 11</b> .....	<b>295</b>
<b>1. Quelques rappels et notations</b> .....	<b>296</b>
<b>2. Identification des biais potentiels de mise en œuvre</b> .....	<b>298</b>
2.1. Biais au niveau 1 : un mécanisme d’obligation .....	299
2.2. Biais au niveau 2 : la pénalité libératoire.....	301
2.3. Biais au niveau 2 : modalités d’obtention des CEE .....	303
2.4. Biais au niveau 3 : inciter le gisement diffus .....	305
2.5. Biais au niveau 3 : acheter sur le marché .....	307
2.6. Biais au niveau 3 : subventionner un programme.....	308
2.7. Biais au niveau 3 : passer par une délégation.....	309
<b>3. Élaboration d’un protocole d’évaluation de l’effectivité</b> .....	<b>312</b>
3.1. Biais 1 : le biais de la gouvernance et de la visibilité du dispositif des CEE .....	313
3.2. Biais 2 : le biais de la capacité des éligibles .....	317
3.3. Biais 3 : le biais de la conformité des obligés .....	320
3.4. Biais 4 : le biais de la réconciliation administrative.....	324
3.5. Biais 5 : le biais de l’application de la pénalité libératoire.....	326
3.6. Biais 6 : le biais de la délivrance des CEE.....	327
3.7. Biais 7 : le biais du registre national des CEE.....	331

3.8. Biais 8 : le biais du rôle actif.....	332
3.9. Biais 9 : le biais du rôle incitatif.....	333
3.10. Biais 10 : le biais des transactions financières.....	335
3.11. Biais 11 : le biais des échanges de CEE.....	337
3.12. Biais 12 : le biais du subventionnement des programmes.....	338
3.13. Biais 13 : le biais du levier des programmes.....	339
3.14. Biais 14 : le biais des contrats de délégation.....	341
3.15. Biais 15 : le biais de la conformité des délégataires.....	342
<b>4. Récapitulatif d'un protocole d'évaluation de l'effectivité de l'instrument DCEE</b> .....	<b>345</b>
<b>5. Le dispositif des CEE : un instrument ineffectif à cause d'une impasse gestionnaire</b> .....	<b>349</b>
<b>6. Quelques pistes d'innovation possibles ?</b> .....	<b>352</b>
<b>Synthèse du Chapitre 11</b> .....	<b>358</b>
<b>Conclusion générale</b> .....	<b>361</b>
<b>Principaux résultats de recherche</b> .....	<b>361</b>
<b>Implications</b> .....	<b>364</b>
<b>Limites et perspective de recherche</b> .....	<b>366</b>
<b>Annexes</b> .....	<b>370</b>
<b>Annexe 1 : Article dans la revue Politiques et Management Public</b> .....	<b>371</b>
<b>Annexe 2 : Article du Ministère de la Transition écologique et solidaire</b> .....	<b>391</b>
<b>Annexe 3 : Article sur le site « The Conversation »</b> .....	<b>395</b>
<b>Annexe 4 : Pitch au concours « Ma Thèse en 180 secondes »</b> .....	<b>398</b>
<b>Annexe 5 : Généralisation du formalisme dimensionnel à toute typologie</b> .....	<b>399</b>
<b>Annexe 6 : Différenciation d'un instrument générique indifférencié</b> .....	<b>403</b>
<b>Annexe 7 : Principaux textes législatifs et réglementaires du dispositif des CEE</b> .....	<b>407</b>
<b>Annexe 8 : Un exemple de fiche standardisée</b> .....	<b>423</b>
<b>Références</b> .....	<b>425</b>
<b>Table des matières</b> .....	<b>437</b>

## RÉSUMÉ

---

En dépit de ses diverses caractérisations, la nature innovante des instruments de politique publique semble consacrer trois types d'innovation : (a) soit, des imitations, à un glissement de modalités près, d'instruments préexistants ; (b) soit des hybridations d'instruments plus ou moins contraignants ; (c) soit des assemblages d'instruments de nature méta-instrumentale. En admettant alors que tous les instruments découlent les uns des autres par le biais de ces trois chemins de conception, nous avons cherché à produire une méthode de conception fondant concomitamment, et autour d'un même modèle-objet, une capacité d'identification *ex post* des instruments innovants et une capacité *ex ante* d'innovation. Au terme d'une démarche de recherche-intervention, nous avons convenu de définir les instruments comme autant de chaînes de causalité préfigurées de l'action collective, et avons formulé un langage algorithmique autour d'un certain nombre d'éléments - des acteurs, des actions, des événements, des opérateurs logiques et des vecteurs d'impact – afin de les caractériser de façon ostensive. En consacrant une méthode d'évaluation de la nouveauté et de l'effectivité instrumentales, nous avons dès lors pu établir qu'un instrument est innovant s'il constitue une nouvelle chaîne de causalité opérant effectivement dans la réalité technico-sociale. De façon corollaire, innover un instrument revient alors à dessiner une nouvelle chaîne de causalité, ou à modifier les acteurs et les actions qui la composent. Afin d'illustrer et d'éprouver cette méthode de conception que nous qualifions de combinatoire, nous avons enfin cherché à interroger le caractère innovant du dispositif des certificats d'économie (CEE) et ce, en proposant un protocole d'évaluation et en formulant diverses pistes d'innovation.

## MOTS CLÉS

---

Instruments, politique publique, innovation, méthode de conception, langage algorithmique, dispositif des certificats d'économie d'énergie

## ABSTRACT

---

Although it is diversely characterized, the innovative nature of instruments seems to follow three types of innovation: (a) imitations of existing instruments; (b) hybridizations of more or less coercive instruments; (c) or meta-conglomerations of instruments. After admitting that all instruments originate from one another through these three innovation paths and a unique object model, we tried to provide a new design method that would both enable the identification of innovative instruments and their design. Within the frame of intervention research, we agreed to define an instrument as a specific intended causal chain of public action, and formulated an algorithmic language along some instrumental elements (actors, actions, events, logical operators and impact vectors) in order to characterize instruments in an ostensive way. After developing a method to evaluate the newness and the effectivity of any instrument, we could more precisely define an innovative instrument as a new causal chain that is effectively implemented in the technical and social reality. As a corollary, innovating an instrument consists in designing a new causal chain, or modifying the actors and actions in it. Eventually, and in order to apply and test what we called a combinatory design method, we chose to question the innovative nature of the Energy Savings Certificates scheme (ESC). For this purpose, we elaborated an evaluation protocol and formulated several possible lines of innovation.

## KEYWORDS

---

Instruments, public policy, innovation, design method, algorithmic language, Energy Saving Scheme

