



HAL
open science

Désordre et interactions dans les gaz quantiques bosoniques

Guillaume Berthet

► **To cite this version:**

Guillaume Berthet. Désordre et interactions dans les gaz quantiques bosoniques. Optique [physics.optics]. Université Paris Saclay (COMUE), 2019. Français. NNT : 2019SACLO010 . tel-02376597v2

HAL Id: tel-02376597

<https://pastel.hal.science/tel-02376597v2>

Submitted on 29 Nov 2019

HAL is a multi-disciplinary open access archive for the deposit and dissemination of scientific research documents, whether they are published or not. The documents may come from teaching and research institutions in France or abroad, or from public or private research centers.

L'archive ouverte pluridisciplinaire **HAL**, est destinée au dépôt et à la diffusion de documents scientifiques de niveau recherche, publiés ou non, émanant des établissements d'enseignement et de recherche français ou étrangers, des laboratoires publics ou privés.

Désordre et interaction dans les gaz quantiques bosoniques

Thèse de doctorat de l'Université Paris-Saclay
préparée à l'Institut d'Optique Graduate School

Ecole doctorale n°572 Ondes et Matière (EDOM)
Spécialité de doctorat : Physique

Thèse présentée et soutenue à Palaiseau, le 28/08/2019, par

Guillaume Berthet

Composition du Jury :

Frédéric CHEVY École normale supérieure, Laboratoire Kastler Brossel	Président
Franck PEREIRA DOS SANTOS Observatoire de Paris, Laboratoire SYRTE	Rapporteur
Mathilde FOUCHÉ Institut de Physique de Nice	Rapporteur
Dmitry PETROV Université Paris-Sud, Laboratoire LPTMS	Examineur
Thomas Bourdel Institut d'Optique Graduate School, Laboratoire Charles Fabry	Directeur de thèse

UNIVERSITÉ PARIS-SUD

THÈSE DE DOCTORAT

Désordre et interaction dans les gaz quantiques bosoniques

DESCRIPTION D'UNE NOUVELLE EXPÉRIENCE DE ^{39}K

Auteur:
Guillaume BERTHET

Directeur de thèse:
Dr. Thomas BOURDEL

*Thèse de doctorat de l'Université Paris-Saclay
préparée à l'Institut d'Optique Graduate School
au sein du groupe*

Gaz quantiques
Laboratoire Charles Fabry, Institut d'Optique Graduate School

October 20, 2019

À mon grand-père

Table des Matières

Remerciements	3
Introduction	5
1 Condensats de Bose-Einstein de ^{39}K à interactions variables	9
1.1 Le potassium 39	9
1.1.1 Propriétés optiques	9
1.1.2 Propriétés de collisions du ^{39}K	10
1.2 Principe de l'expérience	15
1.2.1 Refroidissement tout-optique grâce aux résonances de Feshbach	16
1.2.2 Origine des interactions - équation de Gross Pitaevskii	19
1.2.3 Implémentation d'un désordre optique	20
1.3 Désordre et interactions	24
1.3.1 Les solitons	24
1.3.2 Propagation d'un soliton de ^{39}K dans le désordre	27
1.4 Vers une nouvelle expérience	31
1.4.1 Perspectives : Interaction et désordre	31
1.4.2 Perspectives : Au-delà du champ moyen	32
1.4.3 Limitations expérimentales	33
2 Nouvelle expérience - catalogue	35
2.1 Cahier des charges	35
2.2 Une nouvelle chambre à vide	36
2.2.1 "Faire le vide"	36
2.2.2 Des cellules transparentes	43
2.3 Champs magnétiques	46
2.3.1 Des bobines coniques	47
2.3.2 Caractéristiques des champs et compensations	48
2.3.3 De dipôle à quadrupole	51
2.4 Une nouvelle imagerie haute résolution	53
2.4.1 Motivations et contraintes	53

2.4.2	Conception optique	54
2.4.3	Assemblage et tests	61
2.5	Un nouveau séquenceur	63
3	Description de la nouvelle séquence de refroidissement	65
3.1	Chargement d'un MOT 3D	65
3.1.1	Piège magnéto-optique 2D	66
3.1.2	Piège magnéto-optique 3D	69
3.2	CMOT et mélasses grises	71
3.2.1	Le MOT comprimé	71
3.2.2	Les mélasses grises	72
3.3	Chargement d'un piège dipolaire depuis un piège magnétique	72
3.3.1	Piège magnétique	72
3.3.2	Chargement du piège dipolaire	79
3.4	Évaporation au voisinage d'une résonance de Feshbach	84
3.4.1	Transfert vers $ 1, 1\rangle$	84
3.4.2	Étapes de l'évaporation et condensation	86
3.5	Imagerie	91
3.5.1	Deux axes d'imagerie	92
3.5.2	Caractérisation de l'imagerie	92
4	Effet d'une force constante sur la localisation d'Anderson à 1D	95
4.1	Prédictions théoriques	95
4.1.1	Rappels sur la localisation d'Anderson	95
4.1.2	Effet d'une force constante	96
4.2	Mise en uvre expérimentale	99
4.2.1	Mise en place et caractérisation du speckle	99
4.2.2	Caractérisation du piège final	102
4.2.3	Contrôle de l'accélération	103
4.2.4	Séquence expérimentale	104
4.3	Effet d'une force constante sur la localisation d'Anderson	106
4.3.1	Énergies mises en jeu	106
4.3.2	Analyse des images	108
4.3.3	Résultats	108
	Conclusion	113
	Annexes	117
	Publications	127
	Bibliographie	151

Remerciements

Mes premiers remerciements vont à mon directeur de thèse, Thomas Bourdel. Ces trois années en ta compagnie m'ont beaucoup apporté, tant sur le plan scientifique que personnel. Suivre tes raisonnements est un défi de tous les jours ! J'ai beaucoup apprécié ta bonne humeur, ton écoute, nos séances d'escalades et ta capacité à rendre tous les problèmes faciles à résoudre. Je suis maintenant convaincu que la réussite d'une thèse dépend beaucoup de la relation qu'on entretient avec son directeur, en cela j'estime que ma thèse est une belle réussite.

Je tiens ensuite à remercier les membres de l'équipe avec qui j'ai partagé mon quotidien pendant trois ans. Tout d'abord Amaudric qui finissait sa première année de thèse quand je suis arrivé. Travailler avec toi a été un immense privilège ! Je n'oublierai jamais ton humour, ta bonne humeur, ta passion pour les maxi-cookies, nos séances d'escalade et nos parties de coinche. Plus qu'un collègue, tu as su être un véritable ami dans les moments difficiles et je t'en suis très reconnaissant. Mes pensées se tournent ensuite vers Lucas, qui est arrivé au cours de ma troisième année. Mon seul regret sera de ne pas t'avoir connu plus tôt ! Je te souhaite d'être aussi heureux en thèse que j'ai pu l'être. Merci pour tous les moments et toutes les bières que nous avons partagés ! J'espère que ces quelques mois passés ensemble ne sont que le début d'une belle amitié.

Trois ans de thèse, c'est aussi l'occasion de faire de belles rencontres ! À Maxime et Lætitia (la gentillesse incarnée dans un couple), à Anaïs, Vincent, Baptiste (Ponchoourrin !), Mukhtar (dont le rire résonnera encore longtemps dans les couloirs du laboratoire), Clémence, Vaso, Gaëtan, Romaric, Cécile, Hugo, Quentin, Ziyad, Ali, Sylvain, Vincent, Martin, Benjamin, Ludo, Tom, Kai, Thomas, Mithilesh, Hector, Alexandre, je veux dire un grand Merci ! J'aurais tant de choses à dire sur chacun d'entre vous, mais pas assez de place pour le faire.

Merci à Maxime pour toutes nos discussions passionnantes au sujet de la collapsologie et de l'éducation nationale et de l'apiculture ! Je te souhaite de t'accomplir dans ce beau métier d'enseignant et de réaliser tes rêves et tes espoirs avec Lætitia.

Thank you Vaso for this great year that we shared together in the office. I am truly glad I met you my friend. I enjoyed our trips in Paris and all the conversations we had about physics, music, politics, dark matter and doesn't matter ! I will keep a very good memory of the months I spent writing this manuscript thanks to you.

Je tiens ensuite à remercier tous mes amis. Notamment Anne et Renaud pour leur fidélité et leur soutien sans faille. Merci à Bastien, mon binôme d'agrégation et voisin Réginaurburgien, d'avoir été présent dans les bons et les mauvais moments. Ces trois années de thèse auraient manqué de saveur sans ta présence !

Merci à ma famille, qui a su m'épauler et dont j'ai admiré la patience à tenter de comprendre mon sujet de thèse. Je pense particulièrement à mon grand-père qui n'avait pas eu la chance d'aller à l'école et qui m'a toujours poussé à faire des études. Par ce manuscrit que je lui dédie, ma promesse d'aller aussi loin que possible est désormais tenue.

Enfin merci à Héloïse qui a eu le courage de me suivre dans le chaos parisien et qui a partagé ma vie toutes ces années. Merci pour ta patience et ton amour. Nous avons traversé des étapes difficiles au cours de ces années, mais comme le dit si bien Brel : "Mais n'est-ce pas le pire piège, Que vivre en paix pour des amants". Je suis impatient de vivre de nouvelles aventures avec toi.

Introduction

Depuis la production du premier condensat de Bose-Einstein en 1995 (Anderson et al., 1995), l'intérêt porté par la communauté scientifique à ces objets particuliers n'a cessé de croître. La principale raison à cela est que les condensats de Bose-Einstein sont des objets macroscopiques, donc facilement observables, mais dont les propriétés sont complètement dominées par leur nature ondulatoire. Ils sont donc très utiles pour étudier des phénomènes dans de nombreux domaines de la physique tels que la matière condensée ou la mécanique quantique. Nous pouvons citer comme exemples l'étude de la super-fluidité, avec l'observation de vortex quantifiés dans des condensats en rotation (Stock et al., 2004), ou l'étude d'une transition de phase métal-isolant induite par le désordre, aussi appelée localisation d'Anderson, observée pour la première fois avec des condensats de ^{87}Rb (Billy et al., 2008). De manière générale, les expériences d'atomes froids sont des systèmes très versatiles et contrôlables. Ils offrent la possibilité de modifier à souhait la géométrie des pièges, la dimension, la température et même les interactions inter-atomiques via les résonances de Feshbach (D'Errico et al., 2007).

Le contrôle des interactions dans les gaz d'atomes ultra-froids (Inouye et al., 1998) s'est révélé être un outil puissant pour étudier un grand nombre de phénomènes. Utilisées sur des fermions, les résonances de Feshbach ont permis l'étude du crossover entre des systèmes gouvernés par les statistiques de Bose-Einstein (BEC) et de Fermi-Dirac (BCS) avec des atomes de ^6Li (Zwierlein et al., 2003 - Jochim et al., 2003 - Bourdel et al., 2004) et de ^{40}K (Regal, Greiner, and Jin, 2004). Elles ont également été utiles dans l'observation d'effets de type champ-moyen, comme le collapse d'un condensat de Bose-Einstein (Roberts et al., 2001) ou la production de solitons brillants (Strecker et al., 2002 - Khaykovich et al., 2002 - Lepoutre et al., 2016). Plus récemment, les résonances de Feshbach ont ouvert la voie à l'étude de phénomènes au delà du champ-moyen, dont les origines proviennent des fluctuations quantiques. C'est par exemple le cas des gouttelettes quantiques (Cheiney et al., 2018). On peut également se poser la question du devenir d'un système quantique isolé en présence de désordre et d'interactions entre les particules, ce qui constitue un problème encore ouvert (Nandkishore and Huse, 2015).

Les résonances de Feshbach ont été observées avec la plupart des atomes alcalins : Li (Khaykovich et al., 2002 - Strecker et al., 2002), Na (Inouye et al., 1998), K (Loftus et al., 2002), Rb (Roberts et al., 1998), Cs (Chin et al., 2000) mais également avec des atomes à deux électrons comme le chrome (Werner et al., 2005) ou l'erbium (Aikawa et al., 2012). On rapporte également l'observation de résonances de Feshbach hétéronucléaires dans des mélanges d'alcalins (Inouye et al., 2004). Le ^{39}K et le ^7Li présentent tous les deux de nombreuses résonances de Feshbach larges et accessibles à bas champs. En particulier, certaines de ces résonances présentent un *zero crossing* à leur voisinage (une annulation de la longueur de diffusion) ce qui permet de former des condensats à interactions variables. Le ^7Li présente néanmoins l'inconvénient d'un taux de pertes à deux corps élevé dans l'état $|2,2\rangle$ utilisé pour les pièges magnétiques (Khaykovich et al., 2002). Un atout certain du potassium 39 réside dans ses transitions optiques proches de celles du Rubidium (767 nm contre 780 nm pour le Rubidium) ce qui permet de générer les longueurs d'ondes utiles en utilisant des semi-conducteurs ou les technologies télécom associées à un doublage de fréquence.

Le refroidissement du ^{39}K reste néanmoins particulièrement difficile du fait de sa structure hyperfine étroite qui rend impossible tout refroidissement Sub-Doppler par des techniques conventionnelles. Par ailleurs, sa longueur de diffusion à champ nul est petite et négative ce qui conduit à un minimum de la section efficace de collision à relativement basse énergie. Il en résulte que l'évaporation du ^{39}K dans un piège magnétique est particulièrement inefficace. Pour ces raisons, les premiers condensats de ^{39}K ont été obtenus par refroidissement sympathique en présence d'une autre espèce (Roati et al., 2007 - Campbell et al., 2010). Le développement des mélasse-grises (Salomon et al., 2013 - Nath et al., 2013) a permis le refroidissement du ^{39}K seul en combinant un piège magnétique suivi d'un transfert dans un piège dipolaire confinant (Landini et al., 2012). Les mélasse grises sont également à la base de la condensation tout-optique du potassium 39 (Salomon et al., 2014).

Contenu du manuscrit

Ce manuscrit a pour objet la présentation d'un nouveau dispositif expérimental permettant la condensation du potassium 39 et le contrôle des interactions.

Chapitre 1

Le premier chapitre présente la production des premiers solitons brillants de potassium 39 en exploitant les résonances de Feshbach. Par la suite, nous étudions la diffusion de solitons brillants lors de leur propagation dans un milieu désordonné, formé à partir d'un champ de tavelures. Nous nous plaçons dans le régime où l'énergie d'interaction est de l'ordre de l'énergie cinétique du centre de masse du soliton. Nous avons ainsi mis en évidence le comportement collectif des atomes constituant le soliton ainsi que le caractère

non linéaire de la propagation dans le désordre, nos résultats sont en bon accord avec les simulations numériques basées sur l'équation de Gross Pitaevskii 1D.

Chapitre 2

Les limitations de l'ancienne expérience en matière de contrôle des champs magnétiques et d'imagerie nous ont conduit à construire un nouveau dispositif expérimental. Ce chapitre est dédié à la conception et à la construction de la nouvelle expérience. En particulier, nous avons développé un objectif de microscope haute résolution et de grande distance de travail pour l'imagerie par fluorescence.

Chapitre 3

Le troisième chapitre présente la nouvelle séquence expérimentale aboutissant à la condensation du potassium 39. La procédure de chargement des atomes dans les pièges dipolaires est maintenant basée sur le chargement préliminaire d'un piège quadropolaire confinant agissant comme un réservoir pour le piège dipolaire. La nouvelle séquence permet d'atteindre la condensation après un cycle d'environ 7 s.

Chapitre 4

Le dernier chapitre présente la première étude réalisée dans la nouvelle enceinte. Nous nous sommes intéressés à l'effet d'une force constante sur la localisation d'Anderson à 1D, un problème ayant déjà fait l'objet d'une étude théorique (Crosnier De Bellaistre et al., 2018). Cette expérience a été l'occasion de tester l'adaptabilité du nouveau dispositif. Nous sommes par exemple capables de contrôler précisément la courbure du piège 1D final en utilisant les deux paires de bobines Feshbach simultanément. Nous observons ainsi une transition entre un régime localisé et un régime délocalisé sous l'influence de la force. Nos résultats confirment les prédictions théoriques en présence d'un désordre corrélé. Le comportement du système est entièrement décrit par un unique paramètre α correspondant au ratio de la force et du désordre. Par ailleurs, nous avons observé la localisation algébrique de la fonction d'onde.

Condensats de Bose-Einstein de ^{39}K à interactions variables

1.1 Le potassium 39

Le potassium 39 est un atome alcalin de symbole K et de numéro atomique $Z = 19$. Le potassium existe sous la forme de trois isotopes naturels: le ^{39}K , le ^{40}K et le ^{41}K . Le ^{39}K que nous étudions ici est un boson, un ensemble d'atomes de ^{39}K est donc toujours dans un état totalement symétrique par rapport à l'échange de particules.

1.1.1 Propriétés optiques

Les lignes spectrales dominantes de l'atome de potassium dans l'état fondamental sont la $D1$: $^2S_{1/2} \rightarrow ^2P_{1/2}$ et la $D2$: $^2S_{1/2} \rightarrow ^2P_{3/2}$ (figure 1.1). La transition $D1$ sera utilisée essentiellement dans les mélasses grises et la transition $D2$ dans les pièges magnéto-optiques. Le temps de vie naturel τ dans un état excité est relié à la largeur naturelle de raie Γ associée à la transition par :

$$\Gamma = \frac{1}{\tau} \approx 2\pi \times 6 \text{ MHz} \quad (1.1)$$

Pour chacune de ces deux transitions, les atomes peuvent se désexciter vers les niveaux hyperfins $F = 1$ et $F = 2$ de l'état fondamental (figure 1.1). Les lignes $D1$ et $D2$ doivent donc être composées de deux faisceaux nommés principal ($F = 2 \rightarrow F'$) et repompeur ($F = 1 \rightarrow F'$) par analogie avec le Rubidium. Le refroidissement du ^{39}K est délicat du fait de la structure hyperfine de la transition $D2$ qui n'est pas large (33.8 MHz) par rapport à Γ , il est donc impossible d'isoler une transition cyclante à cause des couplages avec d'autres transitions. Ceci entraîne un besoin accru en puissance dans le repompeur par rapport au cas du Rubidium ainsi qu'un désaccord des lasers dans le rouge du multiplet (figure 1.1).

Les transitions D_1 et D_2 correspondant à deux longueurs d'ondes différentes,

la production de lumière nécessite deux lignes lasers indépendantes. Notre méthode de production de lumière, basée sur une technologie d'amplificateur Telecom fibré à 1550 nm suivi d'un doublage de fréquence, est décrite dans la thèse de Lauriane Fouche (Fouche, 2015).

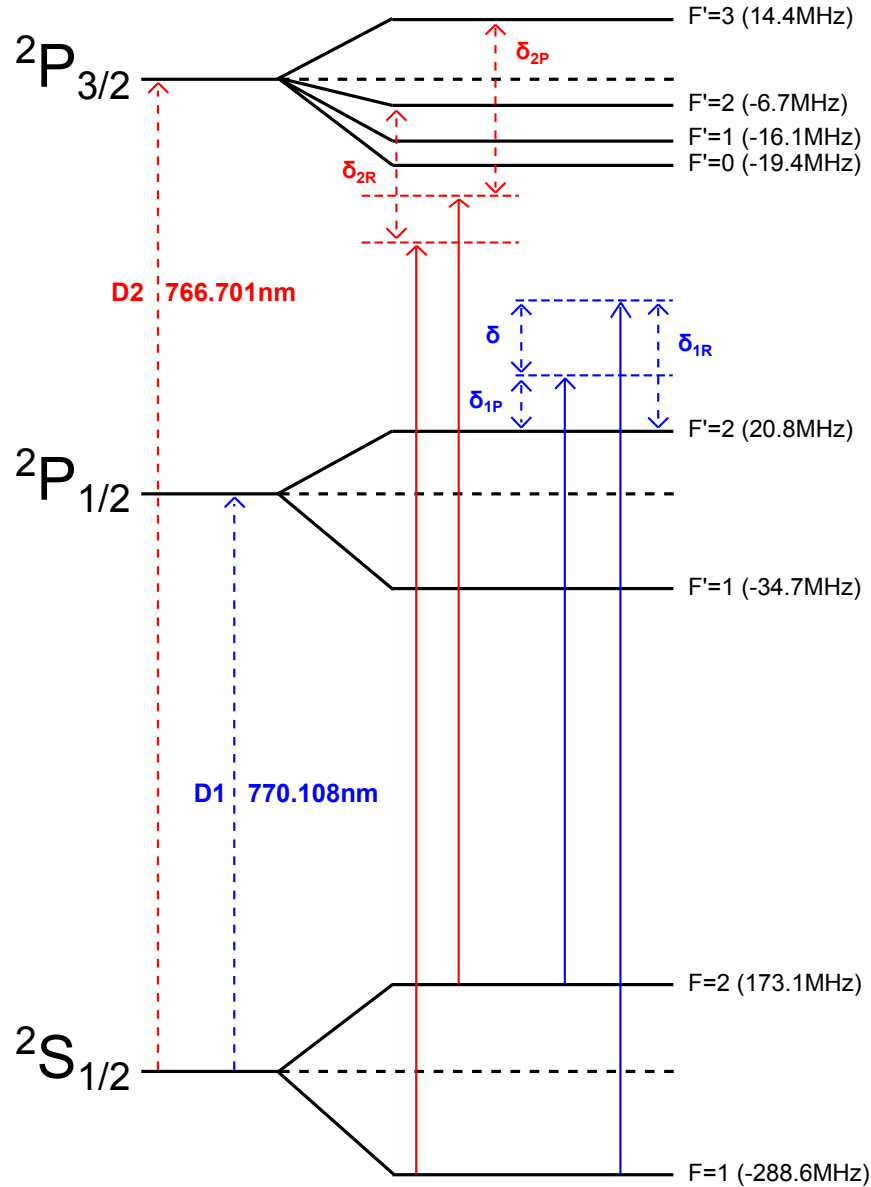


Figure 1.1: Structure des niveaux atomiques du ^{39}K . Les faisceaux de la ligne $D2$ sont représentés en rouge, δ_{2R} et δ_{2P} sont les désaccords respectivement du repompeur et du principal. En bleu, les faisceaux de la ligne $D1$, δ_{1R} et δ_{1P} sont les désaccords associés (Tiecke, 2009).

1.1.2 Propriétés de collisions du ^{39}K

Les propriétés de collisions des atomes froids sont essentielles au bon fonctionnement des processus d'évaporation. Elles permettent d'atteindre les températures ultra-basses nécessaires à la condensation.

Collisions à basse énergie

La diffusion d'un boson sur un autre peut être décrite par l'équation de Schrödinger radiale :

$$\left[-\frac{\hbar^2}{2\mu} \left(\frac{\partial^2}{\partial r^2} + \frac{2}{r} \frac{\partial}{\partial r} - \frac{l(l+1)}{r^2} \right) + V(r) \right] R(r) = \epsilon R(r) \quad (1.2)$$

où $R(r)$ est la fonction d'onde radiale, μ est la masse réduite, l est le moment cinétique orbital et $V(r)$ est le potentiel d'interaction.

La résolution de l'équation de Schrödinger 1.2 met en jeu une décomposition en ondes partielles de la fonction d'onde diffusée. La contribution des différentes ondes partielles est dépendante de l'énergie des atomes lors de la collision. On remarque que les ondes partielles de $l \neq 0$ subissent une barrière centrifuge en plus du potentiel d'interaction $V(r)$. Si l'énergie cinétique relative des particules n'est pas suffisante pour dépasser la barrière centrifuge, la distance interparticulaire ne sera jamais assez petite pour que le potentiel $V(r)$ ait une influence sur les atomes et il n'y aura pas de diffusion. À basse température, on considère donc que seules les ondes s ($l = 0$) contribuent à la diffusion.

On peut alors décrire les interactions par un seul paramètre, la longueur de diffusion a dans l'onde s définie par :

$$\lim_{k \rightarrow 0} \frac{\eta_0(k)}{k} = -a \quad (1.3)$$

où k est le nombre de d'onde et η_0 est le déphasage dans l'onde s . La section efficace de collision élastique dans l'onde s s'écrit :

$$\sigma = \frac{8\pi}{k^2} \sin^2(\eta_0) \quad (1.4)$$

On en déduit finalement :

$$\lim_{k \rightarrow 0} \sigma = 8\pi a^2 \quad (1.5)$$

Minimum de Ramsauer

Lors du processus d'évaporation, les atomes les plus chauds quittent le piège et les autres thermalisent à une température plus basse grâce aux collisions. Le taux de collisions γ s'écrit :

$$\gamma = n\sigma v \propto a^2 \quad (1.6)$$

où n est la densité et v la vitesse moyenne des atomes.

À champ nul, la longueur de diffusion définie précédemment est de l'ordre de $a \sim -25a_0$, où a_0 est le rayon de Bohr¹, alors que celle du ^{87}Rb est de l'ordre de $a \sim 100a_0$. On en déduit donc qu'à température et densité constantes, le taux de collisions est 16 fois plus faible dans le cas du ^{39}K .

¹ $a_0 = 0.529 \times 10^{-10}$ m

Par ailleurs, le développement à basse énergie du déphasage η_0 en puissance de k s'écrit :

$$\tan \eta_0 \sim -ka - \frac{1}{2}r_e a^2 k^3 \quad (1.7)$$

où r_e est la portée effective du potentiel. Lorsque la longueur de diffusion a est négative, il existe une valeur de l'énergie pour laquelle le déphasage η_0 s'annule. Il y a donc un minimum de la section efficace de collision pour cette valeur de l'énergie, également nommé minimum de Ramsauer (Ramsauer, 1921).

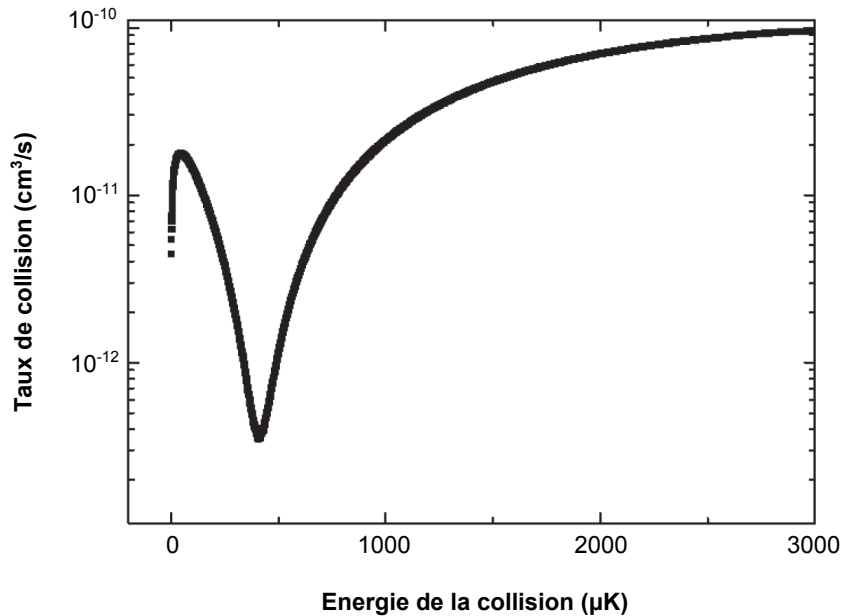


Figure 1.2: Taux de collisions élastiques pour le ^{39}K en fonction de l'énergie de collision pour des atomes dans l'état $|F = 1, m_F = -1\rangle$. (Landini et al., 2012)

Le minimum de Ramsauer est visible sur la figure 1.2 autour de $400 \mu\text{K}$. L'utilisation d'un piège dipolaire très confinant pour augmenter la densité pose alors un problème. Au lieu d'augmenter le taux de collisions, on obtient en fait l'effet inverse du fait de l'augmentation de la température du nuage jusqu'à une valeur proche du minimum de Ramsauer. Il est possible de contourner ce problème en modifiant la valeur de a à l'aide des résonances de Feshbach.

Résonances de Feshbach

Précédemment, nous considérons que les atomes entrent et sortent de la zone de diffusion sans modification de leur état interne. En général, le potentiel d'interaction dépend de l'état interne des atomes qui peut être modifié pendant la collision. Dans la suite, on considère deux atomes de potassium dans l'état fondamental. Nous nous plaçons dans l'approximation de Born-Oppenheimer en considérant que le mouvement des électrons est rapide par rapport à celui du noyau. Dans ce cas, la fonction d'onde électronique s'adapte adiabatiquement aux mouvements du noyau.

Comme le potassium a un spin $S = 1/2$, le dimère formé par l'appariement des deux atomes se trouve soit dans l'état singulet de spin total $S = 0$, soit dans l'état triplet de spin total $S = 1$.

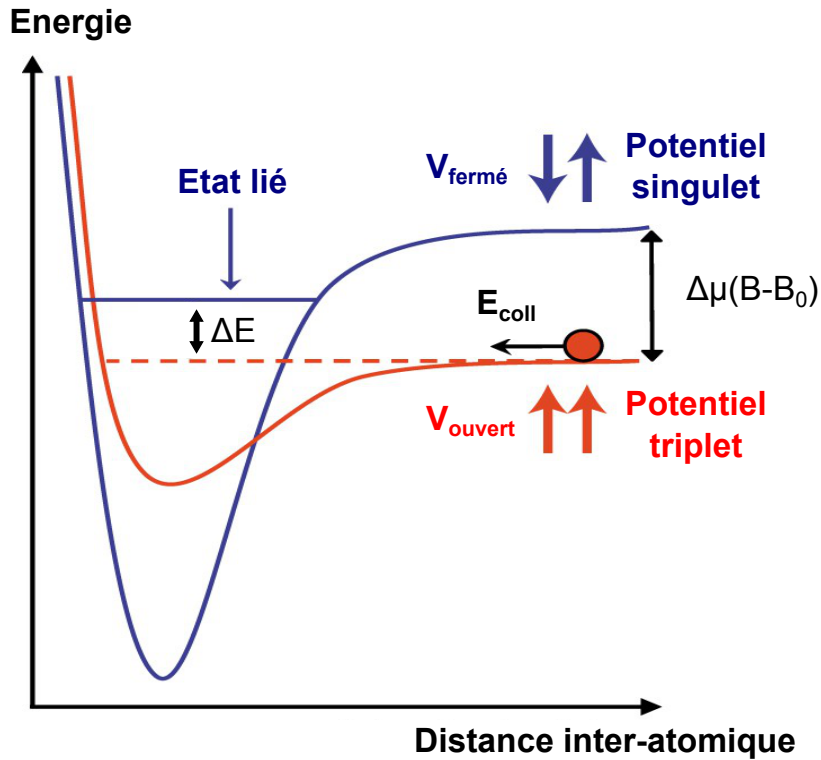


Figure 1.3: Principe d'une résonance de Feshbach en onde s . Lorsque l'énergie de collision E_{coll} dans le potentiel moléculaire ouvert V_{ouvert} coïncide avec l'énergie d'un état lié du potentiel fermé $V_{fermé}$, on observe une divergence de la longueur de diffusion.

La figure 1.3 représente ces deux potentiels interatomiques. Le potentiel singulet est aussi nommé canal fermé et possède des états moléculaires, le potentiel triplet est aussi nommé canal ouvert. En conclusion, l'interaction interatomique est gouvernée par l'échange de spin.

En présence d'un champ magnétique \mathbf{B} , nous introduisons une interaction du type spin-Zeeman qui dépend du spin électronique total, le terme correspondant dans l'hamiltonien du système s'écrit :

$$\mathcal{H}_Z = \frac{g_s \mu_B}{\hbar} \mathbf{B} \cdot \mathbf{S} = \frac{g_s \mu_B}{\hbar} B S_Z \quad (1.8)$$

où g_s est le facteur gyromagnétique de l'électron, μ_B est le magnéton de Bohr et S_Z est la composante du spin total selon l'axe de quantification. L'énergie correspondante s'écrit :

$$\Delta E_Z = g_s \mu_B B M_S \quad (1.9)$$

où M_S est le nombre quantique magnétique total vérifiant $-S \leq M_S \leq S$. Le champ magnétique lève donc la dégénérescence du potentiel triplet. Cela

conduit à décaler le potentiel triplet par rapport au potentiel singulet (figure 1.3). Une résonance de Feshbach est induite lorsqu'il y a couplage hyperfin.

On définit ΔE , la différence d'énergie entre un état moléculaire dans le canal fermé et l'énergie de collision E_{coll} dans le canal ouvert (figure 1.3). L'utilisation d'un champ magnétique permet de contrôler ΔE . D'après l'inégalité d'Heisenberg ($\Delta E \cdot \Delta t \geq \hbar/2$), la durée de vie dans l'état moléculaire est d'autant plus grande que ΔE est faible. Par ailleurs, le déphasage η_0 entre l'onde avant et après la collision doit augmenter avec le temps de vie de l'état moléculaire. Donc d'après l'équation 1.7, si le déphasage tend vers π quand $\Delta E \rightarrow 0$ alors la longueur de diffusion diverge. Il s'agit d'une résonance de Feshbach :

$$\lim_{\Delta E \rightarrow 0} \eta_0 = \pi \implies a \rightarrow \infty \quad (1.10)$$

Le ^{39}K possède de nombreuses résonances de Feshbach accessibles entre 0 et 700 G. La figure 1.4 représente les résonances de Feshbach en onde s impliquant des atomes dans les sous états Zeeman $|F = 1, m_F = 1\rangle$, $|F = 1, m_F = 0\rangle$, et $|F = 1, m_F = -1\rangle$.

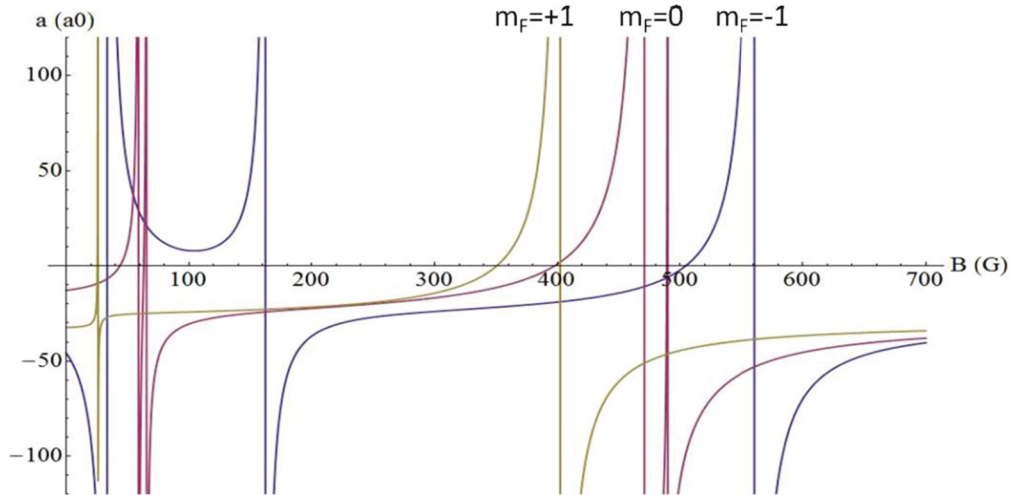


Figure 1.4: Longueur de diffusion a en unité de a_0 en fonction du champ magnétique B . Seules les résonances en onde s sont représentées. En vert, les résonances de Feshbach pour le sous état Zeeman $|F = 1, m_F = 1\rangle$. En violet, celles de l'état $|F = 1, m_F = 0\rangle$ et en bleu celles de l'état $|F = 1, m_F = -1\rangle$. (Landini et al., 2012)

Au voisinage d'une résonance de Feshbach, la longueur de diffusion peut s'écrire :

$$a = a_{bg} \left(1 - \frac{\Delta}{B - B_0} \right) \quad (1.11)$$

où a_{bg} est la longueur de diffusion en l'absence de couplage à l'état moléculaire en unité de a_0 , Δ est la largeur de la résonance en Gauss et B_0 la position de la résonance. Δ représente la distance qui sépare B_0 du champ pour lequel la

longueur de diffusion s'annule. Les positions théoriques et expérimentales des résonances sont rassemblées dans le tableau 1.5.

m_{Fa}, m_{Fb}	$B_{\text{exp}} \text{ (G)}$	$B_{\text{th}} \text{ (G)}$	$-\Delta_{\text{th}} \text{ (G)}$	$a_{\text{bg}} \text{ (} a_0 \text{)}$
1, 1	25.85(10)	25.9	0.47	-33
	403.4(7)	402.4	52	-29
		745.1	0.4	-35
	752.3(1)	752.4	0.4	-35
0, 0	59.3(6)	58.8	9.6	-18
	66.0(9)	65.6	7.9	-18
		471	72	-28
		490	5	-28
		825	0.032	-36
		832	0.52	-36
-1, -1	32.6(1.5)	33.6	-55	-19
	162.8(9)	162.3	37	-19
	562.2(1.5)	560.7	56	-29

Figure 1.5: Positions expérimentales et théorique des résonances de Feshbach du ^{39}K pour différents sous niveaux Zeeman. Valeurs théoriques de la largeur des résonances Δ_{th} et de la longueur de diffusion hors résonance a_{bg} (D'Errico et al., 2007).

1.2 Principe de l'expérience

Comme nous l'avons vu précédemment, le ^{39}K présente deux inconvénients majeurs qui rendent son refroidissement difficile:

- Premièrement, la structure hyperfine de la transition $D2$ est très étroite ce qui empêche de réaliser un refroidissement sub-Doppler avec les techniques habituelles (Salomon et al., 2014). Cette difficulté peut être dépassée en utilisant des mélasses brillantes proches de résonance (Landini et al., 2011), ou des mélasses grises sur la transition $D1$ (Salomon et al., 2013).
- La deuxième difficulté vient de la longueur de diffusion à champ nul du ^{39}K qui est petite et négative, ce qui entraîne un minimum du taux de collisions élastiques à des énergies relativement basses. Il est donc inenvisageable de réaliser un refroidissement évaporatif du ^{39}K dans un piège magnétique. Une possibilité est d'utiliser le refroidissement sympathique du ^{39}K en utilisant une autre espèce comme le ^{87}Rb (Campbell et al., 2010). Plus récemment, il a été montré qu'il est possible de refroidir le ^{39}K jusqu'à la condensation en utilisant l'évaporation dans un piège optique dans lequel la section efficace de collision a été augmentée grâce aux résonances de Feshbach (Landini et al., 2012 - Salomon et al., 2014).

L'utilisation des mélasses grises et des résonances de Feshbach permet de produire rapidement des condensats de Bose-Einstein de ^{39}K à interactions variables. Dans un premier temps, nous présenterons rapidement les différentes étapes nécessaires au refroidissement. Ces dernières sont discutées plus en détail dans la thèse de Lauriane Fouche (Fouche, 2015). Les informations techniques concernant le refroidissement seront développées davantage dans les chapitres 2 et 3. Dans un second temps, nous verrons quel rôle jouent les interactions et comment l'utilisation des résonances de Feshbach permet de les contrôler. Enfin, nous verrons comment un système désordonné peut être créé avec un champ de tavelures ou speckle.

1.2.1 Refroidissement tout-optique grâce aux résonances de Feshbach

Afin de produire un condensat de Bose-Einstein de ^{39}K , il faut refroidir les atomes jusqu'à ce que leur longueur d'onde thermique de de Broglie soit du même ordre que la distance inter-atomique. Pour une température T on peut associer à une particule de masse m la longueur d'onde :

$$\lambda_{dB} = \sqrt{\frac{2\pi\hbar^2}{mk_B T}} \quad (1.12)$$

On définit d la distance inter-atomique, la condition précédente s'écrit alors :

$$d \sim \lambda_{dB} \implies n\lambda_{dB}^3 \sim 1 \quad (1.13)$$

où $n = 1/d^3$ est la densité du gaz. On définit \mathcal{D} la densité dans l'espace des phases telle que $\mathcal{D} = n\lambda_{dB}^3$. La densité dans l'espace des phases à atteindre pour produire un condensat de Bose-Einstein est donc $\mathcal{D} \sim 1$. L'évolution de \mathcal{D} au cours des différentes étapes de refroidissement est décrite en figure 1.7.

Le refroidissement Doppler

Le refroidissement Doppler constitue généralement le point de départ d'une expérience d'atomes froids. Il se produit lorsque des atomes sont éclairés par deux lasers contra-propageant désaccordés par rapport à la transition atomique. Un atome se déplaçant à une certaine vitesse aura tendance à n'absorber que les photons provenant du laser se propageant dans la direction opposée à sa vitesse. Cet atome subira donc une force opposée à sa vitesse, il sera refroidi (Hänsch and Schawlow, 1975). En présence d'un gradient de champ magnétique, cet effet dépend de la position du fait de la levée de dégénérescence des sous états Zeeman. On obtient alors un piège magnéto-optique ou MOT (Raab et al., 1987).

Comme nous l'avons vu précédemment, la mise en uvre expérimentale du refroidissement Doppler du ^{39}K requiert deux faisceaux (principal et repompeur) de la ligne $D2$ désaccordés vers le rouge du multiplet et de puissance équivalente (figure 1.1). Les valeurs nominales des désaccords et des puissances sont

données dans les thèses de Lauriane Fouché (Fouche, 2015) et d'Amaudric Boissé.

Un bon ordre de grandeur de la température atteignable via refroidissement Doppler est donné par la limite Doppler :

$$T_{Doppler} = \frac{\hbar\Gamma}{2k_B} \approx 144 \mu\text{K} \quad (1.14)$$

Le refroidissement sub-Doppler

Les températures atteintes lors des étapes de refroidissement Doppler ne permettent pas de charger efficacement un piège magnétique ou d'initier un refroidissement évaporatif dans un piège optique. Il est alors nécessaire de mettre en uvre un refroidissement sub-Doppler.

On obtient généralement des températures sub-Doppler après coupure des gradients de champs magnétiques du MOT en augmentant le désaccord des lasers tout en baissant leur intensité. Comme dans la phase de refroidissement Doppler, les atomes subissent une force du type frottement fluide provenant des lasers mais sans effet de piégeage. On parle alors de **mélasse optique**. Pour le refroidissement du ^{39}K , deux techniques existent :

- Les mélasses rouges proches de résonance sur la raie $D2$ (Landini et al., 2011 - Gokhroo et al., 2011). Cette technique permet d'atteindre des températures de l'ordre de $T_{\text{subD}}^{\text{rouge}} \approx 35 \mu\text{K}$ (Salomon, 2015). Son efficacité est cependant limitée du fait de la structure étroite de la raie $D2$ et ne permet pas de charger directement un piège dipolaire de façon optimale.
- Les mélasses grises sur la raie $D1$ du ^{39}K . Lorsque l'on désaccorde un laser dans le bleu de la transition $|F = 2\rangle \rightarrow |F' = 2\rangle$, il existe toujours un état noir (c'est-à-dire non couplé à la lumière), combinaison linéaire des sous niveaux Zeeman. L'ajout d'un faisceau repompeur sur la transition $|F = 1\rangle \rightarrow |F' = 2\rangle$ permet de former, au voisinage de la condition Raman ($\delta = 0$, figure 1.1), de nouveaux états noirs qui sont combinaisons linéaires des sous niveaux Zeeman des deux niveaux hyperfins fondamentaux (Dalibard, 2015). Les mélasses grises tirent profit de la présence naturelle de ces états noirs pour combiner effet Sisyphé et piégeage cohérent de population.

Les mélasses grises ont été implémentées pour le refroidissement de plusieurs espèces atomiques. Le ^{40}K (Fernandes et al., 2012), le ^6Li (Burchianti et al., 2014), le ^{23}Na (Colzi et al., 2016), le ^4He (Bouton et al., 2015), le ^{133}Cs (Boiron et al., 1996). Sur le ^{39}K (Salomon et al., 2013 - Nath et al., 2013), elles ont permis d'atteindre des températures de l'ordre de $T_{\text{subD}}^{\text{gris}} \approx 6 \mu\text{K}$ pour une densité $n = 3.10^{11} \text{ cm}^{-3}$.

Le refroidissement évaporatif au voisinage d'une résonance de Feshbach

Le refroidissement évaporatif est la dernière étape menant à la condensation de Bose-Einstein. Les atomes sont d'abord chargés dans un piège conservatif.

Il peut s'agir d'un piège magnétique si l'espèce atomique est paramagnétique. Dans notre cas, il s'agit d'un piège dipolaire (Grimm, Weidemüller, and Ovchinnikov, 2000) formé d'un laser désaccordé loin de la résonance (Far Of Resonance Trap ou FORT).

Ce piège est créé à partir d'un laser fibré multimode IPG ELR-30-1550-LP à 1550 nm, délivrant une puissance maximale de 30 W. La profondeur du piège peut être ajustée en contrôlant la puissance faisceau. L'idée du refroidissement évaporatif est donc de diminuer la profondeur du piège dipolaire afin que les atomes d'énergie plus élevée quittent le piège. Le reste du nuage peut alors re-thermaliser sous l'effet des collisions élastiques, ce qui conduit à une nouvelle distribution de Maxwell-Boltzmann à l'équilibre à une température plus basse (voir figure 1.6). On obtient ainsi un gaz plus froid, mais aussi plus dense puisque les atomes tendent à se rassembler au fond du piège lorsque la température diminue.

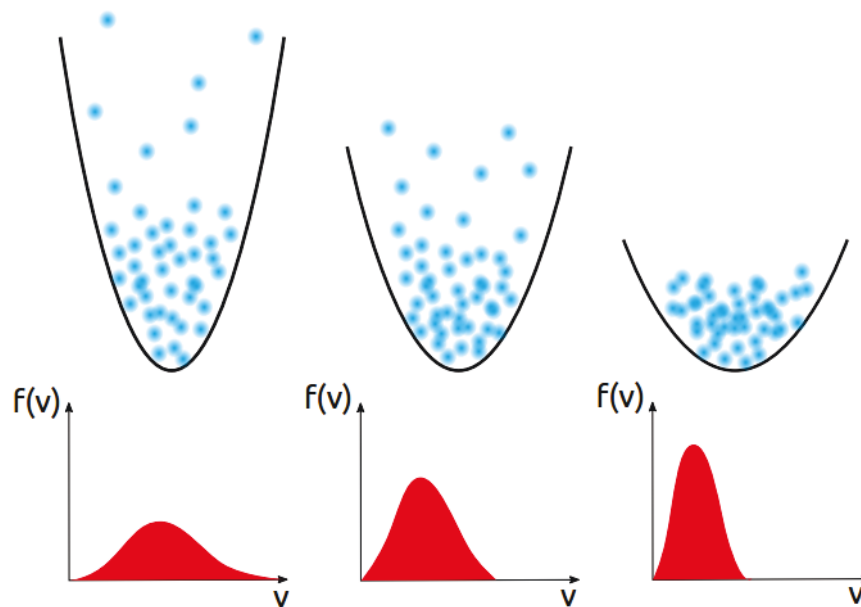


Figure 1.6: Principe du refroidissement évaporatif. Les courbes rouges représentent l'évolution de la distribution des vitesses des atomes au cours de l'évaporation.

Pour que l'évaporation soit efficace, il faut que le taux de collisions élastiques dans le piège soit suffisamment élevé, ce qui n'est pas le cas du ^{39}K à champ nul comme nous l'avons vu précédemment. L'utilisation des résonances de Feshbach est donc nécessaire pour atteindre de grandes valeurs de a ($a \sim 130 a_0$) et augmenter le taux de collisions élastiques.

La figure 1.7 résume les différentes étapes de refroidissement menant à la condensation du ^{39}K sur notre expérience. Pour plus de détails, se référer à (Fouche, 2015).

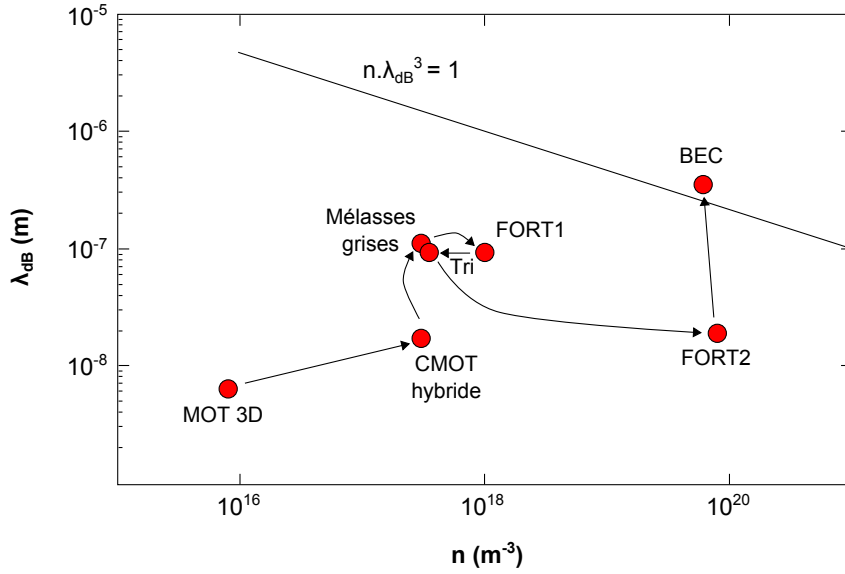


Figure 1.7: Bilan des étapes de refroidissement du ^{39}K . La condensation est atteinte lorsque la densité dans l'espace des phases $n\lambda_{dB}^3$ est de l'ordre de 1

1.2.2 Origine des interactions - équation de Gross Pitaevskii

Considérons un gaz dilué contenant N atomes en interaction. Nous nous plaçons dans un cas stationnaire (Dalibard, 2016). Le hamiltonien à N particules s'écrit en première quantification :

$$\hat{\mathcal{H}} = \sum_{j=1}^N \left(\frac{\hat{\mathbf{p}}_j^2}{2m} + V_{\text{piege}}(\hat{\mathbf{r}}_j) \right) + \frac{1}{2} \sum_{i \neq j} U(\hat{\mathbf{r}}_i - \hat{\mathbf{r}}_j) \quad (1.15)$$

où $U(\hat{\mathbf{r}}_i - \hat{\mathbf{r}}_j)$ est l'énergie d'interaction entre deux atomes placés en \mathbf{r}_i et \mathbf{r}_j . $V_{\text{piege}}(\hat{\mathbf{r}})$ représente le potentiel de piégeage formé par les pièges dipolaires.

Dans un condensat, tous les atomes se trouvent dans le même état à une particule $\Phi(\mathbf{r})$ vérifiant $\int d^3r |\Phi(\mathbf{r})|^2 = 1$. Dans une approche de champ moyen, la fonction d'onde qui décrit le condensat est le produit des fonctions d'ondes à une particule :

$$\Psi(\mathbf{r}_1, \mathbf{r}_2, \dots, \mathbf{r}_N) = \prod_{i=1}^N \Phi(\mathbf{r}_i) \quad (1.16)$$

Nous modélisons ensuite l'interaction entre deux atomes par un potentiel de contact :

$$U(\mathbf{r} - \mathbf{r}') = g\delta(\mathbf{r} - \mathbf{r}') \quad \text{avec} \quad g = \frac{4\pi\hbar^2 a}{m} \quad (1.17)$$

L'énergie du système s'écrit alors :

$$E = N \int d^3r \left(\frac{\hbar^2}{2m} |\nabla\Phi(\mathbf{r})|^2 + V_{\text{piege}}(\mathbf{r})|\Phi(\mathbf{r})|^2 + \frac{(N-1)}{2} g |\Phi(\mathbf{r})|^4 \right) \quad (1.18)$$

où $\binom{N}{2} = \frac{N(N-1)}{2}$ correspond au nombre de paires de bosons possibles, donc au nombre de termes d'interaction.

La condition de normalisation de la fonction d'onde à une particule implique que $\Phi \propto (1/V)^{1/2}$, où V est le volume du système. L'énergie d'interaction d'une paire de particule est donc $\int d^3r g |\Phi(\mathbf{r})|^4 \sim g/V$. On en déduit l'énergie d'interaction de N bosons dans le même état Φ :

$$\frac{N(N-1)}{2} \frac{g}{V} \sim \frac{1}{2} V n^2 g \text{ avec } n = \frac{N}{V}, N \gg 1 \quad (1.19)$$

De même, la normalisation de la fonction d'onde du condensat $\int d^3r |\Psi(\mathbf{r})|^2 = N$ implique que $|\Psi(\mathbf{r})|^2 = n$ et donc $\Psi(\mathbf{r}) = N^{1/2} \Phi(\mathbf{r})$. On en déduit la fonctionnelle d'énergie de Gross Pitaevskii :

$$E(\Psi, \Psi^*) = \int d^3r \left(\frac{\hbar^2}{2m} |\nabla \Psi(\mathbf{r})|^2 + V_{\text{piege}}(\mathbf{r}) |\Psi(\mathbf{r})|^2 + \frac{1}{2} g |\Psi(\mathbf{r})|^4 \right) \quad (1.20)$$

On obtient l'équation de Gross Pitaevskii en minimisant E par rapport à Ψ et Ψ^* avec la condition $\int d^3r |\Psi(\mathbf{r})|^2 = N$. Une méthode consiste à calculer $\delta E - \mu \delta N = 0$ où μ est le multiplicateur de Lagrange qui assure que N est constant. On obtient alors:

$$-\frac{\hbar^2}{2m} \nabla^2 \Psi(\mathbf{r}) + V_{\text{piege}}(\mathbf{r}) \Psi(\mathbf{r}) + g |\Psi(\mathbf{r})|^2 \Psi(\mathbf{r}) = \mu \Psi(\mathbf{r}) \quad (1.21)$$

On constate qu'en champ moyen, les interactions correspondent à un terme non-linéaire dans l'équation de Schrödinger du type effet Kerr (équation de Schrödinger non linéaire). Le décalage en énergie induit par les interactions est de la forme :

$$\delta E_{\text{int}} = \frac{g}{2V} \propto a \quad (1.22)$$

On note donc que si $a < 0$, alors l'énergie totale du système diminue, ce qui correspond à une interaction effective attractive entre atomes. Au contraire, $a > 0$ conduit à une augmentation de l'énergie du système, ce qui correspond à une interaction effective répulsive entre atomes.

1.2.3 Implémentation d'un désordre optique

Les résonances de Feshbach nous permettent donc de produire des condensats de Bose-Einstein et de contrôler les interactions. On a alors accès à une source contrôlable d'ondes quantiques. Par ailleurs, l'expérience nous permet de produire des potentiels externes conservatifs en utilisant la force dipolaire induite par des lasers désaccordés loin des résonances. En produisant une figure d'intensité aléatoire comme un **speckle**, nous appliquons au condensat un potentiel désordonné conservatif et indépendant du temps. Cela ouvre la voie à l'étude d'un problème encore ouvert, à savoir l'effet des interactions inter-atomiques en présence de désordre.

Un objet diffusant éclairé par un faisceau laser apparaît couvert de grains lumineux, c'est le speckle. Il résulte de l'interférence des ondes émises par les inhomogénéités du diffuseur (figure 1.8).

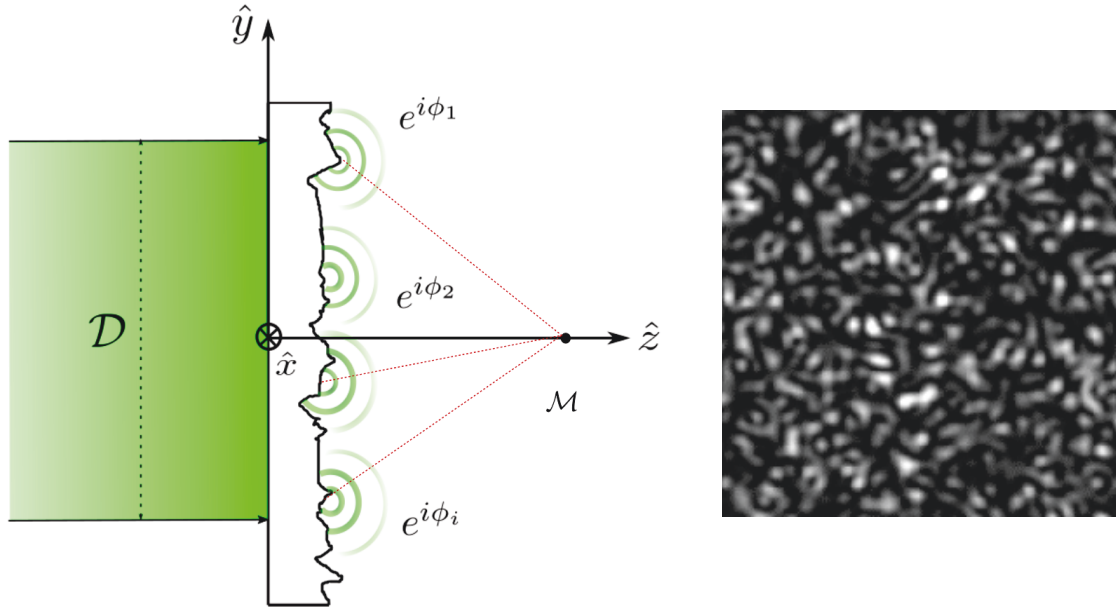


Figure 1.8: À gauche, principe de formation d'un speckle. Du fait de la grande cohérence spatiale du laser, les ondes émises par les grains du diffuseur s'ajoutent en amplitude au niveau du point d'observation et y donnent des variations spatiales rapides d'intensité dues aux variations de leurs phases. À droite, photographie d'un speckle.

Soient P un point du plan d'observation correspondant à un maximum d'intensité et P' un point voisin du même plan. Soient S_1 et S_2 deux points sources sur le diffuseur (figure 1.9). La variation de la différence de marche entre les ondes issues de S_1 et S_2 lorsqu'on passe de P à P' est donnée par :

$$\delta = (S_2P' - S_1P') - (S_2P - S_1P) \approx (\overrightarrow{S_1S_2} \cdot \overrightarrow{PP'}) / L \quad (1.23)$$

Pour P et P' donnés, on constate que δ est maximum pour $S_1S_2 = D$ et vaut alors $\delta_{\max} = (D/L)PP'$. Tant que $\delta_{\max} \ll \lambda$, c'est-à-dire $PP' \ll \lambda L/D$, il n'y a pratiquement aucune différence entre ce que l'on observe en P et en P' . La taille des grains de speckle est donc au minimum $\lambda L/D$ (Sextant, 1997).

On constate alors que la taille de la pupille influe sur la dimension des grains de speckle. La taille des grains est d'autant plus grande que le diamètre de la pupille D est petit.

Loi de probabilité d'une figure de speckle

On considère que le diffuseur est éclairé par une onde plane incidente de vecteur d'onde $k_0\vec{u}_z$. On se place dans les conditions de Fraunhofer, par exemple dans le plan focal d'une lentille convergente. On note $A(x, y)$ l'amplitude du champ diffracté dans le plan du diffuseur ($z = 0$) et $\mathcal{E}(\vec{k})$ l'amplitude du

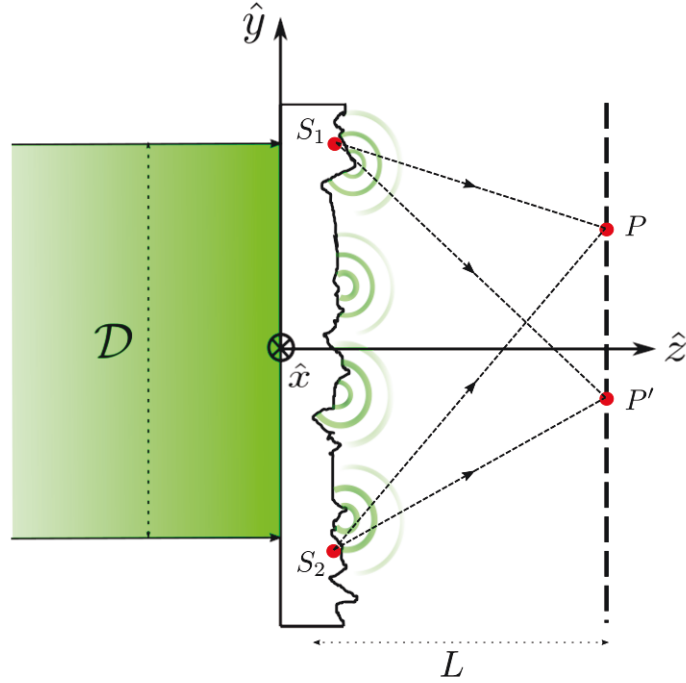


Figure 1.9: Illustration de la variation de la différence de marche entre les ondes issues de S_1 et S_2 lorsqu'on passe de P à P' au niveau du plan d'observation.

champ diffracté dans la direction \vec{k} avec $k_x, k_y \ll k_0$ et $k_z \approx k_0$. La formule de Fraunhofer nous donne immédiatement :

$$\mathcal{E}(\vec{k}) = \int \int dx dy A(x, y) e^{i(k_x x + k_y y)} \quad (1.24)$$

Le diffuseur a pour effet de modifier la phase de $A(x, y)$ de manière différente pour chaque position (x, y) . Nous supposons que cette phase est une variable aléatoire, distribuée de manière uniforme sur $[0, 2\pi[$. Dès lors, on peut déduire la moyenne $\langle A(\vec{r}) \rangle = 0$ et la variance $\langle A(\vec{r})^2 \rangle = 0$. Nous supposons également qu'il n'existe pas de corrélation de la phase entre les différentes positions (Denechaud, 2018).

On constate d'après l'équation 1.24 que le champ \mathcal{E} est la somme d'un grand nombre de variables aléatoires indépendantes $\{e^{i\phi_i}\}_i$. D'après le théorème de la centrale limite, la distribution de \mathcal{E} est gaussienne et on a $\langle \mathcal{E}(\vec{k}) \rangle = 0$, $\langle \mathcal{E}(\vec{k})^2 \rangle = 0$ ainsi que $\langle |\mathcal{E}(\vec{k})|^2 \rangle = \mathcal{I}_0$, où \mathcal{I}_0 est l'intensité moyenne.

En décomposant le champ $\mathcal{E} = \mathcal{E}_R + i\mathcal{E}_I$, on déduit de $\langle \mathcal{E}^2 \rangle = \langle \mathcal{E}_R^2 \rangle - \langle \mathcal{E}_I^2 \rangle + 2i \langle \mathcal{E}_R \mathcal{E}_I \rangle = 0$ que $\langle \mathcal{E}_R \mathcal{E}_I \rangle = 0$ et $\langle \mathcal{E}_R^2 \rangle = \langle \mathcal{E}_I^2 \rangle$. La distribution du champ \mathcal{E} est donc de la forme :

$$\mathcal{P}_{\mathcal{E}}(\mathcal{E}, \mathcal{E}^*) \propto e^{-\frac{\mathcal{E}_R^2 + \mathcal{E}_I^2}{\mathcal{I}_0}} \quad (1.25)$$

En écrivant le champ en coordonnées polaires, on peut calculer la distribution de probabilité pour l'intensité :

$$\mathcal{P}_{\mathcal{I}} = \frac{1}{\mathcal{I}_0} e^{-\frac{\mathcal{I}}{\mathcal{I}_0}} \quad (1.26)$$

On remarque que la valeur d'intensité la plus probable est 0. Un speckle est donc majoritairement constitué de zones sombres parsemées de taches lumineuses. On note par ailleurs que la valeur moyenne du speckle est égale à l'écart type de sa distribution, en effet :

$$\langle \mathcal{I} \rangle = \int_0^\infty \mathcal{I} \mathcal{P}_{\mathcal{I}} d\mathcal{I} = \mathcal{I}_0 \text{ et } \langle \mathcal{I}^2 \rangle = \int_0^\infty \mathcal{I}^2 \mathcal{P}_{\mathcal{I}} d\mathcal{I} = 2\mathcal{I}_0^2 \quad (1.27)$$

donc l'écart type $\sigma_{\mathcal{I}}$ en intensité :

$$\sigma_{\mathcal{I}} = \sqrt{\langle \mathcal{I}^2 \rangle - \langle \mathcal{I} \rangle^2} = \mathcal{I}_0 = \langle \mathcal{I} \rangle \quad (1.28)$$

Ainsi le contraste en intensité $\frac{\sigma_{\mathcal{I}}}{\langle \mathcal{I} \rangle}$ de la figure de speckle vaut 1.

Propriétés du speckle dans le plan de Fourier

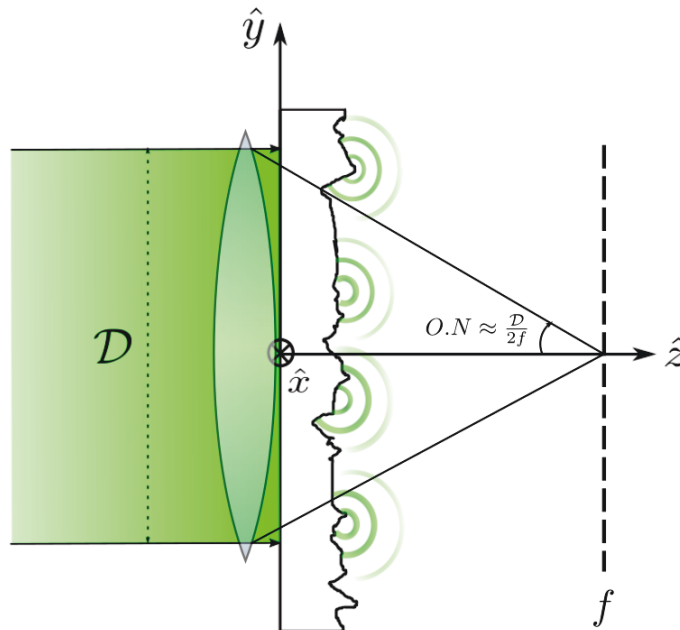


Figure 1.10: Observation du speckle dans le plan focal d'une lentille convergente. L'ouverture numérique du système est notée $O.N.$.

Dans le cadre du régime de diffraction de Fraunhofer, la figure d'intensité observée est donnée par la transformée de Fourier de la transmission de l'objet diffractant. La figure de diffraction se trouve alors dans le plan de Fourier, qui se situe par exemple dans le plan focal d'une lentille convergente (figure 1.10).

L'avantage d'une telle configuration est que les propriétés du speckle dans le plan focal d'une lentille convergente sont entièrement déterminées par les lois de la diffraction. En plaçant les atomes au niveau du plan focal d'une lentille, il est donc possible de connaître toutes les propriétés du désordre qui leur est appliqué.

Pour un éclairage uniforme du diffuseur, le calcul des corrélations du champ et de l'intensité permet d'obtenir les longueurs de corrélations du speckle dans les différentes directions, liées à la taille moyenne des grains :

$$C_{\mathcal{I}}(\delta x, \delta y) = \langle \mathcal{I}(\vec{r}) \mathcal{I}(\vec{r} + \delta \vec{r}) \rangle = \mathcal{I}_0^2 \left[1 + \text{sinc}^2 \left(\frac{\delta x}{\sigma_x} \right) \text{sinc}^2 \left(\frac{\delta y}{\sigma_y} \right) \right] \quad (1.29)$$

avec

$$\sigma_{x,y} = \frac{\lambda}{2\pi O.N} \quad (1.30)$$

La longueur de corrélation dans l'autre direction est donnée par la distance de Rayleigh :

$$\sigma_z = \frac{2\lambda}{\pi O.N^2} \quad (1.31)$$

On constate que les longueurs de corrélations ne dépendent que de l'ouverture numérique du système. Cette dernière peut être ajustée en modifiant la forme du faisceau sur le diffuseur à l'aide d'un masque ou de lentilles cylindriques. Il est par exemple possible de produire des grains de speckle très allongés dans une direction par rapport aux deux autres ce qui est utile pour travailler en dimension réduite, par exemple en dimension 1.

1.3 Désordre et interactions

1.3.1 Les solitons

La production de soliton à partir d'un condensat de Bose-Einstein nécessite de travailler en dimension réduite (1D ici). Le potentiel $V_{\text{piège}}(\mathbf{r})$ unidimensionnel est produit avec un piège optique dont l'énergie de piégeage radiale est grande devant toutes les autres énergies du problème, à savoir :

$$\omega_{\parallel} \ll \omega_{\rho}, \quad k_B T \ll \hbar \omega_{\rho}, \quad \text{et} \quad |\mu| \ll \hbar \omega_{\rho} \quad (1.32)$$

où $\omega_{\rho}/2\pi$ est la fréquence radiale du piège, $\omega_{\parallel}/2\pi$ est la fréquence longitudinale et T la température. On peut alors réécrire la fonction d'onde du condensat :

$$\Psi(\mathbf{r}) = \Phi(z)\chi(\rho) \quad (1.33)$$

où $\Phi(z)$ est la fonction d'onde dans la direction longitudinale du piège et $\chi(\rho)$ est la fonction d'onde dans la direction radiale telle que:

$$\chi(\rho) = \frac{1}{\sqrt{\pi}l_{\rho}} e^{-\frac{\rho^2}{2l_{\rho}^2}} \quad (1.34)$$

où $l_\rho = \sqrt{\frac{\hbar}{m\omega_\rho}}$ est la taille de l'oscillateur harmonique dans la direction radiale. Dans la direction longitudinale, $\Phi(z)$ s'obtient en minimisant la fonctionnelle d'énergie 1D obtenue à partir de l'équation 1.20 avec la condition de normalisation $\int dz |\Phi(z)|^2 = N$:

$$E_{1D}(\Phi) = \hbar\omega_\rho \int dz |\Phi(z)|^2 + \int dz \left(\frac{\hbar^2}{2m} \left| \frac{\partial \Phi}{\partial z} \right|^2 + \frac{1}{2} m\omega_\parallel^2 z^2 |\Phi(z)|^2 + \frac{1}{2} g_{1D} |\Phi(z)|^4 \right) \quad (1.35)$$

avec $g_{1D} = g \frac{m\omega_\rho}{2\pi\hbar} = 2\hbar a\omega_\rho$.

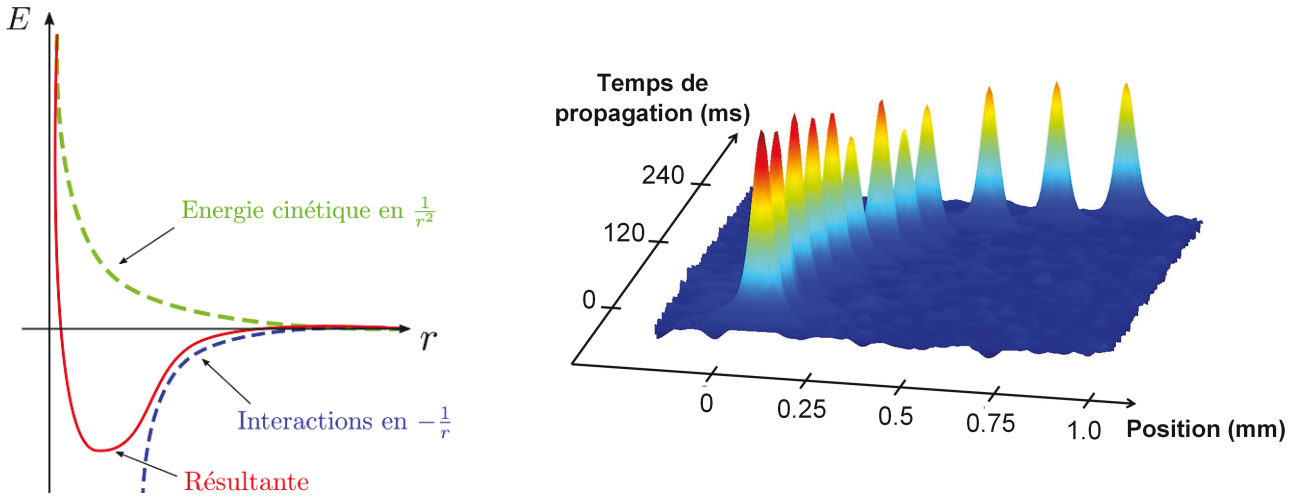


Figure 1.11: À gauche: illustration du potentiel autopiégeant permettant la formation d'un soliton. À droite, propagation d'un soliton de potassium 39 dans un piège unidimensionnel. Les images ont été prises à intervalles de temps réguliers (25 ms), l'accélération du soliton est $5 \text{ mm}\cdot\text{s}^{-2}$ (Lepoutre et al., 2016).

On constate que tous les termes de l'équation 1.35 sont positifs à l'exception du terme d'interaction, proportionnel à la longueur de diffusion a , qui peut être négatif selon la valeur du champ magnétique appliqué aux atomes. En particulier, lorsque le confinement longitudinal est négligeable, il est possible de compenser le terme d'énergie cinétique responsable de la dispersion avec des interactions attractives (figure 1.11 gauche). On obtient ainsi une solution stable de l'équation de Gross Piatevskii 1D (minimisant 1.35) correspondant à un soliton brillant.

La fonction d'onde d'un soliton s'écrit (Carr and Castin, 2002) :

$$\Phi(z) = \frac{1}{\sqrt{2l_z}} \operatorname{sech}\left(\frac{z}{l_z}\right), \quad \text{avec } l_z = \frac{2\hbar^2}{Nm|g_{1D}|} \quad (1.36)$$

où l_z est la taille du soliton, elle dépend du nombre d'atomes dans le soliton N et de la constante d'interaction g_{1D} . Le potentiel chimique est donné par :

$$\mu = -\frac{1}{8}N^2\frac{mg_{1D}^2}{\hbar^2} \propto (Na)^2 \quad (1.37)$$

Production d'un soliton de ^{39}K

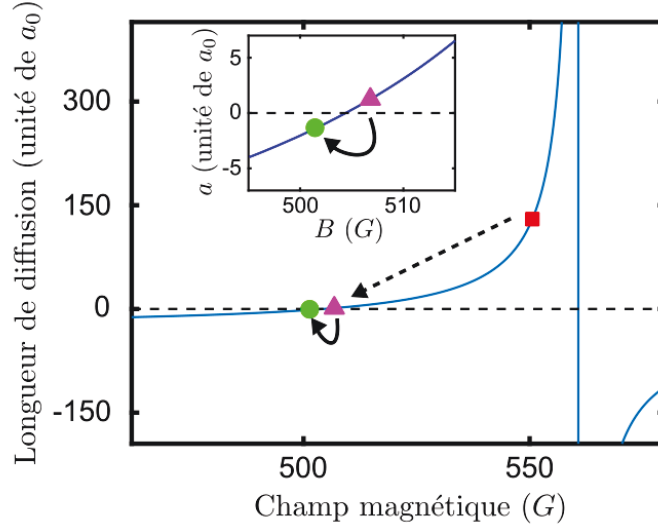


Figure 1.12: Longueur de diffusion en unité de a_0 en fonction du champ magnétique en G pour des atomes de ^{39}K dans le sous état Zeeman $|F = 1, m_F = -1\rangle$ (Lepoutre et al., 2016).

Un condensat de ^{39}K est d'abord produit dans le sous état Zeeman $|F = 1, m_F = -1\rangle$ par évaporation au voisinage de la résonance de Feshbach située à $B = 560.7$ G (tableau 1.5). Le piège final est formé de deux faisceaux dipolaires croisés, les fréquences de piégeage sont $195 \text{ Hz} \times 195 \text{ Hz} \times 44 \text{ Hz}$. Le champ magnétique est progressivement diminué jusqu'à atteindre 501.3 G, valeur pour laquelle la longueur de diffusion est négative et vaut $a = -1.5(2)a_0$ (figure 1.12). Un soliton de $N \approx 6.10^3$ atomes est alors formé et on peut observer sa propagation dans le piège 1D (figure 1.11 droite).

Un contrôle précis de la longueur de diffusion est nécessaire pour assurer la stabilité du soliton. En effet, un soliton s'effondre lorsqu'il devient tridimensionnel, c'est à dire lorsque $l_z \approx l_\rho$ ce qui se traduit par $\frac{N|a|}{l_\rho} \approx 1$. Une longueur de diffusion trop négative conduira donc à un effondrement du soliton. De même, un rapport de fréquences $|\omega_{\parallel}|/\omega_\rho$ du piège 1D trop grand peut conduire à l'explosion du soliton (Carr and Castin, 2002).

En raison de la densité élevée du soliton (jusqu'à $\sim 10^{20} \text{ m}^{-3}$) les pertes à trois corps sont importantes. Une étude détaillée des pertes en fonction du champ magnétique (Lepoutre et al., 2016) nous a permis d'extraire le coefficient de pertes à trois corps $K_3 = 1.5(6) \times 10^{-41} \text{ m}^6 \cdot \text{s}^{-1}$ compatible avec les études théoriques (Shotan et al., 2014).

1.3.2 Propagation d'un soliton de ^{39}K dans le désordre

Dans cette partie, nous nous intéressons au comportement d'un soliton de ^{39}K se propageant dans un milieu désordonné, dans le régime où l'énergie d'interaction donnée par le potentiel chimique μ est de l'ordre de l'énergie cinétique du centre de masse du soliton E_{kin} (Lepoutre et al., 2016). Le contrôle de ces deux énergies est nécessaire pour observer les différents comportements du soliton lors de sa propagation dans le désordre.

Séquence expérimentale

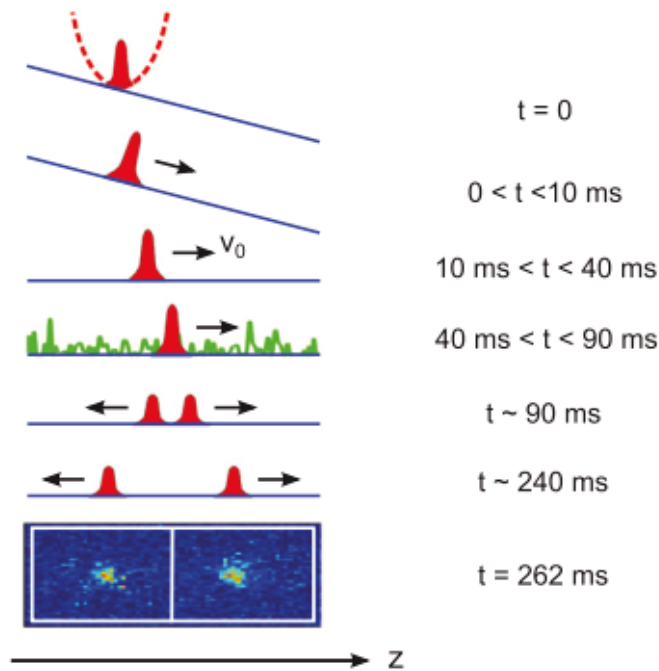


Figure 1.13: Schéma de la séquence expérimentale. Un soliton initialement formé dans un piège dipolaire croisé est lancé dans un guide d'onde unidimensionnel (ligne continue bleue). Après une phase d'accélération permettant d'atteindre la vitesse v_0 , le désordre est allumé pendant 50 ms. Les parties réfléchies et transmises sont ensuite imagedées par fluorescence.

La séquence expérimentale est représentée sur la figure 1.13. Le gaz est d'abord piégé dans un piège croisé composé de deux pièges dipolaires. Grâce aux résonances de Feshbach, il est possible de produire un soliton ou un nuage d'atomes sans interactions. L'un des deux pièges est subitement éteint et les atomes sont libres de se déplacer dans le piège 1D. L'accélération longitudinale dans le piège est contrôlée via un gradient magnétique ce qui permet de donner aux atomes une accélération initiale. Après 10 ms d'accélération, le gradient magnétique est éteint, le nuage d'atomes se déplace alors à la vitesse v_0 .

Le laser produisant le speckle est allumé pendant 50 ms. Le potentiel désordonné appliqué aux atomes est rendu 1D par l'utilisation d'un masque rectangulaire

devant le verre dépoli de manière à réduire l'ouverture numérique dans une direction. On obtient les longueurs de corrélations suivantes :

$$\sigma_z = 0.38 \mu\text{m}, \sigma_x = 10 \mu\text{m}, \text{ et } \sigma_y = 2.4 \mu\text{m} \quad (1.38)$$

où σ_z est la longueur de corrélation suivant l'axe de propagation des atomes (le piège 1D), σ_x est la longueur de corrélation suivant l'axe de propagation du faisceau produisant le speckle. On note que σ_x et σ_y excèdent la taille radiale du nuage donnée par l'extension de l'état fondamental de l'oscillateur harmonique $\sqrt{\hbar/4\pi m\omega_\rho} = 0.8 \mu\text{m}$. L'amplitude du speckle est fixée à $V_r/\hbar = 13.5(2.0)$ Hz.

Le speckle étant 1D, le nuage d'atome sera partiellement transmis et réfléchi au cours de sa propagation. Après séparation des deux composantes, une image du système est réalisée par fluorescence à champ nul après coupure des interactions. L'analyse des images nous permet de calculer la fraction réfléchie du nuage.

Effet des non-linéarités

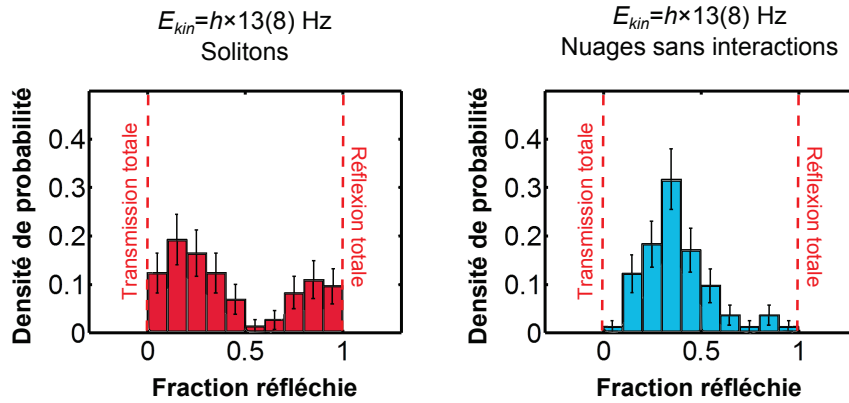


Figure 1.14: À gauche, histogramme de la partie réfléchie du soliton. À droite, histogramme de la partie réfléchie du nuage sans interactions. Dans les deux cas, l'énergie cinétique du centre de masse est $E_{kin}/\hbar = 13(8)$ Hz. Les barres d'erreur sont données par $\sqrt{N_e}$ où N_e est le nombre d'événements dans chaque barre. Chaque histogramme correspond à environ 90 répétitions de la séquence expérimentale.

Nous étudions deux cas de figures :

- Des solitons formés pour une valeur de la longueur de diffusion de $a = -2.0(2) a_0$. Le potentiel chimique correspondant est estimé à partir de la formule 1.37 : $\mu_{1D}/\hbar = -\frac{1}{2}m\omega_\rho^2 N^2 a^2/\hbar = -25(12)$ Hz
- Des nuages sans interactions.

En répétant l'expérience de nombreuses fois, nous mesurons des fractions réfléchies très différentes alors que les conditions expérimentales sont identiques.

Nous avons donc décidé de mener une étude statistique et de représenter les résultats sous la forme d'histogrammes de la fraction réfléchi.

On s'intéresse d'abord à des atomes se déplaçant à $v_0 = 0.51(0.16)$ mm.s⁻¹, ce qui correspond à une énergie cinétique $E_{kin}/h = 13(8)$ Hz comparable au potentiel chimique du soliton. On s'attend donc à observer un effet des interactions lors de la diffusion dans le désordre.

On constate sur la figure 1.14 que la fraction réfléchi varie de 0 à 1 pour les mêmes conditions expérimentales. Dans le cas du soliton, l'histogramme présente deux pics distincts centrés sur les fractions réfléchies 0.2 et 0.85. La probabilité qu'un soliton soit à moitié réfléchi et transmis est quasi nulle ce qui confirme un comportement collectif des atomes en présence d'interactions. Le cas sans interactions est radicalement différent, l'histogramme ne présente qu'un seul pic centré autour de 0.35. Cette différence entre les deux histogrammes est une claire manifestation de l'effet des non-linéarités sur la diffusion des atomes.

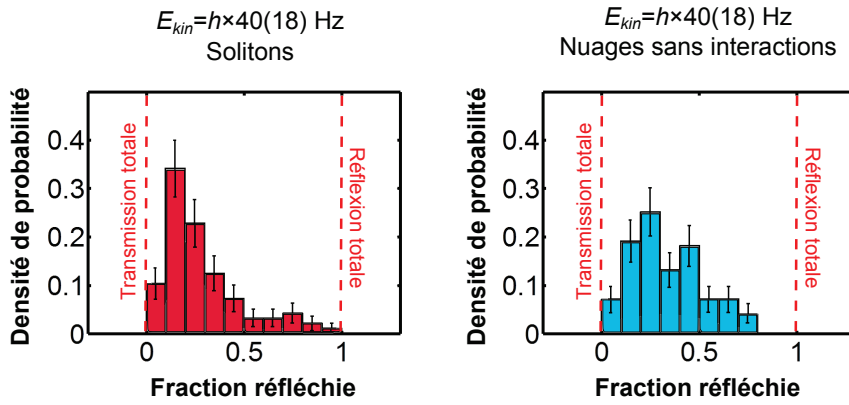


Figure 1.15: À gauche, histogramme de la partie réfléchi du soliton. À droite, histogramme de la partie réfléchi du nuage sans interactions. L'énergie cinétique du centre de masse est $E_{kin}/h = 40(17)$ Hz.

La même expérience est maintenant réalisée avec une vitesse initiale plus élevée correspondant à une énergie cinétique de $E_{kin}/h = 40(17)$ Hz. Les histogrammes obtenus sont présentés sur la figure 1.15. La structure en double pic visible précédemment tend à disparaître. Cela indique que le paramètre pertinent pour prédire le comportement du soliton est :

$$\alpha = -\frac{\mu}{E_{kin}} \quad (1.39)$$

α compare l'énergie d'interaction à l'énergie cinétique (dispersion). L'effet des non-linéarités apparaît lorsque $\alpha \sim 1$ et s'amplifie pour des valeurs plus élevées de α

Comparaison avec les simulations numériques

Pour une analyse plus quantitative de ces résultats, nous réalisons des simulations numériques basées sur l'équation de Gross Pitaevskii unidimensionnelle

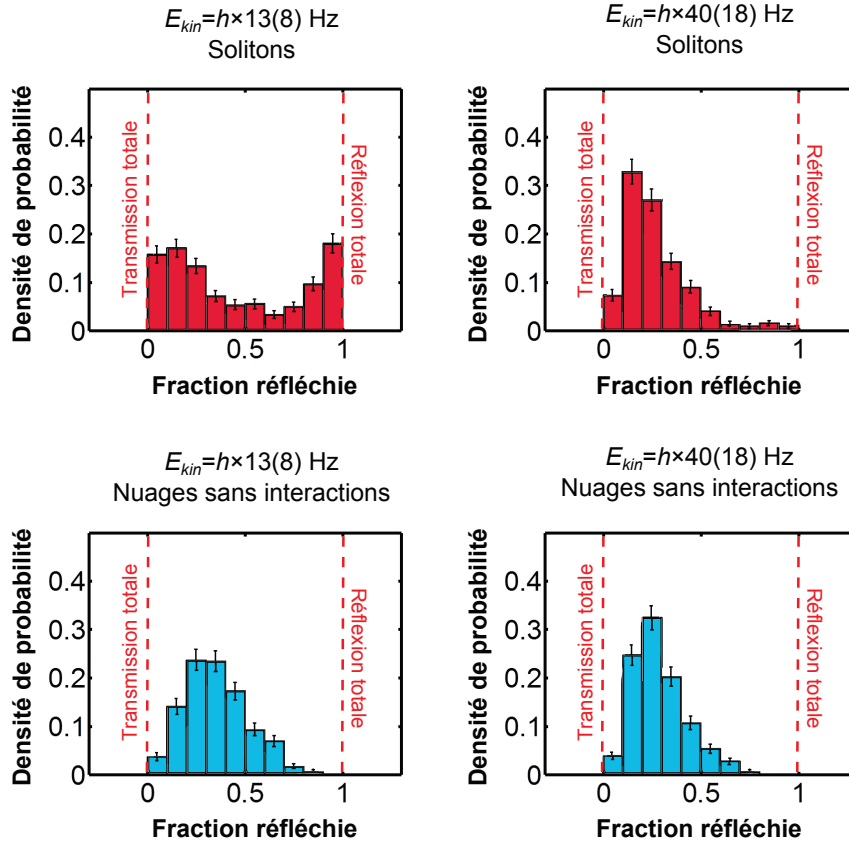


Figure 1.16: En haut, histogrammes des fractions réfléchies du soliton simulés à partir de l'équation de Gross Pitaevskii 1D. Le potentiel chimique du soliton est ajusté à $\mu_{1D}/h = -35$ Hz afin d'assurer la meilleure correspondance possible avec les histogrammes expérimentaux. Les énergies cinétiques sont $E_{kin}/h = 13(8)$ Hz à gauche et $E_{kin}/h = 40(17)$ Hz à droite. En bas, histogrammes des fractions réfléchies du nuage sans interactions simulés à partir de l'équation de Schrödinger 1D pour les deux valeurs de l'énergie cinétique précédentes. Les barres d'erreur sont données par $\sqrt{N_e}$, où N_e est le nombre d'évènements dans chaque barre. Chaque histogramme contient 500 réalisations des simulations.

(Plisson, 2012). À μ , E_{kin} et désordre fixés, la fraction réfléchie calculée par la simulation est toujours identique et ne reproduit pas les fluctuations observées expérimentalement. Nous répétons donc les simulations en tenant compte des fluctuations expérimentales de la vitesse et du speckle. Par ailleurs, à cause des fluctuations de vitesse, nous nous attendons à ce que la région du speckle explorée par les atomes soit différente entre deux séquences expérimentales. À cela viennent s'ajouter les effets thermiques qui décalent la position relative du piège et du speckle après quelques dizaines de répétitions, ce qui conduit à un moyennage du désordre. Chaque simulation sera donc réalisée avec un désordre différent (Boissé et al., 2017).

On reproduit fidèlement les histogrammes expérimentaux pour des simulations

conduites avec un potentiel chimique du soliton $-43 \text{ Hz} \leq \mu/h \leq -27 \text{ Hz}$ (figure 1.16), ce qui est en bon accord avec la valeur expérimentale ($\mu_{1D}/h = -25(12) \text{ Hz}$).

Les simulations ont ensuite été réalisées pour des énergies cinétiques comprises entre 0.9 et 125 Hz et un potentiel chimique du soliton de $\mu/h = -35 \text{ Hz}$. Pour chaque valeur de l'énergie cinétique, nous obtenons un histogramme pour le soliton et pour le nuage sans interactions et nous calculons leur écart inter-quartile (IQR). La figure 1.17 représente l'évolution de l'IQR en fonction de l'énergie cinétique, les IQR expérimentaux ont été rajoutés et sont en très bon accord avec les simulations.

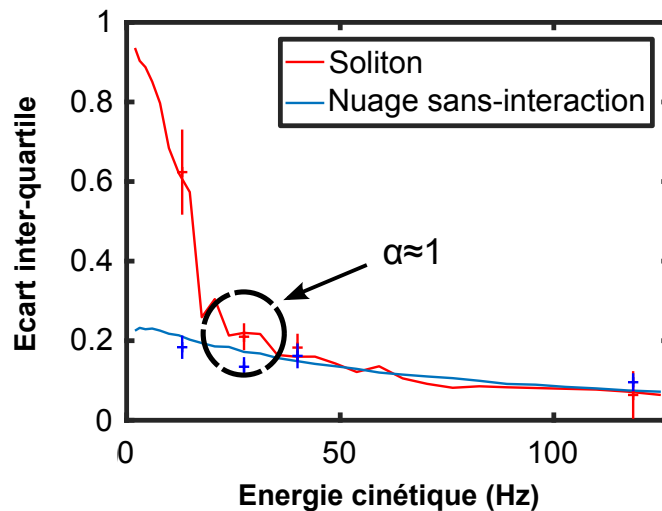


Figure 1.17: Écart inter-quartile en fonction de l'énergie cinétique simulé et expérimental pour des solitons et des nuages sans interactions.

- Lorsque l'énergie cinétique est grande ($\alpha \ll 1$), l'effet des interactions est négligeable. Solitons et nuages sans interactions se comportent de la même manière.
- Lorsque $\alpha \sim 1$, l'effet des interactions commence à apparaître, on observe une bifurcation de l'IQR pour cette valeur. Plus α augmente, plus le système est sensible aux fluctuations des conditions initiales (vitesse) du fait des non-linéarités.
- Pour α grand, les résultats tendent vers une configuration où le soliton est soit complètement transmis, soit complètement réfléchi.

1.4 Vers une nouvelle expérience

1.4.1 Perspectives : Interaction et désordre

Nous avons vu précédemment que les résultats expérimentaux sont bien reproduits par une approche de type champ-moyen utilisant l'équation

de Gross Pitaevskii et prenant en compte les fluctuations expérimentales de la vitesse initiale. On pourrait néanmoins s'attendre à un comportement quantique du soliton, les fluctuations shot à shot de la fraction réfléchi étant alors dues à une superposition quantique mésoscopique du soliton transmis et du soliton réfléchi.

Un tel comportement serait attendu pour une longueur d'onde de de Broglie du soliton de l'ordre de la taille caractéristique des grains de speckle (Sacha et al., 2009):

$$Nk\sigma_z \sim 1 \quad (1.40)$$

où Nk est le vecteur d'onde du soliton, vu comme une particule géante. Dans notre cas $Nk\sigma_z \sim 10^3 \gg 1$, ce qui explique le comportement donné par l'équation de Gross Pitaevskii, avec un soliton complètement transmis ou complètement réfléchi lorsque l'énergie cinétique est assez faible (figure 1.17).

Localisation d'Anderson

Pour des temps de propagation dans le désordre plus longs et à basse énergie cinétique, on s'attend à ce qu'un nuage sans interactions (limite linéaire) soit localisé au sens d'Anderson. Au contraire, on s'attend à ce qu'un soliton au potentiel chimique élevé se propage dans le désordre sans être affecté (Kivshar et al., 1990). Ce régime est accessible expérimentalement pour $\alpha > 1$ et un désordre faible.

Production d'états NOON

La production d'une superposition quantique du soliton transmis et réfléchi, aussi appelée état NOON, serait une perspective intéressante. Des études théoriques permettent d'envisager la production de tels états en atteignant des vitesses plus faibles ($\sim 0.1 \text{ mm}\cdot\text{s}^{-1}$) avec des solitons de ~ 100 atomes (Streltsov, Alon, and Cederbaum, 2009a - Streltsov, Alon, and Cederbaum, 2009b). Ces paramètres permettent d'atteindre de faibles valeurs de $Nk\sigma_z$ tout en augmentant α .

1.4.2 Perspectives : Au-delà du champ moyen

Dans le cadre de l'équation de Gross Pitaevskii, l'effet des interactions est décrit par un potentiel de champ moyen. Néanmoins, certains systèmes mettent en évidence des effets au-delà du champ moyen (*beyond mean field*). C'est par exemple le cas des *breathers*, des solitons d'ordre supérieur obtenus par un quench des interactions et dont la dissociation est prédite en tenant compte des fluctuations quantiques du centre de masse du soliton (Yurovsky et al., 2017). C'est aussi le cas des gouttelettes quantiques, ou *quantum droplets*. À 3D, les droplets sont des systèmes quantiques auto-piégés stabilisés contre le collapse par une force de répulsion dont l'origine est au delà du champ moyen (corrections de Lee-Huang-Yang). De tels états ont déjà été observés

avec les atomes de ^{167}Dy , de ^{166}Er ainsi qu'avec des mélanges de spin du ^{39}K (Cheiney et al., 2018 - Chomaz et al., 2016 - Ferrier-Barbut et al., 2016 - Kadau et al., 2016 - Semeghini et al., 2018). À 1D, les rôles respectifs des termes de champ moyen et des fluctuations quantiques s'inversent (Petrov, 2014 - Petrov, 2015 - Petrov and Astrakharchik, 2016). La production de ces droplets implique l'utilisation de champs radio-fréquences afin de produire un mélange des états $|F = 1, m_F = -1\rangle$ et $|F = 1, m_F = 0\rangle$. Les résonances de Feshbach sont ensuite exploitées de manière à imposer des interactions répulsives intra-espèce et attractives inter-espèce.

1.4.3 Limitations expérimentales

Les perspectives expérimentales décrites précédemment posent la question des limites de l'expérience. Plusieurs défauts peuvent être signalés :

- **Champs magnétiques** : La formation de *breathers* nécessite de réaliser des quenches d'interaction précis. Cependant, des variations rapides du courant parcourant les bobines Feshbach sont difficilement envisageables du fait de l'inductance élevée de ces dernières. Par ailleurs, le métal entourant la chambre de science est responsable de la formation de courant de Foucaults, il est donc difficile d'avoir un contrôle précis du champ magnétique vu par les atomes sur des échelles de temps aussi courtes.
Par ailleurs, nous avons vu que la production de *quantum droplets* nécessite l'utilisation de champs RF afin de produire un mélange de spin. On s'attend donc à un besoin en puissance RF accru du fait des courants induits.
- **Imagerie** : La production de soliton contenant un petit nombre d'atomes (entre 10 et 100) nécessite de mettre en place un dispositif d'imagerie haute résolution et limité par la diffraction ce qui n'est pas le cas de celui présent sur l'expérience.

Pour ces raisons, nous avons entrepris la construction d'une nouvelle expérience d'atomes froids. Nous avons également mis en place un nouveau séquenceur pour le contrôle informatisé de la séquence de refroidissement. La suite de ce manuscrit est dédiée à la description de la nouvelle expérience.

Nouvelle expérience - catalogue

2.1 Cahier des charges

Dans le chapitre 1 nous avons mis en évidence les limites de l'expérience en matière de détection et de contrôle des champs magnétiques. Une grande partie de ma thèse a été consacrée à la construction d'une nouvelle expérience permettant de dépasser ces limitations. Le système de refroidissement laser étant déjà en place et fonctionnel, nous n'avons changé que la partie ultra-vide. Nous souhaitons conserver l'aspect simple et compact d'une expérience tout-optique. Nous prévoyons donc deux chambres : une chambre de collection où sera réalisé un MOT2D permettant de charger un MOT3D dans la deuxième chambre, ou chambre de science. Aucun transport ne sera réalisé, ce qui permet d'envisager des temps de séquence plus courts. L'inconvénient de cette méthode est que toutes les étapes de refroidissement auront lieu à l'emplacement du MOT3D ce qui implique de l'encombrement stérique autour de la chambre de science.

Le cahier des charges retenu est le suivant :

- **Enceinte à vide :**
 - DESIGN: Sans transport, simple et compact reprenant le principe d'une expérience tout-optique (évaporation dans un piège optique). Utilisation de cellules en verre pour le MOT2D (pas de ralentisseur Zeeman) et pour le MOT3D garantissant un très bon accès optique
 - VIDE: Utilisation de pompes électromagnétiques (ioniques) et chimiques (getter) ainsi qu'un système de pompage différentiel entre la partie ultra-vide et la partie bas-vide.
 - MATÉRIAUX: Acier inoxydable amagnétique pour l'enceinte à vide et les vis pour éviter la magnétisation du milieu et la présence de champs rémanents sur les atomes.
- **Bobines Feshbach**

- DESIGN: Les bobines doivent être placées le plus près possible de la cellule en verre, elles seront de forme conique pour permettre le passage des faisceaux lasers du MOT.
 - MATÉRIAUX: Fil de cuivre de section carré et creux pour permettre un refroidissement à l'eau. Les montures doivent être en résine pour éviter la présence de métal autour de la chambre de science.
 - PERFORMANCES ATTENDUES: Doit permettre un changement rapide des champs ainsi qu'une coupure rapide. Il fallait environ 15 ms sur l'ancienne expérience pour couper les champs (amortissement des courants de Foucault).
- **Objectif d'imagerie**
 - DESIGN: Triplet de lentilles $1'$ pour permettre le passage dans l'axe des bobines. Grande distance de travail de manière à imager sur l'axe horizontal et l'axe vertical sans gêner le passage des faisceaux MOT ou toucher la cellule.
 - PERFORMANCES ATTENDUES: Objectif limité par la diffraction, conçu pour compenser les aberrations dues à l'observation à travers la cellule en verre pour la longueur d'onde de travail $\lambda = 767$ nm. Grande ouverture numérique, 0.3 contre < 0.1 sur l'ancien système. Grande résolution, $\sim 1 \mu\text{m}$ contre $\sim 10 \mu\text{m}$. Possibilité d'utiliser le même objectif à $\lambda = 532$ nm pour focaliser le speckle sur les atomes.

Dans ce chapitre, nous allons décrire le nouveau dispositif expérimental ainsi que les étapes de sa construction en reprenant les différents points mentionnés dans le cahier des charges.

2.2 Une nouvelle chambre à vide

Dans cette partie, nous allons présenter la nouvelle enceinte à vide. Dans un premier temps, nous décrirons les étapes nécessaires à la mise sous vide de l'enceinte, à savoir les étapes de pompage, l'étuvage et l'utilisation d'un pompage différentiel entre les deux parties de l'expérience. Puis, nous donnerons les spécifications des cellules en verre, ainsi que les résultats des tests réflexion pour les longueurs d'ondes des lasers utilisés pour les pièges dipolaires et le speckle (1550 nm, 1064 nm et 532 nm).

2.2.1 "Faire le vide"

L'enceinte

La nouvelle chambre à vide est présentée en figure 2.1. La partie métallique est constituée d'acier inoxydable 316. Il s'agit d'un alliage de fer-chrome-nickel à basse teneur en carbone ($< 0.1\%$) amagnétique. L'ajout de molybdène permet d'augmenter la résistance à la corrosion de l'alliage par rapport à

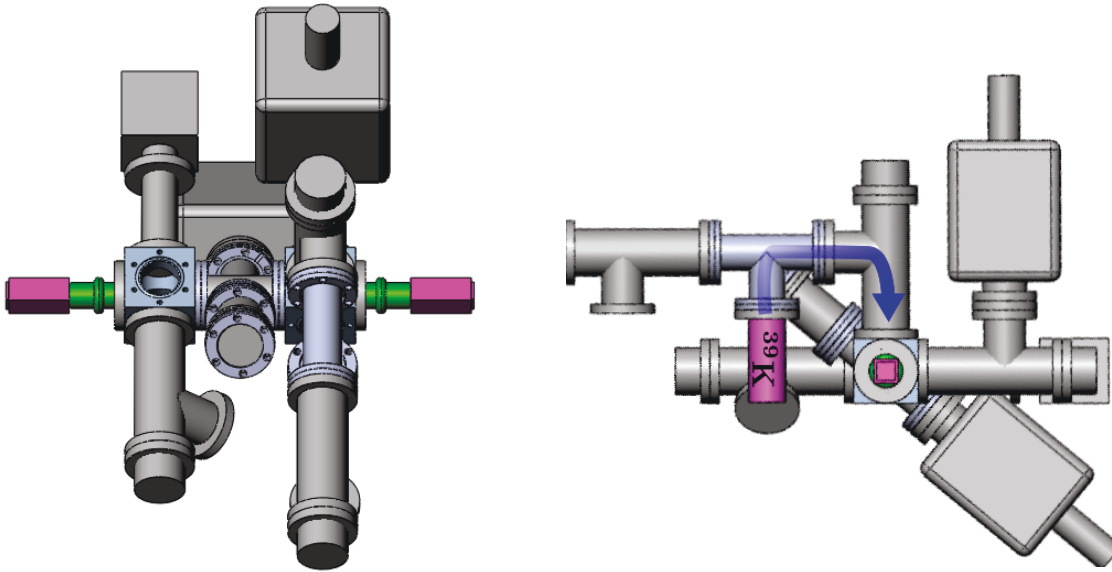


Figure 2.1: À gauche, schéma de la nouvelle enceinte à vide réalisé sur Solidworks, vue de dessus. Les cellules en verre (en rose) sont placées de part et d'autre de l'enceinte, à gauche la chambre de science et à droite la chambre de collection (MOT2D). Les pompes et les vannes (en gris) sont connectées au centre via des cubes. À droite, schéma de l'enceinte vue de côté. La source de potassium 39 se trouve dans un four (en rose). Le chauffage du four permet de faire migrer le gaz jusqu'à la chambre de collection.

l'acier inoxydable 304 qui n'en contient pas. Seules les brides, reliant les cellules en verre au reste de l'enceinte sont en acier inoxydable 304, également amagnétique. Le choix du matériau est important, un acier amagnétique permet d'éviter la magnétisation de la chambre ce qui peut perturber la reproductibilité des séquences ¹.

Par ailleurs, pour atteindre l'ultra-vide il est nécessaire de procéder à un dégazage de l'enceinte par étuvage afin d'extraire les gaz à la surface du métal.

Les pompes

Deux types de pompes sont utilisées afin d'atteindre le régime de l'ultra-vide (figure 2.2):

Les pompes ioniques : *Vaclon 20 Plus Diode*, Agilent Technologies. Ce sont des pompes à fixation constituées d'une anode formée de petits cylindres creux en acier inoxydable et d'une cathode constituée de plaques de titane. Le tout est placé dans un champ magnétique parallèle à l'axe des cylindres. Lorsqu'une tension de quelques kV est appliquée entre l'anode et la cathode, une décharge spontanée d'électrons se produit entre les deux électrodes. La

¹À cause de cet effet, l'expérience précédente était intentionnellement magnétisée en fin de séquence afin de s'assurer d'une meilleure reproductibilité

trajectoire des électrons est amplifiée par le mouvement en spirale dû au champ magnétique. De nombreuses collisions ont lieu avec les molécules du gaz à pomper qui s'ionisent. Sous l'effet du champ électrique, les ions positifs formés viennent bombarder la cathode et dispersent le titane sur les deux électrodes. Le titane permet alors d'adsorber les molécules ionisées du gaz à pomper. Ce type de pompe fonctionne avec toutes les espèces chimiques, même les gaz rares.

Les getters : *CapacitTorr D 200*, SAES advanced technologies. Ce sont également des pompes à fixation. Le gaz à pomper est principalement fixé par combinaison chimique avec un sorbeur. Ce dernier est en général un métal ou un alliage métallique sous forme solide ou fraîchement déposé en couches minces. Ces pompes ont besoin d'être activées pour pouvoir fonctionner. En effet, le matériau getter est souvent oxydé en surface ce qui le passive. Pour l'activer, le matériau est chauffé afin de décoller la couche passivée en surface. Contrairement aux pompes ioniques, les getters ne fonctionnent pas pour les gaz rares.

Une pompe supplémentaire *NEXTorr D 200-5*, SAES advanced technologies, combinant ionique et getter, assure un vide poussé au niveau de la chambre de science.

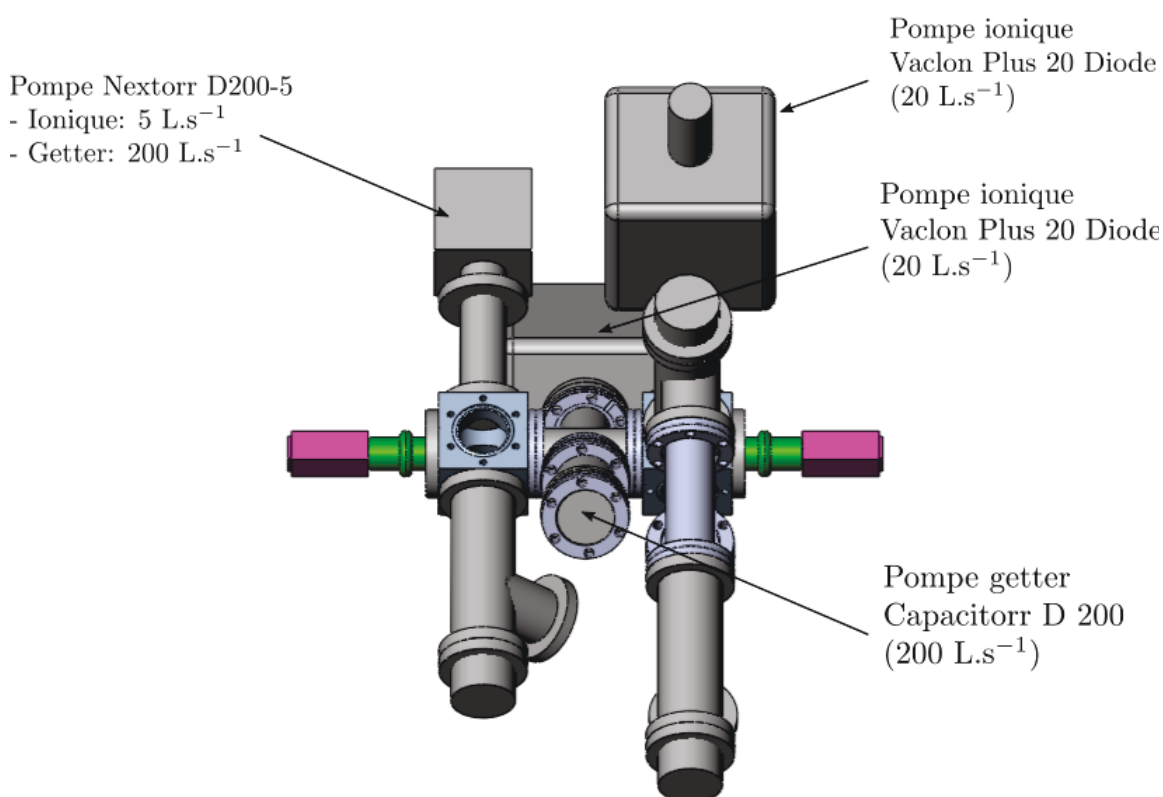


Figure 2.2: Schéma de la nouvelle enceinte à vide montrant les différentes pompes à fixation utilisées.

"Ne pas se précipiter dans le vide"

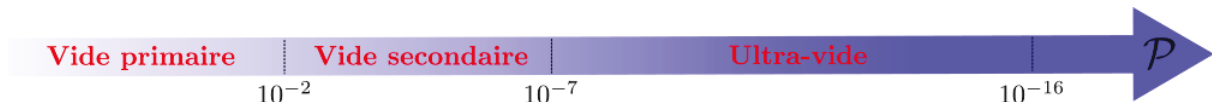


Figure 2.3: échelle du vide

Considérons un gaz dans une enceinte à la pression P . Chaque particule du gaz parcourt une distance moyenne entre deux chocs égale au libre parcours moyen l . La théorie cinétique des gaz donne alors :

$$l.P = \text{constante, propre à chaque gaz} \quad (2.1)$$

On comprend qu'une diminution de la pression entraîne une augmentation du libre parcours moyen. Lorsque le libre parcours moyen est du même ordre de grandeur que les distances géométriques du volume ($L \sim 1$ cm), les collisions se font principalement avec les parois. On entre alors dans le régime moléculaire. Pour l'air, cela correspond à une pression de l'ordre de 10^{-3} mbar.

Le pompage de l'enceinte initialement pleine de gaz se déroule en deux étapes :

- Le pompage en volume permet d'abord d'évacuer le gaz compris entre les parois. On utilise alors une pompe de transfert, fonctionnant en régime laminaire du type pompe turbo-moléculaire. Ce pompage est rapide, sa durée dépend essentiellement du volume à pomper.
- Le pompage en surface ou dégazage. Ce pompage a lieu dans le régime moléculaire où les molécules interagissent fortement avec les parois. Le transfert de masse est fortement ralenti.

Après la phase de pompage en volume, certains phénomènes de paroi peuvent ralentir la descente en pression de l'enceinte. Nous utilisons un spectromètre de masse compact QMG220 associé à la pompe turbo-moléculaire Pfeiffer vacuum afin de détecter les fuites éventuelles. Pour cela, nous injectons de l'hélium au niveau des brides en CF40. Si une fuite existe, l'hélium va migrer rapidement vers la pompe turbo-moléculaire et sera détecté par le spectromètre de masse.

Une fois que la présence de fuites est écartée, le gaz présent dans l'enceinte est principalement constitué d'eau et de molécules comme de dihydrogène qui désorbent du métal. Le flux de dégazage de l'enceinte est approximativement indépendant de la pression mais il est très sensible à la température. Associé à un pompage efficace, l'étuvage de l'enceinte permet donc un nettoyage durable des parois en un temps raisonnable (quelques semaines). L'étuvage permet principalement d'évacuer les molécules d'eau présentes dans l'enceinte. La présence d'eau dans la chambre à vide aurait pour conséquence une diminution drastique de la durée de vie des atomes dans les pièges. Il est possible de

suivre l'évolution de la quantité d'eau pompée pendant la phase d'étuvage à l'aide du spectromètre de masse.

Pompage différentiel

Lorsque l'enceinte est pompée, il faut s'assurer que le vide au niveau de la chambre de science est plus poussé que celui au niveau de la chambre de collection (MOT2D). En effet, pour que la collection des atomes soit efficace, il suffit de travailler à la pression de vapeur saturante du potassium dans cette partie de l'expérience, c'est-à-dire autour de 10^{-8} mbars (Tiecke, 2009). En revanche, la chambre de science, où les expériences ont lieu, nécessite un ultra-vide stable de l'ordre de 10^{-11} mbars.

Afin de conserver cette différence entre les deux parties de l'expérience, il faut adapter la géométrie de l'enceinte. Nous avons donc mis en place un système de pompage différentiel.

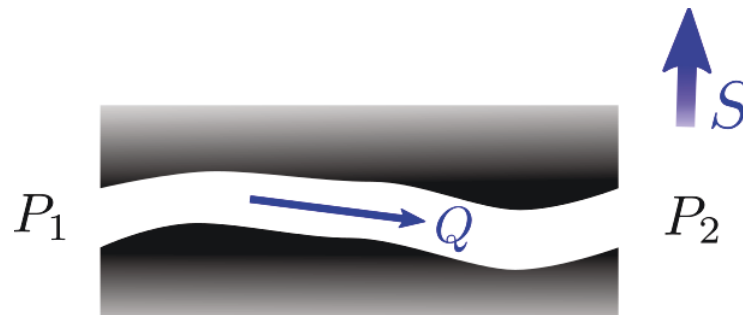


Figure 2.4: Illustration schématique du pompage différentiel. La conductance correspond au volume de gaz débité dans la canalisation pour un différentiel de pression unitaire entre ses deux extrémités. Q est le flux gazeux (ou débit massique) en mbar.L.s^{-1} et S est la vitesse de pompage en L.s^{-1} dans la partie de l'enceinte à la pression P_2

Le pompage différentiel consiste à imposer une différence de pression entre deux parties de l'enceinte. Pour cela, on applique une vitesse de pompage élevée dans la partie dont la pression doit être la plus faible et on impose une résistance au flux gazeux Q entre les deux parties (voir figure 2.4). Par analogie avec l'électricité ($(P_1 - P_2)$ est analogue à une différence de potentiel et Q à un courant) on peut définir une conductance C , donnée en L.s^{-1} , telle que :

$$C = \frac{Q}{P_1 - P_2} \quad (2.2)$$

Dans le régime moléculaire, C est fonction de la géométrie du circuit et de la nature du gaz. On considère le cas de l'air à 20°C dans un circuit de diamètre D et de longueur L , on a alors :

2.2. Une nouvelle chambre à vide

$$C = \frac{Q}{\Delta P} = 12.1 \frac{D^3}{L}, \text{ dans le régime moléculaire} \quad (2.3)$$

La pression d'équilibre P_2 dans l'enceinte de droite (figure 2.4) est déterminée par le flux gazeux Q et par la vitesse de pompage S par :

$$P_2 = \frac{Q}{S} \quad (2.4)$$

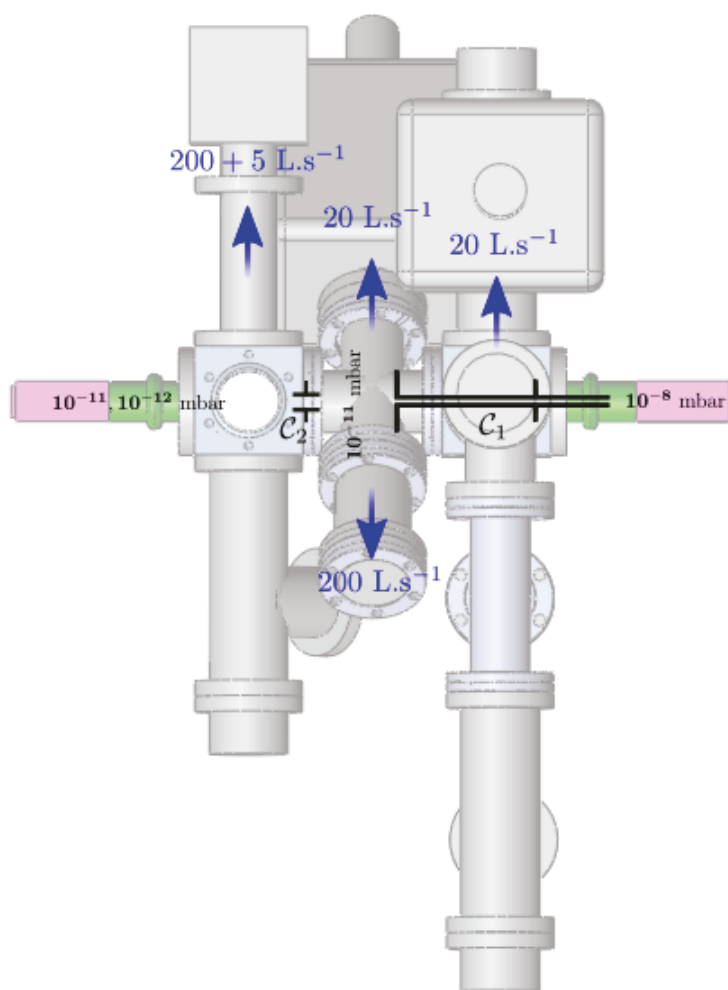


Figure 2.5: Schéma de la nouvelle enceinte représentant les tubes de pompage différentiel ainsi que les pressions attendues dans chaque partie de la chambre.

On en déduit alors :

$$Q = P_2 S = (P_1 - P_2) C \rightarrow \frac{P_1}{P_2} \approx \frac{S}{C} \quad (2.5)$$

La figure 2.5 représente le système de pompage différentiel installé dans la nouvelle enceinte. Les tubes (en noir) ont été ajoutés pendant la mise sous vide de la chambre. Associés aux différentes pompes, ils permettent de maintenir une pression de quelques 10^{-11} mbars dans la chambre de science (à gauche sur la figure 2.5). Compte tenu de la géométrie des différents éléments constituant le système de pompage différentiel, on a :

$$C_1 = 50 \text{ mL.s}^{-1} \text{ et } C_2 = 6.2 \text{ L.s}^{-1} \quad (2.6)$$

Ce qui nous permet de déduire les pressions attendues dans les différentes parties de l'enceinte (figure 2.5).

On peut remarquer que le nombre de pompes nécessaires a été surestimé. Par la suite, nous avons même fermé la vanne donnant sur la pompe ionique de droite (figure 2.2) après avoir détecté du potassium à l'intérieur.

La mise sous vide

- L'enceinte a d'abord été chauffée à $200 \text{ }^\circ\text{C}$ pendant deux semaines, sans les cellules en verre pour préserver la soudure verre-métal des contraintes thermiques. Par précaution, nous avons retiré les aimants des pompes ioniques afin d'éviter de les détériorer en approchant leur température de Curie ($350 \text{ }^\circ\text{C}$).
 - *Système de pompage*: Pompe turbo-moléculaire *Pfeiffer Vacuum*. Suivi de l'étuvage avec le spectromètre de masse compact *QMG220*.
 - *Pression atteinte*: 10^{-7} mbar, correspondant à la limite de la jauge de la pompe turbo-moléculaire.
- Nous avons ouvert le vide afin d'ajouter les tubes de pompage différentiel, l'échantillon de potassium et les cellules en verre. Après un test de fuite, nous avons conditionné les pompes getters. Le conditionnement consiste à chauffer légèrement le matériau getter afin de détacher partiellement la couche d'oxyde en surface. Le conditionnement permet de limiter le dégazage produit par la pompe pendant la phase d'activation finale.
- Nouvel étuvage de l'enceinte à $100 \text{ }^\circ\text{C}$. Les deux pompes getters ont été activées à chaud. Pendant l'activation, les pompes ioniques sont éteintes et le dégazage issu des getters est aspiré par la pompe turbo-moléculaire. La figure 2.6 montre l'évolution de la pression dans l'enceinte lors de l'activation de l'élément getter de la pompe *NEXTorr D 200-5*.
- Les pompes ioniques sont allumées. Après dégazage, les vannes donnant sur la pompe turbo-moléculaire sont fermées pour la suite de l'étuvage.
 - *Pression atteinte*: $6,3 \cdot 10^{-10}$ mbars après 4 jours.
- Arrêt de l'étuvage.
 - *Pression à $100 \text{ }^\circ\text{C}$* : $P = 4,6 \cdot 10^{-10}$ mbars indiquée par la jauge de l'élément ionique de la pompe *NEXTorr D 200-5*.

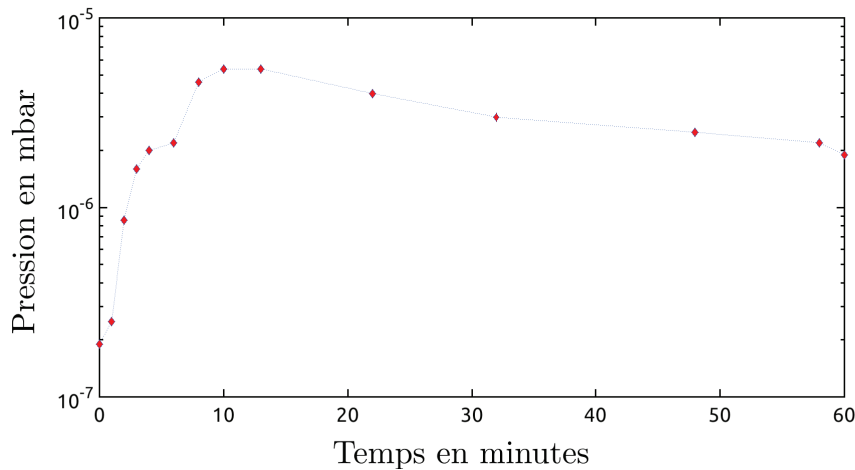


Figure 2.6: Évolution de la pression au cours du temps pendant l'activation de la pompe getter sur la NEX Torr D 200-5. L'augmentation initiale de la pression est provoquée par le dégazage de l'oxyde recouvrant le matériau getter. La pression diminue ensuite lentement.

– Pression à 40 °C : $P < 10^{-10}$ mbars, limite de détection de la jauge.

- Réactivation des pompes getters.

La durée de vie des atomes dans un piège optique est un bon indicateur de la qualité du vide obtenu. Elle a été mesurée à environ 25 s.

2.2.2 Des cellules transparentes

Les cellules en verre utilisées pour la chambre de collection et la chambre de science ont été conçues par *ColdQuanta*. Le verre utilisé est le *Shott Borofloat 33*. Le parallélisme des faces est assuré avec une précision de 30". Chaque face est spécifiée à $\lambda/2$ RMS avec une rugosité maximale de 2 Å RMS et traitée anti-reflet à l'intérieur et à l'extérieur (les cellules ont été assemblées après traitement).

Les spécifications en réflectivité du verre traité sont les suivantes :

- À 767 nm:
 - $R < 0.2\%$ par surface jusqu'à $\pm 10^\circ$ d'incidence
 - $R < 0.8\%$ par surface jusqu'à $\pm 45^\circ$ d'incidence
 - Moins de 0.2% de différence entre les polarisations S et P jusqu'à $\pm 45^\circ$ d'incidence
- À 1064 nm:
 - $R < 0.2\%$ par surface jusqu'à $\pm 10^\circ$ d'incidence
 - Moins de 0.1% de différence entre les polarisations S et P jusqu'à $\pm 10^\circ$ d'incidence

Nous avons effectué des tests de réflectivité des cellules pour les différentes longueurs d'ondes correspondant aux pièges dipolaires (1550 nm et 1064 nm) et au speckle (532 nm). Nous nous sommes particulièrement intéressés à la transmission à travers la cellule en fonction de l'incidence et de la polarisation du faisceau 1550 nm à 20 W. Dans les conditions de polarisation optimale (polarisation P), nous avons testé le faisceau à 1064 nm à 430 mW pour des incidences supérieures à 10° .

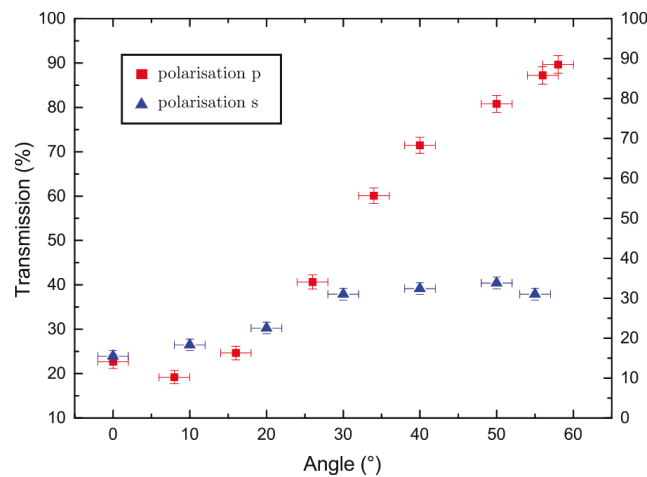


Figure 2.7: Transmission du faisceau 1550 nm à travers la cellule en verre (en % de la puissance incidente) en fonction de l'angle d'incidence (en degrés) pour les polarisations P (dans le plan d'incidence) et S (perpendiculaire au plan d'incidence).

Les résultats des mesures à 1550 nm sont présentés en figure 2.7. Pour un angle d'incidence donné, nous avons mesuré la puissance transmise à travers la cellule avec un puissance-mètre analogique *Thorlabs PM100A*. Pour de faibles incidences, on constate que la transmission du faisceau à travers la cellule est petite. On atteint près de 80% de réflexion pour une incidence $< 10^\circ$. La transmission du faisceau s'améliore pour les incidences élevées, en particulier pour des angles $> 45^\circ$. On constate un net effet de la polarisation du faisceau laser, la polarisation P (dans le plan d'incidence) étant nettement meilleure.

Les résultats des mesures à 1064 nm sont présentés en figure 2.8. Pour des incidences $> 20^\circ$, on constate une nette diminution de la transmission. Il est préférable de travailler avec des petits angles pour le faisceau 1064 nm. Les tests avec le faisceau à 532 nm n'ont pas montré d'effet de l'angle d'incidence sur la transmission du faisceau à travers la cellule.

Il faudra donc respecter ces contraintes pour l'alignement des pièges dipolaires. Le faisceau à 1550 nm doit avoir un grand angle d'incidence sur la cellule. Étant donné les dimensions de celle-ci (figure 2.9), l'angle d'incidence maximal atteignable est $\theta_i^{1550} = 66.5^\circ$. Le 1064 nm doit, au contraire, avoir une incidence faible sur la cellule.

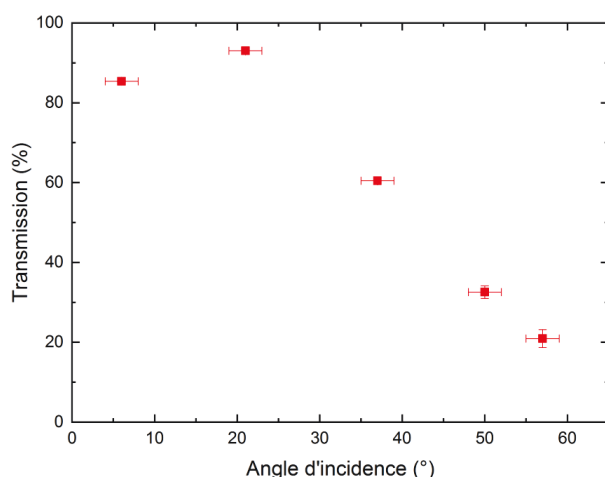


Figure 2.8: Transmission du faisceau 1064 nm à travers la cellule en verre (en % de la puissance incidente) en fonction de l'angle d'incidence (en degrés) pour la polarisations P (dans le plan d'incidence)

La configuration présentée en figure 2.9 a été retenue. Elle permet de réaliser un piège croisé avec les faisceaux à 1550 nm et le faisceau à 1064 nm offrant ainsi un maximum de flexibilité.

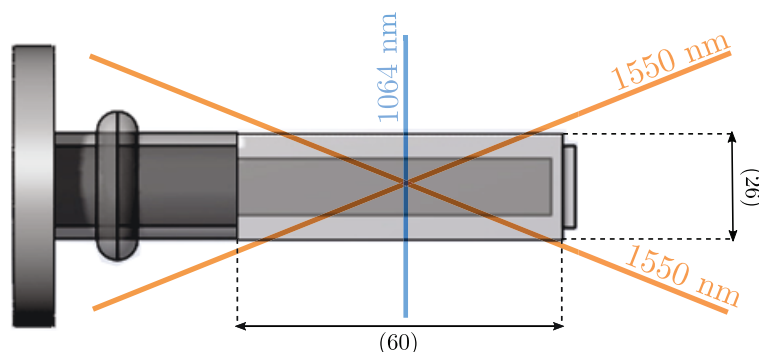


Figure 2.9: Schéma (vue de dessus) de l'alignement des faisceaux dipolaires par rapport à la cellule en verre retenu pour la nouvelle expérience.

Comme nous l'avons vu auparavant, l'usage de cellules en verre permet d'approcher les bobines générant le champ Feshbach au plus près des atomes sans effets du type courant de Foucault. Par ailleurs, l'accès optique élevé permet d'envisager la conception d'un objectif d'imagerie haute résolution, limité par la diffraction. La configuration retenue présente néanmoins l'inconvénient de l'encombrement stérique important du fait de la proximité des éléments constituant l'expérience avec la chambre de science.

2.3 Champs magnétiques

Au chapitre 1, nous avons constaté l'importance des résonances de Feshbach dans le refroidissement du ^{39}K . La production de champs magnétiques élevés, de l'ordre de 500 G, nécessite l'utilisation de courants importants (de l'ordre de 100 A). Le champ nécessaire peut être obtenu avec deux bobines placées en configuration Helmholtz, de part et d'autre de la cellule en verre correspondant à la chambre de science.

Nous nous réservons également la possibilité d'inverser le courant dans une des deux bobines afin de passer en configuration anti-Helmholtz. Cela ouvre la voie à l'utilisation d'un piège magnétique dans l'expérience, nous discuterons de cela en détail dans le chapitre 3. La production d'un gradient de champ magnétique, pour implémenter une lévitation par exemple, est possible en superposant un champ de biais au quadrupole afin de diminuer le confinement dans les directions transverses (Li et al., 2015). Cela peut être réalisé en ajoutant deux bobines supplémentaires en configuration Helmholtz, de part et d'autre de la chambre de science et dans le même axe que les premières.

Dans cette partie, nous présenterons le design et les spécifications des bobines. Nous donnerons également quelques détails sur le fonctionnement du *switch* permettant le passage d'une configuration Helmholtz à une configuration anti-Helmholtz. Enfin, nous verrons que l'usage de bobines de compensations est nécessaire sur l'expérience.

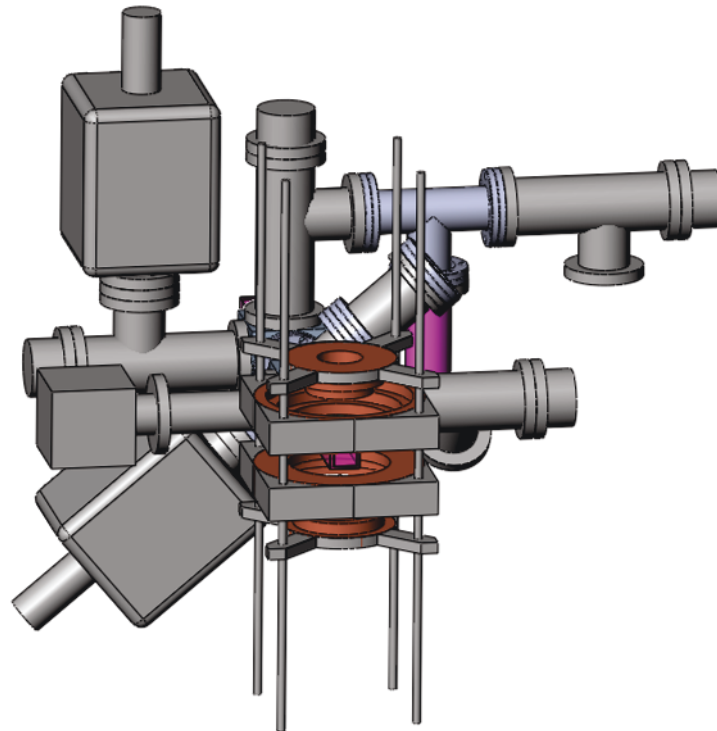


Figure 2.10: Dessin *Solidworks* de la nouvelle chambre à vide et des bobines de champs magnétiques.

2.3.1 Des bobines coniques

Les bobines utilisées sur l'expérience sont représentées sur la figure 2.10. Nous travaillons avec deux sets de deux bobines. Deux "grosses" bobines se situent près de la cellule, elles permettent la production du champ Feshbach (en configuration dipôle) et celle d'un piège magnétique (en configuration quadrupole). Deux "petites" bobines sont ajoutées selon le même axe, elles peuvent être utilisées en complément des grosses bobines ou pour produire un gradient de champ magnétique.

Les deux sets de bobines étant proches de la cellule en verre, ils doivent être conçus de manière à ne pas gêner le passage des faisceaux MOT. Nous avons donc prévu des bobines coniques afin de laisser passer les deux faisceaux MOT de diamètre 2" à 45° (voir figure 2.11).

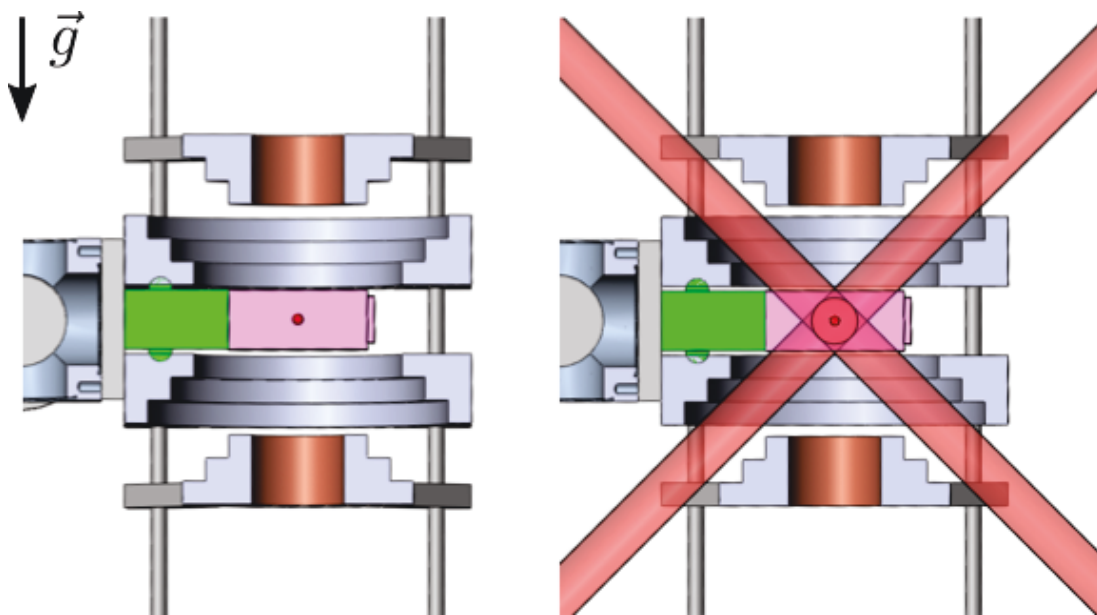


Figure 2.11: Dessins *Solidworks* de la chambre de science entourée des bobines Feshbach. Les bobines coniques permettent le passage des faisceaux MOT (à droite) à 45° par rapport à la cellule. Le troisième faisceau MOT se trouve dans l'axe perpendiculaire à la feuille.

Les bobines ont été fabriquées par *OSWALD* avec du fil de cuivre creux section carré 4×4 . Les fils de cuivre sont reliés à leur extrémité avec du *Swagelock SS-6M0-1-2W* pour tube de section $\varnothing 6$ mm pour permettre un refroidissement à l'eau. La proximité des bobines avec les atomes permet de réduire leur dimension et leur inductance. Pour les grosses bobines par exemple, 9 m de fil ont été utilisés, pour une résistance totale de $R = 0.04 \Omega$ et une inductance de $L = 107 \mu\text{H}$. La faible inductance permet d'envisager des changements rapides du champ, utiles pour réaliser des quench d'interaction par exemple.

Les supports des bobines ont été coulés dans une résine renforcée à la fibre de verre afin d'éviter la présence de métal. Les deux sets sont montés sur le même support vertical.

2.3.2 Caractéristiques des champs et compensations

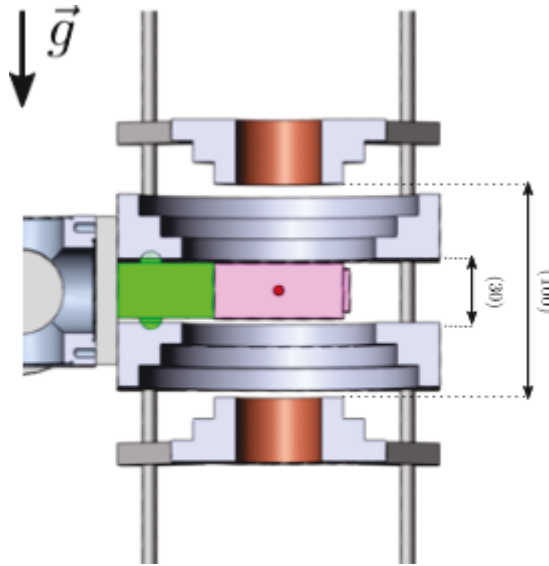


Figure 2.12: Disposition des quatre bobines autour de la chambre à vide.

Le diamètre interne des grosses bobines est $D = 90$ mm, comme elles sont séparées de seulement $L = 30$ mm, elles sont trop proches pour être en configuration Helmholtz ($L = D/2$). On s'attend donc à une courbure non nulle du champ dans la direction horizontale. Le champ prédit pour la configuration dipôle à 200 A est :

$$B_{\text{dip}} = 753 - 76400y^2 \text{ G} \quad (2.7)$$

où y est la position sur l'axe vertical (axe des bobines) en m. De même, le gradient de champ attendu dans l'axe fort à 200 A est :

$$\nabla B_{\text{quadri}} = 127 \text{ G/cm} \quad (2.8)$$

De la même manière, les petites bobines ont un diamètre interne de 40 mm et elles sont espacées de 100 mm. Elles sont trop éloignées pour être en configuration Helmholtz. À 100 A on prédit :

$$B_{\text{dip}} = 71 + 61000y^2 \text{ G} \quad (2.9)$$

et

$$\nabla B_{\text{quadri}} = 26 \text{ G/cm} \quad (2.10)$$

On constate que les courbures des deux sets de bobines ont des signes opposés, il est donc envisageable d'utiliser les deux sets de manière simultanée afin d'obtenir une courbure nulle. La compensation des courbures des différentes bobines, testée sur les atomes, sera développée dans le chapitre 4.

Une première calibration du champ produit par les bobines en configuration dipôle a été réalisée en mesurant le champ magnétique dans l'axe des bobines avec un Gaussmètre *Alphalab Model VGM* pour différentes valeurs du courant

2.3. Champs magnétiques

parcourant les bobines. Les résultats sont tracés sur la figure 2.13. Un fit linéaire de ces données permet d'accéder à la calibration des bobines :

$$\left(\frac{dB}{dI}\right)_{GB} = 3.74(15) \text{ G/A} \rightarrow \text{Grosses bobines} \quad (2.11)$$

$$\left(\frac{dB}{dI}\right)_{PB} = 0.70(4) \text{ G/A} \rightarrow \text{Petites bobines} \quad (2.12)$$

Une calibration plus précise peut être effectuée en calculant le champ nécessaire au transfert par radio-fréquences des atomes entre les deux états hyperfins $|F = 2, m_F = 2\rangle \rightarrow |F = 1, m_F = 1\rangle$ (à l'aide de la formule de Breit-Rabi (Tiecke, 2009)) en fonction de la fréquence utilisée (voir chapitre 3).

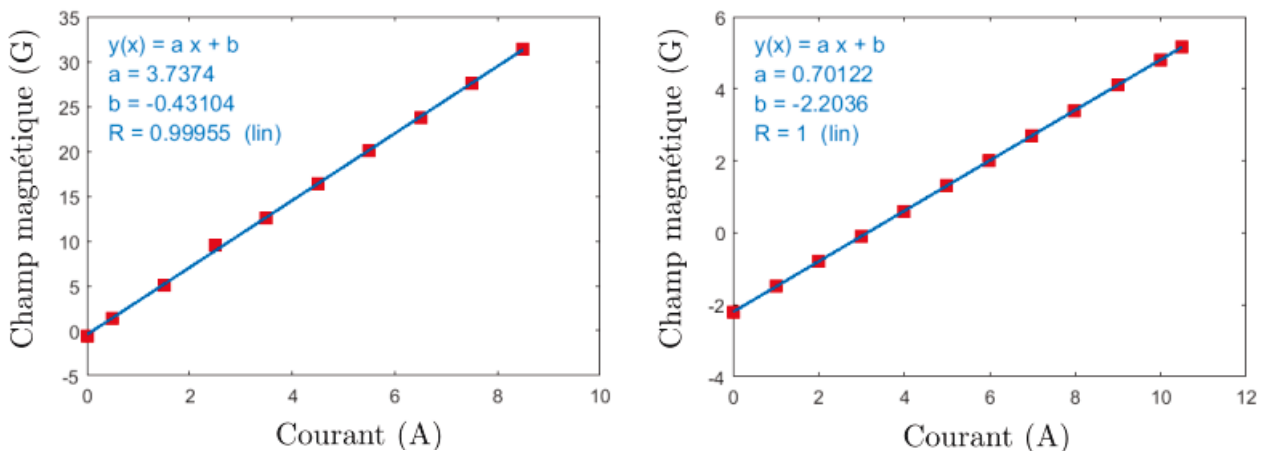


Figure 2.13: Champ magnétique dans l'axe des bobines mesuré au Gaussmètre en Gauss en fonction du courant en Ampère dans les grosses bobines (à gauche) et les petites bobines (à droite) en configuration dipôle.

Compensations

Certaines étapes de la séquence, telles que les mélasses grises, nécessitent un bon contrôle de l'environnement magnétique des atomes. En l'occurrence les mélasses grises ne fonctionnent bien qu'au niveau d'un zéro de champ. La mesure au gaussmètre de l'environnement magnétique autour de la chambre de science nous a permis de mettre en évidence un champ magnétique parasite de l'ordre de quelques Gauss en provenance d'une pompe ionique (figure 2.14) située à ~ 20 cm de la cellule. Il faut également tenir compte du champ magnétique terrestre, de l'ordre de 0.5 G.

Nous avons donc ajouté trois bobines de compensation selon chaque axe de l'expérience (voir figure 2.14). Ces bobines doivent permettre de créer un champ de l'ordre de quelques Gauss au niveau des atomes sans pour autant introduire un gradient magnétique. Une première solution consisterait à utiliser six bobines (deux dans chaque direction de l'espace) afin de produire un champ homogène au niveau des atomes. Une autre possibilité est d'utiliser

une bobine par axe et de choisir sa position sur l'axe ainsi que son diamètre afin de minimiser le gradient au niveau des atomes.

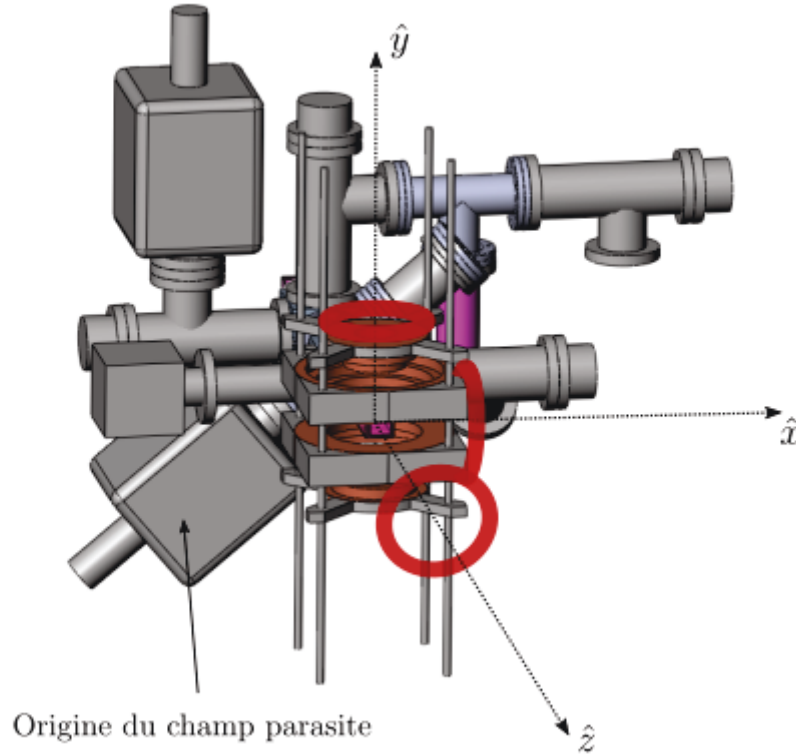


Figure 2.14: Emplacement des bobines de compensations sur la nouvelle enceinte. Les rayons et positions des bobines sont les suivantes: $R_x \simeq 45$ mm et $d_x \simeq 78$ mm, $R_y \simeq 45$ mm et $d_y \simeq 80$ mm, $R_z \simeq 50$ mm et $d_z \simeq 150$ mm

On considère le champ magnétique produit par une spire circulaire de rayon R . Sur l'axe, le calcul du gradient du champ permet d'écrire :

$$\frac{\|\nabla B\|}{\|B\|} = 3 \frac{d}{R^2 + d^2} = \eta \quad (2.13)$$

où d est la distance sur l'axe de la spire et R son rayon. Lorsque $d \gg R$, on a $\eta \sim 3/d$. L'influence du gradient diminue alors avec d , l'inconvénient est qu'en plaçant la bobine loin des atomes, il faut plus de courant pour produire un champ équivalent à celui d'une bobine proche.

Lorsque $d \sim R$, $\eta \sim 3/2R$ ne dépend plus de d et l'effet du gradient diminue avec le rayon de la bobine. Cette configuration permet de produire les champs voulus avec un gradient faible. Dans notre cas, $\frac{\|\nabla B\|}{\|B\|} \sim 3\%/mm$.

2.3.3 De dipôle à quadropole

Grosses bobines

Les grosses bobines sont alimentées par un générateur *Delta Elektronika SM 18-220 option P300 DC* de 3300 W. Ce générateur est fourni avec une faible capacité de sortie ($720 \mu\text{F}$), ce qui permet de réduire le temps de montée de 0 à 18V à environ 0.2 ms contre 5 ms pour le modèle standard.

Le passage de la configuration dipôle à la configuration quadropole nécessite d'inverser le sens du courant dans l'une des deux bobines au cours d'une séquence (donc le plus vite possible). Ceci est réalisé au moyen d'IGBT (transistor bipolaire à grille isolée), des transistors de puissance utilisés en commutation. La figure 2.15 représente le switch maison (construit par F. Moron) permettant cette commutation entre les deux configurations. Le schéma complet, représentant le circuit de protection du générateur et les drivers, est donné en annexe.

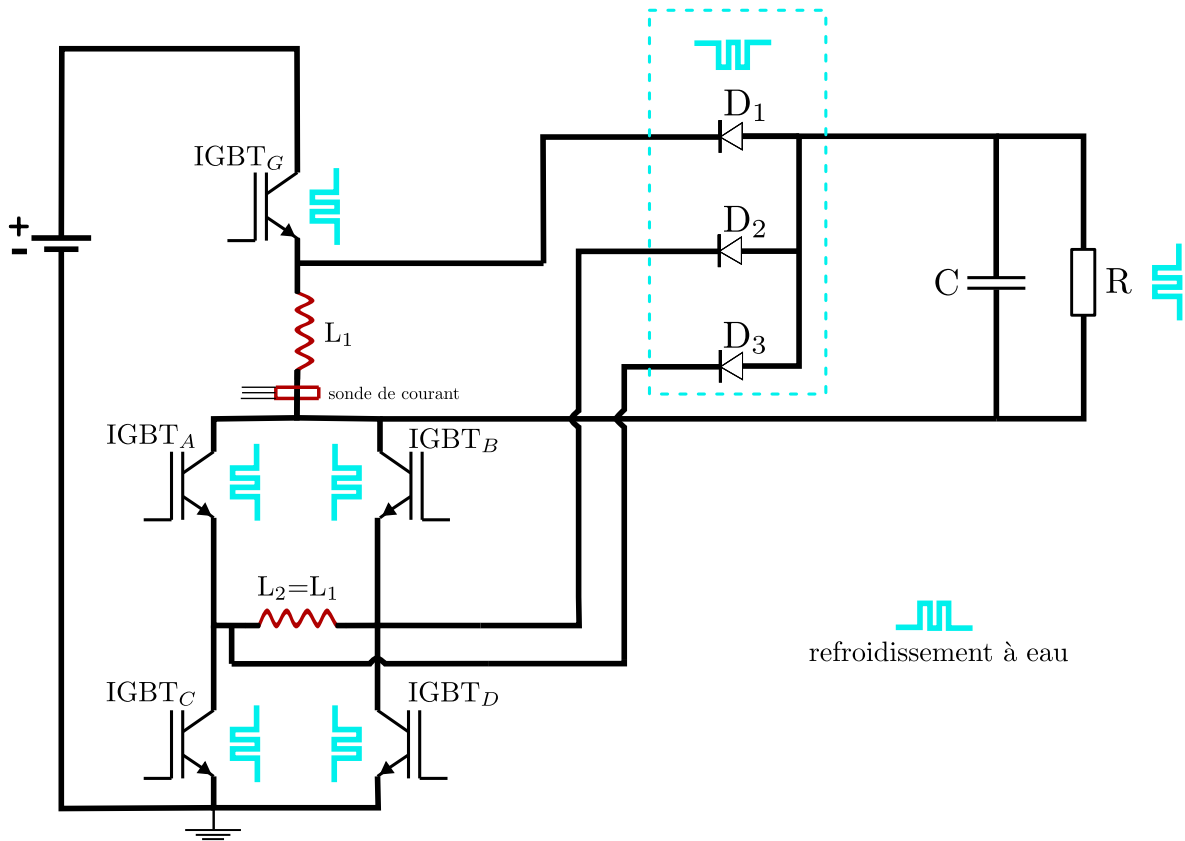


Figure 2.15: Schéma électrique du switch permettant le passage de la configuration quadropole à la configuration dipôle des bobines Feshbach. Les grosses bobines sont représentées en rouge par L_1 et L_2 . Le courant dans L_2 peut être inversé en utilisant en mode passant les IGBT A et D ou B et C. Le circuit de décharge est composé d'un condensateur $C = 360 \mu\text{F}$ (800 V) et d'une résistance $R = 470 \Omega$ (50 W). Les composants internes au switch sont refroidis par un circuit d'eau indépendant.

Le circuit de décharge est également représenté sur la figure 2.15. Il est constitué d'une capacité de $C = 360 \mu\text{F}$ et d'une résistance de $R = 470 \Omega$ en parallèle des deux bobines. Ce circuit permet une décharge rapide, de l'ordre de 0.1 ms après coupure du courant.

Une sonde empêche la commutation des IGBT tant que le courant circule dans L_1 . Le switch rend possible la commutation entre les deux configurations en quelques ms. Nous pouvons donc envisager l'utilisation des bobines pour produire dans un premier temps un piège magnétique, puis après chargement des pièges dipolaires, produire le champ Feshbach nécessaire au refroidissement évaporatif.

Petites bobines

Le set de petites bobines est alimenté par un générateur *Delta Elektronika SM 15-100* d'une puissance totale de 1500 W. Le temps de montée à pleine puissance est de 6 ms.

La commutation entre les deux configurations est réalisée au moyen de switches mécaniques. La commutation n'est possible qu'en 100 ms après coupure du courant. Le set de petites bobines sera donc utilisé principalement en configuration dipôle afin de réaliser des biais et de compenser la courbure du champ produit par les grosses bobines dans la même configuration.

2.4 Une nouvelle imagerie haute résolution

La conception de la chambre de science sous la forme d'une cellule en verre entièrement transparente ouvre la voie à la mise en place d'un système d'imagerie de grande ouverture numérique. Une partie de mon travail de thèse a été consacrée au design et à l'optimisation d'un objectif d'imagerie répondant au cahier des charges présenté au début de ce chapitre. Cette partie a pour objet la présentation de ce nouvel objectif. Dans un premier temps, nous reviendrons sur les conditions d'imageries permises par le design de la nouvelle expérience. Puis, nous détaillerons le processus d'optimisation d'un triplet de lentilles à l'aide du logiciel de conception optique *OSLO*. Enfin, nous présenterons le montage final de l'objectif ainsi que les tests de performance que nous avons réalisés.

2.4.1 Motivations et contraintes

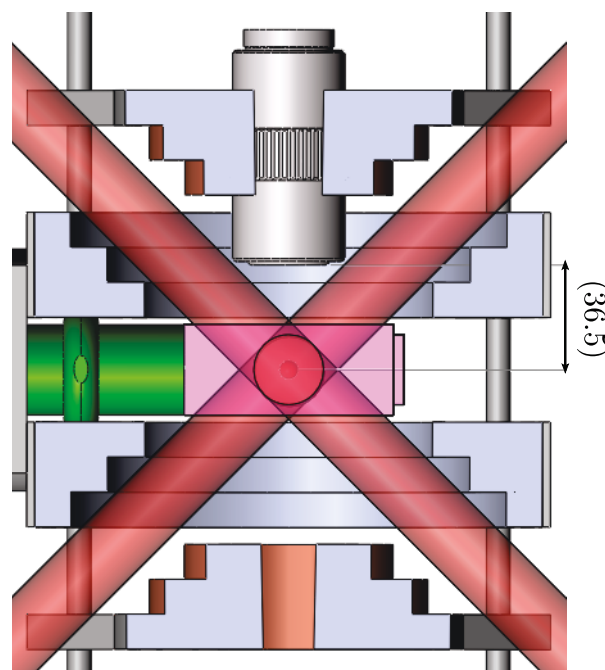


Figure 2.16: Schéma de la chambre de science, entourée des deux sets de bobines et traversée par les faisceaux MOT. L'objectif est conçu pour imager dans l'axe vertical, à travers la cellule et à une distance de travail de 36.5 mm. La grande distance de travail permet d'envisager une imagerie supplémentaire dans l'axe de la cellule en verre.

Le nouvel objectif doit permettre une imagerie par le haut, sans gêner le passage des deux faisceaux MOT à 45° de diamètre $1''$. L'ouverture numérique théorique maximale autorisée est de l'ordre de 0.4. Elle correspond à un objectif dans une monture de $1''$ situé à environ 30 mm des atomes, soit au ras des faisceaux MOT. Nous avons cependant choisi de placer l'objectif à

une distance de travail $DT = 36,5$ mm des atomes afin de pouvoir utiliser le même objectif pour imagier dans l'axe de la cellule en verre (voir figure 2.16).

Le travail de conception optique doit aboutir à un objectif dont l'ouverture numérique est nominale pour la distance de travail considérée. On souhaite également que ce dernier atteigne une résolution de l'ordre du μm à la longueur d'onde de travail (767 nm). Il doit être limité par la diffraction sur un champ de vision de 1 mm. Par ailleurs, l'objectif doit compenser les aberrations sphériques introduites par les 3 mm de la cellule en verre.

2.4.2 Conception optique

Images sans aberrations

En l'absence d'aberrations, la limite de résolution d'un système optique est dictée par la diffraction de Fraunhofer par une pupille circulaire. La figure de diffraction obtenue pour une ouverture circulaire uniformément éclairée, connue sous le nom de tâche d'Airy, présente en son centre une tâche de diamètre d connu :

$$d = 2.44\lambda f_{\#} \quad (2.14)$$

où λ est la longueur d'onde et $f_{\#}$ est le f-number du système optique, relié à l'ouverture numérique par la relation :

$$f_{\#} = \frac{1}{2O.N} \quad (2.15)$$

où $O.N$ est l'ouverture numérique.

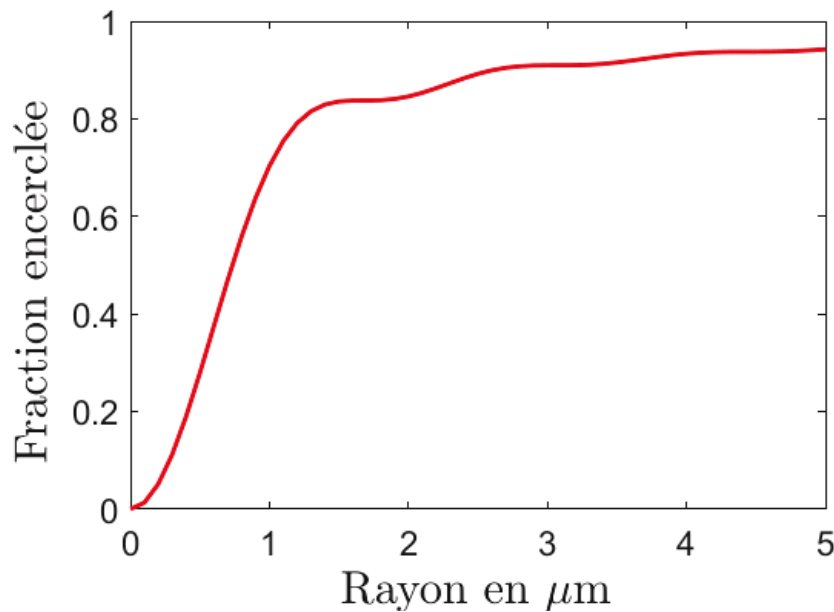


Figure 2.17: Fraction de l'énergie comprise dans un cercle de rayon r en fonction du rayon pour un système optique sans aberrations.

Il est important de noter que c' est le f-number et non le diamètre des lentilles qui détermine la limite de résolution. Par définition, 83.9% de l'énergie lumineuse est contenue dans le disque d'Airy, et 91% si on englobe le premier anneau lumineux. La fraction de l'énergie totale contenue dans un cercle de rayon r est donnée par:

$$\text{Fraction encerclée} = 1 - J_0^2\left(\frac{\pi r}{\lambda f_{\#}}\right) - J_1^2\left(\frac{\pi r}{\lambda f_{\#}}\right) \quad (2.16)$$

où J_0 est la fonction de Bessel d'ordre 0 et J_1 est la fonction de Bessel d'ordre 1. L'équation 2.16 est tracée sur la figure 2.17 pour un système optique d'ouverture numérique 0.28 à la longueur d'onde $\lambda = 767 \text{ nm}$, pour lequel $d = 3.34 \mu\text{m}$.

Effet des aberrations

L'action d'une lentille parfaite est de former au niveau de sa pupille de sortie une onde sphérique dont le centre de courbure coïncide avec la position de l'image sur l'axe optique. Dans le cas de lentilles réelles, le front d'onde peut être grandement déformé à cause d'aberrations et d'erreurs sur le design, la fabrication et l'assemblage des lentilles. Cela peut donner lieu à des effets non prédits dans le cadre des conditions de Gauss. On observe par exemple que le point de convergence des rayons issus des bords d'une lentille est en général différent de celui des rayons provenant du centre de la lentille. Si l'on définit θ l'angle entre les rayons incidents et l'axe optique, la prise en compte des aberrations revient à considérer les ordres supérieurs du développement de $\sin(\theta)$:

$$\sin(\theta) \approx \theta - \frac{\theta^3}{3!} + \frac{\theta^5}{5!} \quad (2.17)$$

La théorie à l'ordre trois (θ^3 dans le développement) donne l'écart par rapport au chemin optique prédit par la théorie de Gauss sous la forme d'une somme de cinq termes, S_1 à S_5 , aussi appelée somme de Seidel (*Fundamentals of optics* 1951). Un système optique sans aberrations verra les cinq termes de sa somme de Seidel s'annuler. Chacun des cinq termes mentionné précédemment correspond à une aberration monochromatique particulière. On retrouve l'aberration sphérique, la coma, l'astigmatisme, la courbure de champ et la distorsion.

La déformation du front d'onde par rapport au cas sphérique donne une indication directe de l'effet des aberrations sur la distribution d'intensité de la figure de diffraction. On préférera utiliser la déformation RMS (Root-Mean-Square), qui exprime la déviation moyennée sur l'ensemble du front d'onde, plutôt que la déformation PV (Peak-to-Valley), qui ne donne que la déformation maximale sans rien dire de son extension à tout le front d'onde.

Optimisation et caractérisation de l'objectif

La conception et l'optimisation de l'objectif ont été réalisées sur le logiciel de conception optique OSLO développé par *Lambda Research Corporation*. Comme

point de départ, nous avons choisi l'objectif développé dans l'équipe d'Isabelle Bouchoule dont les caractéristiques sont proches de celles attendues dans notre cas. L'objectif initial est décrit dans (Fang, 2014). Il s'agit d'un triplet dont chaque surface est décrite par son rayon de courbure, son épaisseur et le matériau qui la constitue (voir figure 2.18). Les paramètres imposés sont les suivants :

- Le matériau constituant les lentilles est le SF11, dont l'indice à 767 nm est $n_{SF11} = 1.766779$.
- La cellule en verre mesure 3 mm d'épaisseur. Le verre est en Borofloat33 d'indice $n_B = 1.4667$ à 767 nm.
- La distance de travail est fixée à $DT = 36.5$ mm.
- L'objectif doit être limité par la diffraction sur un champ de vue de 1 mm, cela correspond à un angle maximal des faisceaux incidents de 0.75° par rapport à l'axe optique. Cet angle est imposé lors du design de l'objectif.
- Le diamètre des lentilles est imposé (25 mm).

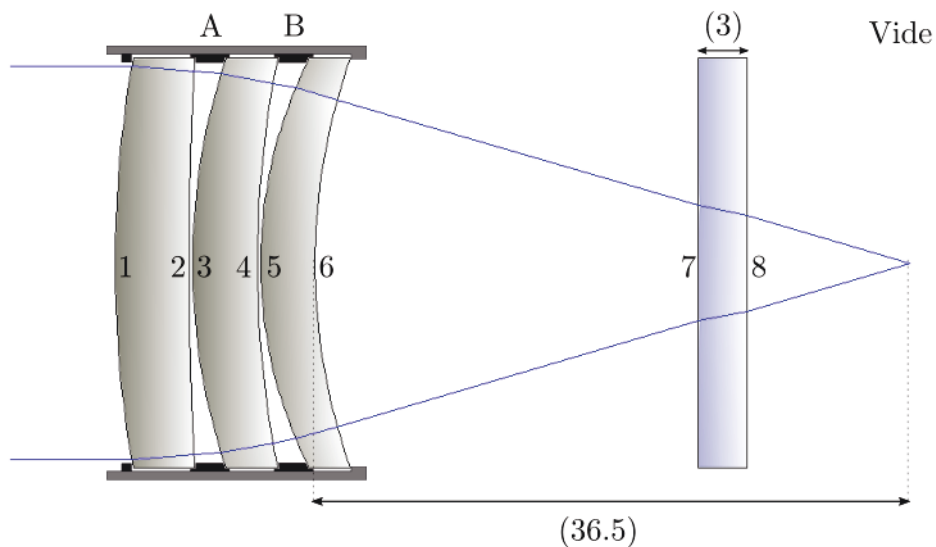


Figure 2.18: Schéma de l'objectif et de la cellule en verre. Les surfaces 1 à 6 représentent les lentilles formant l'objectif, les surfaces 7 et 8 représentent la cellule en verre. Les atomes à imager se trouvent au point focal du système sur la droite. Les entretises A et B sont schématisées en figure 2.25.

L'optimisation des aberrations utilise la fonction: *OSLO Spot Size/Wavefront Error Function*. Dans un premier temps, certains paramètres tels que l'épaisseur des lentilles, la distance d'air qui les sépare et leur rayon de courbure sont définis comme variables. On associe à chaque variable une limite basse et

une limite haute afin d'éviter les résultats aberrants (distance négative entre deux lentilles, etc).

Le logiciel crée alors une liste d'opérandes basée sur le calcul de la somme de Seidel et des aberrations d'ordres supérieurs pour chaque rayon et dans tout le champ de vue. Parmi ces opérandes se trouve la taille d'un spot image (tâche d'Airy) que le logiciel va tenter de minimiser de proche en proche après calcul de la fonction d'erreur. En l'état, la liste d'opérandes ne contient aucune information sur la distance focale du système. Le logiciel sera donc tenté de diminuer le f-number de manière à réduire le diamètre de la tâche d'Airy. On ajoute donc la focale manuellement à la liste d'opérandes et on lui impose un poids élevé pour dissuader le logiciel de la modifier.

La description du triplet de lentilles obtenu après optimisation est donnée dans le tableau 2.19. L'objectif final a une ouverture numérique $O.N = 0.28$ et une focale effective $EFL = 42.7$ mm.

Surface	Rayon de courbure (mm)	Épaisseur (mm)	Matériau
1	71.78	4.547	SF11
2	225.4	0.2	Air
3	39.08	3.985	SF11
4	63.24	0.2	Air
5	27.802	3.325	SF11
6	37.5	23.5	Air
7	∞	3.0	Borofloat33
8	∞	10.0	Vide

Figure 2.19: Données de surface du système de lentilles

La façon la plus simple de décrire l'effet des aberrations du front d'onde sur la qualité des images passe par la notion de **rapport de Strehl** (S_t). Le rapport de Strehl est défini comme le ratio entre le maximum d'intensité de la figure de diffraction avec et sans aberrations. Ce rapport donne une estimation du niveau de qualité de l'image en présence d'aberrations du front d'onde. On l'utilise la plupart du temps pour définir le niveau d'aberration maximum acceptable, aussi appelé limite de diffraction. Par convention, ce niveau est fixé à 0.8.

À partir de l'image d'un point source (aussi appelée PSF: Point Spread Function), on peut calculer la fraction de l'énergie contenue dans un cercle de rayon r centré autour du maximum d'intensité. Comme nous l'avons vu précédemment, cette fraction encerclée donne une bonne indication sur la façon dont l'énergie est répartie dans les différents lobes de la figure de diffraction. La présence d'aberrations disperse l'énergie dans les différents lobes, ce qui conduit à une diminution de l'intensité dans le lobe central et donc à une diminution du rapport de Strehl.

La figure 2.20 présente le résultat du calcul de la fraction de l'énergie encerclée après optimisation pour différentes positions dans le champ de vision de l'objectif. On constate en particulier que l'optimisation conduit à un résultat quasi parfait, par rapport au cas sans aberrations, pour une

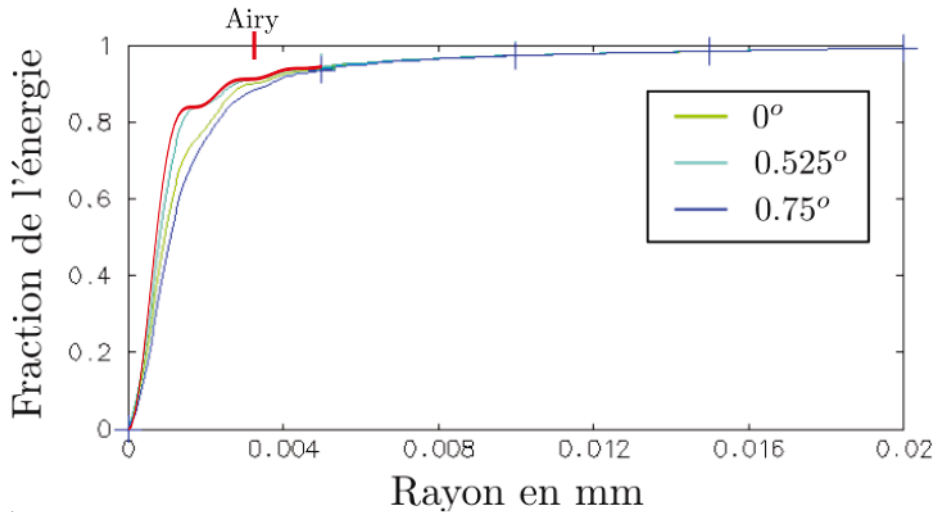


Figure 2.20: Fraction de l'énergie encerclée déduite de la PSF de l'objectif optimisé en fonction du rayon en mm pour plusieurs incidences (0.75° représente la limite du champ de vue souhaité). La courbe rouge correspond au cas sans aberration (figure 2.17). Le diamètre de la tâche d'Airy est indiqué par un trait rouge.

incidence des rayons de 0.525° (70% du champ de vision). On obtient alors $St = 0.99$ pour cette valeur du champ. Sur l'axe et à plein champ, on constate que l'effet des aberrations est plus important et conduit à une diminution de l'énergie contenue dans le disque d'Airy par rapport au cas sans aberrations. Toutefois, l'optimisation permet de maintenir une qualité d'image décente dans ce cas avec un rapport de Strehl de $St = 0.8$. On peut donc conclure que l'objectif est limité par la diffraction dans tout son champ de vision (1 mm).

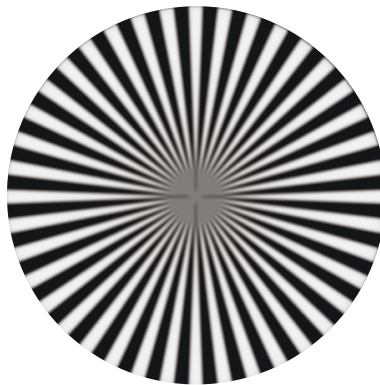


Figure 2.21: Image d'une cible (Wikipedia). Le contraste de l'image est plus faible au centre, là où les variations spatiales de l'intensité sont plus élevées. Cela provient de l'ouverture numérique finie du système optique utilisé.

Un autre outil utile pour quantifier la qualité de l'objectif est la fonction de transfert de modulation (FTM). Cette fonction caractérise la capacité d'un système optique à restituer du contraste en fonction de la finesse des détails

observés (voir figure 2.21). On la représente donc généralement comme la modulation du contraste en fonction de la fréquence spatiale. En fait, la FTM n'est que la transformée de Fourier inverse de la PSF décrite précédemment.

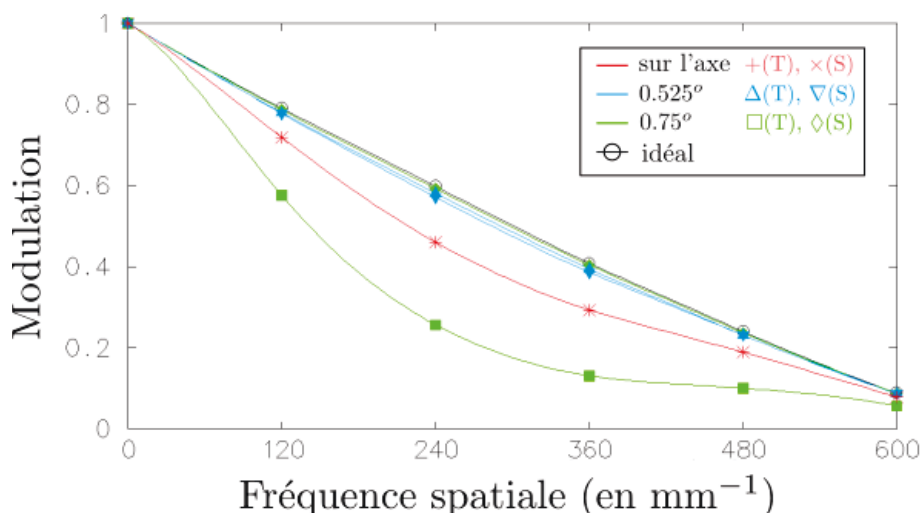


Figure 2.22: Fonction de transfert de modulation (FTM). Représente la modulation du contraste en fonction de la fréquence spatiale, pour plusieurs points du champ de vision pour les rayons sagittaux et tangentiels (voir figure 2.23).

Dans le cas de notre objectif, l'ouverture numérique $O.N = 0.28$ rend impossible la restitution de détails de taille inférieure à $\sim d/2.5 = 1.32 \mu\text{m}$. Cela correspond à une annulation du contraste dans la FTM pour les fréquences supérieures à la fréquence de coupure, donnée par $f_c = \frac{2O.N}{\lambda} = 730 \text{ mm}^{-1}$. La FTM de l'objectif est donnée en figure 2.22, la courbe noire représente la MTF en l'absence d'aberrations. On constate une diminution du contraste lorsque la fréquence spatiale augmente.

Les données de l'objectif, après correction des aberrations, sont également présentées sur la figure 2.22. On constate que :

- l'image située à 0.525° hors axe n'est presque pas affectée par les aberrations. La déformation du front d'onde attendue est donc minimale dans cette partie du champ, elle est estimée à $\sim \lambda/24$ RMS par OSLO.
- sur l'axe, la FTM présente une légère déviation par rapport au cas idéal. La déformation du front d'onde attendue est de $\sim \lambda/13$ RMS, ce qui garanti toujours la limite de diffraction. Les rayons tangentiels et sagittaux étant affectés de la même manière, on s'attend plutôt à un effet de type défocus dans cette zone du champ (figure 2.24).
- l'image situé au bord du champ (0.75°) est davantage affectée par les aberrations. L'image sagittale est proche du cas idéal alors que l'image tangentielle présente une chute bien plus rapide de la modulation de son contraste. Cette différence de comportement entre sagittal et tangential est imputable à l'astigmatisme (figure 2.24). La déformation du front d'onde attendue est de l'ordre de $\sim \lambda/9$ RMS.

Ces résultats confirment que l'objectif est limité par la diffraction dans tout le champ défini précédemment. Pour une image située au delà de ce champ de vision, la déformation accrue du front d'onde entraîne une perte de l'aspect limité par diffraction de l'objectif.

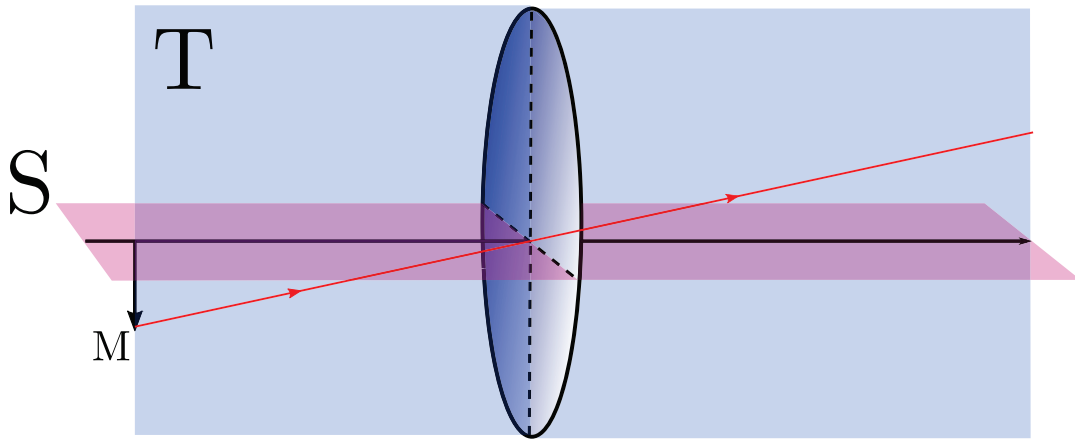


Figure 2.23: Définition de la notion de plan tangential (noté *T*) et de plan sagittal (noté *S*) en considérant les rayons issus d'un objet ponctuel *M* hors axe.

Les aberrations à l'origine des modifications observées sur la FTM (figure 2.22) peuvent être identifiées facilement en traçant la PSF pour plusieurs position de l'image dans le champ et en fonction de la position sur l'axe par rapport au point focal (défocus) (voir figure 2.24 a)).

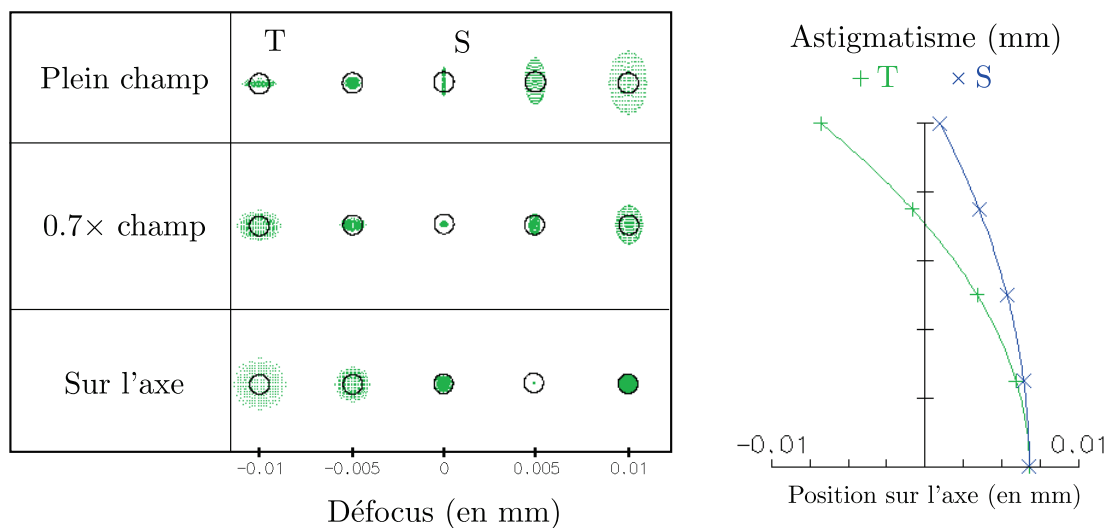


Figure 2.24: À gauche, tracé de la PSF en fonction du défocus pour différentes positions de l'image dans le champ. Le disque d'Airy est représenté en noir. À droite, lieux des images tangential et sagittal. Les deux surfaces sont en fait des paraboloïdes de révolution dont on observe ici la coupe par un plan contenant l'axe optique.

Sur l'axe, on retrouve bien l'effet du type défocus observé sur la FTM. La meilleure PSF est située environ $5 \mu\text{m}$ après la position de la focale. L'effet

reste néanmoins sans grande conséquence sur le rapport de Strehl car on constate que l'essentiel de l'énergie se trouve à l'intérieur du disque d'Airy.

Hors axe et en particulier au bord du champ, on retrouve l'effet d'astigmatisme prédit précédemment. Au niveau du focus, on observe l'image sagittale (allongée selon la verticale), alors que l'image tangentielle se trouve environ $10 \mu\text{m}$ avant. L'effet de l'astigmatisme est croissant lorsqu'on s'éloigne du centre du champ. La surface T se trouvant à gauche de la surface S (figure 2.24 b)), on parle d'astigmatisme positif (*Fundamentals of optics* 1951).

La figure 2.24 a) nous donne également une indication sur la précision attendue sur le focus qui est de l'ordre de $5 \mu\text{m}$.

2.4.3 Assemblage et tests

Les trois lentilles ont été conçues par *Lens Optics* avec un revêtement anti-réflexion ($< 0.2\%$ à 767 nm et 532 nm). L'espace d'air entre les lentilles doit être précisément contrôlé si l'on souhaite obtenir la résolution souhaitée. La tolérance maximale attendue sur l'épaisseur des couches d'air est de l'ordre de $20 \mu\text{m}$. Dans la monture présentée à la figure 2.18, les lentilles sont espacées par deux entretoises A et B schématisées ci dessous (figure 2.25).

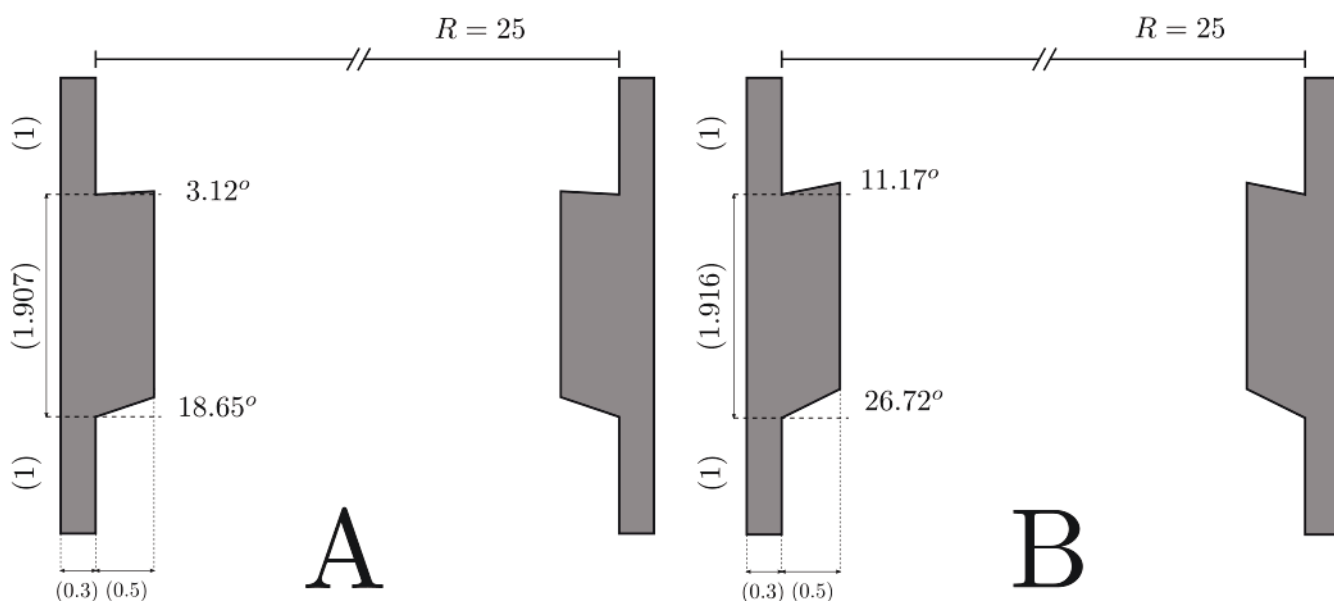


Figure 2.25: Entretoises permettant de fixer précisément la distance entre les lentilles du triplet, elles ont été conçues par l'atelier de mécanique de l'Institut d'Optique.

Un premier objectif décevant

L'objectif a d'abord été testé sur des trous objets. Le montage utilisé est présenté en figure 2.26. La tâche d'Airy obtenue est enregistrée par la caméra pour analyse. Le calcul de la fraction encerclée nous permet de remonter au

rapport de Strehl en comparant l'intensité dans le pic central à celle que l'on obtiendrait sans aberrations.

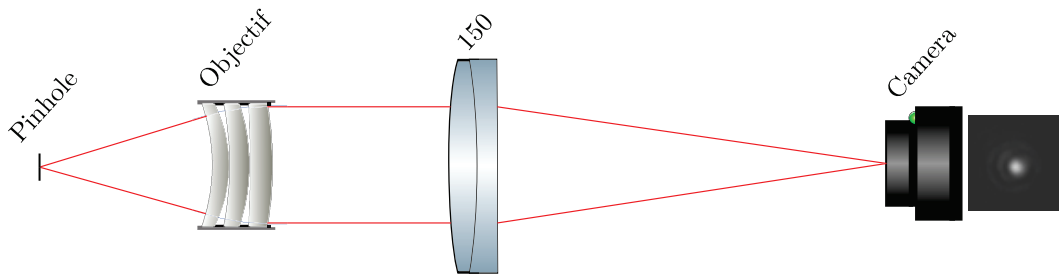


Figure 2.26: Montage test utilisé pour caractériser l'objectif. L'image du pinhole est projeté sur le capteur d'une caméra avec un doublet 2" de 150 mm de focale. L'utilisation d'un doublet 2" permet de ne pas rajouter d'aberrations par rapport à celles produites par l'objectif.

Le rapport de Strehl mesuré n'excédant pas $St \approx 0.4$, nous avons décidé de mesurer directement la déformation du front d'onde induite par chacune des surfaces du triplet. Les mesures ont été réalisées par Marc Rouillay à l'Institut d'Optique. Il s'agit de mesures d'interférométries par réflexion sur chaque surface (ZYGO), à 632.8 nm. Le front d'onde déformé est comparé directement à un front d'onde parfaitement sphérique. Les résultats montrent que la déformation du front d'onde induite par chaque surface est trop importante en l'état pour que l'objectif puisse être considéré comme limité par la diffraction. La figure 2.27 montre le résultat de cette mesure pour la surface 5 de l'objectif. On constate un écart RMS de l'ordre de 380 nm, soit supérieur à $\lambda/2$. Pour que l'objectif soit limité par diffraction, chaque surface ne doit pas induire de déformation supérieure à $\sim \lambda/10$ sur le front d'onde.

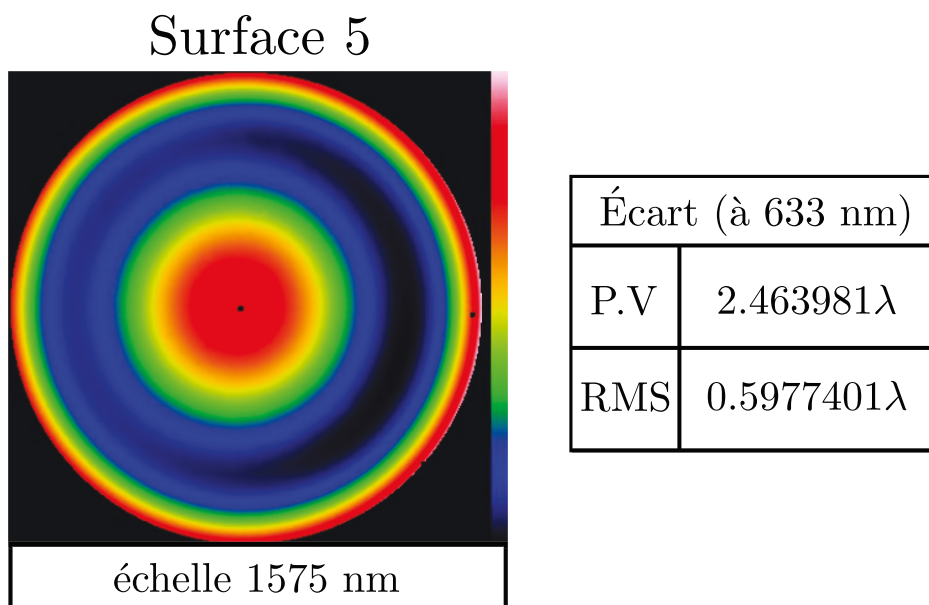


Figure 2.27: Déformation du front d'onde mesurée en réflexion sur la face concave de la surface 5 (figure 2.18)

Objectif final

Trois nouveaux jeux de lentilles ont été produits et vérifiés par *Lens Optics*. Les nouveaux tests sur les trous ont permis de confirmer la qualité de l'objectif, avec un rapport de Strehl final $St \sim 0.8$.

2.5 Un nouveau séquenceur

L'ancien séquenceur, codé en Matlab, a été remplacé après le départ en retraite de l'électronicien chargé de la maintenance de la partie hardware. Le nouveau séquenceur utilise un ordinateur National Instrument *NI PXIe-1078* sur lequel sont connectées les cartes digitales et analogiques suivantes :

- Deux cartes digitales : *NI PXIe-6535* 10 MHz. Chaque sortie génère un signal TTL de 3.3 V.
- Une carte analogique *NI PXI-6723*, 32 voies, sortie (−10 V:10 V) codée sur 13 bits, un bit servant au signe. La précision attendue sur la tension de sortie est donc $10/2^{12} = 2$ mV
- Une carte GPIB *NI PXI GPIB*.

La mise en réseau des différentes cartes est gérée par le logiciel *Atticus*, le séquençage est réalisé par *Cicero Word Generator* (Keshet, 2008). Ces deux logiciels ont été développés au MIT Center for Ultracold Atoms, au sein du Laboratoire de Wolfgang Ketterle.

Toutes les cartes sont synchronisées par une horloge commune *Opal Kelly* cadencée à 10 MHz. Sur une carte analogique de 32 voies, chaque voie peut donc être mise à jour au mieux toutes les $3.2 \mu\text{s}$. En pratique, le pas d'échantillonnage doit être augmenté avec le nombre de voies utilisées. Au cours d'une séquence, nous travaillons généralement avec des fréquences d'échantillonnage inférieures à 100 kHz.

L'impédance de sortie est limitée à 0.1Ω et le courant débité par chaque voie ne peut pas excéder ± 5 mA. Sur une charge d'impédance 50Ω , la puissance transmise peut ne pas être suffisante pour faire fonctionner l'appareil (driver d'AOM typiquement). Il faut alors prévoir un montage de type suiveur pour adapter l'impédance du circuit.

Description de la nouvelle séquence de refroidissement

Nous avons vu dans le chapitre 2 que la nouvelle expérience apporte des améliorations majeures en matière d'imagerie et de contrôle des champs magnétiques. Dans la séquence d'origine, un premier piège dipolaire peu confinant était chargé directement depuis les mélasse grises (Fouche, 2015), occasionnant la perte d'une partie importante des atomes par gravité à cause du mauvais recouvrement spatial entre le piège et la mélasse. Le nouveau dispositif expérimental nous permet de changer de méthode en utilisant un piège magnétique comme réservoir afin de charger efficacement un piège dipolaire.

Dans ce chapitre, nous détaillerons les étapes de la nouvelle séquence de refroidissement. Dans un premier temps, nous décrirons les étapes de refroidissement Doppler et sub-Doppler. Puis, nous caractérisons le piège magnétique faisant office de réservoir pour le chargement d'un premier piège dipolaire. Enfin, nous verrons comment nous avons atteint la condensation par évaporation au voisinage d'une résonance de Feshbach et nous caractériserons le nouveau dispositif d'imagerie.

3.1 Chargement d'un MOT 3D

Le chargement d'un piège magnéto-optique 3D repose généralement sur la capture des atomes issus d'un jet décéléré au moyen d'un ralentisseur Zeeman. Une autre possibilité est d'utiliser un piège magnéto-optique 2D pour piéger les atomes dans deux directions et les laisser libres de se déplacer dans la troisième, créant ainsi un jet d'atomes. Cette méthode a été implémentée pour la première fois par Nellessen, Werner, and Ertmer, 1990. Elle présente l'avantage d'être bien moins gourmande en espace et en matériaux que le ralentisseur Zeeman.

3.1.1 Piège magnéto-optique 2D

Un MOT2D est constitué d'un champ magnétique quadropolaire à deux dimensions produit par des bobines magnétiques en configuration anti-Helmholtz. À cela s'ajoute deux paires de faisceaux contra-propageant polarisés σ_+ et σ_- pour refroidir les atomes et les confiner selon l'axe longitudinal traversant la chambre (axe z sur la figure 3.1). Un cinquième faisceau, appelé push, est ajouté selon l'axe longitudinal afin de forcer les atomes à se déplacer à travers le système de pompage différentiel, jusqu'à la chambre de science où ils seront capturés dans le MOT 3D.

Optiques du MOT 2D

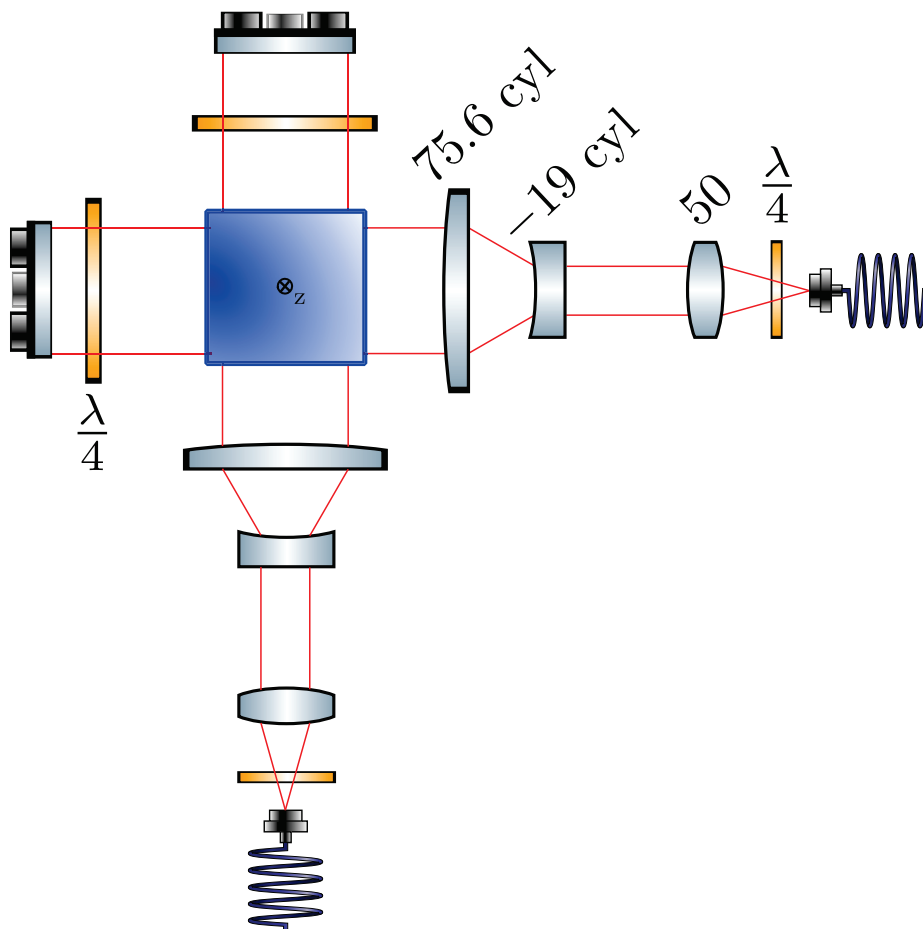


Figure 3.1: Optiques du MOT2D

Le système optique permettant la génération des faisceaux du MOT 2D est représenté sur la figure 3.1. Un télescope de lentilles cylindriques permet d'élargir le faisceau dans la direction du piège, on obtient ainsi un profil d'intensité elliptique de dimension $\sim 20 \times 50$ mm. Le faisceau push a une puissance totale d'environ $100 \mu\text{W}$, sa polarisation n'a pas d'influence nette sur le flux d'atomes à travers le tube de pompage différentiel.

Champs magnétiques

Les champs magnétiques du MOT2D sont produits à partir de bobines fixées sur une monture cage en plastique venant s'insérer autour de la cellule en verre (figure 3.2). Les quatre bobines sont formées chacune de quatre tours de fil de cuivre de diamètre $d = 1.0$ mm. Chaque bobine a pour dimension 84×30 mm.

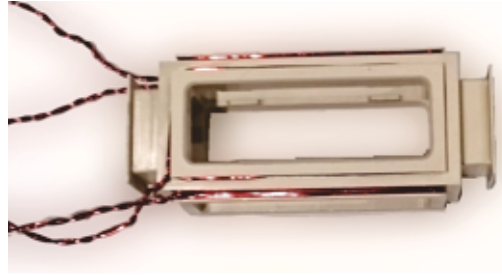


Figure 3.2: Bobines du MOT2D

Un courant de $I = 9$ A permet de générer un gradient de l'ordre de 10 G/cm. La forme du champ magnétique a été mesurée au Gaussmètre. Elle est représentée en trois dimensions sur la figure 3.3. Par ailleurs, des bobines de compensations sont utilisées afin de compenser le champ permanent issu de la pompe ionique à proximité. Cela permet de centrer correctement le MOT2D par rapport à l'entrée du tube de pompage différentiel.

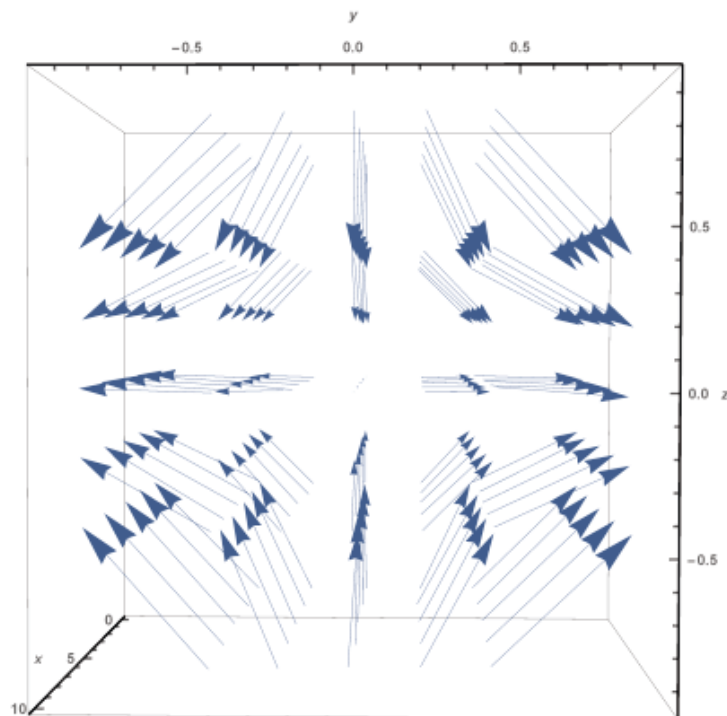


Figure 3.3: Champ magnétique du MOT2D mesuré au Gaussmètre

Sélection en vitesse

Une propriété importante des pièges à deux dimensions est que les atomes quittant la chambre du MOT par une petite ouverture sont sélectionnés en vitesse par la géométrie du piège (Schoser et al., 2002). En effet, deux conditions doivent être remplies pour que les atomes soient à la fois refroidis par le MOT et pour qu'ils passent à travers l'ouverture:

- Leur vitesse radiale ne doit pas excéder la vitesse de capture du piège (donnée essentiellement par la taille des faisceaux MOT).
- Leur vitesse longitudinale doit être suffisamment faible pour que les atomes restent assez longtemps pour être refroidis dans la direction radiale. En effet, le jet d'atomes doit avoir une divergence suffisamment faible (et donc une petite composante radiale de la vitesse) pour pouvoir traverser l'enceinte par le trou de pompage différentiel.

Le jet d'atomes traversant l'enceinte a donc un profil de vitesse étroit, centré autour d'une vitesse capturable par un MOT3D. Dans leur article, Catani et al., 2006, font état d'une vitesse de 35 m/s.

Avec une photodiode, nous avons mesuré la fluorescence du jet d'atomes entrant dans la chambre du MOT3D. En éteignant périodiquement le champ magnétique du MOT2D, nous pouvons calculer la vitesse longitudinale des atomes traversant l'enceinte en mesurant l'intervalle de temps qui sépare la coupure du champ magnétique et l'extinction du signal de fluorescence (voir figure 3.4). Nous en avons déduit $v_0 = 35$ m/s ce qui est compatible avec les mesures de Catani et al., 2006.

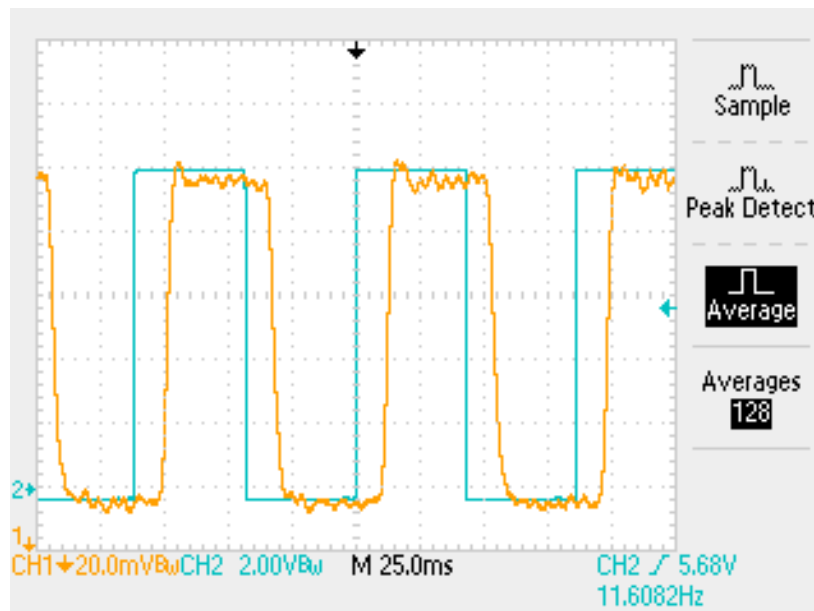


Figure 3.4: Jet d'atomes dans la chambre du MOT3D observé par fluorescence. En bleu, le courant dans les bobines du MOT2D. En orange, le signal de fluorescence du jet d'atomes.

3.1.2 Piège magnéto-optique 3D

Optiques du MOT 3D

Le piège magnéto-optique 3D est formé de six faisceaux dans les trois directions de l'espace. Deux paires de faisceaux contra-propageant sont orientés à 45° par rapport à la cellule en verre de la chambre de science (voir figure 3.5). Les lentilles de focale 100 mm permettent de générer des faisceaux collimatés de diamètre 1" et de waist $w_{3D} = 9$ mm. Les lames quart d'onde permettent de sélectionner la polarisation σ_+ ou σ_- en fonction de la direction du champ magnétique.

Les désaccords utilisés pour les lasers sont :

$$\delta_{2P} = -7.5\Gamma \text{ et } \delta_{2R} = -4.2\Gamma \quad (3.1)$$

On dispose d'une puissance maximale $P_0 = 32$ mW par faisceau, soit une intensité $I = 25$ mW.cm $^{-2}$, composée pour moitié de repompeur.

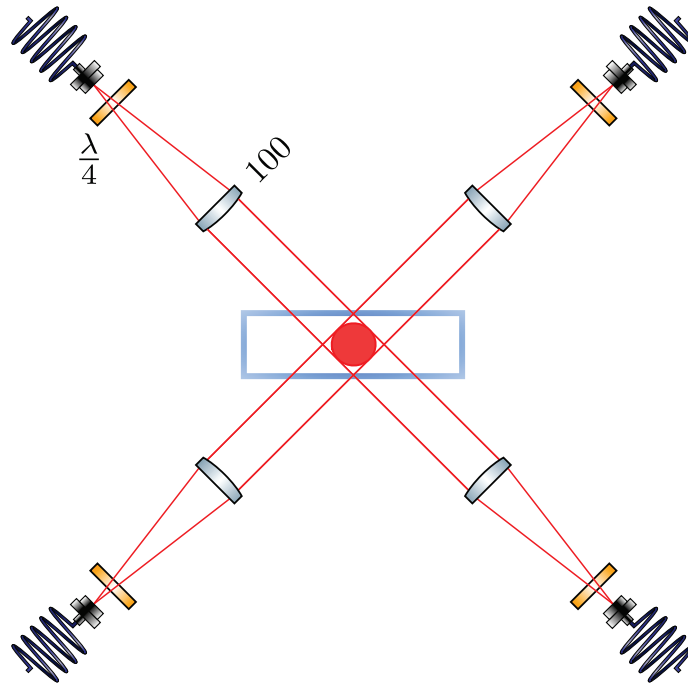


Figure 3.5: Optiques du MOT 3D, la troisième paire de faisceaux se trouve dans l'axe perpendiculaire à la feuille.

Champs magnétiques

Le champ magnétique du MOT3D est produit par deux bobines en configuration Helmholtz placées dans l'axe des faisceaux MOT perpendiculaires à la cellule en verre (voir figure 3.6). Les bobines sont constituées de 20 tours de fil de cuivre de diamètre $d = 2$ mm. Elles génèrent un gradient d'environ de 1.5 G.cm $^{-1}$.A $^{-1}$ selon l'axe fort. Pendant la phase de MOT3D, on travaille avec un courant $I = 8$ A, soit un gradient d'environ 12 G.cm $^{-1}$. Cette configuration permet de piéger quelques 10^9 atomes en début de séquence.

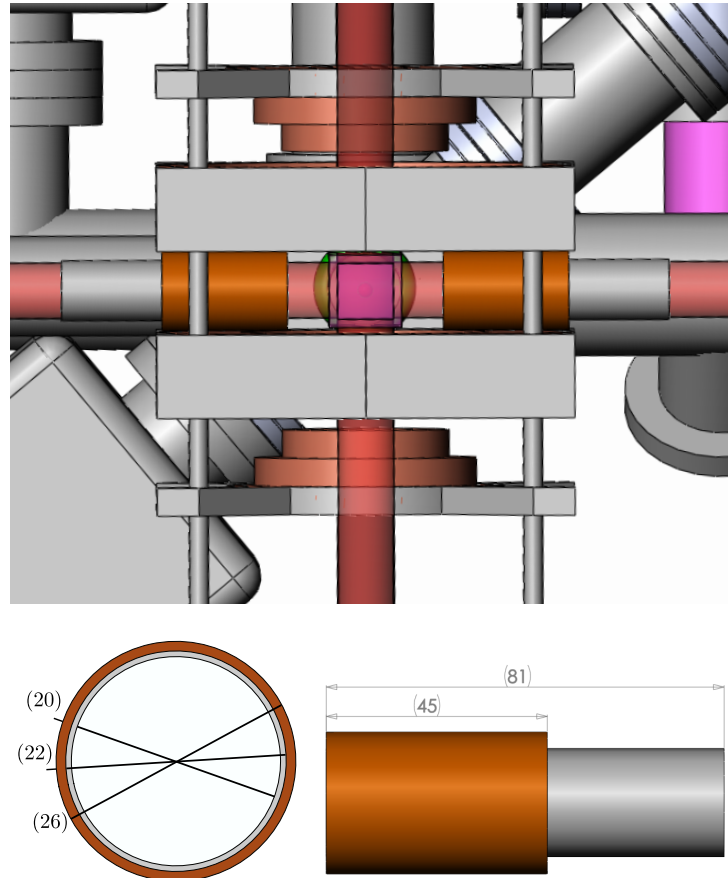


Figure 3.6: Bobines de champs magnétiques du MOT 3D. Le support de chaque bobine est un tube creux en plastique permettant le passage des faisceaux MOT dans cette direction.

Chargement du MOT3D

Le chargement du MOT3D peut être observé en mesurant sa fluorescence avec une photodiode. Pour le chargement, on commence par couper le courant dans les bobines MOT avant de l'allumer subitement, on suit alors l'évolution du signal de fluorescence. Une fois le MOT chargé, la coupure du MOT2D permet d'observer le temps de vie du MOT3D. Le signal de fluorescence correspondant est représenté sur la figure 3.7.

Le taux de chargement initial peut être déterminé par un fit linéaire des premiers points de la courbe de chargement (le fit exponentiel ne fonctionne pas ici à cause d'un effet de saturation lorsque la densité du MOT est trop importante). On obtient :

$$T \approx 1.7 \text{ s} \quad (3.2)$$

Ce qui correspond à un taux de chargement $\gamma \sim 10^9$ atomes/s.

Le temps de vie du MOT peut être estimé en fittant par une exponentielle la courbe de décharge de la figure 3.7. Initialement, le taux de pertes est important avec un temps de vie $\tau \approx 1$ s. Après quelques secondes, le taux de

perdes diminue et un MOT est toujours visible à la fluorescence 10 s après la coupure du MOT2D.

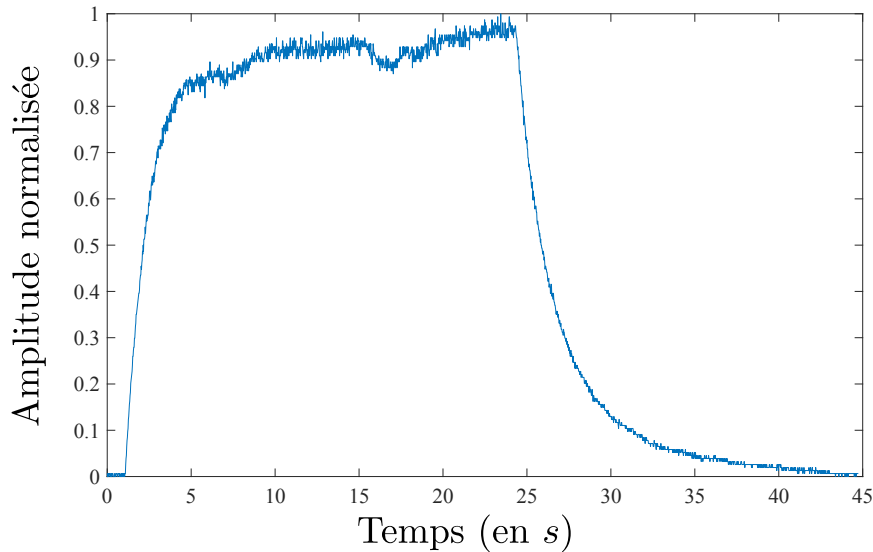


Figure 3.7: Chargement et déchargement du MOT3D après allumage/coupure du MOT2D. La fluorescence du MOT est mesurée à l'aide d'une photodiode.

3.2 CMOT et mélasses grises

Dans cette partie, nous ne chercherons pas à décrire le fonctionnement détaillé des étapes de MOT comprimé (CMOT) et de mélasses grises, toutes les informations nécessaires étant disponibles dans la thèse de Lauriane Fouche (Fouche, 2015). Nous donnerons seulement les paramètres optimaux utilisés dans la séquence (désaccords, intensités, valeur des champs) ainsi que les températures et nombre d'atomes à chaque étape.

3.2.1 Le MOT comprimé

Le CMOT est obtenu en augmentant le gradient de champ magnétique des bobines du MOT3D afin d'augmenter la densité. Le repompeur de la ligne D_2 permet de conserver une transition piégeante alors que le principal de la ligne D_1 assure le refroidissement Sisyphe (Fouche, 2015). La durée de la phase de CMOT est $t_{\text{CMOT}} = 12$ ms, le courant dans les bobines MOT est augmenté à $I = 20$ A. Les désaccords utilisés pour les lasers sont les suivants :

$$\delta_{2R} = -2\Gamma, \quad \delta_{1P} = 3.5\Gamma \quad (3.3)$$

Résultats : On obtient quelques 10^9 atomes à une température de $T_{\text{CMOT}} = 240 \mu\text{K}$. La taille du CMOT est de l'ordre de 0.5 mm.

3.2.2 Les mélasses grises

Les mélasses grises sont obtenues en utilisant les faisceaux principal et repompeur de la ligne D_1 , elles permettent d'atteindre des températures sub-Doppler. La durée de l'étape de mélasses grises est $t_{MG} = 6.5$ ms. Les désaccords utilisés sont les suivants :

$$\delta_{1P} = 3.5\Gamma, \quad \delta_{1R} = 3.5\Gamma \quad (3.4)$$

Au début de la phase de mélasses grises, le champ magnétique du MOT est coupé. Nous constatons une forte dépendance de la température finale des mélasses avec la présence d'un champ magnétique résiduel au niveau des atomes. La compensation de ce champ est réalisée au moyen des bobines de compensations décrites au chapitre précédent. Les valeurs des courants dans ces bobines sont les suivantes :

$$I_x = 396 \text{ mA}, \quad I_y = 432 \text{ mA}, \quad I_z = 2.31 \text{ A} \quad (3.5)$$

Résultats : On obtient $\sim 10^9$ atomes à une température de $T_{MG} = 6 \mu\text{K}$ sans augmentation de la taille.

3.3 Chargement d'un piège dipolaire depuis un piège magnétique

Après les mélasses grises, le gaz est assez froid pour permettre le chargement d'un piège dipolaire et initier un refroidissement évaporatif. À l'origine, un piège dipolaire peu confinant était allumé sur les mélasses, les atomes non emportés par la gravité étaient retenus dans le piège. Puis, une phase de tri permettait de sélectionner les atomes dans l'état $|F = 1, m_F = -1\rangle$ (Fouche, 2015). Cette méthode présente l'inconvénient d'entraîner beaucoup de pertes pendant les phases de chargement et de tri. Dans cette partie, nous proposons d'utiliser un piège magnétique comme réservoir pour charger un premier piège dipolaire très confinant (Landini et al., 2012 - Campbell et al., 2010). Nous verrons par ailleurs que les pertes induites par la procédure de tri peuvent être évitées par pompage optique des atomes dans l'état $|F = 2, m_F = 2\rangle$, piégable magnétiquement.

3.3.1 Piège magnétique

Principe

Le piégeage magnétique d'atomes neutres repose sur l'effet Zeeman. L'énergie d'un état atomique dépendant du champ magnétique, un atome plongé dans un champ magnétique inhomogène sera soumis à un potentiel dépendant de la position dans l'espace. Les niveaux d'énergie d'un atome se trouvant dans un état m dans un champ magnétique B sont donnés par :

$$E_m = C_m - \mu_m B \quad (3.6)$$

3.3. Chargement d'un piège dipolaire depuis un piège magnétique

où μ_m est le moment magnétique dans l'état m et C_m est une constante dépendante de l'état. Si $\mu_m > 0$, alors les atomes seront attirés vers la région de champs élevés (on les nomme *high field seekers*). Si au contraire $\mu_m < 0$, alors les atomes seront attirés vers la région de faibles champs (*low field seekers*). Les énergies des différents états du ^{39}K en fonction du champ magnétique sont présentées en figure 3.8. Dans un espace vide de courants électriques, le théorème de Wing (Wing, 1984) stipule qu'il n'existe pas de maximum local du module du champ magnétique. Il en résulte que seuls les états *low field seekers*, attirés par les champs faibles, peuvent être piégés autour d'un minimum du module du champ magnétique.

On notera que l'équation 3.6 est valable tant que le moment magnétique s'ajuste adiabatiquement à la direction locale du champ magnétique. C'est le gradient du module du champ magnétique qui détermine alors le mouvement des atomes au sein du piège.

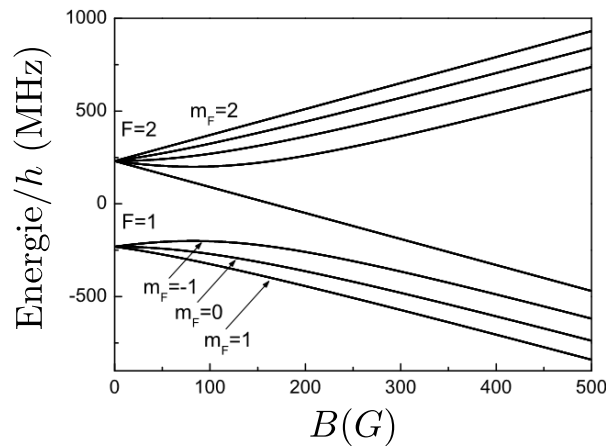


Figure 3.8: Niveaux d'énergie du ^{39}K dans un champ magnétique B . Figure extraite de D'Errico et al., 2007

La profondeur d'un piège magnétique est déterminée par le terme $\mu_m B$ dans l'équation 3.6. Le moment magnétique est typiquement de l'ordre du magnéton de Bohr $\mu_B \simeq 9.27 \times 10^{-24} \text{ J.T}^{-1} \simeq 0.67 \times 10^{-4} \text{ K.G}^{-1}$. Les champs magnétiques produits dans l'expérience étant habituellement de l'ordre de quelques G à quelques centaines de G, la profondeur du piège magnétique sera typiquement de l'ordre de l'ordre de 10 mK. Les mélasses grises sont donc suffisamment froides pour être chargées dans un piège magnétique.

Piège quadrupolaire

Le piège magnétique est produit à l'aide du jeu de "grosses" bobines présentées au chapitre 2 placées en configuration anti-Helmholtz. Dans cette configuration, le champ s'annule au point 0 situé sur l'axe de symétrie, entre les deux bobines. Au voisinage de ce point, le module du champ magnétique augmente linéairement avec la distance à 0 :

$$|\vec{B}| = b\sqrt{x^2 + 4y^2 + z^2} \quad (3.7)$$

où y représente la position sur l'axe de symétrie du système composé des deux bobines (voir figure 2.14). Le champ attendu, sur l'axe de symétrie, pour un courant $I = 200$ A est représenté sur la figure 3.9. On s'attend à un gradient de 127 G.cm^{-1} selon l'axe fort pour cette valeur du courant.

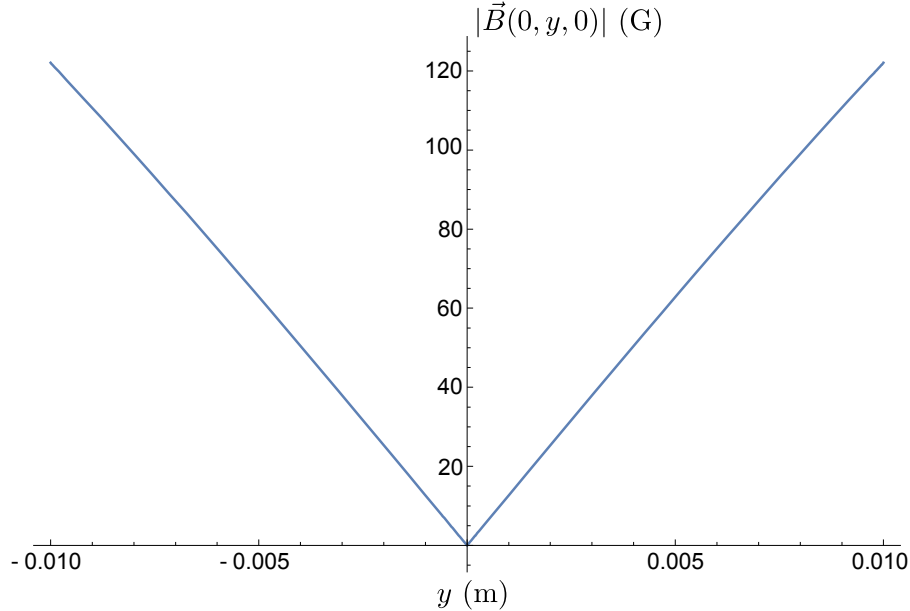


Figure 3.9: Module du champ magnétique le long de l'axe de symétrie calculé avec *Mathematica* pour un courant $I = 200$ A parcourant les bobines. Le champ s'annule en 0 et augmente linéairement avec la distance y à ce point.

Dans leur article, Landini et al., 2012 obtiennent un gradient de 270 G.cm^{-1} lors de la phase de quadrupole avec des atomes dans l'état $|F = 1, m_F = -1\rangle$. En revanche, Campbell et al., 2010 travaillent avec un gradient de 160 G.cm^{-1} et des atomes dans l'état $|F = 2, m_F = 2\rangle$. On constate sur la figure 3.8 que l'état $|F = 1, m_F = -1\rangle$ est *low field seeker* seulement à bas champ et devient *high field seeker* à partir de ~ 100 G, ce n'est pas le cas de l'état $|F = 2, m_F = 2\rangle$ qui reste toujours *low field seeker*. Travailler dans l'état $|F = 2, m_F = 2\rangle$ permet donc d'optimiser le confinement magnétique du piège.

Par ailleurs, lors du chargement du piège magnétique depuis les mélasses, seul l'état $|F = 1, m_F = -1\rangle$ est piégé magnétiquement, cela implique la perte d'environ deux-tiers des atomes (correspondant aux états $|F = 1, m_F = 0\rangle$ et $|F = 1, m_F = 1\rangle$).

Compte tenu de la valeur du gradient maximal que nous pouvons atteindre, nous avons choisi de transférer les atomes vers l'état $|F = 2, m_F = 2\rangle$ par pompage optique. En définitive, un plus grand nombre d'atomes piégés et un confinement plus important doit améliorer le taux de chargement du piège dipolaire que nous souhaitons mettre en place.

Pompage optique

Le pompage optique exploite les règles de sélection gouvernant l'interaction d'un atome avec une lumière polarisée afin d'obtenir une distribution d'atomes hors-équilibre dans les sous-états Zeeman du niveau fondamental. Nous nous intéressons ici au pompage optique du ^{39}K sur la raie D_1 (transition $^2S_{1/2} \rightarrow ^2P_{1/2}$)

Un champ magnétique est d'abord appliqué dans la direction (Oy) à l'aide du jeu de "petites" bobines utilisées en configuration dipôle. Ce champ de 1.6 G ($I = 2.3$ A) donne l'axe de quantification. De la lumière polarisée σ_+ , de direction de propagation parallèle au champ magnétique, est appliquée sur les atomes. Elle est constituée d'un faisceau principal excitant sélectivement la transition $F = 2 \rightarrow F' = 2$ et d'un faisceau repompeur sur la transition $F = 1 \rightarrow F' = 2$.

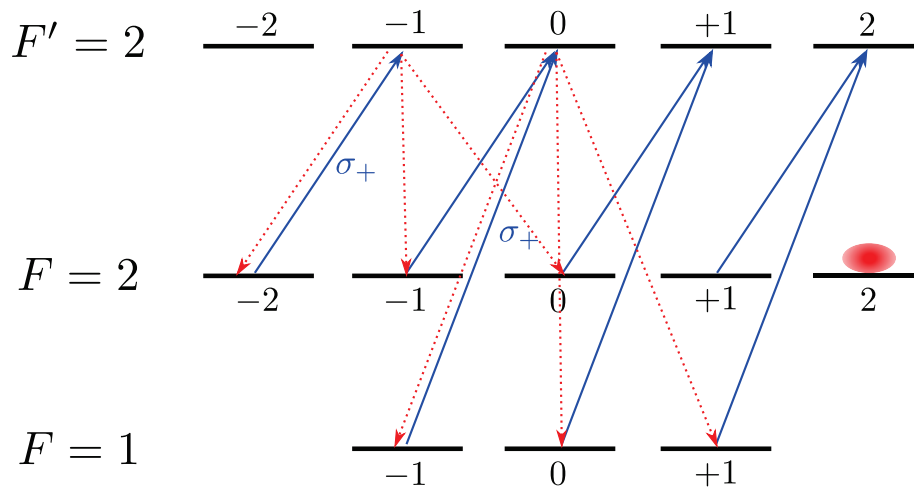


Figure 3.10: Principe du pompage optique sur la raie D_1 du ^{39}K

Du fait de la polarisation σ_+ de la lumière, les règles de sélection imposent $\Delta m_F = +1$ pour les transitions $F = 1 \rightarrow F' = 2$ et $F = 2 \rightarrow F' = 2$ (flèches bleues continues sur la figure 3.10). Un atome dans l'état excité peut retomber dans l'état fondamental par émission spontanée avec $\Delta m_F = 0, \pm 1$ selon la polarisation du photon de fluorescence émis (flèche rouge discontinues). Après un cycle d'absorption-émission spontanée, un atome se trouvant dans l'état $|F = 2, m_F = 2\rangle$ ne pourra plus absorber de photon polarisé σ_+ . Après quelques cycles, on assiste donc à un pompage des atomes vers l'état fondamental $|F = 2, m_F = 2\rangle$.

La production de la lumière à la bonne fréquence est réalisée à partir de la ligne D_1 . L'ordre zéro du dernier Modulateur Acousto-optique (AOM) avant la fibre du MOT3D est récupéré et passe par un autre AOM en double passage assurant un décalage en fréquence de 2×180.2 MHz (figure 3.11). Un modulateur électro-optique (EOM) à 461.7 MHz permet de produire le faisceau principal. En sortie de fibre, le faisceau est collimaté et polarisé σ_+ avant d'être envoyé sur les atomes selon une direction parallèle au champ de biais (axe (Oy)).

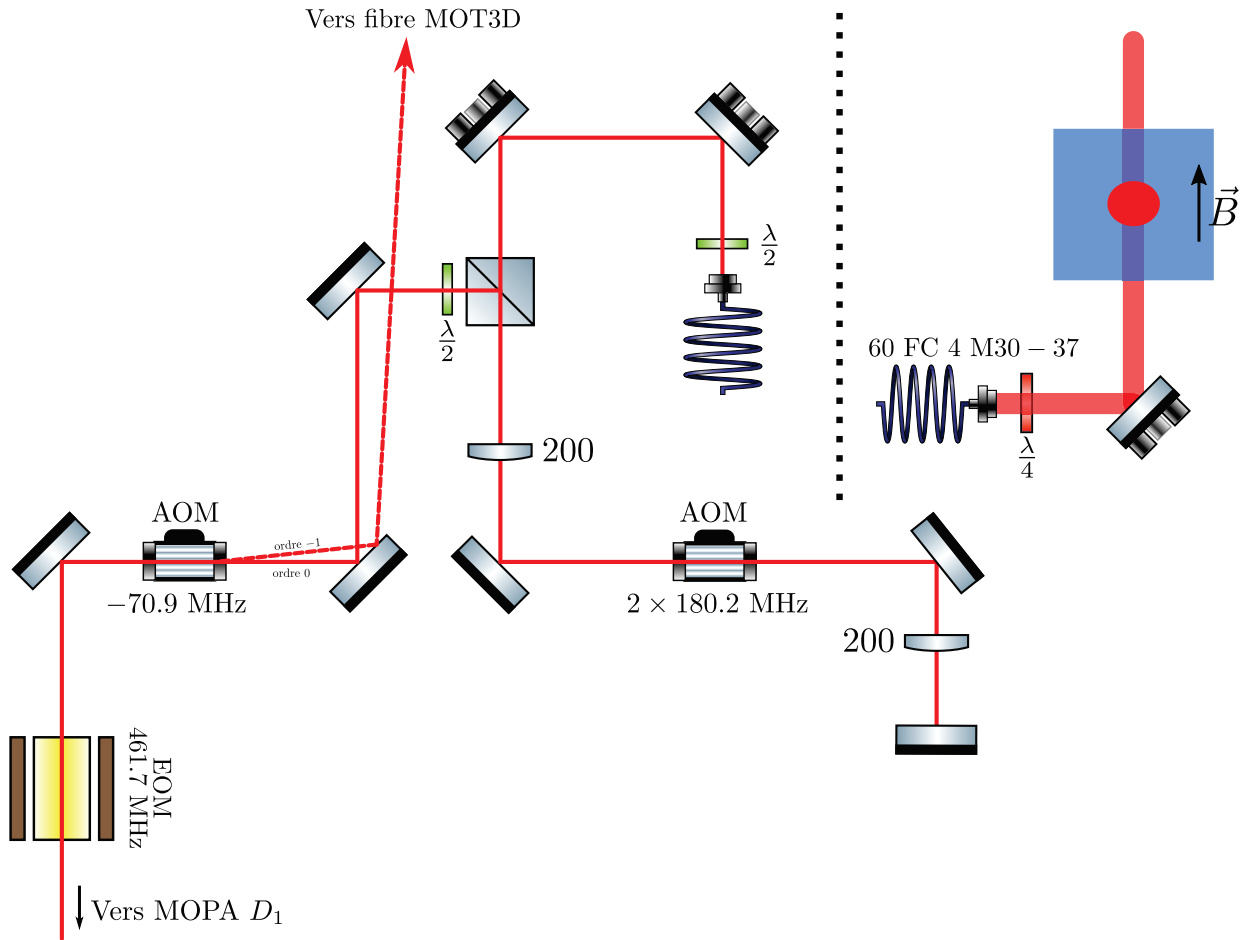


Figure 3.11: Table optique utilisée pour la préparation du faisceau de pompage optique à partir du faisceau de la ligne D_1 . En sortie de fibre, le faisceau est collimaté à l'aide d'un collimateur Shafter Kirchhoff 60 FC 4 M30 - 37 (30 mm de focale, diamètre du faisceau collimaté: 5.4 mm) avant d'être envoyé sur les atomes.

Au cours de la séquence, le champ magnétique est d'abord allumé pendant 1 ms. Puis, la lumière est appliquée pendant $10 \mu\text{s}$. La quasi-totalité des atomes est alors transférée vers $|F = 2, m_F = 2\rangle$.

On peut s'en rendre compte en reproduisant une expérience de type Stern-Gerlach. Pour cela, il faut appliquer aux atomes un gradient de champ magnétique élevé pendant un temps court de manière à séparer spatialement les différents états présents dans le nuage. Généralement, on utilise les petites bobines parcourues par un courant de $\sim 80 \text{ A}$ en configuration dipôle associées aux grosses bobines parcourues par $\sim 200 \text{ A}$ en configuration quadrupole, pendant 4 ms. Le zéro de champ est subitement décalé d'environ 5 mm selon l'axe (Oy) par rapport à la position de la mélasse grise dont la taille est d'environ 1 mm. Les différents états de spin, séparés spatialement, sont alors visibles par fluorescence après un temps de vol de 0.3 ms.

Chargement du piège magnétique et temps de vie

Le piège magnétique est formé en rampant le courant dans les grosses bobines de 21.4 A à 200 A en 200 ms. La valeur initiale (21.4 A) correspond à un gradient de 13.6 G.cm^{-1} . Pour des atomes dans l'état $|2,2\rangle$, 6.8 G.cm^{-1} serait suffisant pour compenser la gravité ¹. Néanmoins nous allumons le piège magnétique avec la valeur précédente afin de bénéficier d'un meilleur confinement initial.

Une fois le piège magnétique chargé, nous nous sommes aperçus que sa position était décalée d'environ 1 mm, principalement dans la direction (Oy) , par rapport aux mélasses grises. Afin d'éviter de chauffer le gaz lors du transfert dans le piège magnétique, nous avons donc utilisé les compensations et les petites bobines en configuration dipôle afin de le recentrer sur la position des mélasses. Les valeurs des courants sont les suivantes:

$$\text{Petites bobines: } 2.3 \text{ A} \rightarrow 24.3 \text{ A en } 200 \text{ ms} \quad (3.8)$$

$$\text{Compensation X: } 0.28 \text{ A} \rightarrow 0 \text{ A}$$

$$\text{Compensation Z: } 3.08 \text{ A} \rightarrow 10 \text{ A}$$

Cette configuration nous permet de charger sans pertes tous les atomes issus de la mélasse, jusqu'à $\sim 10^9$. La température mesurée est de l'ordre de $120 \mu\text{K}$.

Temps de vie et pertes de Majorana:

Les considérations précédentes sur les pièges magnétiques présupposent que la direction du spin s'adapte adiabatiquement à celle du champ magnétique au sein du piège. Cela est vrai tant que la fréquence de Larmor $\omega_L \approx \mu_B B / \hbar$ est grande devant la fréquence de rotation apparente du champ ω_R ($\omega_L \gg \omega_R$).

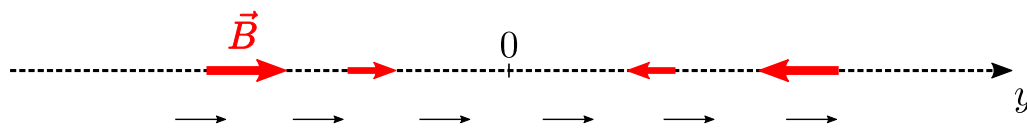


Figure 3.12: Illustration du mécanisme à la base des transitions non adiabatiques

Considérons maintenant une trajectoire rectiligne le long de (Oy) (figure 3.12). À l'approche de 0 le champ magnétique décroît, s'annule puis change de signe. Le spin arrivant de la gauche, initialement orienté le long du champ, ne peut pas basculer lorsque le champ s'annule et change de signe, il se retrouve alors antiparallèle au champ dans un état non piégeant.

¹La gravité en unité de G.cm^{-1} est donnée par $\frac{mg}{g_F m_F \mu_B}$, où g_F est le facteur de Landé hyperfin.

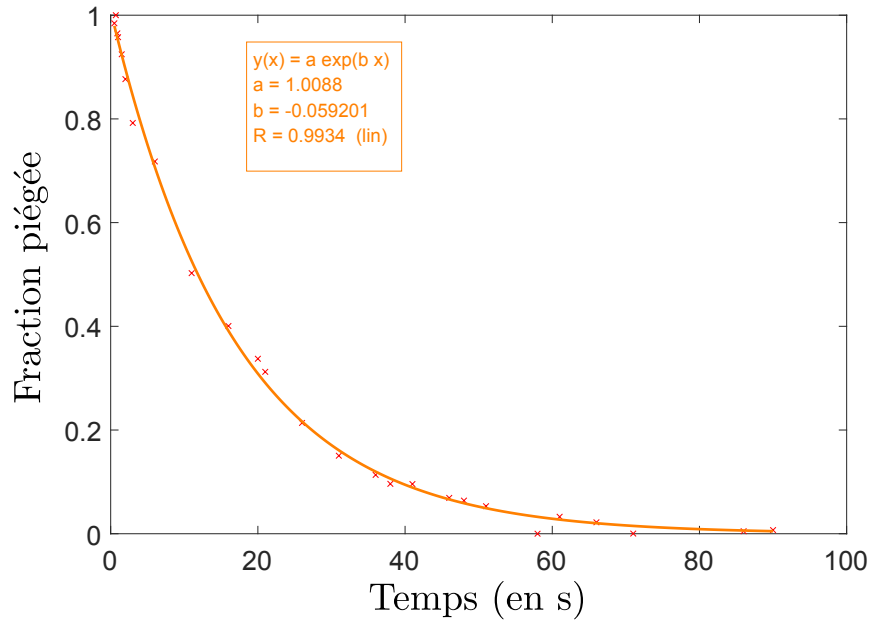


Figure 3.13: Temps de vie des atomes dans le piège magnétique. Le nombre d'atomes est renormalisé par rapport au nombre initialement chargé dans le piège magnétique.

On peut montrer qu'un atome se déplaçant à la vitesse v sera perdu s'il traverse une sphère de rayon a_0 centrée autour de 0 avec :

$$a_0 = \sqrt{\frac{\hbar v}{\mu_B B'}} \quad (3.9)$$

où B' est le gradient de champ. Dès lors, le taux de pertes est donné par le flux d'atomes traversant cette sphère, on montre que :

$$\frac{dN}{dt} = -N \frac{\hbar}{ml_Q^2} \quad (3.10)$$

où l_Q est la taille du piège magnétique. À cause des transitions de Majorana, les atomes ne peuvent rester dans le piège que pendant un temps $t \sim ml_Q^2/\hbar$. Ce temps est de l'ordre de la minute pour le ^{39}K dans un piège magnétique de taille $l_Q \sim 400 \mu\text{m}$.

La mesure du temps de vie dans le piège magnétique est présentée à la figure 3.13. Le fit exponentiel nous donne un temps de vie $\tau = 17$ s. La théorie décrite précédemment ne tient pas compte des pertes à un corps induites par les collisions avec le gaz ambiant, il est donc normal de trouver un temps de vie plus court que celui attendu pour les seules pertes de Majorana. Néanmoins, les atomes restent suffisamment longtemps dans le piège pour pouvoir l'utiliser comme réservoir afin de charger un premier piège dipolaire.

3.3.2 Chargement du piège dipolaire

Le taux moyen de collisions dans le piège magnétique est très bas du fait de la proximité avec le minimum de Ramsauer ($400 \mu\text{K}$) décrit au chapitre 1. En effet, on observe des températures différentes suivant les axes plusieurs secondes après le chargement du quadrupole, ce qui témoigne d'une thermalisation lente (Suchet et al., 2016). Par conséquent, une évaporation dans le piège magnétique est impossible. Nous devons donc charger les atomes dans un piège dipolaire de manière à augmenter le taux de collisions en exploitant une résonance de Feshbach.

Dans cette partie, nous donnerons les caractéristiques du premier piège dipolaire utilisé au cours de la séquence. Nous verrons également comment optimiser le transfert des atomes du piège magnétique vers le piège dipolaire.

Un piège dipolaire profond

Nous formons un unique faisceau à partir d'un laser fibré IPG (modèle ELR-30-1550-LP) 1550 nm d'une puissance totale de 30 W . Le faisceau est ensuite focalisé à un waist de $w = 20,5 \mu\text{m}$ et aligné près du centre du piège magnétique, mais pas exactement au centre afin d'éviter les pertes de Majorana.

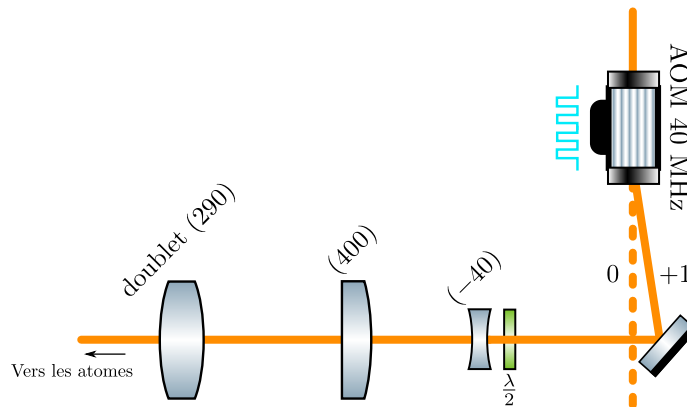


Figure 3.14: Schéma des optiques utilisées pour la mise en forme du piège dipolaire.

La mise en forme du faisceau est présentée sur la figure 3.14. On récupère d'abord l'ordre 1 issu de la diffraction du faisceau par un AOM (modèle AA MQ40-A2-L1560-WSc refroidi à l'eau). L'utilisation de l'AOM permet un contrôle précis de la puissance du faisceau et offre également la possibilité d'allumer ou d'éteindre rapidement le piège. Le faisceau, de waist initial $w_0 = 500 \mu\text{m}$, est ensuite agrandi par un télescope ($\times 10$) avant d'être focalisé au niveau des atomes par un doublet LAO 2" de focale $f' = 290 \text{ mm}$. Le waist au niveau des atomes est donc donné par :

$$w = \frac{\lambda f'}{10w_0\pi} \quad (3.11)$$

Une lame demi-onde sur le trajet du faisceau permet de contrôler la polarisation du faisceau. Comme nous l'avons constaté au chapitre 2, la polarisation p (dans le plan d'incidence) optimise la transmission à travers la cellule de verre (voir chapitre 2 figure 2.7).

L'utilisation d'un doublet de 290 mm de focale pour focaliser le faisceau permet de limiter les aberrations. Par ailleurs, le télescope ($\times 10$) a été placé dans une monture en tube afin d'assurer un alignement parfait des optiques. Nous avons observé la présence d'astigmatisme au niveau du waist du faisceau, dû à la traversée des 3 mm de verre de la cellule. Une lame compensatrice de l'astigmatisme a donc été ajoutée sur le trajet du faisceau (en jaune figure 3.19). Nous avons procédé à l'alignement de la compensatrice en utilisant une lame de BK7 de 3 mm d'épaisseur pour remplacer la cellule.

Caractéristiques du piège : La puissance totale disponible au niveau des atomes après mise en forme du piège et de $P = 19$ W. L'intensité selon la direction de propagation est donnée par :

$$I(r) = I_0 e^{-\frac{2r^2}{w^2}} = \frac{2P}{\pi w^2} e^{-\frac{2r^2}{w^2}} \quad (3.12)$$

Le potentiel dipolaire ressenti par les atomes est (Grimm, Weidemüller, and Ovchinnikov, 2000) :

$$U_{\text{dip}}(r) = -\frac{3\pi c^2}{2\omega_0^3} \Gamma \left(\frac{1}{\omega_0 - \omega} + \frac{1}{\omega_0 + \omega} \right) I(r) \quad (3.13)$$

où $\omega_0 = \frac{2\pi}{\lambda_0 c}$ et $\omega = \frac{2\pi}{\lambda c}$ avec $\lambda_0 = 767$ nm et $\lambda = 1550$ nm. On en déduit la fréquence radiale de l'oscillateur harmonique ² :

$$f_r = \frac{1}{2\pi} \left(-\frac{4U_{\text{dip}}(0)}{mw^2} \right)^{\frac{1}{2}} = 11,1 \text{ kHz} \quad (3.14)$$

ainsi que sa fréquence longitudinale :

$$f_l = \frac{1}{2\pi} \left(-\frac{2U_{\text{dip}}(0)}{mZ_R^2} \right)^{\frac{1}{2}} = 189 \text{ Hz} \text{ avec } Z_R = \frac{\pi w^2}{\lambda} \quad (3.15)$$

Enfin, la profondeur du piège est donnée par :

$$T_{\text{dip}} = -\frac{U_{\text{dip}}(0)}{k_B} = 2,5 \text{ mK} \quad (3.16)$$

Optimisation du transfert

Après le chargement du piège magnétique décrit précédemment, le piège dipolaire est allumé soudainement à pleine puissance ($P = 19$ W). On

²Les fréquences données dans la suite sont en accord avec les mesures par oscillations paramétriques.

3.3. Chargement d'un piège dipolaire depuis un piège magnétique

note n_Q la densité et $l_Q \approx 400 \mu\text{m}$ la taille moyenne du piège magnétique. D'après nos valeurs, la densité dans le quadrupole est de l'ordre de $n_Q \sim 9 \times 10^{11} \text{ cm}^{-3}$ ³. Le nombre d'atomes se trouvant initialement dans le volume du piège dipolaire est donné par (Landini et al., 2012) :

$$N_i \sim n_Q(\pi w^2 l_Q) \sim 6 \times 10^5 \quad (3.17)$$

On remarque déjà l'importance de la densité atomique dans le piège magnétique sur le nombre d'atomes initialement chargé dans le piège dipolaire.

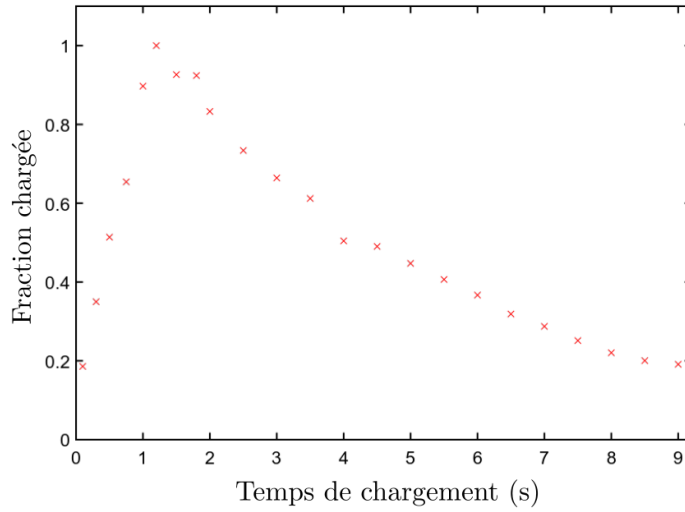


Figure 3.15: Courbe de chargement du piège dipolaire. La fraction d'atomes chargés dans le piège dipolaire est calculée à partir du nombre maximum d'atomes chargés, soit 9×10^6 atomes.

Pour obtenir le taux de chargement initial, on considère tout d'abord le nombre d'atomes dont la trajectoire initiale passe par le piège dipolaire, $N_Q \left(\frac{w}{l_Q} \right)$. À un instant donné, seule une fraction $\frac{t_{\text{dip}}}{t_Q}$ de ces atomes se trouvent dans le piège dipolaire, avec $t_{\text{dip}} \sim f_r^{-1} \sim 10^{-4} \text{ s}$ le temps de passage des atomes à travers le piège dipolaire et $t_Q \sim l_Q/\bar{v} \sim l_Q/\sqrt{k_B T_Q/m} \sim 1.5 \text{ ms}$ le temps d'oscillation dans le piège magnétique. Enfin, le piégeage des atomes est assuré par les processus de collisions au sein du piège dipolaire. Pendant une durée Δt , une fraction $\Delta t/\tau$ des atomes subissent des collisions. Le taux de collisions $1/\tau$ est donné par la densité dans le piège magnétique fois le taux de collisions élastiques (figure 1.2) dans le piège dipolaire.

$$\frac{1}{\tau} = n_Q \langle \sigma v \rangle \sim 60 \text{ Hz} \quad (3.18)$$

Ce taux est plus élevé que dans le piège magnétique ($\sim 1 \text{ Hz}$). En effet, l'énergie moyenne de collision dans le piège dipolaire est de l'ordre de la

³La calibration du nombre d'atomes sera décrite à la fin du chapitre

profondeur du piège (2.5 mK), donc bien au-dessus du minimum de Ramsauer. On peut maintenant estimer le taux de chargement :

$$\eta = N_Q \left(\frac{w}{l_Q} \right) \left(\frac{t_{\text{dip}}}{t_Q} \right) n_Q \langle \sigma v \rangle \sim 10^7 \text{ s}^{-1} \quad (3.19)$$

Un piège dipolaire profond permet donc d'augmenter le taux de collisions et donc le taux de chargement. On constate également qu'un quadrupole confinant va dans le sens d'une augmentation du taux de chargement.

La figure 3.15 représente une courbe de chargement obtenue expérimentalement en laissant le piège dipolaire allumé pendant une durée variable au sein du piège magnétique. Les résultats des mesures sont pertinents avec les ordres de grandeurs donnés précédemment. Aux temps courts, le nombre d'atomes initialement dans le piège est de l'ordre de 1×10^6 . Pendant la première seconde d'accumulation, le nombre d'atomes piégé augmente rapidement avec un taux $\eta_{\text{exp}} \sim 5 \times 10^6 \text{ s}^{-1}$. Au-delà d'une seconde d'accumulation, les pertes commencent à être conséquentes dans le piège et le nombre d'atomes diminue. Ces résultats sont en accord avec les observations de Landini et al., 2012 (voir figure 3.16).

En conclusion, après 700 ms d'accumulation dans le piège, 6 à 10 % des atomes du piège magnétique sont chargés dans le piège dipolaire (jusqu'à 9×10^6 atomes). La température mesurée après le chargement est $T_{\text{dip}} = 345 \mu\text{K}$.

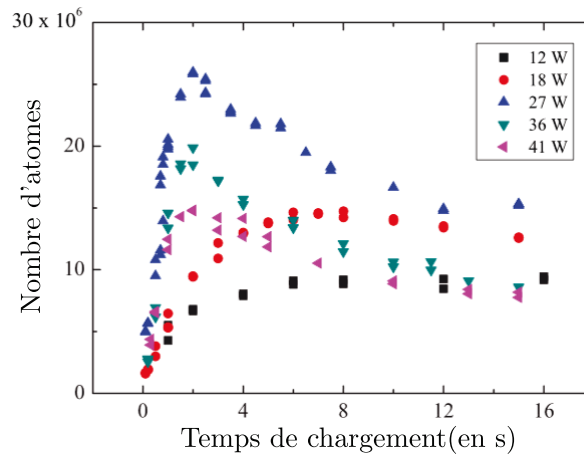


Figure 3.16: Nombre d'atomes du quadrupole piégés dans le piège dipolaire en fonction du temps de chargement pour différentes valeurs de la puissance du laser. Figure extraite de Landini et al., 2012. Les pertes observées aux temps longs sont attribuées à des collisions inélastiques assistées par la lumière.

À ce stade, la densité dans le piège est suffisamment élevée pour pouvoir initier une première évaporation sans avoir à augmenter le taux de collisions au moyen d'une résonance de Feshbach. La puissance du piège dipolaire est abaissée à 8% de sa valeur initiale (environ 1.3 W) en 150 ms selon un profil exponentiel de constante de temps $\tau_e = -70 \text{ ms}$. En fin d'évaporation, le

3.3. Chargement d'un piège dipolaire depuis un piège magnétique

nombre d'atomes est $N \approx 2 \times 10^6$. La température finale après cette phase d'évaporation est $T_1 = 31 \mu\text{K}$.

3.4 Évaporation au voisinage d'une résonance de Feshbach

Afin d'évaporer convenablement, il est nécessaire de travailler au voisinage d'une résonance de Feshbach afin d'augmenter la section efficace de collision. L'état $|2, 2\rangle$, bien que favorable à l'obtention d'un piège magnétique confinant, ne dispose pas de résonances de Feshbach. Un changement d'état est donc nécessaire. Dans cette partie, nous décrirons d'abord le transfert radio-fréquence permettant le passage de l'état $|2, 2\rangle$ à l'état $|1, 1\rangle$ pour lequel il existe une résonance de Feshbach large accessible (figure 1.5). Nous détaillerons ensuite les différentes étapes de l'évaporation ainsi que les caractéristiques des trois pièges dipolaires utilisés.

3.4.1 Transfert vers $|1, 1\rangle$

Le transfert de l'état $|2, 2\rangle$ vers l'état $|1, 1\rangle$ peut être réalisé au moyen d'une transition de dipôle magnétique. On utilise pour cela un rayonnement radio-fréquence (RF) de pulsation ω dans un champ magnétique uniforme B . Pour un champ B donné, l'écart en fréquence des états $|2, 2\rangle$ et $|1, 1\rangle$ est donné de manière exacte par la formule de Breit-Rabi (Tiecke, 2009). À bas champ, on approxime cet écart par :

$$\omega_{\text{res}} \approx \omega_{hf} + \frac{3\mu_B B}{2\hbar} \text{ avec } \frac{3\mu_B}{2\hbar} = 2,1 \text{ MHz.G}^{-1} \quad (3.20)$$

où $\omega_{hf} = 2\pi \times 461.7 \text{ MHz}$ est l'écart en fréquence à champ nul entre les deux niveaux hyperfins de l'état fondamental du ^{39}K (figure 1.1). Si la fréquence est augmentée de manière adiabatique autour de la fréquence de résonance pour une valeur spécifique du champ, il est possible de transférer une grande partie des atomes (environ 98%) dans l'état $|1, 1\rangle$. Après coupure du champ RF, les atomes demeurent dans l'état $|1, 1\rangle$ (voir *Processus d'interaction entre photons et atomes 2001*).

Antenne RF et paramètres du transfert

L'antenne est réalisée au moyen d'une simple boucle de rayon $r \approx 10 \text{ mm}$ de fil de cuivre de diamètre $2a = 0.5 \text{ mm}$ selon l'axe des bobines MOT. L'inductance propre d'une telle boucle est donnée par:

$$L \approx \mu_0 r \left(\ln\left(\frac{8r}{a}\right) - 2 \right) \sim 10^{-7} \text{ H} \quad (3.21)$$

Aux fréquences typiquement utilisées pour le transfert, on s'attend donc à une impédance $|\mathcal{Z}| = \omega L \sim 20 \Omega$. L'antenne est donc directement reliée au générateur de fréquences par l'intermédiaire d'un amplificateur 2 W. Le transfert adiabatique est réalisé au moyen d'une rampe linéaire de la fréquence à amplitude constante (chirp). On utilise pour cela un générateur de fréquences *AnaPico APSIN 2010HC* 9 kHz - 2 GHz commandé par le séquenceur au moyen d'une connexion GPIB.

On fixe le courant traversant les petites bobines en configuration dipôle à $I = 7.75(2)$ A. On effectue ensuite un chirp de la fréquence RF entre 473.0 MHz et 473.8 MHz en 2.5 ms aboutissant au transfert des atomes dans l'état $|1, 1\rangle$. La fréquence de Rabi correspondante est de 12.5 kHz (figure 3.17).

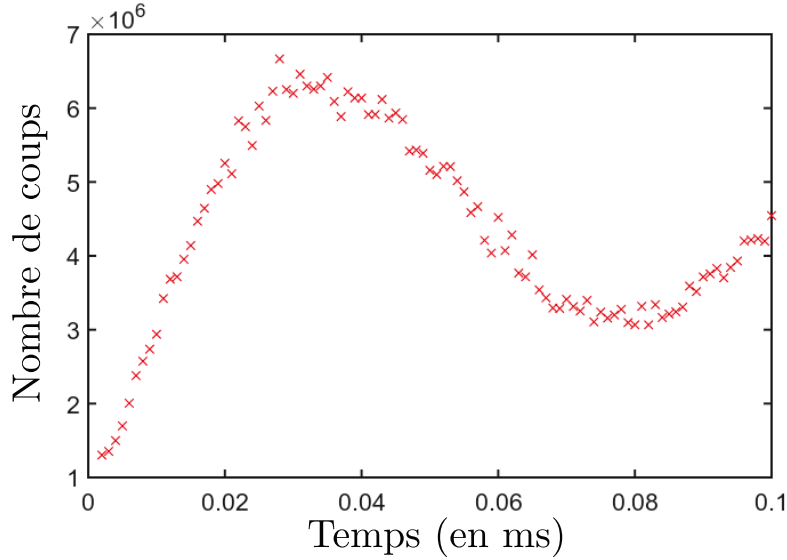


Figure 3.17: Oscillations de Rabi entre les états $|2, 2\rangle$ et $|1, 1\rangle$ pour une transition à 464.26 MHz, soit pour un champ de biais de 1.2 G. Le nombre de coups dans l'état $|1, 1\rangle$ est compté après séparation spatiale des deux états avec un gradient de champ magnétique (Stern Gerlach).

Remarque: Nous avons constaté qu'il est possible de transférer sélectivement différentes parties du nuage en changeant la fréquence RF sur une plage de ± 40 kHz autour de la résonance. Cela provient d'un gradient résiduel d'environ $40 \text{ mG} \cdot \text{mm}^{-1}$ dans la direction du piège dipolaire.

Calibration des champs

Le transfert RF décrit précédemment peut être très utile pour calibrer précisément le champ produit par les deux sets de bobines. Pour une valeur choisie de la fréquence on connaît exactement le champ nécessaire au transfert, il suffit alors de trouver le courant correspondant pour obtenir la calibration.

- Grosses bobines en configuration dipôle :

$$\frac{dB}{dI} = 3,80(4) \text{ G} \cdot \text{A}^{-1} \quad (3.22)$$

- Petites bobines en configuration dipôle :

$$\frac{dB}{dI} = 0,721(3) \text{ G} \cdot \text{A}^{-1} \quad (3.23)$$

3.4.2 Étapes de l'évaporation et condensation

Après le transfert vers l'état $|1, 1\rangle$, il est possible d'utiliser les résonances de Feshbach afin d'augmenter la longueur de diffusion dans le piège, favorisant ainsi une bonne évaporation. Les grosses bobines en configuration dipôles sont allumées soudainement à une valeur du courant de $I = 104,3$ A correspondant à un champ $B_{\text{Feshbach}} = 396,3$ G. La position expérimentale de la résonance est 403,4 G (tableau 1.5) on en déduit donc la longueur de diffusion au voisinage de la résonance $a \sim 200a_0$. Au cours de l'évaporation, la puissance du piège dipolaire décrit précédemment étant fortement diminuée, nous allons devoir introduire un piège croisé afin d'assurer le confinement longitudinal. Dans la suite, les pièges dipolaires seront nommés FORT (pour *Far Of Resonance Trap*), le piège précédent correspondant alors au FORT1.

Pièges dipolaires croisés

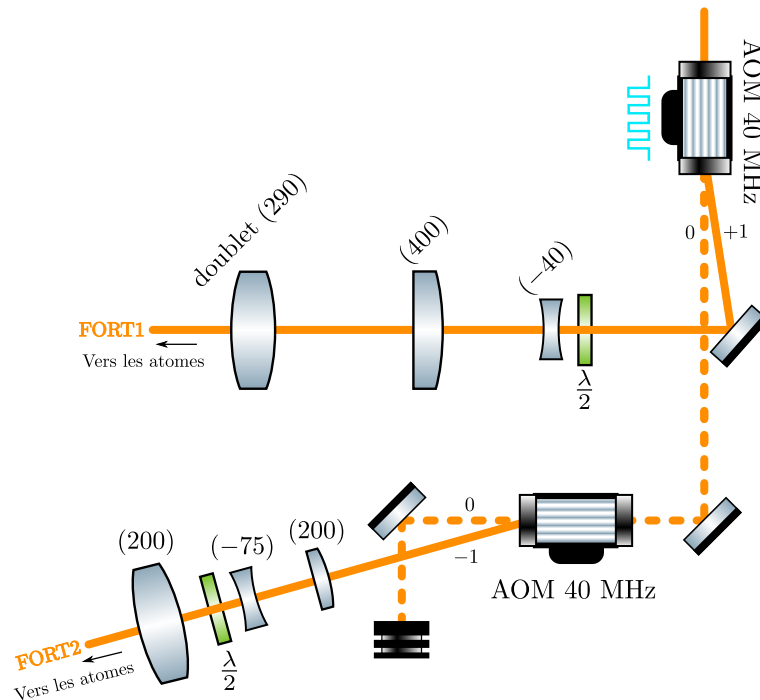


Figure 3.18: Schéma des optiques utilisées pour la mise en forme des deux pièges dipolaires à 1550 nm.

Le piège croisé est préparé à partir de l'ordre 0 de la diffraction de l'AOM décrit en figure 3.14. Le faisceau est à nouveau diffracté par un AOM MTS40-A3-1550 (*AA Optoelectronic*), l'ordre -1 est récupéré et mis en forme avec un télescope avant d'être envoyé sur les atomes (figure 3.18). Le FORT2 ainsi formé se caractérise par 14 W de puissance disponible et un waist $w_{02} = 120 \mu\text{m}$. Ses fréquences et sa profondeur à pleine puissance sont données par :

$$f_{r2} = 278 \text{ Hz}, f_{l2} = 0,8 \text{ Hz et } T_2 = 50 \mu\text{K} \quad (3.24)$$

3.4. Évaporation au voisinage d'une résonance de Feshbach

Le FORT1 et le FORT2 se croisent au centre de la cellule, au niveau des atomes selon la configuration présentée en figure 3.19.

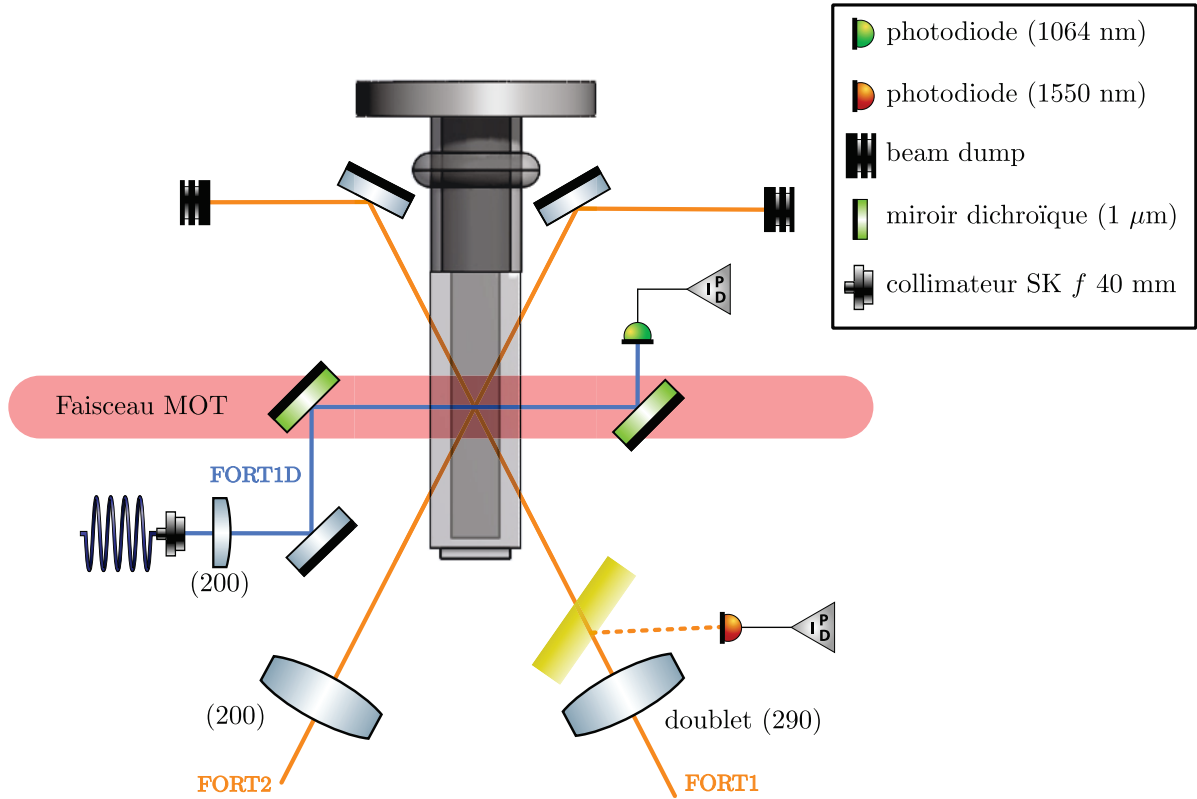


Figure 3.19: Schéma de la configuration géométrique des trois pièges dipolaires. En orange, les deux pièges à 1550 nm croisent la cellule avec un angle d'incidence élevé afin de maximiser la transmission de l'intensité. En bleu, le FORT1D à 1064 nm traverse la cellule à faible incidence. Des lames dichroïques permettent le passage de ce piège dans l'axe des faisceaux MOT horizontaux.

Un dernier piège peut être ajouté dans l'axe des faisceaux MOT horizontaux. Il s'agit d'un piège dipolaire de longueur d'onde $\lambda_{1D} = 1064$ nm de puissance totale 500 mW. Le waist au niveau des atomes est $w_{01D} = 44$ μ m, les caractéristiques du piège ainsi formé sont les suivantes :

$$f_{r1D} = 490 \text{ Hz}, f_{l1D} = 2,7 \text{ Hz} \text{ et } T_{1D} = 22 \mu\text{K} \quad (3.25)$$

Ce piège, peu profond, peut être utilisé en fin d'évaporation lorsque la température est déjà basse pour former le condensat. Sa faible fréquence longitudinale permet également d'utiliser ce piège pour créer un confinement 1D, utile pour la production et l'observation de soliton (Lepoutre et al., 2016) ou pour des expériences de localisation à 1D (Billy et al., 2008).

Estimation du nombre d'atomes

En fin de séquence, les atomes sont imagés par fluorescence en utilisant les faisceaux de la ligne D_2 à résonance. Les photons de fluorescence émis par

les atomes sont récoltés par le dispositif d'imagerie jusqu'au capteur d'une caméra. Le capteur enregistre alors un certain nombre de coups par photon de fluorescence reçu.

Une première estimation du nombre d'atomes par coups peut être donnée en calculant le nombre de photons de fluorescence émis par atome pendant la durée d'exposition t_{exp} . Il faut également tenir compte de l'ouverture numérique finie du système de collection des photons ainsi que du gain et de l'efficacité quantique du système de détection (voir figure 3.20).

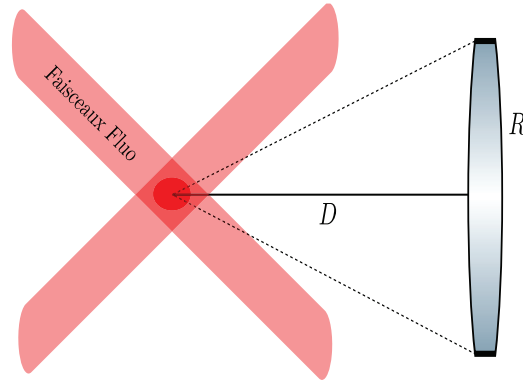


Figure 3.20: Schéma illustrant la collection des photons de fluorescence.

On a alors :

$$N_{\text{coups/atome}} \approx t_{\text{exp}} \frac{\Gamma}{2} \frac{s_0}{1+s_0} \frac{\pi R^2}{4\pi D^2} \mathcal{G} Q \quad (3.26)$$

où $s_0 = I/I_{\text{sat}}$ est le paramètre de saturation, $\mathcal{G} = 20$ est le gain de la caméra et $Q = 0.4$ est son efficacité quantique. Dans nos conditions, on a $t_{\text{exp}} = 35 \mu\text{s}$, $R \approx 11 \text{ mm}$ et $D = 42,7 \text{ mm}$. En supposant que s_0 est grand, on en déduit $N_{\text{coups/atome}} \approx 88$.

Une estimation plus correcte peut être obtenue si on considère que la lumière utilisée pour la fluorescence est composée pour moitié de repompeur et qu'une partie de la puissance est perdue au niveau des optiques. Par ailleurs s_0 ne peut pas être considéré comme grand ($s_0 \sim 3$). La prise en compte de ces effets conduit à diviser par environ 2 l'estimation précédente. On obtient finalement :

$$N_{\text{coups/atome}} \approx 44(10) \quad (3.27)$$

Évaporation

Nous avons vu au chapitre 1 que le refroidissement évaporatif permet d'atteindre les températures ultra-basses nécessaires à l'obtention de condensats de Bose-Einstein. Lors de l'évaporation, la profondeur des différents pièges est abaissée, la figure 3.21 donne les faisceaux utilisés ainsi que leur puissance pendant la phase d'évaporation.

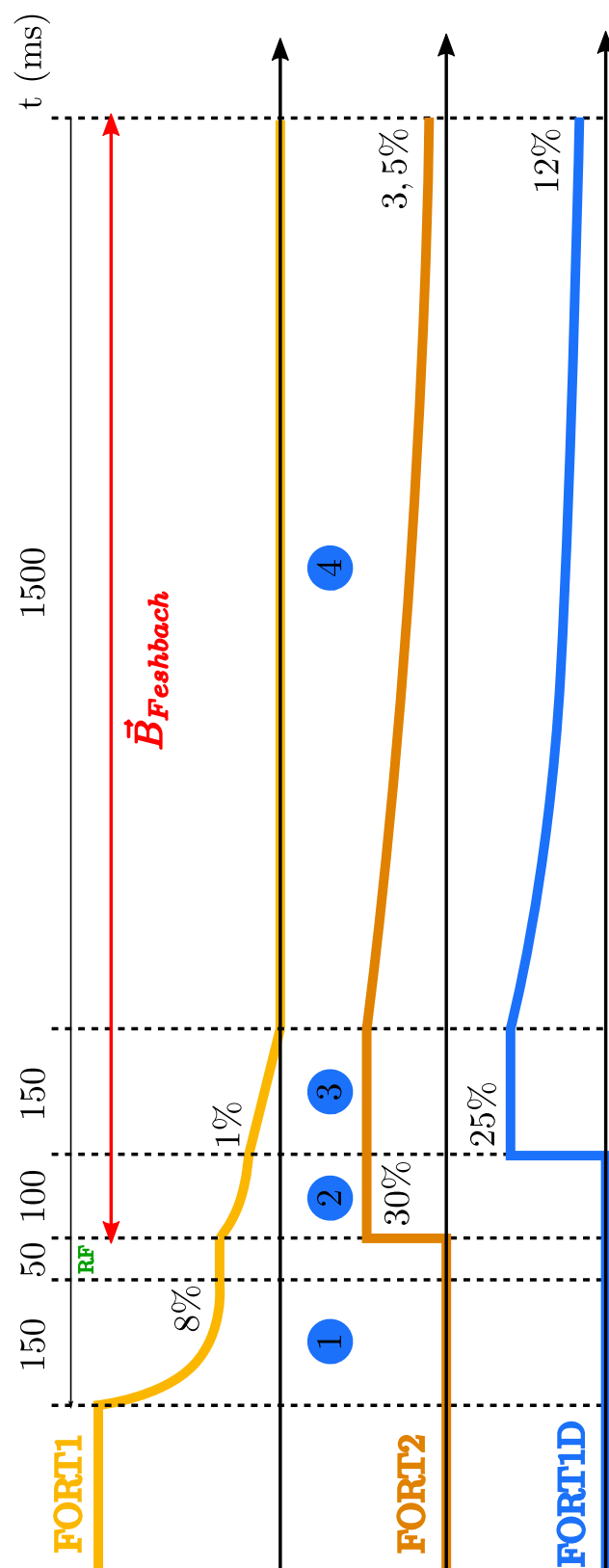


Figure 3.21: Étapes de l'évaporation, les puissances des lasers sont données en pourcentage de la puissance maximale.

À chaque étape de l'évaporation, il est possible de calculer la température critique connaissant les fréquences du piège et le nombre d'atomes avec la formule suivante :

$$k_B T_c = \hbar \bar{\omega} \left(\frac{N}{\zeta(3)} \right)^{\frac{1}{3}} \quad (3.28)$$

où $\bar{\omega}$ est la moyenne géométrique des fréquences du piège.

La figure 3.22 représente l'évolution de T/T_c en fonction du nombre d'atomes au cours d'une évaporation dans le FORT1 uniquement. Au seuil de condensation, on obtient une température $T \approx 340$ nK identique à la température critique en prenant $N \approx 1 \times 10^5$ atomes donnés par la calibration précédente. Cette calibration est donc raisonnable pour estimer le nombre d'atomes avec une précision de l'ordre de 20%.

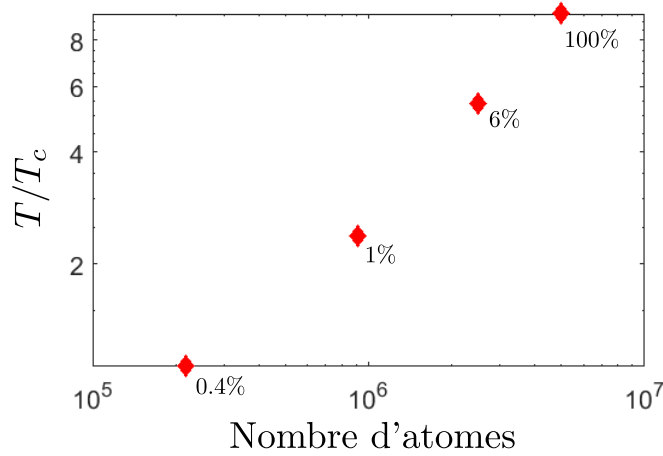


Figure 3.22: Évolution de T/T_c en fonction du nombre d'atomes au cours de l'évaporation dans le FORT1. Le pourcentage de la puissance du FORT1 est indiqué à côté de chaque point. Le seuil de condensation est atteint pour $T/T_c = 1$

Dans la suite, on note U le potentiel généré par les pièges dipolaires. On suppose que l'évaporation se déroule à basse température, l'énergie thermique moyenne vérifie alors $k_B T \ll U$. On introduit η , le ratio entre la profondeur du piège et l'énergie thermique :

$$\eta = \frac{U}{k_B T} \sim 10 \quad (3.29)$$

Au cours de l'évaporation, l'énergie totale E du système obéit à l'équation suivante (O'Hara et al., 2001):

$$\dot{E} = \dot{N}U + \frac{\dot{U}}{U} E \quad (3.30)$$

De plus, dans la limite classique l'énergie totale du gaz piégé s'écrit $E = 3Nk_B T$. On peut alors en déduire les lois d'échelles décrivant l'évolution du nombre d'atomes N et de la densité dans l'espace des phases D :

$$\frac{N}{N_i} = \left(\frac{U}{U_i} \right)^{\frac{3}{2(\eta-3)}} \quad \text{et} \quad \frac{D}{D_i} = \left(\frac{N_i}{N} \right)^{(\eta-4)} \quad (3.31)$$

On en déduit que dans les conditions optimales d'évaporation, une perte d'un facteur 10 en nombre d'atomes conduit à un gain de 6 ordres de grandeurs sur la densité dans l'espace des phases.

À tout moment au cours de l'évaporation, il est possible de calculer la densité dans l'espace des phases connaissant la température du gaz d'atomes, le nombre d'atomes et les fréquences du piège :

$$D = N \left(\frac{\hbar}{k_B T} \right)^3 \omega_x \omega_y \omega_z \quad (3.32)$$

La figure 3.23 représente l'évolution de la densité dans l'espace des phases en fonction du nombre d'atomes. On constate ici qu'une diminution du nombre d'atomes par un facteur 10 ne permet de gagner "que" 2 ordres de grandeurs sur la densité dans l'espace des phases. Cet effet est imputable à la présence de pertes à trois-corps au cours de l'évaporation du fait de la densité élevée et de la proximité avec la résonance de Feshbach.

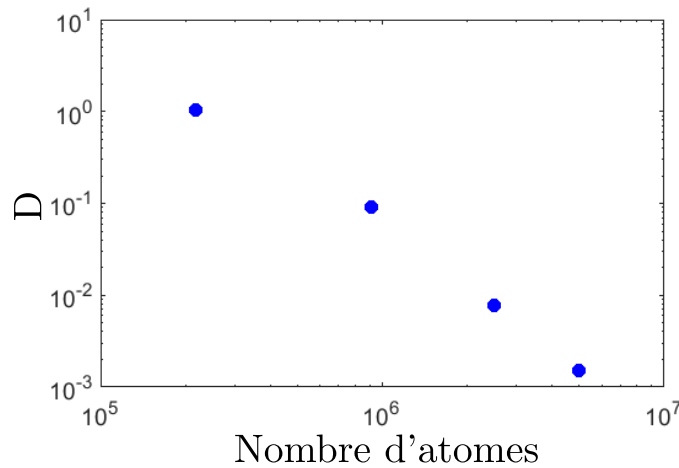


Figure 3.23: Évolution de la densité dans l'espace des phases D en fonction du nombre d'atomes au cours de l'évaporation dans le FORT1 uniquement. L'évolution de la densité dans l'espace des phases attendue pour les étapes d'évaporation présentées en figure 3.21 est similaire (températures et nombres d'atomes identiques).

Les différentes étapes de l'évaporation présentées en figure 3.21 conduisent à l'obtention de condensats purs d'environ 5×10^4 atomes. La durée totale d'un cycle de condensation est de 7.5 s.

3.5 Imagerie

La grande distance de travail du nouvel objectif d'imagerie décrit au chapitre 2 permet d'envisager une imagerie sur deux axes. Dans cette partie,

nous décrivons le dispositif d'imagerie final.

3.5.1 Deux axes d'imagerie

L'axe d'imagerie horizontal est formé du nouvel objectif, suivi d'un doublet LAO 190 mm et d'une caméra Andor Ixon EMCCD (figure 3.24). Cette caméra est caractérisée par des pixels de $8 \mu\text{m}$ disposés sur une matrice de 1004×1002 . Le grandissement selon cet axe est $\times 4.45$ ce qui correspond à des pixels effectifs de $1.8 \mu\text{m}$. Cette camera offre la possibilité d'amplifier le signal à l'aide d'un paramètre de gain fixé à 20. Un système de refroidissement à air permet de travailler à environ -80°C ce qui assure un faible bruit de lecture.

L'axe vertical est composé de deux objectifs identiques à celui présenté au chapitre 2 et d'une caméra CMOS *Basler acA1920-40gm* dont les pixels de $5.86 \mu\text{m}$ disposés sur une matrice de 1920×1200 (figure 3.24). Le grandissement selon cet axe est $\times 1$.

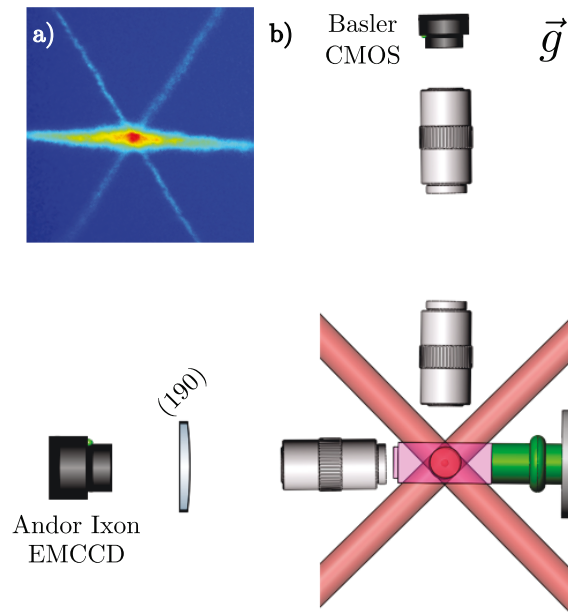


Figure 3.24: a) Image par fluorescence des trois pièges dipolaires croisés, l'image a été prise dans l'axe vertical d'imagerie. b) Schéma du double système d'imagerie

Le FORT1D étant perpendiculaire aux deux axes d'imagerie, il se trouve donc au focus des deux cameras dans tout le champ de vue.

3.5.2 Caractérisation de l'imagerie

Nombre d'atomes détecté

- **Axe horizontal (caméra Andor):** $t_{\text{exp}} = 50 \mu\text{s}^4$, $N_{\text{coups/atome}} = 45(10)$

⁴Le temps d'exposition réel est de $35 \mu\text{s}$ en tenant compte du retard de l'AOM

- **Axe vertical (caméra Basler):** $t_{\text{exp}} = 50 \mu\text{s}$, $N_{\text{coups/atome}} = 6.1(1.2)$

Résolution de l'imagerie

L'objectif étant limité par la diffraction, sa résolution est théoriquement limitée par le diamètre du disque d'Airy, soit $d = 3.34 \mu\text{m}$ dans notre cas (voir chapitre 2). Les tailles mesurées par l'interface graphique affichant et traitant les images sont extraites à partir d'un fit gaussien du nuage observé. La limite de résolution du système d'imagerie doit donc être de l'ordre de $1 \mu\text{m}$.

En pratique, la taille minimale mesurée est de $4 \mu\text{m}$ sur des condensats dont la taille attendue dans la direction radiale est de l'ordre du micron. Nous devons cette différence à la position des objectifs, qui pour des raisons stériques, imagent les atomes environ 0.8 mm hors de l'axe. Les atomes se trouvent donc hors du champ de vision limité par la diffraction, optimisé à $\pm 500 \mu\text{m}$ autour de l'axe. Des simulations conduites avec *OSLO* confirment la limite de résolution à $4 \mu\text{m}$ du fait de l'astigmatisme. La solution la plus simple pour améliorer la résolution consisterait à déplacer les pièges afin de centrer les nuages sur le champ de l'objectif dans les deux directions d'observation.

Effet d'une force constante sur la localisation d'Anderson à 1D

Nous avons vu à la fin du chapitre 3 que le FORT1D se trouve au focus dans les deux directions d'imagerie. Cette configuration est particulièrement favorable à la réalisation d'expériences à une dimension. En ajoutant un speckle 1D à ce système, nous pouvons envisager l'étude de phénomènes de transport dans le désordre en l'absence d'interactions, comme la localisation d'Anderson. De récentes études théoriques réalisées par Crosnier De Bellaistre et al., 2018 caractérisent l'effet d'une force constante sur la localisation d'Anderson dans le cadre d'un désordre de type "bruit blanc" et d'un désordre corrélé (speckle).

Après un bref rappel sur la localisation d'Anderson, nous décrirons l'expérience permettant de reproduire les résultats de l'étude théorique.

4.1 Prédictions théoriques

4.1.1 Rappels sur la localisation d'Anderson

Considérons une particule de masse m placée dans un milieu désordonné constitué de diffuseurs ponctuels répartis aléatoirement dans l'espace. On suppose que les collisions particule-diffuseur sont élastiques, donc seule la direction du vecteur vitesse $\vec{v} = \frac{\hbar\vec{k}}{m}$ de la particule est affectée.

La manière la plus simple de décrire la propagation de particule au sein d'un milieu désordonné est la diffusion. Le mouvement de la particule est affecté sur une échelle de distance égale au libre parcours moyen l_s . En pratique, plusieurs collisions sont nécessaires pour que l'information sur la direction de la vitesse initiale de la particule soit oubliée. L'échelle de distance associée est la longueur de transport l^* , qui décrit l'anisotropie de la diffusion. l_s et l^* sont les paramètres microscopiques permettant la description de la diffusion d'une particule classique dans le désordre.

Considérons maintenant la nature quantique de la particule, de longueur d'onde de de Broglie $\lambda_{dB} = \frac{2\pi}{k}$. La prise en compte des interférences doit

donc conduire à une modification de la constante de diffusion D du système. Lorsque $\lambda_{dB} \ll l^*$ (ou $kl^* \gg 1$), la prise en compte des interférences conduit à modifier la constante de diffusion via une approche perturbative $D \rightarrow D - \delta D$. Ces effets sont ceux de la localisation dite faible, dont les signatures ont déjà été observées expérimentalement (Jendrzejewski et al., 2012).

Naïvement, l'effet des interférences constructives entre processus de diffusion multiple doit être maximal lorsque $\lambda_{dB} \sim l^*$ (ou $kl^* \sim 1$) et doit conduire à une annulation de la constante de diffusion du système. On parle alors de localisation d'Anderson (Anderson, 1958). En pratique, la description de ce phénomène est bien plus complexe puisqu'elle dépend de la dimension et de la taille du système. En particulier, on peut montrer que pour une dimension $d \leq 2$ une particule est toujours localisée, alors qu'il existe une transition entre un régime diffusif et un régime localisé pour $d = 3$. La localisation se caractérise par un amortissement exponentiel de la fonction d'onde de la particule sur une distance égale à la longueur de localisation ξ_{loc} . Cette dernière est essentiellement déterminée par la force du désordre et l'énergie de l'onde étudiée (Kuhn et al., 2007).

La nature ondulatoire du système étudié est donc responsable des effets de localisation. Ceux ci doivent donc être observables aussi bien avec des ondes classiques (ondes sonores, lumineuses) qu'avec des ondes quantiques (électrons ou atomes ultra-froids). Dans leur revue Lagendijk, Tiggelen, and Wiersma, 2009 dressent une liste des systèmes pour lesquels la localisation a été observée ainsi que des problèmes toujours ouverts (localisation de la lumière, effet des interactions).

4.1.2 Effet d'une force constante

Une conséquence immédiate de la localisation d'Anderson est que la conductivité électrique en régime permanent s'annule à $T = 0$ dans la limite d'une réponse linéaire du système (la force appliquée est faible). L'impact d'une valeur finie de la force appliquée au système sur la localisation d'Anderson est moins connu. Néanmoins, deux effets sont attendus :

1. À 1D, il existe une transition entre un régime localisé et un régime délocalisé pour une valeur suffisamment élevée du ratio α de la force appliquée et du désordre (Crosnier De Bellaistre et al., 2018). La présence d'une force peut donc conduire à une délocalisation complète du système.
2. La localisation en présence d'une force finie est caractérisée par un amortissement algébrique de la fonction d'onde.

Dans la suite, nous nous plaçons dans une géométrie unidimensionnelle. Le système étudié est schématisé en figure 4.1.

Cas du bruit blanc

Dans un premier temps, on s'intéresse à l'expansion d'un paquet d'onde au sein d'un désordre du type "bruit-blanc" $V(x)$ et en présence d'une force

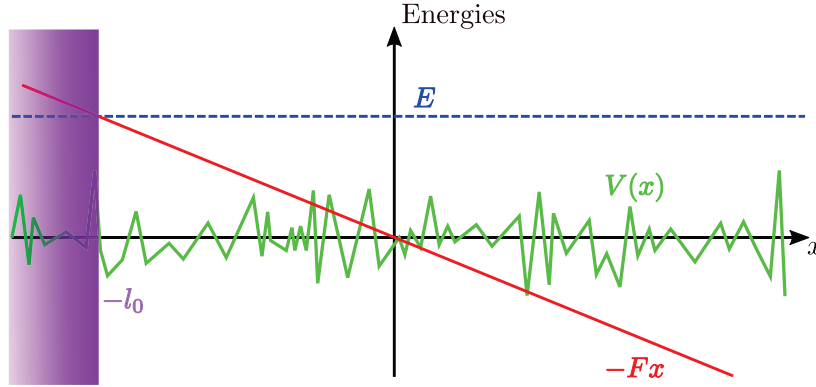


Figure 4.1: Schéma du système. Le paquet d'onde d'énergie E se propage dans un potentiel désordonné $V(x)$ en présence d'un potentiel de biais linéaire $-Fx$. La vitesse initiale du paquet d'onde étant négative, on en déduit la présence d'une région interdite classiquement pour $x < -l_0$ (point de rebroussement).

constante $F > 0$. Le paquet d'onde est décrit par la fonction d'onde $\Psi(x, t)$ vérifiant l'équation de Schrödinger $i\hbar\partial_t\Psi(x, t) = \hat{H}\Psi(x, t)$ avec:

$$\hat{H} = -\frac{\hbar^2\nabla^2}{2m} + V(\hat{x}) - F\hat{x} \quad (4.1)$$

On s'intéresse à la probabilité $P(x, t)$ de transfert d'une particule d'énergie E de la position initiale x_0 à la position x après un temps t . Cette probabilité dépend de la position x et du temps t , ainsi que de quatre paramètres : la force F , la masse m , l'intensité du désordre $U_R \sim V^2$ et l'énergie E . Une réécriture du problème en terme de paramètres adimensionnés fait apparaître les quantités suivantes:

$$\xi = \frac{x}{l_0}, \quad \tau = \frac{t}{t_0} \quad (4.2)$$

où $l_0 = E/F$ et $t_0 = \sqrt{2mE}/F$, pour la distance et le temps.

$$\epsilon = \frac{\hbar F}{\sqrt{2mE^{3/2}}}, \quad \alpha = \frac{\hbar^2 F}{mU_R} \quad (4.3)$$

pour les autres paramètres. On remarque en particulier que α est le paramètre décrivant l'importance de la force appliquée (par rapport à l'intensité du speckle). La probabilité de transfert adimensionnée s'écrit:

$$p(\xi, \tau|\alpha, \epsilon) = l_0 P(x, t|U_R, m, F, E) \quad (4.4)$$

on constate qu'elle ne dépend plus que de deux paramètres, α et ϵ . Crosnier De Bellaistre et al., 2018 montrent qu'aux temps longs ($\tau \gg 1$) la probabilité de transfert ne dépend plus que du paramètre α .

$$p(\xi, \tau|\alpha, \epsilon) \rightarrow p_\infty(\xi|\alpha) \quad (4.5)$$

En particulier, pour des petites valeurs de la force ($\alpha < 1$), la probabilité de transfert à temps long $p_\infty(\xi|\alpha)$ peut s'exprimer de manière analytique et présente une décroissance algébrique dans la limite des grandes distances $\xi \rightarrow \infty$:

$$p_\infty(\xi|\alpha) \sim \frac{1}{\xi^\eta} \text{ avec } \eta = 1 + \frac{(1-\alpha)^2}{8\alpha} \quad (4.6)$$

Pour $\alpha \geq 1$ la probabilité de transfert ne peut pas être normalisée et aucune solution analytique n'a encore été proposée.

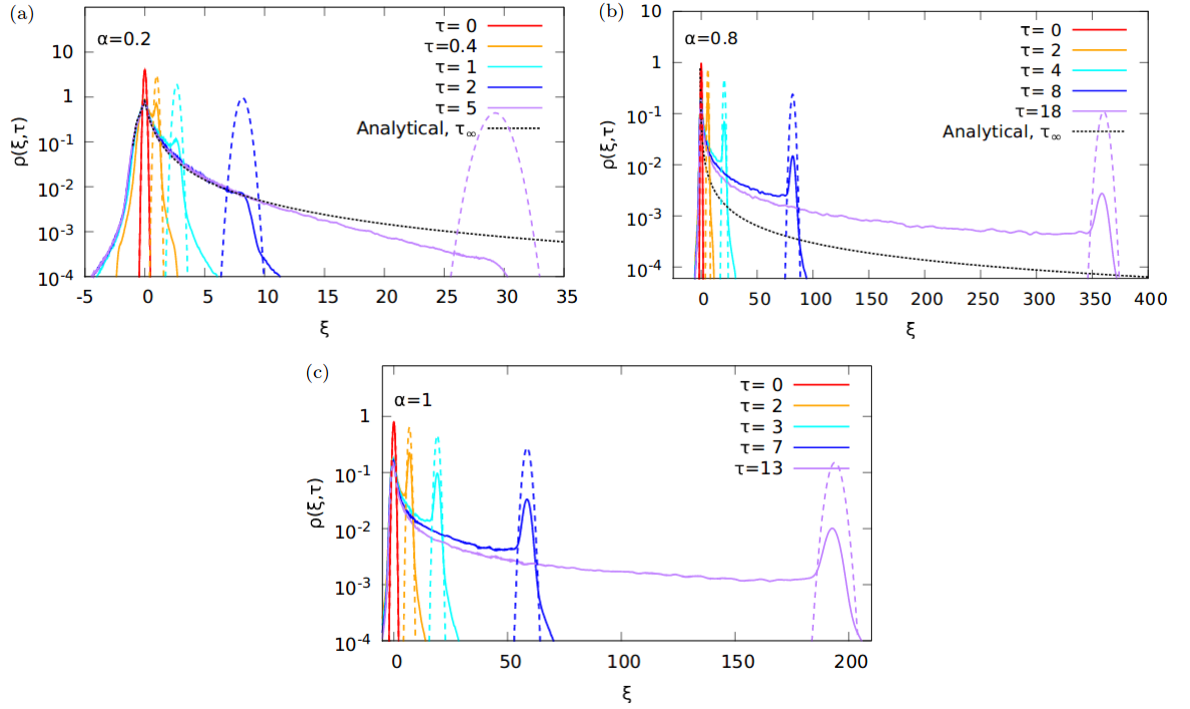


Figure 4.2: Évolution du profil de densité au cours du temps pour différentes valeurs du ratio force-désordre α obtenue par simulation numérique. Les lignes continues représentent l'évolution en présence de la force et du désordre. Les lignes pointillées noires correspondent au comportement asymptotique analytique décrit précédemment. Les lignes colorées discontinues représentent l'évolution du paquet d'onde en présence de la force mais sans désordre. Figures extraites de Crosnier De Bellaistre et al., 2018.

La figure 4.2 représente l'évolution du profil de densité $\rho(\xi, \tau) \approx p(\xi, \tau)$ au cours du temps pour différentes valeurs de α obtenue par simulation numérique (Crosnier De Bellaistre et al., 2018).

Pour les faibles valeurs de α (figure 4.2 a)), le paquet d'onde initialement confiné en 0 s'étale progressivement dans la direction $\xi > 0$ imposée par la force. Aux temps long, la distribution se rapproche de la forme analytique.

Pour des valeurs plus élevées de α (figure 4.2 b) et c)). On observe un comportement similaire, mis à part une fuite d'atomes pour ξ grand suivant la distribution de densité en l'absence de désordre. Ce pic correspond aux

atomes n'ayant pas encore été diffusés par le désordre au temps τ . En effet son amplitude diminue pour les temps longs après que plus d'atomes aient été rétro-diffusés. On retrouve le comportement asymptotique approchant la théorie analytique aux temps longs (pour $\alpha < 1$). Pour $\alpha > 1$ on s'attend à une délocalisation du système.

Cas du désordre corrélé

Les désordres utilisés en laboratoire sont des désordres corrélés. Ils présentent une coupure dans leur spectre des fréquences spatiales du fait de l'ouverture numérique finie du système optique utilisé. En l'absence de force appliquée au système, la corrélation finie du désordre n'affecte que peu la localisation exponentielle (Billy et al., 2008). En présence d'une force, on s'attend à ce que l'effet de corrélation finie entraîne une délocalisation complète du système à temps long.

Pour comprendre cet effet de corrélation finie, considérons un atome de moment \vec{k} se propageant dans le désordre. À 1D, un événement de collision peut soit laisser le moment inchangé (diffusion vers l'avant) soit diffuser l'atome vers l'arrière (passage de \vec{k} à $-\vec{k}$). Dans le second cas, la variation totale du moment de l'atome sera $2k$. Pour qu'un atome de moment \vec{k} subisse une rétro-diffusion, il faut donc que la fréquence spatiale $2k$ soit présente dans le spectre des fréquences spatiales du désordre *e.g* $C(2k) \neq 0$. Des atomes dont la vitesse excède $\hbar k_c / m$, où k_c est la fréquence de coupure du speckle, ne seront donc jamais rétro-diffusés. En présence d'une force, les états dans la queue du profil localisé ont une énergie plus élevée que ceux situés au centre. Il en résulte une "fuite" dans le profil localisé entraînant nécessairement une délocalisation complète du système aux temps longs.

Une dynamique en deux étapes est attendues dans le cas du désordre corrélé. Tout d'abord un régime transitoire dont les caractéristiques sont proches de celles du bruit blanc. Puis, aux temps longs, un système entièrement délocalisé.

4.2 Mise en uvre expérimentale

Nous avons reproduit l'expérience schématisée en figure 4.1 avec le nouveau dispositif expérimental. Sa mise en place nécessite une géométrie unidimensionnelle, une figure de speckle 1D et la possibilité d'appliquer une force constante aux atomes.

4.2.1 Mise en place et caractérisation du speckle

Le speckle est produit à partir d'un laser *Verdi COHERENT* de 18 W à 532 nm. Le faisceau est élargi dans une direction à l'aide de lentilles cylindriques (figure 4.3) puis il traverse une plaque dépolie avant d'être focalisé sur les atomes à l'aide de l'objectif d'imagerie de l'axe vertical. Un miroir dichroïque

est utilisé afin de conserver la possibilité d'imager les atomes selon cet axe. La puissance lumineuse vue par les atomes peut être contrôlée au moyen d'un modulateur acousto-optique.

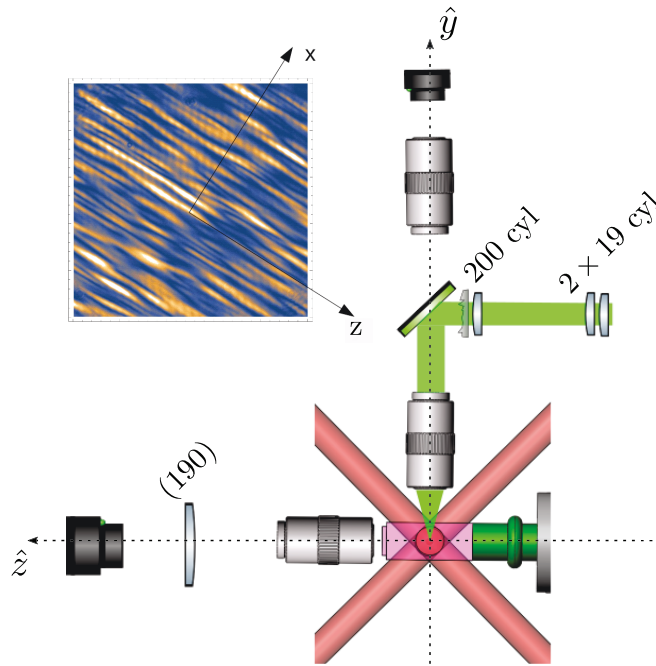


Figure 4.3: Optiques du speckle. Un profil d'intensité rectangulaire est formé à l'aide de plusieurs lentilles cylindriques avant de passer par un dépoli. Le speckle est focalisé sur les atomes à l'aide de l'objectif d'imagerie de l'axe vertical. Un miroir dichroïque permet le passage du faisceau vert dans l'axe d'imagerie.

La figure 4.3 présente également une image du profil d'intensité de ce désordre. On constate la présence de grain répartis aléatoirement et très allongés dans la direction (Oz). Pour que le potentiel désordonné soit considéré comme unidimensionnel, il faut que les longueurs de corrélations vérifient les propriétés suivantes :

$$\sigma_y, \sigma_z \gg \sigma_x, l_{\perp} \quad (4.7)$$

où $l_{\perp} = \sqrt{\frac{h}{4\pi m \omega_{r1D}}} \approx 1 \mu\text{m}$ est la taille de l'état fondamental de l'oscillateur harmonique. Afin d'obtenir les longueurs de corrélations, on s'intéresse à la densité spectrale du champ de tavelures $C(k) = |V(k)|^2$. D'après le théorème de Wiener-Kitchine, la densité spectrale est liée à la transformée de Fourier de la fonction d'auto-corrélation de la distribution d'intensité 1.29. Pour un diffuseur éclairé de manière uniforme par une ouverture rectangulaire, $C(k)$ décroît linéairement avec la composante k (figure 4.4 b)).

La longueur de corrélation dans la direction \hat{x} peut donc être déterminée à partir de la fréquence de coupure de la densité spectrale. La forme exacte de l'auto-corrélation et de la densité spectrale dépend de l'éclairement au niveau du dépoli. Comme le speckle est généré à partir d'un faisceau gaussien, le

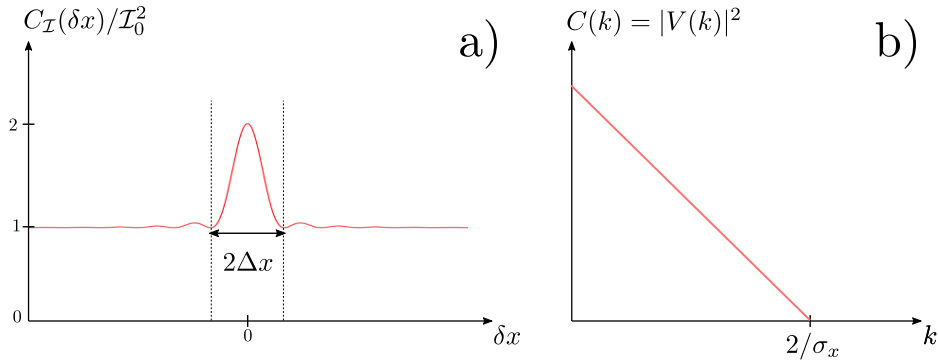


Figure 4.4: a) Fonction d'auto-corrélation du speckle pour une ouverture rectangulaire en éclairage uniforme. b) Densité spectrale pour une ouverture rectangulaire.

profil d'intensité au niveau du dépoli est lui même gaussien. La densité spectrale attendue a donc une forme gaussienne tronquée pour les grandes fréquences spatiales du fait de l'ouverture numérique finie du montage (figure 4.5).

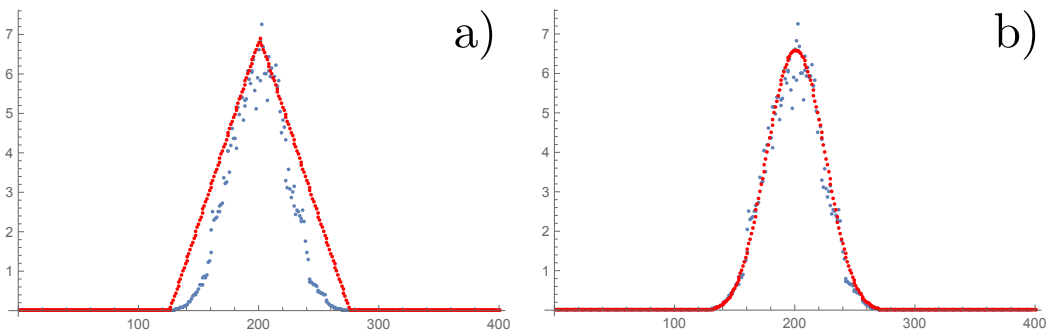


Figure 4.5: a) En bleu, densité spectrale du speckle dans la direction \hat{x} . En rouge, ajustement théorique avec une ouverture rectangulaire éclairée de manière uniforme. b) En rouge, ajustement avec une gaussienne tronquée.

L'analyse de la densité spectrale de la figure de tavelure nous permet d'extraire la longueur de corrélation σ_x correspondant à la fréquence spatiale maximale $2/\sigma_x$. On mesure :

$$\sigma_x = \sigma = 0.34 \mu\text{m} \quad (4.8)$$

Par ailleurs, l'analyse du profil exact nous permet de déterminer le meilleur ajustement théorique pour la réalisation de simulations (figure 4.5 b)).

Dans la direction \hat{z} , la longueur de corrélation est estimée à partir d'un fit gaussien de l'auto-corrélation. On obtient $\sigma_z = 4.7 \mu\text{m}$ (FWHM). La longueur de corrélation dans la direction \hat{y} est de l'ordre de la longueur de Rayleigh du laser, $\sigma_y \approx \frac{2\lambda}{\pi O.N^2} = 4.3 \mu\text{m}$. Ces valeurs vérifient les conditions de désordre 1D.

4.2.2 Caractérisation du piège final

Une fois le condensat produit dans le croisement FORT1D-FORT2 (voir chapitre 3), la coupure du FORT2 permet de le laisser évoluer librement dans le piège 1D. Afin d'appliquer une force constante aux atomes, il est nécessaire de bien contrôler la courbure du piège. La fréquence longitudinale du FORT1D utilisé à environ 15% de sa puissance est de l'ordre de 1 Hz. Par ailleurs, nous avons vu au chapitre 2 que les grosses bobines sont trop proches l'une de l'autre par rapport à la configuration Helmholtz. Pour l'état $|1, 1\rangle$, on s'attend donc à un anti-piégeage dans la direction du FORT1D qui se traduit par une fréquence effective imaginaire.

$$f_{\parallel\text{eff}} = \sqrt{f_{1D}^2 + f_{GB}^2}, \text{ avec } f_{GB} \in i\mathbb{R} \left\{ |f_{GB}| > f_{1D} \Rightarrow f_{\parallel\text{eff}} \in i\mathbb{R} \right\} \quad (4.9)$$

où f_{GB} est la fréquence de l'anti-confinement magnétique induit par les grosses bobines.

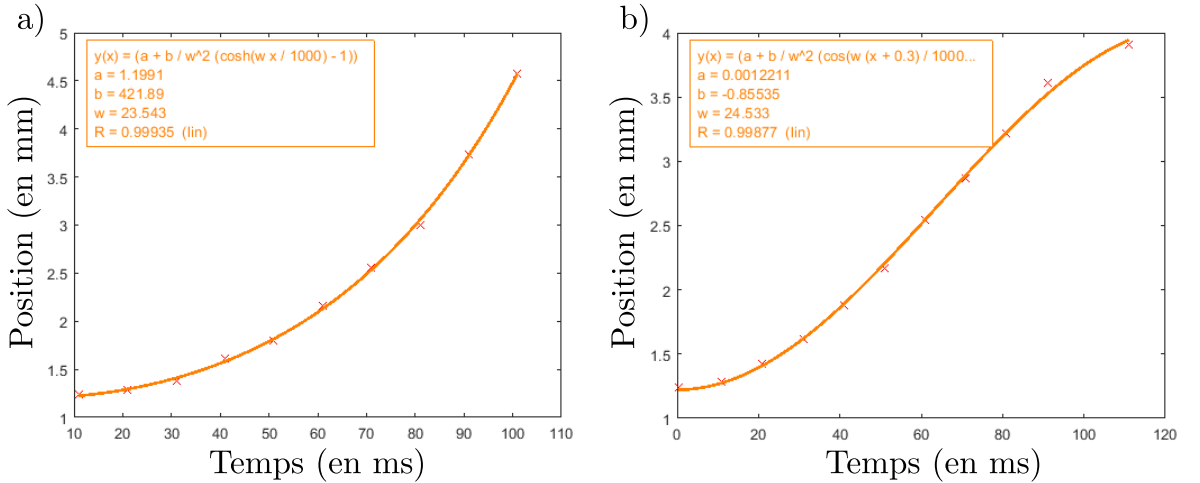


Figure 4.6: Position du nuage en fonction du temps. La courbure du piège final dépend du courant parcourant les bobines en configuration dipôle. En a): FORT1D à 12%, courant dans les grosses bobines $I_{GB} = 104.3$ A, courant dans les petites bobines $I_{PB} = 0$ A. En b), FORT1D à 12%, courant dans les grosses bobines $I_{GB} = 75$ A, courant dans les petites bobines $I_{PB} = 100$ A.

Il est possible de mesurer la fréquence d'anti-piégeage en suivant la position du nuage au cours du temps après coupure du FORT2. Un fit hyperbolique de la courbe obtenue permet d'extraire la fréquence d'anti-piégeage $f_{\parallel\text{eff}} = i3,7$ Hz (figure 4.6 a)).

La courbure peut être inversée en utilisant les petites bobines (en configuration dipôle également) qui sont trop éloignées l'une de l'autre par rapport à la configuration Helmholtz. On s'attend donc à un confinement magnétique dans la direction du FORT1D pour l'état $|1, 1\rangle$, marqué par une oscillation du nuage dans le piège. La fréquence effective du piège est donc donnée par :

$$f_{\parallel\text{eff}} = \sqrt{f_{1D}^2 - |f_{GB}|^2 + f_{PB}^2} \quad (4.10)$$

Dans la configuration de la figure 4.6 b) on mesure $f_{\parallel\text{eff}} = 3,8$ Hz.

Il est donc possible de compenser les courbures en utilisant les deux sets de bobines simultanément afin d'obtenir un piège plat.

4.2.3 Contrôle de l'accélération

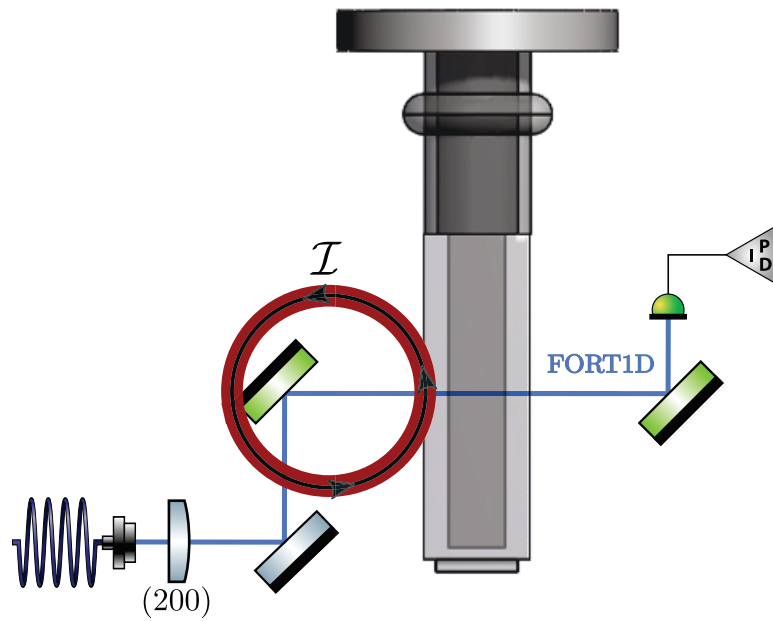


Figure 4.7: Schéma du système expérimental vu de dessus. Une bobine magnétique est placée hors de l'axe des bobines Feshbach afin de produire un gradient magnétique au niveau des atomes.

La force constante est produite en appliquant un faible gradient de champ magnétique dans la direction du FORT1D (axe (Ox)). On utilise pour cela une bobine placée hors de l'axe (Oy) comme schématisé sur la figure 4.7. Cette dernière peut être parcourue par un courant \mathcal{I} variant entre 0 et 10 A. Du fait de la position hors axe de cette bobine, le champ magnétique vu par des atomes se déplaçant dans le FORT1D dépend de la position $B = B(x)$. Nous avons vu au chapitre précédent que l'énergie d'un état $|m\rangle$ placé dans le champ magnétique $B = B(x)$ s'écrit : $E_m = C_m - \mu_m B(x)$. La force de Stern-Gerlach que subissent les atomes s'écrit donc :

$$\vec{F}_{SG} = -\vec{\nabla} E_m = \mu_m \vec{\nabla} B(x) = C \vec{e} \quad (4.11)$$

L'utilisation de cette bobine hors axe permet donc d'appliquer une accélération constante a aux atomes. La calibration de l'accélération est présentée en figure 4.8, on obtient ainsi :

$$\frac{da}{dI} = 0,56\%g \cdot A^{-1}, \quad g = 9.8 \text{ mm} \cdot \text{s}^{-2} \quad (4.12)$$

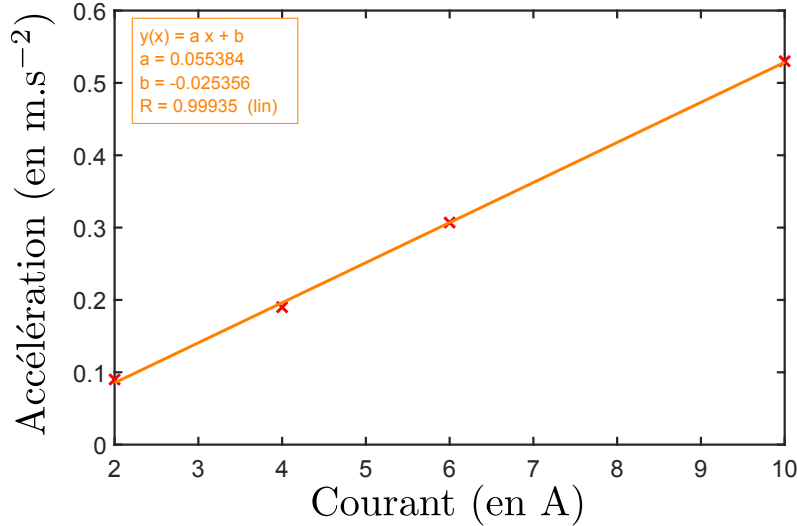


Figure 4.8: Évolution de l'accélération des atomes en fonction de l'intensité parcourant la bobine hors axe de la figure 4.7

4.2.4 Séquence expérimentale

Une fois le condensat produit dans le croisement FORT2-FORT1D, le champ Feshbach est ajusté de manière à obtenir une longueur de diffusion proche de zéro. Cette valeur du champ est obtenue à l'aide des deux sets de bobines afin de compenser les courbures dans la direction du FORT1D et d'obtenir un piège plat. Les valeurs des courants parcourant les bobines sont les suivantes :

$$I_{GB} = 82.55 \text{ A}, \quad I_{PB} = 54 \text{ A} \quad (4.13)$$

Ces valeurs correspondent à un champ $B = 353(3) \text{ G}$, la position du *zero crossing* est $350.4(0.4) \text{ G}$ et la sensibilité au champ magnétique est $da/dB \simeq 0.55 a_0/\text{G}$ (D'Errico et al., 2007), on en déduit la longueur de diffusion $a = 0 \pm 0.5a_0$.

Le FORT2 est ensuite coupé et la bobine hors axe permet d'appliquer une accélération constante a aux atomes. Le speckle est ensuite allumé pendant une durée τ . Il est par ailleurs possible d'appliquer aux atomes une vitesse initiale v_i (positive ou négative) d'entrée dans le désordre en appliquant l'accélération aux atomes pendant une durée Δt choisie. La largeur de la distribution de vitesse du nuage est $\Delta v = 0.37 \text{ mm} \cdot \text{s}^{-1}$. Enfin, le système est imagé par fluorescence après un délai de 0.3 ms permettant la coupure des champs magnétiques.

La figure 4.9 montre le type d'images obtenues lorsque la séquence expérimentale est répétée pour une même valeur de l'accélération et plusieurs

valeurs de l'amplitude du désordre. Quand le désordre est fort, l'ensemble des atomes sont localisés. À mesure que l'amplitude du speckle diminue, on remarque que certains atomes commencent à diffuser dans la direction imposée par la force de manière balistique. Pour de faibles valeurs du speckle, la localisation est supprimée.

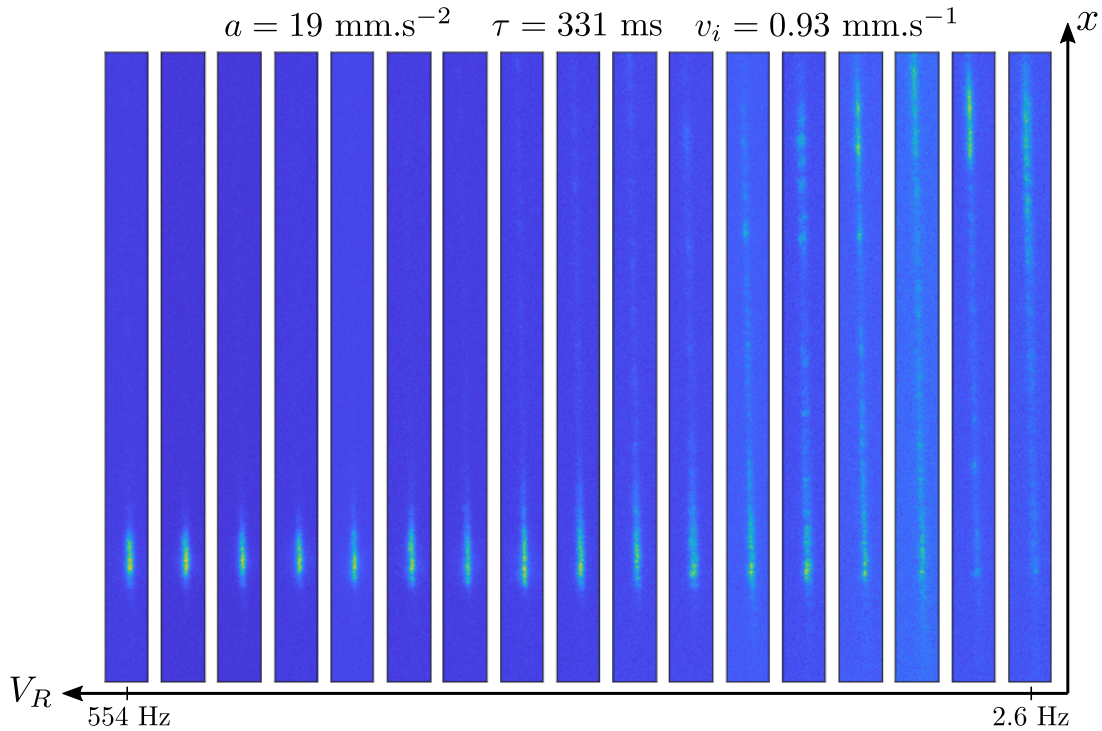


Figure 4.9: Évolution du profil de densité en fonction de l'amplitude du désordre pour une valeur fixe de l'accélération.

Le temps de diffusion des atomes dans le désordre τ est choisi en tenant compte de plusieurs paramètres. Premièrement, τ doit être assez long pour que les effets de la localisation soient visibles mais pas trop long car on s'attend à une délocalisation complète du système aux temps infinis. Ensuite, le FORT1D étant perpendiculaire à la cellule de verre, nous avons constaté la formation d'un réseau du fait des réflexions se produisant dans la chambre de science. Lorsque qu'un atome d'impulsion initiale $p = 0$ arrive en $p = \hbar k = \hbar 2\pi/\lambda_{1D}$ du fait de la force ($\dot{p} = F = ma$), une transition à deux photons résonante peut le faire basculer en $p = -\hbar k$. On assiste alors à des oscillations de Bloch des atomes au sein du réseau.

Les oscillations de Bloch se produisent lorsque la vitesse des atomes atteint $v_{\text{Bloch}} = \hbar k/m = 9.6 \text{ mm.s}^{-1}$. On choisit donc τ de sorte que $\tau < \tau_{\text{Bloch}} = v_{\text{Bloch}}/a$.

4.3 Effet d'une force constante sur la localisation d'Anderson

Dans cette partie, nous présentons les résultats de l'expérience décrite précédemment. Ces résultats sont préliminaires et feront l'objet d'une publication prochaine.

Dans un premier temps, nous caractériserons les différentes échelles d'énergies utiles dans l'expérience. En particulier, nous verrons à l'aide d'arguments simples que le comportement du système doit être entièrement décrit par le paramètre α . Dans un second temps, nous présenterons les premiers résultats confirmant les prédictions théoriques de Crosnier De Bellaistre et al., 2018, à savoir : le comportement du système aux temps longs est entièrement décrit par le paramètre α et met en avant une transition entre un régime localisé et un régime délocalisé pour $\alpha \sim 1$, ainsi qu'une localisation algébrique de la fonction d'onde.

4.3.1 Énergies mises en jeu

Nous avons vu précédemment que le potentiel désordonné associé à une figure de speckle est corrélé sur une longueur σ . La longueur de corrélation décrit aussi bien la taille typique des grains lumineux du speckle que la largeur typique des puits formés par les minima d'intensité. En première approximation, on peut assimiler σ à la taille de l'oscillateur harmonique d'un état lié dans un puits d'intensité. L'énergie de corrélation correspondante s'écrit :

$$E_\sigma = \frac{\hbar^2}{2m\sigma^2} \sim 1 \text{ kHz} \quad (4.14)$$

L'énergie moyenne associée au désordre est de l'ordre de $V \sim 100 \text{ Hz}$. Enfin, on considère l'énergie cinétique d'un atome $E_k = \frac{\hbar^2 k^2}{2m}$. La durée τ de diffusion des atomes dans le désordre est choisie de manière à se placer dans une limite de temps longs. On considérera cette approximation valable si :

$$\frac{\hbar}{\tau} \ll E_\sigma, E_k \quad (4.15)$$

Dans la suite, on se place dans le cadre d'un désordre perturbatif, c'est à dire $E_k \gg \frac{V_k^2}{E_\sigma}$ (Denechaud, 2018). Considérons un état d'impulsion initial $|\vec{k}_i\rangle$, la diffusion dans le désordre entraîne un couplage de cet état initial avec un continuum d'états $\{|\vec{k}_f\rangle\}$ vérifiant $|\vec{k}_f| = |\vec{k}_i|$. Le taux de couplage Γ_s correspond donc à la probabilité par unité de temps de transfert de l'état initiale vers un état final quelconque, on a alors $\Gamma_s = 1/\tau_s$, où τ_s est le temps de diffusion élastique (associé à l_s). Ce taux peut être calculé directement via la règle d'or de Fermi dans la limite d'un désordre perturbatif (Denechaud,

2018) :

$$\frac{1}{\tau_s} = \frac{2\pi}{\hbar} \int \frac{d\vec{k}_f}{2\pi} \overline{|\langle \vec{k}_i | \hat{V}_R | \vec{k}_f \rangle|^2} \delta(E_{k_i} - E_{k_f}), \quad \overline{|\langle \vec{k}_i | \hat{V}_R | \vec{k}_f \rangle|^2} = C(\vec{k}_i - \vec{k}_f) \quad (4.16)$$

À la longueur de transport l^* présentée précédemment est associée le temps de transport τ^* qui correspond au temps typique de propagation dans le désordre au bout duquel la diffusion est isotrope. Ces deux échelles de temps sont reliées par la relation :

$$\tau^* = \frac{\tau_s}{1 - \langle \cos \theta \rangle}. \quad (4.17)$$

$\langle . \rangle$ représente la moyenne sur l'ensemble des directions de diffusion possibles. θ est l'angle formé entre la direction de l'impulsion initiale et la direction de diffusion d'un atome.

À 1D, l^* est de l'ordre de la longueur de localisation, $\xi_{\text{loc}} = 2l^*$ (Müller and Delande, 2016). À partir des équations 4.16 et 4.17, on peut montrer que la longueur de localisation s'écrit :

$$\xi_{\text{loc}} = \frac{\hbar^4 k^2}{m^2 C(2k)}, \quad C(2k) = \pi V_R^2 \sigma (1 - k\sigma) \Theta(1 - k_c \sigma) \quad (4.18)$$

où on a considéré le cas d'une densité spectrale linéaire (figure 4.4) obtenue pour un éclairage uniforme du dépôt dans une ouverture rectangulaire. On constate ici que si un atome possède un vecteur d'onde k supérieure à la fréquence spatiale maximale du speckle $k_c = 2/\sigma$ alors $C(2k) = 0$ et la longueur de localisation diverge. En réalité, on peut montrer par des calculs au delà du désordre perturbatif que ξ_{loc} conserve toujours une valeur finie mais très grande (Müller and Delande, 2016).

Dans la limite des faibles vitesses ($k\sigma \ll 1$), la longueur de localisation peut se réécrire :

$$\xi_{\text{loc}}(k) \simeq \frac{2\hbar^2 E_k}{\pi m V_R^2 \sigma} \quad (4.19)$$

Considérons maintenant l'effet d'une force constante $F = ma$ appliquée au système. On comprend immédiatement que la longueur de localisation va maintenant dépendre de la position. On pose $\Delta E = ma\xi_{\text{loc}}$, le gain en énergie dû à la force sur une distance ξ_{loc} et α , le paramètre adimensionné donnant le ratio entre la force appliquée et le désordre :

$$\alpha = \frac{\hbar^2 F}{m\pi V_R^2 \sigma} = \frac{\hbar^2 a}{\pi V_R^2 \sigma} \quad (4.20)$$

on a alors :

$$\frac{\Delta E}{E_k} = 2\alpha \quad (4.21)$$

On s'attend donc à ce que le comportement du système soit entièrement déterminé par le paramètre α . Pour $\alpha \ll 1$ l'effet de la force est négligeable, on s'attend à une localisation du système. Pour $\alpha \gtrsim 1$ l'impact de la force est élevé, le système est délocalisé.

4.3.2 Analyse des images

Un exemple d'image réalisée dans l'axe horizontal d'imagerie est présenté 4.10. Le nombre d'atomes total peut être extrait facilement par intégration de l'image. Ce nombre peut être utilisé afin de calculer la fraction des atomes localisés ainsi que la fraction balistique qui diffuse toujours vers l'avant.

La fraction localisée est extraite en plaçant trois boîtes sur l'image. La boîte 1 dans laquelle se trouve la partie localisée du nuage et les boîtes 2 et 3 qui permettent de calculer le fond (voir 4.10). On en déduit :

$$f_{\text{loc}} = \frac{N_{\text{loc}}}{N_{\text{tot}}} \quad (4.22)$$

La fraction balistique peut être évaluée de la même manière (voir boîtes rouge figure 4.10).

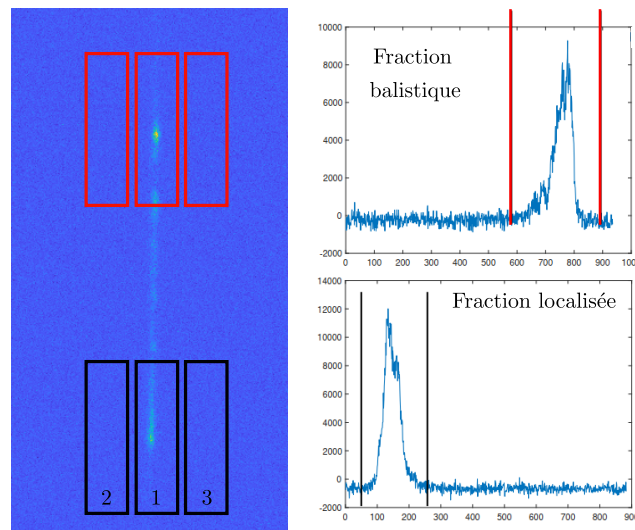


Figure 4.10: Exemple d'analyse d'image. La fraction localisée est extraite en mesurant le nombre d'atomes dans la boîte noire centrale et en soustrayant le fond calculé à l'aide des boîtes latérales. La fraction balistique est extraite à partir des boîtes rouges.

4.3.3 Résultats

Collapse des données pour une vitesse initiale nulle

Dans un premier temps, nous considérons l'expérience présentée précédemment pour laquelle les atomes entrent dans le désordre avec une vitesse initiale nulle. Nous avons testé quatre valeurs de l'accélération produite par la bobine

4.3. Effet d'une force constante sur la localisation d'Anderson

hors axe : $9.3 \text{ mm}\cdot\text{s}^{-2}$, $19.2 \text{ mm}\cdot\text{s}^{-2}$, $31.6 \text{ mm}\cdot\text{s}^{-2}$ et $81.1 \text{ mm}\cdot\text{s}^{-2}$. Pour chacune de ces valeurs, l'amplitude du désordre est scannée entre 6 Hz et 550 Hz¹. Les résultats sont présentés en figure 4.11.

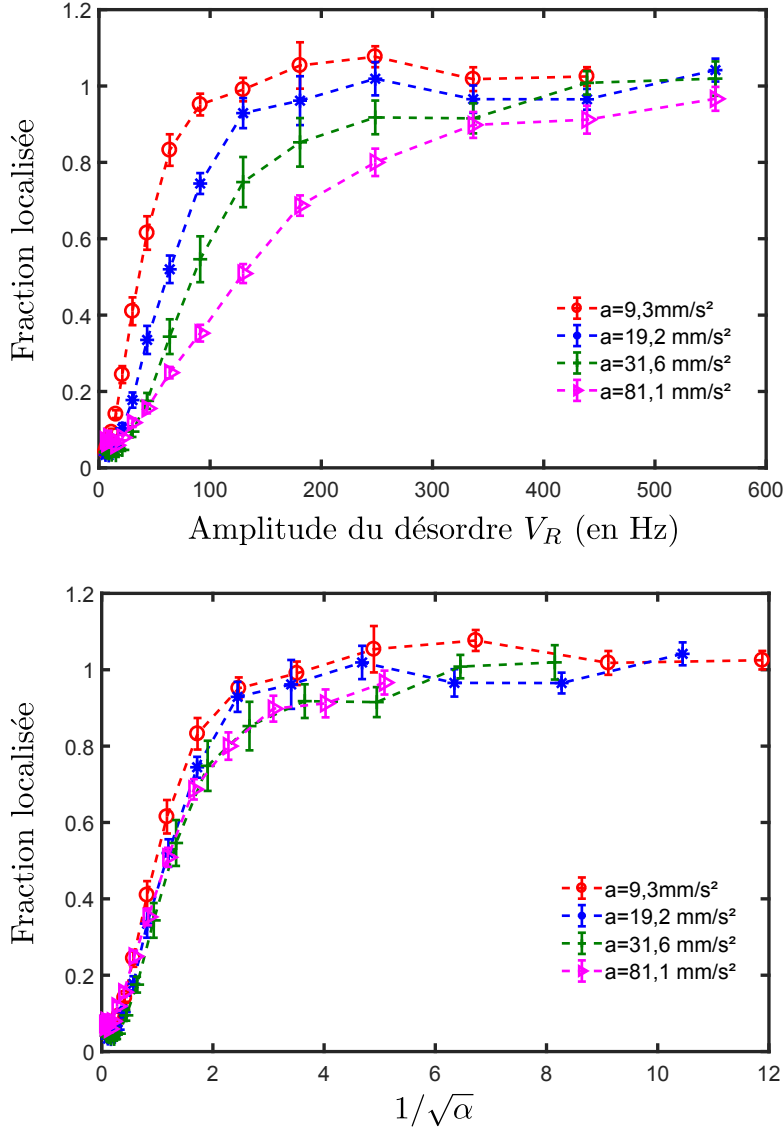


Figure 4.11: En haut, évolution de la fraction localisée en fonction de l'amplitude du désordre en Hz Pour quatre valeurs de l'accélération. En bas, évolution de la fraction localisée en fonction du paramètre adimensionné α . Par soucis de cohérence, l'échelle est donnée en $1/\sqrt{\alpha} \propto V_R$. Chaque courbe est moyennée sur 8 réalisations différentes du désordre obtenues en changeant la zone du dépôli éclairée. Les incertitudes sont obtenues en prenant l'écart type de la fraction localisée sur les 8 réalisations du speckle.

¹La calibration de l'amplitude du désordre vue par les atomes a été obtenue par comparaison directe avec les simulations numériques.

On remarque que la fraction localisée augmente avec l'amplitude du désordre et d'autant plus vite que l'accélération appliquée est faible (figure 4.11 haut). Après redimensionnement par α , on constate un net collapse des données, ce qui confirme la description complète du système par le seul paramètre α .

La transition entre les deux régimes est observée pour $f_{loc} = 0.5$ est obtenue pour :

$$\frac{1}{\sqrt{\alpha}} = 1.0(3) \quad (4.23)$$

Collapse des données pour une vitesse initiale finie

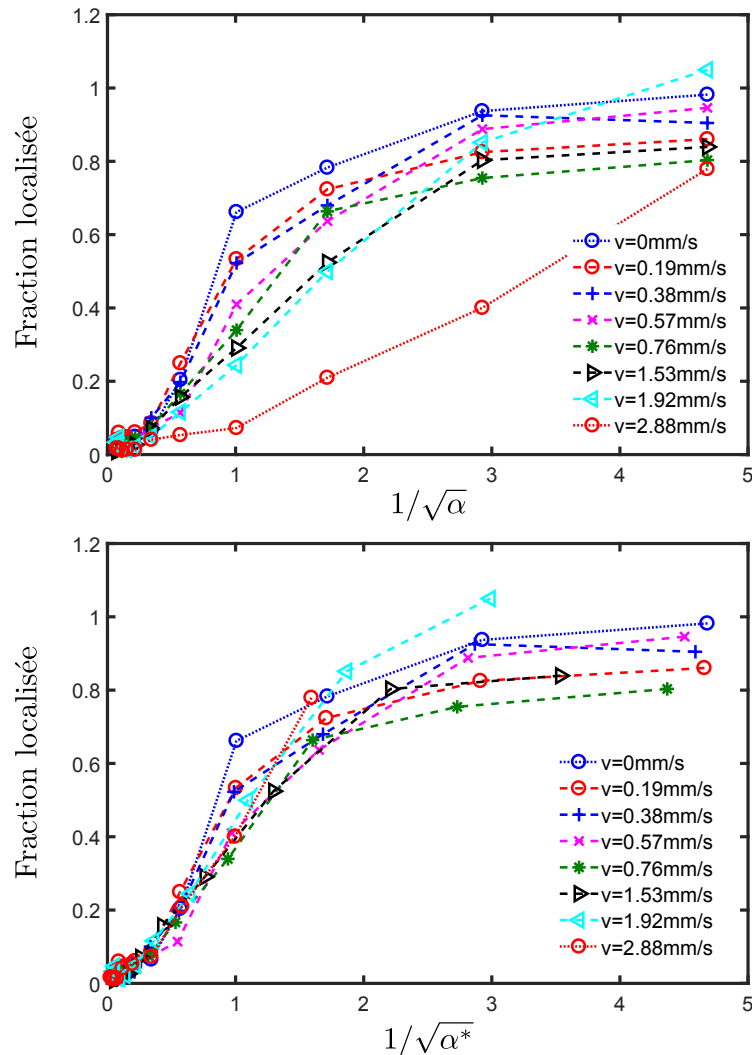


Figure 4.12: En haut, évolution de la fraction localisée en fonction du paramètre α pour différentes valeurs de la vitesse initiale. En bas, fraction localisée en fonction du paramètre α redimensionné pour tenir compte de la densité spectrale du speckle expérimental.

4.3. Effet d'une force constante sur la localisation d'Anderson

Dans le cas où le paquet d'onde entre dans le désordre avec une vitesse initiale, on ne peut plus considérer $k\sigma \ll 1$ et la forme exacte de la densité spectrale du speckle doit être prise en compte dans le calcul de α . On pose alors :

$$\alpha^* = \frac{\hbar^2 a}{C(2k)} \quad (4.24)$$

Les résultats sont présentés en figure 4.12. On remarque que le redimensionnement par α ne suffit pas à garantir le collapse des données. En revanche, la figure 4.12 du bas montre qu'après redimensionnement par α^* les données collapsent sur la courbe à vitesse initiale nulle. La transition correspondant à $f_{loc} = 0.5$ est observée pour :

$$\frac{1}{\sqrt{\alpha^*}} = 1.0(4) \quad (4.25)$$

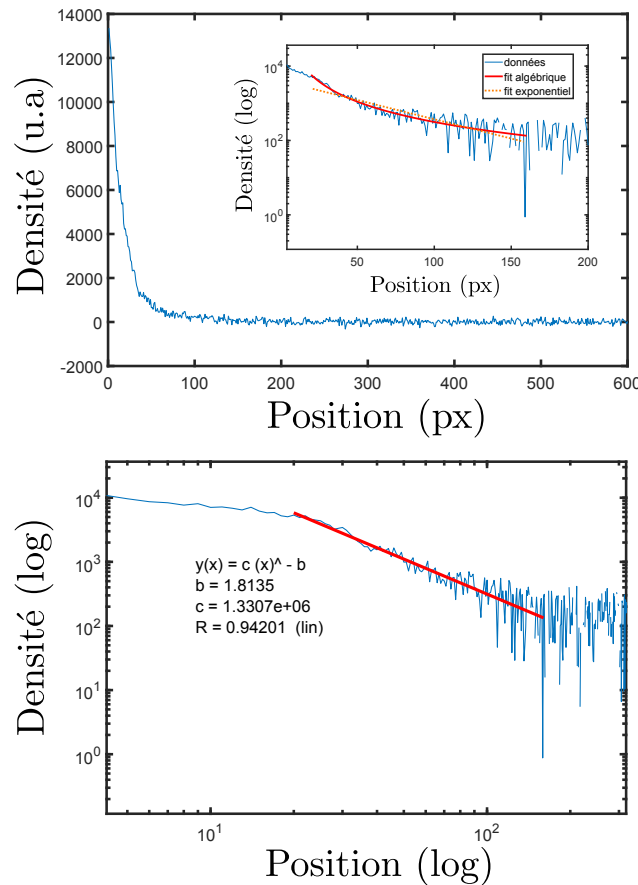


Figure 4.13: En haut, profil de densité localisé en présence d'une force. Encart : Profil de densité en coordonné log-lin. On constate qu'un profil exponentiel (ligne orange discontinue) ne convient pas pour fitter les données, la décroissance de la densité est plutôt algébrique (ligne rouge continue). En bas, représentation de ce même profil en échelle log-log. L'exposant de la décroissance algébrique du profil de densité est extrait par fit.

Localisation algébrique

En l'absence de force, la localisation correspond à un amortissement exponentiel de la fonction d'onde sur une distance caractéristique égale à la longueur de localisation $\xi_{\text{loc}}(k)$. Le profil de densité moyenné sur le désordre s'écrit alors :

$$n(x) = n_0 e^{-\frac{x}{\xi_{\text{loc}}}} \quad (4.26)$$

Nous avons vu que la présence d'une force constante implique que la longueur de localisation dépend de la position, $\xi_{\text{loc}}(x) \propto x$. On a alors :

$$\frac{\partial n}{\partial x} = -\frac{n}{\xi_{\text{loc}}(x)} \quad (4.27)$$

On en déduit l'expression de la densité :

$$n(x, \tau) = \frac{A(\tau)}{x^\beta}, \quad \beta \sim \frac{1}{\alpha} \quad (4.28)$$

À partir du profil de densité localisé nous pouvons extraire le coefficient β par un fit du profil de densité avec la loi de puissance 4.28 (figure 4.13). Les résultats sont présentés en figure 4.14 pour trois valeurs de la vitesse initiale (positive, négative et nulle).

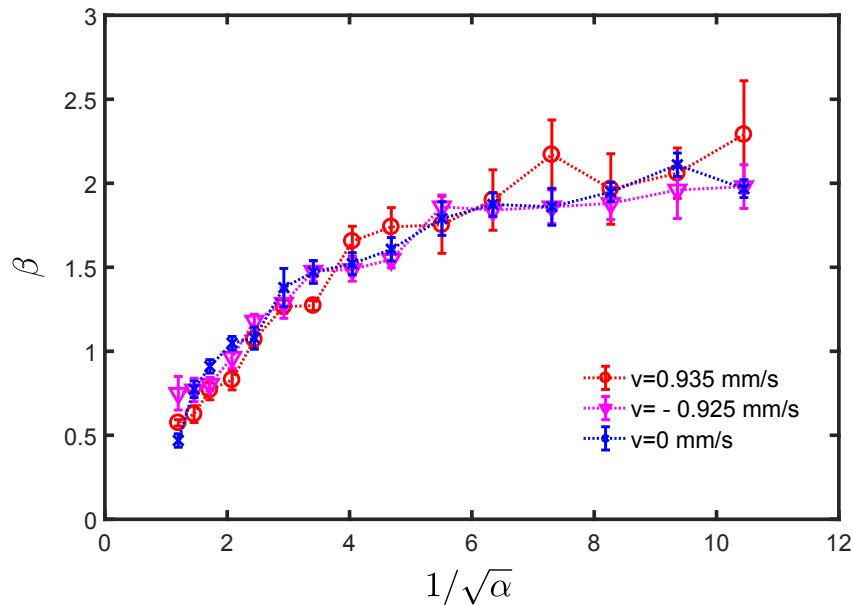


Figure 4.14: Exposant β de la décroissance algébrique en fonction de $1/\sqrt{\alpha}$ pour trois valeurs de la vitesse initiale. Chaque courbe est moyennée sur 8 réalisations du désordre expérimental

L'exposant β suit bien la dépendance attendue en α par Crosnier De Bellaistre et al., 2018. On remarque l'apparition d'un palier pour les valeurs élevées du désordre (grands $1/\sqrt{\alpha}$) que l'on interprète comme un effet de désordre fort.

Conclusion

Le travail réalisé pendant cette thèse s'inscrit dans le cadre de l'étude de l'effet du désordre sur les gaz quantiques en présence d'interactions inter-atomiques. Dans cette optique, nous avons vu que les gaz de potassium ^{39}K sont particulièrement intéressants car ils possèdent de nombreuses résonances de Feshbach larges accessibles à bas champs (quelques centaines de Gauss). Ces résonances permettent dans un premier temps de contrôler les propriétés de collision du gaz. Ainsi, c'est en augmentant le taux de collision du nuage atomique que nous pouvons atteindre la condensation de Bose-Einstein du ^{39}K via un refroidissement évaporatif. Dans un second temps, les résonances de Feshbach permettent de modifier à souhait les interactions inter-atomiques. Au delà des résonances en onde s que nous décrivons dans le chapitre 1, nous avons observé les résonances en onde p du potassium ainsi qu'une résonance en onde d qui a fait l'objet d'une étude quantitative (Fouché et al., 2019). Cette étude n'a pas été présentée dans ce manuscrit, mais elle est largement détaillée dans la thèse d'Amaudric Boissé.

Au cours de ma première année de thèse, nous avons produit les premiers solitons brillants de ^{39}K (Lepoutre et al., 2016). Les solitons sont des solutions stables de l'équation de Gross-Pitaevskii 1D. Dans notre cas, il s'agit de condensats de Bose-Einstein stabilisés par leur propre potentiel attractif de champ moyen. Par la suite, nous nous sommes intéressés à la propagation d'un soliton dans un potentiel désordonné. Les résultats de cette étude ont été comparés directement avec ceux obtenus pour des nuages atomiques sans interaction (Boissé et al., 2017). Du fait des interactions attractives, les atomes constituant le soliton ont tendance à se comporter de manière collective. Nous avons ainsi observé qu'un soliton se propageant dans le désordre est en général complètement transmis ou complètement réfléchi par ce dernier. La propagation d'un soliton étant par essence fortement non-linéaire, un tel système est très sensible aux conditions initiales. Ceci explique les fortes variations de la fraction réfléchie observées d'un cycle expérimental à l'autre. Une étape supplémentaire pourrait être franchie en produisant des solitons de 10 ou 100 atomes avec un potentiel chimique légèrement supérieur à celui utilisé dans Boissé et al., 2017. En se plaçant dans le régime où $Nk\sigma_z < 1$, avec N le nombre d'atomes dans

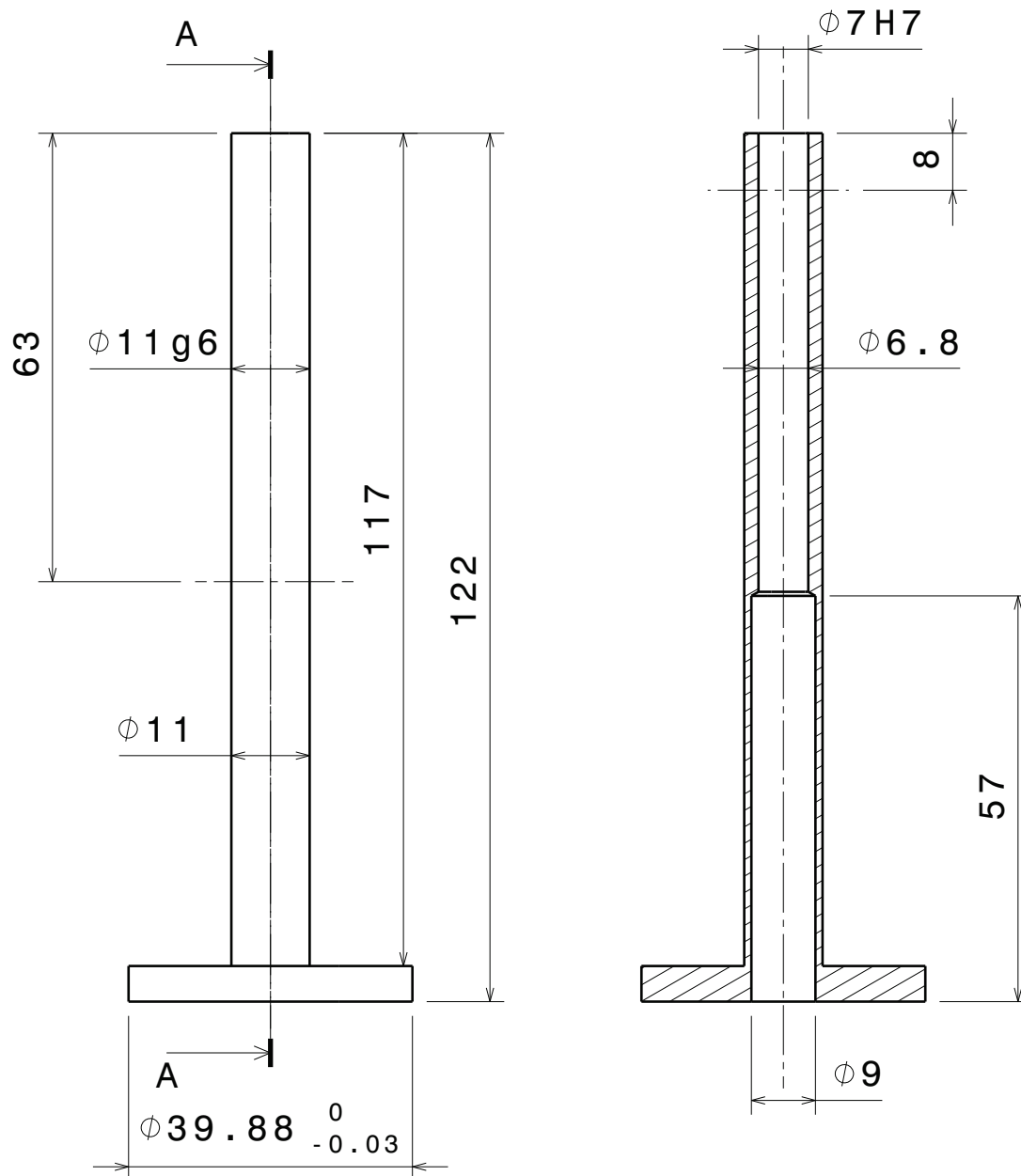
le soliton, nous devrions alors être capables de former une superposition quantique mésoscopique du soliton complètement transmis et complètement réfléchi (Gertjerenken, 2013 - Gertjerenken, Wiles, and Weiss, 2016 - Jo et al., 2007 - Medley et al., 2014 - Veretenov et al., 2007). Par ailleurs, un soliton formé dans ce régime de paramètres devrait être localisé d'Anderson par le désordre (Sacha et al., 2009). Dans le cadre des systèmes quantiques en interaction, la dissociation quantique des *breathers* (Yurovsky et al., 2017) et la production de *quantum droplets* (Cheiney et al., 2018 - Chomaz et al., 2016 - Ferrier-Barbut et al., 2016 - Kadau et al., 2016 - Semeghini et al., 2018) constitueraient des perspectives de recherche intéressantes pour l'étude des systèmes au-delà du champ moyen. Pour les droplets 1D en particulier, les rôles respectifs des termes de champ moyen et des fluctuations quantiques s'inversent (Petrov, 2014 - Petrov, 2015 - Petrov and Astrakharchik, 2016). La production de ces droplets implique l'utilisation de champs radio-fréquences afin de produire un mélange des états $|1, -1\rangle$ et $|1, 0\rangle$. Les résonances de Feshbach sont ensuite exploitées de manière à imposer des interactions répulsives intra-espèce et attractives inter-espèce.

La production des systèmes au-delà du champ moyen décrits ci-dessus a motivé la conception d'une nouvelle expérience plus souple et performante, notamment en terme de contrôle des champs magnétiques et d'imagerie. La suite de ma thèse a donc été consacrée à la construction de la nouvelle expérience à savoir : la conception, le montage et l'étuvage de l'enceinte à vide, le montage des bobines Feshbach, la conception et les tests d'un objectif d'imagerie limité par la diffraction sur un champ de vue de 1 mm à grande distance de travail (36.5 mm, ouverture numérique ~ 0.3). La séquence expérimentale a également été repensée, nous avons implémenté un piège magnétique faisant office de réservoir pour charger un premier piège dipolaire suffisamment confinant pour pouvoir initier une évaporation efficace au voisinage d'une résonance de Feshbach. L'outil informatique a également évolué, le nouveau séquenceur étant maintenant programmé sous *Cicero Word Generator*. J'ai également eu l'occasion de développer deux interfaces graphiques pour l'affichage et le traitement des images issues des deux caméras installées sur l'expérience.

Le nouveau dispositif expérimental est aujourd'hui fonctionnel et répond à nos attentes. Nous nous sommes récemment intéressés à l'étude de l'effet d'une force constante sur la localisation d'Anderson à 1D. Cette étude expérimental vient compléter une étude théorique menée par Cécile Crosnier de Bellaistre dans le cadre de sa thèse de doctorat (Bellaistre, 2017) et dont les conclusions sont détaillées dans Crosnier De Bellaistre et al., 2018. L'expérience montre que la présence d'une force constante peut aboutir à la délocalisation complète du système pour certaines valeurs du désordre. Le comportement du système est entièrement décrit par un unique paramètre α donnant le ratio de la force et du désordre. Une transition de phase entre un régime localisé et un régime délocalisé est attendue pour $\alpha \sim 1$. Par ailleurs, le profil de densité localisé en présence d'une force montre une décroissance algébrique. Nous avons vérifié que l'exposant de la décroissance algébrique décroît bien avec le paramètre α . Les résultats de ces mesures font l'objet d'une publication en cours d'écriture.

L'ajout d'une antenne radio-fréquence permet aujourd'hui de réaliser des transferts à deux photons de l'état $|F = 1, m_F = 1\rangle$ vers l'état $|1, -1\rangle$ ainsi que des transferts vers $|1, 0\rangle$. Cette dernière évolution ouvre la voie à la production et l'étude des *quantum droplets* à 1D. Ces travaux seront décrits dans le cadre de la thèse de Lucas Lavoine.



Annexes

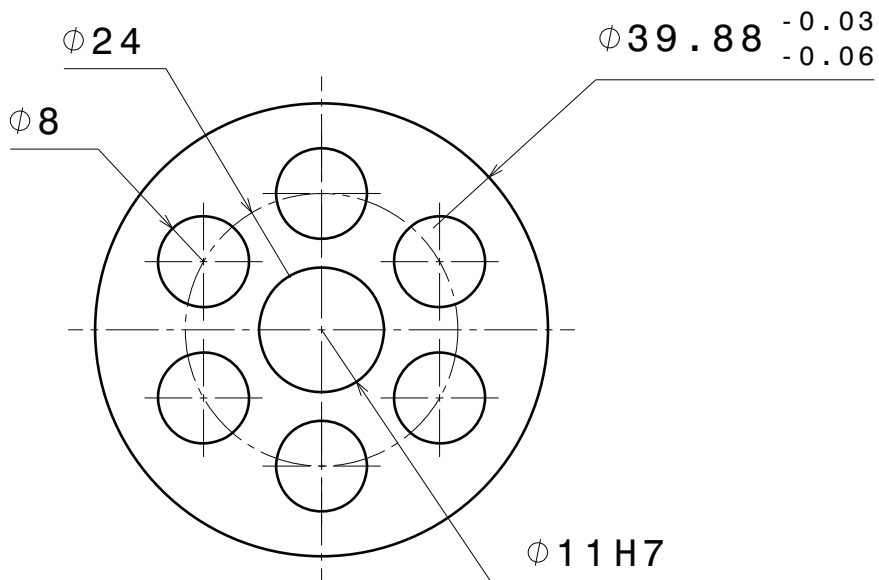
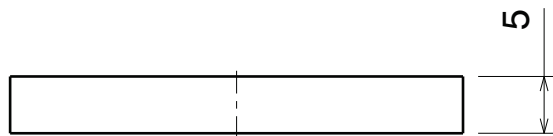


à ajuster sur
la sortie du cube
Lesker CF40

Tolérances générales : $\pm 0.1\text{mm}$

Commentaires : Casser les angles

Pièce : Tube dans cube différence de pression		Demandeur : T Bourdel	
Ensemble/Manip : Cuve cubique et cellule		Date : 03/03/2016	
Numéro : 002_THBO_CURU_01	Sauvegarde : C:\Andre\EquipeMecanique\OA_ThomasBourdel\CuveRubidium		
	Qt : 1	Ech : 1/1	Matière : 304L
			Traitement : /
 Laboratoire Charles Fabry CNRS UMR 8501 - 2 Av A. Fresnel 91127 PALAISEAU CEDEX		 Dessiné par : André GUILBAUD 01 64 53 33 69	



ajuster sur le tube
plan 002_THBO_CURU_01

Tolérances générales : $\pm 0.1\text{mm}$

Commentaires : Casser les angles

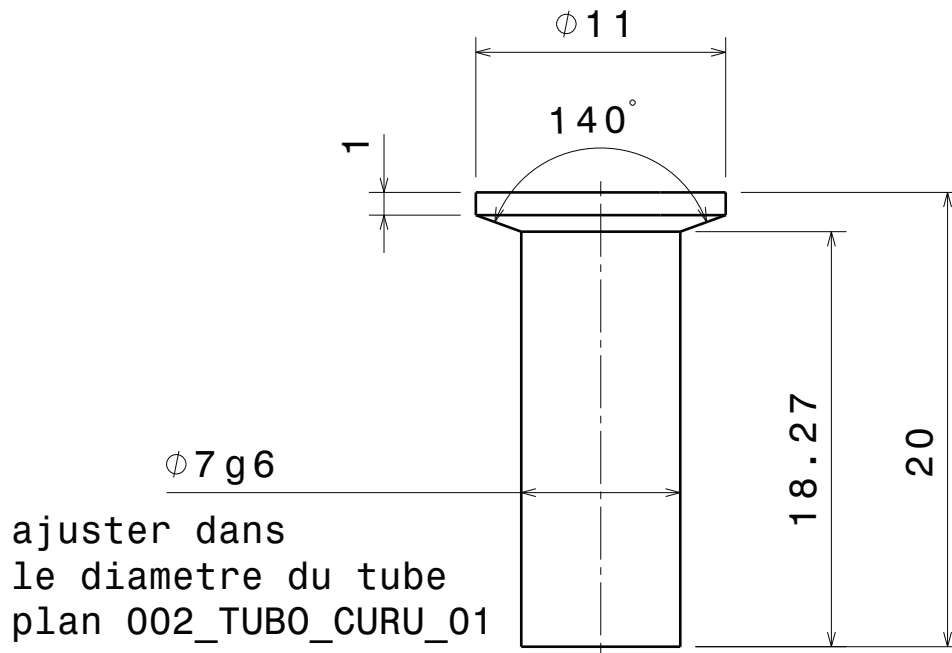
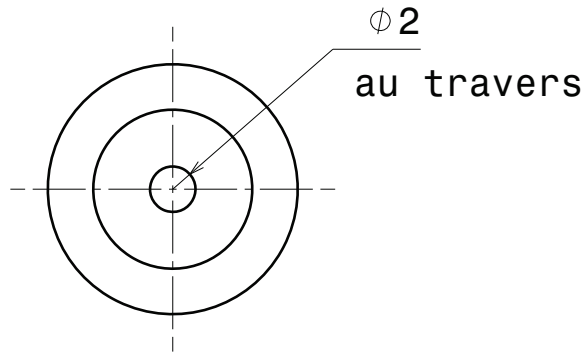
Pièce : Flans maintien tube dans cuve cube		Demandeur : T Bourdel	
Ensemble/Manip : Cuve cubique et cellule		Date : 03/03/2016	
Numéro : 003_THBO_CURU_01	Sauvegarde : C:\Andre\EquipeMecanique\OA_ThomasBourdel\CuveRubidium		
	Qt : 1	Ech : 2/1	Matière : 304L
		Traitement : /	



Laboratoire Charles Fabry
CNRS UMR 8501 - 2 Av A. Fresnel 91127 PALAISEAU CEDEX



Dessiné par :
André GUILBAUD
01 64 53 33 69



Tolérances générales : $\pm 0.1\text{mm}$

Commentaires : Casser les angles

Pièce : Embout dans cellule		Demandeur : T Bourdel	
Ensemble/Manip : Cuve cubique et cellule		Date : 03/03/2016	
Numéro : 004_THBO_CURU_01	Sauvegarde : C:\Andre\EquipeMecanique\OA_ThomasBourdel\CuveRubidium		
	Qt : 1	Ech : 3/1	Matière : 304L
		Traitement : /	

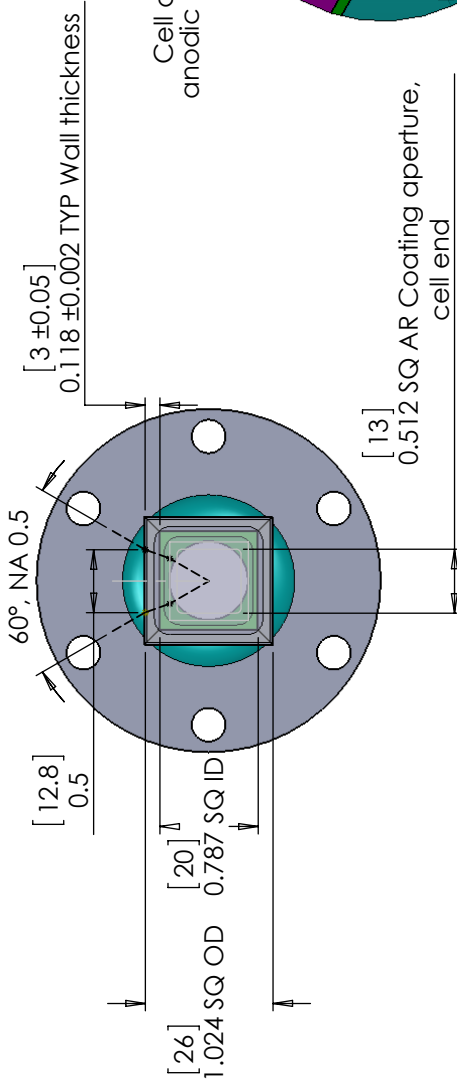


Laboratoire Charles Fabry

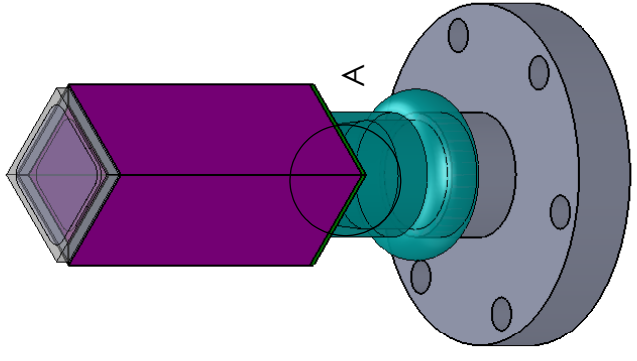
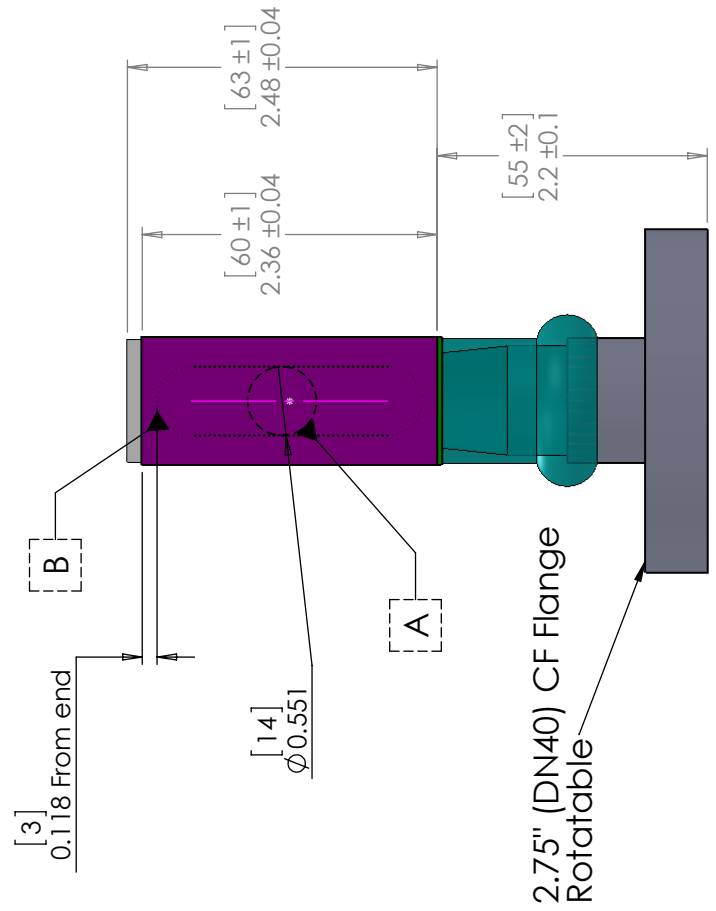
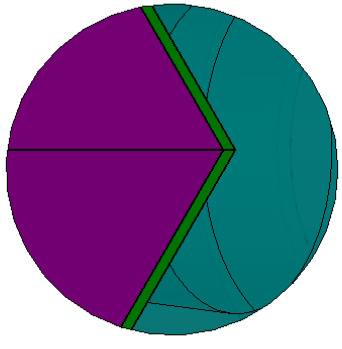
CNRS UMR 8501 - 2 Av A. Fresnel 91127 PALAISEAU CEDEX



Dessiné par :
André GUILBAUD
01 64 53 33 69



DETAIL A
SCALE 2:1
Cell attached to flange by anodic bond joint through silicon



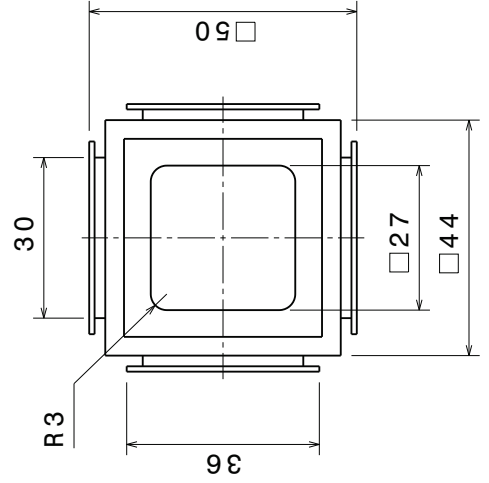
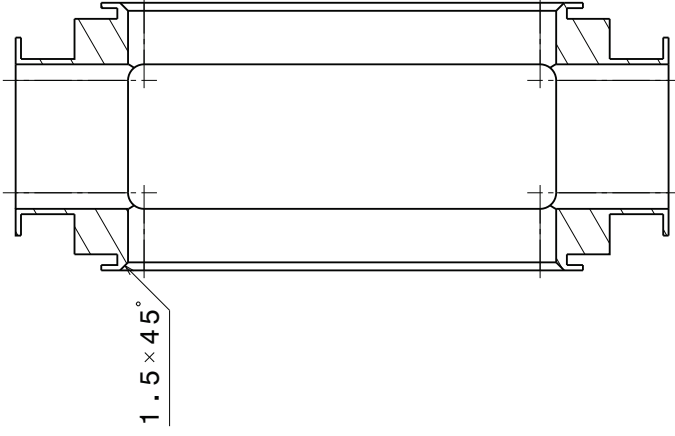
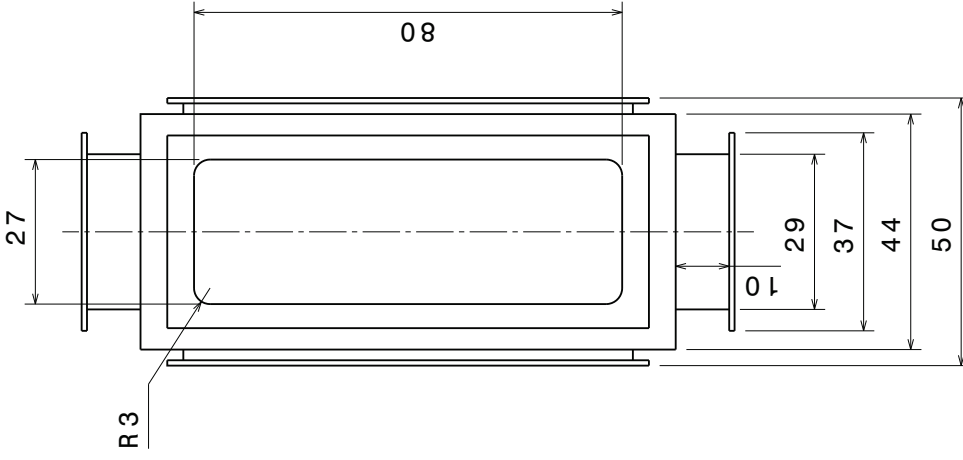
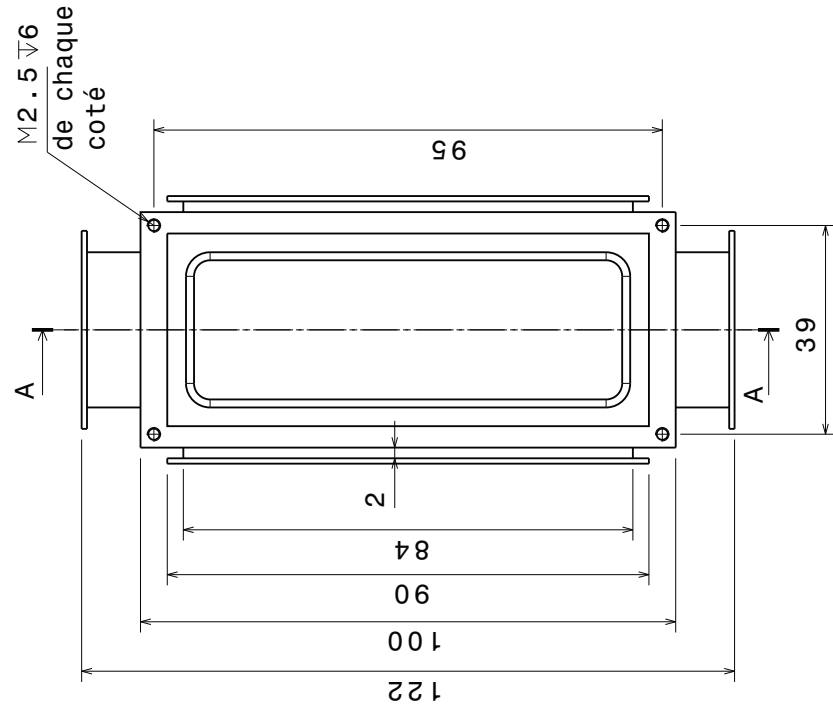
Optical part specifications:
Material: Shott Borofloat 33
Parallelism: $0^\circ \pm 30''$

Surface flatness: $\lambda/2$ over clear aperture region [A] within region [B]
Scratch dig: 20/10 with best effort for 10/5
Surface roughness: 2Å RMS with best effort for $<1\text{Å}$

AR COATING SPECIFICATION:

TBD

UNLESS OTHERWISE SPECIFIED DIMENSIONS ARE IN [MILLIMETERS] [INCHES]	ColdQuanta Inc. 3030 Sterling Circle, Boulder, CO 80301 Phone: 303-440-1284 Web Site: www.coldquanta.com	
	Product name: Standard 2cm cell on CF40 flange	Drawn by: Evan Salim
DOCUMENT IS FOR CUSTOMER REFERENCE ONLY. NOT TO BE USED FOR PRODUCTION.	Drawing number: ---	DATE PRINTED: 11/19/2015
The information contained in this drawing is sole property of ColdQuanta Inc. Any reproduction in part or in whole without written permission from ColdQuanta Inc. is prohibited		©2015 ColdQuanta, Inc



Tolérances générales : $\pm 0.1\text{mm}$
 Commentaires : Ebavurer tous les angles

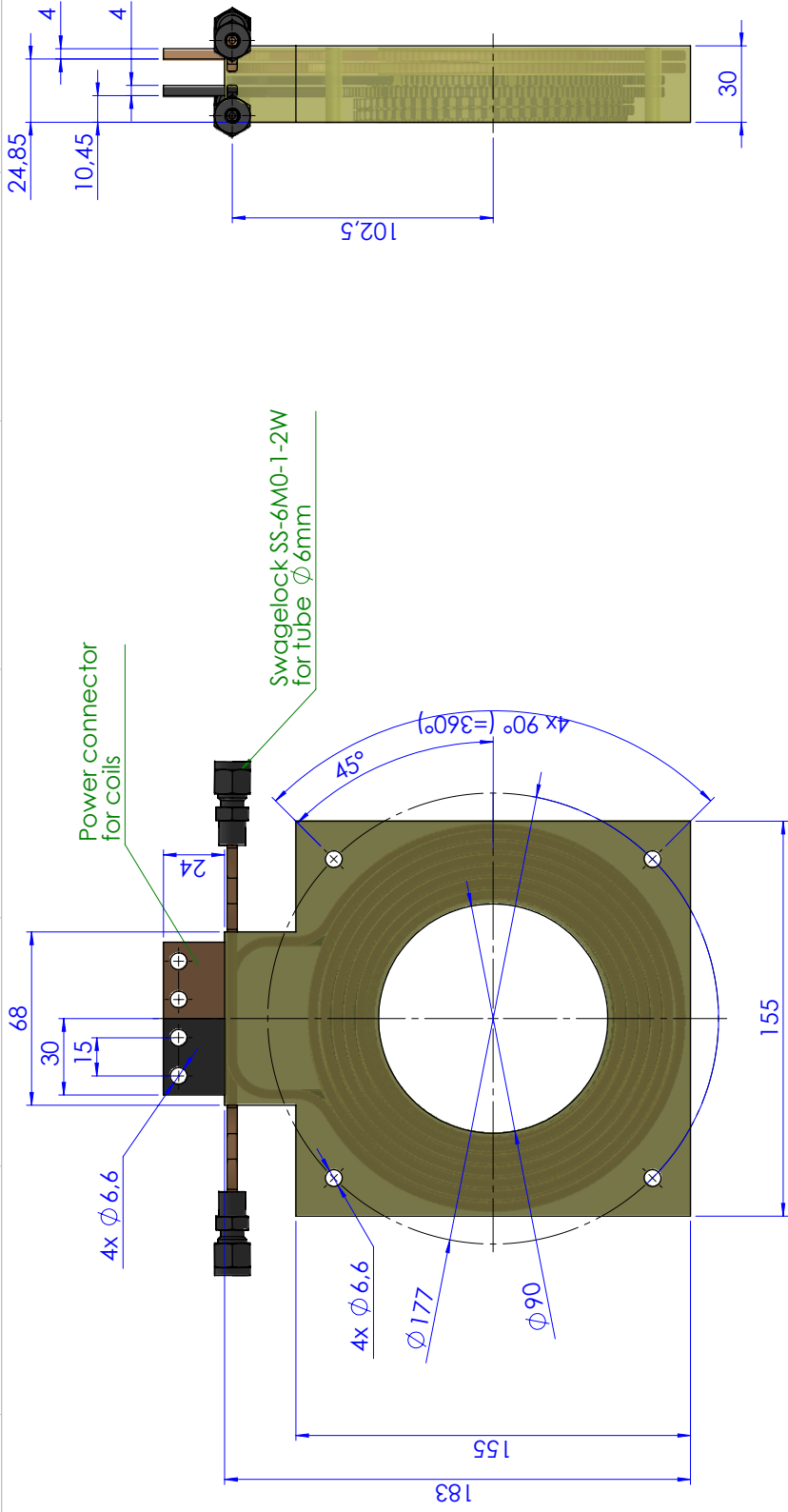
Numéro : 006_TOBO_CURU_01	Qt : 1	Ech : 1/1	Matériau : PEEK	Traitement : /
Emplacement : C:\Andre\EquipeMecanique\OA_ThomasBourdel\CuveRubidium				
Ensemble : Cuve cubique et cellule				
Pièce : Support de bobine				
Demandeur : T Bourdel				
Date : 03/03/2016				



Laboratoire Charles Fabry
 CNRS UMR 8501 - A.V.A. - Fresnel 91127 PALAISEAU CEDEX



Dessiné par :
 André GUILBAUD
 01 64 53 33 69



Art.Nr.
0869-000002

P2+SL Benennung

Magnetic field coils 4x4 hollow wire moulded large

kg

1,58

Info

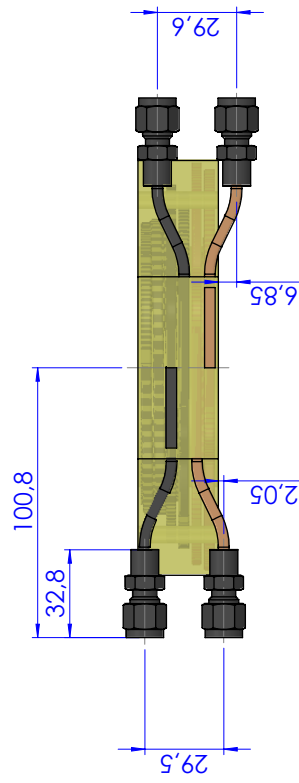
Kom70203

release of drawing

name	signature
date	

mandatory dimensions
subject to change
unit of measure = mm

1. German copyright according to "DIN ISO 16016" apply to this drawing and 3d-base-model
2. It apply, unless otherwise specified, the general DIN standards for elektromotor-design and -tolerances.
3. Principle tolerancing after ISO 8015 "independence principle"
4. Weights are approximate from CAD data. There are no mandatory entries!
5. When using OSWALD CAD Data in customer cad the scale of drawing has to be checked by attached/additional pdf file!



-0.5
-0.2

+0.5
+0.2

general tolerances
DIN ISO 2768 T1

dimension

m (middle)

0.5 - 6

+/- 0.10

6 - 30

+/- 0.20

30 - 120

+/- 0.30

120 - 400

+/- 0.50

400 - 1000

+/- 0.80

1000 - 2000

+/- 1.20

00

neu erstellt

16.03.2017

schneider

Version

Änderungstext

Datum

Name

projection method



description:

Magnetic field coils 4x4 hollow wire moulded large

scale:

1:2

format:

A3

page:

1

of:

1

drawing number

Y1C000004

name

Schneider C.

date

14.03.2017

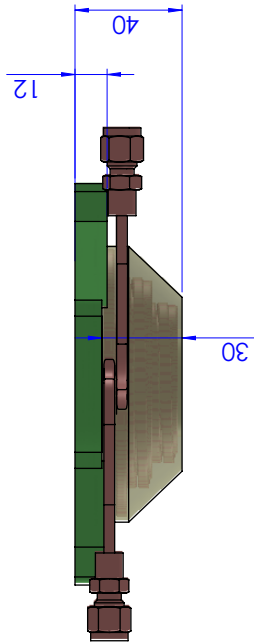
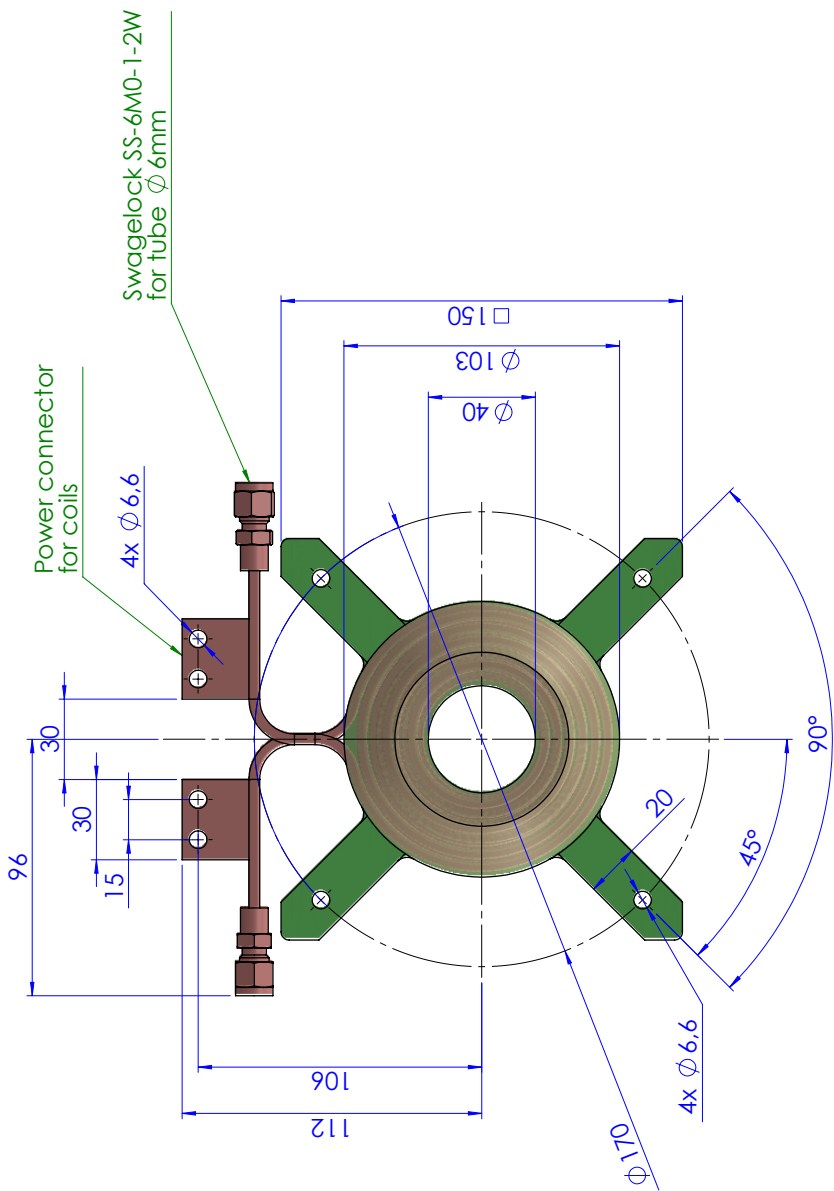
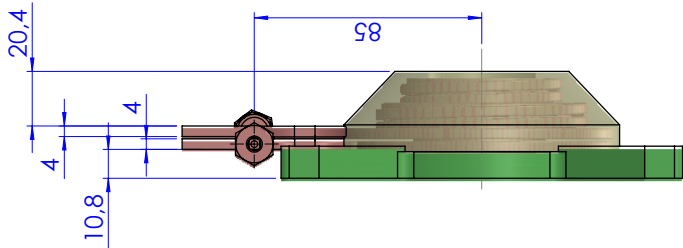
created by:

see revisiontable on page 1

finished and reviewed by:

see revisiontable on page 1

OSWALD
REGELBARE ELEKTROMOTOREN GMBH



Art.Nr. 0869-000003

P2+SL Benennung Magnetic field coils 4x4 hollow wire moulded small

kg 0,91

Info Kom70203

release of drawing

name	signature
date	

mandatory dimensions subject to change unit of measure = mm

1. German copyright according to "DIN ISO 16016" apply to this drawing and 3d-base-model
2. It apply, unless otherwise specified, the general DIN standards for elektromotor-design and -tolerances.
3. Principle tolerancing after ISO 8015 "independence principle"
4. Weights are approximate from CAD data. There are no mandatory entries!
5. When using OSWALD CAD Data in customer cad the scale of drawing has to be checked by attached/additional pdf file!



-0,5	+0,5
-0,2	+0,2

general tolerances DIN ISO 2768 TT

dimension	m (middle)
0,5 - 6	+/- 0,10
6 - 30	+/- 0,20
30 - 120	+/- 0,30
120 - 400	+/- 0,50
400 - 1000	+/- 0,80
1000 - 2000	+/- 1,20



projection method

00 neu erstellt

16.03.2017

schneider

Name

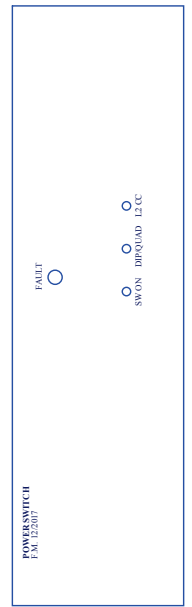
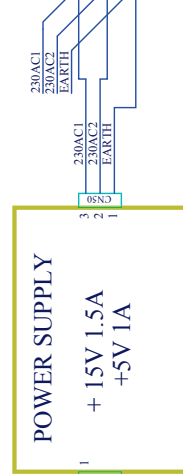
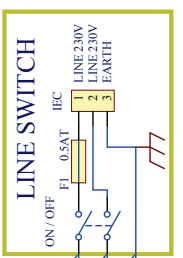
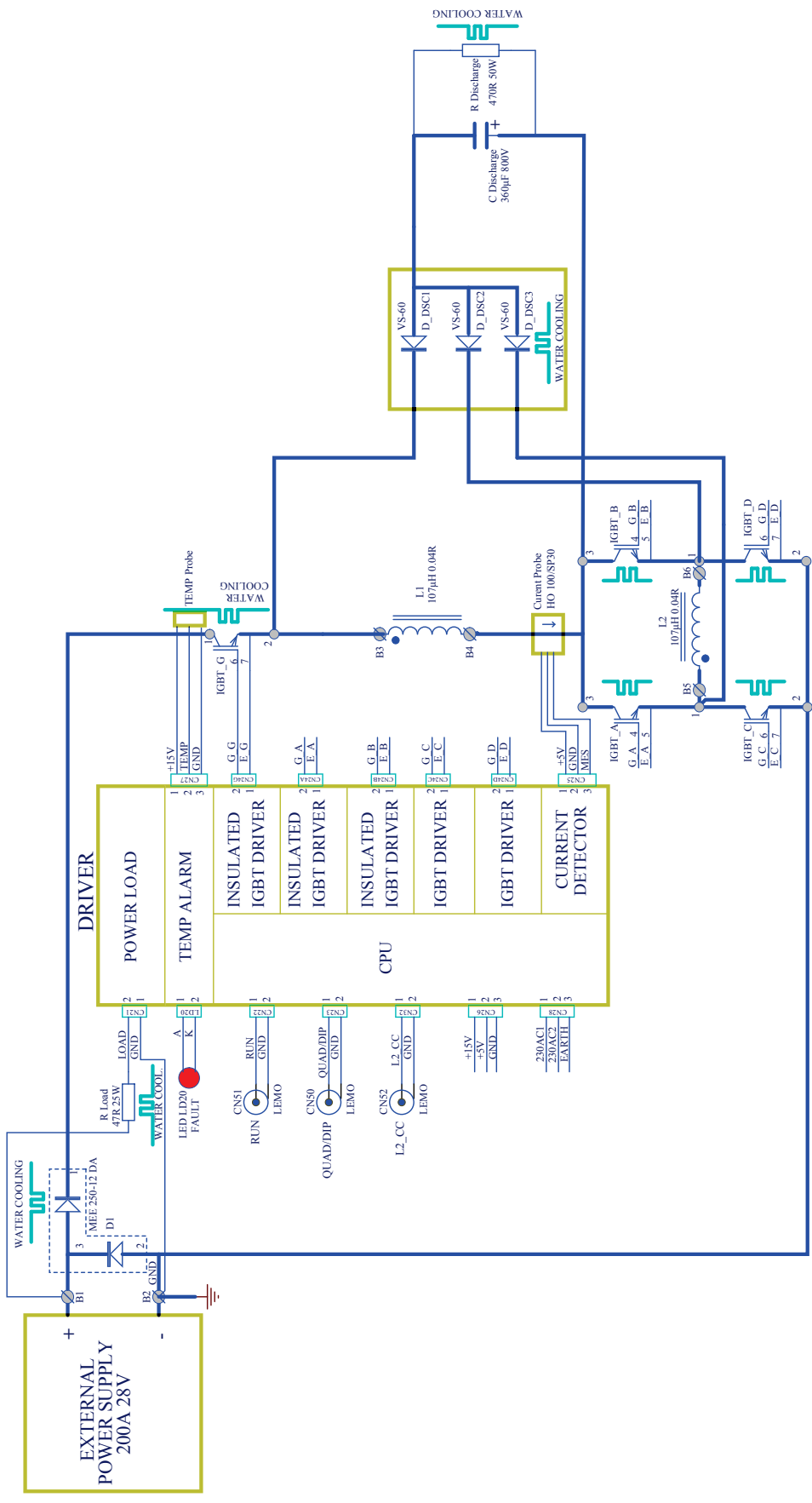


REGELBARE ELEKTROMOTOREN GMBH

description: Magnetic field coils 4x4 hollow wire moulded small

scale: 1:2 format: A3 page: 1 of: 1

drawing number Y1C000006
 CAD Software: SolidWorks
 created by: Schneider C.
 date: 15.03.2017
 revision: 00
 finished and reviewed by: see revisiontable on page 1



KRUB POWER SWITCH	
Size: A3	Number: 1
Revision: 1	
Date: 12/03/2019 - Heure: 11:12:08 - Dessiné par: F. Moron	
File: C:\Users\Frederec\Documents\Projets\DXP\Switch\Krubsynoptique_SchDoc	

Publications

Production of strongly bound ^{39}K bright solitons

S. Lepoutre, L. Fouché, A. Boissé, G. Berthet, G. Salomon, A. Aspect, and T. Bourdel

Laboratoire Charles Fabry, Institut d'Optique, CNRS, University Paris-Sud, 2, Avenue Augustin Fresnel, 91127 PALAISEAU Cedex, France

(Received 6 September 2016; published 28 November 2016)

We report on the production of ^{39}K matter-wave bright solitons, i.e., one-dimensional matter waves that propagate without dispersion thanks to attractive interactions. The volume of the soliton is studied as a function of the scattering length through three-body losses, revealing peak densities as high as $\sim 5 \times 10^{20} \text{ m}^{-3}$. Our solitons, close to the collapse threshold, are strongly bound and will find applications in fundamental physics and atom interferometry.

DOI: [10.1103/PhysRevA.94.053626](https://doi.org/10.1103/PhysRevA.94.053626)

Solitons are one-dimensional wave packets that propagate with neither change of shape nor loss of energy. They are a consequence of nonlinearities that balance wave-packet spreading due to dispersion. They appear in numerous physical systems such as water waves, optical fibers, plasmas, acoustic waves, or even energy propagation along proteins [1]. Solitons are also observed in ultracold quantum gases [2–6]. In this context, matter-wave bright solitons are Bose-Einstein condensates that remain bound thanks to mean-field attractive interactions in a one-dimensional geometry [2,3].

Matter-wave bright solitons are predicted to be a great tool to locally probe rapidly varying forces, for example, close to a surface [7,8], or probe (surface) bound states [7,9], which do not appear in linear scattering. For example, the small size of bright solitons has been used in the measurement of quantum reflection from a barrier [10,11]. Because of their dispersion-free propagation, bright solitons are also believed to be good candidates for performing very-long-time atom interferometry measurements [12], although interactions may cause additional phase shifts [13–16]. Recently, an experiment demonstrated an increased visibility for a soliton atomic interferometer as compared to its noninteracting counterpart [17]. The interactions in solitons can also lead to squeezed or entangled states, which could improve the sensitivity of interferometric measurements beyond the shot noise limit [18–24]. In some cases, the formation of mesoscopic Schrödinger cat states or NOON states is predicted [25–27]. A problem in using these states is losses, such as three-body collisions, which are an intrinsic source of decoherence. They can also induce unusual soliton center-of-mass dynamics [28].

Experiments producing and studying matter-wave bright solitons, despite their interest in both applied and fundamental physics, have remained scarce. In fact, only two elements have been turned into bright solitons, ^7Li [2,3,29,30] and ^{85}Rb [10,31]. In this paper, we describe the production of ^{39}K solitons in the $|F = 1, m_F = -1\rangle$ state using the Feshbach resonance at 561 G [32] and its associated zero crossing of the scattering length at 504.4 G (see Fig. 1). We have optimized the setup in order to produce strongly bound solitons, i.e., solitons with a large negative interaction energy. We thus produce very dense solitons close to the threshold for collapse [2,3]. We observe significant three-body losses with peak density up to $5 \times 10^{20} \text{ m}^{-3}$. We study the three-body loss rate as a function of the scattering length a on both sides of the zero crossing. The

observed strong variations of loss rates are well explained by a simple mean-field model that predicts variations of the size of the condensates or solitons and assumes a constant three-body loss coefficient K_3 , yielding $K_3 = 1.5(6) \times 10^{-41} \text{ m}^6 \text{ s}^{-1}$. We are able to reach a regime where the interaction energy of the soliton exceeds its center-of-mass kinetic energy, and where the atoms are predicted to behave collectively in scattering [18,33–37].

The creation of potassium bright solitons is based on the all-optical production of ^{39}K Bose-Einstein condensates [38]. A crucial ingredient allowing an efficient direct loading of the optical trap is the gray molasses cooling of potassium [39,40]. Evaporative cooling is performed at 550 G, in the wing of the Feshbach resonance, where the scattering length is $130 a_0$ with a_0 the Bohr radius (see Fig. 1). The final trap is a far-off resonance optical dipole trap made from two horizontal crossing beams. The first one at 1064 nm with a waist of $48.5 \mu\text{m}$ (radius at $1/e^2$) permits a strong radial confinement while the second one at 1550 nm with a waist of $150 \mu\text{m}$ is used to provide a weak longitudinal confinement (44 Hz). The final evaporation is performed by lowering the power of the 1064-nm beam down to 56 mW such that the most energetic atoms fall under gravity. We obtain almost pure condensates with up to 4×10^4 atoms. The radial trap is then recompressed up to a power of 117 mW to form an elongated trap, whose frequencies are measured through parametric oscillations to be $195 \times 195 \times 44 \text{ Hz}$.

The final step to produce solitons consists of modifying the scattering length by changing the magnetic field value. This is done in two steps, first to 507 G in 150 ms approaching the zero crossing from the positive side and then to 501.3 G in 400 ms, where the scattering length $a = -1.5(2) a_0$ is then negative (see Fig. 1). The condensate then shrinks and forms the solitons. The ramp times are relatively long compared to the inverse of the longitudinal trapping frequency, preventing the condensate from being excited. Figure 2 shows the propagation of solitons in the 1064-nm optical trap, when the longitudinal confining beam is switched off. The longitudinal potential has been characterized in detail. It has an antitrapping curvature ($i \times 1.9 \text{ Hz}$), which mainly originates from the bias magnetic field curvature. The acceleration at the release point can be varied at will by introducing a weak magnetic field gradient along the trapping beam with an auxiliary coil. In Fig. 2, we observe the characteristic absence of dispersion for the solitons during the 250-ms propagation time. Their center of mass is

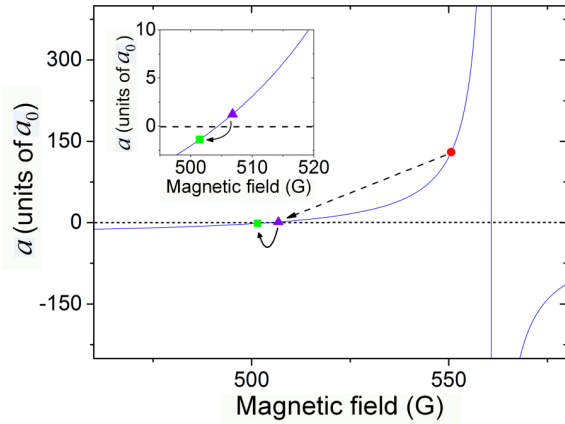


FIG. 1. Scattering length as a function of the magnetic field for ^{39}K in the $|F = 1, m_F = -1\rangle$ state [32]. Inset: Zoom around the zero crossing of the scattering length. The evaporation to Bose-Einstein condensation takes place at 550 G (red bullet). The magnetic field is then ramped in two steps to 507 G (violet triangle) and then to 501.3 G (green square), where the scattering length is $-1.5 a_0$, in order to produce bright solitons.

moving by about 1 mm along an hyperbolic trajectory because of a 5-mm s^{-2} acceleration at the release point.

Images are taken by fluorescence imaging after the following sequence. The optical trap is first switched off abruptly. After 7 ms of expansion, the magnetic field is switched off. At this time, the gas is already in a ballistic regime and is sufficiently diluted to avoid losses while crossing the lower field Feshbach resonances. An additional delay of 15 ms permits the eddy currents to damp. The four horizontal beams from the magneto-optical trap cooling laser, tuned to be on resonance with the optical transitions, are then shined on the atoms and their fluorescence signal is collected from above during $100\ \mu\text{s}$ and recorded with an EMCCD camera (Andor iXon). The duration of the imaging pulse is chosen to optimize the signal without introducing high blurring. The overall resolution is then $15\ \mu\text{m}$, which exceeds the *in situ* micrometer size of solitons as well as their size after 22-ms expansion. Over the 250 ms of propagation, the longitudinal sizes of the solitons are given by this resolution limit.

The initial atom number in our solitons is typically 6×10^3 , a number which is well below the initial condensate atom

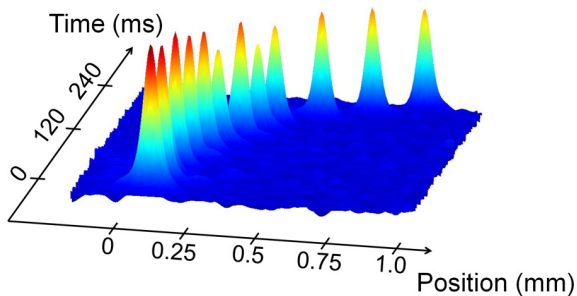


FIG. 2. Density profiles of solitons as a function of time. Images are separated by 20 ms and stack vertically. The acceleration at the release point is 5 mm s^{-2} .

number [41]. Actually, the atom number also decreases by an additional 25% during the 250-ms propagation time. This is a consequence of three-body losses whose rate increases with the density when the scattering length is reduced toward zero or negative values, and which will be studied in more details below. Note that such important three-body losses lead to a stabilization of the atom number in the solitons and we see no significant difference in soliton atom number when the initial atom number is decreased by a factor of two.

The calibration of the scattering lengths is based on the measurement of the longitudinal expansion of a condensate when varying the current flowing through the Feshbach field coils. In practice, the zero crossing of the scattering length is spotted when the longitudinal expansion of the gas corresponds to the one of a condensate, interacting solely via the dipole-dipole interaction (whose effect is small although non-negligible in our case) [42]. We then rely on the scattering model from [32], to deduce all magnetic field values and their corresponding scattering length. The scattering lengths are calibrated with an accuracy of $0.2 a_0$ in the region of interest, i.e., close to the zero crossing.

We observe the nondispersive propagation of solitons only in a relatively narrow region of scattering lengths. For $a \geq -0.9(2) a_0$, the condensate expands because of the initial confinement energy. For $a \leq -2.15(20) a_0$, we observe a collapse. With about 4.5×10^3 atoms this corresponds to a value of the parameter $N|a|/\sigma_\rho = 0.45(10)$, where $\sigma_\rho = \sqrt{\hbar}/m\omega_\perp$ is the radial harmonic oscillator length. Theoretically, the limit of stability is $N|a|/\sigma_\rho = 0.627$ in the absence of longitudinal confining potential [43]. Our observed slightly smaller value can be explained by important three-body losses during the formation of the soliton and prior to its observation close to the collapse (see below). Note that when we encounter a collapse, we observe the disappearance of all condensed atoms. This is in contrast with recent experiments done in three-dimensional Bose gases trapped in a box potential [44].

We now study the losses as a function of the magnetic field or equivalently as a function of the scattering length. We focus our study in the region where the scattering length is varied from $24 a_0$ to $-2 a_0$. For a fixed value of the magnetic field, we observe the decrease of the atom number as a function of a waiting time at the end of the preparation sequence. A typical decay curve is plotted in Fig. 3. We intentionally stop our analysis after 3 s, such that most atoms remain in the condensate and not to be confused by thermal atoms. On this time scale, it is difficult to discriminate the nature of losses. We have measured a 30-s one-body decay time, and such losses are negligible. As we are not in the absolute ground state, two-body relaxations are energetically allowed. Nevertheless, they do not conserve the total spin and require dipole-dipole interaction. Their rate is thus expected to be small as compared to the three-body loss rate [45]. The atom decay curves are thus experimentally fitted using the loss equation

$$\dot{N} = -\beta N^3 \quad (1)$$

with constant β . We observe in Fig. 4 that the fitted β coefficient strongly varies as a function of the dimensionless parameter $N|a|/\sigma_\rho$. As we explore only a small region in the magnetic field, the variation of the loss rate is not likely to be a consequence of a variation of the loss rate coefficient K_3 but

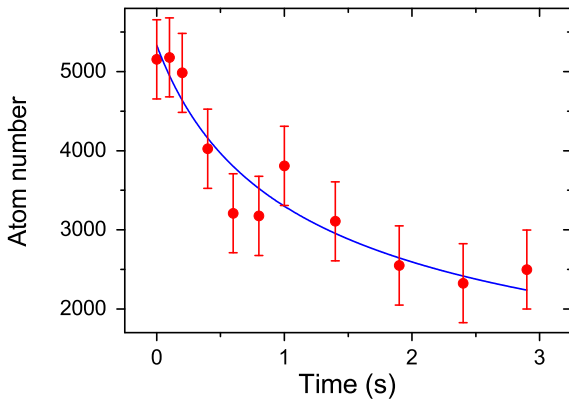


FIG. 3. Three-body loss curve as a function of time at 502.8 G corresponding to $a = -0.8 a_0$. The solid line corresponds to the fit using Eq. (1). The error bars are rms shot-to-shot variations.

rather a consequence of the variation of the effective volume of the condensate, and thus of the density, when changing the interaction parameters [45]. An increase by a factor of 30 in β , as shown in Fig. 4, corresponds to an increase by a factor of 5.5 in the density, for a constant loss rate coefficient. The effective volume of the condensate continues to decrease when the scattering is tuned from zero to negative values, as expected for a soliton.

Our experimental measurements of the three-body coefficients can be compared to the expectations from the mean-field theory. In practice, we use a cylindrical Gaussian ansatz wave function, which is known to give a good estimate of the density profile [16] all the way from positive to negative scattering lengths:

$$\psi(\mathbf{r}) = \frac{1}{(2\pi)^{1/2}\sigma_r} \exp(-r^2/4\sigma_r^2) \frac{1}{(2\pi)^{1/4}\sigma_z^{1/2}} \times \exp(-z^2/4\sigma_z^2). \quad (2)$$

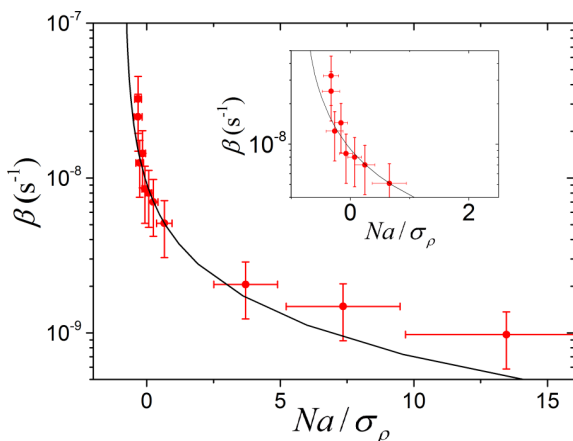


FIG. 4. Three-body loss rate coefficient β as a function of the dimensionless parameter Na/σ_ρ . The solid line corresponds to the variational theory described in the text. Inset: Zoom on the zero-crossing region. The error bars along both axis include the systematic uncertainty on the calibration of the atom number.

The rms sizes σ_r and σ_z are variational parameters that we use to minimize the Gross-Pitaevskii energy functional as a function of the interaction parameter Na [2,16,43]. An integration over the density profile gives $\beta = K_3/(2\pi)^3/3^{3/2}/\sigma_r^4/\sigma_z^2$, where K_3 is the condensate three-body loss coefficient. In Fig. 4, this simple approximate theory is found to reproduce fairly well the data with a constant value of K_3 , furthermore validating our assumption of a dominant three-body loss mechanism. For the highest values of a , we observe a deviation from the theoretical curve that we attribute to an increase of the three-body coefficient as we move toward the Feshbach resonance. We find $K_3 = 1.5(6) \times 10^{-41} \text{ m}^6 \text{ s}^{-1}$ in the region of the zero crossing where the uncertainty mostly comes from the atom number calibration. This is comparable to the value of $1.3(5) \times 10^{-41} \text{ m}^6 \text{ s}^{-1}$ measured in the absolute ground state of ^{39}K around its zero crossing [46]. Both values have the right order of magnitude for a nonresonant three-body loss coefficient expected from the van der Waals coefficient of potassium [45]. Comparisons with ^7Li and ^{85}Rb solitons are difficult as the loss rates close to the zero crossings are not well documented.

In the case of the densest solitons, obtained at the lowest values of a , we can infer a high peak density of $\sim 5 \times 10^{20} \text{ m}^{-3}$. This corresponds to an interaction energy per particle of 30 Hz in the Gross-Pitaevskii energy functional [2,16,43]. This value can be compared to the center-of-mass kinetic energy in our soliton. Experimentally, we measure a shot-to-shot fluctuation of the position of the solitons after a propagation time of 200 ms, corresponding to an rms initial velocity fluctuation of 0.15 mm s^{-1} . This fluctuation probably originates from residual dipole oscillation in the trap. Such a velocity corresponds to a kinetic energy per atom of about 1 Hz. We can thus produce solitons in the interesting situation where the interaction energy of the soliton dominates over its kinetic energy. In this regime, the atoms are expected to behave collectively, for example, in the collision with a potential barrier [18,33–37].

More generally, our work opens another experimental platform to study the matter-wave bright solitons both for fundamental and applied physics. Atom interferometry with solitons is certainly worth investigating. Further studies include the soliton dynamics after a quench of one of the parameters, such as the scattering length [47,48]. Relaxation in such an interacting quantum integrable system with attractive interaction is of particular interest [49–51]. Another interesting direction would be to experimentally produce liquid droplets that are predicted to form in a Bose-Bose mixture because of a compensation between two-body mean-field interaction and repulsive three-body interaction [52] or beyond mean-field corrections [53,54]. A mixture of ^{39}K in two different spin states has been predicted to be especially suited for these studies [52,53]. Similar droplets have recently been observed in dipolar condensates [55–57].

ACKNOWLEDGMENTS

We thank K. Lumer for his experimental contribution. This research has been supported by CNRS, Ministère de l'Enseignement Supérieur et de la Recherche, Direction Générale de l'Armement, ANR-12-BS04-0022-01, Labex

PALM, ERC senior grant Quantatop, Région Ile-de-France in the framework of DIM Nano-K (IFRAF), EU - H2020 research

and innovation program (Grant No. 641122 - QUIC), Triangle de la physique.

-
- [1] B. Malomed, in *Encyclopedia of Nonlinear Science*, edited by A. Scott (Routledge, New York, 2005), pp. 639–643.
- [2] L. Khaykovich, F. Schreck, G. Ferrari, T. Bourdel, J. Cubizolles, L. D. Carr, Y. Castin, and C. Salomon, *Science* **296**, 1290 (2002).
- [3] K. E. Strecker, G. B. Partridge, A. G. Truscott, and R. G. Hulet, *Nature (London)* **417**, 150 (2002).
- [4] S. Burger, K. Bongs, S. Dettmer, W. Ertmer, K. Sengstock, A. Sanpera, G. V. Shlyapnikov, and M. Lewenstein, *Phys. Rev. Lett.* **83**, 5198 (1999).
- [5] J. Denschlag, J. E. Simsarian, D. L. Feder, C. W. Clark, L. A. Collins, J. Cubizolles, L. Deng, E. W. Hagley, K. Helmerson, W. P. Reinhardt, S. L. Rolston, B. I. Schneider, and W. D. Phillips, *Science* **287**, 97 (2000).
- [6] B. Eiermann, Th. Anker, M. Albiez, M. Taglieber, P. Treutlein, K.-P. Marzlin, and M. K. Oberthaler, *Phys. Rev. Lett.* **92**, 230401 (2004).
- [7] T. Ernst and J. Brand, *Phys. Rev. A* **81**, 033614 (2010).
- [8] S. L. Cornish, N. G. Parker, A. M. Martin, T. E. Judd, R. G. Scott, T. M. Fromhold, and C. S. Adams, *Phys. D (Amsterdam, Neth.)* **238**, 1299 (2009).
- [9] F. Damon, B. Georgeot, and D. Guéry-Odelin, *EPL* **115**, 20010 (2016).
- [10] A. L. Marchant, T. P. Billam, T. P. Wiles, M. M. H. Yu, S. A. Gardiner, and S. L. Cornish, *Nat. Commun.* **4**, 1865 (2013).
- [11] A. L. Marchant, T. P. Billam, M. M. H. Yu, A. Rakonjac, J. L. Helm, J. Polo, C. Weiss, S. A. Gardiner, and S. L. Cornish, *Phys. Rev. A* **93**, 021604(R) (2016).
- [12] A. D. Cronin, J. Schmiedmayer, and D. E. Pritchard, *Rev. Mod. Phys.* **81**, 1051 (2009).
- [13] J. L. Helm, S. L. Cornish, and S. A. Gardiner, *Phys. Rev. Lett.* **114**, 134101 (2015).
- [14] A. D. Martin and J. Ruostekoski, *New J. Phys.* **14**, 043040 (2012).
- [15] J. Polo and V. Ahufinger, *Phys. Rev. A* **88**, 053628 (2013).
- [16] T. P. Billam, A. L. Marchant, S. L. Cornish, S. A. Gardiner, and N. G. Parker, in *Spontaneous Symmetry Breaking, Self-Trapping, and Josephson Oscillations*, edited by Boris Malomed (Springer, Berlin, 2013).
- [17] G. D. McDonald, C. C. N. Kuhn, K. S. Hardman, S. Bennetts, P. J. Everitt, P. A. Altin, J. E. Debs, and J. D. Close, and N. P. Robins, *Phys. Rev. Lett.* **113**, 013002 (2014).
- [18] J. L. Helm, S. J. Rooney, C. Weiss, and S. A. Gardiner, *Phys. Rev. A* **89**, 033610 (2014).
- [19] B. Gertjerenken, *Phys. Rev. A* **88**, 053623 (2013).
- [20] M. Kasevich, first NASA Quantum Future Technologies conference (2012), <http://quantum.nasa.gov/materials/2012-01-18-B1-Kasevich.pdf>.
- [21] C. Lee, J. H. Huang, H. M. Deng, H. Dai, and J. Xu, *Front. Phys.* **7**, 109 (2012).
- [22] N. Veretenov, Y. Rozhdetsvensky, N. Rosanov, V. Smirnov, and S. Fedorov, *Eur. Phys. J. D* **42**, 455 (2007).
- [23] G.-B. Jo, Y. Shin, S. Will, T. A. Pasquini, M. Saba, W. Ketterle, D. E. Pritchard, M. Vengalattore, and M. Prentiss, *Phys. Rev. Lett.* **98**, 030407 (2007).
- [24] B. Gertjerenken, T. P. Wiles, and C. Weiss, [arXiv:1508.00656](https://arxiv.org/abs/1508.00656) (unpublished).
- [25] C. Weiss and Y. Castin, *Phys. Rev. Lett.* **102**, 010403 (2009).
- [26] A. I. Streltsov, O. E. Alon, and L. S. Cederbaum, *Phys. Rev. A* **80**, 043616 (2009).
- [27] A. I. Streltsov, O. E. Alon, and L. S. Cederbaum, *J. Phys. B* **42**, 091004 (2009).
- [28] C. Weiss, S. A. Gardiner, and H.-P. Breuer, *Phys. Rev. A* **91**, 063616 (2015).
- [29] P. Medley, M. A. Minar, N. C. Cizek, D. Berryrieser, and M. A. Kasevich, *Phys. Rev. Lett.* **112**, 060401 (2014).
- [30] J. H. V. Nguyen, P. Dyke, D. Luo, B. Malomed, and R. G. Hulet, *Nat. Phys.* **10**, 918 (2014).
- [31] S. L. Cornish, S. T. Thompson, and C. E. Wieman, *Phys. Rev. Lett.* **96**, 170401 (2006).
- [32] C. D’Errico, M. Zaccanti, M. Fattori, G. Roati, M. Inguscio, G. Modugno, and A. Simoni, *New J. Phys.* **9**, 223 (2007).
- [33] B. Gertjerenken, T. P. Billam, L. Khaykovich, and C. Weiss, *Phys. Rev. A* **86**, 033608 (2012).
- [34] C. Lee and J. Brand, *Europhys. Lett.* **73**, 321 (2006).
- [35] S. D. Hansen, N. Nygaard, and K. Mølmer, [arXiv:1210.1681](https://arxiv.org/abs/1210.1681) (unpublished).
- [36] J. L. Helm, T. P. Billam, and S. A. Gardiner, *Phys. Rev. A* **85**, 053621 (2012).
- [37] J. Cuevas-Maraver, P. G. Kevrekidis, B. A. Malomed, P. Dyke, and R. G. Hulet, *New J. Phys.* **15**, 063006 (2013).
- [38] G. Salomon, L. Fouché, S. Lepoutre, A. Aspect, and T. Bourdel, *Phys. Rev. A* **90**, 033405 (2014).
- [39] G. Salomon, L. Fouché, P. Wang, A. Aspect, P. Bouyer, and T. Bourdel, *EPL* **104**, 63002 (2014).
- [40] D. Nath, R. K. Easwaran, G. Rajalakshmi, and C. S. Unnikrishnan, *Phys. Rev. A* **88**, 053407 (2013).
- [41] The atom number is calibrated through the observation of the condensation threshold in a noninteracting gas, with a 15% accuracy.
- [42] T. Lahaye, C. Menotti, L. Santos, M. Lewenstein, and T. Pfau, *Rep. Prog. Phys.* **72**, 126401 (2009).
- [43] L. D. Carr and Y. Castin, *Phys. Rev. A* **66**, 063602 (2002).
- [44] C. Eigen, A. L. Gaunt, A. Suleymanzade, N. Navon, Z. Hadzibabic, and R. P. Smith, [arXiv:1609.00352](https://arxiv.org/abs/1609.00352) (unpublished).
- [45] Z. Shotan, O. Machtay, S. Kokkelmans, and L. Khaykovich, *Phys. Rev. Lett.* **113**, 053202 (2014).
- [46] M. Fattori, C. D’Errico, G. Roati, M. Zaccanti, M. Jona-Lasinio, M. Modugno, M. Inguscio, and G. Modugno, *Phys. Rev. Lett.* **100**, 080405 (2008).
- [47] F. Franchini, A. Gromov, M. Kulkarni, and A. Trombettoni, *J. Phys. A: Math. Theor.* **48**, 28FT01 (2015).
- [48] O. Gamayun and M. Semenyakin, *J. Phys. A: Math. Theor.* **49**, 335201 (2016).

- [49] A. Polkovnikov, K. Sengupta, A. Silva, and M. Vengalattore, *Rev. Mod. Phys.* **83**, 863 (2011).
- [50] M. A. Cazalilla, R. Citro, T. Giamarchi, E. Orignac, and M. Rigol, *Rev. Mod. Phys.* **83**, 1405 (2011).
- [51] G. Goldstein and N. Andrei, *Phys. Rev. A* **90**, 043625 (2014).
- [52] D. S. Petrov, *Phys. Rev. Lett.* **112**, 103201 (2014).
- [53] D. S. Petrov, *Phys. Rev. Lett.* **115**, 155302 (2015).
- [54] D. S. Petrov and G. E. Astrakharchik, *Phys. Rev. Lett.* **117**, 100401 (2016).
- [55] H. Kadau, M. Schmitt, M. Wenzel, C. Wink, T. Maier, I. Ferrier-Barbut, and T. Pfau, *Nature (London)* **530**, 194 (2016).
- [56] I. Ferrier-Barbut, H. Kadau, M. Schmitt, M. Wenzel, and T. Pfau, *Phys. Rev. Lett.* **116**, 215301 (2016).
- [57] L. Chomaz, S. Baier, D. Petter, M. J. Mark, F. Wächtler, L. Santos, and F. Ferlaino, [arXiv:1607.06613](https://arxiv.org/abs/1607.06613) (unpublished).

Nonlinear scattering of atomic bright solitons in disorder

A. BOISSÉ, G. BERTHET, L. FOUCHÉ, G. SALOMON, A. ASPECT, S. LEPOUTRE and T. BOURDEL

Laboratoire Charles Fabry, Institut d'Optique, CNRS, Univ Paris-Sud - 2, Avenue Augustin Fresnel, 91127 Palaiseau Cedex, France

received on 9 February 2017; accepted by B. A. van Tiggelen on 13 February 2017
published online 23 February 2017

PACS 03.75.Lm – Tunneling, Josephson effect, Bose-Einstein condensates in periodic potentials, solitons, vortices, and topological excitations

PACS 05.45.Yv – Solitons

PACS 67.85.-d – Ultracold gases, trapped gases

Abstract – We observe nonlinear scattering of ^{39}K atomic bright solitons launched in a one-dimensional (1D) speckle disorder. We directly compare it with the scattering of non-interacting particles in the same disorder. The atoms in the soliton tend to be collectively either reflected or transmitted, in contrast with the behavior of independent particles in the singlescattering regime, thus demonstrating a clear nonlinear effect in scattering. The observed strong fluctuations in the reflected fraction, between zero and 100%, are interpreted as a consequence of the strong sensitivity of the system to the experimental conditions and in particular to the soliton velocity. This behavior is reproduced in a mean-field framework by Gross-Pitaevskii simulations, and mesoscopic quantum superpositions of the soliton being fully reflected and fully transmitted are not expected for our parameters. We discuss the conditions for observing such superpositions, which would find applications in atom interferometry beyond the standard quantum limit.



Copyright © EPLA, 2017

Introduction. – The physics of transport of particles in disorder is associated with different scenarios. In the absence of interaction, the simplest description is based on diffusion [1], but the coherence of the matter waves describing the particles can play a role, as in the phenomena of coherent backscattering [2–4] and Anderson localization [5–14]. However, in many physical systems, interactions cannot be ignored. In condensed-matter physics, interactions between electrons can strongly affect electric conductivity [15] and in optics, high-intensity light induces a nonlinear response of dielectrics, leading, for instance, to the optical Kerr effect, and thus spatial and/or temporal fluctuations of the index of refraction. Understanding the interplay between disorder and interactions in the transport of quantum particles is thus an important challenge.

In a mean-field approach, one can use nonlinear wave equations in disordered media [16,17] in order to describe experimental observations of the competition between a weak nonlinearity and localization, in optics [18,19] or in ultra-cold quantum gases [20]. Beyond the mean-field approximation, many-body localization phenomena, leading to non-ergodic behavior, are predicted [21,22]. In this context, several problems of transport of interacting quantum gases in disorder have been studied [23–33]. We report here on a new phenomenon of nonlinear transport of quantum

particles: nonlinear scattering of atomic bright solitons in an optical disorder.

A soliton is a stable non-spreading wave packet, solution of a nonlinear wave equation, where a strong nonlinearity compensates dispersion. Solitons are ubiquitous in nonlinear wave physics [34,35]. Their propagation in a disordered medium is intriguing since the effect of the nonlinearity cannot be treated as a small perturbation of the non-interacting problem [36]. An atomic bright soliton is a 1D Bose-Einstein condensate of atoms with attractive interactions [37,38]. At the mean-field level, it is described by the Gross-Pitaevskii equation, which is identical to the so-called “nonlinear Schrödinger equation” used to describe the 1D propagation of light in Kerr media. This approach has been used to numerically study soliton nonlinear scattering on a narrow barrier [39–44]. Qualitatively similar results for a 1D disordered potential in the single-scattering regime can be expected. Experimentally, atomic bright soliton scattering has only been studied in the regime of negligible interaction energy, where the behavior resembles the one of non-interacting particles [45–47].

In this paper, we report the observation of nonlinear scattering of an atomic bright soliton in the regime where the interaction energy is of the order of the center-of-mass

kinetic energy [48]. As the experiment is repeated, we find that the atoms tend to be collectively either reflected or transmitted. More precisely, the histogram of the reflected fraction shows two distinct peaks at low (close to 0) and high (close to 1) reflected fractions, in contrast with the observed bell-shaped histogram for non-interacting particles in the single-scattering regime. This behavior is a signature of the nonlinear behavior of solitons in scattering. We find that Gross-Pitaevskii simulations are sufficient to account for our observed double-peaked histogram, because of their strong sensitivity to small fluctuations of the experimental parameters and in particular to the soliton velocity. We argue, however, that mesoscopic quantum superpositions of all atoms being reflected *and* all atoms being transmitted [49–51], could be observable in similar conditions provided that the number of atoms is significantly reduced.

Methods. – Our experiment starts with a ^{39}K condensate in the $|F = 1, m_F = -1\rangle$ state, produced by evaporative cooling in an optical trap [52] close to the 561 G Feshbach resonance [53]. A soliton, containing $N = 5500(800)$ atoms, is then created by ramping the magnetic field close to the scattering length zero crossing at 504.4 G [48,53]. The atoms then have a negative mean-field interaction energy, which binds them together. The elongated trap is made of two horizontal far-detuned optical beams (at 1064 nm and 1550 nm), and it has identical radial frequencies of $\omega_{\perp}/2\pi = 195$ Hz and a longitudinal frequency of $\omega_z/2\pi = 44$ Hz.

The soliton scattering in a 1D disordered potential is studied through the measurement of the reflected fraction of the cloud sent with a low velocity in a far off resonance speckle field. The sequence is the following (see fig. 1). The longitudinal (along z) confinement is suddenly removed and the soliton starts to propagate along z in a 1D tube. We control the initial longitudinal acceleration through the addition of a small magnetic-field gradient. The latter is subsequently ramped down between 10 ms and 40 ms after trap release such that the acceleration then vanishes (see footnote ¹). We choose the initial acceleration in order to reach a velocity of either $v_0 = 0.51(16)$ mm \cdot s $^{-1}$ or $v_0 = 0.90(20)$ mm \cdot s $^{-1}$, corresponding to a center-of-mass kinetic energy per particle $E_{\text{kin}}/h = mv_0^2/2h = 13(8)$ Hz or 40(17) Hz, where m is the atomic mass and h the Planck constant. The fluctuations of the initial velocity exceed, by a factor ~ 25 , those associated with the quantum fluctuations of the soliton center of mass in the ground state of the initial trap. They are due to uncontrolled and undamped residual dipole oscillations in the initial trap.

A 1D disorder potential is then turned on for 50 ms and the atoms are partially scattered or reflected, since we are in a 1D situation. After a waiting time of 150 ms,

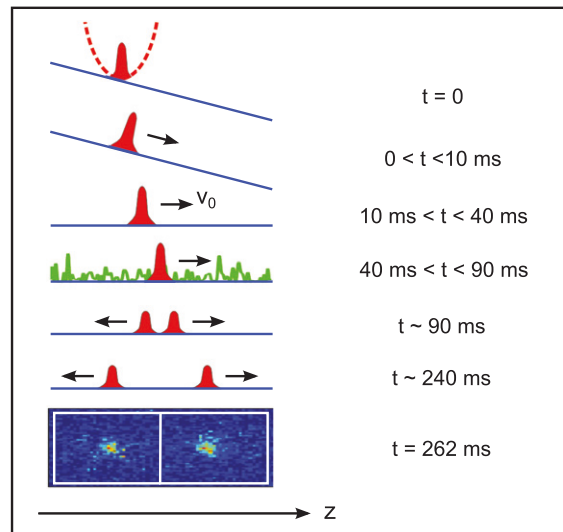


Fig. 1: (Color online) Schematic of the experimental sequence. A soliton is launched into a 1D waveguide along z (continuous blue line) from a longitudinal trap (dotted red line). The soliton is first accelerated to a controlled velocity v_0 before a 1D speckle at 532 nm (green curve) is shone on the atoms for 50 ms. The reflected and transmitted parts are finally separated and observed after an additional 150 ms wait time, when an image of the density distribution is taken.

the transmitted and reflected components are well separated, and the radial trap is switched off. Each cloud expands for another 22 ms, and the separated components are observed (fig. 1) by resonant fluorescence imaging as presented in [48]. The atom numbers in each component are directly obtained (within a multiplying constant) by integration over two zones corresponding to positive and negative velocities (see fig. 1), whereas the background is estimated from neighboring zones. We thus have a measurement that is independent of any assumption on the cloud shapes. The accuracy of atom number detection permits us to determine the reflected fraction with a 10% accuracy for each individual run.

The disorder is created from a laser speckle at 532 nm, which yields a repulsive conservative potential for the atoms [54]. The laser beam, propagating perpendicularly to z , passes through a diffusing plate and is focused on the atoms. Its cross-section intensity distribution on the diffusing plate is elliptical, with the long axis along z and the short axis perpendicular to z . The speckle pattern shone on the atoms has an intensity autocorrelation function whose widths along these two directions are, respectively, $\sigma_z = 0.38$ μm , and 2.4 μm (half-width at $1/\sqrt{e}$). Along the propagation axis of the laser beam, this autocorrelation width is 10 μm . The two correlation lengths perpendicular to z exceed the r.m.s. radial size of the cloud given by the ground-state extension of the harmonic oscillator $\sqrt{h/4\pi m\omega_{\perp}} = 0.8$ μm . The disordered potential is thus one-dimensional for the atoms moving along z . The disorder correlation width $\sigma_z = 0.38$ μm corresponds to

¹In practice, we have an additional residual anti-trapping curvature of frequency $i \times 1.9$ Hz [48], which only plays a role on long time scales and that we take into account in the analysis.

$k\sigma_z = 0.12(4)$ and $k\sigma_z = 0.21(5)$, where $k = 2\pi mv_0/h$ is the k -vector of the de Broglie wave of an individual atom moving at the velocity v_0 of our two sets of data. Consequently, individual atoms experience quantum scattering (quantum tunneling and quantum reflection) in this disorder [6,10]. Scattering experiments with non-interacting atoms at various velocities and disorder amplitudes allow us to calibrate the speckle amplitude (see supplementary material [SupplementaryMaterial.pdf](#)). For the study reported in this paper, we use $V_R/h = 13.5(2.0)$ Hz, where V_R is the mean value of the exponential probability distribution of the potential due to the laser speckle (V_R is equal to both its average and r.m.s. value). The probability for a single atom to be reflected during its interaction with the speckle is typically $\sim 35\%$ and we work in the single-scattering regime.

Results. – The measurements of the reflected fractions are performed for solitons and for non-interacting clouds. For a scattering length $a = -2.0(2)a_0$ (a_0 is the Bohr radius), a strongly bound soliton is formed, close to the collapse threshold [48,55]. An approximate value of the chemical potential can be obtained based on the 1D formula: $\mu_{1D}/h = -\frac{1}{2}m\omega_z^2 N^2 a^2/h = -25(12)$ Hz. This value is comparable to the center-of-mass kinetic energy per particle and we expect an effect of the interactions in the scattering process. On the contrary, for $a = -0.9(2)a_0$, the interaction energy is barely sufficient to hold the atoms together after the trap release and the cloud is observed to slowly spread at long time. Choosing such a value of the scattering length permits to avoid the spread in velocity that would be given by $\sqrt{\hbar\omega_z/4\pi m} = 0.47 \text{ mm} \cdot \text{s}^{-1}$ for a non-interacting condensate. Regarding the scattering in the disorder, in this case, the atoms can be considered as non-interacting.

For each set of parameters, we repeat the scattering experiment several times. In similar experimental conditions, the measured reflected fractions fluctuate between 0 and 100%, as reported in the histograms of the reflected fractions (fig. 2). At $E_{\text{kin}}/h = 13(8)$ Hz (fig. 2(a)), the histogram shows two distinct peaks centered around reflected fractions of ~ 0.2 and ~ 0.85 . Moreover, the soliton rarely splits into two equal reflected and transmitted parts. This histogram thus shows a tendency for the atoms to be collectively either reflected or transmitted. This is in contrast with the observed behavior for non-interacting clouds at the same kinetic energy (fig. 2(c)): the histogram then exhibits a single broad peak around a reflected fraction of ~ 0.35 . This observed striking difference between interacting and non-interacting situations is a clear indication of an effect of the nonlinearity in the scattering of bright solitons.

We now compare those findings with experiments performed at a larger center-of-mass kinetic energy $E_{\text{kin}}/h = 40(17)$ Hz (fig. 2(b) and fig. 2(d)). We find that the double-peak feature in the histogram obtained with solitons tends to disappear (fig. 2(b)). These additional results show that

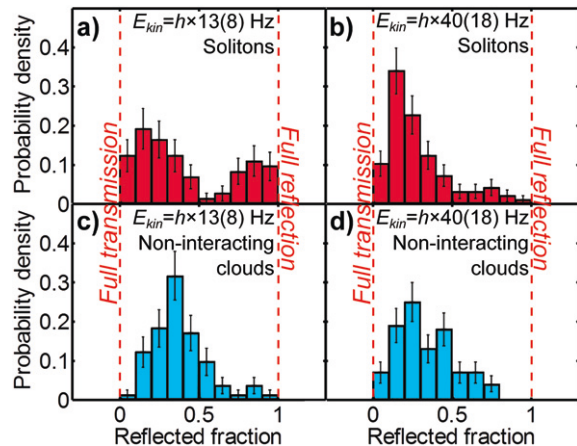


Fig. 2: (Color online) Histograms of the experimentally measured reflected fractions of solitons ((a) and (b) in red) and non-interacting atoms ((c) and (d) in blue). The double-peak structure in (a) is a clear signature of nonlinear scattering. The chemical potentials of solitons in (a) and (b) are estimated to be $\mu_{1D}/h = -25(12)$ Hz. The center-of-mass kinetic energies are $E_{\text{kin}}/h = 13(8)$ Hz in (a) and (c) and $E_{\text{kin}}/h = 40(17)$ Hz in (b) and (d). The error bars are given by $\sqrt{N_b}$, where N_b is the number of events in each bin. The number of repetitions per histogram is ~ 90 .

the ratio $\alpha = -\mu/E_{\text{kin}}$ is an important parameter, comparing the chemical potential to the kinetic energy. Its value is, respectively, $\alpha \sim 2$ and $\alpha \sim 0.6$ in fig. 2(a) and (b). In our experiment, the nonlinear behavior is thus observed to set in for α of the order of 1. Note that when $\alpha > 4$, it becomes energetically forbidden to split the soliton into two equal parts [41,44].

In order to interpret our results more quantitatively, we compare them with numerical simulations of the 1D Gross-Pitaevskii equation. For each given set of parameters we find a unique value of the reflected fraction, and in order to compare to our histograms, we repeat the simulations taking into account the fluctuations in velocities and speckle amplitudes corresponding to the ones in the experiments. Moreover, we also sample over different speckle realizations, although we keep the same speckle pattern in the experiment (see the discussion below). The simulated histograms (see fig. 3) are similar to the experimental ones for non-interacting atoms and for solitons with a chemical potential $\mu/h = -35$ Hz. A good match with the experimental data is obtained in the range $-27 \text{ Hz} > \mu/h > -43 \text{ Hz}$. Such a chemical potential is in agreement with the previously estimated experimental value. For more negative values of the chemical potential, the simulation results tend toward full reflection or transmission of the solitons. For less negative values of the chemical potential, the results are close to those expected for non-interacting atoms, consistently with the importance of the ratio $\alpha = -\mu/E_{\text{kin}}$.

One may question the validity of the above comparison, since, experimentally, we do not move the diffusive plate and thus do not change the speckle realization. In fact,

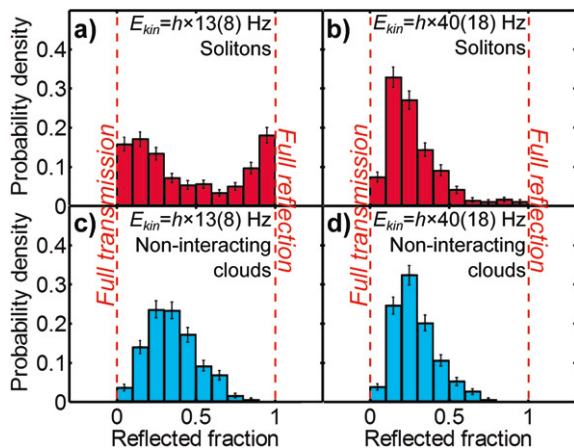


Fig. 3: (Color online) Histograms of the reflected fractions simulated from the 1D Gross-Pitaevskii equation for our parameters and for random disorders. The chemical potential of solitons ((a) and (b)) is adjusted to match the experimental findings to $\mu = -h \times 35$ Hz. The center-of-mass kinetic energies are $E_{\text{kin}}/h = 13(8)$ Hz in (a) and (c) and $E_{\text{kin}}/h = 40(17)$ Hz in (b) and (d). The error bars are given by $\sqrt{N_b}$, where N_b is the number of events in each bin. The number of repetitions per histogram is ~ 500 .

the fluctuations in the initial velocity of the condensate lead also to fluctuations in the region of the disorder explored by the atoms, during the period when the disorder is turned on (fig. 1). We have checked that simulations with variations in the initial velocity and a fixed typical disorder yield a distribution of the reflected fractions similar to the one obtained with different disorders. Moreover, after tens of repetitions of the experimental cycle, thermal drifts of the position of our trapping beam relative to the speckle would correspond to an additional disorder averaging. We conclude that the Gross-Pitaevskii equation is sufficient to simulate our experimental results, provided that we take into account fluctuations of the experimental conditions.

It is nevertheless interesting to consider the possibility that the shot-to-shot variations of the observed reflection coefficient would stem from a mesoscopic quantum superposition of most atoms reflected and most atoms transmitted. Such a beyond mean-field behavior has been theoretically predicted in the case of a quantum reflection of a soliton on a thin barrier, when it is energetically protected from splitting [49–51]. In this case, a key parameter is $Nk\sigma_z$ (where Nk is the soliton k -vector), which governs the scattering of the N -body bound state. A global quantum behavior is expected only for $Nk\sigma_z$ of the order of 1 or below, or equivalently when the de Broglie wavelength of the giant particle is larger than the defect sizes. With our parameters, $Nk\sigma_z \approx 10^3 \gg 1$, the soliton as a whole is expected to behave classically, with either full transmission or full reflection, depending on the relative value of its kinetic energy compared with the highest potential peak in the explored disorder sample. It rules out an

interpretation of our results in terms of mesoscopic quantum superpositions, which should be observable for lower atom numbers.

Conclusion. – In conclusion, we have studied the scattering of bright atomic solitons in a regime where the interaction energy exceeds the center-of-mass kinetic energy, and compared it to the scattering of non-interacting atoms with the same velocity. We identify a nonlinear regime of scattering that is characterized by a tendency for the soliton to be either fully transmitted or reflected, as clearly visible in the histograms of reflected fractions. This behavior is captured in the Gross Pitaevskii mean-field approach, provided that we take into account the strong sensitivity of the nonlinear behavior to the fluctuations of the experimental parameters such as the soliton velocity.

For longer propagation time in the disorder (and possibly slightly higher $\alpha = \mu/E_{\text{kin}}$), we would enter a multiple-scattering regime and should observe the striking situation of a soliton propagating in the disorder without scattering, whereas single atoms at the same velocity would be Anderson localized [6,36] as previously observed with superfluid-helium surface solitons [56]. The soliton is then unaffected by the disorder as a giant classical object. Another interesting possibility would be to replace our static disorder by thermal atoms acting as random moving scatterers. In this case, Brownian motion of the soliton is expected [57,58].

Finally, reducing the atom number in the soliton to 10 or 100 particles, while keeping the same value for the chemical potential [59], would permit one to be in the appropriate regime to observe mesoscopic quantum superpositions of the soliton behaving globally as a giant quantum particle [50]. Such states would be interesting for interferometry beyond the standard quantum limit [44,60–65], and the study of decoherence of these mesoscopic quantum superposition would be especially interesting. Note also that in this quantum regime, Anderson localization of the whole soliton is predicted [66].

This research has been supported by CNRS, Ministère de l’Enseignement Supérieur et de la Recherche, Direction Générale de l’Armement, ANR-12-BS04-0022-01, Labex PALM, ERC senior grant Quantatop, Region Ile-de-France in the framework of DIM Nano-K (IFRAF), EU - H2020 research and innovation program (Grant No. 641122 - QUIC), Triangle de la physique.

REFERENCES

- [1] ROBERT-DE-SAINT-VINCENT M., BRANTUT J.-P., ALLARD B., PLISSON T., PEZZÉ L., SANCHEZ-PALENCIA L., ASPECT A., BOURDEL T. and BOUYER P., *Phys. Rev. Lett.*, **104** (2010) 220602.

- [2] CHERRORET N., KARPIUK T., MÜLLER C. A., GRÉMAUD B. and MINIATURA C., *Phys. Rev. A*, **85** (2012) 011604(R).
- [3] JENDRZEJEWSKI F., MÜLLER K., RICHARD J., DATE A., PLISSON T., BOUYER P., ASPECT A. and JOSSE V., *Phys. Rev. Lett.*, **109** (2012) 195302.
- [4] MÜLLER K., RICHARD J., VOLCHKOV V. V., DENECHAUD V., BOUYER P., ASPECT A. and JOSSE V., *Phys. Rev. Lett.*, **114** (2015) 205301.
- [5] ANDERSON P. W., *Phys. Rev.*, **109** (1958) 1492.
- [6] SANCHEZ-PALENCIA L., CLÉMENT D., LUGAN P., BOUYER P., SHLYAPNIKOV G. V. and ASPECT A., *Phys. Rev. Lett.*, **98** (2007) 210401.
- [7] VAN TIGGELEN B., in *Wave Diffusion in Complex Media*, edited by FOUQUE J. P. (Kluwer, Dordrecht) 1999, pp. 1–60.
- [8] LAGENDIJK A., VAN TIGGELEN B. and WIERSMA D. S., *Phys. Today*, **62**, issue No. 8 (2009) 24.
- [9] CHABÉ J., LEMARIÉ G., GRÉMAUD B., DELANDE D., SZRIFTGISER P. and GARREAU J. C., *Phys. Rev. Lett.*, **101** (2008) 255702.
- [10] BILLY J., JOSSE V., ZUO Z., BERNARD A., HAMBRECHT B., LUGAN P., CLÉMENT D., SANCHEZ-PALENCIA L., BOUYER P. and ASPECT A., *Nature (London)*, **453** (2008) 891.
- [11] ROATI G., D'ERRICO C., FALLANI L., FATTORI M., FORT C., ZACCANTI M., MODUGNO G., MODUGNO M. and INGUSCIO M., *Nature (London)*, **453** (2008) 895.
- [12] KONDOV S. S., MCGEHEE W. R., ZIRBEL J. J. and DEMARCO B., *Science*, **334** (2011) 66.
- [13] JENDRZEJEWSKI F., BERNARD A., MÜLLER K., CHEINET P., JOSSE V., PIRAUD M., PEZZÉ L., SANCHEZ-PALENCIA L., ASPECT A. and BOUYER P., *Nat. Phys.*, **8** (2012) 398.
- [14] MANAI I., CLÉMENT J.-F., CHICIREANU R., HAINAUT C., GARREAU J. C., SZRIFTGISER P. and DELANDE D., *Phys. Rev. Lett.*, **115** (2015) 240603.
- [15] LEE P. A. and RAMAKRISHNAN T. V., *Rev. Mod. Phys.*, **57** (1985) 287.
- [16] FLACH S., in *Nonlinear Optical and Atomic Systems*, edited by BESSE B. and GARREAU J.-C. (Springer) 2014, p. 148 (arXiv:1405.1122).
- [17] CHERRORET N., VERMERSCH B., GARREAU J. C. and DELANDE D., *Phys. Rev. Lett.*, **112** (2014) 170603.
- [18] SCHWARTZ T., BARTAL G., FISHMAN S. and SEGEV M., *Nature*, **446** (2007) 52.
- [19] LAHINI Y., AVIDAN A., POZZI F., SOREL M., MORANDOTTI R., CHRISTODOULIDES D. N. and SILBERBERG Y., *Phys. Rev. Lett.*, **100** (2008) 013906.
- [20] LUCIONI E., DEISSLER B., TANZI L., ROATI G., ZACCANTI M., MODUGNO M., LARCHER M., DALFOVO F., INGUSCIO M. and MODUGNO G., *Phys. Rev. Lett.*, **106** (2011) 230403.
- [21] GIAMARCHI T. and SCHULZ H. J., *Phys. Rev. B*, **37** (1988) 325.
- [22] BASKO D. M., ALEINER I. L. and ALTSHULER B. L., *Ann. Phys.*, **321** (2006) 1126.
- [23] FALLANI L., LYE J. E., GUARRERA V., FORT C. and INGUSCIO M., *Phys. Rev. Lett.*, **98** (2007) 130404.
- [24] CHEN Y. P., HITCHCOCK J., DRIES D., JUNKER M., WELFORD C. and HULET R. G., *Phys. Rev. A*, **77** (2008) 033632.
- [25] WHITE M., PASIENSKI M., MCKAY D., ZHOU S. Q., CEPERLEY D. and DEMARCO B., *Phys. Rev. Lett.*, **102** (2009) 055301.
- [26] DEISSLER B., ZACCANTI M., ROATI G., D'ERRICO C., FATTORI M., MODUGNO M., MODUGNO G. and INGUSCIO M., *Nat. Phys.*, **6** (2010) 354.
- [27] PASIENSKI M., MCKAY D., WHITE M. and DEMARCO B., *Nat. Phys.*, **6** (2010) 677.
- [28] GADWAY B., PERTOT D., REEVES J., VOGT M. and SCHNEBLE D., *Phys. Rev. Lett.*, **107** (2011) 145306.
- [29] ALLARD B., PLISSON T., HOLZMANN M., SALOMON G., ASPECT A., BOUYER P. and BOURDEL T., *Phys. Rev. A*, **85** (2012) 033602.
- [30] KONDOV S. S., MCGEHEE W. R., XU W. and DEMARCO B., *Phys. Rev. Lett.*, **114** (2015) 083002.
- [31] SCHREIBER M., HODGMAN S. S., BORDIA P., LÜSCHEN H. P., FISCHER M. H., VOSK R., ALTMAN E., SCHNEIDER U. and BLOCH I., *Science*, **349** (2015) 842.
- [32] MELDGIN C., RAY U., RUSS P., CHEN D., CEPERLEY D. M. and DEMARCO B., *Nat. Phys.*, **12** (2016) 646.
- [33] CHOI J.-Y., HILD S., ZEIHNER J., SCHAUS P., RUBIO-ABADAL A., YEFSAH T., KHEMANI V., HUSE D. A., BLOCH I. and GROSS C., *Science*, **342** (2016) 1547.
- [34] MALOMED B., in *Encyclopedia of Nonlinear Science*, edited by SCOTT A. (Routledge, New York) 2005, pp. 639–643.
- [35] DAUXOIS T. and PEYRARD M., *Physics of Solitons* (Cambridge University Press, Cambridge, UK) 2006.
- [36] KIVSHAR YU. S., GREDESKUL S. A., SANCHEZ A. and VAZQUEZ L., *Phys. Rev. Lett.*, **64** (1990) 1693.
- [37] KHAYKOVICH L., SCHRECK F., FERRARI G., BOURDEL T., CUBIZOLLES J., CARR L. D., CASTIN Y. and SALOMON Y. C., *Science*, **296** (2002) 1290.
- [38] STRECKER K. E., PARTRIDGE G. B., TRUSCOTT A. G. and HULET R. G., *Nature*, **417** (2002) 150.
- [39] LEE C. and BRAND J., *Europhys. Lett.*, **73** (2006) 321.
- [40] HANSEN S. D., NYGAARD N. and MØLMER K., arXiv:1210.1681.
- [41] GERTJERENKEN B., BILLAM T. P., KHAYKOVICH L. and WEISS C., *Phys. Rev. A*, **86** (2012) 033608.
- [42] HELM J. L., BILLAM T. P. and GARDINER S. A., *Phys. Rev. A*, **85** (2012) 053621.
- [43] CUEVAS-MARAVÉ J., KEVREKIDIS P. G., MALOMED B. A., DYKE P. and HULET R. G., *New J. Phys.*, **15** (2013) 063006.
- [44] HELM J. L., ROONEY S. J., WEISS C. and GARDINER S. A., *Phys. Rev. A*, **89** (2014) 033610.
- [45] DRIES D. F., PhD Thesis, advisor R. G. Hulet (2010).
- [46] MARCHANT A. L., BILLAM T. P., WILES T. P., YU M. M. H., GARDINER S. A. and CORNISH S. L., *Nat. Commun.*, **4** (2013) 1865.
- [47] MARCHANT A. L., BILLAM T. P., YU M. M. H., RAKONJAC A., HELM J. L., POLO J., WEISS C., GARDINER S. A. and CORNISH S. L., *Phys. Rev. A*, **93** (2016) 021604(R).
- [48] LÉPOUTRE S., FOUCHE L., BOISSÉ A., BERTHET G., SALOMON G., ASPECT A. and BOURDEL T., *Phys. Rev. A*, **94** (2016) 053626.
- [49] WEISS C. and CASTIN Y., *Phys. Rev. Lett.*, **102** (2009) 010403.
- [50] STRELTSOV A. I., ALON O. E. and CEDERBAUM L. S., *Phys. Rev. A*, **80** (2009) 043616.

- [51] STRELTSOV A. I., ALON O. E. and CEDERBAUM L. S., *J. Phys. B*, **42** (2009) 091004.
- [52] SALOMON G., FOUCHÉ L., LEPOUTRE S., ASPECT A. and BOURDEL T., *Phys. Rev. A*, **90** (2014) 033405.
- [53] D'ERRICO C., ZACCANTI M., FATTORI M., ROATI G., INGUSCIO M., MODUGNO G. and SIMONI A., *New J. Phys.*, **9** (2007) 223.
- [54] CLÉMENT D., VARÓN A. F., RETTER J. A., SANCHEZ-PALENCIA L., ASPECT A. and BOUYER P., *New J. Phys.*, **8** (2006) 165.
- [55] CARR L. D. and CASTIN Y., *Phys. Rev. A*, **66** (2002) 063602.
- [56] HOPKINS V. A., KEAT J., MEEGAN G. D., ZHANG T. and MAYNARD J. D., *Phys. Rev. Lett.*, **76** (1996) 1102.
- [57] McDONALD R. G. and BRADLEY A. S., *Phys. Rev. A*, **93** (2016) 063604.
- [58] AYCOCK L. M., HURST H. M., GENKINA D., LU H.-I., GALITSKI V. and SPIELMAN I. B., arXiv:1608.03916, to be published in *Proc. Natl. Acad. Sci. U.S.A.* (2017), doi:10.1073/pnas.1615004114.
- [59] MEDLEY P., MINAR M. A., CIZEK N. C., BERRYRIESER D. and KASEVICH M. A., *Phys. Rev. Lett.*, **112** (2014) 060401.
- [60] KASEVICH M., *Atom Systems and Bose-Einstein Condensates for Metrology and Navigation, First NASA Quantum Future Technologies Conference* (2012): <http://quantum.nasa.gov/materials/2012-01-18-B1-Kasevich.pdf>.
- [61] LEE C., HUANG J. H., DENG H. M., DAI H. and XU J., *Front. Phys.*, **7** (2012) 109.
- [62] VERETENOV N., ROZHDESTVENSKY Y., ROSANOV N., SMIRNOV V. and FEDOROV S., *Eur. Phys. J. D*, **42** (2007) 455.
- [63] JO G.-B., SHIN Y., WILL S., PASQUINI T. A., SABA M., KETTERLE W., PRITCHARD D. E., VENGALATTORE M. and PRENTISS M., *Phys. Rev. Lett.*, **98** (2007) 030407.
- [64] GERTJERENKEN B., *Phys. Rev. A*, **88** (2013) 053623.
- [65] GERTJERENKEN B., WILES T. P. and WEISS C., *Phys. Rev. A*, **94** (2016) 053638.
- [66] SACHA K., MÜLLER C. A., DELANDE D. and ZAKRZEWSKI J., *Phys. Rev. Lett.*, **103** (2009) 210402.

Quantitative analysis of losses close to a d -wave open-channel Feshbach resonance in ^{39}K L. Fouché,¹ A. Boissé,¹ G. Berthet,¹ S. Lepoutre,¹ A. Simoni,² and T. Bourdel¹¹*Laboratoire Charles Fabry, Institut d'Optique Graduate School, CNRS, Université Paris-Saclay, 2 avenue A. Fresnel, 91127 Palaiseau Cedex, France*²*Univ Rennes, CNRS, IPR (Institut de Physique de Rennes)—UMR 6251, F-35000 Rennes, France*

(Received 24 October 2018; published 6 February 2019)

We study atom losses associated to a previously unreported magnetic Feshbach resonance in ^{39}K . This resonance is peculiar in that it presents d -wave character both in the open and closed channels, directly coupled by the dominant spin-exchange interaction. The losses associated to a d -wave open-channel resonance present specific signatures such as strong temperature dependence and anisotropic line shapes. The resonance strength and position depend on the axial projection of the orbital angular momentum of the system and are extracted from rigorous multichannel calculations. A two-step model, with an intermediate collision complex being ejected from the trap after collisions with free atoms, permits us to reproduce the observed dependence of the loss rate as a function of temperature and magnetic field.

DOI: [10.1103/PhysRevA.99.022701](https://doi.org/10.1103/PhysRevA.99.022701)**I. INTRODUCTION**

Ultracold atoms are many-body quantum systems that offer great control and versatility [1]. Feshbach resonances allow, in particular, the interatomic interaction to be accurately controlled [2]. Such resonances occur when the kinetic energy of two colliding particles in an open channel become close to the energy of a bound state in a closed-channel potential. Experimentally, Feshbach resonances in atomic collisions are typically induced and controlled using a variable magnetic field, relying on the different magnetic moments of two free atoms and of the resonant molecular state. The main parameter characterizing the interactions at ultralow temperatures (typically below 1 μK), the s -wave scattering length a , can thus be made to vary and can be accurately controlled. These features have permitted the production of weakly bound molecules for large and positive a [3–9], the study of the BEC-BCS crossover with fermions [10–12], and the study of resonantly interacting Bose gases [13–15].

In the case of spin-exchange interactions between open and closed collision channels, the coupling is isotropic and the orbital angular momentum is conserved. However, other types of coupling such as the dipolar spin-spin interaction are anisotropic and the orbital momentum can change. For example, d -wave or g -wave resonances, where d and g refer to the symmetry of the bound state, have been reported for collisions in the s wave [2,16,17]. Higher partial-wave collisions in the entrance channel can also become resonant at higher energies. These resonances then have specific features and signatures as the collision rates strongly depends on the collision energy due to the centrifugal barrier that needs to be overcome. Feshbach resonances with higher partial waves in the entrance channel have been reported in p waves [18–20] and also in d waves [21–23]. A d -wave shape resonance was also discovered in ^{41}K [24]. Close to these resonances for fermions, high-order-wave pairing is expected, while p -wave and d -wave pairing plays a key role in superfluid liquid ^3He [25] or in d -wave Hi-Tc superconductors [26]. For bosons, molecular condensates of rotating molecules are

predicted [27]. Progress in these directions have been hindered by the importance of losses and points toward the need for a quantitative understanding of losses in the vicinity of the resonances.

In this paper, we report on the observation and quantitative analysis of a previously unreported Feshbach resonance in ^{39}K that has d -wave character in both the open and closed channels. We measure and quantitatively model the associated losses as a function of magnetic field and temperature.

Because of the d -wave multiplicity ($l = 2, m_l = -2, -1, 0, 1, 2$), the resonance is actually composed of five closely spaced resonances, with the components with the same $|m_l|$ almost exactly degenerate. The position, strength, and inelastic loss rates associated with each of these two-body resonances are extracted from multichannel calculations based on the collision model developed in Ref. [28]. Our experimental results can then be *quantitatively* compared with theoretical predictions from a two-step model with first reversible molecule formation and second inelastic losses due to atom-molecule collisions and molecule relaxation. We are able to reproduce both the magnitude and the shape of the loss curves as a function of the magnetic field with a single adjustable parameter, i.e., the collision rate between the quasibound resonant molecules and free atoms. In addition, resonant direct three-body processes are found to be unrealistic to explain our data.

II. MEASUREMENT OF LOSS RATES

We first prepare a cold gas of ^{39}K atoms using magneto-optical trapping and gray molasses working on the $D1$ atomic transition [29]. The atoms are then loaded in a strongly confining crossed optical trap in the $|F = 1, m_F = -1\rangle$ state [30]. Rather than pursuing the subsequent evaporation at a field of 550 G to reach condensation, we stop at different trapping powers in order to prepare thermal gases at different temperatures. The parameters of the obtained traps and clouds are summarized in Table I [31].

TABLE I. Characteristics of the different samples studied: the temperature T , the peak density n_0 , and the frequencies of the crossed optical dipole trap both in the radial and in the longitudinal directions f_{\perp} and f_{\parallel} . The uncertainties in temperatures and trapping frequencies are $\sim 10\%$. The uncertainties in the densities $\sim 40\%$ are dominated by the global uncertainty on atom number calibration, which is $\sim 30\%$.

T (μK)	n_0 (10^{19} m^{-3})	f_{\perp} (Hz)	f_{\parallel} (Hz)
22	5.7	3130	140
70	3.0	5300	130
140	1.9	7500	138
180	1.8	8660	154

The magnetic field is ramped down to 408 G in 150 ms and subsequently precisely tuned between 408 and 392 G in 10 ms. The atom number as a function of a variable wait time is then measured by fluorescence imaging after a few milliseconds time of flight and a sudden switching off of the magnetic field. The remaining normalized atom numbers after 1 s are reported in Fig. 1 for the different experimental conditions. A clear loss feature is observed at 395(1) G, indicating a Feshbach resonance. The loss feature is asymmetric. Moreover, it shifts and broadens with increasing temperature. These features are experimental evidences that we are dealing with a narrow Feshbach resonance [32].

In order to be more quantitative, we now observe the decay curves as a function of time. In Fig. 2, two examples of decay curves at $140 \mu\text{K}$ are plotted. Clearly, the loss rate does increase when approaching the resonance located at 394 G. Experimentally, we find that all curves can be well fitted with a simple three-body plus one-body loss model,

$$\frac{1}{N} \frac{dN}{dt} = -\beta_3 N^2 - \Gamma_{1b}, \quad (1)$$

where β_3 is the fitted three-body rate constant and $\Gamma_{1b} = 25 \text{ s}^{-1}$ is the background gas one-body collision loss rate which was measured away from the resonance and that is constant for all data sets. Although the dynamic range and quality of our data are not sufficient to exclude other types of losses such as two-body, the above model gives a good estimate of the initial loss rate, which is the quantity that we latter

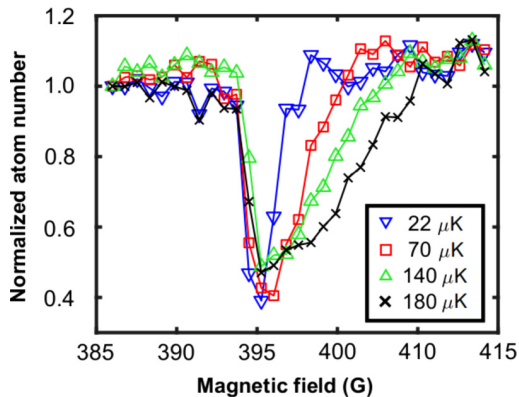


FIG. 1. Normalized number of atoms remaining in the trap after a waiting time of 1 s at different magnetic fields. The shape of the loss curve is asymmetric and its width increases with the temperature.

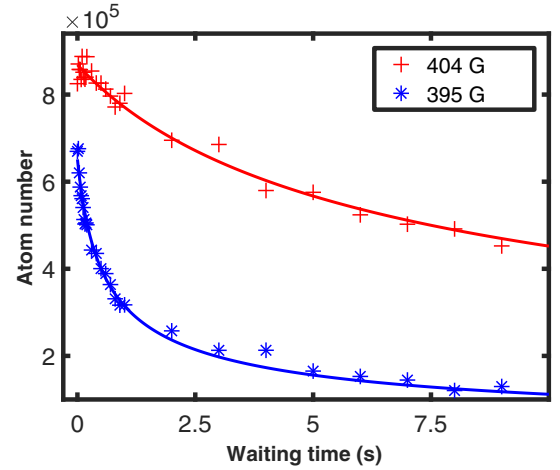


FIG. 2. Decay of the number of atoms for a trapped gas at $140 \mu\text{K}$ for two different magnetic fields. Experimental points are crosses and stars; fits are solid lines.

compare with theory. Assuming a Boltzmann equilibrium density distribution in an harmonic trap, the three-body rate coefficients K_3 can be calculated from the values of β_3 [33],

$$K_3 = 3^{\frac{3}{2}} \beta_3 \left(\frac{k_B T}{2\pi m} \right)^3 \frac{1}{f_{\perp}^4 f_{\parallel}^2}, \quad (2)$$

where k_B is the Boltzmann constant and m is the atomic mass. The evolution of K_3 as a function of the magnetic field is presented in Fig. 3 for each sample. The characteristics observed in Fig. 1 are retrieved: An asymmetric shape and

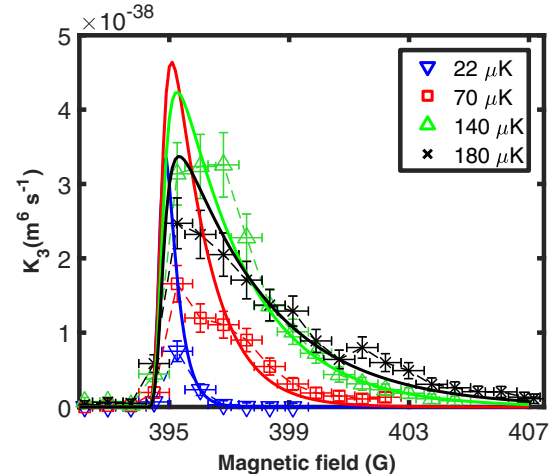


FIG. 3. Measured three-body loss rate K_3 as a function of the magnetic field. The plotted error bars are the uncertainties estimated from the loss curve fit quality. They do not take into account the uncertainties related to the initial densities which may effect the absolute values of K_3 up to a factor of ~ 2.5 . Ratios of K_3 at different temperatures are better controlled with an uncertainty of $\sim 40\%$. The continuous lines are fits according to the model described in the text. The fitted values of C are 0 , 2.7×10^{-17} , 6.6×10^{-17} , and $7.3 \times 10^{-17} \text{ m}^3 \text{ s}^{-1}$ for the sample with temperatures ranging from 22 to $180 \mu\text{K}$.

a width increasing with the temperature of the sample. Such strong temperature dependence is a consequence of higher partial wave collisions. In polarized bosonic samples, odd-wave collisions are forbidden due to the symmetrization principle; it is thus realistic to believe that our observation is linked to a d -wave collision. This interpretation is confirmed theoretically by the existence of previously unreported d -wave molecular states coinciding in energy at ~ 394 G using the scattering potentials from Ref. [28].

III. THEORETICAL LOSS MODEL

We now turn to a quantitative comparison with the theoretical expectations for losses associated to the d -wave resonances. In the following, we will use the two-step model described in Refs. [21,34], each step involving two-body collisions. During the first step, two atoms collide and are coupled to a molecular quasibound state $K_2(m)$ in the vicinity of a Feshbach resonance,

$$K + K \xrightleftharpoons{\Gamma^{el}} K_2(m), \quad (3)$$

with $\hbar\Gamma^{el}$ being the energy elastic width. As will be described below in more detail, Γ^{el} is a quantity linked to two-body physics and it can be accurately calculated. The process is reversible as the resonant molecular state is trapped. Then the molecules may collide with a third atom, forming a deeply bound dimer $K_2(d)$ and releasing a large amount of energy:

$$K_2(m) + K \xrightarrow{\Gamma_d} K_2(d) + K. \quad (4)$$

In this case, all three atoms involved are lost from the trap. The energy scale $\hbar\Gamma_d$ associated to the molecular lifetime is set by the inelastic collision with the surrounding atoms,

$$\hbar\Gamma_d(n) = \hbar Cn, \quad (5)$$

where n is the atomic density and C is an atom-molecule collision parameter. Unlike two-body parameters, it is theoretically more difficult to predict. C is not expected to show a magnetic field dependence as the relaxation process is nonresonant. However, C is expected to vary significantly with the atom-molecule collision energy and thus with the temperature in particular due to contributions from higher order partial waves [35].

In this framework and ignoring nonresonant scattering, the collisional cross section $\sigma(k)$ can be represented in the Breit-Wigner form [34]:

$$\sigma(k) = \frac{\pi}{k^2} \frac{\hbar^2 \Gamma^{el}(\epsilon) \Gamma_d(n)}{(\epsilon - \epsilon^{\text{res}})^2 + \frac{\hbar^2}{4} [\Gamma^{el}(\epsilon) + \Gamma_d(n)]^2}, \quad (6)$$

where k is the collision relative wave vector, $\epsilon = \frac{\hbar^2 k^2}{m}$ is the collision energy, and ϵ^{res} is the energy location of the Feshbach resonance.

This model was previously used to explain the loss behavior in the vicinity of the d -wave open-channel resonance in chromium. In that case, a $l = 0$ molecule was coupled to a unique incoming d -wave by the spin dipole interaction, which is relatively strong in chromium [21]. In our case, the

situation is more complicated. Our resonant state has angular momentum $l = 2$ and there are thus five participating weakly bound molecular states that differ by their orbital angular momentum projection. If we ignore at first the weak spin-spin interaction, the axial projection of the total hyperfine angular momentum $\vec{f} = \vec{F}_a + \vec{F}_b$ on the magnetic field as well as the orbital angular momentum \vec{l} are exactly conserved. In this approximation, each metastable state has exactly good quantum labels $\{m_f, l, m_l\}$ and would decay to a unique spherical wave with the same set of quantum numbers via the spin-exchange interaction.

The presence of the dipolar interaction slightly complicates the picture, though still in a perturbative fashion. In fact, the anisotropic character of the dipolar coupling breaks the separate conservation of m_f and \vec{l} such that only the axial projection M of the total, orbital plus hyperfine, angular momentum remains exactly conserved. However, since spin-spin mixing with energetically distant states is very weak, the resonant molecular state retains to excellent approximation m_f and m_l as good quantum number. In general, this does not hold in a weak magnetic field, where states with different projections of m_f are nearly degenerate; see, e.g., Ref. [36]. Note that in our polarized sample the incoming state for the collision as well as the resonant states have $m_f = -2$. Since at our temperatures only partial waves up to $l = 2$ contribute significantly to the collision, the relevant total angular momenta range from $M = -4$ to $M = 0$. The spin-spin interaction also introduces two-body losses to lower energy atomic states in addition to three-body processes, further reducing the lifetime around the resonance.

IV. CALCULATION OF TWO-BODY RESONANCE PARAMETERS

Position, coupling strengths, and inelastic losses can be predicted very precisely based on a quantum multichannel model comprising the molecular potentials, hyperfine structure, and dipolar interaction [28]. Calculations have been performed as a function of total energy ϵ and magnetic field B in symmetry blocks labeled by the total axial angular momentum M that will henceforth be explicitly indicated.

In order to extract from the numerical calculation the partial widths for dissociation into different channels, we adopt the time delay operator, defined in terms of the full scattering matrix S as [37]

$$Q_M(\epsilon) = i\hbar S_M \frac{dS_M^\dagger}{d\epsilon}. \quad (7)$$

The computational details are too long to convey here, so we simply mention that the energy derivatives of the S matrix are obtained analytically in the framework of the spectral element representation of the Hamiltonian [38].

The diagonal terms of Q_M correspond to the average time delay experienced during a collision starting in a given channel, whereas its eigenvalues q_i are associated with the lifetime of metastable states of the molecular system. Large eigenlifetimes, namely such that $q_i \gg \hbar/\epsilon$ correspond to long-lived resonant states [37]. In particular, near an isolated resonance

occurring away from energy thresholds, the maximum eigenvalue of the lifetime operator with eigenvector $\mathbf{v}_M(\epsilon)$ exhibits a Lorentzian dependence on collision energy

$$q_M^{\max}(\epsilon) = \frac{\hbar^2 \gamma_M}{(\epsilon - \epsilon_M^{\text{res}})^2 + \hbar^2 \gamma_M^2 / 4}, \quad (8)$$

with $\hbar \gamma_M = \hbar / q_M^{\max}(\epsilon_M^{\text{res}})$ the total energy width.

As discussed in Ref. [39], when the resonance occurs at low energy, the collision lifetime will in general be distorted from the simple Lorentzian profile due to energy threshold effects embedded in γ and ϵ^{res} . In the present case, however, the considered resonances are sufficiently narrow that the energy variation of such parameters over the resonance width can be ignored and Eq. (8) remains accurate. Moreover, it can be shown that the decay probability into a specific channel $\{\alpha, l, m_l\}$ is given by the squared eigenvector component $P_M^{\alpha l m_l} = |v_M^{\alpha l m_l}(\epsilon_M^{\text{res}})|^2$ [37]. The partial width on resonance is then $\gamma_M^{\alpha l m_l} = P_M^{\alpha l m_l} \gamma_M$. For notational convenience we will let α_{in} be the internal quantum numbers of the colliding atoms, namely, in the case of our polarized sample, $\alpha_{in} = \{F_a = 1, m_{F_a} = -1, F_b = 1, m_{F_b} = -1\}$.

At the temperatures of the current experiment, the energy dependence of the partial width essentially depends on the centrifugal barrier in the exit channel. For a channel at threshold with angular momentum l , this behavior amounts to the Wigner law $\gamma_M^{\alpha l m_l} \sim \epsilon^{l+1/2}$. We find it convenient to express such scaling law in the form $\hbar \gamma_M^{\alpha l m_l} = A_M^l \epsilon_{\text{vdW}} \epsilon / \epsilon_{\text{vdW}}^{l+1/2}$, with A_M^l being a dimensionless coefficient and $\epsilon_{\text{vdW}} = k_B \times 1.06$ mK being the characteristic energy of the van der Waals potential for potassium [2,40]. Decay to deeper inelastic channels is weakly dependent on collision energy on the μK scale. Note that decay to the s wave is only possible for $M = -2$; the other M projections are only coupled to elastic d -wave channels or to inelastic channels. The $M = -4$ resonant component represents an exception in that it can only decay to $\{\alpha_{in}, l = 2, m_l = -2\}$ since no competing inelastic channels exist for this M value.

Based on the partial widths, we define a total two-body elastic width to access the resonance state from channel α_{in}

$$\hbar \Gamma_M^{\text{el}} = \hbar \sum_{\ell m_l} \gamma_M^{\alpha_{in} \ell m_l} \quad (9)$$

and an inelastic one to leave the resonance by two-body decay toward all energetically open channels but the incoming one:

$$\hbar \Gamma_M^{\text{inel}} = \hbar \sum_{\alpha \neq \alpha_{in}} \sum_{\ell m_l} \gamma_M^{\alpha \ell m_l}. \quad (10)$$

The threshold behavior is confirmed by inspection of Fig. 4 that depicts the elastic and inelastic partial widths for the sample value $M = -2$. Note that the total width is mostly controlled by the elastic $\{\alpha_{in}, l = 2, m_l\}$ channel for energies above few tenths of μK . We have checked that the dipolar interaction has a negligible influence on the decay rate for such elastic decay pathway, thus confirming that it proceeds by spin exchange [42]. On the converse, coupling to the s wave

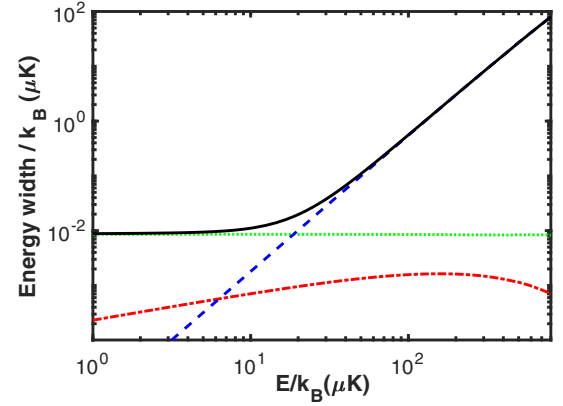


FIG. 4. Partial decay widths of a $l = 2$ resonance to the $\{\alpha_{in}, l = 2\}$ (dashed blue line), $\{\alpha_{in}, l = 0\}$ (dash-dotted red line) elastic collision channels as a function of the resonance position. The total inelastic width (dotted green line) and the full width (full black line) are also shown (see text for details). Calculation is for total magnetic quantum number $M = -2$.

$\{\alpha_{in}, l = 0, m_l = 0\}$ solely results from the weak spin-spin interaction but also gives a minor contribution to the total resonance width. Inelastic decay is dominant at small energies $\lesssim 10 \mu\text{K}$ but overall is a slow process since our initial state is stable under spin exchange and only decays through weak magnetic dipolar interactions. The inelastic width is otherwise weakly dependent on energy.

Quantitative resonance parameters extracted from the time-delay formalism for each M can be found in Table II. The table also contains the zero-energy magnetic field location of the multiplet components, related to the resonance energy by $\epsilon_M^{\text{res}} = \delta\mu(B - B_M^{\text{res}})$, with $\delta\mu$ being the relative magnetic moment of the resonant state with respect to the separated atoms. The latter depends on the internal spin structure of the metastable molecule and its magnitude $\delta\mu = 60 \mu\text{K/G}$ is to very good approximation independent of the particular multiplet component considered. Note that the $\ell = 2$ partial width coefficient A_M^ℓ is also essentially independent of M , as can be expected according to the approximate conservation of \vec{l} for weak anisotropic interactions.

TABLE II. Theoretical resonance parameters of the d -wave resonance multiplet resolved for total angular momentum M . The zero-energy magnetic field location B_M^{res} of the resonance, the coefficient A_M^ℓ of the threshold expansion of the $\ell = 2$ elastic width, and the inelastic width Γ_M^{inel} computed at the threshold energy of the incoming atoms are shown (see text).

M	B_M^{res} (G)	$A_M^{\ell=2}$	$\hbar \Gamma_M^{\text{inel}} / k_B(\epsilon \rightarrow 0) (\mu\text{K})$
-4	394.35	0.20	0
-3	394.50	0.20	1.51×10^{-3}
-2	394.54	0.20	8.58×10^{-3}
-1	394.50	0.20	1.33×10^{-2}
0	394.35	0.20	1.05×10^{-2}

V. COMPARISON BETWEEN THEORY AND EXPERIMENT

Using the previous considerations, introducing the sum over independent resonance components, we can define two Breit-Wigner cross sections

$$\sigma_d(k) = \sum_M \frac{\pi \hbar^2 \Gamma_M^{el}(\epsilon) \Gamma_d(n) / k^2}{(\epsilon - \epsilon_M^{\text{res}})^2 + \frac{\hbar^2}{4} [\Gamma_M^{el}(\epsilon) + \Gamma_d(n) + \Gamma_M^{\text{inel}}]^2}, \quad (11)$$

$$\sigma_{\text{inel}}(k) = \sum_M \frac{\pi \hbar^2 \Gamma_M^{el}(\epsilon) \Gamma_M^{\text{inel}} / k^2}{(\epsilon - \epsilon_M^{\text{res}})^2 + \frac{\hbar^2}{4} [\Gamma_M^{el}(\epsilon) + \Gamma_d(n) + \Gamma_M^{\text{inel}}]^2}, \quad (12)$$

where $\sigma_d(k)$ corresponds to losses induced by atom-molecule collision and $\sigma_{\text{inel}}(k)$ corresponds to losses induced by molecule inelastic relaxation. Here, we have assumed for simplicity that $\Gamma_d(n)$ is independent of M as we do not expect very different values of the relaxation toward deeply bound states. The atom loss rate at temperature T can then be calculated by averaging over the Maxwell-Boltzmann distribution of atoms. Similar to the work on chromium [21], we assume that the resonance widths $\hbar(\Gamma_M^{el} + \Gamma_d + \Gamma_M^{\text{inel}})$ are much smaller than the temperatures such that the denominator of the cross sections can be replaced by a Dirac δ function. However, in contrast to the approximation done in the chromium paper, in order to properly account for our data we do not assume any relation between Γ^{el} , Γ_d , and Γ_M^{inel} . The resulting initial loss rate can be formulated as an effective three-body coefficient K_3^{th} which depends on the local density n (and thus also incorporate two-body losses)

$$K_3^{\text{th}} = \left(\frac{4\pi \hbar^2 / m}{k_b T} \right)^{\frac{3}{2}} \sum_M \frac{\Gamma_M^{el} (3C + 2\Gamma_M^{\text{inel}} / n)}{\Gamma_M^{el} + \Gamma_M^{\text{inel}} + Cn} e^{-\epsilon_M^{\text{res}} / k_b T}, \quad (13)$$

where the factors 2 and 3 originate from the number of lost atoms in each processes. In the regime, $\Gamma^{el} \gg Cn \gg \Gamma^{\text{inel}}$, K_3^{th} is then independent of density and corresponds to a three-body loss behavior. In order to compare with the experimental finding, we calculate the initial loss rate by integration over the trap volume. The comparison as a function of magnetic field for the different temperature data sets is rather presented in terms of K_3 calculated as if there were only three-body losses as in the experimental fits (see Fig. 3). The theoretical relative errors on the computed energy widths (see Table II) is on the order of 10^{-3} and originates from the small uncertainties on the interatomic potentials [28]. They have negligible influence on our synthetic line shapes.

The only unknown parameters are C values, which we fit to our data sets at each temperature independently. We are able to reproduce to a relatively good accuracy the experimental loss curves as shown in Fig. 3. In particular, both the overall shape of each curve as well as the scaling between different temperature data sets are respected. The fact that experimental data close to resonance are always below theoretical expectations can be understood: For these points, the initial loss rates are comparable to the longitudinal trap frequencies and the central high density region of the trap is dynamically depleted, reducing the losses. This is especially true at low temperatures because of higher peak densities. Close to

the resonance, the hypothesis of thermal equilibrium is not perfectly valid.

The values of the fitted C parameters are given in the figure caption. The results are sensitive to the calibration of the atom number and thus to a global scaling of the densities. If the densities are underestimated by 40%, thus giving smaller values of K_3 , the fitted value C tend to zero. This is not really realistic as in this case, the scalings between the different temperature data sets are not as well reproduced. On the contrary, if the densities are overestimated by 40%, leading to higher values of K_3 , the fits are as good with values of C that are higher by a factor up to 4. At 22 μK , the data are best fitted by pure two-body inelastic losses (i.e., $C = 0$) but a value C of the order of $10^{-17} \text{ m}^3 \text{ s}^{-1}$ is also within experimental uncertainties. The fitted values of C can be compared to the universal rates described in Ref. [35], assuming full reactivity at short range. Taking an atom-molecule C_6 coefficient equal to twice the atom-atom C_6 , we calculate a universal value for s -wave reactions $\sim 1.2 \times 10^{-16} \text{ m}^3 \text{ s}^{-1}$, which is indeed of a similar scale as the experimental finding. Moreover, the observed increasing values of C as a function of temperature, a result that is robust against a global error on the atom number calibration, can be expected from p -wave atom-molecule collisions that have been shown to contribute significantly at our energies [35].

The above loss model is able to accurately reproduce our experimental finding with realistic values of the atom-molecule inelastic collision rates which are the only parameters. Nevertheless, one may wonder about the possibility to fit our data with direct three-body relaxation, which is another decay mechanism close to a d -wave resonance [41], for example, put forward to explain losses close to a d -wave resonance in Erbium [22]. At 180 μK , the unitary three-body loss coefficient [14] is $2.4 \times 10^{-38} \text{ m}^6 \text{ s}^{-1}$ (including a factor of 5 due to the resonance multiplicity), a value comparable to our experimental measurement. However, the abrupt increase of losses as a function of magnetic field, together with the losses increasing with temperature are not consistent with a unitary limited regime. We indeed find that it is not possible to reproduce our data (both in magnitude and shape) with resonant three-body processes as described in Ref. [22]. Such processes are thus probably not significantly contributing to our observed losses.

VI. CONCLUSION

In conclusion, we have studied a d -wave resonance at 394 G in ^{39}K in the $|1, -1\rangle$ hyperfine state. The dependance of atomic losses as a function of temperature and magnetic field proves that the molecular states are coupled to a d -wave open channel. More precisely, the five components of the incoming d -wave channel are isotropically coupled through spin exchange to five different molecular states with d -wave symmetry and very close in energy. The couplings to these states have been calculated theoretically. With realistic values of the collision rate between molecular states and free atoms as a function of energy, we can reproduce the values of the loss rates as a function of magnetic field and temperature. Our results permit us to specify the type of loss processes close to d -wave Feshbach resonances and could lead to interesting

developments toward the observation of d -wave pairing for fermions and of strongly interacting d -wave superfluid Bose gases [27]. At the occasion of this work, we have theoretically discovered several previously unreported d -wave Feshbach resonances. Of special interest is a resonance around 252 G in the absolute ground state that presents similar properties as the one studied in the paper, with the advantage of being immune from two-body relaxation.

ACKNOWLEDGMENTS

This research has been supported by CNRS, Ministère de l'Enseignement Supérieur et de la Recherche, Direction Générale de l'Armement, ANR-12-BS04-0022-01 and ANR-12-BS04-0020-01, Labex PALM, ERC senior grant Quantatop, Region Ile-de-France in the framework of DIM Nano-K (IFRAF), EU H2020 research and innovation program (Grant No. 641122, QUIC), Triangle de la physique.

-
- [1] I. Bloch, J. Dalibard, and W. Zwerger, *Rev. Mod. Phys.* **80**, 885 (2008).
- [2] C. Chin, R. Grimm, P. Julienne, and E. Tiesinga, *Rev. Mod. Phys.* **82**, 1225 (2010).
- [3] E. A. Donley, N. R. Claussen, S. T. Thompson, and C. E. Wieman, *Nature (London)* **417**, 529 (2002).
- [4] C. A. Regal, C. Ticknor, J. L. Bohn, and D. S. Jin, *Nature (London)* **424**, 47 (2003).
- [5] J. Cubizolles, T. Bourdel, S. J. J. M. F. Kokkelmans, G. V. Shlyapnikov, and C. Salomon, *Phys. Rev. Lett.* **91**, 240401 (2003).
- [6] J. Herbig, T. Kraemer, M. Mark, T. Weber, C. Chin, H. C. Nägerl, and R. Grimm, *Science* **301**, 1510 (2003).
- [7] K. Xu, T. Mukaiyama, J. R. Abo-Shaer, J. K. Chin, D. E. Miller, and W. Ketterle, *Phys. Rev. Lett.* **91**, 210402 (2003).
- [8] S. Dürr, T. Volz, A. Marte, and G. Rempe, *Phys. Rev. Lett.* **92**, 020406 (2004).
- [9] C. A. Regal, M. Greiner, and D. S. Jin, *Phys. Rev. Lett.* **92**, 040403 (2004).
- [10] M. Bartenstein, A. Altmeyer, S. Riedl, S. Jochim, C. Chin, J. H. Denschlag, and R. Grimm, *Phys. Rev. Lett.* **92**, 120401 (2004).
- [11] M. W. Zwierlein, C. A. Stan, C. H. Schunck, S. M. F. Raupach, A. J. Kerman, and W. Ketterle, *Phys. Rev. Lett.* **92**, 120403 (2004).
- [12] T. Bourdel, L. Khaykovich, J. Cubizolles, J. Zhang, F. Chevy, M. Teichmann, L. Tarruell, S. J. J. M. F. Kokkelmans, and C. Salomon, *Phys. Rev. Lett.* **93**, 050401 (2004).
- [13] B. S. Rem, A. T. Grier, I. Ferrier-Barbut, U. Eismann, T. Langen, N. Navon, L. Khaykovich, F. Werner, D. S. Petrov, F. Chevy, and C. Salomon, *Phys. Rev. Lett.* **110**, 163202 (2013).
- [14] R. J. Fletcher, A. L. Gaunt, N. Navon, R. P. Smith, and Z. Hadzibabic, *Phys. Rev. Lett.* **111**, 125303 (2013).
- [15] C. Eigen, J. A. P. Glidden, R. Lopes, N. Navon, Z. Hadzibabic, and R. P. Smith, *Phys. Rev. Lett.* **119**, 250404 (2017).
- [16] A. Marte, T. Volz, J. Schuster, S. Dürr, G. Rempe, E. G. M. van Kempen, and B. J. Verhaar, *Phys. Rev. Lett.* **89**, 283202 (2002).
- [17] C. Chin, V. Vuletic, A. J. Kerman, S. Chu, E. Tiesinga, P. J. Leo, and C. J. Williams, *Phys. Rev. A* **70**, 032701 (2004).
- [18] C. Chin, V. Vuletic, A. J. Kerman, and S. Chu, *Phys. Rev. Lett.* **85**, 2717 (2000).
- [19] C. A. Regal, C. Ticknor, J. L. Bohn, and D. S. Jin, *Phys. Rev. Lett.* **90**, 053201 (2003).
- [20] J. Zhang, E. G. M. van Kempen, T. Bourdel, L. Khaykovich, J. Cubizolles, F. Chevy, M. Teichmann, L. Tarruell, S. J. J. M. F. Kokkelmans, and C. Salomon, *Phys. Rev. A* **70**, 030702(R) (2004).
- [21] Q. Beaufils, A. Crubellier, T. Zanon, B. Laburthe-Tolra, E. Maréchal, L. Vernac, and O. Gorceix, *Phys. Rev. A* **79**, 032706 (2009).
- [22] T. Maier, H. Kadau, M. Schmitt, M. Wenzel, I. Ferrier-Barbut, T. Pfau, A. Frisch, S. Baier, K. Aikawa, L. Chomaz *et al.*, *Phys. Rev. X* **5**, 041029 (2015).
- [23] Y. Cui, C. Shen, M. Deng, S. Dong, C. Chen, R. Lü, B. Gao, M. K. Tey, and L. You, *Phys. Rev. Lett.* **119**, 203402 (2017).
- [24] X.-C. Yao, R. Qi, X.-P. Liu, X.-Q. Wang, Y.-X. Wang, Y.-P. Wu, H.-Z. Chen, P. Zhang, H. Zhai, Y.-A. Chen, and J.-W. Pan, *arXiv:1711.06622*.
- [25] D. M. Lee, *Rev. Mod. Phys.* **69**, 645 (1997).
- [26] C. C. Tsuei and J. R. Kirtley, *Phys. Rev. Lett.* **85**, 182 (2000).
- [27] J. Yao, R. Qi, and P. Zhang, *Phys. Rev. A* **97**, 043626 (2018).
- [28] C. D'Errico, M. Zaccanti, M. Fattori, G. Roati, M. Inguscio, G. Modugno, and A. Simoni, *New J. Phys.* **9**, 223 (2007).
- [29] G. Salomon, L. Fouché, P. Wang, A. Aspect, P. Bouyer, and T. Bourdel, *Europhys. Lett.* **104**, 63002 (2014).
- [30] G. Salomon, L. Fouché, S. Lepoutre, A. Aspect, and T. Bourdel, *Phys. Rev. A* **90**, 033405 (2014).
- [31] The longitudinal frequencies are effective frequencies estimated from thermal density profiles in the potential which originates from both optical trapping beams.
- [32] J. Li, J. Liu, L. Luo, and B. Gao, *Phys. Rev. Lett.* **120**, 193402 (2018).
- [33] T. Weber, J. Herbig, M. Mark, H.-C. Nägerl, and R. Grimm, *Phys. Rev. Lett.* **91**, 123201 (2003).
- [34] V. A. Yurovsky and A. Ben-Reuven, *Phys. Rev. A* **67**, 050701(R) (2003).
- [35] Z. Idziaszek and P. S. Julienne, *Phys. Rev. Lett.* **104**, 113202 (2010).
- [36] A. Viel and A. Simoni, *Phys. Rev. A* **93**, 042701 (2016).
- [37] F. T. Smith, *Phys. Rev.* **118**, 349 (1960).
- [38] A. Simoni, A. Viel, and J.-M. Launay, *J. Chem. Phys.* **146**, 244106 (2017).
- [39] A. Simoni, J.-M. Launay, and P. Soldán, *Phys. Rev. A* **79**, 032701 (2009).
- [40] The accuracy of the Wigner low decreases with energy, with a relative deviation to the exact result of about 10% at 400 μ K.
- [41] J. Wang, J. P. D'Incao, Y. Wang, and C. H. Greene, *Phys. Rev. A* **86**, 062511 (2012).
- [42] In order to make connection with recent results for $l > 0$ resonances [23,24], we can artificially set the spin-spin interaction to zero and then estimate from the numerical calculation the generalized strength parameter ζ_{res} of Ref. [43] for our d -wave resonance, finding the moderate value $|\zeta_{\text{res}}| = 0.28$. That is, in contrast with the features studied in Ref. [24], and in the sense specified therein, our resonance is narrow.
- [43] B. Gao, *Phys. Rev. A* **80**, 012702 (2009).

Observation of the algebraic localization-delocalization transition in a 1D disordered potential with a bias force

G. Berthet, L. Lavoine, M.K. Parit, A. Brolis, A. Boissé, T. Bourdel
*Laboratoire Charles Fabry, Institut d'Optique Graduate School, CNRS,
Université Paris-Saclay, 2 av. A. Fresnel, 91127 Palaiseau Cedex, France*

(Dated: August 2, 2019)

In a one-dimensional (1D) disordered potential, quantum interferences leading to Anderson localization are ubiquitous, such that all wave-functions are exponentially localized. Moreover, no phase transition toward delocalization is expected in 1D. This behavior is strongly modified in the presence of a bias force. We experimentally study this case, launching a non-interacting ^{39}K Bose-Einstein condensate in a 1D disordered potential induced by a far-off-resonance laser speckle, while controlling a bias force. In agreement with theoretical predictions, we observe a transition between algebraic localization and delocalization as a function of our control parameter that is the relative strength of the disorder against the bias force. We also demonstrate that the initial velocity of the wave-packet only plays a role through an effective disorder strength due to the correlation of the disorder.

Adding a bias force is a quite natural way to probe the transport properties of quantum systems, a subject of broad interest that can be in particular addressed with atomic quantum gases thanks to their high degree of control and versatility [1]. For example, Bloch oscillations has been measured through the addition of a constant force to atoms in periodic potential induced by an optical lattice [2]. A force applied to a harmonic trap is equivalent to a trap displacement. The response to such a displacement permits to reveal the fluid or insulating behavior of atomic systems. In 1D interacting Bose gases, the pinning transition by an optical lattice [3] or the insulating transition in quasi-disordered optical lattice [4, 5] have been studied in this manner. More recently, transport in quantum gases is also studied in junction-type setup more analogous to condensed-matter systems: two reservoirs with different chemical potentials are connected through a constriction. For example, in a gas of fermions, the quantization of conductance through a quantum point contact [6] and the superfluid to normal transition in a disordered thin film have been observed [7].

In our work, we focus on the transport of non-interacting particles in disordered media. Without a bias force, quantum interferences between multiple paths lead to Anderson localization [8] whose signature is an exponential decay in space of single particle wave-function [9]. This phenomenon is ubiquitous in wave/quantum physics and it has been observed in many physical contexts [10] including condensed-matter [11] and ultra-cold atoms [12–14]. One-dimensional truly disordered systems are always localized [15], contrary to the 3D case where a phase transition between localized and extended single particle wave-functions takes place as a function of the disorder strength [16–18].

The localization properties of 1D disordered systems are modified in the presence of a bias force. Theoretical studies predict a transition from algebraic localization

to delocalization as a function of a single control non-dimensional parameter α which is the ratio of the force to the disorder strength [19, 20]. Physically, α is the relative energy gain $\Delta E/E$ of a particle of energy E when moving over a localization length. Interestingly, in a 1D white noise disorder, this quantity is independent of E as the localization length is proportional to E . If α is small, the force does not considerably change the localization behavior of the particle while for large α its dynamics is severely affected leading to delocalization.

This localization-delocalization transition is predicted in the infinite time limit for white noise disorder [20]. In a correlated disorder, as the one produced from a far-off-resonance laser speckle [21], the situation is more complicated. Speckles have no Fourier component beyond a spatial frequency $2k_c$. As a consequence, back-scattering and localization are not expected in the framework of Born approximation for atoms with wavevectors $k > k_c$ [12, 22]. Since localized wave-functions always have a small fraction at long distance corresponding to large energies and momenta in the presence of a bias force, we thus expect correlation-induced delocalization at infinite time. However, signatures of the algebraic localization-delocalization transition are predicted to be observable at transient times [20].

In this paper, we report on the observation of the algebraic localization-delocalization transition with cold-atoms propagating in a one dimensional disordered potential in the presence of a controlled bias force. We experimentally show that the non-dimensional parameter α is the only relevant parameter to describe the transition. We notice that the initial velocity of the quantum wave packet only plays a role through the correlation of the disordered potential, showing that the transition is intrinsically energy independent. In the localized regime, we demonstrate an algebraic decay of the density and measure the corresponding decay exponent as a function of α . At large disorder strength, a saturation of the expo-

ment is explained by an effect of the disorder correlation.

We first produce a ^{39}K condensate. In contrast to our previous works [25–27], after optical cooling, we pump the atoms to the $|F = 2, m_F = 2\rangle$ state and load a magnetic trap which serves as a reservoir for loading a tightly confining optical trap [24]. The evaporation is then pursued in the $|F = 1, m_F = 1\rangle$ state in the vicinity of the 403.4(7) G Feshbach resonance [23] until condensation is reached. The magnetic field is then ramped down close to the scattering length zero crossing at 350.4(4) G in order to be in a non-interacting regime. The scattering length is then $-0.2 \pm 0.2 a_0$ with a_0 the Bohr radius. The final trap is made of two horizontal far-detuned laser beam at 1064 nm and 1550 nm. Its oscillation frequencies are $18 \times 124 \times 124$ Hz. When the 1550 nm beam is turned off, the longitudinal confinement (along \hat{x}) is removed and the atoms are free to evolve in the 1064 nm trap whose radial frequencies are $\omega_{\perp}/2\pi = 124$ Hz [28] (see fig. 1). The residual trapping frequency in the longitudinal direction is precisely canceled to 0.0(5) Hz by using the magnetic field curvature induced by two pairs of magnetic coils. We also control a longitudinal force, characterized by an acceleration a , through a magnetic field gradient produced by an off-centered additional coil.

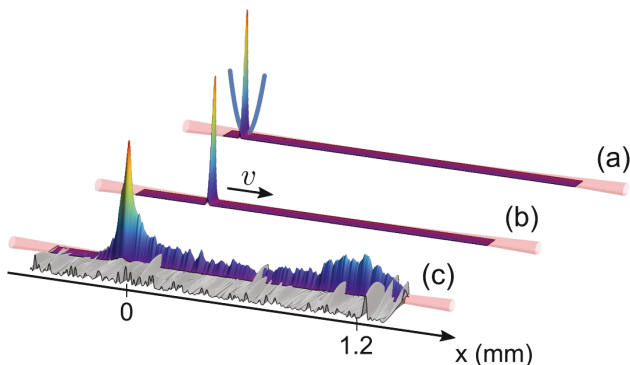


FIG. 1. (Color online) Schematic of the experimental sequence. A non-interacting atomic Bose-Einstein condensate is produced in a crossed trap (a). The cloud is then launched into a 1D tube with a controlled force (b). The cloud can be accelerated to a velocity v . A constant force is then applied for a time τ to the system while a 1D speckle at 532 nm is shone on the atoms (c). An average density profile over 8 disorder realizations is shown.

A 1D disorder potential is shone on the atoms for a time $t \sim \tau$ while they propagate in the one-dimensional trap under the action of the constant force. The atoms are then observed by resonant fluorescence imaging after a 1 ms time of flight corresponding to the time needed to properly turn off the magnetic field. For intermediate disorder strength, the density profile (see fig. 1c) can be separated into three components. Some atoms do not move substantially. The fraction of localized atoms is directly retrieved by integration over a zone of $\sim 300 \mu\text{m}$

around the initial position. Some atoms are scattered by the disorder and are accelerated at a later time. Finally, some atoms behave ballistically. The propagation time is adjusted between 90 ms and 500 ms, such in the absence of disorder the ballistic atoms have travelled about 1 mm and are still in the camera field of view. In this case, the velocity spread of the atomic cloud is measured to be $\Delta v = 0.37(6) \text{ mm.s}^{-1}$.

The disorder is produced from a laser speckle at 532 nm, its effect on the atoms is the one of a conservative potential. The 532 nm laser beam propagates along the \hat{z} axis and passes through a diffusing plate. The amplitude V_R of the speckle potential is directly proportional to the laser intensity and corresponds to both the mean value and the standard deviation of the exponential probability distribution of the potential [21]. On the diffusing plate, the intensity distribution is elliptical with the major axis along \hat{x} and the minor axis along \hat{y} . This produces an anisotropic disorder. The autocorrelation widths are $4.7 \mu\text{m}$ along \hat{y} and $4.3 \mu\text{m}$ along \hat{z} (half-width at $1/\sqrt{e}$). Both values largely exceeds the ground state extension of the harmonic oscillator $\sqrt{\hbar/2m\omega_{\perp}} = 1.0 \mu\text{m}$, where m is the atomic mass and \hbar the reduced Planck constant. The disordered potential can thus be considered as one-dimensional for the atoms propagating along \hat{x} . In this direction, the power spectral density is precisely measured. It takes zero values for wavevectors larger than $k_c = 2/\sigma$ with $\sigma = 0.34 \mu\text{m}$. For the comparison with a white noise potential, the power spectral density at zero momentum that can be written $\tilde{C}(k=0) = cV_R^2\pi\sigma$, where $c = 1.26$ is a numerical constant that we have experimentally measured on the speckle pattern. It would be 1 for a uniform intensity on the diffusing plate.

Let us now discuss, the relevant energy scales of our experiment. The correlation length of the disorder gives the correlation energy $E_{\sigma} = \hbar^2/2m\sigma^2 = (2\pi\hbar) \times 1.1 \text{ kHz}$. In order for the correlation of the disorder to play little role, it has to be the largest energy scale. It has to be compared to the disorder amplitude V_R and to the energy scale $E_a = \hbar^2/3m^{1/3}a^{2/3}$ associated with the acceleration a . Experimentally, $E_a/(2\pi\hbar)$ takes values between 7 and 33 Hz and $V_R/(2\pi\hbar)$ is varied between zero and 200 Hz. The relevant energy scale for the disorder when comparing with a white noise potential is rather $V^* = \hbar^{-2/3}m^{1/3}\tilde{C}(0)^{2/3}$, which is lower than V_R . The non-dimensional parameter α is then defined as $\alpha = (E_a/V^*)^{3/2} = \hbar^2 a/\tilde{C}(0)$ such that the localization-delocalization transition is expected for $\alpha = 1$ [20]. Another energy scale $E_t = \hbar/\tau$ can be associated to the propagation time. Its value is chosen to be below the value of E_a by a factor of the order of 15 to 20, such that propagation, scattering and localization phenomena have enough time to set in.

We first study the case of atoms entering the disorder without initial velocity. The measurements of the localized fraction are performed for four different values

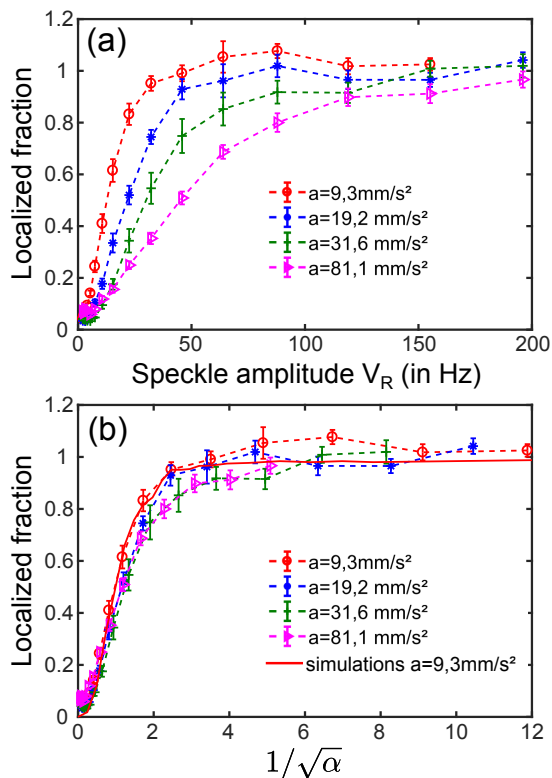


FIG. 2. (Color online) Localized atomic fraction as a function of the speckle amplitude V_R (a) and $1/\sqrt{\alpha}$ (b) obtained for 4 different values of the applied acceleration. Each curve is averaged over 8 realizations of the disorder potential. The error bars are the standard deviations of the measured localized fractions. Experimental values above 1 are due to small errors in background subtraction. The continuous red line is the average of numerical simulations of the 1D Schrödinger equation.

of the acceleration $a = 9.30 \text{ mm.s}^{-1}$, $a = 19.2 \text{ mm.s}^{-1}$, $a = 31.6 \text{ mm.s}^{-1}$ and $a = 81.1 \text{ mm.s}^{-1}$ respectively associated with propagation times $\tau = 460 \text{ ms}$, $\tau = 320 \text{ ms}$, $\tau = 280 \text{ ms}$, $\tau = 90 \text{ ms}$. For each acceleration, the speckle amplitude V_R is scanned between zero and $V_R/(2\pi\hbar) = 200 \text{ Hz}$. The sequence is then repeated over 8 different realizations of the speckle potential in order to average our results. Each realization is obtained by moving the diffusing plate. The measured localized fractions are reported in fig. 2. For small values of the speckle amplitude V_R (see fig. 2(a)) the system is mostly delocalized whatever the acceleration. On the contrary, all the atoms are localized when the speckle strength is high. One notes that the lower the acceleration the faster the localized fraction increases with V_R .

Rescaling the horizontal axis with the dimensionless parameter $1/\sqrt{\alpha}$, which is proportional to V_R leads to a clear collapse of the data within the error bars (see fig. 2(b)). This indicates that α , which compares the acceleration to the disorder strength, is the only rele-

vant parameter. If the localized-delocalized transition point is defined for a localized fraction equal to 0.5, this corresponds to $\alpha = 1.0(3)$ (fig. 2(b)). We can compare these results with disorder average numerical simulations of the 1D Schrödinger equation for our parameters. We use these simulations to calibrate V_R as a function of the optical power with a 15% uncertainty.

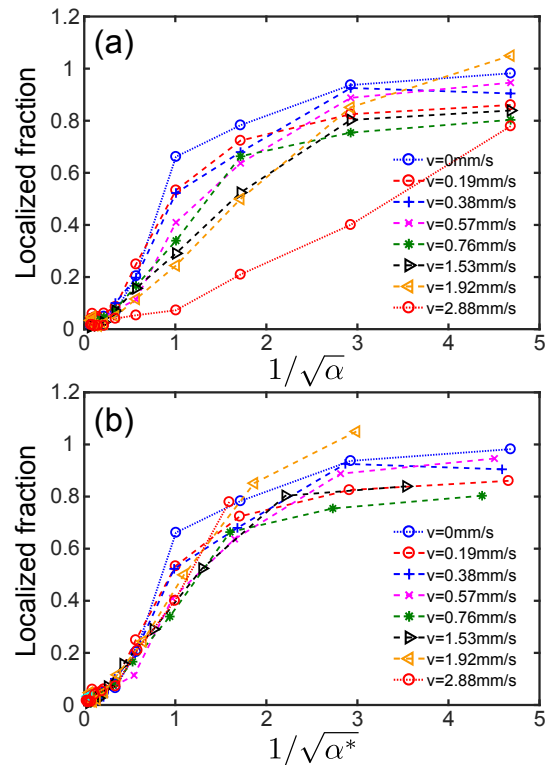


FIG. 3. (Color online) Localized fractions of the non-interacting cloud of atoms as a function of $1/\sqrt{\alpha}$ (a) and $1/\sqrt{\alpha^*}$ (b) for different values of the initial velocity.

We now consider the case of atoms entering the disorder with an initial positive velocity. The initial velocity v is first set by applying an acceleration to the atoms during 10 ms (see fig.1). The acceleration is then changed to its final value equal to $a = 19.2 \text{ mm.s}^{-1}$ and the speckle is simultaneously shone on the atoms. The diffusion time in the disordered potential is set to 280 ms. The measured localized fractions are presented in fig. 3 [27]. For the highest velocity ($v = \hbar k/m = 2.88 \text{ mm.s}^{-1}$), $k\sigma_x \simeq 0.6$ and the value of the disorder potential's power spectrum $\tilde{C}(2k)$ is significantly reduced as compared to $\tilde{C}(0)$. This correlation effect is responsible for the non-collapsing behavior when the localized fractions are plotted as a function of $1/\sqrt{\alpha}$ (see fig.3(a)). Plotting as a function of $1/\sqrt{\alpha^*}$, where $\alpha^* = \hbar^2 a / \tilde{C}(2k)$ takes into account an effective disorder strength at the atomic momentum k , leads to a much better collapse of the data on the curve at zero velocity for which $\alpha^* = \alpha$ (see fig.3(b)). This indi-

cates that α^* is the only relevant parameter and that the initial velocity only plays a role through the correlation of the disorder [20]. The transition point corresponding to a localized fraction of 0.5 is obtained for $\alpha^* = 1.0(4)$ (fig. 3(b)).

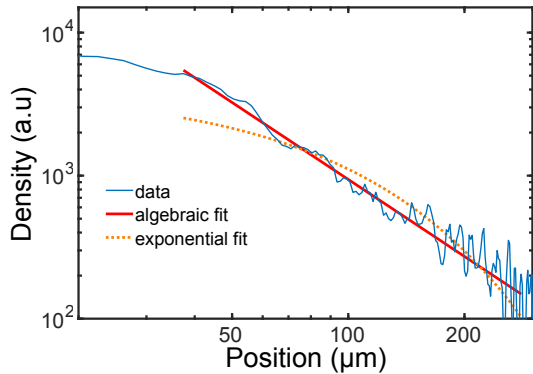


FIG. 4. (Color online) Averaged localized density profile as a function of the atom displacement in log-log scale for $a = 9.2 \text{ mm.s}^{-2}$, $\alpha = 0.03$ and no initial velocity. Log-log scale permits to show the algebraic dependence as a straight line. The algebraic (red continuous line) and exponential (orange dotted line) fits are displayed. The fit with the power law $1/x^\beta$ leads to $\beta = 1.79 \pm 0.10$, where the error bar is evaluated from reduced data sets of 4 speckle realizations.

Finally, we perform a more careful analysis of the localized profiles for the specific case of $a = 19.2 \text{ mm.s}^{-2}$. We find that singles profiles are quite noisy with modulations that are stable for a given speckle realization. This shows that the localization profile is not a self-averaging quantity. We thus average results for 8 different realizations of the speckle in order to obtain smooth localization profiles (Fig. 4). An algebraic scaling is visible for distances between $40 \mu\text{m}$ and $300 \mu\text{m}$ (a straight line in log-log scale), whereas an exponential decay in this region does not fit the data [20]. Below $40 \mu\text{m}$, there is an effect of the initial size of the cloud. Above $300 \mu\text{m}$, the signal to noise ratio is low.

We now study the algebraic decay coefficient β as a function of the disorder strength or equivalently as a function of α (see Fig. 5). The coefficient is found to increase with increasing speckle as can be expected for stronger localization effects. Moreover, we show that the behavior is not modified by a small positive or negative initial velocity ($v = \pm 0.935 \text{ mm.s}^{-1}$ and $\alpha \simeq \alpha^*$ in this case) as expected theoretically. However, our results does not match with the infinite time white noise analytical exponents from [20] (dashed line in Fig. 5). The experimental values of β are always below the theoretical one and the analytical curve does not show the observed saturation β at large speckle amplitudes. We interpret both effects as due to the correlation of our speckle potential. At a distance of $300 \mu\text{m}$, $k\sigma \sim 0.7$ and the disorder correlation together with the finite evolution time is likely

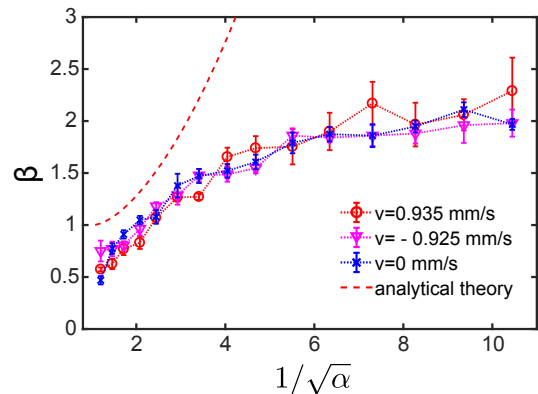


FIG. 5. (Color online) Values of β , obtained by fitting to the localized density profile with a power law, as a function of $1/\sqrt{\alpha}$ for 3 different values of the initial velocity.

to affect the measured β exponent. The saturation can be interpreted as a combined strong disorder and correlation effect. A strong disorder ($V_R \sim E_\sigma$) broadens the initial wavevector distribution such that k -vectors around k_c are populated due to the sudden switching-on of the disorder. This can be understood from the broad width of the spectral functions [29, 30]. In this case, even in the absence of a force, the population close to k_c is responsible for an algebraic decay of the localized density profiles with a coefficient 2 [12] in agreement with our measurement. In this regime, the acceleration plays no role as the dominant energy scales are V_R and E_σ .

In conclusion, we report on the observation of the algebraic localization-delocalization transition with ultra-cold matter waves in the presence of a controlled bias force. The localized fraction of atoms only depends on a non-dimensional parameter which is the ratio of the force to the disorder strength. The initial velocity only plays a role through a rescaling of the disorder strength due the correlation of the disordered potential and the localization-delocalization appears as an energy independent phenomenon. Algebraic localization is observed. For the algebraic decay exponents, a large discrepancy with the analytical white noise theory is interpreted as a consequence of a correlated and strong disorder.

Whereas adding a bias force is a natural tool to study transport in both condensed-matter and ultra-cold atomic disorder systems, our result show that it can have important consequences [19]. More specifically, our results pave the way to the study 1D *interacting* bosons in the presence of disorder, when modifying the scattering length. For example, a finite temperature localization-delocalization phase transition has been predicted due to many-body localization effects [31]. The study of the phase diagram of 1D strongly interacting disordered Bose systems is also of interest [5, 32].

This research has been supported by CNRS, Min-

istère de l'Enseignement Supérieur et de la Recherche, Labex PALM, ERC senior grant Quantatop, Region Ile-de-France in the framework of DIM Nano-K (IFRAF) and DIM Sirteq, EU - H2020 research and innovation program (Grant No. 641122 - QUIC), Paris-Saclay in the framework of IQUPS, Simons foundation (award number 563916: localization of waves).

-
- [1] C.-C. Chien, S. Peotta, and M. Di Ventra, *Nature Physics* **11**, 998 (2015).
- [2] M. Ben Dahan, E. Peik, J. Reichel, Y. Castin, and C. Salomon, *Phys. Rev. Lett.*, **76**, 4508 (1996).
- [3] E. Haller, R. Hart, M.J. Mark, J.G. Danzl, L. Reichsöllner, M. Gustavsson, M. Dalmonte, G. Pupillo, H.-C. Nägerl, *Nature* **466**, 597 (2010)
- [4] L. Tanzi, E. Lucioni, S. Chaudhuri, L. Gori, A. Kumar, C. D'Errico, M. Inguscio, and G. Modugno, *Phys. Rev. Lett.* **111**, 115301 (2013).
- [5] C. D'Errico, E. Lucioni, L. Tanzi, L. Gori, G. Roux, I.P. McCulloch, T. Giamarchi, M. Inguscio, and G. Modugno, *Phys. Rev. Lett.* **113**, 095301 (2014).
- [6] S. Krinner, D. Stadler, D. Husmann, J.-P. Brantut, T. Esslinger, *Nature* **517**, 64 (2015).
- [7] S. Krinner, D. Stadler, J. Meineke, J.-P. Brantut, and T. Esslinger, *Phys. Rev. Lett.* **110**, 100601 (2013).
- [8] P. Anderson, *Phys. Rev.* **109**, 1492 (1958).
- [9] L. Sanchez-Palencia, D. Clément, P. Lugan, P. Bouyer, G. V. Shlyapnikov, and A. Aspect, *Phys. Rev. Lett.* **98**, 210401 (2007).
- [10] A. Lagendijk, B. van Tiggelen, D. Wiersma, *Physics Today* **62**, 24 (2009).
- [11] C. Gomez-Navarro, P.J. De Pablo, J. Gomez-Herrero, B. Biel, F.J. Garcia-Vidal, A. Rubio and F. Flores, *Nature Mat.* **4**, 534 (2005).
- [12] J. Billy, V. Josse, Z. Zuo, A. Bernard, B. Hambrecht, P. Lugan, D. Clément, L. Sanchez-Palencia, P. Bouyer, and A. Aspect, *Nature* **453**, 891 (2008).
- [13] J. Chabé, G. Lemarié, B. Grémaud, D. Delande, P. Szriftgiser, J.-C. Garreau, *Phys. Rev. Lett.* **101**, 255702 (2008).
- [14] G. Roati, C. D'Errico, L. Fallani, M. Fattori, C. Fort, M. Zaccanti, G. Modugno, M. Modugno, and M. Inguscio, *Nature* **453**, 895 (2008).
- [15] E. Abrahams, P.W. Anderson, D.C. Licciardello, and T.V. Ramakrishnan, *Phys. Rev. Lett.* **42**, 673 (1979).
- [16] M. Lopezh, J.-F. Clément, P. Szriftgiser, J. C. Garreau and D. Delande, *Phys. Rev. Lett.* **108**, 095701 (2012).
- [17] F. Jendrzejewski, A. Bernard, K. Müller, P. Cheinet, V. Josse, M. Piraud, L. Pezze, L. Sanchez-Palencia, A. Aspect and P. Bouyer, *Nature Physics* **8**, 392 (2012).
- [18] S.S. Kondov, W.R. McGehee, J.J. Zirbel, B. DeMarco, *Science* **334**, 66 (2011).
- [19] C. Crosnier de Bellaistre, A. Aspect, A. Georges, and L. Sanchez-Palencia, *Phys. Rev. B*, **95**, 140201(R) (2017).
- [20] C. Crosnier de Bellaistre, C. Trefzger, A. Aspect, A. Georges, and L. Sanchez-Palencia. *Phys. Rev. A* **97**, 013613 (2018).
- [21] D. Clément, A.F. Varón, J.A. Retter, L. Sanchez-Palencia, A. Aspect and P. Bouyer, *New J. Phys.* **8**, 165 (2006).
- [22] P. Lugan, A. Aspect, L. Sanchez-Palencia, D. Delande, B. Grémaud, C. A. Müller, and C. Miniatura, *Phys. Rev. A* **80**, 023605 (2009).
- [23] C. D'Errico, M. Zaccanti, M. Fattori, G. Roati, M. Inguscio, G. Modugno, A. Simoni, *New J. of Phys.* **9**, 223 (2007).
- [24] M. Landini, S. Roy, G. Roati, A. Simoni, M. Inguscio, G. Modugno, and M. Fattori, *Phys. Rev. A* **86**, 033421 (2012).
- [25] G. Salomon, L. Fouché, S. Lepoutre, A. Aspect, and T. Bourdel, *Phys. Rev. A* **90**, 033405 (2014).
- [26] S. Lepoutre, L. Fouché, A. Boissé, G. Berthet, G. Salomon, A. Aspect, and T. Bourdel, *Phys. Rev. A* **94**, 053626 (2016).
- [27] A. Boissé, G. Berthet, L. Fouch, G. Salomon, A. Aspect, S. Lepoutre, T. Bourdel, *Euro. Phys. Lett.*, **117** 10007 (2017).
- [28] Due to its normal incidence to the science chamber and its large coherence length, the 1064 nm laser beam produces a sub-nanoKelvin residual periodic lattice on the atoms that can lead to Bloch oscillations [2]. We thus limit the propagation time of our experiment in order that the atoms never reach the necessary velocity of 9.6 mm.s^{-1} corresponding to half of the lattice wavevector.
- [29] T. Prat, N. Cherroret, and D. Delande, *Phys. Rev. A* **94**, 022114 (2016).
- [30] V.V. Volchkov, M. Pasek, V. Denechaud, M. Mukhtar, A. Aspect, D. Delande and V. Josse, *Phys. Rev. Lett.* **120**, 060404 (2018).
- [31] I.L. Aleiner, B.L. Altshuler, and G.V. Shlyapnikov, *Nature Physics* **6**, 900 (2010).
- [32] T. Giamarchi and H. J. Schulz, *Phys. Rev. B* **37**, 325 (1988).

Bibliographie

- Aikawa, K. et al. (2012). "Bose-Einstein Condensation of Erbium". In: *Phys. Rev. Lett.* 108 (21), p. 210401. DOI: [10.1103/PhysRevLett.108.210401](https://doi.org/10.1103/PhysRevLett.108.210401). URL: <https://link.aps.org/doi/10.1103/PhysRevLett.108.210401>.
- Anderson, M. H. et al. (1995). "Observation of Bose-Einstein Condensation in a Dilute Atomic Vapor". In: *Science* 269.5221, pp. 198–201. ISSN: 0036-8075. DOI: [10.1126/science.269.5221.198](https://doi.org/10.1126/science.269.5221.198). eprint: <https://science.sciencemag.org/content/269/5221/198.full.pdf>.
- Anderson, P. W. (1958). "Absence of Diffusion in Certain Random Lattices". In: *Physical Review* 109.5, pp. 1492–1505. DOI: [10.1103/physrev.109.1492](https://doi.org/10.1103/physrev.109.1492). URL: <https://doi.org/10.1103/PhysRev.109.1492>.
- Bellaïstre, Cécile Crosnier de (2017). "Conductance et étalement d'une onde quantique dans un guide unidimensionnel : effet d'une force." Thèse de doctorat dirigée par Sanchez-Palencia, Laurent Physique quantique Paris Saclay 2017. PhD thesis. URL: <http://www.theses.fr/2017SACL0009>.
- Billy, Juliette et al. (2008). "Direct observation of Anderson localization of matter waves in a controlled disorder". In: *Nature* 453.7197, pp. 891–894. DOI: [10.1038/nature07000](https://doi.org/10.1038/nature07000). URL: <https://www.nature.com/articles/nature07000>.
- Boiron, D. et al. (1996). "Laser cooling of cesium atoms in gray optical molasses down to 1.1 μK ". In: *Physical Review A* 53.6, R3734–R3737. DOI: [10.1103/physreva.53.r3734](https://doi.org/10.1103/physreva.53.r3734). URL: <https://doi.org/10.1103/PhysRevA.53.R3734>.
- Boissé, A. et al. (2017). "Nonlinear Scattering of Atomic Bright Solitons in Disorder". en. In: *EPL (Europhysics Letters)* 117.1, p. 10007. ISSN: 0295-5075. DOI: [10.1209/0295-5075/117/10007](https://doi.org/10.1209/0295-5075/117/10007).
- Bourdel, T. et al. (2004). "Experimental Study of the BEC-BCS Crossover Region in Lithium 6". In: *Phys. Rev. Lett.* 93 (5), p. 050401. DOI: [10.1103/PhysRevLett.93.050401](https://doi.org/10.1103/PhysRevLett.93.050401). URL: <https://link.aps.org/doi/10.1103/PhysRevLett.93.050401>.
- Bouton, Q. et al. (2015). "Fast production of Bose-Einstein condensates of metastable helium". In: *Physical Review A* 91.6. DOI: [10.1103/physreva.91.061402](https://doi.org/10.1103/physreva.91.061402). URL: <https://doi.org/10.1103/PhysRevA.91.061402>.

- Burchianti, A. et al. (2014). “Efficient all-optical production of large Li6 quantum gases using D1 gray-molasses cooling”. In: *Physical Review A* 90.4. DOI: [10.1103/physreva.90.043408](https://doi.org/10.1103/physreva.90.043408). URL: <https://doi.org/10.1103/PhysRevA.90.043408>.
- Campbell, Robert L. D. et al. (2010). “Efficient production of 39K Bose-Einstein condensates”. In: *Physical Review A* 82.6. DOI: [10.1103/physreva.82.063611](https://doi.org/10.1103/physreva.82.063611). URL: <https://doi.org/10.1103/PhysRevA.82.063611>.
- Carr, L. D. and Y. Castin (2002). “Dynamics of a matter-wave bright soliton in an expulsive potential”. In: *Physical Review A* 66.6. DOI: [10.1103/physreva.66.063602](https://doi.org/10.1103/physreva.66.063602). URL: <https://doi.org/10.1103/PhysRevA.66.063602>.
- Catani, J. et al. (Mar. 2006). “Intense Slow Beams of Bosonic Potassium Isotopes”. In: *Physical Review A* 73.3, p. 033415. DOI: [10.1103/PhysRevA.73.033415](https://doi.org/10.1103/PhysRevA.73.033415).
- Cheiney, P. et al. (2018). “Bright Soliton to Quantum Droplet Transition in a Mixture of Bose-Einstein Condensates”. In: *Physical Review Letters* 120.13. DOI: [10.1103/physrevlett.120.135301](https://doi.org/10.1103/physrevlett.120.135301). URL: <https://doi.org/10.1103/PhysRevLett.120.135301>.
- Chin, Cheng et al. (2000). “High Resolution Feshbach Spectroscopy of Cesium”. In: *Physical Review Letters* 85.13, pp. 2717–2720. DOI: [10.1103/physrevlett.85.2717](https://doi.org/10.1103/physrevlett.85.2717). URL: <https://doi.org/10.1103/PhysRevLett.85.2717>.
- Chomaz, L. et al. (2016). “Quantum-Fluctuation-Driven Crossover from a Dilute Bose-Einstein Condensate to a Macrodroplet in a Dipolar Quantum Fluid”. In: *Physical Review X* 6.4. DOI: [10.1103/physrevx.6.041039](https://doi.org/10.1103/physrevx.6.041039). URL: <https://doi.org/10.1103/PhysRevX.6.041039>.
- Colzi, Giacomo et al. (2016). “Sub-Doppler cooling of sodium atoms in gray molasses”. In: *Physical Review A* 93.2. DOI: [10.1103/physreva.93.023421](https://doi.org/10.1103/physreva.93.023421). URL: <https://doi.org/10.1103/PhysRevA.93.023421>.
- Crosnier De Bellaistre, C. et al. (2018). “Expansion of a quantum wave packet in a one-dimensional disordered potential in the presence of a uniform bias force”. In: *Phys. Rev. A* 97 (1), p. 013613. DOI: [10.1103/PhysRevA.97.013613](https://doi.org/10.1103/PhysRevA.97.013613). URL: <https://link.aps.org/doi/10.1103/PhysRevA.97.013613>.
- Dalibard, Jean (2015). *Une breve histoire des atomes froids*. College de France, chaire Atomes et rayonnement. URL: https://www.college-de-france.fr/media/jean-dalibard/UPL4166175564809189522_cours_2015.pdf.
- (2016). *Coherence quantique et superfluidite dans les gaz atomiques*. College de France, chaire Atomes et rayonnement. URL: https://www.college-de-france.fr/media/jean-dalibard/UPL378823497387772639_cours_2016.pdf.
- Denechoud, Vincent (2018). “Vers une étude spectroscopique de la transition d’Anderson”. Thèse de doctorat dirigée par Josse, Vincent Physique Paris Saclay 2018. PhD thesis. URL: <http://www.theses.fr/2018SACL0002>.
- D’Errico et al. (2007). “Feshbach resonances in ultracold 39 K”. In: *New Journal of Physics* 9.7, p. 223. URL: <http://stacks.iop.org/1367-2630/9/i=7/a=223>.

- Fang, Yiyuan Bess (Oct. 2014). "Equilibrium and Nonequilibrium Behaviours of 1D Bose Gases". Theses. Institut d'Optique Graduate School. URL: <https://pastel.archives-ouvertes.fr/tel-01127046>.
- Fernandes, D. Rio et al. (2012). "Sub-Doppler laser cooling of fermionic 40K atoms in three-dimensional gray optical molasses". In: *EPL (Europhysics Letters)* 100.6, p. 63001. DOI: [10.1209/0295-5075/100/63001](https://doi.org/10.1209/0295-5075/100/63001). URL: <https://doi.org/10.1209/0295-5075/100/63001>.
- Ferrier-Barbut, Igor et al. (2016). "Observation of Quantum Droplets in a Strongly Dipolar Bose Gas". In: *Physical Review Letters* 116.21. DOI: [10.1103/PhysRevLett.116.215301](https://doi.org/10.1103/PhysRevLett.116.215301). URL: <https://doi.org/10.1103/PhysRevLett.116.215301>.
- Fouché, L. et al. (2019). "Quantitative analysis of losses close to a d -wave open-channel Feshbach resonance in ^{39}K ". In: *Phys. Rev. A* 99 (2), p. 022701. DOI: [10.1103/PhysRevA.99.022701](https://link.aps.org/doi/10.1103/PhysRevA.99.022701). URL: <https://link.aps.org/doi/10.1103/PhysRevA.99.022701>.
- Fouche, Lauriane (2015). "Gaz quantiques de potassium 39 à interactions contrôlables". PhD thesis. Institut d'optique Graduate School.
- Fundamentals of optics* (1951). McGraw-Hill Book Company Inc.
- Gertjerenken, Bettina (2013). "Bright-soliton quantum superpositions: Signatures of high- and low-fidelity states". In: *Physical Review A* 88.5. DOI: [10.1103/PhysRevA.88.053623](https://doi.org/10.1103/PhysRevA.88.053623). URL: <https://doi.org/10.1103/PhysRevA.88.053623>.
- Gertjerenken, Bettina, Timothy P. Wiles, and Christoph Weiss (2016). "Progress towards quantum-enhanced interferometry with harmonically trapped quantum matter-wave bright solitons". In: *Physical Review A* 94.5. DOI: [10.1103/PhysRevA.94.053638](https://doi.org/10.1103/PhysRevA.94.053638). URL: <https://doi.org/10.1103/PhysRevA.94.053638>.
- Gokhroo, Vandna et al. (2011). "Sub-Doppler deep-cooled bosonic and fermionic isotopes of potassium in a compact 2D-3DMOT set-up". In: *Journal of Physics B: Atomic, Molecular and Optical Physics* 44.11, p. 115307. DOI: [10.1088/0953-4075/44/11/115307](https://doi.org/10.1088/0953-4075/44/11/115307). URL: <https://doi.org/10.1088/0953-4075/44/11/115307>.
- Grimm, Rudolf, Matthias Weidemüller, and Yurii B. Ovchinnikov (Jan. 2000). "Optical Dipole Traps for Neutral Atoms". In: *Advances In Atomic, Molecular, and Optical Physics*. Ed. by Benjamin Bederson and Herbert Walther. Vol. 42. Academic Press, pp. 95–170. DOI: [10.1016/S1049-250X\(08\)60186-X](https://doi.org/10.1016/S1049-250X(08)60186-X).
- Hänsch, T. W. and A. L. Schawlow (Jan. 1975). "Cooling of Gases by Laser Radiation". In: *Optics Communications* 13.1, pp. 68–69. ISSN: 0030-4018. DOI: [10.1016/0030-4018\(75\)90159-5](https://doi.org/10.1016/0030-4018(75)90159-5).
- Inouye, S. et al. (Mar. 1998). "Observation of Feshbach Resonances in a Bose–Einstein Condensate". In: *Nature* 392.6672, pp. 151–154. ISSN: 1476-4687. DOI: [10.1038/32354](https://doi.org/10.1038/32354).
- Inouye, S. et al. (2004). "Observation of Heteronuclear Feshbach Resonances in a Mixture of Bosons and Fermions". In: *Phys. Rev. Lett.* 93 (18), p. 183201. DOI: [10.1103/PhysRevLett.93.183201](https://link.aps.org/doi/10.1103/PhysRevLett.93.183201). URL: <https://link.aps.org/doi/10.1103/PhysRevLett.93.183201>.

- Jendrzejewski, F. et al. (2012). “Coherent Backscattering of Ultracold Atoms”. In: *Physical Review Letters* 109.19. DOI: [10.1103/physrevlett.109.195302](https://doi.org/10.1103/physrevlett.109.195302). URL: <https://doi.org/10.1103/PhysRevLett.109.195302>.
- Jo, G.-B. et al. (2007). “Long Phase Coherence Time and Number Squeezing of Two Bose-Einstein Condensates on an Atom Chip”. In: *Physical Review Letters* 98.3. DOI: [10.1103/physrevlett.98.030407](https://doi.org/10.1103/physrevlett.98.030407). URL: <https://doi.org/10.1103/PhysRevLett.98.030407>.
- Jochim, S. et al. (2003). “Bose-Einstein Condensation of Molecules”. In: *Science* 302.5653, pp. 2101–2103. ISSN: 0036-8075. DOI: [10.1126/science.1093280](https://doi.org/10.1126/science.1093280). eprint: <https://science.sciencemag.org/content/302/5653/2101.full.pdf>.
- Kadau, Holger et al. (2016). “Observing the Rosensweig instability of a quantum ferrofluid”. In: *Nature* 530.7589, pp. 194–197. DOI: [10.1038/nature16485](https://doi.org/10.1038/nature16485). URL: <https://doi.org/10.1038/nature16485>.
- Keshet, Aviv (2008). *Cicero Word Generator. Technical and User Manual*. URL: <http://akeshet.github.io/Cicero-Word-Generator/Cicero%20Technical%20and%20User%20Manual.pdf>.
- Khaykovich, L. et al. (2002). “Formation of a Matter-Wave Bright Soliton”. In: *Science* 296.5571, pp. 1290–1293. ISSN: 0036-8075. DOI: [10.1126/science.1071021](https://doi.org/10.1126/science.1071021). eprint: <https://science.sciencemag.org/content/296/5571/1290.full.pdf>. URL: <https://science.sciencemag.org/content/296/5571/1290>.
- Kivshar, Yu. S. et al. (1990). “Localization decay induced by strong nonlinearity in disordered systems”. In: *Physical Review Letters* 64.15, pp. 1693–1696. DOI: [10.1103/physrevlett.64.1693](https://doi.org/10.1103/physrevlett.64.1693). URL: <https://doi.org/10.1103/PhysRevLett.64.1693>.
- Kuhn, R C et al. (June 2007). “Coherent Matter Wave Transport in Speckle Potentials”. In: *New Journal of Physics* 9.6, pp. 161–161. DOI: [10.1088/1367-2630/9/6/161](https://doi.org/10.1088/1367-2630/9/6/161).
- Legendijk, Ad, Bart Tiggelen, and Diederik Wiersma (Aug. 2009). “Fifty years of Anderson Localization”. In: *Phys. Today* 62, pp. 24–29. DOI: [10.1063/1.3206091](https://doi.org/10.1063/1.3206091).
- Landini, M. et al. (2011). “Sub-Doppler laser cooling of potassium atoms”. In: *Physical Review A* 84.4. DOI: [10.1103/physreva.84.043432](https://doi.org/10.1103/physreva.84.043432). URL: <https://doi.org/10.1103/PhysRevA.84.043432>.
- Landini, M. et al. (2012). “Direct evaporative cooling of 39K atoms to Bose-Einstein condensation”. In: *Physical Review A* 86.3. DOI: [10.1103/physreva.86.033421](https://doi.org/10.1103/physreva.86.033421). URL: <https://doi.org/10.1103/PhysRevA.86.033421>.
- Lepoutre, S. et al. (2016). “Production of strongly bound K39 bright solitons”. In: *Physical Review A* 94.5. DOI: [10.1103/physreva.94.053626](https://doi.org/10.1103/physreva.94.053626). URL: <https://doi.org/10.1103/PhysRevA.94.053626>.
- Li, Yuqing et al. (May 2015). “Magnetic Levitation for Effective Loading of Cold Cesium Atoms in a Crossed Dipole Trap”. In: *Physical Review A* 91.5, p. 053604. DOI: [10.1103/PhysRevA.91.053604](https://doi.org/10.1103/PhysRevA.91.053604).
- Loftus, T. et al. (2002). “Resonant Control of Elastic Collisions in an Optically Trapped Fermi Gas of Atoms”. In: *Phys. Rev. Lett.* 88 (17), p. 173201. DOI:

- 10.1103/PhysRevLett.88.173201. URL: <https://link.aps.org/doi/10.1103/PhysRevLett.88.173201>.
- Medley, P. et al. (2014). “Evaporative Production of Bright Atomic Solitons”. In: *Physical Review Letters* 112.6. DOI: 10.1103/physrevlett.112.060401. URL: <https://doi.org/10.1103/PhysRevLett.112.060401>.
- Müller, Cord A. and Dominique Delande (2016). “Disorder and interference: localization phenomena”. In: *ArXiv*. URL: <https://arxiv.org/abs/1005.0915>.
- Nandkishore, Rahul and David A. Huse (2015). “Many-Body Localization and Thermalization in Quantum Statistical Mechanics”. In: *Annual Review of Condensed Matter Physics* 6.1, pp. 15–38. DOI: 10.1146/annurev-conmatphys-031214-014726. eprint: <https://doi.org/10.1146/annurev-conmatphys-031214-014726>. URL: <https://doi.org/10.1146/annurev-conmatphys-031214-014726>.
- Nath, Dipankar et al. (2013). “Quantum-interference-enhanced deep sub-Doppler cooling of 39K atoms in gray molasses”. In: *Physical Review A* 88.5. DOI: 10.1103/physreva.88.053407. URL: <https://doi.org/10.1103/PhysRevA.88.053407>.
- Nellessen, J., J. Werner, and W. Ertmer (Sept. 1990). “Magneto-Optical Compression of a Monoenergetic Sodium Atomic Beam”. In: *Optics Communications* 78.3, pp. 300–308. ISSN: 0030-4018. DOI: 10.1016/0030-4018(90)90365-Z.
- O’Hara, K. M. et al. (Oct. 2001). “Scaling Laws for Evaporative Cooling in Time-Dependent Optical Traps”. In: *Physical Review A* 64.5, p. 051403. DOI: 10.1103/PhysRevA.64.051403.
- Petrov, D. S. (2014). “Three-Body Interacting Bosons in Free Space”. In: *Physical Review Letters* 112.10. DOI: 10.1103/physrevlett.112.103201. URL: <https://doi.org/10.1103/PhysRevLett.112.103201>.
- (2015). “Quantum Mechanical Stabilization of a Collapsing Bose-Bose Mixture”. In: *Physical Review Letters* 115.15. DOI: 10.1103/physrevlett.115.155302. URL: <https://doi.org/10.1103/PhysRevLett.115.155302>.
- Petrov, D. S. and G. E. Astrakharchik (2016). “Ultradilute Low-Dimensional Liquids”. In: *Physical Review Letters* 117.10. DOI: 10.1103/physrevlett.117.100401. URL: <https://doi.org/10.1103/PhysRevLett.117.100401>.
- Plisson, Thomas (2012). “Propriétés d’équilibre et de transport de gaz de Bose bidimensionnels en présence de désordre”. PhD thesis. Université Paris-Saclay. URL: <https://www.theses.fr/167767542>.
- Processus d’interaction entre photons et atomes* (2001). EDP sciences.
- Raab, E. L. et al. (1987). “Trapping of Neutral Sodium Atoms with Radiation Pressure”. In: *Phys. Rev. Lett.* 59 (23), pp. 2631–2634. DOI: 10.1103/PhysRevLett.59.2631. URL: <https://link.aps.org/doi/10.1103/PhysRevLett.59.2631>.
- Ramsauer, Carl (1921). “Ueber den Wirkungsquerschnitt der Gasmolekuele gegenueber langsamen Elektronen”. In: *Annalen der Physik* 369.6, pp. 513–540. DOI: 10.1002/andp.19213690603. URL: <https://doi.org/10.1002/andp.19213690603>.
- Regal, C. A., M. Greiner, and D. S. Jin (2004). “Observation of Resonance Condensation of Fermionic Atom Pairs”. In: *Phys. Rev. Lett.* 92 (4), p. 040403.

- DOI: 10.1103/PhysRevLett.92.040403. URL: <https://link.aps.org/doi/10.1103/PhysRevLett.92.040403>.
- Roati, G. et al. (2007). “ ^{39}K Bose-Einstein Condensate with Tunable Interactions”. In: *Phys. Rev. Lett.* 99 (1), p. 010403. DOI: 10.1103/PhysRevLett.99.010403. URL: <https://link.aps.org/doi/10.1103/PhysRevLett.99.010403>.
- Roberts, J. L. et al. (1998). “Resonant Magnetic Field Control of Elastic Scattering in Cold ^{85}Rb ”. In: *Phys. Rev. Lett.* 81 (23), pp. 5109–5112. DOI: 10.1103/PhysRevLett.81.5109. URL: <https://link.aps.org/doi/10.1103/PhysRevLett.81.5109>.
- Roberts, J. L. et al. (2001). “Controlled Collapse of a Bose-Einstein Condensate”. In: *Phys. Rev. Lett.* 86 (19), pp. 4211–4214. DOI: 10.1103/PhysRevLett.86.4211. URL: <https://link.aps.org/doi/10.1103/PhysRevLett.86.4211>.
- Sacha, Krzysztof et al. (2009). “Anderson Localization of Solitons”. In: *Physical Review Letters* 103.21. DOI: 10.1103/physrevlett.103.210402. URL: <https://doi.org/10.1103/PhysRevLett.103.210402>.
- Salomon, G. et al. (2013). “Gray-molasses cooling of 39K to a high phase-space density”. In: *EPL (Europhysics Letters)* 104.6, p. 63002. DOI: 10.1209/0295-5075/104/63002. URL: <https://doi.org/10.1209/0295-5075/104/63002>.
- Salomon, G. et al. (2014). “All-optical cooling of 39K to Bose-Einstein condensation”. In: *Physical Review A* 90.3. DOI: 10.1103/physreva.90.033405. URL: <https://doi.org/10.1103/PhysRevA.90.033405>.
- Salomon, Guillaume (2015). “Production tout optique de condensats de Bose-Einstein de 39K: des interactions controlables pour l’étude de gaz quantiques desordonnes en dimensions reduites”. PhD thesis. Universite Paris-Saclay. URL: <https://pastel.archives-ouvertes.fr/tel-01127045>.
- Schoser, J. et al. (Aug. 2002). “Intense Source of Cold Rb Atoms from a Pure Two-Dimensional Magneto-Optical Trap”. In: *Physical Review A* 66.2, p. 023410. DOI: 10.1103/PhysRevA.66.023410.
- Semeghini, G. et al. (2018). “Self-Bound Quantum Droplets of Atomic Mixtures in Free Space”. In: *Physical Review Letters* 120.23. DOI: 10.1103/physrevlett.120.235301. URL: <https://doi.org/10.1103/PhysRevLett.120.235301>.
- Sextant (1997). *Optique Expérimentale*. Collection Enseignement Des Sciences. HERMANN.
- Shotan, Zav et al. (2014). “Three-Body Recombination at Vanishing Scattering Lengths in an Ultracold Bose Gas”. In: *Physical Review Letters* 113.5. DOI: 10.1103/physrevlett.113.053202. URL: <https://doi.org/10.1103/PhysRevLett.113.053202>.
- Stock, S. et al. (2004). “Bose-Einstein Condensates in Fast Rotation”. In: *Laser Physics Letters* 2.6, pp. 275–284. DOI: 10.1002/lapl.200410177. eprint: <https://onlinelibrary.wiley.com/doi/pdf/10.1002/lapl.200410177>.
- Strecker, Kevin E. et al. (2002). “Formation and propagation of matter-wave soliton trains”. In: *Nature* 417.6885, pp. 150–153. DOI: 10.1038/nature747. URL: <https://doi.org/10.1038/nature747>.
- Streltsov, Alexej I, Ofir E Alon, and Lorenz S Cederbaum (2009a). “Efficient generation and properties of mesoscopic quantum superposition states in

- an attractive Bose–Einstein condensate threaded by a potential barrier”. In: *Journal of Physics B: Atomic, Molecular and Optical Physics* 42.9, p. 091004. DOI: [10.1088/0953-4075/42/9/091004](https://doi.org/10.1088/0953-4075/42/9/091004). URL: <https://doi.org/10.1088/0953-4075/42/9/091004>.
- Streltsov, Alexej I., Ofir E. Alon, and Lorenz S. Cederbaum (2009b). “Scattering of an attractive Bose-Einstein condensate from a barrier: Formation of quantum superposition states”. In: *Physical Review A* 80.4. DOI: [10.1103/PhysRevA.80.043616](https://doi.org/10.1103/PhysRevA.80.043616). URL: <https://doi.org/10.1103/PhysRevA.80.043616>.
- Suchet, Daniel et al. (Apr. 2016). “Analog Simulation of Weyl Particles with Cold Atoms”. In: *EPL (Europhysics Letters)* 114.2, p. 26005. DOI: [10.1209/0295-5075/114/26005](https://doi.org/10.1209/0295-5075/114/26005).
- Tiecke, Tobias (2009). “Feshbach resonances in ultracold mixtures of the fermionic quantum gases 6Li and 40K”. PhD thesis. University of Amsterdam. URL: https://pure.uva.nl/ws/files/748585/71425_thesis.pdf.
- Veretenov, N. et al. (2007). “Interferometric precision measurements with Bose–Einstein condensate solitons formed by an optical lattice”. In: *The European Physical Journal D* 42.3, pp. 455–460. DOI: [10.1140/epjd/e2007-00129-2](https://doi.org/10.1140/epjd/e2007-00129-2). URL: <https://doi.org/10.1140/epjd/e2007-00129-2>.
- Werner, J. et al. (2005). “Observation of Feshbach Resonances in an Ultracold Gas of ^{52}Cr ”. In: *Phys. Rev. Lett.* 94 (18), p. 183201. DOI: [10.1103/PhysRevLett.94.183201](https://link.aps.org/doi/10.1103/PhysRevLett.94.183201). URL: <https://link.aps.org/doi/10.1103/PhysRevLett.94.183201>.
- Wing, William H. (Jan. 1984). “On Neutral Particle Trapping in Quasistatic Electromagnetic Fields”. In: *Progress in Quantum Electronics* 8.3, pp. 181–199. ISSN: 0079-6727. DOI: [10.1016/0079-6727\(84\)90012-0](https://doi.org/10.1016/0079-6727(84)90012-0).
- Yurovsky, Vladimir A. et al. (2017). “Dissociation of One-Dimensional Matter-Wave Breathers due to Quantum Many-Body Effects”. In: *Phys. Rev. Lett.* 119 (22), p. 220401. DOI: [10.1103/PhysRevLett.119.220401](https://link.aps.org/doi/10.1103/PhysRevLett.119.220401). URL: <https://link.aps.org/doi/10.1103/PhysRevLett.119.220401>.
- Zwierlein, M. W. et al. (2003). “Observation of Bose-Einstein Condensation of Molecules”. In: *Phys. Rev. Lett.* 91 (25), p. 250401. DOI: [10.1103/PhysRevLett.91.250401](https://link.aps.org/doi/10.1103/PhysRevLett.91.250401). URL: <https://link.aps.org/doi/10.1103/PhysRevLett.91.250401>.

Titre : Désordre et interaction dans les gaz quantiques bosoniques

Mots clés : Ultrafroid, gaz quantiques, potassium, désordre, interaction, résonances de Feshbach

Résumé : Les gaz d'atomes ultra-froids sont des systèmes à N-corps quantiques extrêmement propres et versatiles qui permettent de revisiter dans un environnement contrôlé des concepts fondamentaux souvent issus de la matière condensée. Dans notre système expérimental, nous travaillons avec des gaz d'atomes de potassium 39, qui sont des bosons et qui offrent la possibilité de modifier à loisir les interactions inter-atomiques grâce à des résonances magnétiques de diffusion, ou résonances de Feshbach. Notre équipe s'intéresse particulièrement à la physique des gaz quantiques en basses dimensions et en présence de désordre. Dans un premier temps, nous présentons l'observation et l'étude de la propagation d'un soliton brillant, une onde de matière 1D en interaction attractive, à travers un potentiel désordonné créé à partir d'une figure de speckle optique. Ce travail constitue la première mise en évidence d'effets non-linéaires sur la propagation d'atomes dans un milieu désordonné. Les limites de l'expérience, notamment en terme d'imagerie et de contrôle des champs magnétiques, ont motivé

le design et la construction d'une nouvelle enceinte à vide. La suite du manuscrit est dédiée à la description et la caractérisation du nouveau dispositif expérimental, de sa construction à son utilisation pour la production de condensats de Bose-Einstein. La dernière partie de cette thèse est consacrée à l'étude de la localisation d'Anderson d'atomes-froids en présence d'une force constante. La localisation d'Anderson est caractérisée par une suppression de la conductivité sous l'effet du désordre. Dans le cadre des atomes-froids, elle s'explique par la prise en compte de la nature ondulatoire des atomes pendant les processus de diffusion dans le milieu désordonné. Bien qu'à 1D la localisation soit toujours présente, des études théoriques prédisent qu'une force constante appliquée au système modifie de manière drastique les signatures de la localisation (décroissance algébrique de la fonction d'onde) et peuvent conduire à une délocalisation complète du système. L'étude expérimentale que nous avons menée confirme les prédictions théoriques.

Title : Disorder and interaction in bosonic quantum gases

Keywords : Ultracold, quantum gases, potassium, disorder, interaction, Feshbach resonances

Abstract : Ultracold atoms gases are quantum many-body systems very clean and versatile which allow to study basic concepts of condensed matter in controlled media. In our experimental system, we work with 39 potassium atoms which are bosons and allow us to modify the interactions between atoms using magnetic resonances of diffusion also called Feshbach resonances. Our team is particularly interested in the physics of quantum gases in low dimension in the presence of disorder. First, we present the observation and study of the propagation of bright solitons, which are 1D matter wave with attractive interactions, through a disordered potential made from a speckle pattern of light. This study led to the first observation of nonlinear effects over the propagation of cold atoms in disorder. The limits of the experiment, especially in terms of imaging and magnetic field control, motivated the design and construction of a new vacuum chamber.

The next part of the manuscript is dedicated to the description and characterization of the new experimental device, from its construction to its use for the production of Bose-Einstein condensates. The last part of this thesis is devoted to the study of Anderson localization of cold atoms in the presence of a constant bias force. Anderson localization is characterized by a suppression of conductivity under the effect of disorder. In the context of the cold atoms, it is explained by taking into account the wave nature of the atoms during the diffusion processes in the disordered medium. Even if localization is always present in 1D systems, theoretical studies predict that a constant force applied to the system drastically modifies the signatures of the localization (algebraic decay of the wave function) and can lead to a complete delocalization of the system. Our experimental study confirms the theoretical predictions.

