



HAL
open science

Développement d'algorithmes pour le contrôle sans capteur de machines électriques polyphasées en mode normal et dégradé

Youssef Mini

► **To cite this version:**

Youssef Mini. Développement d'algorithmes pour le contrôle sans capteur de machines électriques polyphasées en mode normal et dégradé. Energie électrique. HESAM Université, 2021. Français. NNT : 2021HESAE038 . tel-03678788

HAL Id: tel-03678788

<https://pastel.hal.science/tel-03678788>

Submitted on 25 May 2022

HAL is a multi-disciplinary open access archive for the deposit and dissemination of scientific research documents, whether they are published or not. The documents may come from teaching and research institutions in France or abroad, or from public or private research centers.

L'archive ouverte pluridisciplinaire **HAL**, est destinée au dépôt et à la diffusion de documents scientifiques de niveau recherche, publiés ou non, émanant des établissements d'enseignement et de recherche français ou étrangers, des laboratoires publics ou privés.

ÉCOLE DOCTORALE SCIENCES DES MÉTIERS DE L'INGÉNIEUR
[L2EP – Campus de Lille]

THÈSE

présentée par : **Youssef MINI**

soutenue le : **22 septembre 2021**

pour obtenir le grade de : **Docteur d'HESAM Université**

préparée à : **École Nationale Supérieure d'Arts et Métiers**

Spécialité : **Génie Electrique**

Développement d'algorithmes pour le contrôle sans capteur de machines électriques polyphasées en mode normal et dégradé

THÈSE dirigée par :
[**M. SEMAIL Eric**]

et co-encadrée par :
[**M. NGUYEN Ngac Ky**]

Jury

M. Mohamed Fouad BENKHORIS, Professeur des universités, IREENA-CRTT, Polytech Nantes

M. Fabrice LOCMONT, Professeur des universités, AVENUES, UTC de Compiègne

M. Malek GHANES, Professeur des universités, LS2N, Ecole Centrale de Nantes

Mme. Imen BAHRI, Maitre de conférences, GEEPS, Université de Paris-Saclay

M. Eric SEMAIL, Professeur des universités, L2EP, Arts et Métiers Sciences et Technologies

M. Ngac Ky NGUYEN, Maitre de conférences, L2EP, Arts et Métiers Sciences et Technologies

Président
Rapporteur
Rapporteur
Examinatrice
Examinateur
Examinateur

Remerciements

Pour ces années de thèse, on remercie tout d'abord Dieu le tout puissant de nous avoir donné la santé, la volonté et la patience d'entamer et d'aller jusqu'au bout de ce travail.

Je voudrais exprimer toute ma reconnaissance à mon directeur de thèse, Eric SEMAIL, pour sa confiance, ses conseils et sa disponibilité. Durant ces années de thèse, j'ai appris tant de choses de votre rigueur scientifique qui m'ont permis de développer un sens d'autocritique. Je vous remercie beaucoup pour vos encouragements et vos commentaires dont je vois aujourd'hui clairement leurs pertinences. Je tiens également à remercier mon co-encadrant, Ngac Ky NGUYEN, pour ses conseils, son implication totale dans mon travail de thèse et de son suivi à travers les réunions qu'on faisait souvent. Je vous suis reconnaissant pour votre aide précieuse sur les aspects expérimentaux, qui à défaut d'elle ce travail n'aurait jamais pu être accompli. Je mesure parfaitement cette chance d'avoir eu une équipe d'encadrement avec toute cette expertise dans notre domaine, et je suis très honoré d'avoir travaillé sous votre direction.

J'adresse mes remerciements aux membres de jury pour leur présence lors de la soutenance, en dépit des contraintes de la situation sanitaire COVID-19. En effet, je tiens à remercier Monsieur Mohamed-Fouad BENKHORIS pour avoir accepté de présider mon jury de thèse. Je remercie Messieurs Fabrice LOCMONT et Malek GHANES pour leurs commentaires, en tant que rapporteurs de ce mémoire, qui m'ont permis d'améliorer la qualité de ma présentation. Je tiens également à remercier Madame Iman BAHRI pour avoir accepté d'être examinatrice de ce mémoire et pour ses remarques intéressantes.

Etant donné que les travaux de thèse ont été menés à l'Ecole Nationale Supérieure d'Arts et Métiers (ENSAM) et au Laboratoire d'Électrotechnique et d'Electronique de Puissance de Lille (L2EP), je tiens à les remercier pour leur accueil et leur soutien financier et pédagogique.

De beaux souvenirs demeurent gravés dans ma mémoire de cette expérience, grâce à mes amis et mes collègues de l'ENASM. Pour cela, je tiens à remercier Tan, Hailong, Abdelhak, Tiago, Hussein, Mohamed, François, Lamine, Taoufik, Mohamed Lemine, Hama, Sidi, Farag, et Ahmed Boukar pour les discussions et le partage d'expériences tout au long de ces années de thèse.

J'adresse mes remerciements à toute ma famille, Cheruf, Ahmed, Mohamdy, Cheikh Seyidi, Cheikh Seyidi Beide et mes sœurs pour leurs soutiens malgré la distance qui nous sépare. Je remercie particulièrement mon grand frère Yahefdhou pour son soutien, ses encouragements ainsi que sa patience pour relire et corriger ce mémoire.

Enfin, je voudrais remercier mes parents Jiddou et Wahba pour leur confiance, leur soutien inconditionnel, leur encouragement et leurs prières. A mon père, j'aimerais te dire qu'aujourd'hui je suis en pleine conscience de tes sacrifices pour que nous puissions accéder à la meilleure éducation. J'aurais aimé que tu sois en bonne santé pour que je puisse partager avec toi ces bons moments, et te montrer que tes sacrifices tout au long de ces années ont enfin porté fruit. Les mots me manquent pour t'exprimer mon amour, ma gratitude et ma fierté de porter ton nom. Je te souhaite une longue vie pleine de santé et de bonheur. Je vous dédie, mes chers parents, ce travail qui sans vous n'aurait pas pu voir le jour.

Table des matières

Remerciements.....	i
Liste des figures	vi
Liste des tableaux	vii
Liste des symboles	vii
Introduction	1
Chapitre I. Commande sans capteur des machines MSAP : Etat de l'art....	5
I.1 Modélisation des machines MSAP polyphasées.....	6
I.1.1 Modélisation de la machine MSAP n-phasée dans la base naturelle.....	6
I.1.2 Modélisation de la machine MSAP n-phasée dans la base de découplage : concept multi-machines	7
I.1.3 Modélisation de la machine MSAP n-phasée dans le repère tournant lié au rotor	10
I.2 Les méthodes de commande sans capteur à moyenne et haute vitesse	11
I.2.1 Récapitulatif des méthodes de commande sans capteur	12
I.2.2 La commande sans capteur par « observateurs ».....	14
I.2.3 L'observateur par Filtre de Kalman Etendu (FKE)	15
I.2.4 L'observateur basé sur un modèle de référence à système adaptatif (MRAS).....	16
I.2.5 L'observateur de Luenberger (LO).....	17
I.2.6 L'observateur à mode glissant (SMO).....	19
I.3 Les méthodes de commande sans capteur à zéro et faible vitesse	20
I.3.1 Injection d'un signal sinusoïdal à HF dans le repère $(\alpha - \beta)$	21
I.3.2 Injection d'un signal sinusoïdal à HF suivant l'axe d du repère $(d - q)$	22
I.3.3 Injection d'un signal rectangulaire HF suivant l'axe d du repère $(d - q)$	23
I.4 Commande sans capteur des machines MSAP polyphasées.....	24
I.4.1 Transposabilité des méthodes de commande sans capteur aux machines MSAP polyphasées.....	25
I.4.2 Méthode adaptée pour la commande sans capteur des MSAP polyphasées à moyenne et haute vitesse	27
I.4.3 Méthode adaptée pour la commande sans capteur des MSAP polyphasées à zéro et faible vitesse	30

I.4.4	Positionnement	31
I.5	Conclusion.....	33
Chapitre II.	Commande sans capteur des machines MSAP polyphasées dans la plage de moyenne et haute vitesse	35
II.1	Modélisation de la machine MSAP à 7 phases à f.é.ms non sinusoïdales .	36
II.1.1	Modélisation dans la base naturelle	36
II.1.2	Modélisation dans la base de découplage : définition des machines fictives	38
II.1.3	Modélisation dans le repère tournant type $(d - q)$	41
II.1.4	Contrôle de la machine MSAP à 7 phases.....	43
II.2	Commande sans capteur par l'observateur à mode glissant de la machine MSAP à 7 phases	44
II.2.1	Structure de l'observateur à mode glissant.....	45
II.2.2	Observateur des courants	46
II.2.3	Etude de stabilité de l'observateur des courants.....	47
II.2.4	Observateur des f.é.ms.....	50
II.2.5	Etude de stabilité de l'observateur des f.é.ms.....	51
II.2.6	Estimation de la vitesse et la position du rotor	53
II.3	Commande sans capteur de la machine MSAP à 7 phases à f.é.ms non-sinusoïdales	54
II.3.1	Stratégie de commande sans capteur utilisant les signaux de la machine fictive principale	54
II.3.2	Stratégie de commande sans capteur utilisant les signaux de toutes les machines fictives.....	55
II.3.3	Schéma de contrôle sans capteur de la machine MSAP à 7 phases à f.é.ms non-sinusoïdales.....	56
II.3.4	Résultats de simulation : comparaison des deux stratégies	57
II.3.4.1	Estimation des f.é.ms de la machine par l'observateur SMO	59
II.3.4.2	Effets d'harmoniques de courants sur l'estimation des f.é.ms par le SMO	60
II.3.4.3	Séparation d'harmoniques en utilisant des filtres.....	61
II.3.4.4	Séparation d'harmoniques en utilisant un réseau neuronal	63
II.3.4.5	Estimation de la position du rotor par les deux stratégies de commande sans capteur	64
II.3.4.6	Erreurs d'estimation et leurs effets sur le couple	65
II.4	Commande sans capteur de la machine MSAP à 7 phases bi-harmonique	69

II.4.1	F.é.m. de la machine MSAP à 7 phases bi-harmonique	69
II.4.2	Résultats de simulation : comparaison des deux stratégies	70
II.4.2.1	Estimation des f.é.ms de la machine par l'observateur SMO	72
II.4.2.2	Estimation de la position du rotor par les deux stratégies de commande sans capteur	73
II.4.2.3	Erreurs d'estimation et leurs effets sur le couple	74
II.5	Commande sans capteur en mode dégradé de la machine MSAP à 7 phases à f.é.ms non-sinusoïdales	78
II.5.1	Schéma de contrôle en mode dégradé avec reconfiguration	78
II.5.2	Résultats de simulation en mode dégradé.....	80
II.6	Validation expérimentale de la commande sans capteur de la machine MSAP à 7 phases à f.é.ms non-sinusoïdales	85
II.6.1	Description du banc d'essai expérimental	85
II.6.2	Résultats expérimentaux en mode normal.....	86
II.6.2.1	Estimation des f.é.ms de la machine par le SMO.....	87
II.6.2.2	Estimation des f.é.ms par le SMO avec séparation d'harmoniques	88
II.6.2.3	Estimation de la position du rotor par les deux stratégies de commande sans capteur	89
II.6.2.4	Erreurs d'estimation et leurs effets sur le couple	91
II.6.3	Résultats expérimentaux en mode dégradé.....	94
II.6.3.1	Le contrôle de la machine sans et avec reconfiguration.....	94
II.6.3.2	Estimation de la position du rotor	95
II.6.3.3	Couple électromagnétique et vitesse estimée.....	96
II.7	Conclusion.....	99
Chapitre III. Commande sans capteur des machines MSAP polyphasées dans la plage de zéro à faible vitesse		101
III.1	Modélisation de la machine MSAP à 7 phases à f.é.ms non- sinusoïdales en Haute Fréquence (HF).....	102
III.1.1	Hypothèses formulées en haute fréquence	103
III.1.2	Modèle de la machine MSAP à 7 phases en haute fréquence dans les repères tournants ($d - q$).....	104
III.2	Exploitation des propriétés des machines polyphasées.....	105
III.2.1	Degrés de liberté de la machine MSAP à 7 phases à f.é.ms non-sinusoïdales	106
III.2.2	Choix du plan approprié pour l'injection d'un signal HF	107

III.3	Méthode d'injection d'un signal HF pour la commande sans capteur de la machine MSAP à 7 phases	110
III.3.1	Principe de fonctionnement de la méthode.....	110
III.3.2	Exploitation de la saillance.....	112
III.3.3	Démodulation du signal.....	114
III.3.4	Structure de l'observateur de la méthode d'injection d'un signal HF.....	115
III.4	Validation expérimentale de la commande sans capteur de la MSAP à 7 phases à zéro et faibles vitesses	117
III.4.1	Description du banc d'essai expérimental	117
III.4.2	Schéma de contrôle sans capteur de la machine MSAP à 7 phases à f.é.ms non-sinusoïdales.....	118
III.4.3	Résultats expérimentaux en mode normal.....	119
III.4.3.1	Mesure de courants	119
III.4.3.2	Estimation de la position du rotor	124
III.4.3.3	Couple électromagnétique et vitesse estimée.....	125
III.4.4	Résultats expérimentaux en mode dégradé	127
III.4.4.1	Mesures de courants.....	128
III.4.4.2	Estimation de la position du rotor	129
III.4.4.3	Couple électromagnétique et vitesse estimée.....	130
III.5	Conclusion.....	131
	Conclusions générales et perspectives	133
	Références bibliographiques	135
	Annexes	145

Liste des figures

Figure i- 1: Commande avec et sans capteur de la machine polyphasée intégrée.....	3
Figure 1- 1 : Décomposition des machines MSAP à n-phases en multi-machines [24]-[26] (seulement les harmoniques impairs sont pris en compte).....	8
Figure 1- 2 : Récapitulatif des méthodes de commande sans capteur des machines MSAP ..	12
Figure 1- 3 : Les étapes de calcul du filtre de Kalman étendu récursif.....	15
Figure 1- 4 : Schéma du principe de fonctionnement de l'observateur basé sur le MRAS	16
Figure 1- 5 : Schéma du principe de fonctionnement de l'Observateur de Luenberger.....	18
Figure 1- 6 : Schéma du principe de fonctionnement de l'observateur à mode glissant.....	19
Figure 1- 7 : Variation de l'inductance par rapport à la position du rotor [62].....	20
Figure 1- 8 : Schéma du principe de l'injection d'un signal sinusoïdal à HF dans le repère $(\alpha-\beta)$	22
Figure 1- 9 : Schéma du principe de l'injection d'un signal sinusoïdal à HF suivant l'axe d	23
Figure 1- 10 : Schéma du principe de l'injection d'un signal rectangulaire à HF suivant l'axe d	24
Figure 1- 11 : Décomposition des machines MSAP réelles à nombre de phases impair en machines fictives équivalentes	26
Figure 1- 12 : Les deux stratégies de commande sans capteur des machines MSAP polyphasées : (a) stratégie (S1) utilisant seuls les signaux de la machine fictive MP, (b) stratégie (S2) utilisant les signaux de toutes les machines fictives diphasées	30
Figure 2- 1: Représentation en 3D d'un sixième de la machine MSAP à 7 phases à flux axial [25]	37
Figure 2- 2: F.é.m. mesurée d'une phase et son FFT de la machine MSAP à 7 phases à flux axial [25]-[131]	38
Figure 2- 3: Equivalence entre les machines fictives et la machine MSAP à 7 phases réelle [24]	39
Figure 2- 4: Schème de principe de la commande d'une machine MSAP à 7 phases à f.é.ms non-sinusoidales en mode normal	43
Figure 2- 5: Structure de l'observateur SMO utilisé pour la commande sans capteur de la machine MSAP à 7 phases à f.é.ms non-sinusoidales.....	46
Figure 2- 6: Relation entre le repère tournant $(d-q)$ et celui estimé $(\hat{d}-\hat{q})$	55
Figure 2- 7: Schème de principe de la commande sans capteur de la machine MSAP à 7 phases à f.é.ms non-sinusoidales en utilisant les stratégies (S1) et (S2).....	57
Figure 2- 8: Résultats de simulation à 200 tr/min de la f.é.m. mesurée et celle estimée suivant l'axe α : (a) du 1 ^{er} harmonique dans la MP, (b) du 9 ^{ème} harmonique dans la MS, (c) du 3 ^{ème} harmonique dans la MT.....	59
Figure 2- 9: Résultats de simulation à 200 tr/min : (a) Analyse spectrale de la f.é.m. estimée suivant l'axe α du 9 ^{ème} harmonique, (b) Position du rotor estimée à partir des f.é.ms estimées du 9 ^{ème} harmonique	60

Figure 2- 10: Résultats de simulation à 200 tr/min : **(a)** Analyse spectrale de la f.é.m. estimée suivant l'axe α du 3^{ème} harmonique, **(b)** Position du rotor estimée à partir des f.é.ms estimées du 3^{ème} harmonique 61

Figure 2- 11: Diagramme de Bode : **(a)** Filtre passe bas de second ordre, **(b)** Filtre passe bande de second ordre..... 62

Figure 2- 12: Résultats de simulation à 200 tr/min pour la séparation d'harmoniques de rang 3 et 11 : **(a)** En utilisant un filtre passe bas, **(b)** En utilisant un filtre passe bande 62

Figure 2- 13: Schéma de principe de l'ADALINE utilisée pour l'identification d'harmoniques par la Méthode Synchronisée (MSyn) [142] 63

Figure 2- 14: Résultats de simulation à 200 tr/min pour la séparation d'harmoniques en utilisant la Méthode Synchronisée : **(a)** Séparation d'harmoniques de rang 9 et 19, **(b)** Séparation d'harmoniques de rang 3 et 11 64

Figure 2- 15: Résultats de simulation à 200 tr/min de la position du rotor estimée et celle mesurée : **(a)** l'angle de rotation du 1^{er} harmonique, **(b)** l'angle de rotation du 9^{ème} harmonique, **(c)** l'angle de rotation du 3^{ème} harmonique, **(d)** la vitesse du rotor estimée et celle mesurée .. 65

Figure 2- 16: Résultats de simulation à 200 tr/min de l'erreur d'estimation résultante des stratégies **(S1)** et **(S2)** : **(a)** sur l'angle de rotation du 1^{er} harmonique, **(b)** sur l'angle de rotation du 9^{ème} harmonique, **(c)** sur l'angle de rotation du 3^{ème} harmonique 66

Figure 2- 17: Résultats de simulation à 200 tr/min du couple électromagnétique de la machine : **(a)** Couple mesuré lors de la commande avec et sans capteur, **(b)** Erreur de couple résultante de la commande sans capteur par les stratégies **(S1)** et **(S2)**..... 67

Figure 2- 18: Résultats de simulation à vitesse variable : **(a)** Vitesse du rotor estimée et celle mesurée, **(b)** Couple mesuré lors de la commande avec et sans capteur, **(c)** Erreur de couple résultante de la commande sans capteur par les stratégies **(S1)** et **(S2)** 68

Figure 2- 19: F.é.m. mesurée et son FFT de la machine MSAP à 7 phases bi-harmonique [143] 70

Figure 2- 20: Résultats de simulation à 500 tr/min de la f.é.m. mesurée et celle estimée suivant l'axe α : **(a)** du 1^{er} harmonique dans la MP, **(b)** du 5^{ème} harmonique dans la MS, **(c)** du 3^{ème} harmonique dans la MT..... 72

Figure 2- 21: Résultats de simulation à 500 tr/min de la position du rotor estimée et celle mesurée : **(a)** l'angle de rotation du 1^{er} harmonique, **(b)** l'angle de rotation du 5^{ème} harmonique, **(c)** l'angle de rotation du 3^{ème} harmonique, **(d)** la vitesse du rotor estimée 74

Figure 2- 22: Résultats de simulation à 500 tr/min de l'erreur d'estimation résultante des stratégies **(S1)** et **(S2)** : **(a)** sur l'angle de rotation du 1^{er} harmonique, **(b)** sur l'angle de rotation du 5^{ème} harmonique, **(c)** sur l'angle de rotation du 3^{ème} harmonique 75

Figure 2- 23: Résultats de simulation à 500 tr/min du couple électromagnétique de la machine : **(a)** Couple mesuré lors de la commande avec et sans capteur, **(b)** Erreur de couple résultante de la commande sans capteur par les stratégies **(S1)** et **(S2)**..... 76

Figure 2- 24: Résultats de simulation à vitesse variable : **(a)** Vitesse du rotor estimée et celle mesurée, **(b)** Couple mesuré lors de la commande avec et sans capteur, **(c)** Erreur de couple résultante de la commande sans capteur par les stratégies **(S1)** et **(S2)** 77

Figure 2- 25: Reconfiguration des lois de commande pour le fonctionnement en mode dégradé 79

Figure 2- 26: Résultats de simulation à 200 tr/min : courants des phases de la MSAP à 7 phases à f.é.ms non-sinusoidales pour un couple égal à 10 N.m 80

Figure 2- 27: Résultats de simulation à 200 tr/min de la position du rotor estimée et celle mesurée en mode normal et dégradé : (a) l'angle de rotation du 1^{er} harmonique, (b) l'angle de rotation du 9^{ème} harmonique, (c) l'angle de rotation du 3^{ème} harmonique..... 81

Figure 2- 28: Résultats de simulation à 200 tr/min en mode normal et dégradé : (a) Couple mesuré lors de la commande avec et sans capteur, (b) Vitesse du rotor estimée et celle mesurée, (c) Couple mesuré lors de la commande avec et sans capteur en mode normal et dégradé sans reconfiguration 82

Figure 2- 29: Banc expérimental de la machine MSAP à 7 phases à f.é.ms non-sinusoidales 86

Figure 2- 30: Forme de courants et de f.é.m. : (a) F.é.m. d'une phase en considérant uniquement les harmoniques de rang 1, 9 et 3, (b) Les courants mesurés de la machine MSAP à 7 phases à f.é.ms non-sinusoidales lors du fonctionnement en mode normal 87

Figure 2- 31: Résultats expérimentaux à 200 tr/min de la f.é.m. mesurée et celle estimée suivant l'axe α : (a) du 1^{er} harmonique dans la MP, (b) du 9^{ème} harmonique dans la MS, (c) du 3^{ème} harmonique dans la MT..... 88

Figure 2- 32: Résultats expérimentaux à 200 tr/min pour la séparation d'harmoniques en utilisant la Méthode Synchronisée : (a) f.é.m. du 9^{ème} harmonique mesurée et celle estimée après la séparation d'harmoniques de rang 9 et 19, (b) f.é.m. du 3^{ème} harmonique mesurée et celle estimée après la séparation d'harmoniques de rang 3 et 11 89

Figure 2- 33: Résultats expérimentaux à 200 tr/min de la position du rotor estimée et celle mesurée : (a) l'angle de rotation du 1^{er} harmonique, (b) l'angle de rotation du 9^{ème} harmonique, (c) l'angle de rotation du 3^{ème} harmonique..... 90

Figure 2- 34: Résultats expérimentaux à 200 tr/min de l'erreur d'estimation résultante des stratégies (S1) et (S2): (a) sur l'angle de rotation du 1^{er} harmonique, (b) sur l'angle de rotation du 9^{ème} harmonique, (c) sur l'angle de rotation du 3^{ème} harmonique 91

Figure 2- 35: Résultats expérimentaux à 200 tr/min : (a) Vitesse du rotor estimée et celle mesurée, (b) Couple mesuré lors de la commande avec et sans capteur..... 92

Figure 2- 36: Résultats expérimentaux à vitesse variable : (a) Vitesse du rotor estimée et celle mesurée, (b) Couple mesuré lors de la commande avec et sans capteur..... 93

Figure 2- 37: Résultats expérimentaux à 200 tr/min : courants des phases de la MSAP à 7 phases à f.é.ms non-sinusoidales pour un couple égal à 10 N.m 94

Figure 2- 38: Résultats expérimentaux à 200 tr/min de la position du rotor estimée et celle mesurée en mode normal et dégradé : (a) l'angle de rotation du 1^{er} harmonique, (b) l'angle de rotation du 9^{ème} harmonique, (c) l'angle de rotation du 3^{ème} harmonique..... 95

Figure 2- 39: Résultats expérimentaux à 200 tr/min en mode normal et dégradé : (a) Couple mesuré lors de la commande avec et sans capteur, (b) Vitesse du rotor estimée et celle mesurée 97

Figure 2- 40: Résultats expérimentaux en mode dégradé à vitesse variable : (a) Courants des phases de la machine, (b) Couple mesuré lors de la commande avec et sans capteur, (c) Vitesse du rotor estimée et celle mesurée 98

Figure 3- 1: Schéma de principe de l'injection de signaux HF dans toutes les machines fictives de la machine MSAP à 7 phases à f.é.ms non-sinusoidales « **Scénario 1** » 107

Figure 3- 2: Schéma de principe de l’injection d’un signal HF dans l’une des machines fictives de la machine MSAP à 7 phases à f.é.ms non-sinusoïdales « **Scénario 2** » 108

Figure 3- 3: Relation entre le repère tournant ($d9 - q9$) et celui estimé ($\hat{d}9 - \hat{q}9$) de la machine fictive MS (harmonique de rang 9) 110

Figure 3- 4 : Schéma de la structure de l’observateur basé sur l’injection d’une tension sinusoïdale HF dans la machine fictive MS 116

Figure 3- 5 : Schéma de contrôle de la machine MSAP à 7 phases dans la plage de zéro à faible vitesse 118

Figure 3- 6 : Résultats expérimentaux à 40 tr/min des courants de la machine MSAP à 7 phases à f.é.ms non-sinusoïdales : **(a)** avant l’injection de la tension HF, **(b)** après l’injection de la tension HF 119

Figure 3- 7 : Résultats expérimentaux à 40 tr/min : **(a)** courant de la phase « a » de la machine MSAP à 7 phases à f.é.ms non-sinusoïdales avant et après l’injection de la tension HF, **(b)** FFT du courant avant l’injection HF, **(c)** FTT du courant après l’injection HF 120

Figure 3- 8 : Résultats expérimentaux à 40 tr/min des courants mesurés de la machine fictive MP : **(a)** avant l’injection de la tension HF, **(b)** après l’injection de la tension HF 121

Figure 3- 9: FTT des courants mesurés suivant l’axe $q1$ de la machine fictive MP : **(a)** avant l’injection de la tension HF, **(b)** après l’injection de la tension HF 121

Figure 3- 10 : Résultats expérimentaux à 40 tr/min des courants mesurés de la machine fictive MS : **(a)** avant l’injection de la tension HF, **(b)** après l’injection de la tension HF 122

Figure 3- 11: FTT des courants mesurés suivant l’axe $q9$ de la machine fictive MS : **(a)** avant l’injection de la tension HF, **(b)** après l’injection de la tension HF 122

Figure 3- 12 : Résultats expérimentaux à 40 tr/min des courants mesurés de la machine fictive MT : **(a)** avant l’injection de la tension HF, **(b)** après l’injection de la tension HF 123

Figure 3- 13: FTT des courants mesurés suivant l’axe $q3$ de la machine fictive MT : **(a)** avant l’injection de la tension HF, **(b)** après l’injection de la tension HF 123

Figure 3- 14 : Résultats expérimentaux à 40 tr/min de la position du rotor estimée et celle mesurée : **(a)** l’angle de rotation du 9^{ème} harmonique, **(b)** l’angle de rotation du 3^{ème} harmonique, **(c)** l’angle de rotation du 1^{er} harmonique, **(d)** les erreurs d’estimations résultantes 124

Figure 3- 15 : Résultats expérimentaux à 40 tr/min : **(a)** vitesse du rotor estimée et celle mesurée, **(b)** couple mesuré avant et après l’injection de la tension HF dans la machine fictive MS 126

Figure 3- 16 : Résultats expérimentaux à vitesse et couple variable : **(a)** vitesse du rotor estimée et celle mesurée, **(b)** couple mesuré avant et après l’injection de la tension HF dans la machine fictive MS 126

Figure 3- 17: Résultats expérimentaux à vitesse variable et couple constant : **(a)** vitesse du rotor estimée et celle mesurée, **(b)** couple mesuré avant et après l’injection de la tension HF dans la machine fictive MS 127

Figure 3- 18 : Résultats expérimentaux à 40 tr/min des courants de la machine MSAP à 7 phases en mode normal et dégradé : **(a)** avant l’injection de la tension HF, **(b)** après l’injection de la tension HF 128

Figure 3- 19 : Résultats expérimentaux à 40 tr/min de la position du rotor estimée et celle mesurée en mode normal et dégradé : **(a)** l’angle de rotation du 9^{ème} harmonique, **(b)** l’angle de

rotation du 3^{ème} harmonique, (c) l'angle de rotation du 1^{er} harmonique, (d) les erreurs d'estimations résultantes 129

Figure 3- 20 : Résultats expérimentaux à 40 tr/min en mode normal et dégradé : (a) vitesse du rotor estimée et celle mesurée, (b) couple mesuré avant et après l'injection de la tension HF dans la machine MS 130

Figure A- 1: Résultats de simulation à 350 tr/min de la vitesse mesurée et celle estimée pour les cas : (a) sans variation de R , (b) avec une variation de 50% de R , (c) avec une variation de 100% de R 145

Figure B- 1: Résultats de simulation à 400 tr/min de la f.é.m. mesurée et celle estimée suivant l'axe α de la machine fictive MP 147

Figure C- 1: Caractéristique magnétique $B(H)$ de la poudre de fer « ATOMET EM-1 » . 149

Figure C- 2: La perméabilité relative de la poudre de fer « ATOMET EM-1 » 149

Liste des tableaux

Tableau 1: Paramètres de la machine MSAP	58
Tableau 2: Paramètres de l'observateur SMO pour.....	58
Tableau 3: Paramètres de la machine MSAP	71
Tableau 4: Paramètres de l'observateur SMO pour.....	71
Tableau 5: Familles d'harmoniques associées aux machines fictives équivalentes	106

Liste des symboles

Abréviations	Description
CE2I	Convertisseur d'énergie intégré intelligent
3Ccar	Integrated Components for Complexity Control in affordable electrified cars
MSAP	Machine Synchrone à Aimants Permanents
F.é.m.	Force électromotrice
FKE	Filtre de Kalman Etendu
MRAS	Modèle de Référence à Système Adaptatif
LO	Luenberger Observer
SMO	Sliding Mode Observer
MLI	Modulation de Largeur d'Impulsion
L2EP	Laboratoire d'Electrotechnique et d'Electronique de Puissance
CORDIC	COordinate Rotation DIgital Computer
ADALINE	Adaptive Linear Neural Networks
MSyn	Méthode Synchronisée
MTPA	Maximum Torque Per Ampere
DC	Direct Current
IGBT	Insulated Gate Bipolar Transistor
PI	Proportional Integral
FFT	Fast Fourier Transform
LPF	Low Pass Filter
HF	Haute Fréquence
(S1)	Stratégie de commande sans capteur utilisant seulement les signaux de la machine fictive principale
(S2)	Stratégie de commande sans capteur utilisant les signaux de toutes les machines fictives
CI	Codeur Incrémental
MP, MS	Machine fictive diphasée Principale, Secondaire
MT	Machine fictive diphasée Tertiaire
MH	Machine fictive monophasée Homopolaire

Paramètres, matrices et vecteurs

Bn	Base naturelle
Bd	Base de découplage
n, p	Nombre de phases d'une machine MSAP, nombre de paires pôles
\vec{v}_n	Vecteur tension de dimension n
\vec{i}_n	Vecteur courant de dimension n
\vec{e}_n	Vecteur de f.é.m. de dimension n
R, L	Résistance d'une phase, inductance propre d'une phase
$[\mathbf{L}_n]$	Matrice d'inductance exprimée dans la base naturelle
M_{jk}	Inductance mutuelle entre les phases j et k
Γ, Ω	Couple électromagnétique de la machine, vitesse mécanique du rotor
V_{dc}	Tension du bus DC
$[\mathbf{T}_n]^t$	Matrice de Concordia généralisée
$[\mathbf{P}]$	Matrice de la transformée de Park
$(\alpha - \beta)$	Repère fixe lié au stator
$(d - q)$	Repère tournant lié au rotor
$\vec{v}_{MP}, \vec{v}_{MS}$ et \vec{v}_{MH}	Vecteur tension de la machine fictive MP, MS et MH
$\vec{i}_{MP}, \vec{i}_{MS}$ et \vec{i}_{MH}	Vecteur courant de la machine fictive MP, MS et MH
$\vec{e}_{MP}, \vec{e}_{MS}$ et \vec{e}_{MH}	Vecteur de f.é.m. de la machine fictive MP, MS et MH
L_p, L_s	Inductance cyclique de la machine fictive MP, MS
L_t, L_h	Inductance cyclique de la machine fictive MT, MH
Γ_{MP}, Γ_{MS}	Couple électromagnétique créé par la machine fictive MP, MS
Γ_{MH}	Couple électromagnétique créé par la machine fictive MH
θ_{MP}, θ_{MS} et θ_{MT}	L'angle de rotation de l'harmonique significatif de la machine fictive MP, MS et MT
$\hat{\theta}_{MP}, \hat{\theta}_{MS}$ et $\hat{\theta}_{MT}$	L'angle de rotation estimé de l'harmonique significatif de la machine fictive MP, MS et MT
$[i_\alpha \ i_\beta]^T$	Vecteur courant dans le repère $(\alpha - \beta)$
$[v_\alpha \ v_\beta]^T$,	Vecteur tension dans le repère $(\alpha - \beta)$
$\omega_e, \hat{\omega}_e$	Vitesse électrique du rotor, vitesse électrique du rotor estimée
N, \hat{N}	Vitesse du rotor en [tr/min], vitesse du rotor estimée en [tr/min]
K_p, K_i	Gains du correcteur PI
$\vec{S}, \dot{\vec{S}}$	Vecteur d'erreur des courants, dérivée du vecteur \vec{S}
$\vec{E}, \dot{\vec{E}}$	Vecteur d'erreur des f.é.ms, dérivée du vecteur \vec{E}

$\vec{i}_{\alpha\beta 1}, \vec{i}_{\alpha\beta 9}$ et $\vec{i}_{\alpha\beta 3}$	Vecteur courant exprimé dans le repère $(\alpha - \beta)$ du 1 ^{er} harmonique, 9 ^{ème} harmonique et 3 ^{ème} harmonique
$\vec{e}_{\alpha\beta 1}, \vec{e}_{\alpha\beta 9}$ et $\vec{e}_{\alpha\beta 3}$	Vecteur de f.é.m. exprimé dans le repère $(\alpha - \beta)$ du 1 ^{er} harmonique, 9 ^{ème} harmonique et 3 ^{ème} harmonique
Γ_1, Γ_9 et Γ_3	Couple électromagnétique créé par le 1 ^{er} , 9 ^{ème} et 3 ^{ème} harmonique
ψ_1, ψ_9 et ψ_3	Amplitudes du flux des aimants du 1 ^{er} , 9 ^{ème} et 3 ^{ème} harmonique
$\theta_{1,13}$	L'angle de la transformée de Park d'un signal qui contient le 1 ^{er} et 13 ^{ème} harmonique
$\theta_{9,19}$	L'angle de la transformée de Park d'un signal qui contient le 9 ^{ème} et 19 ^{ème} harmonique
$\theta_{3,11}$	L'angle de la transformée de Park d'un signal qui contient le 3 ^{ème} et 11 ^{ème} harmonique
$\theta, 9\theta$ et 3θ	L'angle de rotation de l'harmonique de rang 1, 9 et 3
k_1, k_2, k_3	Gain de l'observateur des courants de la machine fictive MP, MS et MT
$F(x)$	Fonction sigmoïde
V_S, \dot{V}_S	Fonction de Lyapunov définie à partir du vecteur \vec{S} , dérivée de V_S
V_E, \dot{V}_E	Fonction de Lyapunov définie à partir du vecteur \vec{E} , dérivée de V_E
l_1, l_2 et l_3	Gain de l'observateur des f.é.ms de la machine fictive MP, MS et MT
$\hat{3}\theta$	L'angle de rotation du 3 ^{ème} harmonique estimé à partir de (S1)
$\hat{9}\theta$	L'angle de rotation du 9 ^{ème} harmonique estimé à partir de (S1)
$\widehat{3}\theta$	L'angle de rotation du 3 ^{ème} harmonique estimé à partir de (S2)
$\widehat{9}\theta$	L'angle de rotation du 9 ^{ème} harmonique estimé à partir de (S2)
$\theta_{err}, \theta_{err9}$	Erreur d'estimation de l'angle θ , erreur d'estimation de l'angle 9θ
f_c	Fréquence de coupure des filtres
$f_{(MLI)}$	Fréquence de découpage de la MLI
f_h	Fréquence du signal HF
f_1	Fréquence du fondamental
V_h, ω_h	Amplitude de la tension HF, pulsation de la tension HF
V_{h9}	Amplitude de la tension HF injectée dans la machine MS
$(\hat{d} - \hat{q})$	Repère tournant lié au rotor estimé
L_{dq1}, L_{dq9} et L_{dq3}	Inductances directe et en quadrature exprimées dans le repère $(d - q)$ de la machine MP, MS et MT
j	Opérateur complexe
Z_{dh1}, Z_{qh1}	Impédance de la machine MP en haute fréquence
Z_{dh9}, Z_{qh9}	Impédance de la machine MS en haute fréquence

Z_{dh3}, Z_{qh3}	Impédance de la machine MT en haute fréquence
$\begin{bmatrix} v_{dh1} & v_{qh1} \end{bmatrix}^T$	Vecteur de tension HF de la machine MP exprimé dans $(d - q)$
$\begin{bmatrix} v_{dh9} & v_{qh9} \end{bmatrix}^T$	Vecteur de tension HF de la machine MS exprimé dans $(d - q)$
$\begin{bmatrix} v_{dh3} & v_{qh3} \end{bmatrix}^T$	Vecteur de tension HF de la machine MT exprimé dans $(d - q)$
$\begin{bmatrix} i_{dh1} & i_{qh1} \end{bmatrix}^T$	Vecteur de courant HF de la machine MP exprimé dans $(d - q)$
$\begin{bmatrix} i_{dh9} & i_{qh9} \end{bmatrix}^T$	Vecteur de courant HF de la machine MS exprimé dans $(d - q)$
$\begin{bmatrix} i_{dh3} & i_{qh3} \end{bmatrix}^T$	Vecteur de courant HF de la machine MT exprimé dans $(d - q)$
$(\hat{d}9 - \hat{q}9)$	Repère tournant associé à la machine MS estimé
$\begin{bmatrix} v_{\hat{d}h9} & v_{\hat{q}h9} \end{bmatrix}^T$	Vecteur de tension HF de la machine MS exprimé dans $(\hat{d}9 - \hat{q}9)$
$\widehat{9\omega_e}$	Vitesse électrique de la rotation du 9 ^{ème} harmonique estimée
$i_{\hat{q}h9(LPF)}$	Courant (mesuré suivant l'axe estimé $\hat{q}9$) filtré par un filtre passe bas

Introduction

Actuellement l'électrification des systèmes embarqués est de plus en plus en croissance, surtout dans les domaines du transport avionique, marine, et automobile. Ceci est dans le cadre de la politique qui vise à résoudre la problématique environnementale du réchauffement climatique qui se pose en grande partie à cause des gaz nocifs émis par l'industrie et les systèmes de transport actuels [1].

L'organe majeur dans une chaîne de traction est la machine électrique et l'électronique de puissance (convertisseur) avec sa commande, appelée désormais le drive. En effet, l'électrification des systèmes de transport passe impérativement par la conception d'un entraînement électrique robuste et fiable [2]. Dans ce cadre, on constate que la production de véhicules électrifiés dans l'espace de l'union européenne est en augmentation sans cesse dans le but de réduire de 80 à 95% les émissions de gaz à effet de serre d'ici 2050, par rapport à 1990 [3]. En effet, les machines électriques présentent par rapport aux moteurs à combustion interne certains atouts en termes de : réversibilité énergétique, meilleur rendement sur une large plage de fonctionnement, facilité d'intégration et absence d'émissions de gaz. L'inconvénient principal réside dans le coût d'où l'intérêt porté par les constructeurs des chaînes de traction électrique à l'investigation des différentes topologies de machine électrique et de son convertisseur de puissance [4]-[5]-[6].

Dans ce contexte, on voit l'émergence de projets innovants (Convertisseur d'Energie Intégré Intelligent (CE2I) [7], MotorBrain [8], 3Ccar [9]) qui visent à concevoir des machines intégrées permettant d'avoir, dans un seul système, une machine électrique polyphasée et son convertisseur. Ceci est dans le but de diminuer les interactions des systèmes machine/onduleur avec leur environnement (problèmes de compatibilité électromagnétique), et de faciliter l'intégration des entraînements électriques dans les systèmes embarqués [10]. En revanche, cette intégration de l'électronique de puissance (convertisseur) au sein même de la machine électrique est très contraignante du point de vue thermique. Mais avec l'émergence des composants à grand gap, permettant potentiellement le fonctionnement à des températures élevées (400°C) de fonctionnement, cette intégration est devenue plus envisageable [11]-[12]. Il est à noter que cette intégration, dans la mesure où un seul système de refroidissement est utilisé, permet de réduire la masse et le volume de l'ensemble machine - convertisseur, tout en augmentant le rendement et la densité de puissance de la machine intégrée [13].

L'utilisation des machines polyphasées (nombre de phases $n > 3$) dans les entraînements intégrés peut être justifiée par la particularité qu'à puissance égale, le courant par phase d'une machine polyphasée est plus faible qu'avec une machine triphasée classique. Cela permet par conséquent de diminuer les contraintes relatives à l'intégration de l'électronique de puissance du convertisseur [14]-[15]. D'autre part, dans un contexte de fiabilité fonctionnelle, la possibilité de fonctionner en mode dégradé (ouverture d'une ou plusieurs phases) en reconfigurant juste les lois de commande, rend les drives polyphasés beaucoup plus attractifs que ceux triphasés [16]-[17].

Toujours dans le contexte de fiabilité fonctionnelle de la machine intégrée, le capteur de position mécanique, indispensable pour le contrôle vectoriel des machines MSAP, apparaît comme susceptible d'être à l'origine d'une défaillance du drive [18]. En effet, généralement l'utilisation des capteurs pour mesurer la position du rotor dans des environnements extrêmes en termes de température, oscillations mécaniques, compatibilité électromagnétique, peut entraîner la défaillance du capteur ou d'une de ses connexions [19]. Dans le cadre de notre thèse qui s'inscrit dans le projet CE2I, le capteur de position monté au bout de l'arbre mécanique de la machine est soumis à des contraintes thermiques accrues issues de la chaleur provenant des deux sous-systèmes : machine MSAP polyphasée et convertisseur. Par conséquent, le risque de défaillance du capteur de position devient plus élevé, ce qui pourrait réduire de manière importante la fiabilité fonctionnelle de la machine intégrée.

Ceci étant, le développement d'algorithmes « capteurs logiciels » de commande sans capteur mécanique doit permettre d'éliminer le risque de défaillance du capteur de position et d'augmenter la fiabilité fonctionnelle des machines intégrées. D'autre part, il est à noter que le remplacement du capteur de position par des algorithmes utilisant seulement les informations de tensions et de courants mesurés sur la machine comme illustré dans la Figure i-1, permet d'augmenter la compacité des machines intégrées. En effet, dans ce cas il n'y a pas de nécessité d'un bout d'arbre disponible pour monter le capteur de position mécanique, qui lui aussi occupe du volume. En conséquence, l'objectif principal des travaux de cette thèse consiste à développer des algorithmes de commande sans capteur fiables et robustes qui permettent d'estimer la position et la vitesse du rotor lors du fonctionnement des machines MSAP polyphasées en mode normal et dégradé dans toute leur plage de vitesse.

Pour ce faire, le travail de la thèse sera réparti en trois chapitres comme suit :

Le chapitre I est destiné à présenter un état de l'art sur les méthodes de commande sans capteur des machines MSAP. La transposabilité de ces méthodes, essentiellement développées pour les machines triphasées, aux machines MSAP polyphasées est examinée tout en analysant leurs avantages et inconvénients en vue de leurs applications sur des entraînements polyphasés. Ceci est dans le but de définir les méthodes de commande sans capteur les plus adaptées, en fonction de la plage de vitesse de la machine, qui seront implémentées expérimentalement dans la suite des travaux de thèse. Il est à noter que le choix de ces méthodes est défini en tenant en compte les spécificités des machines MSAP polyphasées en termes de degrés de liberté supplémentaires par rapport aux machines triphasées classiques.

Le chapitre II présente une commande sans capteur dans la plage de moyenne et haute vitesse de deux machines MSAP à 7 phases différentes à force électromotrice non-sinusoidale. Dans un premier temps, la modélisation de la machine MSAP à 7 phases est étudiée pour pouvoir élaborer la synthèse des algorithmes de commande sans capteur. En se basant sur le chapitre I, un observateur d'état à mode glissant (Sliding Mode Observer) est défini pour assurer la commande sans capteur dans la plage de moyenne et haute vitesse des machines MSAP polyphasées. La synthèse de cet observateur appliqué sur une machine MSAP à 7 phases à forces électromotrices (f.é.ms) non-sinusoidales est détaillée. Dans un second temps, des simulations numériques sont lancées pour examiner les performances (fiabilité et robustesse)

des algorithmes de commande sans capteur, en les appliquant sur la machine MSAP et sur une machine MSAP à 7 phases bi-harmonique¹. Ensuite, en implémentant ces algorithmes en temps réel, les résultats de simulations obtenus pour la machine MSAP à 7 phases à f.é.ms non-sinusoidales sont vérifiés expérimentalement. On note que les algorithmes développés sont testés lors du fonctionnement de la machine en mode normal et dégradé (ouverture d'une phase statorique).

Le chapitre III traite le problème d'observabilité des machines MSAP à zéro et faible vitesse. Pour cela, dans un premier temps, le modèle de la machine MSAP à 7 phases à f.é.ms non-sinusoidales en Haute Fréquence (HF) est étudié pour pouvoir élaborer la synthèse des algorithmes de commande sans capteur. En effet, en se basant sur le chapitre I, une méthode basée sur l'injection d'un signal à HF pour exploiter les anisotropies (saillances) du circuit magnétique de la machine est définie pour assurer la commande sans capteur des machines MSAP polyphasées dans la plage de zéro à faible vitesse. Dans un second temps, et en tenant en compte les spécificités des machines MSAP polyphasées en termes de degrés de liberté supplémentaires, une stratégie d'injection du signal à HF considérée comme la plus adaptée pour concevoir les algorithmes de commande sans capteur est ainsi définie. Dans ce cas, les algorithmes proposés sont testés expérimentalement pour vérifier leur efficacité et leur robustesse lors du fonctionnement de la machine MSAP à 7 phases à f.é.ms non-sinusoidales en mode normal et dégradé (ouverture d'une phase).

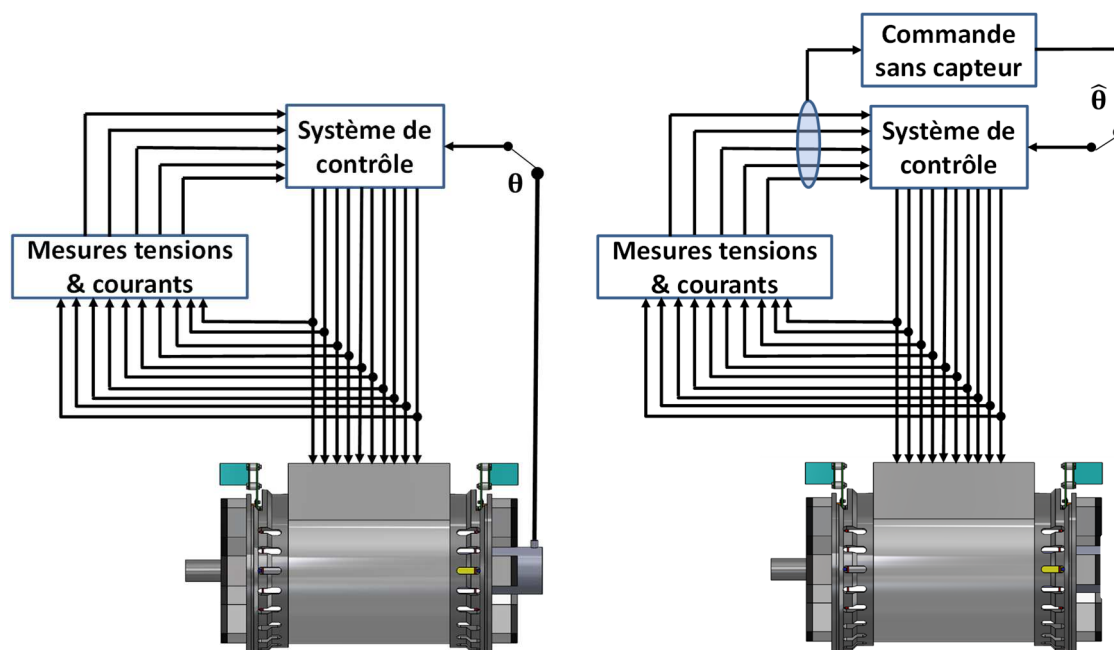


Figure i- 1: Commande avec et sans capteur de la machine polyphasée intégrée

¹A force électromotrice non-sinusoidale dont les amplitudes des harmoniques 1 et 3 est du même ordre

Chapitre I. Commande sans capteur des machines MSAP : Etat de l'art

Ce chapitre vise à mener un état de l'art sur les méthodes de commande sans capteur des machines électriques rencontrées dans littérature. Dans un premier temps, un focus sur les techniques développées pour les machines MSAP triphasées classiques sera fait pour examiner leurs commandabilités en mode sans capteur de position mécanique. Pour cela, la modélisation des machines MSAP à n-phases en utilisant le concept de multi-machines sera présentée. Cela va nous permettre d'étudier la transposabilité des techniques de commande sans capteur essentiellement développées pour les machines triphasées aux machines polyphasées. Ensuite, ces différentes techniques seront comparées vis-à-vis des exigences des machines MSAP polyphasées en analysant leurs avantages et inconvénients. Ceci vise l'élaboration d'une démarche pour définir la méthode de commande sans capteur la plus adaptée aux machines MSAP polyphasées, en termes de facilité d'implémentation, de fiabilité et robustesse.

Dans un second temps, une étude exploratoire visant l'exploitation des degrés de liberté supplémentaires disponibles dans les entraînements polyphasés sera menée. Ceci est dans le but d'examiner les avantages que pourraient présenter les machines MSAP polyphasées en vue de leur commande sans capteur par rapport aux machines MSAP triphasées classiques. Dans ce contexte, nous nous intéresserons aux deux types de machines MSAP polyphasées : les machines à f.é.ms sinusoïdales et celles à f.é.ms non-sinusoïdales. Ceci est dans le but d'examiner leurs spécificités en vue du développement d'algorithmes de commande sans capteur.

I.1 Modélisation des machines MSAP polyphasées

La modélisation des machines MSAP polyphasées, d'ailleurs comme celles triphasées, se traduit par des équations mathématiques régissant les courants et les tensions des phases d'une part et la puissance et le couple électromagnétique d'autre part [20]. En vue du développement des lois de commande, ces équations décrivant le comportement des machines MSAP dans la base naturelle et dans les plans de découplage sont indispensables [21]-[22].

I.1.1 Modélisation de la machine MSAP n-phasée dans la base naturelle

Le modèle mathématique d'une machine MSAP à (3, 5, 7, 9, ...etc.) phases peut être exprimé dans la Base naturelle (B_n) en vérifiant les hypothèses suivantes [21]-[23]:

- ✓ La machine est symétrique : les n-phases sont identiques et deux phases successives sont décalées électriquement de $\frac{2\pi}{n}$.
- ✓ On néglige la saturation magnétique et la variation de réluctance du circuit magnétique.

Dans ce cas, l'équation de tension de la machine MSAP à n-phases est donnée par [21]:

$$\vec{v}_n = R\vec{i}_n + [\mathbf{L}] \left(\frac{d\vec{i}_n}{dt} \right)_{/B_n} + \vec{e}_n \quad (1)$$

où \vec{v}_n est le vecteur tension de dimension « n », \vec{i}_n est le vecteur courant de dimension « n », et \vec{e}_n le vecteur de f.é.m. de dimension « n » créé par les aimants rotoriques.

R est la résistance de chaque phase statorique, et $[\mathbf{L}_n]$ est la matrice d'inductances définie comme suit :

$$[\mathbf{L}_n] = \begin{bmatrix} L & M_{12} & \cdots & M_{1n} \\ M_{21} & L & \cdots & M_{2n} \\ \vdots & \vdots & \ddots & \vdots \\ M_{n1} & M_{n2} & \cdots & L \end{bmatrix}$$

avec L est l'inductance propre d'une phase statorique, et M_{jk} l'inductance mutuelle entre phases statoriques n_j et n_k .

Avec les hypothèses considérées, l'équation du couple électromagnétique généré par la machine MSAP à n-phases est exprimée comme suit :

$$\Gamma = \frac{\vec{e}_n \cdot \vec{i}_n}{\Omega} \quad (2)$$

où Γ est le couple électromagnétique de la machine et Ω est la vitesse mécanique instantanée du rotor.

I.1.2 Modélisation de la machine MSAP n-phasée dans la base de découplage : concept multi-machines

Pour simplifier les équations du modèle de la machine MSAP à n-phases dans la base naturelle, un changement de base est envisageable. En effet, la modélisation de la machine dans la base naturelle ne permet pas l'élaboration aisée du système de contrôle. Ceci est dû au couplage magnétique entre les phases statoriques, et aussi aux consignes variables temporellement difficilement maîtrisées avec des correcteurs PI lorsque la fréquence de travail augmente [21]. Pour pallier ce problème, l'utilisation du concept classique multi-machines qui permet de considérer la machine MSAP à n-phases comme équivalente à plusieurs machines fictives diphasées et monophasées devient intéressant [14]-[24]. Il est à noter que ces machines fictives sont magnétiquement découplées et mécaniquement couplées sur le même arbre. Ce concept de multi-machines est représenté dans la Figure 1-1. La modélisation par concept multi-machines est généralisable aux machines triphasées classiques ainsi qu'aux machines polyphasées (nombre de phases $n > 3$).

Ce concept de modélisation des machines MSAP à n-phases met en évidence que chaque machine fictive est associée à une famille spatiale d'harmoniques bien définie (Figure 1-1). Cela se traduit par le fait que la machine MSAP triphasée est équivalente à deux machines fictives : une Machine Principale (MP) diphasée, et une Machine Homopolaire (MH) monophasée. On retiendra particulièrement que la machine fictive homopolaire est toujours associée aux harmoniques de rang multiple du nombre de phases, et qu'elle peut être considérée comme non alimentée (courant nul) pour un couplage étoile (dans le cas où « n » est impair) [21]-[24]. De la même manière, on retrouve que la machine MSAP à 5 phases est équivalente à trois machines fictives : une MP diphasée, une Machine Secondaire (MS) diphasée, et une MH monophasée [21]. De même, la machine MSAP à 7 phases est équivalente à quatre machines fictives : une MP diphasée, une MS diphasée, une Machine Tertiaire (MT) diphasée, et une MH monophasée [25].

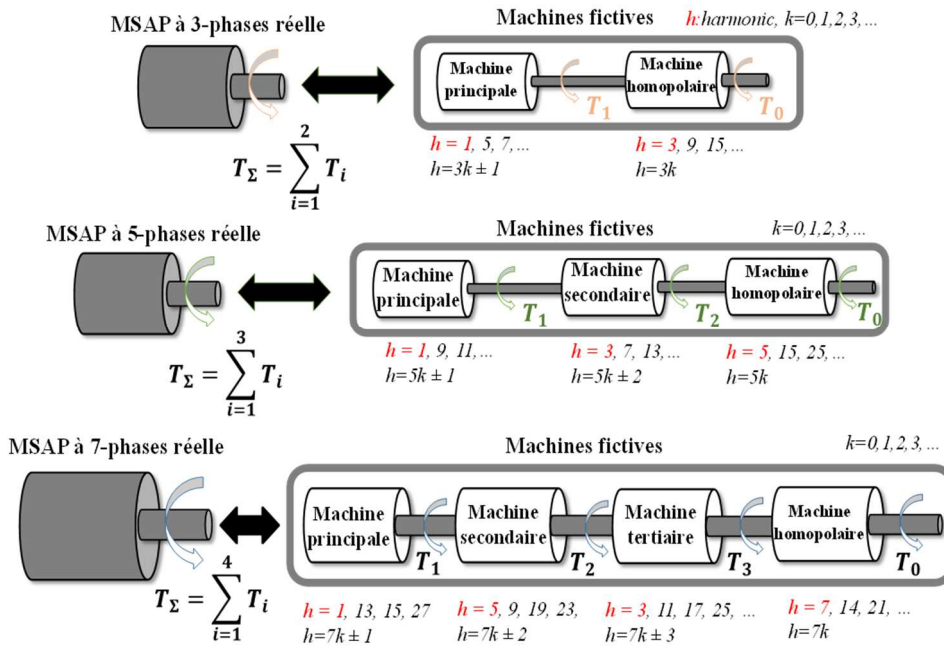


Figure 1- 1 : Décomposition des machines MSAP à n-phases en multi-machines [24]-[26] (seulement les harmoniques impairs sont pris en compte)

Le passage de la base naturelle à la base de découplage (où la machine MSAP à n-phases réelle est équivalente à plusieurs machines fictives) s'effectue en appliquant la transformation de Concordia généralisée. Cette transformation a pour propriété de conserver la puissance instantanée quelle que soit la base dans laquelle le modèle de la machine est exprimé. Ce passage est obtenu sous les deux conditions [21]:

- ✓ La **symétrie** de la matrice inductance qui est assurée par les propriétés physiques des machines électriques.
- ✓ La **circularité** de la matrice inductance qui est vérifiée par l'hypothèse de régularité spatiale de construction des phases et l'absence d'effet réductant.

Ajoutée à la symétrie, la propriété de circularité permet de garantir un ensemble de valeurs propres doubles dont les espaces propres associés sont des plans. En effet, la matrice de la transformation de Concordia généralisée est définie par [20]-[21]:

- Si le nombre de phases « n » de la machine MSAP est impair

$$[\mathbf{T}_n]' = \begin{bmatrix} \frac{1}{\sqrt{n}} & \frac{1}{\sqrt{n}} & \dots & \frac{1}{\sqrt{n}} & \frac{1}{\sqrt{n}} \\ \sqrt{\frac{2}{n}} & \sqrt{\frac{2}{n}} \cos\left(\frac{2\pi}{n}\right) & \dots & \sqrt{\frac{2}{n}} \cos\left(\frac{2(n-2)\pi}{n}\right) & \sqrt{\frac{2}{n}} \cos\left(\frac{2(n-1)\pi}{n}\right) \\ 0 & \sqrt{\frac{2}{n}} \sin\left(\frac{2\pi}{n}\right) & \dots & \sqrt{\frac{2}{n}} \sin\left(\frac{2(n-2)\pi}{n}\right) & \sqrt{\frac{2}{n}} \sin\left(\frac{2(n-1)\pi}{n}\right) \\ \vdots & \vdots & \ddots & \vdots & \vdots \\ \sqrt{\frac{2}{n}} & \sqrt{\frac{2}{n}} \cos\left(\frac{(n-1)\pi}{n}\right) & \dots & \sqrt{\frac{2}{n}} \cos\left(\frac{(n-1)(n-2)\pi}{n}\right) & \sqrt{\frac{2}{n}} \cos\left(\frac{(n-1)^2\pi}{n}\right) \\ 0 & \sqrt{\frac{2}{n}} \sin\left(\frac{(n-1)\pi}{n}\right) & \dots & \sqrt{\frac{2}{n}} \sin\left(\frac{(n-1)(n-2)\pi}{n}\right) & \sqrt{\frac{2}{n}} \sin\left(\frac{(n-1)^2\pi}{n}\right) \end{bmatrix}$$

➤ Si le nombre de phases « n » de la machine MSAP est pair

$$[\mathbf{T}_n]^t = \begin{bmatrix} \sqrt{\frac{2}{n}} & \sqrt{\frac{2}{n}} \cos\left(\frac{2\pi}{n}\right) & \dots & \sqrt{\frac{2}{n}} \cos\left(\frac{2(n-2)\pi}{n}\right) & \sqrt{\frac{2}{n}} \cos\left(\frac{2(n-1)\pi}{n}\right) \\ 0 & \sqrt{\frac{2}{n}} \sin\left(\frac{2\pi}{n}\right) & \dots & \sqrt{\frac{2}{n}} \sin\left(\frac{2(n-2)\pi}{n}\right) & \sqrt{\frac{2}{n}} \sin\left(\frac{2(n-1)\pi}{n}\right) \\ \vdots & \vdots & \dots & \vdots & \vdots \\ \sqrt{\frac{2}{n}} & \sqrt{\frac{2}{n}} \cos\left(\frac{(n-1)\pi}{n}\right) & \dots & \sqrt{\frac{2}{n}} \cos\left(\frac{(n-1)(n-2)\pi}{n}\right) & \sqrt{\frac{2}{n}} \cos\left(\frac{(n-1)^2\pi}{n}\right) \\ 0 & \sqrt{\frac{2}{n}} \sin\left(\frac{(n-1)\pi}{n}\right) & \dots & \sqrt{\frac{2}{n}} \sin\left(\frac{(n-1)(n-2)\pi}{n}\right) & \sqrt{\frac{2}{n}} \sin\left(\frac{(n-1)^2\pi}{n}\right) \\ \frac{1}{\sqrt{n}} & \frac{1}{\sqrt{n}} & \dots & \frac{1}{\sqrt{n}} & \frac{1}{\sqrt{n}} \\ \frac{1}{\sqrt{n}} & -\frac{1}{\sqrt{n}} & \dots & \frac{1}{\sqrt{n}} & -\frac{1}{\sqrt{n}} \end{bmatrix}$$

En appliquant cette transformée $[\mathbf{T}_n]^t$ à (1), les équations de tensions de la machine MSAP à n -phases peuvent être exprimées dans la Base de découplage (Bd) de la manière suivante :

$$\begin{cases} \vec{v}_{MP} = R \vec{i}_{MP} + L_p \left(\frac{d\vec{i}_{MP}}{dt} \right)_{/Bd} + \vec{e}_{MP} \\ \vec{v}_{MS} = R \vec{i}_{MS} + L_s \left(\frac{d\vec{i}_{MS}}{dt} \right)_{/Bd} + \vec{e}_{MS} \\ \vdots \\ \vec{v}_{MH} = R \vec{i}_{MH} + L_h \left(\frac{d\vec{i}_{MH}}{dt} \right)_{/Bd} + \vec{e}_{MH} \end{cases} \quad (3)$$

où \vec{v}_{MP} , \vec{v}_{MS} et \vec{v}_{MH} représentent respectivement les vecteurs tensions des machines fictives principale, secondaire et homopolaire. \vec{i}_{MP} , \vec{i}_{MS} et \vec{i}_{MH} sont respectivement les vecteurs courants des machines fictives principale, secondaire et homopolaire. \vec{e}_{MP} , \vec{e}_{MS} et \vec{e}_{MH} sont également les vecteurs de f.é.ms des machines fictives principale, secondaire et homopolaire. Il est à noter que les vecteurs (tension, courant et f.é.m.) des machines fictives MP et MS contiennent deux composantes suivant les axes du repère fixe lié au stator ($\alpha - \beta$), et que les vecteurs (tension, courant et f.é.m.) de la machine MH contiennent une seule composante suivant l'axe (z). Les inductances L_p , L_s et L_h représentent respectivement les inductances cycliques dans la base de découplage des machines fictives principale, secondaire et homopolaire [21]. Ce ne sont autres que les valeurs propres de la matrice inductance.

Les machines fictives étant accouplées sur le même arbre mécanique, le couple électromagnétique total produit par la machine MSAP à n -phases réelle est égal à la somme des couples générés par les différentes machines fictives (Figure 1-1). Il est exprimé comme suit [14]:

$$\Gamma = \Gamma_{MP} + \Gamma_{MS} + \dots + \Gamma_{MH} \quad (4)$$

$$\text{avec : } \Gamma_{MP} = \frac{\vec{e}_{MP} \cdot \vec{i}_{MP}}{\Omega}, \Gamma_{MS} = \frac{\vec{e}_{MS} \cdot \vec{i}_{MS}}{\Omega}, \text{ et } \Gamma_{MH} = \frac{\vec{e}_{MH} \cdot \vec{i}_{MH}}{\Omega}$$

où Γ_{MP} , Γ_{MS} et Γ_{MH} sont respectivement les couples produits par les machines fictives principale, secondaire et homopolaire.

Cette base de découplage, assurant un découplage magnétique entre les phases statoriques, est liée à un repère fixe du stator ($\alpha - \beta$). Dans la partie suivante, le modèle de la machine MSAP à n-phases sera exprimé dans un repère tournant lié au rotor ($d - q$).

I.1.3 Modélisation de la machine MSAP n-phasée dans le repère tournant lié au rotor

Le but de la modélisation des machines électriques dans des bases différentes de la base naturelle, est la simplification des équations régissant le comportement du système. Cela permet, en vue de la synthèse du système contrôle/commande, de développer des lois de commande en utilisant des outils d'asservissement simples pour la régulation des courants.

En effet, le passage de la base liée au repère fixe du stator ($\alpha - \beta$) à la base liée au repère tournant du rotor ($d - q$), permet de simplifier davantage les lois de commande des machines électriques. Dans la nouvelle base ($d - q$), toutes les grandeurs électriques (tensions, courants, f.é.ms, ... etc.) sont constantes [27] en régime permanent. Ce qui permet d'appliquer un contrôle vectoriel à la machine MSAP à n-phases, en utilisant des références de courants constantes et des correcteurs de type PI pour obtenir un couple électromagnétique constant [28]-[29]. Le passage au repère tournant lié au rotor s'effectue en appliquant une rotation (transformation de Park) aux grandeurs des machines fictives. Cette opération est exactement similaire à une transformation de Park appliquée à une machine MSAP triphasée classique [30]. Par exemple, la transformation de Park pour la machine MSAP à 7 phases est exprimée comme suit [25]-[31] :

$$[\mathbf{P}] = \begin{bmatrix} 1 & 0 & 0 & 0 & 0 & 0 & 0 & 0 \\ 0 & \cos(\theta_{MP}) & -\sin(\theta_{MP}) & 0 & 0 & 0 & 0 & 0 \\ 0 & \sin(\theta_{MP}) & \cos(\theta_{MP}) & 0 & 0 & 0 & 0 & 0 \\ 0 & 0 & 0 & \cos(\theta_{MS}) & -\sin(\theta_{MS}) & 0 & 0 & 0 \\ 0 & 0 & 0 & \sin(\theta_{MS}) & \cos(\theta_{MS}) & 0 & 0 & 0 \\ 0 & 0 & 0 & 0 & 0 & \cos(\theta_{MT}) & -\sin(\theta_{MT}) & 0 \\ 0 & 0 & 0 & 0 & 0 & \sin(\theta_{MT}) & \cos(\theta_{MT}) & 0 \end{bmatrix}$$

où θ_{MP} , θ_{MS} et θ_{MT} représentent respectivement les angles de rotation (position du rotor) des

machines fictives principale, secondaire et tertiaire. Le choix de l'angle de rotation pour chaque machine fictive est déterminé par la caractérisation harmonique : il correspond au rang du premier harmonique significatif en termes d'amplitude, dans le cas où la f.é.m. de la machine fictive contient plusieurs harmoniques (voir Figure 1-1).

I.2 Les méthodes de commande sans capteur à moyenne et haute vitesse

Dans la littérature, on rencontre plusieurs méthodes qui proposent la commande sans capteur « sensorless » des MSAP triphasées [19]-[32]-[33]. Toutes ces méthodes visent à développer des algorithmes « capteurs logiciels » qui permettent l'estimation de la position et de la vitesse du rotor, sans avoir recours au capteur de position mécanique [34]-[35]. Dans ce sens, on trouve que la force électromotrice (image du flux magnétique rotorique) est la grandeur électrique capable de fournir des informations instantanées sur les variables mécaniques (position et vitesse) de la machine.

Ces f.é.ms sont estimées, pour en déduire la position et la vitesse du rotor, à partir du modèle analytique de la machine MSAP. La qualité de leurs estimations dépend essentiellement de leurs amplitudes. Ceci veut dire que si la vitesse du rotor est faible, l'amplitude des f.é.ms devient faible, et par conséquent leur estimation n'est plus précise [36]. A l'inverse, lorsque la vitesse du rotor est élevée, l'amplitude des f.é.ms devient importante permettant ainsi leurs estimations avec beaucoup de précision. En conséquence, des plages de vitesse sont définies pour déterminer les limites des techniques utilisées pour assurer la commande sans capteur des machines MSAP [37].

Les algorithmes des méthodes utilisées pour estimer les f.é.ms de la machine sont alimentés par les signaux de tensions et de courants. Aux faibles vitesses, les chutes de tension au niveau des bras de l'onduleur pourront être plus importantes que les amplitudes des signaux de tensions d'alimentation des phases de la machine (surtout dans le cas des machines à basse tension type $V_{dc} = 48V$). De plus, lorsque les signaux de tensions d'alimentation sont faibles, ils se retrouvent impactés par les harmoniques des signaux MLI de l'onduleur, ainsi que par les non-linéarités de l'onduleur comme celle induit par la durée d'anti-chevauchement. Ce qui veut dire que le ratio signal-bruit devient très faible [38]. Par conséquent, l'estimation des f.é.ms devient très bruitée. A l'inverse, lorsque le ratio signal-bruit devient plus important (vitesse augmente), l'estimation des f.é.ms est plus précise. Cela permet une estimation précise de la position et de la vitesse du rotor. Pour cela, on définit la plage de « moyenne et haute vitesse » pour les vitesses supérieures à 10% de la vitesse de base [38]-[39] où les techniques basées sur l'estimation des f.é.ms sont applicables. D'autre part, la plage de « zéro à faible vitesse » pour les vitesses plus faibles que 10% de la vitesse de base. Dans ce cas, les techniques basées sur l'injection d'un signal à haute fréquence dans la machine sont applicables. Cela est illustré dans la Figure 1-2. Il est à noter que la vitesse de base correspond à la vitesse maximale que peut atteindre la machine pour une tension d'alimentation V_{dc} , et au-delà de laquelle la machine doit être défluxée en injectant un courant suivant l'axe d .

I.2.1 Récapitulatif des méthodes de commande sans capteur

En menant une recherche bibliographique sur l'ensemble des méthodes qui existent pour la commande sans capteur des MSAP [19]-[40]-[41], on propose de les subdiviser en deux familles : les méthodes qui fonctionnent dans la plage de moyenne vitesse (10 – 100% de la vitesse de base) et haute vitesse (100 – 200% de la vitesse de base) [42], et les méthodes qui fonctionnent dans la plage de zéro et faible vitesse (0 – 10% de la vitesse de base) [43]. Ceci est illustré dans la Figure 1-2. Dans la plage de moyenne et haute vitesse, on trouve que généralement les méthodes basées sur un modèle de la machine sont les plus utilisées pour la commande sans capteur par rapport aux méthodes non basées sur un modèle [44]. On note que parmi les méthodes non basées sur un modèle, on rencontre les méthodes basées sur l'intelligence artificielle [45]-[46]. Cependant, parmi les méthodes basées sur un modèle de la machine, on rencontre les méthodes non-adaptatives et les méthodes adaptatives [19]-[47]. Le point commun entre ces différentes méthodes se situe dans l'incapacité de fonctionner dans la plage de zéro à faible vitesse [48].

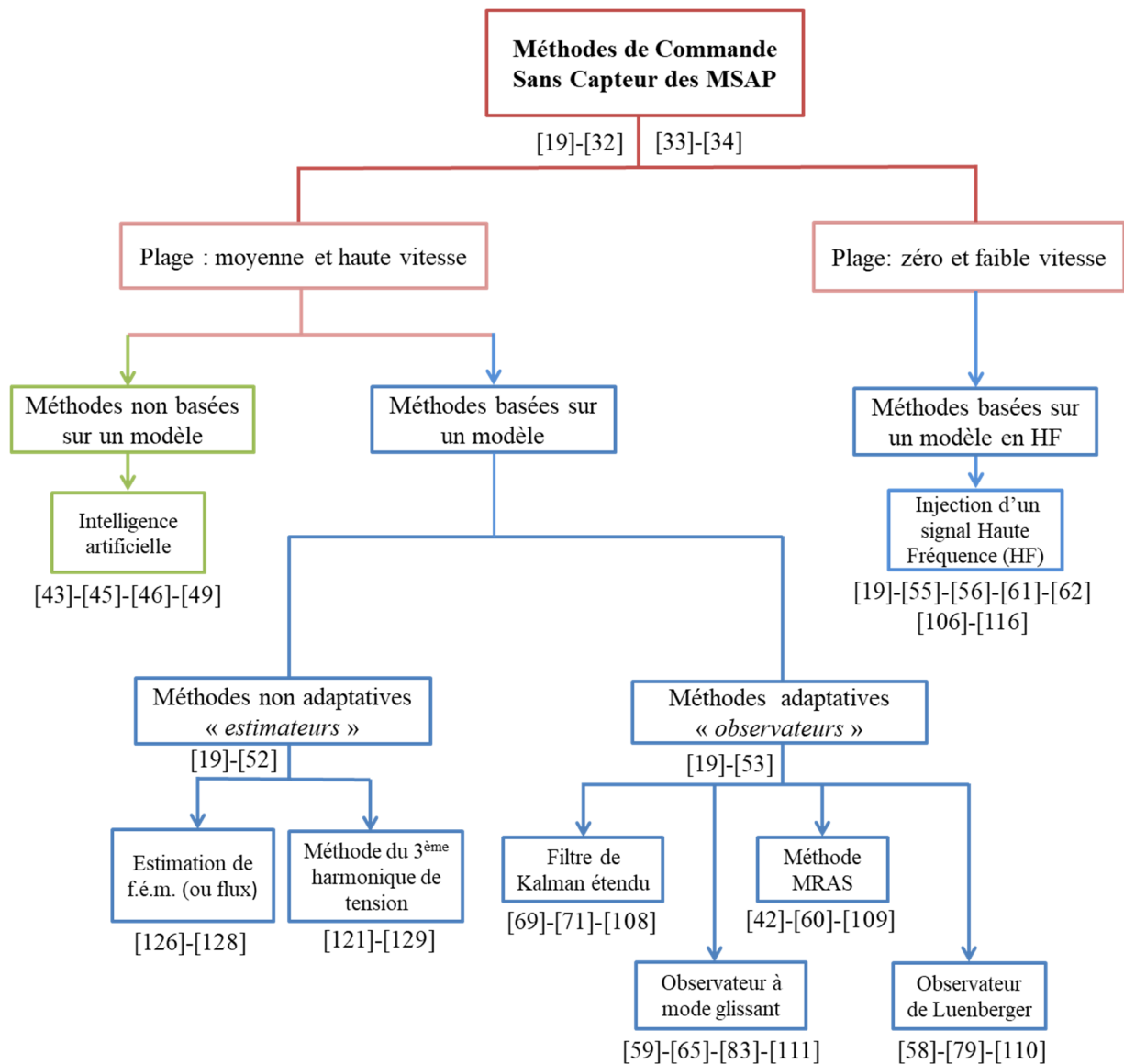


Figure 1- 2 : Récapitulatif des méthodes de commande sans capteur des machines MSAP

- ❖ Méthodes non basées sur un modèle (intelligence artificielle) : elles sont utilisées pour la commande sans capteur dans la plage de moyenne et haute vitesse. Leur principe de fonctionnement est basé sur la logique floue, les réseaux neurones, les Machines Learning, ... etc [43]-[49]. L'avantage de ces méthodes est qu'elles ne dépendent pas d'un modèle analytique de la machine. Cependant leurs inconvénients résident dans leur difficulté d'implémentation et leur temps d'apprentissage assez importants.
- ❖ Méthodes basées sur un modèle : assurant la commande sans capteur dans la plage de moyenne et haute vitesse, ces méthodes sont basées essentiellement sur l'estimation des grandeurs dépendantes de la position du rotor (f.é.m. ou flux magnétique) [50]. Cela est fait à partir de la mesure des tensions et des courants de la machine [19]. L'avantage de ces méthodes réside dans leur facilité d'implémentation et leur temps de calcul faible. Cependant, leur sensibilité au bruit des sondes de mesures peut réduire leurs qualités en termes de précision et de robustesse. Parmi ces méthodes basées sur un modèle de la machine, on distingue les méthodes non adaptatives et les méthodes adaptatives [51]:
 - Méthodes non adaptatives : Leur principe consiste à estimer directement les grandeurs de la machine, qui contiennent l'information du rotor (f.é.ms ou flux), à partir de son modèle d'état. Cela est fait sans recours à un terme correctif pour corriger l'erreur entre les grandeurs estimées par le modèle et les grandeurs mesurées sur la machine [19]-[52]. Par conséquent, elles se retrouvent très sensibles aux incertitudes paramétriques de la machine. Pour cela, les méthodes non adaptatives sont classées comme étant des « *Estimateurs* ».
 - Méthodes adaptatives : la seule différence par rapport aux méthodes non-adaptatives, réside dans l'utilisation d'un terme correctif. Leur principe de fonctionnement consiste alors à corriger, à l'aide du terme correctif, l'erreur entre les grandeurs estimées à partir du modèle d'état et les grandeurs mesurées sur la machine. En effet, ceci permet de garantir la convergence des grandeurs estimées vers les grandeurs mesurées [19]-[53]. Par conséquent, ces méthodes présentent une robustesse vis-à-vis des incertitudes paramétriques de la machine. Pour cela, les méthodes adaptatives sont classées comme étant des « *Observateurs* ».
- ❖ Méthodes basées sur un modèle en Haute Fréquence (HF) : elles sont utilisées pour assurer la commande sans capteur dans la plage de zéro à faible vitesse [43]. Leur principe de fonctionnement est basé sur un modèle de la machine en HF. Ceci en injectant un signal à HF dans la machine pour exploiter l'anisotropie du circuit magnétique, résultant soit de la saillance géométrique du rotor ou de la saillance magnétique, pour l'estimation de la position du rotor [54]-[55]. Étant donné que cette saillance est indépendante de la vitesse du rotor, l'avantage de ces méthodes réside dans leurs efficacités à l'arrêt de la machine et aux faibles vitesses [56]. Cependant, leur inconvénient réside dans les ondulations de couple résultantes de l'injection du signal à HF dans la machine [57].

Pour les applications où la commande sans capteur est utilisée pour assurer la continuité de fonctionnement en mode normal et aussi en mode dégradé (machines polyphasées $n > 3$), la

robustesse des algorithmes est une propriété qui s'avère indispensable. Cette robustesse est vis-à-vis de la variation des paramètres de la machine et du profil de la charge.

Dans ce contexte, la commande sans capteur de la machine intégrée doit assurer un niveau de performance très élevé du point de vue robustesse, précision et facilité d'implémentation. En tenant en compte ces exigences, et en examinant les points forts et faibles des méthodes mentionnées ci-dessus (voir Figure 1-2), on trouve que les méthodes adaptatives « Observateurs » sont les plus adaptées. Ceci est pour concevoir les algorithmes de commande sans capteur des machines intégrées dans la plage de moyenne et haute vitesse. De plus, en tenant en considération les caractéristiques des machines MSAP polyphasées (où le nombre de variables est plus élevées que celles triphasées), on trouve dans la littérature [58]-[59]-[60] que ces observateurs d'état assurent un compromis entre la facilité d'implémentation des algorithmes et la qualité d'estimation des grandeurs (position et vitesse du rotor). Sachant que dans la plage de zéro à faible vitesse, les méthodes basées sur l'injection d'un signal à HF dans la machine représentent la seule alternative capable de résoudre le problème d'observabilité des machines MSAP lors du fonctionnement à très basse vitesse [61]-[62].

I.2.2 La commande sans capteur par « observateurs »

Les observateurs d'état utilisés pour la commande sans capteur des machines MSAP ont été le sujet de plusieurs recherches. Leur application aux machines MSAP triphasées a donné de bons résultats sur la plage de moyenne et haute vitesse [50]-[42]-[63]. Tandis que leur application aux machines MSAP polyphasées, reste jusqu'aujourd'hui, beaucoup plus restreinte que celles des machines MSAP triphasées classiques.

Le principe de fonctionnement de ces méthodes se base sur une comparaison instantanée du courant mesuré sur la machine au courant calculé analytiquement (estimé) par son modèle. En effet, l'objectif principal des algorithmes incarnant ces observateurs est de minimiser l'erreur entre les courants mesurés et ceux estimés. Ceci est fait en adaptant les paramètres réglables des observateurs, afin de faire converger les grandeurs estimées vers celles mesurées sur la machine [53]-[42]. Sachant qu'une bonne prédiction des grandeurs d'état de la machine, conduit à une bonne estimation de la position du rotor.

Parmi les observateurs d'état qu'on peut retrouver dans la littérature scientifique, on peut citer : le Filtre de Kalman Etendu (FKE) [64], l'observateur à mode glissant (SMO) [65], le Modèle de Référence Adaptatif du Système (MRAS) [66] et l'Observateur de Luenberger (LO) [67]. Il est à noter que les algorithmes de ces observateurs sont développés en utilisant le modèle de la machine dans le repère fixe $(\alpha - \beta)$ ou le repère tournant $(d - q)$. Autrement dit, ces observateurs sont appliqués directement aux machines fictives diphasées de la machine n-phasée (concept multi-machines). Dans ce qui suit, nous présenterons le principe de fonctionnement de chacun de ces observateurs dans le cadre d'une commande sans capteur des machines MSAP.

I.2.3 L'observateur par Filtre de Kalman Etendu (FKE)

Le filtre de Kalman étendu est un constructeur d'état dans un milieu stochastique. Cette version « étendue » du filtre de Kalman est destinée principalement aux systèmes non-linéaires [68]. En effet, comme le principe des méthodes adaptatives, l'observateur basé sur le filtre de Kalman étendu est optimal au sens de la minimisation de la variance d'erreur entre une variable réelle et son estimée [19]. Dans le cadre d'une commande sans capteur des machines MSAP, le filtre de Kalman étendu est utilisé pour estimer (reconstruire) la position et la vitesse du rotor à partir de la mesure des tensions et des courants de la machine [69].

On considère le modèle d'état d'une machine MSAP [70]:

$$\begin{cases} \dot{\vec{x}} = [\mathbf{A}] \vec{x} + [\mathbf{B}] \vec{u} \\ \vec{y} = [\mathbf{C}] \vec{x} \end{cases} \quad (5)$$

où $\vec{x} = [i_\alpha \quad i_\beta \quad \omega_e \quad \theta]^T$ est le vecteur d'état exprimé dans le repère fixe $(\alpha - \beta)$. Avec i_α et i_β sont les courants de la machine, ω_e est la vitesse électrique du rotor et θ la position du rotor. \vec{u} et \vec{y} sont respectivement les vecteurs d'entrée (tensions) et sortie (courants). Il est à noter que $[\mathbf{A}]$, $[\mathbf{B}]$ et $[\mathbf{C}]$ représentent les matrices d'état de la machine MSAP [69].

En discrétisant le modèle d'état de la machine MSAP (k : désigne la variable à chaque instant), le processus d'estimation des variables d'état par l'observateur basé sur le filtre de Kalman étendu se fait en plusieurs étapes [19]-[71]. Ceci est illustré dans la Figure 1-3.

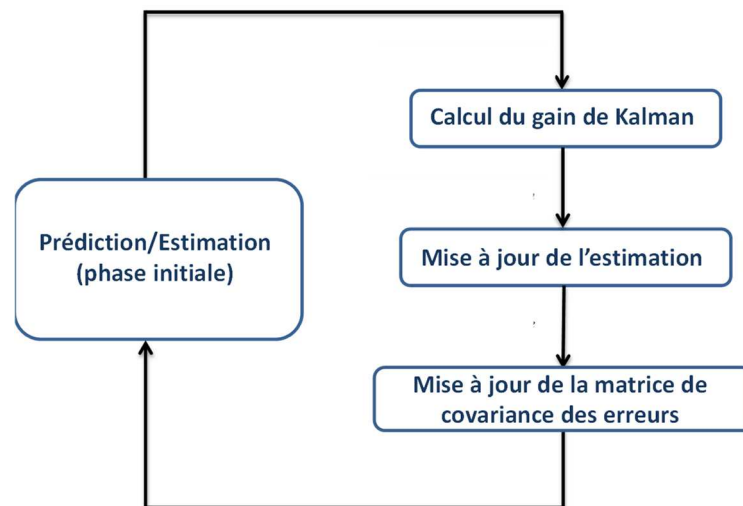


Figure 1-3 : Les étapes de calcul du filtre de Kalman étendu récursif

Dans la phase de prédiction, le choix des matrices de covariance $[\mathbf{P}_k^-]$ et $[\mathbf{Q}]$ [72] est primordial dans la performance et la dynamique au démarrage de l'observateur par filtre de Kalman étendu [68]. De plus, dans le processus de calcul du gain correctif de Kalman, le choix de la matrice de covariance $[\mathbf{R}]$ est également primordial pour la dynamique de reconstruction par l'observateur durant tout le processus d'estimation. Ces matrices initiales de covariance sont diagonales et définies pour le vecteur d'état \vec{x} de la manière suivante [19]-[73]:

$$[\mathbf{P}_0^-] = \begin{bmatrix} a & 0 & 0 & 0 \\ 0 & a & 0 & 0 \\ 0 & 0 & b & 0 \\ 0 & 0 & 0 & c \end{bmatrix}, [\mathbf{Q}] = \begin{bmatrix} d & 0 & 0 & 0 \\ 0 & d & 0 & 0 \\ 0 & 0 & e & 0 \\ 0 & 0 & 0 & f \end{bmatrix} \text{ et } [\mathbf{R}] = \begin{bmatrix} m & 0 \\ 0 & n \end{bmatrix}$$

où a, b, c, d, e, f, m et n sont les valeurs initiales des matrices de covariances réglables.

Le choix optimal de ces valeurs initiales est indispensable pour garantir la convergence de l'observateur. Cela représente le point le plus délicat de l'application du FKE comme observateur d'état, car le choix de ces valeurs initiales reste jusqu'à présent assez empirique.

En résumé, l'observateur par filtre de Kalman étendu présente de bonnes caractéristiques tels que: la robustesse vis-à-vis des variations paramétriques de la machine, la stabilité et une bonne précision dans l'estimation des variables d'état [50]. Les inconvénients majeurs du filtre de Kalman se présentent dans son temps de calcul très important (multiplication des matrices), et sa difficulté d'implémentation (réglage des valeurs initiales des matrices de covariance $[\mathbf{P}_0^-]$, $[\mathbf{Q}]$ et $[\mathbf{R}]$) [74].

I.2.4 L'observateur basé sur un modèle de référence à système adaptatif (MRAS)

L'observateur d'état basé sur le MRAS est constitué de deux éléments : le modèle ajustable de la MSAP, et le mécanisme d'adaptation [66]. Comme le principe des autres méthodes adaptatives, l'approche de l'observateur basé sur le MRAS est fondée sur l'annulation de l'erreur entre les courants obtenus par le modèle ajustable de la machine (courants estimés) et les courants mesurés directement sur la machine réelle [42]. Ceci est réalisé à l'aide du mécanisme d'adaptation [75]. Le principe de fonctionnement de l'observateur par le MRAS est illustré dans la Figure 1-4.

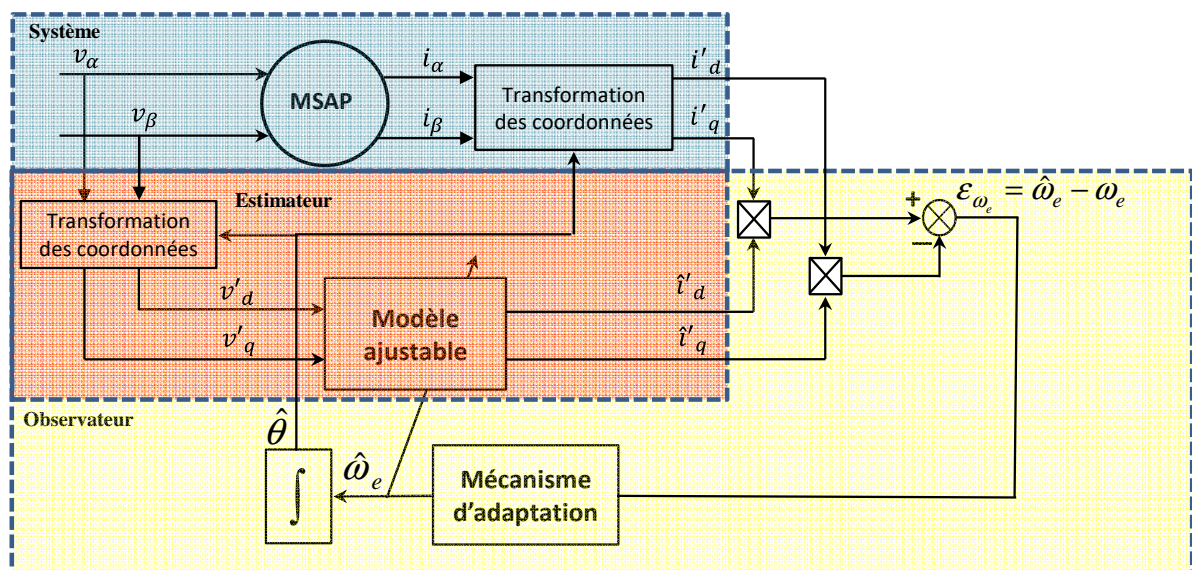


Figure 1- 4 : Schéma du principe de fonctionnement de l'observateur basé sur le MRAS

Cet observateur d'état peut être considéré comme l'équivalent d'un estimateur se basant sur un modèle ajustable, et un terme correctif (qui agit sur le modèle ajustable) se basant sur le mécanisme d'adaptation comme on peut le voir dans la Figure 1-4.

- ❖ **Modèle ajustable** : ce modèle est construit à partir des équations du modèle analytique de la machine dans le repère tournant $(d-q)$. Il reconstruit l'état de la machine en parallèle avec la machine réelle, dans le but d'estimer analytiquement les valeurs de courants. Ces courants estimés sont ensuite comparés aux courants mesurés directement sur la machine. En effet, l'erreur équivalente à l'erreur entre la vitesse estimée $\hat{\omega}_e$ et celle mesurée ω_e peut être déduite à partir des courants estimés par le modèle ajustable et ceux mesurés de la manière suivante [42]: $\varepsilon_{\omega_e} = k(i'_q \hat{i}'_d - i'_d \hat{i}'_q)$, avec $k > 0$.
- ❖ **Mécanisme d'adaptation** : le mécanisme d'adaptation est alimenté par l'erreur équivalente à l'erreur entre la vitesse estimée et celle mesurée (voir Figure 1-4) [76]. En utilisant un régulateur PI (6), il fait converger la valeur de la vitesse estimée vers la valeur de celle mesurée [75]. Par conséquent, il agit sur une seule variable du modèle ajustable (qui est la vitesse du rotor ω_e) pour faire converger la valeur des courants estimés vers ceux mesurés [77]-[78].

$$\hat{\omega}_e = (K_p + \frac{K_i}{s})\varepsilon_{\omega_e} + \hat{\omega}_e(0) \quad (6)$$

où $\hat{\omega}_e$ est la vitesse du rotor estimée, K_p et K_i sont les gains du régulateur PI et $\hat{\omega}_e(0)$ est la vitesse du rotor estimée à l'état initial.

La position du rotor estimée est obtenue par une simple intégration de la vitesse estimée à partir du mécanisme d'adaptation :

$$\hat{\theta} = \int \hat{\omega}_e dt \quad (7)$$

La structure de l'observateur basé sur le MRAS présente plusieurs avantages tels que la facilité d'implémentation et son temps de calcul très réduit par rapport à l'observateur par le filtre de Kalman étendu. Cependant, étant donné que le mécanisme d'adaptation agit sur une seule variable du modèle ajustable (Figure 1-4), la structure de l'observateur va se retrouver impacté par les variations paramétriques (résistance, inductance, et flux magnétique) de la machine. Par conséquent, l'inconvénient de l'observateur basé sur le MRAS réside dans sa sensibilité vis-à-vis des perturbations.

I.2.5 L'observateur de Luenberger (LO)

L'observateur de Luenberger fait partie des méthodes adaptatives, utilisé pour effectuer la commande sans capteur des MSAP [67]. Contrairement aux observateurs basés sur le FKE et le MRAS ci-dessus, l'observateur de Luenberger estime les f.é.ms de la machine (qui dépendent de la position du rotor) pour en déduire la position et la vitesse du rotor. L'estimation de ces f.é.ms à partir du modèle de la machine se fait en minimisant l'erreur obtenue entre les courants mesurés et ceux estimés (calculés), pour la faire converger vers zéro [79]. Comme le principe

des autres méthodes adaptatives, ceci est réalisé à l'aide d'un gain correctif constant défini à partir d'une analyse de stabilité pour régler la dynamique de l'observateur [67]-[36]. Le principe de l'Observateur de Luenberger (LO) est illustré dans la Figure 1-5.

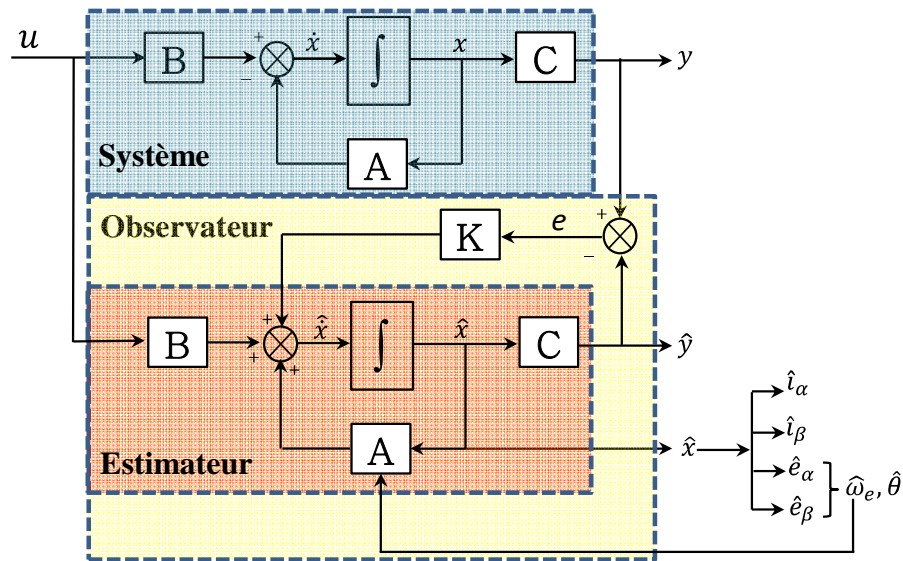


Figure 1- 5 : Schéma du principe de fonctionnement de l'Observateur de Luenberger

Dans la Figure 1-5, les matrices $[A]$, $[B]$ et $[C]$ représentent les matrices d'état de la machine MSAP. Elles sont utilisées par l'estimateur pour reconstruire les variables d'état du système (courants et f.é.ms). La matrice $[K]$ représente le gain correctif utilisé par l'observateur de Luenberger pour corriger l'erreur e , afin de faire converger les variables estimées à celles mesurées [80]. La vitesse et la position du rotor sont estimées à partir des f.é.ms estimées par l'observateur dans le repère fixe $(\alpha - \beta)$. Elles sont exprimées par :

$$\hat{\omega}_e = \frac{\sqrt{\hat{e}_\alpha^2 + \hat{e}_\beta^2}}{\psi} \quad (8)$$

$$\hat{\theta} = -\arctan\left(\frac{\hat{e}_\alpha}{\hat{e}_\beta}\right) \quad (9)$$

où \hat{e}_α et \hat{e}_β sont les f.é.ms estimées dans le repère fixe lié au stator $(\alpha - \beta)$. Avec ψ représente l'amplitude du flux magnétique des aimants permanents.

En résumé, l'observateur de Luenberger utilisé pour assurer la commande sans capteur des machines MSAP présente de bonnes caractéristiques en termes de précision et de robustesse vis-à-vis des variations de charge, lorsque les matrices d'état sont bien définies. Il présente également des avantages en termes de facilité d'implémentation et de temps de calcul très faible par rapport à l'observateur par le FKE. Cependant, son inconvénient majeur réside dans son gain correctif fixe. En effet, pour des applications où les variations paramétriques de la machine sont notables, ce gain correctif ne s'adapte pas pour corriger l'erreur de la manière appropriée. Cela met en cause la robustesse de l'observateur de Luenberger vis-à-vis des fortes incertitudes paramétriques.

I.2.6 L'observateur à mode glissant (SMO)

L'observateur à mode glissant (Sliding Mode Observer) est, fondamentalement, un observateur conventionnel de type Luenberger auquel on rajoute un terme non-linéaire (fonction de saturation, fonction sigmoïde, ... etc.) à la place du gain correctif constant $[K]$ [81]-[82]. Ce terme permet d'assurer certaines propriétés de robustesse vis-à-vis des variations paramétriques de la machine et des perturbations externes. Cependant, il présente également un inconvénient (dû au terme non-linéaire) qui se traduit par de fortes oscillations à fréquences élevées [65]-[63].

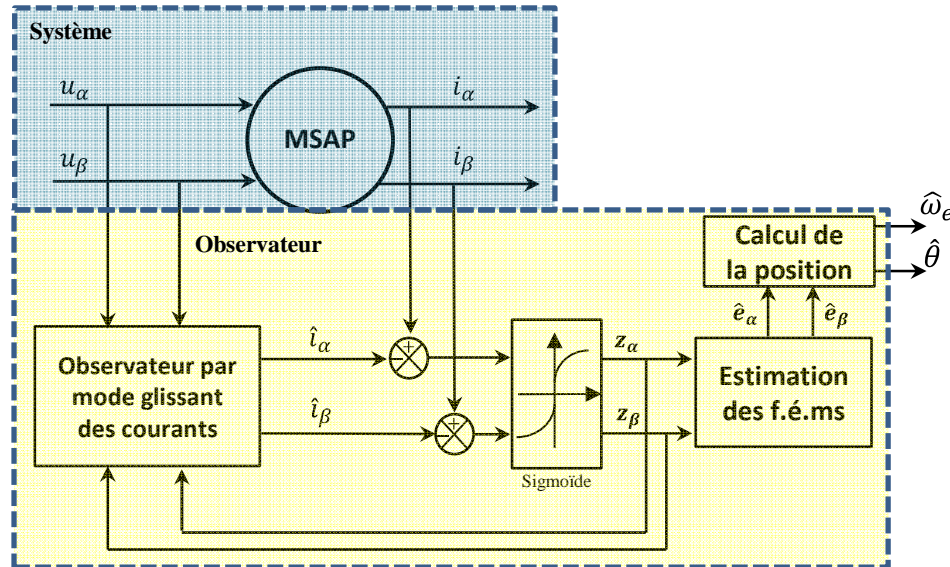


Figure 1- 6 : Schéma du principe de fonctionnement de l'observateur à mode glissant

Le principe de fonctionnement de l'observateur à mode glissant, illustré dans la Figure 1-6, consiste à définir une surface (image des erreurs d'observation entre les courants mesurés et ceux estimés) et un nombre de conditions (stabilité et convergence) pour lesquelles cette surface devient attractive [50]-[83]. Ceci est bien détaillé dans la section II.2.2. Sur cette surface, appelée surface de glissement, l'erreur entre les courants mesurés et ceux estimés est nulle. Pour cela, le vecteur d'erreur \vec{S} qui appartient à la surface de glissement lorsque le courant mesuré est égal à celui estimé, est défini de la manière suivante :

$$\vec{S} = \vec{i}_s - \hat{\vec{i}}_s \quad (10)$$

où \vec{i}_s représente le vecteur du courant mesuré, et $\hat{\vec{i}}_s$ le vecteur du courant estimé.

A la sortie de la fonction sigmoïde (Figure 1-6), les variables z_α et z_β contiennent les signaux des f.é.ms de la machine plus une composante à haute fréquence relative au terme non-linéaire correctif (phénomène de chattering) [65]. Pour cela, un filtre passe bas avec une compensation du retard (induit par le filtre passe bas) est utilisé pour extraire les signaux qui contiennent seulement les f.é.ms de la machine. Comme l'observateur de Luenberger, la vitesse et la position du rotor sont estimées à partir des f.é.ms estimées par l'observateur dans le repère fixe $(\alpha - \beta)$. Cela est donnée par les équations (8) et (9).

En résumé, l'observateur à mode glissant est largement utilisé pour concevoir la commande sans capteur des machines MSAP en raison du compromis qu'il présente entre la simplicité, la qualité d'estimation et la robustesse par rapport aux autres observateurs [84]. L'élément non linéaire (fonction sigmoïde) utilisé comme terme correctif, rend cet observateur très robuste vis-à-vis des variations paramétriques de la machine et aux variations de charge. De plus, il présente également d'autres avantages en termes de facilité d'implémentation et de puissance de calcul très faible. Cependant, son inconvénient majeur réside dans le phénomène de chattering qui se prononce fortement en se traduisant par de fortes oscillations lors du fonctionnement de l'observateur en très haute vitesse.

I.3 Les méthodes de commande sans capteur à zéro et faible vitesse

Le point faible des méthodes de commande sans capteur présentées ci-dessus (section I.2), se présente aux faibles vitesses et à l'arrêt de la machine MSAP. Ceci a été évoqué dans la section I.2. Pour résoudre ce problème d'observabilité des machines MSAP dans cette plage de vitesse, on retrouve dans la littérature les méthodes basées sur l'injection d'un signal à Haute Fréquence (HF) [19]-[85]-[32]. Elles constituent une alternative capable de résoudre le problème de la commande sans capteur des machines électriques à l'arrêt et aux faibles vitesses [56]-[43].

L'avantage des méthodes d'injection d'un signal HF réside dans l'indépendance de la vitesse de rotation de la machine. Ces méthodes sont basées essentiellement sur la saillance en faisant appel aux propriétés anisotropes de la machine MSAP. Cette saillance est principalement due à la géométrie du rotor, aux variations de la denture statorique, ou à la saturation du circuit magnétique [43]-[54]. Sachant que l'inductance de la machine est en fonction de la position du rotor en raison de la saillance, alors la position du rotor peut être déduite de la variation de cette inductance [86]. Cela est illustrée dans la Figure 1-7.

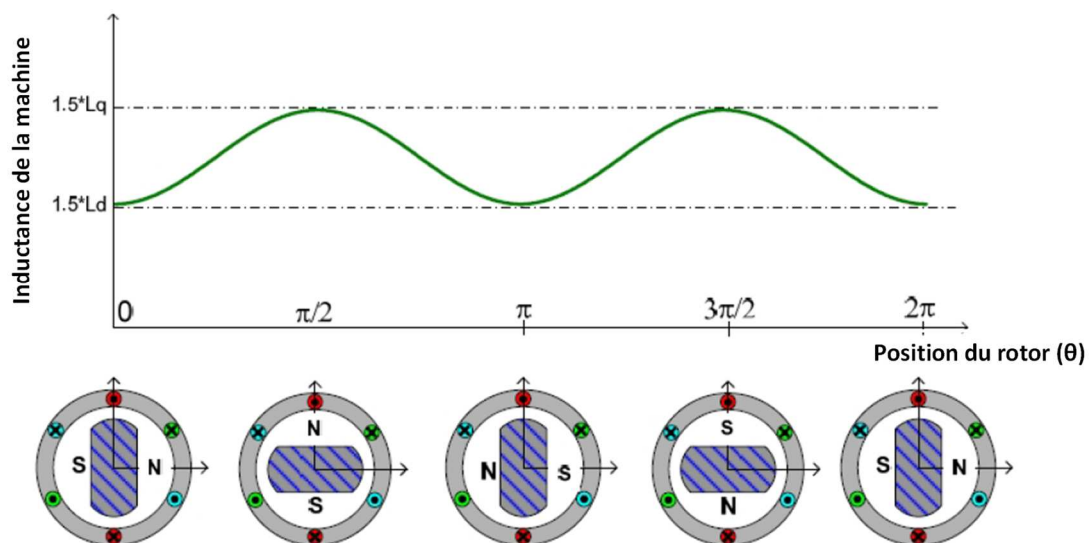


Figure 1- 7 : Variation de l'inductance par rapport à la position du rotor [62]

Fondamentalement, le principe de fonctionnement de ces méthodes consiste à injecter un signal à haute fréquence (sinusoïdal, rectangulaire, signal MLI, ... etc.) superposé aux signaux d'alimentation de la machine. Le signal récupéré à la sortie de la machine contient l'information de la position du rotor, à condition que la machine présente une saillance (inductance directe \neq inductance en quadrature) [87]-[88]. Dans ce cas, ce signal est soumis à un traitement de démodulation (en utilisant des filtres passe haut, à bande passante, et passe bas), afin d'extraire la position du rotor.

L'amplitude et la fréquence du signal à HF injecté dans la machine MSAP doivent tenir compte de certaines contraintes de mise en œuvre de la méthode [43]:

- La fréquence du signal ne doit pas entraîner un effet de peau au niveau du bobinage de la machine, et doit éviter toute interférence avec la fréquence des signaux MLI.

$$f_h \leq \frac{f_{(MLI)}}{10}$$

- La fréquence du signal doit être suffisante pour ne pas se confondre avec les signaux fondamentaux de la machine, afin d'assurer une séparation spectrale suffisante.
- L'amplitude du signal ne doit pas entraîner la vibration du rotor de la machine à l'arrêt. Ce qui veut dire que l'amplitude et la fréquence du signal à HF injecté ne doivent pas entraîner la rotation (fonctionnement) de la machine.

Ces méthodes d'injection d'un signal à HF dans la machine MSAP présentent de bonnes caractéristiques en termes de robustesse et de facilité d'implémentation. Le point qui peut être considéré un peu délicat est celui du réglage des filtres utilisés dans la chaîne de démodulation du signal qui contient l'information du rotor, car l'utilisation des filtres pour démoduler les signaux induit des retards par rapport à la dynamique du système [89]. Cependant, leurs inconvénients majeurs résident dans les ondulations de couple et les bruits acoustiques qui peuvent résulter du signal à HF injecté dans la machine MSAP [57].

I.3.1 Injection d'un signal sinusoïdal à HF dans le repère $(\alpha - \beta)$

En considérant le concept multi-machines évoqué dans la section I.1.2, la machine MSAP n-phasée est modélisée comme étant un ensemble de machine fictives diphasées et monophasée. On rappelle que la machine fictive monophasée est considérée comme non alimentée (courant nul) pour un couplage étoile (dans le cas où le nombre de phase de la machine MSAP est impair). En effet, l'injection du signal à HF peut se faire dans les machines fictives diphasées dans le plan de découplage fixe $(\alpha - \beta)$, ou tournant $(d - q)$.

La méthode d'injection des signaux sinusoïdaux à HF dans le repère fixe du stator $(\alpha - \beta)$ est connue en anglo-saxonne sous le nom « *rotating high-frequency carrier injection* ». Le principe de fonctionnement de cette méthode consiste à injecter deux tensions sinusoïdales suivant l'axe α et l'axe β [90]-[91]. Les signaux de tensions injectés ont une amplitude constante V_h et une pulsation constante ω_h . En effet, après avoir injecté ces signaux dans la machine MSAP, les courants sont mesurés afin d'être soumis à une chaîne de démodulation

synchrone pour reconstruire les courants fondamentaux et extraire les courants à haute fréquence résultants [92]. Les signaux des courants HF (qui varient en fonction de l'erreur de la position du rotor) vont être observés pour reconstruire la position et la vitesse du rotor. Ceci est illustré dans la Figure 1-8.

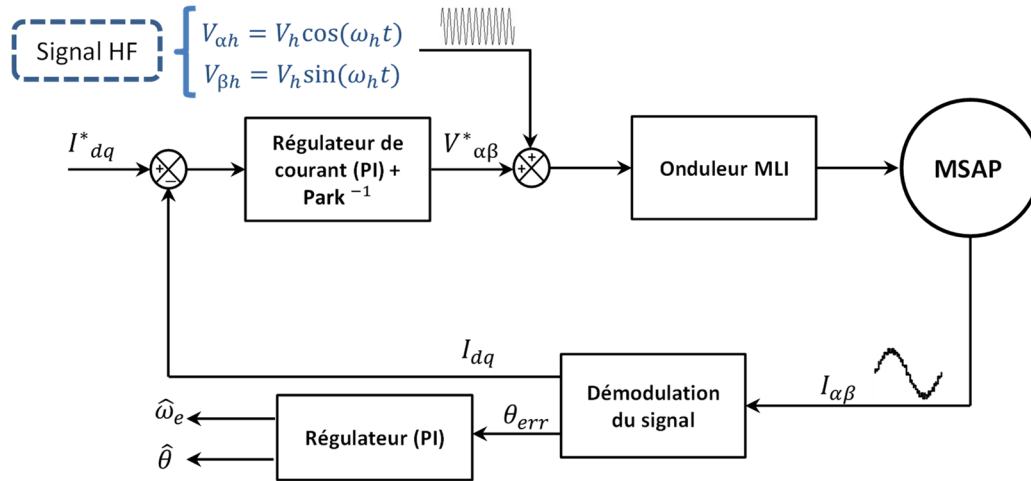


Figure 1- 8 : Schéma du principe de l'injection d'un signal sinusoïdal à HF dans le repère $(\alpha-\beta)$

I.3.2 Injection d'un signal sinusoïdal à HF suivant l'axe d du repère $(d-q)$

La méthode d'injection d'un signal sinusoïdal à HF suivant l'axe d du repère tournant $(d-q)$ est connue en anglo-saxonne sous le nom « *pulsating high-frequency carrier injection* ». Etant donné que l'injection se fait dans un repère qui est défini à partir de la position du rotor (qu'on cherche), l'idée de cette méthode consiste à travailler dans un repère tournant estimé $(\hat{d}-\hat{q})$ défini à partir de la position du rotor estimée pour injecter le signal à HF [93]-[94]. Dans ce cas, lorsque la position du rotor est estimée avec précision, on suppose que le repère tournant estimé $(\hat{d}-\hat{q})$ converge bien vers le repère tournant $(d-q)$ défini à partir de la position du rotor mesurée. Ce qui permet en conséquence de confondre l'axe d à celui estimé \hat{d} . Contrairement à la méthode d'injection dans le repère fixe du stator $(\alpha-\beta)$, cette méthode est largement utilisée dans la littérature pour concevoir la commande sans capteur à l'arrêt et aux faibles vitesses [61]-[95]. Cela est dû à son temps de calcul réduit (chaîne de démodulation du signal moins complexe), et sa réponse dynamique rapide par rapport à la méthode d'injection suivant les axes du repère $(\alpha-\beta)$ [62].

D'autre part, on sait bien que dans le principe du contrôle vectoriel des machines MSAP (effet de réluctance variable négligeable), l'axe q du repère $(d-q)$ est celui du couple. Ceci veut dire qu'en injectant le signal à HF suivant l'axe d , le couple est théoriquement épargné des ondulations engendrées par le courant à HF résultant [43]-[96]. Ceci est par conséquent l'avantage majeur de cette méthode par rapport à la méthode d'injection suivant les axes du repère $(\alpha-\beta)$, où les composantes du signal à HF suivant les deux axes (d et q) sont présentes dans la machine.

Le principe de fonctionnement de cette méthode consiste alors à injecter dans un premier temps une tension sinusoïdale, d'amplitude constante V_h et de pulsation constante ω_h , suivant l'axe \hat{d} du repère tournant estimé $(\hat{d} - \hat{q})$ [97]. Dans un second temps, les courants mesurés sur la machine vont subir une démodulation pour reconstruire les courants fondamentaux (qui représentent le retour de la boucle de régulation des courants), et extraire les courants à HF (résultants de la tension à HF injectée dans la machine). Sachant que ces derniers courants contiennent l'information de la position du rotor (voir section III.3.2). Ceci est illustré dans la Figure 1-9.

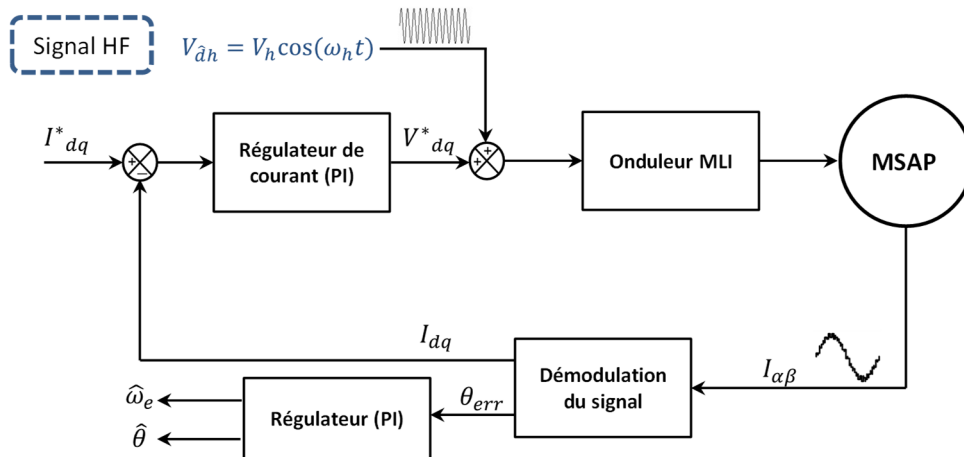


Figure 1- 9 : Schéma du principe de l'injection d'un signal sinusoïdal à HF suivant l'axe d

I.3.3 Injection d'un signal rectangulaire HF suivant l'axe d du repère $(d-q)$

La méthode d'injection d'un signal rectangulaire à HF suivant l'axe d du repère tournant $(d-q)$ est connue en anglo-saxonne sous le nom « *square-wave high-frequency carrier injection* ». La seule différence par rapport à la méthode d'injection évoquée ci-dessus (section I.3.2), réside dans la forme du signal à HF injecté [98]. Dans ce cas, une tension rectangulaire d'amplitude constante $\pm V_h$ et de fréquence constante f_h est injectée suivant l'axe \hat{d} du repère tournant estimé $(\hat{d} - \hat{q})$.

Les avantages de cette méthode se présentent dans son temps de calcul réduit, et sa chaîne de démodulation qui ne nécessite pas de filtres passe bas (contrairement aux autres méthodes d'injection) pour extraire le courant qui contient l'information de la position du rotor [99]. Cependant, son inconvénient majeur réside dans la nécessité d'injection d'un signal à très haute fréquence pour que la position du rotor puisse être estimée avec précision [43]. En effet, la fréquence du signal injectée doit être de l'ordre de : $f_h = f_{(MLI)}/2$ [100]-[101]. Ceci est d'une part en raison de l'utilisation d'un Filtre Passe-Bas (FPB) pour reconstruire les courants fondamentaux utilisés pour le retour de la boucle de régulation des courants (voir Figure 1-10). En effet, la bande passante du filtre (FPB) est d'autant plus large que la fréquence des courants à HF résultants qui est très élevée par rapport à celle des courants fondamentaux de la machine. Ce qui permet un filtrage efficace de la composante HF du courant. D'autre part, plus la

fréquence du signal à HF injecté dans la machine est proche de la fréquence d'échantillonnage, plus les performances obtenues avec cette méthode sont meilleures. En effet, dans ce cas, le signal du courant à HF qui est modulé par l'erreur de la position du rotor est plus riche en termes d'informations. Enfin, il est important de noter que cette méthode d'injection génère un bruit acoustique non négligeable [99]-[102]. Le schéma de son principe de fonctionnement est illustré dans la Figure 1-10.

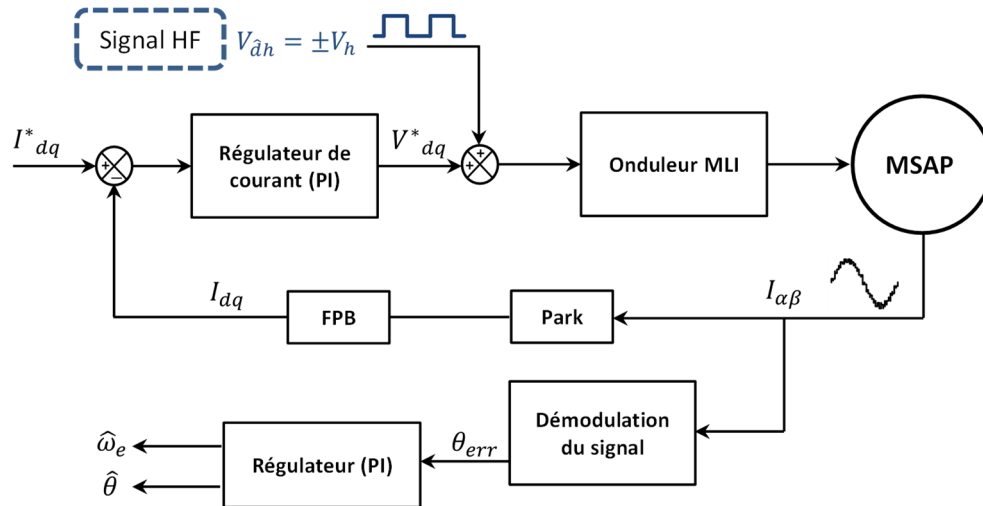


Figure 1- 10 : Schéma du principe de l'injection d'un signal rectangulaire à HF suivant l'axe d

I.4 Commande sans capteur des machines MSAP polyphasées

La commande sans capteur des machines MSAP est le cœur de plusieurs recherches depuis plusieurs décennies [19]-[44]. Son application aux machines triphasées a été le sujet de plusieurs thèses et papiers de recherche scientifique [68]-[103]-[32]. Cependant, la commande sans capteur des machines polyphasées commence à devenir le sujet de quelques recherches, surtout avec le progrès effectué sur leurs conceptions et leurs commandes [18]-[104]. Dans une démarche scientifique visant à étudier la commande sans capteur des machines MSAP polyphasées (nombre de phase > 3), nous allons essayer de répondre aux questions suivantes :

- Existents-ils des méthodes de commande sans capteur spécifiques aux machines MSAP polyphasées ?
- Est-ce-que les méthodes essentiellement développées pour les machines MSAP triphasées sont transposables aux machines MSAP polyphasées ?
- Si elles sont transposables, quelles sont alors les méthodes et les stratégies les plus adaptées pour la commande sans capteur des machines MSAP polyphasées dans la plage de moyenne et haute vitesse ?
- Quelles sont les méthodes et les stratégies de commande sans capteur adaptées aux machines MSAP polyphasées à l'arrêt et aux faibles vitesses ?

En menant cette étude bibliographique, une attention particulière a été donnée aux papiers de recherches [59]-[105-107] qui traitent la commande sans capteur des machines MSAP polyphasées. En analysant ces travaux de recherche, on a pu constater qu'il n'existe pas dans la littérature scientifique de méthodes de commande sans capteur spécifiques aux machines MSAP polyphasées.

Dans les sections suivantes, nous allons examiner les recherches qui ont été menées sur la commande sans capteur des machines MSAP polyphasées en distinguant entre les machines MSAP polyphasées à f.é.ms sinusoïdales et celles à f.é.ms non-sinusoïdales. Sachant qu'une machine à f.é.ms sinusoïdales est caractérisée par son spectre d'harmonique de f.é.m. qui contient un seul harmonique (le fondamental). Alors que le spectre d'harmonique de f.é.m. d'une machine à f.é.ms non-sinusoïdales contient plusieurs harmoniques (autres que le fondamental). De plus, l'accent sera mis également sur les spécificités des machines MSAP polyphasées en vue de leur commande sans capteur mécanique.

I.4.1 Transposabilité des méthodes de commande sans capteur aux machines MSAP polyphasées

Les techniques de commande sans capteur évoquées dans les sections I.2 et I.3 ont été développées et appliquées sur les machines MSAP triphasées classiques. Toutes ces techniques sont développées en se basant sur un modèle des machines MSAP triphasées dans le repère $(\alpha - \beta)$ ou $(d - q)$, car l'observabilité de ces machines en utilisant leur modèle dans la base naturelle reste très complexe.

Dans la section I.1.2, il a été évoqué que les machines MSAP polyphasées peuvent être modélisées comme étant l'équivalent d'un ensemble de machines fictives diphasées et monophasée. Le modèle mathématique de ces machines fictives dans la base de découplage $(\alpha - \beta)$ ou $(d - q)$ est le même que celui des machines MSAP triphasées classiques. Cela veut dire que pour modéliser une machine polyphasée dans la base de découplage $(\alpha - \beta)$, plusieurs repères $\left[(\alpha_{MP} - \beta_{MP}), (\alpha_{MS} - \beta_{MS}), \dots, etc \right]$ sont à définir pour exprimer le modèle mathématique des différentes machines fictives diphasées équivalentes. Contrairement aux machines triphasées, où un seul repère $(\alpha_{MP} - \beta_{MP})$ est à définir. Sachant que la machine monophasée (homopolaire) peut être considérée nulle pour un couplage étoile. Cela est illustré dans la Figure 1-11.

Etant donné que les techniques de commande sans capteur se basent essentiellement sur un modèle de la machine dans les repères $(\alpha - \beta)$ et $(d - q)$, on peut donc en déduire que la commande sans capteur de position des machines MSAP polyphasées revient à la commande sans capteur des différentes machines fictives équivalentes. En effet, les techniques utilisées pour les machines MSAP triphasées peuvent être appliquées directement aux machines fictives équivalentes des machines MSAP polyphasées réelles. En conséquence, on peut conclure que les méthodes de commande sans capteur essentiellement développées pour les machines triphasées classiques sont transposables aux machines polyphasées.

En examinant les spécificités des machines MSAP polyphasées en vue de leur commande sans capteur, on constate que les différentes techniques de commande sans capteur des machines triphasées se basent sur le fondamental (1^{er} harmonique) du courant pour estimer la position et la vitesse du rotor [64]-[65]-[67]. Dans le cas des machines polyphasées, les harmoniques principaux des machines fictives non associées au fondamental peuvent également contribuer à la production de couple constant. Ces harmoniques de courant peuvent être considérées comme étant une source supplémentaire d'informations sur la machine, permettant l'estimation de la position et de la vitesse du rotor. De ce point de vue, les caractéristiques du polyphasé présentent un point fort pour la fiabilité des algorithmes de commande sans capteur de position.

Par contre, l'avantage que présente les machines polyphasées, dans le sens de la segmentation de l'énergie sur plusieurs phases, a aussi comme effet la diminution des amplitudes de courant par phase. Sachant que les observateurs d'état, estiment la position du rotor à partir des signaux de tensions de références et de courants, les algorithmes de commande sans capteur pourraient se retrouver impacter par la diminution de l'amplitude de ces signaux. En conséquence, les algorithmes deviennent moins robustes et moins précis. De ce point de vue, les caractéristiques du polyphasé sont considérées comme un point faible pour la commande sans capteur de position.

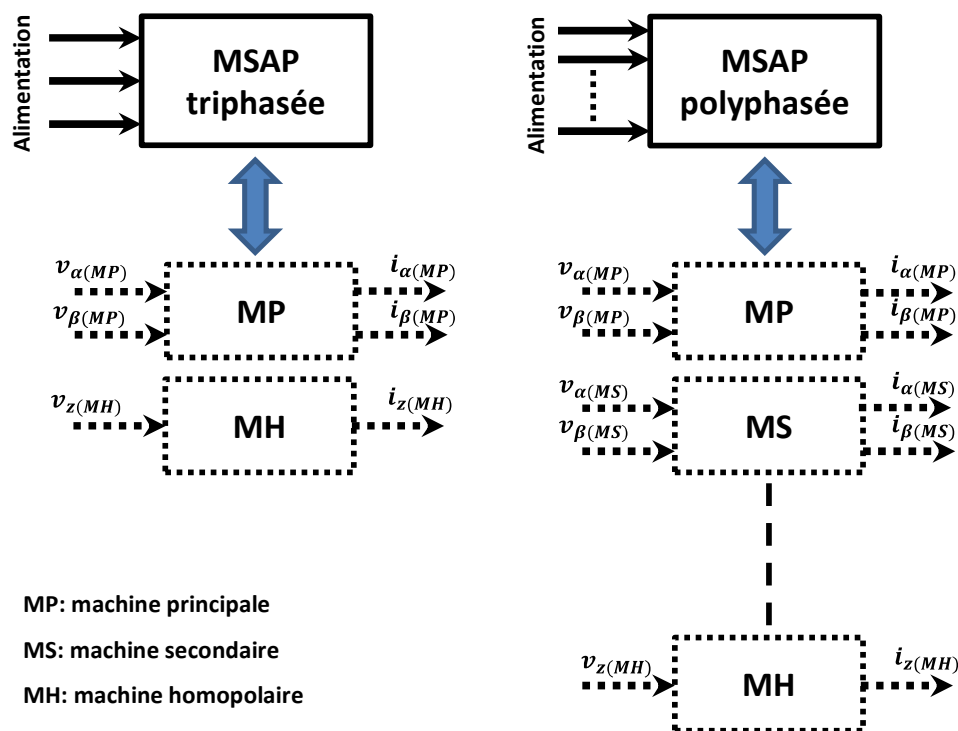


Figure 1- 11 : Décomposition des machines MSAP réelles à nombre de phases impair en machines fictives équivalentes

Tenant en compte le concept multi-machines (section I.1.2), on peut noter que la modélisation des machines MSAP polyphasées à f.é.ms sinusoïdales, en vue de leur commande, est moins complexe que la modélisation de celles à f.é.ms non-sinusoïdales. La modélisation des machines à f.é.ms sinusoïdales revient à la modélisation d'une machine triphasée classique, car le couple est créé par le fondamental qui se projette dans la machine fictive principale (voir

Figure 1-1). Cela fait que les autres machines fictives, ne produisant pas de couple, sont considérées inactives. Par conséquent, pour élaborer les lois de commande de la machine MSAP polyphasée à f.é.ms sinusoïdales, seuls les signaux de la machine fictive principale sont nécessaires.

A contrario, la modélisation des machines MSAP polyphasées à f.é.ms non-sinusoïdales, où le couple est créé par plusieurs machines fictives, consiste à modéliser toutes les machines fictives qui contiennent au moins un harmonique avec lequel un couple non pulsatoire peut être produit. Ce qui veut dire que les signaux de toutes les machines fictives sont nécessaires pour établir les lois de commande. Par conséquent, on peut conclure que la commande sans capteur des machines polyphasées à f.é.ms sinusoïdales est la même que la commande sans capteur des machines triphasées. La mise en œuvre de la commande sans capteur des machines polyphasées à f.é.ms non-sinusoïdales, qui est différente de celle des machines triphasées, paraît alors beaucoup plus complexe.

I.4.2 Méthode adaptée pour la commande sans capteur des MSAP polyphasées à moyenne et haute vitesse

Les techniques de commande sans capteur dans la plage de moyenne et haute vitesse rencontrées dans la littérature sont évoquées dans la section I.2. Pour leur application aux machines MSAP polyphasées, un algorithme se basant sur le FKE pour assurer la commande sans capteur d'une machine MSAP à 5 phases est présenté dans [108]-[73]. Une autre technique se basant sur le MRAS a été développée dans [109]-[60], pour assurer respectivement la commande sans capteur d'une machine MSAP à 6 phases couplée en double étoile, et d'une machine MSAP à 5 phases. De plus, un algorithme se basant sur le principe de LO est appliqué sur une machine MSAP à 5 phases dans [58]-[110]. Enfin, une commande sans capteur se basant sur le principe du SMO est développée dans [59, 111-113] pour une machine MSAP à 5 phases. Il est à noter que tous ces algorithmes sont appliqués directement aux machines fictives diphasées de la machine MSAP polyphasée réelle. Etant donné que toutes ces machines MSAP polyphasées sont à f.é.ms sinusoïdales, les algorithmes de commande sans capteur sont alimentés seulement par les signaux de la machine fictive principale qui contient le fondamental. Contrairement aux machines à f.é.ms non-sinusoïdales, où les algorithmes de commande sans capteur peuvent être alimentés par les signaux de plusieurs machines fictives. Par conséquent, la question qui se pose est : parmi ces techniques, laquelle est la plus adaptée pour la commande sans capteur des machines MSAP polyphasées à f.é.ms non-sinusoïdales ?

En vue du développement d'algorithmes de commande sans capteur, on rappelle que les exigences des machines MSAP polyphasées sont en termes de temps de calcul (nombre de variables beaucoup plus élevé que les machines triphasées) et de fiabilité. De plus, on note que la robustesse des algorithmes vis-à-vis des perturbations (bruit, variation paramétrique, variation de la charge, ...etc.) est une propriété qui s'avère indispensable. Tenant en compte ces exigences, on constate que le développement d'une commande sans capteur basée sur le FKE s'avère très complexe. En effet, le nombre de variables des machines polyphasées, beaucoup plus grand que les machines triphasées, va engendrer une augmentation de la taille

des matrices de covariance $[\mathbf{P}_0^-]$, $[\mathbf{Q}]$ et $[\mathbf{R}]$ (voir section I.2.3). En effet, le temps de calcul de l'observateur (multiplication des matrices) devient plus important, et la difficulté au niveau du réglage des valeurs initiales de ces matrices de covariance s'accroît [108]. En conséquence, on peut conclure que l'observateur basé sur le FKE n'est pas adapté aux applications de commande sans capteur des machines MSAP polyphasées à f.é.ms non-sinusoidales.

Les observateurs basés sur le MRAS et LO présentent de bonnes caractéristiques en termes de facilité d'implémentation et de temps de calcul très réduit, contrairement à l'algorithme de commande sans capteur basé sur le principe du FKE. Cependant, leurs mécanismes d'adaptations (terme correctif) sont très sensibles aux variations paramétriques (résistance et inductances) de la machine [50]-[76]. Dans le cas de l'observateur basé sur le MRAS, le terme correctif utilisé agit sur un seul paramètre qui est la vitesse du rotor estimée pour minimiser l'erreur d'estimation de l'observateur (Figure 1-4). Dans le cas de l'observateur de Luenberger, le gain du terme correctif utilisé est constant. Ce qui veut dire qu'il ne s'adapte pas pour tenir en compte les éventuelles variations paramétriques de la machine. Dans ce contexte, Il est à noter que lors du fonctionnement en mode dégradé, que permettent les machines MSAP polyphasées, la variation de la résistance de la machine est susceptible en raison de l'échauffement du bobinage statorique qui est soumis à un système de courants déséquilibré. Par conséquent, les observateurs basés sur le MRAS et LO se retrouvent moins adaptés vis-à-vis des exigences de la commande sans capteur des MSAP polyphasées, où la robustesse des algorithmes est une propriété indispensable.

Par rapport aux observateurs d'état mentionnés ci-dessus, l'observateur basé sur le SMO présente un bon compromis vis-à-vis des exigences de la commande sans capteur des machines MSAP polyphasées [114]-[83]. L'élément non linéaire utilisé par le SMO comme terme correctif, rend l'observateur très robuste vis-à-vis des variations paramétriques de la machine, contrairement aux observateurs basés sur le MRAS et LO [65] (voir annexe A). De plus, sa facilité d'implémentation et son temps de calcul très réduit par rapport à l'observateur basé sur le FKE, répondent parfaitement aux exigences en termes de puissance de calcul des systèmes de contrôle des machines MSAP polyphasées [59]-[113]. Cependant, il est à noter que son inconvénient qui se présente dans le phénomène de chattering impacte ses performances lors du fonctionnement de la machine en haute vitesse. En conséquence, on peut conclure que la technique basée sur le SMO paraît la plus adaptée pour assurer la commande sans capteur des machines MSAP polyphasées à f.é.ms non-sinusoidales dans la plage de moyenne et haute vitesse.

Après avoir choisi l'observateur d'état le plus adapté pour les machines MSAP polyphasées, il reste à définir la stratégie de commande sans capteur la plus adaptée. Dans la Figure 1-12, il est illustré deux stratégies de commande sans capteur en se basant sur les signaux des machines fictives diphasées. La première stratégie (**S1**), illustrée dans la Figure 1-12 (**a**), est basée essentiellement sur la machine fictive principale pour estimer la position et la vitesse du rotor. Cela consiste à utiliser les signaux de tensions et de courants de la machine principale pour alimenter les algorithmes de l'observateur d'état. En effet, la position du rotor estimée $\hat{\theta}_{MP}$ (nécessaire pour le contrôle vectoriel de la machine MP) sera multipliée par le rang

d'harmonique présent dans chacune des autres machines fictives, afin de reconstruire les angles de rotation nécessaires à leurs contrôles vectoriels. Cette stratégie développée dans plusieurs recherches [113]-[115], en considérant des machines MSAP polyphasées à f.é.ms sinusoïdales, est très similaire à la commande sans capteur des machines MSAP triphasées classiques.

La seconde stratégie (**S2**), illustrée dans la Figure 1-12 (**b**), est basée sur toutes les machines fictives pour estimer la position et la vitesse du rotor. Elle consiste à utiliser les signaux (tensions et courants) de toutes les machines fictives diphasées pour alimenter les algorithmes de l'observateur d'état. Cela est dans le but d'estimer à partir des signaux de la machine MP, l'angle $\hat{\theta}_{MP}$ (position du rotor) nécessaire pour le contrôle vectoriel de la machine MP. A partir des signaux de la machine MS, l'angle $\hat{\theta}_{MS}$ (position du rotor) nécessaire pour le contrôle vectoriel de la machine MS, est estimée, et ainsi de suite pour les autres machines. Les avantages de cette stratégie de commande sans capteur résident dans la séparation dans les processus d'estimation des angles ($\hat{\theta}_{MP}, \hat{\theta}_{MS}, \dots$ etc), ainsi qu'à l'exploitation des degrés de liberté supplémentaires des machines polyphasées (utilisation de toutes les machines fictives qui produisent du couple).

En résumé, on peut constater que la stratégie (**S1**) se basant seulement sur les signaux de la machine fictive principale, illustrée dans la Figure 1-12 (**a**), est identique à la commande sans capteur des machines triphasées. Sachant qu'une machine MSAP à f.é.ms sinusoïdales est équivalente à une seule machine fictive diphasée (Figure 1-11), on peut conclure donc que cette stratégie est théoriquement adaptée pour développer les algorithmes de commande sans capteur des machines MSAP polyphasées à f.é.ms sinusoïdales. Pour les machines MSAP à f.é.ms non-sinusoïdales qui sont équivalentes à plusieurs machines fictives, la stratégie (**S2**) basée sur les signaux de toutes les machines fictives diphasées (illustrée dans la Figure 1-12 (**b**)) est a priori plus adaptée pour développer les algorithmes de commande sans capteur.

Pour cela, l'algorithme de commande sans capteur basé sur le principe du SMO, et les deux stratégies mentionnées ci-dessus seront appliqués sur des machines MSAP à 7 phases. Leurs fiabilités, robustesses et leurs réponses dynamiques seront examinées lors du fonctionnement en mode normal et dégradé (ouverture d'une phase) dans la plage de moyenne et haute vitesse. Dans ce cas, sachant que les machines fictives équivalentes de la machine MSAP à 7 phases réelle tournent à des vitesses différentes (qui dépendent de leur rang d'harmonique significatif), il est important de noter que la plage de moyenne et haute vitesse (section I.2) est définie par rapport à la vitesse de la machine fictive MP. Ces travaux seront présentés dans le chapitre II.

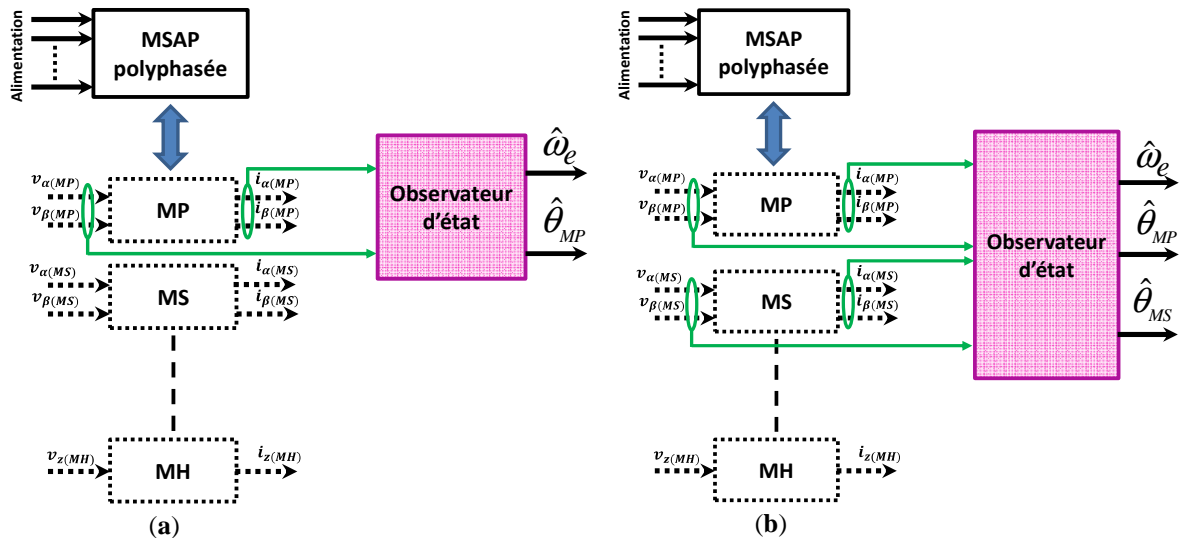


Figure 1- 12 : Les deux stratégies de commande sans capteur des machines MSAP polyphasées : (a) stratégie (S1) utilisant seuls les signaux de la machine fictive MP, (b) stratégie (S2) utilisant les signaux de toutes les machines fictives diphasées

I.4.3 Méthode adaptée pour la commande sans capteur des MSAP polyphasées à zéro et faible vitesse

Les techniques de commande sans capteur à zéro et aux faibles vitesses rencontrées dans la littérature sont exposées dans la section I.3. Elles sont basées essentiellement sur l'injection d'un signal à haute fréquence (HF) dans la machine. Pour leurs applications aux machines MSAP polyphasées, un algorithme se basant sur la technique d'injection d'un signal sinusoïdal à HF suivant l'axe d du repère $(d-q)$ est présenté dans [116]. Il est à noter que le signal à HF a été injecté dans la machine fictive principale de la machine MSAP à 5 phases. De plus, une autre technique basée sur le principe d'injection d'un signal rectangulaire à HF suivant l'axe d du repère $(d-q)$ est développé dans [117]. Cela a été fait en injectant le signal à HF dans la machine fictive principale d'une machine MSAP à 5-phases. En menant cette recherche bibliographique, on peut remarquer que la technique d'injection d'un signal sinusoïdal à HF suivant les deux axes du repère fixe $(\alpha-\beta)$ est rarement utilisée. Cela est principalement dû au taux important d'ondulations de couple engendrées par l'injection suivant les deux axes (voir section I.3.2).

Parmi les techniques mentionnées ci-dessus, la méthode d'injection d'un signal sinusoïdal à HF suivant l'axe d du repère $(d-q)$ est largement utilisée pour assurer la commande sans capteur des machines MSAP triphasées à zéro et aux faibles vitesses [97]-[118]. Par rapport à la technique d'injection d'un signal rectangulaire à HF, son avantage réside dans la possibilité d'extraire par démodulation les signaux de courants qui représentent le retour de la boucle d'asservissement des courants (voir section I.3.2 et I.3.3). Ainsi, il est important de noter que la fréquence du signal injecté n'est pas très élevée, contrairement à la méthode d'injection d'un signal rectangulaire. Cela permet d'éviter un effet de peau et un bruit acoustique au niveau de la machine [99]. Par rapport à la technique d'injection d'un signal à HF suivant les axes du

repère $(\alpha - \beta)$, ses avantages résident dans sa précision, sa réponse dynamique et dans la prévention d'importantes ondulations de couple (inhérentes aux courants à HF résultants) [61]-[119]. En conséquence, on peut conclure que la technique basée sur l'injection d'un signal sinusoïdal à HF suivant l'axe d du repère tournant $(d - q)$ est la plus adaptée pour assurer la commande sans capteur des machines MSAP polyphasées dans la plage de zéro à faible vitesse.

Après avoir choisi la technique d'injection la plus adaptée, il reste à définir la stratégie d'injection en considérant les degrés de liberté qu'offrent les propriétés des machines MSAP polyphasées. Dans ce contexte, il est à noter que ces degrés de liberté se traduisent par la possibilité d'injecter le signal à HF dans les différentes machines fictives équivalentes. En effet, dans le cas des machines triphasées, l'injection du signal à HF n'est possible que dans la machine fictive principale. Dans la littérature, [107] présente une technique d'injection appliquée à une machine MSAP à 9 phases. Cela a été fait en injectant le signal à HF dans la troisième machine fictive de la machine à 9 phases. Une autre technique d'injection appliquée à une machine MSAP à 5 phases est présentée dans [106]-[120]. Cela a été fait en injectant le signal à HF dans la machine fictive secondaire équivalente. Sachant que la majorité du couple de ces machines MSAP polyphasées est produite par la machine fictive principale. Il est important de noter que le but de l'injection dans les machines fictives qui produisent moins de couple est de diminuer les ondulations de couple qui sont engendrées par le signal à HF injecté. En tenant en compte du découplage magnétique entre les différentes machines fictives (concept multi-machines), cela peut être réalisé en injectant le signal à HF dans la machine fictive diphasée qui contribue faiblement à la production du couple. Bien évidemment, il faut que les effets de saillance soient suffisants dans cette machine.

En résumé, étant donné que les machines MSAP à f.é.ms sinusoïdales se décomposent en une seule machine fictive diphasée équivalente (Figure 1-11), la stratégie d'injection du signal à HF est identique à celle utilisée pour les machines triphasées (injection dans la machine MP). Cependant, pour les MSAP à f.é.ms non-sinusoïdales, où plusieurs machines fictives diphasées sont disponibles, la stratégie d'injection dans la machine fictive de force électromotrice la plus faible est la plus appropriée. Cela permettra de diminuer de façon significative les ondulations de couple, contrairement aux machines MSAP à f.é.ms sinusoïdales (où une seule machine fictive diphasée est disponible).

I.4.4 Positionnement

En menant cette recherche bibliographique sur la commande sans capteur des machines MSAP polyphasées, on se rend compte directement de la rareté des papiers scientifiques et des thèses qui traitent cette problématique. Au niveau du laboratoire L2EP, [121] développe une commande sans capteur pour une machine MSAP à 5 phases à f.é.ms non-sinusoïdales en utilisant une méthode non-adaptative (méthode du 3^{ème} harmonique de tension). Dans [46], on retrouve une commande sans capteur d'une machine MSAP à 5 phases à f.é.ms non-sinusoïdales basée sur l'observateur LO (pour l'estimation des f.é.ms) et l'intelligence artificielle (pour l'estimation de la position et de la vitesse du rotor). De plus, une commande sans capteur avec le même observateur et une boucle à verrouillage de phase (en anglo-saxonne

Phase-Locked Loop) est présentée dans [122] lors du fonctionnement de la machine en mode normal et dégradé (dans les cas : une phase ouverte, deux phases ouvertes).

Au niveau national, plusieurs thèses et papiers de recherche traitent la commande sans capteur des MSAP triphasées classiques. Les algorithmes développés sont basés généralement sur le principe des observateurs d'état pour la plage de moyenne et haute vitesse [42], [63], [36] et les méthodes d'injection d'un signal à HF pour la commande sans capteur à l'arrêt et aux faibles vitesses [43], [123]. Cependant, dans le cas des machines polyphasées, on retrouve seulement [124] qui présente une commande sans capteur d'une machine MSAP à 5 phases basée sur le FKE pour le fonctionnement en mode normal et dégradé. Cette machine est considérée à f.é.ms sinusoïdales, car l'amplitude de l'harmonique de rang 3 représente seulement 1% de celle du fondamental.

Au niveau international, on rencontre la plupart des papiers de recherche qui traitent la commande sans capteur des MSAP polyphasées. En plus des papiers de commande sans capteur qui se basent sur les observateurs d'état, on retrouve dans [125]-[126] une commande sans capteur des machines MSAP à 5 phases à f.é.ms sinusoïdales basée sur une méthode non-adaptative. Il s'agit d'un estimateur de flux à partir du modèle analytique de la machine qui est ainsi utilisé pour en déduire l'information de la position du rotor. Dans le même sens, [127]-[128] présentent une commande sans capteur par estimation de f.é.ms à partir du modèle analytique (méthode non-adaptative) d'une machine MSAP à 5 phases à f.é.ms sinusoïdales. Dans ce cas, un algorithme appelé CORDIC est utilisé pour calculer la position du rotor à partir des f.é.ms estimées, afin de contourner le problème (division par $\cos(\pi/2)$) de la fonction trigonométrique arc tangente.

Cependant, on retrouve dans [129] en 2019 une commande sans capteur d'une machine MSAP à 9 phases à f.é.ms non-sinusoïdales. La méthode présentée consiste à imposer en mode normal des courants nuls dans la machine fictive MT (qui contient l'harmonique de rang 3 de f.é.m.) pour que les tensions aux bornes de cette machine soient identiques aux f.é.ms du 3^{ème} harmonique. A partir de ces tensions mesurées, l'angle de rotation de l'harmonique de rang 3 de f.é.m. est estimé pour en déduire ensuite les autres angles de rotation. Mais sachant que l'amplitude de l'harmonique de rang 3 représente 93% de celle du fondamental, il est à noter qu'une grande partie du couple électromagnétique de la machine MSAP à 9 phases est dans ce cas sacrifiée pour permettre l'estimation de la position du rotor.

En conséquence, par rapport aux travaux déjà menés sur la commande sans capteur des machines MSAP polyphasées à f.é.ms sinusoïdales, ces travaux de thèse se focalisent sur les machines MSAP polyphasées à f.é.ms non-sinusoïdales rarement étudiées dans la littérature scientifique. Ceci est dans le but d'examiner leurs spécificités en vue du développement d'algorithmes de commande sans capteur. Par rapport aux travaux menés sur la machine MSAP à 9 phases à f.é.ms non-sinusoïdales [129], l'objectif principal est de pouvoir assurer une commande sans capteur fiable et robuste sans impacter la qualité du couple électromagnétique de la machine. Il est à noter que ces algorithmes de commande sans capteur doivent permettre un fonctionnement de la machine en mode normal et dégradé.

I.5 Conclusion

Dans ce chapitre, l'outil relatif à la modélisation des machines MSAP n-phasées par le concept de multi-machines a été présenté. Cela nous a permis d'assimiler la machine MSAP n-phasée comme étant l'équivalent d'un ensemble de machines fictives diphasées et monophasée, associée chacune à une famille d'harmoniques bien définie. Ensuite, le modèle mathématique de la machine n-phasée a été exprimé dans la base de découplage lié au stator, et la matrice de passage permettant la modélisation de la machine dans le repère tournant lié au rotor a été rappelée.

Par ailleurs, un récapitulatif des techniques de commande sans capteur rencontrées dans la littérature a été présenté. Ceci nous a amené à regrouper les différentes techniques selon la plage de vitesse de fonctionnement. Dans la plage de moyenne et haute vitesse (10 – 200% de la vitesse de base de la machine MP), l'observateur d'état basé sur le principe du mode glissant (SMO) est choisi pour assurer la commande sans capteur des machines MSAP polyphasées en raison de sa facilité d'implémentation, fiabilité et robustesse. Dans la plage de zéro à faible vitesse (0 – 10% de la vitesse de base), où les machines ne sont plus observables par les techniques basées sur les observateurs d'état, la méthode basée sur l'injection d'un signal sinusoïdal à haute fréquence suivant l'axe d du repère tournant ($d-q$) est choisie pour assurer la commande sans capteur. Le choix de ces techniques pour développer les algorithmes de commande sans capteur a été fait en tenant en compte les exigences des machines MSAP polyphasées.

Enfin, en considérant les degrés de liberté supplémentaires disponibles dans les machines MSAP polyphasées, différentes stratégies à tester ont été déduites dans le cadre du développement des algorithmes de commande sans capteur. Sachant que ces degrés de liberté se traduisent par la disponibilité de plusieurs machines fictives, les stratégies définies sont basées essentiellement sur l'exploitation des propriétés spécifiques des machines à plus de trois phases pour améliorer leur commande sans capteur. Ainsi, ceci nous a amené à considérer la commande sans capteur des machines MSAP polyphasées à f.é.ms sinusoïdales comme étant identique à la commande sans capteur des machines MSAP triphasées. Par contre, pour les machines MSAP polyphasées à f.é.ms non-sinusoïdales, une stratégie adoptant l'injection d'un signal à HF dans une machine fictive non principale est définie pour assurer la commande sans capteur dans la plage de zéro à faible vitesse. Une autre stratégie, se basant sur les signaux de toutes les machines fictives diphasées pour développer les algorithmes, est définie pour améliorer la précision et la robustesse de la commande sans capteur dans la plage de moyenne et haute vitesse. En conséquence, dans ces travaux de thèse, on va s'intéresser beaucoup plus aux machines polyphasées à f.é.ms non-sinusoïdales.

Chapitre II. Commande sans capteur des machines MSAP polyphasées dans la plage de moyenne et haute vitesse

Ce chapitre vise à développer des algorithmes de commande sans capteur pour les machines MSAP polyphasées. Ces algorithmes sont destinés à permettre le contrôle de la machine polyphasée sans recours à un capteur de position mécanique, lors de son fonctionnement dans la plage de moyenne et haute vitesse. En outre, étant donné que la commande sans capteur des machines MSAP polyphasées à f.é.ms sinusoïdales est identique à celle des machines triphasées classiques (section I.4), nous nous intéresserons beaucoup plus dans ce chapitre aux machines polyphasées à f.é.ms non-sinusoïdales. Pour cela, les algorithmes de commande sans capteur développés seront mis en évidence sur deux machines polyphasées : une machine MSAP à 7 phases à f.é.ms non-sinusoïdales et une machine MSAP à 7 phases bi-harmonique.

En effet, la modélisation de la machine MSAP à 7 phases à f.é.ms non-sinusoïdales sera étudiée pour pouvoir élaborer la synthèse de l'observateur à mode glissant (SMO). Dans ce cas, les algorithmes de commande sans capteur définis seront mis en évidence pour comparer leurs performances en termes d'efficacité et de robustesse. Pour cela, des simulations numériques seront réalisées tout d'abord pour examiner leur performance en mode normal, en les appliquant sur les deux machines polyphasées mentionnées ci-dessus. Ensuite, les résultats de simulations obtenus pour la machine MSAP à 7 phases à f.é.ms non-sinusoïdales seront vérifiés expérimentalement sur un banc d'essai. Il est à noter que les algorithmes de commande sans capteur développés seront également mis en évidence lors du fonctionnement de la machine en mode dégradé (perte d'une phase statorique).

II.1 Modélisation de la machine MSAP à 7 phases à f.é.ms non sinusoïdales

La synthèse des algorithmes de commande sans capteur est basée essentiellement sur le modèle et les lois de commande utilisées pour contrôler la machine. Pour cela, nous allons dans un premier temps modéliser la machine MSAP à 7 phases à f.é.ms non-sinusoïdales pour pouvoir élaborer ces lois de commande. En effet, le concept multi-machines évoqué dans la section I.1.2 sera appliqué pour modéliser la machine dans les repères tournant type $(d-q)$.

Dans un second temps, le schéma de contrôle permettant la commande de la machine MSAP à 7 phases sera défini à partir du modèle de la machine et de la synthèse des lois de commande. Dans ce cas, il est important de noter que la modélisation de la machine à 7 phases à f.é.ms non-sinusoïdales est très similaire à celle de la machine à 7-phases bi-harmonique (qui sera utilisée dans la section II.4). La seule différence, du point de vue de la modélisation, réside dans les familles d'harmoniques associées à chacune des machines fictives équivalentes. En effet, dans la section suivante nous allons détailler la modélisation de la machine MSAP à 7 phases à f.é.ms non-sinusoïdales qui sera utilisée pour valider expérimentalement les algorithmes de commande sans capteur développés.

II.1.1 Modélisation dans la base naturelle

La machine MSAP à 7 phases à f.é.ms non-sinusoïdales est une machine à flux axial à double rotor, dont le stator est fabriqué à partir de matériau composite doux (poudre de fer ATOMET EM-1) [25]-[130]. Les 7 phases du stator sont identiques et sont décalées

régulièrement entre elles d'un angle électrique $\frac{2\pi}{7}$. La partie rotorique de la machine est constituée de deux rotors différents. Un rotor qui possède 3 paires de pôles (type d'aimants : NdFeB N48), et un autre rotor qui possède 9 paires de pôles (type d'aimants : NdFeB N30) [25]. Il est important de noter que les aimants permanents des deux rotors de la machine sont montés surfaciquement comme illustré dans la Figure 2-1.

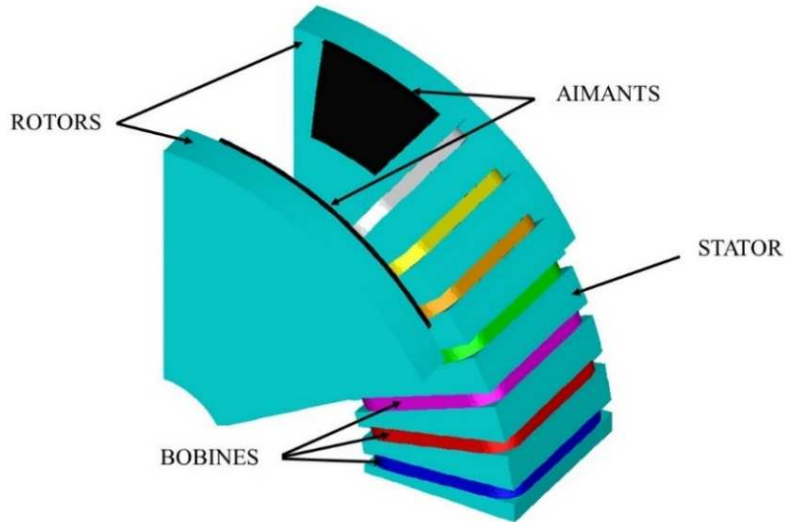


Figure 2- 1: Représentation en 3D d'un sixième de la machine MSAP à 7 phases à flux axial [25]

En négligeant les effets de peau, la saturation magnétique et l'effet de réluctance variable, le modèle qui régit la variation des différentes variables du système peut être établi sous forme d'équations. Par conséquent, le modèle de la machine MSAP à 7 phases dans la base naturelle (Bn) est exprimé comme suit :

$$\vec{v} = R\vec{i} + \left\{ [\mathbf{L}] \frac{d\vec{i}}{dt} \right\}_{/Bn} + \vec{e} \quad (11)$$

où \vec{v} est le vecteur tension de dimension 7, \vec{i} est le vecteur courant de dimension 7 et \vec{e} le vecteur de f.é.m. de dimension 7 créé uniquement par les aimants rotoriques. Avec R la résistance de chaque phase statorique, et $[\mathbf{L}]$ la matrice inductance définie comme suit :

$$[\mathbf{L}] = \begin{bmatrix} L & M_1 & M_2 & M_3 & M_3 & M_2 & M_1 \\ M_1 & L & M_1 & M_2 & M_3 & M_3 & M_2 \\ M_2 & M_1 & L & M_1 & M_2 & M_3 & M_3 \\ M_3 & M_2 & M_1 & L & M_1 & M_2 & M_3 \\ M_3 & M_3 & M_2 & M_1 & L & M_1 & M_2 \\ M_2 & M_3 & M_3 & M_2 & M_1 & L & M_1 \\ M_1 & M_2 & M_3 & M_3 & M_2 & M_1 & L \end{bmatrix} \quad (12)$$

avec L l'inductance propre d'une phase statorique. M_1 , M_2 et M_3 représentent les inductances mutuelles entre phases statoriques.

L'équation du couple électromagnétique généré par la machine MSAP à 7 phases est exprimée comme suit :

$$\Gamma = \frac{\vec{e} \cdot \vec{i}}{\Omega} \quad (13)$$

où Γ est le couple électromagnétique de la machine et Ω la vitesse mécanique instantanée du rotor.

Les f.é.ms de la machine MSAP à 7 phases sont mesurées expérimentalement à vide aux bornes des phases statoriques. Ceci est réalisé en entrainant la machine à une vitesse de 20 rad/s, et en relevant les tensions induites entre phase et neutre. Sachant que la f.é.m. de la machine est une grandeur très importante pour mettre en place une loi de commande, elle est illustrée avec son spectre d'harmoniques dans la Figure 2-2.

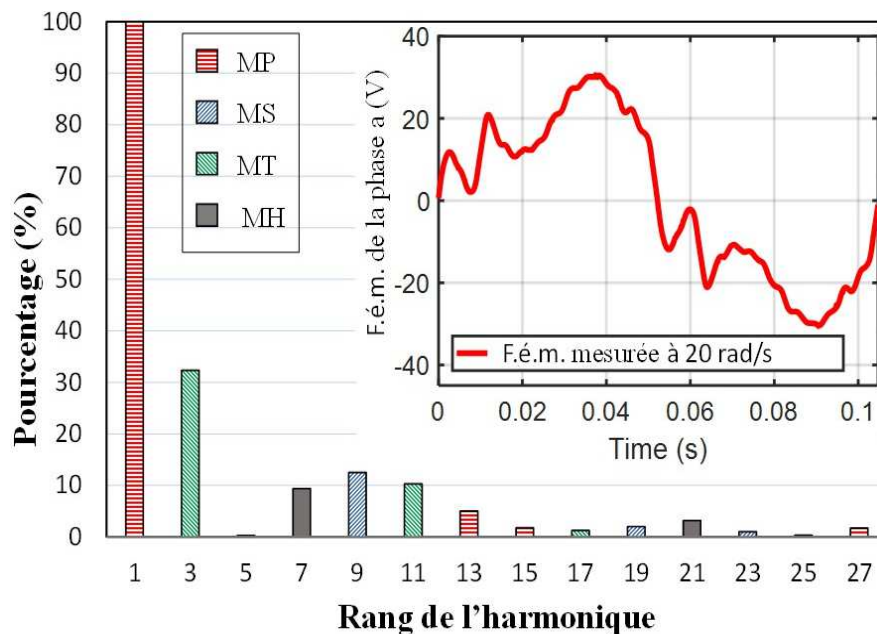


Figure 2- 2: F.é.m. mesurée d'une phase et son FFT de la machine MSAP à 7 phases à flux axial [25]-[131]

II.1.2 Modélisation dans la base de découplage : définition des machines fictives

La difficulté rencontrée pour la synthèse des lois de commande des machines polyphasées ne réside pas uniquement dans le nombre des variables relativement élevé par rapport aux machines triphasées, mais aussi dans le couplage magnétique important entre les enroulements statoriques. Pour cela, la modélisation des machine MSAP polyphasées dans une base assurant un découplage entre les différentes variables permet l'élaboration aisée du système de contrôle. Par conséquent, le concept multi-machines évoqué dans la section I.1.2 sera appliqué pour modéliser la machine MSAP à 7 phases dans la base de découplage lié au stator ($\alpha - \beta$).

En vérifiant les hypothèses stipulant la construction symétrique et régulière de la machine MSAP à 7 phases, la circularité et la symétrie de la matrice d'inductance $[\mathbf{L}]$, la transformation de Concordia permettant le passage de la base naturelle vers la base de découplage est donnée par [132] :

$$\begin{aligned}
 [\mathbf{T}]^t = \sqrt{\frac{2}{7}} & \begin{bmatrix} \frac{1}{\sqrt{2}} & \frac{1}{\sqrt{2}} & \frac{1}{\sqrt{2}} & \frac{1}{\sqrt{2}} & \frac{1}{\sqrt{2}} & \frac{1}{\sqrt{2}} & \frac{1}{\sqrt{2}} \\ 1 & \cos\left(\frac{2\pi}{7}\right) & \cos\left(\frac{4\pi}{7}\right) & \cos\left(\frac{6\pi}{7}\right) & \cos\left(\frac{8\pi}{7}\right) & \cos\left(\frac{10\pi}{7}\right) & \cos\left(\frac{12\pi}{7}\right) \\ 0 & \sin\left(\frac{2\pi}{7}\right) & \sin\left(\frac{4\pi}{7}\right) & \sin\left(\frac{6\pi}{7}\right) & \sin\left(\frac{8\pi}{7}\right) & \sin\left(\frac{10\pi}{7}\right) & \sin\left(\frac{12\pi}{7}\right) \\ 1 & \cos\left(\frac{4\pi}{7}\right) & \cos\left(\frac{8\pi}{7}\right) & \cos\left(\frac{12\pi}{7}\right) & \cos\left(\frac{16\pi}{7}\right) & \cos\left(\frac{20\pi}{7}\right) & \cos\left(\frac{24\pi}{7}\right) \\ 0 & \sin\left(\frac{4\pi}{7}\right) & \sin\left(\frac{8\pi}{7}\right) & \sin\left(\frac{12\pi}{7}\right) & \sin\left(\frac{16\pi}{7}\right) & \sin\left(\frac{20\pi}{7}\right) & \sin\left(\frac{24\pi}{7}\right) \\ 1 & \cos\left(\frac{6\pi}{7}\right) & \cos\left(\frac{12\pi}{7}\right) & \cos\left(\frac{18\pi}{7}\right) & \cos\left(\frac{24\pi}{7}\right) & \cos\left(\frac{30\pi}{7}\right) & \cos\left(\frac{36\pi}{7}\right) \\ 0 & \sin\left(\frac{6\pi}{7}\right) & \sin\left(\frac{12\pi}{7}\right) & \sin\left(\frac{18\pi}{7}\right) & \sin\left(\frac{24\pi}{7}\right) & \sin\left(\frac{30\pi}{7}\right) & \sin\left(\frac{36\pi}{7}\right) \end{bmatrix} \quad (14)
 \end{aligned}$$

En appliquant cette matrice de transformation (14) à la machine MSAP à 7 phases, cette dernière se décompose dans la nouvelle base de découplage en 3 machines fictives diphasées et une machine fictive monophasée [133]. Chacune des machines fictives équivalentes est associée à une famille d'harmoniques bien définie [134]. Ceci est illustré dans la Figure 2-3.

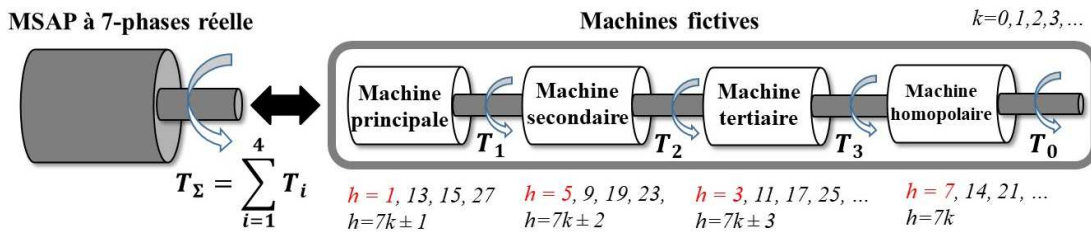


Figure 2- 3: Equivalence entre les machines fictives et la machine MSAP à 7 phases réelle [24]

La Figure 2-2 montre la f.é.m. mesurée d'une phase de la machine MSAP à 7 phases. On peut remarquer que la forme du signal de la f.é.m. est non-sinusoidale. Son analyse spectrale montre que la f.é.m. contient plusieurs harmoniques d'amplitudes non négligeables par rapport à l'amplitude du fondamental. En considérant le concept multi-machines, chaque famille d'harmoniques est associée à une machine fictive comme illustrée dans la Figure 2-2. En régime équilibré, c'est-à-dire lorsque les grandeurs dans une phase peuvent se déduire par simple déphasage de ceux dans une autre phase, alors les composantes d'harmoniques de rang 1, 13, 15, et 27 se projettent dans le plan de la machine fictive principale (MP). De même, les composantes d'harmoniques de rang 5, 9, 19 et 23 se projettent dans le plan de la machine fictive secondaire (MS). Par construction, la composante de rang 5 est négligeable devant celle de rang 9. De la même manière, les composantes d'harmoniques de rang 3, 11 et 17 se projettent dans le plan de la machine fictive tertiaire (MT). Enfin, les composantes d'harmoniques de rang 7, 14 et 21 se projettent dans le plan de la machine fictive homopolaire (MH) : le couplage étoile étant considéré, il est donc possible de les négliger puisque la machine MH n'est pas considérée.

Pour modéliser les machines fictives diphasées (MP, MS et MT) équivalentes à la machine MSAP à 7 phases réelle, nous allons choisir le rang d'harmonique le plus important en termes d'amplitude de chacune des familles d'harmoniques associée à ces machines fictives. Pour la machine principale, c'est le 1^{er} harmonique qui sera considéré pour exprimer le modèle mathématique dans le repère fixe lié au stator $(\alpha - \beta)$. En procédant de la même manière avec les familles d'harmoniques associées aux machines MS et MT, on voit bien que les harmoniques de rang 9 et 3 sont les plus importants en termes d'amplitudes pour respectivement la machine MS et la machine MT.

Il vient que les équations de tensions de la machine MSAP à 7 phases à f.é.ms non-sinusoidales dans le repère fixe lié au stator $(\alpha - \beta)$ sont exprimées comme suit :

$$\begin{cases} L_p \frac{d\vec{i}_{\alpha\beta 1}}{dt} = -R\vec{i}_{\alpha\beta 1} - \vec{e}_{\alpha\beta 1} + \vec{v}_{\alpha\beta 1} \\ L_s \frac{d\vec{i}_{\alpha\beta 9}}{dt} = -R\vec{i}_{\alpha\beta 9} - \vec{e}_{\alpha\beta 9} + \vec{v}_{\alpha\beta 9} \\ L_t \frac{d\vec{i}_{\alpha\beta 3}}{dt} = -R\vec{i}_{\alpha\beta 3} - \vec{e}_{\alpha\beta 3} + \vec{v}_{\alpha\beta 3} \end{cases} \quad (15)$$

où $\vec{i}_{\alpha\beta 1} = [i_{\alpha 1} \ i_{\beta 1}]^T$, $\vec{i}_{\alpha\beta 9} = [i_{\alpha 9} \ i_{\beta 9}]^T$ et $\vec{i}_{\alpha\beta 3} = [i_{\alpha 3} \ i_{\beta 3}]^T$ représentent respectivement les courants des machines fictives MP, MS et MT dans le repère $(\alpha - \beta)$. Les inductances L_p , L_s et L_t représentent respectivement les inductances cycliques des machines fictives MP, MS, et MT. Ces inductances cycliques sont définies à partir des valeurs propres de la matrice d'inductance (12), diagonalisée de la façon suivante [135]: $[\mathbf{T}]^t [\mathbf{L}] [\mathbf{T}]$.

Etant donné que les différentes machines fictives sont couplées mécaniquement sur le même arbre, comme illustré dans la Figure 2-3, on peut exprimer le couple électromagnétique de la machine MSAP à 7 phases réelle comme suit :

$$\Gamma = \Gamma_1 + \Gamma_9 + \Gamma_3 \quad (16)$$

$$\text{avec : } \Gamma_1 = \frac{[e_{\alpha 1} \ e_{\beta 1}][i_{\alpha 1} \ i_{\beta 1}]^T}{\Omega}, \quad \Gamma_9 = \frac{[e_{\alpha 9} \ e_{\beta 9}][i_{\alpha 9} \ i_{\beta 9}]^T}{\Omega} \quad \text{et} \quad \Gamma_3 = \frac{[e_{\alpha 3} \ e_{\beta 3}][i_{\alpha 3} \ i_{\beta 3}]^T}{\Omega}$$

où Γ_1 , Γ_9 et Γ_3 représentent respectivement les couples électromagnétiques fournis par les machines fictives MP, MS et MT.

Dans le cas de la machine MSAP à 7 phases à f.é.ms non-sinusoidales considérée, il est à noter qu'il n'y a pas de déphasages des composantes d'harmoniques de la f.é.m. Donc, en considérant l'harmonique de rang 1 dans la machine MP, l'harmonique de rang 9 dans la machine MS, et l'harmonique de rang 3 dans la machine MT, les f.é.ms des différentes machines fictives sont exprimées dans le repère $(\alpha - \beta)$ comme suit [134]:

$$\begin{cases} \vec{e}_{\alpha\beta 1} = -\psi_1 \omega_e (\sin \theta_{MP} - j \cos \theta_{MP}) \\ \vec{e}_{\alpha\beta 9} = -\psi_9 \omega_e (\sin \theta_{MS} - j \cos \theta_{MS}) \\ \vec{e}_{\alpha\beta 3} = -\psi_3 \omega_e (\sin \theta_{MT} - j \cos \theta_{MT}) \end{cases} \quad (17)$$

où ψ_1 , ψ_9 et ψ_3 représentent respectivement les amplitudes du 1^{er}, 9^{ème} et 3^{ème} harmonique du flux magnétique crée par les aimants permanents du rotor. On note que ω_e est la vitesse angulaire électrique, et que θ_{MP} , θ_{MS} et θ_{MT} représentent respectivement les angles de rotation des machines fictives MP, MS et MT.

II.1.3 Modélisation dans le repère tournant type ($d - q$)

Après avoir assuré un découplage magnétique entre les phases statoriques, en modélisant la machine dans la base de découplage fixe lié au stator ($\alpha - \beta$), il reste à exprimer les grandeurs électriques dans un repère tournant lié au rotor ($d - q$). Ceci est dans le but d'avoir des grandeurs électriques continues en régime permanent, plus faciles à être contrôlées, afin d'établir les lois de commande de la machine MSAP à 7 phases. Ce choix procure une certaine simplicité à la commande, en employant des correcteurs de type PI avec des consignes constantes pour l'asservissement des boucles de courant. Il est important de noter que cette opération, passage du plan ($\alpha - \beta$) vers le plan ($d - q$), est exactement similaire à une transformation de Park appliquée à une machine triphasée classique.

Dans le contexte du contrôle des machines MSAP polyphasées, les méthodes classiques de contrôle vectoriel des machines triphasées sont conservées et appliquées directement aux machines fictives diphasées équivalentes. La transformation de Park, permettant le passage de la base fixe lié au stator ($\alpha - \beta$) au repère tournant lié au rotor ($d - q$), d'une machine MSAP à 7 phases est présentée dans la section I.1.3. En effet, pour exprimer les grandeurs (courants et tensions) de la machine MSAP à 7 phases à f.é.ms non-sinusoïdales dans le repère des f.é.ms ($d - q$), on doit définir les angles de rotation de chaque machine fictive en tenant en compte leurs caractérisations harmoniques. Pour la machine MP, en négligeant les harmoniques de rang 15 et 27 (voir Figure 2-2), on constate que l'angle de rotation θ_{MP} qui permet de se placer dans le repère de f.é.m. (créée par les harmoniques de rang 1 et 13) doit être défini à partir de la rotation des harmoniques de rang de 1 et 13. Par conséquent, l'angle de rotation θ_{MP} de la machine MP revient à $\theta_{1,13}$. De la même manière, on trouve que les angles de rotation θ_{MS} et θ_{MT} reviennent respectivement à $\theta_{9,19}$ et $\theta_{3,11}$. Cependant, étant donné que la mesure de ces angles ne paraît pas évidente par le capteur de position, nous allons donc se placer seulement dans le repère de f.é.m. de l'harmonique le plus significatif en termes d'amplitude de chaque machine fictive. Par conséquent, en négligeant l'harmonique de rang 13 par rapport à celui de rang 1, on définit l'angle de rotation de la machine MP par θ . De la même manière, en négligeant les harmoniques de rang 19 et 11, on définit les angles de rotation des machines MS

et MT respectivement par 9θ et 3θ . Dans ce cas, la transformation de Park de la machine MSAP à 7 phases à f.é.ms non-sinusoidales est définie par [136] :

$$[P]^{-1} = \begin{bmatrix} 1 & 0 & 0 & 0 & 0 & 0 & 0 \\ 0 & \cos(\theta) & \sin(\theta) & 0 & 0 & 0 & 0 \\ 0 & -\sin(\theta) & \cos(\theta) & 0 & 0 & 0 & 0 \\ 0 & 0 & 0 & \cos(9\theta) & \sin(9\theta) & 0 & 0 \\ 0 & 0 & 0 & -\sin(9\theta) & \cos(9\theta) & 0 & 0 \\ 0 & 0 & 0 & 0 & 0 & \cos(3\theta) & \sin(3\theta) \\ 0 & 0 & 0 & 0 & 0 & -\sin(3\theta) & \cos(3\theta) \end{bmatrix} \quad (18)$$

En appliquant cette transformation de Park (18) sur les grandeurs électriques de la machine MSAP à 7 phases exprimées dans la base $(\alpha - \beta)$, les équations de tensions dans le repère tournant $(d - q)$ peuvent être exprimées par [133] :

$$\begin{cases} \begin{bmatrix} v_{d1} \\ v_{q1} \end{bmatrix} = \begin{bmatrix} R & -\omega_e L_{q1} \\ \omega_e L_{d1} & R \end{bmatrix} \begin{bmatrix} i_{d1} \\ i_{q1} \end{bmatrix} + \begin{bmatrix} L_{d1} & 0 \\ 0 & L_{q1} \end{bmatrix} \frac{d}{dt} \begin{bmatrix} i_{d1} \\ i_{q1} \end{bmatrix} + \begin{bmatrix} 0 \\ e_{q1} \end{bmatrix} \\ \begin{bmatrix} v_{d9} \\ v_{q9} \end{bmatrix} = \begin{bmatrix} R & -9\omega_e L_{q9} \\ 9\omega_e L_{d9} & R \end{bmatrix} \begin{bmatrix} i_{d9} \\ i_{q9} \end{bmatrix} + \begin{bmatrix} L_{d9} & 0 \\ 0 & L_{q9} \end{bmatrix} \frac{d}{dt} \begin{bmatrix} i_{d9} \\ i_{q9} \end{bmatrix} + \begin{bmatrix} 0 \\ e_{q9} \end{bmatrix} \\ \begin{bmatrix} v_{d3} \\ v_{q3} \end{bmatrix} = \begin{bmatrix} R & -3\omega_e L_{q3} \\ 3\omega_e L_{d3} & R \end{bmatrix} \begin{bmatrix} i_{d3} \\ i_{q3} \end{bmatrix} + \begin{bmatrix} L_{d3} & 0 \\ 0 & L_{q3} \end{bmatrix} \frac{d}{dt} \begin{bmatrix} i_{d3} \\ i_{q3} \end{bmatrix} + \begin{bmatrix} 0 \\ e_{q3} \end{bmatrix} \end{cases} \quad (19)$$

où $[v_{d1} \ v_{q1}]^T$, $[v_{d9} \ v_{q9}]^T$ et $[v_{d3} \ v_{q3}]^T$ représentent respectivement les tensions des machines fictives MP, MS et MT dans le repère tournant $(d - q)$. On note que L_{d1} , L_{d9} et L_{d3} sont respectivement les inductances directes et en quadratures des machines fictives MP, MS et MT.

Le couple électromagnétique de la machine MSAP à 7 phases est donné, à partir des grandeurs électriques exprimées dans le repère tournant $(d - q)$, comme suit :

$$\Gamma = \frac{7}{2} p \begin{bmatrix} \psi_1 i_{q1} + (L_{d1} - L_{q1}) i_{d1} i_{q1} + 9\psi_9 i_{q9} + 9(L_{d9} - L_{q9}) i_{d9} i_{q9} \\ + 3\psi_3 i_{q3} + 3(L_{d3} - L_{q3}) i_{d3} i_{q3} \end{bmatrix} \quad (20)$$

En supposant que la machine ne possède pas de saillance au niveau du circuit magnétique ($L_d = L_q$), les effets de la réluctance variable peuvent être négligés. Par conséquent, (20) revient à :

$$\Gamma = \frac{7}{2} p \left[\psi_1 i_{q1} + 9\psi_9 i_{q9} + 3\psi_3 i_{q3} \right] \quad (21)$$

II.1.4 Contrôle de la machine MSAP à 7 phases

L'objectif principal de l'élaboration des lois de commande, déduites du modèle de la machine, est de générer un couple constant à courant donné. En considérant le modèle de la machine dans la base naturelle, dans la base de découplage lié au stator ($\alpha - \beta$) et dans les repères tournants de type ($d - q$), on trouve que la synthèse des lois de commande en se basant sur le modèle de la machine MSAP à 7 phases dans les repères ($d - q$) est plus aisée. Ceci est en raison des courants constants en régime permanent, permettant l'utilisation des correcteurs PI pour assurer leurs asservissements.

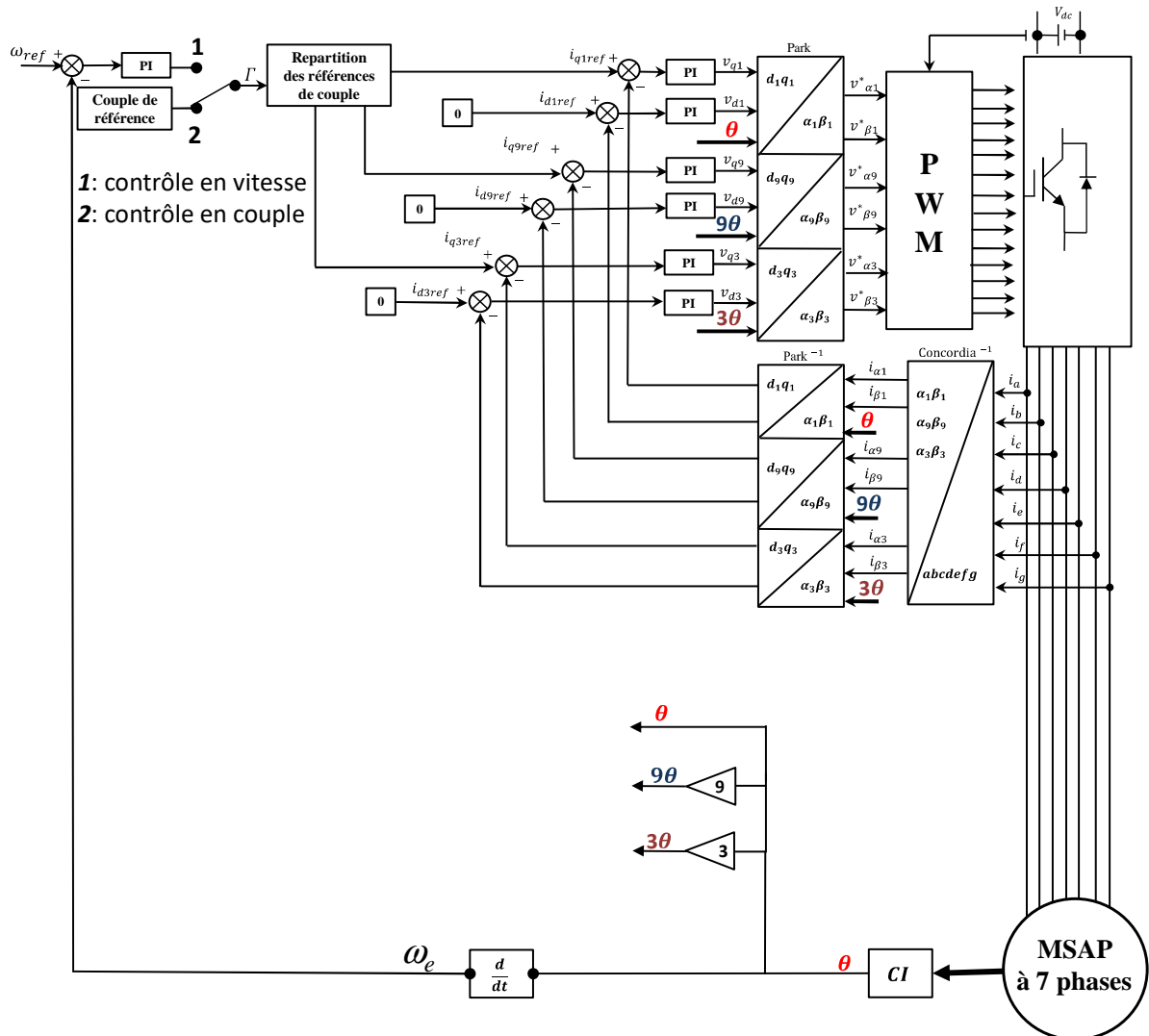


Figure 2- 4: Schéma de principe de la commande d'une machine MSAP à 7 phases à f.é.ms non-sinusoidales en mode normal

Dans la Figure 2-4, la consigne de couple est définie selon le choix de type de commande : contrôle en vitesse ou contrôle en couple. La répartition des références de couple sur les différentes machines fictives diphasées se fait suivant l'amplitude de l'harmonique de f.é.m. significatif de chacune des machines fictives [134]. Il est alors possible de déduire les courants de références à appliquer dans les différentes machines fictives. Il est important de noter que la stratégie à couple électromagnétique maximum pour des pertes Joule données, imposant les courants suivant l'axe d nuls ($i_d = 0$), est adoptée. D'autre part, les courants mesurés sur la machine sont exprimés dans les repères tournants ($d-q$) en appliquant la transformation de Concordia inverse suivie de la transformation de Park inverse d'angles de rotation θ , 9θ et 3θ . La position du rotor, indispensable pour définir les angles de la transformation de Park, est mesurée à l'aide d'un Codeur Incrémental (CI) monté au bout de l'arbre de la machine. En effet, connaissant les courants de références (constants) et les courants mesurés, les tensions de références imposées à l'onduleur sont définies dans le repère ($d-q$) à partir d'un asservissement composé d'un correcteur Proportionnel Intégral (PI). Ensuite, la transformation de Concordia suivie de la transformation de Park sont appliquées à ces tensions de références pour définir les tensions d'alimentation des 7 phases de la machine MSAP. Sachant que les signaux de commande de l'onduleur sont définis à partir de la Modulation de Largeur d'Impulsions (MLI). Le schéma global du contrôle vectoriel de la machine MSAP à 7 phases est illustré dans la Figure 2-4.

II.2 Commande sans capteur par l'observateur à mode glissant de la machine MSAP à 7 phases

Dans la section I.2, les différentes techniques utilisées dans la littérature scientifique pour assurer la commande sans capteur dans la plage de moyenne et haute vitesse des machines MSAP ont été examinées. En comparant les avantages et les inconvénients qu'elles présentent par rapport aux exigences de notre application de machine électrique intégrée, la technique basée sur l'observateur à mode glissant (SMO) a été choisie pour développer les algorithmes de commande sans capteur des machines MSAP polyphasées. Ceci est en raison de ses qualités en termes de facilité d'implémentation, de fiabilité et de robustesse vis-à-vis des incertitudes du modèle de la machine et aux perturbations.

En effet, prenant en considération ses bonnes caractéristiques (voir section I.4.2), l'observateur basé sur le SMO sera utilisé pour effectuer une commande sans capteur de la machine MSAP à 7 phases dans la plage de moyenne et haute vitesse. Pour cela, en se basant sur le modèle de la machine et la théorie de l'observateur SMO, les algorithmes permettant l'estimation des grandeurs non mesurables (f.é.ms de la machine) pour en déduire la position et la vitesse du rotor seront développés. Dans ce contexte, nous détaillerons dans la section suivante le principe de fonctionnement de l'observateur SMO, tout en examinant ces conditions de stabilité.

II.2.1 Structure de l'observateur à mode glissant

Etant donné que la machine MSAP à 7 phases est équivalente à 3 machines fictives diphasées et une machine fictive monophasée (égale à zéro pour couplage étoile), nous allons développer 3 observateurs SMO associés aux 3 machines fictives diphasées. Ceci est dans le but d'estimer à partir des f.é.ms des machines fictives les 3 angles de rotation ($\hat{\theta}$, $9\hat{\theta}$ et $3\hat{\theta}$) de la transformation de Park (18). Le principe de fonctionnement de chaque observateur SMO consiste essentiellement à corriger l'erreur entre les variables mesurées et celles estimées, en utilisant un élément non linéaire (fonction signe, fonction sigmoïde, ... etc.) en tant que terme correctif. Sachant qu'une bonne estimation des variables (courants et f.é.ms de la machine) est indispensable pour avoir une bonne estimation de la position et de la vitesse du rotor. D'autre part, on précise que le modèle des machines fictives dans le repère fixe ($\alpha - \beta$) est choisi pour modéliser les 3 observateurs SMO. Ceci est en raison de son indépendance de la position du rotor (15), contrairement au repère tournant ($d - q$) qui est défini à partir de la position du rotor (19).

L'observateur SMO est composé de deux observateurs : un observateur des courants statoriques et un observateur des f.é.ms. En effet, l'observateur des courants est basé tout d'abord sur l'estimation des courants statoriques à partir des tensions de références (qui représentent les tensions d'alimentation de la machine) et des signaux de sortie de l'élément non linéaire (fonction sigmoïde). Les courants estimés sont comparés aux courants statoriques mesurés sur la machine, et l'écart résultant est minimisé (corrigé) par le terme correctif. Ensuite, l'observateur des f.é.ms est alimenté par les signaux de sortie de l'élément non-linéaire (en sortie de l'observateur des courants), qui contiennent les signaux de f.é.ms bruités par une composante à haute fréquence (phénomène de chattering) comme détaillé dans la section II.2.2 (notamment l'équation (24)). Sachant que par identification entre (15) et (24), on peut constater que le vecteur de f.é.m. peut être reconstruit à partir des signaux de sorties de la fonction sigmoïde. Pour cela, l'observateur de f.é.ms est composé de filtres passe bas avec un terme de compensation du retard (pour avancer la phase) pour extraire les signaux de f.é.ms de la machine en éliminant la composante à haute fréquence (voir annexe B). A partir de ces signaux, la position et la vitesse du rotor, nécessaires à la commande sans capteur, sont estimées. Etant donné que les harmoniques de rang 1, 9 et 3 se projettent respectivement dans les machines fictives MP, MS et MT, le schéma de principe de l'algorithme de l'observateur SMO utilisé pour la machine MSAP à 7 phases est illustré dans la Figure 2-5.

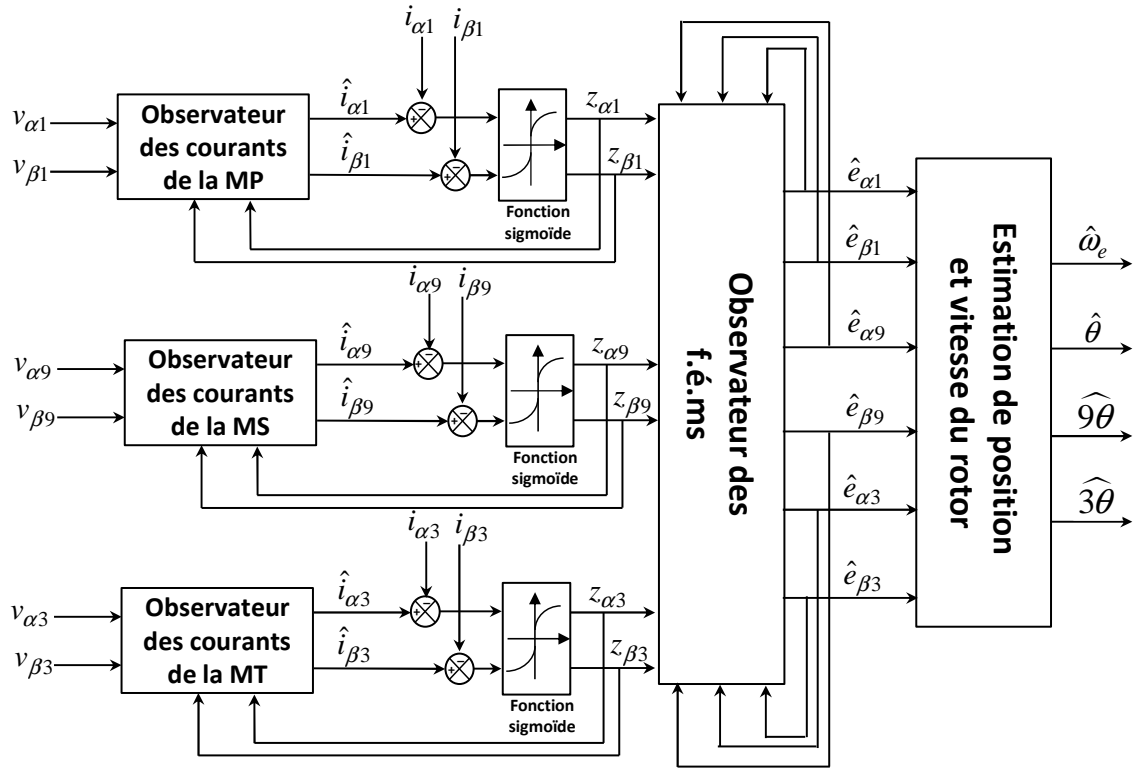


Figure 2- 5: Structure de l'observateur SMO utilisé pour la commande sans capteur de la machine MSAP à 7 phases à f.é.ms non-sinusoidales

II.2.2 Observateur des courants

L'observateur des courants statoriques est basé essentiellement sur le modèle de la machine MSAP à 7 phases dans le repère $(\alpha - \beta)$. En effet, on définit le vecteur d'erreur \vec{S} , qui appartient à la surface de glissement lorsque l'écart entre les courants estimés et ceux mesurés est nulle, dans le repère $(\alpha - \beta)$ par :

$$\vec{S} = \vec{\hat{i}}_s - \vec{i}_s = \vec{0} \quad (22)$$

où $\vec{\hat{i}}_s = [\hat{i}_{\alpha 1} \ \hat{i}_{\beta 1} \ \hat{i}_{\alpha 9} \ \hat{i}_{\beta 9} \ \hat{i}_{\alpha 3} \ \hat{i}_{\beta 3}]^T$ est le vecteur de courant statorique estimé et $\vec{i}_s = [i_{\alpha 1} \ i_{\beta 1} \ i_{\alpha 9} \ i_{\beta 9} \ i_{\alpha 3} \ i_{\beta 3}]^T$ est le vecteur de courant statorique mesuré.

Par conséquent, le vecteur d'erreur \vec{S} de la machine MSAP à 7 phases peut être exprimé par :

$$\vec{S} = \begin{bmatrix} S_{\alpha 1} \\ S_{\beta 1} \\ S_{\alpha 9} \\ S_{\beta 9} \\ S_{\alpha 3} \\ S_{\beta 3} \end{bmatrix} = \begin{bmatrix} \hat{i}_{\alpha 1} - i_{\alpha 1} \\ \hat{i}_{\beta 1} - i_{\beta 1} \\ \hat{i}_{\alpha 9} - i_{\alpha 9} \\ \hat{i}_{\beta 9} - i_{\beta 9} \\ \hat{i}_{\alpha 3} - i_{\alpha 3} \\ \hat{i}_{\beta 3} - i_{\beta 3} \end{bmatrix} \quad (23)$$

En se basant sur les équations de tensions (15) de la machine MSAP à 7 phases, et la théorie du mode glissant, l'observateur des courants statoriques est défini par [111]-[113] :

$$\begin{cases}
 L_p \left(\frac{d\hat{i}_{\alpha 1}}{dt} \right) = -R\hat{i}_{\alpha 1} + v_{\alpha 1} - k_1 F(\hat{i}_{\alpha 1} - i_{\alpha 1}) \\
 L_p \left(\frac{d\hat{i}_{\beta 1}}{dt} \right) = -R\hat{i}_{\beta 1} + v_{\beta 1} - k_1 F(\hat{i}_{\beta 1} - i_{\beta 1}) \\
 L_s \left(\frac{d\hat{i}_{\alpha 9}}{dt} \right) = -R\hat{i}_{\alpha 9} + v_{\alpha 9} - k_2 F(\hat{i}_{\alpha 9} - i_{\alpha 9}) \\
 L_s \left(\frac{d\hat{i}_{\beta 9}}{dt} \right) = -R\hat{i}_{\beta 9} + v_{\beta 9} - k_2 F(\hat{i}_{\beta 9} - i_{\beta 9}) \\
 L_t \left(\frac{d\hat{i}_{\alpha 3}}{dt} \right) = -R\hat{i}_{\alpha 3} + v_{\alpha 3} - k_3 F(\hat{i}_{\alpha 3} - i_{\alpha 3}) \\
 L_t \left(\frac{d\hat{i}_{\beta 3}}{dt} \right) = -R\hat{i}_{\beta 3} + v_{\beta 3} - k_3 F(\hat{i}_{\beta 3} - i_{\beta 3})
 \end{cases} \quad (24)$$

$$\text{où on pose : } \begin{cases} z_{\alpha 1} = k_1 F(\hat{i}_{\alpha 1} - i_{\alpha 1}) \\ z_{\beta 1} = k_1 F(\hat{i}_{\beta 1} - i_{\beta 1}) \end{cases} \quad \begin{cases} z_{\alpha 9} = k_2 F(\hat{i}_{\alpha 9} - i_{\alpha 9}) \\ z_{\beta 9} = k_2 F(\hat{i}_{\beta 9} - i_{\beta 9}) \end{cases} \quad \begin{cases} z_{\alpha 3} = k_3 F(\hat{i}_{\alpha 3} - i_{\alpha 3}) \\ z_{\beta 3} = k_3 F(\hat{i}_{\beta 3} - i_{\beta 3}) \end{cases}$$

avec $z_{\alpha 1}$, $z_{\beta 1}$, $z_{\alpha 9}$, $z_{\beta 9}$, $z_{\alpha 3}$ et $z_{\beta 3}$ sont les sorties de l'élément non linéaire utilisé par l'observateur SMO (voir Figure 2-5). Par identification entre (15) et (24), on peut dire que ces signaux contiennent les f.é.ms de la machine avec une composante à haute fréquence. k_1 , k_2 et k_3 sont les gains de l'observateur des courants. On note que [113]-[65] ont prouvé que l'utilisation de la fonction sigmoïde (comme élément non-linéaire) permet de diminuer de façon significative les composantes à haute fréquence dues au phénomène de « chattering ». Cette fonction sigmoïde est définie par :

$$F(x) = \left[\frac{2}{(1 + e^{-ax})} \right] - 1 \quad (25)$$

où x représente l'erreur entre la valeur estimée et la valeur mesurée, et a un paramètre ajustable qui définit la pente de la fonction sigmoïde.

II.2.3 Etude de stabilité de l'observateur des courants

Pour assurer la stabilité de l'observateur des courants statoriques, les gains k_1 , k_2 , et k_3 dans (24) doivent être bien définis. Pour cela, une étude de stabilité en utilisant la fonction de Lyapunov doit être menée pour déterminer les gains vérifiant la stabilité et la convergence de cet observateur [137]. La fonction de Lyapunov est définie à partir du vecteur d'erreur des courants statoriques \vec{S} par [113] :

$$V_s = \frac{1}{2} \vec{S}^T \cdot \vec{S} \quad (26)$$

$$V_s = \frac{1}{2} \begin{bmatrix} S_{\alpha 1} & S_{\beta 1} & S_{\alpha 9} & S_{\beta 9} & S_{\alpha 3} & S_{\beta 3} \end{bmatrix} \begin{bmatrix} S_{\alpha 1} & S_{\beta 1} & S_{\alpha 9} & S_{\beta 9} & S_{\alpha 3} & S_{\beta 3} \end{bmatrix}^T$$

D'après le théorème de Lyapunov, la stabilité et la convergence de l'observateur des courants sont assurées à conditions que, selon [137]-[138] :

- ✓ La fonction de Lyapunov soit définie positive $V_s > 0$

Pour vérifier cette condition, on développe (16) :

$$\begin{aligned} V_s &= \frac{1}{2} \begin{bmatrix} S_{\alpha 1} & S_{\beta 1} & S_{\alpha 9} & S_{\beta 9} & S_{\alpha 3} & S_{\beta 3} \end{bmatrix} \begin{bmatrix} S_{\alpha 1} & S_{\beta 1} & S_{\alpha 9} & S_{\beta 9} & S_{\alpha 3} & S_{\beta 3} \end{bmatrix}^T \\ &= \frac{1}{2} (S_{\alpha 1}^2 + S_{\beta 1}^2 + S_{\alpha 9}^2 + S_{\beta 9}^2 + S_{\alpha 3}^2 + S_{\beta 3}^2) \end{aligned} \quad (27)$$

On voit bien (27) que V_s est égale à la somme des erreurs de courants au carré. Par conséquent, la fonction de Lyapunov définie (26) est bien positive.

- ✓ La dérivée de la fonction de Lyapunov soit négative $\dot{V}_s < 0$

Pour vérifier cette condition, on définit tout d'abord les équations du vecteur d'erreur \vec{S} , en retranchant (24) de (15), par :

$$\left\{ \begin{array}{l} L_p \left(\frac{dS_{\alpha 1}}{dt} \right) = -RS_{\alpha 1} + e_{\alpha 1} - k_1 F (\hat{i}_{\alpha 1} - i_{\alpha 1}) \\ L_p \left(\frac{dS_{\beta 1}}{dt} \right) = -RS_{\beta 1} + e_{\beta 1} - k_1 F (\hat{i}_{\beta 1} - i_{\beta 1}) \\ L_s \left(\frac{dS_{\alpha 9}}{dt} \right) = -RS_{\alpha 9} + e_{\alpha 9} - k_2 F (\hat{i}_{\alpha 9} - i_{\alpha 9}) \\ L_s \left(\frac{dS_{\beta 9}}{dt} \right) = -RS_{\beta 9} + e_{\beta 9} - k_2 F (\hat{i}_{\beta 9} - i_{\beta 9}) \\ L_t \left(\frac{dS_{\alpha 3}}{dt} \right) = -RS_{\alpha 3} + e_{\alpha 3} - k_3 F (\hat{i}_{\alpha 3} - i_{\alpha 3}) \\ L_t \left(\frac{dS_{\beta 3}}{dt} \right) = -RS_{\beta 3} + e_{\beta 3} - k_3 F (\hat{i}_{\beta 3} - i_{\beta 3}) \end{array} \right. \quad (28)$$

A partir de (27), on constate que la dérivée de la fonction de Lyapunov \dot{V}_s revient à la dérivée de $\frac{1}{2} (S_{\alpha 1}^2 + S_{\beta 1}^2 + S_{\alpha 9}^2 + S_{\beta 9}^2 + S_{\alpha 3}^2 + S_{\beta 3}^2)$. Par conséquent, la dérivée est définie comme suit [114] :

$$\dot{V}_S = \vec{S}^T \cdot \dot{\vec{S}}$$

$$\begin{aligned} \dot{V}_S &= [S_{\alpha 1} \quad S_{\beta 1} \quad S_{\alpha 9} \quad S_{\beta 9} \quad S_{\alpha 3} \quad S_{\beta 3}] [\dot{S}_{\alpha 1} \quad \dot{S}_{\beta 1} \quad \dot{S}_{\alpha 9} \quad \dot{S}_{\beta 9} \quad \dot{S}_{\alpha 3} \quad \dot{S}_{\beta 3}]^T \\ &= \dot{S}_{\alpha 1} S_{\alpha 1} + \dot{S}_{\beta 1} S_{\beta 1} + \dot{S}_{\alpha 9} S_{\alpha 9} + \dot{S}_{\beta 9} S_{\beta 9} + \dot{S}_{\alpha 3} S_{\alpha 3} + \dot{S}_{\beta 3} S_{\beta 3} \end{aligned} \quad (29)$$

Pour assurer la stabilité de l'observateur des courants, on rappelle que (29) doit être négative $\dot{V}_S < 0$. En effet, pour simplifier l'analyse du signe de la fonction \dot{V}_S , on va développer tout d'abord les termes de (29) relatifs à la machine fictive MP :

$$\dot{S}_{\alpha 1} S_{\alpha 1} + \dot{S}_{\beta 1} S_{\beta 1} = \left\{ \begin{array}{l} \frac{1}{L_p} [(\hat{i}_{\alpha 1} - i_{\alpha 1}) e_{\alpha 1} - k_1 (\hat{i}_{\alpha 1} - i_{\alpha 1}) F(\hat{i}_{\alpha 1} - i_{\alpha 1})] + \\ \frac{1}{L_p} [(\hat{i}_{\beta 1} - i_{\beta 1}) e_{\beta 1} - k_1 (\hat{i}_{\beta 1} - i_{\beta 1}) F(\hat{i}_{\beta 1} - i_{\beta 1})] - \\ \frac{R}{L_p} [(\hat{i}_{\alpha 1} - i_{\alpha 1})^2 + (\hat{i}_{\beta 1} - i_{\beta 1})^2] \end{array} \right\} \quad (30)$$

Sachant que la partie $-\frac{R}{L_p} [(\hat{i}_{\alpha 1} - i_{\alpha 1})^2 + (\hat{i}_{\beta 1} - i_{\beta 1})^2]$ de (30) est toujours négative, on

peut constater qu'il suffit que les termes $\frac{1}{L_p} [(\hat{i}_{\alpha 1} - i_{\alpha 1}) e_{\alpha 1} - k_1 (\hat{i}_{\alpha 1} - i_{\alpha 1}) F(\hat{i}_{\alpha 1} - i_{\alpha 1})]$ et

$\frac{1}{L_p} [(\hat{i}_{\beta 1} - i_{\beta 1}) e_{\beta 1} - k_1 (\hat{i}_{\beta 1} - i_{\beta 1}) F(\hat{i}_{\beta 1} - i_{\beta 1})]$ soient négatifs, ce qui est le cas

si $k_1 > (|e_{\alpha 1}|, |e_{\beta 1}|)$ [114].

De la même manière, on voit bien que les termes de (29) relatifs aux machines fictives MS (31) et MT (32) sont respectivement négatifs si les gains: $k_2 > (|e_{\alpha 9}|, |e_{\beta 9}|)$ et

$k_3 > (|e_{\alpha 3}|, |e_{\beta 3}|)$.

$$\dot{S}_{\alpha 9} S_{\alpha 9} + \dot{S}_{\beta 9} S_{\beta 9} = \left\{ \begin{array}{l} \frac{1}{L_s} [(\hat{i}_{\alpha 9} - i_{\alpha 9}) e_{\alpha 9} - k_2 (\hat{i}_{\alpha 9} - i_{\alpha 9}) F(\hat{i}_{\alpha 9} - i_{\alpha 9})] + \\ \frac{1}{L_s} [(\hat{i}_{\beta 9} - i_{\beta 9}) e_{\beta 9} - k_2 (\hat{i}_{\beta 9} - i_{\beta 9}) F(\hat{i}_{\beta 9} - i_{\beta 9})] - \\ \frac{R}{L_s} [(\hat{i}_{\alpha 9} - i_{\alpha 9})^2 + (\hat{i}_{\beta 9} - i_{\beta 9})^2] \end{array} \right\} \quad (31)$$

$$\dot{S}_{\alpha 3} S_{\alpha 3} + \dot{S}_{\beta 3} S_{\beta 3} = \left\{ \begin{array}{l} \frac{1}{L_t} \left[(\hat{i}_{\alpha 3} - i_{\alpha 3}) e_{\alpha 3} - k_3 (\hat{i}_{\alpha 3} - i_{\alpha 3}) F(\hat{i}_{\alpha 3} - i_{\alpha 3}) \right] + \\ \frac{1}{L_t} \left[(\hat{i}_{\beta 3} - i_{\beta 3}) e_{\beta 3} - k_3 (\hat{i}_{\beta 3} - i_{\beta 3}) F(\hat{i}_{\beta 3} - i_{\beta 3}) \right] - \\ \frac{R}{L_t} \left[(\hat{i}_{\alpha 3} - i_{\alpha 3})^2 + (\hat{i}_{\beta 3} - i_{\beta 3})^2 \right] \end{array} \right. \quad (32)$$

En conséquence, on peut conclure que pour vérifier la condition $\dot{V}_s < 0$, assurant la stabilité et la convergence de l'observateur des courants, les gains k_1 , k_2 et k_3 doivent être choisis de la manière suivante [111]-[65] :

$$\left\{ \begin{array}{l} k_1 > \max(|e_{\alpha 1}|, |e_{\beta 1}|) \\ k_2 > \max(|e_{\alpha 9}|, |e_{\beta 9}|) \\ k_3 > \max(|e_{\alpha 3}|, |e_{\beta 3}|) \end{array} \right. \quad (33)$$

II.2.4 Observateur des f.é.ms

L'observateur des f.é.ms permet la reconstruction (estimation) des f.é.ms de chaque machine fictive, pour en déduire l'information de la position du rotor. Ceci est réalisé en éliminant la composante à haute fréquence des signaux de sorties de la fonction sigmoïde comme illustré dans la Figure 2-5. Pour concevoir cet observateur, nous allons tout d'abord exprimer dans le repère $(\alpha - \beta)$ les f.é.ms de la machine à estimer (17). On note qu'on considère seulement un harmonique par machine fictive, et que les harmoniques de f.é.m. des différentes machines fictives sont en phase avec le fondamental. Dans ce cas, les f.é.ms des machines MP, MS et MT sont données par :

$$\left\{ \begin{array}{l} e_{\alpha 1} = \psi_1 \omega_e \sin \theta \\ e_{\beta 1} = -\psi_1 \omega_e \cos \theta \\ e_{\alpha 9} = \psi_9 \omega_e \sin 9\theta \\ e_{\beta 9} = -\psi_9 \omega_e \cos 9\theta \\ e_{\alpha 3} = \psi_3 \omega_e \sin 3\theta \\ e_{\beta 3} = -\psi_3 \omega_e \cos 3\theta \end{array} \right. \quad (34)$$

En supposant que la vitesse du rotor varie lentement par rapport aux courants statoriques, la dérivée de la vitesse par rapport au temps peut être considérée nulle ($\dot{\omega}_e \approx 0$) [113]-[65]. Par conséquent, les dynamiques des f.é.ms des différentes machines fictives (34) peuvent s'exprimer comme suit :

$$\left\{ \begin{array}{l} \frac{de_{\alpha 1}}{dt} = \psi_1 \omega_e^2 \cos \theta = -\omega_e e_{\beta 1} \\ \frac{de_{\beta 1}}{dt} = \psi_1 \omega_e^2 \sin \theta = \omega_e e_{\alpha 1} \\ \frac{de_{\alpha 9}}{dt} = 9\psi_9 \omega_e^2 \cos 9\theta = -9\omega_e e_{\beta 9} \\ \frac{de_{\beta 9}}{dt} = 9\psi_9 \omega_e^2 \sin 9\theta = 9\omega_e e_{\alpha 9} \\ \frac{de_{\alpha 3}}{dt} = 3\psi_3 \omega_e^2 \cos 3\theta = -3\omega_e e_{\beta 3} \\ \frac{de_{\beta 3}}{dt} = 3\psi_3 \omega_e^2 \sin 3\theta = 3\omega_e e_{\alpha 3} \end{array} \right. \quad (35)$$

L'estimation des signaux de f.é.ms des différentes machines fictives, sans la composante à haute fréquence générée par la fonction sigmoïde, peut se faire par [111]-[113]-[65] :

$$\left\{ \begin{array}{l} \frac{d\hat{e}_{\alpha 1}}{dt} = -\hat{\omega}_e \hat{e}_{\beta 1} - l_1 (\hat{e}_{\alpha 1} - z_{\alpha 1}) \\ \frac{d\hat{e}_{\beta 1}}{dt} = \hat{\omega}_e \hat{e}_{\alpha 1} - l_1 (\hat{e}_{\beta 1} - z_{\beta 1}) \\ \frac{d\hat{e}_{\alpha 9}}{dt} = -9\hat{\omega}_e \hat{e}_{\beta 9} - l_2 (\hat{e}_{\alpha 9} - z_{\alpha 9}) \\ \frac{d\hat{e}_{\beta 9}}{dt} = 9\hat{\omega}_e \hat{e}_{\alpha 9} - l_2 (\hat{e}_{\beta 9} - z_{\beta 9}) \\ \frac{d\hat{e}_{\alpha 3}}{dt} = -3\hat{\omega}_e \hat{e}_{\beta 3} - l_3 (\hat{e}_{\alpha 3} - z_{\alpha 3}) \\ \frac{d\hat{e}_{\beta 3}}{dt} = 3\hat{\omega}_e \hat{e}_{\alpha 3} - l_3 (\hat{e}_{\beta 3} - z_{\beta 3}) \end{array} \right. \quad (36)$$

où $\vec{\hat{e}}_{\alpha\beta 1} = [\hat{e}_{\alpha 1} \ \hat{e}_{\beta 1}]^T$, $\vec{\hat{e}}_{\alpha\beta 9} = [\hat{e}_{\alpha 9} \ \hat{e}_{\beta 9}]^T$ et $\vec{\hat{e}}_{\alpha\beta 3} = [\hat{e}_{\alpha 3} \ \hat{e}_{\beta 3}]^T$ représentent respectivement les f.é.ms estimées dans le repère $(\alpha - \beta)$ des machines fictives MP, MS et MT. Avec l_1 , l_2 et l_3 sont les gains de l'observateur des f.é.ms.

II.2.5 Etude de stabilité de l'observateur des f.é.ms

L'étude de stabilité de l'observateur des f.é.ms permet de définir le choix des gains constants l_1 , l_2 et l_3 . Le choix approprié de ces gains permet d'assurer la stabilité et la convergence de cet observateur. De la même manière que l'observateur des courants, nous

allons utiliser la fonction de Lyapunov pour mener cette étude de stabilité. En supposant que $(e_{\alpha\beta} \approx z_{\alpha\beta})$ [111]-[65], on définit le vecteur d'erreur des f.é.ms \vec{E} par :

$$\vec{E} = \begin{bmatrix} E_{\alpha 1} \\ E_{\beta 1} \\ E_{\alpha 9} \\ E_{\beta 9} \\ E_{\alpha 3} \\ E_{\beta 3} \end{bmatrix} = \begin{bmatrix} \hat{e}_{\alpha 1} - z_{\alpha 1} \\ \hat{e}_{\beta 1} - z_{\beta 1} \\ \hat{e}_{\alpha 9} - z_{\alpha 9} \\ \hat{e}_{\beta 9} - z_{\beta 9} \\ \hat{e}_{\alpha 3} - z_{\alpha 3} \\ \hat{e}_{\beta 3} - z_{\beta 3} \end{bmatrix} \quad (37)$$

Par conséquent, la fonction de Lyapunov pour l'observateur des f.é.ms est définie par :

$$V_E = \frac{1}{2} \vec{E}^T \cdot \vec{E}$$

$$V_E = \frac{1}{2} \begin{bmatrix} E_{\alpha 1} & E_{\beta 1} & E_{\alpha 9} & E_{\beta 9} & E_{\alpha 3} & E_{\beta 3} \end{bmatrix} \begin{bmatrix} E_{\alpha 1} & E_{\beta 1} & E_{\alpha 9} & E_{\beta 9} & E_{\alpha 3} & E_{\beta 3} \end{bmatrix}^T \quad (38)$$

$$= \frac{1}{2} (E_{\alpha 1}^2 + E_{\beta 1}^2 + E_{\alpha 9}^2 + E_{\beta 9}^2 + E_{\alpha 3}^2 + E_{\beta 3}^2)$$

On rappelle que les conditions de stabilité de l'observateur des f.é.ms, selon le théorème de Lyapunov, sont évoquées dans la section II.2.3 : $V_E > 0$ et $\dot{V}_E < 0$. En effet, on voit bien dans (38) que la fonction de Lyapunov V_E est la somme des erreurs de f.é.ms au carré. Ce qui veut dire qu'elle est définie bien positive $V_E > 0$.

Pour vérifier la deuxième condition du théorème de Lyapunov $\dot{V}_E < 0$, on définit tout d'abord les équations du vecteur d'erreur \vec{E} , en retranchant (36) de (35). Par conséquent le vecteur \vec{E} peut être exprimé par :

$$\left\{ \begin{array}{l} \frac{dE_{\alpha 1}}{dt} = -(\hat{\omega}_e - \omega_e) \hat{e}_{\beta 1} - \omega_e (\hat{e}_{\beta 1} - e_{\beta 1}) - l_1 (\hat{e}_{\alpha 1} - z_{\alpha 1}) \\ \frac{dE_{\beta 1}}{dt} = (\hat{\omega}_e - \omega_e) \hat{e}_{\alpha 1} + \omega_e (\hat{e}_{\alpha 1} - e_{\alpha 1}) - l_1 (\hat{e}_{\beta 1} - z_{\beta 1}) \\ \frac{dE_{\alpha 9}}{dt} = -9(\hat{\omega}_e - \omega_e) \hat{e}_{\beta 9} - 9\omega_e (\hat{e}_{\beta 9} - e_{\beta 9}) - l_2 (\hat{e}_{\alpha 9} - z_{\alpha 9}) \\ \frac{dE_{\beta 9}}{dt} = 9(\hat{\omega}_e - \omega_e) \hat{e}_{\alpha 9} + 9\omega_e (\hat{e}_{\alpha 9} - e_{\alpha 9}) - l_2 (\hat{e}_{\beta 9} - z_{\beta 9}) \\ \frac{dE_{\alpha 3}}{dt} = -3(\hat{\omega}_e - \omega_e) \hat{e}_{\beta 3} - 3\omega_e (\hat{e}_{\beta 3} - e_{\beta 3}) - l_3 (\hat{e}_{\alpha 3} - z_{\alpha 3}) \\ \frac{dE_{\beta 3}}{dt} = 3(\hat{\omega}_e - \omega_e) \hat{e}_{\alpha 3} + 3\omega_e (\hat{e}_{\alpha 3} - e_{\alpha 3}) - l_3 (\hat{e}_{\beta 3} - z_{\beta 3}) \end{array} \right. \quad (39)$$

En se basant sur (38), la dérivée de la fonction de Lyapunov \dot{V}_E est exprimée par :

$$\begin{aligned} \dot{V}_E &= \dot{\bar{E}}^T \cdot \dot{\bar{E}} \\ \dot{V}_E &= \begin{bmatrix} \dot{E}_{\alpha 1} & \dot{E}_{\beta 1} & \dot{E}_{\alpha 9} & \dot{E}_{\beta 9} & \dot{E}_{\alpha 3} & \dot{E}_{\beta 3} \end{bmatrix} \begin{bmatrix} E_{\alpha 1} & E_{\beta 1} & E_{\alpha 9} & E_{\beta 9} & E_{\alpha 3} & E_{\beta 3} \end{bmatrix}^T \\ &= \dot{E}_{\alpha 1} E_{\alpha 1} + \dot{E}_{\beta 1} E_{\beta 1} + \dot{E}_{\alpha 9} E_{\alpha 9} + \dot{E}_{\beta 9} E_{\beta 9} + \dot{E}_{\alpha 3} E_{\alpha 3} + \dot{E}_{\beta 3} E_{\beta 3} \end{aligned} \quad (40)$$

Pour simplifier l'analyse de signe de (40), on va étudier tout d'abord les termes relatifs aux f.é.ms de la machine fictive MP :

$$\dot{E}_{\alpha 1} E_{\alpha 1} + \dot{E}_{\beta 1} E_{\beta 1} = -l_1 \left[(\hat{e}_{\alpha 1} - z_{\alpha 1})^2 + (\hat{e}_{\beta 1} - z_{\beta 1})^2 \right] \quad (41)$$

On voit bien que (41) est négative si et seulement si : $l_1 > 0$. De la même manière, on constate que les termes relatifs aux f.é.ms des machines fictives MS (32) et MT (33) sont aussi négatifs si et seulement si : $l_2 > 0$ et $l_3 > 0$.

$$\dot{E}_{\alpha 9} E_{\alpha 9} + \dot{E}_{\beta 9} E_{\beta 9} = -l_2 \left[(\hat{e}_{\alpha 9} - z_{\alpha 9})^2 + (\hat{e}_{\beta 9} - z_{\beta 9})^2 \right] \quad (42)$$

$$\dot{E}_{\alpha 3} E_{\alpha 3} + \dot{E}_{\beta 3} E_{\beta 3} = -l_3 \left[(\hat{e}_{\alpha 3} - z_{\alpha 3})^2 + (\hat{e}_{\beta 3} - z_{\beta 3})^2 \right] \quad (43)$$

En conséquence, on peut conclure que pour vérifier la condition $\dot{V}_E < 0$, assurant la stabilité et la convergence de l'observateur des f.é.ms, les gains l_1 , l_2 et l_3 doivent être choisis de la manière suivante [113] :

$$\begin{cases} l_1 > 0 \\ l_2 > 0 \\ l_3 > 0 \end{cases} \quad (44)$$

Le choix de ces gains l_1 , l_2 et l_3 , en tenant en compte la spécificité de chacune des machines fictives équivalentes, est détaillé davantage dans l'annexe B.

II.2.6 Estimation de la vitesse et la position du rotor

En choisissant les gains appropriés (assurant la stabilité et la convergence) des observateurs de courants et de f.é.ms, les f.é.ms estimées par l'observateur SMO vont converger vers celles mesurées (qui sont définies à partir de la position et de la vitesse mesurées). Dans ce cas, à partir des signaux de f.é.ms estimées de la machine fictive MP, on peut déduire (estimer) la position du rotor $\hat{\theta}$ de (34) par :

$$\hat{\theta} = -\arctan \left(\frac{\hat{e}_{\alpha 1}}{\hat{e}_{\beta 1}} \right) \quad (45)$$

En se basant sur (34), la vitesse du rotor peut également être estimée à partir des signaux de f.é.ms estimées par la machine fictive MP de la manière suivante :

$$\hat{\omega}_e = \frac{\sqrt{\hat{e}_{\alpha 1}^2 + \hat{e}_{\beta 1}^2}}{\psi_1} \quad (46)$$

II.3 Commande sans capteur de la machine MSAP à 7 phases à f.é.ms non-sinusoidales

L'objectif principal de la conception de l'observateur SMO est de développer des algorithmes permettant la commande de la machine MSAP à 7 phases sans recours au capteur de position mécanique. En effet, à l'aide de l'observateur SMO, on arrive à reconstruire (estimer) les angles de rotation indispensables pour l'élaboration du système de contrôle de la machine. Par conséquent, à partir du processus d'estimation de ces angles de rotation, nous allons définir deux stratégies de commande sans capteur distinctes. Ceci s'opère à partir des signaux de f.é.ms estimées des différentes machines fictives de la machine MSAP à 7 phases. Il est important de noter que ces deux stratégies sont basées sur le principe de l'observateur SMO.

II.3.1 Stratégie de commande sans capteur utilisant les signaux de la machine fictive principale

La stratégie de commande sans capteur utilisant seulement les signaux de la machine fictive MP est largement développée dans les papiers de recherche traitant la commande sans capteur des machines MSAP polyphasées [58]-[73]-[59]. Dans ce qui suit, cette stratégie sera désignée par : **(S1)**. Son principe de fonctionnement (voir Figure 2-7) consiste à alimenter l'observateur SMO par les signaux (tensions et courants) de la machine fictive MP, pour récupérer à sa sortie la position du rotor estimée (45) correspondant à l'angle de rotation de l'harmonique de rang 1 (fondamental). On rappelle que cet angle de rotation $\hat{\theta}$ est indispensable pour le contrôle vectoriel de la machine fictive MP.

En revanche, pour estimer l'angle $9\hat{\theta}$ correspondant à la rotation de l'harmonique de rang 9, et qui est indispensable pour le contrôle vectoriel de la machine fictive MS, la stratégie de commande sans capteur **(S1)** propose de multiplier tout simplement par 9 l'angle de rotation estimé $\hat{\theta}$. En se basant sur (45) et la Figure 2-6, l'angle estimé $9\hat{\theta}$ est exprimé par :

$$9\hat{\theta} = 9(\theta - \theta_{err}) \Rightarrow 9\hat{\theta} = 9\theta - 9\theta_{err} \quad (47)$$

De la même manière, et en se basant sur (45) et la Figure 2-6, l'angle estimé $3\hat{\theta}$ correspondant à la rotation de l'harmonique de rang 3, et qui est indispensable pour le contrôle vectoriel de la machine fictive MT, est exprimé par :

$$3\hat{\theta} = 3(\theta - \theta_{err}) \Rightarrow 3\hat{\theta} = 3\theta - 3\theta_{err} \quad (48)$$

Etant donné que les 3 angles de rotation indispensables pour le contrôle de la machine MSAP à 7 phases sont estimés, on peut constater (47) que l'angle estimé $9\hat{\theta}$ présente une

erreur 9 fois plus grande que θ_{err} (erreur résultante de l'estimation de l'angle $\hat{\theta}$). Dans le même contexte, on voit aussi dans l'équation (48) que l'angle estimé $3\hat{\theta}$ présente une erreur 3 fois plus grande que θ_{err} . En effet, on peut remarquer que l'augmentation de ces erreurs d'estimation ($9\theta_{err}$ et $3\theta_{err}$) dans le processus d'estimation des angles $9\hat{\theta}$ et $3\hat{\theta}$, est due tout simplement à la multiplication de l'angle estimé $\hat{\theta}$ par 9 et 3. Par conséquent, il est à noter que ces erreurs significatives qui se présentent dans les angles de rotation estimés $9\hat{\theta}$ et $3\hat{\theta}$ peuvent impacter la régulation des courants des machines fictives MS et MT. Ce qui peut conduire à une commande sans capteur non précise, induisant ainsi d'importantes ondulations au niveau du couple électromagnétique de la machine.

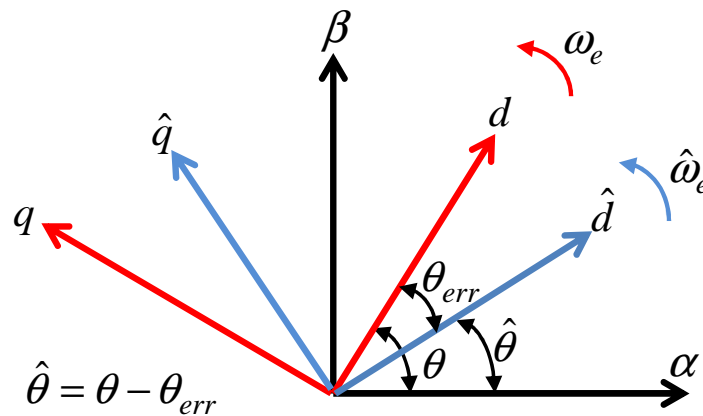


Figure 2- 6: Relation entre le repère tournant $(d - q)$ et celui estimé $(\hat{d} - \hat{q})$

II.3.2 Stratégie de commande sans capteur utilisant les signaux de toutes les machines fictives

La stratégie de commande sans capteur utilisant tous les signaux des machines fictives (MP, MS et MT), qu'on propose pour les machines MSAP polyphasées, sera désignée dans ce qui suit par : **(S2)**. Contrairement à la stratégie **(S1)**, où seuls les signaux de la machine fictive MP sont utilisés, le principe de fonctionnement de la stratégie **(S2)** se base sur tous les signaux (tensions et courants) des différentes machines fictives pour alimenter l'observateur SMO (voir Figure 2-7). Ceci est dans le but d'estimer l'angle de rotation $\hat{\theta}$ à partir des signaux de la machine fictive MP ; et l'angle de rotation $\hat{9\theta}$ à partir des signaux de la machine fictive MS. De la même manière, l'angle de rotation $\hat{3\theta}$ est estimé à partir des signaux de la machine fictive MT. Dans ce cas, on peut constater que les différents angles de rotation des harmoniques significatifs sont estimés séparément, et ne dépendent pas de l'estimation de l'angle $\hat{\theta}$, contrairement à la stratégie **(S1)**.

Par conséquent, les angles $\hat{\theta}$, $\hat{9\theta}$ et $\hat{3\theta}$ sont estimés respectivement à partir des f.é.ms estimées des machines fictives MP, MS et MT. L'estimation de l'angle $\hat{\theta}$ est donnée par (45), et celle des angles $\hat{9\theta}$ et $\hat{3\theta}$ est exprimée par :

$$\widehat{9\theta} = -\arctan\left(\frac{\widehat{e}_{\alpha 9}}{\widehat{e}_{\beta 9}}\right) \quad (49)$$

$$\widehat{3\theta} = -\arctan\left(\frac{\widehat{e}_{\alpha 3}}{\widehat{e}_{\beta 3}}\right) \quad (50)$$

Cette stratégie de commande sans capteur (**S2**) est proposée pour mettre à profit les spécificités des machines MSAP polyphasées à f.é.ms non-sinusoïdales, en termes de degrés de liberté supplémentaires par rapport aux machines triphasées. Dans ce cas, ces degrés de liberté sont considérés comme étant une source d'informations supplémentaires sur la machine. En effet, l'objectif de la stratégie (**S2**) consiste à exploiter ces différentes sources d'informations pour augmenter la précision et la robustesse des algorithmes de commande sans capteur des machines polyphasées. D'autre part, ceci peut être considéré comme un point fort assurant une indépendance entre les systèmes de contrôle des différentes machines fictives, contrairement à la stratégie (**S1**).

II.3.3 Schéma de contrôle sans capteur de la machine MSAP à 7 phases à f.é.ms non-sinusoïdales

Pour vérifier la faisabilité des deux stratégies de commande sans capteur (**S1**) et (**S2**), elles seront appliquées sur la machine MSAP à 7 phases à f.é.ms non-sinusoïdales. En effet, le comportement de la machine en utilisant un capteur de position mécanique sera comparé à ceux obtenus en utilisant dans un premier temps la stratégie (**S1**), puis la stratégie (**S2**). Ceci est dans le but de mettre en évidence la précision et la robustesse vis-à-vis de la variation de vitesse de ces deux stratégies de commande sans capteur dans la plage de moyenne et haute vitesse.

Par rapport au schéma de contrôle illustré dans la Figure 2-4 (commande avec capteur de position), le codeur incrémental utilisé pour fournir la position et la vitesse du rotor est remplacé par des algorithmes de commande sans capteur. L'objectif principal de ces algorithmes consiste à estimer la position et la vitesse du rotor, initialement fournies par le codeur incrémental, avec précision. Ceci est réalisé en se basant seulement sur les tensions de référence de l'onduleur et les sondes de courants (déjà existantes dans le système de contrôle) pour mesurer les courants de la machine. Le schéma de contrôle sans capteur de la machine MSAP à 7 phases à f.é.ms non-sinusoïdales est illustré dans la Figure 2-7. Il est à noter que ce schéma correspond à une commande sans capteur par la stratégie (**S1**), car les angles de rotation utilisés par la transformation de Park sont $\hat{\theta}$, $9\hat{\theta}$ et $3\hat{\theta}$. Pour une commande sans capteur par la stratégie (**S2**), ces angles doivent être remplacés par les angles de rotation $\hat{\theta}$, $\widehat{9\theta}$ et $\widehat{3\theta}$ estimés séparément.

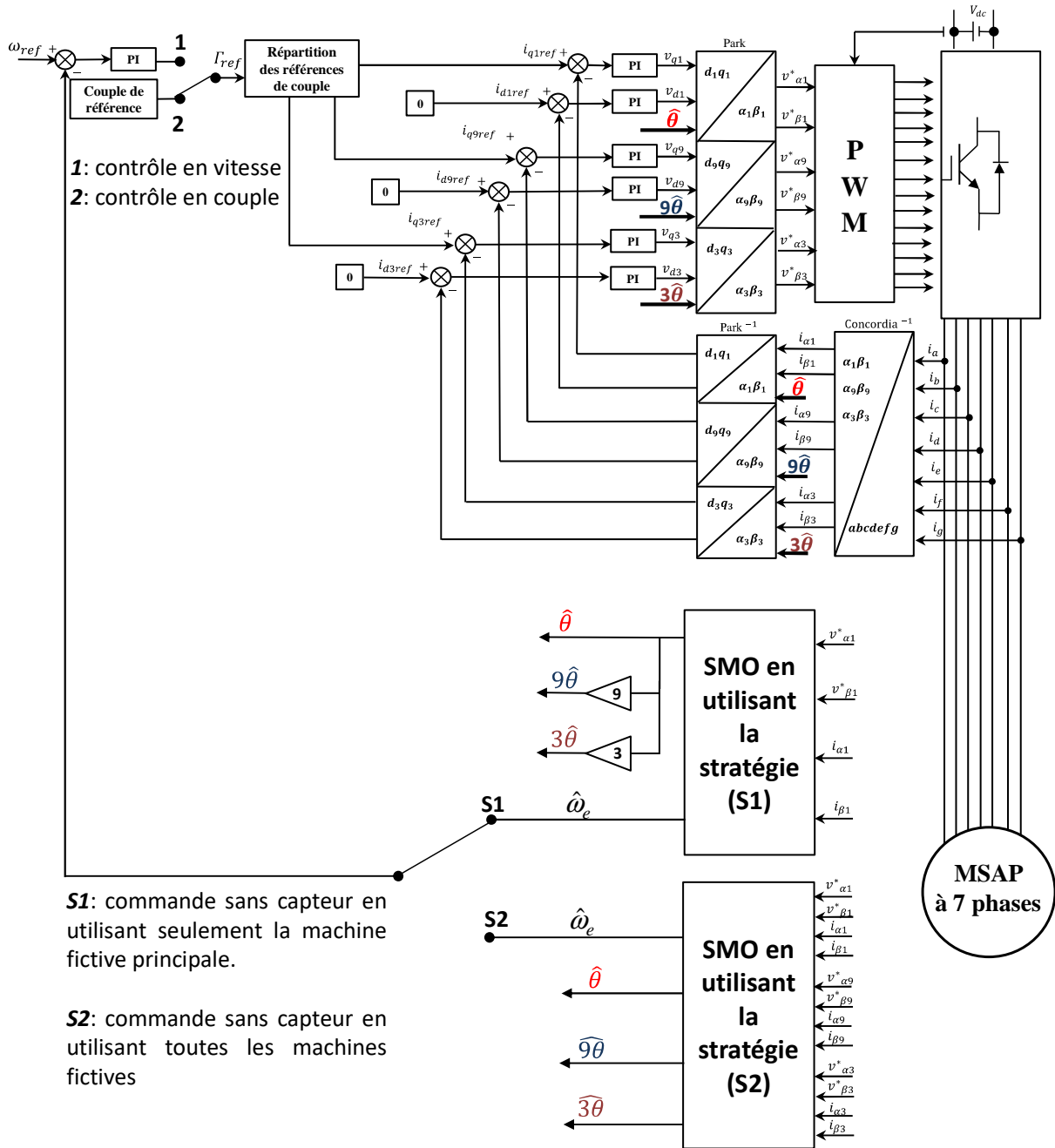


Figure 2- 7: Schème de principe de la commande sans capteur de la machine MSAP à 7 phases à f.é.ms non-sinusoidales en utilisant les stratégies (S1) et (S2)

II.3.4 Résultats de simulation : comparaison des deux stratégies

Le schéma de contrôle sans capteur de position, illustré dans la Figure 2-7, est implémenté en MATLAB/Simulink pour simuler le fonctionnement de la machine MSAP à 7 phases à f.é.ms non-sinusoidales. Il est à noter que les 7 phases de la machine sont couplées en étoile, et que la vitesse de base de la machine est autour de 400 tr/min. De plus, l'onduleur utilisé pour alimenter la machine est constitué de 7 bras commandés par MLI. La fréquence de commutation des bras est de 10 kHz. Dans ce qui suit, un contrôle vectoriel en couple de la machine MSAP à 7 phases est adopté.

On rappelle que le but de ces simulations numériques est de vérifier la faisabilité des stratégies de commande sans capteur mentionnées ci-dessus, tout en comparant leurs performances en termes de précision et de robustesse. Les caractéristiques de la machine MSAP à 7 phases à f.é.ms non-sinusoidales sont données dans le Tableau 1 et la Figure 2-2. Les paramètres de réglage de l'observateur SMO sont présentés dans le Tableau 2.

Tableau 1: Paramètres de la machine MSAP à 7 phases à f.é.ms non-sinusoidales

Paramètres	Valeurs
R , Résistance statorique [Ω]	1.4
L_p , Inductance de la machine fictive MP [mH]	30.5
L_s , Inductance de la machine fictive MS [mH]	7.1
L_t , Inductance de la machine fictive MT [mH]	10
p , Nombre de paires de pole	3
ψ_1 , Amplitude du 1 ^{er} harmonique du flux des aimants permanents [mWb]	421.7
ψ_9 , Amplitude du 9 ^{ème} harmonique du flux des aimants permanents [mWb]	5.8
ψ_3 , Amplitude du 3 ^{ème} harmonique du flux des aimants permanents [mWb]	45.3
V_{dc} , Le bus de tension DC [V]	200

Tableau 2: Paramètres de l'observateur SMO pour la machine MSAP à 7 phases à f.é.ms non-sinusoidales

Gains	k_1	k_2	k_3	l_1	l_2	l_3
Valeurs	100	400	500	300	1300	2500

II.3.4.1 Estimation des f.é.ms de la machine par l'observateur SMO

Les algorithmes d'estimation des f.é.ms des différentes machines fictives sont décrits dans la section II.2.4. A partir de ces f.é.ms estimées, les grandeurs (position et vitesse du rotor) indispensables pour la commande sans capteur sont déduites. Pour cela, une précision dans leur processus d'estimation est exigée, afin d'assurer une commande sans capteur performante de la machine. Par conséquent, les f.é.ms estimées à partir de l'observateur SMO sont comparées aux f.é.ms mesurées (calculées à partir de la position et la vitesse mesurées) dans la Figure 2-8.

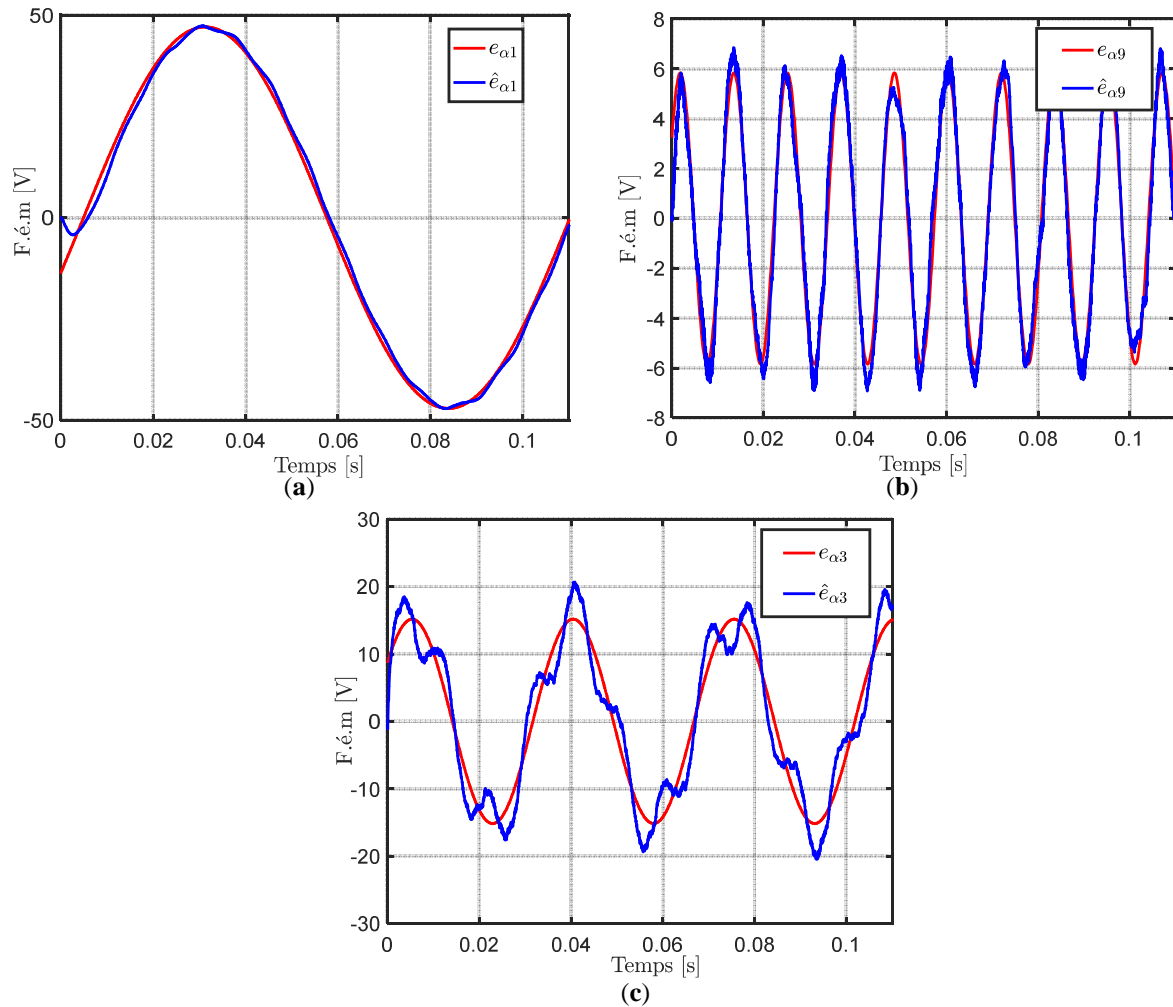


Figure 2- 8: Résultats de simulation à 200 tr/min de la f.é.m. mesurée et celle estimée suivant l'axe α : (a) du 1^{er} harmonique dans la MP, (b) du 9^{ème} harmonique dans la MS, (c) du 3^{ème} harmonique dans la MT

La Figure 2-8 (a) montre que la f.é.m. du 1^{er} harmonique estimée suivant l'axe α du repère $(\alpha - \beta)$ converge bien vers celle mesurée (reconstruite à partir de (34) et la position mesurée). Cette convergence se traduit par la tendance des f.é.ms estimées vers celles mesurées en termes d'amplitude et de phase. Ce qui veut dire que l'observateur SMO estime les f.é.ms de la machine fictive MP avec une bonne précision. Cependant, les Figures 2-8 (b) et (c) montrent que l'estimation des f.é.ms du 3^{ème} et 9^{ème} harmoniques suivant l'axe α ne convergent pas bien vers celles mesurées. Donc, l'observateur SMO n'arrive pas à estimer avec précision les f.é.ms des harmoniques significatifs présents dans les machines fictives MS et MT. En conséquence, les angles de rotation $\widehat{9\theta}$ et $\widehat{3\theta}$ qui sont estimés à partir des f.é.ms estimées des machines fictives

MS et MT ne seront pas précis. A ce stade, on peut constater que les deux sources d'informations supplémentaires offertes par la machine MSAP à 7 phases ne sont plus exploitables pour extraire l'information de la position et de la vitesse du rotor. Sachant que ceci met en cause la faisabilité de la stratégie (S2), où les f.é.ms estimées des différentes machines fictives sont indispensables pour concevoir les algorithmes de commande sans capteur.

II.3.4.2 Effets d'harmoniques de courants sur l'estimation des f.é.ms par le SMO

La commande sans capteur de la machine MSAP à 7 phases par la stratégie (S1) requiert seulement les signaux de f.é.ms de la machine fictive MP (1^{er} harmonique). En effet, étant donné qu'on voit bien dans la Figure 2-8 (a) que ces f.é.ms (du 1^{er} harmonique) sont estimées avec précision par l'observateur SMO, l'estimation de la vitesse du rotor $\hat{\omega}_e$ et de l'angle de rotation $\hat{\theta}$ pour en déduire ensuite $9\hat{\theta}$ et $3\hat{\theta}$ (voir la section II.3.1) rend la stratégie (S1) bien faisable. Cependant, la commande sans capteur par la stratégie (S2) requiert une estimation précise de toutes les f.é.ms des machines fictives. Sachant que cela n'est pas le cas pour les f.é.ms des machines fictives MS et MT (voir Figures 2-8 (b) et (c)), on doit identifier le problème induisant des erreurs d'estimation au niveau de l'observateur SMO. Pour cela, une analyse spectrale des f.é.ms estimées suivant l'axe α des machines fictives MS et MT est menée dans les Figures 2-9 et 2-10.

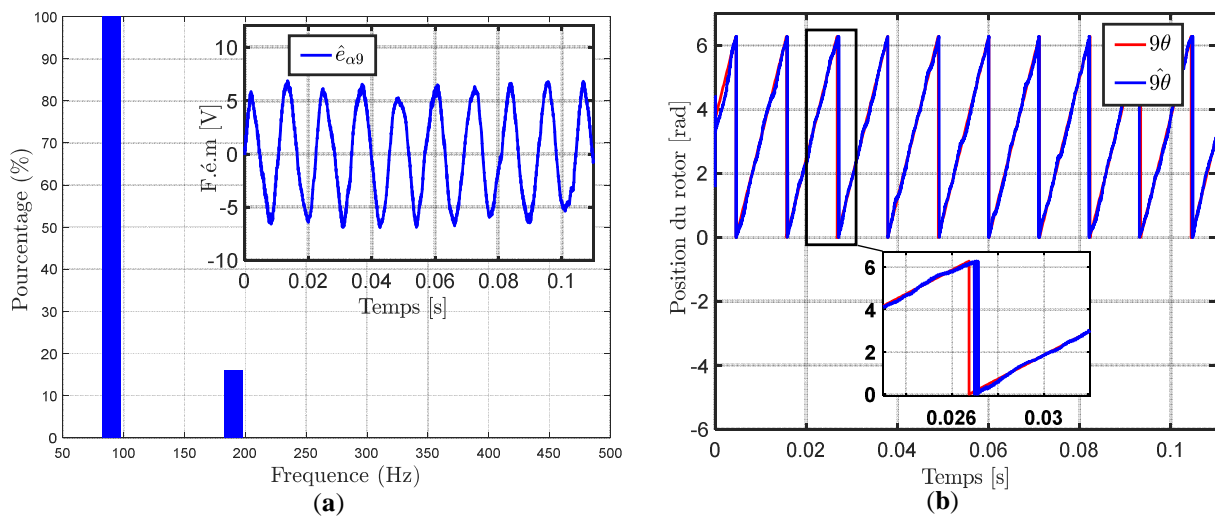


Figure 2- 9: Résultats de simulation à 200 tr/min : (a) Analyse spectrale de la f.é.m. estimée suivant l'axe α du 9^{ème} harmonique, (b) Position du rotor estimée à partir des f.é.ms estimées du 9^{ème} harmonique

A partir de la Figure 2-9 (a), on constate que le signal de la f.é.m. estimée par le SMO contient en plus de la composante liée à l'harmonique de rang 9 (à 90 Hz), une autre composante d'harmonique de rang 19 (à 190 Hz). La présence de la composante d'harmonique de rang 19 est due au fait que les harmoniques de rang 5, 9, 19 et 23 se projettent dans la machine fictive MS comme illustré dans la Figure 2-3. Mais étant donné que les harmoniques de rang 5 et 23 sont négligeables devant l'harmonique de rang 9, on retrouve seulement les harmoniques de rang 9 et 19 dans le signal estimé par le SMO. Ceci veut dire que l'erreur d'estimation présente dans le signal de la f.é.m. estimée du 9^{ème} harmonique est due à la présence de l'harmonique de rang 19 dans les courants mesurés qui alimentent l'observateur. Par conséquent, une séparation de ces deux harmoniques est indispensable pour éliminer l'impact de l'harmonique de rang 19

sur les f.é.ms estimées à partir de la machine fictive MS. Comme on peut le voir dans la Figure 2-9 (b), l'estimation de l'angle de rotation $\widehat{9\theta}$ se trouve impactée par cette perturbation due à la présence de l'harmonique de rang 19.

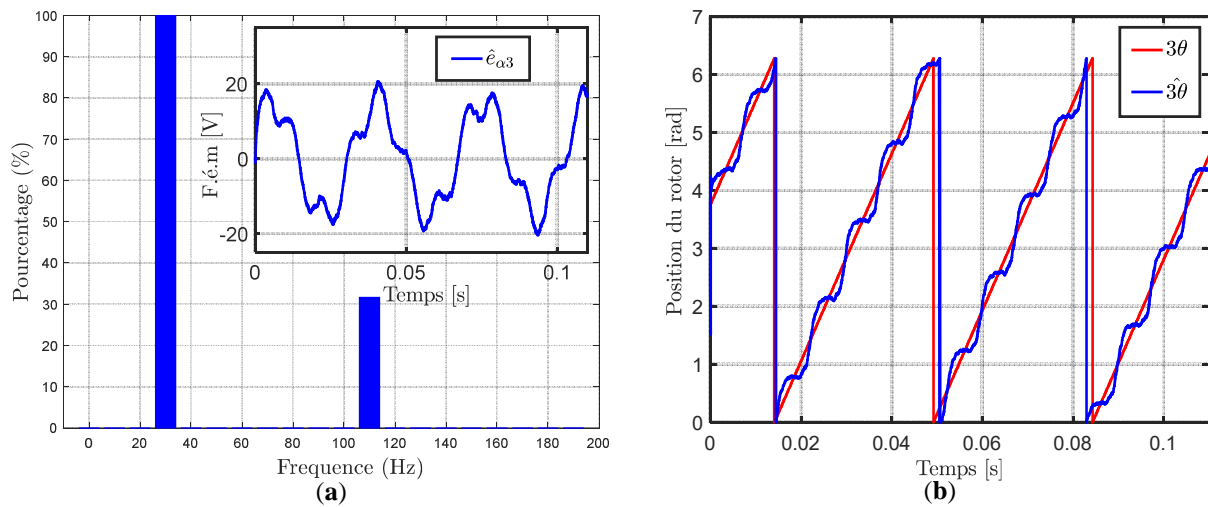


Figure 2- 10: Résultats de simulation à 200 tr/min : (a) Analyse spectrale de la f.é.m. estimée suivant l'axe α du 3^{ème} harmonique, (b) Position du rotor estimée à partir des f.é.ms estimées du 3^{ème} harmonique

D'autre part, on voit bien sur la Figure 2-10 (a) que le signal de la f.é.m. estimée par le SMO contient deux composantes à fréquences différentes. La première composante correspond à la f.é.m. de l'harmonique de rang 3 (à 30 Hz), et la seconde composante correspond à la f.é.m. de l'harmonique de rang 11 (à 110 Hz). Sachant que ces deux harmoniques se projettent dans le plan de la machine fictive MT (voir Figure 2-3), et de la même manière que pour la machine fictive MS, l'impact de l'harmonique de rang 11 doit être éliminé du signal de la f.é.m. estimée par le SMO à partir de la machine fictive MT. En effet, pour séparer les harmoniques de rang 9 et 19, 3 et 11 présents respectivement dans les machines fictives MS et MT, nous allons utiliser trois méthodes différentes pour assurer une séparation d'harmoniques des signaux de f.é.ms estimées : une méthode se basant sur un filtre passe bas de second ordre, une méthode se basant sur un filtre passe bande de second ordre, et la troisième se basant sur un réseau neuronal. Dans ce qui suit, les résultats de simulation permettant de comparer l'efficacité de ces trois méthodes seront donnés pour la machine fictive MT. Ceci est en raison de l'impact très significatif de l'harmonique de rang 11 sur l'estimation de l'angle de rotation $\widehat{3\theta}$ comme illustré dans la Figure 2-10 (b). Il est à noter que la méthode de séparation d'harmoniques la plus efficace (parmi celles comparées) sera appliquée sur les signaux de f.é.ms estimées de la machine fictive MS.

II.3.4.3 Séparation d'harmoniques en utilisant des filtres

Pour séparer les harmoniques de rang 3 et 11, présents dans la machine fictive MT, nous allons tout d'abord utiliser deux méthodes classiques largement étudiées dans la littérature scientifique. La première méthode consiste à utiliser un filtre passe bas de second ordre, pour conserver la composante fondamentale du signal et filtrer (éliminer) les autres composantes du signal (non désirées). On note que ceci peut être réalisé par un réglage adéquat de la fréquence de coupure f_c du filtre passe bas. En effet, étant donné que la machine MSAP à 7 phases est

entraînée à 200 tr/min, la fréquence de l'harmonique de rang 3 est de 30 Hz, et celle de l'harmonique de rang 11 est de 110 Hz comme illustré dans la Figure 2-10 (a). Donc, pour conserver l'harmonique de rang 3 et éliminer celui de rang 11, nous allons utiliser le filtre passe bas en fixant f_c tout d'abord à 50 Hz puis à 110 Hz comme illustré dans la Figure 2-11 (a).

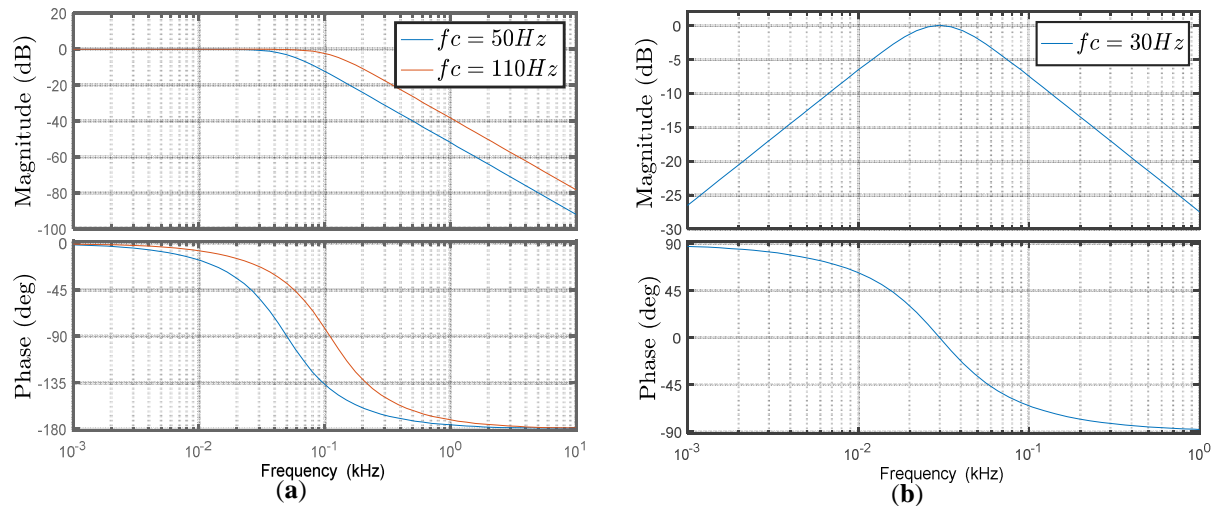


Figure 2- 11: Diagramme de Bode : (a) Filtre passe bas de second ordre, (b) Filtre passe bande de second ordre

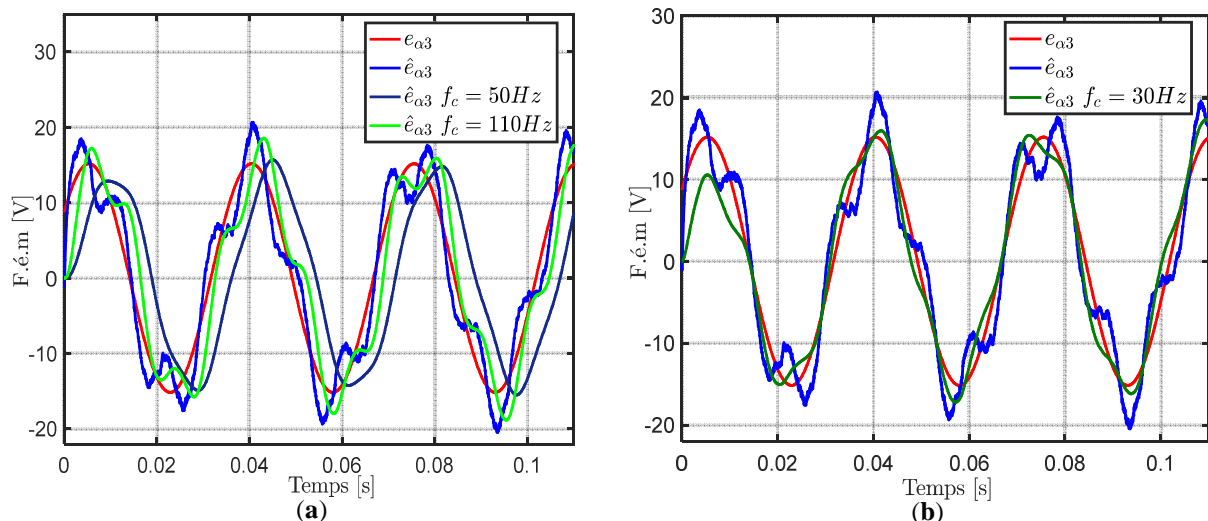


Figure 2- 12: Résultats de simulation à 200 tr/min pour la séparation d'harmoniques de rang 3 et 11 : (a) En utilisant un filtre passe bas, (b) En utilisant un filtre passe bande

La deuxième méthode consiste à utiliser un filtre passe bande de second ordre. Ceci est dans le but d'extraire seulement, à partir des signaux de f.é.ms estimées, la composante d'harmonique à 30Hz (qui correspond aux f.é.ms estimées du 3^{ème} harmonique). Pour cela, nous allons fixer la fréquence de coupure f_c du filtre passe bande à 30Hz comme illustré dans la Figure 2-11 (b). Les résultats obtenus pour la séparation d'harmoniques par ces deux méthodes sont donnés dans la Figure 2-12.

Dans la Figure 2-12 (a), on voit bien que le signal filtré à $f_c = 50\text{Hz}$ est déphasé avec le signal de la f.é.m. mesurée du 3^{ème} harmonique. De la même manière, on voit aussi que le signal filtré à $f_c = 110\text{Hz}$ est non-sinusoidal (contient plusieurs harmoniques) et déphasé par rapport

à la f.é.m. mesurée. Ce retard qu'on observe sur les signaux filtrés, pour éliminer l'harmonique de rang 11 de f.é.m., est lié directement au filtre passe bas de second ordre utilisé. Dans le cas de la séparation d'harmoniques par le filtre passe bande (Figure 2-12 (b)), on peut constater que ce retard de phase au niveau du signal filtré est plus faible. Toutefois, le signal filtré obtenu ne converge pas vers celui de la f.é.m. mesurée du 3^{ème} harmonique. En conséquence, on peut conclure qu'en utilisant ces deux méthodes, on n'arrive pas à assurer une séparation d'harmoniques des f.é.ms estimées de la machine fictive MT.

II.3.4.4 Séparation d'harmoniques en utilisant un réseau neuronal

Cette méthode de séparation d'harmoniques, proposée dans [139]-[140], est basée essentiellement sur une approche neuronale synchronisée d'identification d'harmoniques (appelé Méthode Synchronisée). Son principe de fonctionnement consiste à apprendre la décomposition des termes du signal de f.é.m. estimée par un ADALINE [141]. Ceci est dans le but d'identifier l'amplitude de chaque harmonique contenu dans le signal d'entrée comme illustré dans la Figure 2-13. Il est à noter qu'une ADALINE est utilisée par axe du repère $(\alpha-\beta)$ pour apprendre la décomposition des différentes composantes des signaux de f.é.ms estimées de la machine fictive MT. Après identification des harmoniques présents dans le signal, il est possible avec cette méthode d'extraire l'amplitude et la pulsation du signal de f.é.m. du 3^{ème} harmonique ainsi que celui du 11^{ème} harmonique.

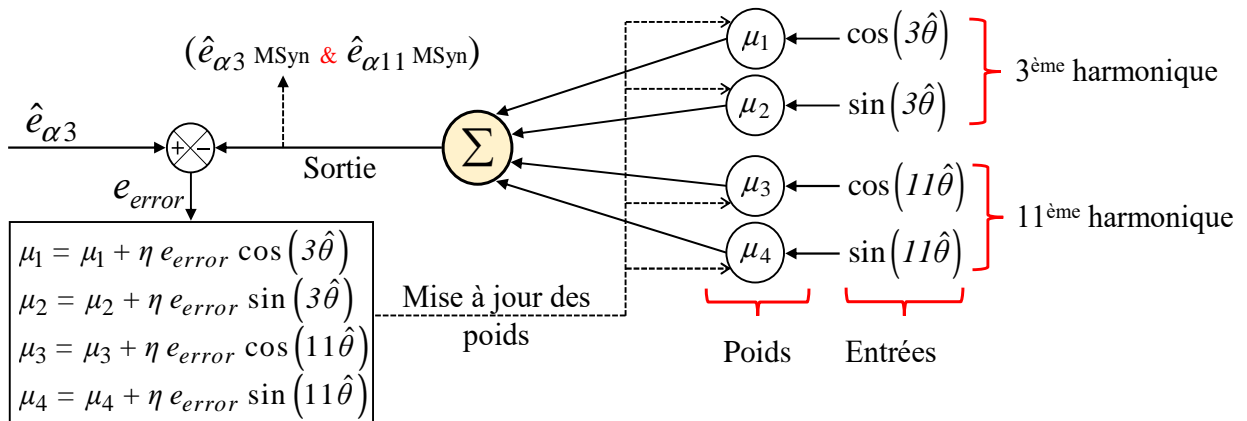


Figure 2- 13: Schéma de principe de l'ADALINE utilisée pour l'identification d'harmoniques par la Méthode Synchronisée (MSyn) [142]

La Figure 2-14 (a) montre que la f.é.m. estimée du 9^{ème} harmonique converge bien vers celle mesurée, contrairement à ce qui a été obtenu dans la Figure 2-8 (b). Ceci veut dire que la composante de l'harmonique de rang 19 a été séparée de l'harmonique de rang 9 de la machine fictive MS. De la même manière, on peut également constater dans la Figure 2-14 (b) que la f.é.m. estimée du 3^{ème} harmonique converge vers celle mesurée suivant l'axe α . Donc, la composante de l'harmonique de rang 11 a été séparée de l'harmonique de rang 3 au niveau des signaux de f.é.ms estimées à partir de la machine fictive MT. Par conséquent, on peut conclure que la méthode synchronisée utilisant un réseau neuronal permet une séparation d'harmoniques de f.é.ms estimées très précise par rapport à la méthode classique utilisant un filtre passe bas de second ordre (Figure 2-12). On rappelle que ces signaux de f.é.ms estimées (Figure 2-14) sont

indispensables pour la faisabilité de la stratégie **(S2)** de commande sans capteur de la machine MSAP à 7 phases à f.é.ms non-sinusoidales.

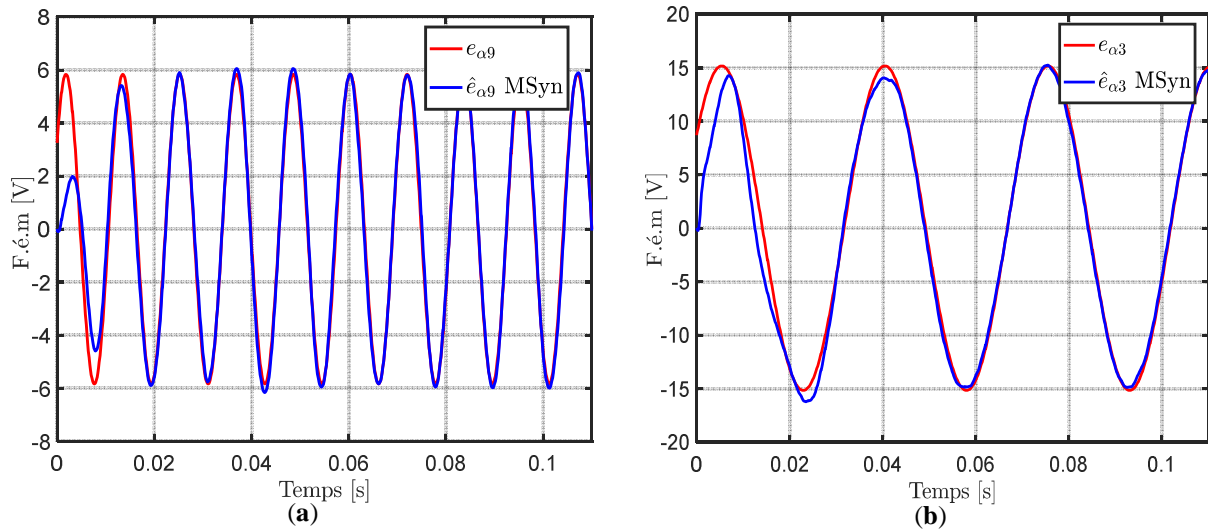
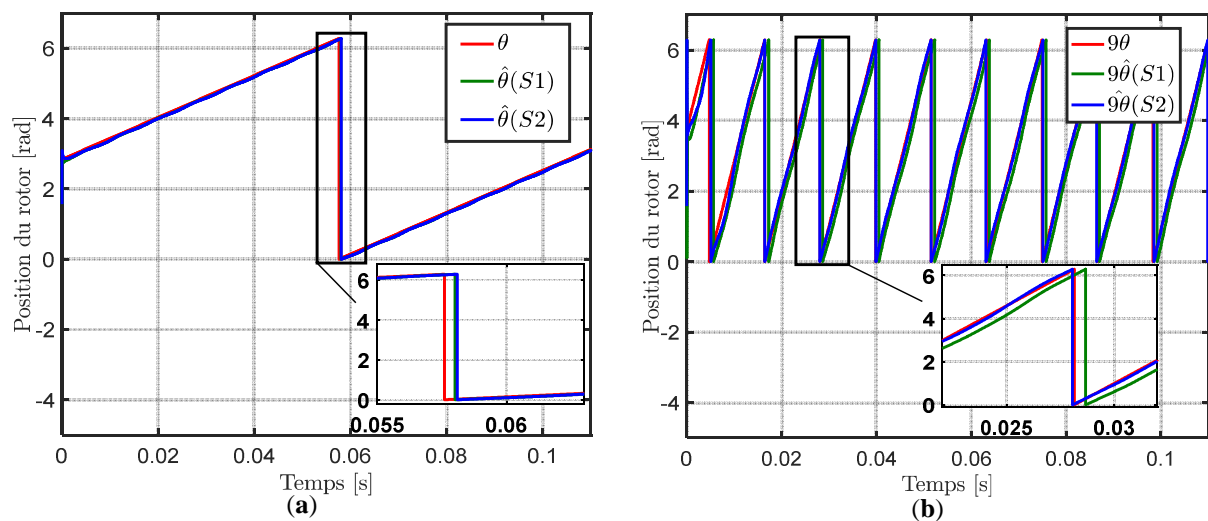


Figure 2- 14: Résultats de simulation à 200 tr/min pour la séparation d’harmoniques en utilisant la Méthode Synchronisée : (a) Séparation d’harmoniques de rang 9 et 19, (b) Séparation d’harmoniques de rang 3 et 11

II.3.4.5 Estimation de la position du rotor par les deux stratégies de commande sans capteur

A partir des f.é.ms estimées par l’observateur SMO, les angles de rotation θ , 9θ et 3θ seront estimés de deux manières différentes selon les stratégies de commande sans capteur déjà définies. On rappelle que pour la stratégie **(S1)**, l’angle de rotation $\hat{\theta}$ est estimé à partir des signaux de f.é.ms estimées par la machine fictive MP. Cet angle est ainsi multiplié par 9 et 3 pour reconstruire respectivement les angles de rotation estimés $9\hat{\theta}$ et $3\hat{\theta}$.

Cependant, pour la stratégie **(S2)**, les angles $\hat{\theta}$, $\hat{9\theta}$ et $\hat{3\theta}$ sont respectivement estimés séparément à partir des signaux de f.é.ms estimées des machines fictives MP, MS et MT. En effet, la précision de ces deux stratégies de commande sans capteur est mise en évidence dans la Figure 2-15.



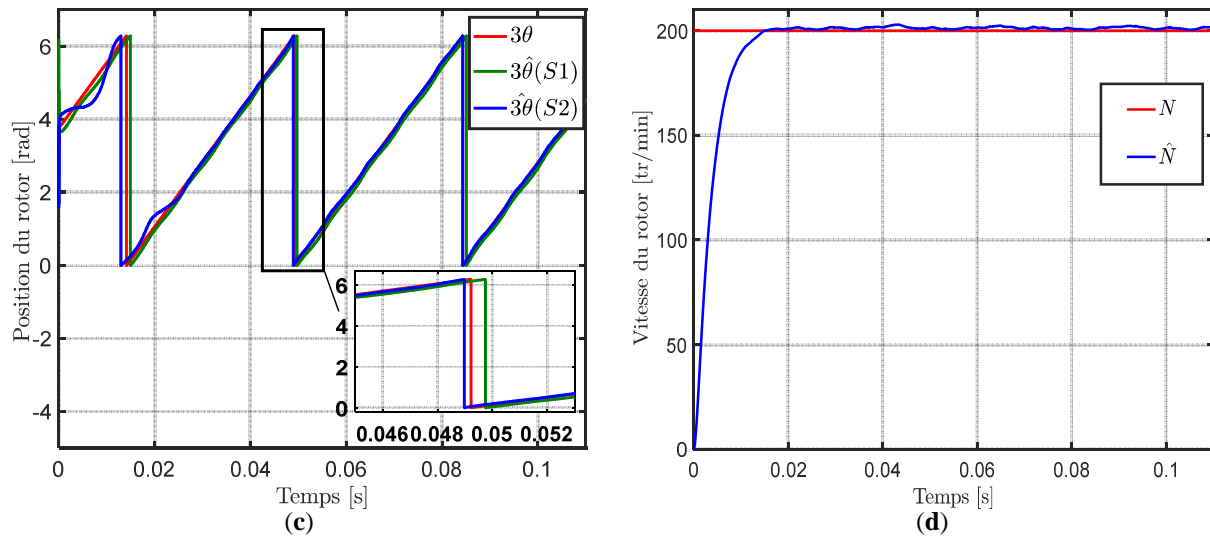


Figure 2- 15: Résultats de simulation à 200 tr/min de la position du rotor estimée et celle mesurée : (a) l'angle de rotation du 1^{er} harmonique, (b) l'angle de rotation du 9^{ème} harmonique, (c) l'angle de rotation du 3^{ème} harmonique, (d) la vitesse du rotor estimée et celle mesurée

La Figure 2-15 (a) montre que l'observateur SMO permet une bonne estimation de la position du rotor. Sachant que le processus d'estimation de l'angle $\hat{\theta}$ est identique pour les deux stratégies, on constate dans ce cas que ces deux stratégies présentent le même niveau de précision. Cependant, dans la Figure 2-15 (b), on peut remarquer que l'estimation de l'angle $9\hat{\theta}$ par la stratégie (S2) est plus précise que celle à partir de la stratégie (S1). Dans le même sens, on voit également que l'angle estimé $3\hat{\theta}$ par la stratégie (S2) converge plus vers celui mesuré comme illustré dans la Figure 2-15 (c). En conséquence, on peut dire que la stratégie (S2) paraît plus fiable en termes de précision par rapport à la stratégie (S1). Pour vérifier davantage cette tendance, nous allons quantifier dans ce qui suit les erreurs d'estimation résultantes des deux stratégies. En outre, il est à noter que le processus d'estimation de la vitesse du rotor est identique pour les deux stratégies. Elle est estimée à partir des signaux de f.é.ms estimées du 1^{er} harmonique (46), en raison de leurs amplitudes beaucoup plus importantes rapport à celles des f.é.ms estimées des autres harmoniques (voir Figure 2-2). Dans ce cas l'impact du phénomène de chattering sur les signaux estimés est très faible et le ratio signal-bruit est très grand. Ce qui permet d'avoir une qualité d'estimation meilleure par l'observateur SMO. Par conséquent, la vitesse du rotor estimée est donnée dans la Figure 2-15 (d).

II.3.4.6 Erreurs d'estimation et leurs effets sur le couple

Pour comparer davantage les deux stratégies de commande sans capteur de la machine MSAP à 7 phases à f.é.ms non sinusoïdales, nous allons quantifier les erreurs d'estimations sur les angles de rotation estimés. Ceci est dans le but de vérifier la théorie présentée dans la section II.3.1, qui stipule l'augmentation de l'erreur d'estimation par l'effet de la multiplication par 9 et 3 pour reconstruire respectivement les angles de rotation $9\hat{\theta}$ et $3\hat{\theta}$. Dans ce contexte, on note que l'erreur d'estimation est exprimée comme étant la différence entre la position mesurée et celle estimée (par les deux stratégies). Ceci est illustré dans la Figure 2-16.

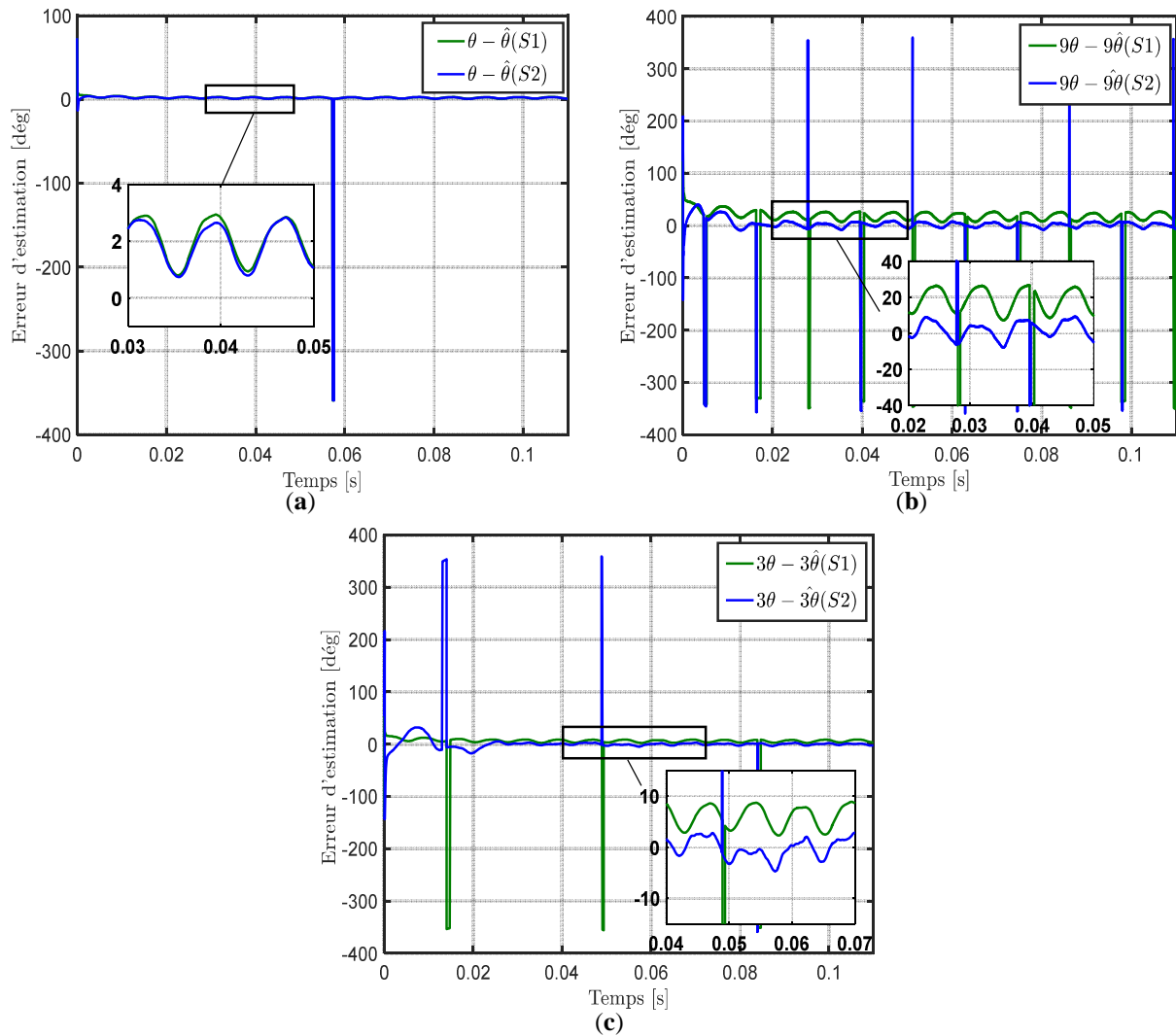


Figure 2- 16: Résultats de simulation à 200 tr/min de l’erreur d’estimation résultante des stratégies (S1) et (S2) : (a) sur l’angle de rotation du 1^{er} harmonique, (b) sur l’angle de rotation du 9^{ème} harmonique, (c) sur l’angle de rotation du 3^{ème} harmonique

Etant donné que le processus d’estimation de l’angle de rotation $\hat{\theta}$ est identique pour les deux stratégies, on voit dans la Figure 2-16 (a) qu’elles présentent le même niveau de précision. En effet, l’erreur d’estimation résultante des deux stratégies pour l’estimation de l’angle $\hat{\theta}$ est autour de 2.3° (électrique). Cependant, la Figure 2-16 (b) montre que l’erreur d’estimation résultante de l’estimation de l’angle 9θ est différente pour les deux stratégies. L’erreur d’estimation obtenue par la stratégie (S1) est autour de 20° , alors que celle obtenue par la stratégie (S2) est autour de 2.5° . De la même manière, on voit également dans la Figure 2-16 (c) que l’erreur d’estimation résultante de l’estimation de l’angle $3\hat{\theta}$ par la stratégie (S1) est autour de 7.2 , et que celle obtenue par la stratégie (S2) est autour de 2.3° . On constate qu’en multipliant par 9 l’erreur résultante de l’estimation de l’angle $\hat{\theta}$ (qui est autour de 2.3°), on retrouve l’erreur résultante de l’estimation de l’angle $9\hat{\theta}$ par la stratégie (S1) (qui est autour de 20°). Ce qui veut dire que l’importante erreur (20°) résultante au niveau de l’estimation de l’angle $9\hat{\theta}$ est due tout simplement à cette multiplication par 9. Dans le même sens, on constate également qu’en multipliant par 3 l’erreur résultante de l’estimation de l’angle $\hat{\theta}$, on retrouve l’erreur résultante de l’estimation de l’angle $3\hat{\theta}$ par la stratégie (S1) (qui est autour de 7.2°).

En conséquence, on peut conclure que la théorie évoquée dans la section II.3.1 est bien vérifiée. Dans ce contexte, et en se basant sur ces résultats de simulation, on peut dire que la stratégie de commande sans capteur (**S2**) est plus performante en termes de précision par rapport à la stratégie (**S1**). D'autre part, il est à noter que les impulsions présentes dans la Figure 2-16, résultantes du calcul de l'erreur d'estimation, n'ont aucun impact sur la boucle de commande de la machine. Ceci est grâce aux fonctions trigonométriques utilisées par la transformation de Park (18) pour calculer les composantes des signaux de tensions et de courants dans le repère tournant ($d-q$). Dans ce qui suit, nous examinerons l'effet de ces erreurs d'estimation sur le couple électromagnétique de la machine MSAP à 7 phases à f.é.ms non-sinusoidales.

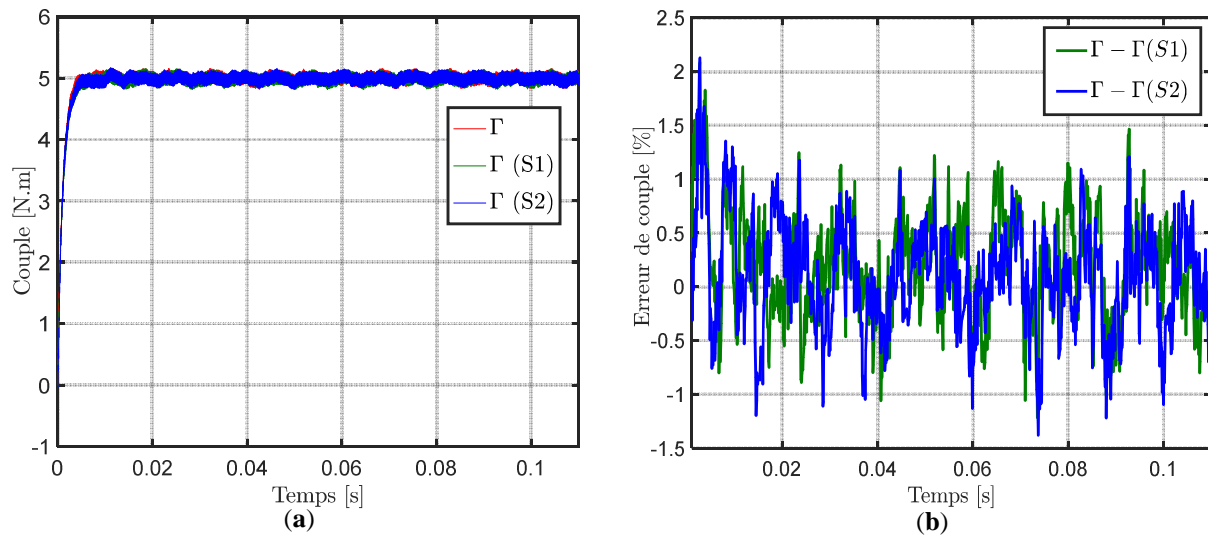


Figure 2- 17: Résultats de simulation à 200 tr/min du couple électromagnétique de la machine : (a) Couple mesuré lors de la commande avec et sans capteur, (b) Erreur de couple résultante de la commande sans capteur par les stratégies (**S1**) et (**S2**)

L'impact de l'erreur d'estimation des angles de rotation θ , 9θ et 3θ se présente essentiellement au niveau de l'asservissement des courants des machines fictives. Ceci se manifeste généralement par des ondulations au niveau du couple électromagnétique de la machine. Dans la Figure 2-17 (a), on peut constater que le couple mesuré lors d'une commande sans capteur par la stratégie (**S1**) ou (**S2**) converge bien vers celui obtenu lors d'une commande avec capteur de position. On peut voir également dans la Figure 2-17 (b), que l'erreur de couple résultante des deux stratégies est inférieure à 2% en régime permanent. Par conséquent, on peut conclure que les deux stratégies de commande sans capteur assurent un niveau de précision satisfaisant.

Pour analyser davantage ce résultat obtenu, nous allons quantifier les erreurs de couple induites par les erreurs d'estimation sur les angles de rotation. En effet, il est à noter que l'erreur d'estimation autour de 2.3° induit des ondulations de l'ordre de 0.16% sur le couple de la machine fictive MP. Les erreurs autour de 20° et 7.2° introduisent respectivement des ondulations de l'ordre de 13% sur le couple de la machine fictive MS, et de 2% sur le couple de la machine fictive MT. Mais sachant que la quantité de couple produite par les machines fictives MS et MT est très faible par rapport à celle produite par la machine fictive MP, en raison de l'amplitude des harmoniques de f.é.ms de rang 9 et 3, il se trouve que l'impact de ces

ondulations est négligeable sur le couple électromagnétique de la machine MSAP à 7 phases. Ce qui explique la qualité de couple obtenu lors de la commande sans capteur par la stratégie (S1), contrairement à ce qui a été prévu théoriquement.

Pour mettre en évidence la robustesse des deux stratégies de commande sans capteur, nous allons utiliser un profil de vitesse qui contient des régimes transitoires brusques et des régimes permanents, en augmentant aussi le couple de charge de la machine. Il est à noter que ceci est dans le but de comparer davantage les performances de chaque stratégie par rapport à l'autre lors du fonctionnement de la machine dans la plage de moyenne et haute vitesse.

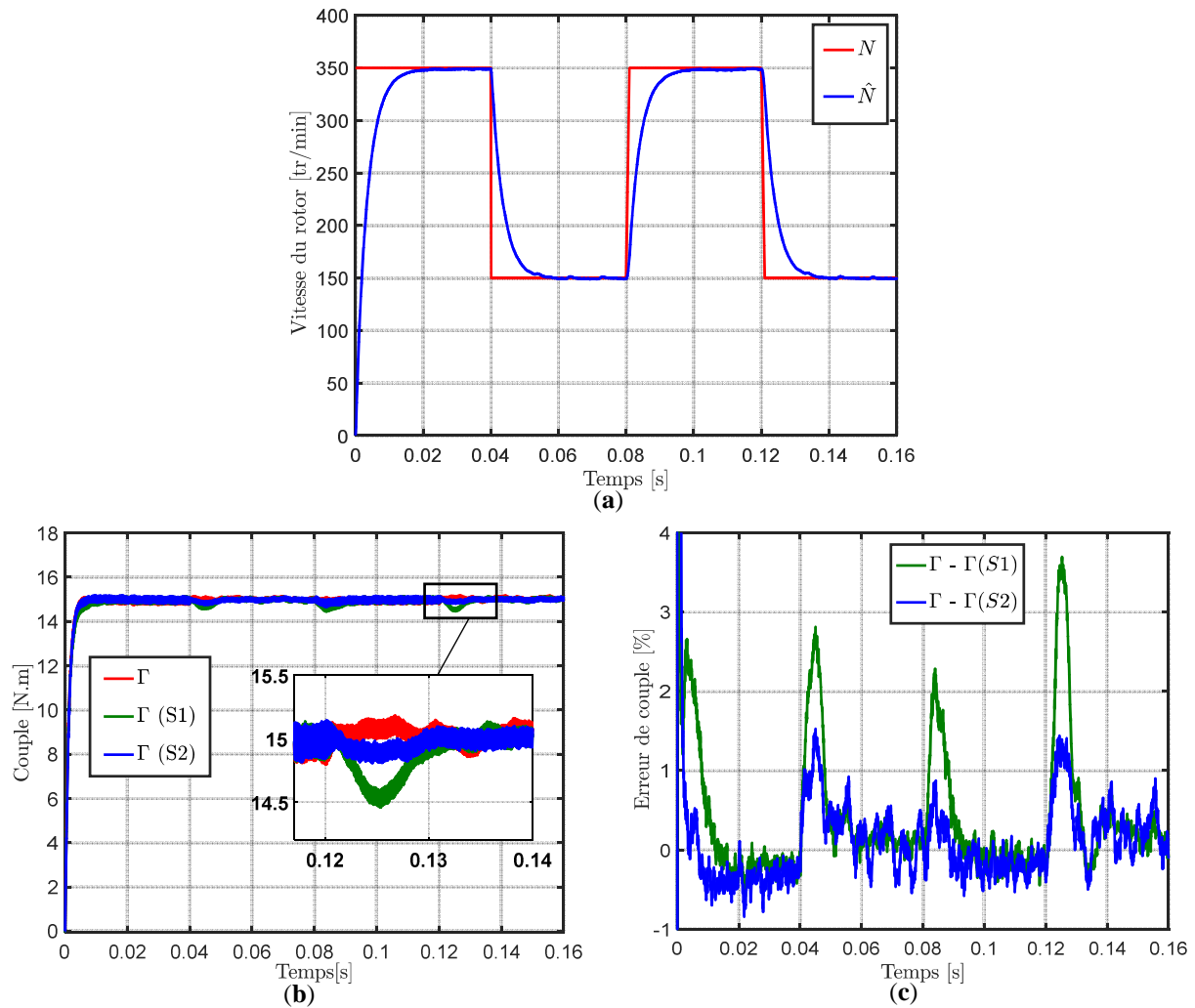


Figure 2- 18: Résultats de simulation à vitesse variable : (a) Vitesse du rotor estimée et celle mesurée, (b) Couple mesuré lors de la commande avec et sans capteur, (c) Erreur de couple résultante de la commande sans capteur par les stratégies (S1) et (S2)

En examinant ces résultats de simulation, on remarque dans la Figure 2-18 (a) que l'observateur SMO estime avec une bonne précision la vitesse du rotor dans le régime permanent ainsi que dans le régime transitoire. Ce qui veut dire que la dynamique de l'observateur SMO suit parfaitement la dynamique de la machine MSAP à 7 phases. Ensuite, dans la Figure 2-18 (b), on voit que lorsque la machine fonctionne dans le régime permanent, le couple mesuré lors d'une commande sans capteur par la stratégie (S1) ou (S2) converge bien vers celui obtenu lors d'une commande avec capteur de position. Cependant, lorsque la machine

fonctionne en régime transitoire, on peut constater que les ondulations de couple sont plus faibles lorsque la commande sans capteur est assurée par la stratégie (S2). Ceci peut être également examiné dans la Figure 2-18 (c), où on voit bien que l'erreur de couple dans les régimes transitoires est plus importante lorsque la commande sans capteur est assurée par la stratégie (S1). Il est à noter que dans les régimes permanents, l'erreur de couple est identique pour les deux stratégies. En conséquence, on peut conclure que la stratégie (S2) présente plus de précision et de robustesse, par rapport à la stratégie (S1), pour la commande sans capteur de la machine MSAP à 7 phases à f.é.ms non-sinusoidales.

II.4 Commande sans capteur de la machine MSAP à 7 phases bi-harmonique

Après avoir mis en évidence les deux stratégies de commande sans capteur, définies dans la section II.3, sur une machine MSAP à 7 phases à f.é.ms non-sinusoidales, nous allons les examiner encore sur une machine MSAP à 7 phases bi-harmonique à flux radial [143]-[144]. Ceci est dans le cadre d'une démarche de validation de la tendance observée favorisant la stratégie (S2) pour la commande sans capteur des machines MSAP polyphasées à f.é.ms non-sinusoidales. Les caractéristiques de cette machine bi-harmonique et les paramètres de son observateur SMO seront donnés dans la section suivante.

II.4.1 F.é.m. de la machine MSAP à 7 phases bi-harmonique

Par définition, une machine MSAP bi-harmonique est une machine qui a été conçue pour que ce ne soit pas un seul harmonique qui puisse être à l'origine de la majorité du couple, mais que deux harmoniques puissent contribuer à part égale à la création du couple [145-148]. Ainsi, on voit bien dans la Figure 2-19 que la f.é.m. de la machine MSAP à 7 phases bi-harmonique est non-sinusoidale. De son analyse spectrale, on peut constater que l'amplitude de l'harmonique de rang 3 est du même ordre de grandeur, et même un peu plus élevé que l'amplitude du premier harmonique : il représente 125% du 1^{er} harmonique. Ainsi, dans le cadre d'une commande en mode MTPA (Maximum Torque Per Ampere) en utilisant les harmoniques 1, 3 et 5, la répartition du couple entre les harmoniques de rang 1, 3 et 5 serait alors de 60% pour le 3^{ème} harmonique, 39% pour le 1^{er} harmonique et 1% pour le 5^{ème} harmonique selon [143]. Il est à noter que la f.é.m. de la machine MSAP à 7 phases bi-harmonique contient les harmoniques de rang 1, 3, 5, 9, et 13.

En considérant le concept multi-machines, chaque famille d'harmoniques est associée à une machine fictive comme illustrée dans la Figure 2-2. En effet, les harmoniques de rang 1 et 13 de la f.é.m. se projettent dans le plan de la machine fictive principale (MP), et les harmoniques de rang 5 et 9 se projettent dans le plan de la machine fictive secondaire (MS). De la même manière, on retrouve que l'harmonique de rang 3 se projette dans le plan de la machine fictive tertiaire (MT). Cependant l'harmonique de rang 7 qui se projette dans la machine fictive homopolaire (MH) est d'amplitude égale à zéro pour la f.é.m. de cette machine, comme on peut voir dans la Figure 2-19.

Pour modéliser les machines fictives diphasées (MP, MS et MT) équivalentes à la machine MSAP à 7 phases bi-harmonique dans les plans $(\alpha - \beta)$ ou $(d - q)$, nous allons choisir les rangs d'harmoniques les plus significatifs en termes d'amplitude qui se projettent dans les différentes machines fictives. Ceci veut dire que pour modéliser la machine MP, l'harmonique de rang 1 doit être choisi en raison de son amplitude très importante par rapport à l'harmonique de rang 13 (presque négligeable). Pour modéliser la machine MS, l'harmonique de rang 5 doit être choisi en raison de son amplitude plus importante que l'harmonique de rang 9. En procédant de la même manière, l'harmonique de rang 3 sera considéré pour modéliser la machine MT. Il est important de noter que la modélisation de cette machine est identique à la modélisation de la machine MSAP à 7 phases à f.é.ms non-sinusoidales évoquée dans la section II.1. La seule différence pour la machine MSAP à 7 phases bi-harmonique réside dans le remplacement de l'harmonique de rang 9, qui était le plus significatif dans la machine MS de la machine à f.é.ms non-sinusoidales, par l'harmonique de rang 5.

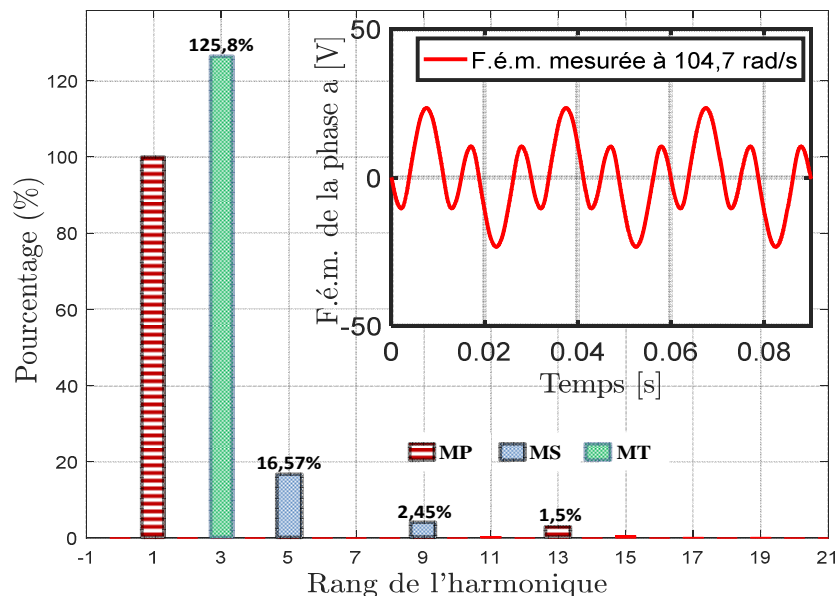


Figure 2- 19: F.é.m. mesurée et son FFT de la machine MSAP à 7 phases bi-harmonique [143]

II.4.2 Résultats de simulation : comparaison des deux stratégies

Etant donné que la seule différence par rapport à la machine à f.é.ms non-sinusoidales, du point de vue modélisation, se présente au niveau du rang de l'harmonique significatif de la machine MS, on peut noter que le schéma de contrôle de la machine MSAP à 7 phases bi-harmonique est quasi-identique à celui évoqué dans la Figure 2-4, en remplaçant tout simplement les variables relatives à l'harmonique de rang 9 par celles de l'harmonique de rang 5. Dans ce cas, le schéma de contrôle sans capteur de position, quasi-identique à celui illustré dans la Figure 2-24, est implémenté en MATLAB/Simulink pour simuler le fonctionnement de la machine MSAP à 7 phases bi-harmonique. D'autre part, il est à noter que les 7 phases de la machine bi-harmonique sont couplées en étoile, et que la fréquence de commutation de l'onduleur utilisé pour alimenter ces 7 phases est de 10 kHz. Sachant que la vitesse de base est autour de 900 tr/min, les caractéristiques de la machine MSAP à 7 phases bi-harmonique sont données dans le Tableau 3 et la Figure 2-19.

Les paramètres de réglage de l'observateur SMO, choisis pour satisfaire les conditions de stabilité évoquées dans la section II.2, sont présentés dans le Tableau 4. De plus, étant donné qu'un contrôle vectoriel en couple a été adopté pour les simulations de la machine à f.é.ms non-sinusoïdales, dans ce qui suit nous procéderons de la même manière en effectuant un contrôle en couple pour les simulations numériques de la machine MSAP à 7 phases bi-harmonique.

Tableau 3: Paramètres de la machine MSAP
à 7 phases bi-harmonique

Paramètres	Valeurs
R , Résistance statorique [Ω]	0.035
L_p , Inductance de la machine fictive MP [μH]	374
L_s , Inductance de la machine fictive MS [μH]	671
L_t , Inductance de la machine fictive MT [μH]	854
p , Nombre de paires de pôle	2
Ψ_1 , Amplitude du 1 ^{er} harmonique du flux des aimants permanents [mWb]	53.1
Ψ_5 , Amplitude du 5 ^{ème} harmonique du flux des aimants permanents [mWb]	1.8
Ψ_3 , Amplitude du 3 ^{ème} harmonique du flux des aimants permanents [mWb]	22.3
V_{dc} , Le bus de tension DC [V]	48

Tableau 4: Paramètres de l'observateur SMO pour
la machine MSAP à 7 phases bi-harmonique

Gains	k_1	k_2	k_3	l_1	l_2	l_3
Valeurs	100	200	100	200	500	1000

II.4.2.1 Estimation des f.é.ms de la machine par l'observateur SMO

Les algorithmes de l'observateur SMO, permettant l'estimation des f.é.ms des différentes machines fictives dans le plan fixe lié au stator ($\alpha - \beta$), sont donnés dans la section II.2.4. On rappelle que l'estimation de ces f.é.ms va permettre d'estimer les grandeurs (position et vitesse du rotor) indispensables pour concevoir la commande sans capteur de la machine MSAP à 7 phases bi-harmonique. Pour cela, les f.é.ms estimées par l'observateur SMO des harmoniques de rang 1, 3 et 5 sont comparées aux f.é.ms mesurées dans la Figure 2-20. Il est à noter que ces 3 harmoniques correspondent aux harmoniques significatifs des différentes machines fictives (voir Figure 2-19).

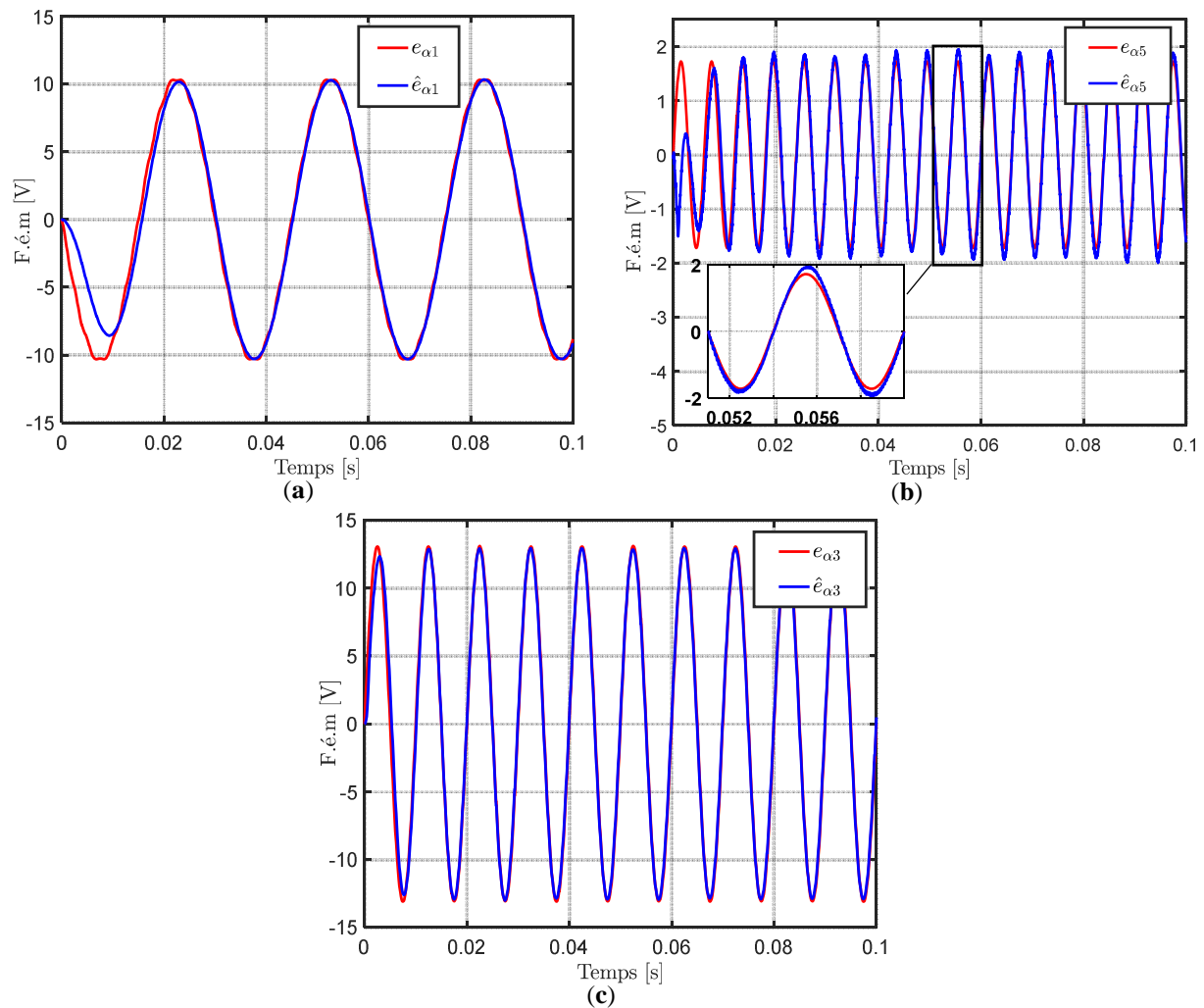


Figure 2- 20: Résultats de simulation à 500 tr/min de la f.é.m. mesurée et celle estimée suivant l'axe α : (a) du 1^{er} harmonique dans la MP, (b) du 5^{ème} harmonique dans la MS, (c) du 3^{ème} harmonique dans la MT

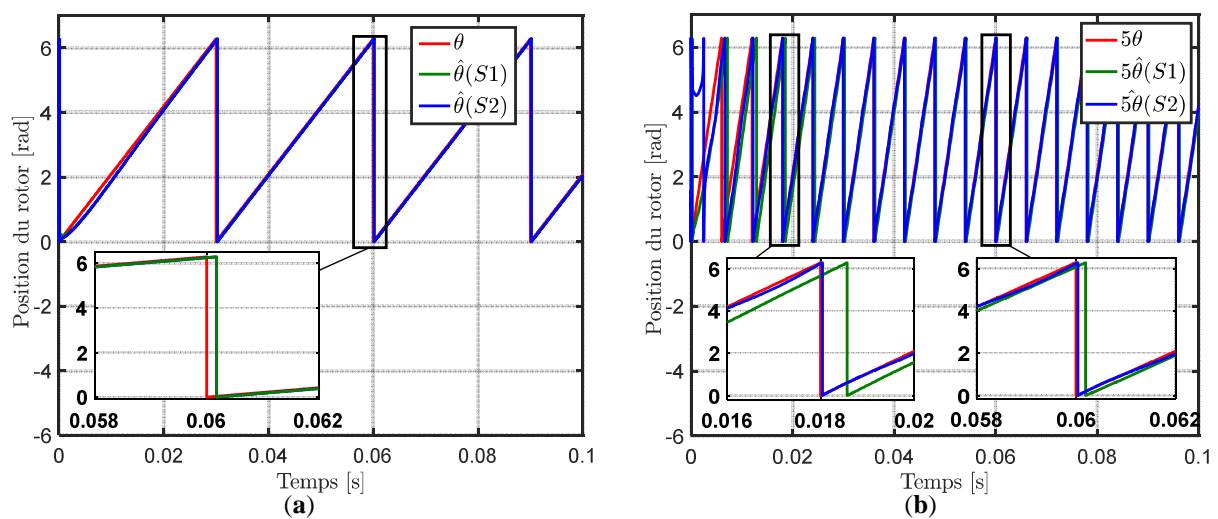
Dans la Figure 2-20 (a), on peut voir que la f.é.m. estimée suivant l'axe α du repère ($\alpha - \beta$) converge bien vers celle mesurée. A partir de la Figure 2-20 (c), on constate également que la f.é.m. estimée du 3^{ème} harmonique converge bien vers celle mesurée. Ceci veut dire que l'estimation des f.é.ms des machine fictives MP et MT par l'observateur SMO est précise. D'autre part, on remarque dans la Figure 2-20 (b) que la f.é.m. estimée du 5^{ème} harmonique est

en phase avec celle mesurée. Cependant, en termes d'amplitude, on voit que cette f.é.m. estimée présente une amplitude légèrement plus importante que celle de la f.é.m. mesurée.

En tenant en compte les problèmes d'estimation des f.é.ms des machines fictives MS et MT de la machine MSAP à f.é.ms non-sinusoidales, on peut dire que cela est dû à l'impact de l'harmonique de rang 9 non négligeable qui se projette dans la machine fictive MS de la machine MSAP à 7 phases bi-harmonique. Mais étant donné que les signaux de f.é.ms estimées de la machine MS sont utilisés seulement pour estimer la position du rotor, l'impact de l'harmonique de rang 9 (qui se manifeste uniquement par une augmentation d'amplitude des f.é.ms estimées) est considéré négligeable. Sachant que la position du rotor est estimée à partir d'un rapport des f.é.ms estimées suivant les axes α et β (49). Par conséquent, une séparation des harmoniques de rang 5 et 9 est jugée non nécessaire pour l'estimation précise de l'angle de rotation du 5^{ème} harmonique.

II.4.2.2 Estimation de la position du rotor par les deux stratégies de commande sans capteur

Les grandeurs indispensables pour concevoir le contrôle vectoriel sans capteur des machines fictives MP, MS et MT sont respectivement les angles de rotation θ , 5θ et 3θ estimés des harmoniques de rang 1, 5 et 3. Pour cela, à partir des signaux de f.é.ms estimées donnés dans la Figure 2-20, ces angles de rotation peuvent être estimés suivant les deux stratégies (S1) et (S2) déjà définies. On rappelle que pour la stratégie (S1), l'angle de rotation $\hat{\theta}$ est estimé à partir des signaux de f.é.ms estimées par la machine fictive MP. Cet angle est ainsi multiplié par 5 et 3 pour reconstruire respectivement les angles de rotation estimés $5\hat{\theta}$ et $3\hat{\theta}$. Cependant, pour la stratégie (S2), les angles $\hat{\theta}$, $5\hat{\theta}$ et $3\hat{\theta}$ sont respectivement estimés séparément à partir des signaux de f.é.ms estimées des machines fictives MP, MS et MT. Les résultats de simulations permettant la comparaison entre ces angles estimés et ceux mesurés par un capteur de position sont donnés dans la Figure 2-21.



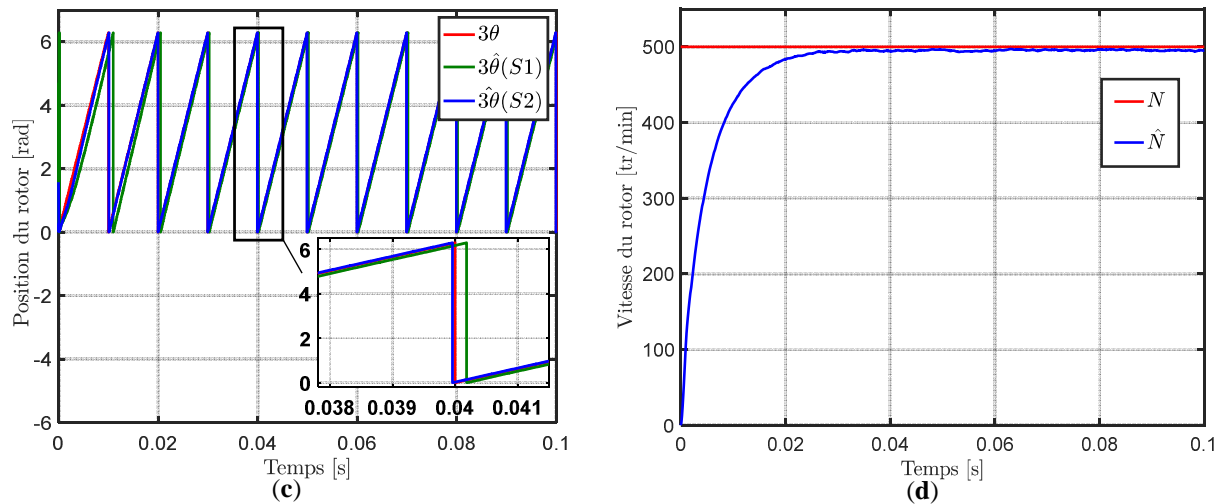


Figure 2- 21: Résultats de simulation à 500 tr/min de la position du rotor estimée et celle mesurée : (a) l'angle de rotation du 1^{er} harmonique, (b) l'angle de rotation du 5^{ème} harmonique, (c) l'angle de rotation du 3^{ème} harmonique, (d) la vitesse du rotor estimée

Sachant que le processus d'estimation de l'angle $\hat{\theta}$ est identique pour les deux stratégies, la Figure 2-21 (a) montre que ces deux stratégies estiment cet angle avec le même niveau de précision. Cependant, on constate dans la Figure 2-21 (b) que l'estimation de l'angle $\widehat{5\theta}$ par la stratégie (S2) est beaucoup plus précise que celle obtenue à partir de la stratégie (S1). Ceci est observé de façon remarquable lors du régime transitoire (avant que la vitesse atteigne le régime permanent). De la même manière, on remarque également dans la Figure 2-21 (c) que l'estimation de l'angle $\widehat{3\theta}$ par la stratégie (S2) est plus précise que celle obtenue à partir de la stratégie (S1). D'autre part, sachant que le processus d'estimation de la vitesse du rotor est identique pour les deux stratégies (estimation à partir des f.é.ms estimées du 1^{er} harmonique), on peut constater dans la Figure 2-21 (d) que l'observateur SMO permet une bonne estimation de la vitesse du rotor. En conséquence, et en se basant sur ces résultats de simulation, on peut dire que la stratégie (S2) est plus performante en termes de précision par rapport à la stratégie (S1). Pour vérifier cette tendance, les erreurs d'estimations résultantes de chaque stratégie seront présentées dans la section suivante.

II.4.2.3 Erreurs d'estimation et leurs effets sur le couple

Après avoir vérifié la théorie présentée dans la section II.3.1, qui stipule l'augmentation de l'erreur d'estimation par l'effet de la multiplication de l'angle estimé par les rangs d'harmoniques pour reconstruire leurs angles de rotation (stratégie (S1)), sur la machine MSAP à 7 phases à f.é.ms non-sinusoïdales, nous procéderons à sa vérification sur la machine MSAP à 7 phases bi-harmonique. Pour cela, nous allons quantifier les erreurs d'estimations résultantes des deux stratégies de commande sans capteur. Ceci est aussi dans le but de confirmer la tendance observée qui favorise la stratégie (S2) en termes de précision par rapport à la stratégie (S1). Les erreurs d'estimation des différents angles de rotation θ , 5θ et 3θ sont données dans la Figure 2-22. On note que ces erreurs seront relevées en régime permanent (lorsque la vitesse du rotor atteint 500 tr/min), car au régime transitoire les algorithmes de commande sans capteur sont encore dans une phase de convergence.

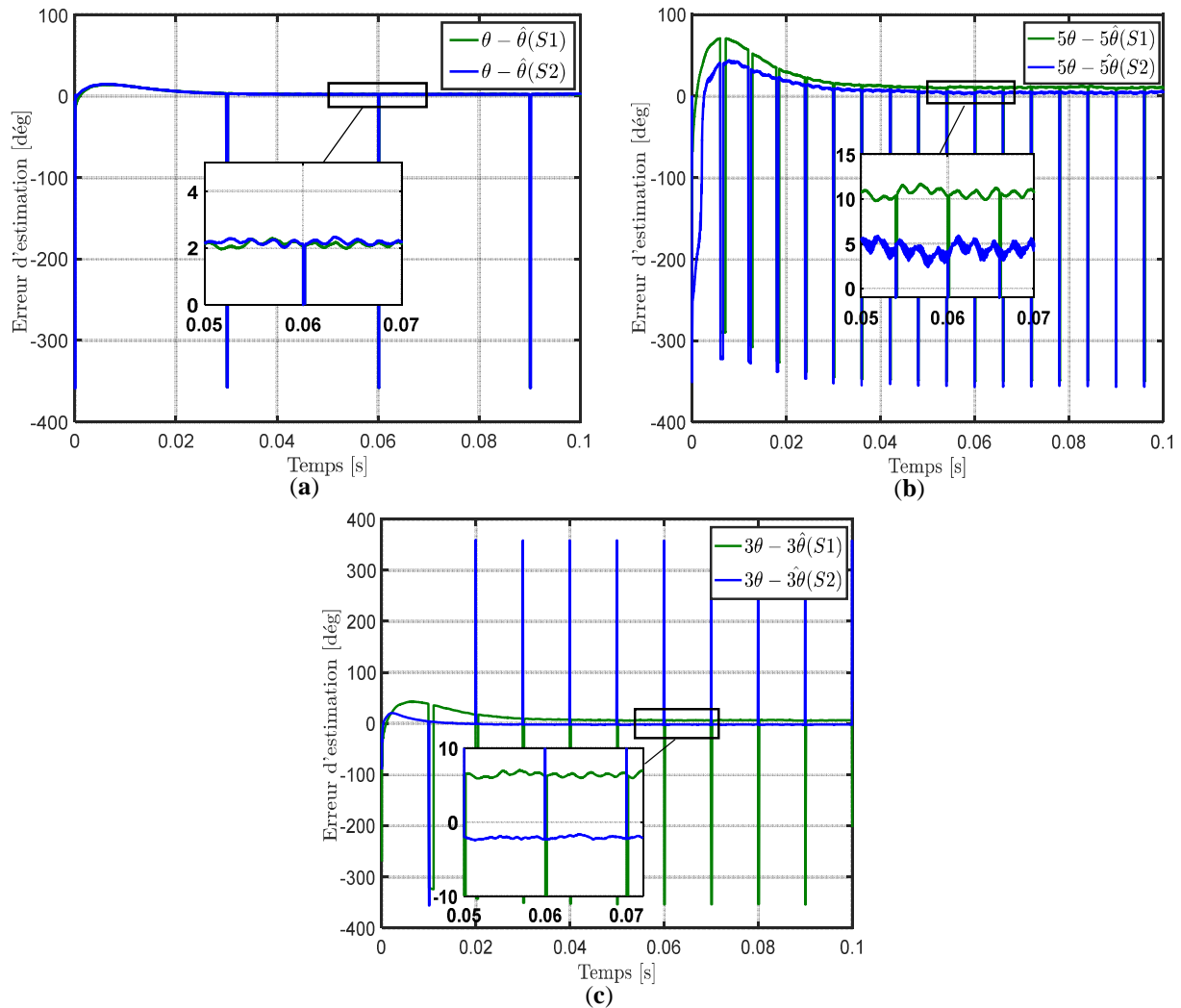


Figure 2- 22: Résultats de simulation à 500 tr/min de l'erreur d'estimation résultante des stratégies (S1) et (S2) : (a) sur l'angle de rotation du 1^{er} harmonique, (b) sur l'angle de rotation du 5^{ème} harmonique, (c) sur l'angle de rotation du 3^{ème} harmonique

On constate dans la Figure 2-22 (a) que les erreurs d'estimations résultantes des deux stratégies lors de l'estimation de l'angle $\hat{\theta}$ sont identiques. Elles sont autour de 2.3° (électrique). Cependant, on peut voir dans la Figure 2-22 (b) que l'erreur d'estimation résultante de l'estimation de l'angle 5θ est différente pour les deux stratégies. Dans ce cas, l'erreur d'estimation obtenue par la stratégie (S1) est autour de 11.5° , alors que celle obtenue par la stratégie (S2) est autour de 4.5° . De la même manière, la Figure 2-22 (c) montre que l'erreur d'estimation résultante de l'estimation de l'angle $3\hat{\theta}$ par la stratégie (S1) est autour de 7° , et que celle obtenue par la stratégie (S2) est autour de 2° . Etant donné que ces erreurs d'estimations sont relevées en régime permanent, on peut constater qu'elles sont beaucoup plus importantes lors du régime transitoire (0 – 0.02 s). En conséquence, on peut remarquer que l'erreur d'estimation autour de 11.5° (induite sur l'estimation de $5\hat{\theta}$ par (S1)) résulte de la multiplication de l'erreur autour 2.3° (erreur d'estimation de $\hat{\theta}$) par 5 (rang de l'harmonique 5). L'erreur autour de 7° (induite sur l'estimation de $3\hat{\theta}$ par (S1)) résulte de la multiplication de l'erreur autour 2.3° (erreur d'estimation de $\hat{\theta}$) par 3 (rang de l'harmonique 3). Donc, on peut conclure que la théorie évoquée dans la section II.3.1 est bien vérifiée sur la machine MSAP à 7 phases bi-harmonique. Dans ce cas, et en se basant sur ces résultats de simulation, on peut

dire que la stratégie de commande sans capteur (**S2**) est plus performante en termes de précision par rapport à la stratégie (**S1**).

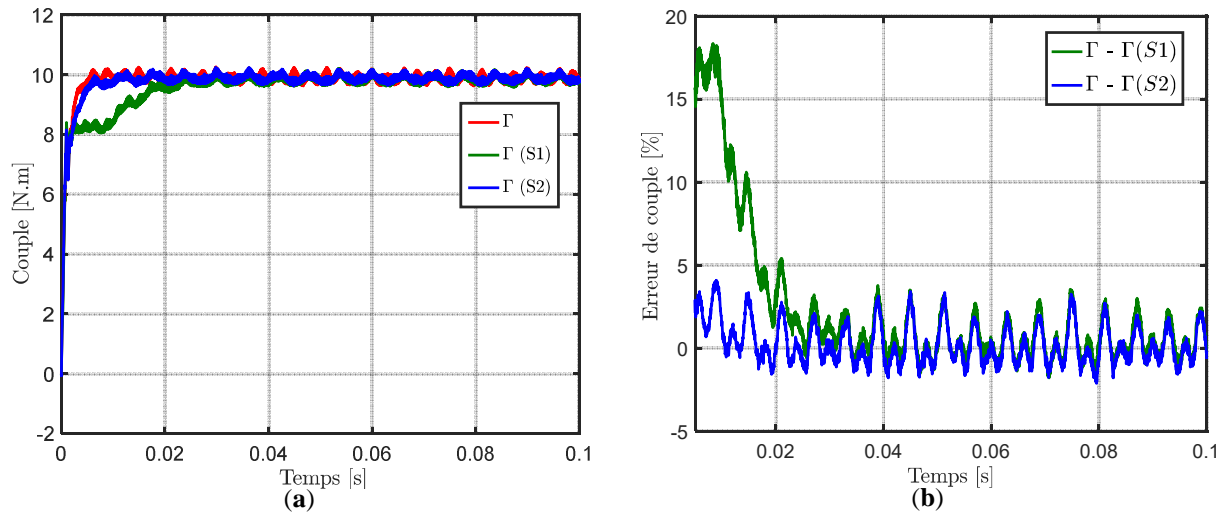


Figure 2- 23: Résultats de simulation à 500 tr/min du couple électromagnétique de la machine : (a) Couple mesuré lors de la commande avec et sans capteur, (b) Erreur de couple résultante de la commande sans capteur par les stratégies (S1) et (S2)

On note que l'erreur d'estimation autour de 2.3° induit des ondulations de l'ordre de 0.16% sur le couple de la machine fictive MP, et que celles autour de 11.5° et 3.2° induisent respectivement des ondulations de l'ordre de 4% et 0.31% sur le couple de la machine fictive MS. De la même manière, les erreurs d'estimations autour de 6.5° et 1.5° induisent respectivement des ondulations de l'ordre de 1.3% et 0.07% sur le couple de la machine fictive MT.

En effet, on constate dans la Figure 2-23 (a) que le couple mesuré (calculé à partir du produit scalaire de f.é.m. par le courant) lors de la commande sans capteur par la stratégie (**S2**) est plus précis par rapport à celui obtenu par la stratégie (**S1**) en régime transitoire (0 – 0.02 s). Dans la Figure 2-22, on constate que les erreurs d'estimations dans le régime transitoire sont plus importantes. Cependant, en régime permanent, on peut remarquer que les deux stratégies assurent le même niveau de précision par rapport au couple mesuré lors d'une commande avec capteur de position. Ceci est exprimé autrement dans la Figure 2-23 (b) en quantifiant les erreurs de couple résultantes des deux stratégies de commande sans capteur. On peut voir qu'au démarrage l'erreur de couple est autour de 20% pour la stratégie (**S1**) par rapport à 4% pour la stratégie (**S2**), et qu'en régime permanent cette erreur est identique pour les deux stratégies (moins de 5%).

Etant donné qu'en régime transitoire les deux stratégies présentent des réponses différentes, nous allons mettre davantage en évidence leurs robustesses en utilisant un profil de vitesse qui contient des régimes transitoires brusques et des régimes permanents comme illustré dans la Figure 2-24 (a). On note que cela est dans le but d'examiner les performances de chaque stratégie par rapport à l'autre lors d'une application sur la machine MSAP à 7 phases bi-harmonique.

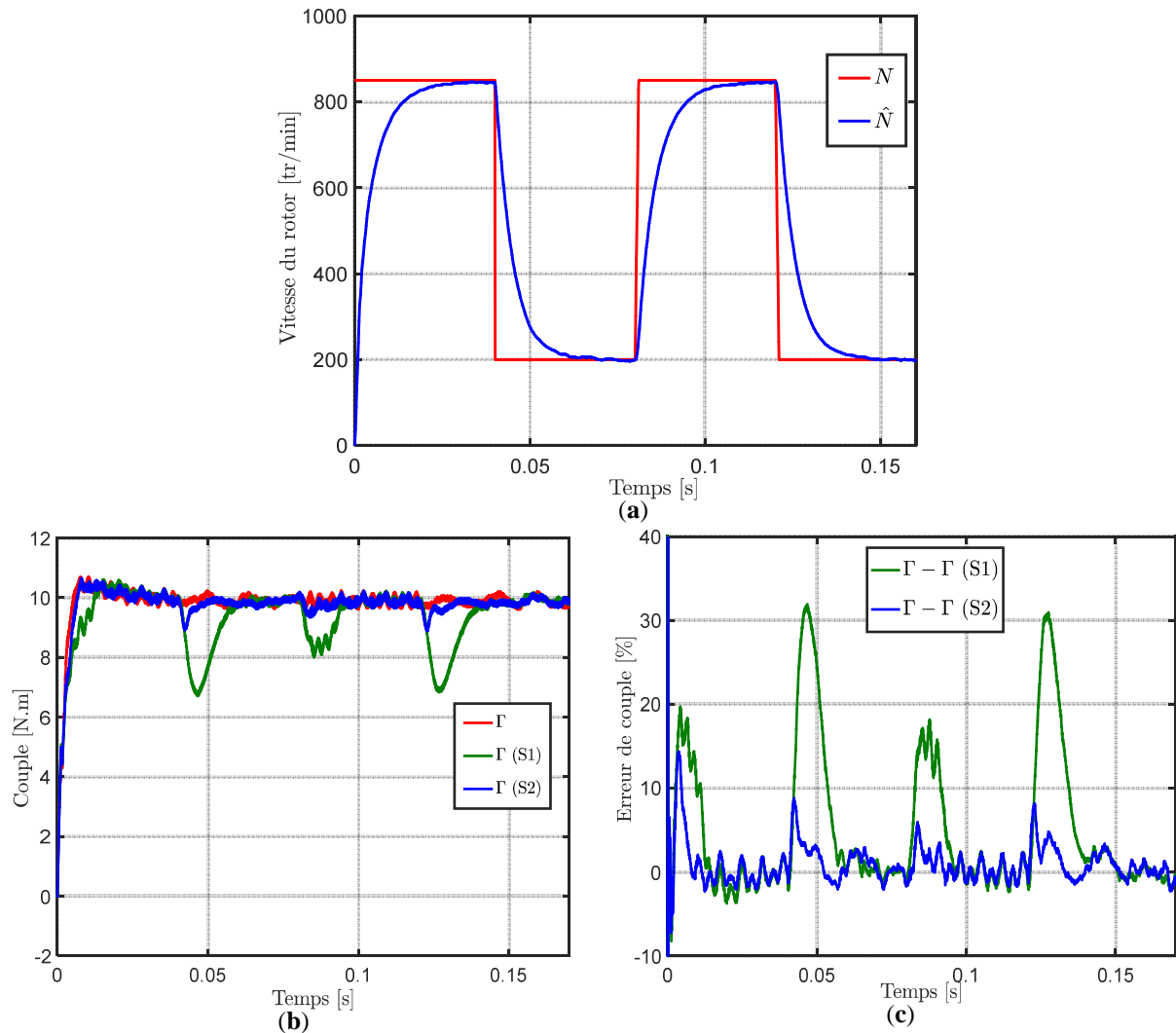


Figure 2- 24: Résultats de simulation à vitesse variable : (a) Vitesse du rotor estimée et celle mesurée, (b) Couple mesuré lors de la commande avec et sans capteur, (c) Erreur de couple résultante de la commande sans capteur par les stratégies (S1) et (S2)

A partir de la Figure 2-24 (a), on peut constater que l’observateur SMO estime avec une bonne précision la vitesse du rotor dans le régime permanent ainsi que dans le régime transitoire. Ceci veut dire que l’observateur est robuste vis-à-vis de la variation de vitesse. D’autre part, on peut constater dans la Figure 2-24 (b) que lorsque la machine fonctionne dans le régime permanent, le couple mesuré lors d’une commande sans capteur par la stratégie (S1) ou (S2) converge bien vers celui obtenu lors d’une commande avec capteur de position. Cependant, lorsque la machine fonctionne dans le régime transitoire, on remarque que la stratégie (S2) est plus performante en termes d’ondulations de couple. Ceci peut être examiné également dans la Figure 2-24 (c), où on voit bien que l’erreur de couple dans les régimes transitoires est plus importante lorsque la commande sans capteur est assurée par la stratégie (S1). Dans ce cas, les ondulations de couple résultantes de la stratégie (S1) atteignent 32% du couple moyen contre seulement 8% pour la stratégie (S2). Cependant, aux régimes permanents, les erreurs de couple résultantes des deux stratégies sont quasi-identiques et moins de 3%. En conséquence, on peut conclure que la stratégie (S2) présente plus de précision et de robustesse par rapport à la stratégie (S1), pour la commande sans capteur de la machine MSAP à 7 phases bi-harmonique.

II.5 Commande sans capteur en mode dégradé de la machine MSAP à 7 phases à f.é.ms non-sinusoïdales

L'un des avantages principaux des machines MSAP polyphasées, par rapport à celles triphasées, réside dans la possibilité de fonctionner en mode dégradé (perte d'une ou plusieurs phases statoriques). Dans le cas de la machine MSAP à 7 phases à f.é.ms non-sinusoïdales, la perte d'une ou deux phases statoriques engendre automatiquement des ondulations de couple lorsque le contrôle vectoriel est classique (celui utilisé en mode normal). Cependant, lorsque les algorithmes de contrôle sont reconfigurés pour prendre en considération le défaut (perte de phases), les ondulations de couple peuvent être diminuées, permettant ainsi un fonctionnement en mode dégradé proche de celui obtenu en mode normal à la puissance réduite [134]-[149].

Dans ce contexte, il paraît judicieux que les algorithmes de commande sans capteur évoqués ci-dessus soient examinés lors du fonctionnement de la machine en mode dégradé pour tenir en compte cette spécificité des machines polyphasées. D'autre part, il est à noter que cela va permettre d'examiner également la robustesse de ces algorithmes contre les perturbations engendrées par le système non symétrique des courants (relatif au fonctionnement de la machine en mode dégradé). En effet, les deux stratégies de commande sans capteur seront mises en évidence lors du fonctionnement en mode dégradé :

- **Sans reconfiguration** : dans ce régime de fonctionnement, la phase « a » de la machine est ouverte. Le contrôle adopté pour la machine est identique à celui du mode normal (illustré dans la Figure 2-7).
- **Avec reconfiguration** : dans ce régime de fonctionnement, la phase « a » de la machine est ouverte. Les algorithmes du contrôle de la machine sont reconfigurés par rapport à ceux utilisés en mode normal, pour tenir en compte la perte d'une phase statorique.

II.5.1 Schéma de contrôle en mode dégradé avec reconfiguration

Dans ce contexte, plusieurs recherches proposent des méthodes pour diminuer les ondulations de couple qui apparaissent [150]-[151]-[152]. Parmi ces méthodes, nous allons choisir une méthode développée dans [131]-[142], et qui a été appliquée sur la même machine servant à notre étude. Cette méthode se base essentiellement sur la détermination de nouvelles références de courant dans le plan de découplage ($\alpha - \beta$). Lorsque la phase « a » est ouverte, les courants de phases de la machine MSAP à 7 phases peuvent être exprimés par :

$$\begin{bmatrix} 0 \\ i_b \\ i_c \\ i_d \\ i_e \\ i_f \\ i_g \end{bmatrix} = [T] \begin{bmatrix} i_{\alpha 1} \\ i_{\beta 1} \\ i_{\alpha 9} \\ i_{\beta 9} \\ i_{\alpha 3} \\ i_{\beta 3} \\ i_z \end{bmatrix} \quad (51)$$

où (i_z) représente le courant homopolaire de la machine fictive MH. On rappelle que $[T]$ est la matrice de transformation de Concordia (14).

Etant donné que la majorité du couple de cette machine est créée par les harmoniques de rang 1 et 3, qui se projettent respectivement dans les machines fictives MP et MT, les nouvelles références de courant permettant de diminuer les ondulations de couple en mode dégradé sont définies seulement pour les courants $(i_{\alpha 9}, i_{\beta 9})$ de la machine fictive MS (harmonique de rang 9) qui génère la plus faible quantité de couple [142] :

$$\begin{bmatrix} 0 \\ i_b \\ i_c \\ i_d \\ i_e \\ i_f \\ i_g \end{bmatrix} = [T] \begin{bmatrix} i_{\alpha 1} \\ i_{\beta 1} \\ -(i_{\alpha 1} + i_{\alpha 3}) \\ 0 \\ i_{\alpha 3} \\ i_{\beta 3} \\ 0 \end{bmatrix} \quad (52)$$

Par conséquent, les courants dans les machines fictives MP et MT sont maintenus sinusoïdaux dans la base de découplage $(\alpha-\beta)$, facilitant ainsi leurs contrôles par les régulateurs PI dans le repère tournant $(d-q)$. Cependant, selon (52), la nouvelle référence de courant $(i_{\alpha 9})$ dans la machine fictive MS dépend des courants $(i_{\alpha 1}, i_{\alpha 3})$ puisque $i_{\alpha 9} = -(i_{\alpha 1} + i_{\alpha 3})$. Il est à noter que les courants $(i_{\beta 9})$ et (i_z) sont imposés à zéro pour réduire les pertes Joule au niveau des phases statoriques de la machine [142]. La partie du schéma de contrôle concernée par cette reconfiguration des lois de commande, pour tenir en compte le défaut, est illustrée dans la Figure 2-25. On note que la partie restante du schéma de contrôle est identique à celle donnée dans la Figure 2-4 lors du fonctionnement de la machine en mode normal.

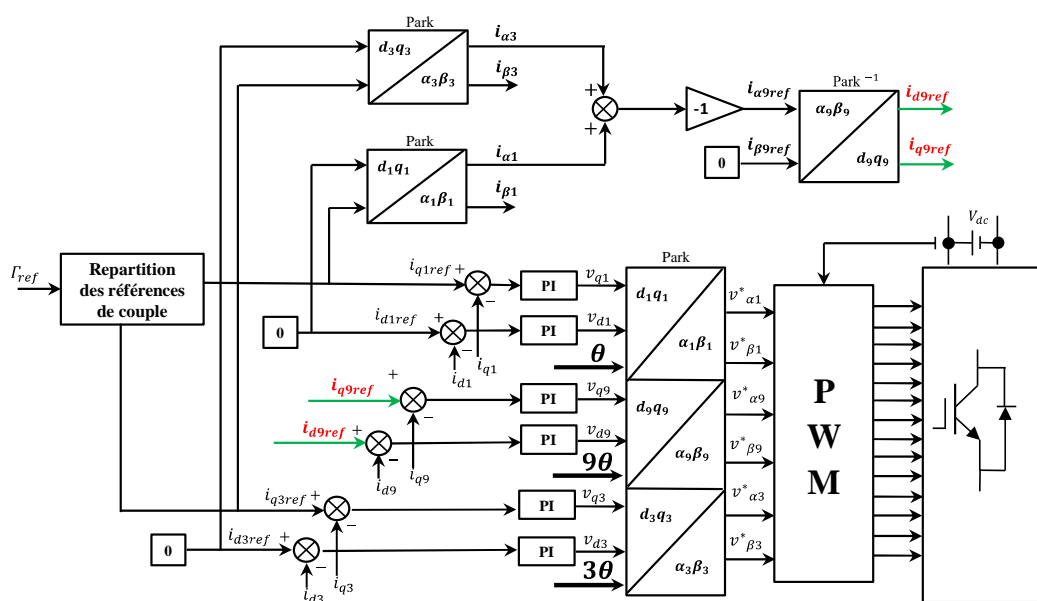


Figure 2- 25: Reconfiguration des lois de commande pour le fonctionnement en mode dégradé

II.5.2 Résultats de simulation en mode dégradé

En maintenant les mêmes conditions de simulations numériques précédentes (section II.3.4), nous allons examiner le comportement des courants de la machine lors du fonctionnement en mode normal, en mode dégradé sans reconfiguration et en mode dégradé avec reconfiguration. Ceci est illustré dans la Figure 2-26 lorsque la machine est contrôlée par un capteur de position.

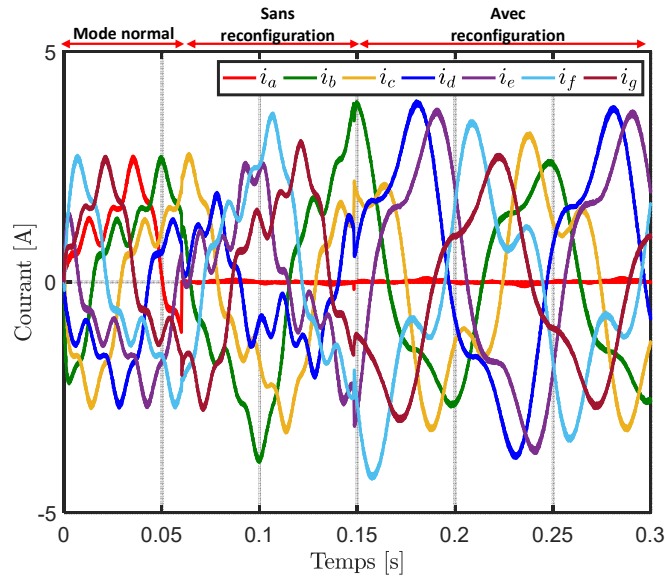


Figure 2- 26: Résultats de simulation à 200 tr/min : courants des phases de la MSAP à 7 phases à f.é.ms non-sinusoidales pour un couple égal à 10 N.m

Dans la Figure 2-26, le fonctionnement de la machine en mode normal (pas d'ouverture de phase) s'opère de l'instant de démarrage jusqu'à l'instant 0.06 s. On peut constater qu'en mode normal, le système de courants des phases est bien symétrique. A partir de 0.06 s, la phase « a » est ouverte, et en conséquence la machine fonctionne en mode dégradé. En effet, on voit clairement que le courant de la phase « a » est égal à zéro. Cependant, on remarque que les amplitudes des autres courants deviennent plus importantes que celles des courants en mode normal. Il est à noter que dans la Figure 2-26, de l'instant 0.06 à 0.15 s la machine fonctionne en mode dégradé sans reconfiguration du contrôle. Pendant la durée de 0.15 à 0.3 s, la machine fonctionne en mode dégradé avec reconfiguration du contrôle. On note qu'après avoir lancé la reconfiguration de la commande, les algorithmes de commande sans capteur nécessitent un temps de convergence qui dépend essentiellement de la dynamique de l'observateur et du système de contrôle, Ceci peut être observé dans les Figures 2-27 et 2-28.

On rappelle que l'objectif de ces simulations en mode dégradé est d'examiner la robustesse des stratégies de commande sans capteur présentées. En effet, le comportement de la machine MSAP à 7 phases en mode dégradé, en utilisant un codeur pour fournir la position du rotor, sera comparé à son comportement lorsque la position du rotor est estimée par les stratégies de commande sans capteur (S1) et (S2). Pour cela, les angles de rotation mesurés des harmoniques de rang 1, 9, et 3 sont comparés à ceux estimés par les stratégies de commande sans capteur (S1) et (S2) dans la Figure 2-27.

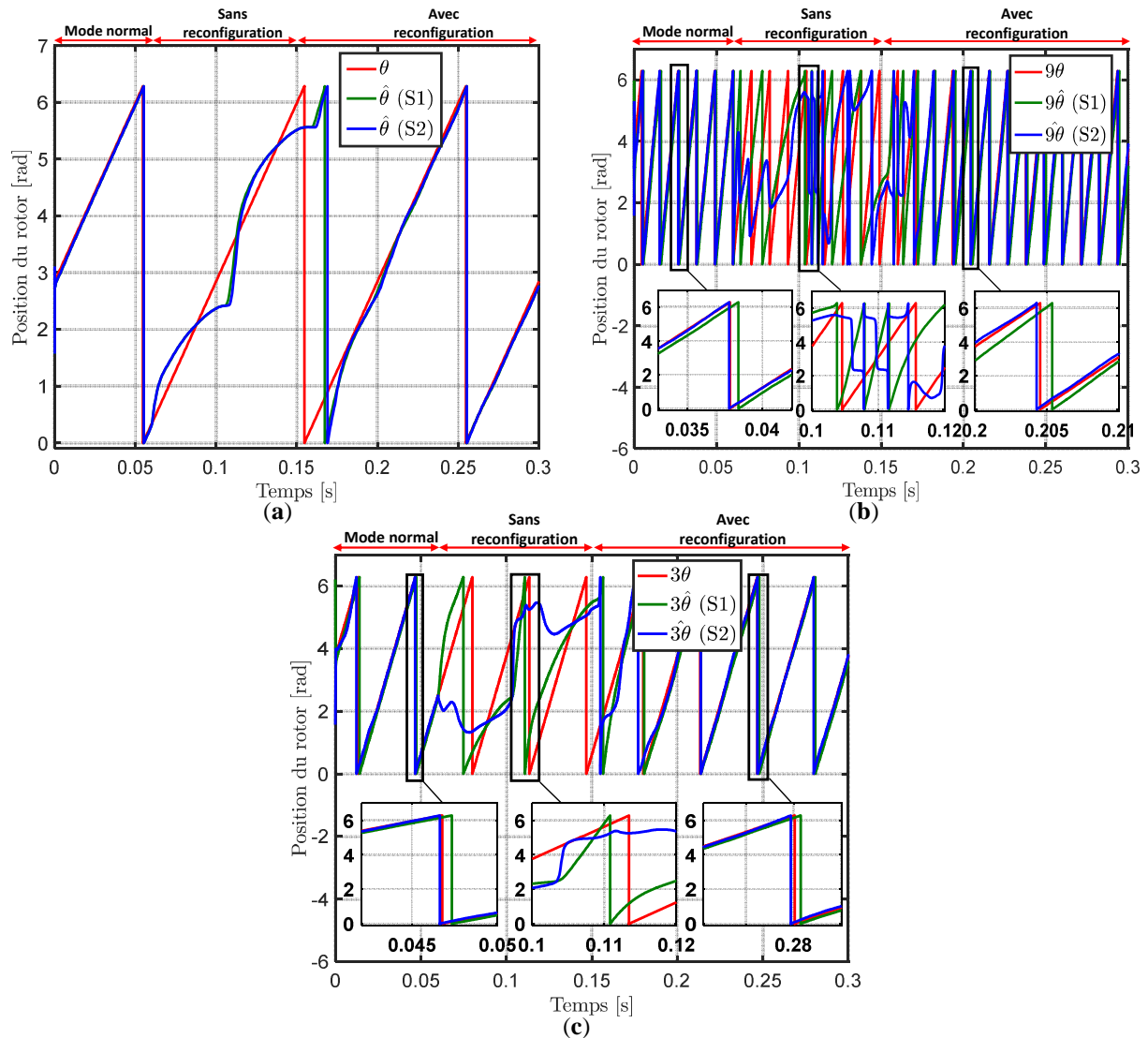


Figure 2- 27: Résultats de simulation à 200 tr/min de la position du rotor estimée et celle mesurée en mode normal et dégradé : (a) l'angle de rotation du 1^{er} harmonique, (b) l'angle de rotation du 9^{ème} harmonique, (c) l'angle de rotation du 3^{ème} harmonique

Dans la Figure 2-27, la position du rotor est donnée lors du fonctionnement de la machine en mode normal, en mode dégradé sans reconfiguration et puis en mode dégradé avec reconfiguration. En effet, la Figure 2-27 (a) montre que l'angle de rotation $\hat{\theta}$ est estimé avec une bonne précision par les deux stratégies en mode normal. L'erreur d'estimation résultante est autour de 2.3° (électrique). Cependant, lorsque la machine fonctionne en mode dégradé sans reconfiguration (la phase « a » est ouverte), on peut constater que l'estimation de l'angle $\hat{\theta}$ par les deux stratégies n'est pas précise. L'erreur d'estimation, dans ce cas, peut atteindre 37.2° . Lorsque la machine fonctionne en mode dégradé avec reconfiguration (la phase « a » est toujours ouverte), on remarque que l'estimation de l'angle $\hat{\theta}$ devient plus précise. L'erreur d'estimation résultante par les deux stratégies est autour de 3.4° . D'autre part, on constate à partir des Figures 2-27 (b) et (c) que lorsque la machine fonctionne en mode normal, l'estimation des angles de rotation $9\hat{\theta}$ et $3\hat{\theta}$ par la stratégie (S2) est plus précise. Dans ce cas, l'erreur d'estimation résultante de l'estimation de l'angle $9\hat{\theta}$ par la stratégie (S2) est autour 2.5° contre 20° par la stratégie (S1), et celle résultante de l'estimation de l'angle $3\hat{\theta}$ par la

stratégie (S2) est autour de 2.5° contre 7.2° par la stratégie (S1). On rappelle que cette tendance est déjà vérifiée par les résultats de simulation évoqués dans la section II.3.4.6. Cependant, lorsque la machine fonctionne en mode dégradé sans reconfiguration, on peut remarquer que l'estimation des angles 9θ et 3θ par les deux stratégies ne converge pas vers ceux mesurés. Dans ce cas, les angles de rotation estimés ne peuvent pas assurer une commande sans capteur efficace.

En revanche, lorsque la machine fonctionne en mode dégradé avec reconfiguration, on constate que l'estimation des angles de rotation $\hat{9\theta}$ et $\hat{3\theta}$ par la stratégie (S2) est toujours plus précise par rapport à la stratégie (S1). Dans ce cas, l'erreur d'estimation résultante de l'estimation de l'angle 9θ par la stratégie (S2) est autour 8.5° contre 31° par la stratégie (S1). Pour l'estimation de l'angle 3θ , l'erreur résultante par la stratégie (S2) est autour 4.5° contre 11° par la stratégie (S1). En conséquence, d'après ces résultats de simulation, on peut conclure que la stratégie de commande sans capteur (S2) est plus précise par rapport à la stratégie (S1) en mode dégradé avec reconfiguration. On note que l'effet de ces erreurs d'estimations sur le couple, lors de la commande sans capteur de la machine, est examiné dans la Figure 2-28.

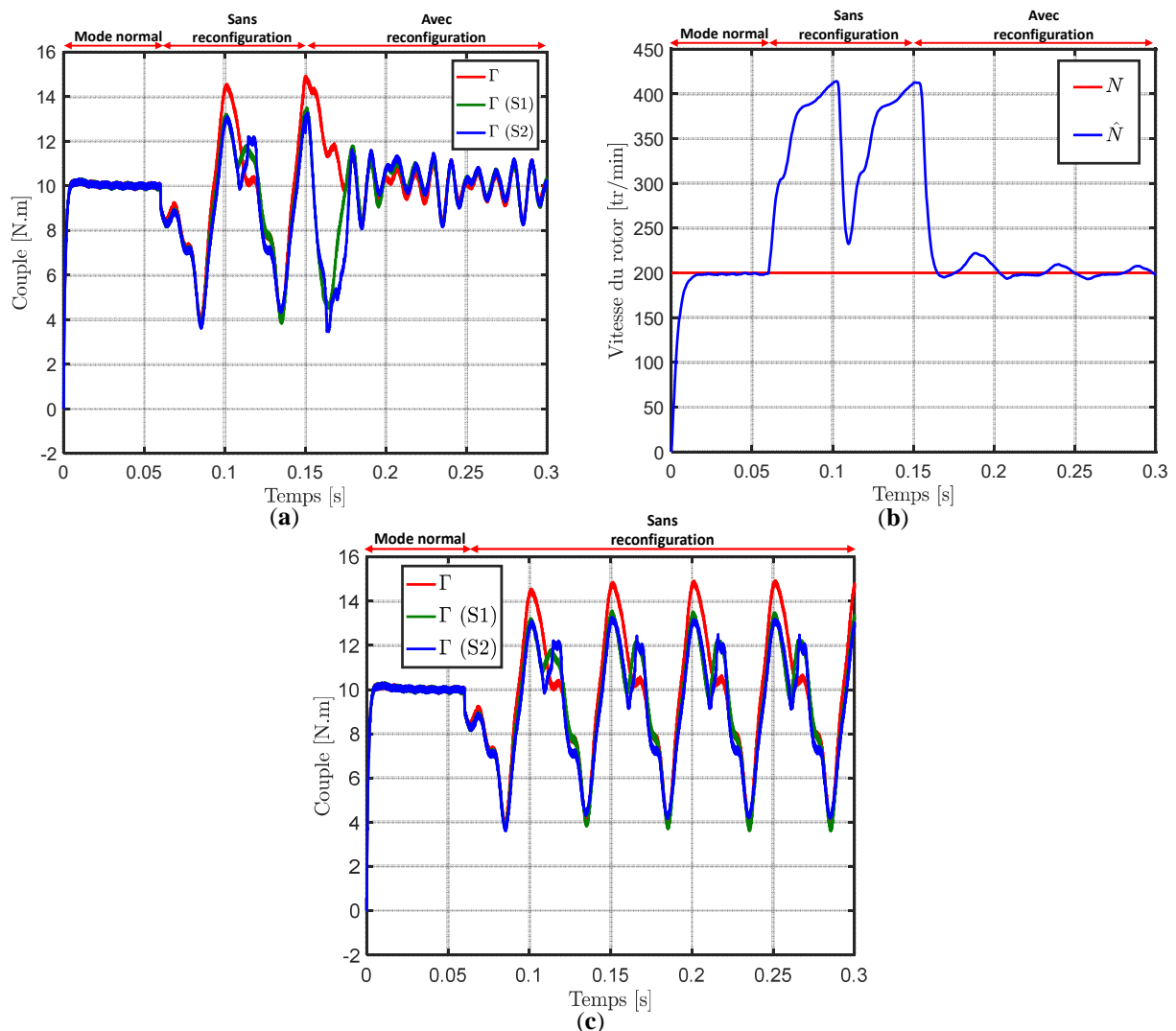


Figure 2- 28: Résultats de simulation à 200 tr/min en mode normal et dégradé : (a) Couple mesuré lors de la commande avec et sans capteur, (b) Vitesse du rotor estimée et celle mesurée, (c) Couple mesuré lors de la commande avec et sans capteur en mode normal et dégradé sans reconfiguration

La Figure 2-28 (a) montre qu'en mode normal, les couples mesurés lors de la commande sans capteur par les stratégies (S1) et (S2) convergent bien vers le couple mesuré obtenu lorsque la position du rotor est fournie par le capteur de position. Cette convergence traduit parfaitement l'effet des erreurs d'estimations faibles obtenues lors du fonctionnement de la machine en mode normal. Cependant, on peut constater qu'en mode dégradé sans reconfiguration, les couples mesurés présentent des ondulations très importantes. Le couple mesuré lors d'une commande avec capteur présente des ondulations de l'ordre 110% du couple moyen de la machine en mode normal (10 N.m). Lorsque la commande est sans capteur, le couple mesuré présente également des ondulations de l'ordre de 96% du couple moyen pour les deux stratégies (S1) et (S2). Ceci traduit l'ampleur des erreurs d'estimations résultantes lors du fonctionnement de la machine en mode dégradé sans reconfiguration. Toutefois, on peut constater dans la Figure 2-28 (c) que la commande sans capteur par les deux stratégies en mode dégradé sans reconfiguration peut maintenir ce couple sans perdre complètement le contrôle de la machine. Ceci peut être expliqué par le fait que le couple est créé principalement par la machine MP, et que l'estimation de l'angle θ (voir Figure 2-27 (a)) ne diverge pas complètement par rapport à celui mesuré. Contrairement à l'estimation des angles 9θ et 3θ , où on peut remarquer dans les Figures 2-27 (b) et (c) leurs divergences complètes par rapport à ceux mesurés lors du fonctionnement de la machine en mode dégradé sans reconfiguration.

En revanche, lorsque la machine fonctionne en mode dégradé avec reconfiguration, les ondulations de couple diminuent de façon significative. Elles sont de l'ordre de 30% du couple moyen pour les trois couples mesurés. En conséquence, on peut conclure que les deux stratégies de commande sans capteur sont robustes lors du fonctionnement de la machine en mode dégradé avec reconfiguration des lois de commande. D'autre part, on voit dans la Figure 2-28 (b) que la vitesse du rotor est estimée avec précision lors du fonctionnement de la machine en mode normal et en mode dégradé avec reconfiguration. Cependant, étant donné que le couple en mode dégradé sans reconfiguration contient d'importantes ondulations, l'estimation de la vitesse par l'observateur SMO se trouve fortement impactée. Ces résultats obtenus seront vérifiés expérimentalement sur le banc d'essai de la machine MSAP à 7 phases à f.é.ms non-sinusoïdales dans la section II.6.

En résumé, après avoir examiné les performances des deux stratégies de commande sans capteur avec une machine MSAP à 7 phases à f.é.ms non-sinusoïdales, et une autre MSAP à 7 phases bi-harmonique, on peut en tirer les conclusions suivantes :

- ✓ Pour les machines MSAP polyphasées produisant essentiellement leur couple par la machine fictive principale (machine à f.é.ms sinusoïdales), les deux stratégies de commande sans capteur présentent le même niveau de précision et de robustesse.
- ✓ Pour les machines MSAP polyphasées produisant leur couple par les différentes machines fictives équivalentes (machine à f.é.ms non-sinusoïdales ou bi-harmonique), la stratégie de commande sans capteur (S2) est plus performante en termes de précision et de robustesse par rapport à la stratégie (S1), notamment si la quantité de couple fournie par chacune des machines fictives de la machine réelle est considérable.

- ✓ Pour les machines MSAP polyphasées à f.é.ms non-sinusoidales, la stratégie de commande sans capteur (**S2**) est plus performante par rapport à la stratégie (**S1**), lors du fonctionnement de la machine à vitesse variable.
- ✓ Pour le bon fonctionnement des deux stratégies de commande sans capteur en mode dégradé, la reconfiguration des lois de commande est indispensable. Dans ce cas, l'estimation des angles de rotation par la stratégie (**S2**) est plus précise par rapport à la stratégie (**S1**).

II.6 Validation expérimentale de la commande sans capteur de la machine MSAP à 7 phases à f.é.ms non-sinusoïdales

Les deux stratégies de commande sans capteur ont été exposées et analysées dans les sections II.3 et II.4, sur deux machines MSAP à 7 phases : une machine à f.é.ms non-sinusoïdales, et une machine bi-harmonique. Les résultats de simulation ont montré que la stratégie (**S2**), utilisant les signaux de toutes les machines fictives équivalentes, est plus performante en termes de précision et de robustesse. On note que cette précision se manifeste principalement dans le processus d'estimation des angles de rotation, et que la robustesse est vis-à-vis de la variation de vitesse de la machine. Dans cette section, nous allons vérifier expérimentalement les résultats de simulation obtenus pour la machine MSAP à 7 phases à f.é.ms non-sinusoïdales. Ceci sera réalisé en implémentant en temps réel les deux stratégies sur le banc expérimental de la machine, afin d'assurer un contrôle sans capteur de position dans la plage de moyenne et haute vitesse.

On rappelle que la validation expérimentale des algorithmes de commande sans capteur proposés sera faite sur la machine MSAP à 7 phases à f.é.ms non-sinusoïdales en raison de sa présence sur la plateforme expérimentale du laboratoire L2EP. Toutefois, l'utilisation de la machine MSAP à 7 phases bi-harmonique avait comme objectif de valider par des simulations numériques (voir section II.4) la tendance observée favorisant la stratégie de commande sans capteur (**S2**) pour les machines à f.é.ms fortement non-sinusoïdales (ou bi-harmonique).

II.6.1 Description du banc d'essai expérimental

Le banc expérimental utilisé pour valider expérimentalement les algorithmes de commande sans capteur proposés est constitué essentiellement par la machine MSAP à 7 phases à f.é.ms non-sinusoïdales contrôlée en couple, et une machine MSAP triphasée contrôlée vectoriellement en vitesse par un variateur industriel (PARVEX). La machine MSAP à 7 phases couplée en étoile est alimentée par un convertisseur statique de type onduleur de tension à 7 bras. Le banc est équipé également d'une source d'alimentation stabilisée de puissance (300V/20A) alimentant le bus DC de l'onduleur, et d'une charge programmable (5kW). Les 7 bras (IGBT) de l'onduleur sont contrôlés par une carte dSPACE1005 possédant des entrées sorties numériques analogiques, des sorties MLI et des entrées codeur. La position et la vitesse du rotor sont fournies par un codeur incrémental monté à l'extrémité de l'arbre de la machine MSAP à 7 phases. On note que le banc est muni d'un PC équipé du logiciel Control Desk (utilisé comme interface Homme Machine).

Pour mettre en évidence les deux stratégies de commande sans capteur, le schéma de contrôle illustré dans la Figure 2-7 est implémenté expérimentalement. La position et la vitesse du rotor estimées par l'observateur SMO seront comparées en temps réel à celles mesurées par le codeur. Pour mettre en marche le banc expérimental de la machine MSAP à 7 phases, le bus DC de l'onduleur est alimenté par 200 V. La fréquence de commutation de la MLI est fixée à 10 kHz, et le pas de calcul du système de contrôle est réglé à 350 μ s. Le descriptif du banc expérimental est donné dans la Figure 2-29.

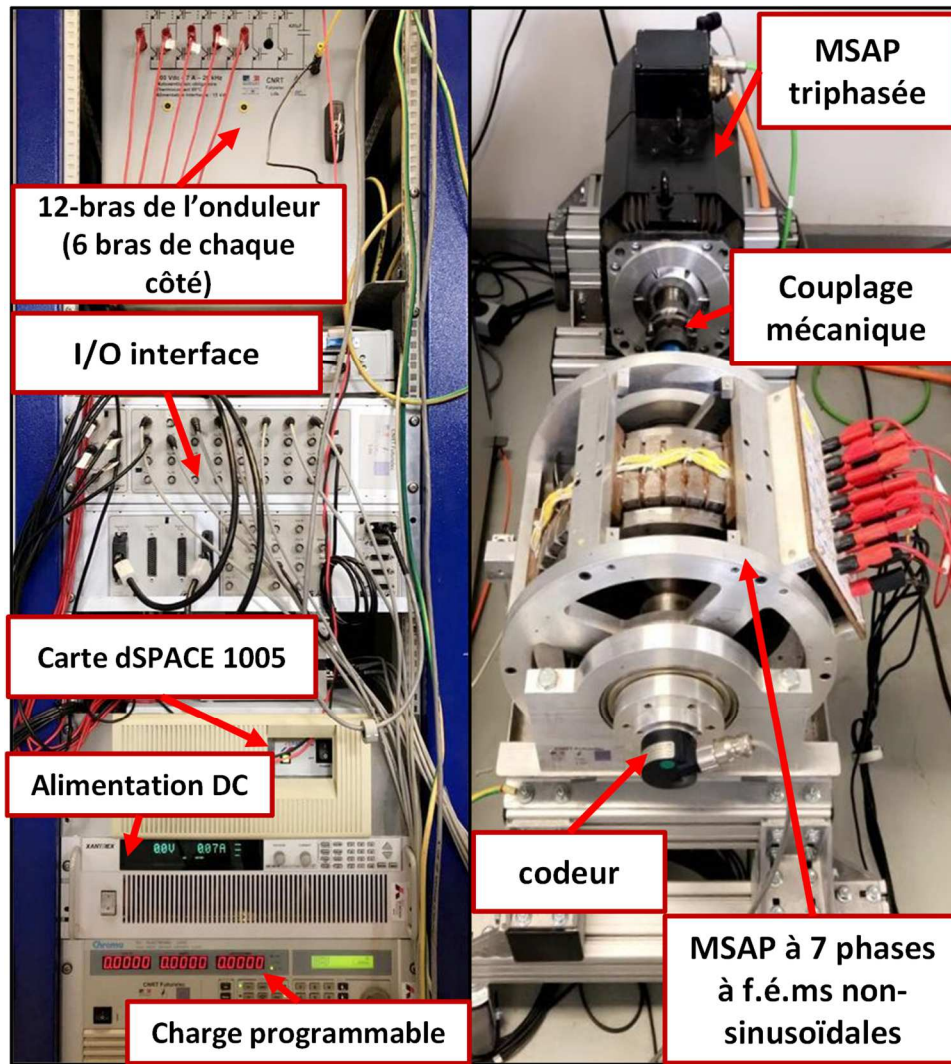


Figure 2- 29: Banc expérimental de la machine MSAP à 7 phases à f.é.ms non-sinusoidales

II.6.2 Résultats expérimentaux en mode normal

Les essais expérimentaux menés sur la machine MSAP à 7 phases à f.é.ms non-sinusoidales ont pour but de vérifier l'efficacité des algorithmes de commande sans capteur proposées. Pour cela, dans un premier temps les f.é.ms estimées, la position estimée, et la vitesse du rotor estimée seront comparées à celles mesurées sur la machine en temps réel (l'observateur SMO fonctionne en boucle ouverte). On note que cette étape permet le réglage des gains de l'observateur, qui sont indispensables pour sa convergence et sa stabilité. Dans un second temps, si la position et la vitesse du rotor estimées convergent bien vers celles mesurées, les informations (position et vitesse du rotor) fournies par le codeur seront remplacées par celles estimées par les algorithmes de commande sans capteur (l'observateur SMO fonctionne en boucle fermée). Le comportement de la machine, lorsque la position et la vitesse du rotor sont fournies par le codeur, sera comparé à celui de la machine en mode « commande sans capteur » par la stratégie (S1), puis la stratégie (S2).

En effet, les essais seront réalisés en considérant le même point de fonctionnement utilisé pour les simulations numériques données dans la section II.3.4. Pour cela, la machine MSAP à

7 phases sera entraînée par la machine MSAP triphasée à 200 tr/min, et le couple de charge sera fixé à 5 N.m. Par conséquent, pour ce point de fonctionnement en mode normal, les courants des phases de la machine sont donnés dans la Figure 2-30 (b). Etant donné qu'une commande classique de type MTPA pour laquelle la forme des courants est identique à celle de la f.é.m. est adoptée, on note que seuls les 3 harmoniques de f.é.m. (1, 9 et 3) sont pris en compte pour l'élaboration des lois de commande. Dans ce cas, la forme d'onde de la f.é.m. de la phase « a » est donnée dans la Figure 2-30 (a).

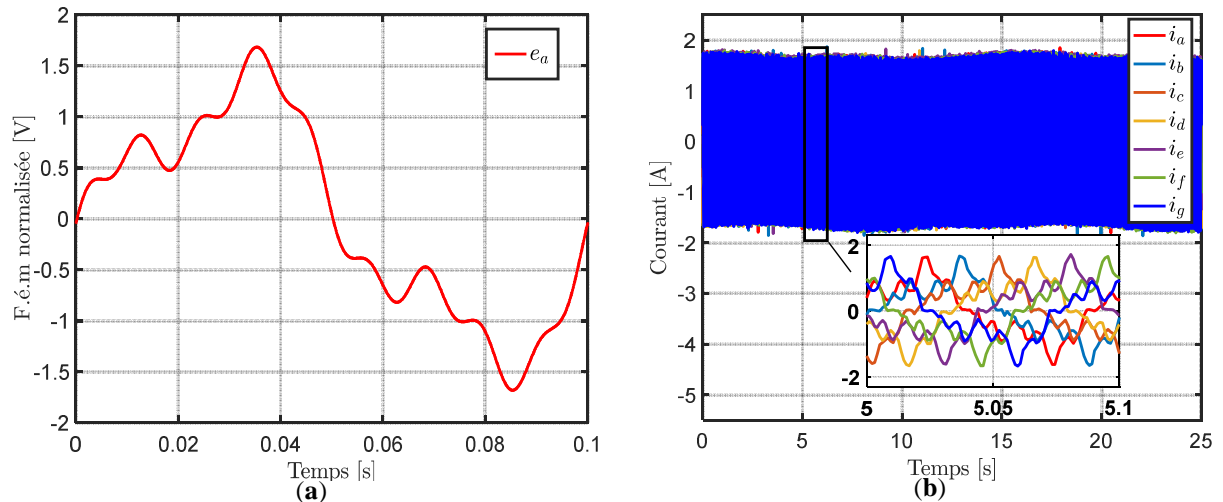
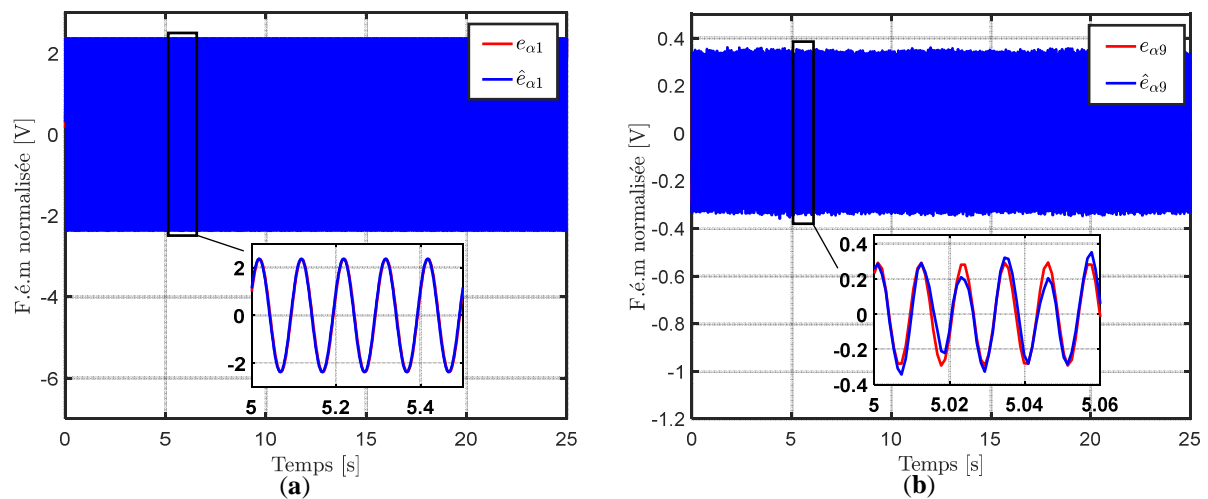


Figure 2- 30: Forme de courants et de f.é.m. : (a) F.é.m. d'une phase en considérant uniquement les harmoniques de rang 1, 9 et 3, (b) Les courants mesurés de la machine MSAP à 7 phases à f.é.ms non-sinusoidales lors du fonctionnement en mode normal

II.6.2.1 Estimation des f.é.ms de la machine par le SMO

On rappelle que les grandeurs (position et vitesse du rotor), indispensables pour la commande sans capteur, sont estimées par l'observateur SMO à partir des f.é.ms estimées des différentes machines fictives comme décrit dans la section II.2.6. Sachant qu'une précision dans le processus d'estimation de ces f.é.ms est indispensable pour assurer une commande sans capteur efficace, nous allons les comparées aux f.é.ms mesurées (calculées à partir de la position mesurée) dans la Figure 2-31.



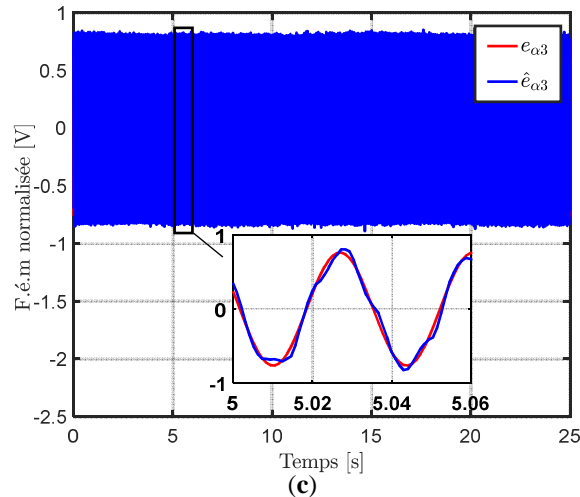


Figure 2- 31: Résultats expérimentaux à 200 tr/min de la f.é.m. mesurée et celle estimée suivant l'axe α : (a) du 1^{er} harmonique dans la MP, (b) du 9^{ème} harmonique dans la MS, (c) du 3^{ème} harmonique dans la MT

A partir de la Figure 2-31 (a), on peut remarquer la f.é.m. du 1^{er} harmonique estimée suivant l'axe α du repère $(\alpha - \beta)$ converge bien vers celle mesurée. Les deux f.é.ms (estimée et mesurée) sont quasi-identiques en termes de phase et d'amplitude. Ceci veut dire que l'observateur SMO estime les f.é.ms de la machine fictive MP avec une bonne précision. D'autre part, on peut constater dans la Figure 2-31 (b) que l'estimation de la f.é.m. du 9^{ème} harmonique ne converge pas bien vers celle mesurée. On voit que les deux f.é.ms (estimée et mesurée) sont en phase, mais ne présentent pas la même amplitude. De la même manière, on peut constater également dans la Figure 2-31 (c) que l'estimation de la f.é.m. du 3^{ème} harmonique ne converge pas bien vers celle mesurée. Ceci veut dire que l'observateur SMO n'arrive pas à estimer avec précision les f.é.ms des harmoniques significatifs présents dans les machines fictives MS et MT. En conséquence, les angles de rotation $\widehat{9\theta}$ et $\widehat{3\theta}$ qui sont estimés à partir des f.é.ms estimées des machines fictives MS et MT ne seront pas précis. On rappelle que cela met en cause la faisabilité de la stratégie de commande sans capteur (S2).

II.6.2.2 Estimation des f.é.ms par le SMO avec séparation d'harmoniques

Selon les résultats de simulation évoqués dans la section II.3.4.2, le problème rencontré par l'observateur SMO lors de l'estimation des f.é.ms du 9^{ème} et 3^{ème} harmonique est dû à la présence des harmoniques de rang 19 et 11 qui se projettent respectivement dans les machines fictives MS et MT. Pour cela, la séparation des harmoniques de rang 9 et 19 au niveau des signaux de la machine MS est indispensable pour pouvoir estimer la f.é.m. du 9^{ème} harmonique. De la même manière, une séparation des harmoniques de rang 3 et 11 est également requise pour pouvoir estimer avec précision la f.é.m. du 3^{ème} harmonique. On rappelle que les f.é.ms du 1^{er} harmonique estimées ne sont pas impactées par l'effet de l'harmonique de rang 13 qui se projette dans la machine fictive MP. Cela est dû du fait de la faible amplitude de l'harmonique de rang 13 par rapport à celui de rang 1 (fondamental). En conséquence, et comme mis en évidence dans la section II.3.4.4, la séparation des harmoniques sera assurée par la Méthode Synchronisée (MSyn) basée sur un réseau neuronal (ADALINE) illustré dans la Figure 2-13.

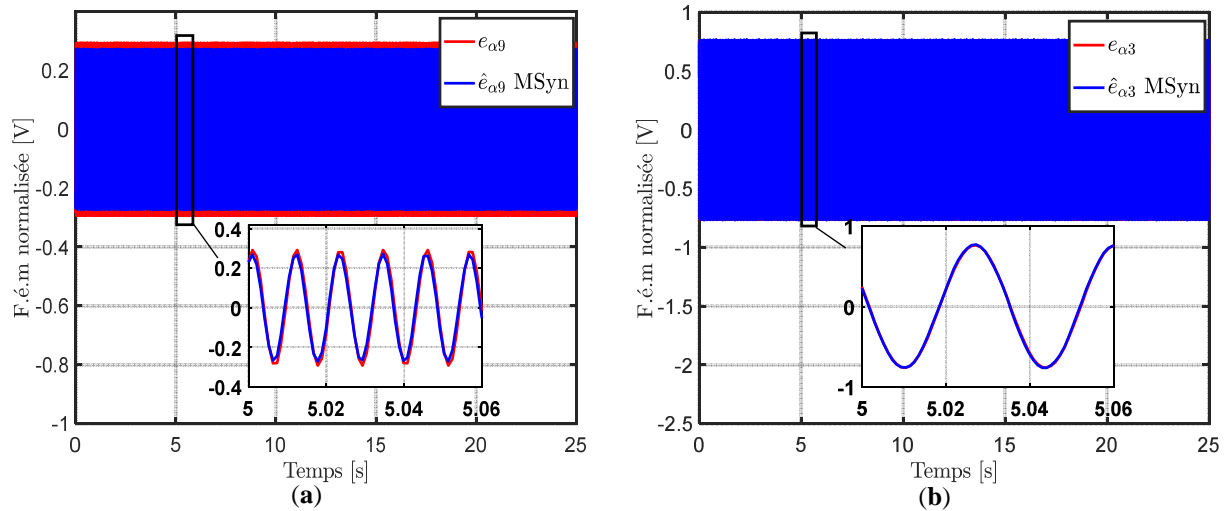


Figure 2- 32: Résultats expérimentaux à 200 tr/min pour la séparation d'harmoniques en utilisant la Méthode Synchronisée : (a) f.é.m. du 9^{ème} harmonique mesurée et celle estimée après la séparation d'harmoniques de rang 9 et 19, (b) f.é.m. du 3^{ème} harmonique mesurée et celle estimée après la séparation d'harmoniques de rang 3 et 11

La Figure 2-32 (a) montre qu'après l'élimination de l'impact de l'harmonique de rang 19, la f.é.m. du 9^{ème} harmonique estimée converge mieux vers celle mesurée. De la même manière, on constate à partir de la Figure 2-32 (b) que l'élimination de l'impact de l'harmonique de rang 11 permet une estimation précise de la f.é.m. du 3^{ème} harmonique. On rappelle (voir Figure 2-13) que la méthode synchronisée utilisée pour la séparation d'harmoniques est appliquée directement aux signaux de sorties (représentant les f.é.ms estimés) de l'observateur SMO. Par conséquent, on peut remarquer à partir des Figures 2-31 et 2-32 que l'estimation des f.é.ms des harmoniques significatifs présents dans les machines fictives MS et MT est beaucoup plus précise en éliminant l'impact des harmoniques non significatifs qui se projettent dans les plans fictifs. Il est à noter que cela est indispensable pour le processus d'estimation des angles de rotation des harmoniques de rang 9 et 3 à partir de la stratégie de commande sans capteur (S2).

II.6.2.3 Estimation de la position du rotor par les deux stratégies de commande sans capteur

A partir des estimations des f.é.ms de la machine MSAP à 7 phases, les deux stratégies de commande sans capteur (S1) et (S2) ont été définies dans les sections II.3.1 et II.3.2. Leur application sur la machine MSAP à 7 phases à f.é.ms non-sinusoidales a permis de dégager une tendance favorisant la stratégie (S2) en termes de précision et de robustesse. Pour vérifier cette tendance obtenue par des simulations numériques, les résultats expérimentaux de l'estimation des angles de rotation par les deux stratégies sont donnés dans la Figure 2-33.

On rappelle que pour la commande sans capteur par la stratégie (S1), l'angle de rotation $\hat{\theta}$ est estimé à partir des signaux de f.é.ms estimés par la machine fictive MP. Cet angle est ainsi multiplié par 9 et 3 pour reconstruire respectivement les angles de rotation estimés $9\hat{\theta}$ et $3\hat{\theta}$. Cependant, pour la commande sans capteur par la stratégie (S2), les angles de rotation $\hat{\theta}$, $9\hat{\theta}$ et $3\hat{\theta}$ sont respectivement estimés séparément à partir des signaux de f.é.ms estimés des machines fictives MP, MS et MT.

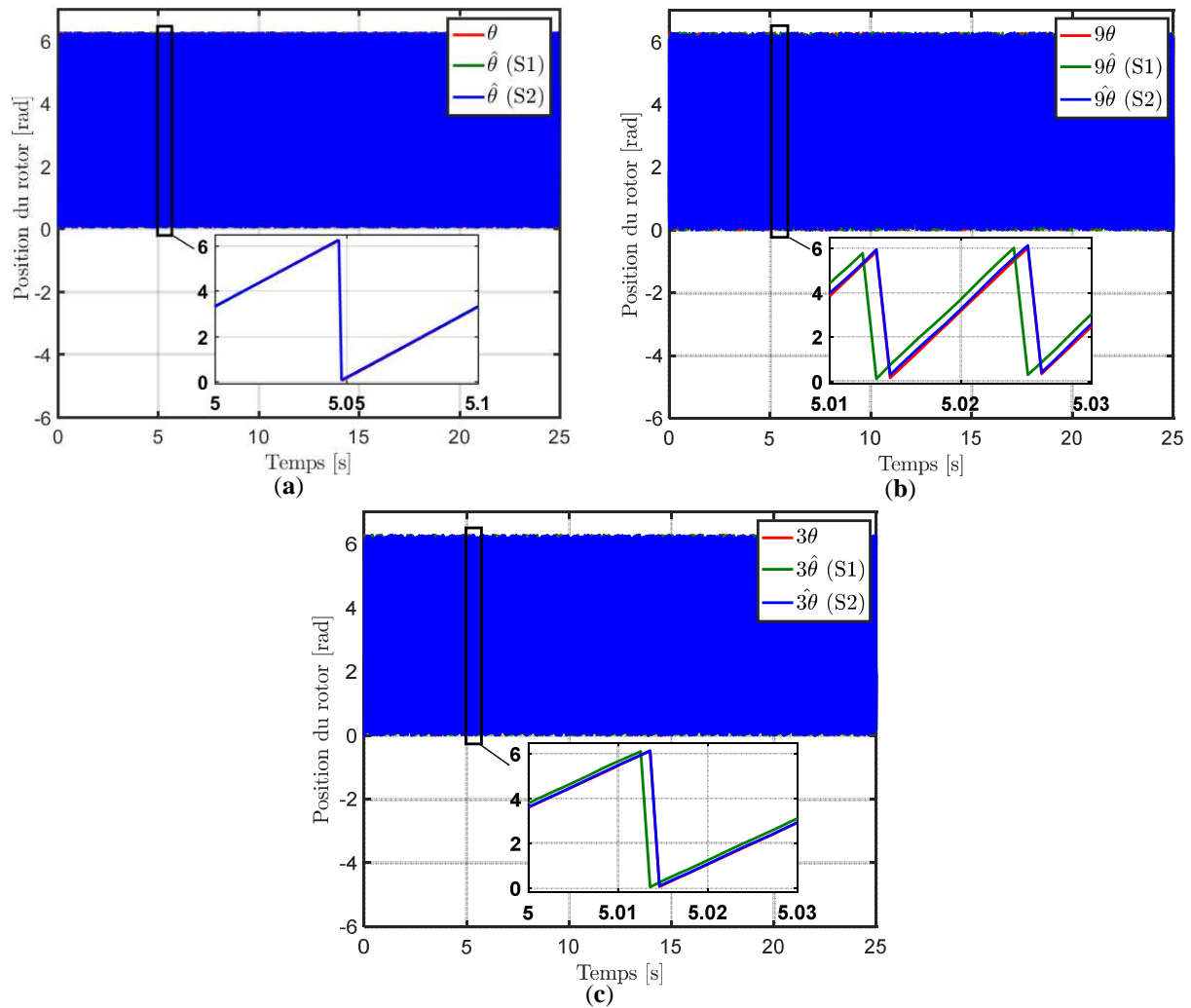


Figure 2- 33: Résultats expérimentaux à 200 tr/min de la position du rotor estimée et celle mesurée : (a) l'angle de rotation du 1^{er} harmonique, (b) l'angle de rotation du 9^{ème} harmonique, (c) l'angle de rotation du 3^{ème} harmonique

On voit clairement dans la Figure 2-33 (a) que l'estimation de l'angle de rotation $\hat{\theta}$ de l'harmonique de rang 1 est précise. Les deux stratégies de commande sans capteur présentent, dans ce cas, le même niveau de précision. Cependant, on constate dans la Figure 2-33 (b) que l'estimation de l'angle de rotation $9\hat{\theta}$ de l'harmonique de rang 9 par la stratégie (S2) est beaucoup plus précise que celle obtenue par la stratégie (S1). Dans le même sens, on peut remarquer également dans la Figure 2-33 (c) que l'estimation de l'angle de rotation $3\hat{\theta}$ de l'harmonique de rang 3 par la stratégie (S2) est plus précise que celle obtenue à partir de la stratégie (S1). En conséquence, on peut conclure dans un premier temps que cette tendance favorisant la stratégie (S2) en termes de précision de l'estimation des angles de rotation, observée lors des simulations numériques, est vérifiée expérimentalement. En revanche, pour vérifier et examiner davantage cette tendance, nous allons quantifier dans la section suivante les erreurs d'estimations résultantes de chaque stratégie lors de l'estimation de ces angles de rotation.

II.6.2.4 Erreurs d'estimation et leurs effets sur le couple

Dans cette partie, nous allons tout d'abord quantifier les erreurs d'estimation des angles de rotation θ , 9θ et 3θ . On rappelle que l'erreur d'estimation est définie comme étant la différence entre la position mesurée et celle estimée (par les deux stratégies). Ceci rentre dans le but de la mise en évidence des deux stratégies de commande sans capteur en termes de précision. Ensuite, il est à noter que cette quantification d'erreur va permettre de vérifier la théorie présentée dans la section II.3.1, qui stipule l'augmentation de l'erreur d'estimation par l'effet de la multiplication par 9 et 3 pour reconstruire les angles de rotation $9\hat{\theta}$ et $3\hat{\theta}$. Par conséquent, les erreurs d'estimations sont données dans la Figure 2-34.

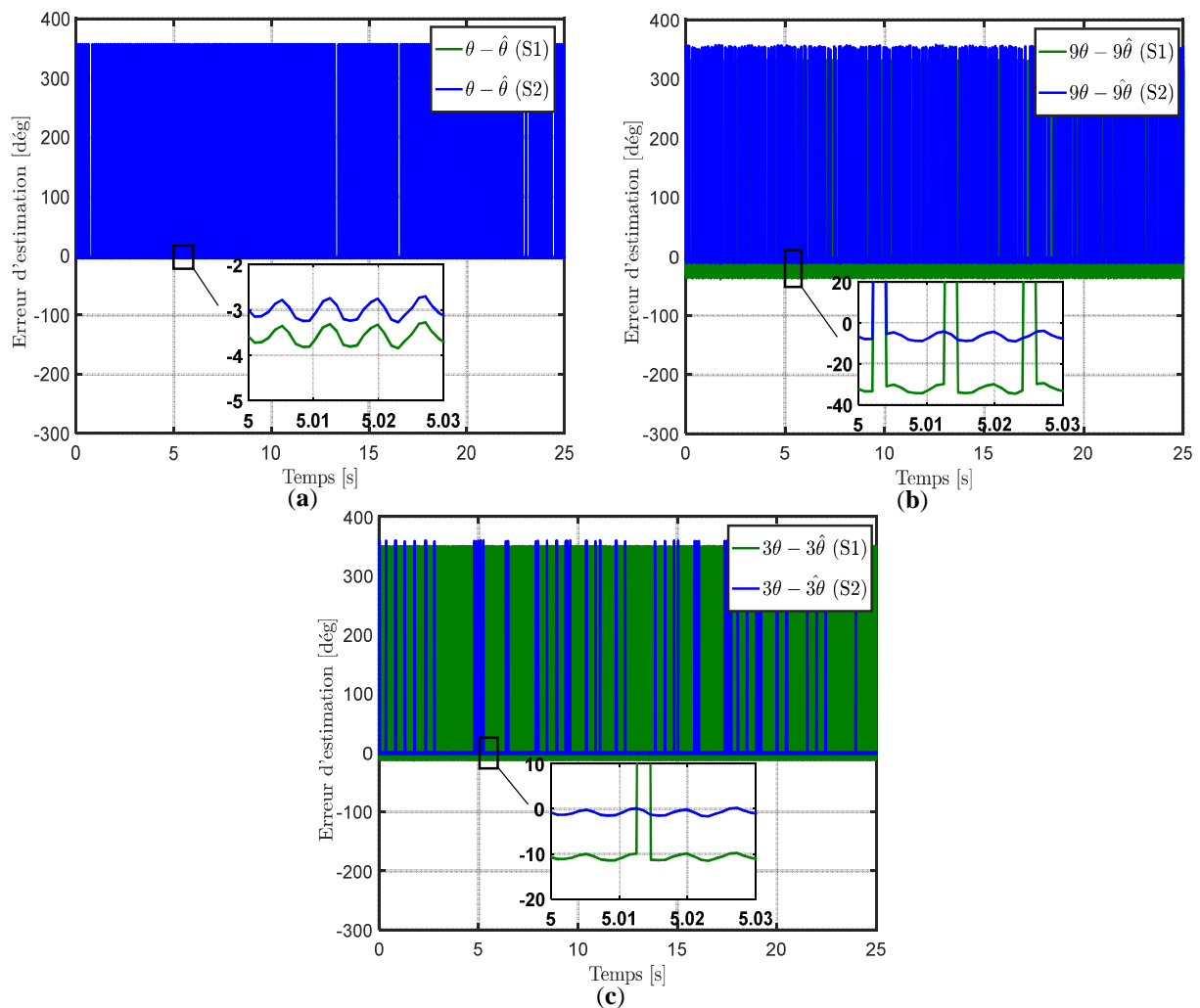


Figure 2- 34: Résultats expérimentaux à 200 tr/min de l'erreur d'estimation résultante des stratégies (S1) et (S2): (a) sur l'angle de rotation du 1^{er} harmonique, (b) sur l'angle de rotation du 9^{ème} harmonique, (c) sur l'angle de rotation du 3^{ème} harmonique

A partir de la Figure 2-34 (a), on peut remarquer que les erreurs d'estimations résultantes des deux stratégies lors de l'estimation de l'angle $\hat{\theta}$ sont presque identiques. Elles sont autour de 3.5° (électrique). Ceci veut dire que pour l'estimation de l'angle $\hat{\theta}$, les deux stratégies présentent le même niveau de précision. En revanche, dans la Figure 2-34 (b), on constate que l'erreur d'estimation résultante de l'estimation de l'angle $9\hat{\theta}$ par la stratégie (S1) est beaucoup

plus importante. Elle est autour de 31° pour la stratégie (S1), et 5.7° pour la stratégie (S2). On note que l'erreur d'estimation autour de 31° résulte tout simplement de la multiplication par 9 de l'erreur d'estimation résultante de l'estimation de l'angle $\hat{\theta}$ (qui est autour de 3.5°). D'autre part, on voit également dans la Figure 2-34 (c) que l'erreur d'estimation résultante de l'estimation de l'angle $3\hat{\theta}$ par la stratégie (S1) est plus importante par rapport à celle de la stratégie (S2). L'erreur d'estimation obtenue par la stratégie (S1) est autour de 11° , et celle obtenue par la stratégie (S2) est autour de 2° . Il est important de noter que les erreurs d'estimations obtenues par les résultats expérimentaux sont plus importantes que celles obtenues lors des simulations numériques. Ceci est en raison du pas de calcul du banc expérimental qui est fixé à $350 \mu\text{s}$, par rapport à $1 \mu\text{s}$ pour les conditions de simulations numériques.

Par conséquent, et en se basant sur ces résultats expérimentaux, on peut conclure que la stratégie (S2) est plus performante par rapport à la stratégie (S1), en termes de précision dans le processus d'estimation des angles de rotation des harmoniques. Cette tendance est clairement visible pour l'estimation des angles de rotation des harmoniques qui se projettent dans les machines fictives MS et MT. D'autre part, on peut également conclure que la théorie évoquée dans la section II.3.1, stipulant l'augmentation de l'erreur d'estimation par l'effet de la multiplication par 9 et 3 (les rangs d'harmoniques), est bien vérifiée expérimentalement.

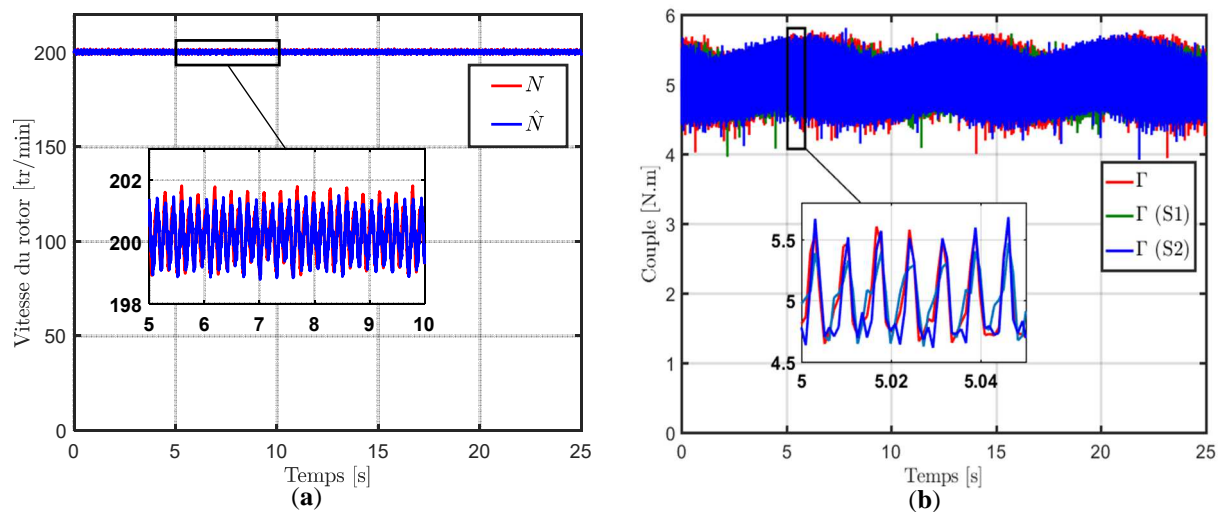


Figure 2- 35: Résultats expérimentaux à 200 tr/min : (a) Vitesse du rotor estimée et celle mesurée, (b) Couple mesuré lors de la commande avec et sans capteur

La Figure 2-35 donne la vitesse du rotor et le couple électromagnétique de la machine MSAP à 7 phases. On peut constater dans la Figure 2-35 (a) que la vitesse du rotor estimée converge bien vers celle mesurée. Il est à noter que l'observateur SMO estime la vitesse du rotor à partir des signaux de f.é.ms du 1^{er} harmonique estimées. D'autre part, dans la Figure 2-35 (b), on peut remarquer que les couples mesurés lors de la commande sans capteur par les stratégies (S1) puis (S2) convergent bien vers celui mesuré lors d'une commande avec capteur de position. Ceci peut être expliqué par le fait que l'erreur d'estimation autour de 3.5° induit des ondulations de l'ordre de 0.37% sur le couple de la machine fictive MP, et que celles autour de 31° et 5.7° induisent respectivement des ondulations de l'ordre de 32% et 0.9% sur le couple de la machine fictive MS. De la même manière, l'erreur d'estimation autour de 11° et 3° induisent respectivement des ondulations de l'ordre de 3.7% et 0.3% sur le couple de la machine

fictive MT. Sachant que pour la machine MSAP à 7 phases à f.é.ms non-sinusoïdales, la majorité du couple est créée par la machine fictive MP, on peut en déduire que les ondulations induites au niveau des couples fournis par les machines fictives MS et MT ne vont pas impacter le couple total créé par la machine. De plus, étant donné que l'erreur d'estimation (autour de 3.5°) résultante de l'estimation de l'angle $\hat{\theta}$ induit seulement des ondulations de l'ordre de 0.37%, son impact sur le couple fourni par la machine fictive MP reste non significatif.

Dans ce qui suit nous allons examiner la robustesse des deux stratégies de commande sans capteur en utilisant un profil de vitesse qui contient des régimes transitoires brusques et des régimes permanents.

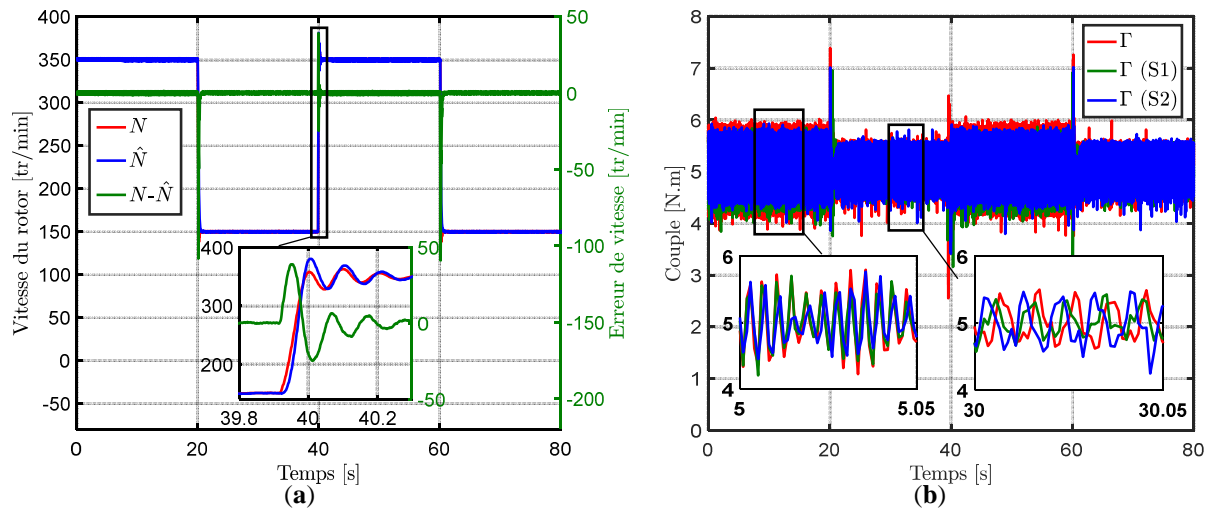


Figure 2- 36: Résultats expérimentaux à vitesse variable : (a) Vitesse du rotor estimée et celle mesurée, (b) Couple mesuré lors de la commande avec et sans capteur

A partir de la Figure 2-36 (a), on peut constater que la vitesse estimée par l'observateur SMO converge bien vers celle mesurée. Il est à noter que cette convergence se traduit en régime permanent par une erreur d'estimation de vitesse très faible. Cependant, lorsque la vitesse de la machine subit un transitoire brusque, on constate que l'erreur d'estimation devient plus importante et qu'elle diminue rapidement une fois la machine est en régime établi. Ceci veut dire que la dynamique de l'observateur SMO suit bien la dynamique de la machine MSAP à 7 phases. D'autre part, on peut voir dans la Figure 2-36 (b) que les couples mesurés lors de la commande sans capteur par les stratégies (S1) puis (S2) convergent bien vers le couple mesuré lors d'une commande avec capteur de position. Cette tendance de convergence des couples est observée lors des deux régimes transitoire et permanent. En conséquence, on peut dire dans ce cas que les deux stratégies de commande sans capteur présentent le même niveau de robustesse vis-à-vis de la variation de vitesse de la machine.

En se basant sur ces résultats expérimentaux, on peut conclure que pour la commande sans capteur de la machine MSAP à 7 phases à f.é.ms non-sinusoïdales, dont la machine principale est à l'origine de la plus grande partie du couple (contrairement à une machine bi-harmonique), les deux stratégies (S1) et (S2) présentent le même niveau de performance en termes de qualité de couple lors du fonctionnement en régime transitoire et permanent. On note également que ceci est dû principalement aux faibles apports en termes de couple des machines fictives MS et

MT, car la stratégie (S2) est beaucoup plus performante en termes de précision dans l'estimation des angles de rotation par rapport à la stratégie (S1).

II.6.3 Résultats expérimentaux en mode dégradé

Après avoir mis en évidence expérimentalement les performances des algorithmes de commande sans capteur en mode normal, nous allons les examiner en mode dégradé (ouverture d'une phase). Ceci est dans le but de comparer davantage la robustesse des deux stratégies de commande sans capteur lorsque le système de courants des phases est fortement déséquilibré par rapport au système des f.é.ms de la machine. Pour cela, et comme présenté dans la section II.5, nous allons comparer le comportement de la machine (en mode dégradé) lorsque la position du rotor est fournie par un codeur, à son comportement lorsque la position est estimée par les stratégies de commande sans capteur (S1) et (S2).

II.6.3.1 Le contrôle de la machine sans et avec reconfiguration

Dans cette partie, nous évoquerons les différents types de fonctionnement de la machine, durant lesquels la robustesse des algorithmes de commande sans capteur sera examinée. En effet, dans la Figure 2-37, on note que de l'instant 0 à 15 s la machine fonctionne en mode normal (pas d'ouverture de phase).

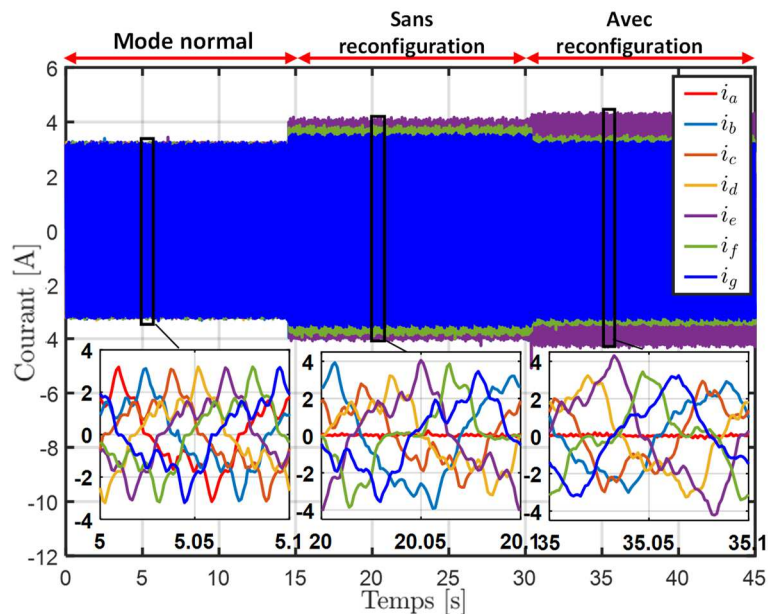


Figure 2- 37: Résultats expérimentaux à 200 tr/min : courants des phases de la MSAP à 7 phases à f.é.ms non-sinusoidales pour un couple égal à 10 N.m

On constate que le système de courants des phases est bien symétrique et équilibré. Cependant, à partir de l'instant 15 s, la phase « a » est ouverte et la machine fonctionne en mode dégradé. Dans ce cas, on peut remarquer que le système de courants des phases n'est plus symétrique. On note que de l'instant 15 à 30 s, les lois de commande sont les mêmes que celles utilisées lors du fonctionnement de la machine en mode normal. Donc la machine fonctionne en mode dégradé sans reconfiguration. Cependant, à partir de l'instant 30 s, la reconfiguration des lois de commande permettant de tenir en compte l'ouverture de la phase « a » est lancée. Par conséquent, la machine fonctionne en mode dégradé avec reconfiguration. On rappelle que

lors du fonctionnement de la machine en mode normal et en mode dégradé sans reconfiguration, les lois de commande sont identiques à celles présentées dans la Figure 2-4. En mode dégradé avec reconfiguration, de nouvelles références de courants sont définies comme illustré dans la Figure 2-25.

II.6.3.2 Estimation de la position du rotor

L'estimation des angles de rotation θ , 9θ et 3θ sont indispensables pour la commande sans capteur de la machine MSAP à 7 phases à f.é.ms non-sinusoidales. Pour cela, une précision dans leur processus d'estimation est requise. Etant donné que les performances des deux stratégies, permettant l'estimation de ces angles différemment, ont été mises en évidence lors du fonctionnement de la machine en mode normal, nous allons les examiner davantage en mode dégradé. Pour cela, les angles de rotation mesurés sont comparés à ceux estimés par les algorithmes de commande sans capteur dans la Figure 2-38.

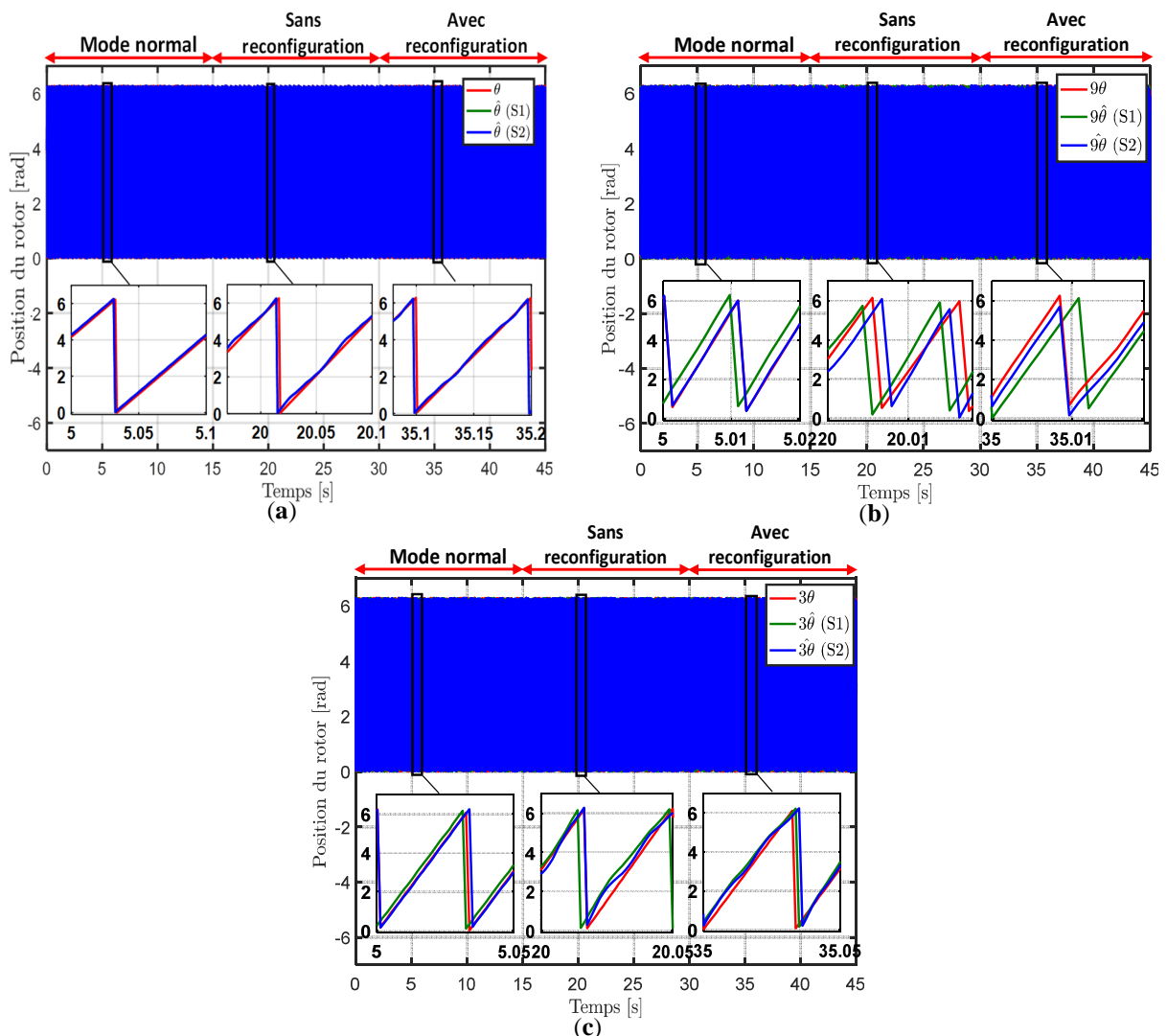


Figure 2- 38: Résultats expérimentaux à 200 tr/min de la position du rotor estimée et celle mesurée en mode normal et dégradé : (a) l'angle de rotation du 1^{er} harmonique, (b) l'angle de rotation du 9^{ème} harmonique, (c) l'angle de rotation du 3^{ème} harmonique

Dans la Figure 2-38, la position du rotor est examinée lors du fonctionnement de la machine en : mode normal, mode dégradé sans reconfiguration, et mode dégradé avec reconfiguration.

En effet, on peut constater à partir de la Figure 2-38 (a) que l'angle $\hat{\theta}$ est estimé avec précision par les deux stratégies (S1) et (S2) en mode normal, car l'erreur d'estimation résultante de deux stratégies est au tour de 6° (électrique). De plus, on peut aussi remarquer qu'en mode dégradé (de l'instant 15 à 45 s), l'angle $\hat{\theta}$ converge vers celui mesuré. Dans ce cas, l'erreur d'estimation résultante des deux stratégies est au tour de 11.5° en mode dégradé sans reconfiguration, et elle est autour 7.5° en mode dégradé avec reconfiguration. Cependant, dans la Figure 2-38 (b), on constate que l'estimation de l'angle $\hat{9\theta}$ par la stratégie (S2) est plus précise en mode normal. L'erreur d'estimation dans ce cas est autour de 6.2° contre 54.5° pour la stratégie (S1). De plus, lors du fonctionnement en mode dégradé sans reconfiguration, on constate que l'estimation de l'angle 9θ par les deux stratégies ne converge pas vers celui mesuré. En revanche, lorsque la machine est en mode dégradé avec reconfiguration, on peut remarquer que l'estimation de $\hat{9\theta}$ par la stratégie (S2) est plus précise. Dans ce cas, l'erreur d'estimation résultante est au tour de 20° contre 67.5° pour la stratégie (S1). D'autre part, la Figure 2-38 (c) montre que l'estimation de l'angle $\hat{3\theta}$ par la stratégie (S2) est également plus précise en mode normal. En effet, l'erreur d'estimation résultante de la stratégie (S2) est autour de 3° contre 17.2° pour la stratégie (S1). De plus, en mode dégradé sans reconfiguration, on peut constater que l'estimation de 3θ par les deux stratégies n'est plus précise. Les erreurs d'estimations sont autour de 40° pour la stratégie (S1), et 28.6° pour la stratégie (S2). En revanche, en mode dégradé avec reconfiguration, on remarque que ces erreurs d'estimations diminuent de façon significative. Elles sont dans ce cas autour 23° pour la stratégie (S1), et 18° pour la stratégie (S2). Par conséquent, on peut conclure que le processus d'estimation par la stratégie (S2) est plus précis par rapport à celui de la stratégie (S1), lors des 3 modes de fonctionnement de la machine.

II.6.3.3 Couple électromagnétique et vitesse estimée

Après avoir vérifié la tendance favorisant la stratégie de commande sans capteur (S2) en termes de précision par rapport à la stratégie (S1) en mode normal et dégradé, nous allons examiner dans cette partie l'effet de ces erreurs d'estimations sur le couple électromagnétique de la machine MSAP à 7 phases à f.é.ms non-sinusoïdales. Pour cela, le couple mesuré lorsque la position du rotor est fournie par un codeur sera comparé au couple mesuré lorsque celle-ci est obtenue à partir des algorithmes de commande sans capteur.

A partir de la Figure 2-39 (a), on peut constater que lors du fonctionnement en mode normal, les deux stratégies assurent une commande sans capteur performante. En effet, les couples mesurés lorsque les angles de rotation sont estimés par les stratégies (S1) et (S2) convergent bien vers le couple mesuré lorsque les angles sont mesurés par un codeur. De plus, cette même tendance est également observée lors du fonctionnement de la machine en mode dégradé sans reconfiguration. Dans ce cas, on peut constater que même si en mode dégradé sans reconfiguration les ondulations de couple sont de l'ordre de 57% du couple moyen, les algorithmes de commande sans capteur arrivent à reproduire le même comportement de la machine, lorsque celle-ci est contrôlée par un capteur de position.

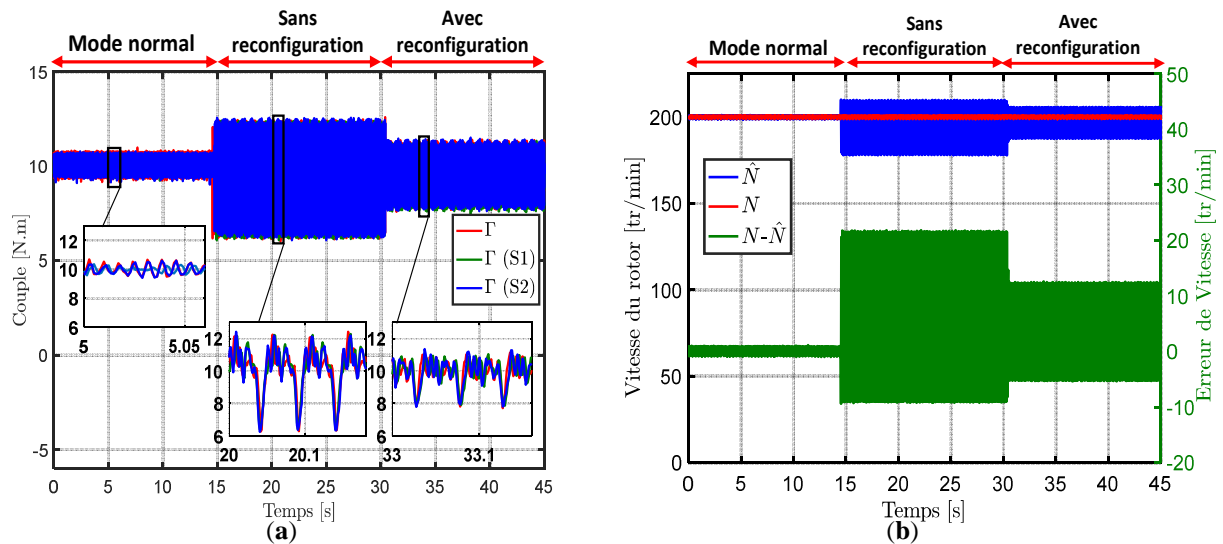


Figure 2- 39: Résultats expérimentaux à 200 tr/min en mode normal et dégradé : (a) Couple mesuré lors de la commande avec et sans capteur, (b) Vitesse du rotor estimée et celle mesurée

Dans le même contexte, on remarque également qu'en mode dégradé avec reconfiguration les couples mesurés lors d'une commande sans capteur (par les stratégies (S1) et (S2)) convergent bien vers celui obtenu lors d'une commande avec capteur. On note que les couples mesurés, dans ce cas, présentent le même niveau d'ondulations qui est de l'ordre 30% du couple moyen de la machine.

En effet, les erreurs d'estimations des angles de rotation n'ont pas d'effets significatifs sur le couple électromagnétique de la machine MSAP à 7 phases à f.é.ms non-sinusoidales (dont l'amplitude du 1^{er} harmonique est très importante devant les autres harmoniques du spectre de f.é.m.). On rappelle que ceci est en raison de la faible quantité de couple créée par les machines fictives MS et MT. Ce qui fait que les importantes erreurs d'estimations qui se présentent dans l'estimation des angles de rotation 9θ et 3θ , ne se manifestent pas par d'importantes ondulations au niveau du couple électromagnétique de la machine. D'autre part, la Figure 2-39 (b) montre que l'estimation de la vitesse du rotor est plus précise en mode normal qu'en mode dégradé. Toutefois, il est à noter que la qualité de la vitesse du rotor estimée en mode dégradé est suffisante pour assurer une commande sans capteur de la machine. En conséquence, on peut conclure que les stratégies de commande sans capteur présentées sont robustes lors du fonctionnement de la machine MSAP à 7 phases à f.é.ms non-sinusoidales en mode dégradé.

Dans ce qui suit, nous allons examiner les deux stratégies de commande sans capteur lors du fonctionnement de la machine en mode dégradé avec reconfiguration à vitesse du rotor variable. On note que ceci est dans le but de vérifier davantage la robustesse des algorithmes de commande sans capteur présentés. Les résultats expérimentaux de cet essai sont donnés dans la Figure 2-40.

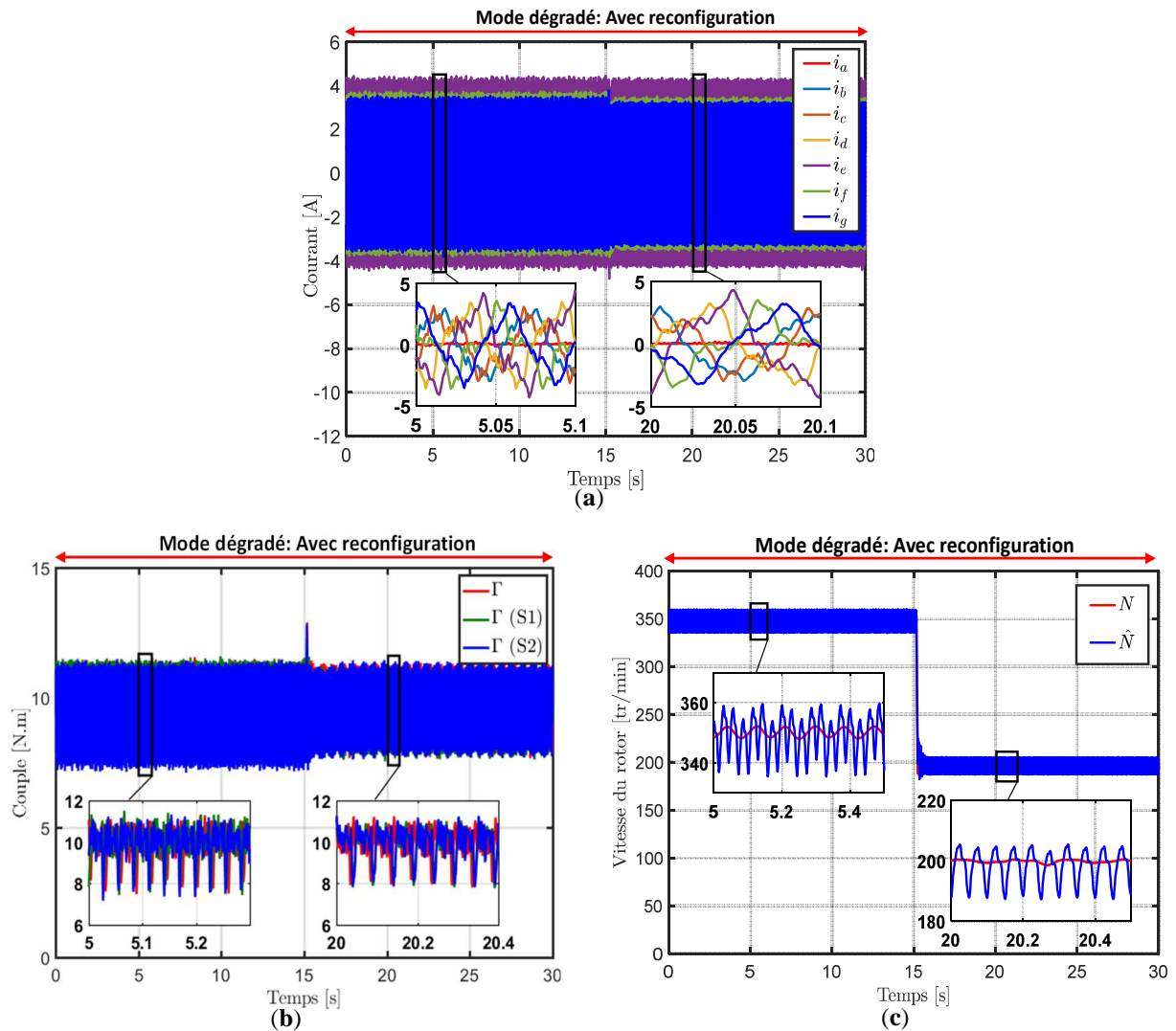


Figure 2- 40: Résultats expérimentaux en mode dégradé à vitesse variable : (a) Courants des phases de la machine, (b) Couple mesuré lors de la commande avec et sans capteur, (c) Vitesse du rotor estimée et celle mesurée

La Figure 2-40 (a) montre les courants des 7 phases de la machine, où on voit clairement que la phase « a » est ouverte (courant $i_a = 0$). En effet, à partir de la Figure 2-40 (c), on peut constater que la vitesse du rotor estimée par les algorithmes de commande sans capteur converge vers celle mesurée. Ceci veut dire que l'observateur assure une bonne estimation de la vitesse du rotor en mode dégradé lors du fonctionnement de la machine à vitesse variable. D'autre part, on peut remarquer à partir de la Figure 2-40 (b) que les couples mesurés lorsque les angles de rotation sont estimés par les stratégies (S1) et (S2) convergent bien vers le couple mesuré lorsque les angles sont mesurés par un codeur. Donc, on peut dire que les deux stratégies de commande sans capteur assurent la même qualité de couple que celle obtenue lors d'une commande avec capteur de position. En conséquence, on peut conclure que les stratégies de commande sans capteur (S1) et (S2) sont robustes lors du fonctionnement de la machine MSAP à 7 phases à f.é.ms non-sinusoïdales en mode dégradé à vitesse variable.

II.7 Conclusion

Dans ce chapitre, on a présenté une comparaison entre deux stratégies de commande sans capteur basées sur le principe de l'observateur à mode glissant. Les résultats obtenus à partir des machines MSAP polyphasées ont permis de prouver que la stratégie se basant sur les signaux de toutes les machines fictives équivalentes (nommée **(S2)**) est plus adaptée pour la commande sans capteur des machines MSAP polyphasées à f.é.ms non-sinusoïdales.

Dans un premier temps, à partir de la synthèse de l'observateur SMO pour la commande sans capteur de la machine MSAP à 7 phases, les deux stratégies **(S1)** et **(S2)** de commande sans capteur ont été définies. En menant des simulations numériques pour vérifier leur faisabilité, on a constaté que les deux stratégies présentent le même niveau de performance au niveau de la qualité de couple mesuré en régime permanent. Cependant, lorsque la machine fonctionne en régime transitoire, on a remarqué que la stratégie **(S2)** est plus performante en termes d'ondulations de couple par rapport à la stratégie **(S1)**. On note que cette tendance a été observée pour les deux machines MSAP à 7 phases. D'autre part, les résultats de simulation et ceux expérimentaux ont montré que la stratégie **(S2)** est plus précise dans l'estimation des angles de rotation des harmoniques par rapport à la stratégie **(S1)**. En effet, la quantification des erreurs d'estimations résultantes de la stratégie **(S1)** a permis de prouver la théorie d'augmentation des erreurs d'estimations par la multiplication d'un angle estimé par les rangs d'harmoniques, afin de reconstruire leurs angles de rotation.

Dans un second temps, les deux stratégies de commande sans capteur ont été davantage mises en évidence lors du fonctionnement de la machine en mode dégradé (perte d'une phase statorique). En effet, les résultats de simulations et les résultats expérimentaux ont montré que les deux stratégies sont robustes en mode dégradé, lorsque les lois de commande sont reconfigurées pour tenir en compte le défaut. Par conséquent, les algorithmes développés peuvent assurer la commande sans capteur des machines MSAP polyphasées en mode normal et dégradé dans la plage de moyenne et haute vitesse.

Enfin, on peut conclure que pour les machines MSAP polyphasées produisant une faible quantité de couple par les machines fictives (autres que la machine fictive principale), les deux stratégies de commande sans capteur présentent le même niveau de performance. Cependant, pour les machines MSAP polyphasées produisant une quantité de couple importante par les machines fictives (autres que la machine fictive principale), la stratégie de commande sans capteur **(S2)**, originale qu'on propose, est beaucoup plus performante en termes de précision et de robustesse.

Chapitre III. Commande sans capteur des machines MSAP polyphasées dans la plage de zéro à faible vitesse

Le problème d'observabilité des machines MSAP dans la plage de zéro à faible vitesse est l'une des problématiques majeures qui freine l'évolution de la commande sans capteur. Ceci est dû principalement à la difficulté d'estimation des grandeurs physiques (f.é.m. et flux magnétique) de la machine, qui dépendent directement de la position et de la vitesse du rotor, aux basses vitesses. Pour pallier ce problème, on retrouve dans la littérature scientifique des méthodes qui font recours à l'injection de signaux à Haute Fréquence (HF) dans la machine pour exploiter ses caractéristiques en HF, afin de la rendre observable concernant la position lors de son fonctionnement aux faibles vitesses.

Ce chapitre vise à développer des algorithmes de commande sans capteur pour résoudre le problème d'observabilité de machines MSAP à 7 phases à f.é.ms non-sinusoidales dans la plage de zéro à faible vitesse. Pour ce faire, nous allons tout d'abord étudier le modèle de la machine en HF, afin de pouvoir élaborer la synthèse de l'observateur permettant l'estimation de la position et de la vitesse du rotor. Dans un second temps, et en tenant en compte les spécificités des machines MSAP polyphasées en termes de degrés de liberté supplémentaires, nous allons définir la stratégie d'injection la plus adaptée pour concevoir les algorithmes de commande sans capteur de la machine MSAP à 7 phases. On note que les algorithmes proposés seront mis en évidence expérimentalement lors du fonctionnement de la machine en mode normal et dégradé (perte d'une phase), pour vérifier leur efficacité et leur robustesse.

III.1 Modélisation de la machine MSAP à 7 phases à f.é.ms non-sinusoidales en Haute Fréquence (HF)

Les méthodes de commande sans capteur dans la plage de zéro à faible vitesse sont basées essentiellement sur les techniques d'injection d'un signal HF dans la machine [19]-[153]. Les grandeurs (position et vitesse du rotor), nécessaires pour assurer la commande sans capteur, sont estimées à partir des observateurs basés principalement sur le modèle de la machine en HF. Pour cela, il est indispensable d'évoquer, pour la synthèse de ces observateurs, le modèle des machines MSAP en haute fréquence [56]-[85]. Dans ce cas, on note que le modèle de la machine MSAP à 7 phases à f.é.ms non-sinusoidales en HF sera déduit principalement à partir de son modèle donné dans les repères tournants type $(d-q)$, et en tenant en compte de quelques hypothèses simplificatrices. Pour ce faire, nous allons tout d'abord rappeler, à partir de la section II.1.3, le modèle de la machine exprimé dans les repères tournants $(d-q)$:

$$\begin{cases} \begin{bmatrix} v_{d1} \\ v_{q1} \end{bmatrix} = \begin{bmatrix} R & -\omega_e L_{q1} \\ \omega_e L_{d1} & R \end{bmatrix} \begin{bmatrix} i_{d1} \\ i_{q1} \end{bmatrix} + \begin{bmatrix} L_{d1} & 0 \\ 0 & L_{q1} \end{bmatrix} \frac{d}{dt} \begin{bmatrix} i_{d1} \\ i_{q1} \end{bmatrix} + \begin{bmatrix} 0 \\ e_{q1} \end{bmatrix} \\ \begin{bmatrix} v_{d9} \\ v_{q9} \end{bmatrix} = \begin{bmatrix} R & -9\omega_e L_{q9} \\ 9\omega_e L_{d9} & R \end{bmatrix} \begin{bmatrix} i_{d9} \\ i_{q9} \end{bmatrix} + \begin{bmatrix} L_{d9} & 0 \\ 0 & L_{q9} \end{bmatrix} \frac{d}{dt} \begin{bmatrix} i_{d9} \\ i_{q9} \end{bmatrix} + \begin{bmatrix} 0 \\ e_{q9} \end{bmatrix} \\ \begin{bmatrix} v_{d3} \\ v_{q3} \end{bmatrix} = \begin{bmatrix} R & -3\omega_e L_{q3} \\ 3\omega_e L_{d3} & R \end{bmatrix} \begin{bmatrix} i_{d3} \\ i_{q3} \end{bmatrix} + \begin{bmatrix} L_{d3} & 0 \\ 0 & L_{q3} \end{bmatrix} \frac{d}{dt} \begin{bmatrix} i_{d3} \\ i_{q3} \end{bmatrix} + \begin{bmatrix} 0 \\ e_{q3} \end{bmatrix} \end{cases} \quad (53)$$

On rappelle que $\begin{bmatrix} v_{d1} & v_{q1} \end{bmatrix}^T$, $\begin{bmatrix} v_{d9} & v_{q9} \end{bmatrix}^T$ et $\begin{bmatrix} v_{d3} & v_{q3} \end{bmatrix}^T$ représentent respectivement les tensions des machines fictives MP, MS et MT exprimées dans les repères tournants $(d-q)$. L_{dq1} , L_{dq9} et L_{dq3} sont respectivement les inductances directes et en quadrature des machines fictives MP, MS et MT.

Etant donné que ces méthodes d'injection de signaux HF se basent essentiellement sur la saillance du circuit magnétique de la machine ($L_d \neq L_q$) [87], il paraît judicieux que le modèle de la machine exprimé dans les repères tournants $(d-q)$ soit choisi pour l'élaboration de la synthèse de l'observateur. Dans ce qui suit, nous allons examiner les hypothèses formulées en haute fréquence permettant d'exprimer un modèle qui régit le comportement de la machine lorsqu'elle est soumise à des signaux HF. Ensuite, dans un second temps, et en tenant en compte de ces hypothèses simplificatrices, nous allons exprimer le modèle en HF de la machine MSAP à 7 phases à f.é.ms non-sinusoidales.

III.1.1 Hypothèses formulées en haute fréquence

Le modèle mathématique, régissant les équations de tensions de la machine MSAP à 7 phases dans les repères tournants $(d-q)$, est donné par (53). Ce modèle permet de décrire le comportement physique de la machine lorsqu'elle est alimentée par des signaux à basse et haute fréquence. Toutefois, il est à noter qu'il peut être simplifié lors du fonctionnement de la machine en haute fréquence [97]-[116]. Pour mener cette étude, nous allons considérer seulement le modèle de la machine fictive MS, ceci est en raison de son potentiel d'utilisation dans le cadre d'une injection de tension HF superposée aux signaux d'alimentations (voir section III.2.2). En effet, à partir de (53) les équations de tensions de la machine fictive MS peuvent être exprimées par :

$$\begin{cases} v_{d9} = Ri_{d9} - 9\omega_e L_{q9} i_{q9} + L_{d9} \frac{di_{d9}}{dt} \\ v_{q9} = Ri_{q9} + 9\omega_e L_{d9} i_{d9} + L_{q9} \frac{di_{q9}}{dt} + e_{q9} \end{cases} \quad (54)$$

Si on considère que la machine MS est alimentée par des signaux à haute fréquence, alors les impédances de la machine sont définies comme suit [43]-[154]:

$$\begin{cases} Z_{dh9} = R + j\omega_h L_{d9} \\ Z_{qh9} = R + j\omega_h L_{q9} \end{cases} \quad (55)$$

où ω_h est la pulsation des signaux à haute fréquence.

Dans ce cas, l'équation (54) en régime permanent revient à :

$$\begin{bmatrix} v_{dh9} \\ v_{qh9} \end{bmatrix} = \begin{bmatrix} Z_{dh9} & -9\omega_e L_{q9} \\ 9\omega_e L_{d9} & Z_{qh9} \end{bmatrix} \begin{bmatrix} i_{dh9} \\ i_{qh9} \end{bmatrix} + \begin{bmatrix} 0 \\ e_{q9} \end{bmatrix} \quad (56)$$

Les équations de tensions (56) de la machine fictive MS peuvent être simplifiées en considérant les deux hypothèses suivantes [19]-[43]:

- ❖ Les signaux injectés dans la machine fictive MS sont à haute fréquence : ceci veut dire que les chutes de tensions dues aux résistances statoriques sont négligeables.

$$\begin{cases} R \ll \omega_h L_{d9} \\ R \ll \omega_h L_{q9} \end{cases} \quad (57)$$

Par conséquent, les termes Ri_{dh9} et Ri_{qh9} dans l'équation (56) peuvent être négligés. Dans ce cas, les impédances de la machine MS (55) reviennent à :

$$\begin{cases} Z_{dh9} = j\omega_h L_{d9} \\ Z_{qh9} = j\omega_h L_{q9} \end{cases} \quad (58)$$

- ❖ La machine fonctionne dans la plage de zéro à faible vitesse : ceci veut dire que la vitesse du rotor est très faible ($\omega_e \approx 0$). En effet, les f.é.ms de la machine secondaire (56) sont négligeables ($e_{q9} \approx 0$), car l'amplitude de la f.é.m. est proportionnelle à la vitesse du rotor.

$$\begin{cases} 9\omega_e L_{q9} \ll \omega_h L_{d9} \\ 9\omega_e L_{d9} \ll \omega_h L_{q9} \\ e_{q9} = 9\omega_e \psi_{m9} \approx 0 \end{cases} \quad (59)$$

Par conséquent, les termes $9\omega_e L_{q9}i_{qh9}$ et $9\omega_e L_{d9}i_{dh9}$ dans l'équation (56) peuvent être également négligés.

Etant donné que ces hypothèses ont été appliquées pour simplifier le modèle de la machine fictive MS en haute fréquence, il est important de noter qu'elles sont transposables aux autres machines fictives (MP et MT) en haute fréquence.

III.1.2 Modèle de la machine MSAP à 7 phases en haute fréquence dans les repères tournants ($d - q$)

Les algorithmes de commande sans capteur, qui assurent le fonctionnement de la machine dans la plage de zéro à faible vitesse, peuvent être élaborés à partir du modèle de la machine dans le repère ($\alpha - \beta$) ou ($d - q$). On rappelle que ceci est selon la technique d'injection du signal HF utilisée [85]-[33]. Dans ce contexte, il a été mis en exergue, dans les sections I.3 et I.4.3, que la technique d'injection d'un signal HF suivant l'axe d du repère ($d - q$) est la plus adaptée pour la commande sans capteur des MSAP polyphasées à zéro et faible vitesse. On rappelle également que ceci est en raison de sa facilité d'implémentation, et de son taux d'ondulations de couple très faible [33]-[62]. En effet, ceci veut dire que la synthèse des

algorithmes de commande sans capteur sera élaborée, dans ce cas, à partir du modèle de la machine dans le repère $(d - q)$.

Par conséquent, en tenant en compte des hypothèses simplificatrices en haute fréquence présentées ci-dessus, le modèle de la machine MSAP à 7 phases à f.é.ms non-sinusoidales est exprimé dans les repères $(d - q)$ par :

$$\begin{cases} \begin{bmatrix} v_{dh1} \\ v_{qh1} \end{bmatrix} = \begin{bmatrix} Z_{dh1} & 0 \\ 0 & Z_{qh1} \end{bmatrix} \begin{bmatrix} i_{dh1} \\ i_{qh1} \end{bmatrix} \\ \begin{bmatrix} v_{dh9} \\ v_{qh9} \end{bmatrix} = \begin{bmatrix} Z_{dh9} & 0 \\ 0 & Z_{qh9} \end{bmatrix} \begin{bmatrix} i_{dh9} \\ i_{qh9} \end{bmatrix} \\ \begin{bmatrix} v_{dh3} \\ v_{qh3} \end{bmatrix} = \begin{bmatrix} Z_{dh3} & 0 \\ 0 & Z_{qh3} \end{bmatrix} \begin{bmatrix} i_{dh3} \\ i_{qh3} \end{bmatrix} \end{cases} \quad (60)$$

A partir de (60), les équations de courants à haute fréquence, à l'issue d'une injection de tensions HF dans la machine MSAP à 7 phases à f.é.ms non-sinusoidales, sont exprimées comme suit :

$$\begin{cases} \begin{bmatrix} i_{dh1} \\ i_{qh1} \end{bmatrix} = \begin{bmatrix} \frac{1}{Z_{dh1}} & 0 \\ 0 & \frac{1}{Z_{qh1}} \end{bmatrix} \begin{bmatrix} v_{dh1} \\ v_{qh1} \end{bmatrix} \\ \begin{bmatrix} i_{dh9} \\ i_{qh9} \end{bmatrix} = \begin{bmatrix} \frac{1}{Z_{dh9}} & 0 \\ 0 & \frac{1}{Z_{qh9}} \end{bmatrix} \begin{bmatrix} v_{dh9} \\ v_{qh9} \end{bmatrix} \\ \begin{bmatrix} i_{dh3} \\ i_{qh3} \end{bmatrix} = \begin{bmatrix} \frac{1}{Z_{dh3}} & 0 \\ 0 & \frac{1}{Z_{qh3}} \end{bmatrix} \begin{bmatrix} v_{dh3} \\ v_{qh3} \end{bmatrix} \end{cases} \quad (61)$$

III.2 Exploitation des propriétés des machines polyphasées

Les machines MSAP polyphasées présentent quelques spécificités par rapport aux machines MSAP triphasées classiques. Parmi ces spécificités on peut citer : la tolérance aux défaillances, la puissance réduite par phase, et le nombre de degré de liberté supplémentaires pour la conception et le système de contrôle [4]-[6]. En effet, étant donné que la machine MSAP à 7 phases à f.é.ms non-sinusoidales que nous voulons contrôler sans recours au capteur de position mécanique est déjà conçue, la seule spécificité exploitable du point de vue commande sans capteur réside dans les degrés de liberté du système de contrôle. Pour cela, dans ce qui

suit, nous allons exploiter cette propriété des machines MSAP polyphasées en vue du développement d'algorithmes de commande sans capteur fiables et robustes dans la plage de zéro à faible vitesse.

III.2.1 Degrés de liberté de la machine MSAP à 7 phases à f.é.ms non-sinusoidales

Comme détaillé en section II, la machine MSAP à 7 phases est équivalente à trois machines fictives diphasées MP, MS et MT associées chacune respectivement aux harmoniques de rang 1, 9 et 3. Dans ce cas, le système de contrôle peut agir indépendamment sur les harmoniques de courant de rang 1, 9 et 3 pour générer des couples constants. Si on imaginait une machine triphasée avec le même spectre, les harmoniques de rang 3 et 9 se projetteraient dans la machine monophasée (voir tableau 5). Obtenir un couple constant en utilisant les harmoniques 3 et 9 serait plus contraignant qu'avec la machine 7 phases. En effet la machine homopolaire étant monophasée ne peut pas produire de couple constant. Pour obtenir un couple global constant cela imposerait d'imposer un couple de référence non constant dans la machine diphasée pour compenser les pulsations de celui de la machine monophasée. Cela explique l'intérêt pour simplifier la commande d'une machine triphasée du couplage étoile même si l'harmonique de rang 3 est d'amplitude importante. Il apparait que l'augmentation du nombre de phases libère des degrés de liberté qui permettent d'exploiter plus facilement les harmoniques de f.é.m.

Tableau 5: Familles d'harmoniques associées aux machines fictives équivalentes

n : nombre de phases	MH (machine homopolaire)	MP (machine principale)	MS (machine secondaire)	MT (machine tertiaire)
3	3, 9, 15, ..., $(6k \pm 3)$	1, 5, 7, ..., $(3k \pm 1)$	/	/
7	7, 21, 35, ..., $(14k \pm 7)$	1, 13, 15, ..., $(14k \pm 1)$	5, 9, 19, ..., $(14k \pm 5)$	3, 11, 17, ..., $(14k \pm 3)$

Du point de vue commande sans capteur, les degrés de liberté supplémentaires obtenus pour la machine MSAP à 7 phases peuvent être considérés comme étant une source supplémentaire d'informations permettant d'estimer la position et la vitesse du rotor. Dans la plage de zéro à faible vitesse, où seules les techniques basées sur l'injection d'un signal HF sont utilisées pour estimer la position du rotor, l'exploitation de ces degrés de liberté se traduit essentiellement par la possibilité d'injecter le signal HF dans les trois machines fictives équivalentes MP (harmonique de rang 1), MS (harmonique de rang 9) et MT (harmonique de rang 3). Il est à noter que dans le cas de la machine MSAP triphasée, l'injection du signal HF n'est possible que dans la machine fictive MP (qui est la seule machine fictive diphasée disponible). Dans ce qui suit, nous allons définir à partir des plans des machines fictives MP, MS et MT, le plan le plus approprié pour l'injection du signal HF. On rappelle que ceci est dans le but de développer des algorithmes permettant d'assurer une commande sans capteur fiable et robuste de la machine MSAP à 7 phases à f.é.ms non-sinusoidales dans la plage de zéro à faible vitesse.

III.2.2 Choix du plan approprié pour l'injection d'un signal HF

Dans le cas de la machine MSAP à 7 phases à f.é.ms non-sinusoidales, l'injection d'un signal HF peut se faire dans les plans des 3 machines fictives équivalentes (MP, MS et MT). En effet, pour développer les algorithmes de commande sans capteur, on peut définir deux scénarios :

- **Scénario 1** : l'injection de trois signaux HF différents dans les trois machines fictives en supposant des effets de réluctance (L_d différent de L_q) pour chaque machine fictive. Dans ce cas, l'idée principale est d'injecter simultanément un 1^{er} signal HF dans la machine MP pour estimer l'angle de rotation $\hat{\theta}$ du 1^{er} harmonique, un 2^{ème} signal HF dans la machine MS pour obtenir l'estimation $\hat{9\theta}$ de l'angle de rotation du 9^{ème} harmonique, et puis un 3^{ème} signal HF dans la machine MT pour obtenir l'estimation $\hat{3\theta}$ de l'angle de rotation du 3^{ème} harmonique. Ceci est illustré dans la Figure 3-1. Il est à noter que l'avantage principal de cette stratégie d'injection réside dans l'indépendance entre les processus d'estimations des différents angles de rotation. Ce qui permet, comme évoqué dans la section II.3.3, d'éviter une augmentation des erreurs d'estimations. Cependant, ses inconvénients se présentent dans sa difficulté d'implémentation en temps réel, et au taux d'ondulations de couple important (résultant des courants HF induits dans les différentes machines fictives). On note que la difficulté d'implémentation en temps réel est due principalement au réglage des filtres utilisés pour extraire et démoduler le courant HF, qui contient l'information de la position et de la vitesse du rotor de la machine [94], sachant que ces filtres induisent souvent des retards dans la boucle de commande. D'autre part, on note que les ondulations de couple sont dues essentiellement aux courants HF du fait des signaux HF injectés dans les différentes machines fictives équivalentes [49].

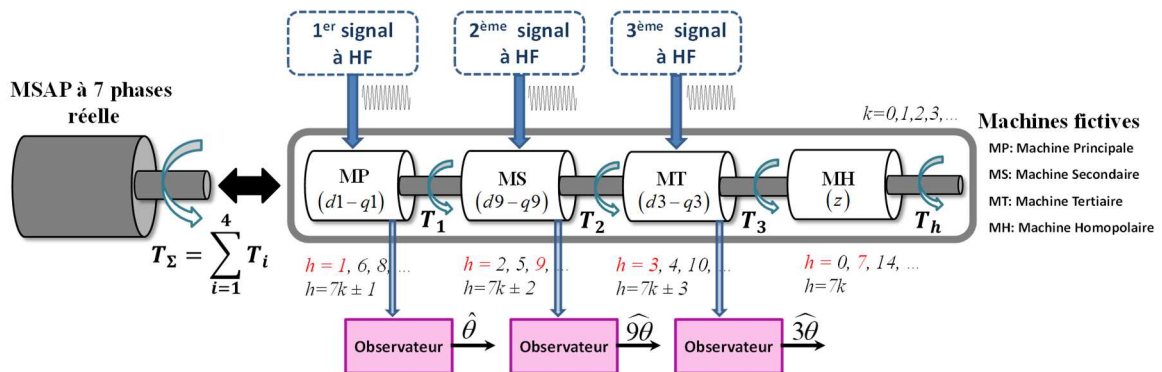


Figure 3- 1: Schéma de principe de l'injection de signaux HF dans toutes les machines fictives de la machine MSAP à 7 phases à f.é.ms non-sinusoidales « Scénario 1 »

- **Scénario 2** : l'injection d'un seul signal HF dans une des trois machines fictives de la machine MSAP à 7 phases. Ceci est illustré dans la Figure 3-2. Dans ce cas, l'idée principale est d'injecter un signal HF dans l'une des machines fictives équivalentes pour estimer l'un des angles de rotation des harmoniques de rang 1, 9 et 3. L'angle estimé sera ensuite utilisé pour en déduire les autres angles de rotation. En effet, ceci veut dire

qu'en injectant le signal HF dans la machine MP (position 1 dans la Figure 3-2), l'angle de rotation $\hat{\theta}$ peut être estimé. Cet angle sera donc multiplié par 9 et 3 pour reconstruire respectivement les angles $9\hat{\theta}$ et $3\hat{\theta}$. Lorsque le signal HF est injecté dans la machine MS (position 2 dans la Figure 3-2), l'estimation $9\hat{\theta}$ de l'angle de rotation peut être obtenue directement. Il sera ensuite divisé par 9 et 3 pour reconstruire respectivement les estimations $\hat{\theta}$ et $3\hat{\theta}$ des angles dans les deux autres machines fictives. En revanche, on note que les avantages principaux de cette stratégie, par rapport à celle évoquée dans le « scénario 1 », résident dans sa facilité d'implémentation en temps réel. De plus son taux d'ondulations de couple pourrait être très faible dans la mesure où l'amplitude de la projection de la force électromotrice dans la machine MS est faible puisque lié à l'harmonique 9. A contrario, son inconvénient se présente essentiellement dans la dépendance entre les processus d'estimations des angles de rotation, ce qui peut augmenter dans certains cas les erreurs d'estimations.

En vue du développement d'algorithmes de commande sans capteur, nous allons définir parmi les deux scénarios celui le plus adéquat pour les machines MSAP polyphasées. En effet, sachant que le nombre de variables est élevé pour les machines polyphasées, on peut dire que le « scénario 2 » apparait comme le plus adéquat en tenant en compte les contraintes en termes de puissance de calcul des systèmes de contrôle. D'autre part, en termes de qualité du couple électromagnétique de la machine, on trouve qu'avec le « scénario 2 », en supposant une différence significative entre L_{dh} et L_{qh} , on peut assurer théoriquement une commande sans capteur de la machine avec moins d'ondulations de couple par rapport au « scénario 1 ». Par conséquent, et en considérant que les deux scénarios présentent le même niveau de précision dans l'estimation des grandeurs (position et vitesse du rotor), on peut conclure que le « scénario 2 » est plus adéquat en termes de facilité d'implémentation et de qualité de couple, pour développer les algorithmes de commande sans capteur de la machine MSAP à 7 phases à f.é.ms non-sinusoidales.

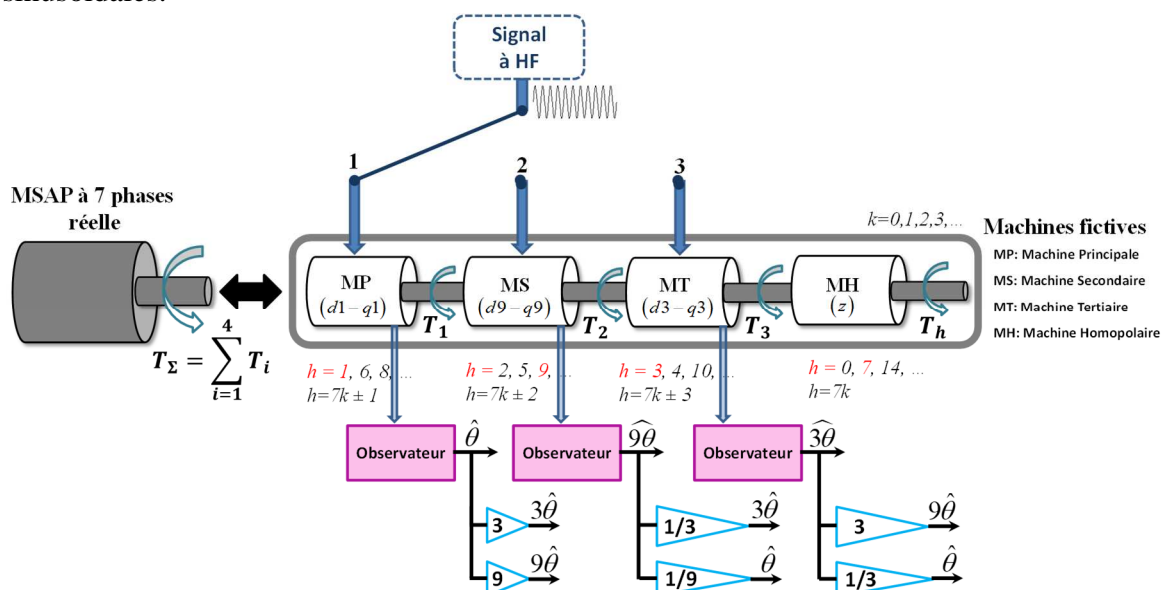


Figure 3- 2: Schéma de principe de l'injection d'un signal HF dans l'une des machines fictives de la machine MSAP à 7 phases à f.é.ms non-sinusoidales « Scénario 2 »

Après avoir expliqué le choix de la stratégie d'injection d'un signal HF dans l'une des machines fictives équivalentes (« scénario 2 »), il reste alors à définir la machine fictive la plus appropriée pour y injecter le signal HF. Autrement dit, la machine fictive dont les signaux vont alimenter les algorithmes de commande sans capteur pour permettre l'estimation de la position et de la vitesse du rotor de la machine MSAP à 7 phases. Sachant que les techniques de commande sans capteur dans la plage de zéro et faible vitesse se basent essentiellement sur les anisotropies (saillances) du circuit magnétique de la machine, le choix de la machine fictive doit donc tenir en compte cette propriété ($L_d \neq L_q$). D'autre part, étant donné que l'une des hypothèses simplificatrices (voir section III.1.1) du modèle de la machine en HF stipule que la f.é.m. est négligeable aux faibles vitesses, le choix de la machine fictive doit par conséquent être selon l'amplitude de sa f.é.m. Pour cela, nous allons comparer dans ce qui suit les trois machines fictives MP, MS et MT en termes de présence de saillance magnétique et d'amplitude de f.é.m., afin de définir la machine fictive la plus appropriée pour l'injection d'un signal HF.

Du point de vue saillance, il est important de rappeler que les aimants permanents de la machine MSAP à 7 phases à f.é.ms non-sinusoïdales sont montés en surface (Figure 2-1). La machine ne possède pas de saillances géométriques au niveau du rotor, et par conséquent les différentes machines fictives ne présentent pas un rapport de saillance d'origine mécanique/géométrie différent de 1 ($L_d = L_q$). Dans ce cas particulier de machine électrique, la commande sans capteur dans la plage de zéro et faible vitesse peut être assurée en introduisant une saturation du circuit magnétique (en poudre de fer) dont il résultera des inductances permettant d'obtenir un rapport de saillance différent de 1 au niveau de la machine [96] ($L_d \neq L_q$). Ceci sera évoqué en détails dans la section III.3.2. En conséquence, on peut dire que les trois machines fictives équivalentes sont identiques du point de vue saillance magnétique.

Par ailleurs, à partir de la Figure 2-2, on peut voir clairement que les amplitudes des harmoniques de f.é.m. de la machine MSAP à 7 phases sont différentes. L'amplitude de l'harmonique de rang 9 (qui est le plus significatif dans la machine MS) représente 12% de l'amplitude du fondamental. L'amplitude de l'harmonique de rang 3 (qui est le plus significatif dans la machine MT) représente 32% de l'amplitude du fondamental. De ce fait, pour satisfaire l'hypothèse simplificatrice (f.é.m. négligeable par rapport à la tension HF injectée), on considère que la machine fictive MS est la plus appropriée pour l'injection d'un signal HF. D'autre part, étant donné que la majorité du couple de la machine MSAP à 7 phases est créée par la machine MP (1^{er} harmonique), l'injection d'un signal HF dans cette machine va impacter sans doute la qualité de son couple. Cependant, sachant que les machines fictives sont magnétiquement découplées, l'injection d'un signal HF dans les machines MS et MT qui sont très faibles en termes d'apport de couple va permettre d'épargner la quantité de couple créée par la machine MP. Par conséquent, les ondulations (dues aux courants HF induits par le signal HF injecté) au niveau du couple électromagnétique de la machine vont devenir très faibles [106]-[107].

Pour cet ensemble de raison, nous allons choisir dans ce qui suit la machine MS pour injecter le signal HF, afin de développer des algorithmes de commande sans capteur permettant d'estimer la position et la vitesse du rotor de la machine MSAP à 7 phases dans la plage de zéro à faible vitesse.

III.3 Méthode d'injection d'un signal HF pour la commande sans capteur de la machine MSAP à 7 phases

Dans ce qui suit, nous allons détailler le principe de fonctionnement de cette méthode pour pouvoir estimer la position et la vitesse du rotor de la machine dans la plage de zéro à faible vitesse (0 – 10% de la vitesse de base).

III.3.1 Principe de fonctionnement de la méthode

Le principe de fonctionnement de cette méthode est basé essentiellement sur deux étapes [96]. La première étape consiste à injecter une tension sinusoïdale HF superposée aux signaux fondamentaux d'alimentations de la machine fictive MS. L'interaction de la tension HF injectée avec la machine va produire des courants HF qui varient en fonction des inductances L_{d9} et L_{q9} . Sachant que la variation de ces inductances dépend de la position du rotor [87]-[88], on peut donc dire que ces courants HF contiennent des informations sur la position et la vitesse du rotor. Par conséquent, la deuxième étape consiste donc à soumettre les courants mesurés sur la machine à une chaîne de démodulation constituée de filtres (Passe-Bande et Passe-Bas), afin de séparer la composante fondamentale des courants de celle à HF. Dans ce cas, un régulateur PI sera alimenté par cette composante de courants HF pour obtenir l'estimation $\hat{9}\theta$ et la vitesse du rotor $\hat{9}\omega_e$ de la machine fictive MS.

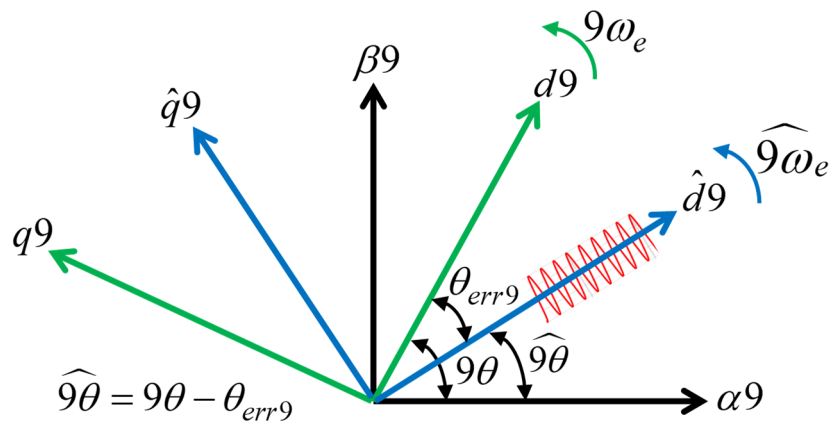


Figure 3- 3: Relation entre le repère tournant $(d9 - q9)$ et celui estimé $(\hat{d}9 - \hat{q}9)$ de la machine fictive MS (harmonique de rang 9)

Nous allons injecter une tension HF suivant l'axe \hat{d} du repère tournant estimé $(\hat{d}9 - \hat{q}9)$ de la machine fictive MS (illustré dans la Figure 3-3) comme suit :

$$\vec{v}_{\hat{d}\hat{q}h9} = \begin{bmatrix} v_{\hat{d}h9} \\ v_{\hat{q}h9} \end{bmatrix} = \begin{bmatrix} V_{h9} \cos(\omega_h t) \\ 0 \end{bmatrix} \quad (62)$$

où $v_{\hat{d}h9}$ est la tension sinusoïdale HF injectée suivant l'axe \hat{d} de pulsation ω_h et d'amplitude V_{h9} . On note que $v_{\hat{q}h9}$ est la tension injectée (égale à zéro) suivant l'axe \hat{q} .

En réalisant une projection de la tension HF injectée (62) sur le repère tournant ($d9-q9$), défini à partir de la position mesurée 9θ , elle peut être exprimée par :

$$\vec{v}_{dqh9} = V_{h9} \cos(\omega_h t) e^{j\theta_{err9}} \quad (63)$$

où \vec{v}_{dqh9} est le vecteur de tension HF injectée suivant les axes d et q . On note que la rotation d'angle θ_{err9} est définie par :

$$e^{j\theta_{err9}} = \cos(\theta_{err9}) + j \sin(\theta_{err9}) \quad (64)$$

Dans ce cas, le vecteur de tension injectée (63) revient à :

$$\begin{bmatrix} v_{dh9} \\ v_{qh9} \end{bmatrix} = V_{h9} \cos(\omega_h t) \begin{bmatrix} \cos(\theta_{err9}) \\ \sin(\theta_{err9}) \end{bmatrix} \quad (65)$$

Pour exprimer les courants HF qui contiennent l'information de la position du rotor, nous allons remplacer les tensions de la machine fictive MS dans (61) par les tensions HF (65). Par conséquent, les courants HF peuvent être exprimés dans le repère ($d9-q9$) par :

$$\begin{bmatrix} i_{dh9} \\ i_{qh9} \end{bmatrix} = \begin{bmatrix} \frac{1}{Z_{dh9}} & 0 \\ 0 & \frac{1}{Z_{qh9}} \end{bmatrix} V_{h9} \cos(\omega_h t) \begin{bmatrix} \cos(\theta_{err9}) \\ \sin(\theta_{err9}) \end{bmatrix} \quad (66)$$

En remplaçant ($Z_{dh9} = j\omega_h L_{d9}$) et ($Z_{qh9} = j\omega_h L_{q9}$) dans (66), les courants HF sont exprimés par :

$$\begin{bmatrix} i_{dh9} \\ i_{qh9} \end{bmatrix} = \frac{1}{j\omega_h} \begin{bmatrix} \frac{1}{L_{d9}} & 0 \\ 0 & \frac{1}{L_{q9}} \end{bmatrix} V_{h9} \cos(\omega_h t) \begin{bmatrix} \cos(\theta_{err9}) \\ \sin(\theta_{err9}) \end{bmatrix} \quad (67)$$

Par conséquent, le vecteur de courant HF de la machine fictive MS peut être défini suivant le repère ($d9-q9$) par :

$$\vec{i}_{dqh9} = \frac{V_{h9}}{\omega_h} \sin(\omega_h t) \left[\frac{1}{L_{d9}} \cos(\theta_{err9}) + j \frac{1}{L_{q9}} \sin(\theta_{err9}) \right] \quad (68)$$

où on voit bien que le vecteur de courant HF dépend des inductances L_{d9} et L_{q9} de la machine MS, et de l'erreur d'estimation θ_{err9} de la position du rotor.

III.3.2 Exploitation de la saillance

Dans cette partie, nous allons mettre en exergue l'importance de la présence de saillance au niveau du circuit magnétique de la machine, pour la faisabilité de la commande sans capteur par les techniques d'injection d'un signal HF. Pour cela, nous allons développer davantage l'équation du vecteur de courant HF (68), afin de démontrer mathématiquement l'effet de la saillance sur l'amplitude des courants HF qui contiennent l'information de la position et de la vitesse du rotor.

Pour cela, nous allons utiliser la formule d'Euler pour les fonctions trigonométriques qui apparaissent dans (68) de la façon suivante :

$$\cos x = \frac{e^{-jx} + e^{jx}}{2} \quad (69)$$

$$\sin x = \frac{e^{jx} - e^{-jx}}{2j} \quad (70)$$

En appliquant (69) et (70) sur le vecteur de courant HF (68), on obtient :

$$\vec{i}_{dqh9} = \frac{V_{h9}}{L_{d9}L_{q9}\omega_h} \sin(\omega_h t) \left[L_{q9} \frac{e^{-j\theta_{err9}} + e^{j\theta_{err9}}}{2} + jL_{d9} \frac{e^{j\theta_{err9}} - e^{-j\theta_{err9}}}{2j} \right] \quad (71)$$

$$\vec{i}_{dqh9} = \frac{V_{h9}}{2L_{d9}L_{q9}\omega_h} \sin(\omega_h t) \left[(L_{d9} + L_{q9}) e^{j\theta_{err9}} - (L_{d9} - L_{q9}) e^{-j\theta_{err9}} \right] \quad (72)$$

Sachant que le vecteur de courant HF dans (72) est exprimé dans le vrai repère tournant $(d9 - q9)$, nous allons dans ce qui suit exprimer ce vecteur dans le repère tournant estimé $(\hat{d}9 - \hat{q}9)$ de la machine MS.

Pour cela, l'équation (72) sera multipliée par $e^{-j\theta_{err9}}$ pour faire subir au vecteur \vec{i}_{dqh9} une rotation d'angle θ_{err9} . Dans ce cas, le vecteur de courant HF est exprimé dans le repère estimé $(\hat{d}9 - \hat{q}9)$ par :

$$\vec{i}_{\hat{d}\hat{q}h9} = (I_{hp} - I_{hn} e^{-j2\theta_{err9}}) \sin(\omega_h t) \quad (73)$$

où les termes I_{hp} et I_{hn} sont définis par :

$$I_{hp} = \frac{V_{h9}}{2L_{d9}L_{q9}\omega_h} (L_{d9} + L_{q9}) \quad (74)$$

$$I_{hm} = \frac{V_{h9}}{2L_{d9}L_{q9}\omega_h} (L_{d9} - L_{q9}) \quad (75)$$

En développant l'équation (73), on trouve que les courants HF de la machine MS sont exprimés suivant les deux axes du repère $(\hat{d}9 - \hat{q}9)$ par :

$$\begin{bmatrix} i_{\hat{d}h9} \\ i_{\hat{q}h9} \end{bmatrix} = \begin{bmatrix} I_{hp} \sin(\omega_h t) - I_{hm} \cos(2\theta_{err9}) \sin(\omega_h t) \\ I_{hm} \sin(-2\theta_{err9}) \sin(\omega_h t) \end{bmatrix} \quad (76)$$

Ces résultats (76) sont analogues à ceux trouvés dans [106]-[118]-[95] dans le cas de l'élaboration des algorithmes de commande sans capteur des machines MSAP fonctionnant à zéro et faible vitesse. On peut constater dans (76) que l'amplitude du courant $i_{\hat{q}h9}$ est modulée par l'erreur d'estimation de la position du rotor, contrairement au courant $i_{\hat{d}h9}$. Pour extraire l'information liée à la position du rotor θ_{err9} on réalisera une démodulation du signal de courant HF mesuré suivant l'axe \hat{q} du repère tournant estimé $(\hat{d}9 - \hat{q}9)$. Par conséquent, dans la section suivante, nous allons détailler la chaîne de démodulation de ce courant HF qui contient l'information de la position du rotor, et qui est exprimé comme suit :

$$i_{\hat{q}h9} = \frac{V_{h9}}{2L_{d9}L_{q9}\omega_h} (L_{d9} - L_{q9}) \sin(-2\theta_{err9}) \sin(\omega_h t) \quad (77)$$

Comme déjà évoqué dans la section III.2.2, la machine MSAP à 7 phases ne présente pas a priori d'effets de réluctance variable notable puisqu'étant à aimants déposés en surface. Ceci veut dire qu'au niveau de la machine fictive MS, l'inductance direct et celle en quadrature seraient égales ($L_{d9} = L_{q9}$) et le courant HF mesuré suivant l'axe \hat{q} est théoriquement (77) égal à 0 ($i_{\hat{q}h9} = 0$). Etant donné que ce courant contient l'information de la position du rotor, on peut dire dans ce cas que la commande sans capteur de la machine dans la plage de zéro à faible vitesse n'est pas faisable.

Ces effets de réluctance variable proviennent principalement d'une variation d'entrefer ou du phénomène de saturation du circuit magnétique de la machine. Etant donné que l'entrefer de la machine MSAP à 7 phases est constant, la saillance magnétique peut être introduite dans ce cas par des effets de saturation. On retrouve dans la littérature [19]-[155] que des effets de saturation des dents statoriques peuvent être introduits en injectant des signaux HF dans les machines synchrones à aimants permanents montés surfaciquement [154]. Ceci est dans le but d'assurer leur commandabilité en mode sans capteur dans la plage de zéro à faible vitesse. En effet, pour aboutir à ($L_{d9} \neq L_{q9}$) au niveau de la machine MS, nous allons solliciter la saturation du circuit magnétique de la machine MSAP à 7 phases en injectant dans la machine fictive MS une tension HF d'amplitude V_{h9} et de pulsation ω_h . Sachant que le stator de cette machine est fabriqué (voir section II.1.1) à partir d'une poudre de fer (ATOMET EM-1), il est à noter que

ce type de matériau est rapidement saturable par rapport aux tôles ferromagnétiques classiques. Ceci est dû au fait que son coude de saturation débute à 0.8 T, avec un champ magnétique de saturation à 1.6 T et des perméabilités relatives maximales de 150 (voir Annexe C.1). Dans ce cas, les effets de reluctance variable seront exploités pour élaborer les algorithmes de commande sans capteur de la machine MSAP à 7 phases dans la plage de zéro à faible vitesse.

III.3.3 Démodulation du signal

Dans cette partie, nous allons détailler la chaîne de démodulation utilisée dans le cadre de l'élaboration de commande sans capteur à partir des courants de la machine MS. Dans ce cadre, il est important de noter que l'objectif principal de cette démodulation est d'extraire à partir du courant mesuré suivant l'axe \hat{q} , la composante de courant HF dont l'amplitude est modulée par l'erreur d'estimation de la position du rotor [43]. Pour ce faire, nous allons tout d'abord exprimer les courants mesurés de la machine MS dans le repère tournant estimé $(\hat{d}\theta - \hat{q}\theta)$. Ceci est réalisé par une transformation de Park, d'un angle $\widehat{9\theta}$, appliquée aux courants mesurés $(i_{\alpha\theta}, i_{\beta\theta})$ dans le repère fixe lié au stator comme illustré dans la Figure 3-4.

A partir de (77), on voit bien que le courant HF suivant l'axe \hat{q} contient l'information de la position du rotor. Pour cela, dans la Figure 3-4, on s'intéresse seulement à la démodulation du signal $i_{\hat{q}\theta}$, afin d'extraire la composante HF du courant $i_{\hat{q}h\theta}$. Pour éliminer la composante fondamentale du courant mesuré, nous allons utiliser un filtre passe-bande avec une fréquence centrale de coupure égale à la fréquence de la tension HF injectée dans la machine MS. Ceci est dans le but de conserver seulement la composante du courant qui tourne à la fréquence HF [61].

Dans ce cas, on suppose qu'à la sortie du filtre passe-bande (voir Figure 3-4), on a la composante du courant HF mesuré suivant l'axe \hat{q} et qui est exprimée par (77). Pour extraire le terme de (77) qui contient l'information de la position du rotor, $\sin(-2\theta_{err\theta})$, nous allons démoduler le signal $i_{\hat{q}h\theta}$ mesuré en le multipliant par $\sin(\omega_h t)$ comme illustré dans la Figure 3-4.

Après cette multiplication, et en utilisant la formule d'Euler (70) pour simplifier l'écriture mathématique, le courant $i_{\hat{q}h\theta}$ peut être exprimé par :

$$\begin{aligned} i_{\hat{q}h\theta} \times \sin(\omega_h t) &= I_{hn} \sin(-2\theta_{err\theta}) \frac{e^{j\omega_h t} - e^{-j\omega_h t}}{2j} \times \sin(\omega_h t) \\ &= \frac{I_{hn}}{4} \sin(-2\theta_{err\theta}) (-2 + e^{2j\omega_h t} + e^{-2j\omega_h t}) \end{aligned} \quad (78)$$

A partir de (78), on voit bien que pour extraire le terme $\sin(-2\theta_{err\theta})$, il suffit d'utiliser un filtre passe-bas pour éliminer les composantes qui tournent à des pulsations de $2\omega_h$ (voir Figure 3-4).

Par conséquent, en supposant que les composantes qui tournent à $2\omega_h$ sont éliminées, on obtient à la sortie du filtre passe-bas le signal suivant :

$$i_{\hat{q}h9(LPF)} = \frac{I_{hn}}{2} \sin(2\theta_{err9}) \quad (79)$$

En remplaçant I_{hn} par sa valeur (75), on obtient :

$$i_{\hat{q}h9(LPF)} = \frac{V_{h9}(L_{d9} - L_{q9})}{4L_{d9}L_{q9}\omega_h} \sin(2\theta_{err9}) \quad (80)$$

En supposant que l'erreur d'estimation θ_{err9} de l'angle de rotation estimé $\widehat{9\theta}$ est très faible, on peut exprimer le $\sin(\theta_{err9})$ comme suit [43]-[99] :

$$\sin(\theta_{err9}) = \sin(9\theta - \widehat{9\theta}) \approx 9\theta - \widehat{9\theta} \quad (81)$$

Par conséquent, l'équation (80) peut s'écrire comme suit :

$$i_{\hat{q}h9(LPF)} = \frac{V_{h9}(L_{d9} - L_{q9})}{2L_{d9}L_{q9}\omega_h} \theta_{err9} \quad (82)$$

$$i_{\hat{q}h9(LPF)} = I_{hn} \theta_{err9}$$

On peut conclure à partir de (82), que la valeur du courant $i_{\hat{q}h9(LPF)}$ qui contient l'information de la position du rotor dépend essentiellement de deux paramètres :

- Les rapports de saillances $\left(\frac{1}{L_{d9}}\right)$ et $\left(\frac{1}{L_{q9}}\right)$ qui dépendent principalement de la conception du circuit magnétique de la machine.
- Le rapport $\left(\frac{V_{h9}}{\omega_h}\right)$ de la tension sinusoïdale HF injectée dans la machine MS. On note que du point de vue contrôle/commande, il est beaucoup plus simple de jouer sur ce rapport pour augmenter l'amplitude du courant $i_{\hat{q}h9(LPF)}$ que de jouer sur les rapports de saillances de la machine.

III.3.4 Structure de l'observateur de la méthode d'injection d'un signal HF

Après avoir détaillé le modèle mathématique, sur lequel se base les algorithmes de commande sans capteur de la machine MSAP à 7 phases pour estimer la position du rotor, nous allons donner dans la Figure 3-4 le schéma récapitulant les différentes étapes de l'observateur basé sur l'injection d'une tension sinusoïdale HF. Il est à noter que cet observateur est alimenté par les courants mesurés de la machine fictive MS, pour récupérer à sa sortie la position et la vitesse du rotor estimées.

On peut constater dans la Figure 3-4 que la partie de l'observateur qui consiste à démoduler le courant HF contient, en plus du filtre passe-bas, une fonction sigmoïde et un gain « k ». Il est à noter que ces deux éléments ne sont pas indispensables au fonctionnement de l'observateur pour estimer la position du rotor [97]-[94]. Cependant, ils confèrent une certaine robustesse à la structure de l'observateur vis-à-vis des variations de vitesse et de charge [96]-[18]. Ceci est réalisé en corrigeant par ces deux éléments, les erreurs et les retards induits par les filtres (passe-bande et passe-bas) dans les algorithmes de commande sans capteur [99].

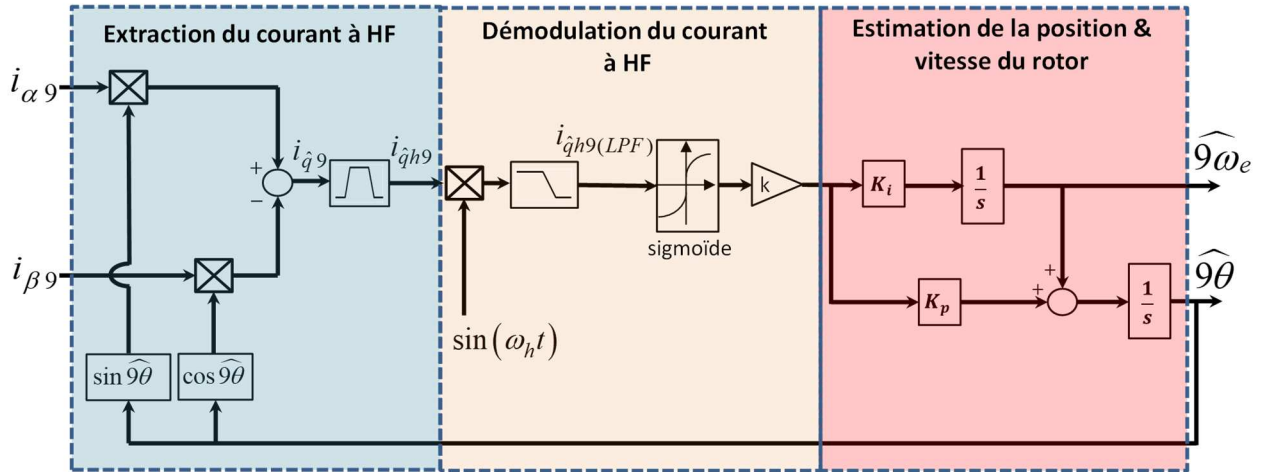


Figure 3- 4 : Schéma de la structure de l'observateur basé sur l'injection d'une tension sinusoïdale HF dans la machine fictive MS

La partie de la Figure 3-4 qui consiste en l'estimation de la position et de la vitesse du rotor est constituée principalement par un régulateur PI. L'idée derrière son utilisation est de faire converger l'angle estimé $\widehat{9\theta}$ vers celui mesuré 9θ , à partir d'un signal qui contient l'erreur d'estimation θ_{err9} . Pour ce faire, les gains K_i et K_p (voir Figure 3-4) sont choisis positifs de telle sorte à garantir la convergence et la stabilité de l'observateur [123]. D'autre part, on note que l'angle estimé $\widehat{9\theta}$ est rebouclé dans le processus d'estimation pour définir le repère tournant estimé ($\widehat{d9} - \widehat{q9}$). Ceci veut dire que lorsque l'estimation de l'angle $\widehat{9\theta}$ n'est pas précise, l'erreur d'estimation θ_{err9} sera corrigée à l'aide de la fonction sigmoïde et du correcteur PI. Cette notion du terme correctif à chaque itération permet de décrire la structure donnée dans la Figure 3-4 comme étant un « observateur ». En conséquence, à partir de la Figure 3-3 et de l'angle de rotation estimé $\widehat{9\theta}$ par l'observateur, les angles de rotation $3\widehat{\theta}$ et $\widehat{\theta}$ des harmoniques de rang 3 et 1 sont reconstruits comme suit :

$$3\widehat{\theta} = \frac{\widehat{9\theta}}{3} = \frac{(9\theta - \theta_{err9})}{3} \Rightarrow 3\widehat{\theta} = 3\theta - \frac{\theta_{err9}}{3} \quad (83)$$

$$\widehat{\theta} = \frac{\widehat{9\theta}}{9} = \frac{(9\theta - \theta_{err9})}{9} \Rightarrow \widehat{\theta} = \theta - \frac{\theta_{err9}}{9} \quad (84)$$

III.4 Validation expérimentale de la commande sans capteur de la MSAP à 7 phases à zéro et faibles vitesses

Dans cette partie, nous allons vérifier expérimentalement les algorithmes de commande sans capteur décrits ci-dessus. Ceci vient après avoir donné le modèle de la machine MSAP à 7 phases en HF, et élaborer la synthèse de son observateur basé sur l'injection d'une tension sinusoïdale HF dans la machine fictive MS. Pour ce faire, l'efficacité des algorithmes de commande sans capteur sera examinée lors du fonctionnement de la machine en mode normal à vitesse constante faible (dans la plage de 0 – 10% de la vitesse de base), et puis à vitesse variable. De plus, la robustesse de ces algorithmes sera mise en évidence lorsque la machine fonctionne en mode dégradé « perte d'une phase statorique ». On rappelle que ceci est dans le cadre d'une démarche de validation des algorithmes de commande sans capteur, par injection d'une tension HF dans la machine MS, de la machine MSAP à 7 phases dans la plage de zéro à faible vitesse. Par conséquent, dans ce qui suit nous allons présenter le banc d'essai expérimental de la machine et le schéma de contrôle qui sera implémenté en temps réel. Les résultats expérimentaux en mode normal et dégradé seront donnés respectivement dans les sections III.4.3 et III.4.4.

III.4.1 Description du banc d'essai expérimental

Pour mettre en évidence expérimentalement les algorithmes développés pour la commande sans capteur dans la plage de zéro à faible vitesse, nous allons utiliser le même banc d'essai expérimental illustré dans la Figure 2-39 (voir section II.6.1). Dans ce cas, l'onduleur à 7 bras qui alimente la machine MSAP à 7 phases va générer, en plus des tensions d'alimentations fondamentales, des tensions à haute fréquence. On rappelle que l'objectif de ces tensions HF est de créer des courants HF (modulée par l'erreur d'estimation de la position du rotor), qui vont induire une saturation au niveau des dents statoriques du circuit magnétique de la machine, afin d'aboutir à un rapport de saillance différent de 1 dans la machine MS ($L_{d9} \neq L_{q9}$). Pour ce faire, nous allons injecter une tension sinusoïdale d'amplitude $V_{h9} = 10 \text{ V}$ et de fréquence $f_h = 250 \text{ Hz}$ dans la machine fictive MS. On note que le choix de l'amplitude et de la fréquence de cette tension, permettant de vérifier les hypothèses simplificatrices (évoquées dans la section III.1.1) et d'introduire une saturation du circuit magnétique, a été défini après plusieurs essais. Ensuite, nous allons mesurer les courants des 7 phases de la machine pour les soumettre à une chaîne de démodulation, afin d'extraire la composante de courant HF (77) qui contient l'information de la position du rotor. Il est à signaler que lorsque cette composante est différente de zéro, ceci veut dire que la tension HF injectée dans la machine fictive MS a induit une saturation au niveau du circuit magnétique, et par conséquent que le rapport de saillance est bien différent de 1 ($L_{d9} \neq L_{q9}$). On précise que pour cette tension HF injectée, la fréquence de coupure du filtre passe-bande (Figure 3-4) est fixée à 250 Hz, et celle du filtre passe-bas est fixée à 200 Hz.

III.4.2 Schéma de contrôle sans capteur de la machine MSAP à 7 phases à f.é.m.s non-sinusoidales

Pour vérifier la faisabilité des algorithmes de commande sans capteur de la machine MSAP à 7 phases à zéro et faible vitesse, nous allons comparer la position et la vitesse du rotor fournies par le codeur à celles estimées à partir de l'observateur basé sur la méthode d'injection d'une tension HF dans la machine MS. Pour ce faire, il est à noter qu'en mode normal, le schéma de contrôle de la machine MSAP à 7 phases est identique à celui donné dans la section II.1.4.

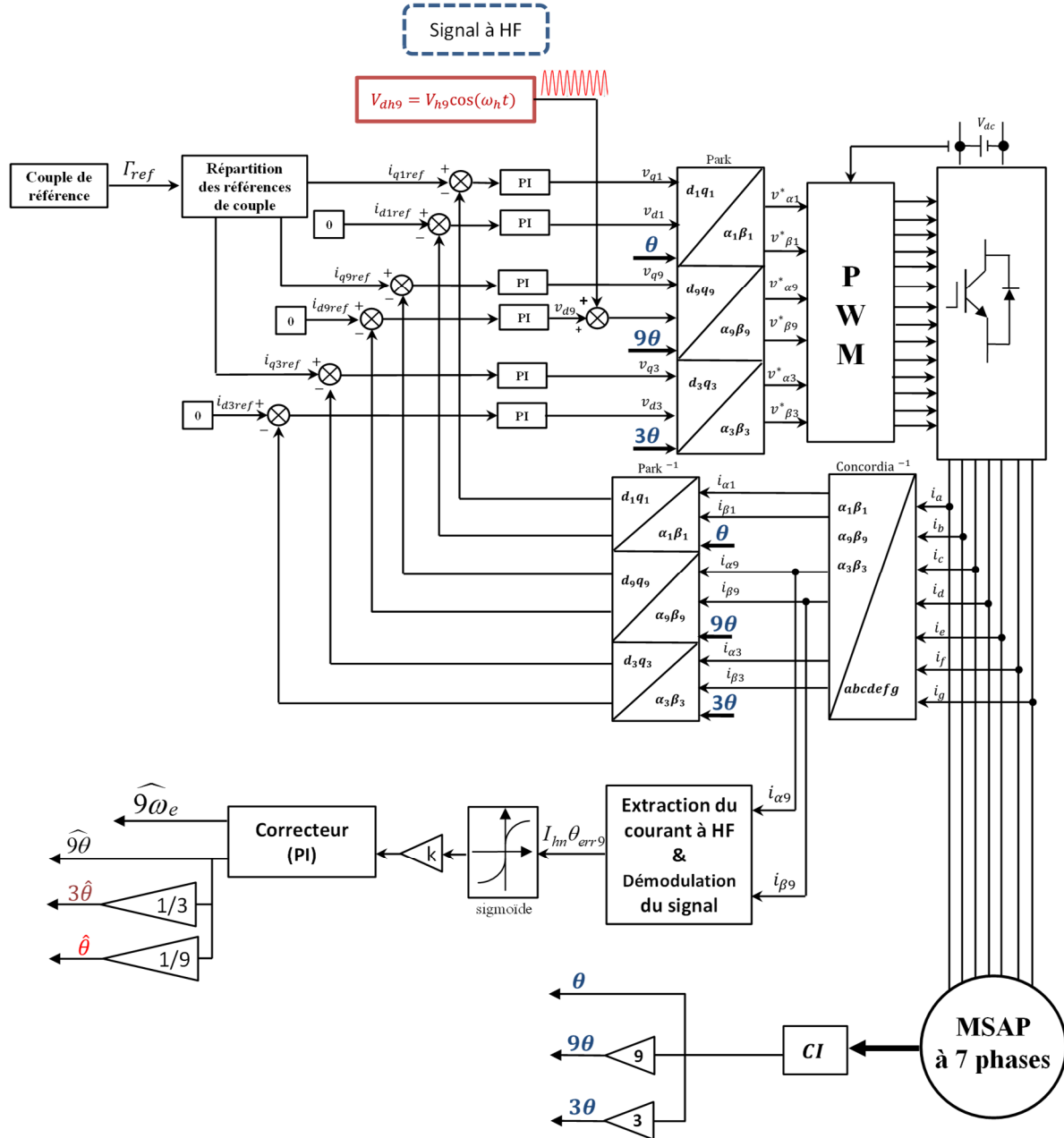


Figure 3- 5 : Schéma de contrôle de la machine MSAP à 7 phases dans la plage de zéro à faible vitesse

Par rapport au schéma de contrôle illustré dans la Figure 2-4, la différence réside dans l'injection d'une tension sinusoïdale HF au niveau de la machine MS, et dans l'utilisation de l'observateur (Figure 3-4) pour estimer les angles de rotation $\hat{\theta}$, $\hat{9\theta}$, et $3\hat{\theta}$ comme illustré dans la Figure 3-5. Dans ce cas, les angles de rotation estimés ne sont pas utilisés par la

transformation de Park pour définir les repères tournants $(d-q)$. Ce qui veut dire que l'information de la position du rotor est fournie par le codeur, et que l'observateur fonctionne en boucle ouverte. Toutefois, on note que ce schéma de contrôle sera implémenté en temps réel pour valider expérimentalement la faisabilité des algorithmes proposés lors du fonctionnement de la machine MSAP à 7 phases dans la plage de zéro à faible vitesse.

III.4.3 Résultats expérimentaux en mode normal

Dans cette partie, les résultats expérimentaux obtenus lors du fonctionnement de la machine MSAP à 7 phases à f.é.ms non-sinusoidales en mode normal (sans perte de phases statorique) seront donnés. On note que l'objectif principal d'une part, est de comparer le comportement global de la machine en basse vitesse, à celui obtenu lorsqu'une tension sinusoïdale HF est injectée au niveau de la machine fictive MS. D'autre part, le but est d'examiner les performances des algorithmes de commande sans capteur proposés lors du fonctionnement de la machine à zéro et faible vitesse. Pour ce faire, nous allons comparer les courants et le couple électromagnétique mesurés de la machine, avant et après l'injection de la tension HF. De plus, la vitesse du rotor et les angles de rotation estimés des harmoniques de rang 1, 9 et 3 seront comparés à ceux mesurés par le codeur lors du fonctionnement de la machine à vitesse constante et puis à vitesse variable. Ce qui va permettre d'examiner la faisabilité de la commande sans capteur à zéro et faible vitesse par l'injection d'une tension HF dans la machine fictive MS.

III.4.3.1 Mesure de courants

Les courants des 7 phases sont mesurés lorsque la machine MSAP à 7 phases est entraînée à une vitesse constante de 40 tr/min. On note que le couple électromagnétique est fixé à 5 N.m. Pour ce point de fonctionnement, les courants mesurés dans la base naturelle sont donnés avant et après l'injection de la tension sinusoïdale HF au niveau de la machine fictive MS. Ceci est illustré dans la Figure 3-6.

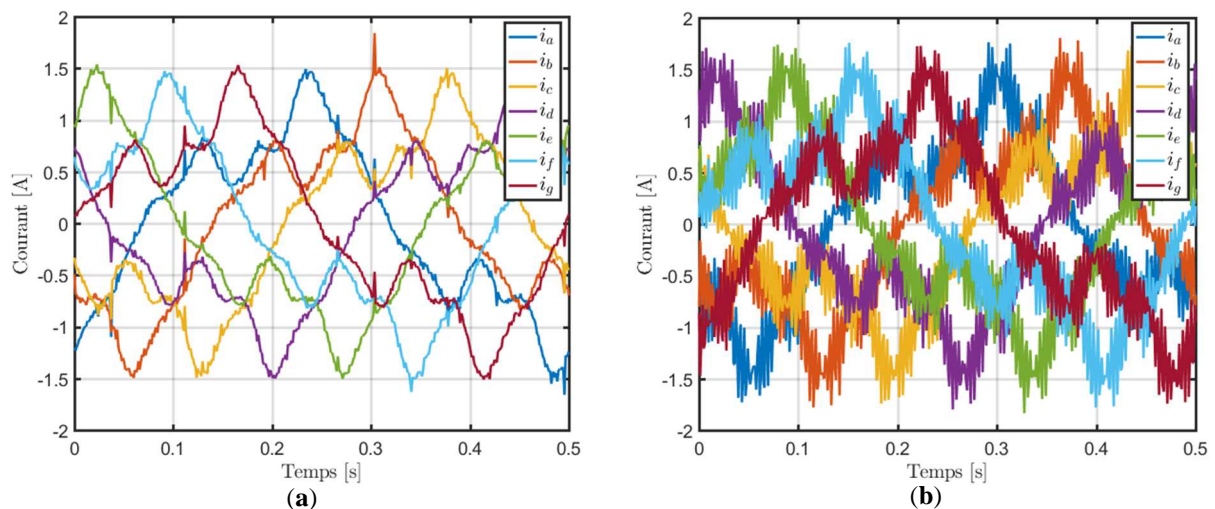


Figure 3- 6 : Résultats expérimentaux à 40 tr/min des courants de la machine MSAP à 7 phases à f.é.ms non-sinusoidales : (a) avant l'injection de la tension HF, (b) après l'injection de la tension HF

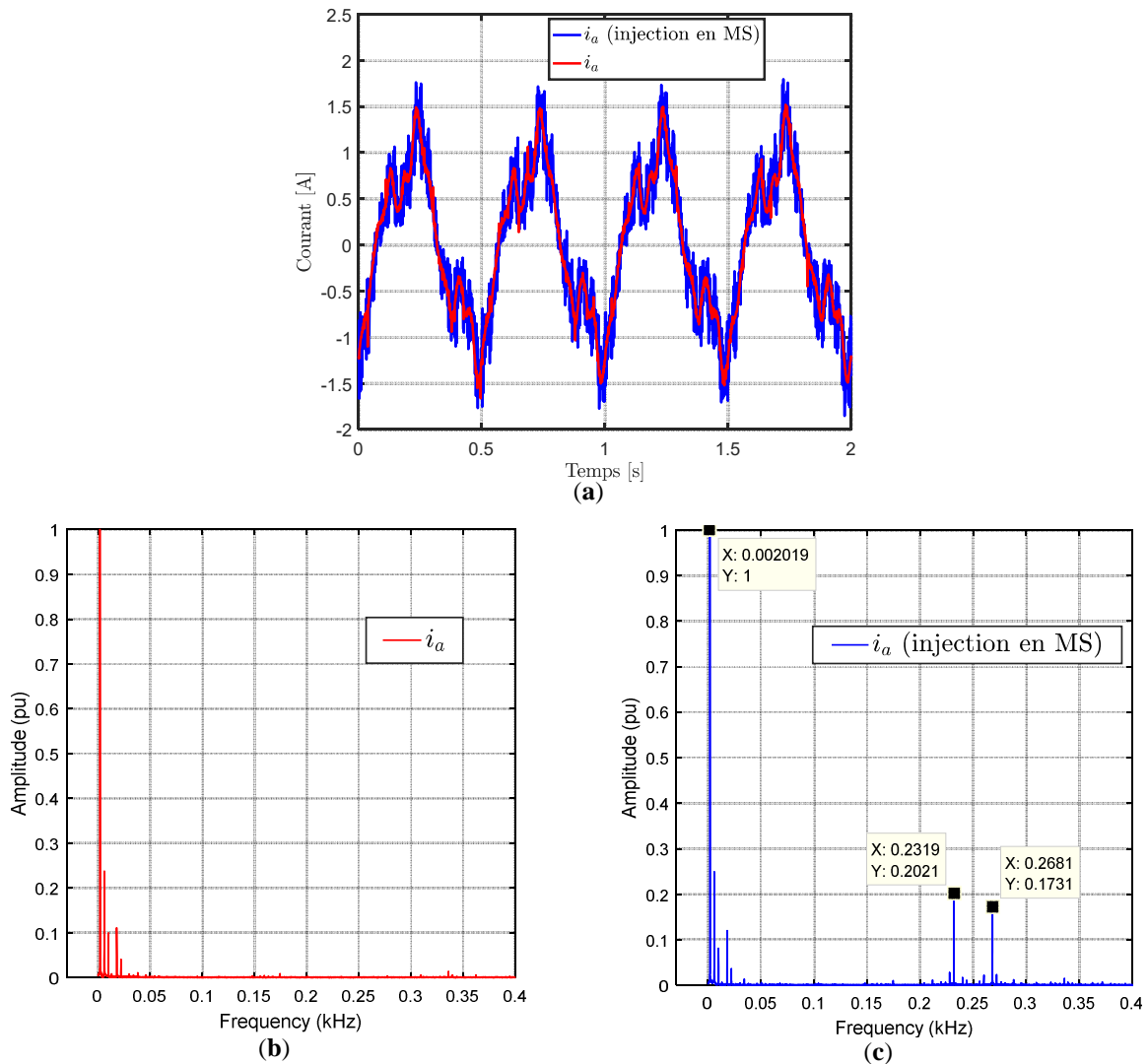


Figure 3-7 : Résultats expérimentaux à 40 tr/min : (a) courant de la phase « a » de la machine MSAP à 7 phases à f.é.ms non-sinusoïdales avant et après l’injection de la tension HF, (b) FFT du courant avant l’injection HF, (c) FFT du courant après l’injection HF

A partir de la Figure 3-6 (a), on peut constater que la forme des courants est quasi-identique à celle des f.é.ms mesurées sur la machine MSAP à 7 phases (voir Figure 2-2). Ce qui correspond au fonctionnement de la machine avant l’injection d’une tension HF. Cependant, lorsque la tension est injectée dans la machine MS, on voit clairement dans la Figure 3-6 (b) que les signaux de courants sont devenus plus bruités par rapport à ceux obtenus avant l’injection. Cette tendance peut être vérifiée davantage en faisant un focus sur le courant de la phase « a » dans la Figure 3-7 (a). Dans ce cas, on constate à partir des spectres fréquentiels dans les Figures 3-7 (b) et (c) que le courant mesuré après l’injection de la tension HF contient en plus des harmoniques de la f.é.m. de la machine deux composantes d’harmoniques qui tournent à $(f_h \pm 9f_1)$ liées à la tension HF injectée dans la machine MS (voir annexe C.2). On note que f_1 est la fréquence de la composante d’harmonique de rang 1. En effet, pour examiner l’impact de ces courants de phases (Figure 3-6 (b)) sur le couple électromagnétique de la machine, nous allons visualiser dans ce qui suit les courants des différentes machines fictives équivalentes dans les repères tournants lié au rotor.

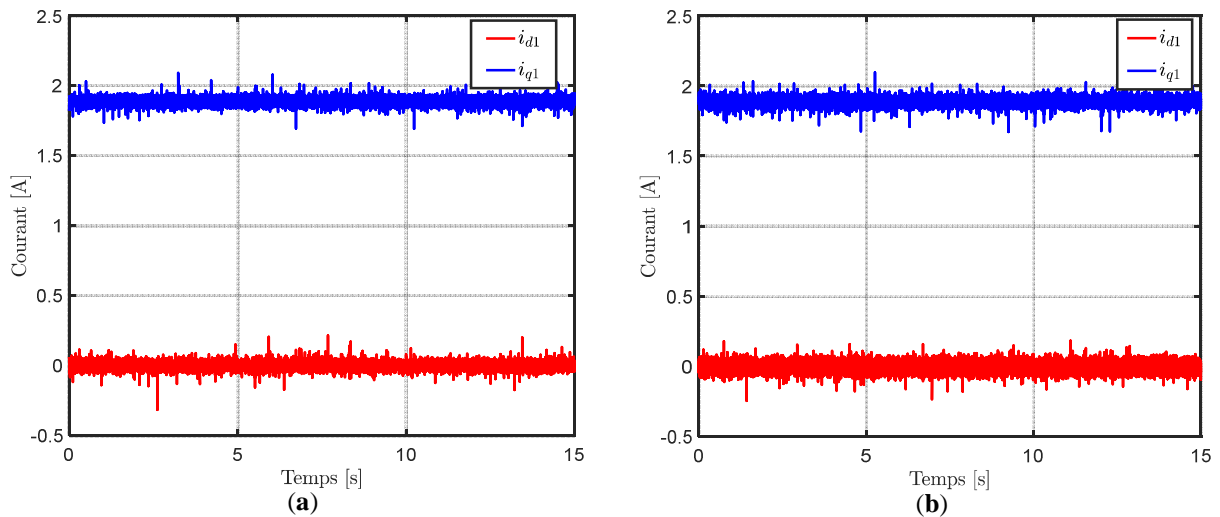


Figure 3- 8 : Résultats expérimentaux à 40 tr/min des courants mesurés de la machine fictive MP : (a) avant l’injection de la tension HF, (b) après l’injection de la tension HF

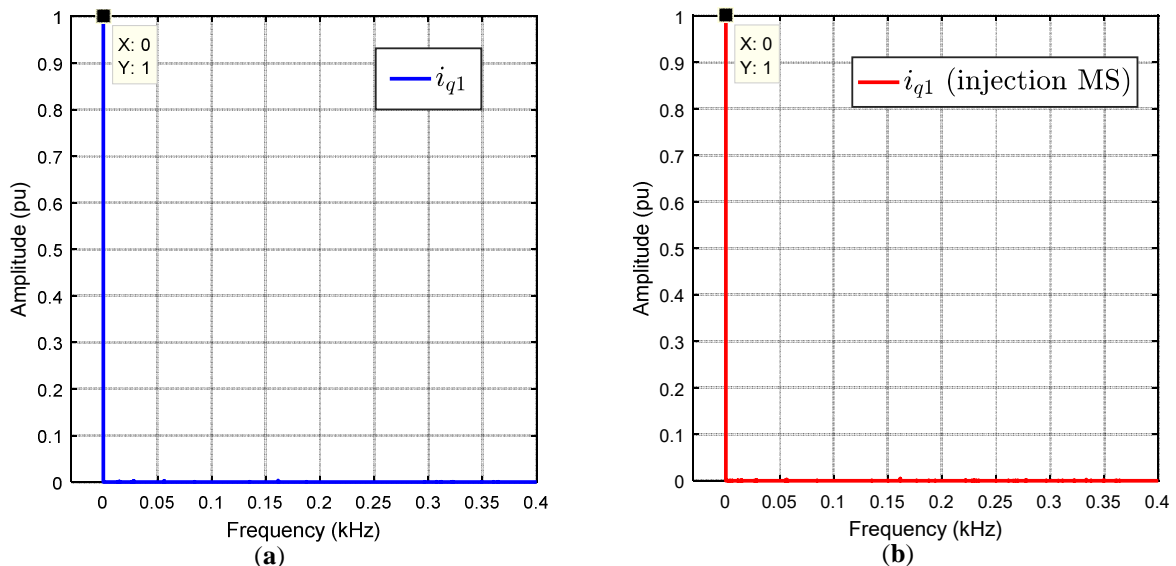


Figure 3- 9 : FTT des courants mesurés suivant l’axe $q1$ de la machine fictive MP : (a) avant l’injection de la tension HF, (b) après l’injection de la tension HF

Etant donné qu’un contrôle vectoriel est adopté pour la machine MSAP à 7 phases, on rappelle que les courants mesurés suivants l’axe d du repère tournant doivent être nuls. Cependant, les courants mesurés suivant l’axe q doivent être différents de zéro pour un couple non nul. En effet, on peut constater dans la Figure 3-8 que les courants mesurés de la machine fictive MP avant l’injection de la tension HF sont identiques à ceux mesurés après l’injection de la tension HF. Ceci est vérifié davantage dans les Figures 3-9 (b) et (c), où on peut constater que le spectre fréquentiel du courant mesuré suivant l’axe $q1$ après l’injection ne contient pas de composantes d’harmoniques liées à la tension HF injectée. Dans ce cas, le couple créé par cette machine fictive MP ne sera pas impacté par la tension HF qui a été injectée au niveau de la machine fictive MS.

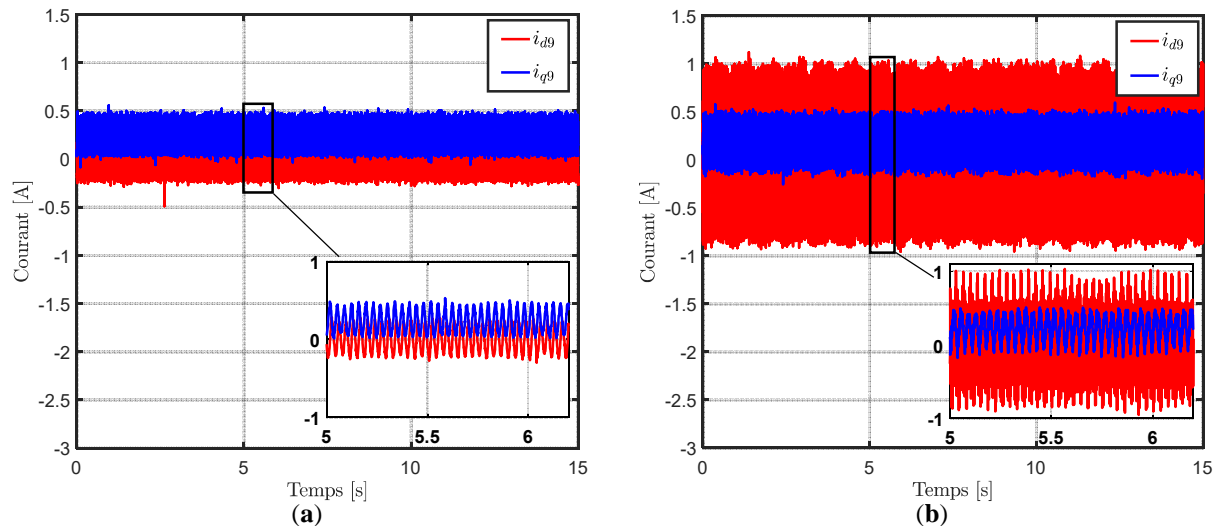


Figure 3- 10 : Résultats expérimentaux à 40 tr/min des courants mesurés de la machine fictive MS : (a) avant l’injection de la tension HF, (b) après l’injection de la tension HF

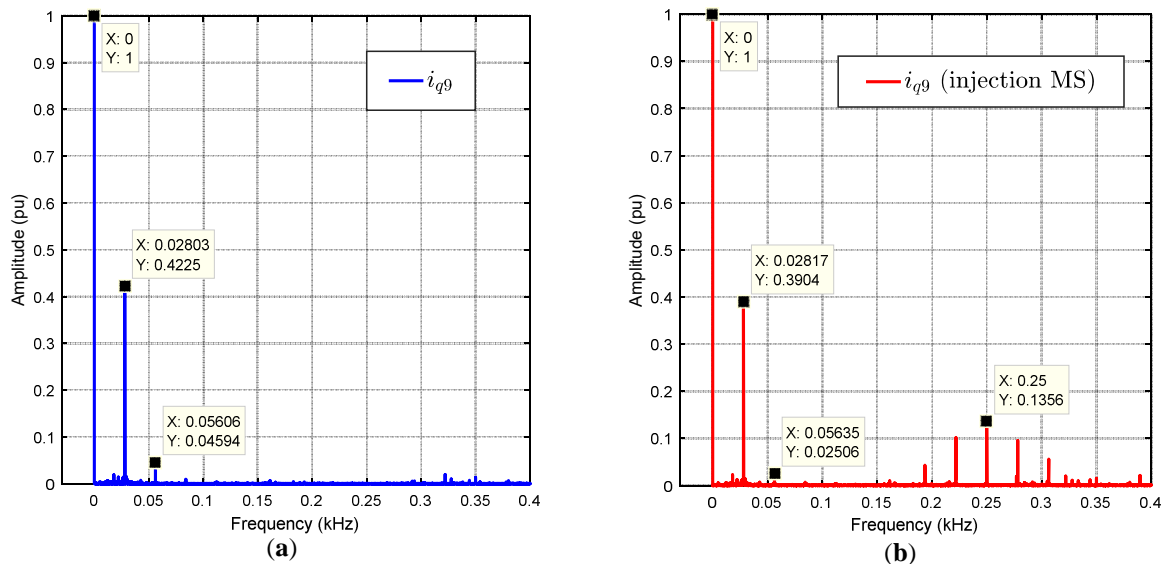


Figure 3- 11 : FFT des courants mesurés suivant l’axe $q9$ de la machine fictive MS : (a) avant l’injection de la tension HF, (b) après l’injection de la tension HF

Cependant, on voit bien dans la Figure 3-10 que les courants mesurés de la machine fictive MS avant l’injection de la tension HF, sont différents par rapport à ceux mesurés après l’injection. Ceci est dû tout simplement au fait que la tension HF est injectée dans la machine MS suivant l’axe $d9$ du repère tournant ($d9-q9$). Dans ce cas, on constate que le courant mesuré suivant l’axe $d9$ après l’injection de la tension HF n’est pas nul (Figure 3-10 (b)), contrairement à celui mesuré avant l’injection qui est négligeable (Figure 3-10 (a)). En revanche, il est à noter que le courant mesuré suivant l’axe $q9$ après l’injection de la tension HF augmente légèrement par rapport à celui mesuré avant l’injection. Cette tendance peut être constatée également dans la Figure 3-11 (b), où on voit la présence de composantes d’harmoniques de part et d’autre ($250 \text{ Hz} \pm 14 f_1$ et $250 \text{ Hz} \pm 28 f_1$) de la fréquence de la tension HF injectée (250 Hz). Etant donné que l’amplitude de ces composantes ne dépassent pas 12% de celle de la composante continue, on peut conclure que la quantité du couple créée par la machine fictive MS ne sera pas impactée par l’injection de la tension HF suivant $d9$.

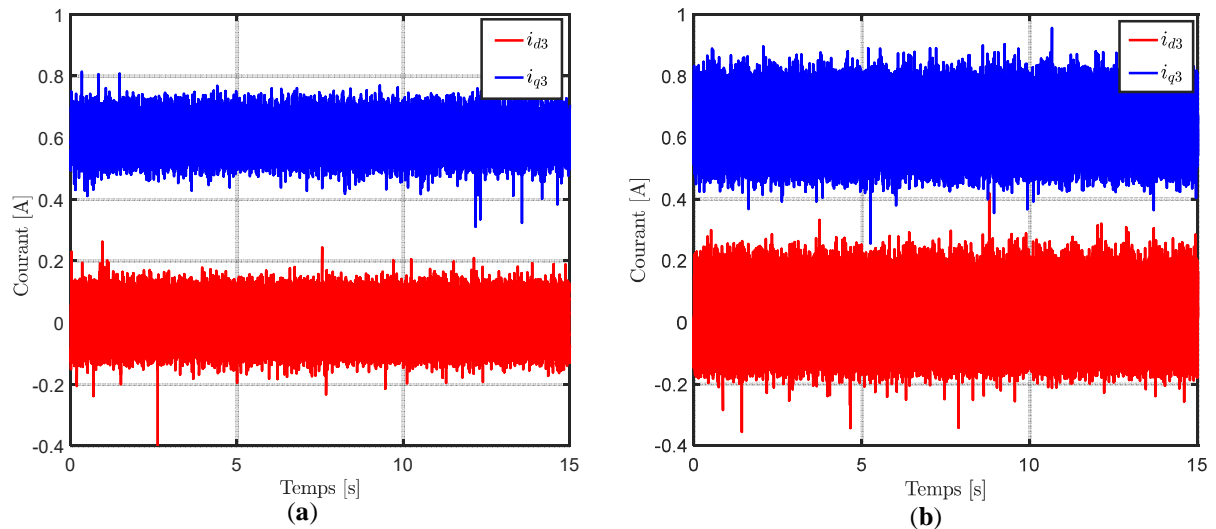


Figure 3- 12 : Résultats expérimentaux à 40 tr/min des courants mesurés de la machine fictive MT : (a) avant l'injection de la tension HF, (b) après l'injection de la tension HF

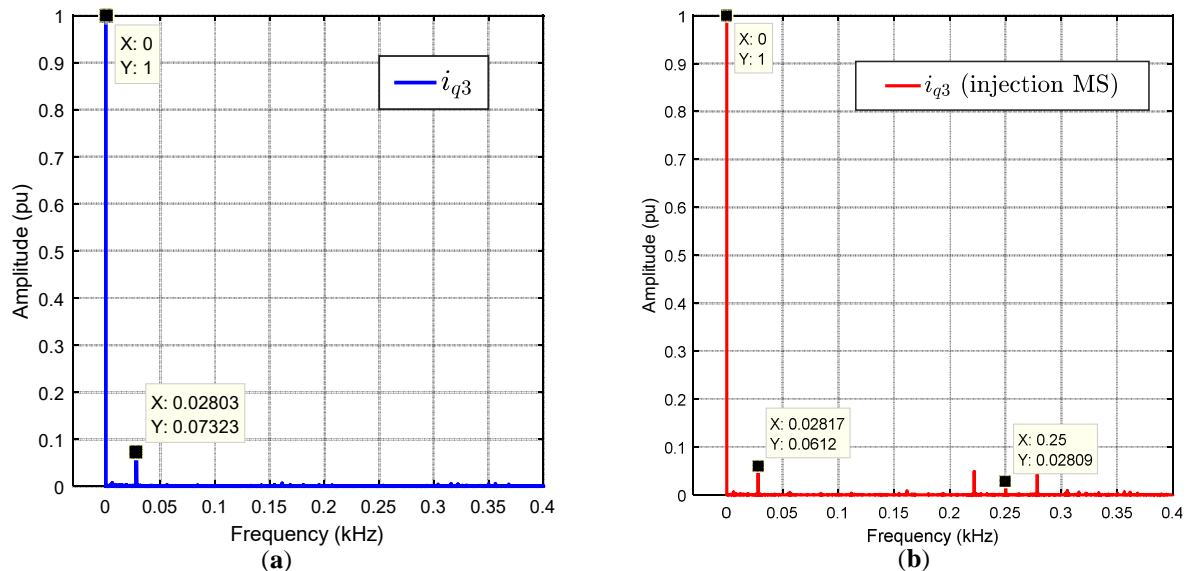


Figure 3- 13: FTT des courants mesurés suivant l'axe $q3$ de la machine fictive MT : (a) avant l'injection de la tension HF, (b) après l'injection de la tension HF

Dans le même contexte, on remarque à partir de la Figure 3-12 que les courants mesurés de la machine fictive MT après l'injection de la tension HF sont légèrement différents par rapport à ceux mesurés avant l'injection. Cette différence, comme on peut la visualiser en comparant les Figures 3-12 (a) et (b), se situe au niveau des courants mesurés suivant les deux axes du repère tournant ($d3-q3$). En analysant le spectre du courant mesuré suivant l'axe $q3$ illustré dans la Figure 3-13 (b), on peut remarquer la présence de composantes d'harmoniques $250 \text{ Hz} \pm 14f_1$. Donc, il y a un couplage visible entre les machines MS et MT puisqu'on retrouve dans MT des signaux injectés dans MS. Toutefois, étant donné que la tension HF injectée dans la machine MS n'a pas impacté les courants de la machine MP (Figure 3-8 (b)), on peut dire que l'impact constaté au niveau des courants de la machine MT est dû à l'amplitude de l'harmonique de courant de rang 3 par rapport à celles des composantes d'harmoniques HF induites. Sachant que les amplitudes des harmoniques de courant de rang 9 et 3 sont très faibles par rapport à celle du 1^{er} harmonique, on peut dire que l'impact de la tension HF injectée au niveau de la

machine MS est plus significatif sur la machine MT que sur la machine MP. En conséquence, étant donné que la majorité du couple de la machine MSAP à 7 phases est créée par la machine MP, on peut conclure que l'impact de la tension HF injectée sur le couple électromagnétique de la machine est négligeable. En revanche, il est à noter que son impact peut se traduire en termes de pertes Joules supplémentaires au niveau des phases statoriques de la machine.

III.4.3.2 Estimation de la position du rotor

Sachant que le but de l'injection de la tension HF au niveau de la machine fictive MS est d'estimer la position et la vitesse du rotor de la machine MSAP à 7 phases, nous allons dans cette partie comparer les angles de rotation mesurés des harmoniques de rang 9, 3 et 1 à ceux estimés par l'observateur présenté dans la Figure 3-5. On rappelle qu'à la sortie de cet observateur, on a l'angle de rotation estimé $\hat{9}\theta$. Pour estimer les autres angles de rotation, cet angle sera divisé par 9 et 3 pour reconstruire respectivement $\hat{\theta}$ et $3\hat{\theta}$ comme évoqué dans (84) et (83). De plus, l'erreur d'estimation sera examinée pour mettre en évidence davantage la précision de l'observateur. Ces résultats sont donnés dans la Figure 3-14.

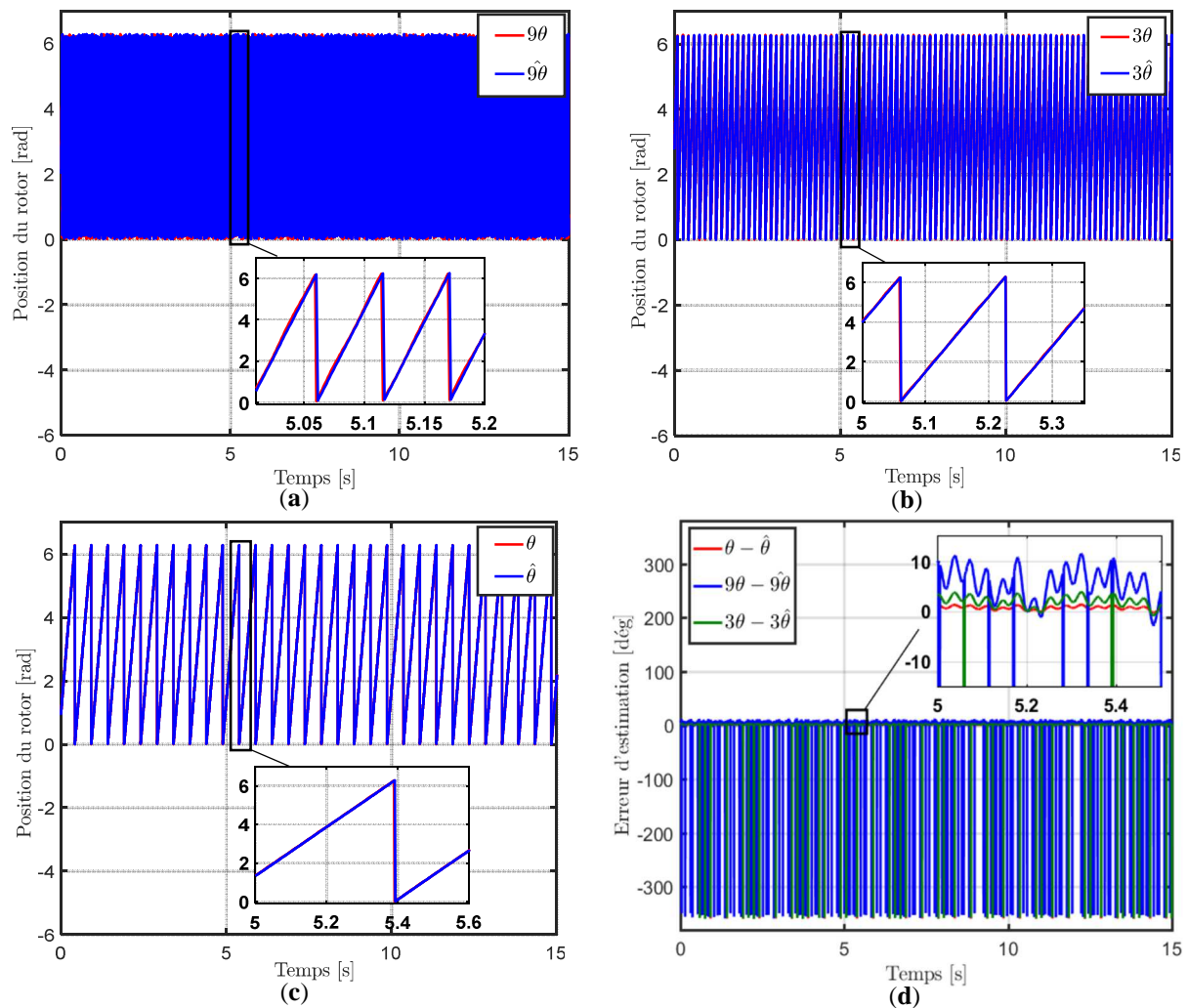


Figure 3- 14 : Résultats expérimentaux à 40 tr/min de la position du rotor estimée et celle mesurée : (a) l'angle de rotation du 9^{ème} harmonique, (b) l'angle de rotation du 3^{ème} harmonique, (c) l'angle de rotation du 1^{er} harmonique, (d) les erreurs d'estimations résultantes

A partir de la Figure 3-14 (a), on peut constater que l'angle estimé $\widehat{9\theta}$ converge bien vers celui mesuré par le codeur. L'erreur d'estimation dans ce cas est autour de 9° (électrique) comme illustré dans la Figure 314-(d). Ceci veut dire que l'observateur arrive à bien estimer la position du rotor à partir de l'injection d'une tension HF dans la machine fictive MS. Sachant que les signaux (tension et courant) de cette machine fictive sont très faibles en termes d'amplitudes par rapport aux autres machines fictives équivalentes, on remarque que l'observateur parvient à estimer avec une bonne précision la position du rotor de la machine MSAP à 7 phases lors de son fonctionnement à faible vitesse.

D'autre part, on constate que dans les Figures 3-14 (b) et (c) les angles de rotation estimés $3\hat{\theta}$ et $\hat{\theta}$ convergent bien vers ceux mesurés. Dans ce cas, les erreurs d'estimations sont autour de 2.8° pour l'estimation de l'angle $3\hat{\theta}$, et de 1.15° pour l'estimation de l'angle $\hat{\theta}$. Par conséquent, on peut conclure que l'erreur d'estimation résultante au niveau de l'estimation de l'angle $3\hat{\theta}$ est 3 fois plus faible que celle obtenue lors de l'estimation de l'angle $\widehat{9\theta}$. De plus, l'erreur d'estimation résultante de l'estimation de l'angle $\hat{\theta}$ est 9 fois plus faible que celle obtenue lors de l'estimation de l'angle $\widehat{9\theta}$. Ce qui permet de vérifier la tendance de diminution de l'erreur d'estimation, évoquée dans (83) et (84), lors de la reconstruction des angles de rotation des harmoniques de rang 1 et 3.

III.4.3.3 Couple électromagnétique et vitesse estimée

Pour mettre en évidence l'effet de la commande sans capteur par l'injection d'une tension sinusoïdale HF, sur le couple électromagnétique de la machine MSAP à 7 phases, nous allons comparer le couple mesuré avant l'injection de la tension HF à celui mesuré après l'injection. Dans la suite, on précise que « Γ » représente le couple électromagnétique mesuré avant l'injection HF, et que « $\Gamma(\text{injection en MS})$ » représente celui mesuré après avoir injecté la tension HF au niveau de la machine MS. Il est à noter que dans les deux cas, l'information de la position du rotor est fournie par le codeur.

En effet, nous allons examiner la qualité des couples mesurés lors du fonctionnement de la machine à une vitesse constante 40 tr/min, et avec un couple de charge égale à 5N.m. On rappelle que le choix de la stratégie d'injection de la tension HF au niveau de la machine MS est principalement dans le but d'épargner le couple électromagnétique de la machine MSAP à 7 phases des ondulations de couple inhérentes à ces méthodes d'injection de signal HF. Ces résultats sont donnés dans la Figure 3-15.

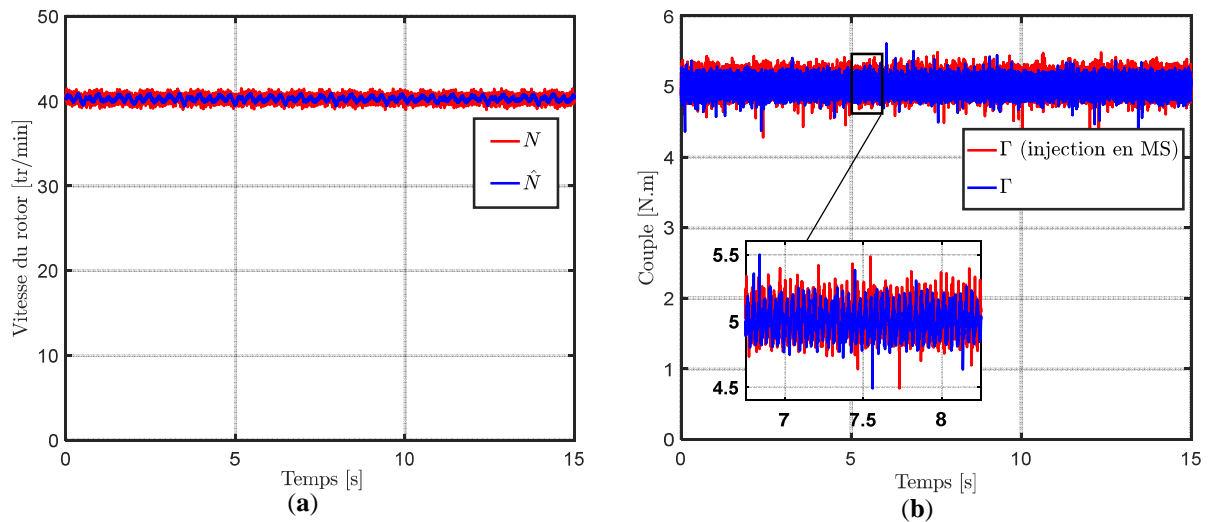


Figure 3- 15 : Résultats expérimentaux à 40 tr/min : (a) vitesse du rotor estimée et celle mesurée, (b) couple mesuré avant et après l'injection de la tension HF dans la machine fictive MS

On peut constater dans la Figure 3-15 (a) que la vitesse du rotor est estimée par l'observateur avec une bonne précision. Il est à noter que la vitesse obtenue à la sortie de l'observateur (Figure 3-5) correspond à la vitesse de rotation du 9^{ème} harmonique. Donc, elle est divisée par 9 pour estimer la vitesse du rotor qui est comparée ensuite à celle mesurée par le codeur dans la Figure 3-15 (a). D'autre part, on voit bien dans la Figure 3-15 (b) que le couple mesuré après l'injection de la tension HF dans la machine MS est quasi-identique à celui mesuré avant l'injection. Par conséquent, on peut conclure que l'observateur proposé pour assurer la commande sans capteur dans la plage de zéro à faible vitesse permet une estimation précise de la vitesse du rotor. De plus, l'injection de la tension HF au niveau de la machine MS (qui est la plus faible en termes de couple par rapport aux autres machines fictives équivalentes), permet de garantir une qualité de couple semblable à celle obtenue avant l'injection. Après avoir mis en évidence la convergence et la précision de l'observateur, nous allons examiner dans ce qui suit sa robustesse vis-à-vis des variations de vitesse et de couple. Pour cela, nous allons faire un essai lors du fonctionnement de la machine MSAP à 7 phases à vitesse et couple de charge variables. Ces résultats sont donnés dans la Figure 3-16.

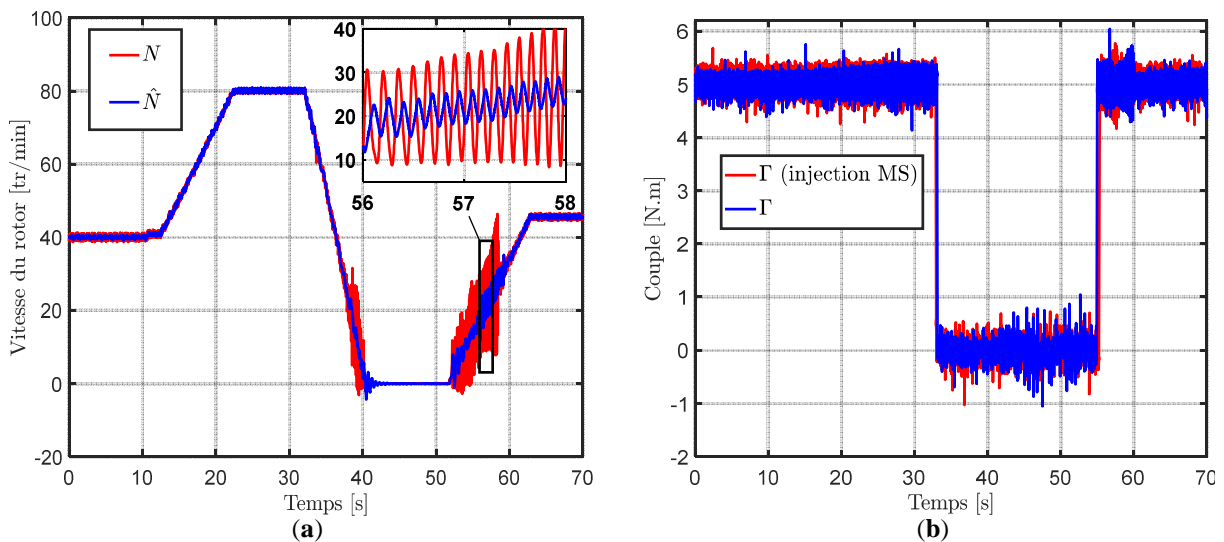


Figure 3- 16 : Résultats expérimentaux à vitesse et couple variable : (a) vitesse du rotor estimée et celle mesurée, (b) couple mesuré avant et après l'injection de la tension HF dans la machine fictive MS

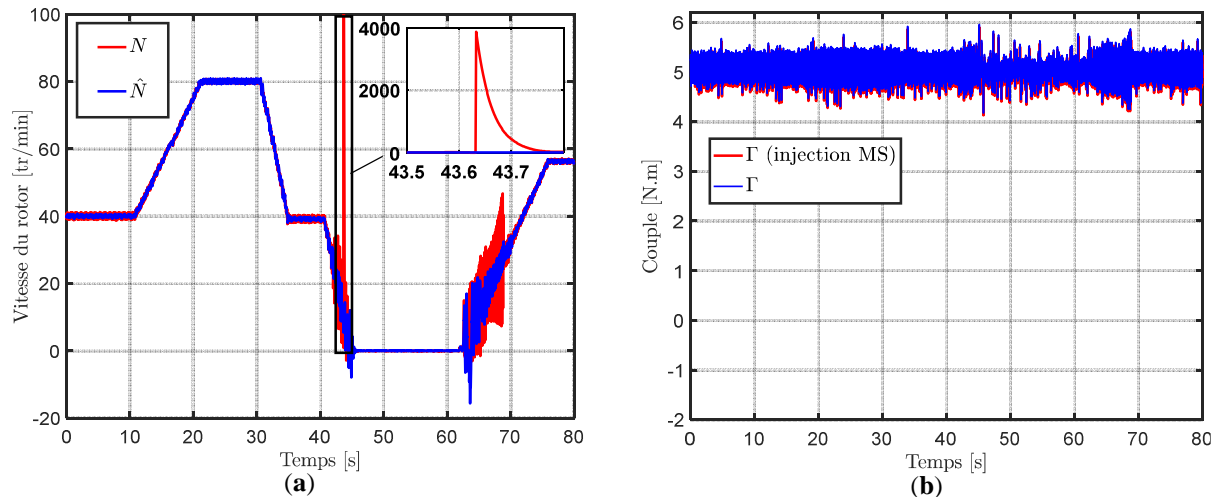


Figure 3-17: Résultats expérimentaux à vitesse variable et couple constant : (a) vitesse du rotor estimée et celle mesurée, (b) couple mesuré avant et après l’injection de la tension HF dans la machine fictive MS

Dans la plage de très faible vitesse (0 – 30 tr/min), il est à noter que le banc d’essai de la machine MSAP à 7 phases présente une zone de résonance proche de 8 Hz. Elles se traduisent par des vibrations très importantes au niveau de la machine MSAP à 7 phases, induisant ainsi des ondulations dans la vitesse du rotor mesurée par le codeur. Ceci peut être observé dans les Figures 3-16 (a) et 3-17 (a), lorsque la vitesse du rotor de la machine est au-dessous de 30 tr/min. Dans cette plage de vitesse, on voit bien dans la Figure 3-17 (a) que lorsque le couple est maintenu constant (Figure 3-17 (b)), la mesure de la vitesse est moins robuste par rapport à celle estimée par l’observateur. Ceci se traduit dans la zone de résonance par un pic (qui atteint 4000 tr/min) au niveau de la vitesse mesurée. Cependant, lorsque le couple est maintenu nul dans cette plage de vitesse (Figure 3-16 (b)), on remarque dans la Figure 3-16 (a) que la mesure de vitesse devient robuste. En revanche, on peut constater que la vitesse du rotor est bien estimée par l’observateur lors du fonctionnement de la machine MSAP à 7 phases dans les régimes permanents et transitoires. On note également que lorsque la machine est à l’arrêt (vitesse nulle), l’observateur estime avec une bonne précision la vitesse du rotor dans les deux cas : couple maintenu constant et couple nul. Ce qui permet de vérifier la capacité de l’observateur à résoudre le problème d’observabilité des machines MSAP à l’arrêt. D’autre part, on constate dans les Figures 3-16 (b) et 3-17 (b) que le couple mesuré après l’injection de la tension HF dans la machine MS est quasi-identique à celui mesuré avant l’injection. Sachant que ceci est mis en évidence lors du fonctionnement de la machine à vitesse et couple variable. En conséquence, on peut conclure que l’observateur basé sur l’injection d’une tension HF dans la machine MS est robuste vis-à-vis des variations de la vitesse du rotor et du couple de la machine MSAP à 7 phases.

III.4.4 Résultats expérimentaux en mode dégradé

Après avoir mis en évidence l’efficacité en mode normal des algorithmes proposés pour la commande sans capteur de la machine MSAP à 7 phases dans la plage de zéro à faible vitesse, nous allons dans cette partie examiner leur robustesse lorsque la machine fonctionne en mode dégradé « perte d’une phase statorique ». Pour ce faire, le comportement de la machine MSAP à 7 phases lorsque la phase « a » est ouverte sera comparé à celui obtenu après avoir injecté la

tension HF dans la machine MS (en maintenant la phase « a » toujours ouverte). Ce qui veut dire que les angles de rotation et la vitesse du rotor estimés seront comparés dans ce cas à ceux mesurés par le codeur. De plus, la qualité des couples mesurés avant et après l'injection de la tension HF sera examinée lors du fonctionnement de la machine en mode dégradé. Dans ce qui suit, on note que les résultats expérimentaux seront donnés pour : le mode normal, le mode dégradé sans reconfiguration, et le mode dégradé avec reconfiguration.

III.4.4.1 Mesures de courants

Les courants sont mesurés lors du fonctionnement de la machine MSAP à 7 phases à vitesse constante (40 tr/min), et pour un couple de charge de 5 N.m. On note qu'en mode normal (pas d'ouverture de phase) et en mode dégradé sans reconfiguration (phase « a » ouverte), les lois de commande de la machine MSAP à 7 phases sont identiques à celles données dans la Figure 3-9. Cependant, lorsque la machine fonctionne en mode dégradé avec reconfiguration (phase « a » ouverte), les lois de commande utilisées pour tenir en compte le défaut sont identiques à celles données dans la section II.5.1 et la Figure 2-25. Les courants mesurés des 7 phases, avant et après l'injection de la tension HF au niveau de la machine MS, sont donnés dans la Figure 3-18.

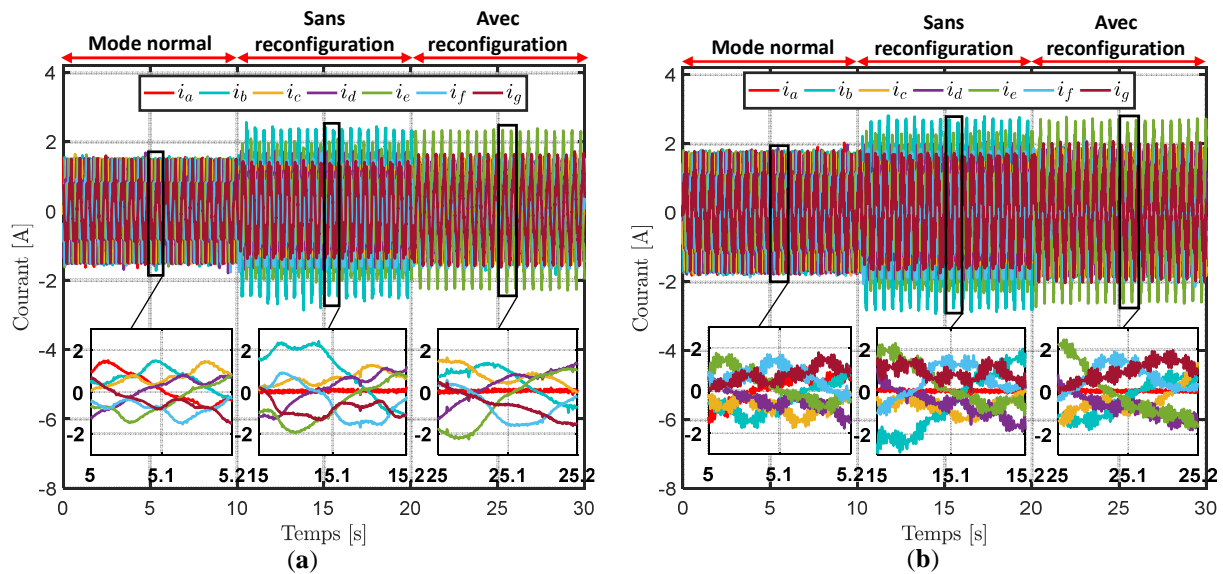


Figure 3- 18 : Résultats expérimentaux à 40 tr/min des courants de la machine MSAP à 7 phases en mode normal et dégradé : (a) avant l'injection de la tension HF, (b) après l'injection de la tension HF

En effet, dans les Figures 3-18 (a) et (b), le fonctionnement de la machine en mode normal est du démarrage jusqu'à l'instant 10 s. Dans ce cas, on constate que le système de courants de phase statorique est bien symétrique. Cependant, à partir de l'instant 10 s, la phase « a » est ouverte. Dans l'intervalle de temps [10 – 20 s], la machine fonctionne en mode dégradé sans reconfiguration. Dans l'intervalle [20 – 30 s], le machine fonctionne en mode dégradé avec reconfiguration. Dans ce cas, on peut remarquer que dans les différents modes de fonctionnement, les courants mesurés après l'injection de la tension HF (Figure 3-18 (b)) sont plus bruités que ceux obtenus avant l'injection (Figure 3-18 (a)).

III.4.4.2 Estimation de la position du rotor

Pour vérifier l'efficacité des algorithmes de commande sans capteur lors du fonctionnement de la machine MSAP à 7 phases en mode dégradé, nous allons comparer les angles de rotation estimés $\hat{9\theta}$, $3\hat{\theta}$ et $\hat{\theta}$ à ceux mesurés par le codeur. Ceci sera mené pour les différents modes de fonctionnement de la machine. Dans ce cas, les résultats expérimentaux obtenus sont donnés dans la Figure 3-19.

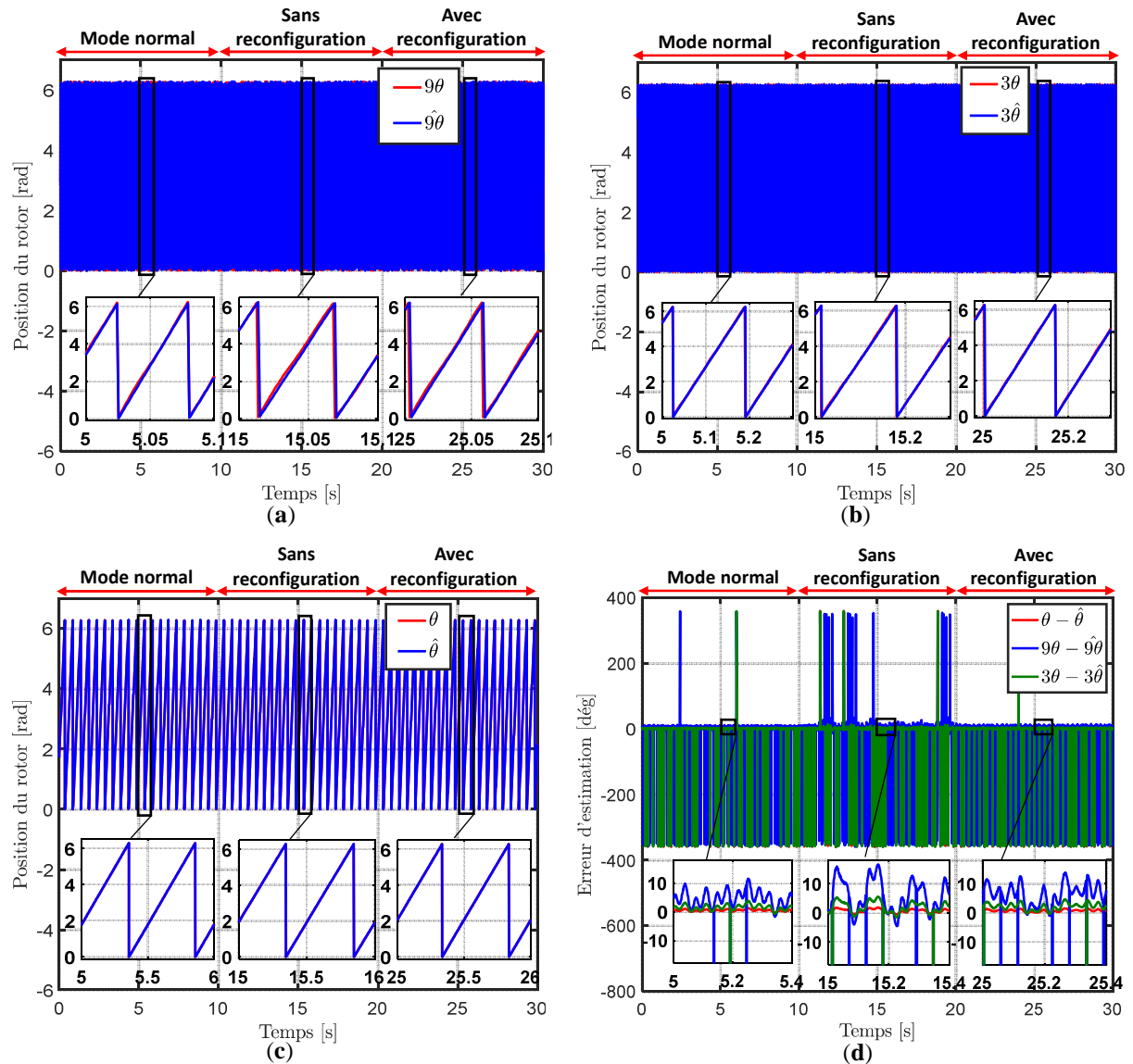


Figure 3- 19 : Résultats expérimentaux à 40 tr/min de la position du rotor estimée et celle mesurée en mode normal et dégradé : (a) l'angle de rotation du 9^{ème} harmonique, (b) l'angle de rotation du 3^{ème} harmonique, (c) l'angle de rotation du 1^{er} harmonique, (d) les erreurs d'estimations résultantes

A partir de la Figure 3-19 (a), on peut constater que l'estimation de l'angle $\hat{9\theta}$ est globalement précise lors des différents modes de fonctionnement de la machine. Dans ce cas, l'erreur d'estimation résultante durant le mode normal est autour de 9° (électrique). Cependant, durant le mode dégradé sans reconfiguration, on peut remarquer que l'erreur d'estimation (autour de 12°) est plus importante par rapport à celle obtenue en mode normal. Ensuite, lors du fonctionnement de la machine en mode dégradé avec reconfiguration, on trouve que l'erreur

d'estimation (autour de 9.7°) diminue et converge mieux vers celle obtenue en mode normal comme illustré dans la Figure 3-19 (d). D'autre part, les Figures 3-19 (b) et (c) montrent que l'estimation des angles $3\hat{\theta}$ et $\hat{\theta}$ est bien précise pour les différents modes de fonctionnement. Dans ce cas, les erreurs d'estimations résultantes ne dépassent pas 5° comme on peut le voir dans la Figure 3-19 (d). En conséquence, on peut conclure que l'observateur basé sur l'injection d'une tension HF au niveau de la machine fictive MS permet une estimation précise des angles de rotation lors du fonctionnement de la machine en mode dégradé. Ce qui veut dire en l'occurrence que les algorithmes proposés pour la commande sans capteur dans la plage de zéro à faible vitesse sont robuste vis-à-vis de la perte d'une phase statorique.

III.4.4.3 Couple électromagnétique et vitesse estimée

Pour vérifier davantage la robustesse de l'observateur, nous allons examiner l'estimation de la vitesse du rotor et le couple mesuré avant et après l'injection de la tension HF pour les différents modes de fonctionnement de la machine MSAP à 7 phases. Pour ce faire, la vitesse du rotor estimée sera comparée à celle mesurée par le codeur, et le couple électromagnétique mesuré après l'injection de la tension HF sera comparé à celui obtenu avant l'injection. Dans ce cas, il est important de rappeler que durant le mode dégradé avec reconfiguration, les lois de commande sont reconfigurées pour diminuer les ondulations de couple dues à l'ouverture de la phase « a », contrairement au mode normal et au mode dégradé sans reconfiguration. Les résultats expérimentaux sont donnés dans la Figure 3-20.

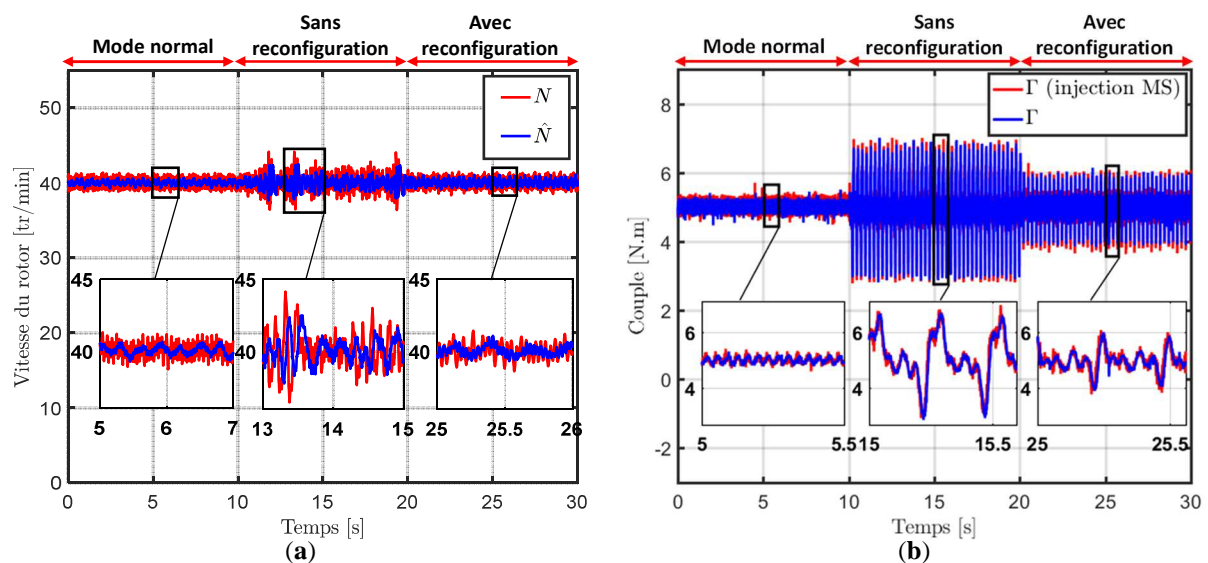


Figure 3- 20 : Résultats expérimentaux à 40 tr/min en mode normal et dégradé : (a) vitesse du rotor estimée et celle mesurée, (b) couple mesuré avant et après l'injection de la tension HF dans la machine MS

On peut constater à partir de la Figure 3-20 (a) que la vitesse du rotor estimée converge bien vers celle mesurée pour les différents modes de fonctionnement. Cependant, étant donné que l'erreur d'estimation de l'angle de rotation du 9^{ème} harmonique augmente (voir Figure 3-19 (d)) lorsque la machine MSAP à 7 phases fonctionne en mode dégradé, on remarque que la qualité d'estimation de la vitesse du rotor en mode dégradé est moins bonne par rapport à celle obtenue en mode normal. Ceci est en raison des ondulations de couple qui interviennent lors de l'ouverture de la phase « a », et qui impactent directement les signaux de la machine fictive MS

qui alimente l'observateur. Dans ce contexte, on voit dans la Figure 3-20 (b) que le couple électromagnétique mesuré est différent selon le mode de fonctionnement de la machine, car les ondulations de couple en mode dégradé sans reconfiguration sont de l'ordre de 77% du couple moyen. Toutefois, en mode dégradé avec reconfiguration, elles sont de l'ordre de 44% du couple moyen. En revanche, il est important de noter que le couple mesuré après l'injection de la tension HF est quasi-identique à celui obtenu avant l'injection. En conséquence, on peut conclure que les algorithmes de commande sans capteur proposés permettent une bonne estimation de la vitesse du rotor, et assure une qualité de couple quasi-identique à celle obtenue avant l'injection d'une tension HF.

III.5 Conclusion

Dans ce chapitre, des algorithmes de commande sans capteur ont été proposés pour résoudre le problème d'observabilité d'une machine MSAP à 7 phases à f.é.ms non-sinusoidales dans la plage de zéro à faible vitesse. Pour cela, la modélisation de la machine MSAP à 7 phases en Haute Fréquence (HF) a été étudiée, et la synthèse d'un observateur se basant sur une méthode d'injection d'une tension sinusoïdale HF a été élaborée. En tenant en compte les spécificités des machines MSAP polyphasées par rapport à celles triphasées, en termes de degrés de liberté supplémentaires, la stratégie d'injection de la tension sinusoïdale HF au niveau de la machine fictive secondaire (MS) a été définie comme étant la plus adaptée pour développer les algorithmes de commande sans capteur de la machine MSAP à 7 phases.

En effet, des essais expérimentaux ont été menés sur la machine MSAP à 7 phases lors de son fonctionnement en mode normal et dégradé (perte d'une phase), pour valider les algorithmes de commande sans capteur proposés. Dans ce cas, les résultats obtenus ont montré que l'observateur parvient à estimer la position et la vitesse du rotor avec une bonne précision lors des différents modes de fonctionnement dans la plage de zéro à faible vitesse. D'autre part, on a constaté que l'impact de la tension HF, injectée au niveau de la machine fictive MS, sur la qualité du couple électromagnétique est négligeable. Par conséquent, ce qui permet de résoudre le problème d'observabilité de la machine MSAP à 7 phases aux faibles vitesses, sans engendrer d'importantes ondulations de couple. Enfin, étant donné qu'en mode dégradé avec reconfiguration, de nouvelles références de courants sont définies pour la machine fictive MS, il est à noter que l'injection de la tension HF au sein de la même machine n'a aucun impact sur l'efficacité des lois de commande illustré dans la Figure 2-25.

Conclusions générales et perspectives

L'objectif de ce travail a été de développer des algorithmes de commande sans capteur des machines MSAP polyphasées. Ceci est dans le but d'assurer un contrôle vectoriel fiable sans avoir recours à un capteur de position mécanique. Pour ce faire, un état de l'art sur les différentes méthodes de commande sans capteur utilisées dans la littérature a été donné dans le chapitre I. En effet, on a pu constater qu'en raison de l'absence de méthodes spécifiques aux machines polyphasées, les méthodes développées essentiellement pour les machines triphasées sont utilisées pour assurer la commande sans capteur des machines polyphasées. Après avoir illustré leurs avantages et leurs inconvénients dans le chapitre I, on a défini l'observateur d'état basé sur le principe du mode glissant (SMO) comme étant le plus adéquat pour développer les algorithmes de commande sans capteur des machines MSAP polyphasées dans la plage de moyenne et haute vitesse. De plus, en tenant en compte les spécificités des machines MSAP polyphasées à f.é.ms non-sinusoïdales (où plusieurs machines fictives contribuent à la création du couple électromagnétique) par rapport à celles à f.é.ms sinusoïdales, on a défini une nouvelle stratégie de commande sans capteur dans le but d'améliorer les performances de leur système de contrôle en termes de fiabilité et de robustesse.

En effet, les signaux de toutes les machines fictives ont été utilisés pour développer les algorithmes de commande sans capteur. Cette stratégie nommée **(S2)** a été comparée à une autre stratégie nommée **(S1)**, qui utilise seulement les signaux de la machine fictive MP, dans le chapitre II. En examinant les résultats de simulation de la machine MSAP à 7 phases à f.é.ms non-sinusoïdales, on a pu constater que la stratégie **(S2)** est plus performante en termes de précision dans l'estimation des angles de rotation des harmoniques de rang supérieur à 1 (fondamental). Toutefois, en termes de qualité du couple, on a remarqué que les deux stratégies présentent le même niveau de performance dans les régimes permanent et transitoire. Etant donné que la majorité du couple de la machine MSAP à 7 phases à f.é.ms non-sinusoïdales est créée par le fondamental (machine fictive principale), on a mis en évidence cette fois-ci les deux stratégies de commande sans capteur avec une machine MSAP à 7 phases bi-harmonique (où deux harmoniques contribuent à part égale à la création du couple électromagnétique). Dans ce cas, on a pu vérifier que la stratégie **(S2)** est toujours plus performante que la stratégie **(S1)** en termes de précision d'estimation des angles de rotation. De plus, on a remarqué que la qualité du couple mesuré lorsque la commande sans capteur est assurée par la stratégie **(S2)** est meilleure que celle obtenue par la stratégie **(S1)**. La fiabilité et la robustesse des deux stratégies ont été examinées expérimentalement sur la machine MSAP à 7 phases à f.é.ms non-sinusoïdales en mode normal et dégradé. En conséquence, ceci nous a permis, dans une démarche d'élaboration d'algorithmes de contrôle sans capteur des machines MSAP polyphasées, de définir :

- ❖ La stratégie **(S1)** pour les machines MSAP polyphasées à f.é.ms sinusoïdales
- ❖ La stratégie **(S2)** pour les machines MSAP polyphasées à f.é.ms non-sinusoïdales

Etant donné que les deux stratégies basées sur l'observateur d'état SMO ont été définies pour la commande sans capteur dans la plage de moyenne et haute vitesse, il a été mentionné dans le chapitre I que la commande sans capteur dans la plage de zéro et faible vitesse n'est possible qu'en injectant des signaux HF dans la machine. Dans ce cas, on retrouve dans la littérature que cette injection engendre des ondulations non-négligeable au niveau du couple électromagnétique de la machine. En effet, le travail qui a été présenté dans le chapitre III visait essentiellement à résoudre le problème d'observabilité des machines MSAP polyphasées tout en conservant leur qualité de couple électromagnétique. Pour ce faire, les degrés de liberté offerts par la machine MSAP à 7 phases à f.é.ms non-sinusoidales en termes de source supplémentaire d'informations permettant d'estimer la position et la vitesse du rotor ont été exploités. Dans ce cas, le plan de la machine fictive secondaire (la plus faible en termes de couple) a été défini comme étant le plus adéquat pour injecter la tension HF dans le but de minimiser au maximum possible les ondulations du couple. Ensuite, l'injection d'une tension HF suivant seulement l'axe $d9$ du repère tournant ($d9-q9$) a été effectuée. D'autre part, sachant que l'observateur se base sur les anisotropies du circuit magnétique de la machine pour estimer la position du rotor, des effets de réluctance variable ont été introduits par des effets de saturation. En conséquence, les résultats obtenus ont montré que la position et la vitesse du rotor de la machine peuvent être estimées avec une bonne précision. De plus, en examinant le couple électromagnétique mesuré avant et après l'injection de la tension HF dans la machine MS, on a pu constater que les ondulations de couple engendrées sont très faibles. Ceci a été vérifié expérimentalement sur la machine MSAP à 7 phases à f.é.ms non-sinusoidales en mode normal et dégradé.

Concernant les perspectives qui peuvent compléter les travaux menés dans cette thèse, on peut citer :

- ❖ La validation expérimentale des algorithmes basés sur l'observateur SMO sur une machine MSAP polyphasée intégrée ;
- ❖ L'amélioration des algorithmes développés pour résoudre le problème d'observabilité des machines MSAP polyphasées dans la plage de zéro à faible vitesse. Ceci est dans le but de pouvoir effectuer une commande sans capteur de la machine MSAP à 7 phases à f.é.ms non-sinusoidales en boucle fermée ;
- ❖ La combinaison des observateurs pour concevoir un observateur dit « observateur-hybride », dont le but est d'estimer la position du rotor dans toute la plage de vitesse de la machine. Ce qui va permettre d'assurer un contrôle vectoriel des machines MSAP polyphasées sans avoir recours à un capteur de position mécanique ;
- ❖ La prise en considération dès la phase de conception des machines MSAP polyphasées à f.é.ms non-sinusoidales de l'importance d'effets de reluctance variable dans au moins une des machines fictives équivalentes, pour l'élaboration des algorithmes de commande sans capteur dans la plage de zéro à faible vitesse.

Références bibliographiques

- [1] (juin. 20, 2021). *ImpactCar :Conséquences environnementales*. Available: <http://impactcar.weebly.com/impact-sur-lenvironnement.html>
- [2] D. Richard and Y. Dubel, "Valeo StARS Technology: A Competitive Solution for Hybridization," in *2007 Power Conversion Conference - Nagoya*, 2007, pp. 1601-1605.
- [3] (Juin. 20, 2021). *COP 21: les engagements nationaux de la France*. Available: <https://www.gouvernement.fr/cop21-les-engagements-nationaux-de-la-france-3403>
- [4] E. Levi, "Multiphase Electric Machines for Variable-Speed Applications," *IEEE Transactions on Industrial Electronics*, vol. 55, no. 5, pp. 1893-1909, 2008.
- [5] K. S. Khan, W. M. Arshad, and S. Kanerva, "On performance figures of multiphase machines," in *2008 18th International Conference on Electrical Machines*, 2008, pp. 1-5.
- [6] Z. Liu, Y. Li, and Z. Zheng, "A review of drive techniques for multiphase machines," *CES Transactions on Electrical Machines and Systems*, vol. 2, no. 2, pp. 243-251, 2018.
- [7] (Juin. 20, 2021). *Convertisseur d'énergie intégré intelligent (CE2I)*. Available: <https://ce2i.eu/le-projet/>
- [8] Y. Burkhardt, A. Spagnolo, P. Lucas, M. Zavesky, and P. Brockerhoff, "Design and analysis of a highly integrated 9-phase drivetrain for EV applications," in *2014 International Conference on Electrical Machines (ICEM)*, 2014, pp. 450-456.
- [9] (Juin. 20, 2021). *3Ccar*. Available: <https://cordis.europa.eu/project/id/662192>
- [10] X. Deng, S. Lambert, B. Mecrow, and M. A. S. Mohamed, "Design Consideration of a High-Speed Integrated Permanent Magnet Machine and its Drive System," in *2018 XIII International Conference on Electrical Machines (ICEM)*, 2018, pp. 1465-1470.
- [11] R. Abebe *et al.*, "Integrated motor drives: state of the art and future trends," *IET Electric Power Applications*, vol. 10, no. 8, pp. 757-771, 2016.
- [12] A. M. El-Refaie, "Integrated electrical machines and drives: An overview," in *2015 IEEE International Electric Machines & Drives Conference (IEMDC)*, 2015, pp. 350-356.
- [13] T. M. Jahns and H. Dai, "The past, present, and future of power electronics integration technology in motor drives," *CPSS Transactions on Power Electronics and Applications*, vol. 2, no. 3, pp. 197-216, 2017.
- [14] E. Semail *et al.*, "Machines polyphasées: de la modélisation multimachine à la commande " presented at the J3eA, J. sur l'enseignement des Sci. Technol. l'information des systèmes, 2005.
- [15] N. Bianchi, S. Bolognani, and M. D. P. Pre, "Impact of Stator Winding of a Five-Phase Permanent-Magnet Motor on Postfault Operations," *IEEE Transactions on Industrial Electronics*, vol. 55, no. 5, pp. 1978-1987, 2008.
- [16] F. Meinguet, N. Nguyen, P. Sandulescu, X. Kestelyn, and E. Semail, "Fault-tolerant operation of an open-end winding five-phase PMSM drive with inverter faults," in *IECON 2013 - 39th Annual Conference of the IEEE Industrial Electronics Society*, 2013, pp. 5191-5196.
- [17] T. D. S. Moraes, N. K. Nguyen, E. Semail, F. Meinguet, and M. Guerin, "Dual-Multiphase Motor Drives for Fault-Tolerant Applications: Power Electronic Structures and Control Strategies," *IEEE Transactions on Power Electronics*, vol. 33, no. 1, pp. 572-580, 2018.

- [18] A. Negahdari, "efficiency and reliability enhancement of multiphase synchronous motor drives," Thèse de doctorat, Office of Graduate and Professional Studies, Texas A&M University, 2018.
- [19] P. Vas, *Sensorless Vector and Direct Torque Control* Oxford University Press, 1998, pp. 1-729.
- [20] E. semail, "Outils et méthodologie d'étude des systèmes électriques polyphasés " Thèse de Doctorat, Génie Electrique, Université de Lille 1, 2000.
- [21] X. Kestelyn, "Modélisation vectorielle multimachines pour la commande des ensembles convertisseurs-machines polyphasés " thèse de doctorat, Génie Electrique, Université de Lille 1, 2003.
- [22] M. BermudezGuzman, "Novel Control Techniques in Multiphase Drives: Direct Control Methods (DTC and MPC) Under Limit Situations," Thèse de doctorat, Génie Electrique, l'École Nationale Supérieure d'Arts et Métiers, 2018.
- [23] O. FALL, "Contribution à l'étude de Machines Electriques Polyphasées à aimants permanents en vue d'une meilleure gestion de la commande en modes dégradés pour des applications liées aux energies renouvelables marines," Thèse de doctorat, Génie Electrique, l'École Nationale Supérieure d'Arts et Métiers, 2017.
- [24] A. B. Eric Semail, Jean-Paul Hautier, "Vectorial formalism for analysis and design of polyphase synchronous machines," *European Physical Journal: Applied Physics, EDP Sciences*, pp. 207-220, 2003, 22 (3).
- [25] F. Locment, "Conception et modelisation d'une machine synchrone à 7 phases à aimants permanents et flux axial : commande vectorielle en modes normal et dégradé," Thèse de doctorat, Genie Electrique, L'université des sciences et technologies de Lille, 2006.
- [26] E. Semail, X. Kestelyn, and A. Bouscayrol, "Right harmonic spectrum for the back-electromotive force of an n-phase synchronous motor," in *Conference Record of the 2004 IEEE Industry Applications Conference, 2004. 39th IAS Annual Meeting.*, 2004, vol. 1, pp. 1-78.
- [27] V. S. Veena, S. Achari, M. H. Ravichandran, and R. P. Praveen, "Vector control of three phase PMSM drive using power transformations for future spacecraft application," in *2014 International Conference on Circuits, Power and Computing Technologies [ICCPCT-2014]*, 2014, pp. 313-319.
- [28] P. SANDULESCU, "Modelisation et commande d'un systeme a trois phases independantes a double fonctionnalite: traction électrique et chargeur forte puissance pour application automobile " Thèse de doctorat, Génie Electrique, l'École Nationale Supérieure d'Arts et Métiers, 2013.
- [29] Y. CRÉVITS, "Caractérisation et commande des entraînements polyphasés en mode dégradé d'alimentation," Thèse de doctorat, Génie Électrique, L'Université des Sciences et Technologies de Lille, 2010.
- [30] J. Liu and W. Chen, "Generalized DQ model of the permanent magnet synchronous motor based on extended park transformation," in *2013 1st International Future Energy Electronics Conference (IFEEEC)*, 2013, pp. 885-890.
- [31] A. Bruyere, "Modelisation et commande d'un alterno-demarreur heptaphase pour application automobile micro-hybride," Thèse de doctorat, Génie Electrique, l'École Nationale Supérieure d'Arts et Métiers, 2009.
- [32] G. Wang, M. Valla, and J. Solsona, "Position Sensorless Permanent Magnet Synchronous Machine Drives—A Review," *IEEE Transactions on Industrial Electronics*, vol. 67, no. 7, pp. 5830-5842, 2020.
- [33] Y. Li, H. Wu, X. Xu, X. Sun, and J. Zhao, "Rotor Position Estimation Approaches for Sensorless Control of Permanent Magnet Traction Motor in Electric Vehicles: A Review," *World Electric Vehicle Journal*, vol. 12, no. 1, 2021.

- [34] D. Xu, B. Wang, G. Zhang, G. Wang, and Y. Yu, "A review of sensorless control methods for AC motor drives," *CES Transactions on Electrical Machines and Systems*, vol. 2, no. 1, pp. 104-115, 2018.
- [35] S. J. Rind, M. Jamil, and A. Amjad, "Electric Motors and Speed Sensorless Control for Electric and Hybrid Electric Vehicles: A Review," in *2018 53rd International Universities Power Engineering Conference (UPEC)*, 2018, pp. 1-6.
- [36] M. Koteich, "Modélisation et observabilité des machines électriques en vue de la commande sans capteur mécanique," thèse de doctorat, Automatique / Robotique, Université Paris-Saclay, 2016.
- [37] L. A. D. S. Ribeiro, M. C. Harke, and R. D. Lorenz, "Dynamic Properties of Back-emf Based Sensorless Drives," in *Conference Record of the 2006 IEEE Industry Applications Conference Forty-First IAS Annual Meeting*, 2006, vol. 4, pp. 2026-2033.
- [38] R. W. Hejny and R. D. Lorenz, "Evaluating the Practical Low-Speed Limits for Back-EMF Tracking-Based Sensorless Speed Control Using Drive Stiffness as a Key Metric," *IEEE Transactions on Industry Applications*, vol. 47, no. 3, pp. 1337-1343, 2011.
- [39] G. Bo, S. Doki, T. Furukawa, and N. Minoshima, "The position-sensorless control of low voltage high power permanent magnet synchronous motors in zero/low-speed regions," in *IECON 2016 - 42nd Annual Conference of the IEEE Industrial Electronics Society*, 2016, pp. 2963-2968.
- [40] I. Omrane, "Développement de capteurs logiciels de position pour la commande de la machine synchrone à aimants permanents," Thèse de doctorat, Génie électrique, Université de Poitiers, 2014.
- [41] D. Montesinos, S. Galceran, A. Sudria, O. Gomis, and F. Blaabjerg, "Low cost sensorless control of permanent magnet motors - an overview and evaluation," in *IEEE International Conference on Electric Machines and Drives, 2005.*, 2005, pp. 1681-1688.
- [42] A. Khlaief, "Contribution à la commande vectorielle sans capteur mécanique des machines synchrones à aimants permanents (MSAP)," thèse de doctorat, Automatique / Génie Electrique université d'Aix-Marseille / Ecole supérieure des sciences et techniques de Tunis, 2012.
- [43] W. Zine, "HF signal injection and Machine Learning for the sensorless control of IPMSM-based EV drives," Thèse de doctorat Valeo Siemens e-automotive et laboratoire SATIE, université Cergy-Pontoise 2017.
- [44] Y. Zhao, C. Wei, Z. Zhang, and W. Qiao, "A Review on Position/Speed Sensorless Control for Permanent-Magnet Synchronous Machine-Based Wind Energy Conversion Systems," *IEEE Journal of Emerging and Selected Topics in Power Electronics*, vol. 1, no. 4, pp. 203-216, 2013.
- [45] W. Zine, Z. Makni, E. Monmasson, L. Idkhajine, and B. Condamine, "Interests and Limits of Machine Learning-Based Neural Networks for Rotor Position Estimation in EV Traction Drives," *IEEE Transactions on Industrial Informatics*, vol. 14, no. 5, pp. 1942-1951, 2018.
- [46] N. K. Nguyen, E. Semail, F. D. Belie, and X. Kestelyn, "Adaline Neural Networks-based sensorless control of five-phase PMSM drives," in *IECON 2016 - 42nd Annual Conference of the IEEE Industrial Electronics Society*, 2016, pp. 5741-5746.
- [47] P. P. Acarnley and J. F. Watson, "Review of position-sensorless operation of brushless permanent-magnet machines," *IEEE Transactions on Industrial Electronics*, vol. 53, no. 2, pp. 352-362, 2006.
- [48] Y. Xu, Y. Wang, R. Iida, and R. D. Lorenz, "Extending Low-Speed Self-Sensing via Flux Tracking With Volt-Second Sensing," *IEEE Transactions on Industry Applications*, vol. 54, no. 5, pp. 4405-4414, 2018.

- [49] W. Zine, Z. Makni, E. Monmasson, K. Chen, L. Idkhajine, and B. Condamin, "Hybrid Sensorless Control Strategy for EV Applications Based on High Frequency Signal Injection and Machine Learning," in *2017 IEEE Vehicle Power and Propulsion Conference (VPPC)*, 2017, pp. 1-5.
- [50] I. Westin, "Sensorless Control of a PMSM," Master Mechanical Engineering, KTH royal institute of technology school of industrial engineering and management-stockholm, Sweden 2016.
- [51] S. Singh and A. N. Tiwari, "Various techniques of sensorless speed control of PMSM: A review," in *2017 Second International Conference on Electrical, Computer and Communication Technologies (ICECCT)*, 2017, pp. 1-6.
- [52] O. Benjak and D. Gerling, "Review of position estimation methods for IPMSM drives without a position sensor part I: Nonadaptive methods," in *The XIX International Conference on Electrical Machines - ICEM 2010*, 2010, pp. 1-6.
- [53] O. Benjak and D. Gerling, "Review of position estimation methods for IPMSM drives without a position sensor part II: Adaptive methods," in *The XIX International Conference on Electrical Machines - ICEM 2010*, 2010, pp. 1-6.
- [54] S. Øvrebø, "Sensorless Control of Permanent Magnet Synchronous Machines," thèse de doctorat, Department of Electrical Power Engineering, Norwegian University of Science and Technology Faculty of Information Technology, Mathematics and Electrical Engineering, 2004.
- [55] T. Wang, H. Zhang, Q. Gao, Z. Xu, J. Li, and C. Gerada, "Enhanced Self-Sensing Capability of Permanent-Magnet Synchronous Machines: A Novel Saliency Modulation Rotor End Approach," *IEEE Transactions on Industrial Electronics*, vol. 64, no. 5, pp. 3548-3556, 2017.
- [56] O. Benjak and D. Gerling, "Review of position estimation methods for PMSM drives without a position sensor, part III: Methods based on saliency and signal injection," in *2010 International Conference on Electrical Machines and Systems*, 2010, pp. 873-878.
- [57] O. Wallmark, L. Harnefors, and O. Carlson, "An Improved Speed and Position Estimator for Salient Permanent-Magnet Synchronous Motors," *IEEE Transactions on Industrial Electronics*, vol. 52, no. 1, pp. 255-262, 2005.
- [58] G. Fabri, C. Olivieri, and M. Tursini, "Observer-based sensorless control of a five-phase brushless DC motor," in *The XIX International Conference on Electrical Machines - ICEM 2010*, 2010, pp. 1-6.
- [59] L. Zhang, Y. Fan, C. Li, A. Nied, and M. Cheng, "Fault-Tolerant Sensorless Control of a Five-Phase FTFSCW-IPM Motor Based on a Wide-Speed Strong-Robustness Sliding Mode Observer," *IEEE Transactions on Energy Conversion*, vol. 33, no. 1, pp. 87-95, 2018.
- [60] Y. Zafari and S. Shoja-Majidabad, "Sensorless fault-tolerant control of five-phase IPMSMs via model reference adaptive systems," *Automatika*, vol. 61, no. 4, pp. 564-573, 2020.
- [61] D. Raca, P. Garcia, D. D. Reigosa, F. Briz, and R. D. Lorenz, "Carrier-Signal Selection for Sensorless Control of PM Synchronous Machines at Zero and Very Low Speeds," *IEEE Transactions on Industry Applications*, vol. 46, no. 1, pp. 167-178, 2010.
- [62] L. Gong, "Carrier signal injection based sensorless control of permanent magnet brushless AC machines," PhD, The University of Sheffield, Mappin Street, Sheffield, S1 3JD, UK, 2012.
- [63] M. Ezzat, "Commande non lineaire sans capteur de la machine synchrone a aimants permanents," Thèse de doctorat Automatique / Robotique, Ecole Centrale de Nantes (ECN), 2011.

- [64] D. Janiszewski, "Extended Kalman Filter Based Speed Sensorless PMSM Control with Load Reconstruction," in *IECON 2006 - 32nd Annual Conference on IEEE Industrial Electronics*, 2006, pp. 1465-1468.
- [65] Z. Qiao, T. Shi, Y. Wang, Y. Yan, C. Xia, and X. He, "New Sliding-Mode Observer for Position Sensorless Control of Permanent-Magnet Synchronous Motor," *IEEE Transactions on Industrial Electronics*, vol. 60, no. 2, pp. 710-719, 2013.
- [66] I. Benlaloui, S. Drid, L. Chrifi-Alaoui, and M. Ouriagli, "Implementation of a New MRAS Speed Sensorless Vector Control of Induction Machine," *IEEE Transactions on Energy Conversion*, vol. 30, no. 2, pp. 588-595, 2015.
- [67] X. Zhang, G. Tian, Y. Huang, and Z. Lu, "A Comparative Study of PMSM Sensorless Control Algorithms: Model Based vs Luenberger Observer," in *2016 IEEE Vehicle Power and Propulsion Conference (VPPC)*, 2016, pp. 1-6.
- [68] L. IDKHAJINE, "Fully FPGA-based Sensorless Control for Synchronous AC Drive using an Extended Kalman Filter," Thèse de doctorat, Génie Electrique, Université de Cergy Pontoise, 2010.
- [69] G. Tian, Y. Yan, W. Jun, Z. Y. Ru, and Z. X. Peng, "Rotor Position Estimation of Sensorless PMSM Based on Extended Kalman Filter," in *2018 IEEE International Conference on Mechatronics, Robotics and Automation (ICMRA)*, 2018, pp. 12-16.
- [70] K. Jae-Hoon, L. Sang-soo, and H. Dong-Seok, "Sensorless control of an IPM synchronous motor with Extended Kalman Filter," in *2012 IEEE Vehicle Power and Propulsion Conference*, 2012, pp. 13-18.
- [71] L. Idkhajine, E. Monmasson, and A. Maalouf, "Fully FPGA-Based Sensorless Control for Synchronous AC Drive Using an Extended Kalman Filter," *IEEE Transactions on Industrial Electronics*, vol. 59, no. 10, pp. 3908-3918, 2012.
- [72] A. Maalouf, S. L. Ballois, L. Idkhajine, E. Monmasson, J. Midy, and F. Biais, "Sensorless control of brushless exciter synchronous starter generator using Extended Kalman Filter," in *2009 35th Annual Conference of IEEE Industrial Electronics*, 2009, pp. 2581-2586.
- [73] N. Bounasla, S. Barkat, E. Benyoussef, and K. Tounsi, "Sensorless sliding mode control of a five-phase PMSM using extended Kalman filter," in *2016 8th International Conference on Modelling, Identification and Control (ICMIC)*, 2016, pp. 97-102.
- [74] S. Bolognani, L. Tubiana, and M. Zigliotto, "Extended Kalman filter tuning in sensorless PMSM drives," *IEEE Transactions on Industry Applications*, vol. 39, no. 6, pp. 1741-1747, 2003.
- [75] Y. Mei, K. Sun, and Y. Shi, "A 2-D fuzzy logic based MRAS scheme for sensorless control of interior permanent magnet synchronous motor drives with cyclic fluctuating loads," *Chinese Journal of Electrical Engineering*, vol. 1, no. 1, pp. 85-91, 2015.
- [76] A. Karthikeyan, K. K. Prabhakaran, and C. Nagamani, "Stator flux based MRAS speed and stator resistance estimator for sensorless PMSM drive," in *2017 14th IEEE India Council International Conference (INDICON)*, 2017, pp. 1-6.
- [77] K. Young Sam, K. Sang Kyoon, and K. Young Ahn, "MRAS based sensorless control of permanent magnet synchronous motor," in *SICE 2003 Annual Conference (IEEE Cat. No.03TH8734)*, 2003, vol. 2, pp. 1632-1637 Vol.2.
- [78] Z. Xingming, W. Xuhui, Z. Feng, G. Xinhua, and Z. Peng, "Wide-speed-range sensorless control of Interior PMSM based on MRAS," in *2010 International Conference on Electrical Machines and Systems*, 2010, pp. 804-808.
- [79] A. Andersson and T. Thiringer, "Motion Sensorless IPMSM Control Using Linear Moving Horizon Estimation With Luenberger Observer State Feedback," *IEEE Transactions on Transportation Electrification*, vol. 4, no. 2, pp. 464-473, 2018.

- [80] K. Pavel and L. Jiří, "Comparison of sensorless AC drive operation using MRAS method or Luenberger observer," in *2017 International Conference on Optimization of Electrical and Electronic Equipment (OPTIM) & 2017 Intl Aegean Conference on Electrical Machines and Power Electronics (ACEMP)*, 2017, pp. 281-286.
- [81] D. Liang, J. Li, R. Qu, and W. Kong, "Adaptive Second-Order Sliding-Mode Observer for PMSM Sensorless Control Considering VSI Nonlinearity," *IEEE Transactions on Power Electronics*, vol. 33, no. 10, pp. 8994-9004, 2018.
- [82] W. C. Chi and M. Y. Cheng, "Implementation of a sliding-mode-based position sensorless drive for high-speed micro permanent-magnet synchronous motors," *ISA Trans*, vol. 53, no. 2, pp. 444-53, Mar 2014.
- [83] K. Hongryel, S. Jubum, and L. Jangmyung, "A High-Speed Sliding-Mode Observer for the Sensorless Speed Control of a PMSM," *IEEE Transactions on Industrial Electronics*, vol. 58, no. 9, pp. 4069-4077, 2011.
- [84] M. Ghanes and Z. Gang, "On Sensorless Induction Motor Drives: Sliding-Mode Observer and Output Feedback Controller," *IEEE Transactions on Industrial Electronics*, vol. 56, no. 9, pp. 3404-3413, 2009.
- [85] G. Zhang, G. Wang, and D. Xu, "Saliency-based position sensorless control methods for PMSM drives - A review," *Chinese Journal of Electrical Engineering*, vol. 3, no. 2, pp. 14-23, 2017.
- [86] L. Zhang, X. Zhu, J. Gao, and Y. Mao, "Design and Analysis of New Five-Phase Flux-Intensifying Fault-Tolerant Interior-Permanent-Magnet Motor for Sensorless Operation," *IEEE Transactions on Industrial Electronics*, pp. 1-1, 2019.
- [87] S. Yang, S. Yang, and J. Hu, "Robust Initial Position Estimation of Permanent Magnet Machine With Low Saliency Ratio," *IEEE Access*, vol. 5, pp. 2685-2695, 2017.
- [88] Y. Kano and N. Matsui, "Sensorless control of interior permanent magnet synchronous motor: An overview and design study," in *2017 IEEE Workshop on Electrical Machines Design, Control and Diagnosis (WEMDCD)*, 2017, pp. 199-207.
- [89] P. Xu and Z. Zhu, "Carrier signal injection-based sensorless control for permanent magnet synchronous machine drives with tolerance of signal processing delays," *IET Electric Power Applications*, vol. 11, no. 6, pp. 1140-1149, 2017.
- [90] J. Yang, S. Yang, H. Li, X. Zhang, and Z. Xie, "Analysis and compensation of the error in initial rotor position of IPMSM estimated with HF signal injection," in *2017 IEEE Transportation Electrification Conference and Expo, Asia-Pacific (ITEC Asia-Pacific)*, 2017, pp. 1-5.
- [91] A. Maalouf, S. L. Ballois, E. Monmasson, J. Midy, and C. Bruzy, "FPGA-based sensorless control of brushless synchronous starter generator at standstill and low speed using high frequency signal injection for an aircraft application," in *IECON 2011 - 37th Annual Conference of the IEEE Industrial Electronics Society*, 2011, pp. 4003-4008.
- [92] S. Yang, S. Liu, H. Li, S. Liu, and Y. Ma, "A new demodulation strategy for rotating HF signal injection based IPMSM position observer," in *2019 22nd International Conference on Electrical Machines and Systems (ICEMS)*, 2019, pp. 1-5.
- [93] B. Du, Z. Tianxu, S. Han, L. Song, and S. Cui, "Sensorless Control Strategy for IPMSM to Reduce Audible Noise by Variable Frequency Current Injection," *IEEE Transactions on Industrial Electronics*, pp. 1-1, 2019.
- [94] M. Koteich, A. Messali, and S. Daurelle, "Self-sensing control of the externally-excited synchronous machine for electric vehicle traction application," in *2017 IEEE International Symposium on Sensorless Control for Electrical Drives (SLED)*, 2017, pp. 91-96.
- [95] D. Nguyen, R. Dutta, M. F. Rahman, and J. E. Fletcher, "Performance of a Sensorless Controlled Concentrated-Wound Interior Permanent-Magnet Synchronous Machine at

- Low and Zero Speed," *IEEE Transactions on Industrial Electronics*, vol. 63, no. 4, pp. 2016-2026, 2016.
- [96] J. H. Jang, J. I. Ha, M. Ohto, K. Ide, and S. K. Sul, "Analysis of Permanent-Magnet Machine for Sensorless Control Based on High-Frequency Signal Injection," *IEEE Transactions on Industry Applications*, vol. 40, no. 6, pp. 1595-1604, 2004.
- [97] W. Zine *et al.*, "Optimisation of HF signal injection parameters for EV applications based on sensorless IPMSM drives," *IET Electric Power Applications*, vol. 12, no. 3, pp. 347-356, 2018.
- [98] S. Wang, J. Zhao, and K. Yang, "High Frequency Square-Wave Voltage Injection Scheme-Based Position Sensorless Control of IPMSM in the Low- and Zero- Speed Range," *Energies*, vol. 12, no. 24, 2019.
- [99] A. Messali, M. A. Hamida, M. Ghanes, and M. Koteich, "A Novel High Frequency Signal Injection Strategy for Self-Sensing Control of Electric AC Machine Drives," in *IECON 2018 - 44th Annual Conference of the IEEE Industrial Electronics Society*, 2018, pp. 343-348.
- [100] Y. Young-Doo, S. Seung-Ki, S. Morimoto, and K. Ide, "High-Bandwidth Sensorless Algorithm for AC Machines Based on Square-Wave-Type Voltage Injection," *IEEE Transactions on Industry Applications*, vol. 47, no. 3, pp. 1361-1370, 2011.
- [101] Z. Lin, X. Li, Z. Wang, T. Shi, and C. Xia, "Minimization of Additional High-Frequency Torque Ripple for Square-Wave Voltage Injection IPMSM Sensorless Drives," *IEEE Transactions on Power Electronics*, vol. 35, no. 12, pp. 13345-13355, 2020.
- [102] W. Li and J. Liu, "Improved High-Frequency Square-Wave Voltage Signal Injection Sensorless Strategy for Interior Permanent Magnet Synchronous Motors," in *IECON 2019 - 45th Annual Conference of the IEEE Industrial Electronics Society*, 2019, vol. 1, pp. 3205-3209.
- [103] S. Zaim, "Contribution à la commande sans capteur mécanique d'actionneurs électriques motorisés par des machines synchrones à aimants permanents," Thèse de doctorat, Génie Electrique Université de Lorraine 2018.
- [104] O. Stiscia, P. A. Cavagnino, and P. E. Levi, "Position Sensorless Control of Multiphase PMSMs," Master, Electrical Engineering, POLITECNICO DI TORINO, 2019.
- [105] C. Olivieri, "A fault-adaptive and observer-based sensorless strategy for a fault-tolerant five-phase BLDC motor," in *2013 IEEE International Symposium on Sensorless Control for Electrical Drives and Predictive Control of Electrical Drives and Power Electronics (SLED/PRECEDE)*, 2013, pp. 1-8.
- [106] G. Liu, C. Geng, and Q. Chen, "Sensorless Control for Five-Phase IPMSM Drives by Injecting HF Square-Wave Voltage Signal into Third Harmonic Space," *IEEE Access*, vol. 8, pp. 69712-69721, 2020.
- [107] M. Ramezani and O. Ojo, "The Modeling and Position-Sensorless Estimation Technique for A Nine-Phase Interior Permanent-Magnet Machine Using High-Frequency Injections," *IEEE Transactions on Industry Applications*, vol. 52, no. 2, pp. 1555-1565, 2016.
- [108] T. Michalski, C. Lopez, A. Garcia, and L. Romeral, "Sensorless control of five phase PMSM based on extended Kalman filter," in *IECON 2016 - 42nd Annual Conference of the IEEE Industrial Electronics Society*, 2016, pp. 2904-2909.
- [109] Y. He, W. Hu, Y. Wang, J. Wu, and Z. Wang, "Speed and Position Sensorless Control for Dual-Three-Phase PMSM Drives," in *2009 Twenty-Fourth Annual IEEE Applied Power Electronics Conference and Exposition*, 2009, pp. 945-950.
- [110] C. Olivieri, G. Fabri, and M. Tursini, "Sensorless control of five-phase brushless DC motors," in *2010 First Symposium on Sensorless Control for Electrical Drives*, 2010, pp. 24-31.

- [111] A. Hosseyni, R. Trabelsi, M. F. Mimouni, A. Iqbal, and R. Alammari, "Sensorless sliding mode observer for a five-phase permanent magnet synchronous motor drive," *ISA Trans*, vol. 58, pp. 462-73, Sep 2015.
- [112] D. Semenov, B. Tian, Q. An, and L. Sun, "Position estimation for sensorless FOC of five-phase PMSM in electric vehicles," in *2016 Australasian Universities Power Engineering Conference (AUPEC)*, 2016, pp. 1-5.
- [113] J. Yang, M. Dou, and D. Zhao, "Iterative sliding mode observer for sensorless control of five-phase permanent magnet synchronous motor," *Bulletin of the Polish Academy of Sciences Technical Sciences*, vol. 65, no. 6, pp. 845-857, 2017.
- [114] L. Jingbo, T. A. Nondahl, P. B. Schmidt, S. Royak, and M. Harbaugh, "Rotor Position Estimation for Synchronous Machines Based on Equivalent EMF," *IEEE Transactions on Industry Applications*, vol. 47, no. 3, pp. 1310-1318, 2011.
- [115] H. Anissa, T. Ramzi, K. Sanjeeve, M. Med Faouzi, and I. Atif, "New Sensorless Sliding Mode Control of a Five-phase Permanent Magnet Synchronous Motor Drive Based on Sliding Mode Observer," *International Journal of Power Electronics and Drive System*, vol. 8, no. 1, pp. 184-203, 03/2017 2017.
- [116] Y. Fan, R. Wang, and L. Zhang, "Sensorless control of five-phase IPM motor based on high-frequency sinusoidal voltage injection," in *2017 20th International Conference on Electrical Machines and Systems (ICEMS)*, 2017, pp. 1-5.
- [117] B. Tian, Q. An, and M. Molinas, "High-frequency injection-based Sensorless control for a general Five-phase BLDC motor incorporating system delay and phase resistance," *IEEE Access*, pp. 1-1, 2019.
- [118] Bai, "Position Estimation of a PMSM in an Electric Propulsion Ship System Based on High-Frequency Injection," *Electronics*, vol. 9, no. 2, 2020.
- [119] D. Raca, P. Garcia, D. Reigosa, F. Briz, and R. Lorenz, "A comparative analysis of pulsating vs. rotating vector carrier signal injection-based sensorless control," in *2008 Twenty-Third Annual IEEE Applied Power Electronics Conference and Exposition*, 2008, pp. 879-885.
- [120] J. Zhang, G. Liu, and Q. Chen, "MTPA Control of Sensorless IPMSM Drive System Based on Virtual and Actual High-Frequency Signal Injection," *IEEE Transactions on Transportation Electrification*, pp. 1-1, 2021.
- [121] L. Lu, E. Semail, and X. Kestelyn, "Estimation de la position d'une machine pentaphasée en contrôle vectoriel," presented at the Conférence EF, UTC, Compiègne, 2009.
- [122] F. D. Belie, X. Kestelyn, and N. K. Nguyen, "Fault-Tolerant Optimal-Current Torque-Controlled Five-Phase PMSMs with Open-Circuited Phases: Position Self-Sensing Operation," in *2014 IEEE Vehicle Power and Propulsion Conference (VPPC)*, 2014, pp. 1-6.
- [123] A. Messali, M. Ghanes, M. Koteich, and M. A. Hamida, "A Robust Observer of Rotor Position and Speed for IPMSM HFI Sensorless Drives," in *2018 IEEE 9th International Symposium on Sensorless Control for Electrical Drives (SLED)*, 2018, pp. 90-95.
- [124] L. I. Ihab Assoun, Eric Monmasson, and F. M.-T. Babak Nahid-Mobarakeh, Nicolas Pacault, "Commande sans capteur mécanique d'une MSAP pentaphasée," presented at the Symposium de génie électrique (SGE 2020), Nantes, France, 2020.
- [125] L. Parsa and H. A. Toliyat, "Sensorless direct torque control of five-phase interior permanent magnet motor drives," in *Conference Record of the 2004 IEEE Industry Applications Conference, 2004. 39th IAS Annual Meeting.*, 2004, vol. 2, pp. 992-999 vol.2.

- [126] L. Parsa and H. A. Toliyat, "Sensorless Direct Torque Control of Five-Phase Interior Permanent-Magnet Motor Drives," *IEEE Transactions on Industry Applications*, vol. 43, no. 4, pp. 952-959, 2007.
- [127] H. Chen, C. Hsu, and D. Chang, "Position sensorless control for five-phase permanent-magnet synchronous motors," in *2014 IEEE/ASME International Conference on Advanced Intelligent Mechatronics*, 2014, pp. 794-799.
- [128] H. Chen, C. Hsu, and D. Chang, "Speed control for two series-connected five-phase permanent-magnet synchronous motors without position sensor," in *2016 IEEE 25th International Symposium on Industrial Electronics (ISIE)*, 2016, pp. 198-203.
- [129] O. Stiscia, M. Slunjski, E. Levi, and A. Cavagnino, "Sensorless Control of a Nine-phase Surface Mounted Permanent Magnet Synchronous Machine with Highly Non-Sinusoidal Back-EMF," in *IECON 2019 - 45th Annual Conference of the IEEE Industrial Electronics Society*, 2019, vol. 1, pp. 1327-1332.
- [130] F. Locment, E. Semail, and F. Piriou, "Design and study of a multiphase axial-flux machine," *IEEE Transactions on Magnetics*, vol. 42, no. 4, pp. 1427-1430, 2006.
- [131] D. T. Vu, N. K. Nguyen, E. Semail, and T. J. d. S. Moraes, "Control strategies for non-sinusoidal multiphase PMSM drives in faulty modes under constraints on copper losses and peak phase voltage," *IET Electric Power Applications*, vol. 13, no. 11, pp. 1743-1752, 2019.
- [132] F. Locment, E. Semail, X. Kestelyn, and A. Bouscayrol, "Control of a Seven-phase Axial Flux Machine Designed for Fault Operation," in *IECON 2006 - 32nd Annual Conference on IEEE Industrial Electronics*, 2006, pp. 1101-1107.
- [133] A. Bruyere, E. Semail, A. Bouscayrol, F. Locment, J. M. Dubus, and J. C. Mipo, "Modeling and control of a seven-phase claw-pole integrated starter alternator for micro-hybrid automotive applications," in *2008 IEEE Vehicle Power and Propulsion Conference*, 2008, pp. 1-6.
- [134] F. Locment, E. Semail, and X. Kestelyn, "Vectorial Approach-Based Control of a Seven-Phase Axial Flux Machine Designed for Fault Operation," *IEEE Transactions on Industrial Electronics*, vol. 55, no. 10, pp. 3682-3691, 2008.
- [135] A. Bruyere *et al.*, "Identification of a 7-phase claw-pole starter-alternator for a micro-hybrid automotive application," in *2008 18th International Conference on Electrical Machines*, 2008, pp. 1-6.
- [136] M. Thavot, A. Iqbal, M. Saleh, and A. Kalam, "Modeling of a seven-phase series-connected three-motor drive system," in *2013 7th IEEE GCC Conference and Exhibition (GCC)*, 2013, pp. 142-147.
- [137] W. Junqiang and X. Meiqing, "Stochastic Stability Analysis of the Power Systems Based on Lyapunov Function," in *2018 2nd IEEE Conference on Energy Internet and Energy System Integration (EI2)*, 2018, pp. 1-9.
- [138] L. Xingwen, "Stability Analysis of Switched Positive Systems: A Switched Linear Copositive Lyapunov Function Method," *IEEE Transactions on Circuits and Systems II: Express Briefs*, vol. 56, no. 5, pp. 414-418, 2009.
- [139] N.-K. Nguyen, "Approche neuromimétique pour l'identification et la commande des systèmes électriques : application au filtrage actif et aux actionneurs synchrones," Thèse de doctorat, Electronique, Electrotechnique et Automatique, Université de Haute Alsace - Mulhouse, 2010.
- [140] D. Flieller, N. K. Nguyen, P. Wira, G. Sturtzer, D. O. Abdeslam, and J. Mercklé, "A Self-Learning Solution for Torque Ripple Reduction for Nonsinusoidal Permanent-Magnet Motor Drives Based on Artificial Neural Networks," *IEEE Transactions on Industrial Electronics*, vol. 61, no. 2, pp. 655-666, 2014.

- [141] N. K. Nguyen, D. O. Abdeslam, P. Wira, D. Flieller, and J. Merckle, "Artificial neural networks for harmonic currents identification in active power filtering schemes," in *2008 34th Annual Conference of IEEE Industrial Electronics*, 2008, pp. 2696-2701.
- [142] D. T. Vu, "Fault-tolerant control of non-sinusoidal multiphase permanent magnet synchronous machine drives under constraints on current and voltage for automotive applications," Thèse de doctorat, Génie électrique, HESAM Université, 2020.
- [143] F. Scuiller, F. Becker, H. Zahr, and E. Semail, "Design of a Bi-Harmonic 7-Phase PM Machine With Tooth-Concentrated Winding," *IEEE Transactions on Energy Conversion*, vol. 35, no. 3, pp. 1567-1576, 2020.
- [144] F. Scuiller, "Design of a 7-Phase Surface-Mounted PM Machine with Tooth-Concentrated Winding," in *2018 XIII International Conference on Electrical Machines (ICEM)*, 2018, pp. 2458-2464.
- [145] B. Aslan and E. Semail, "New 5-phase concentrated winding machine with bi-harmonic rotor for automotive application," in *2014 International Conference on Electrical Machines (ICEM)*, 2014, pp. 2114-2119.
- [146] H. Zahr, J. Gong, E. Semail, and F. Scuiller, "Comparison of Optimized Control Strategies of a High-Speed Traction Machine with Five Phases and Bi-Harmonic Electromotive Force," *Energies*, vol. 9, no. 12, 2016.
- [147] J. Gong, H. Zahr, E. Semail, M. Trabelsi, B. Aslan, and F. Scuiller, "Design Considerations of Five-Phase Machine With Double p/3p Polarity," *IEEE Transactions on Energy Conversion*, vol. 34, no. 1, pp. 12-24, 2019.
- [148] M. Trabelsi, E. Semail, and N. K. Nguyen, "Experimental Investigation of Inverter Open-Circuit Fault Diagnosis for Biharmonic Five-Phase Permanent Magnet Drive," *IEEE Journal of Emerging and Selected Topics in Power Electronics*, vol. 6, no. 1, pp. 339-351, 2018.
- [149] O. Fall, J. F. Charpentier, N. Nguyen, and P. Letellier, "Maximum torque per ampere control strategy of a 5-phase PM generator in healthy and faulty modes for tidal marine turbine application," in *2014 International Power Electronics and Application Conference and Exposition*, 2014, pp. 468-473.
- [150] B. Tian, G. Mirzaeva, Q.-T. An, L. Sun, and D. Semenov, "Fault-Tolerant Control of a Five-Phase Permanent Magnet Synchronous Motor for Industry Applications," *IEEE Transactions on Industry Applications*, vol. 54, no. 4, pp. 3943-3952, 2018.
- [151] N. K. Nguyen, F. Meinguet, E. Semail, and X. Kestelyn, "Fault-Tolerant Operation of an Open-End Winding Five-Phase PMSM Drive With Short-Circuit Inverter Fault," *IEEE Transactions on Industrial Electronics*, vol. 63, no. 1, pp. 595-605, 2016.
- [152] F. MEINGUET, "Fault-tolerant permanent-magnet synchronous machine drives," PhD in Engineering Sciences, BEAMS department, Brussels School of Engineering, 2012.
- [153] B. Liu, B. Zhou, H. Liu, J. Li, L. Wang, and Q. Wang, "Research on initial rotor position estimation for SPMSM," in *2014 17th International Conference on Electrical Machines and Systems (ICEMS)*, 2014, pp. 768-774.
- [154] Z. Zheng, Y. Li, X. Xiao, and M. Fadel, "Mechanical sensorless control of SPMSM based on HF signal Injection and Kalman filter," in *2008 International Conference on Electrical Machines and Systems*, 2008, pp. 1385-1390.
- [155] N. Bianchi, E. Fornasiero, and S. Bolognani, "Effect of Stator and Rotor Saturation on Sensorless Rotor Position Detection," *IEEE Transactions on Industry Applications*, vol. 49, no. 3, pp. 1333-1342, 2013.

Annexes

Annexe A : Comparaison des observateurs LO et SMO

Etant donné que les observateurs LO et SMO sont largement utilisés dans la littérature pour la commande sans capteur des machines MSAP, en raison de leur simplicité et robustesse, nous allons dans ce qui suit mettre en évidence leur robustesse vis-à-vis des variations de la résistance statorique de la machine. Pour ce faire, nous allons comparer par simulation numérique la vitesse estimée par les deux observateurs à celle mesurée pour les cas suivants :

- Sans variation de la résistance R de la machine ;
- Avec une variation de 50% de la résistance R de la machine ;
- Avec une variation de 100% de la résistance R de la machine.

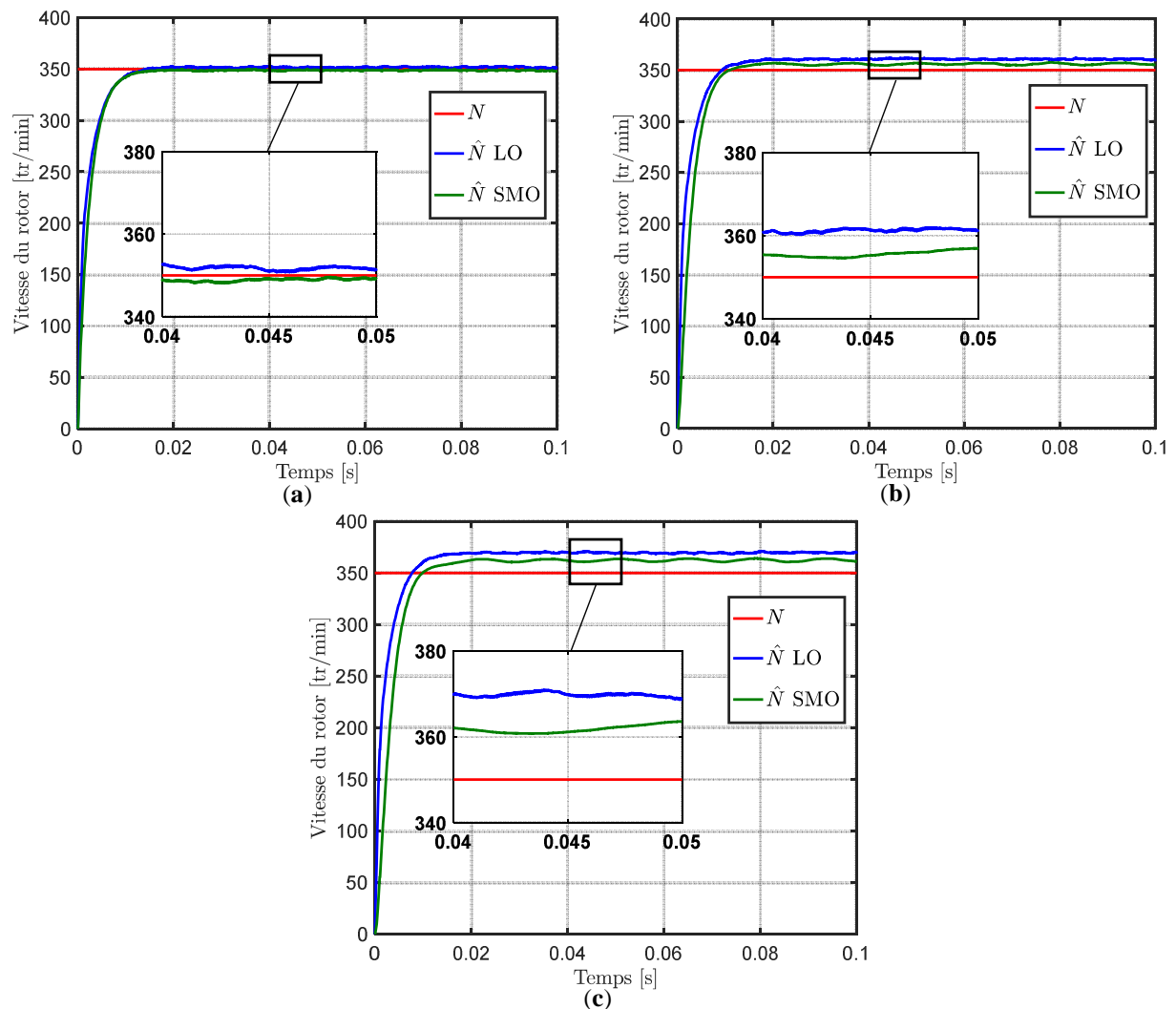


Figure A- 1: Résultats de simulation à 350 tr/min de la vitesse mesurée et celle estimée pour les cas : (a) sans variation de R , (b) avec une variation de 50% de R , (c) avec une variation de 100% de R

Ceci est mis en évidence sur la machine MSAP à 7 phases à f.é.ms non-sinusoidales dont le schéma de contrôle et les paramètres sont donnés respectivement dans la Figure 2-4 et le Tableau 1. Dans ce cas, la variation de la résistance est effectuée au niveau des paramètres de la machine, en conservant les mêmes paramètres (résistance, inductance, gains, ... etc.) au niveau des algorithmes des observateurs LO et SMO. Les résultats de simulation obtenus sont donnés dans la Figure A-1.

En effet, on peut constater dans la Figure A-1 (a) que les deux observateurs estiment avec une précision quasi-identique la vitesse du rotor de la machine MSAP à 7 phases. Ce qui veut dire a priori que les deux observateurs présentent le même niveau de performance. Cependant, dans la Figure A-1 (b), on peut remarquer que l'erreur de la vitesse estimée par l'observateur LO est autour de 12 tr/min, et que celle obtenue par l'observateur SMO est autour de 4 tr/min. Ce qui correspond au comportement des observateurs pour une variation de 50% de la résistance de la machine. Dans le même sens, on voit dans la Figure A-1 (c) que l'erreur résultante de l'observateur LO est autour de 21 tr/min, et que celle obtenue par l'observateur SMO est autour de 10 tr/min. Ceci est dans le cas où la variation de la résistance est de 100%. Par conséquent, on peut conclure que l'observateur SMO est plus performant par rapport à l'observateur LO en termes de robustesse vis-à-vis des variations paramétriques de la machine.

Annexe B : Etude du filtre de l'observateur des f.é.ms

Dans cette partie, nous allons mettre en évidence le filtre passe bas utilisé par l'observateur SMO pour estimer les f.é.ms de la machine. Pour ce faire, nous allons étudier les équations de f.é.ms estimées de la machine fictive MP données dans (36). On rappelle que cette étude est transposable aux autres machines fictives de la machine MSAP à 7 phases à f.é.ms non-sinusoidales. En effet, à partir de (36), les f.é.ms estimées de la machine MP sont :

$$\begin{cases} \frac{d\hat{e}_{\alpha 1}}{dt} = -\hat{\omega}_e \hat{e}_{\beta 1} - l_1 (\hat{e}_{\alpha 1} - z_{\alpha 1}) \\ \frac{d\hat{e}_{\beta 1}}{dt} = \hat{\omega}_e \hat{e}_{\alpha 1} - l_1 (\hat{e}_{\beta 1} - z_{\beta 1}) \end{cases} \quad (\text{A. 1})$$

En analysant l'équation de la f.é.m. estimée suivant l'axe α , on trouve :

$$\begin{aligned} \frac{d\hat{e}_{\alpha 1}}{dt} &= -\hat{\omega}_e \hat{e}_{\beta 1} - l_1 (\hat{e}_{\alpha 1} - z_{\alpha 1}) \\ s\hat{e}_{\alpha 1} &= -\hat{\omega}_e \hat{e}_{\beta 1} - l_1 \hat{e}_{\alpha 1} + l_1 z_{\alpha 1} \end{aligned} \quad (\text{A. 2})$$

En développant l'équation (A.2), on obtient :

$$\begin{aligned}
s\hat{e}_{\alpha 1} &= -\hat{\omega}_r \hat{e}_{\beta 1} - l_1 \hat{e}_{\alpha 1} + l_1 z_{\alpha 1} \\
\hat{e}_{\alpha 1}(s+l_1) &= l_1 z_{\alpha 1} - \hat{\omega}_r \hat{e}_{\beta 1} \\
\hat{e}_{\alpha 1} &= \frac{l_1}{(s+l_1)} z_{\alpha 1} - \frac{\hat{\omega}_r \hat{e}_{\beta 1}}{(s+l_1)}
\end{aligned} \tag{A. 3}$$

Par conséquent, la f.é.m. estimée suivant l'axe α peut être exprimée par :

$$\hat{e}_{\alpha 1} = \frac{z_{\alpha 1}}{\left(\frac{1}{l_1} s + 1\right)} - \frac{(\hat{\omega}_r \hat{e}_{\beta 1} / l_1)}{\left(\frac{1}{l_1} s + 1\right)} \tag{A. 4}$$

On peut constater à partir de (A. 4) que le processus d'estimation de la f.é.m. est constitué d'un filtre passe bas de premier ordre (qui se présente dans le terme $z_{\alpha 1} / \left(\frac{1}{l_1} s + 1\right)$), plus un terme de compensation adaptatif $(\hat{\omega}_r \hat{e}_{\beta 1} / l_1)$. De plus, on peut aussi remarquer que $\frac{1}{l_1}$ représente la constante de temps du filtre passe bas. Ce qui veut dire, par conséquent, que le gain l_1 doit être défini de tel sorte à être le plus faible possible par rapport à la constante de temps électrique de la machine fictive MP.

De la même manière, on peut conclure que les gains l_2 et l_3 dans les équations (36) et (44) doivent être définis en tenant en compte respectivement les constantes de temps électrique des machines fictives MS et MT.

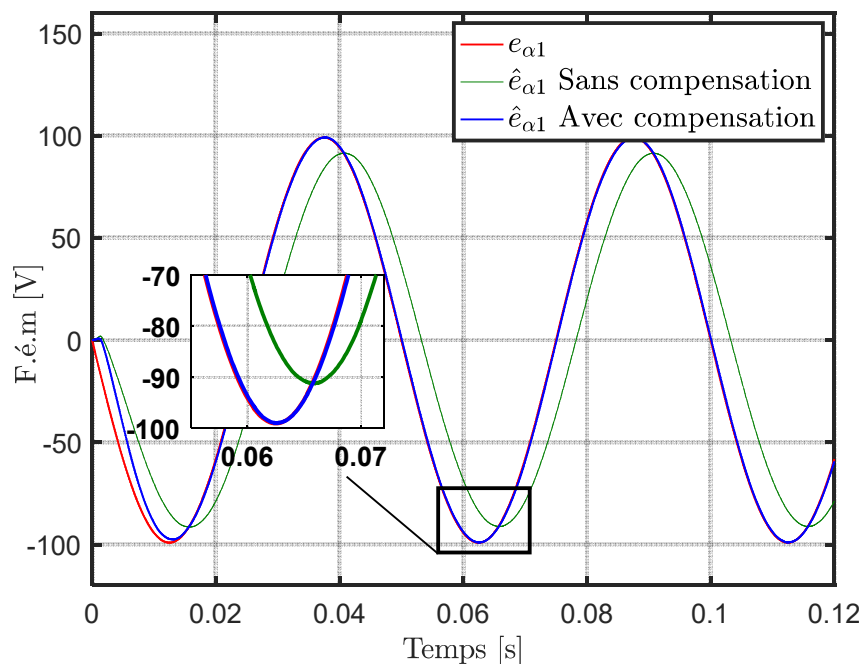


Figure B- 1: Résultats de simulation à 400 tr/min de la f.é.m. mesurée et celle estimée suivant l'axe α de la machine fictive MP

Pour mettre en évidence l'importance du terme de compensation dans (A. 4), nous allons examiner l'estimation de la f.é.m. suivant l'axe α sans et avec cette compensation. En effet, on peut voir dans la Figure B-1 que l'estimation de la f.é.m. en utilisant seulement le filtre passe bas ne converge pas bien vers la f.é.m. mesurée. On constate dans ce cas que la f.é.m. estimée est en retard de phase par rapport à celle mesurée. Ce retard est induit dans le processus d'estimation par le filtre passe bas utilisé pour extraire le signal de la f.é.m. estimée. Cependant, en ajoutant le terme de compensation adaptatif, on peut remarquer que l'estimation de la f.é.m. converge bien vers celle mesurée. Dans ce cas, le retard induit par le filtre passe bas est compensé, et par conséquent le signal de la f.é.m. estimée converge en termes de phase et d'amplitude vers celui mesuré.

Annexe C :

Dans cette partie, nous allons présenter la caractéristique du cycle $B(H)$ du matériau (poudre de fer) qui constitue le circuit magnétique de la machine MSAP à 7 phases à f.é.ms non-sinusoïdales. De plus, nous allons également analyser l'impact de l'injection d'une tension HF au niveau de la machine fictive MS sur les courants de phase de la machine.

C.1. Caractéristique magnétique

Le cycle $B(H)$ de la poudre de fer « ATOMET EM-1 » est donné dans la Figure C-1. Dans ce cas, on précise que les courbes sont tracées à partir des données du constructeur et d'un modèle éléments finis « Marrocco ». Ces deux courbes sont comparées à une droite linéaire qui représente un matériau magnétique parfait. En effet, on peut remarquer que le coude de saturation est atteint à 0.8 T pour un champ magnétique faible de 4500 A/m. De plus, on peut constater dans la Figure C-2 que la perméabilité relative maximale du matériau est autour de 150, et qu'elle diminue considérablement lorsque le champ magnétique atteint 2400 A/m. En revanche, il est à noter qu'il est très probable que ces caractéristiques se dégradent significativement lorsque la machine est soumise à des signaux de haute fréquence, ce qui peut engendrer des effets de réluctance variable (dû à la saturation) dans la machine pour de faibles champs magnétiques.

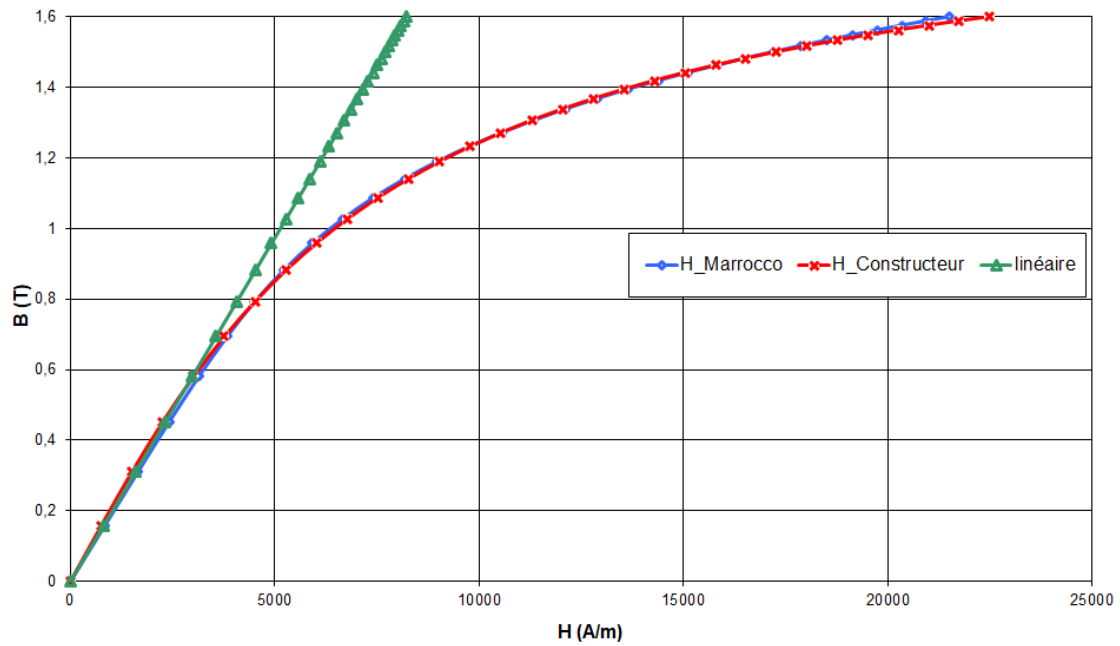


Figure C- 1: Caractéristique magnétique $B(H)$ de la poudre de fer « ATOMET EM-1 »

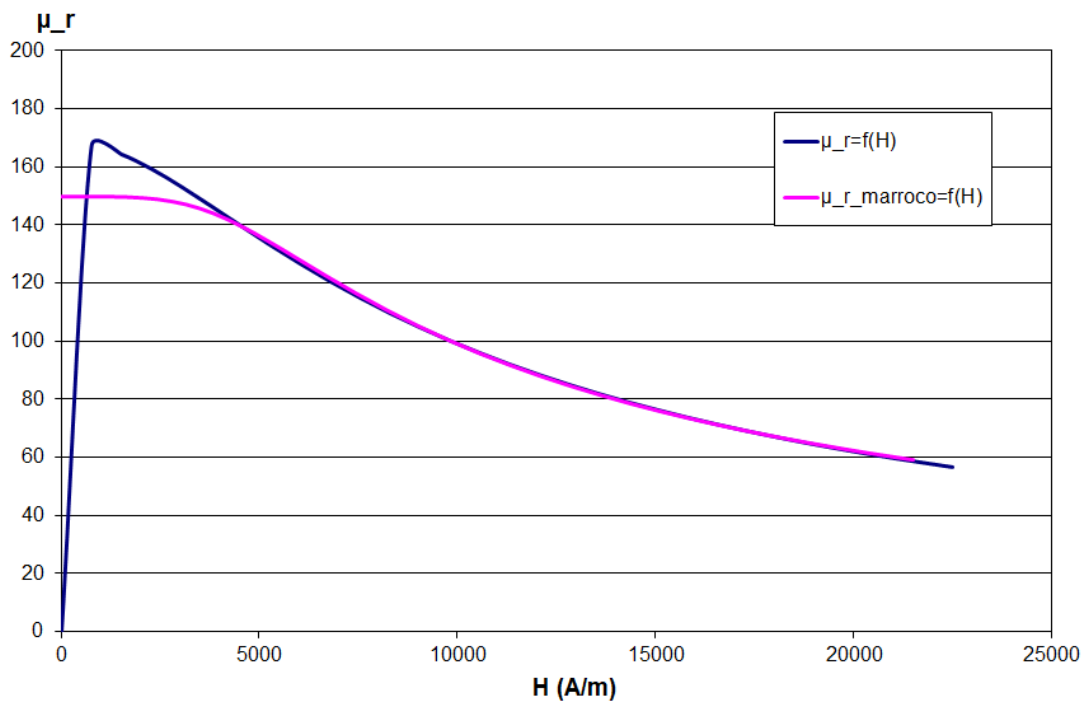


Figure C- 2: La perméabilité relative de la poudre de fer « ATOMET EM-1 »

C.2 Analyse de l'impact de la tension HF injectée

Dans la Figure 3-7, on a constaté la présence de deux composantes d'harmoniques dans le spectre du courant de la phase « a » qui ne sont pas liées aux harmoniques de f.é.m. de la machine. Pour comprendre l'origine de ces deux composantes, nous allons analyser mathématiquement les tensions de références lors du passage du plan d'injection de signaux

HF ($\hat{d}9 - \hat{q}9$) au plan fixe lié au stator ($\alpha9 - \beta9$). Pour ce faire, on rappelle que la tension HF injectée dans la machine MS est exprimée par :

$$\begin{bmatrix} v_{\hat{d}9h} \\ v_{\hat{q}9h} \end{bmatrix} = \begin{bmatrix} V_{h9} \cos(\omega_{h9}t) \\ 0 \end{bmatrix} \quad (\text{A. 5})$$

Pour exprimer cette tension HF dans le repère fixe lié au stator ($\alpha9 - \beta9$), nous allons appliquer la tranformée de Park (voir Figure 3-3):

$$\begin{bmatrix} v_{\alpha9h} \\ v_{\beta9h} \end{bmatrix} = \begin{bmatrix} \cos(9\theta - \theta_{err9}) & -\sin(9\theta - \theta_{err9}) \\ \sin(9\theta - \theta_{err9}) & \cos(9\theta - \theta_{err9}) \end{bmatrix} \begin{bmatrix} v_{\hat{d}9h} \\ v_{\hat{q}9h} \end{bmatrix} \quad (\text{A. 6})$$

Pour simplifier les calculs, nous allons supposer que l'erreur de position θ_{err9} est très faible, et par conséquent que les repères ($\hat{d}9 - \hat{q}9$) et ($d9 - q9$) sont confondus. Dans ce cas, en remplaçant les tensions HF injectées suivant le repère ($\hat{d}9 - \hat{q}9$) dans (A. 6) par (A. 5), on obtient :

$$\begin{bmatrix} v_{\alpha9h} \\ v_{\beta9h} \end{bmatrix} = \begin{bmatrix} \cos 9\theta & -\sin 9\theta \\ \sin 9\theta & \cos 9\theta \end{bmatrix} \begin{bmatrix} V_{h9} \cos(\omega_{h9}t) \\ 0 \end{bmatrix} \quad (\text{A. 7})$$

En effet, les tensions HF sont exprimées dans le repère ($\alpha9 - \beta9$) par :

$$\begin{bmatrix} v_{\alpha9h} \\ v_{\beta9h} \end{bmatrix} = \begin{bmatrix} V_{h9} \cos(\omega_{h9}t) \cos 9\theta \\ V_{h9} \cos(\omega_{h9}t) \sin 9\theta \end{bmatrix} \quad (\text{A. 8})$$

Pour développer (A. 8), nous allons utiliser l'écriture suivante des fonctions trigonométriques :

$$\cos a \cos b = \frac{\cos(a+b) + \cos(a-b)}{2} \quad (\text{A. 9})$$

$$\sin a \cos b = \frac{\sin(a+b) + \sin(a-b)}{2} \quad (\text{A. 10})$$

Par conséquent, les tensions HF (A. 8) peuvent être exprimées par :

$$\begin{bmatrix} v_{\alpha9h} \\ v_{\beta9h} \end{bmatrix} = \begin{bmatrix} \frac{V_{h9} \cos(\omega_{h9}t + 9\theta) + V_{h9} \cos(\omega_{h9}t - 9\theta)}{2} \\ \frac{V_{h9} \sin(\omega_{h9}t + 9\theta) + V_{h9} \sin(\omega_{h9}t - 9\theta)}{2} \end{bmatrix} \quad (\text{A. 11})$$

A partir de (A. 11), on peut voir que la tension HF suivant l'axe α contient deux composantes qui tournent à $f_h \pm 9f_1$. On note également que c'est la même chose pour la tension HF suivant l'axe β . En conséquence, on peut dire que la tension HF injectée suivant l'axe $(\hat{d}9)$ de la machine MS se traduit au niveau des courants de la machine MSAP à 7 phases par deux composantes d'harmoniques qui tournent à $f_h \pm 9f_1$. Ce qui explique les résultats obtenus dans la Figure 3-7.

Résumé : L'électrification des systèmes de transport nécessite l'émergence d'entraînements électriques qui répondent à certaines exigences en termes de : rendement et densité de puissance élevés, fiabilité fonctionnelle, robustesse et compacité (facilité d'intégration). Dans ce contexte, les machines synchrones à aimants permanents (MSAP) polyphasées (nombre de phases > 3) sont devenues de plus en plus étudiées en raison de leurs densités énergétiques volumique et massique élevées, et leurs tolérances aux défaillances. Pour assurer un contrôle vectoriel performant de ces machines, un capteur de position mécanique est monté sur l'arbre de la machine pour fournir l'information de la position et de la vitesse du rotor. Cependant, dans un contexte de fiabilité fonctionnelle et de robustesse des machines MSAP polyphasées, un défaut sur ce capteur de position ou sur l'une de ses connexions entraîne directement une défaillance du système de contrôle. Par ailleurs, dans un contexte de compacité, la nécessité d'un bout d'arbre pour monter ce capteur, qui lui aussi occupe du volume, entraîne une augmentation du volume global des entraînements polyphasés. L'objectif de la thèse est de développer des algorithmes spécifiques à la commande sans capteur de machines MSAP polyphasées à force électromotrices non-sinusoidales dans le but d'augmenter leurs fiabilités fonctionnelles et leurs compacités. Pour cela, des algorithmes basés sur le principe de l'observateur à mode glissant sont développés pour estimer la position et la vitesse du rotor à partir de l'estimation des forces électromotrices des différentes machines fictives équivalentes. Pour résoudre le problème d'observabilité des machines MSAP à zéro et faible vitesse, des algorithmes de commande sans capteur basés sur l'injection d'une tension sinusoïdale à haute fréquence dans la machine fictive qui contribue faiblement à la production du couple sont développés. L'obtention de la position sur toute la plage de vitesse des machines MSAP polyphasées en mode normal et dégradé peut ainsi être obtenue. Les différents algorithmes proposés dans ces travaux de thèse sont validés expérimentalement sur une machine MSAP à 7 phases à forces électromotrices non-sinusoidales.

Mots clés : Machine synchrone à aimant permanent polyphasée, commande sans capteur (sensorless), estimation de force électromotrice, observateur à mode glissant (SMO), injection d'un signal à haute fréquence, mode dégradé.

Abstract: Multiphase permanent magnet synchronous machines (PMSMs) have started to be used more and more in the electrification of transportation systems. These systems have several specific requirements such as: high efficiency, high power density, high functional reliability, robustness, and compactness (easier for integration). Basically, to perform the vector control of multiphase PMSM drives, the essential information of the rotor position and speed is obtained by a position sensor mounted at the end of the rotor shaft. In the context of high functional reliability and compactness, the replacement of the position sensor by a "soft" position sensor, using only electrical sensors (currents) is interesting. This replacement helps to avoid the sensitivity of the position sensor to the environment and the necessity of an available rotor shaft end. Therefore, the purpose of this doctoral thesis is to perform accurate sensorless control algorithms for multiphase PMSM drives with the aim of enhancing their reliability and compactness. In this thesis, an algorithm based on the sliding mode observer is proposed to estimate the rotor position and speed by using the estimated back-electromotive forces of all fictitious machines of multiphase PMSM. To solve the problem of PMSM observability at standstill and low speed ranges, an algorithm based on the high-frequency signal injection and specificities of multiphase machines is developed. These algorithms guarantee the precise sensorless control of multiphase PMSM drives in all speed ranges. Experimental results of a non-sinusoidal seven-phase PMSM are given to verify the effectiveness of the proposed sensorless control algorithms in healthy and degraded mode.

Keywords: Multiphase permanent magnet synchronous machine, sensorless control, estimation of the back-electromotive force, sliding mode observer (SMO), high frequency signal injection, degraded mode.