



**HAL**  
open science

## Contribution à l'assemblage robotisé autonome et flexible

Floriane Mazzoni

► **To cite this version:**

Floriane Mazzoni. Contribution à l'assemblage robotisé autonome et flexible. Automatique / Robotique. HESAM Université, 2023. Français. NNT : 2023HESAE052 . tel-04300479

**HAL Id: tel-04300479**

**<https://pastel.hal.science/tel-04300479v1>**

Submitted on 22 Nov 2023

**HAL** is a multi-disciplinary open access archive for the deposit and dissemination of scientific research documents, whether they are published or not. The documents may come from teaching and research institutions in France or abroad, or from public or private research centers.

L'archive ouverte pluridisciplinaire **HAL**, est destinée au dépôt et à la diffusion de documents scientifiques de niveau recherche, publiés ou non, émanant des établissements d'enseignement et de recherche français ou étrangers, des laboratoires publics ou privés.

**ÉCOLE DOCTORALE SCIENCES ET MÉTIERS DE L'INGÉNIEUR**  
**LISPEN - Campus de Lille**

**THÈSE**

*présentée par :* **Floriane MAZZONI**

*soutenue le :* **06 octobre 2023**

*pour obtenir le grade de :* **Docteur d'HESAM Université**

*préparée à :* **École Nationale Supérieure d'Arts et Métiers**

*Spécialité :* **Robotique**

**Contribution à l'assemblage robotisé autonome et flexible**

**THÈSE dirigée par :**  
**M. BEAREE Richard**

**et co-encadrée par :**  
**M. OLABI Adel**

**Réalisée dans l'entreprise :**



**Jury**

M. Sylvain LAVERNHE

M. Sihao DENG

Mme Hélène CHANAL

M. Ali SIADAT

M. Richard BEAREE

M. Adel OLABI

M. J.-B. ERNST-DESMULIER M. Loïc

PAINVIN

PU

MCF HDR

MCF HDR

PU

PU

MCF

Dr

Ing

LURPA

ICB-LERMPS, UTBM

SIGMA Clermont Arts et

Métiers LCFC

Arts et Métiers, LISPEN

Arts et Métiers, LISPEN

Forvia, FCM

Forvia, FCM

Président

Rapporteur

Rapporteuse

Examineur

Directeur de thèse

Co-encadrant

Invité

Invité

**T  
H  
È  
S  
E**





*À mes parents, mes proches, ceux qui m'ont encouragée,*

*À mon Amour,*



# Remerciements

Tout d'abord, je voudrais remercier Mme H el ene CHANAL et Mr Sihao DENG d'avoir accept e de relire cette th ese et d'en  tre rapporteurs. La version finale de ce m emoire a b en fici e de leur lecture tr es attentive et de leurs remarques pr ecieuses. Je tiens aussi   remercier Mr Sylvain LAVERNHE d'avoir accept e d' tre pr esident du jury lors de ma soutenance. Je remercie  galement tous les membres du jury, Mr Ali SIADAT, Mr Lo ic PAINVIN et Mr Jean-Baptiste ERNST-DESMULIER, d'avoir accept e d'assister   la pr esentation de ce travail.

Je voudrais ensuite remercier tout particuli erement Richard BEAREE qui a dirig e ma th ese et Adel OLABI qui l'a co-encadr e tout au long de ces trois ann ees. Ils se sont rendus disponibles,   l' coute de mes questions, et se sont toujours int eress s   l'avanc ee de mes travaux. Les nombreuses discussions que nous avons eues ainsi que leurs conseils sont pour beaucoup dans le r esultat final de ce travail.

J'adresse ensuite un immense merci   toute l' quipe du LISPEN qui m'a accueillie   bras ouverts   chacune de mes venues, Eddy, Marielle, Vincent, Marguerite, Hugo, Guillaume, Zein, Francois, Lei, Shuhan et plus particuli erement Maxime mon acolyte de robotique. Merci pour tout vos conseils, pour cette entraide, pour votre bienveillance et pour m'avoir fait d ecouvrir cet environnement de recherche aussi stimulant. Je garderai pour toujours un super souvenir de Lille !

Je tenais  galement   remercier l'entreprise Faurecia et le service du Process Innovation Factory pour m'avoir donn e l'opportunit e de r ealiser cette th ese. C' tait un environnement de travail id eal pour d ebuter une carri ere, avec un fort esprit d' quipe et une grande capacit e   innover. Marc, Jos e, Th eodore, Charbel, J erome, Anass, Francois, Vivi, Alexis, Alice et ceux que j'oublie s urement, j'ai  norm ement appris aupr es de vous et c' tait un plaisir de travailler ensemble. Lo ic et Jean-Baptiste, merci   vous d'avoir  t e de si bons managers et d'avoir toujours pris en compte le c t e humain. Vous avez r eussi   cr eer une vraie "famille" au travail et vous pouvez en  tre fiers !

Merci  galement   Lili, ma partenaire de th ese au sein de l'entreprise, pour m'avoir toujours  cou-

## Remerciements

---

tée avec bienveillance, tant sur nos avancées que nos moments difficiles. Je suis très heureuse d'avoir découvert la Franche-Comté avec toi, ma copine sudiste, avec nos randos, nos soirées et nos restos de thésardes. Tu as été un pilier essentiel pour moi dans cette aventure et j'espère avoir été une aussi bonne binôme que tu l'as été pour moi.

Merci aussi à Frédéric d'avoir toujours été là pour moi et de me dire que j'étais géniale même quand je ne me sentais pas comme ça ! Ce sont grâce à tes encouragements et ta confiance en moi que j'ai entrepris cette thèse et je t'en suis très reconnaissante. Tu as été mon tout premier mentor et pour ça tu auras toujours une place spéciale dans mon coeur.

Lucie, Carine, mes *Totally Spies*, et Eloïse, Cécile, merci pour ces rires, ces innombrables aventures, ces bouffées d'oxygènes, ces week-ends entre filles qui me font un bien fou et pas uniquement durant la thèse. Je souhaite à toute personne qui lit ces remerciements d'avoir des amies en or comme elles dans leur vie.

Merci à mes deux soeurs, Solène et Tiphaine, qui sont toujours là pour me soutenir et m'encourager quoi que je fasse, et qui me donnent tant d'amour et de force pour me dépasser.

Je termine enfin par remercier infiniment toute ma famille (et ma belle-famille !), pour leur présence et leurs encouragements tout au long de ma thèse. Ils ont tous traversé la France pour être auprès de moi et cela m'a énormément touchée. Papa, Maman, merci de créer ce havre d'amour et de paix au quotidien, qui me permet de recharger mes batteries et d'avancer sereinement dans la vie. Ils représentent les piliers fondateurs de ce que je suis et de ce que je fais et je leur serai toujours reconnaissante pour la vie pleine d'amour qu'ils nous ont offerte.

Ces remerciements ne peuvent s'achever sans une éternelle reconnaissance envers mon fiancé, Stéphane, qui a été d'un soutien quotidien indéfectible durant toute la durée de cette thèse. Sa confiance en moi et ses encouragements ont maintenu mon moral et ma motivation tout au long du processus. Notre couple s'est consolidé en même temps que mon projet scientifique, le premier servant de socle solide à l'épanouissement du second. *“Le mariage est l'union de deux être qui se lient pour s'entraider sur la route de la vie.”*

# Glossaire

**EE** : End Effector, effecteur terminal (bride) du robot

**CAO** : Conception Assistée par Ordinateur

**EGR** : Exhaust Gas Recirculation

**FCM** : Faurecia Clean Mobility

**MGD** : Modèle Géométrique Direct

**MGI** : Modèle Géométrique Inverse

**Modèle DH** : Modèle de Denavit et Hartenberg modifié

**PHL** : Programmation Hors-Ligne

**RoboDK** : Logiciel de simulation

**TCP** : Tool Center Point

**TP** : Teach Pendant, interface de programmation manuelle des robots

**TRS** : Taux de Rendement Synthétique

**Use case** : Anglicisme pour le terme cas d'usage

**V-cell** : Cellule de production



# Erratum mémoire de thèse

## Définition de la cellule multi-robots

La cellule multi-robots qui est décrite dans ce mémoire fait référence à une cellule où les robots travaillent en coopération et de manière synchronisée. A contrario, dans une ligne de production robotisée standard, les robots sont juxtaposés et travaillent sur le même produit mais ne sont pas concrètement liés. Dans notre cas, un seul contrôleur commande les 3 robots de façon simultanée. De ce fait, chaque point enregistré physiquement via l'interface des robots contient les coordonnées cartésiennes des TCP et les coordonnées articulaires de chaque robot en ce point. D'autre part, un contrôleur unique permet également la synchronisation des 3 TCP. Cela signifie que chaque robot peut être déplacé de façon indépendante, deux-à-deux, ou encore les 3 en même temps. Dans ces deux derniers cas, l'écart relatif entre chacun des TCP est respecté durant toute la trajectoire effectuée avec la synchronisation. L'intérêt de la synchronisation réside notamment dans les contraintes de soudage. Pour garantir une soudure conforme, l'angle de la torche doit rester aussi identique que possible sur toute la longueur du cordon. Dans le cas des soudures circulaires, il est intéressant de pouvoir tourner deux pièces emmanchées l'une dans l'autre suivant le même axe de rotation. Cela est rendu possible grâce à la synchronisation du TCP des robots manipulateurs, qui peuvent ainsi tourner conjointement.

## Vocabulaire « modèle numérique » / « jumeau numérique »

Dans le manuscrit, les termes utilisés sont « modèle numérique » et « jumeau numérique ». Le modèle numérique concerne le 3D de la cellule n'ayant jamais été modifié. Le terme « jumeau numérique » est ensuite utilisé dans la dernière partie de l'étude car cela représente un modèle 3D modifié et enrichi par le retour de la cellule réelle. Il s'agit du langage utilisé par l'entreprise qui traduit l'expression « Digital Twin ». Or, la définition plus communément admise de « jumeau numérique » nécessite un échange cyclique d'information avec le réel. La formulation « modèle numérique enrichi » dans la fin du manuscrit final serait donc plus adaptée pour éviter toute confusion.





# Sommaire

<b>Remerciements</b>	<b>5</b>
<b>Glossaire</b>	<b>7</b>
<b>Erratum mémoire de thèse</b>	<b>9</b>
<b>Liste des tableaux</b>	<b>15</b>
<b>Liste des figures</b>	<b>19</b>
<b>1 Introduction</b>	<b>21</b>
1.1 Définition du contexte industriel . . . . .	22
1.1.1 Domaine d'étude . . . . .	22
1.1.2 Moyens de production actuels d'une ligne d'échappement automobile . . . . .	22
1.1.3 Automatisation des moyens de production par la cellule multi-robots . . . . .	26
1.2 Objectifs de l'étude . . . . .	28
1.3 Plan du mémoire . . . . .	30
<b>2 État de l'art de la calibration d'une cellule multi-robots</b>	<b>33</b>
2.1 Définitions et notions usuelles des cellules robotisées . . . . .	34
2.1.1 Modélisation d'un bras robotisé . . . . .	34
2.1.2 Précision et calibration d'un bras robotisé . . . . .	36
2.2 État de l'art de la calibration de cellules robotisées . . . . .	39
2.2.1 Méthodes d'identification du TCP . . . . .	39
2.2.2 Calibration géométrique des robots . . . . .	40

2.2.3	Calibration des éléments dans une cellule multi-robots . . . . .	43
2.2.4	Application à notre cellule multi-robots . . . . .	45
2.3	Adaptation de la littérature au contexte industriel de l'étude . . . . .	46
2.3.1	Présentation d'un cas d'usage Forvia et du cahier des charges associé . . . . .	46
2.3.2	Choix du moyen de mesure . . . . .	48
<b>3</b>	<b>Proposition de méthodologie de calibration adaptée à la cellule multi-robots</b>	<b>51</b>
3.1	Définition du Tool Center Point . . . . .	52
3.1.1	Calcul du TCP par la méthode quatre points . . . . .	53
3.1.2	Application des calculs de TCP aux robots . . . . .	54
3.2	Calibration géométrique du robot . . . . .	56
3.2.1	méthode de calibration . . . . .	56
3.2.2	Calcul des paramètres géométriques des robots . . . . .	58
3.2.3	Calibration géométrique des deux autres robots de la cellule . . . . .	61
3.3	Calibration générale de l'environnement de production : la cellule multi-robots . . . . .	65
3.3.1	Méthodologie et calculs de calibration multi-robots . . . . .	65
3.3.2	Test en laboratoire et amélioration de la méthode . . . . .	68
<b>4</b>	<b>Validations expérimentales sur le système réel en entreprise</b>	<b>73</b>
4.1	Calibration globale de la cellule multi-robots en entreprise . . . . .	74
4.2	Cas d'application direct de la calibration multi-robots . . . . .	78
4.2.1	Mise en place de la cellule pour l'assemblage . . . . .	78
4.2.2	Comparaison des résultats d'assemblage avant et après calibration . . . . .	81
<b>5</b>	<b>Ouverture sur le potentiel d'exploitation par l'entreprise</b>	<b>85</b>
5.1	Cas d'études pouvant bénéficier de la méthode de calibration proposée . . . . .	86
5.1.1	Projet d'assemblage de cadres de vélo . . . . .	86
5.1.2	Projet d'assemblage de ligne d'échappement pour des clients Premium . . . . .	87
5.2	Vers une optimisation du jumeau numérique des cellules multi-robots . . . . .	90
5.2.1	Objectifs de l'optimisation du modèle numérique . . . . .	90
5.2.2	Optimisation de placement des équipements dans une cellule robotisée . . . . .	91

5.2.3	Optimisation des trajectoires robots . . . . .	94
5.2.4	Optimisation d'énergie dans les processus de production . . . . .	95
<b>6</b>	<b>Conclusion générale de la thèse</b>	<b>99</b>
	<b>Bibliographie</b>	<b>103</b>
	<b>Liste des annexes</b>	<b>108</b>
<b>A</b>	<b>Notions de bases de la robotique</b>	<b>109</b>
<b>B</b>	<b>Approche de calibration par 3 sphères avec le profilomètre laser</b>	<b>117</b>
<b>C</b>	<b>Code python utilisé pour le calcul du TCP</b>	<b>121</b>
<b>D</b>	<b>Code python utilisé pour trouver la transformation de bases Staubli/Kuka</b>	<b>123</b>
<b>E</b>	<b>Code python utilisé pour trouver les transformations de bases T12 et T13</b>	<b>125</b>



# Liste des tableaux

2.1	Tableau récapitulatif des moyens de mesures externes . . . . .	48
3.1	Norme d'erreur de position de l'effecteur terminal pour chaque point . . . . .	58
3.2	Valeurs initiales et modifiées des paramètres DH du robot 1 . . . . .	60
3.3	Comparaison de la précision en fonction de la calibration du robot . . . . .	61
3.4	Valeurs initiales et modifiées des paramètres DH du robot 2 . . . . .	62
3.5	Valeurs initiales et modifiées des paramètres DH du robot 3 . . . . .	63
3.6	Tableau récapitulatif de l'amélioration de la précision sur les 3 robots . . . . .	65
3.7	Tableau récapitulatif de l'amélioration de la calibration entre Staubli et Kuka . . . . .	71
A.1	Tableau de représentation du robot par modèle DH . . . . .	111



# Table des figures

1.1	Composition d'une ligne d'échappement . . . . .	23
1.2	Partie chaude d'une ligne d'échappement . . . . .	23
1.3	Exemple de ligne de production en U . . . . .	24
1.4	V-cell : cellule de soudage standard Forvia . . . . .	24
1.5	Modèle 3D de la pince multi-prises développée en entreprise . . . . .	26
1.6	Modèle numérique de l'installation de la cellule multi-robots . . . . .	27
1.7	Photo de l'installation de la cellule multi-robots . . . . .	27
1.8	Problématiques liées à la cellule d'assemblage par soudage multi-robots . . . . .	29
2.1	Représentation paramétrique d'un robot . . . . .	34
2.2	Repères usuels en robotique . . . . .	36
2.3	Différence entre répétabilité et précision d'un robot . . . . .	37
2.4	Système de calibration par scanner laser utilisé dans [18] . . . . .	40
2.5	Système de calibration par profilomètre laser utilisé dans [20] . . . . .	40
2.6	Système de calibration par laser tracker dans [25] . . . . .	41
2.7	Système de calibration par laser tracker dans [26] . . . . .	41
2.8	Système de calibration par robot dans [37] . . . . .	44
2.9	Système de calibration par vision dans [44] . . . . .	44
2.10	Sources d'incertitudes étudiées dans la cellule multi-robots . . . . .	45
2.11	Exemple d'assemblage à réaliser . . . . .	46
2.12	Mise en plan partielle du tube . . . . .	47
2.13	Mise en plan partielle de la bride . . . . .	47
2.14	Profilomètre laser Keyence . . . . .	49



2.15	Sphère métrologique de calibration . . . . .	49
2.16	Installation de calibration avec profilomètres laser . . . . .	50
3.1	Repère TCP du profilomètre laser . . . . .	52
3.2	Centre de la sphère à l'origine du repère profilomètre . . . . .	52
3.3	Méthode 4 points . . . . .	55
3.4	Mesure de la sphère . . . . .	55
3.5	Fanuc configuration NUT . . . . .	57
3.6	Fanuc configuration NDT . . . . .	57
3.7	Modèle théorique DH pour le FANUC M20iA/35M . . . . .	59
3.8	Norme d'erreur avant et après calibration du robot 2 . . . . .	62
3.9	Norme d'erreur avant et après calibration du robot 3 . . . . .	64
3.10	Transformations de repères sur la cellule avec profilomètres laser . . . . .	66
3.11	Schéma simplifié de la relation entre robot 1 et 2 . . . . .	66
3.12	Cellule de test en laboratoire . . . . .	68
3.13	Modèle numérique de la cellule . . . . .	68
3.14	Zone commune entre les robots . . . . .	69
3.15	Zone de travail optimisée . . . . .	70
3.16	Position barycentre . . . . .	71
3.17	Position Kuka optimale . . . . .	71
3.18	Axes robots optimisés . . . . .	72
4.1	Représentation géométrique de la cellule multi-robots . . . . .	74
4.2	Zone de calibration de la cellule multi-robot industrielle . . . . .	75
4.3	Zones de calibration améliorée . . . . .	76
4.4	Pièces détachées composant l'assemblage à réaliser . . . . .	78
4.5	Support de mise en position des pièces avant l'assemblage ( <i>kitting</i> ) . . . . .	78
4.6	Modèle numérique utilisé pour la simulation dans RoboDK . . . . .	79
4.7	Résultat d'assemblage en simulation . . . . .	80
4.8	Résultat d'assemblage réel . . . . .	80
4.9	Résultat de l'assemblage sans calibration . . . . .	81

4.10	Détail de l'assemblage sans calibration . . . . .	81
4.11	Résultat de l'assemblage avec calibration des bases . . . . .	82
4.12	Détail de l'assemblage avec calibration des bases . . . . .	82
4.13	Détail de l'assemblage avec calibration des bases et des robots . . . . .	83
5.1	Exemples de variantes de cadres de vélo à assembler . . . . .	86
5.2	Simulation d'assemblage de cadre de vélo . . . . .	87
5.3	Ligne d'échappement pour moteur V6 3.0 biturbo en position arrière . . . . .	88
5.4	Simulation d'assemblage sur cellule 3 robots . . . . .	88
5.5	Simulation d'assemblage sur une cellule à 5 robots . . . . .	89
5.6	Simulation du placement initial et optimal du robot dans [56] . . . . .	92
5.7	Représentation graphique de l'espace de travail dans [60] . . . . .	93
5.8	Simulation de la meilleure trajectoire dans [64] . . . . .	94
5.9	Meilleure trajectoire trouvée grâce à l'algorithme [67] . . . . .	94
5.10	Analyse de la consommation d'énergie dans l'espace de travail du robot [68] . . . . .	96
5.11	Flux d'énergie d'un robot étudié dans [69] . . . . .	97
A.1	Chaîne cinématique d'un bras manipulateur 6 axes . . . . .	109
A.2	Représentation paramétrique d'un robot suivant le modèle DH modifié . . . . .	111
A.3	Exemple de plusieurs solutions articulaires trouvées par calcul du MGI . . . . .	115
B.1	Photo de la seconde installation de mesures par profilomètre laser . . . . .	118
B.2	Photo de la seconde installation de mesures par profilomètre laser . . . . .	118



# Chapitre 1

## Introduction

### Contenu

---

<b>1.1</b>	<b>Définition du contexte industriel . . . . .</b>	<b>22</b>
1.1.1	Domaine d'étude . . . . .	22
1.1.2	Moyens de production actuels d'une ligne d'échappement automobile . . . . .	22
1.1.3	Automatisation des moyens de production par la cellule multi-robots . . . . .	26
<b>1.2</b>	<b>Objectifs de l'étude . . . . .</b>	<b>28</b>
<b>1.3</b>	<b>Plan du mémoire . . . . .</b>	<b>30</b>

---

## 1.1 Définition du contexte industriel

### 1.1.1 Domaine d'étude

L'industrie automobile est le plus grand utilisateur mondial de robots industriels dans les processus de production. En effet, la concurrence mondiale sur le marché nécessite une automatisation et une modernisation continue des processus de production de ce type d'industrie. Le développement de nouvelles technologies et les innovations conduisent à l'amélioration des techniques robotisées qui sont de plus en plus utilisées dans l'automatisation des processus de production [1]. Cela conduit en retour au développement et à l'application de "l'automatisation intelligente" ou des "usines du futur" qui sont capables de fabriquer des produits de haute qualité en peu de temps et avec une diversité importante.

Dans l'industrie automobile, le processus d'assemblage, qui consiste à coupler physiquement plusieurs pièces pour former un nouveau sous-composant, est souvent considéré comme complexe. Il implique plusieurs outils et processus à accomplir. Compte tenu de la variabilité des composants, ce processus d'assemblage était autrefois réalisé manuellement avec des incertitudes de position réduites au moyen de fixations rigides. La chaîne de montage a naturellement évolué vers une chaîne de montage robotique, où les robots effectuent les tâches singulières précédemment réalisées par un opérateur. Cependant, à mesure que la technologie s'améliore, l'utilisation de plusieurs robots permet des solutions d'assemblage qui peuvent rapidement s'adapter aux changements de production. L'utilisation de cellules multi-robots dans le processus d'assemblage permet de repositionner les pièces et de les manipuler avec une meilleure dextérité pour effectuer des tâches plus complexes. Afin de garantir une précision optimale dans les assemblages par ces cellules multi-robots, il est nécessaire de maîtriser la précision globale de la cellule.

Les travaux de cette thèse s'inscrivent donc dans le domaine de la production industrielle réalisée par une cellule d'assemblage multi-robots. C'est une thèse CIFRE effectuée en partenariat avec l'entreprise Forvia pour la division Faurecia Clean Mobility, qui produit entre autres des lignes d'échappement pour l'industrie automobile.

### 1.1.2 Moyens de production actuels d'une ligne d'échappement automobile

Actuellement, l'industrialisation d'un système d'échappement passe par deux étapes principales : la conception du produit et la conception du processus de production. Cette phase de conception des moyens de production est une étape essentielle avant la fabrication. Elle comprend une phase de découpage de l'assemblage en fonction des opérations à réaliser et l'ordonnancement de ces opérations. La fonction d'assemblage majoritaire dans la fabrication d'une ligne d'échappement est le soudage.

Il faut prendre en compte les contraintes des pièces (épaisseur des pièces, diversité et dispersion des composants) et les contraintes d'assemblage (précision globale attendue, angle de soudage optimal, accessibilité de la torche de soudage, projections de soudure sur les surfaces de contact, etc.). Il faut également équilibrer les opérations en terme de charge et de temps : ni une machine, ni un opérateur, ne doivent attendre dans le processus de production, afin de garantir le meilleur temps de cycle.

Les lignes d'échappement se composent de deux parties : la partie chaude et la partie froide, imagées en Figure 1.1. La partie chaude correspond aux éléments qui viennent se fixer directement en sortie de moteur (Figure 1.2). Elle permet de collecter les gaz d'échappement et de les dépolluer. La partie froide permet ensuite de conduire ces gaz d'échappement vers l'arrière du véhicule, tout en agissant sur le son produit par le véhicule.

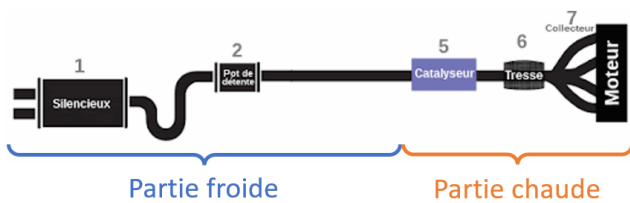


FIGURE 1.1 – Composition d'une ligne d'échappement



FIGURE 1.2 – Partie chaude d'une ligne d'échappement

L'assemblage du plus grand nombre d'éléments se fait par soudage sur la partie chaude. Les lignes de production de ces assemblages sont généralement des lignes en forme de U, munies de plusieurs cellules de soudage, de moyens de contrôle et d'une station finale d'inspection, comme schématisé sur la Figure 1.3.

Chaque cellule de soudage, représentée sur la Figure 1.4, est appelée V-cell pour cellule en V. Elle est composée d'une partie droite et d'une partie gauche, avec en son centre un bras de soudure robotisé six axes. Chaque partie est équipée d'un positionneur à deux axes de rotation, sur lequel sont montés des outillages permettant de mettre en position et maintenir en position les pièces à souder. Cette configuration permet à l'opérateur de mettre les pièces dans l'outillage sur une partie de la V-cell, pendant que le robot soudeur assemble les pièces déjà positionnées sur l'autre partie.

1.1. Définition du contexte industriel

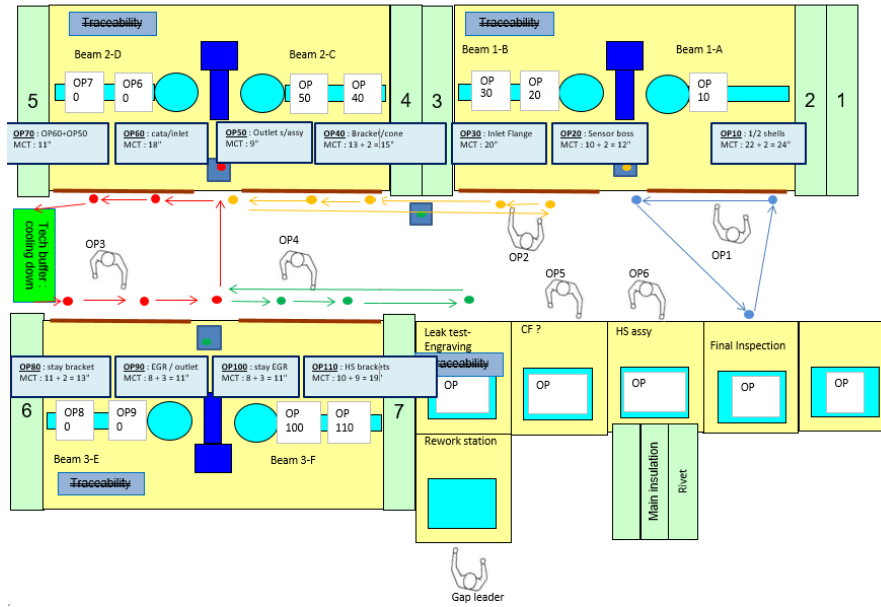


FIGURE 1.3 – Exemple de ligne de production en U

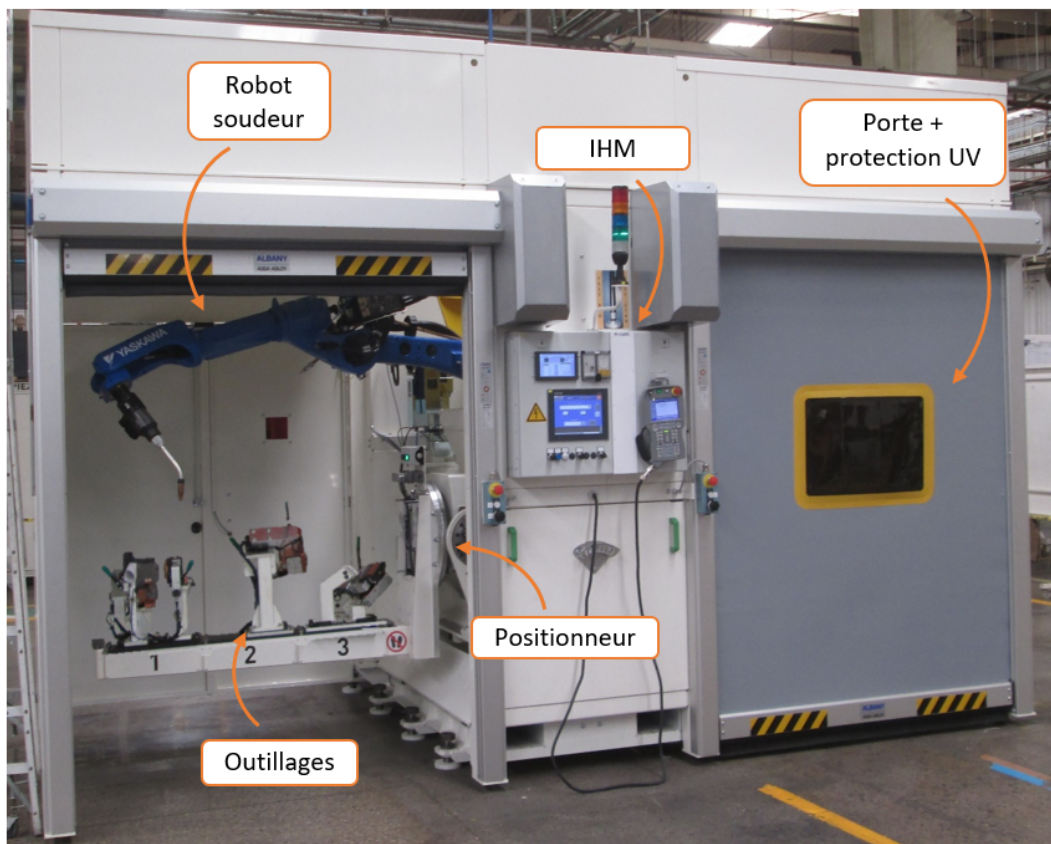


FIGURE 1.4 – V-cell : cellule de soudage standard Forvia

Ce design de ligne d'assemblage permet à Forvia de produire de grandes séries dans un très court laps de temps. Plus précisément, cela permet de garantir aux clients un temps de cycle d'une pièce toutes les 80 secondes, soit 1000 pièces livrées par jour et par référence, dans des conditions de production optimale. La recherche du meilleur taux de rendement synthétique (TRS) et du plus court temps de cycle, induit en contrepartie un coût de fabrication des lignes élevé, une non flexibilité et non adaptabilité des outillages.

Pour satisfaire ces exigences, une organisation optimale doit être mise en place.

Premièrement, le nombre de machines à implanter dans toutes les usines est lié au nombre de variantes d'échappement et au volume de production. Ceci induit le besoin d'un grand espace disponible dans les usines, à la fois pour la production et la logistique.

Deuxièmement, d'autres facteurs de coût peuvent être comptés. Tout d'abord, la fabrication d'une chaîne de montage d'une partie chaude de ligne d'échappement est composée de plusieurs V-cell, d'outillages associés, de bancs d'essais et autres moyens de contrôle. Cette ligne d'assemblage représente un coût total de l'ordre de 1 à 1,5 million d'euros. La multiplication des lignes pour réaliser toutes les variantes de production entraîne un lourd investissement financier, quand la durée moyenne de production est d'environ 5 ans. A ce coût machine s'ajoute le coût opérateur : il faut environ 4 à 5 opérateurs par équipe, qui travaillent sur une durée de 8 heures, c'est à dire 12 à 15 personnes pour une production en continu de 24 heures. La partie humaine liée aux pauses, arrêts maladie ou micro-stops dus aux erreurs est une part importante dans le calcul du TRS. Cet indicateur est calculé par la production réelle divisée par la production maximale théorique. Cela signifie que plus le ratio est élevé, meilleur est le rendement de la machine. L'enjeu pour Forvia est d'augmenter l'efficacité dans le but d'atteindre les 85%. Les objectifs qui en découlent sont donc d'optimiser les coûts, tout en réduisant la pénibilité et la répétition des tâches des opérateurs.

Enfin, malgré la volonté de Forvia de ne produire que des concepts de lignes et V-cell standards, la réalité montre que des machines spécifiques sont toujours présentes dans les usines. Il existe donc un réel besoin de pouvoir adapter rapidement les lignes de production en fonction de la demande.

Dans un contexte industriel où l'amélioration continue devient le coeur des décisions économiques, il est important pour Forvia de viser des nouveaux marchés, en intégrant davantage de flexibilité.



### 1.1.3 Automatisation des moyens de production par la cellule multi-robots

Ces changements s'inscrivent dans une politique d'industrie 4.0, dont l'objectif est d'augmenter l'efficacité des processus industriels. Le gain en productivité est ainsi obtenu par la flexibilité et la personnalisation des moyens de production.

Il devient désormais nécessaire de combiner la flexibilité des humains et la vitesse des robots. C'est pourquoi Forvia s'inscrit dans le développement d'une cellule de production multi-robots. Cette cellule est composée de trois bras robotisés : deux manipulateurs et un soudeur. Les deux robots manipulateurs sont équipés de pinces multi-prises, qui assemblent des pièces. Ces pinces multi-prises sont constituées d'une pince électrique deux doigts sur lesquels sont montés perpendiculairement deux pinces pneumatiques (Figure 1.5).

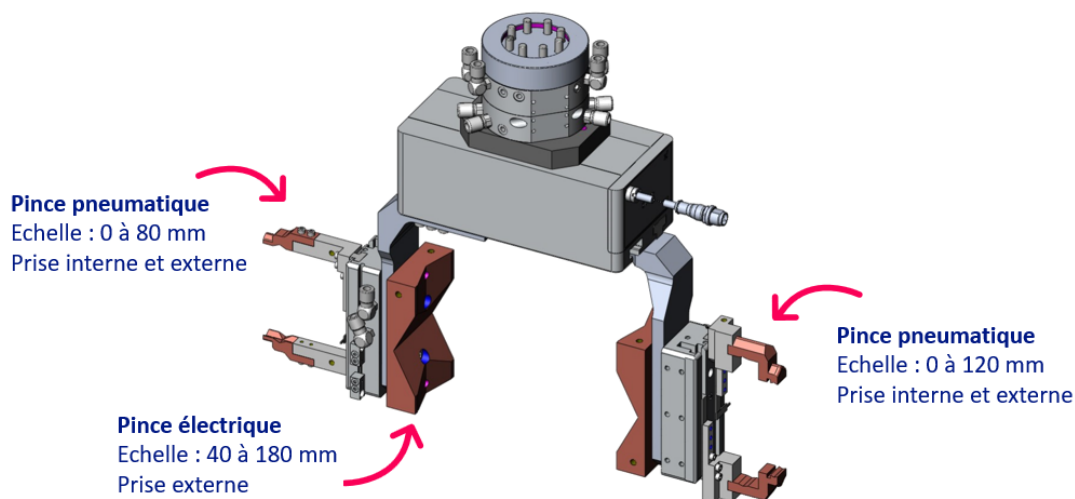


FIGURE 1.5 – Modèle 3D de la pince multi-prises développée en entreprise

Les pièces à assembler sont ensuite récupérées dans un bac en vrac grâce à l'utilisation d'un système de vision. Ce système analyse la position de la pièce et ajuste les trajectoires de préhension (*picking*) des pièces par les robots grâce à un ordinateur. Une fois les pièces assemblées, le troisième robot vient souder les pièces ensemble afin de les maintenir en position. Ainsi, lors d'un assemblage le premier robot saisit une pièce et le deuxième robot en saisit une autre. Ils les mettent en position, et le robot de soudage peut fixer les deux pièces ensemble. Une fois la soudure terminée, le robot 1 continue de tenir cet assemblage, et le robot 2 prend une autre pièce. Il la positionne sur le montage précédent, et la torche vient souder à nouveau ; ainsi de suite jusqu'à l'obtention du produit final.

Les Figures 1.6 et 1.7 montrent la disposition de cette cellule multi-robots et son modèle numérique.

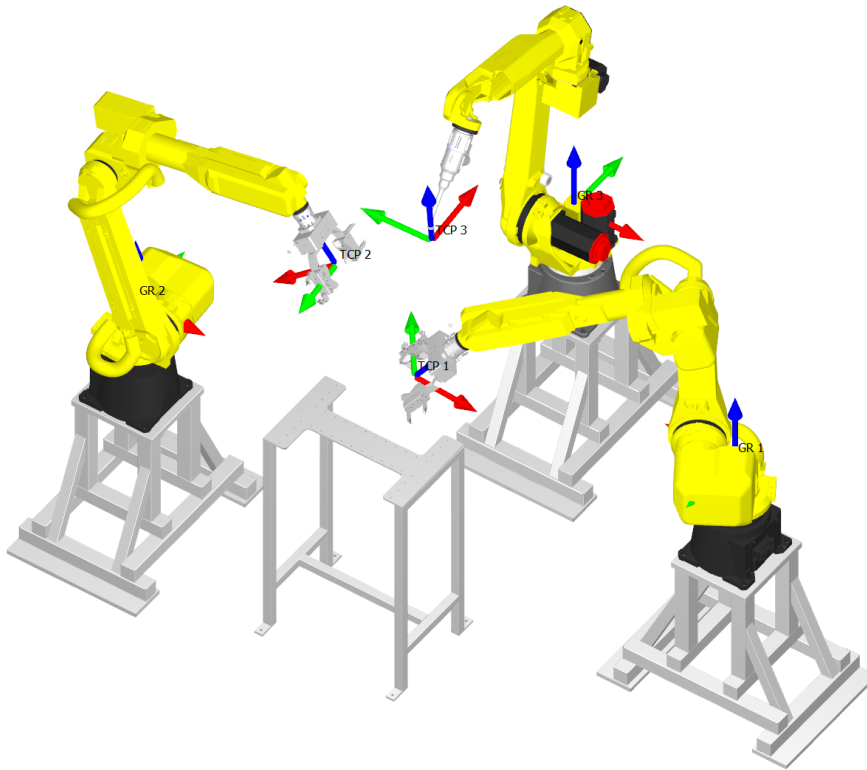


FIGURE 1.6 – Modèle numérique de l'installation de la cellule multi-robots



FIGURE 1.7 – Photo de l'installation de la cellule multi-robots

Les raisons pour lesquelles Forvia choisit de développer une cellule multi-robots sont multiples et de nombreux facteurs entrent en jeu : les coûts d'outillage, l'espace en usine (pour les lignes et pour le stockage des outillages), la flexibilité, et l'adaptabilité des systèmes. La cellule multi-robots peut être équipée d'autant de bras manipulateurs et soudeurs que nécessaire, de tables de posage, de convoyeurs ou encore d'autre éléments externes ajoutés en fonction des besoins.

## 1.2 Objectifs de l'étude

L'assemblage sur cette cellule multi-robots est un processus complexe chez Forvia. Il faut gérer une prise correcte des pièces, un assemblage précis et maîtriser les procédés de soudure. Afin de gérer la planification de ces tâches, le processus d'assemblage est réalisé en amont par simulation des trajectoires.

L'utilisation de la programmation hors-ligne (PHL) des assemblages sur les cellules de production est partielle chez Forvia. Actuellement, c'est uniquement en amont lors de la phase de conception des outillages que le modèle numérique et la simulation robotique sont utilisés. Ils servent notamment à vérifier la faisabilité technique de mise en position des pièces dans l'outillage, ainsi qu'à vérifier l'accessibilité des zones de soudage pour garantir le passage des torches de soudure. Ces phases de simulation sont réalisées avant la fabrication de l'outillage chez les fournisseurs de Forvia. Une fois l'outillage réalisé, c'est aux techniciens soudeurs dans les usines de réaliser les trajectoires pour chaque élément de la chaîne d'assemblage. Les trajectoires sont faites uniquement à la main, via le Teach Pendant (TP) du robot, dans la cellule de production. La simulation faite en amont n'est pas utilisée car chaque V-cell est différente et il faudrait retoucher toutes les trajectoires.

Cependant, la programmation hors-ligne des équipements robotiques possède de nombreux avantages. Elle vise à faciliter et optimiser des tâches spécifiques. Elle permet d'identifier et résoudre les problèmes dès le début de la phase de programmation, de créer des trajectoires sans collision plus rapidement, de réutiliser les outils et les programmes existants, tout en optimisant les exigences de temps de cycle. Cette solution permet de valider rapidement les gammes d'assemblage, de détecter à un stade précoce les problèmes potentiels de fabrication, d'accroître la qualité de la planification des processus, de gérer les modifications de conception, et également d'assurer l'introduction de nouveaux produits sur la ligne d'assemblage sans erreurs ni rebuts.

L'utilisation de la programmation hors-ligne possède néanmoins quelques difficultés à prendre en compte avant la réalisation complète de la gamme d'assemblage. Afin de garantir un assemblage

## 1.2. Objectifs de l'étude

---

conforme, il est nécessaire que la représentation 3D de la cellule soit fidèle à la cellule de production physique. En effet, si des décalages sont présents entre le modèle 3D et le modèle physique, les trajectoires d'assemblage ne seront pas précises. Le programme envoyé directement dans la machine risque alors de causer des collisions, des détériorations des pièces et du matériel. Il est donc indispensable d'avoir un modèle numérique précis.

Cette précision peut être apportée grâce un processus de calibration. La calibration des robots, aussi appelée étalonnage, est un processus par lequel la précision du positionnement du robot peut être améliorée en modifiant sa représentation numérique au lieu de changer ou de modifier la conception du robot ou de son système de contrôle [2]. Ainsi, la différence entre la position réelle de l'outil et la consigne envoyée du robot est diminuée. La précision de positionnement absolu et relatif est particulièrement pertinente dans le cadre de la programmation hors-ligne des applications d'assemblage. En effet, les calibrations des robots et de leurs outils, puis la calibration des repères entre chacune des bases robots permettent de minimiser les incertitudes.

Le Figure 1.8 met en évidence les problématiques diverses liées à la cellule d'assemblage de précision multi-robots. Les verrous en bleu sont ceux que nous traitons dans cette thèse.

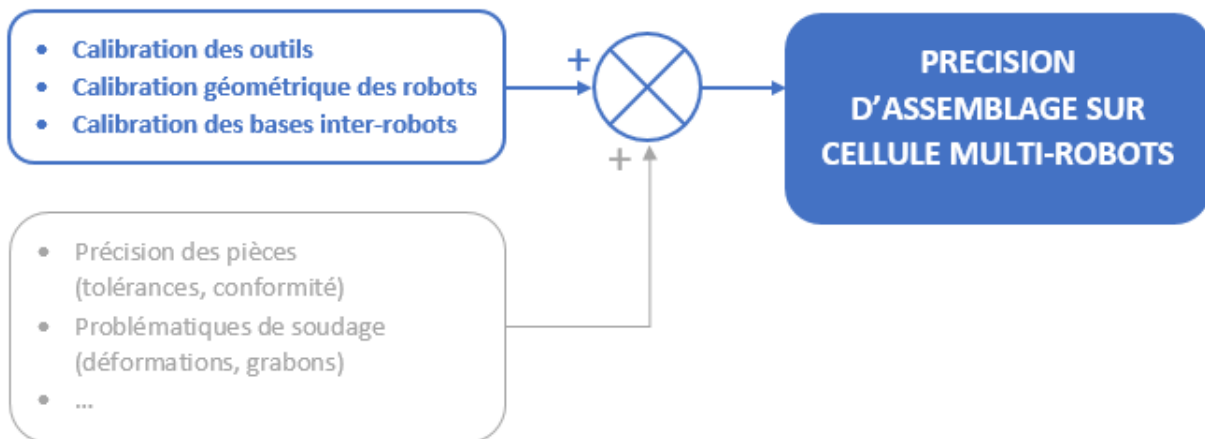


FIGURE 1.8 – Problématiques liées à la cellule d'assemblage par soudage multi-robots

## 1.3 Plan du mémoire

Ce mémoire est organisé en cinq chapitres.

Ce chapitre d'introduction a présenté la mise en contexte de la thèse. La définition du contexte industriel a été expliquée en présentant l'entreprise et les activités auxquelles la thèse est liée : la production de ligne d'échappement. Le processus de production actuel a été détaillé pour en faire émerger les inconvénients auxquels pallier afin de gagner en flexibilité, autonomie et adaptabilité. La cellule multi-robots représente une solution adaptée à l'avenir de la production de lignes d'échappement, cependant certaines problématiques de précisions doivent être étudiées avant le processus de déploiement industriel.

Le chapitre 2 présente tout d'abord les notions de base de la robotique qui vont être utilisées dans cette thèse. Un état de l'art des méthodologies présentes dans la littérature pour calibrer des robots industriels est ensuite exposé. Il est divisé en deux parties : la calibration des robots et la calibration des cellules multi-robots. Les différents moyens utilisés dans ces méthodes sont évalués en terme de précision, de coûts et de facilité d'utilisation par rapport à notre contexte industriel afin d'en dégager la solution la plus adaptée.

Sur la base des méthodes expliquées dans le chapitre 2, le chapitre 3 développe une méthodologie de calibration adaptée au contexte industriel. Des profilomètres laser sont utilisés afin d'évaluer et quantifier les erreurs de positionnement des robots et de la cellule. Une méthode d'identification de l'outil attaché au robot est d'abord proposée. Une calibration du modèle géométrique des robots est ensuite énoncée. Enfin, une méthodologie de calibration générale de la cellule multi-robots est développée.

Cette méthodologie de calibration de cellule multi-robots a été appliquée à la cellule industrielle au chapitre 4. Un cas d'application direct de la calibration multi-robots est effectué. Deux pièces d'une partie chaude de ligne d'échappement sont assemblées sur la cellule multi-robots physique à partir de trajectoires données par la simulation sur le jumeau numérique. Les différentes phases de calibration montrent le gain en précision obtenu à chaque étape. Cette méthodologie permet le déploiement d'une nouvelle façon de produire en industrie.

Ainsi, plusieurs cas d'application sont proposés en lien direct avec les résultats de la calibration obtenue. Le chapitre 5 propose donc une ouverture sur le potentiel d'exploitation par l'entreprise. Un projet de production de cadres de vélos et un projet pour client Premium sont cités. Ces derniers

proposent un assemblage réalisé sur la cellule multi-robots présente en entreprise. Une optimisation partielle de la cellule est décrite pour le projet Premium. Ces travaux permettent de proposer une ouverture sur l'optimisation de cellules robotisées. Différents critères d'optimisation sont détaillés dans un état de l'art non-exhaustif. Une optimisation du placement des équipements, une optimisation des trajectoires et une optimisation d'énergie dans les cellules multi-robots est avancée.

Enfin, la dernière partie conclue sur la méthode de calibration de cellule multi-robots mise en oeuvre et les résultats obtenus grâce à cette méthode. Elle quantifie également les gains pour l'entreprise et son potentiel d'application sur différents sujets.



## Chapitre 2

# État de l'art de la calibration d'une cellule multi-robots

### Contenu

---

<b>2.1 Définitions et notions usuelles des cellules robotisées . . . . .</b>	<b>34</b>
2.1.1 Modélisation d'un bras robotisé . . . . .	34
2.1.2 Précision et calibration d'un bras robotisé . . . . .	36
<b>2.2 État de l'art de la calibration de cellules robotisées . . . . .</b>	<b>39</b>
2.2.1 Méthodes d'identification du TCP . . . . .	39
2.2.2 Calibration géométrique des robots . . . . .	40
2.2.3 Calibration des éléments dans une cellule multi-robots . . . . .	43
2.2.4 Application à notre cellule multi-robots . . . . .	45
<b>2.3 Adaptation de la littérature au contexte industriel de l'étude . . . . .</b>	<b>46</b>
2.3.1 Présentation d'un cas d'usage Forvia et du cahier des charges associé . . . . .	46
2.3.2 Choix du moyen de mesure . . . . .	48

---



Pendant des décennies, des solutions robotiques ont démontré avec succès la faisabilité d'exploiter des robots manipulateurs pour répondre à des problématiques d'assemblage [3]. L'utilisation de robots supplémentaires dans le processus d'assemblage permet de positionner des pièces et de les manipuler avec une meilleure dextérité pour effectuer des tâches plus complexes [4]. Cependant, avant de pouvoir discuter d'assemblage par cellule multi-robots, il est essentiel de posséder une connaissance approfondie des robots, de leurs spécifications et des notations utilisées.

## 2.1 Définitions et notions usuelles des cellules robotisées

### 2.1.1 Modélisation d'un bras robotisé

La géométrie d'un bras manipulateur est définie en attachant des repères de référence à chaque axe (Figure 2.1). Cette représentation paramétrique permet de faire le lien entre l'espace opérationnel cartésien (dans lequel est défini la position et l'orientation de l'effecteur terminal) et l'espace articulaire (dans lequel est défini la configuration du robot). Les repères usuels utilisés pour le robot sont : la base (repère 0 du robot), la bride (repère de fixation de l'outil) et le TCP (*Tool Center Point*) qui est le repère d'identification de l'outil.

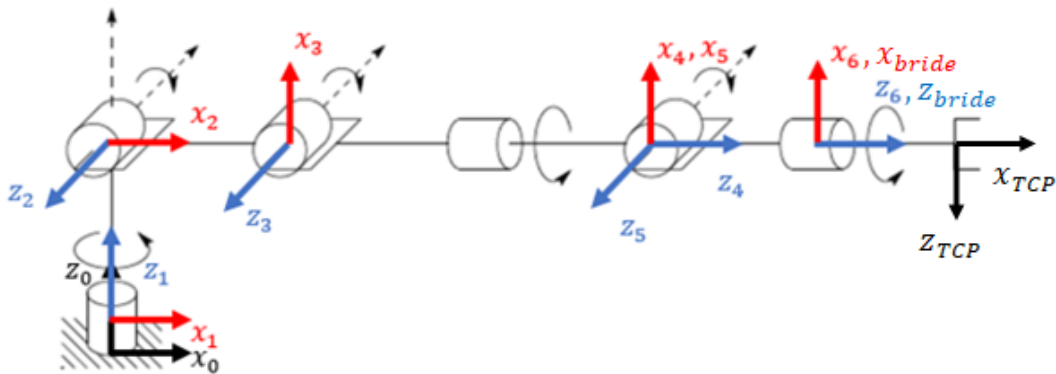


FIGURE 2.1 – Représentation paramétrique d'un robot

Cette représentation paramétrique utilise les matrices de transformation homogène. Elles représentent une transformation spatiale en 3 dimensions qui combine une rotation et une translation. Entre chacun de ces repères résulte alors une matrice de transformation homogène  $T_i^{i-1}$ .

Cette matrice est de la forme :

$$T_i^{i-1} = \begin{bmatrix} R_i^{i-1} & tt_i^{i-1} \\ 0 & 0 & 0 & 1 \end{bmatrix} \quad (2.1)$$

où  $R_i^{i-1}$  est une matrice de rotation (3x3),  $tt_i^{i-1}$  est un vecteur de translation (3x1).

La situation de l'effecteur terminal par rapport au socle correspond alors au produit des matrices de transformation homogène des différents repères associés aux solides du robot. Ainsi :

$$T_{TCP}^0 = T_1^0 \cdot T_2^1 \cdot T_3^2 \cdot T_4^3 \cdot T_5^4 \cdot T_6^5 \cdot T_{TCP}^6 \quad (2.2)$$

Plusieurs modèles mathématiques découlent de cette représentation. Le modèle géométrique direct (MGD) est l'ensemble des relations qui permettent d'exprimer la situation de l'effecteur terminal (les coordonnées cartésiennes de l'outil) en fonction de ses coordonnées articulaires. Ce modèle géométrique direct est calculé à partir des longueurs des bras et des angles des axes.

Le modèle cinématique direct du bras manipulateur donne la vitesse de l'outil  $\dot{X}$  en fonction de la vitesse des articulations  $\dot{q}$  du bras manipulateur [5]. L'équation est la suivante :

$$\dot{X} = J(q) \cdot \dot{q} \quad (2.3)$$

où  $J(q)$  est la matrice jacobienne.

D'autre part, le modèle géométrique inverse (MGI) d'un bras manipulateur permet de connaître les coordonnées articulaires du robot en fonction de la situation de l'effecteur terminal. Plusieurs méthodes permettent de résoudre les problèmes de modèle inverse : les méthodes analytiques et les méthodes numériques. Les méthodes analytiques ont pour avantage de calculer une solution exacte, mais ne peuvent pas être généralisées car tous les cas singuliers doivent être traités séparément. Les méthodes numériques sont plus générales, la plus répandue étant fondée sur la notion de pseudo-inverse : les algorithmes traitent de façon unifiée les cas réguliers, singuliers et redondants [6].

Chaque élément de la cellule de travail est également associé à un ou plusieurs repères, comme illustré en Figure 2.2. Ils permettent de situer dans l'espace les objets fixes de l'environnement (table de posage, convoyeur, dispositifs de bridage...) ou encore les pièces. Les matrices de transformations homogènes sont utilisées pour passer d'un repère à l'autre.

Ainsi, l'utilisateur spécifie où est localisé le repère de la station de travail. Ce repère *Station* est défini en fonction de la base robot, c'est  $T_{BR}^{Station}$ . L'utilisateur définit ensuite le TCP du robot en fonction du repère de la bride, c'est  $T_{Bride}^{TCP}$ . L'utilisateur définit enfin un point commandé au robot appelé "Goal", en donnant la description de ce repère Goal en fonction du repère de la station de travail, c'est  $T_{Station}^{Goal}$ . [7]

Ainsi, lorsque l'outil atteint la position commandée, on a :

$$T_{BR}^{Bride} = T_{BR}^{Station} \cdot T_{Station}^{TCP} \cdot inv(T_{Bride}^{TCP}) \quad (2.4)$$

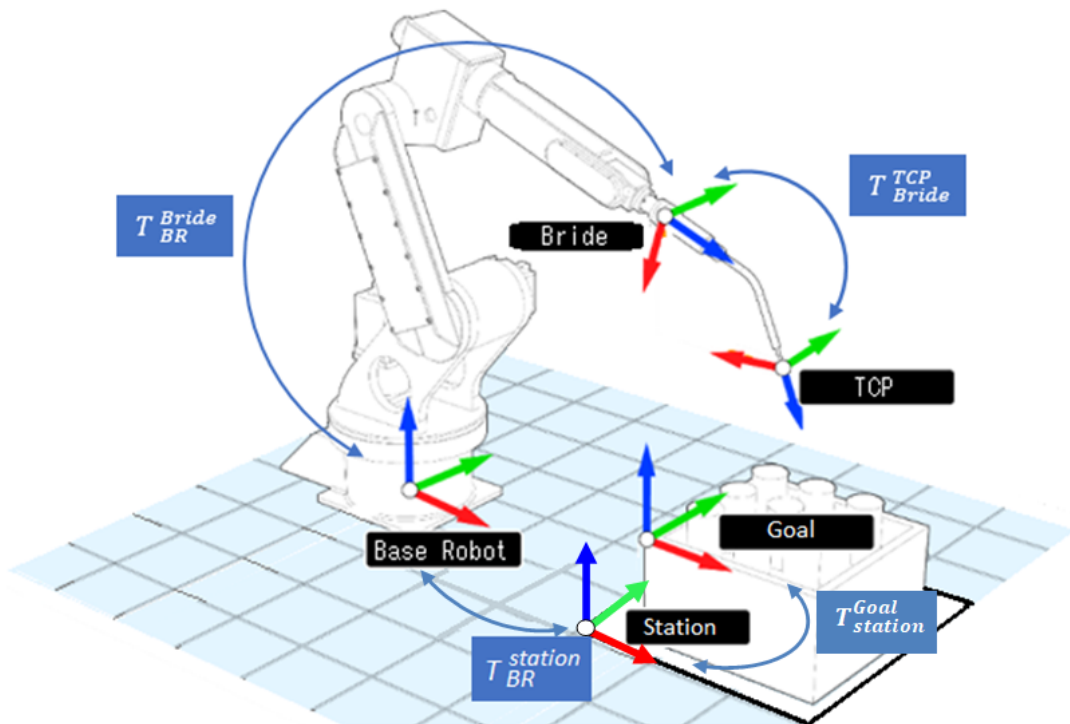


FIGURE 2.2 – Repères usuels en robotique

Une description affinée des notions précédentes et des calculs associés est présentée en Annexe A.

### 2.1.2 Précision et calibration d'un bras robotisé

L'utilisation de robots 6 axes dans les tâches de manipulation et d'assemblage incite à améliorer les connaissances sur leur précision et leur comportement en fonction des tâches à accomplir. Il existe différents critères de performance capables de caractériser la précision d'un robot manipulateur. Les plus connus sont la précision et la répétabilité en position et en orientation [8]. Généralement, la répétabilité d'un robot est d'environ  $\pm 0,1$  mm et la précision de positionnement est de l'ordre de  $\pm 1,0$  mm [9], [10].

En effet, un robot industriel est conçu pour être répétable dans ses mouvements, c'est-à-dire qu'il est capable d'effectuer plusieurs fois la même tâche de manière constante et fiable. Cependant, cela ne signifie pas nécessairement qu'il est précis. Cette différence est illustrée par la Figure 2.3.

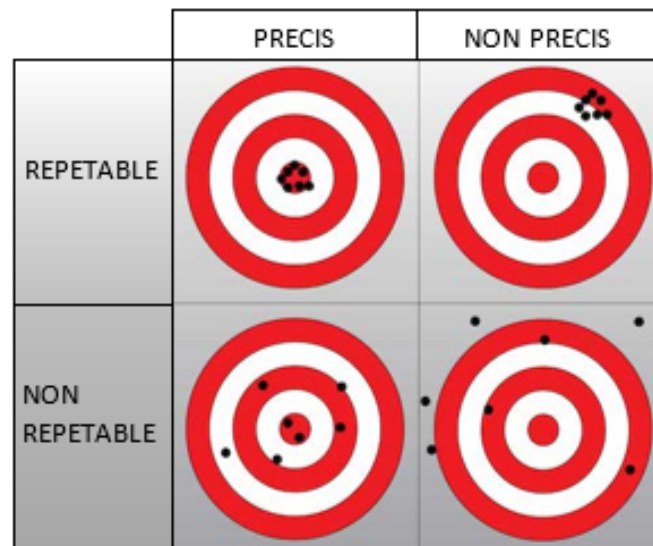


FIGURE 2.3 – Différence entre répétabilité et précision d'un robot

Cette perte de précision est causée par différents facteurs : des facteurs géométriques tels que les erreurs de longueur des axes du robot, les erreurs de décalage des axes et la définition du TCP, et des facteurs non-géométriques tels que les souplesses, les effets thermiques, la résolution des codeurs ou encore les jeux dans les réducteurs [11]. Les performances des robots sont également influencées par la vitesse, la charge ou la localisation de la tâche dans l'espace de travail [12]. Si le robot doit effectuer des mouvements fins et délicats, comme lors d'un assemblage à faible tolérance, il est nécessaire d'utiliser des outils de mesure précis pour garantir l'exactitude de ses mouvements.

Nous avons ainsi noté l'impact de la précision sur la performance globale des robots. Le modèle numérique des robots n'étant pas parfait, il est nécessaire de réaliser une calibration avant de générer des trajectoires.

La calibration est le processus qui permet de mesurer et de corriger les erreurs de position et d'orientation des repères, afin d'assurer que le robot fonctionne de manière précise et fiable dans un environnement maîtrisé. Elle améliore ainsi la précision du positionnement du robot en réduisant l'écart entre la position commandée et la position réelle. La calibration est donc particulièrement importante dans les applications où une grande précision est requise, comme l'assemblage de pièces.

Dans la littérature scientifique, il existe de nombreuses approches, basées sur différentes méthodes, pour réaliser la calibration de ces robots 6 axes. Certaines approches, basées modèles, identifient les paramètres de ces modèles pour calculer les erreurs de positionnement et de mouvement, tandis que d'autres reposent sur des retours d'informations de mesures de capteurs externes pour corriger ces erreurs. La procédure complète pour effectuer la calibration d'un robot se décompose essentiellement en quatre étapes : la modélisation, la mesure, l'identification et la compensation [2].

Il existe plusieurs moyens permettant de calibrer un robot pour améliorer sa précision.

Le moyen le plus basique est d'effectuer une remise au zéro des axes du robot, autrement appelée *mastering*. Cette manipulation s'effectue directement au contact du robot en alignant les marquages de chaque axe. Une procédure de calibration des encodeurs est proposée par les fabricants de robots. Cet étalonnage régulier permet d'ajuster les paramètres de contrôle du robot pour compenser les écarts de mesure.

L'identification des erreurs géométriques est un moyen plus avancé pour améliorer la précision des robots. Il s'agit de déterminer avec précision les paramètres du modèle géométrique du robot, ainsi que la position et l'orientation de son effecteur terminal. Cela correspond à identifier la longueur des segments et l'orientation des articulations du robot. Les erreurs présentes peuvent être dues à des tolérances de fabrication ou des jeux d'assemblage dans le modèle géométrique du robot.

Une troisième phase de calibration permet d'identifier les erreurs non-géométriques des robots. Il s'agit dans ce cas de déterminer les incertitudes dues à plusieurs facteurs : les déformations élastiques des segments du robot sous l'effet de leur propre poids et de la masse qu'ils transportent, l'élasticité dans les articulations, les jeux mécaniques dans les transmissions ainsi que la variation de température [13].

En combinant ces différentes techniques de calibration, il est possible d'améliorer considérablement la précision d'un robot et de le rendre plus performant dans les tâches qui lui sont assignées. Or, pour augmenter les performances de la cellule multi-robots entière, il est nécessaire de réaliser également une calibration globale de la cellule.

Cette calibration de cellule consiste à déterminer la transformation spatiale entre les repères des bases robots. Cette transformation doit être connue avec précision pour permettre la localisation entre les outils. L'objectif est alors de déterminer la relation de transformation entre les bases pour tous les robots coordonnés.

Ainsi, la calibration des robots et de la cellule sont des processus qui vont être étudiés et adaptés dans cette étude grâce à l'utilisation de moyens de mesure externes.

## 2.2 État de l'art de la calibration de cellules robotisées

Dans cette étude, nous allons présenter l'état de l'art en matière de calibration de robots en examinant les méthodes proposées, les résultats obtenus et les applications spécifiques pour lesquelles ces méthodes ont été développées. Cette analyse permettra de mieux comprendre les avantages et les limites de différentes approches de calibration des robots et des cellules.

### 2.2.1 Méthodes d'identification du TCP

Dans un premier temps, une méthode "*XYZ - 4 points*" est utilisée dans [14] pour déterminer le TCP. Le principe de la méthode 4 points est que l'effecteur terminal du robot est déplacé vers le même point à partir de quatre configurations d'axes du robot différentes. Les paramètres de position de la bride dans ces quatre configurations sont calculés par le système de commande du robot pour obtenir son TCP. Ce *software* est inclus dans le contrôleur de tous les robots polyarticulés industriels. De plus, le rapport technique [15] décrit également les différentes méthodes présentes dans le *software* des robots pour identifier leur TCP. Les différences entre les méthodes appelées "*Direct entry*", "*TCP+Z*", ou "*méthode 6 points*" y sont détaillées.

Un état de l'art des solutions proposées pour calculer le TCP d'un robot est détaillé dans l'article [16]. L'identification du TCP est traditionnellement réalisée manuellement par un opérateur qui vérifie ensuite sa précision visuellement. Cette méthode est laborieuse, prend du temps et sa précision dépend de l'expérience de l'opérateur. Par conséquent, plusieurs méthodes de calibration sont proposées pour améliorer la précision du TCP, notamment l'utilisation de sondes sphériques, des méthodes de contrainte pour les outils de forme irrégulière, des algorithmes de positionnement de sphère et des méthodes basées sur la vision par ordinateur. L'article mentionne également l'utilisation de capteurs laser, de détecteurs sensibles à la position et de caméras pour l'identification du TCP. En conclusion, l'article met en évidence l'importance de la calibration automatique du TCP pour garantir la précision et l'efficacité des manipulateurs robotiques. Il propose également une méthode basée sur l'utilisation d'un capteur laser pour le traitement de la concentricité et l'identification des décalages après l'installation de l'outil, offrant ainsi une solution automatisée, peu coûteuse et facile à mettre en œuvre.

D'autres articles proposent de calculer le TCP dans la même méthode que la calibration géométrique du robot. Ainsi, les articles suivants proposent une calibration géométrique des robots en intégrant le TCP comme paramètre.

### 2.2.2 Calibration géométrique des robots

Le calcul du TCP et des paramètres géométriques du robot est étudié dans [17]. Un laser est fixé à l'effecteur du robot et une mire est établie dans le sol. Grâce à plusieurs commandes de position et en utilisant la différence de position entre deux commandes, la méthode de calibration de mesure de position relative permet de trouver les paramètres géométriques réels du robot. L'erreur de position de l'effecteur terminal du robot a été mesurée en dessous de 0,4 mm par le système de laser tracker.

Un système de balayage laser 3D à axes multiples composé d'un scanner laser 3D portable, d'un robot industriel et d'un plateau tournant est présenté dans [18]. En utilisant une sphère métrologique, une approche de calibration du TCP est proposée pour établir la relation entre le scanner laser 3D et l'effecteur du robot (voir Figure 2.4). Avec les données de numérisation disponibles, un ajustement de la sphère est effectué et une erreur d'ajustement de 0,1 mm est obtenue. L'erreur d'ajustement comprend l'erreur de mesure du scanner 3D laser portable, l'erreur de positionnement du robot et l'erreur de calibration du TCP.

Dans plusieurs articles [19]–[21] une méthode de calibration de robot basée sur la vision est proposée. Elle permet d'évaluer les erreurs de paramètres géométriques d'un robot grâce à un profilomètre laser monté sur son effecteur final. Un modèle mathématique est établi pour formuler les erreurs de désalignement en fonction des erreurs de paramètres géométriques et des erreurs de position de TCP (Figure 2.5). La valeur maximale de l'erreur de mesure de distance a été réduite de 2,839 mm à 0,387 mm, soit un gain de 86%.

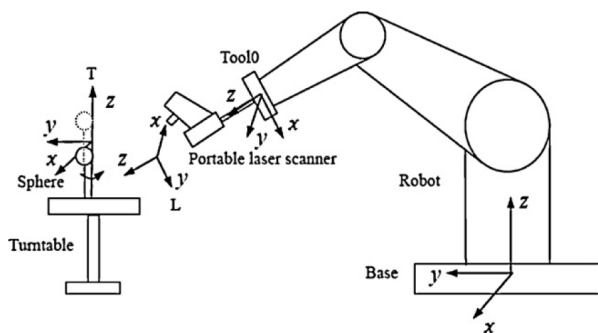


FIGURE 2.4 – Système de calibration par scanner laser utilisé dans [18]

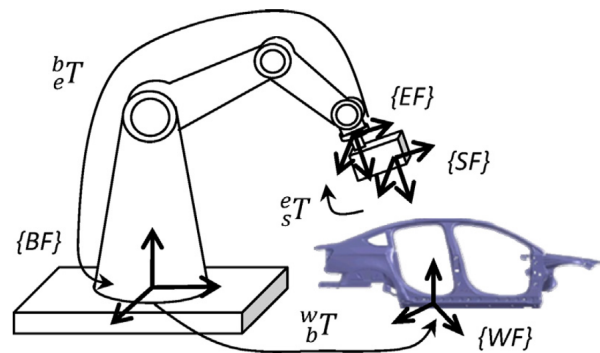


FIGURE 2.5 – Système de calibration par profilomètre laser utilisé dans [20]

Un système de suivi laser est décrit dans l'article [22]. Il peut être utilisé pour déterminer de manière précise la position et l'orientation de l'effecteur d'un robot lors de mouvements arbitraires. Un

laser tracker est également utilisé dans [23], [24] et [25] pour identifier les paramètres géométriques d'un robot industriel. Cette technique d'acquisition de données dispose d'un laser tracker avec une cible active, maximise l'angle couvert par chaque articulation et simplifie le processus de mesure (Figure 2.6). Ce type de mesure permet également de caractériser indépendamment l'excentricité et le jeu de chaque articulation. Des corrections locales des axes peuvent être effectuées en combinaison avec les paramètres identifiés.

Dans [26], un laser tracker à trois degrés de libertés est utilisé en temps réel pour compenser les décalages de position de l'effecteur terminal durant la trajectoire. Les transformations de coordonnées et le système de contrôle requis pour la compensation en temps réel sont présentés (Figure 2.7). La réduction des erreurs de position maximales de 0,83 mm à 0,17 mm est observée, bien que la rétroaction ne contienne qu'une information de position sur 3 degrés de liberté. Cependant, cette rétroaction métrologique en temps réel ne peut pas complètement compenser les pics d'erreur soudains causés par le jeu des axes.

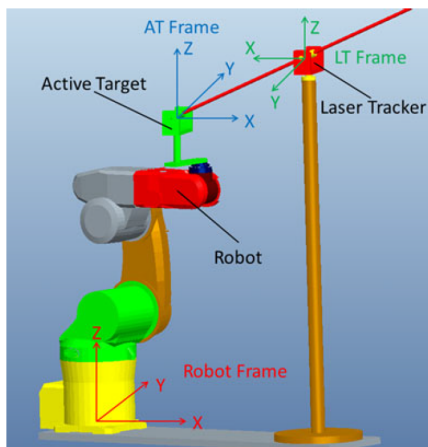


FIGURE 2.6 – Système de calibration par laser tracker dans [25]

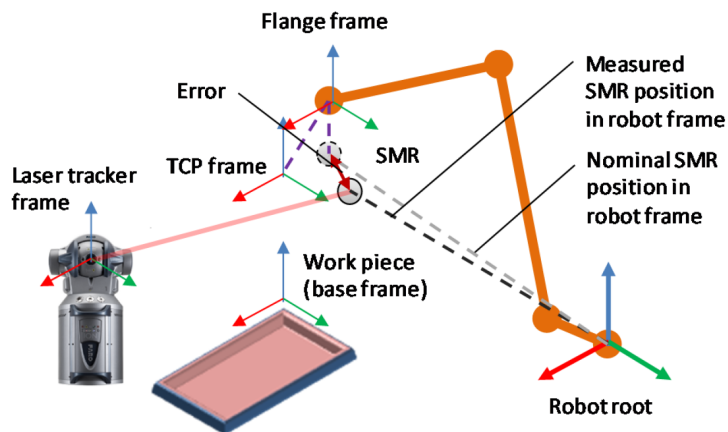


FIGURE 2.7 – Système de calibration par laser tracker dans [26]

La méthode de l'article [27] utilise des outils de mesure optiques et un algorithme de compensation pour corriger les erreurs de positionnement et de mouvement du robot. Les données de position et d'orientation des différents éléments sont ensuite traitées à l'aide d'un algorithme de compensation pour corriger les erreurs de mesure et optimiser la performance du robot. La méthode permet au robot de suivre des trajectoires précises avec une erreur de positionnement de 0.4 mm.

Un système de caméra pour mesurer les positions de référence des capteurs de force installés sur les articulations du robot est utilisée dans l'article [28]. Les différentes étapes de la méthode, notam-



ment la capture d'images, l'extraction des caractéristiques, l'estimation de la pose et la calibration des capteurs de force sont décrites dans l'article. Les résultats montrent que l'erreur résiduelle moyenne de la position de l'outil est réduite de 2,41 mm à 0,13 mm.

Les auteurs de l'article [29] développent une méthode de calibration pour les robots à six degrés de liberté basée sur des contraintes de points et de distance à l'aide de la vision par ordinateur. Cette méthode utilise des caméras pour détecter les positions de points sur un objet cible. Elle les compare aux positions calculées par le robot pour ajuster les paramètres de la transformation entre le système de coordonnées de la caméra et celui du robot. Cette méthode utilise des contraintes de point et de distance pour minimiser l'erreur de calibration, ce qui améliore la précision et l'efficacité du système. Après calibration, l'erreur moyenne de positionnement répétitif a diminué de 1,637 mm à 0,139 mm pour différentes configurations d'articulations.

La méthode de calibration proposé dans [30] suppose qu'une caméra soit solidaire de l'effecteur du robot. Cela permet d'obtenir simultanément la position du robot et la position de la caméra. En concevant une trajectoire du robot, les positions de la caméra peuvent être estimées à chaque configuration. Pour améliorer la robustesse de la méthode de factorisation, on peut appliquer un algorithme des moindres carrés non linéaire. Des simulations et des études expérimentales sur un robot révèlent l'efficacité de l'approche décrite, qui est également étudiée dans [31].

L'article [32] détaille également des systèmes de traceurs optiques pour des robots. Le système est basé sur des robots miniatures contrôlés par ordinateur et équipés de caméras et de lasers, qui sont capables de se déplacer de manière indépendante dans l'espace de travail. Les robots sont suivis en temps réel par un système optique, qui permet de contrôler leur position et leur orientation. D'après l'article, le système de suivi optique utilisé peut être similaire à un système de calibration. Cette approche utilisée dans le domaine de la neurochirurgie peut avoir des applications dans le domaine de la robotique industrielle.

Les articles [33] et [34] proposent une calibration des robots en prenant en compte les paramètres géométriques de ceux-ci mais également certains paramètres non-géométriques.

Ainsi, l'article [33] décrivent une méthode de calibration inverse pour l'identification et la compensation des erreurs non-géométriques dans les systèmes robotiques. Les erreurs non géométriques peuvent résulter de divers facteurs tels que les effets thermiques, la flexion des pièces et les erreurs de mesure. La méthode de calibration inverse proposée consiste à utiliser un modèle reliant les erreurs non-géométriques et les données de mesure, et à résoudre ce modèle pour obtenir les corrections à ap-

pliquer aux commandes du robot. Les données de mesure peuvent être obtenues à partir de capteurs embarqués sur le robot ou à partir de mesures externes. Les résultats de l'expérimentation présentée dans l'article montrent que la méthode de calibration inverse décrite permet d'obtenir une amélioration de la précision du robot en réduisant les erreurs. La compensation de ces erreurs géométriques et les erreurs de compliance permettent un gain de 75% et en ajoutant les erreurs non-géométriques le gain atteint 90%.

Enfin, l'article [34] décrit une méthode de calibration simultanée et en ligne d'un système d'inspection basé sur un robot. Cette méthode permet de calibrer simultanément les paramètres géométriques de la caméra et du bras robotique, tout en effectuant des mesures en ligne. L'avantage de cette méthode est qu'elle permet d'améliorer la précision de la mesure en réduisant les erreurs de calibration et en évitant les erreurs dues aux changements de température et autres perturbations environnementales. Les résultats expérimentaux montrent que la méthode proposée permet d'améliorer la précision de l'inspection robotique de 25,79% et 19,65% sur les deux tests effectués.

### 2.2.3 Calibration des éléments dans une cellule multi-robots

Comme détaillé dans la partie précédente, de nombreux articles dans la littérature traitent de calibration de robots par diverses méthodes. Les moyens de mesures utilisés sont le laser tracker, les systèmes de vision, le profilomètre laser ou les théodolites [35], [36]. Or, le positionnement absolu de chaque robot n'est plus suffisant dans une échelle globale de calibration de cellule multi-robots. Il est donc intéressant de se focaliser sur le positionnement des robots les uns par rapport aux autres dans une même cellule de production. Afin de réaliser la calibration de la cellule sans engendrer de coûts de matériel supplémentaire par rapport à la calibration robot, les mêmes moyens de mesures sont étudiés.

Le processus de calibration de la cellule multi-robots consiste à identifier les relations de transformation de position et d'orientation entre les bases robot. Ces transformations sont nécessaires pour satisfaire la relation entre chaque TCP. Cette calibration des repères de bases robot est un problème fondamental pour le système de multi-robots coordonnés car les erreurs associées aux décalages des bases constituent le premier facteur de défauts d'une cellule [37], [38].

Tout d'abord, les articles [39] et [40] présentent chacun une méthode de calibration des bases robot sans moyen de mesure externe.

[39] utilise des plaques de calibration usinées avec précision qui sont peu coûteuses à fabriquer et ne nécessitent aucune instrumentation de mesure. La méthode est testée sur un système à deux bras et a entraîné une réduction de l'erreur de positionnement. De même dans [40], un dispositif constitué de

deux parties : une goupille fixée à l'extrémité d'un robot et un alésage monté sur la platine d'un autre robot, est fabriqué. L'opération de calibration entre les deux robots coordonnés peut être réalisée dès que la goupille est exactement alignée avec le trou.

D'autres articles [37], [41]–[43] présentent une méthode de calibration sans moyen de mesure externe, basée sur les angles des axes robots. Ces articles utilisent deux effecteurs en forme de pointe, un sur chaque robot, qui sont joints de sorte à ne former qu'une seule chaîne géométrique. La procédure de calibration est basée sur l'information des angles donnés par les articulations robots sur une série de positions "pointe à pointe", comme montré sur la Figure 2.8.

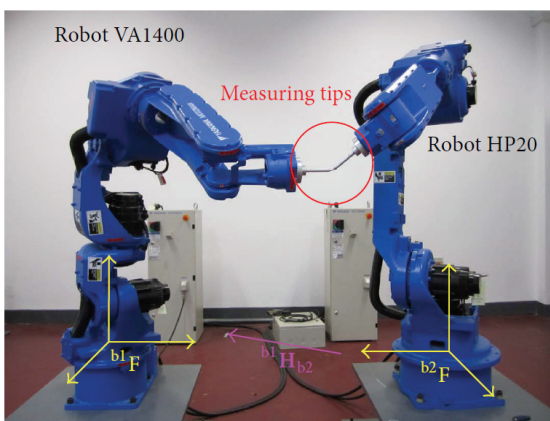


FIGURE 2.8 – Système de calibration par robot dans [37]

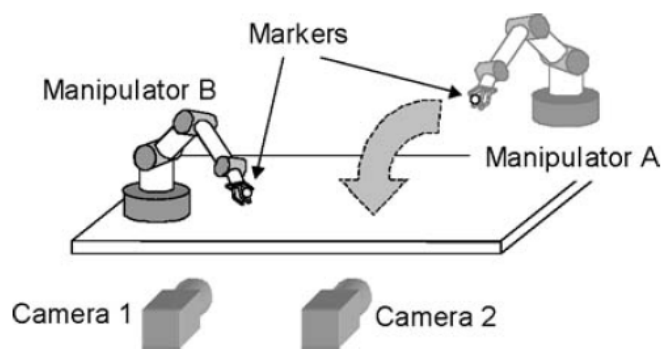


FIGURE 2.9 – Système de calibration par vision dans [44]

Des systèmes de vision sont également utilisés pour faire des calibrations de cellule. La recherche de [44] porte sur un système de calibration automatisé de position et orientation relative. Elle est basée sur la méthode de transformation linéaire directe utilisant deux caméras comme montré sur la Figure 2.9. Les caméras sont librement positionnées, puis un ensemble de mouvements est commandé à chaque robot. En détectant le mouvement avec les caméras, la position relative des deux robots est obtenue.

Dans [45], un nouveau système d'assemblage d'objets à grande échelle est utilisé. Il est basé sur un guidage et un alignement automatique avec deux caméras et trois capteurs de distance laser. Le système est testé dans une tâche d'assemblage optique à grande échelle et améliore la précision de l'alignement. Ainsi, la précision d'assemblage finale atteint 0,2 mm en translation.

D'autre part, la méthode étudiée dans [46] permet de corriger les erreurs de positionnement causées par des défauts dans la base du robot ou dans l'environnement de travail. L'article décrit la procédure

de calibration qui consiste à utiliser un capteur de positionnement et une méthode d'estimation des paramètres pour mesurer les erreurs de positionnement de la base du robot dans l'environnement. Les paramètres sont ensuite ajustés pour corriger les erreurs et améliorer la précision de la position du robot. Les résultats des tests expérimentaux montrent que la méthode de calibration proposée pour les robots industriels coordonnés vise à corriger les erreurs de positionnement causées par des défauts de la base du robot ou dans l'environnement de travail.

### 2.2.4 Application à notre cellule multi-robots

Dans notre cas d'application industriel, plusieurs étapes de calibration sont nécessaires puisque l'assemblage s'effectue dans une cellule multi-robots. La première étape est d'identifier le TCP de chaque robot. La deuxième étape consiste à effectuer la calibration géométrique de ces robots. Elle permet d'ajuster les paramètres du modèle géométrique du robot pour qu'il soit plus précis. La dernière étape est de calibrer les bases robots les unes par rapport aux autres afin de les identifier dans leur espace de travail. Chacune de ces étapes correspond à une transformation décrite sur la Figure 2.10.

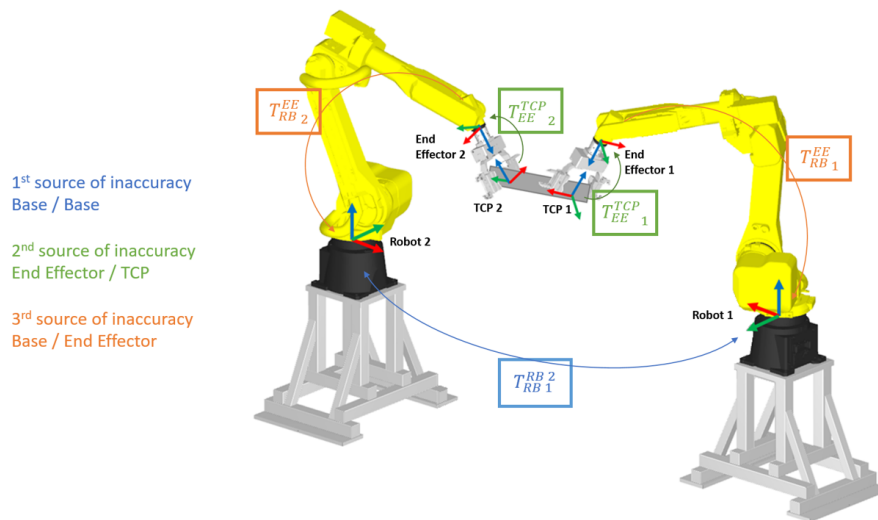


FIGURE 2.10 – Sources d'incertitudes étudiées dans la cellule multi-robots

Suite à cette étude approfondie de la littérature dans le domaine de la calibration de cellule robotisées, la partie suivante se propose d'investiguer l'adaptabilité des méthodes vues dans l'état de l'art au contexte industriel.

## 2.3 Adaptation de la littérature au contexte industriel de l'étude

Afin de permettre aux usines de Forvia de bénéficier d'une méthodologie de calibration, cette technique doit être précise, facilement automatisable, et intéressante d'un point de vue économique. En effet, le choix du moyen de mesure utilisé doit permettre de positionner des pièces avec des tolérances d'assemblage décrites dans le cahier des charges. Il doit également être accessible en terme de coût pour les usines et facilement montable sur les cellules de production.

### 2.3.1 Présentation d'un cas d'usage Forvia et du cahier des charges associé

Afin de choisir le moyen de mesure approprié pour la calibration, voici l'exemple d'un assemblage qui sera traité tout au long de ce mémoire. Il s'agit d'une partie chaude de ligne d'échappement qui correspond à 90% des pièces usuelles chez Forvia. Elle est présentée en Figure 2.11.



FIGURE 2.11 – Exemple d'assemblage à réaliser

Ce sous-ensemble est réalisé sur des lignes de production classiques, par l'intermédiaire d'outillages spécifiques dans des V-cells. Il est composé d'une bride reliée au moteur (1), de deux demi-coquilles (2), d'un catalyseur (3), d'un tube (4) et d'une bride reliée à la partie froide de l'échappement (5). Sur cet assemblage, cinq supports de sondes sont fixés ainsi qu'un tube EGR (6). Chaque élément est mis en position dans les outillages dédiés puis soudé.

Chaque composant possède des tolérances géométriques qui lui sont propres. Les tolérances géométriques quantifient les écarts admissibles de l'élément réel (non idéal) quant à sa forme, son orientation et sa position en définissant une zone de tolérance à l'intérieur de laquelle l'élément doit être compris.

### 2.3. Adaptation de la littérature au contexte industriel de l'étude

Par exemple, la mise en plan partielle du tube (Figure 2.12) informe que le diamètre  $\varnothing 35$  mm représente la référence majeure de la pièce. Il s'agit en effet de la partie du tube qui va être insérée dans la bride. Cette partie possède une tolérance de forme de 0.3 mm, c'est-à-dire que le cylindre de  $\varnothing 35$  mm doit être compris sur toute sa longueur dans une zone de tolérance de 0.3 mm. Sur la mise en plan de la bride Figure 2.13, c'est la position de l'axe de l'alésage qui est référencé (en B). Cet axe doit être localisé dans un diamètre de 0.5 mm par rapport à la référence A pour être conforme. Cet alésage est de  $\varnothing 35,5$  mm et possède une tolérance dimensionnelle de  $\pm 0.2$  mm. L'exigence d'enveloppe E rajoute une exigence de forme par rapport à la tolérance dimensionnelle du diamètre : celui-ci doit être inclus entre 2 plans parallèles distants de  $\pm 0.2$  mm sur toute sa longueur.

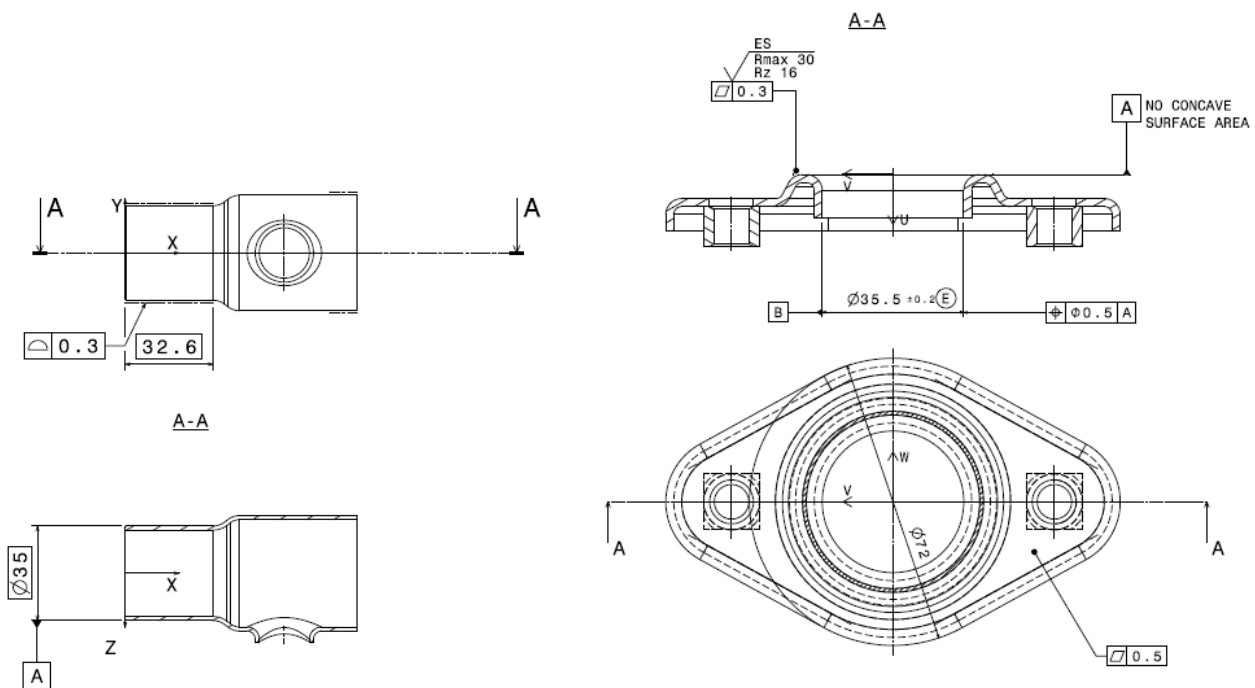


FIGURE 2.12 – Mise en plan partielle du tube

FIGURE 2.13 – Mise en plan partielle de la bride

Une chaîne de cotes est construite grâce aux tolérances dimensionnelles et géométriques des pièces. On peut en déduire la tolérance globale de ce sous-ensemble en particulier. Ainsi, la tolérance maximale est de 1 mm et la tolérance minimale est de 0. Il s'agit alors d'un ajustement glissant, c'est le cas le plus fréquemment rencontré dans les assemblages cylindriques.

Le moyen de mesure et la méthode que nous choisissons donc pour la calibration doivent être capable d'atteindre une précision de mesure du même ordre de grandeur que les spécifications de tolérance, c'est-à-dire au dixième de millimètre. C'est la contrainte primordiale dans le choix du moyen de mesure qui va être utilisé.

### 2.3.2 Choix du moyen de mesure

Afin de réaliser la calibration, il est nécessaire de choisir le matériel à utiliser. Ce matériel doit être choisi de sorte à correspondre aux cas d'usages Forvia et à la tolérance demandée dans le cahier des charges exprimé en partie 2.3.1.

Plusieurs technologies de moyens de mesures externes sont donc envisageables pour réaliser les calibrations de la cellule et des robots avant de réaliser les assemblages. Pour rappel, la précision, la facilité de mise en oeuvre en usine et le coût sont les trois critères principaux dans le choix de ce moyen de mesure.

Voici les détails de chaque moyen de mesure dans le tableau 2.1.

Moyen de mesure	Description	Prix*	Précision	Facilité d'utilisation
Outillage	Pas de moyen de mesure externe, simplement une utilisation d'outillage entre les robots	< 500 €	$\pm 1mm$ [37]	+++
Profilomètre laser	Tête laser ligne + contrôleur avec utilisation d'un logiciel de traitement	15000 €	$0.02mm$ [18]	++
Système de vision Champ < 20 cm	Caméra 2D + contrôleur avec utilisation d'un logiciel de traitement d'image	> 1000 €	$0.01mm$ [47]	+
Système de vision Champ < 2 m	Caméra 2D ou 3D + contrôleur avec utilisation d'un logiciel de traitement d'image	< 50000 €	$0.1mm$ [48]	+
Laser Tracker	Tête de laser externe sur pied + récepteur laser + logiciel de traitement	80000 €	$0.015mm$ [25]	+
Théodolite	Appareil externe de triangulation et de traitement	60000 €	$0.5mm$ [35]	+

TABLE 2.1 – Tableau récapitulatif des moyens de mesures externes

\* Les prix sont donnés à titre indicatif et ne sont pas une moyenne officielle

Ainsi, les solutions basées sur des outillages ou sur les télémètres lasers (théodolites) ne sont pas adaptées pour notre cas d'étude car elles manquent de précision. Les trois types de solutions restantes sont très compétitives en terme de précision puisqu'elles permettent d'atteindre des valeurs de l'ordre du centième de millimètre, ce qui correspond à notre cahier des charges. Les systèmes de laser tracker

### 2.3. Adaptation de la littérature au contexte industriel de l'étude

---

nécessitent d'avoir un espace dégagé pour que la cible ne perde pas le faisceau pendant la calibration. Cette solution n'est donc pas adaptée à une cellule multi-robots puisque leurs mouvements sont limités. Les profilomètres laser sont alors la solution qui obtient le meilleur rapport coût / précision de ces moyens de mesure externe.

Dans la suite de l'étude, la calibration va donc être effectuée avec des profilomètres laser (Figure 2.14). Afin de garantir une précision optimale, une sphère métrologique de calibration précise à  $\pm 0.002$  mm sera utilisée comme profil à détecter par les lasers (Figure 2.15).

Cette solution de calibration est applicable sur n'importe quelle marque ou type de robot six axes, et dans n'importe quel type de contexte industriel.



FIGURE 2.14 – Profilomètre laser Keyence



FIGURE 2.15 – Sphère métrologique de calibration

Ainsi, pour toute la partie suivante consistant à calibrer la cellule et les robots avant de réaliser l'assemblage, un profilomètre laser sera monté sur chaque robot manipulateur, et une sphère métrologique sera montée sur le robot soudeur comme illustré en Figure 2.16.



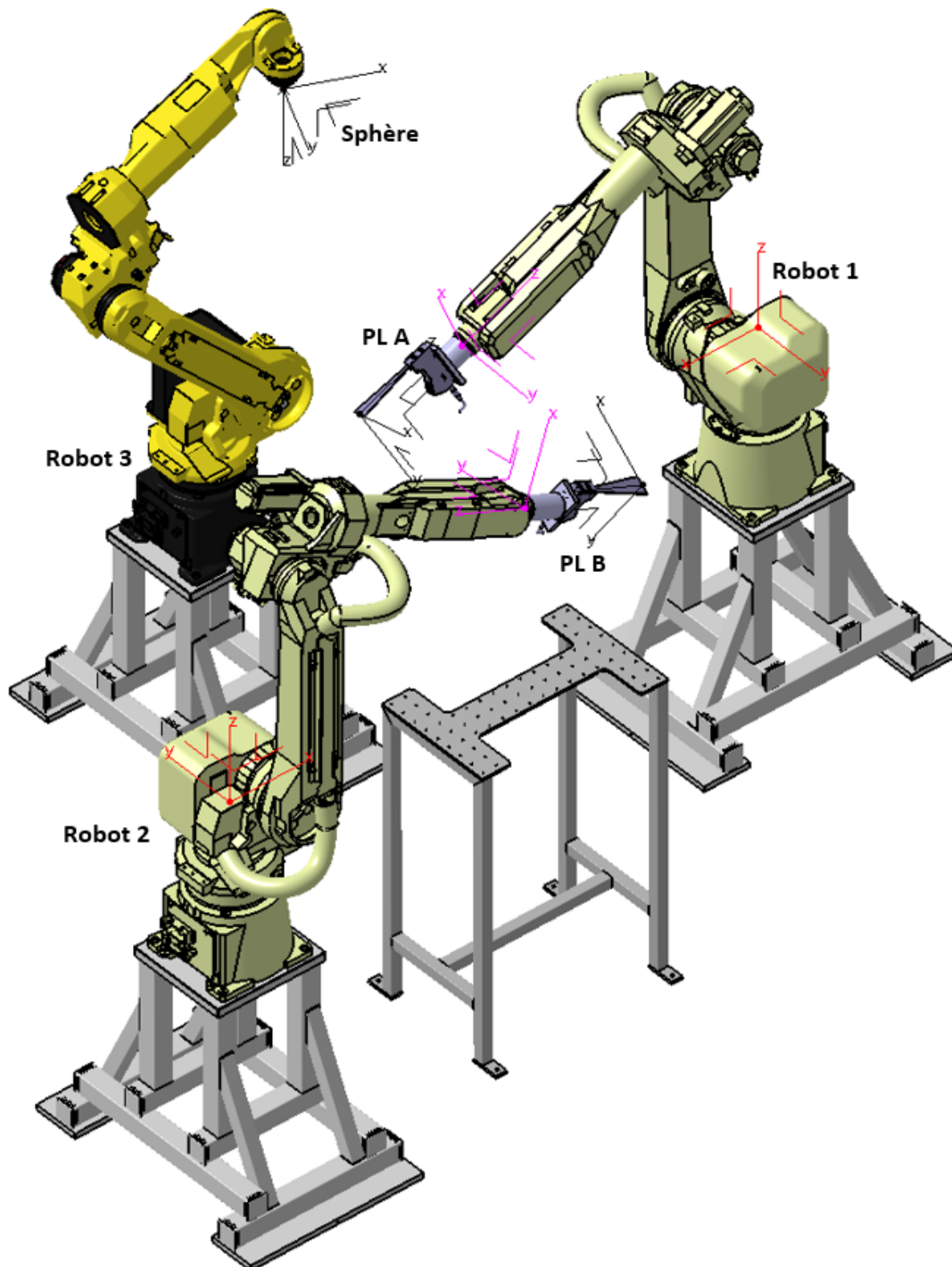


FIGURE 2.16 – Installation de calibration avec profilomètres laser

## Chapitre 3

# Proposition de méthodologie de calibration adaptée à la cellule multi-robots

### Contenu

---

<b>3.1</b>	<b>Définition du Tool Center Point . . . . .</b>	<b>52</b>
3.1.1	Calcul du TCP par la méthode quatre points . . . . .	53
3.1.2	Application des calculs de TCP aux robots . . . . .	54
<b>3.2</b>	<b>Calibration géométrique du robot . . . . .</b>	<b>56</b>
3.2.1	méthode de calibration . . . . .	56
3.2.2	Calcul des paramètres géométriques des robots . . . . .	58
3.2.3	Calibration géométrique des deux autres robots de la cellule . . . . .	61
<b>3.3</b>	<b>Calibration générale de l'environnement de production : la cellule multi-robots . . . . .</b>	<b>65</b>
3.3.1	Méthodologie et calculs de calibration multi-robots . . . . .	65
3.3.2	Test en laboratoire et amélioration de la méthode . . . . .	68

---

### 3.1. Définition du Tool Center Point

---

Comme expliqué dans la partie précédente, la calibration permet de diminuer la différence entre la position réelle de l'outil et la consigne envoyée du robot. Ces défauts de position et d'orientation peuvent provenir de plusieurs facteurs : la position et l'orientation du TCP, la chaîne géométrique des robots, et la position et l'orientation des repères de base des robots.

La méthodologie de calibration que nous avons développée est proposée dans ce chapitre. Elle est adaptée au contexte industriel de l'étude et se base sur quelques éléments issus de la littérature. La première étape est d'identifier avec précision le TCP, c'est à dire la pointe de l'outil pilotée par chaque robot. La deuxième étape consiste à effectuer les calibrations géométriques de chaque robot. Enfin, de ces deux étapes, découlent toutes les mesures qui seront faites pour positionner correctement les bases robots les unes par rapport aux autres. Cette calibration inter-bases constitue la troisième étape de calibration.

### 3.1 Définition du Tool Center Point

La première étape de cette méthode de calibration consiste à identifier les outils de chaque robot. Le TCP est le point utilisé pour commander le robot vers une position cartésienne donnée par des valeurs en x, y, z en position et Rx, Ry, Rz en orientation. Il est défini comme une transformation depuis la bride du robot. La définition correcte du TCP est importante dans toute application robotisée, qu'elle implique une programmation hors ligne ou non.

Dans le but de réaliser les calibrations, le TCP du profilomètre laser va être défini sur les robots 1 et 2, et le TCP de la sphère sur le robot 3. Le TCP du profilomètre est un point virtuel qui correspond à l'origine du repère de la plage de mesure. Cette origine est visible sur l'interface du logiciel de traitement Keyence (Figures 3.1 et 3.2). Le TCP de la sphère correspond à son centre.



FIGURE 3.1 – Repère TCP du profilomètre laser



FIGURE 3.2 – Centre de la sphère à l'origine du repère profilomètre

### 3.1.1 Calcul du TCP par la méthode quatre points

Une méthode dite «quatre points» est utilisée pour identifier le point origine du profilomètre laser. Cette méthode est capable d'identifier la position cartésienne du laser, dans le repère de la bride du robot.

Dans cette expérience, le robot est contrôlé pour faire en sorte que le repère de référence interne du profilomètre laser coïncide avec le centre de la sphère, dans quatre positions de robot différentes  $P^1$  à  $P^4$ . La position du TCP est ensuite calculée par la méthode des moindres carrés expliquée dans [49] comme suit.

Soit  $T_{BR}$  la position de la bride du robot exprimée dans le repère de la base du robot et supposons que  $n$  positions différentes du robot soient connues. Nous avons alors  $n$  différentes transformations connues  $T_{BR}^i$  avec  $i \in [1..n]$ . La translation entre le repère de la bride et celui du TCP est alors notée  $[TCP_x \ TCP_y \ TCP_z]^T$ .

Soit  $Q$  la matrice de transformation homogène entre la bride et le TCP :

$$Q = \begin{bmatrix} 1 & 0 & 0 & TCP_x \\ 0 & 1 & 0 & TCP_y \\ 0 & 0 & 1 & TCP_z \\ 0 & 0 & 0 & 1 \end{bmatrix}$$

Le TCP étant situé aux mêmes coordonnées pour chaque  $n$  position indépendante du robot, avec  $i, j \in [1..n]$  et  $i \neq j$ , l'équation peut s'écrire :

$$T_{BR}^i Q = T_{BR}^j Q \quad (3.1)$$

Nous avons alors :

$$T_{BR}^i = \begin{bmatrix} a_{11} & a_{12} & a_{13} & a_{14} \\ a_{21} & a_{22} & a_{23} & a_{24} \\ a_{31} & a_{32} & a_{33} & a_{34} \\ a_{41} & a_{42} & a_{43} & a_{44} \end{bmatrix} = \begin{bmatrix} R_a & tt_a \\ 0 & 0 & 0 & 1 \end{bmatrix} \quad (3.2)$$

$$T_{BR}^j = \begin{bmatrix} b_{11} & b_{12} & b_{13} & b_{14} \\ b_{21} & b_{22} & b_{23} & b_{24} \\ b_{31} & b_{32} & b_{33} & b_{34} \\ b_{41} & b_{42} & b_{43} & b_{44} \end{bmatrix} = \begin{bmatrix} R_b & tt_b \\ 0 & 0 & 0 & 1 \end{bmatrix} \quad (3.3)$$

Avec  $R_a$  la matrice de rotation (3x3) et  $tt_a$  la matrice de translation (3x1).

En détaillant la première partie de l'équation 3.2, on a :

$$a_{11}TCP_x + a_{12}TCP_y + a_{13}TCP_z + a_{14} = b_{11}TCP_x + b_{12}TCP_y + b_{13}TCP_z + b_{14} \quad (3.4)$$

$\Leftrightarrow$

$$(a_{11} - b_{11})TCP_x + (a_{12} - b_{12})TCP_y + (a_{13} - b_{13})TCP_z = -(a_{14} - b_{14}) \quad (3.5)$$

Pour chaque équation (3.1), un système de trois équations comme (3.5) est récupéré. Ce système peut lui-même être écrit suivant cette relation :

$$\begin{bmatrix} R_a - R_b \end{bmatrix} \begin{bmatrix} TCP_x \\ TCP_y \\ TCP_z \end{bmatrix} = - \begin{bmatrix} tt_a - tt_b \end{bmatrix} \quad (3.6)$$

En utilisant toutes les combinaisons distinctes  $i, j$  des  $N$  positions du robot, un système d'équations (3.6) est établi. Alors,  $[TCP_x \quad TCP_y \quad TCP_z]^T$  prend la forme d'un système d'équation du type  $AX = B$  et se résout comme solution des moindres carrés.

L'orientation du repère TCP du profilomètre laser peut-être identifiée en scannant la sphère avec le laser. Le capteur est déplacé le long d'un axe afin de réaliser des profils de mesure de la sphère. Cet ensemble de données permet de reconstruire la sphère et donc d'identifier l'orientation du repère TCP comme expliqué dans [50].

### 3.1.2 Application des calculs de TCP aux robots

Ainsi, pour appliquer ces calculs à la cellule réelle, chaque TCP va être effectué un par un.

Pour le TCP du profilomètre sur le robot 1, le robot 3 qui porte la sphère est fixe dans l'espace. Le robot 1 qui porte le profilomètre effectue alors 4 points différents de sorte à positionner la sphère au centre de l'origine du repère laser, comme illustré en Figure 3.3.

Lors des tests, le profilomètre laser affiche le profil de la sphère mesurée avec le décalage en x, le décalage en z et son rayon. De ce rayon mesuré, nous pouvons déduire le décalage y, comme le montre la Figure 3.4. Ces décalages sont mesurés par rapport au repère du profilomètre laser.

### 3.1. Définition du Tool Center Point

---

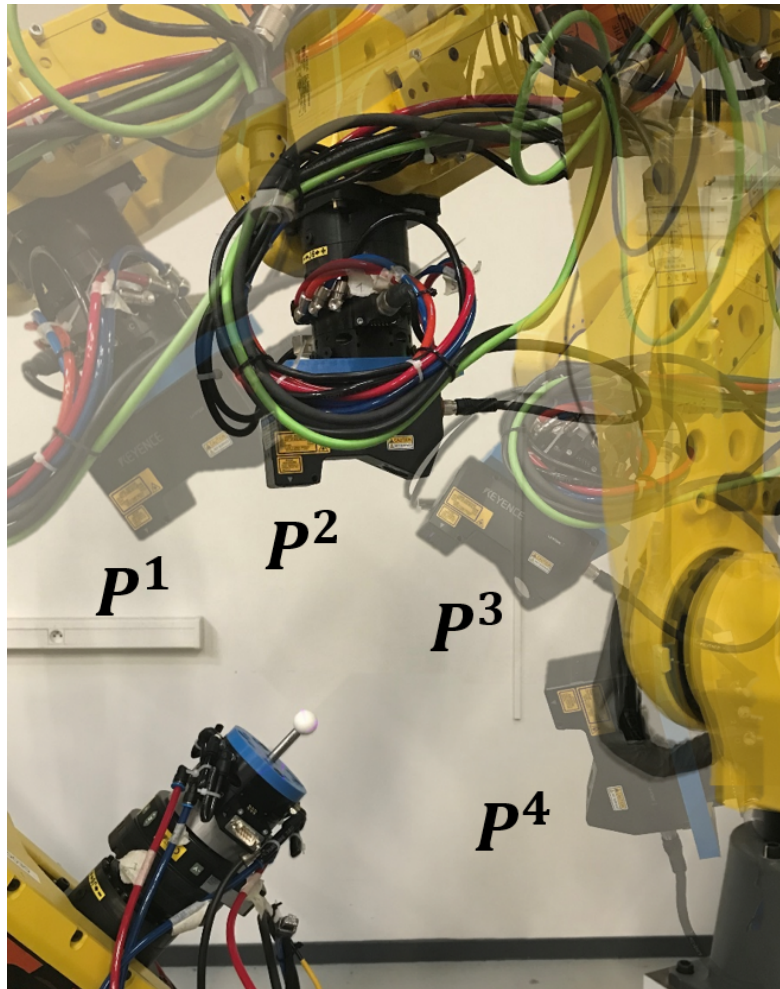


FIGURE 3.3 – Méthode 4 points

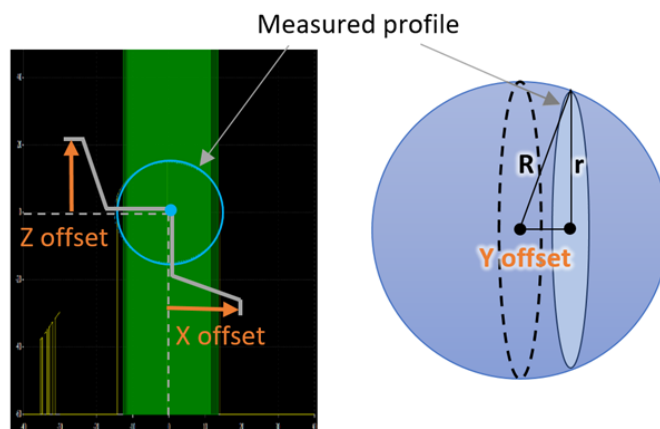


FIGURE 3.4 – Mesure de la sphère

A chacun de ces points, la position et l'orientation de la bride du robot sont enregistrées. Ces valeurs sont prises en compte comme données d'entrée dans le code python situé en Annexe C. L'exécution du programme python nous donne alors la valeur du TCP calculé ainsi que les incertitudes liées.

Pour le robot 2 qui a une configuration identique au robot 1, le processus de calcul de TCP est le même. Le robot 3 tenant la sphère est fixe et le robot 2, avec le second profilomètre, enregistre les 4 points.

Dans le cas du calcul du TCP de la sphère, on choisit un des deux robots équipé d'un profilomètre pour être fixe dans l'espace. C'est alors au robot 3 tenant la sphère d'effectuer 4 points de sorte à faire coïncider le centre de la sphère à l'origine du repère laser. La position et l'orientation de la bride pour les 4 points du robot 3 sont également enregistrés et le programme python est exécuté de la même manière.

Les TCP de chacun des robots sont ainsi calculés avec précision et entrés dans le contrôleur des robots.

## 3.2 Calibration géométrique du robot

Ce type de calibration consiste à ajuster les paramètres géométriques du robot afin d'obtenir la meilleure correspondance entre les mouvements de ses articulations et les mouvements de son effecteur terminal. Cela est nécessaire pour compenser les tolérances de fabrication ou les jeux d'assemblage dans le modèle géométrique du robot, qui peuvent affecter la précision des mouvements de l'effecteur terminal. La calibration géométrique inclut la mesure et l'ajustement de paramètres tels que la longueur des bras, le décalage angulaire des articulations et dans certains cas la position et l'orientation de l'outil. Elle est généralement effectuée en utilisant des moyens de mesure externes, dans notre cas des profilomètres laser, et en utilisant des algorithmes de calculs pour ajuster les paramètres géométriques du robot en fonction des données mesurées.

L'objectif final de la calibration géométrique est donc d'améliorer la précision des mouvements du robot, ce qui est essentiel pour les applications nécessitant des mouvements précis et reproductibles, comme lors de l'assemblage de pièces industrielles.

### 3.2.1 méthode de calibration

Une méthode de calibration du robot par contrainte ponctuelle et contrainte de distance est effectuée avec une caméra dans [29]. Les résultats de l'expérience montrent que cette calibration permet



### 3.2. Calibration géométrique du robot

---

d'identifier des paramètres de longueur et d'angle de leur robot. Cette méthode de calibration est particulièrement adaptée à notre situation car elle propose une calibration géométrique locale. L'intérêt d'une calibration locale est de proposer une solution adaptée à des zones spécifiques et restreintes du robot, tandis qu'une calibration globale vise à améliorer la précision globale du robot sur l'ensemble de son espace de travail. Le choix entre la calibration locale et globale dépend des exigences de précision de l'application et des sources d'erreur spécifiques qui doivent être corrigées.

Cette méthode donc a été adaptée à notre cellule avec un profilomètre laser à la place de la caméra et une sphère métrologique.

Dans notre cas d'assemblage, le robot effectue uniquement des mouvements de type «Pick and Place». Sa configuration est alors limitée puisque les mouvements nécessaires à tout l'assemblage s'effectuent de la même façon. Les configurations majoritairement utilisées dans ce cas sont appelées configurations NUT ou NDT pour les robots de la marque Fanuc ; c'est-à-dire N pour Non-flip, l'orientation du poignet est vers le sol ; U/D pour Up ou Down, l'angle entre J4 et J5 est convexe ou concave ; et T pour Top, le coude est orienté vers le haut. Ces configurations sont représentées en Figures 3.5 et 3.6. Ces dernières sont utilisées pour la préhension des pièces et également pour la mise en position des éléments lors de l'assemblage.



FIGURE 3.5 – Fanuc configuration NUT



FIGURE 3.6 – Fanuc configuration NDT



### 3.2. Calibration géométrique du robot

---

La calibration géométrique est réalisée séparément pour chaque robot afin d'éviter le cumul des erreurs. Ainsi, pour réaliser la calibration adaptée à notre cas d'utilisation, le robot est placé au-dessus de la sphère fixée dans l'espace. Le repère TCP coïncide alors avec le centre de la sphère, de la même manière que pour la création du TCP dans la partie 3.1.

Le but de cette calibration est donc de déplacer le robot dans plusieurs positions tout en gardant l'origine du TCP au centre de la sphère. Pour chaque point effectué, les données articulaires du robot sont collectées. Grâce au modèle géométrique inverse (MGI), les angles des articulations sont utilisés pour calculer la position de l'effecteur terminal. Les paramètres articulaires décrivent alors la géométrie physique du robot. Quand la configuration du robot est connue, cette solution est unique.

Dans ce test, le robot est alors déplacé une vingtaine de fois autour de la sphère. A chacun de ces points, la position angulaire des axes est enregistrée. Le calcul de la position de l'effecteur final met ainsi en évidence un décalage de position entre la position réelle du robot et la position commandée, également démontré dans [51]. Avec ces mesures, on peut alors calculer la norme d'erreurs sur x, y et z pour chaque point, comme illustré dans le Tableau 3.1.

Point	1	2	3	4	5	6	7	8
Norme d'erreur	0.0153	0.1616	0.0754	0.1140	0.4355	0.4600	0.0769	0.0898
Point	9	10	11	12	13	14	15	16
Norme d'erreur	0.1039	0.077	0.1066	0.1144	0.0574	0.0673	0.0161	0.1837
Point	17	18	19	20	21	22	23	24
Norme d'erreur	0.3514	0.4346	0.2286	0.3955	0.3273	0.5821	0.5597	0.8808

TABLE 3.1 – Norme d'erreur de position de l'effecteur terminal pour chaque point

La norme d'erreur moyenne de position de l'effecteur du robot est donc de 0,25 mm et la norme d'erreur maximum de 0,88 mm. Ces valeurs sont supérieures aux tolérances d'assemblages de 0.5 mm précédemment énoncées. Ces résultats démontrent bien la nécessité de corriger les erreurs géométriques des robots.

#### 3.2.2 Calcul des paramètres géométriques des robots

Les résultats précédents représentent l'accumulation d'erreurs dans la chaîne géométrique du robot. Pour compenser ces erreurs géométriques, il faut alors identifier les paramètres d'angles et de longueur des axes. La technique la plus répandue pour décrire la géométrie d'un bras manipulateur consiste à

### 3.2. Calibration géométrique du robot

utiliser les paramètres de Denavit-Hartenberg modifiés [52]. Le modèle DH théorique des deux robots manipulateurs est imagé en Figure 3.7.

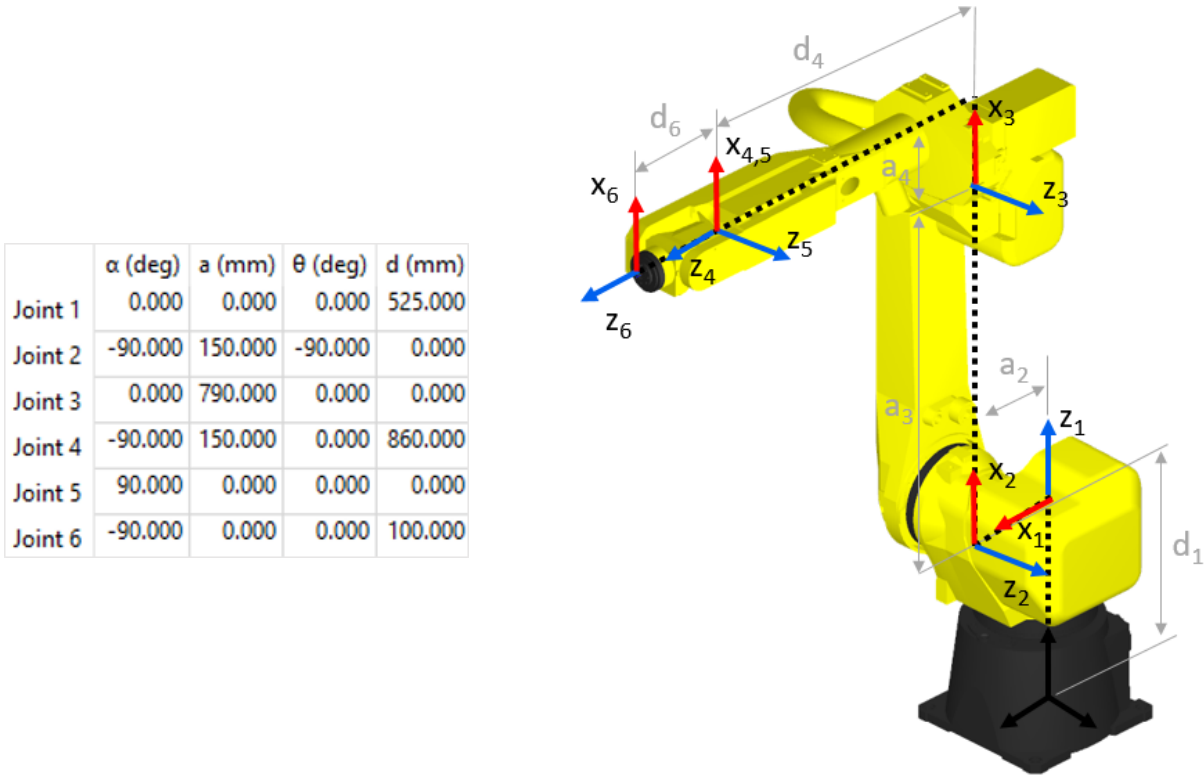


FIGURE 3.7 – Modèle théorique DH pour le FANUC M20iA/35M

Par conséquent, en résolvant les équations suivantes, il est possible de déterminer ces paramètres.

On a alors l'équation :

$$\Delta X = J_{param} \cdot \Delta Param \quad (3.7)$$

avec  $J_{param}$  la matrice jacobienne appliquée aux paramètres du robot [5],  $\Delta X$  le décalage de position et  $\Delta Param$  les erreurs géométriques des paramètres à identifier.

Ainsi,

$$\Delta Param = J_{param}^{-1} \cdot \Delta X \quad (3.8)$$

D'autre part, toutes les données mesurées dans le repère du profilomètre laser (PL) sont converties dans le référentiel du robot (noté BR) comme suit :

$$\Delta mes_{BR} = \Delta mes_{PL} \cdot T_{BR}^{PL} \quad (3.9)$$

Donc,

$$\begin{pmatrix} \Delta x \\ \Delta y \\ \Delta z \\ 1 \end{pmatrix}_{BR} = \begin{pmatrix} \Delta x \\ \Delta y \\ \Delta z \\ 1 \end{pmatrix}_{PL} \cdot T_{BR}^{PL} \quad (3.10)$$

Puis, avec l'équation 3.8, on obtient :

$$\begin{pmatrix} \Delta Param_1 \\ \dots \\ \Delta Param_m \end{pmatrix} = J_{param}^{-1} \cdot \begin{pmatrix} \begin{pmatrix} \Delta x \\ \Delta y \\ \Delta z \end{pmatrix}^{P1} \\ \dots \\ \begin{pmatrix} \Delta x \\ \Delta y \\ \Delta z \end{pmatrix}^{Pn} \end{pmatrix}_{BR} \quad (3.11)$$

où  $m$  est le nombre de paramètres géométriques à identifier et  $Pn$  correspond aux  $n$  positions effectuées par le robot.

Ainsi, plus le nombre de positions effectuées est grand, plus on peut identifier de paramètres géométriques.

Dans notre cas d'utilisation, comme expliqué ci-dessus, la calibration géométrique est locale, c'est-à-dire effectuée dans une zone restreinte, et la configuration du robot est identique dans la zone de travail. Il n'est donc pas possible de généraliser les résultats dans d'autres configurations et d'identifier l'ensemble des paramètres du modèle DH. Les paramètres que nous avons décidé d'identifier sont ceux qui présentent le plus grand gain dans la réduction de l'erreur moyenne de calibration. Ainsi, les angles  $\alpha$  et  $\Theta$  de l'articulation 2 et l'angle  $\Theta$  de l'articulation 5 sont les paramètres d'orientation qui sont principalement vecteurs d'erreurs. Les longueurs  $a$  de l'articulation 3 et  $d$  des articulations 1 et 4 sont les paramètres de position les plus représentatifs des erreurs cumulées. Ces six valeurs sont identifiées en résolvant les calculs de l'équation 3.11. Le décalage entre la valeur initiale et la valeur mesurée est représenté dans le tableau 3.2.

Paramètre	valeur initiale	valeur identifiée
$\alpha_2$	$-90^\circ$	$-89.998^\circ$
$\Theta_2$	$-90^\circ$	$-89.991^\circ$
$\Theta_5$	$0^\circ$	$0.002^\circ$
a3	790.000 mm	790.027 mm
d1	525.000 mm	525.191 mm
d4	860.000 mm	860.025 mm

TABLE 3.2 – Valeurs initiales et modifiées des paramètres DH du robot 1

### 3.2. Calibration géométrique du robot

---

Grâce à cette calibration géométrique locale, la norme d'erreur moyenne théorique atteint 0,018 mm et la norme d'erreur maximale théorique est de 0,029 mm. Comparés aux valeurs de l'état initial en section 3.2.1, la norme d'erreur de calibration est considérablement réduite.

Pour valider ce gain, les paramètres du modèle DH ont été modifiés dans le modèle numérique du robot sur le logiciel de programmation hors ligne RoboDK. Une trajectoire de 6 points, visant le centre de la sphère avec des positions d'articulation différentes, est alors simulée de la même façon que pour l'acquisition de données. Cette trajectoire est ensuite envoyée à la cellule robotisée physique. En exécutant cette trajectoire, les déviations de la sphère dans le repère du profilomètre laser sont mesurées pour chaque point.

Avec cette validation expérimentale, la norme d'erreur moyenne de précision de positionnement du robot 1 atteint 0,17 mm, et la norme d'erreur maximale est de 0,35 mm. Cela représente une amélioration de la précision de 32% pour la valeur moyenne et 60% pour la valeur maximale. Le Tableau 3.3 récapitule les normes d'erreur de positionnement avant et après calibration.

Etat du robot	Norme d'erreur moyenne	Norme d'erreur maximale
Robot physique non calibré	0.25 mm	0.88 mm
Modèle numérique du robot calibré	0.018 mm	0.029 mm
Robot physique avec calibration	0.17 mm	0.35 mm

TABLE 3.3 – Comparaison de la précision en fonction de la calibration du robot

Par conséquent, cette calibration géométrique est une méthode efficace pour améliorer la précision de positionnement absolu de l'effecteur du robot.

### 3.2.3 Calibration géométrique des deux autres robots de la cellule

La méthode de calibration géométrique détaillée précédemment a été effectuée sur le robot 1, or notre cellule possède 3 robots. Il faut donc effectuer une calibration géométrique sur chacun des 2 autres robots.

La même méthode est d'abord appliquée au robot 2. Il s'agit exactement du même modèle de robot (Fanuc M20iA-35M), par conséquent le modèle DH est identique. L'expérience a ensuite été menée de la même façon. Les points utilisés pour effectuer la calibration démontrent une norme d'erreur moyenne de positionnement de l'effecteur terminal de 0,41 mm et une norme d'erreur maximale de 1,01 mm. L'algorithme de calibration a été lancé et six paramètres ont été identifiés. Ils sont présentés dans le Tableau 3.4.

Paramètre	valeur initiale	valeur identifiée
$\Theta_4$	0°	0.015°
a3	790.000 mm	790.517 mm
d1	0.000 mm	-0.211 mm
d3	0.000 mm	-0.138 mm
d4	860.000 mm	860.077 mm
d6	100.000 mm	100.150 mm

TABLE 3.4 – Valeurs initiales et modifiées des paramètres DH du robot 2

Les 3 paramètres de longueur identifiés sur le robot 1 précédemment sont également les plus représentatifs sur le robot 2. On peut donc en déduire que les tolérances de fabrication de ces axes sont en partie responsables de l'erreur de positionnement de l'effecteur final. Numériquement, avec la modification de ces paramètres, la norme d'erreur moyenne calculée est de 0.158 mm et la norme d'erreur maximale calculée est de 0.254 mm après calibration.

Pour valider cette calibration, les paramètres actualisés du modèle DH ont été mis-à-jour dans le logiciel RoboDK et plusieurs points ajustés ont été envoyés au robot 2 dans la cellule physique. Voici en Figure 3.8 la norme d'erreur par point avant et après calibration du robot 2.

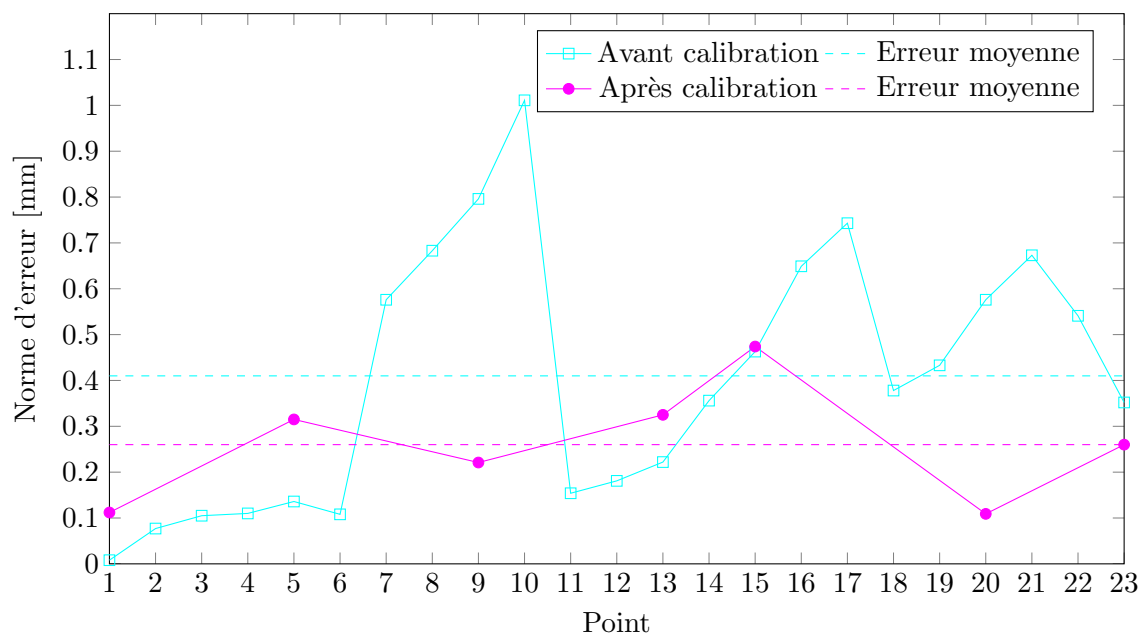


FIGURE 3.8 – Norme d'erreur avant et après calibration du robot 2

### 3.2. Calibration géométrique du robot

---

Les résultats montrent une amélioration de la norme d'erreur moyenne puisque suite à cette calibration, elle est alors de 0.26 mm. Cela correspond à une diminution de la norme d'erreur moyenne de 36%. La norme d'erreur maximum a également diminuée de 53% puisqu'elle est passée de 1.01 mm à 0.47 mm.

Il est intéressant de démontrer que pour un même modèle de robot, les résultats de précision sont assez différents. Cela s'explique par plusieurs facteurs tels que les tolérances de fabrication, l'usure ou le vieillissement du robot. En effet, même si deux robots sont conçus pour être identiques, les tolérances de fabrication et d'assemblage induisent des différences pour chaque robot. De la même manière, si l'un des deux robots est utilisé différemment, plus fréquemment, ou qu'il a subi un choc cela peut avoir un impact sur sa précision. Il est donc nécessaire de faire une calibration géométrique locale pour chaque robot de façon unique.

Le robot 3 est un robot soudeur, il s'agit du ARC Mate 120iC/10L de Fanuc. Ce robot est uniquement utilisé pour de la soudure, sa charge utile (*payload*) est donc de 10kg seulement, contre 35kg pour les robots manipulateurs. Il est plus léger et moins rigide que les deux autres robots et la vitesse de rotation de ses axes est beaucoup plus élevée. Cependant, la géométrie du robot est identique aux deux précédents, seules les longueurs des axes sont différentes. Le placement des repères pour la création de son modèle DH est donc identique à celui présenté dans la Figure 3.7.

De la même manière que pour les deux autres robots, plusieurs points sont effectués pour relever des valeurs de positions articulaires. La norme d'erreur moyenne avant la calibration est de 0.427 mm et la norme d'erreur maximale de 0.646 mm. Les paramètres DH alors identifiés pour modifier le modèle numérique du robot sont présentés dans le Tableau 3.5.

Paramètre	valeur initiale	valeur identifiée
$\alpha_2$	-90°	-89.868°
$\alpha_4$	-90°	-89.961°
$\alpha_6$	-90°	-90.037°
$\Theta_6$	0°	-0.351°
a5	0.000 mm	0.234 mm
d6	100.000 mm	100.294 mm

TABLE 3.5 – Valeurs initiales et modifiées des paramètres DH du robot 3

La norme d'erreur moyenne de calibration qui est calculée à partir de ces paramètres modifiés est de 0.127 mm et la norme d'erreur maximale de 0.236 mm. En appliquant ces nouveaux paramètres

### 3.2. Calibration géométrique du robot

---

DH au modèle numérique du robot, des points de validations sont créés et envoyés au robot physique. La Figure 3.9 présente les normes d'erreurs à chaque point de test avant et après cette calibration géométrique locale.

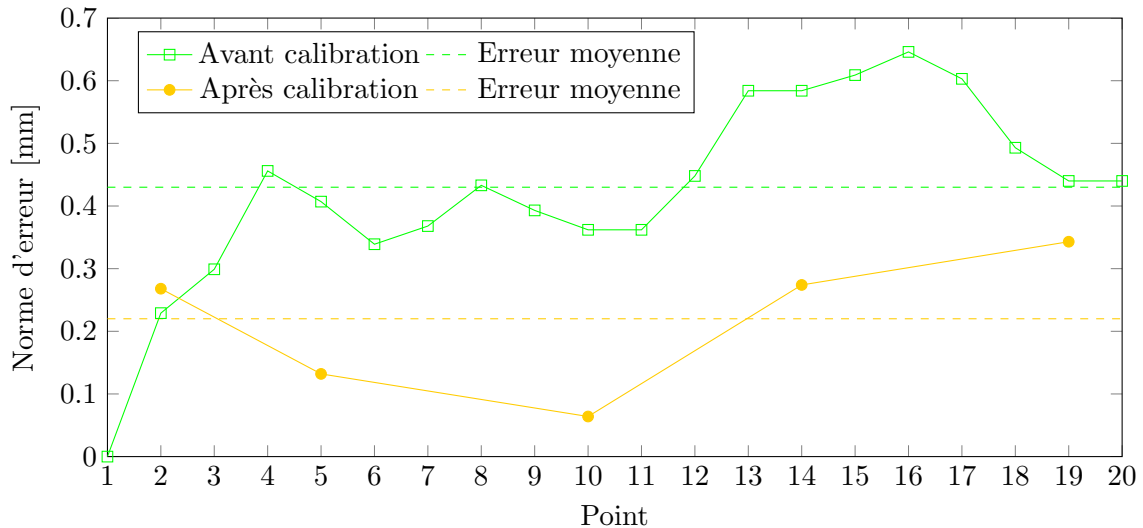


FIGURE 3.9 – Norme d'erreur avant et après calibration du robot 3

La norme d'erreur moyenne après calibration est alors de 0,22 mm et de 0,34 mm pour la norme d'erreur maximale, cela correspond à un gain de 49% et 48% pour la valeur moyenne et maximale.

La calibration géométrique sur ce robot a été très axée sur les valeurs des trois dernières articulations. Or, sur ce robot soudeur, la vitesse de rotation d'axe est deux fois supérieure à celle des robots manipulateurs sur les articulations 4, 5 et 6. On peut donc supposer qu'en cas d'arrêt brutal du robot lancé à pleine vitesse, ces articulations sont plus endommagées. La structure du robot étant moins rigide et sa vitesse plus grande, des décalages au niveau des axes sont induits.

Pour conclure, les normes d'erreurs moyennes des 3 robots sont respectivement de 0,17 mm, 0,26 mm et 0,22 mm, comme énoncé sur le Tableau récapitulatif 3.6. Cela représente une diminution de l'erreur moyenne respective de 32%, 36% et 49%. L'amélioration de la précision est également significative sur les normes d'erreurs maximales puisque le gain est respectivement de 60%, 53% et 48% pour chacun des robots. Ainsi, ces calibrations géométriques, qui ont pour but de modifier le modèle numérique du robot pour le faire correspondre au mieux aux robots réels, permettent de gagner en précision. Ils permettent également de lisser les décalages entre les points et d'éviter des valeurs extrêmes.

### 3.3. Calibration générale de l'environnement de production : la cellule multi-robots

Robot	$N_{moy}$ avant calibration	$N_{moy}$ après calibration	$N_{max}$ avant calibration	$N_{max}$ après calibration
Robot 1 Manipulateur	0.25 mm	0.17 mm	0.88 mm	0.35 mm
Robot 2 Manipulateur	0.41 mm	0.26 mm	1.01 mm	0.47 mm
Robot 3 Soudeur	0.43 mm	0.22 mm	0.65 mm	0.34 mm

TABLE 3.6 – Tableau récapitulatif de l'amélioration de la précision sur les 3 robots

### 3.3 Calibration générale de l'environnement de production : la cellule multi-robots

Les deux sous-parties précédentes ont permis de mettre en évidence l'intérêt d'avoir un TCP précis et un robot calibré. Après avoir réalisé les TCP et compensé les erreurs géométriques des robots, la position relative entre chacune des bases peut ensuite être mesurée. Le but de la calibration de la cellule multi-robots est alors de déterminer la position et l'orientation relative des repères de base de chaque robot les uns par rapport aux autres, afin d'adapter le modèle numérique.

#### 3.3.1 Méthodologie et calculs de calibration multi-robots

La méthodologie de calibration de la cellule est détaillée dans cette sous-partie avec les robots 1 et 2 car cette calibration s'effectue deux à deux. Le robot 1 sert alors de base fixe et le robot 2 est recalé par rapport au premier. La transformation que nous voulons identifier est donc la matrice  $T_{12}$ , illustrée en Figure 3.10.

La Figure 3.10 montre également les différents repères des deux robots portant les profilomètres laser et mesurant la même sphère. Pour cela, chaque système d'inspection robotisé comprend trois relations de transformation de coordonnées :  $T_{PL}^{EE}$  représente la relation entre la bride (EE) du robot et le TCP du profilomètre laser,  $T_{EE}^{BR}$  représente la relation de la chaîne géométrique du robot entre sa base et sa bride et  $T_{BR}^S$  représente la relation de position et d'orientation entre le robot et la sphère. Une chaîne de transformation de coordonnées est alors obtenue et permet de définir la position de la sphère mesurée par le profilomètre laser dans le référentiel du robot.

Elle est définie par l'équation suivante :

$$P_S = T_{BR}^S \cdot T_{EE}^{BR} \cdot T_{PL}^{EE} \cdot P_{PL} \quad (3.12)$$

où  $P_S$  et  $P_{PL}$  sont respectivement les positions de la sphère et du profilomètre laser.



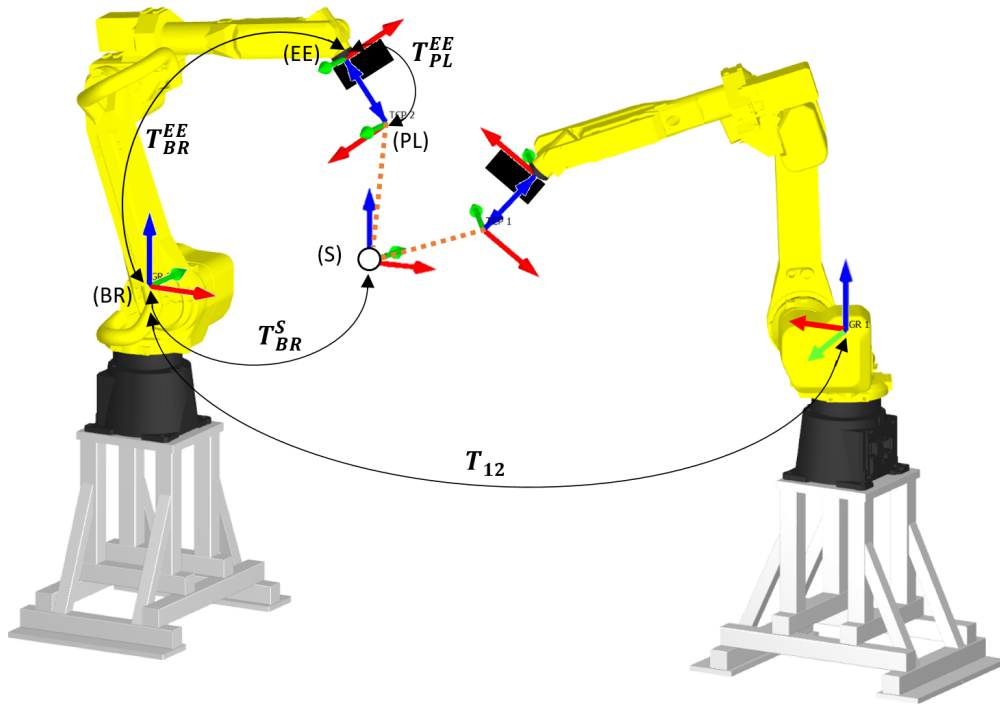


FIGURE 3.10 – Transformations de repères sur la cellule avec profilomètres laser

Pour la calibration des repères de base des deux robots, la position de la sphère de référence doit être donnée dans l'un de ces repères. La figure 3.11 montre les repères de base du robot 1 et robot 2, respectivement notés  $F^{Rob1}$  et  $F^{Rob2}$ .  $T_{12}$  représente la matrice de transformation homogène ( $4 \times 4$ ) caractérisant l'orientation  $R_{12}$  et la position  $tt_{12}$  de  $F^{Rob2}$  par rapport à  $F^{Rob1}$ .  $P_n$  représente la position  $n$  de la sphère et  $P_n^{F1}$  et  $P_n^{F2}$  la position de la sphère dans chacun des repères de base des robots 1 et 2.

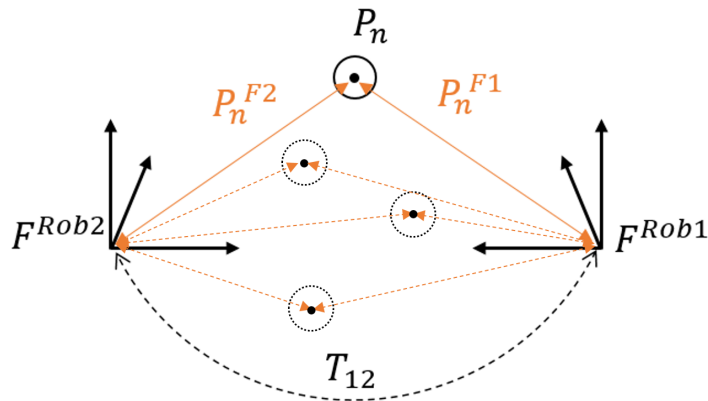


FIGURE 3.11 – Schéma simplifié de la relation entre robot 1 et 2

Ainsi, la position du point  $P_n$  peut être écrite :

$$P_n^{F1} = T_{12} \cdot P_n^{F2} \quad (3.13)$$

Alors :

$$P_n^{F1} = R_{12} \cdot P_n^{F2} + tt_{12} \quad (3.14)$$

La méthode proposée est basée sur les mesures de plusieurs points  $P^n$ , dans l'espace de travail commun, par rapport aux repères de base des robots. Les robots sont alors programmés pour atteindre le même point  $P_n$ , ce qui signifie que les TCP des deux robots doivent être coïncidents.

En raison du fait que les positions relatives et l'orientation des robots réels ne sont pas exactement les mêmes que celles données dans le modèle numérique, on admet que  $\Delta P^{F1} \neq 0$ .

Ainsi en prenant plusieurs mesures on obtient l'équation suivante :

$$P_n^{F1} - P_{n+1}^{F1} = R_{12} \cdot (P_n^{F2} - P_{n+1}^{F2}) \quad (3.15)$$

Soit une équation de la forme :

$$\Delta P^{F1} = R_{12} \cdot \Delta P^{F2} \quad (3.16)$$

Cette équation représente un système d'équation surdéterminé du type  $AX = B$  où  $R_{12}$  correspond à  $X$ ,  $\Delta P^{F2}$  est  $A$  et  $\Delta P^{F1}$  est  $B$ . Cela peut être résolu en utilisant la méthode de décomposition en valeurs singulières (3.17) détaillée dans [53].

$$[U, S, V] = svd(\Delta P^{F2} \cdot (\Delta P^{F1})^t) \quad (3.17)$$

Ainsi :

$$R_{12} = V \cdot U^t \quad (3.18)$$

Le résultat de cette décomposition en valeurs singulières est la matrice de rotation (3x3)  $R_{12}$ . Ainsi, la matrice de translation  $tt_{12}$  peut être déduite de l'équation (3.14).

En concaténant la matrice de rotation (3x3) avec la matrice de translation (3x1), nous pouvons obtenir la matrice de transformation globale (4x4) entre le repère de base du robot 1 et le repère de base du robot 2.

$$T_{12} = \begin{bmatrix} R_{12} & tt_{12} \\ 0 & 0 & 0 & 1 \end{bmatrix}$$

### 3.3. Calibration générale de l'environnement de production : la cellule multi-robots

Grâce à ces calculs théoriques des matrices, nous pouvons maintenant comparer le résultat obtenu  $T_{12}$  avec la matrice théorique présente sur le jumeau numérique initial.

#### 3.3.2 Test en laboratoire et amélioration de la méthode

L'obtention d'une matrice, obtenue grâce à la calibration, pour le modèle numérique est le point de départ des tests menés ci-après. L'objectif principal est de valider cette méthode en y apportant d'éventuels ajustements en fonction de l'application à notre cellule. Cette méthode de calibration est donc testée en amont sur une cellule d'essais robotisée au laboratoire LISPEN.

Cette cellule est composée d'un robot Stäubli TX90 et d'un robot Kuka LBR iiwa 14 R820. Le profilomètre laser Keyence LJ-V7200 est placé sur le robot Stäubli, et une sphère de référence, de diamètre 30 mm, est montée sur le robot Kuka, comme le montre la figure 3.12.

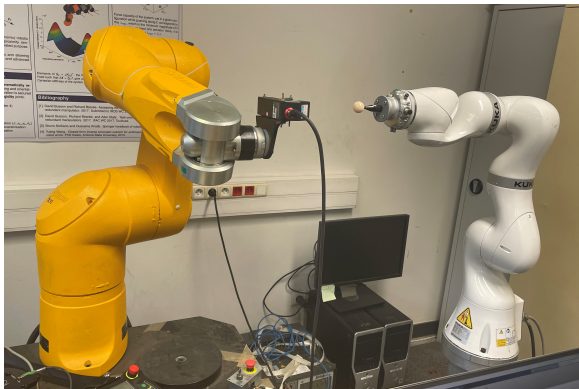


FIGURE 3.12 – Cellule de test en laboratoire

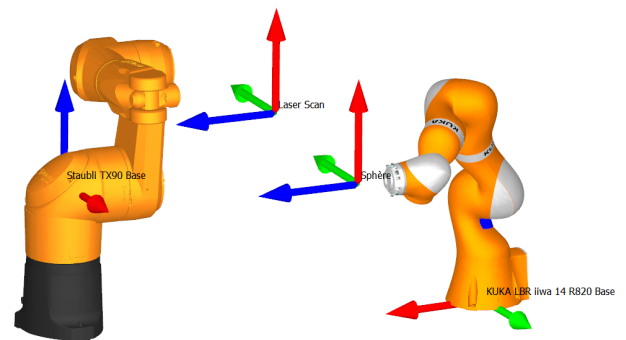


FIGURE 3.13 – Modèle numérique de la cellule

Le TCP du profilomètre laser pour le robot Stäubli, et le TCP de la sphère de référence pour le robot Kuka, ont été identifiés à l'aide de la méthode des quatre points, comme expliquée dans la partie 3.1. La procédure de calibration entre les bases est ensuite appliquée à cette cellule.

Pour identifier la matrice de transformation entre les repères de base des robots Stäubli et Kuka, la sphère a été déplacée en plusieurs points, puis mesurée afin de réaliser les calculs de calibration de bases (le code python du programme utilisé est référencé en Annexe D). Ces points ont été pris dans des configurations robots différentes pour couvrir l'espace de travail commun maximum entre les deux robots, comme le montre la figure 3.14. Le modèle numérique de la cellule (Figure 3.13) a ensuite été défini en fonction de la matrice  $T_{sk}$  calculée grâce à ces points.

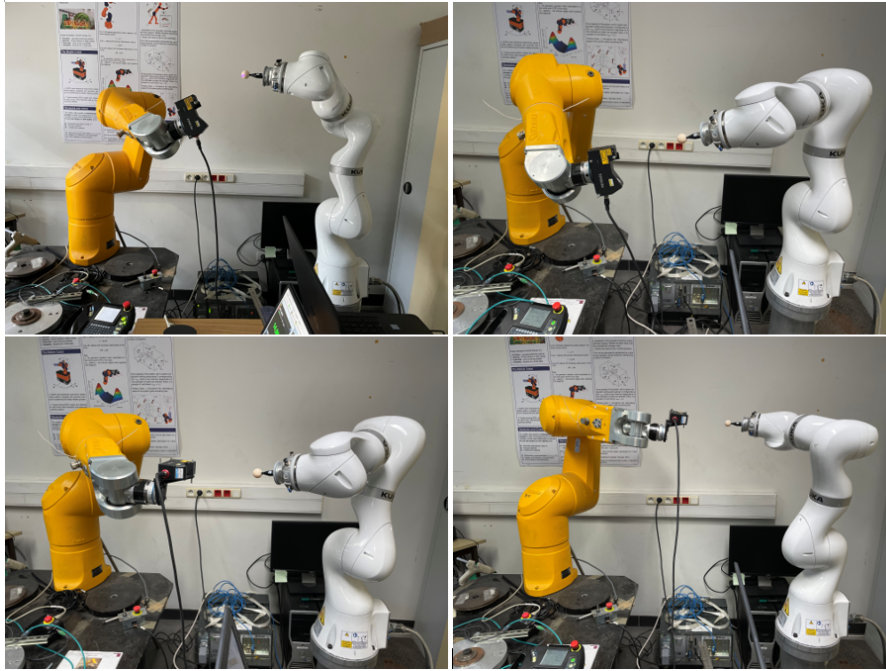


FIGURE 3.14 – Zone commune entre les robots

Pour passer à l'étape de vérification de cette matrice de transformation, une trajectoire de plusieurs points est créé sur le logiciel de simulation. Sur celle-ci, le TCP du profilomètre laser est programmé de sorte qu'il doive coïncider avec le centre de la sphère dans les différents points de mesure. Ce programme est ensuite envoyé dans la cellule réelle.

Or, en jouant ces différents points, le TCP du capteur ne coïncide pas exactement avec le centre de la sphère. La position et l'orientation réelle d'un robot par rapport à l'autre sont donc différentes des valeurs de la matrice trouvée.

Le décalage obtenu sur la mesure de la sphère correspond à la précision générale du modèle numérique. En effet, la sphère est mesurée avec un décalage de plus de 2 mm dans la direction x et de 0,2 mm dans la direction z. Cela signifie que la matrice de transformation identifiée entre les deux robots  $T_{sk}$  n'est pas assez précise. Ces erreurs proviennent de problèmes d'imprécision des robots, qui augmentent lorsque les limites de l'espace de travail sont atteintes.

Pour améliorer la qualité de cette calibration, une approche locale a été suggérée. En effet, des études antérieures menées au laboratoire [54] ont montré que le robot Kuka n'est pas précis en raison de sa faible rigidité. Pour améliorer la précision de la calibration, un espace de travail plus restreint doit être défini. Il doit respecter les pièces à assembler et la configuration optimale des robots. Cette

### 3.3. Calibration générale de l'environnement de production : la cellule multi-robots

---

nouvelle définition de l'espace de travail en huit points formant un pavé, identifiée à la Figure 3.15, correspond à la zone de travail nécessaire à l'assemblage d'un système d'échappement.

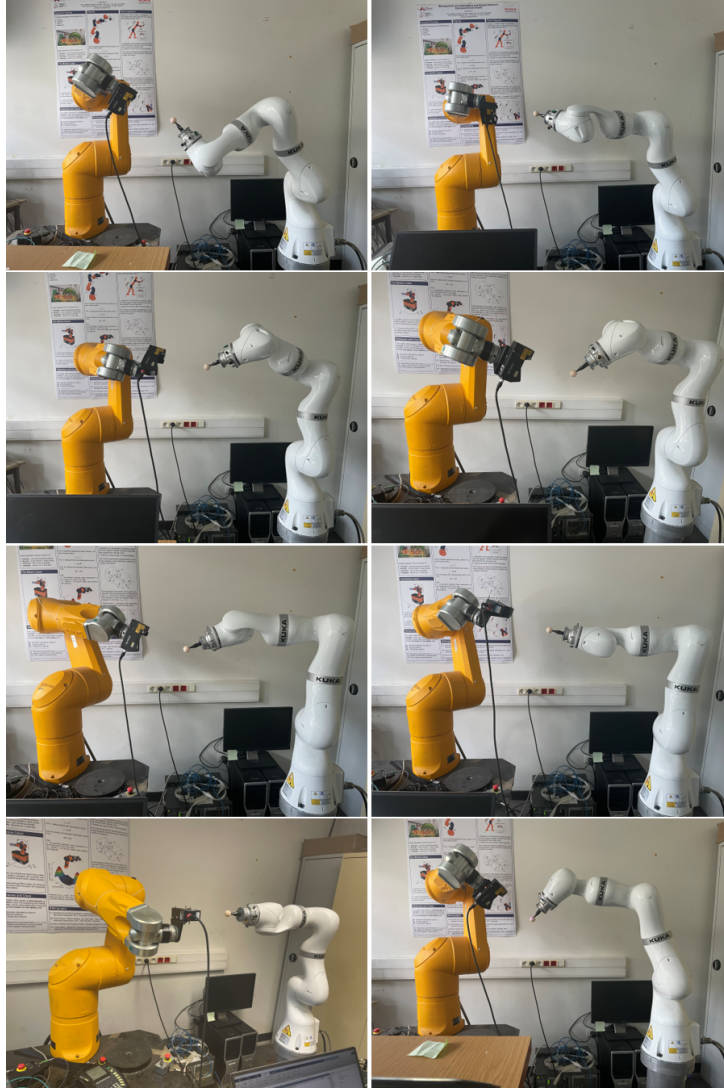


FIGURE 3.15 – Zone de travail optimisée

La matrice de transformation  $T_{sk}$  a ensuite été recalculée dans cette nouvelle zone. Le modèle numérique a été ajusté en fonction de cette modification. Deux points ont été testés pour évaluer cette nouvelle matrice : le barycentre (Figure 3.16) et un point au-dessus du robot Kuka (Figure 3.17) qui correspond à sa position la moins déformable.

La validation de la nouvelle matrice de transformation montre une meilleure précision : au barycentre la norme d'erreur est de 0.63 mm, et à la position optimale du Kuka elle est de 0.18 mm.



### 3.3. Calibration générale de l'environnement de production : la cellule multi-robots

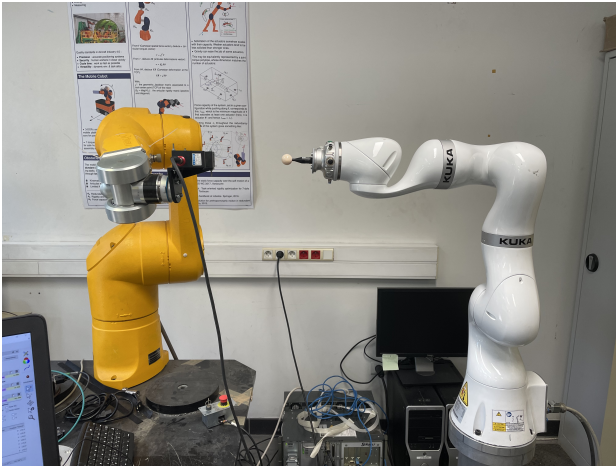


FIGURE 3.16 – Position barycentre

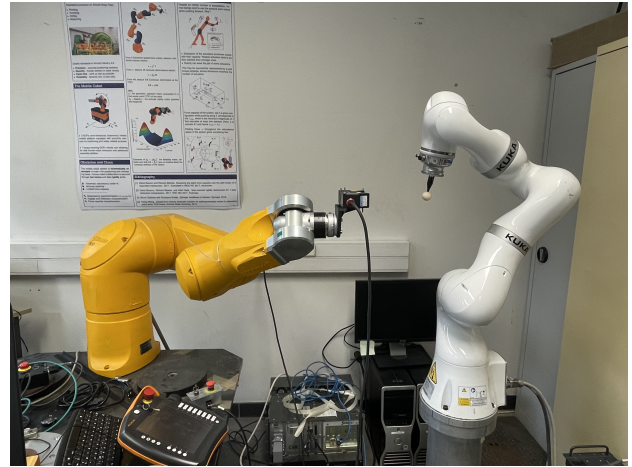


FIGURE 3.17 – Position Kuka optimale

Afin d'améliorer encore les résultats de la calibration, une nouvelle configuration de robots a été testée. En effet, nous avons supposé qu'en réalisant les points de calibration en gardant la même configuration d'axes pour les deux robots durant la prise de mesures, la matrice calculée serait plus précise. Ainsi, huit points de calibration ont été réalisés comme le test précédent, mais en gardant la même configuration d'axes entre chaque point (Figure 3.18).

Suite au calcul matriciel, nous avons effectué plusieurs points de test afin d'évaluer la précision de la matrice obtenue. La norme d'erreur maximum est de 0.23 mm. Nous pouvons conclure que la matrice calculée est plus précise. L'hypothèse selon laquelle en gardant la même configuration d'axes, les défauts géométriques sont minimisés, est vraie. Les résultats des différentes étapes de calibration sont donnés au Tableau 3.7.

Pour conclure, ces résultats nous permettent de valider expérimentalement cette méthode. La méthode de calibration adaptée à notre cas d'usage est alors une calibration locale qui prend en compte la configuration des robots lors de l'assemblage des pièces. Cette méthode de calibration améliorée peut donc être adaptée à la cellule multi-robots industrielle de Forvia.

Type de calibration	Sans calibration	Calibration locale (zone réduite)	Calibration locale + configurations robots identiques
Norme d'erreur maximale	2 mm	0.63 mm	0.23 mm

TABLE 3.7 – Tableau récapitulatif de l'amélioration de la calibration entre Staubli et Kuka

### 3.3. Calibration générale de l'environnement de production : la cellule multi-robots

---

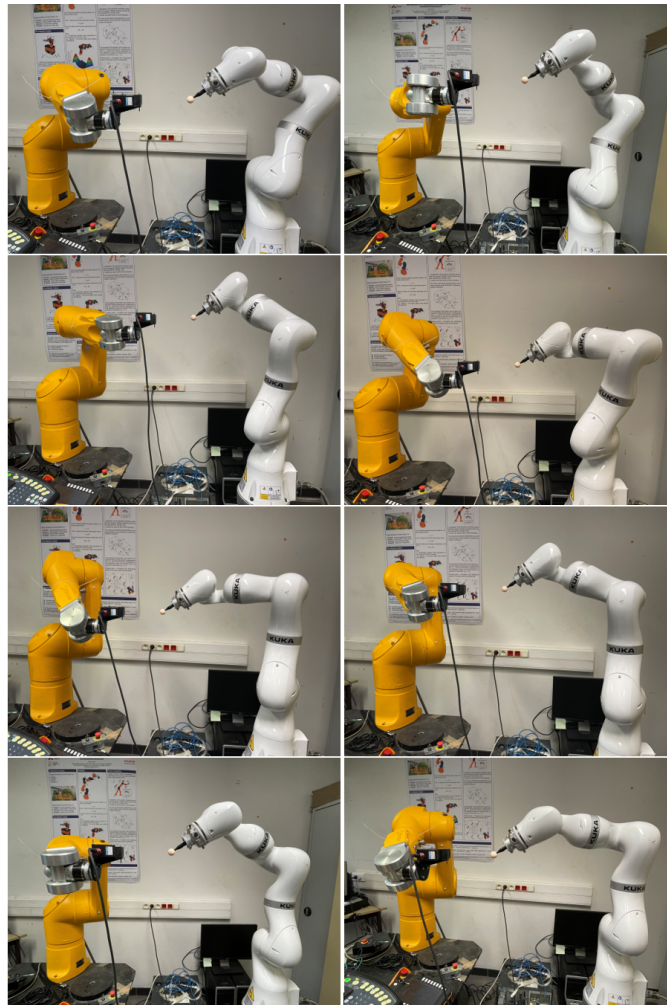


FIGURE 3.18 – Axes robots optimisés

Cette méthode a fait l'objet d'un article pour la conférence internationale IECON de Bruxelles, qui a eu lieu du 17 au 20 octobre 2022. L'article entier est disponible sur ce lien [IEEE](#).

Une seconde approche de calibration par profilomètre laser et 3 sphères métrologiques est proposée en Annexe B.

## Chapitre 4

# Validations expérimentales sur le système réel en entreprise

### Contenu

---

<b>4.1</b>	<b>Calibration globale de la cellule multi-robots en entreprise</b>	<b>74</b>
<b>4.2</b>	<b>Cas d'application direct de la calibration multi-robots</b>	<b>78</b>
4.2.1	Mise en place de la cellule pour l'assemblage	78
4.2.2	Comparaison des résultats d'assemblage avant et après calibration	81

---



Le test de la méthode de calibration entre les bases robots en laboratoire a permis de mettre en évidence plusieurs points. Tout d'abord, il faut identifier le TCP de chaque robot de façon précise. Il faut ensuite réaliser plusieurs points de calibration afin d'obtenir la matrice de transformation entre les bases robots. La précision de cette matrice est améliorée par deux critères : la définition d'une zone de calibration restreinte en fonction de l'assemblage à réaliser, et le respect de la même configuration d'axes robots pour définir cette zone. Cette méthode de calibration inter-bases peut donc être appliquée à la cellule multi-robots en entreprise.

#### 4.1 Calibration globale de la cellule multi-robots en entreprise

Les TCP ont été identifiés en partie 3.1 et la calibration géométrique de chaque robot a été réalisée en partie 3.2. Nous pouvons ainsi définir précisément la chaîne géométrique globale de la cellule.

Dans la Figure 4.1, sont représentés les repères de chaque base robot, ainsi que les repères de chaque TCP. On peut identifier les matrices de transformation homogènes base-TCP de chaque robot, notées respectivement  $T_{BR1}^{TCP1}$ ,  $T_{BR2}^{TCP2}$ ,  $T_{BR3}^{TCP3}$ , issues du modèle géométrique précédent. Les matrices de transformations entre chaque base robot sont :  $T_{12}$  entre la base robot 1 et la base robot 2,  $T_{23}$  entre la base robot 2 et la base robot 3 et  $T_{13}$  entre la base robot 3 et la base robot 1.

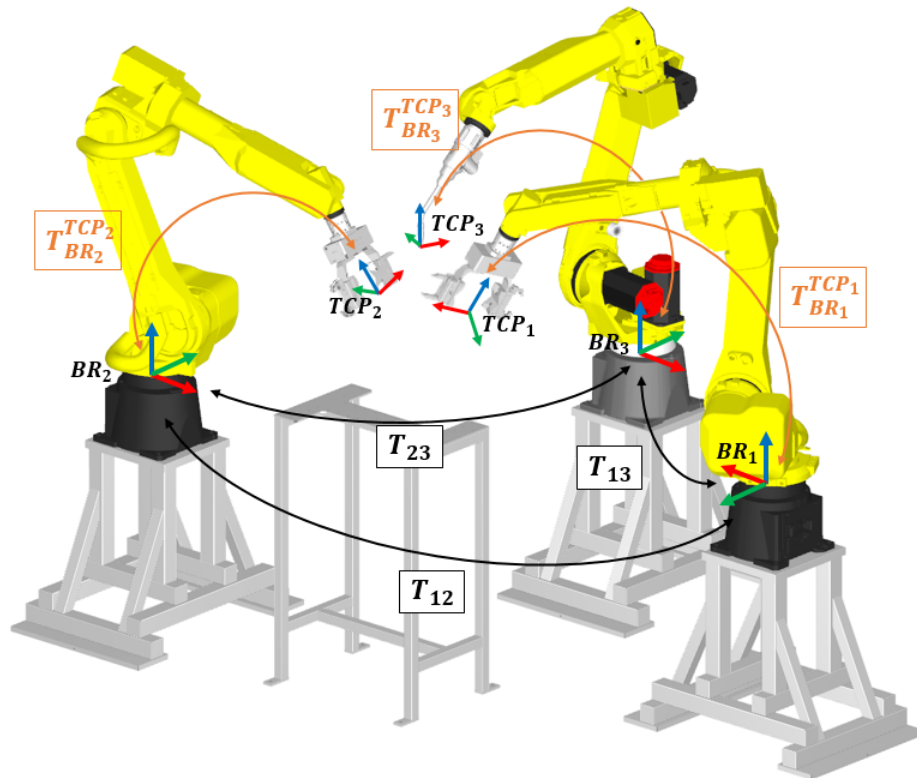


FIGURE 4.1 – Représentation géométrique de la cellule multi-robots

Les matrices de transformation  $T_{12}$ ,  $T_{23}$ ,  $T_{31}$  sont celles qui doivent être identifiées. Elles représentent la première source d'erreurs entre le modèle numérique et la cellule réelle. Lors des tests suivants, le but est alors d'identifier ces matrices de transformation, afin de mesurer et de quantifier les erreurs liées aux positions et orientations des bases robot. L'objectif est ensuite d'adapter le modèle numérique pour le rendre fidèle à la cellule réelle.

Comme décrit dans la partie 3.3, différents points vont être mesurés pour calibrer la cellule multi-robots. Le but est de tester cette solution de calibration inter-bases pour qu'elle soit compatible avec le processus de production chez Forvia. La première étape est alors de définir une zone de travail associée au produit à assembler, tout en gardant les mêmes configurations d'axes robots lors de la mesure des points. Le produit étudié est imagé en Figure 2.11 au Chapitre 2.

La phase de mesure est effectuée avec deux profilomètres laser Keyence LJ-V7200 portés chacun par le robot 1 et 2, et une sphère étalon portée par le robot 3. On positionne alors la sphère dans l'espace commun entre les deux robots, puis on mesure la sphère avec le robot 1 et le robot 2. La sphère est ensuite déplacée selon 7 autres points pour former une zone de calibration. A chaque point, elle est mesurée tour à tour par les deux profilomètres. La zone délimitée est un pavé de 650 x 320 x 210 mm, et la configuration d'axes robot ne change pas durant la calibration, comme imagé sur la Figure 4.2.

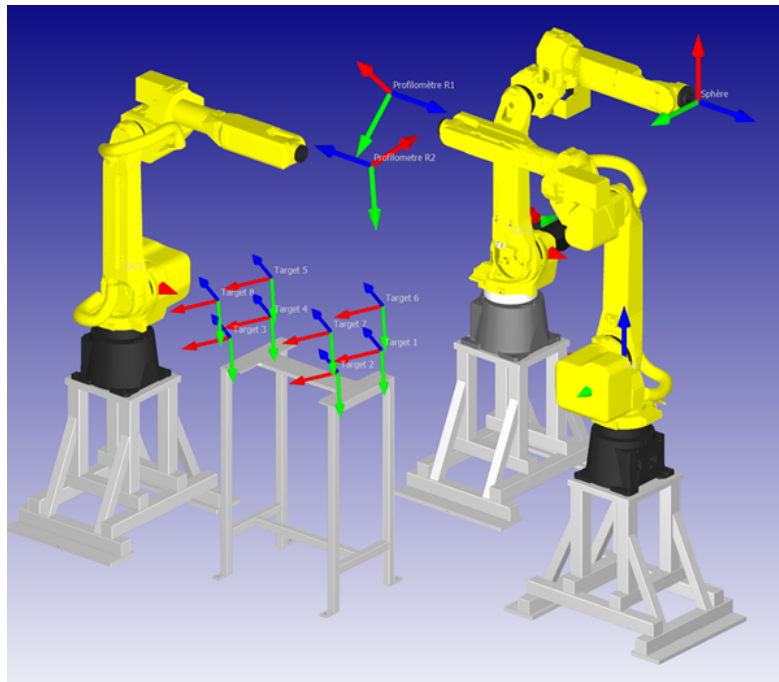


FIGURE 4.2 – Zone de calibration de la cellule multi-robot industrielle

#### 4.1. Calibration globale de la cellule multi-robots en entreprise

---

Les coordonnées articulaires du robot sont enregistrées pour chaque point. Les calculs de la partie 3.3 sont appliqués à ces données afin d'obtenir les matrices de transformations  $T_{13}$  et  $T_{23}$ . Le programme python associé à ces calculs est disponible en Annexe E.

Une fois les calculs effectués grâce à ces points, le modèle numérique est modifié pour correspondre aux matrices identifiées. Plusieurs points de tests sont également calculés dans la zone définie précédemment. Ces points sont ensuite envoyés dans la cellule robotisée physique afin d'être testés pour valider les matrices obtenues. La norme d'erreur maximale mesurée par les profilomètres est alors de 0,58 mm entre les robots 1 et 3 et 0,67 mm entre les robots 2 et 3.

Cependant, il est possible d'améliorer davantage cette précision en réduisant encore la zone de travail. En effet, la zone précédemment étudiée est assez étendue puisque chaque robot doit être déplié au maximum pour atteindre l'extrémité opposée de la zone. Leur propre poids, les éventuels jeux dans les structures et d'autres paramètres internes peuvent influencer sur la précision de la calibration. En déterminant deux zones de calibration plus restreintes, une associée aux robots 1 et 3 (en jaune) et l'autre associée aux robots 2 et 3 (en orange) comme sur la Figure 4.3, les erreurs peuvent être minimisées.

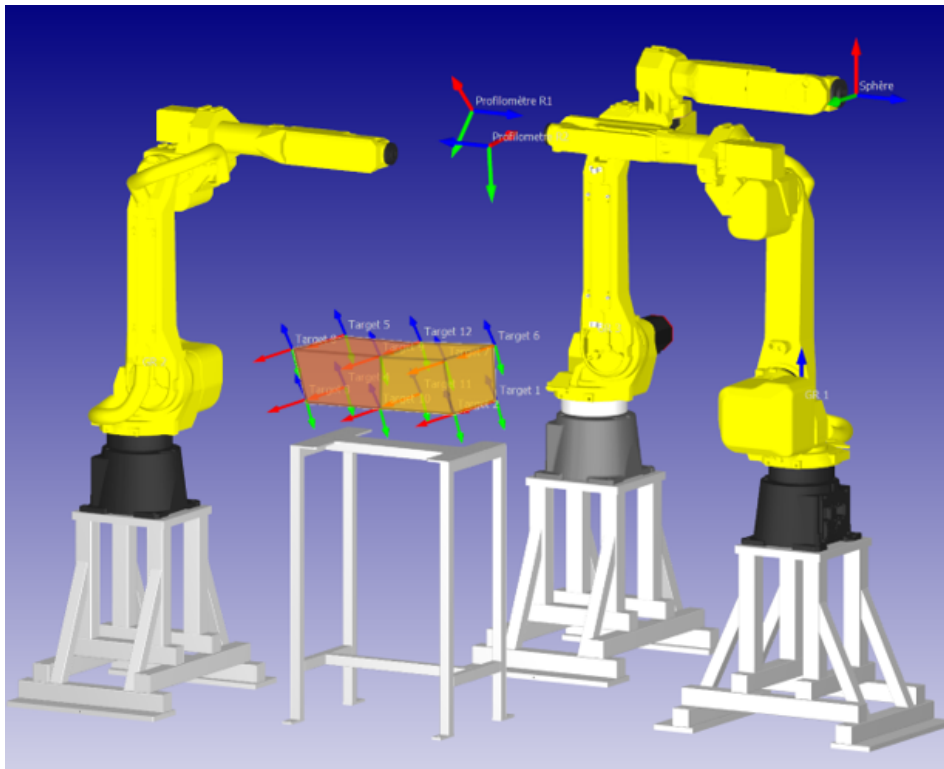


FIGURE 4.3 – Zones de calibration améliorée

Le même test est donc réalisé en faisant huit points de calibration pour la zone jaune et huit autres points pour la zone orange. Les quatre points coïncidents entre les deux zones sont identiques pour les deux matrices de calibration. Les matrices sont alors calculées et le modèle numérique modifié. De nouveaux points de tests sont ensuite envoyés dans la cellule réelle pour quantifier la nouvelle incertitude.

Grâce à ces nouvelles matrices, la norme d'erreur maximale ainsi mesurée entre les robots 1 et 3 est de 0,27 mm et entre les robots 2 et 3 est de 0,55 mm, ce qui améliore davantage notre matrice de calibration. Le gain en précision entre la première zone et les deux zones restreintes est de 53% pour le couple 1-3 et de 18% pour le couple 2-3. Ce test nous permet alors de conclure que plus la zone à calibrer est restreinte, plus précise est la calibration.

Nous pouvons ainsi voir la différence entre les matrices de transformations théoriques et réelles :

$$T_{13}^{\text{theorique}} = \begin{bmatrix} -1 & 0 & 0 & 1370 \\ 0 & -1 & 0 & -815 \\ 0 & 0 & 1 & 15 \\ 0 & 0 & 0 & 1 \end{bmatrix}$$

$$T_{13} = \begin{bmatrix} -0.9996 & -0.0242 & 0.0076 & 1369.093 \\ 0.0241 & -0.9997 & 0.0025 & -833.520 \\ 0.0075 & 0.0027 & 0.9999 & -7.040 \\ 0 & 0 & 0 & 1 \end{bmatrix}$$

et

$$T_{23}^{\text{theorique}} = \begin{bmatrix} 1 & 0 & 0 & -1137 \\ 0 & 1 & 0 & -1465 \\ 0 & 0 & 1 & 15 \\ 0 & 0 & 0 & 1 \end{bmatrix}$$

$$T_{23} = \begin{bmatrix} 0.9994 & 0.0322 & 0.0096 & -1153.526 \\ -0.0321 & 0.9995 & -0.0069 & -1429.368 \\ -0.0098 & 0.0066 & 0.9999 & 11.006 \\ 0 & 0 & 0 & 1 \end{bmatrix}$$

Pour conclure, on peut noter une différence de plusieurs centimètres entre les matrices réelles et théoriques. En effet, dans la pratique, le plan de construction 2D de la cellule globale est donné aux installateurs qui tentent de positionner au mieux les éléments de la cellule. Cependant, à cause du poids important des robots ainsi que de leur envergure il est difficile de les positionner au millimètre près. Les valeurs finales de position et d'orientation de chaque élément ne sont pas actualisées par la suite sur le modèle numérique. Cela explique pourquoi le recalage des bases est si important et primordial dans la calibration de cellule multi-robots.

## 4.2 Cas d'application direct de la calibration multi-robots

### 4.2.1 Mise en place de la cellule pour l'assemblage

Grâce à ces trois apports en précision : un TCP précis, une calibration géométrique locale et une calibration des bases inter-robots, nous sommes maintenant capables de réaliser un assemblage. Pour cela, les pinces multi-prises imagées à la Figure 1.5 sont montées sur chaque robot. Des changeurs d'outils rapide sont montés entre la bride et la pince de chaque manipulateur pour que le changement entre les profilomètres et les pinces soit simple et rapide. L'assemblage qui va être réalisé dans un premier temps est celui du tube et de la bride encadrés en vert sur la Figure 4.4.



FIGURE 4.4 – Pièces détachées composant l'assemblage à réaliser

Un support (Figure 4.5) pour maintenir les pièces en position avant leur préhension a donc été créé dans le but de s'affranchir des erreurs potentielles de prise de pièces par les pinces. Ce support est placé dans la cellule sur la table de posage entre les trois robots.



FIGURE 4.5 – Support de mise en position des pièces avant l'assemblage (*kitting*)

#### 4.2. Cas d'application direct de la calibration multi-robots

---

La cellule multi-robots a été ajustée sur le logiciel de simulation RoboDK. Les modèles des robots ont été adaptés en fonction des paramètres géométriques déterminés lors de la calibration et les bases robots ont été recalées les unes par rapport aux autres. Les profilomètres laser ont été remplacés par le modèle 3D des pinces et le support a été installé sur la table de posage. Ce support a été recalé dans le modèle numérique grâce à la fonction User Frame. En effet, sur la cellule réelle, un repère, créé en palpant une origine, une direction X et une direction Y, permet de positionner une zone de travail dans la base d'un robot. Ce repère a été identifié dans la cellule réelle (ici un coin du support) et a permis de positionner correctement le support par rapport à la base robot dans le modèle numérique. La Figure 4.6 représente le modèle numérique utilisé pour la simulation.

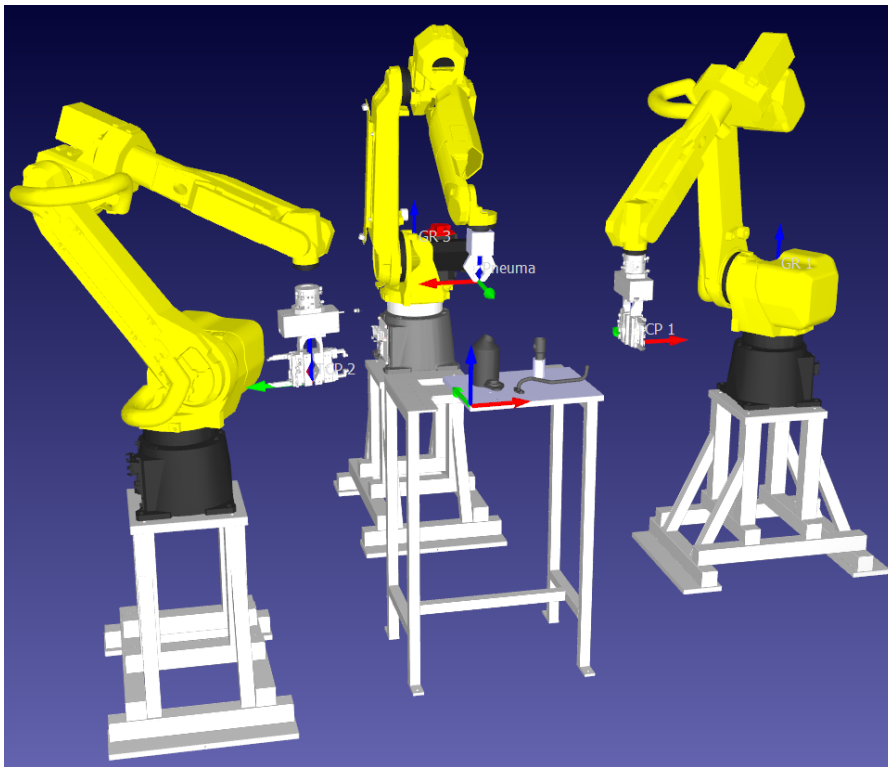


FIGURE 4.6 – Modèle numérique utilisé pour la simulation dans RoboDK

La simulation de prise de pièce et d'emmanchement du tube dans la bride a été réalisée et le programme a ensuite été envoyé à la cellule réelle. Comme les modèles DH des robots ont été modifiés sur le modèle numérique pour correspondre aux modèles réels, les points sont enregistrés en fonction des coordonnées articulaires. Ce sont ces positions articulaires que reçoivent les robots pour chaque point effectué dans la trajectoire.

Voici les résultats de cet assemblage dans les Figures 4.7 et 4.8 ci-dessous.

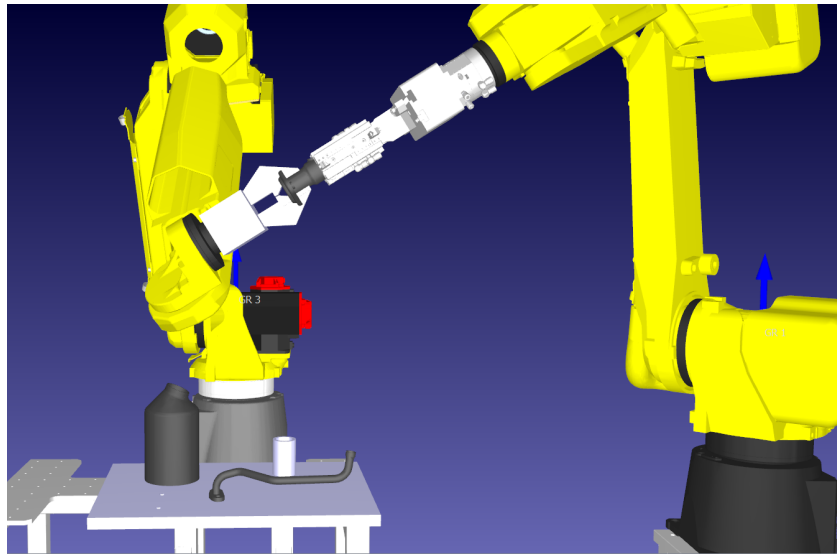


FIGURE 4.7 – Résultat d'assemblage en simulation

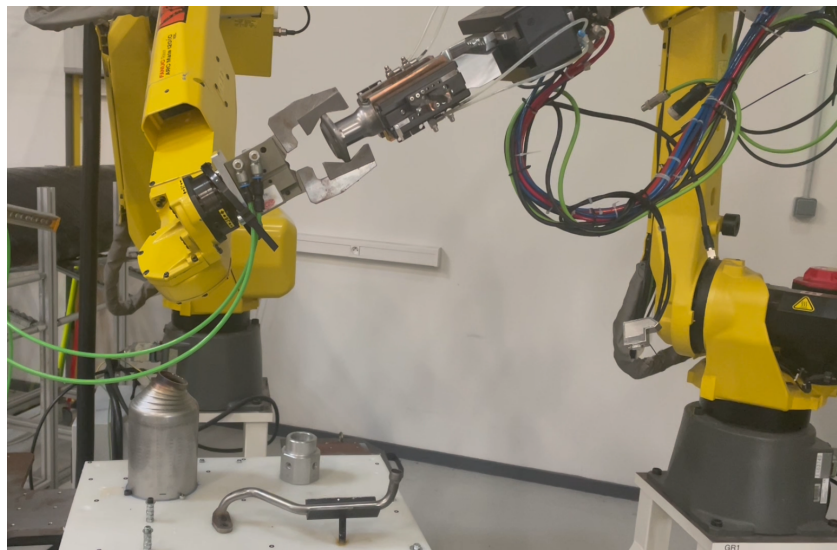


FIGURE 4.8 – Résultat d'assemblage réel

Ainsi, les résultats de ces calibrations permettent de réaliser ce sous-assemblage, soit l'emmanchement du tube dans la bride. Pour rappel, le jeu exact donné pour ces deux pièces dans la partie 2.3 est 0.5 mm, avec une tolérance maximum de 1 mm et minimum de 0 mm. Or, après plusieurs mesures de ces pièces en particulier, le diamètre de l'alésage de la bride est de  $\varnothing 35.48$  mm et le diamètre extérieur du tube est de  $\varnothing 35.23$  mm. Le jeu dans ce cas particulier est alors de 0.25 mm.

Notre assemblage étant concluant, on peut donc en déduire que notre méthode de calibration atteint une précision de l'ordre de 0.3 mm.



#### 4.2.2 Comparaison des résultats d'assemblage avant et après calibration

Suite à ces résultats, nous pouvons comparer l'apport de chacune des étapes de calibration. Nous avons alors réalisé la simulation en partant de la cellule initiale non calibrée puis en ajoutant la calibration inter-bases robots et enfin la calibration géométrique. La seule valeur commune à toutes ces simulations est le TCP, qui est toujours fait de manière précise lors des essais chez Forvia.

Le premier test consiste donc à assembler les deux pièces précédentes avec un modèle 3D qui correspond à la cellule initiale sans calibration. C'est-à-dire que la position des bases robots est la position initiale non calibrée et le modèle DH des robots n'a pas été modifié. Le programme d'assemblage est alors fait sur le logiciel de simulation, puis envoyé à la cellule physique. Les Figures 4.9 et 4.10 présentent le résultat.

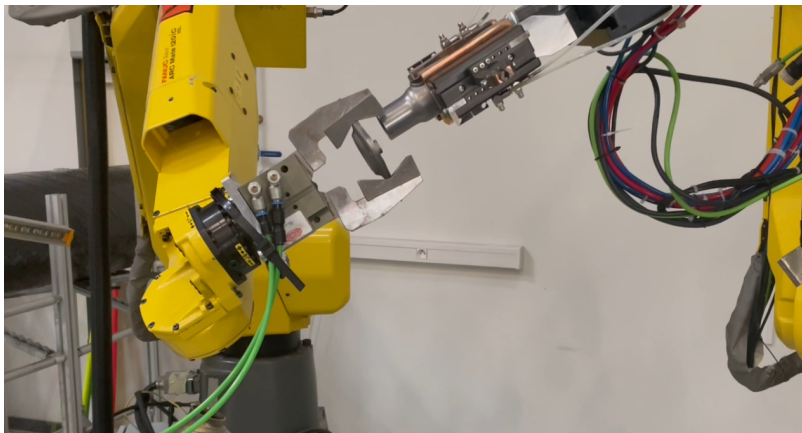


FIGURE 4.9 – Résultat de l'assemblage sans calibration



FIGURE 4.10 – Détail de l'assemblage sans calibration



#### 4.2. Cas d'application direct de la calibration multi-robots

---

Un décalage de position de plusieurs centimètres d'écart est clairement visible à l'oeil nu. En l'état, l'utilisation directe du modèle numérique est impossible et l'assemblage irréalisable sans demander de retouche à l'opérateur en charge de la cellule.

Le deuxième test que nous avons effectué pour noter l'impact des différentes calibrations est basé sur le plus grand facteur de défauts : la position et l'orientation des bases robots. Le modèle numérique de la cellule a donc été changé pour prendre en compte la calibration des bases robots qui a été effectuée. La simulation d'assemblage a été ajustée et le programme a été à nouveau envoyé dans cellule. Voici les résultats obtenus en Figures 4.11 et 4.12.

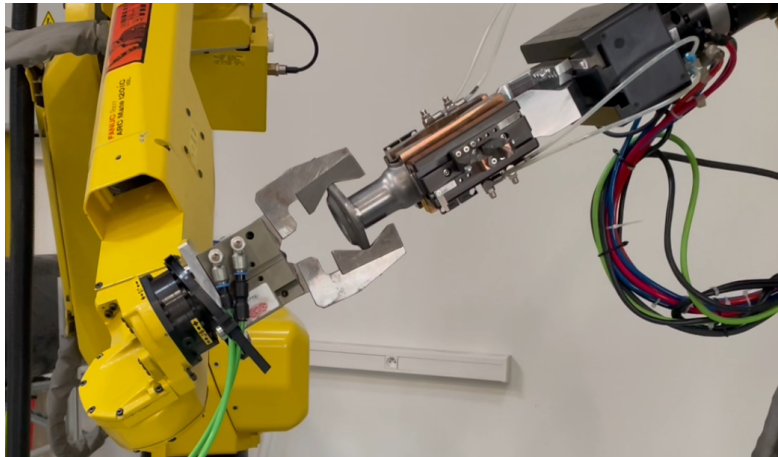


FIGURE 4.11 – Résultat de l'assemblage avec calibration des bases



FIGURE 4.12 – Détail de l'assemblage avec calibration des bases

#### 4.2. Cas d'application direct de la calibration multi-robots

---

Le recalage de la trajectoire est bien meilleur que sur le test précédent, cependant on peut noter un décalage de position qui induit une collision entre les deux pièces. Le tube entre en contact avec le bord de la bride, à droite sur la Figure 4.12, et un décalage de 2 mm est présent sur le coté opposé. Le résultat n'est pas suffisant pour que le programme de simulation d'assemblage puisse être utilisé en l'état. Il nécessitera encore une intervention de la part de l'opérateur.

Le dernier test est celui présenté en fin de partie précédente, qui contient la calibration des bases ainsi que la calibration géométrique des robots.

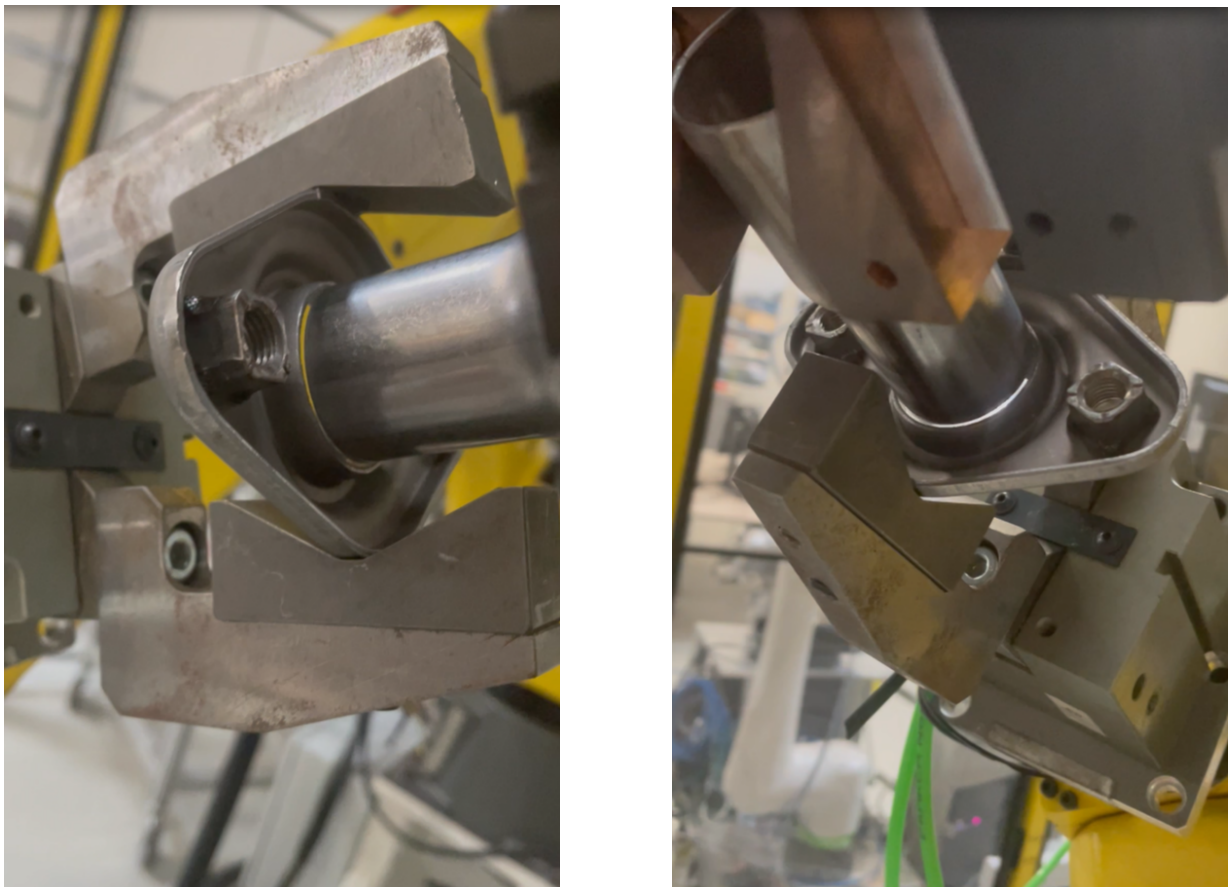


FIGURE 4.13 – Détail de l'assemblage avec calibration des bases et des robots

On peut ainsi voir sur les Figures 4.13 que le tube est centré par rapport à la bride. Le modèle 3D est donc utilisable sans retouche et de façon précise pour réaliser l'assemblage. Des cales étalons de 0.15 mm passent tout autour, entre le tube et la bride. On peut ainsi conclure que le modèle numérique est précis à 0.3 mm.

En conclusion, l'obtention d'une matrice de calibration pour le jumeau numérique a été le point de départ des tests menés ci-dessus. L'objectif principal était donc de tester cette matrice afin de la valider, puis quantifier et qualifier les potentielles erreurs. Les écarts que nous avons relevés entre la cellule théorique et la cellule physique montrent la nécessité d'une calibration optimale adaptée à chaque cellule multi-robots. Ces écarts peuvent s'expliquer par plusieurs facteurs. Les paramètres les plus influents sont la position et l'orientation des bases robots les unes par rapport aux autres, puis les paramètres géométriques des éléments constituant l'architecture des robots. Il est donc important de modifier le modèle numérique pour tenir compte de ces différences.

## Chapitre 5

# Ouverture sur le potentiel d'exploitation par l'entreprise

### Contenu

---

<b>5.1</b>	<b>Cas d'études pouvant bénéficier de la méthode de calibration proposée . . . . .</b>	<b>86</b>
5.1.1	Projet d'assemblage de cadres de vélo . . . . .	86
5.1.2	Projet d'assemblage de ligne d'échappement pour des clients Premium . . . . .	87
<b>5.2</b>	<b>Vers une optimisation du jumeau numérique des cellules multi-robots . . . . .</b>	<b>90</b>
5.2.1	Objectifs de l'optimisation du modèle numérique . . . . .	90
5.2.2	Optimisation de placement des équipements dans une cellule robotisée . . . . .	91
5.2.3	Optimisation des trajectoires robots . . . . .	94
5.2.4	Optimisation d'énergie dans les processus de production . . . . .	95

---

Les résultats de la calibration de cellule robotisée permettent d'envisager la réalisation d'assemblages complexes. En effet, la cellule multi-robots peut être pluridisciplinaire et n'est pas nécessairement focalisée sur la production de pièces destinées à l'échappement.

## 5.1 Cas d'études pouvant bénéficier de la méthode de calibration proposée

### 5.1.1 Projet d'assemblage de cadres de vélo

Dans le but de mettre en avant son savoir-faire et de diversifier ses activités, Forvia a proposé l'étude de la production de cadres de vélo. La solution multi-robots semble adaptée à ce projet compte tenu de la variabilité des produits (Figure 5.1) et de la complexité des tâches à réaliser. Les aspects adaptable et flexible de la cellule multi-robots sont des atouts pour ce type de projet.

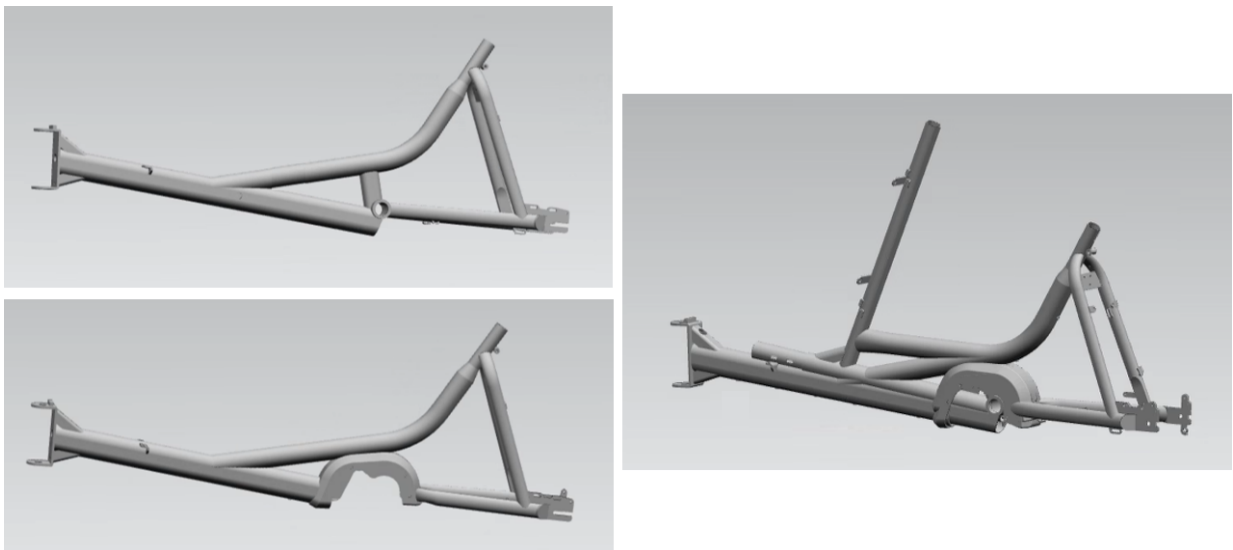


FIGURE 5.1 – Exemples de variantes de cadres de vélo à assembler

Cette façon de produire permet d'éviter les outillages de positionnement des pièces en fonction de chaque variante de cadre de vélos. De plus, suite aux travaux réalisés sur la calibration, le modèle numérique de la cellule multi-robots est maintenant actualisé et précis. Il est donc possible de réaliser des assemblages complexes. Des simulations de production sur cette cellule multi-robots ont alors été réalisées sur le logiciel de simulation Delmia afin de démontrer la faisabilité technique du projet, comme illustré en Figure 5.2. La préhension des pièces s'effectue ici sur le convoyeur et l'assemblage est réalisé grâce à un cadre support rotatif.

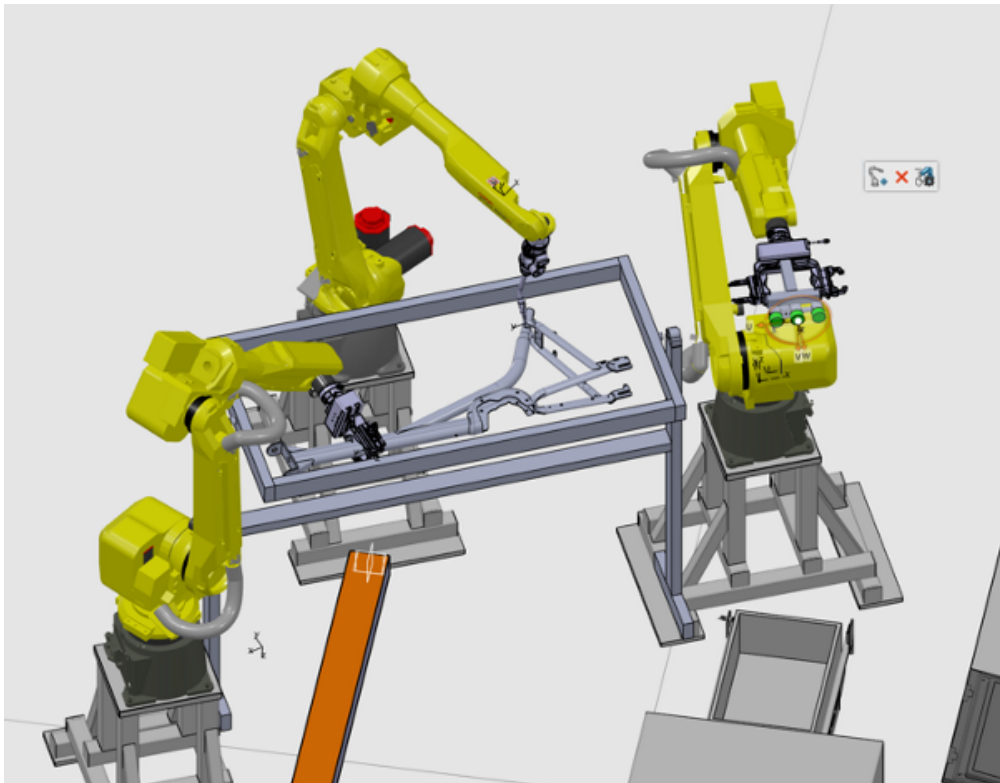


FIGURE 5.2 – Simulation d'assemblage de cadre de vélo

### 5.1.2 Projet d'assemblage de ligne d'échappement pour des clients Premium

D'autre part, l'entreprise Forvia est consciente de l'investissement financier important à la charge du client lors de la création d'une ligne de production standard (section 1.1.2). Cette façon de produire n'est pas compétitive dans le cas des petites séries, comme pour les marchés de niche des clients Premium. On parle de petites séries lorsque les volumes de production sont d'environ 4000 à 5000 pièces par an, au contraire d'une production grande série qui est de l'ordre de 250 000 pièces par an. L'objectif de Forvia est donc d'étendre son marché à tout type d'entreprise en proposant une nouvelle manière de produire grâce à la cellule multi-robots.

L'enjeu de cette étude est de valider la faisabilité technique de la cellule multi-robots. Elle doit être capable de réaliser des assemblages aux géométries complexes et de changer aisément de référence de production en fonction des commandes. L'étude est réalisée sur un système d'échappement pour un moteur V6 - 3.0 litres biturbo situé à l'arrière du véhicule (Figure 5.3). Cet assemblage est constitué d'un bien plus grand nombre de pièces du fait de la position du moteur. Les parties chaude et froide de la ligne d'échappement sont donc réalisées en même temps.



### 5.1. Cas d'études pouvant bénéficier de la méthode de calibration proposée

---

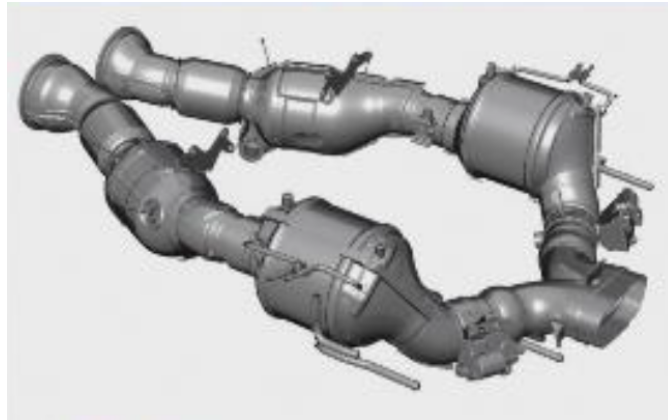


FIGURE 5.3 – Ligne d'échappement pour moteur V6 3.0 biturbo en position arrière

Cette étude a été effectuée sur le modèle numérique de la cellule multi-robots de l'entreprise, c'est à dire avec deux robots manipulateurs et un robot soudeur (Figure 5.4). De nombreuses améliorations ont été apportées au programme de simulation en terme d'ordonnancement des tâches et d'allocation de ces dernières aux différents robots afin d'atteindre les performances souhaitées pour l'assemblage. Le temps de cycle simulé était d'un assemblage complet toutes les 9 minutes, or pour satisfaire les exigences de temps de cycle du client il fallait diviser ce temps par deux. La solution de doubler le nombre de cellules multi-robots n'était pas envisageable car le coût était supérieur aux contraintes des clients. Il a donc fallu optimiser cette cellule multi-robots.

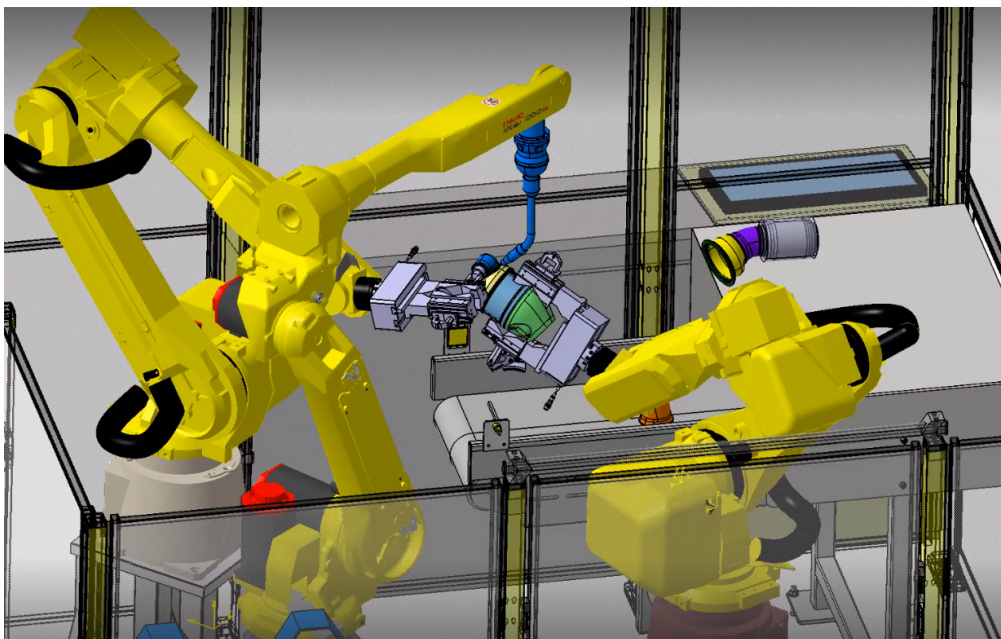


FIGURE 5.4 – Simulation d'assemblage sur cellule 3 robots

La deuxième solution qui a été proposée est donc une cellule composée de cinq robots : trois manipulateurs et deux soudeurs. Ainsi, plusieurs sous-assemblages peuvent être réalisés en même temps. Dans la Figure 5.5, on distingue que les trois robots manipulateurs tiennent des pièces (un tube et deux cônes) et les deux robots soudeurs viennent effectuer les soudures circulaires qui lient les trois pièces ensemble. Cette configuration de cellule a permis de réduire le temps de cycle à 4,2 minutes et ainsi répondre au cahier des charges fixé.

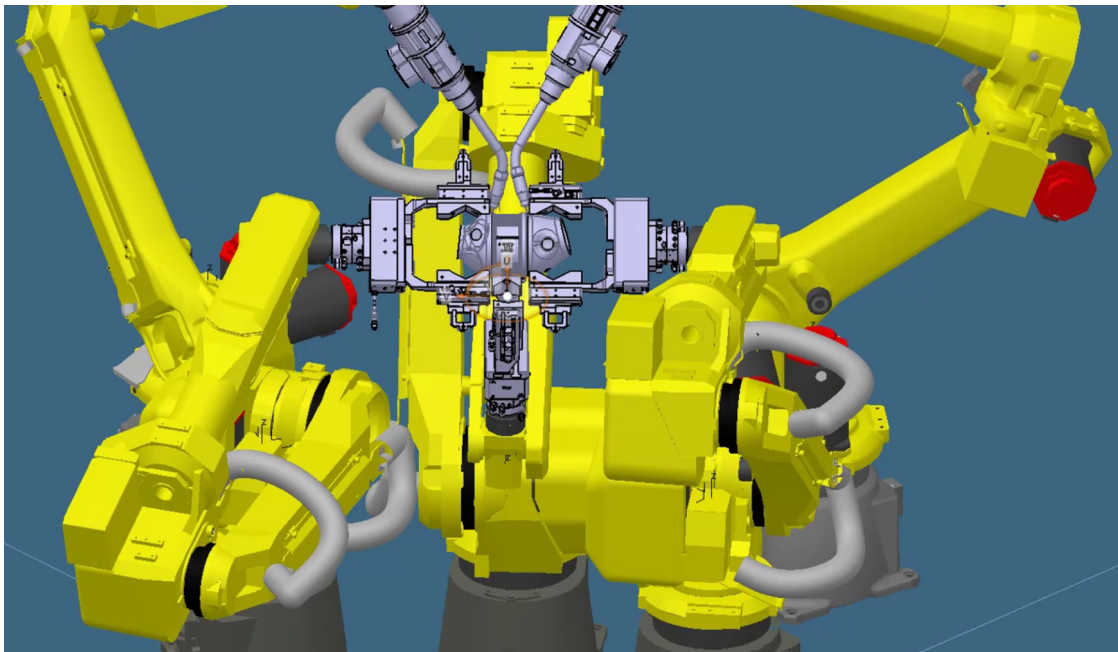


FIGURE 5.5 – Simulation d'assemblage sur une cellule à 5 robots

L'optimisation qui a été faite sur le nombre de robots et leur position dans l'espace a été effectuée uniquement grâce à l'expérience des ingénieurs en simulation. Cependant, on ne peut pas garantir que leur placement soit optimal et par conséquent que le temps de cycle soit réduit à son minimum. De plus, on distingue sur la Figure 5.5 que les robots sont très rapprochés les uns des autres. On peut alors se demander si leur proximité ne limite pas leurs mouvements, ou ne leur impose pas des contraintes pour éviter les collisions. D'autre part, une meilleure gestion des trajectoires robots permettrait également une meilleure gestion de l'énergie consommée par la cellule. Cette problématique d'énergie fait partie des points de vigilance grandissants ces dernières années et doit être prise en compte dans les modèles de production.

Une nouvelle optimisation de ce modèle numérique permettrait une meilleure gestion de la cellule multi-robots dans sa globalité.



## 5.2 Vers une optimisation du jumeau numérique des cellules multi-robots

Grâce aux travaux réalisés sur la calibration de cellule multi-robots, nous sommes maintenant en mesure d'utiliser pleinement le jumeau numérique de la cellule afin de réaliser des assemblages de précision. L'enjeu qui suit cette amélioration au sein de Forvia est alors d'être capable de créer le modèle numérique d'une cellule multi-robots optimisé selon plusieurs critères liés à la production.

### 5.2.1 Objectifs de l'optimisation du modèle numérique

Les algorithmes d'optimisation sont utilisés dans de nombreux domaines tels que la science, l'ingénierie, l'informatique, etc. Ils forment un ensemble de règles et de procédures qui permettent de trouver une solution optimale à un problème donné. Ils peuvent être utilisés pour résoudre des problèmes de planification, de conception, de recherche opérationnelle, d'analyse de données, d'apprentissage automatique, et bien plus encore.

L'optimisation de la consommation d'énergie est devenue un enjeu majeur pour la protection de l'environnement et la réduction des émissions de gaz à effet de serre. Dans ce contexte de réchauffement climatique mondial, la gestion de la consommation d'énergie dans les industries, y compris les cellules de production robotisées, est devenue une priorité importante. Les entreprises cherchent à réduire leur consommation d'énergie et leurs émissions de gaz à effet de serre en mettant en place des pratiques d'efficacité énergétique et en utilisant des technologies plus efficaces et moins énergivores.

Dans le domaine de la robotique industrielle, cela peut inclure l'utilisation de robots plus éco-énergétiques, l'optimisation des temps de cycle pour réduire la consommation d'énergie, la récupération de l'énergie cinétique lors du freinage des robots, ou encore l'utilisation de systèmes de gestion de l'énergie pour surveiller et contrôler la consommation d'énergie. Toutes ces pratiques peuvent contribuer à réduire l'impact environnemental des cellules de production robotisées et de l'industrie dans son ensemble.

De plus, la consommation d'énergie d'une cellule de production robotisée industrielle peut varier considérablement en fonction de différents facteurs, tels que la taille de la cellule, le nombre de robots utilisés, la complexité des tâches à effectuer et la durée de fonctionnement de la cellule. Le temps de cycle d'un programme de production et par conséquent le placement des éléments constituant la cellule les uns par rapport aux autres sont donc étroitement liés à sa consommation énergétique. C'est pourquoi l'optimisation de la consommation de ces paramètres est un enjeu primordial lors de la conception d'une cellule robotisée.

L'étude de la littérature permet de classer ces optimisations en plusieurs domaines : l'optimisation de placement des équipements, l'optimisation des trajectoires, et enfin l'optimisation énergétique. L'importance de choisir le bon algorithme pour résoudre un problème d'optimisation spécifique est expliquée dans [55].

### 5.2.2 Optimisation de placement des équipements dans une cellule robotisée

L'optimisation de l'emplacement des robots manipulateurs en fonction de critères géométriques et de la compatibilité des tâches est étudié dans [56] et [57]. Deux méthodes d'optimisation sont proposées pour trouver la position optimale des robots manipulateurs, une méthode basée sur l'algorithme de Nelder-Meaden fonction de plusieurs critères de performance, tels que le temps de cycle, la précision du positionnement et l'efficacité de l'utilisation de l'espace; et l'autre méthode en fonction de la compatibilité des tâches. Les résultats de la première méthode ont montré que l'approche proposée permet de trouver une solution optimale pour l'emplacement des robots manipulateurs, en prenant en compte plusieurs critères géométriques (Figure 5.6). La deuxième méthode proposée utilise un modèle mathématique en fonction de plusieurs critères tels que la compatibilité des tâches, la distance de travail et la stabilité du système. Les résultats de l'étude ont montré que l'optimisation de l'emplacement des manipulateurs en fonction de la compatibilité des tâches peut améliorer la qualité du produit final, réduire le temps de cycle et les coûts de production.

Ces deux articles proposent donc des méthodes efficaces pour déterminer l'emplacement optimal des robots manipulateurs en prenant en compte différents critères géométriques et la compatibilité des tâches. Ces méthodes peuvent être utilisées pour améliorer la performance des processus de fabrication, réduire les coûts de production et optimiser la planification des opérations de fabrication.

Une méthode pour minimiser le temps de placement des robots est également présentée dans [58], en optimisant les mouvements coordonnés des différents axes. Cette approche est basée sur la programmation linéaire pour résoudre le problème de placement optimal des robots. La méthode prend en compte les contraintes géométriques et dynamiques du robot ainsi que les limites de la zone de travail. Les résultats montrent que la méthode proposée permet de réduire le temps de placement des robots par rapport aux méthodes classiques.

Une autre approche permet d'optimiser la position des robots articulés 6 axes en considérant le problème de redondance de poignet [59]. Une méthode de calcul est étudiée pour déterminer la configuration optimale du robot en utilisant un algorithme génétique. La méthode prend en compte les contraintes de redondance de poignet, les limites de la zone de travail, les limites géométriques et

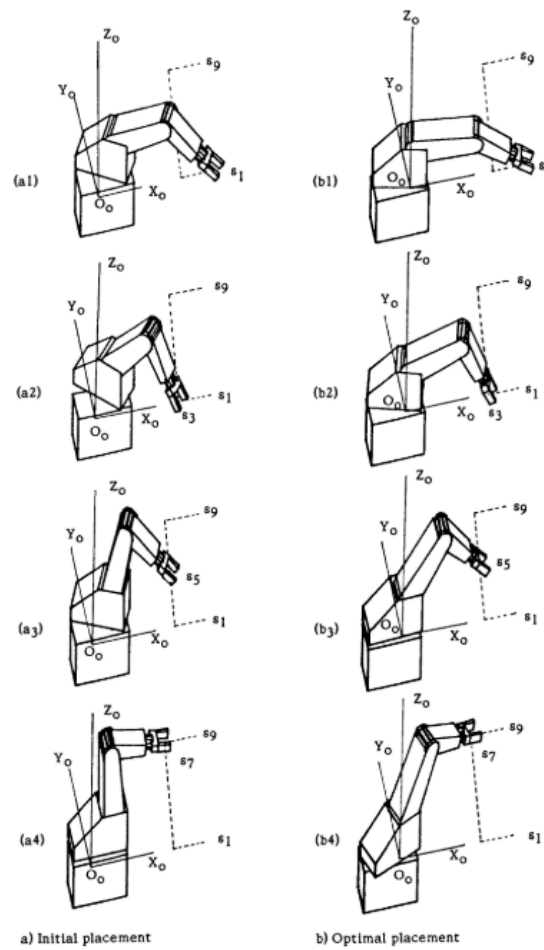


FIGURE 5.6 – Simulation du placement initial et optimal du robot dans [56]

les limites de collision. La configuration optimale du robot est trouvée pour minimiser les coûts de production tout en garantissant la qualité du produit final. Ainsi, l'article présente une méthode efficace pour optimiser la position des robots en prenant en compte le problème de redondance de poignet.

Outre le positionnement des robots, le positionnement des pièces dans la zone de travail est aussi important. Une méthode d'optimisation pour améliorer le positionnement des pièces à usiner lors d'opérations d'usinage effectuées par des robots industriels est présentée dans [60]. L'article expose le fait que le positionnement des pièces est un élément important pour obtenir une qualité optimale, mais que la planification de cette étape est souvent effectuée manuellement, ce qui peut entraîner des erreurs et des inefficacités. La méthode proposée utilise un algorithme de recherche pour déterminer les positions optimales pour chaque pièce en fonction de plusieurs critères tels que la géométrie de la pièce, les contraintes d'usinage, la sécurité du robot et le temps d'exécution. L'algorithme est basé sur l'utilisation d'une représentation graphique de l'espace de travail du robot et permet d'explorer

efficacement les différentes positions possibles pour les pièces à usiner (Figure 5.7). Les résultats de l'étude montrent que l'optimisation du positionnement des pièces permet d'obtenir une réduction significative du temps d'usinage et d'améliorer la qualité des produits finis. Il semble donc intéressant d'étudier cette méthode et de l'adapter au problème d'assemblage et soudage des cellules robotisées.

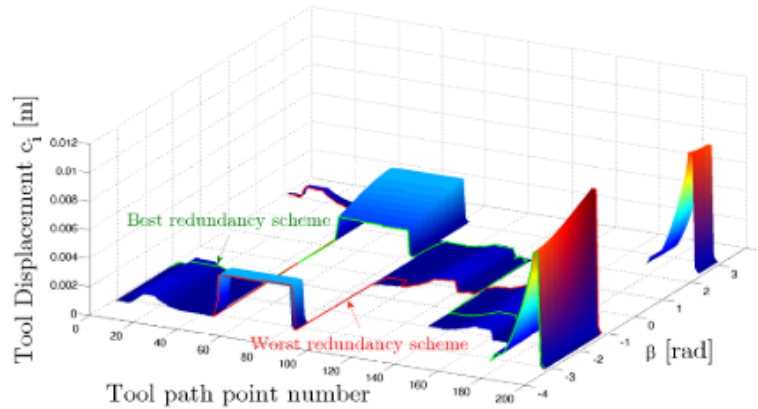


FIGURE 5.7 – Représentation graphique de l'espace de travail dans [60]

L'analyse de la zone de travail et le positionnement des pièces sont également étudiés dans [61]. Une méthode pour analyser la zone de travail des machines-outils en utilisant des simulations informatiques est proposée. Les résultats montrent que l'orientation de la pièce peut avoir un impact significatif sur la zone de travail. En optimisant la zone de travail et le positionnement de la pièce, les entreprises peuvent ainsi améliorer la performance des processus de fabrication.

D'autre part, l'emplacement des tâches d'assemblage effectuées par un manipulateur sont optimisées dans [62]. L'emplacement des tâches d'assemblage est important pour améliorer l'efficacité du processus d'assemblage et réduire les coûts de production. La méthode proposée utilise un algorithme de recherche pour optimiser l'emplacement des tâches d'assemblage en fonction de plusieurs critères tels que la géométrie de la pièce, les contraintes d'assemblage, la sécurité du manipulateur et le temps d'exécution. L'algorithme est basé sur l'utilisation d'une représentation graphique de l'espace de travail du manipulateur et permet d'explorer efficacement les différentes positions possibles pour les tâches d'assemblage. L'article [63] propose également une méthode pour optimiser le positionnement des tâches dans des cellules multi-robots. Cette approche de méta-heuristique utilise une combinaison de plusieurs algorithmes pour améliorer les résultats. Une cellule multi-robots pour laquelle des tâches doivent être attribuées à des robots est étudiée en exemple. Les résultats montrent que la méthode proposée est capable de trouver des solutions optimales pour la tâche de placement. La méthode de positionnement des tâches dans des cellules multi-robots est basée sur des algorithmes et peut être appliquée pour améliorer la performance des systèmes de production automatisés.

### 5.2.3 Optimisation des trajectoires robots

En plus du placement des éléments dans la cellule, l'optimisation de la trajectoire est aussi présente dans la littérature.

L'article [64] présente une méthode d'optimisation pour améliorer le placement des trajectoires des robots manipulateurs redondants (voir Figure 5.8). La méthode proposée utilise un algorithme génétique qui prend en compte plusieurs critères tels que la longueur de la trajectoire, l'énergie consommée, le temps de cycle, la précision et la stabilité des trajectoires. La méthode est également étendue à l'optimisation multi-objectifs, ce qui leur permet de prendre en compte plusieurs critères en même temps. L'article [65] propose aussi une méthode d'optimisation de la trajectoire de leur outil. Il souligne que la redondance géométrique offre une grande flexibilité aux manipulateurs, mais nécessite une optimisation de la trajectoire de l'outil pour améliorer la performance et réduire les coûts de production. L'optimisation de la trajectoire de l'outil permet d'améliorer la performance des manipulateurs géométriquement redondants et de réduire les coûts de production en réduisant le temps de cycle et la consommation d'énergie.

Avec une approche un peu différente, l'article [66] propose une méthode pour optimiser l'emplacement de la trajectoire du robot en tenant compte la performance de la vitesse. La performance de la vitesse est un aspect important à considérer dans la planification de la trajectoire du robot, car cela peut affecter la qualité du produit final, le temps de cycle et la consommation d'énergie. La méthode proposée utilise un modèle mathématique pour calculer la performance de la vitesse à chaque point le long de la trajectoire du robot.

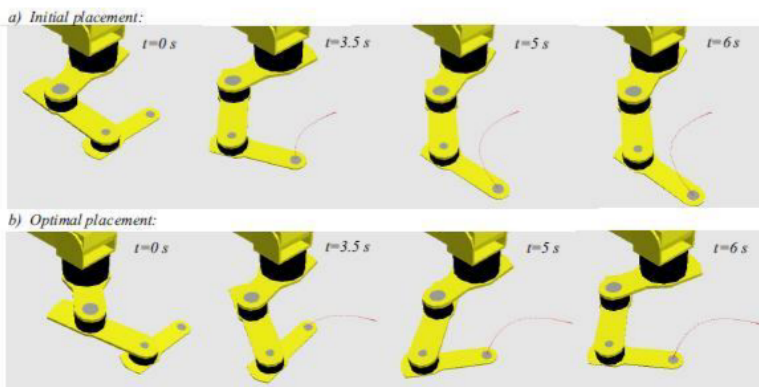


FIGURE 5.8 – Simulation de la meilleure trajectoire dans [64]

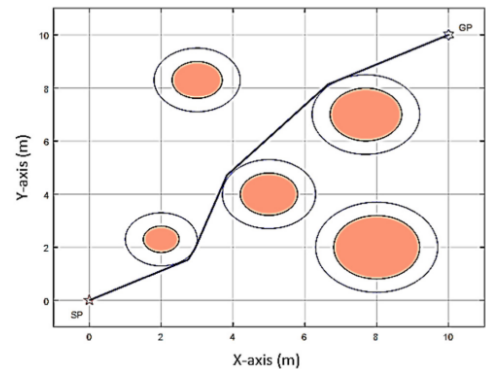


FIGURE 5.9 – Meilleure trajectoire trouvée grâce à l'algorithme [67]

L'article [67] propose également une méthode pour optimiser la planification de trajectoire pour un robot mobile autonome en utilisant un algorithme hybride de PSO-MFB. Les différents éléments de cette approche sont décrits, notamment la modélisation de l'environnement et du robot, la définition des objectifs, et l'optimisation de la trajectoire (voir Figure 5.9). L'article explique également comment l'algorithme hybride a été utilisé pour optimiser plusieurs objectifs, tels que la durée de la trajectoire, la distance parcourue, et le coût énergétique. L'approche a été testée sur des scénarios simulés et les résultats montrent que l'algorithme hybride est capable de trouver des solutions optimales pour les objectifs définis. Cette approche peut être utilisée pour améliorer la planification de trajectoire pour les robots mobiles autonomes, en particulier dans des environnements complexes et dynamiques.

### 5.2.4 Optimisation d'énergie dans les processus de production

Tout ces articles montrent un lien étroit avec la consommation d'énergie et le temps de cycle, mais d'autres articles sont spécialisés dans l'optimisation de ces critères en particuliers.

L'article [68] présente une technique de contrôle de mouvement qui vise à minimiser la consommation d'énergie lors du mouvement du bras du robot. La méthode consiste à déterminer les trajectoires de mouvement optimales pour le bras du robot en utilisant une fonction de coût qui prend en compte la consommation d'énergie. Plus précisément, la technique de contrôle est basée sur la programmation quadratique (QP), qui permet de minimiser la consommation d'énergie tout en respectant des contraintes sur la vitesse et l'accélération du mouvement du bras du robot. La méthode de contrôle QP permet également de prendre en compte des facteurs tels que la gravité et la friction. La méthode de contrôle de mouvement a été testée sur un robot industriel et les résultats ont été comparés avec ceux d'une méthode de contrôle de mouvement conventionnelle. La méthode de contrôle QP permet ainsi de réduire la consommation d'énergie du robot tout en maintenant une précision de mouvement similaire à celle obtenue avec la méthode conventionnelle. Les résultats sont illustrés en Figure 5.10. Cette technique de contrôle de mouvement permet donc de minimiser la consommation d'énergie lors des mouvements du bras d'un robot, de réduire les coûts d'exploitation et l'empreinte environnementale associés aux robots industriels.

Dans [69], les auteurs proposent un modèle de consommation d'énergie pour les robots industriels basé sur des données simulées de puissance et l'identification de paramètres. Le modèle est destiné à aider à prédire la consommation d'énergie des robots industriels dans diverses situations de travail. Les auteurs estiment que les modèles actuels de consommation d'énergie pour les robots industriels ne sont pas suffisamment précis car ils ne prennent pas en compte suffisamment de paramètres, et

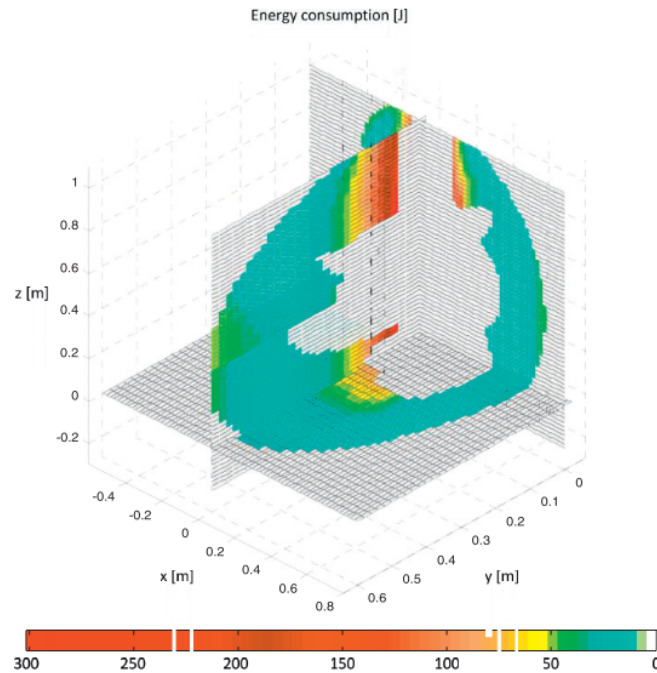


FIGURE 5.10 – Analyse de la consommation d’énergie dans l’espace de travail du robot [68]

proposent donc une nouvelle méthode pour améliorer cette estimation (voir Figure 5.11). Pour créer leur modèle, des données de puissance ont été collectées sur des robots industriels dans différents scénarios de travail. Ces données ont ensuite été utilisées pour simuler des scénarios supplémentaires, afin d’avoir un ensemble plus complet de données d’entraînement pour leur modèle. Les paramètres clés qui influencent la consommation d’énergie des robots industriels ont été identifiés, tels que la charge sur l’outil, la vitesse de déplacement et la direction des mouvements. En utilisant ces paramètres, ils ont développé un modèle de régression linéaire multiple pour prédire la consommation d’énergie des robots industriels. Les auteurs ont testé leur modèle sur plusieurs scénarios différents et ont constaté que leur modèle était plus précis que les modèles existants. Ils ont également comparé leur modèle à une méthode d’apprentissage automatique basée sur les réseaux de neurones, et ont constaté que leur modèle de régression linéaire était plus simple et plus facile à interpréter, tout en étant suffisamment précis pour être utilisé dans des applications pratiques.

Enfin, l’article [70] propose une méthode pour optimiser la productivité et la consommation d’énergie des systèmes multi-robots cycliques. Un modèle mathématique est développé pour optimiser les trajectoires et la coordination des robots afin de maximiser la productivité tout en minimisant la consommation d’énergie. Les systèmes multi-robots cycliques peuvent être utilisés de manière efficace dans des environnements de production pour réaliser des tâches répétitives avec une grande précision

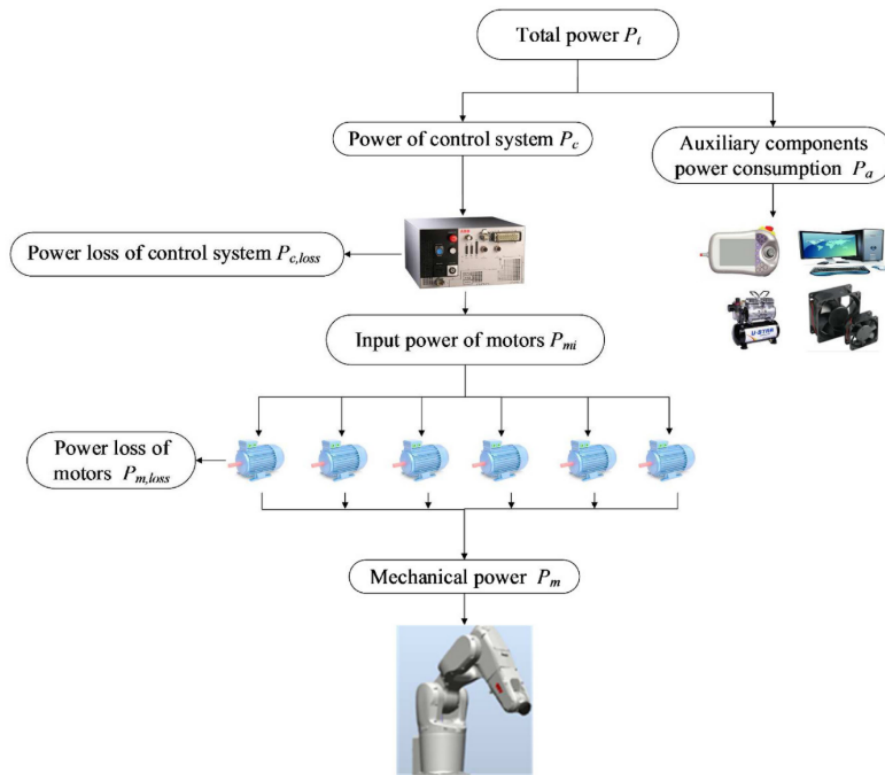


FIGURE 5.11 – Flux d'énergie d'un robot étudié dans [69]

et une grande vitesse. Cependant, ces systèmes peuvent consommer beaucoup d'énergie et avoir des trajectoires inefficaces si la coordination et les trajectoires ne sont pas optimisées. Pour résoudre ce problème, un modèle mathématique qui prend en compte à la fois la productivité et la consommation d'énergie des systèmes multi-robots cycliques est présenté. Ce modèle utilise un algorithme de recherche pour trouver les trajectoires et la coordination optimales.

Pour conclure, cet état de l'art propose une base méthodologique pour aborder la perspective de l'optimisation de plusieurs critères. Il peut être adapté à l'utilisation en entreprise sur des cellules robotisées. C'est un enjeu très intéressant à poursuivre dans le but de délivrer une cellule multi-robots la plus complète possible, flexible et autonome, dans le contexte énergétique actuel.





## **Chapitre 6**

# **Conclusion générale de la thèse**

L'industrie automobile occupe la première place en termes d'utilisation de robots industriels dans ses processus de production à l'échelle mondiale. La concurrence sur le marché exige une automatisation et une modernisation continue des processus de production de ce secteur. Grâce au développement de nouvelles technologies et à l'innovation, les techniques robotisées s'améliorent constamment et sont de plus en plus utilisées pour automatiser les processus de production. Cela conduit à l'émergence de ce que l'on appelle "l'automatisation intelligente" ou les "usines du futur", qui sont capables de produire rapidement et efficacement des produits de haute qualité avec une grande diversité.

Dans l'industrie automobile, l'assemblage est souvent considéré comme un processus complexe, où plusieurs pièces doivent être physiquement reliées pour former un sous-composant. Avec les progrès technologiques, l'utilisation de plusieurs robots permet désormais des solutions d'assemblage qui peuvent s'adapter rapidement aux changements de production. Le besoin de flexibilité et d'adaptabilité des lignes de production au sein de l'entreprise Forvia a favorisé la réflexion sur la mise en oeuvre de nouvelles cellules robotique : les cellules multi-robots synchronisées. Les cellules multi-robots sont utilisées dans le processus d'assemblage pour positionner des pièces et les manipuler avec précision, ce qui permet d'accomplir des tâches plus complexes.

D'autre part, l'utilisation de la simulation et de la programmation hors-ligne est actuellement limitée chez Forvia dans le processus de production actuel, mais elle est essentielle pour planifier et optimiser le processus d'assemblage multi-robots. En effet, pour garantir une précision optimale dans les assemblages réalisés par ces cellules multi-robots, il est essentiel de maîtriser la précision globale de la cellule. Pour cela, le jumeau numérique de la cellule doit être maîtrisé. En effet, si des décalages sont présents entre le modèle 3D et le modèle physique, les trajectoires d'assemblage ne seront pas précises. Le programme envoyé directement dans la machine risque alors de causer des collisions, des détériorations des pièces ou encore du matériel. Il est donc indispensable d'avoir un jumeau numérique précis de la cellule.

Cette précision peut être apportée grâce une calibration. La calibration des robots est un processus par lequel la précision du positionnement du robot peut être améliorée en modifiant sa représentation numérique au lieu de changer ou de modifier la conception du robot ou de son système de contrôle. Ainsi, la différence entre la position réelle de l'outil et la consigne envoyée du robot est diminuée. La précision de positionnement absolu et relatif est particulièrement pertinente dans le cadre de la programmation hors-ligne des applications d'assemblage. Les calibrations des robots et de leurs outils, puis la calibration des repères entre chacune des bases robots permettent de minimiser les incertitudes.

Le but de cette thèse était donc de développer une méthode de calibration de cellule multi-robots adaptées aux contraintes industrielles.

Un état de l'art des méthodologies présentes dans la littérature pour calibrer des robots industriels est exposé dans ce mémoire. Il est divisé en deux parties : la calibration des robots et la calibration des cellules multi-robots. Les différents moyens utilisés dans ces méthodes sont évalués en terme de précision, de coûts et de facilité d'utilisation par rapport à notre contexte industriel afin d'en dégager la solution la plus adaptée.

Une méthodologie de calibration adaptée au contexte industriel est donc développée. Des profilmètres laser et une sphère métrologique sont utilisés afin d'évaluer et de quantifier les erreurs de positionnement des robots et de la cellule. Une méthode d'identification de l'outil attaché au robot est d'abord proposée. Une calibration du modèle géométrique des robots est ensuite énoncée. Enfin, une méthodologie de calibration générale de la cellule multi-robots est développée. La calibration de la cellule peut ainsi s'effectuer rapidement, sans intervention d'experts en robotique, donc de façon accessible pour les industriels.

Cette méthodologie de calibration a d'abord été testée sur une cellule robotisée en laboratoire pour valider le principe et évaluer la précision obtenue après calibration. Deux approches locales basées sur le contexte industriel ont augmenté la précision de la calibration : la définition d'une zone restreinte, et le respect des configurations d'axes. La précision de positionnement d'un outil par rapport à l'autre dans cette cellule à deux robots est alors de 0.23 mm. Ainsi, avec un modèle numérique précis, les assemblages de composants peuvent être réalisés à l'aide d'une programmation hors ligne et implémentés directement dans la cellule robotisée.

Enfin, la validation de cette méthodologie de calibration a permis de l'appliquer sur la cellule multi-robots industrielle. Le TCP de chacun des trois robots a été identifié et la calibration géométrique a été effectuée pour chacun d'entre eux. La calibration inter-bases robots a ensuite été appliquée. Ce processus a permis de réduire les erreurs de positionnement relatif des effecteurs à 0.25 mm. Cela représente un gain en précision globale de la cellule de 87%.

Un cas d'application direct de la calibration multi-robots est effectué. Deux pièces d'une partie chaude de ligne d'échappement sont assemblées sur la cellule multi-robots physique à partir de trajectoires données par la simulation sur le jumeau numérique. Les différentes phases de calibration montrent le gain en précision obtenu à chaque étape. Cette méthodologie permet le déploiement d'une nouvelle façon de produire en industrie.

Ainsi, plusieurs cas d'application sont proposés en lien direct avec les résultats de la calibration obtenue. Une ouverture sur le potentiel d'exploitation par l'entreprise est proposée : un projet de production de cadres de vélos et un projet pour client Premium. Ces derniers proposent un assemblage réalisé sur la cellule multi-robots présente en entreprise. Une optimisation partielle de la cellule est décrite pour le projet Premium. Ces travaux permettent de proposer une ouverture sur l'optimisation de cellules robotisées. Différents critères d'optimisation sont détaillés dans un état de l'art non-exhaustif. Une optimisation du placement des équipements, une optimisation des trajectoires et une optimisation d'énergie dans les cellules multi-robots est avancée.

# Bibliographie

- [1] M. Bartoš, V. Bulej, M. Bohušík, J. Stancek, V. Ivanov, and P. Macek, “An overview of robot applications in automotive industry,” *Transportation Research Procedia*, vol. 55, pp. 837–844, 2021.
- [2] Z. S. Roth, B. W. Mooring, and B. Ravani, “An Overview of Robot Calibration,” *IEEE Journal on Robotics and Automation*, vol. 3, no. 5, pp. 377–385, 1987.
- [3] D. E. Whitney, “Quasi-Static Assembly of Compliantly Supported Rigid Parts,” *Dynamic Systems, Measurement, and Control*, vol. 104, no. March 1982, 1982.
- [4] S. Pellegrinelli, N. Pedrocchi, L. M. Tosatti, A. Fischer, and T. Tolio, “Multi-robot spot-welding cells for car-body assembly : Design and motion planning,” *Robotics and Computer-Integrated Manufacturing*, vol. 44, pp. 97–116, 2017.
- [5] W. Khalil and E. Dombre, *Modeling, Identification, Control of Robots*. Kogan Page Science, 2002.
- [6] W. Khalil, E. Dombre, and W. Khalil, *Bases de la modélisation et de la commande des robots-manipulateurs de type série*. GDR-Robotique, 2012.
- [7] J. J. Craig and P. P. Hall, *Introduction to Robotics*. Pearson Education International, 2005.
- [8] NF-ISO-9283, “NF ISO 9283 : Robots manipulateurs industriels - Critères de performance et méthodes d’essai correspondantes,” 2018.
- [9] B. Siciliano and O. Khatib, eds., *Springer Handbook of Robotics*. Springer, 2016.
- [10] A. Olabi, M. Damak, R. Bearee, O. Gibaru, and S. Leleu, “Improving the accuracy of industrial robots by offline compensation of joints errors,” *2012 IEEE International Conference on Industrial Technology, ICIT 2012, Proceedings*, pp. 492–497, 2012.
- [11] L. Sun, J. Liu, W. Sun, S. Wu, and X. Huang, “Geometry-based robot calibration method,” *Proceedings - IEEE International Conference on Robotics and Automation*, vol. 2004, no. 2, pp. 1907–1912, 2004.
- [12] F. Offodile and K. Ugwu, “Evaluating the Effect of Speed and Payload on Robot,” *Manufacturing, Computer-Integrated*, vol. 8, no. 1, pp. 27–33, 1991.
- [13] J.-F. Quinet and P. Maurine, “Étalonnage Des Robots Industriels,” *Techniques de l’Ingénieur*, vol. 33, no. 0, pp. 1–2, 2006.

- [14] P. Yuan, D. Chen, T. Wang, S. Cao, Y. Cai, and L. Xue, "A compensation method based on extreme learning machine to enhance absolute position accuracy for aviation drilling robot," *Advances in Mechanical Engineering*, vol. 10, no. 3, pp. 1–11, 2018.
- [15] S. Dietrich, "Methods of Performing Robot Tool Center Point Calibration," 2022.
- [16] C.-J. Lin, H.-C. Wang, and C.-C. Wang, "Automatic Calibration of Tool Center Point for Six Degree of Freedom Robot," *Actuators*, vol. 12, no. 3, p. 107, 2023.
- [17] I. C. Ha, "Kinematic parameter calibration method for industrial robot manipulator using the relative position," *Journal of Mechanical Science and Technology*, vol. 22, no. 6, pp. 1084–1090, 2008.
- [18] J. Li, M. Chen, X. Jin, Y. Chen, Z. Dai, Z. Ou, and Q. Tang, "Calibration of a multiple axes 3-D laser scanning system consisting of robot, portable laser scanner and turntable," *Optik*, vol. 122, no. 4, pp. 324–329, 2011.
- [19] S. Yin, Y. Ren, J. Zhu, S. Yang, and S. Ye, "A vision-based self-calibration method for robotic visual inspection systems," *Sensors (Switzerland)*, vol. 13, no. 12, pp. 16565–16582, 2013.
- [20] S. Yin, Y. Guo, Y. Ren, J. Zhu, S. Yang, and S. Ye, "A novel TCF calibration method for robotic visual measurement system," *Optik*, vol. 125, no. 23, pp. 6920–6925, 2014.
- [21] S. Yin, Y. Ren, Y. Guo, J. Zhu, S. Yang, and S. Ye, "Development and calibration of an integrated 3D scanning system for high-accuracy large-scale metrology," *Measurement : Journal of the International Measurement Confederation*, vol. 54, pp. 65–76, 2014.
- [22] M. Vincze, J. P. Prenninger, and H. Gander, "A Laser Tracking System to Measure Position and Orientation of Robot End Effectors Under Motion," *The International Journal of Robotics Research*, vol. 13, no. 4, pp. 305–314, 1994.
- [23] A. Olabi, *Amélioration de la précision des robots industriels pour des applications d'usinage a grande vitesse*. Theses, Arts et Métiers ParisTech, Nov. 2011.
- [24] S. Rendon Fernandez, *Accuracy enhancement for robotic assembly of large-scale parts in the aerospace industry*. Theses, HESAM Université, June 2020.
- [25] J. Santolaria, J. Conte, and M. Ginés, "Laser tracker-based kinematic parameter calibration of industrial robots by improved CPA method and active retroreflector," *International Journal of Advanced Manufacturing Technology*, pp. 2087–2106, 2013.
- [26] Z. Wang, R. Zhang, and P. Keogh, "Real-Time Laser Tracker Compensation of Robotic Drilling and Machining," *Manufacturing and Materials Processing*, 2020.
- [27] P. Besset, A. Olabi, and O. GIBARU, "Advanced calibration applied to a collaborative robot," *Proceedings - 2016 IEEE International Power Electronics and Motion Control Conference, PEMC 2016*, pp. 662–667, 2016.
- [28] C. Gong, J. Yuan, and J. Ni, "A Self-Calibration Method for," *Journal of manufacturing science and engineering*, vol. 122, no. February 2000, pp. 174–181, 2016.

- [29] R. Wang, A. Wu, X. Chen, and J. Wang, "A point and distance constraint based 6R robot calibration method through machine vision," *Robotics and Computer-Integrated Manufacturing*, vol. 65, no. November 2019, p. 101959, 2020.
- [30] Y. Meng and H. Zhuang, "Autonomous robot calibration using vision technology," *Robotics and Computer-Integrated Manufacturing*, vol. 23, no. 4, pp. 436–446, 2007.
- [31] K. English, M. J. D. Hayes, M. Leitner, and C. Sallinger, "Kinematic Calibration of Six-Axis Robots," *Proceedings of the CSME Forum 2002*, no. May 2002, 2015.
- [32] M. D. Comparetti, E. De Momi, A. Vaccarella, M. Riechmann, and G. Ferrigno, "Optically tracked multi-robot system for keyhole neurosurgery," *Proceedings - IEEE International Conference on Robotics and Automation*, pp. 661–666, 2011.
- [33] C. Gong, J. Yuan, and J. Ni, "Nongeometric error identification and compensation for robotic system by inverse calibration," *International Journal of Machine Tools and Manufacture*, vol. 40, no. 14, pp. 2119–2137, 2000.
- [34] C. Yu and J. Xi, "Simultaneous and on-line calibration of a robot-based inspecting system," *Robotics and Computer-Integrated Manufacturing*, vol. 49, no. May 2016, pp. 349–360, 2018.
- [35] J. Frączek and Z. Busko, "Calibration of multi robot system without and under load using electronic theodolites," *Proceedings of the 1st Workshop on Robot Motion and Control, RoMoCo 1999*, pp. 71–75, 1999.
- [36] F. Franceschini, M. Galetto, D. Maisano, and L. Mastrogiacomo, "Large-scale dimensional metrology (LSDM) : From tapes and theodolites to multi-sensor systems," *International Journal of Precision Engineering and Manufacturing*, vol. 15, no. 8, pp. 1739–1758, 2014.
- [37] Y. Gan and X. Dai, "Base frame calibration for coordinated industrial robots," *Robotics and Autonomous Systems*, vol. 59, no. 7-8, pp. 563–570, 2011.
- [38] Chen-Gang, Li-Tong, Chu-Ming, J. Q. Xuan, and S. H. Xu, "Review on kinematics calibration technology of serial robots," *International Journal of Precision Engineering and Manufacturing*, vol. 15, no. 8, pp. 1759–1774, 2014.
- [39] R. G. Bonitz and T. Hsia, "Calibrating a Multi-manipulator," *Robotics & Automation Magazine*, no. March, 1997.
- [40] H. Deng, H. Wu, C. Yang, Y. Guan, H. Zhang, and J. Liu, "Base frame calibration for multi-robot coordinated systems," *2015 IEEE International Conference on Robotics and Biomimetics, IEEE-ROBIO 2015*, pp. 1489–1494, 2015.
- [41] Y. Gan and X. Dai, "Kinematic cooperation analysis and trajectory teaching in multiple robots system for welding," *IEEE International Conference on Emerging Technologies and Factory Automation, ETFA*, no. 2007, 2011.
- [42] Y. Gan and X. Dai, "Base frame calibration for coordinated industrial robots," *Robotics and Autonomous Systems*, vol. 59, no. 7-8, pp. 563–570, 2011.



- [43] Y. Gan, X. Dai, and D. Dong, "Robot calibration for cooperative process under typical installation," *Journal of Applied Mathematics*, vol. 2014, 2014.
- [44] T. Arai, Y. Maeda, H. Kikuchi, and M. Sugi, "Automated calibration of robot coordinates for reconfigurable assembly systems," *CIRP Annals - Manufacturing Technology*, vol. 51, no. 1, pp. 5–8, 2002.
- [45] Z. Qin, P. Wang, J. Sun, J. Lu, and H. Qiao, "Precise Robotic Assembly for Large-Scale Objects Based on Automatic Guidance and Alignment," *IEEE Transactions on Instrumentation and Measurement*, vol. 65, no. 6, pp. 1398–1411, 2016.
- [46] G. Yahui and D. Xianzhong, "Base frame calibration for coordinated industrial robots," *Robotics and Autonomous Systems*, vol. 59, no. 7-8, pp. 563–570, 2011.
- [47] L. M. Song, M. P. Wang, L. Lu, and H. Jing Huan, "High precision camera calibration in vision measurement," *Optics & Laser Technology*, vol. 39, no. 7, pp. 1413–1420, 2007.
- [48] K. F. SAS, "Robotique guidée par vision 3d."
- [49] J. Hallenberg, "Robot Tool Center Point Calibration using Computer Vision," Tech. Rep. February, Linköping University Department of Electrical Engineering, Linköping, Sweden, 2007.
- [50] S. R. Fernandez, A. Olabi, and O. Gibaru, "On-line Accurate 3D Positioning Solution for Robotic Large-Scale Assembly Using a Vision System and a 6Dof Tracking Unit," *Proceedings of 2018 IEEE 3rd Advanced Information Technology, Electronic and Automation Control Conference, IAEEAC 2018*, no. Iaeac, pp. 682–688, 2018.
- [51] S. Kucuk and Z. Bingul, "Inverse kinematics solutions for industrial robot manipulators with offset wrists," *Applied Mathematical Modelling*, vol. 38, no. 7, pp. 1983–1999, 2014.
- [52] W. Khalil and E. Dombre, *Modélisation, identification et commande des robots*. Butterworth-Heinemann, 1999.
- [53] E. R. Henry and J. Hofrichter, "Singular value decomposition : Application to analysis of experimental data," *Methods in Enzymology*, vol. 210, no. C, pp. 129–192, 1992.
- [54] D. Busson, R. Bearee, and A. Olabi, "Task-oriented rigidity optimization for 7 DOF redundant manipulators," *IFAC-PapersOnLine*, vol. 50, no. 1, pp. 14588–14593, 2017.
- [55] C. Peel and T. K. Moon, "Algorithms for optimization," *IEEE Control Systems*, vol. 40, no. 2, pp. 92–94, 2020.
- [56] G. J. Pamanes and S. Zeghloul, "Optimal placement of robotic manipulators using multiple kinematic criteria," *Proceedings - IEEE International Conference on Robotics and Automation*, vol. 1, no. April, pp. 933–938, 1991.
- [57] J. Pamanes G., S. Zeghloul, and J. Lallemand, "On the optimal placement and task compatibility of manipulators," 2002.

- [58] J. T. Fedelema, “Kinematically for Minimum robot Placement Time Coordinated Motion,” *IEEE International Conference on Robotics and Automation Minneapolis*, no. April, 1996.
- [59] N. C. N. Doan and W. Lin, “Optimal robot placement with consideration of redundancy problem for wrist-partitioned 6R articulated robots,” *Robotics and Computer-Integrated Manufacturing*, vol. 48, no. May 2016, pp. 233–242, 2017.
- [60] S. Caro, S. Garnier, B. Furet, A. Klimchik, and A. Pashkevich, “Workpiece placement optimization for machining operations with industrial robots,” *IEEE/ASME International Conference on Advanced Intelligent Mechatronics, AIM*, pp. 1716–1721, 2014.
- [61] Z. Wang, Z. Wang, W. Liu, and Y. Lei, “A study on workspace, boundary workspace analysis and workpiece positioning for parallel machine tools,” *Mechanism and Machine Theory*, vol. 36, no. 5, pp. 605–622, 2001.
- [62] B. Nelson and M. Donath, “Optimizing the location of assembly tasks in a manipulator’s workspace,” *Journal of Robotic Systems*, vol. 7, no. 6, pp. 791–811, 1990.
- [63] G. Nicola, N. Pedrocchi, S. Mutti, P. Magnoni, and M. Beschi, “Optimal task positioning in multi-robot cells, using nested meta-heuristic swarm algorithms,” *Procedia CIRP*, vol. 72, pp. 386–391, 2018.
- [64] J. A. Pamanes García, E. Cuan-Durón, and S. Zeghloul, “Single and multi-objective optimization of path placement for redundant robotic manipulators,” *Ingeniería, investigación y tecnología*, vol. 9, no. 3, pp. 231–257, 2008.
- [65] J. S. Hemmerle and F. B. Prinz, “Optimal Path Placement for Kinematically Redundant Manipulators,” in *International Conference on Robotics and Automation*, 1991.
- [66] N. A. Aspragathos and S. Foussias, “Optimal location of a robot path when considering velocity performance,” *Robotica*, vol. 20, no. 2, pp. 139–147, 2002.
- [67] F. H. Ajeil, I. K. Ibraheem, M. A. Sahib, and A. J. Humaidi, “Multi-objective path planning of an autonomous mobile robot using hybrid PSO-MFB optimization algorithm,” *Applied Soft Computing Journal*, vol. 89, p. 106076, 2020.
- [68] A. Mohammed, B. Schmidt, L. Wang, and L. Gao, “Minimizing energy consumption for robot arm movement,” *Procedia CIRP*, vol. 25, no. C, pp. 400–405, 2014.
- [69] A. Liu, H. Liu, B. Yao, W. Xu, and M. Yang, “Energy consumption modeling of industrial robot based on simulated power data and parameter identification,” *Advances in Mechanical Engineering*, vol. 10, no. 5, pp. 1–20, 2018.
- [70] E. Glorieux, S. Riazi, and B. Lennartson, “Productivity/energy optimisation of trajectories and coordination for cyclic multi-robot systems,” *Robotics and Computer-Integrated Manufacturing*, vol. 49, no. June 2017, pp. 152–161, 2018.



## Annexe A

# Notions de bases de la robotique

En robotique, chaque élément de la cellule de travail est associé à un ou plusieurs repères. Ces repères sont généralement définis de telle sorte que leurs axes et leurs origines correspondent respectivement à des directions et à des points privilégiés ayant un rôle fonctionnel lors de l'exécution de la tâche. Ils permettent de situer dans l'espace les objets fixes de l'environnement (table de posage, convoyeur, dispositifs de bridage...) ou encore les pièces qu'il va transporter. La notion de transformation de repères est donc fondamentale.

D'autre part, les modèles géométriques et cinématiques des bras manipulateurs doivent être établis. Les bras robots qui sont étudiés font partie des structures les plus utilisés dans l'industrie. Ce sont des systèmes mécaniques composés de chaînes cinématiques polyarticulées ouvertes, appelés bras manipulateurs série. Ils sont de type anthropomorphe, à six liaisons rotoïdes (bras 6R), formant une structure en chaîne simple (Figure A.1).

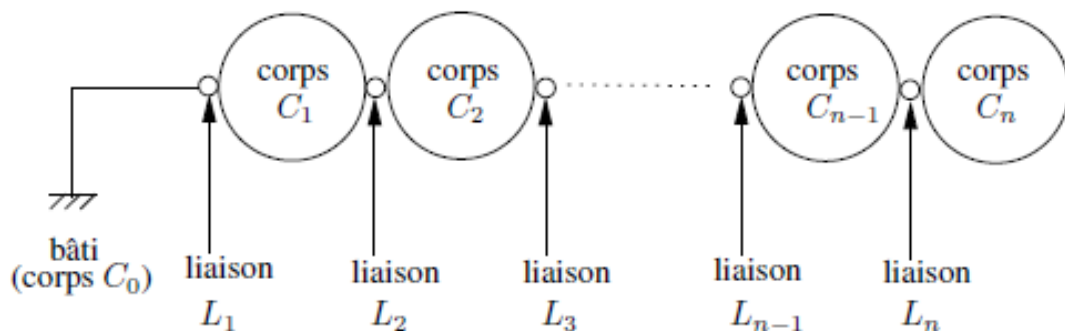


FIGURE A.1 – Chaîne cinématique d'un bras manipulateur 6 axes

La géométrie d'un bras manipulateur est définie en attachant des repères de référence à chaque lien. Bien que ces repères puissent être localisées arbitrairement, il est avantageux à la fois pour la cohérence et l'efficacité de calcul d'adhérer à une convention de localisation des repères sur les liens.

La technique la plus répandue pour décrire la géométrie d'un bras manipulateur consiste à utiliser les paramètres de Denavit-Hartenberg modifiés. Cette convention adaptée par Khalil et Dombre dans [52] ne nécessite que quatre paramètres au lieu de six pour localiser un repère de référence par rapport à un autre. Les quatre paramètres sont la longueur du lien  $a_i$ , la torsion du lien  $\alpha_i$ , le décalage du joint  $d_i$  et l'angle du joint  $\Theta_i$ .

Ainsi, on associe au  $i$ -ème corps le repère  $R_i = (O_i, x_i, y_i, z_i)$ , avec  $i = 0, 1, \dots, n$ . Pour placer les repères  $R_i$  à  $R_{n-i}$  selon la règle des paramètres de Denavit-Hartenberg modifiés, la numérotation des corps et des articulations suit la convention :

- les  $n$  corps du mécanisme robotique sont numérotés de 1 à  $n$ . Le numéro de la base est 0.
- les  $n$  articulations du mécanisme robotique sont numérotées de 1 à  $n$ , la liaison  $i$  étant située entre les corps  $i-1$  et  $i$ .

Avec ce schéma de numérotation, l'attachement des référentiels suit la convention :

- l'axe  $\hat{z}_i$  est situé le long de l'axe de l'articulation  $i$ ,
- l'axe  $\hat{x}_{i-1}$  est situé le long de la normale commune entre les axes  $\hat{z}_{i-1}$  et  $\hat{z}_i$ .

En utilisant les repères attachés, les quatre paramètres qui localisent un repère par rapport à un autre sont définis comme :

- $a_i$  est la distance de  $\hat{z}_{i-1}$  à  $\hat{z}_i$ ; le long de  $\hat{x}_{i-1}$ ,
- $\alpha_i$  est l'angle de  $\hat{z}_{i-1}$  à  $\hat{z}_i$ ; environ  $\hat{x}_{i-1}$ ,
- $d_i$  est la distance de  $\hat{x}_{i-1}$  à  $\hat{x}_i$ ; selon  $\hat{x}_i$ ,
- $\Theta_i$  est l'angle de  $\hat{x}_{i-1}$  à  $\hat{x}_i$ ; environ  $\hat{x}_i$

Voici un exemple de représentation paramétrique d'un robot suivant le modèle DH modifié :

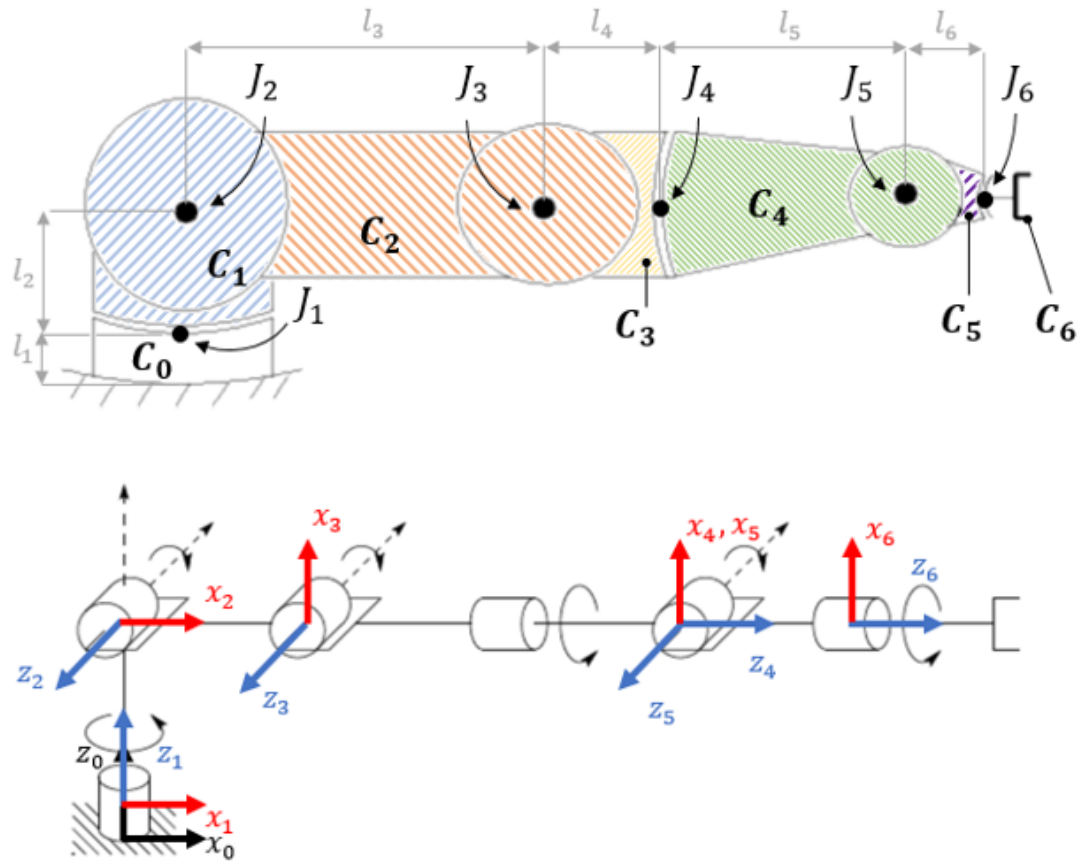


FIGURE A.2 – Représentation paramétrique d'un robot suivant le modèle DH modifié

Le tableau de représentation est le suivant :

Joint $i$	$a_i$	$\alpha_i$	$d_i$	$\theta_i$
$J_1$	0	0	$l_1$	0
$J_2$	0	$\frac{\pi}{2}$	$l_2$	0
$J_3$	$l_3$	0	0	$\frac{\pi}{2}$
$J_4$	0	$\frac{\pi}{2}$	$l_4+l_5$	0
$J_5$	0	$-\frac{\pi}{2}$	0	0
$J_6$	0	$\frac{\pi}{2}$	$l_6$	0

TABLE A.1 – Tableau de représentation du robot par modèle DH

Cette représentation paramétrique permet de faire le lien entre l'espace opérationnel cartésien (dans

lequel est défini la position et l'orientation de l'effecteur terminal) et l'espace articulaire (dans lequel est défini la configuration du robot). Cette méthode proposée utilise les matrices de transformation homogène. Un repère est associé à chaque solide du robot, en commençant par le socle. La situation de l'effecteur terminal par rapport au socle correspond alors au produit des matrices de transformation homogène des différents repères associés au solide du robot.

Il en résulte alors la matrice de transformation homogène  $T_{i-1,i}$  suivante :

$$\begin{aligned}
 T_{i-1,i} &= \text{Rot}(x_{i-1}, \alpha_i) \times \text{Trans}(x_{i-1}, d_i) \times \text{Rot}(z_i, \theta_i) \times \text{Trans}(z_i, a_i) \\
 &= \begin{pmatrix} 1 & 0 & 0 & 0 \\ 0 & \cos(\alpha_i) & -\sin(\alpha_i) & 0 \\ 0 & \sin(\alpha_i) & \cos(\alpha_i) & 0 \\ 0 & 0 & 0 & 1 \end{pmatrix} \cdot \begin{pmatrix} 1 & 0 & 0 & d_i \\ 0 & 1 & 0 & 0 \\ 0 & 0 & 1 & 0 \\ 0 & 0 & 0 & 1 \end{pmatrix} \cdot \begin{pmatrix} \cos(\theta_i) & -\sin(\theta_i) & 0 & 0 \\ \sin(\theta_i) & \cos(\theta_i) & 0 & 0 \\ 0 & 0 & 1 & 0 \\ 0 & 0 & 0 & 1 \end{pmatrix} \cdot \begin{pmatrix} 1 & 0 & 0 & 0 \\ 0 & 1 & 0 & 0 \\ 0 & 0 & 1 & a_i \\ 0 & 0 & 0 & 1 \end{pmatrix} \\
 &= \begin{pmatrix} \cos(\theta_i) & -\sin(\theta_i) & 0 & d_i \\ \cos(\alpha_i) \sin(\theta_i) & \cos(\alpha_i) \cos(\theta_i) & -\sin(\alpha_i) & -a_i \sin(\alpha_i) \\ \sin(\alpha_i) \sin(\theta_i) & \sin(\alpha_i) \cos(\theta_i) & \cos(\alpha_i) & a_i \cos(\alpha_i) \\ 0 & 0 & 0 & 1 \end{pmatrix}.
 \end{aligned} \tag{A.1}$$

Plusieurs modèles mathématiques découlent de cette représentation :

- les modèles géométriques direct et inverse, qui expriment la situation de l'effecteur terminal en fonction des variables articulaires du mécanisme,
- les modèles cinématiques direct et inverse, qui expriment la vitesse de l'effecteur terminal en fonction des vitesses articulaires,
- les modèles dynamiques définissant les équations du mouvement du robot, qui permettent d'établir les relations entre les couples ou forces exercées par les actionneurs et les positions, vitesses et accélérations des articulations.

Ainsi, le modèle géométrique direct (MGD) est l'ensemble des relations qui permettent d'exprimer la situation de l'effecteur terminal (les coordonnées cartésiennes du robot), en fonction de ses coordonnées articulaires. Dans la cas d'une chaîne simple ouverte, il peut être représenté par la matrice  $T_{0,n}$  qui se calcule par :

$$T_{0,n} = T_{0,1}(q_1) \times T_{1,2}(q_2) \times \cdots \times T_{n-1,n}(q_n). \tag{A.2}$$

Ainsi, la matrice :

$$T_{0,n} = \begin{pmatrix} R_{0,n} & p_{0,n} \\ 0 & 1 \end{pmatrix} \quad (\text{A.3})$$

permet donc de connaître l'orientation de l'effecteur dans le repère de base et la position  $p_{0,n} = \begin{pmatrix} p_x & p_y & p_z \end{pmatrix}^T$  du point  $O_n$ . Comme précédemment, on note :

$$R_{0,n} = \begin{pmatrix} x_x & y_x & z_x \\ x_y & y_y & z_y \\ x_z & y_z & z_z \end{pmatrix} \quad (\text{A.4})$$

et l'on rappelle qu'il suffit de connaître les première et troisième colonne de cette matrice pour définir de manière unique l'orientation du repère terminal. La position  $(x_1 x_2 x_3)^T$  du point  $O_{n+1}$  se déduit alors facilement, compte tenu des coordonnées  $\begin{pmatrix} a_n & 0 & r_{n+1} \end{pmatrix}^T$  de  $O_{n+1}$  dans  $\mathcal{R}_n$  :

$$x_1 = p_x + a_n x_x + r_{n+1} z_x$$

$$x_2 = p_y + a_n x_y + r_{n+1} z_y$$

$$x_3 = p_z + a_n x_z + r_{n+1} z_z$$

Le modèle géométrique direct du robot peut aussi se représenter par la relation :

$$\underline{X} = f(\underline{q}) \quad (\text{A.5})$$

où  $\underline{X}$  est le vecteur des coordonnées opérationnelles exprimées dans le repère de référence  $R_0$ , et  $\underline{q}$  les variables articulaires. La matrice  $T_{0,n}$  représente la position et l'orientation, exprimées dans le repère de référence  $R_0$ , de l'effecteur terminal du robot.

Le modèle géométrique inverse (MGI) d'un bras manipulateur permet de connaître les variables articulaires en fonction de la situation de l'effecteur terminal, ce qui peut se représenter par la relation :

$$\underline{q} = g(\underline{X}). \quad (\text{A.6})$$

Le problème de cinématique inverse pour un robot à chaîne série est de trouver les valeurs des positions articulaires compte tenu de la position et de l'orientation de l'effecteur par rapport à la base et des valeurs de tous les paramètres de liaison géométrique. Cela revient à trouver toutes les positions conjointes compte tenu de la transformation homogène entre les deux membres d'intérêt. Dans le cas courant d'un manipulateur de chaîne série à six degrés de liberté, la transformation connue est  $T_{0,6}$  comme dans l'équation A.1.

$$T_{0,6} = T_{0,1} \cdot T_{1,2} \cdot T_{2,3} \cdot T_{3,4} \cdot T_{4,5} \cdot T_{5,6} \quad (\text{A.7})$$



En passant en revue la formulation de cette transformation, le problème de cinématique inverse pour les manipulateurs à chaîne série démontre la nécessité d'une solution d'ensembles d'équations non linéaires. Dans le cas d'un robot à six degrés de liberté, trois de ces équations concernent le vecteur de position dans la transformation homogène, et les trois autres concernent la matrice de rotation. Dans ce dernier cas, ces trois équations ne peuvent provenir de la même ligne ou colonne en raison de la dépendance au sein de la matrice de rotation. Avec ces équations non linéaires, il est possible qu'aucune solution n'existe ou qu'il existe plusieurs solutions. Pour qu'une solution existe, la position et l'orientation souhaitées de l'effecteur terminal doivent se trouver dans l'espace de travail du manipulateur. Dans les cas où des solutions existent, elles ne peuvent souvent pas être présentées sous une forme fermée, des méthodes numériques sont donc nécessaires.

Supposons que la situation d'un bras manipulateur à  $n$  liaisons soit exprimée par un nombre  $m$  minimal de paramètres. Ces variables peuvent être des angles d'articulation, des longueurs ou d'autres valeurs réelles arbitraires. Supposons par ailleurs que la situation de l'effecteur terminal soit accessible par le bras manipulateur, c'est-à-dire que la situation appartient à l'espace de travail. Alors, dans la majorité des cas :

- si le nombre minimal de paramètres est supérieur au nombre d'axes ( $m > n$ ), il n'existe pas de solutions au modèle géométrique inverse,
- si le nombre minimal de paramètres est égal au nombre d'axes ( $m = n$ ), il existe un nombre fini de solutions en dehors de certaines configurations, appelées configurations singulières,
- si le nombre minimal de paramètres est inférieur au nombre d'axes ( $m < n$ ), il existe une infinité de solutions.

La Figure A.3 illustre plusieurs solutions au modèle géométrique inverse. Toutes ces solutions ont un effecteur terminal à la même situation dans la zone de travail, et un repère de base fixe.

La matrice jacobienne est largement utilisée pour résoudre des problèmes de cinématique inverse. Dans ce contexte, la matrice jacobienne permet de transformer une vitesse souhaitée de l'extrémité du robot en une vitesse correspondante aux articulations du robot. Plus précisément, si nous avons une vitesse souhaitée de l'extrémité du robot représentée par un vecteur vitesse  $v_n$  en fonction des composantes de la vitesse linéaire, et  $\omega_n$  en fonction des composantes de la vitesse angulaire, la matrice jacobienne peut être utilisée pour calculer la vitesse correspondante des articulations du robot représentée par la dérivée de la vitesse  $\dot{\theta}$  en fonction des vitesses des articulations du robot.

$$\dot{\theta} = \frac{d}{dt}[\theta] = \begin{bmatrix} \dot{\theta}_1 \\ \dot{\theta}_2 \\ \vdots \\ \dot{\theta}_n \end{bmatrix} \quad (\text{A.8})$$

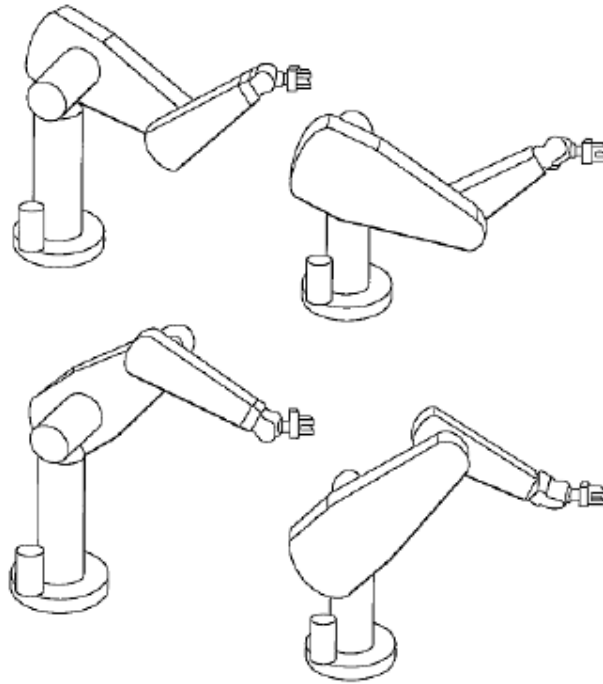


FIGURE A.3 – Exemple de plusieurs solutions articulaires trouvées par calcul du MGI

$$\dot{X} = \begin{bmatrix} [v_N] \\ [\omega_N] \end{bmatrix} = \begin{bmatrix} \dot{x} \\ \dot{y} \\ \dot{z} \\ \Omega_x \\ \Omega_y \\ \Omega_z \end{bmatrix} \quad (\text{A.9})$$

Plus précisément, la relation entre la vitesse de l'extrémité du robot et la vitesse des articulations est donnée par l'équation suivante :

$$\dot{X} = J(\theta) \cdot \dot{\theta} \quad (\text{A.10})$$

où  $J(\theta)$  est la matrice jacobienne évaluée pour la configuration actuelle des articulations du robot.

Ainsi, pour une configuration donnée des articulations, la matrice jacobienne permet de calculer la vitesse des articulations requise pour atteindre une vitesse souhaitée de l'extrémité du robot. Ce calcul est utilisé pour les robots manipulateurs, où il est nécessaire de contrôler la position et l'orientation de l'extrémité du robot avec précision.

Pour calculer cette matrice jacobienne, il faut tout d'abord déterminer les dérivées partielles de cette fonction par rapport à chaque variable d'entrée. Ensuite, ces dérivées partielles sont arrangées dans une matrice carrée, où chaque ligne correspond à une variable de sortie et chaque colonne correspond à une variable d'entrée. La matrice jacobienne peut donc être écrite sous la forme suivante :

$$\mathbf{X} = F(\theta) \longrightarrow \begin{aligned} x &= f_1(\theta_1, \theta_2, \theta_3, \theta_4, \theta_5, \theta_6) \\ y &= f_2(\theta_1, \theta_2, \theta_3, \theta_4, \theta_5, \theta_6) \\ z &= f_3(\theta_1, \theta_2, \theta_3, \theta_4, \theta_5, \theta_6) \\ r_x &= f_4(\theta_1, \theta_2, \theta_3, \theta_4, \theta_5, \theta_6) \\ r_y &= f_5(\theta_1, \theta_2, \theta_3, \theta_4, \theta_5, \theta_6) \\ r_z &= f_6(\theta_1, \theta_2, \theta_3, \theta_4, \theta_5, \theta_6) \end{aligned} \quad (\text{A.11})$$

La matrice jacobienne prend ainsi la forme d'une matrice carrée.

$$J_F(\theta) = \begin{pmatrix} \frac{\partial f_1}{\partial \theta_1} & \cdots & \frac{\partial f_1}{\partial \theta_6} \\ \vdots & \ddots & \vdots \\ \frac{\partial f_6}{\partial \theta_1} & \cdots & \frac{\partial f_6}{\partial \theta_6} \end{pmatrix}. \quad (\text{A.12})$$

Pour conclure, la matrice jacobienne permet de calculer les vitesses des articulations du robot en fonction de la vitesse de l'effecteur du robot. La matrice jacobienne est donc utilisée pour résoudre le problème de cinématique inverse, c'est-à-dire pour déterminer les angles des articulations nécessaires pour atteindre une position donnée de l'effecteur.

La calibration d'un robot, quant à elle, consiste à ajuster les paramètres du modèle mathématique du robot pour qu'il corresponde le plus précisément possible au comportement réel du robot. Cela implique de mesurer avec précision les paramètres géométriques et physiques du robot, tels que la longueur des bras, les angles de rotation, les erreurs de positionnement, etc. Une fois ces paramètres mesurés, ils sont utilisés pour ajuster le modèle mathématique du robot afin qu'il soit plus précis et plus fiable.

Le lien entre la matrice jacobienne et la calibration d'un robot réside dans le fait que la matrice jacobienne est basée sur le modèle mathématique du robot. Si le modèle mathématique n'est pas précisément calibré, la matrice jacobienne sera inexacte, ce qui peut entraîner des erreurs importantes dans les mouvements du robot. Ainsi, la calibration précise du robot est essentielle pour garantir que les mouvements du robot soient corrects.

## Annexe B

# Approche de calibration par 3 sphères avec le profilomètre laser

Pour cette nouvelle approche, nous allons utiliser trois sphères étalons que nous allons disposer sur une table de posage. Comme montré sur la Figure B.1, le profilomètre laser est monté sur un robot manipulateur, et les 3 sphères sont positionnées sur la table taraudée de sorte à former un triangle rectangle. Nous supposons que la table dispose de taraudages parfaitement alignés car elle a été usinée par une fraiseuse à commande numérique dont la précision est de l'ordre 0.025mm selon les données du fabricant. Les 3 sphères représenteront l'origine  $O_s$  d'un repère fixe, une direction  $x_s$  et une direction  $y_s$ , afin de construire un trièdre qui va être mesuré par le profilomètre laser.

Le repère formé par les 3 sphères et mesuré par un profilomètre fixé sur chacun des robots, permet d'obtenir une position et une orientation d'un robot par rapport à l'autre. On obtient donc le schéma présenté Figure B.2, avec  $F^{Sphere}$ ,  $F^{Rob1}$  et  $F^{Rob2}$  respectivement le repère du trièdre formé par les 3 sphères, le repère du robot 1 et le repère du robot 2.  $T_{12}$ ,  $T_{S1}$  et  $T_{S2}$  sont les matrices 4x4 de transformations entre les repères robot 1 et 2, les repères sphère et robot 1 et les repères sphère et robot 2.

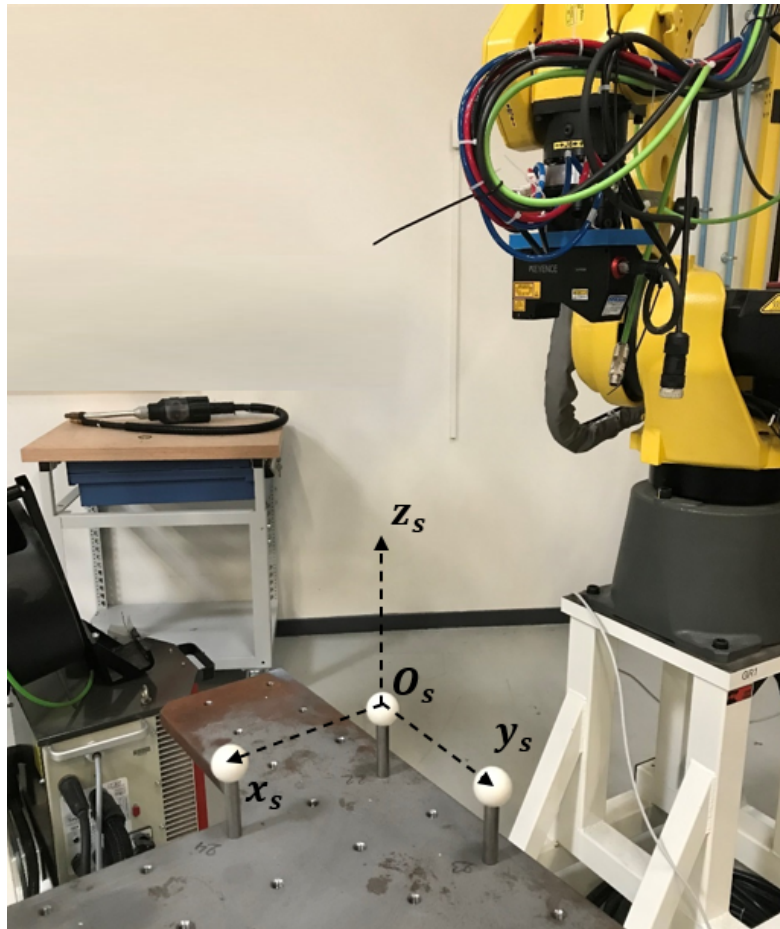


FIGURE B.1 – Photo de la seconde installation de mesures par profilomètre laser

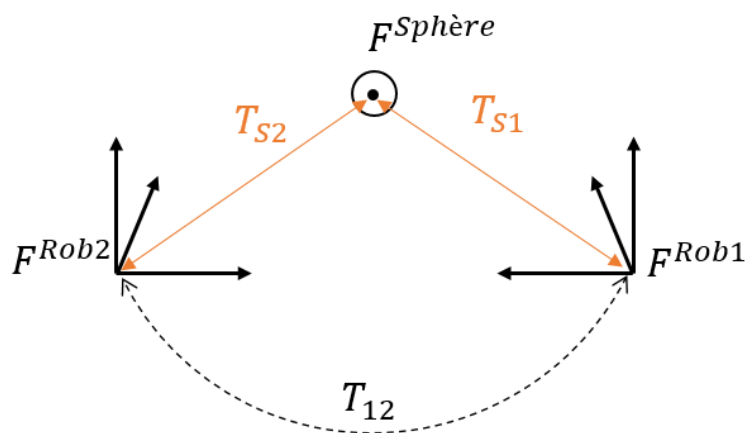


FIGURE B.2 – Photo de la seconde installation de mesures par profilomètre laser

Nous obtenons donc la relation suivante :

$$T_{S1} = T_{12} \cdot T_{2S}$$

Soit

$$T_{S1} = T_{12} \cdot T_{S2}^{-1} \quad (\text{B.1})$$

Ainsi, en mesurant avec le profilomètre du robot 1 la position de la sphère S0 origine du repère, puis de la sphère sur S1  $x_s$  et de la sphère S2 sur  $y_s$ , on peut construire mathématiquement les vecteurs  $x_1$ ,  $y_1$  et  $z_1$  du repère sphère dans la base robot 1.

$$\vec{x}_1 = S_1^{Rob1} - S_0^{Rob1}$$

$$\vec{y}_1 = S_2^{Rob1} - S_0^{Rob1}$$

$$\vec{z}_1 = \vec{x}_1 \wedge \vec{y}_1$$

On a donc la matrice de rotation 3x3  $R_{S1}$  composée par les vecteurs  $x_1$ ,  $y_1$  et  $z_1$  du repère sphère dans la base robot 1, et la matrice de position  $tt_{S1}$  qui est la position de la sphère S0 dans la base robot 1.

En appliquant exactement la même méthode avec le robot 2, on obtient  $R_{S2}$  et  $tt_{S2}$ . Nous avons donc les deux matrices suivantes  $T_{S1}$  et  $T_{S2}$  :

$$T_{S1} = \begin{bmatrix} & R_{S1} & & tt_{S1} \\ 0 & 0 & 0 & 1 \end{bmatrix}$$

$$T_{S2} = \begin{bmatrix} & R_{S2} & & tt_{S2} \\ 0 & 0 & 0 & 1 \end{bmatrix}$$

Grâce à l'équation (B.1), on peut en déduire la matrice globale entre les robots 1 et 2,  $T_{12}$ . De la même façon qu'avec la première méthode, nous pouvons comparer le résultat obtenu  $T_{12}$  avec la matrice théorique présente sur le jumeau numérique  $T_{12}theorique$ .



## Annexe C

# Code python utilisé pour le calcul du TCP

```
1  import numpy as np
2  from math import cos, sin, pi
3
4  dr = pi / 180
5
6  def Robot_Matrix_List(Pose):
7
8      #Transformation en matrice (4,4) Position 1
9      x = Pose[0]
10     y = Pose[1]
11     z = Pose[2]
12     rx = Pose[3] * pi/180
13     ry = Pose[4] * pi/180
14     rz = Pose[5] * pi/180
15
16     R = np.eye(3)
17     Rz=np.eye(2)
18     Ry=np.eye(2)
19     Rx=np.eye(2)
20
21     Rz=[[cos(rz), -sin(rz), 0],
22         [sin(rz), cos(rz), 0],
23         [0, 0, 1]]
24
25     Ry=[[cos(ry), 0, sin(ry)],
26         [0, 1, 0],
27         [-sin(ry), 0, cos(ry)]]
28
29     Rx=[[1, 0, 0],
30         [0, cos(rx), -sin(rx)],
31         [0, sin(rx), cos(rx)]]
32
33     tt = np.matrix('0;0;0',dtype='double')
34     tt[0, 0] = x
35     tt[1, 0] = y
36     tt[2, 0] = z
37     R=np.dot(np.dot(Rz,Ry),Rx)
38
39     return R,tt
```



```
40
41 Pos1 = np.array([979.278, 458.134, 154.869, -166.590, -18.486, 51.170])
42 Pos2 = np.array([872.908, 690.640, 129.959, 164.045, -17.420, 20.196])
43 Pos3 = np.array([1160.279, 653.674, 174.137, -172.161, 26.765, 25.537])
44 Pos4 = np.array([1130.956, 507.276, 173.098, -158.656, 22.576, -9.332])
45
46 (R1,tt1) = Robot_Matrix_List(Pos1)
47 (R2,tt2) = Robot_Matrix_List(Pos2)
48 (R3,tt3) = Robot_Matrix_List(Pos3)
49 (R4,tt4) = Robot_Matrix_List(Pos4)
50
51 ## TCP calibration algorithm
52
53 R12 = R1-R2
54 R13 = R1-R3
55 R14 = R1-R4
56 R23 = R2-R3
57 R24 = R2-R4
58 R34 = R3-R4
59
60 R12_13 = np.concatenate((R12,R13))
61 R14_23= np.concatenate((R14,R23))
62 R24_34 = np.concatenate((R24,R34))
63 R12_23 = np.concatenate((R12_13,R14_23))
64 R_m = np.concatenate((R12_23,R24_34))
65
66 P12 = -(tt1-tt2)
67 P13 = -(tt1-tt3)
68 P14 = -(tt1-tt4)
69 P23 = -(tt2-tt3)
70 P24 = -(tt2-tt4)
71 P34 = -(tt3-tt4)
72
73 P12_13 = np.concatenate((P12,P13))
74 P14_23= np.concatenate((P14,P23))
75 P24_34 = np.concatenate((P24,P34))
76 P12_23 = np.concatenate((P12_13,P14_23))
77 P_v = np.concatenate((P12_23,P24_34))
78
79 [Tcp,res,r,s] = np.linalg.lstsq(R_m,P_v)
80
81 error12 = np.dot(R12,Tcp)-P12;
82 error13 = np.dot(R13,Tcp)-P13;
83 error14 = np.dot(R14,Tcp)-P14;
84 error23 = np.dot(R23,Tcp)-P23;
85 error24 = np.dot(R24,Tcp)-P24;
86 error34 = np.dot(R34,Tcp)-P34;
87
88 print("TCP =", Tcp)
89 print("error12 =", error12)
90 print("error13 =", error13)
91 print("error14 =", error14)
92 print("error23 =", error23)
93 print("error24 =", error24)
94 print("error34 =", error34)
```

## Annexe D

# Code python utilisé pour trouver la transformation de bases Staubli/Kuka

```
1 import numpy as np
2 from numpy.linalg import svd
3 from math import cos, sin, pi
4 from IPython.display import display, Math
5 from ipykernel import kernelapp as app
6
7 # TCPs Laser et Sphere
8
9 TCPS = ([-71.39, -77.90, 315.44, -0.24, 178.94, 89.16]) #Laser scan sur Staubli
10 TCPK = ([0.77, 0.21, 74.41, 0, 0, 0]) #Sphere sur Kuka iiwa
11
12 # Position Definition
13
14 "Staubli: x,y',z'' convention"
15 p1s = np.matrix([[538.62], [912.53], [226.86]])
16 p2s = np.matrix([[635.39], [771.22], [206.24]])
17 p3s = np.matrix([[626.51], [797.00], [509.91]])
18 p4s = np.matrix([[75.82], [953.53], [384.98]])
19 "Kuka: z,y',x'' convention"
20 p1k = np.matrix([[361.55], [89.17], [666.72]])
21 p2k = np.matrix([[505.81], [182.64], [646.35]])
22 p3k = np.matrix([[482.08], [169.57], [950.30]])
23 p4k = np.matrix([[306.29], [-374.88], [818.61]])
24
25 "Delta P Staubli"
26 p12s = p1s-p2s
27 p13s = p1s-p3s
28 p14s = p1s-p4s
29 p23s = p2s-p3s
30 p24s = p2s-p4s
31 p34s = p3s-p4s
32 "Delta P kuka"
33 p12k = p1k-p2k
34 p13k = p1k-p3k
35 p14k = p1k-p4k
36 p23k = p2k-p3k
```

```

37 p24k = p2k-p4k
38 p34k = p3k-p4k
39
40 Ds63 = np.matrix
41 ([[ -96.77, 141.31, 20.62], [-87.89, 115.53, -283.05], [462.8, -41, -158.12],
42 [8.88, -25.78, -303.67], [559.57, -182.31, -178.74], [550.69, -156.53, 124.93]])
43 Ds36 = np.matrix ([[ -96.77, -87.89, 462.8, 8.88, 559.57, 550.69],
44 [141.31, 115.53, -41, -25.78, -182.31, -156.53],
45 [20.62, -283.05, -158.12, -303.67, -178.74, 124.93]])
46
47 Dk63 = np.matrix
48 ([[ -144.26, -93.47, 20.37], [-120.53, -80.4, -283.58], [55.26, 464.05, -151.89],
49 [23.73, 13.07, -303.95], [199.52, 557.52, -172.26], [175.79, 544.45, 131.69]])
50 Dk36 = np.matrix ([[ -144.26, -120.53, 55.26, 23.73, 199.52, 175.79],
51 [-93.47, -80.4, 464.05, 13.07, 557.52, 544.45],
52 [20.37, -283.58, -151.89, -303.95, -172.26, 131.69]])
53
54 '''
55 [U,S,V]=svd(Ds*Dkt)
56 [U,S,V]=svd(A*B')
57
58 Attention Python donne USV' et non USV
59 R12=V*U'
60 '''
61
62 A = Ds36 #deltaP2
63 Bt = Dk63 #DeltaP1 transpose
64 X = A @ Bt
65
66
67 U, s, Vt = np.linalg.svd(X, full_matrices=False)
68
69 V = np.transpose(Vt)
70 Ut = np.transpose(U)
71 Rsk = V @ Ut
72
73
74 print ('\n La matrice de rotation Rsk est \n', Rsk)
75
76
77 ttsk = p1k - (Rsk @ p1s)
78 print ('\n La matrice de translation tt12 est \n', ttsk)
79
80
81 # Matrice de Transfo globale
82
83 Tsk = np.eye(4)
84 Tsk[0,0] = Rsk[0,0]
85 Tsk[0,1] = Rsk[0,1]
86 Tsk[0,2] = Rsk[0,2]
87 Tsk[0,3] = ttsk[0,0]
88 Tsk[1,0] = Rsk[1,0]
89 Tsk[1,1] = Rsk[1,1]
90 Tsk[1,2] = Rsk[1,2]
91 Tsk[1,3] = ttsk[1,0]
92 Tsk[2,0] = Rsk[2,0]
93 Tsk[2,1] = Rsk[2,1]
94 Tsk[2,2] = Rsk[2,2]
95 Tsk[2,3] = ttsk[2,0]
96
97
98 print ('\n La matrice de transformation entre Staubli et Kuka iiwa est \n', Tsk)

```

## Annexe E

# Code python utilisé pour trouver les transformations de bases T12 et T13

```
1 import numpy as np
2
3 ''' Import du fichier texte en une matrice'''
4 a = np.loadtxt ("2022-05-24.txt", delimiter="\t", dtype=float)
5 a = np.matrix(a)
6
7 ''' Definition des 3 matrices en fonction du fichier texte'''
8 #robot 1
9 p1r1 = a[0, :]
10 p2r1 = a[1, :]
11 p3r1 = a[2, :]
12 p4r1 = a[3, :]
13 p5r1 = a[4, :]
14 p6r1 = a[5, :]
15 p7r1 = a[6, :]
16 p8r1 = a[7, :]
17 #robot 2
18 p1r2 = a[8, :]
19 p2r2 = a[9, :]
20 p3r2 = a[10, :]
21 p4r2 = a[11, :]
22 p5r2 = a[12, :]
23 p6r2 = a[13, :]
24 p7r2 = a[14, :]
25 p8r2 = a[15, :]
26 #robot 3 - T13
27 p1r31 = a[16, :]
28 p2r31 = a[17, :]
29 p3r31 = a[18, :]
30 p4r31 = a[19, :]
31 p5r31 = a[20, :]
32 p6r31 = a[21, :]
33 p7r31 = a[22, :]
34 p8r31 = a[23, :]
35 #robot 3 - T23
36 p1r32 = a[24, :]
```

```
37 p2r32 = a[25, :]
38 p3r32 = a[26, :]
39 p4r32 = a[27, :]
40 p5r32 = a[28, :]
41 p6r32 = a[29, :]
42 p7r32 = a[30, :]
43 p8r32 = a[31, :]
44
45 #Difference de position Robot 1
46 p12r1 = p1r1-p2r1
47 p13r1 = p1r1-p3r1
48 p14r1 = p1r1-p4r1
49 p15r1 = p1r1-p5r1
50 p16r1 = p1r1-p6r1
51 p17r1 = p1r1-p7r1
52 p18r1 = p1r1-p8r1
53 p23r1 = p2r1-p3r1
54 p24r1 = p2r1-p4r1
55 p25r1 = p2r1-p5r1
56 p26r1 = p2r1-p6r1
57 p27r1 = p2r1-p7r1
58 p28r1 = p2r1-p8r1
59 p34r1 = p3r1-p4r1
60 p35r1 = p3r1-p5r1
61 p36r1 = p3r1-p6r1
62 p37r1 = p3r1-p7r1
63 p38r1 = p3r1-p8r1
64 p45r1 = p4r1-p5r1
65 p46r1 = p4r1-p6r1
66 p47r1 = p4r1-p7r1
67 p48r1 = p4r1-p8r1
68 p56r1 = p5r1-p6r1
69 p57r1 = p5r1-p7r1
70 p58r1 = p5r1-p8r1
71 p67r1 = p6r1-p7r1
72 p68r1 = p6r1-p8r1
73 p78r1 = p7r1-p8r1
74 #Difference de position Robot 2
75 p12r2 = p1r2-p2r2
76 p13r2 = p1r2-p3r2
77 p14r2 = p1r2-p4r2
78 p15r2 = p1r2-p5r2
79 p16r2 = p1r2-p6r2
80 p17r2 = p1r2-p7r2
81 p18r2 = p1r2-p8r2
82 p23r2 = p2r2-p3r2
83 p24r2 = p2r2-p4r2
84 p25r2 = p2r2-p5r2
85 p26r2 = p2r2-p6r2
86 p27r2 = p2r2-p7r2
87 p28r2 = p2r2-p8r2
88 p34r2 = p3r2-p4r2
89 p35r2 = p3r2-p5r2
90 p36r2 = p3r2-p6r2
91 p37r2 = p3r2-p7r2
92 p38r2 = p3r2-p8r2
```

```
93 p45r2 = p4r2-p5r2
94 p46r2 = p4r2-p6r2
95 p47r2 = p4r2-p7r2
96 p48r2 = p4r2-p8r2
97 p56r2 = p5r2-p6r2
98 p57r2 = p5r2-p7r2
99 p58r2 = p5r2-p8r2
100 p67r2 = p6r2-p7r2
101 p68r2 = p6r2-p8r2
102 p78r2 = p7r2-p8r2
103 #Difference de position Robot 3 - T13
104 p12r31 = p1r31-p2r31
105 p13r31 = p1r31-p3r31
106 p14r31 = p1r31-p4r31
107 p15r31 = p1r31-p5r31
108 p16r31 = p1r31-p6r31
109 p17r31 = p1r31-p7r31
110 p18r31 = p1r31-p8r31
111 p23r31 = p2r31-p3r31
112 p24r31 = p2r31-p4r31
113 p25r31 = p2r31-p5r31
114 p26r31 = p2r31-p6r31
115 p27r31 = p2r31-p7r31
116 p28r31 = p2r31-p8r31
117 p34r31 = p3r31-p4r31
118 p35r31 = p3r31-p5r31
119 p36r31 = p3r31-p6r31
120 p37r31 = p3r31-p7r31
121 p38r31 = p3r31-p8r31
122 p45r31 = p4r31-p5r31
123 p46r31 = p4r31-p6r31
124 p47r31 = p4r31-p7r31
125 p48r31 = p4r31-p8r31
126 p56r31 = p5r31-p6r31
127 p57r31 = p5r31-p7r31
128 p58r31 = p5r31-p8r31
129 p67r31 = p6r31-p7r31
130 p68r31 = p6r31-p8r31
131 p78r31 = p7r31-p8r31
132 #Difference de position Robot 3 - T23
133 p12r32 = p1r32-p2r32
134 p13r32 = p1r32-p3r32
135 p14r32 = p1r32-p4r32
136 p15r32 = p1r32-p5r32
137 p16r32 = p1r32-p6r32
138 p17r32 = p1r32-p7r32
139 p18r32 = p1r32-p8r32
140 p23r32 = p2r32-p3r32
141 p24r32 = p2r32-p4r32
142 p25r32 = p2r32-p5r32
143 p26r32 = p2r32-p6r32
144 p27r32 = p2r32-p7r32
145 p28r32 = p2r32-p8r32
146 p34r32 = p3r32-p4r32
147 p35r32 = p3r32-p5r32
148 p36r32 = p3r32-p6r32
```

```

149 p37r32 = p3r32-p7r32
150 p38r32 = p3r32-p8r32
151 p45r32 = p4r32-p5r32
152 p46r32 = p4r32-p6r32
153 p47r32 = p4r32-p7r32
154 p48r32 = p4r32-p8r32
155 p56r32 = p5r32-p6r32
156 p57r32 = p5r32-p7r32
157 p58r32 = p5r32-p8r32
158 p67r32 = p6r32-p7r32
159 p68r32 = p6r32-p8r32
160 p78r32 = p7r32-p8r32
161
162 D1=np.concatenate((p12r1,p13r1,p14r1,p15r1,p16r1,p17r1,p18r1,p23r1,p24r1,p25r1,
163 p26r1,p27r1,p28r1,p34r1,
164 p35r1,p36r1,p37r1,p38r1,p45r1,p46r1,p47r1,p48r1,p56r1,p57r1,
165 p58r1,p67r1,p68r1,p78r1))
166
167 D2=np.concatenate((p12r2,p13r2,p14r2,p15r2,p16r2,p17r2,p18r2,p23r2,p24r2,p25r2,
168 p26r2,p27r2,p28r2,p34r2,
169 p35r2,p36r2,p37r2,p38r2,p45r2,p46r2,p47r2,p48r2,p56r2,p57r2,
170 p58r2,p67r2,p68r2,p78r2))
171
172 D31=np.concatenate((p12r31,p13r31,p14r31,p15r31,p16r31,p17r31,p18r31,p23r31,
173 p24r31,p25r31,p26r31,p27r31,p28r31,p34r31,
174 p35r31,p36r31,p37r31,p38r31,p45r31,p46r31,p47r31,p48r31,p56r31,
175 p57r31,p58r31,p67r31,p68r31,p78r31))
176
177 D32=np.concatenate((p12r32,p13r32,p14r32,p15r32,p16r32,p17r32,p18r32,p23r32,
178 p24r32,p25r32,p26r32,p27r32,p28r32,p34r32,
179 p35r32,p36r32,p37r32,p38r32,p45r32,p46r32,p47r32,p48r32,p56r32,
180 p57r32,p58r32,p67r32,p68r32,p78r32))
181
182 R31 = np.concatenate((p1r31,p2r31,p3r31,p4r31,p5r31,p6r31,p7r31,p8r31))
183 print(np.mean(R31, axis =0 ))
184 R32 = np.concatenate((p1r32,p2r32,p3r32,p4r32,p5r32,p6r32,p7r32,p8r32))
185 print(np.mean(R32, axis =0 ))
186
187 '''
188 Decomposition en valeurs singulieres d'un systeme d'equation de la forme AX=B,
189 soit D1.X=D3, d'ou X = D3.D1t
190 D2 matrice (3,n) --> ici
191 D1 matrice (n,3)
192
193 [U,S,V]=svd(D3*D1t)
194
195 Attention Python donne USV' et non USV
196 R12=V*U'
197 '''
198
199 A1 = np.transpose(D1) # Matrice (3,n)
200 Bt31 = D31 # Matrice (n,3)
201 X13 = A1 @ Bt31
202
203 A2 = np.transpose(D2) # Matrice (3,n)
204 Bt32 = D32 # Matrice (n,3)

```

```
196 X23 = A2 @ Bt32
197
198 U1, s1, Vt1 = np.linalg.svd(X13, full_matrices=False)
199
200 V1 = np.transpose(Vt1)
201 Ut1 = np.transpose(U1)
202 R13 = V1 @ Ut1
203
204 print ('\n La matrice de rotation R13 est \n', R13)
205
206 U2, s2, Vt2 = np.linalg.svd(X23, full_matrices=False)
207
208 V2 = np.transpose(Vt2)
209 Ut2 = np.transpose(U2)
210 R23 = V2 @ Ut2
211
212 print ('\n La matrice de rotation R23 est \n', R23)
213
214 tt13 = np.transpose(p1r31) - (R13 @ np.transpose(p1r1))
215 print ('\n La matrice de translation tt13 est \n', tt13)
216
217 tt23 = np.transpose(p1r32) - (R23 @ np.transpose(p1r2))
218 print ('\n La matrice de translation tt23 est \n', tt23)
219
220 T13 = np.concatenate((R13,tt13),axis=1)
221 eye = np.array([[0,0,0,1]])
222 T13 = np.append(T13,eye,axis=0)
223 print ('\n La matrice de globale T13 est \n', T13)
224
225 T23 = np.concatenate((R23,tt23),axis=1)
226 eye = np.array([[0,0,0,1]])
227 T23 = np.append(T23,eye,axis=0)
228 print ('\n La matrice de globale T23 est \n', T23)
229
230 #Verification
231
232 Point1 = ([21,-1535,112,1])
233 test13= np.linalg.inv(T13) @ Point1
234 print(test13)
235
236 Point1bis = ([21,-1535,112,1])
237 test23= np.linalg.inv(T23) @ Point1bis
238 print(test23)
```







**Résumé :** L'industrie automobile occupe la première place en termes d'utilisation de robots industriels dans ses processus de production à l'échelle mondiale. La concurrence sur le marché exige une automatisation et une modernisation continue des processus de production de ce secteur. Grâce au développement de nouvelles technologies et à l'innovation, les techniques robotisées s'améliorent constamment et sont de plus en plus utilisées pour produire rapidement et efficacement des produits de haute qualité avec une grande diversité. Dans l'industrie automobile, l'assemblage est souvent considéré comme un processus complexe, où plusieurs pièces doivent être physiquement reliées pour former un sous-composant. Avec les progrès technologiques, l'utilisation de cellules multi-robots permet désormais des solutions d'assemblage qui peuvent s'adapter rapidement aux changements de production. La précision de positionnement absolu et relatif des robots de la cellule est particulièrement importante dans le cadre de la programmation hors-ligne des applications d'assemblage. Les calibrations des robots et de leurs outils, puis la calibration des repères entre chacune des bases robots permettent de minimiser les incertitudes. Le but de cette thèse était donc de développer une méthode de calibration de cellule multi-robots adaptées aux contraintes industrielles. Un état de l'art des méthodologies présentes dans la littérature pour calibrer des robots industriels est exposé dans ce mémoire. La méthodologie de calibration est ensuite divisée en deux parties : la calibration des robots et la calibration des cellules. Ainsi, avec un modèle numérique précis, les assemblages de composants sont réalisés à l'aide d'une programmation hors ligne et implémentés directement dans la cellule robotisée. Enfin, la validation de cette méthodologie de calibration a permis de l'appliquer sur la cellule multi-robots industrielle. Ce processus a permis de réduire les erreurs de positionnement relatif des effecteurs de chaque robot à 0.25 mm. Cela représente un gain en précision globale de la cellule de 87%. Un cas d'application direct de la calibration multi-robots est effectué : deux pièces d'une ligne d'échappement sont assemblées dans la cellule physique à partir de trajectoires données par la simulation. Cette méthodologie permet le déploiement d'une nouvelle façon de produire en industrie.

**Mots clés :** Robotique, assemblage, calibration, multi-robots, industrie, automobile.

**Abstract :** The automotive industry ranks first in terms of the use of industrial robots in its production processes globally. Market competition requires continuous automation and modernization of production processes in this sector. Thanks to the development of new technologies and innovation, robotic techniques are constantly improving and are increasingly used to quickly and efficiently produce high-quality products with great diversity. In the automotive industry, assembly is often considered as a complex process, where several parts must be physically connected to form a sub-component. With advances in technology, the use of multi-robots cells now enables assembly solutions that can quickly adapt to production changes. The absolute and relative positioning accuracy of the robots in the cell is particularly important when programming assembly applications offline. The calibrations of the robots and their tools, then the calibration between each robot base frame permit to minimize the uncertainties. The aim of this thesis was therefore to develop a multi-robots cell calibration method adapted to industrial constraints. An overview of the methodologies present in the literature to calibrate industrial robots is presented in this thesis. The calibration methodology is then divided into two parts : robot calibration and cell calibration. Thus, with an accurate digital model, component assemblies are made using offline programming and implemented directly in the robot cell. Finally, the validation of this calibration methodology permit to apply it to the industrial multi-robot cell. This process reduced the relative positioning errors of the effectors of each robot to 0.25 mm. This represents a gain in overall accuracy of the cell of 87%. A case of direct application of the multi-robot calibration is carried out : two parts of an exhaust line are assembled in the physical cell from trajectories given by the simulation. This methodology allows the deployment of a new way of producing in industry.

**Keywords :** Robotics, assembly, calibration, multi-robots, industry, automotive.